

UNIVERSIDAD NACIONAL AUTÓNOMA DE MÉXICO

FACULTAD DE ARQUITECTURA

# PALACIO MUNICIPAL

MOROLEÓN, GUANAJUATO, MÉXICO

TESIS QUE PARA OBTENER EL TÍTULO DE ARQUITECTA PRESENTA:

**KARLA GAZGA URIOSTE**



FACULTAD DE ARQUITECTURA  
TALLER "LUIS BARRAGÁN"



SINODALES:  
ARQ. EDUARDO NAVARRO GUERRERO  
ARQ. EFRAÍN LÓPEZ ORTEGA  
ARQ. ENRIQUE GÁNDARA CABADA

CIUDAD UNIVERSITARIA, CIUDAD DE MÉXICO, ABRIL 2016





Universidad Nacional  
Autónoma de México



**UNAM – Dirección General de Bibliotecas**  
**Tesis Digitales**  
**Restricciones de uso**

**DERECHOS RESERVADOS ©**  
**PROHIBIDA SU REPRODUCCIÓN TOTAL O PARCIAL**

Todo el material contenido en esta tesis esta protegido por la Ley Federal del Derecho de Autor (LFDA) de los Estados Unidos Mexicanos (México).

El uso de imágenes, fragmentos de videos, y demás material que sea objeto de protección de los derechos de autor, será exclusivamente para fines educativos e informativos y deberá citar la fuente donde la obtuvo mencionando el autor o autores. Cualquier uso distinto como el lucro, reproducción, edición o modificación, será perseguido y sancionado por el respectivo titular de los Derechos de Autor.

*UNIVERSIDAD NACIONAL AUTÓNOMA DE MÉXICO*

*Facultad de Arquitectura*

*Taller "Luis Barragán"*

*PALACIO MUNICIPAL, MOROLEÓN, GUANAJUATO, MÉXICO.*

## 2 Índice

PRÓLOGO	4
INTRODUCCIÓN	6
1. OBJETIVO	8
2. EL SITIO	18
3. ANÁLISIS DE DISEÑO	46
4. PROPUESTA ARQUITECTÓNICA	64
5. PRESUPUESTO	128
6. CONCLUSIONES	136
7. REFERENCIAS	137



# PRÓLOGO

La elaboración de esta tesis no es solo un requisito para la obtención del título de arquitecto, sino la oportunidad de mostrar la preparación y la presentación hacia el ámbito profesional, en el comienzo como arquitecto.

En la presente tesis se muestra el trabajo realizado en el municipio de Moroleón Guanajuato y los alcances que se lograron en la concepción de una nueva sede para el Palacio Municipal de Moroleón que cumplirá con las necesidades de infraestructura del municipio y a su vez de un impulso turístico y socioeconómico.

Agradeciendo a mis padres y hermano por su apoyo durante toda la carrera, además de la paciencia mostrada en esta última etapa.

También un gran agradecimiento al arquitecto José Manuel Hernández Galván y al arquitecto Enrique Gándara Cabada, por sus asesorías, apoyo y entusiasmo. A los sinodales, pues sin ellos esta tesis no se habría logrado.

Paola María, Santiago, Addai, Xavier, Karen, Oscar, Erik y Samanta gracias por su gran amistad e impulso día a día.

# INTRODUCCIÓN

El Ayuntamiento o Presidencia Municipal es la institución que realiza las funciones de órgano de gobierno o administración local de un municipio. Generalmente, el ayuntamiento es el órgano administrativo de menor rango territorial y, por tanto, el más cercano al ciudadano. El Palacio Municipal del municipio de Moroleón, Gto. ya no cuenta con la infraestructura necesaria para cubrir la demanda que cada día va en aumento de los habitantes, por esta razón el municipio solicitó al Taller “Luis Barragán” una propuesta de un proyecto más grande que albergara todas las dependencias que componen un Ayuntamiento o Presidencia Municipal con posibilidad de ampliar para el mayor y mejor control de la administración para la población. Este proyecto se divide en la investigación de contexto económico, político y social, el proceso de la propuesta arquitectónica y el desarrollo del proyecto ejecutivo.

*Lámpara es a mis pies tu palabra,  
y lumbrera a mi camino.*

*Salmo 119:105*

# 1. O B J E T I V O

La presentación del proyecto “Presidencia Municipal, Moroleón Guanajuato” apoyada de una previa investigación para la factibilidad del proyecto propuesto como resultado del conjunto de conocimientos y herramientas adquiridas como estudiante y de los ideales que se persiguen en la búsqueda de una mejor arquitectura.

## 1.1 O b j e t i v o s p a r t i c u l a r e s

Conceptualizar el proyecto pretendiendo que fuera sustentable desde el punto de vista visual, ambiental, social y funcional, por lo que se buscó implementar nuevos sistemas para el diseño arquitectónico y de ingenierías.

Realizar un proyecto con carácter y personalidad propia, además de un programa preciso para poder resolver las necesidades del usuario.



## 1.2 Fundamentación del Tema

Las autoridades del municipio de Moroleón solicitaron al Taller “Luis Barragán” la propuesta de un Plan Maestro para la nueva sede del Centro Expositor Textil que cumpliera con las necesidades de infraestructura del municipio y sea provisto de notables atractivos turísticos. Esta petición contemplaría la elaboración de un Plan Maestro, conformado por cinco áreas: COMERCIAL, CULTURAL, MUNICIPAL, ESTACIONAMIENTOS Y ZONAS COMPLEMENTARIAS.

Dentro de la zona municipal estará ubicada la Presidencia Municipal, la cual es una necesidad importante debido al crecimiento del municipio, pues la Presidencia actual no cuenta con la totalidad de dependencias requeridas en un Ayuntamiento y dentro de unos años ya no podrá dar el servicio necesario a los habitantes.

## 1.3 Marco Conceptual

Debido a la alta demanda que adquieren las oficinas actuales del Palacio Municipal es necesario el desarrollo de un nuevo edificio de gobierno con mejor infraestructura para satisfacer las necesidades a las que se enfrenta el actual edificio.

Este edificio pretende ser considerado como un símbolo emblemático que represente al municipio mediante una solución horizontal que se integre al contexto, permitiendo el dinamismo en todo el conjunto. El edificio contará con espacios amplios y libres, proporcionando versatilidad en estos y las dobles alturas permitirán el paso de la luz natural. Las fachadas serán limpias y la principal tendrá una doble fachada que impedirá la entrada directa de los rayos UV y a su vez generará un remate visual al usuario, dándole un mensaje de transparencia. Está desarrollado en tres niveles en donde estarán distribuidas las 20 dependencias de acuerdo al nivel de privacidad de cada una de éstas y contará con ingenierías sustentables, lo que hará del edificio una edificación moderna, sustentable y amigable con el contexto y el ambiente.

La plaza cívica está diseñada conjuntamente con el edificio para dar una continuidad visual.

## 1.4 Antecedentes Históricos

Moroleón tiene su origen en la antigua congregación Del Moro, que pertenecía a la hacienda Santa Mónica, jurisdicción del partido político de Uriangato; en el año de 1845 se le confirió la categoría de pueblo y en 1847 se constituye en municipio, dada su creciente importancia económica, otorgándosele el título de ciudad hasta el año de 1929.

Antes de que el país fuera conquistado y colonizado por los españoles, es indudable que el territorio donde hoy se asienta la ciudad y municipio de Moroleón, perteneció a la jurisdicción del antiguo reino tarasco, cuyos límites o fronteras se extendían por el norte, hasta el Valle de Santiago, es de indiscutible origen purépecha. Esta superficie formó parte de los terrenos pertenecientes al cercano cacicazgo de Curumbatío, población que subsiste actualmente y forma un pequeño conglomerado que ya se ha unido a la ciudad de Moroleón. Curumbatío fue, sin duda, la sede de la autoridad indígena a cuya jurisdicción pertenecieron las tierras en que se asienta hoy

la ciudad de Moroleón, baldías en aquel tiempo, sin cultivo alguno y cubiertas solamente por árboles de mezquite, que crece profusamente en la región.

En el año 1857 Moroleón se erige como un municipio más del Estado de Guanajuato, se le otorga una feria y un nombre oficial: Moro-león. El nombre de Moroleón se toma por la composición de las palabras "Moro", en memoria de sus primeros pobladores procedentes del Valle del Moro, en la Ciénaga Prieta, de Yuriria, y "León" apellido del General Antonio León, que condujo a la caballería de Guanajuato en el asalto a la ciudad de Oaxaca, durante el imperio iturbidista.

En el año 1908 Moroleón es elevado a la categoría de Villa, en 1913 se inaugura el templo de Esquipulas. El 23 de abril de 1929, debido a su importancia y desarrollo, Moroleón es elevado a la categoría de ciudad. Moroleón es una Ciudad Textil, la cual al paso del tiempo derivó en una importante industria de la región.



Distintas vistas de Moroleón (1853-1957)

“Moroleón, sus inicios... Y 200 años de laboriosidad compartida”

Compiladores de datos: Agustín Martínez Salgado Evangelina Gordillo Sánchez Autores de complementos: Artemio Guzmán López Nicolás Ruiz Rodríguez Ulrik Vangstrup



## 1.5 Antecedentes Arquitectónicos

### Monumentos históricos y arquitectónicos

#### Templo del Señor de las Esquipulas<sup>1</sup>

Los planos iniciales los trazó el M.R.P. Fray Francisco Quintana, quien los envió a Roma para su revisión. Los planos definitivos de la cúpula los realizó el arquitecto italiano Gian Pietro Jombini por encargo del R.P. Fray Miguel F. Zavala.

El Padre Francisco Quintana realiza el primer croquis y en 1888, inicia la construcción el Padre Fray Bernardo Arias, conforme al croquis del Padre Quintana. En diciembre de 1912 se termina la construcción de la Iglesia, fue hasta el 14 de enero de 1913, cuando el Arzobispo de Morelia, Monseñor Don Leopoldo Ruiz y Flores, consagró el templo y lo dedicó al Señor de Esquipulas.

Características arquitectónicas generales: La nave de la Iglesia mide 65 metros de longitud por una anchura de 15 metros, cada crucero es de 15 por 15 metros. La planta del edificio tiene forma de Cruz Latina y abarca 1,140m<sup>2</sup>. Sumándole dos capillas, de los cruceros y de la sacristía, que mide 45 metros de largo por 10 metros de ancho, lo cual suma una superficie de 2,040m<sup>2</sup>.

Cuenta con una torre gótica; la cúpula románica, es majestuosa con sus líneas y vitrales ojivales.

En su fachada resalta una torre-campanario central, la ventana coral y el acceso principal, estas dos últimas, con un frontón triangular y marcados elementos góticos.

<sup>1</sup> Esquipulas: municipio ubicado en Guatemala



Vista del Templo del Señor de las Esquipulas

El templo, de una sola nave en forma de Cruz Latina, presenta un bello altar principal en cantera, con decoración en hoja de oro e influencias de la arquitectura gótica, igual que las ventanas de la cúpula. Las cuatro pechinas formadas por los arcos torales que dan paso a la cúpula ostentan pinturas de pasajes religiosos.

Siendo Moroleón parte de la Provincia Agustiniana, estos pasajes pictóricos al interior de la Iglesia representan etapas de la vida de San Agustín de Hipona, desde su conversión al catolicismo, hasta su deceso. En la cruceta, existen dos altares laterales dedicados, uno a la Virgen de Guadalupe y el otro al Sagrado Corazón de Jesús; la nave cuenta con diez bóvedas en forma de pañuelo, el coro es alto y tiene un órgano armónico elaborado a principios del siglo XIX. La ornamentación y decoración de techos y paredes nos remonta a la época del Romanticismo. La capilla del lado oriente está dedicada a la Inmaculada Concepción de la Virgen María y en el Altar Poniente, se encuentra la Pila Bautismal.

“Moroleón, sus inicios... Y 200 años de laboriosidad compartida”

Compiladores de datos: Agustín Martínez Salgado Evangelina Gordillo Sánchez Autores de complementos: Artemio Guzmán López Nicolás Ruiz Rodríguez Ulrik Vangstrup



### Portalería del Centro Histórico

Los portales que circundan el Jardín Principal, y flanquean el Templo, fueron construidos en diferentes etapas y se iniciaron casi desde el origen de su trazo, para 1780 se sustituyeron por viguería con tejamanil, o sea de terrado; con el paso del tiempo se fueron completando hasta llegar a su estado actual, a los cuatro costados del jardín y uno más sobre la Calle Hidalgo.

Los portales están contruidos con columnas de cantera de sección rectangular, a excepción de un tramo del Portal Aldama que tiene columnas redondas y también es el más antiguo. Sus arcos, todos de cantera, son de diferentes trazos para coincidir con las medidas de cada frente de las propiedades y tienen también adornos o características que los diferencian de sus colindantes, logrando así armonía e identidad.



Portal Corregidora



Portal Aldama

## 2. EL SITIO

## 2.1 Localización

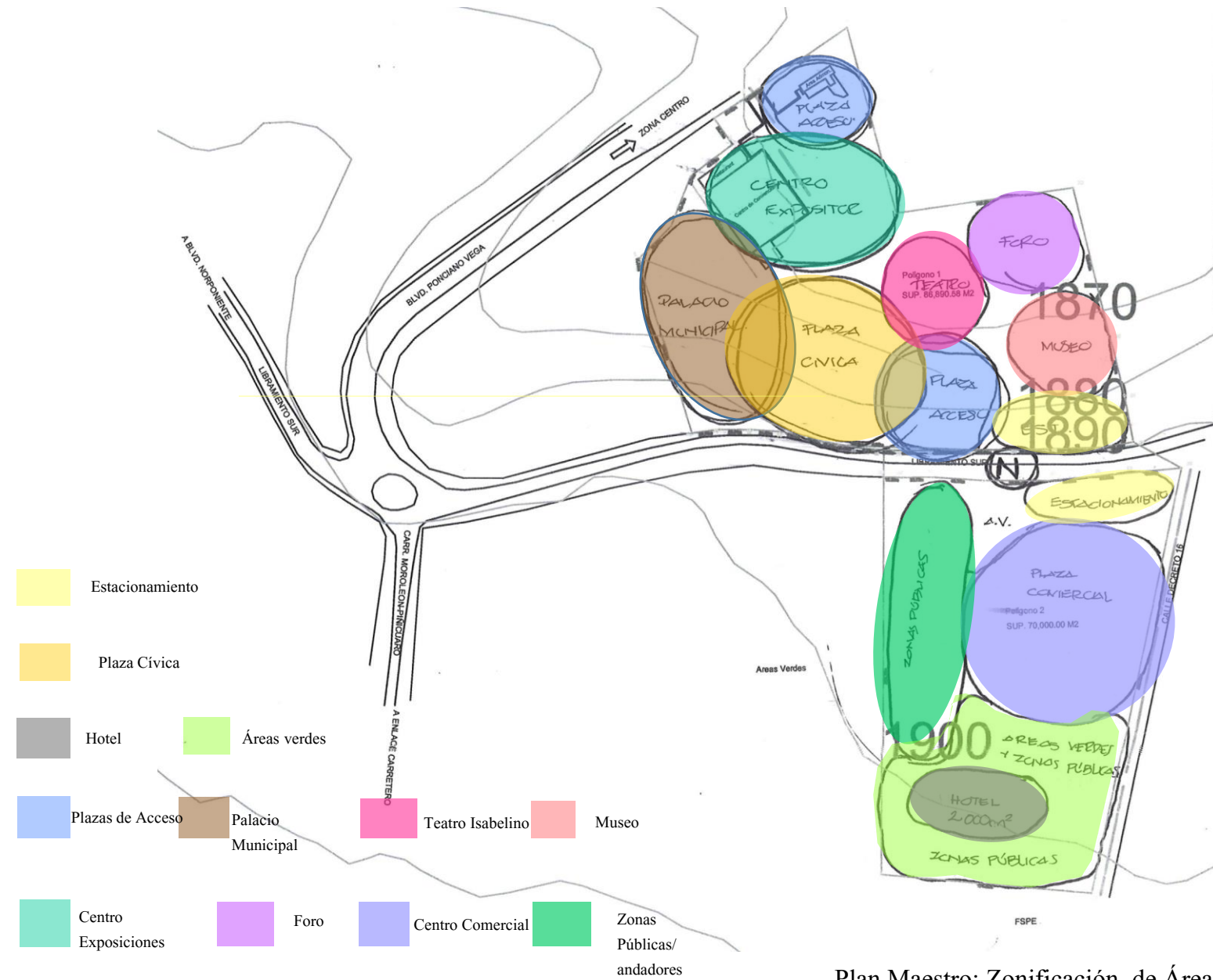
El Palacio Municipal se localizará en el estado de Guanajuato, en el municipio de Moroleón. Tiene una extensión territorial de 156.97 km<sup>2</sup>. Se localiza en las coordenadas geográficas al norte 20° 10'; al sur 20° 01' de latitud norte, al este 101° 10' y al oeste 101° 19' de longitud oeste. La altitud sobre el nivel del mar va de los 1,800 a 1,850 metros. Colinda al norte con los municipios de Yuriria y Uriangato; al sur con el estado de Michoacán, con los municipios de Huandacareo y Cuitzeo.

El terreno donde se ubicará el Palacio Municipal se encuentra en la esquina del Libramiento Sur y la carretera Moroleón-Piñicuar, con una superficie total de 15.8 hectáreas.

Actualmente el predio es ocupado por el Centro de Convenciones de Moroleón, separado por el libramiento Sur.







Plan Maestro: Zonificación de Áreas

## 2.2 Plan Maestro

El desarrollo del plan maestro se produjo mediante un concurso realizado por el taller “Luis Barragán”, para realizar un proyecto a gran escala con un enfoque multidisciplinario . Tomando en cuenta las variables financieras, ambientales y ecológicas del proyecto.

Para esto, se realizó una investigación del estado, del municipio y del terreno en donde se ubica el proyecto. Una vez terminada, nos dimos a la tarea de entender el terreno desde el interior y el exterior para poder así realizar un proyecto viable que contemple el análisis económico, una infraestructura de punta, distribuciones de predios y servicios, así como áreas verdes y recorridos.

La propuesta final consiste en ubicar el Palacio Municipal en el terreno sur que tiene mayor nivel, dándole jerarquía en todo el conjunto, seguido de las áreas de recreación y cultura y en el terreno norte junto al Centro de Convenciones existente quedarán situados los servicios turísticos que funcionarán como ancla para el público. Ambos polígonos se unen a través de un paso a desnivel permitiendo el libre paso de los peatones sin que la afluencia vehicular sobre el Libramiento Sur sea un peligro para éstos.



# PLAN MAESTRO

Imagen Objetivo

- Centro de exposiciones 4240m<sup>2</sup>
- Centro Comercial 15,000m<sup>2</sup>
- Hotel 4 Estrellas 2,000m<sup>2</sup>
- Teatro Isabelino 2,000m<sup>2</sup>
- Foro Cultural 250 personas 1,500m<sup>2</sup>
- Museo de la Industria Textil 2,000m<sup>2</sup>
- Presidencia Municipal 2,500m<sup>2</sup>

Áreas exteriores

**CENTRO EXPOSITOR TEXTIL. MOROLEÓN, GUANAJUATO**  
 Gazga Urioste Karla Paredes Hernández Luis Rodríguez del Valle Paola María

Plan Maestro: Primera Propuesta en equipo



**Plan Maestro**

- |                                      |                            |            |                       |
|--------------------------------------|----------------------------|------------|-----------------------|
| 01. Acceso a estacionamiento techado | 05. Estacionamiento        | 09. Hotel  | 13. Palacio Municipal |
| 02. Andadores                        | 06. Conexión de polígonos  | 10. Teatro | 14. Plaza Cívica      |
| 03. Parada de autobús                | 07. Centro de Convenciones | 11. Foro   |                       |
| 04. Administración                   | 08. Centro Comercial       | 12. Museo  |                       |



## 2.3 Contexto Urbano

### Clima:

Al norte se goza de un clima semi cálido y al sur con un ambiente templado subhúmedo. En ambas zonas se presentan lluvias en verano. La temperatura promedio es de 18°C, la temperatura máxima es de 35°C en mayo y junio. La precipitación pluvial anual varía de 600 a 850mm

### Hidrografía:

Existen dos cuerpos de agua importantes en el municipio, la presa de Quiahuyo con una capacidad máxima de 3.7 millones de m<sup>3</sup> y la presa de Cepio, con una capacidad similar a la Quiahuyo, esta capta la corriente del arroyo Amoles. Los acuíferos subterráneos Moroleón-Ciénega Prieta y el llamado Salvatierra, se utilizan para el abastecimiento de agua potable en su mayoría.

### Orografía

Moroleón está localizado en una superficie de lomerío suave, que son derivaciones de la Sierra de Piñicuro y de la zona llamada Bajío Michoacano. Los suelos que mayoritariamente se presentan en Moroleón son:

Vertisol Pélico (Vp).- Son arcillosos, de textura media hasta gravosa, negros a gris oscuro, y aptos para la agricultura. Vertisol Crómico (Vc/3/G).- Son de color pardo o rojizo con una fase pedregosa y casi siempre material ígneo. Lumisol Crómico (Lc).- Este es de menor fertilidad para la agricultura; es favorable para pastizales o para desarrollo forestal.

La resistencia del terreno es de 4T/m<sup>2</sup>.

### Flora y Fauna

Dentro de la flora silvestre podemos observar que en la mayor parte del territorio municipal se encuentra sobre vegetación de matorral. Dentro de las viviendas del municipio podemos encontrar arboles frutales y flores de ornato, así como aves de corral, perros, gatos; en la zona rural hay ganado bovino, porcino, caballar, caprino y asnal.



Presa de Cepio de control de aguas pluviales



Predominio de lomerío suave



Pastizal

Matorrales

Animales domésticos y de corral



## 2.4 Contexto Social

### Industria y Comercio

La industria en Moroleón ha tenido una evolución muy notable desde sus inicios, con la fabricación de rebozos, continuando con la industria textil de muy alta calidad.

Se creó el Centro de Convenciones que ha sido escaparate de la moda internacional. Se agregó el Centro de la Moda Textil (CEMOTEX). Se instalaron expo textiles de corta duración para venta al público de productos textiles de Moroleón en casi todo el país.

### Agricultura

En el suelo moroleonés predominan la pequeña propiedad con unas 14,000 hectáreas y la ejidal con aproximadamente 1,529 hectáreas.

El uso agrícola tiene un porcentaje de 80%, el pecuario un 14% y un 5% es de uso urbano e industrial.

El cultivo de la tierra ha venido a menos por la emigración hacia los Estados Unidos o simplemente a las ciudades o a zonas urbanas, abandonando los campos de cultivo. Las siembras son de temporal en unas 3,000 hectáreas con cultivo de: maíz, frijol, sorgo, garbanzo y haba. El cultivo de calabaza junto con camotes, higos, tejocotes y chilacayote reviste importancia pues se convierten en deliciosos “cubiertos” preparados con azúcar o piloncillo. También se ha agregado el cultivo del agave y nopales forrajeros.

### Ganadería

En algunos ejidos se tiene actividad pecuaria y pastoreo. El ganado es mayoritariamente bovino, porcino, caprino y ovino. También hay algunas granjas de aves, y varios apiarios.



Industria Textil, Moroleón, Gto.



Agricultura y Ganadería



### Fiestas y Tradiciones

La principal fiesta anual se realiza en el mes de enero en honor al señor de las Esquipulas, en donde se presentan corridas de toros, juegos pirotécnicos, desfile de carros alegóricos, bandas de música, peleas de gallos, danzas tradicionales, eventos deportivos y culturales, lo cual la convierte en una de las principales fiestas del estado de Guanajuato.

Se realizan otras fiestas como el carnaval, fiesta de San Nicolás de Tolentino, Fiestas Patrias, el Día de la elevación de Moroleón a municipio Libre (septiembre 27), Aniversario de la Revolución Mexicana (noviembre 20), Santa Cecilia, Señor de la Clemencia, posadas, Navidad y Fin de año.



Feria de Moroleón

Festejo del Señor de las Esquipulas



## 2.5 Equipamiento



Interior del Mercado Hidalgo



Mercado Hidalgo



Industria textil

### Abastecimiento (mercados)

El mercado Hidalgo se instaló en los terrenos aledaños a la calzada Manuel Doblado, ocupa aproximadamente 600 m<sup>2</sup> de construcción y cuenta con 190 planchas interiores, 37 cortinas exteriores, 60 cortinas interiores, 40 cortinas en explanada, 7 bodegas, 31 fondas y 30 puestos de tianguis.

El otro mercado es el Mercado Nuevo con una extensión similar al Hidalgo pero sólo está ocupado en un 20%.



Glorieta de la amistad

### Recolección de basura.

La administración municipal tiene 10 camiones en igual cantidad de rutas, y un camión destinado para cubrir las necesidades del mercado Hidalgo

### Áreas Recreativas.

Existen tres jardines públicos: el Jardín principal o Plaza Manuel González, la Plaza Guanajuato y el Jardín del Jinete. El resto de los jardines lo integran: la Plazuela Nicolás Bravo, Plaza “El Cinco”, Placita 12 de octubre, el Parque Constituyentes, el “Jardincito” y el Parque de los Girasoles. Actualmente se construye el Parque de “Los Laureles”.

### Áreas verdes, palapas y zoológico

Ubicado en el cruce de la carretera Piñicuario y Huandacareo con el Libramiento Sur Poniente. Teniendo una superficie aproximada de 15 hectáreas, cuenta con estacionamiento, servicios sanitarios y palapas con asadores. Al sur está ubicado el zoológico, el cual cuenta con más de 400 animales, dentro de los cuales destacan: león, oso negro, hipopótamo, jaguar, tigre, coyote, distintas aves, entre otros.



Plaza “El Cinco”



Plaza Principal



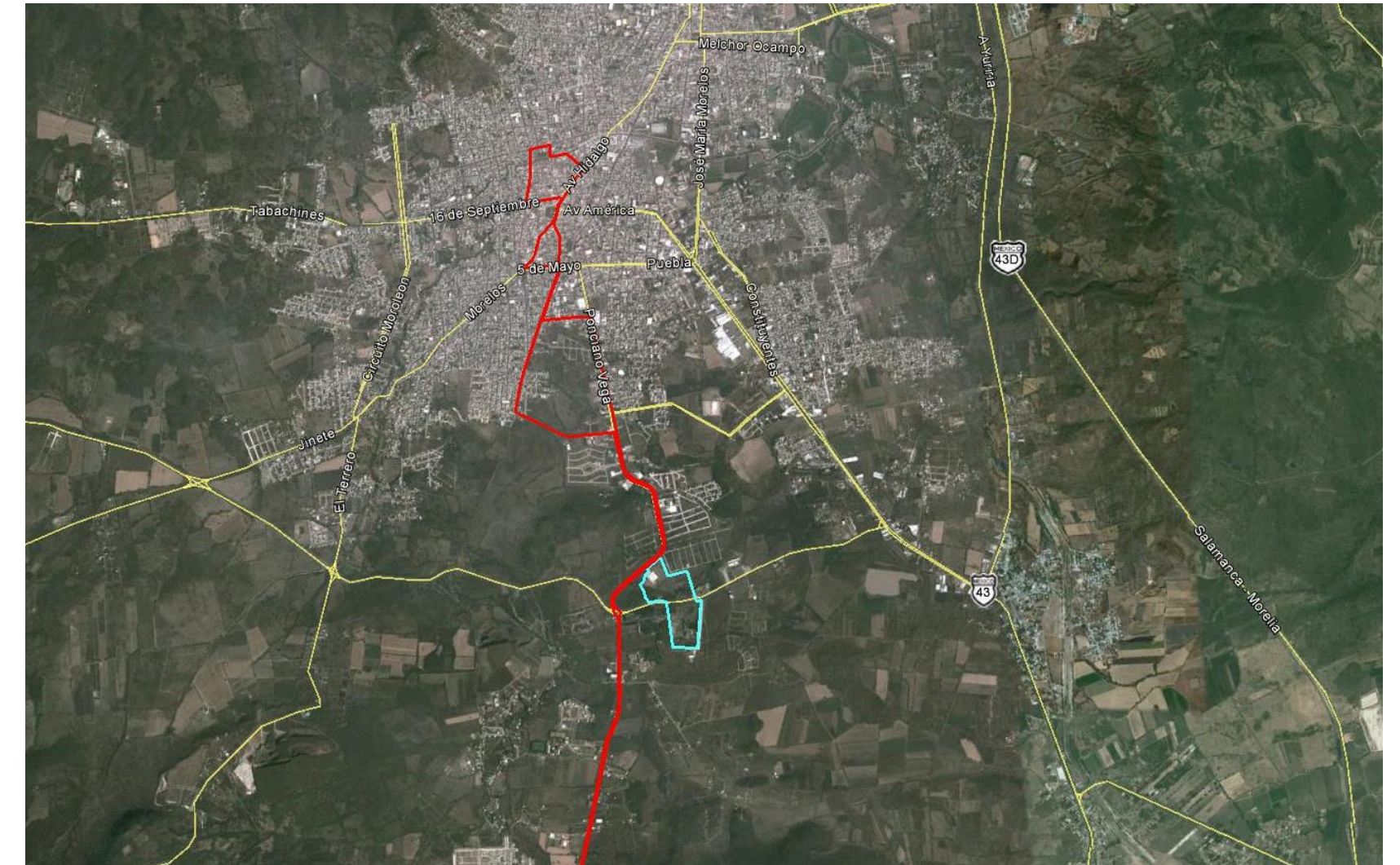
### Medios de Transporte

Moroleón cuenta con:

- Central de autobuses para salida y arribo de pasajeros
- Transporte de carga; existen varias líneas de transporte para el traslado de mercancías.
- Mensajería y paquetería.
- Servicio de transporte urbano
- Servicio de transporte para las comunidades
- Servicio de taxis
- Motocicletas.

### Rutas de transporte, 22 Mercado Hidalgo-Rinconadas del Bosque

Esta ruta llega al centro de Moroleón y pasa frente al predio destinado para el plan maestro, pasa por el Fraccionamiento Rinconadas del Bosque y por último al Centro; esta ruta es importante porque tiene una gran interacción entre el predio seleccionado y el centro en donde se encuentra la mayor parte de la población.



Ruta de transporte 22, mercado Hidalgo-Rinconada del Bosque

-  Predio a intervenir
-  Ruta de transporte 22

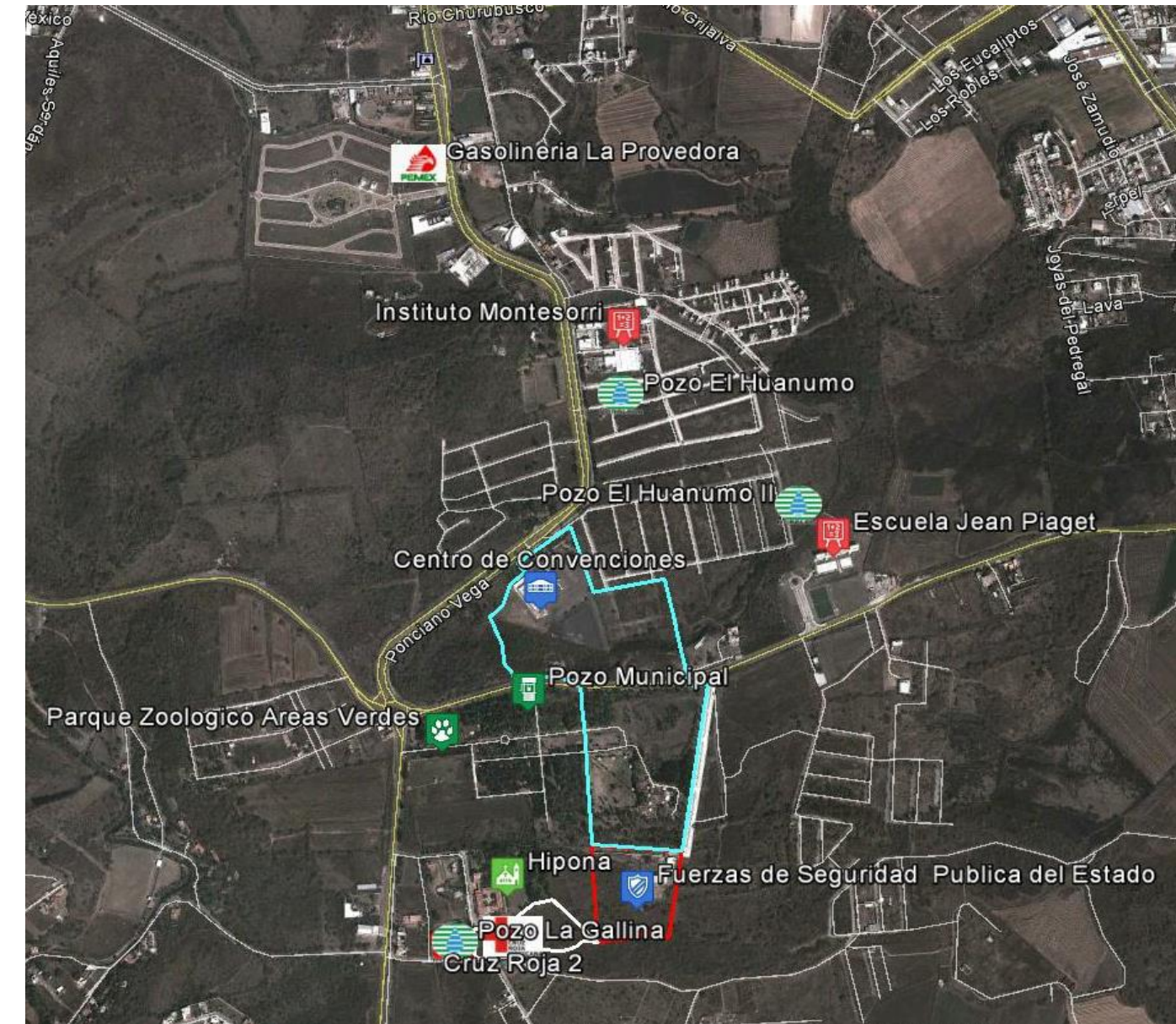


## 2.6 Infraestructura

En las cercanías del predio existen dos pozos de agua potable además de contar con energía eléctrica, sistema de drenaje y vialidades principales equipadas con cámaras de seguridad, existe una ruta de transporte público que llega hasta el centro de Moroleón.

El Boulevard Ponciano Vega es una vialidad de 6 carriles con un ancho de vialidad de 40.00 metros en perfectas condiciones con camellón al centro, alumbrado público y andador peatonal a partir de la Casa de la Cultura hasta el Parque Áreas Verdes. Cuenta con tres cámaras de seguridad, monitoreadas por el 066. Existen actualmente rutas de transporte urbano. El Libramiento Sur, es una vialidad urbana de dos cuerpos con un derecho de vía liberado de 30.00 metros, esta a su vez conecta con la carretera federal Morelia-Salamanca.

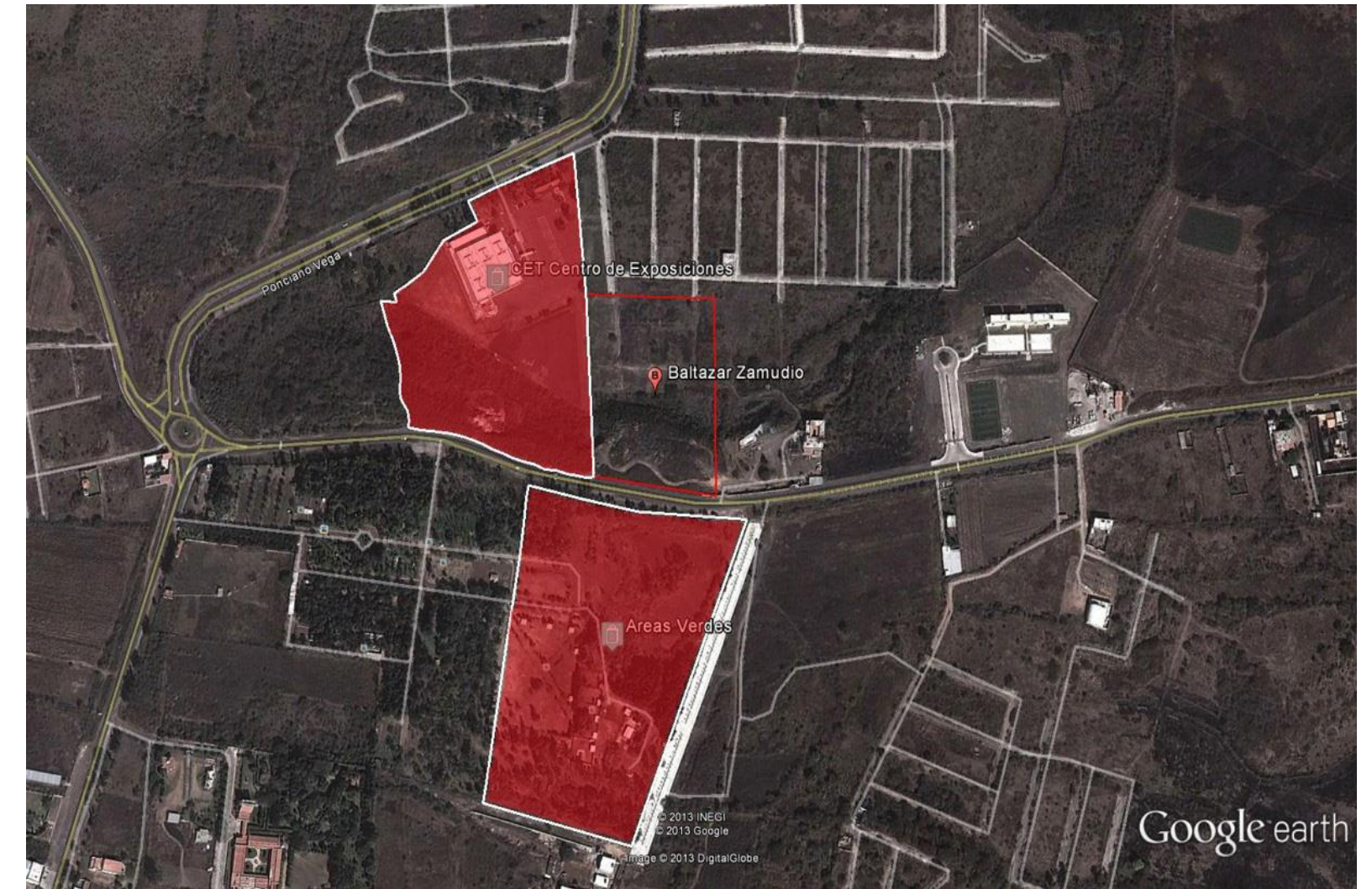
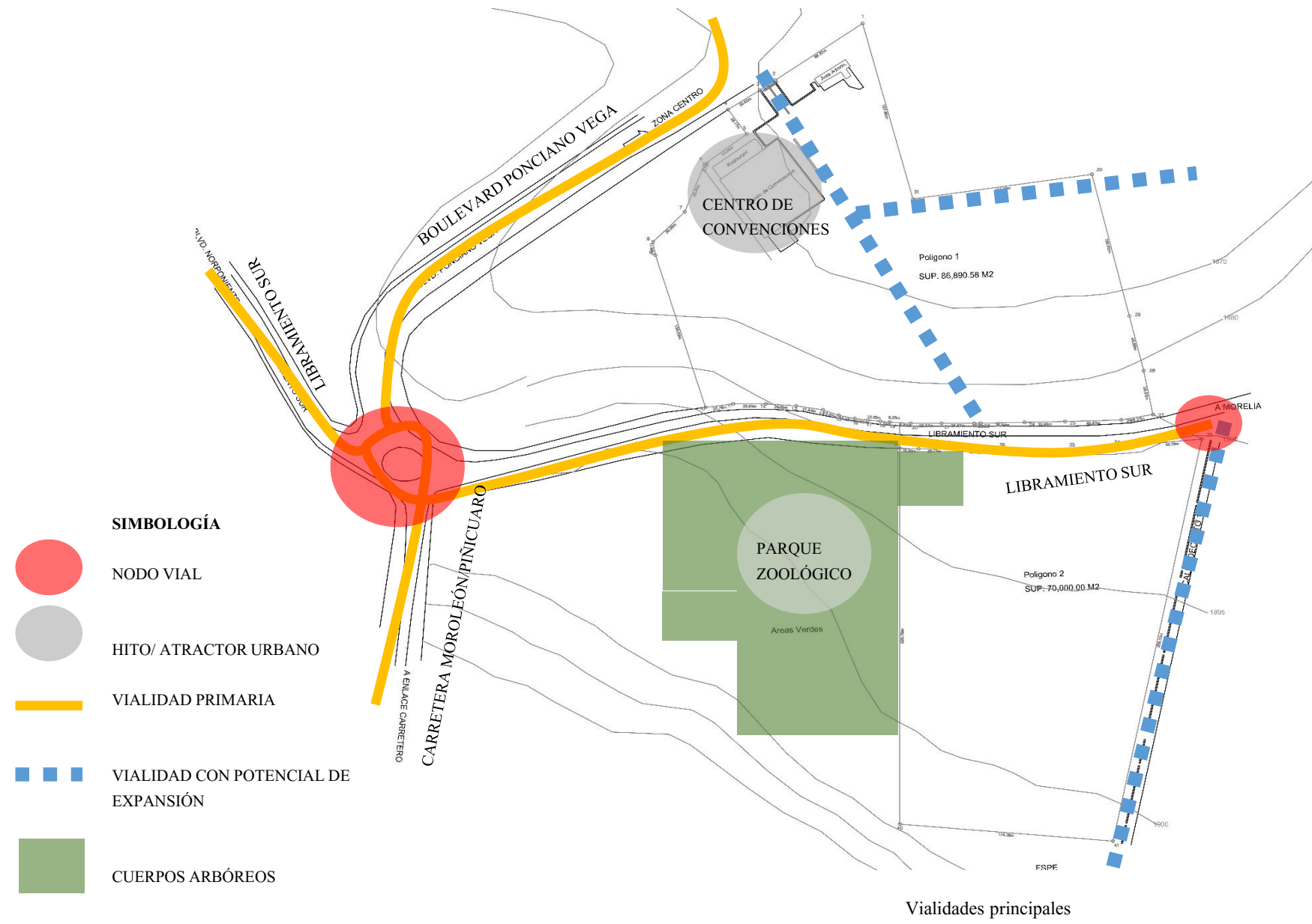
<b>NOMBRE DEL PREDIO:</b>	Centro de Convenciones		
<b>DESCRIPCIÓN:</b>	Centro de Convenciones, Baltazar Zamudio y Áreas Verdes		
<b>SUPERFICIE:</b>	58,400.00 m2, 30,000.00 m2 y 70,000.00 m2 Total 158,000.00 m2 15.8 Ha		
<b>PERIMETRO:</b>	1,036.00 ml., 705.00 ml., y 1114.00 ml.		
<b>PROPIETARIO:</b>	Grupo Textil Guanajuato, Baltazar Zamudio y municipio Moroleón		
<b>LOCALIZACIÓN (ENTRE CALLES):</b>	Libramiento Sur esquina carretera Moroleón – Piñicuaró		
<b>COLONIA (S):</b>	Áreas Verdes		
<b>LOCALIDAD (ES):</b>	Moroleón, Gto.		
<b>RADIO DEL CENTRO</b>	2,838.00 mts.		
<b>VIALIDADES:</b>	Asfalto	<b>AGUA POTABLE:</b>	Si pozo propio + 3 pozo smapam
<b>ALCANTARILLADO:</b>	Si	<b>ENERGIA ELECTRICA:</b>	Si
<b>ALUMBRADO PUBLICO:</b>	Si	<b>Rutas de Transporte:</b>	Si, Rinconadas del Bosque



Infraestructura del predio a intervenir

Consultoría y evaluación de predios del Gobierno de Moroleón, Gto.  
Dirección de Obras Públicas Municipales  
Instituto Municipal de Planeación de Moroleón, Gto..

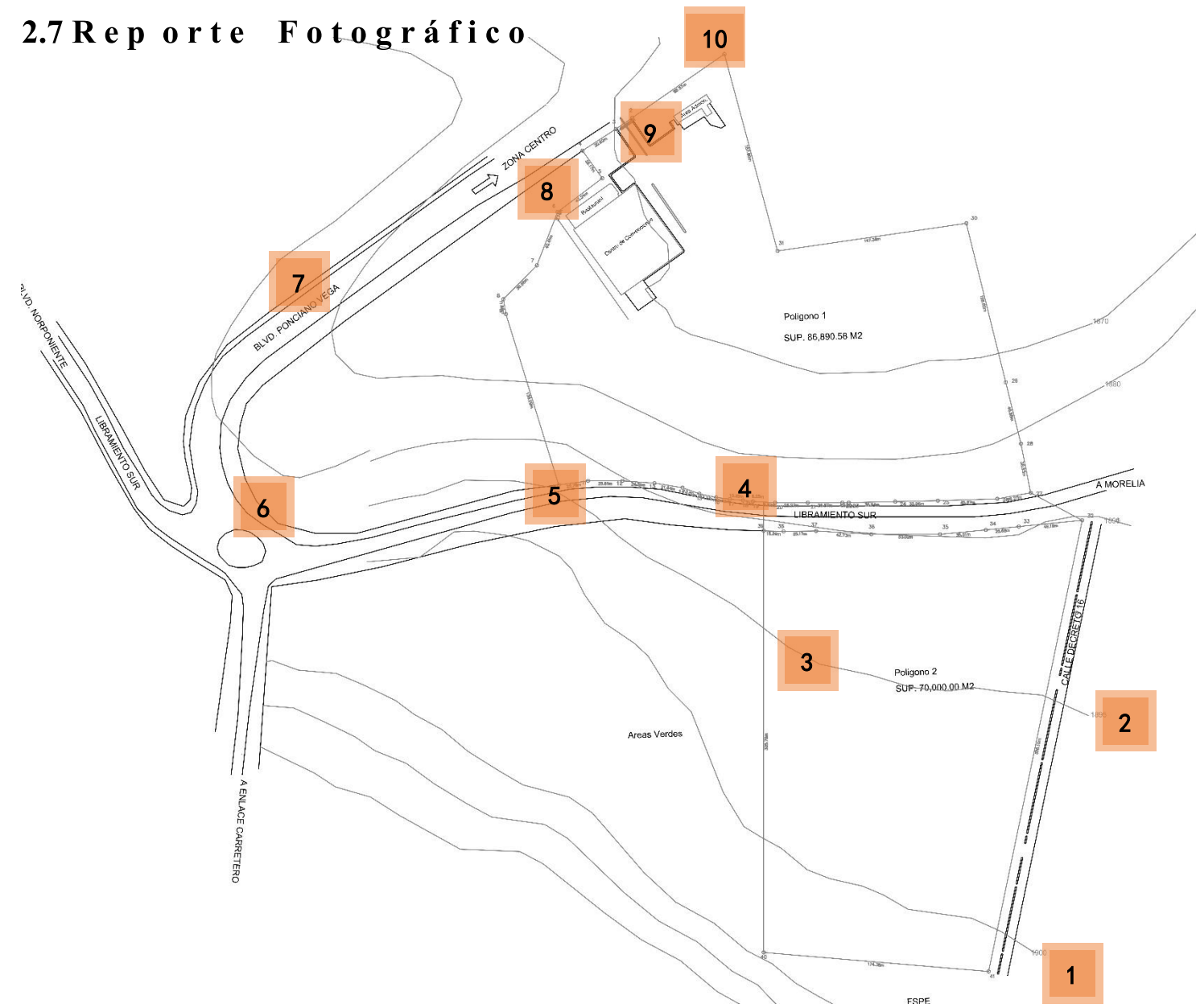




Polígonos de intervención



### 2.7 Reporte Fotográfico



Vista 1. Vista Suroeste del predio



Vista 2. Calle Decreto 16





**Vista 3.** Lago existente



**Vista 5.** Libramiento Sur



**Vista 4.** Vista del predio desde Libramiento Sur



**Vista 6.** Glorieta Blvd. Ponciano Vega-Libramiento Sur.





**Vista 7.** Boulevard Ponciano Vega



**Vista 9.** Acceso a Centro de Convenciones



**Vista 8.** Centro de exposiciones



**Vista 10.** Actual Centro de exposiciones



### **3. ANÁLISIS DE DISEÑO**

### 3.1 Normatividad

Las leyes, normas y reglamentos existentes en Moroleón influyentes en el proyecto a desarrollar son las siguientes:

- Reglamento de planeación para el Desarrollo Municipal de Moroleón
- Reglamento interior del Consejo de Planeación para el Desarrollo Municipal de Moroleón.
- Reglamento de la Organización y Funcionamiento de la Administración Pública del municipio de Moroleón.
- Reglamento para la Protección, el control y el mejoramiento ambiental del municipio de Moroleón.
- Reglamento de Obras Públicas Municipales de Moroleón.
- Reglamento de Construcción y Conservación del municipio de Moroleón.
- Reglamento técnico de Fraccionamientos para el municipio de Moroleón.
- Reglamento de la Ley de Protección Civil para el municipio de Moroleón
- Reglamento de Transito y Transporte para el municipio de Moroleón.

#### **IMPLAN (Instituto Municipal de Planeación)**

- Reglamento de Organización y Funcionamiento del Instituto Municipal de Planeación de Moroleón, Guanajuato.

#### **SMAPAM (Sistema Municipal de Agua Potable y Alcantarillado de Moroleón)**

- Reglamento SMAPAM
- Manual de Especificaciones Técnicas
- Ley de Obra Pública y Servicios Relacionados
- Reglamento de Fraccionamientos para el municipio de Moroleón, Guanajuato.
- Criterios comerciales

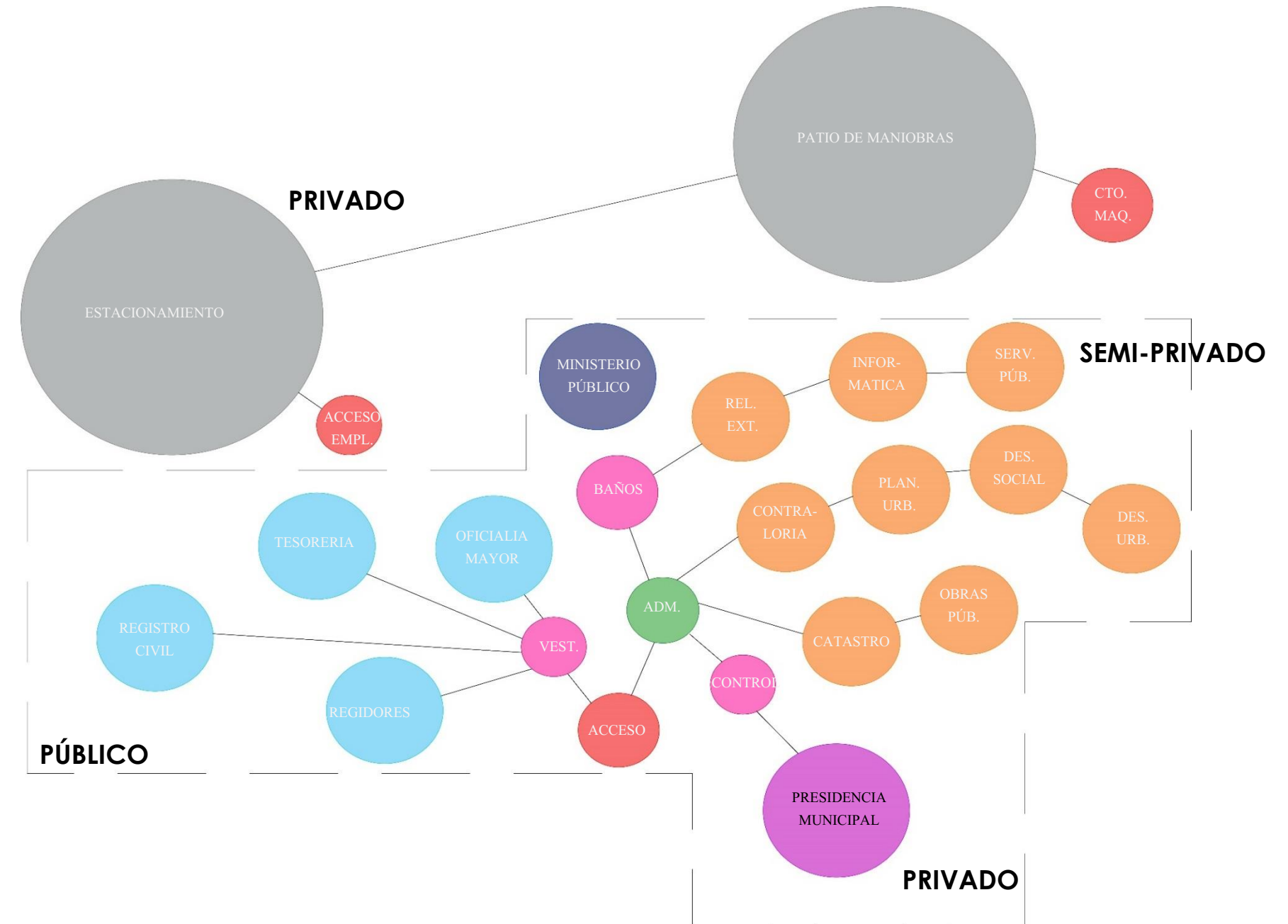
### 3.2 Diagrama de Relaciones

En el sitio se propone un edificio de tres niveles, en donde se distribuirán las dependencias.

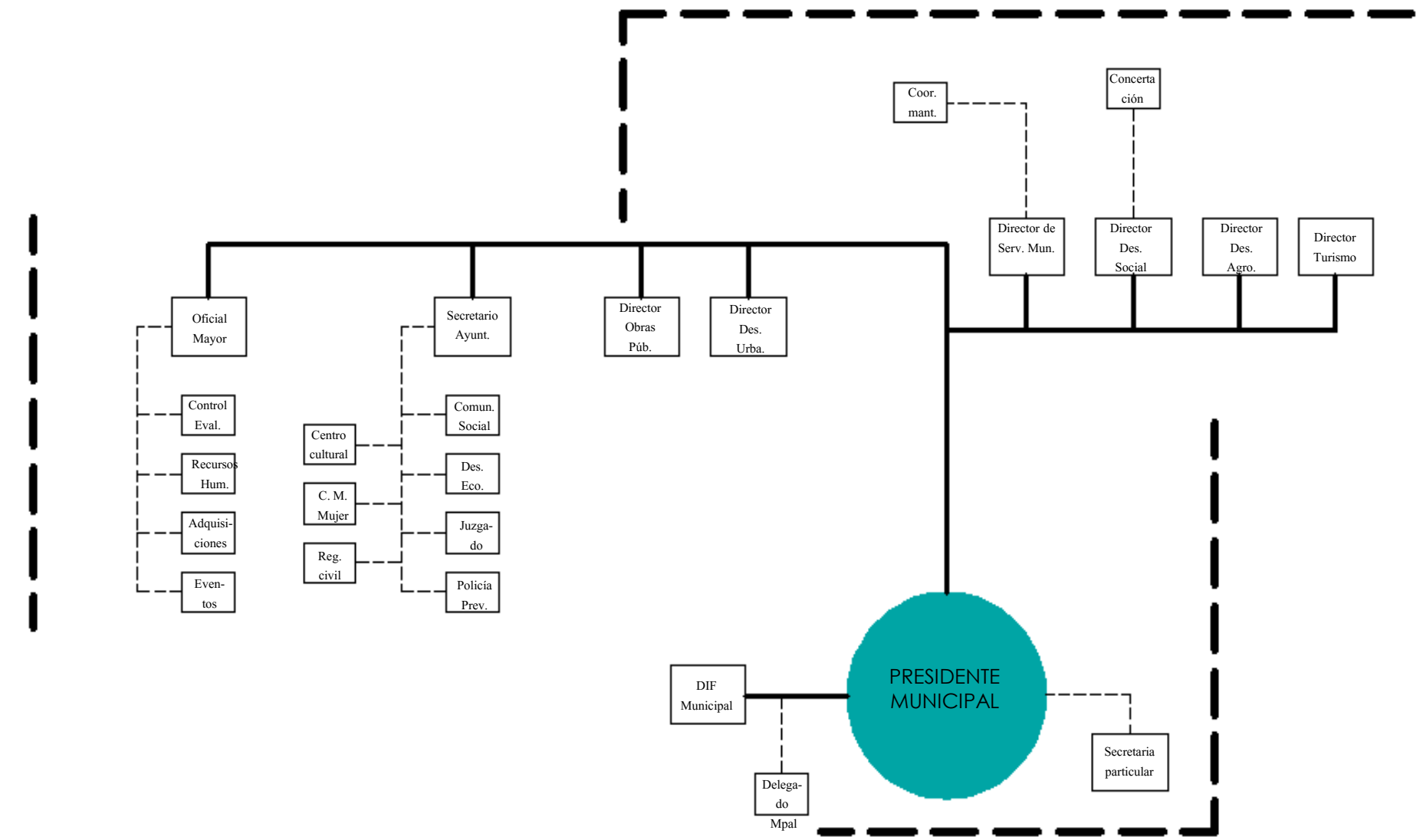
Al ingresar al Palacio se pretende que los usuarios tengan un fácil acceso hacia los servicios básicos como tesorería, registro civil y los regidores de cada partido político.

Por otra parte está el área Privada en donde se encuentra la presidencia y la sala de cabildo, aquí se realizarán las actividades que le corresponden al Ayuntamiento Municipal.

Finalmente está el área semi-privada en donde se encuentra ubicadas las dependencias que requerirán de previas citas para la atención de los usuarios.



### 3.3 Diagrama de Funcionamiento





### 3.4 Proyectos Análogos



Versatilidad en el diseño de imagen arquitectónica. (juego de volúmenes)

MUNICIPALIDAD DE SEXIAL

Arquitectos: NLA - Nuno Leonidas Arquitectos

Ubicación: Rua Quinta Nossa Senhora do Monte São 0, 2840 Seixal, Portugal

Equipo: Nuno Leonidas, Vasco Leonidas, Duarte Tenera

Año Proyecto: 2009

CAMARA DE COMERCIO SEDE CHAPINERO

Arquitectos: Daniel Bonilla Arquitectos

Ubicación: Bogotá, Bogotá, Colombia

Equipo De Diseño: Daniel Bonilla, Juliana Lozano, Pedro Pulido, Seir Amaya, Alexander Roa, Adriana Hernández, Álvaro Acosta, Mauricio Morales, Oscar Montenegro, David Córdoba, Juan Andrés Díaz

Año Proyecto: 2009



Uso de elementos como celosías o dobles fachadas para proteger los espacios interiores de los rayos directos del sol.





PRESIDENCIA MUNICIPAL, MONTERREY, NUEVO LEÓN  
Arquitectos: Jorge Albuerno, Nicolás Hadjopulos, Juan Villarreal y César Javier Flores.  
Ubicación: Monterrey, Nuevo León, Plaza Zaragoza.  
Año de proyecto: 1974

El flujo y la circulación de aire para una buena ventilación de los espacios interiores



Espacios abiertos, en donde se busca brindar sensaciones de libertad y transparencia

Jerarquía en el contexto circundante



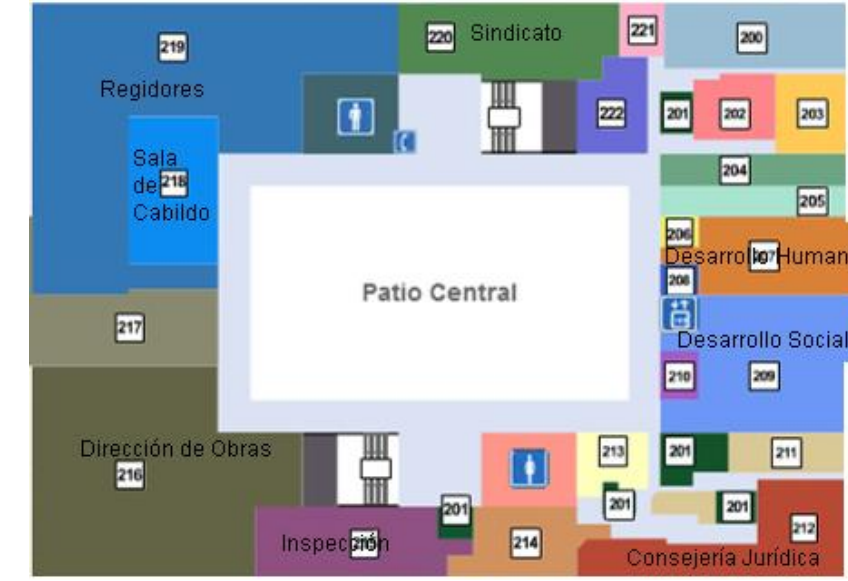




PRESIDENCIA MUNICIPAL, TIJUANA, B.C.  
 Arquitectos: Guillermo E. Caballero Herrera  
 Ubicación: Tijuana, Baja California  
 Año de proyecto: 1986



1

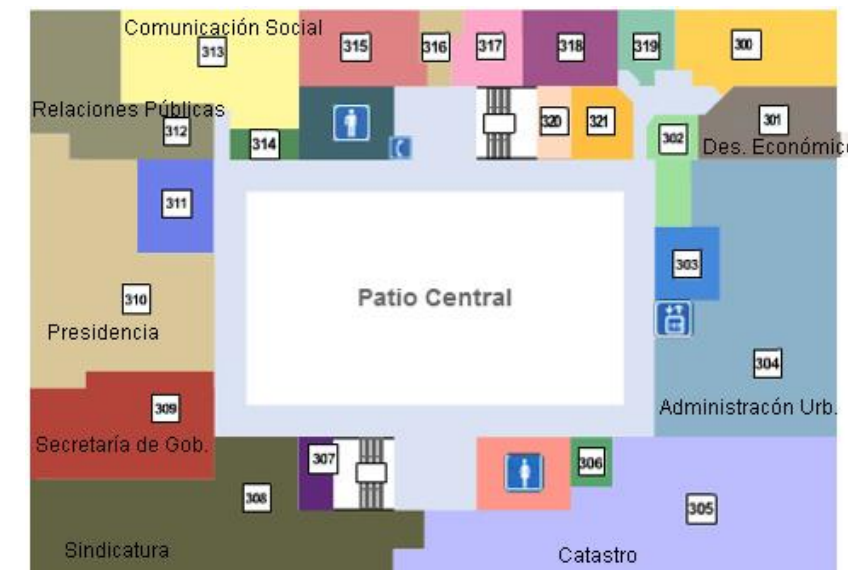


2

PRESIDENCIA MUNICIPAL, TIJUANA, B.C.

1. Planta Baja
2. Primer Nivel
3. Segundo Nivel

Distribución de las dependencias a través de un patio central y a su vez repartiéndolas en los distintos niveles de acuerdo a su demanda



3

### 3.4 Programa Arquitectónico<sup>2</sup>

#### SERVICIOS GENERALES

Vestíbulo	67 m <sup>2</sup>
Módulo de Información	7m <sup>2</sup>
Circulaciones y Salas de Espera	413m <sup>2</sup>
Sanitarios	124m <sup>2</sup>
<b>SUBTOTAL</b>	<b>611m<sup>2</sup></b>

#### TESORERÍA

Privados	56 m <sup>2</sup>
Secretarias	36m <sup>2</sup>
Cajas	12m <sup>2</sup>
Centro de copiado	8m <sup>2</sup>
Auxiliar Adm.	14m <sup>2</sup>
Capturistas	50m <sup>2</sup>
<b>SUBTOTAL</b>	<b>190m<sup>2</sup></b>

#### REGISTRO CIVIL

Oficinas	36m <sup>2</sup>
Secretarias	20m <sup>2</sup>
Archivo	15m <sup>2</sup>
INAPAM	8m <sup>2</sup>
Instituto de la mujer	8m <sup>2</sup>
<b>SUBTOTAL</b>	<b>87m<sup>2</sup></b>

#### OFICIALÍA MAYOR

Director	8m <sup>2</sup>
Subdirector	8m <sup>2</sup>
Nómina	8m <sup>2</sup>
Recursos Humanos	8m <sup>2</sup>
Relaciones Públicas	8m <sup>2</sup>
Auxiliares Adm.	17m <sup>2</sup>
Secretaria	10m <sup>2</sup>
<b>SUBTOTAL</b>	<b>67m<sup>2</sup></b>

#### MINISTERIO PÚBLICO

Secretaria	14m <sup>2</sup>
Separos	22m <sup>2</sup>
Archivo	12m <sup>2</sup>
Oficiales	28m <sup>2</sup>
Coordinador	16m <sup>2</sup>
<b>SUBTOTAL</b>	<b>92m<sup>2</sup></b>

#### CATASTRO

Jefe	8m <sup>2</sup>
Secretaria	8m <sup>2</sup>
Aux. dibujante	21m <sup>2</sup>
Espera	11m <sup>2</sup>
<b>SUBTOTAL</b>	<b>48m<sup>2</sup></b>

#### EDUCACIÓN CULTURAL Y DEPORTE

Jefe	8m <sup>2</sup>
Subjefe	8m <sup>2</sup>
Secretarias	11m <sup>2</sup>
<b>SUBTOTAL</b>	<b>m<sup>2</sup></b>

#### OBRAS PÚBLICAS

Jefe	8m <sup>2</sup>
Subjefe	8m <sup>2</sup>
Auxiliares	16m <sup>2</sup>
Secretaria	16m <sup>2</sup>
<b>SUBTOTAL</b>	<b>48m<sup>2</sup></b>

<sup>2</sup> El programa arquitectónico se consolidó con los datos proporcionados por las autoridades del municipio de Moroleón.



**ACCESO A LA INFORMACIÓN**

Jefe	8m <sup>2</sup>
Subjefe	8m <sup>2</sup>
Secretarias	15m <sup>2</sup>
<b>SUBTOTAL</b>	<b>31m<sup>2</sup></b>

**SINDICATURA**

Jefe	8m <sup>2</sup>
Subjefe	8m <sup>2</sup>
Secretarias	18m <sup>2</sup>
<b>SUBTOTAL</b>	<b>34m<sup>2</sup></b>

**DESARROLLO SOCIAL**

Jefe	8m <sup>2</sup>
Subjefe	8m <sup>2</sup>
Secretarias	11m <sup>2</sup>
Auxiliares	24m <sup>2</sup>
<b>SUBTOTAL</b>	<b>51m<sup>2</sup></b>

**CONTRALORÍA**

Jefe	8m <sup>2</sup>
Subjefe	8m <sup>2</sup>
Secretarias	6m <sup>2</sup>
<b>SUBTOTAL</b>	<b>22m<sup>2</sup></b>

**SERVICIOS PÚBLICOS**

Jefe	8m <sup>2</sup>
Subjefe	8m <sup>2</sup>
Secretarias	17m <sup>2</sup>
<b>SUBTOTAL</b>	<b>33m<sup>2</sup></b>

**INFORMACIÓN**

Analista	10m <sup>2</sup>
Programador	10m <sup>2</sup>
Técnicos	37m <sup>2</sup>
Jefe	8m <sup>2</sup>
<b>SUBTOTAL</b>	<b>65m<sup>2</sup></b>

**DESARROLLO URBANO**

Instituto de vivienda	8m <sup>2</sup>
Ecología	8m <sup>2</sup>
Secretaria	11m <sup>2</sup>
Auxiliar	23m <sup>2</sup>
<b>SUBTOTAL</b>	<b>50m<sup>2</sup></b>

**PLANEACIÓN URBANA**

Coordinación de diseño	10m <sup>2</sup>
Jefe de proyecto	10m <sup>2</sup>
Subjefe de planeación	10m <sup>2</sup>
Jefe de edificación y urbanismo	10m <sup>2</sup>
Dibujantes	32m <sup>2</sup>
Proyectistas	38m <sup>2</sup>
<b>SUBTOTAL</b>	<b>110m<sup>2</sup></b>

**RELACIONES EXTERIORES**

Jefe	8m <sup>2</sup>
Secretaria	8m <sup>2</sup>
Auxiliares	14m <sup>2</sup>
<b>SUBTOTAL</b>	<b>30m<sup>2</sup></b>

**COMEDOR**

Terraza	203m <sup>2</sup>
Comensales	93m <sup>2</sup>
Cocina	48m <sup>2</sup>
Almacén	13m <sup>2</sup>
Refrigeración	15m <sup>2</sup>
<b>SUBTOTAL</b>	<b>372m<sup>2</sup></b>

**PRESIDENCIA MUNICIPAL**

Secretaria	22m <sup>2</sup>
Jurídicos	16m <sup>2</sup>
Archivo	7m <sup>2</sup>
Juzgado administrativo	16m <sup>2</sup>
Ayuntamiento	8m <sup>2</sup>
Sala de juntas	44m <sup>2</sup>
Sala de cabildo	78m <sup>2</sup>
Presidente municipal	90m <sup>2</sup>
Secretaria y sala de espera	71m <sup>2</sup>
<b>SUBTOTAL</b>	<b>352m<sup>2</sup></b>

**ÁREA TOTAL A CONSTRUIR**

3,707.00 m<sup>2</sup>

**ÁREA DEL TERRENO**

24,253.74 m<sup>2</sup>

**ÁREA DE DESPLANTE**

1,615.65 m<sup>2</sup>

**% DEL TERRENO OCUPADO POR EL**

**ÁREA DE DESPLANTE**

6.7%

## 4. PROPUESTA ARQUITECTÓNICA





## Memoria descriptiva proyecto arquitectónico

El enfoque principal del proyecto es la creación de un edificio que satisfaga las necesidades del municipio de Moroleón, buscando una nueva identidad para un municipio textilero y dándole la jerarquía que el edificio representa en este conjunto.

El conjunto está pensado para crear áreas privadas, semi-privadas y públicas.

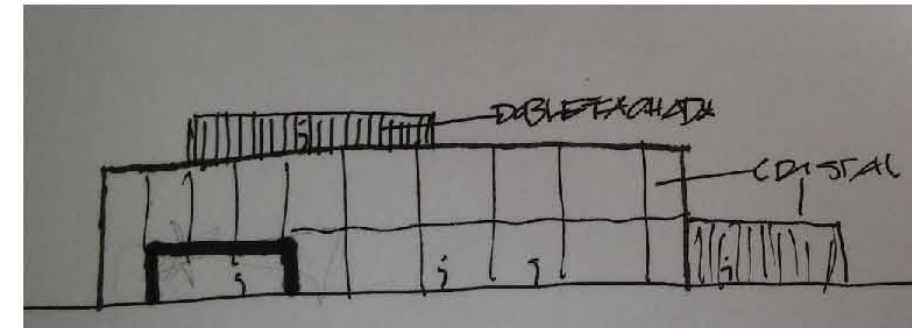
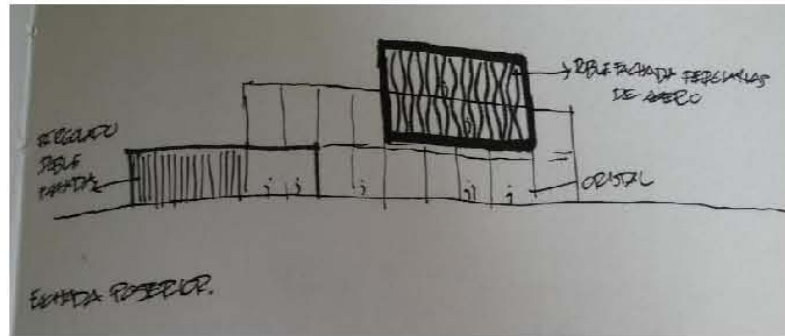
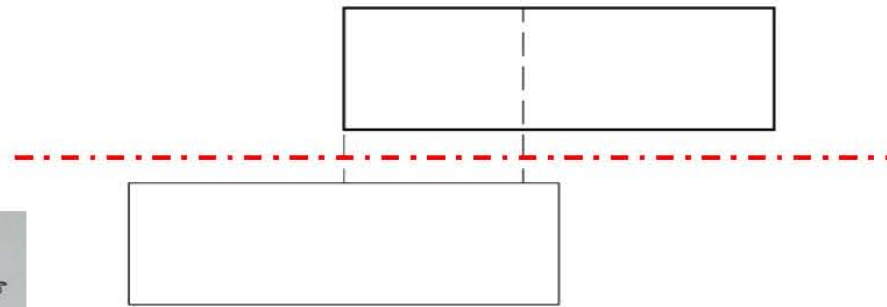
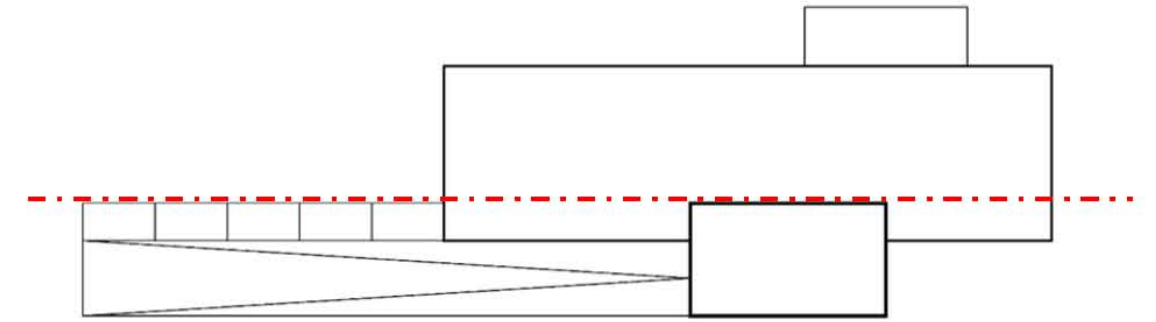
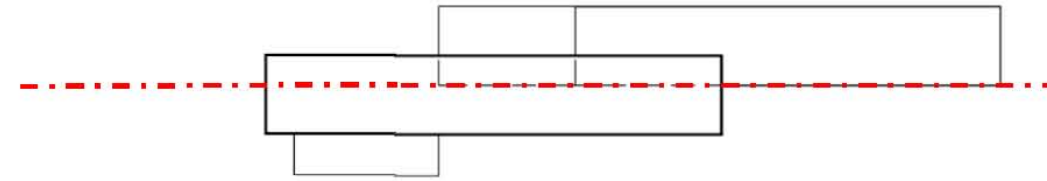
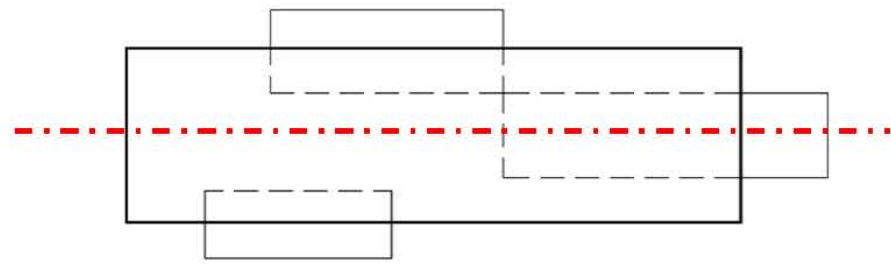
A partir de un eje compositivo alineado a la plaza cívica, se fragmentará en 3 volúmenes que conformarán el edificio, generando la distribución de las 20 dependencias requeridas. Habrá dobles alturas para la mejor percepción del espacio, así como ventilación e iluminación natural. Las cuatro fachadas tendrán vista al exterior, y contarán con las características generales siguientes: las correspondientes a las direcciones Oriente y Poniente, contarán con una doble fachada que impedirá la entrada directa de la luz solar, en tanto que las orientadas según las direcciones Norte y Sur, estarán completamente abiertas a la luz y al paisaje natural del contexto.

El tercer volumen del edificio contendrá, a propuesta, la Presidencia Municipal, que tendrá una doble fachada metálica con un diseño basado en el concepto de tejidos para enfatizar la jerarquía del edificio dentro del conjunto.

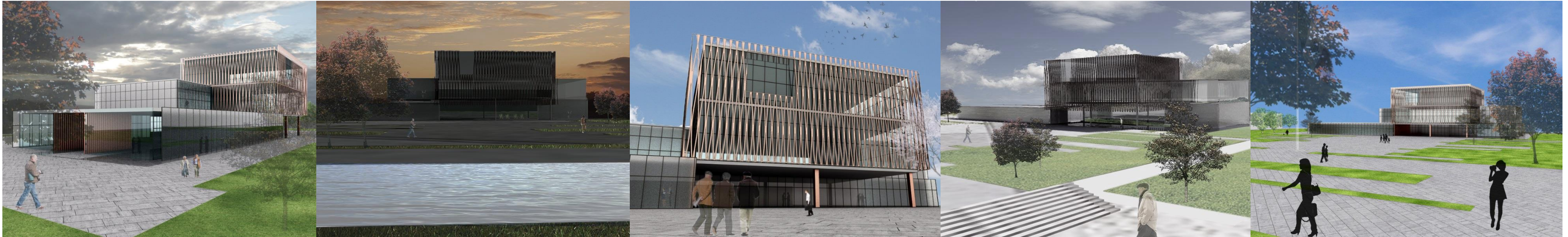
El interior es planta libre, con el fin de racionalizar los recursos de inversión.

La solución adoptada brinda la posibilidad de construir las zonas de servicios que probablemente se requieran en el futuro.

# Composición







# MEMORIAS DESCRIPTIVAS

## Proyecto Estructural

La estructura estará compuesta por claros de 12.00m x 6.00m soportados por columnas de placa de acero de 0.40m x 0.40m recubiertas por tabla roca quedando de 0.60m x 0.60m de sección. Como soporte principal tiene un cajón de cimentación para tener más superficie de apoyo debido a lo fangoso del terreno.

El sistema de entrepisos será de losa acero cal. 20 con malla electro soldada 6x6-8/8 y capa de compresión de 8cm, con trabes metálicas secundarias de 0.25 m x 0.10 m a cada 2.00 m.

Sobre el eje "E", entre los ejes "5" y "6" estará un muro compuesto por 9 columnas metálicas "IR" de 0.40 m x 0.14 m (recubiertas de acero de 1 ½" de espesor) que se unirán a las vigas principales de 0.28 m x 0.47 m.

Estas soportarán el claro de 12.00 m x 24.00 m en los ejes "D-F, 4-6"

La doble fachada estará hecha de perfiles de acero que estarán conectadas a las columnas metálicas por medio de vigas metálicas de 0.25 m x 0.10m. (Ver proyecto estructural).

## Proyecto Hidraulico

Dotación de agua potable para edif. Oficinas:  
**50 lts/prs/día**

m<sup>2</sup> construcción: **3,707 m<sup>2</sup>**

1prs x cada 10m<sup>2</sup> de construcción

371 habitantes x 50lts =  
Máximo Consumo Diario  
**18,550 lts**

x 3 días de reserva (RCDF)

55,650lts lts = 74,200 lts

Sistema contra incendio 33,600lts (más de  
20,000 R.C.D.F)

Capacidad de cisterna:

**107,800 lts      107.80m<sup>3</sup>**

El edificio del Palacio Municipal será abastecido por agua potable de la red Municipal.

La cisterna se diseñará de acuerdo con los datos de proyecto Arquitectónico, considerando las dotaciones marcadas en las Normas Técnicas Complementarias para el diseño y ejecución de obras e instalaciones hidráulicas. (Cap. No 2.6 en el inciso 2.6.2 y la tabla 2-13).

Con capacidad para almacenar agua por periodo de tres días, reserva que cumple con lo indicado en el Reglamento (art. 150), donde se establece como mínimo dos días de reserva.

La tubería principal desde la toma municipal alimentará las cisternas, en donde se bombeará al tanque elevado. Del tanque se llevará una línea de alimentación de agua potable a los edificios por gravedad.

Las alimentaciones interiores se inician a partir de la entrada al edificio, esta instalación se realizará con tubería de Tubo plus.



## Proyecto Sanitario

El diseño del sistema se basa en las unidades desagüe teniendo como restricción una velocidad mínima de 0.6 m/s y máxima de 3.00 m/s. Se tendrá un sistema que conducirá las aguas negras de los baños, cocina y patio de servicios al colector municipal. Se han proyectado de manera separada los desagües pluviales y sanitarios, con la finalidad de que cada tubo en particular realice su función específica.

Las redes generales de aguas negras trabajarán por gravedad y descargarán a los registros. Esta instalación será ejecutada con tubería de P.V.C.

Para el caso de la instalación pluvial, las azoteas tendrán pendientes hacia las coladeras, las cuales captarán el agua pluvial, las coladeras se conectarán a las bajadas de aguas pluviales para descargar a los registros ubicados en planta baja, de aquí al colector general y descarga a un tanque de tormentas. Esta instalación será ejecutada con tubería de P.V.C. hidráulico.

La instalación de Reaprovechamiento Pluvial contemplará el diseño de redes de abastecimiento, equipos de filtrado y bombeo. La instalación suministrará agua tratada para estacionamiento y WC's

## Proyecto Eléctrico

Se tiene considerado distribuir la energía eléctrica en dos sistemas.

Un sistema eléctrico de distribución de 220 V. trifásico con neutro aislado, más tierra para los servicios de alumbrado, fuerza y tomacorrientes.

Un sistema de suministro de baja tensión de 220 V.

Se propone un sistema de emergencia que contemplará el respaldo de los artefactos de emergencia en toda la edificación.

La modulación de las luminarias permite optimizar los niveles apropiados de luxes según la función del espacio, la iluminación interior y exterior está mayormente compuesto por lámparas compactas y de LED'S, lo cual permite el ahorro de energía, la baja emisión de calor y una buena eficiencia.

CUADRO DE CARGA PLANTA BAJA

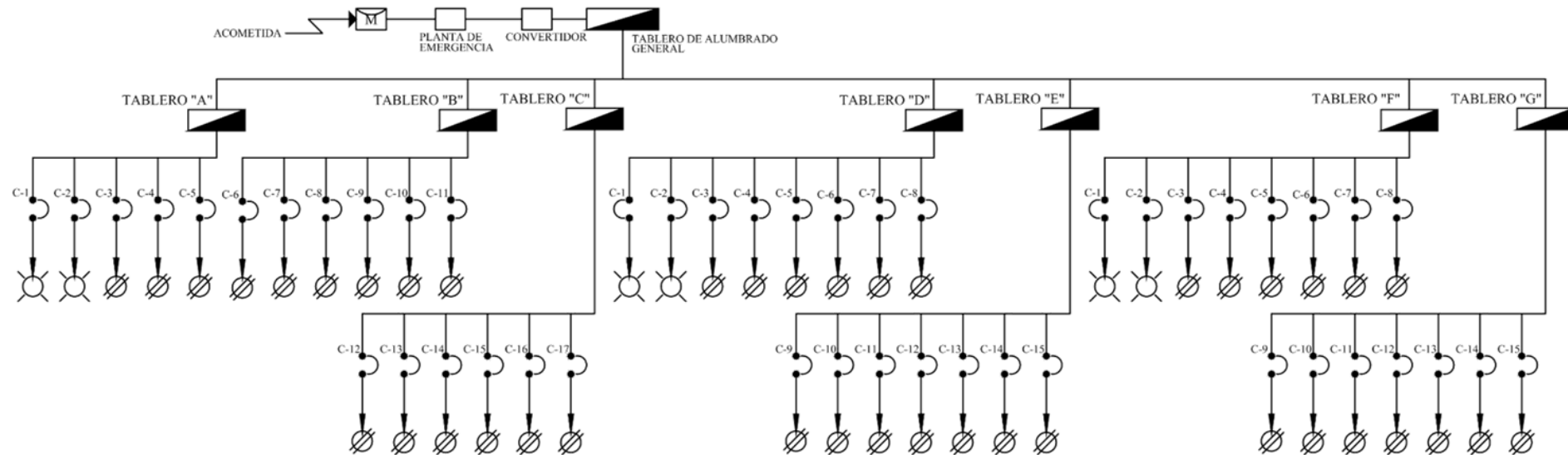
CIRCUITO	Ø X 180 w	15 w LED's	20 w LED's	TOTAL WATTS
C-1	-	46	35	1,390
C-2	-	46	36	1,410
C-3	8	-	-	1,440
C-4	8	-	-	1,440
C-5	8	-	-	1,440
C-6	8	-	-	1,440
C-7	8	-	-	1,440
C-8	8	-	-	1,440
C-9	8	-	-	1,440
C-10	8	-	-	1,440
C-11	8	-	-	1,440
C-12	8	-	-	1,440
C-13	8	-	-	1,440
C-14	8	-	-	1,440
C-15	8	-	-	1,440
C-16	8	-	-	1,440
C-17	8	-	-	1,440
TOTAL				24,400 W

CUADRO DE CARGA PRIMER NIVEL

CIRCUITO	Ø X 180 w	15 w LED's	20 w LED's	TOTAL WATTS
C-1	-	32	27	1,020
C-2	-	31	28	1,025
C-3	8	-	-	1,440
C-4	8	-	-	1,440
C-5	8	-	-	1,440
C-6	8	-	-	1,440
C-7	8	-	-	1,440
C-8	8	-	-	1,440
C-9	8	-	-	1,440
C-10	8	-	-	1,440
C-11	8	-	-	1,440
C-12	8	-	-	1,440
C-13	8	-	-	1,440
C-14	8	-	-	1,440
C-15	8	-	-	1,440
TOTAL				20,765W

CUADRO DE CARGA SEGUNDO NIVEL










CIRCUITO	Ø X 180 w	15 w LED's	20 w LED's	TOTAL WATTS
C-1	-	26	24	870
C-2	-	26	24	870
C-3	4	-	-	720
C-4	4	-	-	720
C-5	4	-	-	720
C-6	4	-	-	720
C-7	4	-	-	720
C-8	4	-	-	720
C-9	4	-	-	720
C-10	4	-	-	720
C-11	4	-	-	720
C-12	4	-	-	720
C-13	4	-	-	720
C-14	4	-	-	720
C-15	4	-	-	720
TOTAL				11,100W



TOTAL DE WATTS		
CUADRO DE CARGA	TABLERO	WATTS
CUADRO PLANTA BAJA	TABLERO A,B y C	24,400 W
CUADRO PRIMER NIVEL	TABLERO D-E	20,765 W
CUADRO SEGUNDO NIVEL	TABLERO F-G	11, 100W
TOTAL		56,265 W



# LISTA DE PLANOS

 N°	CLAVE	Arquitectónicos	 N°	CLAVE	Estructurales	 N°	CLAVE	Inst. Sanitarias	Inst. Eléctrica						
									 N°	CLAVE	Fuerza	 N°	CLAVE	Luminarias	
1.	A-00	Conjunto	13.	E-00	Cimentación										
2.	A-01	Planta baja	14.	E-01	Estructura 1° nivel tipo				19.	IS-00	Conjunto	30.	IEF-00	Conjunto	
3.	A-02	Primer nivel				 N°	CLAVE	Inst. Hidráulicas	20.	IS-01	Planta baja	31.	IEF-01	Planta baja	
4.	A-03	Segundo nivel	15.	IH-00	Conjunto				22.	IS-02	Primer nivel				
5.	A-04	Techos	16.	IH-01	Planta baja				22.	IS-03	Segundo nivel	32.	IEL-00	Planta baja	
6.	A-05	Corte longitudinal	17.	IH-02	Primer nivel				 N°	CLAVE	Inst. Pluvial	33.	IEL-01	Primer nivel	
7.	A-06	Corte transversal	18.	IH-03	Segundo nivel				23.	IP-00	Conjunto	34.	IEL-02	Segundo nivel	
8.	A-07	Corte por Fachada							24.	IP-01	Planta baja	 N°	CLAVE	Contactos	
9.	A-08	Fachada norte							25.	1P-02	Planta azotea	35.	IEC-00	Planta baja	
10.	A-09	Fachada sur				 N°	CLAVE	Inst. Agua tratada	36.	IEC-01	Primer nivel	37.	IEC-02	Segundo nivel	
11.	A-10	Fachada Oriente							26.	IAT-00	Conjunto				
12.	A_11	Fachada poniente							27.	IAT-01	Planta baja				
									28.	IAT-02	Primer nivel				
									29.	IAT-03	Segundo nivel				

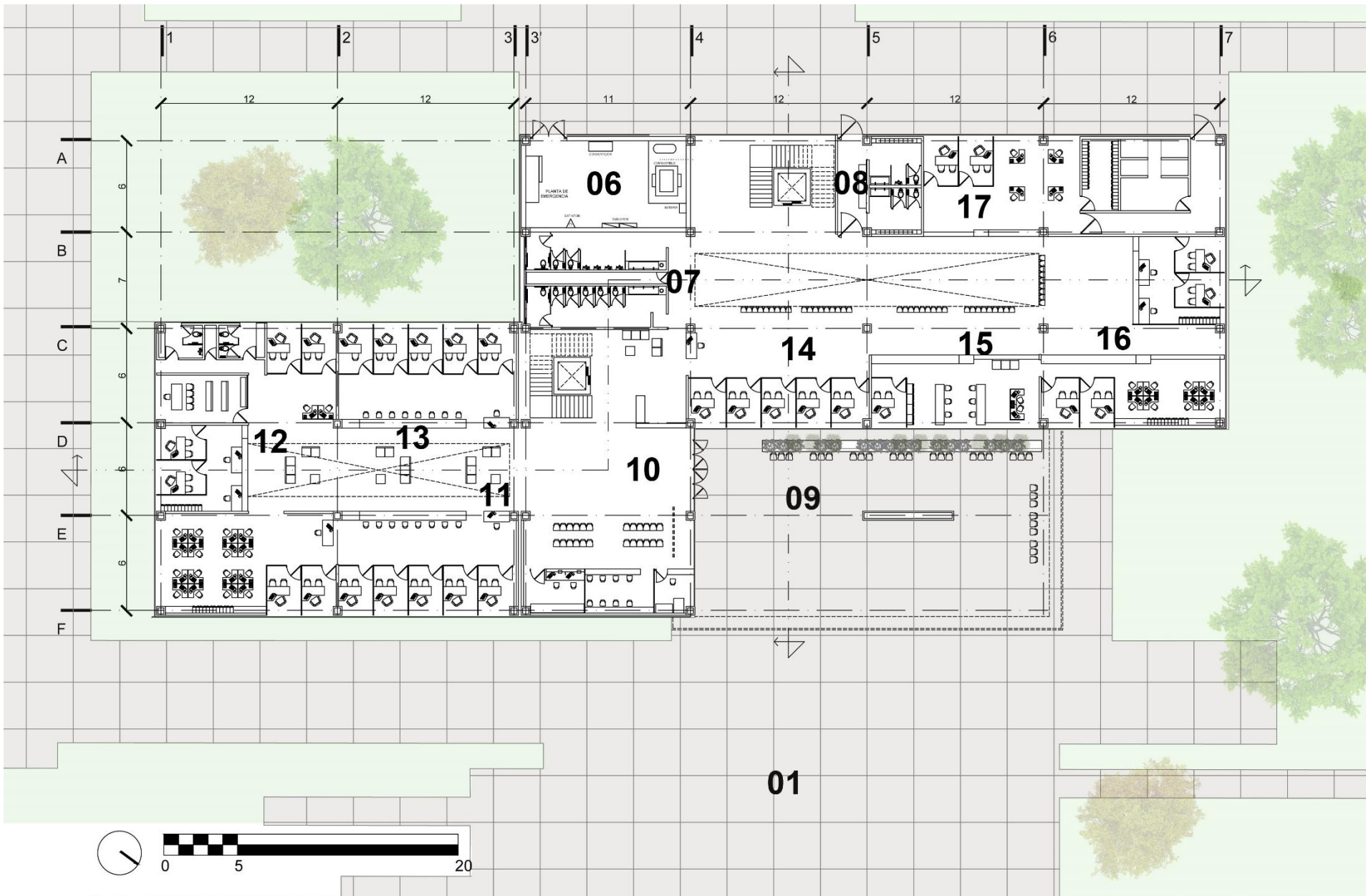




**Planta de Conjunto (NPT +0.00)**

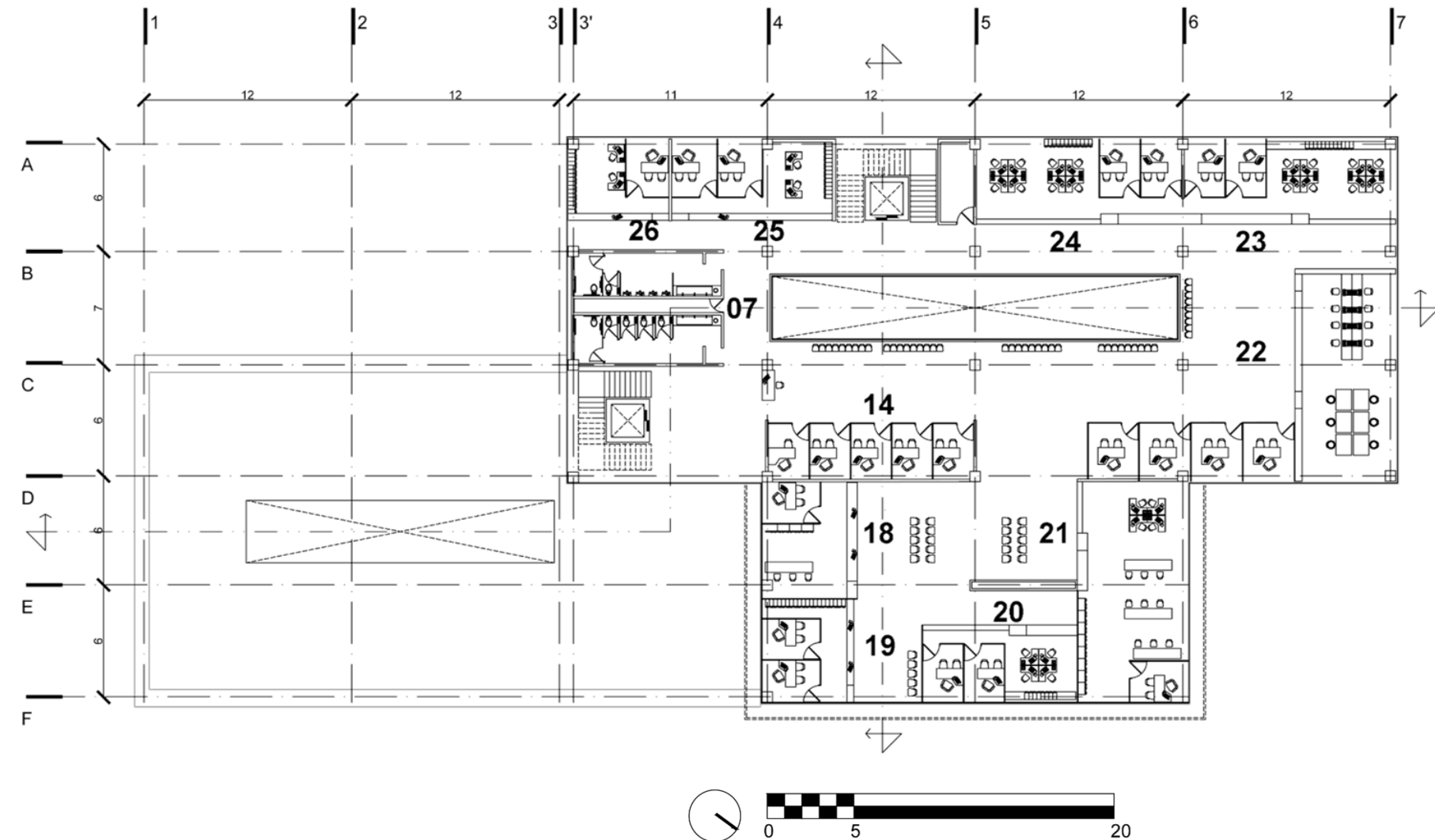
- |                     |   |                       |
|---------------------|---|-----------------------|
| 01. Plaza Cívica    | 03. Tanque Elevado/Cisterna de agua potable | 05. Cuarto de basura. |
| 02. Estacionamiento | 04. Planta de Tratamiento                   |                       |





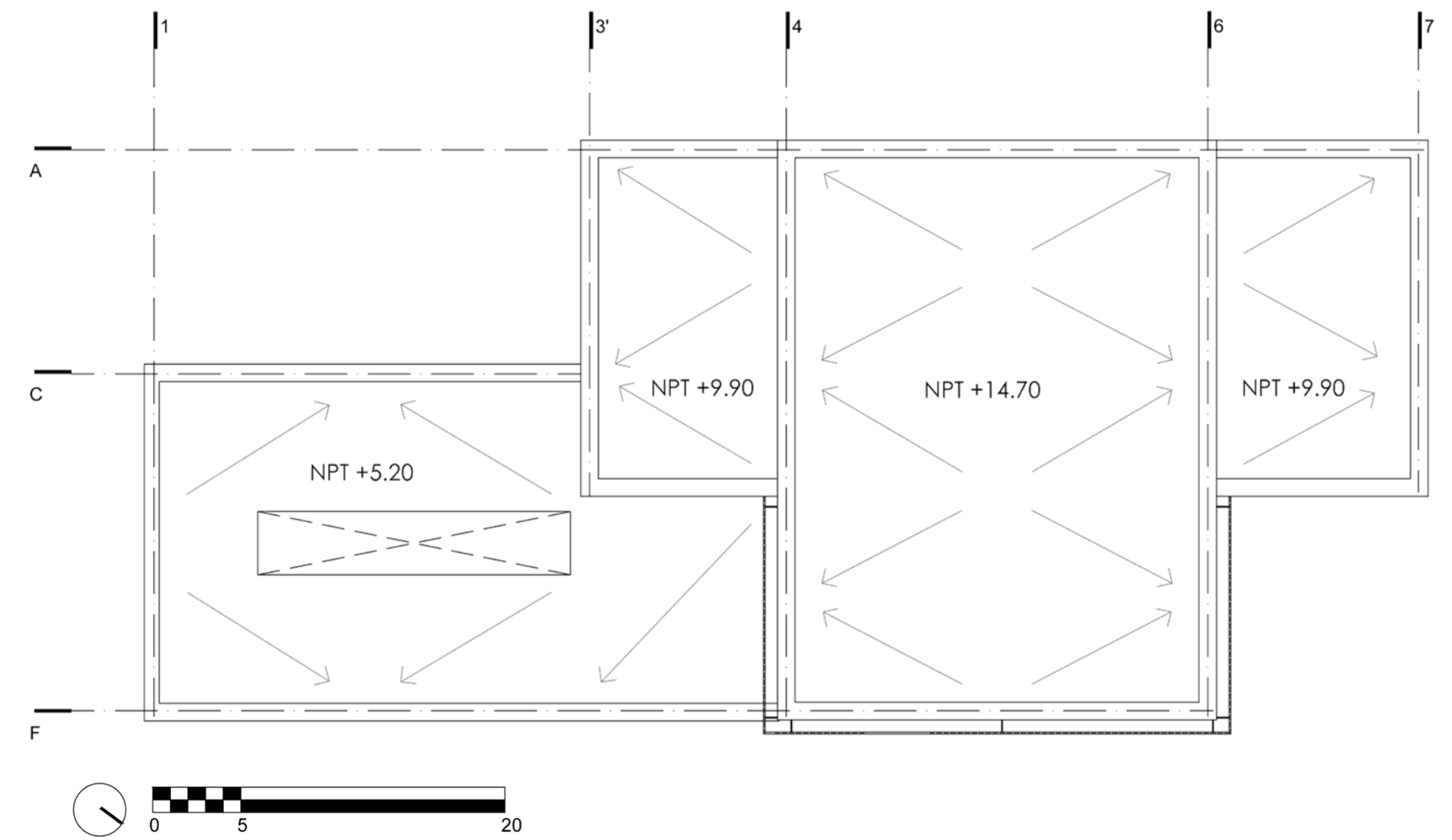
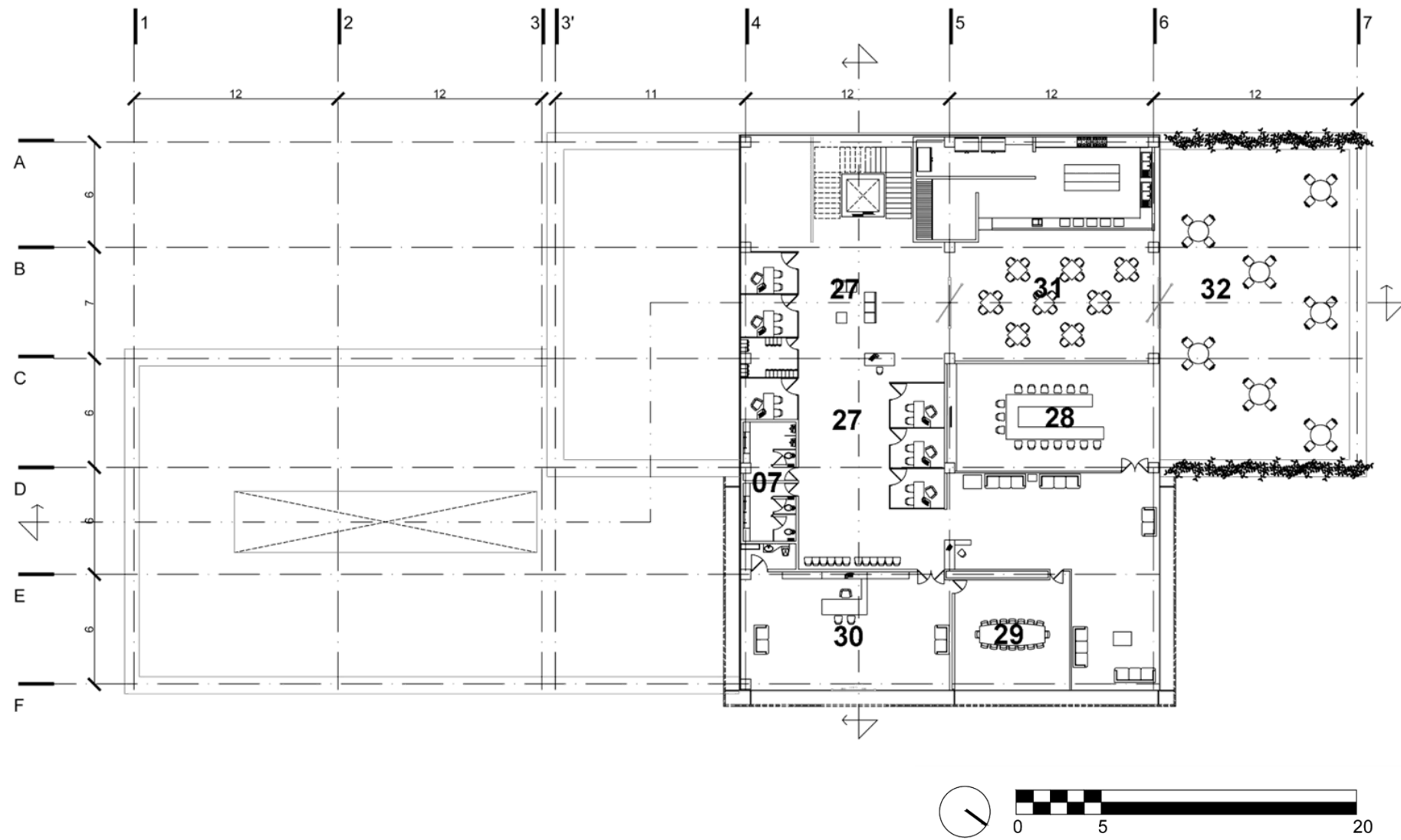
**Planta Baja (NPT +0.20)**

- |                        |                      |                     |                                       |
|------------------------|----------------------|---------------------|---------------------------------------|
| 06. Cuarto eléctrico   | 09. Acceso Principal | 12. Registro Civil  | 15. Catastro                          |
| 07. Sanitarios         | 10. Vestíbulo        | 13. Oficialía Mayor | 16. Obras Públicas- Cultura y Deporte |
| 08. Acceso de personal | 11. Tesorería        | 14. Regidores       | 17. Ministerio Público                |



**Primer nivel (NPT +5.20)**

- |                           |                       |                             |
|---------------------------|-----------------------|-----------------------------|
| 18. Relaciones Exteriores | 21. Informática       | 24. Desarrollo Social       |
| 19. Contraloría           | 22. Planeación Urbana | 25. Sindicatura             |
| 20. Servicios Públicos    | 23. Desarrollo Urbano | 26. Acceso a la información |

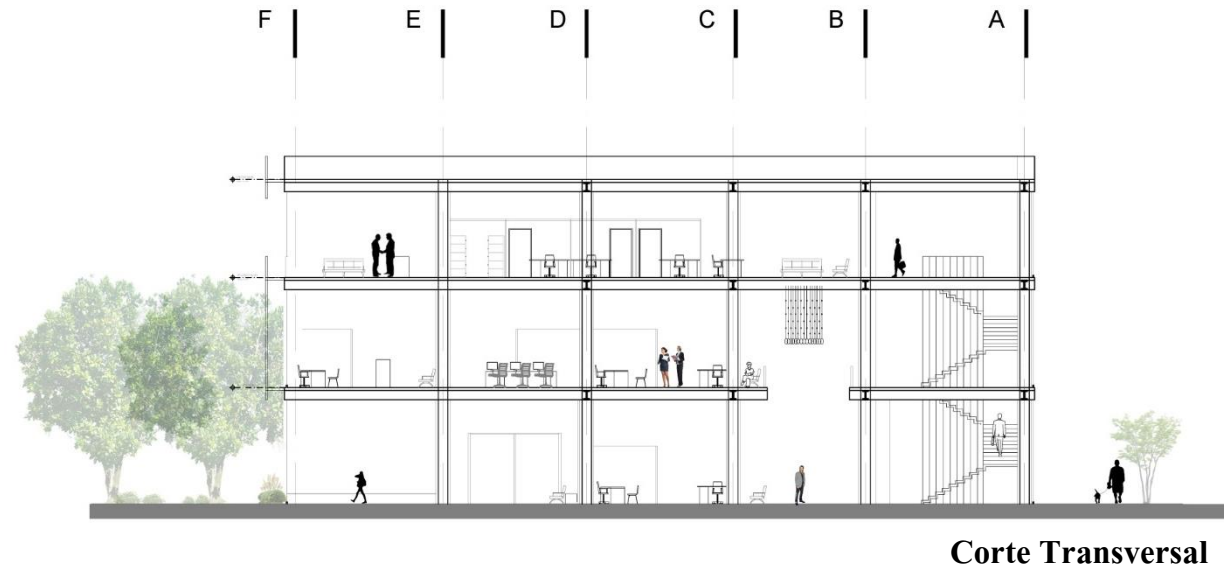


**Segundo nivel (NPT +9.90)**

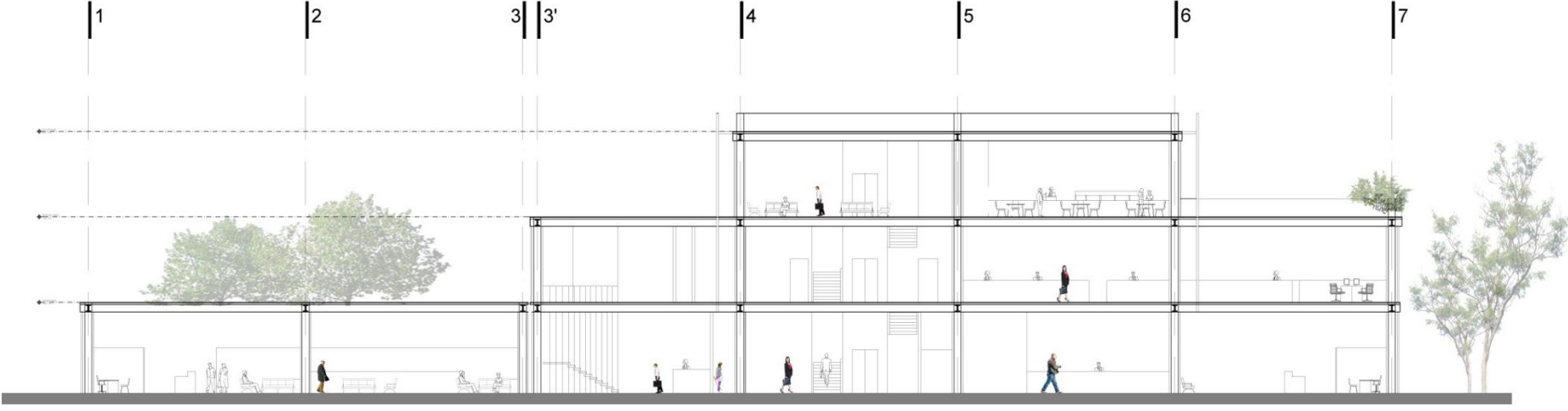
- |                          |                    |               |
|--------------------------|--------------------|---------------|
| 27. Jurídicos y Juzgados | 29. Sala de juntas | 31. Cafetería |
| 28. Sala de Cabildo      | 30. Presidencia    | 32. Terraza   |

**Planta de Techos**





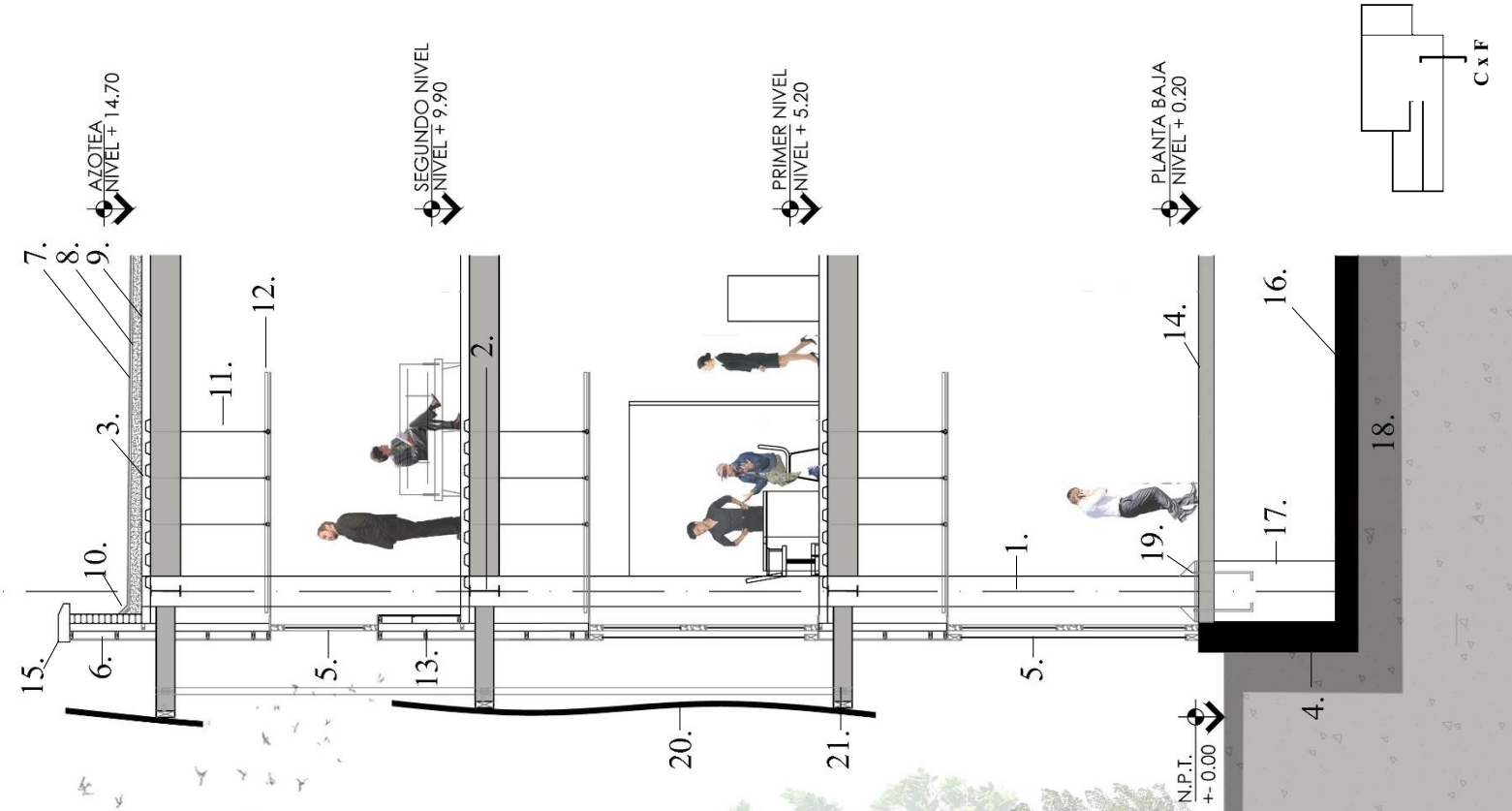
Corte Transversal



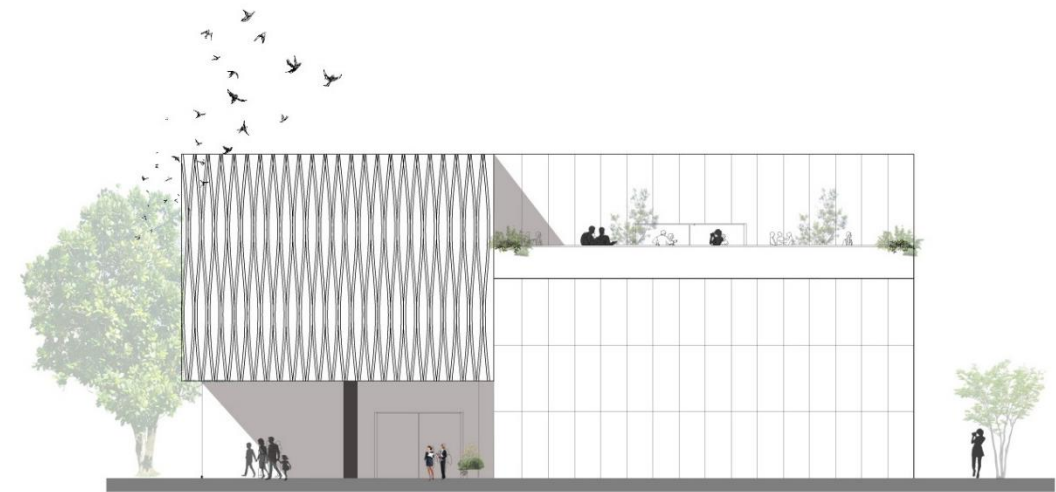
Corte Longitudinal

1. Columna de placa metálica 0.40x0.40 m
2. Viga metálica 0.47x0.28 m
3. Sistema de entripiso a base de losa acero cal. 20 con capa de compresión de 8cm, armada con malla electro soldada 6x6-8/8.
4. Muro de contención de concreto armado
5. Cancelería de aluminio electro pintado marca CUPRUM y cristal templado de 9 mm de espesor.
6. Preti; muro a base de tabique rojo recocido de 6x12x24 cm, reforzado con castillos de concreto a cada 3.00 m.
7. Relleno fluido de 12 a 15 cm. No requiere compactación, vibrado ni curado.
8. Aislamiento térmico espreado de alta densidad, con agente antiflama incorporado.
9. Manto impermeable prefabricado (MIP) con refuerzo poliéster y protección anti-raiz, acabado gravilla marca FESTER
10. Chaflán de 10 cm de altura a 45° forjado con ladrillo de 1.5 cm de espesor.
11. Tirantes de alambre galvanizado N°12, tensados colocados a 90cm en ángulos fijados a la losa.
12. Falso plafón de yeso de 12.7mm de espesor resistente al fuego.
13. Muro para exterior con sistema Durock de 13 mm de espesor con estructura de fijación a base de bastidores de metal espaciados a cada 40.6 cm (16" calb. 20).
14. Acabado en piso de concreto pulido.
15. Repisón de concreto armado.
16. Losa de cimentación de concreto armado
17. Dado de concreto armado
18. Terreno compactado y mejorado con tepetate en capas de 20cm.
19. Placa de acero con preparaciones para recibir columna metálica.
20. Doble fachada. Listones curvos de acero con acabado óxido.
21. Perfil IPR 25x10cm para soportar doble fachada.

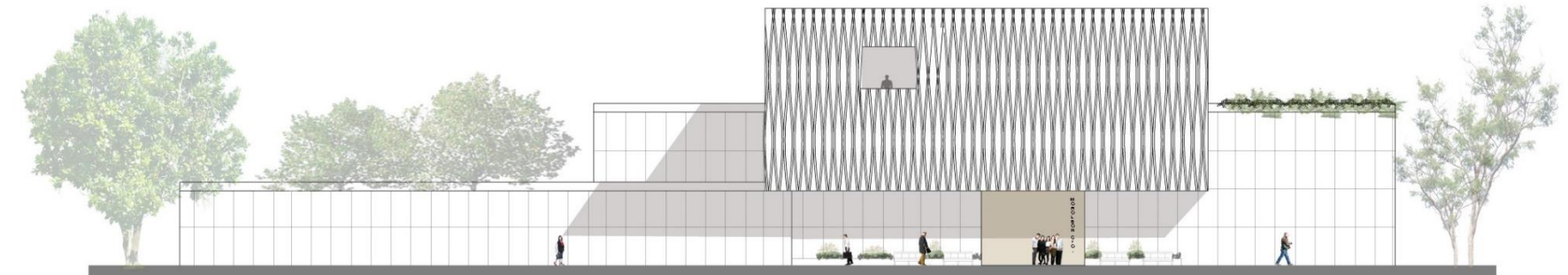
FI



Corte por Fachada



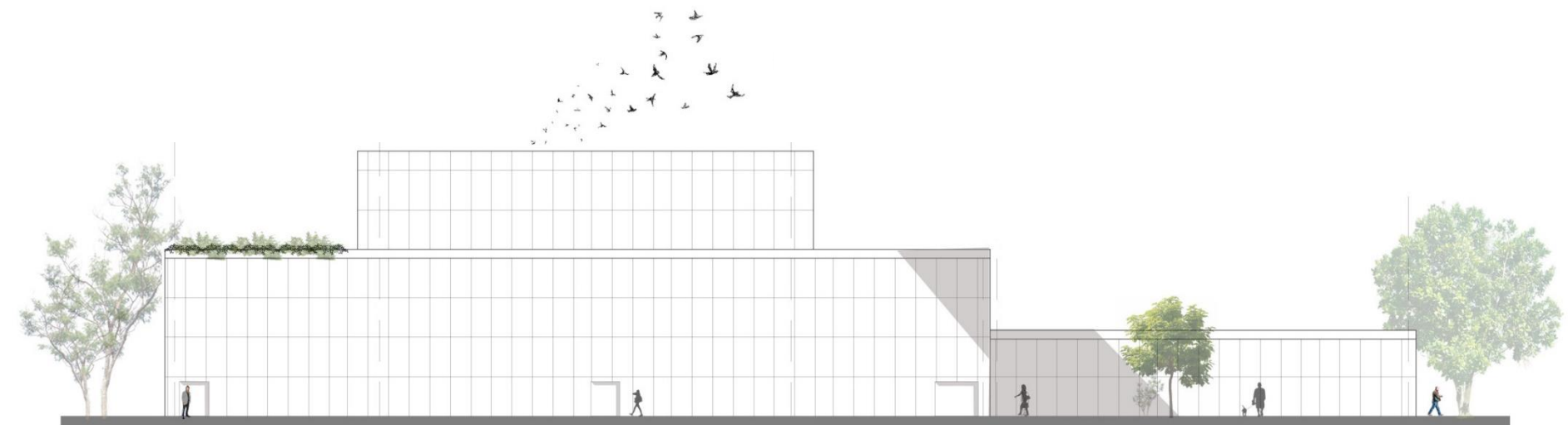
**Fachada Norte**



**Fachada Oriente**



**Fachada Sur**



**Fachada Poniente**

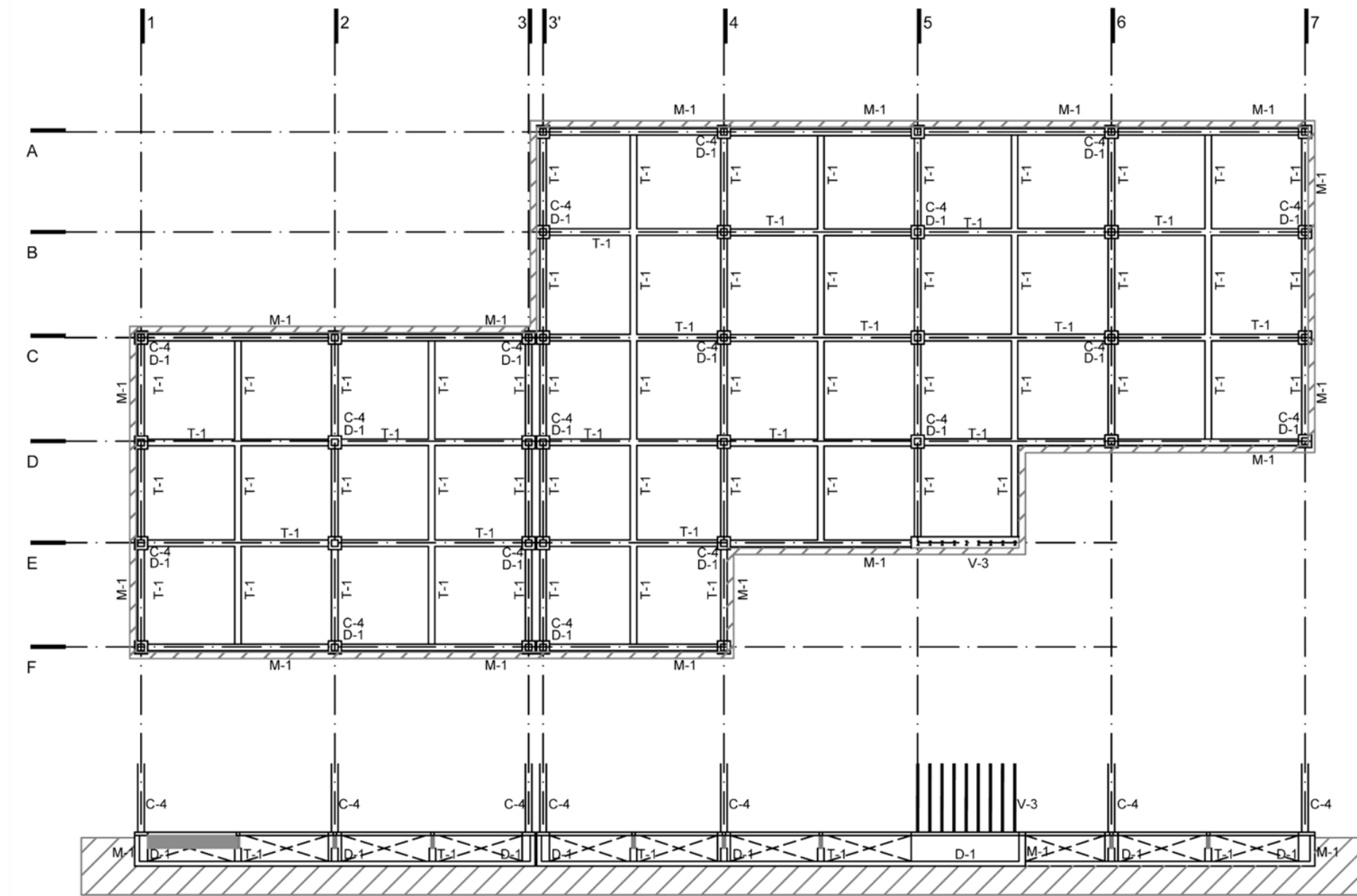




**Regidores y Catastro**



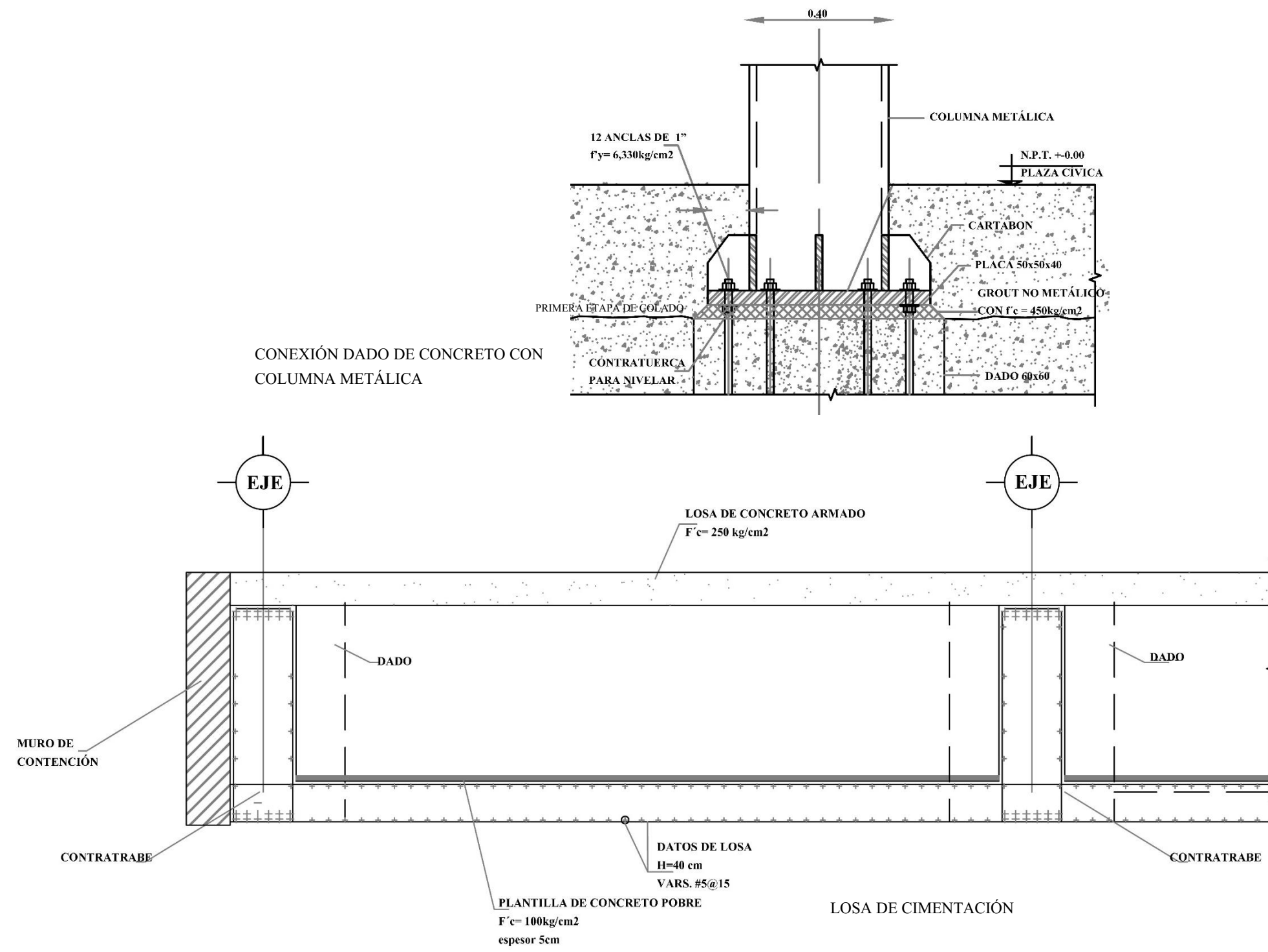
**Vestíbulo y Tesorería**



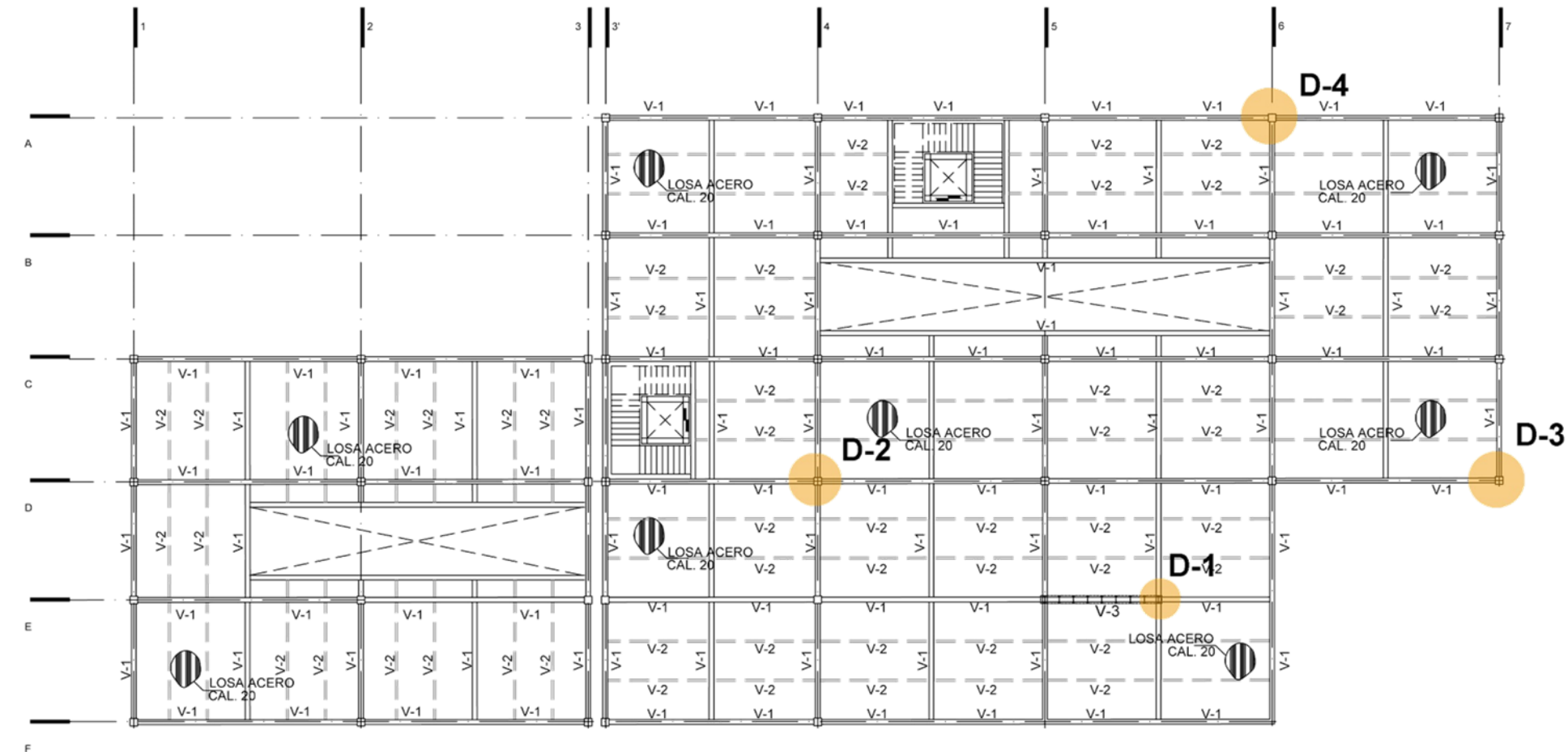
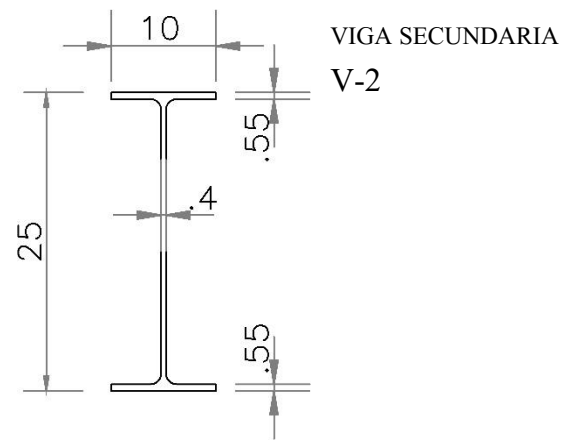
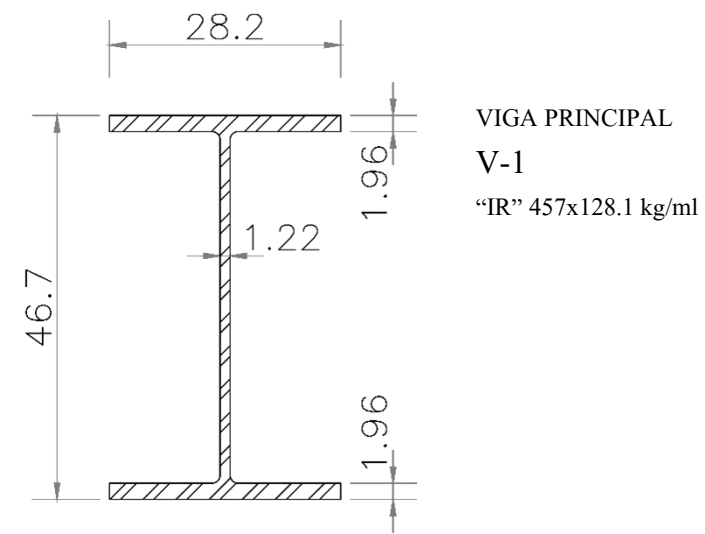
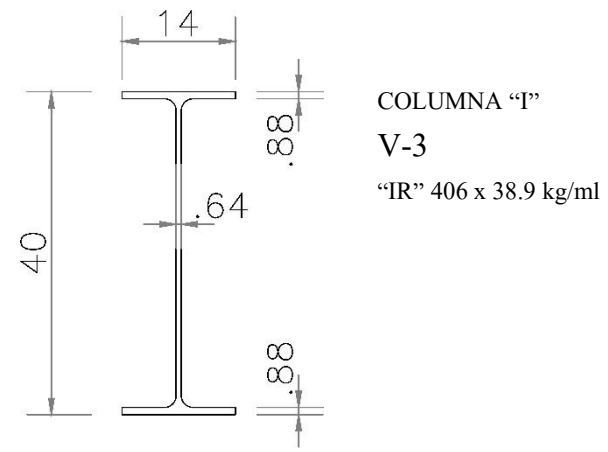
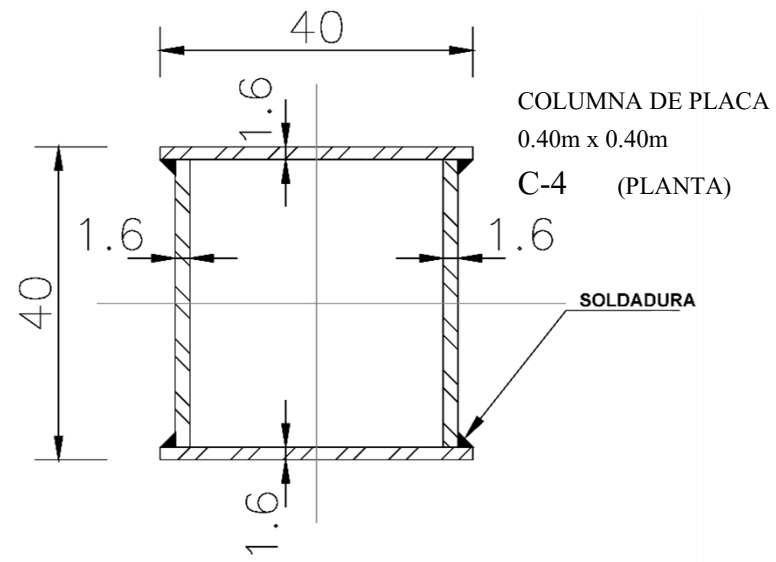
Corte esquemático Longitudinal



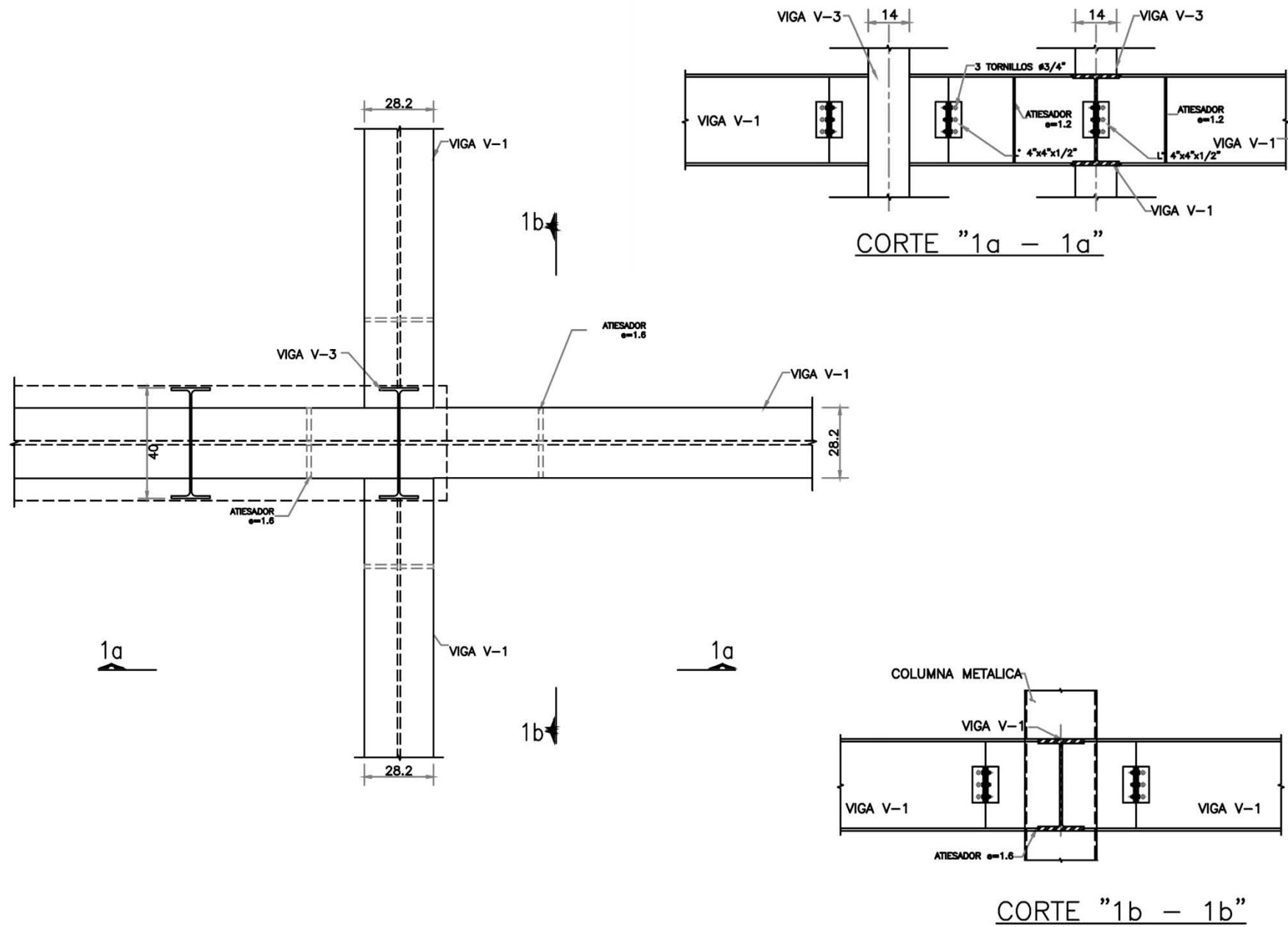
Plano de Cimentación



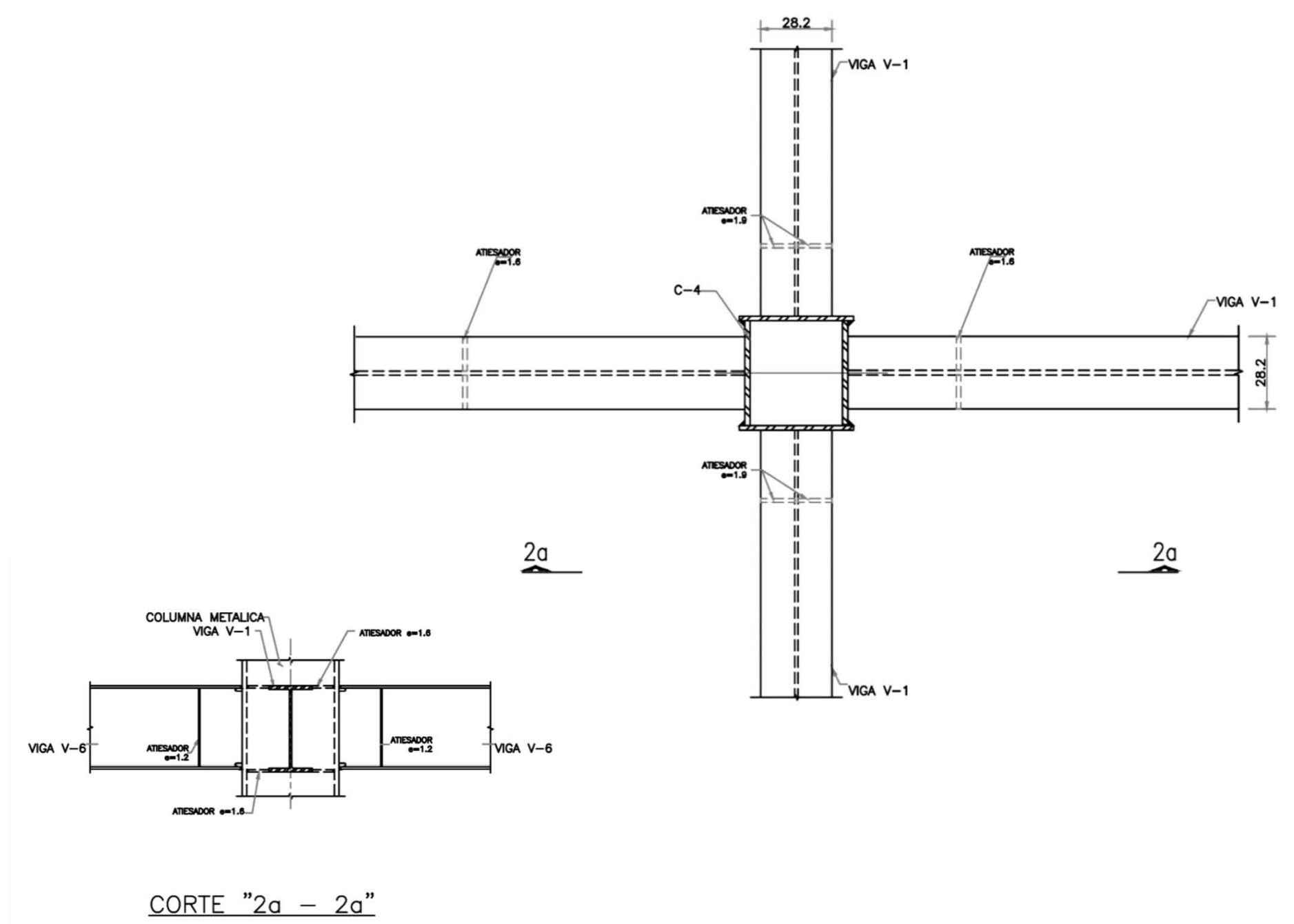




Entrepiso nivel 1 y 2

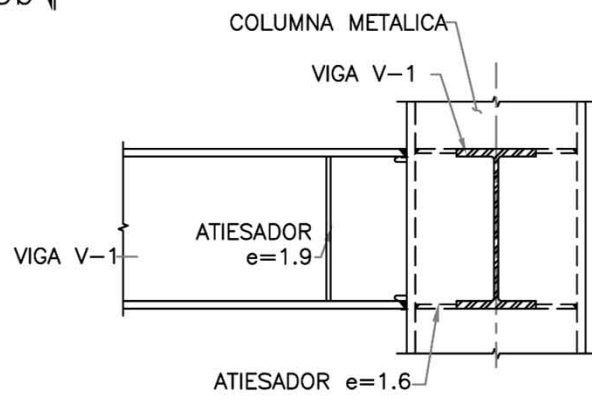
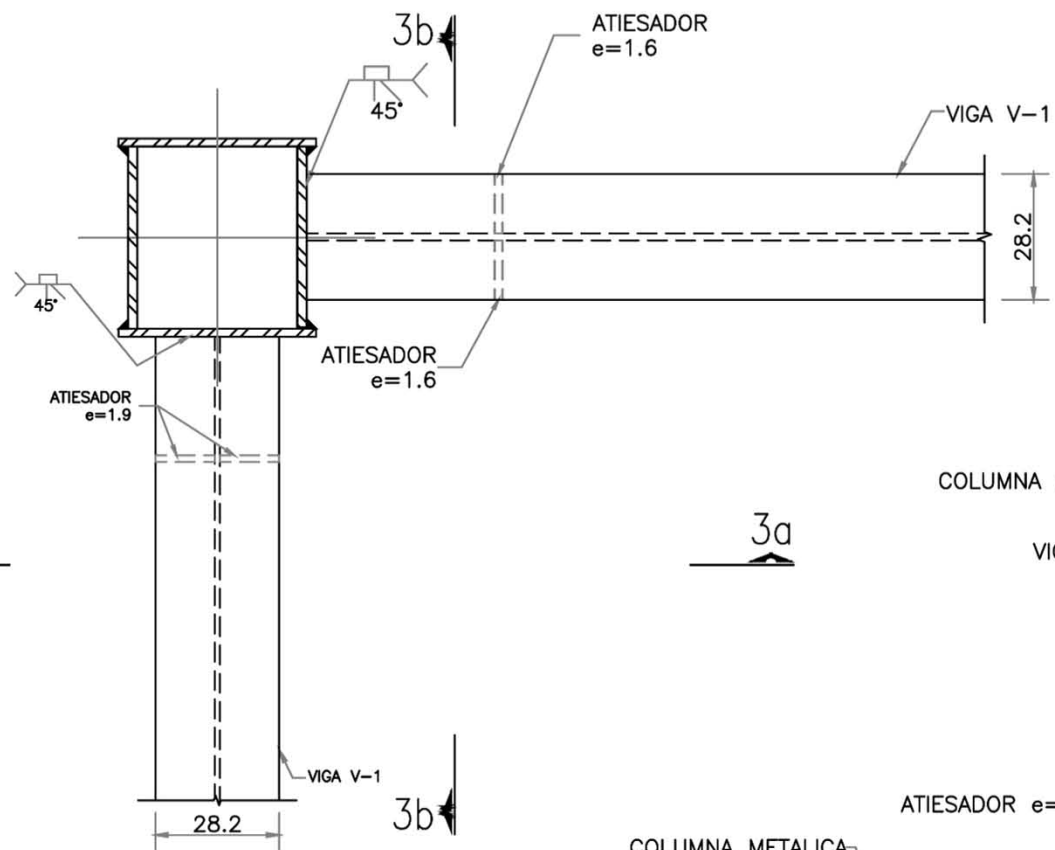


DETALLE 1



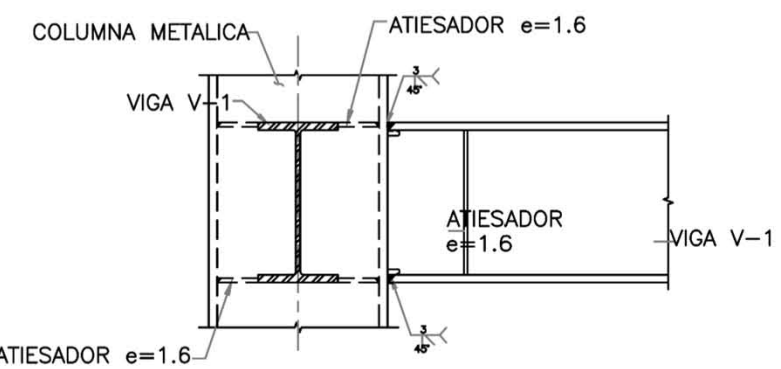
DETALLE 2



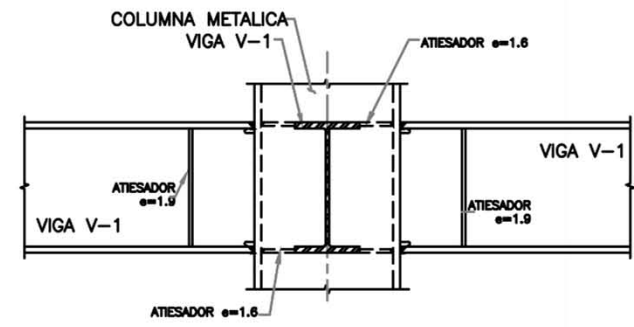


CORTE "3b - 3b"

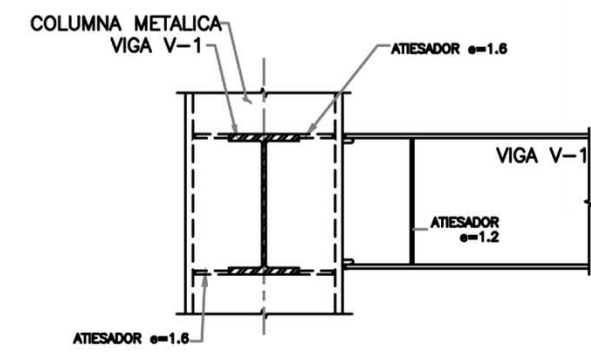
DETALLE 3



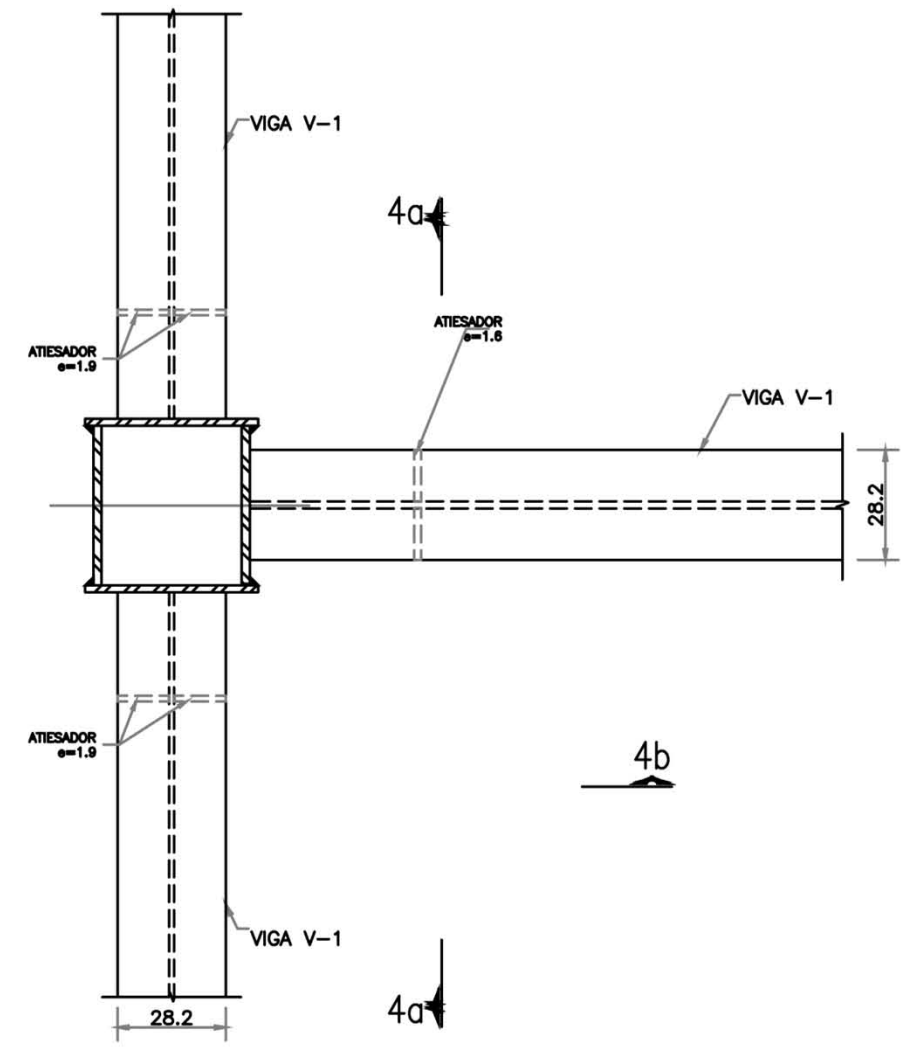
CORTE "3a - 3a"



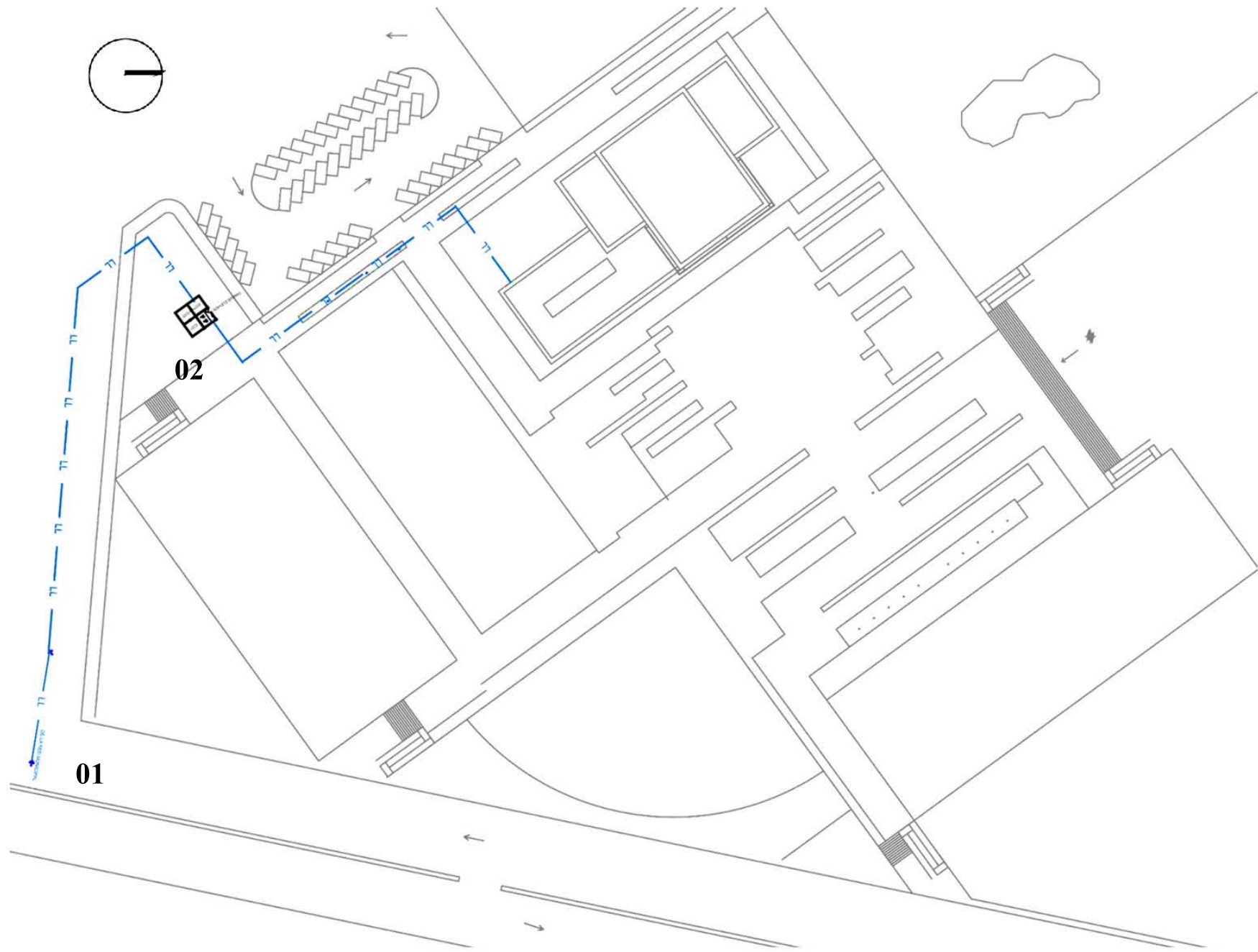
CORTE "4a - 4a"



CORTE "4b - 4b"



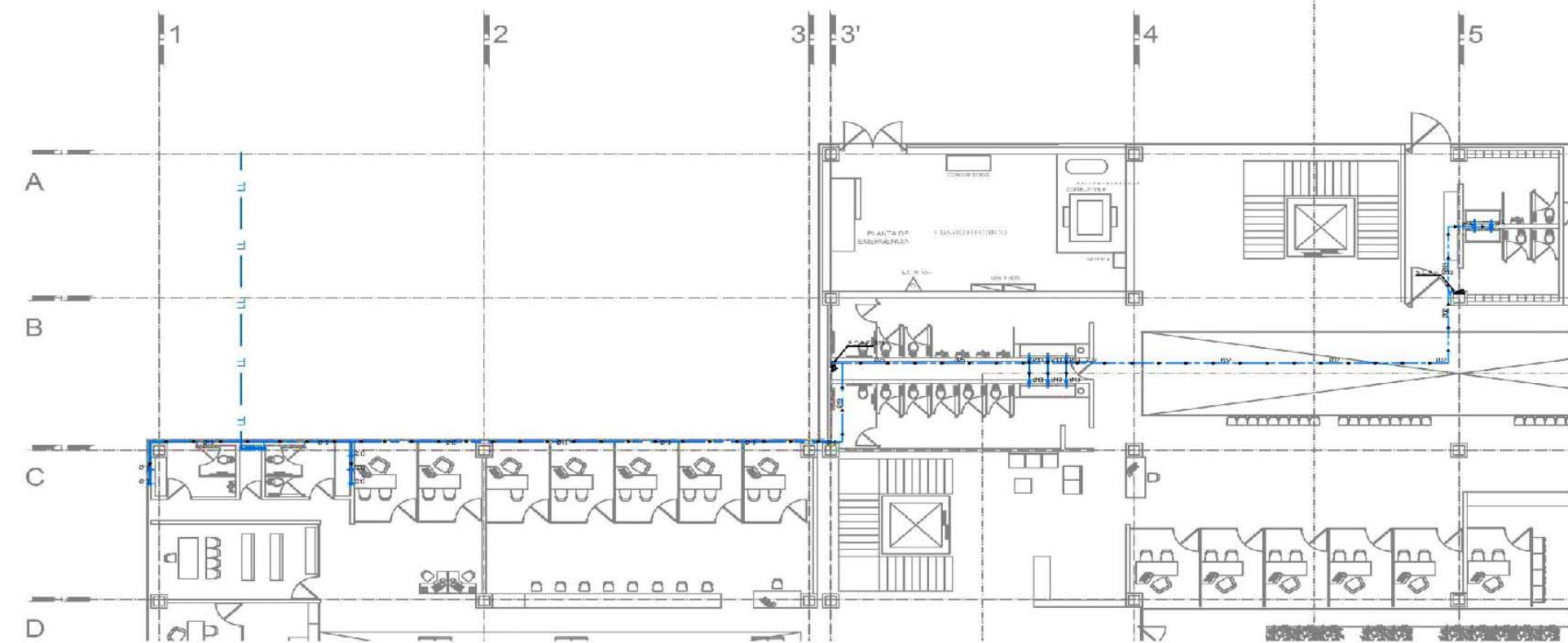
DETALLE 4



**Instalación Hidráulica ( Conjunto)**

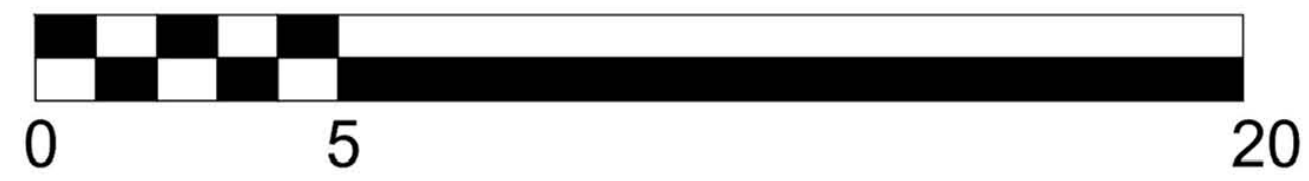
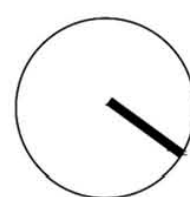
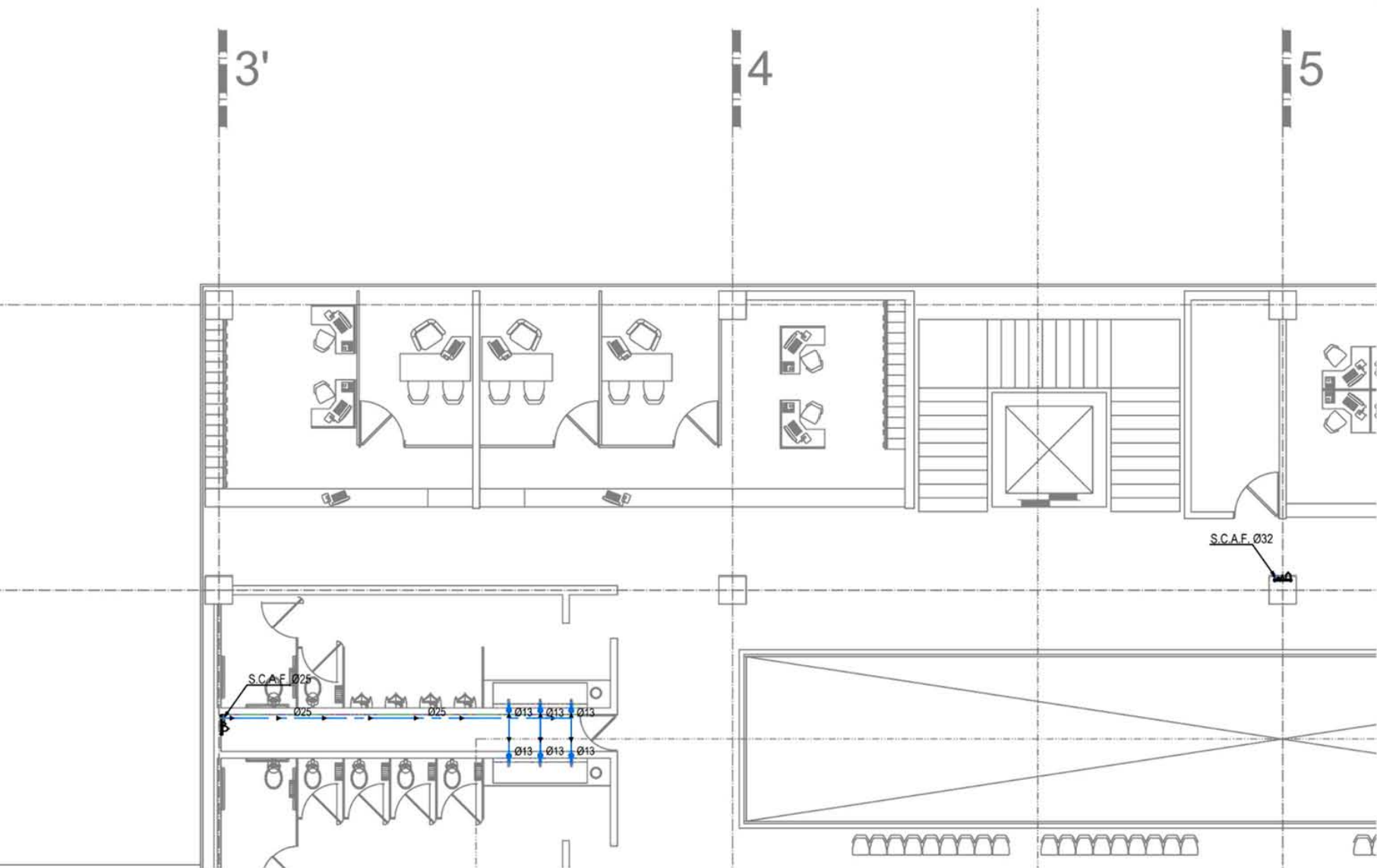
01. Toma domiciliaria

02. Tanque elevado, cisterna 107,800 m<sup>2</sup>

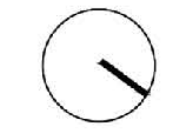
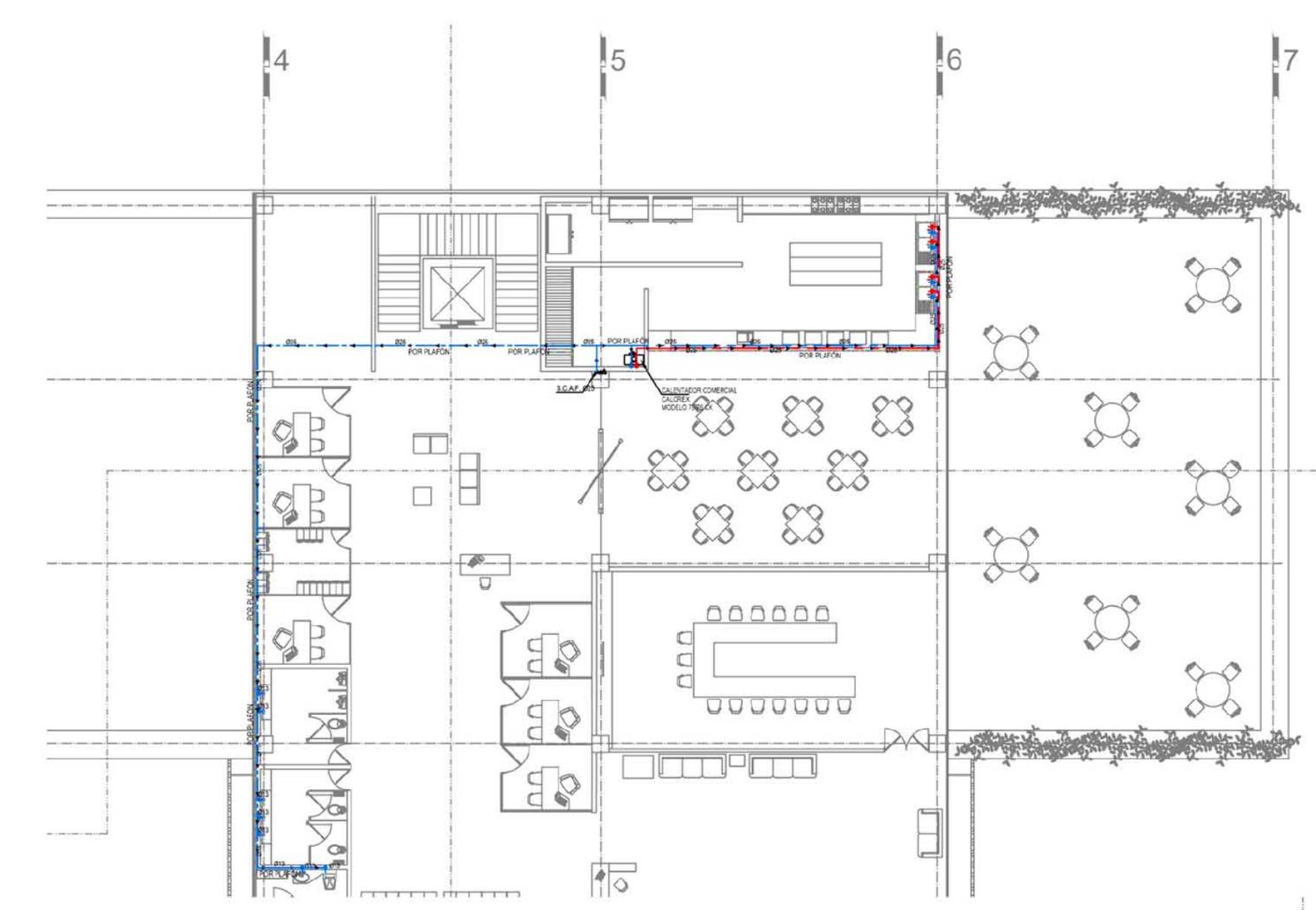


**Instalación Hidráulica ( Planta Baja)**



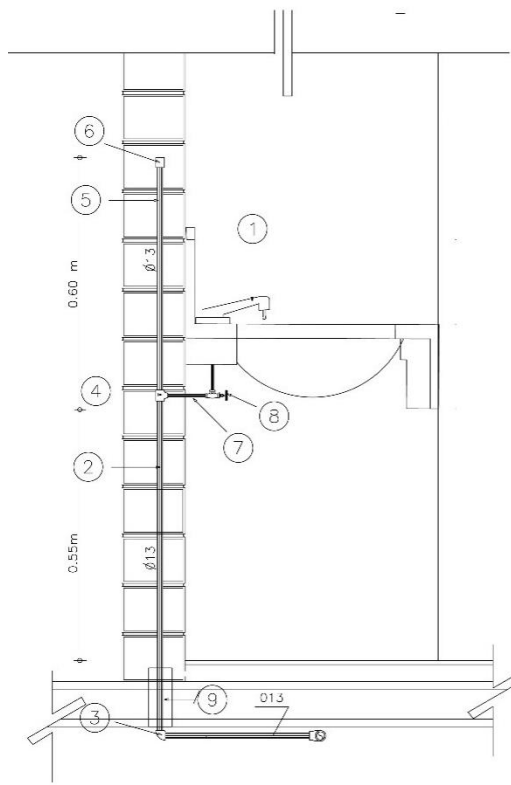


Instalación Hidráulica ( Primer Nivel)

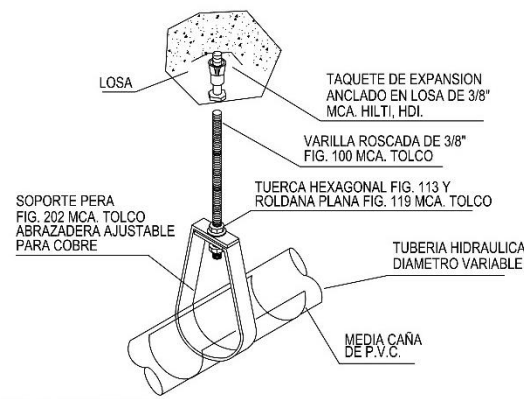


Instalación Hidráulica ( Segundo Nivel)

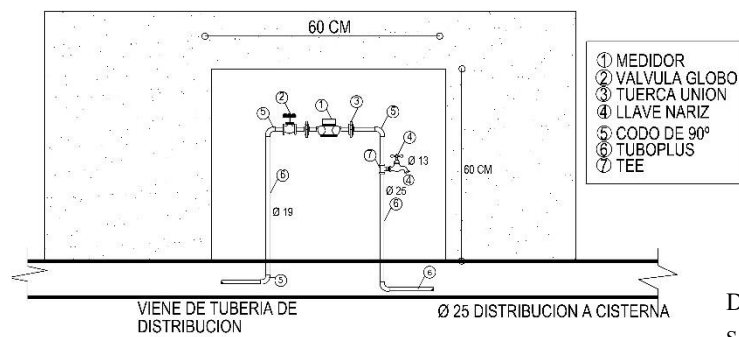
No	SIMBOLOGIA
1	MEZCLADORA PARA LAVABO MODELO A ELEGIR
2	TUBERIA DE AGUA FRIA DE CPVC-CTS Ø13
3	CODO 90° DE CPVC-CTS Ø13
4	TEE DE CPVC-CTS Ø13
5	CAMARA DE AIRE
6	TAPON CAPA
7	CONECTOR MACHO DE CPVC-CTS Ø13
8	VALVULA ANGULAR
9	PASO EN LOSA Ø 19



DETALLE DE INSTALACIÓN  
HIDRÁULICA EN LAVABO  
S/ESC

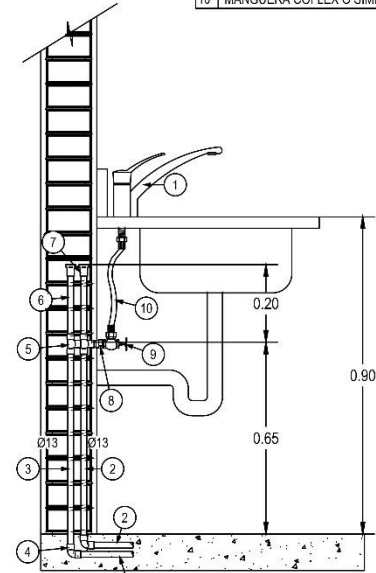


DETALLE DE SOPORTERIA TIPO PERA EN  
TUBERIAS HIDRÁULICAS  
S/ESC



DETALLE TOMA DOMICILIARIA  
S/ESC

No	SIMBOLOGIA
1	MEZCLADORA MOD. A ELEGIR
2	TUBERIA DE AGUA FRIA DE CPVC-CTS Ø13
3	TUBERIA DE AGUA CALIENTE DE CPVC-CTS Ø13
4	CODO 90° DE CPVC-CTS Ø13
5	TEE DE CPVC-CTS Ø13
6	CAMARA DE AIRE
7	TAPON CAPA
8	CONECTOR MACHO DE CPVC-CTS Ø13
9	VALVULA ANGULAR
10	MANGUERA COFLEX O SIMILAR



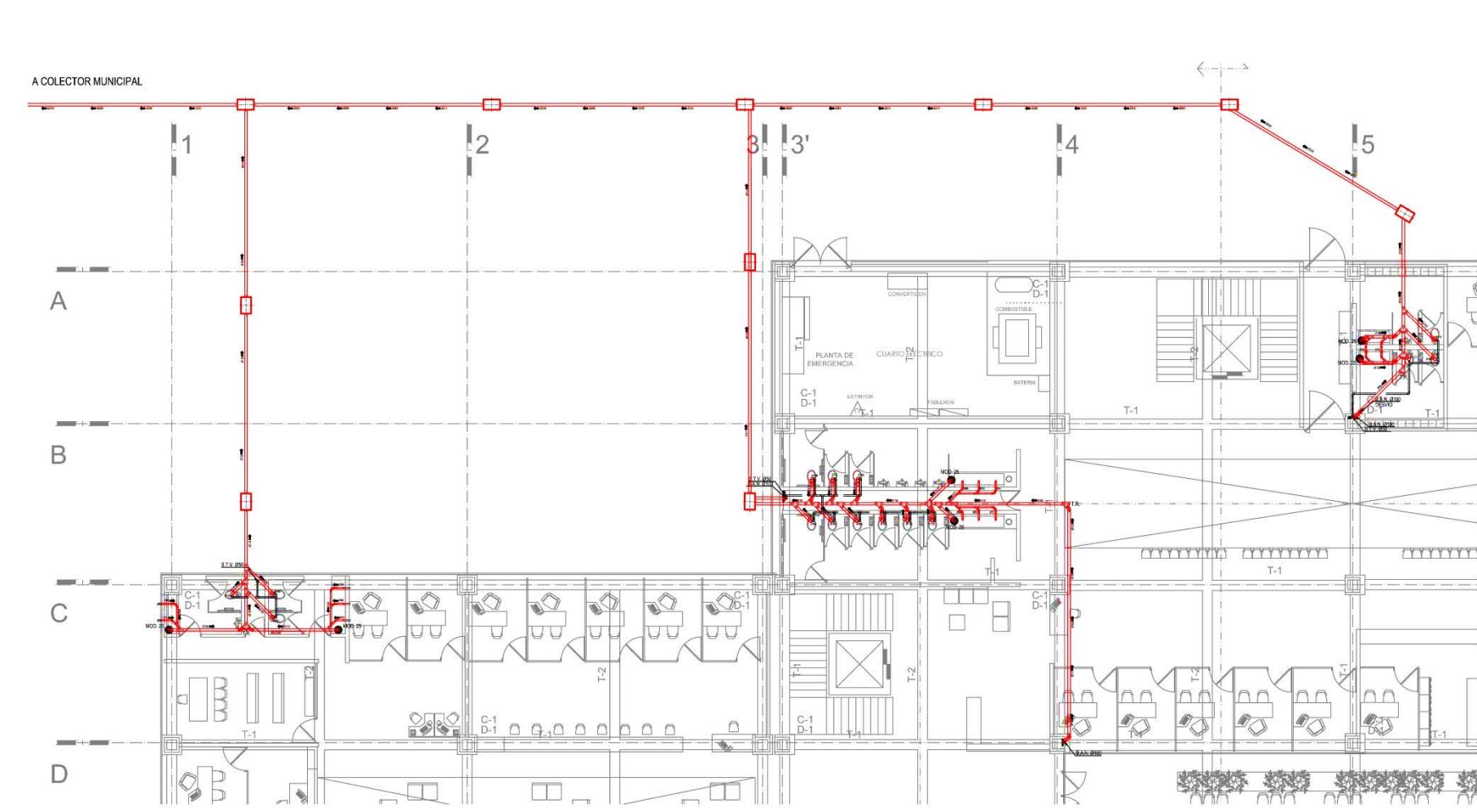
DETALLE DE INSTALACIÓN  
HIDRÁULICA EN TARJA  
S/ESC

1	MEDIDOR
2	VALVULA GLOBO
3	TUERCA UNION
4	LLAVE NARIZ
5	CODO DE 90°
6	TUBOPLUS
7	TEE

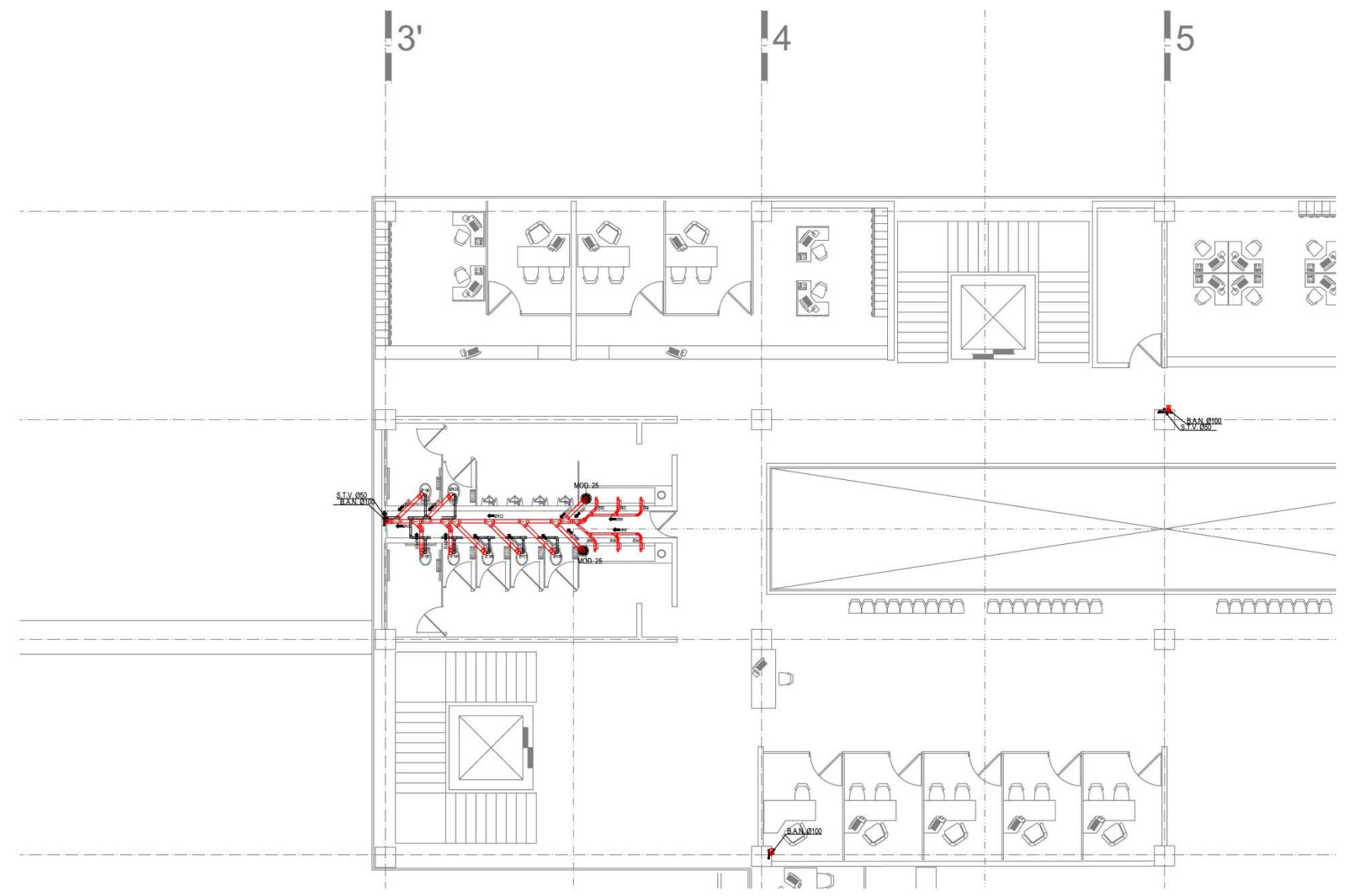


Instalación Sanitaria ( Conjunto)  
01. Colector Municipal

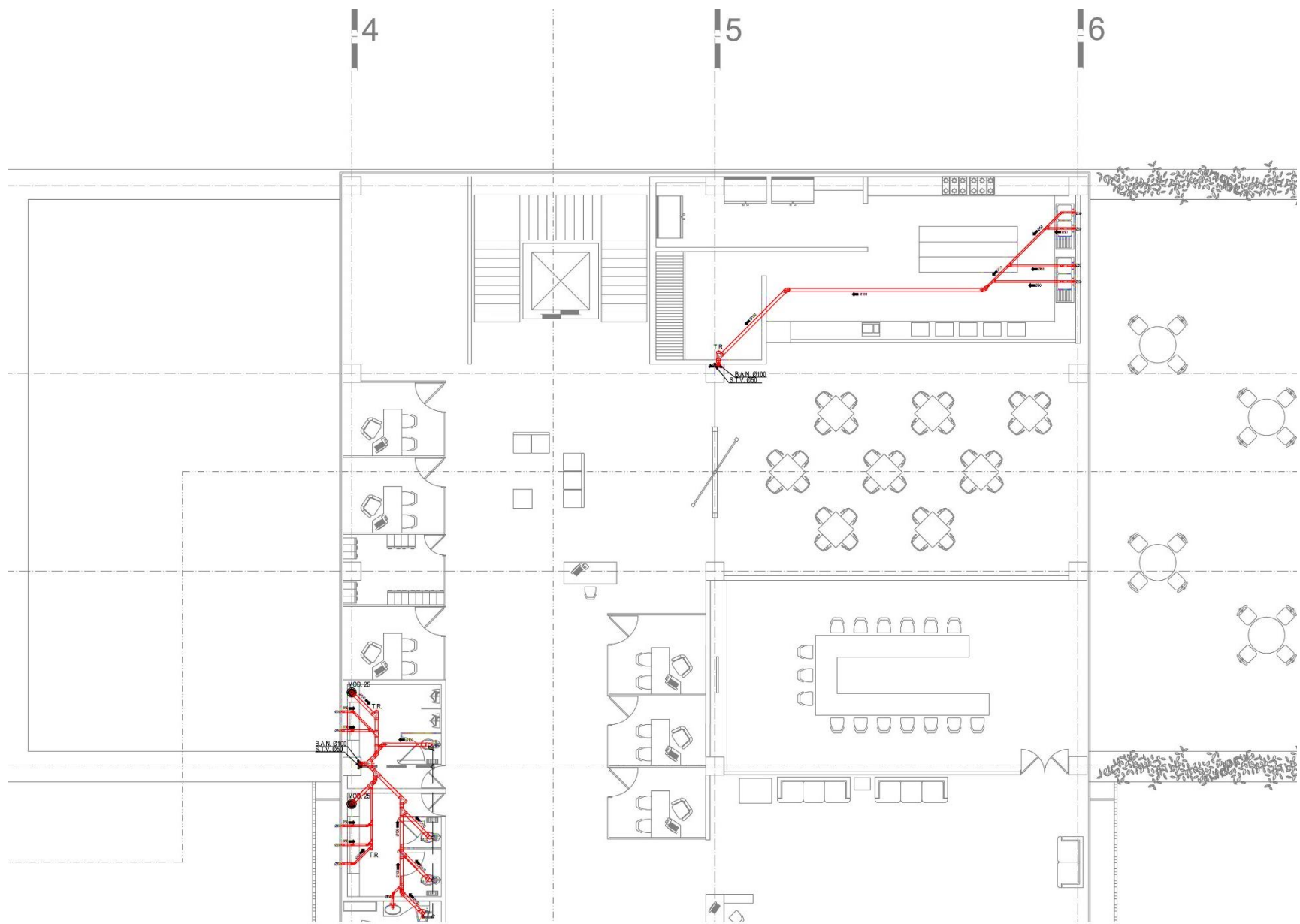




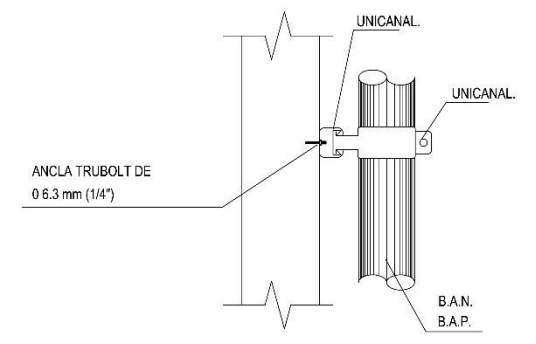
Instalación Sanitaria (Planta Baja)



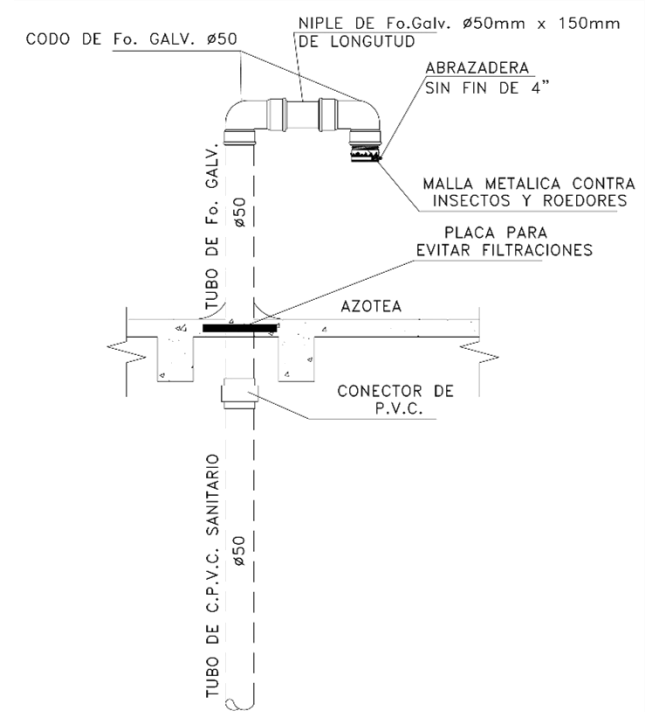
Instalación Sanitaria (Primer Nivel)



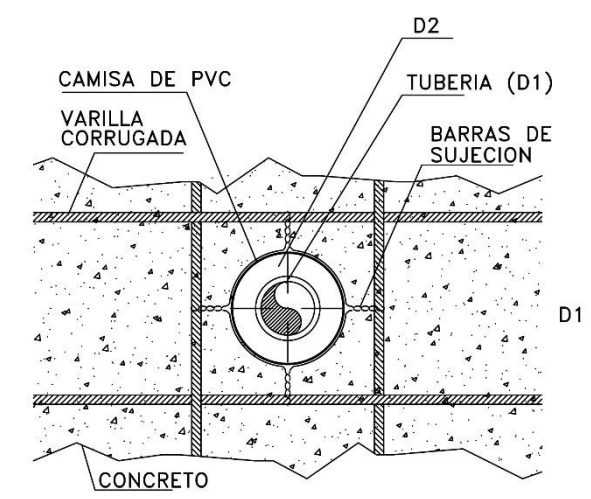
Instalación Sanitaria ( Segundo Nivel)



DETALLE VERTICAL PARA BAJADAS DE AGUAS NEGRAS O PLUVIALES S/ESC



DETALLE DE TUBO DE VENTILACIÓN S/ESC

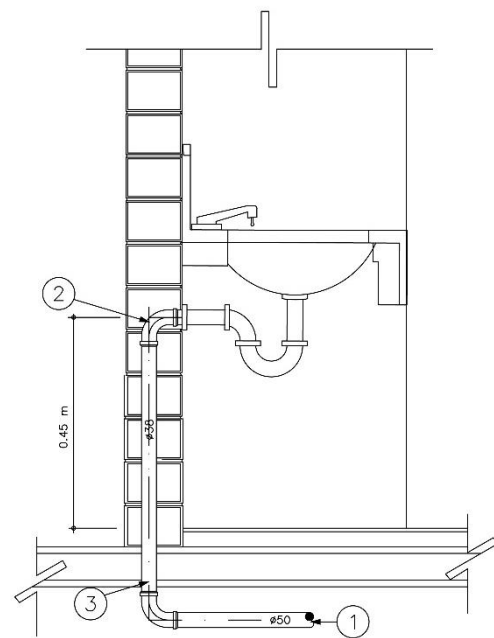


D1 ø (mm)	D2 ø (mm)
100	150
150	200
200	250
250	300

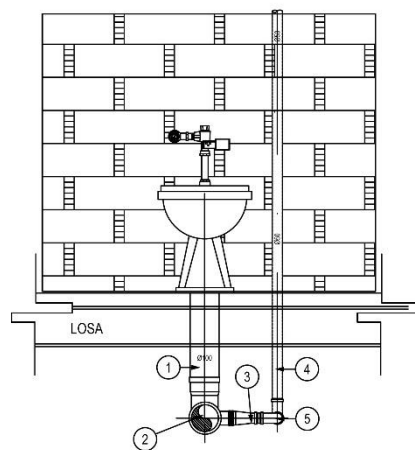
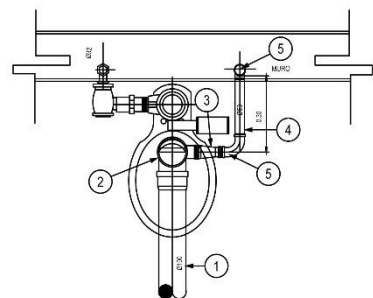
DETALLE DE PASO EN TRABE PARA DESAGÜES S/ESC



No	SIMBOLOGIA
1	TUBERIA DE PVC SANITARIO DE Ø50
2	CODO 90° DE CPV SANITARIO DE Ø50
3	REDUCCION DE Ø50 A Ø38

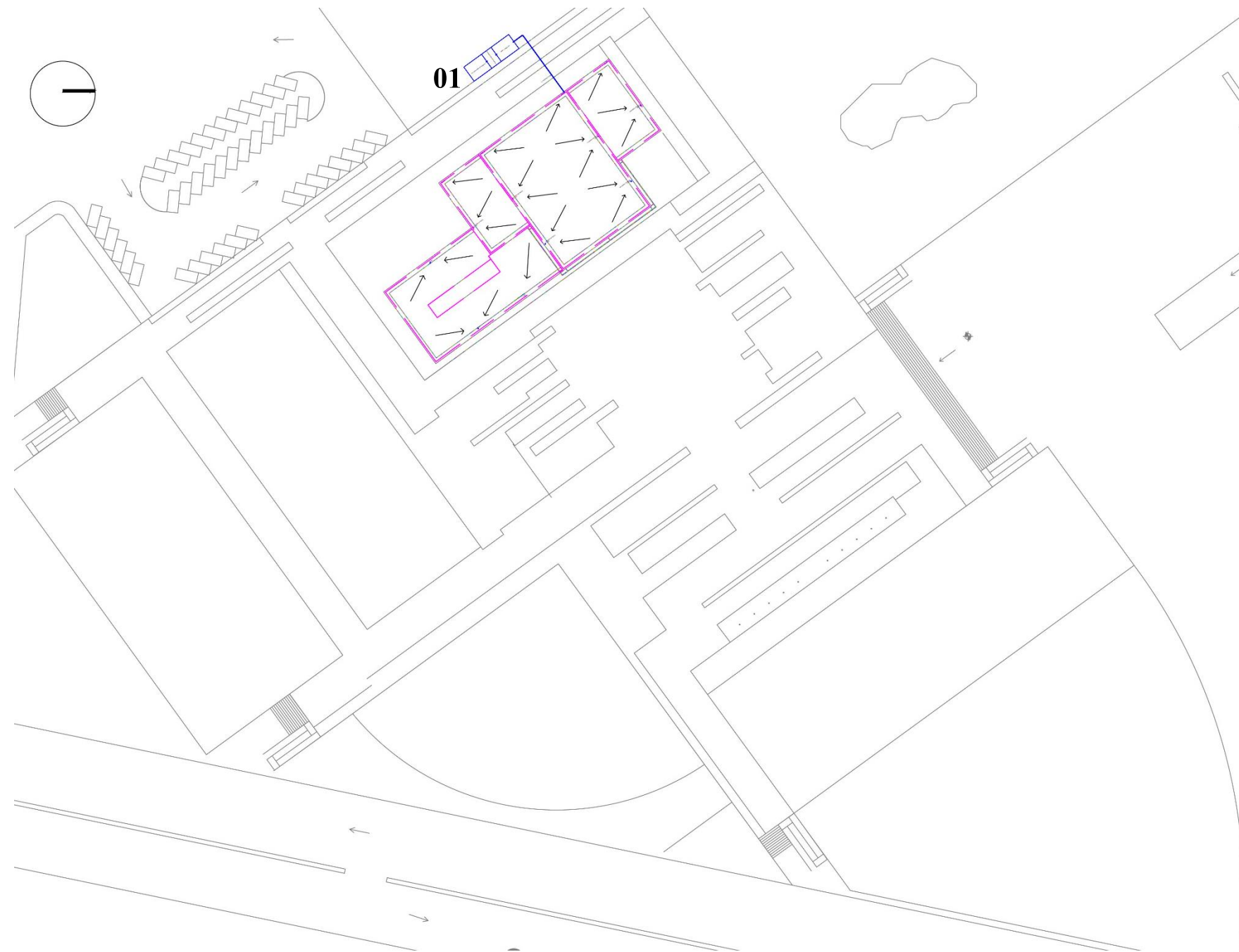
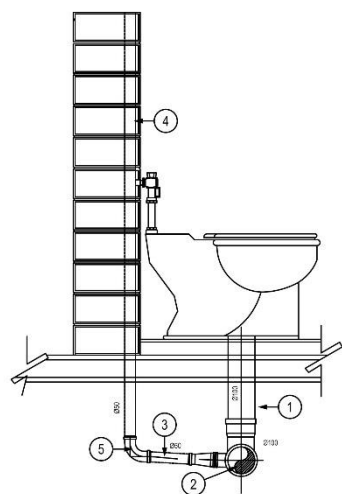


DETALLE DE LAVABO  
S/ESC



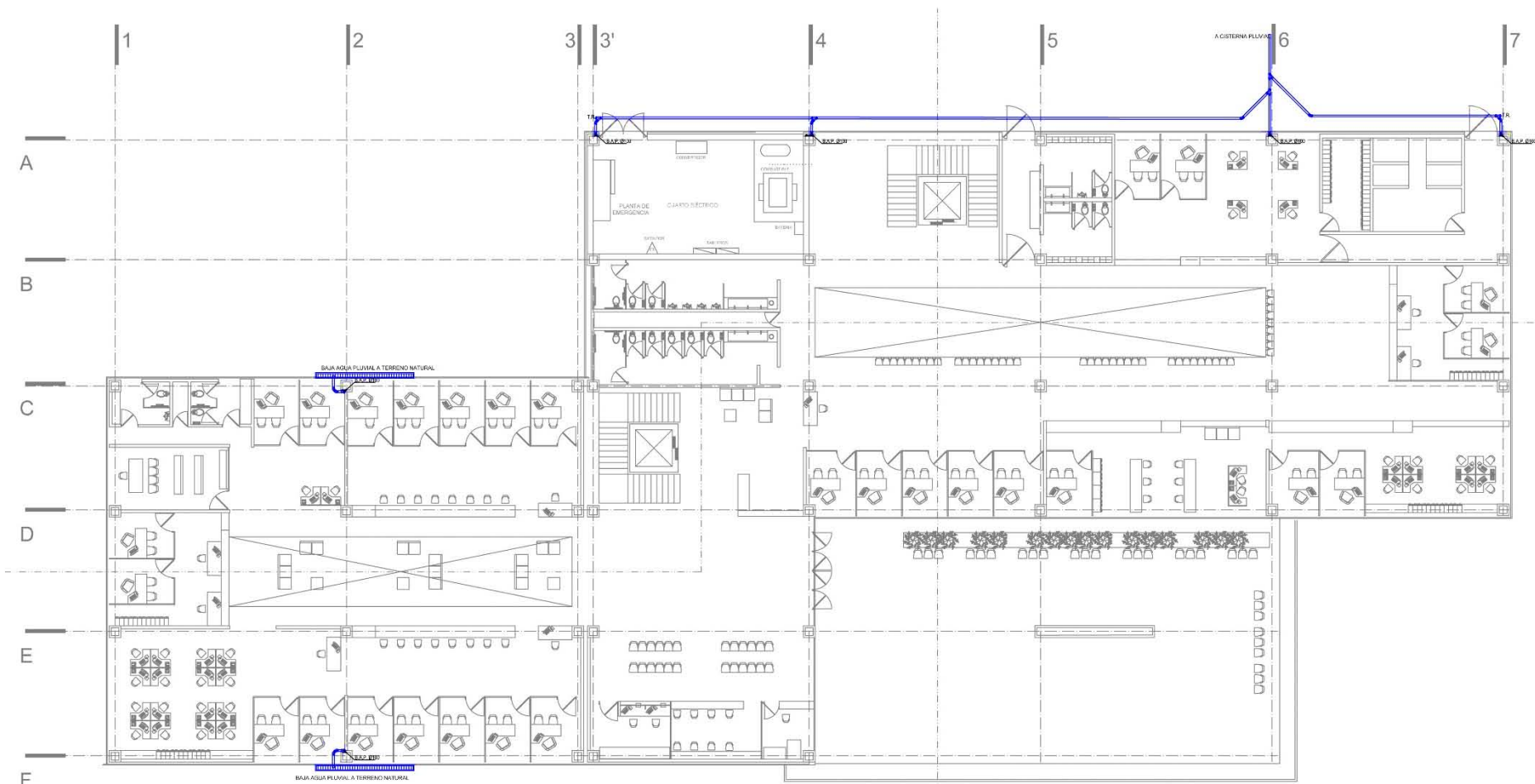
DETALLE DE WC PARA FLUXÓMETRO  
S/ESC

No	SIMBOLOGIA
1	TUBERIA DE PVC SANITARIO DE Ø100
2	CODO 90° PVC SANITARIO CN VENTILA BAJA DE Ø50
3	COPLER DE Ø50
4	TUBERIA DE PVC DE Ø50
5	CODO 90° PVC SANITARIO DE Ø50

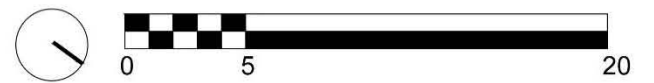
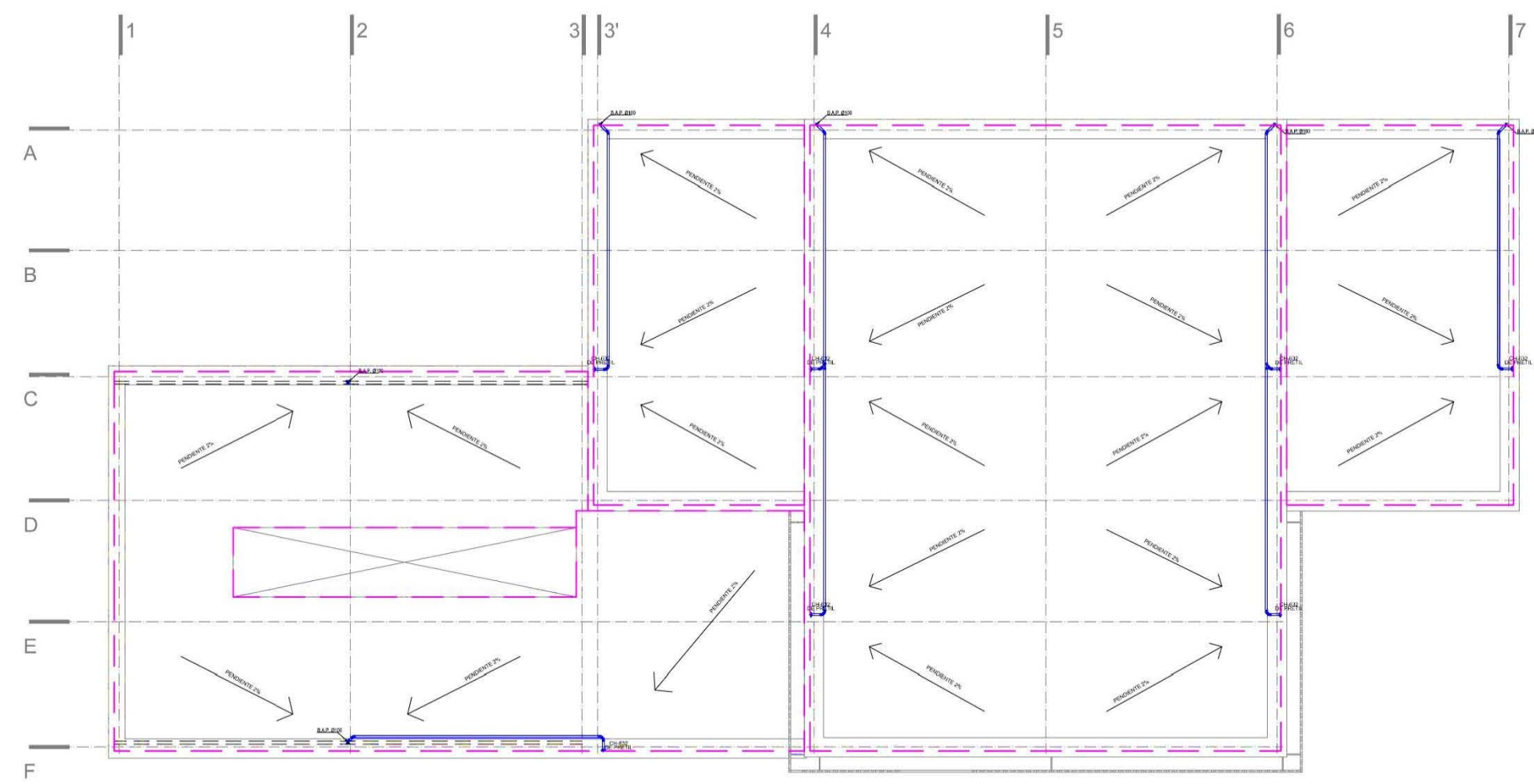


Instalación Pluvial ( Conjunto)

01. Planta de tratamiento

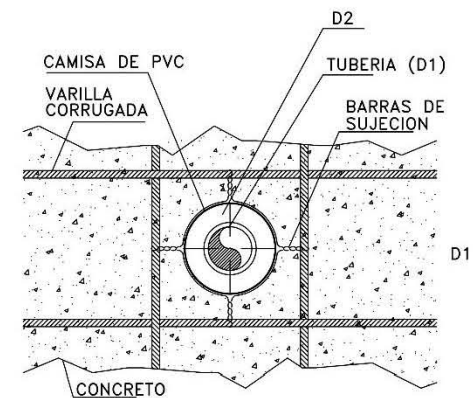


Instalación Pluvial (Planta Baja)



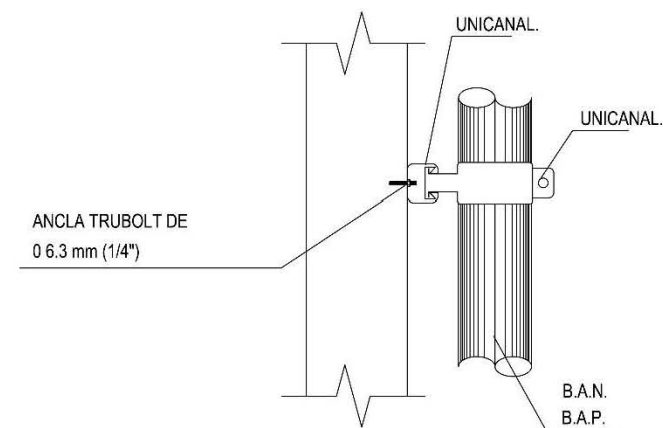
Instalación Pluvial (Planta de Techos)



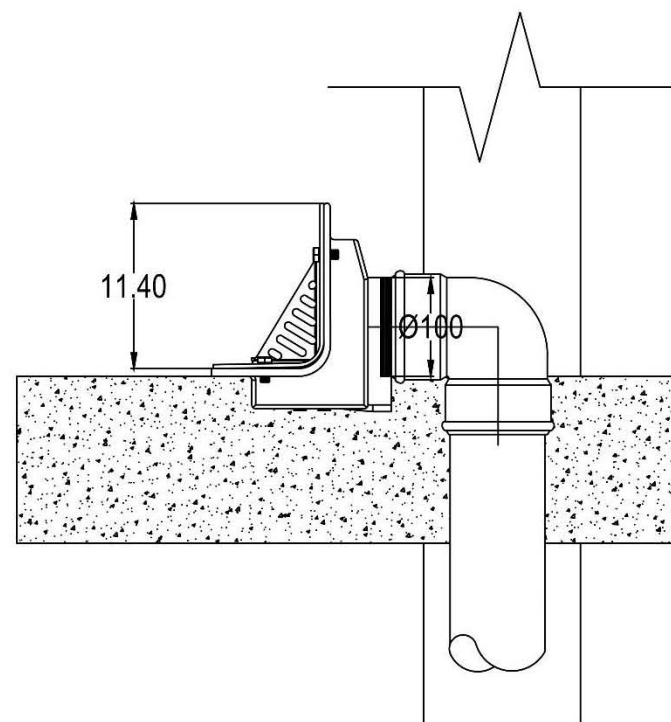
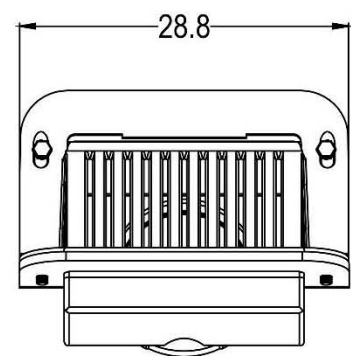


D1 ∅ (mm)	D2 ∅ (mm)
100	150
150	200
200	250
250	300

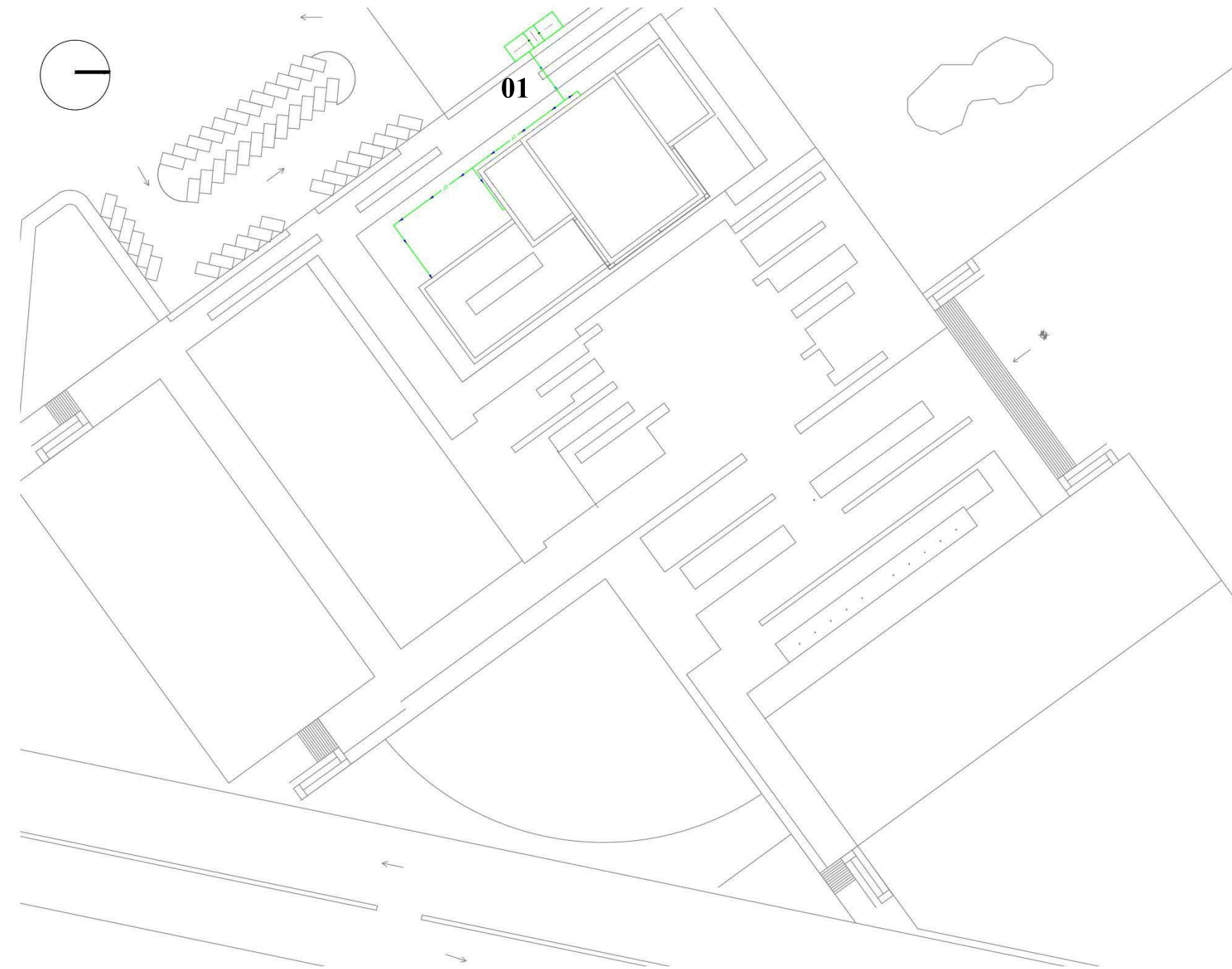
DETALLE DE PASO EN TRABE EN DESAGÜES S/ESC



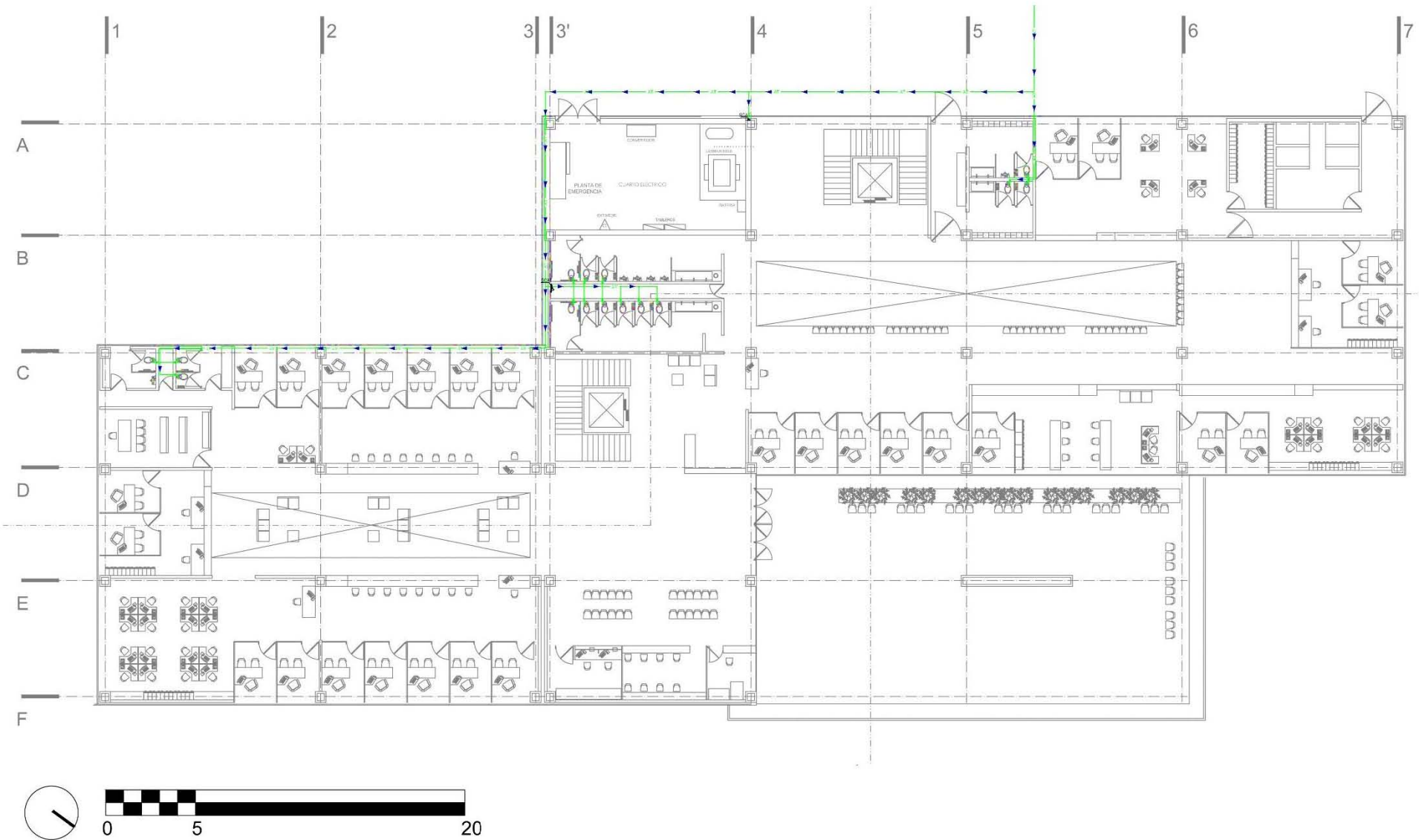
DETALLE VERTICAL PARA BAJADAS DE AGUAS NEGRAS O PLUVIALES S/ESC



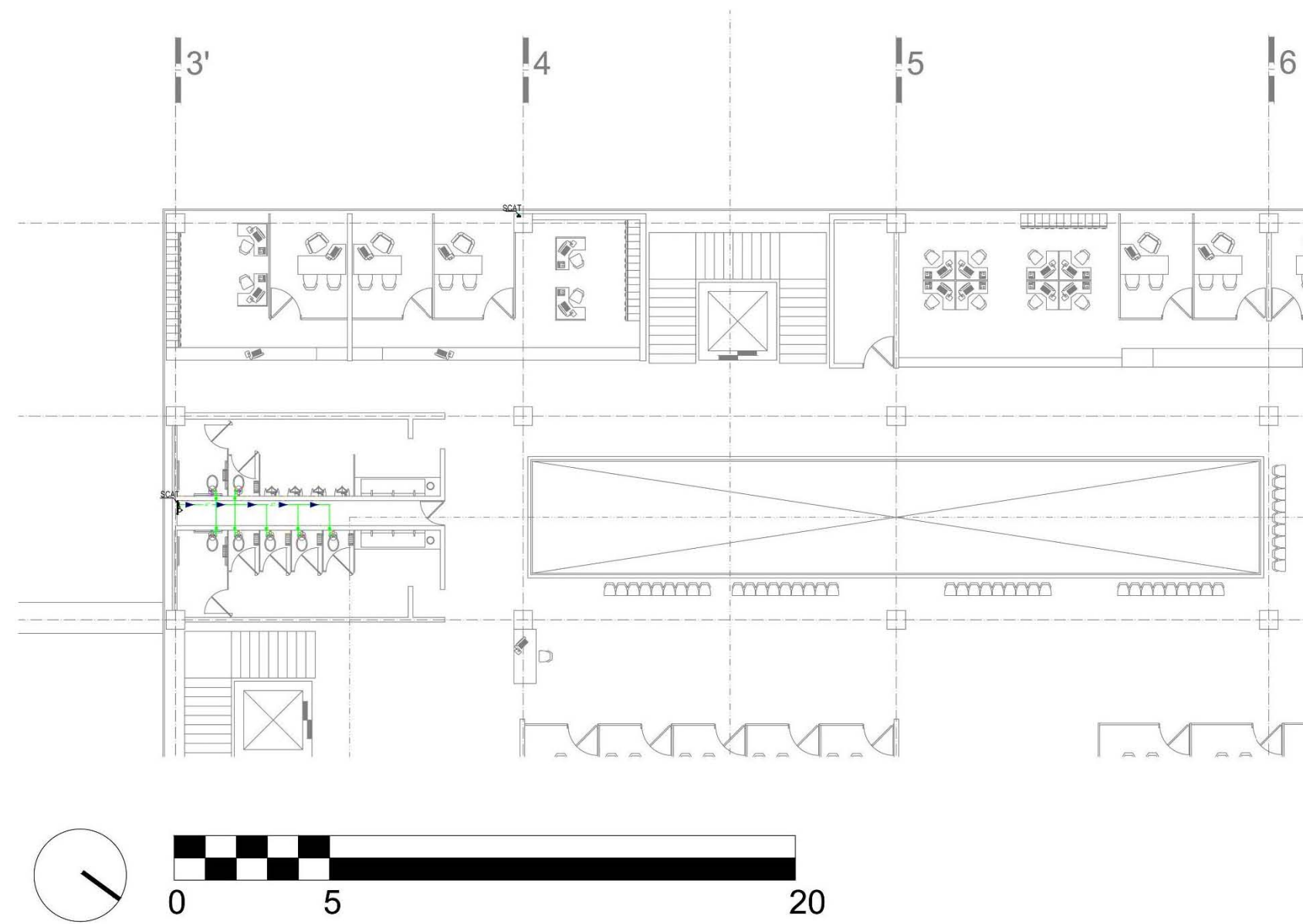
DETALLE DECOLADERA DE PRETIL MOD. 4954 S/ESC



Instalación Agua Tratada( Conjunto)  
01. Planta de tratamiento



Instalación Agua Tratada (Planta Baja)

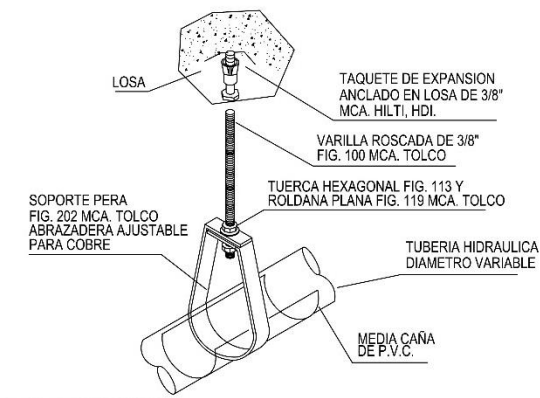


Instalación Agua Tratada (Primer Nivel)

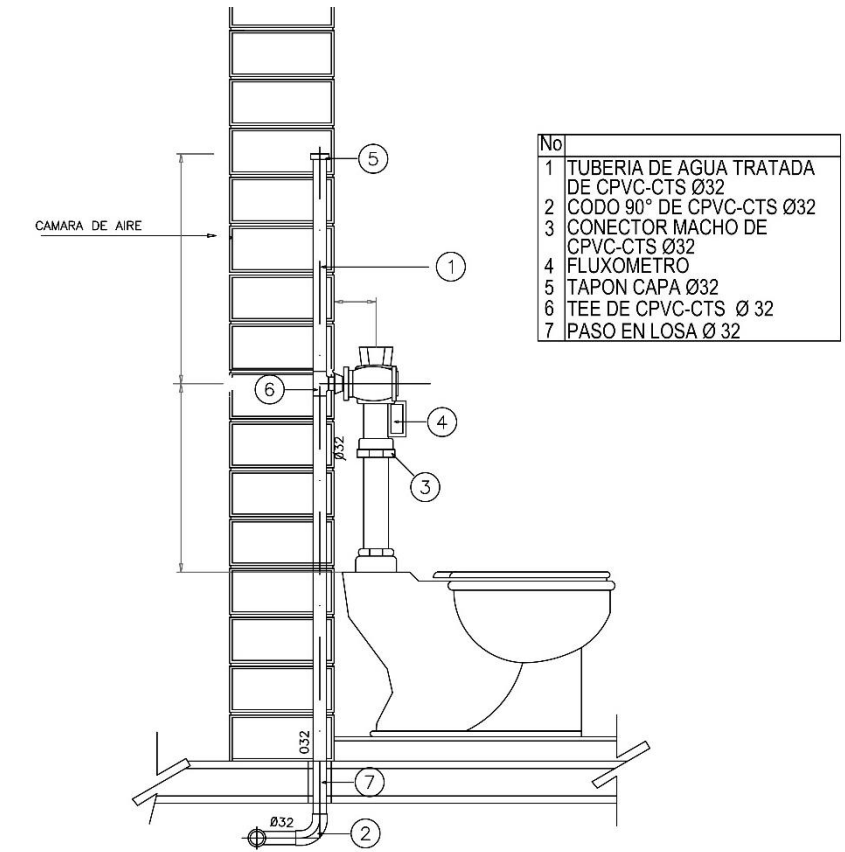




Instalación Agua Tratada ( Segundo Nivel)

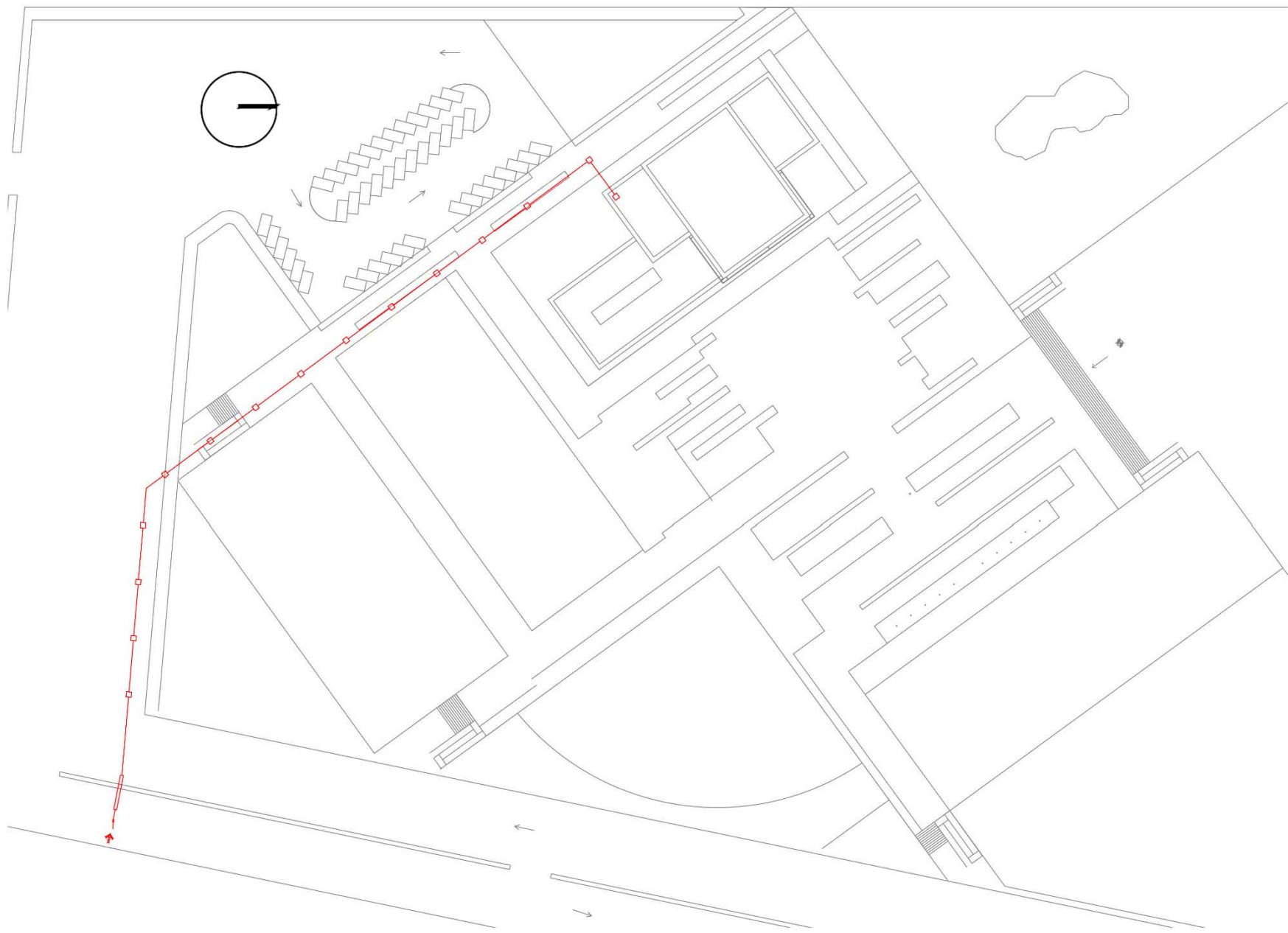


DETALLE DE SOPORTERIA TIPO PERA EN TUBERIAS HIDRÁULICAS S/ESC

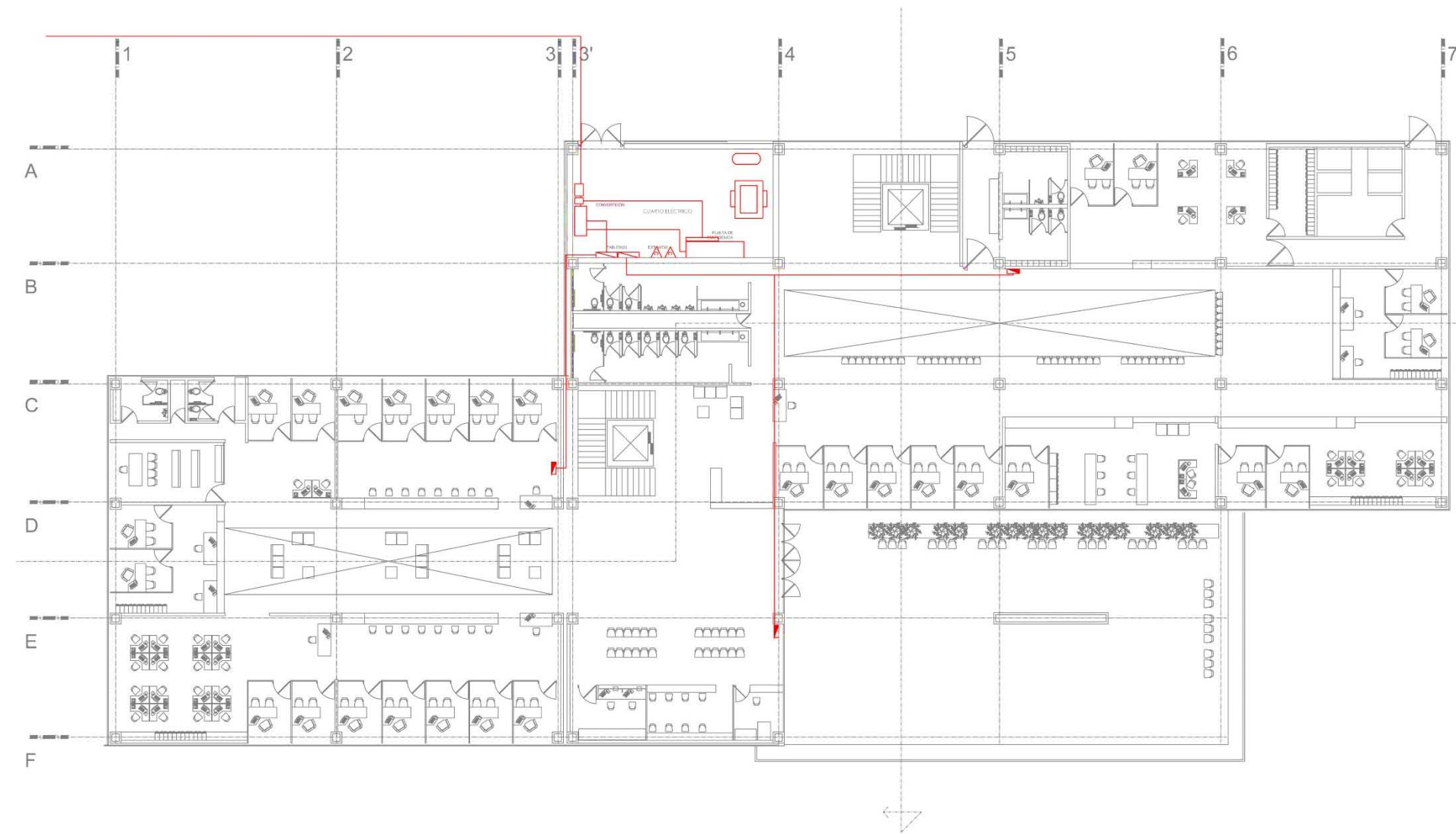


DETALLE DE INSTALACIÓN HIDRÁULICA (AGUA TRATADA) WC CON FLUXÓMETRO S/ESC

No	Descripción
1	TUBERIA DE AGUA TRATADA DE CPVC-CTS Ø32
2	CODO 90° DE CPVC-CTS Ø32
3	CONECTOR MACHO DE CPVC-CTS Ø32
4	FLUXOMETRO
5	TAPON CAPA Ø32
6	TEE DE CPVC-CTS Ø 32
7	PASO EN LOSA Ø 32

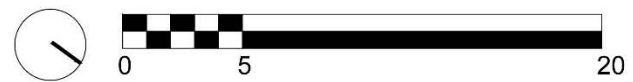
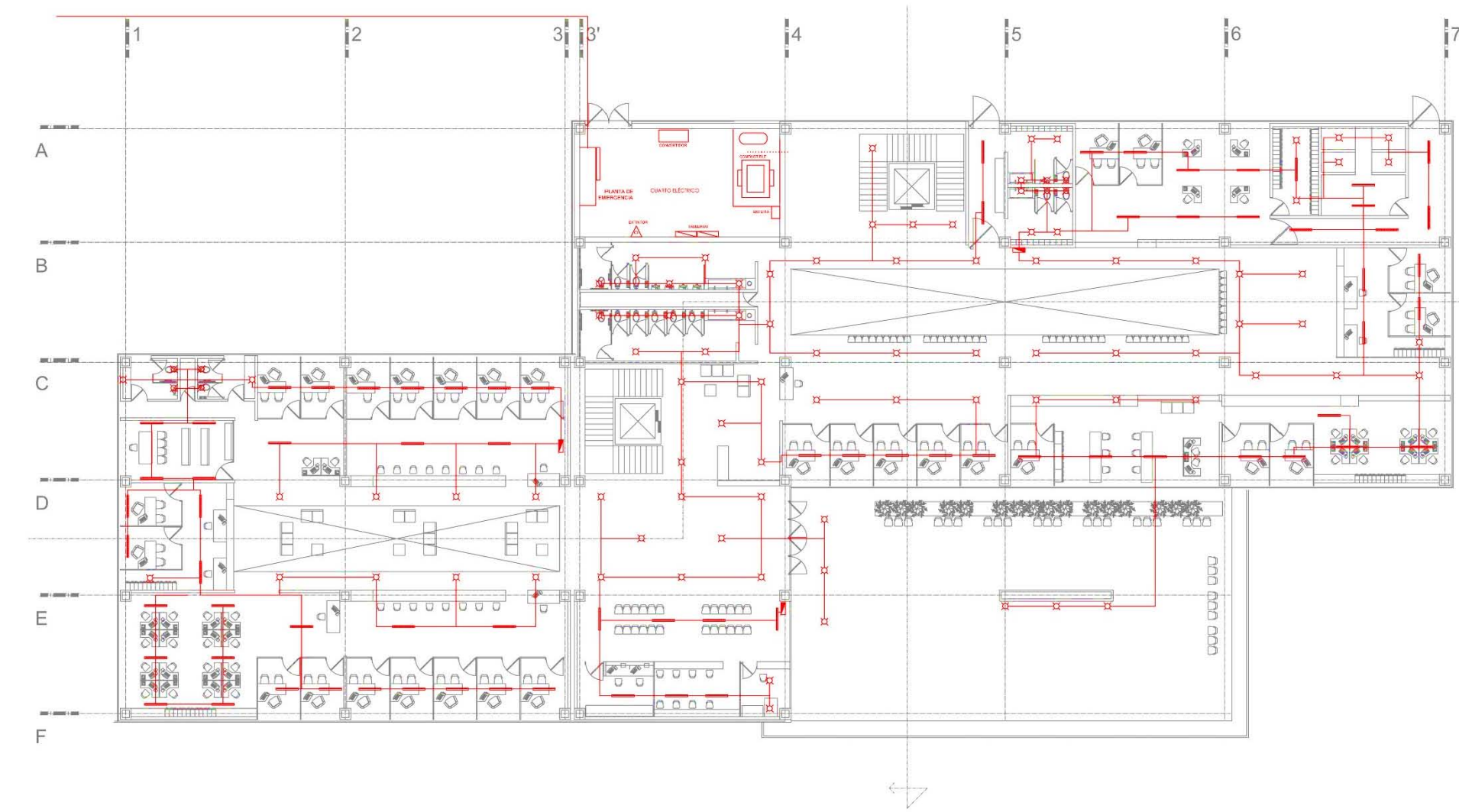


**Instalación Eléctrica( Conjunto)**

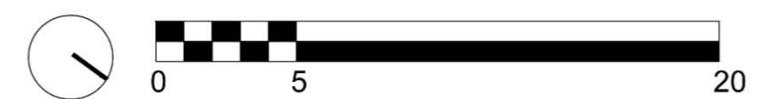
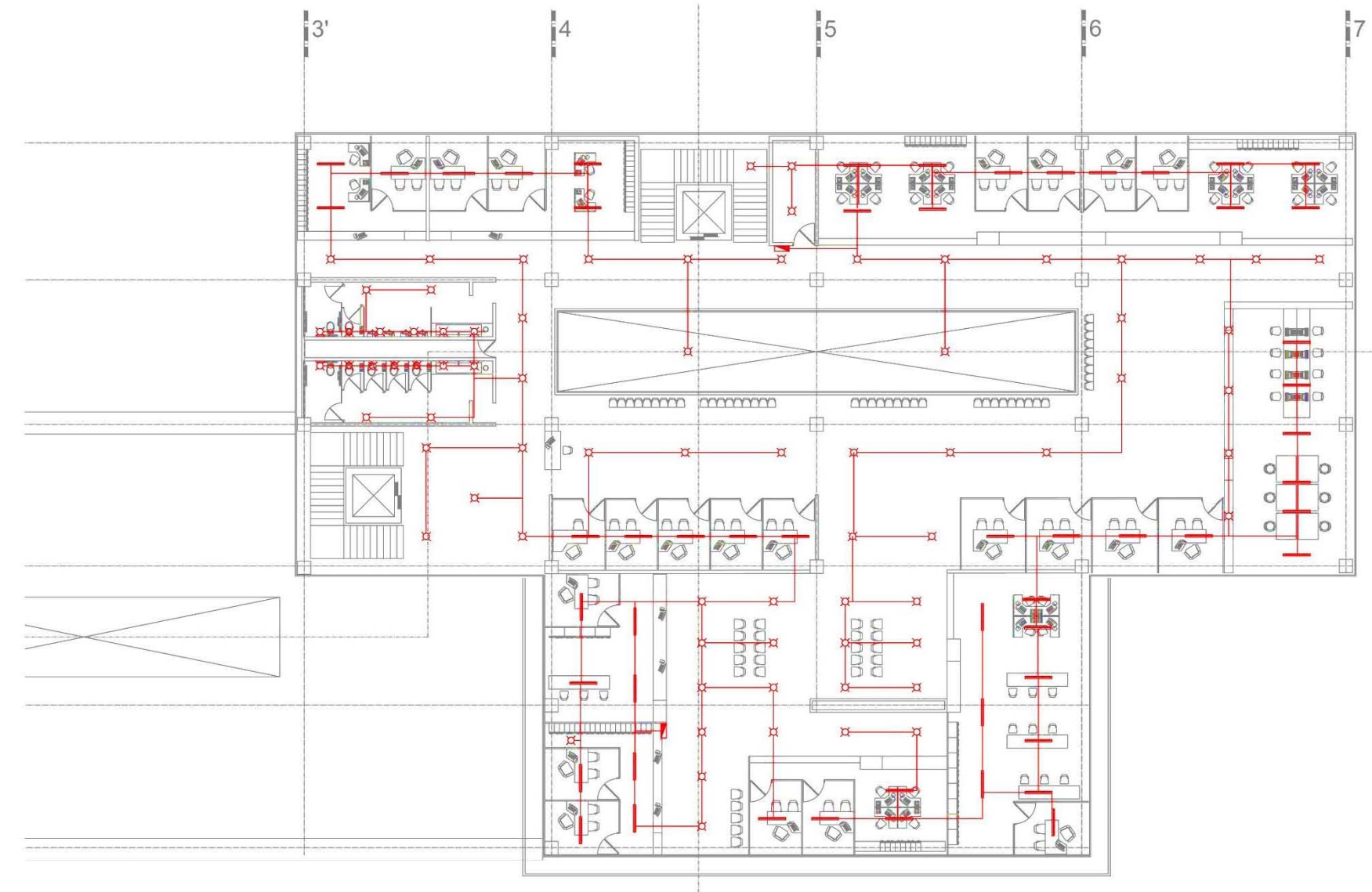


**Instalación Eléctrica de Fuerza ( Planta Baja)**

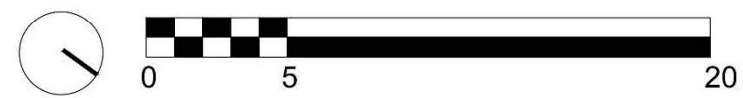
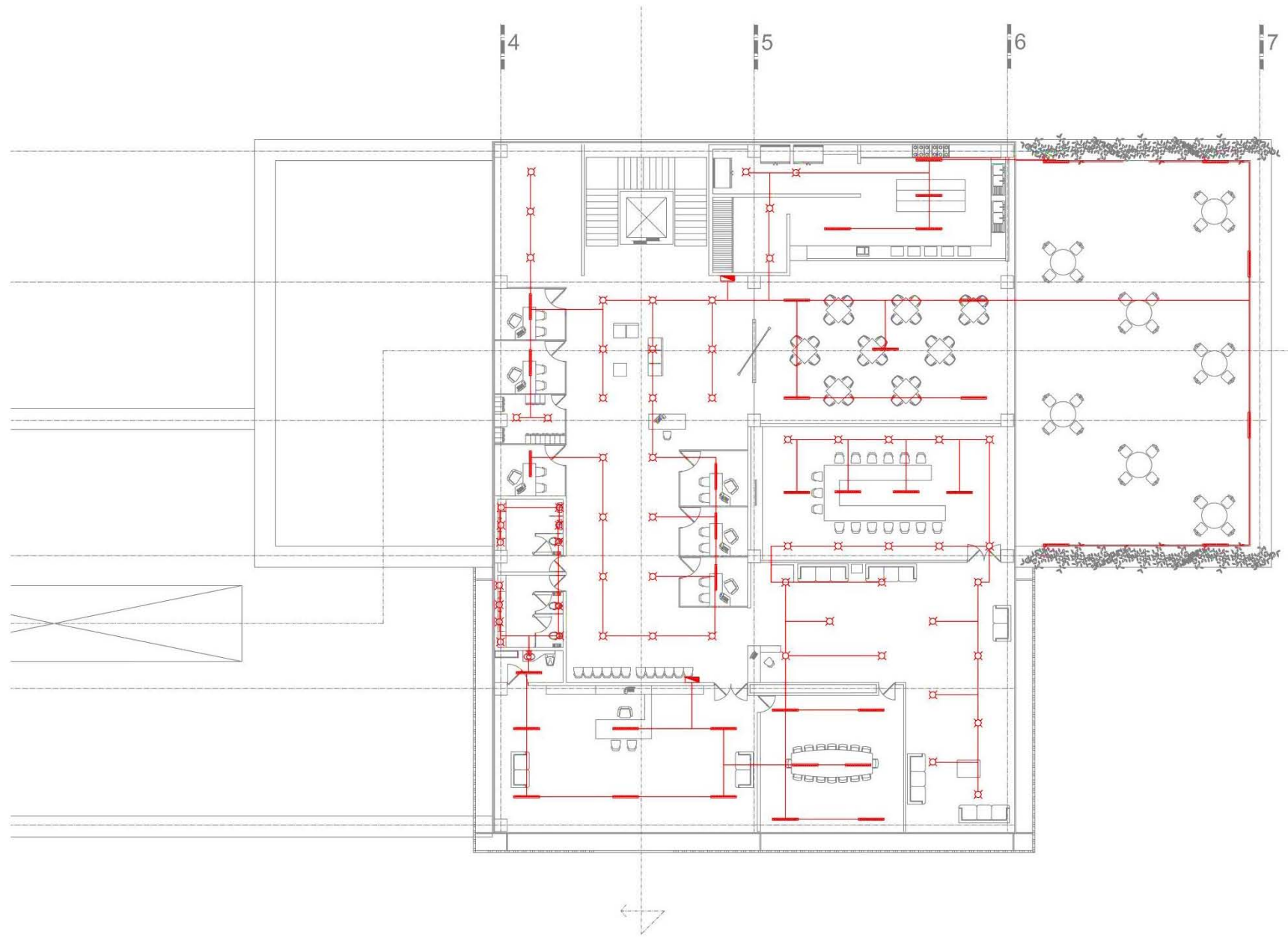




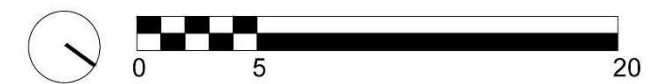
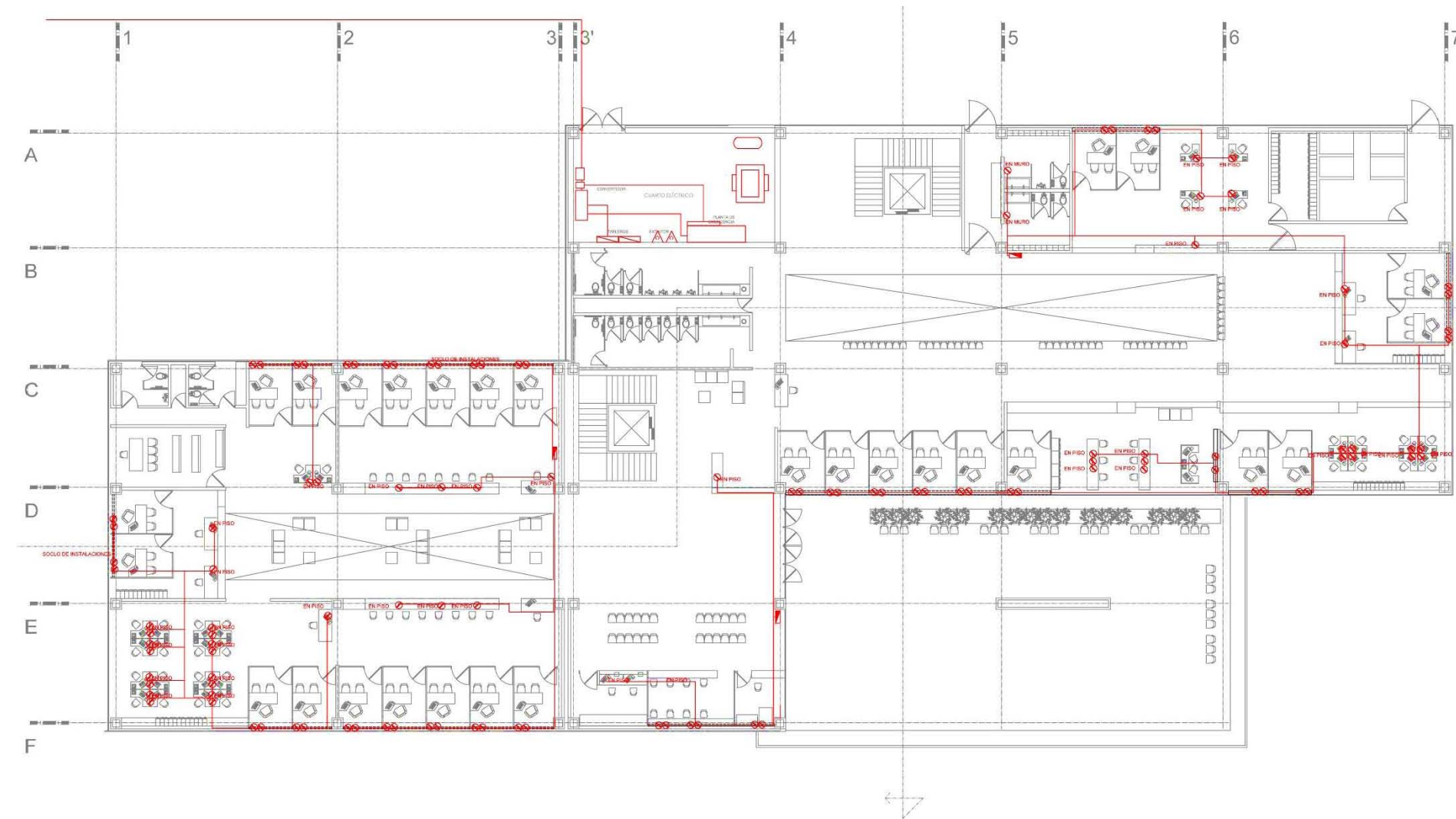
**Instalación Eléctrica Luminarias( Planta Baja)**



**Instalación Eléctrica Luminarias( Primer Nivel)**

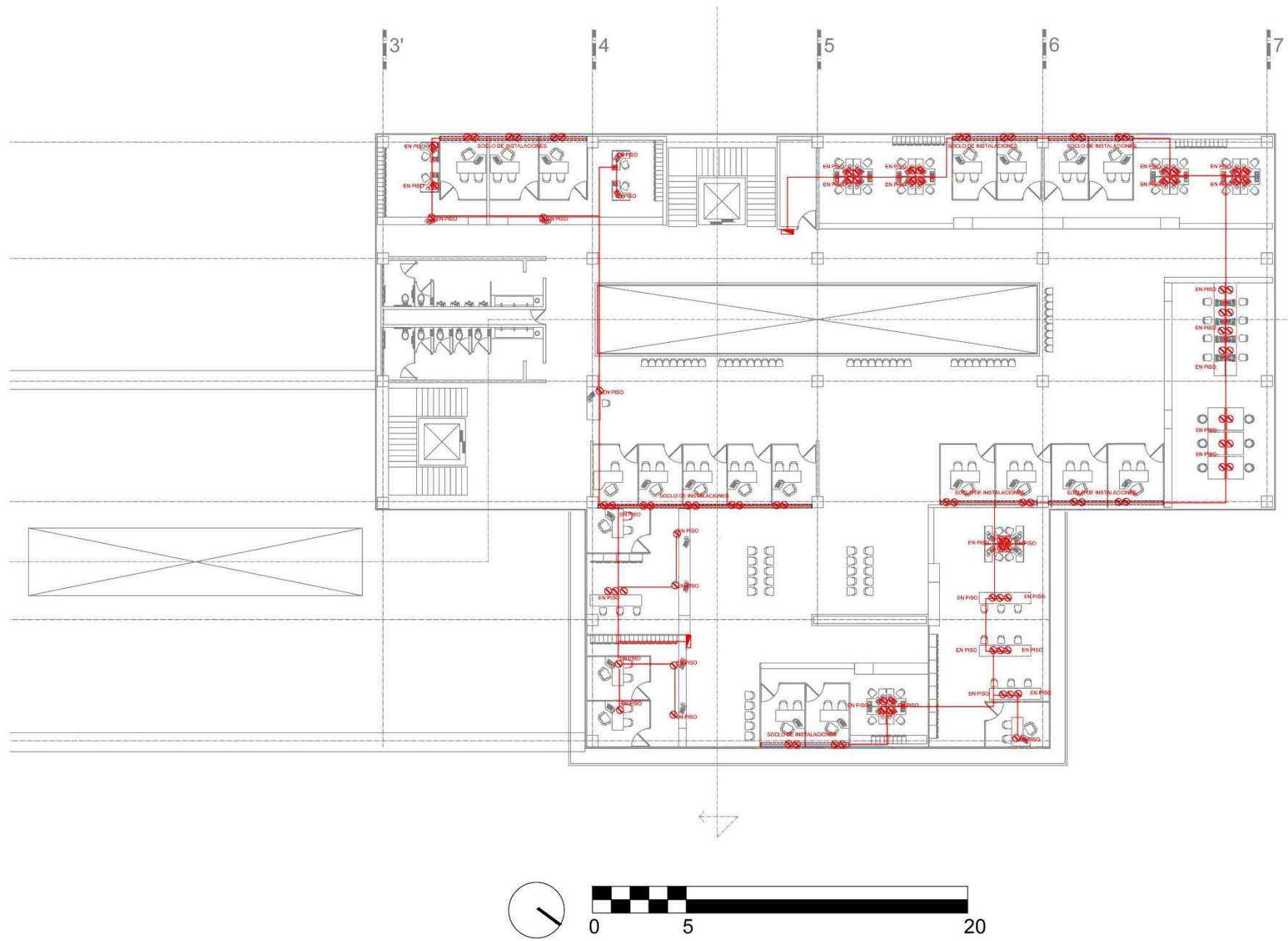


Instalación Eléctrica Luminarias( Segundo Nivel)

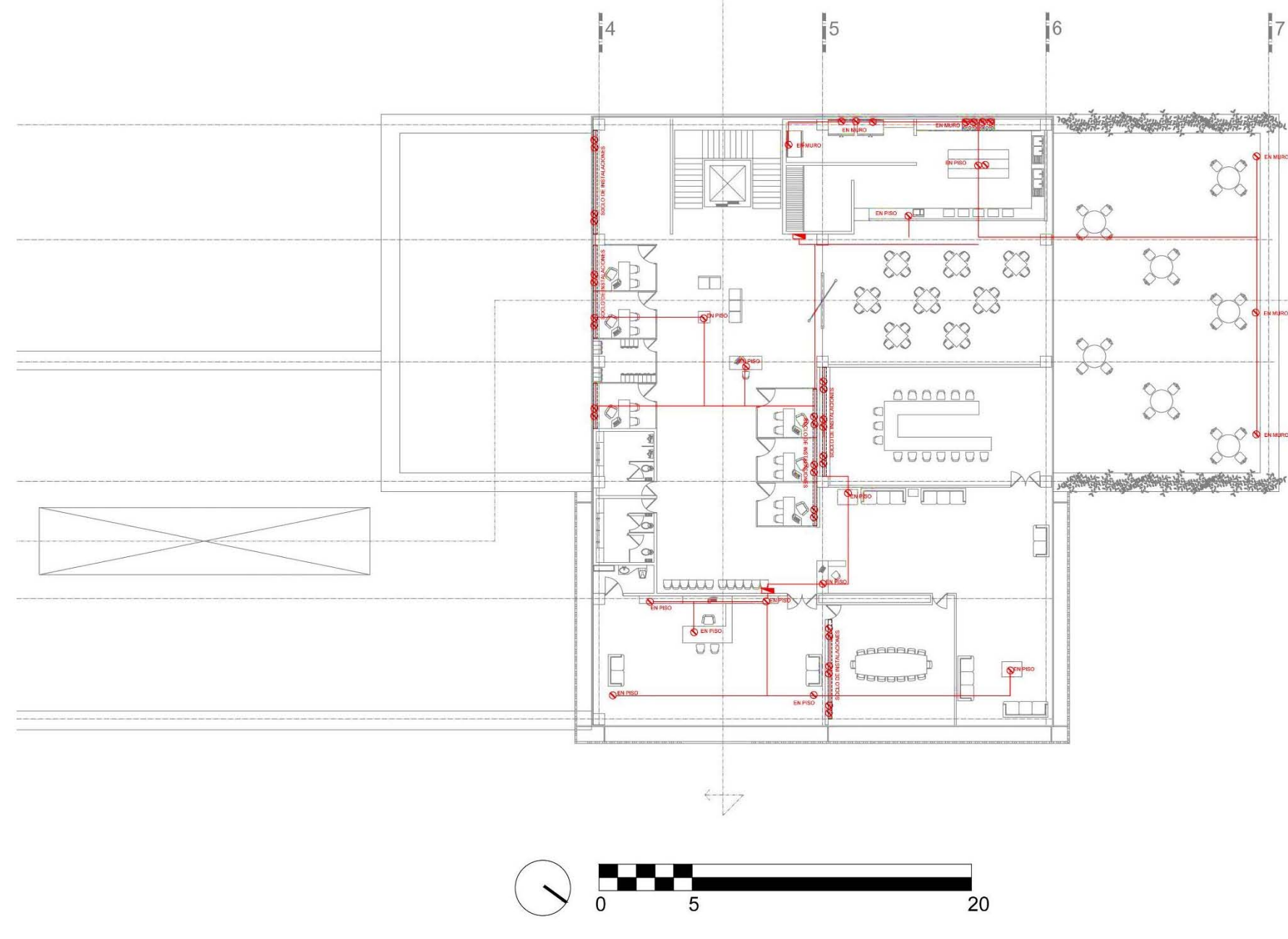


Instalación Eléctrica Contactos( Planta Baja)





Instalación Eléctrica Contactos( Primer Nivel)



Instalación Eléctrica Contactos( Segundo Nivel)

## 5. P R E S U P U E S T O



### 5.1 Costo estimado del proyecto

De acuerdo al ARANCEL DE HONORARIOS PROFESIONALES DE LA FEDERACIÓN DEL COLEGIO DE ARQUITECTOS DE LA REPÚBLICA MEXICANA, A.C. Los honorarios mínimos que aplican a los arquitectos por concepto de diseño arquitectónico, se determinan conforme a la siguiente fórmula:

$$H = [(S)(C)(F)(I) / 100] [K]$$

En donde:

H= Importe de honorarios profesionales en moneda nacional.

S= Superficie total por construir en metros cuadrados.

C= Costo unitario estimado para la construcción en \$/m².

F= Factor para la superficie por construir.

I= Factor inflacionario, acumulado a la fecha de contratación, reportado por el Banco de México, S.A. cuyo valor mínimo no podrá ser menor que 1.

K= Factor correspondiente a cada uno de los componentes arquitectónicos del cargo contratado.

### Cálculo del costo de la obra de forma paramétrica:

#### Cálculo de S y C:

	“S” Cantidad m²	“C” *Costo paramétrico	Subtotal
Obra exterior	9,618.3249 m²	\$ 2,000.00	\$ 19,236,649.80
Área construida	3,707.00 m²	\$ 9,065.00	\$ 33,603,955.00
		<b>Total</b>	<b>\$ 52,840,604.80</b>

### Estimado total del costo de la obra

**\$ 52,840,605.00 M.N.**

\* BIMSA. Comportamiento mensual de costos de construcción

**Cálculo de F**

Cuando el valor de superficie “S” del proyecto sea intermedio a las cantidades límites de la tabla, se determina el valor del factor “F”, mediante la siguiente fórmula

$$F = F_a - \frac{(S - S_a)(F_a - F_b)}{S_b - S_a}$$

En donde:

- S Superficie del proyecto
- F Factor correspondiente a S
- \*Sa Superficie inmediata menor a S
- \*Sb Superficie inmediata mayor a S
- \*Fa Factor correspondiente a Sa
- \*Fb Factor correspondiente a Sb

\* Valores localizados dentro de la Tabla 1. Factor de Superficie (F)

Tabla 1.

FACTOR DE SUPERFICIE (F)			
S.0 (M²)	F.0	d.0	D
Hasta 40	2.25	3.33	1,000
100	2.05	1.90	"
200	1.86	1.60	"
300	1.7	1.60	"
400	1.54	2.17	10,000
1,000	1.41	1.30	"
2,000	1.28	1.10	"
3,000	1.17	1.10	"
4,000	1.06	1.50	100,000
10,000	0.97	0.90	"
20,000	0.88	0.80	"
30,000	0.8	0.70	"
40,000	0.73	1.17	1'000,000
100,000	0.66	0.60	"
200,000	0.6	0.50	"
300,000	0.55	0.50	"
400,000 o más	0.5	0.07	"

Arancel CAMSAM 2002

S= 13,325 m²

Sustituyendo:

$$F = 0.97 - \frac{(13,325 - 10,000)(0.97 - 0.88)}{20,000 - 10,000}$$

**F= 0.94**

**Factor inflacionario = 1**

**Cálculo de K**

Tabla 2.

COMPONENTE ARQUITECTÓNICO K		
Funcional y Formal	FF	4
Cimentación y Estructura	CE	0.885
<b>Electromecánicos Básicos</b>		
Alimentaciones y Desagües	AD	0.348
Protección para Incendio	PI	0.241
Alumbrado y Fuerza	AF	0.722
<b>Electromecánicos Complementarios</b>		
Acondicionamiento Ambiental	AA	0.64
Aire Lavado	AL	0.213
Ventilación y Extracción	VE	0.16
<b>Otras Especialidades</b>		
Combustibles	OE	0.087
Sonido	OE	0.087
CCTV	OE	0.087
Seguridad	OE	0.087
Vigilancia	OE	0.087
Voz y Datos	OE	0.087
Otros	OE	0.087

Arancel CAMSAM 2002

**K= 6.196**

Sustituyendo para “H”

$$H = [(52,840,605)(0.94)(1)/100][6.196]$$

**Importe de honorarios profesionales en moneda nacional (H):**

**\$ 3,077,564**



## 5.2 Costo total estimado de la obra

**Importe de la obra a precio alzado (88% del costo total estimado de la obra \$ 52,840,605.00 M.N.):**

**\$46,535,732.22 M.N.**

Incluye:

Obra civil	Cimentación	<b>Importe de equipos e instalaciones (12% del costo total estimado de la obra \$ 52,840,605.00 M.N.):</b>
	Estructura	
	Albañilería	<b>\$ 6,304,872.576 M.N.</b>
	Instalaciones especiales	Incluye:
	Herrería	Sistema contra incendio
	Cancelería	Subestación eléctrica y tableros de control
	Vidriería	Planta de emergencia
	Carpintería	Planta de tratamiento de agua
	Cerrajería	Red de riego e infiltración
Instalaciones	Hidráulica	Instalación de gas
	Sanitaria	Instalación de Diésel
	Eléctrica	Cocina industrial

**Importe de licencias y permisos(3.5% del costo total estimado de la obra \$ 52,840,605.00 M.N.):**

**\$ 1,849,421.00 M.N.**

### **COSTO TOTAL DEL PROYECTO SIN IVA:**

HONORARIOS	\$ 3,077,564.00 M.N.
ESTIMADO TOTAL DEL COSTO DE LA OBRA	\$ 52,840,605.00 M.N.
PERMISOS Y LICENCIAS	\$ 1,849,421.00 M.N.
	<hr/>
	<b>\$ 57,767,590.00 M.N</b>

*“Un edificio debe tener integridad, así como raramente el hombre la tiene! Debe ser fiel a su propia idea, tener su propia forma, y servir sus propios propósitos.”*<sup>3</sup>

---

<sup>3</sup> Ayn Rand, EL MANANTIAL, Editorial Grito Sagrado, 1988, P. 422

## 6. CONCLUSIONES

Siendo Moroleón un municipio de gran importancia en la industria textil dentro de la República Mexicana, así como en el extranjero; necesita de una propuesta de innovación arquitectónica que le permita dar una mejor imagen hacia el comercio, el turismo y al crecimiento económico del municipio.

La propuesta se basó en atender a la necesidad del crecimiento de la industria textil.

El Palacio Municipal funcionará a partir de un nuevo edificio que albergará las dependencias que conforman el Ayuntamiento de Moroleón, cumpliendo la demanda de servicios y espacios requeridos para su buen funcionamiento.

Durante el desarrollo de esta tesis se presenta una solución a nivel ejecutivo, en donde se consolida el aprendizaje obtenido a lo largo de la carrera de arquitectura.

A lo largo de mi estancia en la Facultad de Arquitectura, así como del Taller Luis Barragán comprendí que la creatividad del arquitecto debe rebasar los intereses de la formalidad y concentrarse en crear espacios que mejoren la calidad de vida en el entorno que habitamos. Quedo agradecida con la Universidad Nacional Autónoma de México por el alto nivel académico que me proporcionó.



## 7. REFERENCIAS

### Libros

1. R.C.D.F. Luis Arnal Simón, Max Betancourt Suárez [2005]. “Normas Técnicas Complementarias para el proyecto Arquitectónico”. Capítulo 3. Higiene, Servicios y acondicionamiento ambiental provisión mínima de agua potable. Tabla 3.1 dotación mínima de agua potable para edificio de oficinas. P.226. Reglamento de construcciones para el Distrito Federal. Editorial Trillas.
2. Colección Monografías Municipales de Guanajuato Compiladores de datos: Agustín Martínez Salgado Evangelina Gordillo Sánchez Autores de complementos: Artemio Guzmán López Nicolás Ruiz Rodríguez Ulrik Vangstrup [2010]. Moroleón, sus inicios... y 200 años de laboriosidad compartida. Guanajuato, México.

### Sitios Web

3. Cuaderno Estadístico Municipal de Moroleón Guanajuato. Mapas [2005]. Recuperado de [<http://www.inegi.org.mx/est/contenidos/espanol/sistemas/cem05/info/gto/m021/mapas.pdf>] Consultado el 4 de octubre del 2015.
4. Nuestro municipio. Moroleón Líder. Recuperado de: [<http://moroleon.gob.mx/index.php/municipio/nuestro-municipio>]. Consultado el 4 de octubre del 2015.
5. Instituto Nacional de Estadística y Geografía INEGI. Recuperado de: [<http://www3.inegi.org.mx/sistemas/mexicocifras/default.aspx?e=11>]. Consultado el 6 de octubre del 2015.
6. Catálogo de localidades. Secretaria de desarrollo social SEDESOL. Recuperado de: [<http://www.microrregiones.gob.mx/catloc/LocdeMun.aspx?tipo=clave&campo=loc&ent=11&mun=021>] Consultado el 6 de octubre del 2015.

7. Perfil económico de Moreleón.[2012] Recuperado de:  
[[http://portalsocial.guanajuato.gob.mx/sites/default/files/documentos/2012\\_SEDESHU\\_Perfil%20Economico%20Moroleon.pdf](http://portalsocial.guanajuato.gob.mx/sites/default/files/documentos/2012_SEDESHU_Perfil%20Economico%20Moroleon.pdf)] Consultado el 6 de octubre del 2015.

8. Unidad de acceso a la Información Pública. Moreleón Guanajuato. Las leyes, reglamentos, decretos administrativos, circulares y demás normas que les resulten aplicables. Recuperado de  
[<http://transparencia.moreleon.gob.mx/index.php/component/content/article?id=1>] Consultado el 10 de octubre del 2015.

9. Ley Orgánica Municipal para el estado de Moreleón Guanajuato[11-09-2012] Titulo cuarto Capítulo I del Ayuntamiento Integración Artículo 25. Recuperado de:  
[<http://info4.juridicas.unam.mx/adprojus/leg/12/478/26.htm2s=>] Consultado el 8 de noviembre de 2015.

10. Ley Orgánica Municipal para el estado de Moreleón Guanajuato[11-09-2012] Titulo cuarto Capítulo VIII De las Atribuciones de los Integrantes del Ayuntamiento Atribuciones del presidente municipal. Artículo 77. Recuperado de: [<http://info4.juridicas.unam.mx/adprojus/leg/12/478/78.htm2s=>] Consultado el 8 de noviembre de 2015.

11. Ley Orgánica Municipal para el estado de Moreleón Guanajuato[11-09-2012] Titulo tercero Capítulo único del Territorio División Municipal. Artículo 21. Recuperado de:  
[<http://info4.juridicas.unam.mx/adprojus/leg/12/478/22.htm2s=>] Consultado el 8 de noviembre de 2015.

12. Arancel CAMSAM 2002

13. BIMSA. Comportamiento mensual de costos de construcción. Recuperado de:  
[<http://www.bimsareports.com/spanish/Modernity/NewEntry.aspx?Informatiold=2027>] Consultado el 19 de noviembre del 2015.

14. G. Martinez Zarate Rafel. Recuperado de: [<http://www.slideshare.net/jaziel/manual-de-tesis-metodologa-especial-de-investigacion-aplicada-a-trabajos-terminales-en-arquitectura>] Consultado el 19 de febrero del 2015.