



**UNIVERSIDAD NACIONAL AUTÓNOMA
DE MÉXICO**

FACULTAD DE INGENIERÍA

**DIVISIÓN DE INGENIERÍA ELÉCTRICA Y
ELECTRÓNICA**

**ANÁLISIS DE LA IMPLEMENTACIÓN DE
TECNOLOGÍA CARRIER ETHERNET CON
RESPECTO A LOS SERVICIOS PDH, SDH Y NG-SDH
EN OPERADORES DE TELEFONÍA FIJA.**

T E S I S

**QUE PARA OBTENER EL TÍTULO DE:
INGENIERO ELÉCTRICO Y ELECTRÓNICO**

P R E S E N T A:

SERGIO YÉPEZ TAPIA

DIRECTOR DE TESIS:

M.C. EDGAR BALDEMAR AGUADO CRÚZ



MÉXICO D.F., CIUDAD UNIVERSITARIA, 2016



Universidad Nacional
Autónoma de México

Dirección General de Bibliotecas de la UNAM

Biblioteca Central



UNAM – Dirección General de Bibliotecas
Tesis Digitales
Restricciones de uso

DERECHOS RESERVADOS ©
PROHIBIDA SU REPRODUCCIÓN TOTAL O PARCIAL

Todo el material contenido en esta tesis esta protegido por la Ley Federal del Derecho de Autor (LFDA) de los Estados Unidos Mexicanos (México).

El uso de imágenes, fragmentos de videos, y demás material que sea objeto de protección de los derechos de autor, será exclusivamente para fines educativos e informativos y deberá citar la fuente donde la obtuvo mencionando el autor o autores. Cualquier uso distinto como el lucro, reproducción, edición o modificación, será perseguido y sancionado por el respectivo titular de los Derechos de Autor.

ÍNDICE GENERAL

CAPÍTULO I

ANTECEDENTES

1.1 Historia de las Telecomunicaciones	1
1.1.1 Modelo de un sistema de comunicaciones	9
1.1.2 Términos básicos de Telecomunicaciones	11
1.1.3 Clasificación de los medios de transmisión	17
1.2 Historia de la Telefonía Fija	25
1.2.1 Evolución del Teléfono y su utilización	26
1.3 Historia de las Redes	32
1.3.1 Concepto elemental de red	34
1.3.2 Elementos fundamentales de una red	39
1.3.3 Hardware de comunicación de datos	43
1.3.4 Topología de red	47

CAPÍTULO II

MARCO TEÓRICO CONCEPTUAL

2.1 WDM	55
2.1.1 CWDM	56
2.1.2 DWDM	56
2.1.3 Espaciamiento entre Canales en WDM	57
2.2 PDH	60
2.2.1 Estándares de PDH	60
2.2.2 Debilidades de PDH	61
2.2.3 Funcionamiento de PDH	61

2.3 SDH	62
2.3.1 Funcionamiento de las capas SDH	63
2.3.1.1 Capa de Trayecto (Path Layer)	64
2.3.1.1.1 Equipo terminal de camino (path terminal equipment) ..	64
2.3.1.2 Capa de Multiplexación	64
2.3.1.2.1 Equipo terminal de sección de multiplexación (multiplex section terminal equipment) MSTE	65
2.3.1.3 Capa de sección de regeneración	65
2.3.1.4 Capa fotónica	65
2.3.2 Arquitecturas de Protección en SDH	66
2.3.2.1 Conmutación de protección automático	66
2.3.2.2 Protección 1+1	66
2.3.2.3 Protección 1: N	67
2.4 MPLS (Multi Protocol Label Switching)	68
2.4.1 Beneficios de MPLS	69
2.4.1.1 Infraestructura de red unificada	69
2.4.1.2 Core Libre de BGP	70
2.4.1.3 Ingeniería de Tráfico	71
2.4.2 Arquitectura MPLS	71
2.4.2.1 Etiquetas MPLS	71
2.4.2.2 Label Switched Path (LSP)	73
2.5 All Transport over MPLS (AToM)	74
2.5.1 Arquitectura	75
2.5.1.1 Palabra de Control	78
2.5.1.2 MTU en MPLS para redes AToM	79
2.6 NG-SDH	80
2.6.1 Concatenación	80
2.6.1.1 Concatenación Contigua	80
2.6.1.2 Concatenación Virtual	81
2.6.2 GFP (Generic Framing Protocol), definida en UIT-T G.7041	82

2.6.3 LCAS (Link Capacity Adjustment Scheme)	84
2.6.4 Diferencias entre SDH y NG-SDH	86
2.7 VLAN	86
2.7.1 VLAN Tagging 802.1Q	88
2.7.1.1 Formato de la trama 802.1Q	88
2.8 VPLS (Virtual Private LAN Service)	89
2.8.1 Arquitectura VPLS	90
2.8.2 Calidad de Servicio en VPLS	91

CAPÍTULO III

INTRODUCCIÓN A LA TECNOLOGÍA ETHERNET

3.1 Ethernet	92
3.1.1 Concepto de la tecnología Ethernet	94
3.1.1.1 Método de Acceso de Ethernet	95
3.1.1.2 Velocidad de Transferencia	96
3.1.1.3 Hardware comúnmente utilizado por Ethernet	96
3.1.2 Trama Ethernet	97
3.1.3 Señales de línea y codificación en Ethernet	98
3.2 Ethernet over MPLS	99
3.2.1 Forwarding en MPLS	99
3.2.2 Escenarios de EoMPLS	100
3.2.2.1 EoMPLS Transportando Ethernet simple	100
3.2.2.2 EoMPLS Transportando Ethernet trunk	101
3.2.2.3 EoMPLS Transportando VLAN	102

CAPÍTULO IV

PRINCIPIOS BÁSICOS DE LA TECNOLOGÍA METRO ETHERNET

4.1 Redes Privadas virtuales de Capa 2	103
4.2 Terminología Metro Ethernet	104
4.3 Topologías Metro Ethernet	108
4.3.1 Hub & Spoke	108
4.3.2 Anillo (Ring)	109
4.4 Atributos de Servicio en Metro Ethernet	110
4.4.1 Multiplexado de Servicios	110
4.4.2 Transparencia de VLAN'S	111
4.4.3 Empaquetado (Bundling)	111
4.4.4 Perfiles de ancho de banda	111
4.4.5 Manejo de tráfico de control de capa 2	112
4.5 Definición de los servicios Metro Ethernet	113
4.5.1 Ethernet Relay Service (ERS)	114
4.5.2 Ethernet Wire Service (EWS)	117

CAPÍTULO V

ANÁLISIS DE RESULTADOS

5.1 Arquitectura de Red	119
5.1.1 Ethernet sobre DWDM	119
5.1.2 Ethernet sobre SDH/DWDM	121
5.1.3 Ethernet sobre NG-SDH/DWDM	123
5.2 Topología de Red	124
5.3 Network Management System	125
5.4 Ventajas y beneficios de la utilización de la Tecnología Carrier Ethernet	125

5.5 Diferencias a destacar con respecto a las tecnologías PDH,SDH y NGSDH.	128
5.6 Costos	130
5.7 Capacitación	130
CONCLUSIONES	131
REFERENCIAS BIBLIOGRÁFICAS	134
SITIOS WEB CONSULTADOS	134

ÍNDICE DE FIGURAS

Figura 1. Dibujo inicial del teléfono por Alexander G. Bell en 1876.	4
Figura 2. Elementos básicos de un sistema de comunicaciones.	10
Figura 3. Elementos de un sistema de comunicaciones eléctricas.	11
Figura 4. Espectro electromagnético.	15
Figura 5. Ancho de banda de señal.	16
Figura 6. Estructura genérica de un cable coaxial.	19
Figura 7. Revestimiento de fibras ópticas.	21
Figura 8. Imagen ilustrativa de fibras ópticas.	22
Figura 9. Fibras ópticas monomodo y multimodo.	23
Figura 10. Algunos ejemplos de fibras ópticas con distintos conectores.	23
Figura 11. Dispersión de una fibra óptica.	24
Figura 12. Diagrama general de una Central Local.	27
Figura 13. Esquema básico de una Red Celular.	28
Figura 14. Primer Teléfono.	31
Figura 15. Segundo Teléfono.	31

Figura 16. Teléfono actual.	31
Figura 17. Enlace punto a punto.	36
Figura 18. Enlace punto multipunto.	37
Figura 19. Red de área local (LAN).	39
Figura 20. Ejemplo de una sala de servidores.	40
Figura 21. Ejemplo de una estación de trabajo.	40
Figura 22. Función del Módem como dispositivo de hardware.	44
Figura 23. Imagen de un Módem interno y externo.	45
Figura 24. Procesador Terminal.	46
Figura 25. Procesador Frontal.	47
Figura 26. Topología de bus.	49
Figura 27. Topología de anillo.	51
Figura 28. Topología de estrella.	52
Figura 29. Conexión DWDM.	55
Figura 30. Espaciamiento de canales CWDM.	56
Figura 31. Espaciamiento de canales DWDM.	57

Figura 32. Esquema de funcionamiento de las capas en SDH.	63
Figura 33. Esquema de equipo terminal de camino.	64
Figura 34. Esquema de protección 1+1.	67
Figura 35. Esquema de protección 1:N.	68
Figura 36. Esquema de funcionamiento de una red MPLS.	69
Figura 37. Etiqueta MPLS.	71
Figura 38. Label Stack.	72
Figura 39. Label Switched Path (LSP).	73
Figura 40. LSP anidados.	74
Figura 41. Esquema de Red AToM.	75
Figura 42. Creación de un Pseudowire.	76
Figura 43. Emulación de PW mediante protocolos.	77
Figura 44. Palabra de control.	78
Figura 45. Orden de etiquetas en MPLS.	79
Figura 46. MTU en MPLS.	80

Figura 47. Esquema de Concatenación Contigua.	81
Figura 48. Mapeo de señales de clientes mediante GFP-F.	83
Figura 49. Esquema de uso de fibra óptica en NG-SDH.	84
Figura 50. Uso del ancho de banda LCAS.	85
Figura 51. Formato 802.1Q.	88
Figura 52. Red VPLS.	89
Figura 53. Esquema ilustrativo Tecnología Ethernet.	92
Figura 54. Tarjeta de red ISA de 10 Mbps.	93
Figura 55. Conector BNC y RJ45 de una tarjeta de red.	94
Figura 56. Concepto de Tecnología Ethernet.	94
Figura 57. Conexiones en un switch Ethernet.	97
Figura 58. Trama Ethernet.	98
Figura 59. Fowarding en MPLS.	100
Figura 60. Encapsulado en Ethernet Simple.	100
Figura 61. Esquema de red MPLS transportando Ethernet Simple.	100
Figura 62. Encapsulado para Ethernet Trunk.	101

Figura 63. Esquema de red MPLS transportando Ethernet trunk.	101
Figura 64. Encapsulado al transportar una VLAN.	102
Figura 65. Esquema de red MPLS transportando una VLAN (Se tienen entre 2 PE distintos 2 pseudowires).	102
Figura 66: Nomenclatura de los equipos de una red Metro Ethernet.	106
Figura 67: Modelo Metro Ethernet Hub & Spoke.	108
Figura 68: Modelo Metro Ethernet en Anillo (Ring).	109
Figura 69: Interfaces UNIs Multiplexadas y No multiplexadas.	110
Figura 70: Perfiles de Ancho de Banda en Metro Ethernet.	112
Figura 71: Ejemplo de conectividad Servicio ERS.	115
Figura 72: Ejemplo de conectividad Servicio ERS para acceso a Internet.	116
Figura 73: Ejemplo de conectividad Servicio ERS para acceso VPN/MPLS.	117
Figura 74: Ejemplo de conectividad Servicio EWS.	118
Figura 75. Arquitectura de red 1 canal de 10Gb Ethernet por fibra.	120
Figura 76. Red 1 canal de 10Gb Ethernet por fibra.	120
Figura 77. Esquema y arquitectura de red Ethernet/DWDM.	121

Figura 78. Esquema de Arquitectura de Red Ethernet/SDH.	123
--	-----

ÍNDICE DE TABLAS

Tabla 1. Espaciamiento entre canales Recomendación UIT.	58
Tabla 2. CWDM UIT-T G.694.2.	59
Tabla 3. Tasa de Velocidades SDH.	63
Tabla 4. Eficiencia de NG-SDH con respecto al tipo de carga que transporta.	82
Tabla 5. Velocidades de transmisión de la jerarquía SDH.	82
Tabla 6. Diferencias entre SDH y NG-SDH.	86
Tabla 7: Equipos y sus funciones versión 3.0 Cisco Systems.	107
Tabla 8: Protocolos de control más comunes en Tecnología Ethernet.	113
Tabla 9. Diferencias importantes entre SDH, Carrier Ethernet y DWDM.	128

ACRÓNIMOS

AUI	Attachment Unit interface
APS	Automatic Protection Switching
AToM	Any Transport over MPLS
ATM	Asynchronous Transfer Mode
BGP	Bridge Gateway Protocol
BoS	Bottom of Stack
BPDU _s	Bridge Protocol Data Unit
CC	Contiguous Concatenation
CE	Customer Edge
CPE	Customer Premise Equipment
CRC	Cyclic Redundancy Check
CSMA/CD	Carrier Sense Multiple Access with Collision Detection
CWDM	Coarse Wavelength Division Multiplexing
DWDM	Dense Wavelength Division Multiplexing
EMS	Ethernet Multipoint Service
ERS	Ethernet Relay Service
Eth	Ethernet
EVC	Ethernet Virtual Connection
EWS	Ethernet Wire Service
FDMA	Acceso por multiplexación de división de frecuencia
GbE	Gigabit Ethernet
GFP	Generic Framing Protocol
GMPLS	Generalized Multiprotocol Label Switching
HDLC	High-Level Data Link Control
IEEE	Institute of Electrical and Electronics Engineers
IETF	Internet Engineering Task Force
IP	Internet Protocol
ISIS	Intermediate System to Intermediate System

LAN	Local Area Network
LASER	Light Amplification by Stimulated Emission of Radiation
LCAS	Link Capacity Adjustment Scheme
LDP	Label Distribution Protocol
LED	Light Emitting Diode
LSP	Label Switched Path
LSR	Label Switched Router
MAC	Media Access Control
MAN	Metropolitan Area Networks
MEF	Metro Ethernet Forum
MQC	Modular QoS Command Line Interface
MPLS	Multi Protocol Label Switching
MSOH	Multiplex Section Overhead
MSTE	Multiplex Section Terminal Equipment
NE	Network Element
N-PE	Network Provider Edge
OSPF	Open Short Path First
PABX	Private Automatic Branch Exchange
PAN	Personal Area Networks
PBX	Private Branch Exchange
PBT	Provider Backbone Transport
P-Core	Provider Core
PDH	Plesiochronous Digital Hierarchy
PE	Provider Edge
PE-AGG	Provider Edge Aggregation
POH	Path Overhead
PPP	Point to Point Protocol
PSN	Packet Switched Network
PTE	Path Terminal Equipment
PW	Pseudowire
QnQ	Queuing and Queuing

QoS	Quality of Service
RSOH	Regeneration Section Overhead
RSTE	Regeneration Section Terminal Equipment
RSVP	Resource Reservation Protocol
SDH	Synchronic Digital Hierarchy
SLA	Service Level of Agreement
SONET	Synchronous Optical Network Technologies
STM-N	Synchronic Transfer Module
STS	Synchronic Transfer Signal
TDMA	Acceso por multiplexación de división de tiempo
TTL	Time to Live
UIT	Unión Internacional de Telecomunicaciones
UNI	User Network Interface
U-PE	User Provider Edge
UTP	Unshielded Twisted Pair
VC	Virtual Circuit
VC	Virtual Container
VCID	Virtual Circuit Identifier
VHF	Very High Frecuency
VLAN	Virtual Local Area Network
VPLS	Virtual Private LAN Service
WAN	Wide Area Networks
WDM	Wavelength Division Multiplexing

CAPÍTULO I

ANTECEDENTES

1.1 HISTORIA DE LAS TELECOMUNICACIONES

Las Telecomunicaciones se encargan principalmente del transporte de la información a grandes distancias a través de un medio o canal de comunicación utilizando señales de cualquier índole. La página electrónica de la Comisión Federal de Telecomunicaciones define más precisamente a las telecomunicaciones como “toda transmisión, emisión o recepción de signos, señales, escritos, imágenes, sonidos o informaciones de cualquier naturaleza por cable, radioelectricidad, medios ópticos u otros sistemas electromagnéticos.”

Uno de los objetivos primordiales de las Telecomunicaciones es el de transportar la mayor cantidad de información en el menor tiempo posible y además de una manera segura. Esto se logra por medio de varias técnicas como la *Modulación*, *Codificación*, *Compresión*, *Multicanalización*, *Espectro expandido*, entre otros.

A continuación se presenta una reseña histórica de las Telecomunicaciones, Redes y algunos inventos e innovaciones que cambiaron e impactaron a la Sociedad.

5000 A.C. PREHISTORIA. El hombre prehistórico se comunicaba por medio de gruñidos y otros sonidos (primer forma de comunicación). Además, con señales físicas con las manos y otros movimientos del cuerpo.

3000 A.C. EGIPCIOS. Ellos representaban las ideas mediante símbolos (*hieroglyphics*), así la información podría ser transportada a grandes distancias al ser transcritas en medios como el papel papiro, la madera, las piedras, los muros, entre otros más.

1,700 - 1,500 A.C. Un conjunto de símbolos fue desarrollado para describir sonidos individuales, y estos símbolos son la primera forma de ALFABETO que poniéndolos

juntos forman las PALABRAS. Surgió en lo que es hoy Siria y Palestina.

750 A.C. - 750 D.C. LOS GRIEGOS. Ellos desarrollan la Heliografía (mecanismo para reflejar la luz del sol en superficies brillosas como los espejos).

430 D.C. LOS ROMANOS. Ellos utilizaron antorchas (sistema óptico telegráfico) puestas en grupos apartados a distancias variantes, en la cima de las montañas para comunicarse en tiempos de guerra.

Cuando la heliografía ó las antorchas romanas fueron usadas, "el enemigo" en muchas ocasiones podía ver la información (descifrar), y así fue introducido el concepto de *CODIFICACIÓN* o cifrado de información.

1500s. AZTECAS. Ellos implementaron la comunicación por medio de mensajes escritos y llevados por hombres a pie. (A quienes se les conocía como Mensajeros). Los reyes aztecas los hacían correr grandes distancias (Entre lo que hoy es la Cd. de México y el puerto de Veracruz), para traer mensajes y pescado fresco.

ÁFRICA Y SUDAMÉRICA. Comunicación por medios acústicos (tambores y cantos).

1800s. NORTEAMÉRICA. Los indios de Norteamérica hacían uso de señales de humo. *"Estos dos últimos tipos de comunicación funcionaban mientras el sonido del tambor se escuchaba o las señales de humo se veían"*.

1860s. Sistemas Ópticos Telegráficos (uso de banderas, o semáforos) por la caballería de EUA.

1860 (Abril 3). Comunicación (Por mensajería) vía caballos (PONY Express). La idea era proveer el servicio más rápido de entrega de correo entre las ciudades de St. Joseph, Missouri y Sacramento, California. El servicio terminó a finales de octubre de 1861 al empezar el telégrafo en los EUA.

COMUNICACIONES ELÉCTRICAS

1752. Descubrimiento de la electricidad (Pararrayos) por Benjamin Franklin en los E.U.

1800-1837 Descubrimientos preliminares: Volta descubre los principios de la batería; Tratados matemáticos de Fourier, Cauchy y Laplace. Experimentos con

electricidad y magnetismo por Oersted, Ampere, Faraday, y Henry. La Ley de Ohm. Primeros Sistemas telegráficos por Gauss, Weber, Wheatstone y Cooke.

1844 El nacimiento de la TELEGRAFÍA. El Telégrafo, primera forma de comunicación eléctrica. Inventado por Samuel Morse.

A finales de 1844 se puso en operación el primer enlace telegráfico, entre las ciudades de Washington, D.C y Baltimore, MA.

1845. Son enunciadas las Leyes de Kirchhoff.

1861. Las líneas telegráficas cubren casi todo Estados Unidos.

1864. James Clerk Maxwell desarrolla la "*Teoría Dinámica del campo electromagnético*". Predice la radiación electromagnética.

1865. Se crea la International Telegraph Union (ITU), organización internacional encargada de la creación y aprobación de estándares en comunicaciones. En la actualidad esta organización se llama International Telecommunications Union.

1866. Se instala el cableado telegráfico trasatlántico, entre Norteamérica e Inglaterra, por la compañía Cyrus Field & Associates.

1873. James C. Maxwell desarrolla las matemáticas necesarias para la teoría de las comunicaciones.

1874. El francés Emile Baudot desarrolla el primer multiplexor telegráfico; permitía el acceso a 6 usuarios simultáneamente sobre un mismo cable, los caracteres individuales eran divididos mediante un determinado código (protocolo).

1876 Marzo 7. Se otorga la patente 174,465 a Alexander Graham Bell (Ver figura 1). El nacimiento de la TELEFONÍA, la mayor contribución al Mundo de las comunicaciones; se transmite el primer mensaje telefónico cuando G. Bell le llamó a su asistente, Thomas Watson, que se encontraba en el cuarto de al lado, y le dijo las inmortales palabras "*Watson, come here; I want you.*"

Alexander G. Bell usó los circuitos existentes del telégrafo, pero usó corriente eléctrica para pasar de un estado de encendido a apagado y viceversa. La invención de Bell era sensitiva al sonido, de tal modo que creaba vibraciones en un diafragma receptor con el cual el esperaba que fuera entendido por la gente sorda y proveer comunicación entre ellos.

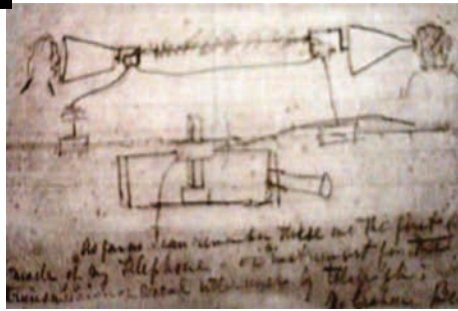


Figura 1. Dibujo inicial del teléfono por Alexander G. Bell en 1876.

<http://www.eveliux.com/mx/curso/historia-de-las-telecomunicaciones.html>

1878. Primer enlace telefónico, en New Haven, Connecticut, con ocho líneas.

1882. Se construye la primer pizarra telefónica manual (switchboard), llamada Beehive, desarrollada para una localidad centralizada que podría ser usada para interconectar varios usuarios por teléfono.

1887. Telegrafía Inalámbrica, Heinrich Hertz comprueba la Teoría de Maxwell; Demostraciones de Marconi y Popov.

Edison desarrolla un transductor de "botón de carbón"; Strower inventa la conmutación "paso a paso".

1888. Heinrich Rudolph Hertz mostró que las ondas electromagnéticas existían y que ellas podrían ser usadas para mover información a muy grandes distancias. Esto sería el predecesor de la propagación electromagnética o transmisión de radio.

1889. Almon B. Strowger, inventa el teléfono de marcado que se perfecciona en 1896. Durante este tiempo, Strowger también desarrolla el primer conmutador telefónico automático (PABX), el cual consistía de cinco botones. El primer botón fue llamado "descolgado" (Release), con el cual empieza el conmutador, el siguiente botón eran las centenas, e identifican el primer dígito de los números de 3 dígitos marcados. Este botón era presionado un número de veces para indicar el número marcado; y así sucesivamente las decenas y unidades.

1892. Se establece el primer enlace telefónico entre las ciudades de New York y Chicago.

1896. Guglielmo Marconi obtuvo la patente sobre la tecnología de comunicaciones inalámbricas (la radio).

1897. Se instalan líneas telefónicas por todo Estados Unidos.

1898. En 1898 Marconi hace realidad la tecnología inalámbrica al seguir una regata de Kingstown y mandar un reporte a un periódico de Dublín, Irlanda.

1899. Se desarrolla la teoría de la "Carga en los Cables" por Heaviside, Pupin y Campbell; Oliver Heaviside saca una publicación sobre cálculo operacional, circuitos y electromagnetismo.

1904. Electrónica Aplicada al RADIO y TELÉFONO. Lee De Forest inventa el Audion (triodo) basado en el diodo de Flemming; se desarrollan filtros básicos por Campbells y otros.

1915. Se hacen experimentos con radio difusión AM (Amplitud Modulada). Primera línea telefónica transcontinental con repetidores electrónicos.

1918. Debido a que el uso del teléfono se incrementaba día a día, era necesario desarrollar una metodología para combinar 2 o más canales sobre un simple alambre. Esto se le conoce como "Multicanalización".

E.H. Armstrong perfecciona el radio receptor superheterodino. Se establece la primera Estación de radio FM, KDKA en Pittsburgh.

1920-1928. Se desarrolla la "Teoría de transmisión señal a ruido" por J.R. Carson, H. Nyquist, J.B. Johnson, y R. V. Hartley.

1923-1938. La tecnología de la TELEVISIÓN fue simultáneamente desarrollada por investigadores en los E.U., Unión soviética y la Gran Bretaña.

1931. Se inicia el servicio de Teletipo (predecesor del FAX).

1934. Se crea la Federal Communication Commission (FCC) en los E.U., organismo que regula las comunicaciones en ese país. Roosevelt firma el acta.

1936. Se descubre "Un método de reducción de disturbios en señalización de radio por un sistema de modulación en frecuencia" por Edwin H. Armstrong, que propicia la creación de la radio FM.

1937. La BBC (British Broadcasting Corporation) obtiene el crédito por hacer la primera cobertura por TV, al cubrir la sucesión de la corona del rey George VI en 1937.

1937. Alec Reeves concibe la Modulación por Codificación de Pulsos (PCM) usada hoy en día en telefonía.

1940. Primer computadora, llamada Z2 por Konrad Zuse (Alemania).

1941. La FCC autoriza la primera licencia para la emisión de TV (formato NTSC, 525 líneas, 60 cuadros por segundo).

Se funda la primera estación de FM por Edwin H. Armstrong; Universidad de Columbia WKCR.

1945. Aparece un artículo en la revista Wireless World escrito por el Matemático Británico, futurista y escritor de ciencia ficción Arthur C. Clarke (autor de la novela 2001: Odisea del espacio) donde propone la comunicación vía satélites artificiales.

1948. Quizás el mayor evento en las comunicaciones del mundo ocurre, cuando Claude Shannon desarrolló su "Teoría matemática de las comunicaciones" Shannon desarrolla el concepto "Teoría de la Información".

1948-1951. Es inventado el transistor por Bardeen, Brattain, y Shockley; con este descubrimiento se reduce significativamente el tamaño y la potencia de los equipos de comunicaciones.

1950. Se establece el primer enlace de comunicaciones vía microondas, permitiendo el transporte de información a un alto volumen a muy grandes distancias.

La Multicanalización por División de Tiempo (TDM, Time Division Multiplexing) es aplicada a la telefonía.

1955. Narinders Kapany de la India, descubre que una fibra de vidrio aislada puede conducir luz a gran distancia (primeros estudios sobre las fibras ópticas).

1956. Primer cable telefónico transoceánico (36 canales de voz).

1957 (Octubre 4). Es lanzado por la USSR el primer satélite artificial, llamado Sputnik.

1958. Desarrollo de Sistemas de Transmisión de Datos a Larga Distancia para propósitos militares.

1960. Aparecen los teléfonos de marcación por tonos. Mainman demuestra el primer LASER.

1961. Los circuitos integrados entran a producción comercial.

1962. Es lanzado el satélite Telstar I por la NASA, fue el primer satélite comercial. Permitió comunicaciones entre Europa y Norteamérica por solo pocas horas al día.

1962-1966. El nacimiento de las comunicaciones digitales de alta velocidad. El servicio de la transmisión de datos es ofrecido comercialmente; canales de banda ancha para señales digitales; PCM es usada para transmisión de TV y voz.

1963. Se perfeccionan los osciladores de microondas de Estado Sólido por Gunn.

1964. Fue formado INTELSAT (International Telecommunications Satellite Organization).

1965. INTELSAT lanza el satélite Pájaro Madrugador (Early Bird). Permitió los primeros intercambios de programación de T.V. entre Norteamérica y Europa.

El satélite Mariner IV transmite las primeras imágenes de Marte.

1969 (Enero 2). El gobierno de los Estados Unidos le da vida a INTERNET cuando un equipo de científicos empiezan a hacer investigaciones en redes de computadoras. La investigación fue fundada por la Advanced Research Projects Agency -ARPA, una organización del Departamento de Defensa de los E.U., mejor conocida como ARPANET.

1970. Canadá y Estados Unidos desarrollaron satélites para comunicaciones dentro de Norteamérica.

1971. En noviembre de 1971, Intel Inc. fabrica el primer microprocesador comercial nombrado modelo 4004 (costo \$ 200 dls, 2,300 transistores, 0.06 MIPS).

1972 (Noviembre 9). Canadá lanza su primer satélite ANIK.

1974. Estados Unidos lanza los satélites Western Union's Westar I & II. Ambos, Westar I & II y ANIK contaban con una docena de canales de televisión. (en comparación con el pájaro madrugador que solo contaba con un solo canal).

1975. La compañía RCA entra al negocio de las comunicaciones espaciales con el lanzamiento de SATCOM I. Este fue el primer satélite con 24 canales, y que más tarde contaría con más de 57,000 suscriptores registrados.

El 30 de septiembre Home Box Office (HBO) comienza el primer servicio de TV distribuido por satélite. En esta ocasión HBO transmitió el campeonato mundial de Box entre Muhammad Ali y Joe Frazier desde Manila, a la cual titularon "The Thriller in Manila".

1976. Ted Turner, un propietario de la estación de TV independiente WTBS (Turner Broadcast Service) de la Ciudad de Atlanta, empieza a transmitir TV vía satélite a través de todo Estados Unidos. Empieza así la primer Súper Estación de TV.

1979. Se crea el consorcio INMARSAT (INternational MARitime SATellite organization), provee comunicaciones y servicios de navegación a embarcaciones vía satélite.

1980. Es adoptado el estándar internacional para fax (Grupo III), hasta la fecha usado para transmisión de facsímil. Bell System (hoy AT&T) introduce las fibras ópticas a la telefonía. En Septiembre, se presentan las especificaciones de la red Ethernet, definidas por Robert Meltcalfe en PARC (Palo Alto Research Centre) de Xerox, aunado a DEC e Intel.

1981. Nace la TELEFONÍA CELULAR.

1981. Nacen los primeros formatos de Televisión de Alta definición HDTV.

1983. La FCC aprueba la tecnología de televisión vía microondas MMDS (Multichannel Multipoint Distribution Service). En E.U., primer teléfono celular con tecnología analógica.

1985. México lanza su primer satélite llamado Morelos I.

1988. En EU la FCC aprueba la HDTV, al año siguiente Japón empieza a usar dicha tecnología.

1989. Es lanzado el segundo satélite Mexicano Morelos II.

1993. En EU, comienza la telefonía celular con tecnología digital. Intel Corp. introduce al mercado el procesador PENTIUM. Al año siguiente, los usuarios comienzan a detectar fallas en el microprocesador, lo que crea una gran controversia.

El presidente de los E.U. se convierte en el primer mandatario en usar Internet al enviar un mensaje o correo electrónico; la dirección electrónica del Presidente que aparece al enviar el correo se muestra como: president@whitehouse.gov.

En Noviembre es lanzado el satélite Solidaridad I. (Éste sustituye al Morelos I).

1994. Es puesto en órbita el satélite Solidaridad II. Ambos satélites tienen una vida estimada útil de 14 años y operan en las bandas C, Ku, y L.

1995 (Junio 7). Se publica la Ley Federal de Telecomunicaciones en México.

1996 (Octubre). USRobotics introduce la tecnología X2 para módems, con velocidades de 56 kbps.

1997 (Enero 1). Comienza la apertura telefónica (de larga distancia) en México. Licitación del espectro para Televisión por MMDS y PCS en México.

Empieza la comercialización de ADSL en EU.

La ITU estandariza los módems analógicos de 56 kbps (recomendación V.90)

1998. En Noviembre de 1998 comienzan los servicios del sistema de satélites de órbita baja (LEO) Iridium. En Diciembre, México lanzó el quinto satélite (SATMEX V) que reemplazará al Morelos II.

2008 (Octubre). Se cumplen 25 años en EUA del primer servicio de telefonía celular comercial .

2009 (Feb, 17). Los Estados Unidos apagan la televisión analógica para dar paso a la Televisión Digital.

1.1.1 MODELO DE UN SISTEMA DE COMUNICACIONES.

La Comunicación es la transferencia de información con sentido desde un lugar (remitente, fuente, originador, transmisor) a otro lugar (destino, receptor). Por otra parte, la Información es un patrón físico al cual se le ha asignado un significado comúnmente acordado. El patrón debe ser único (separado y distinto), capaz de ser enviado por el transmisor, y capaz de ser detectado y entendido por el receptor.

Si la información es intercambiada entre comunicadores humanos, por lo general se transmite en forma de sonido, luz o patrones de textura en forma tal que pueda ser detectada por los sentidos primarios como son el oído, la vista y el tacto. El receptor asumirá que no se está comunicando información si no se reciben patrones reconocibles.

La figura 2 muestra un diagrama a bloques del modelo básico de un sistema de comunicaciones, en éste se observan los principales componentes que permiten la comunicación.

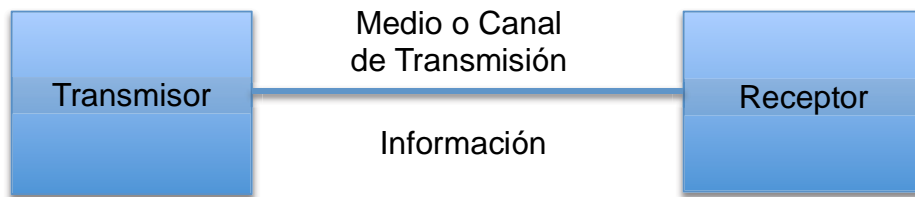


Figura 2. Elementos básicos de un sistema de comunicaciones.

<http://www.dednet.net/institucion/itba/cursos/000183/demo/unidad01/Modulo1GestTelec14oct03.pdf>

ELEMENTOS DEL SISTEMA.

En toda comunicación existen tres elementos básicos (imprescindibles uno del otro) en un sistema de comunicación: el transmisor, el canal de transmisión y el receptor. Cada uno tiene una función característica.

El **Transmisor** pasa el mensaje al canal en forma de señal. Para lograr una transmisión eficiente y efectiva, se deben desarrollar varias operaciones de procesamiento de la señal. La más común e importante es la *modulación*, un proceso que se distingue por el acoplamiento de la señal transmitida a las propiedades del canal, por medio de una onda portadora.

El **Canal de Transmisión o medio** es el enlace entre el transmisor y el receptor, siendo el puente de unión entre la fuente y el destino. Este medio puede ser un par de alambres, un cable coaxial, el aire, etc. Pero sin importar el tipo, todos los medios de transmisión se caracterizan por la atenuación, la disminución progresiva de la potencia de la señal conforme aumenta la distancia.

La función del **Receptor** es extraer del canal de comunicación, la señal deseada y entregarla al transductor de salida (leer definición en el subtema 1.1.2). Como las señales son frecuentemente muy débiles, como resultado de la atenuación, el receptor generalmente tiene una o varias etapas de amplificación. En todo caso, la operación que ejecuta el receptor es la demodulación, el caso inverso del proceso de modulación del transmisor, con lo cual vuelve la señal a su forma original.

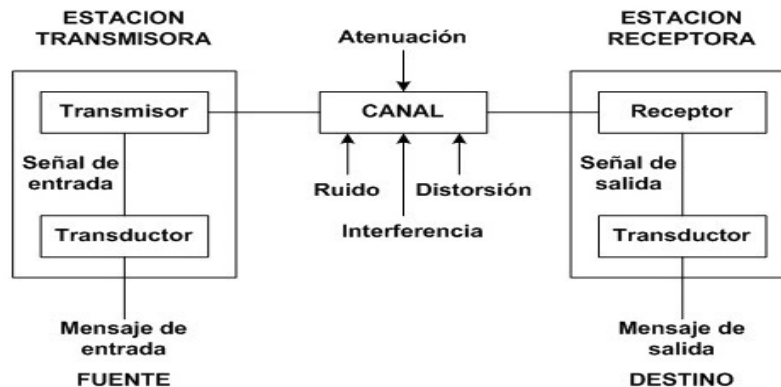


Diagrama en bloques de un sistema de comunicaciones

Figura 3. Elementos de un sistema de comunicaciones eléctricas.

<http://www.dednet.net/institucion/itba/cursos/000183/demo/unidad01/Modulo1GestTelec14oct03.pdf>

En la figura 3 se presenta otro diagrama a bloques de los elementos de un sistema de comunicaciones eléctricas. A continuación definiremos algunos conceptos que ahí intervienen.

1.1.2 TÉRMINOS BÁSICOS DE TELECOMUNICACIONES.

Sistema de transmisión de datos: El conjunto de componentes que hacen posible la conducción de señales de datos, en uno o en varios sentidos, utilizando, para ello, las vías generales de telecomunicación.

Señal: Es la manifestación de una magnitud física. En telecomunicaciones, la señal, se propaga a través de distintos medios, atmósfera, cables metálicos, cables ópticos, es decir, la información cabalga sobre señales acústicas, eléctricas, ópticas, entre otras.

Canal: Es el medio por el que viajan las señales portadoras de la información que pretenden intercambiar emisor y receptor. Es frecuente referenciarlo también como canal de datos.

Transductor: Dispositivo que convierte algún tipo de energía en otro tipo de energía.

Decibelio: Cualquier señal lleva asociada una energía que se transfiere, la energía que tiene una señal puede variar desde la entrada de un sistema de comunicación hasta su salida.

Llamamos ganancia de un sistema a la proporción entre las potencias de salida (P_s) y las potencias de entrada (P_e) y se mide en decibelios.

$$G[dB] = 10 \cdot \log_{10} \left(\frac{P_s}{P_e} \right)$$

Modulación: Proceso mediante el cual se utiliza la señal de banda base para modificar algún parámetro de una señal portadora de mayor frecuencia.

Señal portadora: Señal senoidal de alta frecuencia a la cual usualmente se hace que varíe alguno de sus parámetros (amplitud, frecuencia, fase), en proporción a la señal de banda base.

Modulación en Amplitud (AM): En este tipo de modulación, el parámetro de la portadora que varía es su amplitud.

Modulación en Frecuencia (FM): En este tipo de modulación, el parámetro de la portadora que varía es su frecuencia.

Modulación en Fase (PM): En este tipo de modulación, el parámetro de la portadora que varía es su fase.

Señal de banda base: La señal eléctrica que se obtiene directamente desde la fuente del mensaje (no tiene ningún tipo de *modulación*).

Señal analógica: Es aquella que presenta una variación continua con el tiempo, es decir, que a una variación suficientemente significativa del tiempo le corresponderá una variación igualmente significativa del valor de la señal (la señal es continua).

Señal digital: Es aquella que presenta una variación discontinua con el tiempo y que sólo puede tomar ciertos valores discretos. Su forma característica es ampliamente conocida: la señal básica es una onda cuadrada (pulsos) y las representaciones se realizan en el dominio del tiempo.

Sus parámetros son:

Altura de pulso (nivel eléctrico)

Duración (ancho de pulso)

Frecuencia de repetición (velocidad pulsos por segundo).

Periodo: Es el tiempo requerido para un ciclo completo de una señal eléctrica o evento.

Frecuencia: Representa el número de ciclos completos por unidad de tiempo de una señal eléctrica. Se expresa generalmente en Hertz (ciclos/segundo).

Longitud de Onda: Es la longitud en metros que existe entre cresta y cresta de una señal eléctrica. La longitud de onda es igual a la velocidad de la luz entre la frecuencia.

$$\lambda = \frac{c}{f}$$

Donde:

λ es la longitud de onda en metros.

c es la velocidad de la luz (3×10^8 m/s)

f es la frecuencia (1Hertz=1/s).

Atenuación: Disminución gradual de la amplitud de una señal, pérdida o reducción de amplitud de una señal al pasar a través de un circuito o canal, debido a resistencias, fugas, etc. Puede definirse en términos de su efecto sobre el voltaje, intensidad o potencia. Se expresa en decibeles sobre unidad de longitud.

Filtro Eléctrico: Es un sistema (circuito) cuya función es modificar, deformar o manipular en general, el espectro en frecuencia de una señal de entrada (excitación) de acuerdo con unos determinados requerimientos (especificaciones). Los filtros se emplean para atenuar o amplificar componentes de la entrada con frecuencias dentro de un determinado rango, o para rechazar o aislar componentes en frecuencias específicas.

Filtro paso bajas: Es un arreglo de componentes electrónicos que solo deja pasar las frecuencias menores a la frecuencias de corte.

$$f_c = \frac{1}{2\pi RC}$$

Donde:

f_c es la frecuencia de corte en Hz

R es la resistencia en ohms, y

C es la capacitancia en faradios.

Filtro paso altas: Es un arreglo de componentes electrónicos que solo deja pasar las frecuencias mayores a la frecuencias de corte.

Filtro pasa banda: Circuito que sólo permite el paso de las frecuencias comprendidas en cierta banda y que al mismo tiempo atenúa en alto grado todas las frecuencias ajenas a esta banda.

Ruido: Toda energía eléctrica que contamina la señal deseada (ruido térmico, ruido eléctrico, interferencia, distorsión, entre otros).

Interferencia: Es cualquier perturbación en la recepción de una señal en forma natural o artificial (hecha por el hombre) causada por señales indeseables.

Relación señal a ruido: Relación de la potencia de la señal deseada a la potencia de ruido en un punto específico y para unas condiciones específicas en un punto dado.

Capacidad del Canal: Índice de transmisión de información por segundo.

Está dado por la ecuación de Shannon:

Donde:

C es la capacidad del canal en bps.

$$C = B \cdot \log_2 \left(1 + \frac{S}{R} \right) \text{ bits/s}$$

B es el ancho de banda en Hz y

S/R es la relación señal a ruido en dB.

Espectro electromagnético: El espectro electromagnético es el conjunto de longitudes de onda de todas las radiaciones electromagnéticas. Incluye:

Los **rayos gamma** tienen las longitudes de onda más cortas y las frecuencias más altas conocidas. Son ondas de alta energía capaces de viajar a larga distancia a través del aire y son las más penetrantes.

Los **rayos X** tienen longitudes de onda más largas que los rayos gamma, pero menores que la radiación ultravioleta y por lo tanto su energía es mayor que la de estos últimos. Se utilizan en diversas aplicaciones científicas e industriales, pero principalmente se utilizan en la medicina como en las radiografías. Consisten en una forma de radiación ionizante y como tal pueden ser peligrosos. Los rayos X son emitidos por electrones del exterior del núcleo, mientras que los rayos gamma son emitidos por el núcleo.

La **radiación ultravioleta (UV)** se define como la porción del espectro electromagnético que se encuentra entre los rayos X y la luz visible.

La **luz visible**, también llamado espectro visible, es la parte de espectro electromagnético que los ojos humanos son capaces de detectar. Cubre todos los colores del azul a 400 nm al rojo a 700 nm. La luz azul contiene más energía que la roja.

La **radiación infrarroja (IR)**, también conocida como radiación térmica, es la parte del espectro electromagnético que se encuentra entre la luz visible y las microondas. La fuente natural más importante de radiación infrarroja es el Sol.

Las **ondas radioeléctricas** tienen longitudes de onda largas que varían desde unos pocos centímetros a miles de kilómetros de longitud. Sus principales usos son en la televisión, los teléfonos móviles y las comunicaciones por radio. En la figura 4 se muestra un esquema del espectro electromagnético.



Figura 4. Espectro electromagnético.

<http://ec.europa.eu/health/opinions/es/lamparas-bajo-consumo/glosario/def/espectro-electromagnetico.htm>

Espectro radioeléctrico: Gama de frecuencias que permite la propagación de las ondas electromagnéticas. La asignación de estas frecuencias está estandarizada por organismos internacionales.

$$I = B \times t$$

donde I = capacidad de información, B = ancho de banda (Hertz), t = tiempo de transmisión (segundos)

La ecuación muestra que la *capacidad de información* es una función lineal y directamente proporcional al *ancho de banda* del sistema y al tiempo de transmisión. Si se modifica el ancho de banda o el tiempo de transmisión, ocurrirá un cambio directamente proporcional en la capacidad de información.

1.1.3 CLASIFICACIÓN DE LOS MEDIOS DE TRANSMISIÓN.

Como ya se había escrito antes, la comunicación es la transferencia de información desde un lugar a otro. Por otra parte la información es un patrón físico al cual se le ha asignado un significado comúnmente acordado. El patrón debe de ser único "separado y distinto", capaz de ser enviado por un transmisor y capaz de ser detectado y entendido por un receptor. La información es transmitida a través de señales eléctricas o por medio de señales ópticas a través de un canal de comunicación o medio de transmisión.

El medio de transmisión es el enlace entre el transmisor y el receptor, siendo el puente de unión entre la fuente y el destino. Este medio de comunicación puede ser un par de alambres, un cable coaxial, una fibra óptica, inclusive el aire mismo. Pero sin importar el tipo, todos los medios de transmisión se caracterizan por la atenuación, ruido, interferencia, desvanecimiento y otros factores muy importantes que impiden que la señal sea propagada libremente por el medio. Todos estos factores son los que hay que tener en cuenta al momento de transmitir cualquier información al canal con ruido.

Actualmente los medios de transmisión se pueden clasificar como medios guiados o confinados, es decir son medios tangibles confinados sobre conductos de cobre,

fibra de vidrio o contenedores metálicos. En otras palabras los medios confinados se ven limitados por el medio y no salen de él, excepto por algunas pequeñas pérdidas.

Por otro lado, existen los medios no guiados o no confinados, es decir no están contenidos en ninguno de los materiales descritos anteriormente. Los medios no guiados o no confinados son aquellos donde las señales de radio frecuencia (RF) originadas por la fuente se radian libremente a través del medio y se esparcen por éste, por ejemplo el aire. El medio, aire, es conocido técnicamente como el espectro radioeléctrico o electromagnético. Comúnmente conocemos a este tipo de medios como medios no guiados o no confinados, en algunas referencias también se encontrarán aún como medios inalámbricos del inglés wireless o sin alambres.

Clasificación de los medios

Medios Guiados o Confinados:

- Alambre
- Cable Coaxial
- Cable Par Trenzado
- Fibra Óptica
- Guía de Onda

Medios No guiados o No-Confinados:

Como medio únicamente sería el aire.

A través de éste se transmiten:

- Radio AM/FM
- Televisión UHF/VHF
- Telefonía Celular
- Satélite
- Microondas
- Espectro Disperso

A continuación describiremos los dos quizás más comunes y significativos.

CABLE COAXIAL.

A frecuencias en el intervalo de VHF (Very High Frequency) y menores, es común, el uso de cables coaxiales. Dicho cable consiste de un alambre interior que se mantiene fijo en un medio aislante que después lleva una cubierta metálica. La capa exterior evita que las señales de otros cables o que la radiación electromagnética afecte la información conducida por el cable coaxial.

En la figura 6 se muestra un cable coaxial típico.

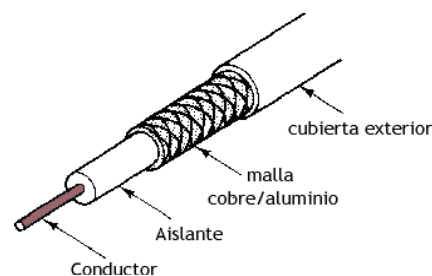


Figura 6. Estructura genérica de un cable coaxial.

<http://www.eveliux.com/mx/curso/cable-coaxial.html>

A continuación se describen los tipos de cables coaxial más empleados en redes:

10Base5.

Conocido también como cable coaxial grueso (Thick coaxial) y sirve como dorsal para una red tipo LAN. Utiliza transceptores (transceivers) y AUI (Attachment Unit Interface) para conectar la tarjeta de red con la dorsal de cable coaxial.

Tasa de transmisión: 10 Mbps

Longitud máxima: 500 metros por segmento

Impedancia: 50 ohms

Diámetro del conductor: 2.17 mm

Nodos por segmento: 100 Long. Máxima (con repetidores): 1500 metros.

10Base2.

Conocido también como cable coaxial delgado (thin coaxial) utilizado para redes tipo LAN. Utiliza conectores tipo BNC para conectar la tarjeta de red con la dorsal.

Tasa de transmisión: 10 Mbps

Longitud máxima: 180 metros por segmento

Impedancia: 50 ohms, RG58

Diámetro del conductor: 0.9 mm

Nodos por segmento: 30 Long. Máxima (con repetidores): 1500 metros.

FIBRA ÓPTICA.

Para radiación electromagnética de muy alta frecuencia en el intervalo de la luz visible e infrarroja, se utiliza la fibra de vidrio que causa muy poca pérdida de energía luminosa a través de largas distancias. El diámetro de la fibra debe ser considerablemente pequeño con el fin de minimizar la transmisión reflectora. La fibra transmisora central es de vidrio de baja pérdida y con índice de refracción relativamente alto.

Esta se cubre con vidrio de mayor pérdida, con menor índice de refracción, para soporte y absorción de rayos que puedan escapar de la fibra central. La fuente de luz en el transmisor puede ser un diodo emisor de luz (LED) o un láser. El detector en el otro extremo es un fotodiodo o un fototransistor.

La tecnología de la fibra óptica ha avanzado muy rápidamente. Existen en la actualidad dos métodos básicos -aunque se han desarrollado muchos más- para transmitir a través de un enlace por fibra.

La transmisión óptica involucra la modulación de una señal de luz (usualmente apagando, encendiendo y variando la intensidad de la luz) sobre una fibra muy estrecha de vidrio (llamado núcleo).

La otra capa concéntrica de vidrio que rodea al núcleo se llama revestimiento. Después de introducir la luz dentro del núcleo, ésta es reflejada por el revestimiento, lo cual hace que siga una trayectoria *zigzag* a través del núcleo.

Por lo tanto las dos formas de transmitir sobre una Fibra son conocidas como transmisión en *modo simple* y *multimodo*; las cuales se describen a continuación:



Figura 7. Revestimiento de fibras ópticas.
<http://www.eveliux.com/mx/curso/fibra-optica.html>

Modo simple (monomodo).

Involucra el uso de una fibra con un diámetro de 5 a 10 micras. Esta fibra tiene muy poca atenuación y por lo tanto se usan muy pocos repetidores para distancias largas. Por esta razón es muy usada para troncales con un ancho de banda aproximadamente de 100 GHz por kilómetro (100 GHz-km).

Una de las aplicaciones más comunes de las fibras monomodo es para troncales de larga distancia, en donde se emplea para conectar una o mas localidades; las ligas de enlace son conocidas comúnmente como dorsales (backbone). Ver figura 9.

Multimodo.

Existen dos Tipos para este modo, los cuales son Multimodo/Índice fijo y Multimodo/Índice Gradual. El primer tipo es una fibra que tiene un ancho de banda de 10 a 20 MHz y consiste de un núcleo de fibra rodeado por un revestimiento que tiene un índice de refracción de la luz muy bajo, la cual causa una atenuación aproximada de 10 dB/km. Este tipo de fibra es usado típicamente para distancias cortas menores de un kilómetro. El cable viene en dos tamaños 62.5/125 micras. Debido a que el diámetro exterior es de 1 mm, lo hace relativamente fácil de instalar y hacer empalmes. El segundo tipo, Índice Gradual, es un cable en donde el índice de refracción cambia gradualmente, esto permite que la atenuación sea menor a 5 dB/km y pueda ser usada para distancias largas. El ancho de banda es de 200 a 1000 MHz , el diámetro del cable es de 50/125 micras. (el primer número es el diámetro del núcleo y el segundo es el diámetro del revestimiento). Ver figura 9.



Figura 8. Imagen ilustrativa de fibras ópticas.

<http://www.eveliux.com/mx/curso/fibra-optica.html>

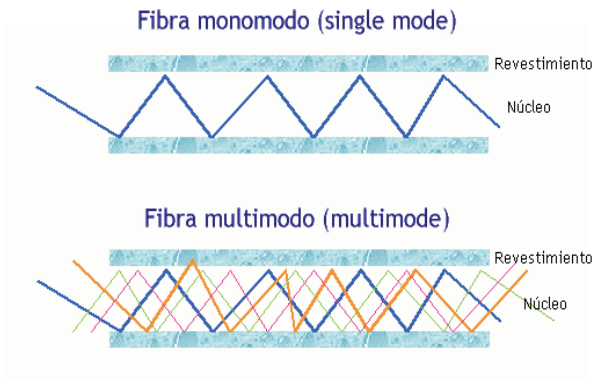


Figura 9. Fibras ópticas monomodo y multimodo.

<http://www.eveliux.com/mx/curso/fibra-optica.html>



Figura 10. Algunos ejemplos de fibras ópticas con distintos conectores.

<http://www.eveliux.com/mx/curso/fibra-optica.html>

Los empalmes utilizados para conectar ambos extremos de las fibras causan también una pérdida de la señal en el rango de 1 dB. Así también los conectores o interfaces incurren en pérdidas de 1 dB o más. Los haces de luz provenientes de LED's son transmitidos en el orden de 150 Mbps. El láser, en cambio, transmite en el orden de Gbps. Los LED's son típicamente mas confiables que el láser, pero el láser provee más energía a una mayor distancia. Debido a que el láser tienen una menor dispersión, son capaces de transmitir a velocidades muy altas en el modo de transmisión simple. Sin embargo, el láser necesita estar térmicamente estabilizado y necesita ser mantenido por personal más especializado.

Atenuación.

La transmisión de luz en una fibra óptica no es 100% eficiente. La pérdida de luz en la transmisión es llamada Dispersión. Influyen varios factores, como la absorción

por materiales dentro de la fibra, disipación de luz fuera del núcleo de la fibra y pérdidas de luz fuera del núcleo causado por factores ambientales.

La atenuación en una fibra es medida al comparar la potencia de salida con la potencia de entrada. La Atenuación/Dispersión es medida en decibeles por unidad de longitud. Generalmente está expresada en decibeles por kilómetro (dB/km).

Dispersión.

La dispersión es la distorsión de la señal, resultante de los distintos modos (simple y multimodo), debido a los diferentes tiempos de desplazamiento de una señal a través de la fibra. En un sistema modulado digitalmente, esto causa que el pulso recibido se ensanche en el tiempo (ver figura 11). No hay pérdida de potencia en la dispersión, pero se reduce la potencia pico de la señal. La dispersión aplica tanto a señales analógicas como digitales. La dispersión es normalmente especificada en nanosegundos por kilómetro.



Figura 11. Dispersión de una fibra óptica.

<http://www.eveliux.com/mx/curso/fibra-optica.html>

La dispersión en una fibra óptica cae en dos categorías: la dispersión modal y la dispersión espectral.

Dispersión modal: La luz viaja en trayectorias diferentes para cada modo en una fibra. Cada ruta varía la longitud óptica de la fibra para cada modo. En un cable largo, el estiramiento y sumatoria de todos los modos de la fibra tienen un efecto "de longitud" sobre el pulso óptico.

Dispersión espectral: El índice refractivo es inversamente proporcional a la velocidad de la luz que viaja en un medio y su velocidad varía con respecto a su

longitud de onda. Sin embargo si dos rayos tienen diferentes longitudes de onda y son enviados simultáneamente sobre la misma trayectoria, éstos arribarán ligeramente en diferentes tiempos. Esto causa los mismos efectos que la dispersión modal, ensanchando el pulso óptico. La dispersión modal puede ser minimizada reduciendo el ancho del espectro de la fuente óptica.

1.2 HISTORIA DE LA TELEFONÍA FIJA

Alrededor del año 1857 Antonio Meucci construyó un teléfono para conectar su oficina con su dormitorio, ubicado en el segundo piso, debido al reumatismo de su esposa. Sin embargo, carecía del dinero suficiente para patentar su invento, por este motivo, lo presentó a una empresa (Western Unión, quienes promocionaron el invento con Graham Bell) éste no le prestó atención, pero tampoco les devolvió los materiales. Al parecer, y esto no está probado, estos materiales fueron utilizados más adelante por el mismo Alexander Graham Bell, quien se sirvió de ellos para desarrollar su teléfono y presentarlo como propio.

Fue entonces que en 1876, tras haber descubierto que para transmitir voz humana sólo se podía utilizar una corriente continua, el inventor estadounidense de origen escocés, Alexander Graham Bell construyó y patentó unas horas antes que su compatriota Elisha Gray el primer teléfono capaz de transmitir y recibir voz humana con toda su calidad y timbre. Tampoco se debe dejar de lado a Thomas Alva Edison, que introdujo notables mejoras en el sistema, entre las que se encuentra el micrófono de gránulos de carbón.

El 11 de junio de 2002 el Congreso de los Estados Unidos aprobó la resolución 269, por la que reconoció que el inventor del teléfono había sido Antonio Meucci y no Alexander Graham Bell. En la resolución, aprobada por unanimidad, los representantes estadounidenses estiman que la vida y obra de Antonio Meucci debe ser reconocida legalmente, y que su trabajo en la invención del teléfono debe de ser admitida. Según el texto de esta resolución, Antonio

Meucci instaló un dispositivo rudimentario de telecomunicaciones entre el sótano de su casa de Staten Island (Nueva York) y la habitación de su mujer.

La patente de Bell todavía era discutible porque habían rumores de que Bell tenía un confidente en la oficina de patentes el cual le avisó con antelación de que debido al caso particular sucedido se iban a comparar las dos patentes para desechar la peor y más costosa de las dos. Se dice que Bell tuvo acceso a comparar la patente de Gray con la suya propia y después de esto añadió una nota al margen escrita a mano en la que proponía un diseño alternativo al suyo que era idéntico al de Gray. Alexander Graham Bell en 1876 registró entonces una patente que realmente no describe el teléfono pero lo refiere como tal. (Posteriormente afloró que existía un acuerdo por el cual Bell pagaría a la WUTC un 20% de los beneficios derivados de la comercialización de su invento durante 17 años seguidos).

1.2.1 EVOLUCIÓN DEL TELÉFONO Y SU UTILIZACIÓN

Desde su concepción original, se han ido introduciendo mejoras sucesivas, tanto en el propio aparato telefónico como en los métodos y sistemas de explotación de la red.

En lo que se refiere al propio aparato telefónico, se pueden señalar varias cosas:

- La introducción del micrófono de carbón, que aumentaba de forma considerable la potencia emitida, y por tanto el alcance máximo de la comunicación.
- El dispositivo anti local Luink, para evitar la perturbación en la audición causada por el ruido ambiente del local donde está instalado el teléfono.
- La marcación mediante el denominado disco de marcar.
- La marcación por tonos multifrecuencia.
- La introducción del micrófono de electret, también llamado micrófono de condensador, prácticamente usado en todos los aparatos modernos, que mejora de forma considerable la calidad del sonido.

En cuanto a los métodos y sistemas de explotación de la red telefónica, se pueden señalar:

La telefonía fija o convencional, que es aquella que hace referencia a las líneas y equipos que se encargan de la comunicación entre terminales telefónicos no portables, y generalmente enlazados entre ellos con la central por medio de conductores metálicos.

La central telefónica de conmutación manual para la interconexión mediante la intervención de un operador/a de distintos teléfonos, creando de esta forma un primer modelo de red. Primeramente fueron las centrales manuales de Batería local (teléfonos alimentados por pilas o baterías) y posteriormente fueron las centrales manuales de Batería central (teléfonos alimentados desde la central). Ver figura 12.

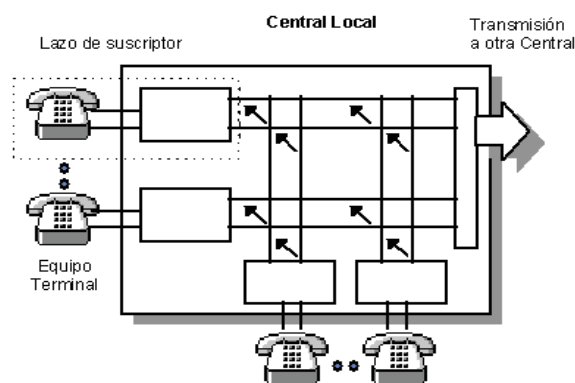


Figura 12. Diagrama general de una Central Local.

<https://myprofetecnologia.wordpress.com/2011/02/14/historia-y-evolucion-del-telfono/>

La introducción de las centrales telefónicas de conmutación automática, constituidas mediante dispositivos electromecánicos, de las que han existido, y en algunos casos aún existen, diversos sistemas: sistema de conmutación Rotary (en España sistemas como 7A1, 7A2, 7D, 7BR, AGF), y sistema con conmutador de barras cruzadas (En España: Sistemas Pentaconta 1000, PC32, ARF) y otros más complejos.

Las centrales de conmutación automática electromecánicas, pero controladas por computadora. También llamadas centrales semielectrónicas (En España: sistemas Pentaconta 2000, Metaconta, ARE).

Las centrales digitales de conmutación automática totalmente electrónicas y controladas por ordenador, la práctica total de las actuales, que permiten multitud de servicios complementarios al propio establecimiento de la comunicación (los denominados *servicios de valor añadido*). En México: Sistemas AXE (de Ericsson), Sistema 12 o 1240 (de Alcatel) y sistema 5ESS (de Lucent).

La introducción de la Red Digital de Servicios Integrados (RDSI) y las técnicas DSL o de banda ancha (ADSL, HDSL, etc.), que permiten la transmisión de datos a más alta velocidad.

La telefonía móvil o celular, que posibilita la transmisión inalámbrica de voz y datos, pudiendo ser éstos a alta velocidad en los nuevos equipos de tercera generación. Ver figura 13.

Existen casos particulares, en telefonía fija, en los que la conexión con la central se hace por medios radioeléctricos, como es el caso de la telefonía rural mediante acceso celular (TRAC), en la que se utiliza parte de la infraestructura de telefonía móvil para facilitar servicio telefónico a zonas de difícil acceso para las líneas convencionales de hilo de cobre. No obstante, estas líneas a todos los efectos se consideran como de telefonía fija.

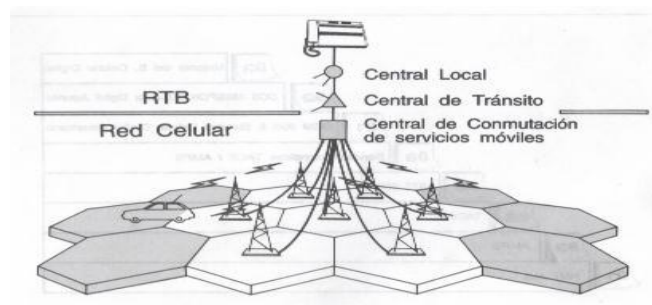


Figura 13. Esquema básico de una Red Celular.

<https://myprofetecnologia.wordpress.com/2011/02/14/historia-y-evolucion-del-teléfono/>

FUNCIONAMIENTO DEL TELÉFONO CONVENCIONAL

El teléfono convencional está formado por dos circuitos que funcionan juntos: el circuito de conversación, que es la parte analógica, y el circuito de marcación, que se encarga de la marcación y llamada. Tanto las señales de voz como las de marcación y llamada (señalización), así como la alimentación, comparten el mismo par de hilos; a esto a veces se le llama señalización dentro de la banda (de voz).

La impedancia característica de la línea es de 600Ω . Lo más llamativo es que las señales procedentes del teléfono hacia la central y las que se dirigen a él desde ella viajan por esa misma línea de sólo 2 hilos. Para poder combinar en una misma línea dos señales (ondas electromagnéticas) que viajen en sentidos opuestos y para luego poder separarlas, se utiliza un dispositivo llamado transformador híbrido o bobina híbrida, que no es más que un acoplador de potencia (duplexor).

Durante el siglo XX, la mejora en las técnicas y los materiales utilizados hizo posible la comunicación telefónica masiva a largas distancias. Entre las aportaciones introducidas destacaron el empleo de cobre reforzado en cables de dos direcciones; la invención de los repetidores o amplificadores de la señal; el uso en tierra de las técnicas de radio; el desarrollo de amplificadores de vacío y cables coaxiales recubiertos de polietileno para comunicaciones intercontinentales por líneas submarinas, la aplicación de los satélites artificiales como repetidores; las técnicas de multiplexación o superposición sobre una misma línea física de varias comunicaciones simultáneas e independientes, distinguibles por medios electrónicos; y la conmutación automática a través de estaciones telefónicas intermedias.

El teléfono es un aparato transmisor de señales útiles en la comunicación instantánea y remota de sonidos, signos gráficos, fotografías e imágenes de televisión. Inicialmente dedicado a la transmisión de conversaciones entre dos interlocutores, el teléfono amplió poco a poco su espectro de acción mediante la

conexión a diversos dispositivos terminales, como las *computadoras* y otros procesadores de señales, capaces de cifrar y traducir mensajes complejos a través de líneas telefónicas. En consecuencia, el teléfono se convirtió desde la segunda mitad del siglo XX en un elemento primordial dentro de los sistemas de telecomunicación.

TIMBRE DEL TELÉFONO

El timbre electromecánico, que se basa en un electroimán que acciona un badajo que golpea la campana a la frecuencia de la corriente de llamada (25 Hz), se ha visto sustituido por generadores de llamada electrónicos, que, igual que el timbre electromecánico, funcionan con la tensión de llamada (75 V de corriente alterna a una frecuencia de 25 Hz, enviada superpuesta a los 48 Voltios de tensión continua de la línea). Suelen incorporar un oscilador de periodo en torno a 0.5 s, que conmuta la salida entre dos tonos producidos por otro oscilador. El circuito va conectado a un pequeño altavoz piezoeléctrico. Resulta curioso que se busquen tonos agradables para sustituir la estridencia del timbre electromecánico, cuando éste había sido elegido precisamente por ser muy molesto y obligar así al usuario a atender la llamada gracias al timbre.

Se podría resumir entonces que la red telefónica se compone de todas las vías de transmisión entre los equipos de los abonados y de los elementos de conmutación que sirven para seleccionar una determinada ruta o grupo de ellas entre dos abonados.

En la actualidad se utilizan teléfonos digitales con circuitería más compleja, teniendo diferentes modelos, colores y tonos de llamada. Inclusive algunos teléfonos modernos pueden sonar con melodías digitalizadas o con una simulación de voz humana.

En las figuras 14, 15 y 16 se muestra la evolución de algunos teléfonos.



Figura 14. Primer Teléfono.

<http://davidjose2012.blogspot.mx/2012/09/historia-y-evolucion-del-telefono.html>



Figura 15. Segundo Teléfono.

<http://davidjose2012.blogspot.mx/2012/09/historia-y-evolucion-del-telefono.html>



Figura 16. Teléfono actual.

<http://davidjose2012.blogspot.mx/2012/09/historia-y-evolucion-del-telefono.html>

1.3 HISTORIA DE LAS REDES

El almacenamiento y análisis de la información ha sido uno de los grandes problemas a los que se ha enfrentado el hombre desde que inventó la escritura. No es sino hasta la segunda mitad del siglo XX que el hombre ha podido resolver, parcialmente, ese problema gracias a la invención de la computadora.

En la década de los 50's el hombre dio un gran salto al inventar la computadora electrónica. La información ya podía ser enviada en grandes cantidades a un lugar central donde se realizaba su procesamiento. Ahora el problema era que esta información tenía que ser acarreada al departamento de proceso de datos.

Con la aparición de las terminales en la década de los 60's se logró la comunicación directa entre los usuarios y la unidad central de proceso, logrando una comunicación más rápida y eficiente, pero se encontró un obstáculo; entre más terminales y otros periféricos se agregaban a la computadora central, la velocidad de comunicación decaía.

Hacia la mitad de la década de los 70's la delicada tecnología del silicio e integración en miniatura, permitió a los fabricantes de computadoras construir mayor inteligencia en máquinas más pequeñas. Estas máquinas llamadas microcomputadoras descongestionaron a las viejas máquinas centrales.

A principios de la década de los 80's las microcomputadoras habían revolucionado por completo el concepto de computación electrónica así como sus aplicaciones y mercado. Los Gerentes de los departamentos de informática fueron perdiendo el control de la información debido a que el proceso de la misma no estaba centralizado.

A esta época se le podría denominar la era del Floppy disk ya que fue en este periodo donde se inventó el floppy (lector de unidades de disco flexible).

Sin embargo de alguna manera se había retrocedido en la forma de procesar información, había que acarrear la información almacenada en los disquetes de una micro a otra y la relativa poca capacidad de los disquetes hacía difícil el manejo de grandes cantidades de información.

Con la llegada de la tecnología Winchester (primer empresa que creó discos duros) se lograron dispositivos (discos duros) que permitían almacenar grandes cantidades de información, capacidades que iban desde 5 hasta 100 Megabytes, en la actualidad hay discos duros con capacidades del orden de los Terabytes. Una desventaja de esta tecnología era el alto costo que significaba la adquisición de un disco duro. Además, los usuarios tenían la necesidad de compartir información y programas en forma simultánea y todo se hacía de manera mecánica.

Estas razones principalmente aunadas a otras, como el poder compartir recursos de relativa baja utilización y alto costo, llevó a diversos fabricantes y desarrolladores a la idea de las redes locales. Las REDES locales habían nacido.

Las primeras Redes Locales estaban basadas en introducir un servidor de Discos (Disk Servers).

Estos equipos permitían a cada usuario el mismo acceso a todas las partes del disco, causando obvios problemas de seguridad y de integridad de datos, ya que la información no estaba segura en ninguna computadora, pues todos los usuarios tenían acceso a ella.

La compañía Novell, fue la primera en introducir un Servidor de Archivos (File Server) en que todos los usuarios pueden tener acceso a la misma información, compartiendo archivos y contando con niveles de seguridad, lo que permite que la integridad de la información no sea violada. Novell basó su investigación y desarrollo en la idea de que es el Software de Red y no el Hardware, el que hace la diferencia en la operación de la red, esto se ha podido constatar.

En la actualidad Novell soporta mas de 100 tipos de redes y otras casas desarrolladoras han surgido (Windows, Linux, Unix. Etc.).

Las tendencias actuales indican una definitiva orientación hacia la conectividad de datos. No solo es el envío de la información de una computadora a otra, sino sobre todo en la distribución del procesamiento a lo largo de grandes redes en la empresa, ciudad, país y mundo.

Novell fue pionero una vez más en 1986 al lanzar la tecnología de protocolo abierto que pretende tener una arquitectura universal de conectividad bajo Netware.

1.3.1 CONCEPTO ELEMENTAL DE RED

Se denomina red de datos a aquellas infraestructuras o redes de comunicación que se han diseñado específicamente para la Transmisión de información mediante el intercambio de datos. Las redes de datos se diseñan y construyen en arquitecturas que pretenden servir a sus objetivos de uso. Las redes de datos, generalmente, están basadas en la Comunicación de paquetes y se clasifican de acuerdo a su tamaño, la distancia que cubre y su arquitectura física.

CLASIFICACIÓN.

- **LAN (Local Area Networks, Red de Área Local):** Las redes de área local suelen ser una red limitada. La conexión de equipos dentro de un único edificio, oficina o campus, la mayoría son de propiedad privada.
- **MAN (Metropolitan Area Networks, Red de Área Metropolitana):** Las redes de áreas metropolitanas están diseñadas para la conexión de equipos a lo largo de una ciudad entera. Una red MAN puede ser una única red que interconecte varias redes de área local LAN's resultando en una red mayor. Por ello, una MAN puede ser propiedad exclusivamente de una misma

compañía privada, o puede ser una red de servicio público que conecte redes públicas y privadas.

- **WAN (Wide Area Networks, Redes de Área Amplia)** Las redes de área extensa son aquellas que proporcionan un medio de transmisión a lo largo de grandes extensiones geográficas (regional, nacional e incluso internacional). Una red WAN generalmente utiliza redes de servicio público y redes privadas ya que pueden extenderse alrededor del globo.
- **PAN (Personal Area Networks, Redes de Área Personal):** Las redes PAN son de alcance muy limitado (unos pocos metros), y se utilizan para interconectar dispositivos personales de manera inalámbrica (PCs, laptops, celulares, PDAs, impresoras, etc.) Estas redes son de velocidad media (algunos Mb/s) y están teniendo creciente desarrollo en los últimos años.

OBJETIVOS

- Compartir recursos, equipos, información y programas que se encuentran localmente o dispersos geográficamente.
- Brindar confiabilidad a la información, disponiendo de alternativas de almacenamiento.
- Obtener una buena relación costo / beneficio.
- Transmitir información entre usuarios distantes de la manera más rápida y eficiente posible.

TIPO DE TRANSMISIÓN

- **Redes de difusión:** Donde se comparte el mismo medio de transmisión entre todos los integrantes de la red. Cada mensaje (típicamente llamado “paquete”) emitido por una máquina, es recibido por todas las otras máquinas de la misma red. Cada paquete dispone de la información de “Origen” y “Destino” y de esta manera se discrimina quién debe procesar cada mensaje.

- **Redes punto a punto:** Donde existen muchas conexiones entre pares individuales de máquinas. Para enviar mensajes hasta máquinas distantes, puede ser necesario pasar por varias máquinas intermedias. Por ejemplo, las conexiones por MODEM son redes punto a punto. Ver figura 17.



Figura 17. Enlace punto a punto.

<https://www.google.com.mx/search?q=redes+punto+a+punto&noj>

- **Redes punto – multipunto:** Punto a multipunto de comunicación es un término que se utiliza en el ámbito de las telecomunicaciones, que se refiere a la comunicación que se logra a través de un específico y distinto tipo de conexión multipunto, ofreciendo varias rutas desde una única ubicación a varios lugares. Una conferencia puede ser considerada una comunicación punto a multipunto ya que existe solo un orador (transmisor) y múltiples asistentes (receptor). Punto a multipunto es a menudo abreviado como P2MP, PTMP, o PMP. El punto a multipunto de telecomunicaciones es el más típico (2003) utilizado en conexión inalámbrica a Internet y la telefonía IP a través de radiofrecuencias de Gigahercios. Los sistemas P2MP han sido diseñados tanto como sistemas únicos como bi-direccionales. Una antena o antenas que reciben las emisiones de varias antenas y el sistema utiliza una forma de multiplexación por división en el tiempo para permitir el regreso de canales de tráfico. Ver figura 18.



Figura 18. Enlace punto multipunto.

<https://www.google.com.mx/search?q=redes+punto+multipunto&noj>

Las redes están formadas por conexiones entre grupos de computadoras y dispositivos asociados que permiten a los usuarios la transferencia electrónica de información. La red de área local (LAN), representada en la figura 19, es un ejemplo de la configuración utilizada en muchas oficinas y empresas. Las diferentes computadoras se denominan estaciones de trabajo y se comunican entre sí a través de un cable o línea telefónica conectada a los servidores. Éstas son computadoras como las estaciones de trabajo, pero poseen funciones administrativas y están dedicados en exclusiva a supervisar y controlar el acceso de las estaciones de trabajo a la red y a los recursos compartidos (como las impresoras). La línea roja representa una conexión principal entre servidores de red; la línea azul muestra las conexiones locales. Un módem (modulador/demodulador) permite a las computadoras transferir información a través de las líneas telefónicas normales. El módem convierte las señales digitales a analógicas y viceversa, y permite la comunicación entre computadoras muy distantes entre sí.

Una RED de computadoras es cualquier sistema de computación que enlaza dos o más computadoras.

¿Por que son importantes las REDES? La respuesta a esta pregunta gira alrededor de los tres componentes esenciales de todo sistema de computación:

- **HARDWARE:** Las redes permiten compartir hardware de computación, reduciendo el costo y haciendo accesibles los poderosos equipos de cómputo.
- **SOFTWARE:** Con las redes es posible compartir datos y programas de software, aumentando la eficiencia y la productividad.
- **SERES HUMANOS** Las redes permiten a la gente colaborar en formas que sin ellas, serían difíciles o imposibles.

Ventajas que ofrece la red.

- Flujo oportuno de información
- Reducción de costos administrativos
- Reducción de costos operativos
- Ganancia de velocidad para la ejecución de procesos
- Compartición de programas y archivos
- Compartición de los recursos de la red
- Compartición de bases de datos
- Posibilidad de ejecutar software de red
- Uso del correo electrónico
- Creación de grupos de trabajo
- Gestión centralizada
- Seguridad
- Mejoras en la organización de la empresa.

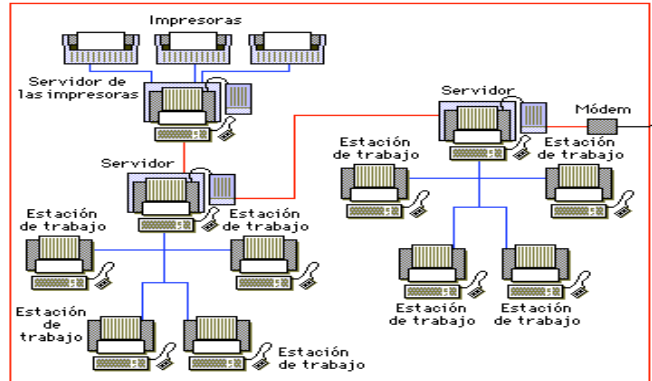


Figura 19. Red de área local (LAN).

<https://www.google.com.mx/search?q=red+de+area+local+LAN&biw>

1.3.2 ELEMENTOS FUNDAMENTALES DE UNA RED

Al seleccionar una red es importante conocer los elementos que la componen, entre estos elementos contamos con: el equipo de cómputo que se estará utilizando (Servidor y Estación de Trabajo), las tarjetas de Interfaz, el Cableado para interconectar los equipos y finalmente el Sistema Operativo. No existe una regla específica sobre cuál de todos los elementos hay que escoger como el primero. Son nuestros requerimientos lo que nos guiarán en tal decisión.

a) SERVIDOR:

Es la computadora central que nos permite compartir recursos y es en donde se encuentra alojado el sistema operativo de red. Ver figura 20.

CARACTERÍSTICAS:

- Suficiente capacidad de procesamiento (586, 686 o Pentium)
- Ranuras de expansión disponibles para un futuro crecimiento.
- Disco duro de gran capacidad de almacenamiento para la instalación de todo el software requerido.
- Suficiente memoria RAM para correr las aplicaciones de la Red.



Figura 20. Ejemplo de una sala de servidores.

<https://www.google.com.mx/search?q=servidor&noj>

b) ESTACIÓN DE TRABAJO:

Son microcomputadoras interconectadas por una tarjeta de Interfaz. Ellas compartirán recursos del Servidor y realizarán un proceso distribuido. Ver figura 21.

CARACTERÍSTICAS:

- Contar por lo menos con una memoria RAM mínima de 32MB.
- Ranura de expansión para la colocación de la tarjeta de interfaz.
- Unidad de disco flexible
- Disco duro para futuros crecimientos.



Figura 21. Ejemplo de una estación de trabajo.

<https://www.google.com.mx/search?q=estacion+de+trabajo&noj>

c) TARJETA DE INTERFAZ:

Las tarjetas de interfaz de red (NICs - Network Interface Cards) son adaptadores instalados en un dispositivo, conectándolo de esta forma en red. Es el pilar en el que se sustenta toda red local, y el único elemento imprescindible para enlazar dos computadoras a buena velocidad. Existen tarjetas para distintos tipos de redes. Las principales características de una tarjeta de red son:

- Operan a nivel físico del modelo OSI: Las normas que rigen las tarjetas determinan sus características y su circuitería gestiona muchas de las funciones de la comunicación en red como:
 - i. Especificaciones mecánicas: Tipos de conectores para el cable.
 - ii. Especificaciones eléctricas: definen los métodos de transmisión de la información y las señales de control para dicha transferencia.
 - iii. Método de acceso al medio: es el tipo de algoritmo que se utiliza para acceder al cable que sostiene la red. Estos métodos están definidos por las normas 802.x del IEEE.

- La circuitería de la tarjeta de red determina, antes del comienzo de la transmisión de los datos, elementos como velocidad de transmisión, tamaño del paquete, time-out, tamaño de los buffers. Una vez que estos elementos se han establecido, empieza la verdadera transmisión, realizándose una conversión de datos a transmitir a dos niveles:
 - i. En primer lugar se pasa de paralelo a serie para transmitirlos como flujo de bits.
 - ii. Seguidamente se codifican y a veces se comprimen para un mejor rendimiento en la transmisión.

- La dirección física es un concepto asociado a la tarjeta de red: Cada nodo de una red tiene una dirección asignada que depende de los protocolos de comunicaciones que esté utilizando. La dirección física habitualmente viene

definida de fábrica, por lo que no se puede modificar. Sobre esta dirección física se definen otras direcciones, como puede ser la dirección IP para redes que estén funcionando con TCP/IP.

Nos permite el enlace entre microcomputadoras, tiene información necesaria para identificar el tráfico y direccionamiento de información, contiene circuitos lógicos, se encarga de la lectura y transmisión de información que es transferida a través de la red (maneja la información que hay entre las computadoras de una red).

TIPOS DE TARJETA:

- Ethernet
- Arcnet
- Token Ring

d) CABLEADO:

Puede considerarse como parte del Hardware, puesto que es el medio físico a través del cual viajan las señales que llevan datos entre las Estaciones de la Red.

El cable utilizado para formar una red se denomina a veces medio. Los tres factores que se deben tener en cuenta a la hora de elegir un cable para una red son:

- Velocidad de transmisión que se quiere conseguir.
- Distancia máxima entre computadoras que se van a conectar.
- Nivel de ruido e interferencias habituales en la zona en la que se va a instalar la red.

e) SISTEMA OPERATIVO:

Los sistemas operativos de red, además de incorporar herramientas propias de un sistema operativo como son por ejemplo las herramientas para manejo de archivos y directorios, incluyen otras para el uso, gestión y mantenimiento de la red, así

como herramientas destinadas a correo electrónico, envío de mensajes, copia de archivos entre nodos, ejecución de aplicaciones contenidas en otras máquinas, compartición de recursos hardware etc. Existen muchos sistemas operativos capaces de gestionar una red dependiente de las arquitecturas de las máquinas que se utilicen. Los más comunes son: Novell, Lantastic, Windows 3.11 para trabajo en grupo, Unix, Linux, Windows 95, Windows NT, OS/2, entre otros. Cada sistema operativo ofrece una forma diferente de manejar la red y utiliza diferentes protocolos para la comunicación.

1.3.3 HARDWARE DE COMUNICACIÓN DE DATOS

El Hardware de comunicación de datos se usa para transmitir datos entre terminales (incluyendo la PC que emulan terminales) y computadoras, así como entre computadoras. Estos componentes fundamentales del hardware incluyen el Módem, faxmodem, el procesador terminal y el procesador frontal.

a) EL MÓDEM.

Si dispone de una computadora, está entonces en posibilidad de establecer un medio de comunicación entre su PC (computadora) y cualquier otro sistema de cómputo remoto del mundo. Sin embargo, para hacerlo, debe disponer de acceso a una línea telefónica y tener su computadora equipada con un módem.

Las líneas telefónicas se diseñaron para la comunicación oral, no para la comunicación de datos. El Módem (modulator - demodulator; modulador - demodulador) convierte las señales eléctricas digitales de una computadora a otra computadora en señales análogas de manera que sea posible transmitir datos por medio de líneas telefónicas.

Las señales eléctricas digitales se modulan para crear sonidos similares a los que se escucha en un teléfono de marcación por tonos. Cuando las señales análogas

llegan a su destino, estas se demodulan por medio de otro Módem en señales eléctricas compatibles con la computadora para su procesamiento. El procedimiento se revierte en el caso de la comunicación de una computadora a una terminal o de una computadora a una micro. Siempre se necesita un Módem para conectar una computadora vía línea telefónica. El proceso de modulación-demodulación no es necesario cuando una micro o una terminal esta conectada directamente a una red a través de un medio de transmisión como el cable UTP.

El Módem es un dispositivo de hardware esencial para cualquier aplicación que implique el uso de una línea de teléfono para la comunicación de datos. Muchos propietarios de PC usan sus Módem para aprovechar los servicios de las redes de información comercial (CompuServe, Genie, Prodigy, Internet . Etc.). Estas compañías ofrecen una amplia gama de servicios, como transmisión de eventos deportivos o en vivo, sistemas de compras desde el hogar, información financiera, actividades de entretenimiento, y mucho más. Ver figura 22.

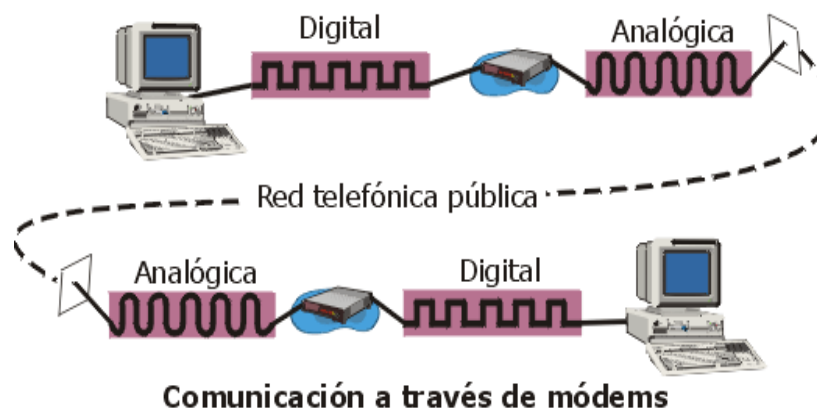


Figura 22. Función del Módem como dispositivo de hardware.

<https://www.google.com.mx/search?q=Función+del+Módem+como+dispositivo+de+hardware.&noj>

MÓDEM INTERNO Y EXTERNO:

La mayor parte de las microcomputadoras y terminales tienen Módem internos. Es decir, el Módem se encuentra en un tablero de expansión opcional que solo se

conecta a una ranura de expansión libre de la unidad de procesamiento de la computadora o el anfitrión de la terminal. El Módem externo es un componente independiente y se conecta por medio de un puerto de interfaz en serie.

Para realizar la conexión con una línea telefónica y cualquier tipo de Módem, solo se conecta la línea del teléfono al Módem de la misma manera en que la línea se conecta a un aparato telefónico. Ver figura 23.

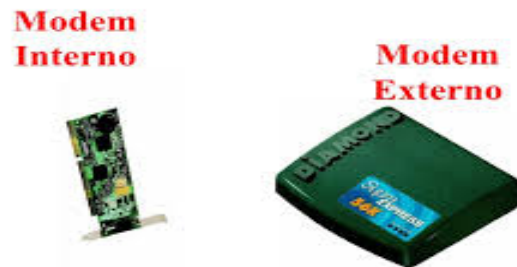


Figura 23. Imagen de un Módem interno y externo.
<https://www.google.com.mx/search?q=modem+interno+y+externo&noj>

FAX-MÓDEM:

El Fax-modem realiza la misma función que el Módem regular, además, tiene otra capacidad, permite que una PC simule una máquina de facsímil o Fax. Las máquinas de Fax transfieren imágenes de documentos de copia impresa por líneas telefónicas a otro lugar, El proceso es similar a usar una máquina fotocopidora . Las PC (computadoras) que están configuradas con un Faxmódem pueden enviar por Fax texto e imágenes directamente de un archivo electrónico o una máquina de facsímil en una localidad distante o a otra computadora provista con equipo similar.

b) PROCESADOR TERMINAL:

El procesador terminal, que también se conoce como Multiplexor, es una extensión del procesador frontal.

Su nombre se deriva de su ubicación física en relación con el procesador anfitrión. Se ubica al final de la línea o cerca de un sitio distante. El procesador terminal recopila datos de varios dispositivos de baja velocidad, como terminales e impresoras en serie, después concentra los datos y los envía por un único canal de comunicación al procesador frontal. A su vez el procesador terminal recibe y distribuye la salida del anfitrión a las terminales remotas apropiadas.

El procesador terminal representa una necesidad económica cuando varias terminales de baja velocidad están instaladas en un lugar remoto. Una línea de alta velocidad para conectar el procesador terminal con el anfitrión es mucho menos costosa que varias líneas de baja velocidad para conectar cada terminal con el procesador anfitrión. Ver figura 24.

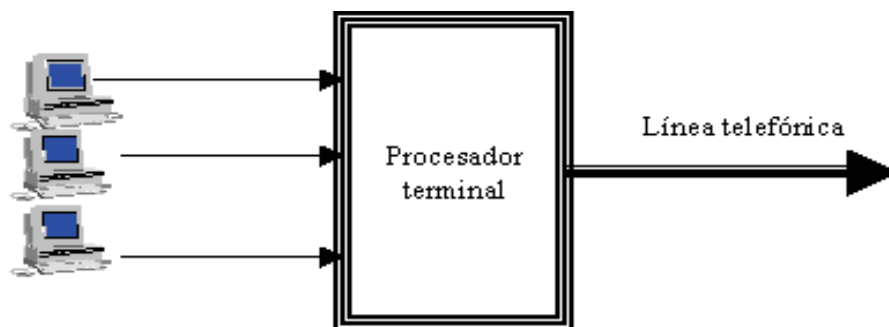


Figura 24. Procesador Terminal.

http://genesis.uag.mx/edmedia/material/comuelectro/uni1_2_5.cfm

c) PROCESADOR FRONTAL:

La terminal o computadora que envía un mensaje es la fuente y la terminal o computadora que lo recibe es el destino. El Procesador Frontal establece la conexión entre la fuente y el destino en el proceso llamado saludo. Ver figura 25.

Fuente

Destino

Saludo



Figura 25. Procesador Frontal.

http://genesis.uag.mx/edmedia/material/comuelectro/uni1_2_5.cfm

1.3.4 TOPOLOGÍA DE RED

La topología de una red define únicamente la distribución del cable que interconecta las diferentes computadoras, es decir, es el mapa de distribución del cable que forma la intranet. Define cómo se organiza el cable de las estaciones de trabajo. A la hora de instalar una red, es importante seleccionar la topología más adecuada a las necesidades existentes. Hay una serie de factores a tener en cuenta a la hora de decidirse por una topología de red concreta y son :

- La distribución de los equipos a interconectar.
- El tipo de aplicaciones que se van a ejecutar.
- La inversión que se quiere hacer.
- El costo que se quiere dedicar al mantenimiento y actualización de la red local.
- El tráfico que va a soportar la red local.
- La capacidad de expansión. (Se debe diseñar una intranet teniendo en cuenta la escalabilidad.)

No se debe confundir el término topología con el de arquitectura. La arquitectura de una red engloba:

- La topología.
- El método de acceso al cable.
- Protocolos de comunicaciones.

Actualmente la topología está directamente relacionada con el método de acceso al cable, puesto que éste depende casi directamente de la tarjeta de red y ésta depende de la topología elegida.

TOPOLOGÍA FÍSICA

Es lo que hasta ahora se ha venido definiendo; la forma en la que el cableado se realiza en una red. Existen tres topologías físicas puras:

- Topología en anillo.
- Topología en bus.
- Topología en estrella.

Existen mezclas de topologías físicas, dando lugar a redes que están compuestas por más de una topología física.

TOPOLOGÍA LÓGICA

Es la forma de conseguir el funcionamiento de una topología física cableando la red de una forma más eficiente. Existen topologías lógicas definidas:

- Topología anillo-estrella : Implementa un anillo a través de una estrella física.
- Topología bus-estrella : Implementa una topología en bus a través de una estrella física.

Es la forma de conectar físicamente las computadoras en una Red.

a) BUS LINEAL: Consiste en una línea o troncal (o Bus) a la cual están conectados todos los nodos. La señal viaja en ambas direcciones del cableado y termina en los extremos por medio de una resistencia (Terminador). Es posible cablearla por medio de Coaxial, Par trenzado, o Fibra Óptica. La velocidad de comunicación es de aproximadamente de 10/100 MBPS. Ver figura 26.

En una red en bus, cada nodo supervisa la actividad de la línea. Los mensajes son detectados por todos los nodos, aunque aceptados sólo por el nodo o los nodos hacia los que van dirigidos. Como una red en bus se basa en una "autopista" de datos común, un nodo averiado sencillamente deja de comunicarse; esto no interrumpe la operación, como podría ocurrir en una red en anillo, en la que los mensajes pasan de un nodo al siguiente. Para evitar las colisiones que se producen al intentar dos o más nodos utilizar la línea al mismo tiempo, las redes en bus suelen utilizar detección de colisiones, o paso de señales, para regular el tráfico.

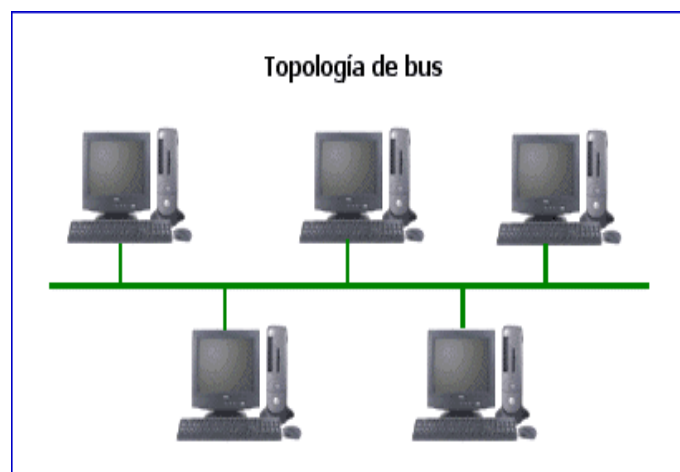


Figura 26. Topología de bus.

<http://modul.galeon.com/aficiones1366341.html>

Sus principales ventajas son:

- Fácil de instalar y mantener.
- No existen elementos centrales de los que dependa toda la red, cuyo fallo dejaría inoperativas a todas las estaciones.

Sus principales inconvenientes son:

- Si se rompe el cable en algún punto, la red queda inoperativa por completo.

Cuando se decide instalar una red de este tipo en un edificio con varias plantas, lo que se hace es instalar una red por planta y después unir las todas a través de un bus troncal.

b) ANILLO: Consiste de un cable que interconecta los nodos formando un anillo o círculo. La señal viaja en una dirección y no requiere de terminadores ya que los nodos son los encargados de depurar la información que viaja en el cable.

Red en anillo, en informática, red de área local en la que los dispositivos, nodos, están conectados en un bucle cerrado o anillo. Los mensajes en una red de anillo pasan de un nodo a otro en una dirección concreta. A medida que un mensaje viaja a través del anillo, cada nodo examina la dirección de destino adjunta al mensaje. Si la dirección coincide con la del nodo, éste acepta el mensaje. En caso contrario regenerará la señal y pasará el mensaje al siguiente nodo dentro del bucle. Esta regeneración permite a una red en anillo cubrir distancias superiores a las redes en estrella o redes en bus. Puede incluirse en su diseño una forma de puentear cualquier nodo defectuoso o vacante. Sin embargo, dado que es un bucle cerrado, es difícil agregar nuevos nodos. Ver figura 27.

Sus principales características son:

- El cable forma un bucle cerrado formando un anillo.
- Todos los que forman parte de la red se conectan a ese anillo.
- Habitualmente las redes en anillo utilizan como método de acceso al medio el modelo “paso de estafeta”.

Los principales inconvenientes serían:

- Si se rompe el cable que forma el anillo se paraliza toda la red.
- Es difícil de instalar.
- Requiere mantenimiento.



Figura 27. Topología de anillo.
<http://modul.galeon.com/aficiones1366341.html>

c) ESTRELLA: Es el Anillo Modificado, radicando la diferencia en que el dispositivo central es un repetidor que no cuenta con el anillo interno si no que solo divide la señal sin hacer ningún ruteo.

Red en estrella dispositivo, denominado nodo, conectado a una computadora central con una configuración (topología) en forma de estrella. Normalmente, es una red que se compone de un dispositivo central (el hub) y un conjunto de terminales conectados. En una red en estrella, los mensajes pasan directamente desde un nodo al hub, el cual gestiona la redistribución de la información a los demás nodos. La fiabilidad de una red en estrella se basa en que un nodo puede fallar sin que ello afecte a los demás nodos de la red. No obstante, su punto débil es que un fallo en el hub provoca irremediablemente la caída de toda la red. Dado que cada nodo está conectado al hub por un cable independiente, los costos de cableado pueden ser elevados. Ver figura 28.

Sus principales características son:

- Todas las estaciones de trabajo están conectadas a un punto central (concentrador), formando una estrella física.
- Habitualmente sobre este tipo de topología se utiliza como método de acceso

al medio el “pooling”, siendo el nodo central el que se encarga de implementarlo.

- Cada vez que se quiere establecer comunicación entre dos computadoras, la información transferida de uno hacia el otro debe pasar por el punto central.
- Existen algunas redes con esta topología que utilizan como punto central una estación de trabajo que gobierna la red.
- La velocidad suele ser alta para comunicaciones entre el nodo central y los nodos extremos, pero es baja cuando se establece entre nodos extremos.
- Este tipo de topología se utiliza cuando el trasiego de información se va a realizar preferentemente entre el nodo central y el resto de los nodos, y no cuando la comunicación se hace entre nodos extremos.
- Si se rompe un cable sólo se pierde la conexión del nodo que interconectaba.
- Es fácil de detectar y de localizar un problema en la red.

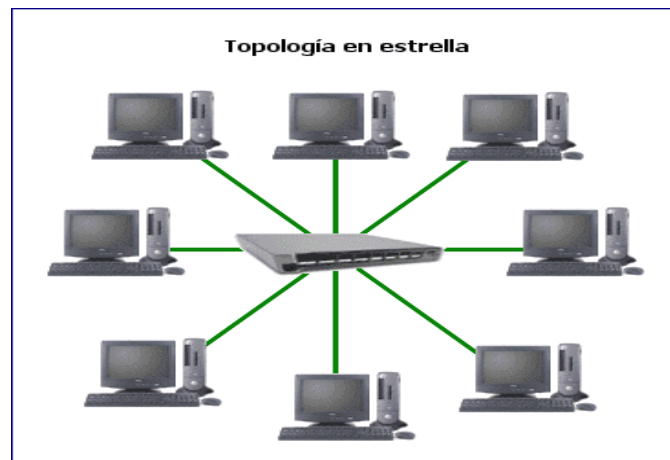


Figura 28. Topología de estrella.
<http://modul.galeon.com/aficiones1366341.html>

TOPOLOGÍA EN ESTRELLA PASIVA

Se trata de una estrella en la que el punto central al que van conectados todos los nodos es un concentrador (hub) pasivo, es decir, se trata únicamente de un dispositivo con muchos puertos de entrada.

TOPOLOGÍA DE ESTRELLA ACTIVA

Se trata de una topología en estrella que utiliza como punto central un hub activo o bien una computadora que hace las veces de servidor de red. En este caso, el hub activo se encarga de repetir y regenerar la señal transferida e incluso puede estar preparado para realizar estadísticas del rendimiento de la red. Cuando se utiliza una computadora como nodo central, es éste el encargado de gestionar la red, y en este caso suele ser, además del servidor de red, el servidor de archivos.

TOPOLOGÍA BUS-ESTRELLA

Este tipo de topología es en realidad una estrella que funciona como si fuese en bus. Como punto central tiene un concentrador pasivo (hub) que implementa internamente el bus, y al que están conectados todas las computadoras. La única diferencia que existe entre esta topología mixta y la topología en estrella con hub pasivo es el método de acceso al medio utilizado.

TOPOLOGÍA ANILLO-ESTRELLA

Uno de los inconvenientes de la topología en anillo era que si el cable se rompía toda la red quedaba inoperativa; con la topología mixta anillo-estrella, éste y otros problemas quedan resueltos. Las principales características son:

- Cuando se instala una configuración en anillo, el anillo se establece de forma lógica únicamente, ya que de forma física se utiliza una configuración en estrella.
- Se utiliza un concentrador, o incluso un servidor de red (uno de los nodos de la red, aunque esto se da en el menor número de ocasiones) como dispositivo central, de esta forma, si se rompe algún cable sólo queda inoperativo el nodo que conectaba, y los demás pueden seguir funcionando.
- El concentrador utilizado cuando se está utilizando esta topología se

denomina MAU (Unidad de Acceso Multiestación), que consiste en un dispositivo que proporciona el punto de conexión para múltiples nodos. Contiene un anillo interno que se extiende a un anillo externo.

- A simple vista, la red parece una estrella, aunque internamente funciona como un anillo.
- Cuando la MAU detecta que un nodo se ha desconectado (por haberse roto el cable, por ejemplo), puentea su entrada y su salida para así cerrar el anillo.

CAPÍTULO II

MARCO TEÓRICO CONCEPTUAL

2.1 WDM

Es el acrónimo para *wavelength division multiplexing*, se define como el proceso mediante el cual se multiplexan diferentes longitudes de onda de diferentes frecuencias en una sola fibra óptica, al hacer esto, se crean varias fibras virtuales con la capacidad de transportar diferentes señales. Ver figura 29.

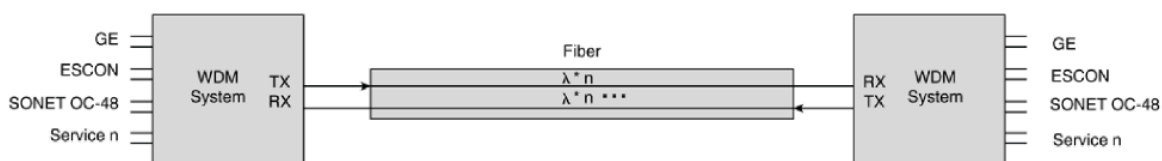


Figura 29. Conexión DWDM.¹

Cada canal virtual contenido en la fibra óptica, tiene la capacidad de transportar señales a distintas velocidades, como pueden ser STM-1 y STM-4, así como también en distintos formatos como SONET/SDH, ATM y muchos otros. WDM soporta distintas topologías de red como son malla, anillo y punto a punto. Para largas distancias en WDM se usa típicamente topologías punto a punto. La principal razón para la implementación de multiplexación WDM es que es mucho más sencillo añadir una longitud de onda a un sistema WDM que conectar nuevas fibras.

Existen 4 tipos de servicios WDM

- Metro WDM (<200km)
- Larga distancia o WDM regional (200km a 800km)
- Larga distancia extendida WDM (800km a 2000km)
- Ultra larga distancia (>2000km)

¹ Alwayn, Vivek. Optical Network Design and Implementation. USA. Cisco Press. 2004.

2.1.1 CWDM

Acrónimo para *coarse wavelength division multiplexing*, estos sistemas de WDM son específicamente usados para transmisiones de corto alcance (<50km) de datos, voz, video y servicios multimedia, las cuales no necesitan regeneración de la señal ni la presencia de amplificadores ópticos.

Estos sistemas pueden alcanzar velocidades de transmisión de hasta 2.5Gbps y pueden multiplexar un máximo de 18 longitudes de onda, dando como resultado una velocidad de transmisión máxima de 45Gbps por fibra. Ver figura 30.

Se usan las ventanas de transmisión de 1270nm hasta 1610nm.

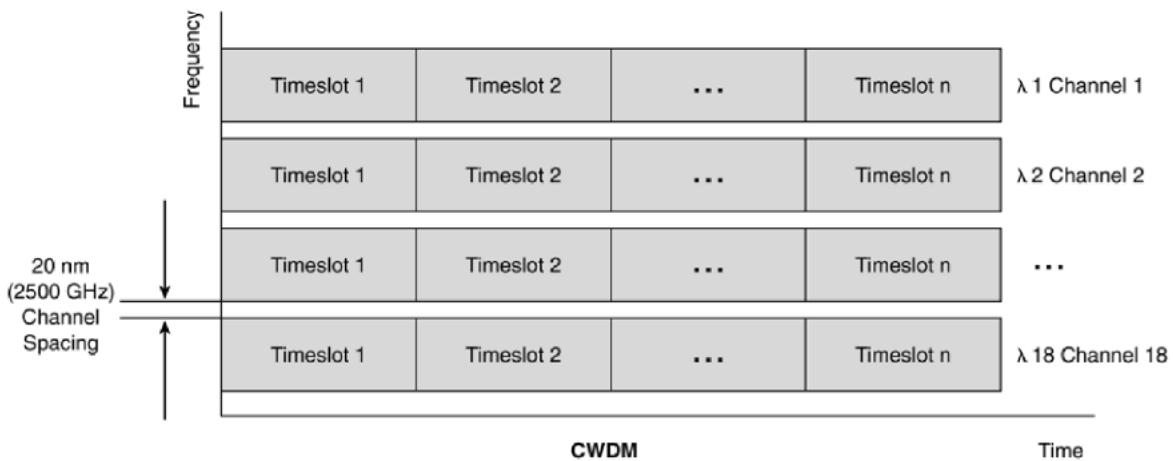


Figura 30. Espaciamiento de canales CWDM.²

2.1.2 DWDM

Acrónimo para *dense wavelength division multiplexing*, estos sistemas son usados tanto en transmisiones de largo alcance como de corto alcance, en servicios de datos, voz, video y servicios multimedia, adecuados para los *core* donde la capacidad y demanda de tráfico sean extremadamente grandes, los sistemas típicos de DWDM usan velocidades de transmisión de hasta 10Gbps y pueden

² Alwayn, Vivek. Optical Network Design and Implementation. USA. Cisco Press. 2004.

multiplexar hasta 240 longitudes de onda en una sola fibra alcanzando un máximo de 2.4Tbps por fibra. La mayoría de los sistemas de DWDM usan la banda de 1530nm a 1565nm (banda C) y desde 1565nm a 1625nm (banda L).

Es válido acotar que no todas las fibras actualmente instaladas son compatibles con DWDM, dado que la mayoría de los equipos de DWDM trabajan en banda C y las plantas antiguas de fibra están optimizadas para la banda O (1310nm). Ver figura 31.

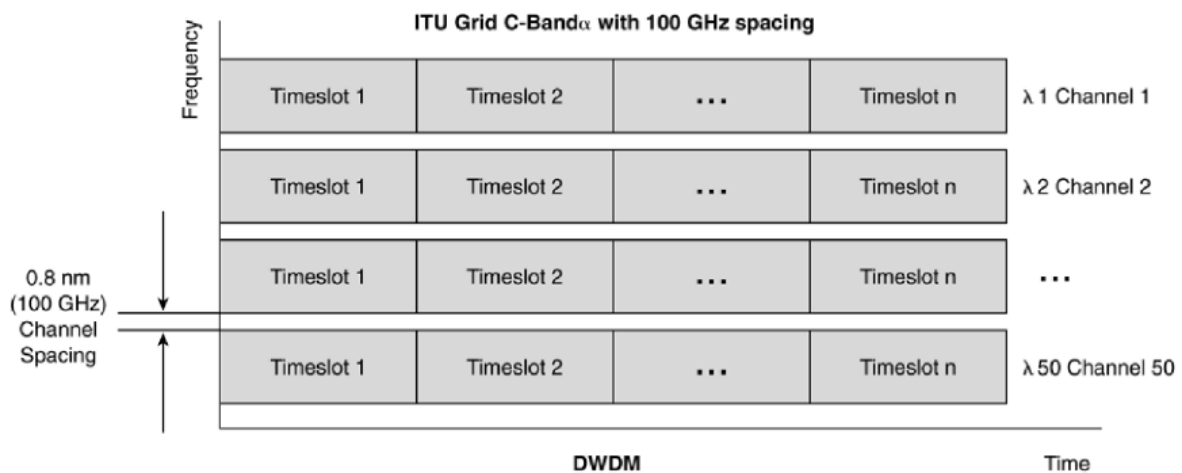
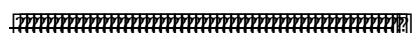


Figura 31. Espaciamiento de canales DWDM.³

2.1.3 ESPACIAMIENTO ENTRE CANALES EN WDM

La Unión Internacional de Telecomunicaciones (UIT) estableció una serie de estándares para las telecomunicaciones, por los cuales se rigen todos los sistemas ópticos de WDM hoy en día. Esto tiene la finalidad de hacer que la interoperabilidad internacional de diversos sistemas de DWDM sea posible. La introducción del estándar UIT-G.694.1, establece una tabla de frecuencias con la cual se puede operar en sistemas de fibra óptica para aplicaciones de DWDM. La tabla está anclada a 193.1Thz o 1552.52nm y soporta una variedad de espaciamiento entre canales como pueden ser, 12.5Ghz (0.1nm), 25Ghz (0.2nm), 50Ghz(0.4nm) y



³ Alwaysn, Vivek. Optical Network Design and Implementation. USA. Cisco Press. 2004.

100GHz(0.8nm).

Los sistemas más comúnmente usados en DWDM usan espaciamiento entre canal de 50GHz y 100GHz.

Tabla de frecuencias UIT G.694.1. Ver tabla 1.

Tabla 1. Espaciamiento entre canales Recomendación UIT. ⁴

L-Band ^[a]		L-Band ^[b]		C-Band ^[a]		C-Band ^[b]		S-Band ^[a]		S-Band ^[b]	
100-GHz Grid		50-GHz Offset		100-GHz Grid		50-GHz Offset		100-GHz Grid		50-GHz Offset	
THz	nm	THz	nm	THz	nm	THz	nm	THz	nm	THz	nm
186.00	1611.79	186.05	1611.35	191.00	1569.59	191.05	1569.18	196.00	1529.55	196.05	1529.16
186.10	1610.92	186.15	1610.49	191.10	1568.77	191.15	1568.36	196.10	1528.77	196.15	1528.38
186.20	1610.06	186.25	1609.62	191.20	1567.95	191.25	1567.54	196.20	1527.99	196.25	1527.60
186.30	1609.19	186.35	1608.76	191.30	1567.13	191.35	1566.72	196.30	1527.22	196.35	1526.83
186.40	1608.33	186.45	1607.90	191.40	1566.31	191.45	1565.90	196.40	1526.44	196.45	1526.05
186.50	1607.47	186.55	1607.04	191.50	1565.50	191.55	1565.09	196.50	1525.66	196.55	1525.27
186.60	1606.60	186.65	1606.17	191.60	1564.68	191.65	1564.27	196.60	1524.89	196.65	1524.50
186.70	1605.74	186.75	1605.31	191.70	1563.86	191.75	1563.45	196.70	1524.11	196.75	1523.72
186.80	1604.88	186.85	1604.46	191.80	1563.05	191.85	1562.64	196.80	1523.34	196.85	1522.95
186.90	1604.03	186.95	1603.60	191.90	1562.23	191.95	1561.83	196.90	1522.56	196.95	1522.18
187.00	1603.17	187.05	1602.74	192.00	1561.42	192.05	1561.01	197.00	1521.79	197.05	1521.40
187.10	1602.31	187.15	1601.88	192.10	1560.61	192.15	1560.20	197.10	1521.02	197.15	1520.63
187.20	1601.46	187.25	1601.03	192.20	1559.79	192.25	1559.39	197.20	1520.25	197.25	1519.86
187.30	1600.60	187.35	1600.17	192.30	1558.98	192.35	1558.58	197.30	1519.48	197.35	1519.09
187.40	1599.75	187.45	1599.32	192.40	1558.17	192.45	1557.77	197.40	1518.71	197.45	1518.32
187.50	1598.89	187.55	1598.47	192.50	1557.36	192.55	1556.96	197.50	1517.94	197.55	1517.55
187.60	1598.04	187.65	1597.62	192.60	1556.55	192.65	1556.15	197.60	1517.17	197.65	1516.78
187.70	1597.19	187.75	1596.76	192.70	1555.75	192.75	1555.34	197.70	1516.40	197.75	1516.02
187.80	1596.34	187.85	1595.91	192.80	1554.94	192.85	1554.54	197.80	1515.63	197.85	1515.25



⁴ Always, Vivek. Optical Network Design and Implementation. USA. Cisco Press. 2004.

La recomendación UIT G.694.2 especifica una longitud de onda para aplicaciones en CWDM en redes metropolitanas, el plan de longitud de onda contenido en esta recomendación G.694.2 tiene un espaciamiento de canal de 20nm, para acomodar láseres que tienen gran amplitud espectral y/o deriva termal. Él especifica 18 longitudes de onda para CWDM definidas en el rango de 1270nm a 1610nm. Ver tabla 2.

Center Wavelength (nm)
1270
1290
1310
1330
1350
1370
1390
1410
1430
1450
1470
1490
1510
1530
1550
1570
1590
1610

Tabla 2. CWDM UIT-T G.694.2.⁵

Actualmente muchos equipos DWDM operando en banda C con espaciamiento de 100GHz usan la recomendación UIT-T G.692. Las longitudes de onda del estándar G.692 son una subcategoría del estándar G.694.



⁵ Alwayn, Vivek. Optical Network Design and Implementation. USA. Cisco Press. 2004.

En WDM la protección utilizada es en diversidad de fibra, ya que las fallas principales que pueden ocurrir en estos sistemas son generalmente en las líneas físicas, y el reenrutamiento de la información es automático en caso de tener un anillo como topología.

2.2 PDH

La Jerarquía Digital Plesiócrona, conocida como PDH (Plesiochronous Digital Hierarchy), es una tecnología usada en telecomunicaciones para transportar grandes cantidades de información mediante equipos digitales de transmisión que funcionan sobre fibra óptica, cable coaxial o radio de microondas.

PDH define un conjunto de sistemas de transmisión que utiliza dos pares de alambres y un método de multicanalización por división de tiempo (TDM) múltiples canales de voz y datos digitales.

Plesiócrono se origina del griego **plesio** (“cercano” o “casi”) y **cronos** (“reloj”), el cual significa que dos relojes están cercanos uno del otro en tiempo, pero no exactamente el mismo.

2.2.1 ESTÁNDARES PDH

- **T1:** El cual define el estándar PDH de Norteamérica que consiste en 24 canales de 64 kbps (canales DS-0) otorgando una capacidad total de 1.544 Mbps.
- **E1:** El cual define el estándar PDH Europeo. E1 consiste en 30 canales de 64 kbps y 2 canales reservados para la señalización y sincronía, la capacidad total nos otorga 2.048 Mbps.
- **J1:** El cual define el estándar PDH Japonés para una velocidad de transmisión de 1.544 Mbps consistente en 24 canales de 64 kbps.

La longitud de la trama estándar J1 es de 193 bits (24 X 8 bit canales de voz/datos más un bit de sincronización), el cual es transmitido a una tasa de 8000 tramas por segundo. Así, 193 bits/trama X 8000 tramas/segundo=1,544,000 bps o 1.544 Mbps.

2.2.2 DEBILIDADES DE PDH

- No existe un estándar mundial en el formato digital, existen tres estándares incompatibles entre sí, el Europeo, el Norteamericano y el Japonés.
- No existe un estándar mundial para las interfaces ópticas. La interconexión es imposible a nivel óptico.
- La estructura asíncrona de multicanalización es muy rígida.
- Capacidad limitada de administración

2.2.3. FUNCIONAMIENTO DE PDH

PDH se basa en canales de 64 kbps. En cada nivel de multiplexación se van aumentando el número de canales sobre el medio físico. Es por eso que las tramas de distintos niveles tienen estructuras y duraciones diferentes. Además de que en los canales de voz en cada trama viaja información de control que se añade en cada nivel de multiplexación, por lo que el número de canales transportados en niveles superiores es el múltiplo del transportado en niveles inferiores, pero no ocurre lo mismo con el régimen binario.

Como ya explicamos anteriormente, existen tres jerarquías PDH: La Europea, la Norteamericana y la Japonesa. La Europea usa la trama descrita en la norma G.732 de la UIT-T, mientras que la Norteamericana y la Japonesa se basan en la trama descrita en la norma G.733. Al ser tramas diferentes habrá casos en los que para poder unir dos enlaces que usan diferente norma habrá que adaptar uno al otro, en este caso siempre se convertirá la trama al usado por la jerarquía Europea.

2.3 SDH

Es el acrónimo para *Synchronous Digital Hierarchy*, el cual es definido por los estándares UIT-T SDH, que establece la tasa de bits, formato, capa física, elementos de red, características de arquitectura y criterios operacionales de las redes.

Las recomendaciones UIT-T SDH son las siguientes:

- G.691- Interfaces ópticas para sistemas SDH con un solo canal con amplificadores ópticos y sistemas STM-64.
- G.707- Interfaz de nodo de red para SDH.
- G.781- Recomendaciones en estructura de equipos para SDH.
- G.782- Tipos y características para equipos SDH.
- G.783- Características de bloques funcionales en equipos SDH.
- G.803- Arquitecturas en redes de transporte basadas en SDH.
- G.813- Características en los relojes esclavos de equipos SDH (SEC).
- G.825- Control del Jitter en redes digitales basadas en SDH.
- G.826- Parámetros de comportamiento de error y objetivos para una tasa de bit constante en los caminos digitales por encima de la tasa primaria.
- G.831- Capacidades de manejo de transporte en redes basadas en SDH.
- G.957- Equipos de interfaz óptica y sistemas relacionados con SDH.
- G.958- Sistemas de línea digital basadas en SDH para uso con cables de fibra óptica.
- I.432- Criterios para interfaz de la capa física de la red B-RDSI.

Los sistemas SDH tienen distintas velocidades de transmisión, siendo esto posible mediante la multiplexación de contenedores virtuales, el término STM-N es utilizado para denotar los circuitos SDH lo cual significa *Synchronous Transfer Module*, módulo de transferencia sincrónica, y el número inmediatamente después, establece la multiplexación del circuito como se muestra en la tabla 3:

2.3.1.1 CAPA DE TRAYECTO (*Path Layer*)

Es el camino lógico entre los puntos en que la trama SDH es ensamblada y desensamblada, el *Path Overhead* (POH) es añadida o quitada en esta capa. Ver figura 32.

2.3.1.1.1 EQUIPO TERMINAL DE CAMINO (*Path Terminal Equipment*) PTE

El PTE SDH es un elemento de red que permite la multiplexación y demultiplexación de los contenedores virtuales (VC-N payload) existentes en el formato de una trama SDH, la cabecera POH es generada cuando la señal SDH entra en el PTE y es desincorporado de la trama SDH cuando la señal deja un PTE. Ver figura 33.

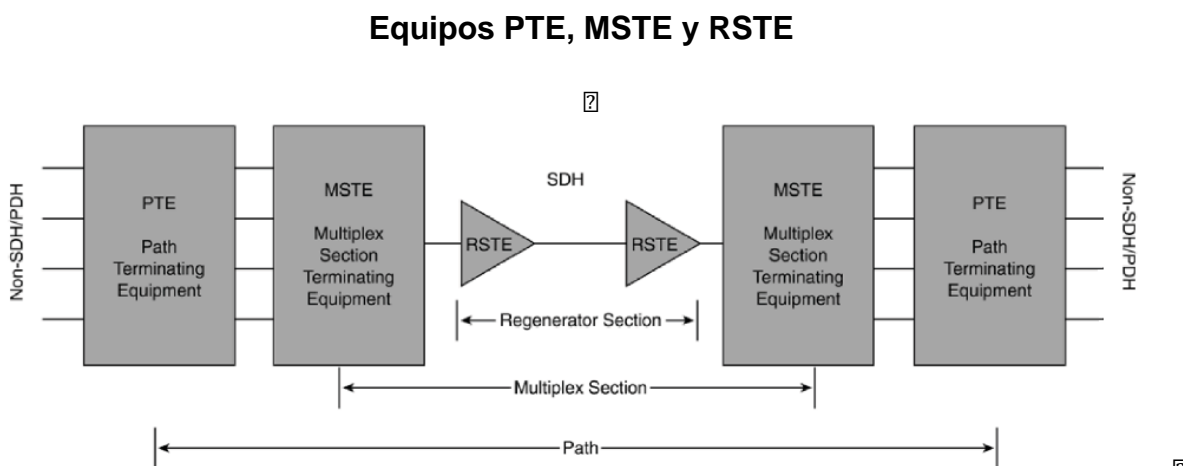
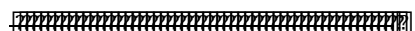


Figura 33. Esquema de equipo terminal de camino.⁸

2.3.1.2 CAPA DE MULTIPLEXACIÓN (*Multiplex Section*)

La sección de multiplexación se define como el medio de transmisión, junto con el equipo asociado. Es el encargado de proveer los medios para transportar la



⁸ Alwaysn, Vivek. Optical Network Design and Implementation. USA. Cisco Press. 2004.

información entre dos elementos de red (NE), un elemento de red origina la señal de línea y el otro la elimina, en esta capa se añade o se extrae el *overhead* MSOH (*multiplex section overhead*). Ver figura 32.

2.3.1.2.1 EQUIPO TERMINAL DE SECCIÓN DE MULTIPLEXACIÓN (*Multiplex Section Terminal Equipment*) MSTE

Un equipo SDH MSTE es aquel que origina y/o termina las señales STM-N, el *overhead* MSOH es generado por el MSTE y es usado para la comunicación y sincronización entre los nodos principales y para el monitoreo de errores.

2.3.1.3 CAPA DE SECCIÓN DE REGENERACIÓN (*Regenerator Section Layer*)

Es la porción de la instalación de transmisión, es decir el punto Terminal de un elemento de red y el punto terminal de uno o dos regeneradores, el *overhead* de regeneración RSOH, *regeneration section overhead*, es añadido y extraído en esta capa.

Equipo Terminal de regenerador de sección (*Regeneration Section Terminal Equipment* RSTE)

El equipo terminal de regeneración de sección, es el elemento de red que regenera la señal de los circuitos STM-N en las transmisiones de largo alcance, este equipo puede acceder, modificar o terminar los *overhead* RSOH o puede realizar una combinación de las acciones anteriores. Ver figura 32.

2.3.1.4 CAPA FOTÓNICA (*Photonic Layer*)

Ésta principalmente maneja el envío de bits a través del medio físico (fibra óptica), su función principal es la conversión de señales STM-N y de pulsos de luz en la fibra.

Sus funciones incluyen lanzamiento de longitudes de onda, formación de pulsos y modulación de niveles de potencia. Ver figura 32.

2.3.2 ARQUITECTURAS DE PROTECCIÓN EN SDH

2.3.2.1 CONMUTACIÓN DE PROTECCIÓN AUTOMÁTICO (*Automatic Protection Switching*) APS

APS es una tecnología concebida para proveer recuperación de enlaces en caso de alguna falla, esto es posible teniendo dispositivos SDH en 2 pares de fibra distintas, uno de ellos (transmisor y receptor), es el que cursa el tráfico, y el otro par es usado para protección, el tramo que transporta el tráfico y el tramo de protección son enrutados sobre caminos físicos distintos para que la protección sea efectiva.

Las fibras usadas para protección pueden o no cargar copia del tráfico cursante, dependiendo de cómo esté configurada la protección (1: N o 1+1), solo la sección de multiplexación está protegida por el APS, debido a que la transmisión es protegida en las secciones ópticas desde el punto en el cual el *overhead* MSOH es insertado hasta el punto en que éste es eliminado. La protección de conmutación es iniciada como resultado de falla en la señal, degradación de la señal o en respuesta a alguna orden de algún terminal local (*Craft Terminal*) o un controlador remoto de red (*remote network manager*).

2.3.2.2 PROTECCIÓN 1+1

En protección 1+1, la señal en el punto de emisión es continuamente puenteada al nivel de los contenedores virtuales VC-4/STM-1, tanto en el tramo de transmisión como en el de protección, para que una carga idéntica sea transmitida sobre un par de fibras distintas hasta el punto de recepción, en este punto las señales son monitoreadas continuamente en caso de fallas, entonces el equipo mediante criterios locales selecciona cuál de las señales no presenta fallas. Como la señal

está siempre en ambos tramos, el tiempo de conmutación al tramo de protección es muy corto, el receptor puede detectar alguna degradación de la señal y hace el cambio entre el tramo a seleccionar, asegurando que no existan problemas en la transmisión. Ver figura 34.

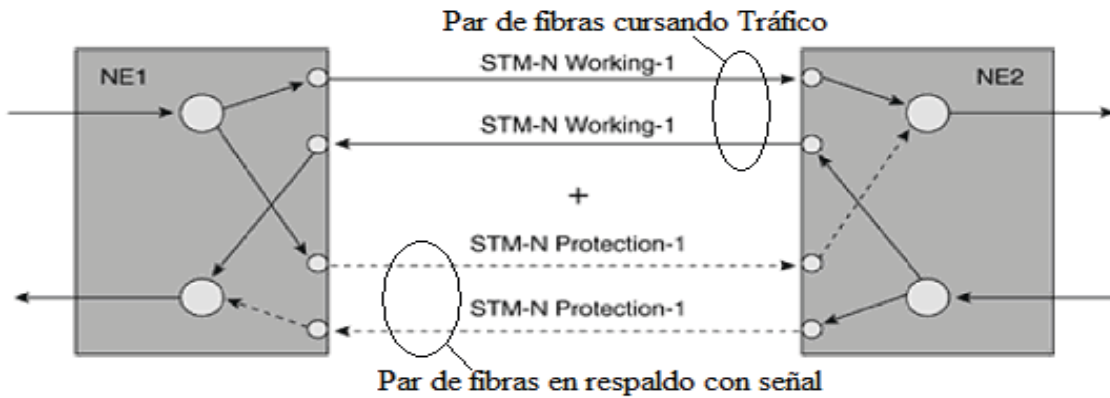


Figura 34. Esquema de protección 1+1.⁹

?

2.3.2.3 PROTECCIÓN 1: N

En este tipo de arquitectura de protección, el tráfico cursante es transmitido en un tramo sencillo hasta que ocurre alguna falla, la protección es activada cuando esto ocurre. Se establece que existe un solo tramo de protección para N circuitos que cursan tráfico en alguna red, de ocurrir una falla, el protocolo APS es usado para conmutar el tráfico al tramo de protección. Como solo se protege un solo tramo a la vez, en caso de que falle más de un circuito, se debe establecer una prioridad entre los circuitos a proteger, para que en el momento que ocurran las fallas, el circuito de más importancia sea el que utilice el tramo de protección, el tráfico cursante de los demás circuitos será descartado.

En el caso 1:N existe un tramo de protección por cada N tramos que cursan tráfico, pero no existe tráfico en el tramo de protección. Ver figura 35.

?



⁹ Alwayn, Vivek. Optical Network Design and Implementation. USA. Cisco Press. 2004.

?

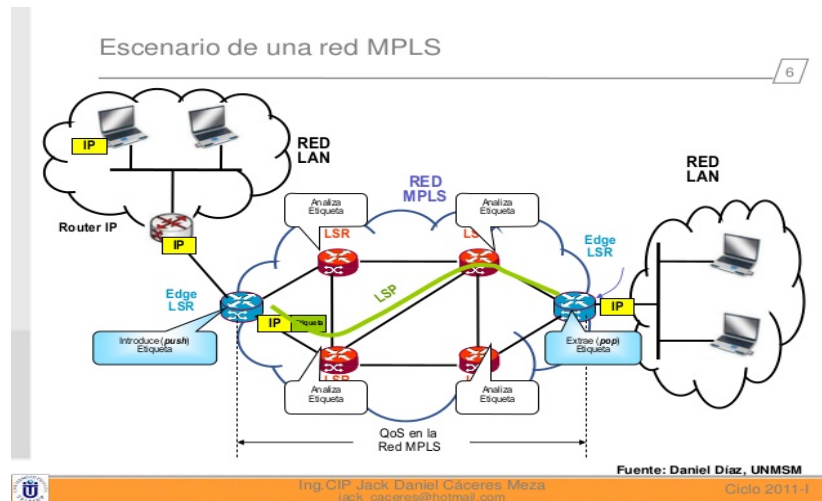


Figura 36. Esquema de funcionamiento de una red MPLS.¹¹

2.4.1 BENEFICIOS DE MPLS

2.4.1.1 INFRAESTRUCTURA DE RED UNIFICADA

Cada paquete que ingresa en la red es etiquetado mediante MPLS, basándose en la dirección destino, para así enrutar todo el tráfico en una infraestructura común. Al usar MPLS con IP, se pueden extender las posibilidades en lo que se puede transportar, ya que mediante el uso de etiquetas añadidas a los paquetes, se permite que otros protocolos además de IP, sean transportados sobre un backbone IP MPLS *Layer 3*.

MPLS puede transportar IPv4, IPV6, ETHERNET, HDLC y otras tecnologías de capa 2, la característica que permite a cualquier trama de capa 2 ser transportada a través del *backbone* MPLS es llamada *Any Transport over MPLS (AToM)* (Protocolo propietario desarrollado por CISCO). Los routers que enrutan el tráfico MPLS no necesitan estar conscientes de la carga MPLS, solo necesitan ser capaces de enrutar el tráfico al observar la etiqueta que reside sobre cada paquete. En esencia, MPLS es un método simple de enrutar múltiples protocolos en una sola red, lo único

¹¹ Imagen tomada de Internet. Fuente Daniel Díaz. Ing. CIP Jack Daniel Cáceres Meza

que se necesita es tener una tabla de envío que consiste en etiquetas entrantes que son sustituidas por etiquetas salientes para un próximo salto.

2.4.1.2 CORE LIBRE DE BGP

En las redes IP, el proveedor de servicio debe enviar el tráfico, y cada router de la red debe buscar la dirección IP destino, si estos paquetes son enviados a direcciones que son externas para el proveedor de servicios de red, los prefijos de las direcciones IP externas deben estar presente en la tabla de enrutamiento de cada router, el protocolo BGP es el que se encarga de los prefijos externos como de los prefijos del usuario o de los prefijos de Internet, esto significa que todo los routers de la red deben funcionar con BGP.

MPLS en cambio, permite a los paquetes entrantes en la red, observar las etiquetas en vez de observar las direcciones IP. MPLS establece una etiqueta asociada con un egreso en el router y no la dirección IP destino, esta etiqueta es la información adherida al paquete y le indica a cada router intermedio, a cuál router ubicado en el límite de la red local debe enviar cada paquete. Por lo tanto los enrutadores ubicados en el *Core* de la red no necesitan utilizar el protocolo BGP, pero los enrutadores ubicados en el límite de la red necesitan utilizar BGP debido a que se necesita visualizar la dirección IP destino.

Cada prefijo BGP que ingresa a un enrutador MPLS tiene un IP de próximo salto asociado con él, ésta es una dirección IP que denota el egreso de un enrutador MPLS, la etiqueta asociada con el paquete IP es la que está asociada con el BGP de próximo salto IP. Cada enrutador envía un paquete basado en la etiqueta MPLS, que está asociado con el BGP de próximo salto IP. Cada uno de estos paquetes que egresan de un enrutador MPLS deben ser conocidos por todos los enrutadores del *Core* y esto es posible mediante cualquier protocolo interno de *Gateway (IGP)* como OSPF o ISIS.

2.4.1.3 INGENIERÍA DE TRÁFICO

La idea primordial de la ingeniería de tráfico es el uso óptimo de la infraestructura de red incluyendo los enlaces que no son completamente utilizados por no estar en el camino preferido por los enrutadores, esto significa que se debe proveer la posibilidad de direccionar tráfico a través de la red en caminos diferentes del preferido, que no es más que el camino de menor costo seleccionado por el enrutamiento IP. El camino de menor costo es el camino “más corto” seleccionado por el *dynamic routing protocol*, con ingeniería de tráfico implementada en redes MPLS, se puede transportar el tráfico destinado de un punto A hacia otro B con ciertas condiciones de calidad de servicio o para un prefijo particular, a través de caminos distintos al de menor costo. El resultado es que el tráfico puede ser esparcido de manera pareja a través de los enlaces disponibles en la red y hacer uso de enlaces no utilizados que no cumplen con el criterio del camino de menor costo.

2.4.2 ARQUITECTURA MPLS

2.4.2.1 ETIQUETAS MPLS

Una etiqueta MPLS es un campo de 32 Bits que posee una estructura específica.

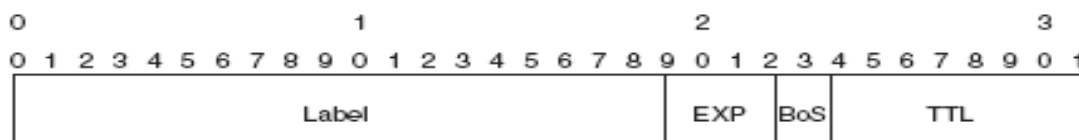


Figura 37. Etiqueta MPLS.¹²

Los primeros 20 bits son valores de la etiqueta, que representan 1,048.575 valores, sin embargo, los primeros 16 valores son exentos del uso normal, ya que éstos

¹² De Ghein, Luc. MPLS Fundamentals. USA. Cisco Press. 2007.

poseen un significado especial. Los bits del 20 al 22 son los 3 bits *Experimental* (EXP), son usados solamente para calidad de servicio (QoS).

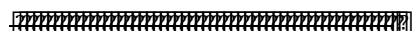
El bit 23 es el llamado *Bottom of Stack* (BoS) que significa “fondo de la pila”, éste siempre toma el valor “0” a menos que éste sea la etiqueta final en la pila y en este caso es “1”. *The Stack* o la pila es la recopilación de etiquetas que son encontradas encima del paquete, esta pila puede tener 1 o más etiquetas, el número de etiquetas que se pueden encontrar en la pila son ilimitadas, sin embargo muy raramente se pueden ver pilas que consistan de 4 o más etiquetas.

Los bits desde el 24 hasta el 31 son los 8 bits usados para (TTL) o *Time to Live*, que no es más que el tiempo de vida del paquete, éste cumple la misma función que en la cabecera IP, simplemente el conteo de TTL decrece con cada salto y su función principal es evitar que un paquete se quede en un lazo de enrutamiento, si no estuviesen presente los bits TTL, el paquete puede estar infinitamente en un lazo entre 2 enrutadores, si el valor TTL llega a “0”, el paquete es descartado por el enrutador. Ver figura 37.

En la figura 38 se muestra una pila de etiquetas encima de un paquete, se puede observar que el bit 23 o BoS es “0” en todas las etiquetas a excepción de la última en la cual el valor es “1”. En algunas aplicaciones MPLS, son necesarias más de una etiqueta en la pila para poder enviar los paquetes etiquetados. Los ejemplos más comunes de esto son MPLS VPN y AToM, ambas aplicaciones colocan 2 etiquetas en la pila. ¹³

Label	EXP	0	TTL
Label	EXP	0	TTL
...			
Label	EXP	1	TTL

Figura 38. Label Stack.¹³



¹³ De Ghein, Luc. MPLS Fundamentals. USA. Cisco Press. 2007.

construida para transportar tráfico en capa 2 desde los clientes, pero los enrutadores de los clientes están interconectados en capa 3 y no interactúan con los equipos del proveedor de servicio en capa 3, debido a que éste posee un backbone MPLS y la red por la cual se transporta tráfico en capa 2 desde los clientes es antigua (legacy network), AToM se encarga de transportar el tráfico en capa 2 desde los clientes hasta la red MPLS, eliminando la necesidad de trabajar con 2 redes separadas lado a lado, una en capa 2 y otra en capa 3.

En la figura 41 se puede observar un esquema de red AToM, donde los clientes están conectados a los PE mediante enlaces en capa 2, y a partir de estos, los paquetes son transportados a través de la red MPLS hacia los otros clientes.

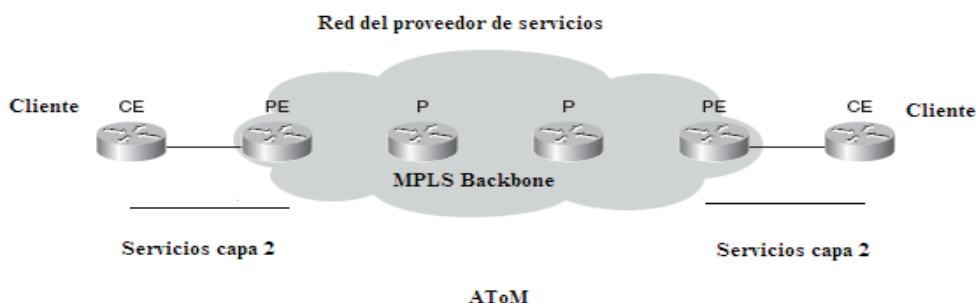


Figura 41. Esquema de Red AToM.¹⁶

MPLS VPN provee el servicio de crear VPNs en capa 3, en cambio AToM crea VPNs en capa 2, algunas veces referida como L2VPN, la inteligencia de AToM reside en el provider edge (PE) por lo tanto es una tecnología de límite (Edge) y ésta se limita a crear servicios punto a punto en capa 2, también llamado como virtual private wire service (VPWS).

2.5.1 ARQUITECTURA

La arquitectura está basada en *pseudowires*, éstos cargan el tráfico de los clientes en capa 2 de un lado al otro del *backbone* de la red conmutada de paquetes,



¹⁶ De Ghein, Luc. MPLS Fundamentals. USA. Cisco Press. 2007.

2.5.1.1 PALABRA DE CONTROL (Control Word)

La palabra de control es un campo de 32 bits que es insertado entre la etiqueta VC y la trama en capa 2 transportada, en el caso de AToM es necesaria para ciertos tipos de protocolos y opcionales para otros, este campo contiene información concerniente a información de control de protocolo y una secuencia de números, todo esto se lleva a cabo en un formato comprimido.

Esta información es necesaria para transportar eficientemente los protocolos de capa 2 a través de una red MPLS, esta palabra de control cuando es usada, es señalizada por los enrutadores PE o puede ser configurada en ellos. Ver figura 44.

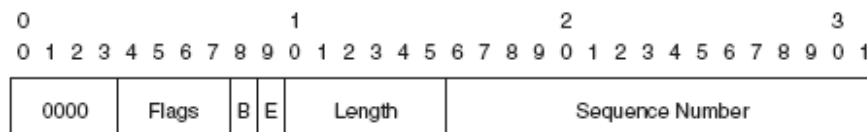
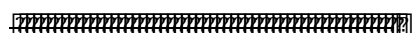


Figura 44. Palabra de control.¹⁹

Las funciones de la palabra de control son:

- Ensamblar y desensamblar paquetes pequeños.
- Cargar los bits de control de las cabeceras de capa 2 del protocolo transportado.
- Preservar la secuencia de las tramas transportadas.
- Facilitar el correcto balanceo de los paquetes AToM en la red MPLS.
- Facilitar la fragmentación y re-ensamblaje.

En resumen, para transportar eficientemente una trama en capa 2 por AToM, se añaden las etiquetas encima de la trama en el siguiente orden: Ver figura 45.



¹⁹ De Ghein, Luc. MPLS Fundamentals. USA. Cisco Press. 2007.

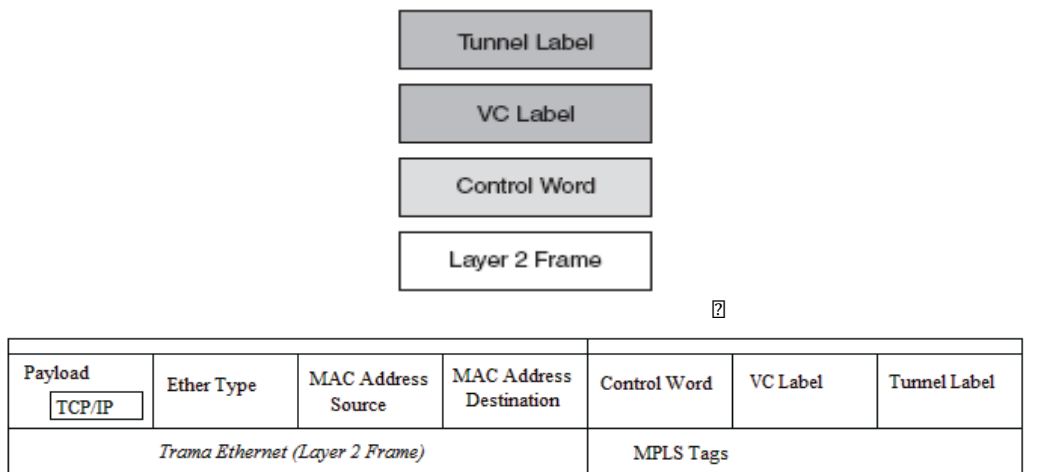
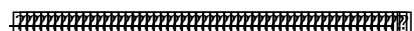


Figura 45. Orden de etiquetas en MPLS.²⁰

2.5.1.2 MTU EN MPLS PARA REDES ATOM

Para asegurar que no va a existir segmentación de paquetes en la red, el tamaño del paquete en MPLS debe ser de igual o menor tamaño que la trama de mayor tamaño a transportar en la red, éste puede ser configurado en la red dependiendo del protocolo en el cual se esté cursando el tráfico, para así establecer el tamaño de los paquetes de manera eficiente, por ejemplo en el caso de Ethernet sobre MPLS, transportando un paquete IP de 1500 bytes, la carga AToM sería de 1514 o 1518 bytes, los 14 bytes añadidos son los 6 bytes para la dirección MAC fuente y destino, otros 2 bytes para el Ethertype para un paquete de 1514 bytes , pero en caso de trabajar con 802.1Q (VLAN Tag) se añadirían 4 bytes, y el total de la trama seria 1518 bytes.

Por lo que se recomienda, que en los núcleos de la red MPLS, la unidad de transporte de mensaje o tamaño de cada paquete sea de al menos 1530 bytes para evitar fragmentación en la red, y transportar cada trama individualmente como un paquete. Ver figura 46.



²⁰ De Ghein, Luc. MPLS Fundamentals. USA. Cisco Press. 2007.

Payload 1500 Bytes	Ether Type 2 Bytes	802.1Q 4 Bytes	MAC Address Source 6 Bytes	MAC Address Destination 6 Bytes	Control Word 4 Bytes	VC Label 4 Bytes	Tunnel Label 4 Bytes
1530 Bytes							

?

?

Figura 46. MTU en MPLS.

2.6 NG-SDH

Los sistemas tradicionales de SDH inicialmente fueron concebidos para redes orientadas a voz, por ello no son totalmente eficientes a la hora de transportar paquetes, de esta necesidad nacen los sistemas de nueva generación de SDH, que son muy eficientes al transportar voz, datos y video en forma de paquetes, siendo compatibles con sistemas TDM.

Las diferencias fundamentales que se pueden nombrar, que son causales del buen desempeño de NG-SDH, son los nuevos protocolos usados dentro del mismo, los cuales son GFP, VC y LCAS entre los más importantes.

2.6.1 CONCATENACIÓN

Es el proceso de colocar en un contenedor grande, el ancho de banda de varios contenedores del mismo tipo, existen dos tipos de concatenación, virtual y contigua.

2.6.1.1 CONCATENACIÓN CONTIGUA (contiguous concatenation) CC

Este proceso es el responsable de crear grandes contenedores virtuales a través de contenedores más pequeños, a la hora de transmitir estos contenedores no se pueden dividir, en el extremo receptor, el elemento de red debe de tener la capacidad de reconocer las tramas y extraer los paquetes de éstas. Ver figura 47.

?

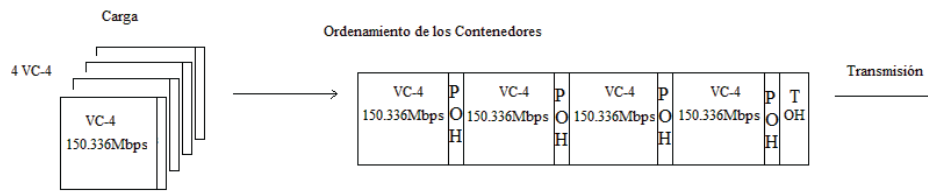


Figura 47. Esquema de Concatenación Contigua.

?

2.6.1.2 CONCATENACIÓN VIRTUAL (virtual concatenation) VC

En este proceso, una trama de alta velocidad es segmentada en contenedores de bajo orden o paquetes, entonces cada contenedor de bajo orden es transportado individualmente por cargas SDH distintas y por caminos distintos. De esta manera aumenta la eficiencia en transporte de tráfico sobre distintos protocolos.

En el punto de recepción en la red, los contenedores de bajo orden son recolectados y reensamblados a su forma original. Como consecuencia de usar caminos separados para transportar los contenedores, éstos pueden tener un *retardo diferencial*, esto implica que en el punto de destino, los contenedores deben entrar en un *buffer* para ser arreglados en el orden correcto, realineados y entonces ser reensamblados.

En la tabla 4 se muestran las eficiencias entre CC y VC al transportar distintos tipos de tráfico en diferentes circuitos.

?

Tabla 4. Eficiencia de NG-SDH con respecto al tipo de carga que transporta.²¹

Table 4.5 Efficiency of CC and VC for various payloads

Service	Data rate (Mbits/s)	CC		Efficiency (%)	VC		Efficiency (%)
		SONET	SDH		SONET	SDH	
Ethernet	10	STS-1	VC-3	20	VT-1.5-7v	VC-12-5v	90
Fast Ethernet	100	STS-3c	VC-4	67	STS-1-2v	VC-3-2v	100
Gbit-Ethernet	1,000	STS-48c	VC-4-16	42	STS-1-21v	VC-4-7v	95
ESCON	200	STS-12c	VC-4-16	33	STS-1-4v	VC-3-4v	100
FC	1,000	STS-21c		85	STS-1-18v		95
ATM	25	STS-1	VC-3	50	VC-1.5-16v	VC-12-12v	98

2

Tabla 5. Velocidades de transmisión de la jerarquía SDH.²²

Table 4.3 ITU-T data rates for SONET/SDH

Signal designation			
SONET	SDH	Optical	Line rate (Mbps)
STS-1	STM-0	OC-1	51.84 (52 M)
STS-3	STM-1	OC-3	155.52 (155 M)
STS-12	STM-4	OC-12	622.08 (622 M)
STS-48	STM-16	OC-48	2,488.32 (2.5 G)
STS-192	STM-64	OC-192	9,953.28 (10 G)
STS-768	STM-256	OC-768	39,813.12 (40 G)

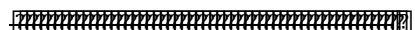
OC-*N*: optical carrier-level *N*

STS-*N*: synchronous transport signal-level *N*

STM-*N*: synchronous transport module-level *N*

2.6.2 GFP (Generic Framing Protocol), DEFINIDA EN UIT-T G.7041

Generic Framing Protocol (GFP) es un tipo de trama de trabajo de encapsulación flexible para adaptación de tráfico, en aplicaciones de transporte de banda ancha sincrónicos (DS-*n*/E-*n*), de datos paquetizados (IP, GbE, FC, etc.), como también para tramas concatenadas virtualmente en NG-SDH con mejoras en eficiencia y utilización de ancho de banda con el uso de LCAS.



²¹ Kartalopoulos, Stamatios V. Next Generation Intelligent Optical Networks, From Access to Backbone. USA. Springer Science+Business Media, LLC. 2008.

²² Kartalopoulos, Stamatios V. Next Generation Intelligent Optical Networks, From Access to Backbone. USA. Springer Science+Business Media, LLC. 2008.

Este procedimiento permite a diferentes tipos de clientes compartir un canal, con mecanismos eficientes para mapear protocolos de banda ancha (fiber Channel, ESCON, FICON, GbE) en varios contenedores de carga STS-1 concatenados en tramas SONET/SDH.

Permite diferentes topologías de red, haciendo que las redes orientadas a paquetes tengan baja latencia, con calidad de servicio. El GFP permite que las redes existentes de conmutación de circuitos y otras redes basadas en paquetes sean usadas como plataforma integrada e interoperable de transporte, que provee eficiencia en costos y calidad de servicio. Ver figura 48.

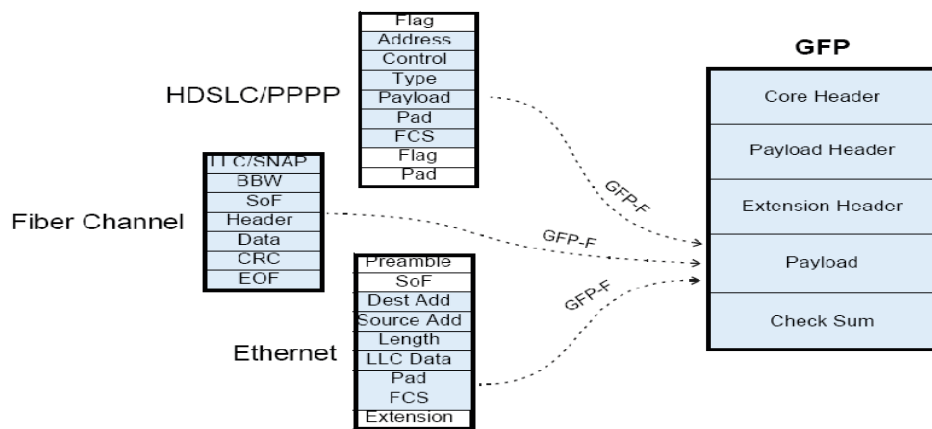
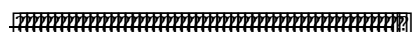


Figura 48. Mapeo de señales de clientes mediante GFP-F.²³

NG-SDH y SDH se diferencian principalmente por el proceso de encapsulación flexible de diversos protocolos en tramas generalizadas de GFP, que son mapeados en envoltorios de carga sincrónico de SDH para permitir conmutación de circuitos y de paquetes de gran longitud. GFP toma en cuenta la tecnología DWM (CWDM y DWDM) para sistemas de redes ópticas, la flexibilidad de este protocolo en NG-SDH sobre WDM permite que un canal óptico (un lambda) pueda cargar señales distintas de clientes distintos, para así mejorar la utilización y eficiencia en el ancho de banda. Ver figura 49.



²³ JOSÉ M. CABALLERO. (2005). Migration to Next Generation SDH. 02/11/2015, de TrendCommunications Sitio web: <http://mars.tekkom.dk/mediawiki/images/6/65/Ng.sdh.slides.e.pdf>

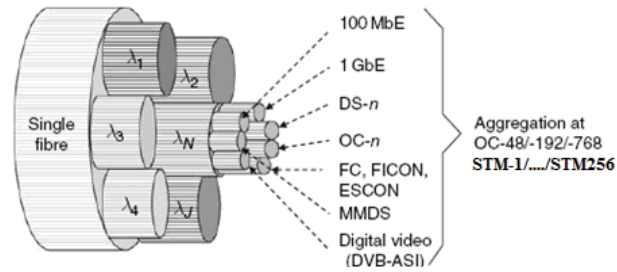


Figura 49. Esquema de uso de fibra óptica en NG-SDH.²⁴

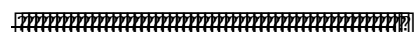
Se encuentran dos tipos de GFP para clientes, también conocidos como modos de transporte, GFP-F para el que contiene tramas mapeadas y el GFP-T con mapeo transparente.

El modo GFP-F (Framed Mapped) es óptimo para aplicaciones de conmutación de paquetes, incluyendo IP, PPP, Ethernet (GBE y 10GBE) y GMPLS.

EL modo GFP-T (Transparent Mapped) es óptimo para aplicaciones que requieren eficiencia en ancho de banda y aplicaciones sensibles a los retrasos, como FC, FICON, ESCON y SAN (storage area network).

2.6.3 LCAS (Link Capacity Adjustment Scheme)

Este protocolo permite a los contenedores NG-SDH (por concatenación virtual) ser añadidos o removidos dinámicamente, tanto para alcanzar los requerimientos de ancho de banda de los usuarios, como para balancear la carga de tráfico cursante en una red. Al añadir o remover contenedores no ocurren choques, esto permite que no haya interrupción de flujo de tráfico.



²⁴ Kartalopoulos, Stamatios V. Next Generation Intelligent Optical Networks, From Access to Backbone. USA. Springer Science+Business Media, LLC. 2008.

En la figura 50 se muestra cómo se obtienen los bloques LCAS al segmentar los datos de cliente y utilizar GFP-T.

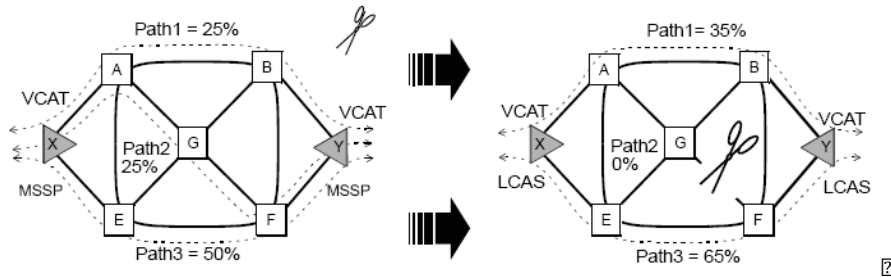


Figura 50. Uso del ancho de banda LCAS.²⁵

LCAS ha logrado el uso de paquetes de control, éstos tienen la finalidad de configurar el camino entre la fuente y el destinatario, el paquete de control es transportado en el byte H4 (SONET/SDH) para contenedores virtuales de alto orden en una supertrama, y en el byte K4 (SONET/SDH) para contenedores virtuales de bajo orden.

Una supertrama consiste en N multitramas, donde cada multitrama consiste en 16 tramas, un paquete de control en la supertrama describe el estado del enlace de la próxima supertrama, los cambios son enviados al nodo receptor dándole suficiente tiempo para reconfigurar al momento en que arriban los paquetes, así se completa la reconfiguración del enlace y toma lugar la conmutación de paquetes.

LCAS es el responsable de que sea posible el envío de contenedores por caminos distintos, haciendo posible, alta eficiencia a la hora de transportar distintos tipos de tráfico sobre NG-SDH.



²⁵ Kartalopoulos, Stamatios V. Next Generation Intelligent Optical Networks, From Access to Backbone. USA. Springer Science+Business Media, LLC. 2008.

2.6.4 DIFERENCIAS ENTRE SDH Y NG-SDH

Tabla 6. Diferencias entre SDH y NG-SDH

Springer110 SONET/SDH		NG- SONET/SDH
Topología	Anillo y punto a punto	Anillo, malla, punto a punto, árbol
Tasa de bit	OC-n	OC-n y otros (granularidad incrementada)
Interfaces	OC-n	Interfaces desde DS1 a oc-768 (STM-256)
Canales Ópticos	Compatible con DWDM	Compatible con DWDM
Eficiencia de Carga	Sincrónica y <i>mapeo</i> ATM, poca eficiencia para paquetes	Compatible con todos los mapeos de carga con alta eficiencia, encapsulación y concatenación
Conmutación	Bajo y alto orden	Bajo y alto orden, paquetes
Concatenación	Contigua	Contigua y virtual
Confiabilidad	Alta	Alta
Funcionalidad	Definida SONET/SDH	Múltiple, integrada en el mismo NE
Estrategia de Protección	Conmutación <50 ms para protección por canal y solo para topologías de anillo y punto a punto	Conmutación <50 ms para protección por canal, línea y camino para las topologías que son compatibles
Costo	Alto	Bajo

2.7 VLAN

VLAN es el acrónimo para Virtual Local Area Network, es comúnmente conocido como un grupo de usuarios que están conectados a través de una LAN, pero físicamente en lugares distintos, entendiéndose por esto, ubicados en enrutadores diferentes.

Este tipo de redes nace de la restricción, de que la única forma de interconectar usuarios en una red local lo limitaban, la geografía, topologías físicas y distancias

entre los equipos, esto quiere decir que para poder establecer una red local, todos los usuarios debían estar conectados directamente al mismo enrutador.

En las VLANs se pueden agrupar lógicamente redes donde los usuarios no estén atados físicamente a su ubicación geográfica, esto quiere decir que se pueden establecer enlaces entre usuarios conectados en enrutadores distintos como si estuviesen en una red local.

Las tecnologías más comúnmente utilizadas que soportan VLAN son:

- ATM
- FDDI
- Fast Ethernet
- Gigabit Ethernet
- 10 Gigabit

Las VLAN son esencialmente redes a nivel de capa 2, por lo que las tecnologías asociadas son principalmente de capa 2 como Ethernet, debido a esto el protocolo más utilizado para el desarrollo de VLANs es el 802.1Q, o también conocido como VLAN Tagging, el cual es un mecanismo que permite a múltiples redes compartir transparentemente la misma capa física sin tener pérdida de información entre ellas, para ello usan identificadores de VLAN, de esta manera se establece a qué red y a qué sesión pertenecen, permaneciendo como factor común a nivel de acceso el uso de protocolos Ethernet.

Una de las características fundamentales de las VLAN es que mediante el uso de ellas, se pueden establecer sesiones diferentes para tipos de tráfico diferentes en una misma red, utilizando los identificadores de red o etiquetas VLAN.

2.7.1 VLAN TAGGING 802.1Q

Una VLAN es básicamente un dominio limitado de broadcast, de forma tal que todos los miembros de una misma VLAN reciben todos y cada uno de los paquetes broadcast enviados por miembros de la misma VLAN pero no los paquetes enviados por miembros de diferentes VLANs.

2.7.1.1 FORMATO DE LA TRAMA 802.1Q

La trama 802.1Q es un campo dentro de la trama Ethernet que tiene un tamaño de 4 bytes y está ubicada entre la dirección MAC fuente y el *Type/Lenght* de la trama original. Ver figura 51.

16 bits	3 bits	1 bit	12 bits
TPID	PCP	CFI	VID

Figura 51. Formato 802.1Q

TPID Etiqueta identificadora de protocolo, es un campo de 16 bits que es utilizado para identificar la trama etiquetada.

PCP Prioridad de punto de código, es un campo de 3 bits con el cual se refiere la prioridad en 802.1p, se utiliza para priorizar el tráfico de 0(menor) a 7 (mayor), a los distintos tipos de tráfico (voz, dato o video).

CFI Indicador de forma canónica, es un campo de 1 bit, si el valor es 1 la dirección MAC está en forma no canónica, y si el valor es "0" está en forma canónica. En los enrutadores y switches Ethernet siempre está en cero y se usa para compatibilidad entre redes Ethernet y Token Ring.

La red VPLS está compuesta por distintos equipos, los que están ubicados en el PE (Provider Edge) y los que están ubicados en el (Client Edge), los PE se encuentran distribuidos a través de una red MPLS y éstos están conectados a su vez por

túneles virtuales conocidos como Pseudowires, en VPLS se asume que Ethernet es la interfaz entre el PE y el CE.

En el dispositivo PE reside toda la inteligencia de VPN, es donde VPLS comienza y termina y donde se establecen todos los túneles necesarios para conectar los otros PEs.

Cada instancia VPLS crea una malla llena de pseudowires entre todos los enrutadores PE que participan en esa instancia (sesión)

2.8.1 ARQUITECTURA VPLS

Los servicios VPLS emulan una LAN o las funcionalidades de los switches de Ethernet como lo son:

- Envío de tramas Ethernet.
- Envío de tramas Ethernet Unicast con direcciones MAC con destino desconocido.
- Replicación de Tramas Broadcast y Multicast a más de un puerto
- Prevención de Lazo cerrado (LOOP).
- Aprendizaje dinámico de direcciones MAC.
- Envejecimiento de direcciones MAC. (Eliminación de direcciones MAC inactivas de la tabla de direcciones).

Las tramas Ethernet reciben dos etiquetas MPLS antes de ser enviadas a través de la red MPLS, se impone una etiqueta de circuito virtual, la cual sirve como etiqueta de demultiplexación, e indica a qué circuito virtual pertenece la trama, y la etiqueta

de túnel que es aquella colocada al tope e indica cómo van a ser enviadas las tramas en el ingreso del PE hasta el egreso del router del PE.

2.8.2 CALIDAD DE SERVICIO EN VPLS

Con AToM se puede implementar calidad de servicio (QoS) en VPLS, normalmente los bits prioritarios del protocolo 802.1Q son copiados en los Bits *Experimental* (EXP) de las etiquetas MPLS, de esta manera si el proveedor de servicios desea cambiar la calidad de servicio a ofrecer, éste puede emplear *Modular QoS Command Line Interface* (MQC). Esto significa que en la interfaz VLAN, el proveedor de servicios puede configurar el MQC para controlar el tráfico, de esta manera se pueden establecer los bits EXP de las etiquetas MPLS impuestas en los circuitos, en un valor específico, para así darle al tráfico una tasa promedio en velocidad.

De esta manera, los bits EXP en la etiqueta tope de la “label stack” determinan la QoS del paquete y cómo va a ser tratado cuando un LSR *Label Switching Router* lo envía.

Las diferencias entre VPLS y EToM es principalmente que mientras EToM solamente transporta tramas Ethernet de manera punto a punto a través de MPLS, VPLS establece el envío de tramas Ethernet de una manera punto a multipunto, lo que quiere decir que VPLS es el servicio de capa 2 que emula una LAN a través de una red MPLS.

CAPÍTULO III

INTRODUCCIÓN A LA TECNOLOGÍA ETHERNET

3.1 Ethernet

Es denominado el compendio de familias basadas en tecnología de tramas para redes de computadoras locales LAN. Con los adelantos tecnológicos se fue incrementando gradualmente la velocidad de transmisión en Ethernet sobre distintos medios y diversificándose para no solo ser una tecnología de acceso, sino también de transporte. Ver figura 53.

El estándar que lo define es el IEEE 802.3 en sus distintas variaciones, las cuales se presentan a continuación:

- 10 BASE-T (aprobado en 1990)
- 100 BASE-TX Fast Ethernet (802.3u aprobado en 1995)
- 1000 BASE-X Gigabit Ethernet (802.3z aprobado en 1998)
- 1000 BASE-T Gigabit Ethernet en cobre (802.3ab aprobado en 1999)
- 10 Gigabit Ethernet (802.3ae aprobado en 2002) (IEEE 802.3 2005 standards)



Figura 53. Esquema ilustrativo Tecnología Ethernet.²⁷

²⁷ SHEYLA CERRUD; . (2006). TECNOLOGÍA DE REDES. 08/11/2015, de COLEGIO JAVIER DE PANAMÁ Sitio web: <http://www.angelfire.com/planet/netstechnology/ethernet.htm>

En el modelo OSI, Ethernet es considerado un protocolo de capa de Enlace (data link) lo que quiere decir que tiene ciertas funciones principales como lo son, la sincronización de las estructuras de información que se envía, independientemente de la sincronización de bit que realice la capa física, control de errores, control de comunicación y control del medio de comunicación, que permite la transmisión y recepción de la información garantizando la correcta transmisión de ésta y del acceso que tenga cada estación a la misma.

Orígenes de Ethernet

Ethernet fue creado por Robert Metcalfe y otros en *Xerox Parc*, centro de investigación de Xerox para interconectar computadoras. El diseño original funcionaba a 1 Mbps sobre cable coaxial grueso con conexiones vampiro (que "muerden" el cable) en 10Base5. Para la norma de 10 Mbps se añadieron las conexiones en coaxial fino (10Base2, también de 50 ohmios, pero más flexible), con tramos conectados entre sí mediante conectores BNC; par trenzado categoría 3 (10BaseT) con conectores RJ45, mediante el empleo de hubs y con una configuración física en estrella; e incluso una conexión de fibra óptica (10BaseF). Ver figuras 54 y 55.



Figura 54. Tarjeta de red ISA de 10 Mbps.²⁸

²⁸ SHEYLA CERRUD; . (2006). TECNOLOGÍA DE REDES. 08/11/2015, de COLEGIO JAVIER DE PANAMÁ Sitio web: <http://www.angelfire.com/planet/netstechnology/ethernet.htm>



Figura 55. Conector BNC y RJ45 de una tarjeta de red.²⁹

Los estándares sucesivos abandonaron los coaxiales dejando únicamente los cables de par trenzado (UTP- *Unshielded Twisted Pair*), de categorías 5 y superiores, así como la Fibra óptica.

Importancia de Ethernet

Ethernet es popular porque permite un buen equilibrio entre velocidad, costo y facilidad de instalación. Estos puntos fuertes, combinados con la amplia aceptación en el mercado y la habilidad de soportar virtualmente todos los protocolos de red populares, hacen a Ethernet la tecnología ideal para la red de la mayoría de usuarios de la informática actual.

3.1.1 CONCEPTO DE LA TECNOLOGÍA ETHERNET

Ethernet es una tecnología LAN (Red de Área Local) que utiliza el Acceso múltiple con portadora y detección de colisiones (*Carrier Sense Multiple Access with Collision Detection*, CSMA/CD) entre estaciones con diversos tipos de cables. Ver figura 56.

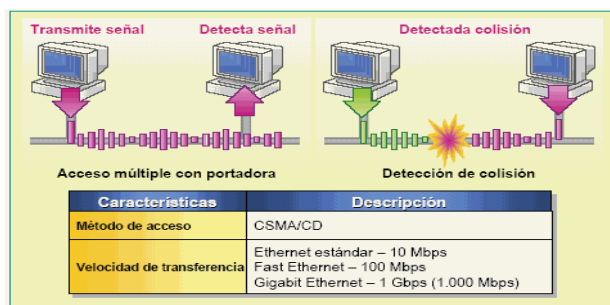


Figura 56. Concepto de Tecnología Ethernet.³⁰

²⁹ SHEYLA CERRUD; . (2006). TECNOLOGÍA DE REDES. 08/11/2015, de COLEGIO JAVIER DE PANAMÁ Sitio web: <http://www.angelfire.com/planet/netstechnology/ethernet.htm>

Algunas características de Ethernet:

- Es PASIVO, es decir, no requiere una fuente de alimentación propia, y por tanto, NO FALLA a menos que el cable se corte físicamente o su terminación sea incorrecta.
- Se conecta utilizando una TOPOLOGÍA DE BUS en la que el cable está terminado en ambos extremos.
- UTILIZA MÚLTIPLES PROTOCOLOS DE COMUNICACIÓN y puede conectar entornos informáticos heterogéneos, incluyendo Netware, UNIX, Windows y Macintosh.

3.1.1.1 MÉTODO DE ACCESO DE ETHERNET

El método de acceso que usa Ethernet es el ACCESO MÚLTIPLE CON PORTADORA Y DETECCIÓN DE COLISIONES (*Carrier Sense Multiple Access with Collision Detection*, CSMA/CD).

CSMA/CD es un conjunto de reglas que determina el modo de respuesta de los dispositivos de red cuando dos de ellos intentan enviar datos en la red simultáneamente. La transmisión de datos por múltiples equipos simultáneamente a través de la red produce una colisión.

Cada equipo de la red, incluyendo clientes y servidores, rastrea el cable en busca de tráfico de red. Únicamente cuando un equipo detecta que el cable está libre y que no hay tráfico envía los datos. Después de que el equipo haya transmitido los datos en el cable, ningún otro equipo puede transmitir datos hasta que los datos originales hayan llegado a su destino y el cable vuelva a estar libre. Tras detectar una colisión, un dispositivo espera un tiempo aleatorio y a continuación intenta retransmitir el mensaje. Si el dispositivo detecta de nuevo una colisión, espera el doble antes de intentar retransmitir el mensaje.

³⁰ SHEYLA CERRUD; . (2006). TECNOLOGÍA DE REDES. 08/11/2015, de COLEGIO JAVIER DE PANAMÁ Sitio web: <http://www.angelfire.com/planet/netstechnology/ethernet.htm>

3.1.1.2 VELOCIDAD DE TRANSFERENCIA

ETHERNET ESTÁNDAR, denominada 10BaseT, soporta velocidades de transferencia de datos de 10 Mbps sobre una amplia variedad de cableado. También están disponibles versiones de Ethernet de alta velocidad. FAST ETHERNET (100BaseT) soporta velocidades de transferencia de datos de 100 Mbps y GIGABIT ETHERNET SOPORTA VELOCIDADES DE 1 GBPS (gigabyte por segundo) o 1,000 Mbps.

3.1.1.3 HARDWARE COMÚNMENTE UTILIZADOS POR ETHERNET

- **NIC**, o adaptador de red Ethernet - permite el acceso de una computadora a una red. Cada adaptador posee una dirección MAC que la identifica en la red y es única. Una computadora conectada a una red se denomina nodo.
- **Repetidor o repeater** - aumenta el alcance de una conexión física, disminuyendo la degradación de la señal eléctrica en el medio físico.
- **Concentrador o hub** - funciona como un repetidor, pero permite la interconexión de múltiples nodos, además cada mensaje que es enviado por un nodo, es repetido en cada boca del hub.
- **Puente o bridge** - interconectan segmentos de red, haciendo el cambio de *tramas* (frames) entre las redes de acuerdo con una tabla de direcciones que dice en que segmento está ubicada una dirección MAC.
- **Enrutador o router** - funciona en una capa de red más alta que las anteriores -- el nivel de red, como en el protocolo IP, por ejemplo -- haciendo el enrutamiento de paquetes entre las redes interconectadas. A través de tablas y algoritmos de enrutamiento, un enrutador decide el mejor camino que debe tomar un paquete para llegar a una determinada dirección de destino.
- **Conmutador o Switch** - funciona como el bridge, pero permite la interconexión de múltiples segmentos de red, funciona en velocidades más rápidas y es más sofisticado. Los *switches* pueden tener otras

funcionalidades, como *redes virtuales* y permiten su configuración a través de la propia red. Ver figura 57.



Figura 57. Conexiones en un switch Ethernet.³¹

3.1.2 TRAMA ETHERNET

Ethernet es un protocolo de capa de enlace orientada a bit, esto quiere decir que usa la información contenida en ciertas posiciones específicas de los bloques de información, es decir una trama, para controlar las funciones de la transmisión, por ello se tiene que establecer un orden específico para transmitir la información en forma de trama.

Existen 2 tipos de trama Ethernet, la actualmente más usada es la tipo 2 que establece ciertos bloques de información específicos, la trama puede tener un tamaño variable de 64 a 1518 bytes, ésta está compuesta por distintos campos, los cuales son los MAC address de destino y fuente de 6 bytes cada uno, el Ether Type de 2 bytes, la carga que puede variar de 46 a 1500 bytes y el CRC chequeo de errores 4 bytes, ordenados como se muestra en el esquema de la figura 58.

³¹ SHEYLA CERRUD; . (2006). TECNOLOGÍA DE REDES. 08/11/2015, de COLEGIO JAVIER DE PANAMÁ Sitio web: <http://www.angelfire.com/planet/netstechnology/ethernet.htm>

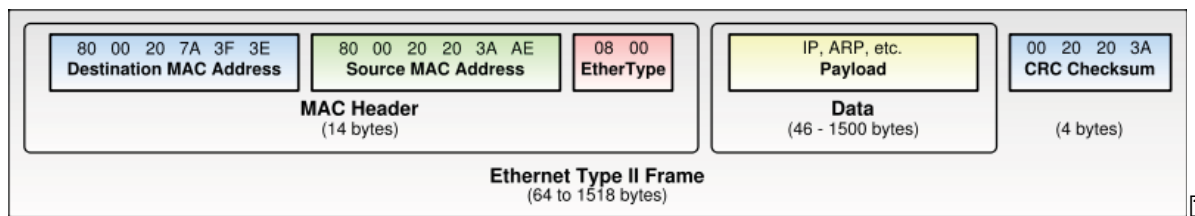


Figura 58. Trama Ethernet.

<https://www.google.com.mx/search?q=trama+ethernet&noj>

El MAC Address es el llamado media access control, que es un identificador de equipos de red, es decir, cada equipo que esté conectado a una red posee un identificador único de 6 bytes de tamaño, y por su identificador se puede saber a qué equipo particular pertenece. En los campos de destino y fuente de la trama Ethernet se establece el equipo que transmite y el equipo receptor de la información, y la red es la que mediante los adaptadores de red y el enrutamiento lleva la información a los distintos equipos que requirieron dicha información.

El campo Ether Type compuesto por 2 bytes, establece qué tipo de protocolo está siendo transportado en una trama de Internet, como lo pueden ser IPv4, IPv6, ARP, RARP, Ethertalk, AARP, etc.

El campo Payload o carga es el que lleva la información encifrada en distintos protocolos para ser transportada.

El campo CRC es el encargado de hacer la detección de errores al tiempo de transmisión.

3.1.3 SEÑALES DE LÍNEA Y CODIFICACIÓN EN ETHERNET

Para Fast Ethernet 100Base TX (802.3u), la codificación de señales se lleva a cabo mediante el código 4B/5B, y para Gigabit Ethernet 1000 BASE-X (802.3z), la codificación utilizada es 8B/10B. Donde cada uno de los canales binarios son convertidos de una señal binaria de 2 a la 4 bits a 2 a la 5 bits, igualmente con

8B/10B que convierte un código de 2 a la 8 bits en uno de 2 a la 10 bits. La transmisión de estos datos es serial.

La señalización de línea usada para Fast Ethernet 100Base TX (802.3u), es MLT-3, multilevel threshold-3, esto significa que por cada transición de la señal, ésta puede tomar 1 de los 3 niveles. La codificación 4B/5B es transmitida en el cable trenzado de cobre en una serie de 3 voltajes.

La señalización de línea usada para Gigabit Ethernet 1000 BASE-X (802.3z), es 8B/10B NRZ, usando 10 bits para codificar cada byte (8bits). Usando esta codificación de 10Bits causa que la velocidad de transmisión sea de 1000Mbps (GbE).

3.2 ETHERNET OVER MPLS

Al usar Ethernet sobre MPLS, se utilizan estrictamente topologías punto a punto, todas las tramas Ethernet son transportadas de un enrutador PE de ingreso a otro PE de egreso, esto sería el equivalente a conectar dos redes LAN a través de un enlace WAN punto a punto, la conexión no es multipunto y por esto no hay emulación de funcionalidad LAN.

3.2.1 FORWARDING EN MPLS

Cuando el enrutador de ingreso recibe la trama Ethernet, éste quita el preámbulo, el delimitador de comienzo de trama (SFD) y los campos FCS, después se añade la palabra de control, se etiqueta la trama y la envía a través de la red MPLS, si la trama posee una etiqueta 802.1Q, ésta se mantiene. En el enrutador de egreso PE, la etiqueta VC se quita, y la palabra de control es removida, se añade el FCS Ethernet y la trama es enviada a través del enrutador o switch CE. Ver figura 59.

CAPÍTULO IV

PRINCIPIOS BÁSICOS DE LA TECNOLOGÍA METRO ETHERNET

4.1 REDES PRIVADAS VIRTUALES DE CAPA 2 (L2VPNS)

Un modelo de servicio de L2VPNs consiste en la conexión de múltiples sitios de un cliente, utilizando circuitos de capa 2, o bien, conectividad de capa 2. Existen diferentes tecnologías que nos permiten realizar conexiones virtuales privadas en capa 2, siendo las más conocidas Asynchronous Transfer Mode (ATM) y Frame Relay. Los servicios de Metro Ethernet que revisaremos en este capítulo son una opción más de conectividad en este sentido.

Actualmente, por diferentes razones, la mayoría de los clientes de los proveedores de servicios están interesados en contar con conexiones de capa 2 a través de la WAN (en lugar de contar con conexiones de capa 3). Algunas razones pueden incluir la facilidad de realizar sus conexiones de capa 3 (direccionamiento IP y protocolos de ruteo) de manera independiente, sin tener que compartir esto con el proveedor de servicio.

Algunas de las principales razones por las que resulta atractivo para un proveedor de servicios la tecnología L2VPN se enumeran a continuación:

- **Nuevas oportunidades de Servicio:** Esto es básicamente ampliar el portafolio de servicios del proveedor al agregar un nuevo servicio de circuitos virtuales de capa 2.
- **Facilidad de uso:** Los servicios son entregados utilizando la tecnología Ethernet que es la más utilizada y conocida a nivel mundial.
- **Reducción de costos:** En este punto se tienen varias razones:

1. Por su amplio uso, el costo de una interfaz Ethernet por lo general es más bajo que otro tipo de interfaz para generar una *L2VPN*.
 2. Debido a la tecnología, el uso de equipo Ethernet tiene menores costos administrativos y operativos debido a que la mayoría del personal está familiarizado con esta tecnología.
 3. Permite a los clientes incrementar su ancho de banda de acceso más granularmente, utilizando características como la funcionalidad *rate-limit* que permite variar el ancho de banda.
- **Flexibilidad:** Permite a los clientes construir sus redes de la forma que lo deseen, únicamente agregando servicios a la misma interfaz física (esto, mediante el uso de VLANs).

4.2 TERMINOLOGÍA METRO ETHERNET

Para los servicios Metro Ethernet, la organización Metro Ethernet Forum (*MEF*) define atributos y parámetros que describen los servicios que son establecidos entre un proveedor de servicios Metro y sus clientes, así mismo otras organizaciones como la *Internet Engineering Task Force (IETF)* examinan caminos para que los servicios Ethernet pueden utilizar otros protocolos como *Multiprotocol Label Switching (MPLS)* para escalar a otros niveles.

Los conceptos de Circuito Virtual Ethernet (*Ethernet Virtual Connection - EVC*) y de Interfaz red para usuarios (*User Network Interface - UNI*) de Metro Ethernet es definido por el Metro Ethernet Forum (*MEF*). El *User Network Interface (UNI)* es definido como el punto de demarcación entre el proveedor de servicios y el cliente. El *Ethernet Virtual Circuit (EVC)* es definido como la asociación de dos o mas UNIs. Es decir, el *EVC* es un tunel lógico que conecta dos o más sitios que son habilitados para transmitir paquetes Ethernet entre ellos. El equipo del cliente o *Customer Premise Equipment (CPE)* es responsabilidad del cliente, y donde la elección de utilizar un enrutador (*router*) o un conmutador de capa 2 (*switch*) debe basarse en la

recomendación del proveedor de servicios de acuerdo con las consideraciones de diseño del servicio.

Existe entonces la definición de dos tipos de circuitos virtuales que son:

- EVCs punto-a-punto - Es la asociación de dos UNIs
- EVCs multipunto - Es la asociación de múltiples UNIs

Dentro de la arquitectura de servicios Metro Ethernet se definen diferentes nombres para los equipos involucrados en la solución, de acuerdo con su rol y funcionalidad dentro de la misma, esta definición puede variar dependiendo del proveedor de los equipos de red. De igual forma, existe una convención de nomenclatura definida por la IETF, la cual puede ser consultada en ***draft-andersson-ppvpn-terminology-04***.

En el presente trabajo se tomará la nomenclatura Metro Ethernet utilizada por Cisco Systems dentro de la solución MES versión 3.0, la cual incluye además las siguientes tres capas dentro del diseño general:

Acceso: Equipos encargados de acceso del cliente, funciones de seguridad, segmentación y filtros en la capa de MAC

Distribucion: Equipos cuya función en la red es básicamente la agregación de equipos de acceso, así como las políticas de tráfico y la Calidad de Servicio (QoS)

Núcleo o Core: En esta capa se incluyen las funciones de Switcheo de alta velocidad, así como también, funcionalidades como por ejemplo Ethernet sobre *MPLS (EoMPLS)*.

En la figura 66 se puede observar un diagrama esquemático de cada uno de los roles que juegan los equipos dentro de la solución Metro Ethernet.

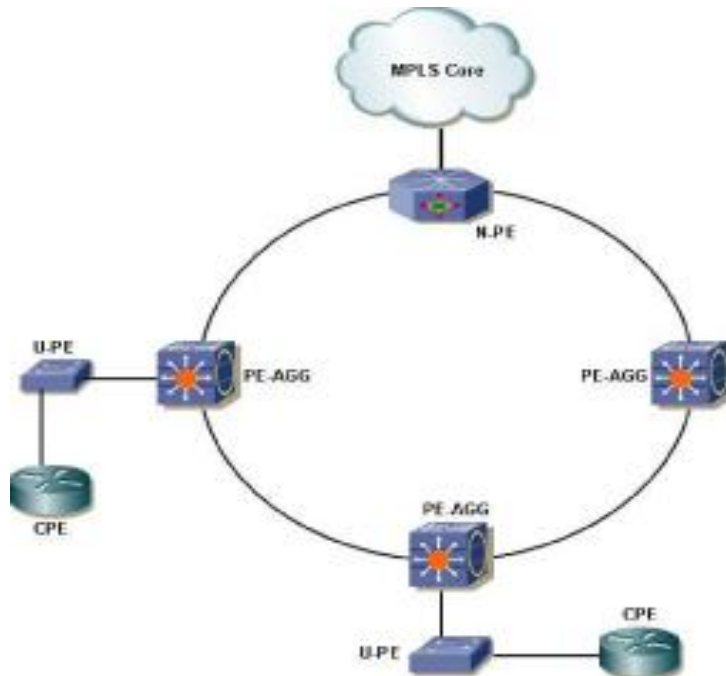


Figura 66: Nomenclatura de los equipos de una red Metro Ethernet.³⁵

CPE (Customer Premise Equipment): Equipo del Cliente. Este puede ser un *router* o un *switch* dependiendo del servicio Metro Ethernet utilizado por el proveedor de servicios.

U-PE (User Provider Edge): Es también llamado punto de demarcación. En este equipo es en donde se localiza la interfaz al usuario o *UNI* que conecta al cliente con la red del proveedor de servicios. Un equipo *U-PE* es utilizado para filtrar el tráfico del cliente y utilizar políticas para su tráfico.

PE-AGG (Provider Edge Aggregation): Este equipo es utilizado en topologías grandes de Metro Ethernet para agregar el tráfico de múltiples equipos *U-PE* hacia el equipo *N-PE*. Esto permite escalabilidad en el número de equipos *U-PE* a

³⁵ Sam Halabi, "Metro Ethernet", Edition: 1st, Cisco Press, 2003. Series: Networking Technology.

conectar al anillo.

N-PE (Network Provider Edge): Este equipo actúa de frontera entre la red Metro Ethernet y el *backbone MPLS* de la red. Debe ser un equipo con capacidades de capa 2 y capa 3 (L2/L3)

P-Core (Provider Core): Cuando una red tiene un *backbone MPLS* el equipo *P-Core* es la red *MPLS* y ésta realiza la función de conmutación de etiquetas *MPLS* en la red principal en donde existen interconectados varios *N-PE*

Dentro de la solución Metro Ethernet version 3.0 de Cisco Systems se tienen definidos equipos para realizar cada uno de las funciones mencionadas, esto es mostrado en la Tabla 7.

Tabla 7: Equipos y sus funciones versión 3.0 Cisco Systems.³⁶

Sección	Plataforma
U-PE	Catalyst 3550 Catalyst 4500 Catalyst 6500 ONS 15454
PE-AGG	Catalyst 4500 Catalyst 6500
N-PE P-CORE	Cisco 7600 Cisco 12000

³⁶ Sam Halabi, "Metro Ethernet", Edition: 1st, Cisco Press, 2003. Series: Networking Technology.

4.3 TOPOLOGÍAS METRO ETHERNET

Dentro de la tecnología Metro Ethernet existen dos arquitecturas aprobadas para ofrecer los servicios Metro, estas arquitecturas son:

4.3.1 HUB & SPOKE

En este tipo de topología se tienen los sitios de los clientes conectados a *L2 switches (U-PE)* que se conectan directamente a *switches de agregación (PE-AGG)*. Aunque esta topología es la mas costosa debido al costo de la fibra, algunos proveedores de servicios, la consideran una mejor solución debido a la durabilidad y escalabilidad de la red comparado con la topología de anillo. Con el modelo *Hub & Spoke*, el ancho de banda dedicado a cada cliente puede escalar dado que, la fibra completa es dedicada a él. La figura 67 nos muestra un ejemplo de esta topología:

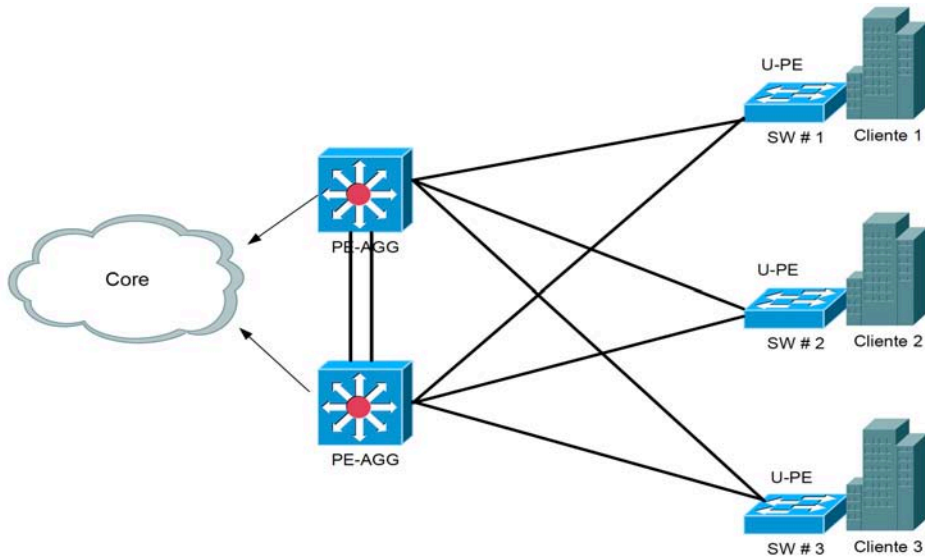


Figura 67: Modelo Metro Ethernet *Hub & Spoke*.³⁷

³⁷ Sam Halabi, "Metro Ethernet", Edition: 1st, Cisco Press, 2003. Series: Networking Technology.

4.3.2 ANILLO (RING)

Las topologías de anillo son más comunes por el ahorro en las fibras que construyen el anillo. Los anillos de Gigabit Ethernet son una serie de conexiones punto-a-punto entre los *switches* ubicados en los puntos de presencia (*POPs - Points of Presence*) del proveedor de servicios como es mostrado en la figura 68.

Los anillos Gigabit *Ethernet* pueden ocasionar dificultades para la operación por causas como la protección y las limitaciones de ancho de banda. Primero que nada, la capacidad del anillo puede ser un problema ya que el ancho de banda se distribuye entre todos los clientes, y una parte de la capacidad del anillo no esta disponible debido a que el protocolo *Spanning Tree* bloquea un segmento del anillo.

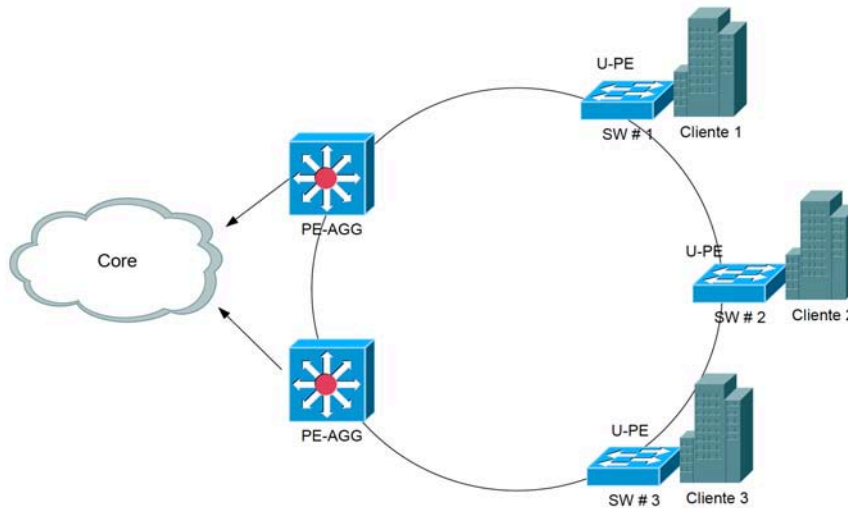


Figura 68: Modelo Metro Ethernet en Anillo (*Ring*).³⁸

³⁸ Sam Halabi, "Metro Ethernet", Edition: 1st, Cisco Press, 2003. Series: Networking Technology.

4.4 ATRIBUTOS DE SERVICIO EN METRO ETHERNET

Antes de realizar una explicación de cada uno de los servicios del portafolio de Metro Ethernet es importante conocer algunos de los atributos con los que son clasificados estos servicios.

4.4.1 MULTIPLEXADO DE SERVICIOS

El concepto de multiplexado de servicios permite a una interfaz de usuario *UNI* pertenecer a múltiples *EVCs*. Si un *UNI* lleva información de más de un *EVC* es llamada interfaz multiplexada (*multiplexed UNI*), mientras que si lleva información de sólo un *EVC* es denominada interfaz no multiplexada (*non-multiplexed UNI*).

En la figura 69 es mostrado este concepto. Una interfaz *multiplexed UNI* es solicitada por un usuario cuando éste desea utilizar una sola interfaz física para realizar conexiones lógicas con múltiples sitios remotos.

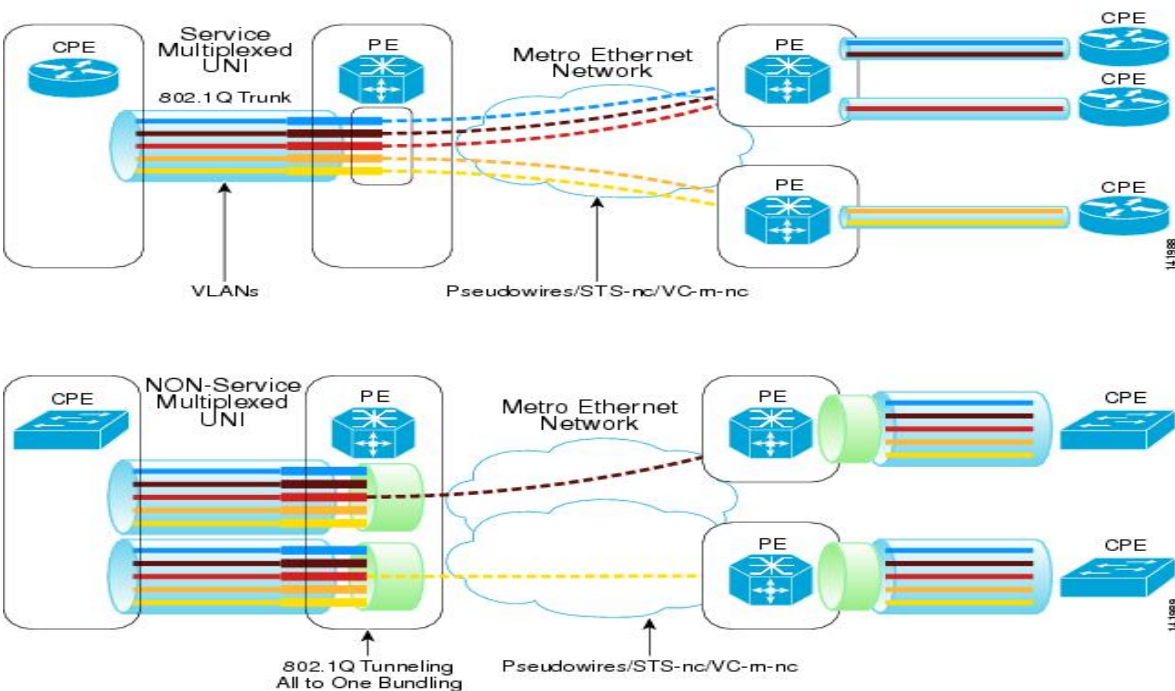


Figura 69: Interfaces UNIs Multiplexadas y No multiplexadas.

4.4.2 TRASPARENCIA DE VLAN'S

En un EVC con transparencia de VLANs, la VLAN del cliente (*CE-VLAN*) de un paquete de salida, es igual a la VLAN del cliente (*CE-VLAN*) del paquete de entrada. Un beneficio obvio de la transparencia de VLANs es aumentar la simplicidad operativa. Un EVC con transparencia de VLANs tiene dos propiedades:

- El mapeo de *CE-VLAN/EVC* es idéntico en todos los UNIs del EVC.
- La etiqueta del *CE-VLAN* de un paquete que sale de un EVC es siempre idéntico a la etiqueta *CE-VLAN* que se le asignó de entrada al EVC.

4.4.3 EMPAQUETADO (BUNDLING)

Cuando un EVC es capaz de realizar un empaquetado (*bundling*), es decir que más de una VLAN del cliente *CE-VLAN* pueden ser mapeadas a este EVC en la interfaz UNI. Cuando se tiene que todas las VLAN del cliente *CE-VLANs* son mapeadas a un mismo EVC en el UNI, se conoce como empaquetado de todas las VLAN en una (*All- to-one bundling*). La forma más común de realizar *All-to-one bundling*, es mediante el uso de *802.1Q stacking*, donde una etiqueta adicional es agregada al encabezado de un paquete previamente etiquetado con *802.1Q*, lo cual también es conocido como *802.1Q tunneling*, o simplemente *Q-in-Q*.

4.4.4 PERFILES DE ANCHO DE BANDA

Un perfil de ancho de banda es un límite en la velocidad a la cual los paquetes pueden pasar a través de la interfaz *UNI*. Este perfil puede ser diferente de entrada que de salida del UNI. Existen dos modelos para la aplicación de un perfil de ancho de banda:

- Por interfaz *UNI*: En este modelo un perfil de ancho de banda es aplicado a todo el tráfico que pasa a través de la interfaz *UNI*.

- Por conexión: En este modelo un perfil de ancho de banda es aplicado por EVC, es decir, si un UNI tiene 5 circuitos virtuales, existirán 5 perfiles de ancho de banda en ese UNI. Esto es mostrado en la figura 70.

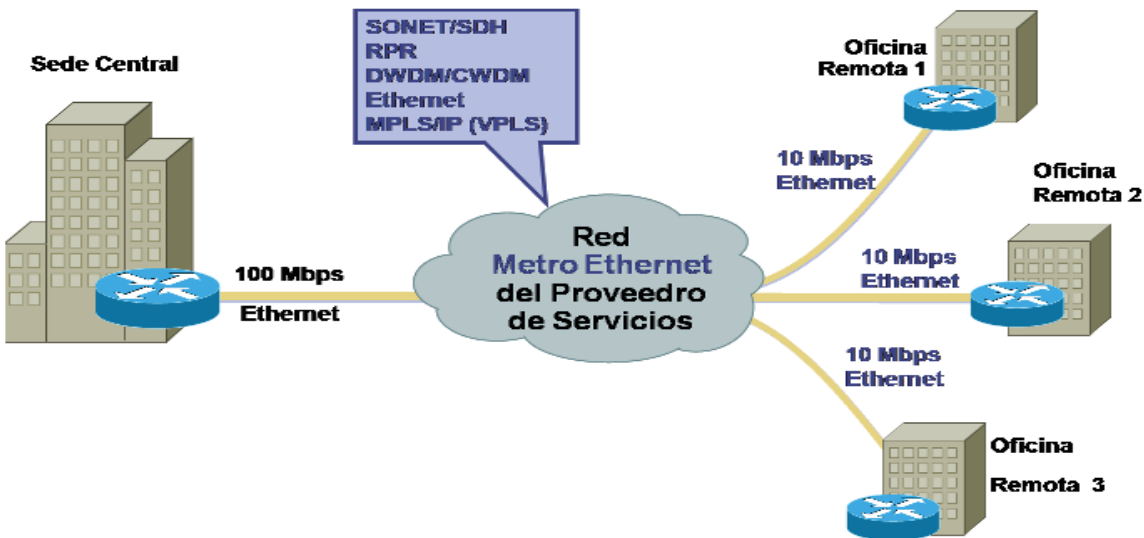


Figura 70: Perfiles de Ancho de Banda en Metro Ethernet.

<https://www.google.com.mx/search?q=Perfiles+de+Ancho+de+Banda+en+Metro+Ethernet.&noj>

La definición de perfiles de anchos de banda incluye la acción a tomar cuando un paquete rebasa lo especificado en el perfil creado. Hay diferentes acciones posibles como:

- Descartar el paquete (*drop*).
- Marcar el paquete como elegible para descartar en caso de congestión
- Suavizar el tráfico, esto mediante una reducción (*buffers*) que mantiene un nivel de tráfico constante almacenando el tráfico excedente para enviarlo posteriormente.

4.4.5 MANEJO DE TRÁFICO DE CONTROL DE CAPA 2

Dentro de la tecnología Ethernet existen varios protocolos utilizados con propósitos de control, algunos de ellos muy conocidos y listados en la tabla 8. Es muy

importante que una red Metro Ethernet sea capaz de procesar esta información correctamente, sobre todo cuando el equipo CPE conectado a la red sea un equipo conmutador de paquetes de capa 2 (*L2 Switch*), en lugar de equipo conmutador de paquetes de capa 3 (*router*). Existen dos formas de manejar el tráfico de control de capa 2:

- Manejo de tráfico de control de capa 2 por UNI - Cada protocolo de control de capa 2 es manejado en base a UNI y es independiente de los EVCs existentes en ese UNI. Este UNI puede participar en el protocolo, o bien, descartar los paquetes de control recibidos y no participar en estos protocolos.
- Manejo de tráfico de control de capa 2 por EVC - Bajo ciertas condiciones es deseable llevar este tráfico de control a través de la red de proveedor de servicios. Esto es llamado *Layer 2 Protocol Tunneling (L2PT)*, debido a que los paquetes de control deben pasar a través de la red sin ser procesados por ningún equipo conmutador de capa 2 de esta red.

Tabla 8: Protocolos de control más comunes en Tecnología Ethernet

Layer 2 Protocolo de Control (L2PT)	Dirección MAC Destino
IEEE 802.1 D, 802.1s y 802.1 w (STP, MSTP y RSTP)	01-80-C2-00-00-00
IEEE 802.3x Flow Control	01-80-C2-00-00-01
IEEE 802.3ad Link Aggregation Control Protocol (LACP)	01-80-C2-00-00-02
IEEE 802.lx Port Authentication	01-80-C2-00-00-03
Generic Attribute Registration Protocol (GARP)	01-80-C2-00-002X

4.5 DEFINICIÓN DE LOS SERVICIOS METRO ETHERNET

Una vez definidos los atributos que definen los servicios incluidos en el portafolio de servicios Metro Ethernet, se detallarán a nivel técnico cada uno de estos servicios haciendo referencia a los atributos mencionados anteriormente y a las características propias del servicio.

4.5.1 ETHERNET RELAY SERVICE (ERS)

Ethernet Relay Service (ERS) es el servicio Metro Ethernet punto-a-punto análogo al servicio de Frame Relay. En lugar de utilizar un Data Link Connection Identifier (DLCI) usado en Frame Relay, en este servicio se utiliza el *VLAN ID* para identificar múltiples conexiones Ethernet punto-a-punto. Al igual que en Frame Relay, el multiplexado de servicios es la clave dentro del servicio ERS; cuando se requieren múltiples conexiones punto-a-punto son aprovisionadas en un mismo puerto físico. De igual forma, al igual que en Frame Relay se requiere coordinación en la asignación del DLCI entre el proveedor de servicio y el cliente, en ERS se requiere esta coordinación en la asignación del VLAN ID.

En este servicio no son permitidos los protocolos de control de capa 2, estos paquetes son descartados inmediatamente en el UNI. Particularmente todos los Bridge Protocol Data Unit BPDUs son desechados.

Es muy importante mencionar que en este servicio es altamente recomendado que el equipo que realice las funciones de *CPE*, sea un equipo capaz de manejar capa 3, es decir, un conmutador de paquetes de capa 3 (*Router*); aunque también pueden ser conectados otros equipos como: L3 Switches, Firewalls, o bien una estación de trabajo.

Dentro de este servicio existen diferentes derivaciones y usos, entre los cuales se destacan los siguientes:

- Conexiones *Full-Mesh* y *Hub&Spoke* de sitios del cliente - Un servicio similar al otorgado mediante *PVCs* de *Frame Relay* o *ATM*, donde se entrega al cliente la posibilidad de realizar conexiones entre sus oficinas mediante la utilización de un puerto *UNI* único por sitio, evitando pagar múltiples UNI . A continuación se muestra un esquema de conectividad de una conexión de este tipo. Ver figura 71.

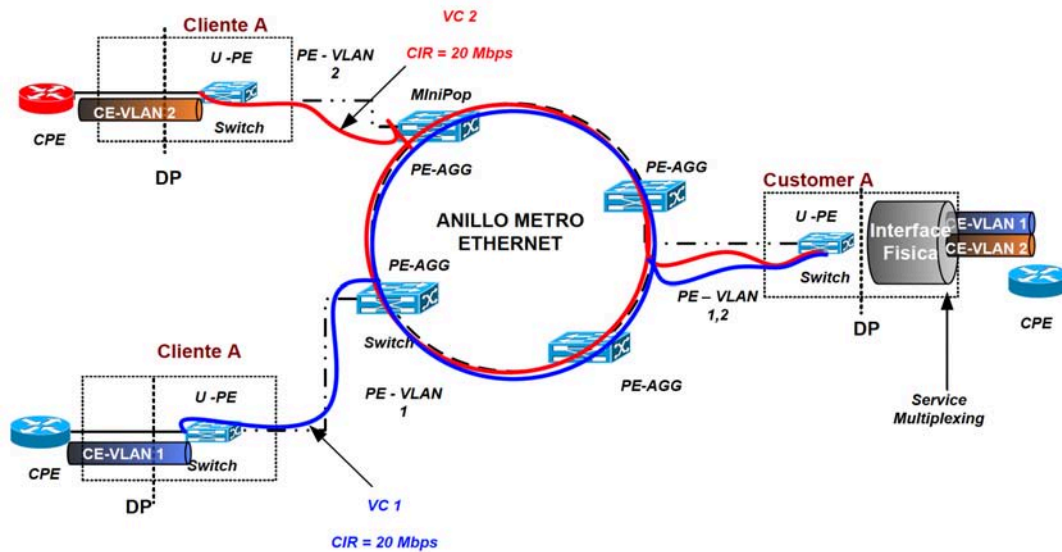


Figura 71: Ejemplo de conectividad Servicio ERS.

<http://tesis.ipn.mx/bitstream/handle/123456789/7567/lice%20267.pdf?sequence=1>

- **Acceso Ethernet a Internet** - En este servicio se provee al cliente de conectividad a Internet utilizando la infraestructura de Metro Ethernet; se trata básicamente de un servicio *ERS* que es terminado en un equipo que realiza la funcionalidad de *Gateway* que participa en la red Metro Ethernet y que se encarga de dirigir el tráfico hacia la red de Internet. En la figura 72 se puede observar un ejemplo de este tipo de conexión.

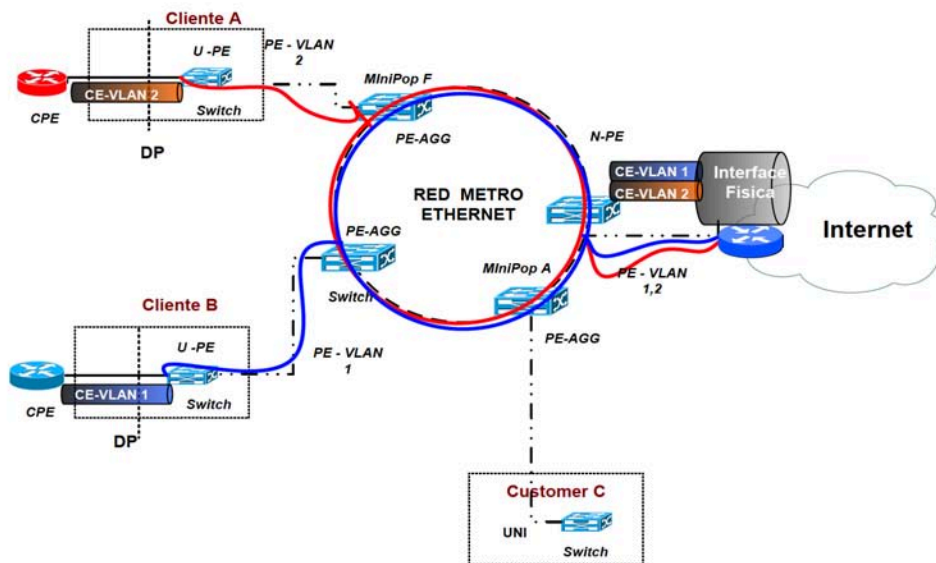


Figura 72: Ejemplo de conectividad Servicio ERS para acceso a Internet.
<http://tesis.ipn.mx/bitstream/handle/123456789/7567/ice%20267.pdf?sequence=1>

- **Acceso Ethernet a una red privada virtual VPN** - Mediante este servicio se realiza la integración de los sitios de un cliente que tienen conectividad mediante infraestructura metro Ethernet con el resto de los sitios del mismo cliente que se encuentran dentro de la infraestructura de la red de VPN que utiliza *Multiprotocol Label Switching (MPLS)*. Al igual que en el caso anterior, este servicio está completamente basado en ERS, y el circuito virtual creado para el cliente es terminado en un equipo participante en la red Metro Ethernet y que se encarga de dirigir el tráfico hacia los equipos participantes en la VPN/MPLS del cliente. A continuación se presenta la figura 73 que nos muestra el tipo de conexión mencionado.

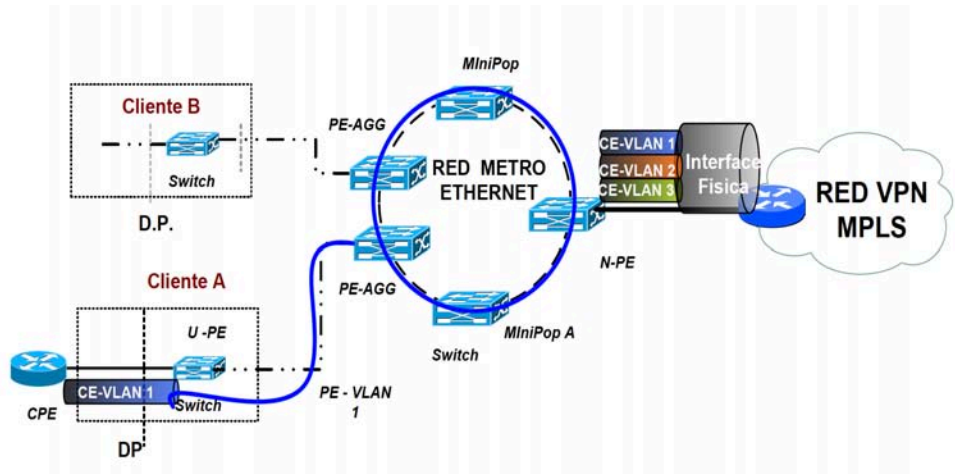


Figura 73: Ejemplo de conectividad Servicio ERS para acceso VPN/MPLS.

<http://tesis.ipn.mx/bitstream/handle/123456789/7567/lice%20267.pdf?sequence=1>

Ethernet Relay Multipoint Service (ERMS) extiende la capacidad de *ERS* permitiendo *EVC* multipunto a multipunto entre sitios, logrando con esto el uso más eficiente de direcciones IP, ya que en el caso de *ERMS* es necesario únicamente una subnet IP y para el caso de *ERS* es necesario una subnet para cada *EVC* punto a punto.

4.5.2 ETHERNET WIRE SERVICE (EWS)

Ethernet Wire Service es el servicio Metro Ethernet análogo a una línea privada entre dos puntos (conexiones punto-a-punto). Este servicio se caracteriza por conexiones totalmente transparentes entre los UNIs, por lo que los paquetes deben llegar al UNI destino sin alterar (Transparencia de VLANs), además de tener la característica de all-to-one bundling. En el caso en el que se utilice como equipo CPE un L2 Switch (o bridge), los BPDUs del cliente son transportados de forma transparente a través de la red de capa 2 del proveedor de servicio.

En el caso donde un cliente requiera construir una red plana entre sus sitios, *EWS* puede conectar dos sitios del cliente utilizando *L2 Switches* y permitir que la arquitectura de VLANs del cliente sea consistente entre ambos sitios.

En la implementación de este servicio el equipo que realice las funciones de CPE puede ser un router o un L2 switch, el único requerimiento para la conexión es que el equipo CPE sea capaz de operar utilizando el protocolo 802.1Q, ya que en este servicio es utilizado el protocolo Q-in-Q. A continuación se muestra la figura 74 que define el servicio de EWS.

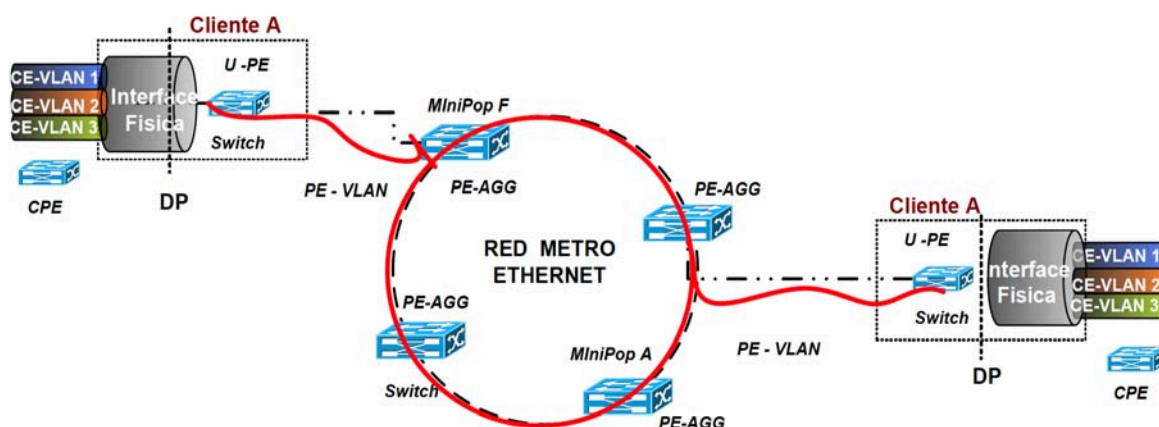


Figura 74: Ejemplo de conectividad Servicio EWS.

<http://tesis.ipn.mx/bitstream/handle/123456789/7567/ice%20267.pdf?sequence=1>

Dentro de este servicio y al igual que ERS existe una derivación del servicio EWS la cual se detalla a continuación:

- *Ethernet Multipoint Service (EMS)* extiende la capacidad de *EWS* permitiendo un *EVC* multipunto entre sitios y en donde el tráfico proveniente de un *CPE* puede alcanzar múltiples sitios. Los *BPDUs* del cliente son transportados de forma transparente a través de la red de capa 2 del proveedor de servicio hacia todos los *UNIs* participando en el *EVC*.

CAPÍTULO V

ANÁLISIS DE RESULTADOS

Con la ayuda de los conceptos vistos y explicados en los capítulos anteriores, se plantearán 3 posibles diseños de red, los cuales serán analizados y comparados para establecer cuál sería el diseño más adecuado y rentable desde nuestro punto de vista como solución para cualquier Empresa de Telefonía fija.

Para la solución del problema principal que es el análisis de red ETHERNET, se plantean las opciones que se mencionan a continuación.

Éstas opciones mostradas tienen como alcance, modificaciones a partir del Backbone ya existente de la red, en ningún momento se pueden establecer o plantear cambios en el Core de la red.

5.1 ARQUITECTURA DE RED

5.1.1 ETHERNET SOBRE DWDM

Este diseño de red es comúnmente utilizado cuando se posee fibra oscura disponible en el sistema, el cual establece, que la plataforma ETHERNET está conectada directamente a la fibra óptica, y por ende, el equipo forma parte del anillo de fibra óptica. Actualmente, las únicas interfaces para Ethernet de transporte es la interfaz 10GB Ethernet WAN PHY, ésta actuaría como tributario de la plataforma Ethernet al ser conectada directamente sobre el anillo de fibra óptica, gestionando el tráfico de información entre las estaciones de la red.

Se pueden encontrar 2 tipos de redes Ethernet sobre DWDM.

El primer tipo de red, consta de pocos pares de fibra, donde los tributarios 10GbEth, son los que conforman el Core de la red, es decir, se tienen tantos tributarios de 10Gb Ethernet como pares de fibra se tengan, teniendo como consecuencia, poca flexibilidad a la hora de ampliar la capacidad de tráfico en la red, pero haciendo que su implementación sea poco costosa en comparación con los sistemas de SDH/DWDM. Ver figura 75.

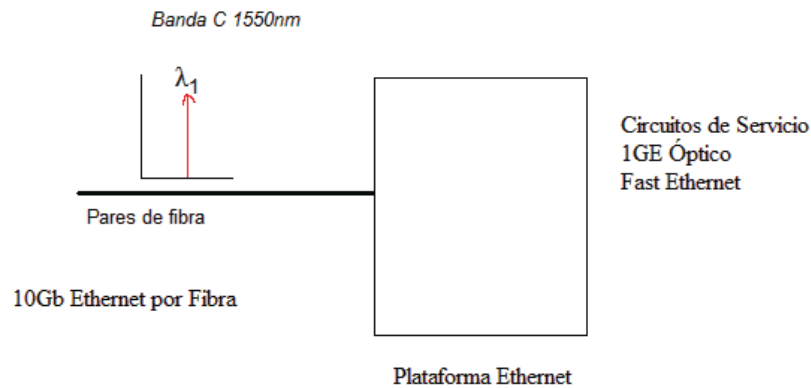


Figura 75. Arquitectura de red 1 canal de 10Gb Ethernet por fibra.
saber.ucv.ve/jspui/bitstream/123456789/.../TESIS.pdf

Este tipo de redes es propicio para redes Metro Ethernet de poco tamaño, usualmente encontradas en Empresas o Universidades, donde el número de usuarios no es muy grande. (No recomendado para empresas tipo *Carrier*).

En la figura 76 se muestra un esquema de conexión para una red con un solo par de fibras

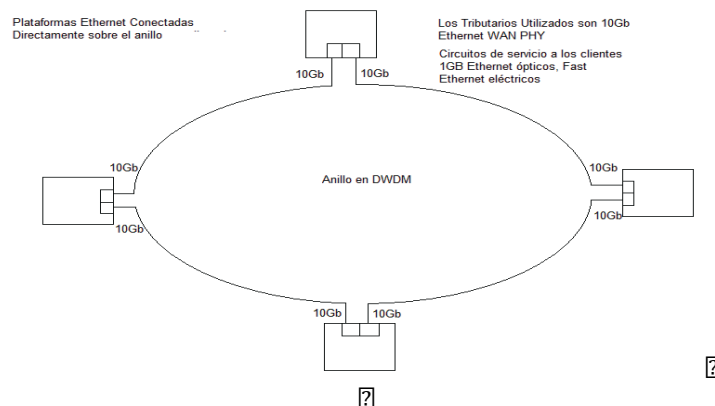


Figura 76. Red 1 canal de 10Gb Ethernet por fibra.
saber.ucv.ve/jspui/bitstream/123456789/.../TESIS.pdf

El segundo tipo de redes, consta de portadoras de 10Gb Ethernet sobre canales DWDM, haciendo que el tráfico que se cursa en estos sistemas sea muy alto, y se tiene una mayor flexibilidad a la hora de aumentar el tráfico en la red. Al estar el equipo directamente sobre la red de fibra óptica, éste garantiza las protecciones y redundancia de circuitos que ofrece la tecnología DWDM y la vigencia del diseño es alta.

En la figura 77 se muestra un esquema de arquitectura de red Ethernet/DWDM.

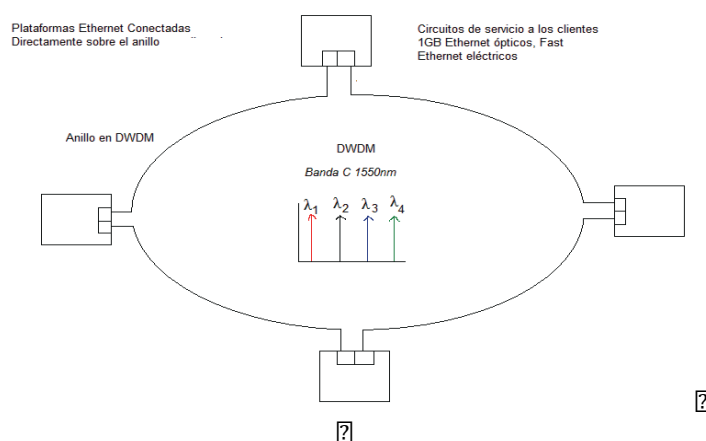


Figura 77. Esquema y arquitectura de red Ethernet/DWDM.

saber.ucv.ve/jspui/bitstream/123456789/.../TESIS.pdf

Desde nuestro punto de vista este diseño de red no sería el más recomendado para la red de las Empresas, por sus limitaciones, ya que el tráfico que cursan los servicios ETHERNET no es muy alto en comparación con el tráfico que cursaría el sistema con un diseño similar de red. (Diseño de red no compatible con SDH para escalabilidad, no se cuenta con fibra oscura disponible).

5.1.2 ETHERNET SOBRE SDH/DWDM

Debido a que el tráfico total para muchas Empresas lo manejan equipos que están directamente sobre el anillo de fibra óptica, estos equipos trabajan en DWDM en muchos casos en la parte submarina, con tributarios SDH en la estación, sus interfaces de servicio son tarjetas STM-64, las cuales se usan de distintos modos,

multiplexando, demultiplexando o conectando directamente a los distintos equipos de servicio SDH, dependiendo de cuál sea la necesidad del servicio o circuito a conectar de algún cliente. Debido a que los circuitos tributarios se encuentran en SDH, el diseño de red apropiado es uno que tenga el protocolo SDH, de esta manera se ahorran recursos debido a que las interfaces ya se encuentran en la estación y no se tendrían que cotizar.

En este diseño se conectarían los tributarios STM-64 directamente a la plataforma ETHERNET, la cual tendría las interfaces de usuario en distintas velocidades.

Las interfaces de tributario que puede utilizar la plataforma ETHERNET pueden ser de dos tipos, la primera en SDH interfaces STM-64, la segunda es una interfaz llamada 10Gb Ethernet WAN PHY, la cual es compatible con los protocolos SDH, pero gestiona Ethernet hacia el equipo al que está conectado, es decir que en función de la arquitectura de red desde la plataforma ETHERNET, ésta estaría funcionando sobre un BACKBONE Ethernet y no sobre uno SDH, cuando en realidad el tributario que lo surte desde el equipo terminal de red submarino por ejemplo es una interfaz STM-64; de esta manera la arquitectura de red que se ve desde la plataforma ETHERNET es ETH/DWDM.

Las ventajas que ofrece este diseño de red son los beneficios de la tecnología SDH, por las protecciones en el backhaul bone y la protección de switcheo automático de los circuitos, en caso de problema con las rutas físicas o errores en la transmisión de datos.

La protección a utilizar sería en los tributarios, de forma 1+1 o 1:N dependiendo de las necesidades del cliente, debido a que al utilizar más interfaces y recursos del sistema, se elevan los costos de operación acrecentando el costo del servicio para el cliente.

El esquema de conexión se muestra en la figura 78:

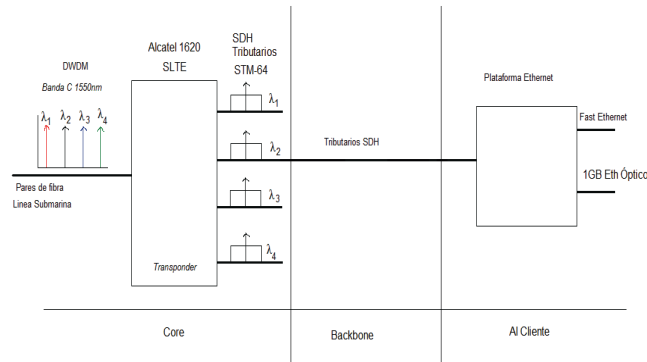


Figura 78. Esquema de Arquitectura de Red Ethernet/SDH.
saber.ucv.ve/jspui/bitstream/123456789/.../TESIS.pdf

5.1.3 ETHERNET SOBRE NG-SDH/DWDM

Esta arquitectura de red es muy parecida a ETHERNET/SDH/DWDM, la diferencia principal que existe entre ellas, es que con la nueva generación de SDH existen mejoras en el transporte de la carga. Debido a que SDH nació para conmutación de circuitos, no está totalmente adaptado para transportar paquetes, la nueva generación de SDH nace precisamente para mejorar las condiciones a la hora de trabajar con paquetes, esto se logra mediante la adición de 3 protocolos de control al sistema de SDH, como lo son Generic Framing Protocol, Virtual Concatenation y Link Capacity Adjust Scheme, por ejemplo, en SDH se usa el método de concatenación continua (CC), el cual crea grandes contenedores que no se pueden dividir al ser transmitidos, cada elemento de la red debe tener la funcionalidad de concatenación, a diferencia en NG-SDH que usa el método de concatenación virtual (VC), el cual transporta los contenedores virtuales y los agrega al final del punto de transmisión, esto hace que solamente la funcionalidad de concatenación sea requerida en el equipo terminal del trayecto de transmisión, mejorando la eficiencia en la cual se transmiten los paquetes, y con la adición del LCAS (Esquema de ajuste de la capacidad del enlace, por sus siglas en Inglés *Link Capacity Adjustment Scheme*) se mejora el aprovechamiento del ancho de banda cuando se usan

diversos servicios como Fast Ethernet y Gigabit Ethernet, al usar arquitecturas de red que contengan SDH como tecnología de transporte. Ésta, desde nuestro punto de vista, sería la opción más viable a sugerir para las Empresas que desean migrar sus enlaces a la Tecnología Carrier Ethernet.

5.2 TOPOLOGÍA DE LA RED

Como se mencionó anteriormente al caracterizar la red, ésta está compuesta por diversas estaciones en países distintos y cada estación está conectada mediante un anillo de fibra óptica submarino. Ellas a su vez están conectadas a redes terrestres, a través de éstas se proporcionan los servicios a los distintos clientes. En modo macro la red se comporta como un anillo, pero los servicios que se ofrecen a distintos clientes y empresas son punto a punto, ya que los servicios ofrecidos son para clientes específicos y las sesiones son de modo transparente, es decir cada circuito es privado para cada cliente y en un solo puerto. De esta manera se ofrecen distintas velocidades de acceso a Internet en modo ETHERNET mediante circuitos eléctricos y ópticos conectados a los clientes por redes terrestres, bien sean propias o por servicios de terceras empresas (outsourcing).

La topología entonces que se podría sugerir sería la siguiente, virtualmente los circuitos entre las plataformas ETHERNET ubicadas en distintas estaciones estarían dispuestos en forma de malla, sin tener un servidor principal que autorice la puesta en funcionamiento de algún circuito a levantar, haciendo entonces que sea más sencillo realizar algún cambio en la red, esto es importante en caso de que ocurriese algún problema y se tuviese que migrar un circuito de puerto a nivel de la red de acceso. Es decir, todas las estaciones tienen igual prioridad y no requieren permisos para realizar cambios como en el caso de la red submarina. Como todo el tráfico es gestionado por la red submarina, basta con establecer los permisos necesarios para los agregados de las plataformas ETHERNET, de esta manera se consigue independencia en la red a la hora de mantener, levantar o migrar un circuito, siempre teniendo en cuenta e informando al cliente a la hora de un corte en el servicio.

5.3 NETWORK MANAGEMENT SYSTEM

Este es el sistema encargado de manejar e informar las alarmas, aquí se utiliza el software de envío de correos electrónicos de la plataforma Ethernet, se configuran las prioridades de las alarmas, y si son de tomar en cuenta, el equipo envía un correo electrónico a uno o a varias direcciones de correo electrónico; lo importante de esto es que si se dispone de un celular de 4a generación, se puede contactar con la operadora de servicio telefónico celular para activar el correo electrónico específico del celular, dado esto, se puede enviar directamente el correo electrónico al celular para así informar de las posibles alarmas de la manera más expedita y eficientemente posible.

En caso de que ocurriese algún problema con las líneas físicas que ofrecen servicio en la Empresa, se puede utilizar un MODEM v.92 para contactar el sistema de localizador por línea telefónica, mediante un puerto paralelo conectado a la computadora que controla las alarmas, y como tercera opción se puede comprar un MODEM EVDO y conectarlo a la computadora por una segunda tarjeta de red o vía USB, y así asegurar el servicio de Internet de manera inalámbrica. De esta manera se asegura que en caso de que ocurriese algún problema con el equipo, éste sería diagnosticado inmediatamente para así tomar las medidas necesarias para solventarlo.

5.4 VENTAJAS Y BENEFICIOS DE LA UTILIZACIÓN DE LA TECNOLOGÍA CARRIER ETHERNET

La tecnología Ethernet para los operadores ha generado interés durante más de diez años; al principio, se hablaba de que desplazaría a SONET y SDH como tecnología óptica de bajo nivel. Más tarde, Ethernet llegó a los hogares, a las empresas y recientemente, con el advenimiento de PBT (Provider Backbone Transport, también llamado Provider Backbone Bridging y PBB-TE), hemos oído que Ethernet iba a reemplazar a MPLS.

En 2005, Carrier Ethernet no figuraba entre las tres principales prioridades de los operadores de red. Hoy en día se sitúa entre los números 1 y 2 del ranking y la razón es PBT. Con PBT, Ethernet adquiere capacidades de ingeniería de tráfico que muchos creen son tan buenas o mejores que MPLS. Los operadores de red buscan el verdadero motivo para cambiar a redes de próxima generación (NGN) y, en este sentido, Ethernet podría ser la razón. Esto supondría no solo una gran noticia para la industria sino también un gran cambio para la misión de Ethernet pues, si va a ser útil como pilar para la entrega de servicios flexibles, necesita algunas capacidades críticas que los fabricantes ya están empezando a ofrecer.

Tres retos para PBT

Una de esas capacidades es la escalabilidad y la ingeniería del tráfico que proporcionan PBB y PBT y que permiten a las infraestructuras Ethernet gestionar no sólo grandes áreas metropolitanas sino también países enteros y, simultáneamente, proporcionar modos de fallo controlados y estrictos de acuerdo al nivel de servicio para solucionar los problemas del nodo y la troncal.

Otro de los retos es la necesidad de un plano de control. PBT en parte obtiene sus ventajas prescindiendo de todos los descubrimientos y adaptaciones que tienen lugar en el *bridging* Ethernet estándar, pero no se puede encaminar tráfico o manipular capacidades sin controlar los nodos o puntos extremos de la red. PBT se diseñó para utilizar un plano de control independiente y hoy hay dos proveedores que se han esforzado para proporcionar uno: Soapstone Networks y la start-up Gridpoint Systems. Ambos ofrecen herramientas para planos de control de tipo Carrier Ethernet y han demostrado su capacidad para crear y controlar infraestructuras de servicios basadas en Ethernet predecibles en diversos eventos.

El tercer desafío es el soporte de servicios para infraestructura; esto implica los tres modelos de topologías de conexiones definidas por el MEF (Metro Ethernet Forum)

hace unos años: E-Line para enlaces punto a punto; E-LAN para enlaces multipunto y E-Tree para enlaces multicast. Hammerhead Systems ha anunciado soporte total para los modelos del MEF para Carrier Ethernet y MPLS, así como para la interconexión entre MPLS y PBT.

Nortel ha encabezado PBT desde el principio y a ella se han unido grandes proveedores como Nokia Siemens y Huawei y otros más pequeños como Extreme Networks y Meriton Networks. Respecto a los operadores, tanto British Telecom (BT) como Deutsche Telekom (DT) han expresado su compromiso con Carrier Ethernet y PBT, y es probable que a lo largo del tiempo al menos otros cuatro grandes operadores se sumen a ellos.

Pero no todo el mundo adora PBT, especialmente los suministradores de routers que favorecen IP/MPLS. Cisco, Juniper y Alcatel-Lucent se encuentran entre los opositores de PBT, aunque es probable que todos ellos estén considerando el soporte de PBT a medida que los operadores demanden con mayor exigencia su soporte. La posición de Ericsson es menos clara, si bien hay un cierto giro hacia PBT, especialmente tras el anuncio de un control GMPLS (Generalized Multiprotocol Label Switching) para redes de transporte Carrier Ethernet basadas en PBB-TE. También se dice que Foundry estaría considerando esta opción, pero aún no hay ninguna referencia en su web.

Beneficios de la Tecnología Carrier Ethernet.

Los beneficios que ofrece la tecnología Carrier Ethernet son los siguientes:

- Presencia y capilaridad prácticamente universal, tiene una disponibilidad en las líneas de cobre, con cobertura universal en el ámbito urbano.
- Tiene una alta fiabilidad, ya que los enlaces de cobre certificados Ethernet, están constituidos por múltiples pares de líneas de cobre (MAN BUCLE) y los enlaces de fibra óptica se configuran mediante spanning tree (activo-pasivo) o LACP (caudal aceptado).

- Fácil uso: Interconectando con Ethernet se simplifican las operaciones de red, administración, manejo y actualización.
- Economía: Los servicios Ethernet reducen el capital de suscripción y operación de tres maneras:
 - a) Amplio uso: Se emplean interfaces Ethernet que son las más difundidas para las soluciones de Networking.
 - b) Bajo costo: Los servicios Ethernet ofrecen un bajo costo en la administración, operación, y funcionamiento de la red.
 - c) Ancho de banda: Los servicios Ethernet permiten a los usuarios acceder a conexiones de banda ancha a menor costo.
- Flexibilidad: Las redes de conectividad mediante Ethernet permiten modificar y manipular de una manera más dinámica, versátil y eficiente, el ancho de banda y la cantidad de usuarios en corto tiempo.

5.5 DIFERENCIAS A DESTACAR DE LA TECNOLOGÍA CARRIER ETHERNET CON RESPECTO A LAS TECNOLOGÍAS, SDH Y DWDM.

Las diferencias entre estas tecnologías se resumirán con la ayuda de la siguiente tabla comparativa. Ver tabla 9.

Tabla 9. Diferencias importantes entre SDH, Carrier Ethernet y DWDM.

Características	SDH	Carrier Ethernet	DWDM
Método de acceso al medio	TDMA (Acceso por multiplexación de división de tiempo)	CDMA/CD (Acceso por multiplexación de división de portadora)	FDMA (Acceso por multiplexación de división de frecuencia)
Velocidad de transmisión	STM-1= 155 Mbps STM-4= 622 Mbps STM-16= 2.5 Gbps STM-64= 10 Gbps STM-256= 40 Gbps	10 Mbps 100 Mbps 1 Gbps 10 Gbps	Mínima 2.5 Gbps Máxima 1 Tbps
Longitudes de onda			640 x 2.5 Gbps c/u

usadas	Una única longitud de onda	Una única longitud de onda	160 x 10 Gbps c/u 80 x 40 Gbps c/u
Ancho de banda	STM-1= 155 MHz STM-4= 622 MHz STM-16= 2.5 GHz STM-64= 10 GHz STM-256= 40 GHz		2.5 Gbps = 2.5 Ghz 10 Gbps = 10 GHz 40 Gbps = 40 GHz
Capacidad	STM-1= 155 Mbps STM-4= 622 Mbps STM-16= 2.5 Gbps STM-64= 10 Gbps STM-256= 40 Gbps		Mínima 2.5 Gbps Máxima 1 Tbps
Conectividad con el backbone	Versátil en interfaces de conexión y facilidad de integración de protocolos de capa 3. En el caso de una red SDH ya existente, la conectividad al backbone es sencilla.	La integración de Ethernet como protocolo de transmisión, dentro de una red SDH, genera reprocesos innecesarios, al tener que definir los parámetros de transmisión, que sólo se utilizarían en el dominio Ethernet; es decir, de igual forma se requeriría integrar la información del segmento Ethernet en tramas SDH para poder integrar las redes nuevas al resto de la red.	La implementación DWDM como protocolo de transmisión en redes metropolitanas requeriría el uso obligatorio de otro protocolo de transmisión para agregar o desagregar de la red DWDM la información transmitida, lo que generaría costos innecesarios al tener que implementar tecnología SDH sólo para subir la información a la longitud de onda asignada.

5.6 COSTOS

Como se ha venido describiendo en los capítulos y párrafos anteriores, lo que respecta a los costos que significa la implementación de este tipo de tecnología para migrar los enlaces existentes de los diferentes operadores de Telefonía Fija no representa un problema, sino al contrario ya que utiliza la infraestructura existente de las tecnologías que le preceden como SDH y NG-SDH para escalar a Carrier Ethernet.

Por otro lado si bien es cierto que los equipos de transporte para esta tecnología son diferentes a los que operan SDH y NG-SDH también lo es que son equipos de menor costo que éstos y que además en la mayoría de los casos el costo de su mantenimiento y soporte técnico en la mayoría de los casos queda resuelto a través del proveedor del equipo al momento de adquirir el o los equipos.

5.7 CAPACITACIÓN

Por lo que refiere a la parte de la capacitación , es importante mencionar que tanto el Hardware como el Software de los equipos de transporte de este tipo de tecnología son demasiado amigables, por lo que con el expertis y conocimiento con el que ya cuenta en la mayoría de los casos el personal técnico que opera la red en las Empresas de Telefonía fija sólo se requerirá quizás de la introducción a conceptos nuevos que pudiera significar el término mismo de Ethernet, pero al final del día, la base sobre la que opera (red de cobre, fibra óptica, análisis de alarmas sobre rutas de transporte y acceso, etc.) son tratadas casi de la misma manera, por lo que la capacitación del personal pudiera reducirse a una autocapacitación en sitio y con esto generar un ahorro también en este tema.

CONCLUSIONES

La demanda de tecnologías orientadas a paquetes en las redes actuales han ido creciendo debido a la necesidad de mayores anchos de banda requeridos, tanto por el incremento de los servicios de red como por el tráfico de datos de clientes en general. Para hacer frente a estas demandas, los proveedores de servicio están transformando sus redes MAN y WAN con la finalidad de hacerlas mucho más económicas, efectivas y con capacidad para soportar la nueva generación de servicios que están empezando a surgir.

Debido a la amplia aceptación que está teniendo la introducción de la tecnología Ethernet por las ventajas que brinda en cuanto a costo y simplicidad de gestión sobre tecnologías como PDH y SDH, los proveedores de servicios se han dado cuenta que Ethernet es una inversión que los beneficiará no solo en importantes ahorros por costos, sino que podrán mejorar operacionalmente sus redes al contar con una infraestructura convergente capaz de dar soporte a las más variadas aplicaciones.

Los ahorros basados en una arquitectura Ethernet tanto en inversión por desarrollo de infraestructura, como por gastos operacionales se describen perfectamente a continuación.

Reducción de costos por Megabit, dado que el mercado para los equipos Ethernet está creciendo a medida que las empresas crecen en los servicios que ofrecen y esto hace que los costos en la administración, operación y funcionamiento de la red se reduzcan.

Reducción por simplicidad de la red, por utilizar menos elementos de red en el aprovisionamiento de servicios (antes PDH o SDH). Las reparaciones y actualizaciones de hardware, así como la administración de versiones de software son innecesarias. Dado que se prevé que este tipo de tecnología cuente con una

optimización recurrente año tras año gracias al incremento de las capacidades y costo por Gbps en los equipos de infraestructura. Esto hace que el proveedor se permita ofrecer a los usuarios mayores anchos de banda a menores costos.

Por ser una red simplificada y basada en tecnología de vanguardia (MPLS) permite la detección, diagnóstico y corrección de fallas en un tiempo mucho menor que sobre las redes pasadas.

Reducción en la capacitación debido a que la tecnología Ethernet está ampliamente disponible dentro de las diferentes empresas, por lo tanto, esto hace innecesario la contratación de personal externo para dicha capacitación.

En nuestro País hoy en día se tiene la posibilidad de implementar los cambios necesarios para aprovechar el potencial que ofrece la convergencia de nuevas tecnologías que permitan brindar a los usuarios finales nuevas aplicaciones que demanden un mayor ancho de banda, una mayor calidad en el servicio, y lo mejor de todo a un menor costo.

Por lo expuesto en este trabajo de Tesis, puedo concluir entonces, que después de haber realizado el análisis de la implementación de Tecnología Carrier Ethernet con respecto a las tecnologías que le preceden tales como PDH, SDH Y NG-SDH, se comprueba nuestra hipótesis en el sentido de que resulta benéfico para los Operadores de Telefonía fija migrar de ser posible el total de sus enlaces a esta Tecnología ya que:

- Se refleja claramente la mejora que las redes del cliente podría obtener al implementar este tipo de tecnología.
- El tiempo de respuesta a la solución de una falla se vería reducido, la calidad de los servicios aumentaría y se mantendría a la vanguardia en lo que respecta a las telecomunicaciones.

- La forma de implementar servicios sería más sencilla, lo cual beneficiaría al cliente ya que su expansión se podría dar a grandes pasos.
- Representa también un ahorro en el tema de costos al poder realizar varios tipos de prueba sin la necesidad de enviar personal de campo a revisar los equipos físicamente, ya que por medio de los gestores de los elementos de red en los distintos Centros de Gestión, éstos estarán alcanzables en cuanto se esté en la red de dicho escenario.
- Se detectará de manera inmediata alguna pérdida de paquetes, por mínimo que sea, en alguno de los enlaces.

Por lo cual la implementación de esta red en el cliente tan solo traería beneficios a la red actual.

REFERENCIAS BIBLIOGRÁFICAS

Alwayn, Vivek. Optical Network Design and Implementation. USA. Cisco Press. 2004.

De Ghein, Luc. MPLS Fundamentals. USA. Cisco Press. 2007.

Dutton, Harry J. R. Understanding Optical Communications. USA. IBM Red Book. 1998.

Evelio Martínez Martínez y Arturo Serrano Santoyo. (2012). FUNDAMENTOS DE TELECOMUNICACIONES Y REDES. México D,F.: Convergente.

Kartalopoulos, Stamatios V. Next Generation Intelligent Optical Networks, From Access to Backbone. USA. Springer Science+Business Media, LLC. 2008.

Sam Halabi, "Metro Ethernet", Edition: 1st, Cisco Press, 2003. Series: Networking Technology.

Spurgeon, Charles E. Ethernet the Definitive Guide. USA. O'Reilly & Associates, Inc.2000.

SITIOS WEB CONSULTADOS

Carrier Ethernet. <http://www.networkworld.es/actualidad/crece-el-interes-por-carrier-ethernet>

Evelio Martínez Martínez. (2012). HISTORIA DE LAS TELECOMUNICACIONES. 16/10/15, de Eveliux.com Sitio web: <http://www.eveliux.com/mx/curso/historia-de-las-telecomunicaciones.html>

Evelio Martínez Martínez. (2012). MODELO DE UN SISTEMA DE TELECOMUNICACIONES. 16/10/15, de Eveliux.com Sitio web: <http://www.eveliux.com/mx/CatMenuPrincipal/cursotelecomredes.html>

Evelio Martínez Martínez. (2012). TÉRMINOS BÁSICOS DE TELECOMUNICACIONES. 16/10/15, de Eveliux.com Sitio web: <http://www.eveliux.com/mx/Terminos-basicos-telecomunicaciones.html>

Evelio Martínez Martínez. (2012). ANCHO DE BANDA. 16/10/15, de Eveliux.com Sitio web: <http://www.eveliux.com/mx/ancho-de-banda-definicion.html>

Evelio Martínez Martínez. (2012). CLASIFICACIÓN DE LOS MEDIOS DE TRANSMISIÓN. 16/10/15, de Eveliux.com Sitio web: <http://www.eveliux.com/mx/curso/clasificacion-de-los-medios-de-transmision.html>

Evelio Martínez Martínez. (2012). CABLE COAXIAL. 16/10/15, de Eveliux.com Sitio web: <http://www.eveliux.com/mx/Cable-coaxial.html>

Evelio Martínez Martínez. (2012). FIBRA ÓPTICA. 16/10/15, de Eveliux.com Sitio web: <http://www.eveliux.com/mx/Fibra-optica-fiber-optic.html>

International Telecommunication Union . (2012-02). TABLA DE FRECUENCIAS. 24/10/2015, de International Telecommunication Union Sitio web: <http://www.itu.int/rec/T-REC-G.694.1-201202-l/en>

JOSÉ M. CABALLERO. (2005). Migration to Next Generation SDH. 02/11/2015, de TrendCommunications Sitio web: <http://mars.tekkom.dk/mediawiki/images/6/65/Ng.sdh.slides.e.pdf>

Metro Ethernet Forum (MEF)
<http://www.metroethernetforum.org>

SHEYLA CERRUD; . (2006). TECNOLOGÍA DE REDES. 08/11/2015, de COLEGIO JAVIER DE PANAMÁ Sitio web:

<http://www.angelfire.com/planet/netstechnology/ethernet.htm>