



UNIVERSIDAD NACIONAL AUTONOMA DE MEXICO
FACULTAD DE ESTUDIOS SUPERIORES CUAUTITLAN

PICOSATELITES

T E S I S

QUE PARA OBTENER EL TITULO DE:
INGENIERO MECANICO ELECTRICO

PRESENTA:

ANDRES HERNANDEZ CRUZ

ASESOR: ING. JUAN GONZALEZ VEGA

CUAUTITLAN IZCALLI, ESTADO DE MEXICO

2015



Universidad Nacional
Autónoma de México



UNAM – Dirección General de Bibliotecas
Tesis Digitales
Restricciones de uso

DERECHOS RESERVADOS ©
PROHIBIDA SU REPRODUCCIÓN TOTAL O PARCIAL

Todo el material contenido en esta tesis esta protegido por la Ley Federal del Derecho de Autor (LFDA) de los Estados Unidos Mexicanos (México).

El uso de imágenes, fragmentos de videos, y demás material que sea objeto de protección de los derechos de autor, será exclusivamente para fines educativos e informativos y deberá citar la fuente donde la obtuvo mencionando el autor o autores. Cualquier uso distinto como el lucro, reproducción, edición o modificación, será perseguido y sancionado por el respectivo titular de los Derechos de Autor.



**FACULTAD DE ESTUDIOS SUPERIORES CUAUTITLÁN
UNIDAD DE ADMINISTRACIÓN ESCOLAR
DEPARTAMENTO DE EXÁMENES PROFESIONALES**

FACULTAD DE ESTUDIOS SUPERIORES CUAUTITLÁN

ASUNTO: VOTO APROBATORIO

**M. en C. JORGE ALFREDO CUÉLLAR ORDAZ
DIRECTOR DE LA FES CUAUTITLÁN
PRESENTE**

**ATN: M. en A. ISMAEL HERNÁNDEZ MAURICIO
Jefe del Departamento de Exámenes
Profesionales de la FES Cuautitlán.**

Con base en el Reglamento General de Exámenes, y la Dirección de la Facultad, nos permitimos comunicar a usted que revisamos **La Tesis:**

"Picosatelites"

Que presenta el pasante: **ANDRÉS HERNÁNDEZ CRUZ**
Con número de cuenta: **40707837-8** para obtener el Título de: Ingeniero Mecánico Eléctrico

Considerando que dicho trabajo reúne los requisitos necesarios para ser discutido en el **EXAMEN PROFESIONAL** correspondiente, otorgamos nuestro **VOTO APROBATORIO**.

ATENTAMENTE
"POR MI RAZA HABLARA EL ESPÍRITU"
Cuautitlán Izcalli, Méx. a 10 de Diciembre de 2014.

PROFESORES QUE INTEGRAN EL JURADO

	NOMBRE	FIRMA
PRESIDENTE	Ing. Juan González Vega	
VOCAL	Ing. Jorge Ramírez Rodríguez	
SECRETARIO	Ing. Luis Raúl Flores Coronel	
1er SUPLENTE	Ing. Sugeil Suárez Piña	
2do SUPLENTE	Ing. Gilberto Chavarria Ortiz	

NOTA: Los sinodales suplentes están obligados a presentarse el día y hora del Examen Profesional (art. 127).
En caso de que algún miembro del jurado no pueda asistir al examen profesional deberá dar aviso por anticipado al departamento.
(Art 127 REP)

IHM/yrf

DEDICATORIAS

A MI PADRE:

Por apoyarme indudablemente y dándome confianza para poder finalizar la carrera que empezamos, en la cual tú ayuda y fue más que esencial, es por eso que te dedico este trabajo y agradezco que seas mi padre.

Te amo Papá.

A MI MADRE:

Tu paciencia, tu comprensión y tu amor me han ayudado a lo largo de mi vida, me apoyas cuando es lo correcto y esa sinceridad te la agradezco, la ayuda que me has dado me a servido para poder terminar este ciclo y agradezco que estés presente ya que serás un gran ejemplo para el resto de mi vida.

Te amo Mamá

A MIS HERMANOS:

Ustedes Alberto, Cesar y Pablo han estado presentes desde que tengo memoria, hemos vivido muchas experiencias juntos y está en particular se las dedico ya que siempre han estado a mi lado, les agradezco su amistan y sus palabras de apoyo, todos son excelentes hermanos.

Los quiero mucho.

A MI FAMILIA:

Angélica, Jimena, Eric y Violeta, con su presencia y su apoyo me han impulsado para lograr este trabajo, le agradezco que estén conmigo.

Los quiero mucho.

AGRADECIMIENTOS

A la Universidad Nacional Autónoma de México y a la Facultad de Estudios Superiores Cuautitlán Campo 4, que me dio la oportunidad de adquirir mis conocimientos y las facultades para lograr el mejor desempeño posible en la vida.

A mi asesor Ing. Juan González Vega, por creer en mí y brindarme confianza, su paciencia y apoyo a lo largo de la carrera fue necesario y por eso le agradezco que esté presente.

A mis amigos, Alan, Víctor, Carlos, Israel, Adrian, Oznel, Aldo y Javier, le agradezco su amistad y por estar siempre presentes a lo largo de la ingeniería, se les estima mucho amigos.

INDICE

1. INTRODUCCION -----	1
2. DESARROLLO -----	3
3. TIPOS DE SATÉLITES -----	3
➤ Satélites geoestacionarios (GEO).-----	3
➤ Satélites no geoestacionarios.-----	3
4. PICOSATELITE -----	7
➤ Estructura de un picosatélite-----	7
➤ Configuraciones posibles para picosatélites-----	9
5. SUB-SISTEMAS -----	11
➤ Sub-sistema de estructuras-----	11
➤ Sub-sistemas de energía-----	11
▪ Paneles solares-----	13
▪ Baterías-----	13
➤ Sub-sistema de simulación-----	14
➤ Sub-sistema de comunicaciones-----	14
▪ Control de Acceso al Medio-----	17
▪ Métodos de seguimiento.-----	19
➤ Sub-sistema de control (AOCS)-----	21
▪ Control orbital-----	22
▪ Control de la orientación.-----	23
➤ Sub-sistema térmico-----	24
6. CARGA UTIL -----	25
7. DESARROLLO EN MÉXICO -----	27
➤ Historia Satelital-----	27
➤ SATEDU-----	31
➤ Agencia Espacial Mexicana-----	36
➤ Cuadro Nacional de Atribución de Frecuencias-----	39
➤ Bandas de frecuencia y longitudes de onda-----	41
▪ Rango VHF (30-300 MHz)-----	42
▪ Rango UHF (300-3000 MHz)-----	45
8. CONTROL DE CONTAMINACION -----	51

➤ Contaminación-----	51
➤ Plan de Control de la Contaminación (CCP) -----	52
➤ Vacío térmico -----	55
➤ Protección Planetaria -----	57
CONCLUSIONES. -----	62
BIBLIOGRAFIA-----	63
REFERENCIAS DE SITIOS WEB-----	64
LISTA DE ACRÓNIMOS-----	65
APENDICE I -----	69
APENDICE II -----	78
APENDICE III-----	82
APENDICE IV -----	85

INTRODUCCION

El espacio, parecía un lugar inalcanzable, difícil de explorar, nuestra vista no distinguía más a ya de unas pequeñas luces en lo alto del oscuro cielo y todo parecía quedar inmóvil hasta que surgió el telescopio, pero no era suficiente y así con más ambición y ganas de conocimiento se empezaron a construir aparatos capaz de ver y poder transmitir información desde el espacio hacia una estación en el planeta tierra a estos se les llamo "satélites artificiales", los cuales lograron una conexión mundial.

El primer satélite artificial enviado al espacio fue el SPUTNIK 1, el 4 de octubre de 1957, tenía un sistema de comunicaciones básico que emitía señales radiales y rotaba la tierra cada dos horas, lo único que se escuchaba era una serie de pitidos emitidos por la radio, pero no lo podían rastrear ya que no se tenía antenas de seguimiento.

En Enero de 1958 por fin Estados Unidos logro entrar en la era espacial sobre todo para la milicia, que impulsaba las investigaciones para el espionaje y la vigilancia por satélite. Antes la vigilancia aérea solo se lograba con aviones pero en mayo de 1960 Estados Unidos lanzo el Corona el primer satélite espía del mundo y la Unión Soviética lanzaría un año después el Zenit. En 1978 Estados Unidos lanzó el sistema de posicionamiento global o GPS, el núcleo del sistema GPS son 24 satélites cada uno transmitiendo constantemente la hora y datos de su posición en tierra un receptor GPS puede captar las transmisiones, calculando la distancia entre él y al menos cuatro de los satélites el receptor puede determinar la posición con un margen de error de un metro.

Estos receptores se empezaron a colocar en las torreras de los vehículos militares y así poder navegar en la noche para poder tomar por sorpresa al enemigo. El primer satélite activo de comunicaciones fue lanzado al espacio, lo llamaron Telstar 1, un satélite norteamericano y de construcción privada, financiado por American Telephone and Telegraph Company, AT&T. No era muy grande, apenas medía algo más de un metro de altura y pesaba unos 77 kilogramos.

En concreto, el Telstar 1 estaba situado a una altura que dibujaba una órbita elíptica que completaba cada 2 horas y 37 minutos, por lo que sólo estaba operativo durante 20 minutos en cada vuelta que daba sobre el planeta tierra.

Sobre nuestras cabezas pasan satélites constantemente de toda clase, otro enfoque es la comprensión del clima, la predicción del clima tenia resultado trágicos esto se solucionó con los satélites meteorológicos los cuales mandaban fotos en forma de mosaico, pero solo podías conseguir la imagen cuando el satélite pasaba sobre ti lo que ocurría dos veces al día y las imágenes se enviaban por fax y eso reducía a un más su calidad.

En 1968, México entró a la era satelital, y millones de televidentes presenciaron las Olimpiadas que se celebraban en nuestro país. Fue posible a través del satélite ATS-3 propiedad de la NASA y rentado por INTELSAT

En octubre de 1982, con el fin de unificar las zonas rurales y urbanas de la nación y como respaldo a la Red Federal de Microondas y el gobierno mexicano, a través de la Secretaría de Comunicaciones y Transportes, tomó la decisión de adquirir su primer sistema de satélites: el Sistema Morelos, constituido por los satélites Morelos 1 y 2 y el centro de control satelital ubicado en Iztapalapa, D.F. El costo del sistema Morelos fue de 92 millones de dólares.

México cuenta con las posiciones orbitales 113, 114.9 y 116.8, para servicios fijos por satélite. También se ha solicitado a la Unión Internacional de Telecomunicaciones UIT otras posiciones orbitales para servicios fijos y otras de radiodifusión Directa (DBS).

La demanda de usuarios privados mexicanos siguió creciendo, básicamente para aplicaciones de redes corporativas de voz y datos, motivo por el cual el gobierno mexicano adquirió la segunda generación de satélites: los Solidaridad 1 y 2.

El sector académico en nuestro país también intervino en esta carrera espacial, y en 1995 y 1996 la Universidad Nacional Autónoma de México (UNAM) lanzó dos satélites UNAMSAT de órbita polar LEO, ambos con fines experimentales.

A partir del 2001, el gobierno mexicano abrió sus puertas a operadores extranjeros: PANAMSAT y GE Americom exigiéndoles que cuenten con centros de control de comunicaciones en el territorio Mexicano, a fin de que estén en capacidad de proporcionar una atención oportuna a sus clientes en México.

Con cada lanzamiento de un cohete cientos de trozos de basura se echan a la órbita en la inmensidad del espacio las colisiones pueden parecer improbables pero han ocurrido, tal es el caso del satélite CERISE que dejó de funcionar debido a un trozo de chatarra proveniente de un cohete francés.

Las colisiones son raras pero un impacto puede crear millones de trozos de chatarra poniendo en riesgo toda la flota satelital e inutilizando zonas del espacio.

Esto trae nuevos problemas y cualquier grupo bien organizado puede hackear las señales y aparecer sin previo aviso en nuestras pantallas pero esa ya no es la única forma de atacar un satélite, ahora surge una nueva forma de hacer la guerra y los satélites están en primera línea.

Hoy en día existen aproximadamente 2500 diferentes tipos de satélites en actividad con diferentes propósitos científicos, meteorológicos y de comunicaciones, militares, etc.

Gracias a los avances tecnológicos se ha logrado la reducción de componentes electrónicos, mecánicos, eléctricos; lo que reduce a una gran escala la construcción de satélites, esto genera bajos costos y una mayor facilidad para conseguir el equipo adecuado y su traslado.

Esto podría ser un beneficio ya que se podrían utilizar para interferir o prevenir en algún ataque siendo este el afectado, o tal vez los que sustituyan a los satélites más grandes pero eso solo el tiempo y la investigación podrán corroborar.

DESARROLLO

TIPOS DE SATÉLITES

Los satélites no se encuentran a la misma altura existen diferentes orbitas terrestres, la baja de hasta 2,000Km de altura, es la que usa la mayoría de vuelos espaciales tripulados, la media de 2,000 hasta 35,000 Km de altura y la alta de más de 35,000Km de altura.

Para propósitos de estudio es conveniente clasificar los diferentes tipos de misiones satelitales basándose en las características principales de sus órbitas respectivas:

Satélites geoestacionarios (GEO).

Son los que se ubican en la órbita del mismo nombre, sobre la línea del Ecuador y a una altitud de 36 mil km. Son utilizados para la transmisión de datos, voz y video. A esa altitud, el periodo de rotación del satélite es exactamente de 24h. Los satélites geoestacionarios precisan de pocos satélites para cubrir la totalidad de la superficie terrestre. Sin embargo adolecen de un retraso (latencia) de 0.24 segundos debido a la distancia que debe recorrer la señal desde la tierra al satélite y del satélite a la tierra.

Satélites no geoestacionarios.

Que a su vez se dividen en dos:

Los Medium Earth Orbit (MEO), ubicados en una órbita terrestre media a 10 mil km de altitud. En la actualidad no existen muchos satélites MEO, y se utilizan para posicionamiento.

Los Low Earth Orbit (LEO), localizados en órbita más baja, entre 250 y 1500 km de altitud. Tanto los satélites MEO como los LEO, por su menor altitud, tienen una velocidad de rotación distinta a la terrestre y, por lo tanto, más rápida. A tan baja altura, la latencia adquiere valores casi despreciables de unas pocas centésimas de segundo.

Existen tres tipos de satélites LEO que se diferencian en el ancho de banda que utilizan, y son:

LEO pequeños, están destinados a aplicaciones de bajo ancho de banda, de decenas a centenares de Kbps, como los buscapersnas.

LEO grandes que pueden manejar buscapersnas, servicios de telefonía móvil y algo de transmisión de datos, de cientos a miles de Kbps.

LEO de banda ancha, también conocidos como mega-LEO que operan en la franja de los Mbps y entre ellos se encuentra el Teledesic, Celestri y SkyBridge.

Un satélite LEO resulta visible durante 18-20 min. Antes de que desaparezca en el horizonte como se muestra en la figura 1.1. Esto complica en gran medida el posicionamiento de la antena y el trabajo para mantener activo el enlace.

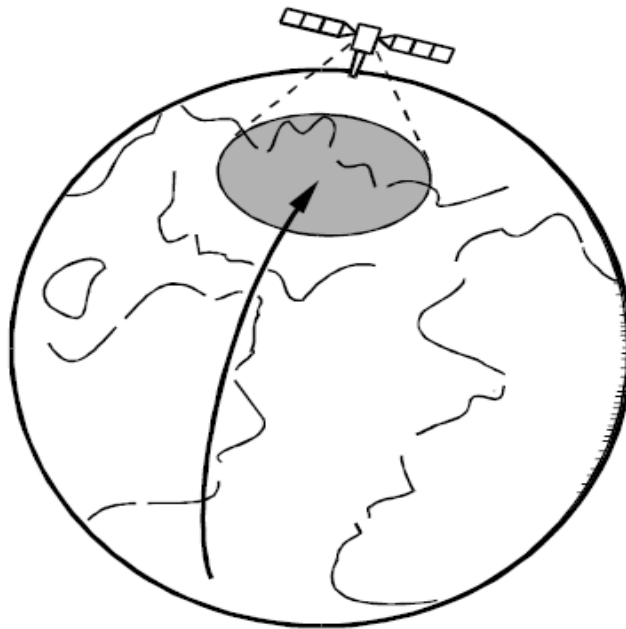


Figura 1.1. Cobertura en movimiento de un satélite de órbita baja.

El problema de la antena lo resuelve una tecnología denominada antena de ARRAY en fase. A diferencia de una antena parabólica normal, que sigue mecánicamente el rastro del satélite, las antenas de ARRAY en fase son dispositivos auto dirigidos que contiene diversas antenas más pequeñas que pueden seguir a varios satélites sin moverse físicamente, por medio de señales levemente diferentes recibidas por el conjunto de antenas, reduciendo así el desgaste.

El problema de mantener un enlace activo cuando el satélite desaparece cada media hora se soluciona manteniendo como mínimo dos satélites a la vista en todo momento, muchos LEO pretenden mantener constantemente tres satélites a la vista. El conjunto de antenas es consciente de la posición de todos los satélites e inicia un nuevo enlace antes de cortar el existente con el satélite de poniente. En la jerga de los satélites, a esto se le llama 'make before break'

En 1990 Motorola puso en marcha un proyecto que consiste en colocar en órbita un gran número de satélites, 66 en total, con un peso aproximado de 700kg. Estos satélites, conocidos como satélites Iridium se colocarían en grupos de once en seis órbitas circumpolares, siguiendo los meridianos, a 750 km de altura, repartidos de forma homogénea a fin de constituir una cuadrícula que cubriera toda la tierra. Cada satélite tendría el periodo orbital de 90 minutos, por lo que en un punto dado de la tierra, el satélite más próximo cambiaría cada ocho minutos.

Cada uno de los satélite emitiría varios haces diferentes, hasta un máximo de 48, cubriendo toda la tierra con 1628 haces; cada uno de estos haces constituiría una celda y el satélite correspondiente serviría para comunicar a los usuarios que se encontraran bajo su huella. La comunicación usuario-satélite se haría en frecuencias de banda de 1,6 GHz, que permite el uso de dispositivos portátiles. La comunicación entre los satélites en el espacio exterior se llevaría a cabo en una banda Ka (26.5 GHz y 40 GHz).

Los sistemas LEO son similares a las redes celulares. La diferencia es que el tamaño del radio celular es mayor y que las células se mueven. Este movimiento es el que determina el intervalo de traspaso de una célula a otra.

Las ventajas de las orbitas leo son:

- El tiempo de propagación de la señal es bajo
- Proporciona cobertura mundial.

Los inconvenientes son:

- Es necesario corregir continuamente la órbita debido al efecto de la atmósfera
- Son necesarios muchos satélites para cubrir el globo terrestre.

Ejemplos de sistemas LEO son GlobalStar, Iridium y Teledesic; la durabilidad de estos satélites es alrededor de 5 años.

De acuerdo con su peso ver figura 1.2, se clasificarían así:

- Grandes satélites cuyo peso sea mayor a 1000Kg
- Satélites medianos cuyo peso sea entre 500 y 1000Kg
- Mini satélites cuyo peso sea entre 100 y 500Kg
- Micro satélites cuyo peso sea entre 10 y 100Kg
- Nano satélites cuyo peso sea entre 1 y 10Kg
- Pico satélites cuyo peso sea ente 0.1 y 1Kg
- Femto satélites cuyo peso sea menor a 100g

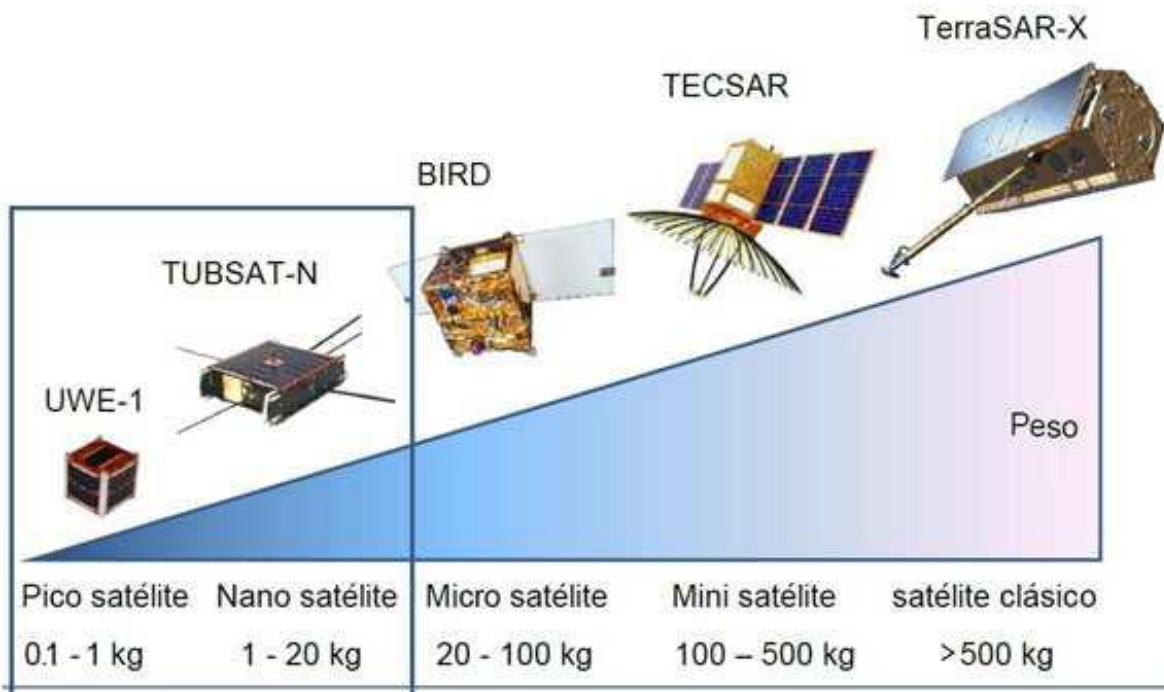


Figura 1.2. Clasificación de los satélites según su peso

En este trabajo se da a conocer la estructura interna y externa de un picosatélite para así fomentar la aplicación, entender la normatividad y especificaciones para su puesta en órbita y comprender el desarrollo en México.

PICOSATELITE

Un pico-satélite es un tipo de satélite en miniatura para la investigación espacial que por lo general tiene un volumen de exactamente un litro (cubo de 10 cm), pesa no más de 1,33 kg. Otra característica es que pueden ser construidos con elementos y componentes comerciales.

Iniciado en 1999, el Proyecto de picosatélites comenzó como un esfuerzo de colaboración entre el profesor Jordi Puig-Suari del Estado de California Polytechnic University (Cal Poly), y el Prof. Bob Twiggs en Space Systems Development Laboratory de la Universidad de Stanford (SSDL). El objetivo del proyecto es proporcionar un estándar para el diseño de picosatélites para reducir el coste y tiempo de desarrollo, aumentar la accesibilidad al espacio, y sostener los lanzamientos frecuentes. En la actualidad, el proyecto Picosatélite es una colaboración internacional de más de 100 universidades, institutos y empresas privadas, para el desarrollo de picosatélites que contengan cargas útiles científicas, privadas y gubernamentales.

Los picosatélites están asociados con los Cubesat, que es una plataforma estándar para picosatélites que desde principios de los años 90 ha permitido a universidades, instituciones gubernamentales y empresas privadas acceder al espacio cercano de una forma barata y rápida para realizar investigaciones, probar tecnologías, tomar imágenes o simplemente para tareas educativas.

La misión principal del programa Picosatélite es facilitar el acceso al espacio para las pequeñas cargas útiles. La responsabilidad principal de Cal Poly, como el desarrollador de la Poli Picosatélite Orbital Deployer (P-POD), es garantizar la seguridad de la CubeSat y proteger el vehículo de lanzamiento (LV), la carga útil primaria, y otros picosatélites.

Estructura de un picosatélite

La estructura del pico-satélite es un cubo de 10x10 cm. Se divide interiormente en bandejas las cuales llevan los distintos circuitos del satélite como se muestra en la figura 1.3. La principal, la CPU será quien gobierne y controle todos los subsistemas. A esta unidad la podemos controlar desde la estación de tierra, de modo que podremos verificar si todos los subsistemas están funcionando correctamente o efectuar modificaciones en los parámetros del satélite que creamos necesarios. Se debe tener especial cuidado a la hora de cambiar parámetros en la programación que puedan afectar a los sistemas de comunicación, un error podría ser fatal pues por ejemplo la pérdida de comunicación entre el picosatélite y la estación de tierra supondría el final del proyecto.

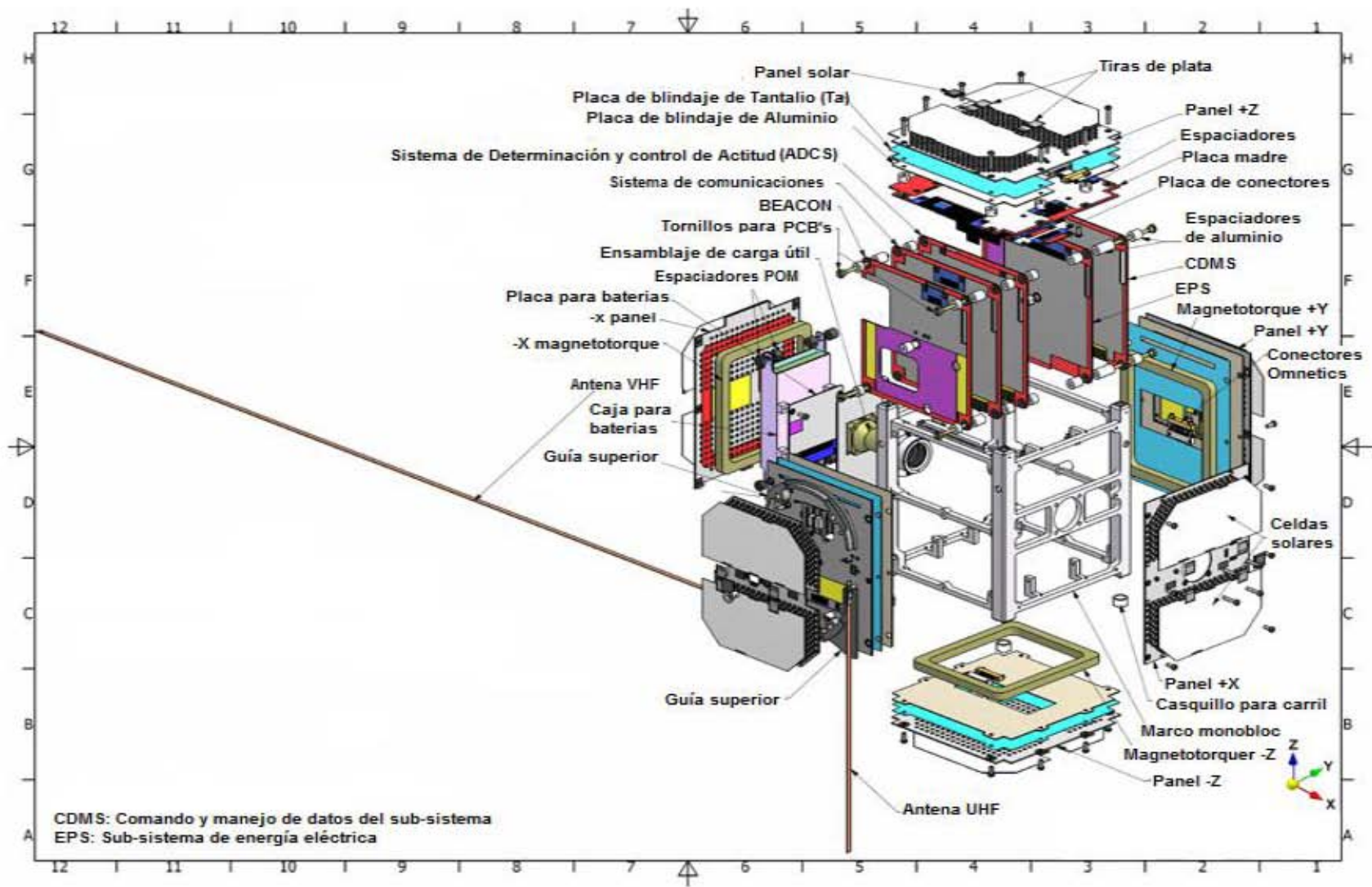


Figura 1.3 Estructura de un picosatélite

Para hacerse una idea de las características que debe poseer un cubesat, revisar el CDS (Cubesat Design Specifications) APENDICE I. La revisión 12 de este documento es la que actualmente se debe tomar como referencia para desarrollar un cubesat. La revisión 13 es solo un borrador que elimina las restricciones al uso de sistemas de propulsión abriendo la puerta a la implementación a sistemas de control de actitud y órbita. Consultar en APENDICE I

El costo de un cubesat, incluido el valor de la puesta en órbita oscila entre 53,680.00 y los 201,304.63 USD

Configuraciones posibles para picosatélites

Se puede desarrollar un cubesat de diferentes configuraciones que con sus masas respectivas son:

- 1U -> 1,33Kg

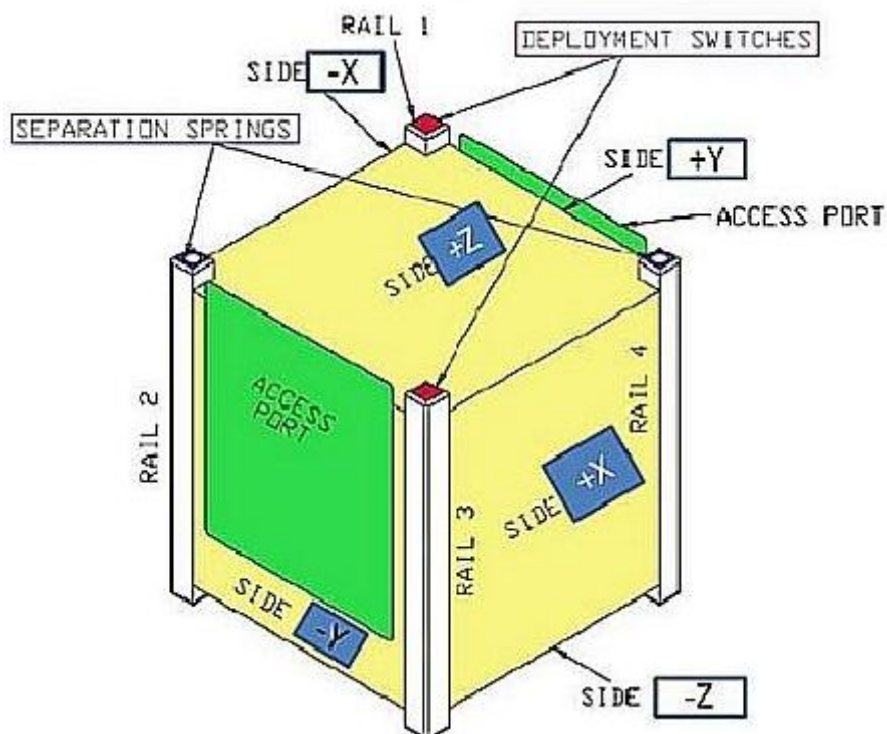


Figura 1.4 Esquema CubeSat para una unidad.

- 2U -> 2,66 Kg ver figura 1.5

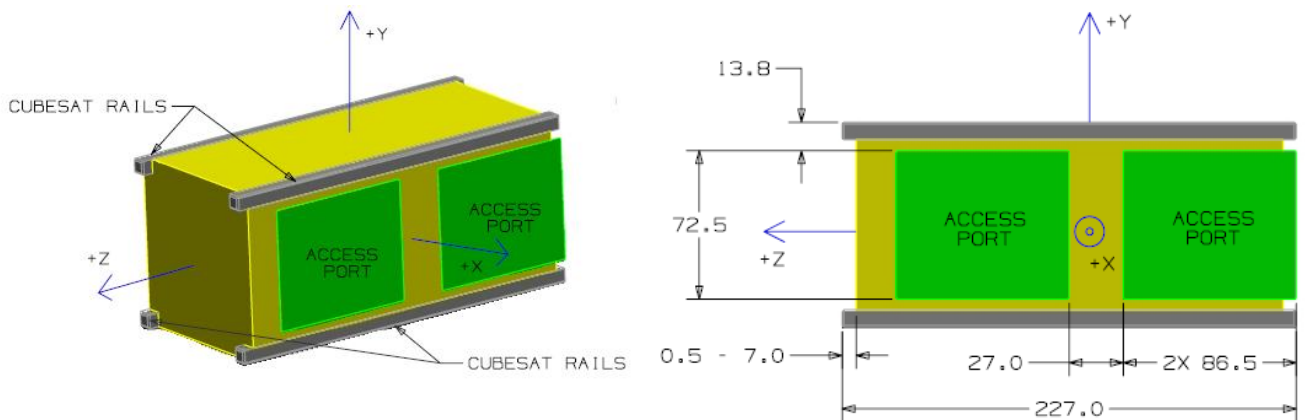


Figura 1.5 Esquema CubeSat para dos unidades

- 3U -> 4 Kg

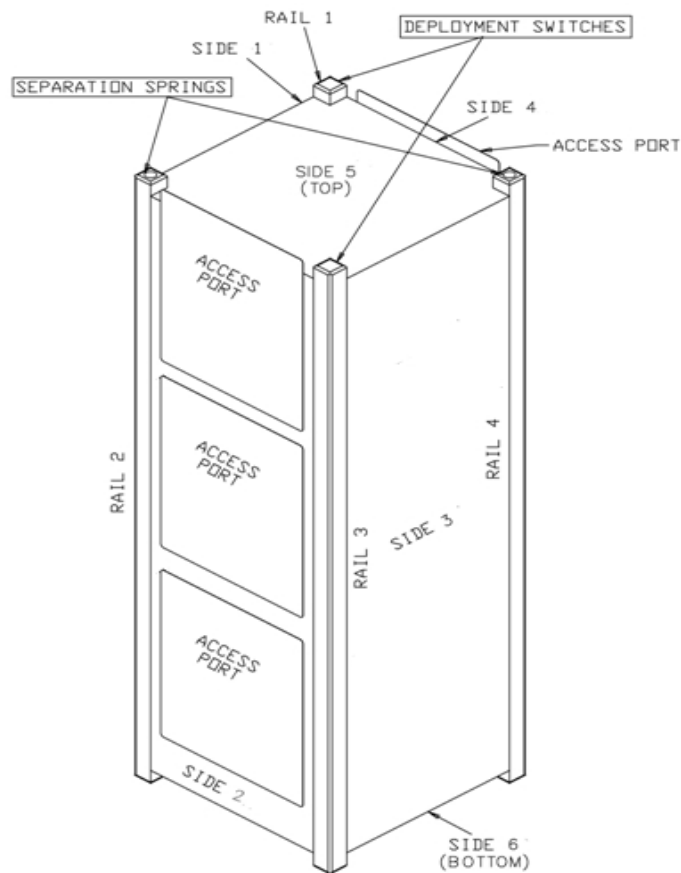


Figura 1.6 Esquema CubeSat para tres unidades.

La "U" es la configuración básica.

Se puede revisar en el APENDICE II para la lista de aceptación.

SUB-SISTEMAS

Basta saber que para poder escapar de la gravedad terrestre y desplazar un peso de más de 500 toneladas de un vehículo lanzador actual, de las cuales el 90% corresponde a combustible, 9% a la estructura y componentes y el 1% a la carga útil, los cohetes deben alcanzar una velocidad mínima cercana a los 10.5 km/s, lo cual significa un riesgo para la operatividad de los satélites. Adicionalmente, los satélites en órbita, soportan temperaturas extremas (que oscilan entre -200° C y 180° C) y su órbita es perturbada entre otras cosas por la presión de radiación solar. Así mismo, siempre están expuestos a impactos de micro partículas que están viajando a alta velocidad.

Un picosatélite está conformado por distintos sub-sistemas como se muestra en la figura 1.7; los cuáles se complementan debido a las entradas y salidas que cada uno necesita y genera; se tienen a continuación la lista:

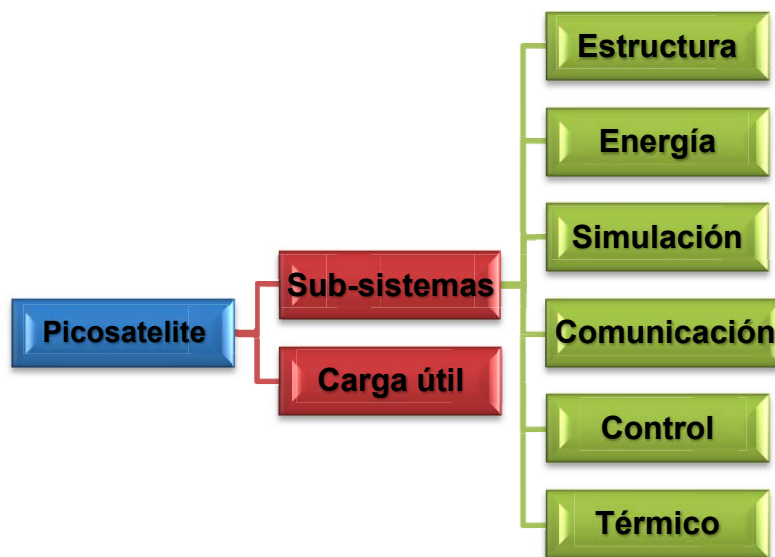


Figura 1.7. Sub-sistemas de un picosatélite.

Sub-sistema de estructuras

Se maneja la carcasa del picosatélite figura 1.3, generalmente se usa el picosatélite Kit como modelo inicial.

Sub-sistemas de energía

Es el cerebro del picosatélite, donde se encuentra el módulo digital y el cuál podrá generar la potencia máxima. El propósito de la EPS (Electric Power System) es acondicionar, transferir y distribuir la potencia proveniente del arreglo de celdas solares a los distintos subsistemas que conforman el satélite, y almacenar energía en un banco de baterías recargable, para el suministro eléctrico en situaciones donde las celdas solares no estén en posición de proporcionar la energía al satélite.

La EPS debe cumplir como mínimo con las siguientes funciones:

- Proveer una fuente continua de la corriente eléctrica a las cargas del picosatélite durante la vida de la misión.
- Controlar y distribuir la corriente eléctrica.
- Cumplir los requerimientos de potencia eléctrica promedio y pico de los usuarios.
- Proporcionar líneas de bus reguladas en potencia DC.
- Proporcionar capacidad de comando y de telemetría para la integridad y estado de la EPS, así como el control desde la estación terrena o del sistema autónomo.
- Proteger la carga útil del picosatélite contra fallas dentro del Sistema de Potencia Eléctrica.
- Suprimir los voltajes transitorios en las líneas de bus reguladas y protegerlos contra averías.

Para determinar los alcances máximos la EPS se han determinado unos valores próximos máximos o picos de consumo de los diferentes subsistemas del picosatélite.

La tabla 1 muestra esos valores de consumo a límites extremos, en funcionamiento normal esos valores son más bajos, y en cuanto al tiempo de consumo no están sostenidos en el tiempo, sino en breves periodos, dependiendo del subsistema y del requerimiento de energía.

	Voltaje [V]	Corriente Max. [mA]	Potencia [mW]
Comunicaciones	5,0	1100	5500,0
Comunicaciones	3,3	100	330,0
Actitud	5.0	500	2500,0
Actitud	3.3	100	330.0
Calentador Bat. A	5.0	500 (PWM)	2500.0
Calentador Bat. B	5.0	500 (PWM)	2500.0
VSYS	3.3	100	330,0
OBC	5.0	100	500,0
Potencia total [mW]		3000mA	14490,0mW

Tabla 1. Requerimientos de potencia

Paneles solares

El panel solar es la única fuente en el satélite que genera energía DC ver figura 1.8. Los módulos fotovoltaicos o colectores solares fotovoltaicos (llamados a veces paneles solares) están formados por un conjunto de celdas (células fotovoltaicas) que producen electricidad a partir de la radiación solar que incide sobre ellos.

Las siguientes tablas 2 y 3 muestran los valores y número de celdas solares utilizadas, fabricante: AzurSpace. Serie de celda: 3G28% (28% de eficiencia).

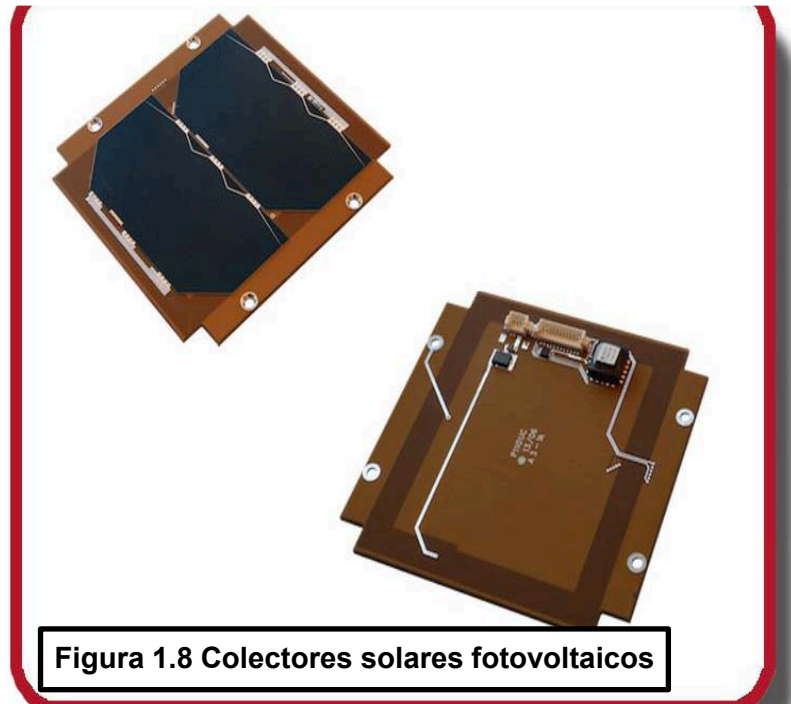


Figura 1.8 Colectores solares fotovoltaicos

Celdas solares por cara	Superior	Inferior	Frontal	Lado 1	Lado 2	Lado 3
# de celas	2	2	2	2	2	2
Área total [cm ²]	60.36	60.36	26.22	60.36	60.36	60.36

Tabla 2. Celdas utilizadas por cada cara del picosatélite.

Cara	Voltaje[V]	Corriente[A]	Potencia Máxima [W]	Potencia promedio en el sol [W]
Superior	4.76	0.51	2.02	0.306
Inferior	4.43	0.51	2.02	0.306
Frontal	4.43	0.22	0.89	0.138
Lado 1	4.43	0.51	2.02	0.306
Lado 2	4.43	0.51	2	0.306
Lado 3	4.43	0.51	2.02	0.306
Total			3.498	1.668

Tabla 3. Potencia entregada por cara del picosatélite.

Baterías

La batería de litio ion polímero ver figura 1.9 Tiene múltiples ventajas, entre las que hay que destacar: su gran densidad de energía, tasas de descarga superiores, su bajo peso y volumen.

La energía para recargar las baterías proviene de los paneles solares dichas baterías se conectan en serie para su correcta carga, debido a que el voltaje debe ser mayor al nominal ver tabla 4.

Una desventaja es que necesitan control para la temperatura, control para inicio y terminación de la carga, todo esto se soluciona con un circuito integrado para evitar esos posibles daños.

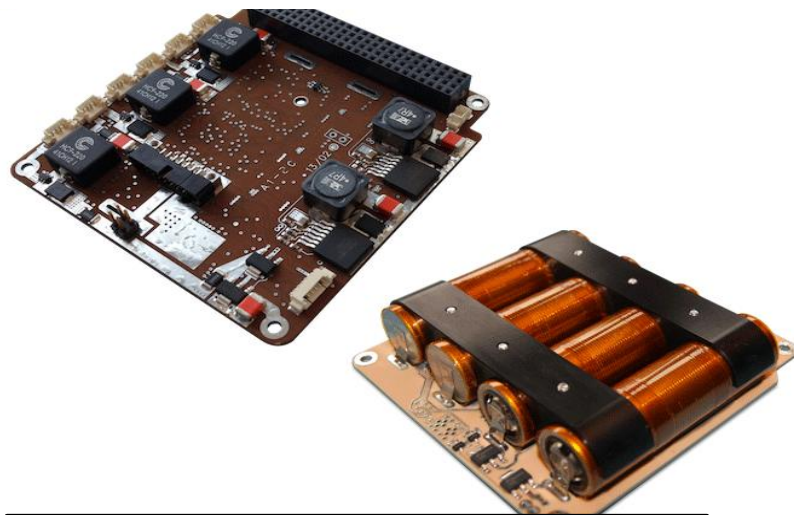


Figura 1.9 Batería de litio ion polimero

Corriente-hora	Voltaje salida Batería Nominal	VBAT	Potencia	Máximos ciclos de carga	Temperatura funcional
1500mAh	3.0V-4.2V	3.7V	5,55Wh	500	-20°C-60°C

Tabla 4. Características de la batería.

Finalmente un convertidor DC-DC es un dispositivo electrónico capaz de cambiar un nivel de voltaje a otro en términos de dar un paso hacia arriba o hacia abajo dependiendo de la aplicación. Se utiliza por ejemplo, para proporcionar el voltaje correcto para el Modulo de Computador a Bordo (The On-Board Computer - OBC).

Sub-sistema de simulación

Tiene como herramienta Celestia y MatLab para la simulación del picosatélite, así definiéndose la altura promedio a la cual se encontrará el picosatélite.

Sub-sistema de comunicaciones

Se encarga de amplificar señales recibidas, cambia su frecuencia y la entrega a las antenas para que sean retransmitidas hacia la tierra; en esta etapa tienen la posibilidad de realizar conmutación y procesamientos a la señal.

La información que se transmite desde el espacio es de dos índoles: una para indicar el estado de salud y comportamiento de todo el sistema, lo cual hace referencia a transmisiones, con cierta periodicidad, de datos a baja velocidad, comúnmente llamada telemetría, que utiliza frecuencias en bandas bajas del espectro, (bandas VHF y UHF) 144 MHz a 148 MHz para el enlace ascendente, o uplink y de 435 MHz a 440 MHz para

el enlace descendente o downlink, en la figura 2.0A, observamos la PCB. La otra representa la transmisión de la información útil del satélite, generada por la carga útil, la cual puede incluir fotografías, videos, voz, datos a alta velocidad etc. Esta última hace uso de frecuencias altas (banda S) alrededor de 2400 MHz, ya que permiten la transmisión de información con mayor ancho de banda figura 2.0B.

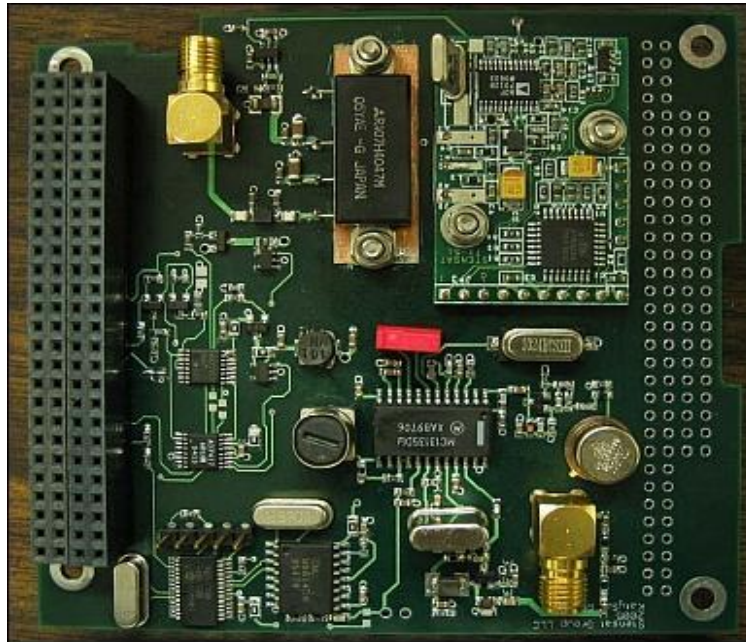


Figura 2.0A PCB bandas VHF/UHF

El módulo de comunicaciones del picosatélite tiene un sub-módulo Beacon cuya función es servir de señal de radiofaro, siendo detectado por las estaciones terrenas que estén bajo su cobertura para así proceder a realizar el enlace de comunicaciones; este sub-módulo le permite a la estación terrena conocer información sobre los niveles de voltaje, corriente y temperatura en los diferentes sectores del picosatélite.



Figura 2.0B foto real PCB banda S

El sub-módulo Beacon se implementa dentro del sistema de comunicaciones a bordo del picosatélite, activándose cada 2 minutos permitiendo una adecuada relación entre el consumo de potencia y probabilidad de detección

Las señales de los sensores se toman a través del micro controlador, donde se realiza la conversión analógica a digital, para el caso de los sensores de temperatura y corriente, los valores se almacenan en registros numéricos, por lo que se hace necesario llevar a cabo una codificación que permita generar la trama a transmitir.

La trama que se desea transmitir cuenta con 11 campos en los que se incluye la información concerniente a la identificación del picosatélite, los valores de temperatura, voltaje y corriente obtenida a partir de los sensores y tres campos para control de acceso al medio para estaciones terrenas futuras como se muestra en la Tabla 5.

Campos	ID	T1	T2	T3	T4	V1	V2	I1	EO	ED	E
Letras	COL	AA	BB	CC	DD	E	F	G	H	I	J

Tabla 5. Trama deseada

Cada uno de estos campos se genera por separado y se codifica en ASCII para su posterior transmisión mediante ondas continuas (CW portadora sin modulación). A continuación se plantea como se codifican los 11 campos de la trama mediante el micro controlador.

- Campo de identificación: consta de tres caracteres “COL”, estos no varían y se definen previamente en la memoria del micro controlador.
- Campos de temperatura: los siguientes 4 campos corresponden a la información de los 4 sensores de temperatura instalados en diferentes posiciones del picosatélite. Cada campo consta de 2 caracteres que dependen de la temperatura medida por el respectivo sensor de acuerdo a la Tabla 6.
- Campos de voltaje: los siguientes 2 campos corresponden a los indicadores de voltaje de las líneas de 3.3V y 5V. Cada campo consta de un carácter que puede ser “B” para indicar óptimo o “E” para indicar error.
- Campo de corriente: en este campo se codifica la información correspondiente al sensor de corriente; al igual que en los campos de voltaje, este campo indica mediante un carácter si el nivel de corriente es óptimo o no.
- Campos de acceso al medio: los últimos tres campos de la trama se han designado para ofrecer una solución de acceso al medio. En el siguiente apartado se estudia cuidadosamente la utilidad de estos campos.

Temperatura (°C)	Codificación
-40	NA
-39	NB
-38	NC
...	...
-1	ON
0	OO
1	OP
...	...
50	QM
51	QN
51	QO
...	...
123	TH
124	TI
125	TJ

Tabla 6. Codificación de temperatura

Por último, en la etapa de codificación se le debe asignar a cada carácter su correspondiente representación en código Morse, dado que es la que se utiliza para realizar la transmisión en ondas continuas (CW).

Control de Acceso al Medio

El sistema de control de acceso al medio, permite a las estaciones terrenas vinculadas al proyecto, conocer el estado en el que se encuentra el satélite. Conocer si posee información para transmitir hacia alguna estación terrena específica o si está esperando información y de cual estación terrena. La información se codifica en tres campos de la siguiente manera:

1. Estación terrena origen: Indica cual estación puede enlazarse con el picosatélite para transmitirle información o de cual estación terrena posee información el picosatélite para ser transmitida.
2. Estación terrena destino: Indica para cual estación terrena posee información el picosatélite, en caso de poseerla.
3. Se codifica el estado del satélite, los caracteres pueden ser: "L" para indicar que se encuentra libre y puede recibir datos de alguna estación terrena, "O" que indica que está ocupado con datos para la estación terrena especificada en el campo anterior, "C" que indica que posee datos para cualquier estación terrena o "N" que significa que no se encuentra disponible para transmisión de datos.

En la figura 2.1 se representa un ejemplo de transmisión de la letra “C” mediante onda continua CW.

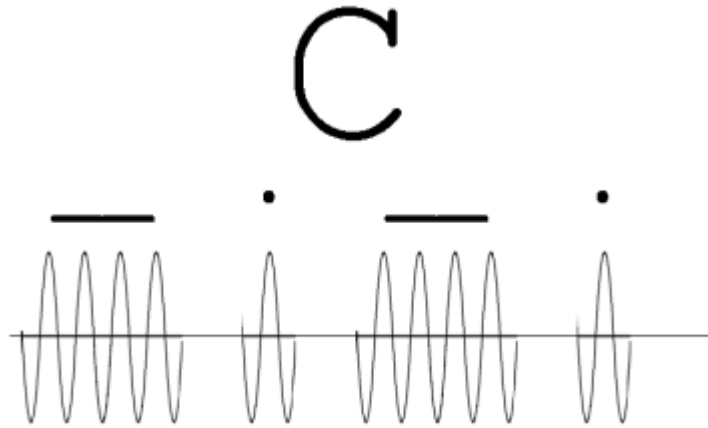


Figura 2.1. Transmisión de la letra “C” mediante onda continua CW.

Los elementos mínimos requeridos para el montaje de una estación terrena son:

- Radio: ICOM 910H. Banda: VHF (Tx: 144-146 MHz, Rx: 136-174 MHz) – UHF (Tx: 430-440 MHz, Rx: 420-480 MHz)
- Rotor: Yaesu GS-232 y controlador de interfaz GS-232B
- Modem TNC: requiere soporte para AX25

Posicionamiento de antenas

El rastreo de un picosatélite es utilizado para corregir la posición del mismo revisar APENDICE III, como también de una antena en una estación terrena. Una vez que el picosatélite se encuentra en órbita, existen algunas fuerzas no deseadas que dificultan que el satélite permanezca con la misma orientación con respecto a la superficie terrestre. Debido a las fuerzas perturbadoras, la comunicación de la estación terrena con el picosatélite puede no ser confiable; en este caso se requiere de algún sistema de posicionamiento para mantener la antena de la estación terrena con la menor orientación para la transmisión y recepción de la señal.

Para orientar una antena es necesario tener un montaje que permita realizar movimientos del reflector. Existen tres tipos de montajes que puede tener una antena: Azimut, Elevación X-Y y Ecuatorial o Polar. La orientación de la antena de una estación terrena hacia un picosatélite con montaje Azimut-Elevación se realiza ajustando dos ángulos, en elevación y azimut; los valores de estos ángulos dependen de la posición geográfica de la estación (en latitud y longitud) y de la ubicación del picosatélite.

La elevación es el ángulo al que hay que elevar la antena desde el horizonte para localizar el picosatélite en cuestión (90° en el ecuador). El azimut es el ángulo horizontal

al que hay que girar el eje de la antena desde el polo norte geográfico terrestre hasta encontrar el picosatélite figura 2.2.

Métodos de seguimiento.

Existen diferentes métodos de control para lograr el seguimiento de objetos en movimiento, el seguimiento puede realizarse por medio de un software, el cual mediante desarrollos físicos-matemáticos puede simular con exactitud y precisión el comportamiento del picosatélite al comunicarse con el rotor de las antenas y así ubicarlas para una correcta comunicación.

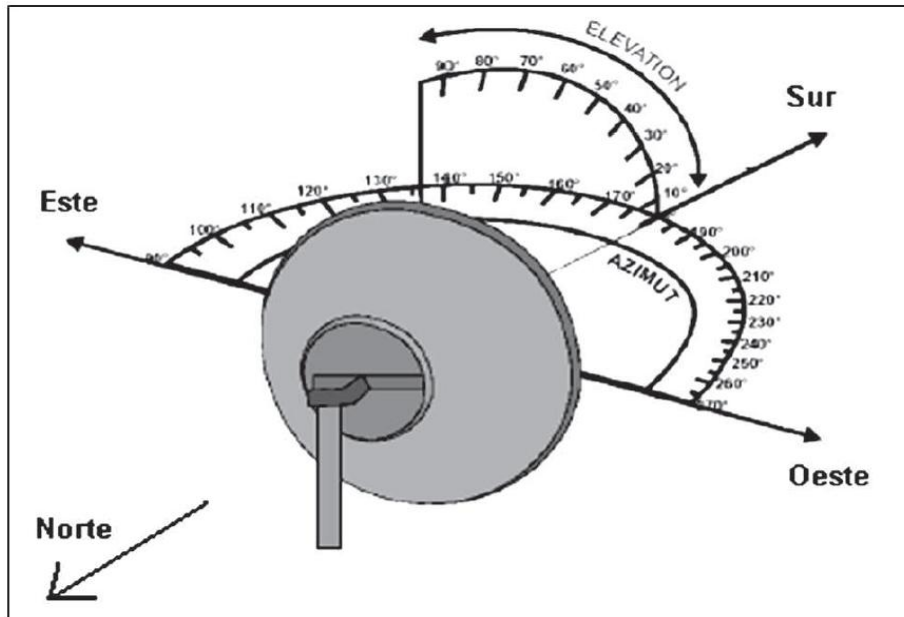


Figura 2.2. Ejes Azimut y Elevación.

En los picosatélites es necesario considerar el rango de distancias y de velocidades que la nave tendrá con respecto a la estación terrena. El proceso para localizar y seguir en su trayectoria a un satélite desde una estación terrena se conoce como seguimiento de portadora (carrier tracking). Una vez aseguradas las transmisiones (lock), el sistema de telemetría determina el rango entre distancias con línea de vista y la velocidad radial del satélite, que converge en un cambio de frecuencia en la transmisión y recepción, conocido como efecto doppler.

Para el caso del Satex, el sistema de telemetría se diseñó basado en cuatro antenas: una antena Yagi para transmitir instrucciones desde la estación terrena, los cuales serían recibidas en el Satex mediante una antena monopolo (Uplink); mientras que en contraparte, la transmisión desde el Satex utilizaría nuevamente una antena Yagi, y la recepción en la estación con una monopolo (Downlink). Para que la coherencia de la transmisión no fuera afectada por el efecto Doppler, se planteó como solución sincronizar dos VCO (Voice Carry Over).

Otra técnica involucra un proceso conocido como coherencia bidireccional (two-way-coherent). Se supone la frecuencia de comunicación desde el satélite (de bajada o downlink) en relación a la frecuencia de transmisión hacia el satélite (subida o uplink), buscando la sincronización de sus fases. Inicialmente el satélite busca y valida la frecuencia para la conexión de subida mediante los parámetros predeterminados, en base a lo cual el sistema de Telemetría establece la frecuencia de bajada dentro del rango establecido. Este proceso no permite por si solo asegurar al satélite con la estación terrena, pero lo agiliza, puesto que la supuesta frecuencia de bajada realmente se conoce.

La determinación de la distancia entre un satélite y una estación terrestre normalmente se logra mediante el uso de tonos o pseudocódigo. El tono o código se modula a la frecuencia de subida y cuando el satélite lo reconoce, el subsistema de Telemetría añade el mismo tono o código para el enlace descendente. El segmento de comandos puede entonces calcular el tiempo de ida y vuelta utilizado en el proceso y calcular la distancia entre la estación terrena y el satélite. Una vez establecida, la ubicación real del satélite se puede determinar mediante el uso de la información que señala del satélite para determinar el azimuth del satélite y los ángulos de elevación

Una vez garantizada la coherencia de los datos a transmitir, se estima y es conveniente contar con un sistema de almacenamiento de dichos datos, a fin de optimizar la ventana o lapso de tiempo en que la transmisión será factible.

Otra posibilidad es que el vehículo forme parte de una constelación de satélites, que permita la intercomunicación entre ellos hasta abrir una ventana de transmisión de datos hacia una estación terrena.

Un software resultante denominado Seguimiento de Orbitas de Picosatélites (SOP) es un sistema que predice los momentos en que el satélite tendrá alcance de señal sobre una estación terrena, en particular. Este formato permite simular el comportamiento del picosatélite alrededor de la Tierra, basado en variables encontradas en dicho formato.

SOP permite escoger un picosatélite figura 2.3 de una lista que le usuario puede crear y muestra las variables usadas en los cálculos de predicción, por ultimo permite almacenar los éxitos o predicciones correctas en una base de datos para hacer las próximas predicciones.



Figura 2.3. Selección de un picosatélite

Sub-sistema de control (AOCS)

Debido a que el picosatélite cambia de posición por las diferentes fuerzas y torques que existen se maneja este módulo para que mantenga el picosatélite de forma correcta, corrigiendo periódicamente la posición orbital, apuntando las antenas a Tierra y los paneles solares al sol.

La telemetría consiste en la adquisición de datos de cualquier índole a distancia mediante sensores y enviarlos a una estación de control a través del sub-sistema de comunicación.

EL telemando consiste en el uso remoto de dispositivos actuadores que responden ante las órdenes enviadas de la central de control con la finalidad de realizar procesos como encender/apagar, abrir/cerrar, etc. Ver figura 2.4.

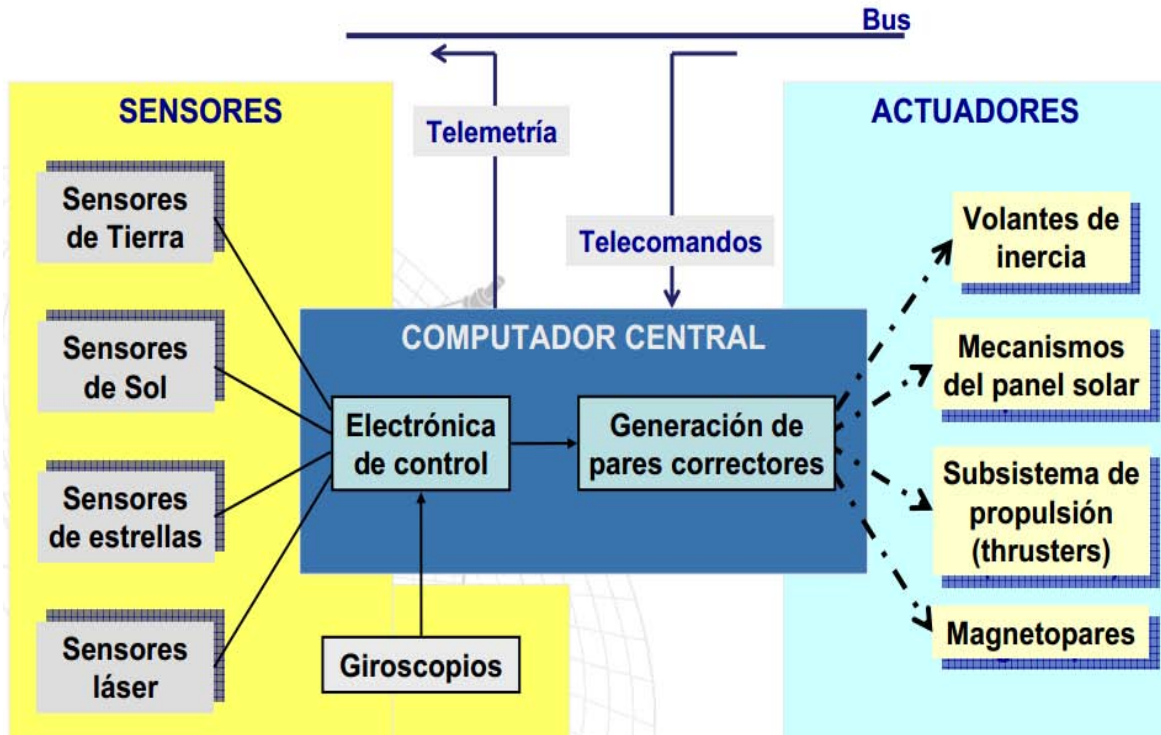


Figura 2.4 Cuadro del computador central.

A continuación se muestra una lista de funciones del subsistema de control orbital y orientación.

Control orbital

El control orbital o de navegación se encarga del movimiento de traslación del picosatélite, de mantener su posición en una caja imaginaria de referencia alrededor de la órbita y de proporcionar elementos que, junto a la propagación de las ecuaciones de movimiento de la órbita, permitan determinar en cualquier momento los elementos orbitales del picosatélite, esto es, su posición y velocidad.

Determinación de los sistemas de seguimiento (tracking)

- Parámetros medidos.
- Orientación.
- Distancia.
- Velocidad de la línea de vista.
- Descripción de las frecuencias utilizadas.

Control de la orientación.

El control de orientación o actitud se encarga de determinar y controlar la orientación del picosatélite en el espacio. Esto es importante no sólo para apuntar la carga útil hacia donde se desee observar, sino para mantener las comunicaciones en la dirección de las estaciones terrenas, los paneles solares en dirección del Sol, el equipo sensible a la radiación solar lejos del Sol, entre otros

Para lograr estabilizar el picosatélite se utiliza el método de momentos magnéticos ver figura 2.5, esto es usando magneto-pares ya que se aprovecha el campo magnético de la Tierra para orientar un vehículo mediante las fuerzas de Lorentz, pero debido a que el campo magnético de la Tierra siempre apunta hacia el Norte, se debe cambiar la polaridad de los actuadores cada media hora ver figura 2.6

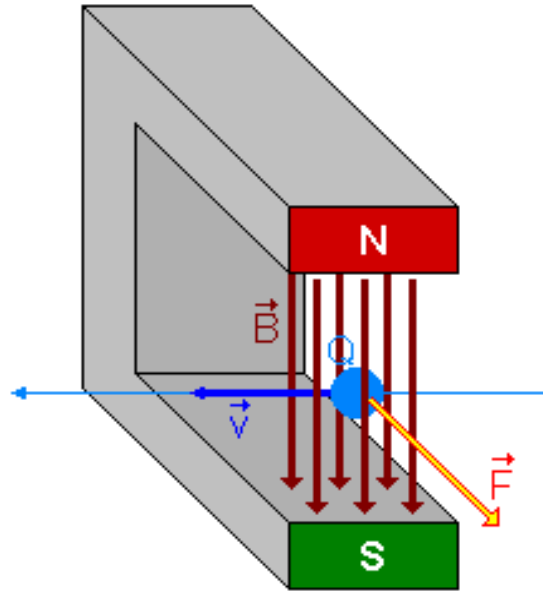


Figura 2.5 Fuerza de Lorentz sobre una partícula

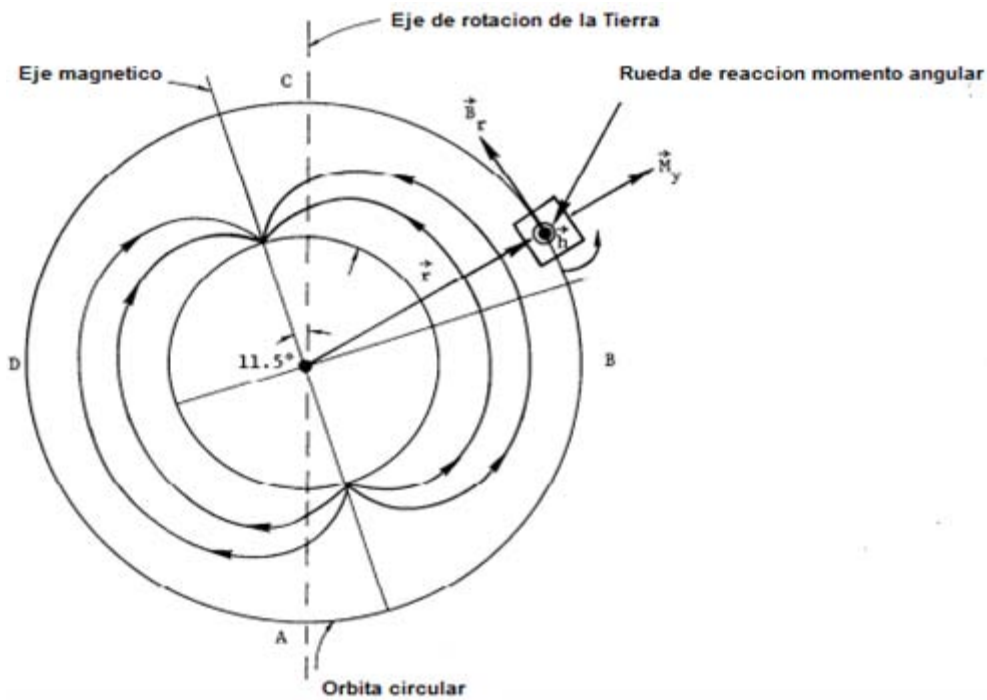


Figura 2.6 Cambio de polaridad.

Sub-sistema térmico

Debido a que el picosatélite cambia de temperaturas extremas (bajo cero - altos grados), se debe tener con una temperatura promedio para que las piezas no fallen.

Este sub-sistema está encargado de la regulación de la temperatura de todo el sistema del picosatélite, durante el día y la noche. El sistema de control térmico es de vital importancia porque las distintas partes funcionales del picosatélite requieren temperaturas distintas y específicas cada uno para un óptimo comportamiento. Existen diversos factores que determinarán los cambios de temperatura en el picosatélite como lo son la influencia del sol y la tierra, además de la radiación interna de calor producida por todos los dispositivos electrónicos del satélite.

Para el picosatélite se tendrían aproximadamente los siguientes factores:

- Radiación solar directa: Entre 1300 y 1400 W/m².
- Radiación solar reflejada en la Tierra: Suele ser entre un 20 y un 30% de la recibida directamente del Sol. Se llama albedo de un cuerpo a la relación entre la radiación que recibe y la que refleja.
- Radiación emitida por la Tierra: La Tierra se comporta como un cuerpo negro a unos 300 K. En órbita baja la radiación vale unos 150 W/m².
- Solicitaciones internas: Tremendamente dependientes de los subsistemas de la misión. Diferentes márgenes de temperatura de funcionamiento:
 - Baterías: 0 °C a +20 °C
 - Células solares: -100 °C a +50 °C
 - Equipos electrónicos: -10°C a +60°C
 - Tanques de combustible: +10°C a +50 °C
 - Sensores de infrarrojo: -20°C a +45°C
 - Antenas: -150°C a +80°C

CARGA UTIL

La carga útil tiene el amplio campo de acción de la cobertura de la huella del satélite y del empleo de las ondas de radio en una extensa gama de frecuencias * que constituyen la capacidad de comunicación al servicio de los usuarios, en tanto que la acción de los elementos de la plataforma no se extiende fuera de los límites del propio satélite, salvo en la comunicación con su centro de control.

La carga útil describe la funcionalidad que el artefacto va a desempeñar en el espacio, describe el experimento que se va a realizar.

Hay una gran variedad de aplicaciones que un picosatélite puede ejecutar, dentro de ellas se tiene aplicaciones de:

- monitoreo espacial, en la cual el satélite se usa para probar y analizar el comportamiento de diversos materiales o componentes en el espacio.
- aplicaciones de exploración espacial, en la cual el artefacto permite la medición y análisis de parámetros de su entorno en la órbita, radiación, densidad atmosférica y campo magnético entre otros.
- observación de la tierra en donde el satélite incorpora una cámara, ver figura 2.7, para la adquisición de imágenes desde el espacio que luego mediante el procesamiento adecuado permite darle una aplicabilidad concreta a la imagen tomada.
- Datos técnicos:



Figura 2.7 NanoCam C1U

- ✓ Adquisición de imagen
 - 2048x1536 pixeles
 - Sensor CMOS
- ✓ Lente
 - 35mm
 - <80m/pixel de 650km
 - Procesador 210 MIPS
 - 32 Mb de RAM a bordo
 - 2Gb de disco duro
 - Compresión JPEG
- ✓ Energía
 - Adquiriendo imagen
634mW duración <5s
 - Procesando imagen
660mW duración <90s
 - Alimentación 3.3V
- ✓ Temperatura
 - Operando 0-60 °C

Actualmente las cámaras espaciales a penas se asemejan a sus equivalentes terrestres, ver figura 2.8, las cámaras espaciales tienen tres espejos, la luz entra por el frontal de la cámara llegando al espejo primario el cual refleja a otro espejo secundario y se vuelve a reflejar al espejo terciario de donde se enfoca hacia donde se colocó el detector y este convierte la luz de fotones a electrones la cual ya puede ser leída por el ordenador. El detector es muy parecido al de una cámara terrestre, hace una foto y la almacena en una memoria, en el caso de la cámara espacial esta se envía de regreso a la tierra.



Figura 2.8 Fotografía tomada por NanoCam C1U

DESARROLLO EN MÉXICO

El desarrollo de las Ciencias y Tecnologías Espaciales (CTE) a nivel nacional requiere de tener las tecnologías estratégicas que sean acordes con las misiones espaciales que se definan como prioritarias para el país. El gasto que se tiene por adquirir información de satélites de otros países, justifica que se desarrollen plataformas satelitales propias. Con este objetivo se establecerán grupos de investigación dedicados al diseño y construcción de satélites, que permitan la puesta en órbita de instrumentación espacial capaz de llevar a cabo experimentación científica, adquisición de imágenes, comunicaciones y prestación de servicios de interés para el país y la comunidad internacional.

En México durante la década pasada se comenzó a incursionar en proyectos de educación vía satélite, entre algunos proyectos se pueden citar al: programa experimental de educación médica continua, iniciado en 1985 y que continúa; programa de capacitación tecnológica vía satélite (1988-al presente) y el EDUSAT (educación vía satélite) empezó en 1995 y aún se mantiene.

Historia Satelital

En 1982, nuestro país adquirió su primer sistema de satélites. El Morelos 1 fue lanzado en junio de 1985, por el transbordador Discovery de la NASA. Cuatro meses más tarde, su hermano el Morelos 2 fue colocado en órbita en la misión STS-61B Atlantis, en la que participó Rodolfo Neri Vela, convirtiéndose en el primer mexicano en volar al espacio exterior.

Al Sistema Morelos siguió el Solidaridad, que tuvo dos satélites fabricados en 1991. El Solidaridad 1 fue puesto en órbita en 1993, y tras la creación de Satélites Mexicanos S.A. de C.V. (Satmex) en 1997, se le conoce también como Satmex 3. En 2000, sufrió una falla en los controles de procesamiento, con lo que se dio pérdida total de este satélite.

Hasta marzo de 2013 México ha lanzado un total de 12 satélites para fines de telecomunicaciones fabricados por firmas satelitales internacionales; conforman los sistemas Morelos, Solidaridad, Satmex, QuetzSat y Mexsat, pero tan sólo siguen operando cuatro de ellos. El país, además ha lanzado uno para fines de investigación fabricado por la Universidad Nacional Autónoma de México.

Se encuentran en construcción cinco nuevos satélites; tres son de comunicaciones, uno es de Satmex para sustituir las funciones de aquellos cuya vida útil está por concluir y dos son del gobierno mexicano: formarán el nuevo sistema MEXSAT; los dos restantes son de investigación.

El Solidaridad 2, lanzado en 1994, conocido también como Satmex 4, está en órbita inclinada, esto quiere decir que está en operaciones limitadas y el director general del proyecto le da un tiempo de vida de 3 años más. Satmex 5 y Satmex 6, lanzados en 1998 y 2006, respectivamente, también siguen en operaciones; el Quetzat 1, que da servicio tanto a México como a EU, fue puesto en órbita en septiembre de 2011, es

utilizado por Dish México, y está diseñado para proporcionar servicios por 15 años o más.

El gobierno mexicano, a través de la Secretaría de Comunicaciones y Transportes, decidió comprar tres nuevos satélites con fines de seguridad del Estado mexicano, los satélites Mexsat 1, 2 y 3, llamados Centenario, Morelos III y Bicentenario, respectivamente. Los satélites Mexsat 1 (Centenario) y Mexsat 2 (Morelos III) serán dos aparatos gemelos para comunicaciones móviles, uno respaldo del otro, para operar en las bandas L y Ku. El Mexsat 3 (Bicentenario) será uno más para comunicaciones fijas que operará en las bandas C y Ku extendidas. Los satélites conformarán el nuevo Sistema Satelital Mexicano (MEXSAT), ver figura 2.9, serán operados a través de Telecomunicaciones de México (Telecomm-Telégrafos). Asimismo, se espera que estos satélites cubran las necesidades de telecomunicaciones del país en caso de que SATMEX no logre poner en órbita los satélites Satmex 7 y 8 que deben de sustituir la flota que termina su vida útil en los próximos años.

¿CÓMO FUNCIONA EL NUEVO SISTEMA SATELITAL DE MÉXICO?

El programa Mexsat es una red de comunicaciones que utiliza tres satélites, dos sitios en tierra, sistemas operativos de red asociados y terminales de usuario.

FICHA TÉCNICA (Mexsat 3)

• Peso de Lanzamiento: 2,900 kg	• Potencia de carga: 3.5 kW	• Propulsión: Líquido bipropelente en sistema de órbita de transferencia; monopropelente (hidracina) en el sistema de órbita	• Bandas de frecuencia: C y Ku	• Baterías: De Li-Ion	• Vida de la misión: 15 años	• Órbita: 14.9° Longitud Oeste	• Vehículo de lanzamiento: Ariane 5	• Sitio: Kourou, Guayana Francesa	• Lanzamiento: 19 de diciembre
--	------------------------------------	--	---------------------------------------	-----------------------	-------------------------------------	--------------------------------	-------------------------------------	-----------------------------------	---------------------------------------

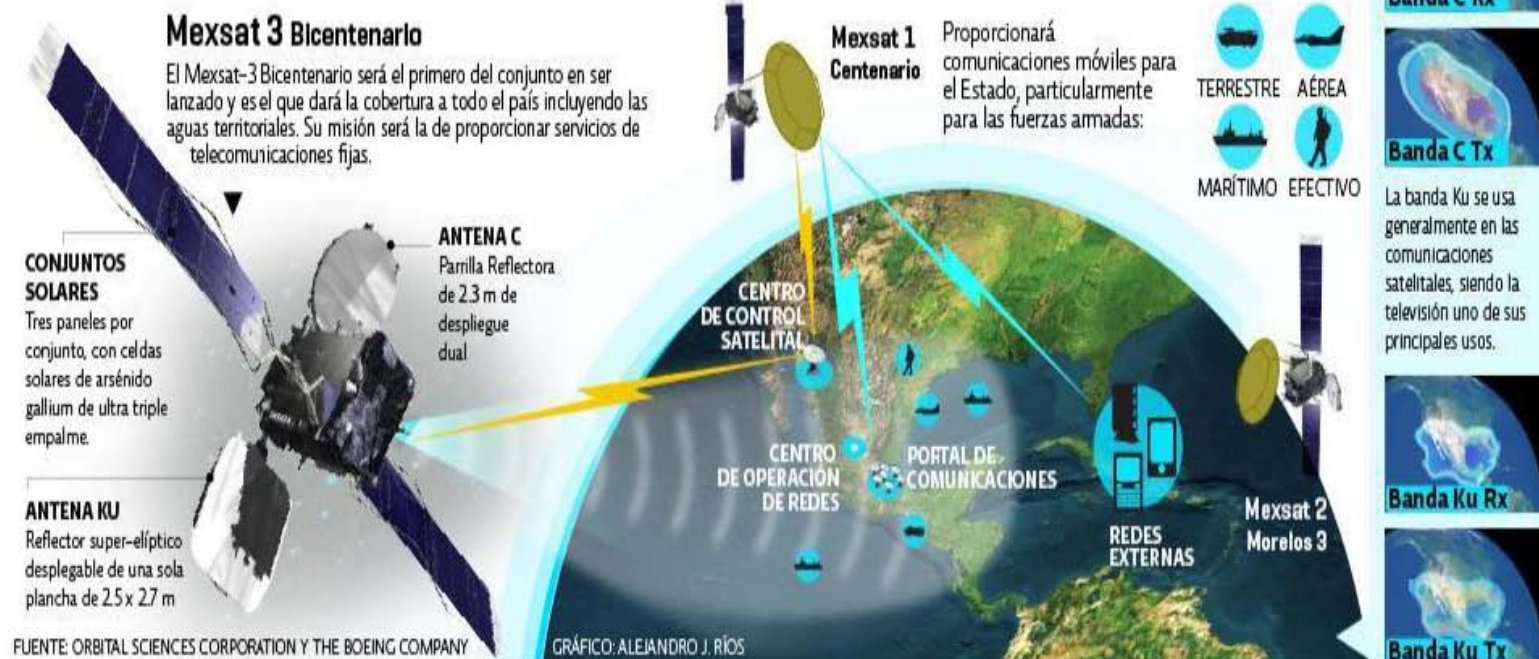


Figura 2.9 Red Satelital Mexsat

Satmex 7 fue solicitado en junio de 2008, pero hubo varios problemas con los contratos y la operación fue cancelada. A principios de 2012 fue anunciada la construcción definitiva del Satmex 7 y será lanzado a finales de 2014 o principios de 2015. Satmex 8 reemplazará al Satmex 5 debido a que desde 2010 está funcionando con el sistema de propulsión química de respaldo, y se le da una vida estimada de 3 años más. Satmex 8 estaba programado para ser lanzado el 28 de diciembre de 2012, pero su puesta en órbita se prolongó hasta octubre de 2013.

A principios del año 2014, Eutelsat Communications anuncio que Satmex, cambio su nombre a Eutelsat Americas con el propósito de una mejora, de eso se puede destacar que las posiciones orbitales estratégicas de Satmex, que se ampliarán en el 2015 con dos satélites de alto rendimiento, llevarán a Eutelsat a una sólida plataforma, desde la que la compañía podrá acceder a oportunidades importantes en esta región.

Eutelsat Americas ahora opera tres satélites: el Satmex 5, el Satmex 6 y el Satmex 8, que cubren 90% de la población de América, y tiene una participación de 11% en el mercado de servicios satelitales latinoamericano.

La Universidad Nacional Autónoma de México creó el Programa Universitario de Investigación y Desarrollo Espacial (PUIDE cancelado en 1997) que en 1991 comenzó la fabricación del primer satélite 100% mexicano. En 1995 y 1996 la Universidad Nacional Autónoma de México (UNAM) lanzó los dos satélites UNAMSAT, ambos con fines experimentales. El UNAMSAT 1 tuvo una falla que malogró el lanzamiento y tras la frustrada puesta en órbita, se decidió lanzar a su gemelo, bajo el nombre de UNAMSAT-B, realizándose las adecuaciones correspondientes para ello y añadiéndosele mejoras en relación con su antecesor. El segundo satélite estuvo en el espacio por casi un año hasta que enfrentó problemas técnicos y se perdió. Para 2007, la UNAM planeaba poner en órbita otro aparato que proveería información para predecir terremotos, el UNAMSAT 3, pero no existe información pública al respecto, al menos disponible en internet.

Fuera del ámbito académico, el proyecto contó con una importante participación de la Organización Amateur de Satélites (AMSAT), quienes contribuyeron con el modelo Amsat-Na Microsat, para desarrollar el satélite, a cambio de incluir un sistema transponder para uso de radioaficionados; por lo que también se conoce al satélite como Oscar 30 o UO 30.

Este satélite se empezó a proponer su construcción desde fines de la década pasada, donde se fueron integrando para su fabricación distintos centros de investigación entre los que están: Centro de Investigación de Enseñanza Superior de Ensenada (CICESE), Centro de Investigación y Estudios Avanzados del IPN, Instituto de Investigaciones Eléctricas (IIE), Instituto Nacional de Astrofísica, Óptica y Electrónica (INAOE), Instituto de Ingeniería de la UNAM y ESIME Zacatenco y Ticomán del IPN. A parte de estas instituciones de educación e investigación superior, participaron la SCT a través del IMC y de la COFETEL, así como el CONACyT. El satélite SATEX constaría de un peso aproximado a 50 Kg. teniendo como fines científicos la realización de tres experimentos:

la toma de fotografías del territorio nacional, estudiar la banda Ka de alta frecuencia y hacer pruebas con rayo láser para establecer comunicaciones.

Aunque se desarrollaron varios módulos de manera independiente por las instituciones participantes, el proyecto nunca fue concluido en su totalidad.

SATEDU

La UNAM en la actualidad desarrolla un picosatélite educacional llamado SATEDU para ser empleado en laboratorios escolares, aulas de clases, Tecnológicos, Universidades, Posgrados y en Centros de Investigación.

Nuestro Satélite Educativo tiene el tamaño de un contenedor de CD's figura 3.0. Cuenta prácticamente con todos los subsistemas de un Satélite Comercial, sólo que en nuestro caso se tienen sistemas muy pequeños y portátiles, además de inteligentes, pues integran cada uno de ellos a procesadores digitales. Entre sus subsistemas se encuentran los siguientes: Estructura, Potencia, Computadora de Vuelo, Comunicaciones Inalámbricas, Sensores de Plataforma Satelital, Estabilización por Rueda Inercial y Sensores de Navegación Inercial.

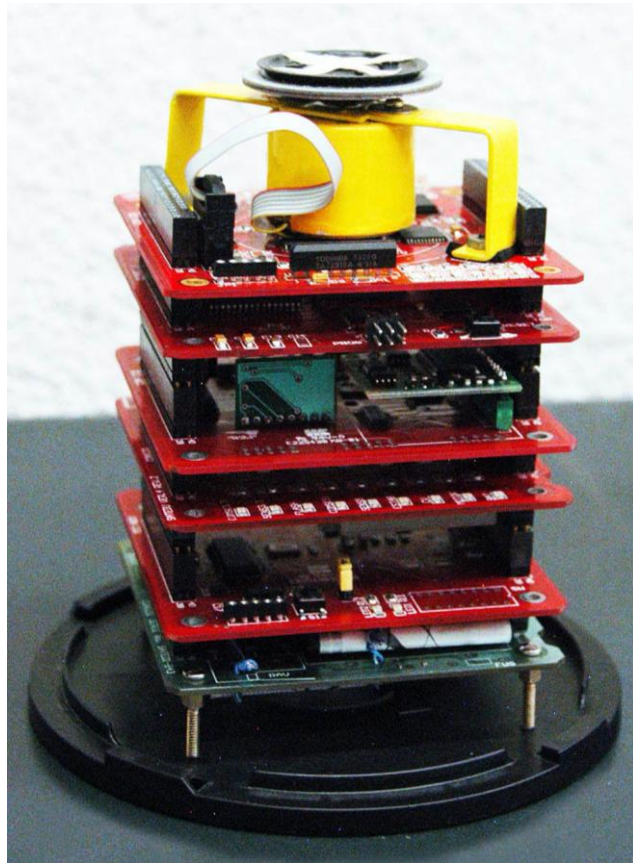


Figura 3.0 Foto real del SATEDU

Adicionalmente cuenta con software distribuido en cada uno de sus subsistemas, con los cuales realiza tareas de alta complejidad. De igual forma su Computadora de Vuelo contiene el Software de Comunicaciones entre SATEDU y su Estación Terrena, que en este caso está constituida por Software que se ejecuta en una PC.

Las tarjetas impresas fueron enviadas a pequeñas compañías mexicanas, que fabrican con máquinas de control numérico las tarjetas que lo integran, mientras que los demás componentes fueron adquiridos en Estados Unidos, ya que no se encuentran en el país.

Este satélite educativo, cuya solicitud de patente ya fue entrega a las autoridades correspondientes, quienes se espera den una respuesta en el transcurso del año, es el

predecesor de una versión de vuelo que está por terminar y que se lanzará al espacio con ayuda de la Agencia Espacial Mexicana.

Datos técnicos SATEDU

- Frecuencias de operación: 2.4GHz, 253 canales operando a 83 MHz banda ancha.
- Velocidad de bits en operación: 10Kbps
- Poder de transmisión (subida): 1dB
- Poder de transmisión (bajada): 1dB
- Promedio de consumo de corriente: 0.5 Amp.
- Voltajes empleados: 3.3V, 5V y 12V
- Baterías: 4 Li-ion, 890 mAh, 3.7V
- Corriente máxima en baterías: 1,780 mAh
- Tamaño sin estructura: 8.9x8.9x13 cm

Tamaño con estructura: 17cm cilindro, 14cm diámetro Otra de las principales características de SATEDU es su bajo costo, que en términos de costo de partes oscila alrededor de los \$20,000 pesos MN. Este costo contrasta con el precio de adquisición del único sistema comercial que existe en el mundo y que fue desarrollado originalmente por la Fuerza Aérea Norteamericana, y que actualmente comercializa la compañía Colorado Satellite Services, EU, el cual es de aproximadamente \$120,000 pesos MN colocado en nuestro país. Observar figura 3.1

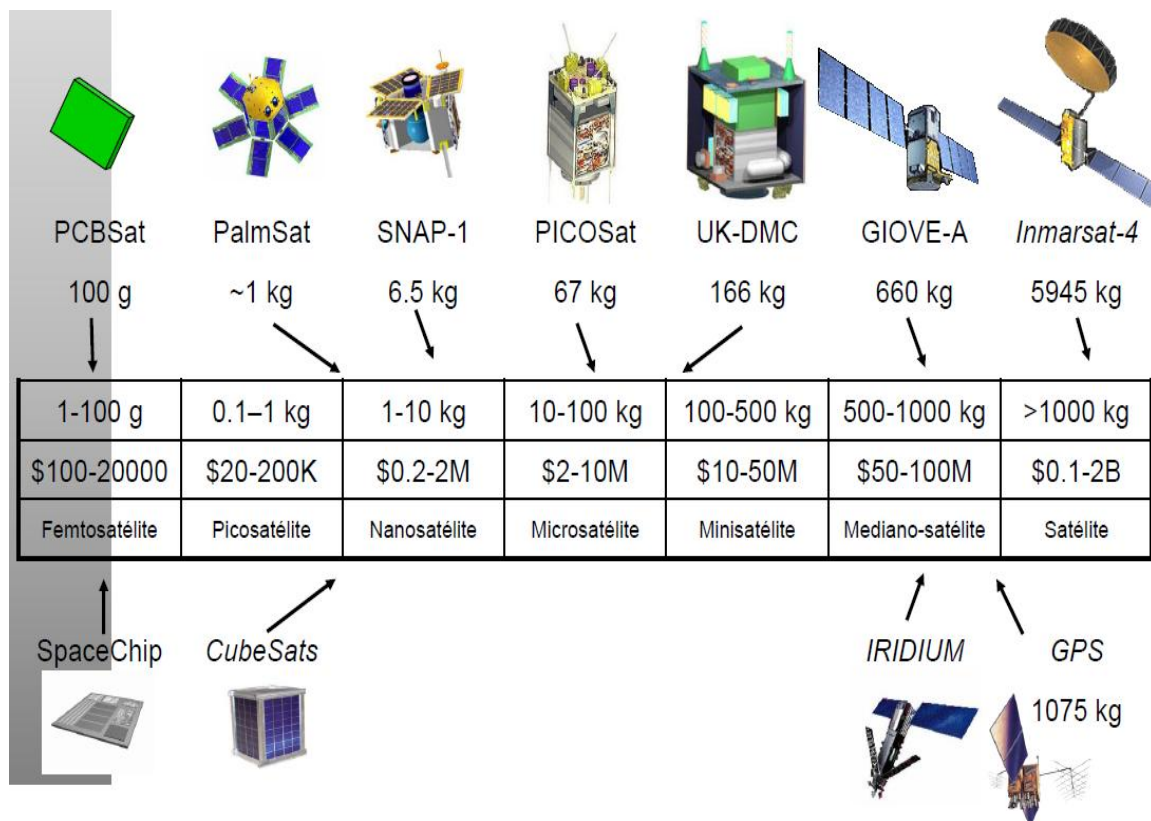


Figura 3.1 Costos aproximados AEM

Gracias a la experiencia de investigación en este tipo de desarrollos, México, a través de la UNAM, será parte de la constelación internacional de pequeños satélites llamada HumSAT.

El propósito principal del sistema HumSAT es el desarrollo de un sistema basado en picosatélites de tipo cubesat para conectar un conjunto de usuarios con una red de sensores distribuidos en todo el mundo que previamente han desplegado. El proyecto está auspiciado por la Agencia Espacial Europea, Naciones Unidas y la NASA.

El proyecto es liderado por la Universidad de Vigo, España; California Polytechnic State University (Calpoly), Estados Unidos, y nuestro país; la participación universitaria es apoyada por la Agencia Espacial Mexicana.

Los sensores serán responsables de adquirir datos de usuario y transmitirlos a los satélites a través de una interfaz estándar de radio. Los usuarios serán capaces de definir sus propios sensores, para monitorizar diferentes tipos de parámetros, por ejemplo: temperatura del agua o velocidad del viento. En principio, el proyecto cubre el desarrollo de un demostrador de sensor. El objetivo es emplear la experiencia y conocimientos adquiridos para desplegar tres sensores en Nicaragua, que es un país especialmente sensible a desastres naturales y que es un usuario potencial de los servicios ofrecidos por HUMSAT.

Para recuperar los datos de los satélites, la red GENSO (Global Educational Network for Satellite Operations) de estaciones de tierra será uno de los componentes esenciales del sistema de distribución de datos.

Una vez que los datos han sido transportados por los satélites de HumSAT, los usuarios autorizados podrán acceder a ellos a través de una conexión de Internet.

La figura 3.3 muestra una visión general del concepto del sistema HumSAT:

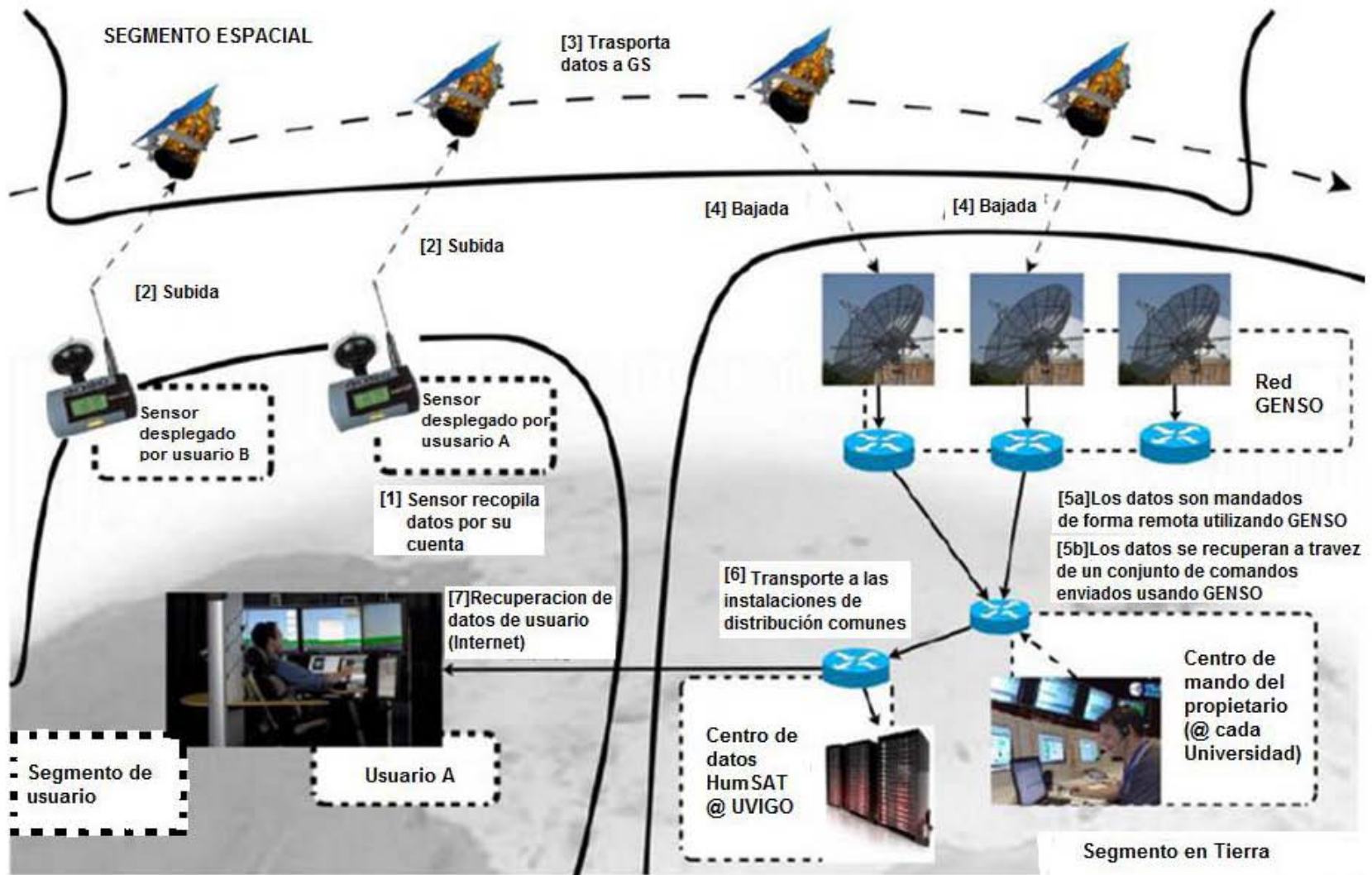


Figura 3.3 Prototipo del sistema HumSAT

El sistema HumSAT proporcionará un servicio de comunicaciones genérico conocido comúnmente como "storage and forward" (almacenamiento y hacia adelante), encima del cual los diferentes usuarios del sistema podrán desarrollar y definir sus propias aplicaciones.

Se espera que el sistema HumSAT provea servicios como:

- Mediciones autónomas de control de cambio climático; por ejemplo, mediciones in-situ de velocidad y dirección del viento en varias ubicaciones del Océano Atlántico o monitorización continua de la temperatura en diferentes puntos del Océano Ártico.
- Soporte de comunicaciones de baja tasa de datos en áreas con falta de infraestructuras; por ejemplo, ciertas áreas de países en vías de desarrollo o áreas deshabitadas como el Desierto del Sáhara.
- Localización de balizas de emergencia, para dar soporte en iniciativas humanitarias o emergencias; por ejemplo, en accidentes o desastres naturales.

SATEX-2

Los trabajos para diseñar y lanzar el satélite mexicano SATEX 2 han comenzado. El Instituto Nacional de Astrofísica, Óptica y Electrónica (INAOE) hizo oficial el proyecto espacial durante un acto en el que Francisco Mendieta Jiménez, director de la Agencia Espacial Mexicana (AEM), anunció que espera que el ingenio se ponga en órbita en 2014.

El SATEX 2 tendrá dos innovadoras tecnologías que serían el LASERCOM, desarrollado por CICESE; y una cámara oscura, desarrollada por el INAOE. LASERCOM o comunicación vía laser espacio – Tierra sería un sistema experimental de comunicación de tecnología de punta, un desarrollo que se hace a la par de NASA y que podría ser probada un año después que la agencia norteamericana. El sistema de comunicación laser tiene la ventaja de ser mucho más pequeño que un sistema normal, además de tener transmisiones de muy alta velocidad con poco consumo eléctrico. El sistema de comunicación laser tiene base en el sistema de comunicación cuántico con gran éxito en tierra que usa varios fotones para transmitir bits de información a velocidades mucho más altas que la fibra óptica. La cámara oscura serviría para monitorear Eventos Transitorios Luminosos (Rayos de Alta Atmósfera y destellos atmosféricos) en todo el planeta. El INAOE ya tiene experiencia en el desarrollo de una cámara similar puesto que ya tiene una en órbita en colaboración con el Tecnológico de Moscú en el satélite académico Tatiana 1.

Lamentablemente las computadoras a bordo, el sistema operativo, algunos de los transmisores y transceptores, y, los paneles solares tendrán que ser comprados en el extranjero. Esto hará que el precio del desarrollo de este satélite se incremente significativamente, pero con su integración en territorio nacional, se espera poder tener la posibilidad de desarrollar esos sistemas para un siguiente vehículo.

Con esto se impulsaría un programa de desarrollo de satélites y subsistemas satelitales experimentales modernos, con énfasis en desarrollo de tecnología nacional, con las alianzas estratégicas adecuadas con la comunidad internacional, pero con misiones diseñadas para atender necesidades del país, los satélites deberán constituir "nodos de Internet", con capacidades de conectividad de banda.

Agencia Espacial Mexicana

La Agencia Espacial Mexicana (ver figura 3.4, AEM) es un organismo que coordina la política espacial de México, desarrollando especialistas, tecnología e infraestructura necesaria para consolidar este sector en el país y contribuir a la generación de beneficios y oportunidades de desarrollo para la población, con énfasis en las relaciones internacionales.

En 2010, se funda la AEM, exactamente 10 años después de los primeros esfuerzos para su creación.

La misión de la AEM es “transformar a México en un país con actividades científicas y desarrollos tecnológicos espaciales de clase internacional, articulados a programas de industrialización y de servicios en tecnologías de frontera, y con alto impacto en los niveles de desarrollo social”.



Figura 3.4 Agencia Espacial Mexicana

La Agencia Espacial Mexicana fomenta un cambio de paradigma, en el cual hace referencia a los costos, riesgos y tiempo haciendo notar la tecnología en los satélites pequeños y porque cada vez se utilizan más y se les da mayor importancia manejándolo de la siguiente forma:

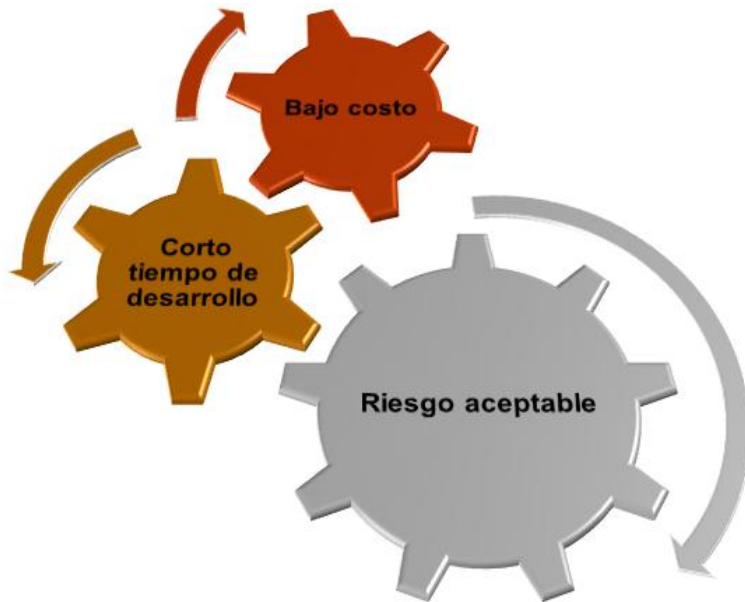


Figura 3.5A. Nuevo Paradigma

Figura 3.5A

- Equipos de trabajo pequeños, flexibles y multi-habilidades
- Costo fijo, financiamiento seguro
- Desempeño como una variable dependiente
- Tecnología avanzada (COTS) sin probar.
- Metodologías simplificadas para análisis y pruebas: “Prueba como vuelas, vuela como pruebas”

Figura 3.5B

- Equipos grandes y complejos
- Financiamiento costoso
- Requisitos de desempeño congelados
- Solamente se toleran componentes calificados para vuelo espacial
- Sistemas complejos, tanto para análisis como para pruebas



Figura 3.5B. Viejo paradigma

La Federación Mexicana de la Industria Aeroespacial, A.C. (FEMIA) es una asociación sin fines de lucro que agrupa a la mayor parte de las empresas del sector aeroespacial en la República Mexicana. La federación se estableció en noviembre de 2007, con el fin de promover el desarrollo de la Industria Aeroespacial mexicana a nivel nacional e internacional.

La Federación Mexicana de la Industria Aeroespacial da a conocer los datos de importaciones y exportaciones en cuanto a manufactura, productos y partes espaciales así como ensamblaje de aviones, como se puede apreciar en la siguiente Tabla 7:

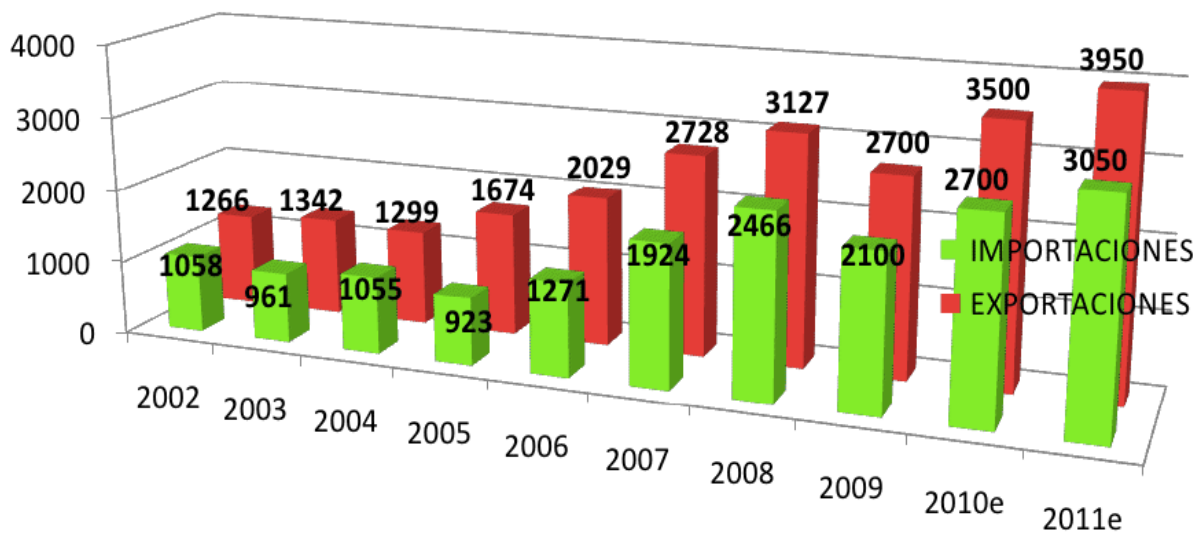


Tabla 7. Cifras en millones de USD

En el largo plazo se podría convertir a México en uno de los países líderes en desarrollo de picosatélites, ya que en la actualidad Rusia, Inglaterra y Francia son los únicos países que comienzan a desarrollar estas plataformas con fines comerciales. Al mismo tiempo, las empresas desarrolladoras de satélites están buscando opciones más rentables que las plataformas actuales, para integrar rápidamente tecnología nueva. Existe un crecimiento en la demanda de picosatélites en países de América Latina y Sudáfrica, por lo que México en el largo plazo podría ser la mejor opción global para satisfacer la demanda de picosatélites.

Cuadro Nacional de Atribución de Frecuencias

Para una banda de frecuencias atribuida a un servicio de radiocomunicaciones en particular, puede existir una diversidad de aplicaciones específicas para fines de telecomunicación. Algunas de estas aplicaciones o modalidades de servicio, son factibles de explotarse comercialmente.

Con el fin de planificar, atribuir y asignar las bandas de frecuencias del espectro radioeléctrico, de manera tal que todos los países puedan compartir este recurso limitado en forma adecuada, la UIT ha dividido al mundo en tres Regiones: Región 1, Región 2 y Región 3, respectivamente, para mejor comprensión ver figura 3.6:

- Región 1:

La Región 1 comprende la zona limitada al este por la línea A (más adelante se definen las líneas A, B y C), y al oeste por la línea B, excepto el territorio de la República Islámica de Irán situado dentro de estos límites.

- Región 2:

La Región 2 comprende la zona limitada al este por la línea B y al oeste por la línea C.

- Región 3:

La Región 3 comprende la zona limitada al este por la línea C y al oeste por la línea A. Comprende, asimismo, la parte del territorio de la República Islámica de Irán situada fuera de estos límites.

Las líneas A, B y C se definen en la forma siguiente:

- Línea A:

La línea A parte del Polo Norte; sigue el meridiano 40° Este de Greenwich hasta el paralelo 40° Norte; continúa después por un arco de círculo máximo hasta el punto de intersección del meridiano 60° Este con el Trópico de Cáncer y, finalmente, por el meridiano 60° Este hasta el Polo Sur.

- Línea B:

La línea B parte del Polo Norte; sigue el meridiano 10° Oeste de Greenwich hasta su intersección con el paralelo 72° Norte; continúa después por un arco de círculo máximo hasta el punto de intersección del meridiano 50° Oeste con el paralelo 40° Norte; sigue de nuevo un arco de círculo máximo hasta el punto de intersección del meridiano 20° Oeste con el paralelo 10° Sur y, finalmente, por el meridiano 20° Oeste hasta el Polo Sur.

- Línea C:

La línea C parte del Polo Norte; sigue el arco de círculo máximo hasta el punto de intersección del paralelo $65^{\circ} 30'$ Norte con el límite internacional en el estrecho de Bering; continúa por un arco de círculo máximo hasta el punto de intersección del meridiano 165° Este de Greenwich con el paralelo 50° Norte; sigue de nuevo un arco de círculo máximo hasta el punto de intersección del meridiano 170° Oeste con el paralelo 10° Norte; continúa por el paralelo 10° Norte hasta su intersección con el meridiano 120° Oeste y, finalmente, por el meridiano 120° Oeste hasta el Polo Sur.

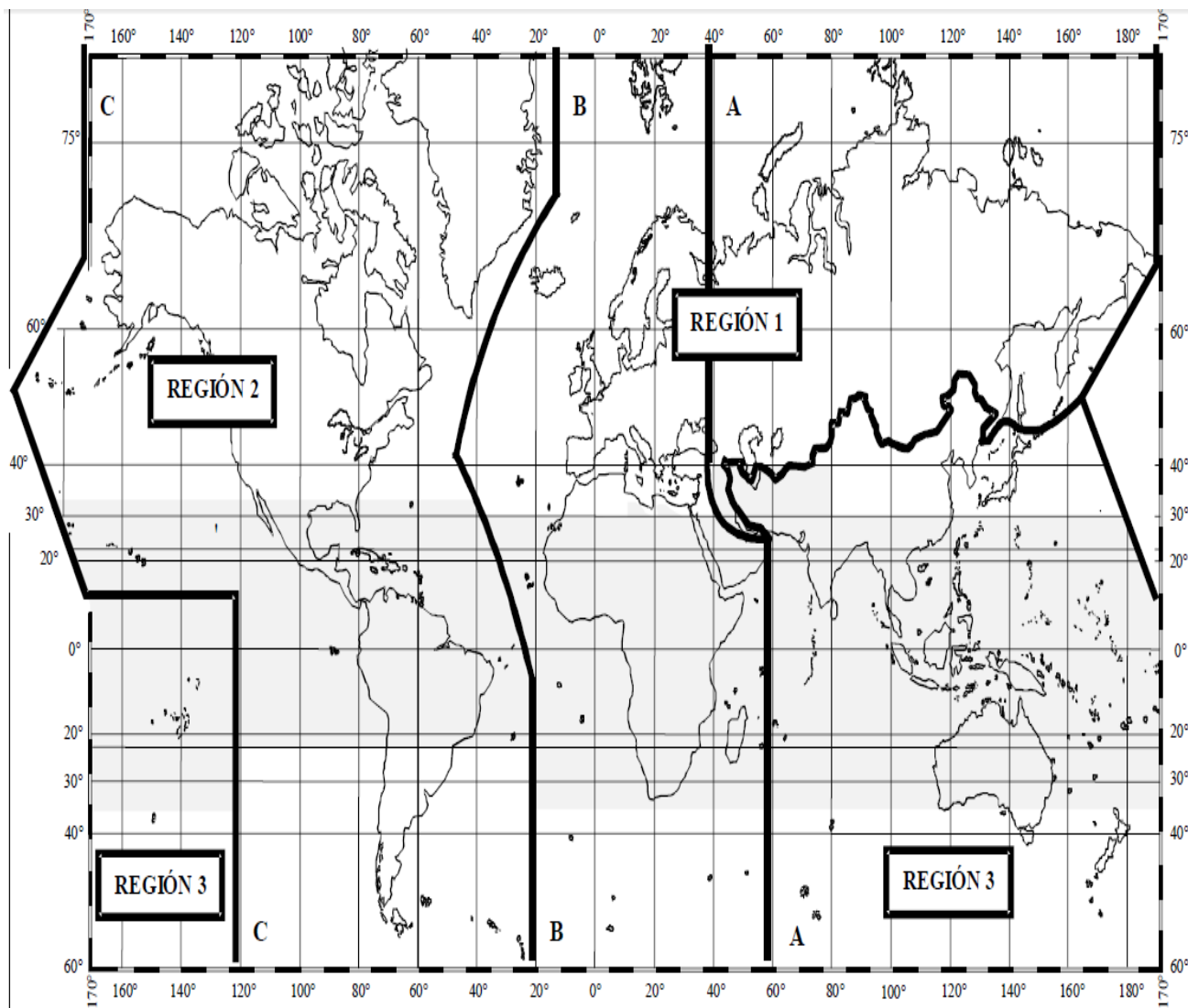


Figura 3.6 Regiones y líneas asignadas por UIT

Bandas de frecuencia y longitudes de onda

El espectro radioeléctrico se subdivide en nueve bandas de frecuencias, que se designan por números enteros, en orden creciente, de acuerdo con la siguiente Tabla 8. Dado que la unidad de frecuencia es el hertzio (Hz), las frecuencias se expresan:

- en kilohertzios (kHz) hasta 3 000 kHz, inclusive;
- en mega hertzios (MHz) por encima de 3 MHz hasta 3 000 MHz, inclusive;
- en giga hertzios (GHz) por encima de 3 GHz hasta 3 000 GHz, inclusive.

Sin embargo, siempre que la aplicación de esta disposición plantee graves dificultades, por ejemplo, en la notificación e inscripción de frecuencias, en las listas de frecuencias y en cuestiones conexas, se podrán efectuar cambios razonables. En la aplicación del Reglamento de Radiocomunicaciones, la Oficina de Radiocomunicaciones utiliza las siguientes unidades:

- kHz para frecuencias de hasta 28 000 kHz inclusive
- MHz para frecuencias superiores a 28 000 kHz y hasta 10500 MHz inclusive
- GHz para frecuencias superiores a 10 500 MHz.

Número de la banda	Símbolos (en inglés)	Gama de frecuencias (excluido el límite inferior, pero incluido el superior)	Subdivisión métrica correspondiente	Abreviaturas métricas para las bandas
4	VLF	3 a 30 kHz	Ondas miriámétricas	B.Mam
5	LF	30 a 300 kHz	Ondas kilométricas	B.km
6	MF	300 a 3 000 kHz	Ondas hectométricas	B.hm
7	HF	3 a 30 MHz	Ondas decamétricas	B.dam
8	VHF	30 a 300 MHz	Ondas métricas	B.m
9	UHF	300 a 3 000 MHz	Ondas decimétricas	B.dm
10	SHF	3 a 30 GHz	Ondas centimétricas	B.cm
11	EHF	30 a 300 GHz	Ondas milimétricas	B.mm
12		300 a 3 000 GHz	Ondas decimilimétricas	

NOTA 1: La «banda N» (N = número de la banda) se extiende de $0,3 \times 10^N$ Hz a 3×10^N Hz.

NOTA 2: Prefijos: k = kilo (10^3), M = mega (10^6), G = giga (10^9).

Tabla 8. Espectro Radioeléctrico

Rango VHF (30-300 MHz)

Rango de frecuencias VHF (Very High Frequency), también conocido como banda de ondas métricas, revisar tabla 9, 10, 11 y 12. Las atribuciones que encontramos en este rango de frecuencias son diversas, aunque por lo reducido del mismo (270 MHz), está limitado en comparación con rangos más altos. Revisar APÉNDICE IV.

OCUPACION	REGIMEN	BANDAS
Servicio de radiocomunicación privada	Permisos y autorizaciones otorgados previos a la entrada en vigor de la LFT Asignaciones de uso oficial	30-50 MHz 136-148 MHz 148-174 MHz
Servicio móvil terrestre de banda angosta	Concesiones	220-222 MHz
Servicio de radiolocalización y recuperación de vehículos	Concesiones	173.075 MHz
Frecuencias de uso libre	Acuerdo de uso libre del 25 de Septiembre 1996	153.0125 MHz a 153.2375 MHz 159.0125 MHz a 159.2000 MHz 163.0125 MHz a 163.2375 MHz
	Acuerdo de uso libre del 17 de Noviembre 1995	151.6125 MHz a 151.6375 MHz 154.5875 MHz a 154.6125 MHz
Sistemas radiotelefónicos fijos y móviles	Autorizaciones Permisos Asignaciones de uso oficial	75.4-76 MHz 148-149.9 MHz 150.05-174 MHz
Servicio fijo y móvil terrestre para aplicaciones de corto alcance	No asignado	72-73 MHz
		74.6-74.8 MHz 75.2-75.4 MHz
Teléfonos inalámbricos de baja potencia	Acuerdo por el que se atribuyen a título secundario las citadas bandas de frecuencias, 31 de julio de 1985	46.6-47 y 49.6-50 MHz

Tabla 9. Servicios de radiocomunicación terrenal

OCUPACION	REGIMEN LEGAL	BANDAS
Servicio de radiodifusión de televisión.	Concesiones Permisos	54-72 MHz (canales 2 al 4) 76-88 MHz (canales 5 y 6) 174-216 MHz (canales 7 al 13)
Señales de televisión, enlaces estudio-planta y control remoto de estaciones de AM y FM	Permisos	251-300 MHz (continúa en UHF)
Enlaces estudio-planta de estaciones de radiodifusión en AM	Concesiones Permisos	216-220 MHz

AM y FM	Permisos	225-240 MHz
Servicio de radiodifusión sonora en FM	Concesiones Permisos	88-108 MHz

Tabla 10. Servicios de radiodifusión terrenal

OCUPACION	REGIMEN LEGAL	BANDAS
Servicio móvil por satélite no Geoestacionario, picosatélites solo uplink	Concesiones	137-138 MHz 144-148Mhz 148-150.05 MHz

Tabla 11. Servicios de radiocomunicación satelital

OCUPACION	REGIMEN LEGAL	BANDAS
Servicio móvil marítimo	Adjudicación (misión crítica)	Frecuencias: 121.5 MHz, 123.1 MHz, Diversos canales en el rango 156-163 MHz 243 MHz
Radioastronomía	Reservado	73-74.6 MHz 138.9-140.4 MHz
Servicio móvil aeronáutico	Adjudicación (misión crítica)	74.8-75.2 MHz, 108-118 MHz, 118-137 MHz

Tabla 12. Otros servicios

Es de particular interés la necesidad de optimización de la banda 136-174 MHz, donde descansa gran parte de la infraestructura de sistemas de radiocomunicación privada nacional utilizados por diversas entidades gubernamentales, empresas paraestatales y usuarios privados, que hacen uso del espectro al amparo de permisos y autorizaciones otorgados de manera discrecional previo a la entrada en vigor de la LFT. Esta banda presenta una alta saturación de usuarios en ciertos segmentos de la misma.

Como puede observar en la siguiente figura 3.7, la gran mayoría de los canales registrados en el Sistema de Administración de Espectro Radioeléctrico de la Comisión (en lo sucesivo el "SAER") se encuentran ubicados entre 148 y 174 MHz. No obstante, aun entre 136 y 147 MHz existen casi 3000 canales registrados.

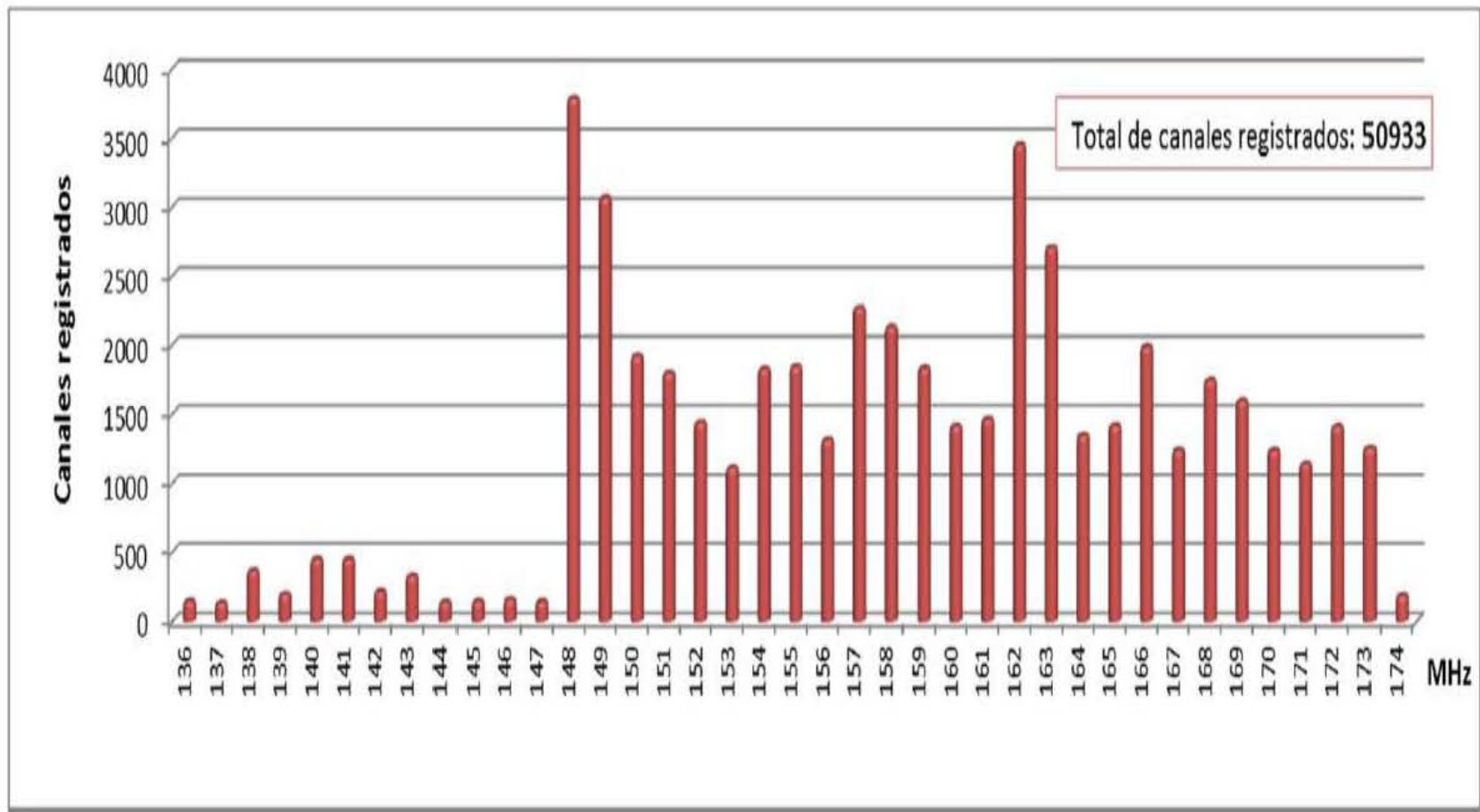


Figura 3.7. Distribución de canales registrados según COFETEL

Rango UHF (300-3000 MHz)

El segmento UHF (Ultra High Frequency), conocido también como la banda de ondas decimétricas, abarca el rango de frecuencias comprendido entre 300 y 3000 MHz. Revisar APÉNDICE IV.

Por sus características físicas de propagación y permeabilidad, es este segmento de espectro el que brinda los mayores beneficios desde una perspectiva de despliegue de redes, lo cual explica por qué la mayoría de los servicios comerciales de radiocomunicación en la actualidad se concentran en este segmento de espectro. Esto enfatiza la necesidad de una adecuada planeación y óptima administración del espectro en esta banda, revisar las tablas 13, 14, 15 y 16.

- Bandas no identificadas como IMT en UHF

OCUPACION	REGIMEN	BANDAS
Aplicaciones de seguridad, adquisición de datos y control	Asignaciones	380-400 MHz 407.3-414.950 MHz 422.3-430 MHz
Servicios fijos y móviles troncalizados digitales	Concesiones Permisos Asignaciones	410-430 MHz
Servicio fijo multicanal; punto a punto	Asignaciones Permisos	335.4-365 MHz 365-399.9 MHz 380-400 MHz 1429-1525 MHz
Telefonía rural	Asignaciones Permisos	406.1-407.3 MHz 416.1-417.3 MHz 2400-2450 MHz
Servicio fijo y móvil terrestre	Asignaciones Permisos	470-512 MHz 1452-1492 MHz 1518-1525 MHz
Frecuencias de uso libre	Acuerdo, política de banda ancha del 7 de Marzo, 2006	2400-2483.5 MHz

Tabla 13. Servicios de radiocomunicación terrenal

OCUPACION	REGIMEN LEGAL	BANDAS
Servicio de radiodifusión de televisión.	Concesiones Permisos	470-698 MHz (canales 14 al 51)
Señales de televisión, enlaces estudio-planta y control remoto de estaciones de AM y FM	Permisos	300-323 MHz (viene de VHF)
Enlaces accesorios de televisión	Concesiones Permisos	2025-2110 MHz

Tabla 14. Servicios de radiodifusión terrenal

OCUPACION	REGIMEN LEGAL	BANDAS
Servicio móvil por satélite no Geoestacionario, picosatélites solo downlink	No asignado	399.9 - 400.05 MHz 400.15 - 401 MHz 454 - 456 MHz 459 - 460 MHz
Servicio de radiodifusión sonora por satélite	No asignado	1452-1492 MHz
Servicio móvil por satélite	Carga útil del satélite Solidaridad 2 Proyectada para Satélites del Gobierno Federal.	1518-1559 MHz 1626.5-1675 MHz
	Concesiones SMS no-Geoestacionario	1610-1626.5 MHz
	No asignado	2483.5-2500 MHz

Tabla 15. Servicios de radiocomunicación satelital

OCUPACION	REGIMEN LEGAL	BANDAS
Servicio móvil aeronáutico	Adjudicación (misión Crítica)	328.6-335.4 MHz 960-1215 MHz 1215-400 MHz, 2700-2900 MHz
Radionavegación por satélite	Adjudicación (misión Crítica)	1164-1215 MHz 1227.6 MHz 1260-1300 MHz 1557.42 MHz 1559-1591 MHz
Meteorología	Adjudicación	399.9-406 MHz 2700-2900 MHz
Propósitos especiales	Adjudicación	407.85 MHz y 415.70 MHz

Tabla 16. Otros servicios

De los segmentos mostrados podemos resaltar:

- Banda 380-400Mhz

Asignaciones de uso oficial para aplicaciones de seguridad pública de banda angosta, tanto a la Secretaría de Seguridad Pública del Gobierno Federal.

- Banda 406-430 MHz

El sub segmento apareado 407.300-414.950 MHz/422.300-430 MHz se utiliza por sistemas de adquisición de datos, control y telemetría de plantas generadoras y centros de distribución eléctrica de la Comisión Federal de Electricidad.

-
- Banda 470-698 MHz.

Conforme la planificación de las bandas originalmente atribuidas a los servicios de radiodifusión, todo el segmento de 470-806 MHz forma parte del proceso de transición a la TV digital.

- Banda 1227.6 y 1575.42 MHz

Las frecuencias son utilizadas por el Sistema de Posicionamiento Global

- Bandas 1525 a 1559/1626.5 a 1660.5 MHz

En este segmento, conocido como Banda L, opera Telecomunicaciones de México (en lo sucesivo "Telecomm") proporcionando servicios móviles terrestres, marítimos y aeronáuticos, haciendo uso del satélite Solidaridad 2. También lo maneja el sistema satelital que tiene proyectado el Gobierno Federal que remplazo la carga útil del Sistema Solidaridad y operará en estos mismos segmentos con los satélites MEXSAT 1 y MEXSAT 2.

La única banda identificada como de uso libre dentro del segmento UHF, es el segmento de 2400-2483.5 MHz.

Bandas identificadas como IMT en UHF

- Banda 450-470 MHz

Actualmente esta banda es intensamente utilizada a nivel nacional para la provisión de servicios de radiocomunicación privada de entidades gubernamentales, empresas paraestatales y privadas mediante estaciones base, repetidoras, equipos móviles y portátiles.

Como su puede ver en la siguiente figura 3.8, la gran concentración de radiocomunicación privada es en el segmento 450-470Mhz

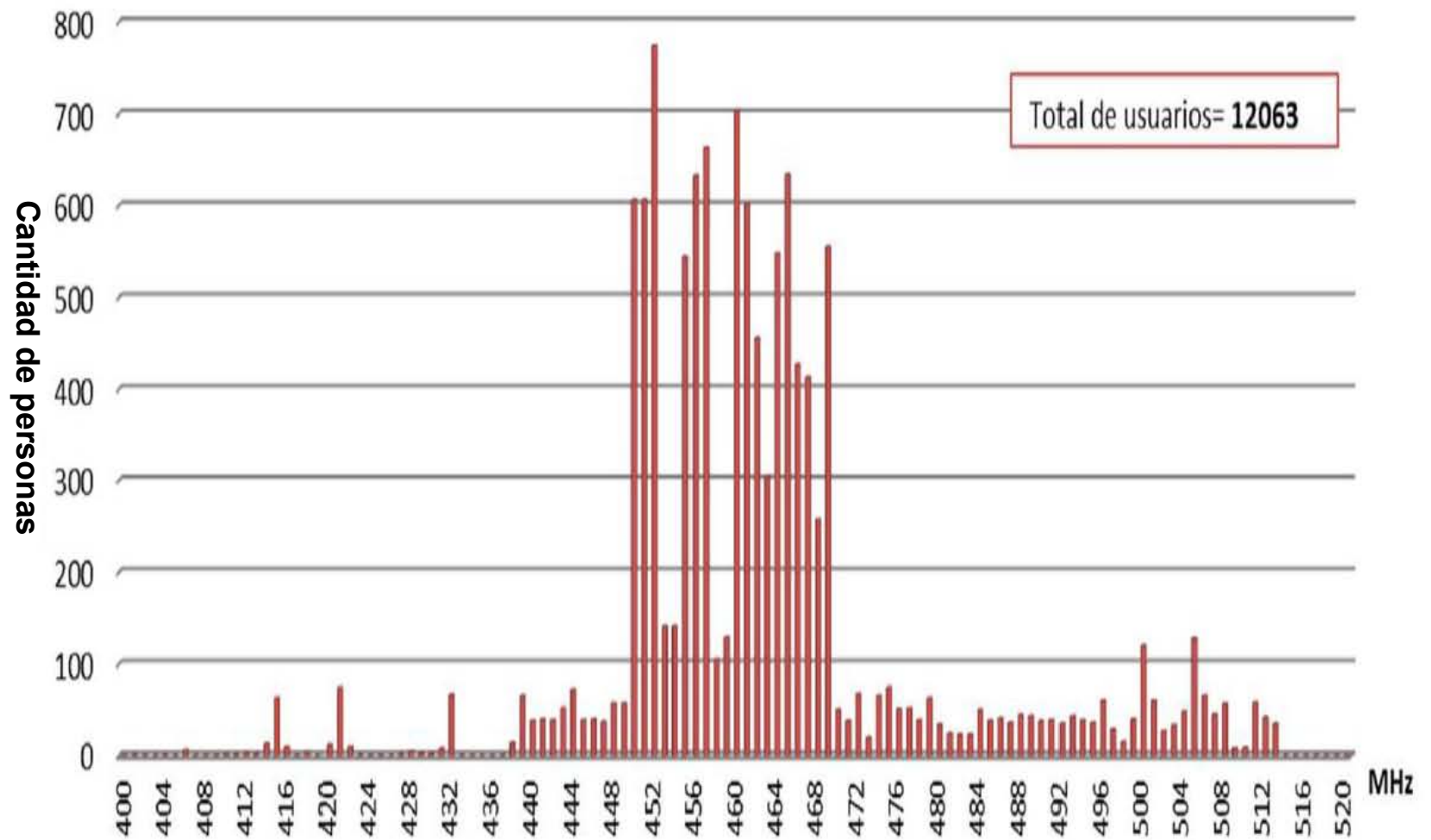


Figura 3.8. Estimado de ocupación a nivel nacional en la banda 400-520 MHz

La Secretaría otorgó concesiones para esta banda en el año de 2006 a fin de desplegar una red que permitiera acelerar la conectividad en lugares de interés social a fin de reducir la brecha digital y proveer el servicio universal a poblaciones menos favorecidas y en zonas remotas.

Asimismo, se tienen también identificados los siguientes canales que han sido clasificados como de uso libre:

- | | |
|--------------------------------------|--------------------------------------|
| 1. De 464.5375 MHz a 464.5625 MHz. | 13. De 462.63125 MHz a 462.64375 MHz |
| 2. De 467.8375 MHz a 467.8625 MHz. | 14. De 462.65625 MHz a 462.66875 MHz |
| 3. De 467.8625 MHz a 467.8875 MHz. | 15. De 462.68125 MHz a 462.69375 MHz |
| 4. De 467.8875 MHz a 467.9125 MHz. | 16. De 462.70625 MHz a 462.71875 MHz |
| 5. De 467.9125 MHz a 467.9375 MHz. | 17. De 467.55625 MHz a 467.56875 MHz |
| 6. De 450.2625 MHz a 450.4875 MHz. | 18. De 467.58125 MHz a 467.59375 MHz |
| 7. De 455.2625 MHz a 455.4875 MHz. | 19. De 467.60625 MHz a 467.61875 MHz |
| 8. De 463.7625 MHz a 463.9875 MHz. | 20. De 467.63125 MHz a 467.64375 MHz |
| 9. De 468.7625 MHz a 468.9875 MHz. | 21. De 467.65625 MHz a 467.66875 MHz |
| 10. De 462.55625 MHz a 462.56875 MHz | 22. De 467.68125 MHz a 467.69375 MHz |
| 11. De 462.58125 MHz a 462.59375 MHz | 23. De 467.70625 MHz a 467.71875 MHz |
| 12. De 462.60625 MHz a 462.61875 MHz | |

- Banda 698-960 MHz

La Comisión trabaja en el proceso de transición de la TV analógica a la digital. La transición y la liberación de espectro en la banda de 700 MHz facilitarán la introducción de servicios móviles avanzados con plataformas tecnológicas como LTE.

El segmento 902-928 MHz se ha identificado como banda de uso libre para el servicio fijo y móvil para aplicaciones de transmisión de datos de baja velocidad, operación de sistemas meteorológicos y aplicaciones ICM (Industriales, Científicas y Médicas).

- Banda 2400-2410 MHz

Este segmento de espectro, se encuentra identificado para la operación de sistemas digitales de multi-acceso para la provisión del servicio de telefonía rural a nivel nacional, así como para la operación de sistemas punto multipunto para la transmisión de datos dentro de las ciudades más pobladas del país. También conocida como banda S, se utiliza en los picosatélites para la carga útil debido a su mayor ancho de banda.

Actualmente México obtuvo dos nuevas posiciones orbitales, las de 113.0°LO y 116.8°LO ver figura 3.9 así como dos bandas de frecuencias asociadas son las C extendida y Ku extendida. Con esto podrá contar con mayores ofertas y oportunidades para los actuales y nuevos operadores satelitales.

La banda C extendida se ubica en los rangos de frecuencia de 3.4 a 3.7 GHz para los enlaces espacio-Tierra y de 6.425 a 6.725 GHz para los enlaces Tierra-espacio, mientras

que la banda Ku extendida comprende los rangos de frecuencia de 11.45 a 11.70 GHz y de 13.75 a 14.00 GHz.

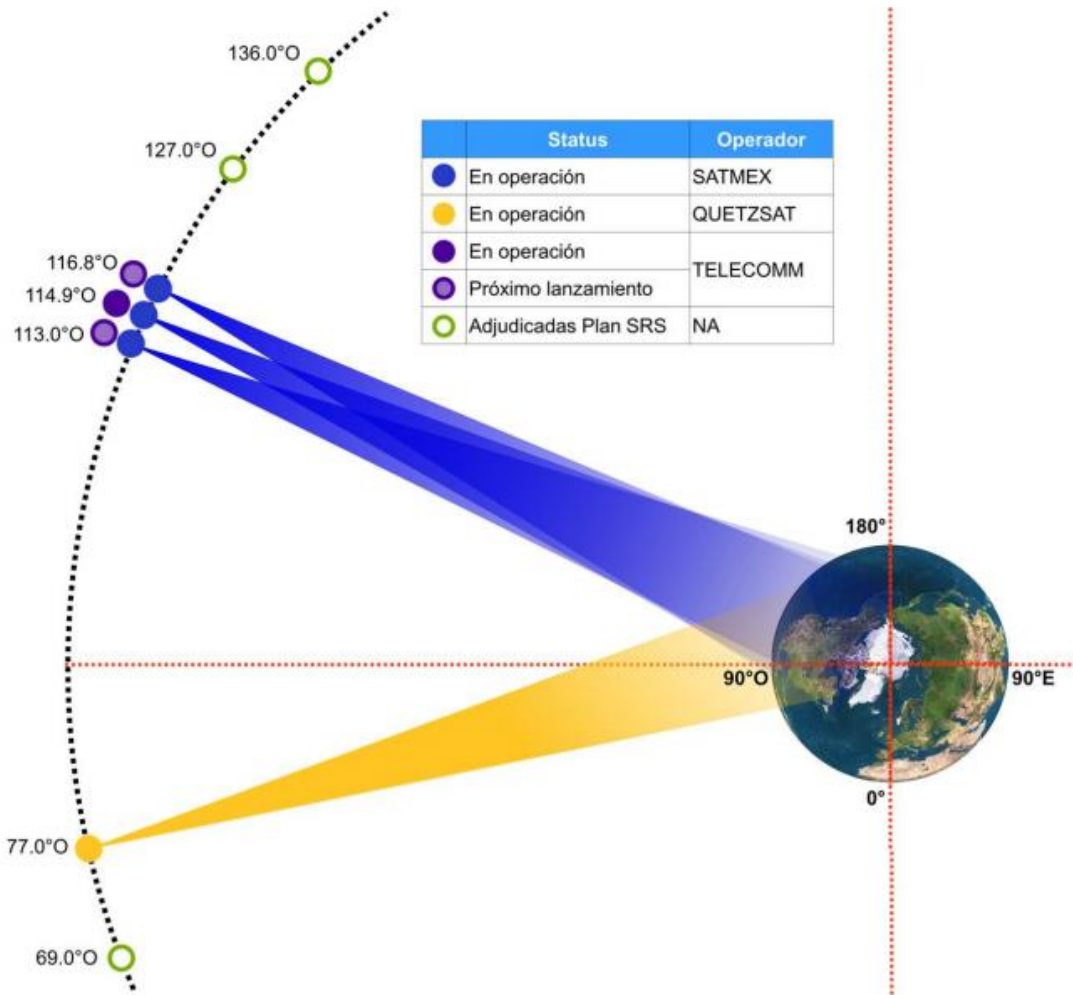


Figura 3.9 Posiciones orbitales

CONTROL DE CONTAMINACION

El objetivo del Programa de Ingeniería de la Contaminación y recubrimientos es disminuir la probabilidad de que el rendimiento del hardware de vuelo, unidades de prueba de ingeniería y los esfuerzos de investigación, no sea inaceptablemente degradado por los contaminantes. El objetivo de un Programa de Protección Planetaria es proteger cuerpos del sistema solar (es decir, planetas, lunas, cometas y asteroides) de la contaminación de la vida de la Tierra, y para proteger la Tierra de posibles formas de vida que pueden ser devueltos de otros cuerpos del sistema solar. Esta sección está organizada de la siguiente manera:

- Ingeniería de la Contaminación
- Revestimientos de ingeniería (tanto óptico como térmico)
- Protección Planetaria

Contaminación

Dado que los programas de control de la contaminación dependen de los objetivos específicos de la misión, los diseños de instrumentos, escenarios de operación previstas, etc., es necesario que cada programa para el desarrollo de los requisitos de contaminación para cada elemento sensible basado en la susceptibilidad de contaminación, los requisitos de rendimiento y de por vida y el potencial de contaminación cruzada. Un gobernante Plan de Control de la Contaminación (CCP), que define el programa de control de la contaminación total a implementar para la misión se escribirá. Los planes y los requisitos específicos de verificación deben ser definidos en el CCP. Los procedimientos de apoyo que siguen proporcionan un enfoque organizado para la consecución de los objetivos por lo que el límite de contaminación admitido no se viola durante cada fase de la misión. Así comenzó la basura espacial como se observa en la figura 4.0. El enfoque de ingeniería de la contaminación comienza con el concepto y continúa hasta el final de su vida útil para la misión.

Resumen del proceso de verificación de la contaminación

- Determinación de la sensibilidad contaminación
- Determinación de unos requisitos de contaminación
- Determinación de un presupuesto de la contaminación
- Desarrollo e implementación de un plan de control de la contaminación y los documentos justificativos
- El desarrollo de planes de verificación de contaminación
- Rendimiento de modelado analítico para predecir la deposición de la contaminación; y la comparación de la predicción de los resultados a los requisitos de la contaminación

-
- Realización de monitoreo de las superficies de hardware, la pureza del aire, salas blancas, purgas, etc., para verificar que se cumplen los requisitos.
 - Comparación continua entre los niveles de limpieza de hardware y / o niveles de limpieza placa testigo, frente a las necesidades presupuestarias de contaminación para esa fase de acumulación o de integración.
 - Si en algún momento hay una falta de cumplimiento entre el nivel de limpieza de los equipos y el nivel de exigencia previsto para esta fase de la misión, el Ingeniero notificará Contaminación del Proyecto. Juntos, el Ingeniero CC y el Proyecto determinará la causa de la no conformidad y elaborar un plan de acción correctiva para asegurar se cumplan los requisitos.
 - Tal acción correctiva puede incluir: limpieza adicional, portadas, purgas, mejorar el nivel de la sala limpia, y así vuelva a evaluar los requisitos, etc.

Plan de Control de la Contaminación (CCP)

El plan de control de la contaminación es el documento de control de la contaminación más importante para cualquier programa. Se deberá preparar un plan detallado de control de la contaminación que se describen los requisitos y procedimientos que deben seguir para controlar la contaminación. Además, establecerá los planes de aplicación y descripción de los métodos que se utilizarán para medir y mantener los niveles de limpieza requeridos durante cada una de las distintas fases de la vida útil del hardware.



Figura 4.0 Inicio basura espacial

Desde las primeras etapas de un programa, los análisis iterativos se deben hacer para determinar la sensibilidad de contaminación de hardware y transporte. Estos análisis (desgasificación molecular, la difusión, la redistribución de las partículas, la transferencia de contactos, ventilación, etc.) deben tener en cuenta no sólo su hardware sino también la sensibilidad de otros equipos y la degradación admisible de rendimiento. Debe identificar los elementos que afectarán significativamente la complejidad o dificultad del programa de control de la contaminación de manera que el costo adecuado, el horario, rendimiento y operaciones de riesgo se pueden hacer en conjunto con la gestión de proyectos.

Se recomienda que se elabore un plan de análisis detallado para cada misión. Por lo general, un análisis preliminar se lleva a cabo al principio del programa, por lo que los resultados pueden ser utilizados para ayudar en la toma de decisiones de diseño. Un análisis de predicción final de vuelo se realiza típicamente cerca del final de la integración del picosatélite, para establecer las estimaciones finales de los niveles de contaminación en órbita.

Análisis moleculares de contaminación

Estos análisis en general, consisten en la utilización de una herramienta analítica existente (por ejemplo Molflux, CAP, ISEM, CMSD, y una biblioteca completa de herramientas de definición. Los resultados generalmente se reportan en la zona de masa/unidad; una vez que se determinan los valores del área de masa/unidad, también es posible realizar "análisis de efectos " para predecir el impacto resultante en el rendimiento. Por ejemplo, un análisis de modelado puede predecir que 100 Angstroms de silicona se deposite en una superficie crítica. Entonces, el uso de diferentes herramientas analíticas (que se basan por lo general en los programas de pruebas experimentales), es posible evaluar el rendimiento del sistema óptico con esta capa de 100 Angstroms de silicona. Una capa de silicona 100 Angstrom, dentro de un instrumento de UV, puede significar una degradación significativa. Además, si se tiene en cuenta parámetros específicos en órbita (tales como la exposición solar), es posible evaluar aún más los impactos a través de métodos analíticos.

Análisis de contaminación de partículas

Los análisis de partículas varían en la metodología, dependiendo de la fase de misión. Los diferentes principios físicos se aplican a las diversas fases de la misión (por ejemplo, valores de lluvia radiactiva de partículas son diferentes en entornos 1g frente a 0 entornos g). Para el montaje en tierra, integración, prueba, transporte, almacenamiento, y las fases de pre-lanzamiento, los cálculos se hacen sobre la base de la exposición a los diferentes entornos de salas limpias.

Parámetros que afectan a este análisis son:

- ¿Cómo limpio es el aire?
- ¿Cuánto tiempo se expone la nave espacial?
- Número de personal que trabaja en y cerca de la nave espacial
- Otras actividades llevadas a cabo cerca de la nave espacial (taladrado, lijado, pintura, etc.)

Durante las fases de la misión en órbita, las partículas se desprender de superficies debido a las operaciones de la nave (modos de lanzamiento vibro-acústica, aberturas de los paneles solares, eyecciones de cubierta de apertura, actitud y cambios de altitud) y otros fenómenos tales como los impactos de micro-meteoritos. Estas partículas tienden a ser expulsado en un tipo de "órbita" alrededor de la nave espacial y, potencialmente, podrían interferir con el instrumento y el sensor de visión. Hay códigos que predicen estas trayectorias (en función del tamaño de partícula, forma, las velocidades relativas de la nave y de las partículas, y la masa), y luego predecir el potencial de re-encuentro con la nave espacial, y la deposición posterior.

En todos los casos, una vez que se determinan las predicciones de deposición de partículas, es entonces posible llevar a cabo el análisis de efectos. Por ejemplo, después de la predicción de la deposición de partículas (número y tamaño de partículas) en un elemento óptico, los análisis se pueden realizar para evaluar la dispersión asociado con las partículas en un espejo, o la pérdida de transmisión debido a las partículas que oscurecen una lente. Con estos resultados de los análisis, el desempeño nave espacial se puede predecir, y las acciones correctivas se pueden tomar como se muestra en la espacial figura 4.1.

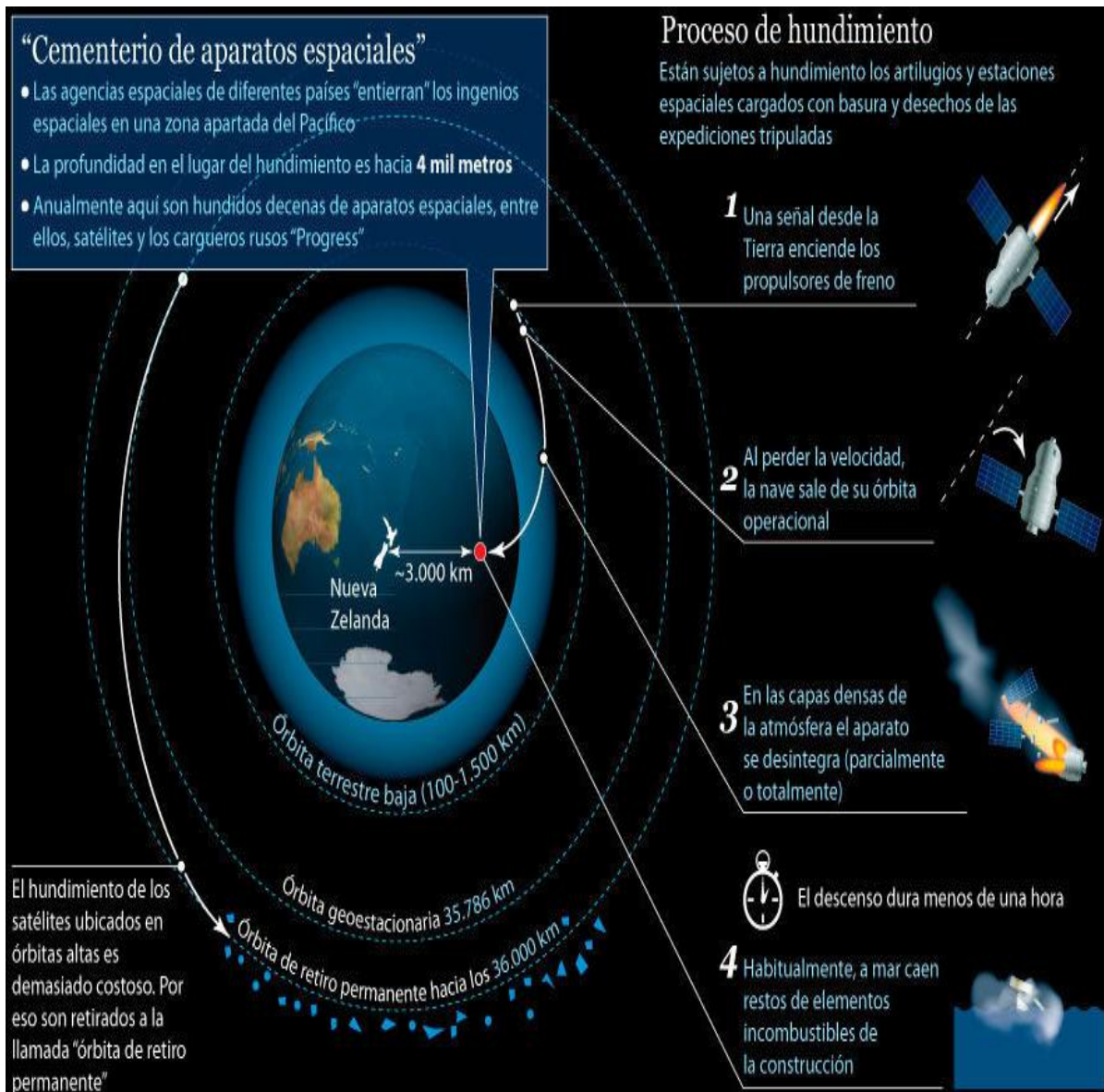


Figura 4.1 Maniobras para destruir naves y satélites caducos

Vacío térmico

La importancia de las fases de desgasificación al vacío y certificación térmicos para equipos espaciales se ha convertido en un factor dominante en la planificación de la Ingeniería en Contaminación.

Es evidente que, mediante la reducción de los niveles de desgasificación del picosatélite en una cámara de vacío controlado durante la fase suelo, la cantidad de material que es propenso a des-gasificarse durante los períodos en órbita se ve disminuido.

Certificación de equipo espacial es el siguiente:

-
- Comenzar con el horneado a nivel de las partes, si es posible. Hardware de horneado a la temperatura más alta posible.
 - Establecer los criterios de aceptación cuantitativos para cada horneado. Estos criterios deben basarse en el nivel de desgasificación total admisible del picosatélite. Por lo general, modelos de computadora analiza la ayuda en la determinación del nivel de emisión de gases permitida para hardware.
 - No aceptar hardware que no cumple con los criterios de aceptación o ajustar el presupuesto de la desgasificación en consecuencia.
 - Como las piezas son ensambladas, a menudo, los límites máximos de temperatura se vuelven más baja. El horneado a temperaturas más bajas son menos eficaces, y toman mucho más tiempo para completar.

Hay una serie de acciones que pueden ser tomadas durante la puesta en órbita a través de fases de la misión final de su vida útil para reducir al mínimo los niveles de contaminación e incluso la "limpieza" de ciertas superficies, mientras se está en órbita. Una planificación cuidadosa y, en algunos casos, un equipo especial puede ser necesario para llevar a cabo medidas de control de la contaminación en esta fase de la misión.

Para los contaminantes moleculares, todas las fuentes en órbita deben ser minimizadas. Esto puede incluir que inhiben los despidos de motores, redirigir las rejillas y otras fuentes de alta desgasificación.

Para los instrumentos que requieren las operaciones de borrado de campo de visión, pueden ser requeridos que inhiban los respiraderos, los mecanismos, el movimiento de paneles solares, despidos de motor.

En el caso de los picosatélites que son sensibles a contaminantes moleculares foto-polimerizadas, se recomienda que la exposición solar se limitada. Esto puede significar el diseño de maniobras en órbita de tal manera que los elementos sensibles no están expuestos a iluminación solar, minimizando así el riesgo de foto-polimerización de contaminantes.

En el caso de que el picosatélite, cuente con superficies que son vulnerables a los efectos de la degradación de oxígeno atómico (erosión), se recomienda que las superficies sensibles nunca deban estar orientadas en la dirección de la RAM. O si esto no es posible, se diseñen barreras que den "sombra" para proteger las superficies vulnerables.

El ambiente con oxígeno atómico también puede servir a un propósito benéfico para otras superficies. Por ejemplo, si una superficie bastante estable se encuentra contaminada con un residuo molecular, puede ser posible orientar deliberadamente la superficie en la dirección de la RAM de modo que se expone a la compresión de oxígeno

atómico, que por lo general se "erosiona" a distancia de la capa del contaminante, dejando la superficie del sustrato más limpia.

En los últimos años, se ha prestado mucha atención a la posibilidad de realizar la limpieza en órbita de superficies y sistemas contaminados. El método más obvio para el logro de este es el diseño de sistemas con elementos sensibles al calentamiento (espejos, lentes, detectores, etc.) que pueden ser activados con calor para eliminar contaminantes y para "desgasificación" de las superficies.

Protección Planetaria

La protección planetaria es esencial por varias razones importantes: preservar nuestra capacidad para estudiar otros mundos, tal como existen en su estado natural; para evitar la contaminación para no oscurecer nuestra capacidad de encontrar vida en otros lugares.

La Protección Planetaria durante el diseño de la nave espacial, fabricación, montaje, integración y pruebas, sigue un enfoque similar a la de control de la contaminación ver figura 4.2 , con la diferencia de que el objetivo es minimizar, prevenir, limpiar, medir y verificar los niveles de contaminación microbiana en las superficies de las naves espaciales.



Figura 4.2 Contaminación actual

Protección Planetaria incluye una serie de requisitos relacionados con el hardware y las misiones de naves espaciales que implica:

- El control de la contaminación microbiana terrestre asociada con vehículos espaciales robóticas destinadas a la tierra, órbita, sobrevuelo, o de otra manera encontrar los cuerpos del sistema solar extraterrestre.
- El control de contaminación de la Tierra y la Luna por material extraterrestre recogido y devuelto por las misiones robóticas. Los requisitos detallados de cumplimiento y verificación de los programas de protección planetaria de misiones de la NASA se encuentran en NPR 8020.12C, "Disposiciones de Protección Planetaria de Robótica"

Protección Categorización de las Misiones

Cada misión caerá en una o varias categorías en función de las prioridades de protección planetaria de cada cuerpo del sistema solar extraterrestre y el plan de la misión. Prioridades de protección planetarios y categorías de misión correspondientes se dan en la siguiente tabla 17. Cada categoría tiene requisitos cada vez más graves. Los requisitos de documentación, limpieza microbiana, muestreo, seguimiento y verificación se hacen más complejas. La Oficina sede de Protección Planetaria de la NASA (PPO) se encarga de revisar cada misión planetaria, incluidas las operaciones previstas, posibles eventos no planificados que involucran planetas, asteroides, cometas, etc. y luego la asignación de una categoría de Protección Planetaria y tipo de misión para cada programa.

Prioridad de objetivos	Tipo de misión	Categoría de misión
No es de interés directo para la comprensión del proceso de la evolución química, o donde la exploración no se pondrá en peligro por la contaminación terrestre. Sin la protección de tales planetas está justificada, y no se imponen requisitos.	Cualquiera	I
De interés significativo en relación con el proceso de la evolución química, pero sólo una remota posibilidad de que la contaminación por la nave espacial podría poner en peligro la futura exploración.	Cualquiera	II
De interés significativo en relación con el proceso de la evolución química y / o el origen de la vida o para la opinión científica ofrece una oportunidad importante de contaminación que pueda poner en peligro un experimento biológico futuro o programa (s) de exploración.	Sobrevuelo, orbita	III
De interés significativo en relación con el proceso de la evolución química y / o el origen de la vida o para la opinión científica ofrece una oportunidad importante de contaminación que pueda poner en peligro un experimento biológico futuro o programa (s) de exploración.	Descenso, sonda	IV
Cualquier misión al sistema solar	Todo regreso a la tierra	V

Tabla 17. Categorías de la misión

A continuación se muestra un resumen de los requisitos de documentación.

Categoría de la misión I

- Certificación de la misión como de Categoría I alivia un proyecto de todos los requisitos adicionales de protección planetaria.

Categoría de la misión II

- Una esquematización del Plan de Protección Planetaria previsto o metas de impacto potencial.
- Breve Informe de Protección Planetaria de post-lanzamiento que detallan las estrategias de evitación del impacto antes y después de este.
- Fin de Informe de la misión proporcionando la disposición final del hardware efectivo lanzado y lugar de impacto.

Categoría de la misión III

- Un Plan de Protección Planetaria que detalle el enfoque planificado para el cumplimiento de los requisitos de protección planetaria, incluyendo los planes subsidiarios.
- Un Informe de Protección Planetaria de pre-lanzamiento que documente que se han cumplido todos los requisitos (tenga en cuenta que un inventario de los productos orgánicos constituyentes a granel, si la probabilidad de impacto es significativo, debe ser incluido en el Informe de Protección Planetaria de Pre-lanzamiento).
- Un Informe de Protección Planetaria Post-Lanzamiento que actualiza el informe de Protección Planetaria de pre-lanzamiento.
- Un Informe Final de la Misión que proporciona un informe completo del cumplimiento, la disposición final efectiva de hardware lanzado, y, en el caso de impacto accidental, la ubicación probable del impacto y su región de incertidumbre.

Categoría de la misión IV

- Un Plan de Protección Planetaria que detalle el enfoque planificado para el cumplimiento de los requisitos de aplicación (por ejemplo, descripción de la misión, las estimaciones de probabilidad, estimaciones de la carga microbiana, plan de análisis de la contaminación, el plan de ensayo, el plan de reducción de microbios).

-
- Un Informe de Protección Planetaria de Pre-lanzamiento que documente el grado en que se han cumplido todos los requisitos y que debe incluir los valores de la carga microbiana en el lanzamiento y el inventario de productos orgánicos.
 - Un Informe de Protección Planetaria Post-Lanzamiento que actualiza el informe de Protección Planetaria de pre-lanzamiento.
 - Un Informe Final de la Misión que proporciona un informe completo del cumplimiento y la disposición final de todo el hardware lanzado.
 - Un inventario de las sustancias orgánicas constituyentes a granel que incluye:

Listas de piezas, listas de materiales, y otra documentación del programa que contiene datos relevantes para la identificación del material orgánico que se prepara mediante un proyecto de vuelo para especificar y controlar los materiales que se incluyen en un vehículo destinado para el aterrizaje planetario.
 - Las ubicaciones de los desembarques y los puntos de impacto (determinados y definidos con la mayor precisión y las limitaciones de la misión lo permitan) de los principales componentes de los vehículos espaciales en la superficie del planeta.
 - Las estimaciones de la condición de cada aterrizaje para ayudar en el cálculo de la propagación de materiales orgánicos.

Categoría de la misión V.

- Un Plan de Protección Planetaria, incluyendo los requisitos de la fase de salida, si la hay, y un Plan de Análisis de Seguridad de la Tierra.
- Un Informe de Protección Planetaria de Pre-lanzamiento, incluyendo los requisitos de la fase de salida, si la hay, que debe documentar el grado en que se han cumplido todos los requisitos de la Tierra de retención que deben alcanzarse antes del lanzamiento.
- Un Informe Post-Lanzamiento de Protección Planetaria, incluyendo los requisitos de la fase de salida, si la hay, para actualizar el Informe de Protección Planetaria de Pre-lanzamiento con respecto a los requisitos de la Tierra - retorno.
- Después de la recogida de muestras, un informe similar a la fase de salida lanzamiento del informe, es decir, un pre-lanzamiento.
- Un Informe Pre –entrada a Tierra demostrando la voluntad de entrar en la atmósfera de la Tierra en el cumplimiento de los requisitos de protección planetaria.
- Un Informe Final de la Misión para atender el cumplimiento de los requisitos para la protección de la biosfera de la Tierra y que detallan el traslado de las muestras a un centro de confinamiento adecuado.

-
- Una muestra de pre-lanzamiento de informes para proporcionar la verificación de los procedimientos de análisis de muestras posteriores al fin de la misión y que demuestran que el derrame de la muestra planificada no dañará la biosfera de la Tierra.

CONCLUSIONES.

El desarrollo en la tecnología satelital ha incrementado en los últimos años y se han implementado específicamente en la comunicación y visualización del planeta Tierra, estos satélites han alcanzado tamaños muy pequeños pero esto no impide que puedan competir con satélites geoestacionarios debido a que su manufacturación e implementación en el espacio son de bajo costo y se toma poco tiempo el desarrollo de estos, en este caso los picosatélites que están en una órbita baja.

La estructura interna del picosatélite está basada en varias tarjetas de circuito impreso, no puede fallar ninguna de estas ya que el funcionamiento no sería adecuado y el picosatélite dejaría de transmitir, este una vez en el espacio puede transmitir después de 30 minutos, es así para prevenir algún contacto a la hora del despliegue de sus antenas o algún otro componente.

La protección de espacio se rige por un Programa de Protección Planetaria que está a cargo de la NASA, la cual determina el grado de la misión y la posible contaminación, en el caso de los picosatélites debido a que están en órbita baja, su desecho tiene que ser hacia la tierra con un descenso controlado y en áreas remotas.

La comunicación entre una estación terrena y un picosatélite es un poco complicada ya que solo se tienen de 18 a 20 minutos para poder comunicarse y se utilizan programas y algoritmos específicos para su seguimiento.

México tiene gran oportunidad para poder desarrollar más tecnología de esta ya que el continente Americano tiene una gran demanda de satélites, lamentablemente necesita de patrocinadores extranjeros pero podría ser un gran avance si se lograran concluir proyectos como el CONDOR, el HUMSAT o Ulises 1.

El reciente crecimiento de las tecnologías de satélites pequeños ha proporcionado un impulso considerable en la toma de futuras redes de satélites pequeños. Tales redes prometen mayor flexibilidad misión y el éxito mediante la distribución de las tareas y de los sub-sistemas propios de un único satélite grande. Una red de pequeños satélites autónoma también reduce la posibilidad de errores de un solo punto catastróficos y reduce al mínimo el consumo de energía de las comunicaciones típicas satélite-tierra.

BIBLIOGRAFIA

1. " SISTEMAS DE COMUNICACIÓN " ,1era edición, Simon Haykin, Ed. Limusa Wiley
2. " ANTENAS", 2da edición, Angel Cardama Aznar, Lluís Jofre Roca, Ed. Alfaomega
3. "COMUNICACIÓN POR SATÉLITE", Carlos Rosado Rodríguez, Ed. IPN SEP
4. "SISTEMAS DE COMUNICACIONES ELECTRÓNICAS 4ED" Wayne Tomasi, Ed. Pearson
5. "MANUAL DE TELECOMUNICACIONES" José M. Huidobro, Ed. Alfaomega
6. "VSAT NETWORKS 2ED", G. Maral, Ed. Wiley
7. "SMALL SATELLITES PAST, PRESENT AND FUTURE" , H. Helvajian, S. Janson, Ed. Aerospace Press
8. "GENERAL ENVIRONMENTAL VERIFICATION STANDARD" (GEVS), For GSFC Flight Programs and Projects ,NASA GODDARD SPACE FLIGHT CENTER
9. "VEHÍCULOS ESPACIALES II – Tomo 2", Sanz-Aránguez, P. y Elices Concha, Publicaciones de la Escuela Técnica Superior de Ingenieros Aeronáuticos, UPM, Madrid, 1999.
10. "CUBESAT: A NEW GENERATION OF PICOSATELLITE," H. Heidt, J. Puig-Suari, A. S. Moore, S. Nakasuka, R. J. Twiggs, in *Proceedings of the 14th Annual AIAA/USU Conference on Small Satellites*, Logan, UT, paper SSC00-V-5, August 2001.
11. "ACTIVE ANTENNAS FOR CUBESAT APPLICATIONS," T. S. Fujishige, A. T. Ohta, M. A. Tamamoto, D. S. Goshi, B. T. Murakami, J. M. Akagi, and W. A. Shiroma, presented at the *16th Annual AIAA/Utah State University Conference on Small Satellites*, Logan, UT, paper SSC02-V-2, August 2002.

REFERENCIAS DE SITIOS WEB

<http://www.globalstar.com.mx/Descargas/Satelites-GdM-y-Lanzamiento-2nd-generacion-.pdf>

<http://gabnav.coolinc.info/p3.htm>

http://www.nasa.gov/pdf/627972main_LSP-REQ-317_01A.pdf

<http://www.globalstar.com.mx/Conoce-a-GdM/Historia.html>

<http://cubesat.org/>

<http://www.iaru.org/>

<https://standards.nasa.gov/documents/versions/3315858/GSFC-STD-7000>

<http://standards.gsfc.nasa.gov/>

<http://www.presidencia.gob.mx/satelite-bicentenario/>

<http://rue.unam.mx/rue.html>

<http://www.aem.gob.mx/index.php?id=84>

<http://www.surrey.ac.uk/ssc/>

<http://www.itu.int/en/ITU-D/Statistics/Pages/publications/wtid.aspx>

<http://www.cda.ipn.mx/vinculacion/Paginas/SoMeCyTA.aspx>

<http://www.haciaespacio.org/>

LISTA DE ACRÓNIMOS

μm	Micrómetro
AEM	Agencia Espacial Mexicana
AMSAT	Organización Amateur de Satélites
AOCS	Subsistemas de Control Orbital y Posición y Propulsión
ASCII	American Standard Code for Information Interchange
AT&T	American Telephone and Telegraph Company
BBC	British Broadcasting Corporation
CAC	Cubesat Acceptance Checklist
Cal Poly	California Polytechnic State University, San Luis Obispo
CC	Control de Contaminación
CCP	Plan de Control de la Contaminación
CDS	Cubesat Design Specification
CICESE	Centro de Investigación de Enseñanza Superior de Ensenada
cm	Centímetros
COFETEL	Comisión Federal de Telecomunicaciones
CONACyT	Consejo Nacional de Ciencia y Tecnología
CPU	Unidad Central de Procesamiento
CTE	Ciencias y Tecnologías Espaciales
CubeSat	Cube Satellite
CVCM	Collected Volatile Condensable Mass
CW	Continuous Wave
DAR	Deviation Waiver Approval Request
DBS	Direct Broadcast Satellite
DC	Corriente Directa
E.U.	Estados Unidos
EduSat	Satélite Educativo

EPS	Electric Power System
FCC	Federal Communication Commission
FEMIA	Federación Mexicana de la Industria Aeroespacial
GE	General Electrics
GENSO	Red Global de Educación para Operaciones Satélite (Global Educational Network for Satellite Operations)
GEO	Geoestacionario
GPS	Sistema de Posicionamiento Global
GSFC	Goddard Space Flight Center
HUF	Ultra High Frequency
IARU	International Amateur Radio Union
IIE	Instituto de Investigaciones Eléctricas
IMT	Telecomunicaciones Móviles Internacionales
INAOE	Instituto Nacional de Astrofísica Óptica y Electrónica
INTELSAT	Organización Internacional de Satélites de Telecomunicaciones
IPN	Instituto Politécnico Nacional
JEPG	Joint Photographic Experts Group
Kg	Kilogramos
LASERCOM	Comunicación vía Laser
LEO	Low Earth Orbit
LFT	Ley Federal de Telecomunicaciones
LSC	Loral Space and Communications
LV	Launch Vehicle
MEO	Medium Earth Orbit
MEXSAT	Satélites Mexicanos
MHz	Megahertz
MIPS	Microprocessor without Interlocked Pipeline Stages

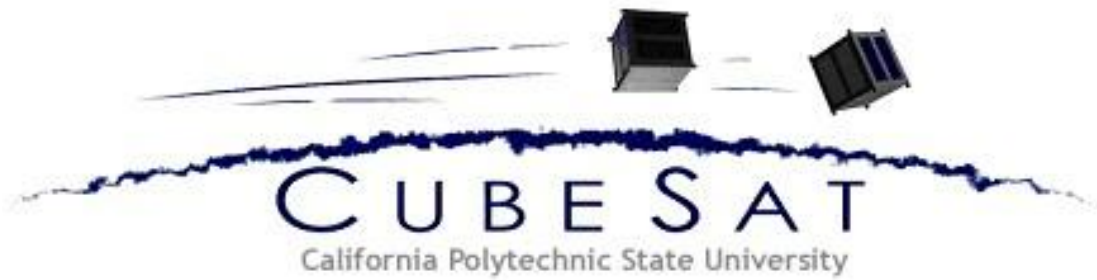
mm	Milímetros
MN	Moneda Nacional
MoIFlux	Molecular Flux Program
mW	Milliwatt
NASA	National Aeronautics and Space Administration
OBC	Computador a bordo
P/N	Número de Parte
PanAmSat	Pan American Satellite
PC	Personal Computer
PCB	Printed Circuit Board
PPO	Memoria de Acceso Aleatorio
P-POD	Poly Picosatellite Orbital Deployed
PS	Personal Satellite
PUIDE	Programa Universitario de Investigación y Desarrollo Espacial
RAM	Memoria de Acceso Aleatorio
RBF	Remove Before Flight
Rev.	Revisión
RF	Radio Frecuencia
RFM	Red Federal de Microondas
Rx:	Recepción o receptor
SATEDU	Satélite educativo
SATMEX	Satélites Mexicanos
SCT	Secretaria de Comunicaciones y Transportes
SLO	San Luis Obispo
SOP	Seguimiento de Orbitas de Picosatélite
SSDL	Space Systems Development Lab
SSL	Space Systems Loral

STD	Estándar
TML	Total Mass Loss
Tx	Transmisión o transmisor
UIT	Unión Internacional de Comunicaciones
UNAM	Universidad Nacional Autónoma de México
UNAMSAT	Universidad Nacional Autónoma de México Satélite
USD	United States Dollar
UV	Ultravioleta Visible
VCO	Voice Carry Over
VHF	Very High Frequency
VSYS	Voltaje del Sistema

APENDICE I

CubeSat Design Specification

(CDS)
Revision 12



Interfaz

El Poli picosatélite Orbital Deployer (P-POD) es un sistema de despliegue CubeSat estandarizado de Cal Poly. Es capaz de llevar tres CubeSats estándar y sirve como el interfaz entre los CubeSats y LV. El P-POD es una caja rectangular con una puerta y un mecanismo de resorte. Una vez que el mecanismo de liberación del P-POD es accionado por una señal enviada desde el despliegue de LV, un conjunto de muelles de torsión en la puerta forzarán la bisagra y la puerta quedará abierta, los CubeSats se despliegan por el muelle principal se desliza en sus rieles como se muestra en la FIGURA 1.

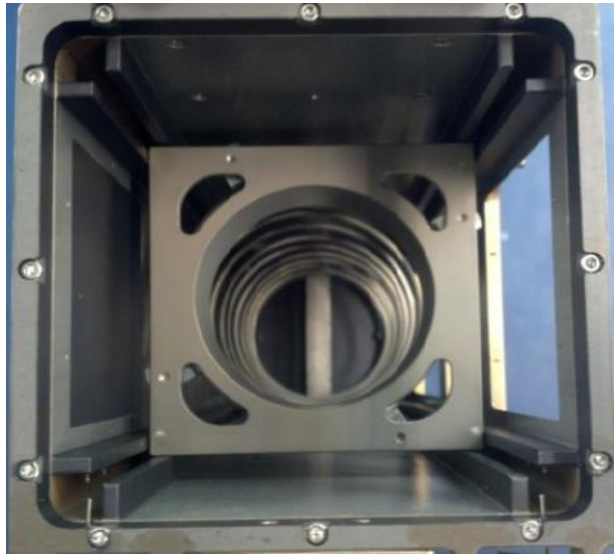


FIGURA 1. Rieles del P-POD vista superior.

El P-POD se compone de aluminio anodizado FIGURA 2. Los CubeSats se deslizan a lo largo de una serie de carriles durante la eyección en órbita. Los CubeSats serán compatibles con el P-POD para garantizar la seguridad y el éxito de la misión, mediante el cumplimiento de los requisitos señalados en este documento. El P-POD es compatible con versiones anteriores, y cualquier CubeSat desarrollado dentro de las especificaciones de diseño de CDS Rev. 9 y posterior, no tendrá problemas de compatibilidad. Se anima a los desarrolladores a diseñar a los CDS más actuales para sacar el máximo partido de las funciones P-POD.

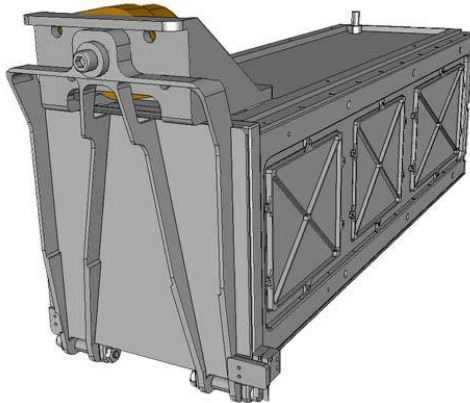


FIGURA 2. Poli picosatélite Orbital Deployer (P-POD)

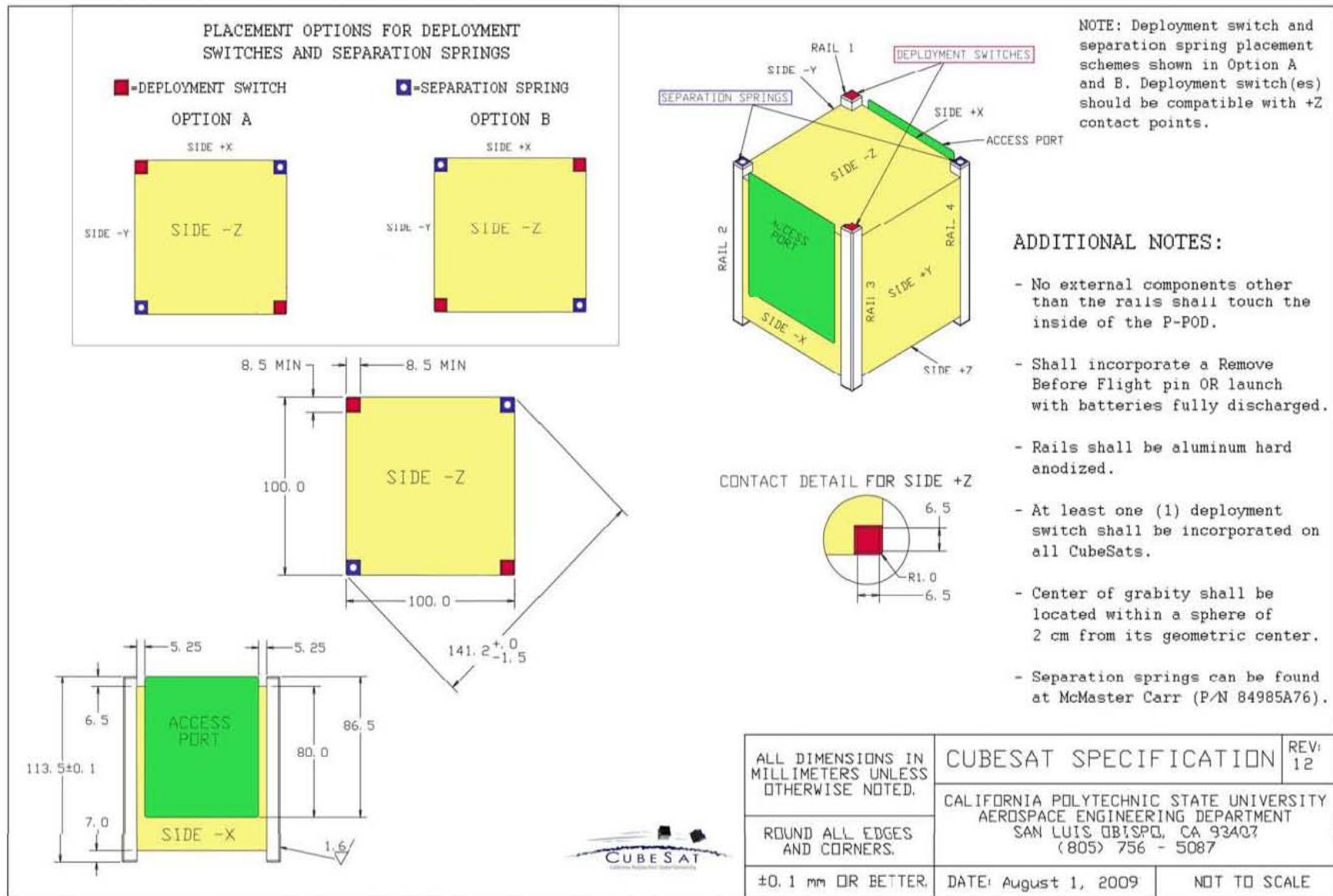
Requisitos Generales

- CubeSats que incorporan cualquier desviación de los CDS presentarán un Solicitud de aprobación de exención de Desviación (DAR) y adherirse al proceso de exención.
 - Todas las partes deberán permanecer unidas a los CubeSats durante el lanzamiento, la expulsión y la operación. El cubesat no debe poseer elementos que puedan generar residuos orbitales adicionales.
 - No se permitirá la pirotecnia.
 - No se permitirán recipientes con más de 1.2 de la presión atmósfera estándar.
 - Los recipientes a presión deben tener un factor de seguridad no inferior a 4.
 - La energía química almacenada total no excederá de 100 watt-hora.
 - Ninguno de los materiales peligrosos deberán utilizarse en un CubeSat. Por favor, póngase en contacto con nosotros si no está seguro de si un material es considerado peligroso.
 - Los materiales CubeSat deberán cumplir el siguiente criterio bajo la desgasificación (out-gassing) para evitar la contaminación de otras naves espaciales durante la integración, pruebas y puesta en marcha.
 - La pérdida total de masa (TML) deberá ser <1,0%
 - Recopilación de material volátil Condensable (CVCM) deberá ser <0,1%
- Nota: Una lista de la NASA aprobó materiales de baja desgasificación se puede encontrar en: <http://outgassing.nasa.gov>
- La última revisión de la CubeSat Especificaciones de Diseño será la versión oficial (<http://cubesat.calpoly.edu/pages/documents/developers.php>), que todos los desarrolladores de CubeSat deberán cumplir.
 - Cal Poly enviará cambios a la lista de correo CubeSat sobre cualquier cambio en la especificación. Usted puede inscribirse para la lista de correo CubeSat aquí: <http://atl.calpoly.edu/mailman/listinfo/cubesat>

Requisitos mecánicos

CubeSats son picosatélites en forma de cubo con una longitud nominal de 100 mm por lado. Dimensiones y características se describen en la Especificación CubeSat (FIGURA 3).

FIGURA 3. Especificaciones de diseño picosatélite.



Características generales de los CubeSats incluyen:

Dimensiones exteriores

- El CubeSat utilizará el sistema de coordenadas tal como se define en la Figura 3. La-Z cara de la CubeSat se inserta primero en el P-POD.
- La configuración CubeSat y las dimensiones físicas serán por la figura 3.
- El CubeSat será 100,0 0,1 mm de ancho (dimensiones X e Y por la figura 3).
- Un único CubeSat será 113,5 0,1 mm de altura (dimensión Z indica la Figura 3).
- Un triple CubeSat será 340,5 0,3 mm de altura (dimensión Z por el Apéndice II).
- Todos los componentes no deben ser superior a 6,5 mm normales a la superficie del cubo 100,0 mm (las partes sombreadas de verde y amarillo en la Figura 3).
- Los componentes del exterior CubeSat no deberán ponerse en contacto con la superficie interior de la P-POD, con excepción de los rieles CubeSat designados.
- Los carriles tendrán una anchura mínima de 8,5 mm.
- Los carriles no deberán tener una rugosidad superficial superior a 1,6 micras.
- Los bordes de los rieles se redondearán con un radio de al menos 1 mm
- Los extremos de los rieles en la cara + Z tendrán una superficie mínima de 6,5 mm x 6,5 mm área de contacto de vecinos con rieles del CubeSat (según la figura 3).
- Al menos el 75% del carril deberá estar en contacto con los carriles de P-POD. 25% de los carriles podrá haber un nicho y ninguna parte de los carriles será superior a la especificación.
- Para CubeSats individuales, esto significa por lo menos 85,1 mm de contactos para carril.
- Para CubeSats triples esto significa por lo menos 255,4 mm para carril.

Masa

- Cada CubeSat no excederá de 1,33 kg de masa.
- Cada CubeSat triple no excederá de 4,0 kg de masa.
- El centro de gravedad estará situado dentro de una esfera de 2 cm de su centro geométrico.

Materiales

- Aluminio 7075 o 6061 se puede utilizar tanto para la estructura CubeSat principal y los rieles. Si se utilizan otros materiales que el desarrollador deberá presentar un DAR y adherirse al proceso de exención.
- Los rieles CubeSat y separador, que entran en contacto los carriles P-POD y separadores CubeSat adyacentes, serán anodizado duro de aluminio para evitar cualquier soldadura en frío dentro de la P-POD.
- El CubeSat utilizará los resortes de separación (Figura 4) con las características definidas en la Tabla 1 en la disputa carril designado. Muelles de separación con características pueden encontrarse usando McMaster Carr P / N 84985A76. Los resortes de separación proporcionan una separación relativa entre CubeSats después de la implementación de la P-POD.
- Los resortes de separación comprimido deberán estar en o por debajo del nivel del separador
- La longitud de tiro de el resorte de separación será de un mínimo de 0,05 pulgadas por encima de la superficie de separación.
- Muelles de separación no son necesarios para CubeSats 3U.

Características	Valor
Material del embolo	Acero inoxidable
Fuerza inicial/final	0.5 lbs. / 1.5 lbs.
Tiro de longitud	0.05 pulgadas mínimas por encima de la superficie de separador

Tabla 1. Características del resorte de separación.

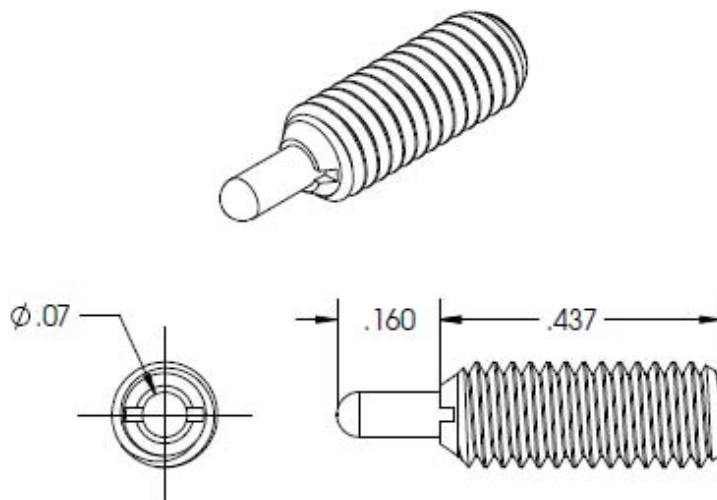


FIGURA 4. Resorte de separación.

Requisitos eléctricos

Los sistemas electrónicos se diseñarán con las siguientes características de seguridad.

- Ningún componente electrónico deberá estar activo durante el lanzamiento para evitar cualquier interferencia eléctrica o RF con el vehículo de lanzamiento y las cargas útiles primarias. Los CubeSats con baterías se desconectarán completamente durante el lanzamiento o puesta en marcha con las baterías descargadas.
- El cubesat debe incorporar al menos un interruptor de separación (que se muestra en la Figura 3) para apagar completamente la potencia del satélite una vez que se acciona. En el estado de accionamiento, el interruptor de despliegue se centra en o por debajo del nivel del separador.
- Todos los sistemas se desactivarán, incluyendo los relojes de tiempo real.
- Para permitir el diagnóstico del CubeSat y carga de la batería después de que los CubeSats se han integrado en el P-POD, todos los conectores umbilicales CubeSat deben estar dentro de las ubicaciones de los puertos de acceso designados, zonas de sombra verde se muestran en la Figura 3.
- Los CubeSats Triples utilizarán las ubicaciones de los puertos de acceso designadas (áreas verdes con sombra) mostrar en el Apéndice II.
- Nota: El interruptor de despliegue CubeSat debe estar presionado mientras está dentro del P-POD. Todos los diagnósticos y la carga de la batería se realizaran mientras el interruptor de despliegue está presionado.
- El CubeSat incluirá un pasador (Quitar antes del vuelo o RBF) o lanzar con las baterías completamente descargadas. El pasador RBF se retira del CubeSat después de la integración en el P-POD.
- El pasador RBF será accesible desde la ubicación del puerto de acceso, áreas sombreadas de verdes que se muestran en la Figura 3.
- Los CubeSats Triples deberán ubicar su perno RBF en una de las 3 ubicaciones de los puertos de acceso designadas (áreas sombreadas en verde) mostrar en el Apéndice II.
- El pasador de RBF cortará la alimentación eléctrica al satélite una vez que se inserta en el satélite.
- El pasador RBF no deberá sobresalir más de 6,5 mm de los carriles cuando está completamente insertado en el satélite.

Requisitos Operacionales

- Los CubeSats deberán cumplir una serie de requisitos relativos a la integración y el funcionamiento para cumplir con las obligaciones legales y garantizar la seguridad de los otros CubeSats.

-
- Los CubeSats con baterías deberán tener la capacidad de recibir un comando de apagado del transmisor, según la regulación de la Comisión Federal de Comunicaciones (FCC).
 - Todos los desplegables como auges, antenas y paneles solares deberán esperar para implementar un mínimo de 30 minutos después de que el interruptor o interruptores de despliegue del CubeSat se activan desde la eyección del P-POD.
 - Transmisores de RF mayores a 1 mW esperarán para transmitir un mínimo de 30 minutos después de que el interruptor o interruptores de despliegue del CubeSat se activan desde la eyección del P-POD
 - Los operadores deberán obtener y proporcionar documentación de las licencias apropiadas para el uso de frecuencias.
 - Para el uso de frecuencias de aficionados, esto requiere una prueba de coordinación de frecuencias por la Unión Internacional de Radioaficionados (IARU). Las aplicaciones se pueden encontrar en www.iaru.org.
 - El tiempo de vida de desintegración orbital de los CubeSats deberá ser menor de 25 años después del final de la vida de la misión.
 - Desarrolladores deberán obtener y proporcionar la documentación de aprobación de un plan de mitigación de desechos orbitales de la FCC o agencia local.

Requisitos de las pruebas

- Vibración aleatoria

Pruebas de vibración aleatoria se realizará según lo definido por el proveedor de LV, o si no se conoce, GSFC-STD-7000.

- Vacío y térmico

Se llevará a cabo el test de vacío y térmico para asegurar la liberación de gases adecuado de los componentes. El ciclo de prueba y duración serán delineados por el proveedor de LV, o si no se conoce, GSFC-STD-7000.

- Inspección Visual

La inspección visual del CubeSat y medición de áreas críticas se realizará por la CAC 1U (Apéndice II) o 3U CAC (Apéndice II), según corresponda.

Cualificación

- Los CubeSats pueden ser obligados a sobrevivir las pruebas de cualificación como se describe por el proveedor de LV. Si los entornos del LV son desconocidos, GSFC-STD-7000 (NASA GEVS). Los ensayos de cualificación se llevará a cabo en las instalaciones de los desarrolladores. En algunas

circunstancias, Cal Poly puede ayudar a los desarrolladores a encontrar las instalaciones de prueba o proporcionar pruebas para los desarrolladores.

Protovuelo

- Todos CubeSats sobrevivirán la prueba protovuelo como se indica por el proveedor de LV. Si los entornos del LV son desconocidos, GSFC-STD-7000. Pruebas de Protovuelo se realizará en las instalaciones de los desarrolladores. En algunas circunstancias, Cal Poly puede ayudar a los desarrolladores a encontrar las instalaciones de prueba o proporcionar pruebas para los desarrolladores. Los CubeSats NO deben ser desmontados o modificados después de la prueba de protovuelo. Desmontaje de hardware después de la prueba protovuelo exigirá al promotor para que presente un DAR y adherirse al proceso de renuncia antes del desensamble. Será necesario realizar una prueba adicional, si se hacen modificaciones o cambios a las CubeSats después de la prueba protovuelo.

Aceptación

- Después de la entrega y la integración de los CubeSats en el P-POD, las pruebas adicionales se realizará con el sistema integrado. Esta prueba garantiza una adecuada integración de los CubeSats en el P-POD. Además, cualesquiera, de las interacciones dañinas entre desconocidos CubeSats se pueden descubrir durante las pruebas de aceptación. El P-POD Integrador deberá coordinar y llevar a cabo las pruebas de aceptación. Después de las pruebas de aceptación, los desarrolladores pueden realizar diagnósticos a través de los puertos de diagnóstico P-POD designados, y la inspección visual del sistema se llevará a cabo por el P-POD Integrador. El P-POD NO SERÁ des-integrado en este punto. Si se descubre un fallo CubeSat, la decisión de des-integrar el P-POD será hecha por los desarrolladores, en el que P-POD, y el P-POD integrador basado en preocupaciones de seguridad. El desarrollador es responsable de cualquier prueba adicional que se requiere debido a modificaciones correctivas para des-integrar P-POD's y CubeSat's.

Contactos

Cal Poly - San Luis Obispo

Prof. Jordi Puig-Suari
Manager
Aerospace Engineering Dept.
(805) 756-5087
(805) 756-2376 fax
jpuigsua@calpoly.edu

SRI International

Dr. Scott Williams, Program
Engineering Systems Division
(650) 859-5057
(650) 859-3919 fax
scott.williams@sri.com

APENDICE II

1U CubeSat Acceptance Checklist

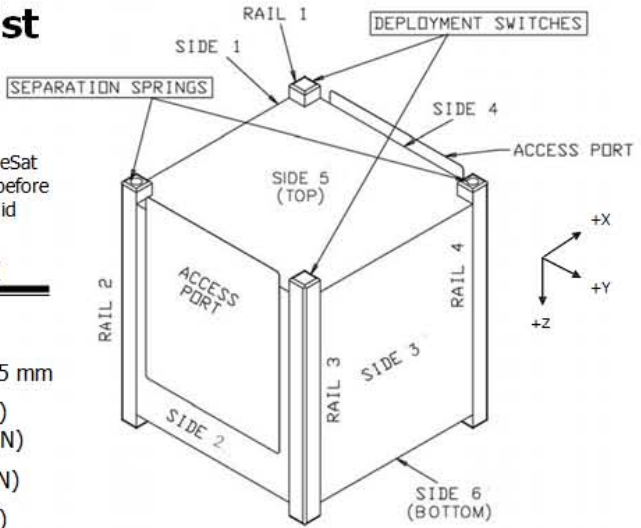
3U CubeSat Specification Drawing

3U CubeSat Acceptance Checklist

CubeSat Acceptance Checklist

Revision: 12
 Revision Date: August 1, 2009
 Author: Riki Munakata

This document is intended to be used concurrently with the CubeSat Integration Procedure (CIP) and should be used by developers before and after each testing phase to verify the CubeSat dimensions did not change.



List Item	Actual	Required
Mass	_____	≤ 1330g
Remove Before Flight	_____	Protrudes ≤ 6.5 mm
Spring Plungers	_____	Option (A/B) Functional (Y/N)
Rails	_____	Anodized (Y/N)
Deployment Switches	_____	Option (A/B) Functional (Y/N)

Width [x-y], Top

Side 1	_____	100.0 ± 0.1mm
Side 2	_____	100.0 ± 0.1mm
Side 3	_____	100.0 ± 0.1mm
Side 4	_____	100.0 ± 0.1mm

Width [x-y], Middle

Side 1	_____	100.0 ± 0.1mm
Side 2	_____	100.0 ± 0.1mm
Side 3	_____	100.0 ± 0.1mm
Side 4	_____	100.0 ± 0.1mm

Width [x-y], Bottom

Side 1	_____	100.0 ± 0.1mm
Side 2	_____	100.0 ± 0.1mm
Side 3	_____	100.0 ± 0.1mm
Side 4	_____	100.0 ± 0.1mm

List Item	Actual	Required
-----------	--------	----------

Height [z]

Rail 1	_____	113.5 ± 0.1mm
Rail 2	_____	113.5 ± 0.1mm
Rail 3	_____	113.5 ± 0.1mm
Rail 4	_____	113.5 ± 0.1mm

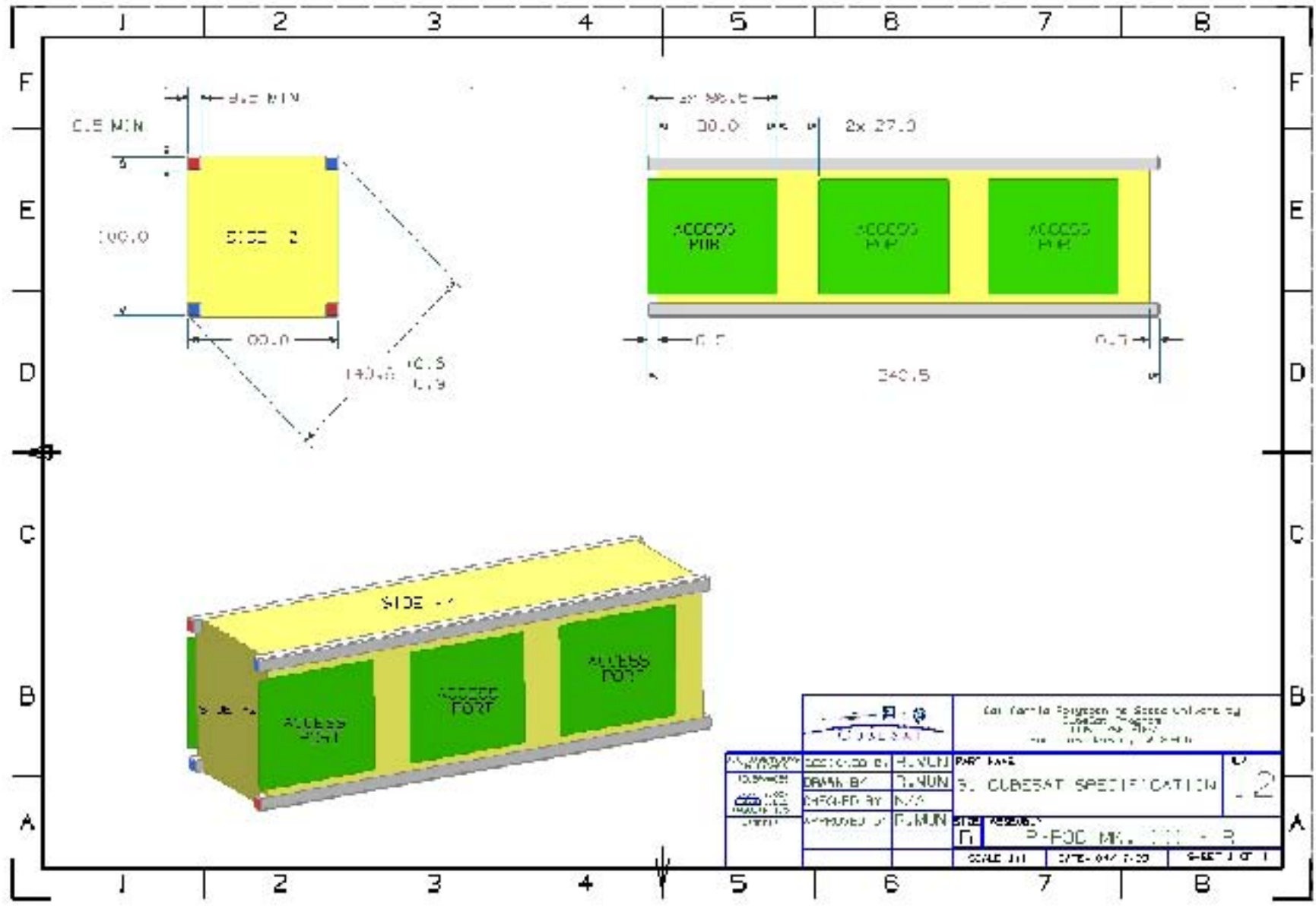
Diagonal [x-y]

Top 1&3	_____	141.2 ⁺⁰ _{-1.5} mm
Top 2&4	_____	141.2 ⁺⁰ _{-1.5} mm
Bottom 1&3	_____	141.2 ⁺⁰ _{-1.5} mm
Bottom 2&4	_____	141.2 ⁺⁰ _{-1.5} mm

Protrusions

Side 1	_____	6.5 + 0.0mm
Side 2	_____	6.5 + 0.0mm
Side 3	_____	6.5 + 0.0mm
Side 4	_____	6.5 + 0.0mm
Side 5	_____	6.5 + 0.0mm
Side 6	_____	6.5 + 0.0mm

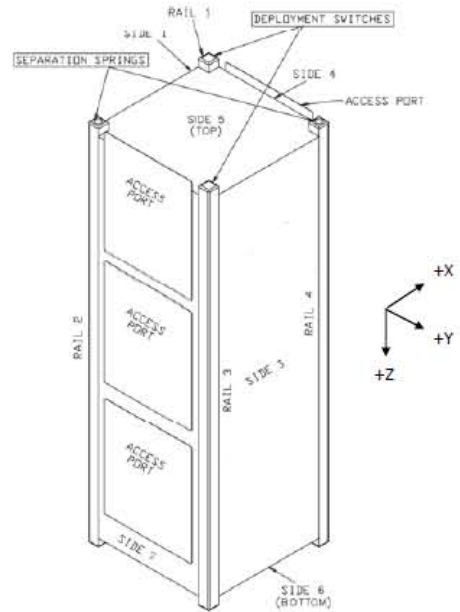
Authorized By:	Testing Info:
IT #1: _____	Date: _____
IT #2: _____	Passed: <u>Y</u> / <u>N</u>



CubeSat Acceptance Checklist

Revision: 12
 Revision Date: August 1, 2009
 Author: Riki Munakata

This document is intended to be used concurrently with the CubeSat Integration Procedure (CIP) and should be used by developers before and after each testing phase to verify the CubeSat dimensions did not change.



List Item	Actual	Required
Mass	_____	≤ 4000g
Remove Before Flight	_____	Protrudes ≤ 6.5 mm
Spring Plungers	_____	Option (A/B) Functional (Y/N)
Rails	_____	Anodized (Y/N)
Deployment Switches	_____	Option (A/B) Functional (Y/N)

Width [x-y], Top

Side 1	_____	100.0 + 0.1mm
Side 2	_____	100.0 ± 0.1mm
Side 3	_____	100.0 ± 0.1mm
Side 4	_____	100.0 ± 0.1mm

Width [x-y], Middle

Side 1	_____	100.0 + 0.1mm
Side 2	_____	100.0 ± 0.1mm
Side 3	_____	100.0 ± 0.1mm
Side 4	_____	100.0 ± 0.1mm

Width [x-y], Bottom

Side 1	_____	100.0 ± 0.1mm
Side 2	_____	100.0 ± 0.1mm
Side 3	_____	100.0 ± 0.1mm
Side 4	_____	100.0 ± 0.1mm

List Item Actual Required

Height [z]

Rail 1	_____	340.5 ± 0.3mm
Rail 2	_____	340.5 ± 0.3mm
Rail 3	_____	340.5 ± 0.3mm
Rail 4	_____	340.5 ± 0.3mm

Diagonal [x-y]

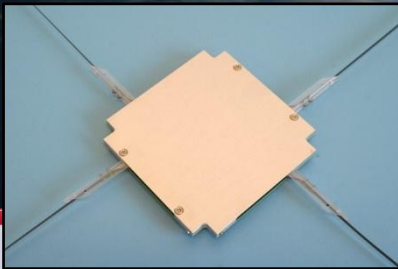
Top 1&3	_____	141.2 ⁺⁰ _{-1.5} mm
Top 2&4	_____	141.2 ⁺⁰ _{-1.5} mm
Bottom 1&3	_____	141.2 ⁺⁰ _{-1.5} mm
Bottom 2&4	_____	141.2 ⁺⁰ _{-1.5} mm

Protrusions

Side 1	_____	6.5 + 0.0mm
Side 2	_____	6.5 + 0.0mm
Side 3	_____	6.5 + 0.0mm
Side 4	_____	6.5 + 0.0mm
Side 5	_____	6.5 + 0.0mm
Side 6	_____	6.5 + 0.0mm

Authorized By:	Testing Info:
IT #1: _____	Date: _____
IT #2: _____	Passed: Y / N

APENDICE III
ANTENAS DESPLEGABLES
UHF Y VHF



v.7.11

Visión

El sistema de antena desplegable ISIS es una tecnología probada de vuelo que contiene antenas de cinta con capacidad de hasta cuatro y de hasta 55 cm de longitud, que se despliegan desde los cuatro lados de la estructura sobre comando. Su diseño innovador y compacto ofrece al CubeSat con la mejor calidad de las transmisiones de un espacio mínimo.

Configuraciones disponibles

- 4 de VHF y / o UHF monopolos
- Soltero VHF o UHF dipolo
- VHF dual y / o dipolo UHF
- VHF o UHF Torniquete (Polarización circular)
- Combinación de UHF / VHF Dipolo + Monopole (s)

Vuelo

- Diseño basado en el satélite Delfi-C3 (2008)
- Vuelo desde julio de 2010 (StudSat, India)

Aplicaciones

- CubeSat TT & C
- Las cargas útiles RF

Características

- Posibilidad de conectar uno, dos o cuatro radios
- Sistema de despliegue redundante dual
- Implementación de software seguro / brazo
- Interruptor de confirmación de despliegue por antena
- Los sensores adicionales de temperatura
- Modelos de ingeniería mecánica y eléctrica Especiales disponibles

Compatibilidad

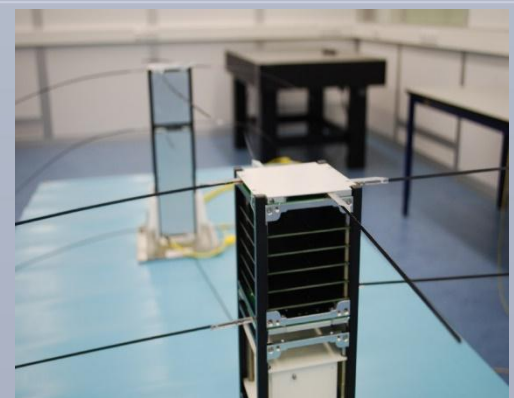
- Diseñado para la compatibilidad con los Productos ISIS VHF / UHF
- Productos Compatibles con productos ISIS y recientes Pumpkin, Clyde Space y GomSpace
- Cumple con la norma CubeSat

Alcance del suministro

- ISIS sistema de antena desplegable
- Conectores y cables

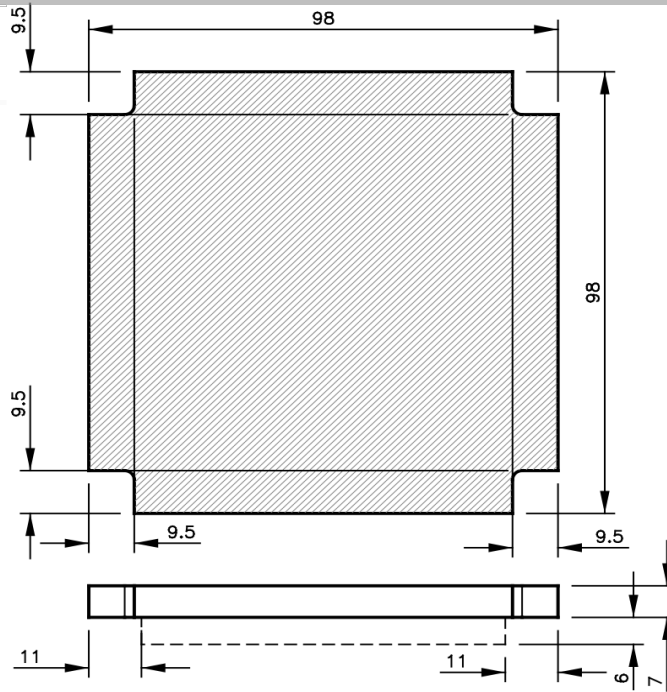
Opciones

- Centro de 30 mm de diámetro a través de hoyos de paso a través de la carga útil o de otras interfaces (para configuraciones mono / dipolo)
- El panel solar en la parte superior
- Magneto-torque integrado en la parte superior del panel v.7.11





Antenas desplegadas UHF y VHF



Especificaciones	
RF Impedancia (desplegado)	50 Ohm
Máximo poder de RF	2 W
Perdidas por inserción	< 1, 5 dB
Rango de frecuencia	10-13 MHz ancho de banda dentro de 130- 500 MHz
Poder eléctrico	Nominal: < 20mW Durante despliegue: 2 W
Masa (la masa exacta depende de la configuración de la antena)	< 100 g
Sobre estibado: (l x w x h)	98 mm x 98 mm x 7 mm
Voltaje de alimentación	3 V (5V and 8V disponible según demanda)

Calificación

- Gama de prueba térmica: -30 a +70 ° C
- Prueba de calificación de la vibración para la mayoría de los vehículos de lanzamiento
- Unidades de vuelo aceptación térmicamente probado para la mano de obra

Salidas de Telemetría (más de 1°C)

- Estado seguro / brazo
- Estado de implementación
- Temperatura

Interfaces

- Un conector de 9 pines Omnetics miniatura
- Entrada / salida de RF: 1-4 SSMCX, femenino, 50 Ohm

Capacitación, pruebas de aceptación

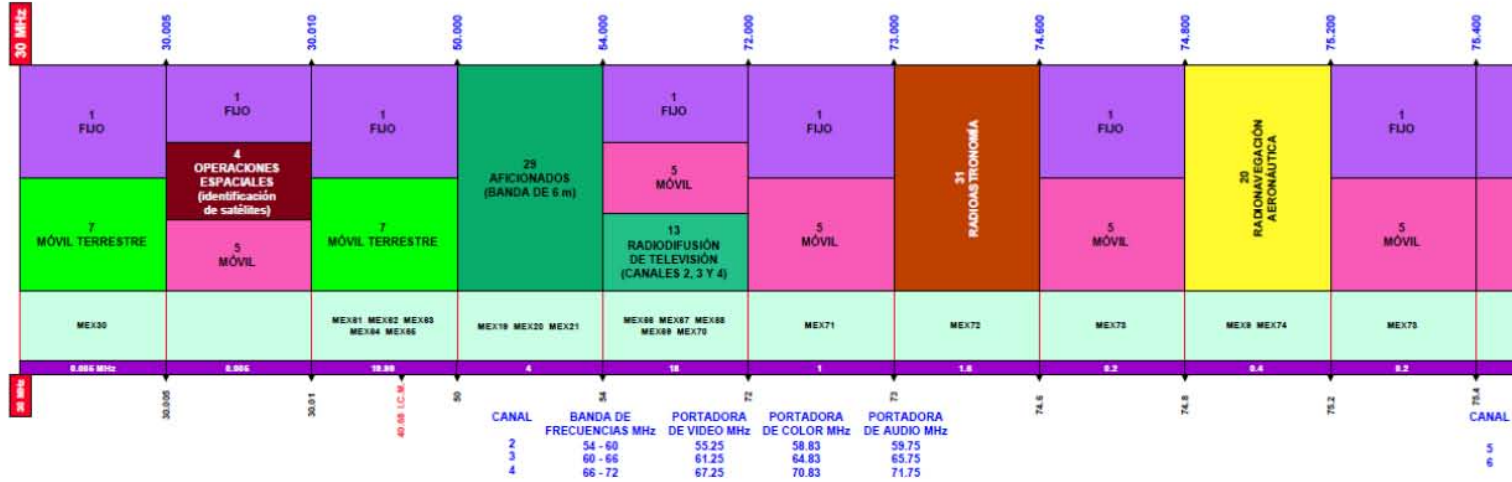
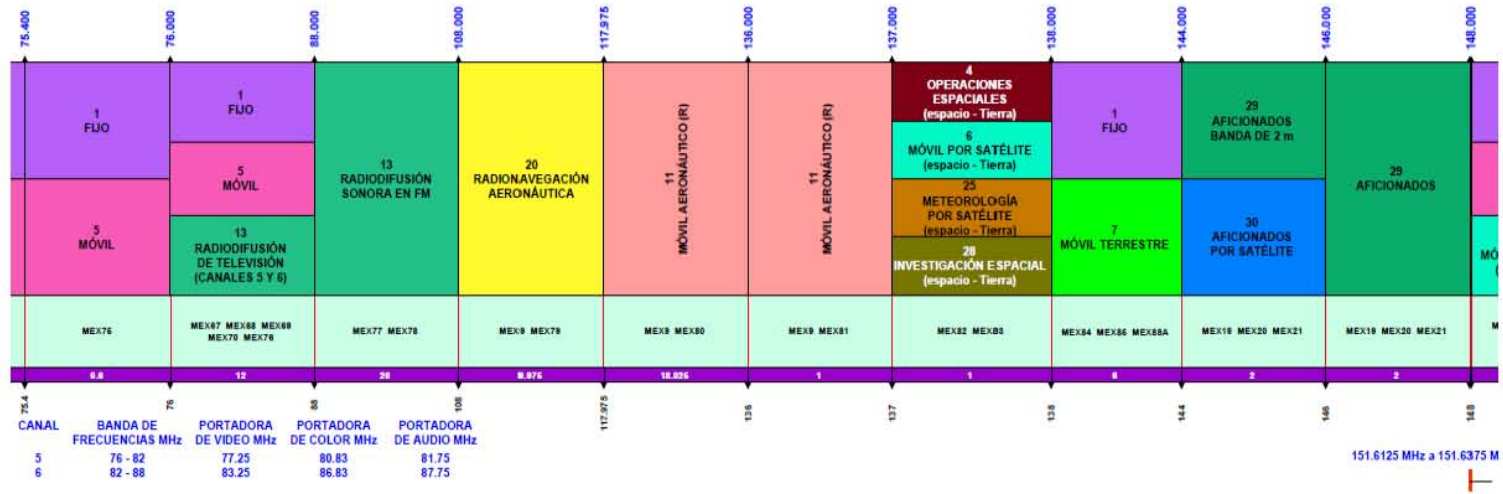
Test	QT	AT
Funcional	✓	✓
Vibración	✓	-
Choques	✓	-
Ciclo térmico	✓	✓
Vacío térmico	✓	-
Dosis total Ionizante	-	-

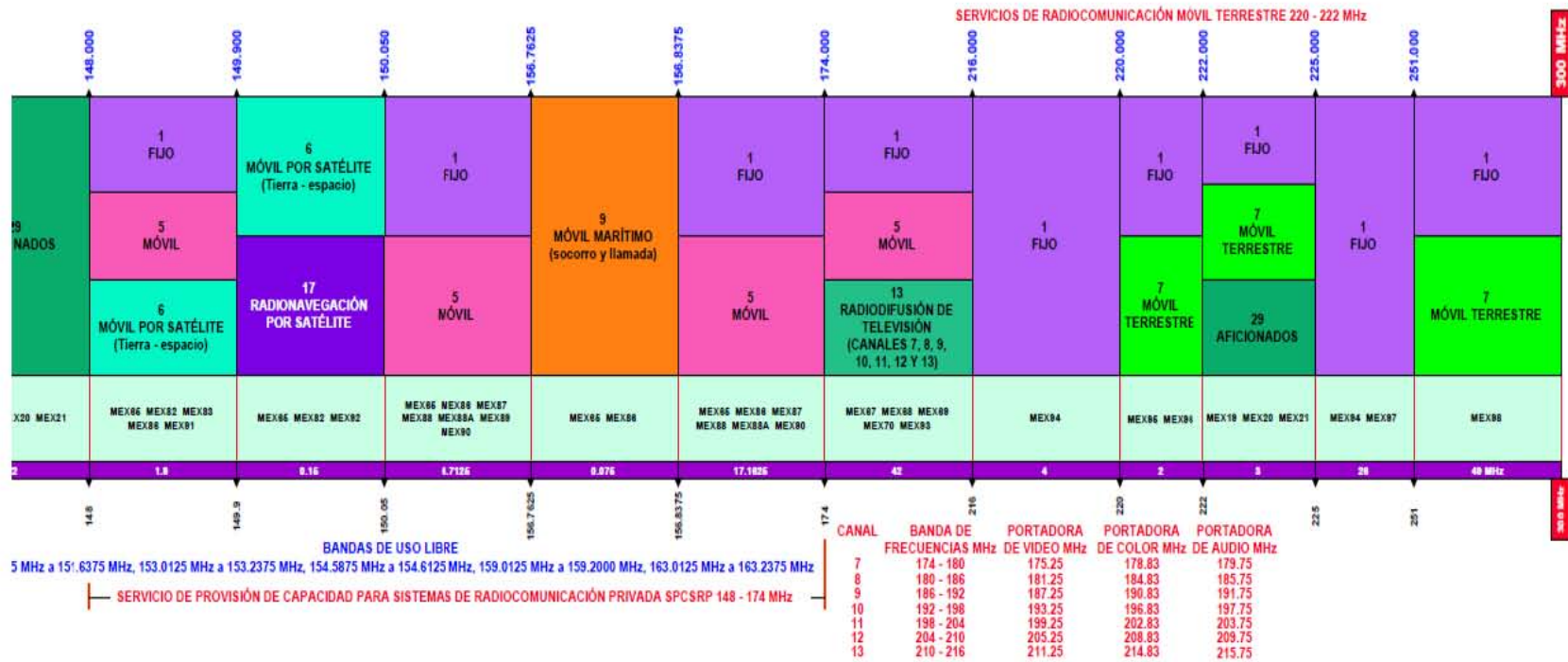
QT se realiza en el modelo del diseño / cualificación
 AT se realiza en la unidad para ser enviado

APENDICE IV

**Atribución del espectro electromagnético
para bandas VHU y UHF**

BANDA VHF 30 a 300 MHz -Ondas Métricas





BANDA UHF 300 a 3 000 MHz -Ondas Decimétricas

300 MHz	300 MHz	300 MHz
312	MEX98 7 MÓVIL TERRESTRE 1 FIJO	312.00
315	MEX98 MEX99 6 Móvil por satélite (Tierra - espacio) 5 MÓVIL 1 FIJO	315.00
323	MEX98 31 RADIOASTRONOMÍA 7 MÓVIL TERRESTRE 1 FIJO	323.00
328.6	MEX99 31 RADIOASTRONOMÍA 7 MÓVIL TERRESTRE 1 FIJO	328.60
335.4	MEX99 MEX100 20 RADIONAVEGACIÓN AERONÁUTICA	335.40
387	MEX101 5 MÓVIL 1 FIJO	387.00
390	MEX99 MEX101 6 Móvil por satélite (espacio - Tierra) 5 MÓVIL 1 FIJO	390.00
399.9	MEX101 5 MÓVIL 1 FIJO	399.90
400.05	MEX82 MEX83 MEX102 17 RADIONAVEGACIÓN POR SATELITE 6 MÓVIL POR SATELITE (Tierra - espacio)	400.05
400.15	MEX8 MEX83 MEX102 27 FRECUENCIAS PATRÓN Y SEÑALES HORARIAS POR SATELITE (400.1 MHz)	400.15
401	MEX82 MEX83 MEX102 28 MÓVIL POR SATELITE (espacio - Tierra) 25 MÓVIL POR SATELITE (espacio - Tierra) 23 AYUDA A LA METEOROLOGÍA 6 MÓVIL POR SATELITE (Tierra - espacio)	401.00
401.00	MEX102 5 Móvil por satélite (espacio - Tierra) 1 Fijo 25 MÓVIL POR SATELITE (Tierra - espacio) 23 AYUDA A LA METEOROLOGÍA	401.00
403	MEX102 5 Móvil por satélite (espacio - Tierra) 1 Fijo 23 AYUDA A LA METEOROLOGÍA	403.00
406.0	MEX103 MEX108 6 MÓVIL POR SATELITE (Tierra - espacio)	406.00
406.10	MEX87 MEX104 MEX95 MEX96 MEX97 MEX98 1 FIJO	406.10
430.00	MEX19 MEX20 MEX21 MEX107 MEX109 30 MÓVIL POR SATELITE (espacio - Tierra) 29 MÓVIL POR SATELITE (espacio - Tierra) 7 MÓVIL TERRESTRE 1 FIJO	430.00
440	MEX111 MEX149 7 MÓVIL TERRESTRE 1 FIJO	440.00
450	MEX85 MEX90 MEX112 MEX113 5 MÓVIL 1 FIJO	450.00
454.00	MEX85 MEX82 MEX83 MEX112 MEX113 6 MÓVIL POR SATELITE (Tierra - espacio) 5 MÓVIL 1 FIJO	454.00
456.00	MEX85 MEX112 MEX113 5 MÓVIL 1 FIJO	456.00
459.00	MEX85 MEX82 MEX83 MEX112 MEX113 6 MÓVIL POR SATELITE (Tierra - espacio) 5 MÓVIL 1 FIJO	459.00
460.00	MEX85 MEX87 MEX99 MEX100 MEX104 MEX112 MEX113 5 MÓVIL 1 FIJO	460.00
470.00	MEX88 MEX90 MEX110 MEX114 MEX115 MEX116 MEX148 13 RADIODIFUSIÓN DE TELEVISIÓN (CANALES DEL 14 AL 20) 5 MÓVIL 1 FIJO	470.00
512	MEX86 MEX89 MEX114 13 RADIODIFUSIÓN DE TELEVISIÓN (CANALES DEL 21 AL 36) 5 MÓVIL 1 FIJO	512.00
608.00	MEX117 31 RADIOASTRONOMÍA	608.00
614.00	MEX88 MEX99 MEX70 MEX114 13 RADIODIFUSIÓN DE TELEVISIÓN (CANALES DEL 38 AL 69) 5 MÓVIL 1 FIJO	614.00
806.00	MEX109 MEX118 MEX120 MEX121 MEX122 MEX123 7 MÓVIL TERRESTRE	806.00
849.00	MEX118 MEX124 11 MÓVIL AERONÁUTICO	849.00
851.00	MEX106 MEX116 MEX119 MEX120 MEX123 7 MÓVIL TERRESTRE	851.00
884.00		884.00

BANDAS DE USO LIBRE MHz:

490-522.5	- 450-487.5	455-482.5	- 425-487.5
462-522.5	- 462-507.5	464-487.5	- 464-512.5
462-522.5	- 462-507.5	467-492.5	- 467-512.5
462-522.5	- 462-507.5	467-492.5	- 467-512.5
462-522.5	- 462-507.5	467-492.5	- 467-512.5
462-522.5	- 462-507.5	467-492.5	- 467-512.5
462-522.5	- 462-507.5	467-492.5	- 467-512.5
462-522.5	- 462-507.5	467-492.5	- 467-512.5
462-522.5	- 462-507.5	467-492.5	- 467-512.5
462-522.5	- 462-507.5	467-492.5	- 467-512.5
462-522.5	- 462-507.5	467-492.5	- 467-512.5
462-522.5	- 462-507.5	467-492.5	- 467-512.5
462-522.5	- 462-507.5	467-492.5	- 467-512.5
462-522.5	- 462-507.5	467-492.5	- 467-512.5

SERVICIOS DE RADIOCOMUNICACIÓN MÓVIL TERRESTRE 895 - 921 Y 931 - 985 MHz

SERVICIOS DE RADIOCOMUNICACIÓN MÓVIL TERRESTRE 805 - 921 Y 931 - 985 MHz

CANAL DE TV. COLOR: 6 MHz DE ANCHO DE BANDA

PORTADORA DE VIDEO: LÍMITE INTERIOR + 1.25 MHz

PORTADORA DE VIDEO: LÍMITE EXTERIOR - 3.58 MHz ARRIBA DE LA PORTADORA DE VIDEO

PORTADORA DE AUDIO: 440 - 470 MHz

PORTADORA DE VIDEO: 470 + 1.25 MHz = 471.25 MHz

PORTADORA DE AUDIO: 470 + 3.58 MHz = 473.58 MHz

PORTADORA DE VIDEO: 470 + 5.75 MHz = 475.75 MHz

SERVICIO PERSONAL DE BANDAS DE VIDEO

SERVICIO PERSONAL DE BANDAS DE VIDEO: 901 - 911 MHz

894	MEX122 MEX123 11 MÓVIL TERRESTRE	894.00
896	MEX115 MEX124 MEX125 11 MÓVIL AERONÁUTICO	896.00
896	MEX109 MEX120 MEX121 MEX122 MEX123 7 MÓVIL TERRESTRE	896.00
902.00	MEX19 MEX125 MEX128 MEX130 29 Alocacionados 5 MÓVIL 1 FIJO	902.00
915 I.C.		915 I.C.
928.00	MEX109 MEX120 MEX121 MEX122 MEX123 MEX130 MEX131 MEX132 MEX133 MEX134 7 MÓVIL TERRESTRE 1 FIJO	928.00
960.00	MEX9 MEX135 20 RADIONAVEGACIÓN AERONÁUTICA	960.00
1215	MEX9 28 INVESTIGACIÓN ESPACIAL (terrestre) 24 EXPLOSIONES EN LA TIERRA POR SATELITE (terrestre) 21 RADIOLOCALIZACIÓN	1215
1240	MEX9 MEX20 MEX21 29 MÓVIL TERRESTRE 26 INVESTIGACIÓN ESPACIAL (terrestre) 24 EXPLOSIONES EN LA TIERRA POR SATELITE (terrestre) 21 RADIOLOCALIZACIÓN	1240
1300	MEX9 20 RADIONAVEGACIÓN AERONÁUTICA	1300
1350	MEX9 21 RADIOLOCALIZACIÓN	1350
1400	MEX9 21 RADIOLOCALIZACIÓN 31 RADIOASTRONOMÍA 28 INVESTIGACIÓN ESPACIAL (terrestre) 24 EXPLOSIONES EN LA TIERRA POR SATELITE (terrestre)	1400
1427	MEX9 7 MÓVIL TERRESTRE 1 FIJO	1427
1429	MEX136 1 FIJO	1429
1452	MEX136 MEX137 14 RADIODIFUSIÓN POR SATELITE 13 RADIODIFUSIÓN 1 FIJO	1452
1492	MEX136 MEX138 6 MÓVIL POR SATELITE (espacio - Tierra) 1 FIJO	1492
1525	MEX139 6 MÓVIL POR SATELITE (espacio - Tierra) 4 OPERACIONES ESPACIALES (espacio - Tierra)	1525
1530	MEX139 6 MÓVIL POR SATELITE (espacio - Tierra) 4 OPERACIONES ESPACIALES (espacio - Tierra)	1530
1535	MEX139 6 MÓVIL POR SATELITE (espacio - Tierra) 4 OPERACIONES ESPACIALES (espacio - Tierra)	1535
1545	MEX139 6 MÓVIL POR SATELITE (espacio - Tierra)	1545
1555	MEX139 6 MÓVIL POR SATELITE (R) (espacio - Tierra)	1555
1559	MEX139 6 MÓVIL POR SATELITE (espacio - Tierra)	1559
1610	MEX140 MEX141 20 RADIONAVEGACIÓN AERONÁUTICA 17 RADIONAVEGACIÓN POR SATELITE (espacio - Tierra)	1610
1613.8	MEX140 MEX141 20 RADIONAVEGACIÓN AERONÁUTICA 6 MÓVIL POR SATELITE (Tierra - espacio) 5 Móvil por satélite (espacio - Tierra) 20 RADIONAVEGACIÓN AERONÁUTICA 6 MÓVIL POR SATELITE (Tierra - espacio)	1613.8
1626.5	MEX139 6 MÓVIL POR SATELITE (Tierra - espacio)	1626.5
1631.5	MEX139 6 MÓVIL POR SATELITE (Tierra - espacio)	1631.5
1645.5	MEX139 6 MÓVIL POR SATELITE (Tierra - espacio)	1645.5
1646.5	MEX139 6 MÓVIL POR SATELITE (Tierra - espacio)	1646.5

SERVICIOS DE RADIOLOCALIZACIÓN MÓVIL DE PERSONAS "PAGINO" 929 - 930 Y 931 - 932 MHz

SERVICIOS DE RADIOLOCALIZACIÓN MÓVIL DE PERSONAS "PAGINO" 929 - 930 Y 931 - 932 MHz

SERVICIOS DE RADIOLOCALIZACIÓN MÓVIL DE PERSONAS "PAGINO" 929 - 930 Y 931 - 932 MHz

SERVICIOS DE RADIOLOCALIZACIÓN MÓVIL DE PERSONAS "PAGINO" 929 - 930 Y 931 - 932 MHz

SERVICIOS DE RADIOLOCALIZACIÓN MÓVIL DE PERSONAS "PAGINO" 929 - 930 Y 931 - 932 MHz

SERVICIOS DE RADIOLOCALIZACIÓN MÓVIL DE PERSONAS "PAGINO" 929 - 930 Y 931 - 932 MHz

1 646.5	10	MEX139	6	MÓVIL POR SATELITE (R) (Tierra - espacio)	1 646.5
1 655.5	1.5	MEX139	6	MÓVIL POR SATELITE (Tierra - espacio)	1 655.5
1 660	0.5	MEX139	31	RADIOASTRONOMÍA	1 660
1 660.5			6	MÓVIL POR SATELITE (Tierra - espacio)	1 660.5
1 660.5	7.8		5	Móvil salvo móvil aeronáutico	1 660.5
1 660.5			1	Fijo	1 660.5
1 660.5			31	RAÍOS DE TERCER ORDEN	1 660.5
1 660.5			28	INVESTIGACIÓN DE ESPACIO (pasivo)	1 660.5
1 668.4	1.1		31	RADIOASTRONOMÍA	1 668.4
1 668.4			23	AYUDAS A LA METEOROLOGÍA	1 668.4
1 668.4			5	MÓVIL salvo móvil aeronáutico	1 668.4
1 668.4			1	FUJO	1 668.4
1 670	6	MEX142	25	METEOROLOGÍA POR SATELITE (espacio - Tierra)	1 670
1 670			23	AYUDAS A LA METEOROLOGÍA	1 670
1 670			5	MÓVIL	1 670
1 670			1	FUJO	1 670
1 675	25	MEX138	25	METEOROLOGÍA POR SATELITE (espacio - Tierra)	1 675
1 675			23	AYUDAS A LA METEOROLOGÍA	1 675
1 675			6	MÓVIL POR SATELITE (Tierra - espacio)	1 675
1 700	10	MEX138 MEX144	6	MÓVIL POR SATELITE (Tierra - espacio)	1 700
1 700			5	MÓVIL salvo móvil aeronáutico	1 700
1 700			1	FUJO	1 700
1 710	200	MEX142 MEX144 MEX145 MEX146 MEX147 MEX148 MEX149 MEX150	5	MÓVIL	1 710
1 710			1	FUJO	1 710
1 970	20	MEX144 MEX145 MEX146 MEX147 MEX148 MEX149	5	MÓVIL	1 970
1 970			1	FUJO	1 970
1 990	35	MEX144 MEX150 MEX151	6	MÓVIL POR SATELITE (Tierra - espacio)	1 990
1 990			5	MÓVIL	1 990
1 990			1	FUJO	1 990
2 025	135	MEX144 MEX150 MEX151A	5	MÓVIL	2 025
2 025			1	FUJO	2 025
2 160	40	MEX144 MEX150 MEX151	6	MÓVIL POR SATELITE (espacio - Tierra)	2 160
2 160			5	MÓVIL	2 160
2 160			1	FUJO	2 160
2 200	100	MEX144	5	MÓVIL	2 200
2 200			1	FUJO	2 200
2 300	10	MEX19 MEX20 MEX21 MEX152 MEX153 MEX154	29	Aficionados	2 300
2 300			1	FUJO	2 300
2 310	40	MEX19 MEX20 MEX21 MEX152 MEX153 MEX154	29	Aficionados	2 310
2 310			14	RADIODIFUSIÓN POR SATELITE	2 310
2 310			1	FUJO	2 310
2 360	80	MEX19 MEX20 MEX21 MEX152 MEX153 MEX154	29	Aficionados	2 360
2 360			1	FUJO	2 360
2 450	31.5	MEX130	5	MÓVIL	2 450
2 450			1	FUJO	2 450
2 483.5	18.5	MEX141	6	MÓVIL POR SATELITE (espacio - Tierra)	2 483.5
2 483.5			5	MÓVIL	2 483.5
2 483.5			1	FUJO	2 483.5
2 500	100	MEX144 MEX156 MEX157 MEX158 MEX160 MEX161	1	FUJO	2 500
2 690	10		31	RADIOASTRONOMÍA	2 690
2 690			28	INVESTIGACIÓN ESPACIAL (pasivo)	2 690
2 690			24	EXPLORACIÓN DE LA TIERRA POR SATELITE (pasivo)	2 690
2 700	200	MEX9 MEX162	21	Radiolocalización	2 700
2 700			20	RADIONAVEGACIÓN AERONÁUTICA	2 700
2 900	100 MHz		21	Radiolocalización	2 900
2 900			16	RADIONAVEGACIÓN	2 900
3 000 MHz					3 000 MHz

LAS BANDAS DE FRECUENCIAS 1 850 - 1 910 MHz Y 1 930 - 1 990 MHz SE DESTINAN PARA SERVICIOS DE COMUNICACION FLIA Y MÓVIL INCLUYENDO LOS SERVICIOS DE COMUNICACION PERSONAL (PCS). SE HA ADOPTADO LA SUBDIVISION DE LA BANDA 1 890 - 1 990 MHz COMO SE MUESTRA EN LA RECOMENDACION CCP URREC-11 (III-95), APROBADA POR LA TERCERA REUNION DEL COMITE CONSULTIVO PERMANENTE DE RADIOCOMUNICACIONES DE CTEL.

- Bloque Sub-banda Sub-banda aprendida
 A 1 930 - 1 895 MHz 1 930 - 1 945 MHz
 B 1 870 - 1 885 MHz 1 950 - 1 965 MHz
 C 1 895 - 1 910 MHz 1 975 - 1 990 MHz
 D 1 885 - 1 870 MHz 1 945 - 1 950 MHz
 E 1 885 - 1 890 MHz 1 965 - 1 970 MHz
 F 1 890 - 1 895 MHz 1 970 - 1 975 MHz
 1 910 - 1 930 MHz (no aprendida)

LAS BANDAS DE 1 990 - 2 025 MHz Y 2 160 - 2 200 MHz, SE HAN PROYECTADO PARA EL SERVICIO MÓVIL POR SATELITE, MEDIANTE SATELITES DE ORBITA BAJA PARA TRANSMISIONES DE VOZ Y DATOS. TALES SATELITES DEBEN SER COORDINADOS INTERNACIONALMENTE.

SERVICIO DE TELEVISION Y RADIO RESTRICTIVO (MMS) 2 500 - 2 890 MHz