



**UNIVERSIDAD NACIONAL AUTÓNOMA
DE MÉXICO**

FACULTAD DE INGENIERÍA

DIVISIÓN DE INGENIERÍA CIVIL Y GEOMÁTICA

**DISEÑO DE LAS INSTALACIONES DE SUMINISTRO DE AGUA, EVACUACIÓN DE AGUAS
RESIDUALES, EVACUACIÓN DE AGUAS PLUVIALES, SISTEMA ALTERNATIVO DE AGUA
DE REÚSO, DE PROTECCIÓN CONTRA INCENDIO Y PARA GAS L.P.
EN UN HOTEL BUSINESS CLASS**

T E S I S

QUE PARA OBTENER EL TÍTULO DE:

INGENIERO CIVIL

P R E S E N T A:

OCTAVIO REYES SERRANO

DIRECTOR DE TESIS: DR. ENRIQUE CÉSAR VALDEZ



MÉXICO D.F., CIUDAD UNIVERSITARIA, 2015



Universidad Nacional
Autónoma de México



UNAM – Dirección General de Bibliotecas
Tesis Digitales
Restricciones de uso

DERECHOS RESERVADOS ©
PROHIBIDA SU REPRODUCCIÓN TOTAL O PARCIAL

Todo el material contenido en esta tesis esta protegido por la Ley Federal del Derecho de Autor (LFDA) de los Estados Unidos Mexicanos (México).

El uso de imágenes, fragmentos de videos, y demás material que sea objeto de protección de los derechos de autor, será exclusivamente para fines educativos e informativos y deberá citar la fuente donde la obtuvo mencionando el autor o autores. Cualquier uso distinto como el lucro, reproducción, edición o modificación, será perseguido y sancionado por el respectivo titular de los Derechos de Autor.



UNIVERSIDAD NACIONAL
AUTÓNOMA DE
MÉXICO

DIVISIÓN DE INGENIERÍAS CIVIL Y GEOMÁTICA
COMITÉ DE TITULACIÓN
FING/DICyG/SEAC/UTIT/121/11

Señor
OCTAVIO REYES SERRANO
Presente

En atención a su solicitud me es grato hacer de su conocimiento el tema que propuso el profesor DR. ENRIQUE CÉSAR VALDEZ, que aprobó este Comité, para que lo desarrolle usted como tesis de su examen profesional de INGENIERO CIVIL.

"DISEÑO DE LAS INSTALACIONES DE SUMINISTRO DE AGUA, EVACUACIÓN DE AGUAS RESIDUALES, EVACUACIÓN DE AGUAS PLUVIALES, SISTEMA ALTERNATIVO DE AGUA DE REÚSO, DE PROTECCIÓN CONTRA INCENDIO Y PARA GAS L.P. EN UN HOTEL BUSINESS CLASS"

- INTRODUCCIÓN
- I. ANTECEDENTES
 - II. INSTALACIÓN DE SUMINISTRO DE AGUA
 - III. INSTALACIÓN DE EVACUACIÓN DE AGUAS RESIDUALES
 - IV. INSTALACIÓN DE EVACUACIÓN DE AGUAS PLUVIALES
 - V. SISTEMA ALTERNATIVO DE AGUA DE REÚSO
 - VI. INSTALACION DE PROTECCIÓN CONTRA INCENDIO
 - VII. INSTALACIÓN PARA GAS L.P.
 - VIII. CONCLUSIONES

Ruego a usted cumplir con la disposición de la Dirección General de la Administración Escolar en el sentido de que se imprima en lugar visible de cada ejemplar de la tesis el Título de ésta.

Asimismo le recuerdo que la Ley de Profesiones estipula que deberá prestar servicio social durante un tiempo mínimo de seis meses como requisito para sustentar Examen Profesional.

Atentamente
"POR MI RAZA HABLARÁ EL ESPÍRITU"
Cd. Universitaria a 9 de enero del 2012.
EL PRESIDENTE

M.I. JOSÉ LUIS TRIGOS SUÁREZ

JTS/MTH*gar.

AGRADECIMIENTOS

A MIS PADRES

MARIA DOLORES Y FLORENCIO

Por todo su amor, su comprensión y gran ejemplo de vida con el cual me enseñaron el camino para ser persona de bien.

Con todo mi corazón, gracias.

A MI HIJO DARIO SEBASTIAN

Por ser la fuente de inspiración para llegar a una de las principales metas de mi vida, por ser todo para mí.

Te quiero y amo.

A MIS HERMANOS VICTOR Y GERMÁN.

Por sus consejos y apoyo en los buenos y malos momentos.

Mi más profundo cariño y respeto hacia ustedes.

AL DR. ENRIQUE CÉSAR VALDÉZ

Por su amable orientación y apoyo para poder llegar a la realización de este trabajo escrito .

Mi admiración hacia usted Dr.

A LA UNIVERSIDAD NACIONAL AUTÓNOMA DE MÉXICO

Por cada uno de los conocimientos adquiridos en esta grandiosa institución, mi reconocimiento y agradecimiento de todo corazón.

POR MI RAZA HABLARÁ EL ESPÁRITU.

“DISEÑO DE LAS INSTALACIONES DE SUMINISTRO DE AGUA, EVACUACIÓN DE AGUAS RESIDUALES, EVACUACIÓN DE AGUAS PLUVIALES, SISTEMA ALTERNATIVO DE AGUA DE REÚSO, DE PROTECCIÓN CONTRA INCENDIO Y PARA GAS L.P. EN UN HOTEL BUSINESS CLASS”

INTRODUCCIÓN

I. ANTECEDENTES

- I.1. Ubicación
- I.2. Características del edificio
- I.3. Objetivo
- I.4. Alcances

II. INSTALACIÓN DE SUMINISTRO DE AGUA

- II.1. Descripción general de la instalación de suministro de agua
- II.2. Reglamentación
- II.3. Bases de diseño
- II.4. Diseño de la instalación de suministro de agua fría
 - II.4.1. Datos de proyecto
 - II.4.2. Cálculo del volumen de agua almacenada
 - II.4.3. Dimensionamiento de la cisterna de almacenamiento
 - II.4.4. Toma domiciliaria
 - II.4.5. Red de agua fría
 - II.4.5.1. Habitaciones
 - II.4.5.2. Áreas de servicio
 - II.4.5.3. Columnas
 - II.4.5.4. Alimentador general
 - II.4.6. Equipo de bombeo para el suministro de agua fría
 - II.4.6.1. Carga dinámica total
 - II.4.6.1.1. Carga estática total
 - II.4.6.1.2. Pérdidas debidas a la fricción
 - II.4.6.1.2.1. Pérdidas debidas a la fricción en la línea de succión
 - II.4.6.1.2.2. Pérdidas debidas a la fricción del alimentador principal

- II.4.6.1.2.3. Pérdidas debidas a la fricción en la C.A.F. No.1
- II.4.6.1.2.4. Pérdidas debidas a la fricción en habitación de quinto nivel
- II.4.6.1.3 Cálculo de la carga dinámica total
- II.4.6.2 Potencia real del equipo de bombeo
- II.4.7. Equipos de filtrado
 - II.4.7.1. Filtro de lecho profundo y filtro de carbón activado
 - II.4.7.2. Equipo de suavización
- II.4.8 .Equipo de bombeo de trasvase
 - II.4.8.1. Carga dinámica total
 - II.4.8.1.1. Carga estática total
 - II.4.8.1.2. Pérdidas debidas a la fricción
 - II.4.8.1.2.1. Pérdidas debidas a la fricción en la línea de succión
 - II.4.8.1.2.2. Pérdidas debida a la fricción en la línea descarga
 - II.4.8.1.3. Cálculo de la carga dinámica total
 - II.4.8.2 Potencia real del equipo de bombeo de trasvase
- II.5. Diseño de la instalación de suministro de agua caliente
 - II.5.1. Consumo horario
 - II.5.2. Capacidad horaria de calentamiento
 - II.5.3. Selección del equipo generador de agua caliente
 - II.5.4. Selección de los tanques de almacenamiento
 - II.5.5. Diseño de la red de agua caliente
 - II.5.6. Diseño de la red de retorno agua caliente
 - II.5.6.1. Diámetros de la red de retorno de agua caliente
 - II.5.6.2. Pérdidas debidas a la fricción
 - II.5.6.2.1. Pérdidas debidas a la fricción en el alimentador general de agua caliente con gastos de retorno de agua caliente
 - II.5.6.2.2. Pérdidas debidas a la fricción en columnas de agua caliente con gastos de retorno de agua caliente
 - II.5.6.2.3. Pérdidas debidas a la fricción en la línea de retorno de agua caliente
 - II.5.6.2.4. Pérdidas totales debidas a la fricción
 - II.5.6.3. Selección del recirculador para la red de retorno de agua caliente

III. INSTALACIÓN DE EVACUACIÓN DE AGUAS RESIDUALES

- III.1. Descripción general de la instalación de evacuación de aguas residuales
- III.2. Reglamentación
- III.3. Bases de diseño
- III.4. Diseño de la instalación interior de evacuación de aguas residuales
 - III.4.1. Datos de proyecto
 - III.4.2. Red interior de aguas residuales
 - III.4.2.1. Habitaciones
 - III.4.2.2. Áreas de servicios
 - III.4.2.3. Bajadas de aguas residuales
 - III.4.2.4. Colector principal de aguas residuales
 - III.4.3. Red exterior de evacuación de aguas residuales
 - III.4.4. Planta de tratamiento de aguas residuales (ptar)

IV. INSTALACION EVACUACIÓN DE AGUAS PLUVIALES

- IV.1. Descripción general de la instalación de evacuación de aguas pluviales
- IV.2. Reglamentación
- IV.3. Bases de diseño
- IV.4. Diseño de la instalación interior de evacuación de aguas pluviales
 - IV.4.1. Intensidad de lluvia
 - IV.4.2. Capacidad de trabajo para una bajada tipo de aguas pluviales
 - III.4.3. Área de captación para una bajada de agua pluvial
 - III.4.4. Dimensionamiento de las bajadas de aguas pluviales
 - IV.4.5. Coladeras
 - IV.4.6. Colector principal de aguas pluviales

V. SISTEMA ALTERNATIVO AGUA DE REÚSO

- V.1. Descripción general del sistema alternativo para agua de reúso
- V.2. Reglamentación
- V.3. Bases de diseño

- V.4. Diseño sistema alternativo de agua de reúso
 - V.4.1. Planta de tratamiento
 - V.4.1.1. Cálculo del influente a la planta de tratamiento
 - V.4.1.2. Datos para el diseño de la planta de tratamiento de aguas residuales
 - V.4.2. Suministro de agua de reúso
 - V.4.2.1. Habitaciones
 - V.4.2.2. Áreas de servicios
 - V.4.2.3. Columnas de aguas residuales
 - V.4.2.4. Alimentador general de agua de reúso
 - V.5. Equipo de bombeo para suministro de agua de reúso
 - V.5.1. Carga dinámica total
 - V.5.1.1. Carga estática total
 - V.5.1.2. Pérdidas debidas a la fricción
 - V.5.1.2.1. Perdidas debidas a la fricción en la línea de succión
 - V.5.1.2.2. Pérdidas debidas a la fricción línea principal distribución de agua de reúso
 - V.5.1.2.3. Pérdidas debidas a la fricción de la C.A.R. No. 1
 - V.5.1.2.4. Pérdidas debidas a la fricción en habitación de quinto nivel
 - V.5.1.2.5. Carga dinámica total
 - V.5.2. Potencia real para el equipo de bombeo de agua de reúso
- VI. INSTALACIÓN DE PROTECCIÓN CONTRA INCENDIO**
- VI.1. Descripción de la instalación de protección contra incendio
 - VI.2.- Reglamentación y recomendaciones de diseño
 - VI.3.- Bases de diseño
 - VI.4.- Diseño de la instalación de protección contra incendio
 - VI.4.1.- Volumen de agua requerido
 - VI.4.2.- Cobertura de rociador
 - VI.4.3.- Área remota
 - VI.4.4. Gasto y presión de trabajo en la red de rociadores
 - VI.5. Equipo de bombeo para la instalación de protección contra incendio

- VI.5.1. Carga dinámica total
 - VI.5.1.1. Carga estática total
 - VI.5.1.2. Pérdidas debidas a la fricción
 - VI.5.1.2.1. Pérdidas debidas a la fricción en la línea de succión
 - VI.5.1.2.2. Pérdidas debidas a la fricción en la línea de alimentación
 - VI.5.1.3. Cálculo de la carga dinámica total
- VI.5.2. Potencia real para el equipo de bombeo de protección contra incendio

VII. INSTALACIÓN DE GAS LP

- VII.1. Descripción general de la instalación de gas LP
- VII.2. Reglamentación
- VII.3. Bases de diseño
- VII.4. Diseño de la instalación de gas LP
 - VII.4.1. Clasificación de la instalación
 - VII.4.2. Consumos
 - VII.4.3. Línea en alta presión regulada
 - VII.4.4. Línea en baja presión regulada
 - VII.4.5. Selección de reguladores
 - VII.4.6. Tanque estacionario
 - VII.4.6.1. Demanda horaria de gas LP
 - VII.4.6.2. Presión de vapor
 - VII.4.6.3. Tiempo de llenado

VIII. CONCLUSIONES

BIBLIOGRAFÍA

INTRODUCCIÓN

En el diseño de una edificación, además del proyecto arquitectónico y de la estructura, se deben considerar los elementos que van al interior para cumplir con el grado de funcionamiento y de confort al que se quiera llegar. Dichos elementos a considerar van desde el tipo de muros, mobiliario, carpintería, cancelería, plafones hasta llegar a elementos que serán los encargados de proporcionar gran parte del confort de las edificaciones, las instalaciones.

Todos los edificios tienen instalaciones, ya sean viviendas, fábricas, hospitales, museos, oficinas, escuelas, etc., que en algunos casos son específicas del edificio al que sirven, por ende, las instalaciones pueden ser muy sencillas o muy especializadas.

Las instalaciones son el conjunto de redes y equipos fijos que permiten el suministro y operación de los servicios que contribuyen a que los edificios cumplan las funciones para las que han sido diseñados.

Las instalaciones llevan, distribuyen y/o evacúan del edificio materia, energía o información, por lo que pueden servir para el suministro y distribución de agua o electricidad así como para la distribución de aire comprimido, o formar una red telefónica o informática. La Tabla 1 muestra las instalaciones que se pueden encontrar en una edificación.

Tabla 1 Instalaciones típicas en una edificación

Instalación eléctrica (baja tensión)	Alumbrado Contactos Fuerza Sistema de tierras Sistema de pararrayos
Instalación especiales	Telefonía y datos Audio Televisión Detección de humos y sistema de alarmas
Instalación de aire acondicionado	Extracción Inyección Humidificación Deshumidificación
Instalación domótica	Automatización
Instalación para suministro de agua	Agua fría Agua caliente y sistema de retorno de agua caliente Sistema alternativo de aguas (reúso de aguas pluviales tratadas) Sistema de riego Protección contra incendio
Instalación para evacuación de aguas	Aguas residuales Aguas pluviales
Instalación para suministro de gas	Gas natural Gas L.P.

I.2. CARACTERÍSTICAS DEL EDIFICIO

De acuerdo al proyecto arquitectónico el hotel tendrá dimensiones de 67.00 m de largo por 16.55 m de ancho, conformado por dos cuerpos estructurales que a través de una junta constructiva de 10 cm formarán un solo edificio.

Se contará con una planta baja, planta segundo nivel, tres plantas tipo (planta tercer nivel a planta quinto nivel) y una azotea para dar un área construida de 5405.50 m², más una superficie destinada a estacionamiento y áreas verdes de 2669.50 m². En las Figuras 2 a 5 se presentan las plantas arquitectónicas de cada nivel, mientras que las distintas áreas que conforman el hotel se muestran en la Tabla I.1.

Tabla 1 Habitaciones y áreas de servicios

Nivel	Habitación. Sencilla	Habitación Doble	Habitación Minusválidos	Habitación Suite	Servicios
P. Baja	7	6	1		Sanitarios públicos., desayunador, gimnasio, lobby, lavandería, centro de negocios, salas de juntas
Segundo	20	7	-	1	Sanitario empleados, ropería
Tercero	20	10	-	1	Ropería
Cuarto	20	10	-	1	Comedor empleados, ropería
Quinto	20	10	-	1	Ropería
Azotea	-	-	-	-	-
Total	87	43	1	4	135

Las habitaciones tipo tendrán las siguientes características:

- Habitación sencilla: superficie de 18.00m², baño con regadera, lavabo y wc, base individual.
- Habitación doble: superficie de 22.10.00m², baño con regadera, lavabo y wc, dos bases individuales.
- Habitación minusválidos: superficie de 22.50 m², baño con regadera, lavabo y wc de acuerdo a normas de accesibilidad para discapacitados, una base individual.
- Habitación suite: superficie de 27.60m², baño con regadera, lavabo y wc, cocineta, base individual, cocina y sofá cama.



Figura I.2 Distribución de habitación doble

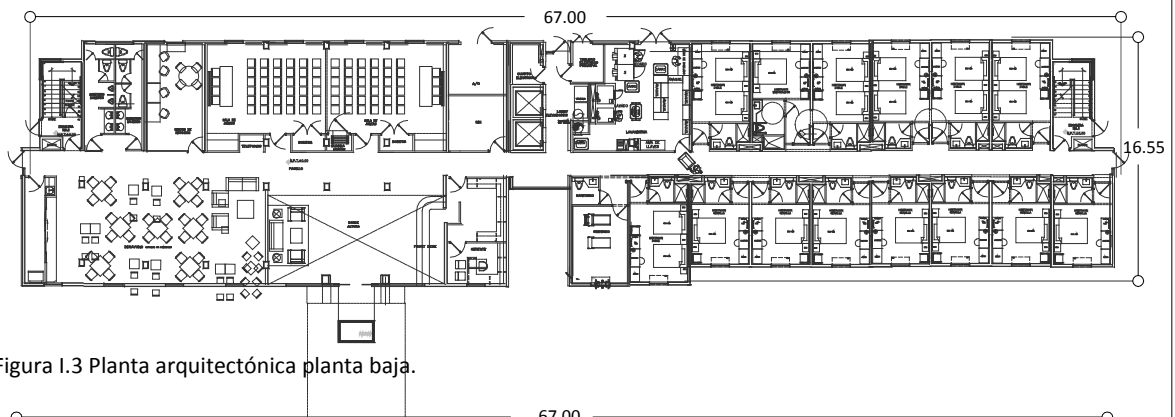


Figura I.3 Planta arquitectónica planta baja.

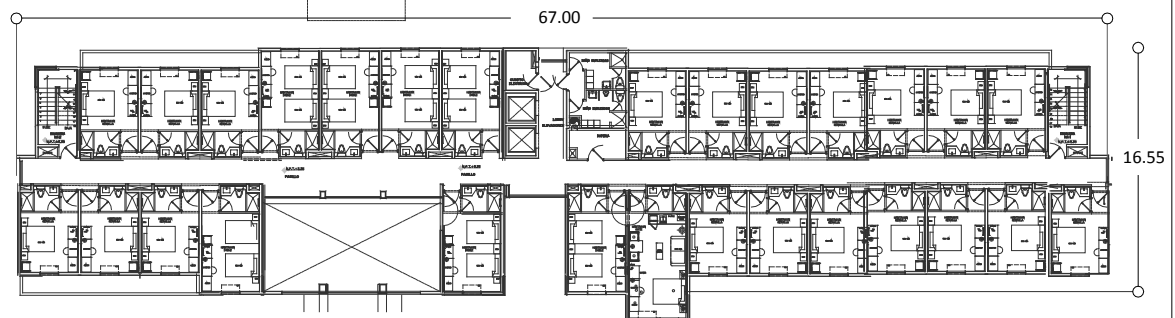


Figura I.4 Planta arquitectónica segundo nivel



Figura I.5 Planta arquitectónica tipo (tercer, cuarto y quinto nivel)

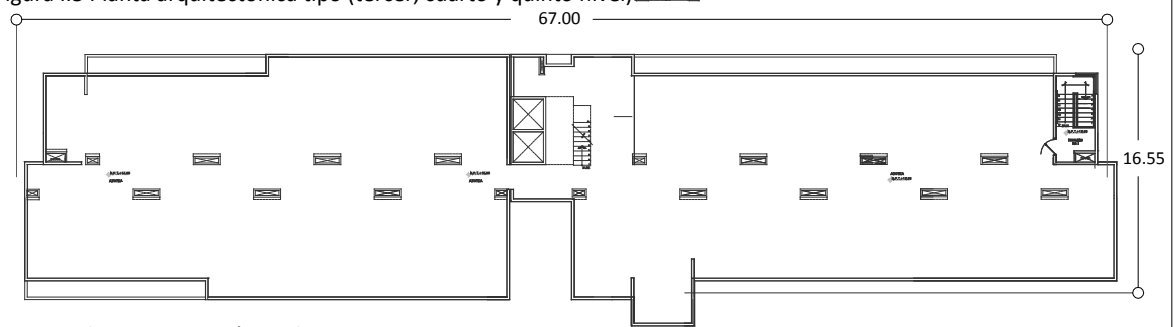


Figura I.6 Planta arquitectónica de azotea

El centro de negocios contará con una capacidad de 8 personas con el concepto de oficina virtual.

Se contará con dos salas de juntas con capacidad de 52 y 40 personas, dichas salas de juntas se podrán emplear para convenciones o congresos.



Figura 7 Salas de juntas

La capacidad del hotel será de 270 huéspedes mientras que el personal es el 15% del total de los huéspedes y de acuerdo a la clasificación de la Secretaria de Turismo tendrá una clasificación Business Class de cuatro estrellas.

I.3. OBJETIVO

Diseñar las instalaciones de suministro de agua, de evacuación de aguas residuales y aguas pluviales, sistema alternativo de agua de reúso, de protección contra incendio y para gas L.P. para un edificio destinado a funcionar como hotel business class cumpliendo con los criterios de diseño de acuerdo a la normatividad vigente.

I.4. ALCANCES

Este trabajo contempla el diseño de las siguientes instalaciones:

- **Instalación de suministro de agua (agua fría, caliente y retorno de agua caliente)**

Elaboración de planos con trayectorias de tuberías para el suministro de agua para las siguientes zonas: habitaciones, servicio público, servicio a empleados, lavandería y cuarto de máquinas.

Elaboración de planos con trayectorias para el suministro de agua en el exterior del hotel.

Memoria descriptiva y de cálculo.

- **Instalación para la evacuación de aguas residuales**

Elaboración de planos con trayectorias de tuberías para la evacuación de las aguas residuales para las siguientes zonas: habitaciones, de servicio públicas, de servicio a empleados, lavandería y cuarto de máquinas.

Memoria descriptiva y de cálculo.

- **Instalación para la evacuación de aguas pluviales**

Elaboración de planos con trayectorias de tuberías para la evacuación de las aguas pluviales en el interior y exterior del hotel.

Memoria descriptiva y de cálculo.

- **Sistema alternativo de agua de reúso**

Datos básicos (ubicación, área disponible para el dimensionamiento, gasto del influente, calidad de agua a entregar, capacidad de almacenamiento de agua tratada) para el diseño de la planta de tratamiento de aguas residuales

Elaboración de planos con trayectorias para el sistema alternativo de agua de reúso para las siguientes áreas: habitaciones (wc), de baños públicos (wc y mingitorios), baños de empleados (wc y mingitorios).

Memoria descriptiva y de cálculo.

- **Instalación de protección contra incendio**

Elaboración de planos con trayectorias de tuberías para la instalación de protección contra incendio a base de rociadores.

Memoria descriptiva y de cálculo.

- **Instalación de suministro de gas LP**

Elaboración de planos con trayectorias de tuberías para el suministro de gas L.P. para las siguientes áreas: lavandería, cuarto de máquinas; así como trayectorias de la línea de llenado a tanque estacionario y toma de llenado.

Memoria descriptiva y de cálculo.

II. INSTALACIÓN DE SUMINISTRO DE AGUA

En este capítulo se desarrollará el diseño de la redes de distribución de agua fría y caliente para cubrir las necesidades en cada una de las zonas del hotel que requieran el suministro de agua.

II.1. DESCRPCIÓN GENERAL DE LA INSTALACIÓN DE SUMINISTRO DE AGUA

La instalación para el suministro de agua que se diseña en este trabajo, se conforma de tres subsistemas:

- Suministro de agua fría
- Suministro de agua caliente
- Retorno de agua caliente

Suministro de agua fría

El suministro de agua fría partirá de la red municipal por medio de una toma domiciliaria de cobre tipo “M” de 38 mm de diámetro, se ubica en la esquina que forman la fachada oeste y la fachada sur del hotel; a partir de esta toma domiciliaria saldrá la línea de llenado que describirá una trayectoria paralela a la fachada sur del hotel hasta la cisterna con capacidad de almacenamiento para tres días de consumo más el volumen de agua requerido por el sistema de protección contra incendio.

En caso de que el suministro de agua se vea suspendido en la red municipal, se contará con una línea de llenado a cisterna por medio de un camión pipa, la tubería a colocar será de poli cloruro de vinilo (PVC) tipo hidráulico de 100 mm de diámetro, la cual iniciará en un murete para alojar una preparación para la conexión de la manguera de un camión pipa.

Por requerimientos del proyecto arquitectónico, la cisterna y el cuarto de máquinas estarán por debajo del nivel de piso del estacionamiento y ocupará una superficie de 333.00 m²; se construirá con concreto armado teniendo muros y losas de 20 cm de espesor y una profundidad de 3.20 m del lado de las cisternas y de 3.60 m del lado del cuarto de máquinas.

La cisterna tendrá una capacidad de almacenamiento de 293874 litros y geometría rectangular con un lado corto de 12.40 m y un lado largo de 13.00m (ambas dimensiones a paños interiores); la profundidad será de 3.00 m medida desde el desplante de losa de fondo hasta el nivel superior de losa de cerramiento.

De acuerdo a las características del agua, es necesario someterla a un tratamiento de suavización antes de la distribución al interior del hotel, razón por la cual, la cisterna estará conformada por tres celdas de almacenamiento, una para agua cruda y dos para agua suave.

La celda que almacenará el agua cruda se llenará directamente de la línea de llenado o de la línea de llenado por pipa y tendrá una capacidad de almacenamiento de 81000 litros que es el consumo de agua para un día, el tirante de agua será igual a 1.58 m y contará con un colchón de aire de 1.22m a partir del nivel superior del espejo de agua hasta el lecho bajo de la losa de cerramiento; las dos cisternas de agua suave será de 212874 litros que es el volumen de agua requerido por dos días de consumo más el volumen de agua requerido por el sistema de protección contra incendio, el tirante de agua será igual a 2.07 m, el colchón de aire para estas dos cisternas será de 73 cm (desde la superficie del espejo de agua hasta el lecho bajo de la losa de cerramiento).

El llenado de las dos cisternas de agua suave se hará a través de un equipo de bombeo de trasvase, que se alimentará de la cisterna de agua cruda para después pasar el agua a través de los equipos para filtrado y terminar descargando en las celdas de agua suave.

Adjunto a la cisterna se localizará un cuarto de máquinas el cual tendrá forma rectangular con un lado largo de 13.00 m, un lado corto igual a 8.05 m y una profundidad de 3.60 m medida desde el nivel de desplante de la losa de fondo hasta el nivel superior de losa de cerramiento.

En el cuarto de máquinas se alojarán los siguientes equipos: un equipo de bombeo para el sistema de suministro de agua fría, un equipo de bombeo para el sistema de trasvase, un equipo de bombeo para el sistema de protección contra incendio (bomba eléctrica, bomba de combustión interna y bomba presurizadora), un sistema de filtrado (filtro de carbón activado, filtro de lecho profundo y tanque de suavización), dos equipos generadores de agua caliente (uno de ellos será como respaldo del equipo principal en caso de mantenimiento o compostura) y una planta de emergencia (proyecto eléctrico).

A un costado de los equipos de filtrado se contará con un canal rectangular con rejilla Irving para recibir las descargas del retro lavado de los equipos, los cuales se canalizarán por medio de un tubo de PVC de 100Ø hacia un cárcamo de achique con capacidad de 1.00m³.

El cárcamo de achique estará ubicado a un costado de la planta de emergencia y de la escalera de acceso; tendrá dimensiones de 1.00 X 1.00 X 1.20 m y contará con dos bombas sumergibles para desalojar el agua que se capte por filtración de la cisterna, por el retro lavado de los equipos de filtrado o por fugas.

A partir de las dos cisternas de agua suave, el equipo hidroneumático suministrará a través de una red de tuberías las cantidades necesarias de agua fría en cada uno de los muebles y/o aparatos que así lo requieran tanto en habitaciones como en áreas públicas o áreas de servicio.

La red de tuberías de agua fría iniciará en el cuarto de máquinas en la conexión del cabezal de descarga del equipo hidroneumático y la línea principal de distribución, la cual, hará un recorrido exterior en una trinchera (en fachada principal) hasta la parte media del hotel (a la altura del gimnasio), por donde entrará al hotel hasta el cuarto de blancos adjunto al gimnasio. En el cuarto de blancos se encuentra un ducto de instalaciones, por el cual la tubería subirá hasta altura del plafón de planta baja y de ahí saldrá hacia el pasillo principal del hotel, en donde se derivará hacia cada uno de los extremos del hotel y de esta forma alimentará a cada una de las columnas de aguas fría (C.A.F.) así como a la lavandería y baños públicos.

Las columnas de agua fría (C.A.F.) serán las tuberías verticales que subirán por los ductos de instalaciones para alimentar a cada una de las habitaciones del hotel y rematarán en el nivel de azotea por medio de una válvula de compuerta y una válvula eliminadora de aire. En el origen de cada C.A.F. se colocará una válvula de compuerta que servirá para seccionamiento de la misma columna.

En cada nivel se hará una derivación para suministrar el agua a dos habitaciones, para lo cual, la tubería hará un recorrido horizontal por muros de la habitación para llegar a cada mueble del baño; se tendrá una válvula de esfera como válvula de control a cada habitación. Todo mueble sanitario a alimentar contará con un jarro de aire (de 60 cm de longitud) para evitar golpe de ariete en la tubería de alimentación.

La alimentación de mingitorios y wc en baños públicos así como de wc en habitaciones se hará a través de la red de agua de reúso.

Suministro de agua caliente

La red de suministro de agua caliente será de tipo centralizada, es decir, a partir de dos tanques de almacenamiento de agua caliente y por efecto de termosifón se hará la distribución de agua caliente hasta el mueble más lejano; al tenerse una distancia considerable hasta el mueble más lejano es necesario contar con una red de retorno de agua caliente, por la que regresará a los tanques de almacenamiento el agua que no haya sido consumida. Un equipo generador de agua caliente tomará el agua de los tanques de almacenamiento para darle la temperatura necesaria y la regresará a los mismos para iniciar el nuevo ciclo de distribución.

Al igual que el suministro de agua fría, la red de tuberías para el suministro de agua caliente partirá del cuarto de máquinas. El sistema de tuberías de agua caliente tiene origen en una derivación de 50 mm de diámetro sobre la línea principal de agua fría, a partir de la cual se alimentarán los tanques verticales de almacenamiento de donde el calentador, con ayuda de una bomba recirculadora y un acuéstato, tomarán el agua para la generación de agua caliente y posteriormente regresarla a los tanques.

De los tanques de almacenamiento saldrá una línea de 50 mm de diámetro para el suministro de agua caliente a todos los muebles o zonas del hotel que así lo requieran.

Con las columnas de agua caliente (C.A.C.) se alimentará de agua a cada habitación, siendo el mismo arreglo de alimentación que se describió para el suministro de agua fría.

A diferencia de las columnas de agua fría de rematar sobre losa de azotea con una válvula compuerta y una válvula eliminadora de aire, las columnas de agua caliente (C.A.C.) rematarán en plafón del último nivel con una válvula de cuadro, un termómetro, una válvula check y una válvula de esfera para conectarse a la línea de retorno de agua caliente. En el origen de cada columna de agua caliente (C.A.C.), se tendrá una válvula de esfera como válvula de cierre de la columna.

Al igual que el sistema de tuberías de agua fría, el sistema de agua caliente en todos sus recorridos, será de cobre tipo "M", razón por la que deberá tener un aislamiento térmico.

Retorno de agua caliente

Para cumplir con el confort al que se quiere llegar, por ahorro de energía en el proceso de generación de agua caliente y por tener una distancia considerable desde los tanques de almacenamiento hasta el mueble más lejano, se contará con un circuito de retorno de agua caliente, el cual tendrá inicio en la parte superior de cada una de las columnas de agua caliente (C.A.C.) para bajar a plafón de planta baja en donde se tendrá una tubería horizontal a la cual se ira conectando el retorno de cada columna de agua caliente (C.A.C.); la trayectoria será paralela a la tubería de agua caliente hasta la entrada al cuarto de máquinas, en donde bajará a nivel de un equipo de bombeo recirculador, para después conectarse a la línea de alimentación de agua fría a los tanques de almacenamiento. El equipo recirculador servirá como auxiliar para vencer la pérdida de energía que se presente sobre la línea cuando el acuéstato que se conecte a dicho equipo detecte que la temperatura del agua en la línea de retorno esté por debajo de la temperatura establecida.

Antes de la conexión de la línea de retorno con la línea de alimentación de agua fría que va a los tanques de almacenamiento, se deberá conectar una válvula de compuerta y una válvula check, la cual evitará que el agua fría pueda llenar la línea de retorno y la válvula de esfera servirá como válvula de cierre en caso de mantenimiento al tanque. Toda la línea de retorno tendrá un aislante térmico en todo su recorrido.

II.2. REGLAMENTACIÓN

Para el diseño de la instalación hidráulica se tomó en cuenta la siguiente reglamentación y normatividad:

- Reglamento de Construcción para el Distrito Federal, 2005.
- Normas Técnicas Complementarias para el Diseño y Ejecución de Obras e Instalaciones Hidráulicas, Gaceta Oficial del Distrito Federal, Tomo II, Octubre 6 2004.
- Normas de Diseño de Ingeniería Electromecánica del Instituto Mexicano del Seguro Social, Instalaciones Sanitarias, Hidráulicas y Especiales (ND 01 IMSS HSE 1997).
- Manual de Agua Potable, Alcantarillado y Saneamiento de la Comisión Nacional del Agua, 2007.

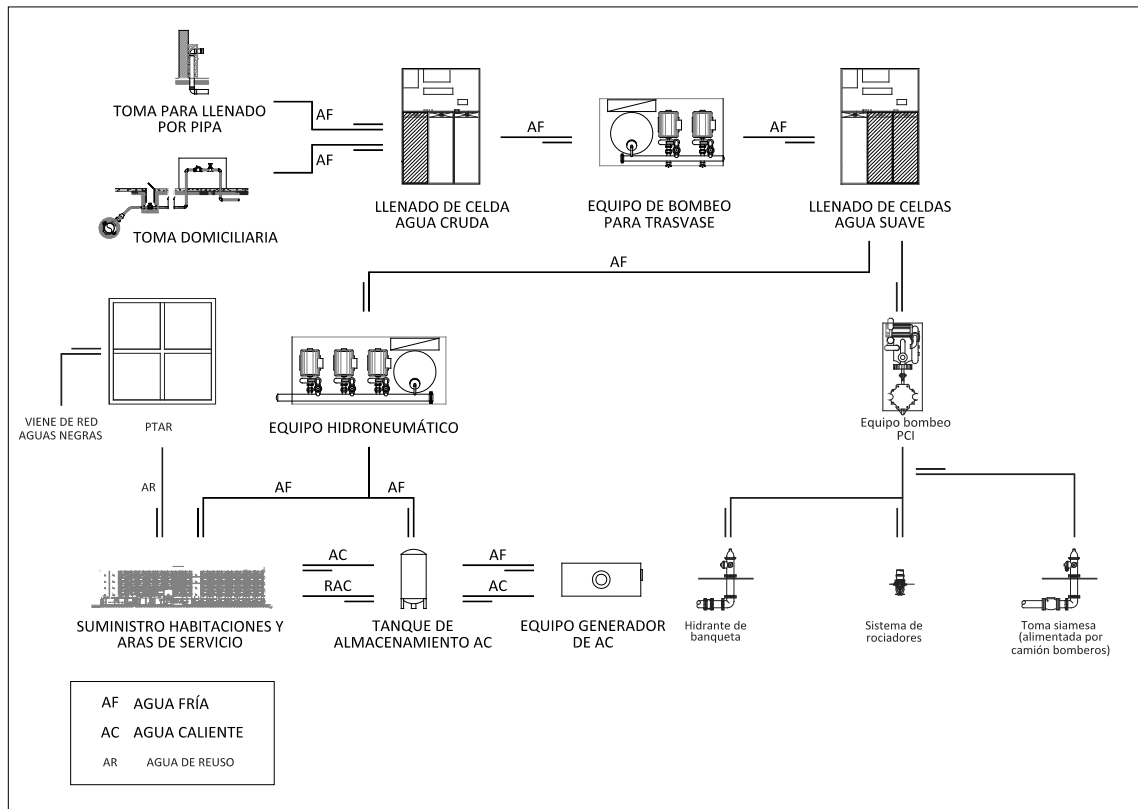


Figura II.1 Diagrama general de funcionamiento hidráulico

II.3. BASES DE DISEÑO

Los criterios de diseño considerados para el cálculo hidráulico de la red de suministro de agua se mencionan a continuación:

Para agua fría

- El gasto para cada tramo de tubería de la red se determinó con el Método Hunter.
- La velocidad de diseño para las líneas principales es aquella que genere una pérdida de carga de entre 5 – 10 % de la longitud de la red hasta el mueble más desfavorable, recomendándose las mostradas en la Tabla II.1.

Tabla II.1 Velocidad de diseño

Diámetro mm	Velocidad m/s
13	0.90
19	1.30
25	1.60
32	2.15
38 o mayores	2.50

- Las pérdidas debidas a la fricción del agua en tuberías se calcularán a través de la fórmula de Darcy Weisbach.

- Las cargas de trabajo para los muebles sanitarios se muestran en la Tabla.II.2.

Tabla II.2 Carga de trabajo en muebles sanitarios

Equipo	Carga de Trabajo m.c.a
Lavabo	3.00
Regadera	3.00
Fregadero	3.00
Tarja de Aseo	3.00

- La presión máxima en cualquier punto de la red no deberá ser mayor a 6.00 kg/cm².
- Los muebles sanitarios en zonas como núcleos sanitarios, habitaciones, etc. contarán con válvula angular.
- Para gastos hasta 8.00 l/s, considérese un equipo hidroneumático, conformado por tres bombas con capacidad del 75% del gasto total c/u, tanque presurizado y su equipo de control. Las bombas trabajarán de la siguiente forma: dos bombas trabajando simultáneamente alternándose con la tercera bomba; en casos excepcionales trabajaran las tres simultáneamente.
- En juntas constructivas, se colocará una manguera flexible en las tuberías de alimentación para absorber movimientos diferenciales que se puedan presentar en la estructura del edificio.
- Para control y cierre de cada columna de agua, se colocará una válvula de esfera y una válvula check.
- Toda la red de tuberías será de cobre tipo "M", las conexiones serán de cobre para soldar.
- En la alimentación de todos los muebles sanitarios debe existir un jarro de aire del mismo diámetro de la tubería.

Para agua caliente:

- El gasto para cada tramo de tubería de la red se determinó con el Método Hunter.
- La velocidad de diseño para las líneas principales será aquella que genere una pérdida de carga de entre 5 – 10 % de la longitud de la red, recomendándose las mostradas en la Tabla No. 3
- Las pérdidas debidas a la fricción del agua en tuberías se calcularán a través de la fórmula de Darcy Weisbach..
- La temperatura del agua para la alimentación en muebles sanitarios o equipos donde tiene contacto directo la gente con el agua, será de 60.00°C y 15.50°C para la temperatura de la red pública.
- Los tanques de almacenamiento de agua caliente, tendrán una capacidad mínima igual al consumo horario probable.
- Tiempo de duración por ducha 15 min.
- Para control y cierre de cada columna de agua, se colocará una válvula de esfera y una válvula check.
- Se contará con una línea de retorno de agua caliente, la cual se originará en la parte final de cada columna de agua caliente.

- En el origen de cada línea de retorno de agua caliente, se colocará una válvula macho, un termo pozo y una válvula check.
- La temperatura de equilibrio de los circuitos deberá ser lo más cercano posible a la temperatura del tramo más lejano en el circuito principal de agua caliente.
- Los gastos de retorno de agua caliente deberán definirse de acuerdo a: pérdidas de calor en el circuito de retorno, diferencia de temperatura en el sistema, presión disponible para la recirculación.
- En juntas constructivas, se colocará una manguera flexible en las tuberías de alimentación para absorber movimientos diferenciales que se puedan presentar en la estructura del edificio.
- Para control y cierre de cada columna de agua, se colocará una válvula de esfera y una válvula check.
- Toda la red de tuberías será de cobre tipo “M”, las conexiones serán de cobre para soldar.
- En la alimentación de todos los muebles sanitarios debe existir un jarro de aire del mismo diámetro de la tubería.

II.4. DISEÑO DE LA INSTALACIÓN DE SUMINISTRO DE AGUA FRÍA

II.4.1. DATOS DE PROYECTO

De acuerdo al proyecto arquitectónico, es necesario suministrar agua fría para las siguientes zonas y equipos del hotel:

- 135 habitaciones de ocupación doble.
- Áreas públicas (baños públicos, gimnasio, baños empleados, barra de desayunador).
- Lavandería (2 equipos de lavado con capacidad de 35 kg c/u).

En la Tabla II.3 se muestra la dotación de agua potable para un hotel de acuerdo a normatividad.

Tabla II.3 Dotación de agua potable

Zona	Dotación
Hoteles ^A l/huésped/día	300
PCI ^B l/min/m ²	6.10

II.4.2 CÁLCULO DEL VOLUMEN DE AGUA ALMACENANADA

El volumen de agua almacenada será igual a la demanda de agua potable para tres días^C más el volumen de agua requerido por la red de protección contra incendio para una contingencia con duración de 60 min.

^A Normas Técnicas Complementarias para el Diseño y Ejecución de Obras e Instalaciones Hidráulicas, Pág. 126, Gaceta Oficial del Distrito Federal, Tomo II, publicada con fecha del 6 de octubre del 2004.

^B Standard No. 13 de la NFPA “Instalación de Sistemas de Rociadores”, Pág. 13-113, Edición 2010.

^C Normas Técnicas Complementarias para el Diseño y Ejecución de Obras e Instalaciones Hidráulicas, Pág. 127, Gaceta Oficial del Distrito Federal, Tomo II, publicada con fecha del 6 de octubre del 2004.

De lo anterior se tiene que la demanda diaria de agua potable es igual a:

$$Dd = \text{No. Hab (No. Ocup.)}(\text{Dot.}) \quad \text{Ec.II.1}$$

en donde:	Dd	Demanda diaria de agua potable, en l/día
	No. Hab.	Número de habitaciones
	No. Ocup.	Número de ocupantes por habitación
	Dot.	Dotación de agua potable, en l/huésped

Sustituyendo valores del punto 1.4.1 en la Ec.II.1, se tiene que la demanda diaria de agua potable es de:

$$Dd = 135 (2)(300) = 81000.00 \text{ l/día}$$

Para el volumen de agua requerido por el sistema de protección contra incendio se tiene que:

$$Dpci = Dpci (T)(A) \quad \text{Ec.II.2}$$

en donde:	Dpci	Demanda de agua por la red de protección contra incendio, en l/min
	T	Tiempo de contingencia por el incendio, en min
	A	Área de operación de los rociadores, 139.00m ²

Por otra parte, considerándose una contingencia de incendio con duración de 60 min, la demanda de agua que el sistema de protección contra incendio demandará será igual a:

$$Dpci = 6.10 (60)(139) = 50874.00 \text{ l}$$

Calculada la demanda diaria de agua potable así como el volumen requerido por la red de protección contra incendio, el volumen de agua a almacenar es:

$$V = 3Dd + Dpci \quad \text{Ec. II.3}$$

$$V = 3(81000) + 50874 = 293874.00 \text{ l}$$

II.4.3 DIMENSIONAMIENTO DE LA CISTERNA DE ALMACENAMIENTO

De acuerdo al proyecto arquitectónico, la cisterna tendrá que ser enterrada en la zona de estacionamiento con la siguiente configuración:

- Una celda de agua cruda con capacidad de almacenamiento igual a un día de consumo.
- Dos celdas de agua suave con capacidad de almacenamiento igual a dos días de consumo más el volumen requerido por la red de protección contra incendio.
- Cisterna de forma rectangular.
- Considerar una relación ancho - largo de 2/3 para el dimensionamiento de las celdas.
- Registro para mantenimiento de 60 x 80 cm y escalera marina para ingreso del personal de mantenimiento para cada una de las celdas.

- La losa de fondo tendrá una pendiente del 1.00% en sentido contrario al cárcamo de succión para la recolección de sedimentos.
- Cárcamo de succión de 1.00X0.60 m (ancho – profundidad)

Sea la siguiente figura rectangular de ancho h y largo b



en donde se sabe que: $A = b h$ Ec. II.4

De los criterios de diseño para la cisterna se menciona que:

$$h = \frac{2}{3} b \quad \text{Ec. II.5}$$

Sustituyendo la Ec.II.5 en la Ec.II.4 se tiene.

$$A = \frac{2}{3} b^2 \quad \text{Ec. II.6}$$

Por otra parte se sabe que el volumen de un prisma rectangular se define como:

$$V = A H \quad \text{Ec. II.7}$$

Sustituyendo la Ec.II.6 en la Ec.II.7

$$V = \frac{2}{3} b^2 H \quad \text{Ec.II.7(a)}$$

Conocido el volumen y la altura H en la Ec.II.7(a), se llega a:

$$b = \sqrt{\frac{3V}{2H}} \quad \text{Ec. II.8}$$

Con la Ec.II.8 se puede diseñar la cisterna, conocido el volumen de almacenamiento y proponiendo un tirante de agua H.

El volumen de agua suave es mayor al volumen de agua cruda, por lo que se adoptarán las dimensiones de la celda de agua suave como celda tipo a dimensionar. En la Tabla II.4 se muestra el dimensionamiento de las cisternas tipo (agua suave).

Tabla II.4 Dimensionamiento de celdas de agua suave

H (m)	b (m)	a (m)	A (m ²)	V (m ³)
1.50	14.59	9.73	141.92	212.87
2.00	12.64	8.42	106.44	212.87
2.10	12.33	8.22	101.37	212.87
2.20	12.05	8.03	96.76	212.87
2.30	11.78	7.86	92.55	212.87
2.40	11.53	7.69	88.70	212.87

- Volumen de agua almacenada 293.874 m³
- Demanda diaria (agua cruda) 81.000 m³
- Demanda de dos días + demanda PCI 212.874 m³

Considerando un tirante de agua igual a 2.10m, peralte de losas (tapa y fondo) de 20 cm y un colchón de aire igual a 0.73 m, se tiene que la profundidad de excavación es igual a 3.20 m.; reajustando dimensiones a cantidades “cerradas” para cada celda se tiene que:

2 Cisternas de agua suave

1 Cisterna de agua cruda

Volumen	106.44 m ³
Largo	12.40 m
Ancho	4.20 m
Tirante de agua	2.04 m
Colchón de aire	0.75 m
Altura interior	2.80 m

Volumen	81.00 m ³
Largo	12.40 m
Ancho	4.20 m
Tirante de agua	1.56 m
Colchón de aire	1.24 m
Altura interior	2.80 m

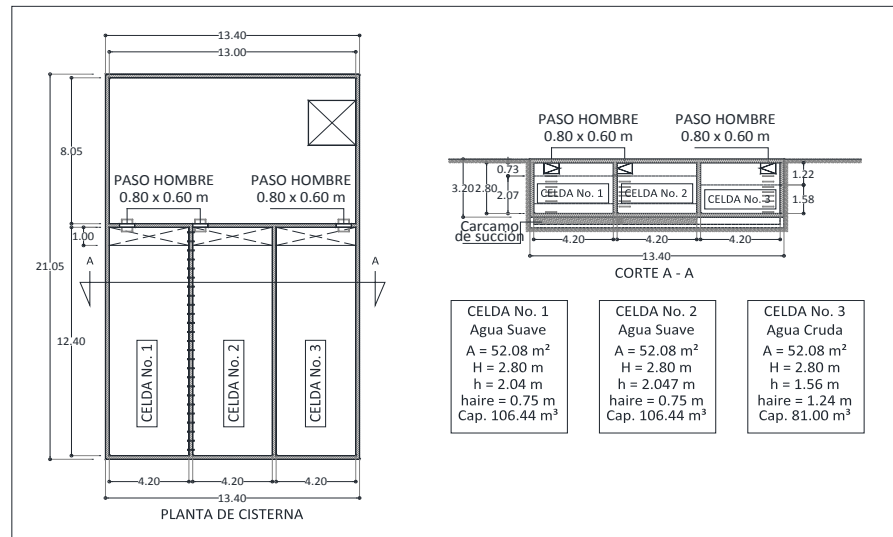


Figura II.2 Arreglo de la cisterna para agua potable.

II.4.4. TOMA DOMICILIARIA

La toma domiciliaria es la instalación que se deriva de la tubería de la red de distribución pública de agua y termina dentro del predio del usuario, constituida por dos elementos básicos: el ramal y el cuadro; el ramal tendrá inicio en el acoplamiento con la tubería de la red y concluye en el codo inferior del primer tubo vertical del cuadro, mientras que el cuadro permite la instalación de: el medidor, la válvula de globo y la llave de manguera.

El cálculo del diámetro para la toma domiciliaria se hará a partir del Gasto Máximo Diario y la ecuación de continuidad, considerando que el suministro del agua es de 24 hr al día.

$$Q = \frac{1}{86400} Dd \text{ cvd} \quad \text{Ec. II.9}$$

$$d = \sqrt{\frac{4Q}{\pi V}} \quad \text{Ec. II.10}$$

En donde	Q	Gasto en l/s.
	86400	Tiempo de suministro de agua.
	Dd	Demanda diaria, en m ³ /s.
	cvd	Coefficiente de Variación Horaria, se considera igual a 1.4.
	d	Diámetro de la tubería en m.
	V	Velocidad del agua en la tubería en m/s.

Sustituyendo el valor de la demanda diaria en la Ec.I.9 se tiene que el gasto máximo diario es igual a:

$$Q = \frac{1}{86400} (81000)(1.40) = 1.31 \text{ l/s}$$

Fijando una velocidad de diseño igual a 1.50 m/s y sustituyendo datos en la Ec.II.10 se llega a que el diámetro de la tubería para la línea de llenado es:

$$d = \sqrt{\frac{4Q}{\pi V}} = \sqrt{\frac{4(0.00131)}{1.50(3.141592)}} = 0.00333 \text{ m}$$

De lo anterior se propone un diámetro comercial 38 mm en tubería de cobre tipo "M".

De acuerdo a ficha técnica para tubería de cobre de 38 mm de diámetro, el diámetro interior es de 38.7858 mm, lo que lleva a tener un área igual a:

$$A_{38} = 0.001815 \text{ m}^2$$

Despejando V de la Ec.10 se llega a que la velocidad en la toma domiciliaria es igual a:

$$V_{38} = 1.61 \text{ m/s}$$

La velocidad calculada resulta menor a la recomendada en las bases de diseño para tuberías iguales o mayores de 38 mm de diámetro, por lo que se da por satisfactorio el diámetro seleccionado para la toma domiciliaria. En la Figura I.3 se muestra el arreglo de la toma domiciliaria.

II.4.5. RED DE AGUA FRÍA

Para facilitar el cálculo hidráulico de la instalación para el suministro de agua, el hotel se dividirá en las siguientes zonas de análisis:

- Habitaciones tipo
- Áreas de servicios
- Columnas de agua fría.
- Alimentador principal.

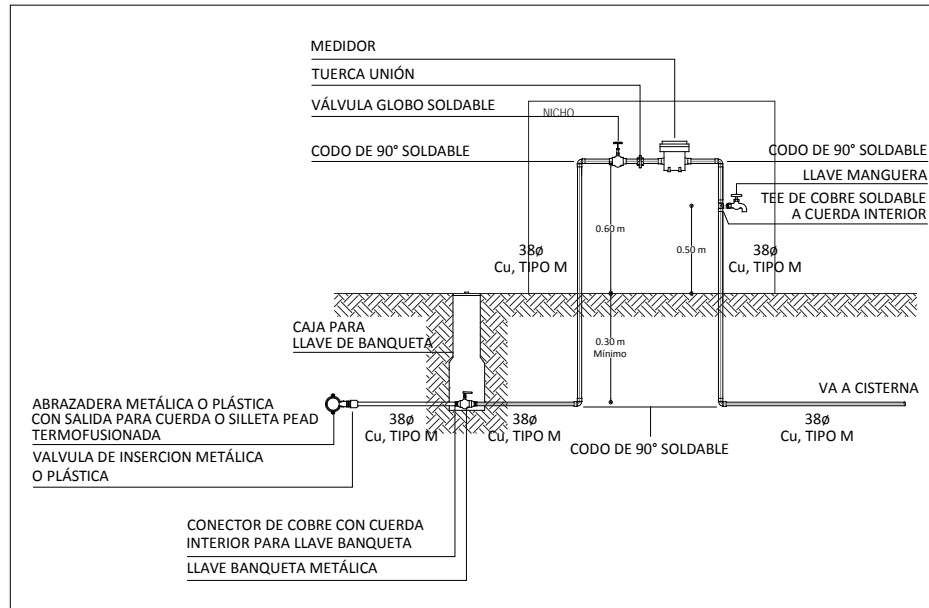


Figura II.3 Toma domiciliaria^D

El suministro de agua se hará a través de un equipo hidro neumático, por lo que el dimensionamiento de la red se hará de acuerdo a la velocidad de diseño que represente el 10% de la longitud total de la tubería como pérdida de carga por fricción. La tubería propuesta es de cobre tipo “M”.

II.4.5.1 HABITACIONES

Según proyecto arquitectónico la distribución de muebles sanitarios en el núcleo de baños es semejante para todas las habitaciones, lo que implica que el análisis del dimensionamiento de tuberías para cada tramo de la red, se hará de acuerdo al tipo de alimentación que se haga, es decir: a dos habitaciones, a una habitación, a habitaciones tipo suite y/o habitación de discapacitados. En la Tabla II.5 se muestra las habitaciones tipo a analizar.

Tabla II.5 Habitaciones tipo

Plano	Alimentación de agua fría a:
IHS-01	2 Habitaciones
IHS-02	1 Habitación
IHS-03	Habitación tipo suite
IHS-04	Habitación discapacitados

Habitación Tipo IHS-01

La Tabla II.6 muestra el cálculo hidráulico con una velocidad de diseño de 1.00 m/s, la Figura II.4 indica los tramos que se establecieron para dimensionar la habitación tipo IHS-01.

^D Manual de Agua Potable, Alcantarillado y Saneamiento, Volumen “Tomas Domiciliarias”, Comisión Nacional del Agua, 2007, Pág. 8 y 17.

Tabla II.6 Dimensionamiento de tuberías habitación tipo IHS-01

Tramo	Mueble	No. Mueble	U.M.	U.M Acumuladas	Q l/s	Diámetro Teórico mm	Diámetro Comercial mm	V Real m/s	Long. Total m	Hf m
A - B	Lavabo	1.00	1.00	1.00	0.10	11.28	13.00	0.61	1.60	0.07
C - B	Regadera	1.00	1.50	1.50	0.14	13.35	13.00	0.85	4.00	0.30
B - D	Lavabo, Regadera	1.00	1.50	1.50	0.14	13.35	13.00	0.85	1.10	0.08
D - E	Lavabo, Regadera	2.00	1.50	3.00	0.25	17.84	19.00	0.75	0.40	0.02
Total									5.50	0.47

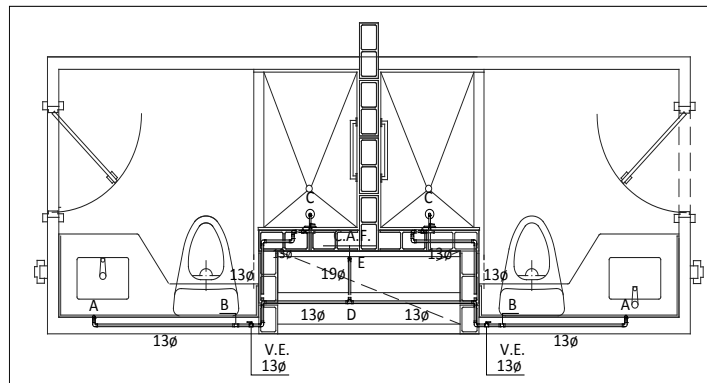


Figura II.4 Dimensionamiento tubería agua fría habitación tipo IHS-01

Habitación Tipo IHS-02

La Tabla II.7 muestra el cálculo hidráulico con una velocidad de diseño de 1.00 m/s, la Figura II.5 indica los tramos que se establecieron para dimensionar la habitación tipo IHS-02.

Tabla II.7 Dimensionamiento de tuberías habitación tipo IHS-02

Tramo	Mueble	No. Mueble	U.M.	U.M Acumuladas	Q l/s	Diámetro Teórico mm	Diámetro Comercial mm	V Real m/s	Long. Total m	Hf m
A - B	Lavabo	1.00	1.00	1.00	0.10	11.28	13.00	0.61	1.60	0.07
C - B	Regadera	1.00	1.50	1.50	0.14	13.35	13.00	0.85	4.00	0.30
B - D	Lavabo, Regadera	1.00	1.50	1.50	0.14	13.35	13.00	0.85	0.60	0.05
Total									6.20	0.42

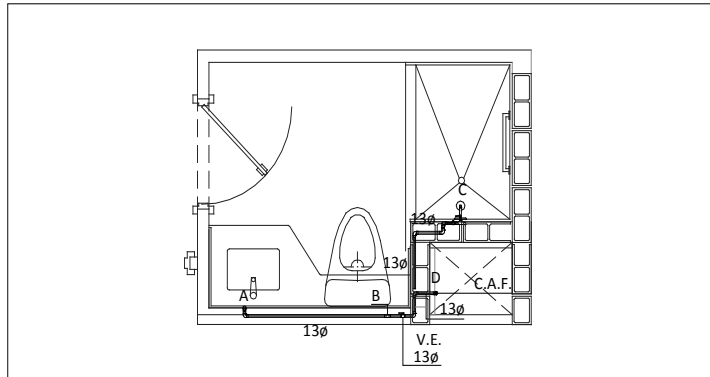


Figura II.5 Dimensionamiento Tubería agua fría habitación tipo IHS-02

Habitación Tipo IHS-03

La Tabla II.8 muestra el cálculo hidráulico con una velocidad de diseño de 1.00 m/s, la Figura II.6 indica los tramos que se establecieron para dimensionar la habitación tipo IHS-03.

Tabla II.8 Dimensionamiento de tuberías habitación tipo IHS-03

Tramo	Mueble	No. Mueble	U.M.	U.M Acumuladas	Q l/s	Diámetro Teórico mm	Diámetro Comercial mm	V Real m/s	Long. Total m	Hf m
A - B	Lavabo	1.00	1.00	1.00	0.10	11.28	13.00	0.61	1.60	0.07
C - B	Regadera	1.00	1.50	1.50	0.14	13.35	13.00	0.85	4.00	0.310
B - D	Lavabo, Regadera	1.00	1.50	1.50	0.14	13.35	13.00	0.85	1.10	0.09
F - H	Lavabo	1.00	1.00	1.00	0.10	11.28	13.00	0.61	1.60	0.07
G - H	Cocineta	1.00	1.00	1.00	0.10	11.28	13.00	0.61	2.60	0.11
H - I	Lavabo Cocineta	1.00 1.00	1.00 1.00	2.00	0.18	15.14	13.00	1.10	0.35	0.04
C - I	Regadera	1.00	1.50	1.50	0.14	13.35	13.00	0.85	4.00	0.31
I - D	Lavabo, Regadera Cocineta	1.00 1.00 1.00	1.50 1.00	2.50	0.22	16.55	19.00	0.65	1.10	0.03
D - E	Lavabo Regadera Cocineta	2.00 1.00 1.00	1.50 1.00	4.00	0.31	19.87	19.00	0.93	0.40	0.02
Total									4.65	0.20

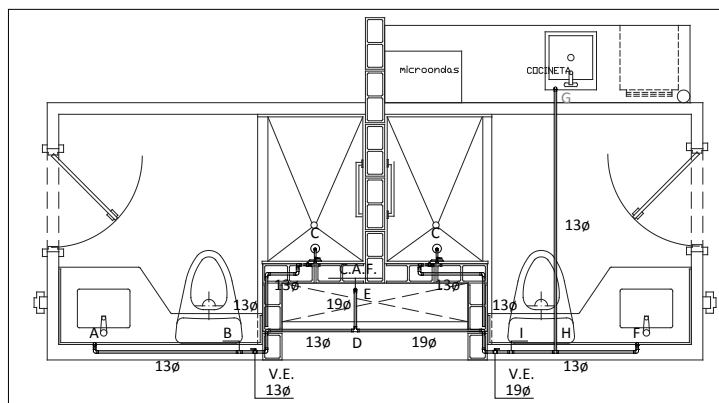


Figura II.6 Dimensionamiento tubería agua fría habitación tipo IHS-03

Habitación Tipo IHS-04

La Tabla II.9 muestra el cálculo hidráulico con una velocidad de diseño de 1.00 m/s, la Figura II.7 indica los tramos que se establecieron para dimensionar la habitación tipo IHS-04

Tabla II.9 Dimensionamiento de tuberías habitación tipo IHS-04

Tramo	Mueble	No. Mueble	U.M.	U.M Acumuladas	Q l/s	Diámetro Teórico mm	Diámetro Comercia mm	V Real m/s	Long. Total m	Hf m
A - B	Lavabo	1.00	1.00	1.00	0.10	11.28	13.00	0.61	4.00	0.17
C - B	Regadera	1.00	1.50	1.50	0.14	13.35	13.00	0.85	6.70	0.52
B - D	Lavabo, Regadera	1.00	1.50	1.50	0.14	13.35	13.00	0.85	2.90	0.22
H - F	Lavabo	1.00	1.00	1.00	0.10	11.28	13.00	0.61	7.90	0.34
G - F	Regadera	1.00	1.50	1.50	0.14	13.35	13.00	0.85	4.50	0.35
D - F	Lavabo, Regadera	1.00	1.50	1.50	0.14	13.35	13.00	0.85	3.90	0.30
D - E	Lavabo, Regadera	2.00	1.50	3.00	0.25	17.84	19.00	0.75	0.40	0.02
Total									12.20	0.66

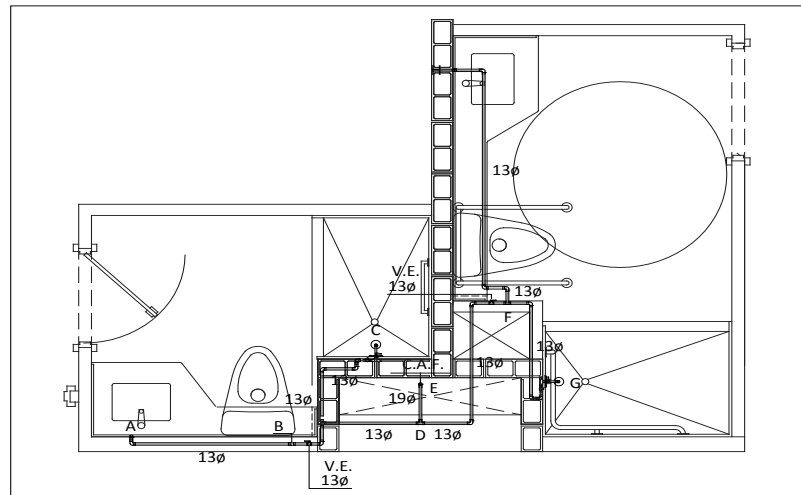


Figura II.7 Dimensionamiento de tuberías habitación tipo IHS-04

II.4.5.2 ÁREAS DE SERVICIO

Las áreas de servicios a analizar se muestran en la Tabla II.10.

Tabla II.10 Áreas de servicios

Plano	Alimentación de agua fría a:
IHS-05	Baños empleados
IHS-06	Lavandería
IHS-07	Baños públicos

Baños Empleados

La Tabla II.11 muestra el cálculo hidráulico con una velocidad de diseño de 1.00 m/s, la Figura II.8 indica los tramos que se establecieron para dimensionar los baños de empleados.

Tabla II.11 Dimensionamiento de tuberías baños de empleados

Tramo	Mueble	No. Mueble	U.M.	U.M Acumuladas	Q l/s	Diámetro Teórico mm	Diámetro Comercial mm	V Real m/s	Long. Total m	Hf m
A - B	Lavabo	1.00	1.00	1.00	0.10	11.28	13.00	0.61	1.80	0.08
C - B	Regadera	1.00	1.50	1.50	0.14	13.35	13.00	0.85	4.60	0.36
B - D	Lavabo, Regadera	1.00	1.50	1.50	0.14	13.35	13.00	0.85	0.50	0.04
D - H	Lavabo, Regadera	1.00	1.50	1.50	0.14	13.35	13.00	0.85	1.00	0.08
E - F	Lavabo	1.00	1.00	1.00	0.10	11.28	13.00	0.61	3.00	0.13
G - F	Regadera	1.00	1.50	1.50	0.14	13.35	13.00	0.85	4.60	0.36
F - H	Lavabo, Regadera	1.00	1.50	1.50	0.14	13.35	13.00	0.85	0.50	0.04
H - I	Lavabo, Regadera	2.00	1.50	3.00	0.25	17.84	19.00	0.75	0.70	0.03
Total									6.80	0.51

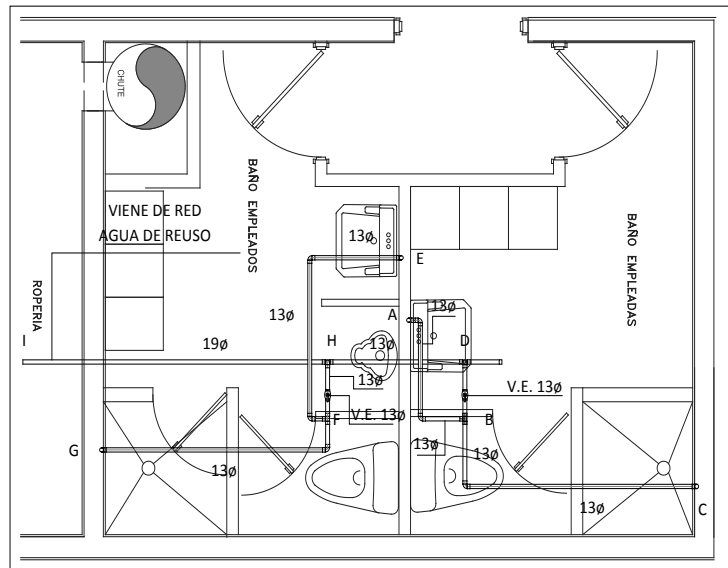


Figura II.8 Dimensionamiento de tuberías baños de empleados

Lavandería

La Tabla II.12 muestra el cálculo hidráulico con una velocidad de diseño de 1.00 m/s, la Figura II.9 indica los tramos que se establecieron para dimensionar la lavandería.

Tabla II.12 Dimensionamiento de tuberías lavandería

Tramo	Mueble	No. Mueble	U.M.	U.M Acumuladas	Q l/s	Diámetro Teórico mm	Diámetro Comercial mm	V Real m/s	Long. Total m	Hf m
B - C, B - D	Lavadora	1.00	10.00	10.00	0.58	27.17	25.00	1.03	3.20	0.16
A - C	Lavabo, Regadera	2.00	1.50	3.00	0.25	17.84	19.00	0.75	1.40	0.06
C - D	Lavabo, Regadera Lavadora	2.00 1.00	1.50 10.00	13.00	0.68	29.42	25.00	1.21	3.20	0.21
D - F	Lavabo, Regadera Lavadora	2.00 2.00	1.50 10.00	23.00	1.03	36.21	38.00	0.87	1.30	0.03
E - F	Tarja Aseo	4.00	2.00	8.00	0.50	25.23	25.00	0.89	2.35	0.09
F - H	Lavabo, Regadera Lavadora Tarja Aseo	2.00 2.00 4.00	1.50 10.00 2.00	31.00	1.31	40.84	38.00	1.11	0.30	0.01
G - H	Lavadero	1.00	3.00	3.00	0.25	17.84	19.00	0.75	3.20	0.13
H - I	Lavabo, Regadera Lavadora Tarja Aseo Lavadero	2.00 2.00 4.00 1.00	1.50 10.00 2.00 3.00	34.00	1.40	42.22	38.00	1.18	1.10	0.04
Total									9.10	0.45

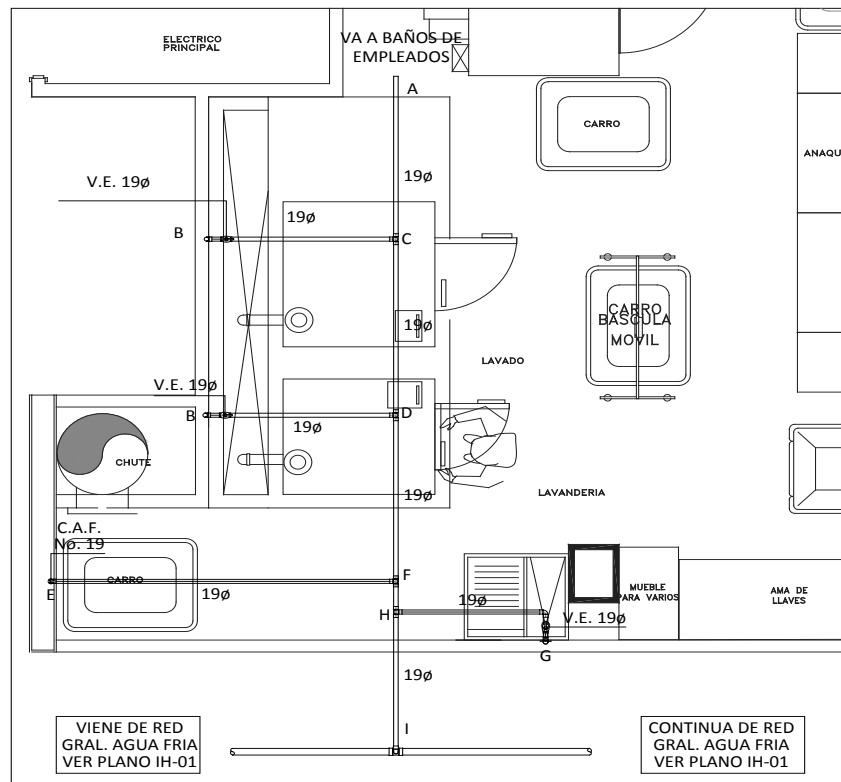


Figura II.9 Dimensionamiento de tuberías lavandería

Baños Públicos

La Tabla II.13 muestra el cálculo hidráulico con una velocidad de diseño de 1.00 m/s, la Figura II.10 indica los tramos que se establecieron para dimensionar los baños públicos.

Tabla II.13 Dimensionamiento de tuberías baños de públicos

Tramo	Mueble	No. Mueble	U.M.	U.M Acumuladas	Q l/s	Diámetro Teórico mm	Diámetro Comercial mm	V Real m/s	Long. Total m	Hf m
A - C	Lavabo	1.00	2.00	2.00	0.18	15.14	13.00	1.10	1.80	0.22
B - C	Lavabo	1.00	2.00	2.00	0.18	14.14	13.00	1.10	1.30	0.16
C - D	Lavabo	2.00	2.00	4.00	0.31	19.87	19.00	0.93	4.80	0.28
E - G	Lavabo	1.00	2.00	2.00	0.18	15.14	13.00	1.10	1.80	0.22
F - G	Lavabo	1.00	2.00	2.00	0.18	15.14	13.00	1.10	1.30	0.16
G - D	Lavabo	2.00	2.00	4.00	0.31	19.87	19.00	0.93	3.95	0.23
D - H	Lavabo	4.00	2.00	8.00	0.50	25.23	25.00	0.89	1.70	0.06
Total									7.45	0.51

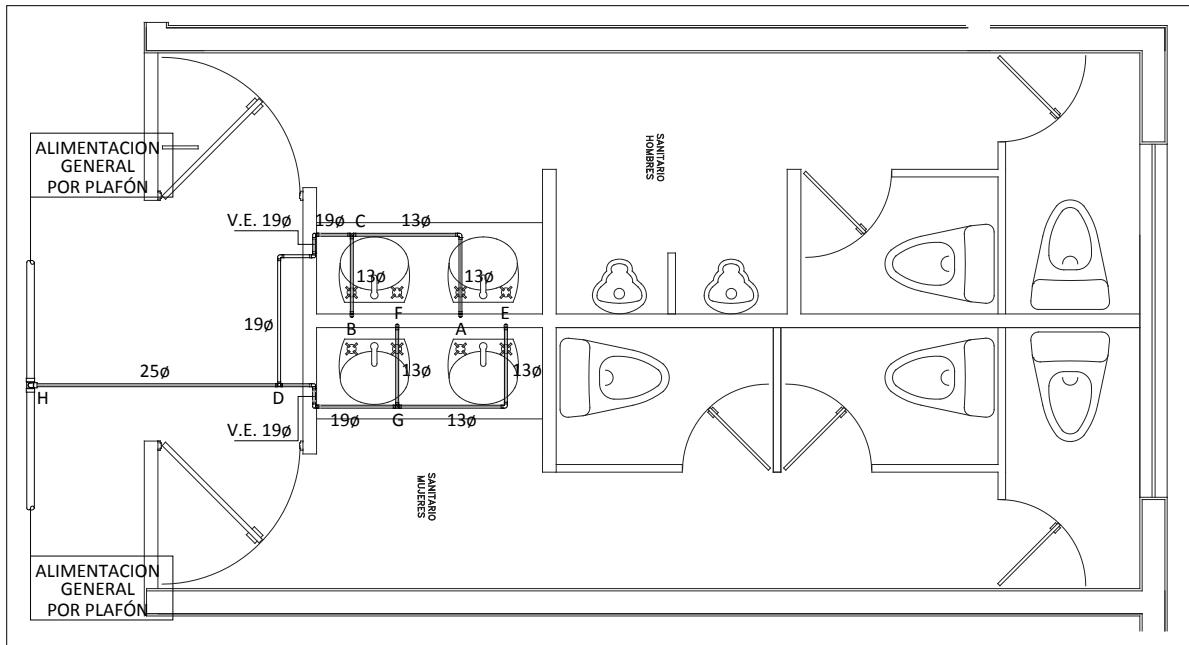


Figura II.10 Dimensionamiento de tuberías baños públicos

II.4.5.3. COLUMNAS

De acuerdo a la distribución arquitectónica de habitaciones y a los ductos de instalaciones se identifican siete tipos de columnas tipo a dimensionar, las cuales, se listan en la Tabla II.14

Tabla II.14 Columna tipo

Tipo Columna	Columna No.
A	18, 17, 10, 9, 8
B	16, 15, 13, 11
C	14
D	12
E	7
F	6, 5, 4, 3, 2, 1
G	19

De la Tabla II.15 a la II.21 se muestra el dimensionamiento de cada una de las columnas de agua fría tipo que se muestran en la Figura II.11. La velocidad de diseño que se considera es igual a 1.00 m/s.

Tabla II.15 Columna de agua fría tipo "A"

Tramo	U.M.	U.M Acumuladas	Q l/s	Diámetro Teórico mm	Diámetro Comercial mm)	V Real m/s	Long. Total m	Hf m
A - B	1.50	1.50	0.14	13.35	13.00	0.85	2.45	0.19
B - C	1.50	3.00	0.25	17.84	19.00	0.75	2.45	0.10
C - D	1.50	4.50	0.34	20.81	19.00	1.02	2.45	0.17
D - E	1.50	6.00	0.42	23.12	19.00	1.26	0.40	0.04
Total							7.75	0.49

Tabla II.16 Columna de agua fría tipo "B"

Tramo	U.M.	U.M Acumuladas	Q l/s	Diámetro Teórico mm	Diámetro Comercial mm	V Real m/s	Long. Total m	Hf m
A - B	3.00	3.00	0.25	17.84	19.00	0.75	2.45	0.10
B - C	3.00	6.00	0.42	23.12	19.00	1.26	2.45	0.24
C - D	3.00	9.00	0.54	26.22	25.00	0.96	2.45	0.11
D - E	3.00	12.00	0.65	28.77	25.00	1.15	0.40	0.02
Total							7.75	0.47

Tabla II.17 Columna de agua fría tipo "C"

Tramo	U.M.	U.M Acumuladas	Q l/s	Diámetro Teórico mm	Diámetro Comercial mm	V Real m/s	Long. Total m	Hf m
A - B	3.00	3.00	0.25	17.84	19.00	0.75	2.45	0.10
B - C	3.00	6.00	0.42	23.12	19.00	1.26	2.45	0.24
C - D	3.00	9.00	0.54	26.22	25.00	0.96	2.45	0.11
D - E	1.50	10.50	0.60	27.52	25.00	1.06	0.40	0.02
Total							7.75	0.47

Tabla II.18 Columna de agua fría tipo "D"

Tramo	U.M.	U.M Acumuladas	Q l/s	Diámetro Teórico mm	Diámetro Comercial mm	V Real m/s	Long. Total m	Hf m
A - B	3.00	3.00	0.25	17.84	19.00	0.75	2.45	0.10
B - C	3.00	6.00	0.42	23.12	19.00	1.26	2.45	0.24
C - D	3.00	9.00	0.54	26.22	25.00	0.96	3.00	0.13
Total							7.90	0.47

Tabla II.19 Columna de agua fría tipo "E"

Tramo	U.M.	U.M Acumuladas	Q l/s	Diámetro Teórico mm	Diámetro Comercial mm	V Real m/s	Long. Total m	Hf m
A - B	4.00	4.00	0.31	19.87	19.00	0.93	2.45	0.14
B - C	4.00	8.00	0.50	25.23	25.00	0.89	2.45	0.09
C - D	4.00	12.00	0.65	28.77	25.00	1.15	2.45	0.15
D - F	4.00	16.00	0.79	31.72	32.00	0.94	3.60	0.12
E - F	4.00	4.00	0.31	19.87	19.00	0.93	2.23	0.13
F - G	4.00	20.00	0.93	34.41	32.00	1.10	6.76	0.29
Total							19.94	0.92

Tabla II.20 Columna de agua fría tipo "F"

Tramo	U.M.	U.M Acumuladas	Q l/s	Diámetro Teórico mm	Diámetro Comercial mm	V Real m/s	Long. Total m	Hf m
A - B	3.00	3	0.25	17.84	19	0.75	2.45	0.10
B - C	3.00	6	0.42	23.12	19	1.26	2.45	0.24
C - D	3.00	9	0.54	26.22	25	0.96	2.45	0.11
D - F	3.00	12	0.65	28.77	25	1.15	3.60	0.21
E - F	3.00	3	0.25	17.84	19	0.75	0.40	0.02
F - G	0.00	15	0.750	30.90	32	0.89	1.05	0.04
Total							12.40	0.65

Tabla II.21 Columna de agua fría tipo "E"

Tramo	U.M.	U.M Acumuladas	Q l/s	Diámetro Teórico mm	Diámetro Comercial mm)	V Real m/s	Long. Total m	Hf m
A - B	1.50	1.50	0.14	13.35	13	0.85	2.45	0.19
B - C	3.00	4.50	0.34	20.81	19	1.02	2.45	0.17
C - D	1.50	6.00	0.42	23.12	25	0.74	2.45	0.07
D - E	1.50	7.50	0.48	24.72	25	0.85	3.60	0.13
Total							10.95	0.55

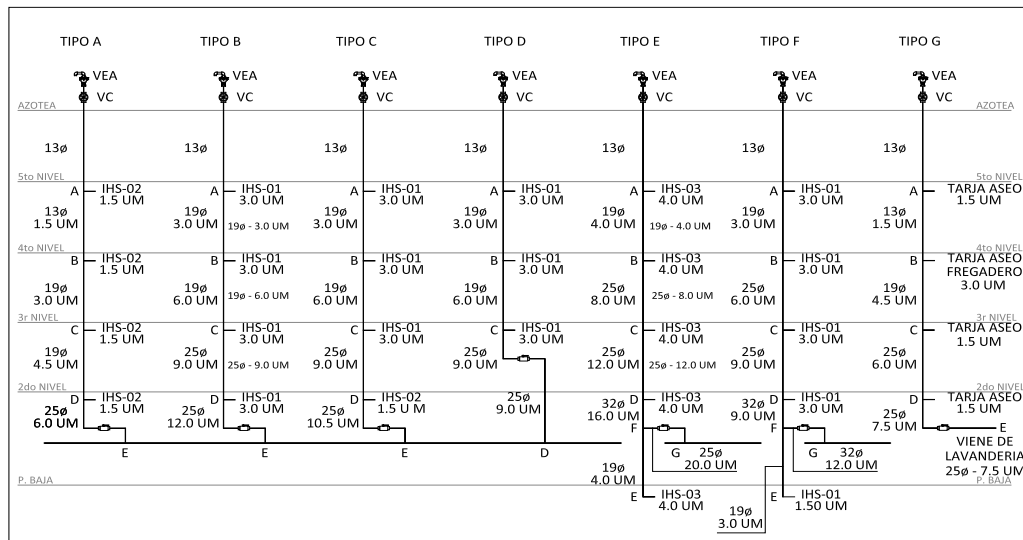


Figura II.11 Columnas de agua fría tipo

II.4.5.4. ALIMENTADOR GENERAL

El alimentador general está conformado por la red de tuberías que tienen origen en la conexión con el cabezal de descarga del equipo de bombeo ubicado en el cuarto de máquinas hasta el extremo final de cada uno de los dos ramales horizontales en plafón de pasillo principal en planta baja por medio de los cuales se alimenta a cada una de las C.AF, áreas de servicios y áreas públicas, ver Figura II.12.

En las Tablas II.22 y II.22* se muestra el dimensionamiento de la tubería para cada uno de los tramos del alimentador general.

Tabla II.22 Dimensionamiento alimentador general

Tramo	U.M.	U.M Acumuladas	Q l/s	Diámetro Teórico mm	Diámetro Comercial mm	V Real m/s	Long. Total m	Hf m
L - K	15.00	15.00	0.75	30.90	25.00	1.33	3.95	0.30
K - J	15.00	30.00	1.28	40.37	38.00	1.08	3.50	0.12
J - I	15.00	45.00	1.73	46.93	50.00	0.85	3.90	0.06
I - H	15.00	60.00	2.10	51.71	50.00	1.03	3.50	0.08
H - G	15.00	75.00	2.37	54.87	50.00	1.16	4.05	0.11
G - F	15.00	90.00	2.63	57.87	50.00	1.29	3.40	0.11
F - E	20.00	110.00	2.94	61.18	64.00	0.93	3.05	0.04
E - D	6.00	116.00	3.03	62.11	64.00	0.96	3.00	0.05
D - C	34.00	150.00	3.56	67.33	64.00	1.13	0.45	0.01
C - B	6.00	156.00	3.65	68.17	64.00	1.16	0.60	0.01
B - A	0.00	249.50	4.92	79.17	75.00	1.09	19.50	0.30
A - 0	0.00	331.00	5.95	87.04	75.00	1.32	5.00	0.11
Total							53.90	1.30

Tabla I.22* Dimensionamiento alimentador general

Tramo	U.M.	U.M Acumuladas	Q l/s	Diámetro Teórico mm	Diámetro Comercial mm	V Real m/s	Long. Total m	Hf m
V - U	6.00	6.00	0.42	23.12	25.00	0.74	3.70	0.10
U - T	6.00	12.00	0.65	28.77	32.00	0.77	1.45	0.03
T - S	8.00	20.00	0.93	34.41	38.00	0.79	1.45	0.03
S - R	12.00	32.00	1.34	41.31	38.00	1.13	3.45	0.13
R - Q	12.00	44.00	1.70	46.52	50.00	0.83	3.40	0.05
Q - P	10.50	54.50	1.96	49.92	50.00	0.96	4.05	0.08
P - O	12.00	66.50	2.22	53.14	50.00	1.08	3.90	0.09
O - N	9.00	75.50	2.37	54.96	50.00	1.16	3.45	0.09
N - M	12.00	87.50	2.58	57.34	50.00	1.26	3.45	0.11
M - B	6.00	93.50	2.69	58.52	64.00	0.85	4.95	0.06
B - A	0.00	249.50	4.92	79.17	75.00	1.09	19.50	0.30
A - 0	0.00	331.00	5.95	87.04	75.00	1.32	5.00	0.11
Total							57.75	1.18

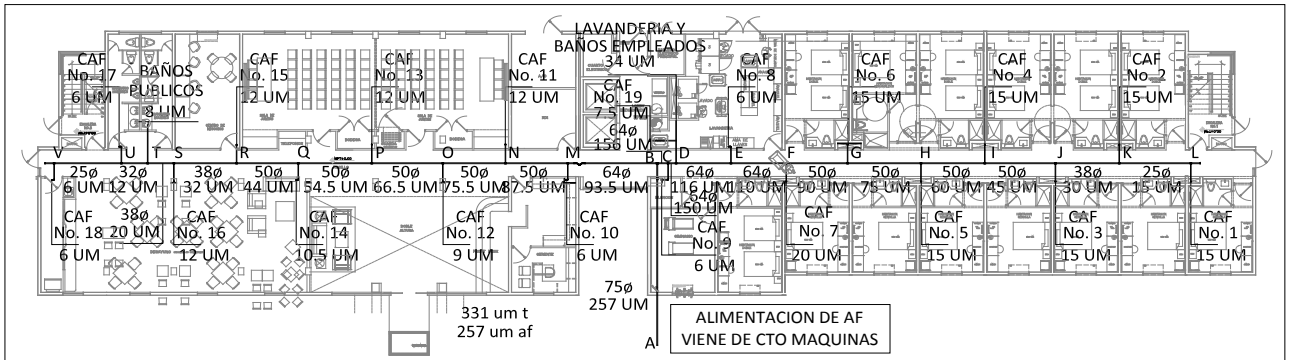


Figura II.12 Dimensionamiento del alimentador general

II.4.6. EQUIPO DE BOMBEO PARA EL SUMINISTRO DE AGUA FRÍA

De acuerdo al cálculo del alimentador general, se tendrá que suministrar un gasto total^E de 5.95 l/s, lo cual se hará con un equipo hidroneumático que se conformará de dos equipos de bombeo al 50% del gasto cada uno y uno más de reserva, un tanque presurizado y equipo de control. La presión en cualquier punto no debe ser mayor de 6 kg/cm².

II.4.6.1. CARGA DINÁMICA TOTAL

Para determinar la capacidad de cada una de las bombas, es necesario calcular la carga dinámica total, definida como la presión que la bomba necesita para elevar el gasto requerido a la altura proyectada, y se expresa como:

$$H = H_{ET} + h_f + H_T + \frac{V^2}{2g} \quad \text{Ec. II.11}$$

- en donde:
- H Carga dinámica total
 - H_{ET} Carga estática total
 - h_f Pérdidas por fricción
 - H_T Carga de trabajo para el mueble más desfavorable

II.4.6.1.1. CARGA ESTÁTICA TOTAL

La carga estática total, es la diferencia de elevación entre el nivel estático de descarga y el nivel estático de succión, es decir:

$$H_{ET} = H_{ES} + H_{ED} \quad \text{Ec. II.12}$$

- en donde:
- H_{ES} Carga estática de succión
 - H_{ED} Carga estática de descarga

^E Gasto para el primer tramo del alimentador general que va de la conexión del cabezal de descarga del equipo de bombeo hasta la derivación hacia tanques de almacenamiento de agua caliente (total de unidades mueble tanto de agua fría como de agua caliente), pasando esta derivación se considera únicamente las unidades de agua fría.

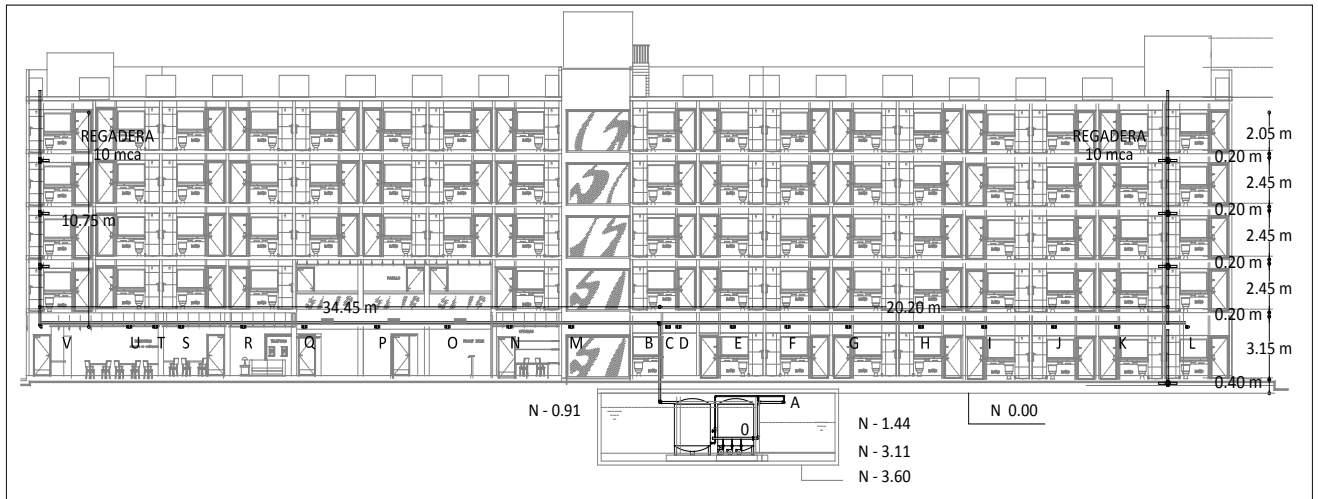


Figura II.13 Trayectorias para la determinación de la carga dinámica total

La carga estática de succión es la elevación del nivel de succión con relación al eje de la bomba, mientras que la carga estática de descarga es la elevación de descarga con relación al eje de la bomba. De la Figura II.13 se tiene que:

Nivel espejo agua succión	-0.91 m
Nivel eje bomba	-3.11 m
Nivel de mueble más desfavorable	+16.48 m

$$H_{ES} = 3.11 - 0.91 = 2.20 \text{ m}$$

$$H_{ED} = 16.48 + 3.11 = 19.59 \text{ m}$$

La carga estática total se obtiene al sustituir los valores anteriores en la Ec.II.12 resultando:

$$H_{ET} = 19.59 - 2.20 = 17.39 \text{ m}$$

II.4.6.1.2 PÉRDIDAS DEBIDAS A LA FRICCIÓN

Para el cálculo de las pérdidas debidas a la fricción en el alimentador general, la C.A.F más desfavorable así como para el mueble sanitario más alejado del sistema, se emplea la ecuación de Darcy Weisbach^F definida como:

$$hf = f \frac{L V^2}{D 2g} \quad \text{Ec. II.13}$$

en donde:	hf	Pérdidas debidas a la fricción en m
	L	Longitud total (longitud de tramo y longitud equivalente), en m.
	D	Diámetro interior de la tubería, en m.
	V ²	Velocidad media, en m.

^F Manual de Agua Potable, Alcantarillado y Saneamiento, Tomo "Conducción", Pág. 16, diciembre del 2007.

g aceleración de la gravedad, en m/s².

f Coeficiente de fricción^G.

$$f = \frac{0.25}{\left[\log \left(\frac{\epsilon/d}{3.71} + \frac{4.555}{Re^{0.8764}} \right) \right]^2} \quad 4000 \leq Re \leq 10^5 \quad \text{Ec. II.14}$$

ε Rugosidad absoluta, en mm (ε=0.0015 mm^H)

D diámetro interior de la tubería, en mm

Re Número de Reynolds

II.4.6.1.2.1. PÉRDIDAS DEBIDAS A LA FRICCIÓN EN LA LÍNEA DE SUCCIÓN

Para el cálculo del diámetro de la tubería de succión se empleará la Ec.II.10; por otra parte se sabe que el gasto máximo instantáneo es de 5.95 l/s. En la Tabla II.23 se muestra el dimensionamiento y las pérdidas debidas a la fricción en la línea de succión; la velocidad de diseño es de 1.50 m/s.

Tabla II.23 Dimensionamiento y cálculo de las pérdidas debidas a la fricción en la línea de succión

Tramo	Q l/s	Diámetro Teórico Mm	Diámetro Comercial mm	V Real m/s	Pieza	No. Pieza	Long. Equiv. Pieza m	Long. Equiv. m	Long. Tramo m	Long. Total m	Re	f	Hf m
A - B	5.95	71.07	75.00	1.25	Codo 90° V.Comp.	3.00 1.00	3.05 0.60	9.75	6.15	15.90	9.48E+04	0.0349	0.57
B - C	5.95	71.07	75.00	1.25	Codo 90° V.Comp.	3.00 1.00	3.05 0.60	2.05	1.40	11.80	9.48E+04	0.0349	0.42
Total										15.90			0.57

II.4.6.1.2.2. PÉRDIDAS DEBIDAS A LA FRICCIÓN DEL ALIMENTADOR PRINCIPAL

En la Figura II.13 se observa que se tienen dos trayectorias de estudio para las pérdidas debidas a la fricción, se considera a la regadera del último nivel como el mueble más desfavorable.

Tabla II.24 Cálculo de las pérdidas debidas a la fricción en alimentador general hasta la CAF No. 1

Tramo	Q l/s	Diámetro Teórico mm	Diámetro Comercial mm)	V Real m/s	Pieza	No. Pieza	Long. Equiv. Pieza m	Long. Equiv. m	Long. Tramo m	Long. Total m	Re	f	Hf m
L - K	0.75	30.90	25.00	1.33	Codo 90°	1	0.90	0.90	3.95	4.85	3.48E+04	0.023	0.37
K - J	1.28	40.37	38.00	1.08	Tee Recta	1	0.45	0.45	3.50	3.95	4.10+04	0.022	0.13
J - I	1.73	46.93	50.00	0.85	Tee Recta	1	0.60	0.60	3.90	4.50	4.21E+04	0.022	0.07
I - H	2.10	51.71	50.00	1.03	Tee Recta	1	0.60	0.60	3.50	4.10	5.11E+04	0.021	0.09
H - G	2.37	54.87	50.00	1.16	Tee Recta	1	0.60	0.60	4.05	4.65	5.76E+04	0.020	0.13
G F-	2.63	57.87	50.00	1.29	Tee Recta	1	0.60	0.60	3.40	4.00	6.40+04	0.020	0.13
F - E	2.94	61.18	64.00	0.93	Tee Recta	1	0.75	0.75	3.05	3.80	5.76E+04	0.020	0.05

continúa en la siguiente página

^G Manual de Agua Potable, Alcantarillado y Saneamiento, Tomo "Conducción", Pág. 17, diciembre del 2007.

^H Hidráulica General, Volumen 1 Fundamentos, Tabla 8.1, Pago. 285, Gilberto Sotelo A., Novena reimpresión 1987.

Tramo	Q l/s	Diámetro Teórico mm	Diámetro Comercial mm)	V Real m/s	Pieza	No. Pieza	Long. Equiv. Pieza m	Long. Equiv. m	Long. Tramo m	Long. Total m	Re	f	Hf m
E - D	3.03	62.11	64.00	0.96	Tee Recta	1	0.75	0.75	3.00	3.75	5.94E+04	0.020	0.06
D - C	3.56	67.33	64.00	1.13	Tee Recta	1	0.75	0.75	0.45	1.20	6.98E+04	0.020	0.02
C - B	3.65	68.17	64.00	1.16	Tee Der.	1	3.65	3.65	0.60	4.25	7.15E+04	0.019	0.09
B - A	4.92	79.17	75.00	1.09	Codo 90°	4	3.05	12.20	19.50	31.70	8.08E+04	0.019	0.48
A - 0	5.95	87.04	75.00	1.32	Codo 90° Tee Der.	3 1	4.25 6.40	13.75	5.00	18.75	7.39E+04	0.018	0.40
Total										89.50			2.03

Tabla II.25 Cálculo de las pérdidas debidas a la fricción en alimentador general hasta la CAF No. 18

Tramo	Q l/s	Diámetro Teórico mm	Diámetro Comercial mm)	V Real m/s	Pieza	No. Pieza	Long. Equiv. Pieza m	Long. Equiv. m	Long. Tramo m	Long. Total m	Re	f	Hf m
V - U	0.42	23.12	25.00	0.74	Codo 90°	1	0.90	0.90	3.70	4.60	1.95E+04	0.026	0.13
U - T	0.65	28.77	32.00	0.77	Tee Recta	1	0.40	0.40	1.45	1.85	2.46E+04	0.025	0.04
T - S	0.93	34.41	38.00	0.79	Tee Recta	1	0.45	0.45	1.45	1.90	2.98E+04	0.024	0.04
S - R	1.34	41.31	38.00	1.13	Tee Recta	1	0.45	0.45	3.45	3.90	4.29E+04	0.022	0.14
R - Q	1.70	46.52	50.00	0.83	Tee Recta	1	0.60	0.60	3.40	4.00	4.14E+04	0.022	0.06
Q - P	1.96	49.92	50.00	0.96	Tee Recta	1	0.60	0.60	4.05	4.65	4.77E+04	0.021	0.09
P - O	2.22	53.14	50.00	1.08	Tee Recta	1	0.60	0.60	3.90	4.50	5.40E+04	0.021	0.11
O - N	2.37	54.96	50.00	1.16	Tee Recta	1	0.60	0.60	3.45	4.05	5.78E+04	0.020	0.11
N - M	2.58	57.34	50.00	1.26	Tee Recta	1	0.60	0.60	3.45	4.05	6.29E+04	0.020	0.13
M - B	2.69	58.52	64.00	0.85	Tee Der.	1	3.65	3.65	4.95	8.60	5.27E+04	0.021	0.10
B - A	4.92	79.17	75.00	1.09	Codo 90°	4	3.05	12.20	19.50	19.50	8.08E+04	0.019	0.30
A - 0	5.95	87.04	75.00	1.32	Codo 90° Tee Der.	3 1	4.25 6.40	19.15	5.00	24.15	7.39E+04	0.019	0.40
Total										89.50			1.65

Haciendo una comparativa entre las Tablas II.24 y II.25 se observa que la mayor pérdida debida a la fricción se presenta en la trayectoria que alimenta a la CAF No. 1 con 2.03m.

II.4.6.1.2.3. PÉRDIDAS DEBIDAS A LA FRICCIÓN EN LA C.A.F. No. 1

En la Tabla II.26, se muestra el cálculo de la pérdida debidas a la fricción a lo largo de la C.A.F No.1

Tabla II.26 Cálculo de las pérdidas debidas a la fricción en alimentador general hasta la CAF No. 1

Tramo	Q l/s	Diámetro Teórico mm	Diámetro Comercial mm)	V Real m/s	Pieza	No. Pieza	Long. Equiv. Pieza m	Long. Equiv. m	Long. Tramo m	Long. Total m	Re	f	Hf m
A - B	0.25	17.84	19	0.75	Tee Der.	1	1.20	1.20	2.45	3.65	1.51E+04	0.0279	0.14
B - C	0.42	23.12	19	1.26	Tee Recta	1	0.25	0.25	2.45	2.70	2.53E+04	0.0246	0.26
C - D	0.54	26.22	25	0.96	Tee Recta	1	0.27	0.27	2.45	2.72	2.50E+04	0.0246	0.12
D - F	0.65	28.77	25	1.15	Tee Recta	1	0.27	0.27	3.60	3.87	3.01E+04	0.0236	0.23
E - F	0.25	17.84	19	0.75	Tee Recta	1	0.25	0.25	0.40	0.65	1.51E+04	0.0279	0.03
F - G	0.750	30.90	32	0.89	Codo 90° Tee Der V.Comp V. Check	1 1 1 1	1.20 1.80 0.25 3.66	8.11	1.05	9.16	2.84E+04	0.0279	0.31
Total										22.75			1.09

II.4.6.1.2.4. PÉRDIDAS DEBIDAS A LA FRICCIÓN EN HABITACIÓN DE QUINTO NIVEL

La regadera de la habitación del quinto nivel en el extremo del hotel, es el mueble sanitario más desfavorable; en la Tabla II.27 se muestra el cálculo de la pérdida debidas a la fricción.

Tabla II.27 Cálculo de las pérdidas debidas a la fricción en habitación tipo IHS-01

Tramo	Mueble	U.M Acum.	Q l/s	Diámetro Comercial mm	V Real m/s	Pieza	No. Pieza	Long Equiv m	Long. Tramo m	Long Total m	Re	f	Hf m
C - B	Regadera	1.50	0.14	13.00	0.85	Codo 90°	8	5.82	4.00	9.82	1.20E+04	0.0296	0.74
						V.Comp	1						
						Tee Der	1						
B - D	Lavabo, Regadera	1.50	0.14	13.00	0.85	Codo 90°	2	2.22	1.10	3.32	1.20E+04	0.0296	0.25
						V.Comp	1						
						Tee Der	1						
D - E	Lavabo, Regadera	3.00	0.25	19.00	0.75	Tee Der	2	2.40	0.40	2.80	1.51E+04	0.0279	0.11
Total										15.94			1.10

II.4.6.1.3 CÁLCULO DE LA CARGA DINÁMICA TOTAL

En los puntos anteriores se calculó el valor de la carga estática total así como el cálculo de las pérdidas de energía debidas a la fricción a lo largo de la línea principal de distribución de agua fría desde la línea de succión hasta el ramaleo de tuberías a la regadera más desfavorable, llegándose a los siguientes valores:

$$\text{Carga estática total} \quad H_{ET} = 19.59 - 2.20 = 17.39 \text{ m}$$

$$\text{Perdidas por fricción} \quad H_f = 0.57 + 2.03 + 1.09 + 1.10 = 4.79 \text{ m}$$

$$\text{Carga de trabajo (regadera)} \quad H_T = 3.00 \text{ m}$$

$$\text{Carga de velocidad regadera} \quad V^2/2g = 0.022 \text{ m}$$

Sustituyendo los valores arriba mencionados en la Ec. I.11, se tiene:

$$H = 17.39 + 4.79 + 3.00 + 0.022 = 25.20 \text{ m}$$

II.4.6.2. POTENCIA REAL DEL EQUIPO DE BOMBEO

Sabiendo que la potencia teórica es la relación del trabajo realizado en un tiempo determinado, se puede definir como:

$$P = \frac{W}{t} = \frac{Fd}{t} = \frac{\gamma Vh}{t} = \gamma Qh \quad \text{Ec. II.15}$$

Debido a las pérdidas por fricción en la conducción, la bomba debe entregar una potencia mayor a la anterior mencionada, lo cual se logra considerando la eficiencia de la propia bomba.

$$\eta = \frac{\text{Potencia Real}}{\text{Potencia Teórica}} \quad \text{Ec. II.16}$$

Despejando la Ec. II.16 y sustituyendo en la Ec. II.15 se obtiene la potencia real que necesita la bomba para elevar el volumen de agua requerido en el punto más desfavorable de la instalación. La potencia real queda expresada como:

$$P_r = \frac{\gamma Qh}{76\eta} \quad \text{Ec. II.17}$$

en donde:	Pr	Potencia real en HP
	h	Altura en m
	Q	Gasto en m ³
	η	Eficiencia de la bomba en %

Para suministrar el gasto total, en las bases de diseño se tiene que: para gastos hasta 8.00 l/s, considérese un equipo hidroneumático, conformado por tres bombas con capacidad del 75% del gasto total c/u, tanque presurizado y su equipo de control. Las bombas trabajarán de la siguiente forma: dos bombas trabajando simultáneamente alternándose con la tercera bomba; en casos excepcionales trabajarán las tres simultáneamente.

Sabiendo que el 100% del gasto es de 5.95 l/s, al sustituir datos en la Ec. II.17, la potencia de la bomba resulta ser:

$$P_r = \frac{4.46 (25.20)}{76 (0.60)} = 2.49 \text{ HP}$$

De lo anterior las características del equipo de bombeo son:

- Tres bombas centrifugas horizontales, con succión de 32 mm y descarga por arriba de 25 mm (1”), acoplada a motor eléctrico horizontal de 2.50 HP.
- Tablero de fuerza y control para controlar y proteger tres bombas de 2.50 HP
- Tanque precargado para una presión máxima de 3.50 Kg/cm².
- Manómetro con una caratula de 2 ½” de diámetro, y graduación de 0 – 6.0 kg/cm².

II.4.7. EQUIPOS DE FILTRADO

Debido a que no se cuenta con algún parámetro de dureza para el agua entregada por la red pública, es necesario cumplir con un parámetro mínimo de acuerdo a la normatividad¹, por tal razón se contará con un equipo de filtrado conformado por un filtro de carbón activado, un filtro de lecho profundo y un suavizador; según la norma la dureza del no debe ser mayor a 500 mg/l.

El filtro de lecho profundo servirá para la retención de partículas suspendidas mayores a 10 micras, el filtro de carbón activado retendrá cloro y materia orgánica que ocasionan mal sabor, olor y color mientras el suavizador eliminará minerales como calcio, magnesio, sílice.

II.4.7.1. FILTRO DE LECHO PROFUNDO Y FILTRO DE CARBÓN ACTIVADO

La capacidad de los filtros (lecho profundo y carbón activado) estarán en función del gasto a filtrar y del tiempo de filtrado, por lo que se define como:

$$Q_f = \frac{DDC}{T_f} \quad \text{Ec. II.18}$$

en donde: Q_f Gasto filtrado l/s

¹ NOM 127 SSA1 1994 “Salud ambiental, agua para uso y consumo humano, límites permisibles de calidad y tratamiento a que se debe someterse el agua para su potabilización”, Tabla 3 Dureza Total 500 mg/l.

DDC Demanda diaria de consumo, en l

Tf Tiempo de filtrado en s.

Del punto I.4.2 cálculo de volumen de agua almacenada, se tiene que la demanda diaria de agua es de 81000 l/día, considerando un tiempo de filtrado de 15 horas, se tiene que el gasto de filtración es igual al:

$$Q_f = 1.50 \text{ l/s} = 90.00 \text{ l/min}$$

De acuerdo al valor calculado para el gasto de filtrado y a fichas técnicas de equipos comerciales^{J, K}, se tendrán filtros con las siguientes características:

- Filtro de lecho profundo de uso comercial: Gasto mínimo de filtrado de 60 l/min y un gasto máximo de filtrado de 178 l/min, caída de presión de 0.70 a 1.10 kg/cm², entrada, salida y retro lavado de 38 mm de diámetro, altura de 230 cm, diámetro de 61 cm, suministro eléctrico de 120 V, y 60Hz.
- Filtro de carbón activado de uso comercial: Gasto mínimo de filtrado de 55 l/min y un gasto máximo de filtrado de 180 l/min, caída de presión de 0.70 a 1.20 kg/cm², entrada, salida y retro lavado de 51 mm de diámetro, altura de 235 cm, diámetro de 76 cm, tipo de carbón granular, soporte de mineral tipo grava, suministro eléctrico de 120 V, y 60Hz.

II.4.7.2. EQUIPO DE SUAVIZACIÓN

Teniendo la demanda diaria de consumo de agua, el tiempo de bombeo y la dureza del agua, se tiene que los granos de resina para suavizar un galón de agua se determinará como:

$$Gr = \frac{\text{Dureza Agua}}{17.1} \quad \text{Ec. II.19}$$

en donde: Gr Granos de resina para suavizar un galón de agua

17.1 Factor de conversión de granos por galón inglés a ppm (1grano por galón inglés equivale a 17.1 ppm).

Al multiplicar la demanda diaria en galones por los granos de resina, se obtendrá la demanda de granos día, lo cual se expresa como:

$$Grd = Gr * Dd \quad \text{Ec. II.20}$$

El volumen de resina necesario para suavizar el volumen de agua requerido se define como:

$$\text{Resina} = \frac{Grd}{15 \text{ lb sal}} \quad \text{Ec. II.21}$$

Sustituyendo valores en la Ec. II.20, 21 Y 22, se tiene que:

$$Gr = \frac{500}{17.1} = 29.24$$

$$Grd = 29.24 (18081.46) = 528701.89 \frac{\text{granos}}{\text{día}}$$

Sabiendo que para un pie cúbico de agua se requieren 15 lbs de sal (30000 granos), se tiene que el volumen de resina

^{J, K} Ficha Técnica de Filtros de Lecho Profundo y Carbón Activado, Uso Comercial.

necesario queda determinado como:

$$\text{Resina} = \frac{528702}{30000} = 17.62 \text{ ft}^3$$

De acuerdo a ficha técnica^L del equipo suavizador tendrá las siguientes características:

- Suavizador Industrial: Capacidad de 900000 granos, caída de presión de 1.00 kg/cm², entrada, salida y drenaje de 51 mm de diámetro, altura de suavizador 220 cm, diámetro de suavizador 76 cm, altura tanque de salida de 127 cm, diámetro tanque de salida 76 cm, gasto normal 185 l/min, gasto máximo 220 l/min, resina 30 ft³.

II.4.8. EQUIPO DE BOMBEO DE TRASVASE

El equipo de bombeo de trasvase, es el encargado de hacer pasar el agua cruda por el equipo de filtrado para después descargarla en las celdas de agua suave.

II.4.8.1 CARGA DINÁMICA TOTAL

II.4.8.1.1. CARGA ESTÁTICA TOTAL

Observando la Figura II.13 se tiene que:

Nivel espejo agua cruda 1.44 m

Nivel eje bomba 3.11 m

Nivel espejo agua suave 0.91 m

$$H_{ES} = 3.11 - 1.44 = 1.67 \text{ m}$$

$$H_{Ed} = 3.11 - 0.91 = 2.20 \text{ m}$$

$$H_{ET} = 2.20 - 1.67 = 0.53 \text{ m}$$

II.4.8.1.2 PÉRDIDAS DEBIDAS A LA FRICCIÓN

II.4.8.1.2.1. PÉRDIDAS DEBIDAS A LA FRICCIÓN EN LA LÍNEA DE SUCCIÓN

Conocida la demanda diaria y el tiempo de filtrado (15 horas al día), se obtiene el gasto de filtración igual a 1.52 l/s. En la Tabla II.28 se muestra el cálculo de la pérdida debida a la fricción en la línea de succión; la velocidad de diseño es de 1.00 m/s. El material de la tubería acero soldable

Tabla II.28 Pérdida debida a la fricción línea de succión equipo trasvase

Tramo	Q l/s	Diámetro. Teor mm	Diámetro Com mm	V Real m/s	Pieza	No. Pieza	Long. Equiv. m	Long. Tramo m	Long. Total m	Re	f	Hf m
A - B	1,52	43,99	50,00	0,70	Codo 90° Tee Der	3,00 1,00	6.85	5,50	12,35	3,60E+04	0,0407	0,24
B - C	1,52	43,99	50,00	0.70	Codo 90° Tee Der	3,00 1,00	6.85	1.40	8.25	3.60E+04	0,0407	0.16
Total									12.35			0.24

^L Ficha Técnica de Equipos Suavizadores, Uso Industrial.

II.4.8.1.2.2. PÉRDIDAS DEBIDA A LA FRICCIÓN EN LA LÍNEA DESCARGA

En la Tabla II.29 se tiene el cálculo de la pérdida debida a la fricción en la línea de trasvase; la velocidad de diseño es de 1.00 m/s, el material de la tubería es cobre tipo "M".

Tabla II.29 Pérdida de fricción línea de trasvase

Tramo	Q l/s	Diámetro. Teor mm	Diámetro Com mm	V Real m/s	Pieza	No. Pieza	Long. Equiv. m	Long. Tramo m	Long. Total m	Re	f	Hf m
A - B	1,52	43,99	50,00	0,74	Codo 90° Tee Der V.Comp	5 2 2	17,65	7,00	24,65	3,70E+04	0,022	0,30
B - C	1,52	43,99	50,00	0,74	Codo 90° Tee Der V.Comp	2 2 2	11,20	2,10	13,30	3,70E+04	0,022	0,16
C - D	1,52	43,99	50,00	0,74	Codo 90° Tee Der V.Comp	2 2 2	11,20	2,10	13,30	3,70E+04	0,022	0,16
D - E	1,52	43,99	50,00	0,74	Codo 90° Tee Der V.Comp	2 2 2	11,20	2,10	13,30	3,70E+04	0,022	0,16
E - F	1,52	43,99	50,00	0,74	Codo 90° Tee Der V.Comp	1 0 0	2,15	4,20	6,35	3,70E+04	0,022	0,07
F - G	1,52	43,99	50,00	0,74	Codo 90° Tee Der V.Comp	2 1 1	7,75	6,40	14,15	3,70E+04	0,022	0,17
Total									85.05			1.05

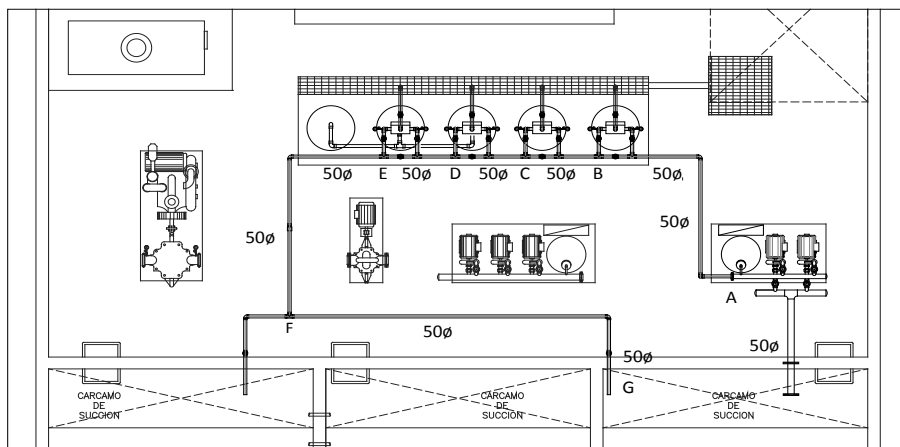


Figura II.14 Línea de trasvase

II.4.8.1.3 CÁLCULO DE LA CARGA DINÁMICA TOTAL

En los puntos anteriores se calculó el valor de la carga estática total así como el cálculo de las pérdidas de energía debidas a la fricción a lo largo de la línea de trasvase, llegándose a los siguientes valores:

Carga estática total $H_{ET} = 0.53 \text{ m}$

Perdidas por fricción $H_f = 0.24 + 1.05 = 1.29 \text{ m}$

Caída de presión filtro lecho profundo	H _{lp} = 12 m por equipo
Caída de presión filtro carbón activado	H _{ca} = 12 m por equipo
Caída de presión suavizador	H _{lp} = 10 m
Carga de velocidad	v ² /2g = 0.028 m

Sustituyendo los valores se tiene que la carga dinámica total es igual a::

$$H = 0.53 + 1.29 + 12 + 12 + 10 + 0.028 = 35.85 \text{ m}$$

II.4.8.2 POTENCIA REAL DEL EQUIPO DE BOMBEO DE TRASVASE

Haciendo empleo de la Ec.II.18, la potencia real de la bomba resulta ser igual a:

$$P_r = \frac{1.50(35.85)}{76 (0.60)} = 1.18 \text{ HP}$$

Lo que nos lleva a seleccionar un equipo de bombeo de trasvase con las siguientes características:

- Dos bombas centrífugas horizontales, con succión de 32 mm y descarga por arriba de 25 mm (1"), acoplada a motor eléctrico horizontal de 1.50 HP.
- Tablero de fuerza y control para controlar y proteger tres bombas de 1.50 HP
- Tanque precargado para una presión máxima de 6.0 kg/cm².
- Manómetro con una caratula de 2 ½" de diámetro, y graduación de 0 – 6.0 kg/cm².

II.5. DISEÑO DE LA INSTALACIÓN DE SUMINISTRO DE AGUA CALIENTE

Para el diseño de la red de agua caliente se tomara en cuenta la utilización de muebles sanitarios ahorradores de agua^M, los cuales tendrán las siguientes características:

Lavabos y regaderas	Descarga máxima de 10 l/min
Tiempo duración ducha	10 min

II.5.1. CONSUMO HORARIO

El consumo de agua caliente por mueble se determina en la Tabla II.30., a una temperatura de 60°C.

Tabla II.30 Consumo horario de agua caliente

Mueble / Tipo Construcción	Casas / Deptos.	Club	Gimnasio	Hospital	Hotel	Planta Industrial	Edificio Oficinas	Escuela	Deportivo
Lavabos privados	8	8	8	8	8	8	8	8	8
Lavabos públicos	16	24	32	24	32	48	34	30	32
Tinas	80	0	80	120	80	80	0	0	120
Lava lozas	80	200 - 600	0	200 - 600	200 - 600	80 - 400	0	200 - 400	80 - 400

continúa en la siguiente página

^M Normas Técnicas Complementarias para el Diseño y Ejecución de Obras e Instalaciones Hidráulicas, Pago. 126, Gaceta Oficial del Distrito Federal, Tomo II, publicada con fecha del 6 de octubre del 2004.

Mueble / Tipo Construcción	Casas / Deptos.	Club	Gimnasio	Hospital	Hotel	Planta Industrial	Edificio Oficinas	Escuela	Deportivo
Fregaderos de cocina	40	80	0	80	120	80	80	80	80
Lavanderías	80	112	0	112	112	0	0	0	112
Regaderas	120	600	900	120	120	900	120	900	900
Factor de demanda	0.30	0.30	0.40	0.25 *	0.25	0.40	0.30	0.40	0.40
Factor de almacenaje	1.25	0.90	1.00	0.50	0.80	1.00	2.00	1.00	1.00

Notas: * Si el hotel es de convenciones el factor de demanda es 0.50.

De acuerdo al proyecto arquitectónico se tiene la siguiente relación de muebles a suministrar agua caliente (Tabla II.31):

Tabla II.31 Demanda de agua caliente

Muebles	No. Muebles	Dotación Agua Cal. l	Factor Demanda	Consumo Horario l
Regadera habitación	135	120	0.50	8100
Regadera trab.	2	120	0.50	120
Lavabos	135	8	0.50	540
Lavadora*	2	112	0.50	112
Consumo horario				8872

II.5.2. CAPACIDAD HORARIA DE CALENTAMIENTO

La Capacidad Horaria de Calentamiento, será el calor requerido por el equipo de generación de agua caliente para cubrir las necesidades de temperatura deseadas. Dicha Capacidad Horaria de Calentamiento se define como:

$$CHC = \frac{DCHAC \times \Delta T}{t} \quad \text{Ec II.22}$$

en donde: CHC Capacidad horaria de calentamiento en Kcal/hr

DHAC Demanda horaria de agua caliente en l/hr

ΔT Diferencial de temperatura en °C

t Tiempo de calentamiento, en hr

La temperatura del agua caliente será de 60°C en muebles donde se tenga un contacto directo con la gente, la temperatura inicial es de 15°C. Si se consideran las 15 hr para calentar el agua, se tiene que la capacidad horaria de calentamiento requerida es de:

$$CHC = \frac{8872(60 - 15)}{15} = 26616.00 \text{ Kcal/hr}$$

II.5.3. SELECCIÓN DEL EQUIPO GENERADOR DE AGUA CALIENTE

Según las fichas técnicas^N de los equipos generadores de agua caliente, tendrán las siguientes características:

- Dos calentadores de 50400 Kcal/hr de entrada y 44856 Kcal/Hr de salida, de 68 cm de fondo, 59 de frente y 128.00 cm de altura, capacidad de 600 l/Hr a 55°C de incremento, gasto mínimo requerido de 10 l/min, conexión de entrada y salida de 51 mm de diámetro, conexión de gas de 19 mm de diámetro.

Se contará con dos equipos generadores de agua caliente al 100% c/u, uno como reserva en caso de mantenimiento del equipo principal.

II.5.4. SELECCIÓN DE LOS TANQUES DE ALMACENAMIENTO

La capacidad real de almacenamiento útil, se considera que es 80% de la capacidad del tanque, debido a la extracción de agua, y se calcula como:

$$V_{alm} = \frac{CHP - 2(Vol.Tanque)}{0.80} \quad \text{Ec. II.23}$$

en donde:	CHP	Capacidad horaria probable en l/Hr
	Vol. Tanque	Capacidad tanque seleccionado, en l
	0.80	Corresponde al 80% del volumen útil

Sustituyendo valores anteriormente calculados, se tiene que el volumen útil de los tanques de almacenamiento de agua caliente es:

$$V_{alm} = \frac{8872 - 2(3331)}{0.80} = 2762.50 \text{ l}$$

Se tendrán dos tanques verticales^O de acero inoxidable con capacidad de almacenamiento de 1500 l, con diámetro de 92 cm, altura de 274 cm, entrada para conexiones de 76 mm de diámetro.

II.8.5. DISEÑO DE LA RED DE AGUA CALIENTE

El diseño de la red de agua caliente será tipo centralizada; el ciclo de distribución da inicio con el llenado de agua fría de dos tanques de almacenamiento, de donde un equipo generador de agua caliente tomará el agua para darle la temperatura de 60°C para posteriormente regresarla a los tanques, en donde por efecto de termosifón se hará la distribución de agua caliente hasta el mueble más lejano, al tener una distancia considerable hasta el mueble más desfavorable, se tendrá una red de retorno de agua caliente la cual regresará el agua que no se consuma hasta los tanques de almacenamiento.

Para el dimensionamiento de la red de agua caliente, los muebles sanitarios a considerar, son los mismos que para la red de agua fría; la valorización^A de unidades muebles para agua caliente es idéntica que para agua fría, lo que nos lleva a tomar como dimensionamiento de la red de agua caliente las tablas de cálculo para la red de agua fría, siendo las Tablas II.6, a II.9 para habitaciones tipo, Tablas II.10 y II.11 para baños de empleados y lavandería, Tablas II.15 a II.20 para columnas de agua caliente. El material de las tuberías es de cobre tipo "M" con aislante térmico

^N Ficha Técnica de Calentadores para agua

^O Ficha técnica de Tanques Verticales para Almacenamiento de Agua Caliente

II.5.6. DISEÑO DE LA RED DE RETORNO AGUA CALIENTE

El retorno de agua caliente se desarrollará de acuerdo a lo establecido en las normas del IMSS^P.

- Conocido el dimensionamiento de la red principal de agua caliente, se hará un croquis de la red y de las trayectorias propuestas para el retorno de agua caliente.
- Identificar los tramos de la red principal de agua caliente y retorno de agua caliente que en conjunto formen circuitos y numerarlos para su identificación en el análisis.
- Calcular las pérdidas de calor para cada circuito identificado.
- Determinar el Factor de Distribución de Gasto para cada circuito.
- Cálculo del gasto total requerido para el circuito principal.
- Con el gasto total requerido para el circuito principal y el Factor de Distribución de cada tramo, se calcula el gasto de retorno de agua caliente en cada circuito.
- Con los gastos obtenidos en el punto anterior, calcular las pérdidas de fricción a lo largo de la red principal de agua caliente hasta el punto más desfavorable; de la misma forma se calculan las pérdidas de fricción para cada tramo del retorno de agua caliente.
- Seleccionar un equipo recirculador con el gasto total de recirculación.
- Obtener la carga resultante de las pérdidas debidas a la fricción tanto en la red principal de agua caliente y la red de retorno de agua caliente.
- Restar la carga obtenida en el punto anterior a la curva de carga del recirculador, la diferencia de las cargas resultará la carga disponible para vencer las pérdidas por fricción.

II.5.6.1. DIÁMETROS DE LA RED DE RETORNO DE AGUA CALIENTE

En la Tabla II.32 se muestra el dimensionamiento de cada uno de los tramos de esta red y en la Figura II.15 se muestra esquemáticamente la identificación de circuitos para el dimensionamiento de esta red de agua.

Tabla II.32 Dimensionamiento de la línea de retorno de agua caliente

Circuito	Pérdida de Calor											Factor Gasto	Gasto Real l/s
	Tubería de Agua Caliente					Retorno de Agua Caliente				Total Circuito	Kcal/Hr Circuitos Anteriores		
	Diam. mm	Long m	KCal/Hr 100 m	KCal/Hr Tramo	KCal/Hr Total	Diam. mm	Long m	KCal/Hr 100 m	KCal/Hr Total				
1	13.00 19.00	4.70 11.20	933.00 1144.00	43.85 128.13	171.98	13.00	15.90	783.00	124.50	296.48	0.00	0.57	0.0139
2	13.00 19.00	4.70 7.20	933.00 1144.00	43.85 82.37	126.22	13.00	11.90	783.00	93.18	219.40	0.00	0.43	0.0103
3	19.00 25.00	1.50 1.20	1144.00 1348.00	17.16 16.18	33.34	13.00	2.70	783.00	21.14	54.48	570.35	0.70	0.0242
4	19.00 25.00	4.70 7.20	1144.00 1348.00	53.77 97.06	150.82	13.00	11.90	783.00	93.18	244.00	0.00	0.30	0.0104
5	32.00	3.70	1549.00	57.31	57.31	13.00	3.70	783.00	28.97	86.28	900.63	0.79	0.0346

continúa en la siguiente página

^P Normas de Proyecto de Ingeniería, Tomo I Infraestructura de Servicios, Pág. 148, Producción y Distribución de Agua Caliente

Circuito	Pérdida de Calor										Factor Gasto	Gasto Real l/s	
	Tubería de Agua Caliente					Retorno de Agua Caliente				Total Circuito			Kcal/Hr Circuitos Anteriores
	Diam. mm	Long m	KCal/Hr 100 m	KCal/Hr Tramo	KCal/Hr Total	Diam. mm	Long m	KCal/Hr 100 m	KCal/Hr Total				
6	19.00 25.00	4.70 7.20	1144.00 1348.00	53.77 97.06	150.82	13.00	11.90	783.00	93.18	244.00	0.00	0.21	0.0094
7	32.00	3.40	1549.00	52.67	52.67	13.00	3.40	783.00	26.62	79.29	1144.64	0.82	0.0440
8	19.00 25.00	4.70 7.20	1144.00 1348.00	53.77 97.06	150.82	13.00	11.90	783.00	93.18	244.00	0.00	0.18	0.0094
9	38.00	4.10	1747.00	71.63	71.63	13.00	4.10	783.00	32.10	103.73	1492.37	0.86	0.0533
10	19.00 25.00	4.70 7.20	1144.00 1348.00	53.77 97.06	150.82	13.00	11.90	783.00	93.18	244.00	0.00	0.14	0.0087
11	38.00	3.70	1747.00	64.64	64.64	13.00	3.70	783.00	28.97	93.61	1829.98	0.88	0.0620
12	19.00 25.00	7.30 4.60	1144.00 1348.00	83.51 62.01	145.52	13.00	11.90	783.00	93.18	238.70	0.00	0.12	0.0081
13	38.00	3.70	1747.00	64.64	64.64	13.00	3.70	783.00	28.97	93.61	2162.28	0.90	0.0701
14	19.00 25.00	4.70 7.20	1144.00 1348.00	53.77 97.06	150.82	13.00	11.90	783.00	93.18	244.00	0.00	0.10	0.0079
15	38.00	3.40	1747.00	59.40	59.40	13.00	3.40	783.00	26.62	86.02	2492.31	0.92	0.0780
16	13.00 19.00	4.70 7.20	933.00 1144.00	43.85 82.37	126.22	13.00	11.90	783.00	93.18	219.40	0.00	0.08	0.0069
17	38.00	4.70	1747.00	82.11	82.11	13.00	4.70	783.00	36.80	118.91	2830.61	0.53	0.0849
34	13.00 19.00 25.00	4.70 5.30 5.90	933.00 1144.00 1348.00	43.85 60.63 79.53	184.02	13.00	15.90	783.00	124.50	308.51	0.00	0.61	0.0144
33	13.00 19.00 25.00	4.70 5.30 0.80	933.00 1144.00 1348.00	43.85 60.63 10.78	115.27	13.00	10.80	783.00	84.56	199.83	0.00	0.39	0.0093
32	32.00	3.80	933.00	35.45	35.45	13.00	3.80	783.00	29.75	65.21	573.55	0.74	0.0238
31	13.00 19.00 25.00	4.70 5.30 0.80	933.00 1144.00 1348.00	43.85 60.63 10.78	115.27	13.00	10.80	783.00	84.56	199.83	0.00	0.26	0.0083
30	32.00	3.65	1144.00	41.76	41.76	13.00	3.65	783.00	28.58	70.34	843.72	0.81	0.0321
29	13.00 19.00 25.00	4.70 5.30 0.80	933.00 1144.00 1348.00	43.85 60.63 10.78	115.27	13.00	10.80	783.00	84.56	199.83	0.00	0.19	0.0076
28	38.00	3.75	1144.00	42.90	42.90	13.00	3.75	783.00	29.36	72.26	1115.81	0.85	0.0397
27	13.00 19.00 25.00	4.70 5.30 0.80	933.00 1144.00 1348.00	43.85 60.63 10.78	115.27	13.00	10.80	783.00	84.56	199.83	0.00	0.15	0.0071
26	38.00	3.80	1144.00	43.47	43.47	19.00	3.80	960.00	36.48	79.95	1395.59	0.87	0.0468
25	13.00 19.00 25.00	4.70 5.30 0.80	933.00 1144.00 1348.00	43.85 60.63 10.78	115.27	13.00	10.80	783.00	84.56	199.83	0.00	0.13	0.0067
24	38.00	3.60	1144.00	41.18	41.18	13.00	3.60	783.00	28.19	69.37	1664.80	0.88	0.0535
23	19.00 25.00 32.00	4.70 5.30 0.80	1144.00 1348.00 1549.00	53.77 71.44 12.39	137.60	13.00	10.80	783.00	84.56	222.17	0.00	0.12	0.0071
22	50.00	2.80	1144.00	32.03	32.03	13.00	2.80	783.00	21.92	53.96	1940.92	0.90	0.0606
21	13.00 19.00	4.70 7.20	933.00 1144.00	43.85 82.37	126.22	13.00	11.90	783.00	93.18	219.40	0.00	0.10	0.0068
20	50.00	3.50	1144.00	40.04	40.04	13.00	3.50	783.00	27.41	67.45	2227.76	0.91	0.0674
19	13.00 19.00	4.70 7.20	933.00 1144.00	43.85 82.37	126.22	13.00	11.90	783.00	93.18	219.40	0.00	0.09	0.0066
18	50.00	0.90	1722.00	15.50	15.50	13.00	0.90	783.00	7.05	22.55	2469.70	0.47	0.0741
35	50.00	22.00	1144.00	251.68	251.68	13.00	22.00	783.00	172.26	423.94	5724.25	1.00	0.1590

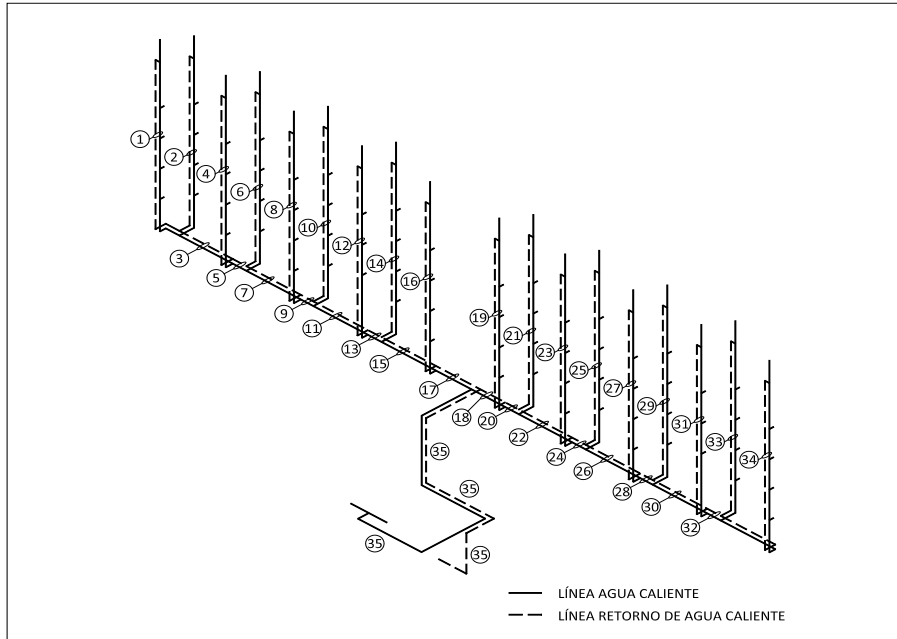


Figura II.15 Identificación de circuitos para la línea de retorno de agua caliente

II.5.6.2. PÉRDIDAS DEBIDAS A LA FRICCIÓN

II.5.6.2. 1 PÉRDIDAS DEBIDAS A LA FRICCIÓN EN EL ALIMENTADOR GENERAL DE AGUA CALIENTE CON GASTOS DE RETORNO DE AGUA CALIENTE

Se considera la temperatura del agua igual a 60°C, tubería de cobre tipo “M” y velocidad de diseño de 1.00 m/s; la Tabla II.33 muestra las pérdidas debidas hasta la C.A.C 18, la Tabla II.34 muestra las pérdidas debidas a la fricción hasta C.A.C. 1.

Tabla II.33 Cálculo de las pérdidas de fricción con gastos de retorno en alimentador general hasta la CAC No. 18

Tramo	Q l/s	Diámetro Teórico mm	Diámetro Comercial mm	V Real m/s	Pieza	No. Pieza	Long. Equiv. m	Long. Tramo m	Long. Total m	Re	f	Hf m
V - U	0.0139	3.14	25.00	0.02	Codo 90°	1	0.90	3.95	4.85	1.38E+03	5.71E-02	0.0003
U - S	0.0242	4.14	32.00	0.03	Tee Recta	1	0.40	3.50	3.90	1.96E+03	5.04E-02	0.0002
S - R	0.0346	4.95	38.00	0.03	Tee Recta	1	0.45	3.50	3.95	2.37E+03	4.73E-02	0.0002
R - Q	0.0440	5.58	50.00	0.02	Tee Recta	1	0.60	4.05	4.65	2.28E+03	4.79E-02	0.0001
Q - P	0.0533	6.14	50.00	0.03	Tee Recta	1	0.60	3.40	4.00	2.77E+03	4.49E-02	0.0001
P - O	0.0620	6.62	50.00	0.03	Tee Recta	1	0.60	3.05	3.65	3.22E+03	4.28E-02	0.0001
O - N	0.0701	7.04	50.00	0.03	Tee Recta	1	0.60	3.00	3.60	3.65E+03	4.12E-02	0.0002
N - M	0.0780	7.43	50.00	0.04	Tee Recta	1	0.60	0.45	1.05	4.06E+03	3.99E-02	0.0001
M - B	0.0849	7.75	64.00	0.03	Tee Der.	1	3.65	0.60	4.25	3.55E+03	4.15E-02	0.0001
B - A	0.1590	10.61	75.00	0.04	Codo 90°	4	12.20	19.50	31.70	5.57E+03	0.036	0.0026
Total									69.95			

Tabla II.34 Cálculo de las pérdidas de fricción con gastos de retorno en alimentador general hasta la CAC No. 1

Tramo	Q l/s	Diámetro Teórico mm	Diámetro Comercial mm	V Real m/s	Pieza	No. Pieza	Long. Equiv. m	Long. Tramo m	Long. Total m	Re	f	Hf m
L - K	0.0144	4.29	25.00	0.03	Codo 90°	1	0.90	3.95	4.85	1.43E+03	0.056	0.0003
K - J	0.0238	5.50	38.00	0.02	Tee Recta	1	0.45	3.50	3.95	1.63E+03	0.054	0.0001
J - I	0.0322	6.40	50.00	0.02	Tee Recta	1	0.60	3.90	4.50	1.67E+03	0.053	0.0001
I - H	0.0397	7.11	50.00	0.02	Tee Recta	1	0.60	3.50	4.10	2.06E+03	0.050	0.0001
H - G	0.0468	7.72	50.00	0.02	Tee Recta	1	0.60	4.05	4.65	2.43E+03	0.047	0.0001
G - F	0.0535	8.25	50.00	0.03	Tee Recta	1	0.60	3.40	4.00	2.78E+03	0.045	0.0001
F - E	0.0606	8.78	64.00	0.02	Tee Recta	1	0.75	3.05	3.80	2.54E+03	0.046	0.0001
E - C	0.0674	9.27	64.00	0.02	Tee Recta	1	0.75	3.00	3.75	2.82E+03	0.045	0.0001
C - B	0.0741	9.71	64.00	0.02	Tee Der.	1	3.65	0.60	4.25	3.10E+03	0.043	0.0001
B - A	0.1590	14.23	75.00	0.04	Codo 90°	4	12.20	19.50	31.70	5.57E+03	0.036	0.0010
Total									69.55			0.0021

II.5.6.2. 2 PÉRDIDAS DEBIDAS A LA FRICCIÓN EN COLUMNAS DE AGUA CALIENTE CON GASTOS DE RETORNO DE AGUA CALIENTE

La pérdida debida a la fricción se calculará para las dos columnas de agua caliente más desfavorables, las cuales resultan ser la C.AC 18 y CAC 1. Temperatura del agua igual a 60°C, tubería de cobre tipo "M" y velocidad de diseño de 1.00 m/s.

Tabla II.35 Cálculo de las pérdidas debidas a la fricción con gastos de retorno en CAC No. 18

Tramo	Q l/s	Diámetro Teórico mm	Diámetro Comercial mm	V Real m/s	Pieza	No. Pieza	Long. Equiv. m	Long. Tramo m	Long. Total m	Re	f	Hf m
A - B	0.0139	4.21	13.00	0.08	Tee Recta	1.00	0.20	2.45	2.65	2.55E+03	0.0473	0.0032
B - C	0.0139	4.21	19.00	0.04	Tee Recta	1.00	0.25	2.45	2.70	1.79E+03	0.534	0.0006
C - D	0.0139	4.21	19.00	0.04	Tee Recta	1.00	0.25	2.45	2.70	1.79E+03	0.0534	0.0006
D - E	0.0139	4.21	19.00	0.04	Codo 90° V.Comp.	1.00 1.00	0.90	0.40	1.30	1.79E+03	0.0534	0.0003
Total									9.35			0.0047

Tabla II.36 Cálculo de las pérdidas debidas a la fricción con gastos de retorno en CAC No. 1

Tramo	Q l/s	Diámetro Teórico mm	Diámetro Comercial mm	V Real m/s	Pieza	No. Pieza	Long. Equiv. m	Long. Tramo m	Long. Total m	Re	f	Hf m
A - B	0.0144	4.28	19	0.04	Tee Der.	1	1.20	2.45	3.65	1.85E+03	0.0514	0.0009
B - C	0.0144	4.28	19	0.04	Tee Recta	1	0.25	2.45	2.70	1.858E+03	0.0514	0.0006
C - D	0.0144	4.28	25	0.03	Tee Recta	1	0.27	2.45	2.72	1.438E+03	0.0564	0.0002
D - F	0.0144	4.28	25	0.03	Tee Recta	1	0.27	3.60	3.87	1.43E+03	0.0564	0.0003
E - F	0.0144	4.28	19	0.04	Tee Recta	1	0.25	0.40	0.65	1.85E+03	0.0514	0.0002
F - G	0.0144	4.28	32	0.02	Codo 90° Tee Der. V.Comp. V. Check	1 1 1 1	6.91	1.05	7.96	1.16E+03	0.0514	0.0002
Total									21.55			0.0023

II.5.6.2. 3 PÉRDIDAS DEBIDAS A LA FRICCIÓN EN LA LÍNEA DE RETORNO DE AGUA CALIENTE

Se considera la temperatura del agua igual a 60°C, tubería de cobre tipo “M” y velocidad de diseño de 1.00 m/s

Tabla II.37 Cálculo de las pérdidas debidas a la fricción en la red de retorno de agua caliente hasta la CAF No. 18

Circuito	Q l/s	Diámetro Teórico mm	Diámetro Comercial mm	V Real m/s	Pieza	No. Pieza	Long. Equiv. m	Long. Tramo m	Long. Total m	Re	f	Hf m
1	0.0139	4.21	13.00	0.08	Codo 90°	1	0.60	4.00	4.60	2.55E+03	4.62E-02	0.0054
3	0.0242	5.55	13.00	0.15	Tee Der.	1	0.90	3.55	4.45	4.45E+03	3.89E-02	0.0133
5	0.0346	6.64	13.00	0.21	Tee Der.	1	0.90	3.55	4.45	6.35E+03	3.51E-02	0.0245
7	0.0440	7.48	13.00	0.27	Tee Der.	1	0.90	4.00	4.90	8.07E+03	3.28E-02	0.0407
9	0.0533	8.24	13.00	0.33	Tee Der.	1	0.90	3.40	4.30	9.79E+03	3.12E-02	0.0500
11	0.0620	8.89	13.00	0.38	Tee Der.	1	0.90	3.00	3.90	1.14E+04	3.00E-02	0.0590
13	0.0701	9.45	13.00	0.43	Tee Der.	1	0.90	3.00	3.90	1.29E+04	2.91E-02	0.0730
15	0.0780	9.97	13.00	0.48	Tee Der.	1	0.90	0.50	1.40	1.43E+04	2.83E-02	0.0316
17	0.0849	10.40	13.00	0.52	Tee Der.	1	0.90	0.70	1.60	1.56E+04	2.77E-02	0.0419
35	0.1590	14.23	25.00	0.28	Tee Der.	1	5.10	21.00	26.10	1.57E+04	0.028	0.1086
					Codo 90°	4						
Total									59.60			0.4481

Tabla II.38 Cálculo de las pérdidas debidas a la fricción en la red de retorno de agua caliente hasta la CAF No. 1

Circuito	Q l/s	Diámetro Teórico mm	Diámetro Comercial mm	V Real m/s	Pieza	No. Pieza	Long. Equiv. m	Long. Tramo m	Long. Total m	Re	f	Hf m
34	0.0144	4.29	13.00	0.09	Tee Der.	1	2.10	3.95	6.05	2.65E+03	0.046	0.0075
					Codo 90°	2						
32	0.0238	5.50	13.00	0.14	Tee Der.	1	0.90	3.50	4.40	4.36E+03	0.039	0.0128
30	0.0322	6.40	13.00	0.20	Tee Der.	1	0.90	3.90	4.80	5.91E+03	0.036	0.0234
28	0.0397	7.11	13.00	0.24	Tee Der.	1	0.90	3.50	4.40	7.28E+03	0.034	0.0306
26	0.0468	7.72	13.00	0.29	Tee Der.	1	0.90	4.05	4.95	8.58E+03	0.032	0.0458
24	0.0535	8.25	13.00	0.33	Tee Der.	1	0.90	3.40	3.60	9.81E+03	0.031	0.0420
22	0.0606	8.78	13.00	0.37	Tee Der.	1	0.90	3.05	3.95	1.11E+04	0.030	0.0573
20	0.0674	9.27	13.00	0.41	Tee Der.	1	0.90	3.00	3.90	1.24E+04	0.029	0.0682
18	0.0741	9.71	13.00	0.45	Tee Der.	1	0.90	0.60	1.50	1.36E+04	0.029	0.0309
35	0.1590	14.23	25.00	0.28	Tee Der.	1	5.10	21.00	26.10	1.57E+04	0.028	0.1086
					Codo 90°	4						
Total									59.45			0.4273

II.5.6.2. 4 PÉRDIDAS TOTATES DEBIDAS A LA FRICCIÓN

El análisis de las pérdidas debidas a la fricción de los puntos anteriores, se hizo para los dos circuitos más desfavorables, siendo un primer circuito la trayectoria que va desde el origen del alimentador general de agua caliente, pasando por la CAC 18 y los tramos de la red de agua caliente 1, 3, 5, 7, 9, 11, 13, 15, 17 y 35; el segundo circuito se forma por la trayectoria que va desde el origen del alimentador general de agua caliente, pasando por la CAC 1 y los tramos de la red de agua caliente 34, 32, 30, 28, 24, 22, 20, 18 y 35.

De lo anterior se tiene que:

$$hf_{\text{circuito I}} = hf_{\text{alim.}} + hf_{\text{CAC 18}} + hf_{\text{RAC 1,3,5,7,9,11,13,15,17,35}} \quad \text{Ec. II.25}$$

$$hf_{\text{circuito I}} = 0.0026 + 0.0047 + 0.4481 = 0.45 \text{ m}$$

$$hf_{\text{circuito II}} = hf_{\text{alim.}} + hf_{\text{CAC 1}} + hf_{\text{RAC 34,32,30,28,26,24,22,20,18,35}} \quad \text{Ec. II.2627}$$

$$hf_{\text{circuito I}} = 0.0021 + 0.0023 + 0.4273 = 0.43 \text{ m}$$

De los resultados anteriores se concluye que para el Circuito I se tiene la mayor pérdida debidas a la fricción debido a los gastos de retorno de agua caliente.

II.5.6.3. SELECCIÓN DEL RECIRCULADOR PARA LA RED DE RETORNO DE AGUA CALIENTE

La selección de la bomba recirculadora se hará para vencer las pérdidas debidas a la fricción para la red de distribución de agua caliente incluyendo la línea de retorno, para lo cual se tiene que

$$hf = 0.4554 \text{ m}$$

De acuerdo a la ficha técnica de la bomba recirculadora^Q, las características de la misma se mencionan a continuación:

- Recirculador para un gasto de 0.159 l/s para una carga de 7.70 m, potencia nominal de 1/25 HP, a 2800 RPM, amperaje con carga máxima de 1.00 A, conexiones soldables de ½ plg de diámetro.

^Q Ficha Técnica Recirculador de Rotor Húmedo

NOORTE

CORTE A-A (VER DETALLE EN PLAN)

NOTAS GENERALES

1. LAS CANTONADAS DEBEN SER REDONDEADAS.

2. PARA VERIFICAR LA SANEAMIENTO DEBEN SER VERIFICADOS LOS TUBOS DE VENTILACION DE LOS BAÑOS Y EL TUBO DE VENTILACION DE LOS TOILETS.

3. EL DISEÑO DE LAS INSTALACIONES DEBEN SER VERIFICADAS EN EL MOMENTO DE LA CONSTRUCCION DEL EDIFICIO.

4. LAS INSTALACIONES DEBEN SER VERIFICADAS EN EL MOMENTO DE LA CONSTRUCCION DEL EDIFICIO.

NOTAS GENERALES

1. LAS CANTONADAS DEBEN SER REDONDEADAS.

2. PARA VERIFICAR LA SANEAMIENTO DEBEN SER VERIFICADOS LOS TUBOS DE VENTILACION DE LOS BAÑOS Y EL TUBO DE VENTILACION DE LOS TOILETS.

3. EL DISEÑO DE LAS INSTALACIONES DEBEN SER VERIFICADAS EN EL MOMENTO DE LA CONSTRUCCION DEL EDIFICIO.

4. LAS INSTALACIONES DEBEN SER VERIFICADAS EN EL MOMENTO DE LA CONSTRUCCION DEL EDIFICIO.

LEGENDA

— TUBERIA DE CEMENTO AMARILLO

— TUBERIA DE CEMENTO ROJO

— TUBERIA DE CEMENTO VERDE

— TUBERIA DE CEMENTO AZUL

— TUBERIA DE CEMENTO NARANJA

— TUBERIA DE CEMENTO PUNTA DE DIAMANTE

— TUBERIA DE CEMENTO NEGRO

— TUBERIA DE CEMENTO GRIS

— TUBERIA DE CEMENTO BLANCO

— TUBERIA DE CEMENTO ROJO OSCURO

— TUBERIA DE CEMENTO ROJO CLARO

— TUBERIA DE CEMENTO VERDE OSCURO

— TUBERIA DE CEMENTO VERDE CLARO

— TUBERIA DE CEMENTO AZUL OSCURO

— TUBERIA DE CEMENTO AZUL CLARO

— TUBERIA DE CEMENTO NARANJA OSCURO

— TUBERIA DE CEMENTO NARANJA CLARO

— TUBERIA DE CEMENTO PUNTA DE DIAMANTE OSCURO

— TUBERIA DE CEMENTO PUNTA DE DIAMANTE CLARO

— TUBERIA DE CEMENTO NEGRO OSCURO

— TUBERIA DE CEMENTO NEGRO CLARO

— TUBERIA DE CEMENTO GRIS OSCURO

— TUBERIA DE CEMENTO GRIS CLARO

— TUBERIA DE CEMENTO BLANCO OSCURO

— TUBERIA DE CEMENTO BLANCO CLARO

— TUBERIA DE CEMENTO ROJO OSCURO OSCURO

— TUBERIA DE CEMENTO ROJO OSCURO CLARO

— TUBERIA DE CEMENTO ROJO CLARO OSCURO

— TUBERIA DE CEMENTO ROJO CLARO CLARO

— TUBERIA DE CEMENTO VERDE OSCURO OSCURO

— TUBERIA DE CEMENTO VERDE OSCURO CLARO

— TUBERIA DE CEMENTO VERDE CLARO OSCURO

— TUBERIA DE CEMENTO VERDE CLARO CLARO

ESQUEMA

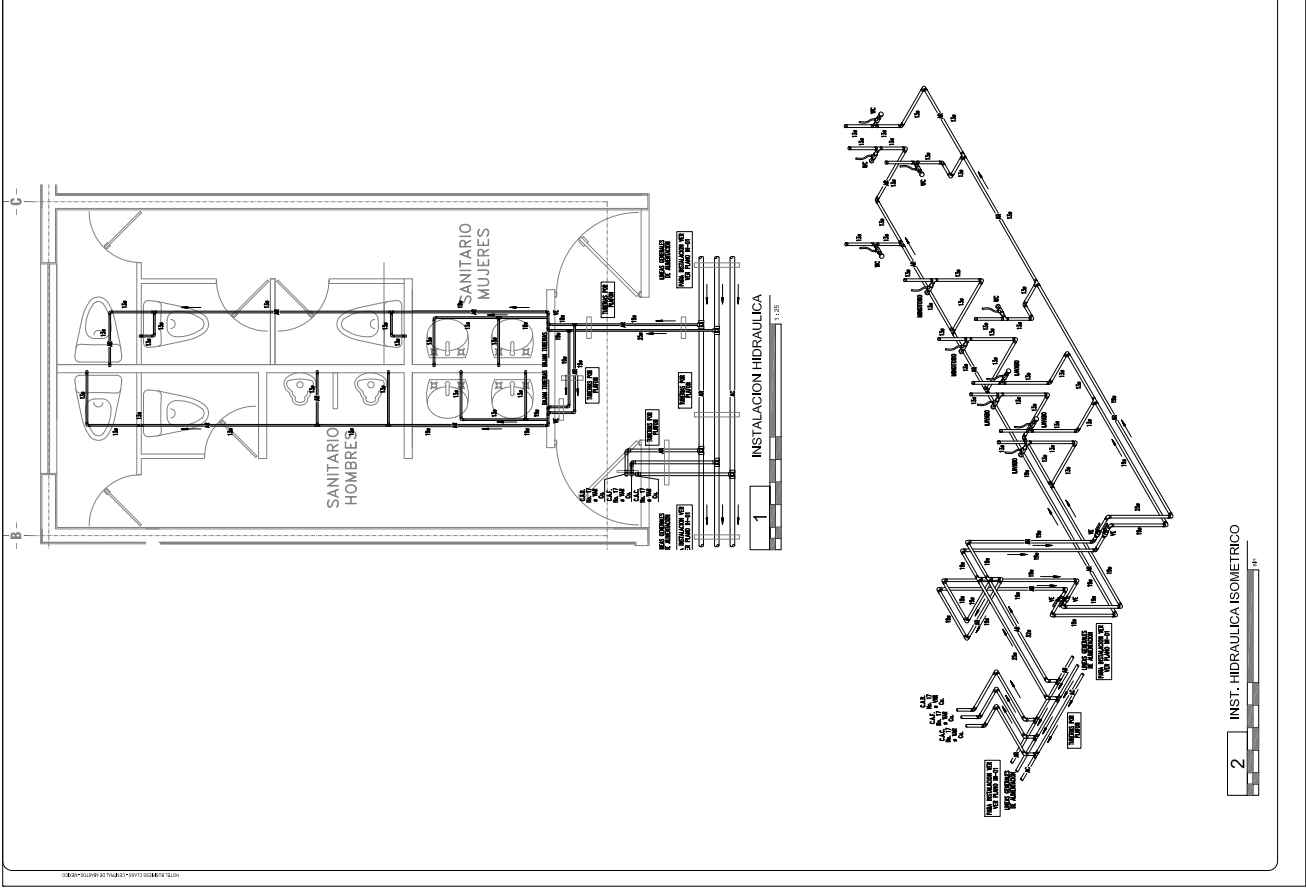
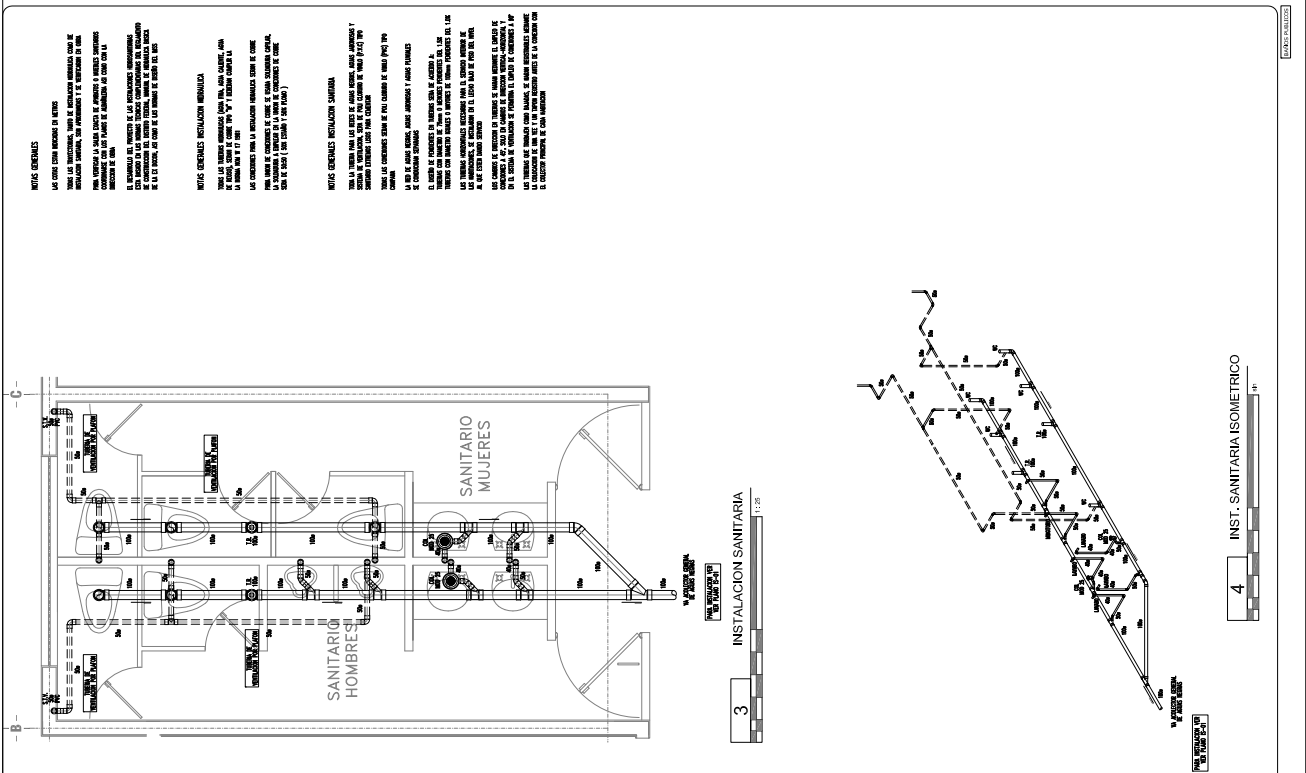
OTROS DATOS

PROYECTO: HOTEL BUSINESS CLASS CENTRAL DE ABASTOS

UBICACION: CALLE 100 # 100-100, BOGOTA, COLOMBIA

FECHA: 10/10/2011

PROYECTISTA: IHS-07



III. INSTALACIÓN DE EVACUACIÓN DE AGUAS RESIDUALES

De igual importancia que la instalación para el suministro de agua para una edificación, es el diseño y cálculo de la instalación de evacuación de aguas residuales, ya que se tiene que desalojar hacia la atarjea municipal los residuos de origen orgánico, productos de aseo personal, de limpieza, de preparación de alimentos, etc. En este capítulo se desarrollará el diseño de la instalación para evacuación de las aguas residuales en cada una de las zonas del hotel en las que se suministre agua.

III.1. DESCRIPCIÓN GENERAL DE LA INSTALACIÓN DE EVACUACIÓN DE AGUAS RESIDUALES

El proyecto de la red de aguas residuales que se diseñará y dimensionará en el presente trabajo escrito, se conformará de tres sistemas:

- Red interior al edificio
- Red de albañales
- Planta de tratamiento de aguas residuales (PTAR)

El diseño y dimensionamiento de la planta de tratamiento de aguas residuales (PTAR) no está entre los alcances del presente trabajo de tesis y solo se hace mención para contemplar la infraestructura completa de la instalación sanitaria de aguas residuales.

Red interior del edificio

La instalación sanitaria de aguas residuales al interior del edificio la conforman: desagües en cada una de las habitaciones, áreas de servicio (baños públicos y de empleados, lavandería, tarjas de aseo), bajadas de aguas residuales (BAR) y un colector principal.

El desagüe de las habitaciones se dimensionará para recibir la descarga de una regadera, un lavabo y un wc; los diámetros de tubería a utilizar serán de 50 mm para regadera y lavabo, y de 100 mm para wc; todos los muebles se ventilarán y se conectarán a un tubo ventilador principal.

Por otra parte, los desagües de cada habitación y áreas como comedor de empleados, roperías y baños de empleados se conectarán a las bajadas de aguas residuales (BAR) o tuberías verticales cuyo diámetro mínimo será de 100 mm. Cada una de las bajadas de aguas residuales que se diseñe se proyectará hacia el nivel de azotea sin reducción de diámetro para que quede ventilada.

El colector horizontal principal se ubicará bajo piso de pasillo principal en planta baja y recibirá las descargas de las bajadas de aguas residuales, de lavandería y de baños públicos; el diámetro mínimo será de 100 mm e irá aumentando de acuerdo al número de unidades de descarga recibidas. La pendiente de diseño será del 1% en dirección este-oeste, y se conectará en un registro de mampostería de 80X60 cm en el exterior del hotel.

La instalación sanitaria de aguas residuales se complementará con un sistema de ventilación, al cual se conectará cada mueble o aparato con desagüe, formándose circuitos horizontales por plafón de cada nivel para luego conectarse a un tubo principal de ventilación que se ubicará paralelamente a cada bajada de aguas residuales. Este tubo ventilador principal, se conectará a la bajada de aguas residuales tanto en la parte inferior como en la parte superior de la misma.

El material de la tubería para ambas redes (sanitaria y ventilación) será de poli cloruro de vinilo (PVC) tipo sanitario de extremos lisos para cementar, cuyo diámetro estará en función del tipo de mueble sanitario que se vaya a desaguar y del número de unidades a descargar en cada tramo.

Por otra parte, en el cuarto de máquinas se tendrá un cárcamo para aguas residuales que se originen por filtración, retro lavado de los equipos o limpieza del mismo cuarto de máquinas; las dimensiones del cárcamo serán 1.00x 1.00 x1.20 m y contará con dos bombas sumergibles con las cuales se descargará el agua hasta la red de albañales a través de una tubería de poli cloruro de vinilo tipo hidráulico de 75 mm de diámetro (PVC)

Red de albañales

La red de albañales hasta la planta de tratamiento de aguas residuales (PTAR) trabajará por gravedad y considera la construcción de registros de mampostería de 80X60 cm a cada 15 metros de separación con la siguiente configuración:

Un primer registro de mampostería que recibirá la descarga del colector principal y que podrá canalizar las aguas residuales hacia la planta de tratamiento o hacia la red de alcantarillado del centro comercial en caso de que la planta de tratamiento presente algún problema de funcionamiento o de saturación.

Junto al primer registro y en forma perpendicular, se construirán dos cajas de válvulas que servirán para alojar en cada una de ellas una válvula compuerta y una válvula check, con las cuales se hará el bay pass necesario para dirigir las aguas residuales hacia la planta de tratamiento o hacia la red de albañales del centro comercial.

Un segundo registro de mampostería se construirá junto a la planta de tratamiento de aguas residuales (PTAR) el cual se conectará al primer registro y recibirá las aguas residuales antes de ingresarlas a la planta.

El material de la tubería considerada para la conexión de los albañales será de polietileno de alta densidad tipo "S" con diámetro mínimo de 20 cm.

Planta de tratamiento de aguas residuales (PTAR)

Por cuestiones que salen de los alcances del presente trabajo de tesis, el proyecto ejecutivo de la planta de tratamiento de aguas residuales (dimensionamiento, selección de procesos, selección de equipos, diseño estructural, etc.) no se desarrollará, por lo que únicamente se dará como datos de diseño el influente, el nivel de arrastre a la llegada de la planta de tratamiento y el volumen de agua tratada requerido para la alimentación de muebles sanitarios (wc y mingitorios).

En la PTAR se dará el tratamiento adecuado para reutilizar las aguas residuales por lo que se deberá cumplir con lo indicado en la NOM 003 SEMARNAT 1997 "Límites Máximos Permisibles de Contaminantes para las Aguas Residuales Tratadas que se Reúsen en Servicio Público"

Dentro de las estructura de la planta de tratamiento se deberá considerar la cisterna de almacenamiento para el agua de reúso así como el dimensionamiento de un equipo hidroneumático para el suministro de esta agua de reúso.

III.2. REGLAMENTACIÓN

Para la realización del presente trabajo de proyecto ejecutivo de las instalaciones sanitarias para un hotel en la Ciudad de México, se tomó en cuenta la siguiente reglamentación y normatividad:

- Reglamento de Construcción para el Distrito Federal, 2005.
- Normas Técnicas Complementarias para el Diseño y Ejecución de Obras e Instalaciones Hidráulicas, Gaceta Oficial del Distrito Federal, Tomo II, Octubre 6 2004.
- Normas de Diseño de Ingeniería Electromecánica del Instituto Mexicano del Seguro Social, Instalaciones Sanitarias, Hidráulicas y Especiales (ND 01 IMSS HSE 1997).

- Normatividad de Obra de la Dirección General de Obras y Conservación de la Universidad Nacional Autónoma de México.
- Normas de Proyecto Para Obras de Alcantarillado Sanitario en Localidades Urbanas de la República Mexicana.
- Manual de Agua Potable, Alcantarillado y Saneamiento de la Comisión Nacional del Agua.

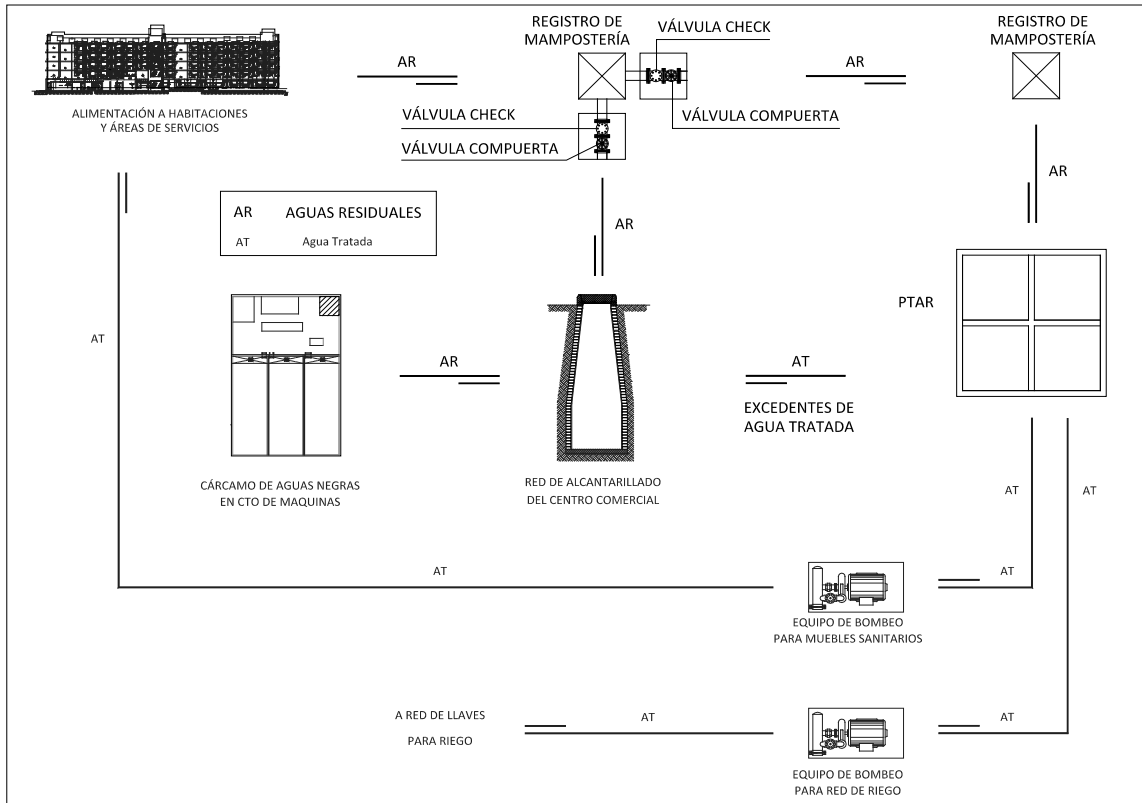


Figura III.1 Diagrama general de funcionamiento sanitario

III.3. BASES DE DISEÑO

Los criterios a considerar para el diseño de la red de aguas residuales se mencionan a continuación:

Desagüe en el interior del hotel

- El dimensionamiento de cada uno de los tramos de la red de evacuación de aguas residuales, se hará por medio del Método de las Unidades de Descarga y a partir del número de ellas que se puedan descargar a cada ramal, colector o bajada de aguas residuales (B.A.R.); la valorización de las unidades de descarga se muestra en la Tablas III.1. y III.1*

Tabla III.1 Valorización de unidades de descarga. Uso privado

Mueble	Unidades de descarga
WC	4
Lavabos	1
Regadera	2
Coladera de Piso	1
Fregadero	3

Tabla III.1* Valorización de unidades de descarga. Uso público

Mueble	Unidades de descarga
WC	6
Mingitorios	2
Lavabos	2
Coladera de Piso	2

- La pendiente mínima para tuberías horizontales estará de acuerdo a su diámetro: para tuberías con diámetro menor o igual a 75mm, la pendiente mínima será del 1.0%; para tuberías con diámetro mayor a 75mm, la pendiente será del 1.0%, recomendándose sea del 2% siempre que sea posible.
- Las tuberías verticales y horizontales de la red de aguas residuales así como de la red de ventilación, serán de poli cloruro de vinilo (PVC) tipo sanitario, de extremos lisos para cementar.
- Las bajadas de aguas residuales (B.A.R.) se prolongarán hacia arriba, sin disminución de diámetro, hasta sobre pasar la losa de azotea.
- Cuando se tenga una batería de muebles iguales, se ventilará uno de cada tres, iniciando desde el más lejano de la columna de ventilación.
- Las columnas de ventilación tendrán una trayectoria paralela a las bajadas de aguas residuales y se deberán conectar en la parte superior e inferior de las bajadas de aguas residuales.
- Para tramos de tubería de ventilación que cruzan la losa de azotea, se hará cambio de material para el tramo que queda sobre la losa. Para tubería de 50 mm de diámetro, la transición de material será a tubería de cobre tipo "M"; para tuberías con diámetro de 100 mm, la transición de material se hará fierro fundido.
- El dimensionamiento de la tubería de ventilación se hará en función de las unidades de descarga que se conecten a ella así como del desarrollo de su longitud.
- En los cambios de dirección en la red de aguas residuales en el interior del hotel, se usarán codos de 45° y no se permitirá el uso de codos a 90° a excepción de cambios de dirección vertical a horizontal y en el sistema de ventilación.
- El diámetro de la ventilación en muebles sanitarios en ningún caso será menor a la mitad del diámetro del desagüe.
- Todo el sistema de tuberías ya sea de aguas residuales o de ventilación en ductos y plafones deberá estar provisto de abrazaderas o soportes metálicos.
- El cuarto de máquinas deberá contar con un cárcamo de bombeo para todas las aguas que por filtración o por mantenimiento a los equipos no puedan desfogar libremente por gravedad a la red de albañales o de alcantarillado. Las dimensiones del cárcamo serán 1.00 x 1.00 x 1.20 m para facilitar trabajos de mantenimiento y deberá contar con dos equipos de bombeo sumergible con capacidad (c/u) del 100% del gasto a bombear.

Red de albañales

- Cada colector horizontal que salga del hotel, deberá descargar a un registro de mampostería.
- Los gastos se calcularán tomando en cuenta las Unidades Mueble de Descarga en cada tramo.

- El diámetro mínimo de la tubería será de 15 cm con una relación tirante diámetro sea igual a 0.90.
- La pendiente mínima será aquella que produzca una velocidad de 0.60 m/s a tubo lleno; la pendiente máxima será la que origine una velocidad no mayor a 5 m/s a gasto máximo. La velocidad se calculará con la ecuación de Manning.
- La tubería a emplear será de polietileno de alta densidad tipo "S".
- El colchón sobre la tubería será de 40 cm en lugares donde no se tenga tránsito de vehículos y de 90 cm en los que haya circulación de vehículos.
- Los cambios de pendiente, cambios de material en la tubería y cambios de diámetro en la tubería se harán por medio de registros de mampostería cuyas dimensiones, separación y profundidad se muestran a continuación:

Dimensiones

Para profundidades de hasta 1.00 m	60x40 cm
Para profundidades de 1.01 – 1.50 m	70X50 cm
Para profundidades de 1.51 – 1.80 m	80X60 cm

Separación:

Diámetro de 150 mm	10.00 m
Diámetro de 200 mm	20.00 m
Diámetro de 250 mm	30.00 m
Diámetro > 300 mm	40.00 m

Profundidad:

La profundidad máxima será de 1.80 m, sobrepasando esta profundidad, se considerarán pozos de visita.

- La separación mínima entre muro y registro será de 1.20 m.

Planta de tratamiento de aguas residuales

- La planta de tratamiento deberá diseñarse considerando procesos de tratamiento que garanticen la reutilización de las aguas residuales para la alimentación de muebles sanitarios (wc y mingitorios).
- El diseño y dimensionamiento de la planta de tratamiento deberá considerar una estructura de almacenamiento de agua tratada, la capacidad deberá garantizar la demanda por tres días.

III.4. DISEÑO DE LA INSTALACION INTERIOR DE EVACUACION DE AGUAS RESIDUALES**III.4.1.- DATOS DE PROYECTO**

De acuerdo al proyecto arquitectónico, es necesario desaguar las aguas residuales generadas en las siguientes zonas del hotel:

- 135 Habitaciones de ocupación doble.
- Áreas públicas (baños públicos, gimnasio baños empleados, barra de desayunador).
- 2 Lavandería con capacidad de 35 kg c/u.

III.4.2. RED INTERIOR DE AGUAS RESIDUALES

Para facilitar el diseño de la red de aguas residuales el hotel se dividirá en las siguientes zonas de análisis:

- Habitaciones tipo
- Áreas de servicios
- Bajadas de aguas residuales
- Colector principal de aguas residuales

El material de la tubería para ramales de desagüe de habitaciones tipo será de poli cloruro de vinilo tipo sanitario de extremos lisos para cementar; las conexiones serán del mismo material que la tubería.

III.4.2.1. HABITACIONES

Según proyecto arquitectónico, la distribución de muebles sanitarios en el núcleo de baños es semejante para todas las habitaciones, por lo que el análisis de desagües se hará de acuerdo al tipo de ducto considerando, es decir, si se hace el desagüe a dos habitaciones, una habitación, habitaciones con cocineta o habitación de discapacitados. En la Tabla III.2 se muestra las habitaciones tipo a analizar. En las Tablas 11.1 y 11.1* se muestra la valorización de las U.D.^A.

Tabla III.2 Habitaciones tipo

Plano	Desagüe de Habitaciones:
IHS-01	2 Habitaciones
IHS-02	1 Habitación
IHS-03	Habitación con cocineta
IHS-04	Habitación discapacitados
IHS-05*	Habitaciones en planta baja

Habitación Tipo IHS-01

El dimensionamiento para la habitación tipo IHS-01 se muestra en la Tabla III.3 y Figura III.2.

Tabla III.3 Dimensionamiento de instalación sanitaria. Habitación IHS-01

Tramo	Mueble	Cantidad	U.D	U.D.A.	Drenaje		Ventilación
					Ramal		Anillo
					Φ	%	Φ
A - B	Lavabo	1	1	1	50	2.00	50
B - C	Lavabo	1	1	5	100	1.00	50
	Inodoro	1	4				50
C - D	Lavabo	1	1	7	100	1.00	50
	Inodoro	1	4				50
	Regadera	1	2				
B - D	Lavabo	1	1	5	100	1.00	50
	Inodoro	1	4				50
D - E	Lavabo	2	1	14 ^B	100	1.00	50
	Inodoro	2	4				50
	Regadera	2	2				

^A El ABC de las Instalaciones de Gas, Hidráulicas y Sanitarias, Pág. 243, Enríquez Harper; Editorial Limusa

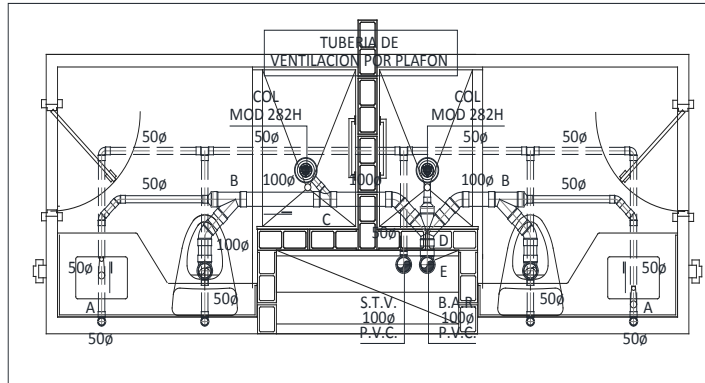


Figura III.2 Arreglo de instalación sanitaria. Habitación IHS-01

Habitación Tipo IHS-02

El dimensionamiento para la habitación tipo IHS-02 se muestra en la Tabla III.4 y Figura III.3.

Tabla III.4 Dimensionamiento de instalación sanitaria Habitación IHS-02

Tramo	Mueble	Cantidad	U.D	U.D.A.	Drenaje		Ventilación
					Ramal		Anillo
					Φ	%	Φ
A - B	Lavabo	1	1	1	50	2.00	50
B - C	Lavabo	1	1	5	100	1.00	50
	Inodoro	1	4				
C - D	Lavabo	1	1	7 ^B	100	1.00	50
	Inodoro	1	4				
	Regadera	1	2				

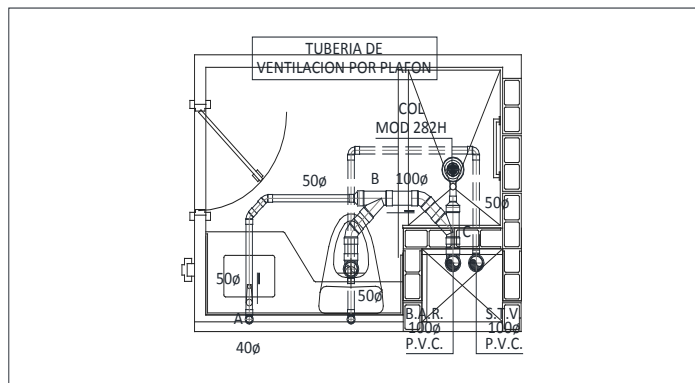


Figura III.3 Arreglo de instalación sanitaria. Habitación IHS-02

Habitación Tipo IHS-03

El dimensionamiento para la habitación tipo IHS-03 se muestra en la Tabla III.5 y Figura III.4.

^B Normas de Proyecto de Ingeniería Electromecánica del IMSS, Capítulo 10 "Eliminación de Aguas Residuales", Tabla 10.2 "Ramales Horizontales y Bajadas", Pág. 972.

Tabla III.5 Dimensionamiento de instalación sanitaria. Habitación IHS-03

Tramo	Mueble	Cantidad	U.D	U.D.A.	Drenaje		Ventilación
					Ramal		Anillo
					Φ	%	Φ
A - B, A - F	Lavabo	1	1	1	50	2.00	50
B - C	Lavabo	1	1	5	100	1.00	50
	Inodoro	1	4				50
C - D	Lavabo	1	1	7	100	1.00	50
	Inodoro	1	4				50
	Regadera	1	2				50
F - G	Lavabo	1	1	4	50	2.00	50
	Fregadero	1	3				50
G - D	Lavabo	1	1	8	100	1.00	50
	Fregadero	1	3				50
	Inodoro	1	4				50
D - E	Lavabo	2	1	17 ^B	100	1.00	50
	Inodoro	2	4				50
	Regadera	2	2				50
	Fregadero	1	3				50

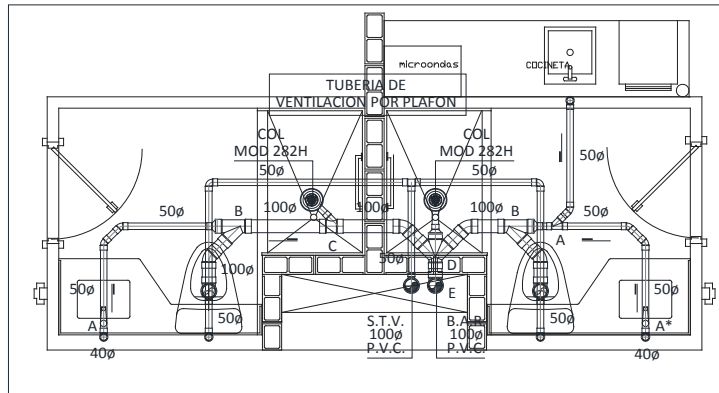


Figura III.4 Arreglo de instalación sanitaria. Habitación IHS-03

Habitación Tipo IHS-04

El dimensionamiento para la habitación tipo IHS-04 se muestra en la Tabla III.6 y Figura III.5.

Tabla III.6 Dimensionamiento de instalación sanitaria. Habitación IHS-04

Tramo	Mueble	Cantidad	U.D	U.D.A.	Drenaje		Ventilación
					Ramal		Anillo
					Φ	%	Φ
A - B	Lavabo	1	1	1	50	2.00	50
B - C	Lavabo	1	1	5	100	1.00	50
	Inodoro	1	4				50
C - D	Lavabo	1	1	7	100	1.00	50
	Inodoro	1	4				50
	Regadera	1	2				50

continua en la siguiente página

Tramo	Mueble	Cantidad	U.D	U.D.A.	Drenaje		Ventilación
					Ramal		Anillo
					Φ	%	Φ
E - F	Lavabo	1	1	1	50	2.00	
F - G	Regadera	1	2	6	100	1.00	50
	Inodoro	1	4				
G - H	Regadera	2	2	12 ^B	100	1.00	50
	Inodoro	2	4				
	Lavabo	2	1				

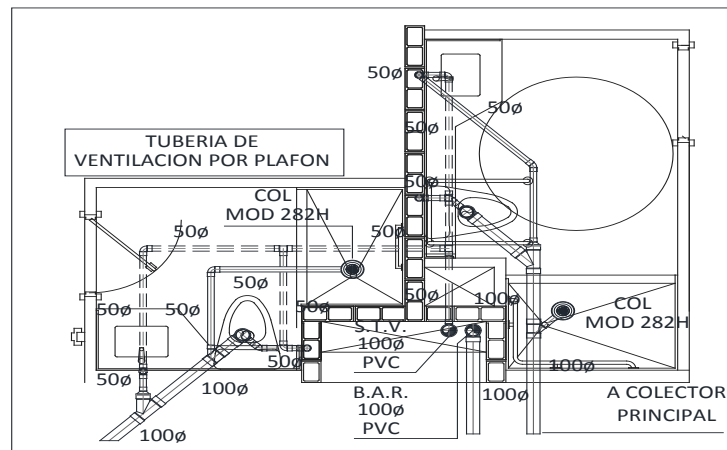


Figura III.5 Arreglo de Instalación Sanitaria Habitación IHS-04

Habitación Tipo IHS-05*

El dimensionamiento para la habitación tipo IHS-05* se muestra en la Tabla III.7 y Figura III.6.

Tabla III.7 Dimensionamiento de instalación sanitaria. Habitación IHS-05*

Tramo	Mueble	Cantidad	U.D	U.D.A.	Drenaje		Ventilación
					Ramal		Anillo
					Φ	%	Φ
A - B	Regadera	1	2	2	50	2.00	
B - C, B - F	Regadera	1	2	6	100	1.00	50
	Inodoro	1	4				
C - D, E - F	Lavabo	1	1	1	50	2.00	50
D - F	Regadera	1	2	7	100	1.00	50
	Inodoro	1	4				
	Lavabo	1	1				50
	F + G	Regadera	2	2	13	100	1.00
	Inodoro	2	4				
	Lavabo	1	1				
G - H	Regadera	2	2	14 ^B	100	1.00	50
	Inodoro	2	4				
	Lavabo	2	1				

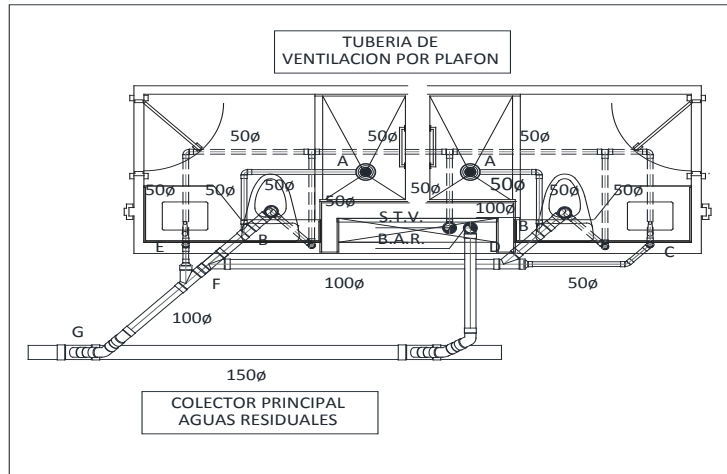


Figura III.6 Arreglo de instalación sanitaria. Habitación IHS-05*

III.4.2.2. ÁREAS DE SERVICIOS

Las áreas de servicios a analizar se muestran en la Tabla III.8.

Tabla III.8 Áreas de servicios

Plano	Alimentación de agua fría a:
IHS-05	Baños empleados
IHS-06	Lavandería
IHS-07	Baños públicos

El material de la tubería para ramales para áreas de servicio será de poli cloruro de vinilo tipo sanitario de extremos lisos para cementar; las conexiones será de poli cloruro de vinilo tipo sanitario para cementar.

Baños de empleados

El dimensionamiento para los baños de empleados se muestra en la Tabla III.9 y Figura III.7.

Tabla III.9 Dimensionamiento de instalación sanitaria. Baños de empleados

Tramo	Mueble	Cantidad	U.D	U.D.A.	Drenaje		Ventilación
					Ramal		Anillo
					Φ	%	Φ
A - B	Regadera	1	3	3	50	2.00	
C - D	Lavabo	1	2	4	50	2.00	
	Col. Piso	1	2				
D - B	Lavabo	1	2	9	100	1.00	50
	Col. Piso	1	2				
	Inodoro	1	5				
B - E	Regadera	1	3	12	100	1.00	50
	Lavabo	1	2				
	Col. Piso	1	2				
F - G	Inodoro	1	5				
	Lavabo	1	2	4	50	2.00	
	Col. Piso	1	2				

continua en la siguiente página

G - H	Lavabo	1	2	6	50	2.00	50
	Col. Piso	1	2				
	Mingitorio	1	2				
H - E	Lavabo	1	2	11	100	1.00	50
	Col. Piso	1	2				
	Mingitorio	1	2				
E - I	Inodoro	1	5	23	100	1.00	50
	Regadera	1	3				
	Lavabo	2	2				
	Col. Piso	2	2				
	Mingitorio	1	2				
I - J	Inodoro	2	5	26 ^B	100	1.00	50
	Regadera	2	3				
	Lavabo	2	2				
	Col. Piso	2	2				
	Mingitorio	1	2				

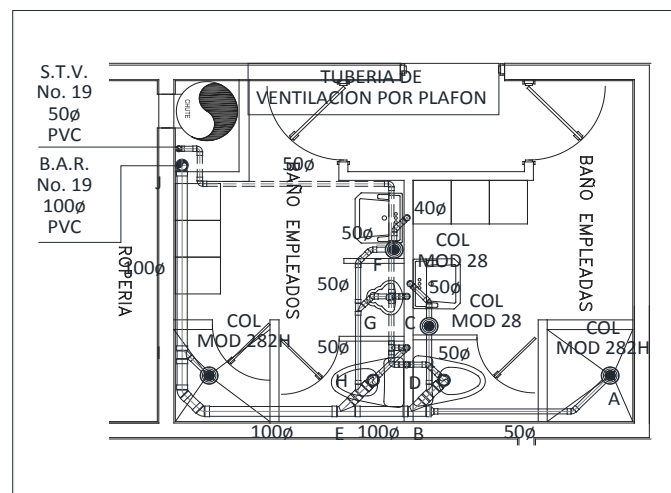


Figura III.7 Arreglo de instalación sanitaria. Baños de empleados

Lavandería

El dimensionamiento para la lavandería se muestra en la Tabla III.10 y Figura III.8.

Tabla III.10 Dimensionamiento de instalación sanitaria. Cuarto de Lavandería

Tramo	Mueble	Cantidad	U.D	U.D.A.	Drenaje		Ventilación
					Ramal		Anillo
					Φ	%	Φ
A - B	Col. Piso	1	2	2	100	1.00	
B - C	Col. Piso	2	2	4	100	1.00	
C - D	Col. Piso	3	2	6	100	1.00	
D - E	Col. Piso Lavadero	3 1	2 3	9 ^B	100	1.00	

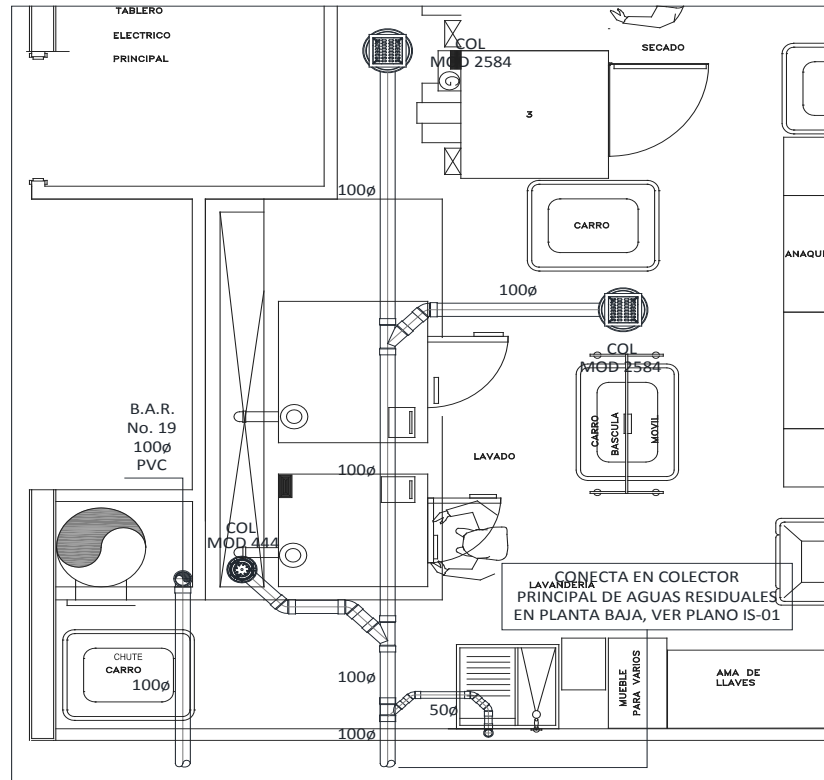


Figura III.8 Arreglo de instalación sanitaria. Cuarto de lavandería

Baños públicos

El dimensionamiento para los baños públicos se muestra en la Tabla III.11 y Figura III.9.

Tabla III.11 Dimensionamiento de instalación sanitaria. Baños Públicos.

Tramo	Mueble	Cantidad	U.D	U.D.A.	Drenaje		Ventilación
					Ramal		Anillo
					Φ	%	Φ
A - B	Inodoro	2	4	8	100	1.00	50
B - C	Inodoro	2	4	12	100	1.00	50
	Mingitorio	2	2				
C - D	Inodoro	2	4	14 ^B	100	1.00	50
	Mingitorio	2	2				
	Lavabo	2	1				
E - F	Inodoro	3	4	12	100	1.00	50
F - G	Inodoro	3	4	13 ^B	100	1.00	50
	Lavabo	1	1				

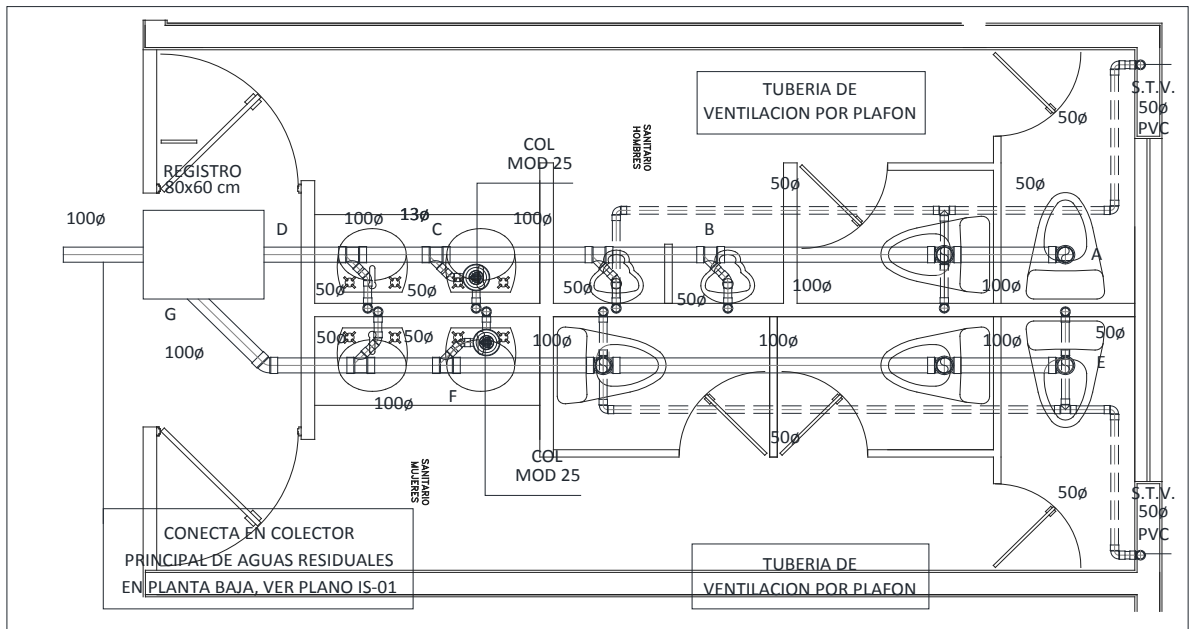


Figura III.9 Arreglo de instalación sanitaria. Baños públicos

III.4.2.3. BAJADAS DE AGUAS RESIDUALES

Bajadas de aguas residuales tipo

Tomando en cuenta la habitación tipo diseñadas en el punto III.4.2.1 y la distribución de las mismas en cada uno de los niveles del hotel, se han identificado cinco bajadas de aguas residuales tipo.

Tabla III.12 Bajada de aguas residuales tipo

Bajada Tipo	Tipo Habitación	No. Habitaciones
A	IHS-02	4
B	IHS-01	8
C	IHS-01, IHS-02	1, 6
D	IHS-03	6
E	IHS-01	8, 2 P.B

La Tabla III.13 muestra el dimensionamiento de acuerdo al número de unidades de descarga permisibles, la tubería a utilizar será de poli cloruro de vinilo tipo sanitario de extremos lisos para cementar al igual que sus conexiones; la Figura III.10 presenta el arreglo de las bajadas de aguas residuales tipo

Tabla III.13 Dimensionamiento de bajadas de aguas residuales tipo

Bajada Tipo	Tipo Hab.	U. D Descarga	No. Hab.	U.D.A.	U. D. Permitidas Piso	U.D. Permitidas Bajada	Diámetro mm
A	IHS-02	7	4	28	90	500	100
B	IHS-01	14	8	56	90	500	100
C	IHS-01	14	6	47	90	500	100
	IHS-02	7	1				
D	IHS-03	17	8	68	90	500	100

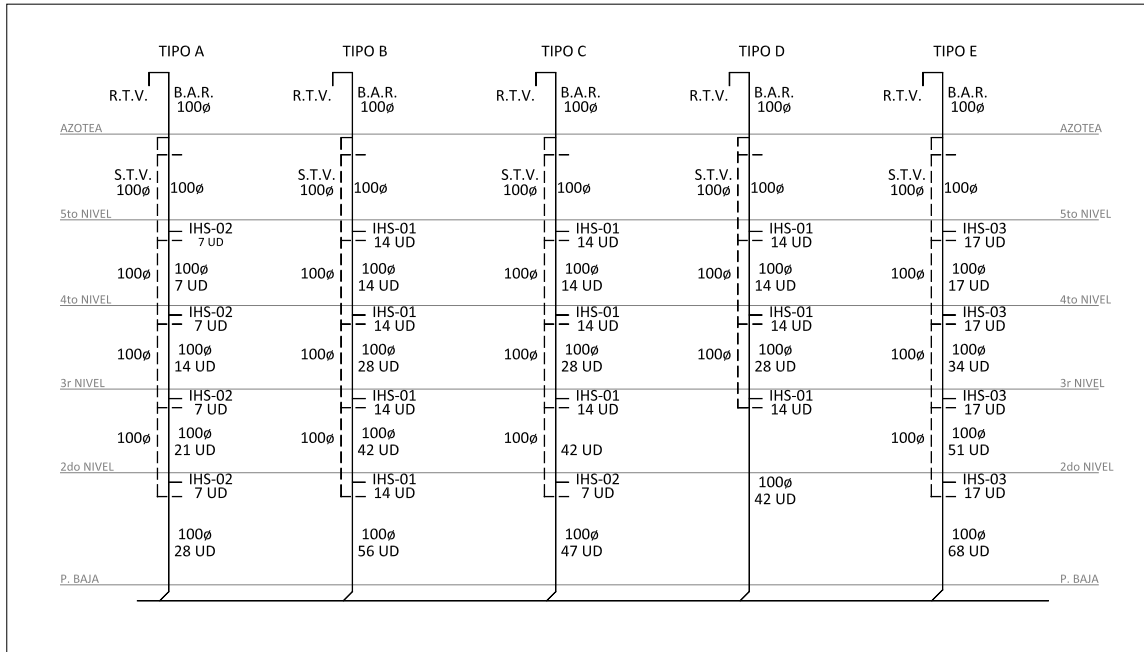


Figura III.10 Bajadas de aguas residuales tipo

Bajadas de aguas residuales

El proyecto arquitectónico define dieciocho ductos para albergar las distintas instalaciones que darán servicio a cada una de las habitaciones; las zonas de tarjas de aseo y de baños empleados tendrán una bajada propia.

Tabla III.14 Identificación del tipo de bajadas de aguas residuales

Identificación bajadas de aguas residuales			
B.A.R	Bajada Tipo	U.D.A.	Diámetro
1, 2, 3, 4, 5, 6, 11, 13, 15, 16	B	56 ^C	100
7	E	68 ^C	100
8, 9, 10, 17, 18	A	28 ^C	100
12	D	42 ^C	100
14	C	47 ^C	100

III.4.2.4. COLECTOR PRINCIPAL DE AGUAS RESIDUALES

El dimensionamiento del colector de aguas residuales, se hará de acuerdo al número de unidades de descarga permitidas para una pendiente del 1%. La tubería a utilizar será de poli cloruro de vinilo tipo sanitario de extremos lisos para cementar, al igual que sus conexiones. En la Figura III.11 se muestra el dimensionamiento del colector principal en todos sus tramos.

^C Normas de Proyecto de Ingeniería Electromecánica del IMSS, Capítulo 10 "Eliminación de Aguas Residuales", Tabla 10.2 "Ramales Horizontales y Bajadas", Pág. 972.

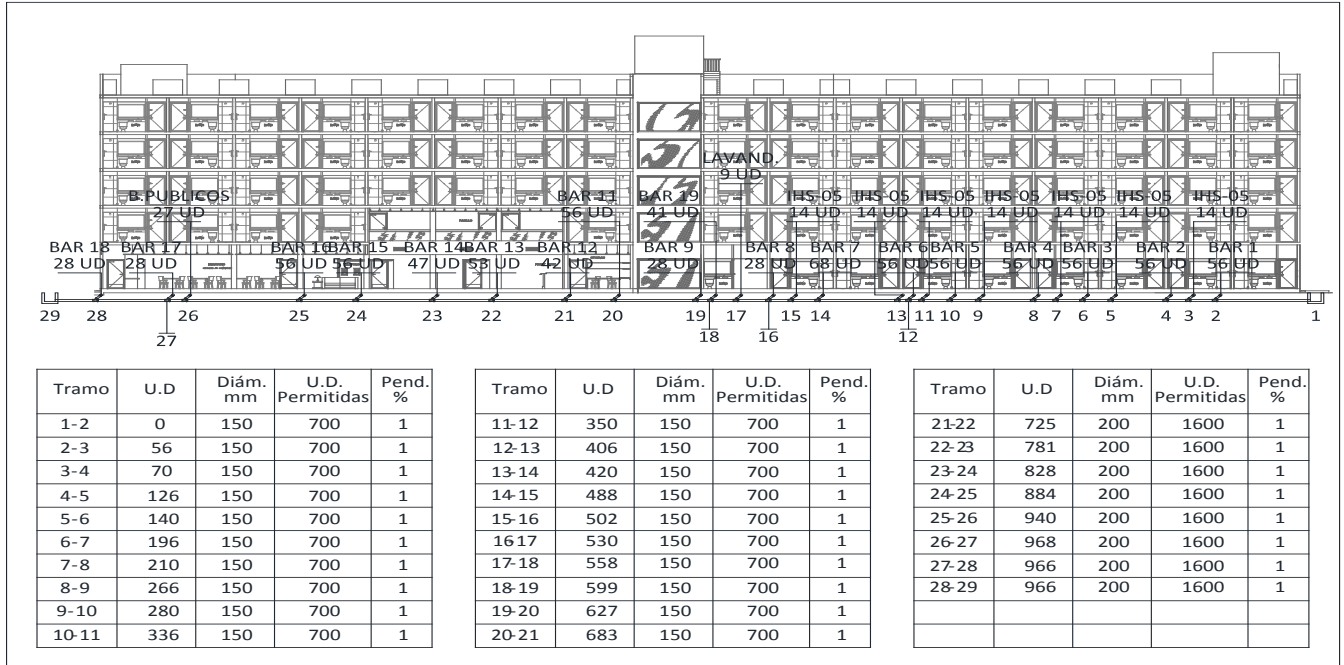


Figura III.11 Dimensionamiento del colector principal

III.4.3. RED EXTERIOR DE EVACUACION DE AGUAS RESIDUALES

Se entenderá como red exterior de aguas residuales a la red de atarjeas que conducirá hasta la PTAR y/o hasta el colector general de aguas residuales del centro comercial. Para el análisis hidráulico de la red de atarjeas, la pendiente se manejará en milésimas, el diámetro de la tubería en centímetros y la longitud del tramo analizado en metros. La tubería a utilizar es PEAD de alta densidad TIPO "S"^D. Los datos de proyecto se presentan en la Tabla III.15., la tabla de cálculo para el funcionamiento hidráulico de la red de atarjeas se muestra en la Tabla III.16 y III.16*.

Tabla III.15 Datos de proyecto

Material Tubería	PEAD Tipo "S"
Coefficiente Rugosidad de Manning (CNA)	0.009
Población Proyecto (hab)	270
Dotación (l/hab/día)	300
Coef. Aportación (CNA)	1.00
Aportación (l/hab/día)	300
Longitud Proyecto (Km)	0.01
Densidad Pob (hab/Km)	29920.00
Pendiente Mínima de Proyecto (CNA)	2.0 milésimas
Relación Tirante - Diámetro	0.80

^D Manual de Agua Potable, Alcantarillado y Saneamiento de la Comisión Nacional del Agua, Alcantarillado Sanitario, 2007, Pág. 14

Tabla II.16 Cálculo hidráulico de la red de atarjeas

Tramo	Longitud Km			Gasto l/s				Cotas Terreno		Pendiente Terreno milésimas	Pendiente Plantilla milésimas	Diámetro cm
	Propia	Trib.	Acum.	Mín.	Med.	Max.	Max. Extra.	Inicial	Final			
1 - 2	0.011	0.000	0.011	1.50	1.50	5.70	8.55	-0.15	-0.15	0.00	15.00	20.00
2 - 3	0.002	0.011	0.013	1.50	1.50	5.70	8.55	-0.15	-0.15	0.00	15.00	20.00

Tabla II.16* Cálculo hidráulico de la red de atarjeas

Tramo	Tubo Lleno		Tubo Parcialmente Lleno		Tubo Totalmente Lleno		Velocidad Trabajo m/s		Cotas Plantilla	
	V m/s	Q l/s	qmin/Qtll	Vmin/Vtll	qext/Qtll	Vmax/Vtll	Mín.	Máx.	Inicial	Final
1 - 2	1.39	43.52	0.03	0.44	0.20	0.78	0.61	1.08	-1.05	-1.22
2 - 3	1.39	43.52	0.03	0.44	0.20	0.78	0.61	1.08	-1.22	-1.24

III.4.4. PLANTA DE TRATAMIENTO DE AGUAS RESIDUALES (PTAR)

Como se ha mencionado en la presente tesis, solo se mencionaran algunos datos de la planta de tratamiento de aguas residuales, como son: efluente, nivel de arrastre a la llegada de la PTAR y la capacidad de almacenamiento para la cisterna de agua tratada.

La demanda diaria de agua potable es de 81000 l/día, si se tienen 17 horas (6 AM – 11PM) en las que se generan las aguas residuales, el gasto medio de agua residuales resulta de 1.34 l/s, sin embargo, por norma, para el análisis de la red de albañales se considera un gasto mínimo de 1.33 l/s.

Efluente	1.33 l/s
Nivel en la llegada	-1.24

Los muebles sanitarios a colocar en cada una de las habitaciones, baños públicos y de empleados deberán ser ahorradores de agua de acuerdo a la normatividad^E siendo la demanda diaria de agua tratada la que se muestra en la Tabla III.17

Tabla III.17 Demanda diaria de agua tratada

Zona	WC	Ming.	m ²	Dotación			Frecuencia Uso al Día	Demanda Diaria
				WC l/servicio	Ming. l/servicio	Áreas Verdes l/m ²		
Habitaciones	135			6			3	4860
Baños públicos	5	2		6	3		25	900
Baños empleados	2	1		6	3		25	375
Áreas verdes ^F			167			5		835
Total								6970

^E Normas Técnicas Complementarias para el Diseño y Ejecución de Obras e Instalaciones Hidráulicas, Pág. 126, Gaceta Oficial del Distrito Federal, Tomo II, publicada con fecha del 6 de octubre del 2004.

^F Normas Técnicas Complementarias para el Diseño y Ejecución de Obras e Instalaciones Hidráulicas, Pág. 256, Tabla 3.1 Gaceta Oficial del Distrito Federal, Tomo II, publicada con fecha del 6 de octubre del 2004.

El diseño y funcionamiento de la planta de tratamiento deberá ser tal que cumpla con lo establecido en norma^G para la reutilización del agua tratada.

^GNOM 003 SEMARNAT 1997 "Límites Máximos Permisibles de Contaminantes para las Aguas Residuales Tratadas que se Reúsen en Servicio Público"

IV INSTALACIÓN EVACUACIÓN DE AGUAS PLUVIALES

La instalación de evacuación de aguas pluviales, al igual que la instalación para el evacuación de las aguas residuales se debe diseñar y calcular para el funcionamiento hidráulico adecuado; aunque está compuesta por pocos elementos, se deberá tener mucho cuidado en cada una de las variables que determinaran el dimensionamiento, ya que al no definir correctamente esas variables, puede resultar una instalación sobrada o insuficiente para el desalojo de las aguas pluviales. En este capítulo se llevará a cabo el dimensionamiento de la instalación de evacuación de aguas pluviales para el hotel en estudio.

IV.1. DESCRIPCIÓN GENERAL DE LA INSTALACIÓN DE EVACUACIÓN DE AGUAS PLUVIALES

La instalación de evacuación de aguas pluviales está compuesta por elementos como coladeras, tuberías verticales (B.A.P.), un colector horizontal y registros de mampostería.

El sistema inicia con ocho coladeras de fierro fundido tipo cúpula ubicadas en la losa de azotea que se conectarán a cuatro bajadas de aguas pluviales (B.A.P.) de poli cloruro de vinilo (PVC) tipo sanitario; para no tener rellenos muy grandes, la distancia entre coladeras y los parteaguas no será mayor a 15 m de distancia; se conectarán dos coladeras por bajada.

Las bajadas de aguas pluviales (B.A.P.) trabajarán a un tercio de su capacidad de acuerdo a la intensidad de lluvia representativa del lugar y del área de captación.

Al igual que las bajadas de aguas residuales (B.A.R.), las bajadas de aguas pluviales (B.A.P.) tendrán un remate de ventilación con el propósito de evitar que trabaje como tubería a presión en caso de quedar llena.

Las bajas de aguas pluviales descargarán en un colector horizontal tendido a lo largo del pasillo principal de planta baja, y que tendrá una pendiente tal que el escurrimiento sea en dirección este-este. El material del colector horizontal será de poli cloruro de vinilo (PVC) tipo sanitario. La capacidad de trabajo del colector horizontal será tres cuartas partes de su capacidad total, esto con el fin de que trabaje como canal a cielo.

El colector horizontal descargará a un registro de mampostería que se ubicará en el lado oeste del edificio sobre la banqueta de circulación, en donde se conectará una válvula check a la tubería que salga hacia el colector general del centro comercial.

En lo que se refiere a estacionamientos, la administración del centro comercial ha dado solución al desagüe de las aguas pluviales a través de escurrimientos superficiales hacia baterías de pozos de visita que formarán parte de la red de alcantarillado pluvial del centro comercial, por lo tanto no es necesario hacer algún diseño de una red exterior de aguas pluviales.

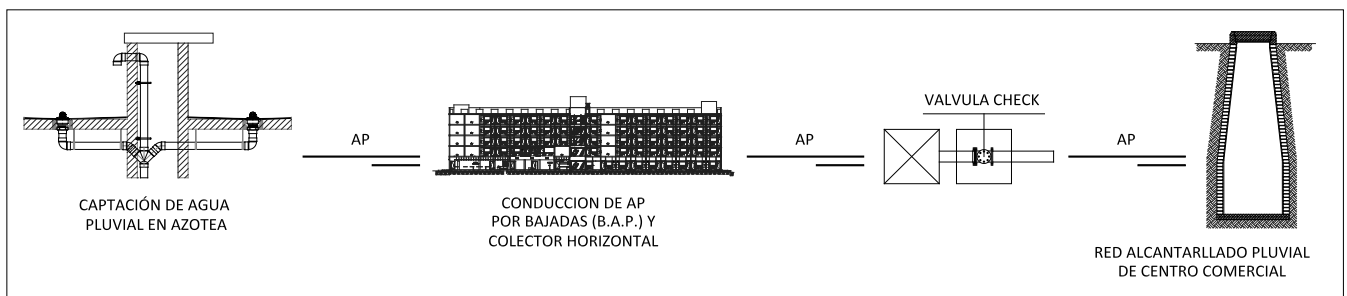


Figura IV.1 Diagrama general de la instalación de evacuación de aguas pluviales

IV.2. REGLAMENTACIÓN

Para la realización de la Instalación de evacuación y aprovechamiento de aguas pluviales para el hotel, se tomó en cuenta la siguiente normatividad y reglamentación:

- Reglamento de Construcción para el Distrito Federal, 2005.
- Normas Técnicas Complementarias para el Diseño y Ejecución de Obras e Instalaciones Hidráulicas, Gaceta Oficial del Distrito Federal, Tomo II, Octubre 6 2004.
- Manual de Hidráulica Urbana de la Ex Dirección General para la Construcción de Obras Hidráulicas.
- Normas de Diseño de Ingeniería Electromecánica del Instituto Mexicano del Seguro Social, Instalaciones Sanitarias, Hidráulicas y Especiales (ND 01 IMSS HSE 1997).
- Normatividad de Obra de la Dirección General de Obras Y Conservación de la Universidad Nacional Autónoma de México.

IV.3. BASES DE DISEÑO

Instalación en el interior del hotel

- Las aguas pluviales y aguas residuales se conducirán separadas.
- La eliminación de las aguas pluviales de las azoteas deberá hacerse por medio de coladeras conectadas a bajadas de aguas pluviales (B.A.P.).
- La capacidad para las bajadas de aguas pluviales será a la tercera parte de su capacidad total.
- Las coladeras serán de fierro fundido con pintura especial anticorrosiva, cúpula y canastilla de sedimento en una sola pieza y removible, con anillo especial para la colocación de impermeabilizante y salida inferior con rosca interior.
- El dimensionamiento de las tuberías verticales y horizontales se hará mediante el área tributaria acumulada de acuerdo a la intensidad de lluvia representativa para el lugar de análisis.
- La pendiente para tuberías con diámetros de 100 milímetros de diámetro, será del 1%.
- La intensidad de lluvia para la red de aguas pluviales en el interior del edificio será aquella correspondiente a una duración de 5 minutos y un periodo de retorno de 10 años.
- El cálculo del gasto pluvial se hará mediante el uso de la ecuación del Método Racional Americano.
- El coeficiente de escurrimiento tendrá un valor de acuerdo a la Tabla IV.1.

Tabla IV.1 Factor de escurrimiento

Tipo de Superficie	Coef.Esc.
Azoteas	0.95
Pacios y estacionamiento	
Asfalto	0.95
Concreto hidráulico	0.95
Adocreto	0.70

IV.4.2. CAPACIDAD DE TRABAJO PARA UNA BAJADA DE AGUA PLUVIAL

De acuerdo a las bases de diseño las bajadas de aguas pluviales (B.A.P.) se diseñarán para que trabajen a una tercera parte de su capacidad, para lo cual se tiene que:

$$A_T = \frac{1}{3} A \quad \text{Ec. IV.1}$$

en donde A_T Área de trabajo, en m^2
 A Área de una tubería circular, en m^2

$$A = \frac{1}{4} \pi D^2 \quad \text{Ec. IV.2}$$

D Diámetro de la tubería, en m

sustituyendo la Ec. IV.1 en la Ec. IV.2. se tiene que el área de trabajo para la bajada de aguas pluviales tipo está definida como:

$$A_T = \frac{1}{12} \pi D^2 \quad \text{Ec. IV.3}$$

Se entenderá como área de trabajo, a la sección transversal de la tubería que ocupa el agua en su descenso, sabiéndose que el agua baja adherida a la pared de la tubería en forma de anillo o cilindro hueco y no en caída libre.

Para conocer la velocidad del agua, se utilizará la ecuación de Manning, que se define como:

$$V = \frac{1}{n} R_h^{\frac{2}{3}} S^{\frac{1}{2}} \quad \text{Ec. IV.4}$$

en donde: V Velocidad del flujo en m/s
 R_h Radio hidráulico en m

$$R_h = \frac{A_t}{P} \quad \text{Ec. IV.5}$$

$$P = \pi D \quad \text{Ec. IV.6}$$

Sustituyendo la Ec. III.3 y la Ec. III.6 en 3.5 se tiene

$$R_h = D/12 \quad \text{Ec. IV.7}$$

S Pendiente hidráulica, $S=1$ (Al tratarse de una tubería vertical, la diferencia de niveles y la longitud de la misma son iguales)

n Coeficiente de rugosidad para tubería de PVC ($n=0.009$)

Sustituyendo la Ec. IV.5, el coeficiente de Manning^B y la pendiente hidráulica en la Ec. IV.4, se tiene que la velocidad del agua se define como:

$$V = 111.11(D/12)^{2/3} \quad \text{Ec. IV.8}$$

La capacidad de trabajo para una bajada de aguas pluviales de 100 y 150 milímetros de diámetro se muestra en la Tabla IV.3.

^B Manual de Agua Potable, Alcantarillado y Saneamiento de la Comisión Nacional del Agua, Datos Básicos, 2007, Pág. 40

Tabla IV.3 Capacidad de trabajo para bajadas de aguas pluviales tipo

Diámetro mm	Área Trabajo m ²	Perímetro m	Radio hidráulico m	Velocidad m/s	Gasto l/s
100	0.0026	0.3142	0.0083	4.56	11.96
50	0.0007	0.1571	0.0004	2.88	1.88

III.4.3. ÁREA DE CAPTACIÓN PARA UNA BAJADA DE AGUA PLUVIAL

Conocido el gasto de trabajo que se puede desaguar en una bajada de agua pluvial de 50 y 100 milímetros de diámetro, se determina el área de captación que aporta dicho gasto, para lo cual, se considera una superficie cuadrada de 1.00m² y la intensidad de lluvia igual a 148.50 mm/hr, es decir, se entiende que la lámina de agua sobre la superficie unitaria es de 148.50 l/hr o 0.04125 l/s. En la Tabla IV.4 se muestra el cálculo del área de captación.

Tabla IV.4 Área de captación para una bajada de agua pluvial tipo

Diámetro Bajada mm	Intensidad Diseño l/Hr	Superficie Análisis m ²	Gasto Trabajo l/s	Área Captación m ²
100	0.04125	1.00	11.96	290.00
50	0.04125	1.00	1.88	45.56

De los resultados mostrados en la Tabla IV.4 se observa que el área de captación para una intensidad de 148.50 mm/Hr es:

B.A.P. 100 mm	290.00 m ²
B.A.P. 50 mm	45.56 m ²

III.4.4. DIMENSIONAMIENTO DE LAS BAJADAS DE AGUAS PLUVIALES

Las bajadas de aguas pluviales a dimensionar se muestran en la Figura IV.3 y IV.3* (cuatro para azoteas, dos para terrazas del 2do. Nivel) tal dimensionamiento se hará de acuerdo al área de captación y a la intensidad de lluvia de diseño, verificando que el gasto sea igual o menor al calculado, el cual se obtendrá con la ecuación del Método Racional Americano^C, siendo:

$$Q = 2.778 C I A \quad \text{Ec. IV.9}$$

en donde:	Q	Gasto de agua pluvial en l/s
	C	Coefficiente de escurrimiento
	I	Intensidad de lluvia en mm/hr
	A	Área de captación en ha

En la Tabla IV.5 se muestra el dimensionamiento de las bajadas de agua pluvial que se propone para el desagüe del agua captada por el hotel.

^C Jorge Lara González, Alcantarillado, Departamento de Ingeniería Sanitaria, División de Ingeniería, Civil, Topográfica y Geodésica, Facultad de Ingeniería, UNAM, Pág. 224

Tabla IV.5 Dimensionamiento bajadas de aguas pluviales

B.A.P. No.	Área captación m ²	Intensidad de lluvia mm/Hr	Área captación permitida m ²	Diámetro mm	Coefficiente escurrimiento	Gasto pluvial l/s
1	221.00	148.50	290.00	100	0.95	8.66
2	230.50	148.50	290.00	100	0.95	9.03
3	203.50	148.50	290.00	100	0.95	7.98
4	191.50	148.50	290.00	100	0.95	7.51
5	25.50	148.50	45.56	50	0.95	1.00
6	11.00	148.50	45.56	50	0.95	0.43

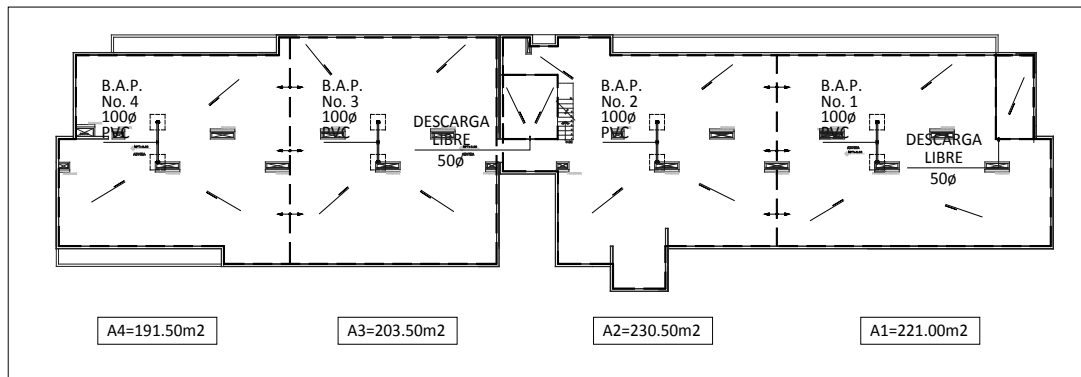


Figura IV.3 Bajadas de aguas pluviales en azotea

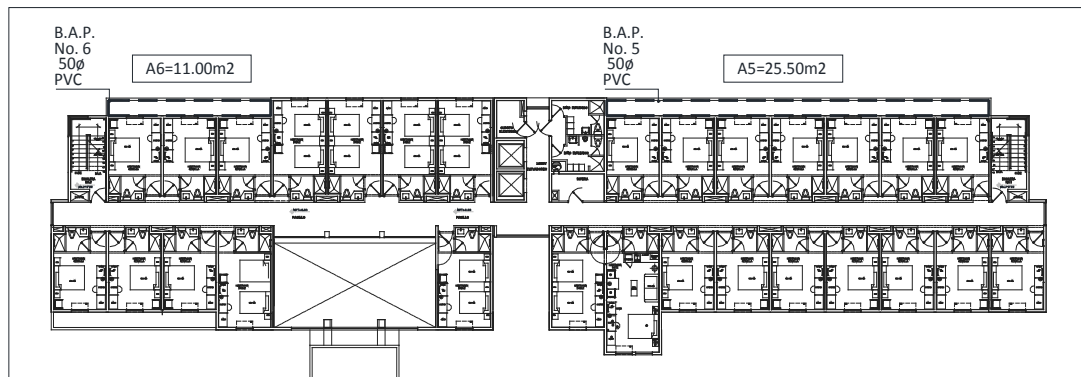


Figura IV.3* Bajadas de aguas pluviales en planta 2do nivel

Para evitar rellenos muy peraltados en la azotea, se considera una pendiente del 1%, así como la colocación de las coladeras en la parte media de cada área de captación.

IV.4.5. COLADERAS

Las coladeras a instalar serán de cúpula y canastilla de sedimentos, con anillo especial para la colocación de impermeabilizante y salida inferior con rosca interior para la colocación de un adaptador espiga de 100 mm de diámetro;

se deberán colocar junto a una lámina de plomo de 1.6 mm de espesor por 100 x 100 cm, provista de un embudo al centro, malla de tela de gallinero.

Serán de tipo rebosadero horizontal para pasillos de cuerpo de fierro fundido con pintura anticorrosiva, plato de doble drenaje, rejilla de bronce cromada y salida de 50 mm de diámetro, con sello hidráulico.

IV.4.6. COLECTOR PRINCIPAL DE AGUAS PLUVIALES

El dimensionamiento del colector horizontal se hará de acuerdo al área de captación acumulada para el tramo a diseñar^D, considerando que para tuberías con diámetro igual o mayor de 100 milímetros se tendrá una pendiente del 1%, la Tabla IV.6 muestra el dimensionamiento de cada tramo del colector.

Tabla IV.6 Dimensionamiento colector horizontal aguas pluviales

Tramo	Área m ²			Pendiente %	Gasto l/s		
	Propia	Tributaria	Total		Propio	Acumulado	Total
A - B	0.00	0.00	0.00	1.00	0.00	0.00	0.00
B - C	221.00	0.00	221.00	1.00	8.66	0.00	8.66
C - D	230.50	221.00	451.50	1.00	9.03	8.66	17.69
D - E	203.50	451.50	655.00	1.00	7.98	17.69	25.67
E - F	191.50	655.00	846.50	1.00	7.51	25.67	33.18

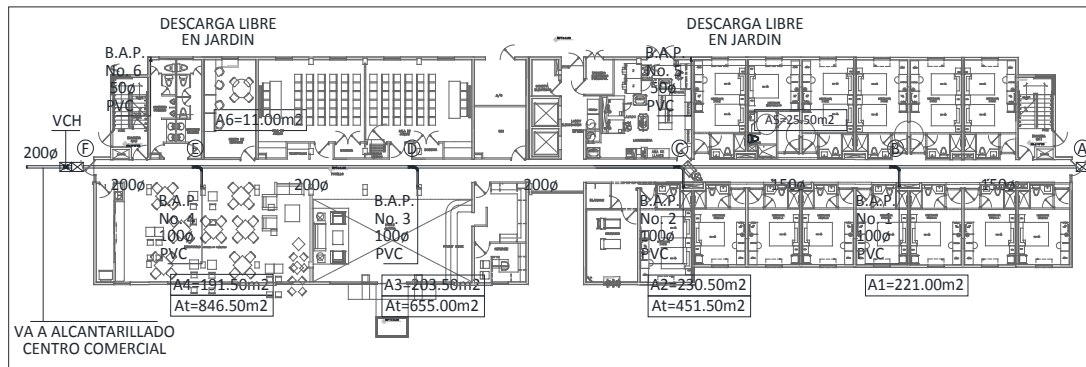


Figura IV.4 Colector horizontal

^D Normas de Proyecto de Ingeniería Electromecánica del IMSS, Capítulo 10 "Eliminación de Aguas Pluviales", Tabla 11.2 "Drenajes Pluviales Horizontales", Pág. 987.

V. SISTEMA ALTERNATIVO AGUA DE REÚSO

En este capítulo se presenta el diseño del sistema alternativo de agua para reúso como opción para el ahorro de agua potable en usos tales como: alimentación de muebles sanitarios (WC y mingitorios) y riego de áreas verdes.

V.1. DESCRPCIÓN GENERAL DEL SISTEMA ALTERNATIVO PARA AGUA DE REÚSO

El sistema alternativo de agua para reúso, no tomará en cuenta la captación del agua pluvial en las distintas áreas del hotel (azotea, áreas verdes, estacionamientos, etc.) debido a que la demanda diaria de esta agua se puede cubrir con el tratamiento de las aguas residuales generadas por el hotel en un día; de tomar en cuenta la captación de agua pluvial, llevaría a tener una infraestructura de almacenamiento muy grande de acuerdo a las necesidades de agua de reúso.

Si se tomara en cuenta el almacenamiento de las aguas pluviales, la cisterna se aprovecharía únicamente durante la temporada de lluvias, para la temporada de estiaje, las necesidades de agua de reúso se tendría que sustituir por agua potable.

El sistema alternativo de agua estará conformado por dos subsistemas:

Planta de tratamiento de aguas residuales, por medio de procesos químicos - biológicos se removerán contaminantes del agua residual de acuerdo a los parámetros indicados en norma para su reúso en la alimentación de muebles sanitarios (inodoros y mingitorios) así como para el sistema de riego.

Suministro del agua para reúso, el cual tendrá origen en la cisterna de agua de reúso en la planta de tratamiento de aguas residuales (PTAR), por medio de un equipo de bombeo se suministrará esta agua en gastos y presiones requeridos a cada una de las zonas del hotel que lo requieran.

La distribución del agua de reúso, se hará por medio de una red de tuberías de cobre tipo "M", que se originará en el equipo de bombeo y que describirá una trayectoria paralela a las tuberías de agua fría y caliente; dicha trayectoria irá por trinchera en el exterior del hotel (en fachada principal), por donde irán las tuberías hasta la parte central del hotel (hasta la altura del gimnasio), donde entrarán al edificio hasta llegar al cuarto de blancos que se localiza junto al gimnasio.

Una vez en el interior del cuarto de blancos, la tubería subirá a nivel de plafón de planta baja para salir hacia el corredor principal e iniciar dos trayectorias, una para cada lado del hotel; en el desarrollo de estas trayectorias por plafón se tendrán derivaciones que darán origen a las columnas de agua de reúso así como para las zonas de servicios como baños públicos y baños de empleados.

La alimentación de agua de reúso a las habitaciones se hará por medio de las columnas de agua de reúso (C.A.R.), paralelas a las columnas de agua fría y caliente en los ductos de instalaciones. Las columnas de agua de reúso dejarán una preparación en cada nivel para la alimentación a cada habitación. Al igual que las columnas de agua fría y caliente, las columnas de agua de reúso rematarán en azotea con una válvula eliminadora de aire.

V.2. REGLAMENTACION

Para el diseño del sistema alternativo de agua de reúso se toma en cuenta la siguiente reglamentación y normatividad:

- Reglamento de Construcción para el Distrito Federal, 2005.
- Normas Técnicas Complementarias para el Diseño y Ejecución de Obras e Instalaciones Hidráulicas, Gaceta Oficial del Distrito Federal, Tomo II, Octubre 6 2004.

- Normas de Diseño de Ingeniería Electromecánica del Instituto Mexicano del Seguro Social, Instalaciones Sanitarias, Hidráulicas y Especiales (ND 01 IMSS HSE 1997).
- Manual de Agua Potable, Alcantarillado y Saneamiento de la Comisión Nacional del Agua.
- NOM 003 SEMARNAT 1996. " Límites Máximos Permisibles de Contaminantes para las Aguas Residuales Tratadas que se Reúsen en Servicios al Público".

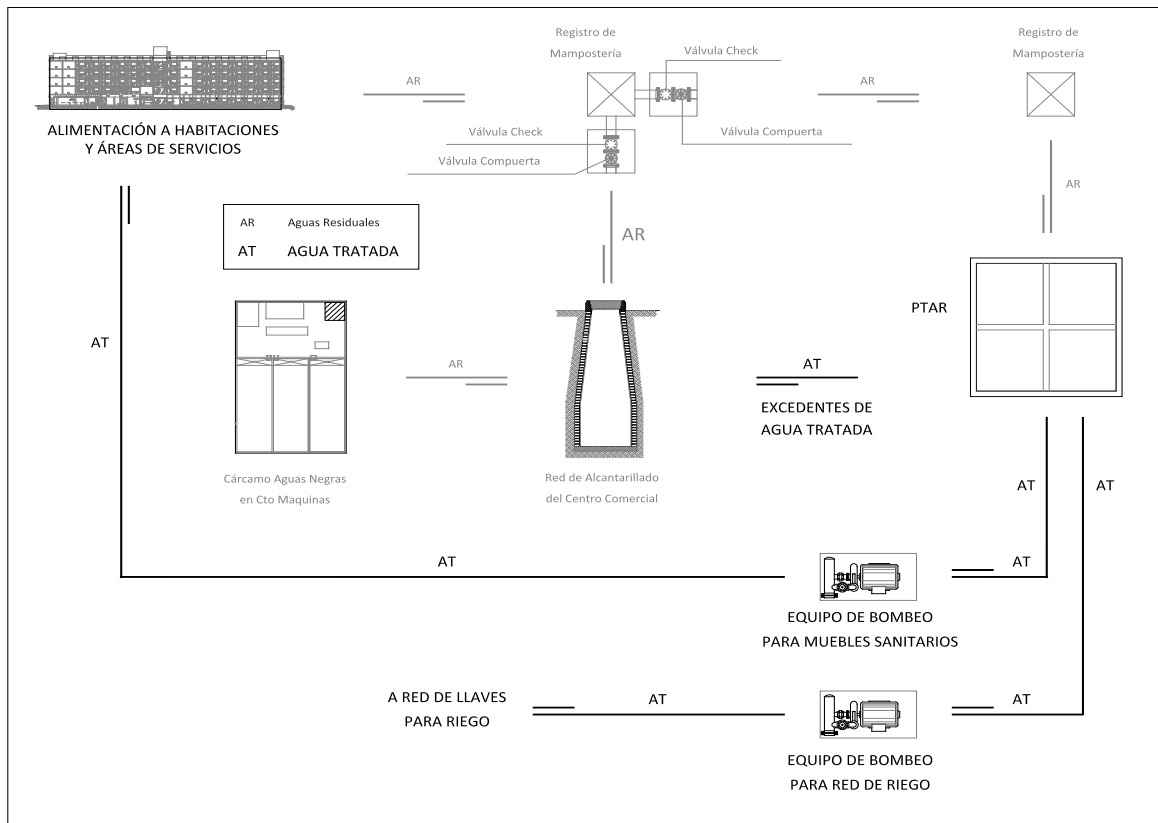


Figura V.1 Diagrama general del sistema alternativo de agua de reúso

V.3. BASES DE DISEÑO

Los criterios de diseño a considerar se mencionan a continuación:

- Mingitorios y WC serán alimentados con agua de reúso generada en la PTAR.
- El dimensionamiento de cada tramo de la red se hará por medio del Método de Hunter.
- Las pérdidas debidas a la fricción en tuberías se calcularán a través de la fórmula de Darcy.
- La velocidad de diseño será aquella que genere una pérdida de carga de entre 5 – 10 % de la longitud de la red hasta el muebla mas desfavorable, recomendándose las mostradas en la Tabla V.1

Tabla V.1 Velocidad de diseño

Diámetro mm	Velocidad m/s
13	0.90
19	1.30
25	1.60
32	2.15
38 o mayores	2.50

En todos los casos el rango de velocidades permisibles son: velocidad mínima igual a 0.7 m/s, velocidad máxima igual al 2.5 m/s.

- Las presiones de trabajo en muebles sanitarios es la mostrada en la Tabla V.2.

Tabla V.2 Carga de trabajo para muebles sanitarios

Equipo	Carga de trabajo maca.
WC de tanque	3.00
Mingitorio (llave)	5.00

- Los muebles sanitarios en zonas como núcleos sanitarios, habitaciones, etc. contará con válvula angular.
- Los WC serán de tanque con descarga de 6.00 l por cada uso

Los mingitorios tendrán una descarga de 10 l/min.

- Para gastos hasta 8.00 l/s, considérese un equipo hidroneumático, conformado por tres bombas con capacidad del 75% del gasto total c/u, tanque presurizado y su equipo de control. Las bombas trabajarán de la siguiente forma: dos bombas trabajando simultáneamente alternándose con la tercera bomba; en casos excepcionales trabajarán las tres simultáneamente.
- En juntas constructivas, se colocará una manguera flexible en las tuberías de alimentación para absorber movimientos diferenciales que se puedan presentar en la estructura del edificio.
- Para control y cierre de cada columna de agua, se colocará una válvula de esfera y una válvula check.
- El material en toda la red de tuberías será de cobre tipo "M", las conexiones serán de cobre para soldar.
- En la alimentación de todos los muebles sanitarios deberá colocarse un jarro de aire del mismo diámetro de la tubería.

V.4. DISEÑO SISTEMA ALTERNATIVO DE AGUA DE REÚSO

V.4.1 PLANTA DE TRATAMIENTO

El diseño y dimensionamiento de la Planta de Tratamiento de Aguas Residuales (PTAR) no está dentro de los alcances del presente trabajo de tesis, razón por la cual, se darán datos básicos de diseño (influyente, demanda diaria de agua de reúso, volumen de almacenamiento, etc.).

V.4.1.1 CÁLCULO DEL INFLUENTE A LA PLANTA DE TRATAMIENTO

De acuerdo al punto III.4.4 Planta de Tratamiento de Aguas Residuales (PTAR) del Capítulo III, se determinó que la demanda diaria de agua que el hotel requiere, es de 81000 l/día. Por otra parte, tomando en cuenta que la mayor actividad del hotel se desarrolla entre las 6 AM y las 11 PM, se determina que el tiempo de generación de aguas de residuales es de 17 horas.

El influente a la planta de tratamiento estará determinado como:

$$Q_{inf} = \frac{81000}{61200} = 1.33 \text{ l/s} \quad \text{Ec.V.1}$$

V.4.1.2. DATOS PARA EL DISEÑO DE LA PLANTA DE TRATAMIENTO DE AGUAS RESIDUALES

A continuación se listan los requerimientos y datos para la realización del proyecto integral (dimensionamiento de las áreas, tipo de procesos, equipamiento, etc.) de la planta de tratamiento de aguas residuales (PTAR).

Características del Proyecto

Gasto medio a tratar	81000 l/día = 1.33 l/s
Calidad del influente	Aguas residuales de tipo domestico.
Calidad del efluente ^A	NOM 003 SEMARNAT 1996.
Disposición final	Reúso en: alimentación de muebles sanitarios (WC y mingitorios), riego de áreas verdes.
Superficie para la PTAR	308.00 m ² (14 X 22 m)
Volumen de cisterna agua reúso	6970 l (Capítulo III, Punto III.4.4. Planta de Tratamiento de Aguas Residuales)

V.4.2. SUMINISTRO DE AGUA DE RESÚSO

Al igual que en el Capítulo I, para facilitar el análisis hidráulico del hotel, se tendrán las siguientes zonas de estudio:

- Habitaciones tipo
- Áreas de servicios
- Columnas de agua de reúso.
- Alimentador principal.

La velocidad de diseño se considera igual a 1.00 m/s; el material de la tubería será de cobre tipo "M".

V.4.2.1. HABITACIONES

Según proyecto arquitectónico, la distribución de muebles sanitarios en el núcleo de baños es semejante para todas las habitaciones, por lo que el análisis del funcionamiento hidráulico se hará de acuerdo al tipo de ducto considerando, es

^A NOM 003 SEMARNAT 1997 "Límites Máximos Permisibles de Contaminantes para las Aguas Residuales Tratadas que se Reúsen en Servicio Público"

decir, si se hace alimentación a dos habitaciones, una habitación, o habitación de discapacitados, la nomenclatura de las habitaciones tipo se muestran en la Tabla V.3.

Tabla V.3 Carga de trabajo para muebles sanitarios

Plano	Desagüe de habitaciones:
IHS-01	2 Habitaciones
IHS-02	1 Habitación
IHS-04	Habitación discapacitados

Habitación Tipo IHS-01 e IHS-03

La Tabla V.4 muestra el cálculo hidráulico con una velocidad de diseño de 1.00 m/s, la Figura V.2 indica los tramos que se establecieron para dimensionar la habitación tipo IHS-01 e IHS-03.

Tabla V.4 Dimensionamiento agua de reúso. Habitación Tipo IHS-01 e IHS-03

Tramo	Mueble	No Mueble	U.M.	U.M Acumuladas	Q l/s	Diámetro Teórico mm	Diámetro Comercial mm	Vel. Real m/s	Long. Total m	Hf m
A - B	Inodoro Tanque	1.00	1.00	1.00	0.10	11.28	13.00	0.61	2.00	0.086
B - C	Inodoro Tanque	2.00	1.00	2.00	0.18	15.14	13.00	1.10	0.35	0.042
Total									2.35	0.128

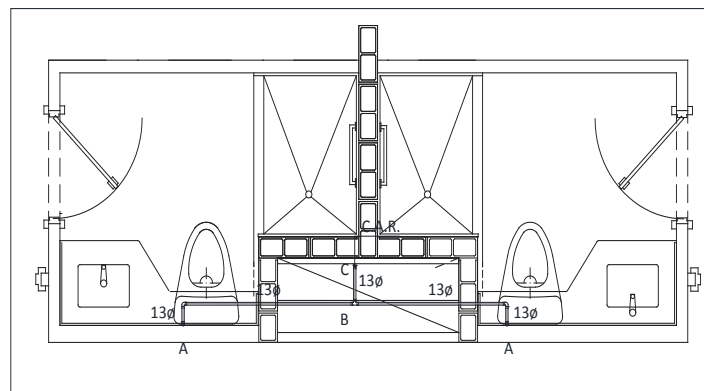


Figura V.2 Arreglo instalación agua de reúso. Habitación Tipo IHS-01 e IHS-03

Habitación Tipo IHS-02

La Tabla V.5 muestra el cálculo hidráulico con una velocidad de diseño de 1.00 m/s, la Figura V.3 indica los tramos que se establecieron para dimensionar la habitación tipo IHS-02.

Tabla V.5 Dimensionamiento agua de reúso. Habitación Tipo IHS-02

Tramo	Mueble	No. Mueble	U.M.	U.M Acumuladas	Q l/s	Diámetro Teórico mm	Diámetro Comercial mm	Vel. Real m/s	Long. Total m	Hf m
A - B	Inodoro Tanque	1.00	1.00	1.00	0.10	11.28	13.00	0.61	1.00	0.043
Total									1.00	0.043

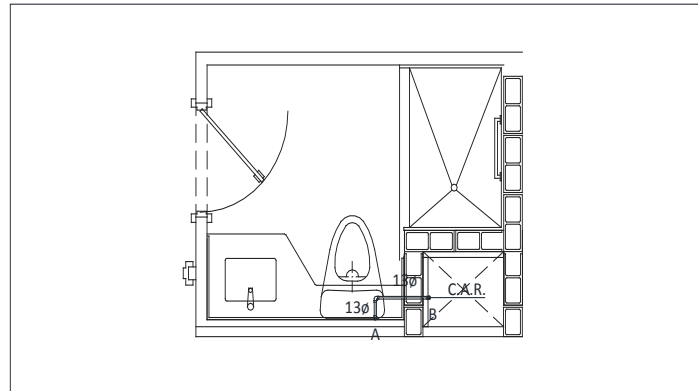


Figura V.3 Arreglo instalación agua de reúso. Habitación Tipo IHS-02

Habitación Tipo IHS-04

La Tabla V.6 muestra el cálculo hidráulico con una velocidad de diseño de 1.00 m/s, la Figura V.4 indica los tramos que se establecieron para dimensionar la habitación tipo IHS-04.

Tabla V.6 Dimensionamiento agua de reúso. Habitación Tipo IHS-04

Tramo	Mueble	No Mueble	U.M.	U.M Acumuladas	Q l/s	Diámetro Teórico mm	Diámetro Comercial mm	Vel. Real m/s	Long. Total m	Hf m
A - B	Inodoro Tanque	1.00	1.00	1.00	0.10	11.28	13.00	0.61	2.00	0.086
B - C	Inodoro Tanque	2.00	1.00	2.00	0.18	15.14	13.00	1.10	0.35	0.042
Total									2.35	0.128

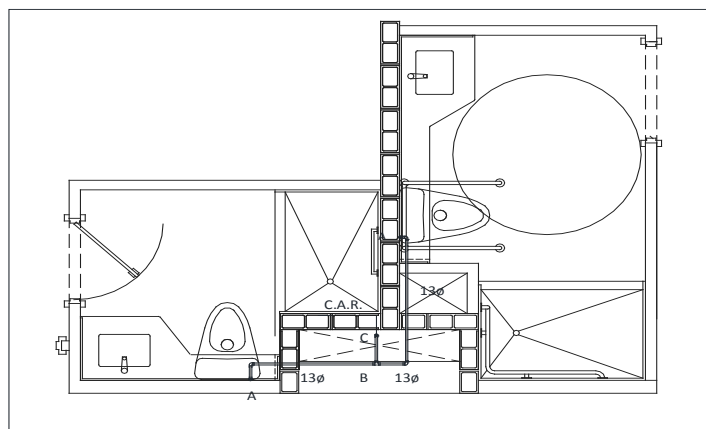


Figura V.4 Arreglo instalación agua de reúso. Habitación Tipo IHS-04

V.4.2.2. ÁREAS DE SERVICIOS

En este punto se hará el dimensionamiento de las tuberías de alimentación para las siguientes zonas:

- Baños para empleados
- Baños públicos

La velocidad de diseño igual a 1.00 m/s; el material de la misma será de cobre tipo “M”.

Baños empleados

La Tabla V.7 muestra el cálculo hidráulico con una velocidad de diseño de 1.00 m/s, la Figura V.5 indica los tramos que se establecieron para los baños de empleados.

Tabla V.7 Dimensionamiento tubería agua de reúso. Baños empleados

Tramo	Mueble	No. Mueble	U.M.	U.M Acumuladas	Q l/s	Diámetro Teórico mm	Diámetro Comercial mm	Vel. Real m/s	Long. Total m	Hf m
A - B	Inodoro Tanque	1.00	1.00	1.00	0.10	11.28	13.00	0.61	2.00	0.086
B - D	Inodoro Tanque	1.00	1.00	3.00	0.25	17.84	19.00	0.75	0.70	0.028
	Mingitorio Llave	1.00	2.00							
C - D	Inodoro Tanque	1.00	1.00	1.00	0.10	11.28	13.00	0.61	1.50	0.065
D - E	Inodoro Tanque	2.00	1.00	4.00	0.31	19.87	19.00	0.93	4.50	0.259
	Mingitorio Llave	1.00	2.00							
Total									8.70	0.438

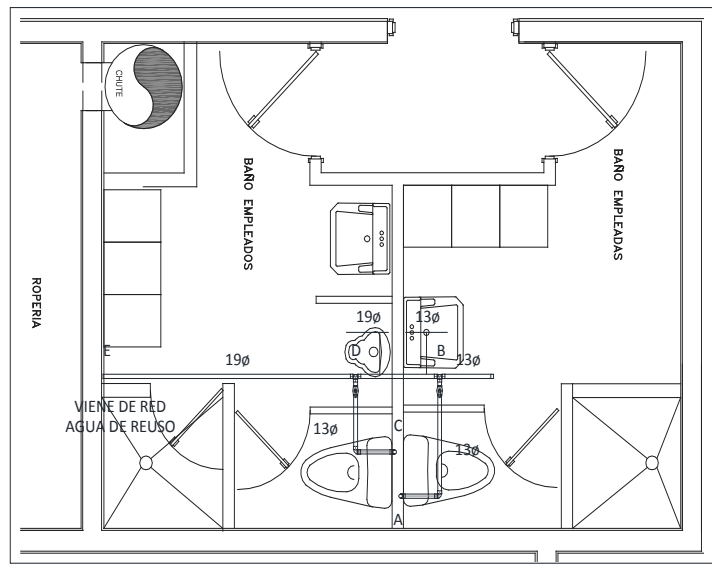


Figura V.5 Arreglo instalación agua de reúso. Baños empleados

Baños públicos

La Tabla V.8 muestra el cálculo hidráulico con una velocidad de diseño de 1.00 m/s, la Figura V.6 indica los tramos que se establecieron para los baños públicos.

Tabla V.8 Dimensionamiento tubería agua de reúso. Baños públicos

Tramo	Mueble	No. Mueble	U.M.	U.M Acumuladas	Q l/s	Diámetro Teórico mm	Diámetro Comercial mm	Vel. Real m/s	Long. Total m	Hf m
A - B	Inodoro Flux.	1.00	3.00	3.00	1.30	40.68	38.00	1.10	2.00	0.071
B - C	Inodoro Flux.	2.00	3.00	6.00	1.39	42.07	38.00	1.18	2.50	0.099
C - D	Inodoro Flux.	2.00	3.00	9.00	1.63	45.56	50.00	0.80	0.80	0.011
	Mingitorio Flux.	1.00	3.00							
continúa en la siguiente página										

Tramo	Mueble	No. Mueble	U.M.	U.M Acumuladas	Q l/s	Diámetro Teórico mm	Diámetro Comercial mm	Vel. Real m/s	Long. Total m	Hf m
D - E	Inodoro Flux. Mingitorio Flux.	2.00 2.00	3.00 3.00	12.00	1.82	48.14	50.00	0.89	5.50	0.095
F - G	Inodoro Flux. Mingitorio Llave	1.00 0.00	3.00 2.00	3.00	1.30	40.68	38.00	1.10	1.60	0.056
G - H	Inodoro Flux.	2.00	3.00	6.00	1.39	42.07	38.00	1.18	2.60	0.103
H - E	Inodoro Flux. Mingitorio Flux.	3.00 0.00	3.00 3.00	9.00	1.63	45.56	50.00	0.80	4.50	0.064
E - I	Inodoro Flux. Mingitorio Flux.	5.00 2.00	3.00 3.00	21.00	2.25	53.52	50.00	1.10	1.50	0.038
Total									21.00	0.537

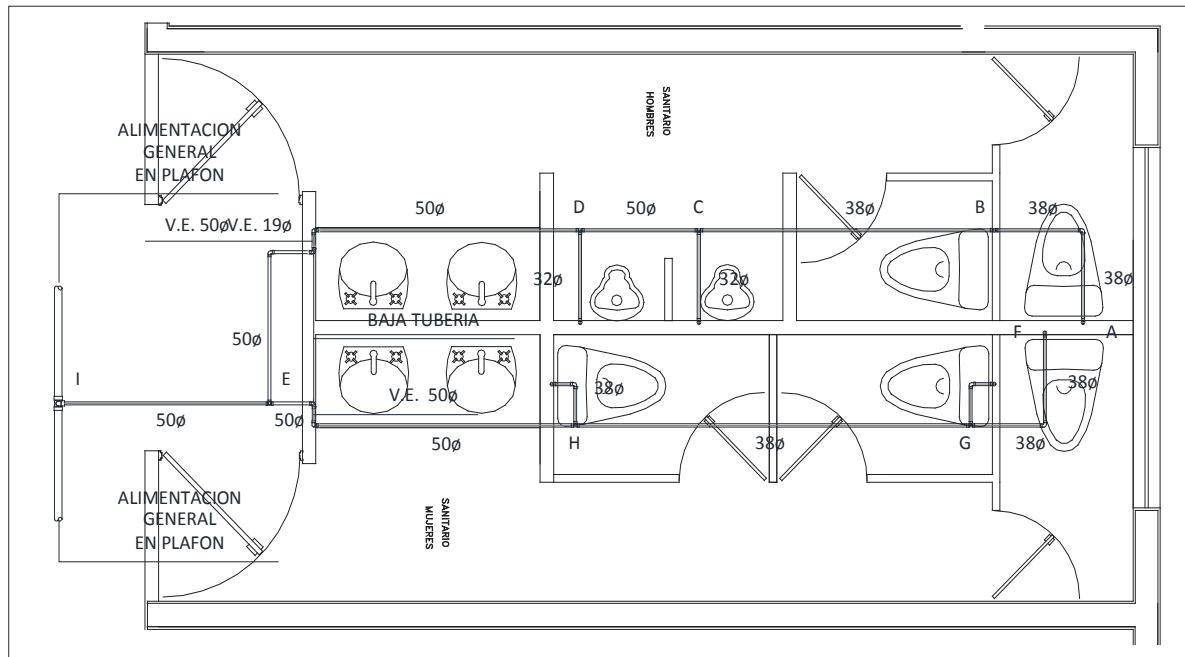


Figura V.6 Arreglo Instalación agua de reúso. Baños públicos

V.4.2.3. COLUMNAS DE AGUAS RESIDUALES

Tomando en cuenta las habitaciones tipo que se dimensionaron en el punto III.4.2.1 del Capítulo III se han identificado seis columnas de aguas de reúso tipo, las cuales se mencionan en la Tabla V.9, de la Tabla V.10 a la V.14 se presenta el dimensionamiento de cada una de ellas y en la Figura V.7 se muestran esquemáticamente.

Tabla V.9 Dimensionamiento tubería agua de reúso. Baños públicos

Bajada tipo	Tipo habitación	No. habitaciones
A	IHS-02	4
B	IHS-01	4
C	IHS-01, IHS-02	3, 1
D	IHS-01	3
E	IHS-03	5
F	IHS-01	5

.Tabla V.10 Columna de agua de reúso tipo A.

Tramo	U.M Acumuladas	Q l/S	Diámetro Teórico mm	Diámetro Comercial mm	Vel. Real m/s	Long. Total m	Hf m
A - B	1.00	0.10	11.28	13.00	0.61	3.00	0.13
B - C	2.00	0.18	15.14	13.00	1.10	3.00	0.36
C - D	3.00	0.25	17.84	19.00	0.75	3.00	0.12
D - E	4.00	0.31	19.87	19.00	0.93	3.00	0.17
Total						12.00	0.78

Tabla V.11 Columna de agua de reúso tipo B.

Tramo	U.M Acumuladas	Q l/S	Diámetro Teórico mm	Diámetro Comercial mm	Vel. Real m/s	Long. Total m	Hf (m)
A - B	2.00	0.18	12.36	13.00	1.10	3.00	0.36
B - C	4.00	0.31	16.22	19.00	0.93	3.00	0.17
C - D	6.00	0.42	18.88	25.00	0.74	3.00	0.08
D - E	8.00	0.50	20.60	25.00	0.89	3.00	0.11
Total						12.00	0.73

Tabla V.12 Columna de agua de reúso tipo C.

Tramo	U.M Acumuladas	Q l/S	Diámetro Teórico mm	Diámetro Comercial mm	Vel Real m/s	Long. Total m	Hf (m)
A - B	2.00	0.18	12.36	13.00	1.10	3.00	0.36
B - C	4.00	0.31	16.22	19.00	1.89	3.00	0.17
C - D	6.00	0.42	18.88	25.00	1.26	3.00	0.08
D - E	7.00	0.46	19.76	25.00	1.38	3.00	0.10
Total						12.00	0724

Tabla V.13 Columna de agua de reúso tipo D.

Tramo	U.M Acumuladas	Q l/S	Diámetro Teórico mm	Diámetro Comercial mm	Vel Real m/s	Long. Total m	Hf (m)
A - B	2.00	0.18	12.36	13.00	1.10	3.00	0.36
B - C	4.00	0.31	16.22	19.00	0.93	3.00	0.17
C - D	6.00	0.42	18.88	25.00	1.26	3.00	0.08
D - E	8.00	0.50	20.60	25.00	1.50	3.00	0.11
Total						12.00	0.73

Tabla V.14 Columna de agua de reúso tipo E y F.

Tramo	U.M Acum	Q l/S	Diámetro Teórico mm	Diámetro Comercial mm	Vel Real m/s	Long. Total m	Hf m
A - B	2.00	0.18	12.36	13.00	1.10	3.00	0.36
B - C	4.00	0.31	16.22	19.00	0.93	3.00	0.17
C - D	6.00	0.42	18.88	25.00	1.26	3.00	0.08
D - E	8.00	0.50	20.60	25.00	0.89	3.00	0.11
F - E	2.00	0.18	12.36	13.00	1.10	3.00	0.36
E - G	10.00	0.58	22.19	25.00	1.03	3.00	0.15
Total						18.00	0.73

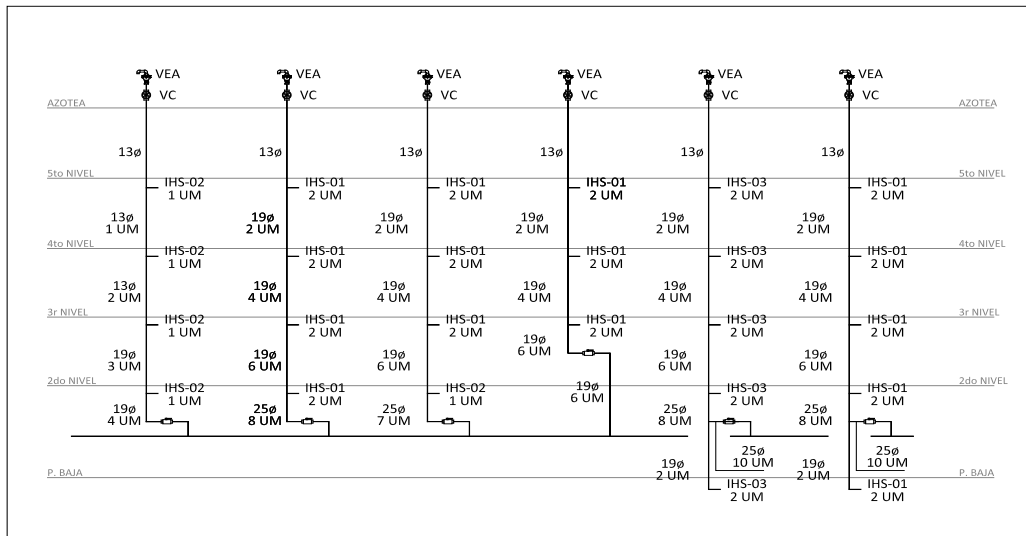


Figura V.7 Columnas de agua de reúso tipo

V.4.2.4. ALIMENTADOR GENERAL DE AGUA DE REÚSO

El dimensionamiento del alimentador general de agua de se muestra en las Tablas IV.15 y IV.15*; la Figuras IV.8 muestra el dimensionamiento del alimentador; la tubería es de cobre tipo “M” y la velocidad de diseño es de 1.00 m/s.

Tabla IV.15 Dimensionamiento del Alimentador General de Agua de Reúso

Tramo	U.M Acum	Q l/s	Diámetro Teórico mm	Diámetro Comercial mm	Vel. Real m/s	Long. Total m	Hf M
L - K	10.00	0.58	27.17	25.00	1.03	4.85	0.24
K - J	20.00	0.93	34.41	38.00	0.79	3.95	0.08
J - I	30.00	1.28	40.37	50.00	0.63	4.50	0.04
I - H	40.00	1.58	44.85	50.00	0.77	4.10	0.05
H - G	50.00	1.87	48.80	50.00	0.91	4.65	0.08
G - F	60.00	2.10	51.71	50.00	1.03	4.00	0.09
F - E	70.00	2.28	53.88	64.00	0.72	3.80	0.03
E - D	74.00	2.35	54.70	64.00	0.75	3.75	0.04
D - C	78.00	2.42	55.51	64.00	0.77	1.20	0.01
C - B	82.00	2.49	56.31	64.00	0.79	4.25	0.04
B - A	160.00	3.71	66.61	75.00	0.77	31.70	0.26
Total						70.75	0.97

Tabla IV.15* Dimensionamiento del Alimentador General de Agua de Reúso

Tramo	U.M Acum	Q l/s	Diámetro Teórico mm	Diámetro Comercial mm	Vel. Real m/s	Long. Total m	Hf M
V - U	4.00	0.31	19.87	25.00	0.55	4.60	0.07
U - T	8.00	0.50	25.23	32.00	0.59	1.85	0.03
T - S	14.00	1.24	30.28	38.00	0.61	1.90	0.02
S - R	22.00	1.49	35.68	38.00	0.85	3.90	0.09
R - Q	30.00	1.73	40.37	50.00	0.63	4.00	0.04
continua en la siguiente página							

Tramo	U.M Acum	Q l/s	Diámetro Teórico mm	Diámetro Comercial mm	Vel. Real m/s	Long. Total m	Hf M
Q - P	37.00	1.92	43.56	50.00	0.73	4.65	0.06
P - O	45.00	2.10	46.93	50.00	0.85	4.50	0.07
O - N	51.00	2.21	49.12	50.00	0.93	4.05	0.07
N - M	59.00	2.35	51.46	50.00	1.02	4.05	0.09
M - B	63.00	2.42	52.38	64.00	0.68	8.60	0.07
B - A	160.00	3.71	66.61	75.00	0.77	19.50	0.16
Total						61.60	076

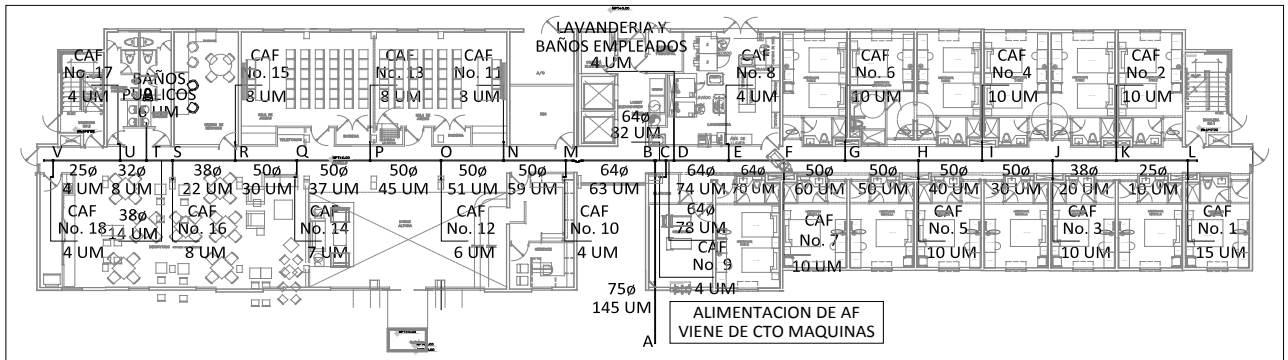


Figura V.8 Dimensionamiento del alimentador general

V.5. EQUIPO DE BOMBEO PARA SUMINISTRO DE AGUA DE REÚSO

En este punto se calcula la capacidad del equipo de bombeo para distribuir el agua de reúso que el hotel requiere en cantidades y presiones para cada una de las zonas.

V.5.1. CARGA DINÁMICA TOTAL

Según lo visto en punto II.5.1 la carga dinámica total se define como:

$$H = H_{ET} + h_f + H_T \tag{Ec.V.2}$$

- en donde: H Carga dinámica total
- H_{ET} Carga estática total
- h_f Pérdidas debida a la fricción
- H_T Carga de trabajo para el mueble más desfavorable

V.5.1.1 CARGA ESTÁTICA TOTAL

Como el proyecto ejecutivo de la planta de tratamiento será realizado por otros, los valores de la carga estática de succión y de descarga se consideran idénticos a los calculados en el capítulo de suministro de agua.

$$H_{ES} = -0.92 + 3.21 = 2.29 \text{ m}$$

$$H_{ED} = 11.00 + 3.21 = 14.21 \text{ m}$$

$$H_{ET} = 14.21 - 2.29 = 11.92 \text{ m}$$

V.5.1.2 PÉRDIDAS DEBIDAS A LA FRICCIÓN

Las pérdidas debidas a la fricción se calcularán con la Ec. II.13 del Capítulo de Suministro de Agua.

V.5.1.2.1. PERDIDAS DEBIDAS A LA FRICCIÓN EN LA LÍNEA DE SUCCIÓN

La tubería de succión será de acero soldable cedula 40, la velocidad de diseño se considera igual a 1.00 m/s.

Tabla V.16 Pérdidas debidas a la fricción en la línea de succión

Tramo	Q l/s	Diámetro Teórico mm	Diámetro Comercial mm	Vel. Real m/s	Pieza	No. Pieza	Long. Equiv. Pieza m	Long. Equiv. m	Long. Tramo m	Long. Total m	Re	f	Hf m
A - B	3.71	68.73	75.00	0.78	Codo 90° V.Comp.	3.00 1.00	3.05 0.60	9.75	2.20	11.95	5.91E+04	0.0355	0.17
B - C	3.71	68.73	75.00	0.78	---	0.00	0.00	0.00	3.00	3.00	5.91E+04	0.0355	0.04
Total										14.95			0.21

V.5.1.2.2. PÉRDIDAS DEBIDAS A LA FRICCIÓN EN LA LÍNEA PRINCIPAL DE DISTRIBUCIÓN DE AGUA DE REÚSO

Se considera como línea principal de distribución de agua de reúso a la tubería que alimenten al mueble más desfavorable de la red, ya sea por su mayor distancia hacia el equipo de bombeo o por su carga de trabajo.

En la Figura V.8 se observa que se tienen dos trayectorias de estudio para la pérdidas debidas a la fricción, la primer trayectoria se debe al mueble más desfavorable en cuanto a longitud, siendo el mueble más desfavorable el wc del último nivel para la CAR 18; en la segunda trayectoria el mueble más desfavorable es el wc del último nivel de la CAR 1, se considera la más desfavorable por el volumen de agua que se distribuye a lo largo del alimentador general hasta llegar a la CAR No.1.

Tabla V.17 Cálculo de las pérdidas debidas a la fricción en alimentador general hasta la CAF No. 18

Tramo	Q l/s	Diámetro Teórico mm	Diámetro Comercial mm	Vel. Real m/s	Pieza	No. Pieza	Long. Equiv. Pieza m	Long. Equiv. m	Long. Tramo m	Long. Total m	Re	f	Hf m
V - U	0.31	19.87	25.00	0.55	Codo 90°	1	0.90	0.90	3.70	4.60	1.44E+04	0.028	0.07
U - T	0.50	25.23	32.00	0.59	Tee Recta	1	0.40	0.40	1.45	1.85	1.89E+04	0.026	0.03
T - S	1.24	30.28	38.00	0.61	Tee Recta	1	0.45	0.45	1.45	1.90	2.31E+04	0.025	0.02
S - R	1.49	35.68	38.00	0.85	Tee Recta	1	0.45	0.45	3.45	3.90	3.20E+04	0.023	0.09
R - Q	1.73	40.37	50.00	0.63	Tee Recta	1	0.60	0.60	3.40	4.00	3.12E+04	0.023	0.04
Q - P	1.92	43.56	50.00	0.73	Tee Recta	1	0.60	0.60	4.05	4.65	3.63E+04	0.023	0.06
P - O	2.10	46.93	50.00	0.85	Tee Recta	1	0.60	0.60	3.90	4.50	4.21E+04	0.022	0.07
O - N	2.21	49.12	50.00	0.93	Tee Recta	1	0.60	0.60	3.45	4.05	4.61E+04	0.021	0.07
N - M	2.35	51.46	50.00	1.02	Tee Recta	1	0.60	0.60	3.45	4.05	5.06E+04	0.021	0.09
M - B	2.42	52.38	64.00	0.68	Tee Der.	1	3.65	3.65	4.95	8.60	4.229E+04	0.022	0.07
B - A	3.71	66.60	75.00	0.77	Codo 90°	4	3.05	12.20	19.50	19.50	5.72E+04	0.020	0.16
Total										61.60			0.76

Tabla V.17* Cálculo de las pérdidas debidas a la fricción en alimentador general hasta la CAF No. 1

Tramo	Q l/s	Diámetro Teórico mm	Diámetro Comercial mm	Vel. Real m/s	Pieza	No. Pieza	Long. Equiv. Pieza m	Long. Equiv. m	Long. Tramo m	Long. Total m	Re	f	Hf m
L - K	0.58	27.17	25.00	1.03	Codo 90°	1	0.90	0.90	3.95	4.85	2.69E+04	0.024	0.24
K - J	0.93	34.41	38.00	0.79	Tee Recta	1	0.45	0.45	3.50	3.95	2.982E+04	0.024	0.08
J - I	1.28	40.37	50.00	0.63	Tee Recta	1	0.60	0.60	3.90	4.50	3.120E+04	0.023	0.04
I - H	1.58	44.85	50.00	0.77	Tee Recta	1	0.60	0.60	3.50	4.10	3.85E+04	0.022	0.05
H - G	1.87	48.80	50.00	0.91	Tee Recta	1	0.60	0.60	4.05	4.65	4.55E+04	0.021	0.08
G - F	2.10	51.71	50.00	1.03	Tee Recta	1	0.60	0.60	3.40	4.00	5.11E+04	0.021	0.09
F - E	2.28	53.88	64.00	0.72	Tee Recta	1	0.75	0.75	3.05	3.80	4.47E+04	0.021	0.03
E - D	2.35	54.70	64.00	0.75	Tee Recta	1	0.75	0.75	3.00	3.75	4.61E+04	0.021	0.04
D - C	2.42	55.51	64.00	0.77	Tee Recta	1	0.75	0.75	0.45	1.20	4.74E+04	0.021	0.01
C - B	2.49	56.31	64.00	0.79	Tee Der.	1	3.65	3.65	0.60	4.25	4.88E+04	0.021	0.04
B - A	3.71	68.73	75.00	0.77	Codo 90°	4	3.05	12.20	19.50	31.70	5.72E+04	0.021	0.26
Total										70.75			0.97

Haciendo una comparativa entra las Tablas V.16 y V.16* se observa que la trayectoria que presenta mayor pérdida por fricción es la trayectoria que alimenta a la CAF No. 1 con 1.88m.

V.5.1.2.3. PÉRDIDAS DEBIDAS A LA FRICCIÓN DE C.A.R. No. 1

En la Tabla V.18, se muestra el cálculo de la perdida por fricción a lo largo de la C.A.R No.1

Tabla V.18 Cálculo de las pérdidas debidas a la fricción en alimentador general hasta la CAF No. 1

Tramo	Q l/s	Diámetro Teórico mm	Diámetro Comercial mm	Vel. Real m/s	Pieza	No. Pieza	Long. Equiv. Pieza m	Long. Equiv. m	Long. Tramo m	Long. Total m	Re	f	Hf m
A - B	0.18	15.14	13.00	1.10	Tee Recta	1	0.20	0.20	3.00	3.20	1.55E+04	0.0284	0.39
B - C	0.31	19.87	19.00	0.93	Tee Recta	1	0.25	0.25	3.00	3.25	1.87E+04	0.0269	0.19
C - D	0.42	23.12	25.00	0.74	Tee Recta	1	0.27	0.27	3.00	3.27	1.95E+04	0.0265	0.09
D - E	0.50	25.23	25.00	0.89	Tee Recta	1	0.27	0.27	3.00	3.27	2.32E+04	0.0254	0.12
F - E	0.18	15.14	13.00	1.10	Codo 90°	1	0.60	0.60	3.00	3.60	1.55E+04	0.0284	0.43
E - G	0.58	27.17	25.00	1.03	Tee Recta	1	0.27	0.00	3.00	3.00	2.69E+04	0.0246	0.15
					V.Comp.	1	0.20						
					Codo 90°	1	0.90						
Total										19.59			0.79

IV.5.1.2.4. PÉRDIDAS DEBIDAS A LA FRICCIÓN EN HABITACIÓN DE QUINTO NIVEL

El WC de la habitación del quinto nivel en el extremo del hotel, es el mueble sanitario más desfavorable; en la Tabla V.19 se muestra el cálculo de la perdida debidas a la fricción.

Tabla V.19 Cálculo de las pérdidas debidas a la fricción en habitación tipo IHS-01

Tramo	Q l/s	Diámetro Teórico mm	Diámetro Comercial mm	Vel. Real m/s	Pieza	No. Pieza	Long. Equiv. Pieza m	Long. Equiv. m	Long. Tramo m	Long. Total m	Re	f	Hf m
A - B	0.10	11.28	13.00	0.61	V.Comp.	1	0.12	0.12	2.00	2.12	8.59E+03	0.0329	0.09
B - C	0.18	15.14	13.00	1.10	Tee Der.	1	0.90	0.90	0.35	1.25	1.55E+04	0.0284	0.15
Total										3.37			0.24

II.5.1.2.5. CÁLCULO DE LA CARGA DINÁMICA TOTAL

En los puntos anteriores se calculó el valor de la carga estática total así como el cálculo de las pérdidas de energía debidas a la fricción a lo largo de la línea principal de distribución de agua fría, llegándose a los siguientes valores:

$$\text{Carga estática total} \quad H_{ET} = 14.21 - 2.29 = 11.92 \text{ m}$$

$$\text{Perdidas debidas a la fricción} \quad H_f = 0.21 + 1.88 + 0.79 + 0.24 = 3.12 \text{ m}$$

$$\text{Carga de trabajo} \quad H_T = 3.00 \text{ m}$$

Sustituyendo los valores arriba mencionados en la ecuación definida para la carga dinámica total en el punto II.5.1., se tiene:

$$H = 11.92 + 3.12 + 3.00 + 1 = 19.04 \text{ m}$$

V.5.2. POTENCIA REAL PARA EL EQUIPO DE BOMBEO DE AGUA DE REÚSO

La potencia real del equipo se calculará con la Ec. II.17 del capítulo de suministro de agua, teniéndose que:

$$P_r = \frac{3.71 (19.04)}{76 (0.50)} = 1.85 \text{ HP}$$

Lo que nos lleva a seleccionar un equipo de bombeo con las siguientes características:

- Dos bombas centrifugas horizontales, con succión de 32 mm y descarga por arriba de 25 mm (1"), acoplada a motor eléctrico horizontal de 2.0 HP.
- Tablero de fuerza y control para controlar y proteger dos bombas de 2.0 HP
- Tanque precargado para una presión máxima de 6.0 kg/cm².
- Manómetro con una carátula de 2 ½" de diámetro, y graduación de 0 – 6.0 Kg/cm².

VI. INSTALACIÓN PROTECCIÓN CONTRA INCENDIO

Los incendios constituyen riesgo para los ocupantes, para los bienes materiales y para la propia estructura de las edificaciones, que en nuestro caso es un hotel. La palabra pérdidas podría adoptarse para definirse como el resultado o consecuencia de un incendio, en el cual, podrá haber pérdidas de vidas humanas, pérdidas materiales, suspensión de servicios, etc, sin embargo, por lo irreparable y doloroso resulta ser la pérdida de vidas humanas lo que debe importar ante cualquier otro tipo de pérdida, es por ello que en el presente capítulo se diseña y calcula una red de protección contra incendio que garantice la seguridad de los huéspedes del hotel.

VI.1. DESCRIPCIÓN DE LA INSTALACIÓN DE PROTECCIÓN CONTRA INCENDIO

La red de protección contra incendio a diseñar en el presente trabajo de tesis se clasifica como Sistema Húmedo y se emplearán rociadores automáticos conectados a tuberías que contienen agua y que éstas a su vez están conectadas a una fuente de suministro de agua (cisterna), de tal forma que el agua se descargue inmediatamente una vez que los rociadores se abran por el calor de un incendio.

La red de protección contra incendio se compone por:

Depósito de agua: forma parte de la cisterna de agua potable con la que contará el hotel, siendo las celdas de agua suave en donde se tendrá la reserva de agua necesaria para una contingencia de 60 minutos. El volumen de agua requerido para la protección contra incendio estará mezclado con el volumen de agua potable dejando siempre el tirante de agua destinado para cada uno de los servicios.

Equipo de bombeo: Los equipos de bombeo serán los encargados de suministrar en cantidad y presión necesaria el agua a cada rociador del área remota para combatir la contingencia de incendio. Se contará con tres equipos de bombeo: una bomba jockey, una bomba eléctrica y una bomba a combustión interna; la bomba jockey será la encargada de mantener presurizada la red de tuberías, en caso de que el gasto de agua sea mayor al que pueda proporcionar esta bomba, arrancará la bomba eléctrica para suministrar los gastos de agua y presiones necesarios; la bomba de combustión interna entrará a trabajar cuando el suministro de energía eléctrica se vea interrumpido.

El equipo de bombeo se ubica en el cuarto de máquinas, a un costado del equipo de bombeo para el suministro de agua potable. El cabezal de succión es de acero soldable con diámetro de 150 mm (6 plg) de diámetro; la descarga será de 100 mm (4 plg) de diámetro. Tanto en la entrada de succión como en la salida de la descarga de la bomba, se conectarán mangueras flexibles para eliminar vibración de los equipos de bombeo hacia la línea de alimentación general.

Red de tuberías: La red de tuberías la conformarán el alimentador general de 100 mm (4 plg) de diámetro, una tubería vertical (riser) de 100 mm (4 plg) de diámetro, y una red de tuberías horizontales (circuito) de 64 mm (2 ½ plg) de diámetro en cada uno de los niveles del hotel. El alimentador principal, tendrá un recorrido paralelo a las tuberías de suministro de agua potable, agua caliente y retorno de agua caliente hasta las afueras del cuarto de máquinas, en donde por trinchera, describirá una trayectoria hacia la fachada del lado este del hotel, por donde entrará al edificio y subirá por el ducto de instalaciones frente al cubo de escaleras; una vez en el ducto, la columna vertical (riser) tendrá una derivación para alimentar a la red de tuberías horizontales (circuito) de cada nivel del hotel, dichos circuitos estarán por encima del nivel de plafón y correrán del lado de los baños de cada habitación hasta la habitación más lejana, cruzará el pasillo del nivel y regresará de la misma forma sobre las habitaciones del otro lado del pasillo para así regresar al mismo punto de derivación y así cerrar el circuito. La tubería vertical (riser) se prolongará hasta pasar el nivel de azotea, en donde se tendrá un juego de válvulas (eliminadora de aire, compuerta) y un manómetro para formar una salida de prueba para todo el sistema.

Se tendrá una red de tuberías que formarán parte de la línea de prueba en cada nivel, y tendrá inicio antes del punto de origen de cada circuito que por medio de una válvula maestra se controlará; el recorrido de dicha línea de prueba será de forma paralela a la tubería vertical (riser) con diámetro de 50 mm (2plg) en todo su recorrido, desfogará a la zona de jardineras más cercanas a la fachada este del hotel.

La presión mínima en cualquier punto de la red será de 7.17 psi (50 kg/cm²); para tuberías menores o iguales de 64 mm (2 ½ plg) la tubería será de hierro negro roscado, para tuberías con diámetros mayores a 64 mm (2 ½ plg) de diámetro, la tubería será de acero soldable sin costura.

Rociadores: Los rociadores a emplear serán de tipo colgante hacia abajo y horizontales de pared; ambos tipos de rociadores serán de respuesta rápida, para grado de ocupación ordinario tipo 1, temperatura de 68 °C (155 °F), con ampolla color rojo, factor de descarga $k=81$ ($k=5.6$ us), conexión roscada de 13 mm (1/2 plg) de diámetro, espaciamiento mínimo y área de cobertura de acuerdo a la NFPA 13, presión mínima de trabajo de 49.20 kg/cm² (7.00 psi), presión máxima de trabajo 1230 kg/cm² (175 psi).

En áreas como RDI o cuartos eléctricos, la extensión de la contingencia de incendio se combatirá por medio de descarga de gas FM-200.

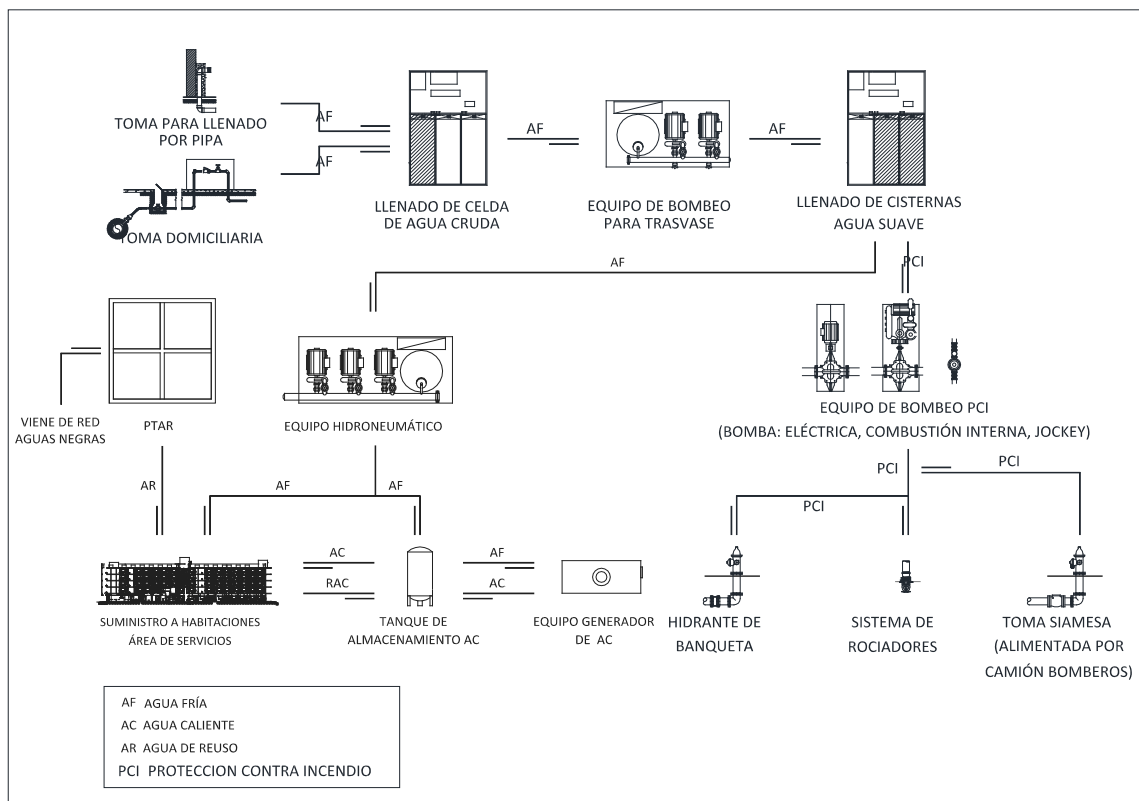


Figura Vi.1 Diagrama general de funcionamiento del sistema de protección contra incendio

VI.2.- REGLAMENTACIÓN Y RECOMENDACIONES DE DISEÑO

Para el diseño del sistema contra incendio en el presente trabajo se tomó en cuenta la siguiente reglamentación y normatividad:

- Reglamento de Construcción para el Distrito Federal, 2005.
- Normas Técnicas Complementarias para el Diseño y Ejecución de Obras e Instalaciones Hidráulicas, Gaceta Oficial del Distrito Federal, Tomo II, Octubre 6 2004
- Reglamento para Prevención de Incendios y Protección Civil del Municipio de Hermosillo, Sonora.

- NOM-002-STPS-2000, Condiciones de seguridad, prevención, protección y combate de incendios en los centros de trabajo.
- Standard No 13 de la NFPA. Instalación de Sistema de Rociadores 2010.
- Standard No. 15 de la NFPA. Sistemas Fijos Aspersores de Agua para Protección Contra Incendios 2001
- Standard No 20 de la NFPA. Instalación de Bombas de Protección Contra Incendio 2007.
- Manual de Protección Contra Incendios de la NFPA, Quinta Edición en Español.

VI.3.- BASES DE DISEÑO

Para el diseño de la red de protección contra incendio se deberán tomar en cuenta los siguientes criterios de diseño:

- La red de protección contra incendios será de tipo húmedo a base de rociadores automáticos y será calculada hidráulicamente.
- Para el cálculo hidráulico deberá tomarse en cuenta un área remota de incendio lográndose la extinción del incendio
- El suministro de agua será exclusivo para la red de protección contra incendio, entendiéndose como exclusivo, el volumen de agua requerido para este fin.
- La superficie máxima de cualquier nivel del edificio a proteger debe ser:

Tabla VI.1 Superficie máxima de cobertura para cualquier planta arquitectónica

Tipo de riesgo	Superficie	
	m ²	ft ²
Ligero	4831	52000
Ordinario	4831	52000
Extra (Sist. calculado hidráulicamente)	3716	40000

- Se deberá contar con un equipo de bombeo eléctrico con capacidad de gasto total requerido y de carga dinámica total; un equipo de bombeo de combustión interna (con gasto y presión idénticos a los de a bomba eléctrica), y una bomba jockey para mantener una presión constante en toda la red.
- El cuarto de máquinas deberá protegerse con un sistema de rociadores automáticos.
- Se deberá tener una conexión siamesa accesible y visible para el servicio de bomberos por cada fachada principal o cada 90m de distancia entre conexiones conectada a la red principal de protección contra incendio.
- El diámetro de la toma siamesa será de 100 mm para la conexión de los bomberos.
- Los rociadores a instalar serán de respuesta rápida de tipo pared y colgante (hacia abajo).
- Para la red de rociadores, el diámetro mínimo para tuberías de fierro negro y acero galvanizado será de 25.4 mm (1 plg), mientras que para tuberías de cobre y acero inoxidable será de 19 mm (3/4 plg).
- La presión mínima de trabajo para un rociador será de 7 psi (0.5 bar).

- Los rociadores se ubicarán de manera tal que no excedan su área máxima de cobertura, la cual deberá ser parte de los datos técnicos en fichas técnicas, de no contar con dichos datos, el área de cobertura no deberá exceder a la indicada en la Tabla VI.2

Tabla VI.2 Área de cobertura de rociadores verticales hacia abajo.

Construcción tipo	Riesgo					
	Ligero		Ordinario		Extra	
	m ²	ft ²	m ²	ft ²	m ²	ft ²
Sin obstrucción	20.90	225.00	12.10	130.00	9.30	100.00
Con obstrucción no combustible	20.90	225.00	12.10	130.00	9.30	100.00
Con obstrucción combustible	15.60	168.00	12.10	130.00	9.30	100.00

- La distancia máxima entre rociadores (hacia abajo o hacia arriba), tanto en un ramal como entre ramales, se muestra en la Tabla VI.3.

Tabla VI.3 Separación máxima entre rociadores

Riesgo de ocupación	m	ft
Ligero	4.60	15.00
Ordinario	4.60	15.00
Extra	3.70	12.00

- Para rociadores de pared, la distancia máxima entre ellos y la máxima área de cobertura se indican en la Tabla VI.4:

Tabla VI.4 Separación máxima entre rociadores de pared

Concepto	Riesgo ligero			Riesgo ordinario	
	Recubrimiento	Construcción		Recubrimiento	
	Combustible	Combustible con recubrimiento no combustible	No combustible con recubrimiento no combustible	Combustible	No combustible
Distancia m (ft)	4.30 (14)	4.30 (14)	4.30 (14)	3.00 (10)	3.00 (10)
Área m ² (ft ²)	11.10 (120)	15.60 (168)	18.20 (196)	7.40 (80)	9.30 (100)

- De acuerdo a la temperatura de trabajo, los rociadores se identificarán por colores tal y como se indica en la Tabla VI.5.

Tabla VI.5 Clasificación y código de colores para rociadores

Rango de Temperatura		Clasificación temperatura	Color de bulbo
°C	°F		
55 – 77	135 – 170	Ordinaria	Naranja o Rojo
79 -107	175 -225	Intermedia	Amarillo o Verde
121 – 149	250 -300	Alta	Azul
163 – 191	325 -375	Extra Alta	Morado
204 – 246	400 -475	Muy Extra Alta	Negro
260 – 302	500 -575	Ultra Alta	Negro
343	650	Ultra Alta	Negro

- Rociadores instalados cerca de cualquier calentador o dentro de un perímetro de 2.10 m de una válvula de purga de vapor en baja presión, se clasificarán como de alta temperatura.
- Rociadores en áreas de cocina será de temperatura alta o extrema alta.

- En cuartos de máquinas los rociadores deberán ser clasificados como de temperatura ordinaria o intermedia.
- En el cuarto eléctrico no se requiere rociadores si: únicamente contiene equipo eléctrico
- Los ductos de servicios (Chute) deberán ser protegidos, colocando un rociador por encima de la abertura superior del ducto, uno más encima de la abertura más baja, y uno más sobre la abertura de servicio en niveles alternos.
- No se requiere colocación de rociadores en baños con una superficie de hasta 5.10 m² ubicados en habitaciones y que tengan techos y paredes de materiales no combustibles
- No se requiere colocación de rociadores en closets de ropa, blancos o despensa, cuando la superficie del espacio no exceda de los 2.20 m²
- Se deberá usar cuellos de ganso cuando los rociadores estén conectados con el deflector hacia abajo; deberán ser conectados a la parte superior de los ramales con el fin de evitar acumulación de sedimentos hacia abajo.
- La red de protección contra incendio, deberá contar con un sistema de drenaje

Para los cálculos hidráulicos se deberá considerar:

- La demanda de agua se determinará por el método de control de incendio para riesgos de ocupación el cual puede ser: Ligera, Ordinaria Grupo 1, Ordinaria Grupo 2, Extra.
- La densidad de agua se calculará sobre el área remota de operación.
- El área remota de operación se considerará igual a 139 m² (1500 ft²).
- La red de protección contra incendio deberá tener una presión mínima de 6.87 bar (7 kg/cm², 99.64 psi), esta condición deberá conservarse cuando el sistema esté funcionando
- En punto de conexión, la presión deberá balancearse para la presión más alta en dicha conexión.
- No se deberá hacer correcciones de la carga de velocidad cuando no exceda el 5% de la presión total en cada punto de conexión.
- Las pérdidas de fricción se calcularán de acuerdo a la ecuación de Hazen y Williams.
- La pérdida de fricción en T's se deberá considerar cuando haya un cambio de dirección en el flujo, con base a la longitud equivalente de la tubería de menor diámetro con la cual se haga el giro, No se deberá considerar pérdidas de fricción cuando el flujo pase de forma recta a lo largo de la T. No se considera la pérdida de fricción para reducciones concéntricas o accesorios que abastecen directamente al rociador.
- Se deberá tomar en cuenta los cambios de elevación para el cálculo de la presión total en cada punto de conexión hidráulico.

VI.4.- DISEÑO DE LA INSTALACION DE PROTECCIÓN CONTRA INCENDIO

La normatividad en el ámbito nacional^A referente a redes de protección contra incendio señala únicamente lineamientos de diseño para redes a base de gabinetes, lo que lleva a tomar en cuenta recomendaciones de diseño para redes a base de rociadores automáticos como son los estándares de la NFPA (National Fire Protection Association) de los Estados Unidos de América.

VI.4.1.- VOLUMEN DE AGUA REQUERIDO

Para determinar el volumen de agua requerido por la red de protección contra incendio, es necesario saber el Riesgo de Incendio con el que se clasificará al hotel, para ello se tiene la siguiente clasificación^B:

Riesgo Ligero. Locaciones en donde la cantidad y/o combustibilidad de los contenidos es baja esperándose incendios con baja liberación de calor.

Riesgo Ordinario (Grupo 1). Locaciones donde la combustibilidad de los contenidos es baja, la cantidad de combustibles es moderada esperándose incendios con moderada liberación de calor.

Riesgo Ordinario (Grupo 2). Locaciones en donde la combustibilidad de los contenidos es de moderada a alta, la cantidad de combustibles es de moderada a alta, esperándose incendios con moderada a alta liberación de calor.

Riesgo Extra. Locaciones en donde la combustibilidad es muy alta y están presentes líquidos inflamables o combustibles, polvo, pelusas u otros materiales, teniéndose incendios de rápido desarrollo con elevados índices de liberación de calor.

Tabla VI.6 Ocupaciones con riesgo ligero

Asilos o casa de convalecencia
Bibliotecas, excepto áreas con gran apilamiento de libros
Centros educativos
Clubes sociales
Hospitales
Iglesias
Museos
Oficinas, incluyendo procesamiento de datos
Restaurantes, áreas de comedor
Teatros y auditorios, excluyendo escenarios
Viviendas

Tabla VI.7 Ocupaciones con riesgo ordinario. Grupo 1

Enlatadoras
Estacionamientos y salas de exhibición de autos
Hoteles
Lavanderías
Manufactura y procesamiento de lácteos
Producción de vidrio
Panaderías
Plantas de componentes electrónicos
Restaurantes, áreas de servicio

Tabla VI.8 Ocupaciones con riesgo ordinario. Grupo 2

Bibliotecas, áreas con gran cantidad de apilamiento de libros
Centros mercantiles
Destilerías
Ensamble de productos de madera
Manufactura de llantas
Manufactura de piel
Talleres de maquilado
Talleres de herrería

Tabla VI.9 Ocupaciones con riesgo extra

Extracción de metales
Fundidoras
Imprentas
Manufactura de triplay y conglomerado
Industria textil
Barnizado y pintando por inmersión
procesamiento de plásticos
Rocío de líquidos inflamables

^A NOM 002 STPS 210 Condiciones de seguridad-prevención y protección contra incendios en los centros de trabajo.

^B Estándar 13 Instalación de Sistemas de Rociadores, NFPA, 2010, Pág. 13-24, 13-253

En las anteriores tablas se observa que para edificaciones con tipología de hotel, el **Riesgo de Incendio es Ordinario Grupo 1**

De lo anterior se tiene que el suministro de agua deberá ser para un área de diseño igual 1500ft² (139 m²), de acuerdo a la NFPA^C.

El volumen de agua requerido se define como:

$$V = Q T A \quad \text{Ec. VI.1}$$

- En donde:
- V Volumen de agua requerido por la red de protección contra incendio, en l
 - Q Gasto requerido según el riesgo de incendio, en l/min/m²
 - T Tiempo de duración de la contingencia, se considera de 60 min.
 - A Área de operación de los rociadores

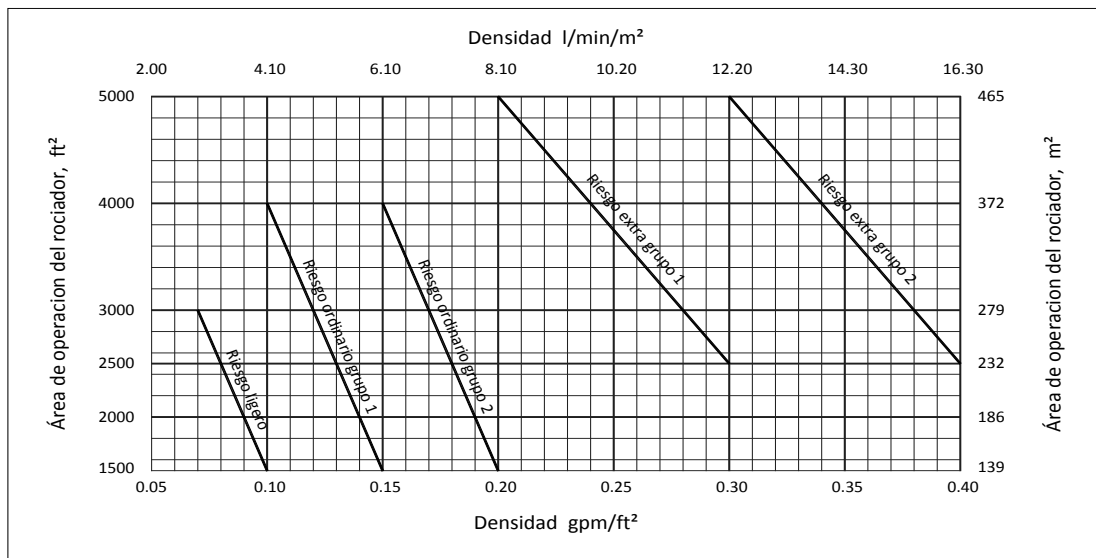


Figura VI.2 Curva Área / Densidad

Sustituyendo valores en la Ec.V.1, se llega a:

$$V = 0.15 (60)(1500) = 13500 \text{ gal} = 51103 \text{ l}$$

Al no contar con sistema de gabinetes contra incendio, la demanda de agua se debe únicamente al sistema de rociadores.

VI.4.2.- COBERTURA DE ROCIADOR

Para el análisis de la red de protección contra incendio, es necesario contar con los datos técnicos de los rociadores a utilizar, ya que se tiene que garantizar el gasto y la presión requerida por los mismos.

Las características de cada uno de los rociadores se mencionan a continuación:

^C Estándar 13 Instalación de Sistemas de Rociadores, NFPA, 2010, Pág. 13-118.

- Rociador hacia abajo^D: Marca Viking, serie Microfast (VK302), respuesta rápida, presión mínima de trabajo 0.48 bares (7psi), presión máxima 12 bares (175 psi), temperatura tipo ordinario 68° C (155°F), color de ampolla rojo, factor de descarga k=81 (5.6 us), conexión de 13 mm (1/2 plg), riesgo ligero y ordinario, área de cobertura según NFPA 13, espaciamiento mínimo según NFPA 13.
- Rociador horizontal de pared^E: Marca Viking, serie Microfast (VK305) de respuesta rápida, presión mínima de trabajo 0.48 bares (7psi), presión máxima, 12 bares (175 psi), temperatura tipo ordinario 68° C (155°F), color de ampolla rojo, factor de descarga k=81 (5.6 us), conexión de 13 mm (1/2 plg), riesgo ligero y ordinario, área de cobertura según NFPA 13, espaciamiento mínimo según NFPA 13.

De acuerdo a planos de la red de protección contra incendio, las áreas a proteger en el hotel contarán con dos tipos de rociadores: colgantes (hacia abajo) y de pared, Tabla VI.10.

Tabla VI.10 Áreas del hotel a proteger por rociadores

Tipo de Rociador	Zona a Proteger	
Horizontal de Pared	Habitaciones Escaleras Pasillo	Todos los niveles
	Áreas comunes Servicios Pasillo	Planta Baja
Colgante (hacia abajo)	Ropería Baños empleados Pasillos	Segundo Nivel
	Ropería Mantenimiento Pasillos	Tercer Nivel
	Ropería Comedor empleados Pasillos	Cuarto Nivel
	Ropería Mantenimiento Pasillos Sute	Quinto Nivel
	Cto maquinas elevadores	Azotea
	Cuarto de maquinas	Cuarto de maquinas

Según las bases de diseño para rociadores hacia abajo, la Tabla VI.2 indica un área máxima de cobertura de 9.30 m² (100 ft²), mientras que en la Tabla V.3 indica un área máxima de 9.30 m² (100 ft²) para rociadores horizontales.

VI.4.3.- ÁREA REMOTA

El área remota se definirá como el área de cobertura para el número máximo de rociadores trabajando simultáneamente; el número de rociadores para el área remota se define como:

$$Nr = \frac{Ad}{Ar} \quad \text{Ec. VI.2}$$

en donde: Nr Número de rociadores

^D Ficha técnica Rociadores Viking Microfast y Microfasthp colgantes de respuesta rápida, referencia sprinklers 41^a, Diciembre del 2013

^E Ficha técnica Rociadores Viking Microfast y Microfasthp horizontales de pared de respuesta rápida, referencia sprinklers 43 f, Febrero 2014.

- Ad Área de diseño correspondiente a la curva área densidad de la ocupación de riesgo, en ft
- Ar Área de cobertura del rociador, en ft².

Al sustituir los datos de área de diseño (1500 ft²) y área de cobertura por rociador en la Ec. V.1, se tiene que el número de rociadores a considerar es igual a:

$$Nr = 1500.00 / 100.00 = 15 \text{ rociadores}$$

Lo anterior conduce al al área remota mostrada en las Figuras VI.3. y VI.3*

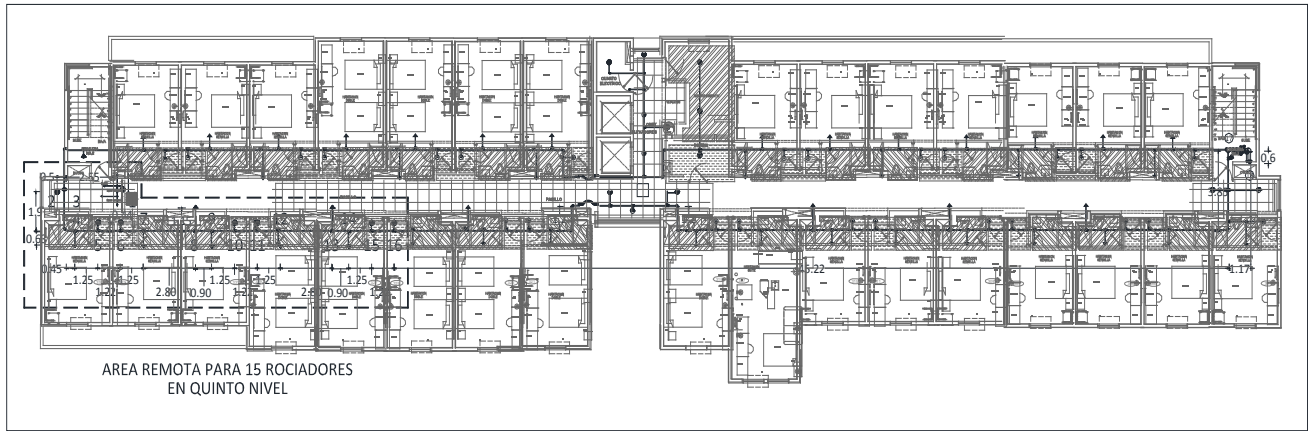


Figura VI.3. Definición del área remota

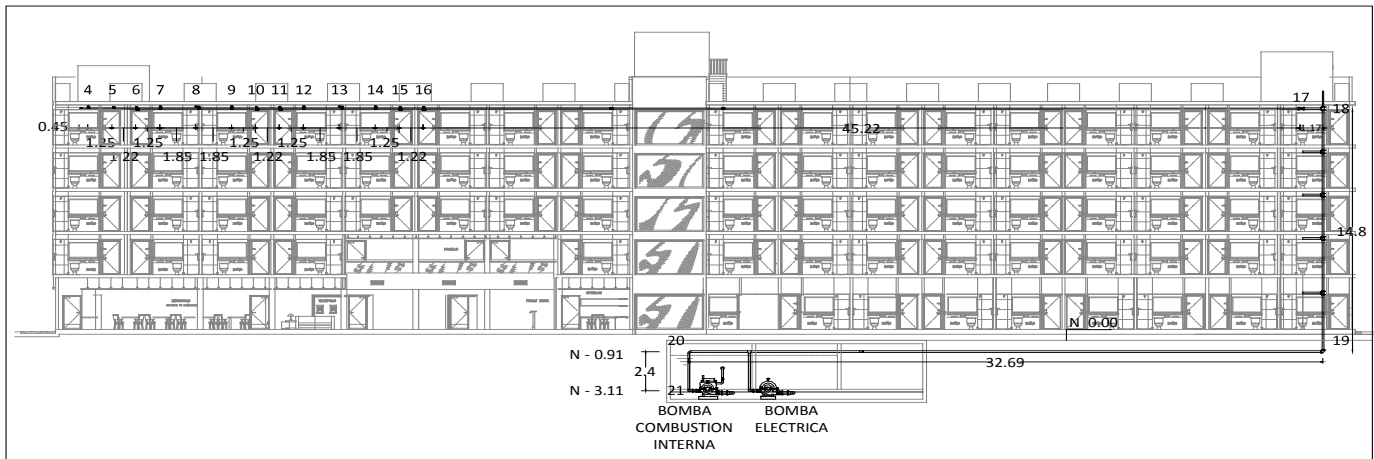


Figura VI.3*. Definición del área remota

VI.4.4. GASTO Y PRESIÓN DE TRABAJO EN LA RED DE ROCIADORES

Para el cálculo del gasto y la presión requerida se deberá tomar en cuenta el área con mayor demanda hidráulica de acuerdo a la relación Área / Densidad del riesgo de incendio con el que se haya clasificado al hotel, para lo cual se consideran las siguientes ecuaciones:

El gasto requerido por cada rociador^F estará definido como:

^F Estándar 15 Sistemas Fijos Aspersores de Agua para Protección Contra Incendios, NFPA, 2001, Pág. 15-27.

$$Q = k \sqrt{p} \quad \text{Ec. VI.3}$$

Siendo:	p	Q	Gasto, en gpm.
	k		Coefficiente de descarga del rociador
	p		Presión requerida a la salida del rociador, en psi.

Las pérdidas debidas a la fricción^G se deberán calcular de acuerdo al criterio de Hazen Williams, siendo:

$$p = \frac{4.52Q^{1.85}}{c^{1.85}d^{4.74}} \quad \text{Ec. VI.4}$$

en donde:	p	Pérdida debida a la fricción, en psi/ft
	Q	Gasto, en gpm
	c	Coefficiente debido a la pérdida de fricción
	d	Diámetro interior de la tubería, en plg

La presión de velocidad P_v^H , se determinará con base a:

$$P_v = \frac{0.001123Q^2}{d^4} \quad \text{Ec. VI.5}$$

Para lo cual:	Pv	Presión de velocidad, en psi.
	Q	Gasto, en gpm
	D	Diámetro interior de la tubería, en plg

Conocidas las presiones de velocidad y total en el punto de interés, la presión normal^I se define como:

$$P_n = P_t - P_v \quad \text{Ec. VI.6}$$

en donde:	P _t	Presión total, en psi/ft ²
	P _v	Presión de velocidad, en psi/ft ²

Cuando en un punto de conexión entre dos tuberías exista una diferencia de presión de los tramos que convergen a ese punto, es necesario balancear la presión para el punto de salida; dicho balance^J se determina como:

$$Q_1/Q_2 = \sqrt{P_1/P_2} \quad \text{Ec. VI.7}$$

^G Estándar 15 Sistemas Fijos Aspersores de Agua para Protección Contra Incendios, NFPA, 2001, Pág. 15-26.

^H Estándar 15 Sistemas Fijos Aspersores de Agua para Protección Contra Incendios, NFPA, 2001, Pág. 15-27

^I Estándar 15 Sistemas Fijos Aspersores de Agua para Protección Contra Incendios, NFPA, 2001, Pág. 15-27

^J Estándar 15 Sistemas Fijos Aspersores de Agua para Protección Contra Incendios, NFPA, 2001, Pág. 15-27

La Tabla VI.11 muestra los datos de proyecto para el diseño de la red de protección contra incendio.

Tabla VI.11 Datos de proyecto

Sistema tipo	Húmedo a base de rociadores automáticos
Tipo rociador	Horizontal de pared, Vertical hacia abajo
Longitud entre ramales	10.00 ft
Longitud entre rociadores	10.00 ft
No. Rociadores	15.00 pzas
Factor k	5.60
Riesgo de ocupación	Ordinario Grupo 1
Densidad de ocupación	0.15 gpm
Superficie de diseño	1500 ft ²
Superficie cobertura rociador	100 ft ²
Material de tubería y conexiones	Acero Negro
Coefficiente Hazen - Williams	120

El diseño hidráulico de la red de protección contra incendio, se muestra en la Tabla VI.12, en la cual se analiza el dimensionamiento de la tubería desde el cuarto de máquinas hasta la alimentación del último rociador considerado para el Área Remota.

Tabla VI.12 (a) Cálculo hidráulico para el dimensionamiento de la red de tubería

Paso No.	Ubicación Rociadores, Tramo		Gasto gpm		Diámetro plg		Accesorios		Longitud ft			Pérdida Presión psi	Presión psi		Observaciones	
					Com	Int	Pieza	Cant.	Equiv.	Tramo	Total		Pt	Pe		
1	1	3 - 1	q=	15.00	1	1.06	CS	1	7.000	9.370	16.370	0.073	Pt	7.17	pe=1*0.433=0.434	
			Q=	15.00			TG	1					Pe	0.43		
							CRL	0					Pf	1.19		
						TG)	0									
2	2	3 - 2	q=	15.00	1	1.06	CS	1	7.000	2.640	9.640	0.073	Pt	7.17	pe=1*0.433=0.432	
			Q=	15.00			TG	1					Pe	0.43		
							CRL	0					Pf	0.70		
						TG	0									
3	0	3* - 3	q=	15.44	1 1/4	1.38	CS	1	7.00	1.00	8.00	0.075	Pt	8.80	pe=1*0.433=0.432	
			Q=	30.44			TG	1					Pe	0.43		
							CRL	0					Pf	0.60		
						TG)	0									$Q_2 = 15 \sqrt{8.80/8.31}$
4	0	4 - 3*	q=	0.00	2	2.07	CS	1	2.00	7.71	9.71	0.011	Pt	9.83	$Q_2 = 15 \sqrt{8.80/8.31}$	
			Q=	30.44			TG	0					Pe	0.00		
							CRL	0					Pf	0.10		
						TG	0									
5	3	4 - 4*	q=	15.00	1	1.06	CS	1	7.00	2.07	9.07	0.073	Pt	7.17	pe=1*0.433=0.432	
			Q=	15.00			TG	1					Pe	0.43		
							CRL	0					Pf	0.66		
						TG	0									

CS Codo 90° Estándar
Pt Presión Trabajo

CRL Codo 90° Radio Largo
Pe Presión estática

TG Tee Giro 90°
Pf Presión Final

Tabla VI.12 (b) Cálculo hidráulico para el dimensionamiento de la red de tuberías

Paso No.	Ubicación Rociadores, Tramo		Gasto gpm		Diámetro plg		Accesorios		Longitud ft			Pérdida Presión psi	Presión psi		Observaciones
					Com	Int	Equiv.	Cant	Equiv	Tramo	Total		Pt	Pe	
6	0	5 - 4	q= 16.44 Q= 46.88		2	2.07	CS TG CRL TG	0 0 0 0	0.00	7.71	7.71	0.024	Pt Pe Pf	9.94 0.00 0.18 10.12	$Q_2 = 15 \sqrt{9.94/8.22}$
7	4	5 - 5*	q= 15.00 Q= 15.00		1	1.06	CS TG CRL TG	1 1 0 0	7.00	1.45	8.45	0.073	Pt Pe Pf	7.17 0.43 0.61 8.22	pe=1*0.433=0.432
8	0	6 - 5	q= 16.64 Q= 63.52		2	2.07	CS TG CRL TG	0 0 0 0	0.00	7.71	7.71	0.041	Pt Pe Pf	10.12 0.00 0.32 10.44	$Q_2 = 15 \sqrt{10.12/8.22}$
9	5	6 - 6*	q= 15.00 Q= 15.00		1	1.06	CS TG CRL TG	1 1 0 0	7.00	1.45	8.45	0.073	Pt Pe Pf	7.17 0.43 0.61 8.22	pe=1*0.433=0.432
10	0	7 - 6	q= 16.90 Q= 80.42		2	2.07	CS TG CRL TG	0 0 0 0	0.00	4.00	4.00	0.064	Pt Pe Pf	10.44 0.00 0.26 10.70	$Q_2 = 15 \sqrt{10.44/8.22}$
11	6	7 - 7*	q= 15.00 Q= 15.00		1	1.06	CS TG CRL TG	1 1 0 0	7.00	2.07	9.07	0.073	Pt Pe Pf	7.17 0.43 0.66 8.27	pe=1*0.433=0.432
12	0	8 - 7	q= 17.06 Q= 97.48		2	2.07	CS TG CRL TG	0 0 0 0	0.00	9.19	9.19	0.092	Pt Pe Pf	10.70 0.00 0.84 11.54	$Q_2 = 15 \sqrt{10.70/8.22}$
13	7	8 - 8*	q= 15.00 Q= 15.00		1	1.06	CS TG CRL TG	1 1 0 0	7.00	3.78	10.78	0.073	Pt Pe Pf	7.17 0.43 0.78 8.39	pe=1*0.433=0.432 pe= carga estática
14	0	9 - 8	q= 17.59 Q= 115.07		2	2.07	CS TG CRL TG	0 0 0 0	0.00	2.95	2.95	0.125	Pt Pe Pf	11.54 0.00 0.37 11.90	$Q_2 = 15 \sqrt{11.54/8.39}$
15	8	9 - 9*	q= 15.00 Q= 15.00		1	1.06	CS TG CRL TG	1 1 0 0	7.00	2.07	9.07	0.073	Pt Pe Pf	7.17 0.43 0.66 8.27	pe=1*0.433=0.432 pe= carga estática

CS Codo 90° Estándar
Pt Presión TrabajoCRL Codo 90° Radio Largo
Pe Presión estáticaTG Tee Giro 90°
Pf Presión Final

Tabla VI.12 (c) Cálculo hidráulico para el dimensionamiento de la red de tuberías

Paso No.	Ubicación Rociadores, Tramo		Gasto gpm		Diámetro plg		Accesorios		Longitud ft			Pérdida Presión psi	Presión psi		Observaciones
					Com	Cant	Equiv	Tramo	Equiv	Tramo	Tramo		Pt	Pe	
16	0	10 - 9	q= 18.00 Q= 133.07	2	2.07	CS TG CRL TG	0 0 0 0	0.00	4.10	4.10	0.163	Pt Pe Pf	11.90 0.00 0.67 12.57	$Q_2 = 15 \sqrt{11.90/8.27}$	
17	9	10 - 10*	q= 15.00 Q= 15.00	1	1.06	CS TG CRL TG	1 1 0 0	7.00	1.45	8.45	0.073	Pt Pe Pf	7.17 0.43 0.61 8.22	pe=1*0.433=0.432	
18	0	11 - 10	q= 18.55 Q= 151.61	2	2.07	CS TG CRL TG	0 0 0 0	0.00	4.10	4.10	0.207	Pt Pe Pf	12.57 0.00 0.85 13.42	$Q_2 = 15 \sqrt{12.57/8.22}$	
19	10	11 - 11*	q= 15.00 Q= 15.00	1	1.06	CS TG CRL TG	1 1 0 0	7.00	1.45	8.45	0.073	Pt Pe Pf	7.17 0.43 0.61 8.22	pe=1*0.433=0.432	
20	0	12 - 11	q= 19.16 Q= 170.78	2 1/2	2.47	CS TG CRL TG	0 0 0 0	0.00	4.10	4.10	0.109	Pt Pe Pf	13.42 0.00 0.45 13.87	$Q_2 = 15 \sqrt{13.42/8.22}$	
21	11	12 - 12*	q= 15.00 Q= 15.00	1	1.06	CS TG CRL TG	1 1 0 0	7.00	2.07	9.07	0.073	Pt Pe Pf	7.17 0.43 0.66 8.27	pe=1*0.433=0.432	
22	0	13 - 12	q= 19.43 Q= 190.21	2 1/2	2.47	CS TG CRL TG	0 0 0 0	0.00	9.18	9.18	0.133	Pt Pe Pf	13.87 0.00 1.23 15.10	$Q_2 = 15 \sqrt{13.87/8.27}$	
23	12	13 - 13*	q= 15.00 Q= 15.00	1	1.06	CS TG CRL TG	1 1 0 0	7.00	3.77	10.77	0.073	Pt Pe Pf	7.17 0.43 0.78 8.39	pe=1*0.433=0.432	
24	0	14 - 13	q= 20.12 Q= 210.33	2 1/2	2.47	CS TG CRL TG	0 0 0 0	0.00	2.95	2.95	0.161	Pt Pe Pf	15.10 0.00 0.47 15.57	$Q_2 = 15 \sqrt{15.10/8.39}$	
25	13	14 - 14*	q= 15.00 Q= 15.00	1	1.06	CS TG CRL TG	1 1 0 0	7.00	2.07	9.07	0.073	Pt Pe Pf	7.17 0.43 0.66 8.27	pe=1*0.433=0.433	

CS Codo 90° Estándar
Pt Presión Trabajo

CRL Codo 90° Radio Largo
Pe Presión estática

TG Tee Giro90°
Pf Presión Final

Tabla VI.12 (d) Cálculo hidráulico para el dimensionamiento de la red de tuberías

Paso No.	Ubicación Rociadores, Tramo		Gasto gpm		Diámetro plg		Accesorios		Longitud ft			Pérdida Presión psi	Presión psi		Observaciones
					Com	Cant	Equiv	Tramo	Equiv.	Tramo	Total		Pt	Pe	
26	0	15 - 14	q= 20.58 Q= 230.91		2 1/2	2.47	CS TG CRL TG	0 0 0 0	0.00	4.10	4.10	0.191	Pt Pe Pf	15.57 0.00 0.78 16.35	$Q_2 = 15 \sqrt{15.57/8.22}$
27	14	15 - 15*	q= 15.00 Q= 15.00		1	1.06	CS TG CRL TG	1 1 0 0	7.00	1.44	8.44	0.073	Pt Pe Pf	7.17 0.43 0.61 8.22	pe=1*0.433=0.433
28	0	16 - 15	q= 21.16 Q= 252.07		2 1/2	2.47	CS TG CRL TG	0 0 0 0	0.00	4.00	4.00	0.225	Pt Pe Pf	16.35 0.00 0.90 17.25	$Q_2 = 15 \sqrt{16.35/8.22}$
29	15	16 - 16*	q= 15.00 Q= 15.00		1	1.06	CS TG CRL TG	1 1 0 0	7.00	1.44	8.44	0.073	Pt Pe Pf	7.17 0.43 0.61 8.22	pe=1*0.433=0.433
30	0	17 - 16	q= 21.73 Q= 273.80		2 1/2	2.47	CS TG CRL TG	0 0 0 0	0.00	168.86	168.86	0.262	Pt Pe Pf	17.25 0.00 44.22 61.47	$Q_2 = 15 \sqrt{17.25/8.22}$
31	0	18 - 17	q= 0.00 Q= 273.80		4	4.03	CS TG CRL TG	1 1 0 0	2.00	5.81	7.81	0.025	Pt Pe Pf	61.47 0.00 0.19 61.66	
32	0	19 - 18	q= 0.00 Q= 273.80		4	4.03	CS TG CRL TG	0 0 0 0	0.00	48.56	48.56	0.025	Pt Pe Pf	61.66 21.02 1.19 83.88	pe=48.56*0.433=21.02
33	0	20 - 19	q= 0.00 Q= 273.80		4	4.03	CS TG CRL TG	0 0 0 0	0.00	107.25	107.25	0.025	Pt Pe Pf	83.88 2.63 86.51	
34	0	21 - 20	q= 0.00 Q= 273.80		4	4.03	CS TG CRL TG	0 0 0 0	0.00	7.87	7.87	0.025	Pt Pe Pf	86.51 3.41 0.19 90.12	pe=7.87*0.433=3.41
35	0	22 - 21	q= 0.00 Q= 273.80		4	4.03	CS TG CRL TG	1 1 0 0	5.00	10.00	15.00	0.025	Pt Pe Pf	90.12 0.00 0.37 90.48	

CS Codo 90° Estándar
Pt Presión TrabajoCRL Codo 90° Radio Largo
Pe Presión estáticaTG Tee Giro90°
Pf Presión Final

VI.5. EQUIPO DE BOMBEO PARA LA INSTALACIÓN DE PROTECCIÓN CONTRA INCENDIO**VI.5.1. CARGA DINÁMICA TOTAL**

La carga dinámica total^K, se determinará como:

$$H = H_{ET} + h_f + H_T + \frac{V^2}{2g} \quad \text{Ec. VI.8}$$

en donde:

H	Carga dinámica total
H _{ET}	Carga estática total
h _f	Pérdidas debida a la fricción
H _T	Carga de trabajo para el rociador más desfavorable
V ² /2g	Carga de Velocidad a la salida del rociador más desfavorable

VI.5.1.1. CARGA ESTÁTICA TOTAL

En el dimensionamiento de las tuberías para la red de protección contra incendio, Tabla VI.12, la carga estática (Pe) se considera en los cálculos realizados.

VI.5.1.2. PÉRDIDAS DEBIDAS A LA FRICCIÓN**VI.5.1.2.1. PÉRDIDAS DEBIDAS A LA FRICCIÓN EN LA LÍNEA DE SUCCIÓN**

La tubería de succión deberá dimensionarse de manera que, con las bombas funcionando a 150 por ciento de su capacidad nominal (17.27), la velocidad en la porción de la tubería de succión ubicada dentro de los 10 diámetros de tubería antes de la brida de succión de la bomba no supere los 150 ft/s (4.57 m/s).

En la Tabla VI.23 se muestra el dimensionamiento y las pérdidas debidas a la fricción en la línea de succión; la velocidad de diseño es de 1.50 m/s y el material es de acero cédula 40.

Tabla VI.13 Dimensionamiento y cálculo de las pérdidas debidas a la fricción en la línea de succión

Tramo	Q l/s	Diámetro teórico mm	Diámetro comercial mm	V Real m/s	Pieza	No. Pieza	Long. Equiv. Pieza m	Long. Equiv. m	Long. Tramo m	Long. Total m	Re	f	Hf m
A - B	25.90	148.27	150.00	1.39	Codo 90°	3.00	5.20	24.20	6.40	30.60	1.39E+05	0.0286	0.55
					Tee Der.	1.00	7.60						
					V.Comp.	1.00	1.00						
B - C	25.90	148.27	150.00	1.39	Codo 90°	3.00	5.20	24.20	5.80	30.00	1.39E+05	0.0286	0.54
					Tee Der.	1.00	7.60						
					V.Comp.	1.00	1.00						
Total										30.60		3.06	0.55

Nota: El gasto de 25.90 l/s corresponde al 150% del gasto nominal de trabajo (17.27 l/s)

^K Manual de Protección Contra Incendios de la NFPA, Volumen II, Quinta Edición en Español, Pág. 8 - 97.

VI.5.1.2.2. PÉRDIDAS DEBIDAS A LA FRICCIÓN EN LA LÍNEA DE ALIMENTACIÓN

El cálculo de la pérdida debida a la fricción para la línea de alimentación a la red de protección contra incendio hasta el rociador más desfavorable, se obtuvo como parte del desarrollo de la Tabla V:7., en la cual, se tiene un valor de 90.48 PSI (63.62 m.c.a.) para dicha pérdida de carga.

VI.5.1.3. CÁLCULO DE LA CARGA DINÁMICA TOTAL

De los cálculos realizados en los puntos anteriores se tiene que:

Carga estática total + Pérdida debida a la fricción	$H_{ET} + h_f = 63.62 \text{ m (90.48 psi)}$
Pérdidas debidas a la fricción en la succión	$H_{fs} = 0.55 \text{ m (0.78 psi)}$
Carga de trabajo último rociador	$H_t = 4.92 \text{ m (7.00 psi)}$
Carga de velocidad	$V^2/2g = 0.14 \text{ m (0.46 ft/s)}$

Sustituyendo los valores arriba mencionados en la Ec. VI.8, se tiene:

$$H = 63.62 + 0.55 + 4.92 + 0.14$$

$$H = 69.23 \text{ m}$$

VI.5.2 POTENCIA REAL PARA EL EQUIPO DE BOMBEO DE PROTECCIÓN CONTRA INCENDIO

La potencia real que necesita la bomba para elevar el volumen de agua requerido en el punto más desfavorable de la instalación, se expresa como:

$$P_r = \frac{Qh}{76\eta} \quad \text{Ec.VI.9}$$

en donde:	P_r	Potencia real en HP
	h	Altura en m
	Q	Gasto en l/sm ³
	η	Eficiencia de la bomba en %

Al sustituir datos en la Ec. 18, la potencia de la bomba resulta ser:

$$P_r = \frac{17.28 (68.68)}{76 (0.50)} = 31.23 \text{ HP}$$

De lo anterior, las características de los equipos de bombeo serán:

- Motobomba centrífuga horizontal para un gasto de 17.28 l/s y una carga de 70 m.c.a., con succión bridada al final de 100 mm (4.00 plg) de diámetro y descarga de 100 mm (4.00 plg) de diámetro, acoplada directamente a motor eléctrico horizontal de 40 HP, a 3500 RPM, 60/3/230-460 V.

- Motobomba centrífuga horizontal para un gasto de 17.28 l/s y una carga de 70 m.c.a. con succión bridada de 100 mm (4.00 plg) de diámetro y descarga de 100 mm (4.00 plg) de diámetro, accionada por motor de combustión a diésel de 40 HP, 3500 RPM; tanque para combustible de 300 l, banco de baterías con juego de cables.
- Bomba centrífuga vertical con succión y descarga de 32 mm (1 ¼ plg), acoplada a motor eléctrico vertical de 1 HP a 3500 RPM para operar a 60/3/230/460.
- Manómetro de glicerina de 0-11 kg/cm² (0-160 psi), con carátula de 2 ½ plg de diámetro.
- Tablero de fuerza y control, arranque a tensión plena, para operar a 60/3/230, el cual contiene: un guarda motor con protección contra corto circuito y sobre carga para motor de 40 hp, control electrónico para operación automática, selector de operación Manual/Fuera/Automático, todo contenido en gabinete nema 2.

VII. INSTALACIÓN DE GAS LP

Actualmente el gas LP es utilizado como fuente de energía calorífica en diferentes ámbitos de la actividad humana (industria, transporte, construcción, etc), por tal razón toda instalación de aprovechamiento de gas LP debe ser diseñada en función del gasto y presión con los que circulará en cada tramo de la red respetando los índices de seguridad que se establecen en la normatividad.

En este capítulo se calcula y diseña una red para el abastecimiento de gas LP a dos áreas de mucha importancia en la actividad cotidiana del hotel, nos referimos a la alimentación de los equipos de secado para ropa (en el área de lavandería) y a la alimentación del equipo generador de agua caliente en el cuarto de máquinas.

VII.1. DESCRPCION GENERAL DE LA INSTALACION DE GAS LP

La instalación de gas LP se conformará de un tanque estacionario y tres redes de tuberías principales: una tubería de llenado al tanque estacionario, una red de tuberías en régimen de alta presión regulada y una red de tuberías en régimen de baja presión regulada.

La tubería de llenado se originará en la toma de llenado que se ubica a una altura de 2.80 m snpt sobre el lado exterior del muro de la zona del gimnasio, por donde subirá hasta el nivel de azotea en donde describirá una trayectoria aparente por azotea hasta llegar al tanque estacionario con capacidad de 2200 l y un diámetro de 1.03 m y con longitud de 3.00 m. La tubería en toda su trayectoria será de Cobre tipo "L" de 19 mm de diámetro.

La línea de gas en alta presión regulada será aparente por azotea e iniciará pasando el regulador de primer etapa ubicado a la salida del tanque estacionario, con dicho regulador se controlarán las variaciones de presión que sufre el gas a lo largo del día en el interior del tanque estacionario; después del regulador de primera etapa se colocará una válvula de globo (para cierre general de la alimentación) y un manómetro. En las cercanías del tanque estacionario, la línea en alta presión regulada tendrá dos derivaciones con las que se alimentarán los equipos de secado para ropa en lavandería y a los equipos generadores de agua caliente en el cuarto de máquinas.

La derivación de la línea en alta presión regulada que irá hacia el cuarto de máquinas, describirá una trayectoria paralela a la línea de llenado hasta llegar a nivel de terreno natural por donde se dirigirá hasta el cuarto de máquinas. La derivación que alimentará a los equipos de secado de ropa, describirá una trayectoria a la primera derivación y pasará frente a las escaleras del cuarto de elevadores hasta llegar a la fachada norte, por donde descenderá hasta planta baja y así llegar a la lavandería. La tubería para toda la red en alta presión regulada, será de Cobre tipo "L" con diámetro de 19 mm de diámetro en todas las trayectorias

En la zona de la lavandería llegará una tubería en alta presión regulada de 19.1 mm de diámetro, la cual hará el cambio de régimen a baja presión regulada por medio de un regulador de segunda etapa que se ubicará a una distancia de 0.50 m del paño de la columna estructural del eje K y a una altura de 1.20 m snpt, en donde se colocará una válvula de esfera como válvula de seccionamiento. A partir del regulador de segunda etapa, se tendrá la red de baja presión regulada (con diámetro de 19 mm) con la cual se alimentará a cada equipo de secado, la conexión al equipo se hará mediante tubería de cobre flexible y antes de la conexión al equipo, se contará una válvula de esfera que permita cerrar la alimentación de gas cuando haya necesidad de mantenimiento al equipo de secado.

En lo que se refiere al cuarto de máquinas, la tubería en alta presión regulada ingresará por nivel de piso para descender ya dentro del cuarto de máquinas a una altura de 1.50 m y seguir su recorrido aparente sobre muro hasta cada uno de los equipos generadores de agua caliente, la tubería será de cobre tipo "L" de 19 mm de diámetro hasta el regulador de segunda etapa de cada calentador; con dicho regulador se hará el cambio de régimen de alta a baja presión regulada.; antes de la conexión a cada regulador, se colocará una válvula de esfera la cual se reutilizará para cerrar la alimentación de gas a los equipos cuando estos se sometan a mantenimiento. La conexión a los equipos, se hará por medio de una tubería de cobre flexible.

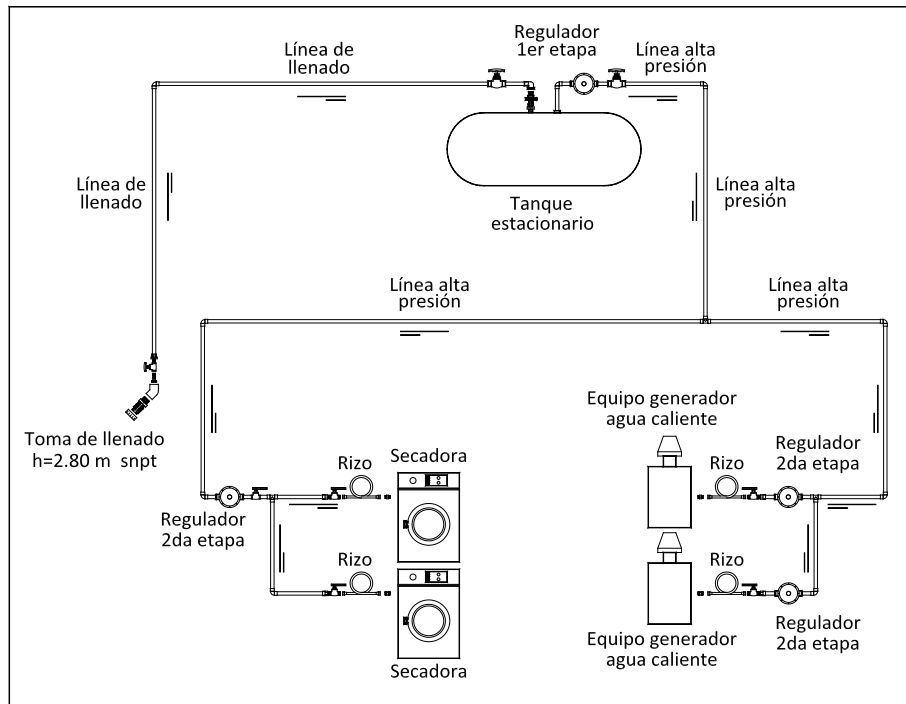


Figura VII.1 Diagrama general de la instalación de gas LP

VII.2. REGLAMENTACIÓN

Para el diseño de la instalación de gas LP en alta y baja presión regulada, se tomará en cuenta las siguientes reglamentaciones y normatividades:

- Reglamento de Construcción para el Distrito Federal, 2005.
- Normas Técnicas Complementarias para el Diseño y Ejecución de Obras e Instalaciones Hidráulicas, Gaceta Oficial del Distrito Federal, Tomo II, Octubre 6 2004.
- Norma Oficial Mexicana NOM 004 SEDG 2004 Diseño y construcción de instalaciones de aprovechamiento de gas L.P.
- Normas de Diseño de Ingeniería Electromecánica del Instituto Mexicano del Seguro Social, Instalaciones Sanitarias, Hidráulicas y Especiales (ND 01 IMSS HSE 1997).

VII.3. BASES DE DISEÑO

El diseño de la instalación de gas LP en el presente trabajo de tesis, deberá considerar los siguientes criterios de diseño:

- El tanque estacionario deberá ubicarse a la intemperie sobre una base plana nivelada de concreto.
- La ubicación del tanque estacionario deberá ser tal que haya una distancia mínima de 1.00 m al paño de muro más cercano.

- Las tuberías de la red se dimensionarán considerando el total del consumo de gas demandado por los aparatos que se alimenten.
- Para el dimensionamiento de las tuberías de servicio se despreciarán los cambios de nivel.
- El cálculo de la red se hará considerando flujo isotérmico a una sola fase y propano como fluido conducido.
- Para el cálculo de la caída de presión en las tuberías de servicio en baja presión regulada, debe usarse la fórmula del Dr. Pole.
- En el régimen de baja presión regulada la máxima caída de presión porcentual permisible entre el regulador de baja presión y el aparato de consumo será del 5%.
- Para el régimen de alta presión regulada se permite emplear cualquier ecuación siempre que se considere el carácter compresible del gas LP.
- Cuando la presión de servicio nominal en el régimen de alta presión regulada sea igual o menor de 1.50 kg/cm^2 no se requerirá justificarla en función de la posibilidad de condensación.
- Cuando se requiera una presión de servicio nominal en régimen de alta presión regulada mayor a 1.5 kg/cm^2 , la máxima presión de servicio nominal permisible es la que corresponda a la presión de vapor de una mezcla propano-butano al 50% a la menor temperatura ambiente alcanzable en el lugar de ubicación de la instalación.
- La máxima caída de presión admisible en régimen de alta presión regulada será aquella para la cual la presión final sea suficiente para el correcto funcionamiento del regulador de segunda etapa o de los aparatos de consumo que alimente.
- La trayectoria de las tuberías será aparente.
- Las tuberías deberán quedar separadas 10 cm como mínimo de conductores eléctricos cuya tensión sea menor o igual de 127V.
- No se permitirá ningún tipo de doblez en tuberías rígidas.
- Para la conexión de aparatos de consumo móvil o sujetos a vibración, se debe usar manguera o rizados de tubo de cobre flexible; la longitud no debe exceder 1,50 m.
- Se permitirán tuberías en sótanos exclusivamente para abastecer los aparatos de consumo que en ellos se encuentren. Estas tuberías deben ser visibles y el sótano debe contar con ventilación natural.
- Los reguladores de primera etapa se deben ubicar a la intemperie. En caso de que se ubiquen al interior, deberán contar con tubería de venteo

- Se debe contar con manómetro que indique la presión de salida de los reguladores que descargan en alta presión regulada, colocado en el cuerpo del regulador o en la tubería a no más de 0,10 m de éste, precedido en su instalación por una válvula de aguja.
- El cambio de régimen de alta a baja presión se hará mediante un regulador de segunda etapa.
- Se debe colocar una válvula de cierre de operación manual antes de cada aparato de consumo.

VII.4. DISEÑO DE LA INSTALACIÓN DE GAS LP

VII.4.1. CLASIFICACIÓN DE LA INSTALACIÓN

De acuerdo a normatividad^A la instalación de gas LP que se diseñará para el hotel queda clasificada como: Tipo C, es decir, instalación destinada al aprovechamiento de gas LP en servicios.

VI.4.2. CONSUMOS

En el área de lavandería se ubican dos equipos de secado para ropa, en el cuarto de máquinas se tendrán dos equipos generadores de agua caliente. Según fichas técnicas^{B, C} los equipos tienen las siguientes características:

- Dos calentadores con capacidad de entrada 50400 Kcal/hr c/u, conexión de gas de 19.1 mm de diámetro, Presión de Trabajo 27.91 gr/cm².
- Dos secadoras capacidad calorífica de 33621 Kcal/Hr c/u, conexión de gas de 19.1 mm de diámetro, presión de trabajo 27.91 gr/cm².

El consumo horario de gas se tendrá que determinar mediante la Ec. VI.1. que se expresa como:

$$Q = \frac{CTE}{PCP} \quad \text{Ec. VII.1}$$

en donde: Q Consumo de gas propano en m³/Hr
 CTE Capacidad térmica del equipo en Kcal/Hr
 PCP Poder calorífico del propano^D (22390.6 Kcal/m³)

Al sustituir datos en la ecuación Ec. VII.1, se tiene que el consumo horario para cada uno de los equipos resulta ser:

$$Q_{calentador} = \frac{50400.00}{22390.60} = 2.25 \frac{m^3}{Hr}$$

$$Q_{secadora} = \frac{33621.00}{22390.60} = 1.50 \frac{m^3}{Hr}$$

^A Norma Oficial Mexicana NOM 004 SEDG 2004, Instalaciones de aprovechamiento de Gas LP, Diseño y construcción, Pág. 5

^B Ficha técnica de calentadores para agua, Serie LC II, Marca Mass Ter Cal.

^C Ficha Técnica de Secadoras de ropa, Serie ED660, Marca Girbau

^D El Cálculo de las Tuberías de Servicio de las Instalaciones para Aprovechamiento de Gas LP, Pág. 245, Edgar A. Martínez

VII.4.3 LÍNEA EN ALTA PRESIÓN REGULADA

De acuerdo a la norma^E, se puede emplear cualquier ecuación que contemple la compresibilidad del gas LP para el diseño de las tuberías en el régimen de alta presión regulada.

Para el presente trabajo de tesis se empleará una ecuación que permita calcular la presión al final de un tramo de tubería tomándose en cuenta la presión de servicio nominal del regulador que lo alimenta. Según bibliografía^F se puede emplear la ecuación:

$$P_f = \sqrt{P_{sn}^2 - \sum_{i=1}^n Q^2 F_{a_i} L_i} - P_{atm} \quad \text{Ec. VII.2}$$

en donde:	Pf	Presión absoluta al final del tramo de tubería, gr/cm ²
	Psn	Presión absoluta de servicio nominal del regulador, gr/cm ²
	Q	Volumen de gas en el tramo de tubería, m ³ /hr
	Fa	Factor de cálculo de la tubería en alta presión regulada
	L	Longitud del tramo de tubería, incluyendo longitud equivalente para conexiones, m
	Patm	Presión atmosférica del lugar de estudio, gr/cm ²

El factor Fa en la anterior ecuación depende del material de la tubería a utilizar, del diámetro de la tubería, del tipo de gas que circule por la tubería y de la presión de servicio nominal, por tal razón, para cada diámetro de tubería que se tenga, se deberá tener un factor de cálculo.

En la Tabla VII.1, se muestra el Factor Fa para tuberías de cobre, que será el material de la tubería a utilizar en la red de alimentación propuesta para cubrir las necesidades de demanda de Gas LP en el hotel.

Tabla VI.1 Factor de cálculo de la tubería (Fa)

Diámetro mm	Tubería de cobre
9.50	2202.072
12.70	673.289
19.10	27.806
25.40	7.326
32.00	2.115
38.00	0.8872
51.00	0.1868
76.00	0.0221
101.00	0.005

De acuerdo a las trayectorias de las Figura VII.2, VII.3 Y VII.4 se tendrá que calcular tres circuitos de tubería en alta presión regulada, los cuales son:

- Circuito I Alimentación a cuarto de lavado

^E Norma Oficial Mexicana NOM 004 SEDG 2004, Instalaciones de aprovechamiento de Gas LP, Diseño y construcción, Pág. 13

^F El Cálculo de las Tuberías de Servicio de las Instalaciones para Aprovechamiento de Gas LP, Pág. 245, Edgar A. Martínez

- Circuito II Alimentación a calentador No. 1 en cuarto de máquinas
- Circuito III Alimentación a calentador No. 2 en cuarto de máquinas

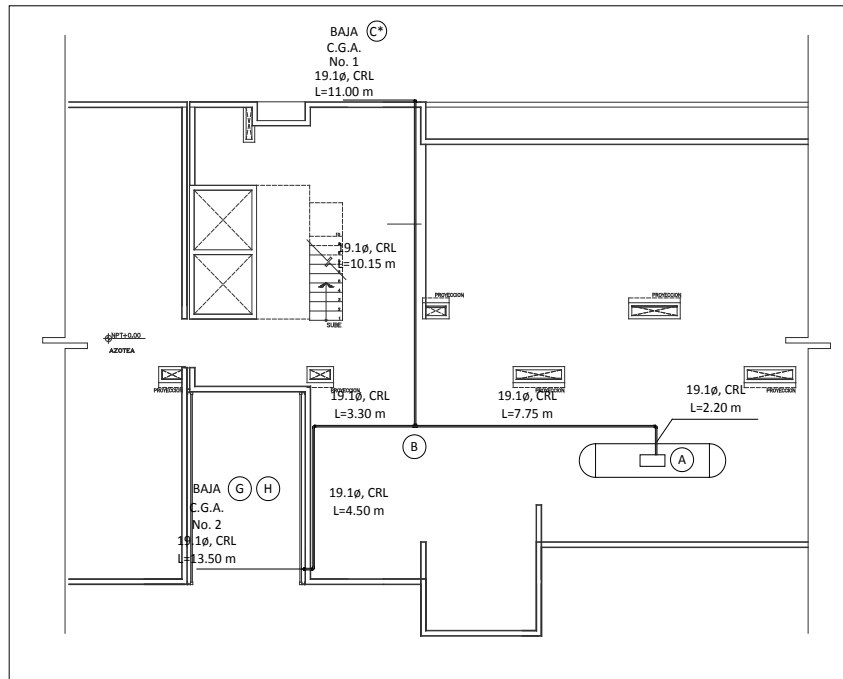


Figura VII.2 Trayectoria de tuberías en azotea

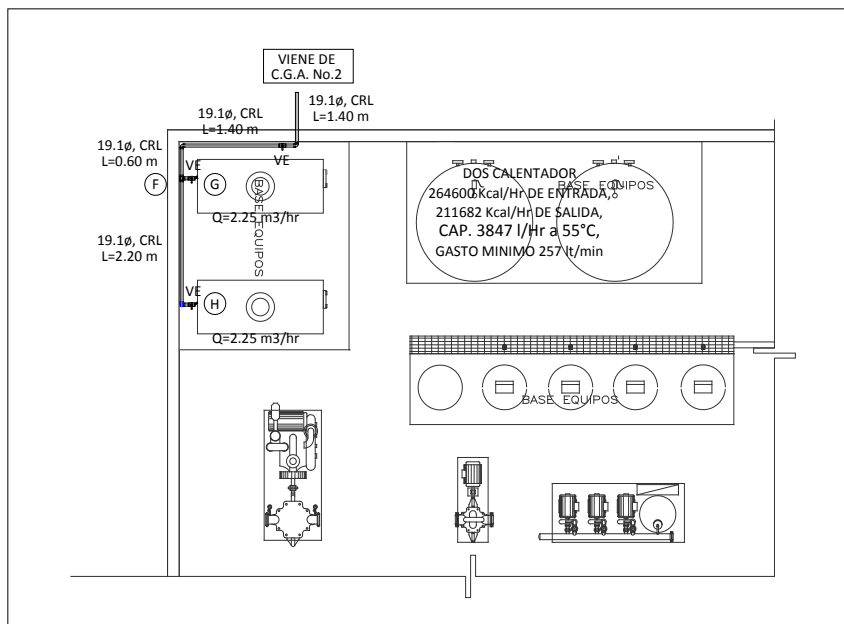


Figura No.VII.3 Trayectoria de tuberías en cuarto de máquinas

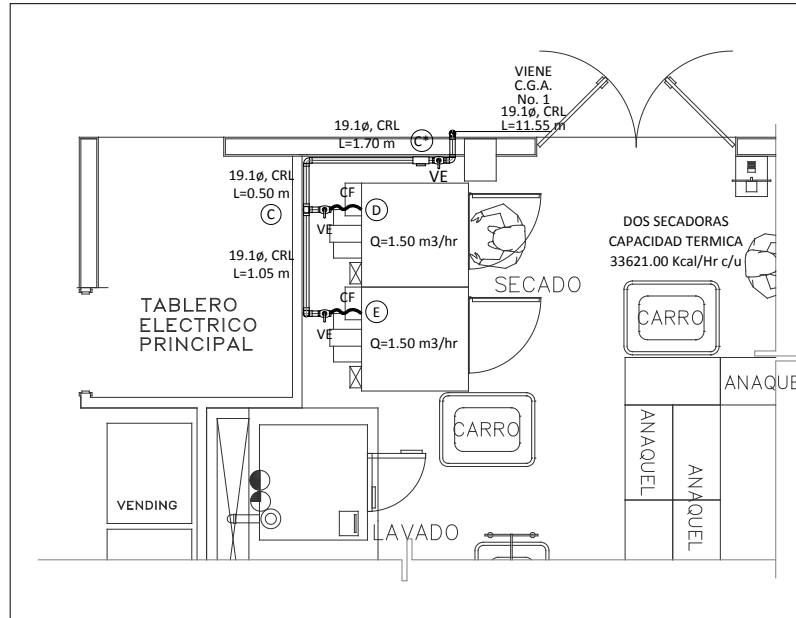


Figura No.VII.4 Trayectoria de tuberías en cuarto de maquinas

Definidos los circuitos de tuberías a dimensionar, la Tabla VII.2 muestra los datos de proyecto que se tomarán en cuenta para el cálculo para el dimensionamiento de la red en alta presión regulada. Las Tablas VII.3(a), y VII.3(b) muestran el dimensionamiento de cada uno de los tramos que conforma la red de tuberías de distribución.

Tabla VII.2 Datos de proyecto

Proyecto	Hotel Business Class
Ubicación	Iztapalapa, México D.F.
Altura mm Hg	585.00
P. Atm gr/cm ²	795.31
Gas LP 100%	Propano
Servicio	Alta Presión
Material	Cobre "L"
Mínima ° T Localidad °C	5.80
Presión Trab Regulador gr/cm ²	420.00 Presión Manométrica
Presión Min Trab Regulador gr/cm ²	290.00 Presión Manométrica
Presión Inicial Tubería gr/cm ²	1215.3134 Presión Absoluta
Presión Inicial Min Tubería gr/cm ²	1085.3134 Presión Absoluta

Tabla VI.3(a) Calculo de la Caída de Presión en Tuberías en Alta Presión Regulada

Circuito	Tramo	Diámetro		Q m ³ /hr	Fa	Pieza	No. Pieza	L.Equiv. Pieza	Longitud m		
		Nominal mm	Interior cm						Propia	Equiv.	Total
1	A - B	19.10	1.9939	5.2500	27.8060	Codo 90 Valv. Esf.	3 1	0.75000 0.15000	9.9500	2.4000	12.3500
	B - C *	19.10	1.9939	3.0000	27.8060	Tee / Codo Codo 90 Valv. Esf.	1 3 1	1.20000 0.75000 0.15000	21.8000	3.6000	25.4000

Continúa en la siguiente página

Circuito	Tramo	Diámetro		Q m ³ /hr	Fa	Pieza	No. Pieza	L.Equiv. Pieza	Longitud m		
		Nominal mm	Interior cm						Propia	Equiv.	Total
2	A - B	19.10	1.9939	5.2500	27.8060	Codo 90 Valv. Esf.	3 1	0.75000 0.15000	9.9500	2.4000	12.3500
	B - F	19.10	1.9939	4.5000	27.8060	Tee Recta Codo 90 Valv. Esf.	1 7 1	0.25000 0.75000 0.15000	27.3000	5.6500	32.9500
	F - G	19.10	1.9939	2.2500	27.8060	Tee / Codo Valv. Esf.	1 1	1.20000 0.15000	0.2000	1.3500	1.5500
3	A - B	19.10	1.9939	5.2500	27.8060	Codo 90 Valv. Esf.	3 1	0.75000 0.15000	9.9500	2.4000	12.3500
	B - F	19.10	1.9939	4.5000	27.8060	Tee Recta Codo 90 Valv. Esf.	1 7 1	0.25000 0.75000 0.15000	27.3000	5.6500	32.9500
	F - I	19.10	1.9939	2.2500	27.8060	Tee Recta Valv. Esf.	1 1	0.25000 0.15000	2.4000	0.4000	2.8000

Tabla VI.3 (b) Cálculo de la caída de presión en tuberías en alta presión regulada

Circuito	Tramo	Presión Absoluta gr/cm ²			Presión Manométrica gr/cm ²		
		Ha	Final	Total	Ha	Final	Total
1	A - B	9465.0755	1211.4130	6.5268	9465.07551	416.0997	6.5268
	B - C *	6356.4516	1208.7866		6356.45160	413.4732	
2	A - B	9465.0755	1211.4130	11.6730	9465.07551	416.0997	11.6730
	B - F	18553.2059	1203.7310		18553.20593	408.4176	
	F - G	218.1902	1203.6403		218.19021	408.3270	
3	A - B	9465.0755	1211.4130	11.7461	9465.07551	416.0997	11.7461
	B - F	18553.2059	1203.7310		18553.20593	408.4176	
	F - I	394.1501	1203.5672		394.15005	408.2539	

De los resultados en la Tabla VI.3(b) se observa que la presión final en el último tramo de cada uno de los circuitos analizados, está por arriba de la presión de trabajo para el regulador de segunda etapa, lo cual indica que los diámetros propuestos para cada tramo de tubería son adecuados.

VII.4.4 LÍNEA EN BAJA PRESIÓN REGULADA

Según criterios de normatividad^G, la ecuación a utilizar para el cálculo de la máxima caída de presión es la expresión del Dr Pole simplificada, la cual se define como:

$$\% H_b = Q^2 F_b L \quad \text{Ec. VII.3}$$

^G Norma Oficial Mexicana NOM 004 SEDG 2004, Instalaciones de aprovechamiento de Gas LP, Diseño y construcción, Pág. 12

en donde:	% Hb	Caída de presión porcentual.
	Q ²	Caudal volumétrico conducido, en m ³ /Hr.
	Fb	Factor de cálculo.
	L	Longitud del tramo de tubería, en m.

De la misma forma que para alta presión regulada, el factor Fb depende del material de la tubería a utilizar, del diámetro de la tubería, del tipo de gas que circule por la tubería y de la presión de servicio nominal, por tal razón, para cada diámetro de tubería que se tenga, se deberá tener un factor de cálculo.

En la Tabla VII.4, se muestra el Factor Fb para tuberías de cobre, que será el material de la tubería a utilizar en la red de alimentación propuesta para cubrir las necesidades de demanda de gas LP en el hotel.

Tabla VII.4 Factor de Cálculo de la tubería (Fb)

Diámetro	Tubería Cobre
9.50	5.0074
12.70	1.531
19.10	0.06323
25.40	0.01666
32.00	0.00481
38.00	0.00202
51.00	0.00042
76.00	0.00005
101.00	0.000011

De las Figuras VII.5 Y VII.6 se tiene que para el cuarto de lavandería hay dos circuitos de tuberías a dimensionar, mientras que para el cuarto de máquinas, se tendrá un solo circuito a dimensionar se tienen dos circuitos que son semejantes, por lo que se dimensionara únicamente uno de ellos.

- Circuito I Alimentación Cto. de lavado (Regulador 2ª etapa a primer secadora).
- Circuito II Alimentación Cto. de lavado (Regulador 2ª etapa a segunda secadora).
- Circuito III Alimentación Cto. máquinas (Regulador 2ª etapa a calentador)

Definidos los circuitos de tuberías a dimensionar, en la Tabla No. VI.5 se muestran los datos de proyecto que se tomarán en cuenta para el cálculo de la pérdida de presión.

Tabla VII.6 Calculo de la caída de presión en tuberías en baja presión regulada. Cuarto de lavado

Tramo	Diámetro		Q m ³ /Hr	Fb	Pieza	No. Pieza	L.Equiv. Pieza	Longitud m			% Hb
	Nominal mm	Interior cm						Propia	Equiv.	Total	Total
											Total
C* - C	19.10	1.9939	3.0000	0.0632	Codo 90 Tee Recta	1 1	0.75000 0.25000	2.0000	1.0000	3.0000	1.7072
C - D	19.10	1.9939	1.5000	0.0632	Tee / Codo Valv. Esf. Codo 90	1 1 1	1.20000 0.15000 0.75000	1.9000	2.1000	4.0000	0.5691
C - E	19.10	1.9939	1.500	0.0632	Codo 90 Valv. Esf.	2 1	0.75000 0.15000	2.9500	1.6500	4.6000	0.6544
Circuit I (C* - C, C - D)											2.2763
Circuito II (C* - C, C - E)											2.3616

Tabla VII.6* Calculo de la caída de presión en tuberías en baja presión regulada. Cuarto de máquinas

Tramo	Diámetro		Q m ³ /Hr	Fb	Pieza	No. Pieza	L.Equiv. Pieza	Longitud m			% Hb
	Nominal mm	Interior cm						Propia	Equiv.	Total	Total
											Total
G - H	19.10	1.9939	2.2500	0.0632	Codo 90 Valv. Esf.	1 1	0.7500 0.1500	1.0000	0.9000	1.9000	0.6082
I - J	19.10	1.9939	2.2500	0.0632	Codo 90 Valv. Esf.	1 1	0.90000 0.20000	1.0000	0.9000	1.9000	0.6082
Circuito III (G - G)											0.6082
Circuito III (I - J)											0.6082

De los resultados de las Tablas VI.6 y VI.7 se observa que con respecto a la pérdida de presión para cada uno de los circuitos analizados, la máxima caída de presión es menor al 5% permisible, lo que indica que los diámetros propuestos para cada tramo de las tuberías son adecuadas.

VII.4.5. SELECCIÓN DE REGULADORES

De acuerdo al diseño de la red de gas LP, se están considerando cuatro reguladores: un regulador de primera etapa a la salida del tanque estacionario y tres reguladores de segunda etapa (dos para cada uno de los equipos de generación de agua caliente y un tercero para la zona de lavandería).

La selección de los reguladores de alta y de baja presión, estarán en función de la presión de salida y del caudal volumétrico que circule a través de ellos, para lo cual se tiene que:

Tabla VI.7 Necesidades para reguladores

Régimen	Presión de Salida gr/cm ²	Consumo m ³ /hr
Alta presión regulada	1500	22.52
Baja presión regulada	27.91	15.72
Baja presión regulada	27.91	15.72

De lo anterior y de acuerdo a las fichas técnicas de reguladores, se tiene que los equipos seleccionados tienen las siguientes características:

- Regulador de Primer Etapa
Regulador Serie R622H tipo BGK, capacidad de 22.52 m³/hr, conexión de entrada y salida de 1/2" pulgada, rango de operación de 290 – 420 gr/cm²
- Regulador Serie R622 tipo DFF, capacidad de 15.72 m³/hr, conexión de entrada y salida de 3/4" pulgada, rango de operación de 22.86 – 33.02 gr/cm²

VII.4.6 TANQUE ESTACIONARIO

VII.4.6.1. DEMANDA HORARIA DE GAS LP

Considerando un factor de simultaneidad del 50% para los calentadores de agua, se tiene que la demanda horaria de gas es igual a:

Tabla VII.8 Demanda horaria de gas LP

Equipo	No. Equipos	Consumo m ³ /Hr	Simultaneidad	Demanda m ³ /Hr
Calentador de agua	2	2.25	1.00	4.50
Secadora de ropa	2	1.50	1.00	3.00
Total				7.50

VII.4.6.2. PRESION DE VAPOR

El dimensionamiento del tanque estacionario está en función de la presión de vapor, es decir, la capacidad que tiene el gas en estado líquido para pasar al estado gaseoso, lo cual debe ser mayor que el consumo horario calculado.

El nivel del líquido en el tanque influye en la vaporización, ya que mientras el área de contacto entre el gas en fase líquida y la pared del tanque va disminuyendo, la vaporización también disminuye, es decir, un tanque semi vacío tendrá un área de contacto mínima entre el gas en fase líquida y la pared del tanque.

Las normas de instalaciones del IMSS^H mencionan que la presión de vapor se deberá calcular como:

$$Q_v = 0.01756 D L K_p K_t \quad \text{Ec. VII.4}$$

en donde:	Q _v	Capacidad de vaporización del tanque, en m ³ /Hr
	D	Diámetro del tanque, en m
	L	Longitud total del tanque
	K _p	Factor que depende de gas líquido en el tanque
	K _t	Factor que depende de la temperatura del ambiente

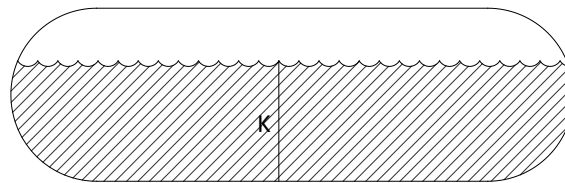
El valor del factor K_t se define en la Tabla VII.9

^H IMSS, Normas de Diseño de Ingeniería Electromecánica, Capítulo 16, Pág. 9, Aprovechamiento de Gas Licuado de Petróleo y Distribución de Gas Natural.

Tabla VII.9 Valores del Kt para diferentes climas

Clima	Temperatura	Kt
Extremoso	-4.00	2.25
Altiplano	+4.40	3.00
Tropical	+10.0	3.50

El porcentaje del llenado^L se define como:



% Llenado	Factor K
60	100
50	90
40	80
30	70
20	60
10	45

Figura VI.7 Porcentaje de llenado para el tanque estacionario

Considerando que el sitio de estudio se encuentra en el altiplano y que el porcentaje de llenado mínimo para el tanque estacionario es del 20 %, la expresión para determinar la presión de vapor estará definida como:

$$Q_v = 3.1608 D L \quad \text{Ec. VI.5}$$

De acuerdo a las dimensiones de la ficha técnica^J para el tanque estacionario, la capacidad de vaporización para distintas capacidades es la que se muestra en la Tabla VII.10.

Tabla VI.10 Capacidad de vaporización de tanques estacionarios

Capacidad	L	D	Qv
1000	2.22	0.8	5.61
1600	2.362	1.03	7.69
2200	3.00	1.03	9.77
2800	3.54	1.03	11.52
3400	4.30	1.03	14.00
5000	4.77	1.18	17.81

De la tabla anterior se observa que el tanque que produce una capacidad de vapor mayor a la demanda horaria (7.50 m³/hr), es el que tiene una capacidad de 1600 L con una vaporización de 7.69 m³/hr, sin embargo, al tener casi igual la demanda horaria con la capacidad de vaporización, se determina que la selección del tanque será el inmediato superior, resultando el tanque con capacidad de 2200 L (capacidad de vaporización de 9.77 m³/hr).

VII.4.6.3. TIEMPO DE LLENADO

El tiempo de servicio según las normas de instalaciones del IMSSK para equipos de lavandería son 7 hr, en el Capítulo II se estableció un tiempo de generación de agua caliente de 15 hr al día.

^L Manual de Servicio para el Instalador de Gas LP, Pág. 7, de la marca de productos Rego.

^J Trinity Industries de México, Tanques Estacionarios Horizontales

^K IMSS, Normas de Diseño de Ingeniería Electromecánica, Capítulo 16, Pág. 8, Aprovechamiento de Gas Licuado de Petróleo y Distribución de Gas Natural

La capacidad de almacenamiento total del tanque estacionario se debe considerar al 80%, ya que debe haber un espacio de gas en estado de vapor, el cual es de un 20% de la capacidad total del tanque. De lo anterior se tiene que la capacidad de almacenamiento del tanque estacionario es:

$$V = 0.80 \text{ Capacidad Total} \quad \text{Ec. VII.6}$$

$$V = 0.80 (2200) = 1760 \text{ l}$$

$$V = 550.15 \text{ m}^3 \text{ propano}$$

El tiempo de llenado para el tanque estacionario será la razón entre la capacidad del tanque estacionario entre el tiempo que funcionen los equipos a alimentar con gas lp:

$$T_{II} = \frac{V}{T * DDG} \quad \text{Ec. V.II7}$$

en donde:	TII	Tiempo de llenado, en días
	V	Capacidad de almacenamiento del tanque estacionario, en m ³
	DDG	Demanda diaria de gas, en m ³
	T	Tiempo de alimentación gas LP a cada mueble

Lo que nos lleva a que el tiempo de llenado para el tanque estacionario es:

$$T_{II} = \frac{550.15}{(15 (2.25) + 2(7.00)(1.50))} = 10.05 \text{ dias}$$

VIII. CONCLUSIONES

El profesionalista que se dedique al diseño de instalaciones en edificaciones, deberá ser responsable y deberá estar en constante actualización, ya que las nuevas tecnologías y necesidades de cada proyecto se van haciendo cada día más especializadas. Es recomendable, que por cada área de instalaciones se tenga un especialista, ya que los conocimientos técnicos son tan amplios que es imposible que un solo profesionalista sea capaz de dominar todas las áreas.

Durante el desarrollo de este trabajo escrito de tesis y en lo que se refiere a normatividad nacional, se pudo observar que en cuanto a instalaciones de suministro de agua, evacuación de aguas residuales y pluviales, se cuenta con una normatividad nacional y local así como referencias técnicas de apoyo muy amplias que marcan los criterios de diseño y seguridad para las instalaciones en edificaciones. En materia de protección contra incendio, en el ámbito nacional se cuenta con una norma que cubre la protección contra incendio con gabinetes (mangueras), dejando grandes vacíos en cuanto a protección con rociadores automáticos; las Ciudades de Mexicali y Hermosillo, son las únicas ciudades que cuentan con un reglamento que va más allá de la normatividad nacional; al no contar con muchas normatividades nacionales es necesario apoyarse en recomendaciones o estándares extranjeros para los temas de protección contra incendio, tal es el caso de los estándares de la NFPA (Asociación Nacional de Protección Contra el Fuego) de los Estados Unidos de América. Algo similar ocurre con la protección contra incendio, ocurre con el tema de aprovechamiento del gas LP, a nivel nacional solo se cuenta con una normatividad que marca los criterios de diseño y seguridad para las instalaciones de aprovechamiento y no se cuenta con muchas referencias técnicas.

De lo anterior es necesario que se legislen normas o reglamentos tanto a nivel nacional como a nivel estatal para cubrir los huecos de criterios y protección en las actuales normas y/o reglamentos.

En resumen, para tener un proyecto de instalaciones que cumpla con las necesidades de funcionalidad y confort en cualquier edificación, es necesario:

- Contar con reglamentos o normas adecuados que dicten los parámetros de diseño y seguridad para cada una de las instalaciones.
- Que el proyecto arquitectónico considere desde un inicio espacios y/o requerimientos para cada una de las instalaciones que se desee tener en la edificación.
- Tomar en cuenta que todo proyecto de instalaciones es tan distinto como particularidades tenga el proyecto arquitectónico.
- Tener un especialista en cada una de las áreas de las instalaciones (eléctrica, especiales, aire acondicionado, hidráulica, domótica, suministro de gas LP o natural, etc.). Los avances técnicos y las crecientes exigencias de confort han dado lugar a un grado cada vez mayor de equipamiento técnico en los edificios.
- Tomar en cuenta las nuevas tecnologías que puedan generar un beneficio en lo referente a las instalaciones (captación de agua pluvial, tratamiento de aguas residuales, reúso de aguas pluviales y aguas tratadas, aprovechamiento de la radiación solar para el calentamiento de agua y por ende menor consumo de gas LP, etc.)
- Contar con planos, simbologías, especificaciones, memorias que sean de fácil lectura y comprensión.
- Una mala planeación de las instalaciones puede verse reflejado en una mala operación y por ende en el costo de la misma.
- Tener una interacción con especialistas de otras áreas de ingeniería desde el inicio, durante y la terminación de la edificación.

BIBLIOGRAFÍA

- Reglamento de Construcciones para el Distrito Federal, Editorial Trillas, Quinta Reimpresión, México 2005.
- Normas Técnicas Complementarias para el Diseño y Ejecución de Obras e Instalaciones Hidráulicas, Gaceta Oficial del Distrito Federal, Tomo II, Octubre 6 2004.
- Normas de Diseño de Ingeniería Electromecánica del Instituto Mexicano del Seguro Social, Instalaciones Sanitarias, Hidráulicas y Especiales (ND 01 IMSS HSE 1997).
- Manual de Agua Potable, Alcantarillado y Saneamiento, Volumen “Datos Básicos”, Comisión Nacional del Agua, 2007.
- Manual de Agua Potable, Alcantarillado y Saneamiento, Volumen “Toma Domiciliaria”, Comisión Nacional del Agua, 2007.
- Manual de Agua Potable, Alcantarillado y Saneamiento, Volumen “Conducción”, Comisión Nacional del Agua, 2007.
- Manual de Agua Potable, Alcantarillado y Saneamiento, Volumen “Alcantarillado Sanitario”, Comisión Nacional del Agua, 2007.
- Hidráulica General, Volumen 1 “Fundamentos”, Sotelo Ávila Gilberto, Editorial Limusa, Novena Impresión 1987.
- Aprovechamientos hidroeléctricos y de bombeo, Gardea Villegas Humberto, División de Ingeniería Civil, Topográfica y Geodésica, Departamento de Hidráulica, Facultad de Ingeniería, UNAM, México 1990.
- Alcantarillado, Lara González Jorge, División de Ingeniería Civil, Topográfica y Geodésica, Departamento de Ingeniería Sanitaria, Facultad de Ingeniería, UNAM, México 1990.
- Normas de Proyecto Para Obras de Alcantarillado Sanitario en Localidades Urbanas de la República Mexicana, División de Ingeniería Civil, Topográfica y Geodésica, Departamento de Ingeniería Sanitaria, Facultad de Ingeniería, UNAM, México 1988.
- NOM 127 SSA1 1994 “Salud ambiental, agua para uso y consumo humano, límites permisibles de calidad y tratamiento a que se debe someterse el agua para su potabilización”.
- NOM 003 SEMARNAP 1997 “Límites Máximos Permisibles de Contaminantes para las Aguas Residuales Tratadas que se Reúsen en Servicio Público”.
- NOM-002-STPS-2000, Condiciones de seguridad, prevención, protección y combate de incendios en los centros de trabajo”.
- Norma Oficial Mexicana NOM 004 SEDG 2004 Diseño y construcción de instalaciones de aprovechamiento de gas L.P”

- El ABC de las Instalaciones de Gas, Hidráulicas y Sanitarias, Enríquez Harper, Editorial Limusa, Segunda edición, 2003.
- Datos Prácticos de Instalaciones Hidráulicas y Sanitarias, Becerril L. Diego Onésimo, Segunda Edición, 2009.
- Reglamento para Prevención de Incendios y Protección Civil del Municipio de Hermosillo Sonora.
- Standard No 13 de la NFPA. Instalación de Sistema de Rociadores 2010.
- Standard No. 15 de la NFPA. Sistemas Fijos Aspersores de Agua para Protección Contra Incendios 2001
- Standard No 20 de la NFPA. Instalación de Bombas de Protección Contra Incendio 2007.
- Manual de Protección Contra Incendios de la NFPA, Volumen II, Quinta Edición en Español.
- El Cálculo de las Tuberías de Servicio de las Instalaciones para Aprovechamiento de Gas LP, Martínez Edgar A.
- Sitio web de la Secretaria de Comunicaciones y Transportes: www.sct.gob.mx/de/carreteras/direccion-general-de-servicios-tecnicos/isoyetas/