



Universidad Nacional Autónoma de México

Facultad de Ingeniería

**“Red de distribución eléctrica en 23,000 volts del
Estadio Olímpico Universitario”**

Tesis

Que para obtener el título de:
Ingeniero Eléctrico Electrónico

Presentan:

Astrid Guadalupe Lagunes Rosas

Oswaldo Arellano Romero

Director de tesis:

Ing. Guillermo López Monroy

Ciudad Universitaria, México D. F.

mayo de 2015





Universidad Nacional
Autónoma de México

Dirección General de Bibliotecas de la UNAM

Biblioteca Central



UNAM – Dirección General de Bibliotecas
Tesis Digitales
Restricciones de uso

DERECHOS RESERVADOS ©
PROHIBIDA SU REPRODUCCIÓN TOTAL O PARCIAL

Todo el material contenido en esta tesis esta protegido por la Ley Federal del Derecho de Autor (LFDA) de los Estados Unidos Mexicanos (México).

El uso de imágenes, fragmentos de videos, y demás material que sea objeto de protección de los derechos de autor, será exclusivamente para fines educativos e informativos y deberá citar la fuente donde la obtuvo mencionando el autor o autores. Cualquier uso distinto como el lucro, reproducción, edición o modificación, será perseguido y sancionado por el respectivo titular de los Derechos de Autor.

A la Facultad de Ingeniería, UNAM.

Índice

Introducción	8
Capítulo 1. Sistemas de distribución subterráneos	10
1. 1. Estructuras de media tensión	12
1. 1. 1. Estructura radial	12
1. 1. 2. Estructura en anillo	12
1. 1. 3. Estructura en malla	13
1. 2. Líneas de distribución (cables)	14
1. 2. 1. Empalmes	17
1. 2. 2. Terminal	17
1. 2. 3. Conectores	17
1. 3. Subestaciones generales y derivadas	18
1. 3. 1. Transformadores	19
1. 4. Equipo de protección y seccionamiento	20
1. 4. 1. Interruptores	20
1. 4. 2. Seccionadores	20
1. 4. 3. Relevadores	21
1. 4. 4. Cuchillas	22

1. 4. 5. Fusibles	22
1. 4. 6. Apartarrayos	22
1. 4. 7. Sistema de puesta a tierra	23
1. 5. Obra civil	24
1. 5. 1. Ductos	24
1. 5. 2. Bóvedas, pozos y registros	24
1. 5. 3. Trincheras	24
Capítulo 2. Análisis del problema	25
2. 1. Red eléctrica de distribución subterránea en 6,000 volts del Estadio Olímpico Universitario	28
2. 1. 1. Diagrama unifilar	30
2. 1. 2. Subestación General No. 1	31
2. 1. 3. Análisis de carga	36
2. 1. 4. Actualización del sistema de iluminación del Estadio Olímpico Universitario	44
2. 2. Proyecto de la nueva red eléctrica de distribución subterránea en 23,000 volts de la UNAM	48
Capítulo 3. Red eléctrica de distribución subterránea en 23,000 volts del Estadio Olímpico Universitario	50
3. 1. Demanda máxima	53
3. 2. Estructura de distribución	54
3. 2. 1. Diagrama unifilar	58

3. 3. Líneas de distribución (cables)	59
3. 3. 1. Criterio por ampacidad	61
3. 3. 2. Criterio por caída de tensión	66
3. 3. 3. Criterio por cortocircuito	69
3. 3. 4. Fusible limitador de corriente	72
3. 4. Seccionador	75
3.4.1. Relevador y manejo de alimentador MICOM P141	80
3. 5. Sistema de puesta a tierra	83
3. 5. 1. Datos de campo	84
3. 5. 2. Cálculo de la corriente de cortocircuito	85
3. 5. 3. Calibre del conductor	94
3. 5. 4. Tensión de contacto	96
3. 5. 5. Tensión de paso	98
3. 5. 6. Diseño inicial	99
3. 5. 7. Resistencia de la malla de tierra	99
3. 6. Subestación General No. 6	105
3. 6. 1. Diagrama unifilar	117
3. 6. 2. Interruptor automático de corte en vacío (celda modular CPG.o-V)	118
3. 6. 3. Protección de alimentador SEL- 741A	120
3. 6. 4. Sistema de puesta a tierra	127
3. 6. 5. Obra civil	128
3. 7. Subestación derivada Antiguo maratón – Cuadro marcador	131

3.7.1. Diagrama unifilar	134
3. 7. 2. Sistema de puesta a tierra	136
3. 7. 3. Obra civil	137
3. 8. Subestación derivada Torre No. 2 – Palomar	140
3. 8. 1. Diagrama unifilar	143
3. 8. 2. Sistema de puesta a tierra	145
3. 8. 3. Obra civil	146
3. 9. Subestación derivada Torre No. 3	150
3. 9. 1. Diagrama unifilar	152
3. 9. 2. Sistema de puesta a tierra	154
3. 9. 3. Obra civil	155
3. 10. Subestación derivada Torre No. 1 – Pebetero	159
3. 10. 1. Diagrama unifilar	162
3. 10. 2. Sistema de puesta a tierra	164
3. 10. 3. Obra civil	165
3. 11. Subestación derivada Torre No. 4	169
3. 11. 1. Diagrama unifilar	171
3. 11. 2. Sistema de puesta a tierra	173
3. 11. 3. Obra civil	174
3. 12. Subestación derivada Vestidores – Prensa	178
3. 12. 1. Diagrama unifilar	180
3. 12. 2. Sistema de puesta a tierra	182
3. 12. 3. Obra civil	183

Capítulo 4. Análisis técnico, económico y ambiental	185
4. 1. Análisis técnico	186
4. 2. Análisis económico	188
4. 2. 1. Facturación de energía eléctrica del Estadio Olímpico Universitario	188
4. 2. 2. Pérdidas eléctricas en conductores	192
4. 2. 3. Pérdidas eléctricas en transformadores	194
4. 3. Análisis ambiental	197
Conclusiones	199
Bibliografía	200

Introducción

El Estadio Olímpico Universitario es el espacio deportivo más emblemático de la Universidad Nacional Autónoma de México. Está localizado frente a la Torre de Rectoría, cruzando la Avenida de los Insurgentes. Fue inaugurado oficialmente el 20 de noviembre de 1952 y ha sido sede de los Juegos Olímpicos de 1968, la Copa Mundial de Fútbol de 1986, los Juegos Panamericanos de 1955 y 1975, los Juegos Centroamericanos y del Caribe de 1954 y 1991 y la Universiada de 1979.



Figura 1. Estadio Olímpico Universitario.

El Estadio Olímpico Universitario es parte del Campus Central de Ciudad Universitaria, declarado Patrimonio Cultural de la Humanidad en 2007. Tiene un aforo autorizado de 68,954 lugares distribuidos en dos plantas. En la planta de arriba se encuentra: del lado poniente, el palomar (formado por la caseta de transmisión y palco especial); del lado oriente, el pebetero; y del lado norte, el tablero. En la parte baja, del lado del palomar, se ubica el palco de honor; en la parte sur, la entrada de maratón; y en el costado oriental, el mural de Diego Rivera **“La Universidad, la familia mexicana, la paz y la juventud deportista”**.

A sesenta años de su apertura, el Estadio Olímpico Universitario sigue siendo ejemplar por su valor plástico y escultórico, representa no sólo uno de los principales emblemas del espíritu universitario, sino también un espacio propio para la realización de múltiples eventos e importantes justas deportivas. Por estas razones, es importante garantizar el suministro de energía eléctrica; es inaceptable el retraso o cancelación de un evento a causa de una falla en la red eléctrica.

El continuo crecimiento de la demanda de energía eléctrica en Ciudad Universitaria y la necesidad de satisfacer de energía al Estadio Olímpico Universitario durante eventos nocturnos dio origen al diseño y construcción de una nueva red de distribución subterránea e independiente de acuerdo a la normatividad y las necesidades de carga actuales.

El presente trabajo documenta el cambio de tensión de 6,000 a 23,000 volts de la red eléctrica de distribución subterránea del Estadio Olímpico Universitario: el primer capítulo describe los elementos de un sistema de distribución subterráneo, a fin de comprender las características de la antigua y la nueva red de distribución; el segundo capítulo analiza la problemática del sistema de distribución en 6,000 volts; el tercer capítulo presenta el diseño, construcción y constitución de la nueva red eléctrica de distribución subterránea en 23,000 volts; finalmente, el cuarto capítulo señala las ventajas técnicas, económicas y ambientales de la nueva red.

1

Sistemas de distribución subterráneos

Los sistemas de distribución son los elementos del sistema eléctrico de potencia encargados de entregar la energía eléctrica a los centros de consumo. Se agrupan de acuerdo a la densidad de carga y a los métodos de operación en: industriales, comerciales y residenciales; según su nivel de tensión se caracterizan en redes de alta, media y baja tensión.

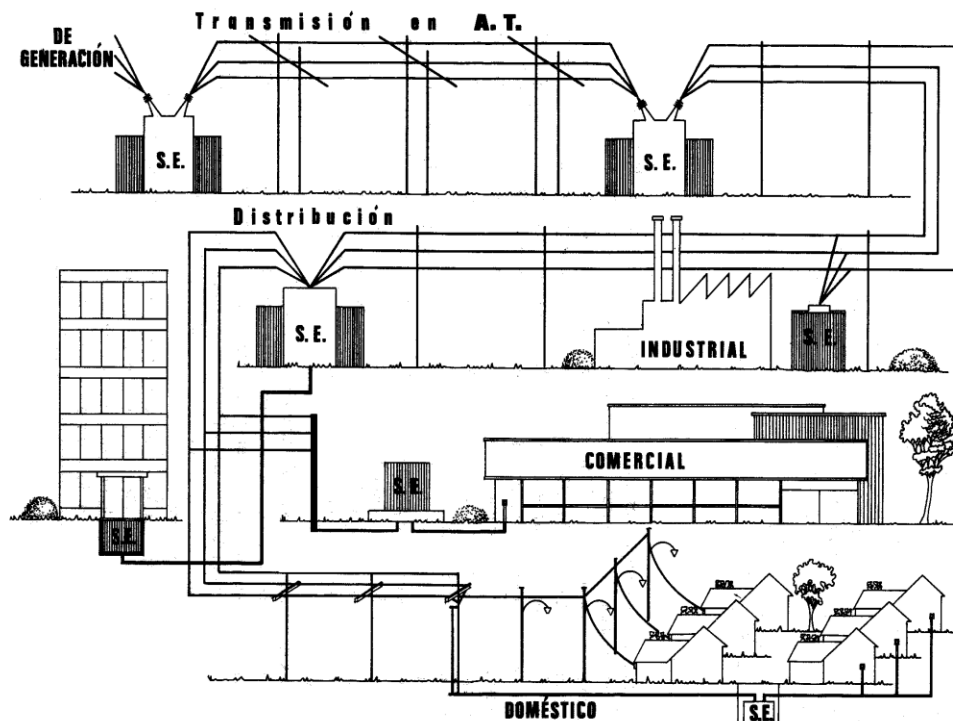


Figura 1. 1. Sistema de distribución (aéreo y subterráneo).

Tensión	Tensión preferente	Tensión congelada
Alta	69, 85, 115, 230, 400 [kV]	60 [kV]
Media	13.2, 23, 34.5 [kV]	4.4, 6, 6.9, 11.8, 20 [kV]
Baja	240/120, 220Y/127, 480Y/277, 480, 600 [V]	440 [V]

Tabla 1. 1. Tensiones normalizadas en México.¹

El tendido de la red del sistema de distribución puede ser aéreo o subterráneo. Por **su sencillez y economía los sistemas aéreos son más utilizados; no obstante, “las redes subterráneas han visto favorecida su expansión en las zonas urbanas de alta densidad de carga debido a las ventajas que presenta ante las redes aéreas. Las principales ventajas son la confiabilidad de servicio y la limpieza que estas instalaciones proporcionan al medio. Naturalmente, este aumento en la confiabilidad y la estética forma parte del incremento en el costo de las instalaciones”**² y en la construcción y operación de este tipo de redes.

Los principales factores que se deben analizar al implementar una estructura de red subterránea son:

- tipo de carga
- densidad y expansión de carga
- calidad de servicio: continuidad y regulación de tensión
- grado de confiabilidad
- costo de la instalación: obra civil y electromecánica
- operación
- seguridad
- estéticos

¹ Norma NMX-J-098-ANCE-1999. *Sistemas eléctricos de potencia – Suministro - Tensiones eléctricas normalizadas*.

² Espinosa y Lara, Roberto. *Sistemas de distribución*, 1ª ed., México, Limusa, 1990, pp. 28.

1. 1. Estructuras de media tensión

La calidad de servicio de un sistema de distribución depende considerablemente de la estructura a desarrollar, la topología tiene una influencia decisiva en la continuidad y en la regulación de tensión. Las estructuras de media tensión más empleadas de acuerdo a su operación y disposición son: radial, anillo y malla.

1. 1. 1. Estructura radial

La estructura radial es aquella en la que “el flujo de energía tiene una sola trayectoria de la fuente a la carga, de tal manera que una falla en ésta produce **interrupción en el servicio**”³. La sencillez de operación y bajo costo hace que sea la red más usada; sin embargo, también es la que ofrece menor confiabilidad. Su aplicación es recomendada para zonas extendidas con alta densidad de carga y fuerte tendencia de crecimiento.



Figura 1. 2. Red radial.

1. 1. 2. Estructura en anillo

La estructura en anillo cuenta con doble trayectoria entre la fuente y la carga, operan normalmente abiertas en un punto y las subestaciones o transformadores de distribución están conectados en seccionamiento, en caso de falla puede interrumpirse sólo una parte del servicio. Son redes muy confiables, pero caras; ideales para zonas donde el aumento de carga es nulo o muy pequeño.

³ Espinosa y Lara, Roberto. *Sistemas de distribución*, 1ª ed., México, Limusa, 1990, pp. 22.

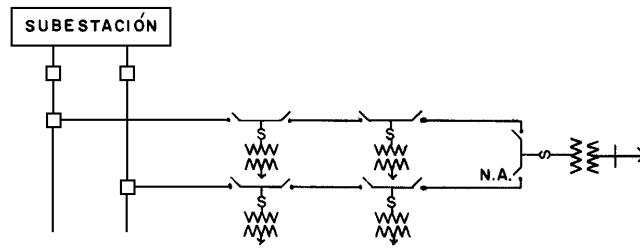


Figura 1. 3. Red en anillo con dos fuentes de alimentación.

1. 1. 3. Estructura en malla

La estructura en malla está formada por anillos de igual sección que operan en forma radial, las subestaciones están conectadas en seccionamientos con ligas entre los anillos para asegurar una alimentación de emergencia. Con la estructura en malla se obtiene la máxima calidad de servicio, pero a un costo mayor; debido a sus características de posibilidad de expansión y reparto de carga se recomienda para zonas de crecimiento acelerado.

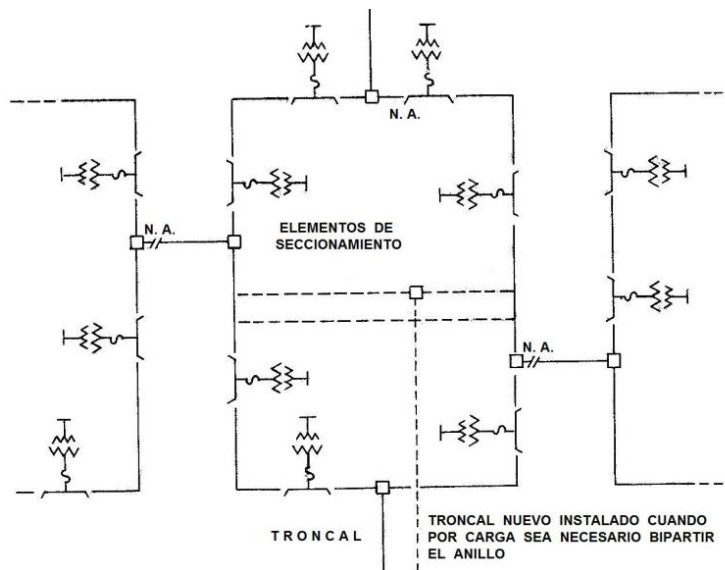


Figura 1. 4. Estructura en malla.

1. 2. Líneas de distribución (cables)

Las líneas de distribución subterráneas se encargan de distribuir la energía eléctrica hasta los puntos de consumo, están formadas por los cables y sus accesorios auxiliares.

La función principal de un cable es la de transmitir energía eléctrica de un lugar a otro a una corriente y tensión determinadas. Sus elementos constitutivos deben estar diseñados para soportar el efecto producido por la conducción de la energía eléctrica y por las condiciones mecánicas y ambientales a las que se someterá durante su operación.

Un cable subterráneo para distribución de energía eléctrica en media tensión se compone de los siguientes elementos:

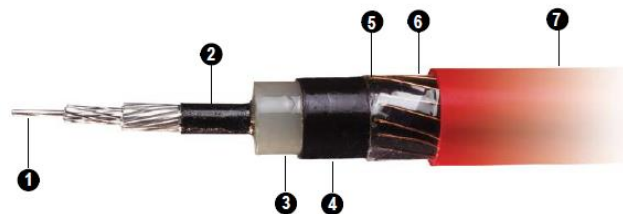


Figura 1. 5. Elementos de un cable de energía subterráneo para media tensión.

1) Conductor. El conductor es la parte central del cable destinada a conducir la corriente eléctrica. Para seleccionarlo correctamente es necesario considerar los siguientes factores:

- Material. Los materiales más utilizados como conductores son el cobre y el aluminio, generalmente se usa cobre para las instalaciones subterráneas.
- Flexibilidad. La flexibilidad del conductor depende del temple del metal y del número de hilos que lo forman.

- Forma. La forma del conductor de acuerdo a su sección transversal es redonda o sectorial. Los cables de diámetro pequeño suelen ser de un solo hilo redondo, para diámetros mayores se construyen cables de hilos redondos o sectoriales trazados helicoidalmente en capas concéntricas (compactas) que unidas forman un cable de sección transversal circular.
- Dimensión. Al área transversal del conductor se le denomina calibre. La escala más utilizada para definir el calibre de los conductores en México es la AWG, *American Wire Gauge*; los calibres base van del 36 al 4/0. Para conductores de mayor calibre se emplea el Circular Mil (CM), unidad que representa el área de un círculo de una milésima de pulgada de diámetro; los calibres utilizados parten, en incrementos de 50, de los 250 kCM hasta los 1,000 kCM. Otra escala usada es la IEC, *International Electrotechnical Commission*, que proporciona el calibre en milímetros cuadrados.

2) Pantalla semiconductor sobre el conductor. El uso de esta cubierta semiconductor uniforme el gradiente eléctrico en la superficie del conductor, disminuyendo el esfuerzo del campo eléctrico sobre el aislamiento. Además, impide la formación de puntos de ionización entre los materiales.

3) Aislamiento. La función principal del aislamiento es contener el campo eléctrico y confinar la corriente eléctrica al conductor, cuenta con una rigidez dieléctrica y un espesor adecuado a la tensión de operación. Existen tres niveles de aislamiento: 100, 133 ó 173%.

Los aislamientos de papel impregnado han quedado en desuso, por lo que actualmente los compuestos más utilizados son los aislamientos secos cuya resina base se obtiene de la polimerización de determinados hidrocarburos. De acuerdo a su respuesta al calor los aislamientos secos se clasifican en:

- Termoplásticos. Un material termoplástico se caracteriza por ser blando y moldeable cuando se calienta, pero recupera sus propiedades de rigidez iniciales al enfriarse, por ejemplo: el policloruro de vinilo (PVC), el polietileno (PE) y el polipropileno (PP).
- Termofijos. Los aislamientos termofijos una vez moldeados no pueden modificar su forma, los subsecuentes calentamientos los carboniza. Entre estos plásticos tenemos el etileno-propileno (EPR) y el polietileno de cadena cruzada o vulcanizado (XLPE).

4) Pantalla semiconductor sobre el aislamiento. La pantalla aplicada sobre el aislamiento distribuye radial y simétricamente los esfuerzos eléctricos (radiales, tangenciales y longitudinales), es decir, logra una distribución uniforme de todo el campo eléctrico en el aislamiento.

5) Pantalla metálica. La pantalla metálica, compuesta de alambres, cintas o una combinación de ambas, evita o reduce el riesgo de electrocución al conectarla físicamente a tierra.

6) Cinta separadora. La cinta separadora es una capa de protección y sujeción para la pantalla metálica.

7) Cubierta. La cubierta exterior es la encargada de proteger el cable de los factores ambientales externos. El material comúnmente utilizado es el PVC o el polietileno de alta y baja densidad, en algunas ocasiones la cubierta puede ir acompañada de una armadura metálica para brindar mayor soporte mecánico.

Por otra parte, los accesorios auxiliares para los cables son los elementos que permite hacer la transición entre las líneas de distribución aéreas a subterráneas, de cable a cable, de cable a equipo o viceversa. Dada esta importancia los accesorios son diseñados, fabricados e instalados de acuerdo a la aplicación y al tipo de cable utilizado.

1. 2. 1. Empalmes

El empalme es la conexión y reconstrucción de todos los elementos que constituyen un cable de media tensión, esta unión asegura la continuidad eléctrica entre dos o más tramos de conductores, comportándose eléctrica y mecánicamente como los cables que une.

Los empalmes están clasificados por los materiales utilizados y sobre todo por la forma en cómo se aplica para restituir el aislamiento de los cables acoplados. Los más utilizados en media tensión son: encintados, premoldeados, termocontráctiles y contráctiles en frío.

1. 2. 2. Terminal

Las terminales son accesorios utilizados en los extremos de los cables como medio de conexión, reducen y controlan los esfuerzos eléctricos que se presentan al retirar el aislamiento. Su funcionamiento está determinado por medio de los materiales utilizados para el control del esfuerzo eléctrico, cuentan con un cono deflector para incrementar el diámetro del blindaje electrostático a fin de aliviar los esfuerzos en la terminal. Al igual que los empalmes, las terminales pueden ser: premoldeadas, encintadas, termocontráctiles o contráctiles en frío.

1. 2. 3. Conectores

Los conectores son accesorios que se utilizan para realizar la unión eléctrica y mecánica entre un cable y un equipo eléctrico u otro cable de tal forma que la conexión pueda establecerse o interrumpirse fácilmente acoplando o separando las partes de unión del conector. Por su función deben estar diseñados para uniformar, soportar y confinar el esfuerzo eléctrico en la zona de transición y dependiendo de su operación con o sin carga contarán con cámara de extinción de arco. Los conectores más comunes son: codo, boquilla, tapón, unión y múltiple.

1. 3. Subestaciones generales y derivadas

Las subestaciones eléctricas, en función a su diseño, son las encargadas de acondicionar el flujo de energía eléctrica para su distribución, modificando los parámetros de tensión y corriente.

Criterio	Tipo	Características
Tensión	Elevadoras Reductoras	Distribución primaria o secundaria
Instalación	Intemperie Interior	Al aire libre Dentro de inmuebles
Construcción	Abierta Compactas o blindadas Encapsuladas Pedestal Bóveda	Elementos a la vista Dentro de gabinete metálico Aisladas en hexafluoruro de azufre (SF ₆) Tipo jardín Tipo subterráneo

Tabla 1. 2. Clasificación de las subestaciones eléctricas.

Para el diseño de la subestación eléctrica se deben considerar los siguientes factores:

- ubicación
- tipo de instalación
- tipo de construcción
- niveles de tensión
- capacidad de corriente
- demanda de energía
- capacidad de corto circuito
- grado de confiabilidad
- continuidad del servicio
- relación de transformación
- crecimiento futuro
- resistividad del terreno
- condiciones ambientales
- mantenimiento
- seguridad
- costo

1.3.1. Transformadores

Los transformadores son máquinas electromagnéticas que permiten aumentar o disminuir la tensión en un circuito eléctrico de corriente alterna manteniendo la misma potencia y frecuencia. Los transformadores son de distribución cuando su capacidad es de hasta 500 kVA; hasta 34.5 kV nominales en media tensión y hasta 15 kV nominales en baja tensión.

En los sistemas de distribución subterráneos los transformadores utilizados son tipo pedestal o sumergibles, los cuales pueden ser monofásicos o trifásicos.

Tipo	Fases	Capacidad [kVA]
Pedestal y sumergible	Monofásico	5, 10, 15, 25, 37.5, 75 y 100
	Trifásico	15, 30, 45, 75, 112.5, 150, 225, 300, 500, 750, 1000, 1500, 2000, 2500, 3000, 3750, 5000, 7500, 10000, 12000, 15000, 18000, 20000, 24000 y 30000

Tabla 1. 3. Capacidad de transformadores.

En la selección del transformador se debe tomar en cuenta las siguientes características:

- capacidad nominal
- tensión nominal
- clase de enfriamiento
- líquido aislante
- impedancia
- tensión de aguante de impulso por rayo
- eficiencia
- corriente de excitación
- construcción del gabinete
- conexión de los devanados
- cambiador de derivaciones
- factor k
- condiciones ambientales

1. 4. Equipo de protección y seccionamiento

El propósito de los equipos de protección es la de proveer confiabilidad al sistema de distribución; sus funciones son aislar una línea o un equipo dañado con la mayor rapidez posible y minimizar la magnitud del disturbio. Estos elementos se localizan en los puntos de transición y de derivación.

1. 4. 1. Interruptores

Los interruptores son equipos de protección de apertura o cierre mecánico de un circuito bajo carga, tanto en condiciones normales como en condiciones de cortocircuito; operan en forma manual o automática por medio de relevadores. La interrupción del arco producido por las corrientes de cortocircuito puede llevarse a cabo por medio de aceite, hexafluoruro de azufre, vacío o soplo de aire.

Valores nominales <i>rms</i> para interruptores de media tensión	
Tensión nominal [kV]	7.2, 14.4, 23, 34.5, 46, 69
Tensión nominal máxima [kV]	8.25, 15.5, 25.8, 38, 48.3, 72.5
Corriente nominal a 60 Hz. [A]	800, 1200, 2000, 3000
Corriente cortocircuito a tensión nominal [kA]	12.5, 20, 25, 31.5, 40, 63
Capacidad de recierre 1.6 corriente de corto circuito [kA]	20, 32, 40, 50, 64, 101

Tabla 1. 4. Valores nominales para interruptores en media tensión.

1. 4. 2. Seccionadores

Un seccionador es un equipo para conectar y desconectar, con o sin carga, los circuitos de energía eléctrica. Hace posible que las fallas puedan ser aisladas o seccionadas, confinando la zona de disturbio a una mínima parte del circuito y afectando solamente a los usuarios conectados a esa derivación. Dependiendo de su construcción pueden ser tipo pedestal o subterráneos; si el seccionador es bajo carga, la cámara de extinción del arco de corto circuito puede ser de aceite, aire, vacío o hexafluoruro de azufre.

Una adecuada elección del seccionador debe tomar en cuenta las siguientes características:

- tensión nominal
- tensión máxima
- corriente nominal
- corriente momentánea e instantánea
- tensión de aguante de impulso por rayo
- construcción
- aislante
- tipo de extinción del arco de corto circuito
- protección (relevadores)
- número de vías
- conexión al anillo
- clase
- operación

1.4.3. Relevadores

Los relevadores son dispositivos que sirven para sensar o detectar las condiciones de operación de la red eléctrica y ordenar el cierre o apertura de los interruptores. Desde el punto de vista de distribución, estos dispositivos se clasifican en relevadores de sobrecorriente y de recierre. La mayoría de los relevadores de sobrecorriente son del tipo electromecánico, aunque en la actualidad se han desarrollado de estado sólido y digitales. Por su parte, los relevadores de recierre son de motor síncrono y electrónico.

Los relevadores de sobrecorriente poseen una característica de tiempo inverso (curva tiempo-corriente), lo que significa que el relevador opera lentamente ante valores bajos de sobrecorriente y conforme ésta se incrementa el tiempo de operación disminuye, llegando a ser instantáneo. La señal que reciben los relevadores es proporcionada por los transformadores de corriente (TC) alojados en las boquillas de los interruptores. Las relaciones de transformación ocupadas son, por ejemplo, del orden de 600:5, 1200:5, etc.

1. 4. 4. Cuchillas

Las cuchillas son equipos de protección que sirven para conectar y desconectar circuitos eléctricos, a diferencia de los interruptores las cuchillas no lo pueden hacer con corriente.

1. 4. 5. Fusibles

Los fusibles son equipos de protección que operan cuando una sobrecorriente pasa por ellos y pone en peligro los equipos o instalaciones del sistema. La fusión en un tiempo específico para una determinada corriente del elemento fusible aísla la porción del circuito en disturbio del resto del alimentador sin falla. Los fusibles para media tensión pueden ser tipo expulsión, limitadores de corriente o vacío.

Para una correcta selección de un fusible es necesario conocer la tensión del sistema y la máxima corriente de carga y cortocircuito. Además, se debe tomar en cuenta las curvas tiempo-corriente para establecer la tensión, corriente de operación y capacidad interruptiva del fusible seleccionado.

1. 4. 6. Apartarrayos

Los apartarrayos son equipos de protección que limitan las sobretensiones transitorias (descargando la sobrecorriente producida a tierra). Están formados por elementos resistivos no lineales que les permiten actuar antes de que el valor de la sobretensión alcance los valores de tensión de aislamiento de los equipos, pero nunca para los valores de tensión nominal. Cuando se produce una sobretensión la resistencia del apartarrayos se hace cero y la corriente transitoria fluye a tierra. Después de que la corriente transitoria ha pasado la tensión del elemento regresa a su valor normal, el valor de la resistencia se eleva y la corriente que sucede a la transitoria se elimina al llegar a su cero natural, quedando listo el apartarrayos para iniciar otro ciclo de operación. Hoy en día los tipos de apartarrayos más utilizados son los autovalvulares y de óxido de zinc.

Las principales características que deben tomarse en cuenta para la selección y aplicación del apartarrayos son:

- tensión nominal
- corriente de descarga
- tensión de chispeo
- tensión de descarga
- tensión de descarga a 60 Hz
- coeficiente de aterrizamiento

1.4.7. Sistema de puesta a tierra

Los equipos y conductores de un circuito eléctrico son puestos a tierra para limitar las sobretensiones debidas a descargas atmosféricas, transitorios en la red o fallas en los equipos, y para estabilizar la tensión a tierra de la red eléctrica. Los conductores de puesta a tierra ofrecen un camino de baja impedancia para las corrientes de falla y facilitan la operación de los dispositivos de protección contra sobrecorrientes en caso de falla a tierra. El sistema de puesta a tierra incluye la conexión del neutro del circuito, gabinetes y partes metálicas no portadoras de corriente.

El diseño de un sistema de tierra debe poseer una capacidad de dispersión sin que se presenten potenciales peligrosos en la superficie del suelo que puedan poner en riesgo la seguridad de los trabajadores y de los equipos. Entre los factores a considerar están los siguientes:

- resistividad del terreno
- electrodo de puesta a tierra
- arreglo del electrodo de puesta a tierra
- conductor de puesta a tierra
- corriente de corto circuito
- potencial de toque y paso

1. 5. Obra civil

La obra civil es la combinación de las zanjas, ductos, trincheras, bóvedas, registros y pozos para la instalación de las líneas de distribución subterráneas. Su construcción debe tomar en cuenta las siguientes consideraciones:

- trayectoria
- tipo de suelo
- excavación (profundidad)
- instalación (tendido)
- protección mecánica
- configuración de instalación

1. 5. 1. Ductos

Los ductos son tubos utilizados para alojar uno o varios cables, brindando protección contra los esfuerzos mecánicos y los factores del medio ambiente. Usualmente son fabricados de PVC y, en algunos casos, montados y agrupados en bancos rellenos de concreto.

1. 5. 2. Bóvedas, pozos y registros

Las bóvedas, pozos y registros son recintos subterráneos para ejecutar maniobras de instalación, operación y mantenimiento de equipos, cables y accesorios. Estos espacios deben existir en los cambios de dirección y en tramos rectos, cuando sean mayores a 100 metros. En el caso de la bóveda y pozo, sus amplias dimensiones permiten la entrada de personal a su interior.

1. 5. 3. Trincheras

La trinchera es una construcción rectangular generalmente formada por placas de concreto prefabricado para instalar varios cables de energía. Las dimensiones dependen exclusivamente del número de cables a instalarse, tomando en cuenta el espacio suficiente para maniobras.

2

Análisis del problema

En 1954 sólo una subestación general con capacidad de 2,500 kVA, ubicada a un costado de lo que hoy es la Facultad de Psicología, abastecía de energía eléctrica en 6,000 volts a todo el campus universitario, estaba integrada por dos transformadores trifásicos de 2,500 kVA, de 23,000 a 6,600 volts; trabajaban de forma alterna: uno activo y el otro reservado para casos de falla o mantenimiento. Dos alimentadores aéreos de 23,000 volts, bajo un esquema preferente y emergente, suministraban la energía proveniente de las Subestaciones Taxqueña y Olivar del Conde de la Compañía de Luz y Fuerza Motriz⁴, en la actualidad la subestación Odón de Buen desempeña esta labor.

En un inicio la distribución de energía eléctrica se realizaba por tres anillos normalmente abiertos, cada uno con dos alimentadores y sólo una fuente de alimentación: el anillo interior, exterior y estadio alimentaban 37 subestaciones derivadas. En 1968, con motivo de la celebración de los Juegos Olímpicos, se agregaron dos anillos para la instalación del sistema de iluminación del estadio. Dos años después se añadió un circuito radial y los transformadores de la subestación, de 2,500 kVA, fueron sustituidos por transformadores de 7,500 kVA; no obstante, el crecimiento de Ciudad Universitaria hizo que, en 1981, fuera necesaria la construcción de una nueva subestación, la Subestación General No.1 con 94 subestaciones derivadas era ya insuficiente.

⁴ En 1963 Luz y Fuerza Motriz cambia de denominación social a Luz y Fuerza del Centro. En octubre de 2009, después de la liquidación de Luz y Fuerza, la Comisión Federal de Electricidad (CFE) es la empresa encargada de brindar el servicio eléctrico en todo el país.

La Subestación General No. 2 se ubicó al lado de la Avenida de los Insurgentes, frente a la Escuela Nacional de Trabajo Social, fue equipada en un principio con los dos transformadores retirados de la Subestación General No.1. A la postre dos transformadores trifásicos de 5,000 kVA, de 23,000 a 6,600 volts, distribuían la energía recibida de la Subestación Odón de Buen. La red de distribución estaba formada por un enlace con la Subestación General No. 1 y dos anillos normalmente abiertos, cada uno con dos alimentadores y sólo una fuente de alimentación; de 12 subestaciones derivadas el sistema de distribución creció a 41.

En los últimos años el incesante crecimiento de Ciudad Universitaria ha requerido la construcción de cinco subestaciones más para cubrir la demanda de energía eléctrica actual. La Subestación General No. 3, situada al lado del Almacén de Bajas, en un costado de la Avenida del Imán; la Subestación General No. 4, localizada atrás del Instituto de Investigaciones Biomédicas, en el circuito Mario de la Cueva; la Subestación General No. 5 y la Subestación General No. 6, ubicadas en los extremos del edificio de Asuntos Laborales, al norte del Estadio Olímpico Universitario; y la Subestación General No. 7, dispuesta en el Centro Cultural Universitario, tienen una capacidad de 10,000 kVA⁵ y reciben y distribuyen energía eléctrica en 23,000 volts. Sus sistemas de distribución están configurados en anillos normalmente abiertos.

De acuerdo a lo antes expuesto, la distribución de energía eléctrica en Ciudad Universitaria hasta hace unos meses se realizaba en dos tensiones diferentes: 6,000 y 23,000 volts. La red en 6,000 volts alimentaba en su mayoría a la Universidad, pero era una red vieja, fuera de norma e insuficiente para satisfacer el continuo crecimiento de carga; por el contrario, la distribución en 23,000 volts es una red nueva que vino a satisfacer las necesidades de expansión de carga con una tensión de distribución normalizada.

⁵ La capacidad está determinada por el alimentador y la demanda contratada con CFE.

Es importante señalar que la red de distribución subterránea en 6,000 volts del **Campus Central de Ciudad Universitaria** “se proyectó y construyó durante los años 50. En su tiempo fue la primera y más grande red de distribución subterránea construida para un campus universitario en Latinoamérica. La estructura de la red se diseñó para las necesidades de carga y continuidad de esa época y cumplía con la **normatividad vigente en el país.**”⁶ Su planeación, diseño y construcción estuvo a cargo de los ingenieros universitarios Luis Mascott López, Carlos Luca Marín, Antonio Macías de Mier y Roberto Brown Brown.

A finales del 2015 la distribución de energía eléctrica en media tensión en toda Ciudad Universitaria se realizará en 23,000 volts: entrará en operación la **Nueva red eléctrica de distribución subterránea en 23 kV de la UNAM**⁷.

Subestación	Tensión [kV]	Capacidad [kVA]	Alimentadores	Sub. Derivadas
1	23	10,000	11	88
2	23	10,000	9	
3	23	10,000	5	16
4	23	10,000	6	17
5	23	10,000	4	4
6	23	10,000	4	6
7	23	10,000	5	13
Total		70,000	42	144

Tabla 2. 1. Subestaciones Generales de Ciudad Universitaria.
(Nueva red eléctrica de distribución subterránea en 23 kV de la UNAM)

⁶ Espinoza y Lara, Roberto. “Diagnóstico y evaluación del sistema de distribución subterránea en media tensión de Ciudad Universitaria”. En: *Programa transdisciplinario en investigación y desarrollo para facultades y escuelas/Macroyecto: La Ciudad Universitaria y la Energía*, (1er simposio, 25 de agosto de 2006, México, Torre de Ingeniería, UNAM).

⁷ Del mismo modo que las Subestaciones Generales No. 1 y 2, las Subestaciones Generales No. 3 y 7, y 4 y 5, conformaran anillos abiertos con dos fuentes de alimentación. La Subestación General No. 6, independiente, tendrá un anillo abierto con sólo una fuente de alimentación.

2. 1. Red eléctrica de distribución subterránea en 6,000 volts del Estadio Olímpico Universitario

La red eléctrica de distribución subterránea en 6,000 volts del Estadio Olímpico Universitario la integraban diez subestaciones abastecidas por seis alimentadores (A, B, C, D, E y F) provenientes de la Subestación Generala No. 1. Los circuitos B, C, D y E eran alimentadores dedicados, mientras que el A y B se compartían con otras subestaciones fuera del estadio. Su estructura estaba configurada en tres anillos normalmente abiertos con sólo una fuente de alimentación y las subestaciones derivadas conectadas en seccionamiento.

Anillo	Alimentador	Subestación	Capacidad [kVA]	Demanda máxima [kW] ⁸
I	A	Torre 2	600	260
		Cuadro Marcador	225	35
		Antiguo Maratón	75	37
		Torre 3	600	260
	B	Vestidores	500	55
		Torre 1	600	260
II	C	Torre 4	600	260
		Torre 2	600	260
		Torre 3	600	260
	D	Prensa	600	81
		Torre 1	600	260
III	E	Torre 4	600	260
	F	Pebetero	750	67
Total	6	Palomar	750	89
		Total	7700	2444

Tabla 2. 2. Subestaciones eléctricas del Estadio Olímpico Universitario.

⁸ Las lecturas fueron obtenidas del estudio *Diagnóstico y evaluación del sistema de distribución subterránea en media tensión de Ciudad Universitaria*, realizado por el Departamento de Ingeniería Eléctrica de Potencia, de la Facultad de Ingeniería.

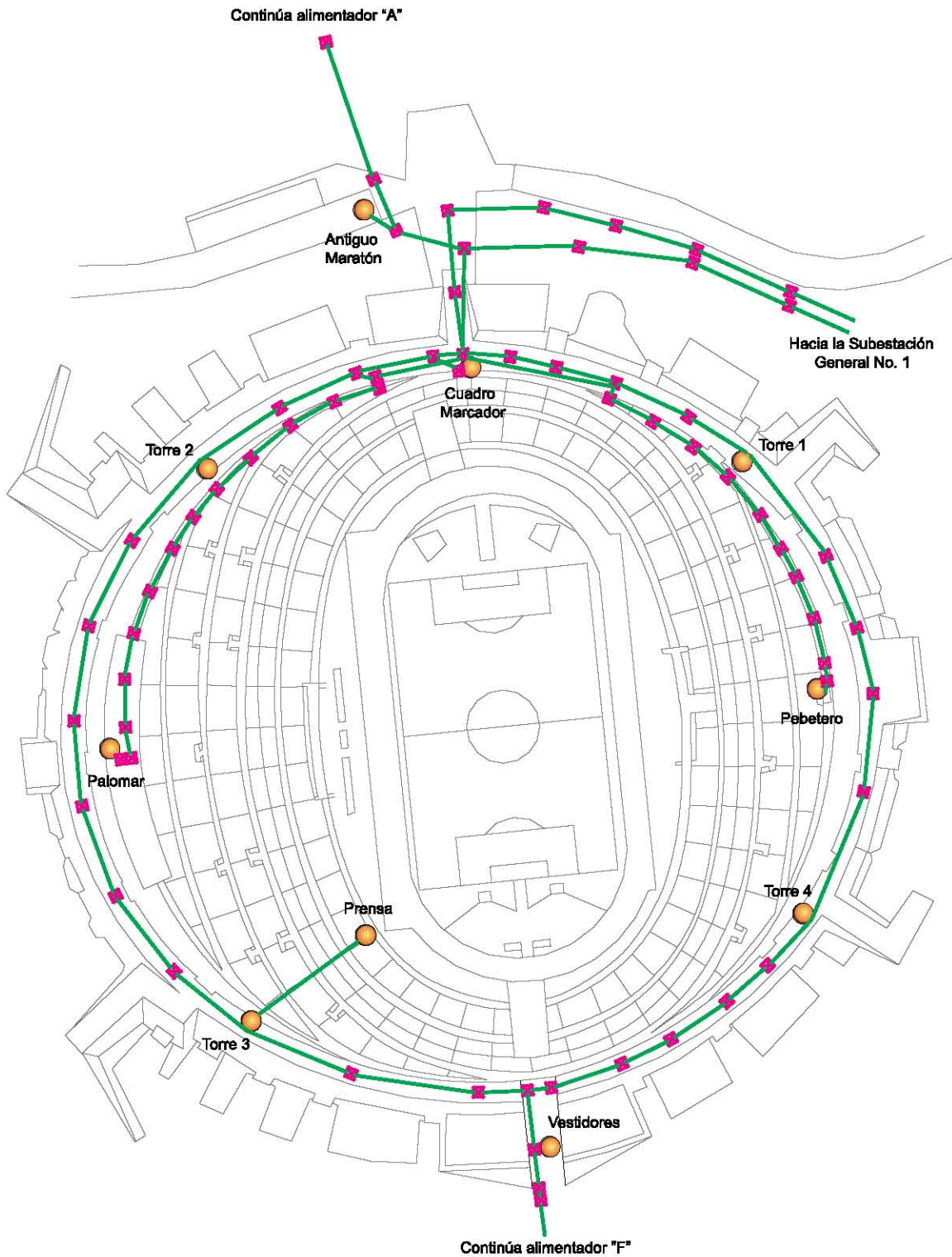


Figura 2. 1. Red eléctrica de distribución subterránea en 6 kV del Estadio Olímpico Universitario.

2. 1. 1. Diagrama unifilar

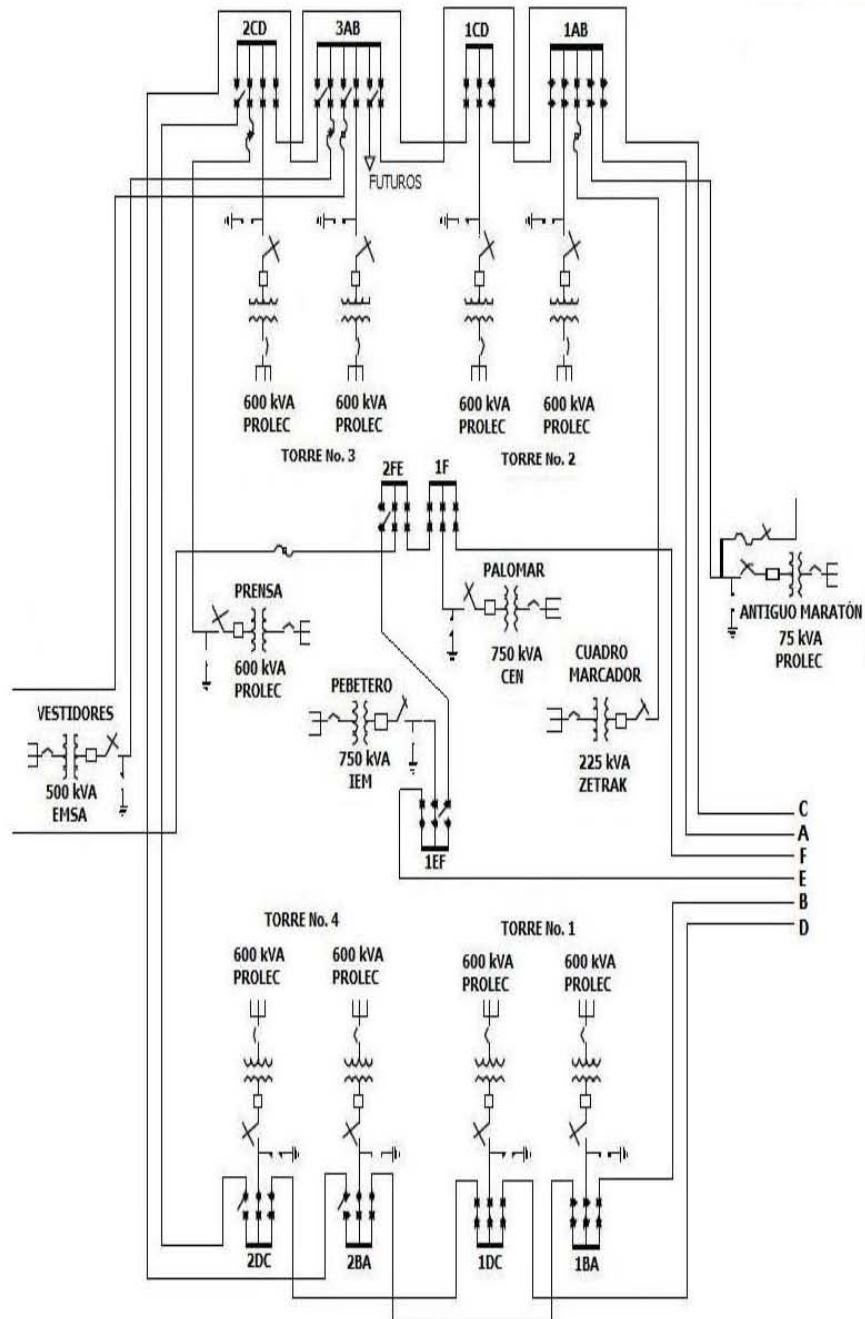


Figura 2. 2. Diagrama unifilar del Estadio Olímpico Universitario.
(Red de distribución en 6 kV)

2. 1. 2. Subestación General No. 1

La Subestación General No. 1 tenía una capacidad de 7,500 kVA y estaba integrada por dos transformadores trifásicos, marca **IEM**, de 7,500/9,375 kVA, de 23,000 a 6,600 volts, sumergidos en aceite con enfriamiento OA/FA ⁹ y conectados en configuración delta-estrella aterrizada, y por un transformador de servicio de 45 kVA, marca **Continental Electric**, de 23,000 a 220/127 volts, en configuración, también, delta-estrella aterrizada.

Como se mencionó, la subestación operaba bajo un esquema de alimentadores preferente y emergente, los dos alimentadores trifásicos de 23,000 volts, marca Condumex, tipo 3H-23-PT-1x240, es decir, cable de tres hilos, clase 23 kV, con aislamiento de papel impregnado y cubierta de plomo y un conductor de 240 mm² de calibre, provenientes de la subestación Odón de Buen, eran controlados por un interruptor de transferencia automática de 400 ampers, marca **G&W Electric**. La unidad de transferencia automática, propiedad de CFE, tenía una configuración de bus de carga común, como se muestra en la figura 2. 3., en ella, uno de los interruptores de las acometidas es normalmente cerrado (el que alimenta preferentemente la carga) y el otro es normalmente abierto (preparado como alimentación emergente). Por otra parte, la operación de los transformadores se efectuaba de manera alterna: uno permanecía conectado la mitad del año mientras el otro se reservaba para casos de falla o mantenimiento, cumplido el tiempo (sin incidentes) se invertían los transformadores.

A partir de la barra general con amarre a los transformadores se derivaban doce alimentadores a una tensión de 6,000 volts, cada uno protegido y controlado por un interruptor electromagnético trifásico de 1,200 ampers, tipo mecánico, marca **Westinghouse**. De estos alimentadores, diez forman cinco circuitos de distribución en estructura de anillo normalmente abierto, uno integraba una estructura radial y otro un circuito de enlace con la Subestación General No. 2.

⁹ OAFA. Transformador sumergido en líquido aislante con **enfriamiento** propio y con **enfriamiento** por aire forzado.

La mayor parte de los conductores que integraban la red de distribución eran cables *Kerite* para media tensión, clase 8 kV, con pantalla semiconductora y aislamiento EPDM (Etileno Propileno Dieno tipo M), pantalla metálica y cubierta externa de PVC sin armadura: trifásicos, de calibre 250 kCM para los circuitos troncales; y monopolares, de calibres 6, 4 y 1/0 AWG para los circuitos derivados.

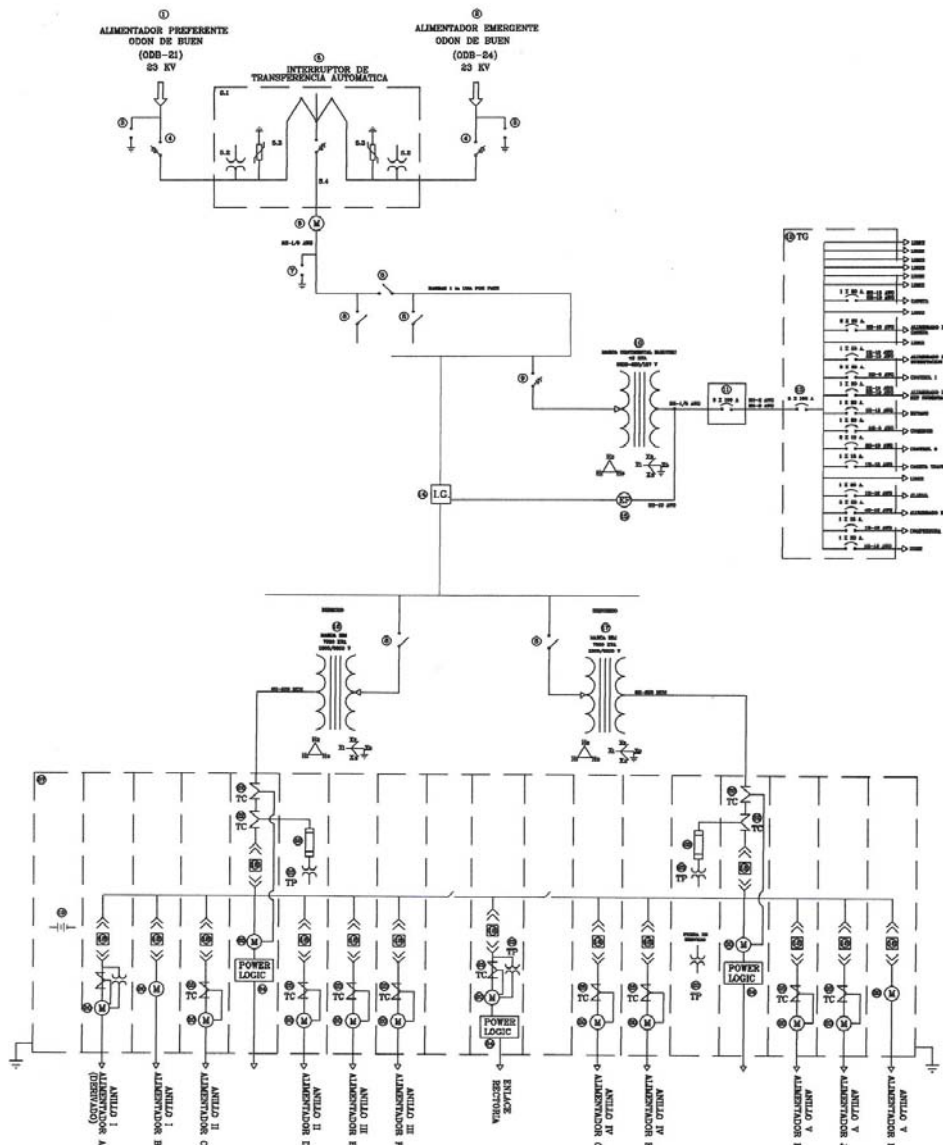


Figura 2. 3. Diagrama unifilar de la Subestación General No.1.
(Red de distribución en 6 kV)

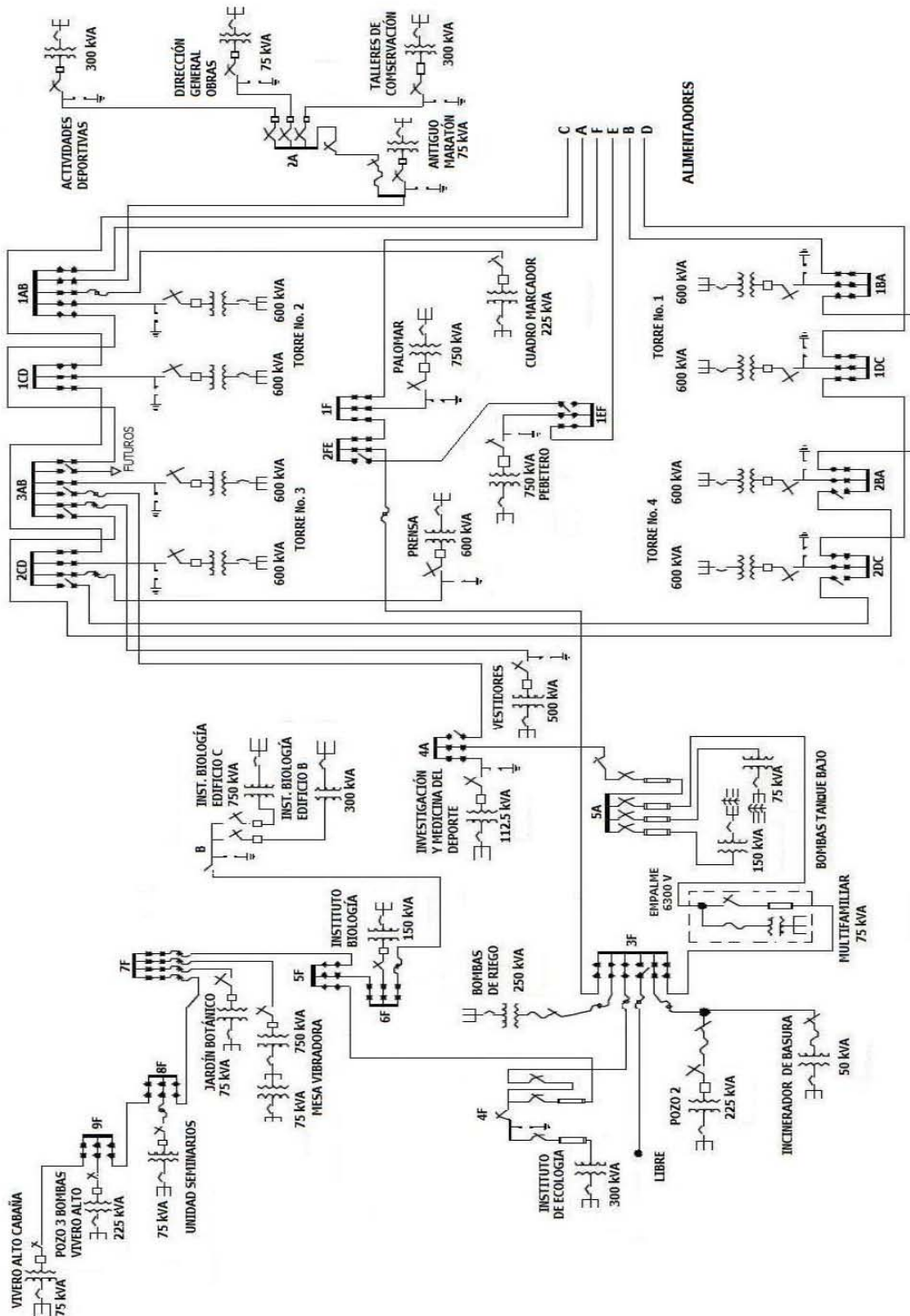


Figura 2. 4. Diagrama unifilar de los alimentadores A, B, C, D, E y F de la Subestación General No. 1. (Red de distribución en 6 kV)

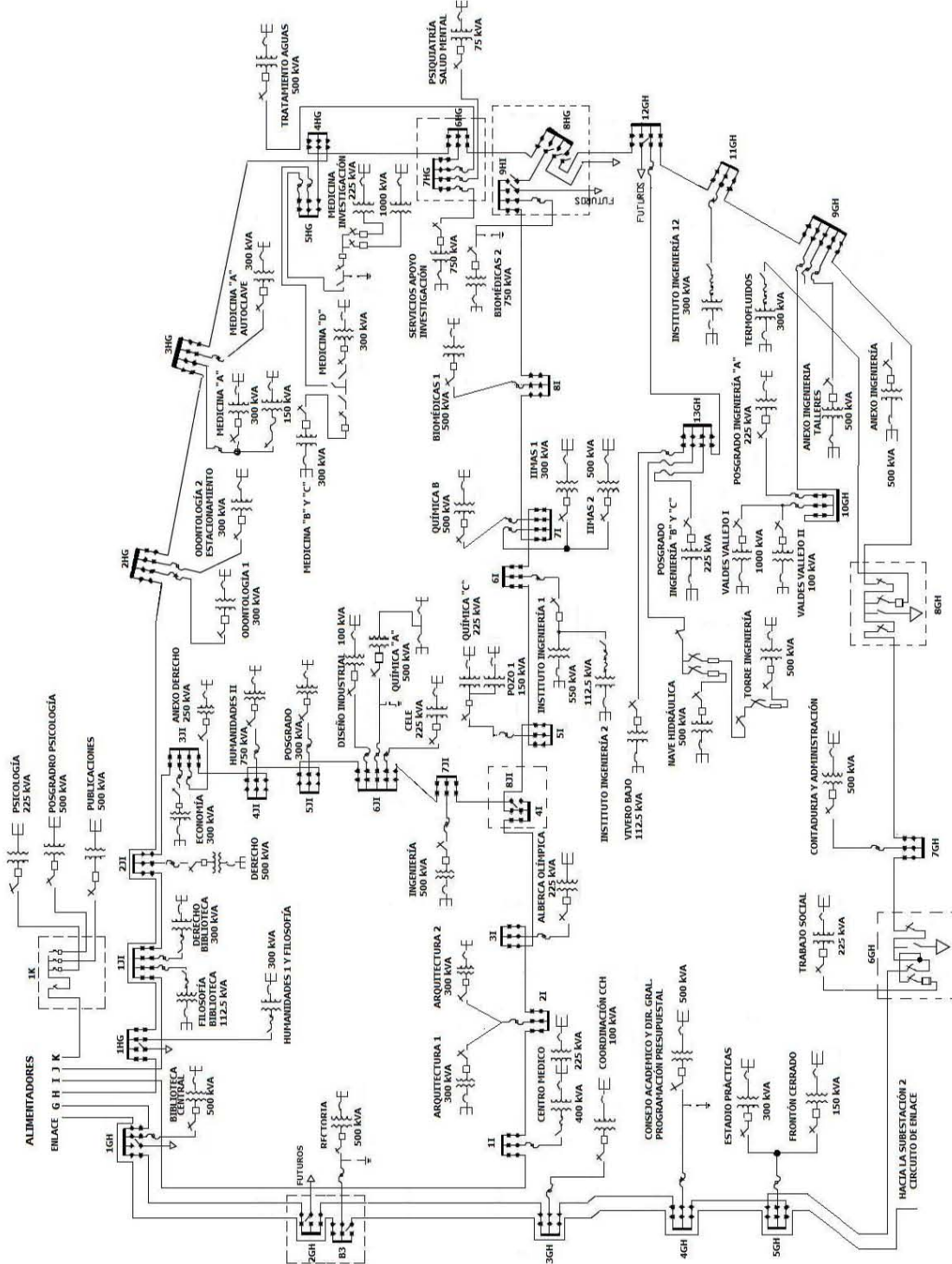
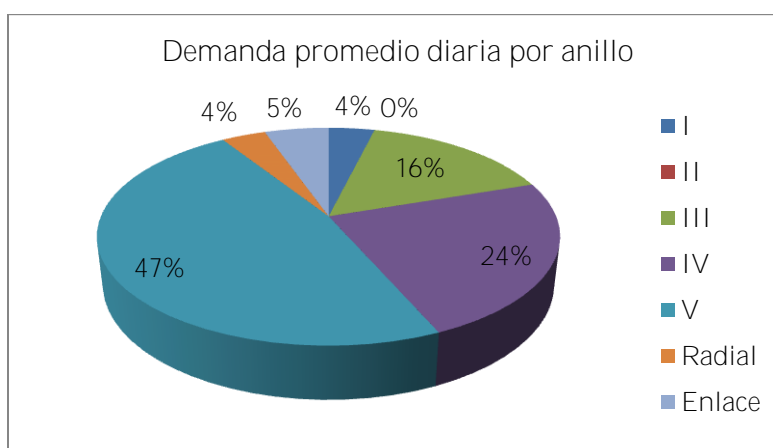


Figura 2. 5. Diagrama unifilar de los alimentadores G, H, I, J, K y Enlace de la Subestación General No. 1. (Red de distribución en 6KV)

Como se observa en la gráfica 2. 1 y en la tabla 2. 3, los anillos tres, cuatro y cinco eran los circuitos con mayor carga, representaban el 87% de la demanda de energía eléctrica en un día ordinario de actividades, sin tomar en cuenta la carga eventual del Estadio Olímpico Universitario: situación que analizaremos en el siguiente punto.

Anillo	Alimentador	Longitud [m]	Seccionadores	Subestaciones derivadas	Demanda promedio diaria [kW]	Capacidad instalada [kVA]
I	A	2452	3	8	161	2675
	B	1078	2	2	0	1200
II	C	1201	2	3	0	1800
	D	1076	2	2	0	1200
III	E	960	1	1	33	750
	F	4878	9	18	638	4462.5
IV	G	4784	13	18	885	7437.5
	H	2958	9	13	107	4800
V	I	2972	8	14	1093	5037.5
	J	2208	8	11	905	3837.5
Radial	K	432	1	3	154	1225
	Enlace	1613	1	1	225	500
Total	12	26612	59	94	4203	34925

Tabla 2. 3. Sistema de distribución subterráneo de la Subestación General No. 1.
(Red de distribución en 6KV)



Gráfica 2. 1. Porcentaje de demanda promedio diaria por anillo de la Subestación General No. 1.
(Red de distribución en 6KV)

2 .1. 3. Análisis de carga

Alrededor del año 2005 la demanda de energía eléctrica en la Subestación General No. 1 empezó a ser un factor de mucho cuidado, los registros de carga de un día normal de actividades en la Universidad mostraban que la subestación operaba continuamente con sobrecarga y la situación empeoraba cuando se sumaba la demanda de un evento nocturno en el Estadio Olímpico Universitario. El incremento de carga, la mayor parte por iluminación, prolongaba el tiempo de saturación de la subestación. Para remediar de algún modo esta condición era **necesario “encender sólo el 62.5% de las lámparas por cada torre; esto es 10 de las 16 hileras en cada torre, es decir, 260 luminarias en cada una y 1,040 en total, empleando 7 de los 12 circuitos por torre.”**¹⁰ Además se programaba los eventos nocturnos, en específico los partidos de fútbol, a las nueve de la noche, horario donde la carga del estadio no representaba un riesgo para la subestación y en consecuencia para otras dependencias universitarias. Otra medida **“con el fin de disminuir la carga y tener una menor demanda de energía eléctrica, pues el consumo en su total es elevado, en los partidos nocturnos más recientes se ha optado por alquilar plantas de emergencia para alimentar la carga de las torres y así no conectarse a la acometida de la compañía suministradora de energía eléctrica y de ese modo, obtener un ahorro en el consumo de energía eléctrica”**¹¹. La capacidad de las plantas de emergencia era de 1,000 kW para cada torre.

El análisis de carga del Estadio Olímpico Universitario se realizó con las lecturas de potencia del transformador No. 1 correspondientes a la semana del 11 al 17 de abril de 2005 (tabla 2. 4). Las mediciones fueron obtenidas de las hojas de servicio de la Subestación General No. 1, a cargo del Departamento Eléctrico de la Dirección de Obras y Servicios Generales.

¹⁰ Jiménez Tenorio, Erick Javier; Sánchez Ocampo, Juan Carlos; Lavana Jiménez, Williams. *Actualización del sistema eléctrico e iluminación en las torres del Estadio Olímpico Universitario*, Tesis (Ingeniería Eléctrica Electrónica), México, UNAM, FI, Agosto 2011, 27 pp.

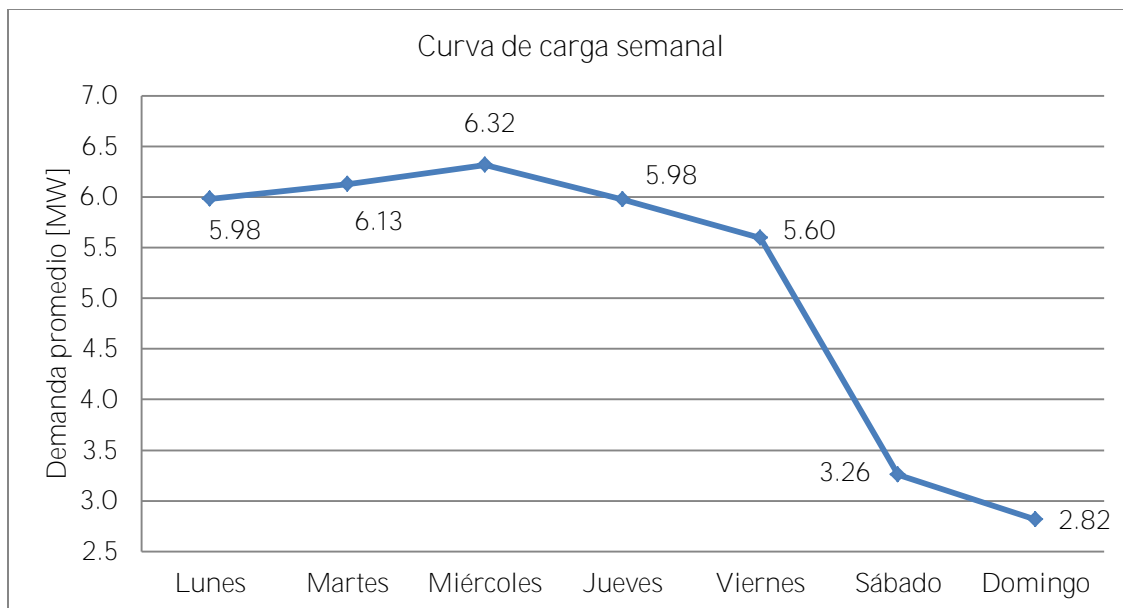
¹¹ Ídem, 28 pp.

La fecha elegida para el estudio de carga responde: primero, como se mencionó anteriormente, a que a partir de ese año el consumo nocturno (entre semana) de energía eléctrica del Estadio Olímpico empezó a ser un riesgo importante para la Subestación General No. 1; segundo, que durante esa semana el perfil de carga nos muestra el comportamiento de la subestación en un día con y sin evento nocturno en el Estadio; tercero, que la demanda de energía eléctrica se mantuvo sin variación significativa hasta la introducción de las plantas de emergencia y la actualización del sistema de iluminación en las torres del Estadio Olímpico Universitario en el año de 2010.

Demanda eléctrica de la Subestación General No. 1 [MW], semana del 11 al 17 de abril de 2005.							
	Lunes	Martes	Miércoles	Jueves	Viernes	Sábado	Domingo
07:00	6.0	5.8	6.4	5.6	5.9	4.0	3.2
08:00	6.3	6.4	6.3	6.5	6.0	3.0	3.3
09:00	7.8	7.2	7.0	7.2	6.8	3.6	2.4
10:00	7.8	7.8	7.8	8.4	7.4	3.8	2.5
11:00	8.0	8.0	8.0	8.5	8.0	4.0	2.5
12:00	8.0	8.4	8.5	8.4	8.1	4.0	2.5
13:00	8.1	8.5	8.5	7.7	8.1	3.8	2.5
14:00	8.1	8.2	8.2	7.7	7.8	3.4	2.5
15:00	8.0	8.0	7.9	7.7	7.3	3.2	2.6
16:00	7.9	8.0	7.9	7.7	7.3	2.8	2.6
17:00	7.5	7.8	7.7	7.7	7.1	2.7	2.6
18:00	7.5	7.8	7.7	7.7	7.1	2.8	2.6
19:00	7.1	7.5	7.7	7.5	7.0	2.8	2.6
20:00	7.0	7.5	8.3	7.5	6.9	2.8	3.2
21:00	7.0	7.5	8.0	7.5	4.0	3.6	3.2
22:00	4.3	3.3	6.5	3.3	3.5	3.5	3.0
23:00	3.4	3.8	3.7	3.3	3.4	3.2	3.0
00:00	3.4	3.6	3.7	3.3	3.2	3.1	2.9
01:00	3.3	3.6	3.7	3.3	3.2	3.1	2.9
02:00	3.3	3.6	3.7	3.3	3.2	3.0	2.9
03:00	3.3	3.6	3.6	3.3	3.2	3.0	2.9
04:00	3.3	3.6	3.6	3.3	3.2	3.0	2.9
05:00	3.3	3.6	3.6	3.3	3.2	3.0	2.9
06:00	3.8	4.0	3.6	3.7	3.4	3.0	3.4
Promedio	5.98	6.13	6.32	5.98	5.60	3.26	2.82

Tabla 2. 4. Demanda eléctrica de la Subestación General No. 1,
semana del 11 al 17 de abril de 2005.

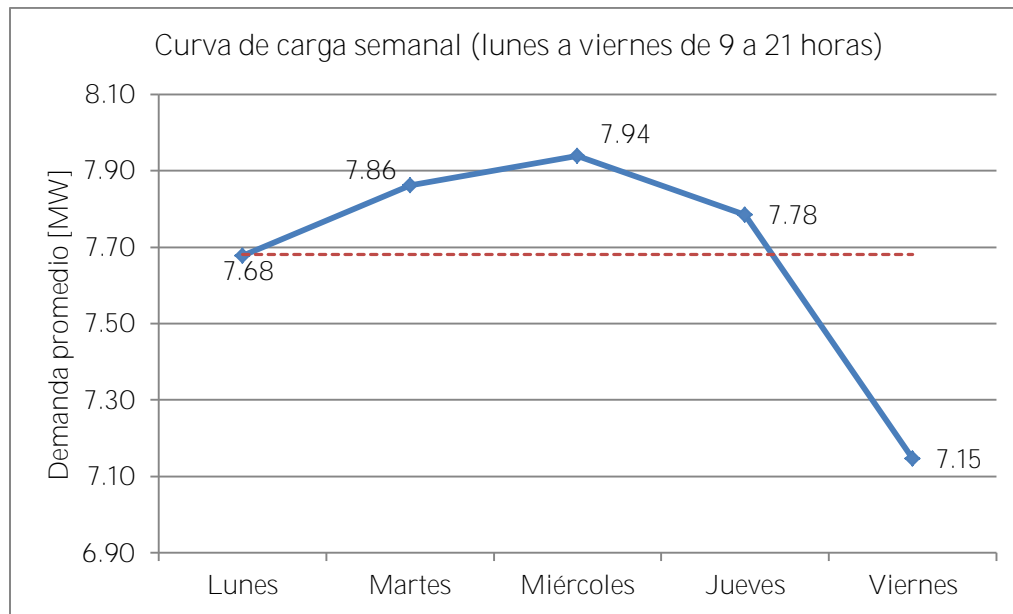
La gráfica siguiente, gráfica 2. 2, representa la variación de la demanda semanal en la Subestación General No. 1, muestra el comportamiento de la carga total que, constituida por un gran número de cargas individuales y conforme a su ciclo de trabajo, responde, como variable aleatoria, a una curva probabilística que depende del ritmo de las actividades universitarias: de lunes a viernes se presentaba una carga uniforme de alrededor de 6 MW, cifra muy cercana a los 6.32 MW de demanda máxima del día miércoles; el sábado y domingo se presentaba la demanda mínima.



Gráfica 2. 2. Curva de carga semanal de la Subestación General No. 1.

Para obtener un valor más representativo de la demanda máxima semanal se concentró el análisis de carga a los días y horas donde se presentaba la máxima demanda y donde un evento nocturno el día miércoles en el Estadio Olímpico Universitario representaba un riesgo para la Subestación General No.1 y su sistema de distribución. (Ver tabla 2. 4, datos resaltados en color azul).

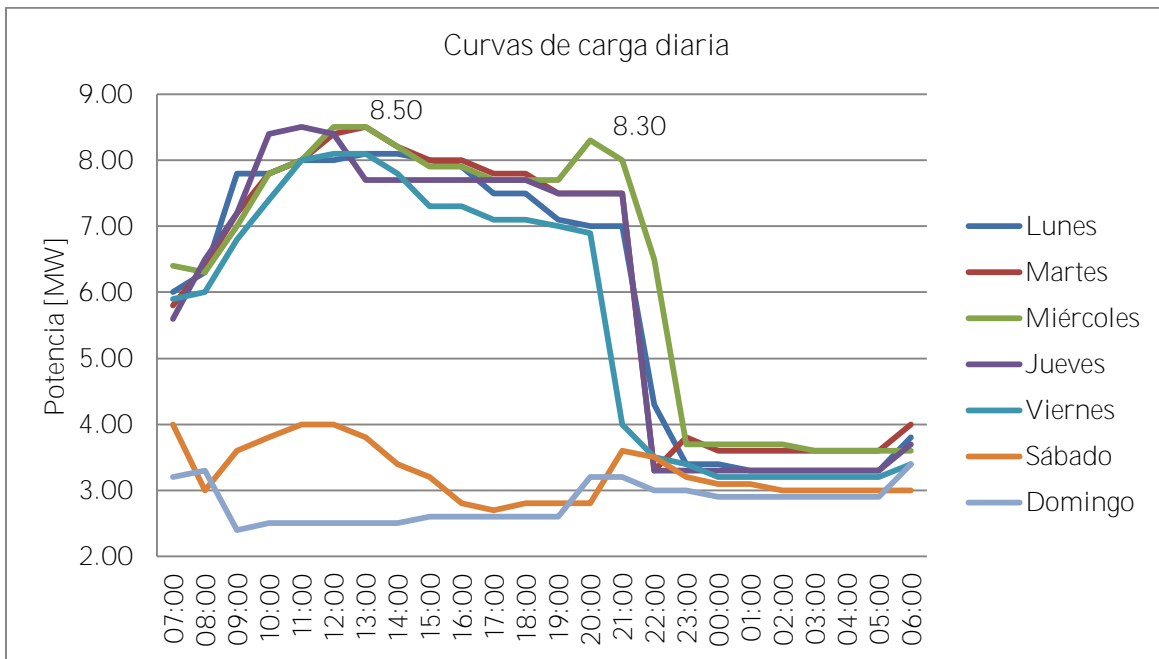
La curva de carga semanal de la gráfica 2. 3 muestra una demanda media de 7.68 MW y una demanda máxima de 7.94 MW, lo que indica que la Subestación General No. 1 operaba de lunes a viernes, de nueve de la mañana a nueve de la noche, salvo tres horas el día viernes, considerando el factor de potencia promedio¹² de 0.94, con una sobrecarga media del 9%, que se incrementaba hasta una sobrecarga máxima del 12%.



Gráfica 2. 3. Curva de carga semanal de la Subestación General No. 1.
(Análisis de lunes a viernes de 9 a 21 horas)

Las curvas de carga diaria de la gráfica 2. 4 describen la demanda máxima que se presentaba en la Subestación General No. 1. Los picos representan el valor más elevado al que llegaba a trabajar el transformador de potencia de la Subestación General No. 1.

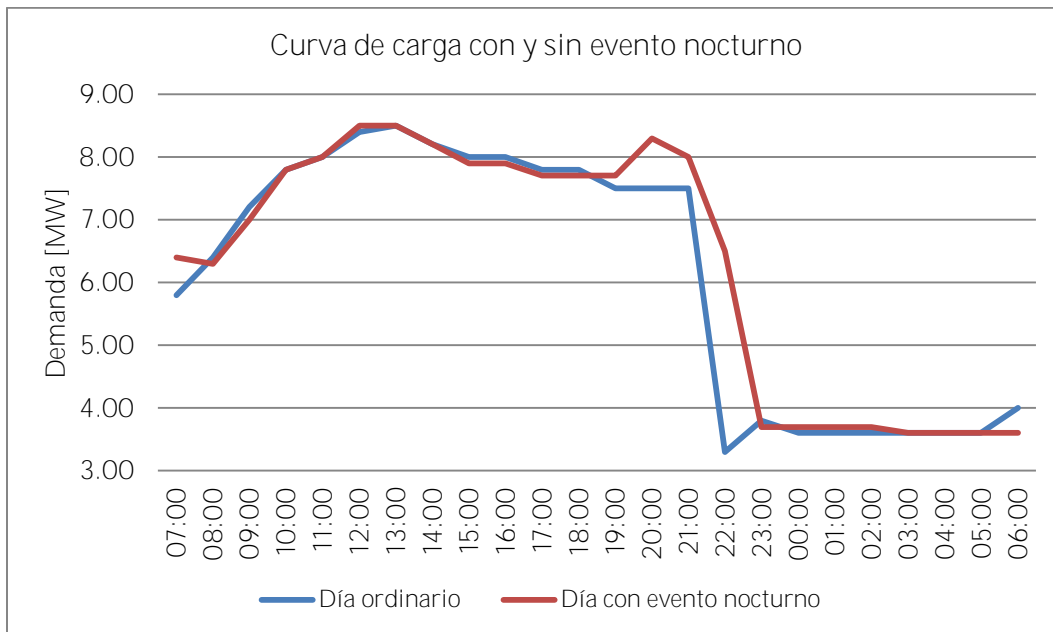
¹² El factor de potencia se obtuvo de las hojas de servicio de la Subestación General No. 1.



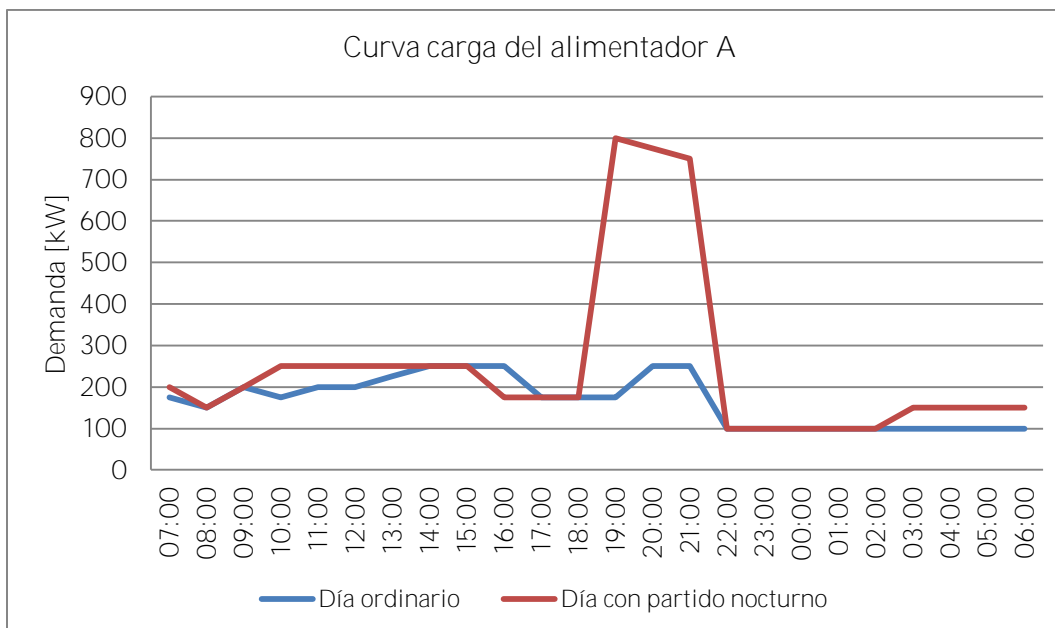
Gráfica 2. 4. Curvas de carga diaria de la Subestación General No 1.

La demanda máxima se presentaba los días martes, miércoles y jueves alrededor del mediodía. El miércoles, por ejemplo: la demanda máxima a las 12 horas fue de 8,500 kW con un factor de potencia de 0.93, lo que representaba una potencia de 9,139.78 kVA y una sobrecarga del 21.86%. Por la noche, durante el partido de futbol, el pico de demanda era de 8,300 kW con un factor de potencia de 0.97, dando una potencia de 8,556.70 kVA y una sobrecarga del 14.09%.

Las graficas siguientes, número 2.5 y 2.6, enfatizan la diferencia del incremento de carga entre un día normal y un día con evento nocturno en el Estadio Olímpico Universitario.



Gráfica 2. 5. Curva de carga para un día con y sin evento nocturno en el Estadio Olímpico Universitario.

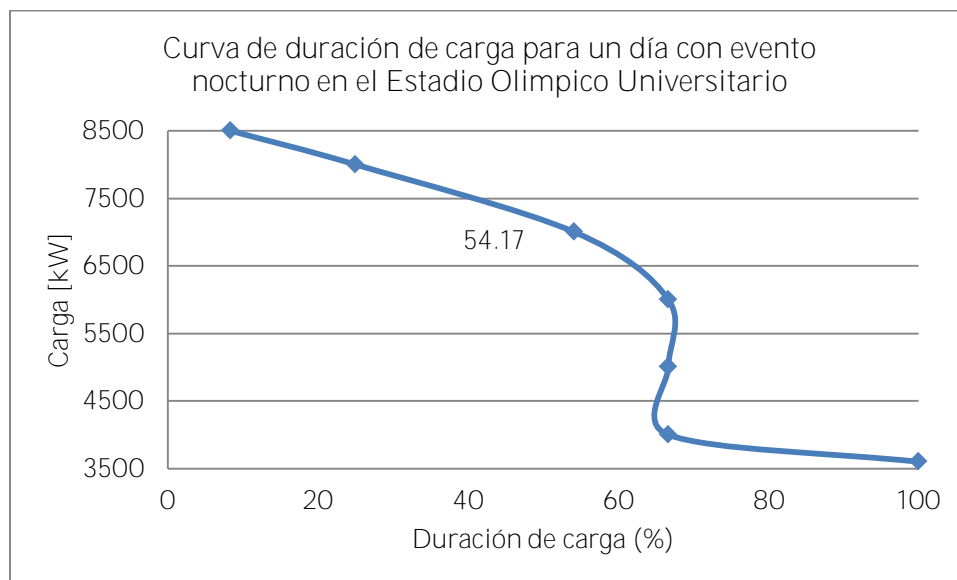


Gráfica 2. 6. Curva de carga del alimentador A con y sin actividades en el Estadio Olímpico Universitario.

La realización de un partido de fútbol entre semana y en horario nocturno no representaba en sí la sobrecarga de la Subestación General No. 1, sino la prolongación de la sobrecarga (en demanda máxima). La Subestación en un día de clases y con actividades en el Estadio Olímpico Universitario trabajaba el 54.17% con sobrecarga y el 45.83% en condiciones normales. (Ver tabla 2. 5 y gráfica 2. 7)

Con evento			Sin evento		
kW	Horas	Porcentaje	kW	Horas	Porcentaje
8500	2	8.33	8500	1	4.17
8000	6	25	8000	6	25
7000	13	54.17	7000	13	54.17
6000	16	66.67	6000	14	58.33
5000	16	66.67	5000	15	62.5
4000	16	66.67	4000	16	66.67
3600	24	100	3300	24	100

Tabla 2. 5. Duración de carga para un día con y sin evento nocturno en el Estadio Olímpico Universitario.



Gráfica 2. 7. Curva de duración de carga para un día con evento nocturno en el Estadio Olímpico Universitario.

Es muy importante recordar y señalar que el análisis realizado, que en resumen indica que la Subestación General No. 1 trabajaba con una sobrecarga media del 9% y podía llegar a una sobrecarga máxima de alrededor del 20% en horas pico o durante un evento nocturno, fue hecho considerando que las torres de alumbrado del Estadio Olímpico funcionaban máximo al 62.5% de su capacidad, es decir, 1,248 kW menos de carga. Este nivel de iluminación adecuado para la práctica de cualquier evento deportivo no cumplía con la recomendación que la Federación Internacional de Fútbol Asociación (FIFA) y la norma ***NOM-007-ENER-2004, Eficiencia energética en sistemas de alumbrado en edificios no residenciales*** exige para la transmisión televisiva de un partido de futbol profesional.

El sacrificio en la iluminación y la introducción de plantas de emergencia en las torres de alumbrado con el fin de disminuir la carga en la Subestación General No.1 y en consecuencia la facturación de energía eléctrica no fueron suficientes. En el año 2010, como parte de los proyectos de ahorro de energía en Ciudad Universitaria, se realizó la actualización del sistema de iluminación del Estadio Olímpico Universitario, se redujo la carga de cada torre de 520 kW a 169 kW; con un menor consumo de energía se alumbraba mejor el estadio.



Fotografía 2. 1. Iluminación al 62.5% (tono amarillo), mayo de 2009.

2. 1. 4. Actualización del sistema de iluminación del Estadio Olímpico Universitario

El nuevo sistema de iluminación del Estadio Olímpico Universitario se estrenó oficialmente el jueves 18 de marzo de 2010 durante un partido de fútbol profesional. La instalación del nuevo “alumbrado fue posible gracias a un convenio de la UNAM con una firma holandesa de electrónicos, quien donó los reflectores, que le ahorrarán una gran cantidad de dinero, pues con el alumbrado anterior se gastaba 600 mil pesos en encenderlo y ahora sólo 30 mil.”¹³

El antiguo alumbrado estaba formado por 16 filas de 26 luminarias de yodo-tungsteno de 2,000 watts, divididas en 12 circuitos de 36 a 43 luminarias por torre.



Figura 2. 6. Torre de iluminación (al 62.5%) y circuitos de encendido.¹⁴

¹³ *El Estadio de CU estrena su nueva luz* [en línea], Hector Cruz. México, 18 de marzo de 2010 [Consulta: 15 de octubre de 2014].

Disponible en internet: <http://www.mediotiempo.com/futbol/internacional/noticias/2010/03/18/el-estadio-de-cu-estreno-su-nueva-luz>

¹⁴ Jiménez Tenorio, Erick Javier; Sánchez Ocampo, Juan Carlos; Lavana Jiménez, Williams. *Actualización del sistema eléctrico e iluminación en las torres del Estadio Olímpico Universitario*, Tesis (Ingeniería Eléctrica Electrónica), México, UNAM, FI, Agosto 2011, 19, 22 pp.

La nueva iluminación está compuesta por 6 filas de 9 reflectores de 1,800 watts, dispuestas en 18 circuitos de 3 luminarias, más una fila (como respaldo), en la parte baja de cada torre, de 26 luminarias de 2,000 watts del alumbrado anterior. Las recientes luminarias deportivas *Arena Visión* de *Phillips* proveen la mejor experiencia visual para jugadores, espectadores y audiencia televisiva, y cumplen perfectamente con los estándares que recomienda la FIFA y los que exige la norma *NOM-007-ENER-2004, Eficiencia energética en sistemas de alumbrado en edificios no residenciales*, para la transmisión de juegos nocturnos.

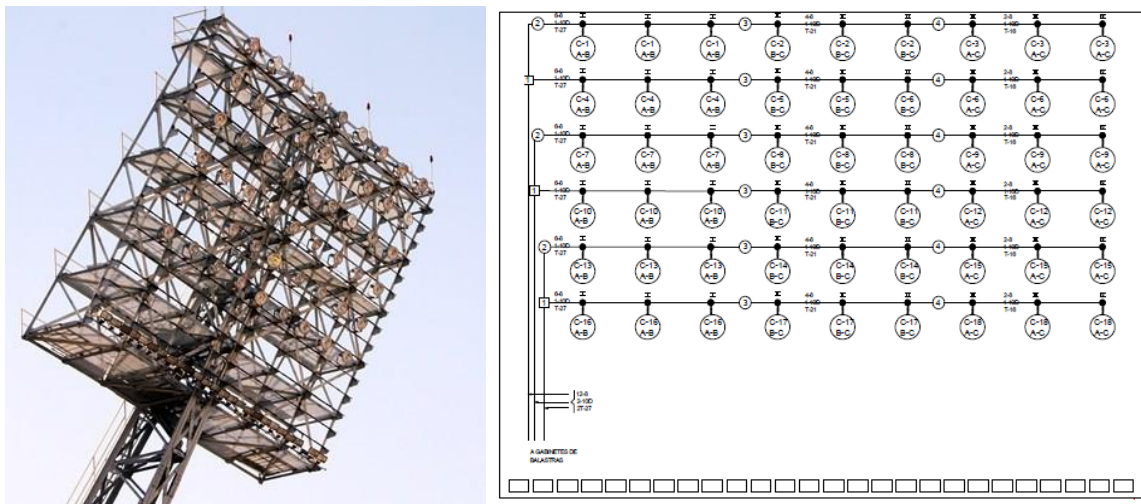


Figura 2. 7. Torre con nuevo alumbrado.



Figura 2.8. Reflector *Arena Visión*, modelo *MVF 403* de 1,800 watts.



Fotografía 2. 2. Nuevo sistema de iluminación del Estadio Olímpico Universitario.



Fotografía 2. 3. Torres con nuevas luminarias.

Con el nuevo sistema de iluminación se obtuvo una reducción de carga comparado con el antiguo alumbrado al 62.5% de 1,483.2 kW (ver tabla 2. 6), equivalente, alrededor de \$600,000.00 pesos en el factura de energía eléctrica; sin embargo, este ahorro no fue suficiente, se necesitaba minimizar las pérdidas eléctricas para maximizar el ahorro en la facturación. Por este motivo y con base en el análisis de carga y en el diagnóstico general del sistema de distribución de la Subestación General No. 1 se decidió elevar la tensión de distribución de 6,000 a 23,000 volts y separar la demanda de energía eléctrica del Estadio Olímpico Universitario de las zonas de academia y de investigación.

Torre	Antiguo alumbrado						Nuevo alumbrado			
	100%			62.5%						
	Luminaria	Carga [KW]	Total [kW]	Luminaria	Carga [KW]	Total [KW]	Luminaria	Carga [kW]	Balastro [kW]	Total [kW]
1	416	2	832	260	2	520	54	1.8	0.36	116.64
							26	2.0	0	52
2	416	2	832	260	2	520	54	1.8	0.36	116.64
							26	2.0	0	52
3	416	2	832	260	2	520	54	1.8	0.36	116.64
							26	2.0	0	52
4	416	2	832	260	2	520	54	1.8	0.36	116.64
							26	2.0	0	52
Total	1664	-	3328	1040	-	2080	216 / 104	-	-	674.56

Tabla 2. 6. Comparación del sistema de iluminación del Estadio Olímpico Universitario.

2. 2. Proyecto de la nueva red eléctrica de distribución subterránea en 23,000 volts de la UNAM

La nueva red eléctrica de distribución subterránea en 23,000 volts de la UNAM surge del *Diagnóstico y evaluación del sistema de distribución subterránea en media tensión de Ciudad Universitaria*. Proyecto incluido en el *Macroproyecto: La Ciudad Universitaria y la Energía*, perteneciente al *Programa transdisciplinario en investigación y desarrollo para facultades y escuelas de la UNAM*, creado en abril de 2005 por el entonces rector Juan Ramón de la Fuente.

El diagnóstico y evaluación de la red eléctrica de distribución subterránea en 6,000 volts de Ciudad Universitaria permitió conocer los problemas de operación, mantenimiento y obsolescencia que presentaban las subestaciones, cables, equipos, sistema de tierras y obra civil de la red de distribución. Era necesario transformar la red: elevar la tensión de distribución y reducir las pérdidas eléctricas para disminuir la facturación de energía eléctrica en la Universidad.

La nueva red de distribución en 23,000 volts fue desarrollada por los ingenieros del Departamento de Ingeniería Eléctrica de Potencia, de la Facultad de Ingeniería: Roberto Espinosa y Lara, Guillermo López Monroy, Alberto Cortez Mondragón y Oscar Octavio Gómez Neri. La construcción se realizó en convenio con la Dirección General de Obras a través del *Programa para la instalación de la red subterránea en media tensión en 23 kV y de fibra Óptica*, órgano creado para este fin.

En 2010 con una inversión de 800 millones de pesos se iniciaron los trabajos de construcción y adecuación de la obra civil para la nueva topología de distribución. Se construyeron las Subestaciones Generales NO. 5, 6 y 7 y se rediseñaron las Subestaciones Generales No. 1 y 2, eliminando los transformadores de potencia que estaban instalados para la distribución en 6000 volts. Paralelo al cableado eléctrico se instaló la Red de Fibra Óptica que permitirá el monitoreo de la red de distribución desde un centro de control de energía.

La figura 2. 9 muestra la nueva topología de la red eléctrica de distribución subterránea en 23,000 volts de la UNAM, independientes el Estadio Olímpico y el Centro Cultural Universitario.

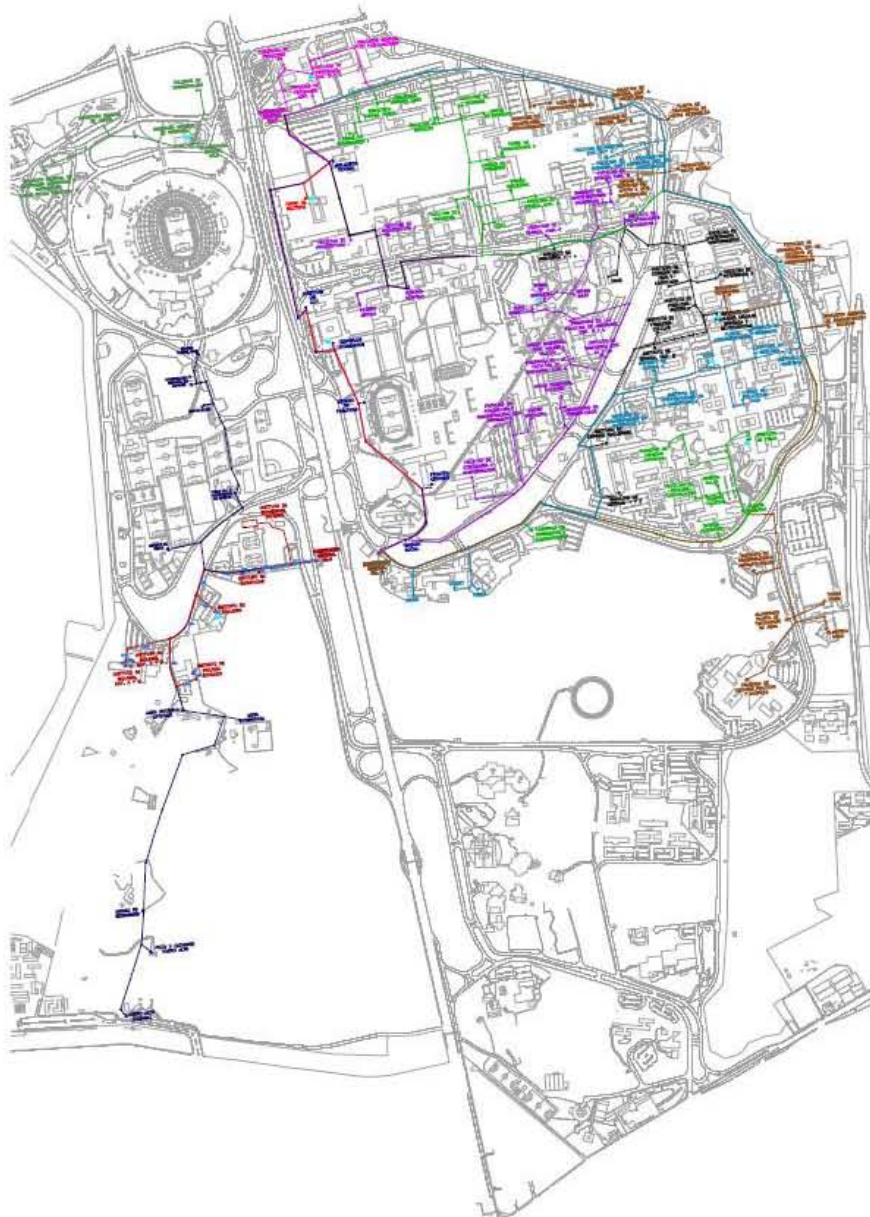


Figura 2. 9. Red eléctrica de distribución subterránea en 23 kV de la UNAM.

3

Red de distribución eléctrica en 23,000 volts del Estadio Olímpico Universitario

La red eléctrica de distribución subterránea en 23,000 volts del Estadio Olímpico Universitario vino a cubrir las necesidades de carga y calidad de energía eléctrica actuales y, como mínimo, los próximos 50 años. La implementación de la nueva red se realizó con una topología independiente al sistema de distribución que alimentará las zonas académicas y de investigación, lo que evitará que estas actividades se vean afectadas por las grandes cargas de los eventos deportivos.

La elevación de tensión y la independencia del sistema de distribución ofrecen las siguientes ventajas:

- Dotar al Estadio Olímpico Universitario de un sistema independiente de energía eléctrica.
- Prescindir de un transformador de potencia general toda vez que la acometida de CFE es de 23,000 volts. La capacidad del sistema la determinará la demanda contratada y el alimentador general.
- Optimizar el consumo de energía eléctrica y en consecuencia su facturación. Las pérdidas eléctricas en conductores y transformadores disminuirán y la regulación de tensión mejorará.
- Aumentar la confiabilidad y seguridad del sistema de distribución.
- Normalizar y estandarizar el sistema de distribución de energía eléctrica de la UNAM.

La separación del Estadio Olímpico Universitario de la red de distribución de la Subestación General No. 1 implicó instalar una nueva subestación, que recibe y distribuye la energía eléctrica en 23,000 volts y sustituir los cables de 6,000 volts por líneas en la nueva tensión. La nueva Subestación Receptora (Subestación General No. 6) se ubica al norte del Estadio Olímpico Universitario, a un costado del estacionamiento del edificio de Asuntos Laborales. Recibe la energía eléctrica a través de un alimentador aéreo trifásico proveniente de la subestación de distribución Odón de Buen de la CFE. Para unir el alimentador a la Subestación General No. 6 y ésta a la red subterránea del Estadio Olímpico se construyeron 245 metros de ductos y 9 registros de visita, además del espacio para albergar a la Subestación General No. 6. Esta nueva obra civil se encuentra fuera del estadio, pues dentro se utilizó y adecuó la existente.



Fotografía 3. 1. Subestación General No. 6 y Estadio Olímpico Universitario.

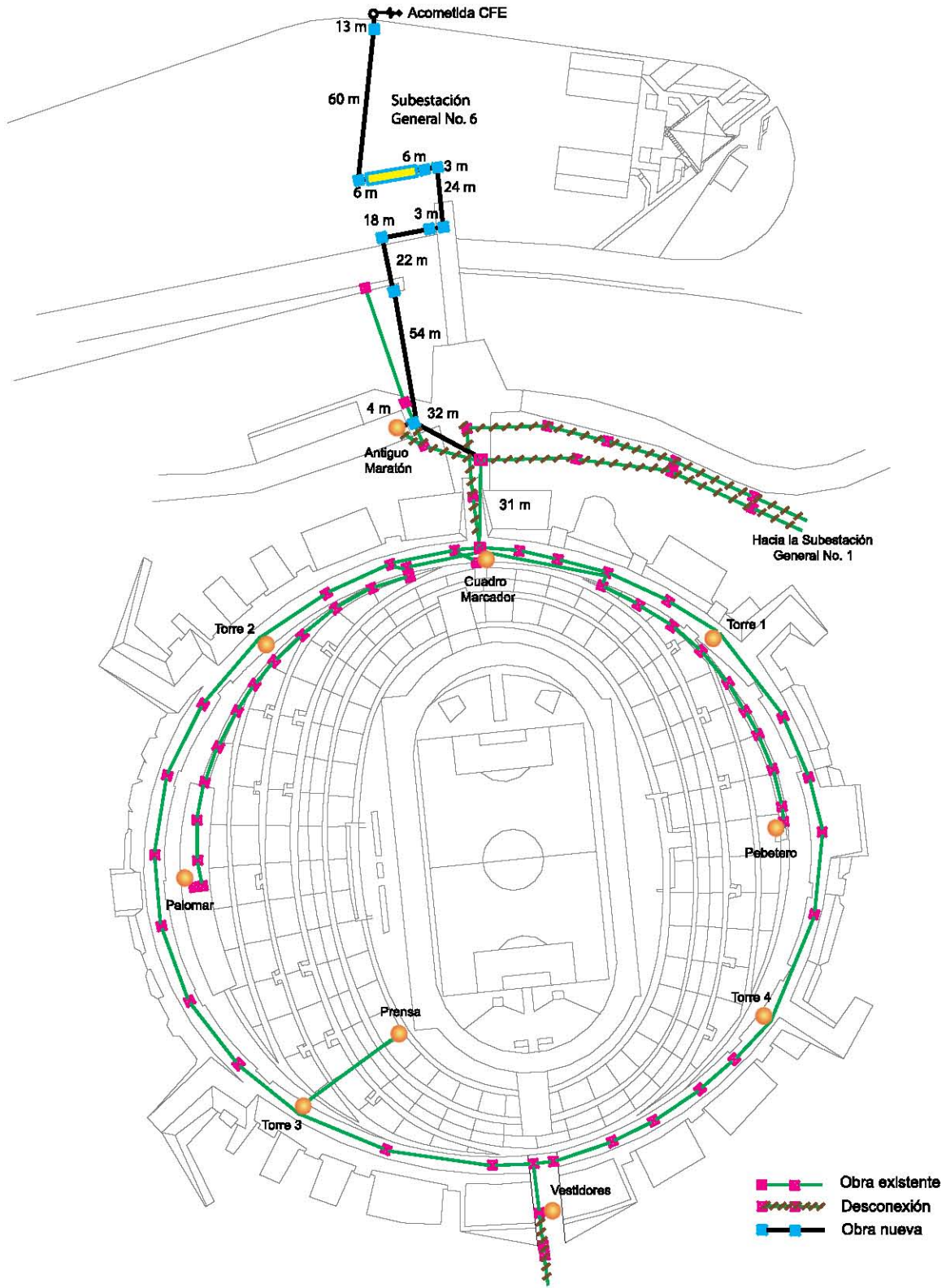


Figura 3. 1. Independencia de la red eléctrica del Estadio Olímpico Universitario.

3. 1. Demanda máxima

La tabla 3. 1 muestra la demanda máxima de las subestaciones eléctricas del Estadio Olímpico Universitario.

No.	Subestación eléctrica	Demanda (en 6 kV)					
		kW	Desclasificación ¹⁵		A futuro (25%) ¹⁶	kW	kVA ¹⁷
1	Antiguo maratón	37	100%	37	9.25	46.25	51.39
2	Cuadro marcador	35	100%	35	8.75	43.75	48.61
3	Torre No. 1	169	125%	211.25	52.81	264.06	293.40
4	Torre No. 2	169	125%	211.25	52.81	264.06	293.40
5	Torre No. 3	169	125%	211.25	52.81	264.06	293.40
6	Torre No. 4	169	125%	211.25	52.81	264.06	293.40
7	Vestidores	55	100%	55	13.75	68.75	76.39
8	Pebetero	67	100%	67	16.75	83.75	93.06
9	Prensa	81	100%	81	20.25	101.25	112.5
10	Palomar	89	100%	89	22.25	111.25	123.61
Total		1040	-	1209	302.25	1511.25	1679.17

Tabla 3. 1. Demanda máxima del Estadio Olímpico Universitario.

Las lecturas de carga (en 6 kV) de la tabla 3.1, excepto las de las torres de iluminación, fueron tomadas con un analizador de redes durante un partido de fútbol en abril de 2010 por el Departamento de Ingeniería Eléctrica de Potencia, de la Facultad de Ingeniería. La demanda de energía eléctrica durante el partido es máxima porque el Estadio opera al 100%, bajo estas condiciones el factor de coincidencia es unitario: la suma de las demandas máximas individuales coincide con la demanda máxima del grupo de cargas. Por esta razón la suma de la demanda máxima de las subestaciones es la demanda máxima total del Estadio Olímpico Universitario.

¹⁵ Los transformadores que operan con cargas no lineales se sobredimensionan con un factor de desclasificación del 20 a 40% (Norma *ANSI/IEEE C57.110-1996*)

¹⁶ Para prevenir un incremento de carga a futuro por adiciones o modificaciones se aumenta un 25% la demanda (*NOM-001-SEDE-2012, Instalaciones Eléctricas (utilización)*).

¹⁷ Se considera un factor de potencia de 0.9.

La demanda máxima de las torres de iluminación se obtuvo a partir de la capacidad total instalada en cada una de ellas. El factor de demanda es unitario: la demanda máxima es igual a la carga conectada.

Carga	Cantidad	kW	Total [kW]
Luminaria <i>Arena Vision MVF</i> con lámpara de aditivo metálico MHN-LA de 1800 watts.	54	1.8	97.2
Balastro remoto para luminaria <i>Arena Vision</i> . (20% de la carga)	54	0.36	19.44
Luminaria de cuarzo con lámpara de 2000 watts	26	2	52
Total			168.64

Tabla 3. 2. Carga eléctrica de cada torre de alumbrado del Estadio Olímpico Universitario.

3. 2. Estructura de distribución

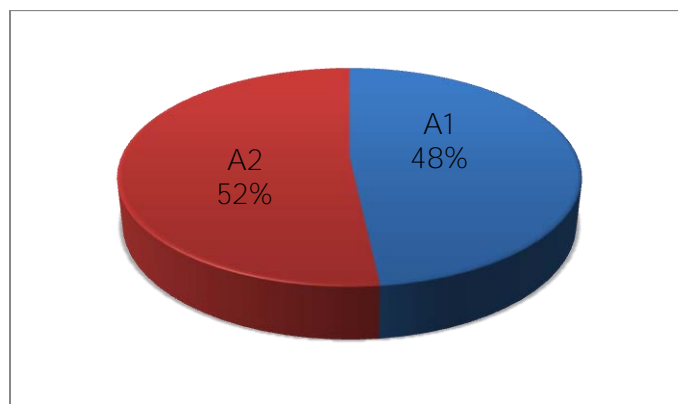
La estructura de la nueva red eléctrica de distribución subterránea en 23,000 volts del Estadio Olímpico Universitario está formada por dos alimentadores de 23,000 volts que integran un anillo normalmente abierto con las subestaciones conectadas en seccionamiento. Los alimentadores dispuestos en un circuito troncal que circunda al Estadio Olímpico suministran la energía a las seis subestaciones eléctricas derivadas.

Respecto a la estructura de distribución anterior se mantiene la topología en anillo normalmente abierto; sin embargo, para dotar de mayor confiabilidad y seguridad a la nueva red eléctrica de distribución del Estadio Olímpico Universitario, se redujo de tres a solo un anillo, se eliminaron los circuitos derivados Pebebero y Palomar, de diez, se balanceo la carga a seis subestaciones derivadas y se instalaron cinco seccionadores por los once de la antigua red en 6,000 volts.

Con base en el balance de carga y considerando las adecuaciones en la obra civil, así como la facilidad de acceso a las subestaciones eléctricas: la Subestación Antigua maratón se integró con la Subestación Cuadro marcador; la Subestación Palomar con la Subestación Torre No. 2; la Subestación Pebetero con la Subestación Torre No. 1; la Subestación Vestidores con la Subestación Prensa; y las Subestaciones Torre No. 3 y Torre No. 4 permanecieron solas.

Alimentador		Seccionador	Demanda [kVA]	Transformador ¹⁸ [kVA]
A1	Antiguo maratón – Cuadro marcador	S1	100	225
	Torre No. 2 – Palomar	S2	417.01	500
	Torre No. 3	S3	293.40	300
		SUMA	810.42	1025
A2	Torre No. 1 – Pebetero	S4	386.46	500
	Torre No. 4	S5	293.40	300
	Vestidores – Prensa	S5	188.89	225
		SUMA	868.75	1025
		TOTAL	1679.17	2050

Tabla 3. 3. Subestaciones derivadas del Estadio Olímpico Universitario.



Grafica 3. 1. Balance de carga del Estadio Olímpico Universitario.

¹⁸ La capacidad de los transformadores fue uniformada al valor nominal comercial más cercano (225, 300 ó 500 kVA) respetando el balance de carga establecido.

Los alimentadores A1 y A2 parten de la Subestación General No. 6 y recorren, a la par, 197 metros hasta llegar al registro 9RTA1, 2 junto a la Subestación Antiguo maratón - Cuadro marcador. De ahí, los conductores se dividen, el A1 hacia el oeste y el A2 hacia el este, hasta llegar ambos a la Subestación Torre No. 3 donde se unirán para conformar el anillo. A su paso el alimentador A1 conecta las subestaciones Antiguo maratón - Cuadro marcador, Torre No. 2 – Palomar y Torre No. 3; mientras que el alimentador A2 conecta las subestaciones Torre No. 1 - Pebetero, Torre No. 4 y Vestidores – Prensa. Los seccionadores se encuentran instalados en cada subestación excepto en ésta última.

Además de los dos alimentadores del anillo existe el alimentador acometida que, valga la redundancia, parte de la acometida de CFE (de la transición área-subterránea) ubicada sobre el Circuito Escolar CU, justo enfrente de la Subestación General No. 6, y recorre una longitud de 79 metros hasta llegar a ella.

Anillo	Alimentador	Longitud [m]	Seccionadores	Subestaciones	Demanda [kVA]
	Acometida	79	0	0	0
I	A1	505	3	3	810.42
	A2	674	2	3	868.75
Total	2	1258	5	6	1679.17

Tabla 3. 4. Sistema de distribución en 23 kV del Estadio Olímpico Universitario.

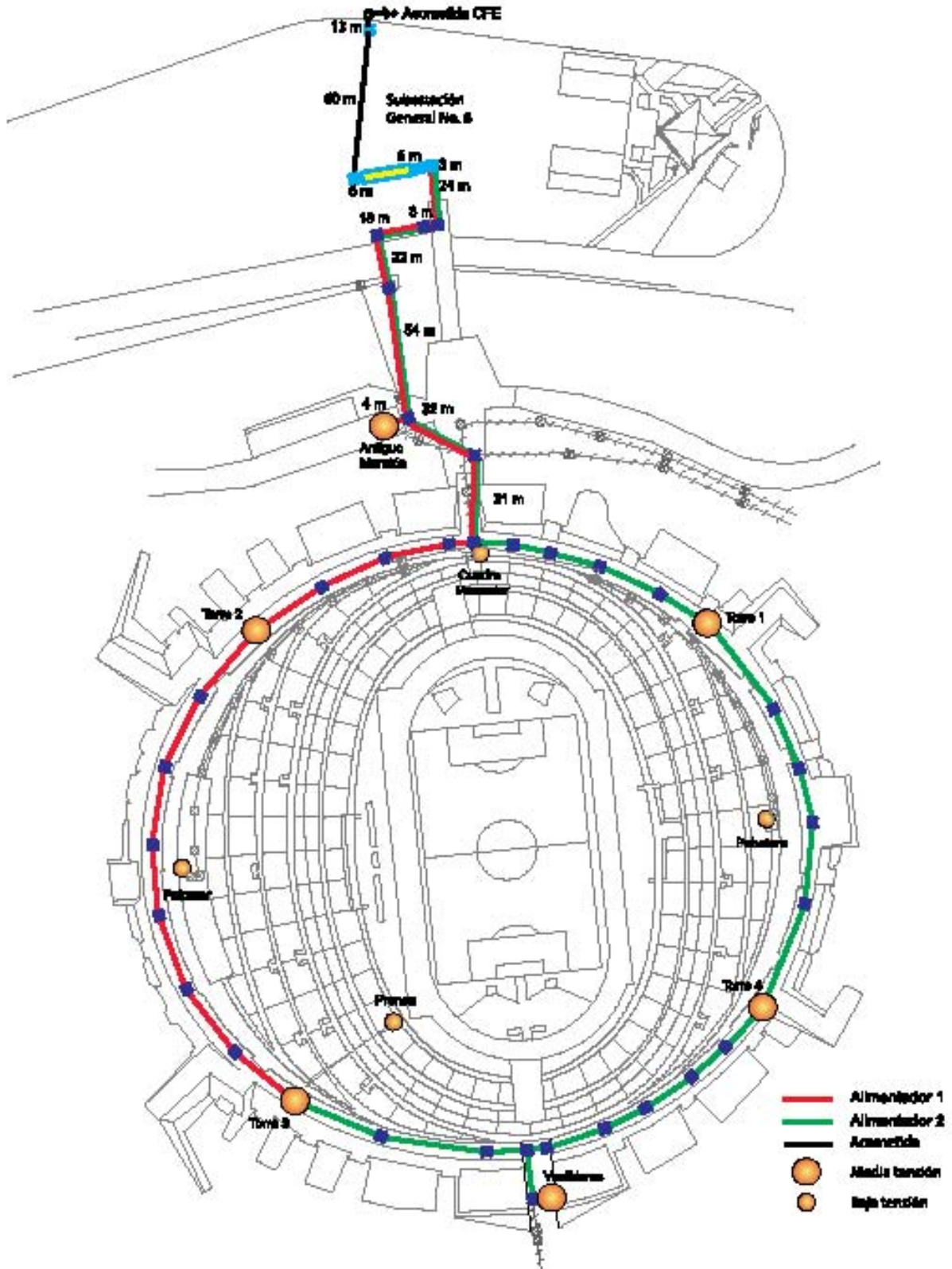


Figura 3. 2. Red eléctrica de distribución subterránea en 23 kV del Estadio Olímpico Universitario.

3.2.1. Diagrama unifilar

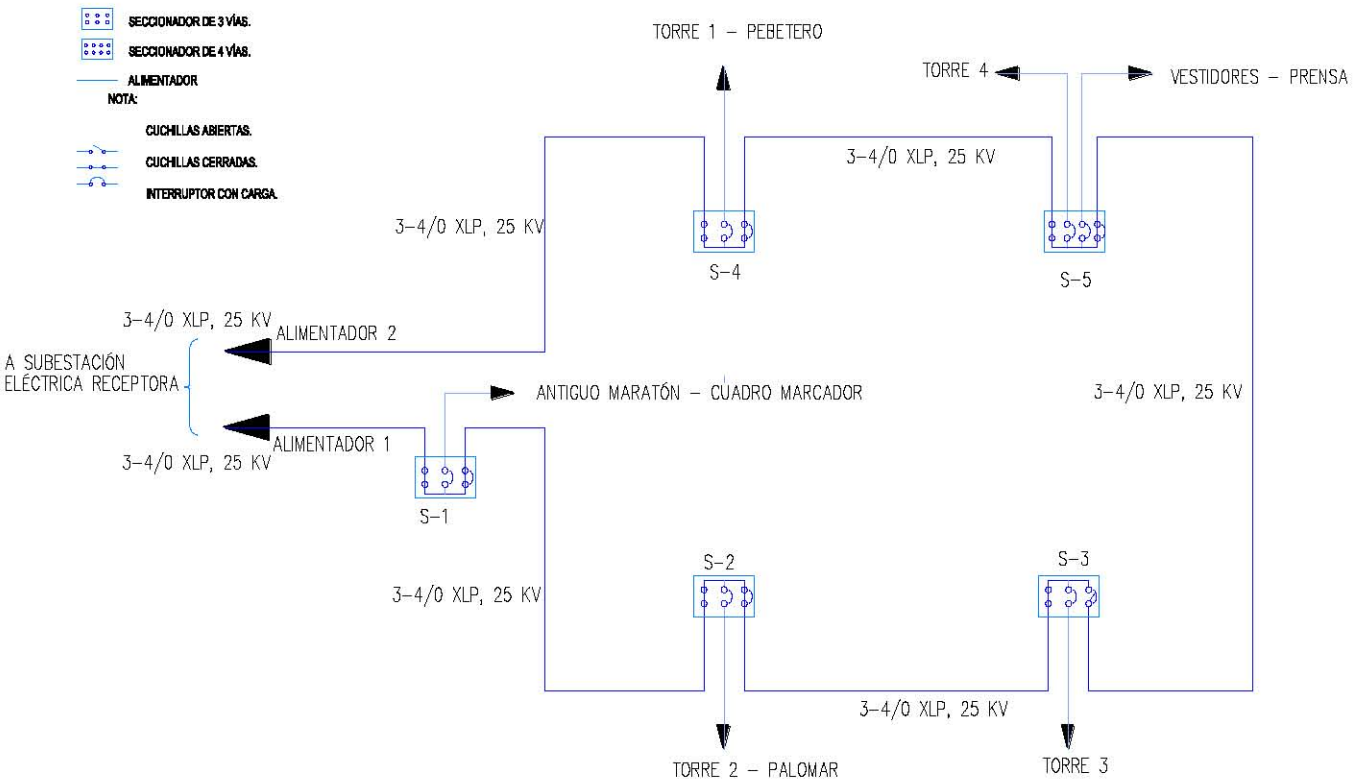


Figura 3. 3: Diagrama unifilar del Estadio Olímpico Universitario.
(Red de distribución en 23 KV)

3. 3. Líneas de distribución (Cables)

Los cables utilizados en la red eléctrica de distribución subterránea en 23,000 volts del Estadio Olímpico Universitario son cables para media tensión **General Cable** calibre 4/0 AWG, clase 25 kV, con conductor de cobre compacto bloqueado, pantalla semiconductora interna sobre el conductor, aislamiento de polietileno de cadena cruzada con retardo a las arborescencias (XLP-RA) al 133% N. A., pantalla semiconductora extruida sobre el aislamiento, cinta semiconductora bloqueadora de agua, pantalla metálica a base de alambre de cobre, cinta bloqueadora de agua y cubierta de polietileno de alta densidad negra con tres franjas rojas.

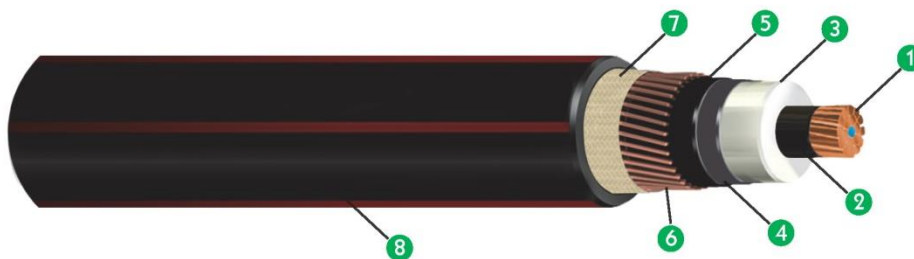


Figura 3. 4. Cable de media tensión **General Cable**, XLP-RA, Cu, 25 kV, 133% NA.

1. Conductor: conductor clase B de cobre suave compacto, con hilos bloqueadores para evitar la penetración longitudinal de agua.
2. Pantalla semiconductora sobre el conductor: compuesto semiconductor extruido termofijo.
3. Aislamiento: polietileno de cadena cruzada retardante a las arborescencias (XLP-RA), extruido en un proceso de triple extrusión. Nivel de aislamiento 133%.

4. Pantalla semiconductor sobre el aislamiento: compuesto semiconductor extruido termofijo, con adecuada adhesión al aislamiento para facilitar el retiro de la pantalla.
5. Cinta WB¹⁹ semiconductor: aplicada helicoidalmente bajo la pantalla electrostática para evitar la penetración transversal de agua.
6. Pantalla metálica: alambres de cobre, desnudos y suaves aplicados helicoidalmente.
7. Cinta WB no conductora: aplicada helicoidalmente sobre la pantalla electrostática para evitar la penetración transversal de agua.
8. Cubierta exterior: cubierta de polietileno de alta densidad extruido de color negro con franjas rojas, con excelentes propiedades mecánicas y químicas.

Las especificaciones técnicas de operación del cable cumplen con las características nominales del sistema de distribución subterráneo en 23,000 volts del Estadio Olímpico Universitario.

Características del sistema de distribución	
Tensión nominal entre fases	23 kV eficaz
Frecuencia	60 Hz
Tipo de sistema	"C" con $X_0/X_1 > 3$ y $R_0/X_1 > 1$
Tensión de aguante al impulso por rayo	150 kV cresta
Altitud de operación	2,300 msnm
Humedad relativa	90%
Medio ambiente NMX-J-150/1-ANCE-1998	Altamente contaminante
Especificaciones técnicas del cable	
Tensión máxima de operación	25 kV
Temperatura normal de operación	90 °C
Temperatura de sobrecarga	130 °C
Temperatura de corto circuito	250 °C

Tabla 3. 5. Especificaciones técnicas del cable utilizado en el Estadio Olímpico Universitario.

¹⁹ WB: Water-blocking (bloqueadora de humedad).

3.3.1. Criterio por ampacidad

El principal elemento que se consideró para definir el calibre del conductor es la intensidad de corriente que circula por él. Para ello se tomó en cuenta la demanda máxima del Estadio Olímpico Universitario y no sólo la que comúnmente transfiere cada alimentador; en caso de emergencia un solo alimentador deberá soportar toda la carga. Por esta razón, la sección del cable es uniforme para los dos alimentadores.

Para verificar el calibre del cable utilizado ocupamos las tablas de capacidad de conducción de corriente (ampacidad) del apartado 310-60 para conductores con tensiones de 2,001 a 35,000 volts de la *NOM-001-SEDE-2012, Instalaciones Eléctricas (utilización)*.

De la ecuación de potencia, despejamos la corriente y obtenemos:

$$I = \frac{P_{3\phi}}{\sqrt{3}V_{f-f}\cos\phi}$$

La potencia total demandada por el estadio es de 1,511.25 kW, como se aprecia en la tabla 3. 1, la diferencia de potencial es de 23,000 volts y se considera un factor de potencia de 0.9.

$$I = \frac{1511.25 \text{ KW}}{\sqrt{3}(23 \text{ KV})(0.9)} = 42.15 \text{ A}$$

La corriente nominal que circula por el alimentador con toda la carga es de 42.15 amperes. Sin embargo, esta corriente se multiplicó por un factor de demanda por carga continua del 25%. La corriente nominal corregida es de 52.69 amperes.

El valor anterior no necesita ajustarse por otros factores, o mejor dicho, los ajustes no alteran su magnitud. El factor de agrupamiento es igual a la unidad porque, en la mayoría de los casos, un ducto aloja sólo un cable o hasta tres conductores de ser necesario. No obstante, es de vital importancia considerar otros parámetros como la temperatura y la caída de tensión para obtener la mejor selección del conductor.

Considerando que la temperatura ambiente del terreno a la profundidad de instalación es de 25 °C ²⁰ y la temperatura de operación del conductor utilizado es de 90 °C, y de acuerdo a la tabla 3. 6 sobre los factores de corrección a temperatura ambiente, tenemos una corriente de 60.07 ampers.

Tabla 310-60(c)(4).- Factores de corrección a temperatura ambiente

Para temperaturas ambiente distintas de 40 °C, multiplique las anteriores ampacidades permisibles por el factor correspondiente de los que se indican a continuación:

Temperatura ambiente (°C)	90 °C	105 °C
10 o menos	1.26	1.21
11-15	1.22	1.18
16-20	1.18	1.14
21-25	1.14	1.11
26-30	1.10	1.07
31-35	1.05	1.04
36-40	1.00	1.00
41-45	0.95	0.96
46-50	0.89	0.92
51-55	0.84	0.88
56-60	0.77	0.83
61-65	0.71	0.78
66-70	0.63	0.73
71-75	0.55	0.68
76-80	0.45	0.62
81-85	0.32	0.55
86-90	-	0.48
91-95	-	0.39
96-100	-	0.28

Tabla 3. 6. Factores de corrección a temperatura ambiente.

²⁰ La temperatura ambiente del terreno a la profundidad de instalación fue proporcionado por la Dirección General de Obras y Conservación de la UNAM.

Con base en la tabla 3. 7 sobre la ampacidad de tres conductores de cobre, individualmente aislados, en ductos eléctricos subterráneos (hasta tres conductores por ducto eléctrico), con base en una temperatura ambiente de la tierra de 20 °C, el montaje de los ductos eléctricos según se indica en la Figura 310-60, factor de carga del 100%, resistencia térmica de 90 °C y temperatura del conductor de 90 °C; observamos que el calibre para una corriente de 60.07 ampers es 6 AWG (considerando que aunque se presenta en su mayoría el detalle 2, se toma el valor del detalle 3 porque también se presenta este montaje).

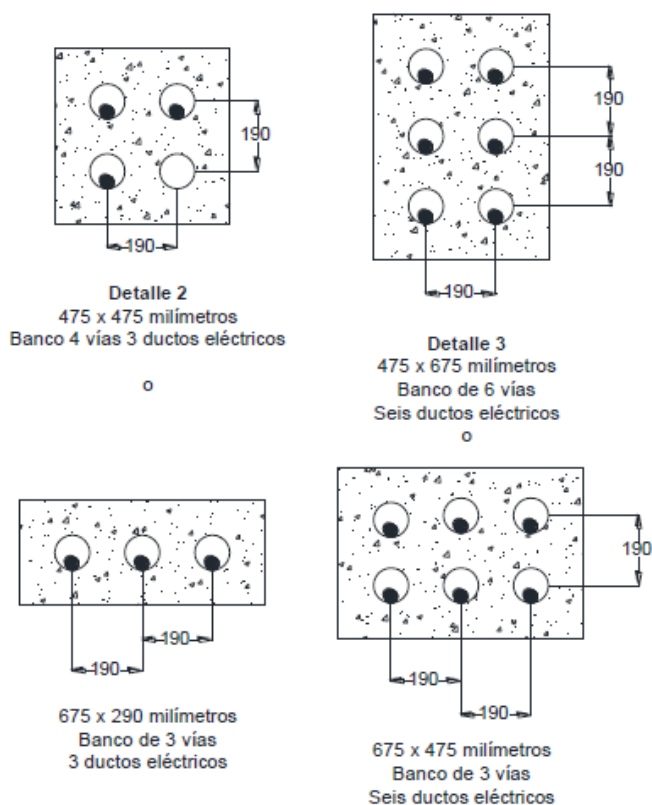


Figura 3. 5. Detalle 2 y 3 de la figura 310-60 sobre las dimensiones de instalación de cables para uso con la tabla 3. 7.

Tabla 310-60(c)(77).- Ampacidad de tres conductores de cobre, individualmente aislados, en ductos eléctricos subterráneos (tres conductores por ducto eléctrico), con base en una temperatura ambiente de la tierra de 20 °C, el montaje de los ductos eléctricos según se indica en la Figura 310-60, factor de carga del 100 por ciento, resistencia térmica (RHO) de 90 °C, temperaturas del conductor de 90 °C y 105 °C

Tamaño o designación		Temperatura nominal del conductor [Véase la Tabla 310-104(c)]			
		Ampacidad para 2 001-5 000 volts		Ampacidad para 5 001-35 000 volts	
mm ²	AWG o kcmil	Temperatura de los conductores de media tensión en °C			
		90	105	90	105
Un circuito (Véase la Figura 310-60, Detalle 1)					
8.37	8	64	69	—	—
13.3	6	85	92	90	97
21.2	4	110	120	115	125
33.6	2	145	155	155	165
42.4	1	170	180	175	185
53.5	1/0	195	210	200	215
67.4	2/0	220	235	230	245
85.0	3/0	250	270	260	275
107	4/0	290	310	295	315
127	250	320	345	325	345
177	350	385	415	390	415
253	500	470	505	465	500
380	750	585	630	565	610
507	1000	670	720	640	690
Tres circuitos (Véase la Figura 310-60, Detalle 2)					
8.37	8	56	60	—	—
13.3	6	73	79	77	83
21.2	4	95	100	99	105
33.6	2	125	130	130	135
42.4	1	140	150	145	155
53.5	1/0	160	175	165	175
67.4	2/0	185	195	185	200
85.0	3/0	210	225	210	225
107	4/0	235	255	240	255
127	250	260	280	260	280
177	350	315	335	310	330
253	500	375	405	370	395
380	750	460	495	440	475
507	1000	525	565	495	535
Seis circuitos (Véase la Figura 310-60, Detalle 3)					
8.37	8	48	52	—	—
13.3	6	62	67	64	68
21.2	4	80	86	82	88
33.6	2	105	110	105	115
42.4	1	115	125	120	125
53.5	1/0	135	145	135	145
67.4	2/0	150	160	150	165
85.0	3/0	170	185	170	185
107	4/0	195	210	190	205
127	250	210	225	210	225
177	350	250	270	245	265
253	500	300	325	290	310
380	750	365	395	350	375
507	1000	410	445	390	415

Tabla 3. 7. Ampacidad de tres conductores de cobre, individualmente aislados, en ductos eléctricos subterráneos y temperatura del conductor de 90 °C.

A pesar de obtener un calibre 6 AWG para una corriente de 60.07 ampers se tomó en cuenta que el tamaño mínimo de los conductores para una tensión nominal de 23,000 volts es 1 AWG (ver tabla 3. 8).

Tabla 310-106 (a) Tamaño o designación mínimo de los conductores

Tensión nominal del conductor (volts)	Cobre		Aluminio o aluminio recubierto de cobre	
	Tamaño o designación			
	mm ²	AWG	mm ²	AWG
0-2 000	2.08	14	13.3	6
2 001-5 000	8.37	8	13.3	6
5 001-8 000	13.3	6	13.3	6
8 001-15 000	33.6	2	33.6	2
15 001-28 000	42.4	1	42.4	1
28 001-35 000	53.5	1/0	53.5	1/0

Tabla 3. 8. Tamaño mínimo de los conductores para media tensión.

Designación		Diámetro del conductor Nominal	Resistencia del conductor en c.c. a 20°C Máxima	Espesor Nominal del aislamiento 133 % NA	Diámetro sobre el aislamiento aproximado	Diámetro total aproximado *	Peso Total aproximado *
AWG o kcmil	mm ²	mm	W/km	mm	mm	mm	kg/km
2	33,6	6,8	0,521	8,1	24,5	34,1	1 112
1/0	53,5	8,6	0,328	8,1	26,3	36,1	1 377
2/0	67,4	9,6	0,261	8,1	27,3	37,1	1 547
3/0	85	10,8	0,206	8,1	28,5	38,3	1 776
4/0	107	12,1	0,164	8,1	29,8	39,6	2 035
250	127	13,2	0,139	8,1	31,5	42,9	2 421
300	152	14,5	0,116	8,1	32,8	44,2	2 715
350	177	15,7	0,099	8,1	34,0	45,4	3 005
400	203	16,7	0,086 5	8,1	35,0	46,4	3 286
500	253	18,7	0,069 5	8,1	37,0	48,4	3 848
600	304	20,6	0,057 7	8,1	40,1	52,1	4 559
750	380	23,0	0,046 2	8,1	42,7	54,7	5 393
1000	507	26,9	0,034 7	8,1	46,6	58,6	6 755

* Los valores aquí indicados son aproximados y de acuerdo a tolerancias de normas de fabricación, por lo cual pueden sufrir variaciones. NA = Nivel de Aislamiento

Tabla 3. 9. Información técnicas del cable **General Cable**, XLP-RA, Cu, 25 kV, 133% NA.

En el catálogo de información técnica del cable de media tensión **General Cable** XLP-RA, Cu, 25 kV, 133% NA (tabla 3. 9) no existe el calibre 1 AWG, por lo que se tomó el siguiente calibre: 1/0 AWG.

La selección del calibre 1/0 AWG cumple satisfactoriamente con la capacidad de conducción de corriente que el Estadio Olímpico demanda. Sin embargo, debido a que este tipo de cable sólo se fabrica sobre pedido y considerando que la longitud total del cable para la nueva red eléctrica de distribución subterránea en 23,000 volts del Estadio Olímpico Universitario es cerca de 3,900 metros, incluyendo el alimentador acometida, los alimentadores 1 y 2, así como una reserva para reemplazo por mantenimiento o casos de falla, todo ello en sistema trifásico; no se compara con los 180,000 metros de cable que se necesitarán para realizar el mismo cambio de tensión en la toda la Universidad. Por esta razón y por cuestiones técnicas y sobre todo económicas, la UNAM consideró mandar a fabricar un solo calibre de cable para toda la nueva red de distribución en 23,000 volts, incluida la del Estadio Olímpico Universitario. La Dirección General de Obras y Conservación en conjunto con el Departamento de Ingeniería Eléctrica de Potencia de la Facultad de Ingeniería seleccionaron el calibre 4/0 AWG.

3.3.2. Criterio por caída de tensión

Después de haber seleccionado el calibre del conductor verificamos que la caída de tensión sea menor al 5% con respecto al voltaje nominal en la carga más lejana. Este valor se considera satisfactorio para un sistema de distribución en media tensión.

La caída de tensión se determina evaluando las pérdidas por efecto Joule que se presentan a lo largo del conductor. Los cables de media tensión rara vez tienen distancias mayores a los diez kilómetros, lo que permite calcular la caída de tensión de estos cables como una línea de transmisión corta. En este caso, la impedancia está dada por la combinación en serie de la resistencia del conductor con la inductancia del cable, ya que la corriente capacitiva absorbida por el cable es despreciable para efectos de cálculo.

La caída de tensión queda expresada por la siguiente ecuación

$$V_G = I\ell(R\cos\varphi + X\sin\varphi) + V_R$$

$$V_G - V_R = I\ell(R\cos\varphi + X\sin\varphi)$$

$$\Delta V = I\ell(R\cos\varphi + X\sin\varphi)$$

En general la expresión anterior se emplea en término del porcentaje de regulación de tensión.

$$\% \Delta V = \frac{V_G - V_R}{V_R} \times 100$$

$$\% \Delta V = \frac{I\ell(R\cos\varphi + X\sin\varphi)}{V_R} \times 100$$

donde, R y X son los valores en ohms por kilómetro de la resistencia y reactancia del conductor, ℓ es la longitud en kilómetros del conductor, I la corriente en ampers y V la tensión de operación del circuito (de fase a neutro) en volts.

Los valores de resistencia y reactancia del conductor de acuerdo a su calibre son: $R = 0.2103 \left[\frac{\Omega}{km} \right]$ y $X = 0.1555 \left[\frac{\Omega}{km} \right]$. La reactancia es el promedio entre los valores de 15 y 35 kV, ya que no se tiene el valor para 25 kV (ver tabla 3. 10). La longitud del conductor es de 1,049 metros en el peor escenario de falla: la última carga del alimentador A2, dando la vuelta completa al estadio, es la subestación Antiguo maratón – Cuadro marcador.

Resistencia eléctrica c.a. y reactancia inductiva para Cables de Media Tensión de Cobre a 60Hz y 90°C.					
Calibre AWG / kcmil	Resistencia a corriente alterna R (ohm/km)	Reactancia Inductiva X _L (ohm/km)			
		15kV, 100%	15kV, 133%	35kV, 100%	35kV, 133%
2	0.6671	0.170	0.177	-	-
1/0	0.4195	0.155	0.162	0.178	0.185
2/0	0.3331	0.149	0.156	0.171	0.179
4/0	0.2103	0.138	0.145	0.159	0.166
250	0.1651	0.133	0.141	0.153	0.163
350	0.1191	0.128	0.133	0.145	0.155
500	0.0853	0.121	0.126	0.140	0.147

Tabla 3. Resistencia y reactancia para Cables de Cobre de Media Tensión

Tabla 3. 10. Resistencia y reactancia para cables de media tensión de cobre a 60 Hz y 90°C.

Sustituyendo valores en las ecuaciones anteriores:

$$\Delta V = (42.15 A)(1.049 km)(0.2103 \left[\frac{\Omega}{km} \right] (0.9) + 0.1555 \left[\frac{\Omega}{km} \right] (0.436))$$

$$\Delta V = 11.37 V$$

$$\% \Delta V = \frac{11.37}{13279.06 V} \times 100$$

$$\% \Delta V = 0.086 \%$$

La caída de tensión de 11.37 volts representa una regulación de tensión satisfactoria; el calibre 4/0 AWG cumple con el criterio de caída de tensión para la selección del conductor del sistema de distribución.

3.3.3. Criterio por corto circuito

Después de verificar el calibre del conductor por ampacidad y caída de tensión es necesario probarlo para las condiciones de corto circuito, en magnitud y tiempo. Bajo esta circunstancia la temperatura del conductor y de la pantalla metálica se incrementa con rapidez y el límite dependerá de la temperatura admisible del aislamiento, dentro de un intervalo de tiempo que corresponde al de actuación del dispositivo de protección contra cortocircuito. El área A_c del conductor requerido conociendo la intensidad de cortocircuito y la duración de la falla se calcula por la siguiente ecuación:

$$\left[\frac{I_{cc}}{A_c}\right]^2 t = 0.0297 \log \left[\frac{T_2 + 234}{T_1 + 234}\right]$$

donde,

I_{cc} es la corriente de corto circuito en amperes.

A_c es el área del conductor en circular mils.

t es el tiempo de duración del cortocircuito en segundos.

T_1 es la temperatura máxima de operación.

T_2 es la temperatura máxima de cortocircuito.

De acuerdo al análisis de cortocircuito en la Subestación General No. 6, la corriente de cortocircuito I_{cc} es 2,418.59 amperes y el tiempo de duración de la falla es de 0.15 segundos (ver tema 3.3.4). La temperatura máxima de operación y la máxima de cortocircuito para el cable XLP-RA de cobre, clase 25 kV, es de 90 °C y 250 °C respectivamente.

Despejando A_c y sustituyendo,

$$A_c = \sqrt{\frac{(2418.595)^2(0.15)}{0.0297 \log \left[\frac{250 + 234}{90 + 234} \right]}}$$

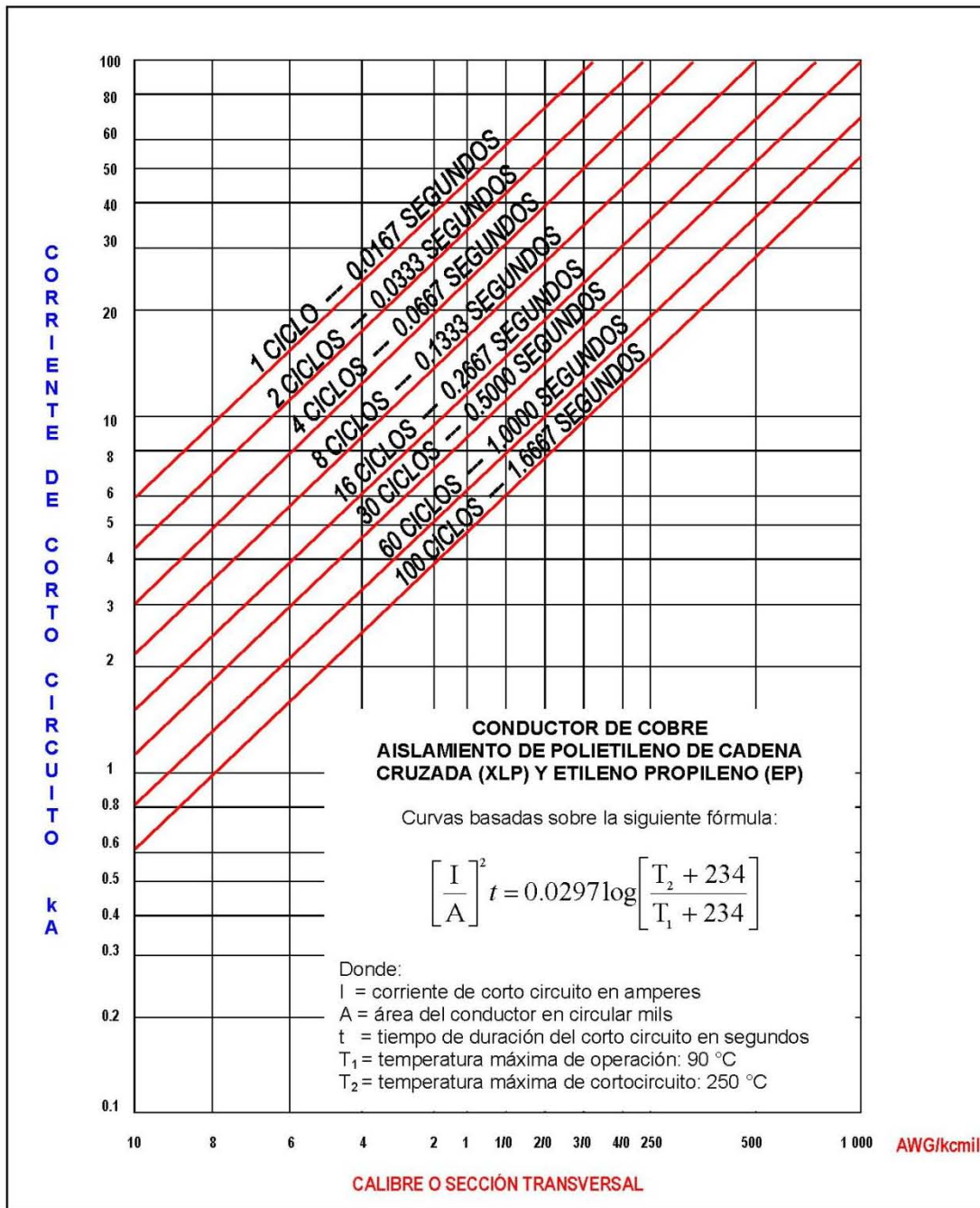
$$A_c = 13,019.11 \text{ cmil}$$

\Rightarrow

$$A_c = 6.57 \text{ mm}^2$$

La sección del conductor $A_c = 6.57 \text{ mm}^2$ corresponde a un cable de calibre 9 AWG, lo indica que la sección transversal del cable 4/0 (107 mm^2) verifica con éxito la operación del conductor bajo las condiciones de corto circuito y duración de falla. Esto puede observarse con claridad en la curva de carga para cables de cobre aislados de media tensión de la gráfica 3. 2.

CORRIENTES DE CORTO CIRCUITO PERMISIBLES PARA CABLES AISLADOS CON CONDUCTOR DE COBRE



Grafica 3. 2. Corrientes de corto circuito permisibles para cables aislados con conductor de cobre.

3.3.4. Fusible limitador de corriente

Los alimentadores A1 y A2 se protegen con fusibles limitadores de corriente alojados en los conectores tipo codo portafusible para operación con carga. Estos conectores adicionan protección de fusible al sistema de distribución y conectan los cables subterráneos a las celdas del seccionador y de la Subestación General No. 6.

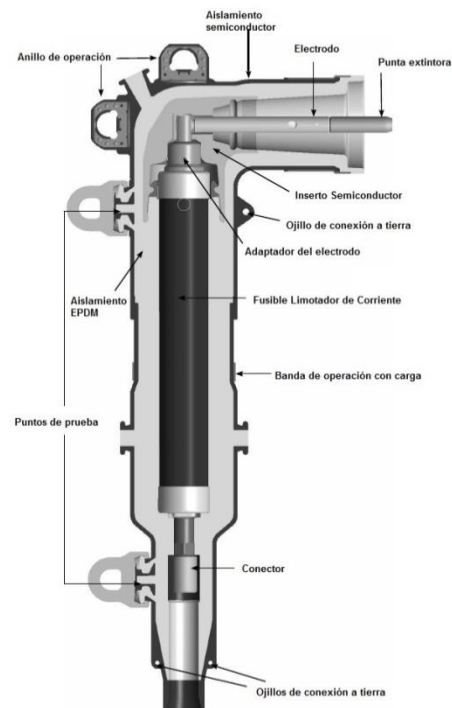
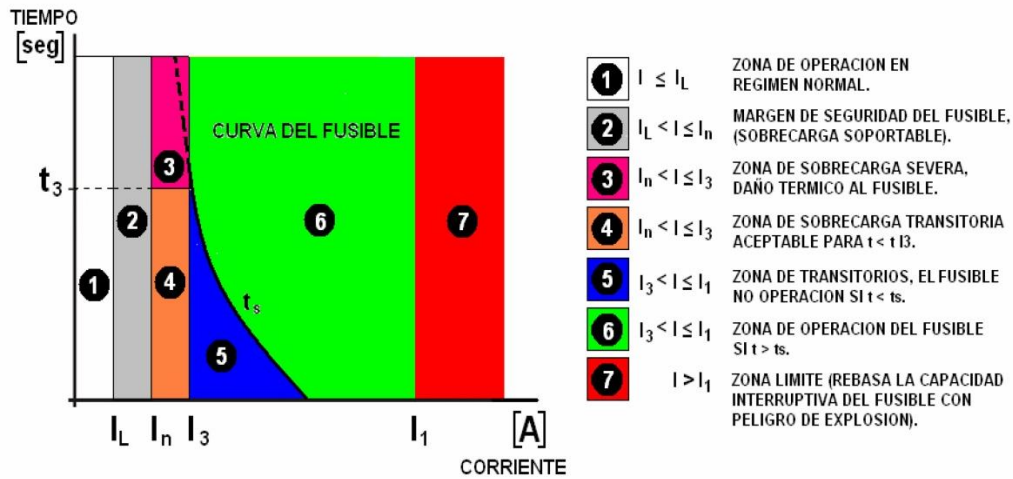


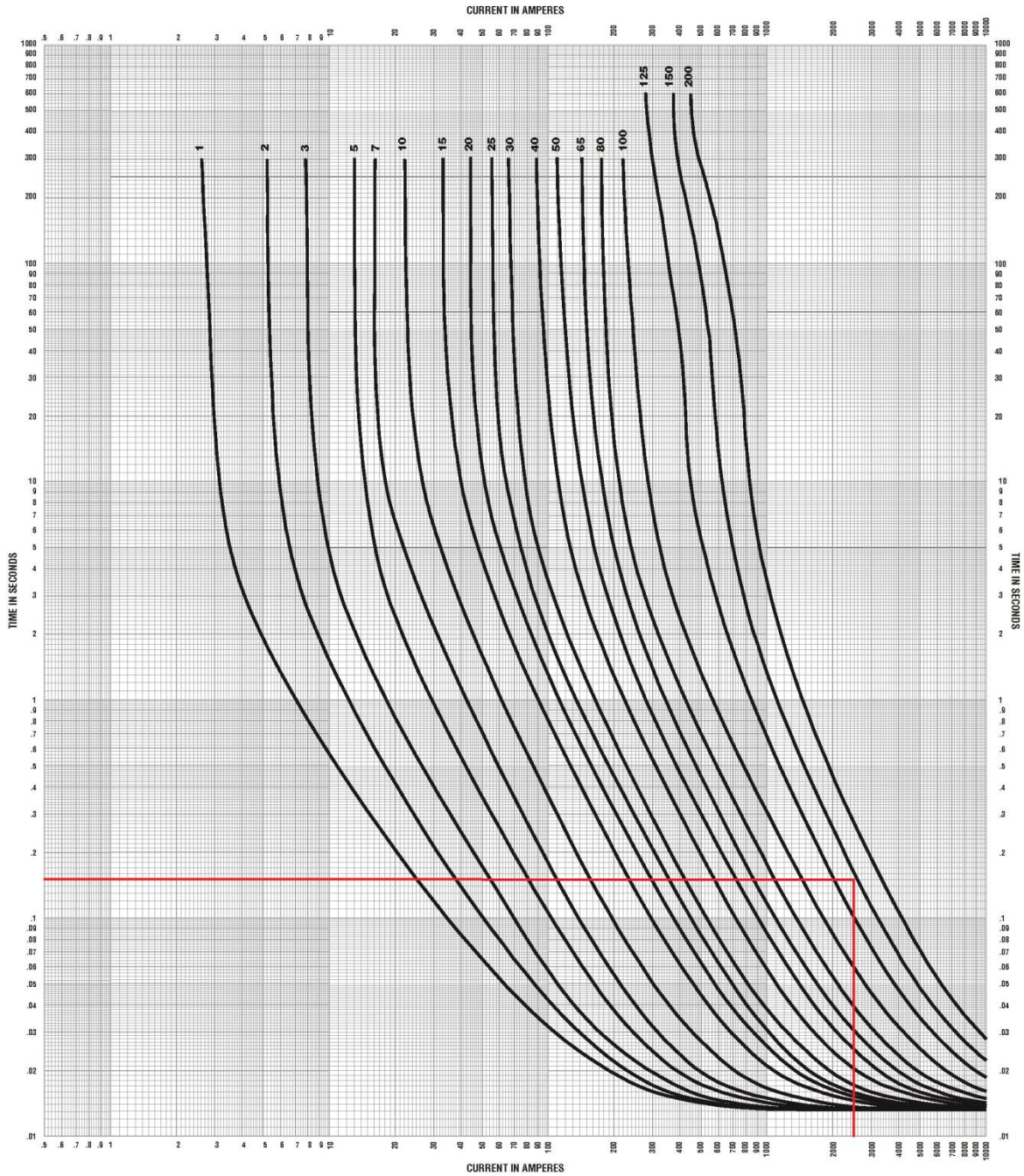
Figura 3. 6. Codo portafusible para operación con carga, clase 25 kV.

Tomando en cuenta que la corriente nominal del Estadio Olímpico Universitario es de 42.15 amperios y considerando un ajuste del 300% por sobrecarga, la corriente nominal del fusible es de 126.45 amperios; el fusible comercial inmediato superior a la corriente anterior es de 150 o 160 amperios.



Grafica 3. 3. Zonas de operación de los fusibles limitadores de corriente.

Para evitar la operación del fusible en el rango de sobrecarga se selecciona la corriente nominal del fusible I_n con un factor de sobredimensionamiento de acuerdo al equipo a proteger que, por ejemplo: en el caso de los transformadores es de 1.5 a 3 veces la corriente nominal en el circuito. Así el fusible podrá soportar las corrientes de magnetización (inrush) y operar cuando el transformador trabaje en régimen de sobrecarga sin que el fusible se vea sometido a tal régimen, debido a que la capacidad térmica del transformador es mucho mayor que la del fusible. Aplicando este factor se coordina la protección con los relevadores de sobrecorriente, falla de fase, etc. Cualquier corriente superior a I_3 será interrumpida según la curva de tiempo-corriente de máxima capacidad interruptiva de la gráfica 3. 4. Para un valor de corriente de cortocircuito de 2,418.59 ampers, el tiempo de falla es de 0.15 segundos para un fusible limitador de corriente de 150 ampers. Es decir, independiente de la coordinación de protección con el interruptor, el tiempo total que tarda el fusible en interrumpir (liberar) la sobrecorriente es de 0.15 segundos, incluido el tiempo de extinción de arco.



TOTAL CLEARING TIME-CURRENT CHARACTERISTIC CURVES

Grafica 3. 4. Curva característica de tiempo total de despeje para fusibles limitadores de corriente (velocidad K).

3. 4. Seccionador

El seccionador *Schneider Electric*, modelo *FBX-CB*, utilizado para seccionar y proteger los alimentadores y transformadores de las subestaciones derivadas de la red de distribución subterránea del Estadio Olímpico Universitario es de tipo interior, compacto de frente muerto, con medio de aislamiento en hexafluoruro de azufre (SF_6) e interrupción de carga y falla en vacío. Diseñado y construido para una tensión nominal en 23 kV, con 125 kV de nivel básico de aislamiento al impulso, corriente de carga nominal continua de 630 amperes y capaz de soportar corrientes momentáneas simétricas y asimétricas de 21,000 amperes. El seccionador, con mecanismo de operación manual o automática (con motooperadores) y protegido por el sistema de relevadores *MICOM P141* instalado en el compartimiento de baja tensión, puede ser controlado en sitio por medio de botoneras o a distancia a través de la red de fibra óptica.



Figura 3. 7. Seccionador *FBX*, función *CB*, protección de alimentador con interruptor de operación en vacío y mecanismo de puesta a tierra.

Characteristics of the CB, CBb functions (vacuum circuit-breaker)									
Rated voltage		kV	12			17.5		24	
Rated frequency		Hz	50/60			50/60		50/60	
Rated lightning impulse withstand voltage									
Directly earthed		kV	75			95		125	
On the sectionalized distance		kV	85			110		145	
Rated power frequency withstand voltage									
Directly earthed		kV	28			38		50	
On the sectionalized distance		kV	32			45		60	
Level of insulation for the SF6 pressure - Pre = 0.00 MPa									
Rated lightning impulse withstand voltage		kV	75			95		95	
Rated power frequency withstand voltage		kV	28			38		50	
Level of insulation of the sectionalized distance for the cable test									
Energized busbar		Ur kV	12			17.5		24	
Maximum AC feeder test voltage (30 min)		kV 0.1 Hz	18			26		35	
Maximum DC feeder test voltage (15 min)		kV	48			60		96 ⁽²⁾	
Rated current for continual service									
Busbar, CB function		A	630 / 1250			630 / 1250		630 / 1250	
Busbar, CBb function		A	630			630		630	
Circuit-breaker		A	630			630		630	
Rated peak current		kA	40	52.5	62.5	40	52.5	40	52.5
Rated short-circuit making capacity		kA	40	52.5	62.5	40	52.5	40	52.5
Rated short time current, main electrical circuit		1 s kA	16	21	25	16	21	16	21
		3 s kA	16	21	–	16	21	16	21
Rated short-time current of earthing circuit		1 s kA	16	21	25	16	21	16	21
		3 s kA	16	21	–	16	21	16	21
Rated short circuit breaking current		kA	16	21	25	16	21	16	21
Percentage of the direct current component		%	40			40		40	
Rated operating sequence ⁽¹⁾			O - 0.3 s - CO - 15 s - CO						
Rated no-load cable-breaking current		A	25			31.5		31.5	
Rated operating time									
Opening with tripping release		ms	25 to 60			25 to 60		25 to 60	
Breaking with tripping release		ms	55 to 65			55 to 65		55 to 65	
Arcing		ms	< 15			< 15		< 15	
Closing		ms	30			30		30	
Number of operating cycles without inspection									
Mechanical: Vacuum circuit-breaker		M1 / M2	2000 / 10000			2000 / 10000		2000 / 10000	
Disconnecter/ Earthing switch		M0	1000			1000		1000	
Electrical: Short circuit making		Disconnecter E2	5			5		5	
		Earthing switch E2	5			5		5	
Vacuum circuit-breaker		At rated current	2000			2000		2000	
		At rated short circuit breaking current	50			50		50	

(1) Spring-loaded current making and breaking mechanism with stored energy and motor.

(2) For the first cable test on a new unit. Later tests can be carried out at 67 kV.

(*) Please consult us for availability.

Tabla 3. 11. Características eléctricas del seccionador *Schneider Electric, FBX-CB*.

La Subestación derivada Torre No. 4 cuenta con un seccionador de cuatro vías, las restantes, excepto la subestación Vestidores – Prensa que se conecta al seccionador anterior, tienen un seccionador de tres vías. Las figuras 3. 8 y 3. 9 muestran los diagramas unifilares de los seccionadores de tres y cuatro vías respectivamente.

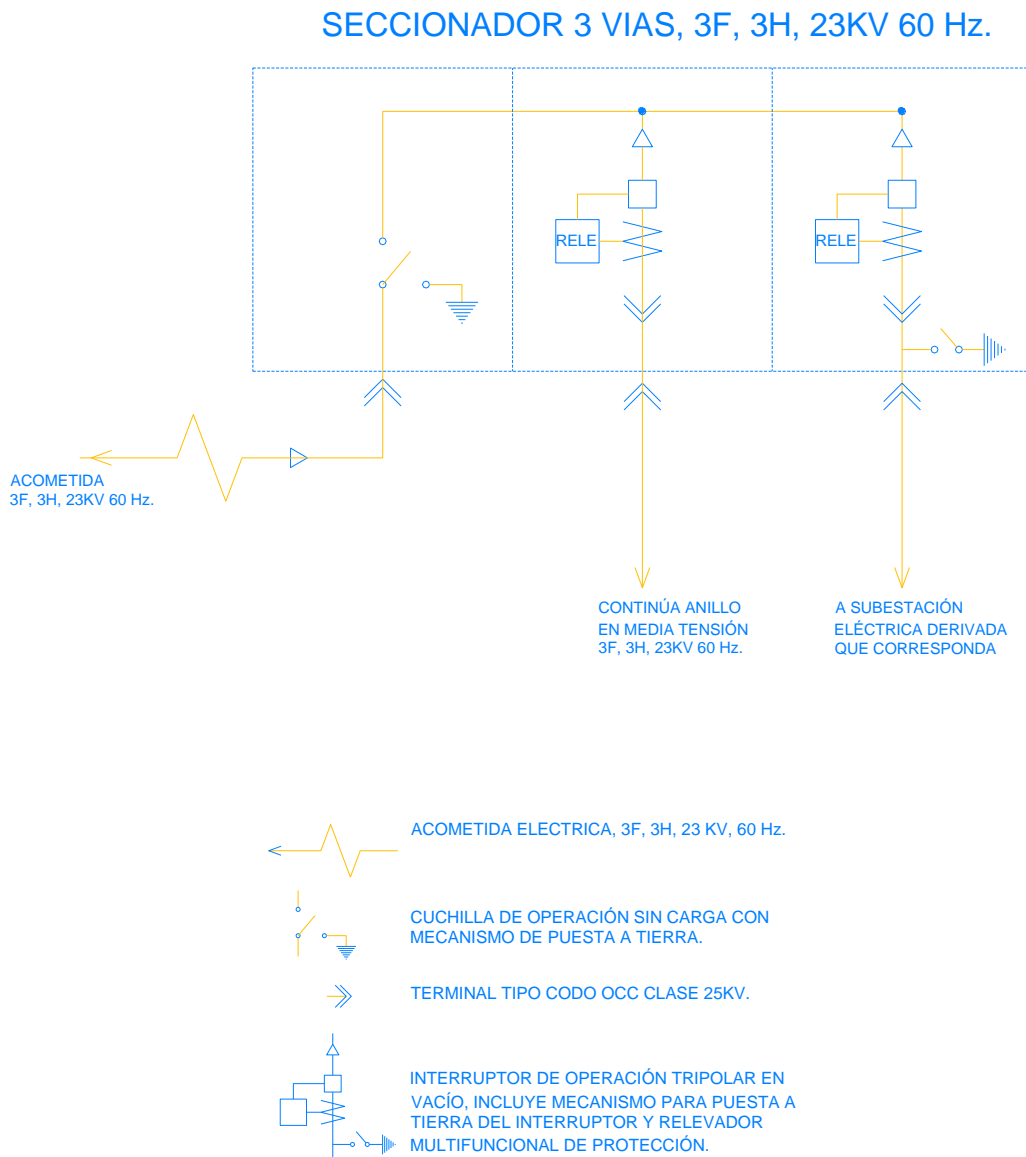


Figura 3. 8. Diagrama unifilar del Seccionador *Schneider Electric, FBX-CB* de tres vías.

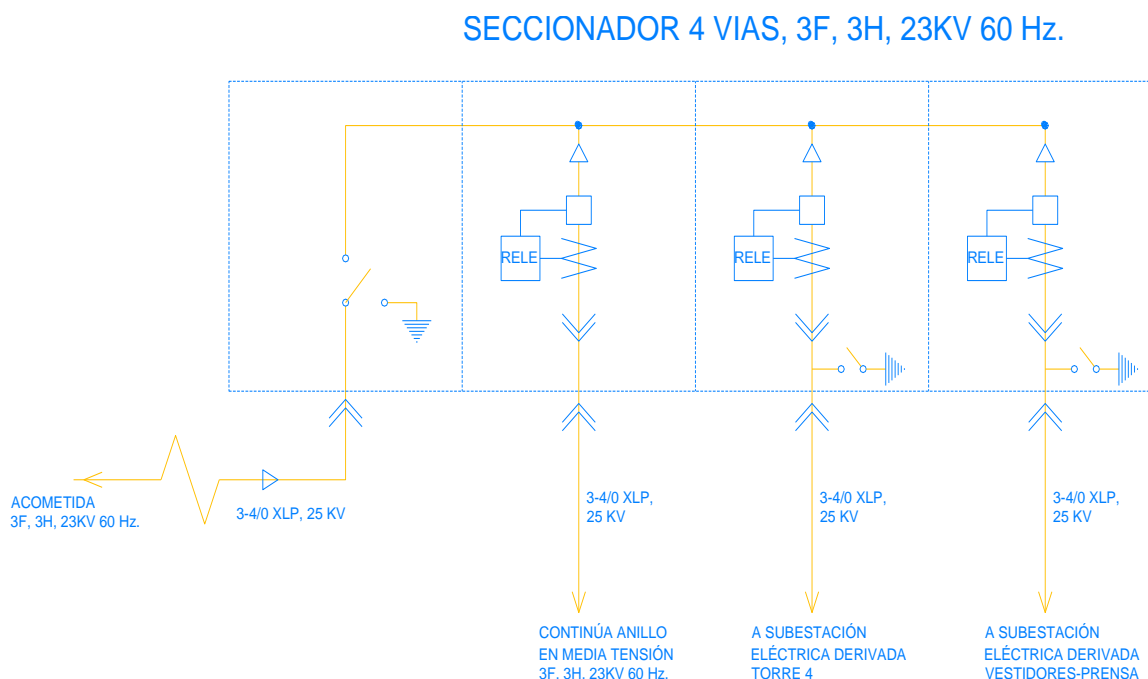
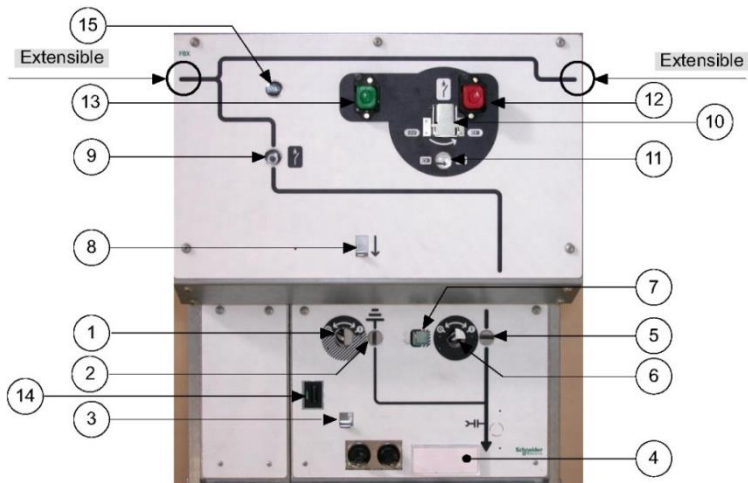


Figura 3. 9. Diagrama unifilar del Seccionador *Schneider Electric, FBX-CB* de cuatro vías.

La actuación sobre el interruptor y la cuchilla de puesta a tierra se realiza a través de las palancas específicas y de los botones de conexión/desconexión en el panel de acceso al mando mecánico de seccionador o a distancia por medio de una unidad terminal remota con función de *Adquisición de Datos y Control de Supervisión (SCADA)*, por sus siglas en inglés) conectada a la red de fibra óptica. El panel frontal está equipado con indicadores luminosos sobre la posición de las cuchillas (de corte y de puesta a tierra) y con bloqueos mecánicos por cerraduras destinados a evitar cualquier error de operación.



1. Cubo de maniobra de la cuchilla de puesta a tierra.
2. Indicador luminoso de posición de la cuchilla de puesta a tierra.
3. Cordón de bloqueo del panel del compartimento de cables.
4. Etiqueta de designación.
5. Indicador luminoso de posición de la cuchilla.
6. Cubo de maniobra de la cuchilla.
7. Cordón de interbloqueo entre la cuchilla de corte y la cuchilla de puesta a tierra.
8. Cordón de interbloqueo entre la cuchilla de tierra y el interruptor.
9. Indicador luminoso de posición del interruptor.
10. Cubo de maniobra del interruptor.
11. Indicador luminoso de posición del **resorte de cierre “armado-desarmado”**.
12. Botón empujador de desconexión.
13. Botón pulsador de conexión.
14. Indicador de defecto (opción).
15. Contador de maniobra.

Figura 3. 10. Panel frontal de acceso al mando mecánico del seccionador *Schneider Electric, FBX-CB*.

3. 4. 1. Relevador y manejo de alimentador *MICOM P141*

Como se mencionó, el seccionador *Schneider Electric FBX-CB* está protegido por el sistema de relevadores y manejo de alimentadores *MICOM P141*, utilizado para proteger los cables subterráneos del Estadio Olímpico Universitario y brindar información suficiente para ayudar en el diagnóstico de la red eléctrica y en el análisis de falla. Cualquier cambio de estado en los parámetros eléctricos son registrados y analizados con el oscilograma interno (software *MICOM S1*) que almacena los valores muestreados de todas las entradas analógicas y digitales en la misma escala de tiempo. El relevador *MICOM P141* ofrece protección integral de sobrecorriente y de falla a tierra; ideal por su esquema completo de funciones para control en sitio o vía remota con función *SCADA*.

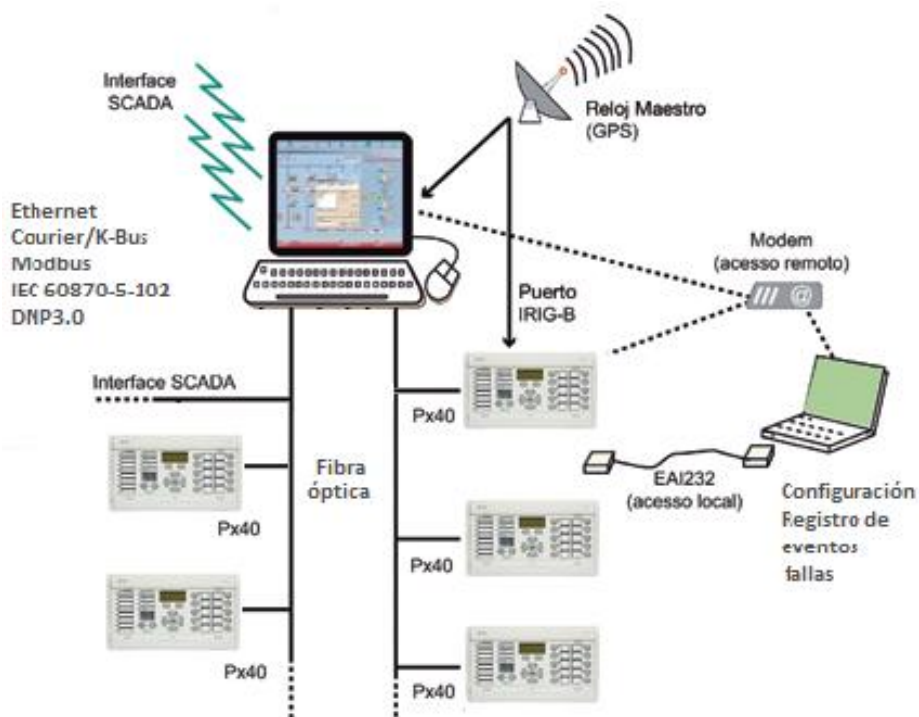


Figura 3. 11. Sistema de comunicación *MICOM P141*.



Figura 3. 12. Sistema de relevadores y manejo de alimentadores *MICOM P141*.

Entre la gran variedad de funciones de protección del relevador *MICOM P141* destacan las siguientes:

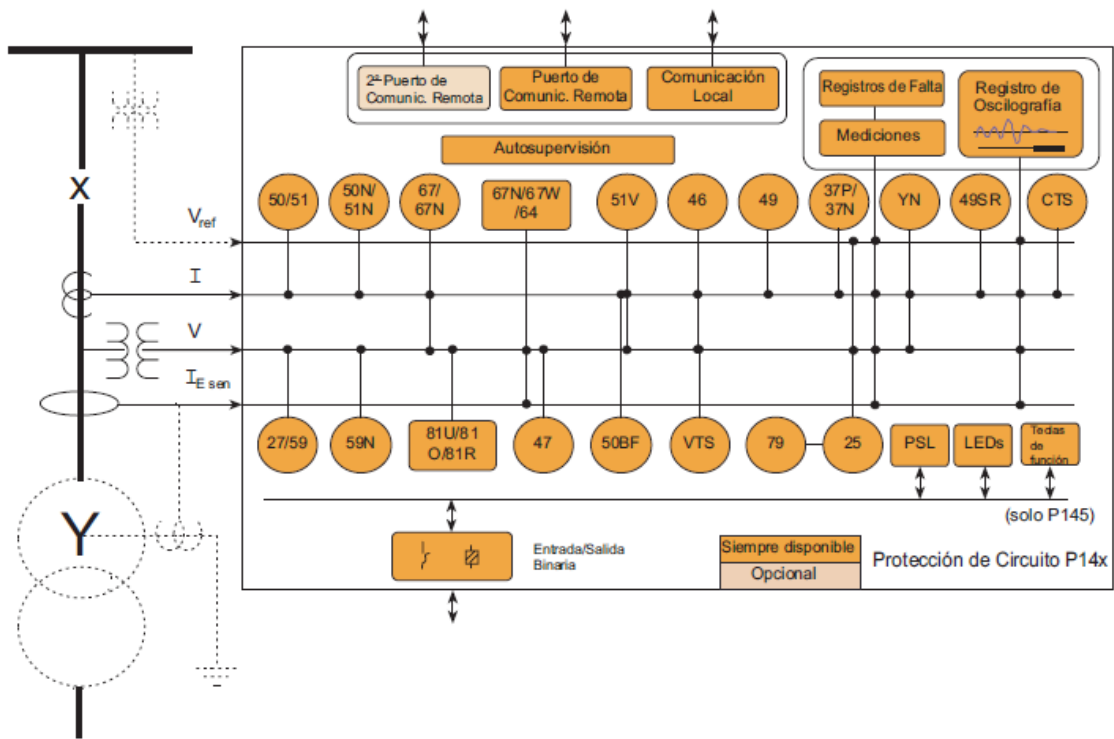


Figura 3. 13. Diagrama funcional del relevador *MICOM P141*.

Relevador	Función de protección
50/51/67	Sobrecorriente por fase con umbrales de tiempo inverso o tiempo definido que pueden seleccionarse como no direccional, direccional hacia adelante o hacia atrás.
50N/51N/67N	Falla a tierra derivada, medida y sensible, con cuatro umbrales independientes, ya sea como no direccional, direccional hacia adelante o hacia atrás.
67N/67W	Elemento de falla a tierra sensible que puede configurarse como un elemento $I\cos\phi$, $I\sin\phi$ o $V\cos\phi$.
51V	Sobrecorriente controlada por tensión que proporciona una protección de respaldo para fallas de fase-fase, aumentando la sensibilidad de los umbrales de la protección de sobrecorriente.
YN	Protección de admitancia de neutro que proporcionar elementos de admitancia, conductancia y susceptancia de umbral sencillo.
64	Falla a tierra restringida, configurable como elemento de alta o baja impedancia.
46	Sobrecorriente de secuencia inversa que puede seleccionarse como no direccional, direccional hacia adelante o hacia atrás. Proporciona una protección remota de respaldo para fallas de fase a tierra y fase a fase.
49	Protección de sobrecarga térmica RMS (umbrales de alarma y de disparo).
37P/37N	Elementos de mínima corriente de falla a tierra, de fase, de neutro y sensible, para usar con la función de fallo interruptor.
27	Mínima tensión de dos umbrales, configurable para fase-fase o fase-neutro.
59	Mínima tensión de dos umbrales, configurable para fase-fase o fase-neutro.
59N	Sobretensión residual (desplazamiento de neutro).
47	Sobretensión de secuencia inversa con un elemento temporizado de tiempo definido para proporcionar una función de disparo o de enclavamiento en la detección de tensiones de alimentación desequilibradas.
81U/O/R	Elemento de mínima frecuencia de cuatro y dos umbrales, y elemento avanzado de velocidad de variación de la frecuencia de cuatro umbrales.
46BC	Conductor roto (puente abierto) usado para detectar fallas de circuito abierto.
50BF	Fallo interruptor de dos umbrales con entradas de inicio mono o trifásico.
VTS	Supervisión de transformador de tensión para prevenir la operación defectuosa de los elementos de protección dependientes de la tensión.
CTS	Supervisión del transformador de corriente para prevenir el funcionamiento defectuoso de los elementos de protección dependientes de la corriente.

Tabla 3. 12. Funciones de protección del relevador *MICOM P141*.

3.5. Sistema de puesta a tierra

El sistema de puesta a tierra comprende toda unión metálica de los elementos del sistema de distribución del Estadio Olímpico Universitario y un grupo de electrodos enterrados en el suelo para lograr que en las instalaciones y en la superficie próxima al terreno no existan diferencias de potencial peligrosas y que al mismo tiempo permitan el paso a tierra de las corrientes de falla o la de las descargas atmosféricas.

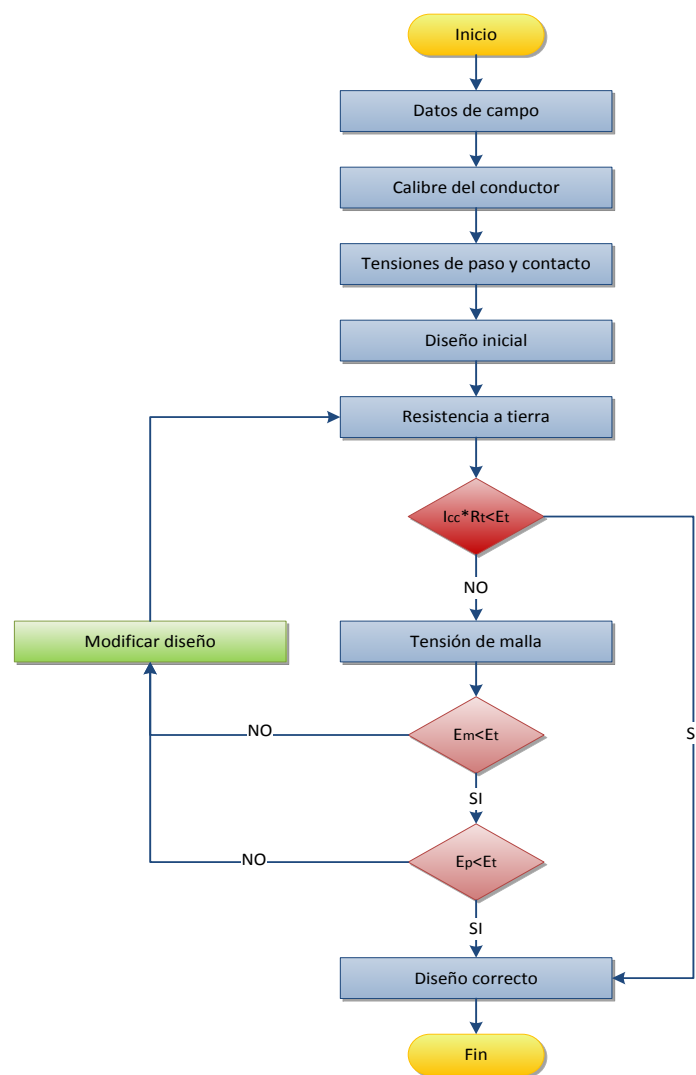


Figura 3. 14. Diseño del sistema de tierra.

3.5.1. Datos de campo

La puesta a tierra del Estadio Olímpico Universitario no se efectuó de forma normal, el terreno donde está asentado el estadio en su mayor parte se compone de roca volcánica que dificulta lograr los valores de resistencia a tierra requeridos por la normatividad vigente. Sobre este tema, la *NOM-001-SEDE-2012, Instalaciones Eléctricas (utilización)* en su artículo 250-50, sobre el sistema de electrodos de puesta a tierra, señala: “En ningún caso, el valor de resistencia a tierra del sistema de electrodos de puesta a tierra puede ser mayor a 25 ohms”; y en su artículo 921-25, referente a la resistencia a tierra en las subestaciones, indica: “La resistencia a tierra del sistema de tierra, incluyendo todos los elementos debe conservar un valor menor” a 5 ohms cuando la tensión del sistema sea mayor a 35,000 volts o cuando la capacidad sea mayor a 250 kVA; por otro lado, el Instituto de Ingenieros Eléctricos Electrónicos (*IEEE*, por sus siglas en inglés) en la *IEEE Guide for Safety in AC Substation Grounding, Std 80-2000, capítulo 14*, sobre la evaluación de la resistencia a tierra, recomienda un valor de resistencia de conexión a tierra física de 5 ohms o menos.

El terreno volcánico en Ciudad Universitaria es muy mal conductor de la corriente eléctrica. La estructura no uniforme y la resistividad muy alta en las primeras capas del terreno, alrededor de 5,700 ohms por metro, obligaron a utilizar electrodos profundos para atravesar la roca volcánica hasta capas del terreno con mayor humedad y obtener valores de resistividad más bajos, cerca de 10 ohms por metro. Se utilizaron electrodos profundos de varilla copperweld por la alta conductividad del cobre combinada con la resistencia mecánica del acero, sobre todo, a la corrosión. Para asegurar un valor bajo de la resistencia a tierra los electrodos profundos se conectaron en paralelo: dos electrodos reducen al 55% la resistencia, tres electrodos en línea la reducen al 33%, cuatro electrodos en cuadrado al 28% y cuatro electrodos en línea al 24%.

3.5.2. Cálculo de la corriente de cortocircuito

La corriente de cortocircuito es el parámetro más importante en el diseño del sistema de tierra, por ejemplo: un valor elevado de la corriente de falla requiere una resistencia a tierra muy baja y un conductor de calibre más grueso. El valor de la corriente de cortocircuito en la acometida del servicio se puede calcular o se puede obtener de la compañía suministradora de energía.

De CFE:

Cortocircuito en la Subestación de distribución Odón de Buen										
Falla 3 ϕ		Falla 1 ϕ		Impedancia Sec(+) PU		X ₁ /R ₁	Impedancia Sec(0) PU		X ₀ /R ₀	X ₀ /X ₁
MVA	kA	MVA	kA	R ₁	X ₁		R ₀	X ₀		
356.41	8.95	347.65	8.73	0.0096	0.2804	29.114	0.0016	0.3019	188.77	1.0766

Tabla 3. 13. Cortocircuito en la Subestación de distribución Odón de Buen.

La CFE reportó el 8 de febrero de 2014 un nivel de cortocircuito monofásico de 2,722.6 ampers en la Subestación General No. 6 para el alimentador de 23 kV ODB-27. El 23 de marzo de 2014 reportó un nivel de cortocircuito de 2,691.9 ampers.

Por cálculo:

Falla monofásica entre el bus de la línea uno y dos.

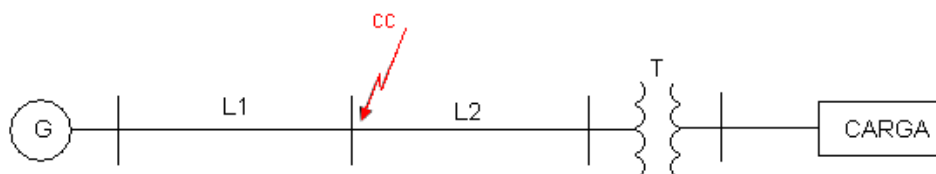


Figura 3. 15. Peor caso de falla en el Sistema de distribución del Estadio Olímpico Universitario.

De la tabla 3. 13 se tienen los siguientes datos:

$$S_{CC3\varphi} = 356.41 \text{ MVA}$$

$$S_{CC1\varphi} = 347.65 \text{ MVA}$$

$$Z_{G(1,2)} = (0.0096 + 0.2841j) [\Omega]$$

$$Z_{G(1,2)} = (0.0016 + 0.3019j) [\Omega]$$

tomando como bases:

$$S_B = 500 \text{ kVA}$$

$$V_B = 23 \text{ kV}$$

para

$$Z_{G(1,2)} = \frac{(E_{TH})^2 S_B}{S_{CC3\varphi}} pu$$

sustituyendo:

$$Z_{G(1,2)} = \frac{(1)^2 500 \text{ kVA}}{356.41 \text{ MVA}} pu$$

$$Z_{G(1,2)} = 0.0014287j pu$$

para

$$Z_{G(0)} = \frac{3(E_{TH})^2 S_B}{S_{CC1\varphi}} - 2Z_{G(1,2)} pu$$

sustituyendo

$$Z_{G(0)} = \frac{3(1)^2 500 \text{ kVA}}{347.65 \text{ MVA}} - 2(0.0014287j) \text{ pu}$$

$$Z_{G(0)} = 0.0015089j \text{ pu}$$

Para la línea 1: Bus que conecta la Subestación de distribución Odón de Buen con la Subestación General No. 6.

Conductor L1 = Línea aérea ACSR, 336.400 MCM, 26 hilos de aluminio y 4 km de longitud.²¹

Impedancias L1:

$$Z_1 = Z_2$$

$$Z_{L-1(1,2)} = (0.4924 + 0.2785j) \frac{\Omega}{\text{km}}$$

$$Z_{L-1(0)} = (0.6702 + 1.8772j) \frac{\Omega}{\text{km}}$$

cálculo en ohms para $Z_{L-1(1,2)}$,

$$Z_{L-1(1,2)} = (0.4924 + 0.2785j) \frac{\Omega}{\text{km}} (4\text{km})$$

$$Z_{L-1(1,2)} = (1.96942 + 1.51413j) \Omega$$

²¹ Electric Systems Technology Institute, ABB Power T&D Company, *Electrical Transmission and Distribution Reference Book*, 5ª Ed., ABB Power T&D Company, 1997, Chapter 3: Areal Lines, pp. 50.

Cálculo en ohms para $Z_{L-1(0)}$

$$Z_{L-1(0)} = (0.6702 + 1.8772j) \frac{\Omega}{\text{km}} (4\text{km})$$

$$Z_{L-1(0)} = (2.68077 + 7.5092j) \Omega$$

cálculo de la impedancia $Z_{L-1(1,2)}$ en *pu*

$$Z_{pu} = \frac{Z_{actual}}{Z_{base}}$$

obtención de la Z_{base}

$$Z_B = \frac{(E_{línea})^2}{S_{base}} = \frac{(23 \text{ kV})^2}{500 \text{ kVA}} = 1058 \Omega$$

cálculo en *pu* de $Z_{L-1(1,2)}$

$$Z_{L-1(1,2)} = \frac{(1.96942 + 1.51413j) \Omega}{1058 \Omega} = (0.00186145 + 0.001431127j) pu$$

cálculo en *pu* de $Z_{L-1(0)}$

$$Z_{L-1(0)} = \frac{(2.68077 + 7.5092j) \Omega}{1058 \Omega} = (0.0025337429 + 0.0070975425j) pu$$

Para la línea 2: Bus que conecta la Subestación General No. 6 con el transformador de distribución de la Subestación derivada Torre No. 3.

Conductor L2=Cable XLP-RA, Cu, 25 kV, 133% NA de 2.32 km de longitud.²²

Impedancias L2:

$$Z_1 = Z_2$$

$$Z_{L-2(1,2)} = (0.333 + 0.2974j) \frac{\Omega}{km}$$

$$Z_{L-2(0)} = (0.8834 + 0.6379j) \frac{\Omega}{km}$$

cálculo en ohms para $Z_{L-2(1,2)}$,

$$Z_{L-2(1,2)} = (0.333 + 0.2974j) \frac{\Omega}{km} (2.31km)$$

$$Z_{L-2(1,2)} = (0.7693 + 0.686994j)\Omega$$

cálculo en ohms para $Z_{L-2(0)}$

$$Z_{L-2(0)} = (0.8834 + 0.6379j) \frac{\Omega}{km} (2.31km)$$

$$Z_{L-2(0)} = (2.040654 + 1.4735j)\Omega$$

²² Conductores Monterrey, S. A. de C. V., *Manual del Electricista Viakon*, 2005.

cálculo de la impedancia en pu

$$Z_{pu} = \frac{Z_{actual}}{Z_{base}}$$

obtención de la Z_{base}

$$Z_B = \frac{(E_{línea})^2}{S_{base}} = \frac{(23 \text{ kV})^2}{500 \text{ kVA}} = 1058 \Omega$$

cálculo en pu de $Z_{L-2(1,2)}$

$$Z_{L-2(1,2)} = \frac{(0.7693 + 0.686994j)\Omega}{1058\Omega} = (0.00072706 + 0.00064933j)pu$$

cálculo en pu de $Z_{L-2(0)}$

$$Z_{L-2(0)} = \frac{(2.04654 + 1.4735j)\Omega}{1058\Omega} = (0.00192878 + 0.0013927j)pu$$

Para el transformador

$$V_{AT} = 23 \text{ kV}$$

$$V_{BT} = 440 \text{ V}$$

$$Z_T = 0.0462j \Omega$$

obtención de Z_T en pu

$$Z_T = Z_T \left(\frac{E_{línea}}{E_{base}} \right)^2 \left(\frac{S_{base}}{S_T} \right) pu$$

$$Z_T = 0.0462j \left(\frac{23kV}{23kV} \right)^2 \left(\frac{500kVA}{500kVA} \right) pu$$

$$Z_{T(1,2,0)} = 0.0462j pu$$

Para una carga de 562,500 W:

$$Z_C = Z \frac{(V)^2}{P} = \frac{(440 V)^2}{562500 W} = 0.34417 \Omega$$

$$Z_B = \frac{(E_{línea})^2}{S_{base}} = \frac{(440 V)^2}{500 kVA} = 0.3872 \Omega$$

Cálculo de la carga en pu

$$Z_{C(1,2,0)} = \frac{Z_{carga}}{Z_{base}} = \frac{0.34417 \Omega}{0.3872 \Omega} = 0.8888 pu$$

cálculo para Z de secuencia 1 y 2

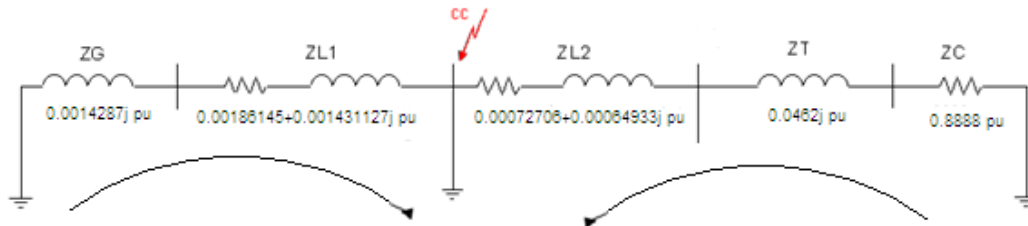


Figura 3. 16. Análisis de secuencia 1 y 2 en el peor caso de falla en el sistema de distribución del Estadio Olímpico Universitario.

$$Z_{TH(1,2)} = \frac{Z_G + Z_{L1}}{Z_{L2} + Z_T + Z_C}$$

$$Z_{TH(1,2)} = \frac{((0.0014287j \text{ pu}) + (0.00186145 + 0.001431127j \text{ pu}))}{(0.00072706 + 0.00064933j \text{ pu}) + (0.0462j \text{ pu}) + (0.8888 \text{ pu})}$$

$$Z_{TH(1,2)} = (0.00186575 + 0.002821997j) \text{ pu}$$

cálculo para Z de secuencia 0:

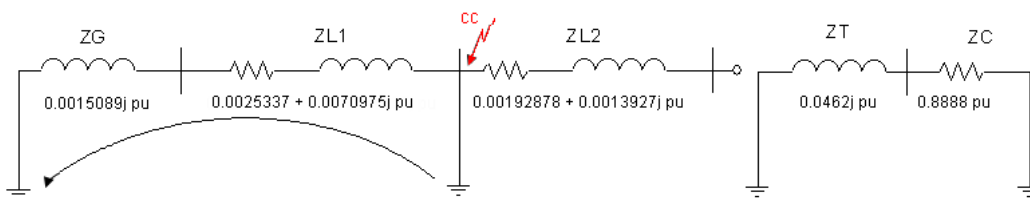


Figura 3. 17. Análisis de secuencia cero en el peor caso de falla en el sistema de distribución del Estadio Olímpico Universitario.

$$Z_{TH(0)} = Z_G + Z_{L1}$$

$$Z_{TH(0)} = (0.0015089j \text{ pu}) + (0.0025337 + 0.0070975j \text{ pu})$$

$$Z_{TH(0)} = (0.002534 + 0.008607j) \text{ pu}$$

corriente de cortocircuito

$$I = \frac{E_{TH}}{Z_1 + Z_2 + Z_0} = \frac{1}{0.00624615 + 0.01425071j} \text{ pu}$$

$$I = 25.851786 - 58.807495j \text{ pu}$$

$$I_{cc} = 3I = 77.5554 - 176.42248j \text{ pu}$$

$$I_{cc} = 192.7167 \angle 66.2697 \text{ pu}$$

$$I_{CC_{1\emptyset}} = I_{CC_{1\emptyset}} \text{ pu}(I_B)$$

$$I_B = \frac{S_B}{\sqrt{3}V_b} = \frac{500 \text{ kVA}}{\sqrt{3}(23 \text{ kV})} = 12.55 \text{ A}$$

$$I_{CC_{1\emptyset}} = 192.7167 \text{ pu}(12.55 \text{ A})$$

$$I_{CC_{1\emptyset}} = 2418.5946 \text{ A}$$

3.5.3. Calibre del conductor

El calibre del conductor de puesta a tierra considera el esfuerzo térmico al que se somete; sin embargo, como el conductor es subterráneo no fue tan importante seleccionarlo para los valores de paso de las corrientes de falla o por las de las descargas atmosféricas, sino por las condiciones ambientales, por ejemplo: el efecto de la corrosión producida por el terreno.

El conductor seleccionado para el sistema de tierra del Estadio Olímpico Universitario por razones mecánicas y ambientales (sobre todo por su resistencia a la corrosión) es un conductor de cobre desnudo de calibre 4/0 AWG (eléctricamente podía usarse un calibre 2 AWG como lo indica la *NOM-001-SEDE-2012, Instalaciones Eléctricas (utilización)* en su tabla 250-66 referente al conductor del electrodo de puesta a tierra y su relación con el tamaño mayor del conductor de entrada a la acometida).

El esfuerzo térmico se puede calcular con la fórmula de Sverak.

$$I = A_T(\text{mm}^2) \sqrt{\left[\frac{TCAP \times 10^{-4}}{t_c \alpha_c \rho_r} \right] \text{Ln} \left[\frac{k_0 + T_m}{k_0 + T_a} \right]}$$

$$I = 5.07 \times 10^{-3} A_T(\text{CM}) \sqrt{\left[\frac{TCAP \times 10^{-4}}{t_c \alpha_c \rho_r} \right] \text{Ln} \left[\frac{k_0 + T_m}{k_0 + T_a} \right]}$$

donde,

I es la corriente de falla simétrica eficaz (kA).

A_T es el área de la sección transversal del conductor (mm^2).

$TCAP$ es el la capacidad térmica $\left(\frac{J}{\text{cm}^3 \text{ } ^\circ\text{C}} \right)$.

t_c es el tiempo del flujo de corriente (s).

α_r es el coeficiente térmico de resistividad a la temperatura T_r .

ρ_r es la resistividad del conductor a tierra a la temperatura T_r ($\mu\Omega/\text{cm}^3$).

T_m es la máxima temperatura permisible del material del conductor ($^{\circ}\text{C}$).

T_a es la temperatura ambiente ($^{\circ}\text{C}$).

K_0 es $\frac{1}{\alpha_0}$ ó $\frac{1}{\alpha_r} - T_r$ en $^{\circ}\text{C}$.

Como método alternativo y con base en la constante K_f del material, el calibre del conductor se puede calcular por medio de la fórmula simplificada:

$$A_{mm^2} = \frac{IK_f\sqrt{t_c}}{1.97352} \quad ; \quad A_{kcmil} = IK_f\sqrt{t_c}$$

donde,

I es la corriente de falla (kA).

t_c es el tiempo de duración de la corriente de falla (s)

K_f es una constante del material.

Material	Conductividad (%)	T_m ($^{\circ}\text{C}$)	K_f
Cobre suave recocido	100	1083	7.00
Cobre duro comercial	97	1084	7.06
Cobre duro comercial	97	250	11.78
Cable de acero recubierto de cobre	40	1084	10.45
Cable de acero recubierto de cobre	30	1084	12.06
Varilla de acero recubierta de cobre	20	1084	14.64
Aluminio grado EC	61	657	12.12
Aluminio aleación 5005	53.5	652	12.41
Aluminio aleación 6201	52.5	654	12.47
Cable de acero recubierto de aluminio	20.3	657	17.20
Acero 1020	10.8	1510	15.95
Varilla de acero recubierta de acero inoxidable	9.8	1400	14.72
Varilla de acero recubierta de Zinc	8.6	419	28.96
Acero inoxidable 304	2.4	1400	30.05

Tabla 3. 14. Constante K_f para el cálculo del conductor de puesta a tierra.

3.5.4. Tensión de contacto

La tensión de contacto o toque ($E_{contacto}$) se presenta cuando se toca una estructura puesta a tierra por la cual circula una corriente de falla. Considerando la corriente de fibrilación y la resistencia del cuerpo humano, el potencial que puede soportar un ser humano, dependiendo de su peso, está dado por las siguientes ecuaciones:

$$E_{Contacto (50 kg)} = (1000 + 1.5C_s\rho_s) \left(\frac{0.116}{\sqrt{t}} \right)$$

$$E_{Contacto (70 kg)} = (1000 + 1.5C_s\rho_s) \left(\frac{0.157}{\sqrt{t}} \right)$$

donde,

ρ_s es la resistividad de la capa superficial en $\Omega \cdot m$.

C_s es el factor de reducción de la capa superficial.

t es la duración de la falla en segundos.

La ecuación siguiente nos proporciona el valor del factor de reducción de la capa superficial C_s

$$C_s = 1 - \frac{0.09 \left(1 - \frac{\rho}{\rho_s} \right)}{2h_s + 0.09}$$

donde,

ρ es la resistividad del suelo en $\Omega \cdot m$.

h_s es el espesor de la capa superficial en metros.

La experiencia muestra que la muerte por electrocución, por lo general, se debe a la exposición a fallas de larga duración. Se ha demostrado que el peligro de fibrilación ventricular disminuye con tiempos de falla cortos, por ejemplo: menores a un tercio de segundo (20 ciclos). Por esta razón la coordinación de las protecciones es muy importante para establecer los tiempos de disparo de los relevadores y liberar en el menor tiempo posible la corriente de falla.

La Subestación General No. 6 y las subestaciones derivadas del Estadio Olímpico Universitario cuentan con capas superficiales de fibra de vidrio, tarimas con una de resistividad de 5,500 ohms-metro; sin embargo, para un diseño seguro del sistema de tierra fue necesario calcular la tensión de contacto máxima: considerando que la resistividad de la capa superficial es igual a la resistividad del suelo, $\rho_s = \rho$, es decir, que no existe ninguna capa protectora entre el suelo y la persona en riesgo. De esta manera la resistividad toma el valor de 5,700 ohms-metro y el factor de reducción de la capa superficial C_s es unitario y, tomando en cuenta, como se vio con anterioridad, el tiempo de duración de la falla de 0.15 segundos, la tensión de contacto para una persona de 50 y 70 kilogramos es:

$$E_{Contacto (50 kg)} = (1000 + 1.5(1)(5700)) \left(\frac{0.116}{\sqrt{0.15}} \right)$$

$$E_{Contacto (50 kg)} = 2860.33 V$$

$$E_{Contacto (70 kg)} = (1000 + 1.5(1)(5700)) \left(\frac{0.157}{\sqrt{0.15}} \right)$$

$$E_{Contacto (70 kg)} = 3871.31 V$$

3.5.5. Tensión de paso

La tensión de paso es la diferencia de potencial que puede soportar una persona que se encuentra parada o caminando cerca del lugar de una falla sin hacer contacto con algún objeto aterrizado. Dependiendo del peso de la persona, la tensión de paso está dada por las siguientes ecuaciones:

$$E_{Paso (50 kg)} = (1000 + 6C_s\rho_s) \left(\frac{0.116}{\sqrt{t}} \right)$$

$$E_{Paso (70 kg)} = (1000 + 6C_s\rho_s) \left(\frac{0.157}{\sqrt{t}} \right)$$

donde,

ρ_s es la resistividad de la capa superficial en $\Omega \cdot m$.

C_s es el factor de reducción de la capa superficial.

t es la duración de la falla en segundos.

Para obtener la máxima tensión de paso se realizaron las mismas consideraciones del cálculo de la tensión de contacto:

$$E_{Paso (50 kg)} = (1000 + 6(1)(5700)) \left(\frac{0.116}{\sqrt{0.15}} \right) = 10542.78 V$$

$$E_{Paso (70 kg)} = (1000 + 6(1)(5700)) \left(\frac{0.157}{\sqrt{0.15}} \right) = 14269.10 V$$

3.5.6. Diseño inicial

El sistema de tierra del Estadio Olímpico Universitario está conformado por un electrodo horizontal, neutro corrido o neutro común, puesto a tierra con cuatro electrodos profundos para garantizar una baja resistencia a tierra (figura 3.19). El neutro corrido, conductor de cobre desnudo, calibre 4/0 AWG, parte de la Subestación General No. 6 hacia el Estadio, rodeándolo y conectado las mallas de tierra de las subestaciones derivadas; va alojado en el banco de ductos que contienen los cables de media tensión que alimentan al Estadio Olímpico Universitario. Los electrodos profundos están conectados en paralelo a una distancia menor a los 400 metros que recomienda la norma *NOM-001-SEDE-2012, Instalaciones Eléctricas (utilización)* en su artículo 921-18, referente al conductor de puesta a tierra en sistemas con neutro multiterrizado.

3.5.7. Resistencia de la malla de tierra

La resistencia de la malla de tierra es tal vez el valor más importante en el diseño del sistema de tierra. La tensión que se presenta en una falla está en función de la corriente de cortocircuito y de esta resistencia; debe tener un valor aceptable para los potenciales de paso y contacto. Además, recuérdese, tiene que ser menor a los 5 ohms recomendados por las normas.

Para el sistema de tierra del Estadio Olímpico Universitario la resistencia de la malla se calculó a partir de la resistividad del terreno, que determina el valor de la resistencia a tierra del electrodo profundo. La resistencia total del electrodo está constituida por la resistencia propia del conductor, la resistencia de contacto entre el electrodo y la tierra, y la resistencia de la masa de tierra que rodea al electrodo. De estas tres, la última es el valor más significativo comparado con las dos primeras, pudiendo éstas ser despreciadas para efectos de cálculo.

A fin de obtener un valor bajo de resistencia es necesario conocer el tamaño y la forma del electrodo enterrado. Una forma de determinar teóricamente la resistencia de puesta a tierra es considerando que el electrodo de puesta a tierra está rodeado por capas de tierra circulares, todas de igual espesor, y que el flujo de corriente eléctrica irradia en todas direcciones.

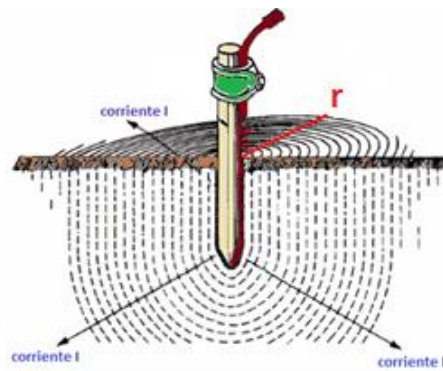


Figura 3. 18. Resistencia a tierra del electrodo profundo.

$$R_t = \frac{\rho}{2 \pi r}$$

Para poder aplicar la ecuación anterior a cualquier electrodo se toma en cuenta la capacidad electrostática C de un electrodo combinada con su imagen en la superficie de la tierra. Una buena aproximación de la imagen del electrodo profundo es el corte vertical por la mitad de un elipsoide de revolución, en el cual el eje mayor L (longitud del electrodo) es muy largo comparado con el eje menor d (diámetro del electrodo).

$$R_t = \frac{\rho}{2 \pi} \cdot \frac{1}{C}$$

donde

$$C = \frac{L}{2 L n \frac{2L}{d}}$$

entonces

$$R_t = \frac{\rho}{2 \pi L} L n \frac{4L}{d}$$

ρ es la resistividad del suelo en $\Omega \cdot m$.

L es la longitud del electrodo profundo en metros.

d es el diámetro del electrodo profundo en metros.

Sustituyendo el valor de la resistividad del terreno a una profundidad de 16 metros ($\rho=10 \Omega m$) y tomando en cuenta el diámetro ($d=0.0117 m$) de la varilla copperweld de calibre 4/0 AWG, tenemos que la resistencia a tierra de un electrodo profundo utilizado en el sistema de tierra del Estadio Olímpico Universitario es:

$$R_t = \frac{10 \Omega m}{2 \pi 16 m} L n \frac{4(16 m)}{0.0117 m}$$

$$R_t = 0.856 \Omega$$

La resistencia a tierra total al utilizar un arreglo múltiple de cuatro electrodos profundos en paralelo es:

$$R_T = \frac{R_t}{4} = 0.214 \Omega$$

Por otro lado, la resistencia a tierra máxima que debe cumplir el sistema de tierra del Estadio Olímpico Universitario está condicionada por la tensión de contacto máxima que puede tolerar un ser humano de aproximadamente 70 kilogramos de peso bajo las condiciones de corto circuito.

$$E_{Malla} \leq E_{Contacto (70 kg)}$$

$$I_{cc} R_T \leq E_{Contacto (70 kg)}$$

$$R_T \leq \frac{E_{Contacto (70 kg)}}{I_{cc}}$$

Sustituyendo el valor de la tensión máxima de contacto y la corriente de cortocircuito más elevada entre la corriente calculada y la obtenida a través de la CFE, tenemos:

$$R_T \leq \frac{3871.31 V}{2722.60 A}$$

$$R_T \leq 1.42 \Omega$$

Por lo tanto, la resistencia total a tierra del sistema de tierras del Estadio Olímpico Universitario es menor a los 5 ohms recomendados.

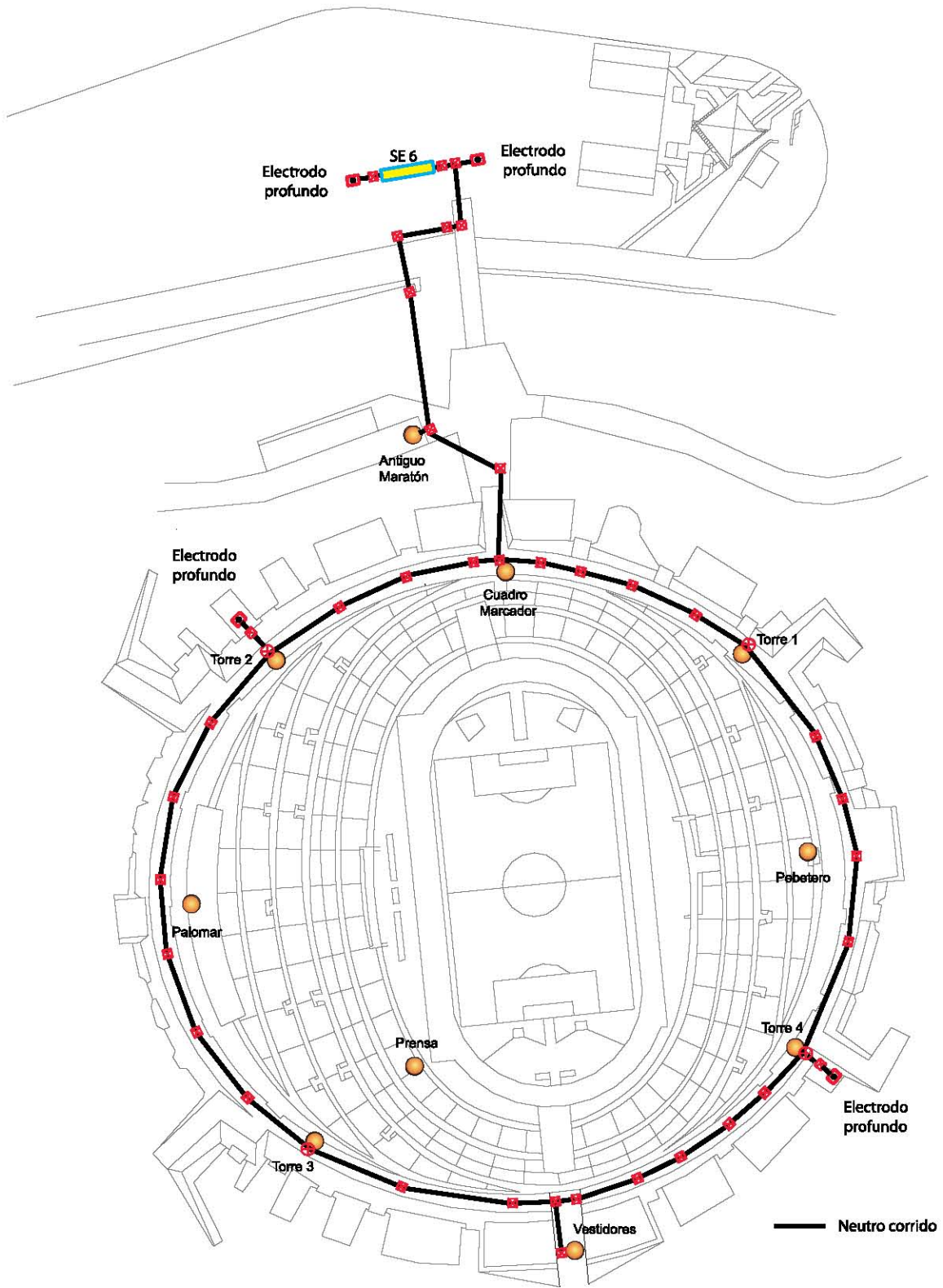


Figura 3. 19. Sistema de puesta a tierra del Estadio Olímpico Universitario.

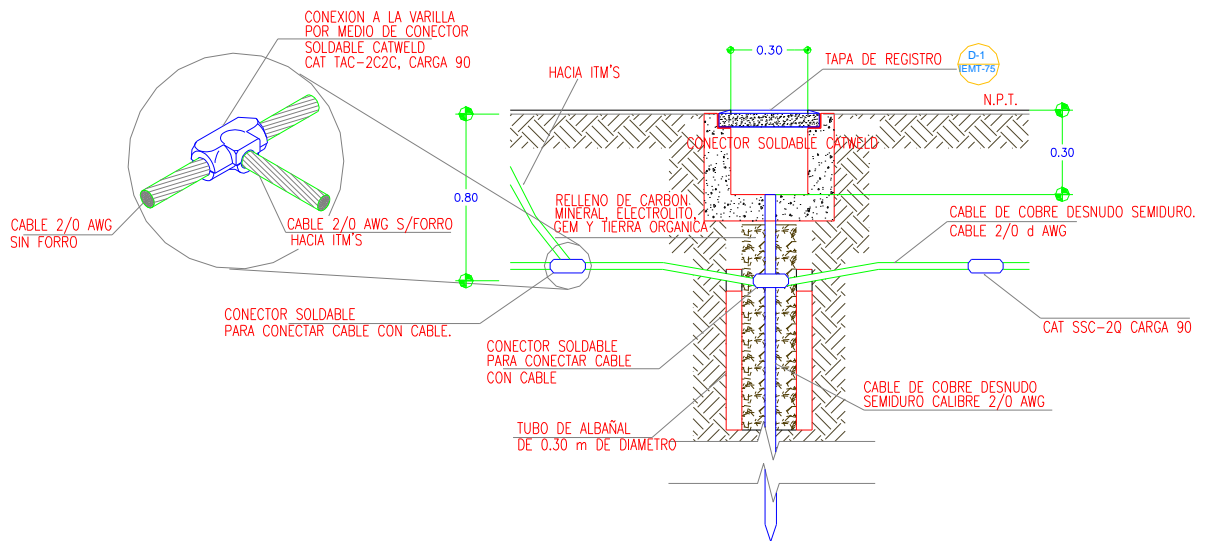


Figura 3. 20. Electrodo profundo.

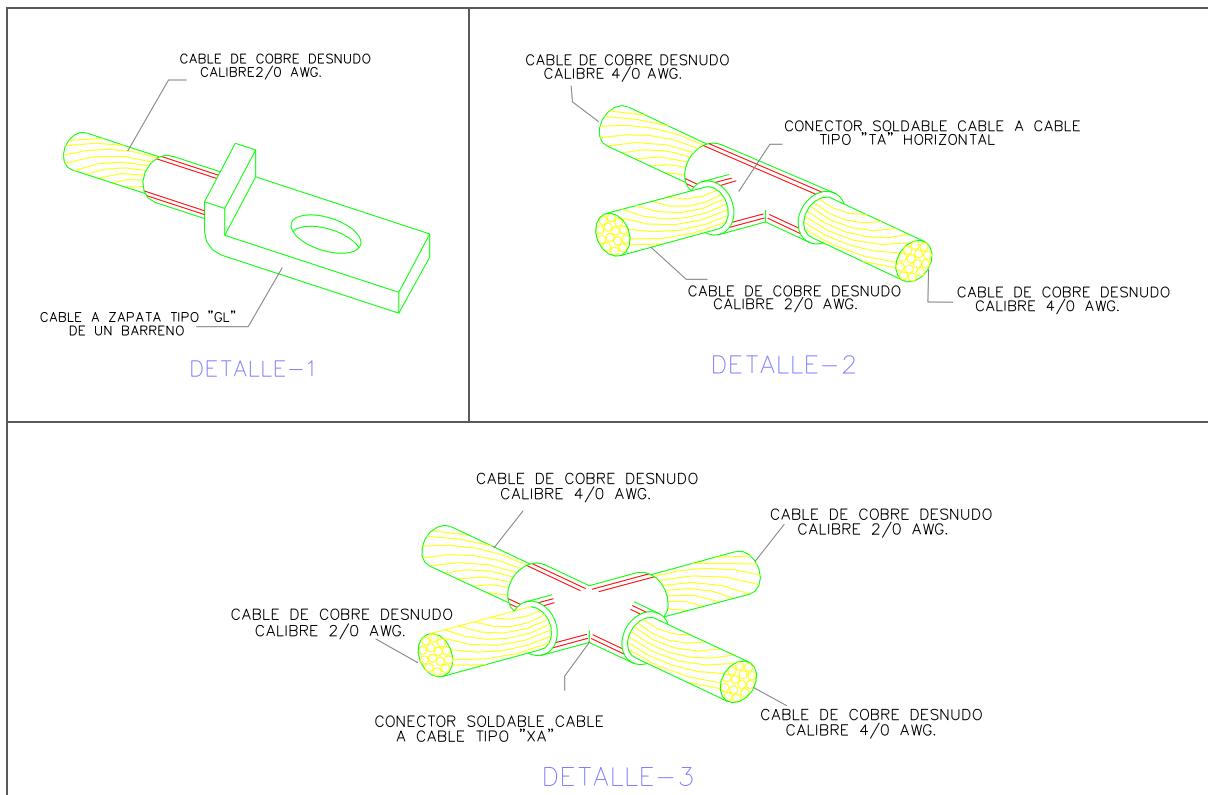


Figura 3. 21. Detalle de conexiones (soldables Cadweld).

3. 6. Subestación General No. 6

La Subestación General No. 6 es tipo *metal clad*²³ de servicio interior compacto de frente muerto con medio de aislamiento en hexafluoruro de azufre (SF₆) a prueba de arco interno. Los equipos y accesorios están contenidos en gabinetes (celdas) de lámina de chapa de acero galvanizado diseñados en estructura modular para su conexión en distinto orden, arreglo o expansión; hacen uso eficiente del espacio y brindan protección para las personas, el medioambiente y sus instalaciones eléctricas. Los elementos de corte y conexión se encuentran dentro de una cuba de gas independiente de acero inoxidable sellada herméticamente de por vida para evitar contactos indirectos y eliminar el mantenimiento de las partes activas. El circuito de potencia está aislado integralmente, incluyendo las terminales de los cables, estando todo ello apantallado, puesto a tierra e instalado en el interior de una envolvente metálica. Las celdas cuentan con enclavamientos mecánicos y eléctricos que permiten un funcionamiento fiable y evitan las maniobras no seguras. Los tableros alojan equipos de medición y protección e interruptores de vacío con seccionador de tres posiciones: conectado, desconectado/prueba y aterrizado.

Las celdas modulares son marca *Ormazabal*, tipo *GIS*²⁴, modelo *CPG.o* con una estructura *metal clad* dividida en compartimentos independientes. Ver figura 3. 23.

1. Compartimiento de interruptor. El compartimiento de interruptor, estanco y aislado con gas hexafluoruro de azufre (SF₆), alberga la aparamenta de corte y maniobra, está fabricado en acero inoxidable para soportar un arco interno. Los gases generados por el arco son enfriados y canalizados a través de un conducto situado en su parte posterior.

²³ La norma *IEC-60298* (celdas de media tensión) de la Comisión Electrotécnica Internacional (IEC, por sus siglas en inglés) define que las celdas metálicas para uso eléctrico *Metal Clad* son celdas con cuatro compartimentos: baja tensión, cables, aparato de maniobra y conducto de barras.

²⁴ La celda tipo *GIS* (*Gas Insulated Switchgear*, por sus siglas en inglés) es una celda aislada en gas SF₆.

La apartamentada de corte y maniobra permite realizar las operaciones de apertura y cierre de los circuitos de media tensión a través del interruptor automático de corte en vacío en serie con un seccionador de tres posiciones (conectado, desconectado/prueba y aterrizado). La distribución frontal de los mecanismos de maniobra y el uso de palancas anti-reflex, mostrados en un esquema sinóptico del circuito principal de media tensión, permite maniobras seguras, cómodas y sencillas. Además, la comprobación de la presión en cada celda se realiza mediante un presostato que posibilita su utilización como telealarma o bloqueo/disparo de la posición.

Mediante pasatapas superiores e inferiores se realiza la conexión con el embarrado y los cables de media tensión respectivamente.

2. Compartimiento de barras. El compartimiento de barras situado en la parte superior de la celda se utiliza para albergar el embarrado (conexión eléctrica entre las celdas de media tensión). Cada una de las fases que componen el embarrado incorpora un asilamiento sólido y apantallado, puesto a tierra a través de la pletina de tierra específica del compartimiento. Debido a esta disposición monofásica, la celda tiene una excelente fiabilidad en términos de continuidad de servicio. La instalación de un conjunto de segregación de fases mediante placas metálicas puestas a tierra permite soportar arcos internos.

De manera opcional, en este compartimiento se instalan transformadores de corriente y transformadores de tensión, que no precisan de celdas de medición.

3. Compartimiento base. El compartimiento base está dividido en el compartimiento de cables y el conducto de expansión de gases. El compartimiento de cables ubicado en la zona inferior delantera de la celda, dispone de una tapa, enclavada con el seccionador de puesta a tierra que permite el acceso frontal a los cables de media tensión. Los cables aislados provenientes del exterior se conectan usando pasatapas tipo cono exterior que admiten conectores enchufables o atornillables aislados o con apantallamiento. Asimismo, las pasatapas permiten la instalación sobre ellas de los

transformadores de corriente toroidales y los transformadores de tensión. Todos los elementos de la envolvente están conectados a tierra por medio de un conductor constituido por una pletina de cobre dimensionada de acuerdo a la corriente de corta duración asignada. La pletina está situada en la base de forma que no es necesario desmontarla para introducir o extraer un cable y su terminal correspondiente.

El conducto de expansión de gases es un elemento opcional consistente en una chimenea que permite conducir los gases producidos por un arco interno hacia la parte superior de la celda desde cualquiera de los tres compartimientos: interruptor, barras o cables.

4. Compartimiento de baja tensión. El compartimiento de baja tensión o de control está situado en la parte superior de la celda e independiente de los compartimientos de media tensión, se ha definido para la instalación de relevadores de protección y dispositivos de medida y control.

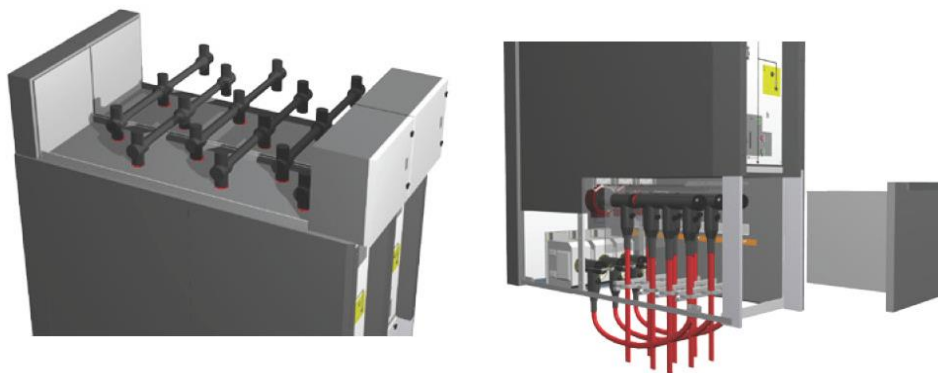
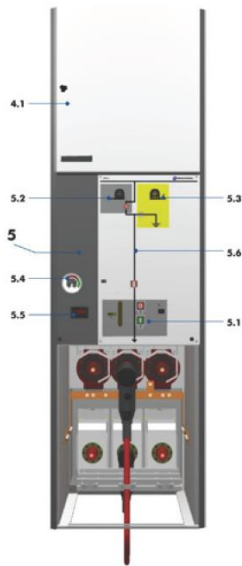


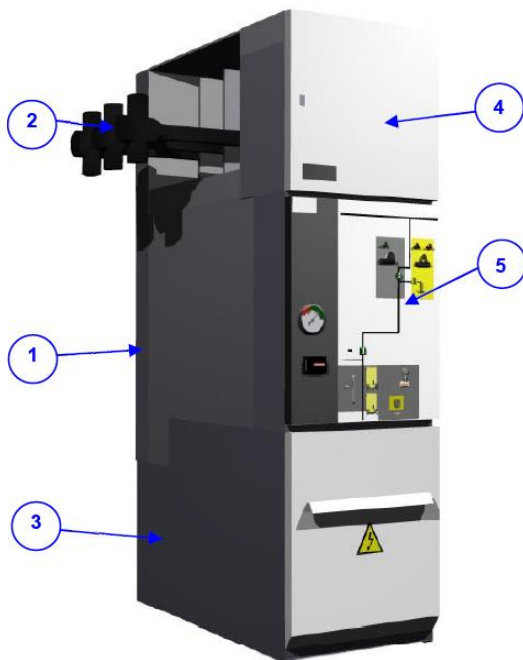
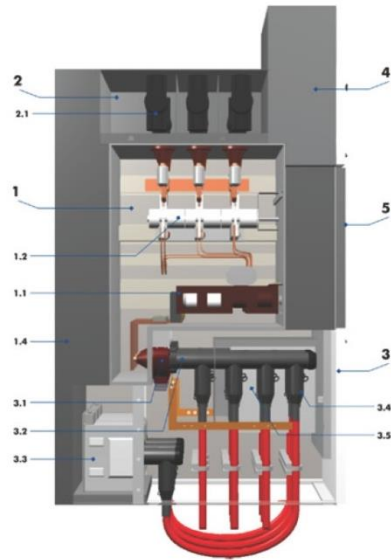
Figura 3. 22. Compartimiento de barras y compartimiento de cables de la celda *Ormazabal*, tipo *GIS*, modelo *CPG.o*.

CPG.0

Vista frontal



Vista lateral



1. Cuba/s de gas
 - 1.1. Interruptor automático de vacío
 - 1.2. Interruptor-seccionador de tres posiciones(CPG.0)
 - 1.4. Conducto de expansión de gases
2. Compartimento del embarrado
 - 2.1. Embarrados principales
3. Base: Compartimento de cables
 - 3.1. Pasatapas
 - 3.2. Transformadores de intensidad
 - 3.3. Transformadores de tensión
 - 3.4. Subconjunto de segregación de fases.
 - 3.5. Bornas
4. Compartimento de baja tensión
 - 4.1. Dispositivos de protección, control y señalización
5. Interfaz de operaciones
 - 5.1. Mecanismo de maniobra de interruptor automático
 - 5.2. Mecanismo de maniobra de seccionador/es
 - 5.3. Mecanismo del seccionador de puesta a tierra
 - 5.4. Presostato (CPG.0)
 - 5.5. Indicador de presencia / ausencia de tensión
 - 5.6. Esquema sinóptico.

Figura 3. 23. Celda modular *Ormazabal*, tipo *GIS*, modelo *CPG.o*.

El grado de confiabilidad y la seguridad de la Subestación General No. 6 y de su sistema de distribución depende en gran medida de la unión entre las celdas (Ver tabla 3. 15). La conexión, como se mencionó, se lleva a cabo en el compartimiento de barras, fuera de la cuba de gas de hexafluoruro de azufre donde se aloja el mecanismo de maniobra.

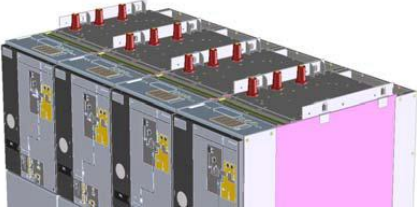
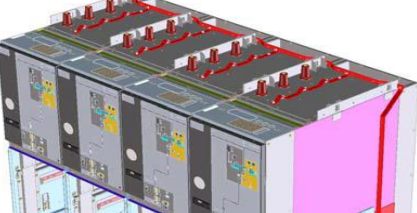
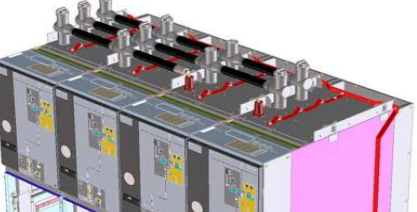
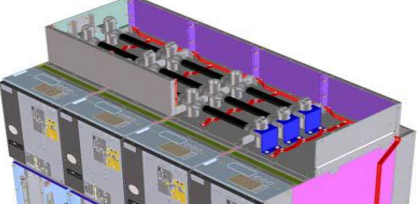
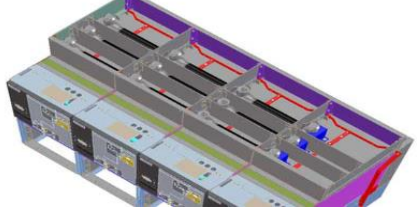
<p>Alineadas y niveladas las celdas se unen mecánicamente entre sí mediante un tramo de barra y conectores “T” o “L” atornillados. Las bases y las bandejas superiores disponen en sus laterales de cinco y tres puntos de unión respectivamente.</p>	
<p>Se anexa el circuito de tierra con las pletinas de interconexión y se fija sobre las bandejas superiores, y mediante la pletina bajante de tierra se conecta al circuito general de tierra del grupo de celdas en la parte inferior de las bases. La pletina de cobre electrolítico tiene una capacidad de 630 amperes.</p>	
<p>La conexión eléctrica utiliza conectores y barras de conexión intermedia. Las barras, independientes, cilíndricas, de cobre, con aislamiento sólido y apantallado, así como su soporte y tablero resisten la corriente de cortocircuito de 25 kA.</p>	
<p>Una vez conectas todas las celdas se monta el compartimiento de barras. Para el arco interno se suministra los cebadores de arco, acoplados sobre la bandeja superior junto a los conectores “L”.</p>	
<p>Se instalan los paneles de separación y segregación de fases.</p>	

Tabla 3. 15. Unión de celdas modulares *Ormazabal* tipo *GIS*, modelo *CPG.o*. (Unión parte 1)


<p>Se coloca la chimenea de salida de gases, se cierra el compartimiento de barras y se instala el compartimiento de baja tensión con sus correspondientes conectores a cada celda.</p>	
<p>Por último se remata el conjunto con paneles laterales finales.</p>	

Tabla 3. 16. Unión de celdas modulares *Ormazabal* tipo *GIS*, modelo *CPG.o*. (Unión parte 2)



Fotografías 3. 2. Celdas modulares *Ormazabal* tipo *GIS*, modelo *CPG.O*.
Subestación General No. 6.



Fotografías 3. 3. Instalación de tableros generales *Ormazabal* tipo *GIS*, modelo *CPG.o*.
Subestación General No. 6.

Datos técnicos

Características eléctricas			IEC				ANSI / IEEE					
			CPG.0		CPG.1		CPG.0		CPG.1			
Tensión asignada	U_d	[kV]	24	36	24	36	27	38	27	38		
Frecuencia asignada	f_r	[Hz]	50 / 60									
Corriente asignada	I_r											
Barra e interconexión de celdas	[A]		Hasta 2500	Hasta 1250 ¹⁾	Hasta 2000		Hasta 2250 ²⁾	Hasta 1250 ²⁾	Hasta 2000 ³⁾			
En derivación ¹⁾	[A]		Hasta 2500	Hasta 1250	Hasta 2000		Hasta 2250	Hasta 1250	Hasta 2000			
Corriente admisible asignada de corta duración												
con $t_c = 1 \text{ s} - 3 \text{ s}$	I_k	[kA]	25		25 / 31.5		25		25/31.5			
Valor de pico (Max)	I_p	[kA]	65		65 / 80		65		65/85			
Nivel de aislamiento asignado												
Tensión soportada asignada a frecuencia industrial [1 min]	U_d	[kV]	50 / 60	70 / 80	50 / 60	70 / 80	50 / 66	80 / 88	60 / 66	80 / 88		
Tensión soportada asignada a impulso tipo rayo	U_p	[kV]	125 / 145	170 / 195	125 / 145	170 / 195	125 / 145	170 / 195	125 / 145	170 / 195		
Clasificación de arco interno conforme a IEC 62271-200	IAC		AFL[R] 25 kA 1 s		AFL 31.5 kA 1 s		AFL[R] ²⁾ 25 kA 1 s		AFL ²⁾ 31.5 kA 1 s			
Grado de protección			IP3X									
Categoría de pérdida de continuidad de servicio	LSC		LSC2									
Clase de compartimentación			PM									
¹⁾ Celda de protección con fusibles = 200 A			²⁾ Equivalente a IEEE C37.20.7 para 1D-S				³⁾ Para valores mayores, consultar con Ormazabal					
Mecanismo de maniobras			Interruptor automático de corte en vacío				Interruptor-seccionador					
			CPG.0		CPG.1 (≤1250 A)		CPG.1 (≥1250 A)		CPG.0		CPG.1	
Circuitos auxiliares												
Bobina de disparo												
Tensión asignada	[V]		24 / 48 / 110 / 125 / 220 Vcc 110 / 220 Vac								-	
Consumo máx.	[W]		170		288						-	
Bobina de mínima tensión												
Tensión asignada	[V]		24 / 48 / 110 / 125 / 220 Vcc 110 / 220 Vac								-	
Intensidad de pico	[A]		18								-	
Motorizaciones												
Tensión asignada	[V]		24 / 48 / 110 / 125 / 220 Vcc 110 / 220 Vac				110 / 125 Vcc		24 / 48 / 110 / 125 / 220 Vcc 110 / 220 Vac			
Consumo máx.	[W]		30		220				50			
Tiempo de maniobra del motor	[s]		<12				<5		<10			
Intensidad de pico	[A]		<3		<11		≤5		≤3,5			
Condiciones de servicio			IEC				ANSI / IEEE					
Tipo de aparamenta			Interior									
Temperatura ambiente												
Mínima Máxima			-25 °C * +40 °C **				-13 °F * 104 °F **					
Temperatura ambiente media máxima, medida en un período de 24 h			+35 °C				95 °F					
Humedad relativa												
Humedad relativa media máxima, medida en un período de 24 h			<95 %									
Altitud máxima			1.000 m **				3.250 feet **					
Radiación solar			Despreciable									
Polución de aire ambiente (polvo, salinidad, etc.)			No significativo									
Vibraciones (sismicidad)			Despreciable **									
* Consulte disponibilidad y otros valores.			** Para condiciones y altitudes especiales, consulte a Ormazabal									

Tabla 3. 17. Especificaciones técnicas de las celdas modular *Ormazabal*, tipo *GIS*, modelo *CPG.o*.

Los módulos *Ormazabal*, tipo *GIS*, modelo *CPG.0* de la Subestación General No. 6 están dispuestos de la siguiente manera:

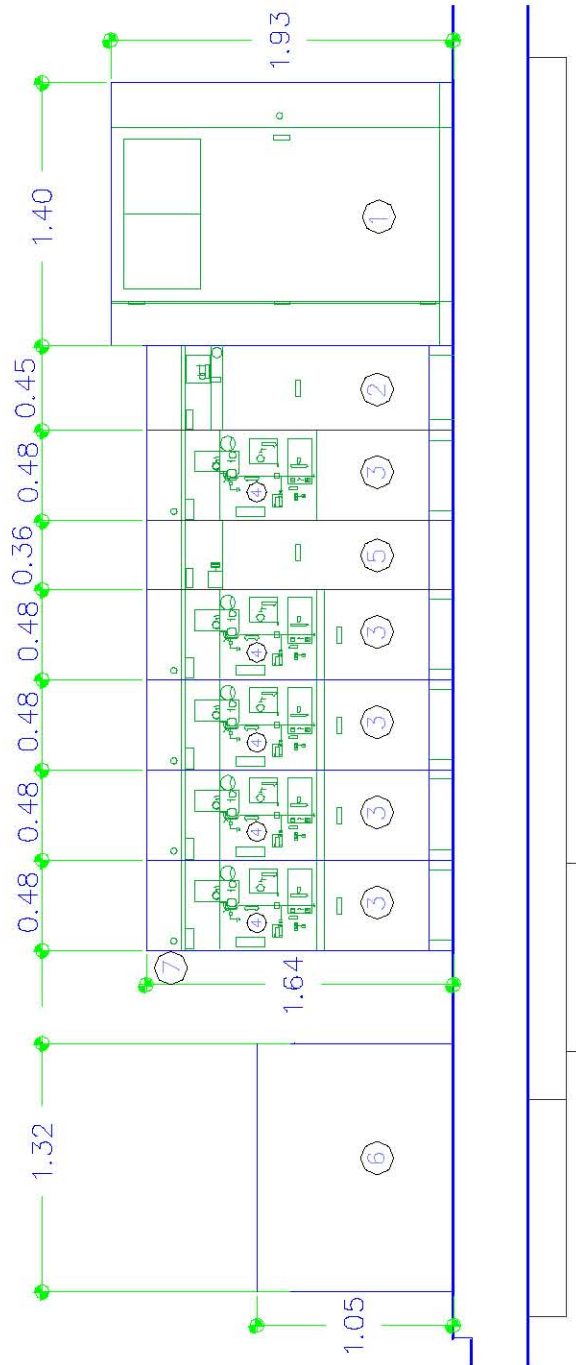


Figura 3. 24. Gabinetes de la Subestación General No. 6 (corte A-A).

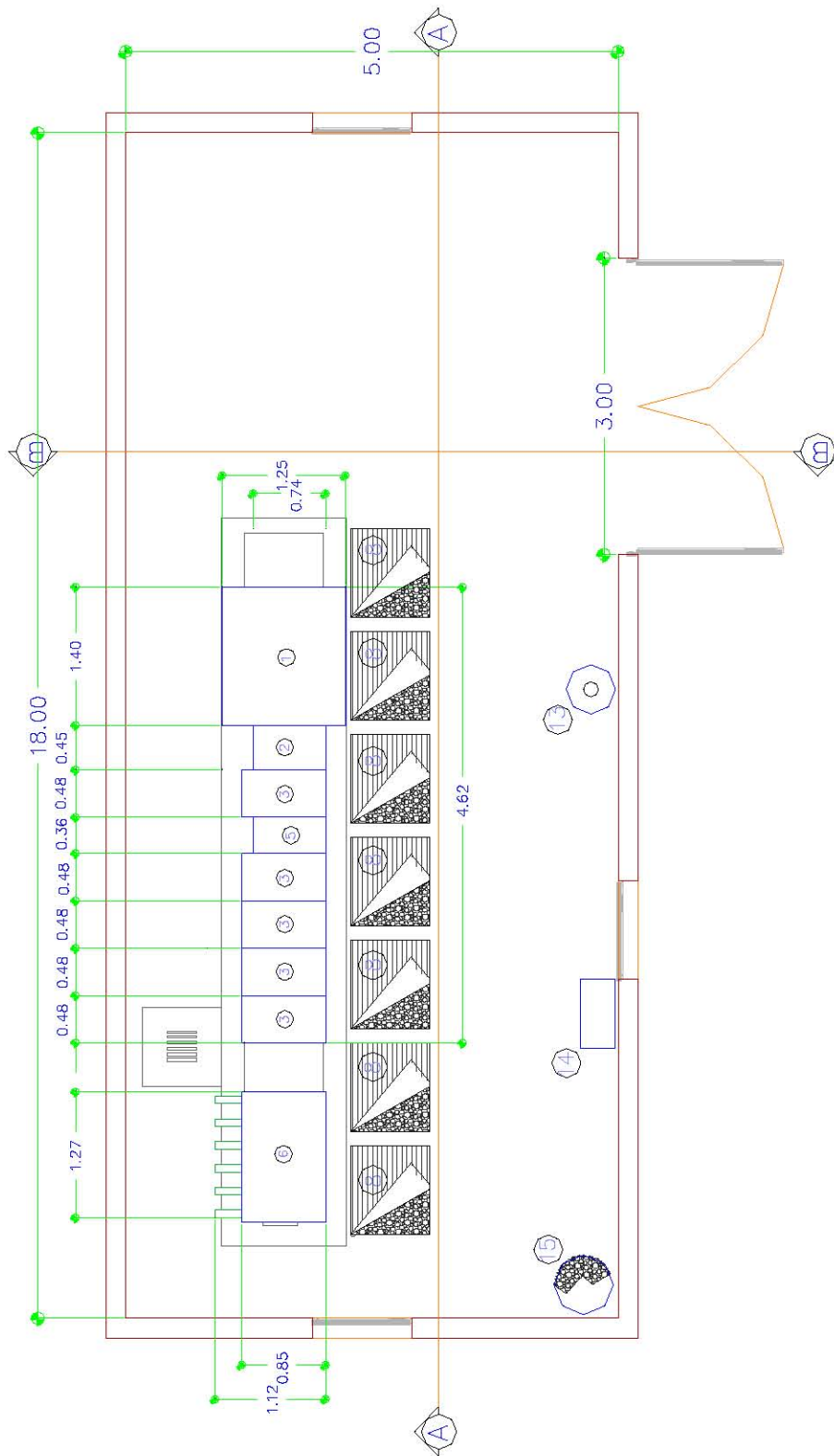


Figura 3. 25. Gabinetes de Subestación General No. 6 (planta).

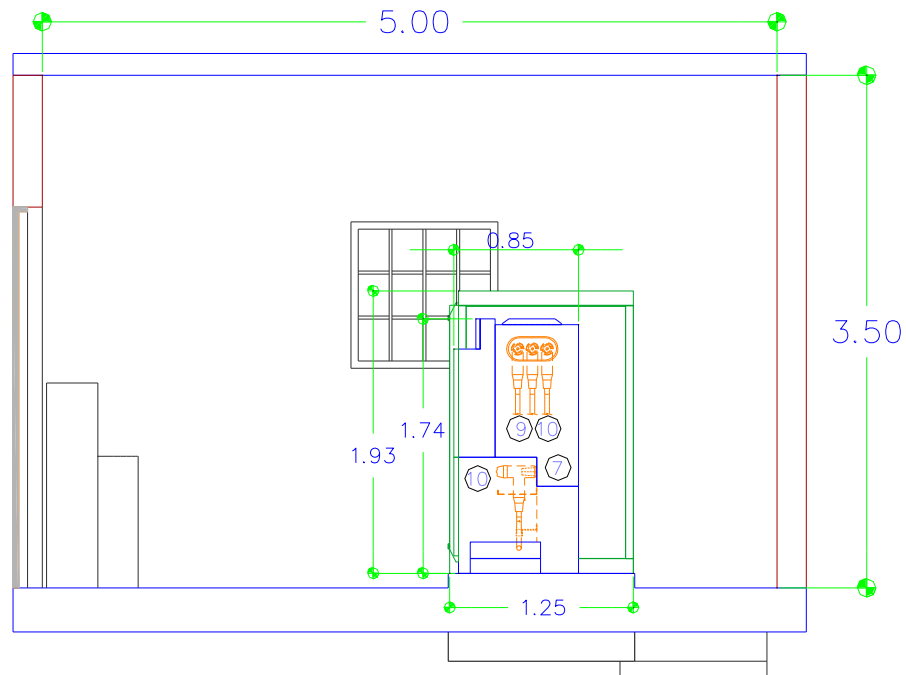


Figura 3. 26. Gabinetes de la Subestación General No. 6 (corte B-B).

1. Celda modular, función de medida: aloja los transformadores de potencial y corriente de la CFE y permite comunicar con el embarrado general mediante un cable protegido con apartarrayos.
2. Celda modular, función de interruptor pasante (**CGM COSMOS-S**): provista de un interruptor-seccionador de dos posiciones: conectado y seccionado. Se utiliza para la interrupción en carga del embarrado principal del centro de alimentación.
3. Celda modular, función de protección con interruptor automático (**CPG.o-V**): provista de un interruptor automático de corte en vacío en serie con el seccionador (aislado en hexafluoruro de azufre) de operación con carga de tres posiciones: conectado, desconectado/prueba y aterrizado. Se utiliza para las maniobras de conexión, desconexión y protección general de la instalación, permitiendo comunicar con el embarrado del conjunto general de celdas.

4. Sistema autónomo de protección de alimentador **SEL-751A**: equipado con relevadores digitales para proporcionar protección completa de alimentador usando elementos de sobrecorriente de tiempo e instantáneos, sobretensión, baja tensión, frecuencia y detección de falla de arco.
5. Celda modular, función de remonte de cables al embarrado principal (**CGMCOSMOS-RC**): se utiliza para alojar los cables de acometida al embarrado del conjunto general de celdas.
6. Transformador para servicios propios: tipo subestación interior, de frente muerto, de 23 kV a 220-127 V y autoenfriado en líquido aislante biodegradable de origen vegetal.
7. Gabinetes modulares de lámina galvanizada calibre 14 con pintura electrostática. Aislamiento integral en gas hexafluoruro de azufre (SF₆).
8. Tarima aislante de fibra de vidrio de 0.9 x 0.8 metros
9. Juego de tres pasatapas laterales para conexión directa al embarrado.
10. Conector tipo codo atornillable de 25 kV y 630 ampers para cable con sección desde 25 hasta 300 mm².
11. Cable de energía XLP-RA, clase 25 kV, de calibre 4/0 AWG y 133% NA con terminal premoldeada de 25 kV.
12. Apartarrayos de óxido metálico de 25 kV.
13. Extintor para fuego eléctrico de 9.10 kg de polvo químico seco, clase A, B, C o bióxido de carbono (CO).
14. Gabinete de lámina de acero al carbón para para accesorios de seguridad.
15. Tanque de 200 litros con arena húmeda y pala.

3. 6. 1. Diagrama unifilar

Eléctricamente, y de acuerdo a las funciones de las celdas modulares, la Subestación General No. 6 tiene un arreglo como lo muestra el diagrama unifilar siguiente:

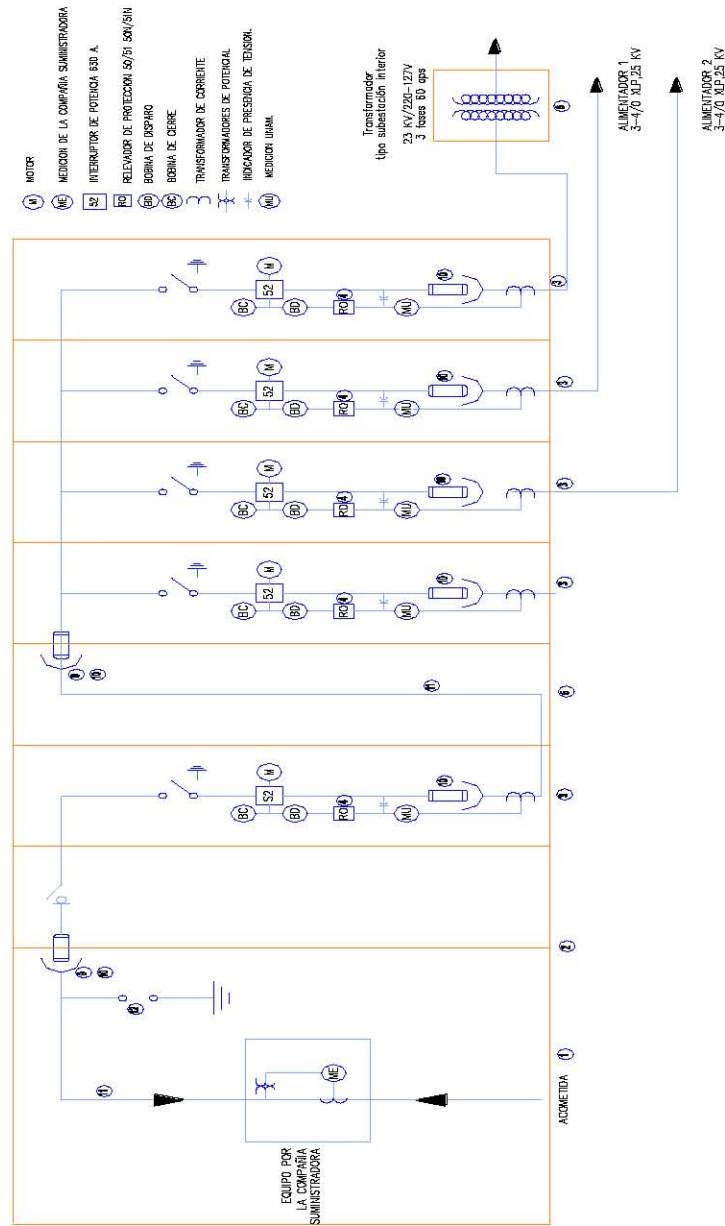


Figura 3. 27. Diagrama unifilar de la Subestación General No. 6.

La Subestación General No. 6 está compuesta de cinco celdas modulares *Ormazabal*, modelo *CPG.o-V*, función de protección con un interruptor automático de corte en vacío en serie con el seccionador de operación con carga de tres posiciones (conectado, desconectado y aterrizado) aislado en hexafluoruro de azufre. La primera celda funge como interruptor general de todo el sistema de distribución subterráneo del Estadio Olímpico Universitario, una vez que el alimentador acometida, proveniente de la subestación de distribución Odón de Buen de la CFE, ha pasado la transición aéreo-subterránea, ingresado al recinto de la Subestación y se ha acoplado a la celda función de medición, incluyendo el apartarrayos, y a la celda del interruptor pasante. Las cuatro celdas restantes conforman el embarrado principal, de donde se desprenden cuatro alimentadores, cada uno protegido por las funciones de la celda modular y por la terminal tipo codo porta fusible. Dos alimentadores parten hacia el Estadio Olímpico Universitario para formar el anillo de distribución que suministra la energía eléctrica a las subestaciones derivadas, otro alimenta el transformador de servicios propios y el último está destinado para reserva.

3. 6. 2. Interruptor automático de corte en vacío (celda modular *CPG.o-V*)

La actuación sobre el interruptor automático de corte en vacío se realiza mediante una botonera situada en la parte frontal de la celda; para su accionamiento manual es necesario realizar la carga de muelles con la palanca correspondiente. La celda *CPG.o-V* dispone también de un seccionador de tres posiciones (conectado, desconectado/prueba y aterrizado) en serie con el interruptor automático para asegurar la distancia de seccionamiento (ver figura 3. 28). La operación sobre este elemento se realiza de forma manual a través de la palanca específica del seccionador y de forma motorizada al activar la orden correspondiente de maniobra.

CPG.0-V

Celda de interruptor automático de simple barra

Incluye un interruptor automático de corte en vacío y un seccionador de tres posiciones en serie con éste. Ambos componentes se encuentran en el interior del compartimento del interruptor.

Características eléctricas		IEC		ANSI / IEEE	
Tensión asignada	U_n : [kV]	24	36	27	38
Frecuencia asignada	f_r : [Hz]	50 / 60		60	
Corriente asignada					
Embarrado general	I_r [A]	1250 / 1600 / 2000 / 2500	1250(**)	1250 / 1600 / 2250(**)	1250(**)
Línea	I_r [A]	630 / 1250 / 1600 / 2000 / 2500(*)	630 / 1250	1250 / 1600 / 2250(*)	1250
Tensión asignada de corta duración soportada a frecuencia industrial (1 min)					
entre fases y tierra	U_s [kV]	50	70	60	80
A través de la distancia de seccionamiento	U_s [kV]	60	80	66	88
Tensión soportada asignada a impulso tipo rayo					
entre fases y tierra	U_p [kV]	125	170	125	170
A través de la distancia de seccionamiento	U_p [kV]	145	195	145	195
Clasificación arco interno	IAC	AFL[R] 25 kA 1 s			
Interruptor automático		IEC 62271-100		IEEE C37.20.3	
Corriente admisible asignada de corta duración (circuito principal)					
Valor $I_k = 1$ s o 3 s	I_k [kA]	25		25	
Valor de pico	I_p [kA]	63 (50 Hz) / 65 (60 Hz)		65	
Poder asignado de corte y de cierre					
Poder de corte asignado corriente principalmente activa	I_t [A]	630 / 1250 / 1600 / 2000 / 2500(*)	630 / 1250	1250 / 1600 / 2250(*)	1250
Poder de corte en cortocircuito	I_{sc} [kA]	25		25	
Poder de corriente capacitiva (50 Hz). Batería condensadores	[A]	400		400	
Secuencia de maniobras nominales					
Sin Reenganche		CO-1.5 s-CO / CO-3 min-CO			
Con Reenganche		O,3 s-CO-1.5 s-CO / O,3 s-CO-3 min-CO			
Categoría del interruptor automático					
Endurancia mecánica (clase de maniobra)		10000 - M2		10000	
Endurancia eléctrica (clase)		E2-C2		E2-C2	
Interruptor-seccionador		IEC 62271-103 + IEC 62271-102		IEEE C37.74	
Corriente admisible asignada de corta duración (circuito principal)					
Valor $I_k = 1$ s o 3 s	I_k [kA]	25		25	
Valor de pico	I_p [kA]	65		65	
Categoría de interruptor-seccionador					
Endurancia mecánica		2000-M1		1000	
Ciclos de maniobras (cierres en cortocircuito): clase		E0		E0	
Seccionador de puesta a tierra		IEC 62271-102		IEEE C37.74	
Corriente admisible asignada de corta duración (circuito de tierra)					
Valor $I_k = 1$ s o 3 s	I_k [kA]	25		25	
Valor de pico	I_p [kA]	63 (50 Hz) / 65 (60 Hz)		65	
Poder de cierre del interruptor principal (valor de pico)	I_{ma} [kA]	63 (50Hz) / 65 (60 Hz)		65	
Categoría del seccionador de puesta a tierra					
Endurancia mecánica		2000-M1		1000	
Ciclos de maniobras (cierres en cortocircuito): clase		E0		E0	
(*) Con ventilación forzada		(**) Para valores mayores, consultar con Ormazabal			

Tabla 3. 18. Características eléctricas de la celda modular CPG.0-V, función de protección con interruptor automático de corte en vacío.

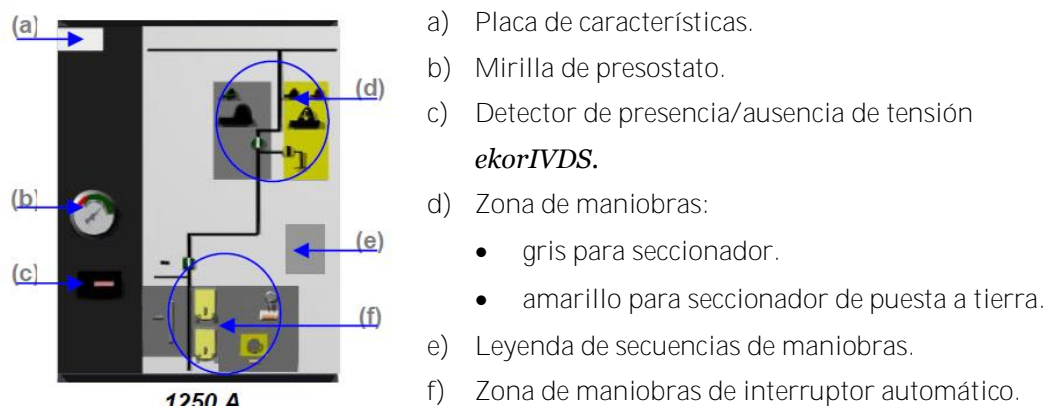


Figura 3. 28. Esquema sinóptico de la celda modular *CPG.o-V*.

Las funciones de medida, protección, control y señalización de la celda *CPG.o-V* pueden ser realizadas por la familia de unidades *ekorSYS*, desarrolladas específicamente para las celdas modulares *Ormazabal*; sin embargo, gracias a su diseño, construcción y flexibilidad de configuración, las celdas modulares *CPG.o-V* pueden alojar en su compartimiento de baja tensión cualquier otro sistema compatible con el sistema *Ormazabal* para atender las necesidades particulares de medida, protección, control y señalización.

3. 6. 3. Protección de alimentador *SEL-751A*

Para complementar la celda modular *CPG.o-V* se optó por la instalación del sistema autónomo de protección de alimentador *SEL-751A*. Este sistema está provisto de relevadores digitales con funciones 50/51, 50N/51N, 50G, 81 y 59 para proporcionar protección completa de alimentador usando elementos de sobrecorriente de tiempo e instantáneos, sobretensión, baja tensión, frecuencia y detección de falla de arco, generando un disparo de alta velocidad al momento de detectar sobre corriente y luz, ya que cuenta con sensores de fibra óptica. Para evitar disparos inadecuados el *SEL-751A* analiza la sobrecorriente coincidente con la emisión de luz, emitiendo señal de disparo sólo si ambas condiciones se cumplen, en tiempos del orden de 2 a 3 ms.

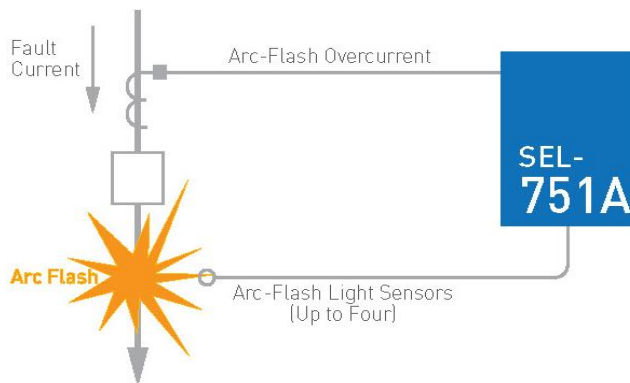
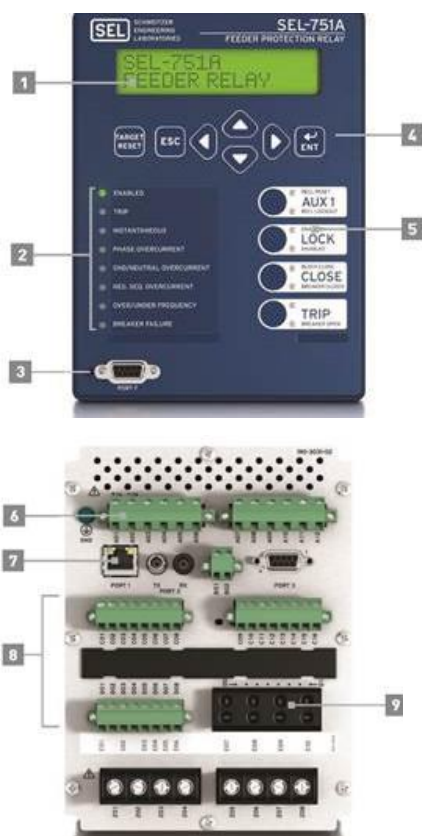


Figura 3. 29. Detección de falla de arco por **SEL-751A**.



1. Display LCD (programable) capaz de desplegar hasta 32 mensajes sobre medición, señalización, protección y control.
2. Leds de funciones de protección (programables).
3. Puerto de comunicación serial EIA-232.
4. Menú de navegación
5. Botones de control y operación de funciones.
6. Fuente de alimentación opcionales (24/48 V_{dc}, 125/250 V_{dc} y 120/240 V_{ac}).
7. Ethernet (cobre o fibra óptica), Modbus TCP, DNP3 o IEC 61850.
8. Tarjeta de alimentación opcional.
9. Tarjeta y sensores opcionales para detección de arco eléctrico.

Figura 3. 30. Sistema de protección de alimentador **SEL-751A**.

La orden de apertura o cierre de los interruptores proviene de las señales censadas por los transformadores de corriente y tensión. Los transformadores diseñados por *Ormazabal* son toroidales y encapsulados, e instalados en el compartimiento de barras o en el compartimiento de cables.

	Transformador de tensión	Transformadores de corriente
Cantidad	3 por interruptor	3 por interruptor
Tipo de montaje	Fijo	Fuera del encapsulado en SF ₆
Tensión nominal	23 kV	23 kV
Relación de transformación	24,000/ $\sqrt{3}$, 120/ $\sqrt{3}$, 120/3V	Carga a proteger/5 A
Clase de precisión de protección	0.5	10 P20 30 VA
Clase de precisión de medición	-	0.5 30VA
Capacidad	45 VA	30 VA
Conexión	Estrella-Estrella	-

Tabla 3. 19. Especificaciones de los transformadores de corriente y tensión.



Fotografía 3. 4. Instalación del sistema de protección de alimentador *SEL-751A*.

El relevador de protección de alimentador **SEL-751A** instalado en cada celda modular CPG.0-V provee una combinación excepcional de protección, monitoreo, control y comunicación con las siguientes características:

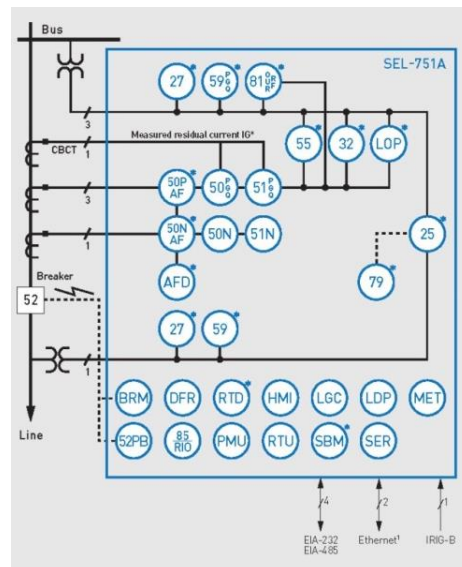


Figura 3. 31. Diagrama funcional del relevador de protección de alimentador **SEL-751A**.

a) Características de protección básicas:

- sobrecorriente instantánea de fase, neutro, falla a tierra y secuencia negativa (50P/50N/50G/50Q)
- sobrecorriente de tiempo de fase, neutro, falla a tierra y secuencia negativa (51P/51N/51G/51Q)
- sobrefrecuencia y baja frecuencia (81)
- falla de interruptor
- monitoreo de desgaste del interruptor

b) Características de protecciones opcionales:

- recierre automático (79)
- detección de arco y sobrecorriente de arco (50PAF, 50NAF)
- alta y baja tensión (59, 59G, 59 Q, 27)
- elementos de potencia (32)
- factor de potencia (55)
- velocidad de cambio en la frecuencia (81R, 81RF)
- pérdida de potencial (60)
- sincronización (25)
- monitor de batería de CD

c) Medición y monitoreo: el sistema **SEL-751A** tiene capacidad de medición en tiempo real de corriente, tensión, potencia, calidad de energía, demanda de corriente de fase, demanda pico de corriente y de la intensidad de luz del arco. Combinado con el **SEL IRIG-B**, el **SEL-751A** puede medir los ángulos de fase de voltaje y corriente instantáneos, y junto con el **sincrofasor (SEL-5077 SYNCHROWAVE Server software)** ayudan a mejorar la operación del sistema de distribución. Respecto a las fallas, el **SEL-751A** brinda un resumen con el relevador activado, el tipo de falla y causa del disparo, valores de tensión y corriente, incluyendo fecha y hora del suceso. La secuencia de eventos puede grabarse eligiendo la longitud de los ciclos necesarios para su análisis, programar mantenimiento, detectar tendencias desfavorables y modificar cargas.

- d) *Accelerator Quickset SEL-5030 Software*: el *Accelerator Quick Software* simplifica la configuración y provee un soporte de análisis para el monitoreo, medición, señalización y control del sistema *SEL-751A*. Este software puede verificar los ajustes, recobrar y desplegar los reportes de eventos grabados, mostrando el evento en oscilogramas de magnitud contra tiempo. Los eventos de arco eléctrico pueden analizarse usando la intensidad de la luz y la onda de corriente de fase grabada durante la falla de arco. Además, puede verse las fases y las componentes simétricas de los fasores para entender o comprender las fallas trifásicas asimétricas.

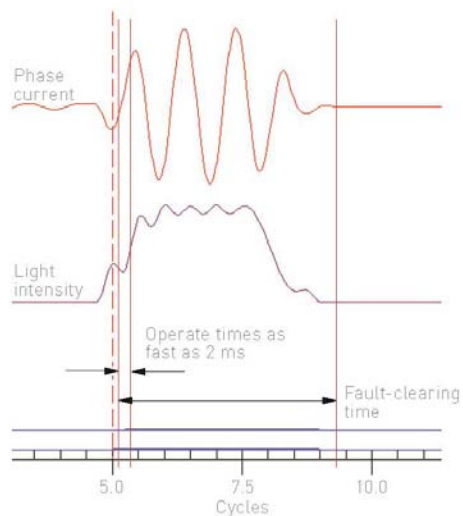


Figura 3. 32. Reporte gráfico de falla de arco interno grabado por el *Accelerator Quickset SEL-5030 Software*.

El *Sel-751A* permite el telecontrol del sistema de distribución por medio de un puesto de control con función *SCADA* que ofrece la funcionalidad de los despachos adaptada al área de distribución con las siguientes características:

- base de datos
 - control de comunicaciones
 - visor de puesto de control
 - editor de centros, terminales y eventos
 - representación gráfica en tiempo real de los centros de distribución por medio de un mapa geográfico y un esquema unifilar (configurables)
- e) Automatización y control: las capacidades de comunicación del **SEL-751A** permite el control y monitoreo local y remoto. Se puede elegir entre comunicaciones seriales o Ethernet y varios protocolos, incluso **Mirrored Bits** e **IEC 61580**. Múltiples sesiones de **MODBUS TCP**, **Modbus Serial**, **DNP3 LAN/WAN** o **DNP3 Serial**²⁵ pueden utilizarse para la configuración de las aplicaciones. Manejando ecuaciones de control **SELLOGIC** expandidas (combinaciones lógicas y matemáticas de valores análogos y digitales) con base en algebra booleana se pueden personalizar las aplicaciones de protección y control.

²⁵ **Ethernet**: estándar de comunicación de redes de área local.

LAN/WAN: red de acceso de área local/red de acceso de área amplia.

Mirrored Bit: tecnología de comunicación de relevador a relevador, innovadora, de bajo costo, que intercambian los estados de ocho puntos lógicos internos llamados Mirrored Bits.

IEC 61580: programación de relevadores orientada a objetos.

Modbus TCP: protocolo de comunicaciones situado en el nivel siete del modelo OSI basado en la arquitectura maestro-esclavo para controladores lógicos programables (PLC).

Modbus serial: protocolo Modbus para puerto de comunicación serial.

DNP3: protocolo industrial para comunicaciones entre equipos inteligentes, estaciones, controladores y componentes de sistema SCADA.

DNP3 serial: protocolo DNP3 con puerto de comunicación serial.

3. 6. 4. Sistema de puesta a tierra

La figura siguiente muestra el sistema de puesta a tierra de la Subestación General No. 6, está formado por un anillo de un conductor desnudo, resistente a la corrosión, de calibre 4/0 AWG y cuatro electrodos tipo rehilete en cada esquina. Este sistema de puesta a tierra está conectado con el sistema general de tierra (neutro corrido con electrodos profundos) del Estadio Olímpico Universitario.

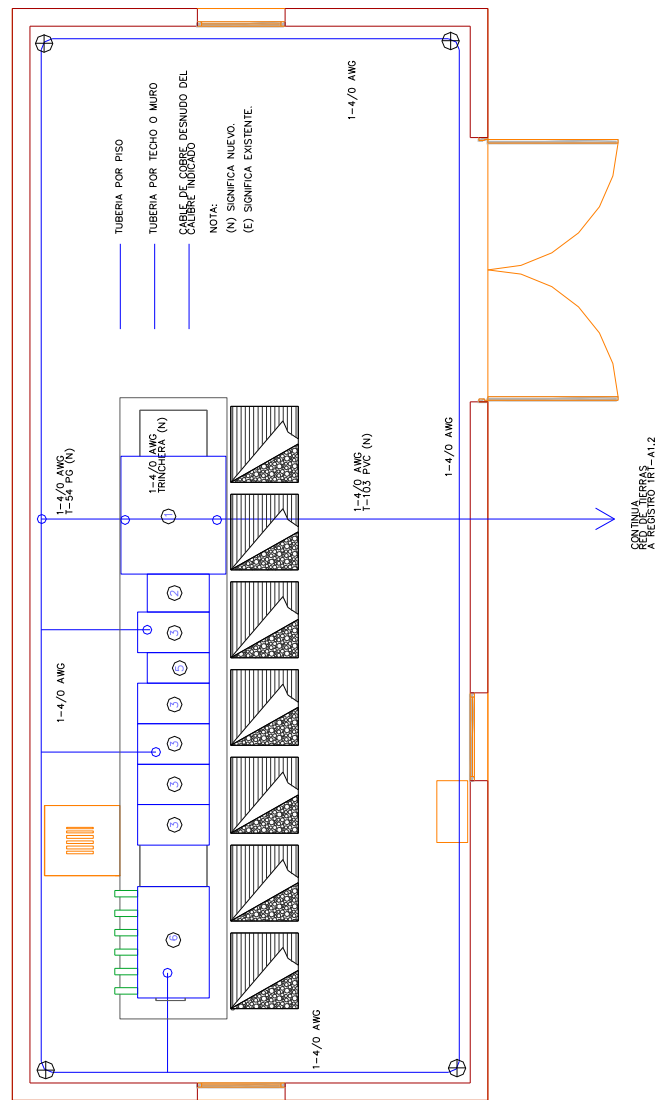


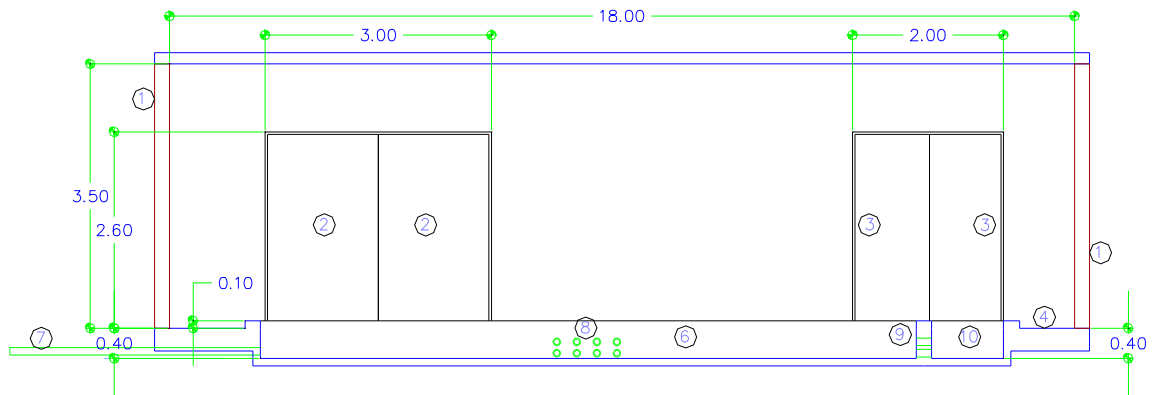
Figura 3. 33. Sistema de puesta a tierra de la Subestación General No. 6.

3. 6. 5. Obra civil

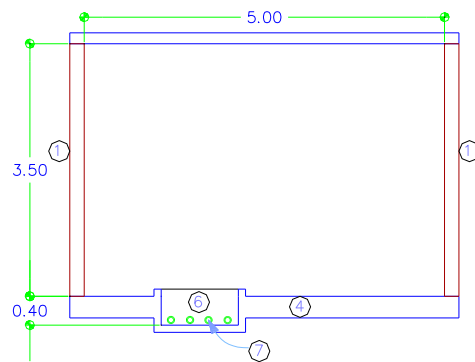
El local destinado a la Subestación General No. 6 está ubicado al norte del Estadio Olímpico Universitario, a un costado del estacionamiento del edificio de Asuntos Laborales. Es una construcción nueva, edificada especialmente para este fin, con las siguientes especificaciones:

1. Superficie de 90 metros cuadrados (18 x 5 metros), con una altura de 3.5 metros y muros de concreto armado de 0.15 metros de espesor con acabado fino de cemento.
2. Puerta metálica de tres hojas de 1.0 x 2.60 metros de altura cada una, con persiana fija para ventilación en toda su superficie.
3. Puerta metálicas de dos hojas de 1.0 x 2.60 metros de altura cada una, con persiana fija para ventilación en toda su superficie.
4. Piso de losa para soportar una carga de cuatro toneladas por metro cuadrado.
5. Cárcamo de 0.80 x 0.80 x 0.50 metros de profundidad del nivel de piso terminado, con tapa desmontable de material antiderrapante y coladera tipo sifón de 0.30 x 0.30 metros con rejilla desmontable para confinar aceite del transformador mediante un deposito independiente del sistema de drenaje.
6. Cimentación para gabinete con claro interior de 8.70 x 1.07 x 0.40 metros de profundidad, con base para gabinete de 9.00 x 1.37 x 0.10 metros de altura, de concreto, con acabado fino de cemento.
7. Banco de cuatro tubos de PVC de 0.10 metros de diámetro interior, colocados a 0.40 metros de profundidad del nivel del piso.
8. Banco de 8 tubos de PVC de 0.10 metros de 0.10 metros de diámetro interior, colocados a 0.40 metros de profundidad del nivel del piso.

9. Banco de cuatro tubos de PVC de 0.10 metros de diámetro interior, colocados a 0.30 metros de profundidad del nivel del piso.
10. Trinchera para alimentar al transformador tipo pedestal, con un claro interior de 0.95 x 0.35 x 0.40 metros de profundidad del nivel de piso terminado, con acabado fino de cemento.



CORTE A1-A1



CORTE B1-B1

Figura 3. 34. Obra civil de la Subestación General No. 6 (cortes A1-A1 y B1-B1).

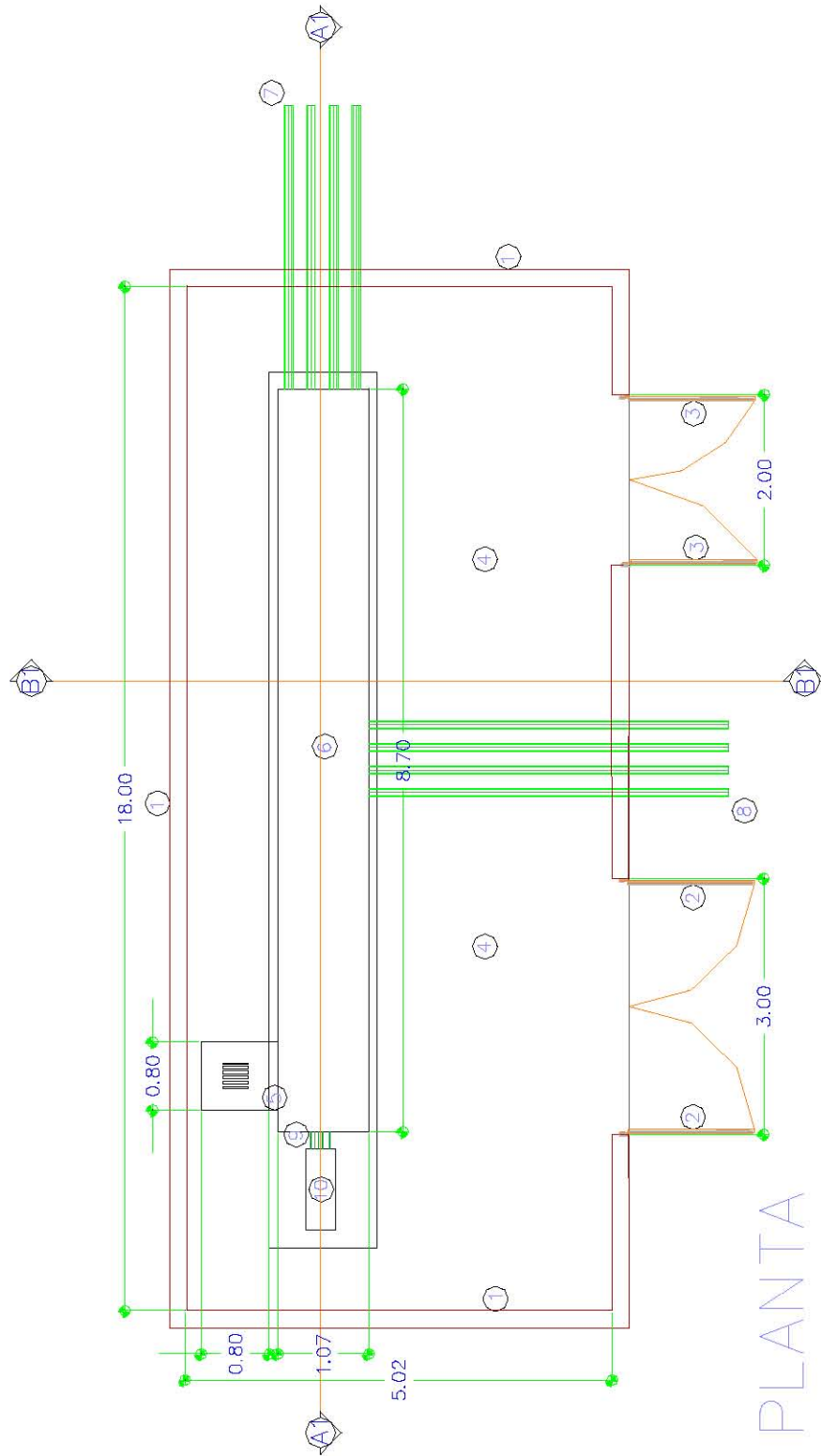


Figura 3. 35. Obra civil de la Subestación General No. 6 (planta).

3. 7. Subestación derivada Antiguo maratón – Cuadro marcador

La subestación derivada Antiguo maratón – Cuadro marcador está integrada por los siguientes elementos:

1. Seccionador *Schneider Electric*, modelo *FBX-CB*, de tres vías, tipo interior compacto de frente muerto, con aislamiento en hexafluoruro de azufre (SF₆) e interrupción de carga y falla en vacío. Diseñado y construido para una tensión nominal en 23 kV, con 125 kV de nivel básico de aislamiento al impulso, corriente de carga nominal continua de 630 amperes y capaz de soportar corrientes momentáneas simétricas y asimétricas de 21,000 amperes.
2. Transformador trifásico, marca *Ambar Electroingeniería*, de 225 kVA, de 23 kV/220Y-127 volts, tipo pedestal de frente muerto y autoenfriado en líquido aislante biodegradable de origen vegetal.
3. Tablero general Antiguo maratón de baja tensión, 220/127 volts.
4. Extintor para fuego eléctrico de 9.10 kg de polvo químico seco (A, B, C ó CO₂).
5. Gabinete de lámina de acero al carbón para para accesorios de seguridad.
6. Tarima aislante de fibra de vidrio de 0.7 x 1.5 metros
7. Tanque de 200 litros con arena húmeda y pala.
8. Gabinete para tablero principal de baja tensión de 220/127 V que integra un interruptor principal termomagnético de 3 x 400 amperes y dos interruptores derivados: de 3 x 175 amperes para alimentar al tablero general Antiguo maratón y de 3 x 225 amperes para alimentar el transformador Cuadro marcador.
9. **Transformador trifásico (Cuadro marcador), tipo seco encapsulado “AN”, marca *Ambar Electroingeniería***, de 112.5 kVA y de 220-127V/480 V.
10. Interruptor termomagnético de 3 x 100 amperes para alimentar tablero general Cuadro marcador.

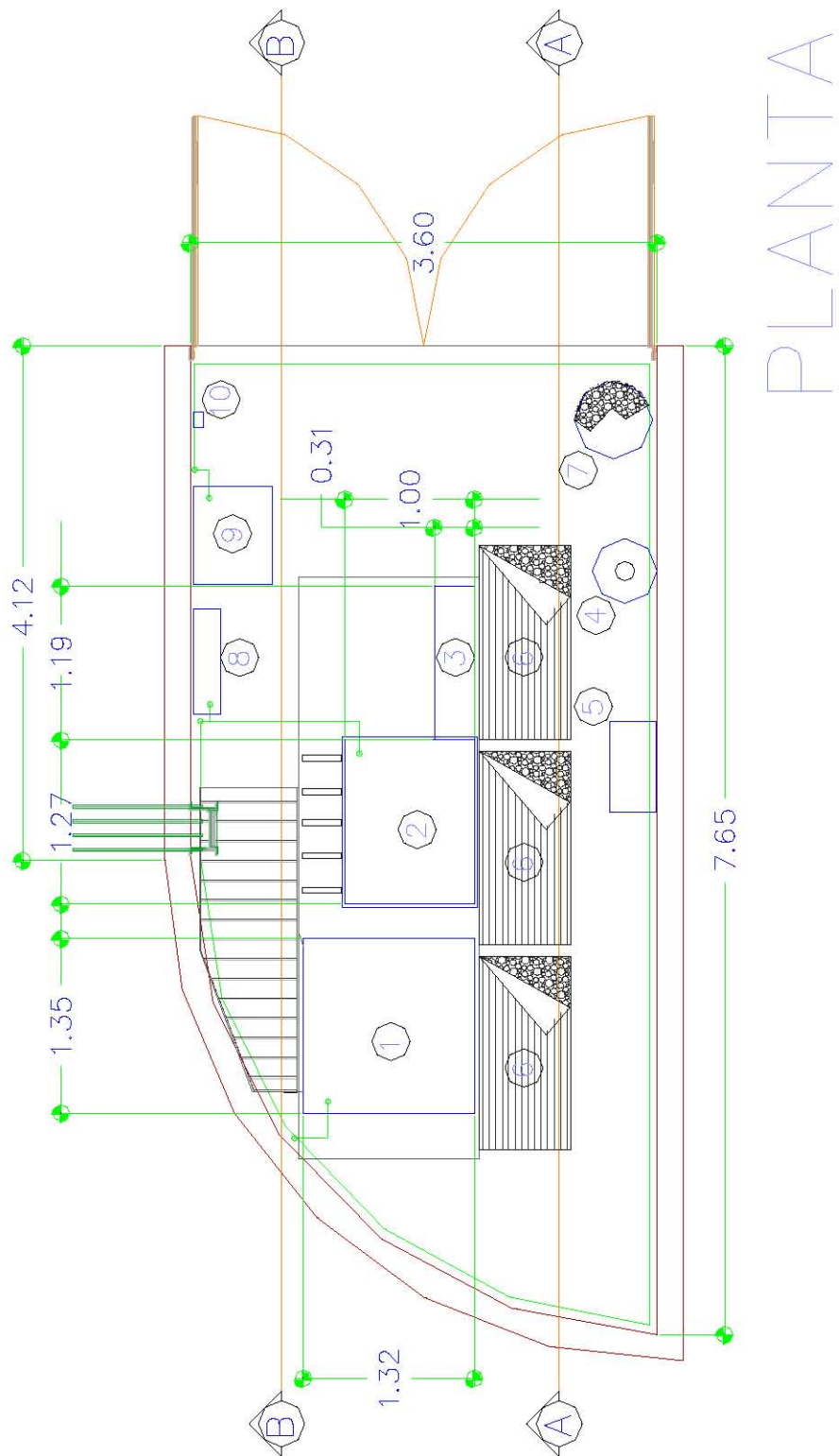


Figura 3. 36. Subestación derivada Antigua maratón – Cuadro marcador (planta).

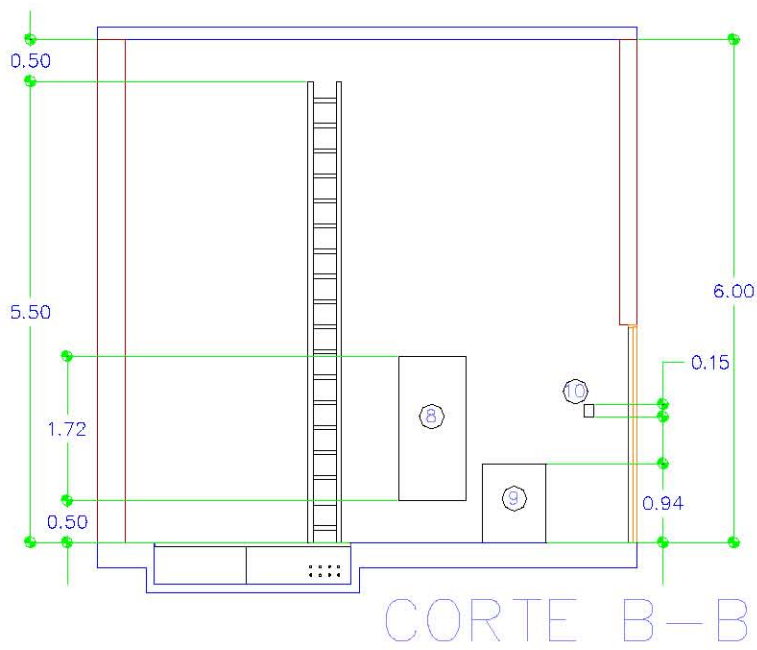
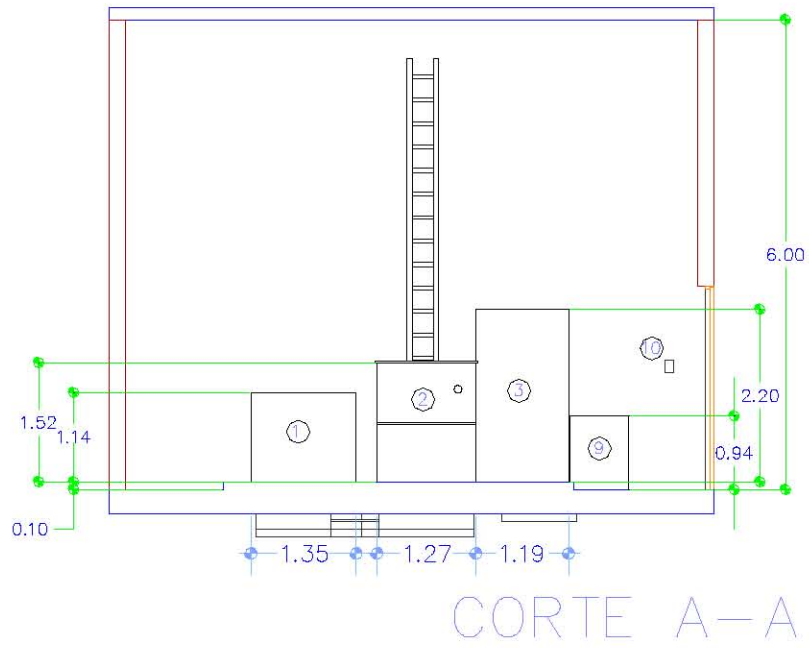


Figura 3. 37. Subestación derivada Antiguo maratón – Cuadro marcador (cortes A-A y B-B).

3.7.1. Diagrama unifilar

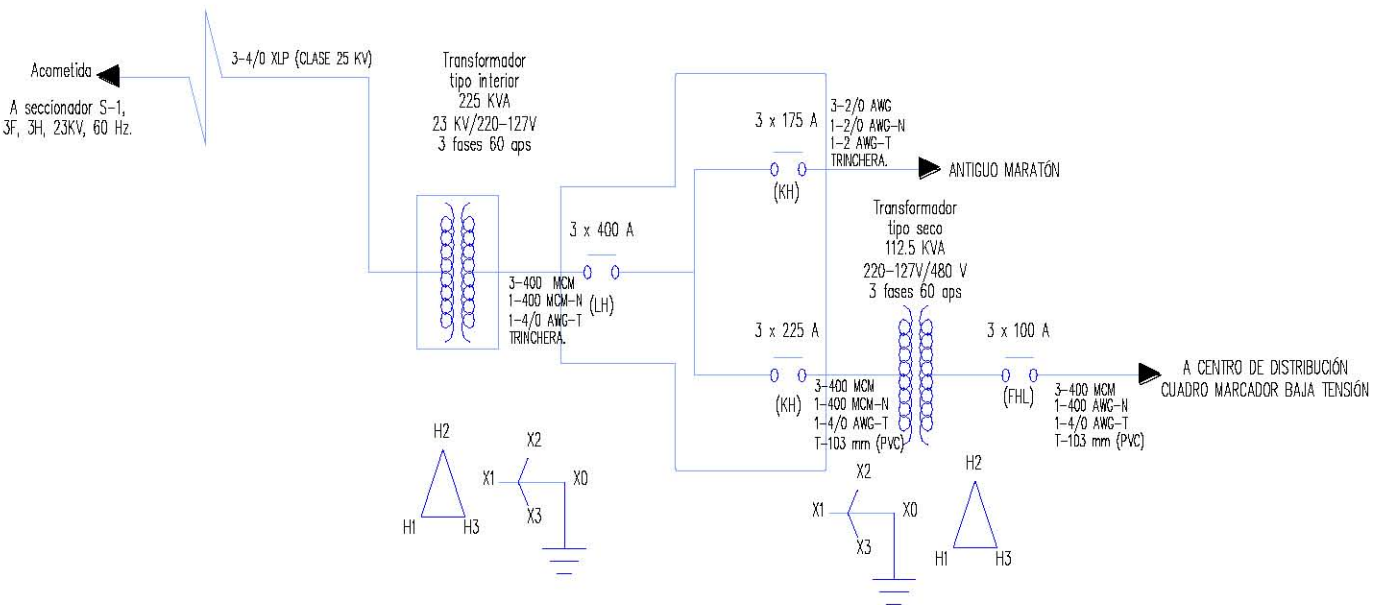


Figura 3. 38. Diagrama unifilar de la Subestación derivada Antiguo maratón – Cuadro marcador.

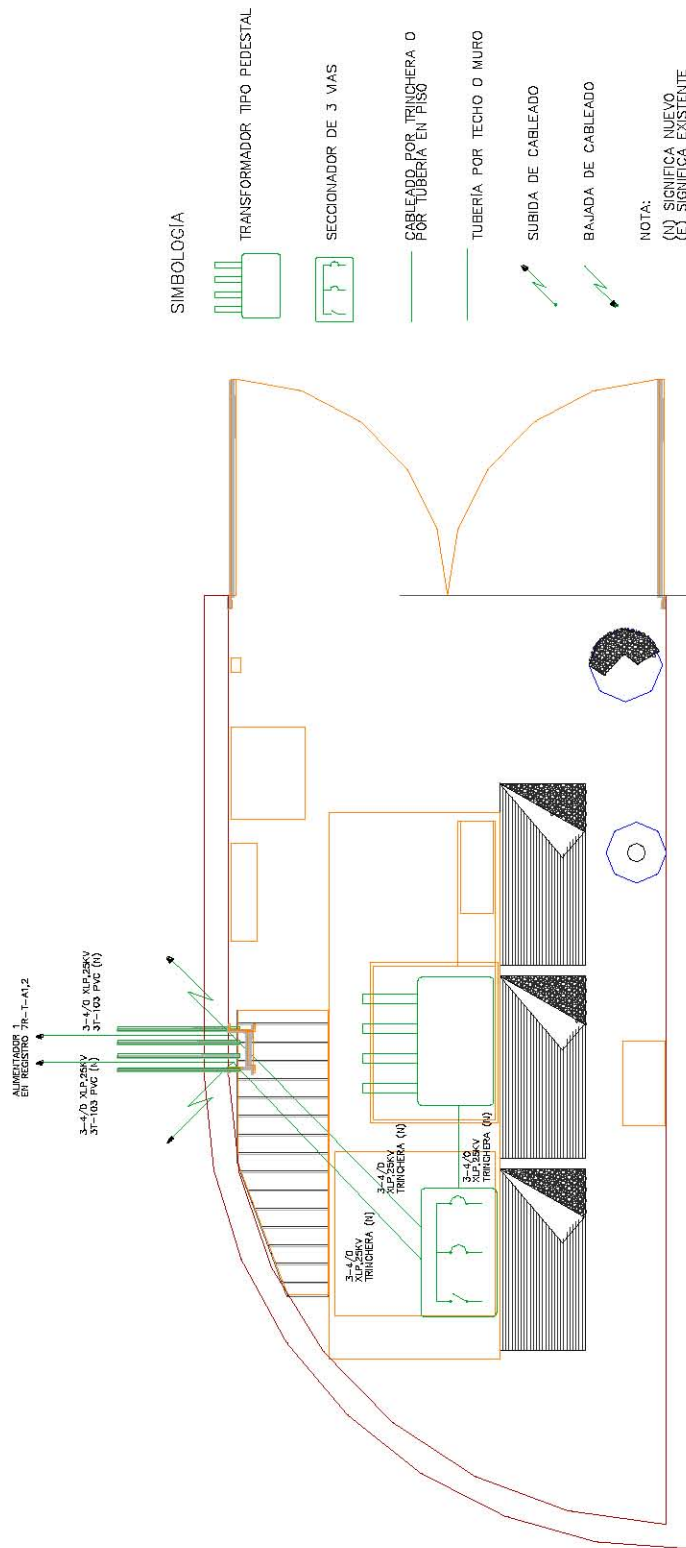


Figura 3. 39. Subestación derivada Antiguo maratón – Cuadro marcador (alimentadores).

3.7.2. Sistema de puesta a tierra

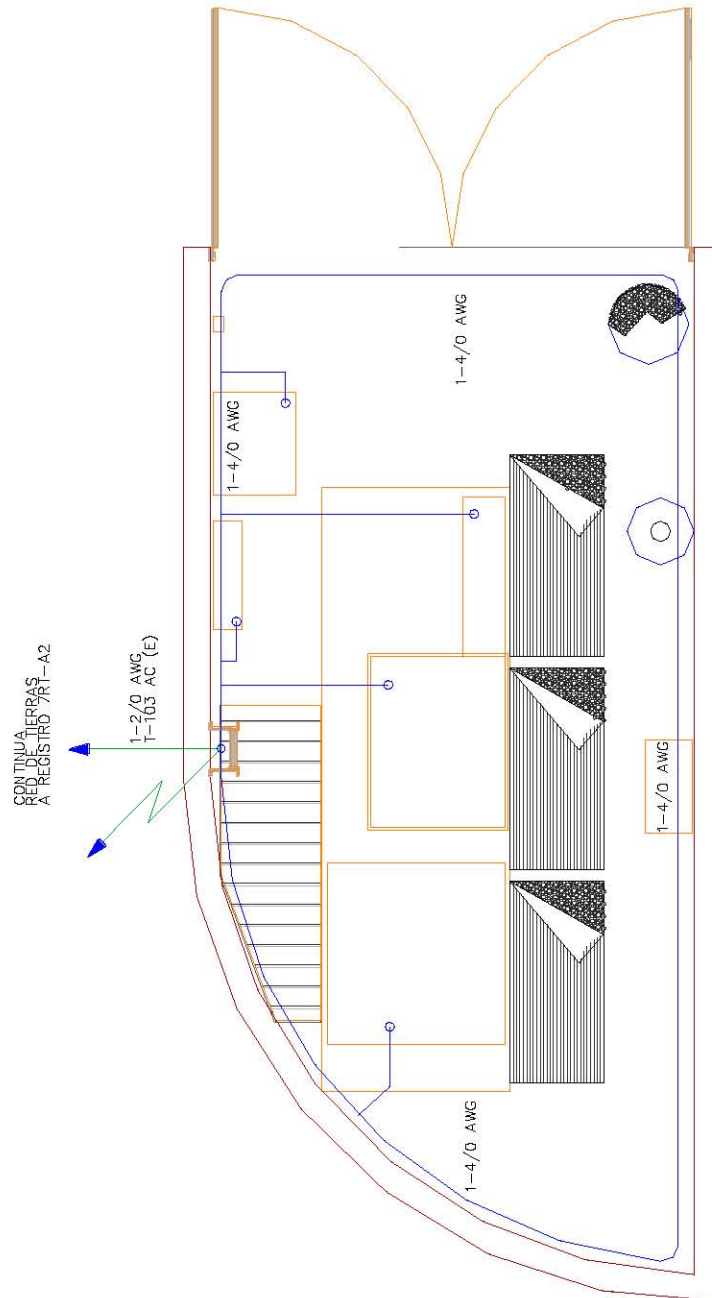


Figura 3. 40. Sistema de puesta a tierra de la subestación derivada Antiguo maratón – Cuadro marcador.

3.7.3. Obra civil

La subestación derivada Antiguo maratón – Cuadro marcador se ubica en la parte norte del Estadio Olímpico Universitario en un local de una superficie aproximada de 21.20 metros cuadrados y una altura de 6 metros. La obra civil, que aprovechó y adecuó la instalación de la vieja Subestación Antiguo maratón, cuenta con las siguientes características:

1. Trinchera para alimentar el transformador, con un claro interior de 1.03 x 0.38 x 0.50 metros de profundidad y acabado fino de cemento. Esta trinchera quedó integrada a la base de los equipos.
2. Base para los equipos (seccionador, transformador y tablero de baja tensión) de 4.50 x 1.40 metros, de concreto, a una altura de 0.10 metros sobre el nivel de piso terminado y con aplanado fino de cemento.
3. Trinchera para alimentar el tablero de baja tensión, con un claro interior de 0.76 x 0.27 x 0.30 metros de profundidad y aplanado fino de cemento. Está trinchera quedó integrada a la base de los equipos.
4. Trinchera en escuadra para alimentar el seccionador, de 3 x 0.76 x 0.50 metros de profundidad y aplanado fino de cemento. Una parte de esta trinchera quedó integrada a la base de los equipos; en la parte inferior, donde se instaló el seccionador se cubrió con una placa de acero.
5. Base de cuatro ductos de 103 mm de diámetro interior que une la trinchera del seccionador con la trinchera del transformador.
6. Banco de ocho ductos de 103 mm de diámetro interior, colocados en la parte alta del local a una altura aproximada de 0.50 metros de la losa.
7. Charola de acero en tramo recto de 30.48 cm de ancho y 15.24 centímetros entre travesaños, fijada en muro para bajar los cables que llegan de la parte alta del local (0.50 metros debajo de la losa) a la trinchera que está a nivel de piso.

8. Banco de dos ductos de 103 mm de diámetro interior, que une la trinchera del transformador con la trinchera del tablero de baja tensión.
9. Muro de concreto armado de 0.15 metros de espesor y acabado fino de cemento.
10. Puerta metálica de dos hojas de 1.80 x 2.60 metros de altura cada una, con persiana fija para ventilación en toda su superficie.
11. Piso de losa para soportar una carga de 4 toneladas por metro cuadrado.

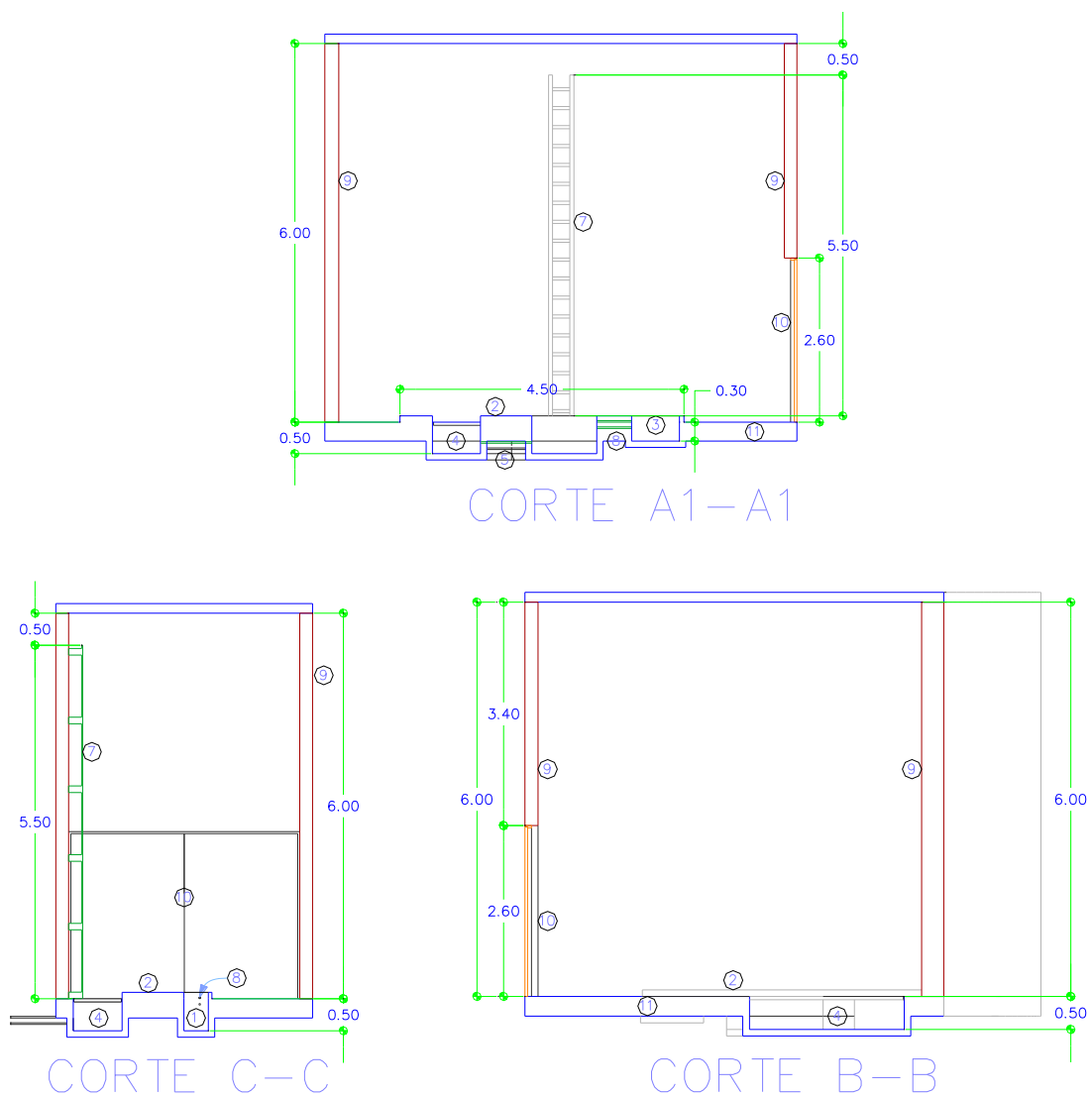


Figura 3. 41. Obra civil de la subestación Antiguo maratón-Cuadro marcador (cortes transversales).

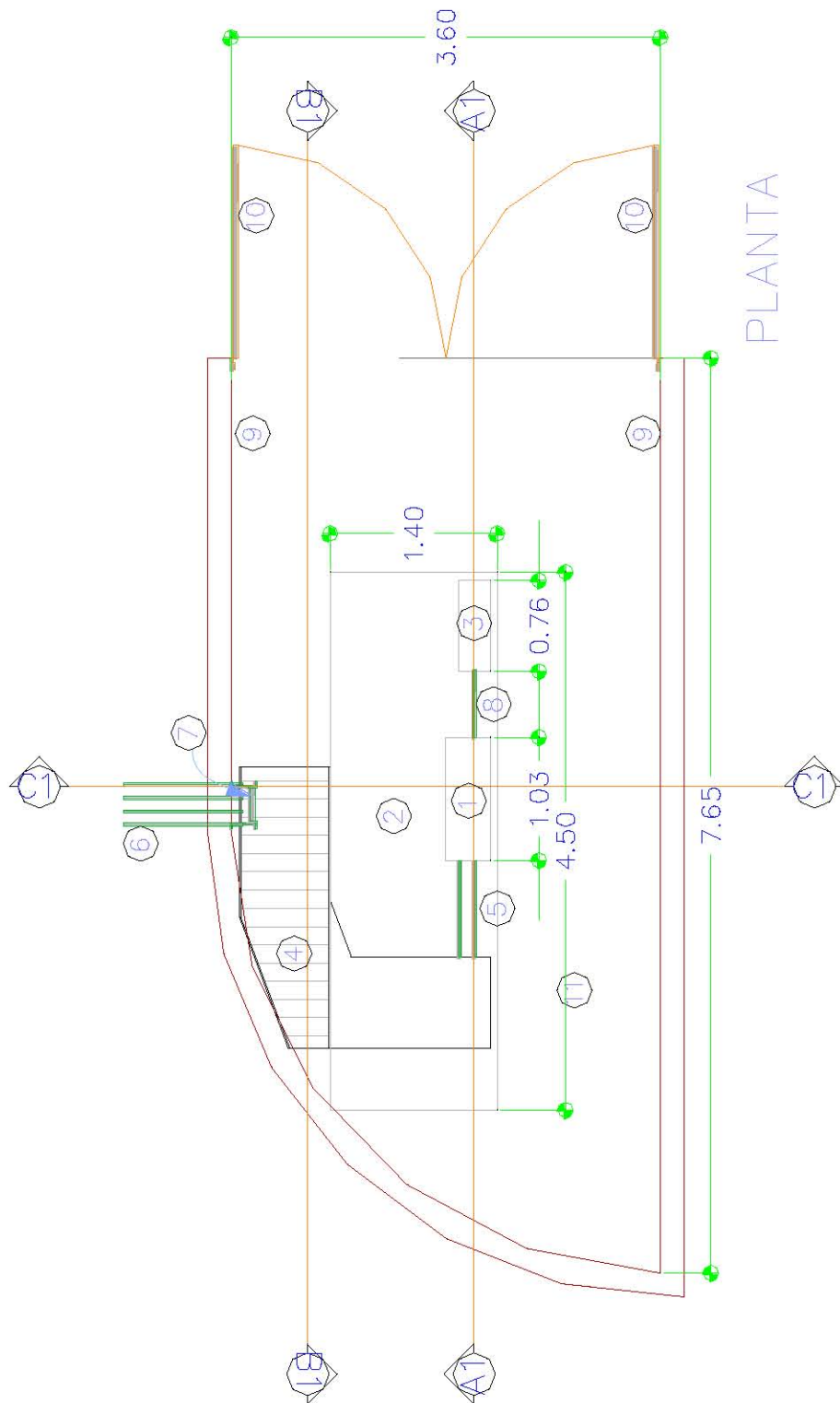


Figura 3. 42. Obra civil de la subestación derivada Antiguo maratón - Cuadro marcador (planta).

3. 8. Subestación derivada Torre No. 2 - Palomar

La subestación derivada Torre No. 2 – Palomar está integrada por los siguientes elementos:

1. Seccionador *Schneider Electric*, modelo *FBX-CB*, de tres vías, tipo interior compacto de frente muerto, con aislamiento en hexafluoruro de azufre (SF₆) e interrupción de carga y falla en vacío. Diseñado y construido para una tensión nominal en 23 kV, con 125 kV de nivel básico de aislamiento al impulso, corriente de carga nominal continua de 630 amperes y capaz de soportar corrientes momentáneas simétricas y asimétricas de 21,000 amperes.
2. Transformador trifásico, marca *Ambar Electroingeniería*, de 500 kVA, de 23 kV/220Y-127 volts, tipo pedestal de frente muerto y autoenfriado en líquido aislante biodegradable de origen vegetal.
3. Gabinete para tablero principal de baja tensión de 220/127 V que integra un interruptor principal termomagnético de 3 x 1400 amperes y dos interruptores derivados: de 3 x 1000 amperes para alimentar al tablero general Torre No. 2 y de 3 x 500 amperes para alimentar el transformador Palomar.
4. Tablero general de baja tensión Torre No. 2 (220/127 volts).
5. Extintor para fuego eléctrico de 9.10 kg de polvo químico seco (A, B, C o CO₂).
6. Gabinete de lámina de acero al carbón para para accesorios de seguridad.
7. Tarima aislante de fibra de vidrio de 0.7 x 1.5 metros
8. Tanque de 200 litros con arena húmeda y pala.
9. **Transformador trifásico (Palomar), tipo seco encapsulado “AN”, marca *Ambar Electroingeniería***, de 150 kVA y de 220-127V/480 V.
10. Interruptor termomagnético de 3 x 200 amperes para alimentar el tablero general Palomar.

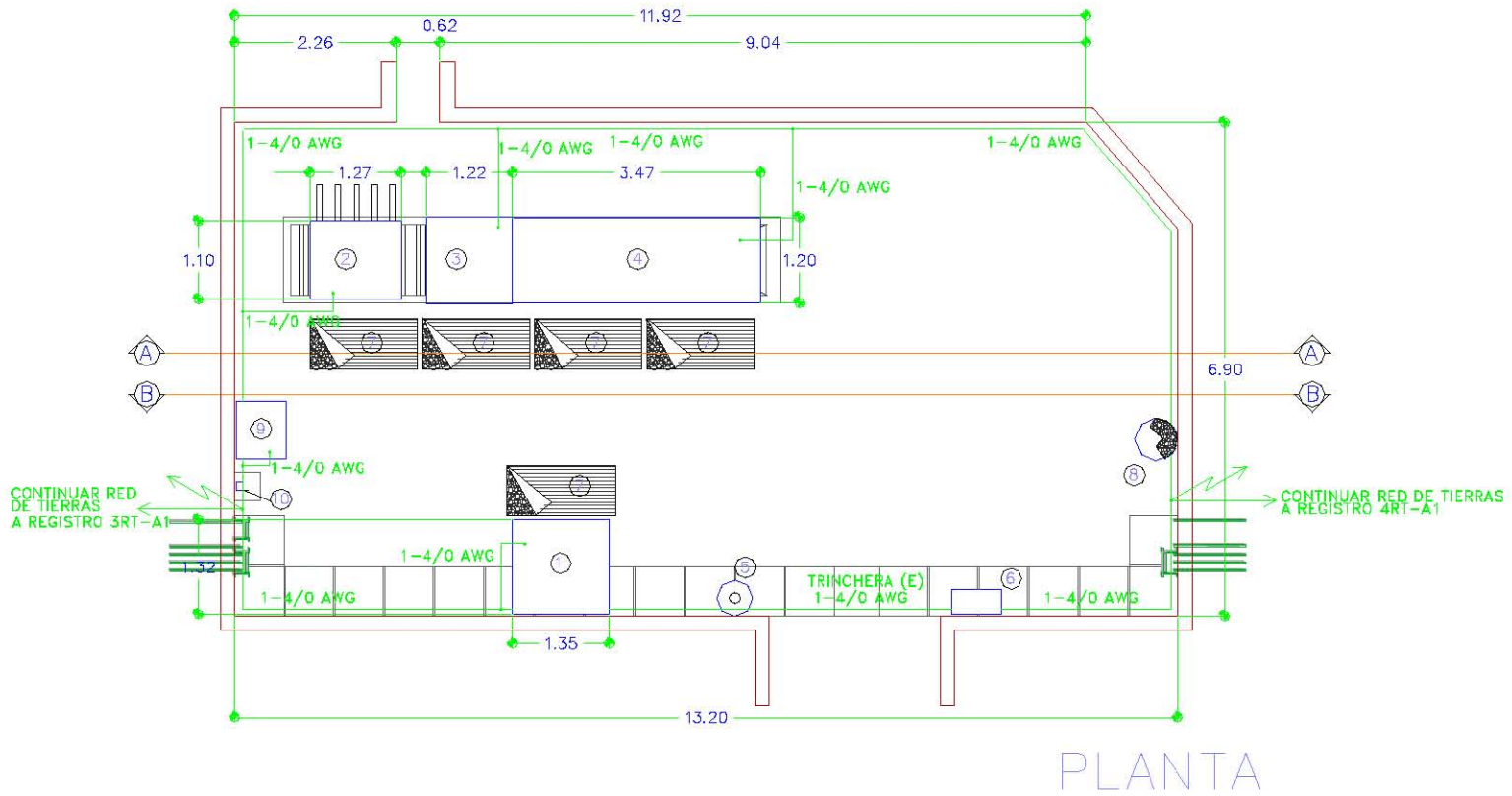


Figura 3. 43. Subestación derivada Torre No. 2 – Palomar (planta).

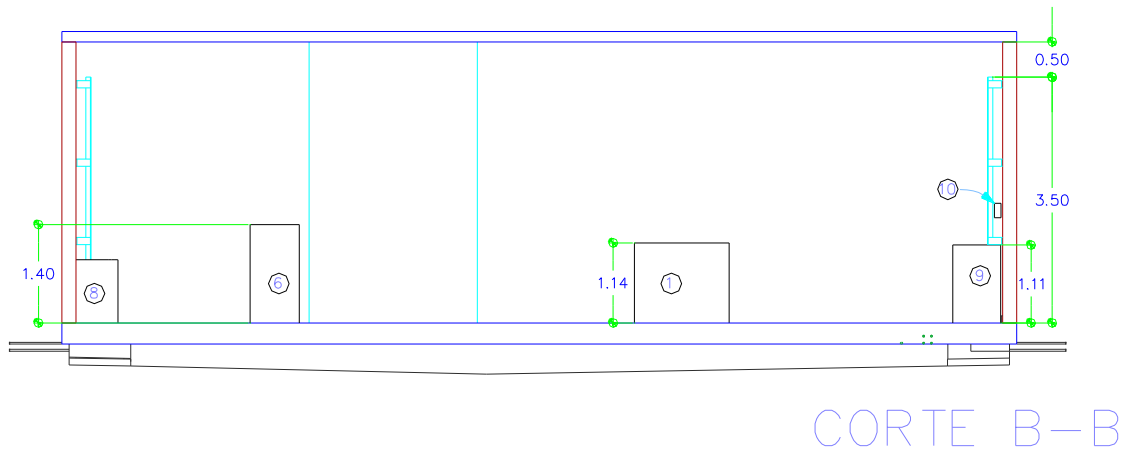
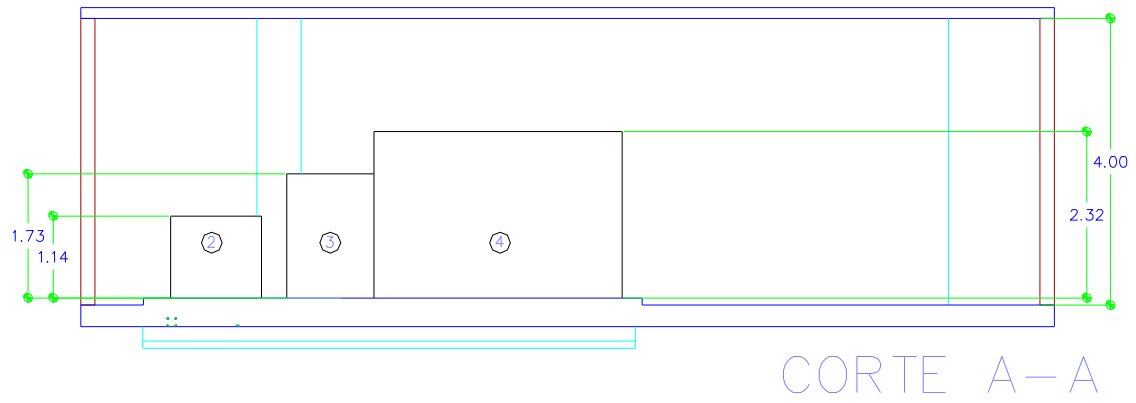


Figura 3. 44. Subestación derivada Torre No. 2 - Palomar (cortes A-A y B-B).

3. 8. 1. Diagrama unifilar

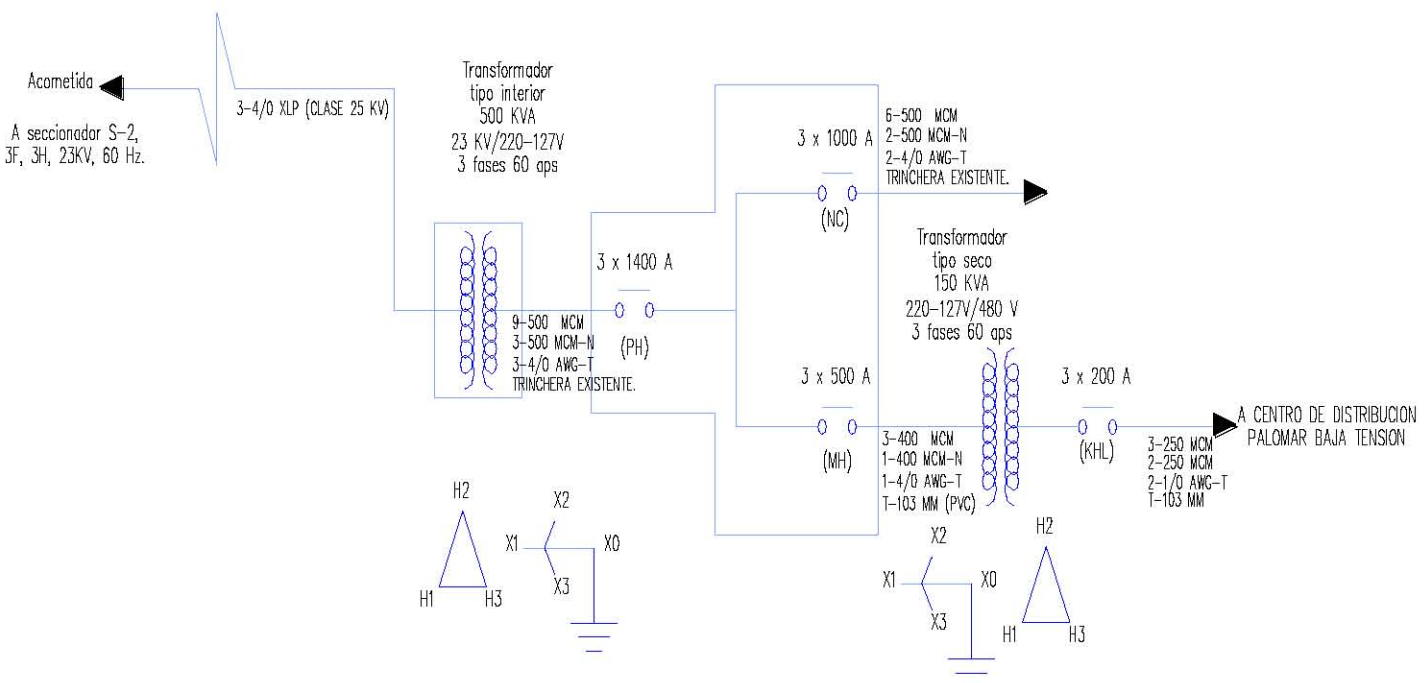


Figura 3. 45. Diagrama unifilar de la Subestación derivada Torre No. 2 – Palomar.

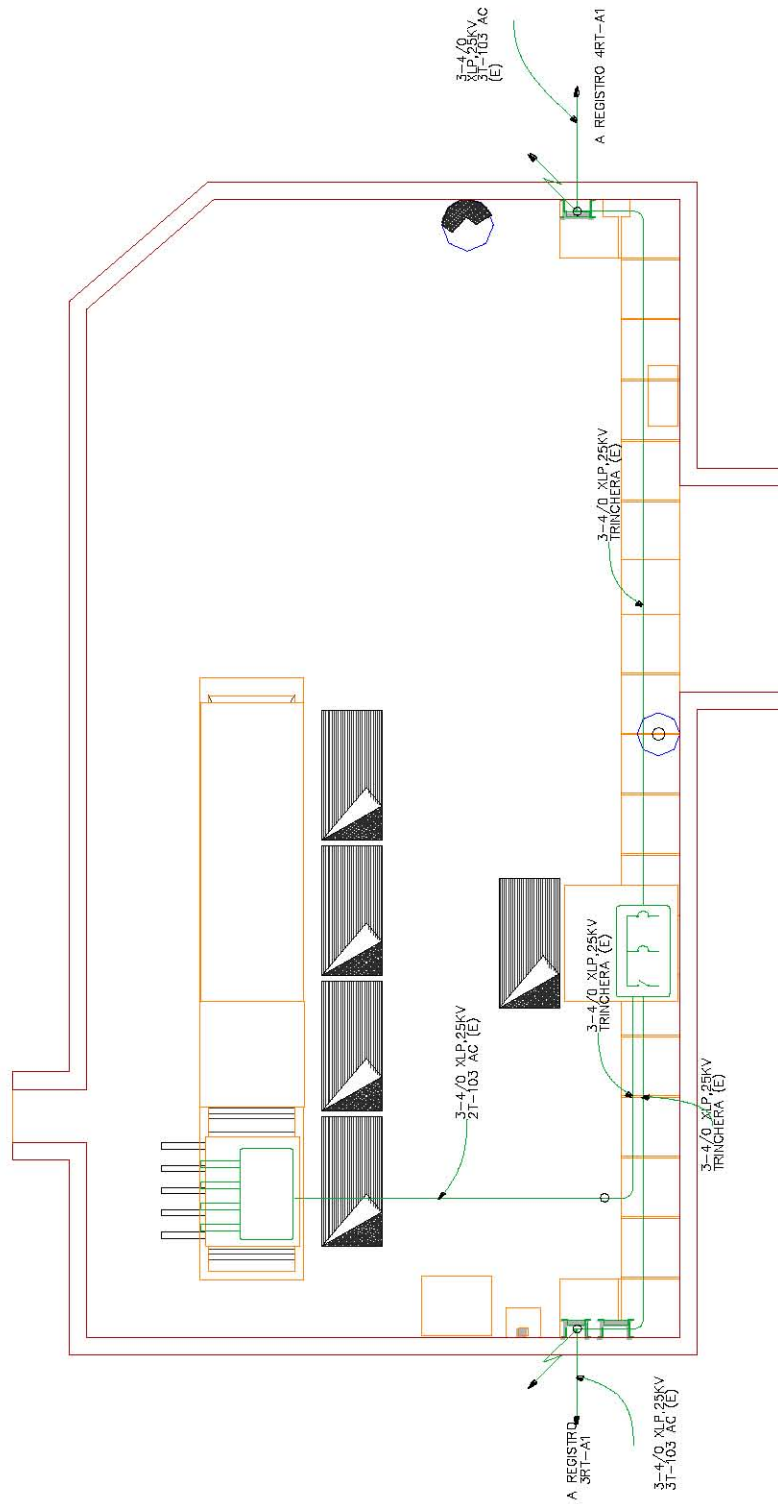


Figura 3. 46. Subestación derivada Torre No. 2 - Palomar (alimentadores).

3. 8. 2. Sistema de puesta a tierra

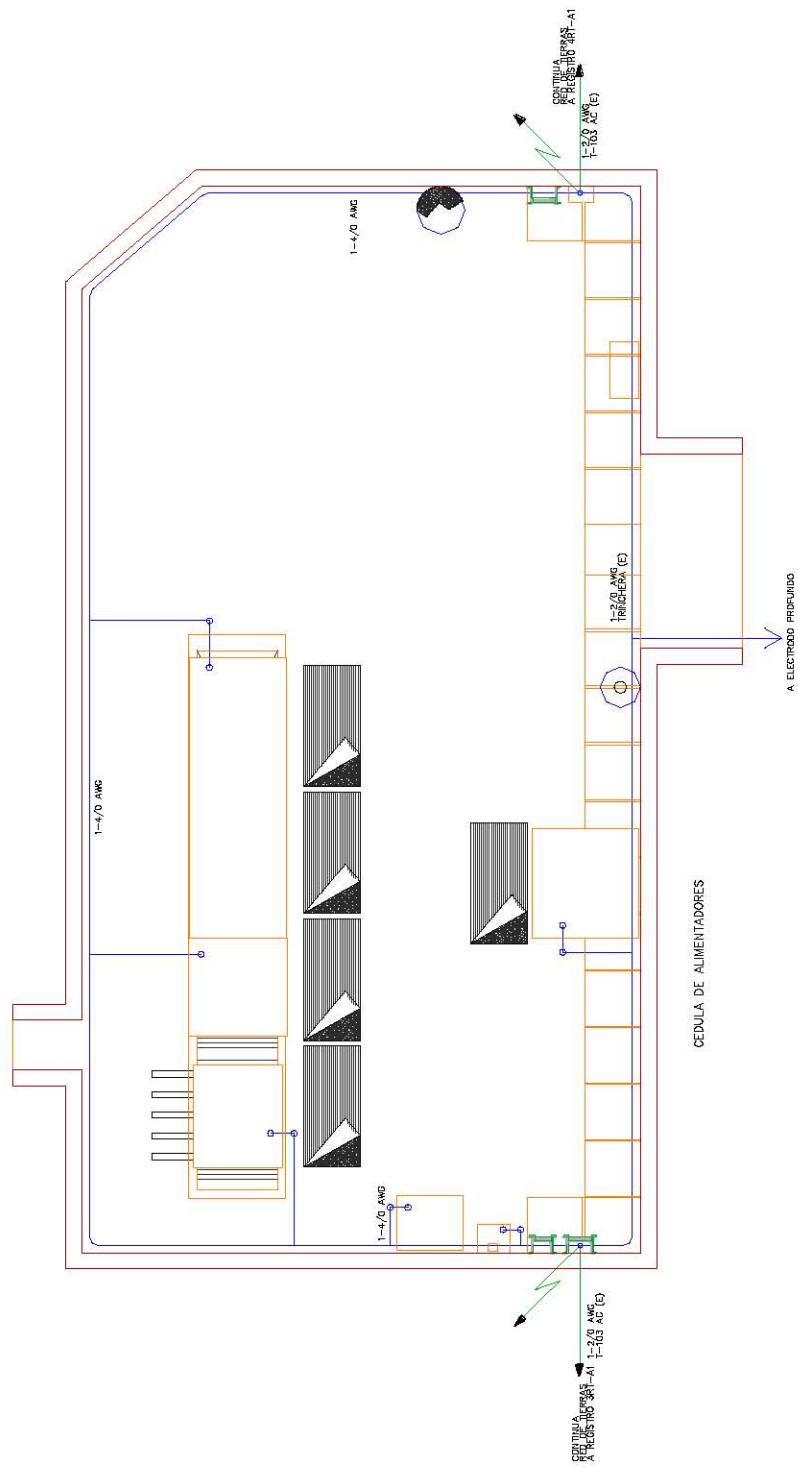


Figura 3. 47. Sistema de puesta a tierra de la subestación derivada Torre No. 2 - Palomar.

3. 8. 3. Obra civil

La subestación derivada Torre No. 2–Palomar está ubicada en la parte noroeste del Estadio Olímpico Universitario. Tiene una superficie de 91.08 metros cuadrados (13.20 x 6.90 metros) y una altura de 4 metros. La obra civil, que adecuó y aprovechó la instalación de la vieja subestación Torre No. 2, cuenta con las características siguientes:

1. Cimentación para el transformador y los gabinetes de media y baja tensión, con un claro interior de 6.67 x 1.0 x 0.50 metros de profundidad y una base para los equipos de 6.97 x 1.30 metros de concreto con aplanado fino de cemento. Con viguetas para soportar el transformador.
2. Cimentación que se utilizó para soportar la subestación eléctrica eliminada.
3. Trinchera de 13.20 x 0.68 metros más una prolongación en escuadra de 0.76 x 0.68 metros, profundidad en los extremos de 0.50 metros y pendiente hacia el centro de 0.60 metros. La trinchera, cubierta con una plancha de acero, aloja los cables de media tensión que llegan al seccionador.
4. Banco de seis ductos de 103 mm de diámetro interior: cuatro para media y dos para baja tensión, colocados en la parte alta del local a aproximadamente 0.50 metros de la losa.
5. Banco de seis ductos de 103 mm de diámetro interior: cuatro para media y dos para baja tensión, colocados en la parte alta del local a aproximadamente 0.50 metros de la losa.
6. Banco de dos ductos de 103 mm de diámetro interior, colocados bajo el nivel de piso terminado para comunicar la trinchera con la base de los equipos.
7. Charola de acero en tramo recto de 30.48 centímetros de ancho y 15.24 centímetros entre travesaños, fijada en muro para bajar los cables que llegan a la parte alta del local (50 centímetros bajo la losa) a la trinchera, a nivel de piso.

8. Muro de concreto armado de 0.15 metros de espesor y terminado fino de cemento.
9. Piso de losa para soportar una carga de 4 toneladas por metro cuadrado.
10. Tubos conduit (PVC) de 103 mm para los cables que alimentan el transformador Palomar.
11. Charola de acero en tramo recto de 22.86 centímetros de ancho y 15.24 centímetros entre travesaños, fijada en muro para subir los cables salientes del interruptor termomagnético a la parte alta del local (50 centímetros debajo de la losa), y de ahí conectar con los ductos hacia el Palomar.
12. Registro de mampostería de 0.40 x 0.35 x 0.30 metros de profundidad, colocado bajo el transformador seco, para su alimentación.

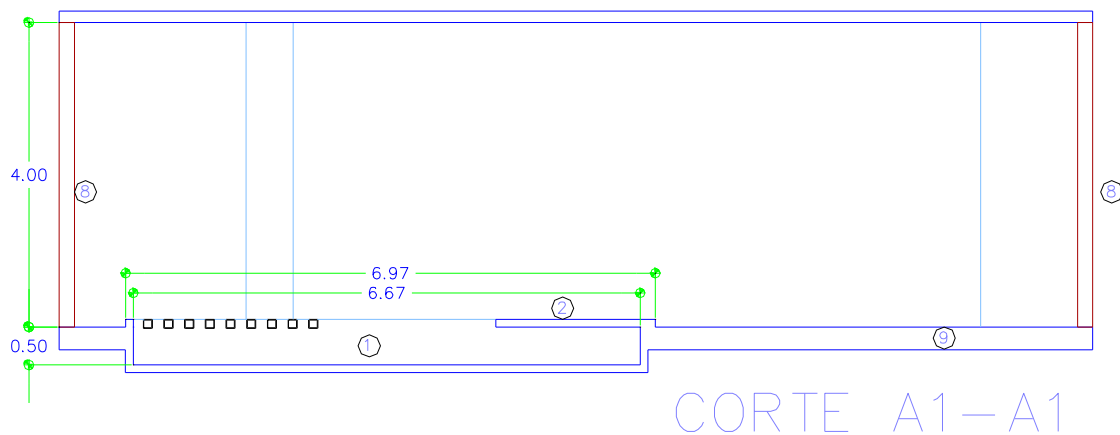


Figura 3. 48. Obra civil de la subestación derivada Torre No. 2 – Palomar (corte A1-A1).

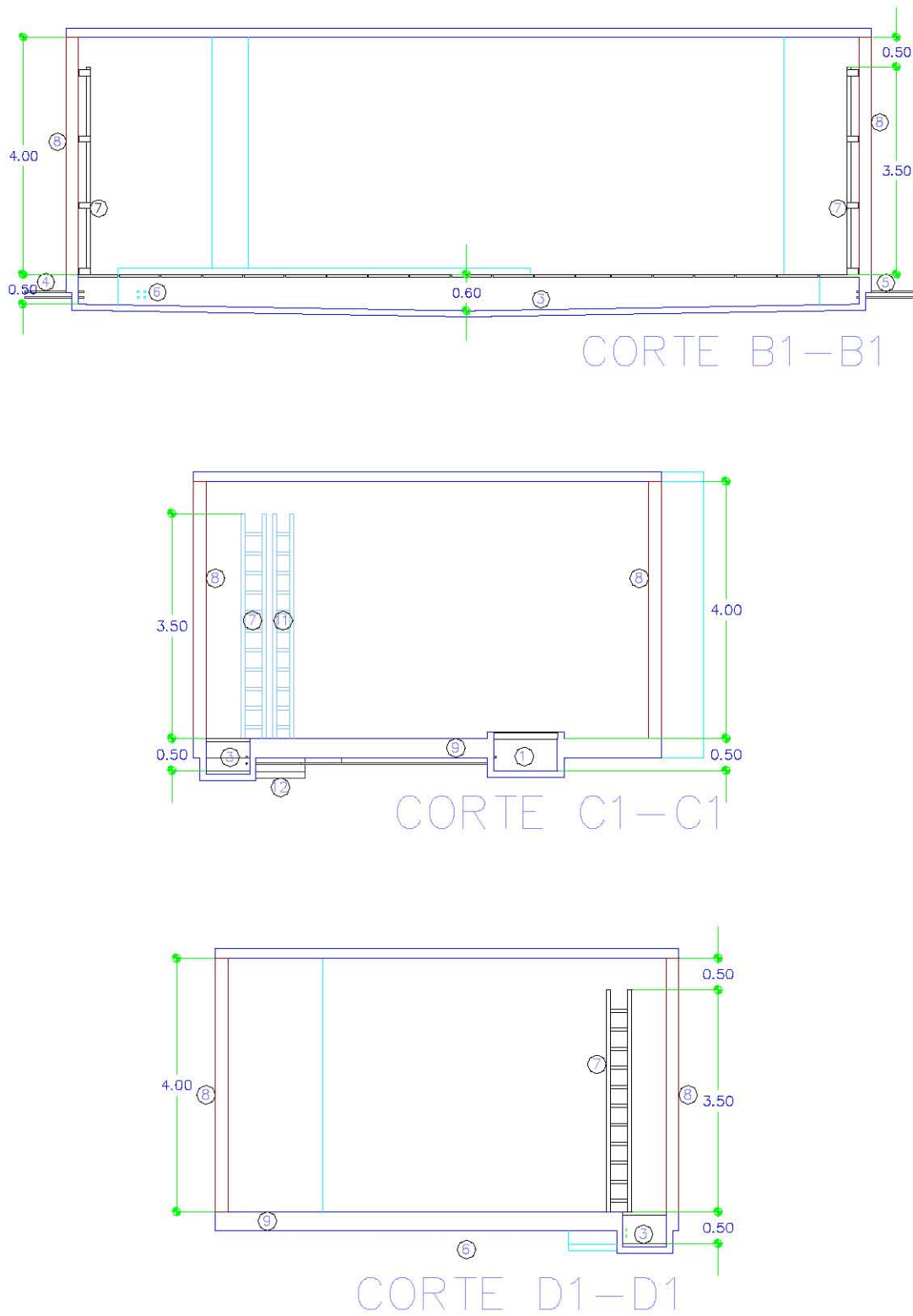


Figura 3. 49. Obra civil de la subestación derivada Torre No. 2 -Palomar (cortes transversales).

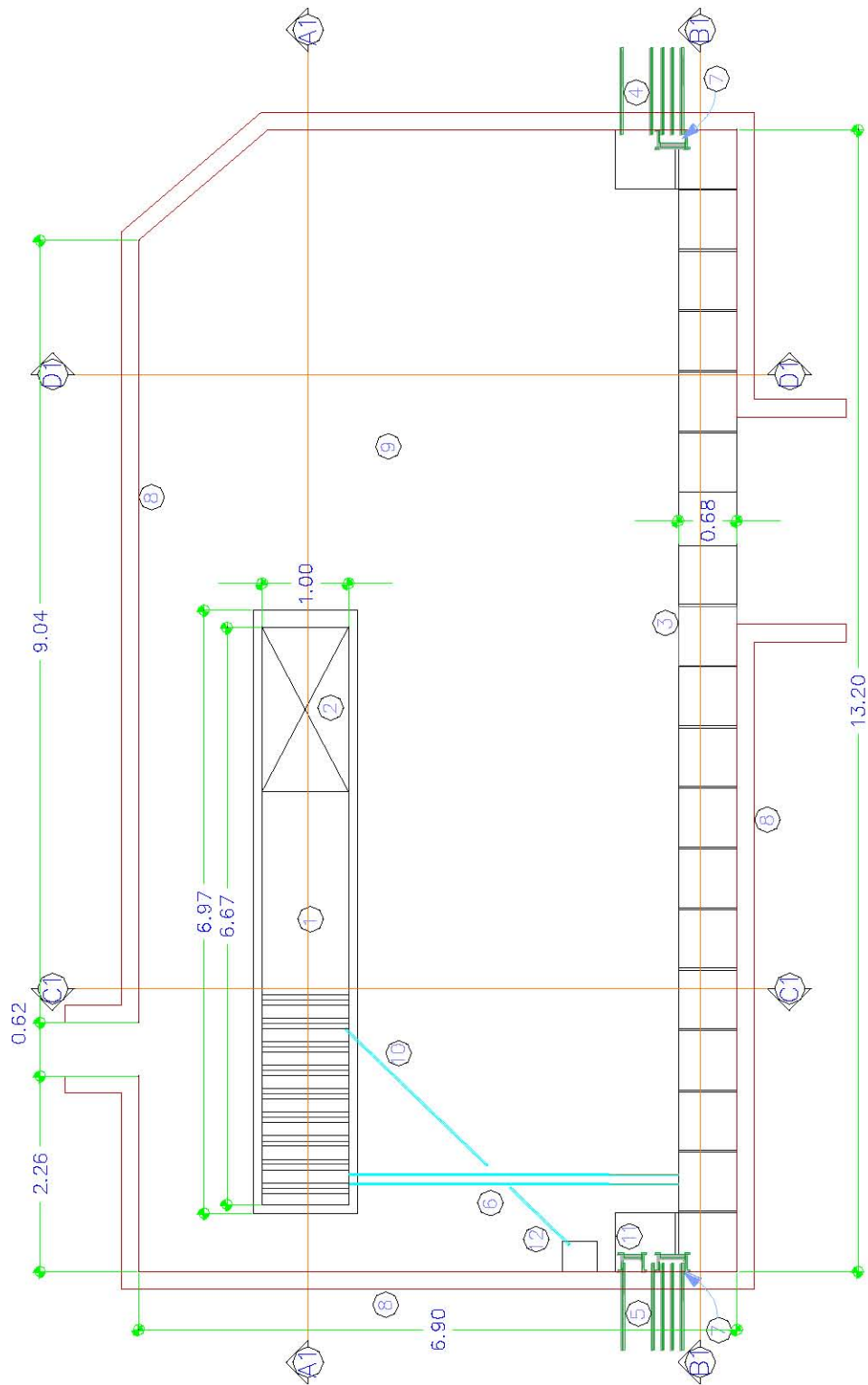


Figura 3. 50. Obra civil de la subestación derivada Torre No. 2 - Palomar (planta).

3. 9. Subestación derivada Torre No. 3

La subestación derivada Torre No. 3 está integrada por los siguientes elementos:

1. Seccionador *Schneider Electric*, modelo *FBX-CB*, de tres vías, tipo interior compacto de frente muerto, con aislamiento en hexafluoruro de azufre (SF_6) e interrupción de carga y falla en vacío. Diseñado y construido para una tensión nominal en 23 kV, con 125 kV de nivel básico de aislamiento al impulso, corriente de carga nominal continua de 630 amperes y capaz de soportar corrientes momentáneas simétricas y asimétricas de 21,000 amperes.
2. Transformador trifásico, marca *Ambar Electroingeniería*, de 300 kVA, de 23 kV/220Y-127 volts, tipo pedestal de frente muerto y autoenfriado en líquido aislante biodegradable de origen vegetal.
3. Tablero general de baja tensión Torre No. 3 (220/127 volts).
4. Extintor para fuego eléctrico de 9.10 kg de polvo químico seco, clase A, B, C o bióxido de carbono (CO_2).
5. Gabinete de lámina de acero al carbón para para accesorios de seguridad.
6. Tarima aislante de fibra de vidrio de 0.7 x 1.5 metros
7. Tanque de 200 litros con arena húmeda y pala.

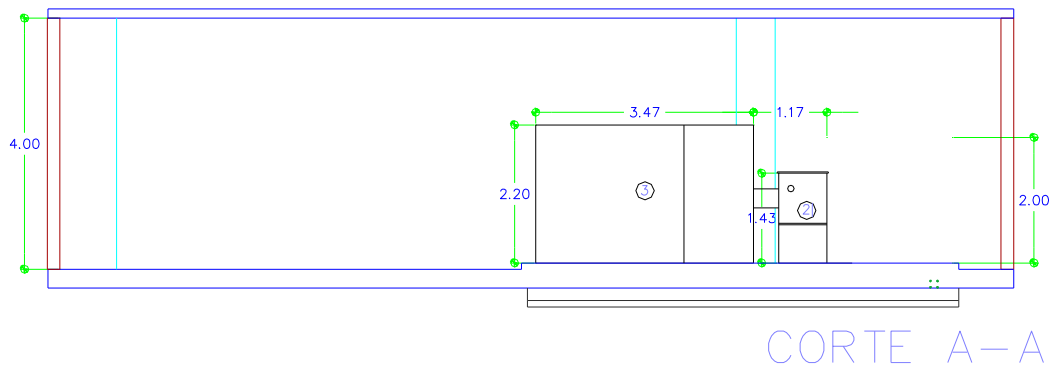


Figura 3. 51. Subestación derivada Torre No. 3 (corte A-A).

3.9.1. Diagrama unifilar

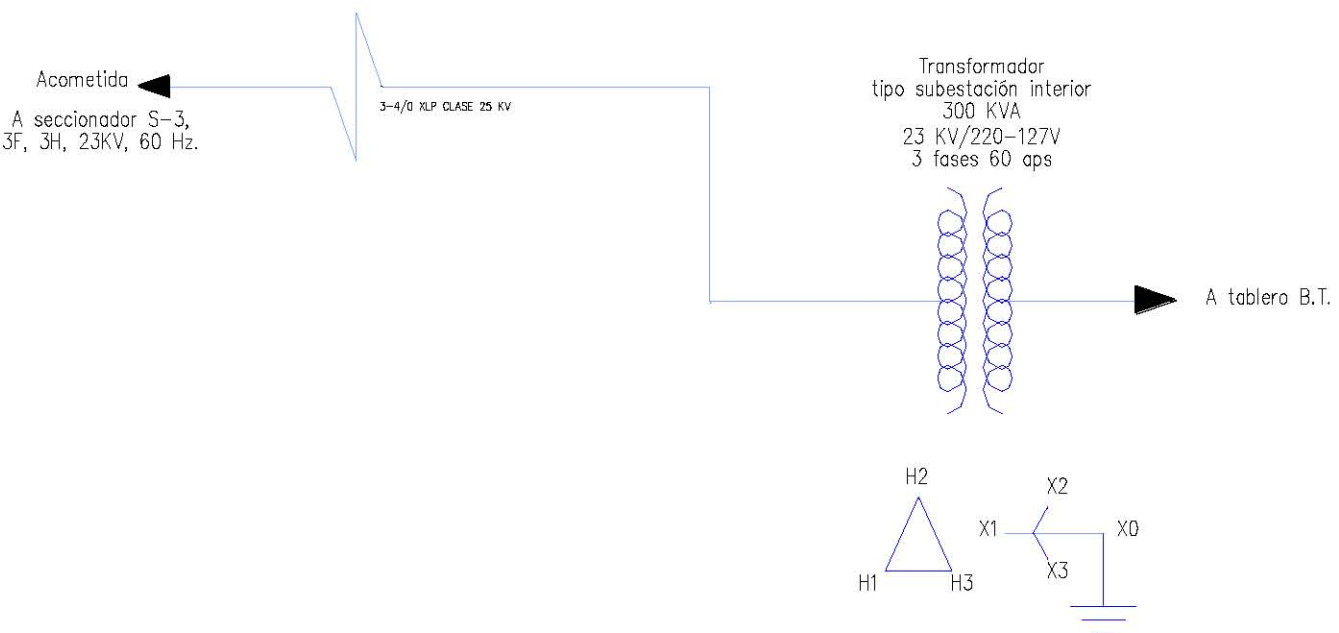


Figura 3. 53. Diagrama unifilar de la Subestación derivada Torre No. 3.

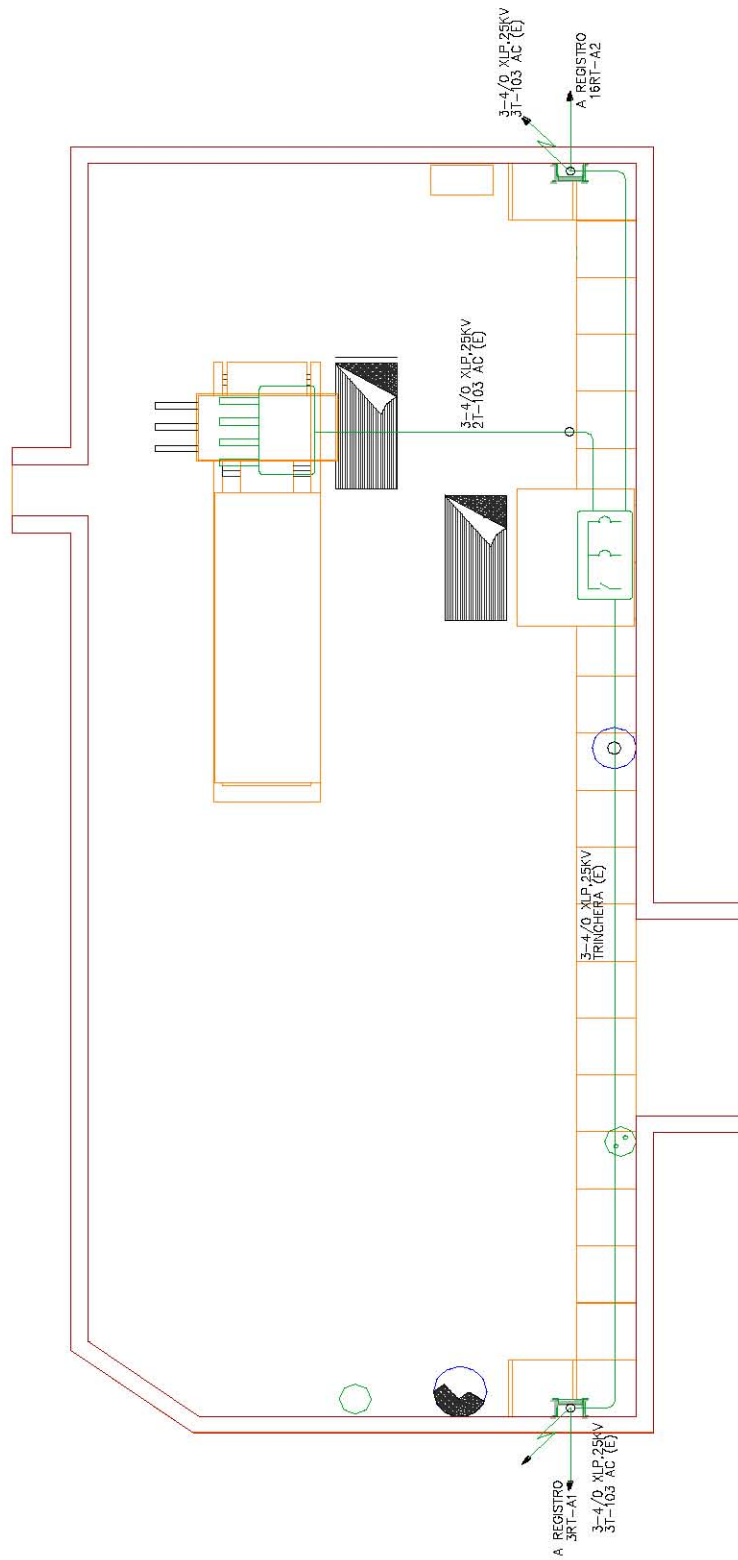


Figura 3. 54. Subestación derivada Torre No. 3 (alimentadores).

3.9.2. Sistema de puesta a tierra

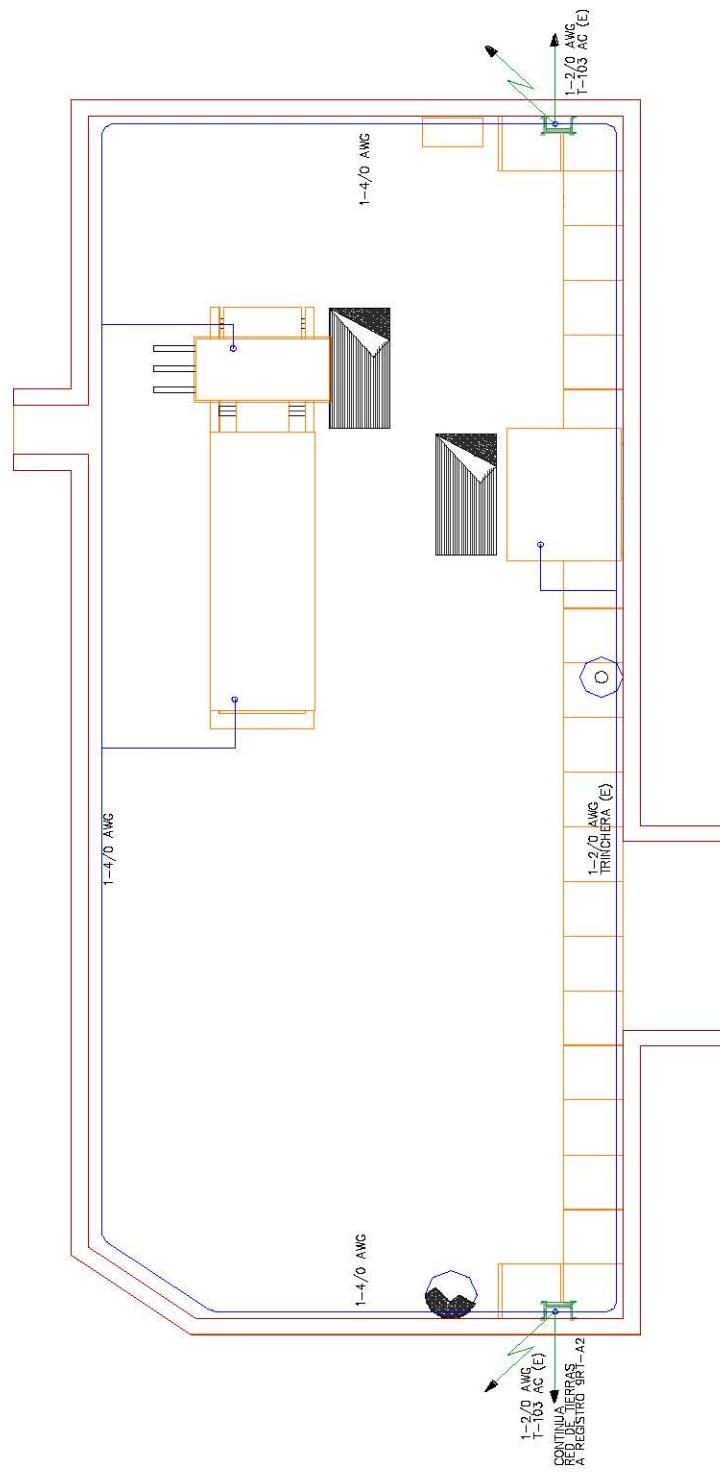


Figura 3. 55. Sistema de puesta a tierra de la subestación derivada Torre No. 3.

3.9.3. Obra civil

La subestación eléctrica derivada Torre No. 3 está ubicada en la parte suroeste del Estadio Olímpico Universitario. Tiene una superficie de 89.67 metros cuadrados (15 x 6.10 metros) y una altura de 4 metros. La obra civil, que adecuó y aprovecho la instalación de la vieja subestación Torre No. 3, cuenta con las características siguientes:

1. Cimentación para el transformador y los gabinetes de media y baja tensión, con un claro interior de 6.67 x 1.0 x 0.50 metros de profundidad y una base para los equipos de 6.97 x 1.30 metros de concreto con aplanado fino de cemento. Con viguetas para soportar el transformador.
2. Cimentación de la subestación eléctrica eliminada.
3. Trinchera de 15.20 x 0.68 metros más una prolongación en escuadra de 0.76 x 0.68 metros, profundidad en los extremos de 0.50 metros y pendiente hacia el centro de 0.60 metros. La trinchera, cubierta con una plancha de acero, aloja los cables de media tensión que llegan al seccionador.
4. Banco de seis ductos de 103 mm de diámetro interior: cuatro para media y dos para baja tensión, colocados en la parte alta del local a aproximadamente 0.50 metros de la losa.
5. Banco de seis ductos de 103 mm de diámetro interior: cuatro para media y dos para baja tensión, colocados en la parte alta del local a aproximadamente 0.50 metros de la losa.
6. Banco de dos ductos de 103 mm de diámetro interior, colocados bajo el nivel de piso terminado, que comunica a la trinchera con la base de los equipos.
7. Charola de acero en tramo recto de 30.48 centímetros de ancho y 15.24 centímetros entre travesaños, fijada en muro para bajar los cables que llegan en la parte alta del local (50 centímetros bajo la losa) a la trinchera, a nivel de piso.

8. Muro de concreto armado de 0.15 metros de espesor y terminado fino de cemento.
9. Piso de losa para soportar una carga de 4 toneladas por metro cuadrado.

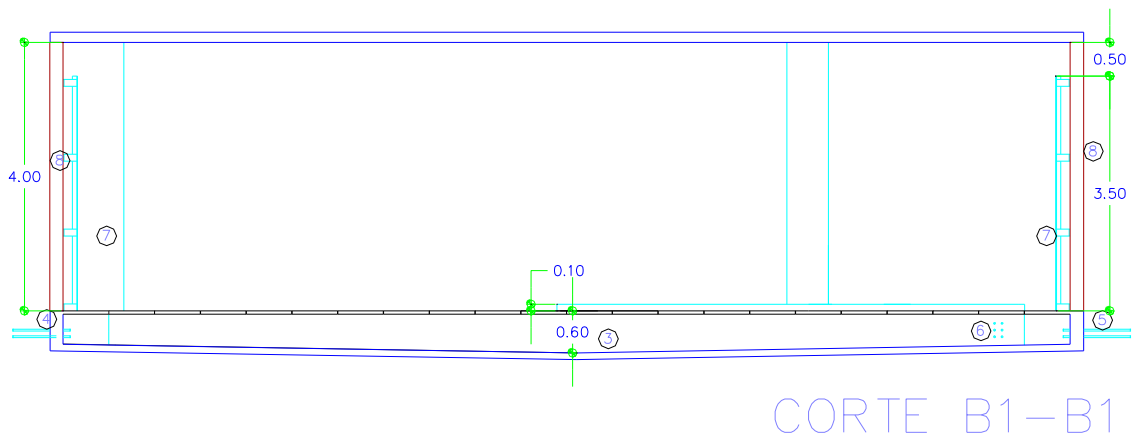
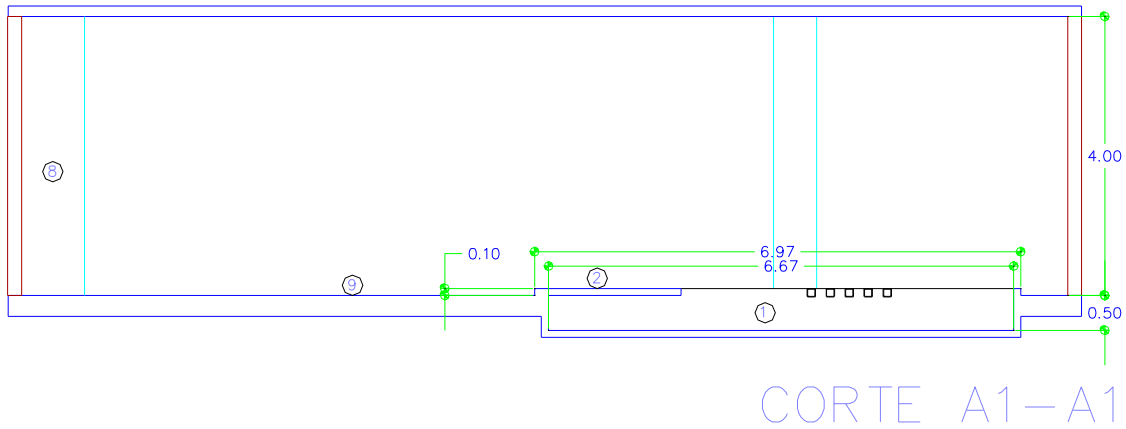


Figura 3. 56. Obra civil de la subestación derivada Torre No. 3 (cortes A1-A1 y B1-B1).

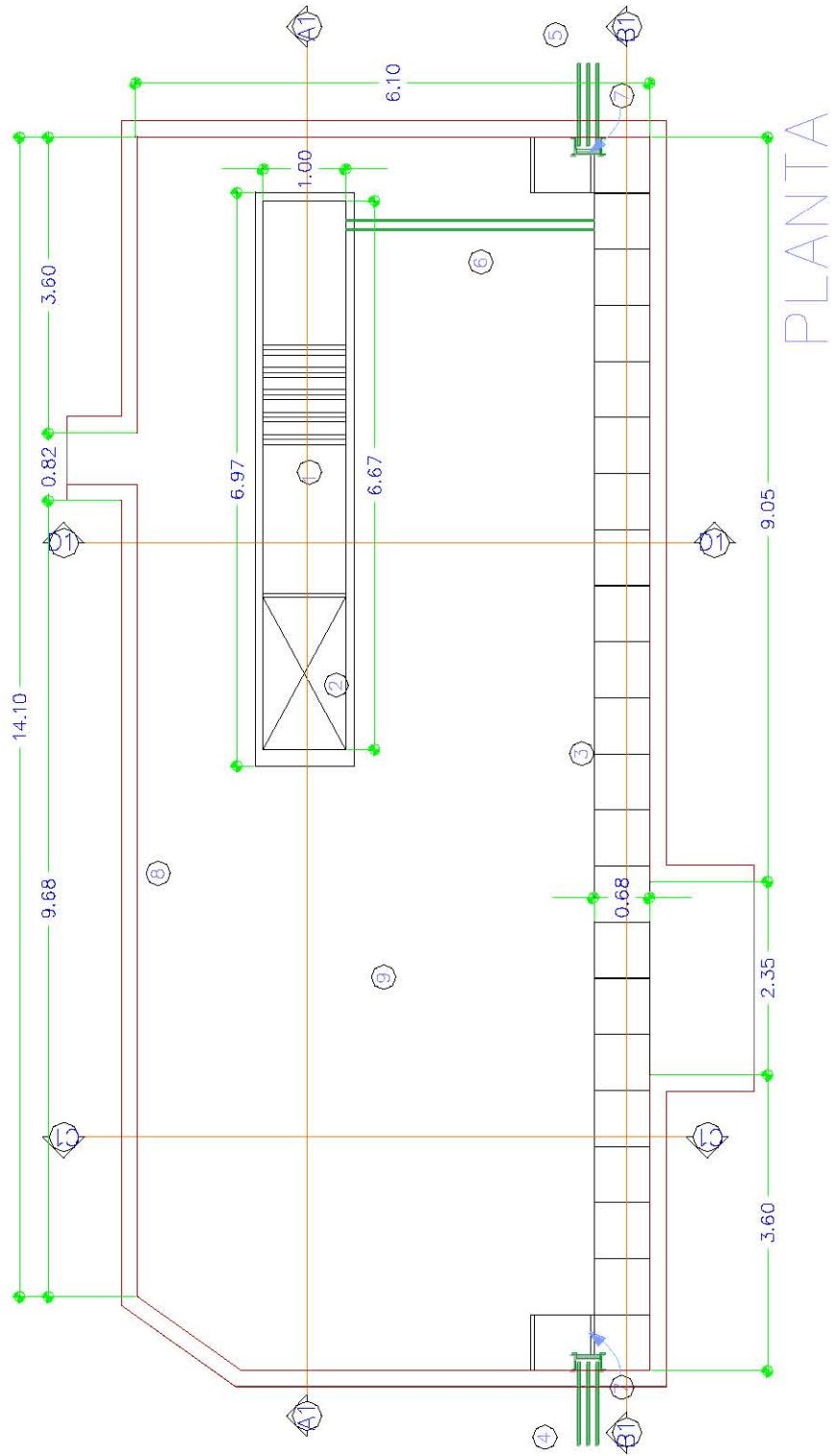


Figura 3. 57. Obra civil de la subestación derivada Torre No. 3 (planta).

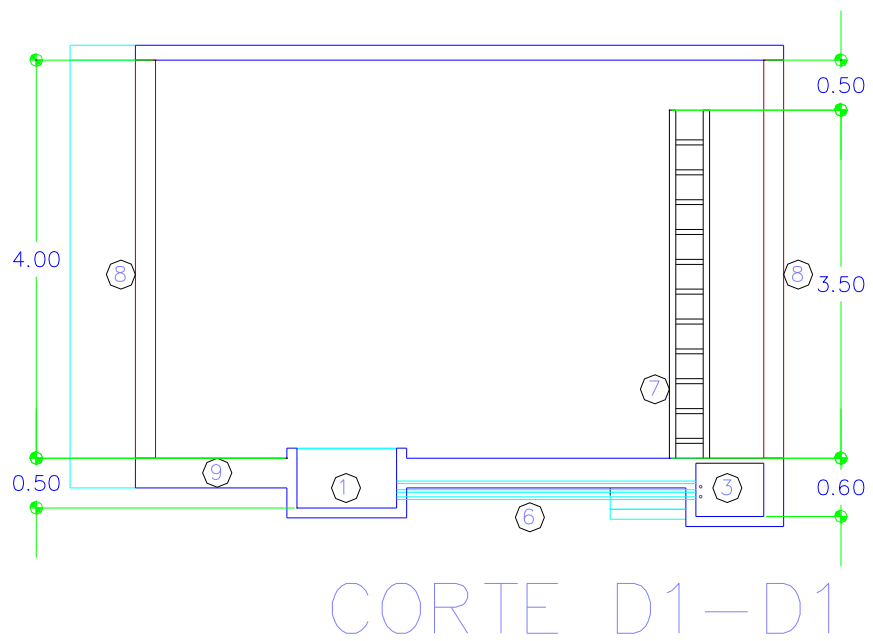
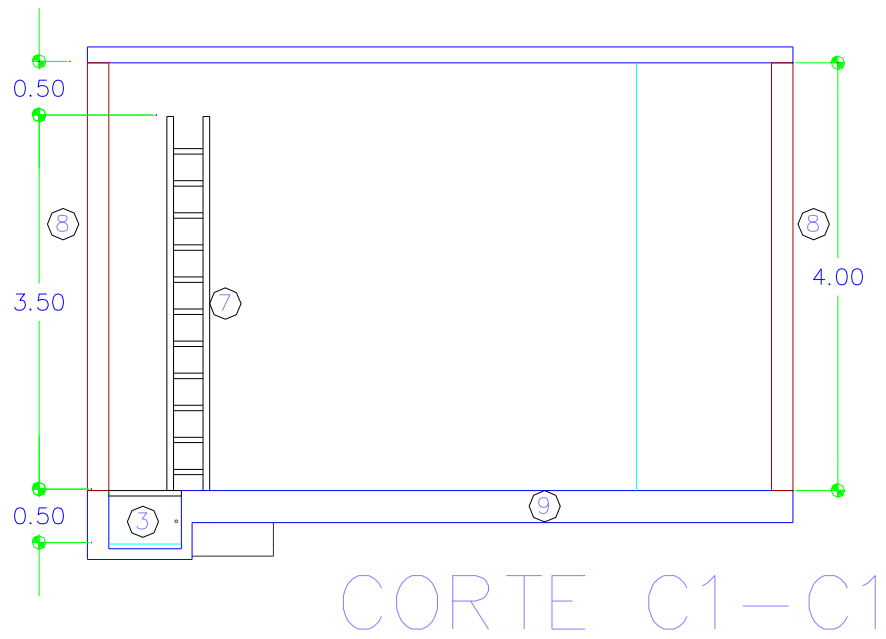


Figura 3. 58. Obra civil de la subestación derivada Torre No. 3 (cortes C1-C1 y D1-D1).

3. 10. Subestación derivada Torre No. 1 - Pebetero

La subestación derivada Torre No. 1 – Pebetero está integrada por los siguientes elementos:

1. Seccionador *Schneider Electric*, modelo *FBX-CB*, de tres vías, tipo interior compacto de frente muerto, con aislamiento en hexafluoruro de azufre (SF₆) e interrupción de carga y falla en vacío. Diseñado y construido para una tensión nominal en 23 kV, con 125 kV de nivel básico de aislamiento al impulso, corriente de carga nominal continua de 630 amperes y capaz de soportar corrientes momentáneas simétricas y asimétricas de 21,000 amperes.
2. Transformador trifásico, marca *Ambar Electroingeniería*, de 500 kVA, de 23 kV/220Y-127 volts, tipo pedestal de frente muerto y autoenfriado en líquido aislante biodegradable de origen vegetal.
3. Gabinete para tablero principal de baja tensión de 220/127 V que integra un interruptor principal termomagnético de 3 x 1400 amperes y dos interruptores derivados: de 3 x 1000 amperes para alimentar al tablero general Torre No. 1 y de 3 x 400 amperes para alimentar el transformador Pebetero.
4. Tablero general de baja tensión Torre No. 1 (220/127 volts).
5. Extintor para fuego eléctrico de 9.10 kg de polvo químico seco (A, B, C o CO₂).
6. Gabinete de lámina de acero al carbón para para accesorios de seguridad.
7. Tarima aislante de fibra de vidrio de 0.7 x 1.5 metros
8. Tanque de 200 litros con arena húmeda y pala.
9. **Transformador trifásico (Pebetero), tipo seco encapsulado “AN”, marca *Ambar Electroingeniería***, de 112.5 kVA y de 220-127V/480 V.
10. Interruptor termomagnético de 3 x 150 amperes para alimentar el tablero general Pebetero.

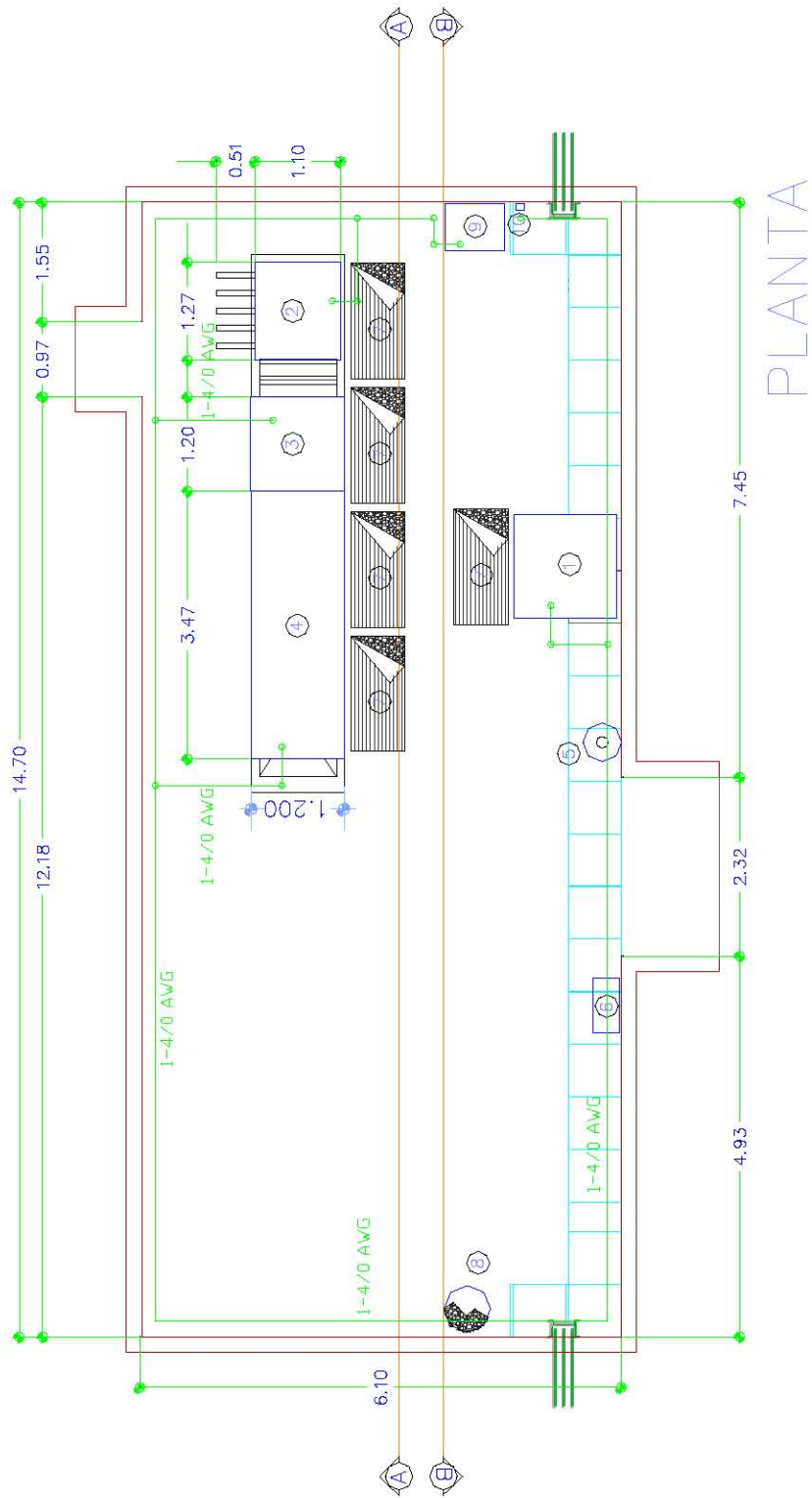


Figura 3. 59. Subestación derivada Torre No. 1– Pebetero (planta).

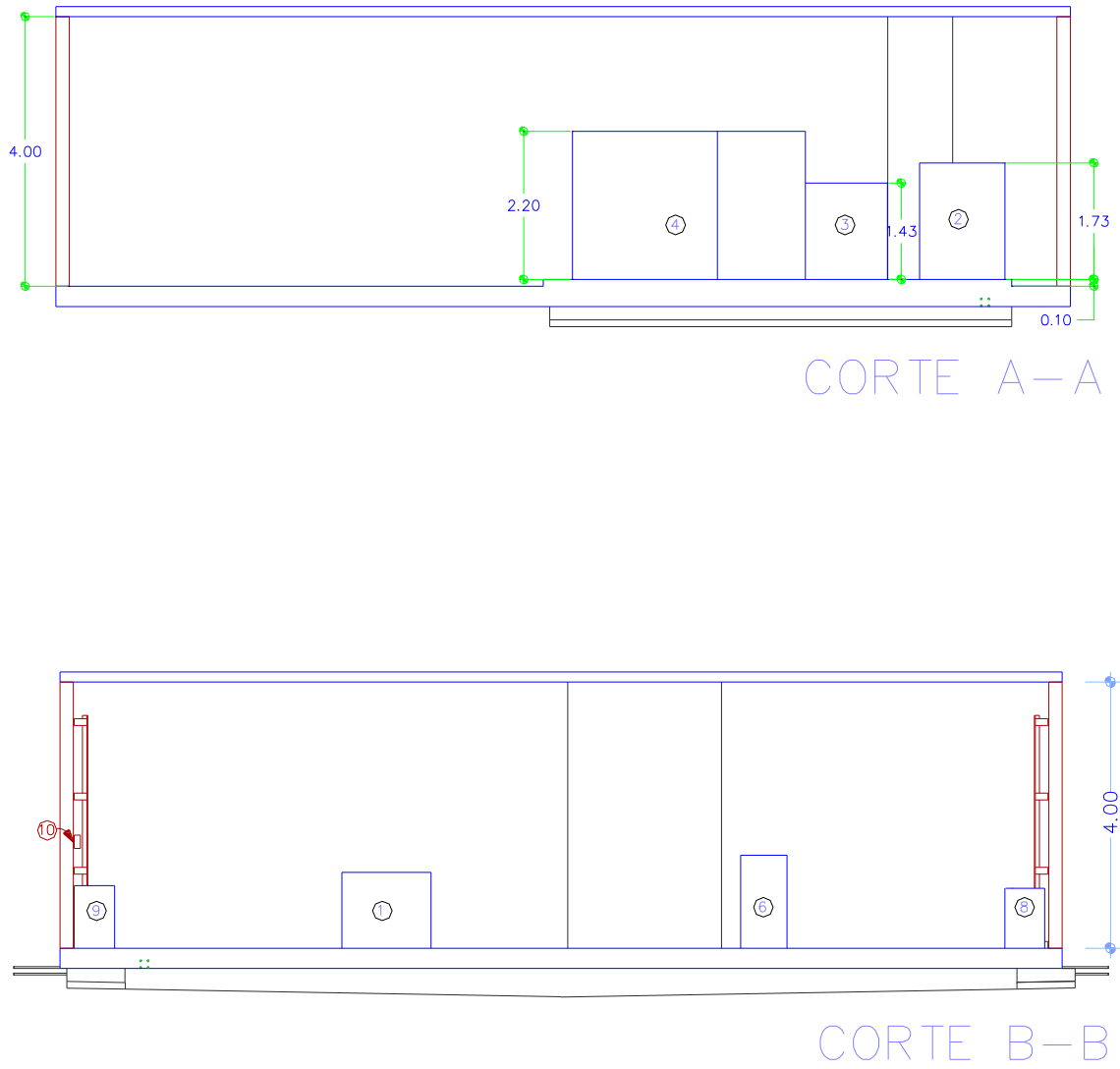


Figura 3. 60. Subestación derivada Torre No. 1 – Pebetero (cortes A-A y B-B).

3.10.1. Diagrama unifilar

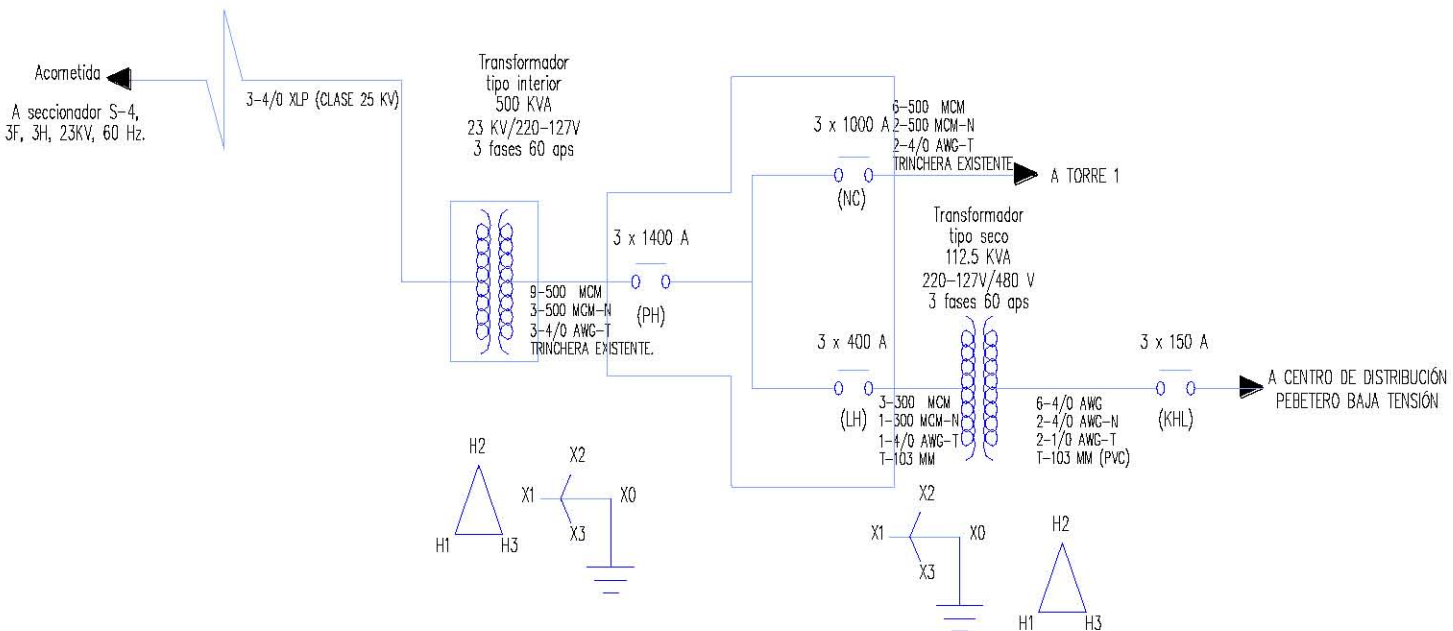


Figura 3. 61. Diagrama unifilar de la Subestación derivada Torre No. 1 – Pebetero.

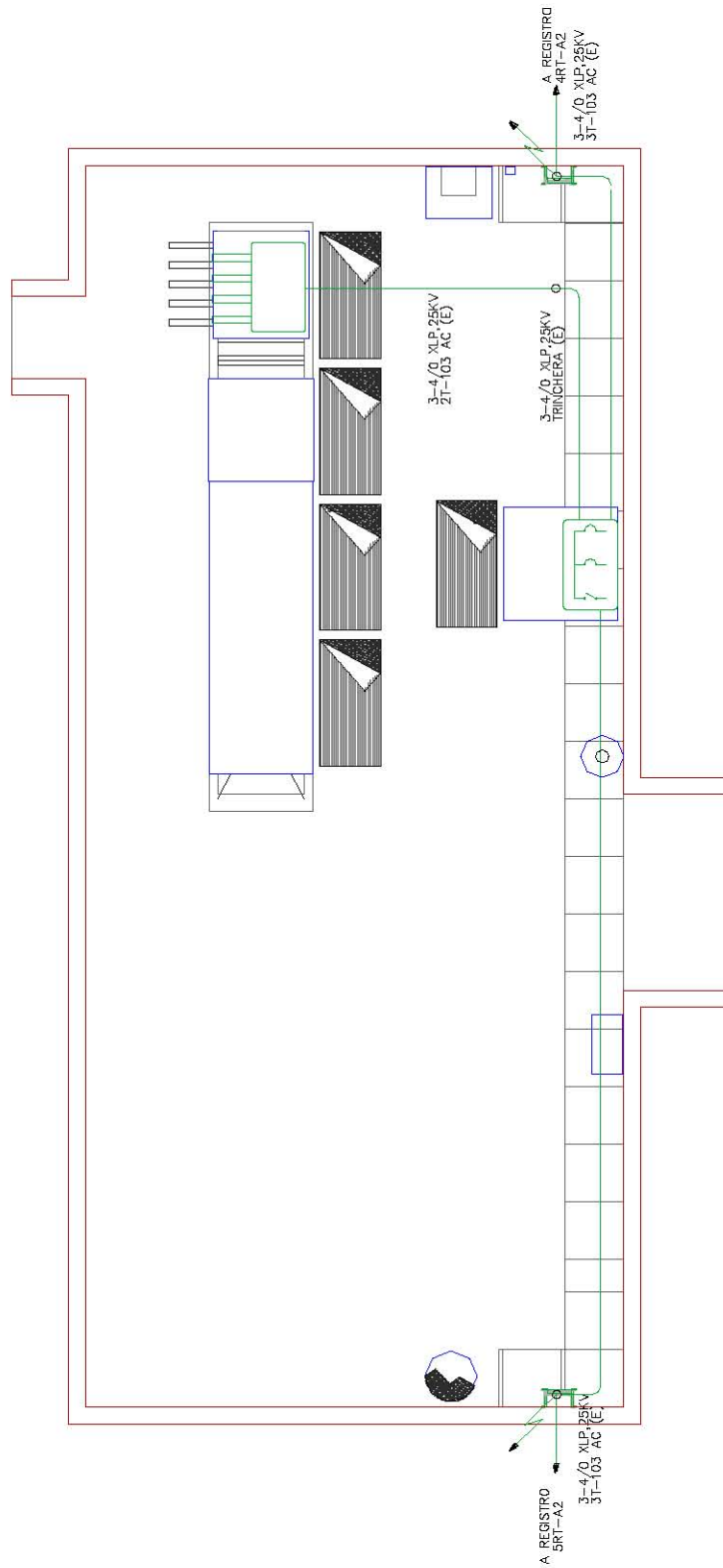


Figura 3. 62. Subestación derivada Torre No. 1 - Pebetero (alimentadores).

3. 10. 2. Sistema de puesta a tierra

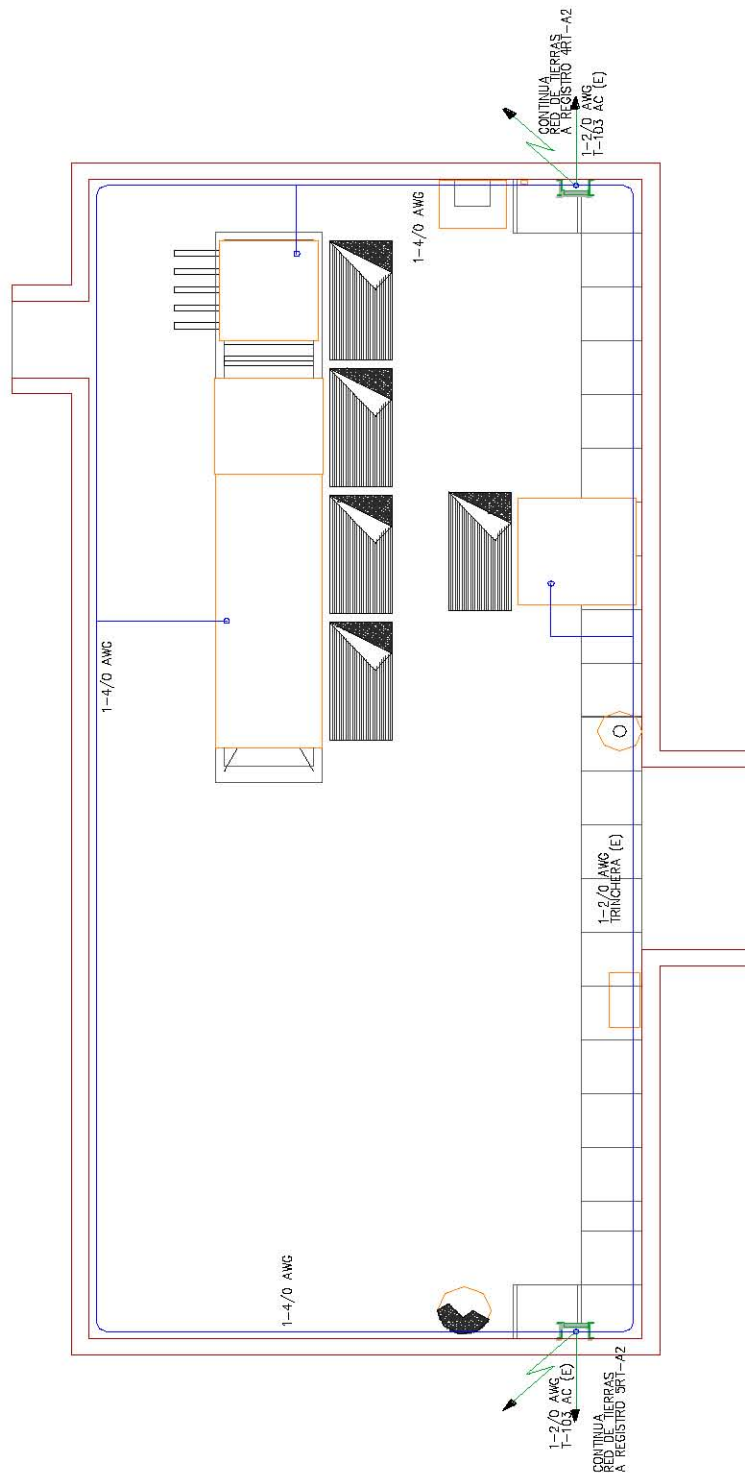


Figura 3. 63. Sistema de puesta a tierra de la subestación derivada Torre No. 1 - Pebetero.

3. 10. 3. Obra civil

La subestación derivada Torre No. 1–Pebetero está ubicada en la parte noreste del Estadio Olímpico Universitario. Tiene una superficie de 89.67 metros cuadrados (14.70 x 6.10 metros) y una altura de 4 metros. La obra civil, que adecuó y aprovechó la instalación de la vieja subestación Torre No. 1, cuenta con las características siguientes:

1. Cimentación para el transformador y los gabinetes de media y baja tensión, con un claro interior de 6.67 x 1.0 x 0.50 metros de profundidad y una base para los equipos de 6.97 x 1.30 metros de concreto con aplanado fino de cemento. Con viguetas para soportar el transformador.
2. Cimentación de la subestación eléctrica eliminada.
3. Trinchera de 14.70 x 0.68 metros más una prolongación en escuadra de 0.76 x 0.68 metros, profundidad en los extremos de 0.50 metros y pendiente hacia el centro de 0.60 metros. La trinchera, cubierta con una plancha de acero, aloja los cables de media tensión que llegan al seccionador.
4. Banco de seis ductos de 103 mm de diámetro interior: cuatro para media y dos para baja tensión, colocados en la parte alta del local a aproximadamente 0.50 metros de la losa.
5. Banco de seis ductos de 103 mm de diámetro interior: cuatro para media y dos para baja tensión, colocados en la parte alta del local a aproximadamente 0.50 metros de la losa.
6. Banco de dos ductos de 103 mm de diámetro interior, colocados bajo el nivel del piso para comunicar la trinchera con la base de los equipos.
7. Charola de acero en tramo recto de 30.48 centímetros de ancho y 15.24 centímetros entre travesaños, fijada en muro para bajar los cables que llegan a la parte alta del local (50 centímetros bajo la losa) a la trinchera, a nivel de piso.

8. Muro de concreto armado de 0.15 metros de espesor y terminado fino de cemento.
9. Piso de losa para soportar una carga de 4 toneladas por metro cuadrado.
10. Tubos conduit (PVC) de 103 mm para los cables que alimentan el transformador Pebetero.
11. Charola de acero en tramo recto de 22.86 centímetros de ancho y 15.24 centímetros entre travesaños, fijada en muro para subir los cables salientes del interruptor termomagnético a la parte alta del local (50 centímetros debajo de la losa), y de ahí conectar con los ductos hacia el Pebetero.
12. Registro de mampostería de 0.40 x 0.35 x 0.30 metros de profundidad, colocado bajo el transformador seco, para su alimentación.

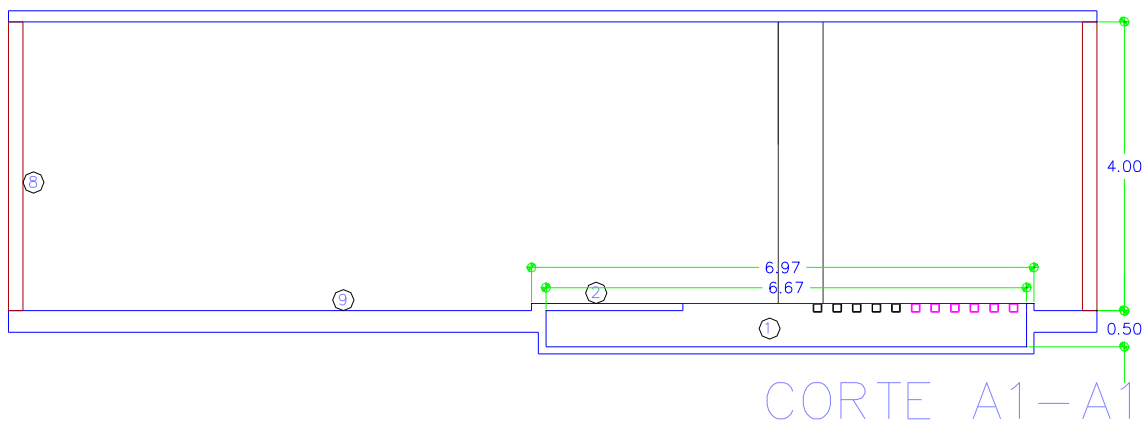
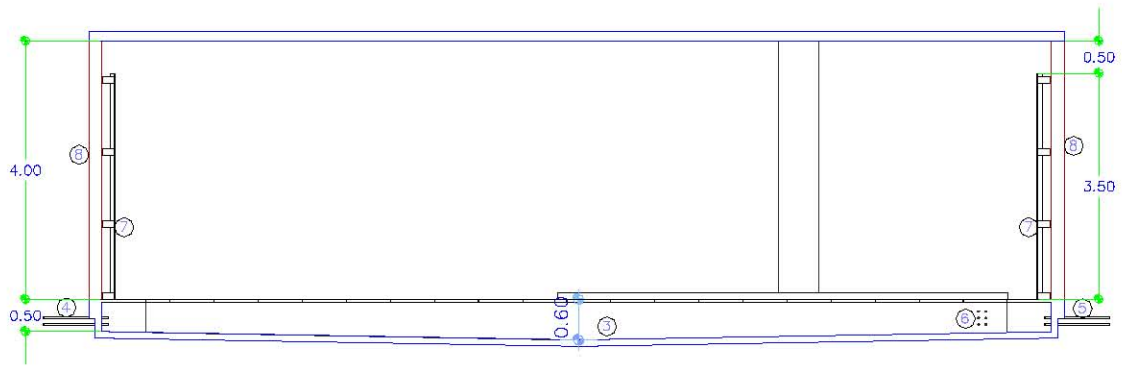
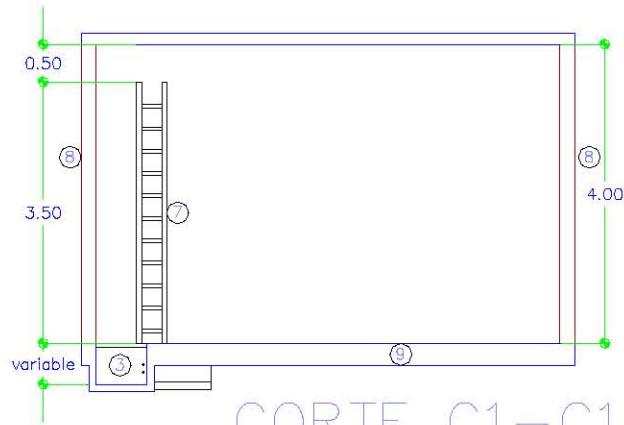


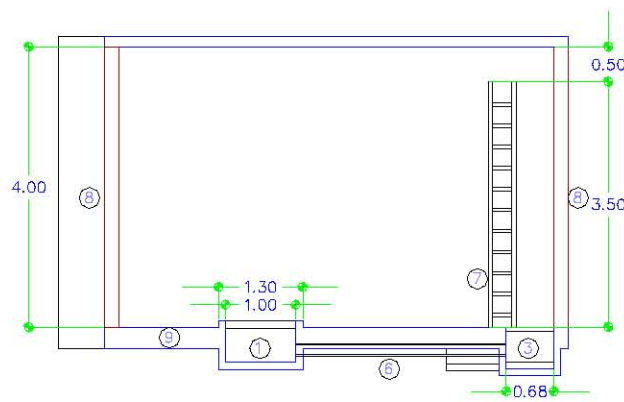
Figura 3. 64. Obra civil de la subestación derivada Torre No. 1 – Pebetero (corte A1-A1).



CORTE B1-B1



CORTE C1-C1



CORTE D1-D1

Figura 3. 65. Obra civil de la subestación derivada Torre No. 1 -Pebetero (cortes transversales).

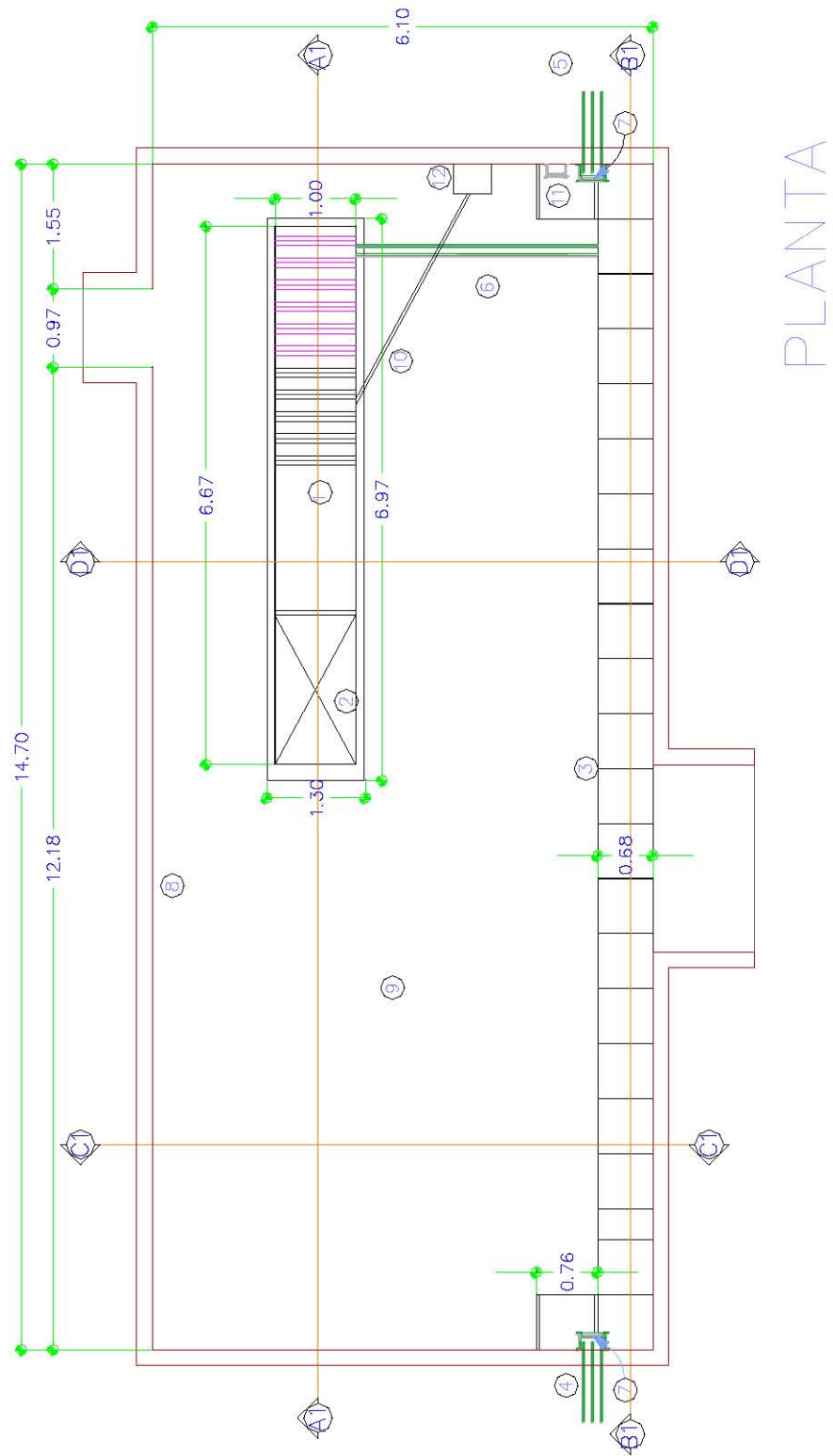


Figura 3. 66. Obra civil de la subestación derivada Torre No. 1 - Pebetero (planta).

3. 11. Subestación derivada Torre No. 4

La subestación derivada Torre No. 4 está integrada por los siguientes elementos:

1. Seccionador *Schneider Electric*, modelo *FBX-CB*, de cuatro vías, tipo interior compacto de frente muerto, con aislamiento en hexafluoruro de azufre (SF_6) e interrupción de carga y falla en vacío. Diseñado y construido para una tensión nominal en 23 kV, con 125 kV de nivel básico de aislamiento al impulso, corriente de carga nominal continua de 630 amperes y capaz de soportar corrientes momentáneas simétricas y asimétricas de 21,000 amperes.
2. Transformador trifásico, marca *Ambar Electroingeniería*, de 300 kVA, de 23 kV/220Y-127 volts, tipo pedestal de frente muerto y autoenfriado en líquido aislante biodegradable de origen vegetal.
3. Tablero general de baja tensión Torre No. 4 (220/127 volts).
4. Extintor para fuego eléctrico de 9.10 kg de polvo químico seco, clase A, B, C o bióxido de carbono (CO_2).
5. Gabinete de lámina de acero al carbón para para accesorios de seguridad.
6. Tarima aislante de fibra de vidrio de 0.7 x 1.5 metros
7. Tanque de 200 litros con arena húmeda y pala.

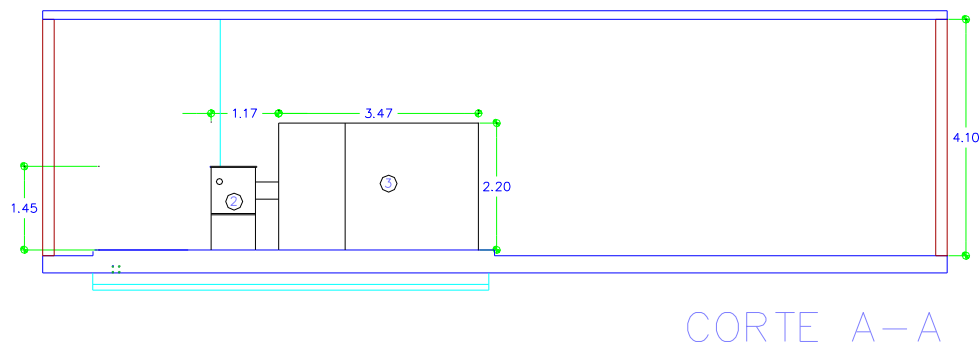


Figura 3. 67. Subestación derivada Torre No. 4 (corte A-A).

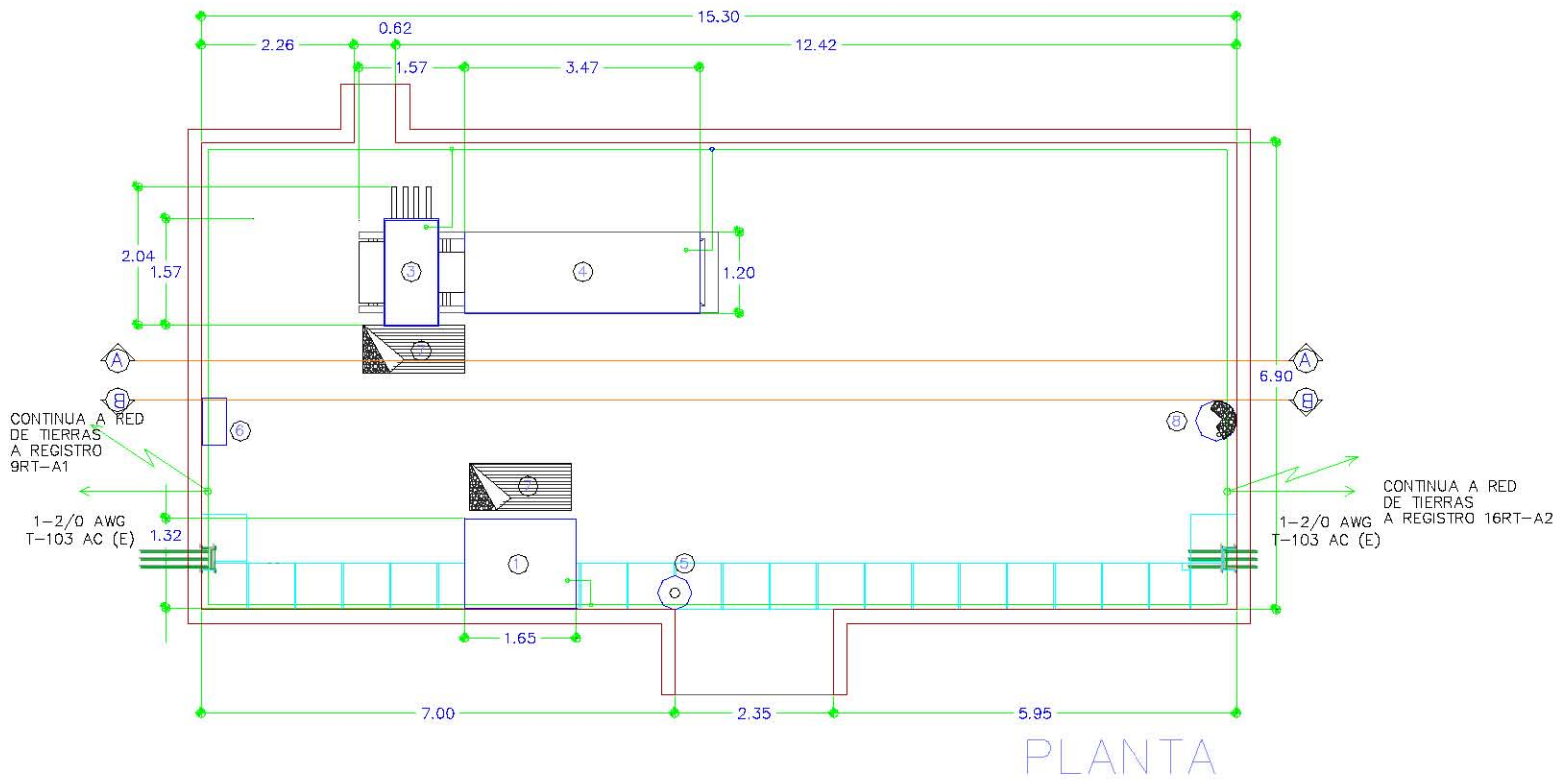


Figura 3. 68. Subestación derivada Torre No. 4 (planta).

3. 11. 1. Diagrama unifilar

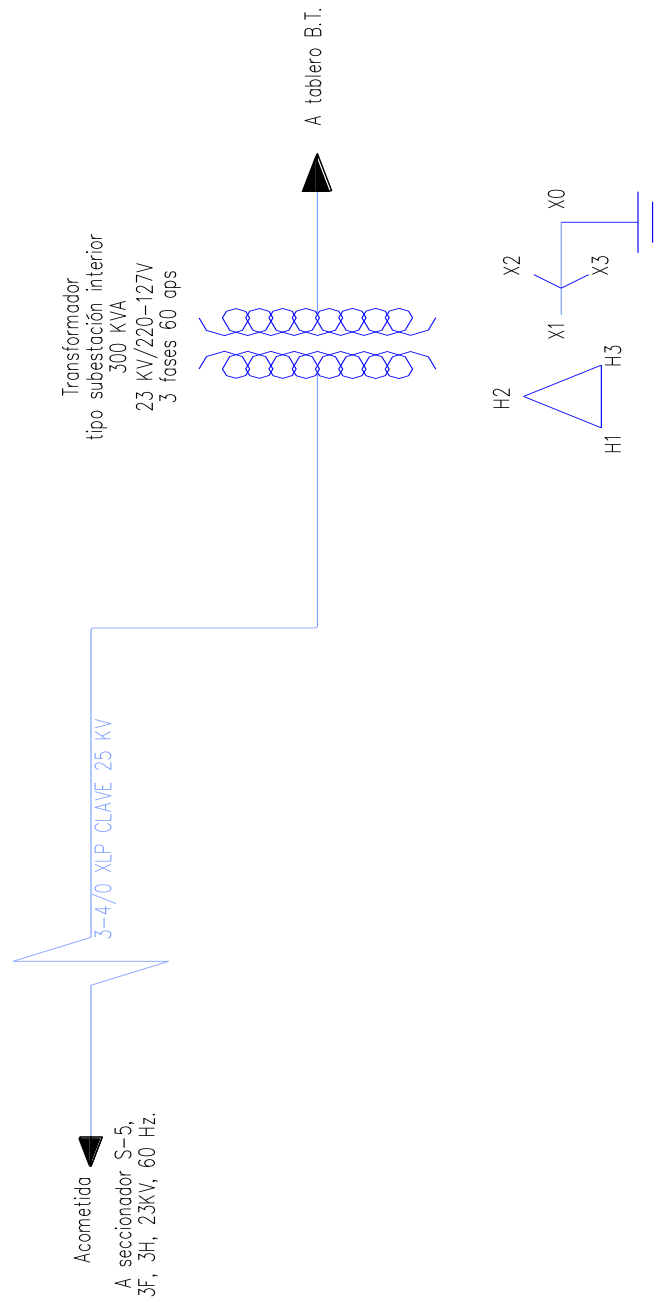


Figura 3. 69. Diagrama unifilar de la subestación derivada Torre No. 4.

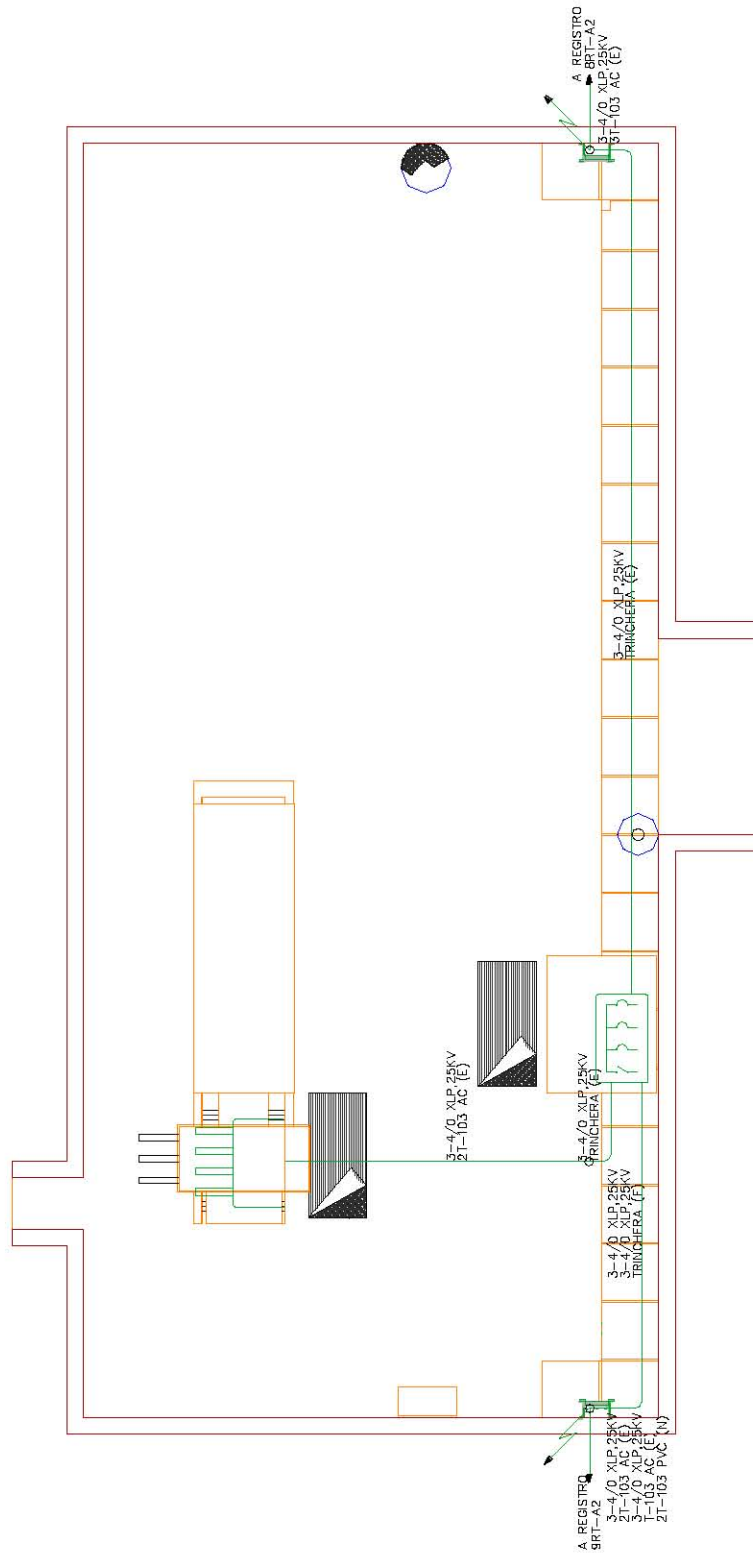


Figura 3. 70. Subestación derivada Torre No. 4 (alimentadores).

3. 11. 2. Sistema de puesta a tierra

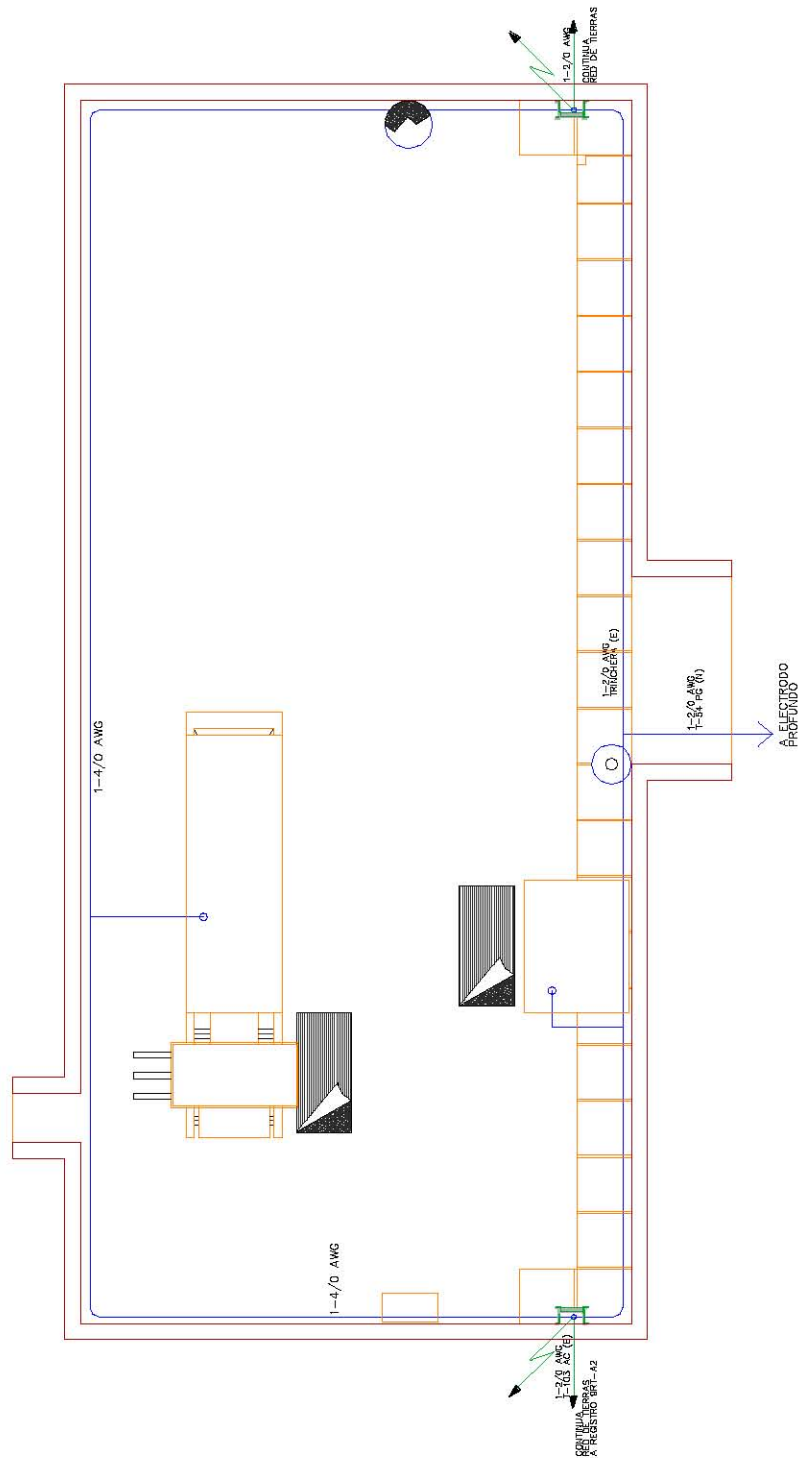


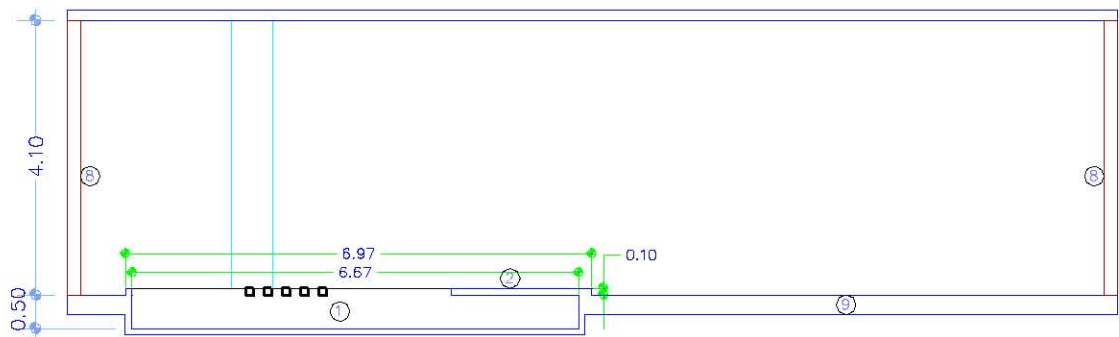
Figura 3. 71. Sistema de puesta a tierra de la subestación derivada Torre No. 4.

3. 11. 3. Obra civil

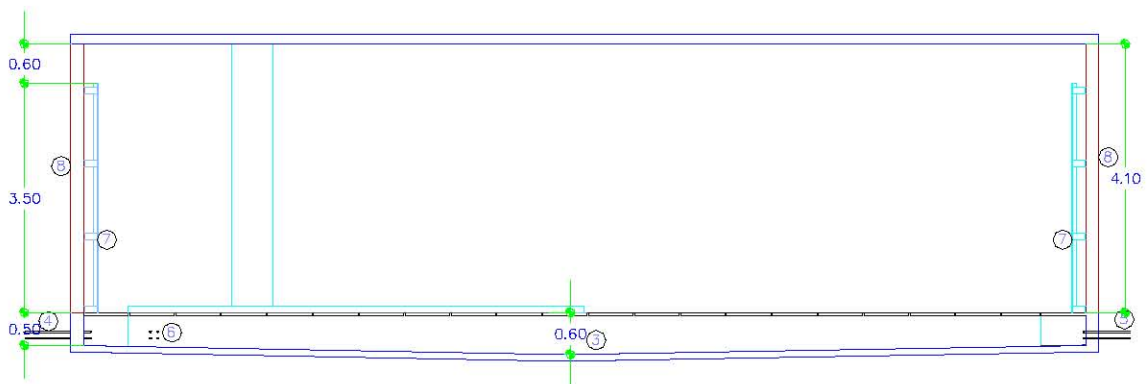
La subestación derivada Torre No. 4 está ubicada en la parte sureste del Estadio Olímpico Universitario. Tiene una superficie de 93.30 metros cuadrados (15 x 6.10 metros) y una altura de 4 metros. La obra civil, que adecuó y aprovecho la instalación de la vieja subestación Torre No. 4, cuenta con las características siguientes:

1. Cimentación para el transformador y los gabinetes de media y baja tensión, con un claro interior de 6.67 x 1.0 x 0.50 metros de profundidad y una base para los equipos de 6.97 x 1.30 metros de concreto con aplanado fino de cemento. Con viguetas para soportar el transformador.
2. Cimentación de la subestación eléctrica eliminada.
3. Trinchera de 15.30 x 0.68 metros más una prolongación en escuadra de 0.76 x 0.68 metros, profundidad en los extremos de 0.50 metros y pendiente hacia el centro de 0.60 metros. La trinchera, cubierta con una plancha de acero, aloja los cables de media tensión que llegan al seccionador.
4. Banco de seis ductos de 103 mm de diámetro interior: cuatro para media y dos para baja tensión, colocados en la parte alta del local a aproximadamente 0.50 metros de la losa.
5. Banco de seis ductos de 103 mm de diámetro interior: cuatro para media y dos para baja tensión, colocados en la parte alta del local a aproximadamente 0.50 metros de la losa.
6. Banco de dos ductos de 103 mm de diámetro interior, colocados bajo el nivel del piso para comunicar la trinchera con la base de los equipos.
7. Charola de acero en tramo recto de 30.48 centímetros de ancho y 15.24 centímetros entre travesaños, fijada en muro para bajar los cables que llegan en la parte alta del local (50 centímetros bajo la losa) a la trinchera, a nivel de piso.

8. Muro de concreto armado de 0.15 metros de espesor y terminado fino de cemento.
9. Piso de losa para soportar una carga de 4 toneladas por metro cuadrado.



CORTE A1-A1



CORTE B1-B1

Figura 3. 72. Obra civil de la subestación derivada Torre No. 4 (cortes A1-A1 y B1-B1).

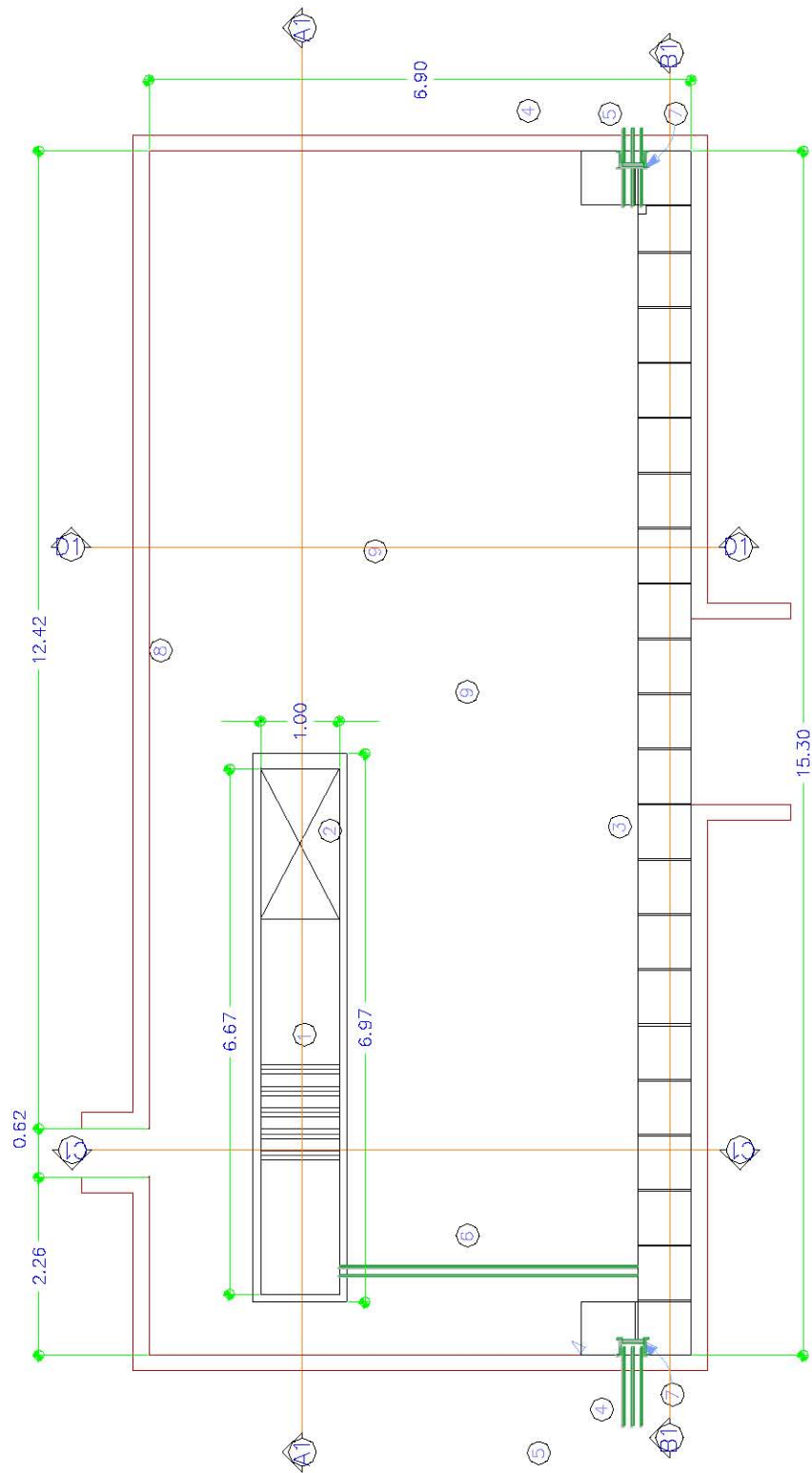


Figura 3. 73. Obra civil de la subestación derivada Torre No. 4 (planta).

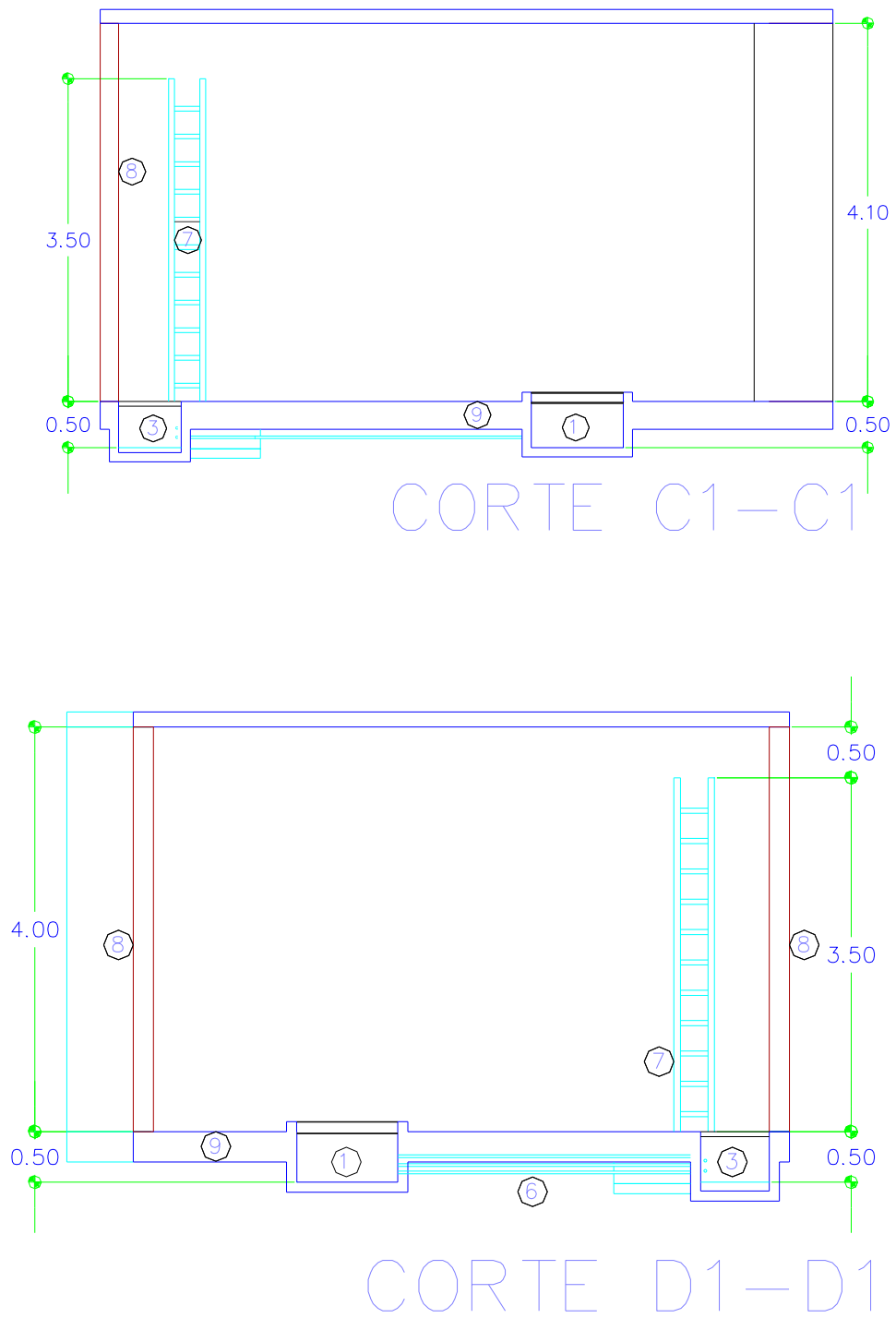


Figura 3. 74. Obra civil de la subestación derivada Torre No. 4 (cortes C1-C1 y D1-D1).

3. 12. Subestación derivada Vestidores - Prensa

La subestación derivada Vestidores - Prensa está integrada por los siguientes elementos:

1. Transformador trifásico, marca ***Ambar Electroingeniería***, de 225 kVA, de 23 kV/220Y-127 volts, tipo pedestal de frente muerto y autoenfriado en líquido aislante biodegradable de origen vegetal.
2. Tarima aislante de fibra de vidrio de 0.7 x 1.5 metros.
3. Tablero principal de baja tensión de 220/127 V que integra un interruptor principal termomagnético de 3 x 700 ampers y dos interruptores derivados: de 3 x 300 ampers para alimentar al tablero general Vestidores y de 3 x 400 ampers para alimentar el transformador Prensa.
4. Tablero general de baja tensión Vestidores (220/127 volts).
5. **Transformador trifásico (Prensa), tipo seco encapsulado “AN”, marca *Ambar Electroingeniería***, de 150 kVA y de 220-127V/480 V.
6. Interruptor termomagnético de 3 x 175 ampers para alimentar el tablero general Prensa.
7. Extintor para fuego eléctrico de 9.10 kg de polvo químico seco, clase A, B, C o bióxido de carbono (CO₂).
8. Gabinete de lámina de acero al carbón para para accesorios de seguridad.
9. Tanque de 200 litros con arena húmeda y pala.

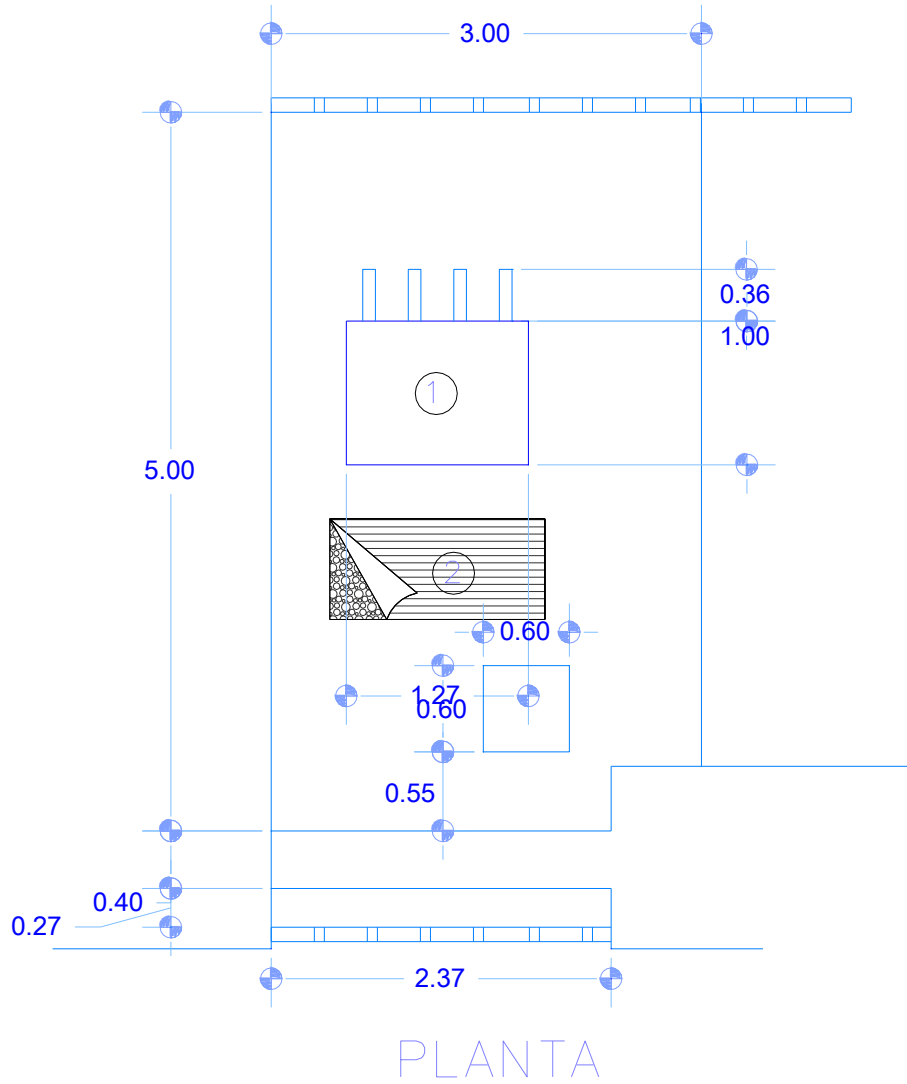


Figura 3. 75. Subestación derivada Vestidores – Prensa (planta).

3.12.1. Diagrama unifilar

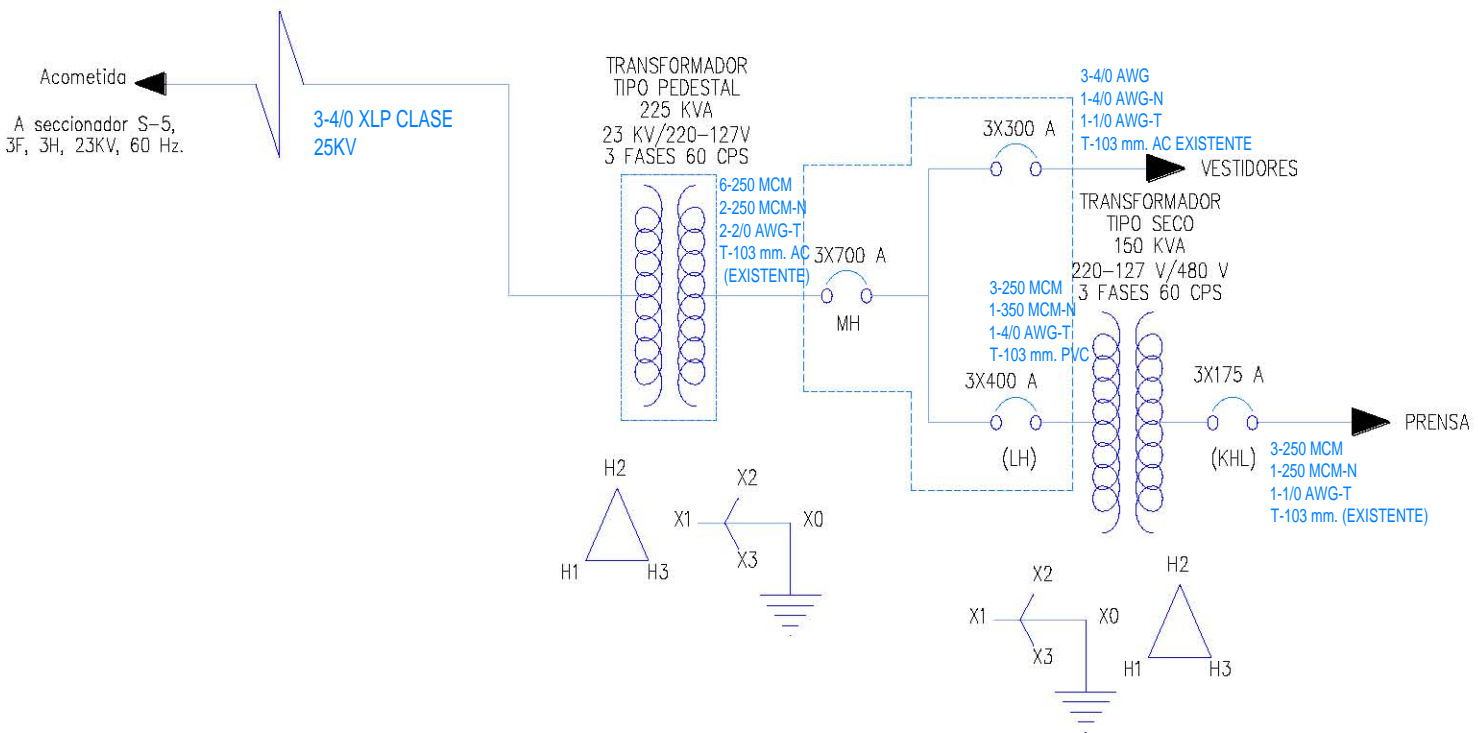


Figura 3. 76. Diagrama unifilar de la subestación derivada Vestidores - Prensa.

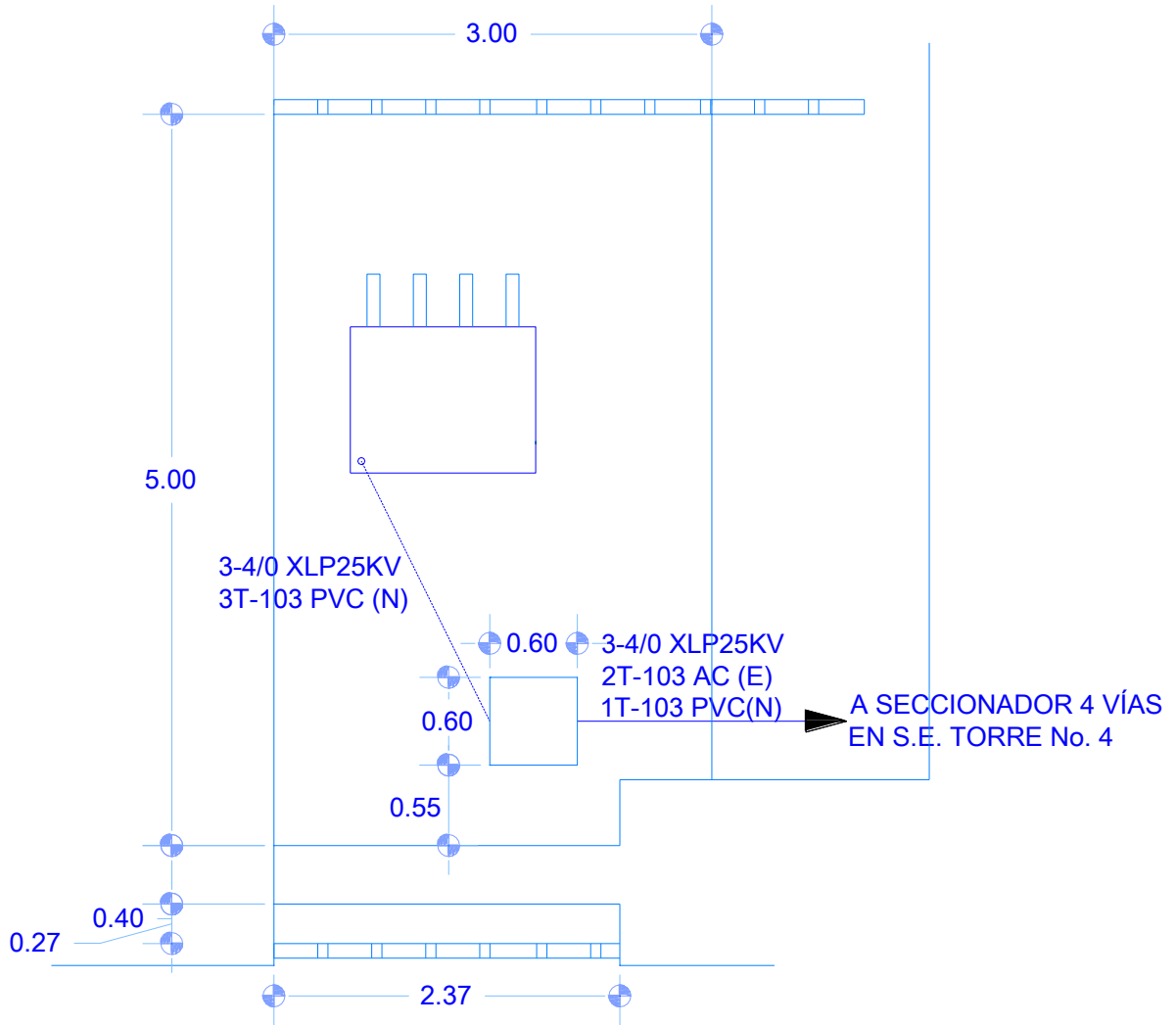


Figura 3. 77. Subestación derivada Vestidores - Prensa (alimentadores).

3. 12. 2. Sistema de puesta a tierra

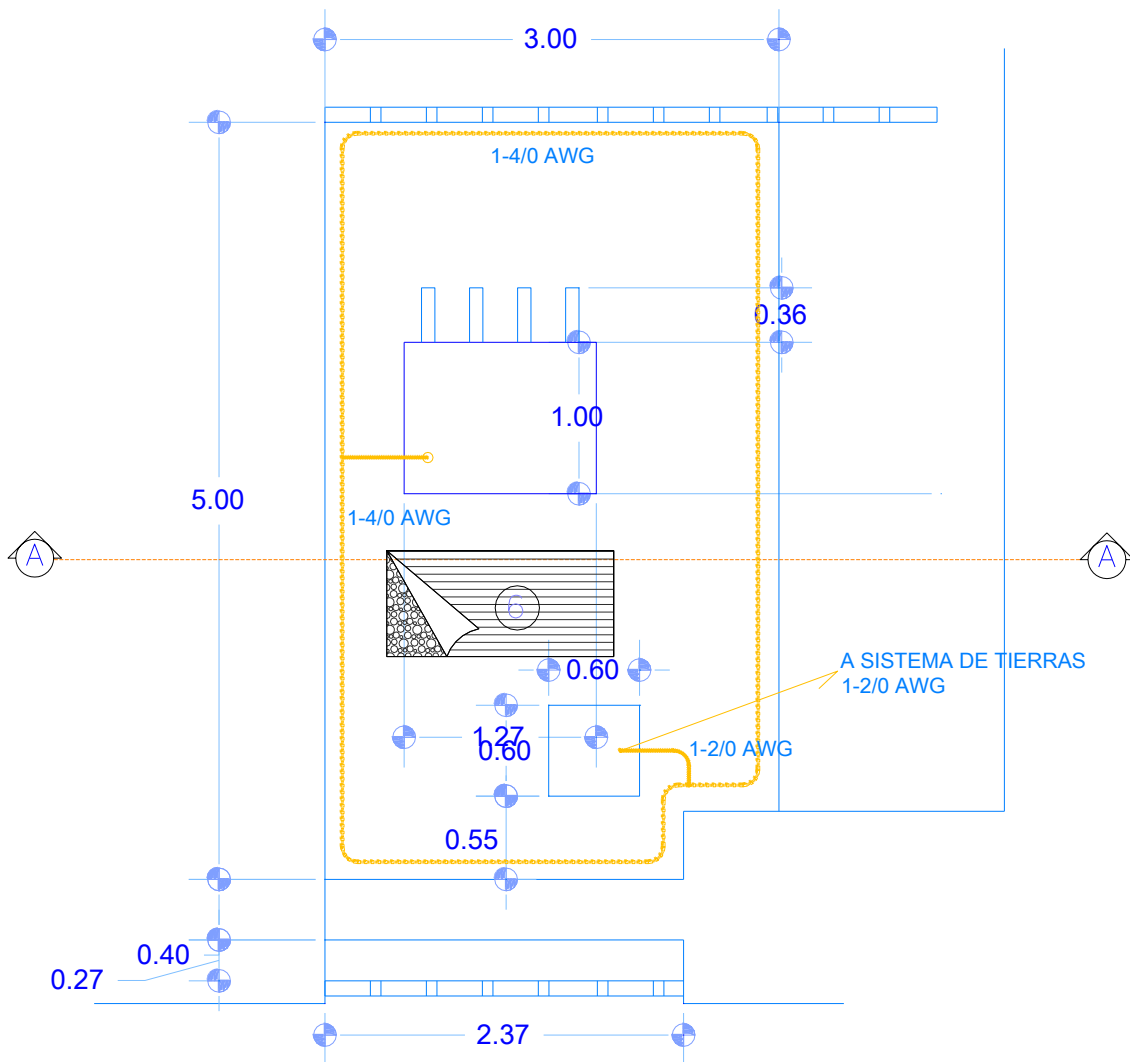


Figura 3. 78. Sistema de puesta a tierra de la subestación derivada Vestidores - Prensa.

3. 12. 3. Obra civil

La subestación derivada Vestidores-Prensa está ubicada en la parte sur del Estadio Olímpico Universitario, en el techo de la vieja subestación Vestidores. La obra civil tiene una superficie de 14.65 metros cuadrados y cuenta con las características siguientes:

1. Base de concreto armador de 1.47 x 0.10 metros de altura para soportar una carga de 200 kilogramos por centímetro cuadrado.
2. Reja metálica de protección con perfil rectangular de 15 x 3.8 centímetros, con cadena de desplante de concreto armado de 0.10 metro de altura.
3. Muro de concreto armado de 0.15 metros de espesor y terminado fino de cemento.

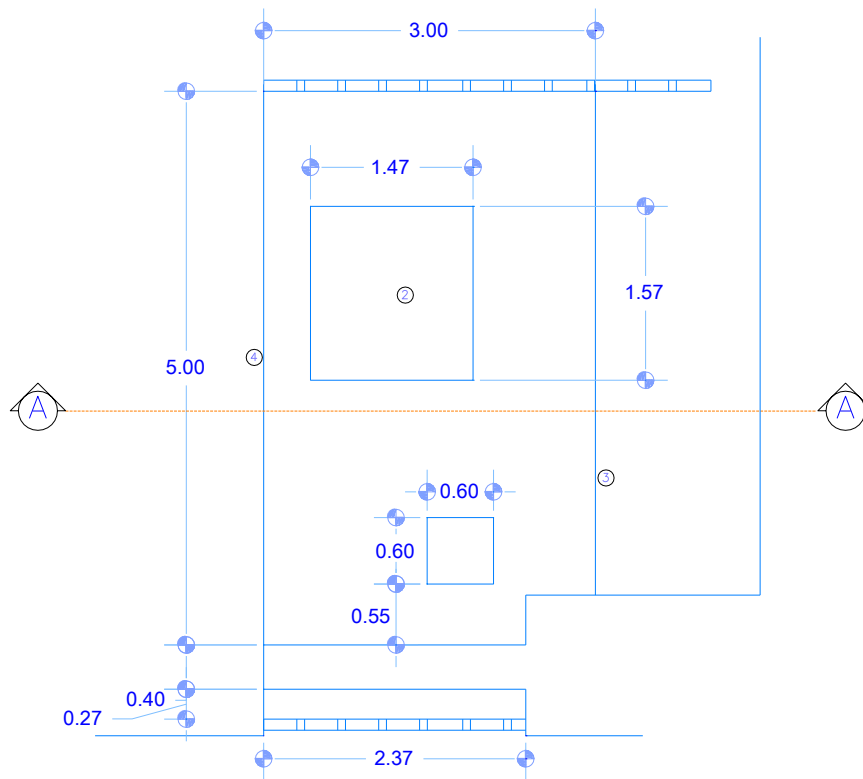


Figura 3. 79. Obra civil de la subestación derivada Vestidores - Prensa (planta).

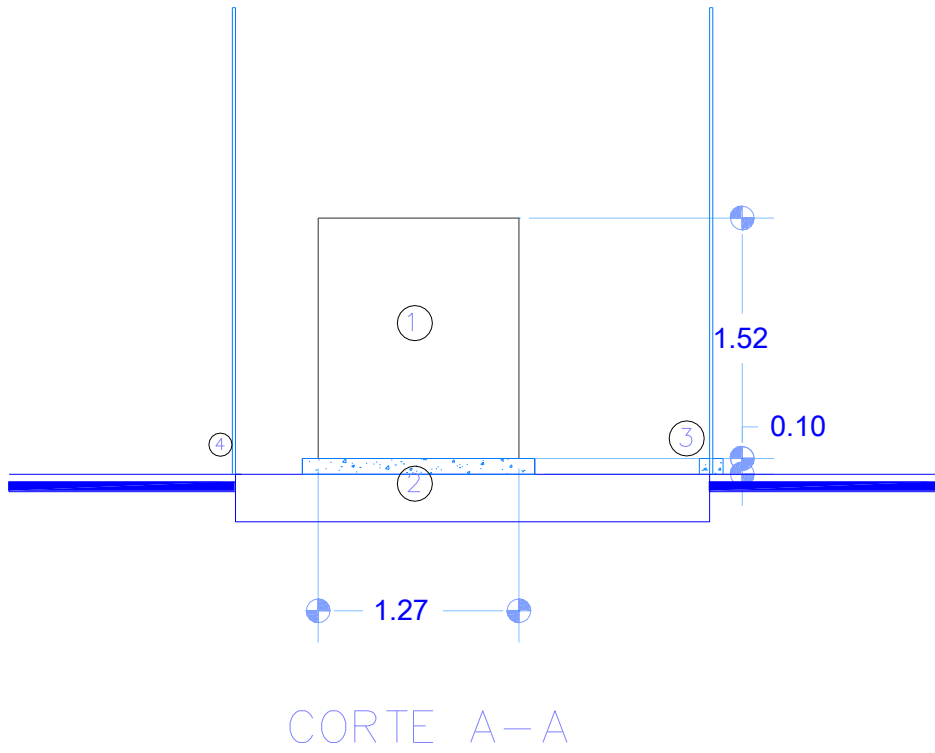


Figura 3. 80. Obra civil de la subestación derivada Vestidores - Prensa (corte A-A).

4

Análisis técnico, económico y ambiental

La nueva red eléctrica de distribución subterránea en 23,000 volts del Estadio Olímpico Universitario ha resuelto los problemas de operación, mantenimiento, obsolescencia y normalización que presentaban las subestaciones, cables, equipos, sistemas de tierra y obra civil del antiguo sistema de distribución. La elevación de la tensión de distribución trajo grandes beneficios técnicos que repercuten en un ahorro en la facturación de energía eléctrica y en el cuidado del medio ambiente.

La puesta en marcha del nuevo sistema de distribución se efectuó en agosto de 2014; sin embargo, el proceso de puesta en marcha consta de tres etapas: la primera y segunda, ya realizada con éxito, se refieren a la operación manual y automática respectivamente; la tercera etapa, en curso actualmente, será telecontrolada, el monitoreo y operación de la red se realizará (en tiempo real) desde un centro de control que administrará el despacho de energía eléctrica de toda la Universidad, colocando la nueva red eléctrica en 23,000 volts de la UNAM, incluido el Estadio Olímpico Universitario, como un modelo en este tipo de redes eléctricas. Se estima que en este año, 2015, se cumplirá la última etapa de operación.

El análisis siguiente, dividido en los aspectos técnico, económico y ambiental muestra los importantes beneficios que ha traído la implementación de la nueva red eléctrica de distribución subterránea en 23,000 volts del Estadio Olímpico Universitario.

4. 1. Análisis técnico

La independencia del sistema de distribución del Estadio Olímpico Universitario y la elevación de la tensión de distribución a 23,000 volts ha tenido las siguientes ventajas:

1. Dotar al Estadio Olímpico Universitario de un sistema independiente de energía eléctrica, separado de las zonas de academia, investigación y cultura para evitar que estas actividades se vean afectadas por las grandes cargas (por iluminación) de los eventos deportivos.
2. Optimizar el consumo de energía eléctrica y en consecuencia su facturación. Las pérdidas eléctricas en las líneas de distribución y en los transformadores derivados disminuyeron: el análisis económico muestra este beneficio.
3. Prescindir de un transformador de potencia general, toda vez que la acometida de CFE es, también, en 23,000 volts. La capacidad del sistema de distribución está determinada por el alimentador general, la demanda contratada y las líneas de distribución: la red eléctrica del Estadio Olímpico Universitario puede, llegado el caso, expandirse hasta tres veces su demanda actual.

La eliminación de las grandes pérdidas magnéticas y eléctricas del transformador de potencia general trae un importante ahorro en la facturación de energía, por ejemplo: las pérdidas totales del transformador de potencia de la Subestación General No. 1 (en la antigua red de distribución en 6,000 volts) eran aproximadamente de 47 kW, representaban una pérdida anual de 412 MWh, equivalente a \$576,800.00 anuales.

4. La confiabilidad en la estructura de red aumentó: los once volts de caída de tensión en el punto más lejano muestran una regulación de tensión excepcional (0.09%). La reducción de dos anillos, la eliminación de circuitos derivados y el balance de carga de las seis subestaciones derivadas permitieron una estructura de distribución sencilla, fácil de operar, que permite seccionar una falla o un tramo de la red de manera eficiente para su restablecimiento o mantenimiento.

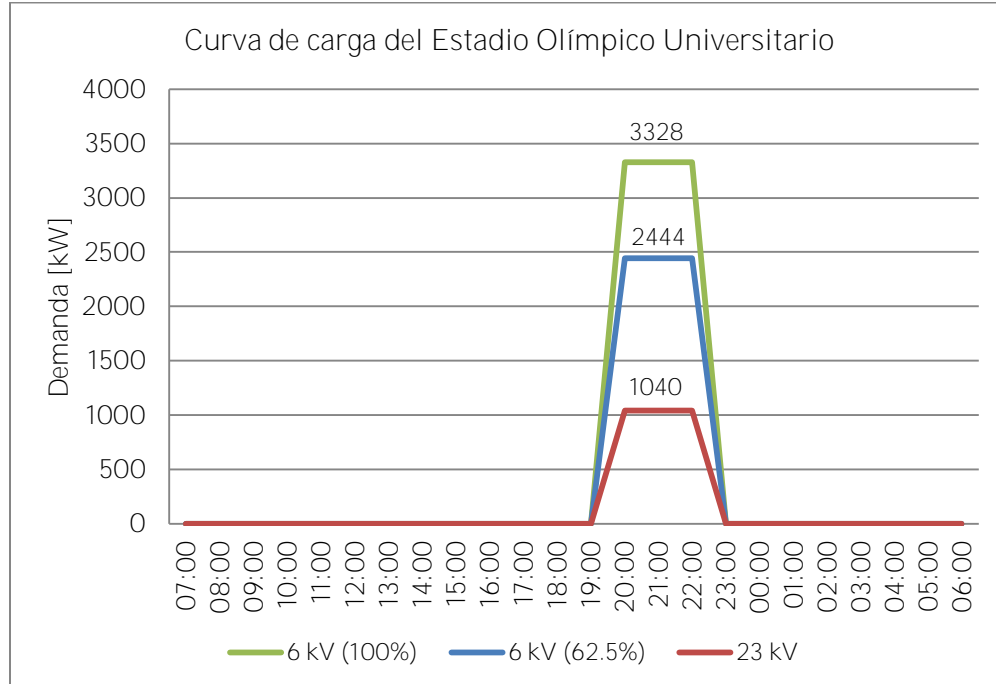
5. La instalación de equipos de nueva tecnología como el interruptor automático de corte en vacío para la supresión del arco interno, en serie con un seccionador con carga de tres posiciones aislado en hexafluoruro de azufre, permite despejar con mayor seguridad y rapidez las corrientes de falla. El diseño modular tipo **GIS** admite la expansión de la subestación y hace uso eficiente del espacio, brindando protección a las personas e instalaciones eléctricas al eliminar el mantenimiento de por vida de las partes activas.
6. El diseño de puesta a tierra del Estadio Olímpico Universitario, neutro corrido con aterrizamiento de electrodos profundos conectados en paralelo y rellenos con carbón mineral y tierra orgánica, evita la existencia de diferencias de potencial peligrosas y permite el paso a tierra de las corrientes de falla o las de las descargas atmosféricas brindando seguridad al personal, instalaciones y equipos; además, proporciona una regulación y balance de tensión correctos.
7. La instalación de fibra óptica (en paralelo a la red de distribución en 23,000 volts de la UNAM) y la integración de las tecnologías de información en los nuevos equipos instalados en el sistema de distribución del Estadio Olímpico Universitario permite su operación, control y monitoreo a distancia por medio de una terminal remota con función **SCADA**. La medición de los parámetros eléctricos en tiempo real y la grabación de reportes de eventos proveen un soporte ideal para el análisis del sistema de distribución.
8. El incremento en el nivel de aislamiento de las líneas de distribución otorga una protección extra para el libramiento de las fallas.
9. Normalizar y estandarizar el sistema de distribución de energía eléctrica de la UNAM.

4. 2. Análisis económico

El análisis económico nos permitió conocer la facturación de energía eléctrica del Estadio Olímpico Universitario. El costo, ahora independiente a las zonas de academia y de investigación, puede ser absorbido por el Patronato del Estadio (y del club de futbol profesional de la Universidad), dejando libre los recursos destinados anteriormente a este rubro. El análisis también muestra el ahorro obtenido con respecto a la red de distribución anterior.

4. 2. 1. Facturación de energía eléctrica del Estadio Olímpico Universitario

El consumo de energía eléctrica del Estadio Olímpico Universitario responde a la curva de carga siguiente:



Gráfica 4. 1. Curva de carga del Estadio Olímpico Universitario.

La facturación de energía eléctrica del Estadio Olímpico Universitario está determinada por la demanda facturable más la energía consumida en los periodos base, intermedia y punta. La demanda facturable se define por la siguiente expresión:

$$DF = DP + FRI \cdot \max(DI - DP, 0) + FRB \cdot \max(DB - DPI, 0)$$

donde,

DP es la demanda máxima medida en el periodo de punta.

DI es la demanda máxima medida en el periodo intermedio.

DB es la demanda máxima medida en el periodo base.

DPI es la demanda máxima medida en los periodos de punta e intermedio.

FRI y **FRB** son factores de reducción que toman su valor dependiendo de la región tarifaria, y si la diferencia de demandas entre paréntesis es negativa, el valor **max** es cero.

El importe de la demanda facturada está determinada por la tarifa de servicio contratada, en este caso: tarifa horaria para servicio general en media tensión, con demanda de 100 kW o más (HM).

Demanda facturable [kW]	Energía de punta [kW/h]	Energía intermedia [kW/h]	Energía de base [kW/h]
\$ 186.24	\$ 1.8647	\$ 0.9194	\$ 0.7687

Tabla 4. 1. Tarifa HM vigente a abril del 2015.²⁶

²⁶ Se considera la tarifa de este año para tomar en cuenta la inflación de la energía eléctrica.

Para efecto de la aplicación de la tarifa se utiliza los horarios siguientes:

Día	Base	Intermedio	Punta
Lunes a viernes	0:00 – 6:00	6:00 – 20:00 22:00 – 24:00	20:00 – 22: 00
Sábado	0:00 – 7:00	7:00 – 24:00	-
Domingo	0:00 – 19:00	19:00 – 24:00	-

Tabla 4. 2. Horarios tarifarios HM.

Considerando la demanda de la gráfica 4. 1 y los factores de reducción $FRI=0.300$ y $FRB=0.150$, la demanda facturable del Estadio Olímpico Universitario era y es:

Conceptos	Tarifa HM	Consumo [kW(3h)]			Costo [evento 3 horas]		
		6 [kV]		23 [kV]	6 [kV]		23 [kV]
		100 %	62.5%		100%	62.5%	
Energía de punta	\$ 1.8647	9,984	7,332	3,120	\$ 18,617.16	\$ 13,671.98	\$ 5,817.86
Energía intermedia	\$ 0.9194	0	0	0	\$ 0.00	\$ 0.00	\$ 0.00
Energía base	\$ 0.7687	0	0	0	\$ 0.00	\$ 0.00	\$ 0.00
Demanda facturable	\$ 186.24	3328	2,444	1040	\$ 619,806.72	\$ 455,170.56	\$ 193689.60
Total					\$ 638,423.88	\$ 468,842.54	\$ 199,492.80

Tabla 4. 3. Cargo por consumo de energía eléctrica del Estadio Olímpico Universitario.

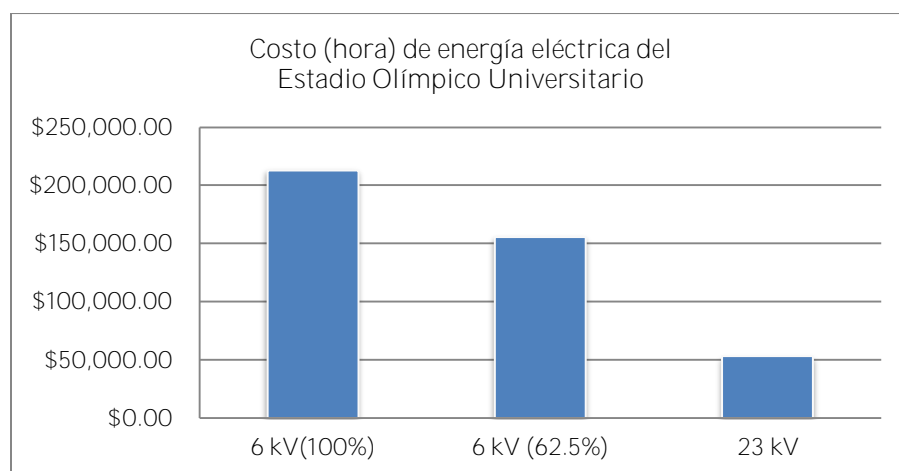
El nuevo sistema de iluminación del Estadio Olímpico Universitario está formado, como se mencionó en el capítulo 2, por 6 filas de nueve reflectores de 1,800 watts y una fila (de respaldo) de 26 luminarias de 2,000 watts del alumbrado anterior. Estas últimas (las de respaldo) sólo se encienden en caso de emergencia; la iluminación del Estadio es cubierta en su totalidad por las nuevas luminarias **Arena Vision**. La consideración anterior produce una reducción en la demanda facturable de 209.44 kW, representando un ahorro para cada evento en el Estadio Olímpico Universitario de:

Conceptos	Tarifa HM	Consumo [kW(3h)]			Costo [evento 3 horas]		
		6 [kV]		23 [kV]	6 [kV]		23 [kV]
		100 %	62.5%		100%	62.5%	
Energía de punta	\$1.8647	9,984	7,332	2,493	\$18,617.16	\$13,671.98	\$4,648.69
Energía intermedia	\$0.9194	0	0	0	\$ 0.00	\$ 0.00	\$ 0.00
Energía base	\$0.7687	0	0	0	\$ 0.00	\$ 0.00	\$ 0.00
Demanda facturable	\$186.24	3,328	2,444	831	\$619,806.72	\$455,170.56	\$154,765.44
Total					\$638,423.88	\$468,842.54	\$159,414.13

Tabla 4. 4. Cargo por consumo de energía eléctrica del Estadio Olímpico Universitario, considerando sólo las nuevas luminarias *Arena Vision*.

Tensión [kV]	Costo [evento]	Costo [hora]	Porcentaje %
6 (100%)	\$ 638,423.88	\$ 212,807.96	75.03
23	\$ 159,414.13	\$ 53,138.04	
Ahorro	\$ 438,931.08	\$ 159,669.92	
6 (62.5%)	\$ 468,842.54	\$155,614.18	65.85
23	\$ 159,414.13	\$ 53,138.04	
Ahorro	\$ 269,349.74	\$ 102,476.14	

Tabla 4. 5. Porcentaje de ahorro en el consumo de energía eléctrica del Estadio Olímpico Universitario.



Gráfica 4. 2. Costo (hora) de energía eléctrica del Estadio Olímpico Universitario.

4. 2. 2. Pérdidas eléctricas en conductores

Las pérdidas eléctricas por efecto Joule en los cables de energía están determinadas por la siguiente expresión:

$$P_{Joule} = I^2 R_{ca}$$

donde, R_{ca} es la resistencia en corriente alterna a la temperatura de operación del cable e I la corriente que circula por el conductor, entonces:

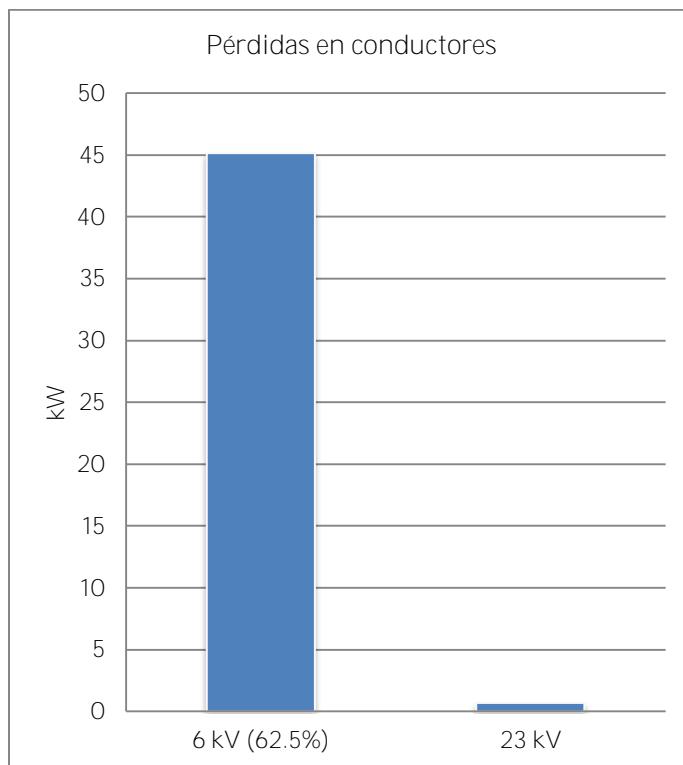
$$P_{Joule} = I^2 R_{ca} \ell$$

Para una longitud (trifásica) de las líneas de distribución de 22,100 y de 3,960 metros para la red en 6,000 y 23,000 volts respectivamente y tomando de tablas los valores de resistencia para corriente alterna de los conductores con calibre 250 kCM y 4/0 AWG, tenemos:

$$R_{6kV} = 0.1651 \frac{\Omega}{km} \quad y \quad R_{23kV} = 0.2103 \frac{\Omega}{km}$$

Tensión [kV]	Corriente [A]	Pérdidas [kW]	Pérdidas evento [kW(3h)]	Costo evento (3 h) [\$]	Porcentaje %
6 (250 kCM)	111.19	45.15	135.45	251.94	98.45
23 (4/0 AWG)	29.01	0.70	2.10	3.91	
Ahorro		44.45	133.35	248.03	

Tabla 4. 6. Ahorro (evento) por pérdidas en conductores.



Gráfica 4. 3. Pérdidas eléctricas en los conductores de la red de distribución subterránea del Estadio Olímpico Universitario

El ahorro por evento, pequeño económicamente, representa un porcentaje de reducción en las pérdidas eléctricas de los conductores del 98.45% respecto a la tensión de distribución anterior. Independientemente de la cantidad de eventos u **horas que este “encendido” el Estadio Olímpico Universitario** el porcentaje de ahorro se mantendrá. Sólo para ejemplificar, la siguiente tabla muestra el ahorro que se tendría (teóricamente) en diferentes periodos de tiempo.

Tensión [kV]	Costo [hora]	Costo [día]	Costo [mensual]	Costo [anual]	Porcentaje %
6 (250 kCM)	\$ 83.98	\$ 2,015.52	\$ 60,465.60	\$ 725,587.20	98.45
23 (4/0 AWG)	\$ 1.30	\$ 31.20	\$ 936.00	\$ 11,232.00	
Ahorro	\$ 82.68	\$ 1984.32	\$ 59,529.60	\$ 714,355.20	

Tabla 4. 7. Ahorro por pérdidas en conductores.

4. 2. 3. Pérdidas eléctricas en transformadores

Las pérdidas totales de un transformador están determinadas por las pérdidas magnéticas y eléctricas: por las pérdidas en vacío y en el cobre respectivamente.

$$P_{Totales} = P_{vacío} + P_{cobre}$$

donde

$$P_{cobre} = P_{carga}(F_u)^2$$

$$P_{Totales} = P_{vacío} + P_{carga}(F_u)^2$$

F_u es el factor de utilización o índice de carga del transformador.

Tipo de Alimentación	Capacidad KVA	Clase de Aislamiento					
		hasta 15 kV		hasta 25 kV		hasta 34,5 kV	
		En vacío	Totales	En vacío	Totales	En vacío	Totales
M o n o f á s i c o	5	30	107	38	112	63	118
	10	47	178	57	188	83	199
	15	62	244	75	259	115	275
	25	86	368	100	394	145	419
	37,5	114	513	130	552	185	590
	50	138	633	160	684	210	736
	75	186	834	215	911	270	988
	100	235	1061	265	1163	320	1266
167	365	1687	415	1857	425	2028	
T r i f á s i c o	15	88	314	110	330	135	345
	30	137	534	165	565	210	597
	45	180	755	215	802	265	848
	75	255	1142	305	1220	365	1297
	112,5	350	1597	405	1713	450	1829
	150	450	1976	500	2130	525	2284
	225	750	2844	820	3080	900	3310
	300	910	3644	1000	3951	1100	4260
500	1330	5561	1475	6073	1540	6586	

NOTAS

- Estas pérdidas son máximas y no se admite tolerancia.
- En las pérdidas totales incluyen las pérdidas debidas a carga, corregidas a la temperatura de referencia
- Los transformadores de distribución con capacidades intermedias a las contempladas en esta tabla deben cumplir con las pérdidas establecidas para la capacidad preferente inmediata superior.

Tabla 4. 8. “Pérdidas en vacío y totales máximas permitidas” de la norma *NOM-002-SEDE-2010*, *Requisitos de seguridad y eficiencia energética para transformadores de distribución*.

La tabla “Pérdidas en vacío y totales máximas permitidas” de la norma *NOM-002-SEDE-2010, Requisitos de seguridad y eficiencia energética para transformadores de distribución*, proporciona los valores teóricos (de referencia) que permitieron estimar las pérdidas aproximadas en los transformadores de distribución de la red eléctrica del Estadio Olímpico Universitario, en 6,000 y 23,000 volts. Los valores de las pérdidas para los transformadores de capacidad de 600 y 750 kVA se obtuvieron con una extrapolación lineal.

Pérdidas eléctricas en transformadores (red 6 kV)						
Transformador	Demanda [kVA]	Capacidad [kVA]	Factor utilización	Pérdidas vacío [W]	Pérdidas cobre [W]	Pérdidas totales [W]
Antiguo maratón	41.11	75	0.55	316	332.15	648.15
Cuadro marcador	38.89	225	0.17	934	75.37	1009.37
Torre 2	93.89	600	0.16	2150.74	171.30	2322.04
Torre 2	93.89	600	0.16	2150.74	171.30	2322.04
Palomar	98.89	750	0.13	2669.05	140.29	2809.34
Torre 3	93.89	600	0.16	2150.74	171.30	2322.04
Torre 3	93.89	600	0.16	2150.74	171.30	2322.04
Prensa	90.00	600	0.15	2150.74	150.55	2301.29
Vestidores	61.11	500	0.12	1760.00	80.60	1840.60
Torre 4	93.89	600	0.16	2150.74	171.30	2322.04
Torre 4	93.89	600	0.16	2150.74	171.30	2322.04
Pebetero	74.44	750	0.10	2669.05	83.01	2752.06
Torre 1	93.89	600	0.16	2150.74	171.30	2322.04
Torre 1	93.89	600	0.16	2150.74	171.30	2322.04
			Total	27704.75	2232.35	29937.10
Pérdidas eléctricas en transformadores (red 23 kV)						
Antiguo maratón-Cuadro marcador	100.00	225.00	0.44	1005.00	536.27	1541.27
Torre 2 - Palomar	417.01	500.00	0.83	1848.00	3972.20	5820.20
Torre 3	293.40	300.00	0.98	1195.00	3388.29	4583.29
Torre 1 - Pebetero	386.46	500.00	0.77	1848.00	3418.66	5266.66
Torre 4	293.40	300.00	0.98	1195.00	3388.29	4583.29
Vestidores - Prensa	188.89	225.00	0.84	1005.00	1954.51	2959.51
			Total	8096.00	16658.23	24754.23

Tabla 4. 9. Pérdidas totales de los transformadores de distribución.

Considerando el precio en la tarifa HM de 1.86 [kWh], tenemos:

Tensión [kV]	Pérdidas totales [kW]	Pérdidas evento [kW(3h)]	Cargo evento (3h) [\$]	Porcentaje %
6	29.94	89.82	167.07	17
23	24.75	74.25	138.105	
Ahorro			28.00	

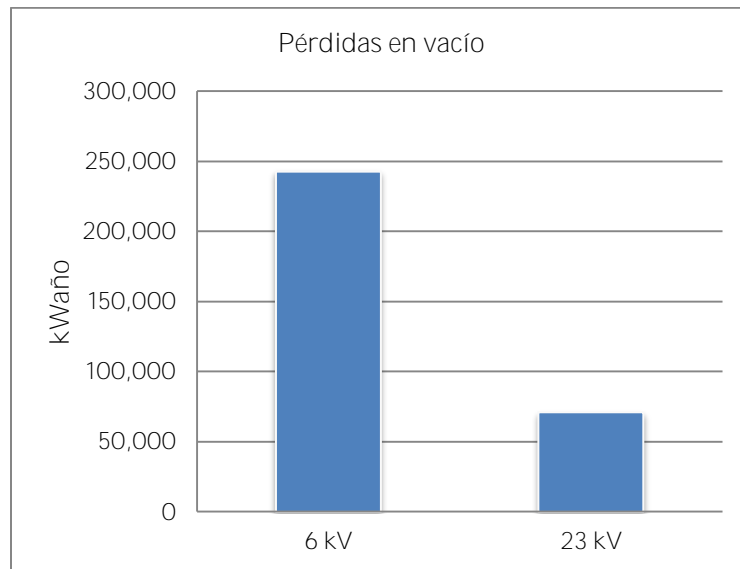
Tabla 4. 10. Ahorro en los transformadores de distribución por pérdidas totales.

El porcentaje de ahorro por evento parece insignificante; sin embargo, las pérdidas magnéticas se presentarían haya o no evento, las pérdidas magnéticas son constantes a plena carga o en vacío. Por esta razón puede considerarse un ahorro anual constante (sin dependencia de un evento) por:

Tensión [kV]	Pérdidas totales en vacío [kW]	Pérdidas anuales [kW/año]	Ahorro anual [\$]	Porcentaje %
6	27.70	242,652	451,332.72	70.76
23	8.10	70956	131,978.16	
Ahorro			319,354.56	

Tabla 4. 11. Ahorro anual en los transformadores de distribución por pérdidas en vacío.

Al ahorro anual por pérdidas en vacío hay que sumar las pérdidas en el cobre producidas por la carga demandada; sin embargo, este valor es difícil de cuantificar debido a la aleatoriedad de los eventos. Además, es importante señalar que el simple hecho de eliminar el transformador de potencia de la Subestación General implica un gran ahorro que no se incluyó por la misma razón de aleatoriedad y porque el transformador de potencia no era exclusivo para el Estadio Olímpico Universitario.



Gráfica 4. 4. Pérdidas en vacío anuales de los transformadores de distribución del Estadio Olímpico Universitario.

4. 3. Análisis ambiental

La principal ventaja ambiental de la nueva red de distribución subterránea en 23,000 volts del Estadio Olímpico Universitario, además de la implementación del uso de aceite biodegradable de origen vegetal en los transformadores de distribución y el uso de equipos de interrupción de operación al vacío, es la reducción de emisiones de dióxido de carbono (CO_2) por el ahorro en el consumo de energía eléctrica. La disminución de dióxido de carbono es proporcional al ahorro en la demanda y en las pérdidas eléctricas de la red de distribución.

El ahorro total de energía eléctrica en la red de distribución subterránea del Estadio Olímpico Universitario es la suma de la carga disminuida por la actualización de las luminarias en las torres de alumbrado (sin considerar la carga de las lámparas de respaldo) más el total de pérdidas eléctricas reducidas en los transformadores de distribución y en los conductores de la red.

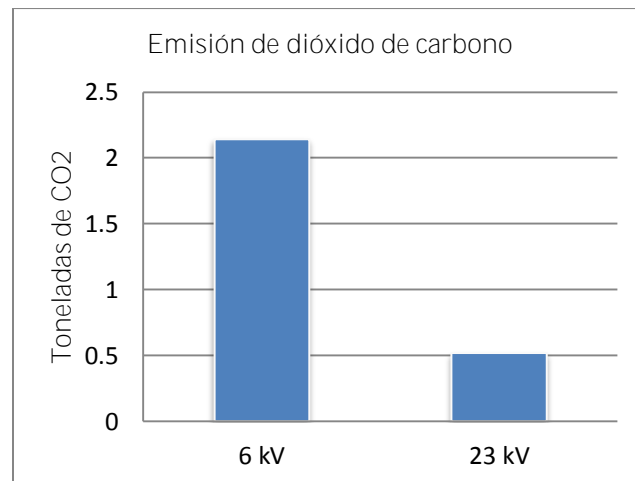
Energía	6 kV (100%) [kW]	6 kV (62.5%) [kW]	23 kV [kW]	23 kV ²⁷ [kW]
Carga	3,692	2,444	1,040	826.56
Pérdidas transformadores	27.70	27.70	8.10	8.10
Pérdidas conductores	568.53	249.13	0.70	0.44
Total	4,288.23	2,720.83	1,048.80	835.1

Tabla 4. 12. Ahorro de energía en el estadio Olímpico Universitario.

La nueva red eléctrica en 23,000 volts del Estadio Olímpico Universitario ha significado una reducción en la emisión de dióxido de carbono ²⁸ de 1.62 toneladas por hora, un ahorro del 75.7% respecto a la red de distribución anterior.

Tensión [kV]	Energía [kWh]	Energía evento [kW3h]	tCO ₂	tCO ₂ (evento)	Porcentaje
6	4,288.23	12,864.69	2.14	6.42	
23	1,048.80	3,146.40	0.52	1.56	
Ahorro	3,239.43	9,718.29	1.62	4.86	75.7%

Tabla 4. 13. Ahorro en la emisión de dióxido de carbono.



Gráfica 4. 5. Emisión de dióxido de carbono.

²⁷ Ahorro de energía sin considerar la carga de las lámparas de respaldo.

²⁸ El factor de emisión eléctrico 2013 es de 0.4999 $\left[\frac{tCO_2}{MWh}\right]$

Conclusiones

La red eléctrica de distribución subterránea en 23,000 volts del Estadio Olímpico Universitario es una red segura, moderna, confiable, que satisface las necesidades de carga actuales y, en por lo menos, otros 50 años. Garantiza una calidad de servicio óptima y proporciona un ahorro económico del 75.03% sobre la facturación de energía eléctrica: el costo por hora de operación pasó de \$212,807.96 pesos a sólo \$53,138.04 pesos. Las pérdidas eléctricas en los conductores y en los transformadores de distribución se redujeron 98.45% y 70.76% respectivamente.

La estructura de red, independiente a las zonas de academia y de investigación evita que estas actividades se vean afectadas por las grandes cargas (por iluminación) de los eventos deportivos en el estadio, brinda una facturación de energía independiente para que el Patronato Universitario del Estadio Olímpico Universitario absorba el gasto y libere a la UNAM de este rubro.

La implementación de equipos de nueva generación en paralelo con la instalación de la red de fibra óptica entrega una red eléctrica automática, segura, monitoreada y controlada remotamente desde un centro de control de energía. Además, el diseño de la red de puesta a tierra, acorde al suelo rocoso de Ciudad Universitaria, y la eliminación del mantenimiento de por vida a las partes activas de los equipos hacen de la red de distribución subterránea en 23,000 volts del Estadio Olímpico Universitario una red confiable, pero sobre todo segura.

Bibliografía

- Espinosa y Lara, Roberto. *Sistemas de distribución*, 1ª ed., México, Limusa, 1990.
- López Monroy, Guillermo. *Sistema de tierras en redes de distribución*, México, UNAM, Facultad de ingeniería, 2012.
- Raúll Martín, José. *Diseño de Subestaciones Eléctricas*, 2ª ed., México, UNAM, Facultad de ingeniería, 2000.
- Viqueira Landa, Jacinto. *Redes eléctricas*, 2ª ed. México, UNAM, Facultad de Ingeniería, 2010.
- Jiménez Tenorio, Erick Javier; Sánchez Ocampo, Juan Carlos; Lavana Jiménez, Williams. *Actualización del sistema eléctrico e iluminación en las torres del Estadio Olímpico Universitario*, Tesis (Ingeniería Eléctrica Electrónica), México, UNAM, FI, Agosto 2011.
- Cortés García, Mario Alberto; Osorno Rivera, Wilfrido; Quiroz Juárez, Carolina. *Pérdidas en conductores de la red de distribución subterránea en media tensión de 6kV de Ciudad Universitaria*, Tesis (Ingeniería Eléctrica Electrónica), México, UNAM, FI, 2007.
- Guillen Cruz, José Manuel; Moctezuma Romero, Ituriel; Torres Ortega, Arturo. *Pérdidas en transformadores dentro del campus de Ciudad Universitaria*, Tesis (Ingeniería Eléctrica Electrónica), México, UNAM, FI, septiembre 2007.

- Herculano Martínez, Abel; Maza Sánchez, Christian. *Manual para la instalación de cables de energía de media tensión*, Tesis (Ingeniería Eléctrica Electrónica), México, UNAM, FI, junio 2010.
- Espinosa y Lara, Roberto. “Diagnóstico y evaluación del sistema de distribución subterránea en media tensión de Ciudad Universitaria”. En: *Programa transdisciplinario en investigación y desarrollo para facultades y escuelas/Macroproyecto: La Ciudad Universitaria y la Energía*, (1er simposio, 25 de agosto de 2006, México, Torre de Ingeniería, UNAM).
- Dirección General de Obras y Servicios Generales (UNAM), *Hojas de servicio del transformador de potencia No. 1 de la Subestación General No.1*, 2005, México, UNAM.
- Departamento de potencia (Facultad de Ingeniería, UNAM), *Planos del sistema de distribución subterráneo del Estadio Olímpico Universitario (obra civil)*, 2010, México, UNAM.
- Norma *NOM-001-SEDE-2012, Instalaciones Eléctricas (utilización)*.
- Norma *IEEE Std. 80 – 2000, Guide for Safety in AC Substation Grounding*.
- Ormazabal, <http://www.ormazabal.com>
- Schneider Electric, <http://www.schneider-electric.com>
- Schweitzer Engineering Laboratories, <https://www.selinc.com>
- General Cable México, <http://www.generalcable.com.mx/>