



UNIVERSIDAD NACIONAL AUTÓNOMA DE MÉXICO
FACULTAD DE INGENIERÍA

**DISEÑO Y CONSTRUCCIÓN DE UN MEZCLADOR PARA GASES
EN UN MOTOR DE COMBUSTIÓN INTERNA**

TESIS

**QUE PARA OBTENER EL TÍTULO DE
INGENIERO MECÁNICO**

PRESENTA:

JORGE DANIEL ARELLANO BUSTAMANTE

DIRECTOR DE TESIS:

M.I. ANTONIO ZEPEDA SÁNCHEZ

CO-DIRECTOR:

DR. GABRIEL ASCANIO GASCA



MÉXICO, D.F. 2015



Universidad Nacional
Autónoma de México



UNAM – Dirección General de Bibliotecas
Tesis Digitales
Restricciones de uso

DERECHOS RESERVADOS ©
PROHIBIDA SU REPRODUCCIÓN TOTAL O PARCIAL

Todo el material contenido en esta tesis esta protegido por la Ley Federal del Derecho de Autor (LFDA) de los Estados Unidos Mexicanos (México).

El uso de imágenes, fragmentos de videos, y demás material que sea objeto de protección de los derechos de autor, será exclusivamente para fines educativos e informativos y deberá citar la fuente donde la obtuvo mencionando el autor o autores. Cualquier uso distinto como el lucro, reproducción, edición o modificación, será perseguido y sancionado por el respectivo titular de los Derechos de Autor.

Contenido	Página
Objetivo.....	1
Introducción.....	2
Planteamiento del problema y especificaciones.....	3
Generación de la especificación.....	4
1. Mezcladores de gases con aplicación automotriz.....	5
1.1 Aplicaciones y patentes de diversos dispositivos mezcladores.....	5
1.2 Mezcladores de uso automotriz.....	9
2. Diseño de detalle del mezclador de gases.....	16
2.1 Ecuaciones para la determinación de la garganta del mezclador de gases.....	17
2.2 Diseño del mezclador de gases en Unigraphics NX.....	24
2.3 Uso del software Ansys-Fluent con aplicación al mezclador de gases.....	30
2.4 Planos de construcción de los mezcladores de gases para el motogenerador y el motor del Volkswagen 1600 cm ³	33
3. Construcción y pruebas.....	41
3.1 Construcción y ensamble de los mezcladores para el motogenerador.....	41
3.2 Construcción y ensamble del mezclador de gases para el motor del Volkswagen 1600 cm ³	46
3.3 Descripción del experimento del mezclador de gases en el motogenerador.....	52
3.4 Descripción del experimento del mezclador de gases en el motor del Volkswagen 1600 cm ³	53
4. Resultados.....	55
4.1 Resultados computacionales.....	55
4.2 Resultados experimentales.....	59
Conclusiones.....	61
Bibliografía.....	62

Objetivo

Generar la tecnología necesaria, para el diseño de mezcladores de gases, como un medio para lograr la conversión de motores de combustión interna, para uso de bi-combustibles.

Introducción

En este trabajo se lleva a cabo el diseño y construcción de un dispositivo, que permite la conversión de motores que usan gasolina a que puedan utilizar combustibles gaseosos; para dos tipos de motores de combustión interna con diferentes características físicas, pero ambos, funcionando en un ciclo Otto de potencia.

Se presenta la identificación de la necesidad, que hace posible desarrollar este trabajo. La búsqueda de información, conlleva a familiarizarse con algunos dispositivos mezcladores, permitiendo entender su funcionamiento esencial, así también, conocer en qué ramas de la ciencia son aplicados y qué tipos existen. Además, se hace mención de algunas patentes sobre mezcladores para tener una noción del tiempo, y conocer desde qué año se empezó a investigar sobre estos dispositivos en el sector automotriz.

Posteriormente, se da pie al diseño de detalle que contiene una metodología para la obtención de las características, que definen a un mezclador de gases con aplicación en motores de combustión interna, hasta obtener los planos de construcción de cada mezclador de gases que se diseña.

Una vez terminado el diseño de detalle, se presenta la etapa de construcción de un mezclador de gases, en la que se puede apreciar desde el momento en que se tiene el material en bruto hasta llegar a la pieza terminada. Terminando de construir cada mezclador de gases, se describen las pruebas realizadas de cada dispositivo, en los motores de combustión interna.

Al concluir la etapa de pruebas de cada mezclador, se detallan los resultados tanto de forma computacional y experimental.

Para finalizar, se presentan las conclusiones más sobresalientes de este trabajo.

Planteamiento del problema y especificaciones

El objetivo de este trabajo, consta en generar la tecnología necesaria para diseñar un mezclador de gases como un medio para lograr convertir motores de combustión interna, y así funcionen con dos combustibles, uno de ellos en estado líquido y el otro en estado gaseoso.

La gasolina es el combustible, de uso común, que se emplea en un motor de combustión interna, que opera dentro de un Ciclo Otto, por lo que, surge la necesidad de convertir este tipo de motores para que puedan funcionar con otros combustibles, como pueden ser gas LP, gas natural o biogás.

Con la fabricación de un mezclador de gases, puede llevarse a cabo la conversión de los motores que operan en un ciclo Otto, ya que es una pieza fundamental para el buen funcionamiento de este tipo de motores, debido a que permite realizar una mezcla correcta entre el gas y el aire para producir una buena combustión.

Para poder fabricar el mezclador de gases, se deben determinar los parámetros de diseño, para así tener la certeza de que funcionará correctamente cuando se coloque en un motor.

En la figura 1 se aprecia el mezclador de gases, junto con otros componentes, que complementan el sistema de conversión de un motor a gas. Siendo este sistema una solución que se puede encontrar en el mercado, el cual puede ser adaptado para automóviles que cuentan con carburador o sistema de inyección.

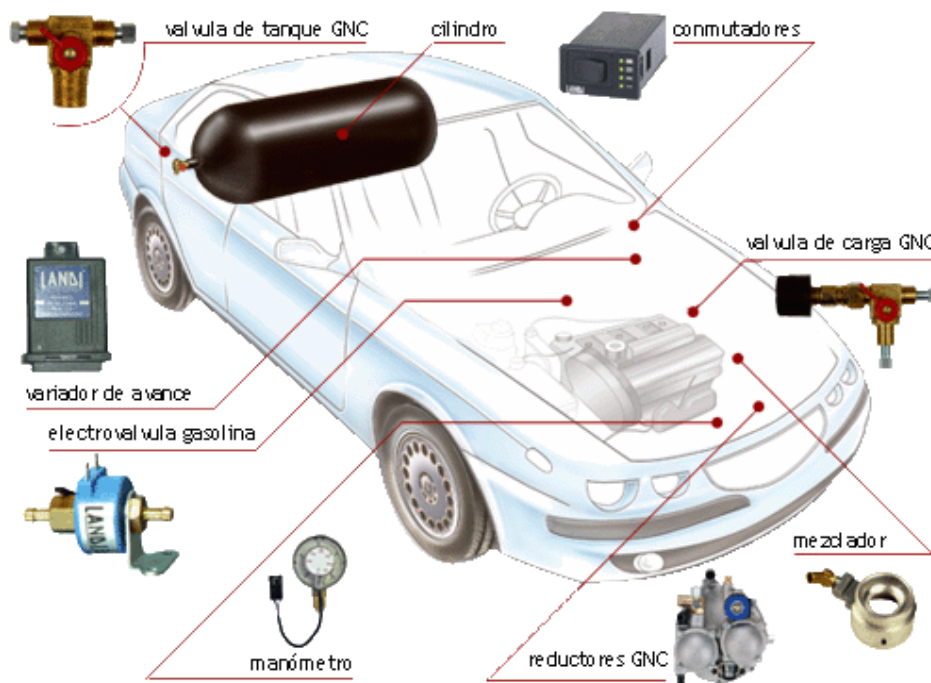


Figura 1. Sistema de conversión de un motor a gas. [1]

Generación de la especificación

En la tabla 1 se muestran las características de cada motor de combustión interna, en los que se realizaron pruebas con el mezclador de gases.

Motor de Combustión Interna	Potencia del Motor [kW]	Gas de Prueba
Motogenerador (Geometría de garganta 1)	3.5 (4.7 hp)	LP
Motogenerador (Geometría de garganta 2)	3.5 (4.7 hp)	LP
Volkswagen 1600 cm ³	41 (55 hp)	LP

Tabla 1. Motores de combustión interna de prueba.

1. Mezcladores de gases con aplicación automotriz

En este capítulo se presentarán algunas aplicaciones, patentes y la base para desarrollar el cálculo de estos dispositivos para este trabajo.

Un mezclador es un dispositivo, que se encarga de entremezclar dos fluidos de trabajo, que pueden tener diferentes características físicas y químicas.

El principio de funcionamiento del mezclador es el efecto Venturi, el cual consiste en una diferencia de presiones, que se genera por un cambio de área, esta reducción también se conoce como, "garganta del Venturi", la cual incrementa la velocidad del flujo, debido a la caída de presión en esa misma reducción, y es aquí donde se lleva a cabo, la mezcla de los fluidos de trabajo.

Estos dispositivos mezcladores pueden operar en dos tipos de flujo, ya sea laminar o turbulento, esto depende de la velocidad del fluido en el dispositivo, por lo que, para diseñar un dispositivo, dependerá en qué régimen esté operando.

1.1 Aplicaciones y patentes de diversos dispositivos mezcladores

Las principales aplicaciones de un mezclador que utiliza el efecto Venturi son:

- *Quemadores atmosféricos de gas.*

En este dispositivo se tiene un inyector, el cual suministra el gas por un orificio muy pequeño, mismo que llega al tubo del quemador. El gas al entrar en la contracción del quemador, produce un vacío que succiona el aire, mezclándolo con el gas dentro del tubo del quemador. Figura 1.1. [2]

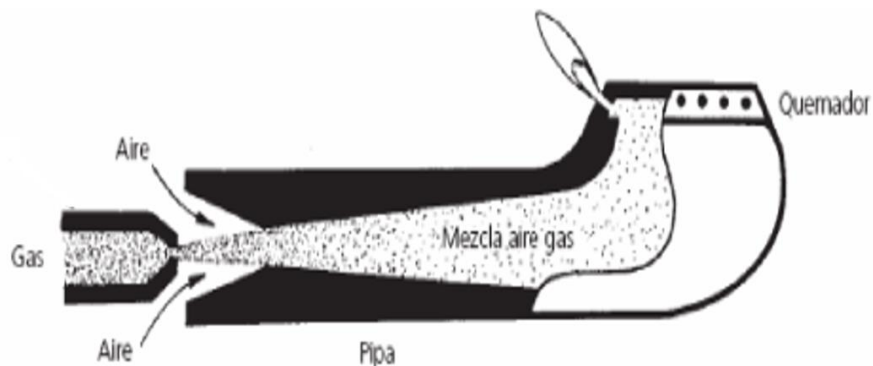


Figura 1.1. Quemador atmosférico de gas. [2; pág. 26]

- *Mascarilla tipo Venturi para oxigenoterapia.*

Esta mascarilla funciona por el efecto Venturi, además, es un dispositivo regulable que prepara la mezcla adecuada entre dos gases (Ver figura 1.2).

En su parte inferior posee el dispositivo mezclador, que permite regular la concentración de oxígeno, que se está suministrando. El aire del ambiente ingresa a través de un orificio o ventana regulable. Normalmente viene indicado el flujo que hay que elegir en el medidor, para conseguir la FiO_2 (fracción inspirada de oxígeno) deseada (Ver figura 1.2).

El funcionamiento de la mascarilla con efecto Venturi, empieza cuando se envía el oxígeno desde el contenedor presurizado, el cual va por la conexión que une a la fuente con la mascarilla. Cuando el oxígeno llega a la mascarilla, por un orificio estrecho, provoca una presión de vacío por el ingreso de aire del ambiente, consiguiéndose así la mezcla de estos dos fluidos. [4]

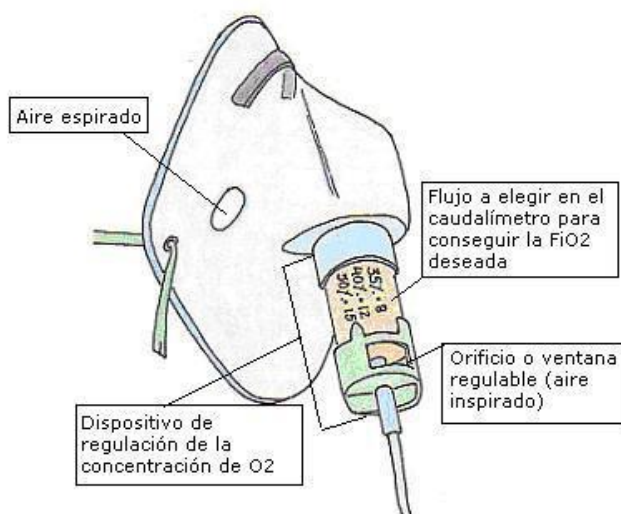


Figura 1.2. Mascarilla tipo Venturi para oxigenoterapia. [3]

Hay diferentes dispositivos mezcladores, que cuentan con patente y utilizan el efecto Venturi, con el propósito de mezclar los fluidos de trabajo, y que tienen diferentes campos de aplicación.

A continuación se presentan algunas patentes de diversos mezcladores:

- 1.- Patente con número de publicación **US 20110032790 A1**, inventor Adolfo Cristanini. Mezclador modular de efecto Venturi.

En esta patente se tiene un dispositivo mezclador, que tiene un conducto principal el cual, se divide en dos secciones para colocar dos dispositivos Venturi en paralelo, los que llevan a cabo la mezcla del fluido principal, con otro fluido secundario, que se suministra en la garganta de cada mezclador Venturi (Ver figura 1.3). [5]

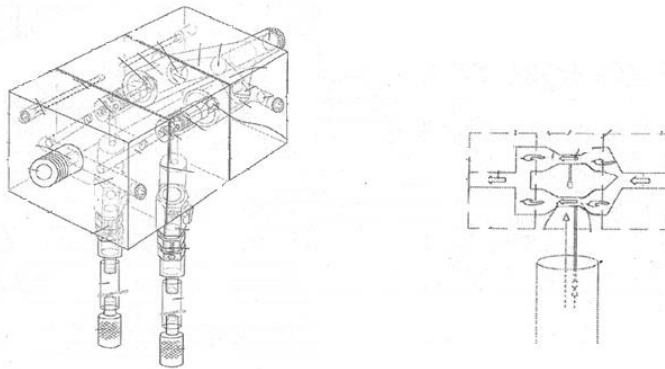


Figura 1.3. Mezclador modular de efecto Venturi. [5]

- 2.- Patente con número de publicación **US 005743637 A**, inventor Ray Ogier. Válvula Venturi mezcladora para uso en mezclar líquidos.

La válvula que se presenta en esta patente, lleva a cabo una mezcla de tres flujos, el flujo principal que circula por el dispositivo; es agua, el segundo, es un polímero que se suministra por una cámara, la cual llega a la garganta del Venturi y el tercero, que también llega por una cámara, es un flujo de mezcla reciclada de agua y polímero. Este invento se adapta para llevar a cabo un proceso de hidratación de un polímero (Ver figura 1.4). [6]

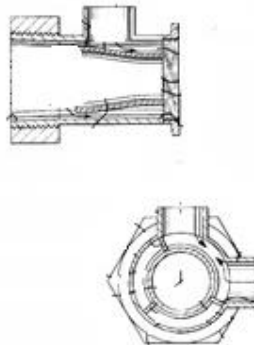


Figura 1.4. Válvula Venturi mezcladora. [6]

3.- La patente con número de publicación **US 20140155745 A1**, inventor Kate Duncan. Catéter con mezclado de efecto Venturi (Ver figura 1.5).

Una aportación más al campo de la medicina, este catéter realiza una mezcla de burbujas de aire a una solución salina, esta mezcla sirve para hacer un contraste y así llevar a cabo una ultrasonografía. Ejemplo de este estudio es para visualizar las trompas de Falopio en el útero de la mujer (Ver figura 1.6). [7]

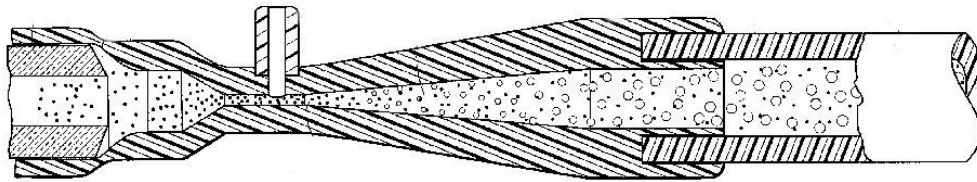


Figura 1.5. Catéter con mezclado de efecto Venturi. [7]

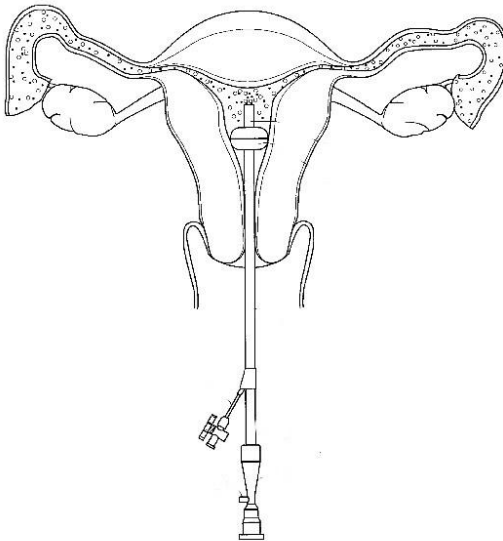


Figura 1.6. Aplicación del catéter para ultrasonografía. [7]

1.2 Mezcladores de uso automotriz

El mezclador de gases con aplicación automotriz, es un dispositivo que tiene por objetivo preparar una mezcla de aire, con un combustible, en estado gaseoso para así llevar a cabo una buena combustión, en un motor que opera en un ciclo Otto.

Se conocen dos tipos de mezcladores de uso automotriz, el primero se conoce como mezclador Venturi y el segundo como válvula de mezclado.

Dentro de la categoría de mezcladores Venturi hay dos diseños, de acuerdo al autor Klaus von Mitzlaff. [8]

- 1.- Mezclador Venturi con suministro de combustible por orificios (Ver figura 1.7).

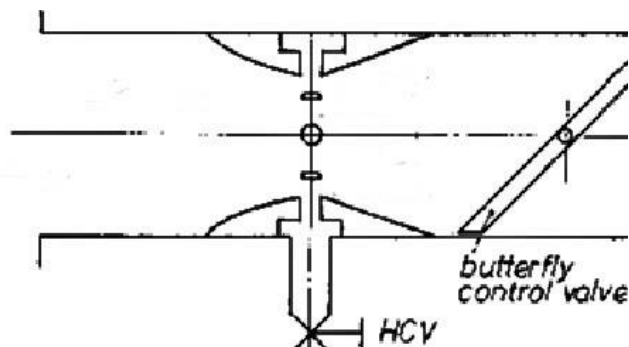


Figura 1.7. Mezclador Venturi. [8; pág. 57]

- 2.- Mezclador Venturi con boquilla de suministro para el combustible (Ver figura 1.8).

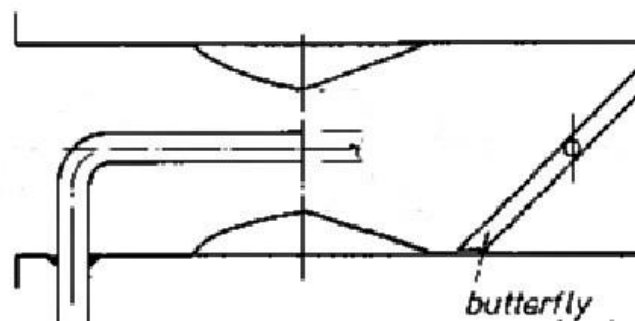


Figura 1.8. Mezclador Venturi. [8; pág. 57]

Para el diseño de ambos tipos de mezclador Venturi, se consideran parámetros de acuerdo al autor Klaus von Mitzlaff, se debe diseñar bajo un flujo en régimen laminar y así poder emplear la ecuación de Bernoulli para dimensionar este tipo de mezclador de gases. [8]

Las ecuaciones, que el autor utiliza para dimensionar el mezclador son las siguientes:

Ecuación de Bernoulli.

$$v_g = \sqrt{\frac{2\Delta P}{\rho_{bg}}} \left[\frac{m}{s} \right] \quad (1.1)$$

En la ecuación 1.1, donde ΔP es el diferencial de presión que hay en la garganta del mezclador de gases, ρ_{bg} es la densidad del biogás. Así, con esta ecuación, se determina la velocidad en la garganta del mezclador de gases (v_g).

Flujo volumétrico de combustible.

$$F_C = \frac{sf_{C_{vol}} P_e \%Bg}{3600} \left[\frac{m^3}{s} \right] \quad (1.2)$$

Con la ecuación 1.2, se determina la cantidad de combustible que ingresa al motor y para ello se necesita del consumo específico de combustible volumétrico ($sf_{C_{vol}}$), la potencia efectiva (P_e) y el porcentaje de biogás en el combustible ($\%Bg$), afectado por el factor de conversión de 3600 para las unidades que se muestran.

Área de la garganta.

$$A_g = \frac{F_c}{v_g} [m^2] \quad (1.3)$$

Respecto a la ecuación 1.3, se utiliza para obtener el valor del área de la garganta del mezclador de gases para esto, se necesita el flujo volumétrico de combustible (F_c), así como el valor de la velocidad del flujo de aire en la garganta (v_g), donde esta velocidad se determina por medio de la ecuación de Bernoulli.

Diámetro de la garganta.

$$D_g = \sqrt{\frac{4A_g}{\pi}} \quad [m] \quad (1.4)$$

En la ecuación 1.4, se determina el valor del diámetro de la garganta del mezclador de gases, donde solo interviene el valor de la misma (A_g).

Con estas ecuaciones el autor Klaus von Mitzlaff, determina el diámetro de la garganta del mezclador para un funcionamiento correcto en un motor de combustión interna, que opera en un ciclo Otto. [8]

Ahora bien, se tienen mezcladores de gases patentados para uso automotriz, algunos de estos son:

- 1.- Patente con número de publicación **2 939 775**, inventores John Middleton y John Harrison. Dispositivo mezclador de combustible. Fecha: 28 Marzo de 1957.

Este invento se desarrolla para convertir un motor de combustión interna, que opera con gasolina, y pueda también realizar sus funciones con otro combustible en estado gaseoso, como es el gas LP; en un motor que cuenta con carburador. La siguiente figura 1.9 hace referencia a este mezclador de gases, que regula el flujo de la mezcla aire-combustible, por medio de una especie de anillo cónico que se ajusta por altura en la entrada del Venturi. [9]

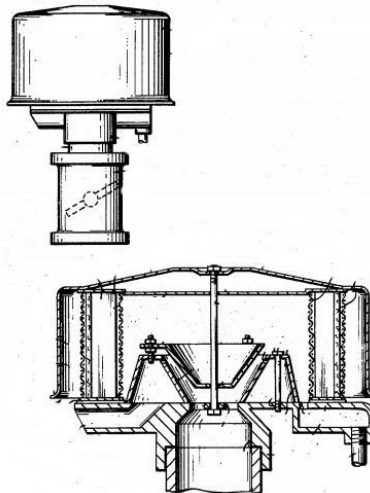


Figura 1.9. Dispositivo mezclador de combustible. [9]

2.- Patente con número de publicación **4 479 466**, inventor Donald O. Greenway y Frank J. Davis. Dispositivo mezclador de gas natural y aire. Fecha: 30 Octubre de 1984.

Este invento se realiza para cubrir la necesidad de introducir el gas natural, como combustible convencional, en un vehículo con carburador, sin modificar alguna función original del mismo; es decir, que funcione alternativamente con gas natural y gasolina.

La figura 1.10 muestra el mezclador de gases de esta patente, que realiza la mezcla correcta de aire con combustible, sin utilizar un tubo Venturi, este mezclador consta de dos cuerpos cilíndricos, donde en uno de ellos, se suministra gas natural; el cual llena el espacio libre entre los dos cilindros pasando por los pequeños orificios. En el segundo cilindro, se mezcla el combustible con el aire, pasando a través del filtro de aire, por las cavidades que tiene en la periferia. [10]

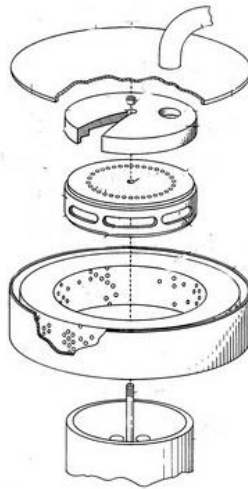


Figura 1.10. Mezclador de gas natural y aire. [10]

- 3.- Patente con número de publicación **4 991 561 A**, inventores Milen Gerassimov, Stojtscho Dimitrov y Zonjo Petkov. Mezclador de Gas-Aire. Fecha: 12 Febrero de 1991.

El mezclador de la figura 1.11 es un ensamble de 3 piezas, dos de las cuales forman la geometría Venturi. Este dispositivo cuenta con canales de alimentación, que pueden regular su apertura para diferentes regímenes de operación del motor de combustión interna; al momento de ensamblar la pieza que forma la entrada del Venturi, se forman los canales de alimentación, dónde se suministra el combustible a la zona de la garganta del Venturi. [11]

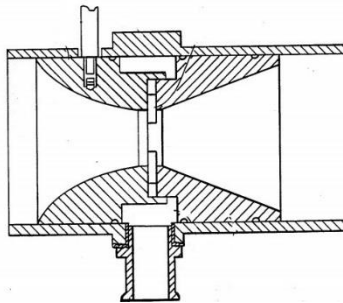


Figura 1.11. Mezclador de Gas-Aire. [11]

- 4.- Patente con número de publicación **8 833 347 B2**, inventores Huachang Yang, Hao Wu. Mezclador de gases regulable y automático para motores pequeños a gas. Fecha: 16 Septiembre de 2014.

Este mezclador solo se utiliza para motores de pequeña capacidad, como son los generadores de electricidad, bombas de agua, máquinas agro-industriales, y en otras aplicaciones. Estos motores deben ser de una potencia máxima de 19 kilowatts.

En este mezclador se encuentra un inyector, un conducto principal y otro más como auxiliar de combustible. [12]

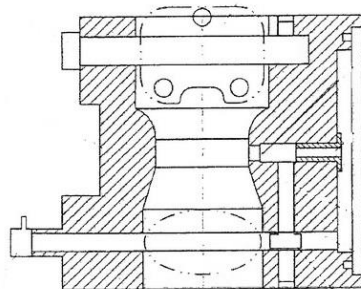


Figura 1.12. Mezclador de gases regulable. [12]

Los mezcladores Venturi que se encuentran disponibles, y que están en venta, son los de diseño de suministro de combustible por orificios (Ver figura 1.13). [13]



Figura 1.13. Mezcladores disponibles. [13]

Por último, otro dispositivo mezclador, que no utiliza un tubo Venturi para realizar la mezcla de aire con combustible, es el que se describe a continuación.

La válvula de mezclado, figura 1.14, es otro dispositivo que se utiliza para realizar la mezcla aire-combustible, con aplicación a motores de combustión interna.

Generalmente, se usa en vehículos que funcionan con gas LP, son de diversos tamaños dependiendo que tan grande es el motor, en el cual se va a adaptar. Esta válvula, funciona por medio de un diafragma junto con un resorte; elementos que se controlan el flujo de combustible. El diafragma abre debido al vacío que genera el motor de combustión interna. [8]

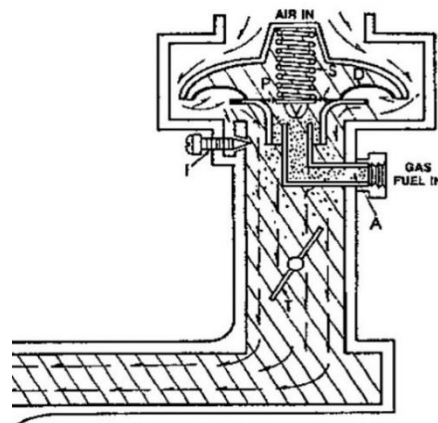


Figura 1.14. Válvula de mezclado. [8; pág 62]

Respecto a la válvula de mezclado, en la figura 1.15 se aprecia un ejemplo de este dispositivo.



Figura 1.15. Válvula de mezclado

Este capítulo brinda un primer acercamiento para qué son, y cómo funcionan los dispositivos mezcladores, ya sean con aplicación automotriz o distinta aplicación a ésta.

Así también, se describe una forma de realizar el cálculo para un mezclador de gases con aplicación automotriz.

Generalmente, un mezclador de gases emplea el efecto Venturi, debido a su geometría, ya que puede ajustarse a una infinidad de tamaños, por consiguiente, permite diseñar y construir dispositivos de diferentes proporciones; siendo la mejor opción para mezclar fluidos, ya sea en estado líquido o gaseoso.

En el siguiente capítulo, se desarrolla el diseño de detalle para mezcladores de gases de uso automotriz, que reúne las mejores características de una geometría Venturi para un buen mezclado, entre el aire y un combustible gaseoso, y así obtener el mejor desempeño en los motores de combustión interna de ciclo Otto.

2. Diseño de detalle del mezclador de gases

En este capítulo se presentará el cálculo, diseño, simulación y planos de construcción para los mezcladores de gases.

Con base en la revisión de la literatura, se encuentra la oportunidad de rediseñar un mezclador de gases para un motor de automóvil.

La geometría 1 y la 2, correspondientes al mezclador de gases para un motogenerador, se obtienen sus parámetros de diseño; así como sus valores numéricos, resultado de una simulación computacional. Por consiguiente, esta información proporcionada de ambas geometrías, sirve como base para el rediseño de una nueva geometría, para un mezclador de gases de un motor de un Volkswagen 1600 cm³.

Para el diseño del mezclador de gases, se considera el régimen turbulento, por lo cual no es posible aplicar la ecuación de Bernoulli que en el régimen laminar proporciona valores de presión o velocidad; así que, por este motivo, se utiliza el software Ansys-Fluent.

Ansys-Fluent, es un software que permite modelar el flujo de fluidos en distintas superficies, por las que pueden tener contacto, a su vez proporciona resultados de presión, velocidad, entre otras variables físicas; incluso otorga una vista gráfica de la distribución de las mismas.

Por lo tanto, el valor de velocidad del flujo de aire, en la zona de la garganta del mezclador de gases, se obtiene por medio de Ansys-Fluent. Entonces, por experimentación, se obtiene el valor de presión que existe en la garganta del mismo, por lo cual este dato se registra en el software para encontrar el valor de la velocidad del aire.

Además, se considera que el diseño del mezclador de gases, no afecte el sistema original de mezclado.

El software de CAD (Diseño Asistido por Computadora), se emplea para diseñar el mezclador de gases es Unigraphics NX.

2.1 Ecuaciones para la determinación de la garganta del mezclador de gases

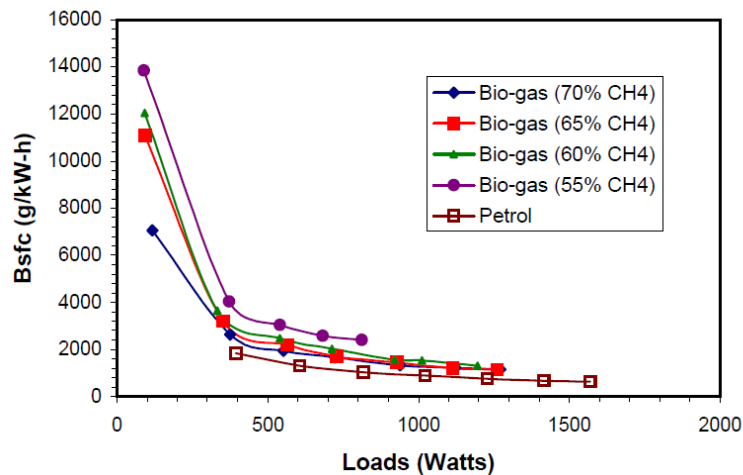
Las ecuaciones que se utilizan para determinar la garganta del mezclador de gases son las siguientes:

Consumo específico de combustible volumétrico.

$$sfc_{vol} = \frac{sfc_{mas}}{\rho_{Bg}} \left[\frac{m^3}{kW h} \right] \quad (2.1)$$

Con la ecuación 2.1 se determina la cantidad de combustible, que es necesaria para producir un kilowatt hora de energía, en el motor de combustión interna. El término sfc_{mas} , también, es un consumo específico de combustible por unidad de masa, por lo que se necesita la densidad del gas (ρ_g) para obtener el consumo de combustible, en unidad de volumen (sfc_{vol}).

Además, por el momento, el valor término sfc_{mas} se está proponiendo, ya que no se ha medido en forma real, pero se considera con base en la siguiente gráfica 1. [14]



Gráfica 1. Variación del consumo de combustible de Biogás (El término Bsf, es equivalente a sfc_{mas}). [14; pág. 7]

Se hace la aclaración que los cálculos se realizan con datos del Biogás, pero las pruebas son hechas con gas LP.

Flujo volumétrico de combustible.

Se utiliza la ecuación 1.2, del capítulo 1, para determinar el flujo volumétrico de combustible.

Área de la garganta.

Respecto a la ecuación 1.3, anteriormente citada, se obtiene el valor del área de la garganta del mezclador de gases, con el valor de velocidad del flujo de aire en la garganta (V_g) del mismo, el cual se obtiene de la simulación realizada con anterioridad.

Potencia efectiva del motor.

$$P_e = \frac{2\pi NT}{60} [W] \quad (2.2)$$

La ecuación 2.2 se utiliza para determinar el valor de la potencia efectiva (P_e), que es un término necesario para la ecuación 2. Para conocer el valor de ésta, se necesita conocer el régimen de giro del motor (N) y el par de torsión (T), correspondiente al régimen de giro.

Diámetro de la garganta.

Por último se utiliza la ecuación 1.4, del capítulo 1, para determinar el diámetro de la garganta del mezclador.

Entonces, por medio de las ecuaciones descritas, se lleva a cabo la etapa de desarrollo de cálculo para obtener el diámetro de la garganta del mezclador de gases, para cada motor.

Para las dos geometrías, del mezclador de gases, que se diseñan para el motogenerador, se cuenta con un valor de presión experimental, en la zona de la garganta de 878.43 [Pa]. Este valor de presión, se lleva a Ansys-Fluent, con el cual, se obtienen las zonas de velocidad en todo el mezclador.

Se realiza un promedio de la velocidad, en la parte media de la garganta del mezclador de gases, considerando 7 puntos, estos valores de velocidad se presentan en la tabla 1 y 2; donde "R" corresponde al radio de la garganta de cada geometría del mezclador de gases.

R [mm]	Velocidad [m/s]
4	243.649
3.5	241.812
3	238.778
2.5	235.357
2	232.617
1.5	230.147
1	228.796
Promedio	235.8794

Tabla 2. Valores de velocidad en la garganta del mezclador de gases de la geometría 1.

R [mm]	Velocidad [m/s]
6.35	381.94
5.35	308.475
4.35	230.937
3.35	167.925
2.35	125.544
1.35	85.9461
0.35	69.5273
Promedio	195.7563

Tabla 3. Valores de velocidad en la garganta del mezclador de gases de la geometría 2.

A continuación, en la tabla 4, se muestran datos que son necesarios para realizar el cálculo de la garganta del mezclador de gases.

Datos para mezcladores del motogenerador		
Consumo específico de combustible en unidad de masa (Geometría 1)	sfc_{mas} [kg / kW h]	14.5
Consumo específico de combustible en unidad de masa (Geometría 2)	sfc_{mas} [kg / kW h]	30.5
Diferencial de presión	ΔP [Pa]	878.4396
Densidad del biogás	ρ_{Bg} [kg / m³]	0.72
Porcentaje de metano en el biogás	%Bg	0.59
Par de torsión	T [N m]	15.6
Régimen de giro	N [rpm]	2200
Velocidad del flujo de aire en la garganta del mezclador de gases. (Geometría 1)	Vg [m /s]	235.8794
Velocidad del flujo de aire en la garganta del mezclador de gases. (Geometría 2)	Vg [m /s]	195.7563

Tabla 4. Datos teóricos y experimentales.

Con los datos de la tabla 4, se realiza la sustitución de valores en cada ecuación, obteniendo los resultados que se muestran en la tabla 5.

Ecuaciones		Resultados (Geometría 1)	Resultados (Geometría 2)
Consumo específico de combustible volumétrico	$sfc_{vol} \left[\frac{m^3}{kW h} \right]$	20.1388	42.3611
Flujo volumétrico de combustible	$F_c \left[\frac{m^3}{s} \right]$	0.011862082	0.024961275
Área de la garganta	$A_g [m^2]$	0.00005028	0.000127461
Potencia efectiva del motor	$P_e [W]$	3593.981	3593.981
Diámetro de la garganta	$D_g [mm]$	8.001	12.7392412

Tabla 5. Resultados del desarrollo de cálculo, en la geometría 1 y 2 del mezclador de gases del motogenerador.

Para determinar el diámetro de la garganta del mezclador de gases, para el motor de Volkswagen, se tiene una presión experimental, que se mide en el carburador del propio motor, con un valor de 322 [Pa], el cual proporciona los siguientes puntos de velocidad, en Ansys-Fluent; así como el promedio de la misma, en la parte media de la garganta del mezclador de gases, que se muestran en la tabla 6.

R [mm]	Velocidad [m/s]
15	384.91
14.5	406.012
14	398.859
13.5	390.922
13	376.863
12.5	351.549
12	323.603
11.5	301.628
11	284.912
10.5	272.127
10	261.916
9.5	253.226
9	245.627
8.5	239.175
8	233.616
7.5	228.863
7	224.813
6.5	221.361
6	218.422
5.5	215.986
5	213.897
4.5	212.116
4	210.608
3.5	209.347
3	208.314
2.5	207.638
2	207.352
1.5	207.623
1	210.231
0.5	214.981
Promedio	264.5499

Tabla 6. Valores de velocidad en la garganta del mezclador del motor del Volkswagen.

En la tabla 7, se muestran datos teóricos y experimentales para el cálculo del diámetro de la garganta, para este mezclador de gases.

Datos para el mezclador del motor del Volkswagen		
Consumo específico de combustible en unidad de masa	sfc_{mas} [kg / kW h]	24.5
Diferencial de presión	ΔP [Pa]	322
Densidad del biogás	ρ_{Bg} [kg / m³]	0.72
Porcentaje de metano en el biogás	%Bg	0.59
Par de torsión	T [N m]	108.4654
Régimen de giro	N [rpm]	3000
Velocidad del flujo de aire en la garganta del mezclador de gases.	Vg [m /s]	264.55

Tabla 7. Datos teóricos y experimentales.

Con los datos de la tabla 7, se lleva a cabo la sustitución de valores en cada ecuación, obteniendo los resultados de la tabla 8.

Ecuaciones	Resultados
Consumo específico de combustible volumétrico	$sfc_{vol} \left[\frac{m^3}{kW h} \right]$ 34.0277
Flujo volumétrico de combustible	$F_c \left[\frac{m^3}{s} \right]$ 0.19003
Área de la garganta	$A_g [m^2]$ 0.0007183
Potencia efectiva del motor	$P_e [W]$ 34075.41
Diámetro de la garganta	$D_g [mm]$ 30.24

Tabla 8. Resultados del desarrollo de cálculo, en la geometría del mezclador de gases para el motor del Volkswagen.

La tabla 9 contiene los parámetros de mayor importancia, donde se aprecian las diferencias, que hay de un motor a otro; así también, los cambios que ocurren en el mezclador de gases, los cuales son provocados por los ajustes en la geometría de la garganta.

Parámetros	Mezclador del motogenerador (Geometría 1)	Mezclador del motogenerador (Geometría 2)	Mezclador motor volkswagen 1600 cc
Presión [Pa]	878.43	878.43	322
Velocidad de flujo [m/s]	235.8794	195.7563	264.55
Diámetro de garganta [mm]	8	12.7	30
Longitud de garganta [mm]	8	12.7	6

Tabla 9. Parámetros de diseño.

Con la geometría 1 del mezclador de gases del motogenerador, se obtiene un valor de diámetro por debajo del que tiene el carburador propio de este motor, por lo que se aprecia restricción en el flujo de aire hacia el motor; esta geometría lleva a cabo una mezcla adecuada en la simulación hecha con Ansys-Fluent.

Al notar esta restricción en el flujo de aire, se opta por ampliar el diámetro de la garganta, al valor correspondiente de la geometría 2, que es igual al que tiene la garganta del carburador. Esta geometría en cuestión, con la simulación en Ansys-Fluent, se aprecia que no es una geometría adecuada para realizar una mezcla.

Estas observaciones permiten, diseñar una geometría adecuada para el motor del Volkswagen, por lo que se obtiene una garganta con las respectivas dimensiones, presentes en la tabla 9; contando con un valor de diámetro mayor al del carburador del motor, y reduciendo la longitud de la garganta, por lo que al probar en Ansys-Fluent, se tienen resultados favorables para la realización de la mezcla.

2.2 Diseño del mezclador de gases en Unigraphics NX

Una vez determinado el diámetro de la garganta, se realiza el diseño en CAD de los mezcladores de gases.

Para el motogenerador se realizaron dos geometrías de la garganta del mezclador de gases que se presentan a continuación.

- *Geometría 1 del mezclador de gases.*

Esta geometría, tiene una garganta proporcional, es decir, lo que tiene en diámetro lo tiene en longitud, siendo esta dimensión de 8 [mm].

La figura 2.1 es el cuerpo móvil que es una de las piezas que forman el mezclador de gases.

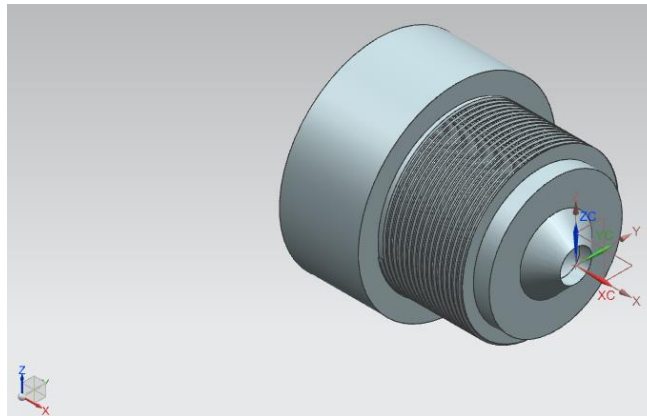


Figura 2.1. Cuerpo móvil que constituye la geometría 1 del mezclador de gases.

En la figura 2.2, se muestra un corte del cuerpo móvil del mezclador de gases, para apreciar la sección del Venturi, en la cual se da una caída de presión.

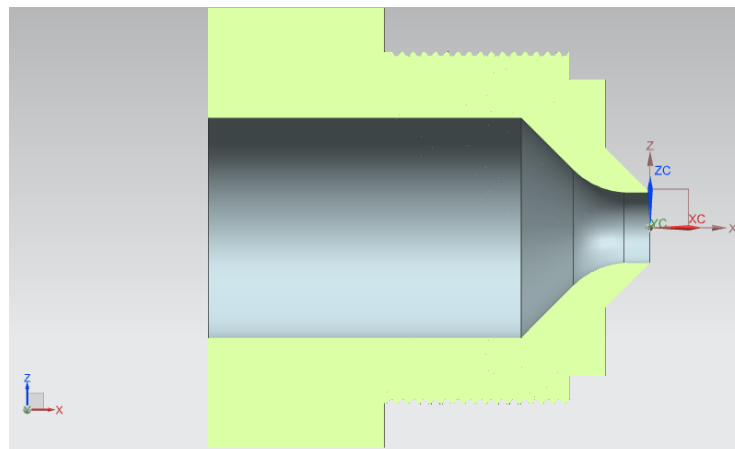


Figura 2.2. Corte del cuerpo móvil del mezclador de gases.

El cuerpo fijo del mezclador de gases, se aprecia en la siguiente figura 2.3, la cual tiene un corte, donde se tiene un espacio al final de la rosca que sirve para almacenar el combustible. También, se observa la segunda sección del mezclador de gases, donde se lleva a cabo la expansión del fluido, es decir, incrementa su presión.

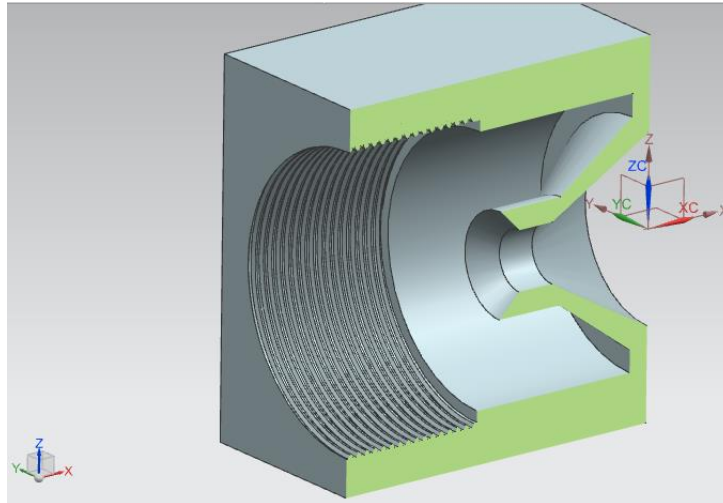


Figura 2.3. Cuerpo fijo que forma al mezclador de gases, correspondiente a la geometría 1.

- *Geometría 2 del mezclador de gases.*

La geometría que se presenta, también, cuenta con una garganta proporcional de diámetro y longitud de 12.7 [mm]. Al igual que el anterior mezclador de gases está, compuesto por dos piezas.

Se respeta el comportamiento del fluido en las dos piezas que componen al mezclador de gases.

El cuerpo móvil, del mezclador de gases, está representada por la siguiente figura 2.4.

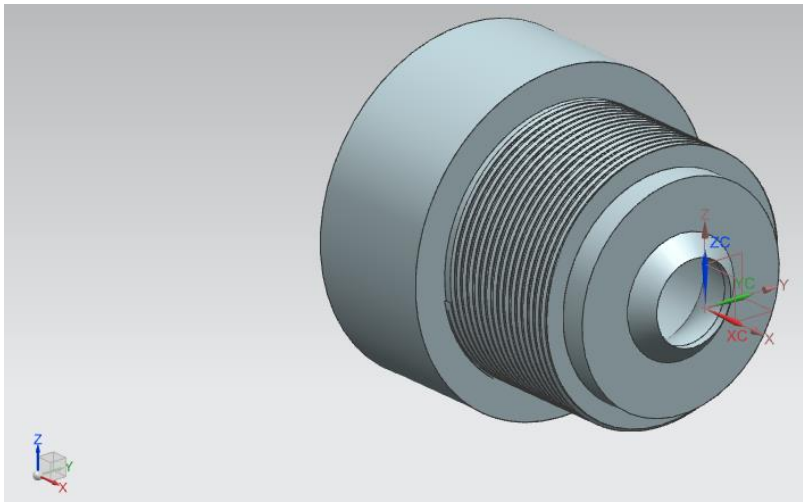


Figura 2.4. Cuerpo móvil de la geometría 2 del mezclador de gases.

En la figura 2.5, se tiene un corte del cuerpo móvil del mezclador de gases.

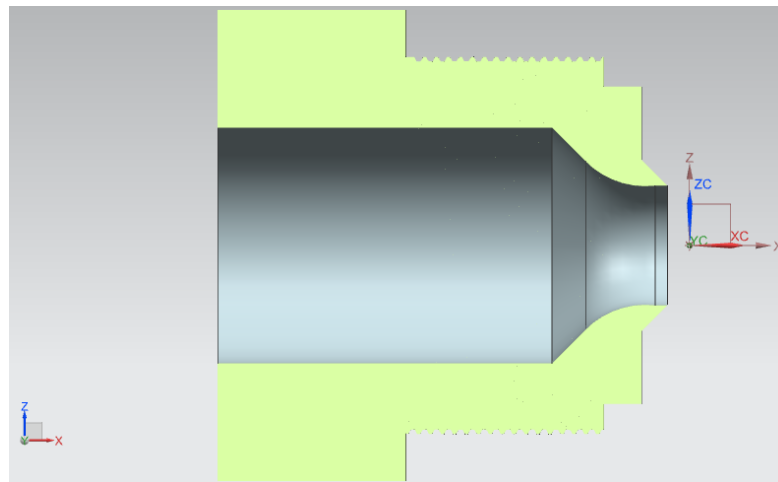


Figura 2.5. Corte del cuerpo móvil del mezclador de gases.

El cuerpo fijo, que forma parte del mezclador de gases, se muestra en la siguiente figura 2.6, con un corte que permite ver el interior de éste.

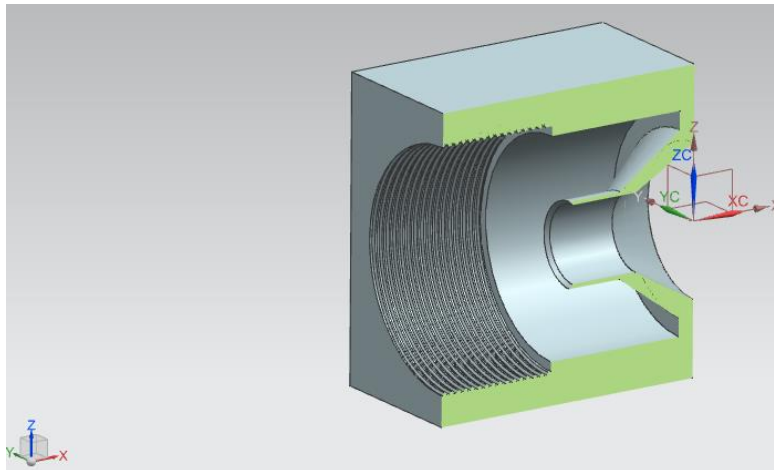


Figura 2.6. Cuerpo fijo que forma parte de la geometría 2 del mezclador de gases.

El diseño del mezclador de gases para el motor del Volkswagen 1600 cm³ está compuesto por 3 piezas, que se presentan a continuación.

Se decide diseñarlo en 3 piezas, ya que facilita la construcción, y también, una de las piezas puede ser utilizada en caso necesario de construir otras geometrías, distintas a las que aquí se presentan. Esto se da por el conocimiento obtenido del mezclador de gases descrito anteriormente.

Antes de diseñar las piezas de este mezclador, la geometría Venturi es comprobada en Ansys-Fluent, y como resultado se obtiene una garganta que no es proporcional, es decir, no tiene la misma dimensión de diámetro y longitud en la garganta.

El cuerpo móvil, se compone de la primera sección del mezclador de gases, en cuanto a la geometría Venturi, que se muestra en la figura 2.7.

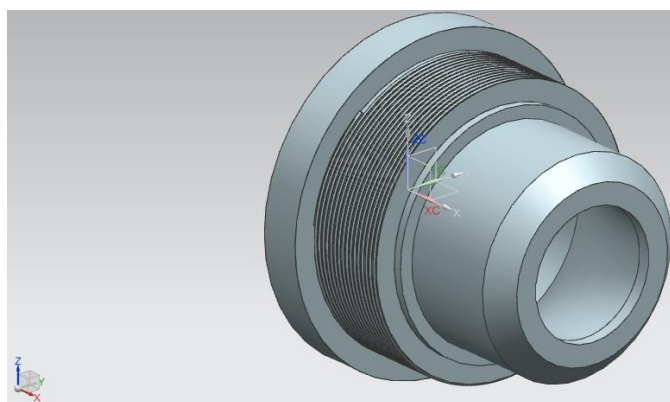


Figura 2.7. Cuerpo móvil del mezclador de gases para el motor del Volkswagen.

En la figura 2.8, se puede observar el interior del cuerpo móvil, así como la sección de la geometría Venturi, donde ocurre la disminución de presión en el fluido.

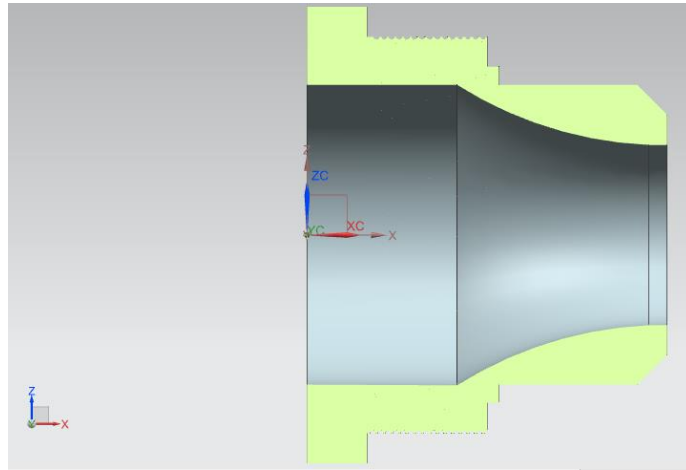


Figura 2.8. Corte en el cuerpo móvil, etapa de disminución en la presión del fluido.

Cuerpo fijo, segunda sección del Venturi en el mezclador de gases, se puede observar en la figura 2.9.

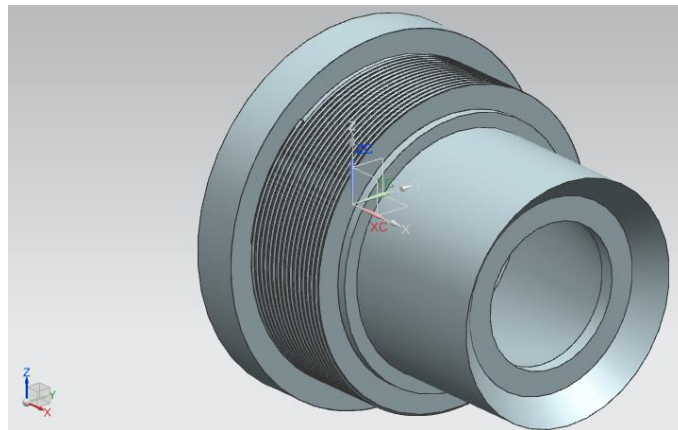


Figura 2.9. Cuerpo fijo del mezclador de gases del motor del Volkswagen.

También, en la figura 2.10 se observa un corte del cuerpo fijo y así apreciar la zona donde se lleva a cabo la expansión del fluido, es decir, incrementa su presión.

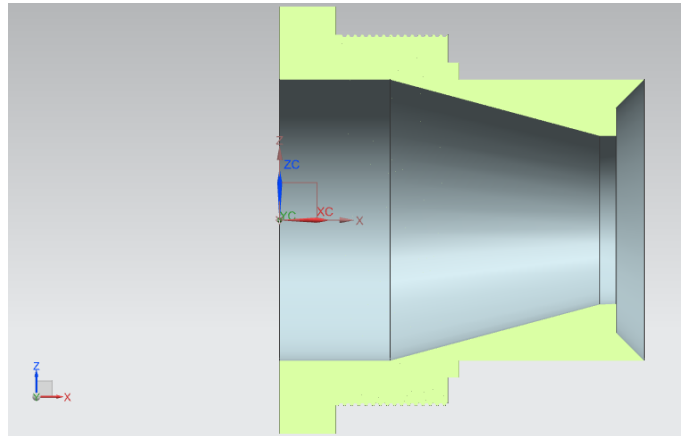


Figura 2.10. Corte en el cuerpo fijo, etapa de incremento de la presión del fluido.

El cuerpo de ensamble, es un cilindro en el que se enroscan las dos piezas anteriores, también, tiene 2 costillas que en conjunto, con las otras 2 piezas forman una cámara para almacenar el combustible en la parte media. Se diseñó con el propósito de ocuparlo para probar diferentes geometrías del Venturi en las piezas anteriores. Esta pieza se puede ver en la figura 2.11.

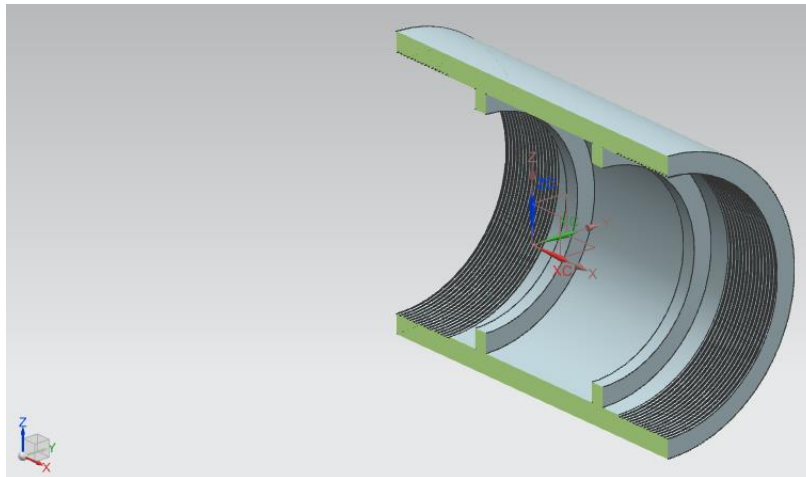


Figura 2.11. Cuerpo de ensamble.

2.3 Uso del software Ansys-Fluent con aplicación al mezclador de gases

El software que se utiliza para realizar la simulación y prueba de la geometría del mezclador de gases es Ansys el cual contiene el solucionador Fluent, que se usa para el análisis de fluidos.

Para iniciar la simulación se realiza el perfil del mezclador de gases en la parte de diseño de Ansys-Fluent. Este diseño solo es la mitad de la geometría del mezclador de gases, ya que se hace un análisis axisimétrico, que significa que lo que pasa en la otra mitad que no se analiza, es exactamente lo mismo que en la parte diseñada, por lo que se ahorra tiempo de cómputo. En la figura 2.12 se aprecia el diseño.

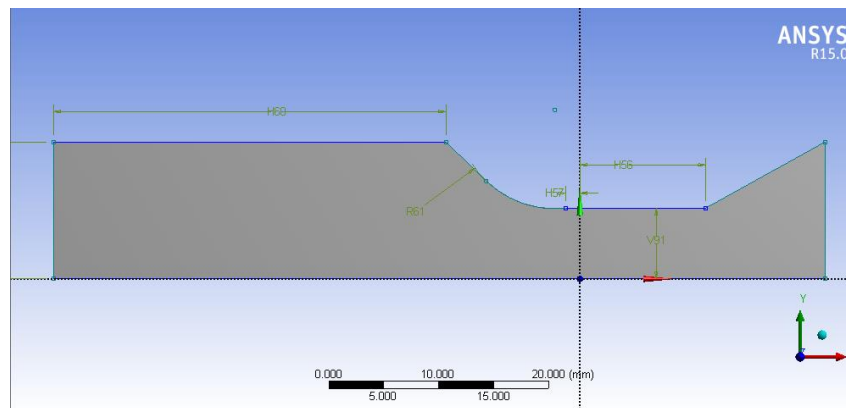


Figura 2.12. Diseño axisimétrico en Ansys-Fluent.

Se continúa con la etapa de mallado del perfil axisimétrico del mezclador de gases. En la figura 2.13 se observa la malla realizada en el perfil del mezclador de gases. Los elementos que componen la malla tienen un área de 1 [mm²], y aproximadamente, entre 700 a 800 elementos en la malla, los cuales brindan mejores resultados en la simulación.

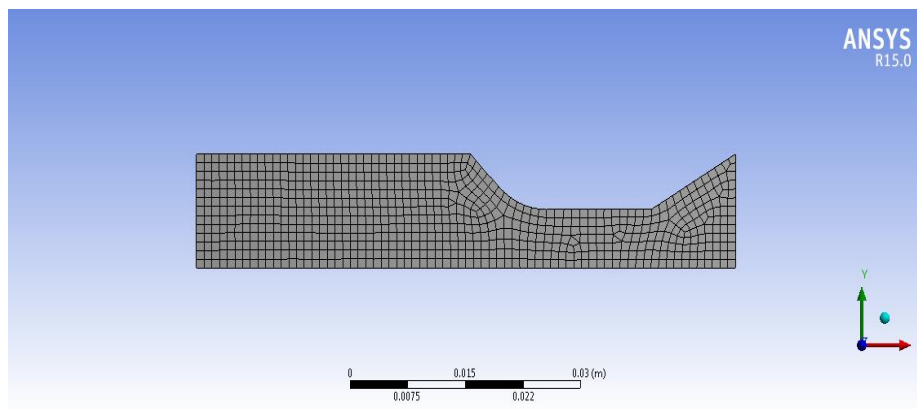


Figura 2.13. Malla en Ansys-Fluent.

Posteriormente, ya que se ha hecho la malla, se procede a establecer las condiciones de frontera para el análisis dentro del solucionador de Ansys-Fluent, figura 2.14.

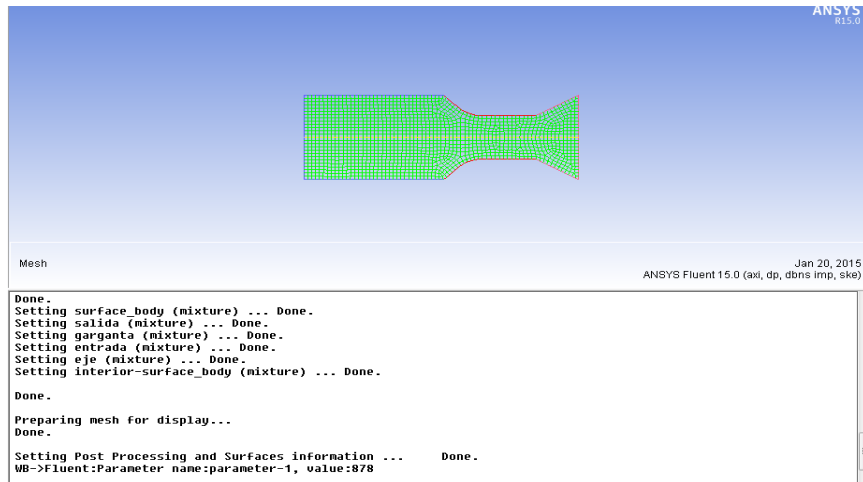


Figura 2.14. Establecimiento de condiciones de frontera en Ansys-Fluent.

También, en esta parte se elige el modelo de turbulencia, el cual contiene las ecuaciones que son resueltas por el software. El modelo que se elige para este trabajo es “k-ε”, éste utiliza las ecuaciones de energía cinética turbulenta (k) y la disipación de la energía cinética turbulenta (ε). En tal modelo, se considera que el flujo es totalmente turbulento y los efectos de la viscosidad son despreciables. Las expresiones matemáticas son las siguientes:

Energía cinética turbulenta (k).

$$\frac{\partial}{\partial t}(\rho k) + \frac{\partial}{\partial x_i}(\rho k u_i) = \frac{\partial}{\partial x_j} \left[\left(\mu + \frac{\mu_t}{\sigma_k} \right) \frac{\partial k}{\partial x_j} \right] + G_k + G_b - \rho \varepsilon - Y_M \quad (2.1)$$

Disipación de la energía cinética turbulenta (ε).

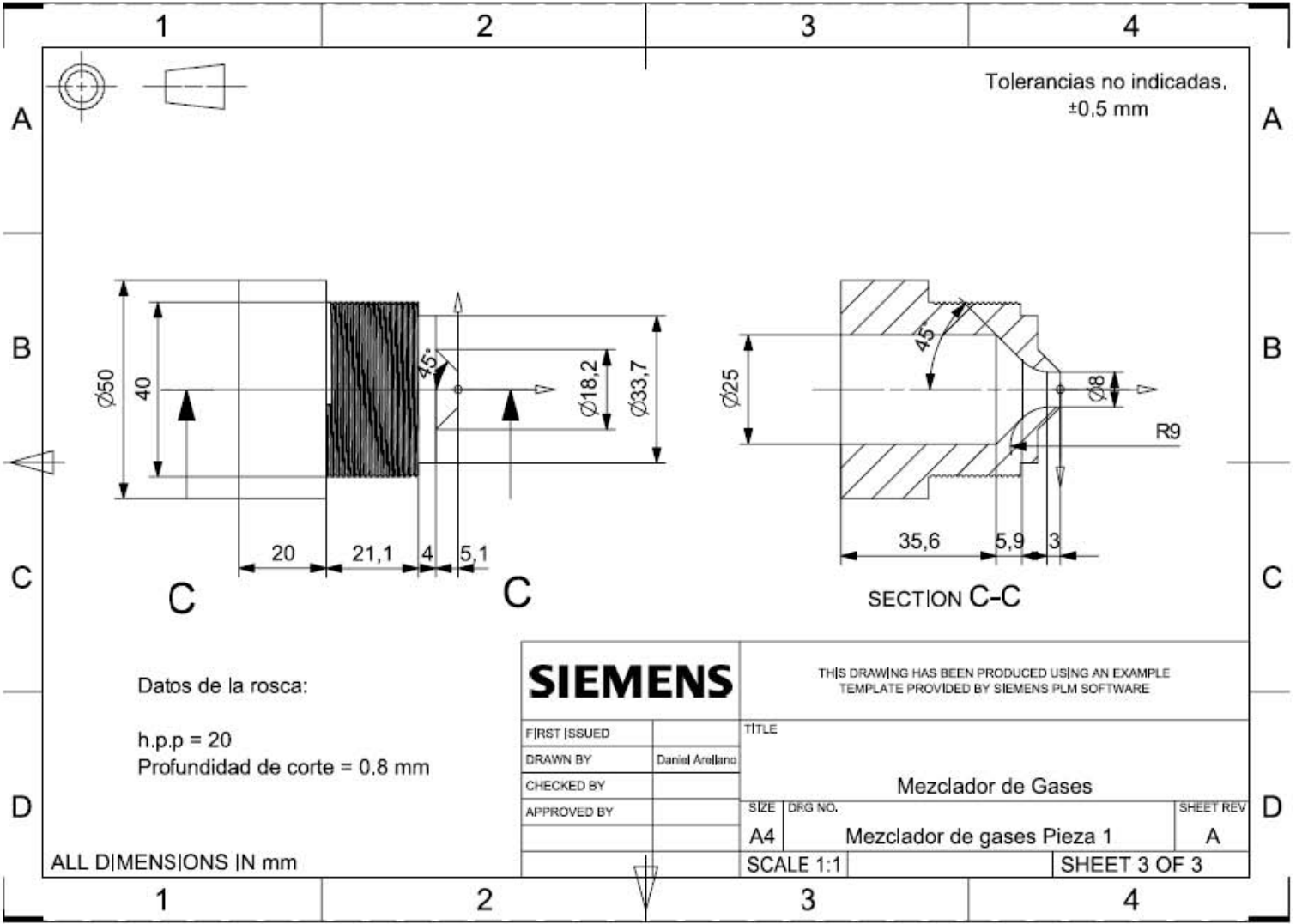
$$\frac{\partial}{\partial t}(\rho \varepsilon) + \frac{\partial}{\partial x_i}(\rho \varepsilon u_i) = \frac{\partial}{\partial x_j} \left[\left(\mu + \frac{\mu_t}{\sigma_\varepsilon} \right) \frac{\partial \varepsilon}{\partial x_j} \right] + C_{1\varepsilon} \frac{\varepsilon}{k} (G_k + C_{3\varepsilon} G_b) - C_{2\varepsilon} \rho \frac{\varepsilon^2}{k} \quad (2.2)$$

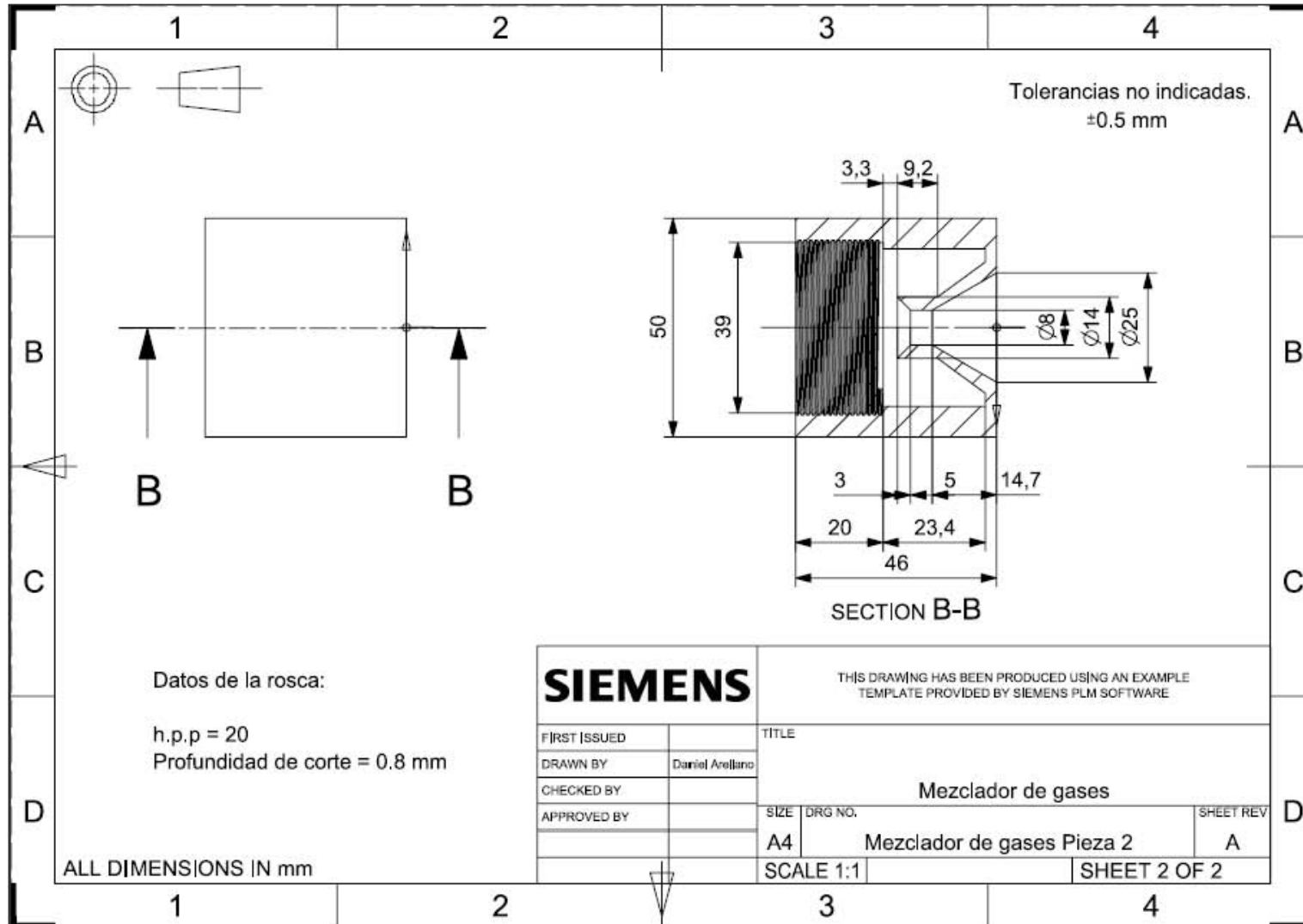
En las expresiones anteriores, G_k es la generación de energía cinética turbulenta debida al gradiente de velocidad, G_b es la generación de energía cinética turbulenta generada por las fuerzas de flotación y μ es la viscosidad turbulenta. Los términos $C_{1\varepsilon}$, $C_{2\varepsilon}$, y $C_{3\varepsilon}$ son constantes; mientras que σ_k y σ_ε son los números de Prandtl turbulentos. Y_M representa la fluctuación de la dilatación en la turbulencia compresible debida a la tasa de disipación.

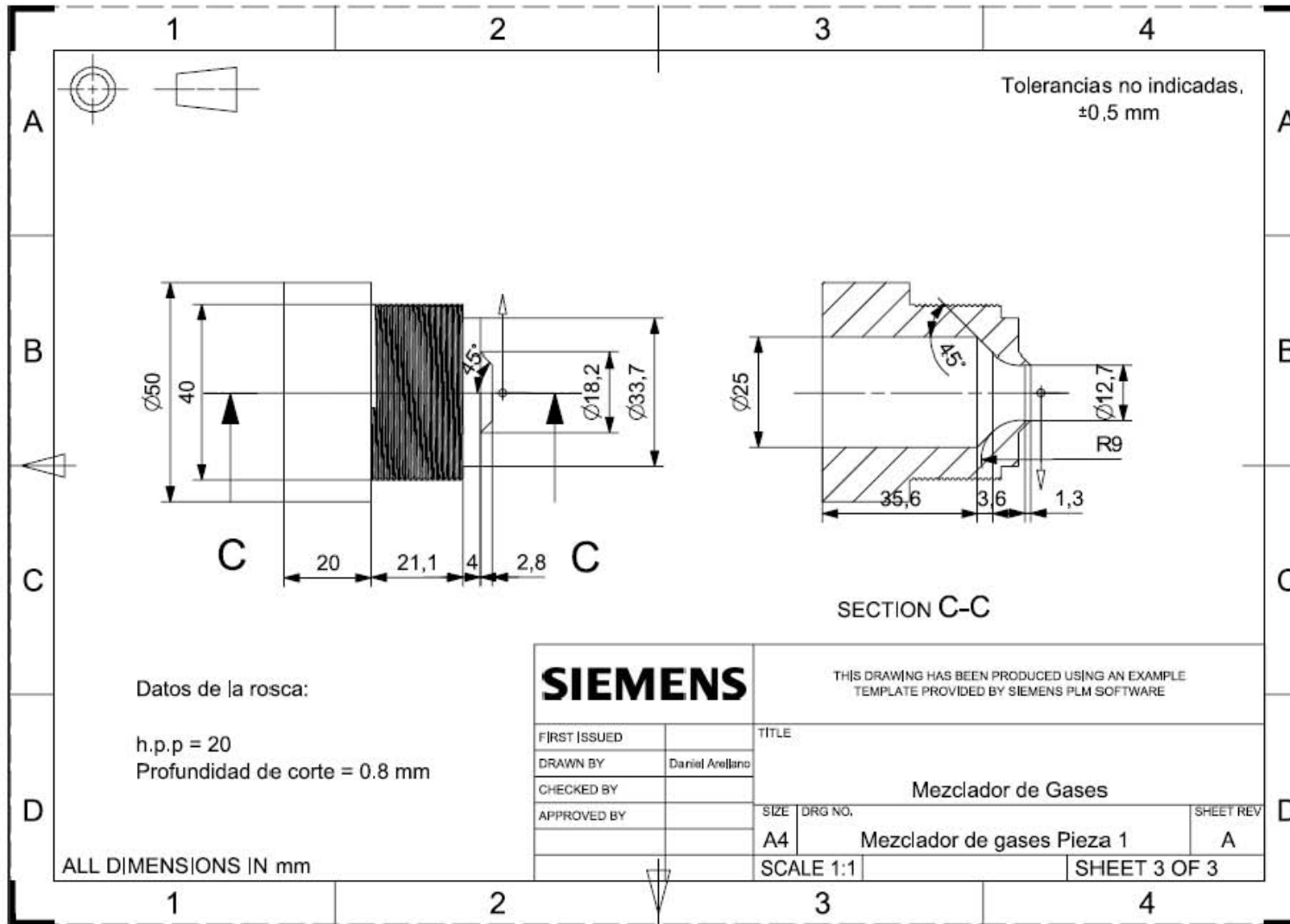
Por último, se trabaja en el post-procesador de Ansys-Fluent para realizar gráficas, y visualizar las zonas de velocidad y presión con los resultados obtenidos en la simulación, que, posteriormente, se explican en el capítulo de resultados.

2.4 Planos de construcción de los mezcladores de gases para el motogenerador y el motor del Volkswagen 1600 cm³

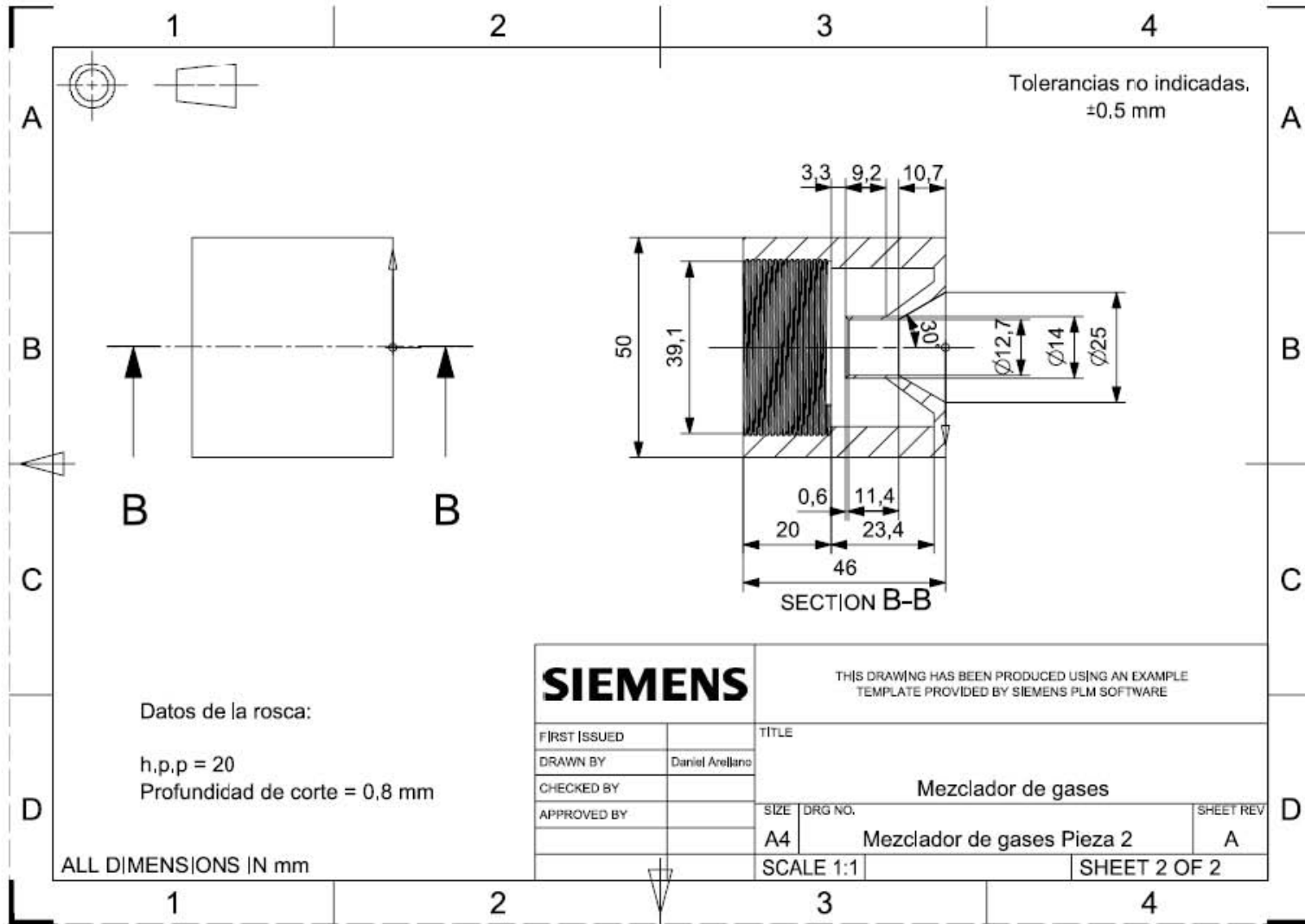
Los planos de construcción correspondientes para la primera geometría del mezclador de gases para el motogenerador son los siguientes.

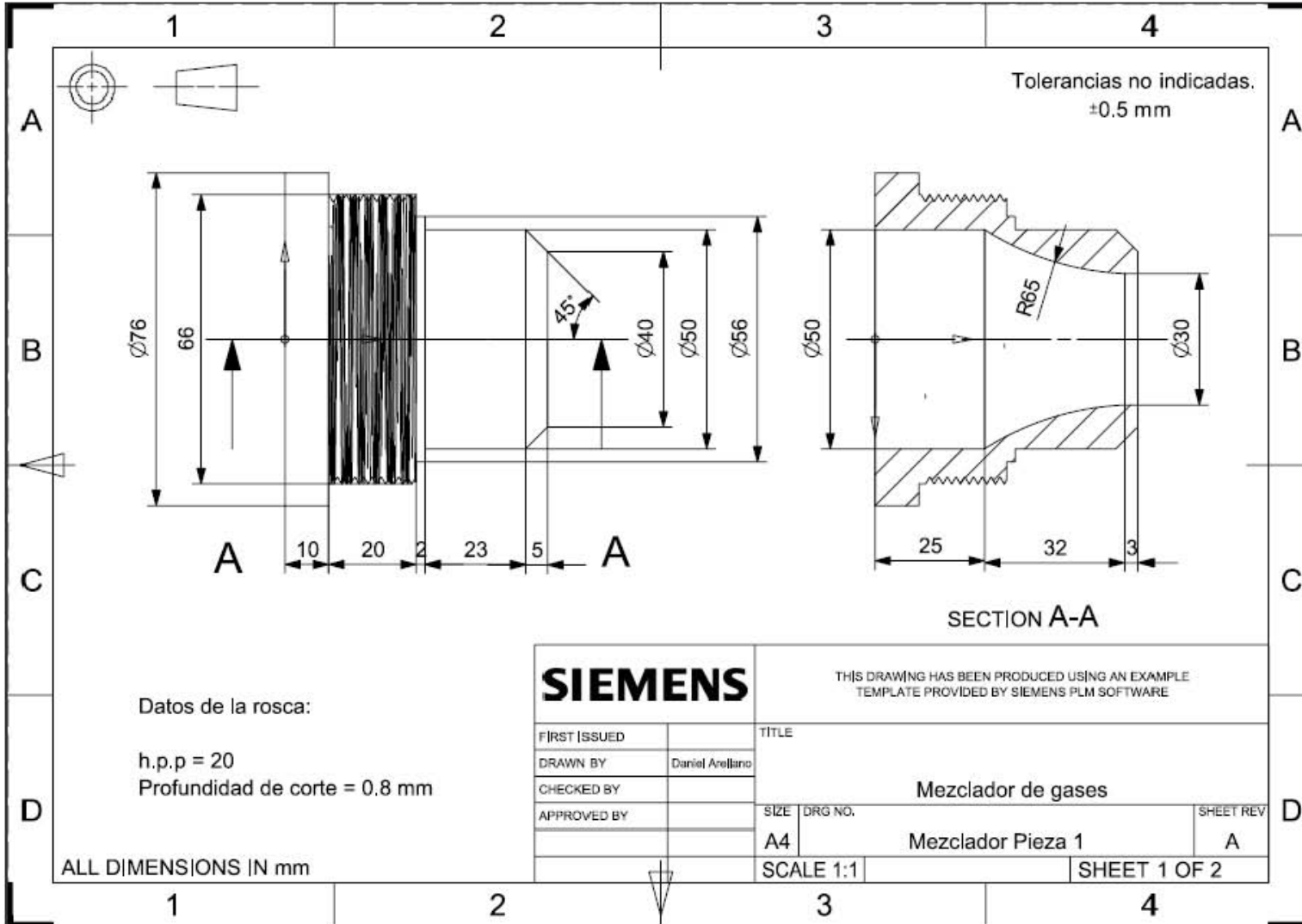




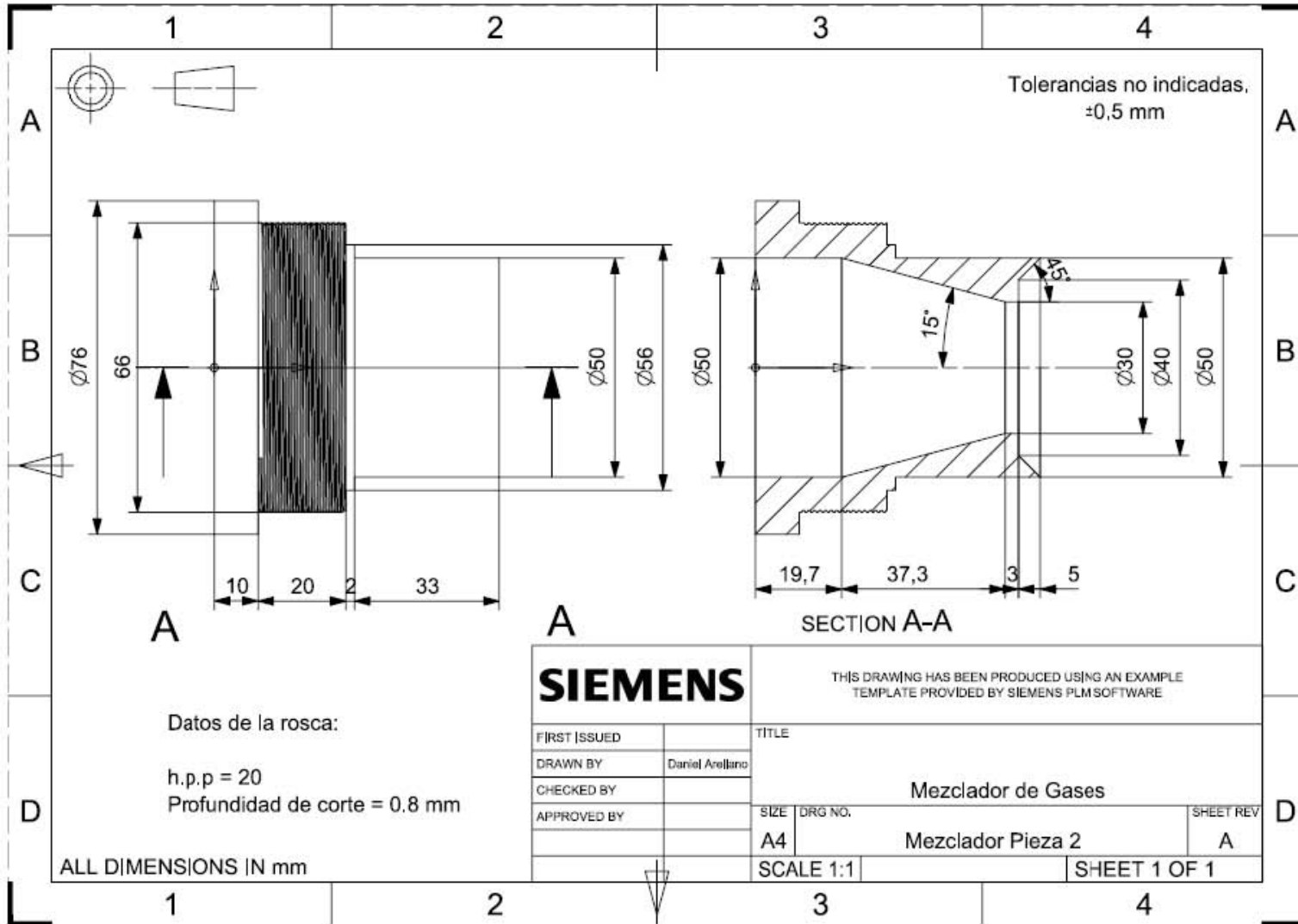


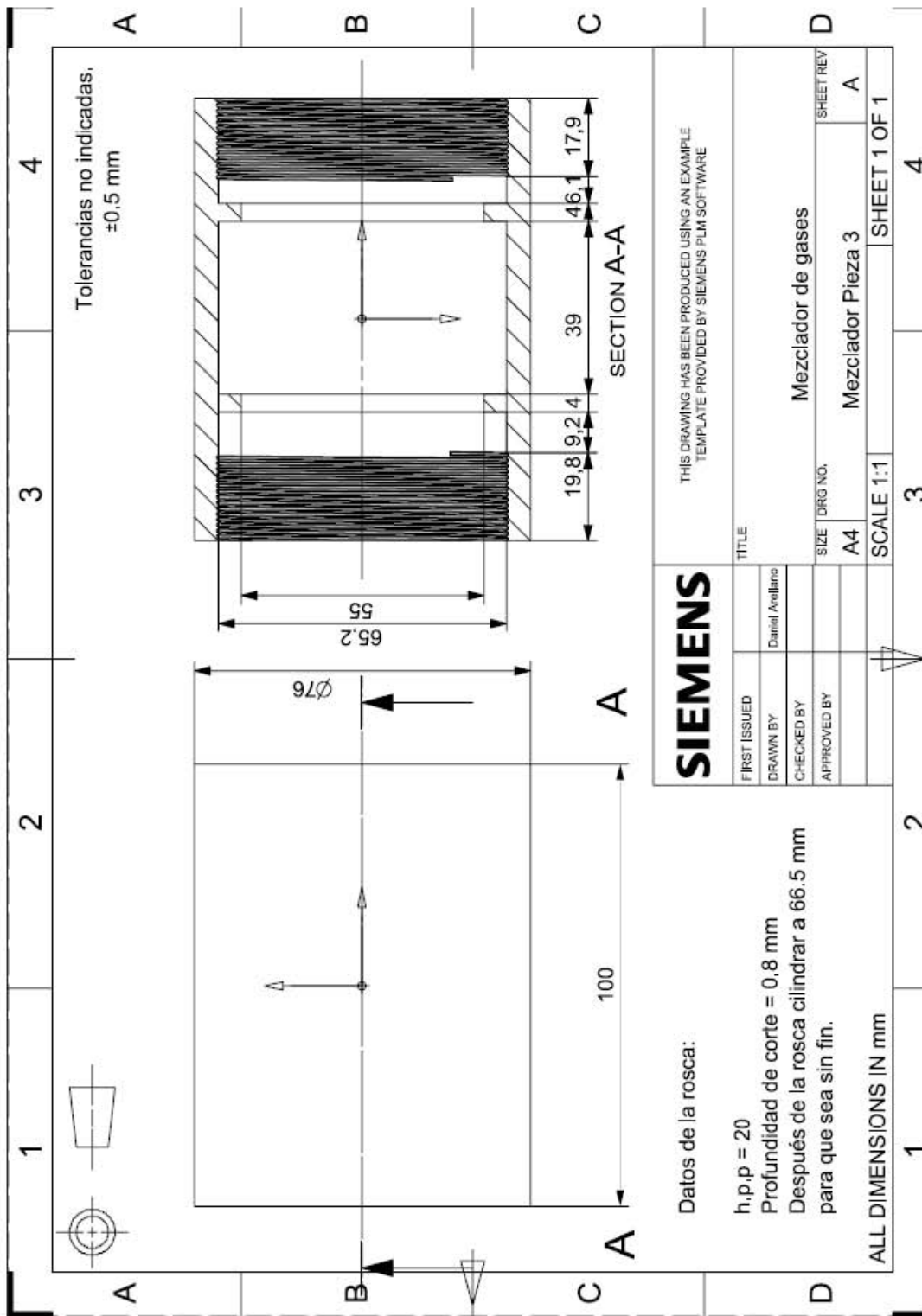
Los planos correspondientes de construcción para la segunda geometría del mezclador de gases para uso en el motor generador son los siguientes.





Los planos de construcción del mezclador de gases para el motor del Volkswagen 1600 cm³ son los siguientes.





THIS DRAWING HAS BEEN PRODUCED USING AN EXAMPLE TEMPLATE PROVIDED BY SIEMENS PLM SOFTWARE

SIEMENS

FIRST ISSUED	TITLE	
DRAWN BY Daniel Avellano	Mezclador de gases	
CHECKED BY	SIZE	DRG NO.
APPROVED BY	A4	
	SCALE	SHEET REV
	1:1	A
		SHEET 1 OF 1

Datos de la rosca:

h.p.p = 20

Profundidad de corte = 0,8 mm

Después de la rosca cilindrada a 66.5 mm para que sea sin fin.

ALL DIMENSIONS IN mm

En este capítulo se desarrolla el diseño de detalle de un mezclador de gases, donde se involucran conocimientos adquiridos de un mezclador preliminar, que otorga la oportunidad de rediseñar otro mezclador para un motor de automóvil, mismo que reúne mejores características para su funcionamiento, ya que para su diseño se calcula el valor del diámetro de éste, y se prueba la geometría Venturi en Ansys-Fluent, lo cual da la certeza de tener un mejor flujo, para así concretar con el diseño en el software de CAD.

Finalmente, en el siguiente capítulo se detalla la etapa de construcción del mezclador de gases.

3. Construcción y pruebas

En este capítulo se presentará la construcción de los mezcladores de gases para ambos motores de prueba. Esta se llevó a cabo en el torno paralelo horizontal manual, y se decidió maquirarlos en aluminio por bajo costo y disponibilidad del material, así como también, por el peso de éste.

También, se describirá el ensamble de estos dispositivos procurando que no se altere el sistema original de mezcla de los motores, tanto del motogenerador como del Volkswagen 1600 cm³.

Se describirán los experimentos que se realizaron para probar el funcionamiento de los mezcladores de gases ensamblados en los motores de combustión interna.

3.1 Construcción y ensamble de los mezcladores para el motogenerador

El primer mezclador que se maquinó fue el del motogenerador con la geometría 1, con respecto a los planos de construcción que se muestran en el capítulo anterior. Este dispositivo está formado por 2 piezas que se muestran en la figura 3.1. Se utilizó una barra redonda y una barra cuadrada de aluminio de 2 pulgadas de diámetro y de lado, respectivamente.

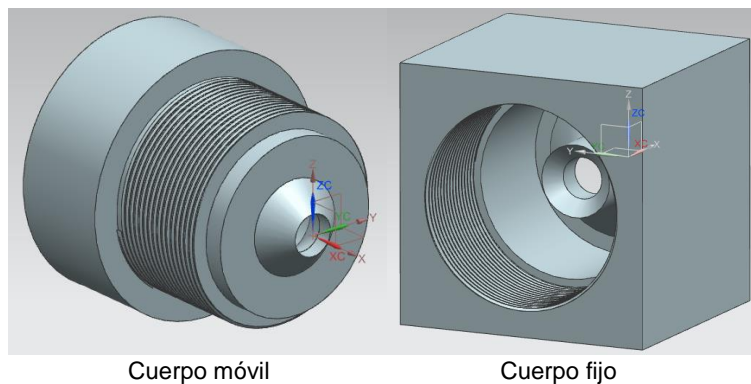
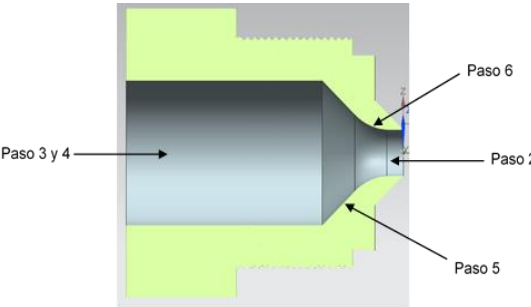
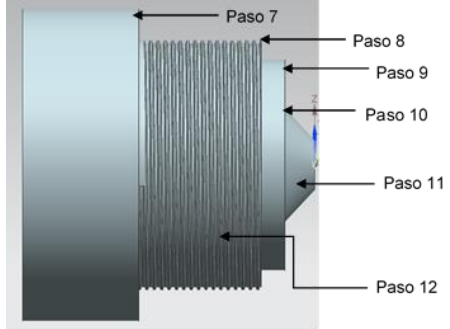


Figura 3.1. Mezclador de gases de motogenerador (Geometría 1).

A continuación se establece la ruta de trabajo para el maquinado del cuerpo móvil y fijo del mezclador de gases (Ver tabla 10 y 11).

Paso	Fases del trabajo	Herramientas	Figura
1	Refrentar ambos lados de la pieza a una longitud de 50* y centrar la misma	Buril con filo derecho; broca de centros	 <p>Figura 3.2 Maquinado interior.</p>
2	Taladrar a \varnothing 7.9* de extremo a extremo	Broca \varnothing 5/16**	
3	Taladrar a \varnothing 19* a una longitud de 35.6*	Broca \varnothing 3/4**	
4	Barrenar a \varnothing 25* a una longitud de 35.6*	Buril de interiores	
5	Torneado cónico interior en 45°		
6	Aproximar radio a R9*		
7	Cilindrar con acabado a \varnothing 50*	Buril con filo derecho	 <p>Figura 3.3 Maquinado exterior.</p>
8	Desbaste y acabado a \varnothing 40*		
9	Desbaste y acabado a \varnothing 33.7*		
10	Desbaste y acabado a \varnothing 18.2*		
11	Torneado cónico a 45°		
12	Roscado de 20 hilos por pulgada	Buril para roscas	
13	Achaflanar filos	Buril con filo derecho	

Instrumentos de medición: Calibrador Vernier, calibrador y plantilla para roscas.

Unidades de medida: (*) milímetros y () pulgadas.**

Tabla 10. Ruta de trabajo para el cuerpo móvil del mezclador de gases del motogenerador (Geometría 1).

Paso	Fases del trabajo	Herramientas	Figura
1	Refrentar ambos lados de la pieza a una longitud de 46* y centrar la misma	Usar Chuck 4 mordazas independientes; buril con filo derecho; broca de centros	<p>Figura 3.4 Maquinado interior.</p>
2	Taladrar a Ø 7.9* de extremo a extremo	Broca Ø 5/16**	
3	Taladrar a Ø 25.4* a una profundidad de 23*	Broca Ø 1**	
4	Barrenar a Ø 39* hasta una profundidad de 23*	Buril de interiores	
5	Barrenar para una caja de Ø 36* a partir de la profundidad de 23*		
6	Torneado cónico interior en 45°		
7	Roscado de 20 hilos por pulgada	Buril para roscas	
8	Torneado cónico interior en 30°	Buril de interiores	
9	Taladrar en una cara exterior a Ø 11.1*	Broca Ø 7/16**; usar taladro de banco	
10	Roscado NPT	Machuelo NPT 1/4**	

Instrumentos de medición: Calibrador Vernier, calibrador y plantilla para roscas.
Unidades de medida: (*) milímetros y (**) pulgadas.

Tabla 11. Ruta de trabajo para el cuerpo fijo del mezclador de gases del motogenerador (Geometría 1).

El mezclador terminado se aprecia en la figura 3.5.

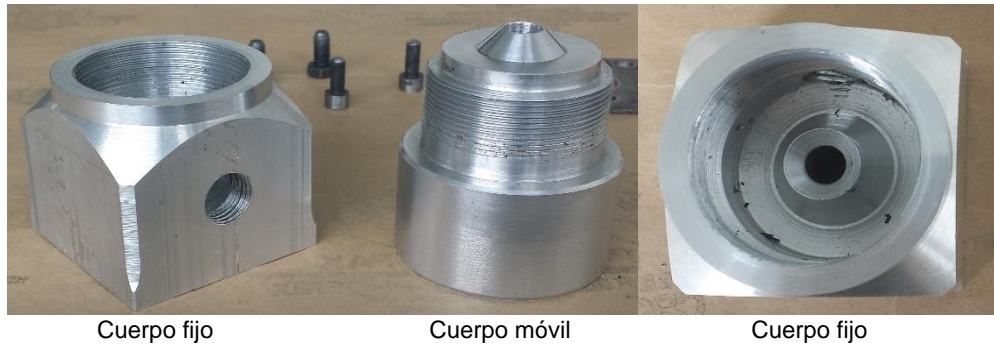


Figura 3.5. Mezclador de gases del motogenerador (Geometría 1).

El siguiente mezclador de gases, que corresponde a la geometría 2 utilizada en el motogenerador, se construye a partir de la geometría 1. Es decir la geometría 1 es modificada respecto al diámetro de la garganta, ya que tiene la posibilidad de ampliar ese diámetro en ambas piezas en su geometría, por lo que solo es necesario taladrar con una broca de 12.7 [mm] (1/2 [pulg]).

En el capítulo anterior, se presentan los planos de construcción de la geometría 2, ya que las dimensiones son necesarias para realizar la prueba de esta geometría en el software Ansys-Fluent.

En la figura 3.6 se observa la geometría 2 del mezclador de gases del motogenerador.

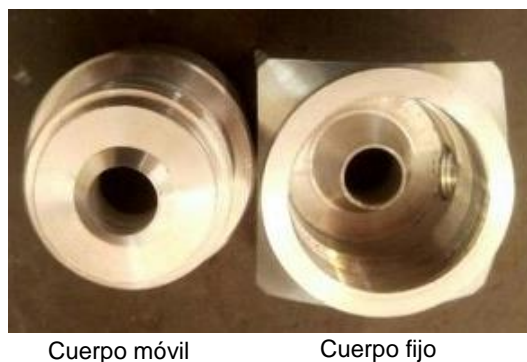


Figura 3.6. Mezclador de gases del motogenerador (Geometría 2).

3.2 Construcción y ensamble del mezclador de gases para el motor del Volkswagen 1600 cm³

El maquinado del mezclador de gases para este motor se hace con respecto a los planos de construcción que se muestran en el capítulo anterior. Para su construcción, se utiliza una barra redonda de aluminio de 3 pulgadas de diámetro.

El diseño de este mezclador consta de 3 piezas, por lo que se describe el procedimiento de maquinado de cada una de ellas. En la figura 3.9 se muestra el CAD de estas piezas.

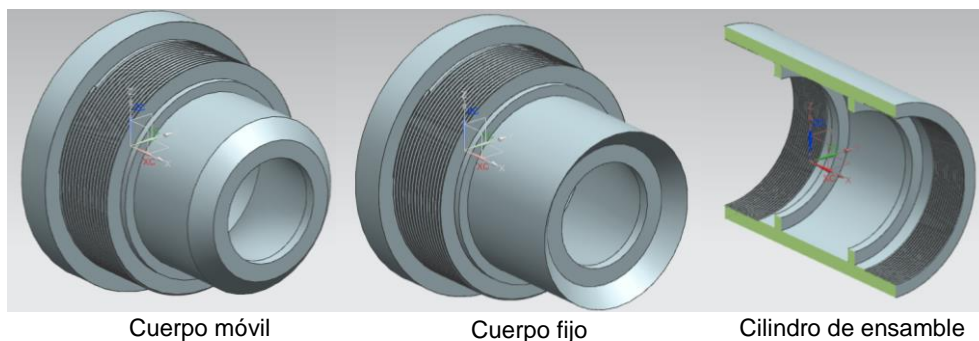



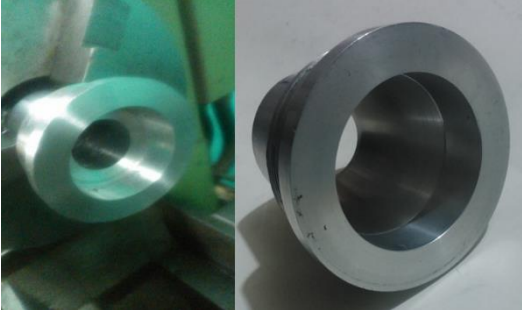


Figura 3.9. Piezas del mezclador de gases para el motor del Volkswagen.

El proceso de maquinado para el cuerpo móvil y el fijo es muy similar, por lo que se realiza la descripción en conjunto, de acuerdo a la siguiente ruta de trabajo de la tabla 12.

Respecto al cilindro de ensamble su proceso de maquinado se describe en la ruta de trabajo contenida en la tabla 13.

Paso	Fases del trabajo	Herramienta	Figura
1	Refrentar ambos extremos de la pieza a una longitud de 60* en cuerpo móvil, 65* en el fijo y centrar la misma	Buril con filo derecho; broca de centros	 <p>Figura 3.10. Refrentado y centrado.</p>
2	Taladrar a Ø 25.4* de extremo a extremo	Broca Ø 1**	 <p>Figura 3.11. Barrenado a Ø 30*.</p>
3	Barrenar a Ø 30*		
4	Barrenado de radio a R65* y acabado a Ø 50* con una profundidad de 25* en el cuerpo móvil	Buril de interiores	 <p>Figura 3.12. Barrenado de Radio de R65* y Ø 50*.</p>
5	Barrenar a Ø 50* a una profundidad de 19.7* y acabado con torneado cónico interior en 15° en el cuerpo fijo		 <p>Figura 3.13. Barrenado a Ø 50* y torneado cónico a 15°.</p>
6	Cilindrar con acabado a Ø 76* a una longitud de 10*	Buril con filo derecho	




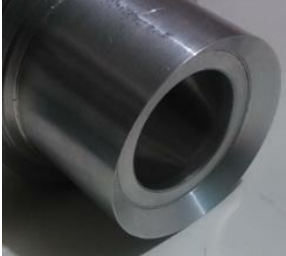





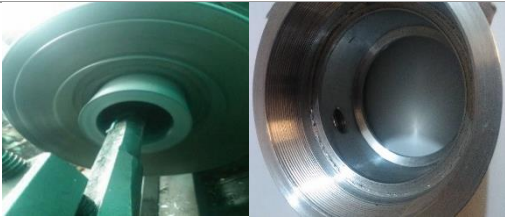
7	Desbaste y acabado a \varnothing 66*		 <p>Figura 3.14. Cilindrado de \varnothing 76* y \varnothing 66*.</p>
8	Desbaste y acabado a \varnothing 50* dejar escalón de \varnothing 56*		 <p>Figura 3.15. Cilindrado de \varnothing 50* y \varnothing 56*.</p>
9	Torneado cónico de 45° en cuerpo móvil; en cuerpo fijo barrenar a \varnothing 40*	Butil con filo derecho	 <p>Figura 3.16. Torneado cónico a 45° (cuerpo móvil) y barrenado a \varnothing 40* (cuerpo fijo).</p>
10	Posterior al barrenado, hacer torneado cónico de 45° en cuerpo fijo		 <p>Figura 3.17. Torneado cónico a 45°.</p>
11	Roscado de 20 hilos por pulgada	Butil para roscas	 <p>Figura 3.18. Roscado 20 hilos por pulgada.</p>
<p>Instrumentos de medición: Calibrador Vernier, calibrador y plantilla para roscas. Unidades de medida: (*) milímetros y (**) pulgadas.</p>			

Tabla 12. Ruta de trabajo para el cuerpo móvil y fijo del mezclador de gases para el motor del Volkswagen.

Paso	Fases del trabajo	Herramienta	Figura
1	Refrentar ambos extremos de la pieza a una longitud de 100 y centrar la misma	Butil con filo derecho	 <p data-bbox="915 457 1299 485">Figura 3.19. Refrentado y centrado.</p>
2	Taladrar a $\varnothing 38.1^*$ a toda la longitud de la pieza	Broca $\varnothing 1\frac{1}{2}^{**}$	 <p data-bbox="924 730 1289 758">Figura 3.20. Taladrado a $\varnothing 38.1^*$.</p>
3	Taladrar a $\varnothing 50.8^*$ a toda su longitud de la pieza	Broca $\varnothing 2^{**}$	 <p data-bbox="924 1024 1289 1052">Figura 3.21. Taladrado a $\varnothing 50.8^*$.</p>
4	Barrenar a $\varnothing 55^*$	Butil de interiores	 <p data-bbox="932 1335 1282 1362">Figura 3.22. Barrenado a $\varnothing 55^*$.</p>
5	Barrenar a $\varnothing 65.2^*$ dejando dos costillas de 4^*		 <p data-bbox="912 1602 1300 1629">Figura 3.23. Barrenado a $\varnothing 65.2^*$.</p>



6	Roscado de 20 hilos por pulgada en ambos extremos	Buril para roscas	 <p data-bbox="873 428 1338 453">Figura 3.24. Roscado 20 hilos por pulgada.</p>
7	Taladrar a \varnothing 11.1*	Broca \varnothing 7/16**; usar taladro de banco	 <p data-bbox="867 722 1344 747">Figura 3.25. Taladrado y roscado NPT 1/4**.</p>
8	Roscado NPT	Machuelo NPT 1/4**	
<p data-bbox="326 779 1295 804">Instrumentos de medición: Calibrador Vernier, calibrador y plantilla para roscas.</p> <p data-bbox="496 814 1125 840">Unidades de medida: (*) milímetros y (**) pulgadas.</p>			

Tabla 13. Ruta de trabajo para el cilindro de ensamble del mezclador de gases para el motor del Volkswagen.

El conjunto de piezas de este mezclador de gases para el motor de Volkswagen 1600 cc se muestra en la figura 3.26.



Cuerpo fijo Cilindro de ensamble Cuerpo móvil

Figura 3.26. Mezclador de gases del motor del Volkswagen 1600 cm³.

El ensamble del mezclador de gases se realiza de forma sencilla y práctica para realizar las pruebas posteriores necesarias. Se utiliza una reducción de PVC de 3 a 2 pulgadas para no alterar el carburador del motor del Volkswagen. También se hace uso de dos empaques para evitar fuga de gas en los extremos del mezclador de gases. Figura 3.27.

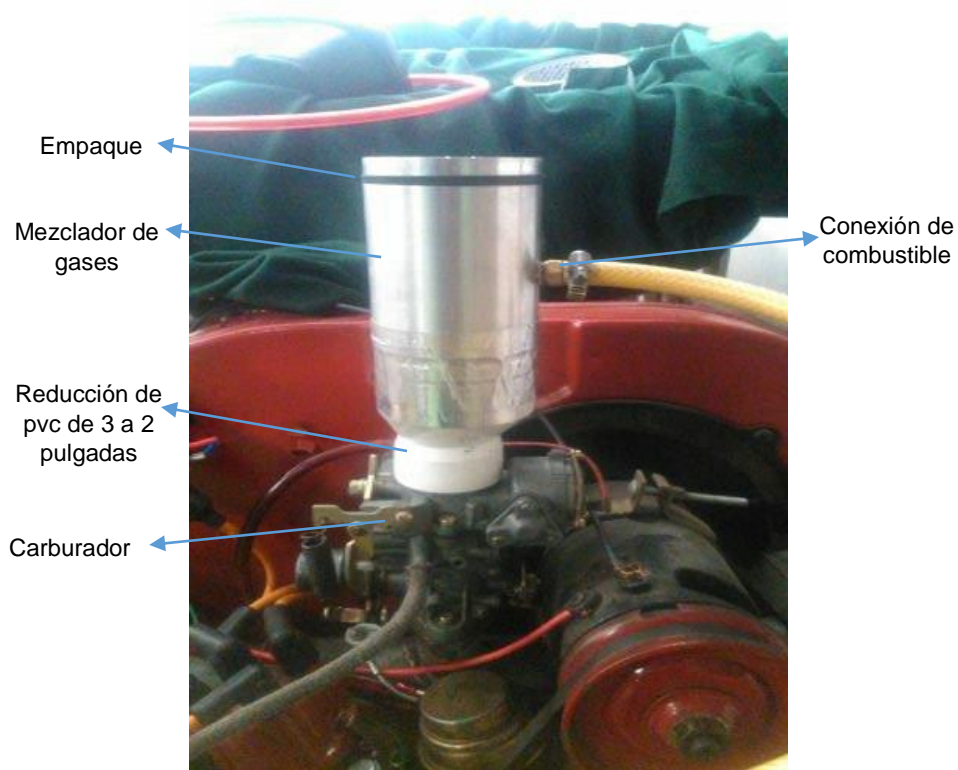


Figura 3.27. Ensamble del mezclador de gases en el motor del Volkswagen 1600 cm³.

3.3 Descripción del experimento del mezclador de gases en el motogenerador

Los experimentos realizados en los mezcladores de gases consistieron en observar el comportamiento de los motores usando este dispositivo, también regular el flujo de combustible que ingresa al motor permitiendo controlar el régimen de velocidad de éste.

Con el motogenerador conectado a un banco de focos (construido previamente) que sirve como resistencia para frenar el motor, se compara el funcionamiento de este motor empleando el mezclador de gases usando gas LP como combustible contra el uso de su propio carburador y utilizando gasolina.

En esta prueba, utilizando el motor con su dispositivo original de mezcla y gasolina, no se logra suministrar la energía necesaria para encender los focos del banco de pruebas que en conjunto sumaban 2600 [Watts]. Entonces, realizando la misma prueba con el mezclador de gases, se logró encender todos los focos sin ningún problema (Ver figura 3.28). A su vez, en esta prueba se puede regular el flujo de gas LP, para lograr una buena mezcla y obtener como resultado los 2600 [Watts] necesarios que no se obtenían con el sistema original de mezclado.



Figura 3.28. Prueba del mezclador de gases del motogenerador.

3.4 Descripción del experimento del mezclador de gases en el motor del Volkswagen 1600 cm³.

Las pruebas de funcionamiento del mezclador de gases en el motor del Volkswagen 1600 cm³, deben cumplir con el fin de mezclar el aire y regular el flujo de combustible. También, se experimenta en registrar los cambios de presión que hay en la garganta del mezclador y en la reducción gradual del diámetro de entrada de éste.

Una vez que se ensambla el mezclador en el motor y que se conecta al cilindro de gas LP, el motor se arranca con un poco de gasolina para que no sea difícil el encendido, entonces se da paso al flujo de gas, y se cierra el paso de la gasolina para que siga operando solo con gas LP, como se observa en la figura 3.29.



Figura 3.29. Arranque del motor con gasolina.

Al momento en que se termina la gasolina, se empieza a regular el paso de gas LP en el mezclador, como se ve en la figura 3.30, se hace girar la pieza superior del mezclador de gases para que la garganta de éste se separe y así dejar fluir el gas LP en el flujo de aire. Entonces, se hace variar la separación de la garganta del mezclador de gases para que el motor aumente su régimen de velocidad y, también, en caso contrario disminuirlo, y en cierto momento apagar el motor juntando por completo la garganta del mezclador de gases.

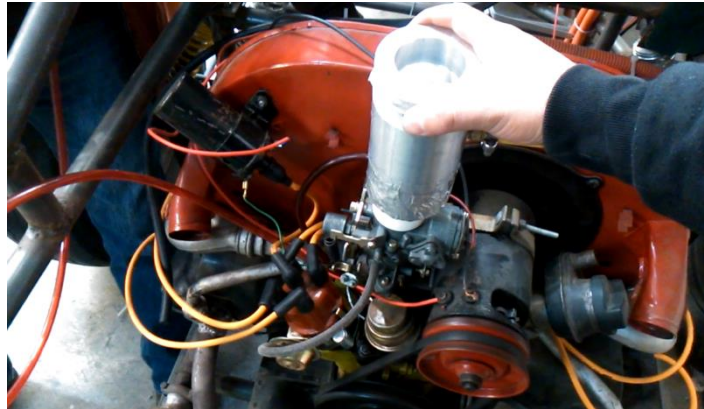


Figura 3.30. Regulación del flujo de gas LP en el mezclador de gases.

El registro de presiones que se realiza, también, en la zona de la garganta, se mide en un manómetro diferencial en “U” con columna de agua. El barrido para la toma de presiones se hace con un tubo que se conecta a la manguera del manómetro, como se ve en la figura 3.31. Estas pruebas se hacen a diferentes aperturas de la garganta del mezclador así como también a distintos regímenes de giro.



Figura 3.31. Toma de presiones en la entrada del mezclador de gases.

Una vez concluidas las pruebas realizadas en los mezcladores de gases en ambos motores, se presentan los resultados obtenidos tanto experimentalmente como de forma computacional en el siguiente capítulo.

4. Resultados

En este capítulo se presentarán los resultados computacionales respecto a la simulación realizada en Ansys-Fluent, así como también, resultados experimentales de las pruebas realizadas en los motores utilizados.

4.1 Resultados computacionales

Se describen los resultados de los dos casos de estudio del mezclador de gases del motogenerador referentes al software de Ansys-Fluent.

En la figura 4.1, se presentan las zonas de presión que existen en la geometría 1 y geometría 2 del mezclador de gases, donde se resaltan 3 zonas importantes, la primera antes de la reducción del diámetro inicial, la segunda donde es la sección del estrechamiento que corresponde a la garganta del mezclador y la tercera que corresponde a la expansión del diámetro.

La primera zona se caracteriza por tener los valores de presión en el flujo de aire correspondientes al valor de la presión atmosférica, en la figura 4.1 corresponde a la tonalidad anaranjada.

Donde predominan los tonos azules, en la figura 4.1, se encuentra la zona dos, en ella se tienen valores de presión vacuométricos en el flujo de aire. En ambas geometrías, se aprecian cambios de presión. En la geometría 1 son más uniformes que en geometría 2, esto es debido a ese cambio de dimensiones en esta región.

Terminando los tonos azules, se encuentra la siguiente zona correspondiente a la expansión del mezclador de gases, la cual se distingue por tonalidades amarillas y verdes. En esta zona se tienen valores de presión cercanos al de la atmosfera en el flujo de aire, este valor no se alcanza ya que siempre existen perdidas de presión, lo ideal es que se recuperara el valor de presión atmosférica.

Lo que destaca en estas zonas de presión, es que se tienen los resultados que arroja un valor experimental de presión, que permite apreciar lo que pasa en el interior del mezclador, ya que se tienen distintas zonas con diferentes valores de presión sobre todo en la garganta del mezclador, que es la región importante, donde se lleva a cabo la mezcla de los fluidos como el aire y el gas combustible.

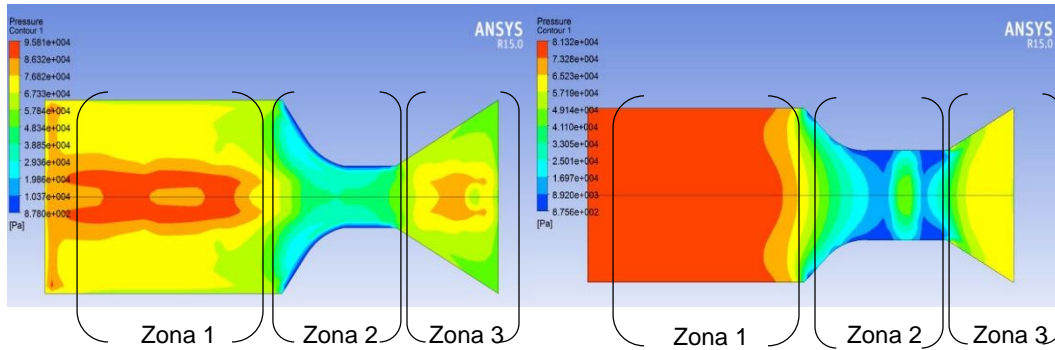


Figura 4.1. Zonas de presión en geometría 1 (izquierda) y geometría 2 (derecha) del mezclador de gases del motogenerador.

Ahora bien, respecto a las zonas de velocidad que se obtienen en ambas geometrías; respetando el mismo orden de zonas descritas anteriormente en la figura 4.2, se observa que la geometría 1 tiene un mayor orden en los valores de velocidad, en la región de la garganta de este mezclador, comparados con la geometría 2, en la que inclusive se tiene una caída de velocidad en el centro de la garganta, que corresponde a un incremento de presión fuera de lo deseado, y que precisamente se aprecia en la figura 4.1 en tonalidad verde, se tiene un valor más alto de presión.

El comportamiento de la velocidad del flujo de aire en las dos geometrías, es de acuerdo a los valores de presión, en la primera zona se tienen los menores valores de velocidad debido a que los valores de presión son mayores, en la segunda zona se producen los valores de velocidad mayores en todo el mezclador, por lo tanto, se tienen los menores valores de presión y en la tercera zona el comportamiento es similar a la primera.

Con estos resultados de velocidad, de estas dos geometrías, se debe obtener un resultado como el de la geometría 1, por la forma en como aumenta y disminuye la velocidad gradualmente, y también, sin caídas de ésta en la región de la garganta que es la de mayor importancia.

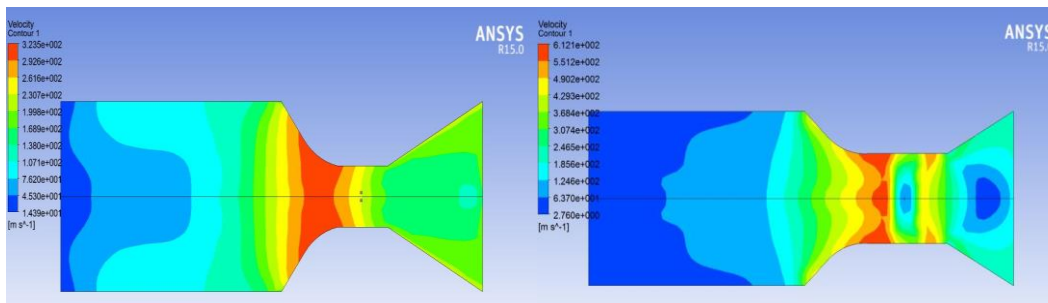


Figura 4.2. Zonas de velocidad en geometría 1 (izquierda) y geometría 2 (derecha) del mezclador de gases del motogenerador.

Siguiendo adelante con los resultados de estas dos geometrías, en la figura 4.3 se aprecian las zonas de velocidad axial, la cual permite determinar si existe un valor de velocidad negativo en cualquier zona del mezclador de gases, indicando que se tiene una recirculación del flujo de aire-combustible, que posiblemente ocasiona estancamiento, por lo que el motor no recibe completamente el flujo.

La recirculación de flujo, se hace presente en la geometría 2, y no en la geometría 1 en la región final de la garganta y parte inicial de la expansión que en la figura 4.3 tiene tonalidades azules, entonces esto se traduce en que la garganta no cuenta con las dimensiones necesarias para evitar ese fenómeno.

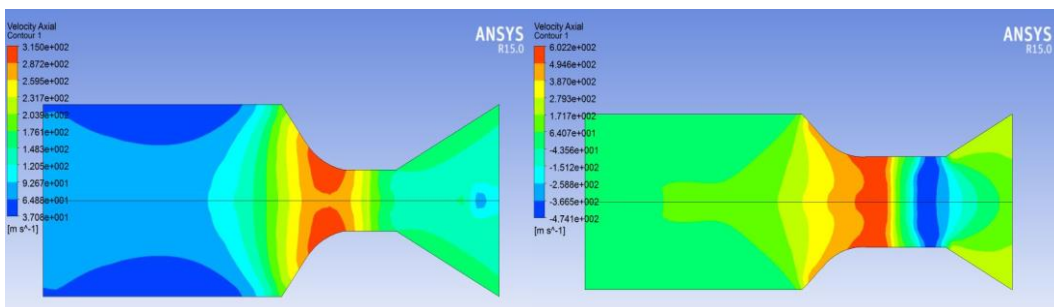


Figura 4.3. Zonas de velocidad axial en geometría 1 (izquierda) y geometría 2 (derecha) del mezclador de gases del motogenerador.

Con la información de estos resultados, de las dos geometrías del motogenerador, se realizan los ajustes necesarios para el mezclador de gases del motor de Volkswagen 1600 cm³, cuyos resultados se describen a continuación.

En la figura 4.4, se tienen las zonas de presión de la geometría correspondiente al mezclador de gases del motor de Volkswagen, en la cual se respetan las mismas 3 zonas descritas en los casos anteriores de los mezcladores para el motogenerador.

La figura 4.4 muestra una mejor distribución de presiones en las 3 zonas que se comprenden en el mezclador, en la región de la garganta se presenta tanto el valor mínimo (tonos azules) de presión y valores que están por debajo de la presión atmosférica (tonos verdes), por lo que la presión atmosférica se presenta en la primera zona del mezclador (tono naranja) y al final en la tercera zona valores cercanos a la presión inicial o atmosférica (tonos amarillos).

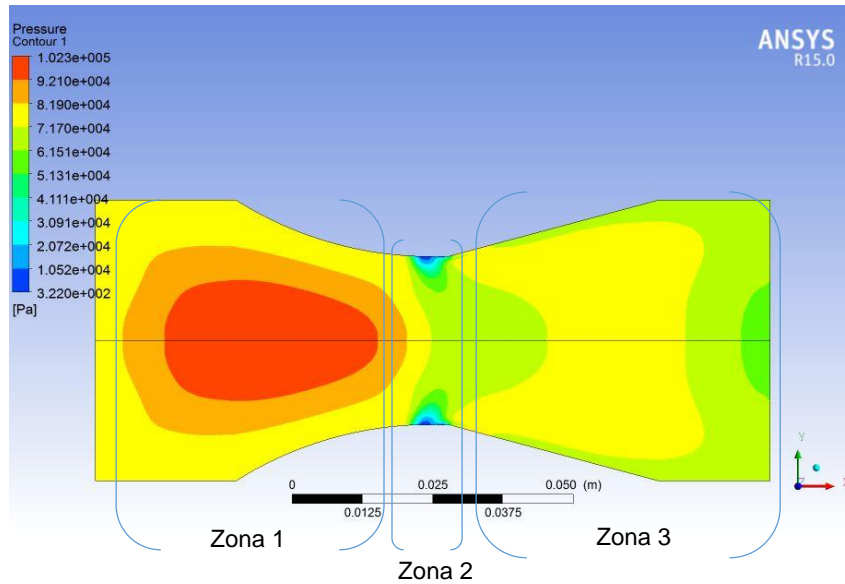


Figura 4.4. Zonas de presión en la geometría del mezclador de gases del motor del Volkswagen.

Respecto a estos valores de presión, se tiene un comportamiento similar al descrito en los resultados anteriores de velocidad de los mezcladores del motogenerador, por lo que en la figura 4.5 se observan las zonas de velocidad del mezclador de gases, correspondiente al motor del Volkswagen.

La zona comprendida por la garganta de este mezclador, en la figura 4.9, se aprecia una distribución de velocidades con los valores más altos en el flujo de aire, lo que permite llevar a cabo una mezcla adecuada entre el aire y el combustible, esto indica que las dimensiones que posee esta garganta son adecuadas para cumplir su función.

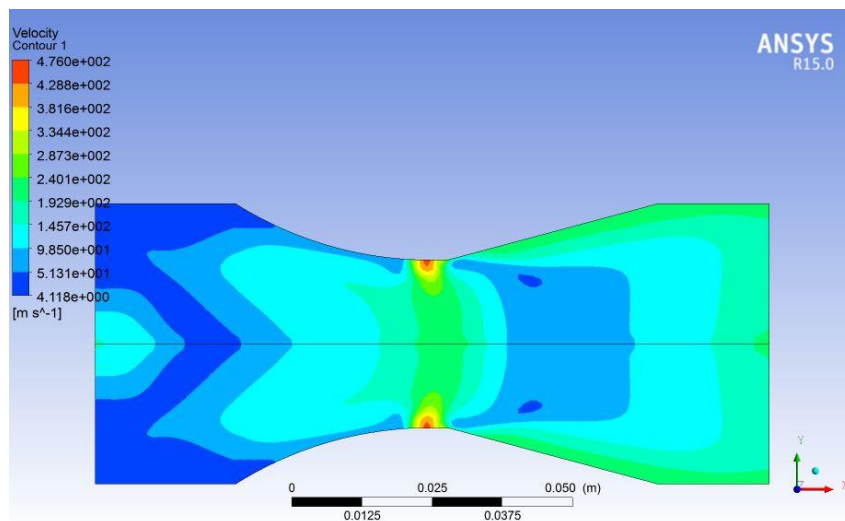


Figura 4.5. Zonas de velocidad en la geometría del mezclador de gases del motor del Volkswagen.

Los resultados siguientes son de la velocidad axial en este mezclador de gases, que se observan las zonas de esta velocidad en la figura 4.6. En esta figura, se aprecia que no tiene valores negativos en su velocidad axial en la zona de mayor importancia del mezclador de gases, aun así contando con un diámetro de la garganta mayor al que posee el carburador de este motor. Por lo tanto, no se presenta recirculación de la mezcla aire-combustible, como en el caso anterior que se presenta este fenómeno.

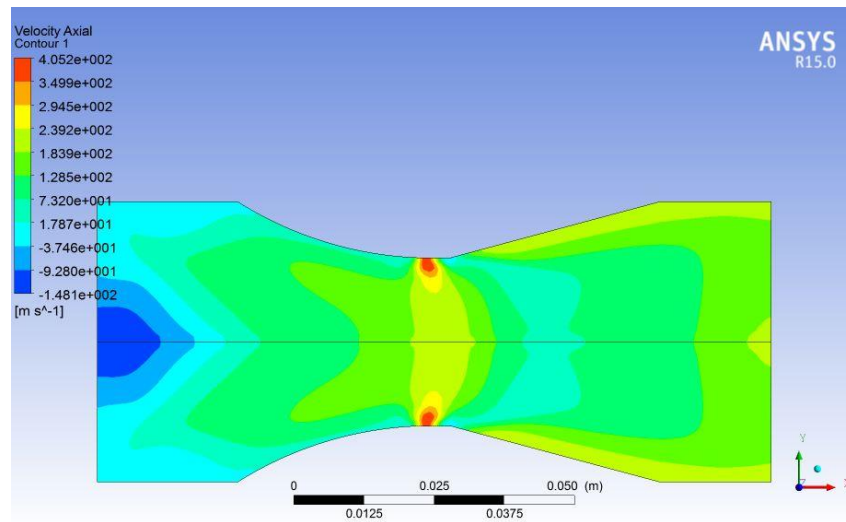


Figura 4.6. Zonas de velocidad en la geometría del mezclador de gases del motor del Volkswagen.

4.2 Resultados experimentales

Los resultados experimentales obtenidos en el motogenerador, en la toma de presión en la garganta del mezclador de gases es de 878 [Pa], medido en columna de agua, con un diferencial de altura (Δh) de 9 [cm], correspondiente a un intervalo de velocidad de giro del motor de [2500, 3000] revoluciones por minuto.

En la prueba de frenado del motor con el banco de resistencias, se obtienen 2600 [Watts] como potencia generada con uso del mezclador de gases y utilizando gas LP como combustible.

Con el motor del Volkswagen 1600 cm³, los resultados de presión en el barrido que se realiza en la región comprendida por la garganta del mezclador se presentan en la tabla 14. Estos resultados de presión, se hacen en un régimen de giro de 1000 a 2500 revoluciones por minuto empleando gas LP, como combustible para este motor.

Δh [mm] columna de agua	Presión [Pa]
8	78.0835
10	97.6044
12	117.1253
20	195.2088
24	234.2505

Tabla 14. Tomas de presión en el mezclador de gases del motor del Volkswagen 1600 cm³.

Existe un error relativo en estas lecturas de presión, registradas en la garganta del mezclador de gases, comparadas con el valor mínimo utilizado en la simulación del mismo, debido a que el valor utilizado es medido en la garganta del carburador original del motor y utilizando diferente fluido en el manómetro diferencial en "U" como es el Mercurio. Además, otra causa probable es por la longitud de la manguera del manómetro. El porcentaje de este error se muestra en la tabla 15.

Presión en garganta del carburador [Pa]	Presión en garganta del mezclador de gases [Pa]	% error relativo
322	78.0835	75.75
322	97.6044	69.68
322	117.1253	63.62
322	195.2088	39.37
322	234.2505	27.25

Tabla 15. Error relativo en la medición de presión en la garganta de ambos dispositivos.

Con los resultados obtenidos, en las pruebas experimentales de los mezcladores de gases, en ambos motores de ensayo, se determina que estos dispositivos logran realizar la mezcla de aire-combustible, y que se logra operar dos motores de diferentes características.

A continuación, se concluye el objetivo de este trabajo presentado.

Conclusiones

El objetivo de este trabajo es que se cumpla con la generación de la tecnología necesaria para el diseño de mezcladores para gases como un medio para lograr la conversión de motores de combustión interna para uso de bi-combustibles, ya que al generar este mezclador de gases se logra que dos motores con diferentes características funcionen con dos tipos de combustible, como la gasolina y el gas LP.

Trabajar con dos motores de diferente potencia da la oportunidad de obtener el conocimiento necesario sobre el comportamiento de las diferentes geometrías que puede poseer el mezclador de gases para que éste pueda cumplir con su propósito, el cual es llevar a cabo una mezcla entre dos fluidos en estado gaseoso y así lograr, lo mejor posible, una combustión en los motores.

Contando con la geometría óptima en el mezclador de gases, obtenida de los resultados computacionales, se tiene la certeza que el motor debe operar correctamente con el dispositivo.

También, se hace notar el tipo de diseño que posee éste, ya que es un dispositivo que permite regular el flujo de combustible, por tener un cuerpo de ajuste con el que se controla el paso del mismo de acuerdo a las necesidades del motor.

Por otra parte, este trabajo deja las bases y el conocimiento para desarrollar este tipo de piezas, pero aún puede ser llevado más allá, rediseñando el cuerpo móvil para que éste se pueda abrir y cerrar por si solo dependiendo del combustible que requiera el motor para cubrir la potencia demandada.

A su vez, se pueden realizar más pruebas con el mezclador para que en un futuro sea un producto factible de fabricar en línea y comercializarlo.

Bibliografía

1. Tecnologías automotrices especializadas (2010). Gas natural vehicular. Recuperado el día 29 de diciembre de 2014, de:
<https://german7644dotcom.wordpress.com/gas-natural-vehicular/>
2. Callejón Ferre, Á. J. (2009). Instalaciones de gas en el sector industrial, agrícola y doméstico. Recuperado de:
https://books.google.com.mx/books?id=4CmZBAAAQBAJ&dq=Instalaciones+de+gas+en+el+sector+industrial,+agr%C3%ADcola+y+dom%C3%A9stico,+%C3%81ngel+Jes%C3%BA+Callej%C3%B3n+Ferre&hl=es&source=gbs_navlinks_s
3. tbesantabarbara (2011). Mascarilla de efecto Venturi (Efecto Venturi). Recuperado el día 17 de febrero de 2015, de:
<https://tbesantabarbara.wordpress.com/2011/04/08/mascarilla-de-venturi-efecto-venturi/>
4. Botella Dorta, C. (2005). Oxigenoterapia: administración en situaciones de hipoxia aguda. Recuperado el día 17 de febrero de 2015, de:
<http://www.urgenciasdonostia.org/Portals/0/Auxiliares/Protocolos/Tecnicas/Oxigenoterapia%20fisterra.pdf>
5. Cristanini, A. Venturi effect modular mixer. U.S 20110032790 A1. (B01F 15/02). 5 de agosto de 2010. Appl. V12009A000212, 6 de agosto 2009. 7 p.
6. Milton, R. O. Venturi mixing valve for use in mixing liquids. U.S 005743637 A. (B.2F 5/00). 28 de abril de 1998. Appl. 555783, 9 de noviembre de 1995.
7. Duncan, Kate. Venturi effect mixing catheter apparatus and methods of using the same. U.S 20140155745 A1. (600/435). App. "s/n" 4 de diciembre de 2012. Sin p.
8. Von Mitzlaff, K. (1988). Engines for biogas. Recuperado el 29 de mayo de 2014, de:
http://biogas.ifas.ufl.edu/ad_development/documents/Engines%20for%20bio_gas.pdf
9. Harrison, J. W., Middleton, J. R. Fuel mixing device. U.S 2939775 A. (48/180.1). App. 649114, 28 de marzo de 1957. 4 p.

10. Greenway, D. O., Davis, F.J. Natural gas and air mixing device. U.S 4479466 A. (123/527). App 554362, 22 de noviembre de 1983. 12 p.
11. Gerassimov, M. B., Dimitrov, S., Petrov, Z. I. Gas-air mixer. U.S 4991561 A. (123/527). App. 473774, 2 de febrero de 1990. 5 p.
12. Yang Huachang, Wu Hao. Automatically regulated gaseous mixer for small universal gas engine. U.S 8833347 B2. (123/527). App. 13/314588, 8 de diciembre 2011. 9 p.
13. Motor Gas. Fabricantes de equipos de gas para vehículos. Recuperado el 15 de enero de 2015, de:

<http://www.motorgas.es/inicio-motor-gas/tienda-online-productos-gas-glp-%C3%B3-autogas-y-gnc/mezcladores-para-carburaci%C3%B3n-gas-glp-%C3%B3-autogas/>
14. Ehsan, M., Naznin, N. (2004). Performance of a biogás run petrol engine for small scale power generation. Recuperado el 11 de agosto de 2014, de:

<http://www.buet.ac.bd/ces/md-ehsan.pdf>