



UNIVERSIDAD NACIONAL
AUTÓNOMA DE
MÉXICO

UNIVERSIDAD NACIONAL AUTÓNOMA DE MÉXICO

FACULTAD DE INGENIERÍA

T E S I S

DISEÑO, MODELADO Y CONTROL
DE PROTOTIPOS DIDÁCTICOS

QUE PARA OBTENER EL TÍTULO DE
INGENIERO ELÉCTRICO-ELECTRÓNICO

P R E S E N T A:

ISRAEL LAGUNA MARTÍNEZ

TUTOR:

M.I. JAVIER PLIEGO JIMÉNEZ

CIUDAD UNIVERSITARIA, MÉXICO, D.F. MARZO 2015



Universidad Nacional
Autónoma de México

Dirección General de Bibliotecas de la UNAM

Biblioteca Central



UNAM – Dirección General de Bibliotecas
Tesis Digitales
Restricciones de uso

DERECHOS RESERVADOS ©
PROHIBIDA SU REPRODUCCIÓN TOTAL O PARCIAL

Todo el material contenido en esta tesis esta protegido por la Ley Federal del Derecho de Autor (LFDA) de los Estados Unidos Mexicanos (México).

El uso de imágenes, fragmentos de videos, y demás material que sea objeto de protección de los derechos de autor, será exclusivamente para fines educativos e informativos y deberá citar la fuente donde la obtuvo mencionando el autor o autores. Cualquier uso distinto como el lucro, reproducción, edición o modificación, será perseguido y sancionado por el respectivo titular de los Derechos de Autor.

Índice general

Índice de figuras	5
Índice de tablas	7
1. Introducción	9
1.1. Motivación	10
1.2. Objetivos	11
1.3. Contribución	11
1.4. Descripción de la tesis	12
2. Modelado de los prototipos	15
2.1. Péndulo simple	15
2.2. Péndulo de Furuta	17
2.3. Dinámica del motor	24
2.4. Linealización	26
3. Prototipos: Péndulo Simple y Péndulo de Furuta	29
3.1. Péndulo Simple	29
3.2. Péndulo de Furuta	32
3.3. Sensores	36
3.3.1. Descripción del decodificador incremental	36
3.4. Diagrama general de conexiones	37
3.4.1. Adquisición de datos	37
3.4.2. Tarjeta miniLAB 1008	38
3.4.3. Acondicionamiento de la señal de control	38
3.4.4. Etapa de potencia	41
3.4.5. Caracterización del motor	42
3.5. Panel de control	44

4. Resultados Experimentales	47
4.1. Algoritmos de control	47
4.1.1. Control por retroalimentación de estados	47
4.1.2. Control Integral	48
4.1.3. Regulador Cuadrático Lineal (LQR)	49
4.1.4. Observador de estados	50
4.2. Experimento Péndulo Simple	51
4.3. Experimento Péndulo de Furuta	58
4.3.1. Validación del modelo	58
4.3.2. Control LQR implementado en el péndulo rotatorio	61
4.3.3. Regulación de la posición q_1	65
4.3.4. Control y Observador implementado en el péndulo rotatorio	67
5. Conclusiones	71
Bibliografía	73
A. Linealización	75
B. Planos de fabricación	79
C. Hoja de especificaciones del motor	89

Índice de figuras

2.1. Péndulo simple acoplado a un motor y un tren de engranes	15
2.2. Energía potencial del péndulo	17
2.3. Péndulo de Furuta	18
2.4. Asignación de los sistemas coordenados para el péndulo de Furuta	20
2.5. Motor de corriente continua	24
3.1. Péndulo simple	30
3.2. Base del péndulo de Furuta	32
3.3. Elementos para medir la posición del segundo eslabón	32
3.4. Eslabón 1 o brazo del péndulo rotatorio	33
3.5. Eslabón 2 del péndulo de Furuta	33
3.6. Péndulo de Furuta desarrollado en este trabajo	35
3.7. Esquema decodificador icremental	36
3.8. Diagrama de conexiones para la implementación de un algoritmo de control	37
3.9. Primera etapa del módulo de acondicionamiento	39
3.10. Segunda etapa de acondicionamiento	40
3.11. Amplificador de potencia con retroalimentación negativa	41
3.12. Eje del motor de CC	44
3.13. Panel de control	45
4.1. Posición del péndulo simple (Regulación)	52
4.2. Estado x_1	53
4.3. Voltaje aplicado al péndulo simple (Regulación)	54
4.4. Posición del péndulo simple con seguidor de trayectoria	55
4.5. Error de posición en el seguidor de trayectoria	55
4.6. Velocidad angular del péndulo en el seguidor de trayectoria	56
4.7. Señal de control en el seguidor de trayectoria	56

4.8. Parámetros estimados del péndulo	57
4.9. Posición angular q_1 en lazo abierto	59
4.10. Posición angular q_2 en lazo abierto	59
4.11. Velocidad angular \dot{q}_1 en lazo abierto	60
4.12. Velocidad angular \dot{q}_2 en lazo abierto	61
4.13. Posición angular q_1	62
4.14. Posición angular q_2	62
4.15. Velocidad angular \dot{q}_1	63
4.16. Velocidad angular \dot{q}_2	64
4.17. Señal de control v	64
4.18. Salida del sistema $y = x_1$ (Regulación)	66
4.19. Posición del péndulo q_2 (Regulación)	66
4.20. Señal de control v (Regulación)	67
4.21. Posición real q_1 (Continua) y estado estimado \hat{q}_1 (Punteada) . . .	68
4.22. Posición real q_2 (Continua) y estado estimado \hat{q}_2 (Punteada) . . .	69
4.23. Velocidad por diferenciación numérica \dot{q}_1 (Continua) y estado Ob- servado $\hat{\dot{q}}_1$ (Punteada)	69
4.24. Velocidad por diferenciación numérica \dot{q}_2 (Continua) y estado Ob- servado $\hat{\dot{q}}_2$ (Punteada)	70
4.25. Señal de control con observador	70

Índice de tablas

2.1. Parámetros de Denavit-Hartenberg	19
3.1. Propiedades mecánicas del aluminio 6061	31
3.2. Parámetros del eslabón	31
3.3. Parámetros del eslabón 1 o brazo	33
3.4. Parámetros del péndulo calculados mediante el software <i>SolidWorks</i>	34
3.5. Tabla de verdad del decodificador	38
3.6. Valores obtenidos de la prueba a rotor bloqueado	43
3.7. Valores obtenidos para determinar la constante mecánica del motor	44

Capítulo 1

Introducción

En años recientes, los sistemas de control tienen un papel cada vez más importante en el desarrollo y avance de la civilización y la tecnología. Los sistemas de control se encuentran en la mayoría de los sectores de la industria, tales como productos manufacturados, líneas de ensamble automático, control de máquinas-herramientas, tecnología espacial, en el sector armamentista, robótica, etc.

Las primeras aplicaciones de un sistema de control con realimentación surgieron en Grecia en el siglo III a. C. Una lámpara de aceite inventada por Filón de Bizancio usaba un regulador de flotador para mantener un nivel constante de aceite. Herón de Alejandría publicó un libro titulado *Pneumatica*, en el que se describe varios mecanismos de nivel de agua con reguladores de flotador. El primer controlador con retroalimentación usado en un proceso industrial fue el regulador centrífugo de James Watt, desarrollado en 1769 para controlar la velocidad de una máquina de vapor.

Con el desarrollo del sistema telefónico y amplificadores electrónicos con retroalimentación, llevado a cabo por Bode y Nyquist en los laboratorios Bell, se sentaron las bases del análisis en el dominio de la frecuencia. Durante la segunda guerra mundial, la teoría de control automático recibió un gran impulso, ya que fue necesario diseñar pilotos automáticos, sistemas de dirección de tiro, sistemas de control para las antenas de los radares, etc. Durante este periodo las técnicas del dominio de la frecuencia dominaron la ingeniería de control.

El desarrollo de la ingeniería espacial le dio un nuevo impulso a la ingeniería de control. Fue necesario desarrollar sistemas de control más complejos y precisos

para proyectiles, satélites y sondas espaciales. En las última décadas han surgido un gran interés por los métodos en el dominio del tiempo siendo su principal exponente Aleksandr Lyapunov (1857-1918). Este nuevo enfoque permite analizar sistemas más complejos con múltiples entradas y salidas. Hoy en día, se debe considerar tanto el dominio del tiempo como el dominio de la frecuencia para el análisis y diseño de sistemas de control.

El péndulo invertido es un sistema ampliamente utilizado para la enseñanza de diferentes conceptos del control automático (modelado de sistemas físicos, puntos de equilibrio, análisis de estabilidad) [1]. Debido a su naturaleza no lineal, el péndulo se ha empleado para evaluar el desempeño de diferentes algoritmos de control, tanto lineales como no lineales. La configuración básica del péndulo invertido consiste en un eslabón acoplado a un actuador. La configuración péndulo-móvil está formada por un eslabón articulado sobre un carro que se mueve sobre un riel. La posición del péndulo se controla a través de la posición y velocidad del móvil. Sin embargo, tiene la desventaja de que la posición del carro está limitada por el tamaño del riel.

Otra configuración es la del péndulo doble [2], que básicamente es un robot de dos grados de libertad subactuado, es decir no todas las articulaciones están actuadas. La posición del segundo eslabón se controla mediante la posición y velocidad del primer eslabón, ambos eslabones se mueven en un mismo plano. El péndulo de Furuta o péndulo rotatorio fue desarrollado por K. Furuta . El sistema está compuesto por un eslabón que gira sobre un plano horizontal, y en su extremo se encuentra un segundo eslabón (péndulo) que gira libremente y forma un ángulo de 90 grados con respecto al primer eslabón [3].

1.1. Motivación

La mayoría de los cursos de Control Automático se enfocan, principalmente, en fomentar en los alumnos los conocimientos necesarios para analizar la parte teórica de los algoritmos de control, como son las diversas técnicas de control, modelar sistemas físicos, análisis de estabilidad, entre otros conceptos necesarios para entender el comportamiento de dichos sistemas; dejando de lado la parte práctica que consiste en la implementación de algoritmos de control en sistemas físicos. Si bien los diversos programas de simulación de sistemas físicos, nos dan una idea general sobre el desempeño del algoritmo de control y la respuesta del

sistema, existe una gran brecha entre la teoría y la práctica. Con esto en cuenta, se desarrolla el presente trabajo, cuya finalidad es vincular la parte teórica con la práctica, además de fomentar y facilitar a los estudiantes de ingeniería el estudio del Control Automático.

1.2. Objetivos

1. Diseñar y construir prototipos didácticos para la enseñanza del Control Automático.
 - a) Obtener el modelo matemático de cada prototipo.
 - b) Implementación de esquemas de control.
2. Desarrollar una plataforma interactiva para la programación y ejecución de algoritmos de control mediante el uso de tarjetas de adquisición de datos (DAQ).
3. Estudiar el comportamiento teórico y práctico de cada modelo desarrollado
 - a) Respuesta simulada
 - b) Respuesta del modelo físico
 - c) Comparativa entre respuesta simulada y respuesta real

1.3. Contribución

Con la realización de este trabajo de tesis se pretende familiarizar a los alumnos que cursan materias relacionadas con el Control Automático y las teorías de control, con la implementación práctica de los conocimientos vistos en teoría. Ejemplificando los conceptos de controlabilidad, las condiciones necesarias para que un sistema sea controlable, el diseño de observadores en los casos en los que no se pueden medir todas las variables de estado. Lograr un mejor entendimiento del análisis matemático que se realiza al modelar un sistema físico, junto con la importancia de un buen modelado [5].

Los prototipos presentados son una herramienta que facilita la comprensión de la teoría vista en clase. Además, dichos prototipos pueden ser usados para evaluar el desempeño de diversos algoritmos de control tanto lineales como no lineales. Es decir, los prototipos pueden ser utilizados para docencia e investigación.

1.4. Descripción de la tesis

Estudiando el concepto de péndulo invertido, podemos hacer una analogía con la vida cotidiana cuando de niños jugábamos a poner el extremo de una pluma en nuestra mano e intentábamos equilibrarla con el fin de que no cayera. Naturalmente entendíamos que la pluma tendía a caer, pero que con la aplicación de cierta fuerza se podía mantener en estado vertical el tiempo que nosotros continuásemos aplicando la fuerza.

En el ejemplo de la pluma conocíamos en todo momento la posición de la pluma con la vista, y sabíamos la posición de nuestro brazo. Trasladando ésto al péndulo de Furuta, es posible con la misma configuración mantener un péndulo en posición vertical, midiendo las posiciones del péndulo y del brazo y modificando la posición del brazo, que es la parte principal de los modelos desarrollados.

Capítulo 1 Introducción. Se explican los motivos para realizar los modelos didácticos presentados, los objetivos generales y particulares planteados, así como la contribución que dichos modelos didácticos desarrollados darán a la comunidad estudiantil y académica de la facultad.

Capítulo 2 Modelado de los Prototipos. En este capítulo se obtuvo el modelo matemático del péndulo invertido y del péndulo de Furuta, a partir de las ecuaciones de Euler Lagrange; se analizó el péndulo de Furuta como un robot de dos grados de libertad; se obtuvo el sistema linealizado en torno a los puntos de equilibrio del sistema. Además, se modela el actuador y se incluye su dinámica en las ecuaciones de movimiento de cada prototipo.

Capítulo 3 Prototipos. Se describen los componentes del péndulo simple y péndulo de Furuta; se presenta el diseño de los módulos de electrónica para acondicionar la señal de control y el módulo de potencia para polarizar el actuador; se describe la tarjeta de adquisición de datos empleada así como la interfaz del sistema, y se caracterizó el actuador para poder conocer los parámetros del motor.

Capítulo 4 Resultados Experimentales. Se presenta la estructura de los algoritmos de control aplicados a los sistemas; se implementa cada algoritmo de control diseñado en los prototipos didácticos y se evalúa su desempeño.

Capítulo 5 Conclusiones. Se explica el cumplimiento de los objetivos plan-

teados en la tesis, describiendo si el trabajo realizado logró cubrir la motivación manifestada como problema inicial, al proyectar el desarrollo de este trabajo.

Capítulo 2

Modelado de los prototipos

2.1. Péndulo simple

El péndulo simple, o péndulo invertido, es un sistema mecánico que por su naturaleza no lineal ha sido ampliamente utilizado para la enseñanza de conceptos de control automático. El péndulo simple se muestra en la Figura 2.1.

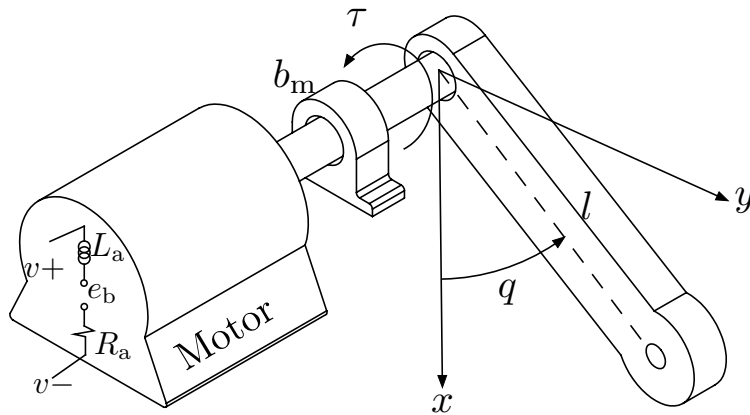


Figura 2.1: Péndulo simple acoplado a un motor y un tren de engranes

Las ecuaciones de movimiento de un sistema mecánico se pueden obtener mediante las ecuaciones de Euler-Lagrange. Para ello, es necesario definir un número de coordenadas independientes que describan la posición del sistema con respecto a un sistema de referencia inercial. A este conjunto de coordenadas se le conoce como *coordenadas generalizadas* y se denotan por el vector $\mathbf{q} = [q_1 \ q_2 \ \cdots \ q_n]^T$.

Las ecuaciones de Euler-Lagrange están dadas por:

$$\frac{d}{dt} \left(\frac{\partial \mathcal{L}}{\partial \dot{\mathbf{q}}} \right) - \frac{\partial \mathcal{L}}{\partial \mathbf{q}} = \boldsymbol{\tau} \quad (2.1)$$

donde

- $\mathcal{L} = \mathcal{K} - \mathcal{P}$ es el Lagrangiano definido como la diferencia entre la energía cinética (\mathcal{K}) y la energía potencial (\mathcal{P}).
- $\boldsymbol{\tau}$ es el vector de fuerzas y pares generalizados.

En este caso la coordenada generalizada es la posición angular del péndulo q . De acuerdo con la Figura 2.1 la posición del centro de masa está dada por

$$\begin{cases} x_c = l \cos(q) \\ y_c = l \sin(q). \end{cases}$$

La velocidad lineal y angular esta dada por

$$\begin{cases} \dot{x}_c = -l \sin(q) \\ \dot{y}_c = l \cos(q) \\ \omega = \dot{q}. \end{cases}$$

La energía cinética asociada al péndulo es

$$\begin{aligned} \mathcal{K} &= \frac{1}{2}m (\dot{x}_c^2 + \dot{y}_c^2) + \frac{1}{2}J_p \dot{\theta}^2 \\ &= \frac{1}{2} (ml^2 + J_p) \dot{q}^2 \end{aligned}$$

donde m es la masa y J_p es la inercia del péndulo.

De acuerdo con la Figura 2.2, la energía potencial se calcula como

$$\mathcal{P} = mgl(1 - \cos(q)).$$

Se observa que la energía potencial tiene un mínimo cuando $q = 0$ grados. Finalmente, la función Lagrangiana asociada al péndulo está dada por

$$\mathcal{L} = \frac{1}{2} (ml^2 + J_p) \dot{q}^2 - mgl(1 - \cos(q)).$$

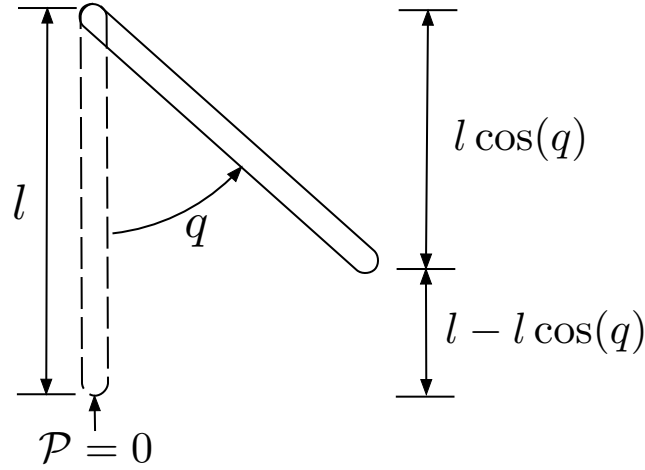


Figura 2.2: Energía potencial del péndulo

Al desarrollar los términos de la ecuación (2.1) se obtienen las siguientes ecuaciones

$$\frac{\partial \mathcal{L}}{\partial \dot{q}} = (ml^2 + J_p) \dot{q} \quad (2.2)$$

$$\frac{\partial \mathcal{L}}{\partial q} = -mgl \sin(q). \quad (2.3)$$

Tomando en cuenta las ecuaciones (2.1), (2.2) y (2.3) se obtiene la ecuación de movimiento del péndulo dada por

$$(ml^2 + J_p) \ddot{q} + mgl \sin(q) = \tau. \quad (2.4)$$

Si se considera fricción viscosa la ecuación anterior se puede escribir de la siguiente manera

$$(ml^2 + J_p) \ddot{q} + b_p \dot{q} + mgl \sin(q) = \tau \quad (2.5)$$

donde b_p es el coeficiente de fricción viscosa.

2.2. Péndulo de Furuta

El péndulo de Furuta, o péndulo rotatorio, es un mecanismo subactuado y fue desarrollado por K. Furuta en el Instituto de Tecnología de Tokyo. Es un sistema dinámico no-lineal complejo que permite ilustrar diferentes tipos de control y está

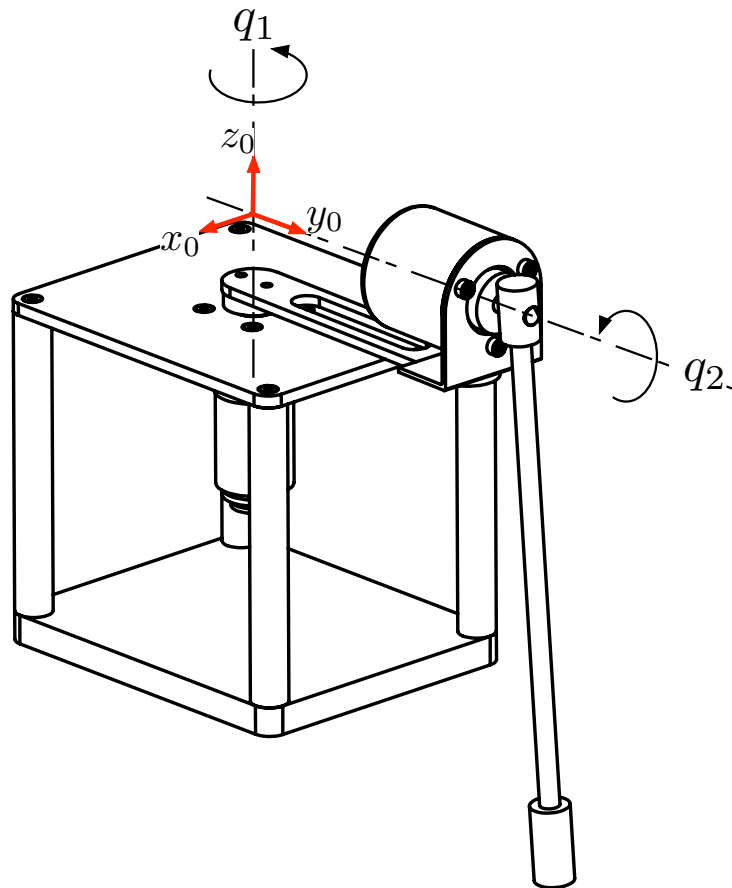


Figura 2.3: Péndulo de Furuta

compuesto por un brazo o eslabón que gira con respecto a un plano horizontal, en el extremo del brazo se encuentra un péndulo que gira libremente. El eje de rotación del péndulo es perpendicular al eje de rotación del brazo. El péndulo de Furuta se muestra en la Figura 2.3.

El péndulo de Furuta se puede analizar como un robot de dos grados de libertad con articulaciones de revolución. Las coordenadas generalizadas son en este caso las posiciones articulares, $\mathbf{q} = [q_1 \ q_2]^T$. El primer paso es describir la posición de cada elemento del péndulo rotatorio con respecto a un sistema de referencia inercial x_0, y_0, z_0 (ver Figura 2.3). Para ello, se asigna un sistema de referencia a cada eslabón de acuerdo a la convención de Denavit-Hartenberg como se muestra

en la Figura 2.4. Los parámetros de Denavit-Hartenberg se muestran en la Tabla 2.1. Cabe recordar que el movimiento de cada eslabón, con respecto a cualquier sistema de referencia puede ser descrito convenientemente mediante una matriz de transformación homogénea de la forma

$${}^{i-1}\mathbf{A}_i = \begin{bmatrix} {}^{i-1}\mathbf{R}_i & {}^{i-1}\mathbf{p}_i \\ \mathbf{0}^T & 1 \end{bmatrix}$$

donde ${}^{i-1}\mathbf{R}_i \in \mathfrak{R}^{3 \times 3}$ es una matriz de rotación ortogonal, ${}^{i-1}\mathbf{p}_i \in \mathfrak{R}^3$ es el vector de posición del i -ésimo sistema coordinado con respecto al sistema $i - 1$.

Articulación	a_i	d_i	α_i	θ_i
1	0	0	-90°	q_1
2	a_2	d_2	0°	$90^\circ + q_2$

Tabla 2.1: Parámetros de Denavit-Hartenberg

Las matrices de transformación homogénea en este caso son:

$${}^0\mathbf{A}_1 = \left[\begin{array}{ccc|c} c_1 & 0 & -s_1 & 0 \\ s_1 & 0 & c_1 & 0 \\ 0 & -1 & 0 & 0 \\ \hline 0 & 0 & 0 & 1 \end{array} \right] \quad (2.6)$$

$${}^1\mathbf{A}_2 = \left[\begin{array}{ccc|c} -s_2 & -c_2 & 0 & a_2 s_2 \\ c_2 & -s_2 & 0 & a_2 c_2 \\ 0 & 0 & 1 & d_2 \\ \hline 0 & 0 & 0 & 1 \end{array} \right] \quad (2.7)$$

$${}^0\mathbf{A}_2 = \left[\begin{array}{ccc|c} -c_1 s_2 & -c_1 c_2 & -s_1 & -d_2 s_1 - a_2 c_1 s_2 \\ -s_1 s_2 & -s_1 c_2 & c_1 & d_2 c_1 - a_2 s_1 s_2 \\ -c_2 & s_2 & 0 & d_1 - a_2 c_2 \\ \hline 0 & 0 & 0 & 1 \end{array} \right] \quad (2.8)$$

donde $c_1 = \cos(q_1)$, $s_1 = \sin(q_1)$, $c_2 = \cos(q_2)$ y $s_2 = \sin(q_2)$.

De forma similar al caso del péndulo simple, se utilizará la formulación de Euler-Lagrange para obtener las ecuaciones de movimiento del péndulo de Furuta. La energía cinética del péndulo de Furuta está dada por

$$\mathcal{K} = \frac{1}{2} \sum_{i=1}^2 \{ m_i {}^0\mathbf{v}_i^T {}^0\mathbf{v}_i + {}^0\boldsymbol{\omega}_i^T {}^0\mathbf{I}_i {}^0\boldsymbol{\omega}_i \} \quad (2.9)$$

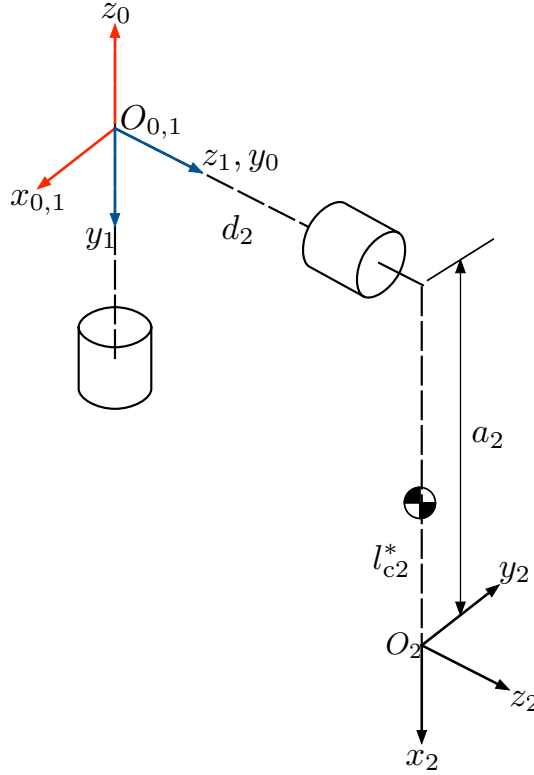


Figura 2.4: Asignación de los sistemas coordenados para el péndulo de Furuta

donde ${}^0\mathbf{v}_i \in \mathfrak{R}^3$ y ${}^0\boldsymbol{\omega}_i \in \mathfrak{R}^3$ son la velocidad lineal y angular correspondientes al i -ésimo elemento expresadas con respecto al sistema de referencia de la base. La matriz ${}^i\mathbf{I}_i \in \mathfrak{R}^{3 \times 3}$ es el tensor de inercia expresado con respecto un sistema de referencia fijo al centro de masa del objeto. El tensor de inercia ${}^0\mathbf{I}_i \in \mathfrak{R}^{3 \times 3}$ se relaciona con el tensor ${}^i\mathbf{I}_i$ mediante la siguiente transformación de similitud

$${}^0\mathbf{I}_i = {}^0\mathbf{R}_i {}^i\mathbf{I}_i {}^0\mathbf{R}_i^T \quad (2.10)$$

Por otro lado, la velocidad lineal y angular del centro de masa están dadas por

$${}^0\mathbf{v}_i = \mathbf{J}_{vi} \dot{\mathbf{q}} \quad (2.11)$$

$${}^0\boldsymbol{\omega}_i = \mathbf{J}_{\omega i} \dot{\mathbf{q}} \quad (2.12)$$

donde $\mathbf{J}_{vi} \in \mathfrak{R}^{3 \times 2}$ y $\mathbf{J}_{\omega i} \in \mathfrak{R}^{3 \times 2}$ son las matrices Jacobianas [4]. Puesto que se ha utilizado la convención de Denavit-Hartenberg, dichas matrices se calculan como

$$\mathbf{J}_{vi} = [\mathbf{z}_{j-1} \times ({}^0\mathbf{r}_i - {}^0\mathbf{p}_{j-1}) \quad \cdots \quad \mathbf{0}], \quad \mathbf{J}_{\omega i} = [\mathbf{z}_{j-1} \quad \cdots \quad \mathbf{0}]$$

con $i = 1, 2$ y $j = 1, \dots, i$. El vector \mathbf{z}_i corresponde a la tercera columna de la matriz de rotación ${}^0\mathbf{R}_i$, ${}^0\mathbf{r}_i$ es el vector de posición del centro de masa y ${}^0\mathbf{p}_{j-1}$ es el vector de posición del sistema de referencia $j - 1$. Tomando en cuenta las ecuaciones (2.10)-(2.12) la energía cinética del péndulo rotatorio (2.9) se escribe como

$$\mathcal{K} = \frac{1}{2} \dot{\mathbf{q}} \sum_{i=1}^2 \{m_i \mathbf{J}_{vi}^T \mathbf{J}_{vi} + \mathbf{J}_{\omega i}^T {}^0\mathbf{R}_i {}^i\mathbf{I}_i {}^0\mathbf{R}_i^T \mathbf{J}_{\omega i}\} \dot{\mathbf{q}} = \frac{1}{2} \dot{\mathbf{q}}^T \mathbf{M}(\mathbf{q}) \dot{\mathbf{q}}. \quad (2.13)$$

donde $\mathbf{M}(\mathbf{q}) \in \mathfrak{R}^{2 \times 2}$ es la matriz de inercia simétrica positiva definida. El Lagrangiano en este caso es

$$\mathcal{L}(\mathbf{q}, \dot{\mathbf{q}}) = \frac{1}{2} \dot{\mathbf{q}}^T \mathbf{M}(\mathbf{q}) \dot{\mathbf{q}} - \mathcal{P}(\mathbf{q}). \quad (2.14)$$

Al aplicar las ecuaciones de Euler-Lagrange (2.1) se obtiene

$$\mathbf{M}(\mathbf{q}) \ddot{\mathbf{q}} + \dot{\mathbf{M}}(\mathbf{q}) \dot{\mathbf{q}} - \frac{1}{2} \frac{\partial}{\partial \mathbf{q}} (\dot{\mathbf{q}}^T \mathbf{M}(\mathbf{q}) \dot{\mathbf{q}}) + \frac{\partial}{\partial \mathbf{q}} \mathcal{P}(\mathbf{q}) = \mathbf{n}\tau, \quad (2.15)$$

donde $\mathbf{n} = [1 \ 0]^T$, o bien en su forma compacta y considerando fricción viscosa

$$\mathbf{M}(\mathbf{q}) \ddot{\mathbf{q}} + \mathbf{C}(\mathbf{q}, \dot{\mathbf{q}}) \dot{\mathbf{q}} + \mathbf{D} \dot{\mathbf{q}} + \mathbf{g}(\mathbf{q}) = \mathbf{n}\tau, \quad (2.16)$$

donde

$$\mathbf{C}(\mathbf{q}, \dot{\mathbf{q}}) \dot{\mathbf{q}} = \dot{\mathbf{M}}(\mathbf{q}) \dot{\mathbf{q}} - \frac{1}{2} \frac{\partial}{\partial \mathbf{q}} (\dot{\mathbf{q}}^T \mathbf{M}(\mathbf{q}) \dot{\mathbf{q}}) \quad (2.17)$$

$$\mathbf{g}(\mathbf{q}) = \frac{\partial}{\partial \mathbf{q}} \mathcal{P}(\mathbf{q}) \quad (2.18)$$

El vector $\mathbf{C}(\mathbf{q}, \dot{\mathbf{q}}) \dot{\mathbf{q}} \in \mathfrak{R}^2$ es el vector de fuerzas centrífugas y de Coriolis, $\mathbf{g}(\mathbf{q}) \in \mathfrak{R}^2$ es el vector de fuerzas y pares gravitacionales y $\mathbf{D} \dot{\mathbf{q}} \in \mathfrak{R}^2$ representa la fricción viscosa con $\mathbf{D} \in \mathfrak{R}^{2 \times 2}$ una matriz simétrica positiva definida. Una manera de obtener la matriz $\mathbf{C}(\mathbf{q}, \dot{\mathbf{q}})$ es a través de los símbolos de Christoffel [4] definidos como

$$c_{ijk} = \frac{1}{2} \left(\frac{\partial h_{kj}}{\partial q_i} + \frac{\partial h_{ki}}{\partial q_j} - \frac{\partial h_{ij}}{\partial q_k} \right), \quad i, j, k = 1, 2. \quad (2.19)$$

donde h_{ij} denota el ij -ésimo elemento de la matriz $\mathbf{M}(\mathbf{q})$. El kj -ésimo elemento C_{kj} de la matriz $\mathbf{C}(\mathbf{q}, \dot{\mathbf{q}})$ puede obtenerse de la siguiente manera

$$C_{kj} = \begin{bmatrix} c_{1jk} \\ c_{2jk} \end{bmatrix}^T \dot{\mathbf{q}}. \quad (2.20)$$

La energía potencial del péndulo de Furuta está dada por

$$\mathcal{P} = \sum_{i=1}^2 -m_i \mathbf{g}_0^0 \mathbf{r}_i \quad (2.21)$$

donde $\mathbf{g}_0 = [0 \ 0 \ -9.81]^T$ es el vector de gravedad y ${}^0\mathbf{r}_i \in \mathfrak{R}^3$ es el vector de posición del centro de masa de cada elemento.

A continuación se calcula, de forma explícita, cada elemento de la ecuación (2.16). La posición del centro de masa de cada eslabón está dada por

$${}^0\mathbf{r}_i = {}^0\mathbf{R}_i^i \mathbf{r}_i + {}^0\mathbf{p}_i, \quad i = 1, 2.$$

De las matrices de transformación (2.6)-(2.8) se tiene

$${}^0\mathbf{R}_1 = \begin{bmatrix} c_1 & 0 & -s_1 \\ s_1 & 0 & c_1 \\ 0 & -1 & 0 \end{bmatrix}, \quad {}^0\mathbf{p}_1 = \begin{bmatrix} 0 \\ 0 \\ 0 \end{bmatrix}$$

$${}^0\mathbf{R}_2 = \begin{bmatrix} -c_1 s_2 & -c_1 c_2 & -s_1 \\ -s_1 s_2 & -s_1 c_2 & c_1 \\ -c_2 & s_2 & 0 \end{bmatrix}, \quad {}^0\mathbf{p}_2 = \begin{bmatrix} -d_2 s_1 - a_2 c_1 s_2 \\ d_2 c_1 - a_2 s_1 s_2 \\ d_1 - a_2 c_2 \end{bmatrix}$$

Las matrices de la posición del centro de masa y del tensor de inercia del brazo, con respecto al sistema de referencia x_1, y_1, z_1 , están dadas por

$${}^1\mathbf{r}_{c1} = \begin{bmatrix} 0 \\ l_{c1} \\ d_{c1} \end{bmatrix}, \quad \mathbf{I}_1 = \begin{bmatrix} I_{xx1} & 0 & 0 \\ 0 & I_{yy1} & 0 \\ 0 & 0 & I_{zz1} \end{bmatrix}$$

Las matrices de la posición del centro de masa y del tensor de inercia del péndulo, calculadas con respecto al sistema de referencia x_2, y_2, z_2 , están dadas por

$${}^2\mathbf{r}_{c2} = \begin{bmatrix} -l_{c2}^* \\ 0 \\ 0 \end{bmatrix}, \quad \mathbf{I}_2 = \begin{bmatrix} I_{xx2} & 0 & 0 \\ 0 & I_{yy2} & 0 \\ 0 & 0 & I_{zz2} \end{bmatrix}$$

donde l_{c2}^* es la distancia al centro de masa medido con respecto al sistema $x_2 y_2 z_2$ como se muestra en la Figura 2.4.

Finalmente la posición del centro de masa de cada eslabón está dada por

$${}^0\mathbf{r}_1 = \begin{bmatrix} -l_{c1}s_1 \\ l_{c1}c_1 \\ -d_{c1} \end{bmatrix}, \quad {}^0\mathbf{r}_2 = \begin{bmatrix} -d_2s_1 - l_{c2}c_1s_2 \\ d_2c_1 - l_{c2}s_1s_2 \\ -l_{c2}c_2 \end{bmatrix},$$

donde $l_{c2} = a_2 - l_{c2}^*$. Para el primer eslabón, las matrices \mathbf{J}_{v1} y $\mathbf{J}_{\omega1}$ están dadas por

$$\mathbf{J}_{v1} = \begin{bmatrix} -l_{c1}c_1 & 0 \\ -l_{c1}c_1 & 0 \\ 0 & 0 \end{bmatrix}, \quad \mathbf{J}_{\omega1} = \begin{bmatrix} 0 & 0 \\ 0 & 0 \\ 1 & 0 \end{bmatrix}.$$

Para el segundo eslabón se tiene

$$\mathbf{J}_{v2} = \begin{bmatrix} -d_2c_1 + l_{c2}s_1s_2 & -l_{c2}c_1c_2 \\ -d_2s_1 - l_{c2}c_1s_2 & l_{c2}s_1c_2 \\ 0 & l_{c2}s_2 \end{bmatrix}, \quad \mathbf{J}_{\omega2} = \begin{bmatrix} 0 & -s_1 \\ 0 & c_1 \\ 1 & 0 \end{bmatrix}.$$

La energía potencial está dada por

$$\mathcal{P} = -m_1g_0d_{c1} - m_2g_0l_{c2} \cos(q_2)$$

con $g_0 = 9.8\text{m/s}^2$. Finalmente se tiene

$$\begin{aligned} \mathbf{M}(\mathbf{q}) &= \begin{bmatrix} \varphi_1 + \varphi_2 \sin^2(q_2) & \varphi_3 \cos(q_2) \\ \varphi_3 \cos(q_2) & \varphi_2 \end{bmatrix} \\ \mathbf{C}(\mathbf{q}, \dot{\mathbf{q}}) &= \begin{bmatrix} \frac{1}{2}\varphi_2 \sin(2q_2)\dot{q}_2 & \frac{1}{2}\varphi_2 \sin(2q_2)\dot{q}_1 - \varphi_3 \sin(q_2)\dot{q}_2 \\ -\frac{1}{2}\varphi_2 \sin(2q_2)\dot{q}_1 & 0 \end{bmatrix} \\ \mathbf{D} &= \begin{bmatrix} d_1 & 0 \\ 0 & d_2 \end{bmatrix} \\ \mathbf{g}(\mathbf{q}) &= \begin{bmatrix} 0 \\ g_0\varphi_4 \sin(q_2) \end{bmatrix} \end{aligned}$$

donde:

$$\begin{aligned} \varphi_1 &\triangleq m_1l_{c1}^2 + m_2d_2^2 + I_{yy1} \\ \varphi_2 &\triangleq m_2l_{c2}^2 + I_{yy2} \\ \varphi_3 &\triangleq m_2l_{c2}d_2 \\ \varphi_4 &\triangleq m_2l_{c2} \end{aligned}$$

2.3. Dinámica del motor

Los motores de corriente continua (CC) son actuadores que convierten energía eléctrica en energía mecánica. Al circular una corriente por los devanados del rotor, crean un campo magnético que al interactuar con el campo magnético generado por los imanes permanentes que forman el estator, se obtiene un movimiento rotacional sobre el rotor.

El diagrama de un motor de CC acoplado a una carga se muestra en la Figura 2.5. Un motor de CC es un sistema electromecánico compuesto por un subsistema eléctrico y un subsistema mecánico.

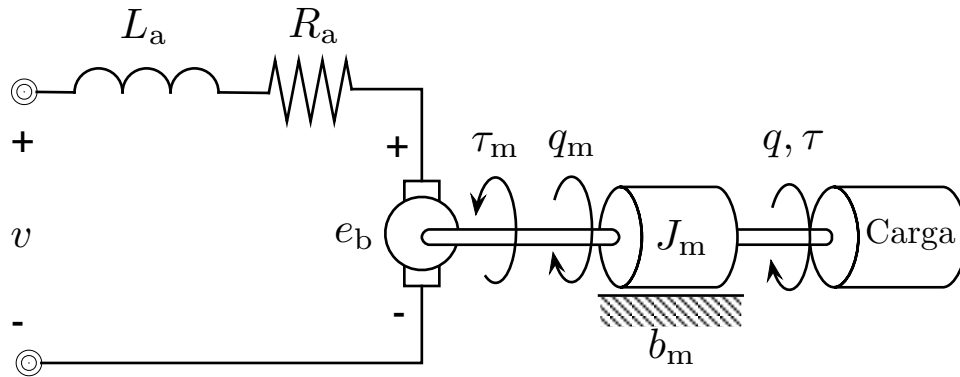


Figura 2.5: Motor de corriente continua

Donde:

- $v(t)$ es el voltaje aplicado a las terminales de armadura del motor.
- i_a es la corriente de armadura.
- L_a es la inductancia de armadura.
- R_a es la resistencia de armadura.
- q_m es la posición angular del motor.
- $e_b = K_e \dot{q}_m$ es la fuerza contra-electromotriz, donde K_e es la constante eléctrica.

- $\tau_m = K_a i_a$ es el par electromagnético generado, K_a es la constante mecánica.
- b_m es el coeficiente de fricción viscosa del motor.
- J_m es la inercia del motor.
- q es la posición angular de la carga.
- τ es el par neto aplicado a la carga.

Para poder determinar la dinámica del motor, primero se analiza el subsistema eléctrico. Al aplicar las leyes de Kirchoff se obtiene

$$L_a \frac{d}{dt} i_a + R_a i_a + K_e \dot{q}_m = v(t) \quad (2.22)$$

Al aplicar la segunda Ley de Newton al subsistema mecánico y tomando en cuenta que $q_m = q$ se tiene

$$J_m \ddot{q} + b_m \dot{q} = K_m i_a - \tau \quad (2.23)$$

Si se desprecia la inductancia ($L_a \approx 0$) y despejando la corriente de armadura en (2.22) se obtiene

$$i_a = \frac{1}{R_a} (v(t) - K_e \dot{q}) \quad (2.24)$$

Al sustituir el resultado anterior en (2.23)

$$J_m \ddot{q} + \left[b_m + \frac{K_m K_e}{R_a} \right] \dot{q} = \frac{K_m}{R_a} v(t) - \tau \quad (2.25)$$

Despejando τ de la ecuación anterior y sustituyéndolo en (2.5) se obtiene la dinámica del péndulo acoplado a un motor de CC dada por

$$J \ddot{q} + b \dot{q} + mgl \sin(q) = \frac{K_m}{R_a} v(t) \quad (2.26)$$

donde

$$\begin{aligned} J &\triangleq ml^2 + J_p + J_m \\ b &\triangleq b_p + b_m + \frac{K_m K_e}{R_a} \end{aligned}$$

Es importante mencionar que en la ecuación (2.26) la entrada de control es el voltaje $v(t)$ aplicado a las terminales del motor.

Para incluir la dinámica del motor en la ecuación de movimiento del péndulo de Furuta se realiza un procedimiento similar. Sustituyendo de la ecuación (2.25) el valor de τ en (2.16) se obtiene

$$\overline{\mathbf{M}}(\mathbf{q})\ddot{\mathbf{q}} + \mathbf{C}(\mathbf{q}, \dot{\mathbf{q}})\dot{\mathbf{q}} + \overline{\mathbf{D}}\dot{\mathbf{q}} + \mathbf{g}(\mathbf{q}) = \mathbf{n} \frac{K_a}{R_a} v(t) \quad (2.27)$$

donde

$$\overline{\mathbf{M}}(\mathbf{q}) = \begin{bmatrix} \varphi_1^* + \varphi_2 \sin^2(q_2) & \varphi_3 \cos(q_2) \\ \varphi_3 \cos(q_2) & \varphi_2 \end{bmatrix}$$

$$\overline{\mathbf{D}} = \begin{bmatrix} d_1^* & 0 \\ 0 & d_2 \end{bmatrix}$$

con

$$\varphi_1^* \triangleq m_1 l_{c1}^2 + m_2 d_2^2 + I_{yy1} + J_m$$

$$d_1^* \triangleq d_1 + b_m + \frac{K_a K_e}{R_a}$$

2.4. Linealización

Si se considera $\dot{\mathbf{q}} = \ddot{\mathbf{q}} = \mathbf{0}$ y $v(t) = 0$ en (2.27) se tiene

$$\mathbf{g}(\mathbf{q}) = \begin{bmatrix} 0 \\ g_0 \varphi_5 \sin(q_2) \end{bmatrix} = \mathbf{0}.$$

Por lo tanto, los puntos de equilibrio son: $\{q_1 = q^*, q_2 = 0\}$, $\{q_1 = q^*, q_2 = \pi\}$, donde q^* es una posición arbitraria. Para obtener el modelo linealizado alrededor de sus puntos de equilibrio, es necesario obtener una representación en variables de estado. De la ecuación (2.27) se tiene

$$\ddot{\mathbf{q}} = \overline{\mathbf{M}}^{-1}(\mathbf{q}) [\mathbf{n}_k v(t) - \mathbf{C}(\mathbf{q}, \dot{\mathbf{q}})\dot{\mathbf{q}} - \overline{\mathbf{D}}\dot{\mathbf{q}} - \mathbf{g}(\mathbf{q})] \quad (2.28)$$

donde $\mathbf{n}_k = [K_a/R_a \ 0]^T$. Considere las siguientes definiciones

$$\mathbf{x}_1 \triangleq \begin{bmatrix} q_1 \\ q_2 \end{bmatrix} \quad \mathbf{x}_2 \triangleq \begin{bmatrix} \dot{q}_1 \\ \dot{q}_2 \end{bmatrix}, \quad u \triangleq v(t) \quad (2.29)$$

Tomando en cuenta las ecuaciones (2.28) y (2.29) una representación en variables de estado para (2.27) está dada por

$$\dot{\mathbf{x}} = \begin{bmatrix} \dot{\mathbf{x}}_1 \\ \dot{\mathbf{x}}_2 \end{bmatrix} = \begin{bmatrix} \mathbf{x}_2 \\ \overline{\mathbf{M}}^{-1}(\mathbf{x}_1) (\mathbf{n}_k u - \mathbf{C}(\mathbf{x}_1, \mathbf{x}_2) \mathbf{x}_2 - \overline{\mathbf{D}} \mathbf{x}_2 - \mathbf{g}(\mathbf{x}_1)) \end{bmatrix} = \mathbf{f}(\mathbf{x}_1, \mathbf{x}_2, u) \quad (2.30)$$

Si se considera como salida la posición angular \mathbf{x}_1 , el sistema linealizado alrededor de punto de equilibrio $\mathbf{x}_e = [0 \ 0 \ 0 \ 0]^T$ está dado por

$$\begin{aligned} \dot{\mathbf{x}} &= \begin{bmatrix} 0 & 0 & 1 & 0 \\ 0 & 0 & 0 & 1 \\ 0 & \frac{\varphi_3 \varphi_4}{\Delta} & -\frac{\varphi_2 d_1^*}{\Delta} & \frac{\varphi_3 d_2}{\Delta} \\ 0 & -\frac{\varphi_1^* \varphi_4}{\Delta} & \frac{\varphi_3 d_1^*}{\Delta} & -\frac{\varphi_1^* d_2}{\Delta} \end{bmatrix} \mathbf{x} + \begin{bmatrix} 0 \\ 0 \\ \frac{\varphi_2 K_m}{\Delta R_a} \\ -\frac{\varphi_3 K_m}{\Delta R_a} \end{bmatrix} v \\ \mathbf{y} &= \begin{bmatrix} 1 & 0 & 0 & 0 \\ 0 & 1 & 0 & 0 \end{bmatrix} \mathbf{x} \end{aligned} \quad (2.31)$$

donde $\Delta \triangleq \varphi_1^* \varphi_2 - \varphi_3^2$ y $\mathbf{x} = [\mathbf{x}_1^T \ \mathbf{x}_2^T]^T$.

El sistema linealizado alrededor del punto de equilibrio $\mathbf{x}_e = [0 \ \pi \ 0 \ 0]^T$ está dado por

$$\begin{aligned} \dot{\mathbf{x}} &= \begin{bmatrix} 0 & 0 & 1 & 0 \\ 0 & 0 & 0 & 1 \\ 0 & \frac{\varphi_3 \varphi_4}{\Delta} & -\frac{\varphi_2 d_1^*}{\Delta} & -\frac{\varphi_3 d_2}{\Delta} \\ 0 & \frac{\varphi_1^* \varphi_4}{\Delta} & -\frac{\varphi_3 d_1^*}{\Delta} & -\frac{\varphi_1^* d_2}{\Delta} \end{bmatrix} \mathbf{x} + \begin{bmatrix} 0 \\ 0 \\ \frac{\varphi_2 K_m}{\Delta R_a} \\ \frac{\varphi_3 K_m}{\Delta R_a} \end{bmatrix} v \\ \mathbf{y} &= \begin{bmatrix} 1 & 0 & 0 & 0 \\ 0 & 1 & 0 & 0 \end{bmatrix} \mathbf{x} \end{aligned} \quad (2.32)$$

Los algoritmos de control se implementarán usando las ecuaciones del sistema linealizado (2.31) y (2.32), las cuales describen el comportamiento del sistema físico al modelarlo en variables de estado.

Capítulo 3

Prototipos: Péndulo Simple y Péndulo de Furuta

En este capítulo se presentan los componentes mecánicos y eléctricos del péndulo simple que fue la base del péndulo de Furuta, este último se obtuvo al adicionar más componentes al péndulo simple. Se describen los sensores y actuadores utilizados, así como su diagrama de conexiones.

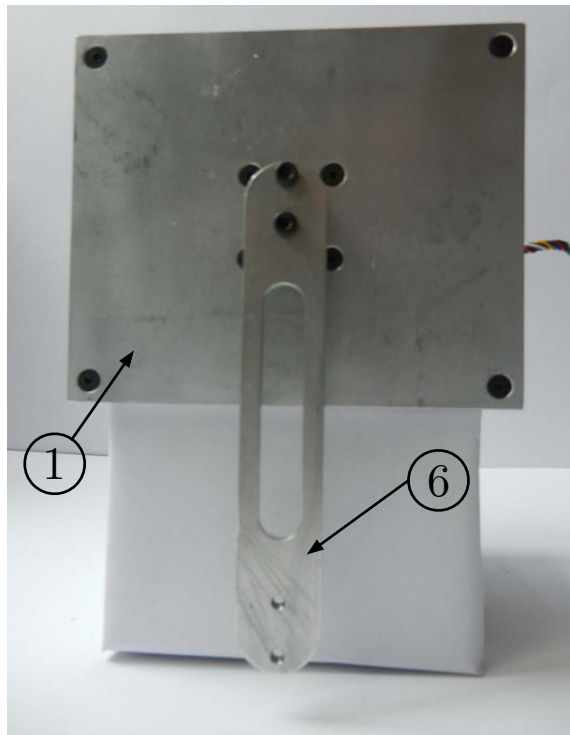
Los criterios bajo los cuales se diseñaron las piezas de los prototipos fueron los siguientes:

- Los elementos deben ser rígidos.
- Los eslabones deben tener baja inercia y peso.
- Los prototipos deben ser portables y de fácil ensamblaje.
- Piezas fáciles de maquinar.

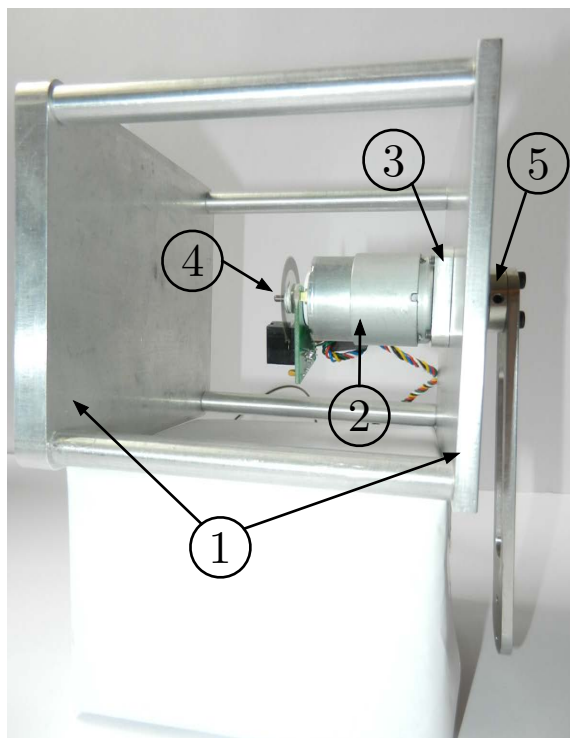
El material elegido para fabricar las piezas fue aluminio 6061, debido a que cumple las requerimientos de diseño antes mencionados. Las propiedades del aluminio se muestran en la Tabla 3.1.

3.1. Péndulo Simple

El péndulo simple se muestra en la Figura 3.1, sus componentes principales son:



(a) Vista frontal



(b) Vista lateral

Figura 3.1: Péndulo simple

Propiedad	Valor	Unidades
Densidad	2700	Kg/m ³
Módulo de Young	70	MPa
Resistencia (tracción)	255	MPa
Resistencia (cortante)	131	MPa

Tabla 3.1: Propiedades mecánicas del aluminio 6061

1. **Base:** encargada de dar el soporte al sistema, consta de dos placas de aluminio unidas mediante cuatro barras.
2. **Motor de CC:** es el actuador del sistema, encargado de responder a la ley de control.
3. **Placa:** sirve como elemento de unión entre el motor y la base.
4. **Sensor óptico:** mide la posición del angular del péndulo, está acoplado directamente al eje del motor.
5. **Cople:** este elemento sirve para unir el eje del motor con el eslabón.
6. **Eslabón:** es la parte principal del péndulo simple. Los parámetros del eslabón se muestran en la Tabla 3.2.

Parámetro	Valor	Unidades
l	0.9	cm
m	0.01	Kg
J_p	0.01	Kg · m ²

Tabla 3.2: Parámetros del eslabón

Los parámetros del eslabón se obtuvieron a partir del modelo en 3D diseñado con el Software Solidworks en donde se especificó la densidad y el tipo de material.

3.2. Péndulo de Furuta

El péndulo de Furuta tiene como base al péndulo simple colocado en posición horizontal como se muestra en la Figura 3.2. Sobre el eslabón se monta un sensor óptico mostrado en la Figura 3.3(a). Para sujetarlo se diseñó la pieza mostrada en la Figura 3.3(b), la cual se monta en el extremo del eslabón. Finalmente, el eslabón 1 o brazo del péndulo rotatorio se muestra en la Figura 3.4.

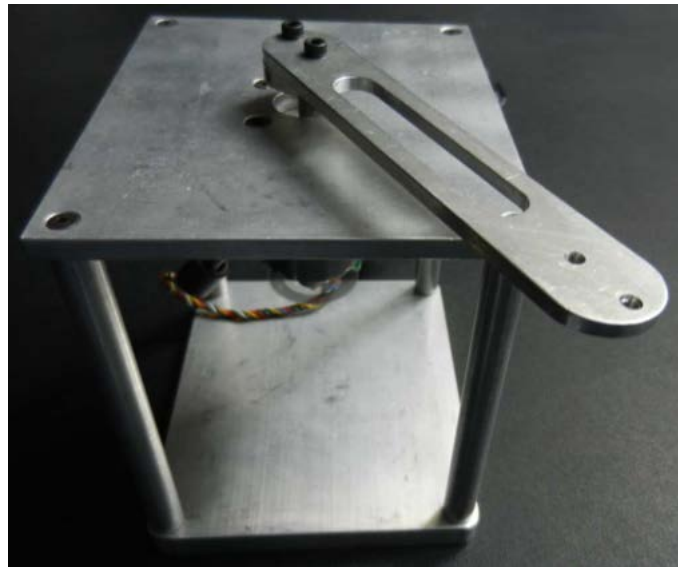


Figura 3.2: Base del péndulo de Furuta



(a) Decodificador



(b) Soporte Decodificador

Figura 3.3: Elementos para medir la posición del segundo eslabón

Es importante mencionar que el brazo no es homogéneo ya que está compuesto por elementos de distinto material. Dado que se conoce la masa y el volumen del decodificador, es posible calcular los parámetros de dicho elemento con ayuda del software *SolidWorks*. Dichos parámetros se muestran en la Tabla 3.3.

Parámetro	Valor	Unidades
l_{c1}	85.4	mm
d_{c1}	4.8	mm
I_{xx1}	1.045×10^{-3}	$\text{Kg} \cdot \text{m}^2$
I_{yy1}	1.03×10^{-3}	$\text{Kg} \cdot \text{m}^2$
I_{zz1}	3.83×10^{-5}	$\text{Kg} \cdot \text{m}^2$
m_1	0.1274	Kg

Tabla 3.3: Parámetros del eslabón 1 o brazo

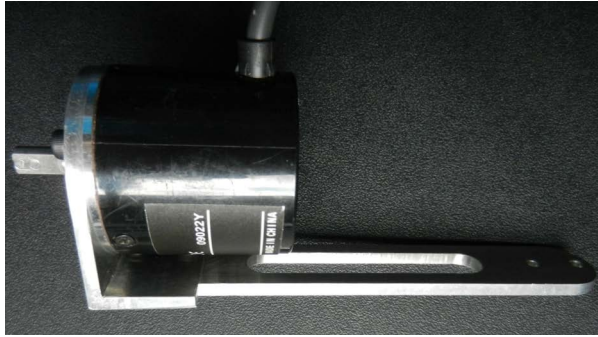


Figura 3.4: Eslabón 1 o brazo del péndulo rotatorio



Figura 3.5: Eslabón 2 del péndulo de Furuta

Parámetro	Valor	Unidades
l_{c2}^*	81.14	mm
a_2	180.975	mm
d_2	120	mm
I_{xx2}	3.609×10^{-7}	$\text{Kg} \cdot \text{m}^2$
I_{yy2}	3.27×10^{-4}	$\text{Kg} \cdot \text{m}^2$
I_{zz2}	3.27×10^{-4}	$\text{Kg} \cdot \text{m}^2$
m_2	0.02786	Kg

Tabla 3.4: Parámetros del péndulo calculados mediante el software *SolidWorks*

El segundo eslabón es una barra sólida (ver Figura 3.5), está diseñada para tener su centro de masa en el extremo libre. Dicho eslabón se acopla al segundo decodificador que medirá su posición (q_2). Los parámetros del segundo eslabón se muestran en la Tabla 3.4. Finalmente, el péndulo de Furuta desarrollado en este trabajo se muestra en la Figura 3.6.



Figura 3.6: Péndulo de Furuta desarrollado en este trabajo

3.3. Sensores

Para medir las posiciones angulares, tanto del péndulo simple como del péndulo de Furuta se utilizaron Decodificadores incrementales, los cuales permiten determinar el desplazamiento angular y el sentido de giro.

Para medir la posición del péndulo simple se empleó un decodificador acoplado al motor, cuya resolución es de 448 pulsos/rev. En el caso del péndulo de Furuta, la posición angular se mide con el decodificador OMRON E6B2-CWZ3E, el cual tiene una resolución de 1023 pulsos/revolución.

3.3.1. Descripción del decodificador incremental

Un decodificador es un transductor rotativo, que transforma un movimiento angular en una serie de pulsos digitales. Estos pulsos pueden ser manipulados por controles numéricos, contadores lógico programables y sistemas de control, entre otros. Por su funcionamiento, son empleados en máquina-herramienta, robots industriales, sistemas electromecánicos, en sistemas de medición y en sistemas de control. Sus componentes principales son: un foto emisor, un foto receptor y un disco ranurado ubicado entre ambos (ver Figura 3.7). El disco ranurado, al girar genera un tren de pulsos debido a la ausencia/presencia de luz en el foto emisor. En general, un decodificador incremental genera dos señales cuadradas desfasadas un ángulo de 90 grados denominadas *Canal A* y *Canal B*.

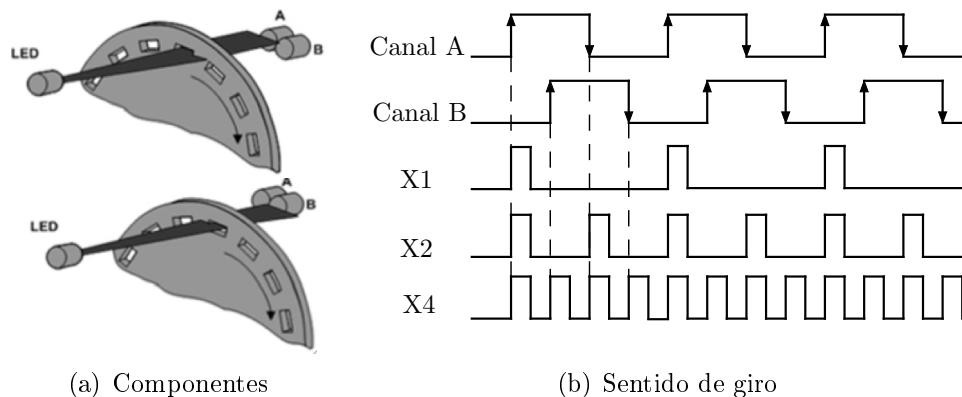


Figura 3.7: Esquema decodificador icremental

Para determinar el desplazamiento angular se cuentan los pulsos generados por

cada canal, donde cada pulso tiene una relación con la media de desplazamiento angular. Comparando el estado de la señal del canal A con el estado de la señal del canal B, se puede determinar el sentido del desplazamiento como se ejemplifica en la Figura 3.7(b). Es posible aumentar la resolución del decodificador si se miden los flancos de subida y bajada de cada señal. Si se miden los flancos de subida y bajada del canal A se duplica la resolución del decodificador X2. Si se miden los flancos de subida y bajada en ambos canales se obtiene la máxima resolución X4.

3.4. Diagrama general de conexiones

Para implementar un algoritmo de control en los sistemas físicos, se emplearon las conexiones descritas en el diagrama de la Figura 3.8.

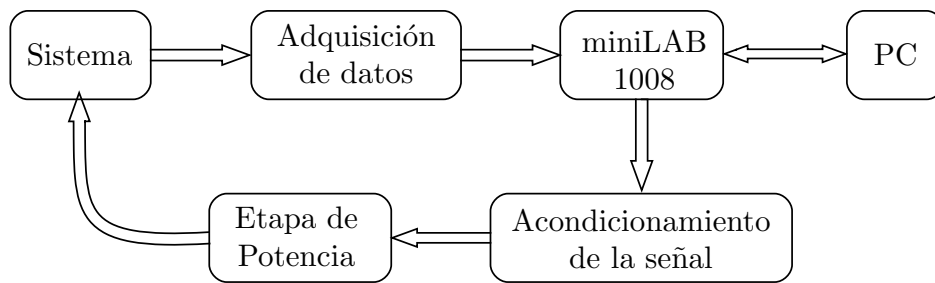


Figura 3.8: Diagrama de conexiones para la implementación de un algoritmo de control

3.4.1. Adquisición de datos

Para poder entender la serie de pulsos generada por los decodificadores, es necesario implementar contadores y una lógica digital. Para realizar esta tarea se optó por el microcontrolador PIC18F4550, ya que permite una fácil manipulación de puertos, registros y banderas. La programación del microcontrolador se realizó en lenguaje C. Para detectar las señales de los sensores se emplearon las interrupciones externas del microcontrolador.

Para tener una mayor precisión se aumentó la resolución de cada decodificador al doble. El método empleado fue detectar los flancos de subida y de bajada de la señal del canal A. Al comparar los flancos del canal A y el estado del canal B, se determina el sentido de giro (ver Tabla 3.5). Las posiciones de los decodificadores

Canal A	Canal B	Desplazamiento
Flanco ↑	Estado alto	positivo
Flanco ↑	Estado bajo	negativo
Flanco ↓	Estado alto	negativo
Flanco ↓	Estado bajo	positivo

Tabla 3.5: Tabla de verdad del decodificador

son almacenadas en variables enteras con signo y enviadas a través de los puertos D, A y E hacia la tarjeta miniLAB1008.

3.4.2. Tarjeta miniLAB 1008

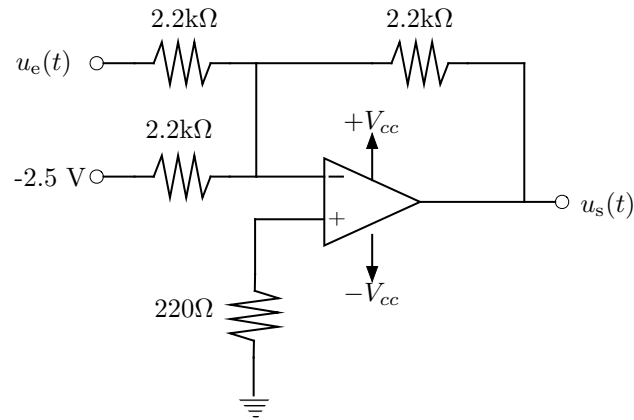
La tarjeta MiniLAB1008 es la interfaz entre el sistema y el programa donde se desarrolla el control, recibe las posiciones angulares provenientes del módulo de *adquisición de datos* y manda la señal de control, proveniente de la computadora, hacia la etapa de *acondicionamiento*. Las características de la tarjeta son:

- 8 convertidores analógico-digital de 12 bits.
- 28 Entradas/Salidas digitales.
- 2 convertidores Digital-Analógico de 10 bits.
- 1 contador externo de 32 bits.
- Librerías para Software LabVIEW y C++.

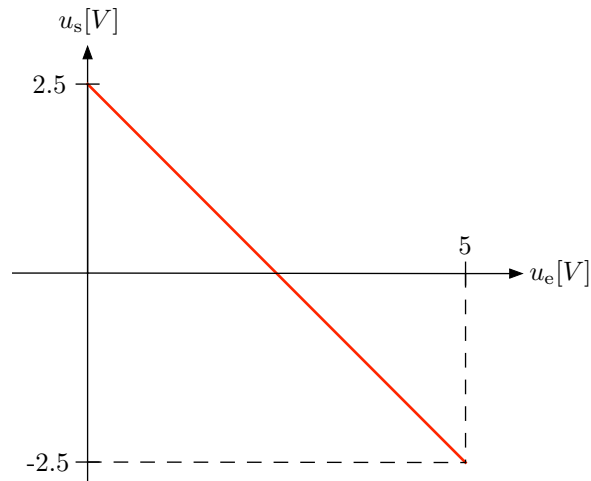
En este caso se usaron 16 entradas digitales para recibir la información de la posición, y una salida digital-analógica para enviar la señal de control.

3.4.3. Acondicionamiento de la señal de control

La señal correspondiente al algoritmo de control, dependiendo de las necesidades de mantener al sistema en un punto deseado, puede tomar valores tanto positivos como negativos. Sin embargo, la tarjeta empleada sólo proporciona una señal positiva de 0-5 volts. Por lo tanto, es necesario modificar la señal de control para que pueda ser enviada por la tarjeta. La señal de control se modifica de tal forma que el valor mínimo corresponda a los 0 volts y el valor máximo positivo sea los 5 volts entregados por la tarjeta. Este módulo tiene como objetivo recuperar



(a) Inversor sumador



(b) Salida del inversor sumador

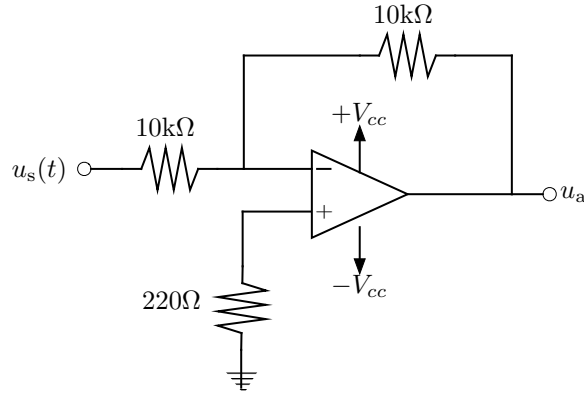
Figura 3.9: Primera etapa del módulo de acondicionamiento

la señal de control original.

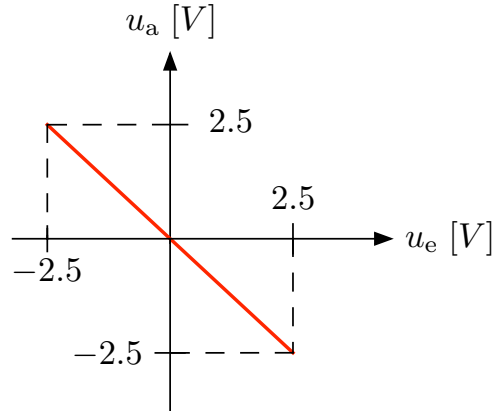
Para acondicionar la señal proveniente de la tarjeta MiniLAB1008, se utilizó en la primera etapa un amplificador operacional LM741 en configuración sumador inversor como se muestra en la Figura 3.9. La salida en esta primera etapa está dada por

$$u_s = -u_e + 2.5$$

donde $u_s \in [0, 5]$ es la señal proveniente de la tarjeta y $u_e \in [-2.5, 2.5]$ es la señal a la salida del inversor sumador (ver Figura 3.9(b)).



(a) Inversor



(b) Salida del inversor

Figura 3.10: Segunda etapa de acondicionamiento

La configuración empleada invierte la señal de control, por lo cual es necesario implementar un inversor de ganancia unitaria como el que se muestra en la Figura 3.10. La salida en esta segunda etapa está dada por

$$u_a = u_s - 2.5$$

donde $u_a \in [-2.5, 2.5]$. La señal de control u toma valores en un rango de -10 a 10 volts, por lo tanto, la salida en esta etapa es un cuarto de la señal original, $u_a = \frac{1}{4}u$.

3.4.4. Etapa de potencia

La energía que entrega la tarjeta MiniLAB1008 es muy limitada y para suministrar la potencia requerida por el sistema es necesario implementar una etapa de potencia.

El circuito consiste en dos transistores, uno de tipo NPN y otro de tipo PNP. El colector del transistor NPN se polariza con un voltaje positivo de 12 volts, mientras el colector del transistor PNP se polariza con un voltaje negativo de -12 volts. En los dos transistores, los pines de base se conectan directamente a la señal proveniente del módulo de acondicionamiento, mientras que los emisores de ambos transistores se unen entre sí.

Sin embargo este arreglo presenta una no linealidad, la cual se evita al conectar un amplificador operacional en conexión no inversora. El amplificador operacional se conecta como retroalimentación del sistema evitando con esto la zona de no linealidad. El diagrama final de conexiones del amplificador de potencia se muestra en la Figura 3.11.

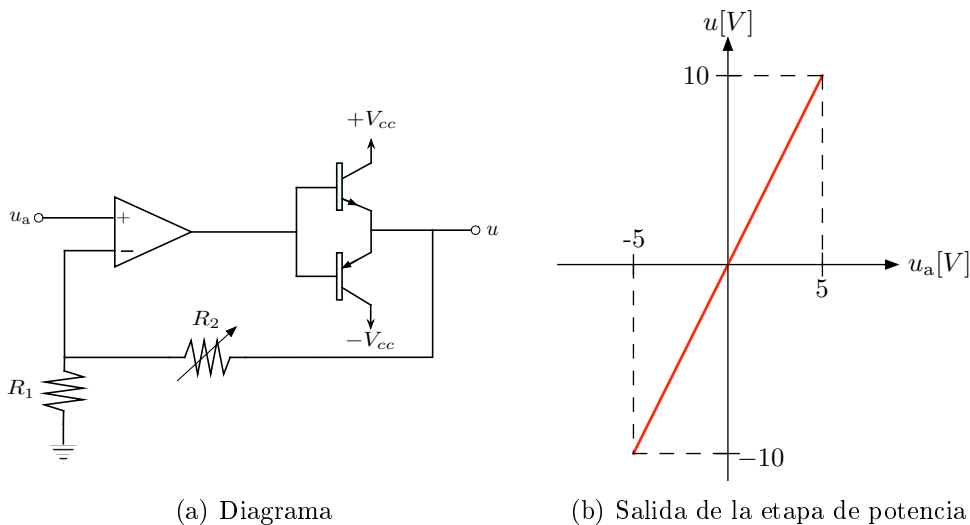


Figura 3.11: Amplificador de potencia con retroalimentación negativa

La ganancia de la etapa de potencia debe ser $\gamma = 0.25$, con ello se garantiza que la señal proveniente de la etapa de acondicionamiento sea cuatro veces mayor. Los valores de las resistencias necesarias para garantizar esto se obtienen de la

siguiente función de transferencia.

$$\frac{u}{u_a} = \frac{1}{\gamma} = 4.$$

Por lo tanto, la relación de resistencias queda de la siguiente manera

$$\gamma = \frac{R_1}{R_1 + R_2} = 0.25$$

Los integrados empleados en el amplificador con transistores fueron el transistor NPN TIP31 y el transistor PNP TIP32. El amplificador utilizado para eliminar la no linealidad fue el LM741.

3.4.5. Caracterización del motor

Para implementar un algoritmo de control tanto en el péndulo simple como en el péndulo de Furuta, es necesario conocer los parámetros del motor de CC.

Prueba a rotor bloqueado

Permite calcular la resistencia de armadura. La prueba consistió en aplicar un voltaje constante, posteriormente se detuvo por completo el eje de motor y se midió la corriente de armadura. La prueba se realizó para diferentes voltajes constantes con los cuales se obtuvieron los valores reportados en la Tabla 3.6

Con estos valores se realizó una regresión lineal y se calculó la resistencia de armadura dada por

$$R_a \approx 10.384[\Omega]. \quad (3.1)$$

Prueba para determinar la constante mecánica del motor

La prueba para medir la constante mecánica del motor se obtuvo al considerar la dinámica del péndulo. Se aplica un voltaje al péndulo simple hasta lograr el equilibrio ($\ddot{q} = \dot{q} = 0$), en este caso la ecuación del péndulo (2.26) está dada por

$$mgl \sin(q) = \frac{K_a}{R_a} v, \quad (3.2)$$

Voltaje[V]	Corriente [mA]
0.823	0.7
0.920	0.9
1.410	1.3
1.912	1.6
2.410	2.3
2.90	2.6
3.387	3.3
3.880	3.7
4.380	3.9
5.0	4.24
15.0	13.34
24.0	23.5

Tabla 3.6: Valores obtenidos de la prueba a rotor bloqueado

los parámetros m , g y l son valores constantes y conocidos; los valores v y q se pueden medir directamente del sistema. Se define $\tau_g \triangleq mgl \sin(q)$, por lo tanto la ecuación (3.2) se reescribe como

$$\tau_g = \frac{K_a}{R_a} v \quad (3.3)$$

Al aplicar diferentes voltajes al péndulo simple se obtiene la Tabla 3.7, con dichos valores se obtiene

$$\frac{K_a}{R_a} \approx 0.002886530264 \quad (3.4)$$

Si se despeja K_a de la ecuación anterior y se sustituye el valor de R_a en (3.4) se obtiene

$$K_m \approx 0.0299. \quad (3.5)$$

La Figura 3.12 muestra el eje del motor, el cual está compuesto por un eje de acero y dos discos de aluminio que sirven para colocar el decodificador y sujetar el eslabón del péndulo. La inercia del motor se puede calcular considerándola como una barra delgada ($J_{barra} = \frac{1}{12}ml^2$) y un disco ($J_{disco} = \frac{1}{2}mr^2$). Sin embargo, para tener mayor exactitud se calculó con el software *SolidWorks*,

$$J_m = 7.740852 \times 10^{-6} \text{ Kg} \cdot \text{m}^2.$$

v [Volts]	q [Grados]	τ_g [N · m]
0.9108	16.4132	0.002029
1.0134	16.8750	0.002079
1.1100	23.3038	0.002837
1.2080	25.7140	0.003105
1.3064	28.9200	0.003462
1.4090	32.1400	0.003808
1.5000	35.7580	0.004182
1.6090	39.3750	0.004540
1.6970	46.6000	0.005200
1.7990	47.0089	0.005235
1.8970	47.0089	0.005235
1.9950	47.4100	0.005269
2.9700	48.2100	0.005336
2.1900	49.8200	0.005468

Tabla 3.7: Valores obtenidos para determinar la constante mecánica del motor

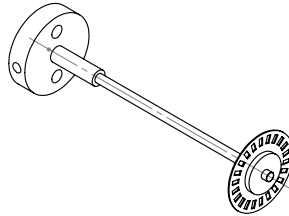


Figura 3.12: Eje del motor de CC

3.5. Panel de control

Se desarrolló un programa con el software Visual Basic para implementar las leyes de control. El panel de control mostrado en la Figura 3.13 sirve para la interfaz con la tarjeta miniLab1008 para poder adquirir las señales de posición y sacar la señal de control.

En la sección de calibración se emplearon diversas funciones para ajustar las señales de la tarjeta; con ayuda del botón “Mandar Voltaje” se verificó que la señal de salida correspondiera a los voltajes de saturación del motor, el botón “Leer Voltaje” mide la señal analógica que recibe la tarjeta, el botón “Leer Encoder” obtuvo la señal de los Decodificadores con lo cual se verificó que la medida de

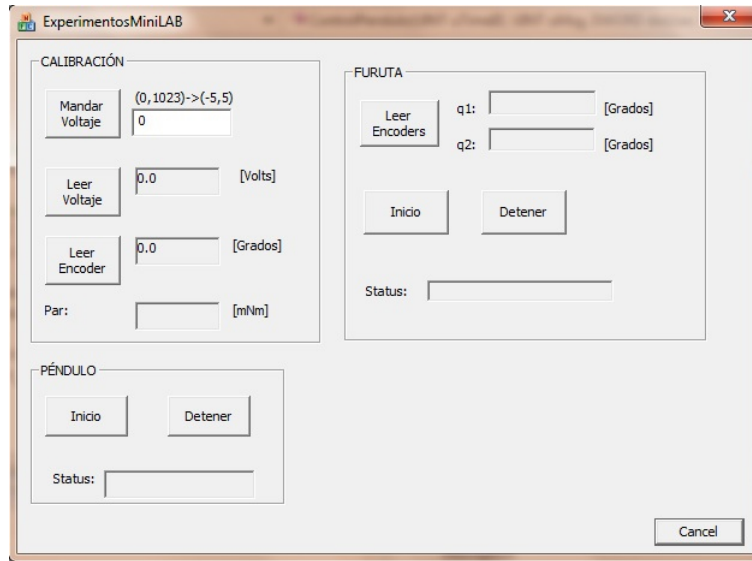


Figura 3.13: Panel de control

ángulos correspondiera al desplazamiento de cada eje.

La sección de Péndulo aplica las leyes de control para el Péndulo simple, teniendo sólo botón de inicio y de paro, la pestaña de Status despliega el estado del programa.

La sección de Furuta es el desarrollo principal del trabajo de tesis, teniendo el botón “Leer Encoders” para verificar que la posicon del péndulo esté cercano al punto de equilibrio $\mathbf{x}_e = [0 \ \pi \ 0 \ 0]^T$; una vez cerca de este punto el botón “Inicio” implementa el algoritmo de control el cual se detendrá con el botón “Detener”.

Capítulo 4

Resultados Experimentales

En este Capítulo se presentan resultados experimentales del péndulo simple y del péndulo de Furuta que validan los prototipos desarrollados en el Capítulo 3. Además, se describen los algoritmos de control implementados.

4.1. Algoritmos de control

4.1.1. Control por retroalimentación de estados

Considérese el sistema de dimensión n con m entradas dado por

$$\dot{\mathbf{x}} = \mathbf{A}\mathbf{x} + \mathbf{B}\mathbf{u} \quad (4.1)$$

donde $\mathbf{A} \in \mathfrak{R}^{n \times n}$, $\mathbf{B} \in \mathfrak{R}^{n \times m}$. Puesto que el estado contiene toda la información necesaria para predecir el comportamiento del sistema, la ley de control es función del estado, *i.e.*

$$\mathbf{u} = \boldsymbol{\alpha}(\mathbf{x}). \quad (4.2)$$

Para el caso lineal, se tiene

$$\mathbf{u} = -\mathbf{K}\mathbf{x} \quad (4.3)$$

donde $\mathbf{K} \in \mathfrak{R}^{m \times n}$ es una matriz de ganancias constantes. Sustituyendo la ecuación (4.3) en (4.1) se obtiene la dinámica en lazo cerrado dada por

$$\dot{\mathbf{x}} = (\mathbf{A} - \mathbf{BK})\mathbf{x}. \quad (4.4)$$

Teorema 1. [5] *Para el sistema lineal (4.1), la ganancia \mathbf{K} en (4.3) puede elegirse tal que la ecuación característica del sistema en lazo cerrado (4.4) tenga coeficientes reales arbitrarios si y sólo si, el par (\mathbf{A}, \mathbf{B}) es controlable. \square*

4.1.2. Control Integral

Considérese el sistema lineal con m entradas y p salidas sujeto a una perturbación constante $\mathbf{w} \in \mathfrak{R}^k$ dado por

$$\begin{cases} \dot{\mathbf{x}} = \mathbf{A}\mathbf{x} + \mathbf{B}\mathbf{u} + \mathbf{E}\mathbf{w} \\ \mathbf{y} = \mathbf{C}\mathbf{x} \end{cases} \quad (4.5)$$

donde $\mathbf{x} \in \mathfrak{R}^n$ y $\mathbf{E} \in \mathfrak{R}^{n \times k}$. El objetivo del control es lograr que la salida \mathbf{y} siga una referencia constante en presencia de la perturbación \mathbf{w} .

Se define el error de seguimiento como

$$\mathbf{e} = \mathbf{y} - \mathbf{r}. \quad (4.6)$$

Puesto que $\dot{\mathbf{w}} = \mathbf{0}$ y $\dot{\mathbf{r}} = \mathbf{0}$, la derivada de (4.5) está dada por

$$\begin{aligned} \ddot{\mathbf{x}} &= \mathbf{A}\dot{\mathbf{x}} + \mathbf{B}\dot{\mathbf{u}} \\ \dot{\mathbf{e}} &= \mathbf{C}\dot{\mathbf{x}}. \end{aligned} \quad (4.7)$$

La ecuación anterior se escribe en forma compacta de la siguiente manera

$$\begin{bmatrix} \ddot{\mathbf{x}} \\ \dot{\mathbf{e}} \end{bmatrix} = \begin{bmatrix} \mathbf{A} & \mathbf{0} \\ \mathbf{C} & \mathbf{0} \end{bmatrix} \begin{bmatrix} \dot{\mathbf{x}} \\ \dot{\mathbf{e}} \end{bmatrix} + \begin{bmatrix} \mathbf{B} \\ \mathbf{0} \end{bmatrix} \dot{\mathbf{u}} \quad (4.8)$$

La matriz de controlabilidad para el sistema aumentado (4.8) está dada por

$$\begin{aligned} \mathcal{C} &= \begin{bmatrix} \mathbf{B} & \mathbf{AB} & \mathbf{A}^2\mathbf{B} & \dots \\ \mathbf{0} & \mathbf{CB} & \mathbf{CAB} & \dots \end{bmatrix} \\ &= \begin{bmatrix} \mathbf{A} & \mathbf{B} \\ \mathbf{C} & \mathbf{0} \end{bmatrix} \begin{bmatrix} \mathbf{0} & \mathbf{B} & \mathbf{AB} & \dots \\ \mathbf{I} & \mathbf{0} & \mathbf{0} & \dots \end{bmatrix} \end{aligned} \quad (4.9)$$

El sistema aumentado es controlable sí y sólo si

$$\text{rango} \left\{ \begin{bmatrix} \mathbf{A} & \mathbf{B} \\ \mathbf{C} & \mathbf{0} \end{bmatrix} \right\} = n + p \quad (4.10)$$

Si la condición anterior se satisface, entonces los polos del sistema aumentado en lazo cerrado se pueden asignar de forma arbitraria mediante un control por retroalimentación de estados, *i.e.*

$$\dot{\mathbf{u}} = -\mathbf{K}_1\dot{\mathbf{x}} - \mathbf{K}_2\dot{\mathbf{e}}. \quad (4.11)$$

donde $\mathbf{K}_1 \in \mathfrak{R}^{m \times n}$ y $\mathbf{K}_2 \in \mathfrak{R}^{m \times p}$. En términos de la entrada \mathbf{u} se tiene

$$\mathbf{u} = -\mathbf{K}_1\mathbf{x} - \mathbf{K}_2 \int_0^t \mathbf{e} d\tau. \quad (4.12)$$

4.1.3. Regulador Cuadrático Lineal (LQR)

Si bien, la ganancia \mathbf{K} en (4.3) se puede obtener mediante el método de asignación de polos [6]; la ley de control resultante, aunque cumple con el objetivo de estabilizar el punto de equilibrio, puede no ser la ideal en términos de velocidad de convergencia o la cantidad de energía entregada al sistema.

Teorema 2. [5] *El control óptimo para el sistema (4.1) que minimiza la función de costo*

$$J = \frac{1}{2} \mathbf{x}^T(t_f) \mathbf{P}(t_f) \mathbf{x}(t_f) + \frac{1}{2} \int_0^{t_f} [\mathbf{x}^T(t) \mathbf{Q} \mathbf{x}(t) + \mathbf{u}^T(t) \mathbf{R}^{-1} \mathbf{u}(t)] dt \quad (4.13)$$

está dada por

$$\mathbf{u}(t) = -\mathbf{R}^{-1} \mathbf{B}^T \mathbf{P}(t) \mathbf{x}(t) \quad (4.14)$$

donde $\mathbf{Q} \in \mathfrak{R}^{n \times n}$ es una matriz simétrica positiva semidefinida, $\mathbf{R} \in \mathfrak{R}^{m \times m}$ es una matriz simétrica positiva definida y $\mathbf{P}(t) \in \mathfrak{R}^{n \times n}$ es una matriz simétrica positiva definida solución de la ecuación diferencial de Riccati

$$\frac{d}{dt} \mathbf{P} = \mathbf{A}^T \mathbf{P}(t) + \mathbf{P}(t) \mathbf{A} + \mathbf{Q} - \mathbf{P}(t) \mathbf{B} \mathbf{R}^{-1} \mathbf{B}^T \mathbf{P}(t) \quad (4.15)$$

sujeto a la condición de frontera $\mathbf{P}(t_f) = \mathbf{P}_f$. □

Corolario 1. [5] *Si el sistema lineal (4.1) es controlable, la ley de control que minimiza la función de costo*

$$J = \frac{1}{2} \int_0^{\infty} [\mathbf{x}^T \mathbf{Q} \mathbf{x} + \mathbf{u}^T \mathbf{R} \mathbf{u}] dt \quad (4.16)$$

está dada por

$$\mathbf{u} = -\mathbf{R}^{-1} \mathbf{B}^T \mathbf{P} \mathbf{x} \quad (4.17)$$

con \mathbf{P} es una matriz simétrica positiva definida solución de la ecuación algebraica de Riccati

$$\mathbf{A}^T \mathbf{P} + \mathbf{P} \mathbf{A} + \mathbf{Q} - \mathbf{P} \mathbf{B} \mathbf{R}^{-1} \mathbf{B}^T \mathbf{P} = \mathbf{0} \quad (4.18)$$

□

4.1.4. Observador de estados

Un observador de estados, es un sistema dinámico cuyos estados observados convergen a los estados reales del sistema. Dependiendo del número de estados observados, el observador es de orden completo o de orden reducido. Considérese el sistema en variables de estado

$$\begin{aligned}\dot{\mathbf{x}} &= \mathbf{A}\mathbf{x} + \mathbf{B}\mathbf{u} \\ \mathbf{y} &= \mathbf{C}\mathbf{x}\end{aligned}\tag{4.19}$$

donde $\mathbf{x} \in \mathfrak{R}^n$, $\mathbf{y} \in \mathfrak{R}^p$ y $\mathbf{u} \in \mathfrak{R}^m$. Se asume que sólo se puede medir la salida del sistema. Un observador debe calcular los estados estimados $\hat{\mathbf{x}}$ a partir de la información que puede ser medida, como la entrada y la salida. Si el controlador que se emplea es de la forma $\mathbf{u} = -\mathbf{K}\mathbf{x}$, entonces el observador debe garantizar la convergencia del estado estimado al estado real, es decir,

$$\lim_{t \rightarrow \infty} \hat{\mathbf{x}} = \mathbf{x}.$$

Un observador que cumple con esta característica es el siguiente:

$$\begin{cases} \frac{d}{dt}\hat{\mathbf{x}}(t) &= \mathbf{A}\hat{\mathbf{x}}(t) + \mathbf{B}\mathbf{u}(t) + \mathbf{L}[\mathbf{y}(t) - \hat{\mathbf{y}}(t)], & \hat{\mathbf{x}}(0) = \hat{\mathbf{x}}_0 \\ \hat{\mathbf{y}}(t) &= \mathbf{C}\hat{\mathbf{x}}(t) \end{cases}\tag{4.20}$$

donde $\mathbf{L} \in \mathfrak{R}^{n \times p}$ es una matriz de ganancia constante. Se define el error de estimación como $\tilde{\mathbf{x}} \triangleq \mathbf{x} - \hat{\mathbf{x}}$. La dinámica del error está dada por

$$\frac{d}{dt}\tilde{\mathbf{x}} = \mathbf{A}\mathbf{x}(t) + \mathbf{B}\mathbf{u}(t) - \mathbf{A}\hat{\mathbf{x}}(t) - \mathbf{B}\mathbf{u}(t) - \mathbf{L}[\mathbf{y}(t) - \hat{\mathbf{y}}(t)].\tag{4.21}$$

Usando $\mathbf{y} = \mathbf{C}\mathbf{x}$ en la ecuación anterior se tiene

$$\frac{d}{dt}\tilde{\mathbf{x}} = (\mathbf{A} - \mathbf{L}\mathbf{C})\tilde{\mathbf{x}}\tag{4.22}$$

Si los valores propios de la matriz $\mathbf{A} - \mathbf{L}\mathbf{C}$ tienen parte real negativa, entonces el $\lim_{t \rightarrow \infty} \tilde{\mathbf{x}} = \mathbf{0}$. La aplicación de los observadores de estado, implica encontrar la matriz \mathbf{L} que garantice que la matriz $\mathbf{A} - \mathbf{L}\mathbf{C}$ sea Hurwitz.

Teorema 3. *Si el sistema de la ecuación (4.19) es observable, entonces su estado puede ser estimado usando el observador (4.20), donde los valores propios de la matriz $\mathbf{A} - \mathbf{L}\mathbf{C}$ pueden ser asignados arbitrariamente previendo que los valores propios complejos aparecen con sus parejas conjugadas.* \square

Si se considera que el par (\mathbf{A}, \mathbf{C}) es observable, y el par $(\mathbf{A}^T, \mathbf{C}^T)$ es controlable, entonces, se puede calcular la matriz constante \mathbf{K} , tal que la matriz $\mathbf{A}^T - \mathbf{C}^T \mathbf{K}$ posea cualquier valor propio arbitrario. Puesto que los valores propios de una matriz son los mismos en la misma matriz transpuesta, entonces la matriz $\mathbf{A} - \mathbf{K}^T \mathbf{C}$ tiene los mismos valores propios que la matriz $\mathbf{A}^T - \mathbf{C}^T \mathbf{K}$. Definiendo $\mathbf{L} = \mathbf{K}^T$ se obtiene la matriz que se implementará en el Observador de estados.

4.2. Experimento Péndulo Simple

El primer experimento consiste en llevar al péndulo desde la posición inicial $q = 0$ grados hasta la posición deseada $q_d = 40$ grados (problema de regulación). Se requiere que en estado estacionario se cumpla $\dot{q} = 0$ y $q = q_d$, de la ecuación (2.26) se tiene

$$mgl \sin(q_d) = \frac{K_m}{R_a} v_e \quad \Longrightarrow \quad v_e = \left(\frac{R_a}{K_m} \right) mgl \sin(q_d)$$

donde v_e es el voltaje en estado estacionario que mantiene el péndulo en la posición deseada. Se eligen las variables de estado de la siguiente forma

$$x_1 = q - q_d, \quad x_2 = \dot{q} \quad \text{y} \quad u = v - v_e.$$

Por lo tanto, se tiene

$$\begin{aligned} \dot{x}_1 &= x_2 \\ \dot{x}_2 &= -\frac{b}{J} x_2 - \frac{1}{J} mgl [\sin(x_1 + q_d) - \sin(q_d)] - \frac{K_m}{JR_a} u \end{aligned} \quad (4.23)$$

El objetivo de la ley de control es lograr que $x_1, x_2 \rightarrow 0$ cuando $t \rightarrow \infty$. El sistema linealizado alrededor del punto $(x_1, x_2) = (0, 0)$ está dado por

$$\dot{\mathbf{x}} = \begin{bmatrix} 0 & 1 \\ -\frac{1}{J} mgl \cos(q_d) & -\frac{b}{J} \end{bmatrix} \mathbf{x} + \begin{bmatrix} 0 \\ \frac{K_m}{JR_a} \end{bmatrix} u \quad (4.24)$$

Se puede usar la ley de control $u = -\mathbf{k}\mathbf{x}$ para estabilizar el origen de la ecuación anterior. En términos del voltaje del motor, se tiene

$$v = -k_1(q - q_d) - k_2\dot{q} + \frac{R_a}{K_m} mgl \sin(q_d) \quad (4.25)$$

La velocidad angular del péndulo se calcula mediante diferenciación numérica

$$\dot{q} \approx \frac{q(kt) - q(kt - T)}{T} \quad (4.26)$$

donde $q(kt)$ es la posición del péndulo en el instante kt y $T = 16$ [ms] es el periodo de muestreo. Al sustituir los parámetros del péndulo obtenidos en el Capítulo 3 se tiene

$$\dot{\mathbf{x}} = \begin{bmatrix} 0.0 & 1.0 \\ 43.933 & 2.507 \end{bmatrix} \mathbf{x} + \begin{bmatrix} 0.0 \\ 0.6896 \end{bmatrix} u$$

La ganancia \mathbf{k} se obtuvo con el comando *place* de Matlab,

$$\mathbf{k} = \text{place}(\mathbf{A}, \mathbf{b}, [-2 \ -4])$$

los polos en lazo cerrado se eligieron en -2 y -4, la ganancia resultante fue

$$\begin{bmatrix} k_1 & k_2 \end{bmatrix} = \begin{bmatrix} 75.2994 & 12.3358 \end{bmatrix}.$$

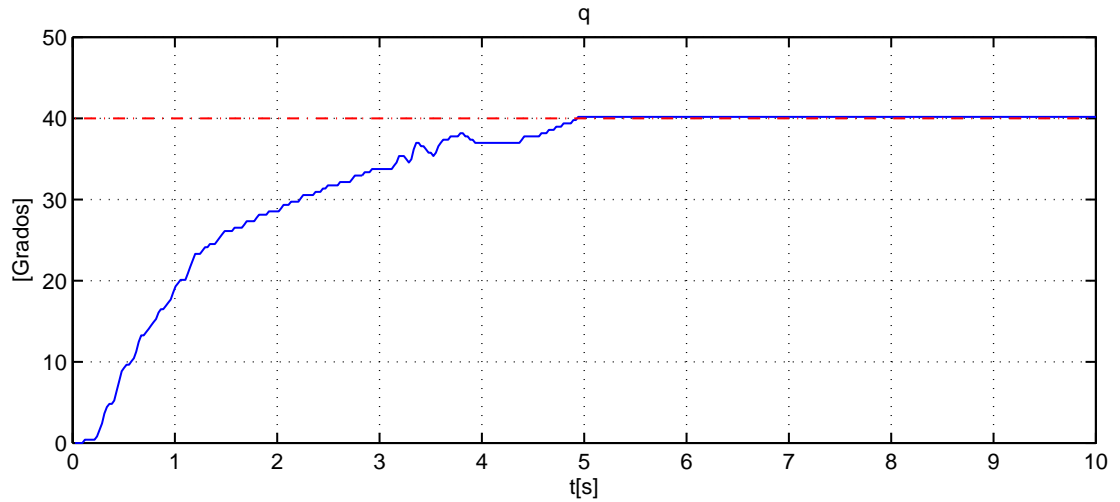
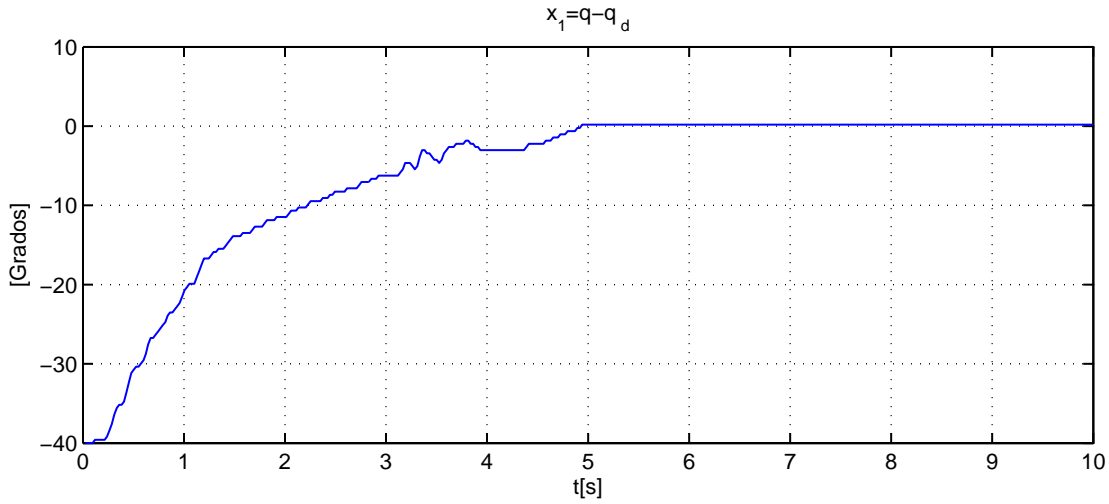


Figura 4.1: Posición del péndulo simple (Regulación)

La posición del péndulo alcanza la posición deseada en un tiempo de 5 segundos como se muestra en la Figura 4.1. El estado x_1 se muestra en la Figura 4.2, se tiene un error en estado estacionario alrededor de 0.175 grados, este error se debe a la fricción estática que no se incluyó en el modelo matemático y a la incertidumbre en los parámetros del sistema. Como este error es relativamente pequeño, se concluye que los parámetros obtenidos son una buena aproximación. El voltaje aplicado se muestra en la Figura 4.3.

Figura 4.2: Estado x_1

El segundo experimento consiste en mover el péndulo simple a lo largo de una trayectoria deseada dada por

$$\begin{aligned} q_d &= 30(1 - e^{-t}) + 10 \operatorname{sen}(2t) \quad [\text{Grados}] \\ \dot{q}_d &= 30e^{-t} + 20 \cos(2t) \quad \left[\frac{\text{Grados}}{\text{seg}} \right]. \end{aligned} \quad (4.27)$$

Se trata de un problema de seguimiento de trayectoria, el cual es mucho más complicado que el problema de regulación. Por tal motivo se empleará un control no lineal. La ecuación del péndulo (2.26) se reescribe como

$$J\ddot{q} + b\dot{q} + mgl \operatorname{sen}(q) = \boldsymbol{\varphi}^T \boldsymbol{\theta} = \frac{K_m}{R_a} v \quad (4.28)$$

donde $\boldsymbol{\varphi} = [\ddot{q} \quad \dot{q} \quad g \operatorname{sen}(q)]^T$ es el regresor del robot y $\boldsymbol{\theta} = [J \quad b \quad ml]^T$ es un vector constante que representa los parámetros del péndulo simple. La ley de control que se implementó en este prototipo es una ley de control adaptable presentado en [7]. Se define la velocidad de referencia

$$\dot{q}_r = \dot{q}_d - \beta \Delta q \quad (4.29)$$

donde $\Delta = q - q_d$ y β es una ganancia positiva. Considérese la variable de error

$$s = \dot{q} - \dot{q}_r = \frac{d}{dt} \Delta q + \beta \Delta q. \quad (4.30)$$

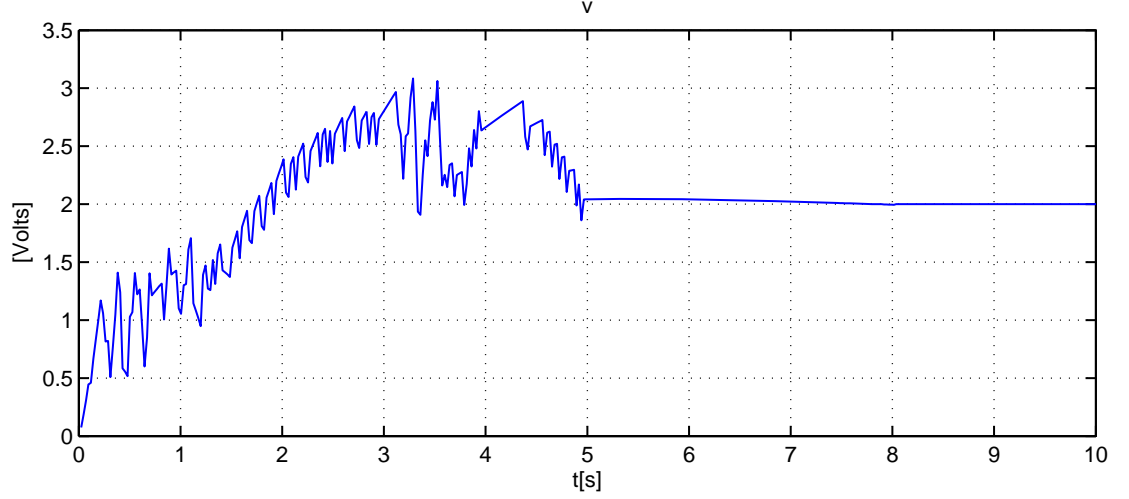


Figura 4.3: Voltaje aplicado al péndulo simple (Regulación)

El objetivo del algoritmo de control es lograr $s \rightarrow 0$ cuando $t \rightarrow \infty$, esto implica

$$\lim_{t \rightarrow \infty} \Delta q = 0, \quad \lim_{t \rightarrow \infty} \frac{d}{dt} \Delta q = 0.$$

La ley de control está dada por

$$\frac{K_m}{R_a} v = -\alpha s + \varphi_a \hat{\theta} \quad (4.31)$$

donde α es una constante positiva, $\varphi_a = [\ddot{q}_r \quad \dot{q}_r \quad g \sin(q)]^T$ y $\hat{\theta}$ es un estimado de θ y se actualiza de acuerdo a la ley de adaptación

$$\frac{d}{dt} \hat{\theta} = -\Gamma \varphi_a^T s \quad (4.32)$$

donde $\Gamma \in \mathfrak{R}^{3 \times 3}$ es una matriz simétrica positiva definida. El tiempo de muestreo en este experimento fue $T = 16$ [ms] y las ganancias empleadas fueron

$$\beta = 27.0, \quad \alpha = 0.0012, \quad \Gamma = \begin{bmatrix} 0.000001 & 0 & 0 \\ 0 & 0.00001 & 0 \\ 0 & 0 & 0.00055 \end{bmatrix}$$

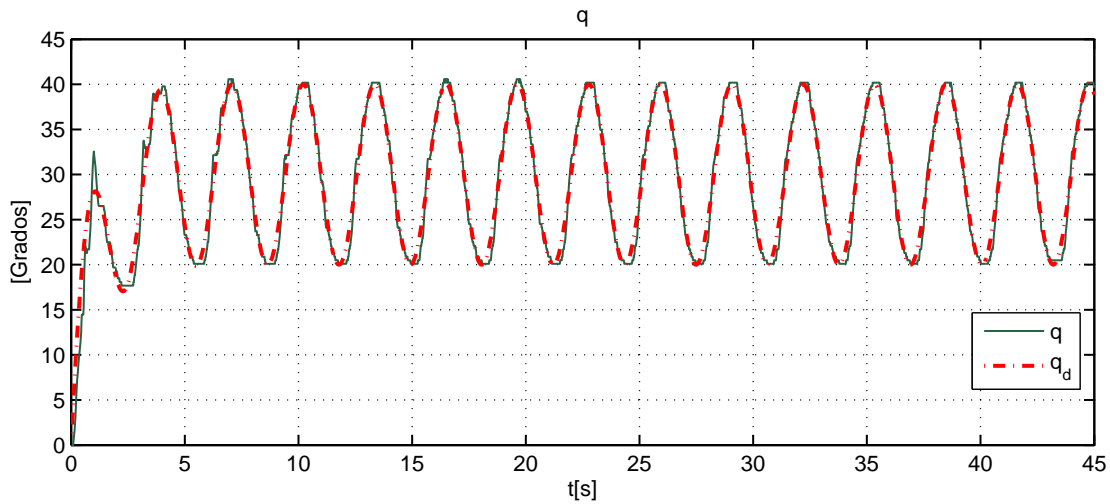


Figura 4.4: Posición del péndulo simple con seguidor de trayectoria

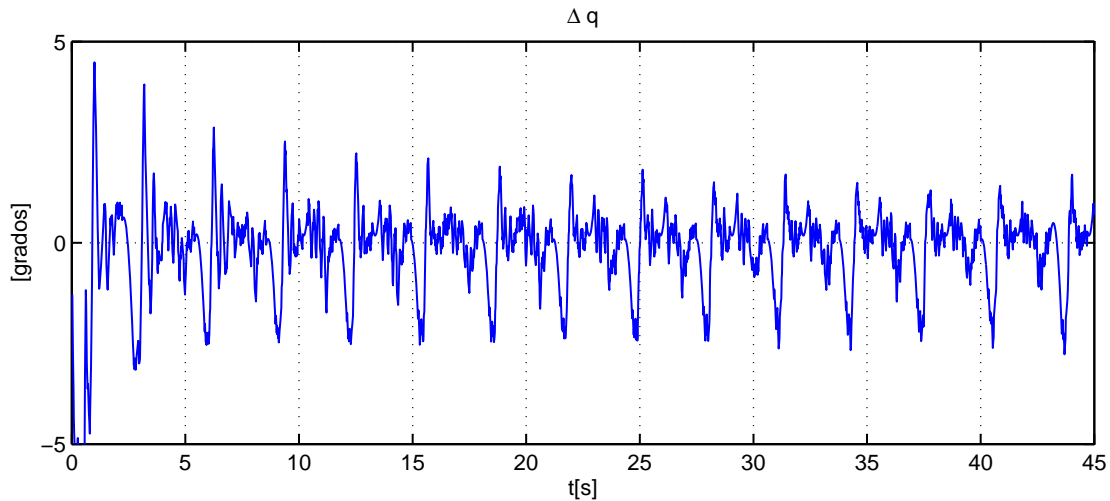


Figura 4.5: Error de posición en el seguidor de trayectoria

Para comprobar la respuesta del sistema se comparó la trayectoria deseada y la trayectoria descrita por el sistema, dicho comportamiento se muestra en la Figura 4.4. Se puede observar que la trayectoria descrita por el sistema se acopla a la trayectoria deseada, teniendo al inicio una diferencia debida al estado transitorio del sistema, el cual es absorbido por el control no lineal, logrando con ello que el sistema se comporte de la manera esperada.

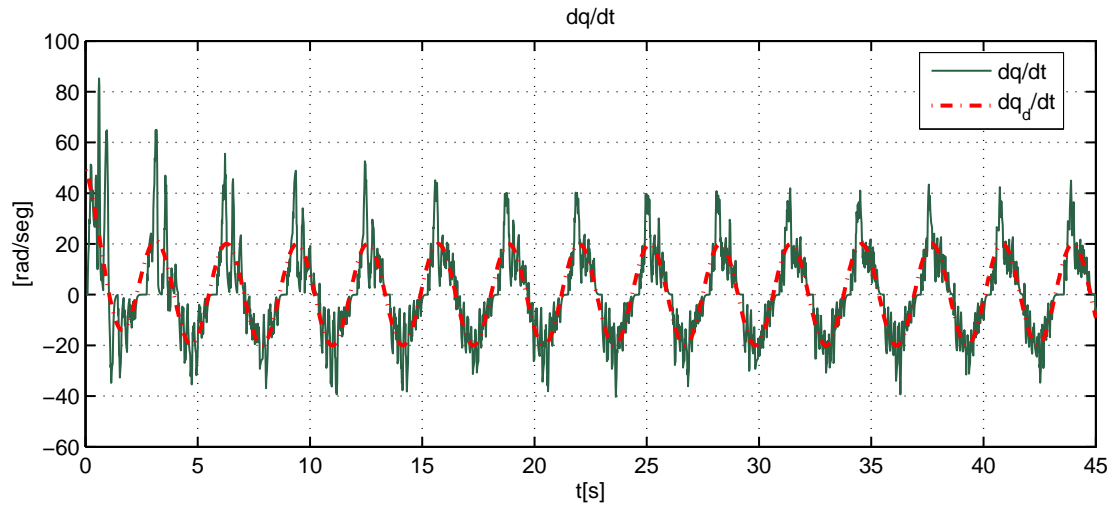


Figura 4.6: Velocidad angular del péndulo en el seguidor de trayectoria

El desempeño del algoritmo de control se evalúa mediante el error mostrado en la Figura 4.5. Como se puede observar, el error disminuye conforme el algoritmo de control no lineal va respondiendo mejor al sistema.

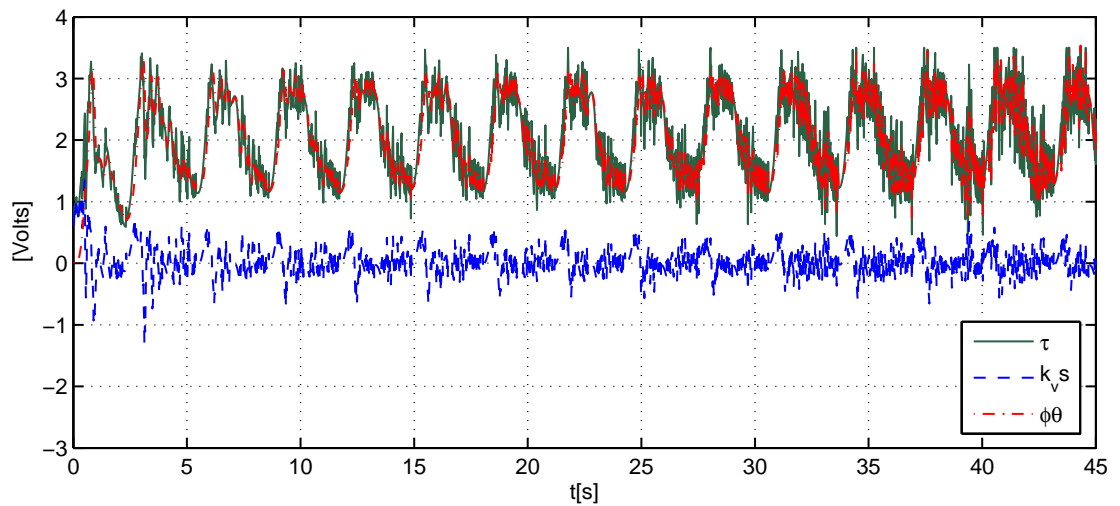


Figura 4.7: Señal de control en el seguidor de trayectoria

La velocidad angular del péndulo es una señal con ruido, como se observa en la Figura 4.6. Esto se debe a que se calculó mediante diferenciación numérica y el tiempo de muestreo es relativamente grande; sin embargo, trata de seguir a la velocidad deseada.

La señal de control se describe en la Figura 4.7. Se muestran las componentes lineal (- - - $-k_v s$) y no lineal ($-\cdot-$ $\varphi_a \hat{\theta}$), claramente la parte no lineal es la que más afecta al sistema. Finalmente los parámetros estimados se muestran en la Figura 4.8.

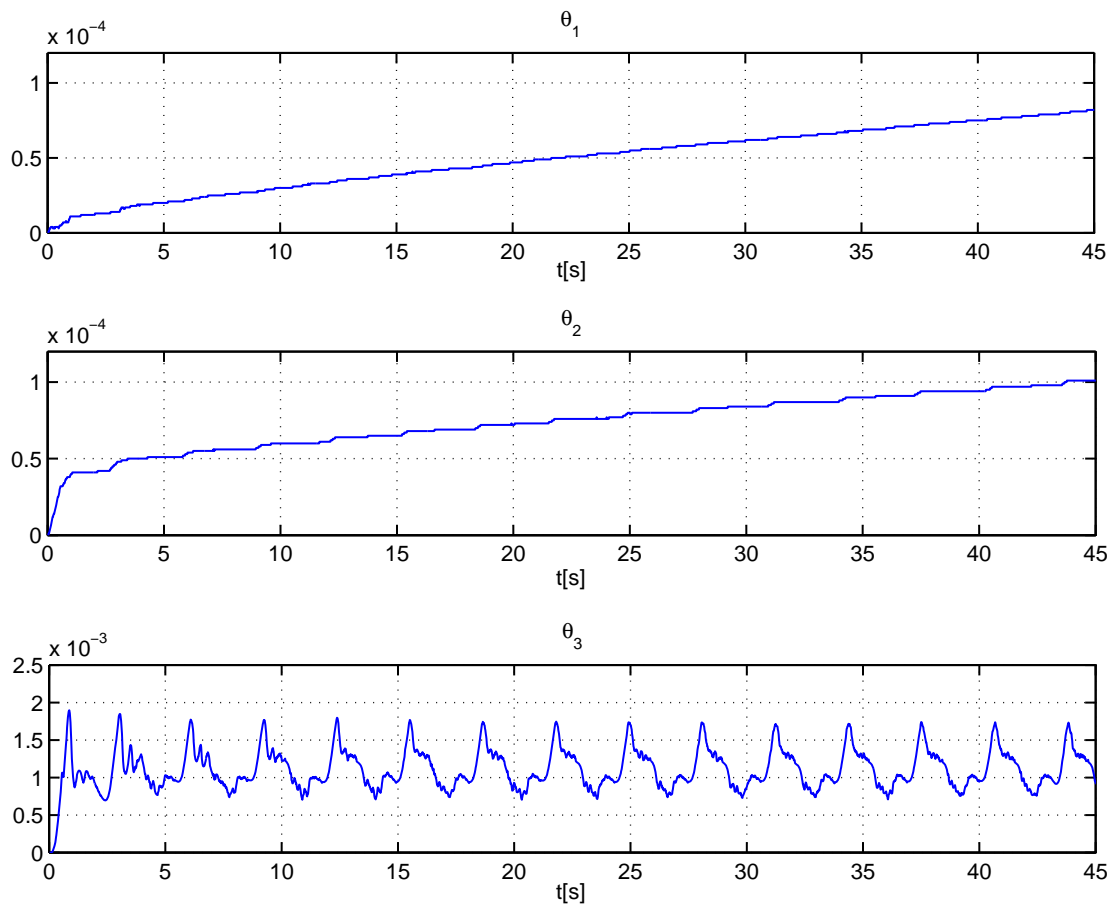


Figura 4.8: Parámetros estimados del péndulo

4.3. Experimento Péndulo de Furuta

4.3.1. Validación del modelo

El primer experimento consiste en la validación del modelo no lineal y linealizado obtenidos en el Capítulo 2. Si se sustituyen los parámetros del péndulo de Furuta obtenidos en el Capítulo 3 en la ecuación (2.31), el sistema linealizado con respecto al punto de equilibrio $\mathbf{x} = \mathbf{0}$ es

$$\dot{\mathbf{x}} = \begin{bmatrix} 0 & 0 & 1 & 0 \\ 0 & 0 & 0 & 1 \\ 0 & 15.904 & -1.1109 & -0.08750 \\ 0 & -77.015 & 0.875 & -0.4237 \end{bmatrix} \mathbf{x} + \begin{bmatrix} 0 \\ 0 \\ 2.1353 \\ -1.6840 \end{bmatrix} v$$

$$\mathbf{y} = \begin{bmatrix} 1 & 0 & 0 & 0 \\ 0 & 1 & 0 & 0 \end{bmatrix} \mathbf{x}$$

Para validar el sistema lineal se diseñó el siguiente observador

$$\begin{aligned} \frac{d}{dt} \hat{\mathbf{x}}(t) &= \mathbf{A} \hat{\mathbf{x}}(t) + \mathbf{B} \mathbf{u}(t) + \mathbf{L} [\mathbf{y}(t) - \hat{\mathbf{y}}(t)], & \hat{\mathbf{x}}(0) &= \hat{\mathbf{x}}_0 \\ \hat{\mathbf{y}}(t) &= \mathbf{C} \hat{\mathbf{x}}(t) \end{aligned}$$

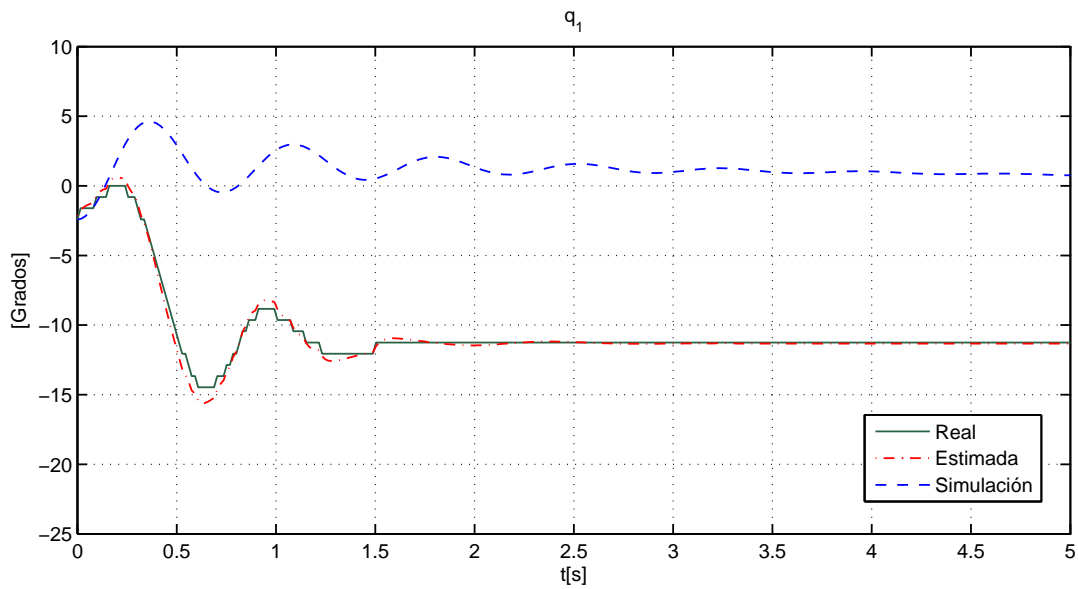
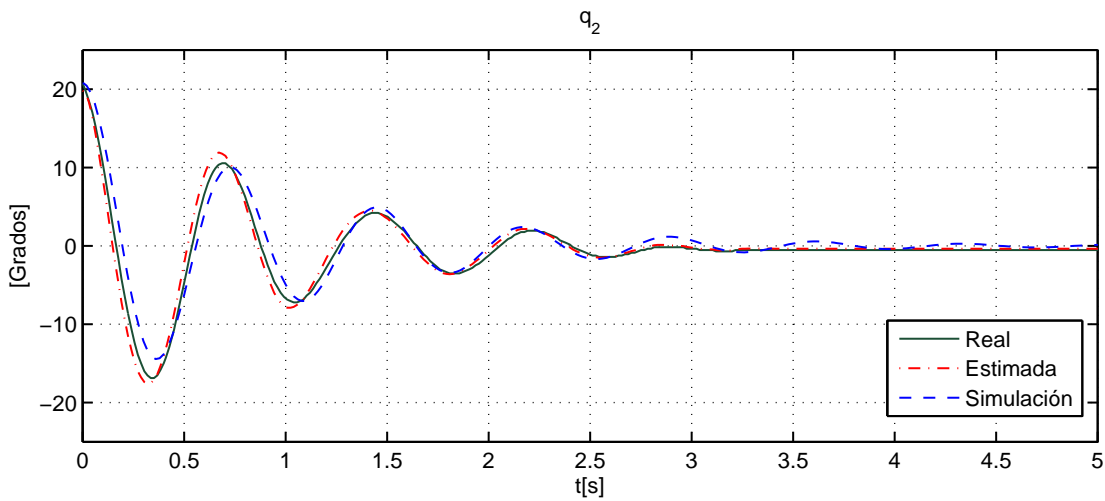
Donde la matriz \mathbf{L} se calculó con la función *place* del software MATLAB,

$$\mathbf{L} = \text{place}(\mathbf{A}'\mathbf{C}', [-5 \ -7 \ -8 \ -10])$$

los polos del observador se colocaron en -5, -7, -8 y -10, obtenido con ello la matriz

$$\mathbf{L} = \begin{bmatrix} 13.3513 & -1.8877 \\ -2.9371 & 15.1152 \\ 36.4262 & 3.2278 \\ -25.9804 & 131.2802 \end{bmatrix}$$

Se validó el modelado del sistema físico al mismo tiempo que se comprobó el observador en lazo abierto con una prueba en una trayectoria arbitraria, donde se observó el comportamiento del estado medido y la respuesta del estado observado. El péndulo de Furuta se liberó del reposo de la posición inicial $(q_1(0), q_2(0)) = (20.1, -0.25)$ [Grados]. La posición inicial está cerca del punto de equilibrio, por lo que el sistema linealizado es válido. Paralelamente se realizó una simulación del péndulo de Furuta con las mismas condiciones iniciales.

Figura 4.9: Posición angular q_1 en lazo abiertoFigura 4.10: Posición angular q_2 en lazo abierto

La Figura 4.9 muestra la posición angular del primer eslabón, donde el observador estima la posición q_1 de manera eficiente; sin embargo, la posición q_1 en

simulación difiere notablemente de la real. Esto se debe a que en el modelo físico existe fricción seca, además el cable del encoder presenta cierta rigidez que induce una fuerza externa al eslabón 1. Ambos efectos no se incluyeron en la simulación.

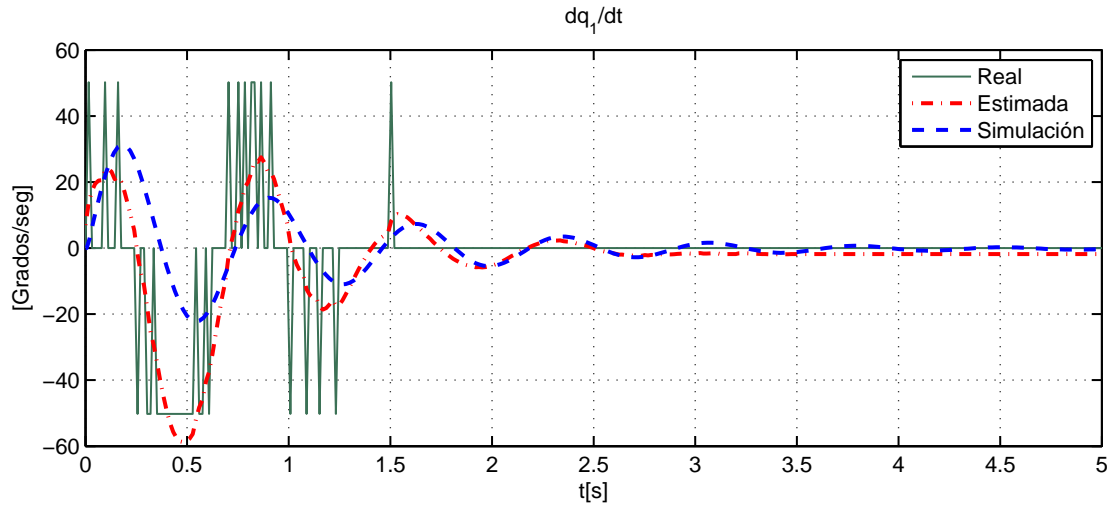
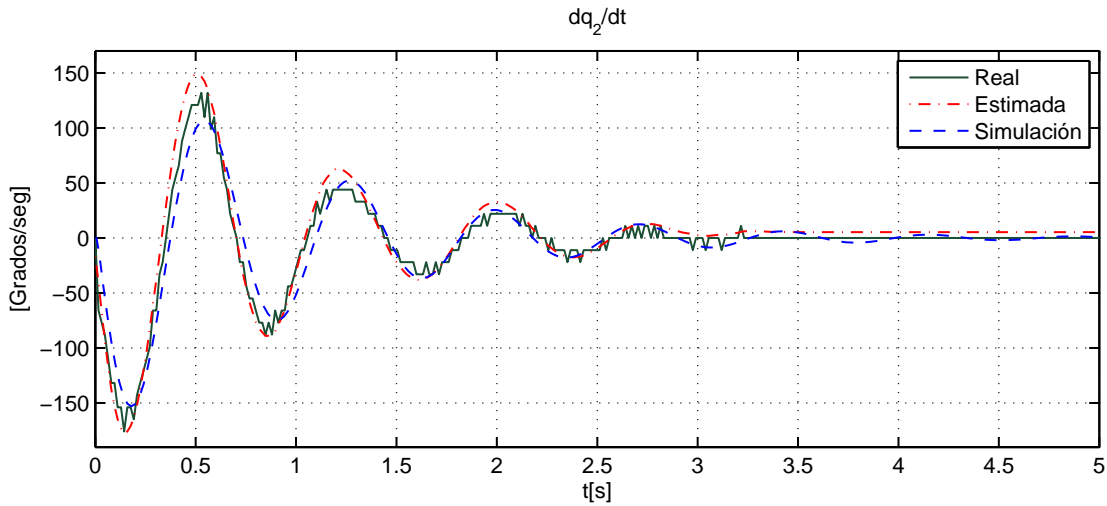


Figura 4.11: Velocidad angular \dot{q}_1 en lazo abierto

La posición del segundo eslabón se describe en la Figura 4.10. Nuevamente se tiene un buen desempeño del observador, además la variable real y simulada son muy similares. Como se observa, la posición q_2 correspondiente a la simulación sigue oscilando mientras que la posición real ya llegó al punto de equilibrio. Esto se debe a que solo se incluyó en la simulación el modelo de fricción viscosa, los valores de fricción viscosa utilizados en la simulación fueron $b_1 = 0.03$ y $b_2 = 0.002$. Es importante mencionar que la fricción seca y la rigidez del cable no afectan el comportamiento de q_2 . Finalmente, las velocidades angulares se muestran en las Figuras 4.11 y 4.12. Como era de esperarse ambas velocidades presentan ruido debido a que se utilizó un método de diferenciación numérica, teniendo mejor desempeño en este caso las velocidades estimadas. Con los resultados anteriores se validó la respuesta del sistema, los parámetros calculados y el correcto modelado matemático del péndulo de Furuta.

Figura 4.12: Velocidad angular \dot{q}_2 en lazo abierto

4.3.2. Control LQR implementado en el péndulo rotatorio

El segundo experimento consiste en estabilizar el punto de equilibrio inestable $\mathbf{x} = (0, \pi, 0, 0)^T$. El sistema linealizado alrededor de dicho punto es

$$\dot{\mathbf{x}} = \begin{bmatrix} 0 & 0 & 1 & 0 \\ 0 & 0 & 0 & 1 \\ 0 & 15.904 & -1.1109 & -0.08750 \\ 0 & 77.015 & -0.875 & -0.4237 \end{bmatrix} \mathbf{x} + \begin{bmatrix} 0 \\ 0 \\ 2.1353 \\ 1.6840 \end{bmatrix} v$$

Se asume que todos los estados se pueden medir. Las velocidades angulares se obtienen mediante diferenciación numérica. Se utilizó una ley de control LQR de la forma $v = -\mathbf{K}\mathbf{x}$, donde la matriz \mathbf{K} se calculó con la ayuda de la función `lqr` de MATLAB,

$$\mathbf{K} = \text{lqr}(\mathbf{A}, \mathbf{B}, \mathbf{Q}, \mathbf{R})$$

Las matrices de ponderación que se utilizaron después de probar con diversos valores, para obtener la matriz \mathbf{K} que diera mejor resultado fueron

$$\mathbf{Q} = \begin{bmatrix} 150 & 0 & 0 & 0 \\ 0 & 150 & 0 & 0 \\ 0 & 0 & 20 & 0 \\ 0 & 0 & 0 & 20 \end{bmatrix}, \quad \mathbf{R} = 1$$

donde se le da mas peso a la convergencia en posición que a la velocidad en la matriz Q , y una R pequeña para no saturar el actuador.

La ganancia resultante en este caso fue

$$\mathbf{K} = \begin{bmatrix} -12.2474 & 241.8068 & -9.4089 & 28.8158 \end{bmatrix}$$

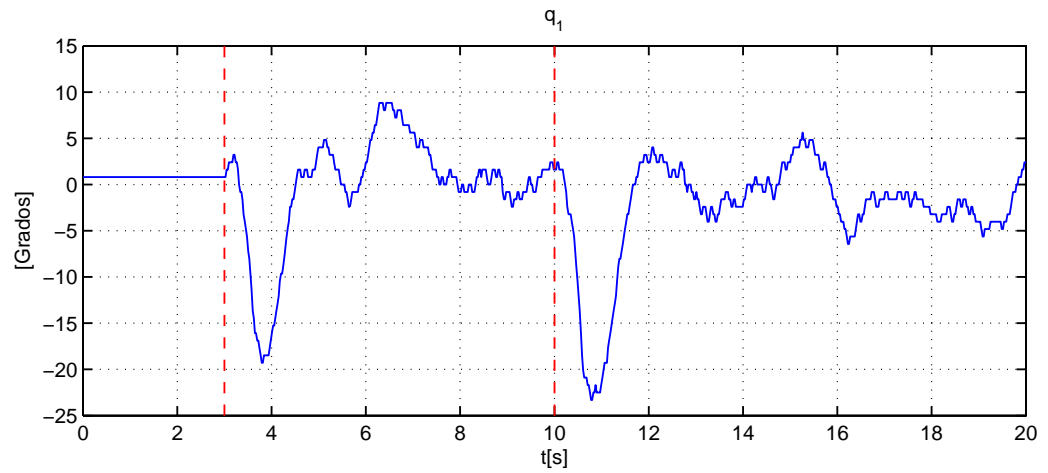


Figura 4.13: Posición angular q_1

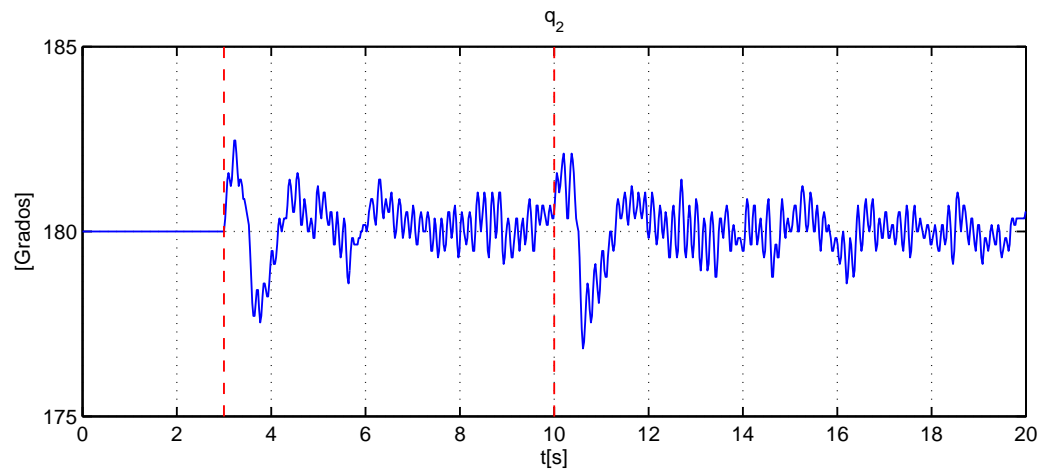


Figura 4.14: Posición angular q_2

La condición inicial fue $\mathbf{x} = [0.8037 \ 180 \ 0 \ 0]^T$. El tiempo de muestreo en este experimento fue de $T = 24$ [ms], 8 milisegundos más que para el péndulo simple. Esto se debe que se requiere medir dos posiciones angulares. Para mover al sistema de su punto de equilibrio se le aplicó una perturbación por software en la entrada de control, en los instantes $t = 3$ y $t = 10$ segundos. La magnitud y duración de la perturbación fue en ambos casos de 6 volts y 0.5 segundos respectivamente. La posición angular del primer eslabón se muestra en la Figura 4.13. Se observa un cambio de posición significativo en los puntos en los que se introdujeron las perturbaciones, las cuales, el algoritmo de control LQR logra compensar.

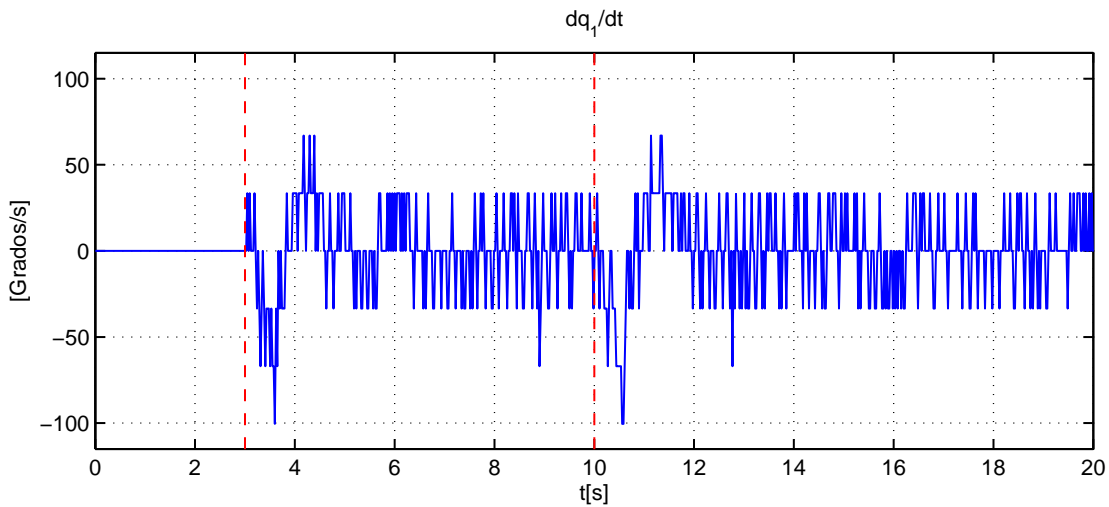
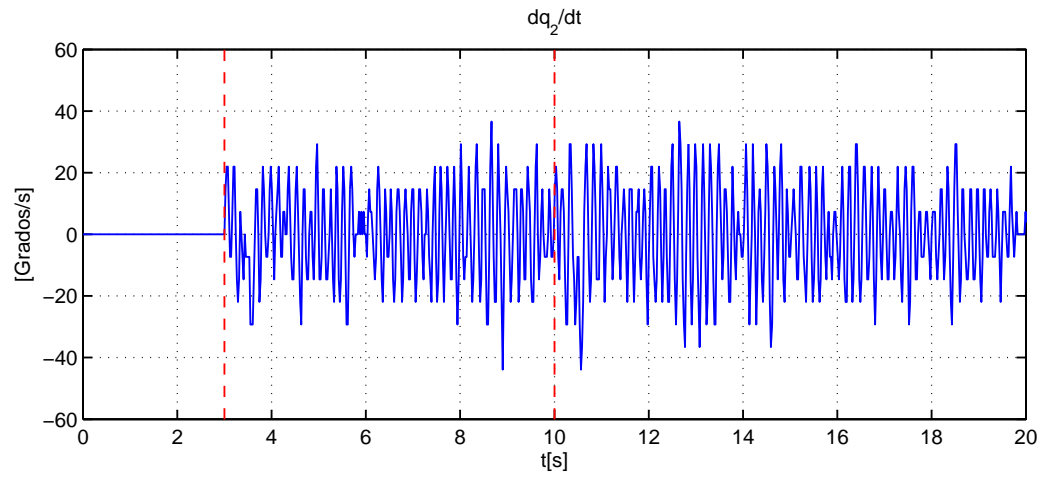
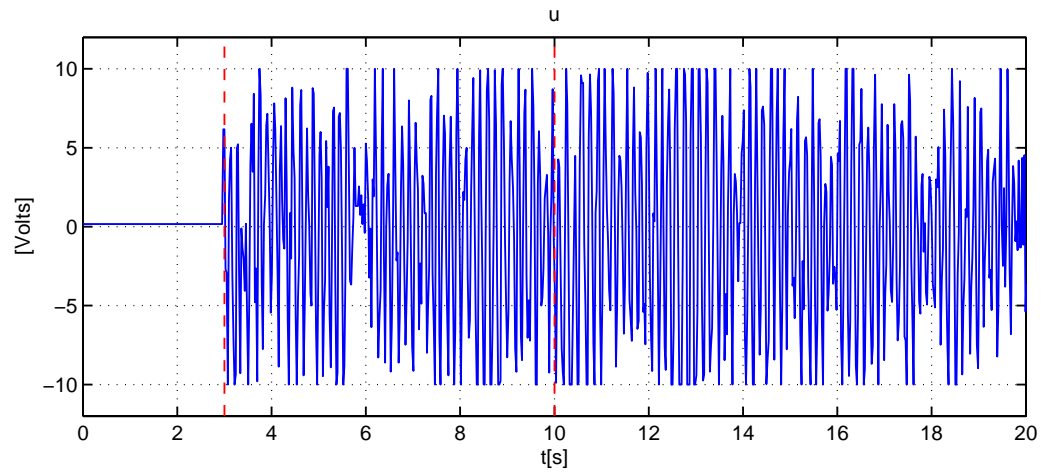


Figura 4.15: Velocidad angular \dot{q}_1

La Figura 4.14 muestra la posición del segundo eslabón, a pesar de las perturbaciones el ángulo q_2 se mantiene en una región cercana al punto de equilibrio. Por lo tanto, se logró el objetivo de control planteado en este experimento.

Las velocidades angulares de los eslabones se muestran en las Figuras 4.15 y 4.16. Al presentarse las perturbaciones la velocidad \dot{q}_1 sufre una variación considerable de la velocidad promedio. El efecto de las perturbaciones en la velocidad \dot{q}_2 no es tan evidente debido al ruido.

La ley de control que logra estabilizar al sistema se muestra en la Figura 4.17. En la señal de control las perturbaciones no mostraron mayor afectación al introducirse al sistema.

Figura 4.16: Velocidad angular \dot{q}_2 Figura 4.17: Señal de control v

4.3.3. Regulación de la posición q_1

En el tercer experimento, se diseñó un integrador para implementarse al control LQR en el péndulo de Furuta, con la finalidad de mantener la posición del estado q_1 en un ángulo específico, y al mismo tiempo garantizar que el segundo eslabón mantenga la posición vertical. Considerando la salida como $y = x_1$, se define el error como $e = y - y_d$. Se introduce la variable de estado

$$\dot{\sigma} = e.$$

Entonces, el sistema aumentado queda de la siguiente forma

$$\begin{bmatrix} \dot{x} \\ \dot{\sigma} \end{bmatrix} = \begin{bmatrix} \mathbf{A} & \mathbf{0} \\ \mathbf{C} & \mathbf{0} \end{bmatrix} \begin{bmatrix} x \\ \sigma \end{bmatrix} + \begin{bmatrix} \mathbf{B} \\ \mathbf{0} \end{bmatrix} u$$

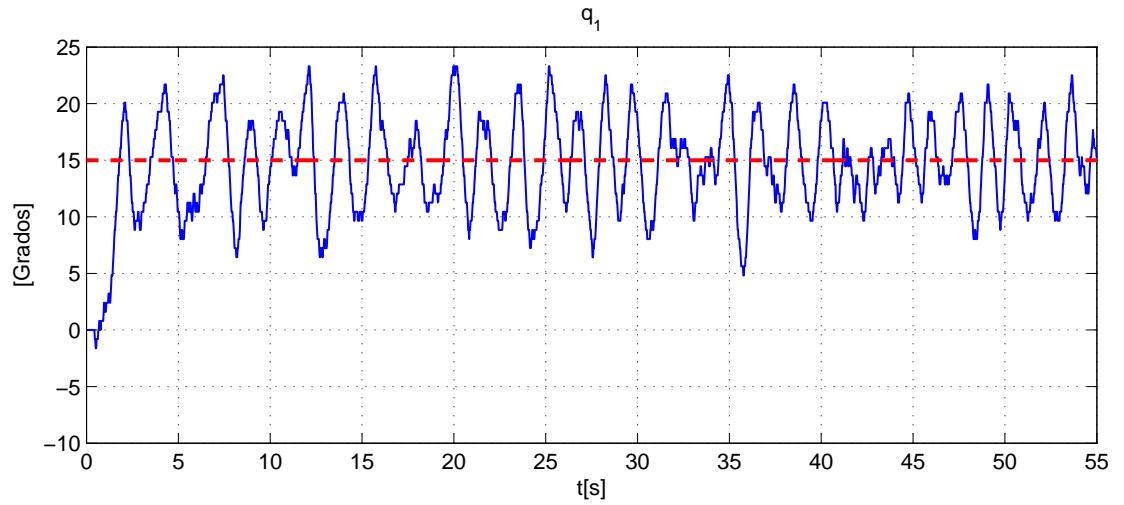
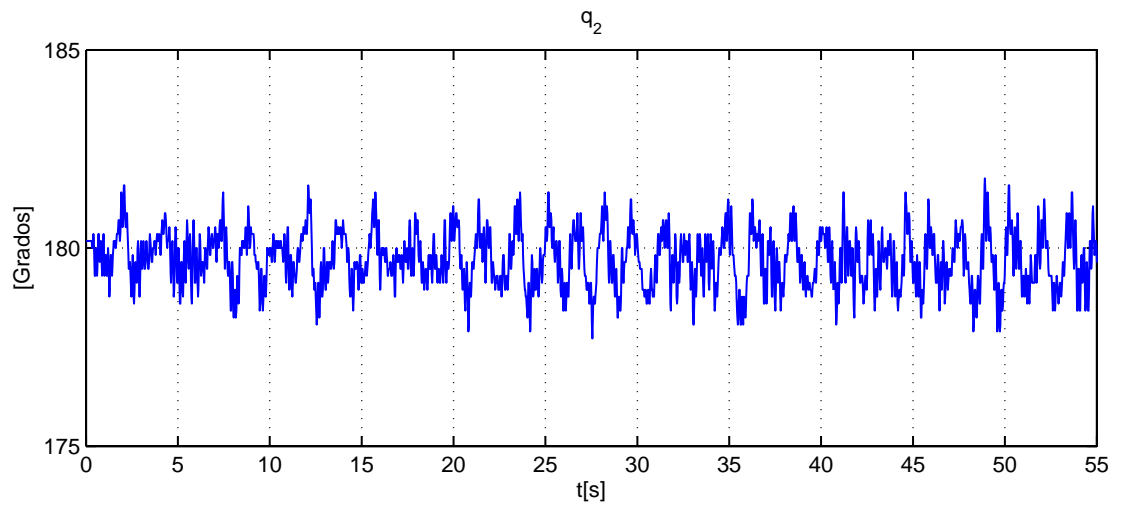
Se calculó nuevamente la matriz \mathbf{K} para estabilizar el sistema anterior,

$$\mathbf{K} = \left[\begin{array}{cccc|c} -20.9414 & 249.7399 & -10.72118 & 29.6025 & -14.1421 \end{array} \right]$$

Se diseñó el integrador en el control LQR para mantener la salida y en un valor de 15 grados. Las condiciones iniciales fueron $\mathbf{x} = [0 \ 180 \ 0 \ 0]^T$. La posición del eslabón 1 que corresponde a la salida del sistema, oscila para mantener la posición vertical del péndulo (2° eslabón) como se muestra en la Figura 4.18, teniendo un pobre desempeño el cual puede ser debido al tiempo de muestreo y a la resolución del decodificador del motor.

Por otro lado, la posición del péndulo q_2 se muestra en la Figura 4.19. Se observa que el péndulo al inicio oscila muy poco entorno a los 180 grados, como el integrador tiene como finalidad mantener la posición del eslabón 1 cercano a los 15 grados, vemos que el péndulo sufre una mayor variación en cuanto a su posición. Tomando en cuenta que el integrador trata de mantener la posición del brazo en 15 grados y al mismo tiempo que el control LQR mantiene el péndulo en la posición de 180 grados, en ningún momento el sistema se desestabiliza y conserva las condiciones de diseño del control LQR, así como las del integrador.

Se analiza la señal de control mostrada en la Figura 4.20, donde se observa cómo la señal de control cambió, dependiendo de las necesidades del sistema para mantener al péndulo en su posición vertical y respetando la condición de diseño de mantener la posición del primer eslabón en 15 grados. La señal de control comprobó la efectividad del control LQR y del integrador para mantener las condiciones de diseño, asegurando que la señal de control no se satura.

Figura 4.18: Salida del sistema $y = x_1$ (Regulación)Figura 4.19: Posición del péndulo q_2 (Regulación)

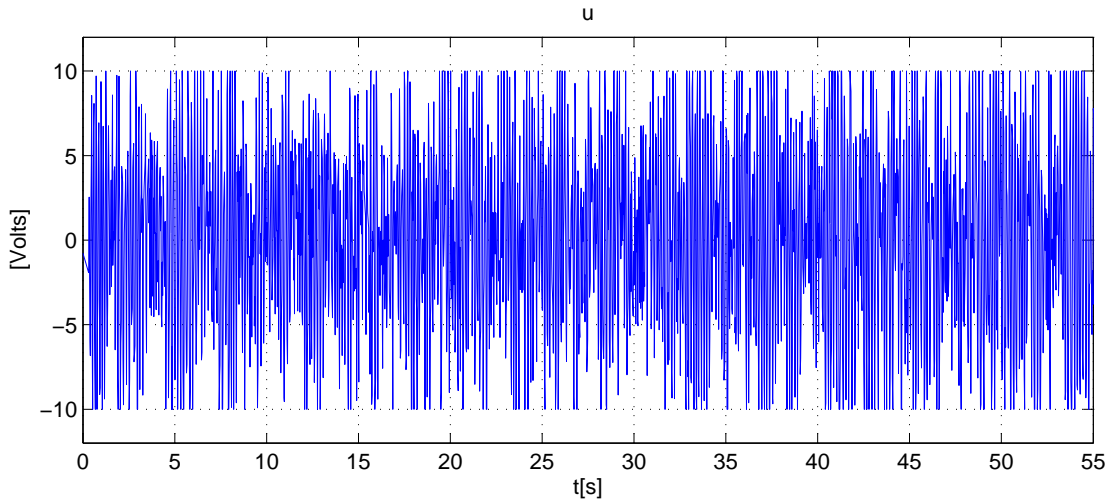


Figura 4.20: Señal de control v (Regulación)

4.3.4. Control y Observador implementado en el péndulo rotatorio

En los experimentos anteriores se consideró que todos los estados eran medibles. El objetivo del último experimento es evaluar el desempeño del control LQR empleando un observador. Las salidas del sistema en este caso, son las posiciones angulares q_1 y q_2 . Las ganancias del controlador y observador para éste experimento son

$$\mathbf{K} = \begin{bmatrix} -20.94141 \\ 249.73999 \\ -10.72118 \\ 29.60254 \\ -14.14213 \end{bmatrix}^T, \quad \mathbf{L} = \begin{bmatrix} 13.35132 & -1.88771 \\ -2.93716 & 15.11528 \\ 36.42628 & 3.22784 \\ -25.98049 & 131.28024 \end{bmatrix}$$

Los polos del observador se colocaron tal que fueran 5 veces más rápidos que los polos del sistema.

La posición q_1 real (línea continua) y estimada (línea punteada) se muestran en la Figura 4.21. La posición estimada converge rápidamente a la posición real. Por el contrario, la posición estimada del péndulo se encuentra en un valor cercano a la posición q_2 , pero no converge exactamente a su valor real, como se observa en

la Figura 4.22. Un comportamiento similar ocurre con las velocidades angulares, tal y como se ilustra en las Figuras 4.23 y 4.24. Como se observa en en la figuras, las velocidades estimadas presentan menos ruido que las velocidades reales.

Finalmente, el algoritmo de control u se muestra en la Figura 4.25. Debido al transitorio en los estados observados, la ley de control presenta un sobrepaso al inicio del experimento, después del transitorio se mantiene en una región ± 5.5 . Comparando el voltaje aplicado al sistema en cada experimento (ver Figuras 4.17, 4.20 y 4.25) se observa que la ley de control LQR con observador es mucho más suave, esto evita que el actuador se desgaste y no se dañe. Al utilizar el esquema de control LQR y el observador de estados, se logró del mismo modo estabilizar al péndulo rotatorio en torno al punto deseado. Se demostró con esto que, ante las dinámicas no modeladas del sistema y que influyen en el de manera permanente en el control LQR con estados observados, son amortiguadas y el sistema respondió de manera favorable.

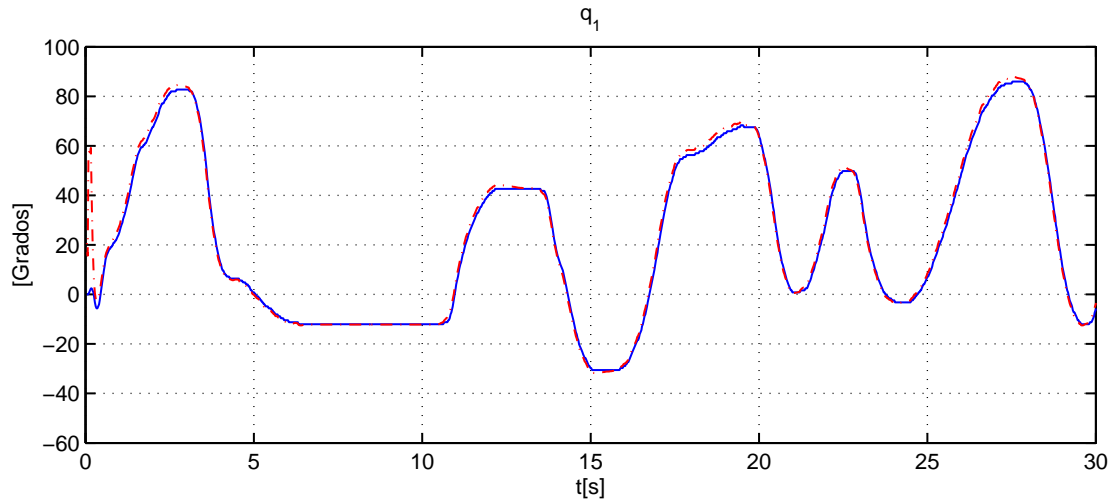
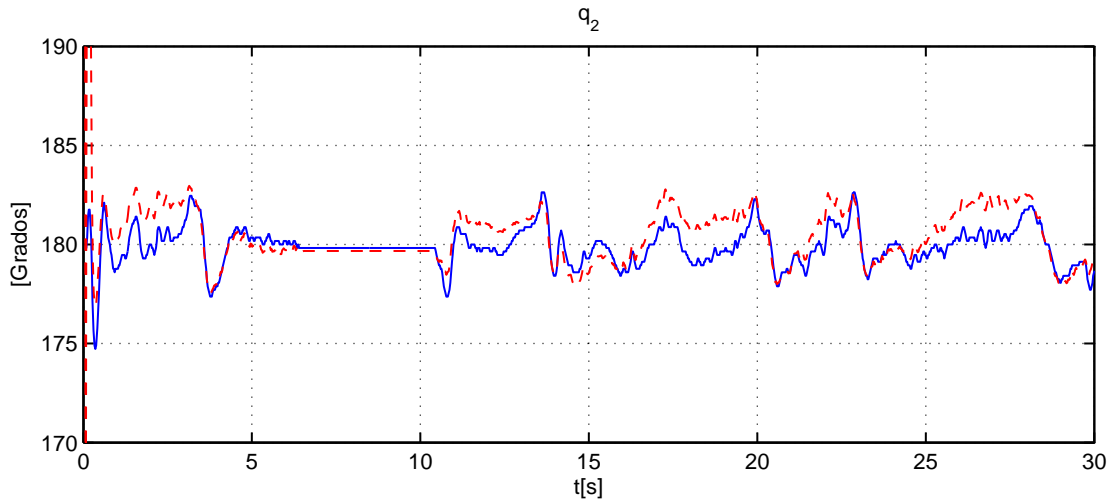
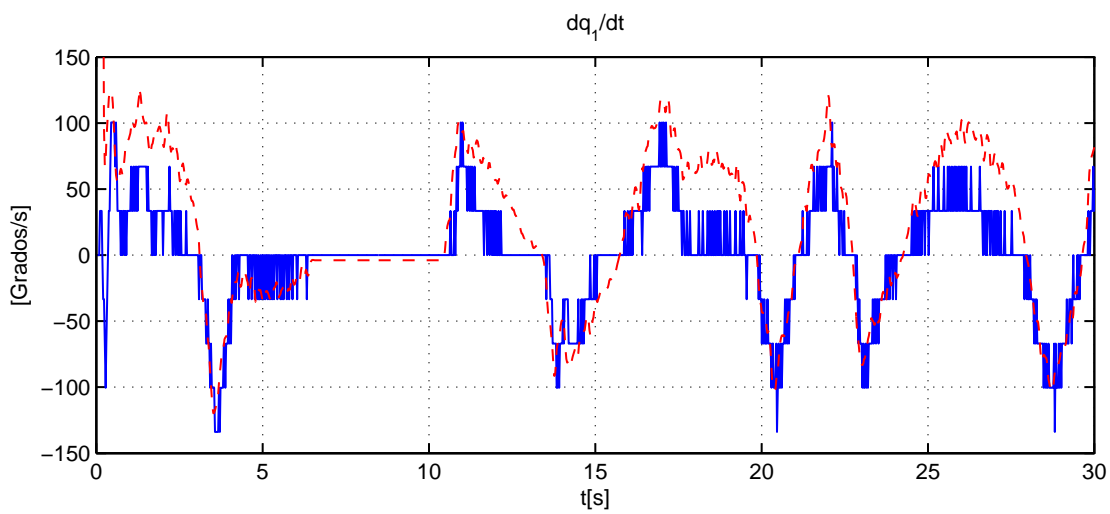


Figura 4.21: Posición real q_1 (Continua) y estado estimado \hat{q}_1 (Punteada)

Figura 4.22: Posición real q_2 (Continua) y estado estimado \hat{q}_2 (Punteada)Figura 4.23: Velocidad por diferenciación numérica \dot{q}_1 (Continua) y estado Observado \hat{q}_1 (Punteada)

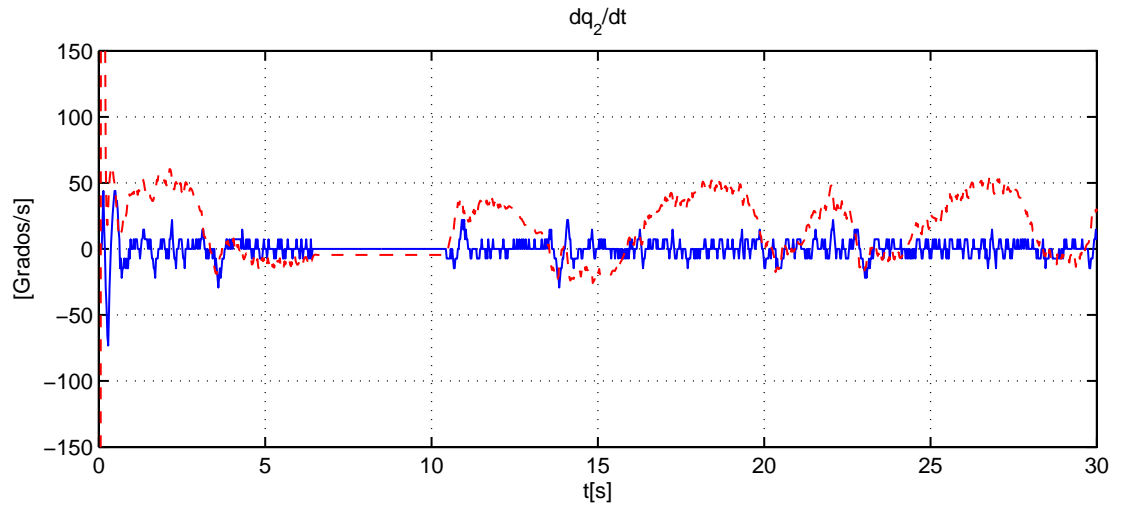


Figura 4.24: Velocidad por diferenciación numérica \dot{q}_2 (Continua) y estado Observado \hat{q}_2 (Punteada)

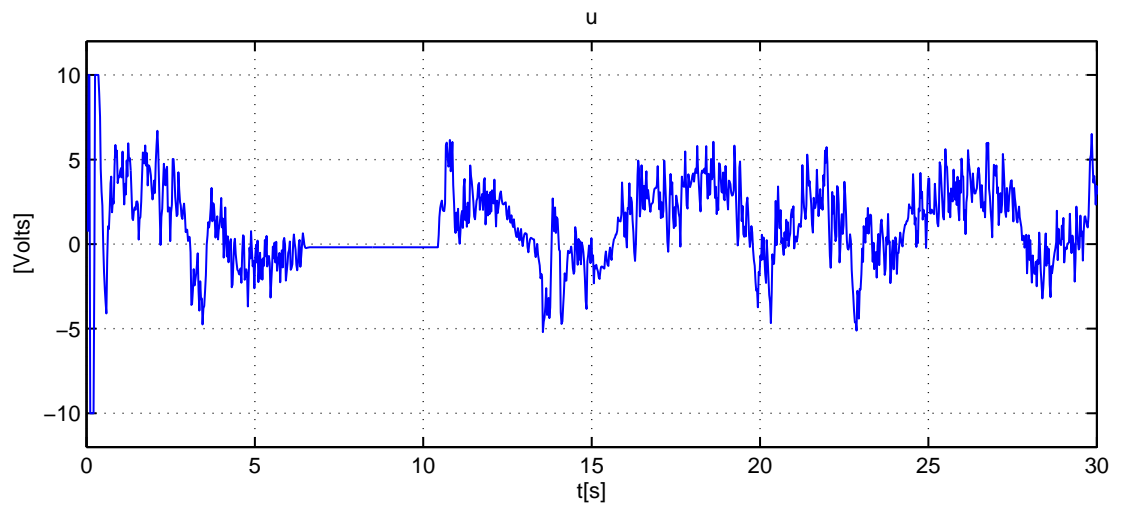


Figura 4.25: Señal de control con observador

Capítulo 5

Conclusiones

El objetivo de diseñar y construir los prototipos didácticos para la enseñanza del Control Automático se cumplió, demostrando que los modelos realizados se pueden estudiar matemáticamente, y que la construcción basada en los diseños matemáticos corresponde a los modelos estudiados durante el desarrollo de este trabajo. En los modelos desarrollados es posible aplicar algoritmos de control debido a que se diseñaron con la condición de ser controlables y observables, aportando la parte matemática y los modelos físicos planteados. Complementando la parte física, se diseñaron módulos de electrónica para poder acondicionar la señal de control y polarizar el actuador, teniendo en cuenta la señal de control y la señal que polarizaría al actuador, el diseño de la electrónica empleada se desarrolló de manera tal que cumpliera con las necesidades del sistema. Para acondicionar las señales de los sensores se empleó un módulo de electrónica que convierte la serie de pulsos provenientes de los sensores en datos entendibles por el programa.

Para cumplir el segundo objetivo se realizó una interfaz encargada de recibir los datos provenientes de los sensores y de transmitir la señal de control a la parte electrónica, diseñada para poder polarizar el actuador, empleando una tarjeta de adquisición de datos de Measurement Computing. La plataforma en la que se desarrolló el programa permitió aplicar los algoritmos de control para el péndulo simple, además de que en el péndulo de Furuta los algoritmos empleados se programaron en la misma plataforma con la ventaja de poder modificar sus parámetros, cambiando el algoritmo de control de una manera fácil en la programación. La plataforma permite calibrar el sistema en cada prueba para minimizar el error sistemático.

Con los algoritmos de control diseñados para los sistemas e implementados en cada uno, el objetivo de estudiar el comportamiento físico y comparar los resultados teóricos quedó satisfecho. En cada experimento se comparó el comportamiento físico contra el comportamiento simulado, logrando con ello poder determinar la implicación de dinámicas no modeladas en el sistema; determinando las causas de la variación entre las respuestas físicas y teóricas; estudiando cada parámetro incluido en cada sistema. El resultado de cada experimento cumplió con las especificaciones propias de cada modelo desarrollado.

La tarjeta miniLAB 1008 limitó el tiempo de muestreo, el cual aumentaba dependiendo de la cantidad de procedimientos que tenía que realizar aquí se considera que puede existir una posible mejora del sistema, en futuros experimentos. El trabajo de tesis se enfocó en la parte de los prototipos didácticos abarcando desde el análisis matemático hasta la implementación de algoritmos de control, por lo cual la parte electrónica no se especializó mucho, dejando oportunidad de realizar trabajos sobre esta parte para mejorar el desempeño de los modelos dinámicos realizados.

El objetivo de diseñar y elaborar prototipos, en los cuales se puedan aplicar los conocimientos impartidos en la materia de Control Avanzado se cumplió. Las características de los modelos junto con la interfaz empleada, permiten aplicar diversos algoritmos de control en los sistemas, así como poder comparar las respuestas del sistema real contra las respuestas en simulación, demostrando con ello como afectan en el sistema las dinámicas no contempladas a la hora de modelar cada prototipo, al igual que perturbaciones externas como fricción y rigidez de los cables de los sensores. A pesar del tiempo de muestreo relativamente alto debido a limitaciones del hardware utilizado y junto con la resolución de cada sensor, se obtuvo una respuesta favorable de los sistemas ante diversos algoritmos de control.

Bibliografía

- [1] M. McDermott O. Masoy and Ben Mooring. Laboratory for a first course in modeling and automatic control. *American Control Conference*, pages 1140–1145, 1998.
- [2] Hugo G. Gonz'alez-Hern'andez, Joaquin Alvarez, and Jaime Alvarez-Gallegos. Experimental analysis and control of a chaotic pendubot. *The International Journal of Robotic Research*, 23(9):891–901, 2004.
- [3] Carlos Meza, Alexis Andrade-Romero, Roberto Bucher, and Silvano Balemi. Free open source software in control engineering education: A case study in the analysis and control design of a rotatory inverted pendulum. *IEEE Conference on Emerging Technologies and Factory Automation*, pages 1–8, 2009.
- [4] Mark W. Spong, Seth Hutchinson, and M. Vidyasagar. *Robot Modeling and Control*. John Wiley and Sons, 2006.
- [5] Katsuhisa Furuta, Akira Sano, and Derek Atherton. *State variable methods in automatic control*. John Wiley and Sons, 1988.
- [6] Karl Johan Aström and Richard M. Murray. *Feedback Systems An introduction for Sientists and Engineers*. Princeton University, 2008.
- [7] J.-J. E. Slotine and W. Li. On the adpative control of robot manipulators. *International Journal of Robotics Reseach*, 6(3):49–59, September 1987.
- [8] M. T. Hagan, C.D. Latino, E. Misawa, and G. Young. An interdisciplinary control systems laboratory. *IEEE International Conference on Control Applications*, pages 403–408, 1996.

- [9] Umashankar Nagarajan, George Kantor, and Ralph Hollis. The ballbot: An omnidirectional balancing mobile robot. *The International Journal of Robotic Research*, 33(6):917–930, 2014.
- [10] B. Potsaid and J. T. Wen. Edubot: a reconfigurable kit for control education part i: Mechanical design. *International Conference on Control Applications*, pages 50–55, 2000.
- [11] Jorge Serrano-Heredia, Alexander G. Loukianov, and Eduardo Bayro-Corrochano. State feedback block control regulation of the pendubot. *International Conference on Electrical Engineering Computing Science and Automatic Control*, 2011.

Apéndice A

Linealización

El modelo dinámico en variables de estado del péndulo de Furuta presentado en el Capítulo 3 está dado por

$$\dot{\mathbf{x}} = \begin{bmatrix} \dot{\mathbf{x}}_1 \\ \dot{\mathbf{x}}_2 \end{bmatrix} = \begin{bmatrix} \mathbf{x}_2 \\ \overline{\mathbf{M}}^{-1}(\mathbf{x}_1) (\mathbf{n}_k u - \mathbf{C}(\mathbf{x}_1, \mathbf{x}_2) \mathbf{x}_2 - \overline{\mathbf{D}} \mathbf{x}_2 - \mathbf{g}(\mathbf{x}_1)) \end{bmatrix} = \mathbf{f}(\mathbf{x}_1, \mathbf{x}_2, u) \quad (\text{A.1})$$

donde $\mathbf{x} = [x_1 \ x_2 \ x_3 \ x_4]^T = [q_1 \ q_2 \ \dot{q}_1 \ \dot{q}_2]^T$. A continuación se desarrolla cada término de la ecuación (A.1)

$$\mathbf{f}(1, 1) = x_3$$

$$\mathbf{f}(2, 1) = x_4$$

$$\mathbf{f}(3, 1) = \frac{1}{\Delta(x_2)} \left[-\varphi_2 d_1^* x_3 - \varphi_2^2 \sin(x_2) x_3 x_4 - \varphi_2 \varphi_3 \sin(x_2) + \cos^2(x_2) x_3^2 + \varphi_2 \varphi_3 \sin(x_2) x_4^2 + \varphi_3 d_2 \cos(x_2) x_4 + \varphi_3 \varphi_4 g_0 \cos(x_2) \sin(x_2) + \frac{K_a}{R_a} \varphi_2 u \right]$$

$$\mathbf{f}(4, 1) = \frac{1}{\Delta(x_2)} \left[-(\varphi_1^* + \varphi_2 \sin^2(x_2)) d_2 x_4 + \varphi_3 d_1^* \cos(x_2) x_3 - \frac{K_a}{R_a} \varphi_3 \cos(x_2) u + (\varphi_1^* \varphi_2 x_3^2 - \varphi_3^2 x_4^2) \sin(x_2) \cos(x_2) + \varphi_2^2 \cos(x_2) \sin^3(x_2) x_3^2 + 2\varphi_2 \varphi_3 \sin(x_2) \cos^2(x_2) x_3 x_4 - \varphi_4 g_0 \sin(x_2) (\varphi_1^* + \varphi_2 \sin^2(x_2)) \right]$$

donde $\Delta(x_2) = \varphi_1^* \varphi_2 - \varphi_3^2 + (\varphi_2^2 + \varphi_3^2) \sin^2(x_2)$.

El sistema linealizado alrededor el punto de equilibrio está dado por

$$\dot{\mathbf{x}} = \begin{bmatrix} \frac{\partial f_1}{\partial x_1} & \frac{\partial f_1}{\partial x_2} & \frac{\partial f_1}{\partial x_3} & \frac{\partial f_1}{\partial x_4} \\ \frac{\partial f_2}{\partial x_1} & \frac{\partial f_2}{\partial x_2} & \frac{\partial f_2}{\partial x_3} & \frac{\partial f_2}{\partial x_4} \\ \frac{\partial f_3}{\partial x_1} & \frac{\partial f_3}{\partial x_2} & \frac{\partial f_3}{\partial x_3} & \frac{\partial f_3}{\partial x_4} \\ \frac{\partial f_4}{\partial x_1} & \frac{\partial f_4}{\partial x_2} & \frac{\partial f_4}{\partial x_3} & \frac{\partial f_4}{\partial x_4} \end{bmatrix} \mathbf{x} + \begin{bmatrix} \frac{\partial f_1}{\partial u} \\ \frac{\partial f_2}{\partial u} \\ \frac{\partial f_3}{\partial u} \\ \frac{\partial f_4}{\partial u} \end{bmatrix} u \quad (\text{A.2})$$

donde

$$\frac{\partial f_1}{\partial x_1} = 0 \quad \frac{\partial f_1}{\partial x_2} = 0 \quad \frac{\partial f_1}{\partial x_3} = 1 \quad \frac{\partial f_1}{\partial x_4} = 0$$

$$\frac{\partial f_2}{\partial x_1} = 0 \quad \frac{\partial f_2}{\partial x_2} = 0 \quad \frac{\partial f_2}{\partial x_3} = 1 \quad \frac{\partial f_2}{\partial x_4} = 1$$

$$\frac{\partial f_3}{\partial x_1} = 0$$

$$\begin{aligned} \frac{\partial f_3}{\partial x_2} = & \frac{1}{\Delta(x_2)} \left[-2\varphi_2^2 \cos(2x_2)x_3x_4 - \varphi_2\varphi_3 (\cos^3(x_2) - \text{sen}(x_2)\cos(x_2))x_3^2 + \right. \\ & \left. \varphi_2\varphi_3 \cos(x_2)x_4^2 - \varphi_3d_2 \text{sen}(x_2)x_4 + \varphi_3\varphi_4g_0 (\cos^2(x_2) - \text{sen}^2(x_2)) \right] + \\ & \frac{\partial}{\partial x_2} \left[\frac{1}{\Delta(x_2)} \right] \left[-\varphi_2d_1^*x_3 - \varphi_2^2 \text{sen}(x_2)x_3x_4 - \varphi_2\varphi_3 \text{sen}(x_2) + \cos^2(x_2)x_3^2 \right. \\ & \left. + \varphi_2\varphi_3 \text{sen}(x_2)x_4^2 + \varphi_3d_2 \cos(x_2)x_4 + \varphi_3\varphi_4g_0 \cos(x_2)\text{sen}(x_2) + \frac{K_a}{R_a}\varphi_2u \right] \end{aligned}$$

$$\frac{\partial f_3}{\partial x_3} = \frac{1}{\Delta(x_2)} \left[-d_1\varphi_2 - \varphi_2^2 \text{sen}(2x_2)x_4 - 2\varphi_2\varphi_3 \text{sen}(x_2)\cos(x_2)x_3 \right]$$

$$\frac{\partial f_3}{\partial x_4} = \frac{1}{\Delta(x_2)} \left[-\varphi_2^2 \text{sen}(2x_2)x_3 + \varphi_3d_2 \cos(x_2) + 2\varphi_2\varphi_3 \text{sen}(x_2) \right]$$

$$\frac{\partial f_4}{\partial x_1} = 0$$

$$\begin{aligned} \frac{\partial f_4}{\partial x_2} = & \frac{1}{\Delta(x_2)} \left[-\varphi_3 d_1^* \sin(x_2) x_3 - 2\varphi_2 d_2 \sin(x_2) \cos(x_2) x_4 + \varphi_1 \varphi_2 x_3^2 (\cos^2(x_2) - \right. \\ & \sin^2(x_2)) + \varphi_2^2 \sin(x_2) x_3^2 (3 \cos^2(x_2) - \sin^3(x_2)) + 2\varphi_2 \varphi_3 \cos^3(x_2) x_3 x_4 - \\ & 4\varphi_2 \varphi_3 \cos(x_2) \sin^3(x_2) x_3 x_4 - \varphi_3^2 x_4^2 (\cos^2(x_2) - \sin^2(x_2)) - \\ & \left. \varphi_4 g_0 \cos(x_2) (\varphi_1 + 3\varphi_2 \sin^2(x_2)) \right] + \frac{\partial}{\partial x_2} \left[\frac{1}{\Delta(x_2)} \right] \left[-\varphi_1^* d_2 x_4 - \right. \\ & \varphi_2 d_2 \sin^2(x_2) d_2 x_4 + \varphi_3 d_1^* \cos(x_2) x_3 - \frac{K_a}{R_a} \varphi_3 \cos(x_2) u + \\ & (\varphi_1^* \varphi_2 x_3^2 - \varphi_3^2 x_4^2) \sin(x_2) \cos(x_2) + \varphi_2^2 \cos(x_2) \sin^3(x_2) x_3^2 + \\ & \left. 2\varphi_2 \varphi_3 \sin(x_2) \cos^2(x_2) x_3 x_4 - \varphi_4 g_0 \sin(x_2) (\varphi_1^* + \varphi_2 \sin^2(x_2)) \right] \end{aligned}$$

$$\begin{aligned} \frac{\partial f_4}{\partial x_3} = & \frac{1}{\Delta(x_2)} \left[2\varphi_1 \varphi_2 \sin(x_2) \cos(x_2) x_3 + 2\varphi_2^2 \sin^3(x_2) \cos(x_2) x_3 + \varphi_3 d_1 \cos(x_2) + \right. \\ & \left. 2\varphi_2 \varphi_3 \cos^2(x_2) \sin(x_2) x_4 \right] \end{aligned}$$

$$\begin{aligned} \frac{\partial f_4}{\partial x_4} = & \frac{1}{\Delta(x_2)} \left[-\varphi_1 d_1^* - \varphi_2 d_2 \sin^2(x_2) + 2\varphi_2 \varphi_3 \sin(x_2) \cos^2(x_2) x_4 - \right. \\ & \left. 2\varphi_3^2 \sin(x_2) \cos(x_2) x_4 \right] \end{aligned}$$

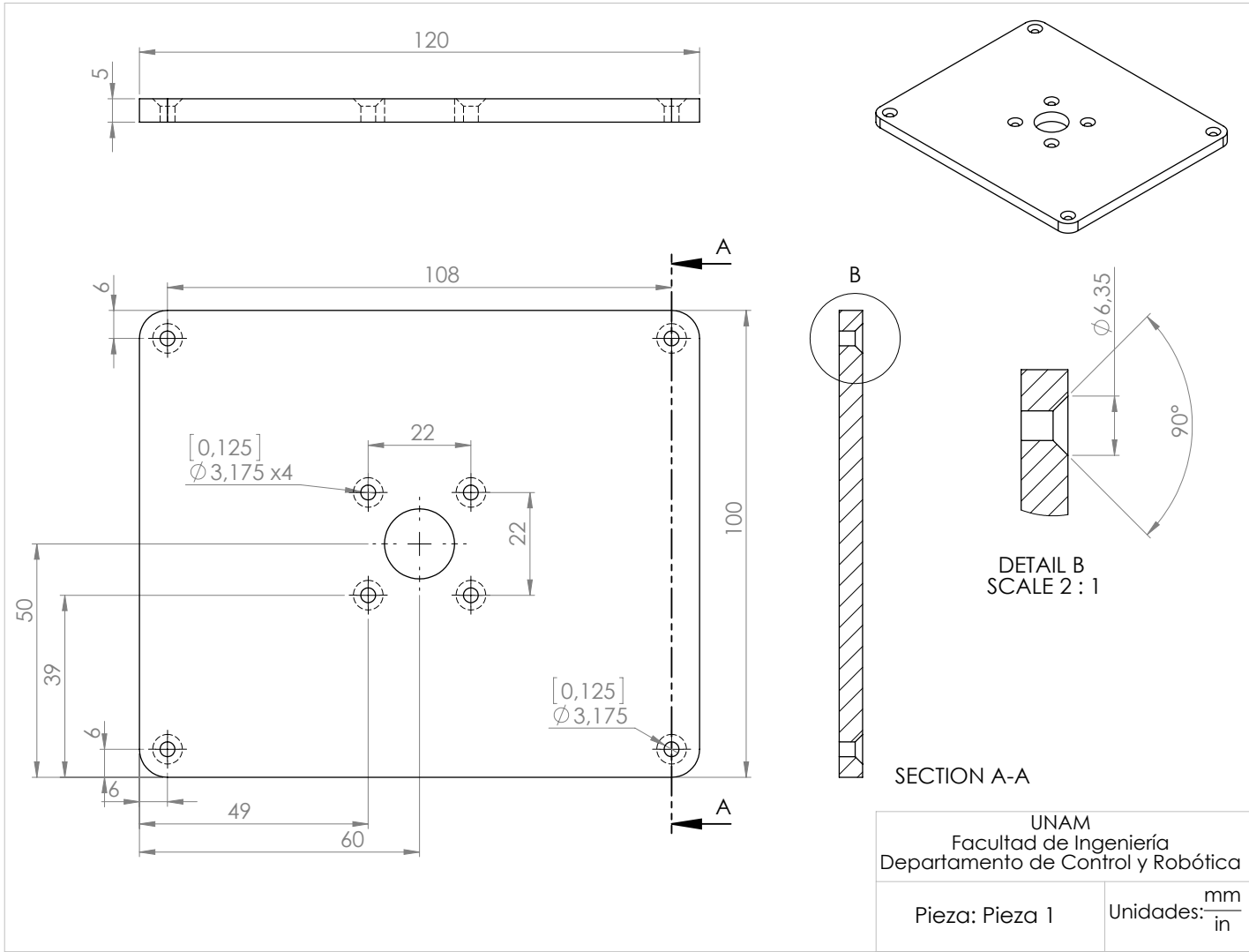
donde

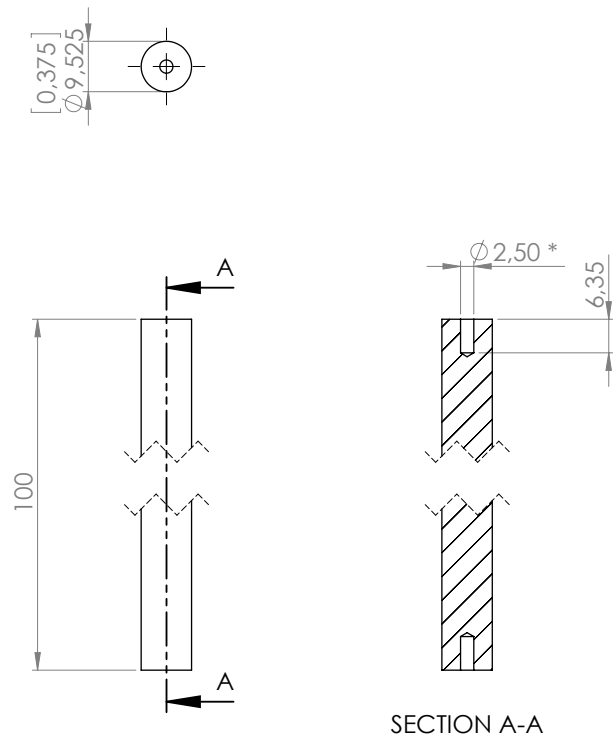
$$\frac{\partial}{\partial x_2} \left[\frac{1}{\Delta(x_2)} \right] = -\frac{1}{\Delta(x_2)^2} [2(\varphi_2^2 + \varphi_3^2) \cos(x_2) \sin(x_2)].$$

$$\begin{aligned}\frac{\partial f_1}{\partial u} &= 0 \\ \frac{\partial f_2}{\partial u} &= 0 \\ \frac{\partial f_3}{\partial u} &= \frac{K_a}{R_a} \varphi_2 \\ \frac{\partial f_4}{\partial u} &= -\frac{K_a}{R_a} \varphi_3 \cos(x_2)\end{aligned}$$

Apéndice B

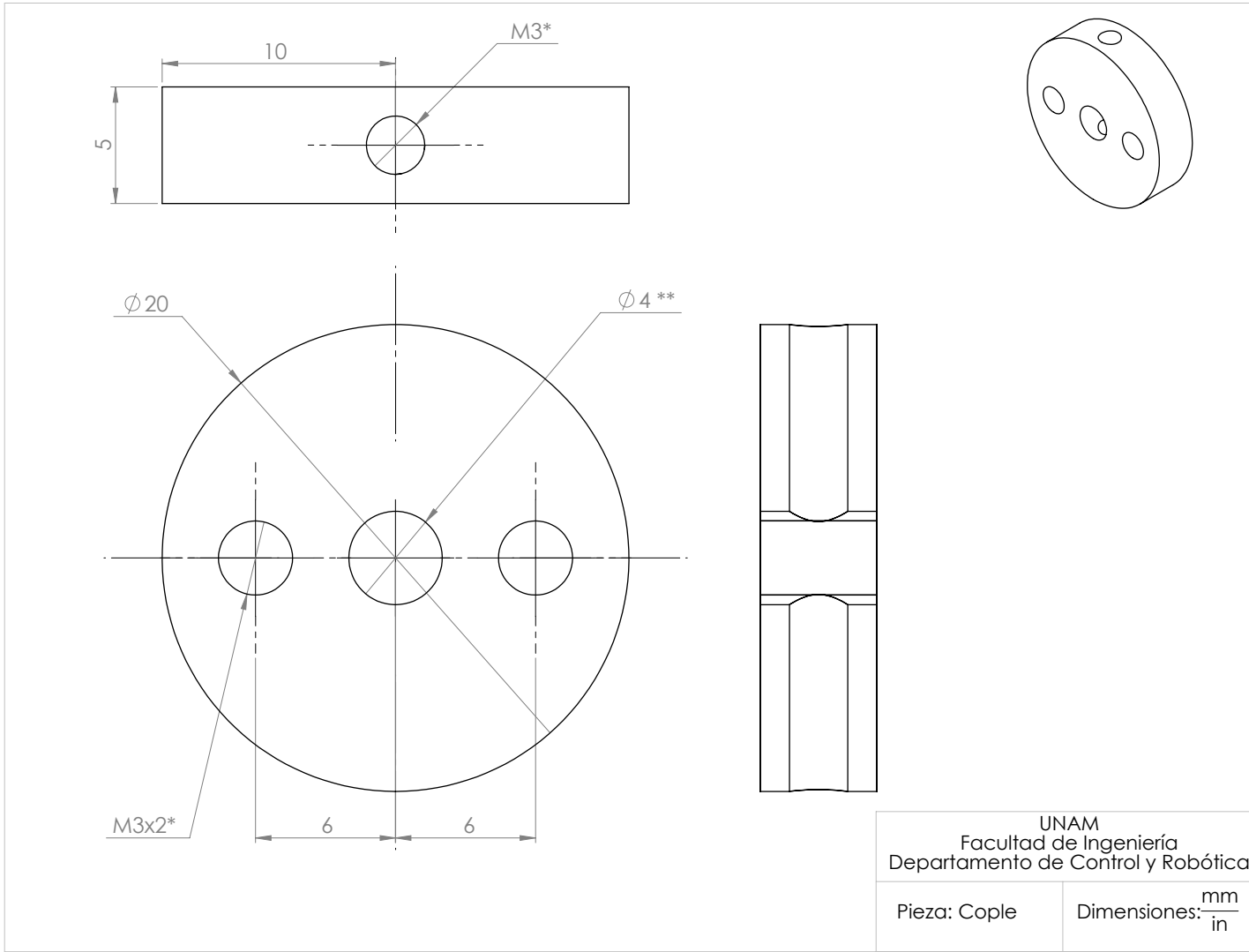
Planos de fabricación

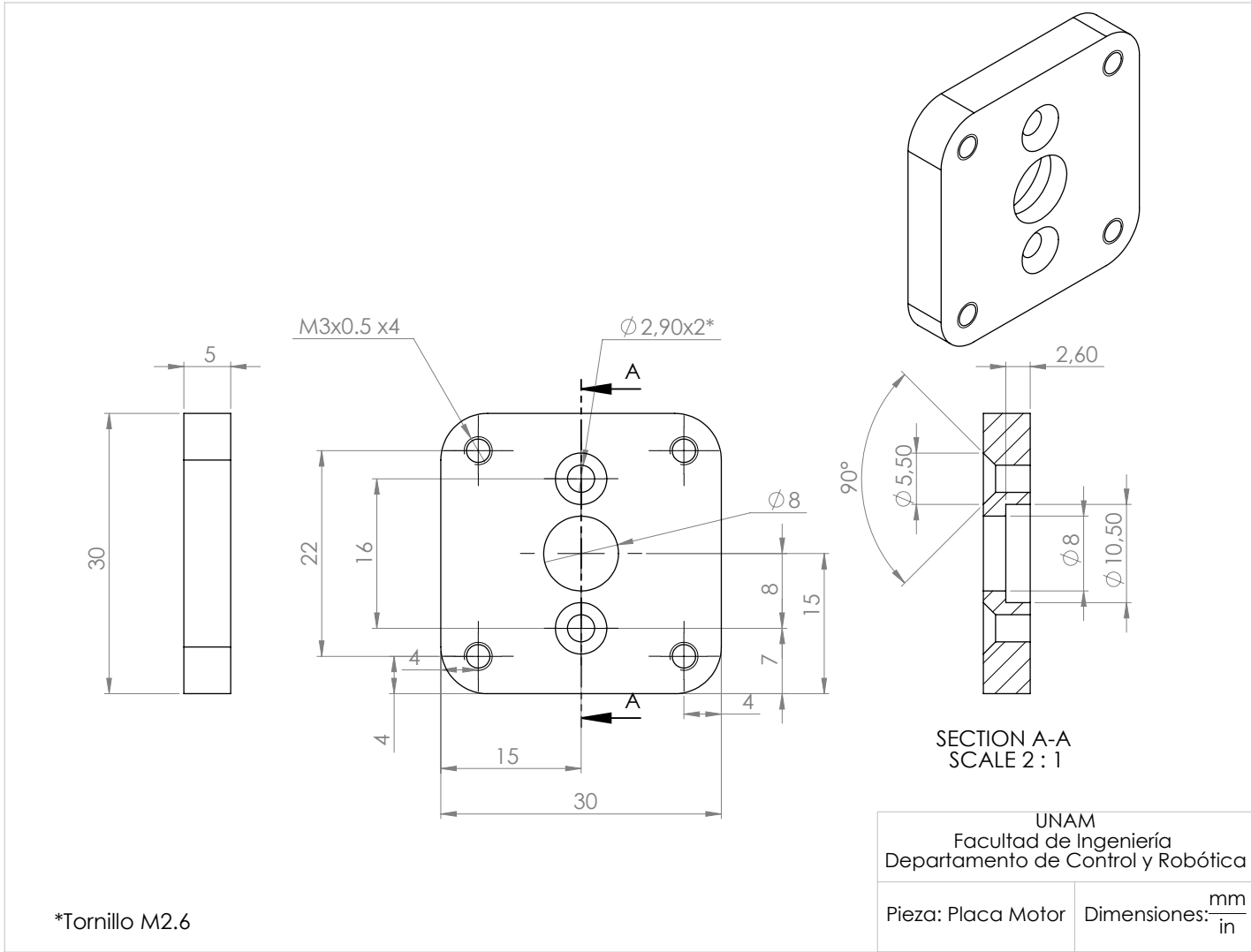


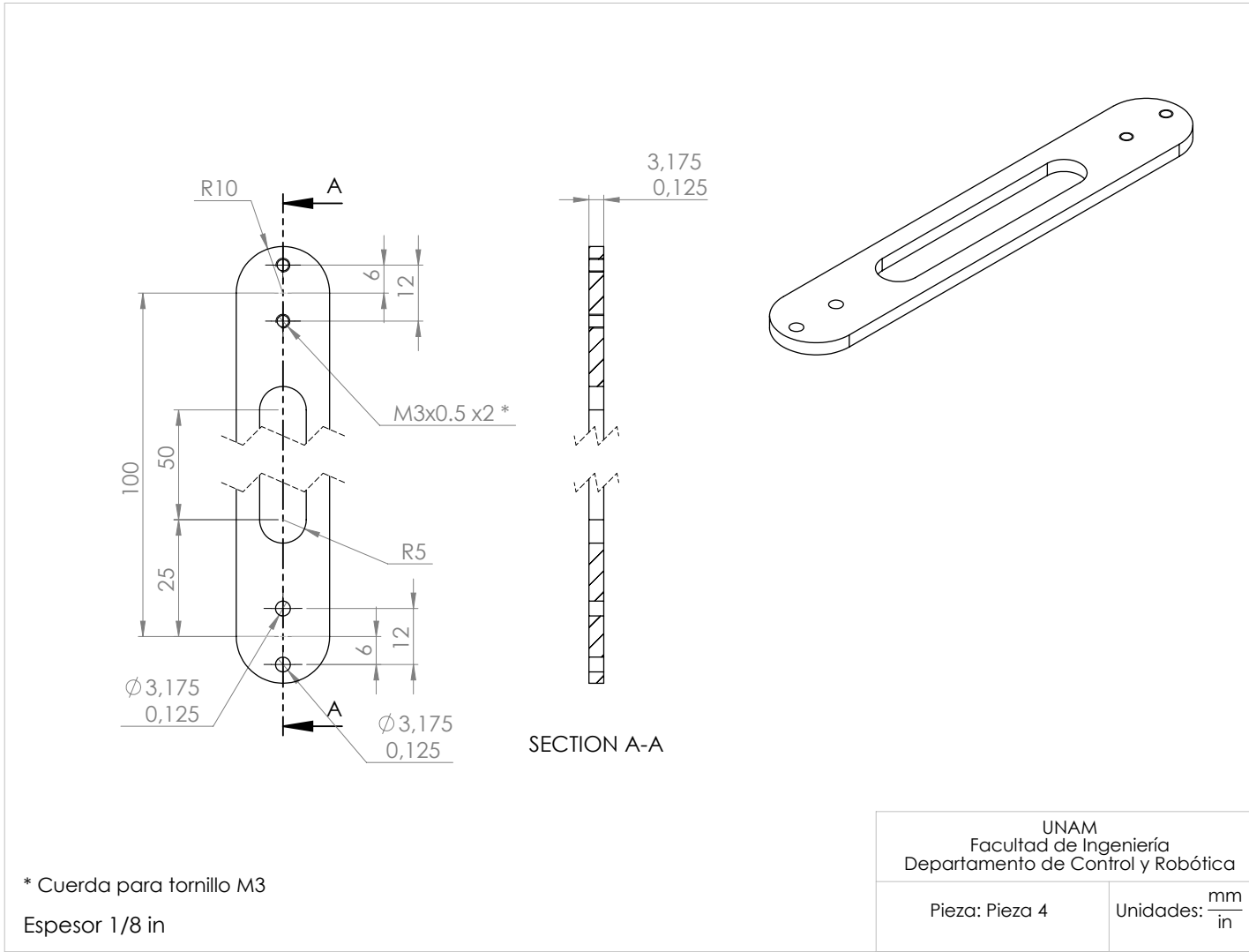


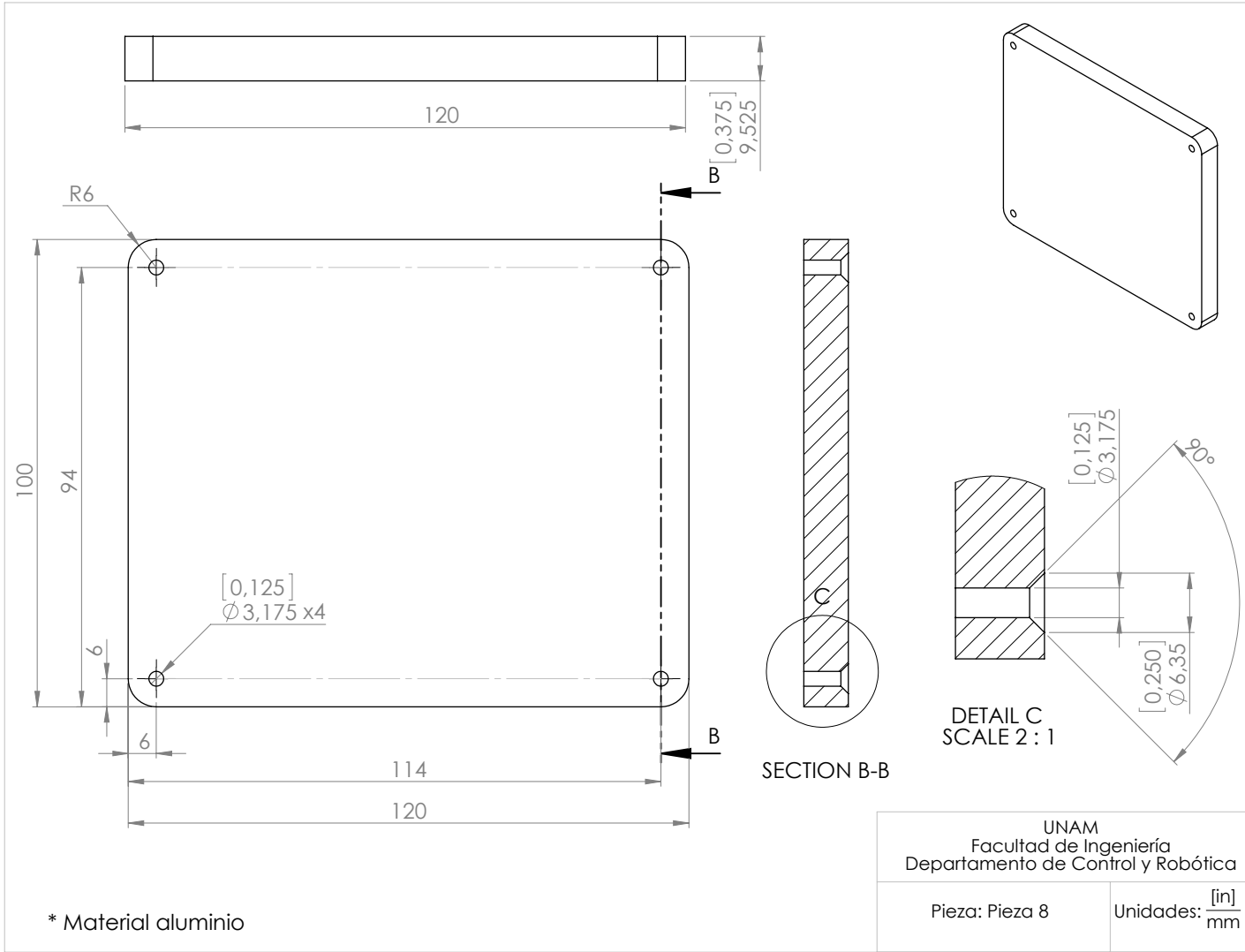
* Barreno para tornillo M3

UNAM Facultad de Ingeniería Departamento de Control y Robótica	
Pieza: Pieza 2	Dimensiones: $\frac{\text{mm}}{\text{in}}$



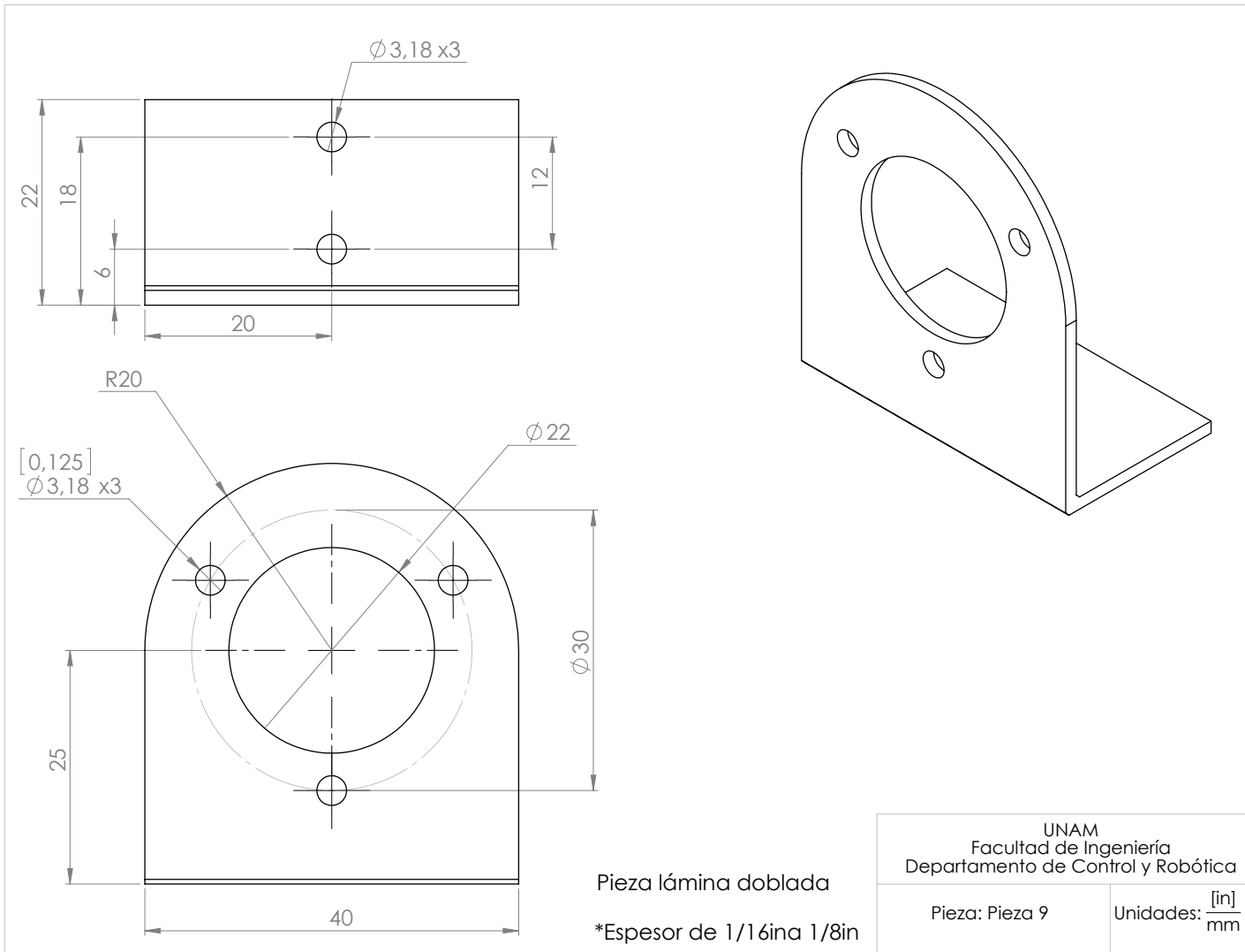


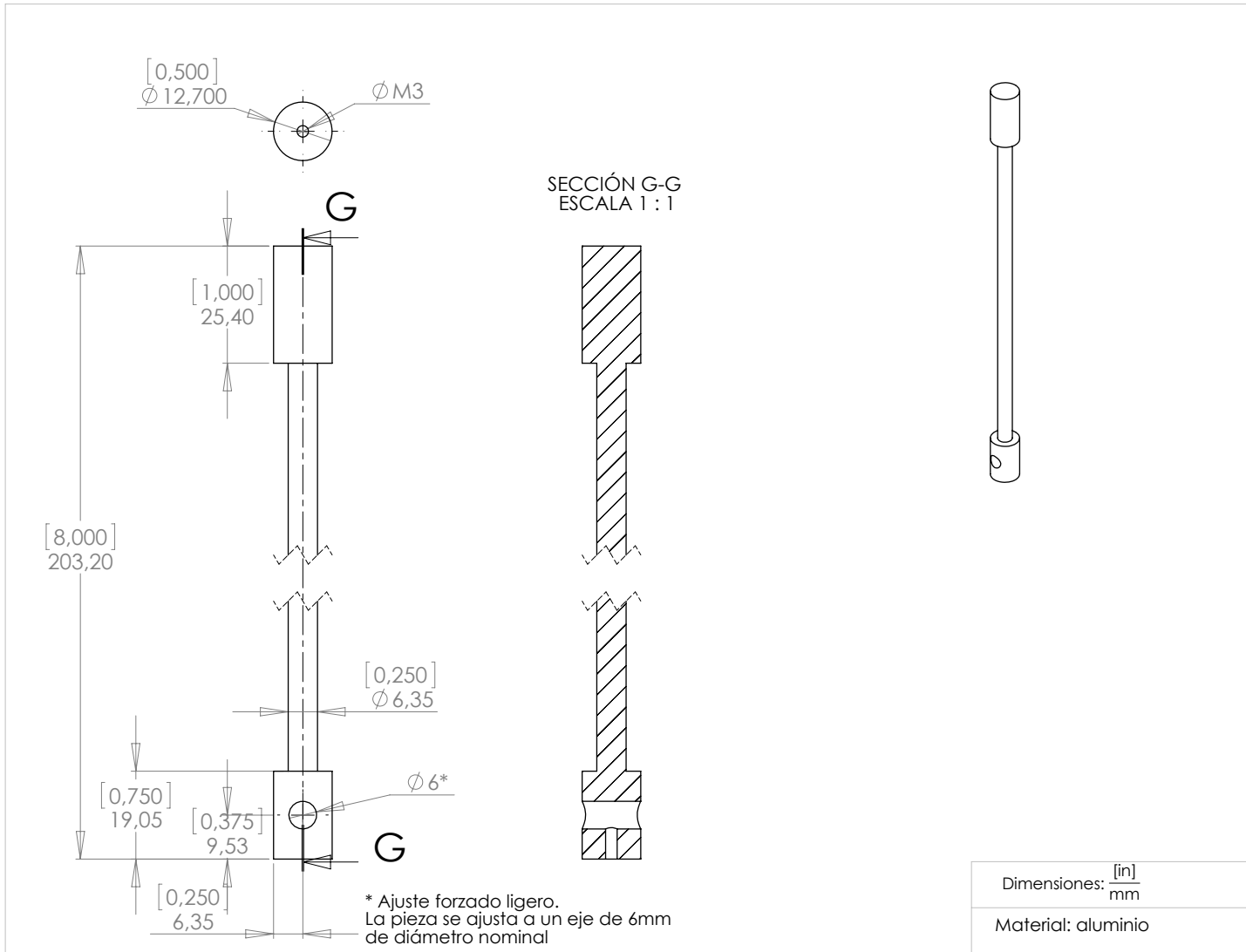




* Material aluminio

UNAM Facultad de Ingeniería Departamento de Control y Robótica	
Pieza: Pieza 8	Unidades: $\frac{[in]}{mm}$





Apéndice C

Hoja de especificaciones del motor



RS-385PW エンコーダモータ Encoder motors | 编码器马达



Base Motor : RS-385PH

代表的用途 精密・事務機器：レーザープリンター／複写機・複合機 (MFP)

Typical Applications Precision and Office Equipment : Laser Printer / Multifunction Printer

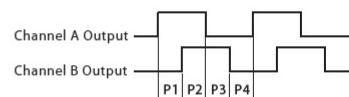
主要用途 精密・办公设备：激光打印机、复印复合机 (MFP)

WEIGHT : 86g (APPROX)

エンコーダ性能 | Encoder Performance | 编码器性能

MODEL	WAVE	SENSOR				INPUT VOLTAGE Vcc	OUTPUT VOLTAGE		PHASE DIFFERENCE P1 to P4 (*1) Degrees
		CPR Cycle/Inch	LPI Line/Inch	RESPONSE FREQUENCY 3.3V (Vcc) kHz	r/min		HIGH LEVEL V	LOW LEVEL V	
ENCODER	DIGITAL 2ch	100	45	25 max.	15000 max.	3.3 ± 5%	2.4 min.	0.4 max.	90° ± 45°
	DIGITAL 2ch	334	150	60 max.	11000 max.	3.3 ± 5%	2.4 min.	0.4 max.	90° ± 45°

(*1) PHASE DIFFERENCE



モータ端子側にエンコーダシステムを搭載し、2chのデジタル信号を出力します。
It has an encoder system at a motor terminal side and outputs a 2ch digital signal.
在马达端子侧配备了编码器系统，故可输出 2ch 的数字信号。

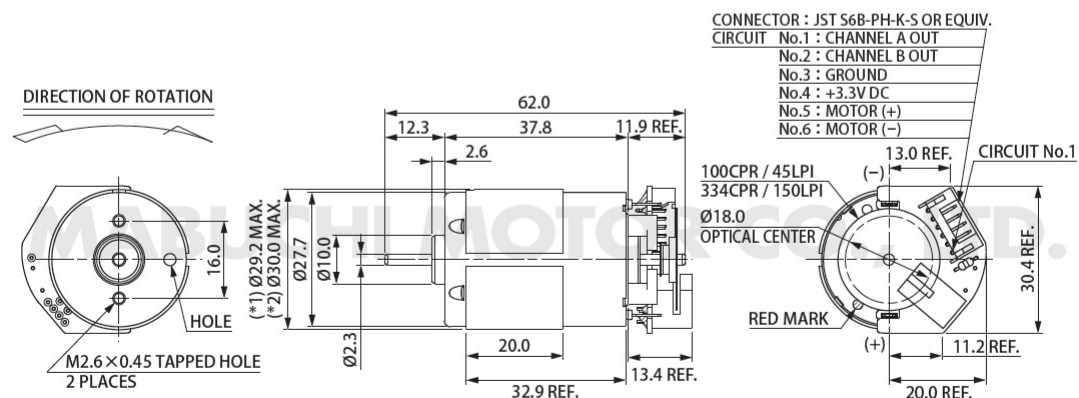
モータ性能 | Motor Performance | 马达性能

MODEL	OPERATING RANGE	VOLTAGE NOMINAL	NO LOAD		AT MAXIMUM EFFICIENCY				STALL			
			SPEED r/min	CURRENT A	SPEED r/min	CURRENT A	TORQUE mN·m	OUTPUT W	TORQUE mN·m	CURRENT A		
RS-385PW-16140 (*1)	12~30	24V CONSTANT	8700	0.070	7420	0.41	8.30	84.6	6.44	56.4	575	2.35
RS-385PW-17120 (*2)	8~35	23.5V CONSTANT	8600	0.076	7430	0.48	10.1	103	7.82	73.8	752	3.05

エンコーダ付モータは、エンコーダの出力上限回転数 (100CPR/45LPI: 15,000r/min max., 334CPR/150LPI: 11,000r/min max.) 以下で使用下さい。
Use each encoder motor at its encoder's upper-limit rotation speed or below. (100CPR/45LPI: 15,000r/min max., 334CPR/150LPI: 11,000r/min max.)
请将附编码器马达使用于编码器最大允许转速以下的场合。(100CPR/45LPI: 15,000r/min max., 334CPR/150LPI: 11,000r/min max.)

(*1) 補助ヨークの厚さ：0.6t | Thickness of flux yoke : 0.6t | 補助套壳的厚度：0.6t

(*2) 補助ヨークの厚さ：1.0t | Thickness of flux yoke : 1.0t | 補助套壳的厚度：1.0t



取付けネジの長さはモータケース面より3.0以下
Usable machine screw length 3.0 max. from motor mounting surface.
安装螺丝的长度须从马达壳面算起3.0以内

UNIT : MILLIMETERS

マブチモーター株式会社 (本社 営業部)
MABUCHI MOTOR CO., LTD.
(Headquarters Sales Dept. | 总公司 营业部)

千葉県松戸市松飛台430番地 〒270-2280 Tel.047-710-1106 Fax.047-710-1132
430 Matsuhidai, Matsudo City, Chiba 270-2280, Japan Tel.81-47-710-1106 Fax.81-47-710-1132
E-mail : slsinq@mabuchi-motor.co.jp