



**UNIVERSIDAD NACIONAL AUTÓNOMA
DE MÉXICO**

FACULTAD DE INGENIERÍA

**AUTOMATIZACIÓN PARA REDUCIR EL CONSUMO DE ENERGÍA
EN UNA TIENDA DE AUTOSERVICIO**

TESIS

**QUE PARA OBTENER EL TÍTULO DE
INGENIERO MECATRÓNICO**

PRESENTAN:

**ALMEIDA GAXIOLA SERGIO ENRIQUE
DEL ANGEL MAR ALDO RUBÉN
OROPEZA VILCHIS CÉSAR IVAN
VÁZQUEZ SÁNCHEZ ESTEBAN**

DIRECTOR DE TESIS:

M. F. GABRIEL HURTADO CHONG

MÉXICO DF SEPTIEMBRE 2014



Universidad Nacional
Autónoma de México

Dirección General de Bibliotecas de la UNAM

Biblioteca Central



UNAM – Dirección General de Bibliotecas
Tesis Digitales
Restricciones de uso

DERECHOS RESERVADOS ©
PROHIBIDA SU REPRODUCCIÓN TOTAL O PARCIAL

Todo el material contenido en esta tesis esta protegido por la Ley Federal del Derecho de Autor (LFDA) de los Estados Unidos Mexicanos (México).

El uso de imágenes, fragmentos de videos, y demás material que sea objeto de protección de los derechos de autor, será exclusivamente para fines educativos e informativos y deberá citar la fuente donde la obtuvo mencionando el autor o autores. Cualquier uso distinto como el lucro, reproducción, edición o modificación, será perseguido y sancionado por el respectivo titular de los Derechos de Autor.

ÍNDICE

| | |
|--|-----|
| Introducción | 7 |
| Objetivo | 8 |
| Resumen Capitular | |
| Capítulo 1 Problemática | 9 |
| 1.1 Antecedentes | 9 |
| Capítulo 2 Definición del problema | 19 |
| 2.1 Necesidad | 19 |
| 2.2 Descripción del funcionamiento de la aplicación | 20 |
| Capítulo 3 Estudio de caso “Bodega Aurrera Plaza Comercial Ecatepec” | 28 |
| 3.1 Características generales supermercado | 28 |
| 3.2 Listado de dispositivos | 30 |
| 3.3 Elección de sensores de presencia | 35 |
| 3.4 Distribución y posición de sensores | 41 |
| 3.5 Programa..... | 45 |
| 3.6 Explicación del programa | 46 |
| Capítulo 4 Evaluación del proyecto | 69 |
| 4.1 Diagnostico energético del supermercado | 69 |
| 4.2 Análisis con sistemas implementados..... | 70 |
| 4.3 Análisis financiero..... | 74 |
| 4.4 Evaluación del proyecto..... | 76 |
| Conclusiones..... | 79 |
| Referencias..... | 81 |
| Anexo 1 Cotizaciones | 84 |
| Anexo 2 Diagramas de conexiones | 105 |
| Anexo 3 Planos base para sensor Parallax | 110 |
| Anexo 4 Bitácora de visitas al supermercado..... | 116 |
| Anexo 5 Gráficas de promedios de tiempo activo en los exhibidores..... | 119 |
| Anexo 6 Gráficas de promedios de tiempo activo en los baños | 121 |
| Anexo 7 Hojas de datos..... | 123 |

Agradecimientos

Sergio Enrique Almeida Gaxiola

A dios por haberme iluminado el camino por el cual tenía que seguir, además por ponerme piedras en el camino para aprender a levantarme; a su vez por enseñarme a ver a las personas de arriba para aspirar y a las personas de abajo para agradecer.

A Patricia Gaxiola porque antes de ser mi mamá es mi gran amiga la cual con sacrificio y dedicación ha logrado que me encuentre escribiendo estas palabras, sin todo su apoyo difícilmente podría estar en esta situación.

A Rosa Sosa porque antes de ser mi esposa es mi compañera y confidente, alguien en quién puedo confiar, alguien que me pone su hombro para sentirme protegido, alguien que sé que me estirara su brazo cuando me caiga para poderme levantar rápido y así poder mantenerme estable, alguien con quien simplemente puedo contar en las buenas y en las malas, alguien que con regaños y consejos influyó demasiado para que pudiera lograr una meta más.

A Ana Gutiérrez porque a pesar de sus enfermedades y cansancios siempre tuvo tiempo para darme consejos, para enseñarme a agradecer, para cuidarme, por hacerme feliz con las cenas que me brindaba, por haberme enseñado que si estaba triste, enojado, decepcionado etc., siempre tenía que sonreír para no hacer sentir mal a los demás, simplemente por ser una gran abuela.

A Marco Rocha porque me enseñó que no importa lo dura que ha sido la vida contigo, que si tú quieres salir adelante lo podrás lograr a pesar de que el pasado siga presente en tu mente.

Al Ing. Marco Rocha por permitirme enfrentarme a los problemas de la vida laboral, por darme la oportunidad de crecer como una persona profesional y por confiar en mí.

Al M. F. Gabriel Chong por habernos tenido la paciencia de revisar múltiples veces la tesis, por poner todo su empeño para que la tesis estuviera en forma, coherente y en orden, por hacernos ver la realidad en la vida laboral y sobre todo por haber dedicado parte de su tiempo para que esto se pudiera lograr.

A la Universidad Nacional Autónoma de México por permitirme ser mi alma mater la cual inició en el CCH Azcapotzalco y posteriormente fue orgullosamente en la Facultad de Ingeniería la cual me forjó para ser una gran persona laboralmente, por brindarme los conocimientos necesarios para poder aportar lo necesario para

que este país pueda crecer y fortalecerse, y, sobre todo, por enseñarme a que la carrera de ingeniería no la he terminado, sino más bien, apenas comienza y tengo el reto de dejar a mi alma mater en alto.

A Aldo Del Ángel, César Vilchis y Esteban Vázquez por ser más que mis amigos mis hermanos, por ayudarme a ver mis errores, por darme consejos, por agradecerme cuando fue necesario, por compartir conmigo momentos inolvidables como fiestas y salidas, por haber compartido su tiempo para que juntos lográramos este gran logro, simplemente gracias por ser quien son, parres por siempre carnales.

A la familia Vázquez Sánchez por abrírnos las puertas de su casa para que esta tesis se pudiera culminar, por brindarnos parte de su tiempo con sus atenciones, por aguantar el escándalo que generábamos al realizar la tesis, simplemente no hay palabras para terminar de agradecerles todo el apoyo que me brindaron.

Aldo Rubén Del Ángel Mar

A Dios:

Quien me ha llenado de fortaleza para superar momentos complicados, día a día me brindas enseñanzas y sobretodo me colmas de grandes bendiciones. Eres parte fundamental de mi vida y siempre agradeceré que estés conmigo.

A mi familia:

Primero que nada a mi madre, la mujer con la que comparto mis victorias y quien me impulsa en momentos de flaqueza. Recuerdo con mucho cariño todos sus consejos y ahora que he crecido, sé que esos mismos consejos los transmitiré a mis hijos. Este es un gran logro y debo decirle que vamos a vivir muchos más juntos. Pero por el momento me llena de orgullo y melancolía poder decirle: “Lo logramos”.

A mi hermanita que me apoyo en los momentos de frustración y que sigue enseñándome varias cosas. Pronto me tocara ver como cosecha todos los éxitos que siembra y estaré ahí para disfrutarlos con ella.

Finalmente, a mi familia en general, les agradezco con todo el corazón el haberme apoyado tanto económica como moralmente, todos ustedes son parte fundamental de este éxito y me alegra enormemente poner en alto a toda la familia.

A mis compañeros de tesis:

Con ustedes César, Esteban y Sergio he pasado momentos inolvidables que han forjado una hermandad entre nosotros, muchas gracias por haberme soportado y apoyado en los momentos en los que lo necesite, este es el principio de grandes cosechas y en un futuro me regocijare aún más cuando estemos compartiendo nuestros sueños ya cumplidos.

Un agradecimiento particular a la familia Vázquez Sánchez, que cada sábado soporto el relax, la música y todo lo que conlleva la convivencia de los amigos en la realización de este trabajo.

A mis amigos en general:

Con los que pase momentos muy divertidos y quienes me aconsejaban cuando el momento y las circunstancias los ameritaban. Siempre recordare con cariño a todos mis "Parres" y al club que nos abría las puertas en los momentos de estrés: "El Homero's Club", un agradecimiento especial para ti "Gran man".

A mi tutor de tesis:

Que sin su apoyo en todo momento, sus consejos y su paciencia, hubiera sido imposible culminar este trabajo. Nos dejó una gran enseñanza y fue un ejemplo para mí de compromiso y pasión por la ingeniería.

A la UNAM y Facultad de ingeniería:

Por brindarme la oportunidad de ser un egresado de esta bendita casa de estudios, y enseñarme el verdadero valor del conocimiento, es un deber para mí poner en alto a mi alma mater.

César Ivan Oropeza Vilchis

Primeramente a Dios por permitirme llegar a estas instancias, a José Luis Oropeza Torres y Laura Vilchis González por ser mi fuente de motivación y sustento para poder concluir mis estudios profesionales y que en todo momento me alentaron a continuar a pesar de las diferentes adversidades que se presentaban en el camino, siendo el cariño y amor los principales factores que me impulsaban a dar esa gran satisfacción hacia ellos para que yo me convirtiera en el profesionalista que tuviera mayor facilidad de afrontar los retos que me tocan vivir más adelante; es por eso que nunca tendré palabras de agradecimiento para ellos ya que es la mejor herencia que pudieron haberme otorgado. A Luis Alberto Oropeza Vilchis y Ana Laura Oropeza Vilchis por hacerme sentir que soy su ejemplo a seguir y que en todo momento me motivan a crecer y ver por ellos.

A Luisa Vilchis González, Edgar Pérez Vilchis e Iveth Pérez Vilchis que como familia siempre han estado presentes apoyando de diferentes maneras a conseguir mis objetivos a los quienes agradezco enormemente. A mi abuelo José Vilchis Nava a quien por cuestiones del destino sólo tuve dos años y que para él fui un nieto especial en el cual recargo sus esperanzas de que yo fuera un hombre ejemplar para la familia y siempre cuidara de mi madre.

A Esteban, Aldo y Sergio mis compañeros de tesis, que en el transcurso de la carrera logramos una conectividad especial independientemente del trabajo, a los cuales veo con admiración ya que me ofrecieron más que una amistad y apoyaron en todo momento para concluir esta etapa y que hoy en día me atrevo a decirles hermanos.

A la familia Vázquez Sánchez que en el desarrollo de este trabajo nos brindaron un gran apoyo y recibimiento en su hogar para trabajar en este proyecto otorgándonos las facilidades para trabajar de la mejor forma posible.

A nuestro gran director de tesis M. F. Gabriel Hurtado Chong al cual tuvimos como profesor en un excelente curso, que nos impulsó a seleccionarlo como nuestro dirigente de este proyecto por su gran experiencia y calidad humana.

A mis amigos en general que siempre fueron parte de este proceso por el reconocimiento al esfuerzo que realizaba para poder llegar a estas instancias y siempre confiaron en que yo podía lograrlo viéndome como un referente.

Por último a mi Universidad que me llena de orgullo ser parte de ella sabiendo de la gran responsabilidad que conlleva ser egresado de la misma, y en específico a mi honorable Facultad de Ingeniería la cual fue mi segunda casa y me brindó una formación de calidad, además de darme la seguridad y confianza de afrontar los grandes retos que nos depara el mundo laboral y los problemas que afronta nuestra nación.

Esteban Vázquez Sánchez

A Dios por permitirme alcanzar la meta más importante de mi vida hasta el momento, a mis padres Roberto y Eufemia por ser el principal y más importante de mis apoyos, quienes con su esfuerzo, cariño y dedicación me enseñaron a ser una mejor persona cada día y que por más difícil que parezca la situación siempre se puede salir adelante.

A mis hermanos María de Jesús, Roberto y Adriana pues con su ejemplo, me enseñaron que hay que esforzarse para lograr tus metas y objetivos, por ser mis primeros compañeros, amigos y confidentes, quienes han hecho de mis problemas algo suyo y sin importar la hora, ni lo ocupados que estén, nunca me han dejado solo.

A mis abuelos pues con su cariño hicieron de mi infancia algo increíble, quienes nunca me han dejado sólo pues sé que siempre han estado acompañándome y cuidándome desde donde estén, a mis tías quienes me brindaron su tiempo y cuidaron de mi cuando mis padres salían a trabajar.

A mis amigos, compañeros de carrera, compañeros de tesis, y desde siempre mis compañeros de vida, mis estimados PARRES, Cesar, Aldo, Sergio, Mario y Homero con quienes he compartido todo tipo de experiencias, desde momentos de tensión, estrés y decepción, hasta momentos de extrema felicidad y satisfacción, con quienes logro convertir el más tedioso de los ratos en algo divertido, quienes con su confianza y fidelidad se han vuelto parte de mi familia.

Por último pero no menos importante a la máxima casa de estudios, en especial a mi alma mater la Facultad de Ingeniería porque en sus aulas viví la mejor época de mi vida y conocí gente increíble, a mis profesores por poner a mi servicio todos sus conocimientos y experiencia, muy en especial a mi asesor de tesis el M.F. Gabriel Hurtado Chong por dedicar su tiempo y ayudar a la realización de este trabajo.

Introducción

La energía es un factor indispensable para el desarrollo y crecimiento de los países, sin ella no hay avance en la industria ni en el comercio, tampoco es posible el desarrollo social, superar la pobreza, mejorar la salud y la educación.

La generación de la energía eléctrica a partir de combustibles fósiles, ha dañado nuestro planeta, con el paso del tiempo, ya que con la emisión de gases a la atmósfera contribuimos a que se genere el efecto invernadero, modificando así los ecosistemas. Por otra parte este tipo de combustibles son recursos naturales no renovables.

Actualmente en nuestra sociedad las dos fuentes de energía más empleadas son los combustibles fósiles y la electricidad. Evidentemente se le debe dar una prioridad a la energía eléctrica debido a que la mayoría de las máquinas y aparatos que utilizamos habitualmente funcionan con energía eléctrica, es un elemento que, actualmente, se ha vuelto indispensable para el desarrollo humano y la vida diaria. El uso de la energía eléctrica se ha generalizado por diversas razones. Es una energía fácil de transportar y, sobre todo, se puede transformar fácilmente en otros tipos de energía (mecánica, luminosa, calorífica, química) lo que ha hecho que la utilicemos para casi todo. En nuestros hogares la empleamos para iluminar, calentar, enfriar, cocinar, comunicarnos, etc.

Hoy en día se ha perdido la conciencia de donde viene la energía y porqué es bueno ahorrarla, las personas están acostumbradas a presionar sólo un botón para obtener diferentes servicios (como calor, luz, imágenes, sonidos o movimientos). Han olvidado que para producir energía, se depende de recursos energéticos (el viento, el petróleo, el sol, la fuerza del agua, etc.) y el impacto que se genera depende de que el recurso empleado para generar energía sea renovable o no renovable.

Aparentemente la energía eléctrica es limpia. Donde se consume no emite humos y es silenciosa. Sin embargo, su producción transporte y distribución genera importantes impactos ambientales.

La producción eléctrica a partir de combustibles fósiles genera, entre otros efectos, la emisión de óxidos de nitrógeno (NO_x) y dióxido de carbono (CO_2), gas causante del efecto invernadero. En América Latina la riqueza natural existente ha sido aprovechada para la creación de represas que generan electricidad renovable gracias a la fuerza del agua, algo que sin embargo, en los últimos años, está

creando conflictos ecológicos por su construcción en reservas naturales. Además, fenómenos climatológicos generan períodos de sequía con los que antes no se contaba reduciendo las capacidades de generación de energía que antes se daban por sentadas.

Estas condiciones también afectan al resto del planeta. Por eso es vital para la humanidad generar un cambio cultural y desarrollar un estilo de vida en el que el ahorro energético sea natural y constante ya que independientemente de las fuentes energéticas que se utilicen, las limitaciones, por una u otra razón siempre constituirán un factor determinante.

Con base en lo mencionado anteriormente, es fundamental entender que la energía eléctrica no es ilimitada y que su producción perjudica al medio ambiente, debido a esto, se recomienda racionalizar su uso con el propósito de generar efectos futuros que permitan que ésta no se acabe con el tiempo y generemos el menor daño posible. Es tarea de todos racionalizar su consumo y entender que, a pesar de los avances de la tecnología y la humanidad, aún no se ha masificado el uso de energías alternativas que puedan suplir a la eléctrica.

Es por esta razón que este trabajo está enfocado al ahorro de energía eléctrica, tomando como referencia a las tiendas de autoservicio (supermercados) que son sitios que la mayoría de las personas conocen y frecuentan, por lo que es el lugar perfecto para realizar un proyecto de ahorro de energía y concientizar a la gente sobre la importancia de este tema.

Objetivo

Implementar un sistema de control, en una tienda de autoservicio, para manejar la iluminación en: los exhibidores de carnes frías y vegetales, los baños y alumbrado general en el interior de la tienda; para reducir con ello el consumo de energía, elaborando también un análisis económico para determinar la rentabilidad del sistema.

Capítulo 1 Problemática

Las tiendas de autoservicio, tal y como las conocemos hoy en día nos parecen un elemento parte de la realidad urbana, incluso podría decirse que su presencia y características han dejado de sorprendernos. Hemos dejado de ser conscientes de todas las actividades que realizamos en ellas y de la energía necesaria para sustentar este tipo de establecimientos.

Es importante mencionar que a lo largo de este trabajo, al hablar de tiendas de autoservicio nos estaremos refiriendo a todas aquellas donde es posible encontrar productos perecederos tales como frutas, verduras, congelados, además de otras líneas de productos. Es decir, estaremos identificando a una tienda de autoservicio con aquello que comúnmente todos conocemos como supermercados.

Las tiendas de autoservicio

Las tiendas de autoservicio han pasado por un proceso de transformación tanto en nuestro país como en el resto del mundo, derivado de nuevas condiciones económicas, políticas y sociales. Además de la adaptación a estos factores, estos establecimientos, con el objetivo de satisfacer las demandas de los consumidores y maximizar sus beneficios, han implementado nuevas herramientas mercadológicas y tecnológicas, que permiten mantener precios atractivos, así como la integración de servicios, lo que permite a los usuarios hacer un uso más eficiente del tiempo.

La primera tienda de autoservicio abrió en agosto de 1930 en Jamaica, estado de Nueva York, Estados Unidos. Desde un inicio, los supermercados fueron creados a partir de un principio diferente al de los comercios minoristas, según el cual se establece el servicio por parte de los propios clientes, los departamentos están separados para líneas completas de alimentos y productos no-alimenticios, y se manejan grandes volúmenes de artículos.

El surgimiento de éstos fue posible gracias a algunos avances tecnológicos, tales como la aparición del automóvil y del refrigerador, que hicieron atractiva y rentable su creación. Por un lado, el automóvil hizo posible que los consumidores se desplazaran mayores distancias para acceder a los supermercados y compraran una mayor cantidad de artículos que podían ser transportados gracias a éste. Antes, los individuos se desplazaban unas cuantas calles para visitar las tiendas cercanas a sus domicilios y comprar los artículos que requerían, acción que se repetía frecuentemente a lo largo de los días, puesto que sin un auto para transportar los productos era complejo comprar mucho. Por otro lado, el refrigerador, hizo posible almacenar los productos sin que se descompusieran, por lo que comprar una mayor cantidad de bienes, inclusive perecederos, era rentable y evitaba tener que visitar las tiendas de conveniencia o especializadas continuamente.

Para el caso específico de México, el primer supermercado abrió sus puertas al público en 1958. La entrada en escena de los supermercados, al igual que lo que ocurrió en otros países, significó una profunda transformación en la venta de este tipo de artículos, los cuales, en nuestro país, se comercializaban a través de mercados públicos, tianguis (o mercados sobre ruedas), tiendas de conveniencia y tiendas especializadas. En ese momento, empezaron a establecerse en el país unas cuantas cadenas comerciales cuya presencia era notoria, sobre todo en las grandes ciudades, y en particular en los barrios de clase media y alta; por lo que, durante esos primeros años, se podía decir que satisfacían únicamente las necesidades de la población que habitaba en las áreas mencionadas.

Fue hasta finales de los ochenta y la década de los noventa cuando se dieron las condiciones tanto económicas, como políticas y sociales, para que los supermercados se expandieran con dinamismo y se consolidaran tal y como los conocemos hoy en día. Junto con este cambio, jugó también un papel importante el proceso de urbanización y construcción de infraestructura y carreteras que conectaron a las ciudades pequeñas y a las capitales, lo que redujo los costos y amplió las posibilidades para que se establecieran cadenas comerciales en las primeras; la feminización del mercado laboral incrementó los ingresos de las familias, lo que les permitió acceder a bienes durables (como el automóvil y el refrigerador) y, en consecuencia, hizo atractivo recurrir a las cadenas comerciales para comprar los artículos de uso cotidiano. Estos cambios promovieron la descentralización de los supermercados. Por un lado, se hicieron presentes en ciudades ya no sólo medianas y grandes, sino también pequeñas; y, por otro lado, dejaron de estar enfocados solamente en las zonas y necesidades de la población de clase media y alta, para establecerse en áreas menos privilegiadas desde el punto de vista económico.

De acuerdo con el Directorio Estadístico Nacional de Unidades Económicas (Denue), al primer semestre de 2012 había en el territorio nacional 3,686 supermercados.

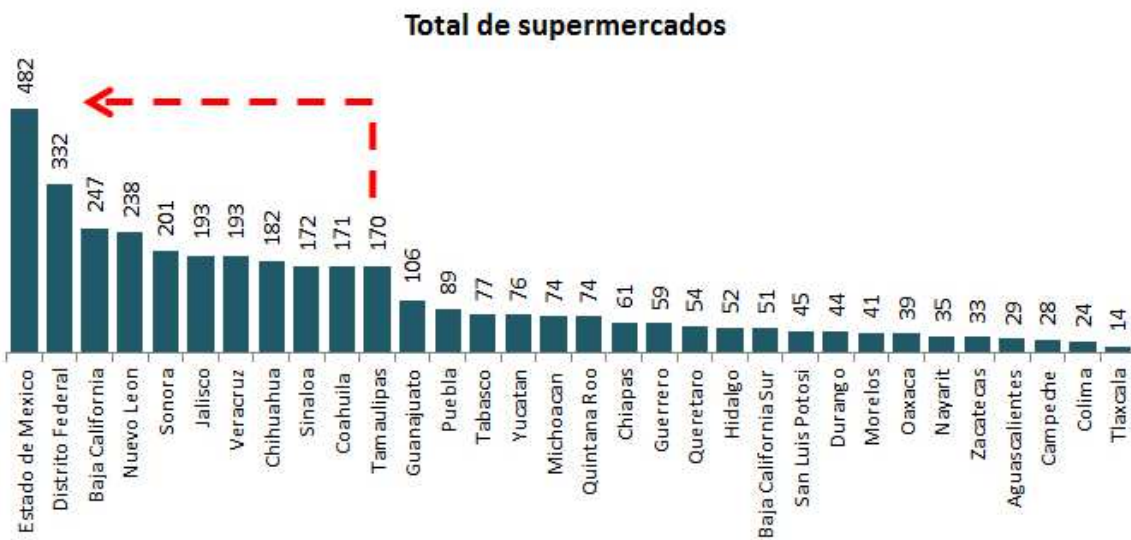


Figura 1 Distribución de supermercados en la República Mexicana [1]

Al analizar estos datos, se hace evidente que la penetración de los supermercados registra mayor dinamismo en algunos estados del país, puesto que en tan sólo 11 de ellos (Estado de México, Distrito Federal, Baja California, Nuevo León, Sonora, Jalisco, Veracruz, Chihuahua, Sinaloa, y Coahuila) están concentrados alrededor del 70% de los establecimientos.

Para operar adecuadamente, los supermercados necesitan garantizar, durante todo el año, el abasto de artículos en grandes volúmenes con ciertos estándares de calidad homogéneos a lo largo del tiempo. Para ello requieren de infraestructura adecuada (refrigeración, iluminación, etc.), para brindar los mejores servicios. Todo esto implica un consumo de energía; lo que se pretende con la realización de este trabajo es la reducción de ese consumo mediante la aplicación de los principios de automatización en el sistema de iluminación.

Controlador Lógico Programable (PLC).

Los Controladores Lógicos Programables o PLC (por sus siglas en inglés, Programmable Logic Controller) son dispositivos ampliamente usados en la Automatización Industrial.

Su historia se remonta a finales de la década de 1960, cuando la industria buscó en las nuevas tecnologías electrónicas, una solución más eficiente para reemplazar los sistemas de control basados en circuitos eléctricos con relevadores, interruptores y otros componentes comúnmente utilizados para el control de los sistemas de lógica combinacional.

Hoy en día, los PLC no sólo controlan la lógica de funcionamiento de máquinas, plantas y procesos industriales, sino que también pueden realizar operaciones aritméticas y manejar señales analógicas para realizar estrategias de control, tal como el control proporcional, integral y derivativo (PID).

- Menor mantenimiento.
- Detección rápida de averías
- Posibilidad de modificaciones sin elevar costos.
- Menor costo de instalación, operación y mantenimiento.
- Posibilidad de gobernar varios actuadores con el mismo controlador.

Desventajas

- Mano de obra especializada.
- Inversión inicial costosa.

Estructura de un PLC

Un PLC consiste en módulos de entrada, una unidad central de procesamiento y módulos de salida.

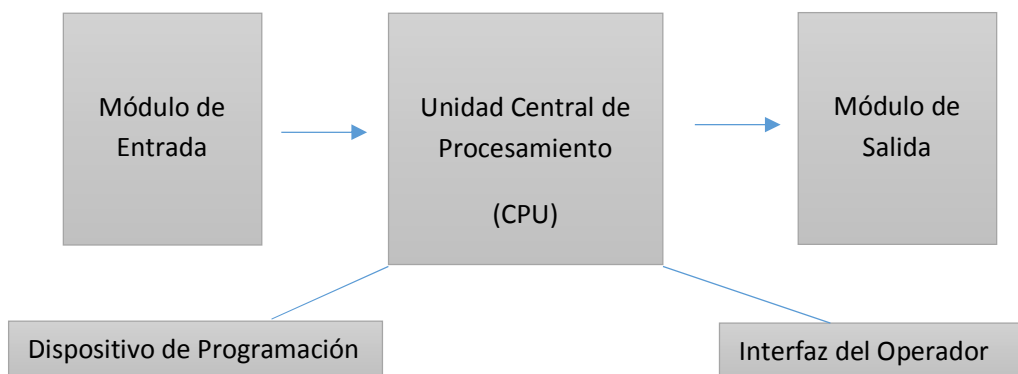


Figura 3 Estructura Básica [3]

Los módulos de entrada aceptan una variedad de señales analógicas y digitales provenientes de diversos dispositivos de campo (sensores) y las convierten en señales lógicas que pueden ser utilizadas por la CPU.

La CPU toma decisiones y ejecuta las acciones de control basadas en un programa de instrucciones que se encuentra en la memoria.

Los módulos de salida convierten las instrucciones de control provenientes de la CPU en señales analógicas o digitales, que pueden ser usadas por diferentes dispositivos (actuadores).

Un dispositivo de programación se usa para introducir las instrucciones deseadas. Estas instrucciones determinan lo que va a hacer el PLC en respuesta a una entrada específica.

Una interfaz para el operador permite procesar la información, mostrarla e introducir nuevas instrucciones.

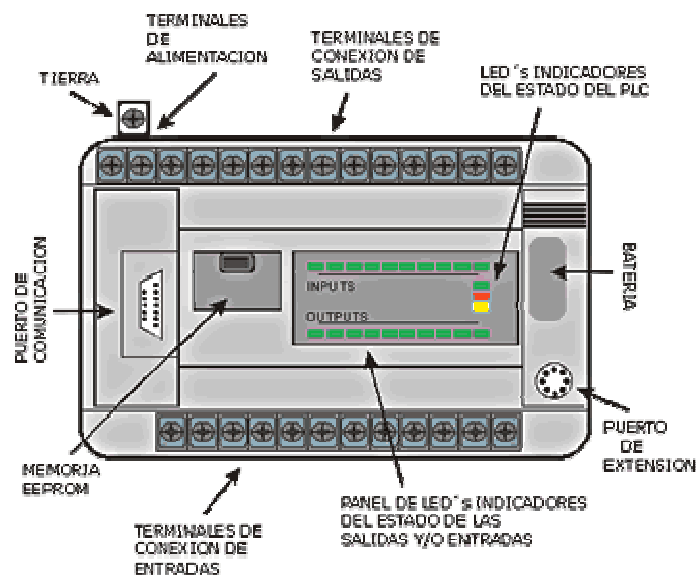


Figura 4 Componentes de un PLC [4]

Sensor

Un sensor es un dispositivo que convierte una condición física en una señal eléctrica para uso del PLC, los sensores están conectados a las entradas, un botón pulsador es un ejemplo de sensor que se conecta a la entrada de un PLC. Una señal eléctrica se envía desde el botón hacia el PLC indicando la condición (cerrado/abierto).

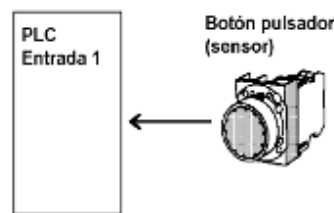


Figura 5 Botón pulsador como sensor [3]

CPU

La unidad central de procesamiento (CPU) es un sistema microprocesador que contiene la memoria del sistema y es la parte del PLC que toma decisiones basadas en las instrucciones del programa que está contenido en su memoria. La CPU realiza funciones de relevador, contador, temporizador comparación de datos y operaciones de secuencia.

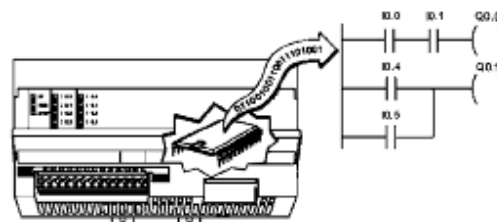


Figura 6 CPU [3]

Actuador

Los actuadores convierten una señal eléctrica de un PLC en una acción física, estos están conectados a la salida del controlador. Un arrancador es un ejemplo de actuador y dependiendo de la salida del PLC el arrancador comenzará a funcionar o se detendrá.

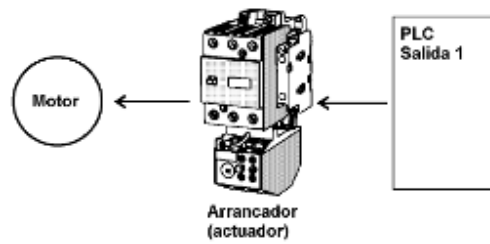


Figura 7 Actuador [3]

Relevador temporizador

Un relevador temporizador es un componente que está diseñado para temporizar eventos en un sistema de automatización, cerrando o abriendo contactos antes, durante o después del período de tiempo ajustado. Estos aparatos son compactos y constan de:

- Un oscilador que proporciona impulsos.
- Un contador programable en forma de circuito integrado.
- Una salida de estado sólido o de relevador.

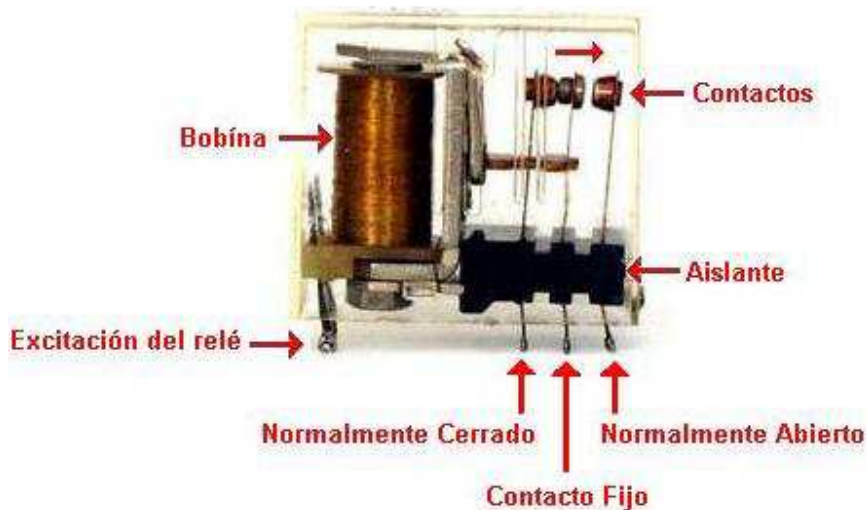


Figura 8 Partes de un relevador [5]

Es posible ajustar el contador mediante un potenciómetro graduado en unidades de tiempo, situado en la parte frontal del aparato. De este modo, el equipo cuenta

los impulsos que siguen al cierre (o la apertura) de un contacto de control y al alcanzar el número de impulsos, es decir, una vez transcurrida la temporización, genera una señal de control hacia la salida.



Figura 9 Relevadores temporizadores [6]

Aplicaciones

Los relevadores con temporizador permiten realizar ciclos de automatización simples en lógica cableada o pueden ser utilizados como complemento de autómatas programables industriales. Estos equipos los podemos encontrar en las siguientes aplicaciones:

- Industria y construcción: Tableros de control de máquinas sencillas, control de procesos.
- Apertura de puertas automáticas.
- Alarmas y control de acceso.
- Encendido de luces.
- Barreras de automóviles.
- Partida de motores.
- En general, aplicaciones que requieran de tiempos de espera con ajustes frecuentes y sencillos.

Capítulo 2 Definición del problema

Para lograr el objetivo de este trabajo es necesario saber interpretar correctamente la necesidad del proyecto.

Establecer la necesidad nos ayudará a conocer la esencia del problema y tener un punto de partida para comenzar a trabajar en la generación de soluciones.

Necesidad

El nivel de precios de la energía a nivel mundial, unido a los compromisos medioambientales adquiridos para combatir el cambio climático y la escasez de recursos energéticos, ha provocado que la visión de la eficiencia energética pase a un primer plano.

En la situación actual, la mejora de la eficiencia en el consumo de energía es un reto al alcance de la mano, si se aplican las tecnologías adecuadas. Por esta razón, el presente proyecto estará enfocado al aumento en la eficiencia del consumo de energía de una tienda de autoservicio.

Considerando que en un supermercado se tienen gastos por ventilación, iluminación y aparatos eléctricos, esto tiene un impacto tanto económico como ambiental. Tomando en cuenta que este tipo de tiendas laboran un promedio de 12 horas diarias, los 365 días del año, evidentemente su gasto energético es significativo, por lo que se considera necesario implementar un sistema capaz de regular el uso de la energía para que se consuma sólo la necesaria.

Este proyecto estará enfocado en el sistema de iluminación ya que, apagar la luz cuando no se esté utilizando y aprovechar la luz del sol, es la mejor manera de ahorrar energía. El sistema implementado actualmente es ineficiente para el ahorro, ya que se ha observado que la luz siempre está en funcionamiento sea o no aprovechada. Por lo tanto, se realizará un control capaz de desactivar los focos no utilizados, de modo que la flexibilidad de los dispositivos permita realizar modificaciones fácilmente a nivel de hardware y de software, además de regular varias tareas con el mínimo de dispositivos de control.

Con este tipo de implementación se garantiza un largo ciclo de vida, con escaso mantenimiento y tiempos de paro reducidos; es decir que, en caso necesario, se desactivaría el control durante un lapso mínimo para fines de reparación o de

modificación. Además será adaptable a la mayoría de los dispositivos encontrados en cualquier sucursal de autoservicio

Así también, se pretende que sea innecesario contar con algún tipo de experiencia o conocimientos previos para el uso del sistema aquí propuesto

Por último, como ya se mencionó, el principal beneficio, es el ahorro de energía, lo cual conlleva un ahorro monetario y un menor impacto medioambiental.

Descripción del funcionamiento de la aplicación

En determinadas áreas de los supermercados puede notarse que las luces siempre permanecen encendidas a pesar de la ausencia de clientes. Las áreas que se abordarán en este proyecto son los baños y exhibidores de carnes frías y vegetales.

Lo que se logrará al implementar dicho sistema es que sólo se enciendan las luces cuando se detecte la presencia de personas en esa zona mientras que si no se detecta a nadie permanecerán apagadas, con lo cual se logrará reducir el consumo de energía.

Sistema propuesto para los exhibidores de carnes frías y vegetales

Para controlar el encendido y apagado de las luces de exhibidores se utilizarán sensores de presencia los cuales al detectar a una persona mandarían una señal de entrada al PLC, el cual determinará la acción a realizar. Si el sensor detecta presencia, el programa mandará una señal de salida para encender las luces del exhibidor donde el cliente esté viendo la mercancía, y viceversa. Si el sensor no detecta la presencia, de ninguna persona desactivará dicha salida para que las luces se apaguen.

La primera razón para utilizar un PLC y sensores comunes es el costo. Resultaría más factible encontrar un PLC sencillo, únicamente con las funciones necesarias, y conectarle sensores comunes, que ocupar sensores con etapa de potencia, ya que se necesitarían demasiados debido al seccionamiento propuesto (Figura 10). En segundo lugar están las restricciones que los sensores con etapa de potencia presentan en cuanto a la cantidad de lámparas soportada, ya que sólo podrían conectarse alrededor de tres lámparas por cada uno.

En la Figura 10 se muestra la identificación de las zonas para comprender los casos que se pueden presentar. Es importante mencionar que cada exhibidor se divide en secciones según su longitud y el encendido de cada una será independiente de las otras, para maximizar el ahorro. Se trabaja con una vista

superior de la sección de la tienda donde se encuentran los exhibidores, el que contiene carnes frías se divide en 4 secciones.

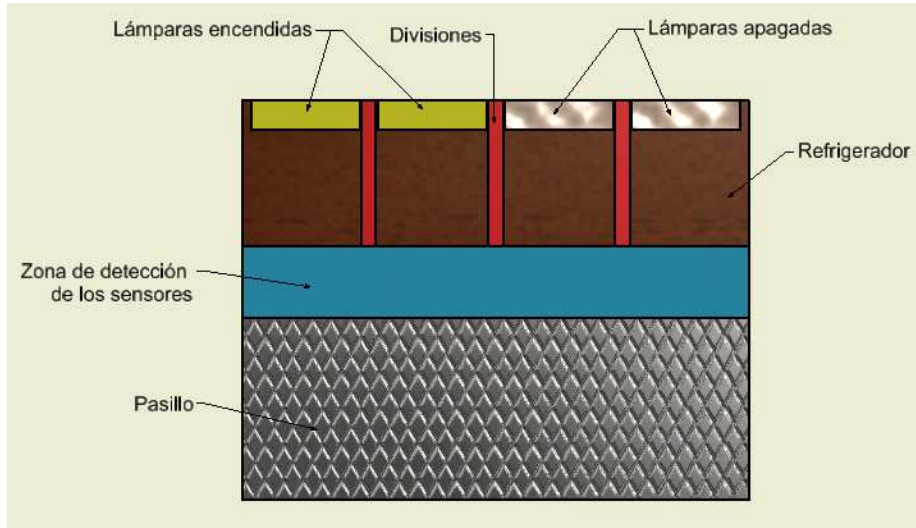


Figura 10 División del exhibidor de carnes frías en 4 secciones

A continuación se presenta una descripción ilustrativa para entender el funcionamiento del sistema propuesto para los exhibidores de carnes frías y vegetales.

1^{er} caso: Cuando no se encuentra ninguna persona en el área de detección, ninguna sección encenderá.

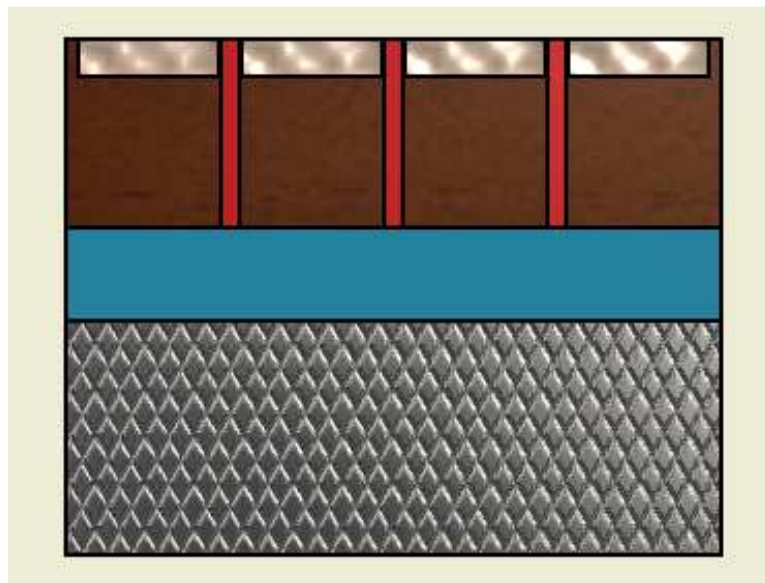


Figura 11 Exhibidor sin usuarios

2º caso: Hay personas circulando por el pasillo, pero ninguna pisa la zona de detección; de igual forma ninguna sección encenderá.

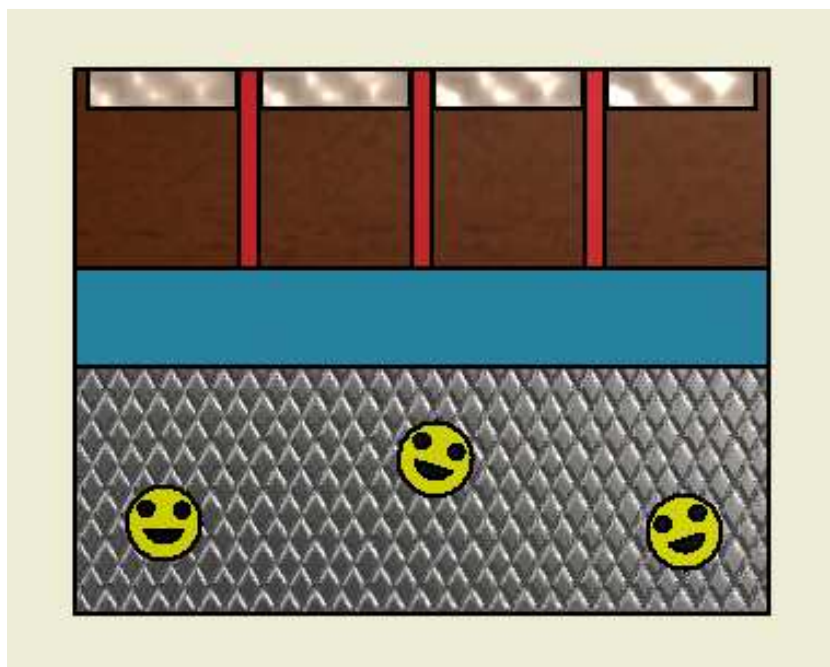


Figura 12 Usuarios frente al exhibidor pero fuera de la zona de detección

3º caso: Una persona se encuentra dentro de la zona de detección en una sección específica, por lo tanto sólo esa sección se enciende, aunque otras personas circulen por el pasillo.

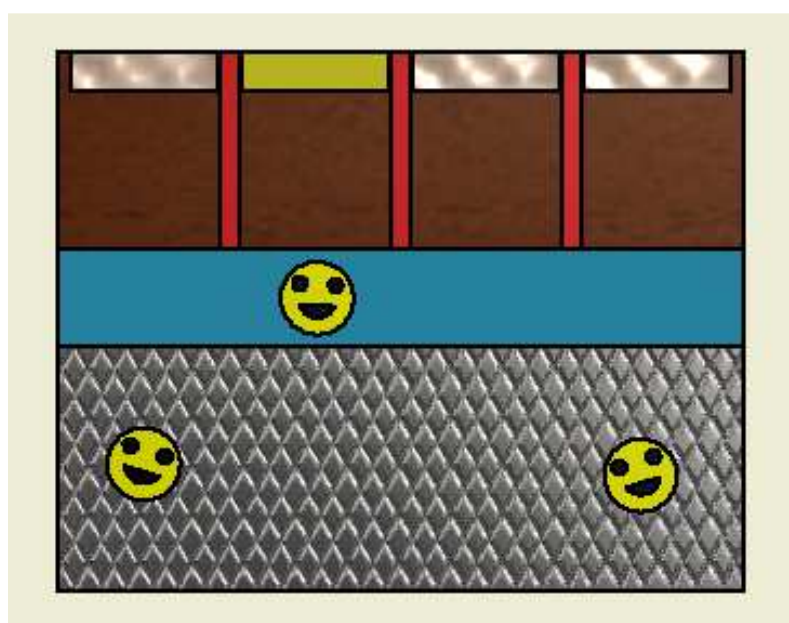


Figura 13 Usuario dentro de una sección de la zona de detección

4° caso: Tres personas se encuentran dentro de la zona de detección pero en secciones diferentes, por lo tanto cada una de esas secciones estará encendida.

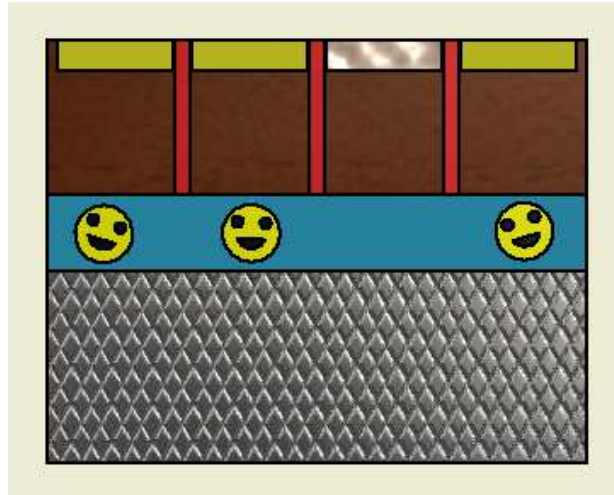


Figura 14 Tres usuarios dentro de la zona de detección en secciones diferentes

Es importante mencionar que el mínimo de personas, para que sea activada la iluminación de una sección es de sólo una, aunque es posible que puedan llegar más.

Para el otro refrigerador donde se encuentran sólo frutas y legumbres, por tener dimensiones menores al anterior, sólo se seccionó en tres partes, como lo muestra la Figura 15. El funcionamiento es exactamente el mismo, por lo que aplica la explicación anterior para comprenderlo.

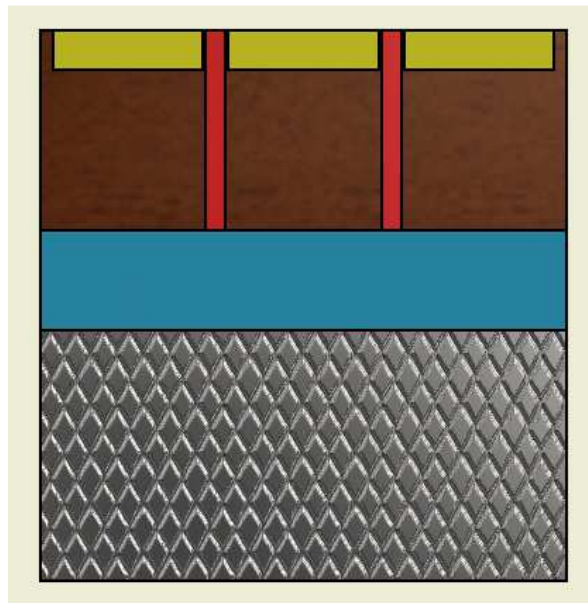


Figura 15 División en secciones del exhibidor de vegetales

Sistema propuesto para el baño

El encendido de las luces de los baños sí se automatizará con sensores con etapa de potencia. Aunque también podría utilizarse el PLC, simplemente añadiendo más entradas, pero, en este caso, el costo del cableado de ida y vuelta hasta el PLC es mayor que el de utilizar los sensores con etapa de potencia, pues sólo se necesitaría un sensor o máximo dos, ubicados en zonas estratégicas, para lograr detectar usuarios en cualquier parte del cuarto. Cuando se active la señal de presencia en cualquiera de ellos se encenderán las luces.

En la Figura 16 se muestra la distribución de los baños, con el fin de identificar las zonas y ejemplificar el funcionamiento del sistema propuesto

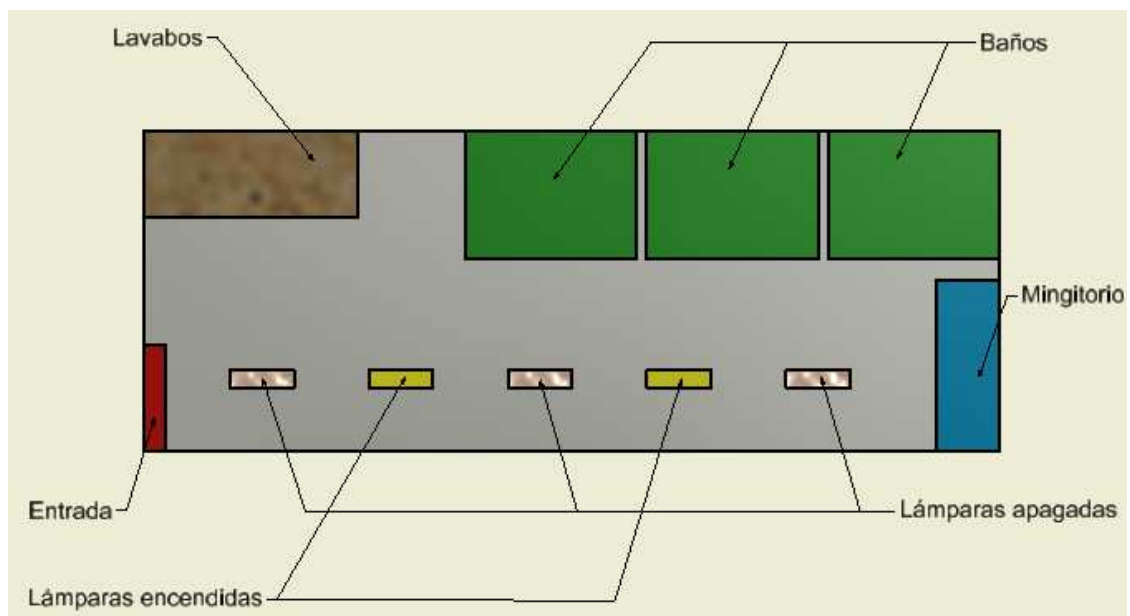


Figura 16 Distribución de los baños

1^{er} caso: Cuando no hay nadie dentro del baño, todas las lámparas se encuentran apagadas.

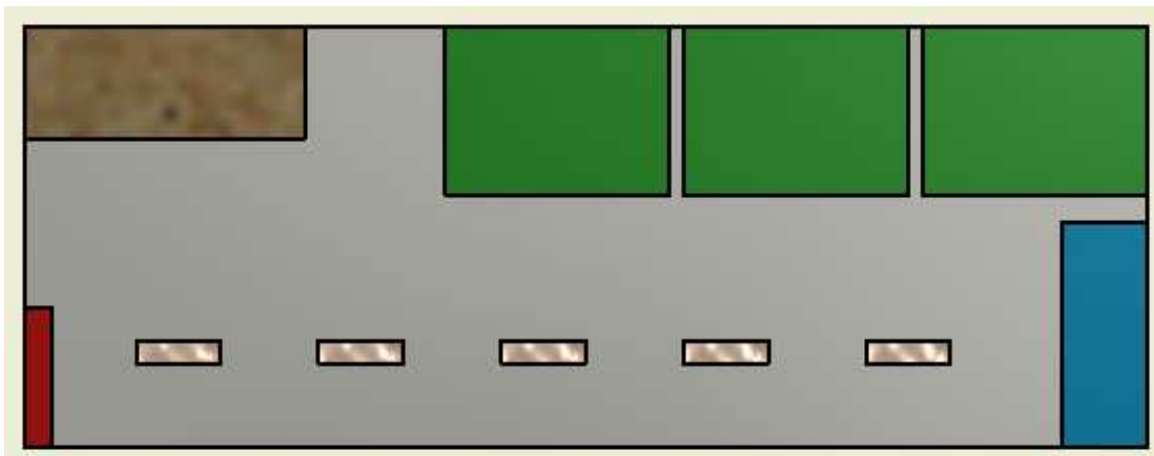


Figura 17 Baño sin usuarios

2^o caso: al encontrarse al menos una persona dentro del baño, se encienden todas o una parte de las luminarias.

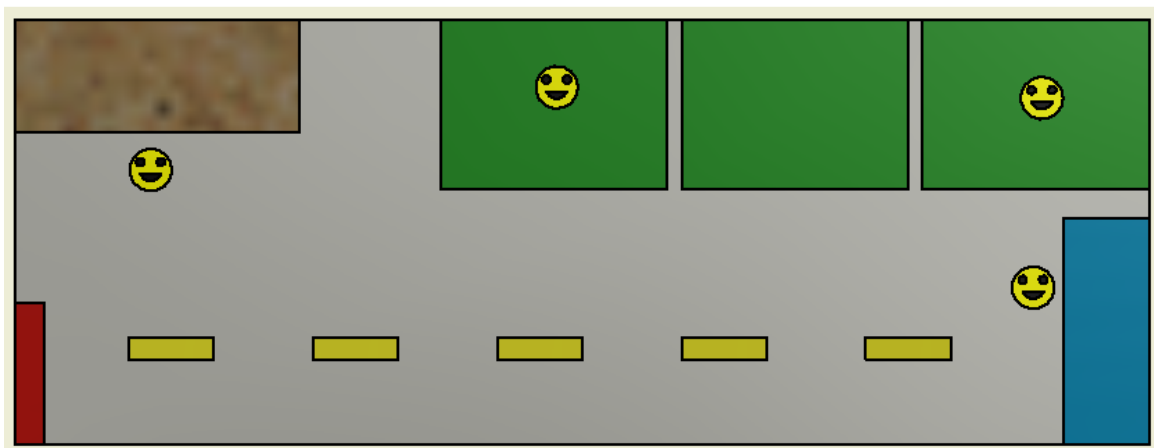


Figura 18 Baño con usuarios

Sistema propuesto para el alumbrado general de la tienda

El alumbrado general, se refiere a los focos que iluminan el piso de ventas de la tienda. En cuanto al problema observado aquí es que, sin importar la hora del día, todas las lámparas están en funcionamiento desde la apertura hasta el cierre de la tienda. Lo que se quiere implementar es un sistema para aprovechar a luz natural y disminuir la cantidad de lámparas encendidas durante el transcurso del día.

Se tiene pensado seccionar el total de lámparas y sólo encender la mitad de ellas durante una parte del día. Hasta una hora en específico de la tarde se prenderán en su totalidad, esto mediante el uso de un relevador temporizador.

1^{er} caso: desde la apertura de la tienda al público (9:00 am) hasta las 5:00 pm, algunas luminarias permanecerán apagadas.

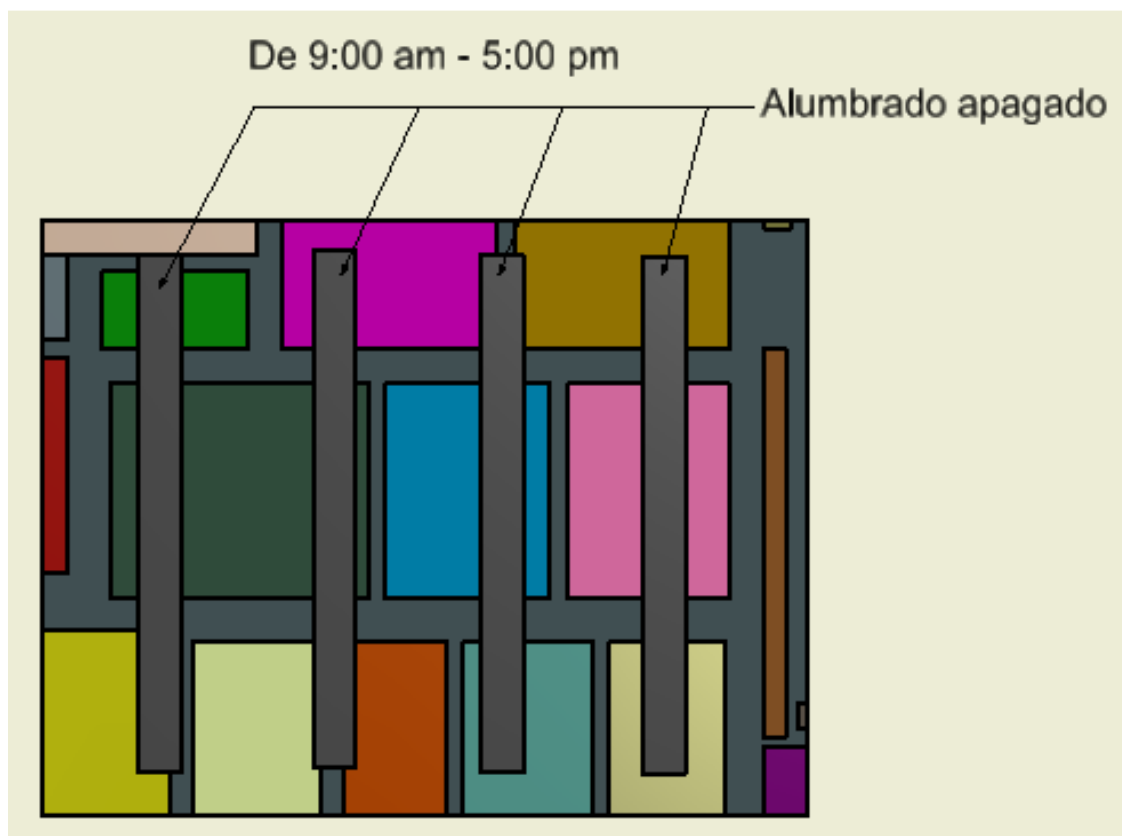


Figura 19 Luminarias apagadas

2° caso: el total de las luminarias se encenderán a partir de las 5:00 pm hasta la hora de cierre del supermercado (10:00 pm).

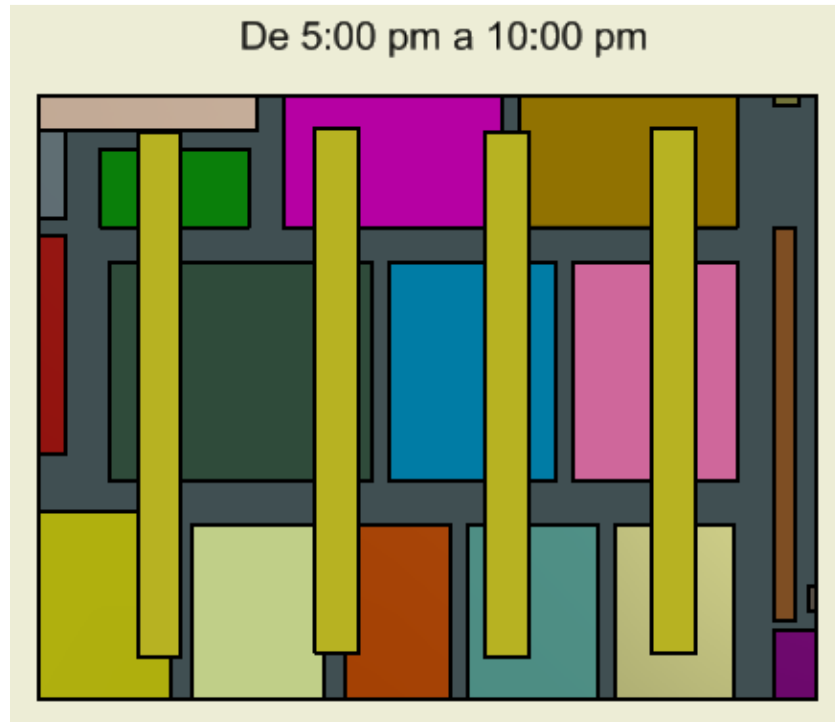


Figura 20 Todas las luminarias prendidas

Todas estas aplicaciones se realizarán con el mínimo de sensores posible, buscando la mejor ubicación para obtener la máxima cobertura de área, con base en las especificaciones de cada dispositivo.

Lámparas LED

Las lámparas led representan una gran ventaja para estas aplicaciones además del proyecto en general, pues son de arranque instantáneo, tienen un mayor número de horas de vida útil, consumen menos energía y proporcionan la misma o hasta una mejor iluminación. Por dichas razones se opta por reemplazar los tubos fluorescentes de 32 [W] con los que cuenta la tienda por tubos led de 18 [W] en exhibidores, sanitarios y alumbrado general.



Figura 21 Lámpara led [7]

Capítulo 3 Estudio de caso “Bodega Aurrera Plaza Comercial Ecatepec”

En este capítulo, se llevará a cabo la elección de los dispositivos que se utilizarán para la realización del proyecto. Evidentemente se tiene una gran variedad de opciones, sin embargo, se partirá sólo de aquellas que cumplan con ciertas características. Posteriormente se realizará un análisis en el cual se observarán los pros y contras de cada dispositivo, con base en la aplicación que se desarrollará.

Características generales de la tienda

La tienda de autoservicio en la cual se basa el proyecto es “Bodega Aurrera” perteneciente a la cadena comercial Wal-Mart de México S.A. de C.V. Se trata de una tienda austera de tipo bodega, de 6141 m² de piso de ventas (Figura 22) que ofrece productos básicos a la población, así como a mercados pequeños y medianos. Se ubica en la Plaza Comercial Ecatepec, en la siguiente dirección:

Avenida Vía Morelos No. 172, Fraccionamiento "Los Laureles", Ecatepec de Morelos, Estado de México C.P. 55090.

Tel. (55) 5770-1707 / 5770-0950 / 5787-3465

Horario: Lunes a Domingo de 08:00 a 22:00 hrs



Figura 22 Plaza comercial [8]

Cabe resaltar que se encuentra en una zona de clase media baja; por tanto, los precios son accesibles para el público en general. Esto genera que la tienda cuente con una considerable afluencia de clientes.

Esta plaza alberga locales de comida, telefonía celular, centros de diversiones, zapaterías, mascotas, etc. El supermercado se encuentra en la parte interior de dicha plaza.

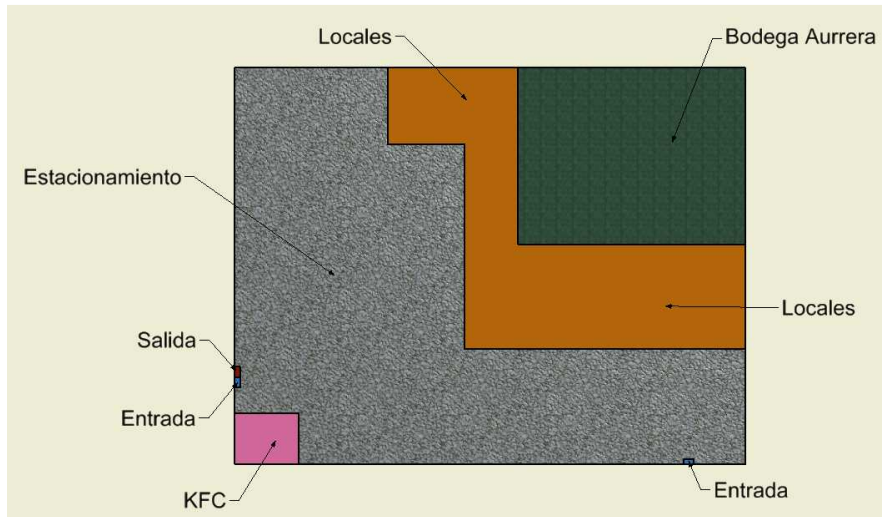


Figura 23 Distribución general dentro de la plaza comercial

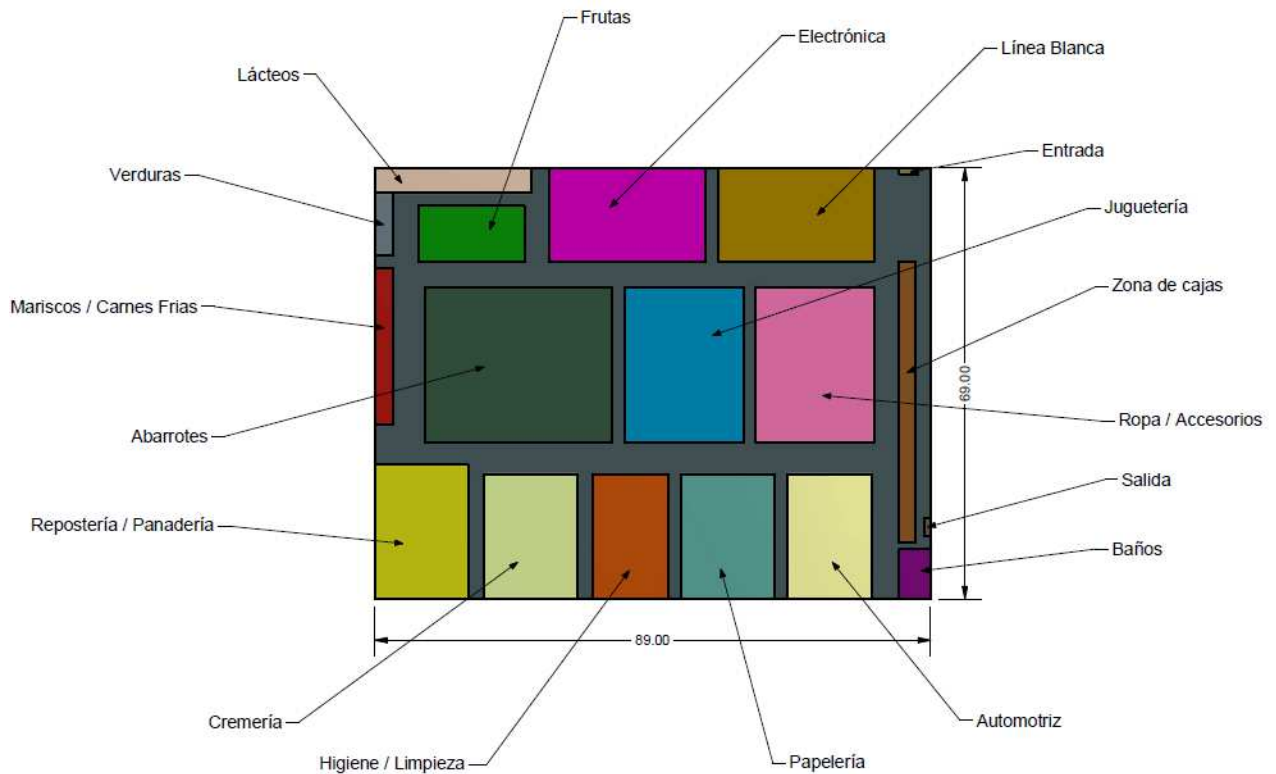


Figura 24 Distribución del piso de ventas de la tienda de autoservicio

Dispositivos a utilizar

- PLC.
- Relevadores con temporizador.
- Sensores.
- Relevadores de temporización.

Para llevar a cabo la elección de cada elemento se utilizaron matrices de decisión. Las cuales se explican en la elección del PLC, para el resto de los dispositivos el procedimiento es el mismo. Uno de los criterios de decisión ocupado en todos los dispositivos por obvias razones es el costo, cada elemento fue cotizado y sus respectivos precios pueden ser consultados en el Anexo 1.

Elección del PLC

Se requiere de un controlador, pero debe ser un PLC sencillo, que se adapte al proyecto que se quiere llevar a cabo y que cumpla con las siguientes características y beneficios:

- Las salidas del PLC deben ser salidas a relevador de alta corriente, en este caso 8[A]. Así se evita la necesidad de relevadores externos para reducir costos y espacios en el panel.
- Programar desde una pantalla LCD y un teclado. Esto permite programar sin la necesidad de una computadora.
- El software de programación tiene que ser compatible con diferentes lenguajes de programación, diagrama de escalera, bloque de funciones o texto estructurado.

Con base en esto podemos establecer algunos criterios para llevar a cabo la mejor elección.

Tabla 1 Criterios de decisión del PLC

| LETRA | CRITERIO DE DECISIÓN |
|-------|------------------------------|
| A | Costo |
| B | Velocidad de procesamiento |
| C | Tipo de entrada y salida |
| D | Número de entradas y salidas |
| E | Lenguaje de programación |
| F | Voltaje de alimentación |

Asignamos una letra para cada criterio de decisión así se pueden identificar con facilidad. Posteriormente se elabora una tabla para hacer una comparativa de cada uno de los criterios con respecto a los demás (Tabla 2), se llena de forma binaria, 1 para el que tenga mayor importancia y 0 para el que tenga menor importancia. La diagonal principal se queda vacía debido a que no hay valor representativo de la comparativa de un criterio con respecto al él mismo

Se suma la cantidad de “unos” que tuvo cada criterio y una suma total de todos los “unos”, con esto se realiza lo siguiente:

Obtener el recíproco de la suma total de “unos”, el resultado se multiplica por el total de “unos” de cada criterio, con esto se obtiene el factor de peso para cada criterio.

Tabla 2 Factor de peso de los criterios de decisión del PLC

| Selección de PLC | A | B | C | D | E | F | Suma | Factor de Peso |
|-------------------------|----------|----------|----------|----------|----------|----------|-------------|-----------------------|
| A | - | 1 | 0 | 0 | 1 | 0 | 2 | 0.13 |
| B | 0 | - | 1 | 1 | 0 | 1 | 3 | 0.2 |
| C | 1 | 0 | - | 0 | 1 | 1 | 3 | 0.2 |
| D | 1 | 0 | 1 | - | 1 | 1 | 4 | 0.27 |
| E | 0 | 1 | 0 | 0 | - | 1 | 2 | 0.13 |
| F | 1 | 0 | 0 | 0 | 0 | - | 1 | 0.07 |
| | | | | | | | 15 | 1 |

El factor de peso indica la importancia de cada criterio con respecto a los demás.

Una matriz de decisión es una herramienta que ayuda a elegir una opción entre una serie de posibilidades, normalmente más de dos, lo cual significa que se debe elegir las opciones que se van a analizar (Tablas 3a y 3b).

Tabla 3a Especificaciones generales de PLCS que pueden usarse en la implementación del proyecto.

| Marca de PLC | Modelo | Especificaciones generales |
|--------------|--------|---|
| Mitsubishi | L02CPU | <ul style="list-style-type: none"> • Lenguaje de programación variado (bloques, escalera, texto estructurado, MELSAP-L). • Velocidad de procesamiento de 40 [ns]. • 80 Kb de almacenamiento. • Hasta 10 módulos de expansión (E/S digitales, analógicas, contadores rápidos). • 5 [V] DC de consumo interno. • \$13, 716.54 + IVA |
| Toshiba | V200 | <ul style="list-style-type: none"> • Programación con esquema de contactos con el bloque de función (escalera). • 8 Kb de almacenamiento. • 20 instrucciones básicas y 96 funciones. • 1 programa principal, 1 subprograma y 256 subrutinas. • 400 registros de E/S. • Salida a PWM. • Alimentación de 24 [V] DC. • 8 Módulos de expansión E/S. • \$11, 257.02 + IVA |

Tabla 3b Especificaciones generales de PLCS que pueden usarse en la implementación del proyecto.

| Marca de PLC | Modelo | Especificaciones generales |
|---------------|------------|--|
| Allen Bradley | SLC5/03 | <ul style="list-style-type: none"> • 8 Kb de almacenamiento. • Programación con esquema de contactos con el bloque de función (escalera). • 125 [mA] de salida a una entrada de 24 [V] DC. • Programación en RSlogix500. • Control de hasta 4096 señales de entrada y 4096 señales de salida. • \$9, 171.38 + IVA |
| Allen Bradley | Micro810 | <ul style="list-style-type: none"> • Alimentación 24 [V] DC. • 10 entradas digitales. • Software de programación “Connected Components Workbench” • Se puede establecer la comunicación DeviceNET. • 4 salidas a Relevador. • \$1300.00 + IVA |
| Siemens | LOGO! 24RC | <ul style="list-style-type: none"> • Alimentación de 24 [V] DC o V AC. • 8 entradas digitales. • 4 salidas a relevador de 10 [A]. • Módulo de expansión con 4 entradas digitales y 4 salidas a relevador de 5[A]. • Programación en diagrama de bloques. • Propio software de programación. • Entre 20 y 75 [mA] de consumo. • \$1882.00 + IVA |

Por último se procede a llenar la matriz de decisión (Tablas 4a y 4b). La columna “puntuación” se califica con una escala del 1 al 5, donde 5 es el más significativo y el 1 es el menos significativo. Para asignarlos se debe tomar en cuenta cuál es el dispositivo que cumple mejor el criterio de diseño, a éste se le asignaría el número 5, al que le sigue el 4, etc.

Una vez que se llenó la columna “puntuación”, ésta se multiplica por el factor de peso correspondiente y el resultado será el valor de clasificación. Con esto vamos a sumar todas las clasificaciones de cada una de las posibilidades del proyecto, la opción con el mayor total; será la opción más conveniente. Para saber que se realizó correctamente el proceso, ninguna suma total en las clasificaciones debe ser mayor a 5.

Tabla 4a Matriz de decisión del PLC

| Criterio de decisión | Factor de peso | Allen Bradley SLC5/03 | | Allen Bradley Micro810 | | Siemens LOGO 24RCo | |
|------------------------------|----------------|-----------------------|---------------|------------------------|---------------|--------------------|---------------|
| | | Puntuación | Clasificación | Puntuación | Clasificación | Puntuación | Clasificación |
| Costo | 0.13 | 3 | 0.39 | 5 | 0.65 | 4 | 0.52 |
| Velocidad de procesamiento | 0.33 | 2 | 0.66 | 4 | 1.32 | 1 | 0.33 |
| Tipo de entrada y salida | 0.07 | 3 | 0.21 | 2 | 0.14 | 1 | 0.07 |
| Número de entradas y salidas | 0.13 | 3 | 0.39 | 5 | 0.65 | 4 | 0.52 |
| Lenguaje de programación | 0.27 | 2 | 0.54 | 5 | 1.35 | 1 | 0.27 |
| Voltaje de alimentación | 0.07 | 3 | 0.21 | 3 | 0.21 | 3 | 0.21 |
| | | | 2.4 | | 4.32 | | 1.92 |

Tabla 4b Matriz de decisión del PLC

| Criterio de decisión | Factor de peso | Unidades | Mitsubishi L02CPU | | Toshiba V200 | |
|------------------------------|----------------|--------------|-------------------|---------------|--------------|---------------|
| | | | Puntuación | Clasificación | Puntuación | Clasificación |
| Costo | 0.13 | \$ | 1 | 0.13 | 2 | 0.26 |
| Velocidad de procesamiento | 0.33 | seg | 5 | 1.65 | 3 | 0.99 |
| Tipo de entrada y salida | 0.07 | Dig / Analóg | 5 | 0.35 | 4 | 0.28 |
| Número de entradas y salidas | 0.13 | pz | 1 | 0.13 | 2 | 0.26 |
| Lenguaje de programación | 0.27 | | 3 | 0.81 | 4 | 1.08 |
| Voltaje de alimentación | 0.07 | V | 5 | 0.35 | 3 | 0.21 |
| | | | | 3.42 | | 3.08 |

Elección de los sensores

- **Exhibidores**

La mejor opción para el sistema a implementar en los exhibidores es la utilización de un sensor PIR. Estos son dispositivos piroeléctricos que detectan cambios en los niveles de radiación infrarroja emitida por los objetos a su alrededor en un rango de hasta 6 metros. Este tipo de sensores proporcionan una salida discreta (encendido/apagado), que se activa cuando detecta movimiento. Cuando el movimiento se detiene, la salida se apaga tras un breve retraso.

Sabiendo esto se procede a realizar el procedimiento para su elección.

Tabla 5 Criterios de decisión del sensor para los exhibidores

| LETRA | CRITERIO DE DECISIÓN |
|-------|-------------------------|
| A | Costo |
| B | Distancia de detección |
| C | Tiempo de respuesta |
| D | Ángulo de inferencia |
| E | Voltaje de alimentación |

Tabla 6 Factor de peso de los criterios de decisión del sensor para los exhibidores

| Selección de sensor | A | B | C | D | E | Suma | Factor de Peso |
|---------------------|---|---|---|---|---|------|----------------|
| A | - | 0 | 1 | 1 | 0 | 2 | 0.2 |
| B | 1 | - | 0 | 1 | 1 | 3 | 0.3 |
| C | 0 | 1 | - | 1 | 0 | 2 | 0.2 |
| D | 0 | 0 | 0 | - | 1 | 1 | 0.1 |
| E | 1 | 0 | 1 | 0 | - | 2 | 0.2 |
| | | | | | | 10 | 1 |

Tabla 7 Especificaciones generales de sensores que pueden usarse en la implementación del proyecto

| Marca del sensor | Modelo | Especificaciones generales |
|------------------|-----------|---|
| SICA | 374130/5 | <ul style="list-style-type: none"> • Voltaje de entrada entre 110 y 130 [V] AC. • Ajuste de temporización positiva entre 6 [s] y 5 minutos. • Iluminación regulable mediante un potenciómetro. • Angulo de detección de 140°. • \$687.71 + IVA |
| PARALLAX | 555-28027 | <ul style="list-style-type: none"> • Voltaje de operación 5 [V] DC. • Distancia efectiva de 6 [m]. • Ángulo de detección de 120°. • Ajuste de temporización positiva entre 10 y 60 [s]. • \$143.41 + IVA |

Tabla 8 Matriz de decisión del sensor para los exhibidores

| Criterio de decisión | Factor de peso | Unidades | SICA 374130/5 | | PARALLAX 555-28027 | |
|-------------------------|----------------|----------|---------------|---------------|--------------------|---------------|
| | | | Puntuación | Clasificación | Puntuación | Clasificación |
| Costo | 0.2 | \$ | 2 | 0.4 | 4 | 0.8 |
| Distancia de detección | 0.3 | m | 3 | 0.9 | 3 | 0.9 |
| Tiempo de respuesta | 0.2 | s | 4 | 0.8 | 3 | 0.6 |
| Ángulo de inferencia | 0.1 | ° | 4 | 0.4 | 4 | 0.4 |
| Voltaje de alimentación | 0.2 | V | 3 | 0.6 | 3 | 0.6 |
| | | | | 3.1 | | 3.3 |

- **Sanitarios.**

En el área de sanitarios, se emplean sensores PIR con etapa de potencia capaces de encender directamente las lámparas, sin necesidad de un controlador que adicionalmente pueden ser adaptados a cualquier luminaria ya instalada. Una vez más se aplica la matriz de decisión.

Tabla 9 Criterios de decisión del sensor para los baños

| LETRA | CRITERIO DE DECISIÓN |
|-------|-------------------------|
| A | Costo |
| B | Temporización positiva |
| C | Distancia de detección |
| D | Tiempo de respuesta |
| E | Ángulo de inferencia |
| F | Voltaje de alimentación |

Tabla 10 Factor de peso de los criterios de decisión del sensor para los baños

| Selección de sensor | A | B | C | D | E | F | Suma | Factor de Peso |
|---------------------|---|---|---|---|---|---|------|----------------|
| A | - | 0 | 1 | 1 | 0 | 0 | 2 | 0.13 |
| B | 1 | - | 1 | 1 | 1 | 1 | 5 | 0.33 |
| C | 0 | 0 | - | 0 | 0 | 1 | 1 | 0.07 |
| D | 0 | 0 | 1 | - | 0 | 1 | 2 | 0.13 |
| E | 1 | 0 | 1 | 1 | - | 1 | 4 | 0.27 |
| F | 1 | 0 | 0 | 0 | 0 | - | 1 | 0.07 |
| | | | | | | | 15 | 1 |

Tabla 11 Características generales de sensores que pueden usarse en la implementación del proyecto

| Marca del sensor | Modelo | Especificaciones generales |
|------------------|-----------|--|
| LEVITON | OSC04-RIW | <ul style="list-style-type: none"> • Voltaje de entrada de 24 [V] DC. • Consumo de corriente de 15 [mA]. • Voltaje de salida de 24 [VCC]. • 360° de detección. • Autoajutable: un microprocesador interno analiza continuamente, evalúa y ajusta la configuración. • \$7443.00 + IVA |
| IPSA | LX28A | <ul style="list-style-type: none"> • Distancia de detección de 8 [m]. • Rango de detección de 360°. • Voltaje de operación de 90 a 130 VAC. • Tiempo de activación: 5-480 segundos (ajustable). • Velocidad de detección: 0.6 – 1.5m/s • \$123.63 + IVA |

Tabla 12 Matriz de decisión del sensor para los baños

| Criterio de decisión | Factor de peso | Unidades | LEVITON OSC04-RIW | | IPSA LX21C | |
|-------------------------|----------------|----------|-------------------|---------------|------------|---------------|
| | | | Puntuación | Clasificación | Puntuación | Clasificación |
| Costo | 0.13 | \$ | 1 | 0.13 | 4 | 0.52 |
| Temporización positiva | 0.33 | seg | 4 | 1.32 | 4 | 1.32 |
| Distancia de detección | 0.07 | m | 3 | 0.21 | 3 | 0.21 |
| Tiempo de respuesta | 0.13 | s | 4 | 0.52 | 3 | 0.39 |
| Ángulo de inferencia | 0.27 | ° | 3 | 0.81 | 3 | 0.81 |
| Voltaje de alimentación | 0.07 | V | 4 | 0.28 | 4 | 0.28 |
| | | | | 3.27 | | 3.53 |

Elección del relevador temporizador

Se necesita un interruptor con retardo a la conexión, con un rango mínimo de temporización de 7 horas, voltaje de alimentación de 110/240 VCA 50/60 Hz.

Tabla 13 Criterios de decisión del relevador

| LETRA | CRITERIO DE DECISIÓN |
|-------|------------------------|
| A | Costo |
| B | Temporización positiva |
| C | Temporización negativa |

Tabla 14 Factor de peso de los criterios de decisión del relevador

| Selección de Relevador | A | B | C | Suma | Factor de Peso |
|------------------------|---|---|---|------|----------------|
| A | - | 0 | 1 | 1 | 0.33 |
| B | 1 | - | 0 | 1 | 0.33 |
| C | 0 | 1 | - | 1 | 0.33 |
| | | | | 3 | 1 |

Tabla 16 Matriz de decisión del relevador

| Criterio de decisión | Factor de peso | Unidades | Relevador AB 700-FE | | Relevador AB 700-FS | | Relevador AB 700-HR | |
|------------------------|----------------|----------|---------------------|---------------|---------------------|---------------|---------------------|---------------|
| | | | Puntuación | Clasificación | Puntuación | Clasificación | Puntuación | Clasificación |
| Costo | 0.33 | \$ | 5 | 1.65 | 4 | 1.32 | 3 | 0.99 |
| Temporización positiva | 0.33 | horas | 4 | 1.32 | 3 | 0.99 | 5 | 1.65 |
| Temporización negativa | 0.33 | horas | 4 | 1.32 | 5 | 1.65 | 3 | 0.99 |
| | | | | 4.29 | | 3.96 | | 3.63 |

Tabla 15 Especificaciones generales de relevadores que pueden usarse en la implementación del proyecto

| Marca | Modelo | Características generales |
|---------------|---|--|
| Allen Bradley | Relevador de temporización de cuadrante 700-HR. | <ul style="list-style-type: none"> • Clasificación de contactos de 5 [A] o salidas de transistor. • Rango de temporización desde 0.05 [s] a 300 [hr]. • Entradas de varios voltajes. • \$1300.00 + IVA |
| Allen Bradley | Relevador de temporización de cuadrante 700-FS | <ul style="list-style-type: none"> • Disponible como salida de contacto 1 NANC o 2 NANC de 8 [A]. • Rango de temporización desde 0.05 [s] a 60 [hr]. • Montaje en riel DIN, no necesita socket. • Protección contra sobretensión en bobina. • \$1000.00 + IVA |
| Allen Bradley | Relevador de temporización económico 700-FE | <ul style="list-style-type: none"> • Rango de tiempo y función ajustable. • No necesita socket. • Disponible en versión de una salida de contacto N.A. o SPDT a 5 [A]. • Rango de temporización desde 0.05 [s] a 10 [hr]. • \$750.00 + IVA |

Distribución y Posición de los Sensores

- Sensores PARALLAX 555-28027 (Exhibidores)

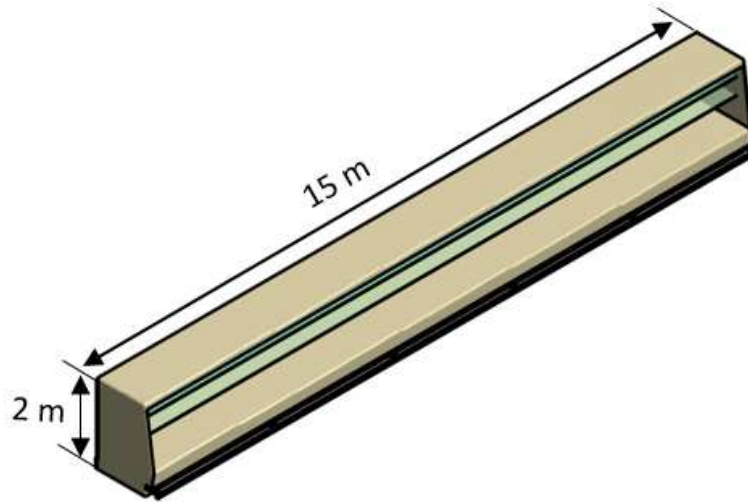


Figura 25 Dimensiones del exhibidor

Con el tipo de sensor previamente seleccionado, ahora nos dispondremos a realizar su colocación sobre los exhibidores. Analizando las características del sensor (las especificaciones pueden ser consultadas en el anexo 7) observamos que nos ofrece un alcance de 6 [m].

Tomando en cuenta que la nave del refrigerador para este caso tiene una longitud de 15 [m] (Figura 25), se realizó una investigación sobre el ancho promedio del cuerpo humano (brazo a brazo) y se obtuvo un promedio de 50 [cm] (Figura 26); esto con el fin de saber la separación de los sensores para hacer la correcta detección de una persona en toda la nave. De ser así y posicionándolos en forma vertical (disparo infrarrojo hacia el suelo) y dejando una separación entre sensores de 50 [cm] para cubrir la dimensión total se necesitarían 30 sensores.

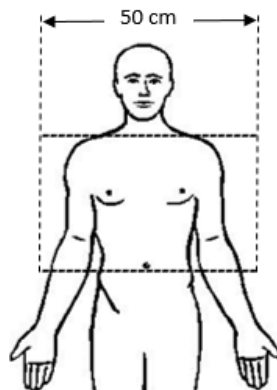


Figura 26 Dimensión del cuerpo humano [9]

Esta cantidad resulta ser un tanto elevada, por tanto haciendo una observación y análisis de la situación, se puede crear una red infrarroja (Figura 27) que abarcará toda la zona pero con un menor número de sensores lo cual resulta benéfico para reducir los costos.

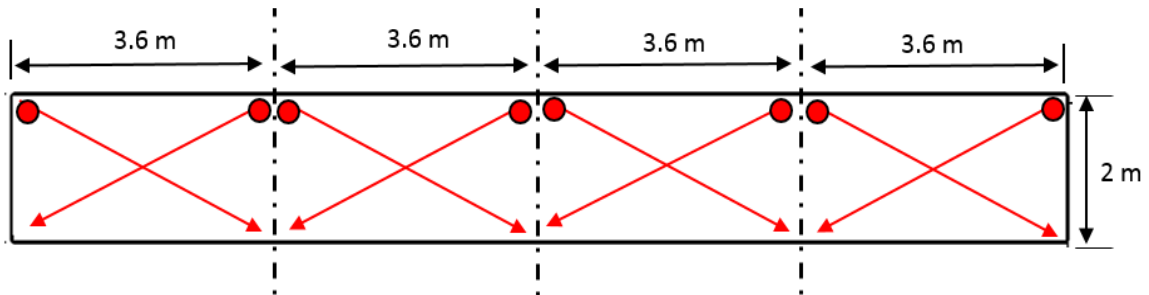


Figura 27 Colocación de los sensores a lo largo del exhibidor

Para empezar debemos calcular el alcance del sensor para poder cubrir una zona del refrigerador con 2 sensores (3.6 [m]) por tanto se forma el siguiente triángulo rectángulo para aplicar el teorema de Pitágoras y obtener las dimensiones de la zona de detección.

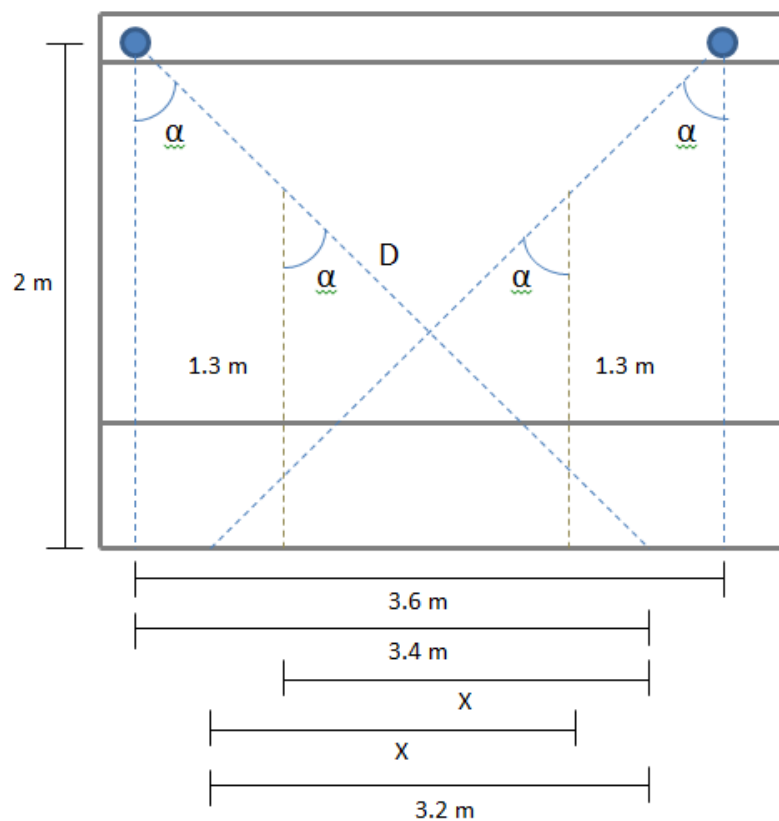


Figura 28 Ángulo y distancia de detección

$$D = \sqrt{2^2 + 3.4^2}$$

$$D = 3.94m \quad \text{Alcance de detección solicitado}$$

$$\alpha = \tan^{-1}\left(\frac{3.4}{2}\right)$$

$$\alpha = 59.53^\circ$$

Es claro que a la altura del refrigerador una persona no llegará, por tanto no hay detección por parte del sensor, entonces con base en una altura donde no tendremos problemas para la gente de baja estatura (1.3[m]), se va a calcular la zona de detección real del sensor; para esto con el ángulo ya calculado se procede a determinar dicha distancia por medio de triángulos semejantes y nuevamente con ayuda del teorema de Pitágoras obteniéndose lo siguiente:

$$\tan \alpha = \frac{X}{1.3}$$

$$X = \tan 59.53^\circ (1.3)$$

$$X = 2.21 [m]$$

Por tanto el área cubierta con este ángulo es de 2.21 [m], el otro sensor se sitúa en la esquina opuesta de la zona y posicionado con el mismo ángulo de inclinación, así obtenemos una cobertura de señal de la misma dimensión pero extendida hacia el otro costado, logrando abarcar una zona de 3.2 [m] quedando de cada lado 20 [cm] sin señal, esto con el fin de asegurar que la persona realmente se encuentra dentro de la zona. Después de esos 20 [cm], comienza el área de detección de los siguientes sensores, por esta razón no hay problema pues debido a las dimensiones del cuerpo (Figura 26) ya se estará entrando en la siguiente zona de detección.

- **Sensores IPSA LX28A (Sanitarios)**

Con base en las especificaciones del sensor LX28A, se aprovecha que la distancia y el ángulo de detección es de 8 [m] y 360° respectivamente; los baños se encuentran en un cuarto de 3 x 8 [m], el espacio se adapta perfectamente al haz que emite el sensor. Se utilizan dos sensores para garantizar la detección y asegurar que la luz esté encendida mientras haya presencia de personas.

Uno de los sensores es colocado 2 [m] después de la entrada del baño, de esta manera en cuanto entre una persona podrá ser detectada, sin embargo existe un caso crítico cuando hay personas en los escusados, para esto se coloca un sensor 3 [m] antes de llegar al otro extremo del baño (Figura 29).

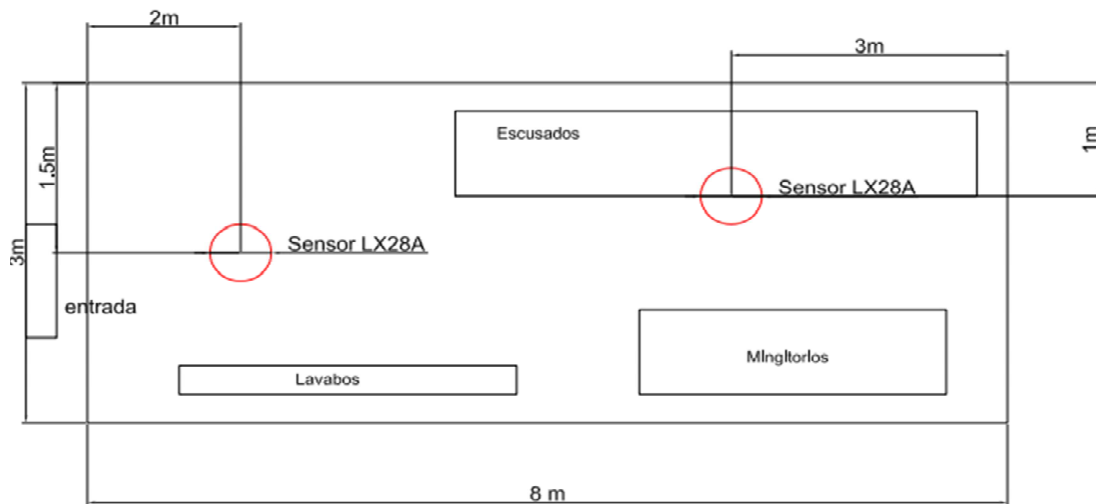


Figura 29 Ubicación de los sensores IPSA dentro de los baños

Programa

El software de programación para el PLC micro810 lleva por nombre **Connected Components Workbench** y es una herramienta fácil de manipular, la cual permite el uso de texto estructurado, diagramas de lógica de escalera o bloques de funciones y es capaz de conmutar el código de programación entre ellos.

Los nombres de las variables pueden referenciarse directamente mediante etiquetas, también permite hacer comentarios sobre cada línea de código, lo que reduce la complejidad y ahorra tiempo. Cuenta con mensajes de alarma cuando se detectan errores e historial de programación.

Se eligió programar el PLC con lógica de escalera pues es un modo con el que se está muy familiarizado, es práctico y sencillo de comprender.

Lo primero es establecer las etiquetas para las entradas y salidas.

Tabla 17 Entradas y Salidas del PLC

| TABLA DE ENTRADAS Y SALIDAS | | | |
|-----------------------------|--------------|---------------------|--|
| E/S | Etiqueta | Descripción | Función |
| I-00 | D1E1 | Sensor de presencia | Detecta la presencia de una persona en la sección 1 del exhibidor 1. |
| I-01 | D2E1 | Sensor de presencia | Detecta la presencia de una persona en la sección 2 del exhibidor 1. |
| I-02 | D3E1 | Sensor de presencia | Detecta la presencia de una persona en la sección 3 del exhibidor 1. |
| I-03 | D4E1 | Sensor de presencia | Detecta la presencia de una persona en la sección 4 del exhibidor 1. |
| I-04 | D1E2 | Sensor de presencia | Detecta la presencia de una persona en la sección 1 del exhibidor 2. |
| I-05 | D2E2 | Sensor de presencia | Detecta la presencia de una persona en la sección 2 del exhibidor 2. |
| I-06 | D3E2 | Sensor de presencia | Detecta la presencia de una persona en la sección 3 del exhibidor 2. |
| O-00 | Iluminación1 | Tubo LED | Iluminar la sección 1 del exhibidor 1 o exhibidor 2 |
| O-01 | Iluminación2 | Tubo LED | Iluminar la sección 2 del exhibidor 1 o exhibidor 2 |
| O-02 | Iluminación3 | Tubo LED | Iluminar la sección 3 del exhibidor 1 o exhibidor 2 |
| O-03 | Iluminación4 | Tubo LED | Iluminar la sección 4 del exhibidor 1 |

Cabe mencionar que para no gastar en un módulo de expansión de salidas y de esta manera economizar, se realiza un circuito extra con un par de compuertas lógicas “AND” conectado al módulo de salidas del PLC el cual se analiza posteriormente en la sección de diagramas de montaje y conexiones.

A continuación se presenta mediante imágenes extraídas desde el Connected Components Workbench las líneas del código elaborado para llevar a cabo el encendido de las luces en los exhibidores mediante el uso del PLC micro810.

Explicación del programa

1) Si un usuario se posiciona frente a la sección 1 del exhibidor 1 (D1E1) o a la sección 1 del exhibidor 2 (D1E2), se activa un timer (TON_1) de 3 [s] después de los cuales se enciende una bandera (b1).

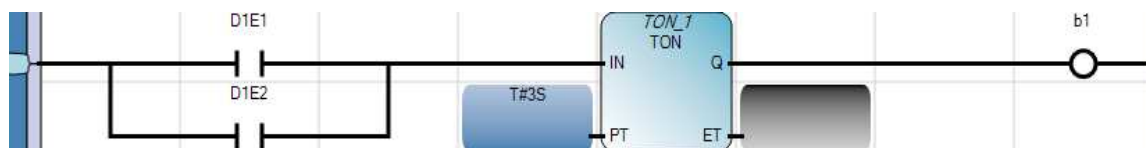


Figura 30 Detección de persona en la sección 1 del exhibidor 1 y/o 2

2) Cuando b1 se activa, se enciende la salida Iluminación1 y se enclava, lo cual significa que hay usuarios en una o en ambas secciones de los exhibidores (D1E1 y D1E2).

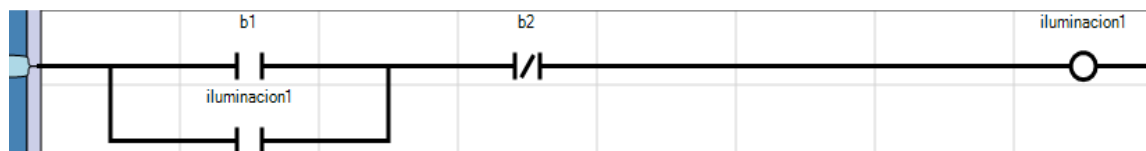


Figura 31 Encendido de la iluminación de la sección 1 exhibidor 1 y/o 2

3) En cuanto el usuario salga de D1E1 y D1E2 se activa un Timer (TON_2) de 5[s], tras haber transcurrido este tiempo, se activa b2 la cual desenchava iluminacion1, esto apaga los Tubos LED de la zona respectiva.

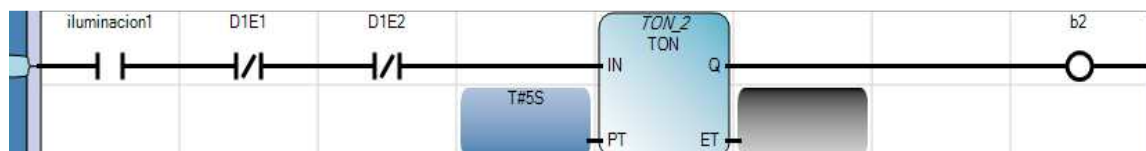


Figura 32 Apagado de la iluminación de la sección 1 exhibidor 1 y/o 2

4) Si un usuario se posiciona frente a la sección 2 del exhibidor 1 (D2E1) o a la sección 2 del exhibidor 2 (D2E2), se activa un Timer (TON_3) de 3 [s] después de los cuales se enciende una bandera (b3).

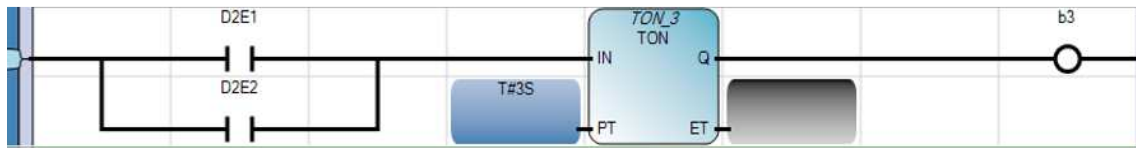


Figura 33 Detección de persona en la sección 2 exhibidor 1 y/o 2

5) Cuando b3 se activa, se enciende la salida Iluminación2 y se enclava, lo cual significa que hay usuarios en una o ambas secciones de los exhibidores (D2E1 y D2E2).

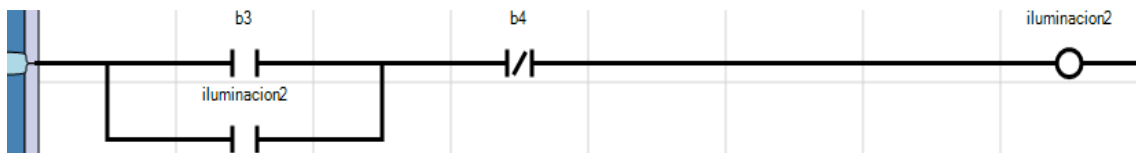


Figura 34 Encendido de la iluminación sección 2 exhibidor 1 y/o 2

6) En cuanto el usuario salga de D2E1 y D2E2 se activa un Timer (TON_4) de 5[s], tras haber transcurrido este tiempo, se activa b4 la cual desenclava iluminacion2, esto apaga los Tubos LED de la zona respectiva.

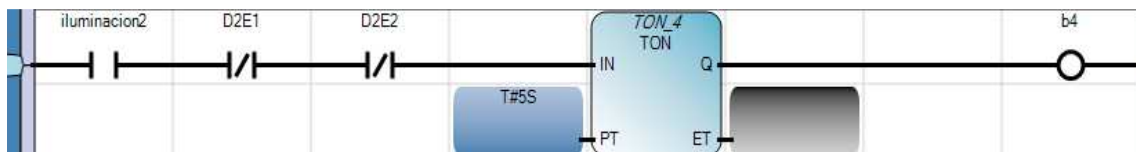


Figura 35 Apagado de la iluminación sección 2 exhibidor 1 y/o 2

7) Si un usuario se posiciona frente a la sección 3 del exhibidor 1 (D3E1) o a la sección 3 del exhibidor 2 (D3E2), se activa un Timer (TON_5) de 3 [s] después de los cuales se enciende una bandera (b5).

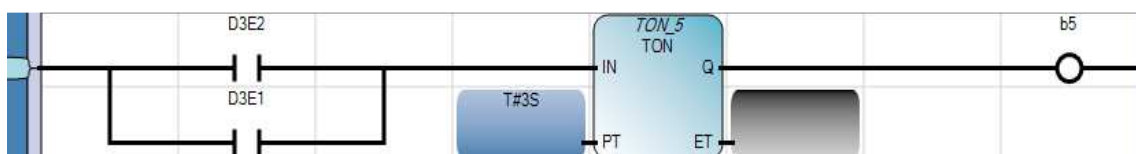


Figura 36 Detección de persona en la sección 3 exhibidor 1 y/o 2

8) Cuando b5 se activa, se enciende la salida Iluminación3 y se enclava, lo cual significa que hay usuarios en una o en ambas secciones de los exhibidores (D3E1 y D3E2).

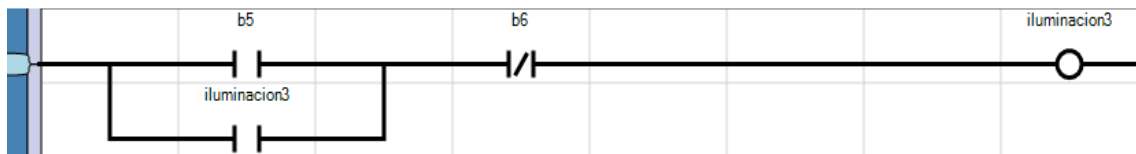


Figura 37 Encendido de la iluminación sección 3 exhibidor 1 y/o 2

9) En cuanto el usuario salga de D3E1 y D3E2 se activa un Timer (TON_6) de 5[s], tras haber transcurrido este tiempo, se activa b6 la cual desenchava iluminación3, esto apaga los Tubos LED de la zona respectiva.

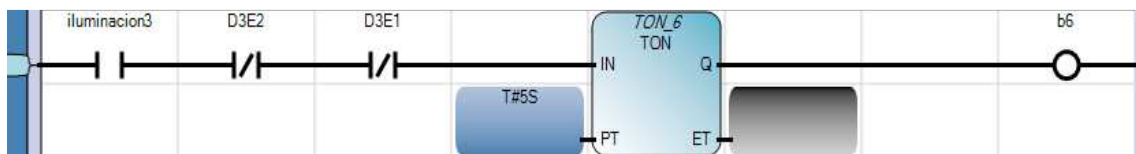


Figura 38 Apagado de la iluminación sección 3 exhibidor 1 y/o 2

10) Si un usuario se posiciona frente a la sección 4 del exhibidor 1 (D4E1), se activa un Timer (TON_7) de 3 [s] después de los cuales se enciende una bandera (b7).

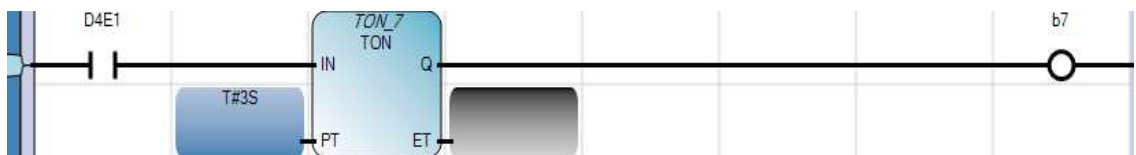


Figura 39 Detección de persona en la sección 4 exhibidor 1

11) Cuando b7 se activa, se enciende la salida Iluminación4 y se enclava, lo cual significa que hay usuarios D4E1.

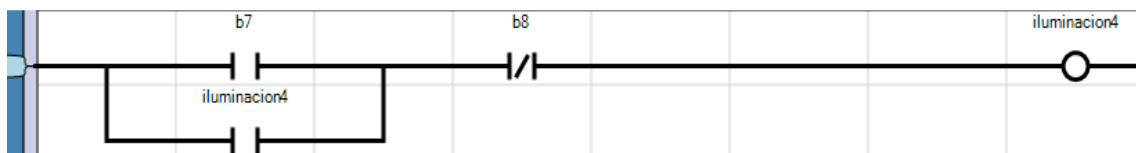


Figura 40 Encendido de la iluminación sección 4 exhibidor 1

12) En cuanto el usuario salga de D4E1 un Timer (TON_8) de 5[s], tras haber transcurrido este tiempo, se activa b8 la cual desenchava iluminación4, esto apaga los Tubos LED de la esa zona.

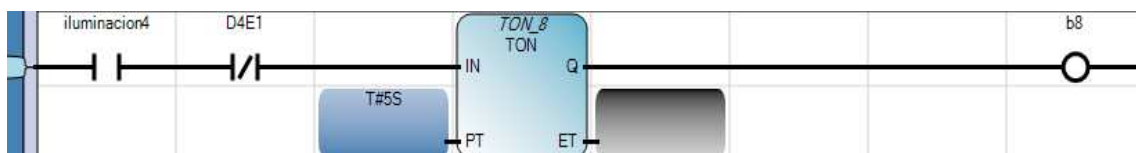


Figura 41 Apagado de la iluminación sección 4 exhibidor 1

Diagramas de montaje y conexiones

Sustitución de tubos fluorescentes por tubos led

El tipo de lámpara con el que se cuenta actualmente en la tienda son tubos fluorescentes de 32 [W], estos serán reemplazados por tubos led de 18 [W] los cuales proporcionan la misma iluminación con un menor consumo, el balastro sobre el cual están montados los tubos fluorescentes sirve perfectamente para conectar el tubo led, pero los tubos led y los fluorescentes se conectan de manera diferente, así que es necesario hacer pequeñas modificaciones.



Figura 42 Conexión de tubos fluorescentes [7]

La conexión de los tubos led que se van a utilizar, (no todos los tubos leds usan este sistema), requiere rehacer el cableado de la lámpara fluorescente de la siguiente forma: Se cortocircuita la reactancia y el cebador se puede sustituir por un fusible como protección para el tubo led o simplemente se elimina.

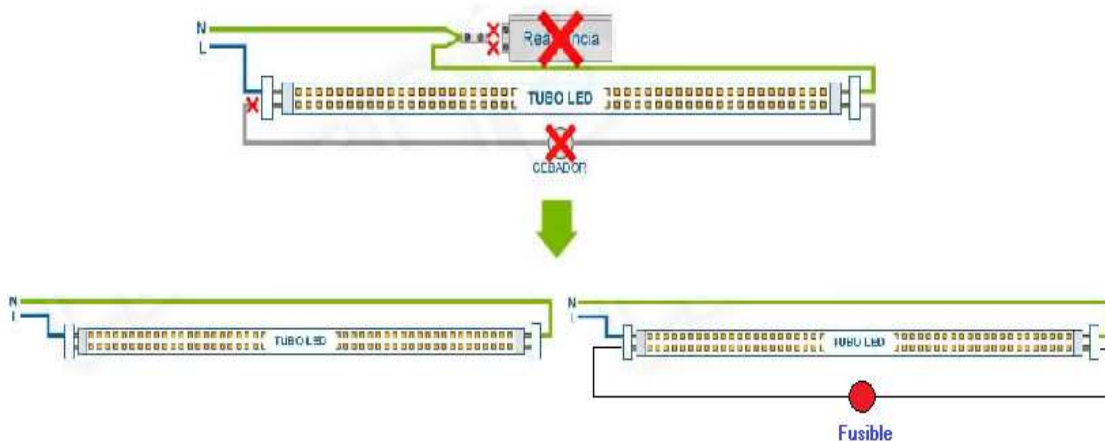


Figura 43 Conexión tubos led [7]

Montaje y conexión del sistema para exhibidores

Los componentes a utilizar en este sistema son el PLC micro810 y los sensores PARALLAX 555-28027.

Antes de realizar los diseños eléctricos, es necesario conocer algunas características del PLC micro810, para entender las conexiones que se realizan posteriormente. El micro810 cuenta con varias partes y/o módulos (Figura 44).

- Bloque de entradas.
- Bloque de salidas.
- Indicador de estado.
- LCD.
- Botones de navegación y manipulación.
- Puerto USB.
- Barrenos para montaje.

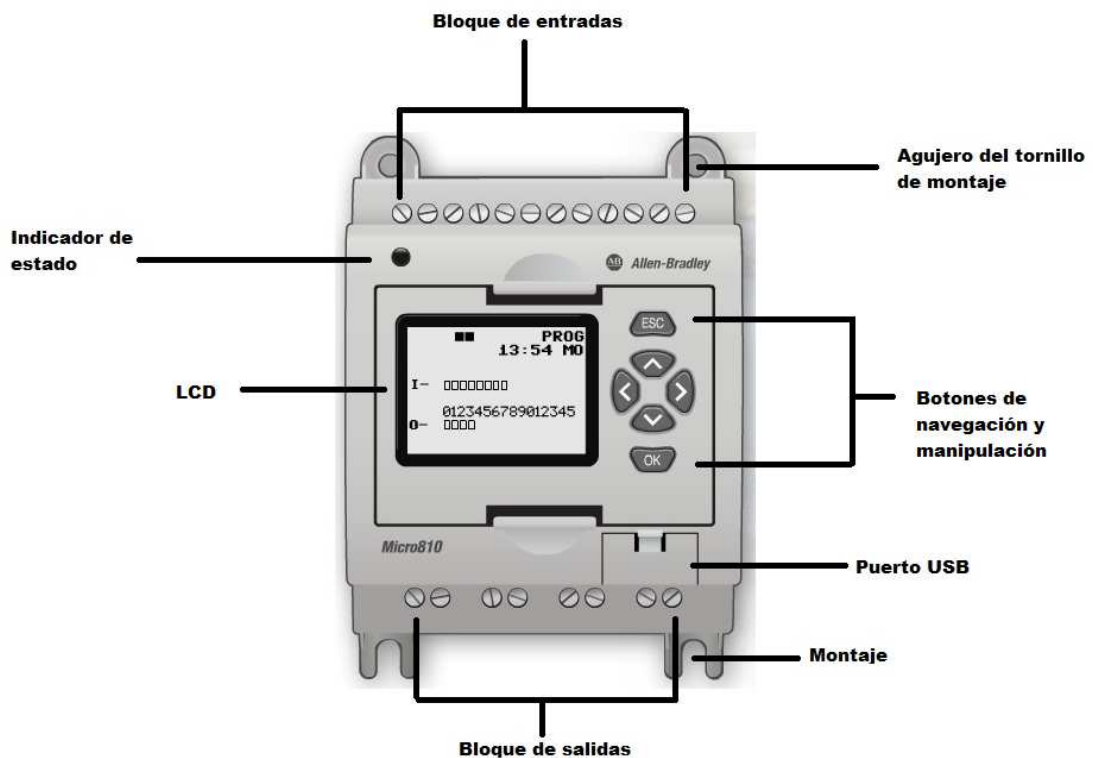


Figura 44 Parte PLC Micro810 [10]

Es importante saber cómo está organizado el bloque de entradas y de salidas, ya que es ahí donde se conectan los sensores y las lámparas que se van a encender. El PLC micro810 cuenta con 8 entradas digitales que van de I-00 a I-07 (Figura 45), no obstante, las primeras 4 entradas (de la I-00 a la I-03) también se pueden utilizar como entradas de tipo analógico. En cuanto a las salidas, éstas son denominadas salidas a relevador y se cuenta con 4, las salidas a relevador son libres de voltaje por lo que podremos conectar un voltaje de corriente directa o de corriente alterna. En el bloque de entradas también se observa una entrada de +24 [V] para alimentar el PLC, el común analógico (COM) está conectado al común de la fuente de alimentación eléctrica y al de las entradas.

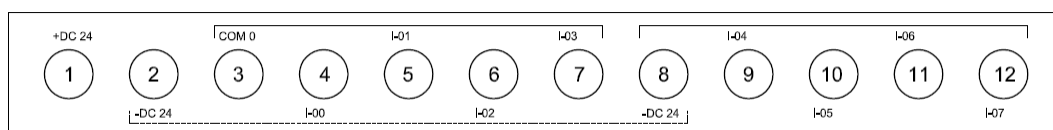


Figura 45 Bloque de entradas [10]

Las salidas a relevador del micro810 identificadas como O-00 y O-01 soportan hasta 8 [A], mientras que las salidas O-02 y O-03 soportan 4 [A] de corriente alterna (Figura 46). Una vez conociendo de forma general las características del PLC, se procederá a realizar el diseño eléctrico del proyecto, comenzando con las protecciones que se deben de realizar para no dañar los componentes, con el objetivo de realizar el mínimo mantenimiento correctivo de la instalación.

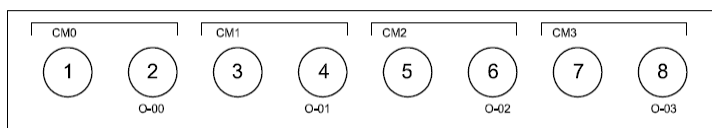


Figura 46 Bloque de salidas [10]

Para no necesitar de un módulo de expansión de salidas, se hace uso de un par de compuertas lógicas “AND” para controlar el encendido de las tres primeras secciones de cada exhibidor (Figura 47). De esta forma si se activan el sensor y la salida asignada, los tubos led de la sección correspondiente se encenderán.

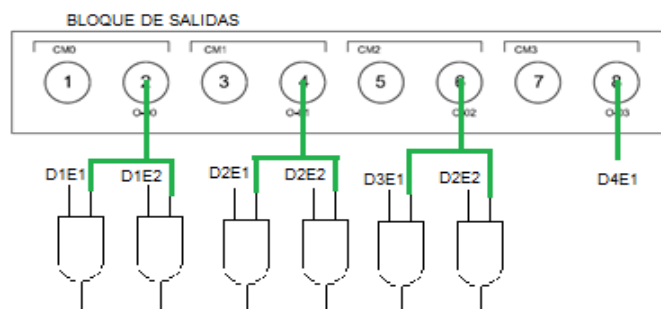


Figura 47 Bloque de salidas con compuertas AND

Protección en sistemas eléctricos

La corriente que fluye a través de un conductor siempre genera calor, a mayor flujo de corriente pasando por un conductor genera un mayor calentamiento en él. El calor excesivo provoca daños en los componentes electrónicos y en el aislamiento de los conductores. Dispositivos para protección contra sobre corriente tales como fusibles son comúnmente utilizados para proteger a los conductores de un flujo excesivo de corriente.

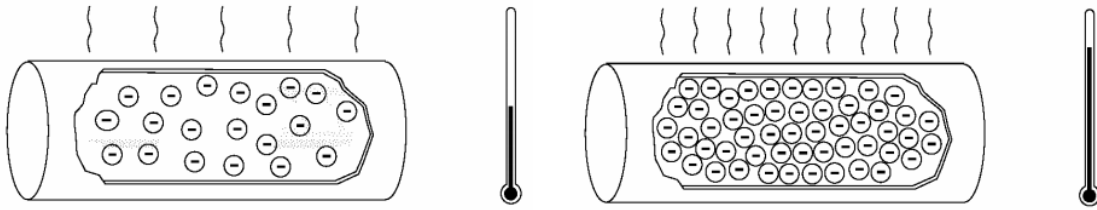


Figura 48 Flujo de corriente [11]

Cada circuito requiere alguna forma de protección para el momento en que una sobrecarga de corriente ocurra. El calor excesivo es causa frecuente de fallas en el aislamiento de los conductores eléctricos. Altos niveles de calor en cables aislados pueden producir daños en su aislamiento, adelgazamiento y ruptura del material, que pueden dejar expuestos a los conductores ocasionando un corto circuito, por lo que la resistencia del circuito baja prácticamente a cero entonces la corriente puede ser cientos de veces mayor a la corriente que circula por los conductores bajo condiciones normales de operación.

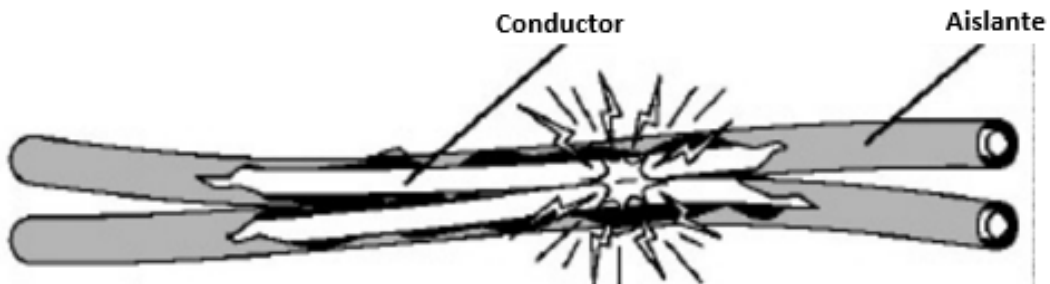


Figura 49 Cable aislado [11]

Fusibles de desconexión

Para la protección contra sobrecargas de corriente, es necesario incluir un dispositivo capaz de detectar la diferencia entre una sobrecarga de corriente y un corto circuito y responder en forma apropiada a cada caso. Pequeñas sobrecargas de corriente pueden ser toleradas durante periodos pequeños de tiempo pero cuando el flujo de corriente se ve incrementado durante un tiempo relativamente prolongado, el dispositivo de protección contra sobrecorriente debe abrir el circuito después de un cierto periodo de tolerancia. En cambio, cuando se detecta un corto circuito, el dispositivo de protección debe abrir el circuito instantáneamente.

Los fusibles de desconexión son la forma habitual de proteger al circuito contra sobrecorriente (Figura 50). Un fusible es un dispositivo que dispara una sola vez cuando un excesivo flujo de corriente ocurre, el calentamiento producido por el elevado flujo, provoca que la malla o lámina se abra, generando una desconexión de la carga al circuito de alimentación de voltaje.

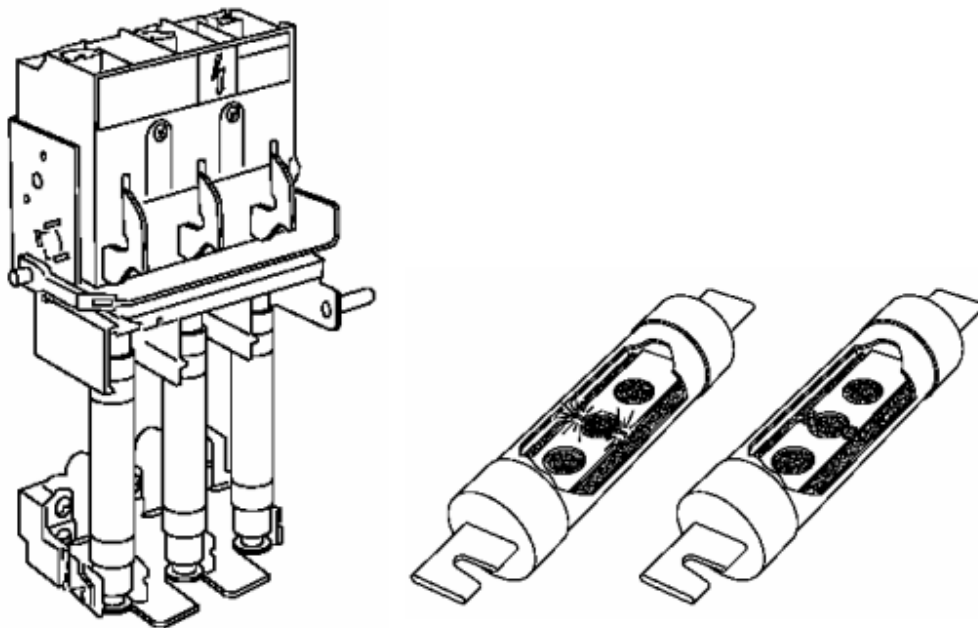


Figura 50 Switch con fusibles de desconexión y fusible abierto a causa de excesivo flujo de corriente [11]

Existen dos tipos de fusibles en cuanto a tiempo de accionamiento se refiere: los de acción inmediata y los de retardo a la desconexión. Los de acción de inmediata proveen máxima protección cuando un flujo excesivo de corriente ocurre ya sea por sobrecarga o por corto circuito. Normalmente los fusibles de acción inmediata,

abren el circuito cuando el flujo de corriente excede el especificado sin permitir nunca que llegue al 500% del amperaje especificado antes de 250 [ms].

Los fusibles con retardo a la desconexión, permiten un sobreflujo de corriente superior al 500% del amperaje nominal durante un tiempo de hasta 10 [s].

Interruptores termo-magnéticos

Este dispositivo es un interruptor diseñado para abrir el circuito automáticamente cuando ocurre cierto evento de sobrecorriente. Una vez activado el interruptor y después de corregir la causa de sobrecorriente, el switch puede ser accionado de forma manual para reestablecer la operación del sistema.

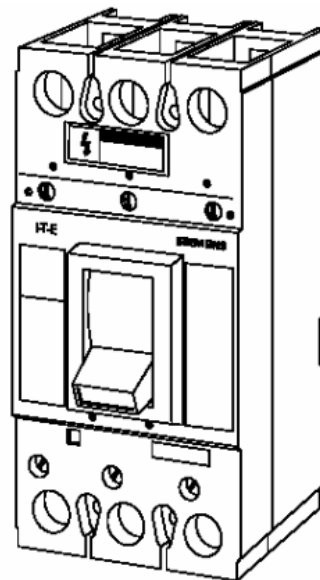


Figura 51 Interruptor termo magnético [11]

Protección de alimentación de la fuente

Para proteger la fuente que alimenta al PLC se hará por medio de un par de clemas porta fusible y un interruptor termo-magnético de tres vías, adicionalmente para la conexión a tierra se empleará una clema de paso, la Figura 52 muestra la forma de energizar el PLC, así como el circuito de protección. Los fusibles de protección a la alimentación se pueden colocar antes o después de los interruptores termo-magnéticos siendo lo común antes.

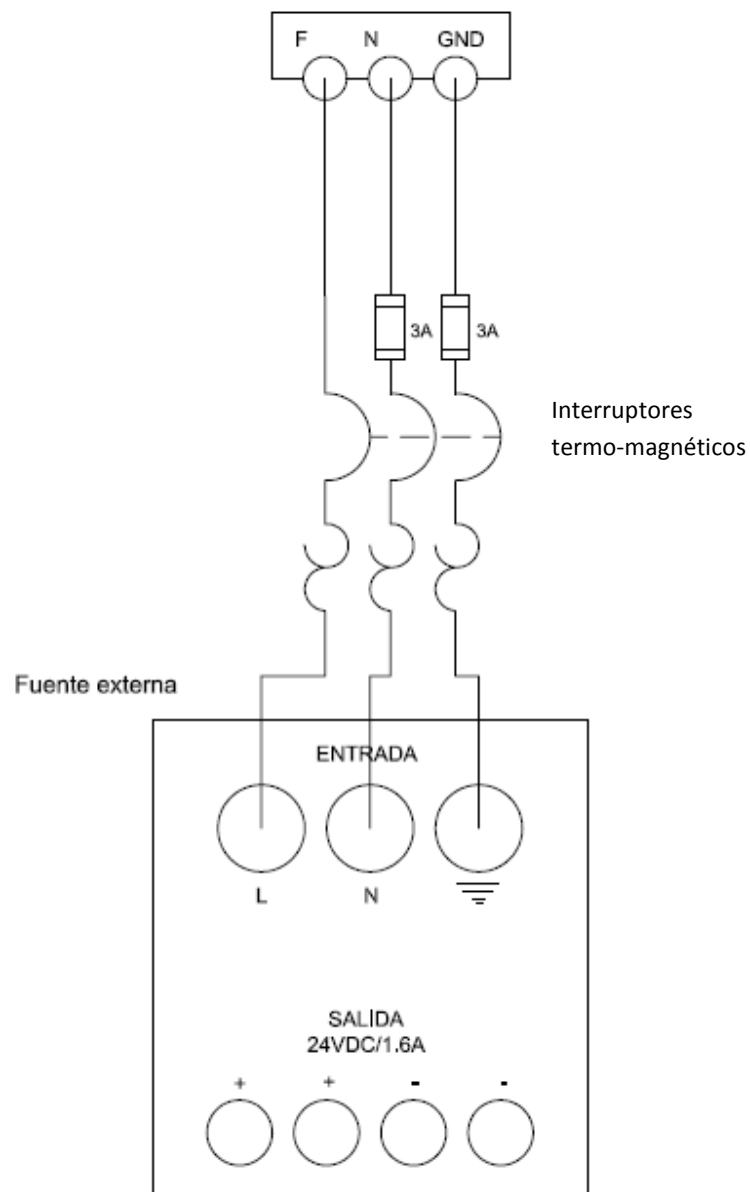
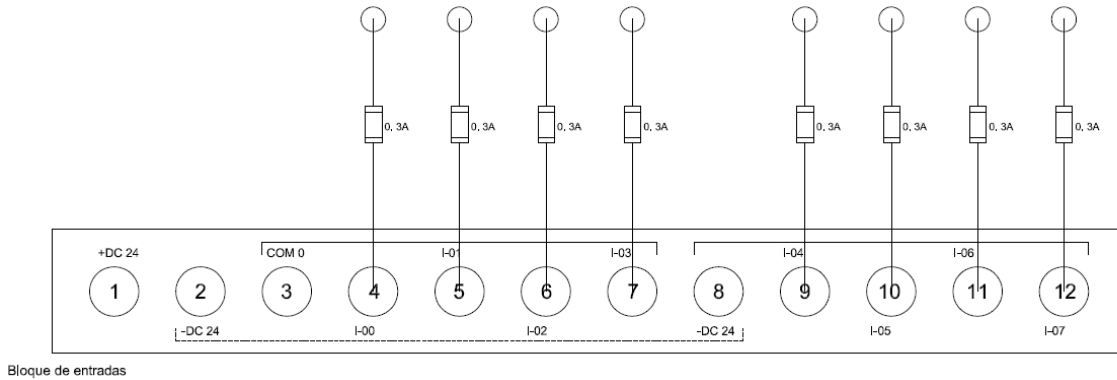


Figura 52 Protección de alimentación de la fuente

Protección de entradas

Para proteger las entradas digitales, hay que colocar clemas porta fusible en cada una de ellas, contemplando que las entradas provienen de sensores alimentados con una fuente externa al PLC. Los fusibles empleados serán de 0.3 [A] (Figura 63).



Bloque de entradas

Figura 53 Protección a la entrada del PLC

Protección de salidas

Las salidas estarán protegidas con fusibles de 1 [A] contra sobrecargas (Figura 54), éstas 4 salidas del PLC micro810 son independientes y siendo salidas a relevador van acompañadas de un común, éste funciona como una entrada de voltaje al dispositivo de control, cuando se active alguna de las salidas, se dará el cambio de estado para que el voltaje fluya por la salida del PLC y accione el dispositivo a controlar, en este caso las lámparas.

Este PLC cuenta con la característica de utilizar DC a la entrada y a la salida se puede manejar DC o AC.

Bloque de salidas

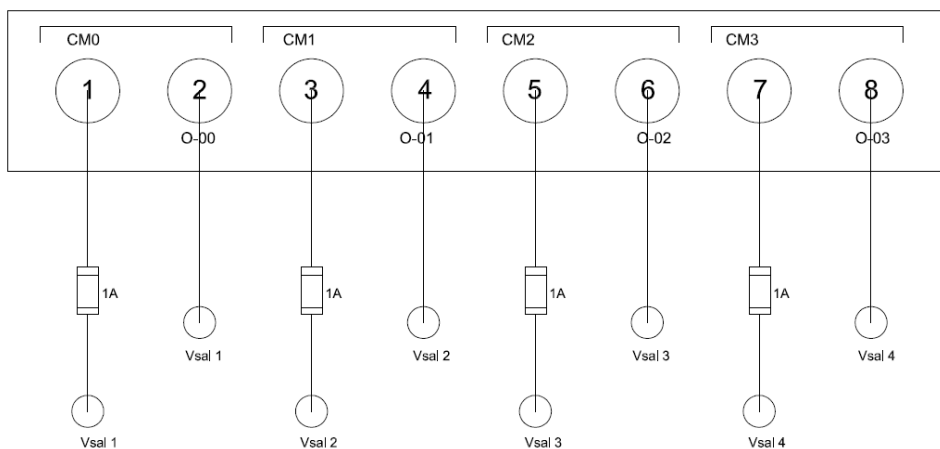


Figura 54 Protección a la salida del PLC

Es necesario realizar una protección adicional a la salida, para evitar el regreso de corriente, dado que se trabajará con corriente alterna para encender las lámparas, se utilizará un varistor de óxido metálico (MOV) para proteger al PLC (Figura 55), el cual limita el voltaje pico.

Bloque de salidas

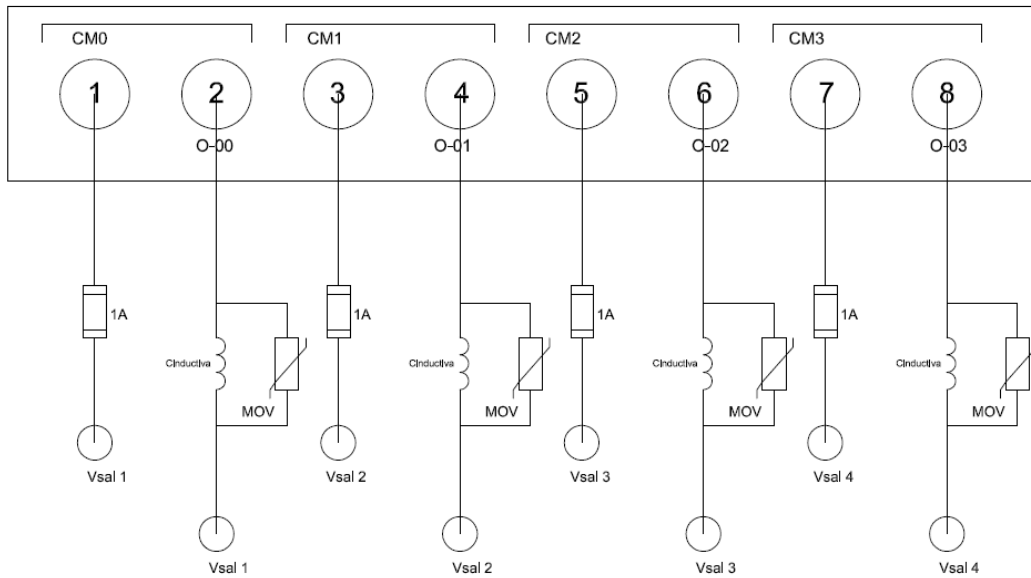


Figura 55 Protección adicional a la salida del PLC

Montaje mecánico del Micro 810

Se utilizarán rieles DIN para lograr una buena sujeción mecánica, se debe enganchar la parte superior del área de montaje en el riel, después se utilizan tornillos de 1/8 de pulgada para sujetar el riel.

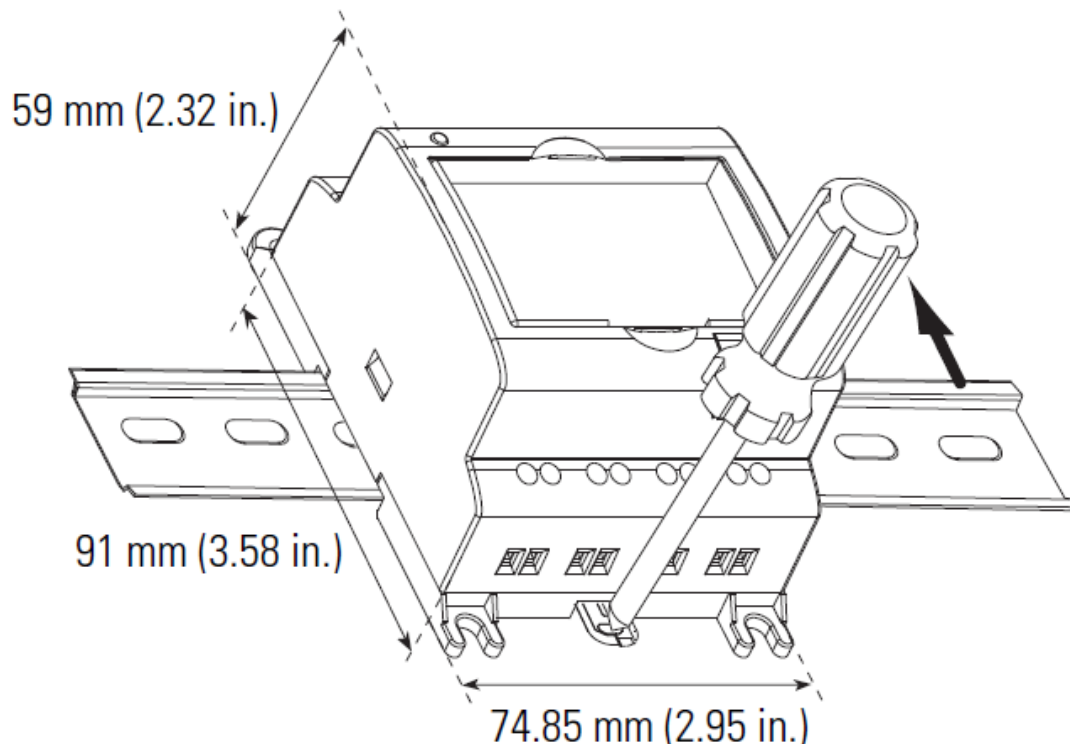


Figura 56 Instalación del PLC [10]

Para evitar caídas de voltaje, elevación excesiva de temperatura y para soportar esfuerzos mecánicos, se recomienda utilizar la vía de conexión más corta posible entre el PLC y las clemas además de utilizar cables de calibre 16 AWG a 18 AWG para alimentación de corriente alterna (AC) y 18 AWG a 22 AWG para señales digitales.

Es conveniente un envolvente industrial, para reducir los efectos de la interferencia eléctrica y exposición ambiental. Se debe ubicar el controlador lo más lejos posible de los cables de alimentación eléctrica, líneas de carga y otras fuentes de ruido eléctrico.

Los bornes del PLC son sometidos continuamente a esfuerzos mecánicos provocados por la tensión de los cables, es por eso que se emplean clemas. Para dar mayor estética a la instalación se utilizan canaletas de cableado ocultando los cables de conexión.

Conexión de los sensores PARALLAX 555-28027



Figura 57 Sensor Parallax 555-28027 [12]

El sensor cuenta con tres pines (Figura 57), señal de salida, voltaje de alimentación y conexión a tierra. Para poder utilizarlo se debe conectar a una fuente de 5 [V] DC. La señal proveniente del sensor se envía a un relevador el cual permitirá el paso de los 24 [V], para activar la entrada del PLC. La misma fuente de 24 [V] se utilizará para alimentar el PLC y activar las entradas. Para mayor información acerca del sensor consulte el Anexo 7. Para observar el diagrama de conexión completo entre los sensores y el PLC consulte el Anexo 2.

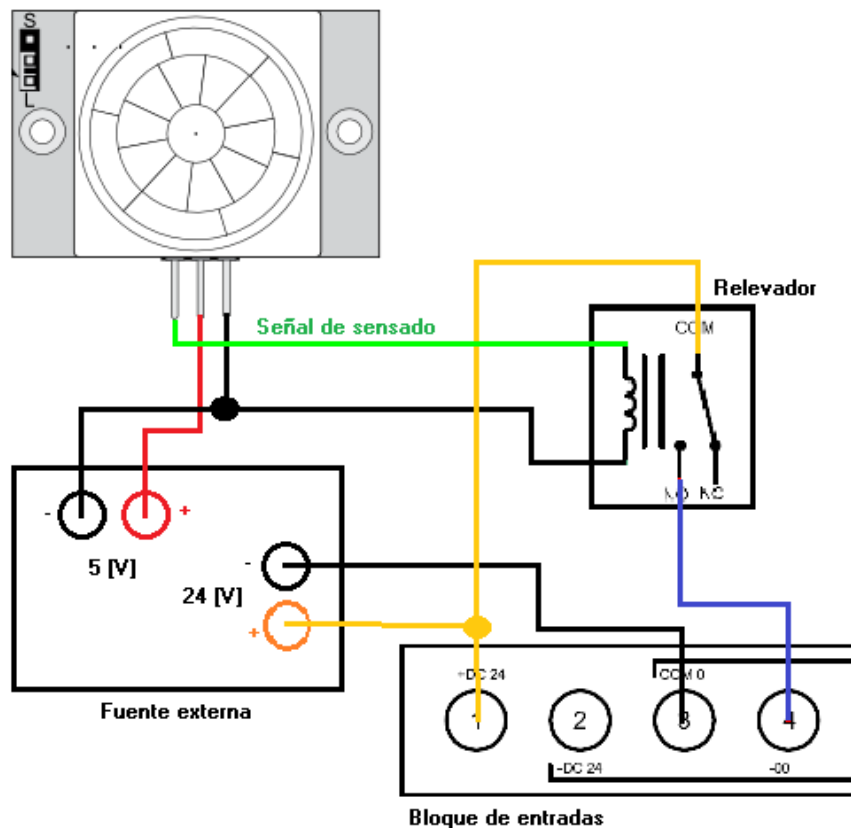


Figura 58 Conexión Sensor-Fuente-PLC

Montaje de los sensores PARALLAX 555-28027 sobre los exhibidores

El haz de detección que lanza el sensor de movimiento es recto (Figura 59), por eso se implementó un arreglo de dos sensores que estuvieran en sitios opuestos para que su señal se intersece y obtener la zona de detección deseada.

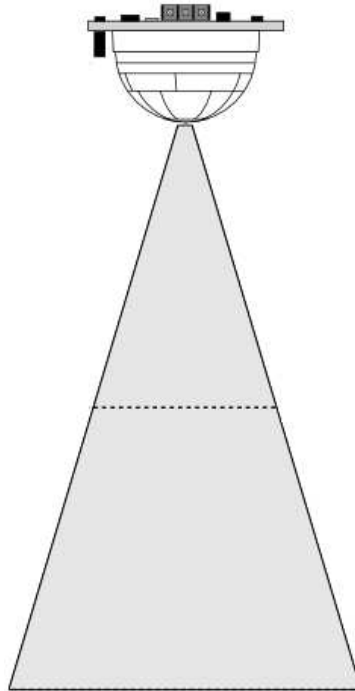


Figura 59 Representación de la dirección del haz del sensor de movimiento Parallax [12]

Para lograr lo anterior se diseñó una base que se atornilla a la parte superior del exhibidor (Figura 62), se trata de un soporte con un eje de movimiento articulado, el cual permite que al instalar el sensor en el exhibidor, éste se pueda mover libremente hasta obtener el ángulo necesario y, por consecuencia, el área de detección deseada.

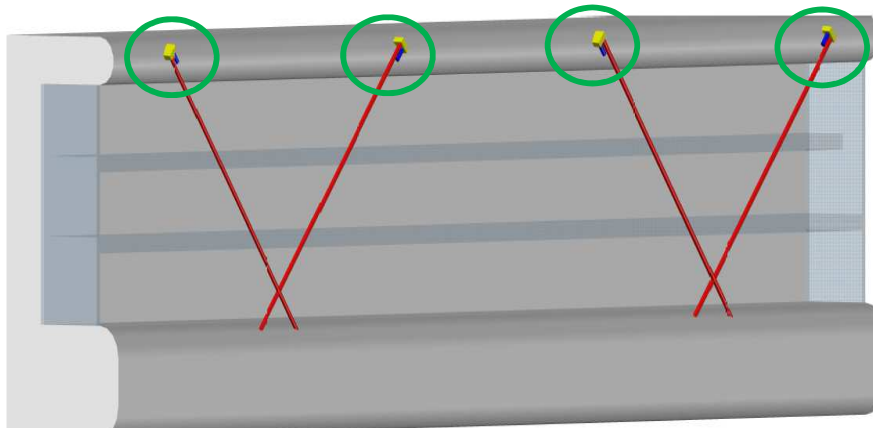


Figura 60 Representación del montaje de los sensores para lograr la intersección de sus haces.

Lo más importante del diseño de esta base, es el planteamiento para el libre movimiento del sensor, lo que permite el movimiento de su señal a placer del instalador. Para esto se utiliza un rodamiento axial (Figura 61), el cual tiene la característica de ser autoalineable con libre rotación, esto permite manipular la dirección del objeto que esté anclado a él.



Figura 61 Rodamiento axial (13)

En el soporte diseñado (Figura 63), el rodamiento axial va fijo en una base con el objetivo de que pase un eje a través del aro interno, el sensor va unido en el extremo del eje, de esta manera se asegura un movimiento articulado para dicho eje y como consecuencia un movimiento idéntico del sensor, se necesitan dos bases con su respectivo sensor para cada una de las áreas de detección en las que se dividió el exhibidor (Figura 60). Los planos de la base diseñada pueden ser consultados en el Anexo 3.

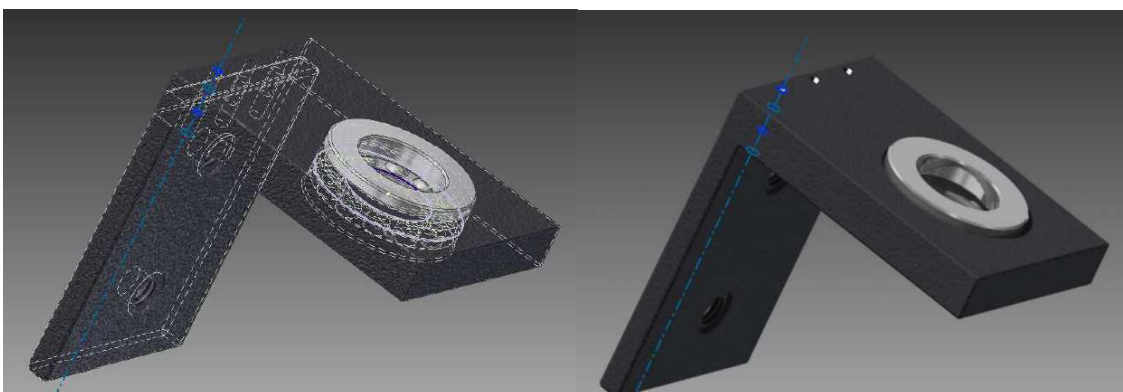


Figura 62 CAD del soporte diseñado para el soporte del sensor Parallax de movimiento

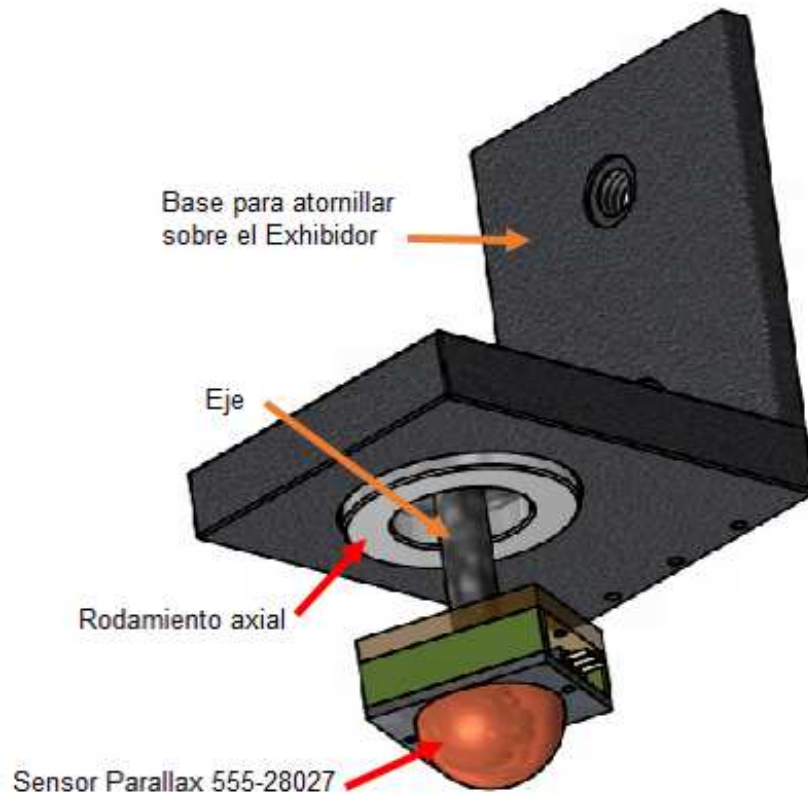


Figura 63 Montaje del sensor

Una vez conociendo de manera individual las características de cada dispositivo, la ubicación y el modo de colocación, se puede proceder a realizar el diseño eléctrico que muestra cómo se interconectan e interactúan los dispositivos.

El diagrama de conexión para este sistema se divide en dos partes para una mejor visualización, la primera es la conexión **Sensores - PLC** y la segunda la conexión **PLC – Tubos led**, ambas se pueden consultar en el Anexo 2.

Sistema en sanitarios (Sensor IPSA LX28A)

Conexión



Figura 64 Representación de la dirección del haz del sensor de movimiento IPSA [14]

Ya se sabe la posición y localización del Sensor LX28A dentro de los sanitarios, ahora se hablará de su forma de conexión, la cual es muy sencilla ya que cuenta con un código de colores en sus cables para saber qué es lo que se conecta a cada uno (Figura 65).

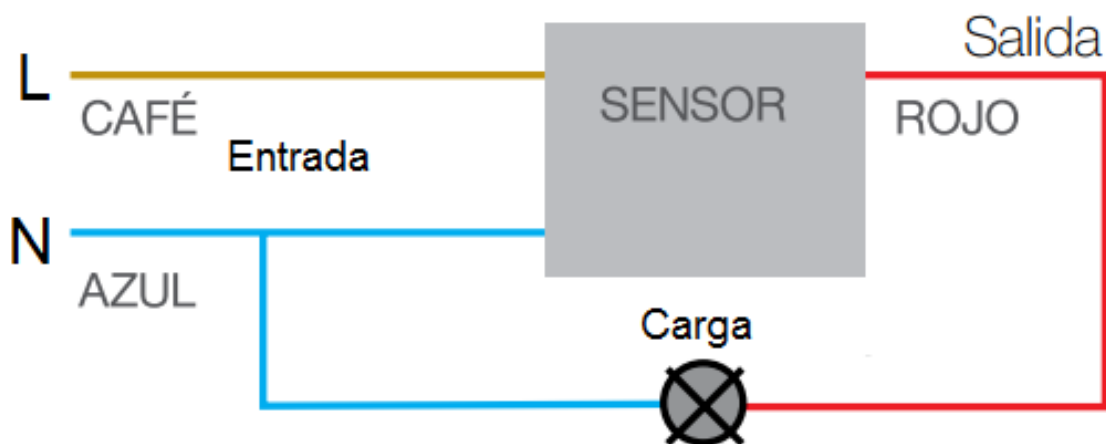


Figura 65 Diagrama de conexión del sensor IPSA [15]

En este caso la carga serán los tubos led de 18 [W], para seccionar aún más, se conectarán 6 de ellos por cada sensor, el diagrama de conexiones completo se puede consultar en el anexo 2.

Montaje

Este sensor no es muy grande y dado que se instalará en el techo, no se tiene ningún inconveniente de espacio.

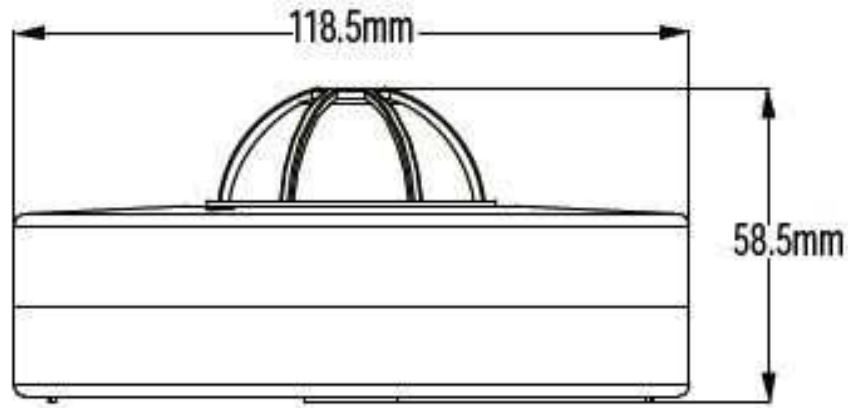


Figura 66 Dimensiones del sensor IPSA [14]

Así mismo ya cuenta con barrenos para poderlo instalar (Figura 67b), lo único que se necesita es un taladro y un par de tornillos con sus respectivos taquetes para poder colocarlo.

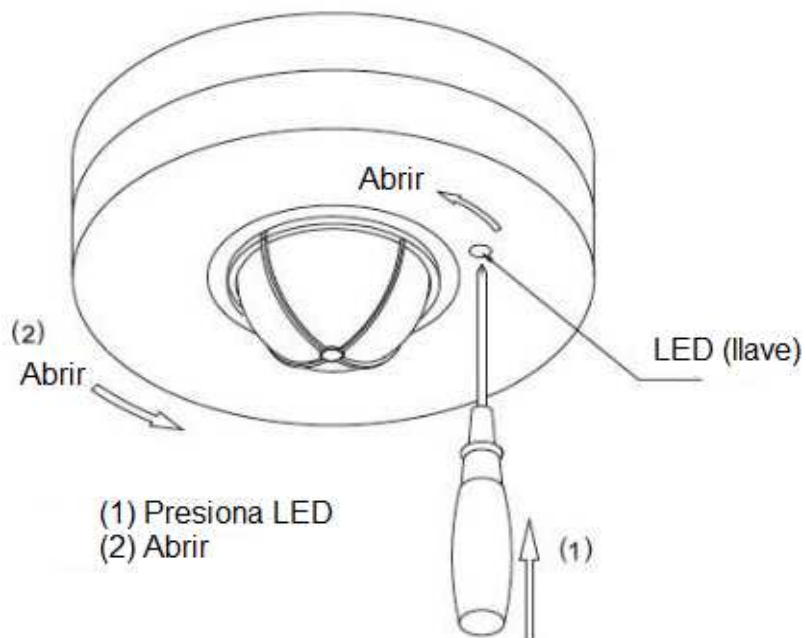


Figura 67a Montaje del sensor IPSA [14]

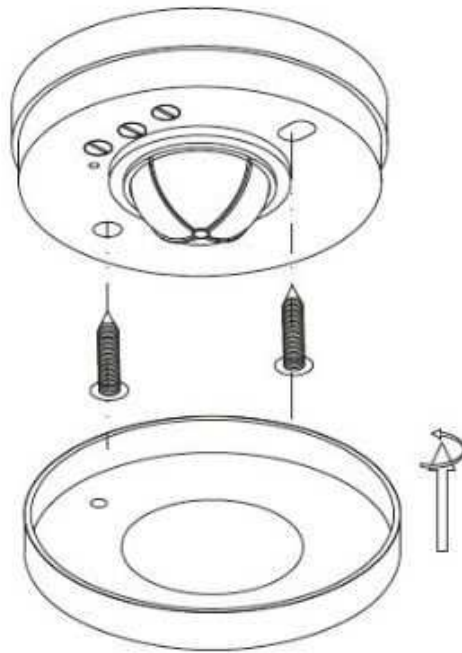


Figura 67b Montaje del sensor IPSA [14]

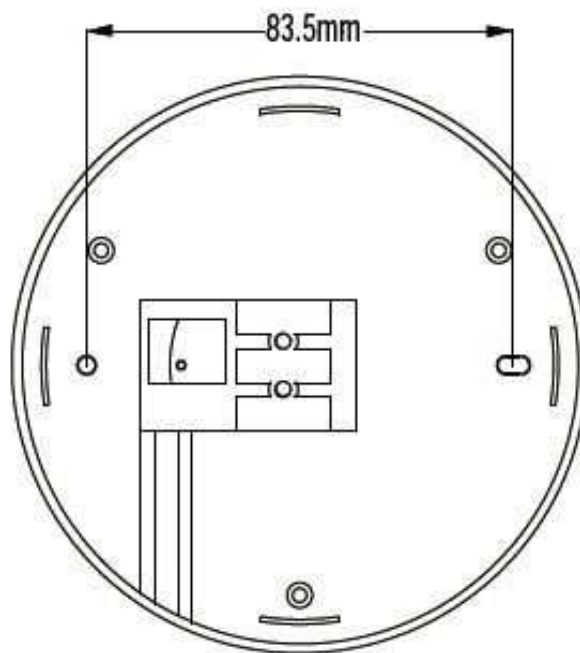


Figura 68 Vista posterior del sensor IPSA [14]

Como se puede observar en las imágenes la instalación del dispositivo es bastante simple.

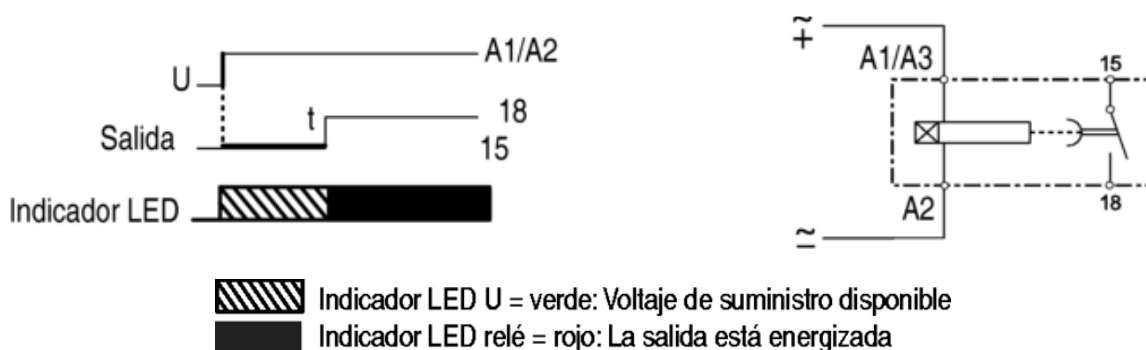
Sistema de alumbrado general de la tienda (Relevador Temporizador 700 FE)

Conexión



Figura 69 Relevador temporizador 700FE [16]

Este modelo de relevador temporizador, cuenta con diferentes modos de conexión, debido a que es muy versátil. El modo de conexión que se utiliza para el sistema es el llamado **temporizado a la conexión** (Figura 70a), es decir inmediatamente después de haber encendido el interruptor que activa las luminarias del piso de ventas, el relevador empieza el conteo y una vez transcurrido el tiempo ajustado (el cual se determina mediante el potenciómetro que se encuentra en la parte frontal del dispositivo), las lámparas conectadas a él, encenderán.




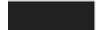
-  Indicador LED U = verde: Voltaje de suministro disponible
-  Indicador LED relé = rojo: La salida está energizada

Figura 70a Diagrama de conexión a la temporización [17]

Con base en la Figura 70a, la conexión entre el dispositivo y las luminarias (carga) queda como se puede observar en la Figura 70b.

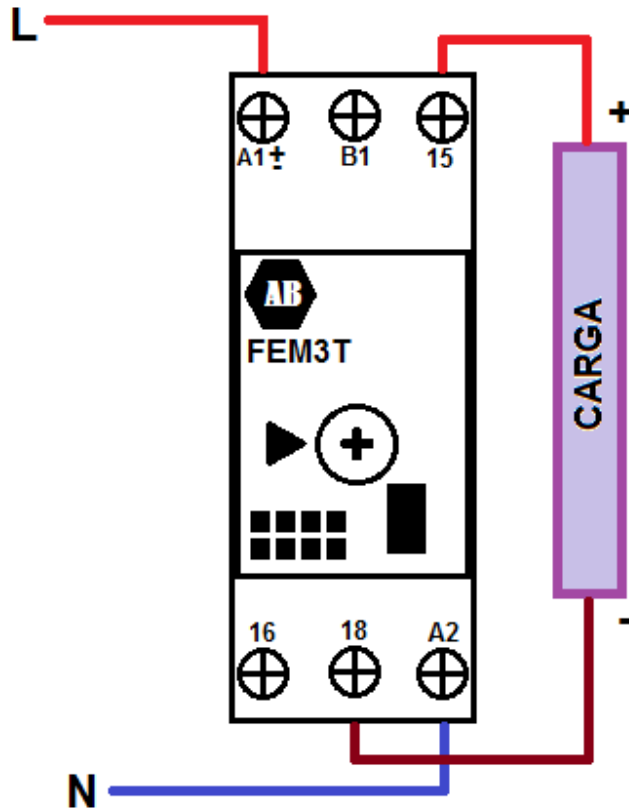


Figura 70b Diagrama de conexión del relevador

Para mayor información acerca del relevador puede consultar todas sus características en el Anexo 7.

Por comodidad de instalación y protección del dispositivo, se conectan 25 lámparas por cada relevador, esto significa que se necesitan un total de 15 dispositivos para temporizar la mitad del total de tubos del alumbrado general.

El diagrama de conexiones completo para el sistema se puede observar en el Anexo 2.

Montaje

El relevador temporizador, cuenta con las medidas adecuadas para ser instalado en cualquier lugar (Figura 71) y está hecho para soportar un ambiente industrial, así que no se tiene inconvenientes al utilizarlo en el supermercado.

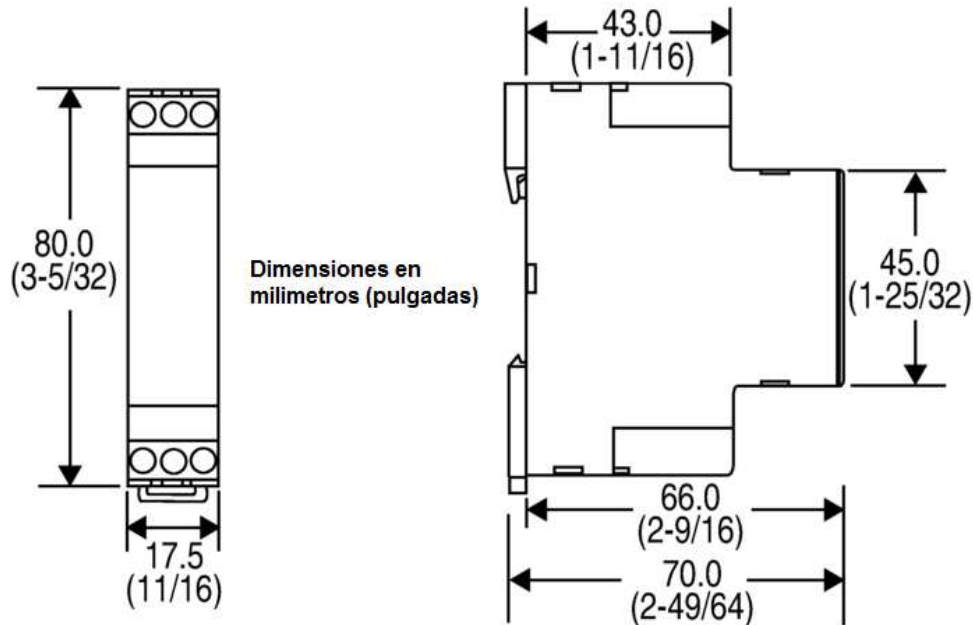


Figura 71 Dimensiones del relevador [18]

El montaje es bastante sencillo, el dispositivo puede ir sujeto sobre un riel DIN ya que cuenta con las características necesarias o puede adquirirse una base individual para montaje en superficie, la cual se fija al muro mediante tornillos. Por comodidad se hace uso de dicha base, para poder colocar el dispositivo cercano a las luminarias que controlará.

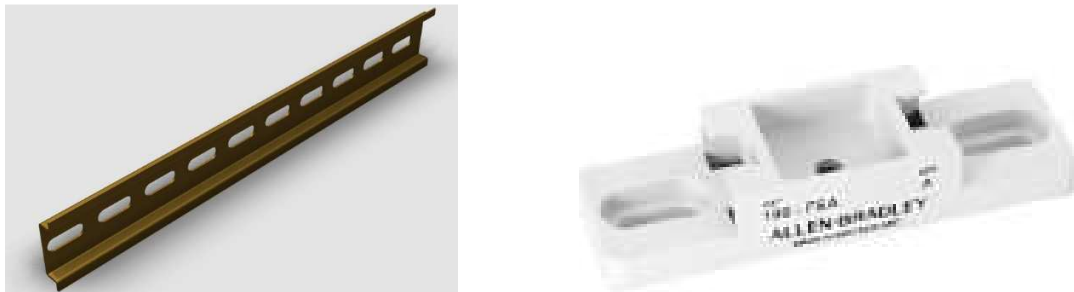


Figura 72 Riel DIN [19] y base para montaje en superficie [20].

Capítulo 4 Evaluación del Proyecto

Hasta este punto se conocen las características de los sistemas, los componentes, su distribución y su interacción, el modo de conexión, etc. Pero una parte vital del proyecto es traducir todos los beneficios brindados en algo cuantificable, que justifique el porqué de su planteamiento e implementación. Por esa razón este capítulo está enfocado en la realización de un análisis energético y financiero para determinar su viabilidad y rentabilidad.

Diagnóstico

Del diagnóstico energético al supermercado se obtuvieron los siguientes datos:

- 42 tubos fluorescentes en los exhibidores:
 - 24 en exhibidores de carnes frías.
 - 18 en exhibidores de vegetales y legumbres.
- 748 tubos fluorescentes distribuidos en 17 filas de 44 tubos cada una.
- 24 tubos fluorescentes en los baños, 12 por cada uno.
- Cada tubo fluorescente tiene una potencia de 32 [W].

El consumo energético bajo estas condiciones es:

$$P[W] = Pot_{lamp} [W] * N$$

Dónde:

P: Potencia total

Pot_{lamp} : Potencia de la lámpara.

N: Número de elementos

Así, para cada área se tiene que:

- Consumo en exhibidores:

$$P_{EF} = 32 [W] * 42 = 1.344 [kW] \quad (1)$$

- Consumo en los baños:

$$P_{BF} = 32 [W] * 24 = 0.768 [kW] \quad (2)$$

- Consumo en el alumbrado:

$$P_{AF} = 32 [W] * 748 = 23.936 [kW] \quad (3)$$

A partir de (1), (2) y (3), para cada área se calcula el consumo de energía correspondiente. Las lámparas permanecen encendidas durante 13 horas al día, de esta manera:

$$C[kWh] = P [kW] * T[h]$$

Dónde:

C: Consumo energético

P: Potencia total

T: Tiempo de funcionamiento

- Consumo en exhibidores:

$$C_{EF} = 1.344 [kW] * 13[h] = 17.472 [kWh] \quad (4)$$

- Consumo en los baños:

$$C_{BF} = 0.384 [kW] * 13[h] = 9.984 [kWh] \quad (5)$$

- Consumo en el alumbrado:

$$C_{AF} = 23.936 [kW] * 13[h] = 311.168 [kWh] \quad (6)$$

Análisis con sistemas implementados y tubos led de 18 Watts

El consumo energético bajo estas condiciones es:

- Consumo en exhibidores:

$$P_{EL} = 18 [W] * 42 = 756 [W] \quad (7)$$

- Consumo en los baños:

$$P_{BL} = 18 [W] * 24 = 432 [W] \quad (8)$$

- Consumo en el alumbrado:

$$P_{AL} = 18 [W] * 748 = 13464 [W] \quad (9)$$

Exhibidores y baños

En un periodo de 65 días se asistió diariamente al supermercado, durante una hora, para medir el tiempo efectivo que permanecieron los clientes en las áreas de exhibidores y baños, la bitácora se muestra en el anexo 4.

Dado que el supermercado permanece abierto al público durante 13 horas diarias, el periodo de muestreo alcanzó para tomar cinco lecturas por cada hora de servicio. Los resultados obtenidos se muestran, respectivamente, en la primera gráfica de los anexos 5 y 6.

Con esta información se puede calcular el tiempo de uso promedio de la iluminación en cada hora, segunda gráfica de los anexos 5 y 6.

Finalmente, con esta información se determina el tiempo estimado de uso de la iluminación durante un día y el porcentaje que representa este tiempo con respecto al horario de servicio al público (véase gráfica 2 del anexo 5). El tiempo promedio diario de uso de la iluminación es de 2 horas, 58 minutos y 43 segundos; esto equivale a 2.98 hrs.

$$TE = 2.98[h] \approx 3[h] \quad (10)$$

$$TE_{\%} = 2.98[h]/13[h] = 22.91 \% \approx 23\% \quad (11)$$

El consumo de energía esperado con este sistema para los exhibidores, a partir de las ecuaciones (7) y (10) es:

$$C_E = P_{EL} * TE$$
$$C_E = 756 W * 3[h] = 2.268 [kWh] \quad (12)$$

Siguiendo un procedimiento similar se obtiene el consumo de energía en los baños (véase gráfica 2 del anexo 6).

$$TB = 4.83[h] \approx 5[h] \quad (13)$$

$$TB_{\%} = 4.83[h]/13[h] = 37.15 \% \approx 37\% \quad (14)$$

El consumo de energía esperado con este sistema para los baños, a partir de las ecuaciones (8) y (13) es:

$$C_B = P_{BL} * TB$$
$$C_B = 432 [W] * 5[h] = 2.16 [kWh] \quad (15)$$

Alumbrado general del supermercado

En este rubro se propone reducir a la mitad el número de luminarias encendidas en el periodo de 09:00 a 17:00 hrs. También se tienen dos opciones para darle a elegir al cliente del proyecto, se pueden seguir utilizando los tubos fluorescentes de 32 [W] o se pueden reemplazar por tubos led de 18 [W], en los casos anteriores no se tiene esta opción, pues las características de la aplicación necesitan forzosamente la utilización de leds, ya que los tubos fluorescentes no están diseñados para encender y apagar constantemente, pero en este caso sólo se prenden y apagan una vez al día.

Se analiza primero el caso en el que se conservan los tubos fluorescentes de 32 [W]

De la ecuación (3), el consumo del alumbrado general durante este periodo es:

$$C_{AF1} = 32 [W] * 748/2 * 8[h] = 95.744 [kWh] \quad (16)$$

El consumo del total de luminarias durante las 5 horas restantes sería de:

$$C_{AF2} = 32 [W] * 748 * 5[h] = 119.68 [kWh] \quad (17)$$

Sumando (16) y (17) para obtener el consumo total diario:

$$C_{AF} = C_{AF1} + C_{AF2}$$

$$C_{AF} = 95.744 [kWh] + 119.68 [kWh]$$

$$C_{AF} = 215.424 [kWh] \quad (18)$$

Ahora se analiza el caso en el que se cambian los tubos fluorescentes por tubos led.

De la ecuación (9), el consumo del alumbrado general durante este periodo es:

$$C_{AL1} = 18 [W] * 748/2 * 8[h] = 53.86 [kWh] \quad (19)$$

El consumo del total de luminarias durante las 5 horas restantes sería de:

$$C_{AL2} = 18 [W] * 748 * 5[h] = 67.32 [kWh] \quad (20)$$

Sumando (19) y (20) para obtener el consumo total diario:

$$C_{AL} = C_{AL1} + C_{AL2}$$

$$C_{AL} = 53.86 [kWh] + 67.32 [kWh]$$

$$C_{AL} = 121.18[kWh] \quad (21)$$

El ahorro al reemplazar los tubos fluorescentes de 32 [w] por tubos de 18 [W] también en esta sección es significativamente mayor ya que se ahorran 94.244 [kWh] más.

A estos consumos, se le debe agregar el que tendrán los dispositivos que se utilizan en cada uno de los sistemas, esto para demostrar que es mejor dejar funcionando todos estos dispositivos que las luminarias, durante el transcurso del día.

Tabla 18 Consumo energético de elementos utilizados en el proyecto

| Consumo energético de elementos utilizados en el proyecto | | | | |
|---|------------------------------------|--------------------------------|--------------------------------|---|
| Dispositivo | Consumo energético individual [Wh] | Número de elementos utilizados | Potencia total consumida [kWh] | Potencia total consumida en un día (24 hrs) [kWh] |
| PLC | 3 | 1 | 0.003 | 0.072 |
| Sensor (exhibidores) | 1.8 | 14 | 0.0252 | 0.6048 |
| Sensor de movimiento para techo (baños) | 1.8 | 4 | 0.0072 | 0.1728 |
| Relevador temporizador | 9 | 15 | 0.135 | 3.24 |
| Fuente de poder | 9 | 1 | 0.009 | 0.216 |
| Total | 24.6 | 27 | 0.1794 | 4.3056 |

Para traducir esto en términos económicos, se tiene que el costo de 1[kWh] es de \$2.658. Multiplicando este costo por los resultados de las ecuaciones (4), (5) y (6) se determina el costo diario original. Mientras que, a partir de las ecuaciones (12), (15) y (21), además del consumo total de energía de los elementos a utilizar, se determina el costo diario con el sistema propuesto.

Tabla 19 Comparación del costo diario

| Sección | Sin sistema | Con sistema |
|----------------------|--------------------|--------------------|
| Exhibidores | \$46.44 | \$6.03 |
| Baños | \$26.54 | \$5.74 |
| Alumbrado general | \$827.09 | \$322.10 |
| Consumo de elementos | No aplica | \$11.44 |
| Total | \$886.80 | \$345.31 |

El ahorro en cada una de las implementaciones de los sistemas es evidente, el que realmente importa es el ahorro energético, pero el monetario también es muy significativo, ya que desafortunadamente, para una empresa en ocasiones es más importante obtener ganancias económicas que contribuir al medio ambiente.

Análisis financiero

Para realizar el análisis económico del proyecto se debe de considerar el costo de implementación, por lo tanto, se tomaron en cuenta los siguientes factores para fijar el precio:

- Costo del software
- Costo de material
- Honorarios

Software

El costo del software a considerar para llevar a cabo este proyecto es el siguiente:

- 1 AutoCAD
- 1 Inventor
- 1 Office
- 1 Windows

El precio total aproximado del software es de \$160,000.00. Éste no se le puede cobrar a un solo cliente por lo que se estima que al año se implementarían alrededor de 10 proyectos, entonces el precio del software que se tomará en cuenta para este proyecto es de \$16,000.00.

Cada precio puede ser consultado en el anexo 1

Material

El costo de los dispositivos principales a considerar para llevar a cabo el proyecto es el siguiente:

Tabla 20 Costos de los elementos

| Elemento | Costo |
|---|-------------|
| 1 PLC Allen Bradley Micro810 | \$1521.00 |
| 14 Sensores Parallax 555-28027 | \$2359.00 |
| 4 Sensores IPSA LX28A | \$580.50 |
| 1 Fuente de poder | \$585.00 |
| 814 Tubos LED (considerando el cambio del alumbrado general) | \$205714.00 |
| 66 tubos LED (si no se realiza el cambio en el alumbrado general) | \$16679.50 |
| 15 Relevadores 700-FE | \$13162.50 |
| 1 Bobina de cable | \$2599.00 |

El precio total aproximado del material es de \$250,000 considerando el cambio de las 748 lámparas del alumbrado general por tubos led.

El precio total aproximado del material es de \$65,000 si no se realiza el cambio de las 748 lámparas del alumbrado general por tubos led.

Honorarios

El tiempo aproximado de implementación del proyecto es de 1 mes, tomando en cuenta que se trabajaría 8 horas diarias, 5 días a la semana, durante 4 semanas y 4 personas, valorando la hora de cada persona en \$500.00 netos (considerando el cambio de las 748 lámparas del alumbrado general).

El precio total aproximado por honorarios es de \$320,000.00

Si no se realiza el cambio de las 748 lámparas del alumbrado general el tiempo aproximado de implementación del proyecto es de 10 días, con esto el precio total aproximado por honorarios sería de: \$160,000.00

A esto le agregamos el costo del trabajo ingenieril tomando en cuenta 60 días trabajando 8 horas c/u y dividiéndolo entre 10 proyectos: \$96,000.00.

Evaluación del Proyecto cambiando las 748 lámparas del alumbrado general por tubos led

El proyecto tiene un costo de \$682,000.00 netos (software, material y honorarios).

El tiempo de vida del proyecto es de 15 años tomando como referencia la cantidad de horas de vida que tiene el LED (más de 50000 hrs), ya que es el dispositivo que dura menos.

Tabla 21 Comparación del costo anual cambiando todas las lámparas por led

| | Sin sistema | Con sistema | Diferencia |
|-------|--------------|--------------|--------------|
| Total | \$323,682.00 | \$126,038.15 | \$197,643.85 |

El beneficio anual del proyecto es de \$197,643.85

Se procede a obtener el tiempo en el cual el cliente va a recuperar su inversión, es importante saber que el método a utilizar da una aproximación, más no una exactitud [24].

$$\text{Periodo de recuperación} = \frac{\text{Costo del proyecto}}{\text{Beneficio anual}}$$

$$\text{Periodo de recuperación} = \frac{\$682,000.00}{\$197,643.85}$$

$$\text{Periodo de recuperación} = 3.5 \text{ años}$$

La ganancia del proyecto es de:

$$\text{Ganancia} = \text{Beneficio anual} * (\text{Tiempo de vida} - \text{Periodo de recuperación})$$

$$\text{Ganancia} = \$197,643.85 * (15 - 3.5)$$

$$\text{Ganancia} = \$2,272,904.275$$

Evaluación del Proyecto sin cambiar las 748 lámparas del alumbrado general por tubos led

El proyecto tiene un costo de \$337,000.00 netos.

El tiempo de vida del proyecto es de 30 años considerando la cantidad de horas de vida que tiene el LED.

Tabla 22 Comparación del costo anual sin cambiar las lámparas en el alumbrado general

| | Sin sistema | Con sistema | Diferencia |
|-------|--------------|--------------|--------------|
| Total | \$323,682.00 | \$217,469.55 | \$106,212.45 |

El beneficio anual del proyecto es de \$106,212.45

Se procede a obtener el tiempo en el cual el cliente va a recuperar su inversión.

$$\text{Periodo de recuperación} = \frac{\text{Costo del proyecto}}{\text{Beneficio anual}}$$

$$\text{Periodo de recuperación} = \frac{\$337,000.00}{\$106,212.45}$$

$$\text{Periodo de recuperación} = 3.2 \text{ años}$$

La ganancia del proyecto es de:

$$\text{Ganancia} = \text{Beneficio anual} * (\text{Tiempo de vida} - \text{Periodo de recuperación})$$

$$\text{Ganancia} = \$106,212.45 * (30 - 3.2)$$

$$\text{Ganancia} = \$2,846,493.66$$

Para saber lo qué le conviene más al cliente se usa el mínimo común múltiplo que tienen ambos proyectos, por lo tanto en 30 años pasaría lo siguiente:

- Se implementaría 1 proyecto sin la sustitución de las lámparas del alumbrado general debido a que cada proyecto tiene un tiempo de vida de 30 años.
- Se implementarían 2 proyectos con la sustitución de las lámparas del alumbrado general debido a que cada proyecto tiene un tiempo de vida de 15 años.

Tomando en cuenta eso se tendría lo siguiente.

Sin el cambio de las lámparas del alumbrado general:

$$Ganancia\ total = Ganancia * Proyectos\ implementados$$

$$Ganancia\ total = \$2,846,493.66 * 1$$

$$Ganancia\ total = \$2,846,493.66$$

Con el cambio de las lámparas del alumbrado general:

$$Ganancia\ total = Ganancia * Proyectos\ implementados$$

$$Ganancia\ total = \$2,272,904.275 * 2$$

$$Ganancia\ total = \$4,545,808.55$$

Con esto se le puede decir al cliente con total seguridad que le conviene más invertir en el cambio de las 748 lámparas del alumbrado general, ya que le dará una mayor ganancia.

CONCLUSIONES

Generar un proyecto con el objetivo de obtener ahorro en materia de energía, es de suma importancia por los problemas que se presentan en la generación de la misma y los males ambientales que conlleva. Es por eso que se decidió implementar un sistema que permita hacer un uso más eficiente en las fuentes de iluminación que se tienen en gran parte de las zonas donde desarrollamos nuestras actividades cotidianas, en este caso los supermercados. En este trabajo el punto importante a destacar es que la manera más eficaz y sencilla de ahorrar energía es apagar cualquier aparato eléctrico que no se esté utilizando y que aplicando las tecnologías que se encuentran a nuestro alcance podemos lograr grandes cambios.

En principio la dificultad es hacer las estimaciones para saber si efectivamente se puede lograr un ahorro significativo para que el proyecto tenga éxito, ahí la importancia que tiene el hecho de monitorear durante un periodo de tiempo en diferentes horarios el comportamiento de la presencia de gente en este tipo de establecimientos. Al hacer el análisis de los tiempos se estimó el porcentaje que realmente se está aprovechando en la iluminación, por tanto desde aquel momento se supo que era bastante lo que se desperdicia y que se tenía la posibilidad de lograr una mejora de gran impacto

Con la realización del proyecto, se cumplió con el objetivo de utilizar elementos que son comunes y de fácil adquisición, además de que la colocación del sistema en la tienda no es de gran dificultad, puesto que son instalaciones sencillas. Es claro que hay una gran cantidad de soluciones para este problema y que la desarrollada en este caso no es la mejor ya que siempre existe la posibilidad de seguir innovando con el paso del tiempo, pero sí es la base para lograr reducir los consumos de energía que generan gastos elevados en estos establecimientos y que conlleva a beneficiar el medio ambiente al disminuir la demanda pudiéndola aprovechar de mejor forma en otras actividades que realmente lo requieran.

Además es importante resaltar, que la implementación fue adaptada a la infraestructura con la que cuenta la tienda, a excepción de las lámparas que fueron reemplazadas por tecnología LED, ya que, mientras menos se afecte la infraestructura de la tienda será menor el impacto económico y más la confianza obtenida por parte de los clientes potenciales a comprar el proyecto. Sin embargo, este sistema puede tener un mayor impacto si se considera al mismo tiempo que se lleva a cabo la construcción de una tienda de autoservicio, para poder acondicionar y plantear una logística que sea capaz de brindarnos una mejor distribución de los elementos eléctricos, pues acomodando la instalación a conveniencia del proyecto, se puede tener una mejor distribución de algunos elementos como lámparas y sensores, seccionando aún más el encendido de las luces.

Es evidente que se presentaron problemas durante el desarrollo del proyecto pero es ahí donde las ideas para dar solución surgieron como equipo puliéndolas hasta llegar a un resultado satisfactorio, se le dio prioridad al objetivo principal de este trabajo, el cual es ahorrar energía en la tienda de autoservicio, pero es importante mencionar que paralelo a ello, se cuidó mucho la inversión que se tenía que realizar en la tienda para que el proyecto fuera viable. Cada uno de los miembros del equipo está consciente de que en el campo laboral, el planteamiento y la implementación de un proyecto se rige a través de dos principios, el primero es el desarrollo y la implementación correcta del proyecto, y el segundo es el aspecto económico, siendo éste un factor decisivo.

Finalmente, es importante mencionar que en el aspecto social probablemente tendrá efectos positivos para las personas que compran en la tienda, ya que en todo momento se les inculca de manera inconsciente la educación en el ahorro de energía, de esta forma se intenta hacer consciencia de que actualmente es un tema con mucha prioridad en todo el mundo y que con la propuesta de este proyecto se demuestra que sí existen formas de implementarlo en situaciones de la vida diaria.

REFERENCIAS

- [1] LÓPEZ Pilar, SEGOVIA Amadeo, GARCÍA Carlos, BEADE Alma. El sector de tiendas departamentales y de autoservicio en México. En: Brújula de compra [en línea], enero 2013, s/v, s/n. [citado 25 de septiembre 2013]. Disponible en Internet: http://www.profeco.gob.mx/encuesta/brujula/bruj_2013/bol244_tiendas_autoservicio.asp
- [2] JIMÉNEZ, Ricardo. Control Lógico y Controladores Lógicos Programables. En: Ingeniería de Manufactura [en línea], s/f, s/v, s/n. [citado 25 de septiembre 2013]. Disponible en Internet: <http://materias.fi.uba.ar/7565/U4-Control-logico-y-controladores-logicos-programables.pdf>
- [3] PERALTA, Ángel. Autómatas Programables (PLC). En: Instituto Tecnológico Superior de Nuevo Casas Grandes [en línea], s/f, s/v, s/n. [citado 25 de septiembre 2013]. Disponible en Internet: http://www.itsncg.edu.mx/cim/index_archivos/Page731.htm
- [4] Rocatek. Que es un PLC (Avanzado). En: Forum_plc [en línea], s/f, s/v, s/n. [citado 5 de octubre 2013]. Disponible en Internet: http://www.rocatek.com/forum_plc2.php
- [5] ITE. Circuito de Potencia. En: Instituto de Tecnologías Educativas [en línea], Diciembre 2009, s/v, s/n. [citado 28 de marzo 2014]. Disponible en internet: http://recursostic.educacion.es/secundaria/tecnologia/controladora/contenido/Descripcion/Esquemas_Electricos/Circuito_potencia/circuito_de_potencia.htm
- [6] Allen-Bradley. Relés de temporización económicos. En: Rockwell Automation [en línea], s/f, s/v, s/n. [citado 11 de Febrero 2014]. Disponible en internet: <http://ab.rockwellautomation.com/es/Relays-and-Timers/Economy-Timing-Relays#/tab5>
- [7] LEDBOX. Nature power light. En: Tubo LED T8 SMD2835 - 18 - 120cm, blanco frío, frosted [en línea], s/f, s/v, s/n. [citado 7 de mayo 2014]. Disponible en internet: <http://www.ledbox.es/comprar/Tubo-LED-T8-SMD2835---18W---120cm%2c-blanco-fr%3%ADo%2c-frosted/LD1070320/>
- [8] Desarrollos en internet SA de CV. Plaza Ecatepec. En: ¿Quiénes somos? [en línea], s/f, s/v, s/n. [citado 10 de Febrero 2014]. Disponible en internet: http://plazaecatepec.com/index.php?option=com_content&view=article&id=46&Itemid=53

[9] S/A. Imágenes del cuerpo humano para colorear. En: Dibujos para colorear [en línea], s/f, s/v, s/n. [citado 7 de mayo de 2014]. Disponible en internet: <http://www.pintarcolorear.org/imagenes-del-cuerpo-humano-para-colorear/>

[10] Allen-Bradley. Micro810 Programmable Controller. Rockwell Automation U.S.A. Septiembre 2012. Pag.1-120. Publicación 2080-UM001D-EN-E.

[11] GÓMEZ TERÁN, Alejandro Francisco. Diseño de una estación de trabajo y entrenamiento para procesos de automatización y control basados en PLCs S7-200 de Siemens. En: Universidad Iberoamericana Sta. Fe Cd de México [en línea], 10 de octubre de 2013, s/v, pag. 12-15. [citado 20 de mayo 2014]. Disponible en internet: http://www.ie.uia.mx/tit/ot03/proy03/Estacion_de_trabajo_con_PLC_S7200.pdf

[12] PARALLAX INC. PIR Sensor (Rev B). En: LEARN.PARALLAX.COM [en línea], s/f, s/v, s/n. [citado 7 de mayo 2014]. Disponible en internet: <http://learn.parallax.com/KickStart/555-28027>

[13] DongSS. Rodamiento axial de rodillos esféricos 29420. En: Productos [en línea], s/f, s/v, s/n. [citado 20 de mayo 2014]. Disponible en internet: http://spanish.qccyxd.org/china-thrust_spherical_roller_bearing_29420-407934.html

[14] saip. Datos del producto. En: 2012 nuevo sensor de movimiento infrarrojo lx28a [en línea], s/f, s/v, s/n. [citado 7 mayo 2014]. Disponible en internet: <http://spanish.alibaba.com/product-gs/2012-new-infrared-motion-sensor-lx28a-560729819.html>

[15] IPSA. Sensor de movimiento para techo. En: Iluminación y Tecnología a tu alcance [en línea], s/f, s/v, s/n. [citado 7 mayo 2014]. Disponible en internet: <http://ipsanet.com/lx28a/>

[16] Rockwell Automation. Boletín 700-FE – Relé de temporización económicos. En: Introducción [en línea], s/f, s/v, s/n. [citado 20 de mayo de 2014]. Disponible en internet: <http://www.ab.com/es/epub/catalogs/12768/229240/229266/229655/229711/Introduccion-n.html>

[17] Rockwell Automation. Temporizado a la conexión. En: Diagramas de función y conexión del 700-FE [en línea], s/f, s/v, s/n. [citado 20 de mayo 2014]. Disponible en internet: <http://www.ab.com/es/epub/catalogs/12768/229240/229266/229655/229711/Diagramas-de-funci-n-y-conexi-n-del-700-FE.html>

[18] Rockwell Automation. Dimensiones aproximadas. En: Dimensiones aproximadas [en línea], s/f, s/v, s/n. [citado 20 de mayo 2014]. Disponible en internet:

<http://www.ab.com/es/epub/catalogs/12768/229240/229266/229655/229711/Dimensiones-aproximadas.html>

[19] GRABCAD. Din Rail 35mm Slotted. En: Overview [en línea], s/f, s/v, s/n. [citado 20 de mayo 2014]. Disponible en internet: <http://grabcad.com/library/din-rail-35mm-slotted>

[20] Rockwell Automation. Accesorios. En: Accesorios [en línea], s/f, s/v, s/n. [citado 20 de mayo 2014]. Disponible en internet: <http://www.ab.com/es/epub/catalogs/12768/229240/229266/229655/229711/Accesorios.html>

[21] LEVITON. Sensores de ocupación. En: Leviton [en línea], s/f, s/v, s/n. [citado 10 de Febrero 2014]. Disponible en internet: http://spanish.leviton.com/OA_HTML/ProductDetail.jsp?partnumber=OSC04-RIW§ion=38563&minisite=10251

[22] ELECTRO INDUSTRIA. Relés temporizadores electrónicos. En: Electro Industria [en línea], s/f, s/v, s/n. [citado 11 de Febrero 2014]. Disponible en internet: <http://www.emb.cl/electroindustria/articulo.mvc?xid=883&edi=48>

[23] REÁTEGUI Gabancho, BACHILLER Humberto. SOLUCIONES DE AUTOMATIZACIÓN CON SISTEMAS ALLEN-BRADLEY. En: Sistema Redundante de Supervisión y control de Despacho de Combustibles de CB N° 5 - Refinería Talara [en línea], s/f, s/v, s/n. [citado 7 de mayo 2014]. Disponible en internet: http://sisbib.unmsm.edu.pe/bibvirtualdata/tesis/ingenie/reategui_gh/cap3.pdf

[24] ELISEO OCAMPO, José. COSTOS Y EVALUACIÓN de PROYECTOS. UNIVERSIDAD NACIONAL AUTÓNOMA DE MÉXICO. Editorial PATRIA. 2007. Páginas 207-231.

Anexo 1

Cotizaciones



MARG INTEGRA SOLUCIONES EN CÓMPUTO
Y COMUNICACIONES, S.A. DE C.V.
R.F.C. MIS101220PL6

México D.F. a 15 de Mayo de 2014

AT'N. Sergio Almeida

Sergio de acuerdo a tu solicitud, te hago llegar el costo de la licencia de AutoCAD:

Costo de Licencia:

AutoCAD:

\$ 62,776.35 + IVA

Entrega: Inmediata

Sin mas por el momento quedo a tus ordenes.

Atte

Ing. Marco Rocha



MARG INTEGRA SOLUCIONES EN CÓMPUTO
Y COMUNICACIONES, S.A. DE C.V.
R.F.C. MIS101220PL6

México D.F. a 15 de Mayo de 2014

AT'N. Sergio Almeida

Sergio de acuerdo a tu solicitud, te hago llegar el costo de la Bobina de Cable Phytton

Costo de Equipo:

Bobina de Cable Phytton:

\$ 2,599.00 + IVA

Entrega: Inmediata

Sin mas por el momento quedo a tus ordenes.

Atte

Ing. Marco Rocha



MARG INTEGRA SOLUCIONES EN CÓMPUTO
Y COMUNICACIONES, S.A. DE C.V.
R.F.C. MIS101220PL6

México D.F. a 15 de Mayo de 2014

AT'N. Sergio Almeida

Sergio de acuerdo a tu solicitud, te hago llegar el costo de la FUENTE ALTRONIX SMP3 6,12 Y 24 VOLTS CON 2.5 AMPERS:

Costo de Equipo:

FUENTE ALTRONIX SMP3 6,12 Y 24 VOLTS CON 2.5 AMPERS

\$ 500.00 + IVA

Entrega: Inmediata

Sin mas por el momento quedo a tus ordenes.

Atte

Ing. Marco Rocha



MARG INTEGRA SOLUCIONES EN CÓMPUTO
Y COMUNICACIONES, S.A. DE C.V.
R.F.C. MIS101220PL6

México D.F. a 15 de Mayo de 2014

AT'N. Sergio Almeida

Sergio de acuerdo a tu solicitud, te hago llegar el costo de la licencia de Inventor:

Costo de Licencia:

Inventor:

\$ 67,267.68 + IVA

Entrega: Inmediata

Sin mas por el momento quedo a tus ordenes.

Atte

Ing. Marco Rocha



MARG INTEGRA SOLUCIONES EN CÓMPUTO
Y COMUNICACIONES, S.A. DE C.V.
R.F.C. MIS101220PL6

México D.F. a 15 de Mayo de 2014

AT'N. Sergio Almeida

Sergio de acuerdo a tu solicitud, te hago llegar el costo de la licencia de Norton Antivirus

Costo de Licencia:

Norton Antivirus:

\$ 1,250.00 + IVA

Entrega: Inmediata

Sin mas por el momento quedo a tus ordenes.

Atte

Ing. Marco Rocha



MARG INTEGRA SOLUCIONES EN CÓMPUTO
Y COMUNICACIONES, S.A. DE C.V.
R.F.C. MIS101220PL6

México D.F. a 15 de Mayo de 2014

AT'N. Sergio Almeida

Sergio de acuerdo a tu solicitud, te hago llegar el costo de la licencia de Microsoft Office 365

Costo de Licencia:

Microsoft Office 365:

\$ 3,478.00 + IVA

Entrega: Inmediata

Sin mas por el momento quedo a tus ordenes.

Atte

Ing. Marco Rocha



MARG INTEGRA SOLUCIONES EN CÓMPUTO
Y COMUNICACIONES, S.A. DE C.V.
R.F.C. MIS101220PL6

México D.F. a 31 de Marzo de 2014

AT'N. Sergio Almeida

Sergio de acuerdo a tu solicitud, te hago llegar el costo del PLC Allen Bradley Micro810:

Costo de Equipo:

Controlador Lógico Programable Marca Allen Bradley Modelo Micro810

\$ 1,300.00 + IVA

Entrega: 1 semana

Sin mas por el momento quedo a tus ordenes.

Atte

Ing. Marco Rocha



MARG INTEGRA SOLUCIONES EN CÓMPUTO
Y COMUNICACIONES, S.A. DE C.V.
R.F.C. MIS101220PL6

México D.F. a 31 de Marzo de 2014

AT'N. Sergio Almeida

Sergio de acuerdo a tu solicitud, te hago llegar el costo del PLC Allen Bradley SLC5/03:

Costo de Equipo:

Controlador Lógico Programable Marca Allen Bradley Modelo SCL5/03

\$ 9,171.38 + IVA

Entrega: 1 a 2 semanas

Sin mas por el momento quedo a tus ordenes.

Atte

Ing. Marco Rocha



MARG INTEGRA SOLUCIONES EN CÓMPUTO
Y COMUNICACIONES, S.A. DE C.V.
R.F.C. MIS101220PL6

México D.F. a 31 de Marzo de 2014

AT'N. Sergio Almeida

Sergio de acuerdo a tu solicitud, te hago llegar el costo del PLC Mitsubishi L02CPU:

Costo de Equipo:

Controlador Lógico Programable Marca Mitsubishi Modelo L02CPU

\$ 13,716.54 + IVA

Entrega: 1 a 4 semanas

Sin mas por el momento quedo a tus ordenes.

Atte

Ing. Marco Rocha



MARG INTEGRA SOLUCIONES EN CÓMPUTO
Y COMUNICACIONES, S.A. DE C.V.
R.F.C. MIS101220PL6

México D.F. a 31 de Marzo de 2014

AT'N. Sergio Almeida

Sergio de acuerdo a tu solicitud, te hago llegar el costo del PLC Siemens LOGO 24RC:

Costo de Equipo:

Controlador Lógico Programable Marca Siemens Modelo LOGO 24RC

\$ 1,882.00 + IVA

Entrega: 1 a 2 semanas

Sin mas por el momento quedo a tus ordenes.

Atte

Ing. Marco Rocha



MARG INTEGRA SOLUCIONES EN CÓMPUTO
Y COMUNICACIONES, S.A. DE C.V.
R.F.C. MIS101220PL6

México D.F. a 31 de Marzo de 2014

AT'N. Sergio Almeida

Sergio de acuerdo a tu solicitud, te hago llegar el costo del PLC Toshiba V200:

Costo de Equipo:

Controlador Lógico Programable Marca Toshiba Modelo V200

\$ 11,257.02 + IVA

Entrega: 2 a 3 semanas

Sin mas por el momento quedo a tus ordenes.

Atte

Ing. Marco Rocha



MARG INTEGRA SOLUCIONES EN CÓMPUTO
Y COMUNICACIONES, S.A. DE C.V.
R.F.C. MIS101220PL6

México D.F. a 31 de Marzo de 2014

AT'N. Sergio Almeida

Sergio de acuerdo a tu solicitud, te hago llegar el costo del relevador de temporización económico 700-FE:

Costo de Equipo:

Relevador Marca Allen Bradley Modelo 700-FE

\$ 750.00 + IVA

Entrega: 1 semana

Sin mas por el momento quedo a tus ordenes.

Atte

Ing. Marco Rocha



MARG INTEGRA SOLUCIONES EN CÓMPUTO
Y COMUNICACIONES, S.A. DE C.V.
R.F.C. MIS101220PL6

México D.F. a 31 de Marzo de 2014

AT'N. Sergio Almeida

Sergio de acuerdo a tu solicitud, te hago llegar el costo del relevador de temporización de cuadrante 700-FS:

Costo de Equipo:

Relevador Marca Allen Bradley Modelo 700-FS

\$ 1000.00 + IVA

Entrega: 1 semana

Sin mas por el momento quedo a tus ordenes.

Atte

Ing. Marco Rocha



MARG INTEGRA SOLUCIONES EN CÓMPUTO
Y COMUNICACIONES, S.A. DE C.V.
R.F.C. MIS101220PL6

México D.F. a 31 de Marzo de 2014

AT'N. Sergio Almeida

Sergio de acuerdo a tu solicitud, te hago llegar el costo del relevador de temporización de cuadrante 700-HR:

Costo de Equipo:

Relevador Marca Allen Bradley Modelo 700-HR

\$ 1300.00 + IVA

Entrega: 1 semana

Sin mas por el momento quedo a tus ordenes.

Atte

Ing. Marco Rocha



MARG INTEGRA SOLUCIONES EN CÓMPUTO
Y COMUNICACIONES, S.A. DE C.V.
R.F.C. MIS101220PL6

México D.F. a 31 de Marzo de 2014

AT'N. Sergio Almeida

Sergio de acuerdo a tu solicitud, te hago llegar el costo del sensor IPSA LX28A:

Costo de Equipo:

Sensor Inteligente Marca Ipsa Modelo LX28A

\$ 123.63 + IVA

Entrega: 1 a 2 semanas

Sin mas por el momento quedo a tus ordenes.

Atte

Ing. Marco Rocha



MARG INTEGRA SOLUCIONES EN CÓMPUTO
Y COMUNICACIONES, S.A. DE C.V.
R.F.C. MIS101220PL6

México D.F. a 31 de Marzo de 2014

AT'N. Sergio Almeida

Sergio de acuerdo a tu solicitud, te hago llegar el costo del sensor LEVITON OSC04-RIW:

Costo de Equipo:

Sensor Inteligente Marca Leviton Modelo OSC04-RIW

\$ 7,443.00 + IVA

Entrega: 4 semanas

Sin mas por el momento quedo a tus ordenes.

Atte

Ing. Marco Rocha



MARG INTEGRA SOLUCIONES EN CÓMPUTO
Y COMUNICACIONES, S.A. DE C.V.
R.F.C. MIS101220PL6

México D.F. a 31 de Marzo de 2014

AT'N. Sergio Almeida

Sergio de acuerdo a tu solicitud, te hago llegar el costo del sensor PARALLAX 555-28027:

Costo de Equipo:

Sensor Inteligente Marca Parallax Modelo 555-28027

\$ 143.41 + IVA

Entrega: 1 semana

Sin mas por el momento quedo a tus ordenes.

Atte

Ing. Marco Rocha



MARG INTEGRA SOLUCIONES EN CÓMPUTO
Y COMUNICACIONES, S.A. DE C.V.
R.F.C. MIS101220PL6

México D.F. a 31 de Marzo de 2014

AT'N. Sergio Almeida

Sergio de acuerdo a tu solicitud, te hago llegar el costo del sensor SICA 374130/5:

Costo de Equipo:

Sensor Inteligente Marca Sica Modelo 374130/5

\$ 687.71 + IVA

Entrega: 2 a 3 semanas

Sin mas por el momento quedo a tus ordenes.

Atte

Ing. Marco Rocha



MARG INTEGRA SOLUCIONES EN CÓMPUTO
Y COMUNICACIONES, S.A. DE C.V.
R.F.C. MIS101220PL6

México D.F. a 15 de Mayo de 2014

AT'N. Sergio Almeida

Sergio de acuerdo a tu solicitud, te hago llegar el costo del Tubo LED T8
SMD2835 - 18W - 120cm, blanco frío, frosted:

Costo de Equipo:

Tubo LED T8 SMD2835 - 18W - 120cm, blanco frío, frosted
\$ 215.52 + IVA

Entrega: Inmediata

Sin mas por el momento quedo a tus ordenes.

Atte

Ing. Marco Rocha



MARG INTEGRA SOLUCIONES EN CÓMPUTO
Y COMUNICACIONES, S.A. DE C.V.
R.F.C. MIS101220PL6

México D.F. a 15 de Mayo de 2014

AT'N. Sergio Almeida

Sergio de acuerdo a tu solicitud, te hago llegar el costo de la licencia de Windows 7 Professional 64 bits

Costo de Licencia:

Windows 7 Professional 64 bits:

\$ 3,159.00 + IVA

Entrega: Inmediata

Sin mas por el momento quedo a tus ordenes.

Atte

Ing. Marco Rocha

Anexo 2

Diagramas

de

conexiones

Diagrama de conexión PLC - Tubos LED (parte 2)

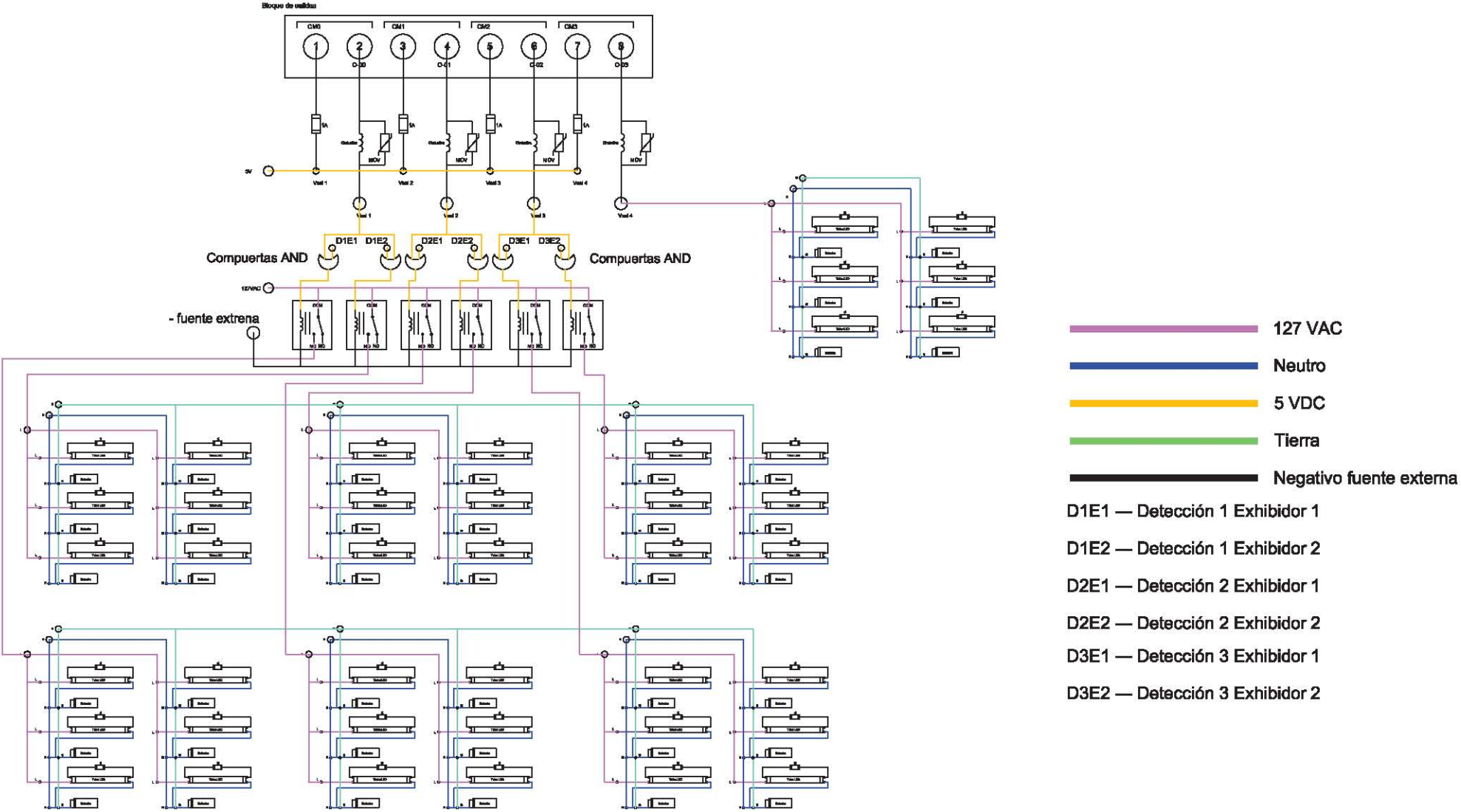


Diagrama de conexión Temporizador - Tubos LED

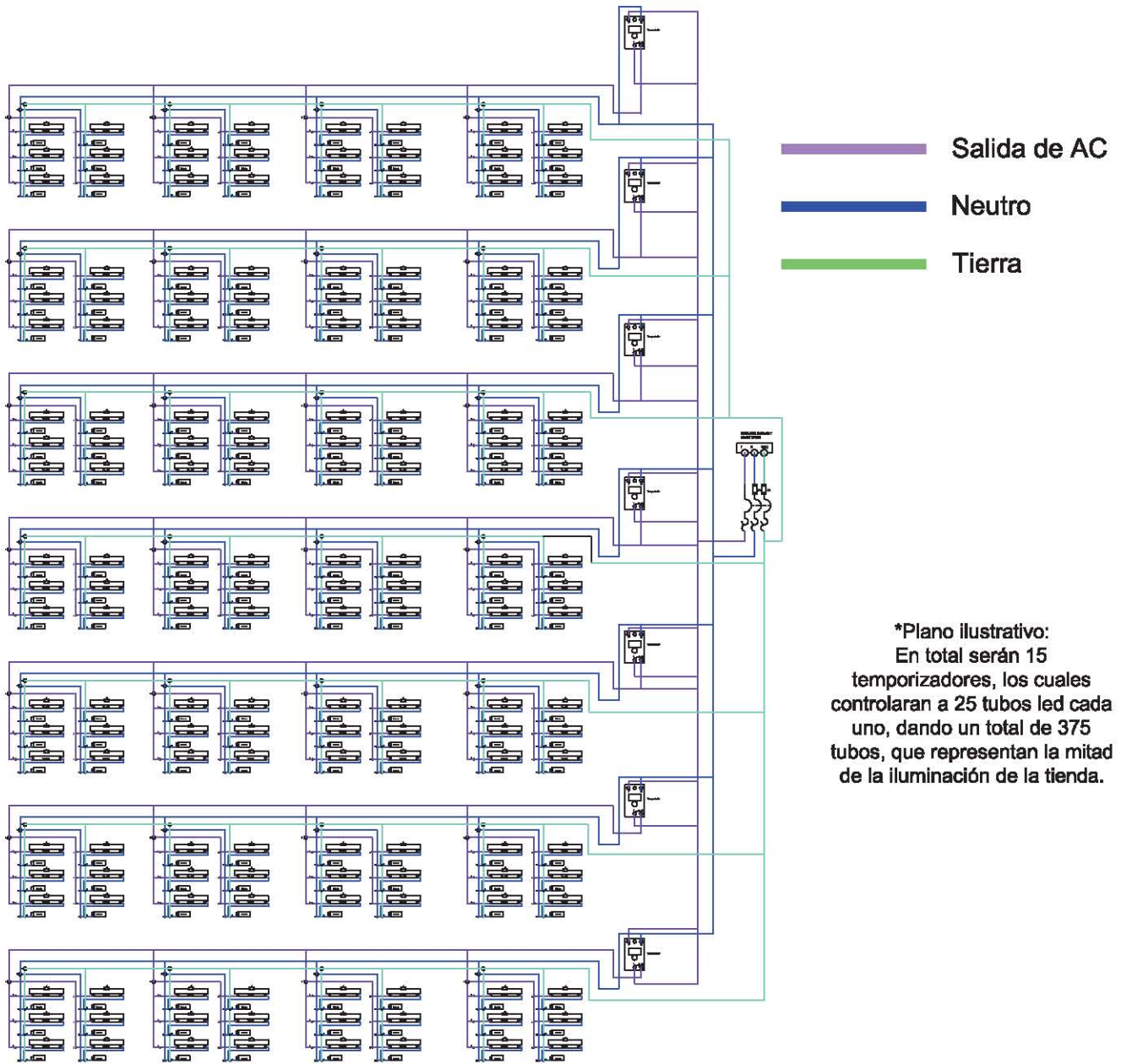


Diagrama de conexión Sensor LX28A - Tubos LED

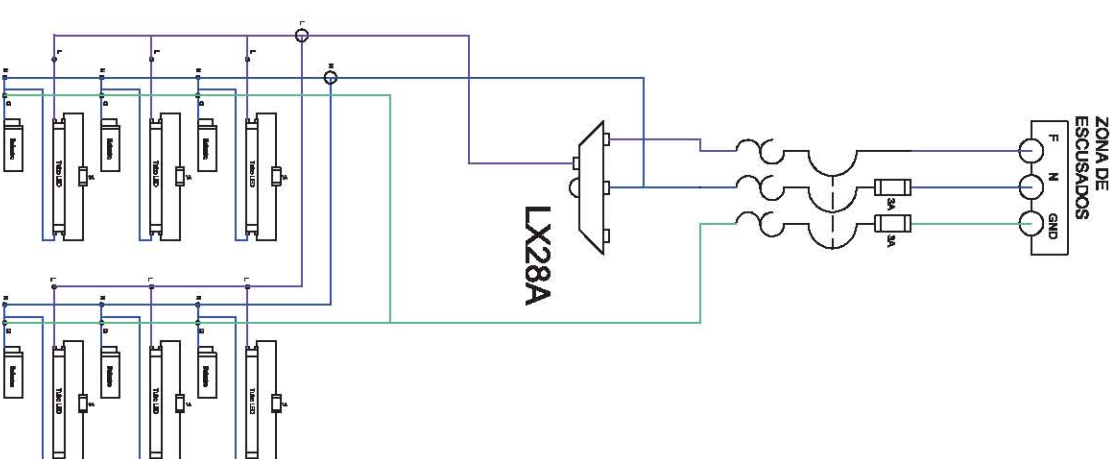
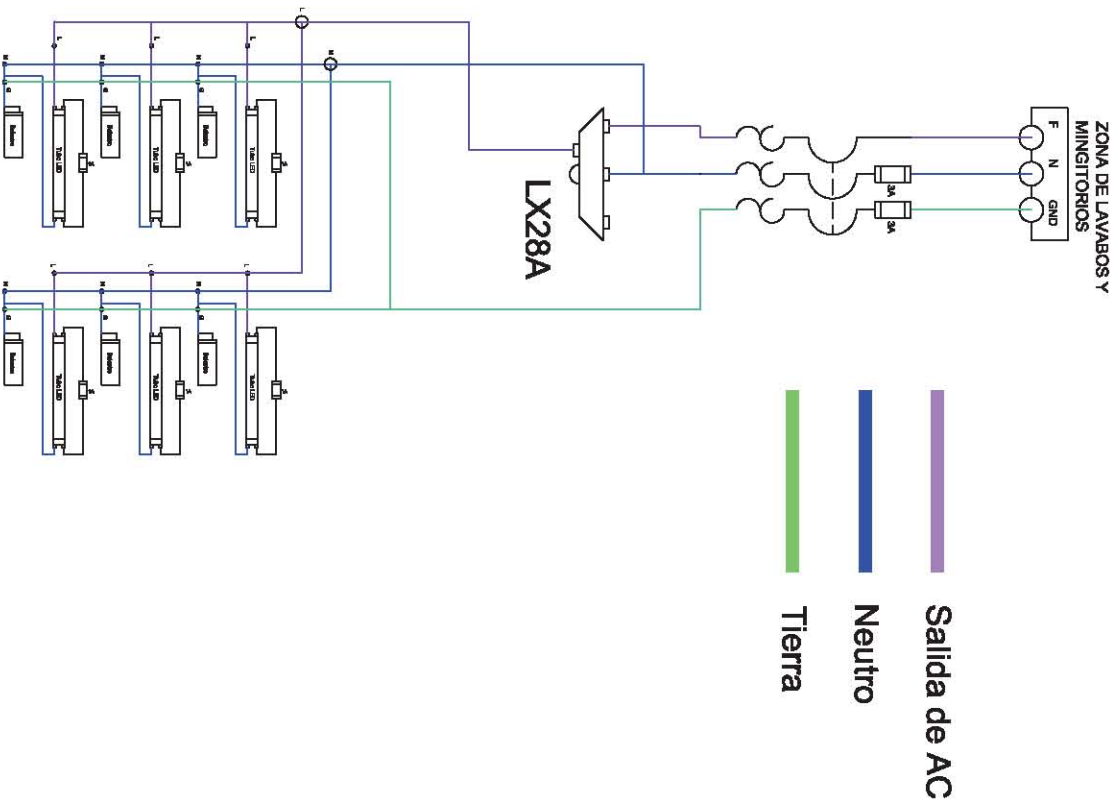
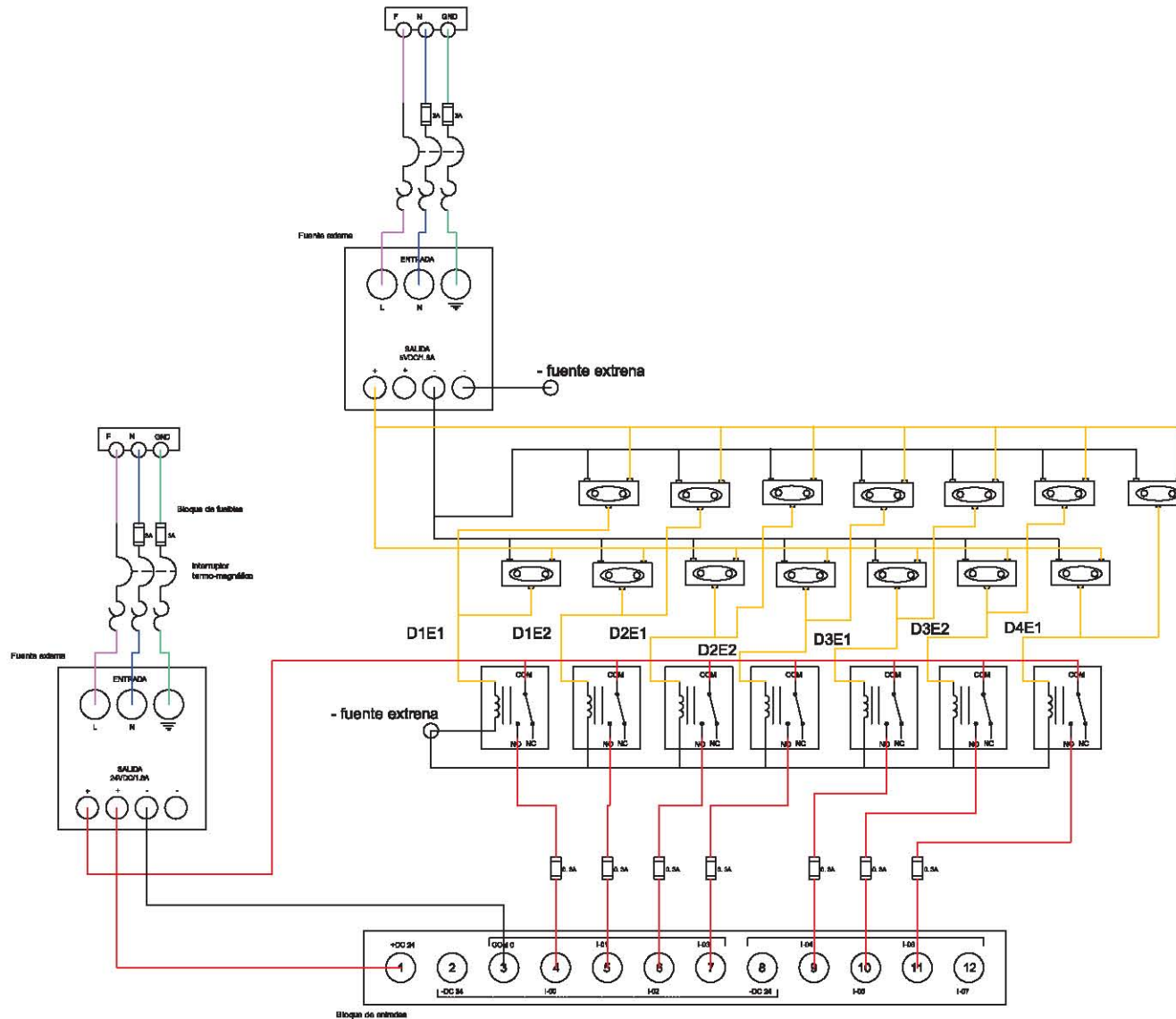


Diagrama de conexión sensores - PLC (parte 1)



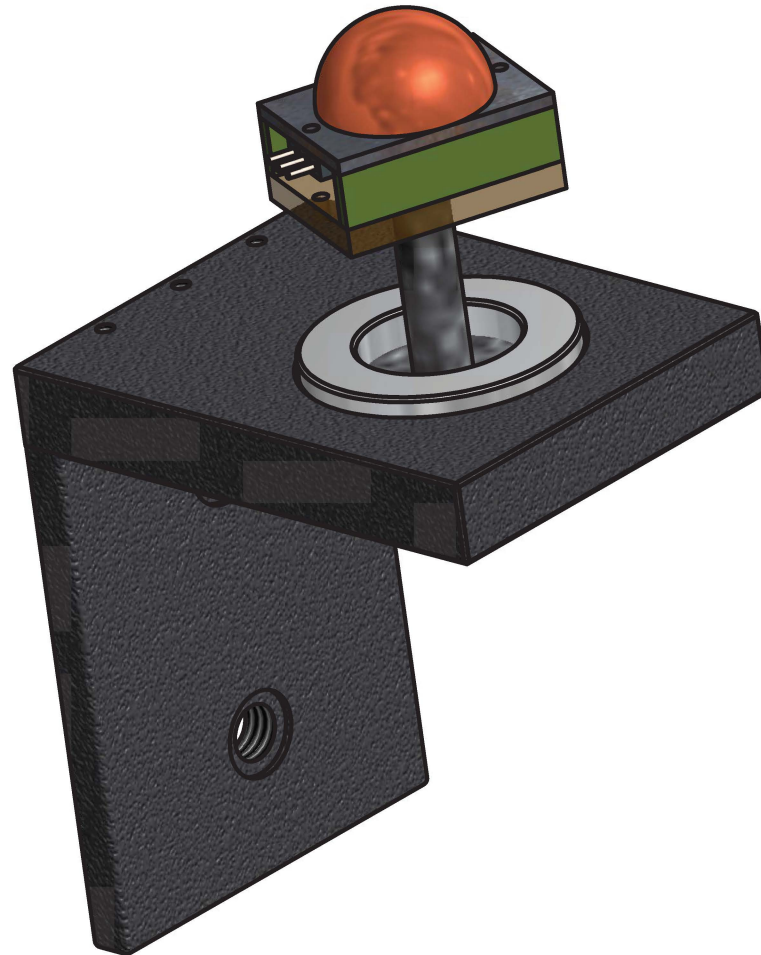
- 127 VAC
- 24 VDC
- Neutro
- 5 VDC
- Tierra
- Negativo fuente externa

- D1E1 -- Detección 1 Exhibidor 1
- D1E2 -- Detección 1 Exhibidor 2
- D2E1 -- Detección 2 Exhibidor 1
- D2E2 -- Detección 2 Exhibidor 2
- D3E1 -- Detección 3 Exhibidor 1
- D3E2 -- Detección 3 Exhibidor 2
- D4E1 -- Detección 4 Exhibidor 1

Anexo 3

Planos Base

Sensor



Dibujo: 1 de 1



Revisó:
M. F. Gabriel Hurtado Chong

Dibujó:
Del Ángel Mar Aldo Rubén

Universidad Nacional Autónoma de México
Facultad de Ingeniería

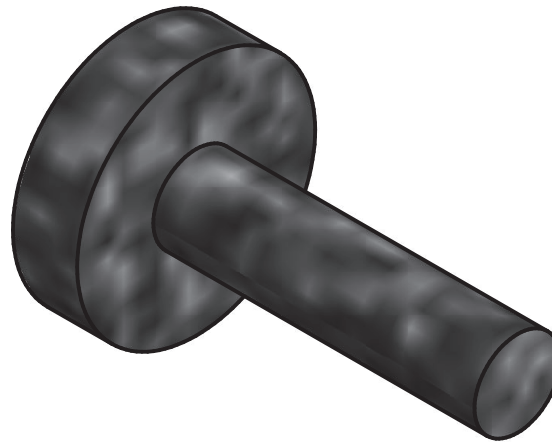
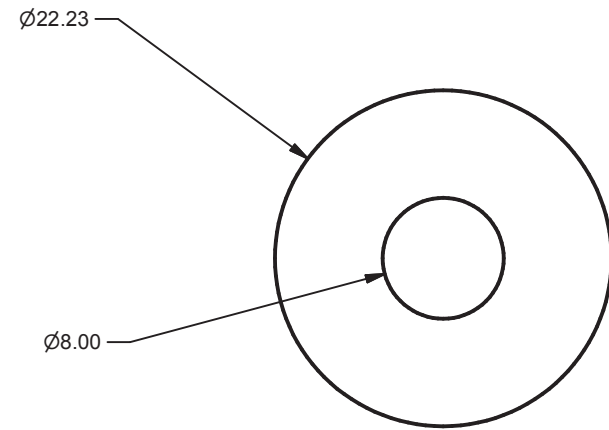
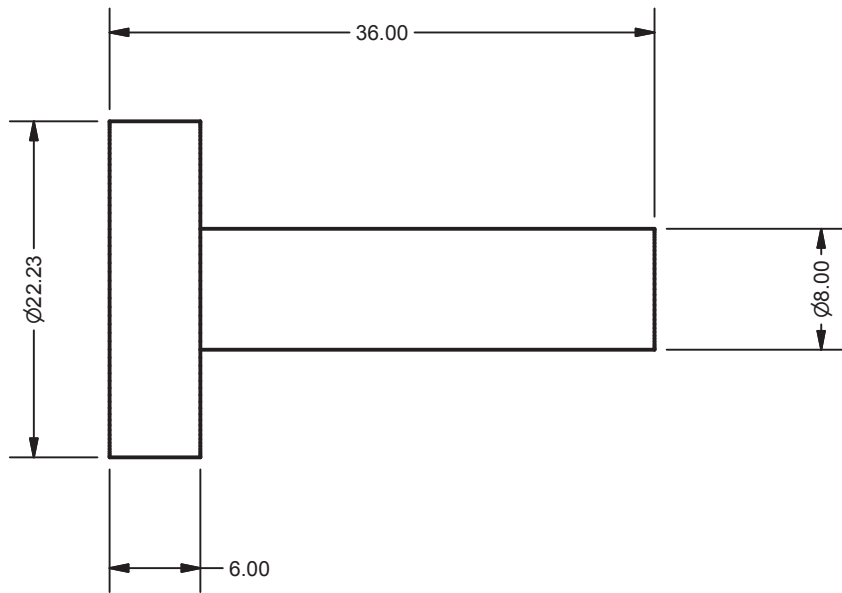
Título:
Montaje de sensor de presencia en base

Material:
Varios

Acotación:
mm

Fecha:
10/06/14





Dibujo: 1 de 1



Revisó:
M. F. Gabriel Hurtado Chong

Dibujó:
Oropeza Vilchis César Ivan

Universidad Nacional Autónoma de México
Facultad de Ingeniería

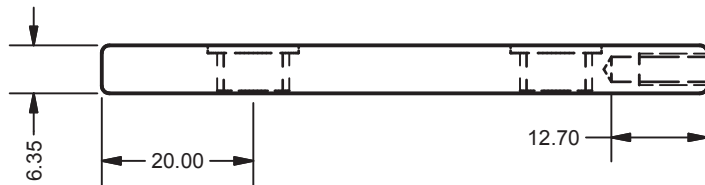
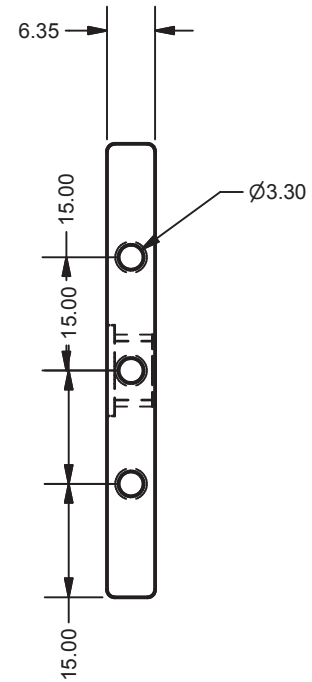
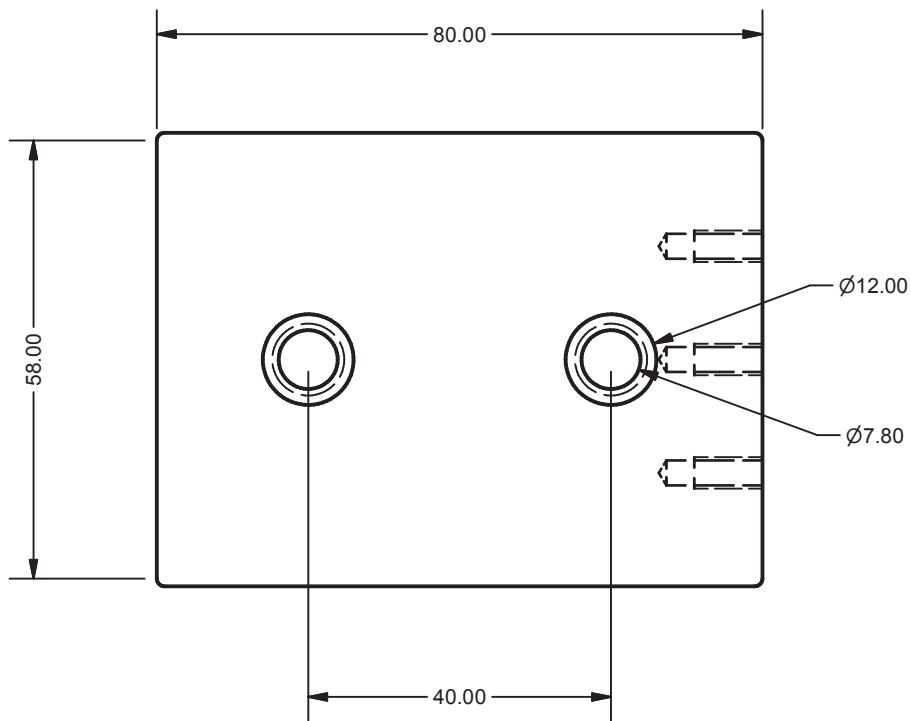
Título:
Eje porta-sensor

Material:
Barra de acero

Acotación:
mm

Fecha:
10/06/14





Dibujo: 1 de 1



Revisó:
M. F. Gabriel Hurtado Chong

Dibujó:
Del Ángel Mar Aldo Rubén

Universidad Nacional Autónoma de México
Facultad de Ingeniería

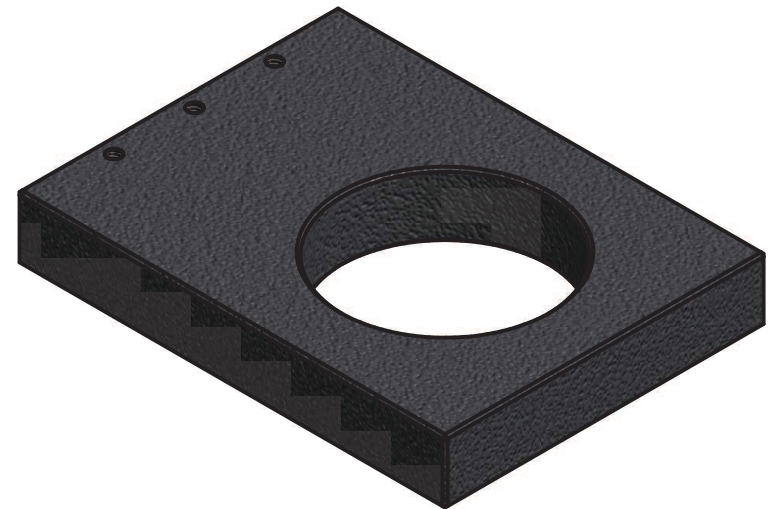
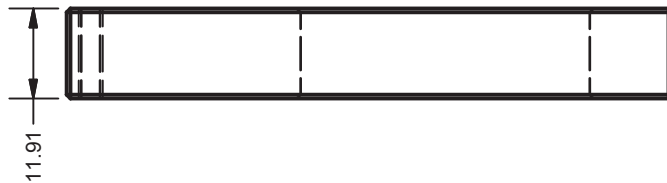
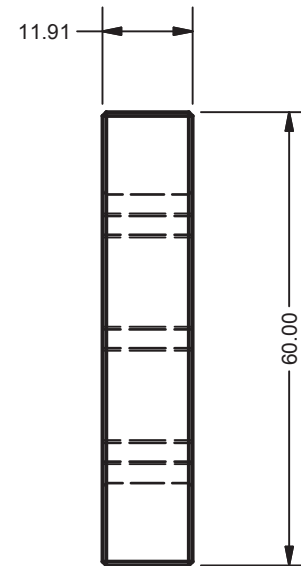
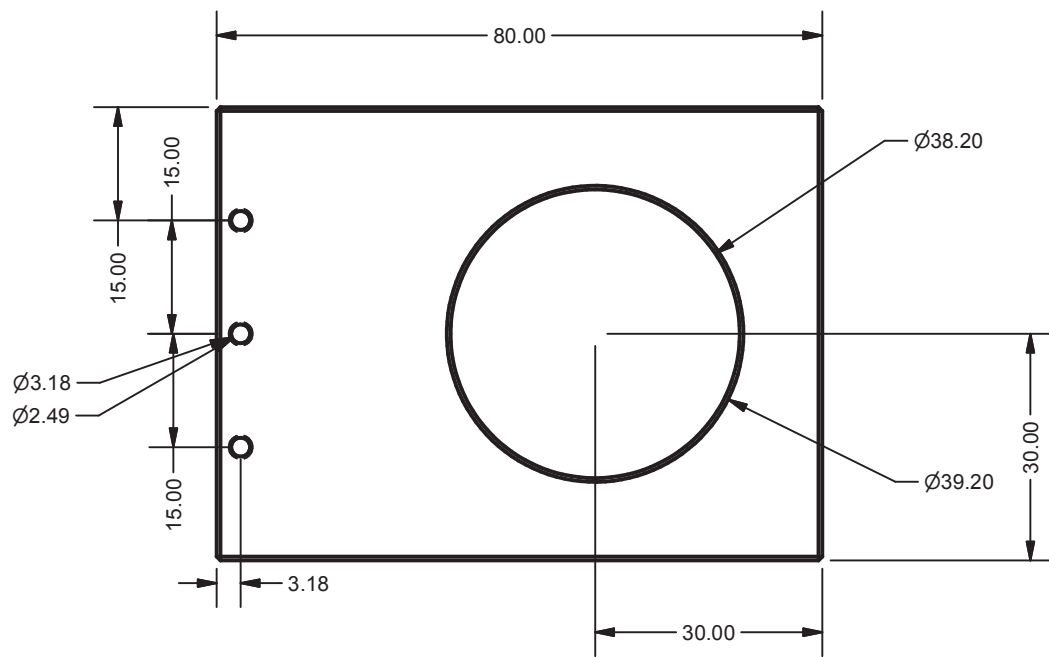
Título:
Placa 1 del soporte de sensor

Material:
Placa de acero 6 [mm]

Acotación:
mm

Fecha:
10/06/14





Dibujo: 1 de 1



Revisó:
M. F. Gabriel Hurtado Chong

Dibujó:
Del Ángel Mar Aldo Rubén

Universidad Nacional Autónoma de México
Facultad de Ingeniería

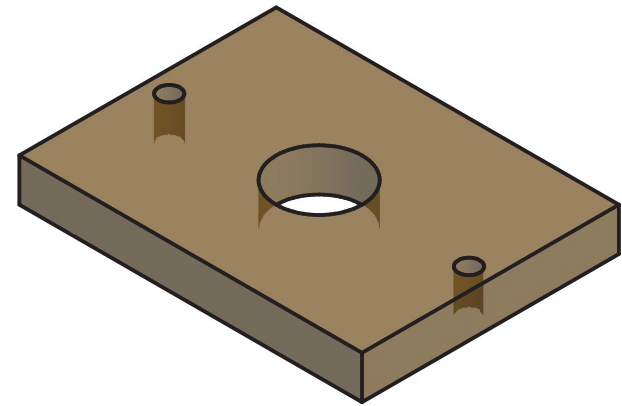
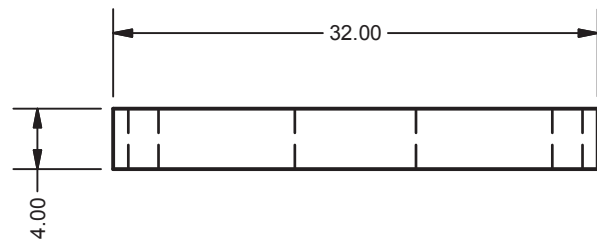
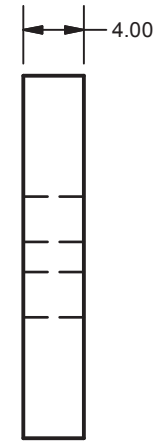
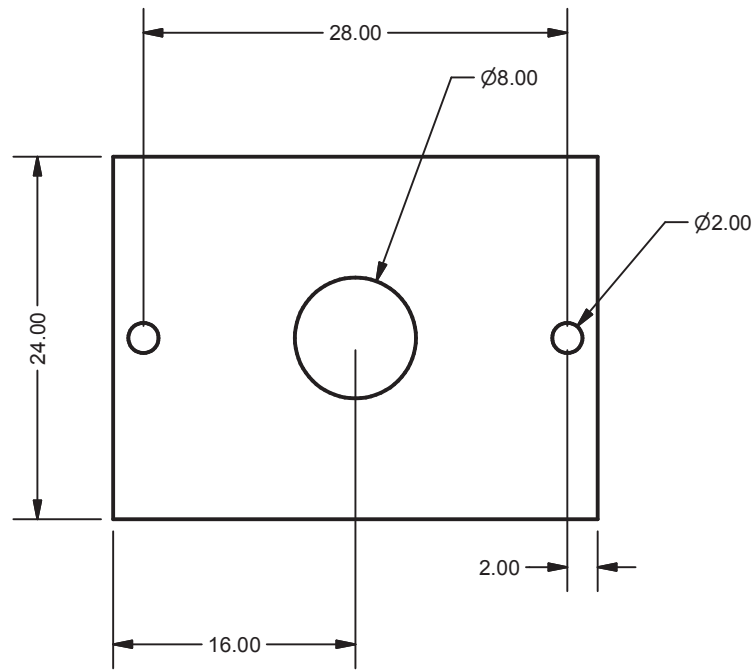
Título:
Placa 2 de soporte de sensor

Material:
Placa de acero 6 [mm]

Acotación:
mm

Fecha:
10/06/14





Dibujo: 1 de 1



Revisó:
M. F. Gabriel Hurtado Chong

Dibujó:
Oropeza Vilchis César Ivan

Universidad Nacional Autónoma de México
Facultad de Ingeniería

Título:
Placa sujeta sensor

| | | |
|------------------------------------|------------------|--------------------|
| Material: Placa de acero 6 [mm] | Acotación: mm | Fecha: 10/06/14 |
|------------------------------------|------------------|--------------------|



Anexo 4

Bitácora de

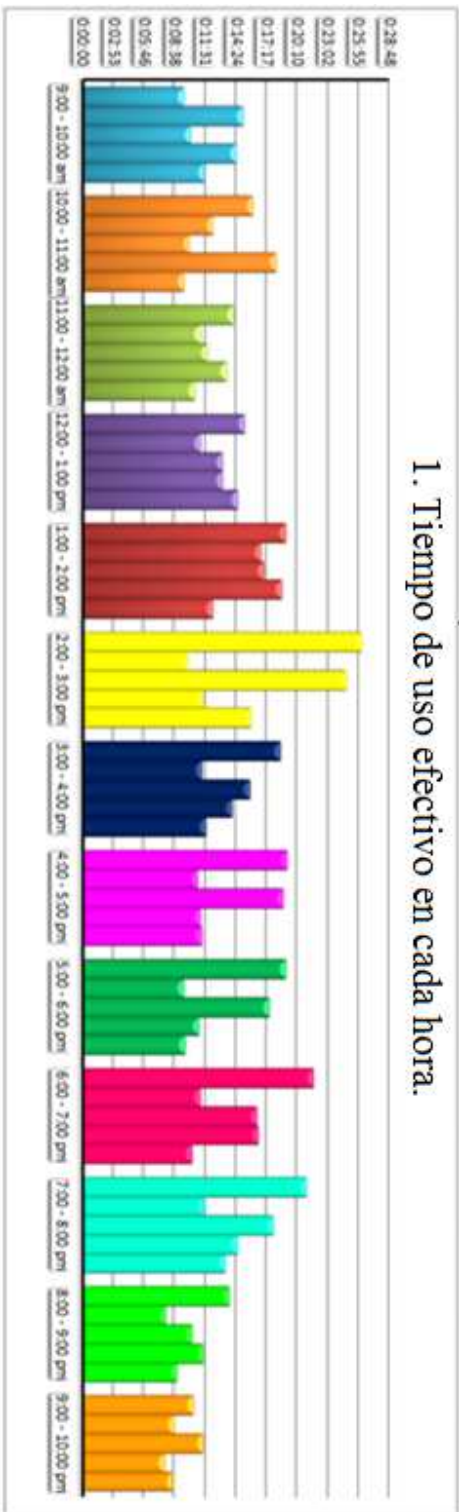
Visitas

| Fecha | Horario | 1° Sección | 2° Sección | 3° Sección | 4° Sección | Promedio baños |
|--------------|------------------|-------------------|-------------------|-------------------|-------------------|-----------------------|
| 01/09/2013 | 9:00 - 10:00 am | 0:10:42 | 0:06:21 | 0:16:54 | 0:04:27 | 0:20:19 |
| 02/09/2013 | 10:00 - 11:00 am | 0:17:57 | 0:19:35 | 0:20:08 | 0:06:23 | 0:23:54 |
| 03/09/2013 | 11:00 - 12:00 am | 0:17:42 | 0:15:58 | 0:09:39 | 0:13:44 | 0:25:08 |
| 04/09/2013 | 12:00 - 1:00 pm | 0:07:47 | 0:18:39 | 0:21:57 | 0:12:34 | 0:22:38 |
| 05/09/2013 | 1:00 - 2:00 pm | 0:21:15 | 0:22:34 | 0:18:33 | 0:14:06 | 0:26:19 |
| 06/09/2013 | 2:00 - 3:00 pm | 0:19:21 | 0:29:52 | 0:27:12 | 0:28:48 | 0:23:26 |
| 07/09/2013 | 3:00 - 4:00 pm | 0:19:49 | 0:12:54 | 0:17:26 | 0:24:39 | 0:22:54 |
| 08/09/2013 | 4:00 - 5:00 pm | 0:13:33 | 0:18:13 | 0:18:16 | 0:27:08 | 0:19:20 |
| 09/09/2013 | 5:00 - 6:00 pm | 0:16:48 | 0:19:15 | 0:17:06 | 0:23:41 | 0:15:37 |
| 10/09/2013 | 6:00 - 7:00 pm | 0:19:46 | 0:24:09 | 0:19:47 | 0:23:35 | 0:21:13 |
| 11/09/2013 | 7:00 - 8:00 pm | 0:17:31 | 0:26:07 | 0:20:30 | 0:20:11 | 0:22:20 |
| 12/09/2013 | 8:00 - 9:00 pm | 0:12:01 | 0:16:36 | 0:17:17 | 0:09:43 | 0:24:15 |
| 13/09/2013 | 9:00 - 10:00 pm | 0:06:08 | 0:13:29 | 0:08:06 | 0:14:19 | 0:18:55 |
| 14/09/2013 | 9:00 - 10:00 am | 0:09:06 | 0:18:54 | 0:11:10 | 0:21:16 | 0:18:11 |
| 15/09/2013 | 10:00 - 11:00 am | 0:11:48 | 0:12:12 | 0:09:46 | 0:15:15 | 0:22:28 |
| 16/09/2013 | 11:00 - 12:00 am | 0:06:52 | 0:13:43 | 0:12:03 | 0:12:02 | 0:29:26 |
| 17/09/2013 | 12:00 - 1:00 pm | 0:16:46 | 0:08:47 | 0:15:19 | 0:03:55 | 0:25:39 |
| 18/09/2013 | 1:00 - 2:00 pm | 0:13:25 | 0:17:02 | 0:23:09 | 0:13:42 | 0:23:36 |
| 19/09/2013 | 2:00 - 3:00 pm | 0:12:24 | 0:12:45 | 0:05:40 | 0:09:04 | 0:24:28 |
| 20/09/2013 | 3:00 - 4:00 pm | 0:12:38 | 0:07:01 | 0:14:20 | 0:10:54 | 0:23:56 |
| 21/09/2013 | 4:00 - 5:00 pm | 0:16:17 | 0:12:54 | 0:06:00 | 0:08:08 | 0:21:18 |
| 22/09/2013 | 5:00 - 6:00 pm | 0:12:55 | 0:04:35 | 0:03:45 | 0:16:51 | 0:19:20 |
| 23/09/2013 | 6:00 - 7:00 pm | 0:17:08 | 0:06:13 | 0:07:23 | 0:13:53 | 0:21:38 |
| 24/09/2013 | 7:00 - 8:00 pm | 0:15:21 | 0:12:15 | 0:12:51 | 0:05:56 | 0:25:38 |
| 25/09/2013 | 8:00 - 9:00 pm | 0:05:09 | 0:07:53 | 0:09:15 | 0:09:28 | 0:22:08 |
| 26/09/2013 | 9:00 - 10:00 pm | 0:04:58 | 0:08:11 | 0:08:27 | 0:13:00 | 0:20:38 |
| 27/09/2013 | 9:00 - 10:00 am | 0:10:47 | 0:11:35 | 0:08:27 | 0:10:03 | 0:18:45 |
| 28/09/2013 | 10:00 - 11:00 am | 0:09:41 | 0:13:06 | 0:09:44 | 0:07:38 | 0:22:13 |
| 29/09/2013 | 11:00 - 12:00 am | 0:10:53 | 0:14:10 | 0:10:43 | 0:11:35 | 0:24:23 |
| 30/09/2013 | 12:00 - 1:00 pm | 0:10:20 | 0:14:52 | 0:16:01 | 0:11:47 | 0:19:46 |
| 01/10/2013 | 1:00 - 2:00 pm | 0:14:32 | 0:17:08 | 0:24:22 | 0:12:19 | 0:21:42 |
| 02/10/2013 | 2:00 - 3:00 pm | 0:21:57 | 0:27:10 | 0:25:06 | 0:25:29 | 0:20:11 |

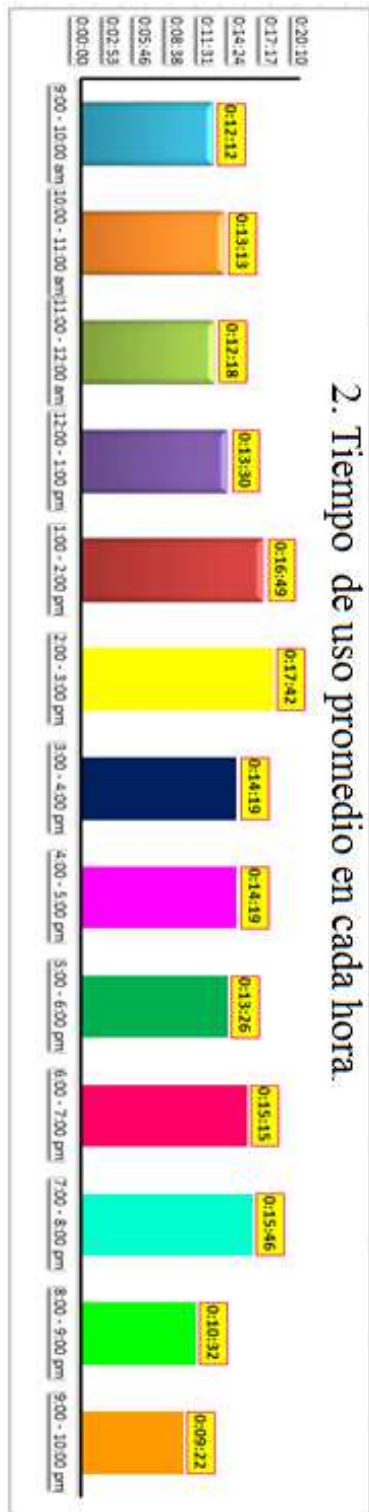
| Fecha | Horario | 1° Sección | 2° Sección | 3° Sección | 4° Sección | Promedio baños |
|--------------|------------------|-------------------|-------------------|-------------------|-------------------|-----------------------|
| 03/10/2013 | 3:00 - 4:00 pm | 0:22:53 | 0:11:44 | 0:12:43 | 0:15:50 | 0:25:03 |
| 04/10/2013 | 4:00 - 5:00 pm | 0:19:02 | 0:15:47 | 0:19:55 | 0:20:58 | 0:14:42 |
| 05/10/2013 | 5:00 - 6:00 pm | 0:19:24 | 0:17:10 | 0:14:35 | 0:19:30 | 0:13:54 |
| 06/10/2013 | 6:00 - 7:00 pm | 0:14:25 | 0:16:38 | 0:12:21 | 0:22:18 | 0:20:34 |
| 07/10/2013 | 7:00 - 8:00 pm | 0:26:33 | 0:21:34 | 0:10:51 | 0:12:56 | 0:26:40 |
| 08/10/2013 | 8:00 - 9:00 pm | 0:04:48 | 0:11:26 | 0:17:55 | 0:07:29 | 0:24:49 |
| 09/10/2013 | 9:00 - 10:00 pm | 0:03:33 | 0:13:02 | 0:10:44 | 0:18:18 | 0:22:00 |
| 10/10/2013 | 9:00 - 10:00 am | 0:09:02 | 0:13:40 | 0:19:38 | 0:15:41 | 0:21:54 |
| 11/10/2013 | 10:00 - 11:00 am | 0:20:04 | 0:18:41 | 0:20:09 | 0:13:59 | 0:25:34 |
| 12/10/2013 | 11:00 - 12:00 am | 0:13:41 | 0:15:31 | 0:10:59 | 0:14:11 | 0:25:54 |
| 13/10/2013 | 12:00 - 1:00 pm | 0:14:12 | 0:12:34 | 0:21:14 | 0:04:42 | 0:25:30 |
| 14/10/2013 | 1:00 - 2:00 pm | 0:20:08 | 0:22:27 | 0:17:20 | 0:15:29 | 0:30:57 |
| 15/10/2013 | 2:00 - 3:00 pm | 0:09:47 | 0:15:26 | 0:07:45 | 0:12:22 | 0:26:40 |
| 16/10/2013 | 3:00 - 4:00 pm | 0:09:34 | 0:08:11 | 0:19:03 | 0:19:43 | 0:20:46 |
| 17/10/2013 | 4:00 - 5:00 pm | 0:10:48 | 0:15:20 | 0:04:21 | 0:14:18 | 0:23:59 |
| 18/10/2013 | 5:00 - 6:00 pm | 0:10:19 | 0:06:41 | 0:06:16 | 0:21:02 | 0:17:20 |
| 19/10/2013 | 6:00 - 7:00 pm | 0:22:29 | 0:13:44 | 0:14:49 | 0:15:09 | 0:21:51 |
| 20/10/2013 | 7:00 - 8:00 pm | 0:06:19 | 0:16:48 | 0:22:31 | 0:13:11 | 0:18:00 |
| 21/10/2013 | 8:00 - 9:00 pm | 0:12:22 | 0:13:03 | 0:08:37 | 0:11:42 | 0:23:41 |
| 22/10/2013 | 9:00 - 10:00 pm | 0:07:33 | 0:08:38 | 0:05:49 | 0:09:01 | 0:15:50 |
| 23/10/2013 | 9:00 - 10:00 am | 0:14:47 | 0:12:50 | 0:12:05 | 0:06:29 | 0:24:32 |
| 24/10/2013 | 10:00 - 11:00 am | 0:04:25 | 0:05:45 | 0:18:58 | 0:09:03 | 0:26:10 |
| 25/10/2013 | 11:00 - 12:00 am | 0:05:09 | 0:12:19 | 0:11:31 | 0:13:33 | 0:15:36 |
| 26/10/2013 | 12:00 - 1:00 pm | 0:15:03 | 0:14:51 | 0:20:44 | 0:08:00 | 0:24:50 |
| 27/10/2013 | 1:00 - 2:00 pm | 0:10:20 | 0:13:44 | 0:14:25 | 0:10:31 | 0:16:44 |
| 28/10/2013 | 2:00 - 3:00 pm | 0:13:28 | 0:19:56 | 0:15:00 | 0:15:22 | 0:25:55 |
| 29/10/2013 | 3:00 - 4:00 pm | 0:16:04 | 0:11:31 | 0:07:54 | 0:11:22 | 0:26:19 |
| 30/10/2013 | 4:00 - 5:00 pm | 0:18:08 | 0:09:20 | 0:08:47 | 0:09:04 | 0:20:44 |
| 31/10/2013 | 5:00 - 6:00 pm | 0:13:10 | 0:07:37 | 0:05:49 | 0:12:15 | 0:23:56 |
| 01/11/2013 | 6:00 - 7:00 pm | 0:13:00 | 0:05:57 | 0:04:38 | 0:17:49 | 0:22:32 |
| 02/11/2013 | 7:00 - 8:00 pm | 0:23:55 | 0:13:02 | 0:09:00 | 0:08:07 | 0:20:53 |
| 03/11/2013 | 8:00 - 9:00 pm | 0:05:49 | 0:07:34 | 0:15:18 | 0:07:11 | 0:20:47 |
| 04/11/2013 | 9:00 - 10:00 pm | 0:04:53 | 0:06:43 | 0:11:06 | 0:11:18 | 0:17:21 |

Anexo 5

Tiempo de uso de los exhibidores



Gráfica 1. Tiempo de uso medido por hora.



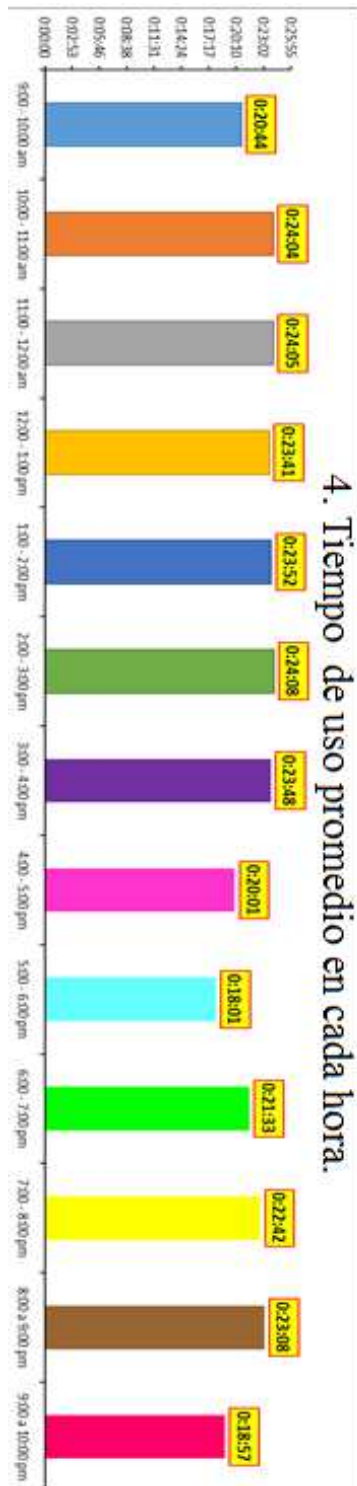
Gráfica 2. Tiempo de uso promedio por hora.

Anexo 6

Tiempo de

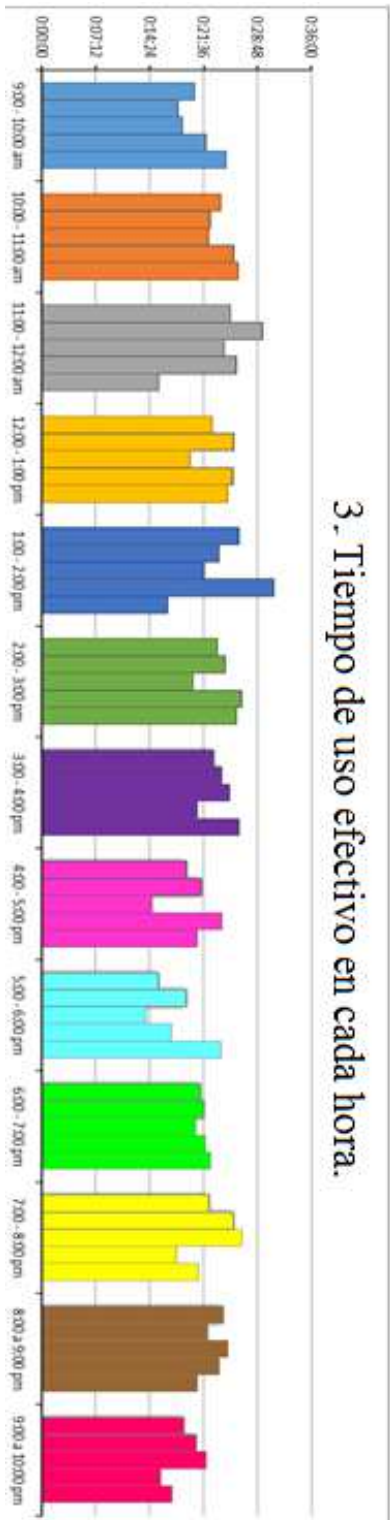
uso de los

baños



4. Tiempo de uso promedio en cada hora.

Gráfica 2. Tiempo de uso promedio por hora.



3. Tiempo de uso efectivo en cada hora.

Gráfica 1. Tiempo de uso medido por hora.

Anexo 7

Hojas de

Datos

Relés de temporización económicos Boletín 700-FE

Boletín 700-FE – Relé de temporización económicos

- Relés temporizados con rango de tiempo y función ajustable
- Montaje en riel DIN, no necesita socket
- 17.5 mm de ancho, múltiples funciones o una sola función
- Disponible con 1 salida de contacto N.A. o SPDT, 5 A
- Rangos de temporización de 0.05 s...10.0 hr
- Protección contra sobretensión de bobina



Vea Especificaciones.

Selección de productos

Multifunción

Este dispositivo le permite seleccionar una de las 4 funciones de temporización disponibles.

| Modo de funcionamiento | Salida del contacto | Rango de temporización | Voltaje de entrada | N° de cat. |
|---|---------------------|--------------------------------|--|--------------|
| Retardo a la conexión, retardo a la desconexión, monoestable, intermitente (la repetición del ciclo comienza con un impulso) | 1 N.A. | 0.05 s...10 horas (6 ajustes)§ | 24 VCA/CC * 110...240 VCA 50/60 Hz | 700-FEM1TU22 |
| Retardo a la activación, retardo a la desconexión, un impulso, intermitente (la repetición del ciclo comienza con un impulso) | SPDT (1 C/O) | 0.05 s...10 horas (6 ajustes)§ | 24 V...48 VCA/CC 24...240 VCA 50/60 Hz | 700-FEM3TU23 |

* El voltaje es de 24 VCA/CC 50/60 Hz.

§ Rangos de tiempo: 0.05 s...1 s, 0.5...10 s, 0.05...1 min, 0.5...10 min, 0.05...1 hr, 0.5...10 hr.

Monofunción

Este dispositivo ofrece una función de temporización específica.

| Modo de funcionamiento | Salida del contacto | Rango de temporización§ | Voltaje de entrada | N° de cat. |
|--|---------------------|-------------------------------|---|--------------|
| Retardo a la activación | 1 N.A. | 0.05 s...10 horas (6 ajustes) | 24 VCA/CC * 110...240 VCA 50/60 Hz | 700-FEA1TU22 |
| | SPDT (1 C/O) | 0.05 s...10 horas (6 ajustes) | 24 V...48 VCA/CC 24...240 VCA 50/60 Hz | 700-FEA3TU23 |
| Retardo a la desconexión | 1 N.A. | 0.05 s...10 horas (6 ajustes) | 24 VCA/CC * 110...240 VCA 50/60 Hz | 700-FEB1TU22 |
| | SPDT (1 C/O) | 0.05 s...10 horas (6 ajustes) | 24 V...48 VCA/CC 24...240 VCA 50/60 Hz | 700-FEB3TU23 |
| Un impulso | 1 N.A. | 0.05 s...10 horas (6 ajustes) | 24 VCA/CC * 110...240 VCA 50/60 Hz | 700-FED1TU22 |
| | SPDT (1 C/O) | 0.05 s...10 horas (6 ajustes) | 24 V...48 VCA/CC 24...240 VCA 50/60 Hz | 700-FED3TU23 |
| Retardo a la desconexión fugaz | SPDT (1 C/O) | 0.05 s...10 horas (6 ajustes) | 24 V...48 VCA/CC 24...240 VCA 50/60 Hz | 700-FEE3TU23 |
| Intermitente (la repetición del ciclo comienza con un impulso) | 1 N.A. | 0.05 s...10 horas (6 ajustes) | 24 VCA/CC * 110...240 VCA 50/60 Hz | 700-FEF1TU22 |
| | SPDT (1 C/O) | 0.05 s...10 horas (6 ajustes) | 24 V...48 VCA/CC 24...240 VCA 50/60 Hz | 700-FEF3TU23 |
| Convertidor de impulsos | SPDT (1 C/O) | 0.05 s...10 horas (6 ajustes) | 24 V...48 VCA/CC 24...240 VCA 50/60 Hz | 700-FEL3TU23 |

* El voltaje es de 24 VCA 50/60 Hz o 24 VCC.


§ Rangos de tiempo: 0.05 s...1 s, 0.5...10 s, 0.05...1 min, 0.5...10 min, 0.05...1 hr, 0.5...10 hr.

Funciones especiales

| Modo de funcionamiento | Salida del contacto | Rango de temporización Δ | Voltaje de entrada | N° de cat. |
|------------------------|---------------------|---------------------------------|---|--------------|
| Estrella-triángulo | 2 N.A. con 1 común | 0.15 s...10 min (4 ajustes) | 24 V...48 VCA/CC 24...240 VCA 50/60 Hz | 700-FEY2QU23 |

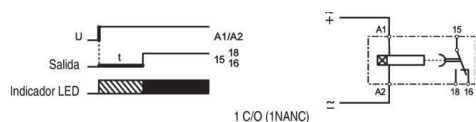
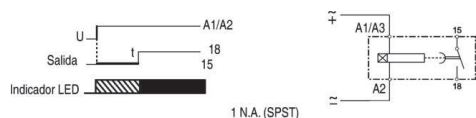
Δ Rangos de tiempo: 0.15...3 s, 0.5...10 s, 3 s...1 min, 30 s...10 min.

Accesorios

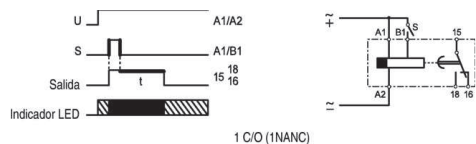
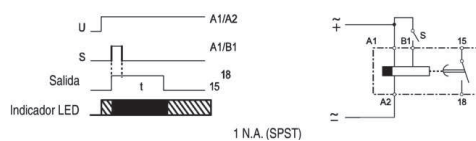
| | Descripción | Cantidad de paq. | N° de cat. |
|---|---|------------------|------------|
|  | Adaptador de montaje en panel Para montaje en superficie según la norma de taladrado EN 50 002 | 5 | 199-FSA |
| | Hoja de etiquetas 105 etiquetas de papel autoadhesivo, cada una de 6 x 17 mm | 10 | 100-FMS |

Diagramas de función y conexión del 700-FE

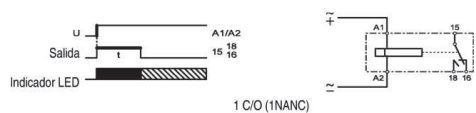
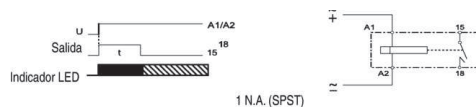
(A) Temporizado a la conexión



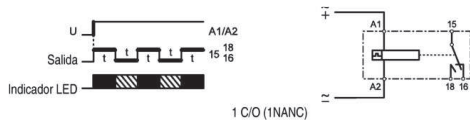
(B) Temporizado a la desconexión



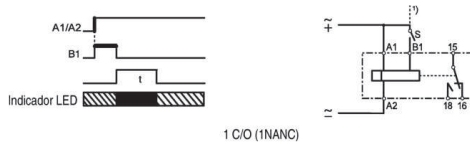
(D) Impulso a la conexión



(F) Intermite (el ciclo de repetición comienza con un impulso)



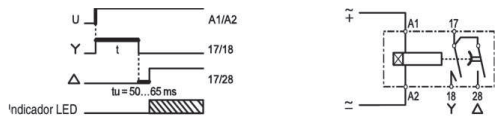
(E) Desconexión con contacto de mando





(L) Impulso de duración variable



(Y) Relé de temporización en estrella-triángulo



Indicador LED bicolor: 1 C/O (SPDT) o temporizadores de 1 contacto N.A.

 Indicador LED U = verde: Voltaje de suministro disponible
 Indicador LED relé = rojo: La salida está energizada

Indicador LED de un solo color: 2 N.A. con común

 ENCENDIDO = verde
 APAGADO = rojo

Especificaciones

Características de tiempo (de acuerdo a VDE 0435, parte 2021)

| | | 1 N.A. | 1 NANC |
|--|---|--|--|
| Precisión de posicionamiento | ±5% de la escala total | | |
| Capacidad de repetición | ±1% de posicionamiento (típico) | | |
| Tolerancia | Por voltaje: ±0.01%/ΔU Por temperatura: ±0.25%/°C | | Por voltaje: ±0.001%/ΔU Por temperatura: ±0.025%/°C |
| Suministro | | | |
| Voltaje de suministro | 24 VCA/CC‡ y 110...240 VCA, 50/60 Hz | | 24...48 VCC y 24...240 VCA, 50/60 Hz |
| Tolerancia de voltaje | CA | -15%/+10% | |
| | Carga | -15%/+20% | |
| Consumo de potencia | 0.5 W a 24 VCC, 5 VA a 240 VCA | | |
| Tiempo energizado | 100% | | |
| Tiempo de restablecimiento | 100 ms | | |
| Longitud de cable (control de voltaje de suministro) | Máx. 250 m (750 pies) | | |
| Control de impulso (B1) | | | |
| Duración de impulso | ≥ 250 ms | | ≥ 50 ms (CA), ≥ 30 ms (CC) |
| Voltaje de entrada | Rango de voltaje de suministro | | |
| Corriente de entrada | 1 mA | | |
| Longitud del cable | Máx. 250 m sin carga paralela entre B1 y A2 Máx. 50 m con carga (< 3 kΩ) entre B1 y A2 | | |
| Salidas | | | |
| Tipo de contacto | 1 contacto N.A. | | 1 contacto Formato C - 1 NANC |
| Tensión dieléctrica sin descarga disruptiva | Contacto a bobina: | 4000 V | |
| Capacidad de conmutación | Potencia | 1250 VA | |
| | Según IEC 947-5-1 | AC-1 | 5 A/250 VCA (carga resistiva) |
| | | AC-14 | 1 A/250 VCA (carga inductiva) |
| | | CC-13 | 1 A/24 VCC (carga inductiva) |
| Según UL 508 | NEMA D300 - 1 A/300 VCA | | |
| Resistencia a cortocircuito | 6 A gL (fusible de acción rápida) | | |
| vida útil | Mecánica | 20 millón de operaciones | |
| | Especificaciones eléctricas | 0.4 millones a 1 A/250 VCA, resistivo 0.4 millones a 0.5 A/250 VCA, cos φ = 0.4 0.4 millones a 1 A/24 VCC, resistivo | |
| Indicador de estado | 1 indicador LED bicolor (suministro; relé) | | |
| Certificaciones | Lista cULus (archivo No. E14840, Guía NKCR/NKCR7), marca CE | | |
| Normas | EN/IEC 60947-1, EN/IEC 60947-5-1, UL 508, CSA 22.2 No. 14 | | |

* Vea Datos de rendimiento

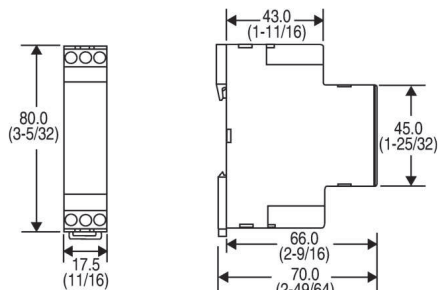
‡ El voltaje es 24 VCC o CA 50/60 Hz.

Especificaciones generales

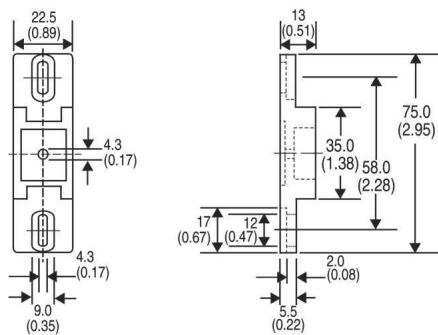
| | 1 N.A. | 1 NANC |
|---------------------------------|--|---|
| Características de aislamiento | Voltaje de prueba de 2 kV CA/50 Hz de acuerdo con VDE 0435 y voltaje de sobretensión de 4 kV 1.2/50 μ s según IEC 60947-1 entre todas las entradas y salidas | |
| EMC/inmunidad a interferencias | Cumplimiento con los siguientes requisitos: capacidad de sobretensión del voltaje de suministro de acuerdo con IEC 61000-4-5: Nivel 3 ráfagas según IEC 61000-4-4: Nivel 3 descargas electrostáticas según IEC 61000-4-2: Nivel 3 | |
| EMC/Emisiones | campos electromagnéticos según EN 55 022: Clase B | |
| Aislamiento seguro | según VDE 0106 T 101 | |
| Resistencia climática | 56 ciclos (24 hr) a 25...40 °C y 95% de humedad relativa según IEC 60068-2-30 | |
| Resistencia a la vibración | 4 g en tres ejes a 10...500 Hz, prueba FC según IEC 60068-2-6 | |
| Resistencia al choque | 50 g según IEC 68-2-27 | |
| Clase de protección IEC 60947-1 | Envolvente: IP 40 Terminal: IP 20 | |
| Peso | 60 g | 60 g |
| Certificaciones | cULus, certificación CE | cULus, Germanischer Lloyd, Certificación CE |
| Temperatura ambiente | Abierto: -25...+60 °C En envoltorio: -25...+45 °C Almacenamiento: -40...+85 °C | |
| Conexiones | Terminal de tornillo M3 for Pozidriv No.1, Tornillo Philips y ranurados No.2. para destornillador eléctrico. Par de apriete nominal 8.8 lb.-pulg. (máx. 1.0 Nm) Para secciones transversales de terminal 1 x 0.5 mm ² ...2 x 1.5 mm ² (macizo) o 2 x 1.5 mm ² (trenzado con forro), #20...14 AWG. Protección contra contacto accidental según EN 50274 | |
| Montaje | Para montaje en superficie en cualquier posición; montaje encajable en riel DIN de 35 mm o mediante adaptador y dos tornillos (tipo M4) | |
| Desecho | Materiales sintéticos sin dioxinas según EC/EFTA-Notificación No. 93/0141/D los contactos eléctricos son de AgCdO | |

Dimensiones aproximadas

Las dimensiones aproximadas se muestran en milímetros (pulgadas). Las dimensiones no se proporcionan con fines de fabricación.



Nº de cat. 700-FE...



Nº de cat. 199-FSA...

PIR Sensor (#555-28027)

General Description

The PIR (Passive Infra-Red) Sensor is a pyroelectric device that detects motion by measuring changes in the infrared levels emitted by surrounding objects. This motion can be detected by checking for a high signal on a single I/O pin.

Features

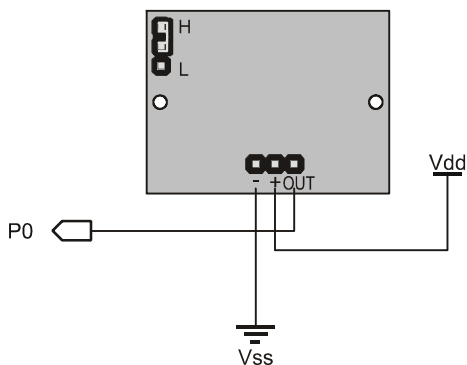
- Single bit output
- Small size makes it easy to conceal
- Compatible with all Parallax microcontrollers
- 3.3V & 5V operation with <100uA current draw

Application Ideas

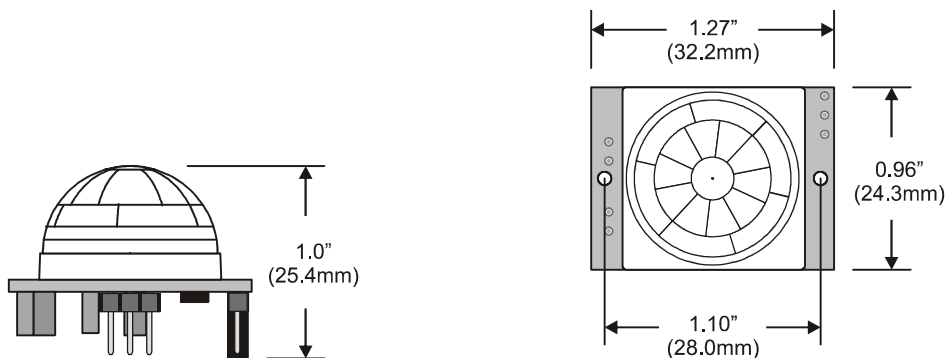
- Alarm Systems
- Halloween Props

Quick Start Circuit

Note: The sensor is active high when the jumper (shown in the upper left) is in either position.



Module Dimensions



Theory of Operation

Pyroelectric devices, such as the PIR sensor, have elements made of a crystalline material that generates an electric charge when exposed to infrared radiation. The changes in the amount of infrared striking the element change the voltages generated, which are measured by an on-board amplifier. The device contains a special filter called a Fresnel lens, which focuses the infrared signals onto the element. As the ambient infrared signals change rapidly, the on-board amplifier trips the output to indicate motion.

Pin Definitions and Ratings

| Pin | Name | Function |
|-----|--------|---|
| - | GND | Connects to Ground or Vss |
| + | V+ | Connects to Vdd (3.3V to 5V) @ ~100uA |
| OUT | Output | Connects to an I/O pin set to INPUT mode (or transistor/MOSFET) |

Jumper Setting

| Position | Mode | Description |
|----------|-----------|---|
| H | Retrigger | Output remains HIGH when sensor is retriggered repeatedly. Output is LOW when idle (not triggered). |
| L | Normal | Output goes HIGH then LOW when triggered. Continuous motion results in repeated HIGH/LOW pulses. Output is LOW when idle. |

Connecting and Testing

Connect the 3-pin header to your circuit so that the minus (-) pin connects to ground or Vss, the plus (+) pin connects to Vdd and the OUT pin connects to your microcontroller's I/O pin. One easy way to do this would be to use a standard servo/LCD extension cable, available separately from Parallax (#805-00002). This cable makes it easy to plug sensor into the servo headers on our Board Of Education or Professional Development Board. If you use the Board Of Education, be sure the servo voltage jumper (located between the 2 servo header blocks) is in the Vdd position, not Vin. If you do not have this jumper on your board you should manually connect to Vdd through the breadboard. You may also plug the sensor directly into the edge of the breadboard and connect the signals from there. Remember the position of the pins when you plug the sensor into the breadboard.

Calibration

The PIR Sensor requires a 'warm-up' time in order to function properly. This is due to the settling time involved in 'learning' its environment. This could be anywhere from 10-60 seconds. During this time there should be as little motion as possible in the sensors field of view.

Sensitivity

The PIR Sensor has a range of approximately 20 feet. This can vary with environmental conditions. The sensor is designed to adjust to slowly changing conditions that would happen normally as the day progresses and the environmental conditions change, but responds by making its output high when sudden changes occur, such as when there is motion.

Resources and Downloads

Check out the PIR Sensor product page for example programs and more:

http://www.parallax.com/detail.asp?product_id=555-28027

Source Code

BASIC Stamp[®] 1 Program

This program will display the current status of the output pin from the PIR Sensor connected to P0 by lighting an active high LED connected to P1 when motion is detected.

```
' =====
' File..... PIR_Simple.bs1
' Purpose... Show Output State Of PIR Sensor
' Author.... Parallax, Inc.
' E-mail.... support@parallax.com
' Started... 12-14-2005
'   {$STAMP BS1}
'   {$PBASIC 1.0}
'
' -----[ Program Description ]-----
'
' This program displays the current state of the PIR Sensor connected to P0
' by lighting an active high LED connected to P1 when motion is detected.
'
' -----[ I/O Definitions ]-----
SYMBOL          PIR =   PIN0          ' I/O Pin For PIR Sensor
SYMBOL          LED =   PIN1          ' I/O Pin For LED
'
' -----[ Initialization ]-----
LET             DIRS = %00000010     ' Set Pin Directions
'
' -----[ Program Code ]-----
Main:
  LET LED = PIR
  GOTO Main
```

BASIC Stamp[®] 2 Program

This program will display the current status of the output pin from the PIR Sensor connected to P0 using the Debug Terminal.

```
' =====
' File..... PIR_Simple.bs2
' Purpose... Show Output State Of PIR Sensor
' Author.... Parallax, Inc.
' E-mail.... support@parallax.com
' Started... 12-14-2005
'   {$STAMP BS2}
'   {$PBASIC 2.5}
'
' -----[ Program Description ]-----
'
' This program displays the current state of the PIR Sensor connected to P0
' on the DEBUG screen.
```

```
' -----[ Program Code ]-----
Main:
  DO
    DEBUG HOME, BIN1 IN0      ' Display Status Of P0 At Home Pos.
    PAUSE 100                 ' Small Delay
  LOOP                        ' Repeat Forever
```

SX Microcontroller Application

This program will display the current status of the output pin from the PIR Sensor connected to RC.7 by lighting an active high LED connected to RC.6 when motion is detected.

```
' =====
'
' File..... PIR_Simple.SXB
' Purpose... Demonstrate Reading The PIR Sensor
' Author.... Parallax, Inc.
' E-mail.... support@parallax.com
' Started... 12-14-2005
'
' Program Description
' -----
' This program will display the status of the output of the PIR sensor
' connected to RC.7 by lighting an active high LED connected to RC.6 when
' motion is detected. Use a 220 or 330 ohm series resistor with the LED.
'
' Device Settings
' -----
DEVICE          SX28, OSC4MHZ, TURBO, STACKX, OPTIONX
FREQ            4_000_000
'
' IO Pins
' -----
PIR             VAR          RC.7          ' I/O Pin For PIR Sensor
LED            VAR          RC.6          ' I/O Pin For LED
'
' Program Code
' -----
Start:
  TRIS_C       =          %10111111      ' Set I/O Pin Directions
Main:
  LED = PIR    ' Make LED Follow PIR
  GOTO Main
```