



UNIVERSIDAD NACIONAL AUTÓNOMA DE MÉXICO

FACULTAD DE INGENIERÍA

TESIS

**CARACTERIZACIÓN EXPERIMENTAL DE LA POLARIZACIÓN DE
LA LUZ EN FIBRAS ÓPTICAS**

**QUE PARA OBTENER EL TÍTULO DE
INGENIERO EN TELECOMUNICACIONES**

PRESENTA:

EDUARDO ISAAC ESTRADA BARRIOS

DR. SERGIY KHOTYAINTEV

CIUDAD UNIVERSITARIA

**México, D.F
Septiembre 2014**





Universidad Nacional
Autónoma de México



UNAM – Dirección General de Bibliotecas
Tesis Digitales
Restricciones de uso

DERECHOS RESERVADOS ©
PROHIBIDA SU REPRODUCCIÓN TOTAL O PARCIAL

Todo el material contenido en esta tesis esta protegido por la Ley Federal del Derecho de Autor (LFDA) de los Estados Unidos Mexicanos (México).

El uso de imágenes, fragmentos de videos, y demás material que sea objeto de protección de los derechos de autor, será exclusivamente para fines educativos e informativos y deberá citar la fuente donde la obtuvo mencionando el autor o autores. Cualquier uso distinto como el lucro, reproducción, edición o modificación, será perseguido y sancionado por el respectivo titular de los Derechos de Autor.

AGRADECIMIENTOS

A mi madre, Margarita Barrios que con todo su apoyo y amor me fue guiando durante mi vida y lo sigue haciendo. Quien me escucha, me aconseja y ha estado para mí desde el inicio de mi vida, mujer incansable e infinitamente amorosa.

A mi padre, Eduardo Estrada que con su ejemplo y su fortaleza es fuente de inspiración, admiración y respeto para mí. Quien siempre ha trabajado y se ha sacrificado para dar el sustento a mis hermanos y a mí.

A mi hermano, Luis Fernando Estrada que siempre me ha apoyado y estado a mi lado, compañero desde mi niñez y de quien me enorgullezco.

A mi hermanita, Paola Lizzette Estrada quien es de mis grandes motivos para seguir adelante, con gran ternura me apoya incondicionalmente.

A mi familia, tíos, primos y abuelitos por su apoyo incondicional en las buenas y en las malas.

A mis verdaderos amigos por permanecer a mi lado y ser mis confidentes.

A mi Director de Tesis el Dr. Sergiy Khotyaintsev, Profesor del Departamento de Ingeniería en Telecomunicaciones, Facultad de Ingeniería, UNAM, por su guía, asesoramiento e impulso en el desarrollo de mi tesis.

La DGAPA-PAPIIT de la UNAM por el apoyo en forma de Proyecto de investigación científica “Nuevas técnicas de monitoreo del estado físico e integridad de elementos y estructuras de diversos materiales mediante arreglos de fibras ópticas” con número de referencia IN117512.

La DGAPA-PAPIME de la UNAM por el apoyo en forma de Proyecto “Diseño de prácticas virtuales y presenciales para el mejoramiento de la enseñanza en algunas asignaturas de Ingeniería en Telecomunicaciones” con número de referencia PE104811.

A la Facultad de Ingeniería e Instituto de Ingeniería de la UNAM por el apoyo en forma de Proyecto “Implementación de Fibra Óptica para la Detección de Daño en Estructuras de Concreto” patrocinado por el Fondo de Colaboración del Instituto de Ingeniería y la Facultad de Ingeniería de la UNAM.

| | |
|--|----|
| RESUMEN..... | 1 |
| 1. INTRODUCCIÓN | 2 |
| 1.1. Antecedentes..... | 2 |
| 1.2. Objetivos | 3 |
| 1.3. Metas | 3 |
| 1.4. Metodología..... | 3 |
| 2. POLARIZACIÓN DE LA LUZ EN FIBRAS ÓPTICAS: ESTADO DE ARTE Y MARCO TEÓRICO..... | 4 |
| 2.1. Parámetros de Stokes | 4 |
| 2.2. Esfera de Poincaré | 5 |
| 2.3. Birrefringencia lineal..... | 7 |
| 2.4. Birrefringencia Circular | 8 |
| 2.5. Efecto Magneto-óptico de Faraday | 9 |
| 2.6. Birrefringencia lineal dentro de las fibras ópticas provocada por dobleces | 11 |
| 2.7. Sensores de corriente eléctrica basados en efecto de Faraday de Fibra óptica | 12 |
| 2.8. Efecto de la amplitud de la vibración en medidas de vibración con sensores basados en fibra óptica..... | 14 |
| 3. ESTUDIO SOBRE EL CÁLCULO DE EFECTO DE ALGUNOS FACTORES FÍSICOS EXTERIORES SOBRE EL ESTADO DE POLARIZACIÓN DE LA LUZ EN UNA FIBRA ÓPTICA | 16 |
| 3.1. Formalismo relacionado a los Parámetros de Stokes..... | 16 |
| 3.2. Modelado matemático de efecto de las curvaturas en las fibras ópticas | 19 |
| 3.3. Formalismo del Efecto de Faraday..... | 23 |
| 4. EXPERIMENTO..... | 27 |
| 4.1. Planteamiento del experimento de Medición de los Parámetros de Stokes | 27 |
| 4.2. Planteamiento del experimento de medición de curvaturas en las fibras ópticas | 31 |
| 4.3. Planteamiento del experimento de medición del Efecto de Faraday | 35 |
| 5. ESTUDIO EXPERIMENTAL DE LA POLARIZACIÓN DE LA LUZ EN FIBRA ÓPTICA BAJO SU DOBLADO, TENSIÓN Y EXPOSICIÓN A UN CAMPO MAGNÉTICO..... | 43 |
| 5.1. Medición de los parámetros de Stokes | 43 |
| 5.2. Efecto de curvaturas en las fibras ópticas sobre el estado de polarización de la luz .. | 46 |
| 5.3. Medición del Efecto de Faraday | 55 |
| 6. EVALUACIÓN DE LA FACTIBILIDAD DEL MÉTODO DE POLARIMETRÍA EN FIBRAS ÓPTICAS EN EL MONITOREO DE LA SALUD ESTRUCTURAL..... | 64 |

| | |
|---|----|
| 7. PROPUESTA SOBRE CONTENIDO DE UNA SERIE DE RESPECTIVAS PRÁCTICAS DE LABORATORIO DOCENTE | 66 |
| 7.1. Practica sobre la medición de los parámetros de Stokes | 66 |
| 7.2. Practica sobre el Efecto de Faraday..... | 75 |
| 8. DISCUSIÓN | 83 |
| 8.1. Discusión sobre el experimento de medición de los parámetros de Stokes | 83 |
| 8.2. Discusión sobre el experimento de medición de curvaturas en las fibras ópticas | 84 |
| 8.3. Discusión sobre el experimento del Efecto de Faraday..... | 85 |
| 9.- CONCLUSIONES..... | 87 |
| REFERENCIAS | 89 |
| R.1. Bibliografía..... | 89 |
| R.2. Mesografía | 90 |
| R.3. Papers | 90 |
| ANEXOS..... | 91 |
| Anexo 1.- Programa en MATLAB del experimento de dobleces de las fibras ópticas | 91 |
| Anexo 2.- Programa en MATLAB del experimento del efecto de Faraday | 91 |
| Anexo 3.- Programa en MATLAB del experimento del efecto de Faraday segunda parte . | 92 |
| Anexo 4.- Fragmento de la tabla de constantes de Verdet | 93 |
| Anexo 5.- Programa de Excel para el cálculo de los parámetros de Stokes | 93 |

RESUMEN

La presente tesis cubre aspectos teóricos y relevantes de la polarización de la luz en las fibras ópticas, además de aplicaciones en áreas de la ingeniería, como la eléctrica y la salud de elementos estructurales, basadas en el uso de la polarización de la luz en el interior de las fibras ópticas.

Se programaron códigos de análisis matemático, con base en la investigación teórica de los efectos de la polarización de la luz, para la predicción de dichos efectos. Además se realizaron experimentos para la caracterización experimental de estado de polarización de la radiación electromagnética en fibras ópticas, bajo diversos efectos físicos (doblado y exposición a un campo magnético externo) y la medición de los parámetros de Stokes. Finalmente se desarrolló el protocolo de 2 prácticas de laboratorio docente para la Facultad de Ingeniería; y se llegó a sugerencias para trabajos posteriores en materia de monitoreo de salud en elementos estructurales.

1. INTRODUCCIÓN

La polarización de la luz es un fenómeno de alta importancia cuando se trabaja con fibras ópticas, la polarización puede ser, tanto útil a los sistemas como perjudicial (por ejemplo la atenuación por modos de polarización, PMD, DGD, etc.), es por eso que en el presente trabajo de Tesis se pretende hacer una breve caracterización de los efectos más comunes dentro de las fibras ópticas para estar mayormente familiarizados con ellos y saber cómo evitarlos, abordarlos o usarlos en beneficio de los sistemas.

1.1. Antecedentes

El presente trabajo presenta un enfoque sobre la investigación de los efectos de polarización de la luz en fibras ópticas. Los efectos mencionados son complejos, pero interesantes e importantes en distintas aplicaciones de las fibras ópticas, tales como los sistemas de comunicaciones ópticas actuales DWDM (Dense Wavelength Division Multiplexing) y sensores de tipo polarimétrico basados en fibras ópticas [1.12].

La alteración del estado de polarización de la luz, causada por la temperatura, tensión y deformación de la fibra óptica contribuye a la Dispersión de Modos de Polarización (Polarization Mode Dispersion, PMD) en líneas de fibra óptica; la PMD resulta en el retardo diferencial de grupos (Differential Group Delay, DGD) que tiene por consecuencia la distorsión y traslape de los impulsos luminosos que se transmiten por la fibra óptica; esto pone un límite a la velocidad máxima y la cantidad de bits que se pueden transmitir por una línea de fibra óptica.

La PMD y el DGD oscilan aleatoriamente a lo largo de los enlaces y en la salida de los mismos por la variación de los parámetros ambientales (temperatura, presión, ruido acústico, etc.) a lo largo del trayecto. El carácter aleatorio de la oscilación de la PMD y el DGD impide una compensación completa y eficiente de estas; es así como surge la necesidad e importancia de conocer y controlar los efectos de la polarización de la luz que pueden contribuir significativamente a la PMD y el DGD.

Se estima que para la operación exitosa de las líneas de comunicación óptica a una tasa de bits de 40 Gbps el DGD debe ser menor que 2.5 picosegundos. Con el avance de las líneas de fibra óptica que operan a una velocidad de 100 Gbps, las exigencias para el DGD serán aún más severas, de máximo 1 picosegundo [2.10].

En otras aplicaciones de las fibras ópticas, como en sensores del estado físico de elementos estructurales mecánicos la variación del estado de polarización puede ser utilizada para el monitoreo de tensiones y deformaciones en dichos elementos [1.13]. Sin embargo, para la posibilidad de emplear los efectos de la polarización de la luz en fibras ópticas para el monitoreo de la "salud estructural" de distintos elementos, en particular en elementos de materiales compuestos de polímeros y concretos, todavía se requiere de una investigación detallada.

1.2. Objetivos

A Obtener nuevos conocimientos sobre el empleo del método de Polarimetría en el monitoreo de la “salud” de elementos estructurales de materiales compuestos y concretos, con fibras ópticas embebidas en estos elementos.

B Elaborar una propuesta conceptual sobre la posible implementación de algunos experimentos, sobre la polarización de la luz en fibras ópticas, en prácticas de laboratorio docente de algunas asignaturas de la carrera de Ingeniería en Telecomunicaciones.

1.3. Metas

1. Desarrollar una propuesta conceptual sobre la implementación de la caracterización experimental de estado de polarización de la radiación electromagnética en fibras ópticas bajo diversos efectos físicos (doblado y exposición a un campo magnético externo).

2. Seleccionar e implementar un modelo teórico adecuado para el cálculo de los efectos de doblado de una fibra óptica y exposición a un campo magnético externo, sobre el estado de polarización de la luz en la fibra.

3. Implementar los respectivos experimentos y determinar la mejor configuración del arreglo experimental y la forma de utilizar la fibra óptica para observar los efectos de doblado y exposición a un campo magnético externo, sobre el estado de polarización de la luz en una fibra óptica.

4. Comparar los datos experimentales con predicciones teóricas.

5. Elaborar el contenido de 2 protocolos de prácticas de laboratorio docente.

1.4. Metodología

Primero, se investigará el marco teórico acerca de la polarización de la luz en el espacio libre y dentro de la fibra óptica y el estado del arte, después se planteará cómo resolver problemas particulares de esta tesis. En la parte teórica, se utilizarán herramientas de cálculo, como MATLAB en el diseño de programas que permitirán un análisis de estado de polarización de la luz en fibras ópticas, esto para contar con una predicción cuantitativa de los efectos de doblado y efecto de Faraday en fibras ópticas. Luego se llevará a cabo los experimentos recopilando datos y documentando el procedimiento para después comparar los resultados con predicciones teóricas y llegar a conclusiones significativas y útiles.

2. POLARIZACIÓN DE LA LUZ EN FIBRAS ÓPTICAS: ESTADO DE ARTE Y MARCO TEÓRICO

La polarización es una característica intrínseca a las ondas electromagnéticas, de las que forma parte la luz, estas ondas son oscilaciones en el tiempo y el espacio de los campos eléctrico y magnético. Cuando se habla de ondas lumias la polarización se define como la manera específica en que el campo eléctrico de la onda electromagnética oscila en el plano ortogonal a la dirección de propagación. Esto significa que la dirección de polarización de una onda lumia es la dirección del campo eléctrico oscilante.

La luz por lo general se encuentra polarizada de manera elíptica; aunque los casos particulares son las polarizaciones lineales, donde el vector de campo oscila sobre un solo plano que se conoce como plano de vibración, y las polarizaciones circulares, donde el vector de campo eléctrico mantiene constante su magnitud pero su dirección gira en el espacio a una frecuencia angular fija.

Trabajando con luz polarizada existen varias representaciones matemáticas y gráficas que se complementan entre sí, en la presente tesis se ocupan principalmente 2: los parámetros de Stokes y la esfera de Poincaré. Los parámetros de Stokes son 4 valores que permiten especificar la fase y el estado de polarización de la onda lumia, estos 4 valores suelen ocuparse en su forma normalizada, y la esfera de Poincaré es una representación gráfica del estado de polarización de la onda lumia.

2.1. Parámetros de Stokes

Conociendo que los parámetros de Stokes son representaciones muy útiles cuando se trabaja con la polarización de la luz; es de gran ayuda tener un método de cuantificación de dichos parámetros que sea sencillo y eficaz. Para este fin se utilizaran dos polarizadores, una placa retardadora de $\lambda/4$ y un sensor de potencia óptica.

Los 4 parámetros de Stokes son S_0 , S_1 , S_2 y S_3 . El primer parámetro S_0 representa la potencia óptica de la onda, el segundo parámetro S_1 indica la preponderancia de la luz polarizada horizontalmente sobre la luz polarizada verticalmente, el tercer parámetro de Stokes S_2 indica la preponderancia de la luz polarizada linealmente a 45° sobre la luz polarizada linealmente a 135° y el cuarto parámetro de Stokes S_3 indica la preponderancia de la luz polarizada circularmente a la derecha sobre la luz polarizada circularmente hacia la izquierda.

Los parámetros de Stokes pueden interpretarse como medidas de la intensidad óptica con respecto a cierta polarización; de esta manera el parámetro S_1 puede interpretarse como la medida que relaciona la polarización del haz de luz con polarización horizontal ($S_1=1$) o vertical ($S_1=-1$), el parámetro S_2 relaciona la polarización del haz con la polarización a 45° ($S_2=1$) o a 135° ($S_2=-1$) y el parámetro S_3 relaciona la polarización circular derecha ($S_3=1$) con polarización circular izquierda ($S_3=-1$).

Con base en lo anterior se mide la amplitud de estas 6 diferentes polarizaciones para poder determinar el valor de los parámetros de Stokes. También se consideraran las pérdidas de los polarizadores reales.

Los parámetros de Stokes están definidos bajo un modelo vectorial de la polarización donde se tiene una componente de campo eléctrico horizontal, que se denomina E_x , y una componente de campo eléctrico vertical, que se denomina E_y .

Los valores E_x y E_y son valores que pertenecen a los número complejos, es decir tienen parte real y parte imaginaria, y comúnmente están representados en su forma fasorial. Por lo que el vector de campo eléctrico puede ser representado de la siguiente manera.

$$\vec{E} = E_0 \begin{bmatrix} E_x \\ E_y \end{bmatrix} \quad (2-1)$$

En esta ecuación el término E_0 hace referencia a la potencia del campo y es un fasor, es decir:

$$E_0 = \|E\|e^{j(\omega t)} \quad (2-2)$$

Donde $\|E\|$ es la amplitud del vector eléctrico, ω es la frecuencia y t el tiempo

Los parámetros de Stokes se pueden calcular y se definen matemáticamente mediante el uso de las siguientes ecuaciones.

$$S_0 = \|E_x\|^2 + \|E_y\|^2 = 1 \quad (2-3)$$

$$S_1 = \|E_x\|^2 - \|E_y\|^2 \quad (2-4)$$

$$S_2 = 2\text{Re}(E_x E_y^*) = 2\|E_x\|\|E_y\| \cos \delta \quad (2-5)$$

$$S_3 = 2\text{Im}(E_x E_y^*) = 2\|E_x\|\|E_y\| \sin \delta \quad (2-6)$$

$$\delta = \delta_y - \delta_x \quad (2-7)$$

En estas ecuaciones se ocupa la amplitud de la componente de los campos eléctricos E_x y E_y , y la variable δ_x y δ_y se refieren a la fase que tiene cada componente, E_x y E_y respectivamente, por lo que la variable δ representa la diferencia de fase entre las componentes del campo eléctrico.

2.2. Esfera de Poincaré

La esfera de Poincaré es una herramienta en un espacio tridimensional que muestra y describe los estados de polarización de las señales, y sus transformaciones causadas al viajar a través de los diversos dispositivos.

Los polos representan polarizaciones circulares, arriba es polarización circular derecha y abajo es polarización circular izquierda, sobre el ecuador se representan polarizaciones lineales, al frente polarización horizontal, atrás polarización vertical, derecha polarización a 45° e izquierda

polarización a 135° . Cualquier otro punto en la esfera representa un estado de polarización elíptica, como se ilustra en la Figura 2.2-1.

Las polarizaciones ortogonales entre sí se encuentran opuestas diametralmente en la esfera, lo que significa que si se desea conocer la polarización opuesta, estará del otro lado de la esfera. Cada punto en la esfera de Poincaré representa un único estado de polarización.

La posición de la polarización en la esfera de Poincaré puede encontrarse usando los parámetros de Stokes normalizados, como coordenadas cartesianas, donde el vector de coordenadas (x, y, z) está dado por (S_1, S_2, S_3) .

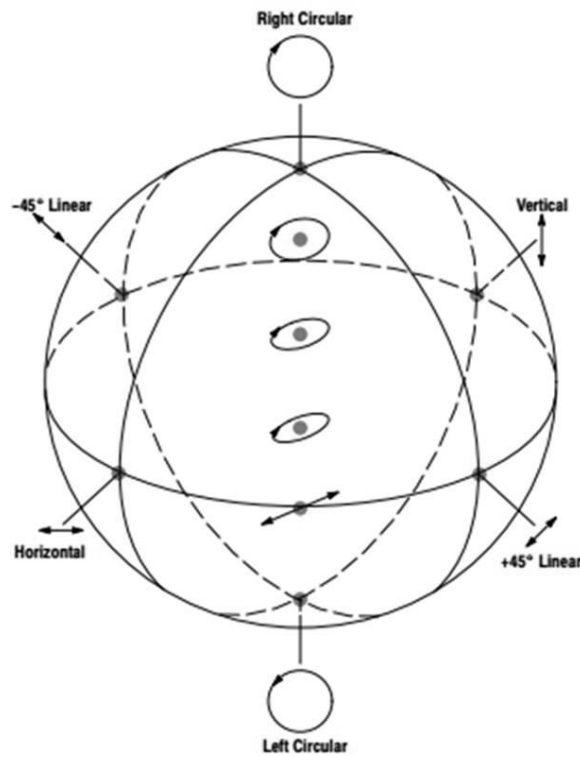


Figura 2.2-1.- Esfera de Poincaré con sus principales estados de polarización

La esfera de Poincaré también puede representar luz parcialmente polarizada, esta luz es la mezcla de luz polarizada con luz no polarizada, estos estados de polarización se encuentran en el interior de la esfera. Lo que significa que la luz polarizada está representada en la superficie de la esfera de Poincaré. Para conocer el grado de polarización se ocupa la siguiente ecuación.

$$\Pi = \frac{S_1^2 + S_2^2 + S_3^2}{S_0^2} \quad (2-8)$$

Donde Π es el índice de polarización y S_0, S_1, S_2 y S_3 son los parámetros de Stokes, si la luz está completamente polarizada $\Pi=1$, en caso contrario $\Pi < 1$.

Conociendo estos parámetros también se puede calcular la posición en la esfera de Poincaré, la cual es otra muy útil herramienta cuando se trabaja con luz polarizada y es el complemento a los Parámetros de Stokes.

Ya que se conocen las representaciones ocupadas en esta tesis para caracterizar la polarización de la luz, se necesita conocer los fenómenos que afectan la polarización de la luz, y la manera en que afectan dicho estado de polarización, centrándose en dos: la birrefringencia lineal y circular, y el efecto magneto-óptico de Faraday.

2.3. Birrefringencia lineal

El fenómeno en el que para dos direcciones ortogonales de polarización existen diferentes velocidades de propagación es conocido como Birrefringencia lineal, y esas dos direcciones de propagación particulares son conocidas como “estados propios” de polarización lineal (mejor conocidos como modos propios).

Solo los modos propios se propagan sin cambios en su dirección de propagación, es decir permanecen lineales, pero si en su fase, cualquier polarización a la salida será una combinación de estos modos propios y un desfase arbitrario produciendo polarizaciones elípticas. La diferencia de fase se debe a que cada modo propio tiene una velocidad de propagación distinta.

- Matriz de Jones para birrefringencia lineal

Usando la representación en fasores de las componentes de campo eléctrico se tiene:

$$E_x = a_x e^{i\omega t} \quad (2-9)$$

$$E_y = a_y e^{i\omega t} \quad (2-10)$$

Ahora suponiendo que la componente x se adelanta a la componente y en un ángulo δ , donde el eje x y el eje y están alineados con los ejes de polarización y el eje rápido en x entonces

$$E_{x'} = a_x e^{i(\omega t + \frac{\delta}{2})} \quad (2-11)$$

$$E_{y'} = a_y e^{i(\omega t - \frac{\delta}{2})} \quad (2-12)$$

Donde E_x y E_y son las componentes de campo eléctrico, a_x y a_y son la magnitud de las componentes E_x y E_y respectivamente, $E_{x'}$ y $E_{y'}$ son las componentes de campo eléctrico después de tener el adelanto en fase δ .

Escrito de manera matricial

$$\begin{bmatrix} E_{x'} \\ E_{y'} \end{bmatrix} = \begin{bmatrix} e^{i\frac{\delta}{2}} & 0 \\ 0 & e^{-i\frac{\delta}{2}} \end{bmatrix} \begin{bmatrix} E_x \\ E_y \end{bmatrix} \quad (2-13)$$

De tal modo que la matriz de Jones sería

$$M = \begin{bmatrix} e^{i\frac{\delta}{2}} & 0 \\ 0 & e^{-i\frac{\delta}{2}} \end{bmatrix} \quad (2-14)$$

- Birrefringencia lineal provocada por dobleces en la Fibra óptica

Cuando una fibra óptica se dobla, el material se tensa; esta tensión produce cambios en su estructura atómica y como resultado cambia el índice de refracción del material.

Los dobleces son de naturaleza anisotrópica, un doblez ocurre en un plano particular, lo que implica directividad en el índice de refracción inducido por el doblez.

Para una fibra con doblez uniformemente con un radio de doblez R y una fibra de diámetro r , los efectos de la tensión serán diferentes para las componentes en el plano del doblez comparado con aquellas que están en el plano ortogonal, lo que produce birrefringencia lineal con los ejes en estos planos

Del análisis de tensiones dentro de la fibra óptica se observa que la birrefringencia lineal viene dada por:

$$\Delta n = -0.135 \frac{r^2}{R^2} \quad (2-15)$$

Donde Δn es la diferencia entre los índices de refracción dentro de la fibra óptica producto de la birrefringencia, r es el radio interno de la fibra óptica y R el radio de la curvatura.

2.4. Birrefringencia Circular

Aunque la birrefringencia lineal es la más común, también existe birrefringencia circular la cual se debe a estructuras en forma de espiral sobre el eje óptico, ya sea en sentido de la mano derecha (dextrógiro) o en sentido de la mano izquierda (levógiro).

En la birrefringencia circular las dos componentes de polarización circular atraviesan el elemento, sin cambiar de forma pero a diferente velocidad la circular izquierda de la circular derecha. Los estados de polarización propios son circulares para este caso y no lineales como en el anterior.

El termino actividad óptica se relaciona a este fenómeno, que usualmente describe la rotación de la dirección de polarización de una onda polarizada linealmente; una onda linealmente polarizada se puede dividir en dos ondas con polarización circular opuesta que al viajar por el medio birrefringente lo hacen a diferentes velocidades, produciendo un desfase y dando como resultado otra onda linealmente polarizada a la salida, pero con un ángulo de rotación respecto a la entrada.

- Matriz de Jones para elementos con birrefringencia circular

Usando la representación en fasores de las componentes de campo eléctrico y con una rotación anti horaria del eje x con un ángulo ρ por acción de un elemento con birrefringencia circular las

componentes están dadas por la transformación estándar de la rotación de ejes. En forma matricial

$$\begin{bmatrix} Ex' \\ Ey' \end{bmatrix} = \begin{bmatrix} \cos \rho & \sin \rho \\ -\sin \rho & \cos \rho \end{bmatrix} \begin{bmatrix} Ex \\ Ey \end{bmatrix} \quad (2-16)$$

Por lo tanto la matriz de Jones viene dada por:

$$M = \begin{bmatrix} \cos \rho & \sin \rho \\ -\sin \rho & \cos \rho \end{bmatrix}. \quad (2-17)$$

2.5. Efecto Magneto-óptico de Faraday

La luz que viaja por medio de la fibra óptica tiene la naturaleza de una onda electromagnética y como tal se ve afectada por los distintos fenómenos físicos uno de estos fenómenos es conocido como el Efecto magneto-óptico de Faraday.

El efecto magneto-óptico de Faraday es un fenómeno que involucra la rotación del campo eléctrico de una onda lumina debido a un campo magnético externo en la misma dirección de propagación de la onda. La magnitud de la rotación θ en radianes está dada por:

$$\theta = R_m \lambda \quad (2-18)$$

Donde λ es la longitud de onda y R_m es un factor designado como medida de rotación que depende de la densidad de flujo magnético B y de la densidad electrónica.

$$R_m = \frac{e^2}{2\pi m^2 c^4} \int_0^l \eta_e \bar{B} \cdot d\bar{s} \quad (2-19)$$

Donde e es la carga electrónica, m la masa de un electrón, c es la velocidad de la luz en el vacío y η_e es la densidad electrónica.

Agrupando las constantes antes mencionadas y resolviendo la integral para una densidad de flujo magnético constante y en la dirección de propagación de la onda se obtiene la siguiente expresión:

$$\theta = \frac{e^2}{2\pi m^2 c^4} \eta_e B l \lambda = \frac{e^2 \eta_e \lambda}{2\pi m^2 c^4} B l \quad (2-20)$$

Donde l es la longitud sobre la que se está ejerciendo el campo magnético

En la ecuación 2-20 se observa que existen muchas constantes físicas que se pueden agrupar en una sola constante derivando en la ecuación 2-21

$$\theta = V B l, \quad (2-21)$$

donde V es la constante de Verdet, que es diferente para cada material y para cada longitud de onda con la que se trabaja. Esta constante ha sido previamente investigada por lo que se puede consultar en tablas.

El efecto de Faraday permite controlar la polarización de una onda electromagnética mediante el uso de un campo magnético haciendo rotar el plano de polarización de la onda en proporción a la magnitud del campo magnético paralelo a la dirección de propagación.

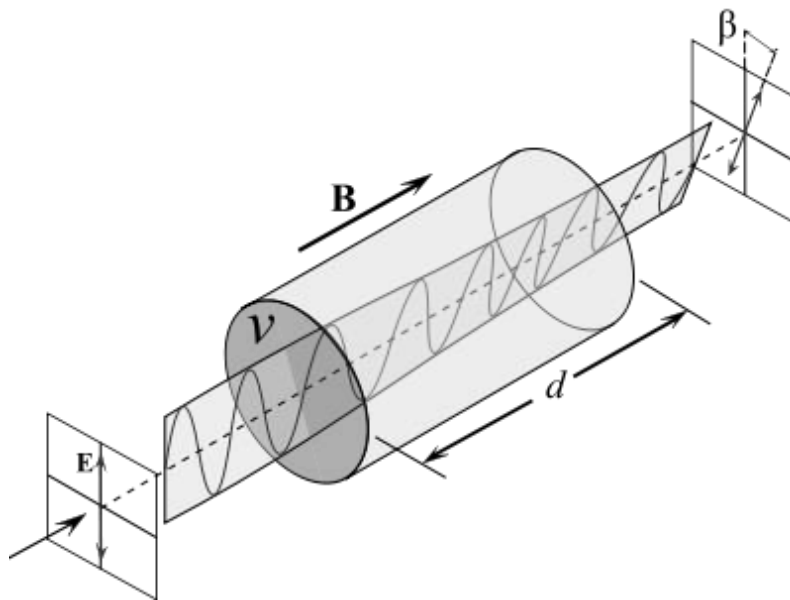


Figura 2.5-1.- Diagrama que ilustra el efecto de Faraday

En la Figura 2.5-1 se ilustra el efecto de Faraday donde d es la longitud donde se ejerce el campo electromagnético, v es la onda que viaja a través del medio, E representa el estado de polarización inicial de la onda y β es el estado de polarización final.

Un ejemplo de uso práctico de este efecto presenta un aislador óptico, que funciona usando un filtro lineal a 90° , más adelante un elemento dieléctrico transparente que se encuentra en un campo magnético longitudinal que produzca un giro de 45° y después un polarizador lineal a 45° . De esta manera la onda que entra al aislador se polariza a 90° al pasar por el material dieléctrico sometido al campo magnético adquiere un desfase de 45° , por lo que el siguiente polarizador a 45° no afecta la magnitud; pero si alguna onda se reflejará el polarizador a 45° la polarizaría con dicha polarización y el material dieléctrico sometido al campo eléctrico desfasaría la onda 45° dando una polarización a 0° que es absorbida por el polarizador a 90° . De esta forma, la fuente se queda protegida de los efectos de reflexiones en el trayecto de su propagación.

Los efectos mencionados pueden ser ocupados para crear diversos dispositivos que sirvan a un fin dentro de la industria, es trabajo del ingeniero tomar principios físicos y aplicarlos a la solución de problemas que aquejan a la industria y a la sociedad.

2.6. Birrefringencia lineal dentro de las fibras ópticas provocada por dobleces

Las fibras ópticas son elementos sensibles a los cambios como temperatura, presión, torceduras y dobleces; esta sensibilidad, sumada a su bajo costo hace de las fibras elementos adecuados para la implementación de sensores.

Un fenómeno común en cualquier tendido de cables o fibras, e incluso en estructuras suspendidas sobre soportes, es la deformación que sufre debido a su propio peso. Ocupando las cualidades de la fibra antes mencionadas se puede diseñar un arreglo que permita medir esta deformación.

Al doblar una fibra óptica se produce una birrefringencia lineal, en la que para dos direcciones ortogonales de polarización existen diferentes velocidades de propagación y esas dos direcciones de propagación particulares son conocidas como “estados propios” de polarización lineal (mejor conocidos como modos propios).

Solo los modos propios se propagan sin cambios en su dirección de propagación, es decir permanecen lineales, pero no en su fase, cualquier polarización a la salida será una combinación de estos modos propios desfasados produciendo polarizaciones elípticas. La diferencia de fase se debe a que cada modo propio tiene una velocidad de propagación distinta es decir diferentes índices de refracción n_x y n_y , como se ilustra en la Figura 2.6-1.

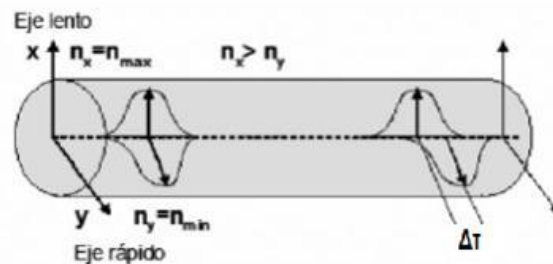


Figura 2.6-1.- Figura ilustrativa de la birrefringencia

Tomando en cuenta lo anterior se somete la fibra óptica a dobleces para intentar cuantificar la deformación que ha sufrido la fibra, dicha deformación se espera ver reflejada en un cambio en la polarización de la luz a la salida.

Cuando una fibra se tuerce, dentro de la fibra ocurren tensiones que siguen una dirección circular ya sea a la izquierda o la derecha, lo que implica una asimetría rotatoria y produce birrefringencia circular.

De un análisis similar al de la birrefringencia lineal por dobleces, se puede saber que esta birrefringencia circular provocará una rotación a una onda linealmente polarizada en la dirección de la torcedura, donde τ es el ángulo de la torcedura, por un factor de:

$$\rho \cong 0.08\tau \quad (2-22)$$

2.7. Sensores de corriente eléctrica basados en efecto de Faraday de Fibra óptica

El efecto de Faraday permite la medición de corriente en sistemas como transformadores o líneas de alimentación eléctrica, esto se debe a que al circular una corriente por un conductor se genera un campo magnético.

Con base en el efecto de Faraday en el 2014 se publicó un estudio donde se describe un sensor de fibra óptica para medir la corriente alterna (AC) en sistemas eléctricos de potencia ^[3.1].

Es un sensor de fibra óptica del tipo reflexivo. Los elementos que la componen son una fuente a 1550nm con una fibra óptica monomodo para la transmisión de señales hecha de sílice, una “caja óptica que transforma la luz de la fuente en luz polarizada linealmente a 45° y enviada a la fibra de censado” que es una fibra óptica especial hecha de vidrio cuya birrefringencia es baja; como se observa en la Figura 2.7-1.

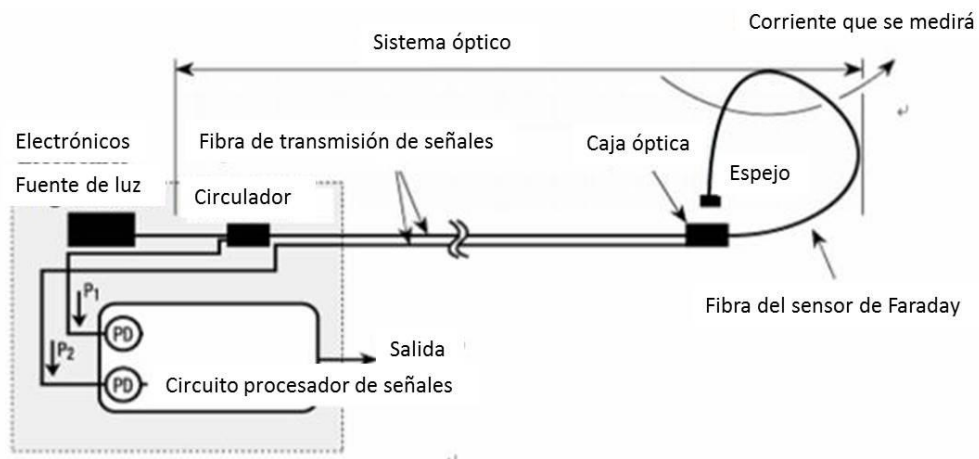


Figura 2.7-1.- Esquema del sensor de corriente eléctrica [3.1].

La luz que entra en la fibra de censado se refleja debido al espejo en su otro extremo, dentro de esta fibra ocurre el efecto de Faraday provocado por el campo magnético inducido por la corriente a medir. Una vez reflejada la luz regresa a la caja óptica donde se divide en dos rayos con direcciones de polarización ortogonales modulados por la rotación de Faraday, después estos dos haces polarizados ortogonalmente son mandados al procesamiento de señales donde son convertidos en señales eléctricas por fotodetectores; como se ve en la Figura 2.7-2.

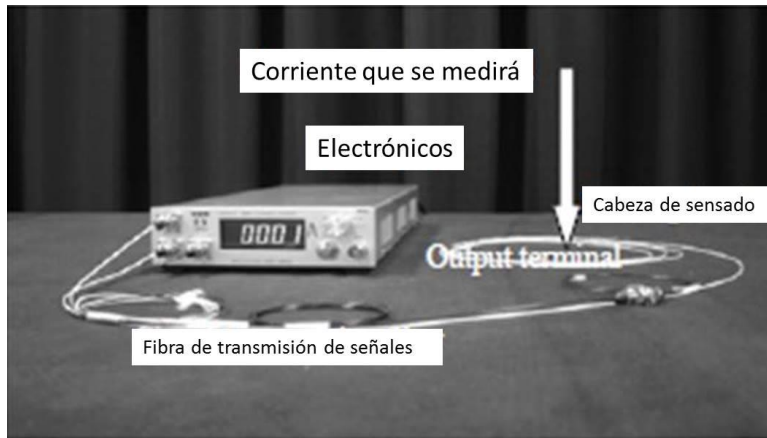


Figura 2.7-2.- Sensor de corriente eléctrica (Fotografía) [3.1]

De acuerdo con el trabajo [3.1], esta técnica de censado emplea una fibra óptica especial hecha de cristal cuya contante de Verdet es de 0.23 grados/KA, lo que es 6 veces más grande que la del sílice. El sensor funciona en el modo reflectivo para que solo se mantengan los cambios de polarización debidos al efecto de Faraday; el procesamiento de la señal emplea el método de promedio de modulaciones para disminuir el ruido. El sensor tiene una “cabeza de censado” compacta.

El autor del [3.1] argumenta que las ventajas de este dispositivo son: fácil instalación (solo se enrolla el sensor alrededor del conductor de corriente eléctrica); el sensor es compacto y ligero, asegura el aislamiento eléctrico, la señal transmitida es inmune al ruido electromagnético; tiene amplio rango de medición debido a que el dispositivo no sufre saturación magnética, y el sensor no afecta la corriente eléctrica que se está midiendo (Figura 2.7-3).

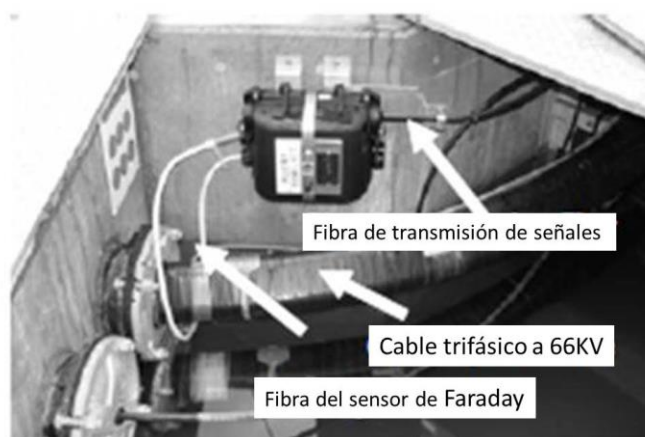


Figura 2.7-3.- Sensor montado a un cable de alimentación de tres fases a 66KV [3.1]

2.8. Efecto de la amplitud de la vibración en medidas de vibración con sensores basados en fibra óptica

El estudio [3.2] muestra que en las fibras ópticas especiales: Panda y de cristal fotónico las vibraciones tienen un efecto significativo sobre su birrefringencia.

Para el experimento se ocupó material compuesto en varias capas con estos dos tipos de fibras ópticas embebidas en su interior (fibra que mantiene la polarización tipo Panda y fibra que mantiene la polarización de cristal fotónico). El arreglo fue sometido a cargas ilustrado en la Figura 2.8-1 que deformaron el material provocando cambio de la birrefringencia en las fibras ópticas.

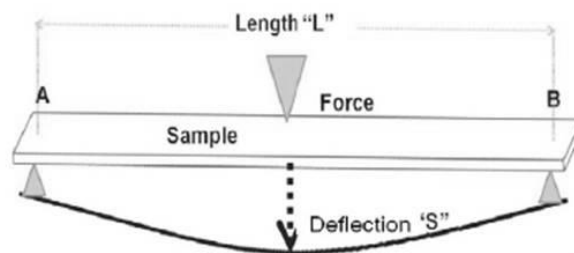


Figura 2.8-1.- Esquema de prueba de dobles del material compuesto [3.2].

Los sensores fueron hechos de la fibra óptica que mantiene la polarización tipo Panda o tipo de cristal fotónico. La fibra Panda (PM-1500-HP) tiene una capa dual de cobertura acrílica y la fibra de cristal fotónico (PM-1500-01) tiene una sola capa de cobertura acrílica.

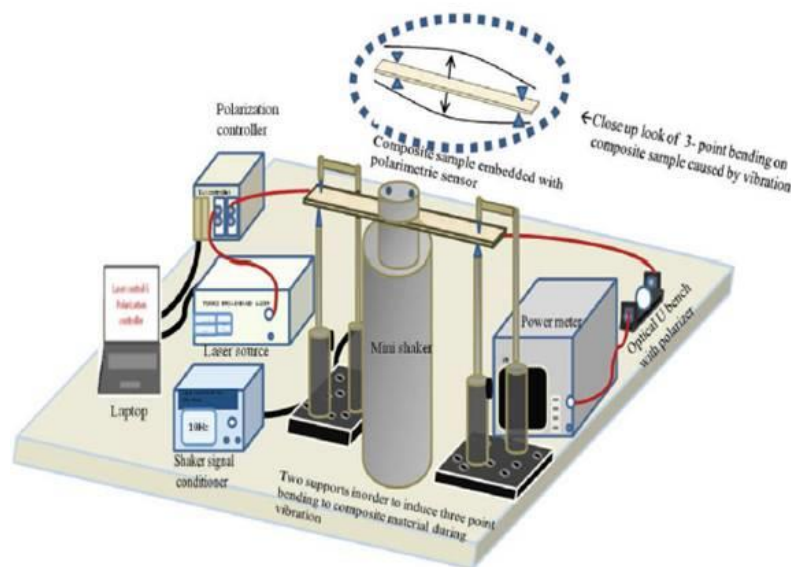


Figura 2.8-2 Esquema del experimento [3.2]

El arreglo experimental para la aplicación de la vibración al material compuesto con fibra óptica embebida es similar al dobles de 3 puntos. El material compuesto es firmemente sujetado en los extremos y en la parte media es sujeta a vibraciones, como en la Figura 2.8-2.

La luz con longitud de onda de 1550 nm entra a los sensores con polarización lineal a 45° relativo al eje lento de la fibra óptica, la salida de la fibra óptica está conectada a un analizador de polarización cuya potencia es registrada por un medidor de potencia de rápida respuesta. Estos experimentos arrojaron que la fibra Panda es más sensible a la vibración. Sin embargo, en el experimento descrito no fue posible medir correctamente la frecuencia de la vibración.

3. ESTUDIO SOBRE EL CÁLCULO DE EFECTO DE ALGUNOS FACTORES FÍSICOS EXTERIORES SOBRE EL ESTADO DE POLARIZACIÓN DE LA LUZ EN UNA FIBRA ÓPTICA

3.1. Formalismo relacionado a los Parámetros de Stokes

Los parámetros de Stokes son una herramienta que sirve para caracterizar el estado de polarización que presenta el haz de luz con el que se trabaja, ya que el vector de campo eléctrico consta de dos componentes ortogonales una en dirección x , E_x , y otra en dirección y , E_y .

Se tratará al vector compuesto por E_x y E_y como un vector unitario y así se puede trabajar con las ecuaciones de los parámetros de Stokes normalizados. E_x y E_y son componentes que pertenecen a los números complejos por lo que pueden tener o no parte compleja, en las polarizaciones lineales E_x y E_y son reales y en las polarizaciones circulares y elípticas E_x y E_y tienen parte real y parte imaginaria, sin embargo ambas componentes, al ser de un vector unitario, siempre cumplirán.

$$\|E_x\|^2 + \|E_y\|^2 = 1 \quad (3.1-1)$$

Las componentes de campo eléctrico son ortogonales unitarias, pero el vector de campo eléctrico no lo es, como se puede observar en la ecuación 2-1 el vector de campo eléctrico tiene una amplitud E_0 definida en la ecuación 2-2

Una vez definida esta representación vectorial fasorial del campo eléctrico, de acuerdo a los diferentes autores ([1.3], [1.4] y [1.9]) los parámetros de Stokes son valores obtenidos de la amplitud y la fase de las cantidades fasoriales E_x y E_y .

Interpretando las ecuaciones desde la ecuación 2-3 a la ecuación 2-7 como una función de la intensidad del campo eléctrico I en la dirección ϑ y el ángulo de desfase δ , se obtiene que las ecuaciones que definen los parámetros de Stokes como se encuentran en la literatura son:

$$S_0 = I(0^\circ, 0) + I(90^\circ, 0) \quad (3.1-2)$$

$$S_1 = I(0^\circ, 0) - I(90^\circ, 0) \quad (3.1-3)$$

$$S_2 = I(45^\circ, 0) + I(135^\circ, 0) \quad (3.1-4)$$

$$S_3 = I\left(45^\circ, \frac{\pi}{2}\right) + I\left(135^\circ, \frac{\pi}{2}\right) \quad (3.1-5)$$

Cada estado de polarización puede representarse por un vector unitario cuyas componentes son números complejos y está definido como:

$$\hat{p} = \begin{bmatrix} \cos \theta e^{-j\delta} \\ \sin \theta e^{j\delta} \end{bmatrix} \quad (3.1-6)$$

Se considera que la función de intensidad toma como parámetros la dirección ϑ y el ángulo de desfase δ teniendo una ecuación que es función de ambos parámetros

$$I(\theta, \delta) = (\bar{E} \cdot \hat{p})^2 \quad (3.1-7)$$

Se observa que se necesita la intensidad óptica que presenta el haz de luz en dirección de la polarización lineal a 0° , 90° , 45° y 135° , así como también las polarizaciones circulares izquierda y derecha. Por lo cual se usan polarizadores lineales que puedan dar lecturas en estas posiciones y una placa retardadora de $\lambda/4$ que produzca un desfase de $\pi/2$ entre las componentes de campo eléctrico necesario para analizar las polarizaciones circulares.

Considerando una polarización circular ya sea derecha o izquierda, existe un desfase entre las componentes de campo eléctrico de $\pi/2$, teniendo la siguiente forma de los vectores de campo eléctrico.

$$\text{Polarización circular derecha} = \frac{A}{\sqrt{2}}(\hat{x} + j\hat{y}) \quad (3.1-8)$$

$$\text{Polarización circular izquierda} = \frac{A}{\sqrt{2}}(\hat{x} - j\hat{y}) \quad (3.1-9)$$

Donde A es la magnitud de la polarización

Como se observa existe un desfase de $\pi/2$ entre las componentes E_x y E_y , para poder analizar la intensidad se tienen dos opciones: quitar el desfase a la componente en y o desfasar $\pi/2$ la componente en x para poder obtener una polarización lineal, es decir una diferencia de fase entre las componentes de campo eléctrico igual a cero

$$\text{Polarización circular despues del desfase en } x = \frac{A}{\sqrt{2}}(j\bar{x} \pm j\bar{y}) = j\frac{A}{\sqrt{2}}(\bar{x} \pm j\bar{y}) \quad (3.1-10)$$

Esta ecuación dará por resultado una polarización lineal con un desfase de $\pi/2$ en las componentes y un desfase entre componentes de campo eléctrico igual a cero, de esta manera el polarizador será capaz de filtrar y distinguir si se tiene una polarización que tiende más a la polarización circular derecha (máxima potencia óptica con el polarizador en la posición de 45°) o tiende a la polarización circular izquierda (máxima potencia óptica con el polarizador en la posición de 135°), de esta manera se analizan las intensidades $I(45^\circ, \frac{\pi}{2})$ e $I(135^\circ, \frac{\pi}{2})$.

Trabajando con polarizadores reales se debe tener en cuenta que no absorben toda la luz en una dirección ni aísla totalmente la luz en la dirección contraria, teniendo en cuenta esto la matriz de Jones de un polarizador estaría dada por [1.5]:

$$\text{Polarizador} = \begin{bmatrix} k_1 & 0 \\ 0 & k_2 \end{bmatrix} \quad (3.1-11)$$

Donde k_1 y k_2 son menores a 1 y representan la absorción del polarizador en la dirección horizontal y vertical respectivamente; en un buen polarizador se cumple $k_2 \ll k_1$

De manera similar cuando se ocupa una placa retardadora real la matriz de Jones es la siguiente:

$$(3.1-12)$$

$$\text{Placa retardadora} = \begin{bmatrix} me^{j\alpha} & 0 \\ 0 & me^{-j\alpha} \end{bmatrix}$$

Donde m representa la absorción de la placa retardadora en las dos direcciones ortogonales y α representa el ángulo que se desplaza la polarización al pasar por la placa retardadora.

Si se considera una polarización inicial a 45° que pasa por un polarizador como el descrito por la ecuación 3.1-11 se tiene que:

$$k_1^2 + k_2^2 = \frac{2I_p}{I} \quad (3.1-13)$$

Donde I_p es la intensidad de la luz al atravesar el polarizador en la posición de 0° e I es la intensidad del láser.

Considerando una polarización lineal a 45° que atraviesa dos polarizadores reales como los descritos por la ecuación 3.1-11 se obtiene una potencia óptica, I_{po} igual a [1.14.]:

$$I_{po} = I k_1^2 k_2^2 \quad (3.1-14)$$

Usando las ecuaciones 3.1-13 y 3.1-14 se tiene que:

$$k_1^2 - k_2^2 = \frac{2I_p - \sqrt{I_{po} * I}}{I} \quad (3.1-15)$$

Si se ocupa una placa retardadora real como la descrita por la matriz de la ecuación 3.1-12 se puede calcular el parámetro m como:

$$m^2 = \frac{I_{pr}}{I} \quad (3.1-16)$$

donde I_{pr} es la intensidad de la luz al pasar la placa retardadora,

$$S_0 = \frac{I(0^\circ,0) + I(90^\circ,0)}{k_1^2 + k_2^2} \quad (3.1-17)$$

$$S_1 = \frac{I(0^\circ,0) - I(90^\circ,0)}{k_1^2 - k_2^2} \quad (3.1-18)$$

$$S_2 = \frac{I(45^\circ,0) + I(135^\circ,0)}{k_1^2 - k_2^2} \quad (3.1-19)$$

$$S_3 = \frac{I\left(45^\circ, \frac{\pi}{2}\right) + I\left(135^\circ, \frac{\pi}{2}\right)}{(k_1^2 + k_2^2)m^2} \quad (3.1-20)$$

Usando las 8 ecuaciones anteriores se creará un programa en Excel (revisar Anexo 5).

3.2. Modelado matemático de efecto de las curvaturas en las fibras ópticas

El fenómeno por el cual un doblez produce un cambio en la polarización es conocido como birrefringencia lineal, y es un fenómeno que depende de la forma y tamaño del doblez que se le produce en la fibra óptica, también depende del plano en el que se encuentra el doblez.

Para simplificar los cálculos se considera un modelo del doblez como un doblez circular (figura 3.2-1).

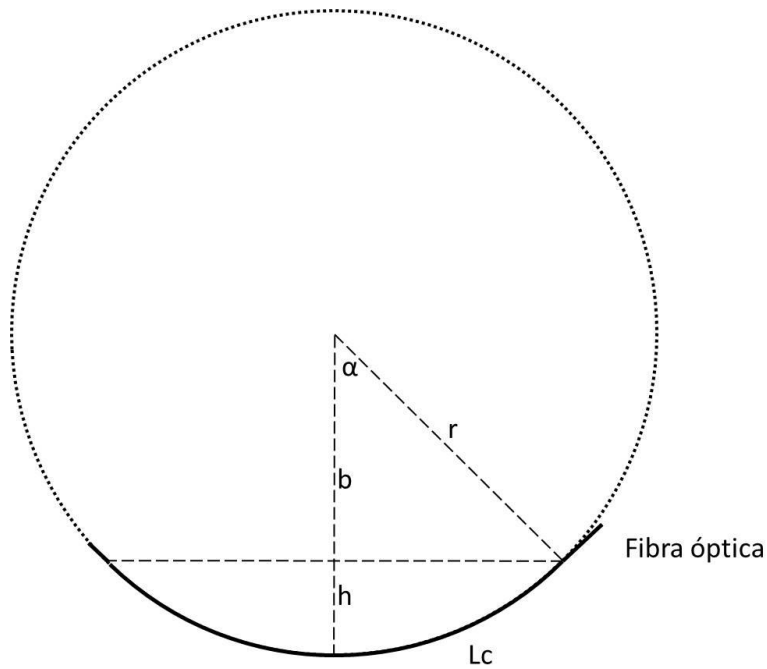


Figura 3.2-1.- Modelo del doblez

Donde α hace alusión al ángulo y r es el radio de la curvatura que se ilustra en la figura 3.2-1.

$$L_c = 2 \alpha r$$

Observando la figura 3.2-1 se puede notar que las variables b y h están relacionadas con r ; la variable; donde b es la distancia del centro de la curvatura a la altura del inicio de la curvatura y h es la distancia del inicio de la curvatura al punto más bajo de dicha curvatura

$$r = b + h \quad (3.2-2)$$

Aplicando definiciones de seno y coseno, y la figura 3.2-1 llegando a la siguiente ecuación que relaciona el radio de la curvatura r con la distancia h y el ángulo α

$$\cos \alpha = \frac{b}{r} = \frac{r-h}{r} = 1 - \frac{h}{r} \quad (3.2-3)$$

El índice de refracción de un material es la relación entre la velocidad de la luz c y la velocidad de propagación de la onda v ; lo que matemáticamente se puede escribirlo como:

$$n_1 = \frac{c}{v_1} \quad (3.2-4)$$

$$n_2 = \frac{c}{v_2} \quad (3.2-5)$$

Donde c es la velocidad de la luz en el vacío $3 \times 10^8 \left[\frac{m}{s} \right]$, n_1 es el índice de refracción en el eje rápido de la fibra óptica, n_2 es el índice de refracción en el eje lento de la fibra óptica, v_1 es la velocidad de propagación en el eje rápido y v_2 es la velocidad de propagación en el eje lento

Ya que se tienen dos índices de refracción también se tienen dos velocidades, pero ambas componentes de la onda, aunque con distintas velocidades, recorren una misma distancia en tiempos diferentes, lo que matemáticamente es:

$$v_1 * t_1 = L_c \quad (3.2-6)$$

$$v_2 * t_2 = L_c \quad (3.2-7)$$

Donde v_1 es la velocidad de propagación de la primera componente, v_2 es la velocidad de propagación de la segunda componente, t_1 el tiempo de propagación en la primera componente y t_2 el tiempo de propagación en la segunda componente.

De la bibliografía [1.3] se extrae la siguiente ecuación la cual describe el comportamiento de la birrefringencia lineal que produce un doblez dentro de una fibra óptica, la ecuación fue adaptada para que aparecieran las variables que se manejan en el modelo. La ecuación original tal como la describe la bibliografía es la ecuación 2-15.

$$\Delta n = -0.135 \frac{r_{FO}^2}{r^2} \quad (3.2-8)$$

Donde r_{FO} es el radio interno de la fibra óptica

Para poder trabajar con este modelo considera que el radio mínimo se dará cuando el radio de curvatura de la fibra y la altura que se deforma la misma sean iguales lo que se cumple cuando la apertura α sea $\pi/2$. Por lo tanto:

$$r_{min} = \frac{L_c}{\pi} \quad (3.2-9)$$

En esta ecuación se considera que la fibra no da más de media vuelta, es decir la fibra no está embobinada y presenta un solo doblez.

Restando los índices de refracción para obtener la diferencia de índices de refracción Δn .

$$\Delta n = n_1 - n_2 = c \left(\frac{1}{v_1} - \frac{1}{v_2} \right) \quad (3.2-10)$$

Despejando los tiempos de las ecuaciones 3.2-6 y 3.2-7 y los restando para obtener la diferencia de tiempos Δt

$$\Delta t = t_1 - t_2 = L_c \left(\frac{1}{v_1} - \frac{1}{v_2} \right) \quad (3.2-11)$$

La ecuación 3.2-10 y la ecuación 3.2-11 tienen en común la diferencia del inverso de las velocidades de propagación v_1 y v_2 .

Si se despeja dicha diferencia de inversos en la ecuación 3.2-10 y se sustituye en la ecuación 3.2-11 se tiene por resultado una ecuación que relaciona el incremento de tiempos Δt con el incremento de índices de refracción Δn .

$$\Delta t = \frac{L_c \Delta n}{c} \quad (3.2-12)$$

Si se desea conocer la diferencia de fase entre los estados propios de polarización y se calcula a través de la diferencia de tiempos

$$\delta = 2\pi f \Delta t = 2\pi f * \frac{L_c \Delta n}{c} = \frac{2\pi L_c \Delta n}{\lambda} \quad (3.2-13)$$

Usando la ecuación de la birrefringencia lineal para un doblez y combinándola con la ecuación anterior

$$\delta = -\frac{2\pi * L_c}{\lambda} * 0.135 \frac{r_{FO}^2}{r^2} = -\frac{0.848 * L_c * r_{FO}^2}{\lambda * r^2} \quad (3.2-14)$$

Donde δ es el desfase provocado por la curvatura, L_c es la longitud del arco, r_{FO} es el radio interno de la fibra óptica con la que se trabaja, λ es la longitud de onda con la que se trabaja y r es el radio de curvatura que presenta el doblez.

De esta manera se obtiene el parámetro que ayudara a calcular la matriz de Jones de una fibra óptica con curvatura que tendrá como consecuencia un desfase en la polarización de la onda y considerando el eje que sufrirá la birrefringencia.

$$M = \begin{bmatrix} e^{i\frac{-\delta}{2}} & 0 \\ 0 & e^{i\frac{\delta}{2}} \end{bmatrix} = \begin{bmatrix} e^{i0.424 * \frac{L_c * r_{FO}^2}{\lambda * r^2}} & 0 \\ 0 & e^{-i0.424 * \frac{L_c * r_{FO}^2}{\lambda * r^2}} \end{bmatrix} \quad (3.2-15)$$

Si se tiene una polarización lineal a 45° en la entrada el efecto del paso sobre la fibra dará un vector de polarización de la siguiente manera

$$\vec{p} = E_0 \begin{bmatrix} e^{-i0.424 * \frac{L_c * r_{FO}^2}{\lambda * r^2}} \\ e^{i0.424 * \frac{L_c * r_{FO}^2}{\lambda * r^2}} \end{bmatrix} \quad (3.2-16)$$

Con las equivalencias existentes entre las ecuaciones del vector de Jones y las ecuaciones de los Parámetros de Stokes se tiene

$$S_0 = |E_x|^2 + |E_y|^2 = 2E_0^2 \quad (3.2-17)$$

$$S_1 = |E_x|^2 - |E_y|^2 = 0 \quad (3.2-18)$$

$$S_2 = 2\text{Re}(E_x E_y^*) \quad (3.2-19)$$

$$S_3 = 2\text{Im}(E_x E_y^*) \quad (3.2-20)$$

$$E_x E_y^* = E_0^2 \left(e^{-i \frac{0.848 * L_c * r_{FO}^2}{\lambda * r^2}} \right) \quad (3.2-21)$$

Si se normalizan las ecuaciones desde la ecuación 3.2-17 hasta la ecuación 3.2-21 con respecto a la ecuación 3.2-17 se tiene que las ecuaciones normalizadas con las que se trabaja son:

$$S_0 = 1 \quad (3.2-22)$$

$$S_1 = 0 \quad (3.2-23)$$

$$\frac{S_3}{S_2} = \tan \left(-\frac{0.848 * L_c * r_{FO}^2}{\lambda * r^2} \right) \quad (3.2-24)$$

Considerando el radio minimo esperado la relacion de parametros máxima esperada sería

$$\frac{S_3}{S_2} \max = \tan \left(-\frac{0.848 * L_c * r_{FO}^2}{\lambda * \frac{L_c^2}{\pi}} \right) = \tan \left(-\frac{0.848 * \pi^2 * r_{FO}^2}{\lambda * L_c} \right) \quad (3.2-25)$$

Despejando el radio r de la ecuación 3.2-4 y se tiene:

$$r = \sqrt{\frac{-0.848 * L_c * r_{FO}^2}{\lambda * \tan^{-1} \left(\frac{S_3}{S_2} \right)}} \quad (3.2-26)$$

Despejando el ángulo de apertura α de la ecuación 3.2-1 y se sustituye el radio r de la formula 3.2-4 obteniendo:

$$\alpha = \frac{L_c}{2r} = \frac{L_c}{2 \sqrt{\frac{-0.848 * L_c * r_{FO}^2}{\lambda * \tan^{-1} \left(\frac{S_3}{S_2} \right)}}} < \frac{\pi}{2} \quad (3.2-27)$$

De la ecuación 3.2-3 se despeja la variable h , que es la altura que se deforma la fibra, y se sustituye el valor de α obtenido en la ecuación 3.2-25 y teniendo por resultado la siguiente ecuación:

$$h = \sqrt{\frac{-0.848 * L_c * r_{FO}^2}{\lambda * \tan^{-1}\left(\frac{S_3}{S_2}\right)}} * \left(1 - \cos\left(\frac{L_c}{2 \sqrt{\frac{-0.848 * L_c * r_{FO}^2}{\lambda * \tan^{-1}\left(\frac{S_3}{S_2}\right)}}}}\right)\right) \quad (3.2-28)$$

En las ecuaciones anteriores r_{FO} hace referencia al radio del núcleo de la fibra óptica, los demás parámetros están en los señalados en la figura 3.2-1.

3.3. Formalismo del Efecto de Faraday

Como fenómeno físico, el efecto magneto-óptico de Faraday afecta a la luz por su propiedad de onda electromagnética.

En la bibliografía se encuentra que el efecto magneto-óptico de Faraday es caracterizado bajo una ecuación simple (2-21).

Consultando en tablas (ver Anexo 4) se observa que la constante de Verdet para el SiO_2 , material del que está hecha la fibra óptica, a una longitud de onda de 633 nm, es:

$$V = 0.013 \left[\frac{\text{min}}{\text{Oe cm}} \right] \quad (3.3-1)$$

De la ecuación anterior se infiere que la constante de Verdet se calcula de la siguiente manera [1.1]. [1.6] y [1.9]:

$$V = \frac{e^2 \eta_e \lambda}{2\pi m^2 c^4} \quad (3.3-2)$$

Dentro de esta constante existen tres constantes físicas que son la carga electrónica e , la masa de un electrón m y la velocidad de la luz c ; una constante intrínseca al material que es la densidad electrónica η_e ; y una variable dependiente de la onda con la que se trabaja, esta variable es la longitud de onda λ .

Para transformar la constante de Verdet de $\lambda=633$ nm a $\lambda=1550$ nm se hace lo siguiente

$$V_{\lambda=1550 \text{ nm}} = \frac{1550 \text{ nm}}{633 \text{ nm}} V_{\lambda=633 \text{ nm}} \quad (3.3-3)$$

Para transformar las unidades a las del sistema internacional se ocupan las siguientes equivalencias

$$V \left[\frac{rad}{\frac{A}{m} m} \right] = V \left[\frac{min}{Oe cm} \right] * \frac{1^\circ}{60 [min]} * \frac{\pi [rad]}{180^\circ} * \frac{100 [cm]}{1 [m]} * \frac{1 [Oe]}{\frac{1000}{4\pi} \left[\frac{A}{m} \right]}$$

(3.3-4)

Estas ecuaciones son introducidas en el programa de MATLAB para poder calcular la constante de Verdet a 1550 nm en unidades del Sistema Internacional:

$$V_{\lambda=1550 nm} = \frac{1550 nm}{633 nm} * \frac{1^\circ}{60 [min]} * \frac{\pi [rad]}{180^\circ} * \frac{100 [cm]}{1 [m]} * \frac{1 [Oe]}{\frac{1000}{4\pi} \left[\frac{A}{m} \right]} * V_{\lambda=633 nm}$$

(3.3-5)

Sustituyendo el valor de la constante de Verdet a 633 nm en la ecuación anterior se obtiene que el valor de la constante de Verdet del sílice Si O₂ cuando se trabaja con una longitud de onda de 1550 nm es de:

$$V_{\lambda=1550 nm} = 11.636 \left[\frac{\mu rad}{\frac{A}{m} m} \right]$$

(3.3-6)

Se observa que la constante de Verdet ocupa unidades de intensidad de campo magnético y la formula 3.3-6 usa campo magnético [1.1]. [1.6] y [1.9] para tener las unidades necesarias se considera que la ecuación que define el ángulo de desfase producido por el efecto de Faraday quedaría:

$$\theta = VHl$$

(3.3-7)

De las ecuaciones de Maxwell se sabe que existe una dependencia entre la intensidad de campo magnético y el campo magnético, se relacionan mediante la siguiente ecuación:

$$B = \mu_r \mu_0 H$$

(3.3-8)

Para el SiO₂ sílice, por ser un medio no ferromagnético, tiene una constante de permeabilidad magnética $\mu_r = 1$ por lo tanto si el campo se da en Teslas [T], para transformarlo a [A/m] dentro de la fibra óptica solo se debe hacer lo siguiente:

$$H = \frac{B}{\mu_0}$$

(3.3-9)

El efecto magneto óptico de Faraday produce un desfase entre el estado de polarización que se tienen al inicio y el estado que se tiene con el imán, para conocer el ángulo de polarización de ambos estados de polarización es necesario conocer las componentes de campo eléctrico en dirección horizontal (Ex) y dirección vertical (Ey), ya que son estas componentes las que dan el

ángulo de desfase. Para transformar los parámetros de Stokes a componentes de campo eléctrico se hace uso de las siguientes ecuaciones:

$$S_0 = \|E_x\|^2 + \|E_y\|^2 = 1 \quad (3.3-10)$$

$$S_1 = \|E_x\|^2 - \|E_y\|^2 \quad (3.3-11)$$

$$S_2 = 2\text{Re}(E_x E_y^*) \quad (3.3-12)$$

$$S_3 = 2\text{Im}(E_x E_y^*) \quad (3.3-13)$$

Si se utiliza polarización lineal el parámetro S_3 debe ser igual a 0, lo que significa que no existe parte imaginaria en el producto de las componentes de campo; y se sabe que si la polarización de una onda es lineal las componentes de campo eléctrico son reales; conociendo esto se definen las ecuaciones de transformación de la siguiente manera:

$$S_0 = E_x^2 + E_y^2 = 1 \quad (3.3-14)$$

$$S_1 = E_x^2 - E_y^2 \quad (3.3-15)$$

$$S_2 = 2E_x E_y \quad (3.3-16)$$

$$S_3 = 0 \quad (3.3-17)$$

Considerar que en términos de los parámetros de Stokes se analiza la polarización de 0 a antes de π radianes; por lo que se considera que la componente de campo horizontal tiene valores entre $-1 \leq E_x \leq 1$ y la componente de campo vertical $0 \leq E_y \leq 1$.

Sumando S_0 y S_1 se tiene:

$$2E_x^2 = 1 + S_1 \quad (3.3-18)$$

$$2E_y^2 = 1 - S_1 \quad (3.3-19)$$

Usando las consideraciones anteriores se tiene que las componentes de campo eléctrico se calculan:

$$E_y = \sqrt{\frac{1-S_1}{2}} \quad (3.3-20)$$

Si $S_2 < 0$ entonces $E_x < 0$

$$E_x = -\sqrt{\frac{1+S_1}{2}} \quad (3.3-21)$$

Si $S_2 > 0$ entonces $E_x > 0$

$$E_x = \sqrt{\frac{1+S_1}{2}} \quad (3.3-22)$$

Para obtener el ángulo de la polarización se usará:

$$\theta = \tan^{-1} \frac{E_y}{E_x} \quad (3.3-23)$$

Para el experimento se usa un embobinado de fibra óptica de 10 vueltas con un diámetro de 10 cm.

Para conocer el desfase que se produjo debido al efecto magneto-óptico de Faraday se resta el ángulo de la polarización con el imán con el ángulo de la polarización de la fibra óptica inicialmente.

En la segunda fase no será necesario hacer más que dos mediciones la inicial y la medición con el efecto del campo magnético del imán, por lo que no será necesario el cálculo del vector de campo eléctrico después de retirar el imán reduciendo una ecuación del programa. Para este experimento el estado inicial y el estado sin imán serían el mismo.

Sin embargo para esta etapa se tendrá que multiplicar la ecuación del desfase por el número de vueltas de la bobina de fibra óptica, suponiendo que en cada espira de la bobina de fibra óptica el efecto magneto-óptico de Faraday se presenta de la misma manera y con la misma intensidad.

4. EXPERIMENTO

4.1. Planteamiento del experimento de Medición de los Parámetros de Stokes

Aunque existen dispositivos automáticos como los polarímetros es importante tener un método alternativo debido a que el polarímetro es un dispositivo de precio elevado, por lo que no es accesible a todos los laboratorios.

El diagrama de bloques de arreglo experimental se presenta en la figura 4.1-1.

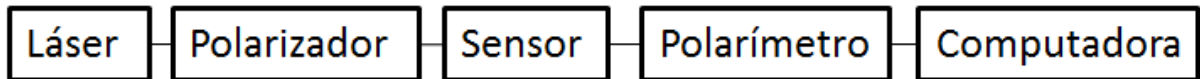


Figura 4.1-1.- Diagrama de bloques del arreglo experimental

Primeramente, hay que preparar los dispositivos polarizadores y placa retardadora de $\lambda/4$ (figura 4.1-2), usando seguros para mantener el cristal polarizador y el cristal de la placa de $\lambda/4$ en una posición fija. Luego hay que montar estos elementos sobre un soporte que permita el fácil manejo de estos elementos.

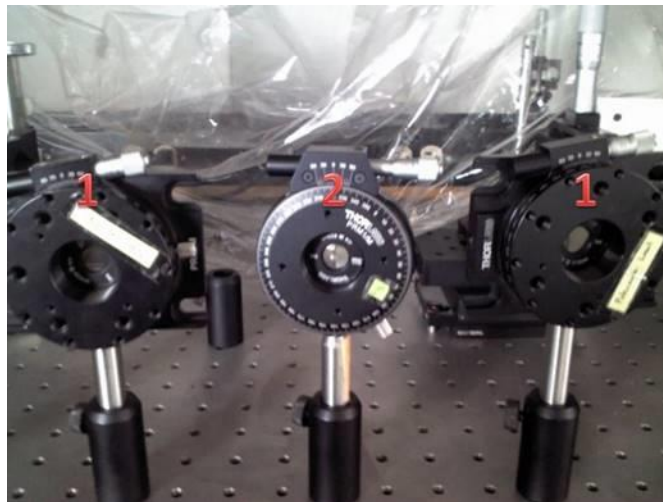


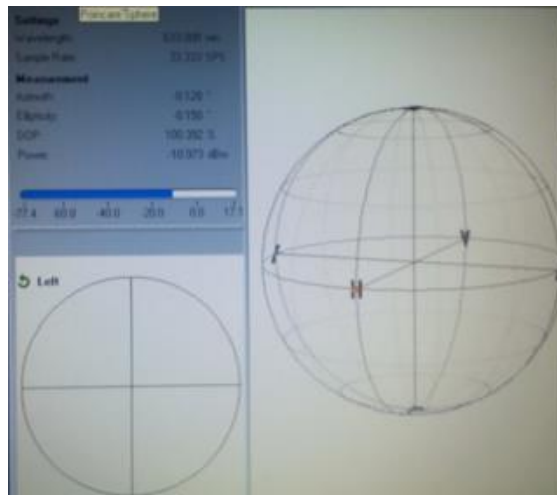
Figura 4.1-2.- Dos polarizadores (1) y una placa de $\lambda/4$ (2)

Una vez asegurados los elementos, hay que alinear el láser de luz polarizada a 633 nm con el sensor de Luz Visible (Figura 4.1-3) y luego colocar en medio de estos el polarizador para poder caracterizarlo y conocer las posiciones en las que se genera cada polarización lineal.



Figura 4.1-3.- Láser, polarizador y sensor.

Se gira el polarizador hasta obtener una polarización lineal horizontal (Figura 4.1-4), esta posición es el 0° del polarizador. Se busca y anota una referencia para poder identificarla. Se repite lo mismo con el segundo polarizador.



$$S_1 = 1, S_2 = 0, S_3 = 0$$

Figura 4.1-4.- Esfera de Poincaré y Parámetros de Stokes del Polarizador a 0° .

Se gira el polarizador a 45° y se coloca la placa de $\lambda/4$ frente al polarizador y antes del sensor siguiendo el diagrama de la figura 4.1-6 y como se muestra en la Figura 4.1-5.



Figura 4.1-5.- Láser, polarizador, placa de $\lambda/4$ y sensor de luz visible

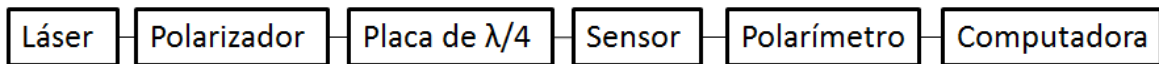
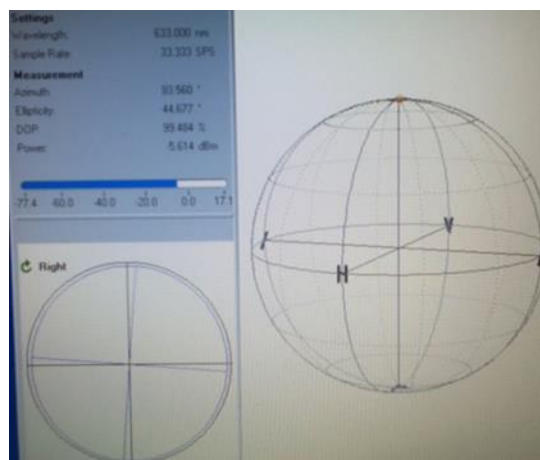


Figura 4.1-6.- Diagrama de bloques de la calibración de la placa de $\lambda/4$

Se gira la placa hasta obtener una polarización circular derecha (Figura 4.1-7); este lo se tomará como el eje rápido, de la misma manera que antes se busca una referencia para recordar esta posición



$$S_1 = 0, S_2 = 0, S_3 = 1$$

Figura 4.1-7.- Esfera de Poincaré y Parámetros de Stokes de la Placa de $\lambda/4$ a 0° con el polarizador a 45° .

Una vez caracterizados los elementos se armó una instalación que permitiera la medición de los parámetros de Stokes usando dos polarizadores, una placa de $\lambda/4$ y un fotodiodo (Figura 4.1-8); los datos obtenidos con el sensor se introdujeron dentro de un programa de Excel que arroja los parámetros de Stokes normalizados

Se alinea el láser con la placa de muestra, un polarizador, la placa de $\lambda/4$, otro polarizador y finalmente con el sensor; en el orden mostrado en la figura 4.1-9.



Figura 4.1-8.- Instalación usada para medir los parámetros de Stokes. Láser (1), placa muestra (2), polarizador (3), placa retardadora de $\lambda/4$ (4) y fotodiodo (5)

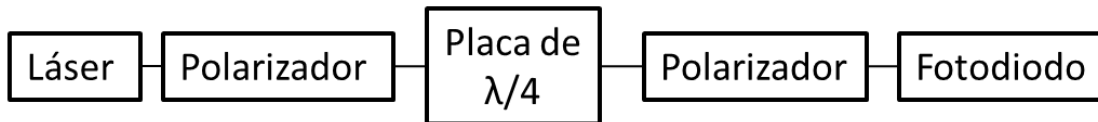


Figura 4.1-9.- Diagrama de bloques del arreglo

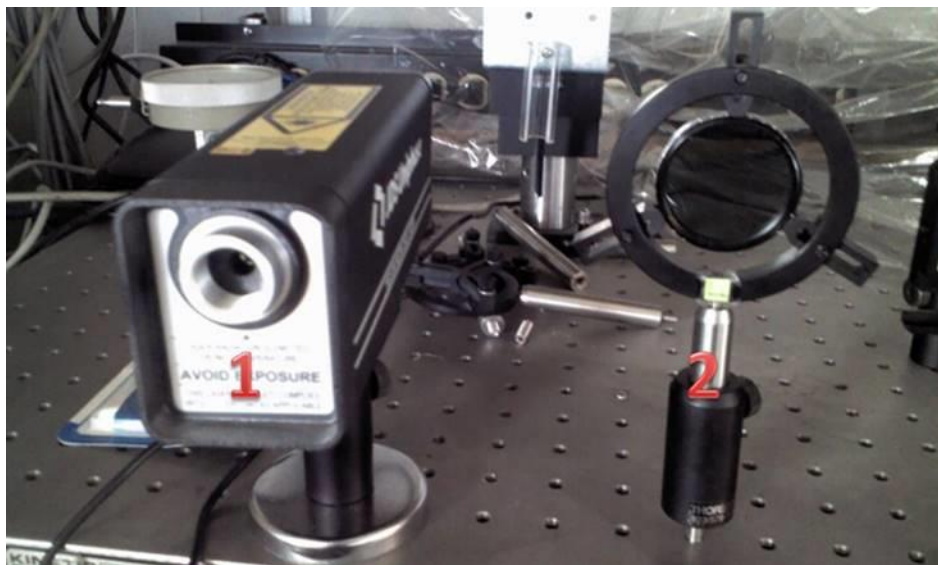


Figura 4.1-10. Láser (1) y placa de muestra (2)

Para calcular los parámetros de Stokes se utiliza un programa que ocupa los siguientes datos intensidad de la luz con solo la placa polarizadora a 45° (Figura 4.1-10), la intensidad de la luz después de pasar por el polarizador P a 0° , la intensidad de luz después de pasar por la placa de $\lambda/4$ y la intensidad de la luz después de pasar por los polarizadores en posiciones ortogonales. Esta primera parte se realizará solo una vez y permitirá calcular los parámetros relacionados a los polarizadores y placa retardadora reales.

Usando un solo polarizador se toma la medida de la intensidad con el polarizador en las posiciones de 0° , 90° , 45° y 135° , y se introducen estos datos al programa.

Se agrega a la instalación la placa de $\lambda/4$ antes del polarizador a 45° , antes de introducir este dato (en el rubro polarizador a 45° + placa retardadora) se coloca el segundo polarizador en el frente y se rota verificando que la intensidad no varíe de manera considerable, lo que asegura que se tiene polarización circular.

Se repite el paso anterior pero ahora se le suman 90° a la posición del polarizador, de esta manera se obtiene una polarización circular izquierda que se verifica de la misma manera que la anterior, antes de introducir este dato (en el rubro polarizador a 135° + placa retardadora).

Con estos datos el programa calcula los parámetros de Stokes y los normalizará. Finalmente se comparan los datos obtenidos con los arrojados por el polarizador.

4.2. Planteamiento del experimento de medición de curvaturas en las fibras ópticas

La finalidad es este experimento es construir un monitor de deformidad, usando fibras ópticas embebidas en el material a analizar y luz polarizada, se pretende medir la distancia que se deforma determinado material embebiendo una fibra óptica en su interior, en esta primera etapa únicamente se ocuparan esfuerzos flexionantes y ningún esfuerzo que obligue a un momento.

Este experimento puede ser la base de un sensor que monitore la salud estructural de distintos materiales, como las lozas de los pisos, he indicar cuál es el estado de dicho material y que nivel de deformación presenta.

Si el experimento pasa la primera etapa de pruebas se realizará el mismo procedimiento que se describe abajo pero sustituyendo la fibra óptica sola por fibras ópticas embebidas en materiales. Se trabaja bajo el siguiente diagrama de bloques (figura 4.2-1):

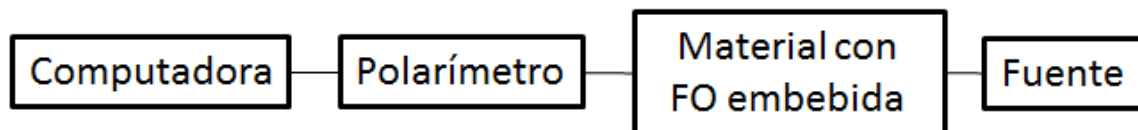


Figura 4.2-1.- Diagrama de bloques del experimento de medición de curvaturas en fibras ópticas.

Antes de probar usando la fibra óptica embebida en un material, primero se realiza el experimento con una fibra óptica que se dejara colgar deformándose por su propio peso, para el experimento se modela la deformación como si fuera un doblez uniforme considerado en la Sección 3.2.

Bajo este modelo se supone una deformación circular con un radio específico y se puede medir la deformación con ayuda del polarímetro y las ecuaciones planteadas. Se elige una aproximación a manera de un círculo debido a que las ecuaciones encontradas hacen referencia a dobleces con un radio de curvatura que se asemeja al arco de un círculo (figura 3.2-1).

Para este experimento se usará a la entrada polarización lineal a 45° proporcionada por el láser de la Figura 4.2-2 para tener amplitudes iguales en ambos ejes y solo medir un desfaseamiento, por lo que se espera una polarización elíptica y las menores pérdidas posibles por modo de polarización.



Figura 4.2-2.-Láser de luz roja a 633nm polarizado linealmente a 45°

Primero se prueba el funcionamiento del principio usando únicamente la fibra óptica y dejándola colgar para observar cómo se comporta la polarización de la luz a la salida de la fibra si a la entrada tiene una polarización lineal a 45° , realizando la instalación según el diagrama de la Figura 4.2-3.

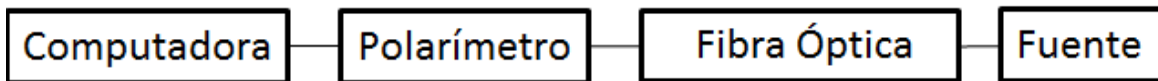


Figura 4.2-3.- Diagrama de prueba del principio de birrefringencia por dobleces en la fibra óptica.

Se prepara una fibra óptica de la longitud que uno desee probar y se desnuda 3 cm aproximadamente de cada extremo usando el dispositivo térmico para desnudar fibra óptica, para después cortarlos usando la cortadora; ambos dispositivos ilustrados en la Figura 4.2-4, el corte debe ser lo más plano posible y sin deformaciones para comprobar que esto se cumpla se usa el microscopio. Si el corte no es plano, como se espera, se repite el proceso. Una vez obtenida una fibra con el corte adecuado se procede a introducirla en el conector temporal con cuidado de no romper los extremos (si se llegaran a romper habrá que destapar el conector usando un alambre delgado). Se colocará el conector en una base para poderlo adaptar al láser como se observa en la Figura 2.2-5.



Figura 4.2-4.-Aparato para desnudar fibra óptica (a la izquierda) y cortadora de fibra óptica (a la derecha) adaptador de corte (1, disco de corte (2) y botón que recorre el disco de corte (3).

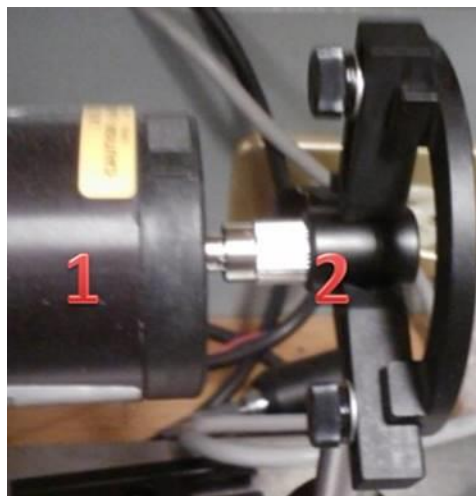


Figura 4.2-5.- Adaptación del conector temporal al láser

Después se colocara el láser en línea con el sensor a la misma altura y a una distancia considerable que permita a la fibra colgar sin obstrucciones (Figura 4.2-6); se enciende el láser y con ayuda de la computadora y el polarímetro se calibra hasta obtener una polarización lineal a 45° lo más acertada posible (Si se trabaja con láseres de alta potencia es recomendable el uso de gafas).

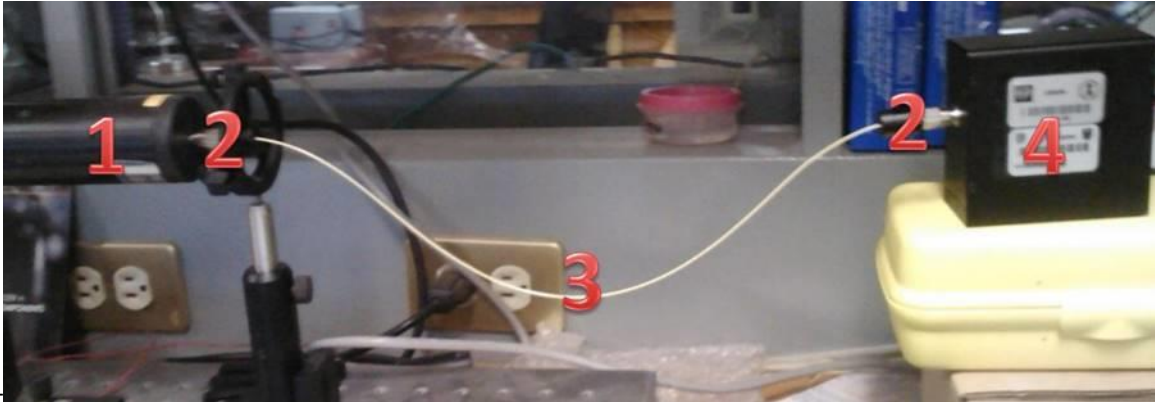


Figura 4.2-6.- Conexión del láser (1), conectores (2), fibra óptica (3) y sensor de luz visible del polarímetro (4)

Se apaga el láser y se colocan ambos conectores con fibra óptica sobre un soporte que este a la altura del láser y el sensor para poder hacer una conexión entre ellos, se enciende el láser y se toma las medidas que proporciona el polarímetro. Se debe considerar que los parámetro S_1 debe ser cero, si este parámetro no tiene dicho valor se girara el conector del sensor hasta obtenerlo; si este parámetro es distinto es probable que la fibra tenga una torcedura motivo por el cual se gira el conector con el fin de eliminar la torcedura.

Un punto importante en este experimento es conocer la manera en que se propaga la luz y los modos que soporta la fibra óptica. Para esto se quita el sensor y se coloca un lente y una pantalla para observar la figura que se forma, si el modo de propagación es el modo principal se tendrá una figura gaussiana es decir una mancha más intensa en el centro y se va haciendo me intensa conforme se aleja del centro.

Si la mancha es diferente a la de la figura 4.2-7 significa que en la fibra óptica se están propagando varios modos y no solo uno como se espera, si esto sucede se debe o cambiar la fibra óptica por una que sea monomodo a la longitud de onda en la que se trabaja o cambiar el láser por uno cuya longitud de onda de trabajo sea tal que la fibra óptica que se ocupa se comporte como monomodo.

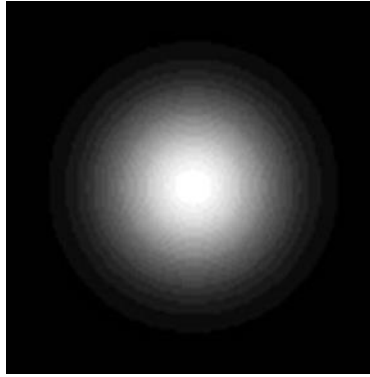


Figura 4.2-7.- Mancha de enfoque del láser

De las dos soluciones es evidente que la más viable por lo económico es cambiar la fibra óptica, ya que los rollos de fibra óptica son de un precio considerablemente menor a los de un láser polarizado.

4.3. Planteamiento del experimento de medición del Efecto de Faraday

Usando un láser de luz polarizada, una fibra óptica, el sensor del polarímetro, el polarímetro y la computadora del polarímetro se pretende medir los efectos que causa un campo magnético externo a la polarización de la luz en la fibra óptica, ilustrado en la Figura 4.3-1, dicho efecto es conocido como el Efecto Magneto-óptico de Faraday

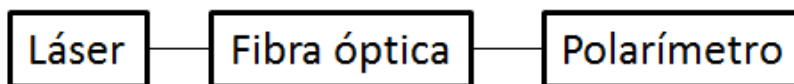


Figura 4.3-1.- Diagrama de bloques de la instalación para medir la polarización antes del efecto de Faraday

Se prepara una fibra óptica con corte recto para permitir que la polarización se mantenga y se tengan las menores pérdidas por acoplamiento, después se introducirá la fibra óptica dentro del conector.

Se calibrará el láser para obtener una polarización lineal, el láser y el conector deben estar a alturas iguales y en la misma línea; se buscará una superficie que mantenga la fibra sobre la misma línea y a la misma altura que el láser y el conector esto con el fin de evitar cambios de polarización.

Una vez calibrado el láser y puesta la fibra óptica se observa la polarización que se tiene al final de la fibra para comprobar sus cambios con respecto a la entrada; así mismo se observa el patrón de

radiación que presenta la luz al final de la fibra para asegurar que sea monomodo (si se trabaja con luz visible en caso contrario no).

Se coloca el imán a la mitad de la fibra óptica siguiendo el diagrama de bloques de la Figura 4.3-2, previamente se conoce que su valor de H es aproximadamente 0.1 [T] , y se analiza la polarización final para compararla con la inicial y con la polarización con el imán.

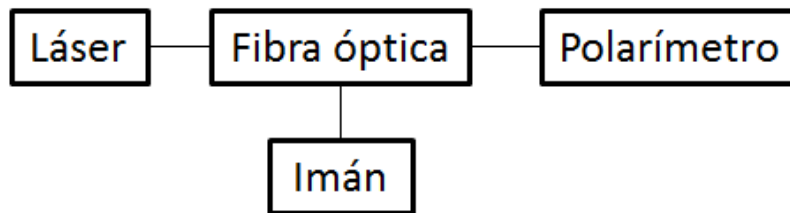


Figura 4.3-2.-Diagrama de bloques de la instalación para medir el efecto de Faraday

Si este experimento se realiza con una polarización a 45° y la fibra se mantiene sin dobleces ni torceduras se espera que a la salida se mantenga la misma polarización sin usar el imán, si esto se cumple al incluir el imán se cambiara la polarización pero no la fase entre los campos es decir las polarizaciones que se esperan a la salida son polarizaciones lineales y no elípticas; por lo que el parámetro S_3 será 0.

Como en el laboratorio no se cuenta con un fibra monomodo en el rango de la luz visible se usa una fibra SMF 28 (que es una fibra diseñada para trabajar en el rango de la luz infrarroja a 1550 nm), pero el láser polarizado que se tiene en el laboratorio es de luz roja a 633 nm por lo que no es viable su uso, motivo por el que se ocupa una fuente a 1550 nm aunque esta no este polarizada (Figura 4.3-3).



Figura 4.3-3.-Fuente óptica con salidas de 1550 nm y 1320 nm

Primero se prepara la fibra óptica con el mayor de los cuidados, se desnuda aproximadamente 3 cm de la fibra óptica de cada lado, se introduce en la cortadora y se corta, procurando obtener un corte lo más recto posible para tener las menores alteraciones debido al acoplamiento de la fibra.

Una vez realizado el corte deberá limpiarse la fibra óptica para después introducirse en el conector y después volverla a limpiar. Una vez en el conector se examina la fibra bajo el microscopio si el corte no es recto se repite todo lo anterior.

Después se alinea la fuente y el sensor (Figura 4.3-4), como la fuente no es polarizada la fibra colgare un poco y se gira el conector hasta localizar el punto donde S_3 sea igual a 0; se procurara no rotar demasiado el conector si no es posible lograr una polarización lineal se moverá un poco la fuente con el fin de reducir o aumentar el radio del doblar de tal manera que permita alcanzar una polarización lineal. Una vez logrado establecer una polarización lineal no se debe ni apagar la fuente ni mover el sensor ni la fuente, el proceso ya es muy inestable como para permitirse estas pequeñas alteraciones.



Figura 4.3-4.- Conexión de la fuente óptica de 1550 nm (3), la fibra óptica SMF 28 (2) y el sensor de la tercera ventana del infrarrojo del polarímetro (1)

Una vez conectado se realiza una impresión de pantalla y los datos que permitirán calcular el estado inicial a la salida de la fibra óptica. Con sumo cuidado se retira el conector del sensor y sin apagar la fuente, teniendo la precaución de no apuntar a los ojos y usar lentes, se remueve el conector y se introduce el imán para volver a poner el conector e introducirlo en el sensor (Figura 4.3-5); la fibra óptica debe ser retirada y vuelta a poner sin alterar la posición del sensor o la fuente.

Una vez dentro del sensor se gira suavemente hasta conseguir que el parámetro de Stokes S_3 sea igual a cero, si ni la fuente ni el sensor se han movido esto debe ser posible y no debería representar el mayor problema; en este estado se toma la segunda impresión de pantalla que permitirá caracterizar el estado de polarización de la fibra óptica con el imán.



Figura 4.3-5.- Conexión de la fuente óptica de 1550 nm (4), la fibra óptica SMF 28 (2), el imán (3) y el sensor de la tercera ventana del infrarrojo del polarímetro (1)

De la misma manera que se hizo para colocar el imán ahora se retira el imán teniendo cuidado de no mover ni la fuente ni el sensor; una vez retirado el imán se conecta por tercera ocasión la fibra al sensor y se gira el conector hasta obtener la posición donde el parámetro de Stokes S_3 sea 0. Se debe obtener prácticamente la misma polarización que al inicio con rangos de error mínimos. Esta última medición se realiza para comprobar que el estado de polarización no ha cambiado; cada que se retira el conector

Una vez obtenidos todos estos datos se analizan con un programa realizado en MATLAB que permitirá conocer el desfase que sufrió la polarización y el valor de la intensidad de campo magnético, en [A/m], que hace posible este desfase. El programa también mostrará el vector unitario de campo eléctrico de cada uno de los 3 casos y los ángulos de cada polarización.

Lo anterior dará resultado si se ocupa una fibra óptica con una constante de Verdet muy alta, debido a que las fibras ópticas comerciales poseen una constante de Verdet casi despreciable será necesario modificar un poco las condiciones del experimento.

En una segunda etapa del experimento se parten los imanes en 2 para poder quitarlos y ponerlos de manera más sencilla y de esta manera evitar que la polarización se vea afectada por el acto de montar y desmontar la fibra óptica de los conectores temporales que se ocupan para la fibra óptica.

Primero se hace una bobina de fibra óptica, es decir se enrolla la fibra óptica en espiras de entre 6 cm y 8 cm de radio cuidando que permanezcan lo más juntas posibles y ocupen la menor área posible contando el número de vueltas que tiene la bobina de fibra óptica, como la de la Figura 4.3-6).

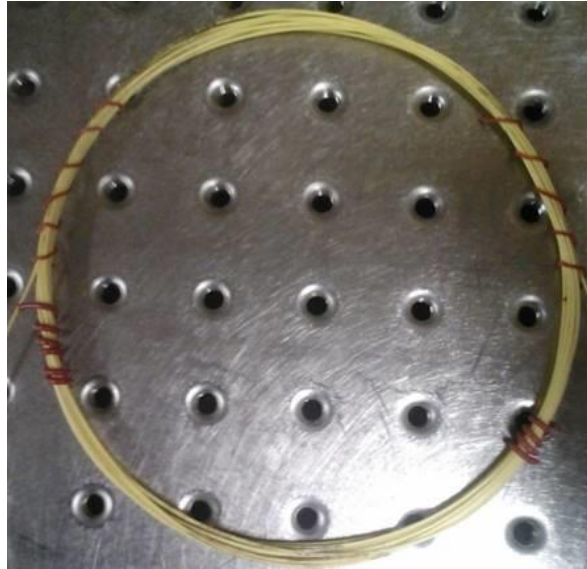


Figura 4.3-6.- Bobina de fibra óptica de 10 espiras

Se montan las mitades de los imanes sobre las placas metálicas que se usan para direccionar sobre el eje de la fibra óptica el flujo de campo magnético aumentando el efecto de Faraday ilustrado en la Figura 4.3-7. Las placas metálicas se perforan por donde pasará la fibra óptica procurando que la perforación tenga un diámetro de entre 6 mm y 8 mm esto para que existan las menores pérdidas posibles.

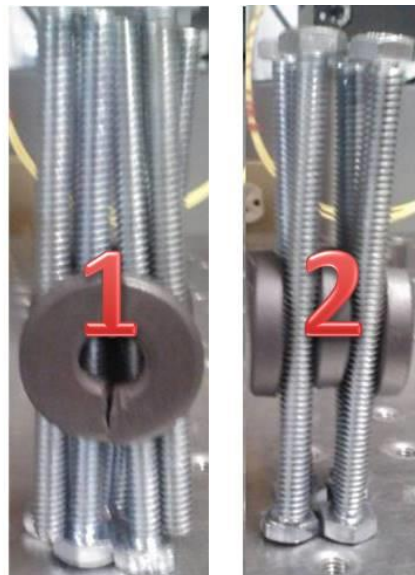


Figura 4.3-7.-Imanes montados sobre tornillos que simulan una placa metálica que direcciona el flujo de campo magnético. 1 vista frontal, 2 vista axial

Se montan las placas sobre un soporte que permita mover los imanes para poder acercarlos y alejarlos de la fibra óptica y así poder cuantificar el efecto magneto-óptico de Faraday sobre la fibra óptica. Para cuantificar el efecto magneto-óptico de Faraday se compara el estado inicial (en ausencia del imán) y el estado final en presencia del imán.

Se prepara la fibra en los extremos de la bobina para desnudarla cortarla e introducirla en los conectores temporales. Se limpia la fibra óptica usando alcohol y un algodón para retirar los restos del jacket que pudieran quedar.

Se recorre la fibra óptica en el adaptador de corte hasta que la parte con cubierta quede a la orilla del adaptador. Después se coloca el adaptador en la cortadora previamente abierta, la cortadora tiene una ranura en la que se ajusta el adaptador.

Se presiona el botón que recorre el disco de corte de la cortadora, se acomoda la fibra óptica para que quede en forma de una línea recta y el corte sea recto, si la línea presenta algún ángulo el corte tendrá ese mismo ángulo.

Se cierra la tapa de la cortadora con lo que se ve que el botón regresa lo que indica que el disco se ha recorrido cortando la fibra óptica en el interior, se abre la cortadora y con mucho cuidado se desecha la parte cortada de la fibra óptica.

Se introduce con mucho cuidado la fibra dentro del conector, hay que tener cuidado ya que la fibra se puede romper y sería necesario destapar el conector introduciendo un pequeño alambre por el orificio por el que sale la fibra óptica. Si se hace correctamente una pequeña porción de la fibra saldrá por la parte superior del conector, la bobina deberá verse parecida a la de la Figura 4.3-8.

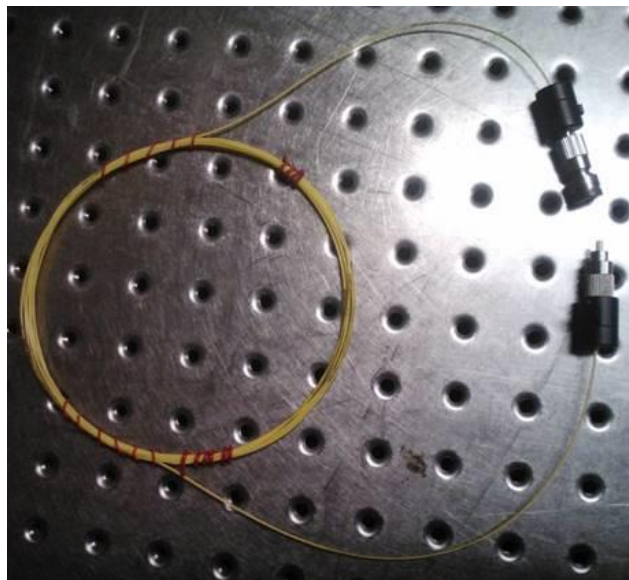


Figura 4.3-8.- Bobina óptica con los conectores temporales

Nuevamente con ayuda de algodón mojado en alcohol limpiando con mucho cuidado la fibra óptica cuidando de no romperla. Se observa con el microscopio si el corte que se realiza es recto, el microscopio cuenta con una terminal donde encaja el conector temporal. Si el corte no fuera recto se repetirá todo el procedimiento.

Se conecta a un extremo de la bobina el colimador adaptado para conectores temporales de fibra óptica y en el otro extremo se pone el conector en un soporte para poder conectarlo al láser. El extremo con el soporte se adapta al láser poniendo el soporte a una altura donde el conector temporal quede en línea con el láser, el extremo que tiene el colimador se coloca con cuidado en la entrada del sensor. La bobina debe flotar u centímetros y estar lo más estática posible (Figura 4.3-9). Tomar la medida del estado de polarización en este punto esta será la polarización inicial.

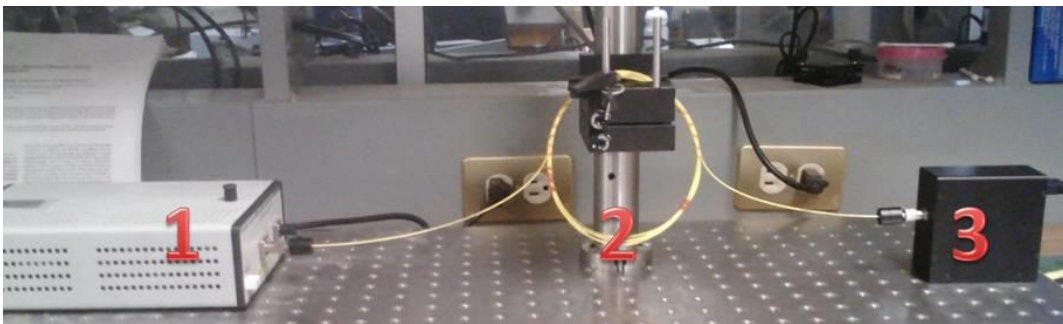


Figura 4.3-9.- Instalación para medir el estado polarización inicial. Fuente (1), bobina de fibra óptica (2) y sensor (3).

Se acerca lenta y cuidadosamente los soportes con los imanes a la bobina de fibra óptica procurando no moverla, debido a que los movimientos en la fibra óptica modifican el estado de polarización, como se ve en la figura 4.3-10. Se registra la medida de la polarización en este punto, esta medida será el segundo estado y debe presentar una rotación respecto al estado anterior.

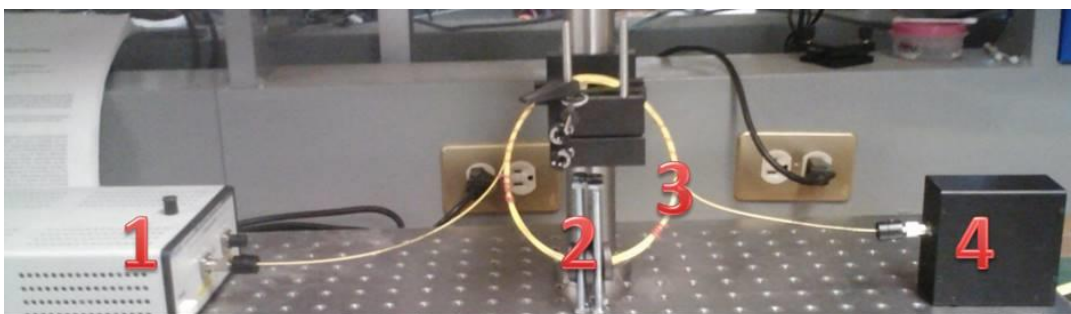


Figura 4.3-10.- Instalación para medir el estado de polarización con el imán. Fuente (1), imanes en la paca metálica (2), bobina de fibra óptica (3) y sensor (4)

Se introducen los datos en el programa diseñado sobre la plataforma MATLAB, dicho programa permitirá conocer la forma que tiene el vector unitario de campo eléctrico y la fase entre sus componentes ortogonales E_x y E_y , al conocer estos datos se puede comparar el cambio de las fases entre los estados final e inicial y conocer cuánto fue el giro que le produjo a la polarización de la luz dentro de la fibra óptica el efecto magneto-óptico de Faraday.

5. ESTUDIO EXPERIMENTAL DE LA POLARIZACIÓN DE LA LUZ EN FIBRA ÓPTICA BAJO SU DOBLADO, TENSIÓN Y EXPOSICIÓN A UN CAMPO MAGNÉTICO

5.1. Medición de los parámetros de Stokes

Por contar con una sola placa retardadora, no fue posible analizar polarizaciones distintas de la lineal. Debido a esto a continuación se considera solamente polarizaciones lineales.

Los factores k_1 , k_2 y m son factores que se obtienen según el polarizador y muestran las pérdidas que se sufren debido a las propiedades imperfectas de los materiales. Primeramente se usa la posición de la placa de prueba en 45° .

| Variables para el cálculo de k_1, k_2 y m | | |
|---|---------------------|----------|
| Elemento | Potencia óptica [W] | Variable |
| Láser polarizado a 45° | 14.6 | I |
| Placa retardadora | 14.2 | I_{pr} |
| Polarizadores ortogonales | 0.02 | I_{po} |
| Polarizador | 7.1 | I_p |

| Potencias para el cálculo de los parámetros de Stokes | | |
|---|---------------------|-----------------------|
| Elemento | Potencia óptica [W] | Variable |
| Polarizador a 0° | 7.2 | $I(0^\circ, 0)$ |
| Polarizador a 90° | 7.3 | $I(90^\circ, 0)$ |
| Polarizador a 45° | 14.4 | $I(45^\circ, 0)$ |
| Polarizador a 135° | 0.02 | $I(135^\circ, 0)$ |
| Polarizador a 45° +Placa retardante | 14.2 | $I(45^\circ, \pi/2)$ |
| Polarizador a 135° +Placa retardante | 14.2 | $I(135^\circ, \pi/2)$ |

| Cálculo de k_1 k_2 y m | | |
|------------------------------|------------------------------------|-------------|
| Símbolo | Formula | Valor |
| $k_1^2+k_2^2$ | $2I_p/I$ | 0.97260274 |
| $k_1^2-k_2^2$ | $(2I_p-\sqrt{(I_{po} \cdot I)})/I$ | 0.935591079 |
| m^2 | I_{pr}/I | 0.97260274 |

| Parámetros de Stokes | | | |
|----------------------|--|-------------|-------------------|
| Símbolo | Formula | Valor | Valor normalizado |
| S_0 | $(I(0^\circ, 0)+I(90^\circ, 0))/(k_1^2+k_2^2)$ | 14.9084507 | 1 |
| S_1 | $(I(0^\circ, 0)-I(90^\circ, 0))/(k_1^2-k_2^2)$ | -0.1068843 | -0.007169377 |
| S_2 | $(I(45^\circ, 0)+I(135^\circ, 0))/(k_1^2-k_2^2)$ | 15.36996271 | 1.030956403 |
| S_3 | $(I(45^\circ, \pi/2)+I(135^\circ, \pi/2))/((k_1^2+k_2^2) m^2)$ | 0 | 0 |

Figura 5.1-1.- Parámetros de Stokes calculados para una polarización lineal a 45°

Se aprecia que la prueba fue exitosa teniendo por error algunas centésimas que se podrían atribuir a propiedades intrínsecas de los dispositivos reales, es decir el ruido propio de cada elemento y del sensor.

Se realizan más pruebas y ahora se pone la placa muestra en la posición de 0° lo que dará una polarización lineal horizontal; y se somete este haz de luz al procedimiento previamente planteado obteniendo lo siguiente:

| Variables para el cálculo de k1,k2 y m | | |
|--|---------------------|-----------------|
| Elemento | Potencia óptica [W] | Variable |
| Láser polarizado a 45° | 14.6 | I |
| Placa retardadora | 14.2 | I _{pr} |
| Polarizadores ortogonales | 0.02 | I _{po} |
| Polarizador | 7.1 | I _p |

| Potencias para el cálculo de los parámetros de Stokes | | |
|---|---------------------|-------------|
| Elemento | Potencia óptica [W] | Variable |
| Polarizador a 0° | 7 | I(0°,0) |
| Polarizador a 90° | 0.12 | I(90°,0) |
| Polarizador a 45° | 3.4 | I(45°,0) |
| Polarizador a 135° | 3.4 | I(135°,0) |
| Polarizador a 45°+Placa retardante | 3.2 | I(45°,π/2) |
| Polarizador a 135°+Placa retardante | 3.3 | I(135°,π/2) |

| Cálculo de k1 k2 y m | | |
|----------------------------------|--|-------------|
| Símbolo | Formula | Valor |
| k1 ² +k2 ² | 2I _p /I | 0.97260274 |
| k1 ² -k2 ² | (2I _p -√(I _{po} *I))/I | 0.935591079 |
| m ² | I _{pr} /I | 0.97260274 |

| Parámetros de Stokes | | | |
|----------------------|--|-------------|-------------------|
| Símbolo | Formula | Valor | Valor normalizado |
| S0 | (I(0°,0)+I(90°,0))/(k1 ² +k2 ²) | 7.32056338 | 1 |
| S1 | (I(0°,0)-I(90°,0))/(k1 ² -k2 ²) | 7.353640017 | 1.004518319 |
| S2 | (I(45°,0)+I(135°,0))/(k1 ² -k2 ²) | 0 | 0 |
| S3 | (I(45°,π/2)+I(135°,π/2))/((k1 ² +k2 ²) m ²) | -0.10571315 | -0.014440576 |

Figura 5.1-2.- Parámetros de Stokes calculados para una polarización lineal a 0°

Se observa que se tienen otra prueba exitosa. Los pequeños errores de orden de centésimas son atribuibles a que los elementos utilizados no son ideales y tienen pérdidas y ruido intrínsecos, además del ruido del propio sensor y del osciloscopio utilizado para las mediciones.

Obteniendo otra prueba exitosa se procede a seguir probando el método aquí desarrollado; esta vez se usa la placa de muestra en la posición de 90°, esto dará una polarización lineal vertical. Se somete el haz de luz al procedimiento anterior y obteniendo lo siguiente:

| Variables para el cálculo de k1,k2 y m | | |
|--|---------------------|-----------------|
| Elemento | Potencia óptica [W] | Variable |
| Láser polarizado a 45° | 14.6 | I |
| Placa retardadora | 14.2 | I _{pr} |
| Polarizadores ortogonales | 0.02 | I _{po} |
| Polarizador | 7.1 | I _p |

| Potencias para el cálculo de los parámetros de Stokes | | |
|---|---------------------|-------------|
| Elemento | Potencia óptica [W] | Variable |
| Polarizador a 0° | 0.02 | I(0°,0) |
| Polarizador a 90° | 7 | I(90°,0) |
| Polarizador a 45° | 3.5 | I(45°,0) |
| Polarizador a 135° | 3.4 | I(135°,0) |
| Polarizador a 45°+Placa retardante | 3.3 | I(45°,π/2) |
| Polarizador a 135°+Placa retardante | 3.3 | I(135°,π/2) |

| Cálculo de k1 k2 y m | | |
|----------------------|----------------------------------|-------------|
| Símbolo | Formula | Valor |
| $k1^2+k2^2$ | $2I_p/I$ | 0.97260274 |
| $k1^2-k2^2$ | $(2I_p - \sqrt{(I_{po} * I)})/I$ | 0.935591079 |
| m^2 | I_{pr}/I | 0.97260274 |

| Parámetros de Stokes | | | |
|----------------------|--|-------------|-------------------|
| Símbolo | Formula | Valor | Valor normalizado |
| S0 | $(I(0°,0)+I(90°,0))/(k1^2+k2^2)$ | 7.217746479 | 1 |
| S1 | $(I(0°,0)-I(90°,0))/(k1^2-k2^2)$ | -7.46052432 | -1.033636238 |
| S2 | $(I(45°,0)+I(135°,0))/(k1^2-k2^2)$ | 0.106884303 | 0.014808542 |
| S3 | $(I(45°,π/2)+I(135°,π/2))/((k1^2+k2^2) m^2)$ | 0 | 0 |

Figura 5.1-3.- Parámetros de Stokes calculados para una polarización lineal a 90°

Se puede apreciar que en este caso los errores rondan en las centésimas.

Finalmente se coloca la placa de muestra en posición de 135° lo que dará la polarización inversa a los 45°, se obtiene una polarización lineal a 135° que se somete al mismo procedimiento al que se ha sometido las anteriores polarizaciones, y se obtiene los siguientes resultados:

| Variables para el cálculo de k1,k2 y m | | |
|--|---------------------|-----------------|
| Elemento | Potencia óptica [W] | Variable |
| Láser polarizado a 45° | 14.6 | I |
| Placa retardadora | 14.2 | I _{pr} |
| Polarizadores ortogonales | 0.02 | I _{po} |
| Polarizador | 7.1 | I _p |

| Potencias para el cálculo de los parámetros de Stokes | | |
|---|---------------------|-------------|
| Elemento | Potencia óptica [W] | Variable |
| Polarizador a 0° | 2.4 | I(0°,0) |
| Polarizador a 90° | 2.4 | I(90°,0) |
| Polarizador a 45° | 0.02 | I(45°,0) |
| Polarizador a 135° | 4.7 | I(135°,0) |
| Polarizador a 45°+Placa retardante | 4.5 | I(45°,π/2) |
| Polarizador a 135°+Placa retardante | 4.6 | I(135°,π/2) |

| Cálculo de k1 k2 y m | | |
|----------------------|----------------------------------|-------------|
| Símbolo | Formula | Valor |
| $k1^2+k2^2$ | $2I_p/I$ | 0.97260274 |
| $k1^2-k2^2$ | $(2I_p - \sqrt{(I_{po} * I)})/I$ | 0.935591079 |
| m^2 | I_{pr}/I | 0.97260274 |

| Parámetros de Stokes | | | |
|----------------------|--|-------------|-------------------|
| Símbolo | Formula | Valor | Valor normalizado |
| S0 | $(I(0°,0)+I(90°,0))/(k1^2+k2^2)$ | 4.935211268 | 1 |
| S1 | $(I(0°,0)-I(90°,0))/(k1^2-k2^2)$ | 0 | 0 |
| S2 | $(I(45°,0)+I(135°,0))/(k1^2-k2^2)$ | -5.00218536 | -1.013570664 |
| S3 | $(I(45°,π/2)+I(135°,π/2))/((k1^2+k2^2) m^2)$ | -0.10571315 | -0.021420188 |

Figura 5.1-4.- Parámetros de Stokes calculados para una polarización lineal a 135°

Esta última prueba también arroja los resultados esperados con errores en centésimas que siguen siendo atribuibles al ruido de los dispositivos e imperfecciones en los materiales, por lo que se puede pensar que el método cumple su cometido.

5.2. Efecto de curvaturas en las fibras ópticas sobre el estado de polarización de la luz

Prueba 1

Se ocupó una fibra óptica de 1.06 m de longitud, y al colocarla se formó la siguiente figura:

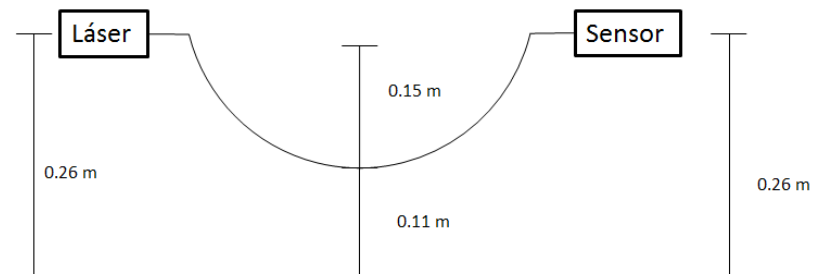


Figura 5.2-1.- Diagrama de conexión de la prueba 1

Al usar la computadora del polarímetro y el polarímetro se obtuvieron los siguientes resultados extraídos mediante impresiones de pantalla (figuras 5.2-2 y Tabla 5.2-1):

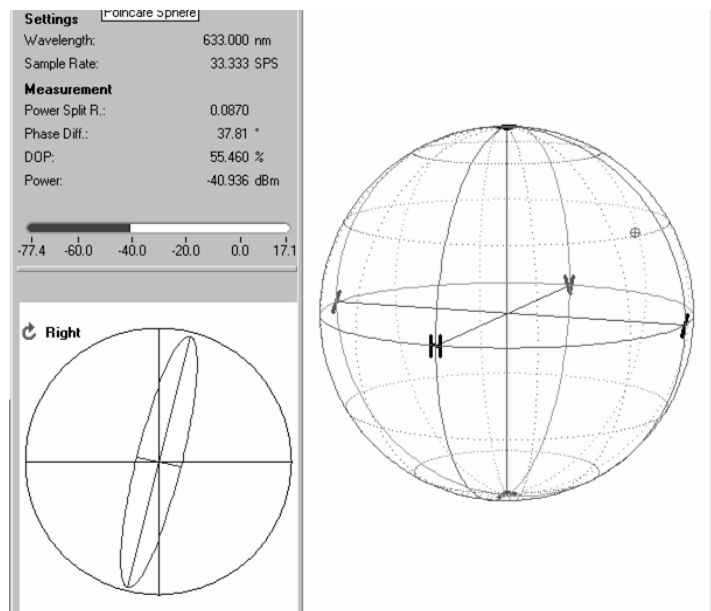


Figura 5.2-2.- Esfera de Poincaré de la prueba 1

| Parámetro | Valor |
|-----------|-------|
| S_1 | -0.8 |
| S_2 | 0.48 |
| S_3 | 0.325 |

Tabla 5.2-1.- Parámetros de Stokes de la prueba 1

Se considera que los resultados que se obtuvieron son erróneos, esto debido a que $S_1 \gg 0$ lo que no puede existir, es decir si la polarización solo hubiera cambiado por el doblado de la fibra óptica se tendría un $S_1=0$.

La probable causa es la imperfección de la faceta de la fibra óptica utilizada que fue descubierta al analizarla bajo el microscopio, dichas irregularidades se presentaron por la cortadora, ya que la fibra óptica no estaba en la posición adecuada para obtener un corte recto.

Además, al analizar mediante el polarímetro la polarización que salía del láser se encontró que esta no se trataba de una polarización lineal a 45° como se esperaba, esto se debe a que no se rotó el láser previamente si no que se ocupó tal y como estaba.

También, un análisis del patrón de radiación muestra que no se tiene una mancha gaussiana como se esperaba de un modo único. Estos detalles fueron tomados en cuenta y corregidos en pruebas posteriores.

Prueba 2

Se trabajó bajo la misma configuración que la prueba anterior (mostradas en la figura 5.2-1) con la excepción que en esta ocasión el láser se calibro bien asegurando que la polarización en él fuera polarización lineal a 45° , lo cual se reflejaba en la interfaz gráfica del polarímetro. Para lograr esta polarización se roto con mucho cuidado el láser hasta que en la interfaz gráfica del polarímetro se observó que se tenía una polarización lo más cercana posible a la polarización lineal a 45° ($S_1=1$ S_2 y S_3 lo más cerca de 0)

Al analizar la polarización mediante el polarímetro y la computadora se obtuvieron los siguientes resultados:

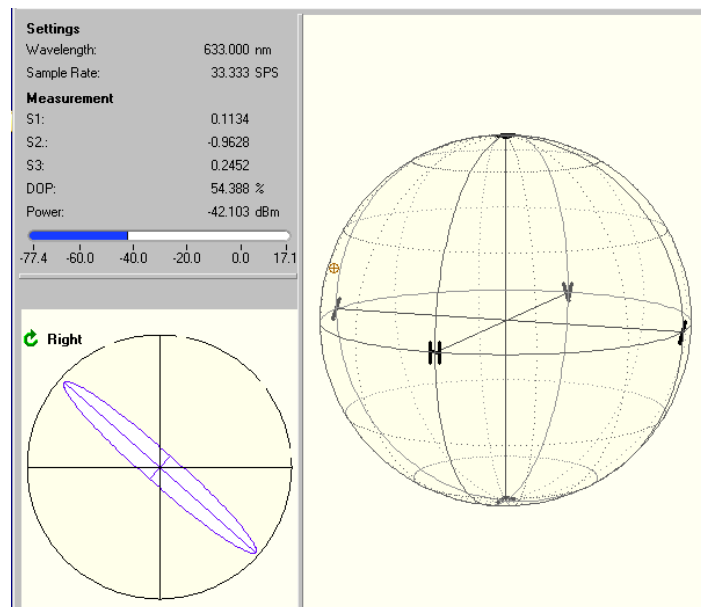


Figura 5.2-3.- Esfera de Poincaré de la prueba 2

| Parámetro | Valor |
|-----------|--------|
| S_1 | 0.113 |
| S_2 | -0.962 |
| S_3 | 0.245 |

Tabla 5.2-2.- Parámetros de Stokes de la prueba 2

S_1 no es cero lo cual indica que dentro de la fibra el doblez no es el único fenómeno que está cambiando el estado de polarización a la salida de la fibra óptica, es decir es posible que exista alguna torcedura o imperfección.

Al analizar la fibra SMF 28 se encontró que esta tiene modos parásitos de alto orden, que surgen debido a que la fibra SMF 28 está diseñada para operar a 1550 nm y la luz que se usa es luz roja de 633nm.

La faceta de la fibra óptica no es tan exacta como se esperaba y presenta pequeñas imperfecciones al analizarse bajo el microscopio.

De la simulación en Matlab se obtiene lo siguiente:

$$\frac{S_3}{S_2} \text{ máximo esperado} = -8.3871 \times 10^{-4}$$

$$\frac{S_3}{S_2} \text{ del experimento} = -0.2494$$

$$h \text{ medida} = 0.15 \text{ m}$$

$$r \text{ calculado} = 0.0196 \text{ m}$$

$$\alpha = 27.0855 \text{ radianes}$$

$$h = 0.0269 \text{ m}$$

Todo lo anterior puede ser la causa de que el S_2 esperado sea tan distinto del S_2 que se obtuvo.

Prueba 3

Se trabajó bajo las mismas condiciones que la prueba anterior con el fin de corroborar los resultados de la prueba anterior.

| Parámetro | Valor |
|-----------|-------|
| S_1 | 0 |
| S_2 | -0.5 |
| S_3 | -0.9 |

Tabla 5.2-3.- Parámetros de Stokes de la prueba 3

Los parámetros de Stokes que se esperaban son uno negativo y otro positivo, sin embargo son ambos negativos lo cual arroja un error de cálculo en el programa realizado con base en el modelo matemático.

Prueba 4

Para esta prueba se preparó otra fibra debido a que la anterior se le rompió un extremo al manipularla para medirla, la nueva fibra tiene una longitud de 0.835 m. Se obtuvieron los siguientes resultados:

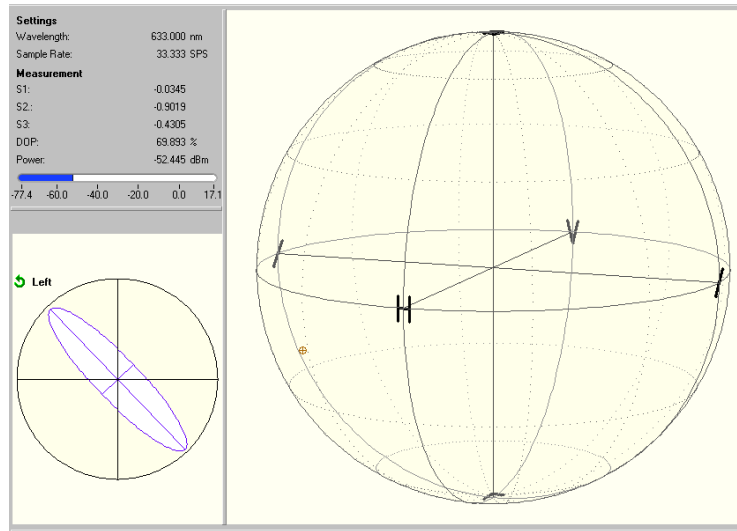


Figura 5.2-4.- Esfera de Poincaré de la prueba 4

| Parámetro | Valor |
|-----------|--------|
| S_1 | 0 |
| S_2 | -0.901 |
| S_3 | -0.43 |

Tabla 5.2-4.- Parámetros de Stokes de la prueba 4

Se trabajó bajo el siguiente esquema:

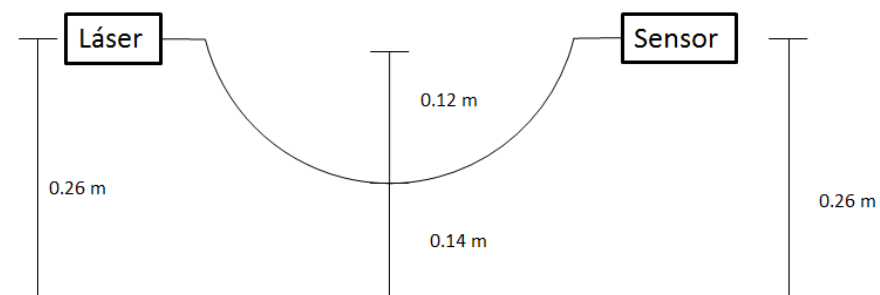


Figura 5.2-5.- Diagrama de conexión

Nuevamente, ambos parámetros son negativos; la simulación arroja resultado complejo lo cual es incorrecto y por lo tanto no es agregado. Se obtiene una potencia óptica de -52.445 dBm lo cual es muy bajo. La posible causa es el corte (la faceta) no tan plano como se requiere. Además, es posible la existencia de modos parásitos de alto orden.

Prueba 5

Se trabajó con la misma fibra óptica de 0.835m, sin embargo el sensor y láser se hallaban ligeramente más próximos; se obtuvieron los siguientes resultados:

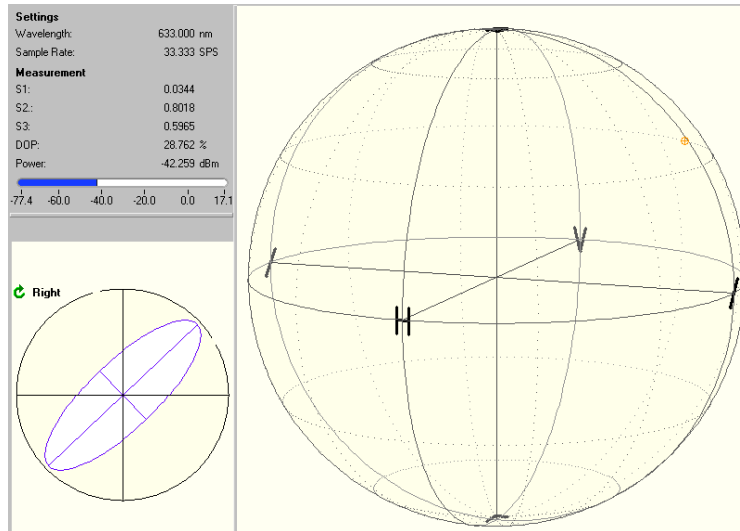


Figura 5.2-6.- Esfera de Poincaré de la prueba 5

| Parámetro | Valor |
|-----------|-------|
| S_1 | 0 |
| S_2 | 0.801 |
| S_3 | 0.596 |

Tabla 5.2-5.- Parámetros de Stokes de la prueba 5

Se trabajó según el siguiente diagrama; ambos parámetros ahora fueron positivos; dado esto es posible que la fórmula para calcular el radio lleve un valor absoluto para considerar estos casos.

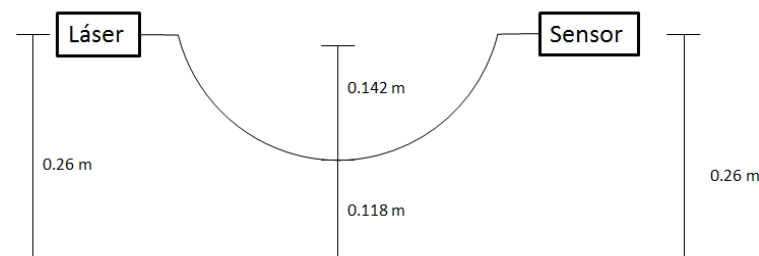


Figura 5.2-7.- Diagrama de conexiones de la prueba 5

Se tiene la certeza de que existen modos no deseados en la fibra ya que es un fibra SMF 28 que no está diseñada para trabajar con luz visible, esto significa que las medidas obtenidas están contaminadas con efectos no tomados en cuenta en el modelo matemático y respectivos calculos; no es el doblez de la fibra el efecto más fuerte que modifica la polarización.

Hasta este punto he mencionado de sospechas de existencia de modos no deseados. Para probar este factor, se usa la prueba siguiente: observación de la mancha de radiación que emite la fibra por su extremo; para esto usé un lente, la fibra óptica con los conectores y el láser de luz roja a 633 nm polarizada a 45°.

La mancha que se observa es la siguiente:

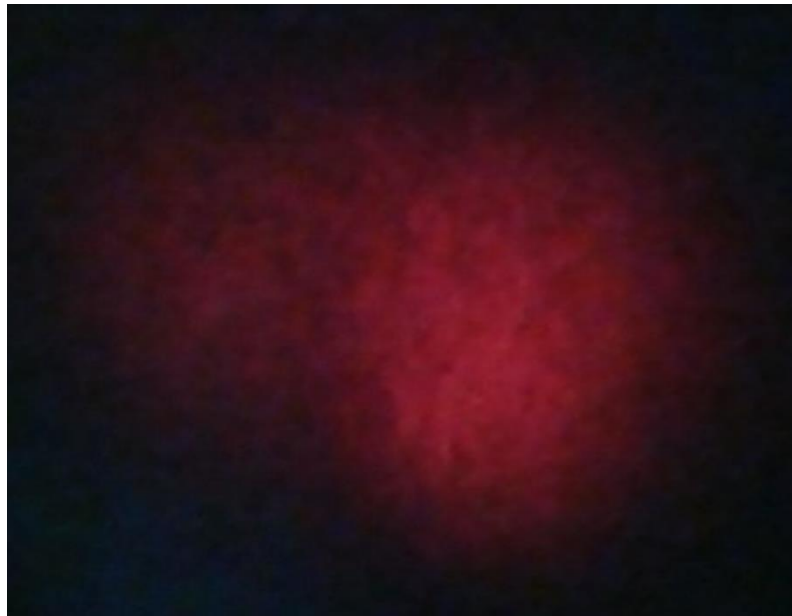


Figura 5.2-8.-Mancha de radiación que se produce a la salida de la fibra óptica

Se puede apreciar que la mancha no tiene una forma redonda y distribución gaussiana como se esperaba y que no es una mancha única, hay otra pequeña que la acompaña, esto confirma que existe más de un modo de propagación (Cuando la fibra es de modo único la mancha que se observa es una mancha circular intensa en el centro y se va atenuando conforme se aleja del centro; la intensidad de este modo se distribuye según la distribución gaussiana); pero la mancha que se obtuvo no es como la descrita anteriormente en la figura 4.2-7.

Esta mancha es una prueba de que por la fibra óptica se está propagando más de un modo lo que está causando errores en las mediciones. Para corregirlo hay tres opciones: 1. Una fibra óptica monomodo a los 633 nm, 2. El uso de grandes longitudes de fibra óptica SMF 28 para que la misma fibra actué como filtro modal, y 3. Trabajo a 1550 nm que es la longitud de onda de la fibra SMF 28.

La mejor solución es conseguir una fibra óptica monomodo a 633 nm, ya que no es factible usar grandes longitudes de fibra óptica en el monitoreo de pequeñas estructuras, y un láser polarizado a 1550 nm tiene precio elevado.

Ahora se coloca la fibra óptica lo más recta posible, si la fibra óptica fuera monomodo a la salida se tendría la polarización lineal a 45° que proporciona el láser debido a que no hay torceduras, dobleces, ni cambios bruscos de temperatura o presión que alteren el estado de polarización en el interior de la fibra óptica, sin embargo al hacer esta prueba se obtuvo lo siguiente:

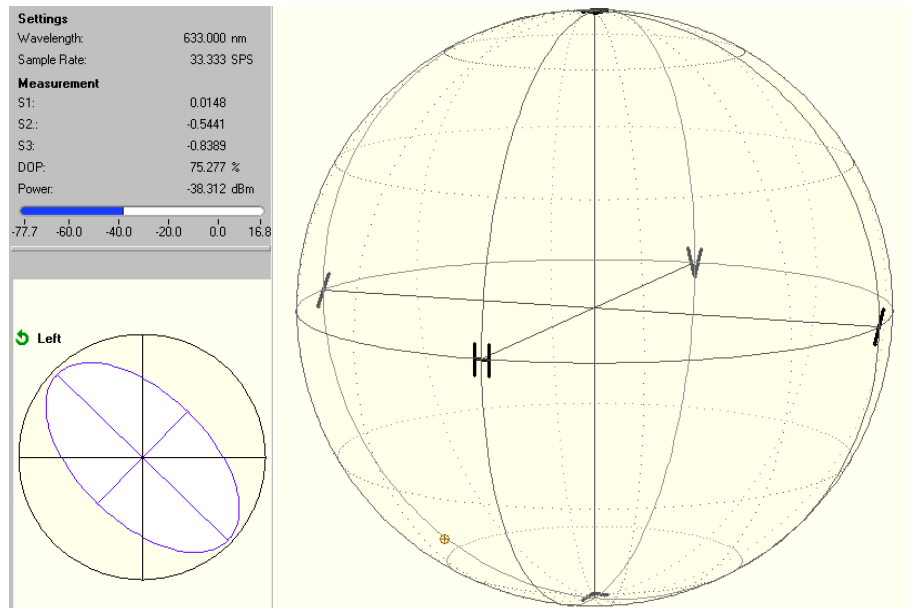


Figura 5.2-9.-Esfera de Poincaré de la fibra óptica recta sin dobleces ni torceduras

| Parámetro | Valor |
|-----------|--------|
| S_1 | 0.01 |
| S_2 | -0.445 |
| S_3 | -0.838 |

Tabla 5.2-6.-Parámetros de la fibra óptica recta sin dobleces ni torceduras

Al observar estos resultados se observa que entre mayor era el doblez la polarización era más estable, esto debido por que el doblez y la longitud funcionan como filtro de modos; es decir entre menor sea el radio del doblez y mayor la longitud de la fibra el resultado se acercará más al de una fibra monomodo. Aun así los cálculos indican que para que el efecto del doblez sea apreciado se necesita de varias vueltas y no un doblez sencillo.

Se trabajó bajo el siguiente modelo con una fibra 1.20 m:

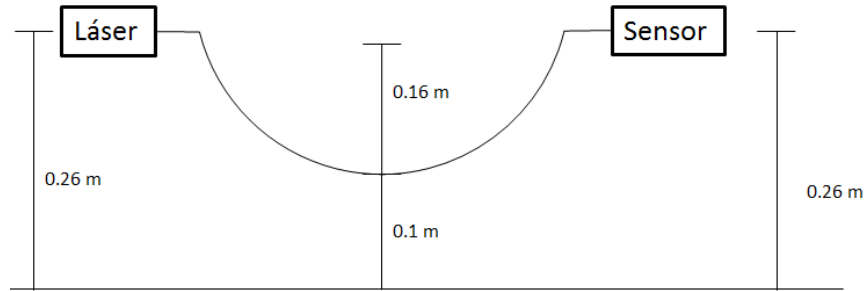


Figura 5.2-10.- Diagrama de conexiones de la prueba con una fibra larga y un dobléz apreciable

Se verificó con ayuda del microscopio que el corte de la fibra óptica sea lo más plano posible y sin imperfecciones. Se coloca la fibra y se conecta con el láser y el sensor de luz visible procurando que se forme una curvatura apreciable.

Se obtuvieron las siguientes impresiones de pantalla acerca de los estados de polarización que presenta la fibra en este caso:

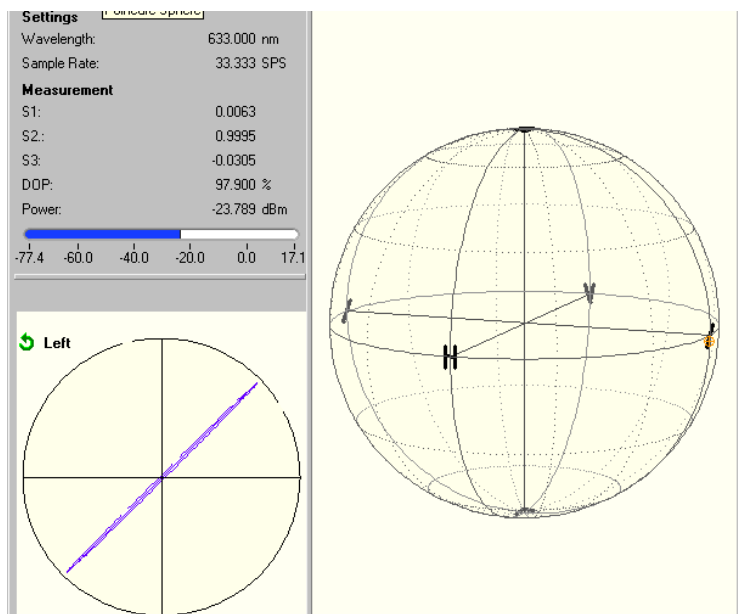


Figura 5.2-11.- Esfera de Poincaré de la prueba con una fibra larga y un dobléz apreciable

| Parámetro | Valor |
|-----------|-------|
| S_1 | 0 |
| S_2 | 0 |
| S_3 | 1 |

Tabla 5.2-7.- Parámetros de Stokes de la prueba con una fibra larga y un dobléz apreciable

Se puede ver que las sospechas se confirman y con un doblez suficiente y un gran largo de la fibra los modos no deseados se atenúan hasta casi desaparecer. Analizando los datos obtenidos con el programa en MATLAB se obtiene:

$$\frac{S_3}{S_{2\text{máximo}}} = 7.4086 \times 10^{-4}$$

$$\delta = 0.0305 \text{ [rad]}$$

$$r = 0.0595 \text{ [m]}$$

$$\alpha = 10.0796 \text{ [rad]} = 577.5166^\circ$$

$$h = 0.1067$$

Alfa solo es la mitad del ángulo de curvatura por lo que si se considera todo el ángulo de curvatura y se divide sobre 360° para conocer el número de vueltas

$$\#vueltas = \frac{2\alpha}{360^\circ} = \frac{2 * 577.5166^\circ}{360^\circ} = 3.2084 \text{ vueltas}$$

Estos resultados son incongruentes con las medidas y posición física de la fibra óptica ya que la verdadera altura era de 0.16 m y no había ni una vuelta de fibra óptica.

De esta manera se observa que la existencia de modos no esperados causa una polarización que no se espera.

También se puede notar que si se quiere observar el efecto del cambio de la polarización en la fibra óptica por efecto de dobleces se debe usar la fibra óptica embobinada para que el número de vueltas sea mayor y el desfase sea mayor.

5.3. Medición del Efecto de Faraday

Para este experimento se realizaron varias pruebas con el fin de observar el efecto de Faraday y comprobar que lo que se obtiene es confiable.

Se debe recordar que la constante de Verdet es muy pequeña por lo que el desfase esperado tampoco será muy grande.

Se toman tres medidas por prueba debido a que el colocar y quitar el conector cambia un poco las condiciones iniciales y se desea saber si este efecto es menor al provocado por el imán.

Prueba 1:

En esta prueba se colocó una fibra de 66.5 cm de longitud que se conecta al láser y al sensor y un imán de 1 cm de ancho aproximadamente; se obtuvo la siguiente polarización inicial:

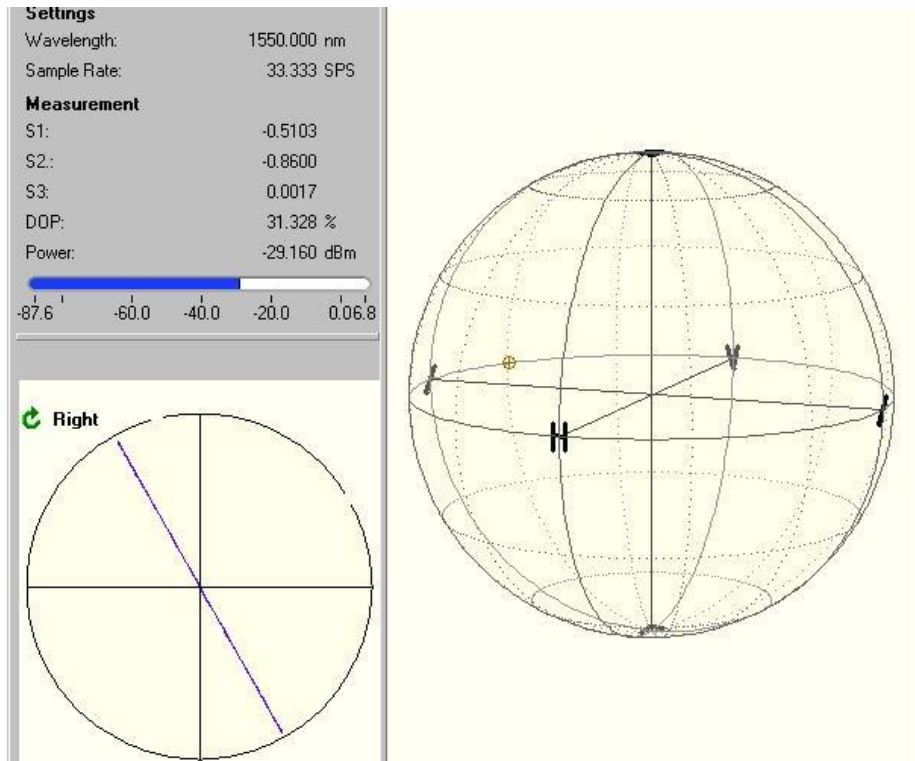


Figura 5.3-1.- Esfera de Poincaré de la polarización inicial en la prueba 1

| Parámetro | Valor |
|-----------|-------|
| S_1 | -0.51 |
| S_2 | -0.86 |
| S_3 | 0 |

Tabla 5.3.1.- Parámetros de Stokes de la polarización inicial de la prueba 1

Los datos anteriores serán introducidos al programa de MATLAB para su análisis y obtención de la polarización inicial

Después de colocar el imán se volvió a tomar medición mediante impresiones de pantalla obteniendo lo siguiente:

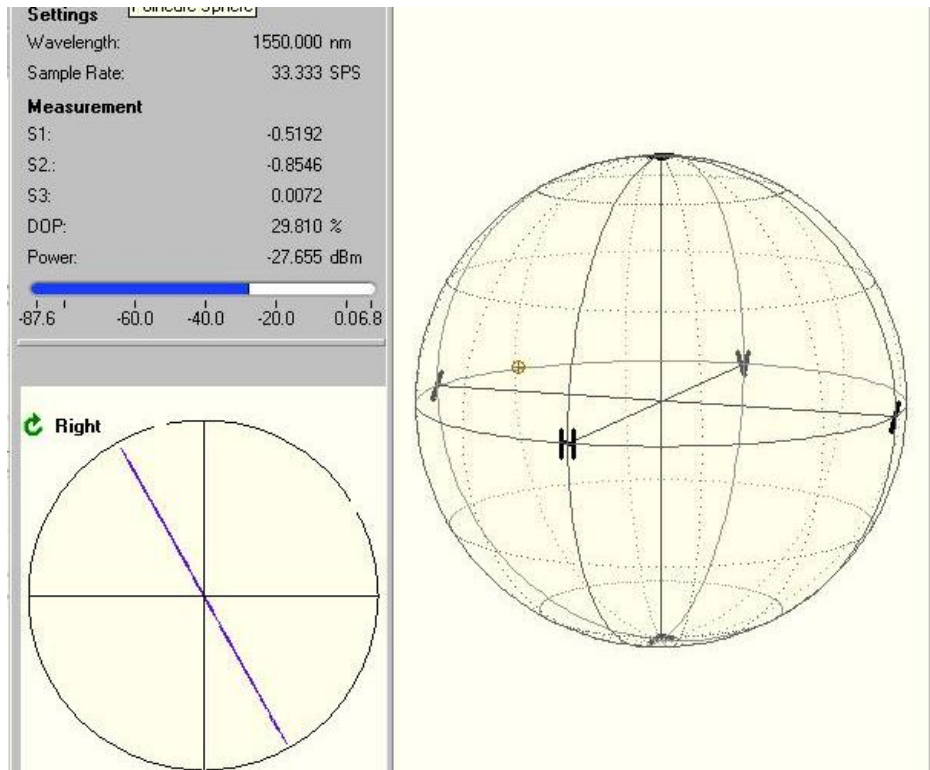


Figura 5.3-2.- Esfera de Poincaré de la polarización con iman en la prueba 1

| Parámetro | Valor |
|-----------|---------|
| S_1 | -0.519 |
| S_2 | -0.8545 |
| S_3 | 0 |

Tabla 5.3-2.- Parámetros de Stokes de la polarización con iman de la prueba 1

Finalmente se sustrajo el imán y se volvieron a tomar impresiones de pantalla para conocer el cambio que hubo.

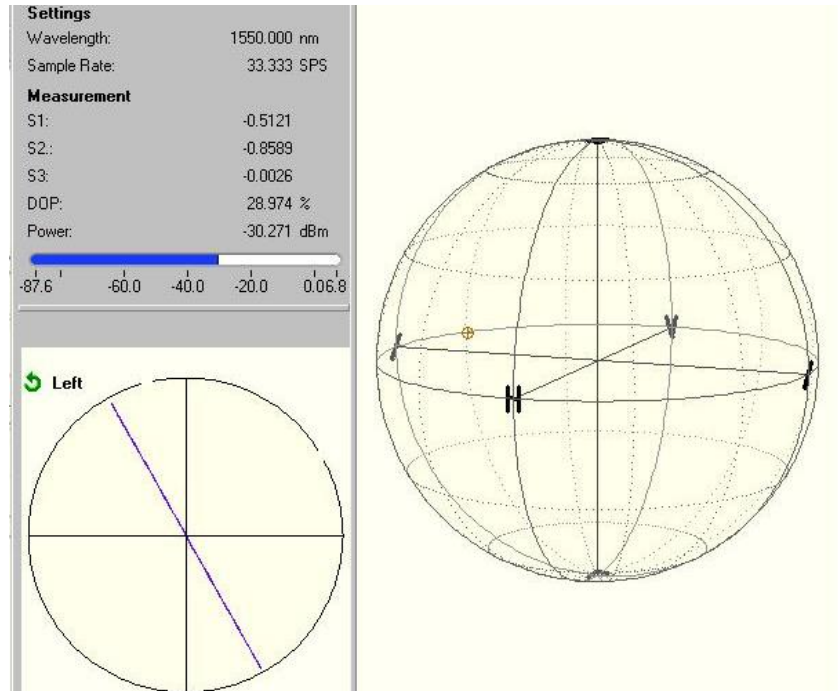


Figura 5.3-3.- Esfera de Poincaré de la polarización con iman en la prueba 1

| Parámetro | Valor |
|-----------|--------|
| S_1 | -0.51 |
| S_2 | -0.858 |
| S_3 | 0 |

Tabla 5.3-3.- Parámetros de Stokes de la polarización con iman de la prueba 1

Estos datos se introducen en el programa de MATLAB diseñado para analizar estos resultados, encontrar la forma del vector unitario de campo eléctrico, el ángulo entre sus componentes y el ángulo de desfase respecto a la polarización original:

$$E_0 = \begin{bmatrix} 0.4948 \\ 0.8690 \end{bmatrix}$$

$$\alpha_0 = 2.0884[\text{rad}]$$

$$E_i = \begin{bmatrix} 0.4903 \\ 0.8715 \end{bmatrix}$$

$$\alpha_i = 2.0832[\text{rad}]$$

$$E_{si} = \begin{bmatrix} 0.4939 \\ 0.8695 \end{bmatrix}$$

$$\alpha_{si} = 2.0872[\text{rad}]$$

$$\theta_1 = VBl = 0.0093$$

$$\theta_2 = \alpha_i - \alpha_0 = 0.0052$$

$$\theta_3 = \alpha_{si} - \alpha_0 = 0.0011$$

$$\theta_4 = \theta_2 - \theta_3 = 0.0042$$

$$H_{calc} = \frac{\theta_4}{Vl} = 35669 \left[\frac{A}{m} \right]$$

$$B_{calc} = \frac{H_{calc}}{\mu_0} = 0.0448 [T] = 44.8 [mT]$$

En la segunda etapa se trabaja con una bobina de fibra óptica esto con la finalidad de multiplicar el efecto de Faraday por el número de espiras que tiene la bobina de fibra óptica.

En estas pruebas no fue necesario remover los conectores y solo se alejaba y acercaba el imán por lo que se tiene la certeza de que el cambio en la polarización no es producto de este montar y desmontar conectores.

También se usaron tornillos a manera de placa metálica para direccionar el flujo de campo magnético sobre el eje de la fibra óptica y de esta manera resaltar el efecto de Faraday.

Prueba 2:

En esta prueba se colocó una bobina fibra óptica con 10 espiras de aproximadamente 10 cm de diámetro que se conecta al láser y al sensor y un imán de 1 cm de ancho aproximadamente; se obtuvo la siguiente polarización inicial:

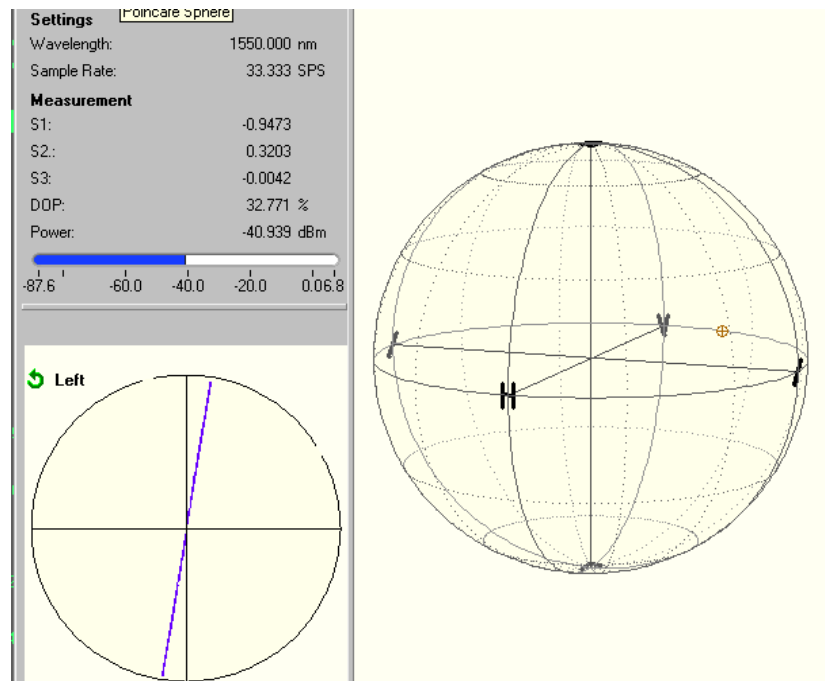


Figura 5.3-4.- Esfera de Poincaré de la polarización inicial en la prueba 2

| Parámetro | Valor |
|-----------|--------|
| S_1 | -0.947 |
| S_2 | 0.32 |
| S_3 | 0 |

Tabla 5.3-4.- Parámetros de Stokes de la polarización inicial en la prueba 2

Después se acercaron los imanes a la bobina de fibra óptica y se tomó la medición mediante impresiones de pantalla.

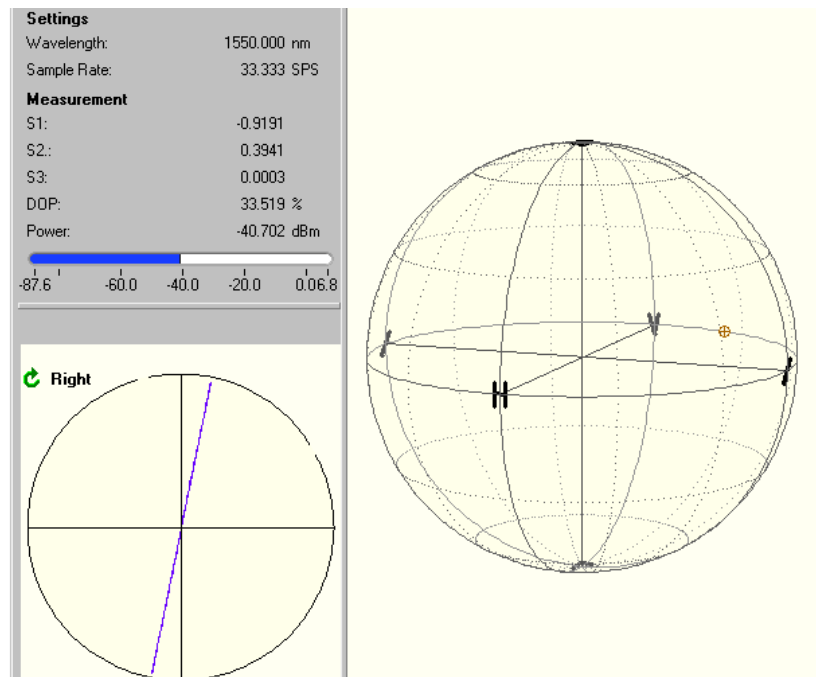


Figura 5.3-5.- Esfera de Poincaré de la polarización con iman en la prueba 2

| Parámetro | Valor |
|-----------|--------|
| S_1 | -0.919 |
| S_2 | 0.394 |
| S_3 | 0 |

Tabla 5.3-5.- Parámetros de Stokes de la polarización con iman en la prueba 2

Estos datos se introducen en el programa de MATLAB diseñado para analizar estos resultados, encontrar la forma del vector unitario de campo eléctrico, el ángulo entre sus componentes y el ángulo de desfase respecto a la polarización original:

$$E_0 = \begin{bmatrix} -0.1623 \\ 0.9867 \end{bmatrix}$$

$$\alpha_0 = 1.7338[\text{rad}]$$

$$E_i = \begin{bmatrix} -0.2012 \\ 0.9796 \end{bmatrix}$$

$$\alpha_i = 1.7733[\text{rad}]$$

$$\theta_1 = VBl = 0.0463$$

$$\theta_2 = \alpha_i - \alpha_0 = 0.0395$$

$$H_{calc} = \frac{\theta_2}{Vl} = 67913 \left[\frac{A}{m} \right]$$

$$B_{calc} = \frac{H_{calc}}{\mu_0} = 0.0853 [T] = 85.3 [mT]$$

Prueba 3:

En esta prueba se trabajó bajo las mismas condiciones de la prueba 2; se obtuvo la siguiente polarización inicial:

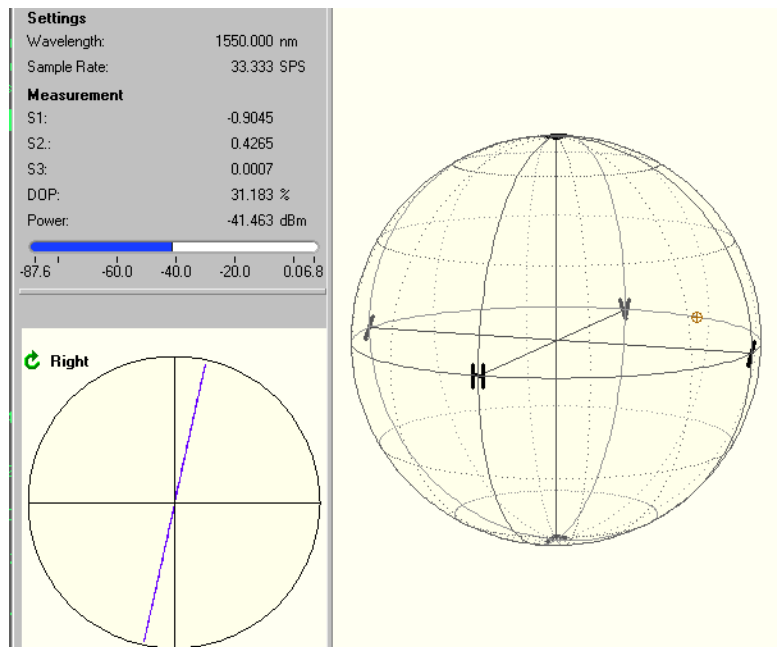


Figura 5.3-6.- Esfera de Poincaré de la polarización inicial en la prueba 3

| Parámetro | Valor |
|-----------|--------|
| S_1 | -0.904 |
| S_2 | 0.426 |
| S_3 | 0 |

Tabla 5.3-6.- Parámetros de Stokes de la polarización inicial en la prueba 3

Después se acercaron los imanes a la bobina de fibra óptica y se tomó la medición mediante impresiones de pantalla.

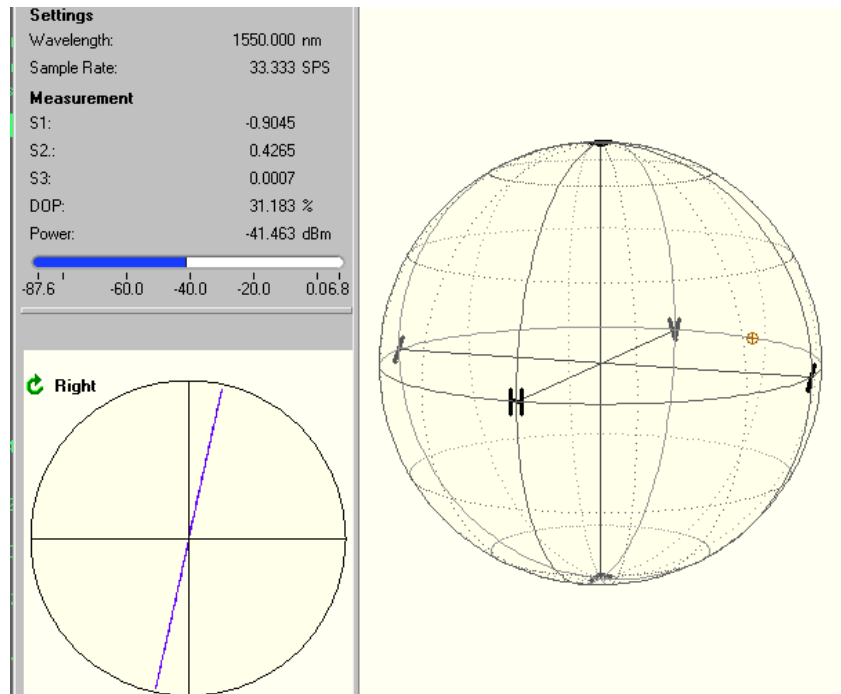


Figura 5.3-7.- Esfera de Poincaré de la polarización inicial en la prueba 3

| Parámetro | Valor |
|-----------|--------|
| S_1 | -0.904 |
| S_2 | 0.426 |
| S_3 | 0 |

Tabla 5.3-7.- Parámetros de Stokes de la polarización inicial en la prueba 3

Estos datos se introducen en el programa de MATLAB diseñado para analizar estos resultados, encontrar la forma del vector unitario de campo eléctrico, el ángulo entre sus componentes y el ángulo de desfase respecto a la polarización original:

$$E_0 = \begin{bmatrix} -0.1570 \\ 0.9758 \end{bmatrix}$$

$$\alpha_0 = 1.7285[\text{rad}]$$

$$E_i = \begin{bmatrix} -0.2185 \\ 0.9758 \end{bmatrix}$$

$$\alpha_i = 1.7911[\text{rad}]$$

$$\theta_1 = VBl = 0.0463$$

$$\theta_2 = \alpha_i - \alpha_0 = 0.0626$$

$$H_{calc} = \frac{\theta_2}{Vl} = 107610 \left[\frac{A}{m} \right]$$

$$B_{calc} = \frac{H_{calc}}{\mu_0} = 0.1352 [T] = 135.2 [mT]$$

Los resultados anteriores coinciden con el valor promedio de los imanes que se utilizan lo que significa que los resultados presentados son verídicos y el método desarrollado es correcto.

6. EVALUACIÓN DE LA FACTIBILIDAD DEL MÉTODO DE POLARIMETRÍA EN FIBRAS ÓPTICAS EN EL MONITOREO DE LA SALUD ESTRUCTURAL

El monitoreo se efectuara con base en el principio de birrefringencia lineal causada por dobleces

Será un arreglo de fibras ópticas embebidas en diferentes materiales. Para someter dichos materiales a cargas y medir los cambios en la polarización de la luz y el nivel de deformación de dichas estructuras, se considera un experimento con el siguiente diagrama de bloques;

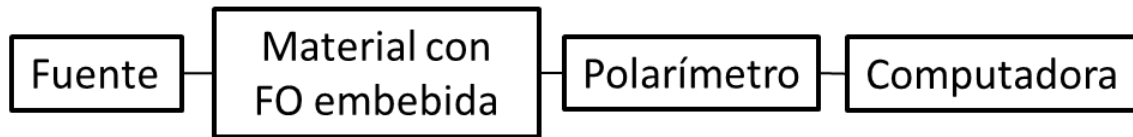


Figura 6-1.- Diagrama de bloques del experimento de monitoreo de la salud estructural

El material será una placa de material compuesto de polímeros o concreto (por ejemplo, de 100 x 50 mm) con fibra óptica embebida y una carga que se aplicará en el centro. Para el experimento se modela la deformación como si fuera un doblez uniforme refiriendo al diagrama de la figura 3.2-1 (Ver sección 3.2).

Los datos obtenidos en los capítulos anteriores presentan la evidencia de que el cambio de estado de polarización causado por la deformación de material en el cual esta embebida una fibra inicialmente recta comúnmente es alterado por otros fenómenos: las imperfecciones de la fibra óptica y de las facetas de la misma, factores ambientales, ruido del fotodetector, etc. Por esto, si se quisiera tener un desfase considerable la fibra óptica debería dar más de una vuelta dentro del material. Matemáticamente se puede notar que el desfase que provoca el efecto de birrefringencia lineal provocado por dobleces depende del número de vueltas que de la fibra óptica.

De la geometría de la figura 3.2-1 se observa que si $\alpha = \pi$ la fibra óptica ha dado una vuelta por lo tanto un valor mayor a π indicara que se dio más de una vuelta, como se ve en la ecuación 3.2-1 (Ver sección 3.2).

Combinando las ecuaciones 3.2-1 y 3.2-14, sustituyendo L_c de la ecuación 3.2-1 en la ecuación 3.2-14, ubicadas en la sección 3.2, del desfase δ se obtiene

$$\delta = -\frac{1.696 * \alpha * r_{FO}^2}{\lambda * r} \quad (6-1)$$

Interpretando físicamente esta ecuación da por resultado que, si se desea un desfase considerable y apreciable se necesita de una bobina de fibra óptica de varias espiras de un radio pequeño.

Con la ecuación 6-1 y la interpretación física de la misma se puede observar que detectar la curvatura en tramos largos o donde el radio de curvatura sea grande (tendiente a una línea) es

poco factible ya que la variable δ que representa el desfase entre las componentes de campo eléctrico tiende a cero.

Para poder emplear la polarización de la luz para el monitoreo de la salud estructural de materiales compuestos y concretos se necesita redefinir la manera en que la fibra esta acomodada dentro del material, buscando una manera de lograr disminuir el radio de las espiras o hacer que se agreguen espiras al flexionarse dicho material.

Otra opción es buscar una fibra óptica hecha de algún material cuyas características o geometría le permita ser más susceptible a ser birrefringente cuando se presentan dobleces pequeños.

Sugerencias sobre trabajo futuro:

1. La primera es conseguir un láser polarizado en la ventana de 1550 nm, ya que la mayoría de las fibras ópticas son creadas para esta banda comercial y las fibras ópticas especiales son más complicadas de conseguir para bandas distintas.
2. La segunda es sustituir la fibra SMF 28 por una fibra de alta birrefringencia HB como una fibra Panda o fibra de cristal fotonico, ya que una fibra SMF 28 necesita dobleces múltiples para dar un efecto apreciable mientras que las fibras de alta birrefringencia podrían ser una opción viable dada su sensibilidad a los efectos que causan birrefringencia.
3. La tercera sugerencia es investigar la manera en que se modela matemáticamente la anisotropía inducida por la deformación en fibras ópticas especiales, en particular las fibras ópticas de alta birrefringencia: Panda, Bow-tie, de cristal fotónico, etc., esto para soportar teóricamente la línea de trabajo sugerida en la sugerencia #2. Los trabajos existentes desarrollan respectivas ecuaciones únicamente para fibras ópticas convencionales hechas de sílice, pero la segunda corrección implica una fibra óptica especial, por esto los modelos matemáticos y ecuaciones existentes no modelan los cambios en la polarización de la luz en fibras de tipos especiales como Panda y otras.
4. La cuarta sugerencia es reestructurar el diseño del experimento contemplando las correcciones propuestas en este capítulo e investigar con mayor detalle la factibilidad de monitoreo de estado físico y salud estructural de distintos materiales con fibras ópticas embebidas mediante técnicas de polarimetría.

7. PROPUESTA SOBRE CONTENIDO DE UNA SERIE DE RESPECTIVAS PRÁCTICAS DE LABORATORIO DOCENTE

7.1. Practica sobre la medición de los parámetros de Stokes

Con el avance de la tecnología se exploran diversas características de la transmisión de la luz en las fibras ópticas, una característica básica en toda onda electromagnética (como lo es la luz) es la polarización y para poder caracterizarla se usan herramientas, como lo son los parámetros de Stokes, la presente práctica está diseñada para dar a los alumnos de Ingeniería en Telecomunicaciones, un primer acercamiento a estas herramientas.

Objetivo:

1. El alumno conocerá que son los parámetros de Stokes y su relación con la luz polarizada lo que le permitirá un acercamiento a una herramienta de alto nivel.
2. El alumno conocerá qué es y cómo funciona un polarímetro.

Material:

- 2 polarizadores lineales
- 1 placa retardadora de $\lambda/4$
- Sensor de potencia óptica
- Laser de luz polarizada (si no se ocupa un láser de luz polarizada usar una placa muestra)
- 5 Soportes para los polarizadores, la placa retardadora, el láser y el sensor
- Osciloscopio
- Polarímetro
- Sensor del polarímetro
- Computadora del polarímetro
- Programa de Excel

Marco Teórico:

Trabajando con luz polarizada existen dos elementos que se complementan entre sí. El primero es la esfera de Poincaré y el segundo es los parámetros de Stokes. Los parámetros de Stokes son 4 valores que permiten especificar la fase y el estado de polarización de la onda lumina, estos 4 valores suelen ocuparse en su forma normalizada.

Los 4 parámetros de Stokes son S_0 , S_1 , S_2 y S_3 . El primer parámetro S_1 indica la preponderancia de la luz polarizada horizontalmente sobre la luz polarizada verticalmente, el segundo parámetro de Stokes S_2 indica la preponderancia de la luz polarizada linealmente a 45° sobre la luz polarizada linealmente a 135° y el tercer parámetro de Stokes S_3 indica la preponderancia de la luz polarizada circularmente a la derecha sobre la luz polarizada circularmente hacia la izquierda.

Los parámetros de Stokes pueden interpretarse como medidas de la intensidad óptica con respecto a cierta polarización; de esta manera el parámetro S_1 puede interpretarse como la

medida que relaciona la polarización de el haz con polarización horizontal ($S_1=1$) o vertical ($S_1=-1$), el parámetro S_2 relaciona la polarización de el haz con la polarización a 45° ($S_2=1$) o a 135° ($S_2=-1$) y el parámetro S_3 relaciona la polarización circular derecha ($S_3=1$) con polarización circular izquierda ($S_3=-1$).

Los parámetros de Stokes están definidos bajo un modelo vectorial de la polarización donde se tiene una componente de campo eléctrico horizontal, que se denomina E_x , y una componente de campo eléctrico vertical, que se denomina E_y .

Los valores E_x y E_y son valores que pertenecen a los número complejos, es decir tienen parte real y parte imaginaria, y comúnmente están representados en su forma fasorial. Por lo que el vector de campo eléctrico puede ser representado de la siguiente manera.

$$\bar{E} = E_0 \begin{bmatrix} E_x \\ E_y \end{bmatrix} \quad (7.1-1)$$

En esta ecuación el término E_0 hace referencia a la potencia del campo y es un fasor que es decir:

$$E_0 = \|E\|e^{j(\omega t)} \quad (7.1-2)$$

Se tratará al vector compuesto por E_x y E_y como un vector unitario y así se puede trabajar con las ecuaciones de los parámetros de Stokes normalizados. E_x y E_y son componentes que pertenecen a los complejos por lo que pueden tener o no parte compleja, en las polarizaciones lineales E_x y E_y son reales y en las polarizaciones circulares y elípticas E_x y E_y tienen parte real y parte imaginaria, sin embargo ambas componentes, al ser de un vector unitario, siempre cumplirán.

$$\|E_x\|^2 + \|E_y\|^2 = 1 \quad (7.1-3)$$

Los parámetros de Stokes se pueden calcular y se definen matemáticamente mediante el uso de las siguientes ecuaciones.

$$S_0 = \|E_x\|^2 + \|E_y\|^2 = 1 \quad (7.1-4)$$

$$S_1 = \|E_x\|^2 - \|E_y\|^2 \quad (7.1-5)$$

$$S_2 = 2\text{Re}(E_x E_y^*) = 2\|E_x\|\|E_y\| \cos \delta \quad (7.1-6)$$

$$S_3 = 2\text{Im}(E_x E_y^*) = 2\|E_x\|\|E_y\| \sin \delta \quad (7.1-7)$$

$$\delta = \delta_x - \delta_y \quad (7.1-8)$$

En estas ecuaciones se ocupa la amplitud de la componente de los campos eléctricos E_x y E_y , y la variable δ_x y δ_y se refieren a la fase que tiene cada componente E_x y E_y respectivamente, lo que significa que la variable δ representa la diferencia de fase entre las componentes del campo eléctrico.

Desarrollo:

En este experimento se tienen dos modalidades de trabajo: una es usar un láser polarizado y caracterizar la polarización del mismo y la otra posibilidad es usar un láser no polarizado en conjunto con un polarizador lineal para generar polarizaciones lineales que se pueden caracterizar.

1.- Conectar el polarímetro según el siguiente diagrama de bloques.



Figura 7.1-x.-Diagrama de bloques de la instalación del polarímetro

De la computadora al polarímetro se ocupará un cable (azul o gris) con terminales USB normal y USB periférica (terminal de dispositivos periféricos que se conecta a un puerto USB de la computadora y al puerto periférico USB del polarímetro respectivamente. Luego el polarímetro al sensor se ocupa un cable (color negro con terminales alargadas) que se conectan en la parte trasera del sensor y en la parte frontal del polarímetro al costado superior izquierdo.



Figura 7.1-1.-Cables de conexión del polarímetro. Cable USB (1) y cable del sensor (2)+



Figura 7.1-2.- Parte frontal del polarímetro, entrada del sensor (1) y entrada USB periférico (2)



Figura 7.1-3.-Instalación completa del polarímetro. Computadora (1), polarímetro (2) y sensor (3)

2.- Calibrar el equipo a usar, empezando por el láser. Conectar el láser a la fuente y colocar el sensor en línea de vista y a la altura del láser, girar y mover el láser suavemente hasta encontrar la posición en la que el láser presenta la polarización esperada. Si se tiene un láser no polarizado la instalación será la misma pero entre el láser y el sensor se instalará la placa muestra y en este caso la placa muestra será la que se girará hasta encontrar la posición 0° de dicha placa, esta posición es donde la polarización del láser sea una polarización lineal horizontal (o polarización a 0°)

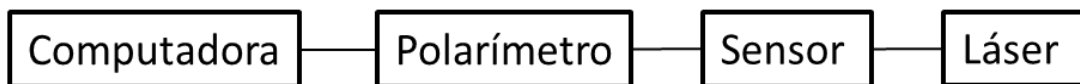


Figura 7.1-4.- Diagrama de bloques para calibrar el láser (con un láser polarizado)

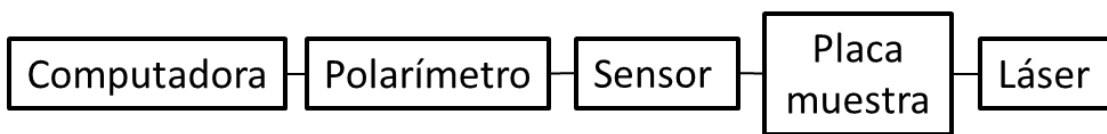


Figura 7.1-5.- Diagrama de bloques para calibrar un láser no polarizado y la placa muestra

Para los siguientes diagramas de bloques se tomara el bloque láser como el bloque láser polarizado o el bloque láser en unión con el bloque de placa muestra, esto con el fin de reducir el número de diagramas de bloques presentado en esta sección, sin embargo se debe tener cuidado en usar la configuración correcta ya sea la del láser polarizado o láser con placa muestra.

Una vez calibrado el láser se procederá a calibrar los polarizadores, se debe verificar que el seguro de los polarizadores sujete el cristal polarizador y no le permita moverse, después de verificar el seguro se debe colocar el polarizador entre el sensor y el láser (o láser y placa muestra), posteriormente girarlo lentamente hasta obtener una polarización lineal horizontal o polarización lineal a 0° (esta será la posición 0° del polarizador).



Figura 7.1-6.- Diagrama de bloques para calibrar el polarizador

El proceso de calibración del polarizador se repetirá para los dos polarizadores de tal manera que ambos queden calibrados y se conozcan las posiciones de dichos dispositivos.

Finalmente se calibra la placa de $\lambda/4$, se usa el polarizador girándolo en la posición 45° (se gira el polarizador 45° comprobando con el polarizador tener una polarización lineal a 45°) se coloca la placa retardadora frente al polarizador y se gira suavemente hasta obtener una polarización circular izquierda (esta será la posición 0° de la placa), dicha polarización se observara con el polarímetro.

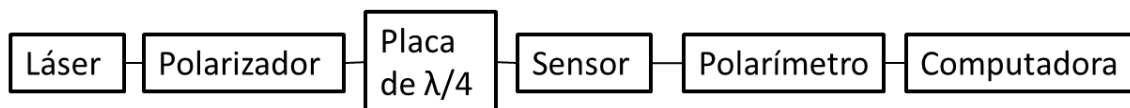


Figura 7.1-7.- Diagrama de bloques para calibrar la placa de $\lambda/4$

3.- Una vez calibrado el equipo se desconecta el polarímetro y se sustituye por un sensor lineal de potencia óptica conectado a un osciloscopio, primero se usa el polarizador, el láser y el sensor Se toman las medidas de potencia en las posiciones de 0° , 90° , 45° y 135° anotando estos datos.

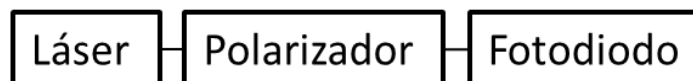


Figura 7.1-8.- Diagrama de bloques para realizar las mediciones de la intensidad óptica del haz de luz con respecto las polarizaciones lineales

4.- Colocar entre el láser y el polarizador la placa retardadora en la posición de 0° y rotar el polarizador a la posición de 45° y 135° y se anota el voltaje que reporta el polarizador en estas posiciones.

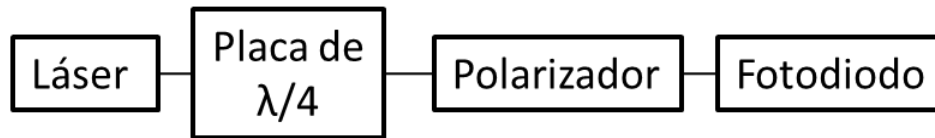


Figura 7.1-9.- Diagrama de bloques para realizar las mediciones de la intensidad óptica del haz de luz con respecto las polarizaciones circulares

5.- Antes de utilizar el programa de Excel se realizan otras mediciones que permitirán conocer y contemplar las pérdidas que se tienen en los dispositivos utilizados así como el ruido en el sensor lineal de potencia óptica.

La primera medida que se necesita será la medida de la potencia óptica del láser polarizado o el láser y la placa muestra a 45° , ello con base en el siguiente diagrama de bloques.

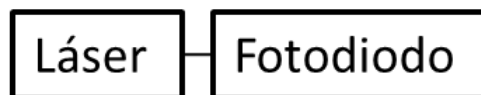


Figura 7.1-10.- Diagrama de bloques para realizar la medición de la intensidad óptica del haz de luz

La segunda medida es la medida que se tiene que realizar indicará las pérdidas por el polarizador, para lo que es necesario medir la potencia óptica que se tiene cuando se tiene el polarizador en la posición en la posición de 0° , siguiendo el diagrama de bloques de la Figura 7.1-8.

La tercera medida a realizar es la que dará la medida de las pérdidas provocadas por la placa retardadora de $\lambda/4$, para realizar esta medida se retirara el polarizador y se sustituirá por la placa retardadora de $\lambda/4$ en la posición de 0° , se anotara la medida de potencia óptica que registra el sensor lineal de potencia óptica en el osciloscopio, siguiendo el siguiente diagrama de bloques.

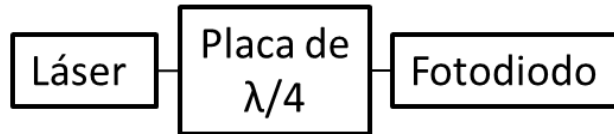


Figura 7.1-11.- Diagrama de bloques para realizar la medición de la intensidad óptica del haz de luz al atravesar la placa retardadora de $\lambda/4$

La cuarta y última medida será la que permita conocer en qué medida los polarizadores son capaces de filtrar la onda lumina, para esta medición se pone entre el láser y el sensor los dos polarizadores uno detrás del otro. El primer polarizador se colocará en la posición 0° y el segundo polarizador en la posición 90° es decir en perpendicular y se medirá la potencia óptica que registre el sensor lineal de potencia óptica en el osciloscopio.

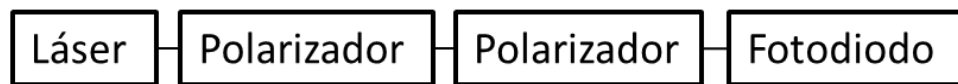


Figura 7.1-12.- Diagrama de bloques para realizar la medición de la intensidad óptica del haz de luz al atravesar los polarizadores en perpendicular

6.-Introducir los datos medidos, mediante las instalaciones previamente descritas, dentro del programa de Excel y reportar el vector de los Parámetros de Stokes que se calculó utilizando el programa.

El programa de Excel esta hecho de manera amigable cada rubro indica el dato que necesita y en qué posición del polarizador y la placa de $\lambda/4$.

Los datos del paso 5 permiten calcular las pérdidas mediante los k_1 , k_2 y m parámetros y los datos recopilados en los pasos 3 y 4 dan los parámetros de Stokes.

Cuestionario Final

¿Qué es la polarización de la luz?

¿Qué son los parámetros de Stokes?

¿Qué interpretación se tiene respecto a la luz polarizada horizontalmente, verticalmente, linealmente a 45° , linealmente a 135° , circularmente derecha y circularmente izquierda?

¿Qué es la esfera de Poincaré?

¿Qué es y cuál es la utilidad de un polarizador?

¿Qué es y cuál es la utilidad de una placa retardadora de $\lambda/4$?

¿Son similares los resultados obtenidos con el polarímetro y los obtenidos con el método manual?. Explique a que se deben las diferencias.

Explique ¿por qué las mediciones de potencia óptica hechas permiten calcular los parámetros de Stokes?

Contenido del Reporte

Una vez calibrado el equipo anotar en la tabla inferior la polarización que marca el polarímetro, posteriormente de realizado el experimento e introducidos los datos en el programa de Excel llenar la segunda fila, compare los resultados.

| Parámetro | Polarímetro | Programa |
|-----------|-------------|----------|
| S1 | | |
| S2 | | |
| S3 | | |

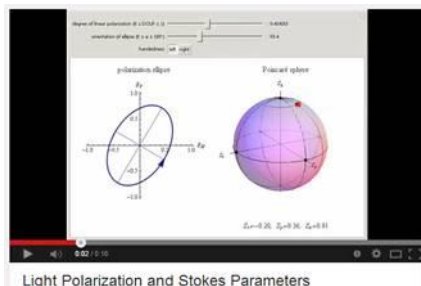
Tabla 7.1-1.- Registro de los parámetros de Stokes medidos con el polarímetro y con el método manual

Repita la tabla anterior para todas las posiciones de la placa muestra que considere conveniente el profesor (si es un láser polarizado solo para la polarización del láser)

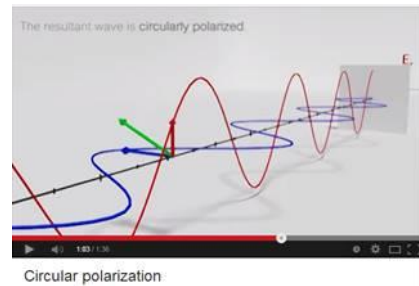
Reportar el procedimiento y las dificultades que se presentaron durante el desarrollo de la práctica, en caso de no obtener resultados congruentes explicar los posibles motivos y mejoras que se harían para obtener resultados esperados.

Anexar el cuestionario final al reporte.

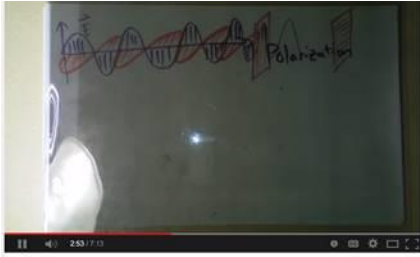
Videos de referencia



<https://www.youtube.com/watch?v=G-BPDYJdi0>



<https://www.youtube.com/watch?v=Fu-aYnRkUgg&list=PLDB4ZTrc9LMagrpkK3rcLw5eqNziJHNLo>



Doc Physics - Intro to Polarization Filters! or...why are those sun...
<https://www.youtube.com/watch?v=e8aYolj2rO8>



Conceptual Physics: Polarized Light & 3D movies
<https://www.youtube.com/watch?v=PCE1JZ3bKMg>

7.2. Practica sobre el Efecto de Faraday

La fibra óptica es un medio de transmisión altamente usado en las telecomunicaciones por lo que es interesante e importante conocer los efectos que puede sufrir la luz a cambios externos tales como lo son campos magnéticos externos, ya que este fenómeno tiene muchas aplicaciones en las comunicaciones ópticas tales como los aisladores ópticos.

Objetivo:

1. El alumno conocerá los efectos producidos por un campo magnético a la polarización de la luz que viaja a través de la fibra óptica.
2. El alumno tendrá acercamiento a materia que se ocupa constantemente en el campo de las comunicaciones ópticas como la cortadora de la fibra óptica, los conectores temporales, etc.
3. El alumno aprenderá a realizar una instalación óptica sencilla y los cuidados básicos que se debe tener al momento de trabajar con fibra óptica.

Material:

- Fibra óptica (algunos metros para formar una bobina)
- Dispositivo térmico que desnuda la fibra óptica
- Cortadora de fibra óptica
- Microscopio para la fibra óptica
- 3 imanes circulares cortados en mitades
- 6 placas metálicas para direccionar el flujo magnético de las 6 mitades de imán
- 6 soportes para las mitades de imanes
- Polarímetro
- Computadora del Polarímetro
- Sensor del Polarímetro
- Cable que comunica el sensor con el polarímetro
- Cable de comunicación del polarímetro a la computadora
- Conectores temporales
- Colimador adaptado para conectores temporales de fibra óptica

Marco Teórico:

El efecto de Faraday permite controlar de cierta manera el estado de la polarización de la onda mediante el uso de un campo magnético paralelo a la dirección de propagación que hace rotar el plano de polarización en proporción a la magnitud del campo magnético.

Este efecto, a diferencia de la birrefringencia, mantiene un índice de refracción igual para los dos ejes pero rota ambos ejes del campo eléctrico, es decir mantiene la relación de fase entre las dos componentes del campo eléctrico que se propaga.

Un ejemplo de uso práctico de este efecto presenta un aislador óptico, que funciona usando un filtro lineal a 90°, más adelante un elemento dieléctrico transparente que se encuentra en un campo magnético longitudinal que produzca un giro de 45° y después un polarizador lineal a 45°. De esta manera la onda que entra al aislador se polariza a 90° al pasar por el material dieléctrico sometido al campo magnético adquiere un desfase de 45°, por lo que el siguiente polarizador a 45° no afecta la magnitud; pero si alguna onda se reflejará el polarizador a 45° la polarizaría con dicha polarización y el material dieléctrico sometido al campo eléctrico desfasaría la onda 45° dando una polarización a 0° que es absorbida por el polarizador a 90°. De esta forma, la fuente se queda protegida de los efectos de reflexiones en el trayecto de su propagación.

La magnitud de la rotación que produce el campo magnético externo sobre el campo eléctrico de la onda lumina en radianes está dada por la siguiente ecuación:

$$\theta = R_m \lambda \quad (7.2-1)$$

Donde λ es la longitud de onda en la que se encuentra la onda lumina y R_m es un factor designado como medida de rotación que depende de la densidad de flujo magnético B y de la densidad electrónica:

$$R_m = \frac{e^2}{2\pi m^2 c^4} \int_0^l \eta_e \bar{B} \cdot d\bar{s} \quad (7.2-2)$$

donde e hace referencia la carga electrónica, m es la masa de un electrón, c es la velocidad de la luz en el vacío y η_e es la densidad electrónica del material.

Agrupando las constantes antes mencionadas y resolviendo la integral para una densidad de flujo magnético constante y en la dirección de propagación de la onda se obtiene la siguiente ecuación:

$$\theta = \frac{e^2}{2\pi m^2 c^4} \eta_e B l \lambda = \frac{e^2 \eta_e \lambda}{2\pi m^2 c^4} B l \quad (7.2-3)$$

En forma práctica, el efecto magneto-óptico de Faraday es caracterizado bajo una ecuación simple

$$\theta = V B l \quad (7.2-4)$$

Donde V es la constante de Verdet diferente para cada material y longitud de onda, la cual se puede consultar en tablas.

Desarrollo:

1.- Calibrar el láser. Conectar el láser a la fuente y colocar el sensor en línea de vista y a la altura del láser, girar y mover el láser suavemente hasta encontrar la posición en la que el láser presenta la polarización esperada.



Figura 7.2-1.- Diagrama de bloques para calibrar el láser

2.- Preparar la bobina de fibra óptica, con el carrete completo se toma uno de los extremos y se empieza a enrollar la fibra óptica formando una bobina de aproximadamente 15 o 20 espiras de entre 6 cm y 8 cm de radio cuidando que permanezcan lo más juntas posibles y ocupen la menor área posible contando el número de vueltas que tiene la bobina de fibra óptica.

Entre el inicio y el final de la fibra óptica se debe dejar entre 5 y 8 cm de fibra sin enrollar para usarlo en la conexión y poder colocar los conectores temporales. Una vez midiendo estas longitudes de fibra para la conexión, se corta la fibra óptica separando la bobina de fibra óptica del carrete de fibra óptica.

3.- Preparar la fibra en los extremos de la bobina para desnudarla cortarla e introducirla en los conectores temporales.

Primero desnudar u centímetros de cada extremo, para esto se usa el dispositivo que desnuda la fibra óptica, usando el adaptador de corte se introduce en el dispositivo, se cierra el dispositivo, se presiona suavemente hasta que el botón se torne de color rojo al verde y se espera 4 segundos más.



Figura 7.2-2.-Dispositivo térmico que desnuda la fibra óptica. Adaptador de corte (1), botón que indica cuando la fibra óptica está lista (2) y botón indicador de encendido (3)

Pasado todo el procedimiento anterior se toman las dos partes del dispositivo que desnuda la fibra óptica y se jalan las dos partes separándolas, se observa que la fibra óptica se ha desnudado, es decir ya no tiene jacket, aunque quedan pequeños residuos.



Figura 7.2-3.-Dos mitades del dispositivo térmico que desnuda la fibra óptica

Se limpia la fibra óptica usando alcohol y un algodón para retirar los restos del jacket que pudieran quedar, para su limpieza se frota de manera suave y con mucho cuidado un algodón humedecido en alcohol a lo largo de la fibra óptica desnuda.

Se recorre la fibra óptica en el adaptador de corte hasta que la parte con cubierta quede a la orilla del adaptador. Después se coloca el adaptador en la cortadora previamente abierta, la cortadora tiene una ranura en la que se ajusta el adaptador.

Se presiona el botón que recorre el disco de corte de la cortadora, se acomoda la fibra óptica para que quede en forma de una línea recta y el corte sea recto, si la línea presenta algún ángulo el corte tendrá ese mismo ángulo.

Se cierra la tapa de la cortadora con lo que el botón regresa eso indica que el disco se ha recorrido cortando la fibra óptica en el interior, se abre la cortadora y con mucho cuidado se desecha la parte cortada de la fibra óptica.

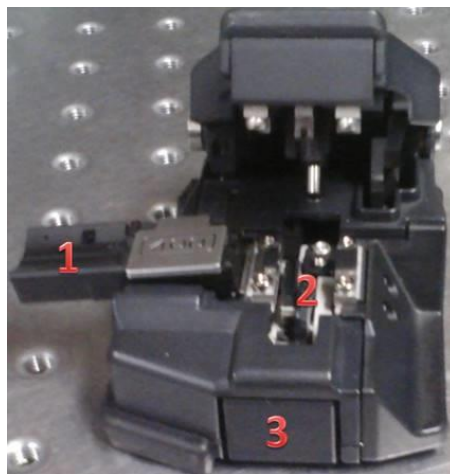


Figura 7.2-4.- Cortadora de fibra óptica. Adaptador de corte (1, disco de corte (2) y botón que recorre el disco de corte (3)

Se introduce con mucho cuidado la fibra dentro del conector, hay que tener cuidado ya que la fibra se puede romper y sería necesario destapar el conector introduciendo un pequeño alambre por el orificio por el que sale la fibra óptica. Si se realizó correctamente una pequeña porción de la fibra saldrá por la parte superior del conector.

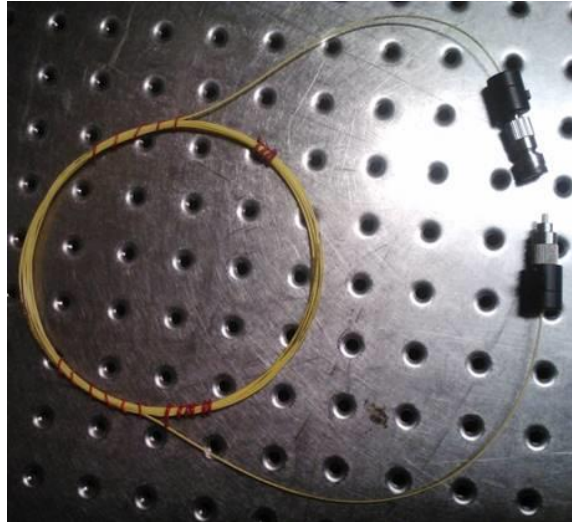


Figura 7.2-5.- Bobina óptica con los conectores temporales

Nuevamente con ayuda de algodón mojado en alcohol se limpia con mucho cuidado la fibra óptica cuidando de no romperla. Se observa con el microscopio si el corte es recto, el microscopio cuenta con una terminal donde encaja el conector temporal. Si el corte no fuera recto se repetirá todo el procedimiento.



Figura 7.2-6.- Microscopio para fibra óptica

4.- Se preparan los imanes montándolos en placas metálicas para direccionar el flujo de campo magnético sobre el eje de la fibra óptica, las placas tendrán pequeños agujeros por donde la bobina de fibra pasará prácticamente justa para evitar pérdidas en el campo magnético.

Después de ajustar las placas se montan sobre sus soportes donde será posible acercarlas y alejarlas de la fibra óptica para poder medir los efectos del campo magnético sobre la fibra óptica.

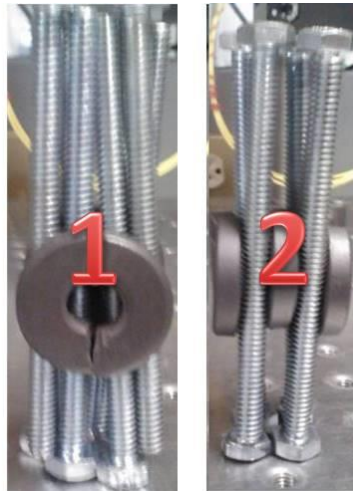


Figura 7.2-7.-Imanes montados sobre tornillos que simulan una placa metálica que direcciona el flujo de campo magnético

5.-Se conecta a un extremo de la bobina el colimador adaptado para conectores temporales de fibra óptica y en el otro extremo se pone el conector en un soporte para poder conectarlo al láser.

El extremo con el soporte se adapta al láser poniendo el soporte a una altura donde el conector temporal quede en línea con el láser, el extremo que tiene el colimador se coloca con cuidado en la entrada del sensor. La bobina debe flotar u centímetros y estar lo más estática posible. Tomar la medida del estado de polarización en este punto esta será la polarización inicial.

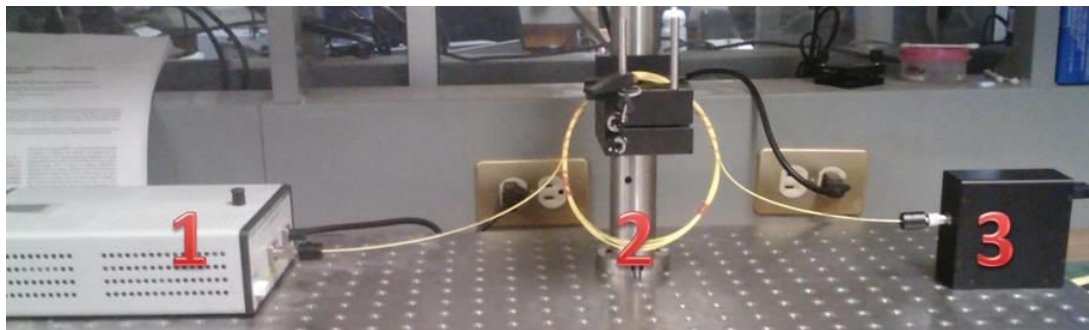


Figura 7.2-8.- Instalación para medir el estado polarización inicial. Fuente (1), bobina de fibra óptica (2) y sensor (3).

6.- Se acerca lentamente y cuidadosamente los soportes con los imanes a la bobina de fibra óptica procurando no moverla, debido a que los movimientos en la fibra óptica modifican el estado de polarización.

Se registra la medida de la polarización en este punto, esta medida será el segundo estado y debe presentar una rotación respecto al estado anterior, dicha rotación en el campo eléctrico es debida al campo magnético de los imanes que actúa sobre la fibra óptica.

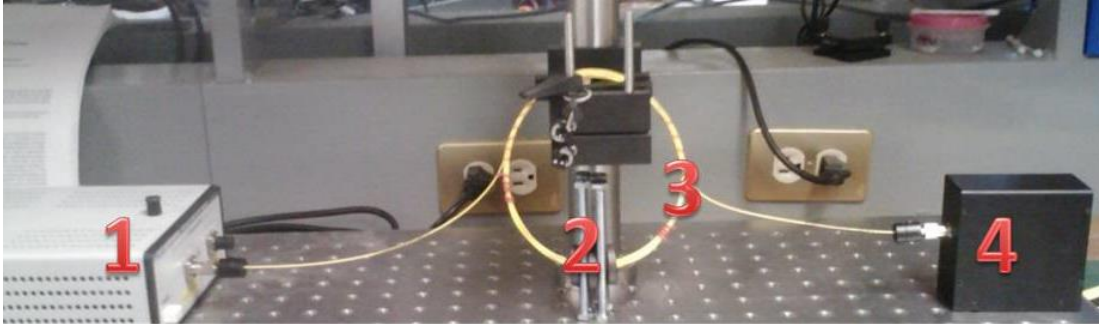


Figura 7.2-9.- Instalación para medir el estado de polarización con el imán. Fuente (1), imanes en la placa metálica (2), bobina de fibra óptica (3) y sensor (4).

7.- Se introducen los datos en el programa creado en MATLAB, para poder conocer el vector de campo eléctrico y el desfase entre los estados inicial y final que produjo el campo magnético y calcular la magnitud de dicho campo magnético.

Cuestionario Final

¿Qué es el efecto magneto-óptico de Faraday?

¿Qué aplicaciones tiene el efecto de Faraday?

¿Por qué una placa metálica direcciona el flujo de campo magnético?

¿De qué material están hechas las fibras ópticas cuya constante de Verdet es elevada?

¿Qué es un polarímetro?

¿Por qué se ocupa la fibra óptica embobinada?

Contenido del reporte

Una vez calibrado todo el equipo, preparada y montada la bobina de fibra óptica llenar la siguiente tabla colocando los imanes 1 por uno.

| | Sin iman | 1 imán | 2 imanes | 3 imanes |
|----|----------|--------|----------|----------|
| S1 | | | | |
| S2 | | | | |
| S3 | | | | |

Tabla 7.2-1.- Parámetros de Stokes afectados por el campo magnético de los imanes

Con estos datos es posible calcular el desfase entre el estado sin imán y los estados conforme se van agregando imanes permitiendo conocer el desfase que existe. Llenar la siguiente tabla:

Tabla 7.3-1.- Rotación del plano de polarización provocado por el efecto de Faraday inducido por los imanes

| | Sin iman | 1 imán | 2 imanes | 3 imanes |
|-------------------------------------|----------|--------|----------|----------|
| $\delta - \delta \sin \text{ iman}$ | 0 | | | |

Tabla 7.3-1.- Parámetros de Stokes afectados por el campo magnético de los imanes

Reportar el procedimiento y las dificultades que se presentaron durante el desarrollo de la práctica, en caso de no obtener resultados congruentes explicar los posibles motivos y mejoras que se harían para obtener resultados esperados.

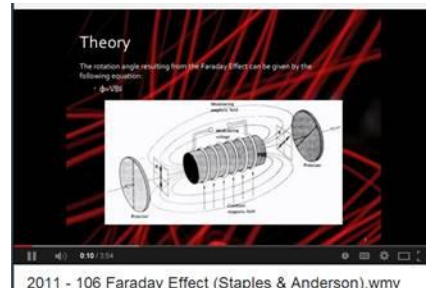
Anexar el cuestionario final al reporte.

Videos de referencia



<https://www.youtube.com/watch?v=F0yjMvSm>

Qm4



<https://www.youtube.com/watch?v=bkZc->

5lneCY

8. DISCUSIÓN

8.1. Discusión sobre el experimento de medición de los parámetros de Stokes

Los parámetros de Stokes son muy útiles dentro del campo de la polarimetría para conocer y cuantificar las características de la luz polarizada que se propaga a través de algún medio. Una herramienta complementaria y también muy útil e importante para la polarimetría, es la esfera de Poincaré que muestra de una manera gráfica el estado de polarización de la luz.

Los polarizadores, como todos los dispositivos en el mercado, no son perfectos por lo cual absorben y reflejan un poco de la luz que pasa por ellos y eso resulta en que la polarización no es perfecta, aunque es muy próxima a la polarización que se desea obtener. La aproximación de la polarización dependerá de la calidad del polarizador, pero la calidad de la polarizador es proporcional a su precio por lo cual hay que considerar rangos de error y precisión que sea necesaria en la aplicación para la que será usado dicho elemento.

Los métodos manuales son por lo general de menor precisión que los métodos basados en instrumentos de medición altamente especializados, esto se debe a que los métodos manuales implican la intervención de los humana derivando en errores debido al operador, por esta razón se ocupó el polarímetro para calibrar el equipo y realizar mediciones de estado de polarización de la luz.

En este experimento se aprecia la importancia de la posición de los distintos dispositivos que componen una instalación, cuando se trabaja la luz polarizada, incluso pequeños giros y cambios de posición cambian la intensidad que recibe el sensor lo que puede dar resultados diferentes a los que se desea obtener.

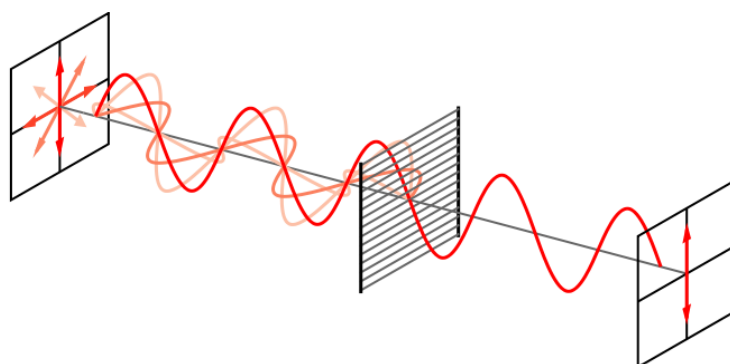


Figura 8.1-1.- Efecto de la posición del polarizador en la luz no polarizada

Se comprueba que el método manual propuesto es un método válido del que se puede obtener resultados aceptables y es una alternativa que reduce costo, permite medir los parámetros de Stokes sin necesidad de un equipo sofisticado, puede servir como herramienta para acercar e instruir a los alumnos en conceptos como lo son los parámetros de Stokes. La polarización de la luz y la esfera de Poincaré, también les permite a los alumnos conocer y manejar dispositivos de

polarimetría básicos como polarizadores y placas retardadoras de $\lambda/4$, y no tan básicos como el polarímetro y su software.

8.2. Discusión sobre el experimento de medición de curvaturas en las fibras ópticas

La polarización de la luz es un fenómeno muy sensible y cambiante cuando viaja por medios birrefringentes, esto se debe a que al existir dos velocidades de transmisión para las distintas componentes del haz de luz según el plano por donde viaje el campo eléctrico al final de la fibra da un desfaseamiento lo que cambia la polarización de la luz.

La fibra óptica común se transforma en un medio birrefringente cuando se le aplica tensión o torsión. En el caso de este experimento se aplica un doblez lo cual provoca un retraso en el eje ortogonal al eje rápido de la fibra, el eje rápido de la fibra es el eje que se encuentra en el plano donde no se presenta un doblez.

La desviación de la polarización no es la única consecuencia de los dobleces, debido a los dobleces los ángulos de incidencia del haz de luz respecto a la fibra óptica cambian lo que produce pérdidas en la potencia óptica que se recibe a la salida de la fibra óptica, debido a que el radio de la curvatura puede ser tal que el principio de reflexión total interna no esté en condiciones de cumplirse en su totalidad.

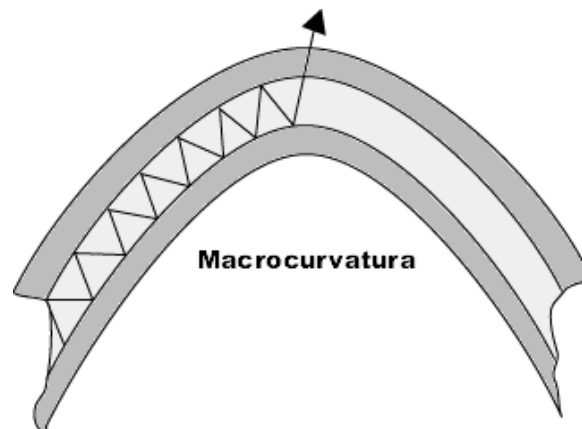


Figura 8.2-1.- Dibujo de la trayectoria de un haz de luz dentro de la fibra óptica con curvatura

La desviación de la polarización por dobleces se debe a que el doblez es una irregularidad que cambia la densidad de la fibra óptica en ciertas zonas de la misma, por lo que este cambio es una función no solo del radio de curvatura y el radio interno de la fibra, también es una función del material con el que la fibra óptica está elaborada y el tipo de fibra óptica con el que se trabaja.

Cuando se trabaja con luz polarizada es necesario considerar que los cálculos y modelo que uno ocupa sirven solo a un modo de polarización por lo que al tener una fibra que soporta más de un modo la polarización resultante será una suma de los efectos de todos los modos de la fibra por lo que se obtuvieron resultados no previstos en el modelo, ya que la fibra SMF 28 está diseñada para la ventana del infrarrojo a 1550 nm y el láser de luz polarizada es un láser rojo cuya longitud de onda está en los 633 nm.

Las flexiones que presentan los dobleces en el interior de la fibra óptica y la longitud propia de la fibra funcionan como filtros de modos de alto orden de tal manera que con el número adecuado de vueltas a la fibra y con una longitud suficiente se puede convertir una fibra multimodal en una fibra monomodo. Esto lo pude apreciar en el experimento de dobleces de la fibra óptica, cuando la fibra estuvo con mayor longitud y mayor doblez la polarización era más parecida a la esperada teóricamente.

Aunque este es un fenómeno muy interesante y podría ser muy útil, es casi despreciable en distancias cortas y se necesita que la fibra óptica presente demasiados dobleces o se encuentre embobinada para poder apreciar este efecto. Lo anterior es una limitante al momento de construir dispositivos, ya que la tendencia es que los dispositivos sean pequeños y portables.

Para este experimento y debido a que se usaba un láser de 633 nm con una fibra SMF 28 que está diseñada para 1550 nm, se necesitó especial cuidado en el corte de la fibra óptica porque ya existía ruido provocado por no ser la frecuencia de trabajo de la fibra y si el corte no era totalmente recto también se tendría ruido provocado por este motivo.

La mancha es una prueba de que por la fibra óptica se está propagando más de un modo lo que está causando resultados inesperados y de naturaleza errática, para corregirlo se tienen tres opciones una fibra óptica que trabaje como monomodo a los 633 nm del láser, usar grandes longitudes de fibra óptica SMF 28 para que la distancia actúe como filtro modal o cambiar el láser de 633 nm por un láser que trabaje a 1550 nm que es la longitud de onda de la fibra SMF 28. La mejor solución es conseguir una fibra óptica monomodo a 633 nm, ya que usar grandes distancias haría no factible el su uso en el monitoreo de pequeñas estructuras y un láser polarizado a 1550 nm es de precio elevado, sin embargo en el laboratorio no se cuenta con la fibra óptica.

8.3. Discusión sobre el experimento del Efecto de Faraday

La polarización en la fibra óptica y en general en cualquier medio puede ser alterada por factores externos en este experimento se observa que la acción de un campo magnético externo provoca un giro en el eje de polarización de luz dicho principio en las fibras ópticas puede ayudar a provocar cambios en la polarización de la luz y controlarla para crear dispositivos tales como los aisladores ópticos.

La polarización de la luz no solo es sensible al campo magnético, también es sensible a los cambios como la extracción y colocación de los conectores temporales; esto puede provocar que la polarización de la luz sea ligeramente afectada por lo que es necesario comprobar que si se ocupa un método donde sea necesario la extracción y colocación, el efecto de este debe ser menor al efecto que produce un campo magnético externo.

Cada material presenta mayor o menor sensibilidad a los campos magnéticos externos esto debe a que dada la geometría y las características intrínsecas de cada material cambia un factor que se conoce como la constante de Verdet. Esta constante es una función del material del que está hecho el dispositivo por el que viaja el haz de luz y de la longitud de onda en la que se trabaja.

Al poner una placa metálica en la parte posterior del imán se hace una guía de flujo magnético lo que permite que el campo magnético se concentre sobre el eje de la fibra óptica aumentando los efectos de dicho campo, en el caso del efecto de Faraday. Sin la placa metálica los imanes comunes son demasiado débiles y el efecto no es apreciable, es decir es prácticamente despreciable.



Figura 8.3-1.- Ejemplos comerciales de aislantes ópticos basados en el efecto de Faraday

Este efecto también es útil para medir corrientes eléctricas dentro de inductores, debido a que al hacer circular una corriente eléctrica por un inductor (que es un alambre conductor embobinado) se genera un campo magnético, dicho campo magnético en combinación con la fibra óptica adecuada (alta constante de Verdet) y la longitud necesaria de fibra óptica puede ser cuantificado mediante polarimetría y el efecto de Faraday.

Al tener una constante de Verdet alta se puede tener un campo magnético pequeño y aun así obtener un giro en la polarización apreciable, sin embargo las fibras ópticas monomodo comerciales poseen una constante de Verdet muy pequeña lo que hace que las fibras de constante de Verdet elevada sean consideradas fibras ópticas especiales.

Este efecto es una muestra que la fibra óptica no es inmune a estímulos externos como los campos magnéticos, sin embargo la fibra óptica que se ocupa normalmente en comunicaciones ópticas se tienen campos magnéticos débiles que actúan en largos tramos de la fibra óptica por lo cual no es un efecto significativo en comunicaciones ópticas que ocupen fibra óptica convencional hecha de sílice, un material cuya constante de Verdet es $11.636 \left[\frac{\mu\text{rad}}{\frac{\text{A}}{\text{m}}} \right]$.

9.- CONCLUSIONES

1. Se investigó un método de monitoreo de la “salud” de elementos estructurales derivando en algunas sugerencias para realizar un experimento exitoso en un trabajo posterior en esta área, atendiendo al objetivo A de la tesis.
2. Se desarrolló la propuesta conceptual de 2 experimentos (Medición de los Parámetros de Stokes y Efecto de Faraday) relacionados con la polarización de la luz en fibras ópticas para su implementación en prácticas de laboratorio docente para la carrera de Ingeniería en Telecomunicaciones, en asignaturas como “Dispositivos Ópticos”, “Dispositivos Cuánticos” y “Sistemas de Comunicaciones Ópticas”. Atendiendo al objetivo B de esta tesis. Con lo que se pretende que los alumnos de dicha carrera tengan un mejor conocimiento teórico y práctico en temas relacionados a la polarización de la luz.
3. Por medio del experimento de medición del efecto de Faraday se obtuvo un método para verificar y cuantificar el efecto magneto-óptico en el interior de una fibra óptica embebida. Y se detectó el problema de usar una fibra SMF 28 para diseñar un dispositivo que trabaje bajo el principio de birrefringencia por curvaturas, esta fibra no es la indicada para realizar dicha clase de dispositivo. Todo lo anterior de acuerdo al cumplimiento de la meta 1 de esta tesis. De dicho método se puede concluir que si se quiere una aproximación adecuada de los parámetros de Stokes se puede hacer de manera económica y eficiente dependiendo la exactitud de la aplicación.
4. Se desarrolló la plataforma teórica que permite calcular de manera adecuada el efecto de la exposición a un campo magnético externo sobre el estado de polarización de la luz cumpliendo con la meta 2 de la tesis. Como conclusión se llegó a un breve programa que permite medir este fenómeno (ver Anexo 2 y Anexo 3).
5. Se definen los experimentos y la configuración de los mismos utilizando la fibra óptica para observar los efectos de la exposición a un campo magnético externo sobre el estado de polarización de la luz, cumpliendo con la meta 3 de la tesis. Estos experimentos tienen posibles aplicaciones en el campo de la docencia.

6. Se compararon los datos experimentales con aquellos obtenidos durante los experimentos corroborando que coinciden las predicciones teóricas con los datos obtenidos en los experimentos de Medición de los Parámetros de Stokes y Efecto Magneto-óptico de Faraday cumpliendo la meta 4 de la tesis. Lo que lleva a concluir la validez del modelo matemático

7. Se elaboraron dos protocolos de prácticas (Medición de los Parámetros de Stokes y Efecto Magneto-óptico de Faraday) para laboratorio docente, cumpliendo así la meta 5 de la presente. Ambos protocolos tienen como misión dar a los alumnos acercamiento a equipo, herramientas y conocimientos sobre tecnología óptica.

REFERENCIAS

R.1. Bibliografía.

- [1.1.] C. Pérez Vega, J. Saínz de la Maza, A. Casanueva López. *Sistemas de Telecomunicaciones*. España: Textos Universitarios Universidad de Cantabria, 2007, P 463
- [1.2.] Philip Hobbs. *Building Electro-optical Systems: Making it all Work*. U.S.A.: John Wiley & Sons, 2000 P 191, 192
- [1.3.] Alan Rogers. *Polarization in Optical Fibers*. Londres: Artech House, 2008. P 91-92, 101-102, 121-122.
- [1.4.] Hecht Eugene. *Optics*. Reading, Massachusetts: Pearson Education, 2002
- [1.5.] Valtuille Fernández E. *“Polarimetría. Medida de los Parámetros de Stokes”*
- [1.6.] S. Ramo, J. R. Whinnery, T. Van Duzer. *Fields and Waves in Communication Electronics*. Nueva York: John Wiley & Sons, 3er Edition, 1994.
- [1.7.] M. Bass. *Handbook of Optics*. Nueva York: Mc-Graw-Hill Company, 2010.
- [1.8.] J. M. Lopez-Higuera. *Handbook of Optical fibre sensing technology*. Nueva York: John Wiley & Sons, 2002.
- [1.9.] P. Allen Tipler, G. Mosca. *Física Para La Ciencia Y La Tecnología: Volumen 2B Luz*. Barcelona, España: Reverté. 6ta edición, 2010.
- [1.10.] Govind P. Agrawal, *Lightwave Technology: Telecommunication Systems*, Nueva Jersey: John Wiley and Sons, Inc., 2005.
- [1.11.] Govind P. Agrawal, *Fiber-Optic Communication Systems*, Nueva York: John Wiley and Sons, Inc., 2010.
- [1.12.] B. Culshaw and J. Dakin, *Optical Fiber Sensors Components and Subsystems*, Artech House, 1997.
- [1.13.] J. M. López-Higuera, *Handbook of Optical Fibre Sensing Technology*, Nueva York: John Wiley & Sons, 2002.
- [1.14.] Simmons Joshep W., *States, Waves and Photons: a modern introduction to light*, Reading, Massachusetts : Addison-Wesley Publishing Company Inc., 1970

R.2. Mesografía

- [2.1.] Institute For Plasma Research. Gandhinagar district. "*Poincaré Sphere*". 15 de noviembre de 2013 [Online]. Disponible en: <http://www.ipr.res.in/~othdiag/zeeman/poincare2.htm>
- [2.2.] Hewlett-Packard Journal. "*The Poincaré Sphere*". 15 de noviembre de 2013. [Online]. Disponible en: <http://www.hpl.hp.com/hpjournal/95feb/feb95a4b.pdf>
- [2.3.] International Society for Optic and Photonics. "*The Stokes Polarization Parameters*". 22 de noviembre de 2013. [Online]. Disponible en: <http://spie.org/x32376.xml>
- [2.4.] Institute For Plasma Research. Gandhinagar district. "*Stokes Parameters*". 28 de noviembre de 2013. [Online]. Disponible en: <http://www.ipr.res.in/~othdiag/zeeman/stokes.htm>
- [2.5.] Instituto Nacional de Astrofísica Óptica y Electrónica. México. "*Capítulo 1: Ondas Electromagnéticas*". 1 de diciembre de 2013. [Online]. Disponible en: http://www.inaoep.mx/~alberto/cursos/radiacion_cap1.pdf
- [2.6.] Universidad Autónoma de Madrid, Departamento de Física Aplicada y Departamento de Física de Materiales. "*Magneto-optica*". 15 de febrero de 2014. [Online]. Disponible en: <http://www.uam.es/otros/masterfotonica/Documentacion/PropiedadesOpticas/magnetooptica-09.pdf>
- [2.7.] Universidad de Valencia, MURAL. Valencia, España. "TEMA 11: ÓPTICA FÍSICA I: POLARIZACIÓN". 2 de Mayo de 2014. [Online]. Disponible en: http://mural.uv.es/miyallon/fisicageneral2/Tema11_c.pdf
- [2.8.] Internet 2. Estados Unidos. "*Polarization mode dispersion; its behavior, concerns, and mitigation*". 15 de mayo de 2014. [Online]. Disponible en: <http://www.internet2.edu/presentations/jt2008jul/20080721-akasaka.pdf> (consultado el)

R.3. Papers

- [3.1.] Kurosawa, K. Development of fiber optic current sensing technique and its applications in power systems. *Photonics Sensors*, 4(1), 12-20. (2014).
- [3.2.] Ramakrishnan, M., Rajan, G., Semenova, Y., Callagan, D., & Farrel, G. Investigation of the effect of vibration amplitude on vibration measurements of polarimetric fiber sensors embedded in composite beams. *Smart Material and Structures*, 23(4). (2014).

ANEXOS

Anexo 1.- Programa en MATLAB del experimento de dobleces de las fibras ópticas

```
clc;
clear all;
close all;
S2=0.9995;
S3=-0.0305;
lamda=633e-9;%longitud de onda del laser
L=1.2;%longitud de la fibra optica en metros
rFO=8.2e-6;%radio del nucleo de la fibra optica en metros
relmax=tan(-0.848*pi*pi*rFO*rFO/(lamda*L))%relacion de parametros maxima

t=atan(S3/S2);%angulo de retardo entre las componenetes de campo
eléctrico
r=sqrt(-0.848*L*rFO*rFO/(t*lamda));%radio de la curvatura
a=L/(2*r);%angulo de curvatura en radianes
h=r*(1-cos(a));%altura del punto minimo de la curvatura al "piso" en
metros

t
r
ang1=a
ang2=ang1*180/pi
h
```

Anexo 2.- Programa en MATLAB del experimento del efecto de Faraday

```
clc;
clear all;
close all;
V=0.013*(1550/633)*(pi/180)*(4*pi/10)*(1/60)%constante de verdet
[rad/((A/m)*m)]
l=0.01;%longitud en metros
B1=-0.1;%campo magnetico en Tesla
H1=B1/(4e-7*pi);%intensidad de campo magnetico tipica de un iman de
hierro [A/m]
S1i=-0.5103;%parametros de Stokes iniciales
S2i=-0.86;
S3i=0.0017;
if S2i<0 %decisión del cuadarnate de la polarización
    i=-1;
else
    i=1;
end
S1f=-0.5192;%parametros de Stokes con iman
S2f=-0.8546;
S3f=0.0072;
if S2f<0 %decisión del cuadarnate de la polarización
    f=-1;
else
    f=1;
```

```

end
S1s=-0.5121;%parametros de Stokes quitando el iman
S2s=-0.8589;
S3s=-0.0026;
if S2s<0 %decisión del cuadarnate de la polarización
    s=-1;
else
    s=1;
end
ang1=V*H1*1;%formula que define el angulo de desfase producido por un
campo magnético
Eyi=(-S1i+sqrt((S1i^2)+(S2i^2)))/2;%conversion de parámetros de Stokes a
vector de campo eléctrico normalizado
Exi=(S1i+sqrt((S1i^2)+(S2i^2)))/2;
Eyf=(-S1f+sqrt((S1f^2)+(S2f^2)))/2;
Exf=(S1f+sqrt((S1f^2)+(S2f^2)))/2;
Eys=(-S1s+sqrt((S1s^2)+(S2s^2)))/2;
Exs=(S1s+sqrt((S1s^2)+(S2s^2)))/2;
Ei=[i*sqrt(Exi);sqrt(Eyi)]%vector de campo electrico de la fibra inicial
a1=atan2(sqrt(Eyi),i*sqrt(Exi))%calculo del angulo de polarizacion de la
fibra inicial [rad]
Ef=[f*sqrt(Exf);sqrt(Eyf)]%vector de campo electrico de la fibra con iman
a2=atan2(sqrt(Eyf),f*sqrt(Exf))%calculo del angulo de polarizacion de la
fibra con iman [rad]
Es=[s*sqrt(Exs);sqrt(Eys)]%vector de campo electrico de la fibra quitando
el iman
a3=atan2(sqrt(Eys),s*sqrt(Exs))%calculo del angulo de polarizacion de la
fibra quitando el iman [rad]
ang1 %desfase teorico entre la fibra inicial y la fibra con iman [rad]
ang2=a2-a1%desfase entre la fibra inicial y la fibra con iman [rad]
ang3=a3-a1%desfase entre la fibra inicial y la fibra quitando el iman
[rad]
ang4=ang2-ang3%desfase entre la fibra inical y la fibra con iman quitando
el desfase de la fibra quitando el iman [rad]
H2=(ang4)/(V*1)%intensidad de campo magnético calculado para los datos
[A/m]
B2=H2*4e-7*pi%campo magnetico calculado para los datos en Tesla

```

Anexo 3.- Programa en MATLAB del experimento del efecto de Faraday segunda parte

```

clc;
clear all;
close all;
V=0.013*(1550/633)*(pi/180)*(4*pi/10)*(1/60)%constante de verdet
[rad/((A/m)*m)]
l=0.005*10;%longitud en metros multiplicado por el número de espiras
B1=0.1;%campo magnetico en Tesla
H1=B1/(4e-7*pi);%intensidad de campo magnetico tipica de un iman de
hierro [A/m]
S1i=-0.9507;%parametros de Stokes iniciales
S2i=-0.3102;
S3i=0.0013;
if S2i<0 %decisión del cuadarnate de la polarización
    i=-1;

```

```

else
    i=1;
end
S1f=-0.9045;%parametros de Stokes con iman
S2f=-0.4265;
S3f=0.0007;
if S2f<0 %decisión del cuadarnate de la polarización
    f=-1;
else
    f=1;
end
ang1=V*H1*1;%formula que define el angulo de desfase producido por un
campo magnético
Eyi=(-S1i+sqrt((S1i^2)+(S2i^2)))/2;%conversion de parámetros de Stokes a
vector de campo eléctrico normalizado
Exi=(S1i+sqrt((S1i^2)+(S2i^2)))/2;
Eyf=(-S1f+sqrt((S1f^2)+(S2f^2)))/2;
Exf=(S1f+sqrt((S1f^2)+(S2f^2)))/2;
Ei=[i*sqrt(Exi);sqrt(Eyi)]%vector de campo electrico de la fibra inicial
a1=atan2(sqrt(Eyi),i*sqrt(Exi))%calculo del angulo de polarizacion de la
fibra inicial [rad]
Ef=[f*sqrt(Exf);sqrt(Eyf)]%vector de campo electrico de la fibra con iman
a2=atan2(sqrt(Eyf),f*sqrt(Exf))%calculo del angulo de polarizacion de la
fibra con iman [rad]
ang1 %desfase teorico entre la fibra inicial y la fibra con iman [rad]
ang2=a2-a1%desfase entre la fibra inicial y la fibra con iman [rad]
H2=(ang2)/(V*1)%intensidad de campo magnético calculado para los datos
[A/m]
B2=H2*4e-7*pi%campo magnetico calculado para los datos en Tesla

```

Anexo 4.- Fragmento de la tabla de constantes de Verdet

Verdet Constants of Diamagnetic Glasses¹

The Verdet constant V is given at room temperature for the wavelengths indicated.

| Glass type | Composition (wt. %) | Verdet constant V in min/Oe cm | | | |
|-------------------------------|--|----------------------------------|--------------------|--------------------|---------------------|
| | | $\lambda = 325$ nm | $\lambda = 442$ nm | $\lambda = 633$ nm | $\lambda = 1064$ nm |
| SiO ₂ | 100% SiO ₂ | | | 0.013 | |
| B ₂ O ₃ | 100% B ₂ O ₃ | | | 0.010 | |
| CdO | 47.5% CdO, 52.5% P ₂ O ₅ | 0.079 | 0.033 | 0.022 | |
| ZnO | 36.4% ZnO, 63.6% P ₂ O ₅ | 0.072 | 0.044 | 0.020 | |
| TeO ₂ | 88.9% TeO ₂ , 11.1% P ₂ O ₅ | | 0.196 | 0.076 | 0.022 |
| ZrF ₄ | 63.1% ZrF ₄ , 14.9% BaF ₂ , 7.2% LaF ₃ , 1.9% AlF ₃ , 9.1% PbF ₂ , 3.8% LiF | | | 0.011 | |

Anexo 5.- Programa de Excel para el cálculo de los parámetros de Stokes

Las formulas tal cual fueron escritas en el lenguaje de Excel se muestran a la izquierda de la casilla correspondiente

| | A | B | C | D | E | F | G | H | I | | | | | | | | | | | | | | | | | | | | | |
|-------------------------------------|--|--|-------------------|---|----------|---------------------|----------|------------------------|-------------------------|--------------------------------|-------------------|-------------------|-------------|--------------------------------|-------|------------|--------------------|----------------------------------|-------------|------------------------------------|-----|--|-------------------------------------|--------------|-------------|--|--|--|--|--|
| 1 | | | | | | | | | | | | | | | | | | | | | | | | | | | | | | |
| 2 | | Variables para el cálculo de k1,k2 y m | | | | | | | | | | | | | | | | | | | | | | | | | | | | |
| 3 | | <table border="1"> <thead> <tr> <th>Elemento</th> <th>Potencia óptica [W]</th> <th>Variable</th> </tr> </thead> <tbody> <tr> <td>Láser polarizado a 45°</td> <td>14.6</td> <td>I</td> </tr> <tr> <td>Placa retardadora</td> <td>14.2</td> <td>lpr</td> </tr> <tr> <td>Polarizadores ortogonales</td> <td>0.02</td> <td>lpo</td> </tr> <tr> <td>Polarizador</td> <td>7.1</td> <td>lp</td> </tr> </tbody> </table> | | | Elemento | Potencia óptica [W] | Variable | Láser polarizado a 45° | 14.6 | I | Placa retardadora | 14.2 | lpr | Polarizadores ortogonales | 0.02 | lpo | Polarizador | 7.1 | lp | | | | | | | | | | | |
| Elemento | Potencia óptica [W] | Variable | | | | | | | | | | | | | | | | | | | | | | | | | | | | |
| Láser polarizado a 45° | 14.6 | I | | | | | | | | | | | | | | | | | | | | | | | | | | | | |
| Placa retardadora | 14.2 | lpr | | | | | | | | | | | | | | | | | | | | | | | | | | | | |
| Polarizadores ortogonales | 0.02 | lpo | | | | | | | | | | | | | | | | | | | | | | | | | | | | |
| Polarizador | 7.1 | lp | | | | | | | | | | | | | | | | | | | | | | | | | | | | |
| 4 | | | | | | | | | | | | | | | | | | | | | | | | | | | | | | |
| 5 | | | | | | | | | | | | | | | | | | | | | | | | | | | | | | |
| 6 | | | | | | | | | | | | | | | | | | | | | | | | | | | | | | |
| 7 | | | | | | | | | | | | | | | | | | | | | | | | | | | | | | |
| 8 | | | | | | | | | | | | | | | | | | | | | | | | | | | | | | |
| 9 | | | | | | | | | | | | | | | | | | | | | | | | | | | | | | |
| 10 | | Potencias para el cálculo de los parámetros de Stokes | | | | | | | | | | | | | | | | | | | | | | | | | | | | |
| 11 | | <table border="1"> <thead> <tr> <th>Elemento</th> <th>Potencia óptica [W]</th> <th>Variable</th> </tr> </thead> <tbody> <tr> <td>Polarizador a 0°</td> <td>2.4</td> <td>I(0°,0)</td> </tr> <tr> <td>Polarizador a 90°</td> <td>2.4</td> <td>I(90°,0)</td> </tr> <tr> <td>Polarizador a 45°</td> <td>0.02</td> <td>I(45°,0)</td> </tr> <tr> <td>Polarizador a 135°</td> <td>4.7</td> <td>I(135°,0)</td> </tr> <tr> <td>Polarizador a 45°+Placa retardante</td> <td>4.5</td> <td>I(45°,π/2)</td> </tr> <tr> <td>Polarizador a 135°+Placa retardante</td> <td>4.6</td> <td>I(135°,π/2)</td> </tr> </tbody> </table> | | | Elemento | Potencia óptica [W] | Variable | Polarizador a 0° | 2.4 | I(0°,0) | Polarizador a 90° | 2.4 | I(90°,0) | Polarizador a 45° | 0.02 | I(45°,0) | Polarizador a 135° | 4.7 | I(135°,0) | Polarizador a 45°+Placa retardante | 4.5 | I(45°,π/2) | Polarizador a 135°+Placa retardante | 4.6 | I(135°,π/2) | | | | | |
| Elemento | Potencia óptica [W] | Variable | | | | | | | | | | | | | | | | | | | | | | | | | | | | |
| Polarizador a 0° | 2.4 | I(0°,0) | | | | | | | | | | | | | | | | | | | | | | | | | | | | |
| Polarizador a 90° | 2.4 | I(90°,0) | | | | | | | | | | | | | | | | | | | | | | | | | | | | |
| Polarizador a 45° | 0.02 | I(45°,0) | | | | | | | | | | | | | | | | | | | | | | | | | | | | |
| Polarizador a 135° | 4.7 | I(135°,0) | | | | | | | | | | | | | | | | | | | | | | | | | | | | |
| Polarizador a 45°+Placa retardante | 4.5 | I(45°,π/2) | | | | | | | | | | | | | | | | | | | | | | | | | | | | |
| Polarizador a 135°+Placa retardante | 4.6 | I(135°,π/2) | | | | | | | | | | | | | | | | | | | | | | | | | | | | |
| 12 | | | | | | | | | | | | | | | | | | | | | | | | | | | | | | |
| 13 | | | | | | | | | | | | | | | | | | | | | | | | | | | | | | |
| 14 | | | | | | | | | | | | | | | | | | | | | | | | | | | | | | |
| 15 | | | | | | | | | | | | | | | | | | | | | | | | | | | | | | |
| 16 | | | | | | | | | | | | | | | | | | | | | | | | | | | | | | |
| 17 | | | | | | | | | | | | | | | | | | | | | | | | | | | | | | |
| 18 | | | | | | | | | | | | | | | | | | | | | | | | | | | | | | |
| 19 | | Cálculo de k1 k2 y m | | | | | | | | | | | | | | | | | | | | | | | | | | | | |
| 20 | | <table border="1"> <thead> <tr> <th>Símbolo</th> <th>Formula</th> <th>Valor</th> </tr> </thead> <tbody> <tr> <td>k1^2+k2^2</td> <td>2lp/l</td> <td>0.97260274</td> </tr> <tr> <td>k1^2-k2^2</td> <td>(2lp-√((lpo*I))/l</td> <td>0.935591079</td> </tr> <tr> <td>m^2</td> <td>lpr/l</td> <td>0.97260274</td> </tr> </tbody> </table> | | | Símbolo | Formula | Valor | k1^2+k2^2 | 2lp/l | 0.97260274 | k1^2-k2^2 | (2lp-√((lpo*I))/l | 0.935591079 | m^2 | lpr/l | 0.97260274 | | | | | | | | | | | | | | |
| Símbolo | Formula | Valor | | | | | | | | | | | | | | | | | | | | | | | | | | | | |
| k1^2+k2^2 | 2lp/l | 0.97260274 | | | | | | | | | | | | | | | | | | | | | | | | | | | | |
| k1^2-k2^2 | (2lp-√((lpo*I))/l | 0.935591079 | | | | | | | | | | | | | | | | | | | | | | | | | | | | |
| m^2 | lpr/l | 0.97260274 | | | | | | | | | | | | | | | | | | | | | | | | | | | | |
| 21 | | | | | | | | | 2*D7/D4 | | | | | | | | | | | | | | | | | | | | | |
| 22 | | | | | | | | | (2*D7-RAIZ(D6*D4))/(D4) | | | | | | | | | | | | | | | | | | | | | |
| 23 | | | | | | | | | D5/D4 | | | | | | | | | | | | | | | | | | | | | |
| 24 | | | | | | | | | | | | | | | | | | | | | | | | | | | | | | |
| 25 | | Parámetros de Stokes | | | | | | | | | | | | | | | | | | | | | | | | | | | | |
| 26 | | <table border="1"> <thead> <tr> <th>Símbolo</th> <th>Formula</th> <th>Valor</th> <th>Valor normalizado</th> </tr> </thead> <tbody> <tr> <td>S0</td> <td>(I(0°,0)+I(90°,0))/(k1^2+k2^2)</td> <td>4.935211268</td> <td>1</td> </tr> <tr> <td>S1</td> <td>(I(0°,0)-I(90°,0))/(k1^2-k2^2)</td> <td>0</td> <td>0</td> </tr> <tr> <td>S2</td> <td>(I(45°,0)+I(135°,0))/(k1^2-k2^2)</td> <td>-5.00218536</td> <td>-1.013570664</td> </tr> <tr> <td>S3</td> <td>(I(45°,π/2)+I(135°,π/2))/(k1^2+k2^2) m^2</td> <td>-0.10571315</td> <td>-0.021420188</td> </tr> </tbody> </table> | | | Símbolo | Formula | Valor | Valor normalizado | S0 | (I(0°,0)+I(90°,0))/(k1^2+k2^2) | 4.935211268 | 1 | S1 | (I(0°,0)-I(90°,0))/(k1^2-k2^2) | 0 | 0 | S2 | (I(45°,0)+I(135°,0))/(k1^2-k2^2) | -5.00218536 | -1.013570664 | S3 | (I(45°,π/2)+I(135°,π/2))/(k1^2+k2^2) m^2 | -0.10571315 | -0.021420188 | | | | | | |
| Símbolo | Formula | Valor | Valor normalizado | | | | | | | | | | | | | | | | | | | | | | | | | | | |
| S0 | (I(0°,0)+I(90°,0))/(k1^2+k2^2) | 4.935211268 | 1 | | | | | | | | | | | | | | | | | | | | | | | | | | | |
| S1 | (I(0°,0)-I(90°,0))/(k1^2-k2^2) | 0 | 0 | | | | | | | | | | | | | | | | | | | | | | | | | | | |
| S2 | (I(45°,0)+I(135°,0))/(k1^2-k2^2) | -5.00218536 | -1.013570664 | | | | | | | | | | | | | | | | | | | | | | | | | | | |
| S3 | (I(45°,π/2)+I(135°,π/2))/(k1^2+k2^2) m^2 | -0.10571315 | -0.021420188 | | | | | | | | | | | | | | | | | | | | | | | | | | | |
| 27 | | | | | | | | | (E12+E13)/F21 | | | | | | | | | | | | | | | | | | | | | |
| 28 | | | | | | | | | (E12-E13)/F22 | | | | | | | | | | | | | | | | | | | | | |
| 29 | | | | | | | | | (E14-E15)/F22 | | | | | | | | | | | | | | | | | | | | | |
| 30 | | | | | | | | | (E16-E17)/(F21*F23) | | | | | | | | | | | | | | | | | | | | | |
| 31 | | | | | | | | | | | | | | | | | | | | | | | | | | | | | | |
| 32 | | | | | | | | | | | | | | | | | | | | | | | | | | | | | | |
| 33 | | | | | | | | | | | | | | | | | | | | | | | | | | | | | | |
| 34 | | | | | | | | | | | | | | | | | | | | | | | | | | | | | | |