



**Universidad Nacional Autónoma de México**

**Facultad de Ingeniería  
División de Ingeniería Eléctrica**

**Diseño, construcción para sustitución,  
pruebas y puesta en operación de  
Subestación eléctrica de potencia, servicio  
interior, ampliada y encapsulada en gas  
hexafluoruro de azufre, SF<sub>6</sub>.  
Para la Cd. de Taxco, Gro.**

**TESIS**

Que para obtener el Título de  
**INGENIERO MECÁNICO ELECTRICISTA**  
Área Eléctrica Electrónica

Presenta

***Juan Felipe Romero Gutiérrez***

Director de Tesis

**Ing. Francisco José Rodríguez Ramírez**



Ciudad Universitaria 2013



Universidad Nacional  
Autónoma de México

Dirección General de Bibliotecas de la UNAM

**Biblioteca Central**



**UNAM – Dirección General de Bibliotecas**  
**Tesis Digitales**  
**Restricciones de uso**

**DERECHOS RESERVADOS ©**  
**PROHIBIDA SU REPRODUCCIÓN TOTAL O PARCIAL**

Todo el material contenido en esta tesis esta protegido por la Ley Federal del Derecho de Autor (LFDA) de los Estados Unidos Mexicanos (México).

El uso de imágenes, fragmentos de videos, y demás material que sea objeto de protección de los derechos de autor, será exclusivamente para fines educativos e informativos y deberá citar la fuente donde la obtuvo mencionando el autor o autores. Cualquier uso distinto como el lucro, reproducción, edición o modificación, será perseguido y sancionado por el respectivo titular de los Derechos de Autor.

*Tú. Don Juanito Romero, que con tanta pasión amaste a la electricidad, es tuya gran parte de esta obra. Con ella honro Tu Memoria con esta culminación. Gracias Papá.*

### **MI SINCERO AGRADECIMIENTO A TODOS LOS QUE HICIERON POSIBLE ESTA TAREA**

#### **MI LULY**

Tú como siempre has sido Mi Motor para lograr esta meta tan especial para ambos porque es la culminación de una etapa en aquella aventura que en 1963 iniciamos de la cual hemos hecho una hermosa historia, aún inconclusa, de amor y de familia, de ejemplo y de modelo al caminar siempre juntos, siempre por el mismo sendero. Ha sido tu amor, tu paciencia y tu entrega.

Gracias por contagiarme de tu ánimo

Gracias por todos tus cuidados

Gracias por tu respuesta comprensiva para lograr esta realidad.

#### **FAMILIA BENNAZAR ROMERO**

Fernando, Diego, Emilio, y mamá LUPITA, Hijita de todo mi corazón, Tus consejos, tu guía y tus porras fueron mi aliciente para no decaer en este intento que ahora vemos finalizado.

Gracias por todo tu amor, tu apoyo y por estar siempre pendiente de mi.

#### **LUIS Y MARTHITA**

Hijita de todos mis amores. Como tractorcito empujaste y empujaste, me guiaste con tu mano hasta que viste esta, tu obra, terminada y realizada.

Tu asistencia en cada etapa de este proyecto fue guía definitiva para llegar a término.

Gracias hijita porque sin tu ayuda y entusiasmo no lo hubiera logrado.

#### **FAMILIA ROMERO LATAPÍ**

Mamá Tere, A. Paola, Juan, Santiago y Papá JR, Definitivo, hijo mío, ha sido para mí tu decidido apoyo en este complemento que nos faltaba, tus consejos y recomendaciones fueron concluyentes para llegar al fin del proyecto iniciado con verdadera entrega. Tu confianza me dio la fuerza y el rumbo para llegar.

Te doy Gracias Hijo mío, tu amor y tu presencia me guiaron hasta el cumplimiento.

**PAOLA.-** Tú has sido pieza angular especial para esta obra, de ti he tenido las enseñanzas para nuevos métodos y sistemas que aligeraron mi esfuerzo y facilitaron el proceso de lo que hoy ha sido una buena labor.

Gracias por ser mi nieta muy amada que a pesar de nuestra enorme diferencia en edad me has permitido conocer las maravillas de tu Siglo XXI y manejar las tecnologías en tu mundo actual y moderno.

#### **FAMILIA ROMERO RODRÍGUEZ**

Marian, Mateo, Pablo y Papá BETO, De ti hijo mío, recordarás, recibí las primeras lecciones de ACad y PowerPoint, después toda la asesoría que estuve solicitando durante el desarrollo de esta Tesis y siempre conté contigo y estuviste vigilante del progreso y extremadamente paciente con mis dudas. Me regalaste muchos intervalos de tu valioso tiempo sin demora y sin horario, para mi fueron remansos de paz y tranquilidad porque te sabía ahí, pendiente y complaciente.

No solo en ese entonces, sino desde siempre y para siempre.

Gracias Hijo, te tengo en mi pensamiento agradeciendo tu presencia, tu preocupación y tu amor.

**MARIAN.-** Guardo desde Navidad 2011 una cartita de “Amigo Secreto” dice que emprenderé un trabajo agotador demandante de tiempo y esfuerzo, pero que saldré adelante.

Hoy puedo decirte que por apoyo como el tuyo, por tus indicaciones, enseñanzas y aportación de ideas a este esfuerzo se ha visto coronado con la tarea terminada en la que todos hemos participado y cada quien desde su área.

Gracias Marian, nunca olvidaré tus palabras y te estaré por siempre agradecido con mucho amor.

### **FAMILIA ROMERO GARCÍA**

Mamá Claudia, Valentinka, BB-Carlitos y Papá CALITOS, Yo se que guardas unas heroicas pinzas recuerdo de nuestras aventuras en tableros de Fza-440 Vca testigos de lo buenos que fuimos cortando cables vivos como electricistas.

Para esta tarea a pesar de la distancia física que nos separa sigo dependiendo de ti para desatascar mis apuros en sistemas, en herramental, en configuración y en todo aquello que de día y de noche consulté contigo cuando perdía formatos y páginas completas de este valioso trabajo que a veces pensé no podría terminar nunca, pero ahí estabas, allí has estado siempre, muchísimo sigo aprendiendo de ti y te agradezco con todo mi amor tus enseñanzas, paciencia y voluntad.

Muchas gracias a ti con todo cariño, aquí está el fruto hijo mío, el éxito ha sido labor de equipo.

### **FAMILIA MILLS ROMERO**

John y PATY, mi hijita muy amada, a pesar de esa enorme distancia que nos tiene separados

Fuiste en esta empresa sin duda alguna la pieza clave

La fuente para despejar mis dudas

El faro vigilante para no perder ni abandonar el camino

La consejera amorosa pero enérgica para aportar las ideas de base.

Tu recomendación de que asistiera a los cursos intensivos en la Facultad de Estudios Superiores me hicieron mucho bien en el manejo de las herramientas modernas de comunicación, para estudio y conocimientos.

En mi corazón siempre estará ese agradecimiento eterno porque siempre cuento contigo para todos los capítulos de mi vida.

Gracias por todo Pochitas te amo mucho.

### **PACO RODRIGUEZ**

Sin tu intervención desinteresada, la misión de esta obra simplemente no hubiera sido posible gracias infinitas a tus indicaciones, a tu espíritu de cooperación y apoyo.

Me regocijo cuando pienso que en esta etapa que pase en la Facultad, más que la culminación de esta obra, el mayor logro obtenido ha sido encontrar y ganar TU AMISTAD. Que por muchos años nos mantenga unidos. Será mi mejor recompensa.

### **FAMILIA LOPEZ PORTILLO RAMÍREZ**

Mi Hermana Mercedes a quien Amo, Humberto mi amigo, mi hermano, mi compadre. El 14 de agosto de 1977 recibí un mensaje que me dejaste escrito y decía: “Para mi compadre Juan como una muestra de afecto y además como un estímulo para la elaboración de su tesis”.

Perdón por la tardanza, pero estaba ocupado tratando de entender la vida, pero ahora te entrego la evidencia de la tarea cumplida.

Gracias por todos estos años de vidas paralelas que me han enseñado como debo Amar a Dios a través de ti.



## **INDICE DEL CONTENIDO:**

### **NOTA HISTÓRICA**

#### **1.- Definición de la problemática**

- 1.1 Estado actual
- 1.2 Objetivo
- 1.3 Conclusión del objetivo

#### **2.- Métodos alternativos para modernizar la subestación**

- 2.1- Ampliación en el mismo terreno
- 2.2- Terreno nuevo
- 2.3- Aumentar la capacidad del Banco Trifásico
- 2.4- Unificación de Voltaje en media tensión
- 2.5- Diseñar una SE-115kV compacta aislada en Gas-SF6

#### **3.- Aplicación del método elegido**

- 3.1- Características de la obra electromecánica
- 3.2- Elementos que integran la nueva subestación
- 3.3- Equipo de Protección Control y Medición
- 3.4- Equipo de Control Supervisorio [UTR]

#### **4.- características de Obra Civil**

- 4.1 Edificio-1
- 4.2 Edificio-2
- 4.3 Cimentaciones especiales
- 4.4 Obra civil complementaria
- 4.5 Arreglo general en planta y características del sitio

#### **5.- Especificaciones técnicas para calidad del equipo eléctrico primario**

- 5.1 Parámetros eléctricos generales
- 5.2 Distancias de fuga mínimas para aislamientos
- 5.3 Niveles de corriente de corto circuito
- 5.4 Especificaciones particulares

#### **6.- Especificaciones de calidad para equipo eléctrico de media tensión**

- 6.1 Tablero metálico blindado, Metal Clad - 23 kV
- 6.2 Banco de capacitores para tensión nominal 23.8 kV-3F-1.2 Mvar

#### **7.- Especificaciones de diseño para Tableros PCM**

- 7.1 Secciones en tablero PCM para alta tensión 115 kV
- 7.2 Secciones en tablero PCM, para media tensión 23.8 kV

#### **8.- Especificaciones para diseño de tableros de distribución para servicios propios**

- 8.1 Sistema de corriente alterna para 220/127 Vca - 60Hz
- 8.2 Sistema de corriente directa para 125 Vcd
- 8.3 DU del Tablero para la Sección T2FCA en el sistema de [ca - 60Hz]
- 8.4 Especificaciones del Transformador para Servicios Propios
- 8.5 Fuentes de Vca y Vcd

## 9.- Cédula de especificaciones y selección de cables de energía, Fuerza y Control

- 9.1 Cables de potencia para 115 kV
- 9.2 Cédula de cables a los circuitos primarios
- 9.3 Memoria de cálculo para conductores de Fuerza en BT 220/127 Vca
- 9.4 Cables de control

## 10.- Sistema de Tierras

- 10.1 Definiciones
- 10.2 Método general para el diseño del sistema de tierras
- 10.3 Método de cálculo y mediciones aplicadas al ST/SE-GIS-SF6
- 10.4 Conclusión

## 11.- Memorias de cálculo y verificación para sistemas de Servicios Propios

- 11.1 Presurización en el edificio de la SE-GIS-SF6
- 11.2 Sistema de aire acondicionado para el salón de tableros PCM en edificio-2
- 11.3 Sistema de alumbrado
- 11.4 Comprobación del nivel de 300 luxes en alumbrado del edificio-1 de la SE.GIS-SF6

## 12.- Control Supervisorio, Unidad Terminal Remota

- 12.1 Definiciones importantes para el sistema UTR
- 12.2 Especificaciones particulares para el equipo UTR
- 12.3 Diagrama esquemático de la arquitectura en la UTR
- 12.4 Cédula de tarjetas con entradas DIGITALES - DIU200,[0]/DIU210. [p]
- 12.5 Cables de interconexión para la UTR con tableros de SP y PCM

## 13.- Conclusiones

- 13.1 Pruebas finales y puesta a punto
- 13.2 Capacitación a personal de mantenimiento
- 13.3 Capacitación a personal de protección y control
- 13.4 Entrega de sistema al CENACE

*Anexo "A" - Glosario de Abreviaturas*

*Anexo "B" - Planos adjuntos*

*Bibliografía*

*Especificaciones y Normas de CFE*

### **NOTA HISTÓRICA.-**

La ciudad de Taxco en el Estado de Guerrero fue el principal centro de extracción de plata en México y en el continente Americano desde la época del Virreinato y a mediados del siglo XVIII se explotaban las minas de Pedregal, el Coyote, San Ignacio y Cerro Perdido, descubiertas por el industrial y minero Catalán José de la Borda.

Sin embargo la producción de plata como un recurso no renovable agotó sus vetas e inició la etapa en la que la industria minera de la región dejó de ser



rentable y vino en decadencia hasta que en el año 2007 la empresa minera México informó la decisión del cierre definitivo de la unidad Taxco.

Mucho antes de la fecha del cierre de esta unidad minera, la ciudad y la región sabían y conocían el futuro de su industria en minería por lo cual se iniciaron inversiones para incremento de infraestructura y establecimiento de prestadores de servicio con intenciones de hacer de la región un centro turístico de calidad.

## **1.- DEFINICIÓN DE LA PROBLEMÁTICA**

### **1.1 Estado Actual.-**

El incremento de población por cambio de giro, de cuenca minera a centro de turismo, provocó la saturación urbana en la ciudad de Taxco generando la demanda de más y mejores instalaciones en agua potable, drenaje, alumbrado de calles y demás servicios urbanos, siendo una de las principales exigencias el aumento en la capacidad eléctrica de la subestación de distribución Taxco, la que para su operación cuenta con:

- Un transformador trifásico de 12/16/20 Mva con tensión nominal primaria reconectable de 115-85 kV en delta/23 kV en estrella, operando en 85 kV.
- Un antiguo banco de transformadores monofásicos de casi 20 Mva con tensiones nominales de 115/23/6 kV formado por cuatro unidades de 6.6 Mva cada una, de las cuales la cuarta es comodín de las tres que forman el banco trifásico conectado en delta primaria.
- Dos alimentadores en 85 kV con arreglo de Doble Barra para las líneas de transmisión que enlazan a esta subestación con SE-Zapata y con SE-Iguala.
- cuatro alimentadores de distribución en 23 kV
- Un banco de capacitores de 1.2 Mvar en el nivel de 23 kV, hace tiempo desenergizado.

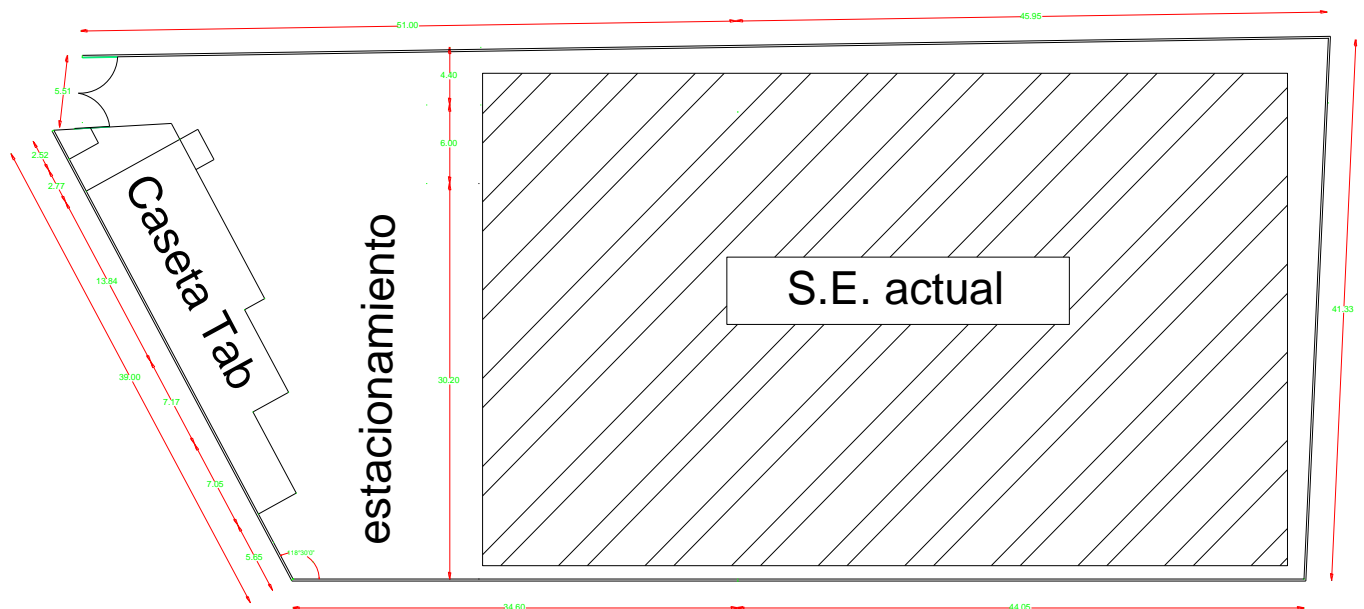
## 1.2.-Objetivo.

Los conceptos que a continuación se enumeran son aquellos que de manera determinante imponen el objetivo inmediato de generar un diseño adecuado a las nuevas condiciones de operación, al creciente Factor de Demanda (FD) y que no impida garantizar un servicio continuo en el suministro de energía, que incremente la confiabilidad en el sistema y opere con la modernización de punta que exige la calidad de la energía.

- ✓ Se tiene rebasada la capacidad de 12/16/20 Mva del transformador en las horas pico
- ✓ Antigüedad del equipo y condiciones de operación de la SE no garantizan confiabilidad
- ✓ Es necesario unificar voltaje primario a 115 kV para enlazar con el sistema general
- ✓ Apremiante cancelar el obsoleto voltaje de 6000 Vca y su ineficiente equipo primario
- ✓ Imposibilidad de conseguir terreno urbano adecuado en dimensiones, topografía y condiciones para construcción de nueva SE ampliada.

La SE existente es tipo abierta construida sobre un terreno poligonal de relleno y compactación con geometría irregular y dimensiones de (101.00 x 42.00 x 80.00 x 45.00 m). La subestación ocupa el 80% de la superficie del terreno el resto es caseta de tableros, un pequeño almacén y un estacionamiento.

La subestación está soportada sobre estructuras de celosía de acero, servicio intemperie, provista del equipo primario montado sobre cimentaciones de concreto.



## 1.2.-Conclusión del objetivo.

La modernización y ampliación de la SE. Taxco es difícil dado que la ciudad tiene un alto grado de saturación urbana, está enclavada en la región más agreste del Municipio de Taxco de Alarcón con una topografía difícil y totalmente carente de terrenos disponibles planos y suficientemente aptos para alojar todo lo que demanda la nueva subestación.

## **2.- MÉTODOS ALTERNATIVOS PARA MODERNIZAR LA SUBESTACIÓN.**

Es apremiante analizar las alternativas que se tengan para dar la solución técnica y económica del caso y de las propuestas se consideraron como relevantes las siguientes:

### **2.1.- Ampliación en el mismo terreno.**

- Por su diseño antiguo como todas las de su clase, ocupa un terreno de mediana amplitud con geometría irregular que en su momento fue rellenado y compactado hasta dejarlo llano y nivelado, sobre el cual se construyeron la sección trifásica, sección de bancos monofásicos y sección para caseta de tableros. con poco espacio para ampliaciones que luego se ocupó con un almacén, oficina y estacionamiento.
- El mismo terreno desecha la alternativa de ampliación con una SE tipo abierta.

### **2.2.- Terreno nuevo.**

- Buscar terreno semi urbano amplio y suficiente para construir subestación nueva. Físicamente se visitaron varios.
- La alternativa se desecha por la lejanía de cualquier terreno amplio con la Red de Distribución, [RD] y el centro de carga que implica:
  - ✓ Rediseñar trayectoria de alimentadores para distribución
  - ✓ Modificar número de circuitos por la nueva disposición del sistema
  - ✓ Recalibrar y configurar la RD para los alimentadores de distribución en 23 kV y cancelar alimentadores en 6 kV.
  - ✓ Se requiere regulación de voltaje, calibres adecuados y factor de potencia dentro de norma en caso de modificar drásticamente la longitud de alimentadores en RD.
- Además se contempla la dificultad que implicaría las nuevas trayectorias para líneas de subtransmisión que llegan a la nueva SE con el voltaje primario.
- Bajo el punto de vista estrictamente económico, el costo se ve incrementado al prolongar las longitudes de los alimentadores para la RD-23kV, para las LT-115kV y lo más importante es la dificultad de convencer a propietarios de terrenos para que acepten mediante un pago nada barato, que pasen por sus terrenos estructuras de soporte para líneas de distribución y subtransmisión. Problema cada vez más creciente.

### **2.3.- Aumentar la capacidad del Banco Trifásico.**

- Una vez retirada la sección de bancos monofásicos, se cambiaría el transformador trifásico existente por otro de doble capacidad en Mva.
- Esta alternativa se cancela ante la imposibilidad para instalar un banco y alimentadores de media tensión provisionales durante el tiempo que permanezca la construcción de la remodelación en la sección del transformador trifásico.

### **2.4.- Unificación de voltaje en media tensión.**

- Promover con los consumidores el inminente cambio de voltaje de 6 a 23 kV y eliminar la sección del banco de 6kV con transformadores monofásicos ganando algo de terreno al existente y cancelando el obsoleto y deficiente voltaje de 6 kV y su equipo primario que ya no es apto para las modernas Redes de Distribución.
- Esta alternativa se aprueba, de inmediato se notifica a consumidores el cambio de voltaje para que tomen sus previsiones del caso estableciendo el tiempo de gracia para su ejecución.

## **2.5.- Diseñar una subestación 115 kV compacta aislada en Gas SF6, Hexafluoruro de Azufre.**

Factores básicos de diseño que definen la configuración de la SE-GIS.SF6 (Gas Insulated Switchgear) compacta considerando las necesidades que debería llenar la SE existente, si fuera ampliada a 2 Bcos de transformación más 2 Líneas en 115kV para cancelar voltaje en 85 kV.

Barra principal en voltaje primario de 115 kV en envolvente monofásico

Seis Módulos para transformadores 3F/Bco.T1 y 3F/Bco.T2 con terminales Gas/Aire

Seis Módulos para acometida con cable de potencia a 2- LT115 kV

Un Módulo para salida de 3F-115 kV a banco de capacitores

Esta propuesta exige enumerar y analizar las ventajas que se tienen a favor, comparativamente con las demás posibilidades de alternativa.

El terreno será el mismo predio existente ocupado por la SE-GIS-SF6 en un 10 a 12 % del que ocupa la SE actual.

Durante la construcción de la SE-GIS-SF6 se tiene amplio margen de maniobra para instalaciones provisionales en la zona donde está el Bco.T1/3F, requeridas para retirar el banco monofásico de 85 kV y sus alimentadores de 6 kV e instalar para la RD alimentadores provisionales en 23 kV únicamente.

No es necesario cortar suministro por largos períodos porque se conserva la localización del Bco.T1/3F reconectado en 115 kV, que no requiere ser desplazado.

Las bahías actuales de 23 kV siguen en su mismo lugar, únicamente se instalan cables de potencia 2C/F-25kV para alimentar las antiguas bahías de 6000 Vca, con 23 kV cambiando aislamientos y equipo provisional a la nueva tensión.

Los derechos de vía son los mismos para la RD y para las líneas de voltaje primario.

Se cancela zona en 85 kV con LT de SE-Zapata y en su lugar se tiende e instala enlace con una nueva LT2/115 kV de SE-Mezcala

La SE-GIS-SF6 opera inicialmente con transformador nuevo como Bco.T1-115/23kV, 12/16/20 MVA alimentado en 115 kV, con LT1 desde SE-Iguala.

Una vez puesta en servicio la SE-GIS-SF6 y después de su toma de carga, se desmantela el resto de la SE existente y el transformador que está en operación se reconecta para que opere con 115 kV y se instala en la SE-GIS-SF6 como Bco.T2.

El diseño se aprueba en su totalidad y con él se tiene resuelta la problemática de la siguiente manera:

La capacidad de transformación aumenta de 20 a 2x20 Mva en 115 kV

Se cancela voltaje en 85kV y se tiene LT1 desde SE-Iguala y LT2 desde SE-Mezcala ambas en 115kV



Se adiciona fuente reactiva de 15 Mvar en 115kV, para Bco.T1 y Bco.T2

Se cancela el banco monofásico y su voltaje secundario de 6 kV, se unifica a RD-23

Se incrementa de 4 a 6 el número de alimentadores de media tensión para RD-23

Se adicionan 2 fuentes reactivas de 1.2 Mvar en 23 kV, uno para cada 3 alimentadores

Se suministra moderno equipo primario y secundario en total sustitución del existente

Se ocupa mínima porción de terreno quedando la mayoría disponible para otras instalaciones

Queda equipada con modernos esquemas de protección, control y medición

Operación de la SE a través de control supervisorio con Fibra Óptica a nivel superior desde el CENACE puesto que el hecho de automatizar los sistemas por zona y por región tiene muchas ventajas de las cuales una de las principales es el enlace y dependencia directa del CENACE (Centro Nacional de Control de Energía) que a nivel superior autoriza y dispone a control remoto la operación especial de subestaciones en la zona o región que requiera operación de interruptores para aislamiento de áreas en conflicto por: condiciones de falla, por solicitud de libranza preventiva o en muerto de una línea o ramal por razones o necesidades de intervención para pruebas de equipo, puntos calientes o reposiciones de material menor, autorización de áreas en muerto para remodelación, mantenimiento preventivo y/o correctivo.

→ En Anexo "A" ver el Glosario de Abreviaturas



Foto que muestra las condiciones de operación en la existente Subestación Taxco, Bco.1

### **3.- APLICACIÓN DEL MÉTODO ELEGIDO**

Una vez aprobada la alternativa para diseño y construcción de la nueva subestación se inicia el proyecto con el estudio de ingeniería básica considerando dos aspectos principales. características de la obra electromecánica y características de la obra civil.

#### **3.1- Integración del Diagrama Unifilar para obra electromecánica.**

##### **3.1.1 Diagrama Unifilar de la Subestación.**

Para diseñar la subestación, se requiere la definición de los elementos esenciales que serán especificados para que den pie al desarrollo del proyecto ejecutivo y lo primero que debe ser resuelto es el Diagrama Unifilar que define la configuración de la nueva SE y sus componentes, puntualizando los requisitos de todos y cada uno de los equipos primarios, secundarios, complementarios y periféricos que deben intervenir, indicando su función, aplicación y operación en este nuevo sistema.

➔ En Anexo "B", ver plano clave: **T-jfrg/Du.SPr-01**, para el Diagrama Unifilar sin protecciones

#### **3.2- Elementos que componen la nueva subestación.**

Aplicando el diagrama unifilar (DU), como rector ejecutivo de proyecto, se deriva la relación de componentes principales primarios y secundarios para la nueva subestación y son como sigue:

##### **3.2.1**

Nivel de tensión en 115 kV.-

Equipo primario nuevo en el nivel de 115 kV, contenido en una SE-GIS-SF6 blindada y aislada en Gas Hexafluoruro de Azufre, servicio interior con arreglo de barra principal.

Dos alimentadores en 115 kV, formados por la líneas de subtransmisión que enlazarán la nueva SE con subestación de Iguala y Mezcala.

Un banco reactivo de capacitores de 15 Mvar en el nivel de 115 kV.

##### **3.2.2**

capacidad de transformación 115/23.8 kV.-

Dos transformadores trifásicos con capacidad de 12/16/20 Mva, con tensiones nominales de 115/23.8 kV, para Bco.T1 y Bco.T2.

Para estos equipos, el Bco.T1 será nuevo y el Bco.T2 será la unidad trifásica que está actualmente en operación, será retirado, examinado, probado, acondicionado, reconectado a 115 kV e instalado en la nueva subestación como Bco.T2, después de que ésta haya tomado carga mediante el nuevo Bco.T1.

##### **3.2.3**

Nivel de tensión en 23.8 kV.-

2 transformadores de distribución servicios propios TSP-1 y TSP-2, 3F-150 kVA 23800/220-127 Vca

Dos bancos de capacitores de 1.2 MVAR cada uno para servicio exterior.



El equipo secundario nuevo para el nivel de 23 kV, estará contenido en un tablero metálico blindado de servicio interior tipo Metal Clad con arreglo de barra principal partida (BPP) y un total de 13 celdas utilizadas como sigue:

- 6 Celdas para control y protección de Alimentadores para la RD-23kV
- 2 Celdas para bancos de capacitores Bco.cap-1 y Bco. cap-2
- 2 Celdas para recibir el secundario de transformadores, Bco.T1 y Bco.T2
- 2 Celdas para alimentación de transformadores de servicios propios, SP-1 y SP-2
- 1 Celda para Interruptor de amarre en la barra partida y transformador de potencial

### 3.3- Equipo de protección control y medición.-

El desempeño de la nueva SE requiere alto grado de confiabilidad, continuidad de servicio y calidad en la energía, para lo cual debe estar equipada con los esquemas de control que permitan una coordinación de protecciones precisa con respuesta efectiva y selectiva.

Este equipo está contenido en tablero PCM autoportado cuyas secciones independientes contienen el arreglo propio para cada Dispositivo Electrónico Inteligente (DEI) según su nivel de voltaje.

Aquí se da el enunciado de cada sección (PCM), su contenido con descripción a detalle se muestra en la sección [5] de Especificaciones para Equipo y Materiales.

- ✓ 2 Secciones simplex tipo CFE-L3I para las líneas LT1 iguala y LT2 Mezcala
- ✓ 2 Secciones simplex tipo CFE-T3I para transformadores Bco.T1 y Bco.T2
- ✓ 2 Secciones simplex tipo CFE-cP5 para bancos de capacitores en media tensión
- ✓ 3 Secciones simplex tipo CFE-L4I para alimentadores de distribución RD-23kV
- ✓ Sección 3.1, para Alim RD-23kV - A1 y A2
- ✓ Sección 3.2, para Alim RD-23kV - A3, amarre de la BPP y A4
- ✓ Sección 3.3, para Alim RD-23kV - A5 y A6

### 3.4- Equipo de control supervisorio.

Para garantizar la operación óptima de la nueva SE es necesario equiparla con los sistemas de control a la vanguardia en Tecnología de control y la Unidad Terminal Remota (UTR) cumple estos requisitos por ser el conjunto de dispositivos propios para programación que realizan las funciones de integración, procesamiento, almacenamiento, manejo y retransmisión de parámetros propios del proceso para control supervisorio y adquisición de datos de una instalación especializada referidos a un centro de control de nivel superior.

Para lo cual, la UTR requiere del diseño específico para esta SE, su instalación, conexión, configuración, pruebas y diagnóstico del Sistema de control Supervisorio y Adquisición de datos, (SCADA).

- ✓ Analizando las necesidades para esta SE, los principales componentes de la UTR son:
- ✓ 160 Entradas Digitales inteligente con procesador ajustable por software
- ✓ 008 Entradas Analógicas provenientes de transductores o directas de los TC y los TP
- ✓ 020 Salidas de control dobles para abrir/cerrar
- ✓ 012 Salidas de control Latch
- ✓ 002 Puertos RS232/RS485, principal y respaldo
- ✓ 002 Módulos MCAD, control y Adquisición de Datos, estados, alarmas y mediciones
- ✓ Protocolo DNP 3.0 para Sistema de comunicación a nivel inferior local

### 3.4.1- Equipo de radiocomunicación VHF-FM.

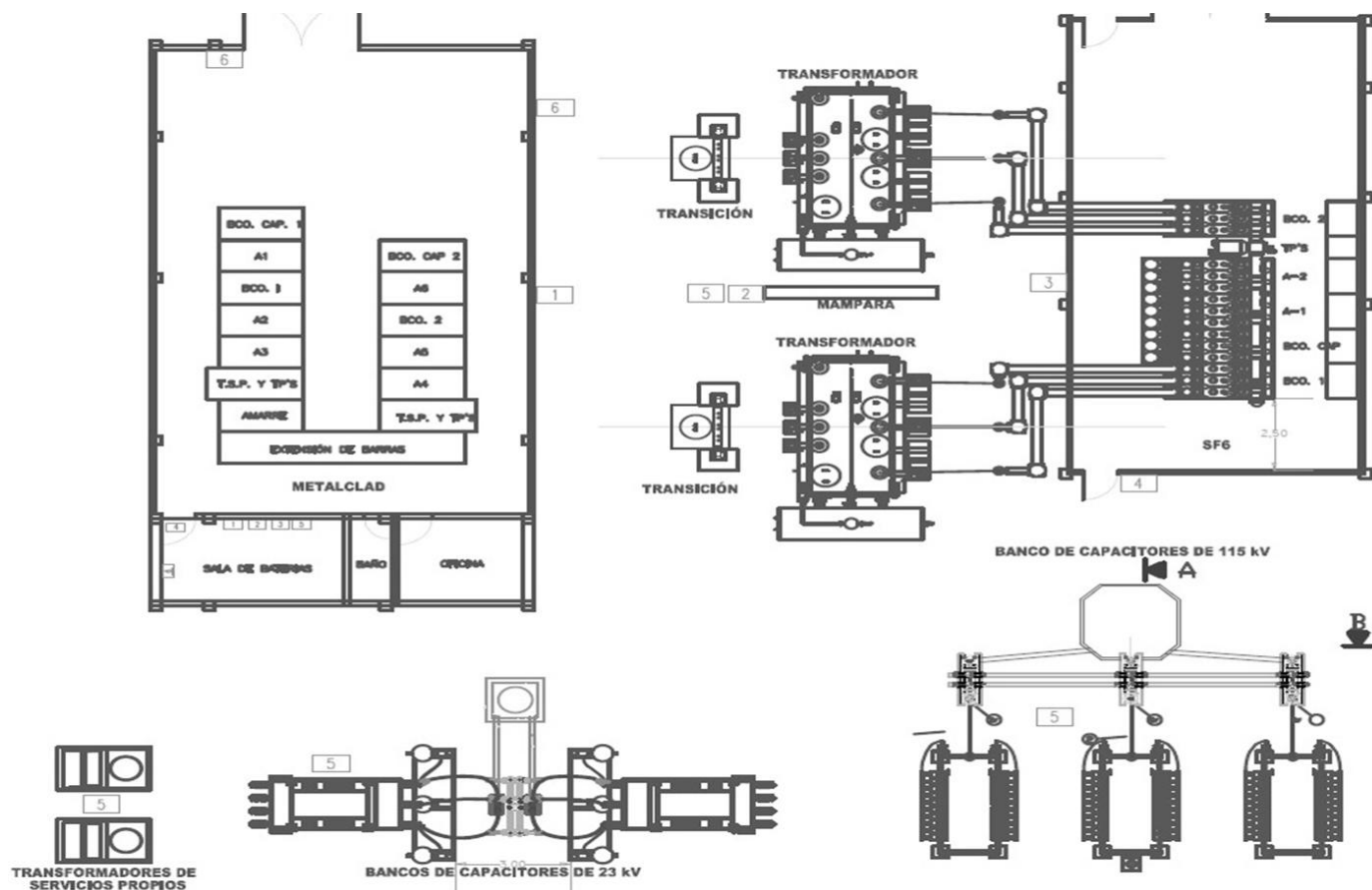
El complemento para el sistema de comunicación es el equipo de radio que estará integrado por los siguientes componentes:

Tipo de sistema	Convencional analógico
Banda de frecuencia	VHF
Rango de frecuencia	146-174 MHz
Capacidad en número de canales	Mínimo 128
Tipo de modulación	FM
Potencia de salida	50 - 110 W

- Torre y sistema radiante
- Sistema Modular de Fuerza para 12 Vcd con banco de baterías plomo-ácido 144 A/h
- Switch capa 3 de alcance extendido con 24 puertos 10/100 en base T.
- Equipo portátil de programación, computadora Lap-Top pantalla de 15" y tarjeta de red.

Lo anterior fue una descripción del equipo que integra el proyecto de la SE, sus características a detalle para cada componente se muestran en el inciso [5 y 6] de Especificaciones.

Disposición del equipo en planta según diseño dentro del terreno para la nueva SE-GIS-SF6



#### **4.- CARACTERÍSTICAS DE OBRA CIVIL.**

La naturaleza del proyecto y la especificación de la SE para que sea servicio interior, requiere la actuación de la ingeniería civil para diseño de edificaciones que van a contener, resguardar y conservar todo el equipo en condiciones óptimas de operación así como adecuación del terreno, cálculo, construcción de edificaciones, cimentaciones especiales, estructuras metálicas, barda perimetral, cárcamos, ductos, trincheras, pisos terminados, caminos interiores, instalación de guías mecánicas requeridas por el proyecto de la obra y sus equipos asociados.<sup>1</sup>

El Rector Ejecutivo de Proyecto (REP), sigue siendo el DU que define los requerimientos para obra civil quedando de la siguiente manera:

##### **4.1 Edificio 1.-**

Construido con doble altura en una sola planta para alojar componentes propios de la SE-GIS-SF6, el equipo de grúa viajera, equipo de presurización, área para mínimo taller de mantenimiento.

Sus instalaciones especiales son, sistema contra incendio, aire acondicionado presurizado, detectores para fuga de Gas-SF6, alumbrado, tubería conduit, trincheras y registros para cables PCM en sistemas de Vca y Vcd, tablero de control para circuitos de alumbrado, contactos, aire acondicionado y fuerza en la grúa viajera, en el muro lado poniente lleva piezas pasamuros especiales para alojar y sostener los módulos de salida hacia las terminales de Gas/aire propias para acometida de voltaje primario a transformadores de potencia. Trinchera con altura de hombre, alojando los cables subterráneos de potencia en 115 kV de los 2 circuitos en acometida de LT1 Iguala y LT2 Mezcala para energizar la SE-GIS-SF6.

##### **4.2 Edificio 2.-**

Diseñado con 2 plantas y un subterráneo, la PB aloja el tablero metálico blindado tipo Metal-Clad de 13 secciones, el primer piso alberga los tableros de servicios propios, los tableros de Protección, Control y Medición, (PCM), Rectificadores ca/cd, cuarto de seguridad para banco de baterías, pequeña oficina y sanitario.

Las instalaciones especiales en la PB de este Edificio-2 son el entramado de charolas portadoras de cable y tuberías conduit que derivan desde los tableros de distribución para servicios propios en sistemas de Vca y Vcd conteniendo los conductores para los circuitos de control, medición y protección en tableros PCM, en tableros de la SE-GIS-SF6 y en secciones del tablero Metal Clad, así como los circuitos exteriores auxiliares de control y protección propios de los transformadores de potencia y de los bancos de capacitores en 115kV y 23kV.

---

##### **<sup>1</sup> NOTA.-**

Para esta fase del proyecto los conceptos técnicos de obra civil, memorias de cálculo, detalles arquitectónicos, procesos de construcción, normas y especificaciones de materiales, no están incluidos en la naturaleza y alcance de esta Tesis, por lo tanto únicamente se señala la localización y utilización de elementos, pero sin detalles constructivos.

El subterráneo de este Edificio-2 aloja las charolas portacableras destinadas para soporte en el tendido de cables de energía en 23 kV que salen de transformadores de potencia en 2C/F hacia las celdas de media tensión que acometen por debajo en los tableros Metal-Clad y los cables de energía en 23 kV que salen de celdas del Tablero Metal Clad y van hacia bancos Bco.c-1 y Bco.c-2 capacitivos en 23 kV.

#### 4.3 Cimentaciones especiales.-

con dimensiones y resistencia necesaria y suficiente para soportar 115 Ton estáticas de cada transformador de potencia de 20 Mva y quedan construidas a cielo abierto en zona entre el edificio1 y el edificio 2.

Cimentaciones y estructuras de acero para soportar los bancos reactivos en 2x23kV y el de 15 Mvar en 115 kV.

Cimentaciones con registro integrado que soportan a los transformadores TSP-1 y TSP-2 para servicios propios.

#### 4.4 Obra civil complementaria.-

Red de drenaje pluvial, pisos terminados, barda divisoria con área ajardinada transversal al predio para delimitar la zona de la SE-GIS-SF6 con el resto del terreno, zona de rodamiento para maniobras de equipo en mantenimiento o reposición, cárcamo seco para recibir aceite aislante en caso de derrames.

#### 4.5 Arreglo general en planta y características del sitio.-

Se refiere a la presentación en plano de la vista general en planta y disposición de edificios y complementos dentro del predio.

→ En Anexo "B", Ver Plano clave: T-jfrg-PGral-02, para Planta de conjunto

#### Ubicación Geográfica:

Entre Ave. Plateros y calle 5 de febrero

Municipio de Taxco de Alarcón

Cd. De Taxco, Gro.

#### Principales características del sitio

Altitud	1,752 [m.s.n.m.]
Temperatura Máxima extrema	41.00 [°C] equivalentes a 314.15 K
Temperatura Mínima extrema	6.00 [°C] equivalentes a 279.15 K
Días con heladas por año	0.00
Valor máximo Humedad relativa media [%] (Dato del observatorio de Chilpancingo, Gro.)	86.00 %

Intensidad de lluvia	178.00 [mm/h]
Velocidad máxima de viento	150.00 [km/h]
Coefficiente sísmico para terreno firme tipo I	0.360 [g]
Coefficiente sísmico para terreno intermedio tipo II	0.640 [g]
Coefficiente sísmico para terreno blando tipo III	0.640 [g]
Nivel de contaminación , conforme a Publicación IEC-60815	Alto

Observaciones.-

Estos datos fueron obtenidos de fuentes estadísticamente consistentes, correspondientes a la estación meteorológica de la misma Cd. de Taxco, Gro. y son condiciones representativas de la zona y no necesariamente condiciones puntuales para el sitio de la obra.

El dato para intensidad de lluvia fue el factor determinante para el diseño del sistema de drenaje pluvial de la subestación.

Los elementos estructurales de la subestación fueron diseñados en función de los coeficientes sísmicos dados como dato.



Foto que muestra la estructura existente en proceso de retiro y obra civil por demoler.-

### 5.- ESPECIFICACIONES TÉCNICAS PARA CALIDAD DEL EQUIPO ELÉCTRICO PRIMARIO.

Se tiene la definición del DU que se toma como Rector Ejecutivo de Proyecto del cual se genera la relación de componentes para la SE en niveles de 115 y 23.8 kV, incluyendo accesorios, equipos periféricos, cables de control, de potencia y servicios propios.

Quedaron cubiertas además las necesidades de obra civil y se definen edificaciones, cimentaciones especiales, ductos, registros y drenaje pluvial.

El siguiente paso es para establecer las especificaciones técnicas de calidad para cada uno de los componentes electromecánicos incluidos en la SE, consignados según el Diagrama Unifilar.

Antes de dar las especificaciones de calidad para el equipo, se definen los parámetros eléctricos generales y las distancias de fuga para coordinación de aislamientos que se deben aplicar a todos los equipos en cada nivel de voltaje, así como el valor de la corriente de corto circuito trifásica y monofásica, para una subestación de distribución en 115 kV con generación cercana.

#### 5.1 Parámetros Eléctricos Generales.

<i>Tensiones de sistema y niveles de aislamiento</i>		[Tensión de aguante al impulso por rayo (1.2 x 50 μs) debe cumplirse a la altura de la SE
Tensión nominal del sistema	[115 y 23 kV]	
Tensión máxima del sistema	[123 y 27 kV]	
Tensión de aguante al impulso por rayo	[550 kV y 150 kV]	1,752 (msnm)]

#### 5.2 Distancias de fuga mínimas para aislamientos

Los valores de distancia de fuga unitaria, están referidos a la tensión máxima del sistema, [123 y 27 kV, respectivamente]	<i>Nivel de Tensión</i>	
	115 kV	23 kV
Distancia de fuga unitaria [mm/kV <sub>F-F</sub> ]	25	25
Distancia de fuga total de fase a tierra [mm]	3,075	675
Concentración de contaminación, Método de Niebla Salina [kg/m <sup>3</sup> ]	41 - 112	41 - 112

#### 5.3 Niveles de corriente de corto circuito

Los valores de [I <sub>cc</sub> ] sirven para diseño de los elementos de la SE, pero no definen capacidad interruptiva en equipos de switcheo ni Corriente de corta duración.	<i>Nivel de Tensión</i>	
	115 kV	23 kV
Falla monofásica [kA]	25	25
Falla Trifásica [kA]	20	20

### 5.4 Especificaciones particulares.

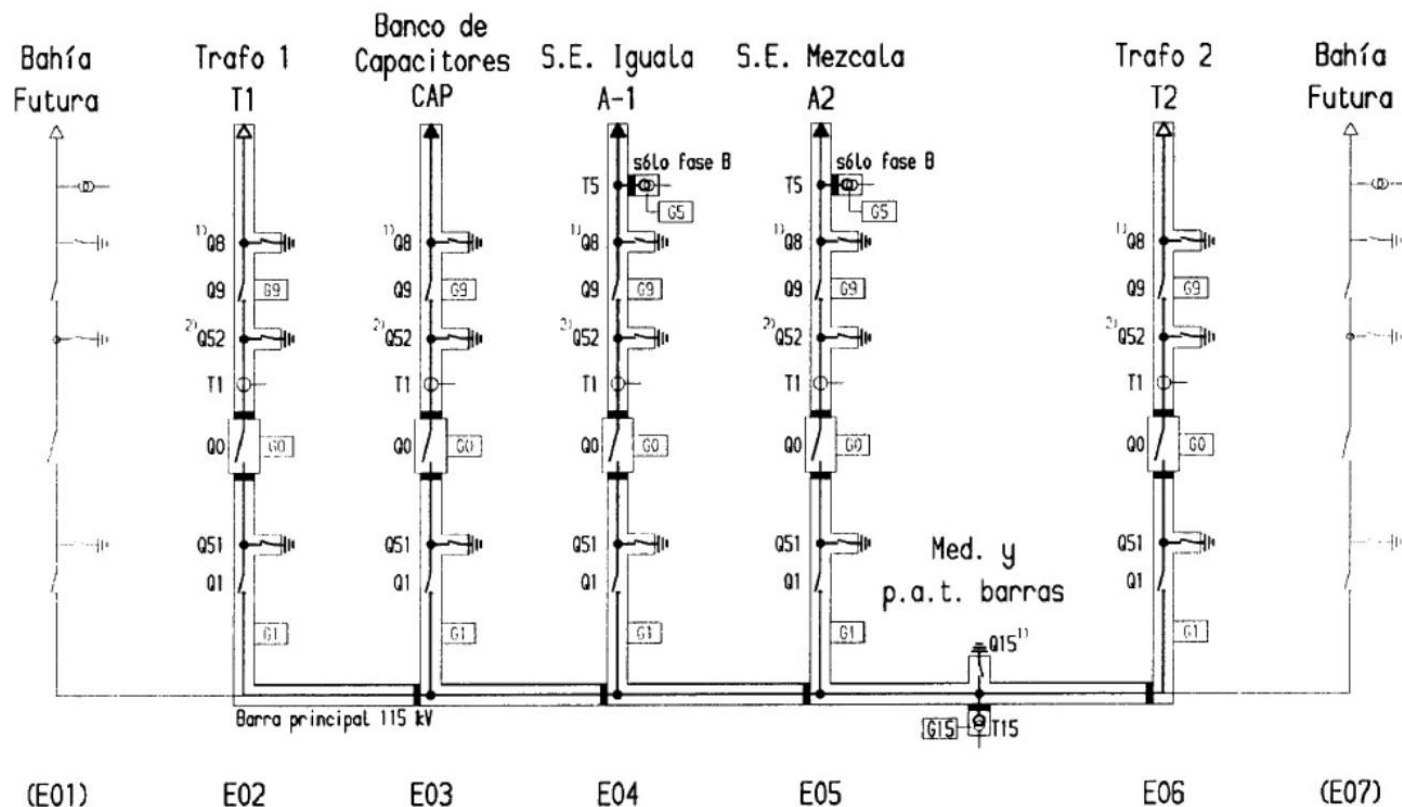
#### 5.4.1-Subestación compacta, servicio interior, encapsulada y aislada en Gas-SF6.

Tensión nominal	115 kV
Tensión de aguante al impulso por rayo	550 kV
Tensión de aguante a 60 Hz durante 1 min	230 kV
Corriente nominal en barras	2000 A <sub>rms</sub>
Corriente nominal en Bahías de salida	2000 A <sub>rms</sub>

Corriente nominal de interrupción 40,000 A

Frecuencia de operación 60 Hz

5.4.1.1-Diagrama Esquemático que muestra el arreglo por Bahía de la SE-GIS-SF6



Del esquemático se tiene a la vista el arreglo con barra principal, formada por un total de 5 Bahías más un módulo para el equipo de barra principal, dispuestas de la siguiente manera:

Bahías para Banco de Transformación, [E02 y E06].

(2) - Bahías para transformadores Bco.T1 y Bco.T2, con terminales SF6/Aire y conectores para recibir bus tubular primario de aluminio clase IPS (Industrial Profile Systems) de 50.8mm (2"Φ).

Bahías para entrada de Líneas de Transmisión, [E04 y E05].

(2) - Bahías para Líneas de transmisión LT1 y LT2, con terminales SF6 a cable monopolar de potencia [conductor de Cu (630 mm<sup>2</sup>)1C/F-XLP115-100]<sup>2</sup>

Bahía para Banco capacitores [E03].

(1) - Bahía para banco de capacitores nivel de 115 kV, Bco.cap.1 con terminales SF6 a cable monopolar de potencia [Cu (cal-750 Kcm-1C/F)-XLP115-100]

Módulo para equipo de barras, [G15 con una cuchilla, Q15 y (3TP-T15)].

Bahías futuras [E01 y E07]

<sup>2</sup> En el Anexo "A", ver el Glosario de Abreviaturas

Los diferentes compartimentos presurizados están ensamblados de manera que al sacar de servicio algún elemento evacuando volumen de Gas-SF<sub>6</sub>, no se altera la presión en los módulos contiguos.

#### **5.4.2-Interruptores de potencia en celdas de la SE-GIS-SF<sub>6</sub>**

*Cantidad requerida: 5 Pzas.*

Para cada pieza aplican las características eléctricas nominales dadas en incisos 5.1, 5.2, 5.3 y 5.4, además se adicionan las siguientes:

Cada interruptor de potencia es del tipo tripolar en Gas-SF<sub>6</sub> a una sola presión como medio de extinción del arco y utilizando el mismo Gas-SF<sub>6</sub> como aislamiento principal entre las partes conductoras y tierra así como entre contactos en posición abierto.

##### 5.4.2.1 Diagrama esquemático con los elementos del sistema para control de Gas-SF<sub>6</sub>

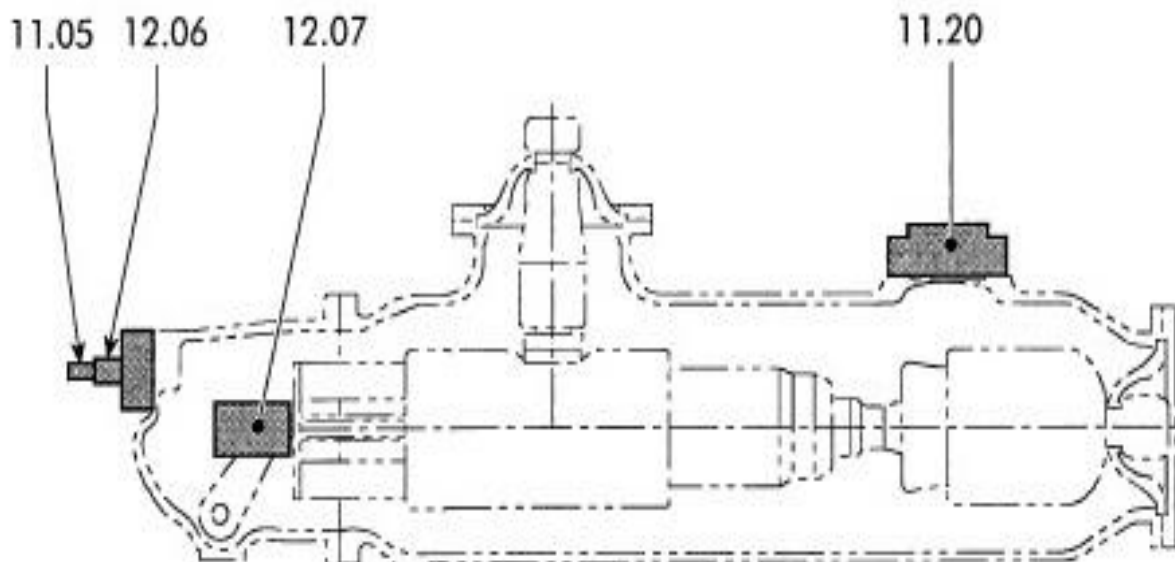
El sistema de control del Gas-SF<sub>6</sub> del interruptor de potencia consta de los elementos mostrados en el esquemático, que por número de clave son los siguientes:

[11.05].- Densímetro de control para comprobar la calidad de la densidad del Gas-SF<sub>6</sub> en el módulo del interruptor.

[11.20].- Diafragma de descarga de presión para protección de la cámara de expansión del interruptor en caso de exceso de presión no permitido.

[12.06].- Boquilla para llenado, vaciado, relleno y comprobación de la calidad del Gas-SF<sub>6</sub>, humedad, acidez, pureza.

[12.07].- Elemento absorbente de humedad y de productos de descomposición en forma de gas originados durante la interrupción de corriente en la cámara de expansión del interruptor.



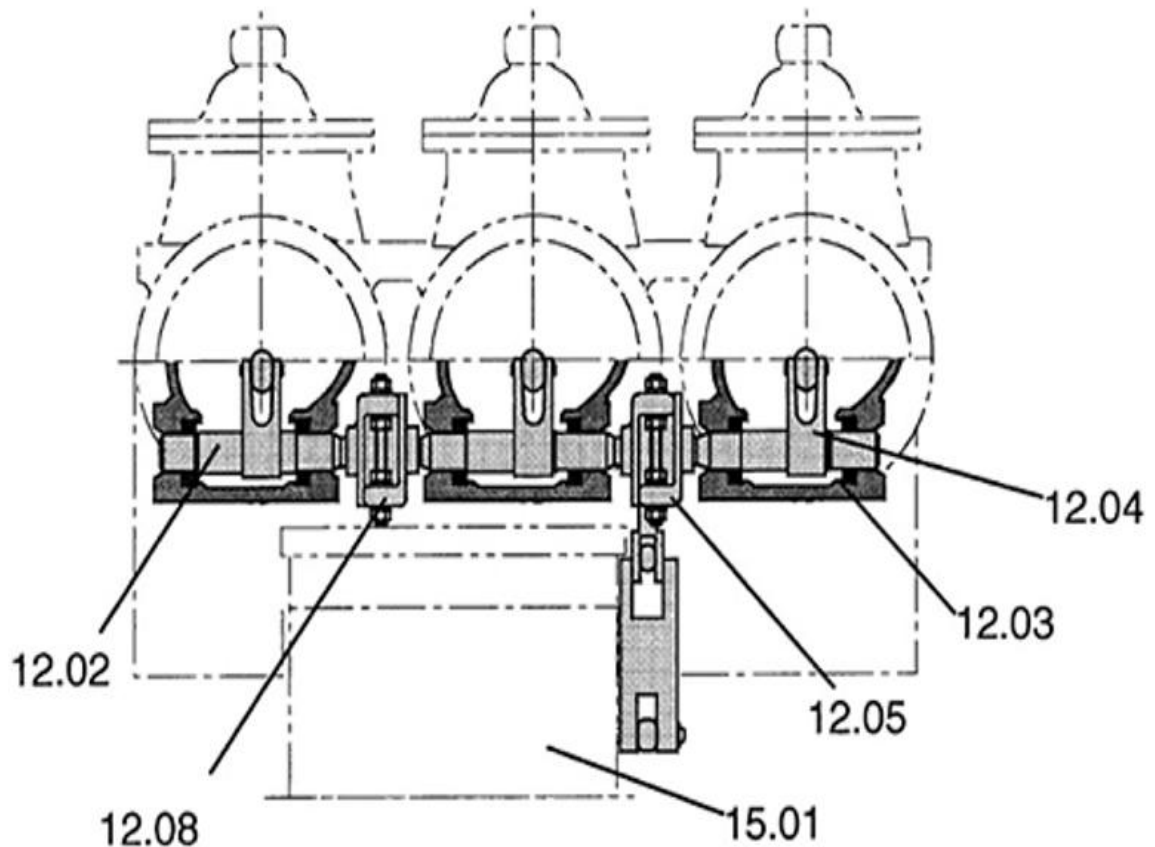


5.4.2.2- Diagrama esquemático del Mecanismo de Operación.

El sistema del mecanismo con el que opera el interruptor de potencia consta de los elementos mostrados en el esquemático y básicamente son 3 interruptores de auto soplado, monofásicos encapsulados, dispuestos horizontalmente y accionados por un mismo accionamiento eléctrico por polo fijado a la carcasa del interruptor provista de dos bridas para conectar mecánicamente con las carcasas de los módulos adyacentes encapsulados en Gas-SF6.

Por número de clave mostrada en el diagrama son los siguientes:

- |                                |  |
|--------------------------------|--|
| 12.02 Eje de accionamiento     | 12.8 Palanca de conexión                 |
| 12.03 Sistema de hermetización | 15.01 Accionamiento eléctrico a resortes |
| 12.04 Palanca interior         | 12.05 Palanca exterior                   |



Las demás características:

Tipo de mecanismo	Tripolar de polos independientes
Tensión nominal del interruptor	115 kV <sub>rms</sub>
Corriente nominal del interruptor	2000 A <sub>rms</sub>
Corriente nominal de interrupción	40 kA <sub>rms</sub>
Tensión para control	125 Vcd
Tensión para equipo auxiliar, motores, contactores, etc.	220/127 Vca
Tensión para calefactores	220/127 Vca

Secuencia de operación.

La secuencia nominal de operación debe ser la correspondiente al equipo para recierre rápido en el orden de:

[ 0 - 0.3 seg - CO - 3 min - CO ]

Donde:

Letra "O", es operación de apertura, (open)

CO, es operación de cierre seguida inmediatamente por una de apertura, (closed - open)

El mecanismo podrá ser operado de 3 maneras:

Mando eléctrico local, desde gabinete de control propio de cada bahía.

Mando eléctrico remoto, desde tablero PCM propio de la subestación.

Mediante tele-comando de interruptores y cuchillas, para teleseñalización y/o teleindicación de de estado y alarmas, verificado desde las pantallas del salón de tableros para control de la SE-GIS-SF6, vista desde el CENACE.

El mando de disparo eléctrico está provisto de 2 bobinas de disparo independientes y con circuitos separados.

Los interruptores cumplen con los tiempos máximos de operación, como sigue:

Tiempo total de interrupción	50 ms
Tiempo máximo de cierre	166 ms

Cada interruptor cuenta con los siguientes accesorios auxiliares básicos:

Contador mecánico de operaciones

Indicador de posición o estado

Selector para operación Local - Remota

Conmutador de 6 contactos auxiliares clase "a" NA, y 6 contactos auxiliares clase "b" NC.

Densímetro para supervisión del Gas-SF6 en el módulo del interruptor

Manómetro indicador de la presión del Gas-SF6 en el módulo del interruptor

Manivela para carga manual del resorte de disparo

### 5.4.3.-Cuchillas desconectoras en módulos de la SE-GIS-SF6.

Tipo y cantidad requerida:

Cuchillas desconectoras 3PST-SPT	10 Pzas.
Cuchillas Seccionadoras 3PST-cPT-cL <sub>ento</sub>	10 Pzas.
Cuchillas Seccionadoras 3PST-cPT-cR <sub>apido</sub>	6 Pzas.

Características nominales.

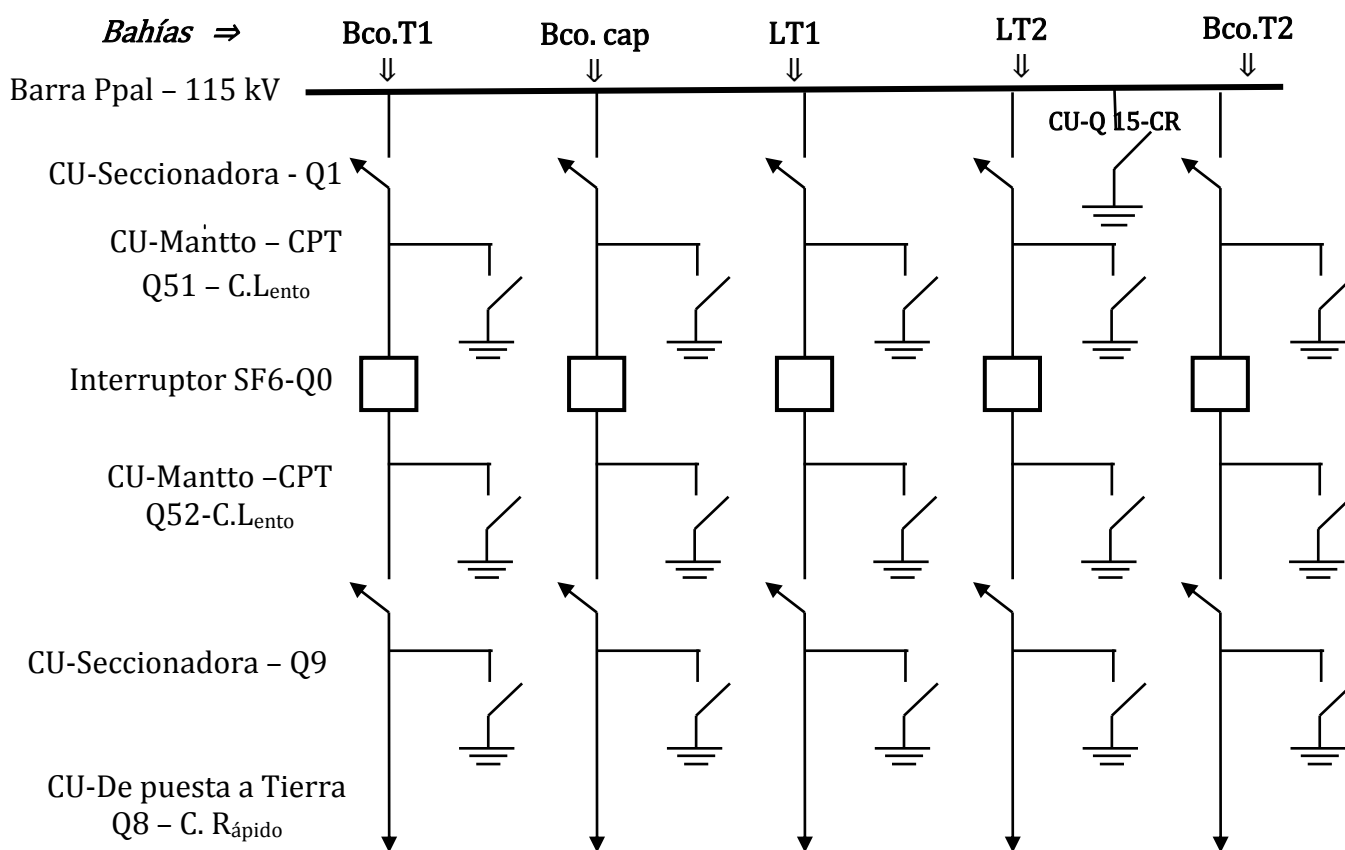
Para cada tipo de cuchilla aplican las características eléctricas nominales dadas en incisos 5.1, 5.2, 5.3 y 5.4, y además se adicionan las siguientes:

Son de tipo tripolar encapsuladas en Gas-SF6 como medio de aislamiento principal a tierra y entre contactos e integrada por 3 polos contenidos en envoltentes metálicas a potencial de tierra y se acciona mediante mando eléctrico local y remoto o manualmente para emergencias locales.

Tipos de cuchillas instaladas en la SE-GIS-SF6.

Antes de dar los tipos de cuchillas aplicados a la SE-GIS-SF6, observemos el diagrama de distribución para mejor ubicación de cada tipo y su utilización específica.

#### 5.4.3.1-Diagrama para distribución de cuchillas por Bahía en la SE-GIS-SF6.-



### *Cuchillas seccionadoras [Q1 y Q9].-*

Utilizando 2 juegos en cada Bahía, uno al inicio para aislar a ésta de la barra principal y el otro al final en la salida a Bahía de equipo, como se muestra en el diagrama [5.4.3.1] de cuchillas, para [Q1 y Q9]. Estas seccionadoras están diseñadas en módulos y se pueden montar en línea o en ángulo, pero no pueden operar con carga, solo manejan bajas corrientes de conmutación en vacío o desconexión. El accionamiento de la cuchilla se ejecuta en forma tripolar mediante mecanismo impulsado por motor eléctrico a través de un juego de barras que acciona los 3 polos.

### *Cuchillas de puesta a tierra.*

Para dar seguridad al personal así como al propio equipo durante trabajos de mantenimiento, todas las partes conductoras de la SE-GIS-SF6 pueden ser conectadas a la red de tierra mediante cuchillas de puesta a tierra (CU-CPT) contenidas dentro de la envolvente metálica de cada módulo por Bahía. Estas cuchillas igual que las seccionadoras están accionadas por motor montado en una sola fase y acoplado mediante mecanismo para operación simultánea tripolar.

### *Tipos de CU-CPT.*

En el diagrama de cuchillas se observa que son dos tipos de cuchillas con puesta a tierra, las primeras son de accionamiento con velocidad de cierre Lento [Q51 y Q52 - c. Lento] y se utilizan para aislar el equipo programado para mantenimiento y la puesta a tierra queda protegida mediante un tapón metálico y candado que evitar maniobras no deseadas, locales o remotas.

El segundo tipo de CU-CPT son de accionamiento con velocidad de cierre Rápido [Q8/Q15-C. Rápido] y cuentan con una gran capacidad de cierre en corto circuito igual al valor pico de la corriente dinámica especificada para la subestación, [104 KA de cresta], en tal virtud, cuenta con energía potencial almacenada en su mecanismo que le permite alcanzar la velocidad de cierre en cualquier circunstancia.

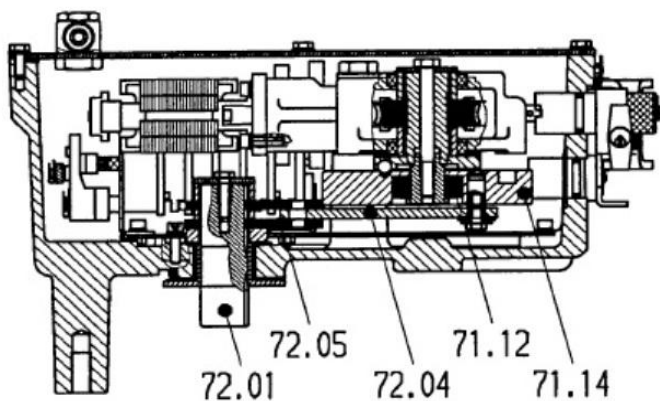
Las CU-CPT-CR son utilizadas para poner a tierra partes conductoras y cables, las LT en AT o bien para mediciones en circuito primario con  $I_{m\acute{a}x}=2000A$  continuos o  $I_{m\acute{a}x}=3150A$  hasta 5 min.

La tensión de aislamiento en el dispositivo aislado para mediciones no debe ser mayor de 10 kV.

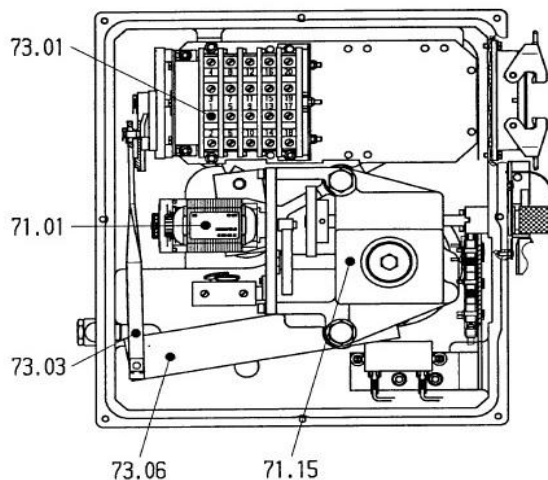
### *Mecanismo de accionamiento por motor.*

Todas las cuchillas utilizadas en la SE-GIS-SF6 son accionadas por el mismo tipo de mecanismo impulsado por motor eléctrico de 125 Vcd cuyo funcionamiento básico se describe con base a la figura del mecanismo y del gabinete del motor, donde:

El motor 71.01, acciona al eje 72.01 a través de la caja reductora 71.15, del acoplamiento de fricción 71.12, de la brida de gancho 72.04 y de la palanca 72.05.



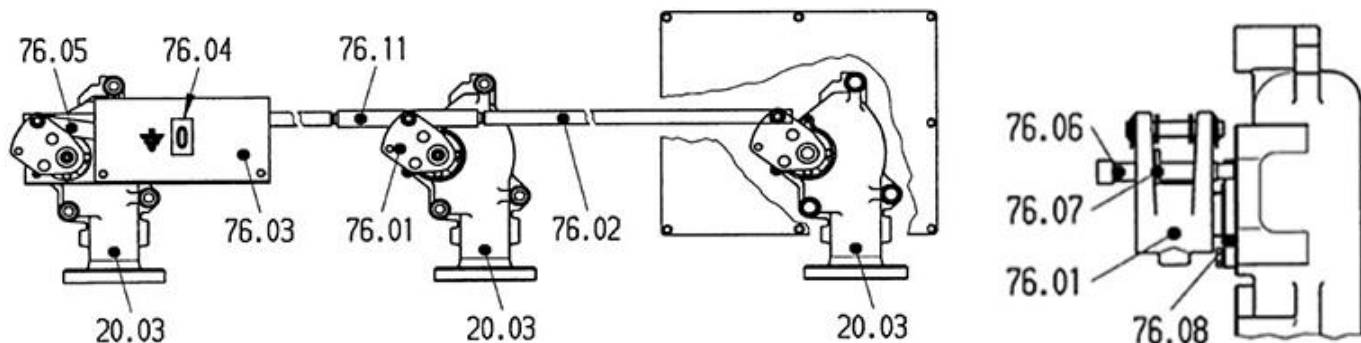
El eje de accionamiento 72.01 en la caja del mecanismo se conecta directamente en la transmisión de las 2 fases que son impulsadas por este mecanismo con el interruptor 73.01 por la leva 71.14, por la palanca 73.06 y por la brida 73.03 de manera que las posiciones de CERRADO - INTERMEDIA - ABIERTO quedan controladas por los contactos principales y el estado de la cuchilla se registra cuando el contacto principal ha llegado a su posición final y la posición MEDIA se registra antes de que el contacto principal abandone su posición final y este indicador de posición va acoplado mecánicamente con la transmisión del indicador y con la palanca de accionamiento.



Para proteger la puesta a tierra se utiliza el tapón 74.07 y el candado 74.06 para evitar maniobras locales o remotas no deseadas y cuando se encuentra en posición intermedia se puede colocar la manivela para accionamiento manual.

*Diagrama que explica el bloqueo de cuchillas.-*

Para trabajos de mantenimiento las cuchillas desconectadoras y las cuchillas seccionadoras cPT se bloquean mecánicamente, como se observa en el diagrama, en los 3 polos mediante el perno de cabeza redonda 76.06 y se inmoviliza con el elemento de seguridad 76.07 introduciendo el pasador en la palanca 76.01 que encaja en la tapa semicircular 76.08.



*componentes:*

- |                                      |                             |
|--------------------------------------|-----------------------------|
| 76.01 Palanca                        | 76.06 Perno de bloqueo      |
| 76.02 Varillas de transmisión        | 76.07 Elemento de seguridad |
| 76.03 caja del indicador de posición | 76.08 Tapa de paso          |
| 76.04 Indicador de posición          | 76.11 Tuerca de varillas    |
| 76.05 Transmisión del indicador      | 20.03 cárter del mecanismo  |

#### 5.4.4.- Transformadores de Corriente [TC] en la SE-GIS-SF6.

Cantidad requerida: 15 Núcleos Secundarios

Para los esquemas de protección y medición primaria en 115 kV, se tienen los transformadores de corriente de relación fija en la SE-GIS-SF6, son del tipo de barra pasante porque el primario de cada TC es la propia barra principal en cada Bahía y los secundarios están devanados cada uno sobre su núcleo anular independiente que forma su propio circuito magnético y tienen como aislamiento entre devanados el Gas-SF6.

Sus características principales son:

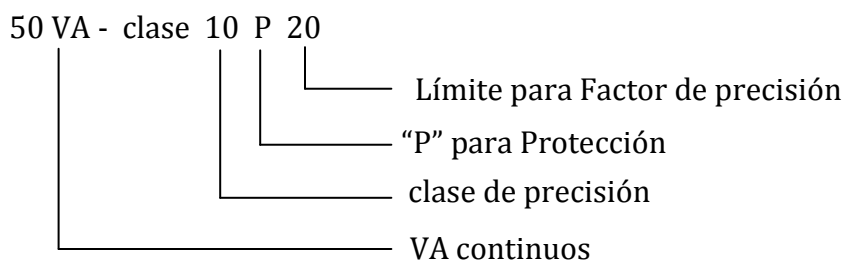
Tensión nominal de aislamiento	115 kV
Tensión máxima de diseño	123 kV
Corriente nominal del primario	2000 Arms
Corriente nominal de los secundarios	5 Arms
Corriente de corta duración (1 Seg) en el primario	40 kArms
Factor de capacidad térmica	1.2
Tensión de aguante al impulso por rayo (1.2 x 50 µs)	550 kVp
Tensión de aguante a 60 Hz en el primario (1min)	230 kVrms
Número de devanados secundarios	[3] en núcleos independientes
Núcleos para medición	{1} Precisión 0.2, carga nominal 30 VA
Núcleos para protección	[2] Precisión 10P20, carga nominal 50 VA
Relación múltiple de transformación por núcleos	2000/5/5/5A, núcleos independientes

Distribución de los TC:

Observando el DU de la SE-GIS-SF6, se tiene la siguiente distribución, [3 Núcleos en LT1], [3 Núcleos en LT2], [3 Núcleos en Bc-1], [3 Núcleos en Bco.T1] y [3 Núcleos en Bco.T2].

Desglose para la notación de los TC:

La notación [10P20] para identificar el TC destinado a protección, fue establecida como estándar de la IEC (International Electrotechnical commission) para especificar la precisión de los núcleos con las siguientes definiciones:



Aplicando el razonamiento para estos núcleos con secundario nominal de 5A, se tiene:

$50/5 = 10$  Volts y no tendrá más del 10% de error en un voltaje de  $20 \times 10 = 200$  Volts secundarios.

La carga o "burden" permisible será de  $[50/5^2] = 2.00 \Omega$ .

### 5.4.5.- Transformadores de Potencial [PT] en la SE-GIS-SF6.

cantidad requerida: 5 piezas

Los transformadores de Potencial [PT] incluidos en la SE-GIS-SF6 tienen su propio módulo encapsulado y presurizado en Gas-SF6, son monofásicos inductivos con un devanado primario un núcleo magnético y un devanado secundario aislado del primario por medio de material sintético y Gas-SF6. La utilización de los TP's es para mediciones de precisión y para potencial en dispositivos de protección. En el diagrama esquemático [5.4.1.1] de la SE-GIS-SF6 y el DU-General se muestra la localización de cada TP con su notación correspondiente:

[1-T5 para la Bahías LT1]

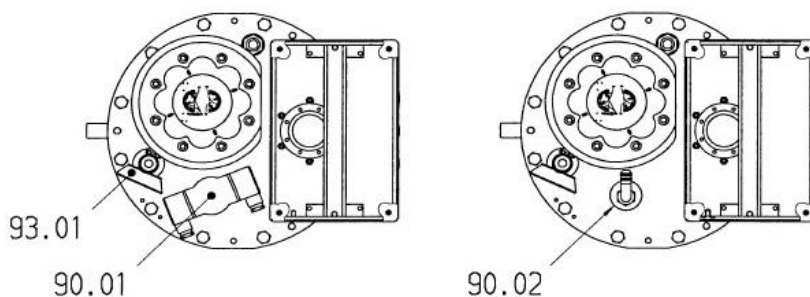
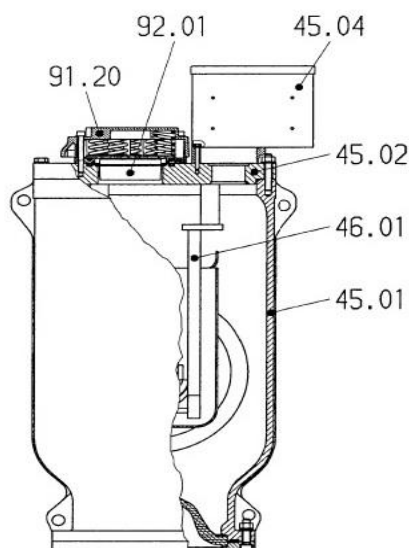
[1-T5 para la Bahías LT2]

[3-T15, Uno para cada Fase de la Barra principal en 115 kV]

Sus características principales son:

Tensión nominal de aislamiento	115 kV
Tensión nominal del primario	69 kV
Tensión nominal de los secundarios	115 - 69 Vrms
Tensión de aguante al impulso por rayo (1.2 x 50 µs)	550 kVp
Tensión de aguante a 60 Hz en el primario (1min)	230 kVrms
Tensión de aguante a 60 Hz en el secundario (1min)	3000 Vrms

Número de devanados secundarios	[2]
Clase de carga y precisión	Precisión 0.2, carga nominal [100 VA]
Capacidad térmica total	1000 VA
Relación de transformación para ambos secundarios	600/1000 : 1



componentes:

45.01 caja del TP	90.01 Densímetro
45.02 Tapa del TP	90.02 sensor electrónico
45.04 Caja de terminales	91.20 Descargador presión
46.01 Núcleo	93.01 Conexión del Gas-SF6

#### 5.4.6-Propiedades del Gas-SF6.-

Se han establecido especificaciones que cumplen cada uno de los elementos que integran la SE-GIS-SF6 encapsulados individualmente en su propio módulo de presurización y en esta sección se da una explicación simple sobre las propiedades y características del Gas-SF6, [Hexafluoruro de Azufre].

<i>Estado estable.-</i>	El SF6 puro al 98% mínimo, es químicamente estable hasta temperaturas de [500 °C (773.15K)], permanece gaseoso a presión de [6.42 kg/cm <sup>2</sup> , (6.298 bar), (629.16 kPa)], hasta Temperatura inferior a [-40°C, (233.15 K)], prácticamente insoluble en agua y no es combustible.
<i>Puede producir asfixia.-</i>	No venenoso y no contiene ninguna impureza que resulte perjudicial para la salud, sin embargo en una concentración volumétrica de SF6 superior al 35% en el aire respirado existe peligro de asfixia como resultado al desalojo del oxígeno y cuando sucede se pueden presentar concentraciones en el piso de los locales cerrados y de poco volumen así como en sótanos, registros, trincheras para cables y superficies de niveles inferiores y una vez mezclado con el aire del ambiente, no se pueden separar jamás.
<i>Densidad.-</i>	Es insípido e incoloro, su densidad es [5] veces mayor que la del aire, de ahí su tendencia a buscar los niveles bajos y provocar desplazamiento del oxígeno causa de asfixia si no se tienen las precauciones debidas al entrar en un recinto de bajo nivel cercano a una instalación de SF6. Densidad Nominal del Gas-SF6 = 48.04 kg/m <sup>3</sup> a 20 °C, (293.15 K)
<i>Dieléctrico.-</i>	Con un buen grado de pureza resulta ser un excelente dieléctrico y cuando se descompone debido a descargas y arcos eléctricos, la mayor parte se regenera tras el enfriamiento, su rigidez dieléctrica a presión de 4.5 kg/cm <sup>2</sup> , (441.30 kPa) y a 20°C, (293.15 K) es semejante a la del aceite aislante y 3 veces mayor que la del aire a la misma presión
<i>Propiedades Térmicas.-</i>	Un arco eléctrico tiene un núcleo de alta temperatura rodeado por un plasma de más baja temperatura, en el caso del SF6 su núcleo tiene mayor conductibilidad eléctrica y su plasma menor conductibilidad térmica y la energía que este transfiere al elemento circundante es menor y siendo la temperatura del núcleo más alta, la caída de voltaje en el arco es menor y cuando la corriente pasa por cero la temperatura baja el núcleo desaparece y el plasma a esa temperatura no conduce corriente.
<i>Temp de llenado.-</i>	20°C,(293.15 K) Es la temperatura ideal para hacer el proceso de llenado con Gas-SF6 a los módulos individuales y la temperatura media del Gas-SF6 para un correcto llenado se determina de la siguiente manera: a) Si la SE-GIS-SF6 tiene 3h mínimo fuera de servicio: La Temperatura media del Gas = Temperatura interior b) Si la SE-GIS-SF6 tiene 3h mínimo en servicio: La Temp media del Gas = Temperatura interior (+5°C)
<i>Presión Nom desde 2001 a 3000 msnm</i>	La presión nominal de llenado para temperatura del Gas en 13 a 15°C, (286.15 a 288.15K) y 2600 m.s.n.m. es de [6.32bar-relativos], equivalentes a 6.424 kg/cm <sup>2</sup> = 0.630 MPa.



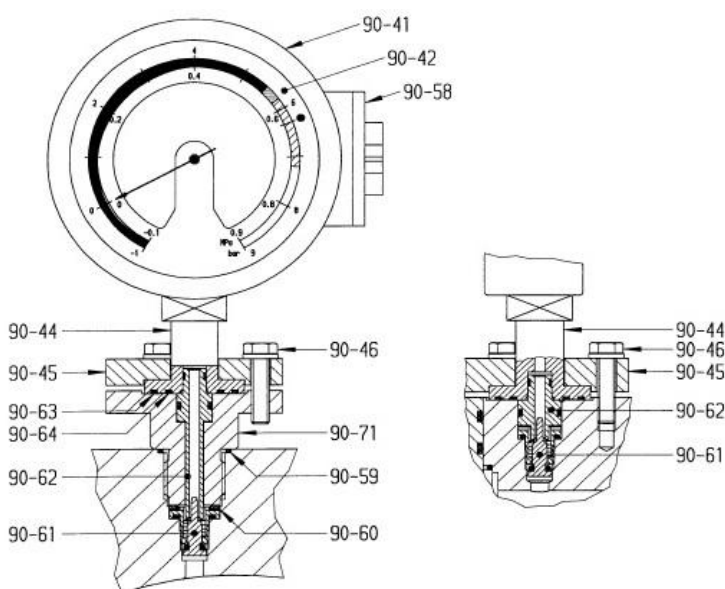
<i>Almacenamiento</i>	<p>El Gas-SF6 puede ser almacenado a presión constante.                  En estado gaseoso:</p> <table border="0"> <tr> <td style="padding: 0 10px;"><b>bar</b></td> <td style="padding: 0 10px;"><b>kg/cm<sup>2</sup></b></td> <td style="padding: 0 10px;"><b>psi</b></td> <td style="padding: 0 10px;"><b>Pa</b></td> </tr> <tr> <td style="padding: 0 10px;">25.00</td> <td style="padding: 0 10px;">25.50</td> <td style="padding: 0 10px;">362.60</td> <td style="padding: 0 10px;">25 x 10<sup>5</sup></td> </tr> </table> <p>En estado líquido hasta:</p> <table border="0"> <tr> <td style="padding: 0 10px;">50.00</td> <td style="padding: 0 10px;">51.00</td> <td style="padding: 0 10px;">725.20</td> <td style="padding: 0 10px;">50 x 10<sup>5</sup></td> </tr> </table>	<b>bar</b>	<b>kg/cm<sup>2</sup></b>	<b>psi</b>	<b>Pa</b>	25.00	25.50	362.60	25 x 10 <sup>5</sup>	50.00	51.00	725.20	50 x 10 <sup>5</sup>
<b>bar</b>	<b>kg/cm<sup>2</sup></b>	<b>psi</b>	<b>Pa</b>										
25.00	25.50	362.60	25 x 10 <sup>5</sup>										
50.00	51.00	725.20	50 x 10 <sup>5</sup>										
<i>Manejo del Gas-SF6</i>	<p>Las recomendaciones y medidas de protección están destinadas para que el usuario esté libre de riesgos y peligros al manipular el Gas-SF6 durante el llenado y/o extracción desde los módulos que integran la SE-GIS-SF6.</p> <p>Las instrucciones descritas son según las Guías de la IEC: IEC 60480 (2004). [International Electrotechnical Commission] IEC 61634 (1995)</p> <p>Siendo las principales observaciones las siguientes:</p> <ul style="list-style-type: none"> <li>✓ El Gas-SF6 no debe liberarse intencionalmente a la atmósfera</li> <li>✓ La pérdida de Gas durante el manejo, mediciones y mantenimiento deben ser minimizadas.</li> <li>✓ El Gas-SF6 puede ser reciclado</li> </ul>												
<i>Densímetro.-</i>	<p>La función de un densímetro con indicador es la de supervisar de manera continua la densidad del Gas-SF6 de la cual depende la calidad de su poder aislante y las propiedades eléctricas de las instalaciones en sistemas con este tipo de gas.</p>												
<i>Descripción del Densímetro.-</i>	<p>Consiste en una caja redonda herméticamente sellada y llenada con Gas-SF6 seco a la presión de 1000 mbar, a manera de condiciones ambientales de 0 a 1000 m.s.n.m. En esta caja van fijadas las conexiones con el módulo del Gas y las conexiones secundarias.</p> <p>Los principales elementos del densímetro son los de medición de presión y de compensación de temperatura, el cuadrante, los conmutadores eléctricos y los conectores enchufables para conectarse con los cables de control.</p> <p>El densímetro se conecta con el módulo presurizado por medio de válvula de control accionada por un émbolo.</p>												
<i>Alarmas del Densímetro.-</i>	<p>El densímetro suministra las señales correspondientes a la densidad del gas en tres diferentes niveles: Presión de alarma, Presión mínima de servicio, Sobrepresión.</p>												
<i>Primera Alarma:</i>	<p>Primer nivel, primera alarma: abre los contactos de los conmutadores de manera que la medición de temperatura compensada opera en la curva característica Presión vs Temperatura activando la primera alarma como "Presión de Alarma". Que puede ser audible, visible y registrable en el CPS.</p>												

Segundo nivel, segunda alarma: Si la densidad del Gas-SF6 se abate en el

**Segunda Alarma:** módulo de la instalación encapsulada, la medición de temperatura compensada acciona el conmutador a nivel de “Presión mínima de servicio” activando la 2ª alarma que se asocia con el watch dog y bloquea el módulo con baja presión.

**Tercera alarma:** Tercer nivel, tercera alarma: Bloqueo total por sobre presión, cuando la densidad del Gas-SF6 aumenta dentro de alguno de los ,módulos encapsulados el conmutador señala, “sobrepresión” y abre aislando el módulo.

Configuración del densímetro.



componentes del Densímetro

- 90-41 Caja
- 90-42 Escala
- 90-44 Brida de conexión
- 90-45 Anillo
- 90-46 Tornillo M6
- 90-58 Conector
- 90-59 Junta Tórica
- 90-60 Junta Tórica
- 90-61 Válvula de control
- 90-62 Émbolo
- 90-63 Junta Tórica
- 90-64 Junta Tórica
- 90-71 Adaptador

Peso del GAS-SF6 en las 3 Fases de cada Módulo encapsulado.-

<i>Bahía E02 – Bco.T1</i>	SF6 en kg
G1 cuchilla Seccionadora Q1	8.30
G0 Interruptor de Bahía	16.20
G9 cuchilla Seccionadora Q9	45.30
<i>Sub-Total = 69.80</i>	

<i>Bahía E03 – Bco.c-1 cap.115</i>	SF6 en kg
G1 cuchilla Seccionadora Q1	8.30
G0 Interruptor de Bahía	16.20
G9 cuchilla Seccionadora Q9	16.50
<i>Sub-Total = 41.00</i>	

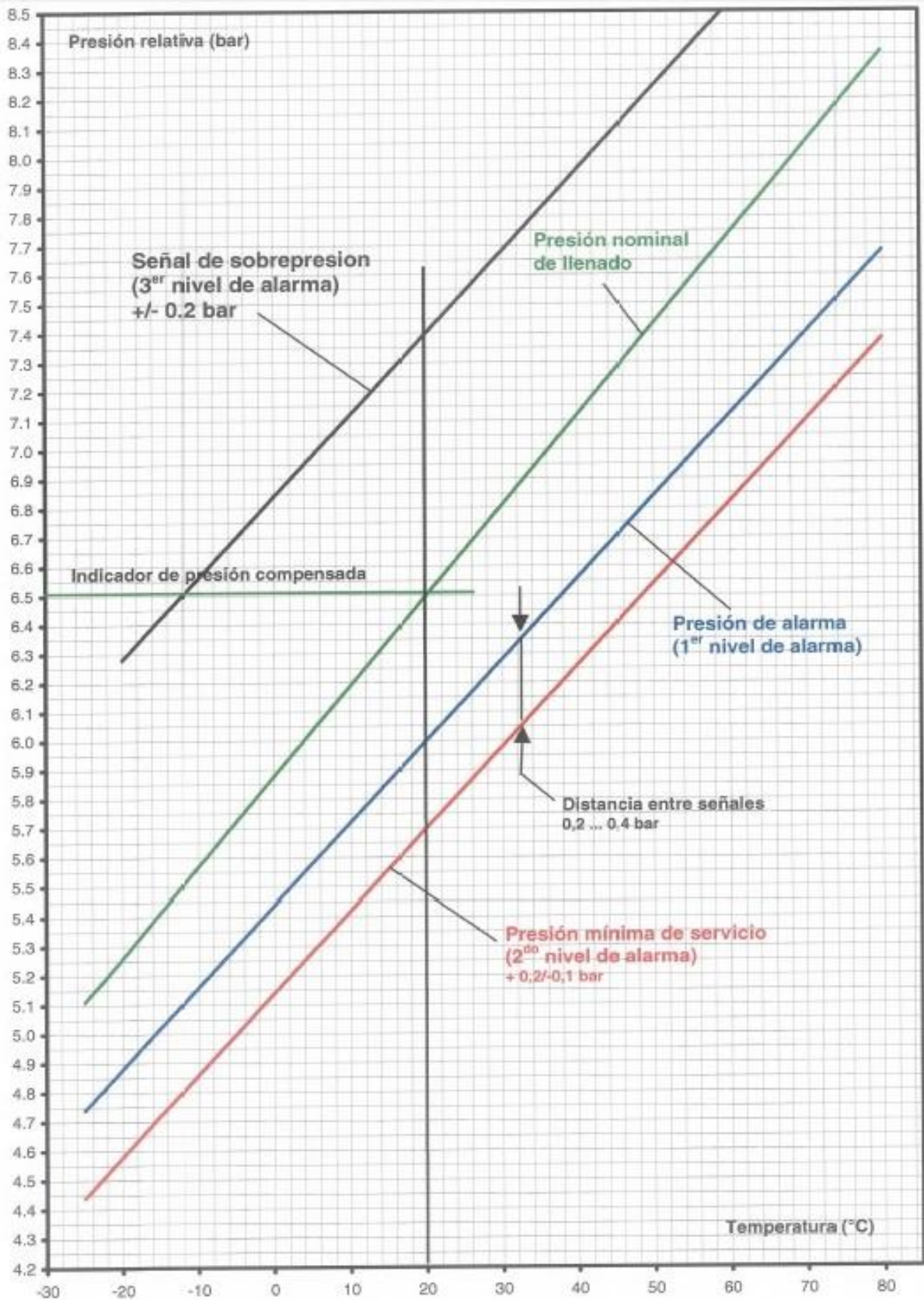
<i>Bahía E04 – LT1 Iguala</i>	SF6 en kg
G1 cuchilla Seccionadora Q1	8.30
G0 Interruptor de Bahía	16.20
G9 cuchilla Seccionadora Q9	16.30
G5 – TP en F <sub>b</sub>	3.00
<i>Sub-Total = 43.80</i>	

<i>Bahía E05 – LT2 Mezcala</i>	SF6 en kg
G1 cuchilla Seccionadora Q1	14.10
G0 Interruptor de Bahía	16.20
G9 cuchilla Seccionadora Q9	16.30
G5 – TP en F <sub>b</sub>	3.00
<i>Sub-Total = 49.60</i>	

<i>Bahía E06 – Bco.T2</i>	SF6 en kg
G1 cuchilla Seccionadora Q1	4.40
G0 Interruptor de Bahía	16.20
G9 cuchilla Seccionadora Q9	45.30
<i>Sub-Total = 65.90</i>	

**Peso total del Gas-SF6 en módulos = 270.10 kg**

Curva de llenado y valores de operación del Densímetro con indicador.-



En esta tabla se aprecian los valores para cada uno de los niveles de alarma en un densímetro.

*Punto de Rocío.-*

Elemento muy importante en la gama de propiedades del Gas-SF<sub>6</sub>, es el punto o temperatura de rocío que permite verificar el contenido de humedad en partes por millón de volumen, [ppmv] en el Gas presurizado en un módulo encapsulado.

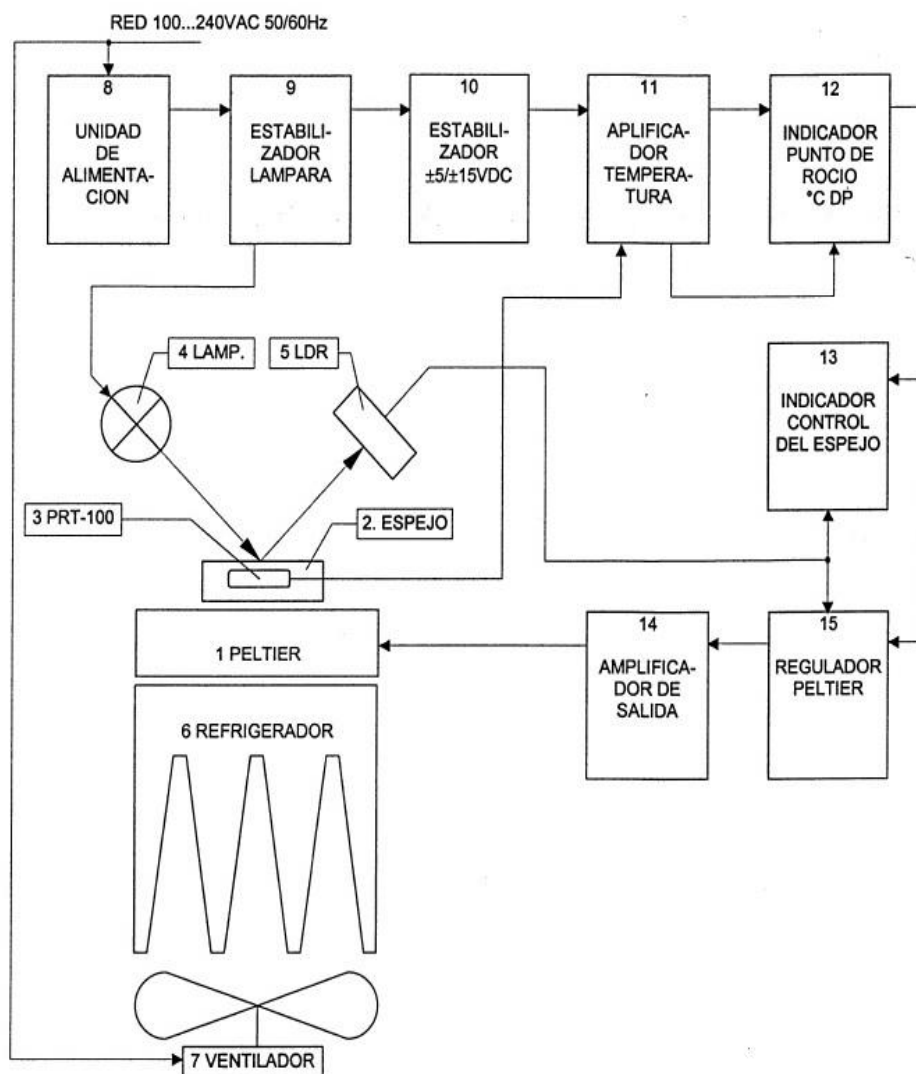
Este punto en específico es la temperatura para medir la humedad en gases y es donde inicia la condensación del vapor de agua contenido en el Gas produciendo rocío o neblina y no es dependiente directo de la temperatura ambiente, la temperatura del punto de rocío siempre es menor y sí depende de la humedad relativa.

*Medición del punto de rocío.*

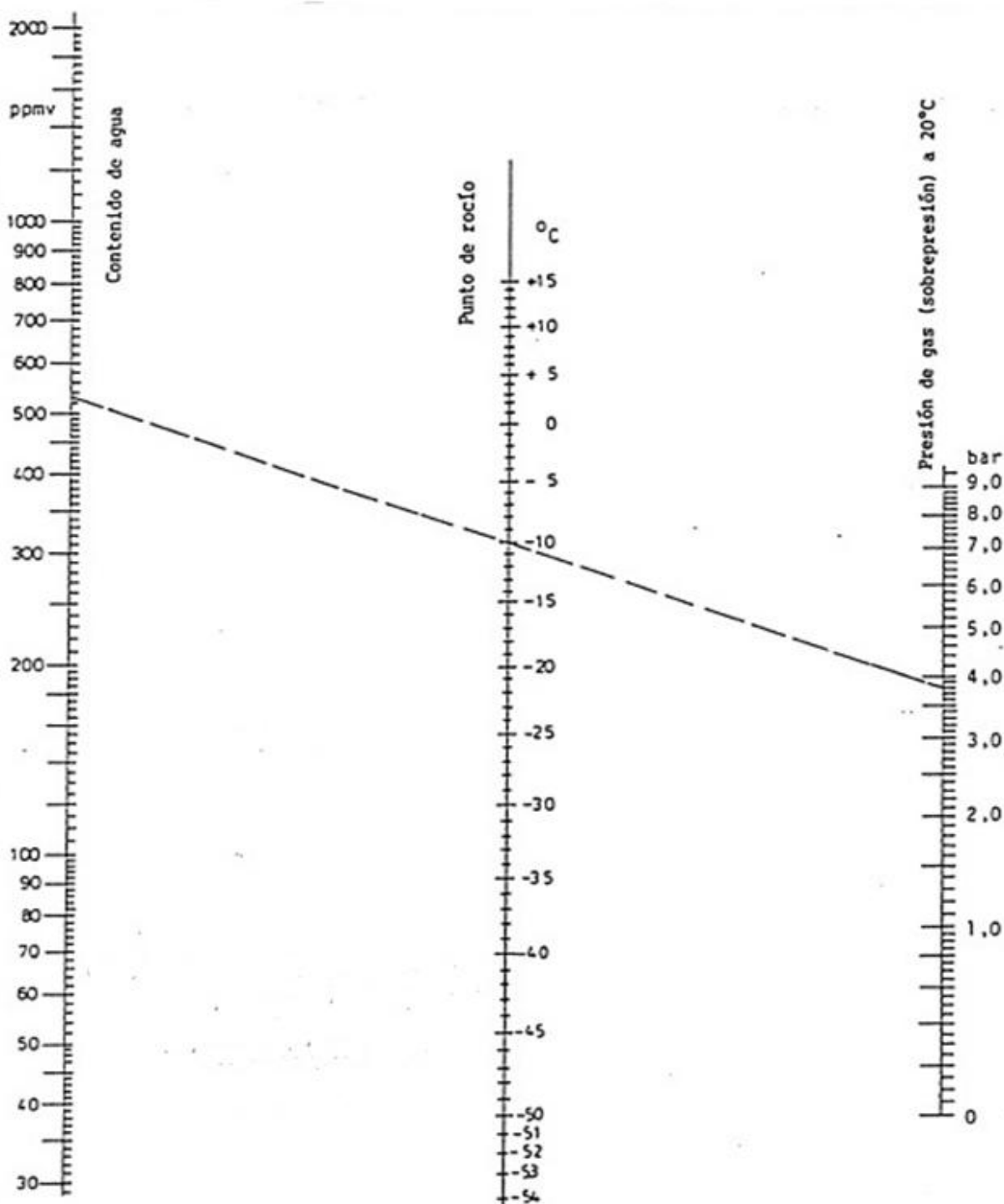
El método de espejo frío es de los más exactos para determinar la humedad en el Gas-SF<sub>6</sub> cuya muestra se hace circular a través de una cámara donde está un espejo limpio y pulido, un rayo de luz es dirigido sobre el espejo y el reflejado es monitoreado electrónicamente para detectar la formación de rocío o escarcha.

Por efecto Peltier se enfría el espejo y un termómetro bajo la superficie mide la temperatura y como se vaya formando el rocío el rayo reflejado comienza cada vez más a dispersarse y el detector electrónico reduce la razón de calor removido del espejo. Se alcanza un equilibrio cuando la temperatura del espejo y la temperatura del punto de rocío debida al Gas-SF<sub>6</sub> son iguales.

En el proyecto que nos ocupa se utilizaron medidores de punto de rocío con el principio de Peltier y espejo frío, cuyo diagrama esquemático de funcionamiento se muestra en la figura.



Aquí se presenta el nomograma para cálculo rápido del contenido de agua en [ppmv] del Gas-SF<sub>6</sub> en función de su presión [bar] y del Punto de Rocío medido.



Del nomograma, teniendo una [Temp = 20 °C, (293.15 K)] y una [P = 3.8 bar, (380 kPa)], el dato para Punto de Rocío fue de [-10°C, (263.15 K) medido], se deduce la correspondencia en el eje de agua para el Gas-SF<sub>6</sub> de [530 ppmv]. Utilizando así el nomograma cualquier dato se corresponde con 2 datos conocidos, además siendo el gas casi insoluble en agua es fácil su proceso de secado manteniendo vacío hasta [0.5 bar ≥ 5h] ≈ [50kPa ≥ 5h].

#### 5.4.7- Características principales en los Transformadores de los Bancos, [T1 y T2].-

##### 5.4.7.1

*Bco. T1, nuevo*  
*1T-3F-12/16/20MVA*  
*115-23 kV - 60Hz*

Transformador trifásico de potencia, 2 devanados Núcleo Cu, servicio intemperie sumergido en aceite aislante mineral con tanque conservador y las siguientes características:

*Capacidad en MVA*

- ✓ [12MVA] nominales autoenfriado, [ONAN]
- ✓ [16MVA] en primer paso de enfriamiento por aire forzado, [ONAN/ONAF1]
- ✓ [20MVA] en segundo paso de aire forzado, [ONAN/ONAF1 + ONAF2]

*Frecuencia y Temperatura*

Frecuencia de operación, [60 Hz]  
 Elevación de temperatura, [55/65°C, (328.15/338.15 K)] sobre ambiente promedio de 30°C, (303.15 k]  
 Elevación de temperatura en el punto más caliente, [≤80°C, (353.15K)]  
 Altura de operación 1850 m.s.n.m.

*Tensión nominal*

Primaria - 115 Kv, Secundaria - 23.8 kV

*Tipos de conexión a través de boquillas*

Primaria en Delta [3H], salida por 3 boquillas AT en la tapa del tanque  
 Secundaria en estrella [4H], con 4 boquillas MT en la tapa del tanque, con X<sub>0</sub> para HN sólidamente conectado a tierra y la distancia de fuga para boquillas es de 25 mm/kV<sub>-FF</sub>

*Rotación de Fases*

Para terminales primarias es [H1, H2, H3]  
 Para terminales secundarias es [X1, X2, X3, con salida de Neutro en X0]

*Impedancia y Derivaciones*

- ✓ ±7.5 %, Referida a la capacidad del devanado secundario
- ✓ [4 del 2.5% c/u], 2 arriba [+5%], 2 debajo [-5%] de 23800 Vca, operando el cambiador de derivaciones con transformador desenergizado

*Transformador de corriente en X<sub>0</sub>*

El devanado secundario está conectado en estrella provisto de un TC tipo boquilla en la terminal [X0] del neutro con relación 1200/5/5A para protección [50NT y 50NX] de sobrecorriente instantánea del transformador .

*Accesorios propios del Transfo. T1*

- Indicador magnético [71T] para nivel de aceite, con juego de contactos para sistema de alarma por bajo nivel a 125 Vcd.
- Termómetro [26T] para Temp del aceite con 2 contactos ajustables
- Indicador [49T] de imagen térmica con termopozo y R = 100Ω que indica temperatura del aceite y devanados por corriente censada en TC.
- Relevador [63T] bridado detecta acumulación de gases [Buchholz] instalado en serie entre conservador y tanque principal opera entre [-10 y 105°C] ≈ [263.15 y 378.15 K].

**Sobrepresión**

Diafragma de alivio, [63PT] tiene por función expulsar gases y aceite aislante cuando aumenta la presión interior en tanque principal. El ajuste es de fábrica, se calibra entre 61.8 y 75.5 kPa y tiene puerto de monitoreo para control remoto y contactos de alarma.

**Enfriamiento.-**

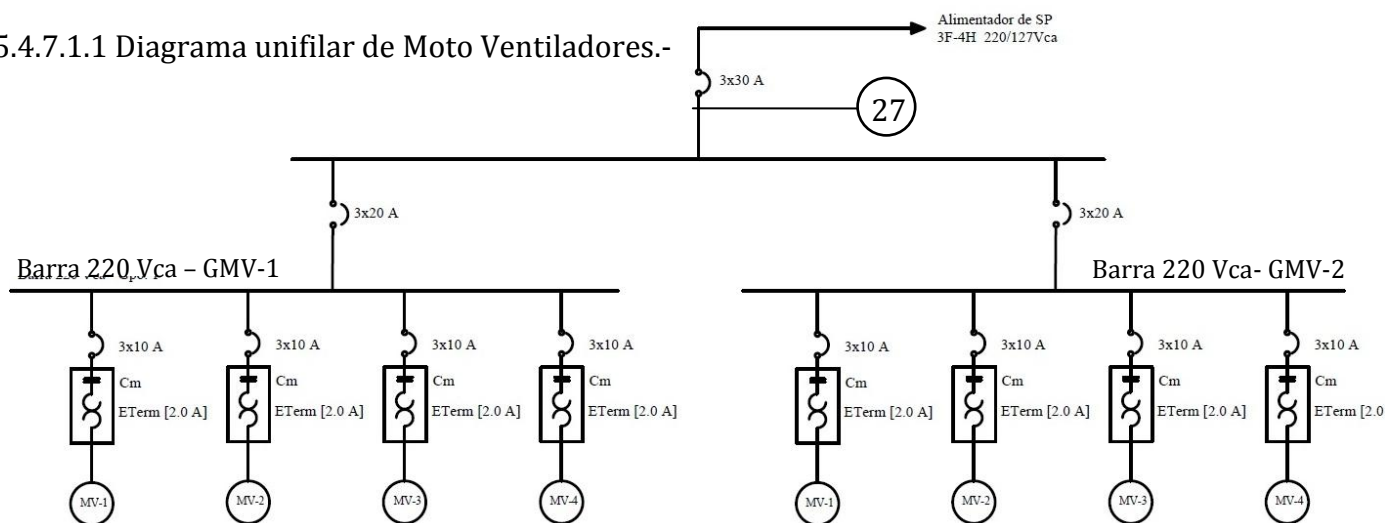
El sistema de enfriamiento es de 3 etapas, la potencia nominal inicial depende de la fase autoenfriado [ONAN].

En la segunda fase el GMV-1 actúa para abatir la temperatura del aceite y aumentar la capacidad del Transformador a 16 MVA, primer paso con aire forzado [ONAN/ONAF1].

La fase final es el segundo paso con aire forzado y el GMV-2 acciona adicionado al GMV-1 y queda en [ONAN+ONAF1+ONAF2] para aumentar la capacidad del Trafo a 20 MVA.

En el siguiente diagrama unifilar de control para GMV-1 y 2, se muestra la disposición de sus circuitos.

5.4.7.1.1 Diagrama unifilar de Moto Ventiladores.-



Todos los Moto Ventiladores son de: 3F, 1/4hp, 1140rpm, 220 Vca, 60Hz

**Gabinete de control**

El control propio e indicadores del transformador están contenidos en gabinete a prueba de intemperie norma Nema-4X el cual contiene:

Elementos de control con relevadores auxiliares alimentados con 125 Vcd

Elementos de Protección con relevadores para disparos diferidos

Sistema de Fuerza a 220/127 Vca, para resistencias calefactoras, alumbrado interno del gabinete, alimentación de fuerza a los GMV-1 y 2 para el sistema de enfriamiento.

Tablillas terminales 600 Vca, 75A para conexión de estos dispositivos propios del transformador, dispuestas como sigue:

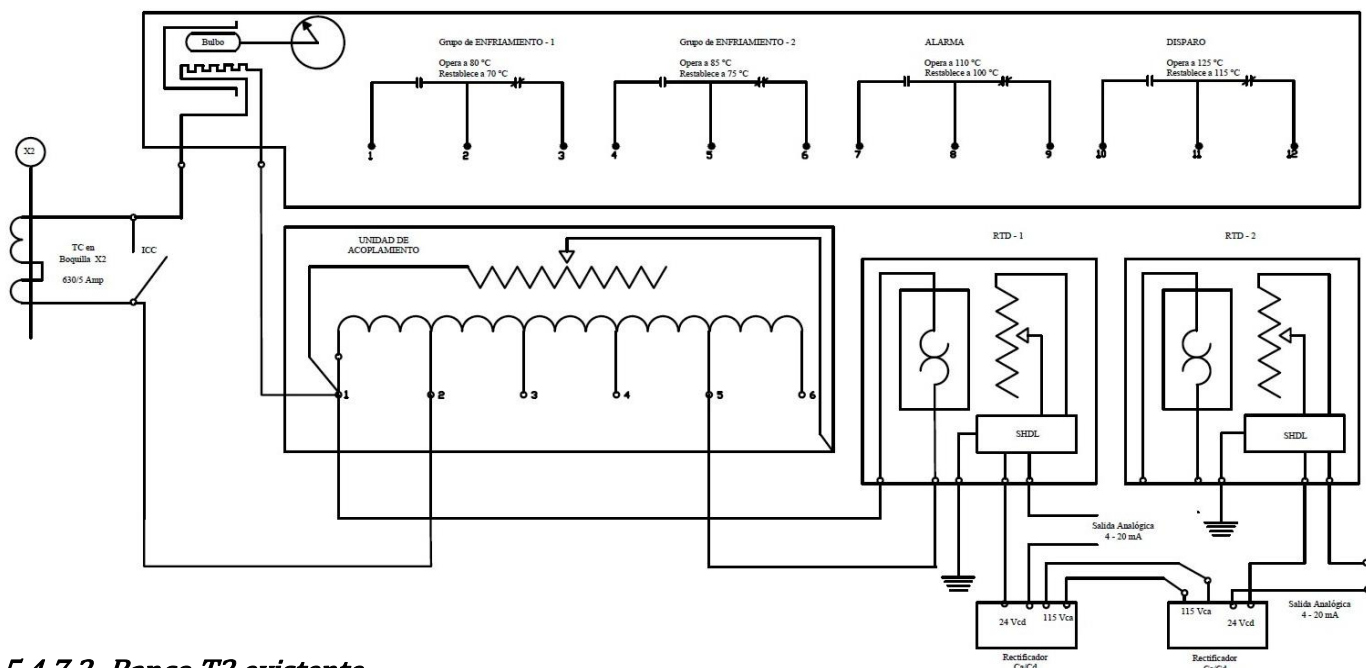
En el juego de tablillas, [TA1, TA2, TA3] con terminales numeradas, no indicadas, se tiene conectado lo siguiente:

- Tablilla TA1.-* Relevador térmico [49T].-  
Alarma por alta temperatura en devanados [ATD] a [110°C, (383.15 K)]  
Disparo de interruptor por [49Tx] por [ATD] a [125 °C, (398.15)]  
Dispositivo térmico [26T]  
Alarma por [AT] del aceite en el tanque principal a [95°C, (368.15 K)]  
Disparo de interruptor por relevador auxiliar [26Tx] por Alta Temperatura del aceite en tanque principal a [105°C, (378.15 K)].
- Tablilla TA1.-* Diafragma de alivio [63PT].-  
Alarma de Disparo de la Válvula de sobrepresión en el tanque principal
- Tablilla TA1.-* Relevador Buchholz para acumulación de gases [63T]  
Alarma por acumulación de gas (Buchholz)  
Alarma por flujo repentino de aceite (Buchholz)  
Disparo de interruptor por relevador auxiliar [63Tx] por flujo repentino (Buchholz)
- Tablilla TA2.-* Alarma por primer bajo nivel de aceite, 1er contacto interruptor de nivel [71T1]  
Alarma por segundo bajo nivel de aceite, 2o contacto interruptor de nivel [71T2]  
Alarma por critico nivel de aceite [71T-3]  
Alarma por pérdida de enfriamiento, relevador [57T1] o disparo de su ITMO  
Alarma por falla en el sistema de enfriamiento, relevador bajo voltaje [27T]
- Tablilla TA2.-* Salida analógica del [RTD.1, 4-20 mA] para temperatura en devanados.  
Salida analógica del [RTD.2, 4-20 mA] para temperatura en devanados.  
Se refiere a la Resistencia Detectora de Temperatura con salida analógica de 4 a 20 mA; su arreglo eléctrico se muestra en el inciso 5.4.7.1.2.
- Tablilla TA3.-* Las primeras 12 terminales de esta tablilla salen de cada ITMO de 220 Vca y llegan a los arrancadores con protección térmica para Moto Ventiladores del GMV-1, que le corresponden del MV-1 al MV-4.  
Las siguientes 12 terminales de esta tablilla salen de cada ITMO de 220 Vca y llegan a los arrancadores con protección térmica para Moto Ventiladores del GMV-2, que le corresponden del MV-5 al MV-8.
- Tablilla TA3.-* Las últimas 24 terminales de esta tablilla están destinadas al sistema de 125 Vcd para alimentación de relevadores auxiliares en control y protección.  
El arreglo eléctrico para GMV-1 y 2 se muestra en el DU del inciso 5.4.7.1.1.



5.4.7.1.2.-

Diagrama esquemático RTD-1, RTD-2 de las Resistencias Detectoras de Temperatura en Devanados.



5.4.7.2.-Banco T2 existente.

El Transformador que forma el Bco.T2 quedó en operación para apoyar la continuidad de servicio antes y durante la construcción de la nueva SE-GIS-SF6, posteriormente a la toma de carga del Bco. T1 estará en operación como Bco.T2 en su lugar definitivo como parte de la nueva SE-GIS-SF6

<i>características Principales</i>	Transformador de potencia trifásico, 60 Hz. 12/16/20 MVA.
<i>Tensión nominal</i>	Tensiones nominales 110,000 - 85 000/23,800 Vca
<i>Enfriamiento</i>	Enfriamiento ONAN/ONAF1/ONANF2
<i>Elevación de Temperatura</i>	55/65°C, 328.15/338.15K Sobre ambiente Prom de 30°C, (303.15 K)
<i>Altura de operación</i>	1000 m.s.n.m.
<i>Tipo de conexión</i>	Delta en primario, estrella en secundario con neutro aterrizado
<i>Derivaciones</i>	[4] 2.5% cada una, [2 arriba] y [2 abajo] Voltaje nominal Secundario
<i>Cambiador de derivaciones</i>	Opera con el transformador desenergizado

Para garantizar su continuidad en el servicio, será sometido a exhaustivas pruebas de puesta a punto, según el siguiente catálogo:

*Mecanismo cambiador* El mecanismo cambiador de derivaciones se verificará con pruebas de TTR y Ducter para comprobar la confiabilidad de contactos.

*Sistema de enfriamiento* Pruebas de operación y restablecimiento por GMV y por unidad  
*Resistencia de aislamiento* Prueba de oposición al paso de corriente capacitiva, o de absorción o corriente de fuga superficial en un aislamiento sólido o líquido al aplicar un voltaje durante determinado tiempo.

*Factor de Potencia de aislamiento* Es la resultante formada por la corriente de carga y la corriente de pérdidas en el aislamiento cuando se le aplica un voltaje  
 CH aislamiento entre devanados AT y tierra, incluye boquillas y aceite  
 CX aislamiento entre devanados MT y tierra  
 CHX aislamiento líquido entre ambos devanados

*Resultados de la prueba* Buen resultado con  $[FP \leq 0.5 \text{ a } 1\%]$ , en caso de  $[FP > 1\%]$ , investigar causas por aceite, humedad, suciedad en aislamientos o boquillas.

*Corriente de excitación* Esta medición determina la existencia de espiras en corto circuito, el desplazamiento de devanados y núcleo o conexiones defectuosas. Esta corriente se mide en el devanado primario al aplicar un voltaje con el secundario en circuito abierto.

*Relación de transformación* Para comprobar la relación de vueltas del devanado primario con el secundario o de voltaje primario al secundario. La prueba detecta corto circuito entre espiras, falsos contactos o circuitos abiertos.

*Prueba de accesorios* También verifica polaridad para definir el diagrama de conexiones. Se probarán cada uno de los accesorios de control y protección, adicionando aquellos que no estén incorporados y que sean susceptibles a instalar, se proveerá de aceite nuevo, nuevas tuberías e indicadores propios del transformador.



Transformador existente y sus conexiones provisionales. Año de Fabricación, 1985.



### 5.4.8- Banco de capacitores de 15 MVAR en 115 kV.

#### Características principales.-

Banco de capacitores de alta tensión en 115 kV, tipo Subestación, monofásico, servicio intemperie, integrado por los elementos que en seguida se relacionan y cumple además con los requisitos de los incisos 5.1, 5.2 y 5.3.

- ✓ Tres juegos, Banco de capacitores monofásicos para sistema de 3 fases, 15 MVAR en 115 kV
- ✓ Un lote de herrajes, estructura y accesorios de montaje para cada fase
- ✓ Tres piezas, Apartarrayos de óxido metálico para sistema de 115 kV
- ✓ Una pieza, Transformador de potencial para desbalance de neutro, 72 kV, relación 300:1 volts
- ✓ Una pieza, Tablero de protección y control tipo CP7
- ✓ Para cada UC un fusible, canilla de 15 kV, 50A, con elemento fusible de 15A tipo expulsión

#### 5.4.8.1- Cuadro de posición, descripción y cantidad de equipo y materiales en PCM.

PARTIDA	POSICION	TIPO / CATALOGO	FUNCION	DESCRIPCION	MARCA	CANTIDAD	No. DE SERIE
1	F01	VEC 2000 / BTI 18	30	REGISTRADOR DE 18 ALARMAS V <sub>aux.</sub> = 125 V.C.D.	IRSA	1	---
2	F05	SEL351 / 0351130H454XX1	50/51,50N/51N,50FI	RELEVADOR MULTIFUNCION DE PROTECCION DE SOBRECORRIENTE, V <sub>aux.</sub> = 125 V.C.D., V <sub>n</sub> = 120 V.C.A., I <sub>n</sub> = 5A	SEL	1	---
3	F09	PL300 BC / BH23ZH2	59N, 27, 59	RELEVADOR MULTIFUNCION DE PROTECCION 59NC, 27/59 V <sub>aux.</sub> = 125 V.C.D., V <sub>n</sub> = 120 V.C.A., I <sub>n</sub> = 5A	ARTECHE	1	---
4	F13.A	2TB20BRP / 2TB20BRP161105	86C	RELEVADOR DE BLOQUEO SOSTENIDO CON REPOSICION MANUAL V <sub>aux.</sub> = 125 V.C.D.	VOLTAMP	1	
5	F13.B	2TB20BRP / 2TB20BRP161105	86FI	RELEVADOR DE BLOQUEO SOSTENIDO CON REPOSICION MANUAL V <sub>aux.</sub> = 125 V.C.D.	VOLTAMP	1	
6	F17.A	IDN 8600 / A7C0H6EDA1B	MMED	MEDIDOR MULTIFUNCION V <sub>aux.</sub> = 125 V.C.D., V <sub>n</sub> = 120 V.C.A., I <sub>n</sub> = 5A	PWRM	1	---
7	F17.H	2TE20 / 2TE20EB11-M2	CCI-15200	CONMUTADOR PARA CONTROL DE INTERRUPTOR CON BANDERA Y LEDS	VOLTAMP	1	
8	F17.B, F17.C F17.E, F17.F F17.L, F17.J F17.L, F17.M F17.O, F17.P	/	BA189Q1, BC189Q1 BA189Q51, BC189Q51 BA189Q52, BC189Q52 BA189Q9, BC189Q9 BA189Q8, BC189Q8	BOTON DE CONTACTO MOMENTANEO 1N.A. + 1N.C.	KOINO	10	
9	F17.D, F17.G, F17.K F17.N, F17.Q	/	IP189Q1, IP189Q51, IP189Q52 IP189Q9, IP189Q8	INDICADOR DE POSICION VERDE-ROJO, V <sub>aux.</sub> = 125 V.C.D.	VOLTAMP	5	
10	F28.A F28.B	RTXP-18 / RX926115-AD	B.P. 50FI, 50/51, 50N/51N B.P. 59NC, 27, 59	BLOQUE DE PRUEBAS DE 18 POLO	ABB	2	
11	E33.A, E33.B, E33.C	RF-4R /	50/51X, 50FIX, 59NC	RELEVADOR AUXILIAR DE OPERACION RAPIDA V <sub>aux.</sub> = 125 V.C.D.	ARTECHE	2	
12	E33.D, E33.E, E33.F, E33.G E33.H, E33.I, E33.J, E33.K E37.C, E37.D, E37.E	KH-102-2C /	00, 01, 06, 051, 052, 09 27SC, 27PP, 27PR, 27M, 27CA	RELEVADOR AUXILIAR DE AUTO-REPOSICION 2 CONTACTOS TIPO C CON BASE PARA MONTAR EN RIEL	KOINO	11	
13	E41.A, E41.B	/ 11033.03	FUP-1, FUP-2	JUEGO DE TRES Y DOS CLEMAS PORTAFUSIBLES CON FUSIBLE DE 5A	ENTRELEC	2	
14	E41.C, E41.D, E41.E, E41.F E41.G, E41.H, E41.J, E41.K	BKM / BKM26	CB1,CB2,CB3,CB4,CB5,CB6,CB8,CB9	INTERRUPTOR TERMOMAGNETICO MINIATURA DE 2 POLOS, 6A	LG	8	
15	E41.L	EN10010 /	R	RESISTENCIA CALEFACTORA, 100W, V <sub>aux.</sub> = 220 V.C.A.	XXX	1	
16	TER	12-5-CD /	T	TERMOSTATO	CAEM	1	
17	o/	KH-6130 /	TABLILLA TERMINAL	TABLILLAS TERMINALES DE 30A, 600V	KOINO	180	
18			CI	GABINETE METALICO TIPO SIMPLEX F/MONTAJE DE EQUIPO EN RACK. CONTROL, PROTECCION Y MEDICION INTEGRADOS EN UN MISMO FRENTE	FMVL	1	

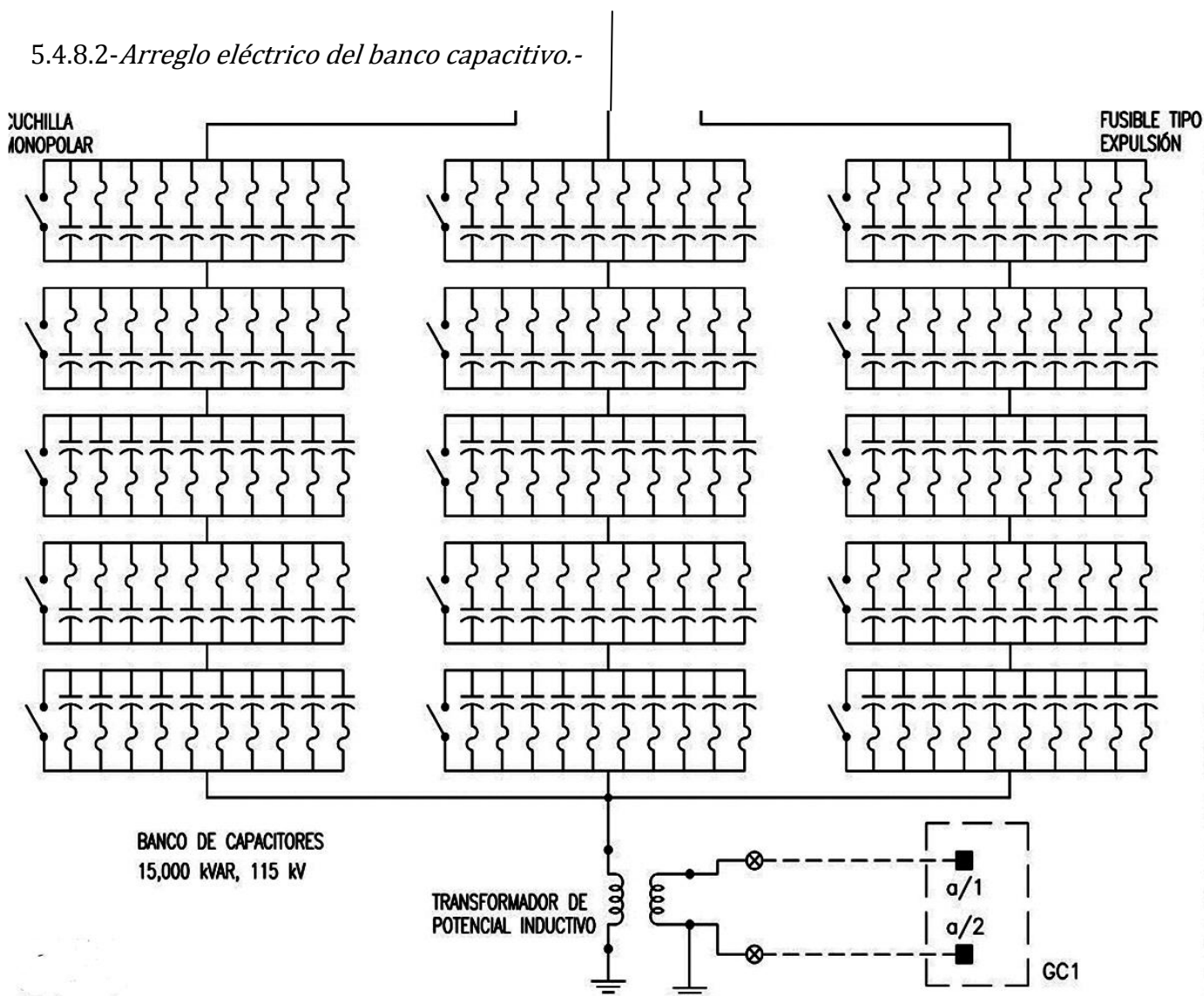


*Operación de los fusibles tipo expulsión.-*

La conexión de los bancos de capacitores es en estrella con neutro flotante y cada unidad capacitiva está protegida individualmente por medio de fusibles cuyas condiciones de operación cumplen con lo siguiente:

- ✓ La sobrecorriente resultante por la falla de una unidad capacitiva [Uc] debe ser suficiente para el disparo del elemento fusible.
- ✓ El elemento fusible de 15 A debe soportar corrientes de inrush de la Uc.
- ✓ El fusible conectado a las Unidades capacitivas [Uc] no dañadas, debe soportar corrientes de descarga producidas por alguna [Uc] fallada o producidas por corto circuito externo al Bc.
- ✓ La velocidad de respuesta del elemento fusible en su curva tiempo-corriente debe librar la falla antes de la ruptura del tanque de la Uc que falló y antes de que operen fusibles adyacentes.

5.4.8.2-*Arreglo eléctrico del banco capacitivo.-*

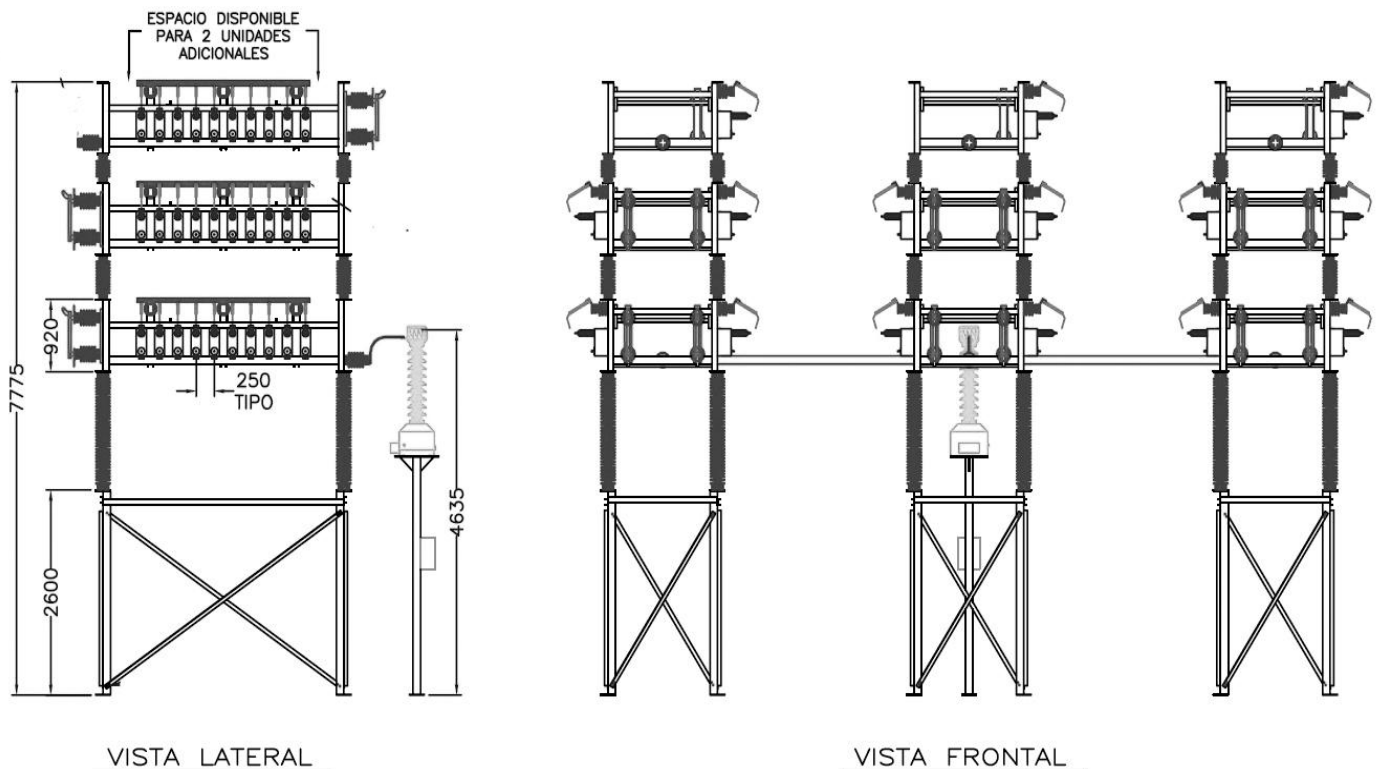


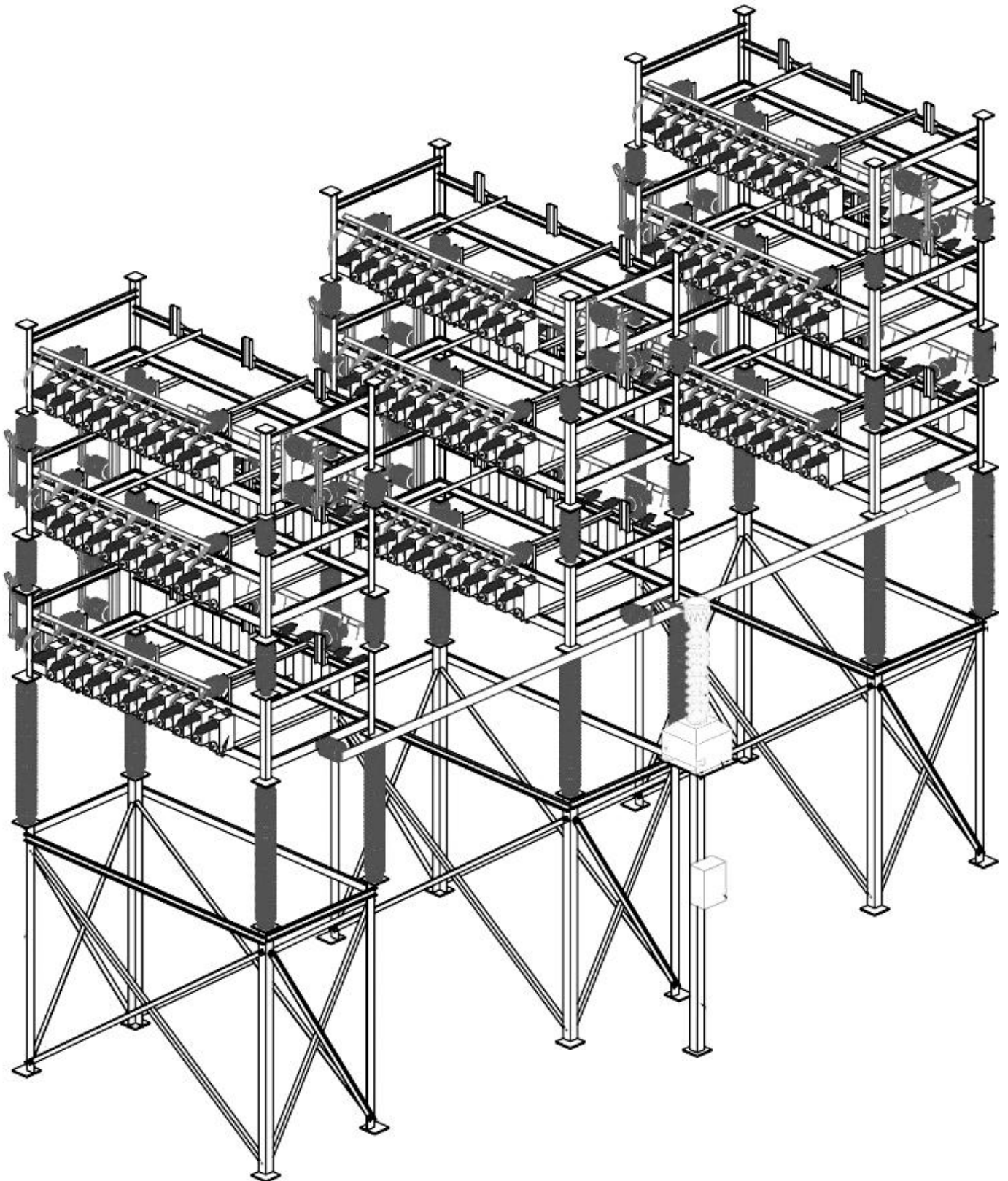
Del diagrama eléctrico anterior se observa que cada sección por fase está provista de cuchilla desconectadora monopolar para descarga del voltaje residual del grupo de capacitores en paralelo y mantenerlas al potencial de tierra como se muestra el arreglo físico para cada UC.

quedando la especificación de la siguiente manera:

Nivel nominal de tensión	115 kV
Nivel máximo de tensión	123 kV
Tensión nominal a tierra	66.4 kV
Capacidad del banco	15 MVAR
Unidades capacitivas por grupo	10 unidades monofásicas conectadas en paralelo
Grupos de 10 unidades/fase	5 grupos conectados en serie en cada Fase
Total de grupos	15 en el sistema de 3 Fases
Total de Unidades capacitivas	150 unidades de 2 boquillas en las 3 Fases,
Voltaje nominal en cada Uc	14.400 kV
Potencia nominal por Uc	100 kVAR con 1 boquilla
Material del contenedor en Uc	Lámina de acero inoxidable

5.4.8.3- El arreglo físico es como se muestra.





## 6. ESPECIFICACIONES DE CALIDAD PARA EQUIPO ELÉCTRICO DE MEDIA TENSIÓN

El Diagrama Unifilar sigue siendo el Rector Ejecutivo de Proyecto y los incisos que siguen establecen especificaciones técnicas de calidad para componentes electromecánicos consignados según el propio DU para los equipos y dispositivos de Media Tensión en 23800 Vca como parte del mismo proyecto, por lo cual se aplican los incisos [5.1, 5.2, 5.3] al equipo de MT, para los Parámetros Eléctricos Generales, Distancias de fuga mínimas para aislamientos y Niveles de corriente de corto circuito, respectivamente.

### 6.1 Tablero metálico blindado, Metal Clad, tensión nominal 23.8 kV, 3F.

Una vez consignados a través del DU los dispositivos que integran el sistema de MT23.80 kV, se define la composición del tablero trifásico blindado Metal Clad servicio interior tipo autosoportado integrado por las celdas metálicas independientes que contienen en su interior los equipos de conexión y sus dispositivos asociados PCM y se instala en PB del nuevo Edificio Núm.2 requerido para este proyecto.

El DU muestra que los elementos pertenecientes al voltaje secundario están separados en 2 grupos donde cada grupo corresponde a su respectivo Bancos de Transformación T1 y T2.

Se observa que el Bus general trifásico de 23.80 kV está dividido en 2 secciones que se enlazan a través del interruptor de amarre para Barra principal.

*En la cantidad de equipo se relaciona como sigue:*

<i>Interruptor general</i>	[2], en el secundario de los Bancos, [1] para T1 y [1] para T2
<i>Banco de capacitores</i>	[2], uno en cada sección del Bus principal con 1.2 MVAR cada Bco-Cap.
<i>Alimentadores a la RD</i>	[6], tres en cada sección del Bus Principal de 23.80 kV
<i>Servicios propios</i>	[2] transformadores de [150 kVA, 220/127Vca], uno para cada sección
<i>Trafo de Potencial</i>	[6] TP de [500 VA], [3] en cada sección del Bus Principal
<i>Interruptor de enlace</i>	[1] En el punto para amarre de ambas secciones de la Barra Principal

#### 6.1.1-Composición por celdas.

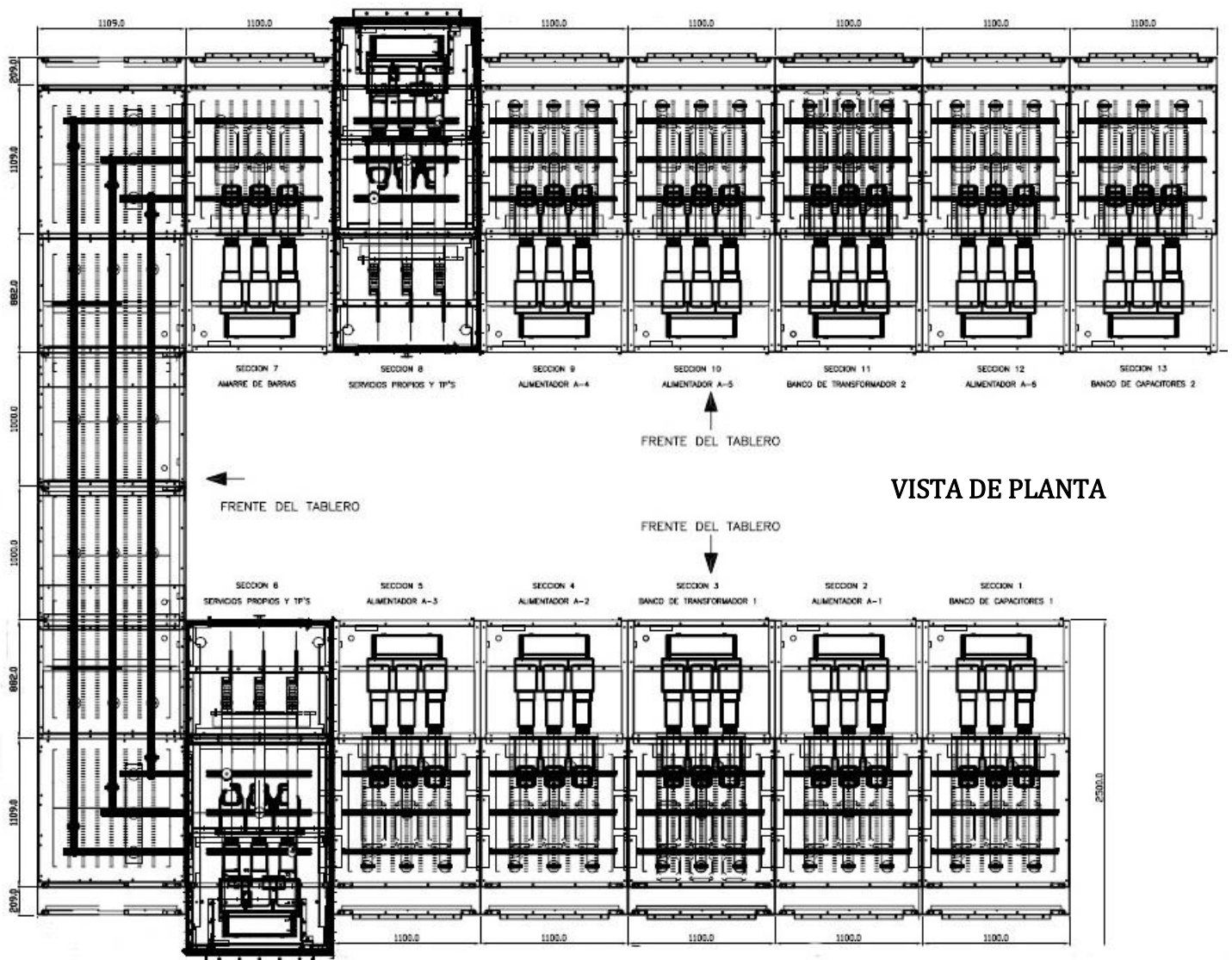
Número de celdas que integran el tablero trifásico metálico blindado

1ª- Sección	2ª- Sección	Total	
[1] Celda	[1] Celda	[2]	Para Bancos de Transformación T1 y T2
[3] Celda	[3] Celdas	[6]	Para alimentadores a la Red de Distribución
[1] Celda	[1] Celda	[2]	Para cada Banco de capacitores [BCMT/B1] y [BCMT/B2]
[1] Celda	[1] Celda	[2]	Para [6] TP y [2] Jgos de Fusible en TSP-1 y TSP-2
[1] Celda		[1]	Contenedor de interruptor para enlace de Barras
	Total =	[13]	Celdas



### 6.1.1.1-Composición física del tablero Metal Clad con 13 celdas.

Cada celda cuenta con alimentación individual en 220/127Vca-3F-4H y 125Vcd, para sus equipos auxiliares, sus funciones de control, protección, medición, señalización, supervisión, alarmas, calefacción y alumbrado.



Los interruptores tienen las mismas características, son del tipo removible intercambiable con mecanismo para extraerlo o introducirlo manualmente en 3 posiciones definidas, [conectado, prueba y desconectado] y cuando se desplaza de posición "conectado" a la de "prueba" y viceversa se hace cuando la puerta del tablero está cerrada y bloqueada.



**Parámetros eléctricos generales.**

Se aplican a todos los dispositivos del Tab. M. Clad

Sistema	Trifásico
Tensión nominal	25.80 kV
Tensión al impulso por rayo	125 kV
Cte. nominal en Barra Principal	2000 A
Cte. nominal en amarre de Barras	2000 A
Cte. nominal en Sección de Transfo	1250 A
Cte. nominal en Seccs. de Alim-RD	1250 A
Cte. nominal en Seccs. de Bco-cap 23	1250 A
Cte. Nominal en Seccs. SP-1 y SP-2	1250 A
Cte. de capacidad interruptiva	25 kA
Tensión de control	125 Vcd
Tensión de Fuerza y calefacción	220/127 Vca

La corriente nominal está en valor eficaz, las Barras del tablero y los equipos la soportan permanente a 60Hz sin exceso térmico y sin deterioro en aislamiento.

**Características de interruptores en el Metal Clad.**

cantidad de interruptores extraíbles	[11] pzas
Modo de extinción del arco	Vacío
Secc. de Transformación, 2000 A	[2] pzas
Secc. Alimentador RD, 1250 A	[6] Pzas
Secc. Bco. de capacitores, 1250 A	[2] Pzas
Secc. Amarre de Barras, 2000 A	[1] Pza

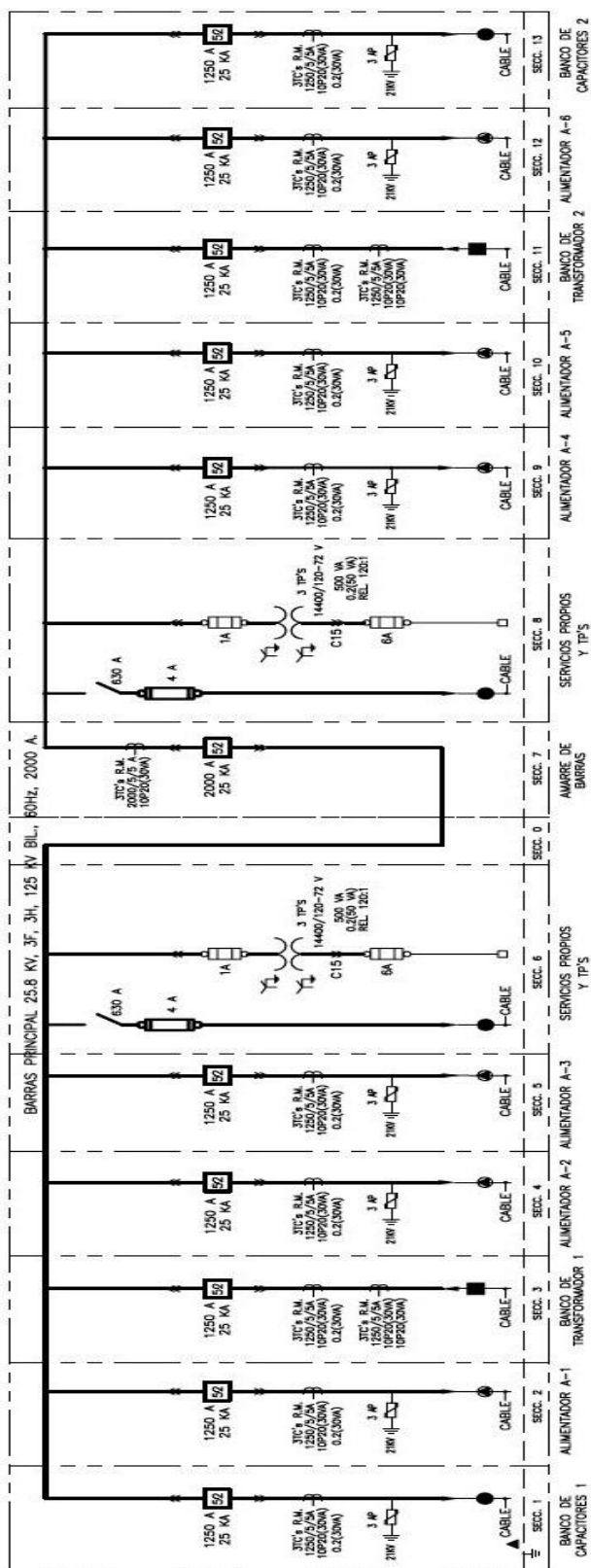
**Características de los TC en el Metal Clad.**

Cantidad de TC tipo Barra, doble Secund	11x[15] pzas
2-Secc. Trafos. [3Med-Prot]-[3Prot-Prot]	2x[6] pzas
6-Secc. Alim RD [3Med-Prot]	6x[3] Pzas
2-Secc. Bco-cap23, [3Med-Prot]	2x[3] Pzas
1-Secc. amarre Barras, [3Med-Prot]	1x[3] Pzas
Precisión y carga (Burden), Medición	0.2 (30 VA)
Precisión y carga (Burden), Protección	10P20-50 VA

**Relación de Transformación**

Secc. Trafos.[3Med-Prot]-[3Prot-Prot]	Múltiple
Secc. Alim RD [3Med-Prot]	1250/5/5 A
Secc. Bco-cap23, [3Med-Prot]	1250/5/5 A
Secc. Amarre de Barras, [3Med-Prot]	1250/5/5 A

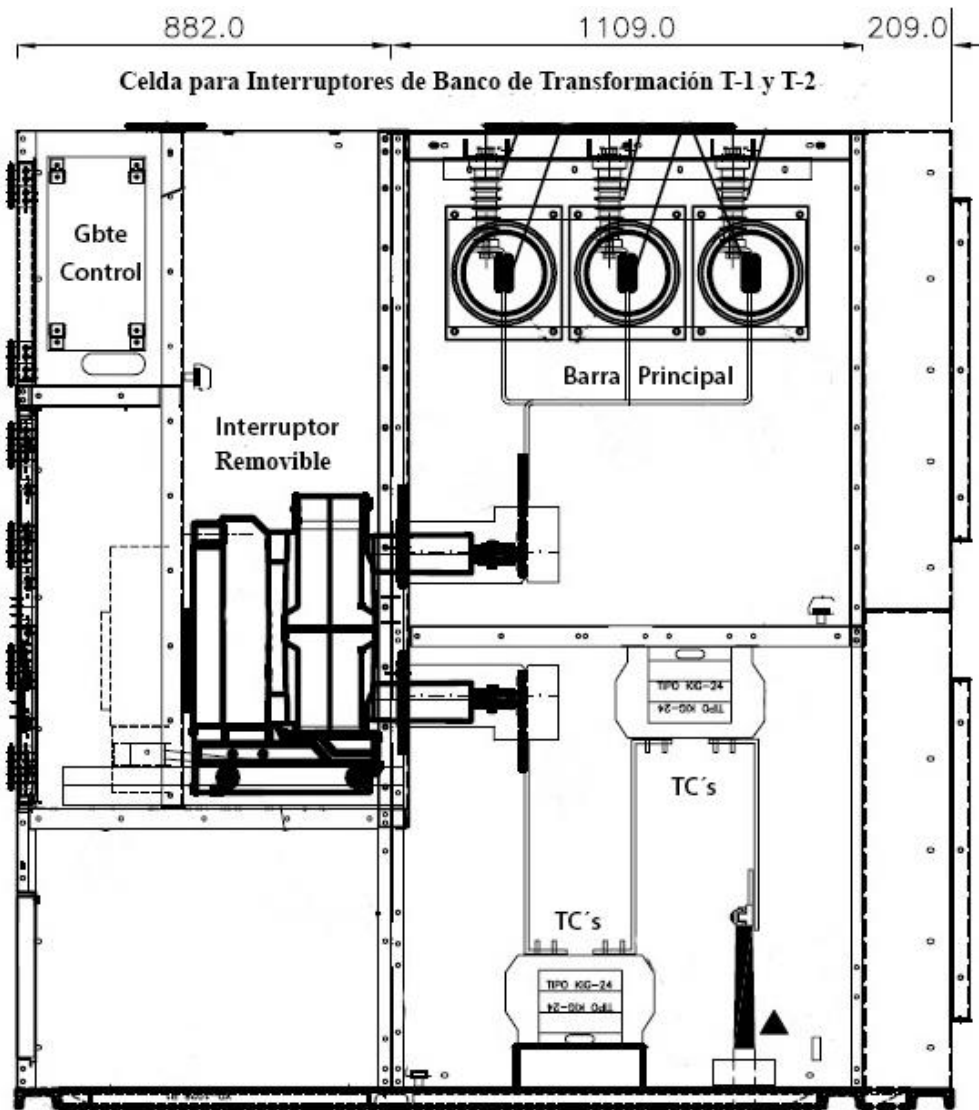
**Diagrama del arreglo eléctrico por celdas**



**Características de los transformadores de potencial contenidos en el Metal Clad.**

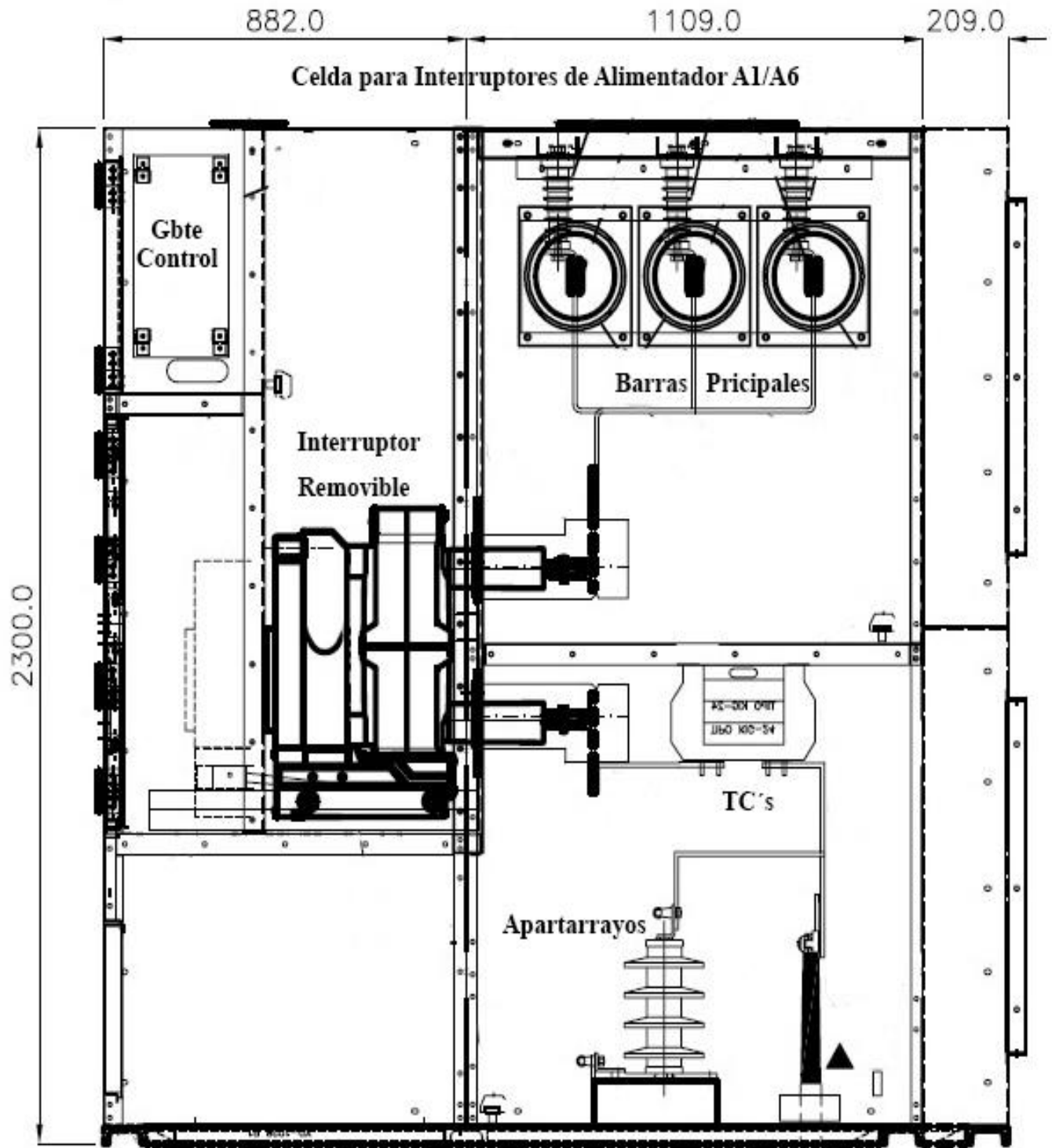
Ubicación	contenidos en las barras principales de las secciones especiales
Cantidad:	[6] Pzas removibles, [3] en cada sección de Barras Principales
Conexión en el sistema	Estrella aterrizada
Tensión nominal en Vca	Primaria 23800, secundaria 120/72 Vca
Relación de transformación	$V_p/V_s = 120:1$ , [14400/120-72]
Potencia	500 VA
Precisión y carga	0.2, (50VA)
Nivel Básico de Aislamiento	NBA, 110 kV
Protección y control	Un juego de fusibles de potencia con elemento de [1A]

**6.1.1.2- Perfil de la celda para Interruptor de Banco de Transformación.**



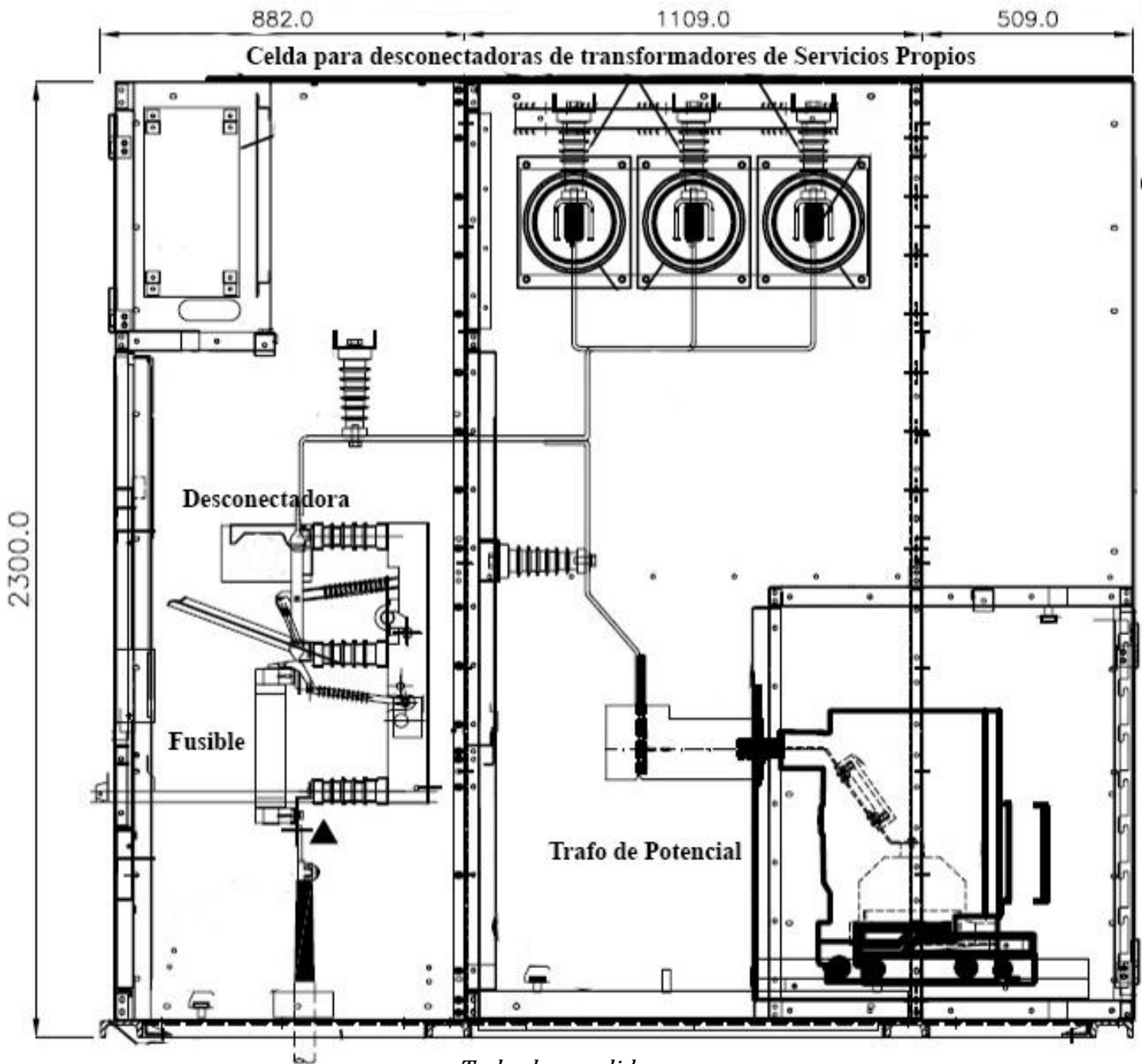
Todas las medidas son en cm

6.1.1.3-Perfil de celda para Interruptor de Alimentadores a la RD y BCMT/BCO-1 y 2



Todas las medidas son en cm

6.1.1.4 – Perfil de celda para transformador de Servicios Propios y para los TP.



Las celdas que contienen interruptor tienen sistema de resistencias calefactoras controladas automáticamente para mantener un intervalo positivo diferencial de  $[1^{\circ}\text{C}/5^{\circ}\text{C}, (274.15/278.15 \text{ K})]$  en el interior respecto a la temperatura ambiente externa y los niveles nominales de aislamiento están referidos a las condiciones atmosféricas basadas en temperatura de  $20^{\circ}\text{C}, (293.15 \text{ K})$  presión de  $101.3 \text{ kPa}$  equivalentes a  $[1.013 \text{ bar}]$  con una humedad absoluta de  $[11 \text{ g}/\text{m}^3]$ .

## 6.2 - Banco de capacitores para tensión nominal de 23.8 kV, 3F, 1.2 MVAR.

La inclusión de este banco de capacitores en el sistema de media tensión reduce el flujo de corriente reactiva, incrementa la capacidad de transformación y ayuda a regular el voltaje en la RD al mejorar el Factor de Potencia.

Tipo subestación, trifásico con capacidad de 1.2 MVAR, formado por 12 unidades capacitivas con las siguientes características técnicas principales dispuestas según se muestra en su diagrama trifilar:

### Datos del Sistema a 60 Hz

Tensión nominal entre Fases	23 kV
Tensión máxima de sistema	27 kV
Conexión del neutro en Trafos	Sólidamente a tierra

### Datos del Banco capacitivo

Cantidad de Bancos capacitores	[2] Bancos
Capacidad total	1.2 MVAR
Corriente de línea	30.12 A
Tensión nominal del Banco	23 kV
Nivel de aislamiento al impulso	150 kVp
Banco de conexión en estrella	Neutro flotante
Unidades capacitivas por Fase	[4] unidades 1F-100 kVAR/Fase, conectadas en paralelo
Número de pasos del Banco	Uno [1] en control automático desde tablero PCM, sección cP5

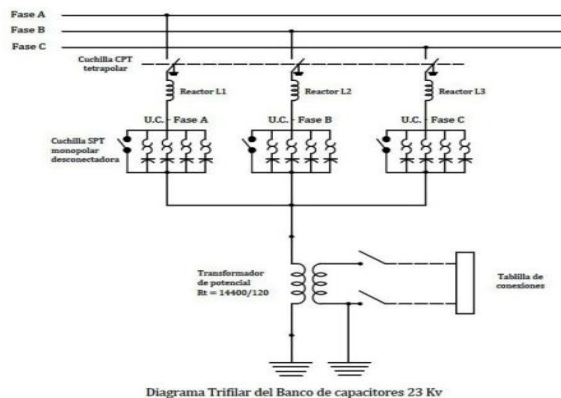
### Parámetros de los equipos

Altitud de operación	1800 m.s.n.m.
Tensión de control	125 Vcd
Tensión de fuerza y calefacción	220/127 Vca - 60 Hz
Distancia de fuga mínima unitaria	25 mm/kV <sub>F-F</sub>
Distancia de fuga total	675 mm

### Unidades capacitivas

	Monofásicas, forman el Banco tipo intemperie con una boquilla de porcelana y recipiente en lámina de acero inoxidable
Tensión entre terminales	13.28 kV
Capacidad individual	100 kVAR
Nivel de aislamiento al impulso	150 kVp
Tolerancia en potencia	[+15%]
Tolerancia en voltaje	[+10%]
Tolerancia en capacitancia	[0.15%]
Material del recipiente	Acero inoxidable
Número de boquillas	Una
Capacitancia por unidad cap.	[0.67 μF]

### Diagrama Trifilar



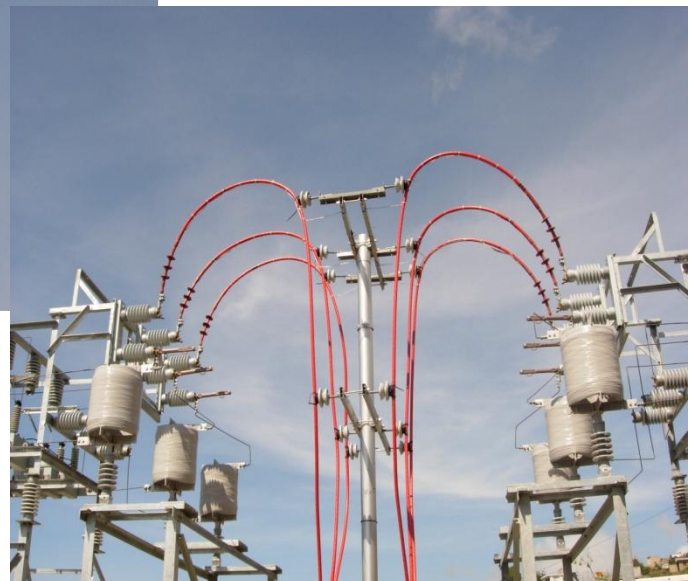
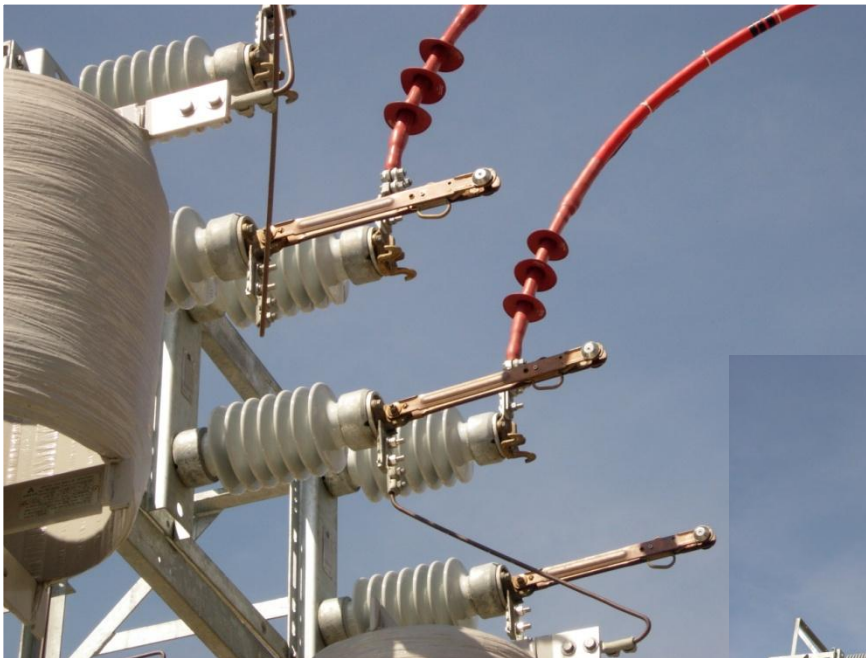
### Cuchillas desconectadoras

Cantidad por Banco	[3] piezas monopolares
Operación por diseño	con pértiga
Forma de operación	Manual de apertura vertical
Tipo de montaje	Vertical
Tensión nominal de diseño	25.8 kV
Nivel básico de aislamiento	170 kV de cresta al impulso por rayo
Corriente nominal	630 A rms

### Accesorios.-

Protección por desbalance	Divisor de potencial resistivo por falla de unidades
Relevador de protección	Se especifica en el Tablero PCM, sección CP5
Operación de conexión-desconexión	Interruptor de potencia en Tablero M. Clad

Cada Banco de capacitores está equipado con un juego de reactores limitadores de corriente, diseñados para que los 2 Bancos operen satisfactoriamente en paralelo, además, cada Banco incluye una cuchilla tetrapolar de operación en grupo con bloqueo mecánico y dispositivo de puesta a tierra.



Vista de las cuchillas desconectadoras monopolares y los reactores por fase que pertenecen a cada Banco capacitores 23 kV.

## 7.- ESPECIFICACIONES DE DISEÑO PARA TABLEROS [PCM] DE PROTECCIÓN CONTROL Y MEDICIÓN

El principal esfuerzo al operar este sistema eléctrico es mantenerlo en servicio continuo con el menor número interrupciones y si las hay, que sean de corta duración que no afecten los intereses del consumidor.

Es muy alto el costo de los equipos especificados en incisos anteriores por lo cual su operación y desempeño deben ser vigilados y protegidos para que no se dañen con la generación espontánea de altas corrientes cuyo valor pudiera rebasar por mucho la capacidad del equipo para conducir o sostener corrientes producidas por fallas o por descargas atmosféricas que inducen fenómenos transitorios de alto voltaje.

Son muchas y muy variadas las causas de falla en un sistema eléctrico de potencia, que también dependen de las condiciones de instalación lo cual quiere decir que no está igualmente expuesto un sistema con líneas aéreas y subestaciones a cielo abierto, que un sistema con cable subterráneo y subestaciones encapsuladas resguardadas en edificios de protección, pero las fallas más comunes que podrían señalarse en un porcentaje empírico de incidencia, sin ser una constante en todas las regiones son:

- |                             |           |
|-----------------------------|-----------|
| ▪ Falla monofásica a tierra | 70 a 80 % |
| ▪ Falla de 2 fases a tierra | 10 a 17 % |
| ▪ Falla de fase contra fase | 8 a 10 %  |
| ▪ Falla trifásica           | 3 a 2 %   |

Se ha dicho que la manera de hacer diseño para proteger el equipo eléctrico contra fallas propias del sistema es una habilidad, es un arte y sobre todo, es una ciencia matemática rigurosamente exacta en sus conclusiones de cálculo, suficiente para cumplir con los resultados esperados de aislar por zonas y por secciones aquella parte del sistema que en un instante dado no esté operando en estado estable.

En la actualidad existe una gran cantidad de dispositivos, módulos y aparatos auxiliares, electromecánicos o electrónicos para garantizar que la protección eléctrica de los equipos sea efectiva, confiable, segura, empleando los relevadores apropiados seleccionados dentro de una amplia gama de especialidades y aplicaciones.

Por definición, los relevadores de protección en equipo eléctrico están diseñados para detectar y responder cuando se cumpla una condición de entrada previamente señalada como anormal causante de cambios abruptos en los valores de los parámetros eléctricos normalmente estables en componentes de circuitos de control.

El conjunto de relevadores de diferente aplicación y respuesta, complementado con su equipo periférico auxiliar forman las lógicas de protección por zona, por sección y por Bahía apropiado a cada tipo de equipo primario o secundario, estando en su conjunto contenidos en tableros autosoportados cuya organización, arquitectura y sistemas dependen del tipo de protección que tenga asignada, ellos son el cerebro de sistemas con muy baja energía, requieren equipo de respaldo para actuar y se valen de los interruptores cualquiera que sea su configuración y arquitectura de operación.



**Definiciones importantes en el lenguaje para Sistemas de Protección.-**

Antes de analizar el contenido del equipo y componentes auxiliares que por diseño integran las diferentes secciones del tablero PCM, se dan a continuación algunas definiciones simples de conceptos aplicados a sistemas eléctricos de potencia en lenguaje propio para protección y control.

Esquemas de protección.

Es el arreglo de varios dispositivos interconectados de manera que interrelacionados, responden ante condiciones anormales de operación para evitar que puedan dañar al equipo primario.

Transformador de corriente [TC].

Especificado en el inciso [5.4.4], es un transformador de instrumento que evalúa la corriente primaria de un elemento del sistema, la ajusta en el secundario de manera proporcional y la aísla de la zona que representa peligro de manejo por alta tensión.

Transformador de potencial [TP].

Especificado en el inciso [5.4.5], es un transformador de instrumento que evalúa la tensión primaria de un elemento del sistema, ajusta el voltaje en el secundario a valor proporcional para que pueda ser manejado con seguridad aislado de la zona que representa peligro por alta tensión.

Disparo.

Es la señal de control generada por un relevador de protección mediante el cierre de contactos que actúan la bobina B1 o la bobina B2 del circuito de apertura de uno a más interruptores del sistema.

Elemento de corriente de Fase.

En un relevador de protección existe la unidad de corriente diseñada para soportar la circulación de la corriente secundaria procedente de un TC en alguna de las Fases, cuya presencia el relevador mide y por lo tanto actúa según los valores medidos y comparados con los preestablecidos.

Elemento de corriente de Neutro.

La misma definición anterior se aplica para este concepto con la diferencia que la corriente residual secundaria proviene del TC instalado en el hilo neutro.

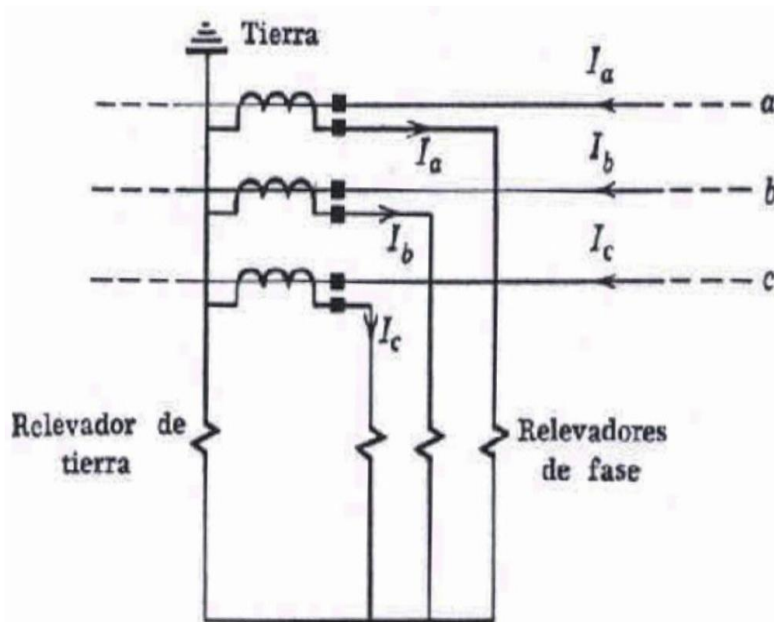


Diagrama esquemático simplificado

En la figura del diagrama simplificado se muestra un arreglo simple de los sensores de corriente

➔ En Anexo "B", Ver Plano clave: T-jfrg-Du.Gral-03, para Diagrama Unifilar General completo



Direccionalidad o elemento direccional.

Determina el sentido del parámetro de operación en función del flujo de corriente hacia atrás o hacia adelante respecto a una cantidad de referencia.

Polarización.

cantidad que sirve de referencia para determinar la direccionalidad

Operación.

cantidad que sirve para que el relevador opere en forma instantánea y/o con retardo de tiempo intencional.

Tiempo de operación del Relevador.

Tiempo que tarda un relevador en realizar la medición en sus entradas analógicas y procesar la información, desde que se inicia la falla en equipo primario, hasta que envía la salida de disparo.

Entrada Analógica.

En un relevador de protección son sus unidades de medición donde se conectan los secundarios de los transformadores de instrumento, [TC o TP].

Entrada Digital.

Es la unidad que detecta el nivel de corriente o de voltaje fija o programable y se entrega al relevador para que identifique un estado y actúe en consecuencia.

Autodiagnóstico.

Es el programa de revisión propio del relevador que se ejecuta automáticamente a intervalos predeterminados para verificar que su sistema completo opera satisfactoriamente.

Tiempo muerto de recierre.

Es el tiempo que transcurre desde que dispara el interruptor por protección hasta que cierra por acción del relevador de recierre [79], tripolar o monopolar.

Registrador de Disturbios.

Dispositivo que graba y registra señales analógicas de voltajes y corrientes secundarias de señales digitales relacionadas con operación de alguna protección, la operación de equipos en teleprotección o por la operación de interruptores.

Corriente de restricción.

Magnitud de corriente que SE OPONE a la operación del relevador diferencial

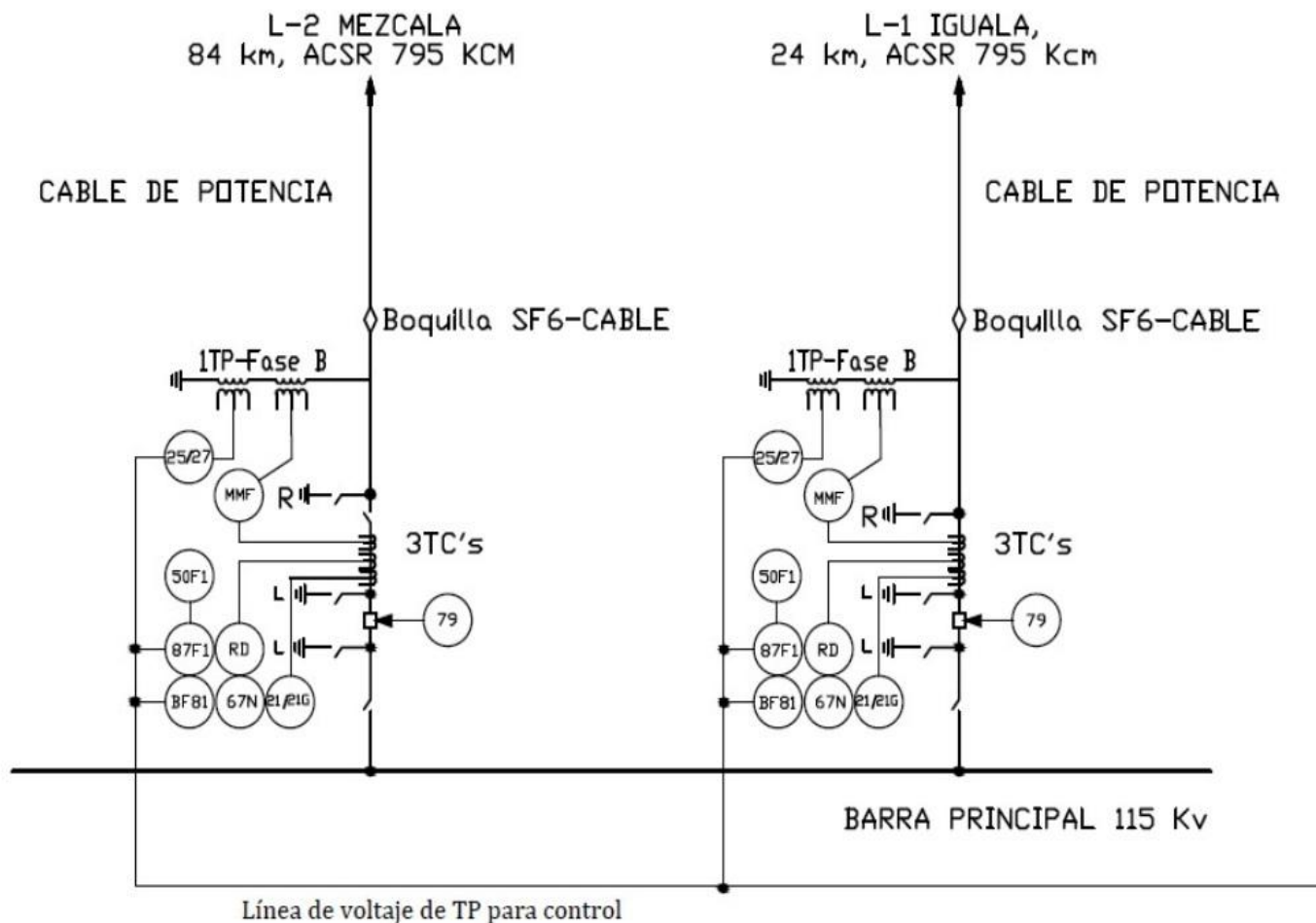
Corriente Diferencial.

Magnitud de corriente que FAVORECE a la operación del relevador diferencial

A continuación veremos la aplicación real en las diferentes secciones que integran el tablero PCM que vamos diseñando e introduciendo en el proyecto de la SE-GIS-SF6, para lo cual reproduciremos secciones parciales del diagrama unifilar tomado como Rector Principal de Proyecto, [DU-RPP]..<sup>3</sup>

### 7.1 Secciones en Tablero PCM, para Alta Tensión 115 kV

#### 7.1.1 – Secciones en Tablero PCM para Líneas de transmisión, DU parcial de la SE-GIS-SF6.



Observemos esta parcial del DU, en el cual vemos simetría en ambas LT y similitud en dispositivos dispuestos para protección lo cual se debe a las condiciones iniciales de cada Línea de SubTransmisión, L1-Iguala tiene una longitud de 24 km desde la SE-Iguala, L2-Mezcala una longitud de 84 km desde la SE-Mezcala, el esquema de protección es similar, pero cambia la clasificación en función de su longitud y del tipo de Barra Simple principal de la SE-GIS-SF6.

- Línea larga  $> 40$  km [El caso de L2-Mezcala]
- $10$  km  $<$  Línea media  $\leq 40$  km [El caso de L1-Iguala]
- Línea corta  $\leq 10$  km

<sup>33</sup> Ver en el Anexo "A" Glosario de Abreviaturas

El DU para Líneas L1 y L2, muestra componentes que integran sus secciones:

- [PP] Protección Primaria, relevador de distancia, [21/21N] tipo Mho
- [PR] Protección de Respaldo, relevador direccional sobrecorriente [67/67N]
- [FI] Relevador de protección contra falla de interruptor con disparo tripolar, [50FI]
- [RBS] Relevador de bloqueo sostenido, tipo[86FI], uno por cada 50FI
- [REc] Relevador de recierre tripolar, [79]
- [SINc] Relevador verificador de sincronismo, [25/27]
- [REDI] Registrador de disturbios
- [MMF] Equipo de medición multifunción
- [FREc] Relevador supervisor de frecuencia, [81]
- [SBD] Relevador supervisor para bobinas de disparo, BD1 y BD2, en cada interruptor

#### 7.1.1.1-Protección Primaria de la Línea, [PPL – 21/21N].

Una lógica de protección direccional de distancia se aplica a líneas de transmisión que tienen fuente de corto circuito en ambos extremos por lo cual requiere que en lo posible las fallas se despejen simultáneamente para no afectar su estabilidad. Su alcance opera hasta distancias bien determinadas por zonas donde el principio de medición es comparar magnitud de corriente de falla con voltaje en el punto, determinando la impedancia desde el origen hasta el punto de falla.

En este esquema, la Protección Primaria de la Línea [PPL] principal está integrada con relevadores de distancia [21L/21N] para fallas entre fases y de fase a tierra detectando fallas balanceadas y desbalanceadas, cumpliendo las características relevantes de ser rápida, selectiva y además:

- Operar con base a detectores en la medición de impedancias obtenidas de los valores de tensión y de corriente, de Fase y de Neutro, medidas en los secundarios de los TC y los TP.
- Su Modo de disparo, tripolar, independientemente al tipo de falla detectada desconectando el mínimo de elementos para aislar el área afectada.
- Función de recierre tripolar
- Detector de falla de fusible en señales de potencial para alarma y bloqueo
- La PP-21L/21N manda señal de salida con contacto seco, para disparo de interruptores directamente a través de sus bobinas [B1 y B2], ambas equipadas con un relevador supervisor [SDB1] y [SDB2], para el estado de cada bobina.
- Tiempo de operación del relevador de PPL < 32 ms [21L/21N]

La base para desarrollar un sistema de protección [21L/21N] es considerando que una de las maneras para detectar anomalías es mediante la medición de valores y cuando los parámetros eléctricos medidos son diferentes a los de estado estable se comparan con el valor de su impedancia, reactancia o admitancia a lo largo de la LT cuyo valor de parámetros proviene de la señal de entrada enviada por los TC para medición instantánea de corriente o por los TP para medición instantánea de tensión.

Esos valores tal como se reciben son entregados a los relevadores [21L/21N] que a cada instante hacen mediciones por Fase en el sentido de operación y actúan cuando sus valores son diferentes al valor predeterminado por lo cual se le llama protección direccional de distancia y se aplica en líneas de transmisión donde la impedancia es proporcional a la longitud.

### 7.1.1.2-Protección de respaldo [PRL – 67/67N].

Los relevadores que actúan por la intensidad de corriente que fluye a través de sus circuitos, operan con un valor predeterminado máximo o mínimo haciendo la función de comparación contra la magnitud de estado estable como lo hacen los del tipo direccional de sobrecorriente que comprueban, por Fase, para un flujo de corriente el sentido de operación y su magnitud comparándola con la cantidad de referencia y son utilizados para casos de corto circuito como protección de respaldo [PR] a la PP que suele fallar debido a causas ajenas a los propios relevadores, pero se presentan casos en donde la falta de disparo en el instante preciso del envío a disparo son imputadas al equipo periférico contenido dentro de la lógica de protección primaria PP, siendo común la falta de disparo cuando:

El relevador de [PP-21/21N] se queda sin alimentación de Vcd o Vca

- Mal función en transformador de instrumento, TC o TP que suele perder la señal en el secundario de tensión o de corriente y no hay envío de disparo.
- El núcleo secundario del TC asignado como sensor de corriente para los relevadores de la PR, es independiente del núcleo asignado a la PP para garantizar selectividad y rapidez en respuesta de operación instantánea de la PR.
- Mal función en el interruptor primario obligando la actuación del relevador 50FI que manda DTD con bloqueo establecido por el 86FI.
- Las fuentes de tensión en Vcd y en Vca, para alimentación a circuitos de control de los relevadores de protección primaria PP y protección de respaldo PR son las mismas, pero el cableado de estos circuitos es independiente de modo que cada sistema de protección opera en su momento con su propio control y la PR únicamente en el caso de que haya fallado la respuesta de la PP.

Si alguno de estos daños se presenta en la lógica de la PP, la PR tiene la tarea de despejar la falla presentada en el sistema en segunda instancia por estar dispuesta de manera tal que cualquier mal funcionamiento que haya impedido el disparo enviado por la PP no afecte la actuación de la PR que al sensar corrientes fuera de magnitud en su sentido direccional y encontrar cerrado el interruptor primario de PP establece de inmediato un Disparo Tripolar Transferido Directo, [DTTD], independiente al tipo de falla detectada, opera directamente sobre las bobinas [B1 y B2] de los interruptores por medio de contacto seco en dispositivo electromecánico o mediante salidas de estado sólido.

En el proceso de coordinación entre protecciones la PR siempre se ajusta para que accione bajo la lógica de disparo en tiempo diferido a fin de dar tiempo a la PP para que pueda actuar y si la PP no falló y despejó el disturbio, cuando el tiempo diferido de la PR se agota cancela la operación de disparo y restablece su temporizador a cero si su actuación no fue requerida.

Otra ventaja de la protección de respaldo [PR67/67N] es que su ajuste de coordinación con la [PP-21/21N], se puede variar para que la de respaldo opere en instantáneo como primaria con respuesta de disparo en 2 o 3 ciclos de la frecuencia fundamental cuando la PP tiene sus relevadores en proceso de mantenimiento, pruebas o verificación.

### 7.1.1.3- Relevador supervisor para falla de interruptor con disparo tripolar [50FI].

El interruptor es el elemento de apoyo más valioso para que la lógica de protecciones PP y PR deje aislada su zona protegida al estar bajo condiciones de falla abriendo el interruptor asignado, pero además debe permanecer en constante supervisión comprobando mediante sus circuitos de control que el estado del interruptor está correcto para operación instantánea tras de recibir ODD. Una manera de comprobar por la lógica de protección PP y PR la eficacia del interruptor es mediante el flujo de corriente a través de sus contactos principales, si la corriente permanece fluyendo después de la orden de disparo indica que no hubo apertura.

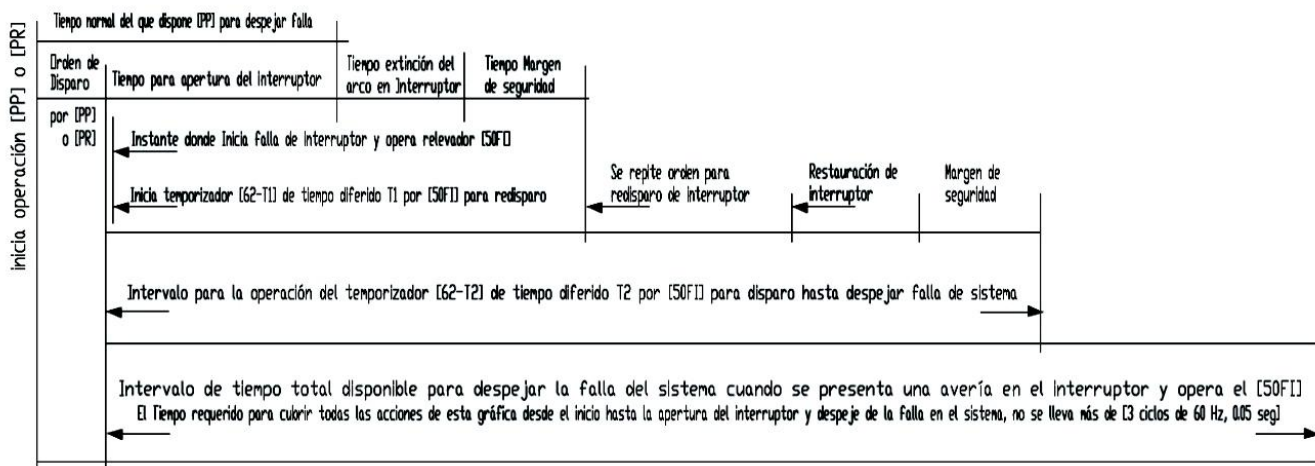
Otra manera de comprobar el accionamiento del interruptor es por medio de la posición de sus contactos auxiliares, cuando estos no cambian de estado los dispositivos del equipo periférico implicados en el esquema de protección se quedan sin la información del interruptor después de la orden de disparo, indica que el interruptor no operó para apertura o cierre.

Cuando suceden los disturbios opera la protección primaria [PP], si en ese momento la falla de interruptor se presenta, da lugar al arranque de una gráfica de tiempos que describe como la lógica de protección espera hasta agotar su tiempo para detectar ejecutada la orden de disparo, pero cuando este tiempo transcurre sin tener respuesta del interruptor se activan las salidas para redisparo y disparo a través del relevador [50FI] que supervisa el estado del interruptor y tiene poder para orden de disparo [ODD] a través las bobinas BD1 y BD2.

El relevador [50FI] es del tipo sobrecorriente, no direccional, instantáneo, conectado en 2 Fases y tierra, sus unidades de Fase tienen gran capacidad para llevar carga máxima a sus niveles de ajuste más bajos, monitorea flujo de corriente en el interruptor y su respuesta para situación de interruptor en falla es dar orden de redisparo tripolar [ORDT], detiene al temporizador [62], activa al relevador auxiliar de bloqueo [86FI] que mantiene abierto el interruptor hasta que su reposición se hace en forma manual.

Los contactos auxiliares del [86FI] inician orden de disparo sobre todos los interruptores que localmente son requeridos para despejar la falla y también envían señal de DTD a la UTR para dejar evidencia que el relevador [50FI] ha operado correctamente ante una avería interna.

Esta es la gráfica de tiempo y eventos para el [50FI]:



### **7.1.2 – Secciones en Tablero PCM para protección de Bancos de transformación T1 y T2**

El Transformador de potencia es el principal equipo de la SE, se encarga de modificar los niveles de voltaje, convertirlos desde una tensión para transmisión en muy alto voltaje, a una tensión de distribución; en esta SE baja el voltaje de 115 kV hasta media tensión en 23.8 kV.

Dada su importancia, los esquemas de protección diseñados para transformadores de potencia mayores a 10 MVA, son de alta velocidad en su respuesta, selectivas al operar en su zona de influencia y eficaces al responder cuando su sistema de relevadores actúa correctamente.

De las máquinas eléctricas es el más confiable, pues al no tener partes móviles en desgaste lo hace más eficiente con muy bajo costo de mantenimiento, sin embargo llega a fallar tanto en puntos internos como externos de los cuales los más comunes que son los siguientes:

- En devanados, por deterioro del aislamiento, sobrecalentamiento, esfuerzo mecánico o sobrevoltaje.
- En mecanismo, para cambio en derivaciones cuando los contactos no llegan a su punto de conexión, quedan en falso provocando punto caliente que a mediano plazo provoca falla.
- En boquillas externas, por golpe en la porcelana, por envejecimiento del aislamiento, por falta de mantenimiento de limpieza, por contaminación o adherencias que degradan el aislamiento.
- En el aislamiento líquido, cuando se deteriora el aceite por acidez, por pérdida de nivel en rigidez dieléctrica, por alto contenido de humedad en ppm.
- Falla por sobrevoltaje al quedar expuesto a descargas atmosféricas cuando pierde la protección de los apartarrayos en el lado de alta o de media tensión.
- Falla del TC tipo bushing contenido en el neutro o en las fases.
- Falla en el sistema de enfriamiento.

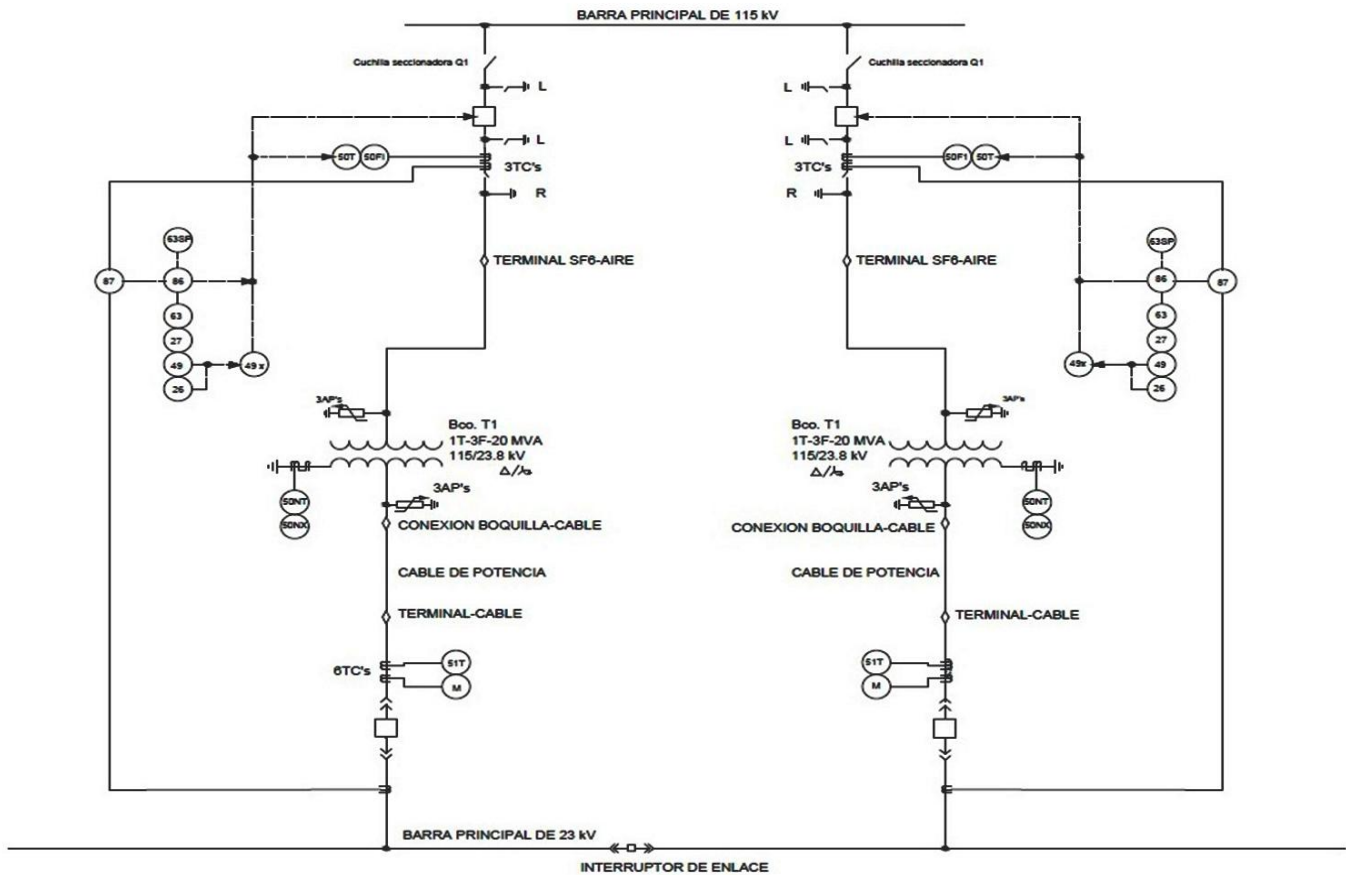
Una falla no inherente al propio transformador es la que se provoca por excesiva vibración, golpes o malas maniobras durante el transporte y proceso para montaje e instalación. Su gran peso es el que a veces no está bien considerado y provoca graves accidentes por errores humanos y mecánicos.

Las especificaciones a detalle del transformador se encuentran en el inciso [5.4.7].

### **Abreviaturas que usaremos en protección para los transformadores de potencia**

[49T]	Relevador térmico o imagen térmica TRO
[51NT]	Protección de sobrecorriente temporizada al neutro del transformador
[63T]	Relevador Buchholz en tanque principal
[63SP]	Dispositivo de sobrepresión en tapa del tanque principal
[86T]	Relevador auxiliar de disparo con bloqueo sostenido y reposición manual
[87T]	Protección Diferencial del Transformador
[MMF]	Medidor multifunción
[PIT]	Protección interna del Transformador
[PPT]	Protección Primaria del Transformador
[PRP]	Protección de respaldo en el Primario del Transformador
[PRS]	Protección de respaldo en el Secundario del Transformador
[PRN]	Protección de respaldo al neutro del transformador

Diagrama Unifilar parcial muestra arreglo eléctrico con protecciones en Transformadores T1 y T2



Del DU de la SE-GIS-SF6 seccionado para los Bancos de Transformación se derivan los componentes que integran sus secciones como sigue:

#### 7.1.2.1

- [PPT] Relevador de Protección Diferencial para protección primaria del Transfo, [87T]
- [86T] Relevador de disparo y bloqueo, como auxiliar de la [PPT]
- [PRP] [50T] protección de respaldo sobrecorriente instantánea en el primario
- [PRTS] [51T] Protección secundaria respaldo sobrecorriente temporizada
- [PRS] [50NT] protección de respaldo sobrecorriente instantánea en el secundario
- [50FI] Relevador de protección contra falla de interruptor con disparo tripolar
- [RBS] [86FI], Relevador de bloqueo sostenido, uno por cada 50FI
- [MMF] Equipo de medición multifunción

Protección Interna del Transformador, ver inciso [5.4.7] para especificación y operación de cada dispositivo.

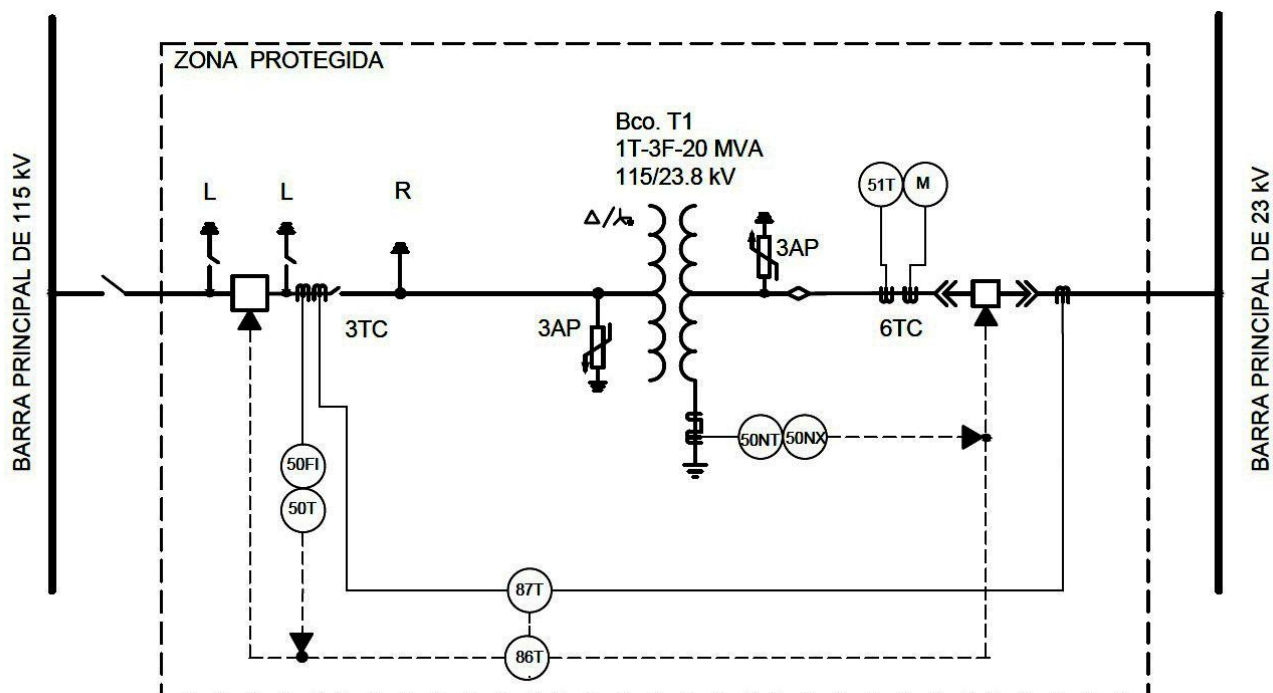
### 7.1.2.2, Protección Interna del transformador [PIT], con los siguientes dispositivos:

[63SP]	Dispositivo de protección por sobre presión interna en el transformador
[63T]	Relevador tipo Buchholz para acumulación de gases y flujo de aceite
[49T]	Relevador térmico supervisor de la temperatura en devanados
[49Tx]	Relevador auxiliar para ejecutar orden de disparo del [49T]
[26T]	Relevador térmico supervisor de temperatura del aceite en el tanque
[26Tx]	Relevador auxiliar para ejecutar orden de disparo del [26T] en 105c
[27]	Relevador para bajo voltaje con DTD al [86T] de bloqueo sostenido

### 7.1.2.3-Protección Primaria del Transformador [PPT-87T].

Aplicar un sistema de protección tipo Diferencial de corriente a un transformador de potencia es asegurar que estará resguardado contra fallas de sistema entre Fases o de Fase a tierra cuando el sistema esté sólidamente aterrizado como el caso que nos ocupa. Este sistema se integra con relevadores del tipo que detectan una diferencia entre 2 magnitudes eléctricas y el ángulo relativo que son del mismo tipo y cuando esta diferencia sobrepasa un valor predeterminado, su respuesta es actuar con alta velocidad para despejar la falla dentro de la zona de protección que les corresponda.

El diseño de la protección diferencial que se utiliza más veces para un transformador >10MVA como preferente es aquella que cubre desde los TC del Banco en el primario hasta los TC del Banco en el secundario, pues de esa manera la zona resguarda al transformador mismo así como a sus dos interruptores principales localizados en el primario y en el secundario, este arreglo se muestra en el siguiente DU parcial para transformadores en el cual resalta el detalle de la zona protegida.





### 7.1.2.3.1- Resumen del principio de operación de la Protección Diferencial [87T]

Básicamente hay varios tipos de relevadores diferenciales que pueden ser aplicados a proteger equipo primario además de transformadores, son generadores, líneas de transmisión y buses.

Los tipos de relevadores diferenciales más utilizados son:

- Sobrecorriente Diferencial
- Porcentaje Diferencial
  - ✓ Porcentaje diferencial fijo con bobina de restricción normal
  - ✓ Porcentaje diferencial variable con bobina de restricción
  - ✓ Porcentaje diferencial variable con bobina para restricción de armónicas
- Relevador Diferencial de alta impedancia
- Relevador Diferencial para hilo piloto

En el caso que nos ocupa para la SE-GIS-SF6 las principales características del relevador seleccionado son del tipo, Porcentaje diferencial variable con bobina para restricción de armónicas por ser el más adecuado para protección de transformadores de 2 devanados trifásicos conectados en Delta/Estrella utilizando una o 2 pendientes ajustables con un punto de intersección y relación de taps diferenciales máximo disponible con bloqueo de 2ª y 5ª armónica por ser el de menos probabilidades de mandar órdenes de disparo en falso provocadas por el flujo de corriente súbita al energizar el transformador [corrientes de inrush] o por corrientes generadas por falla en zonas exteriores a la protegida y son detectadas por la bobina de restricción de armónicas.

La bobina con restricción de armónicas puede ser sensibilizada con la magnitud de las corrientes entre 20 y 30% mayores a la nominal del transformador y puesto que la corriente de inrush es puramente armónica de segundo orden y de mayor magnitud, su valor es el utilizado para ajustar la sensibilidad de restricción en la bobina y evitar que alguna corriente residual fluya hacia la bobina de operación ocasionando el disparo cuando se trata de corriente transitoria de corta duración.

Con estas características, el hecho de que los relevadores que operan el sistema para protección de los transformadores principales de esta SE-GIS-SF6, estén conectados al secundario de los TC's localizados en la barra trifásica primaria y en la barra secundaria del tablero blindado, los integra como un sistema de protección selectiva orientada a salvaguarda contra fallas internas del transformador y contra fallas externas mediante el principio de corriente que entra al equipo protegido es igual a la que debe salir del mismo, en magnitud y en ángulo de fase, Ley de Kirchhoff.

Para una mejor visualización de cómo opera esta PD-87T con sus 2 pendientes , utilizaremos el diagrama esquemático trifilar (inciso 7.1.2.3.2) derivado de uno de los transformadores de la SE-GIS-SF6, donde se observa el arreglo para el esquema de operación:

Donde.-

Los devanados primarios del transformador están conectados en delta, los TC, están en estrella

Los devanados secundarios del transformador están en estrella, los TC, en delta

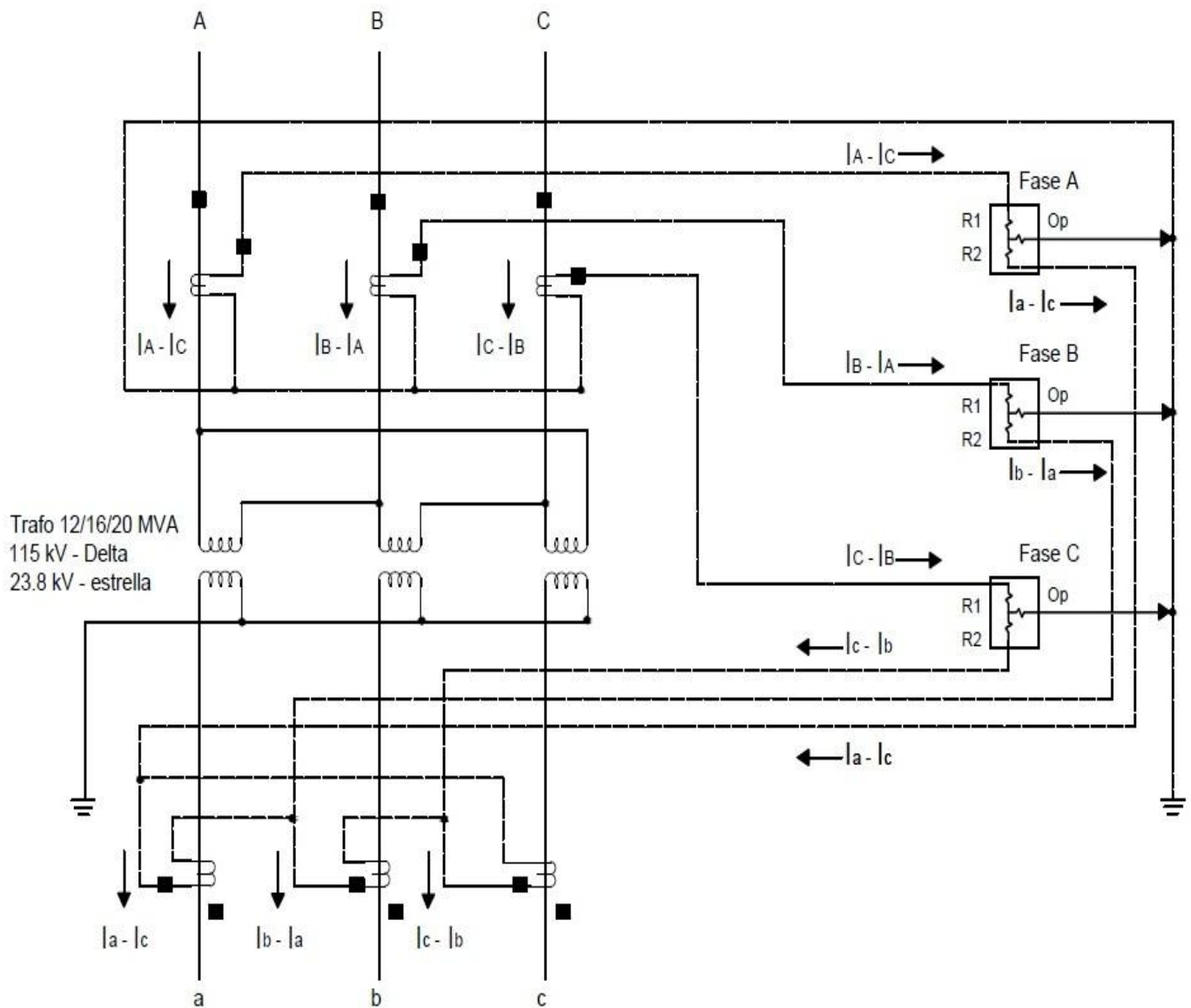
R1 y R2 = Bobinas de Restricción armónica para corriente primaria y secundaria

Op = Bobina de Operación del relevador

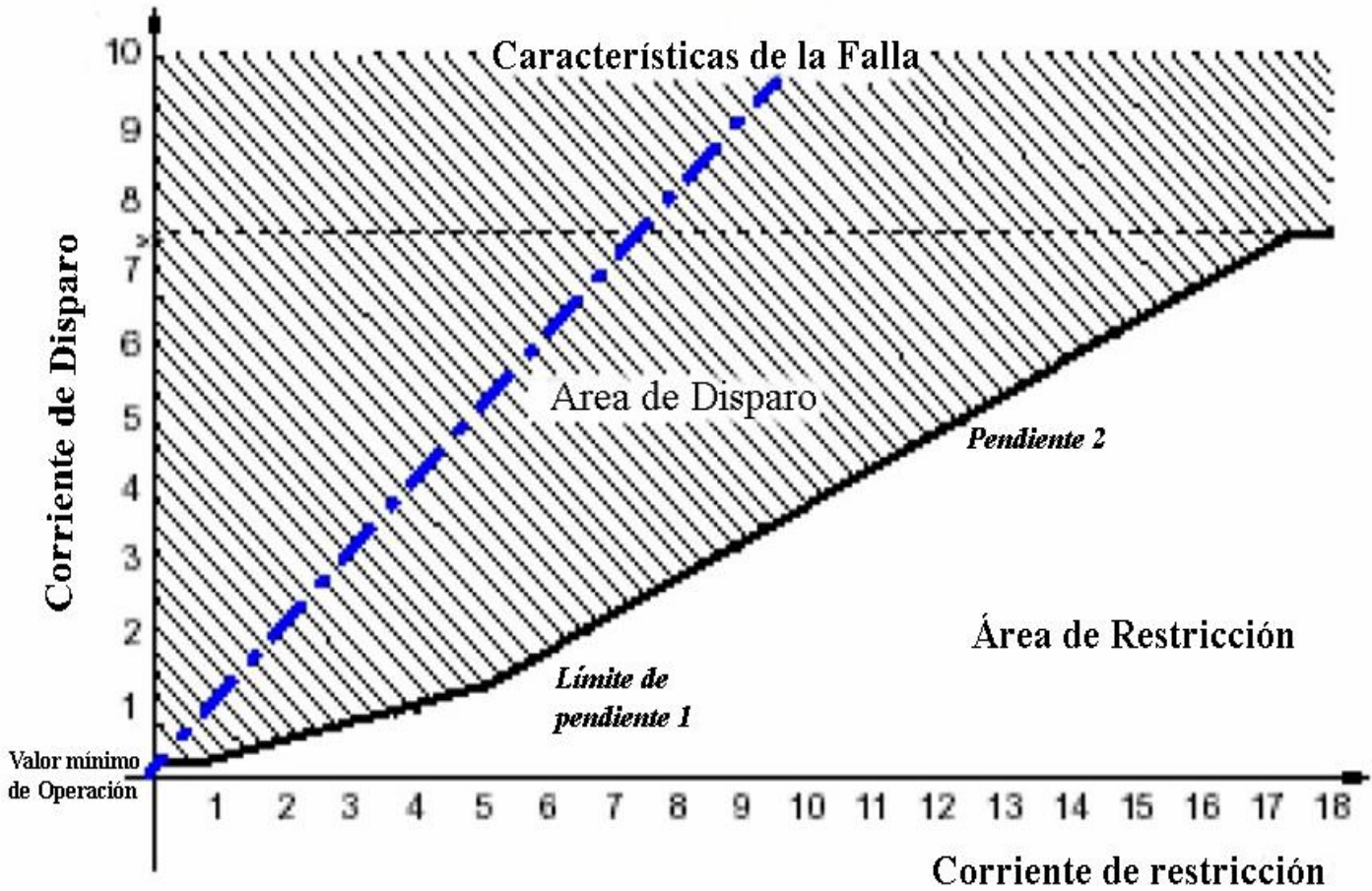
$I_A - I_B - I_C$  = corriente nominal primaria por Fase

$I_a - I_b - I_c$  = corriente nominal secundaria por Fase.

7.1.2.3.2- Diagrama esquemático trifilar de conexiones para la PD-87T1 y PD-87T2



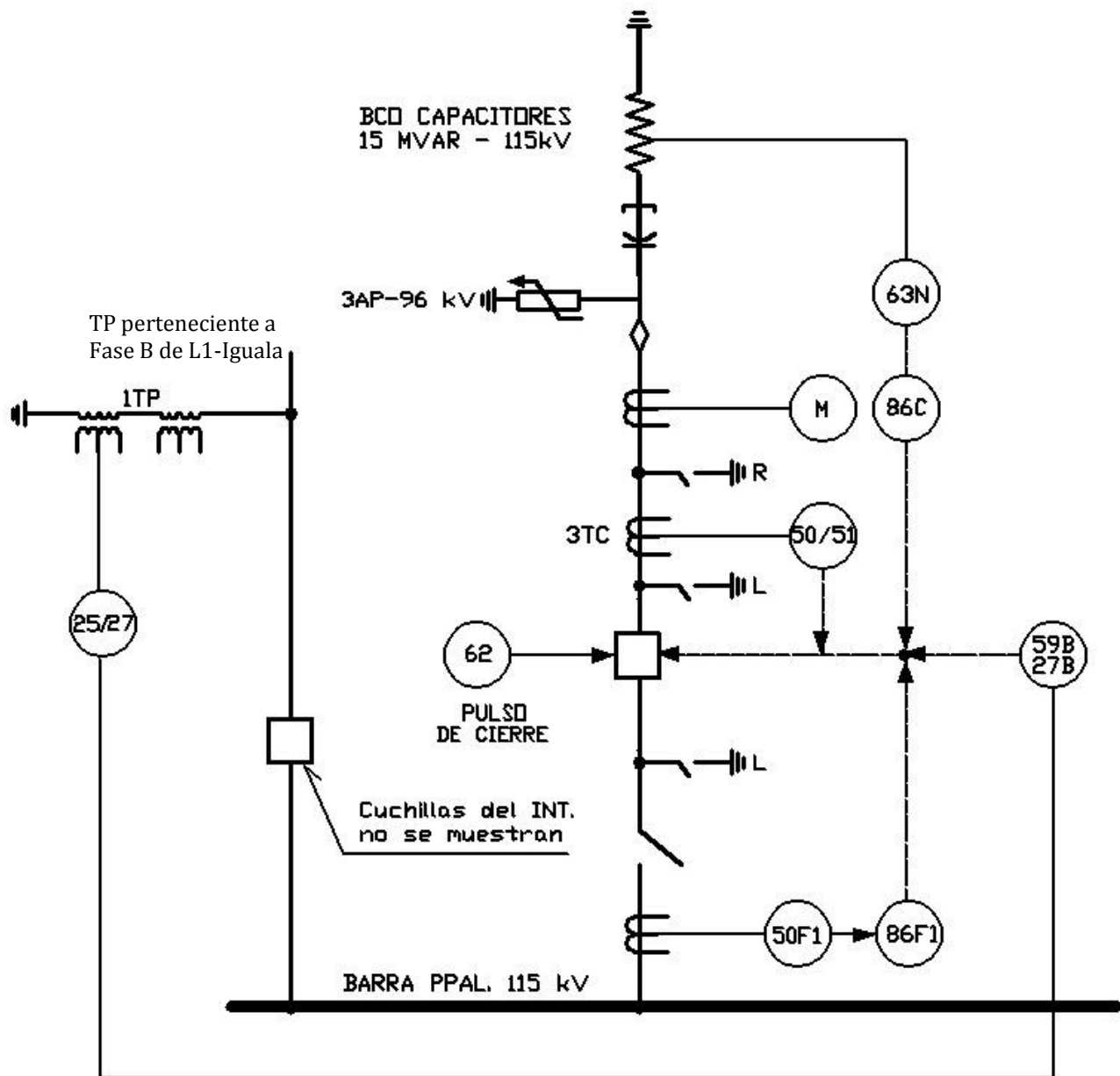
Del esquemático se deriva la siguiente gráfica de operación para los Relevadores Diferenciales



### 7.1.3 – Sección en Tablero PCM para protección de Bancos de capacitores CP5-115 kV

Las características, especificaciones y detalles de conexión y operación para las unidades capacitivas se dieron en el inciso [5.4.8- Banco de capacitores de 15 MVAR en 115 kV] y en este inciso únicamente se da una explicación de su sistema de control y protección contenidos en la sección correspondiente en el Tablero PCM en el Diagrama Unifilar parcial de la SE-GIS-SF6 vemos el arreglo eléctrico con protecciones para el Banco de capacitores en 115 kV.

De este DU obtenemos la información para explicar la lógica de protección del Banco de capacitores en 115 kV, como hicimos con el equipo primario analizado y tenemos lo siguiente:



### 7.1.3.1- Lógica de protección para el Banco.

[63N] Relevador de presión [63N], Actúa cuando alguna unidad capacitiva incrementa la presión por falla interna y manda la orden de DTD, disparo transferido directo al interruptor, [52C] a través del [86C] de bloqueo sostenido y restitución manual.

[86C]

[50] Relevador[50], sobrecorriente, 3 unidades instantáneas, una por Fase  
[51] Relevador [51], sobrecorriente, 3 unidades temporizadas, una por Fase  
Arranque de la unidad instantánea  $\pm 5\%$  del valor de ajuste  
Tiempo de operación 25 ms o  $\pm 5\%$  valor de ajuste  
Tiempo de reposición  $\leq 35$  ms

[50N] Relevador[50N], sobrecorriente con una unidad instantánea de Neutro.

[51N] Relevador [51N], sobrecorriente con una unidad temporizadora de Neutro

[50FI] Relevador de protección contra falla de interruptor con disparo tripolar del interruptor a través del auxiliar [86FI] de bloqueo sostenido y reposición manual.

[59B] Relevador [59B, para el Neutro del Bco. cap.], supervisor de sobrevoltaje que utiliza una entrada de tensión de la barra asociada para compensar la tensión de neutro del banco de capacitores mediante la cual detecta la pérdida de una o más unidades capacitivas a través de 2 ajustes independientes, uno para alarma y otro para disparo, sin embargo la operación de esta función necesita el filtro para las armónicas que pueden interferir en la medición y detección del nivel de voltaje cuando el neutro del Bc se desplaza por desbalance.

El valor del ajuste para detectar pérdida de unidades capacitivas es:

Unidad de tensión para alarma y disparo [0.05 a 5.00 V]

Unidad de tiempo para alarma y disparo [0.10 a 10.00 seg]

[27] Relevador supervisor para bajo voltaje con 3 entradas analógicas de tensión, una por Fase, actúa con unidad instantáneo o temporizado permiten implementar los siguientes esquemas de verificación:

- Barra viva – Línea muerta
- Barra muerta – Línea viva
- Barra viva – Línea viva
- Barra muerta – Línea muerta

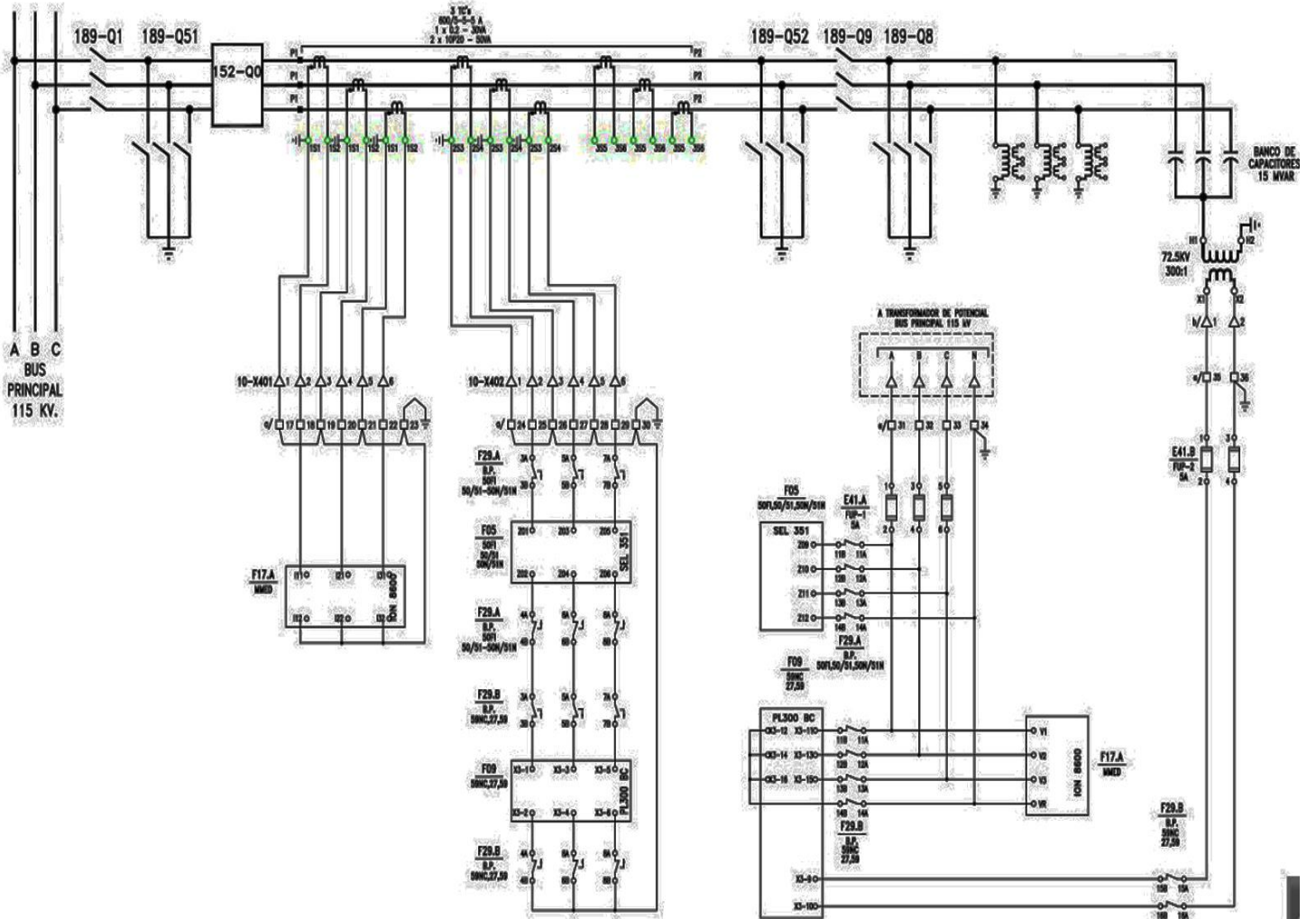
cuenta con factor de corrección para escalar señales analógicas de entrada



## Arreglo físico del banco de capacitores en 115 kV



7.1.3.2. Para terminar esta Sección del Tablero PCM se muestra el Diagrama Trifilar que muestra los transformadores de Potencial y los de Corriente donde se observan sus conexiones secundarias en cada dispositivo de protección y medición.

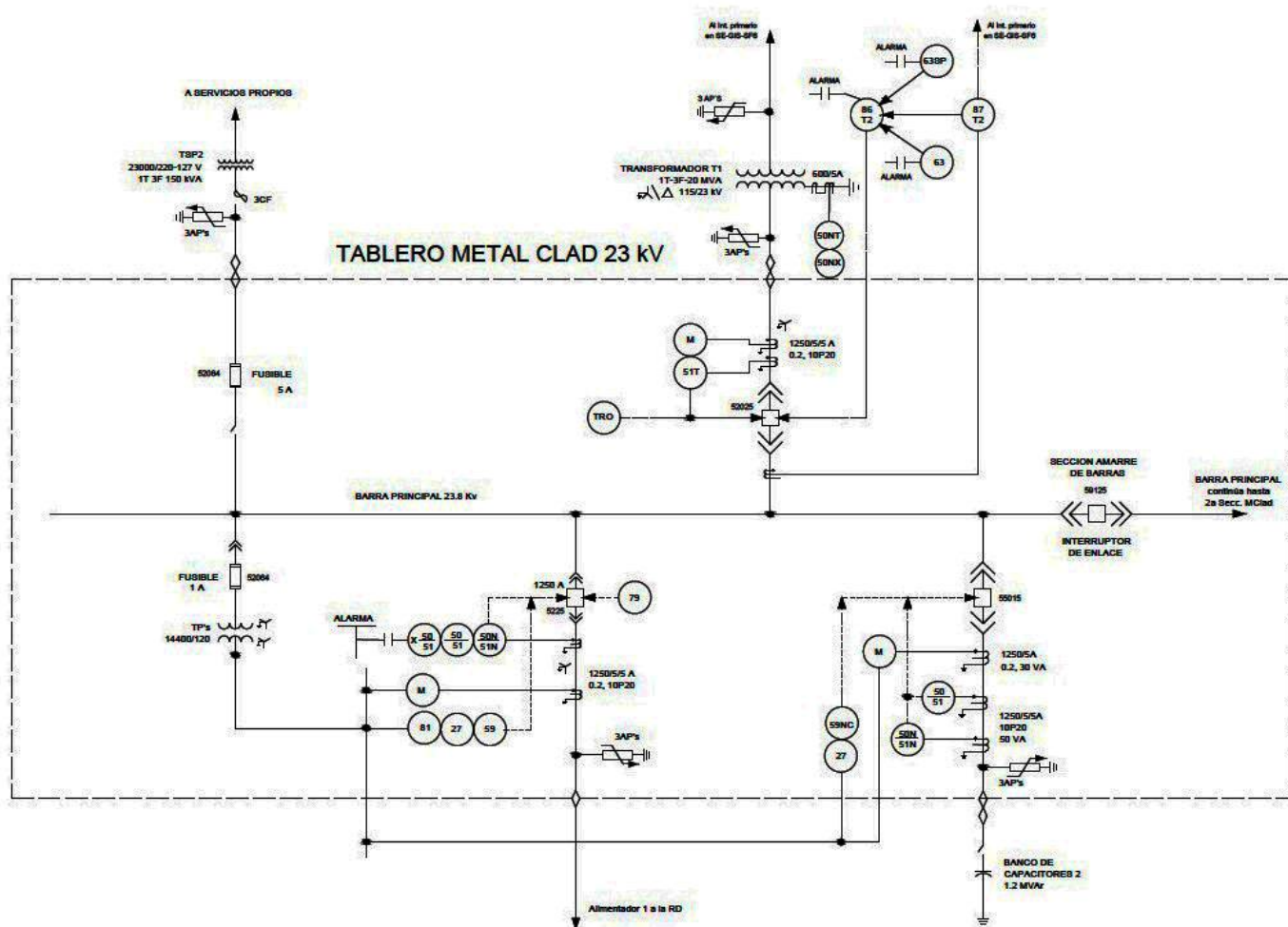




### 7.2 Secciones en Tablero PCM, para Media Tensión 23.8 kV

En los incisos 6.1 y 6.1.1 se describen las características técnicas del Tab-M. Clad y su configuración integrada por 13 celdas dispuestas como se muestra en el esquemático 6.1.1.1.

El arreglo que aquí se muestra es un DU parcial, que contiene la primera sección del tablero M-Clad, en lugar de 2 secciones, un alimentador único en lugar de los 3 de cada sección. Se presenta así porque todos los elementos que faltan son simétricos a los mostrados y contienen los mismos componentes de protección, medición y control.



El DU completo de la SE-GIS-SF6 está contenido en el plano del inciso 3.1.1, con clave [Txo]FR-Du.01] y como Rector Ejecutivo de Proyecto ahí se muestran los componentes para este tablero con su configuración eléctrica y protecciones en cada una de sus 13 celdas.



### 7.2.1 - Secundario de los Bancos de Transformación.

Para el secundario de ambos transformadores T1 y T2 se tienen las protecciones indicadas en el DU parcial y son las siguientes:

[50NT] Ver inciso 7.1.3.1 Para descripción De este Relevador	Protección de sobrecorriente a tierra conectada en TC tipo bushing del Neutro de los T1 y T2. La actuación del relevador [50NT] garantiza flujo de corriente residual secundaria con objeto de medirla en el relevador.
[50Nx]	El relevador [50Nx] contiene y maneja los contactos secos auxiliares de alta capacidad de corriente y alta velocidad con señal de disparo generada en el [50NT] al medir el exceso de corriente residual del Neutro.
[51T] Imagen Térmica TRO	Relevador conectado al TC del secundario del Transfo T1 y/o T2 para control de temperatura por medio de imagen térmica a través del relevador TRO, el cual detecta sobre carga o corto circuito dentro del transformador la manifiesta por medición de la corriente establecida en la bobina devanada cuyo núcleo es la resistencia de caldeo.
→ Alarmas	El relevador térmico TRO con 3 micro interruptores detecta variación de temperatura según magnitud de corriente: Si cierra primer micro-Int, activa alarma por aumento de temperatura 1er nivel Si cierra segundo micro-Int, activa el sistema de enfriamiento y alarma 2o nivel Si cierra el tercer micro-Int, genera orden de disparo y bloqueo [86T].
[MMF]	Este relevador de medición multifunción microprocesa los reportes para: Voltajes y corrientes con precisión $\leq 0.2\%$ , entradas analógicas F-T Valores de potencia aparente, real y reactiva con precisión $\leq 7\%$ y FP unitario Valores de energía bidireccional, demandas, mediciones máximas y mínimas.

### 7.2.2 – Bancos de capacitores en 23.8 kV

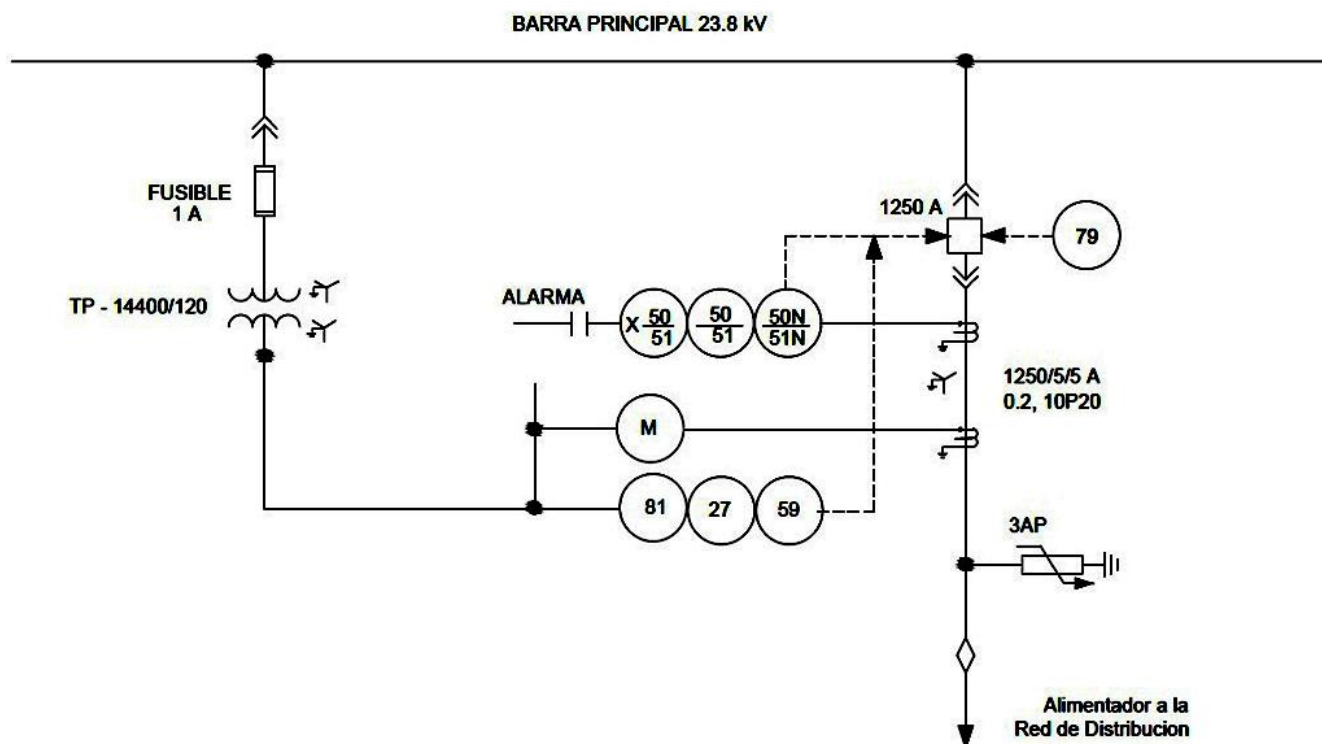
Este esquema de protección se cumple y aplica en ambos Bcos. cap. de esta sección.

[59N]	El esquema de protección para este Bco. cap. en media tensión de 23.8 kV se integra con la lógica contra desbalance del neutro [59N] y el funcionamiento de este relevador explicado en el inciso 7.1.3.1, es válido para este esquema.
[M]	En el módulo de medición se tiene información de la magnitud del voltaje residual por fase.
Sistema de control	En el diseño para el sistema de control se tiene automatizada la función del interruptor de este Banco para alarmas y señalización de estado, así como: Abrir/cerrar manual Abrir/cerrar automático Bloqueo temporizado ajustable al cierre para permitir descarga del Bco. cap.

### 7.2.3 - Alimentadores a la [RD], Red de Distribución.

El DU completo muestra 6 secciones para alimentadores en 23 kV a la Red de Distribución desde el M. Clad, aquí se explica a detalle el esquema de protección de un alimentador, pero es aplicable a cada uno desde A-1 hasta A-6 por similitud de diseño y semejanza de funcionamiento.

Este es su DU particular:



#### 7.2.3.1- Explicación de los componentes para protección de alimentadores [A1 al A6] en MT.-

- [50/51] Instantáneo Relevadores de sobrecorriente de Fase [50] con 3 unidades analógicas instantáneas, una por Fase, para protección de alimentador o línea de distribución con localizador de fallas donde cada unidad tiene sus ajustes independientes, no requiere ser direccional su tiempo de respuesta es  $\leq 35$  ms, para valores de 1.5, 3.0 o 5.0 veces la corriente de ajuste y cuenta con [3] entradas analógicas de tensión de Fase y [2] salidas de disparo.
- [50/51] Temporizado El Relevador de sobrecorriente de Fase [51] con 3 unidades analógicas temporizadas, una por Fase, dispone en sus curvas de operación tiempo-corriente de unidades para tiempo definido, tiempo inverso, tiempo muy inverso o tiempo extremadamente inverso que facilitan el ajuste por coordinación con las lógicas de protección en el sistema.
- [50N/51N] Relevadores de operación semejante a los anteriores que protegen al Neutro con una sola unidad instantánea y una sola unidad temporizada, la corriente se calcula a través de las unidades de Fase y la selección de la familia para curva de operación tiempo-corriente es independiente la seleccionada para Fase y la seleccionada para protección de Neutro.

- [50/51x] Relevador auxiliar de contactos secos utilizado para señalización de estado en el cuadro de alarmas.
- [81] Relevador que detecta las variaciones de frecuencia del sistema en la onda de voltaje a través de alguna de sus [3] entradas analógicas de tensión, una por Fase, en un intervalo comprendido entre [55 a 65 Hz] en pasos no mayores de [0.05 Hz] con variaciones de voltaje de [50 o 120 Vca] en la unidad de supervisión con pasos no mayores de [1 Vca].
- [79] Relevador de Recierre.- Su característica es de recierre tripolar para un solo interruptor y su ciclo de operaciones son activadas o desactivadas de manera secuencial, es decir, que al efectuar un recierre los subsecuentes mantienen su funcionalidad para que la lógica de función recierre se reponga automáticamente al cumplirse el tiempo de reposición.  
 Su lógica está configurada para bloquear la función de recierre cuando el disparo del interruptor ha sido ejecutado por la operación de protecciones con bloqueo sostenido como las [81, 27, 59, 50FI, 87T].  
 El tiempo de ajuste para iniciar ciclo de primer recierre instantáneo [0.1 a 50 s]  
 El tiempo de ajuste para los [3] ciclos restantes se intercalan entre [1.0 a 200 s]
- [59] y [27] La función y operación de estos 2 Relevadores se explica en el inciso 7.1.3.1.

Con los elementos descritos y explicaciones contenidas en incisos [7.1.1, 7.1.2, 7.1.3 y 7.2.1, 7.2.2, 7.2.3], quedan terminadas las Especificaciones de diseño para el Tablero de Protección Control y Medición, el cual se integra con los siguientes módulos :

<b>Sección AT115</b>	<b>contenido</b>	<b>Total</b>	<b>contenido</b>
Módulo 1	Sección L1	[1]	PCM para Línea de Sub-Transmisión L1 de Iguala
Módulo 2	Sección L2	[1]	PCM para Línea de Sub-Transmisión L2 de Mezcala
Módulo 3	Sección T1	[1]	PCM para Banco de Transformación T1 - 12/16/20 MVA
Módulo 4	Sección T2	[1]	PCM para Banco de Transformación T2 - 12/16/20 MVA
Módulo 5	Sección Bc1	[1]	PCM para Banco capacitores 115 kV
 <b>Sección MT23</b>			
Módulo 6	Sección A1 al A3	[1]	Para Alimentadores A1 al A3 a la Red de distribución 23 kV
Módulo 7	Sección A4 al A6	[1]	Para Alimentadores A4 al A6 a la Red de distribución 23 kV
Módulo 8	Sección cP5-1y2	[1]	Para Bancos de capacitores 23 kV
	Total =	[8]	Módulos

## 8.- ESPECIFICACIONES DE DISEÑO EN TABLEROS DE DISTRIBUCIÓN PARA SERVICIOS PROPIOS

El equipo primario, el equipo de media tensión y sus accesorios periféricos que desempeñan funciones de control, protección y medición junto con los equipos menores complementarios del sistema establecido por la SE-GIS-SF6 para su eficiencia y autosuficiencia, requieren de fuentes de energía en baja tensión a niveles de 220/127 Vca de 60 Hz y 125 Vcd controladas en tableros de distribución mediante circuitos de fuerza y circuitos alimentadores protegidos por interruptores termomagnéticos para sobrecorriente.

Iniciaremos el diseño de los tableros elaborando la relación de circuitos requeridos como sensores de las características eléctricas que cada una de las cargas demanda en su necesidad particular para con ello determinar la configuración del DU para Servicios Propios.

Antes de entrar en materia de los circuitos de distribución en baja tensión, veremos definiciones de las diferentes secciones que normalmente integran un tablero de servicios propios.

### *Sección*                      *Utilización*

#### **Para sistemas de CA.-**

<b>T2FCA</b>	Sección de transferencia y 2 fuentes de corriente alterna 220/217 Vca
<b>DCA</b>	Sección para distribución de corriente alterna
<b>CDCA</b>	Circuitos derivados de corriente alterna
<b>CCAE</b>	Centro de carga para alumbrado exterior
<b>CCAC</b>	Centro de carga para alumbrado y contactos 220/127 Vca

#### **Para sistemas de CD**

<b>FCCD-A</b>	Sección fuente de circuitos de corriente directa 125 Vcd
<b>FCCD-B</b>	Sección fuente de circuitos de corriente directa 48 Vcd
<b>FCCD-C</b>	Sección fuente de circuitos de corriente directa 24 Vcd
<b>DCD</b>	Sección para distribución de corriente directa
<b>CDCD</b>	Sección circuitos derivados de corriente directa

A continuación, se describen las secciones que son utilizadas en el Tablero SP de la SE-GIS-SF6

### 8.1- Sistema de corriente Alterna para 220/127 Vca, 60 Hz.

Nomenclatura	Polos/Ctos	Utilización	Aacidad barras
T2FCA	42 -14	Servicios Generales	600 A
CDCA-A	114 -38	Fuerza Interruptores, Gabinete control, Sistema enfriamiento T1/T2, Rectificadores 1y2 [ca/cd]	600 A
CCAE	24/6	Alumbrado y contactos exteriores	125 A
CCAC-1	24/6	Alumbrado y contactos edificio 1	125 A
CCAC-2	24/6	Alumbrado y contactos edificio 2	125 A

### 8.2- Sistema de corriente directa para 125 Vcd

Nomenclatura	Polos/ctos	Utilización	Capacidad barras
CDCD-A1	66/32	PP-L1/L2[21/21N] PR-L1/L2[67N] unidad UTR	200 A
CDCD-A2	66/32	control CDB1/B2 [A1 al A6]23kV Recierre [79] Ints. [A1 al A6]23kV control CDB1/B2 [Bco-1y2-cap 23] MMF [Bco-1y2-cap23] MMF [A1 al A6]23kV control CDB1/B2 [Int. de enlace barras M Clad]	200 A
FCCD-A 125 Vcd	66/32	PPT-T1/T2 [87T, 50FI], Relé auxiliar [86T] PRT T1/T2 [50/51T], PPB cap 115 [59B] PRB cap 115 [50/51] Relé auxiliar [86c] bloqueo permanente Bc-115 Sinc- L1/L2 [25/27]	200 A

Los tableros están formados por secciones verticales ensambladas para constituir una estructura rígida autosoportada y modular que puede armarse para formar un conjunto eléctricamente continuo y desarmarse por módulos sin afectar a los contiguos.

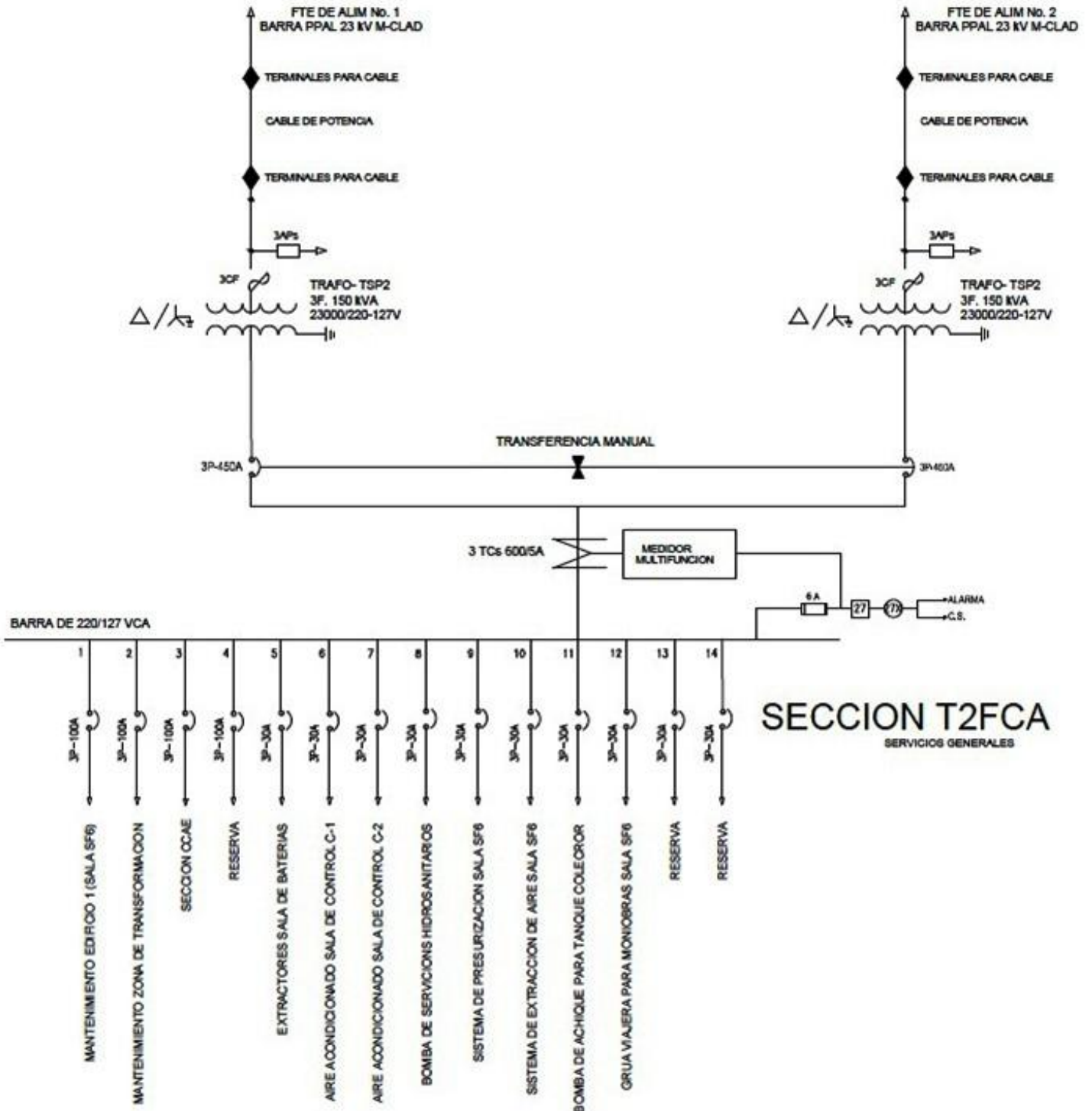
El arreglo eléctrico de secciones mostradas en esta página es parcial y el total se muestra en el DU particular que se expone en el plano de clave indicada.

En Anexo "B", Ver Plano clave: **T-jfrg/DU.SProp-04**, Para diagrama unifilar de servicios propios

### 8.3- DU del Tablero para la Sección T2FCA en el sistema de CA-60Hz

Este DU particular muestra como ejemplo el arreglo para la sección de Transferencia para 2 Fuentes de corriente Alterna, [T2FCA], las cuales son el T-SP1 y T-SP2 de 150 kVA 23000-220/127 Vca - 60Hz.

El resto del DU se da en el plano cuya clave se ha referido al final de página anterior.



#### 8.4- Especificaciones del Transformador para Servicios propios.

Requisito de proyecto.- Por las características de esta SE-GIS-SF6, que tiene una instalación limpia, sin estructuras y en poco terreno, el proyecto define que los transformadores para SP sean tipo pedestal para montaje en banqueta con registro de concreto integrado para que las alimentaciones primaria y secundaria sean subterráneas.

características.-

Para 2 Transformadores de distribución trifásico tipo pedestal para Servicios Propios SP-1 y SP-2

8.4.1- Transformadores de Distribución, sistema radial, servicio intemperie para 2300 m.s.n.m.

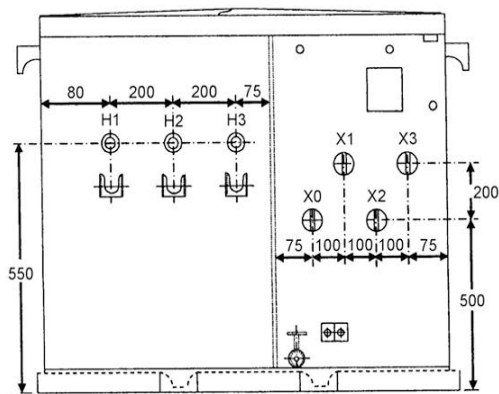
Tipo	Pedestal con compartimiento independiente para MT/BT
Capacidad	150 kVA que se establece como capacidad mínima por especificación, no por cálculo particular
Tensión primaria	23 kV
Tensión secundaria	220/127 Vca - 60 Hz
Conexión	Delta/Estrella, neutro sólidamente aterrizado al sistema de tierras
Clase de enfriamiento	OA
Derivaciones de 2.5%	[4] en el lado de alta tensión, 2 arriba y 2 abajo del voltaje nominal
Impedancia mínima	[4%]
Distancia de fuga	25 mm/kV <sub>F-F</sub> con un total de 675 mm mínima a tierra
Accesorios	Apartarrayos tipo codo y boquillas para conexiones, 3-MT y 4-BT
Ménsula de medición	Medidor 3F-4H, 220/127 en estrella

Protección primaria.-

Estos transformadores de pedestal tienen una protección de dos fusibles conectados en serie y coordinados entre sí:

Fusible de Expulsión, doble elemento tipo bayoneta reemplazable exteriormente con pértiga

Fusible limitador de corriente, con intervalo parcial y 25 kA de interrupción asimétrica



Vista del Frente





## 8.5- Fuentes de Vca y Vcd

Una subestación de potencia depende y necesita, ser alimentada por sus fuentes de energía en BT de CA y CD, teniendo principal y respaldo de un complemento fundamental que garantiza la eficacia del control local/remoto, la eficiencia de la protección inmediata y selectiva y la precisión en las ménsulas de medición multifunción que son informantes de las magnitudes en los parámetros esenciales que deben ser constantes e informar con exactitud el comportamiento de aquellos que son variables dentro de sus límites normales.

### 8.5.1- Fuente de Vca.

La fuente de baja tensión en 220/127 a 60 Hz son los 2 transformadores TSP1 y TSP2 especificados en el inciso [8.4.1] cuyo voltaje primario depende de los alimentador en 23 kV contenidos en sus respectivas celdas del Tab. M. Clad; la Secc.6, para el TSP1 y Secc.8 para el TSP2 cuyos detalles de componentes en celda se muestran en el inciso [6.1.1.4].

Su voltaje secundario es descargado por cada transformador en las barras principales del tablero para Servicios Propios en la sección T2FCA con densidad de corriente nominal de 600 A que tiene un arreglo de Transferencia manual para dos fuentes de CA de manera que el TSP1 depende de la operación del transformador de potencia T1 y el TSP2 hace lo propio en el T2, ambos tienen voltaje primario permanente, pero uno a la vez tiene cerrado el interruptor general secundario.

### 8.5.2- Fuente de Vcd

Las fuentes de baja tensión en 125 Vcd integran el Tab-SP-CD con las secciones

- FCCD-A Fuente para circuitos de CD – A (A, es para denotar 125 Vcd)
- CDCD-A1 circuitos Derivados de CD – A1 para 125 Vcd
- CDCD-A2 circuitos Derivados de CD – A2 para 125 Vcd

El contenido en cada sección se indica en el inciso 8.2.

Observando el DU-SP se ve para el sistema Vcd que su sección principal, Fuente para circuitos de CD, [FCCD-A] recibe en sus barras el voltaje que proviene de los rectificadores Vca/Vcd, RecT1 RecT2 y estos a su vez dependen de los interruptores termomagnéticos 5 y 6 de 3Px50 A de la sección para circuitos Derivados de CA, [CDCA].

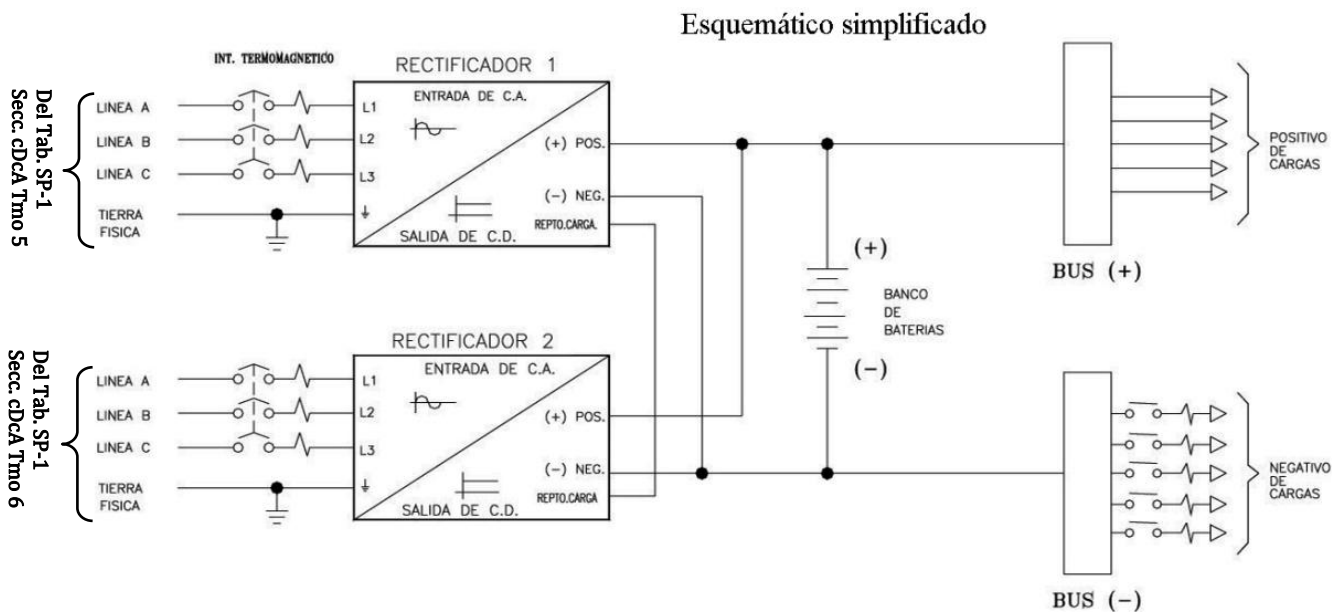
#### 8.5.2.1- Especificaciones para los rectificadores ca/cd, RecT1 y RecT2.

Rectificador tipo	Onda completa
Característica	Filtrado y regulado para cargar un banco de baterías de 125 Vcd
Tensión de alimentación	220 Vca – 60Hz Trifásico
Capacidad de corriente	50 Acd
Capacidad de diseño	Suministra carga de igualación y de flotación

#### 8.5.2.2- Banco de baterías

Voltaje de operación	125 Vcd
Tipo de celdas y número	60 Pzas de Plomo ácido, abiertas, servicio interior
Capacidad total	360 A/h
Régimen de descarga	8 h

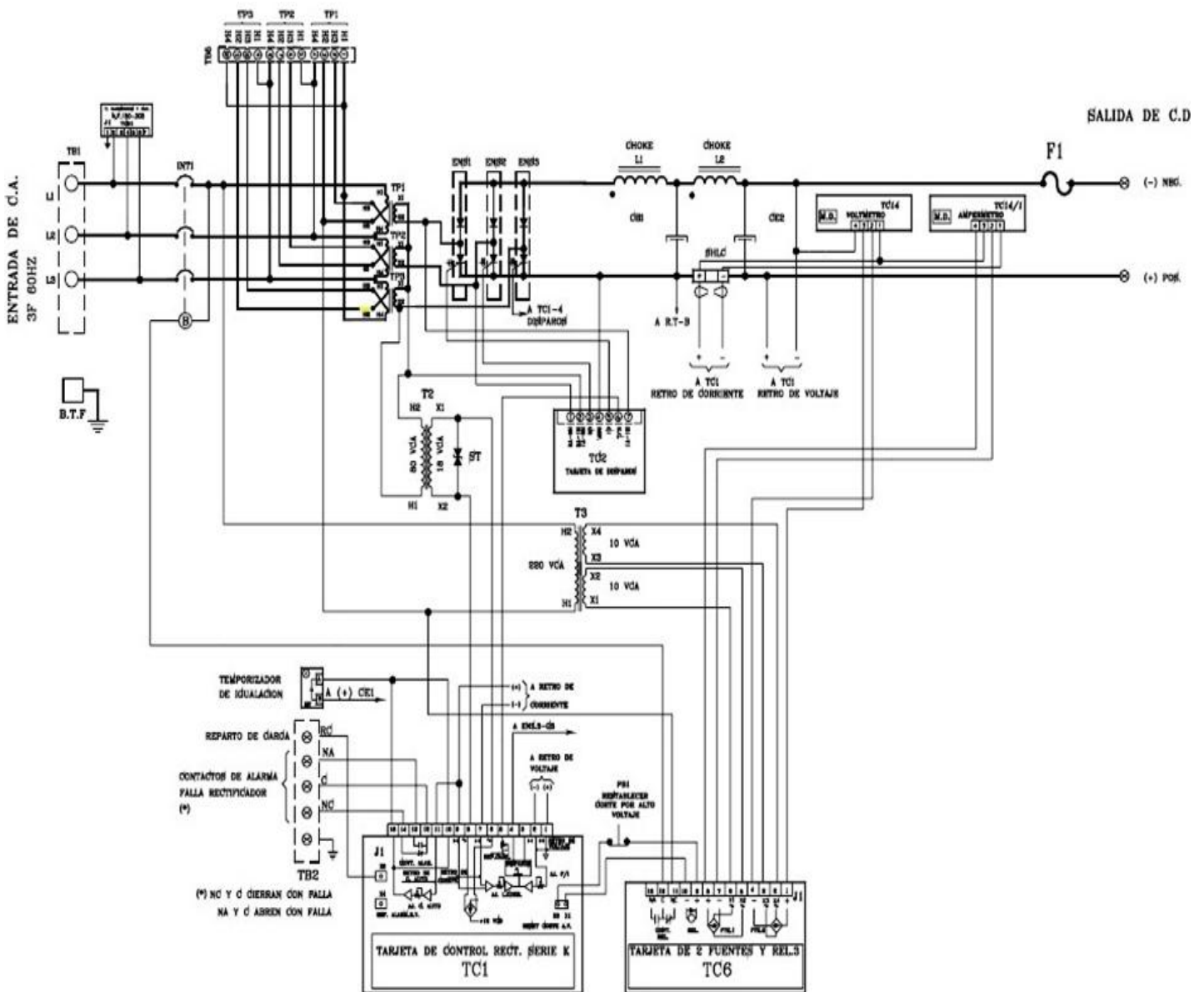
## 8.5.2.3- Diagrama esquemático simplificado para los rectificadores ca/cd del inciso 8.5 2.1



Este diagrama contiene únicamente los circuitos de Fuerza para mostrar el proceso de rectificación de Vca/Vcd con el apoyo de ambos rectificadores que descargan en las barras de la sección de CDCD-A1 y CDCD-A2 teniendo como fuente emergente de energía en Vcd al banco de baterías con 8 horas de respaldo como se describe en el inciso 8.5.2.2.

En el Anexo "B", ver Plano de clave: **T-jfrg/CA-CD.05** el cual muestra esquemático ca/cd completo

8.5.2.3- En este diagrama esquemático no se muestra su cuadro de alarmas, pero se puede observar el circuito con la disposición del control para ambos rectificadores ca/cd del inciso 8.5 2.1.



Este diagrama cierra el [capítulo 8], para sistema de Servicios Propios en la SE-GIS-SF6.

## 9.- CÉDULA DE ESPECIFICACIONES Y SELECCIÓN DE CABLES DE ENERGÍA, FUERZA Y CONTROL

El sistema de la SE.GIS-SF6, requiere para funcionar un enorme lote de cables de diferentes tipos, calibres y aislamientos, requiere que toda una familia de conductores en todos los niveles de voltaje establezcan conexiones entre componentes y sean para estos el medio de comunicación y adquisición de datos con magnitudes de parámetros que en su caso utilizarán para una operación estable o para decidir una acción consecuenta.

### 9.1- Cables de potencia para 115 y 25 kV

cumplen la siguiente especificación:

Material del conductor	Cobre electrolítico	
Tensión de operación	115/25 kV <sub>F-F</sub>	
Tipo de aislamiento	Polietileno vulcanizado de cadena cruzada	
Nivel de aislamiento	100%, categoría I	
Pantalla	Metálica formada con alambres para conexiones sólidas a tierra y uniformizar el campo electrostático	
Temperatura Máxima de Operación en el conductor	Condiciones normales	90 °C, (363.15 K)
	Condiciones de sobrecarga	130 °C, (403.15 K)
	Condiciones de corto circuito	250 °C, (523.15 K)

#### 9.1.1- Características variables, particulares del cable que se definen según utilización

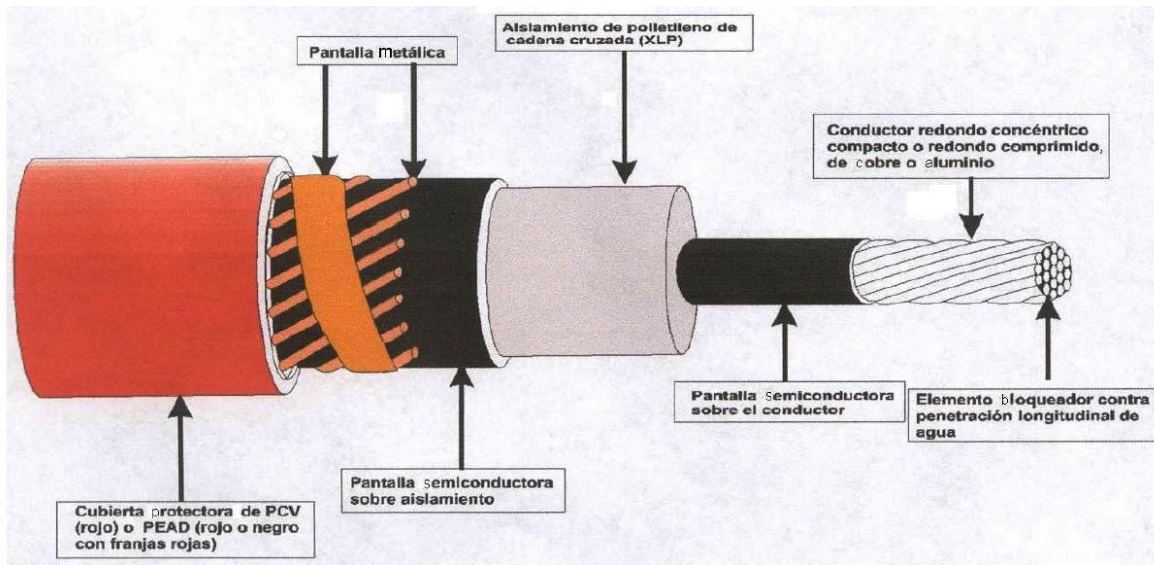
Voltaje Nominal	kV	} Datos particulares para un conductor específico
Ampacidad	A	
Capacidad térmica	°C ≈ (k)	
Área de la sección transversal	mm <sup>2</sup>	
Calibre equivalente	kcm	
Diámetro total del cable	mm	
Peso del cable	kg/100m	

Área de la mínima Sección Transversal.

El valor paramétrico obtenido de los factores de cálculo para cables de potencia en Líneas de transmisión con cable subterráneo, Bancos de transformación y/o equipo primario, ha llevado a normalizar una sección transversal mínima promedio [ST<sub>M</sub>] que se aplica cuando la sección transversal [ST] del cable ha sido calculada y resulta [ST < ST<sub>M</sub>] a la normalizada en relación al voltaje de operación, sus valores son:

Tensión Nom [kV] <sub>F-F</sub>	Secc. Transversal conductor mm <sup>2</sup>	Cal. equivalente Cond-Cu [Kcm]	Tensión Nom [kV] <sub>F-F</sub>	Secc. Transversal Conductor mm <sup>2</sup>	Cal. equivalente Cond-Cu [Kcm]
69	253.4	500	15	33.6	Cal. Núm.-2
115	380	750	25	53.5	Cal. Núm.-1/0
138	380	750	35	53.5	Cal. Núm.-1/0

Componentes de un cable de potencia por su construcción.-



### 9.1.2- Factores Principales que definen la selección de un cable de potencia

Los cálculos que precisan la especificación del cable definen sus parámetros eléctricos ante los diferentes cambios de temperatura que vienen a modificar su Ampacidad, área de la sección transversal, diámetro, tipo de aislamiento, clase y condiciones de carga, basándose en considerar las corrientes parciales que se generan en el circuito al cual se aplicará este conductor, tales como:

- [ $I_N$ ] Corriente permanente es la nominal de carga inicial y futura
- [ $I_{sc}$ ] Corriente de sobrecarga requiere información de duración, período y magnitud
- [ $I_{cc}$ ] Corriente de corto circuito requiere magnitud y tiempo máximo para su despeje
- [ $I_{Mag}$ ] Corriente de Inrush es transitoria y armónica de 12 a 15 veces mayor a la [ $I_N$ ],
- [ $\Delta V$ ] Regulación de voltaje para mantenerlo en valores de norma, [ $V_N \pm 5\%$ ]
- [ $V_{Op}$ ] Voltaje de operación. Define el nivel y clase de aislamiento

Antes de explicar con brevedad la naturaleza de cada una de las corrientes de la lista y sus factores modificadores veamos antes, los esfuerzos del cable desde el punto de vista de su capacidad térmica.

9.1.2.1- No todos los cables soportan a la vez todas las corrientes enunciadas pues depende cuál sea la naturaleza del circuito al que ha sido aplicado el cable en particular, lo que sí es efectivo en todos los casos es que el cable será sometido a calentamiento creciente con el cuadrado de la intensidad de la corriente por efecto de su propia Resistencia eléctrica cuya magnitud depende del material de cobre o aluminio en el conductor. Esta es la potencia que se pierde en el conductor [ $P_{erd} = RI^2$ ].

En un sistema de cd la distribución de corriente es uniforme, la intensidad es la misma en cada uno de los alambres que forman el conductor. La Resistencia que se opone a esta corriente está dada por:

En la cual:

- [ $R_{cd}$ ] Resistencia del conductor Cu a la cd en  $\Omega$  a 20 °C, (293.15 K)
- [ $\rho$ ] Resistividad del conductor en [ $\Omega/\text{mm}^2/\text{km}$ ] a 20c
- [ $L$ ] Longitud del cable en km
- [ $A_{st}$ ] Área de la sección transversal del conductor en  $\text{mm}^2$
- [ $K_c$ ] Factor de cableado normalmente dado por el fabricante

$$R_{cd} = \rho \frac{L}{A_{st}} (1 + K_c)$$

9.1.2.1.1- Análisis de la Resistencia eléctrica a la cd, para un conductor de cobre recocido.

Es importante considerar que estos cálculos iniciales son con base al cobre recocido que tiene su conductividad al 100% estando a 20 °C según el IACS (International Annealed Copper Standard) y para esas condiciones su resistividad [ $\rho_{Cu20^\circ}$ ], vale:

$\rho_{Cu20^\circ} = 10.371$  [ $\Omega \cdot \text{kcm}/\text{pie}$  a 20 °C], sus unidades están en el sistema Inglés (fps)

La geometría de los cables para este proyecto está en unidades del sistema métrico decimal (mks) por lo cual debemos hacer la conversión de resistividad al sistema métrico (mks), [ $\Omega \cdot \text{kcm}_{(\text{mm}^2)}/\text{km}$ ].

$$\rho_{Cu_{20^\circ-\text{mm}^2}} = \left[ \frac{\frac{\pi(10^{-3} \times 25.4)^2}{4}}{12 \times 25.4} \times 10.371 \right] 10^6 = 17.2410 \text{ } [\Omega \cdot \text{mm}^2]/\text{km}$$

El dato base de cálculo para el conductor de cobre a 20°C (293.15 K) y 100% de conductividad es la resistividad [ $\rho_{Cu20^\circ \text{mm}^2}$ ] cuyo valor se muestra y se aplica a un cable con [ $A_{ST}$  mínima] para 115 kV, cal 750 AWG, que apoya el análisis:

Resistencia a la cd [ $R_{cd}$ ] a 20 °C (293.15 K) y 100% de conductividad

Resistividad del Cu	$\rho_{Cu} = 17.2410$	$[\Omega \cdot \text{mm}^2]/\text{km}$
Área de la Sección Transversal	$A_{ST} = 380$	$\text{mm}^2$ Tomando el [ $A_{ST}$ ] mínima de norma
Longitud del cable	$L = 1$ km	Para ser congruente con [ $\rho_{Cu}$ ]
Factor de cableado	$K_C = 0.020$	Dato del fabricante por catálogo Condumex

$$R_{cd} = \rho \frac{L}{A_{ST}} (1 + K_C) \frac{\Omega}{\text{km}} \text{ a } 20^\circ\text{C}, (293.15 \text{ K})$$

$$R_{cd20^\circ} = 17.241 \frac{1}{380} (1 + 0.020) \Omega/\text{km} \text{ a } 20^\circ\text{C}, (293.15 \text{ K})$$

$$R_{cd20^\circ} = 0.0463 \Omega/\text{km} \text{ a } 20^\circ\text{C}, (293.15 \text{ K})$$

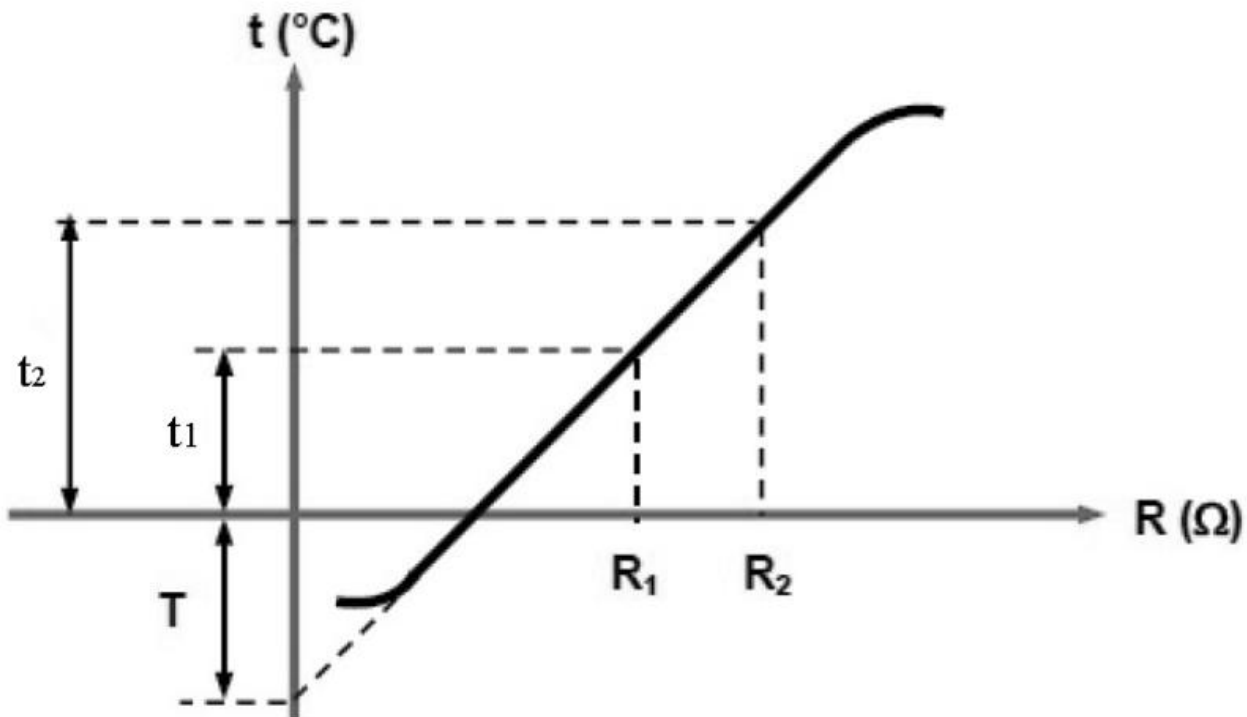
Se cumple para conductor de Cu con [ $380 \text{ mm}^2$  de  $A_{ST}$ ], equivalente a cal 750 Kcm o Awg.

El conductor fabricado en cobre suave recocido tiene Resistencia Eléctrica con valor cero, [ $R_{Cu}=0$ ] cuando está a la temperatura bajo cero de [ $-234.5 \text{ }^\circ\text{C}$  (38.65 K)].

Gráficamente se puede trazar en un eje horizontal como varía la resistencia eléctrica, cuando en el eje vertical varía la temperatura del conductor en la siguiente proporción:

$$\frac{R_2}{R_1} = \frac{T + t_2}{T + t_1} \quad \begin{array}{l} [R_1 \text{ y } R_2] \text{ Resistencia a la temperatura } t_1 \text{ y } t_2 \text{ respectivamente} \\ [T] \text{ es la constante para Cu con Resistencia cero } [R_{Cu}=0] \text{ cuando la} \\ \text{temperatura del conductor Cu, es bajo cero de } [-234.5 \text{ }^\circ\text{C} (38.65 \text{ K})] \end{array}$$

9.1.2.1.1.1- Gráfica de Resistencia eléctrica variando con la temperatura del conductor



De la gráfica comprobamos en el trazo de la pendiente que cuando la temperatura del conductor aumenta, la Resistencia eléctrica también aumenta de manera proporcional y en tal virtud debemos hacer la corrección al valor de esta Resistencia a la cd para la nueva temperatura.

Las condiciones ideales de temperatura para operación del cable al 100% de conductividad son  $20^{\circ}\text{C}$ , (293.15 K), pero es necesario determinar que le sucede a la resistencia cuando aumenta la temperatura durante las diferentes etapas de operación del cable, para esta variación hay un Factor  $[\alpha = 1/(234.5+Xc)]$  con unidades recíprocas a  $(^{\circ}\text{C}^{-1})$  que determina el coeficiente que debe ser aplicado para esta corrección.

El valor del coeficiente térmico ( $\alpha$ ) para la resistividad del cobre a  $20^{\circ}\text{C}$ , se calcula como sigue:

$$\alpha = \frac{1}{234.5 + 20} = 3.93 \times 10^{-3} \text{ } ^{\circ}\text{C}^{-1}$$

Aplicando el coeficiente ( $\alpha$ ) en su proporción al cambio de Resistencia con la temperatura, se tiene:

$$R_2 = R_1[1 + \alpha(t_2 - t_1)] \quad \left\{ \begin{array}{l} \text{Haciendo:} \\ R_1 = R_{cd20^{\circ}} \text{ } \Omega \\ R_2 = R_{cd90^{\circ}} \text{ } \Omega \end{array} \right. \quad \left\{ \begin{array}{l} \text{Sustituyendo y operando:} \\ R_{cd90^{\circ}} = 0.0463[1 + 3.93 \times 10^{-3} (90^{\circ} - 20^{\circ})] \\ R_{cd90^{\circ}} = 0.0590 \text{ } \Omega \end{array} \right.$$

Estos datos son la base de partida para conocer los Factores que influyen en la operación del cable.



9.1.2.2- Análisis de la resistencia eléctrica a la corriente alterna, para conductor de cobre recocido. En el inciso 9.1.2.1, vimos que en un sistema de cd la distribución de corriente es uniforme en la sección transversal, se distribuye en toda el área.

Cuando el voltaje aplicado al cable es de corriente alterna [Vca], la corriente resultante es ca con la misma frecuencia de oscilación senoidal, pero su distribución no es uniforme en los alambres del conductor y conforme aumenta la frecuencia la densidad de corriente es menos uniforme.

Además, al aplicar Vca en el cable la [Resistencia a la ca]>[Resistencia a la cd] lo que provoca mayores pérdidas que al circular una  $I_{cd}$  de magnitud igual al valor eficaz [rms] de la  $I_{ca}$ .

Esto se debe a 2 Factores.

9.1.2.2.1- [ $Y_S$ ] Efecto superficial en los alambres del conductor.

9.1.2.2.2- [ $Y_P$ ] Efecto de proximidad en los conductores.

Veamos el primero: 9.1.2.2.1- [ $Y_S$ ] Efecto superficial en los alambres del conductor.

Al no ser uniforme la distribución de la corriente en la sección transversal del conductor, se produce un efecto superficial o efecto piel [ $Y_S$ ] porque el cable estando formado por alambres conductores, en nuestro caso de cobre, conectados en paralelo tienen la misma caída de tensión y el  $cA_o$  magnético es más intenso en la superficie que en el centro por lo tanto las corrientes en los alambres centrales son menores que las de alambres superficiales.

El cálculo del Efecto Superficial [ $Y_S$ ], es muy útil para conocer hasta donde influye en la modificación de la Resistencia efectiva del cable y que tanto modificará a la corriente nominal de carga, puesto que este factor aumenta en conductores de grandes secciones y a frecuencias elevadas por lo cual conviene conocerlo sobre todo si la carga está afectada de distorsión armónica con altas frecuencias.

Se calcula con la siguiente expresión:

$$Y_S = \frac{(X_S)^4}{192 + 0.8(X_S)^4}$$

considerando mismo conductor de 380 mm<sup>2</sup>

$$Y_S = \frac{6.5325}{192 + 0.8 \times 6.5325} = 0.0331$$

En la igualdad el término  $X_S$  es la reactancia inductiva superficial que está en función de:

$$(X_S)^2 = \left[ \frac{8\pi f}{R_{cd90^\circ}} \right] 10^{-4} k_s \quad \left\{ \begin{array}{l} \text{Donde:} \\ [f] = \text{Frecuencia del sistema (60 Hz)} \\ [K_S = 1] \text{ Factor por efecto piel, fabricante (Condumex en Cat.)} \\ [R_{cd20^\circ}] = 0.0463 \text{ } [\Omega/\text{km a } 20^\circ\text{C}] \text{ conductor Cu y } 380 \text{ mm}^2 \text{ A}_{ST}. \\ [R_{cd90^\circ}] = 0.0590 \text{ } [\Omega/\text{km a } 90^\circ\text{C}], \text{ Resistencia a Temp de Op.} \end{array} \right.$$

Sustituyendo y operando para  $(X_S)^2$ :

$$(X_S)^2 = \left[ \frac{8\pi * 60}{0.0590} \right] 10^{-4} [1] = 2.5559 \quad \left\{ \begin{array}{l} (X_S) = 1.5987 \\ (X_S)^2 = 2.5559 \\ (X_S)^4 = 6.5325 \end{array} \right.$$

9.1.2.2.2- Efecto de proximidad en los conductores.

Por efecto semejante al inciso anterior, la corriente Alterna establecida a través de un conductor cuando se aplica un voltaje de las mismas características de frecuencia y nivel produce la inducción de un campo magnético y si uno o varios conductores van instalados en la misma canalización, se concatena la inducción propia con la inducción mutua producida entre todos los conductores participantes evitando otra vez que la corriente se distribuya de manera uniforme en la sección del cable y no toda conduce, de manera que la parte no conductora se traduce en aumento de resistencia en todos los cables, el efecto se incrementa a mayor frecuencia y a mayor  $[A_{ST}]$  y por tanto crecen las pérdidas eléctricas por efecto Joule.

El método que sigue cuantifica el cambio de Resistencia a la ca y las pérdidas:

Del inciso [9.1] tomamos la capacidad térmica del cable durante sus diferentes etapas.

Haciendo el análisis para:  $R_{ca} = R_{cd} [1+Y_S+Y_P]$

$R_{ca} = [R_{ca90^\circ}, \Omega]$ , Resistencia en ca a la Temp de Operación  $[90^\circ C]$  del cable

$R_{cd} = 0.0590$   $[\Omega/km]$  a  $90^\circ C$ ,  $(363.15 K)$ , Resistencia en cd a la Temp de operación del cable

$Y_S = 0.0331$ , Factor de corrección por efecto superficial, [inciso 9.1.2.2.1]

$Y_P$  = Factor de corrección por efecto de proximidad entre los cables, por calcular:

Antes de resolver el valor de  $[R_{ca90^\circ}]$ , hallemos el valor del Factor  $[Y_P]$  en los siguientes términos:

$$Y_P = \left[ \frac{(X_p)^4}{192 + 0.8(X_p)^4} \right] a \left[ 0.312 \left( \frac{D}{s} \right)^2 + \frac{1.18}{\left[ \frac{(X_p)^4}{192 + 0.8(X_p)^4} \right] + 0.27} \right]$$

En la ecuación tenemos términos del segundo miembro que son semejantes a los que fueron analizados para el Factor  $[Y_S]$ , el cable considerado es el mismo de 115 kV y  $380 \text{ mm}^2$  de  $[A_{ST}]$

$$(X_p)^2 = \left[ \frac{8\pi f}{R_{CD90^\circ}} \right] 10^{-4} k_p$$

Haciendo:  $k_p = k_s = 1$

$$(X_p)^2 = (X_s)^2 = 2.5559$$

$$(X_p)^4 = (2.5559)^2 = 6.5326$$

Se tiene:

$$\frac{6.5326}{192 + 0.8(6.5326)} = 0.0331$$

Datos geométricos del cable:

Conductor	Cu recocido
Área de la sección transversal	380 $\text{mm}^2$
Calibre del conductor	750 Kcm
Diámetro del conductor	22.87 mm
Diámetro del cable	81.74 mm
Separación entre conductores	85.77 mm

$$\left[ \frac{D}{s} \right]^2 = \left[ \frac{22.87}{85.77} \right]^2 = 0.0711$$

Sustituyendo y operando:

$$Y_P = (0.0331)(0.0711) \left[ 0.312 (0.0711) + \frac{1.18}{(0.0331) + 0.27} \right] = 0.0092$$

### 9.1.2.3- Resistencia efectiva a la corriente alterna y a máxima temperatura de operación

Volvemos a nuestra ecuación original para conocer el valor de:  $[R_{ca90^\circ} = R_{cd90^\circ} (1+Y_S+Y_P)]$

$R_{ca-90^\circ}$  = Resistencia a la ca con temperatura de operación nominal en el cable

$R_{cd-90^\circ} = 0.0590$  [ $\Omega$ /km] Resistencia a la cd con Temp de operación nominal en el cable

$Y_S = 0.0331$  Factor por efecto superficial o efecto piel

$Y_P = 0.0092$  Factor por efecto de proximidad entre conductores

Por lo cual

$$R_{ca90^\circ} = R_{cd90^\circ} (1+Y_S+Y_P)$$

$$R_{ca90^\circ} = 0.0590 [1+0.0331 + 0.0092]$$

$$R_{ca90^\circ} = 0.615 \text{ } \Omega/\text{km}$$

### 9.1.3- Corrientes eléctricas que inciden sobre el cable de potencia

Las siguientes notas detallan la naturaleza de las corrientes enunciadas en el inciso 9.1.2.

Ya se tienen los factores cuya actuación define cómo influye la temperatura para los cambios de Resistencia durante las diferentes situaciones de operación del cable y esto que sigue nos ayudará a precisar su selección y lo primero que debemos conocer son las corrientes que deberá soportar el cable durante su vida, debiendo considerar que no todas las corrientes actúan al mismo tiempo y no todas actúan necesariamente en todos los cables, eso depende del circuito al que estén sirviendo.

Esta son las principales corrientes:

#### 9.1.3.1- Corriente Nominal de carga, $[I_N]$ .

Define características de corriente permanente en estado estable fluyendo en el cable y se determina por cálculo mediante la siguiente igualdad:

$$I_N = \frac{1000[MVA]}{\sqrt{3}(kV)} \text{ A}$$

En este caso, las condiciones iniciales de la SE-GIS-SF6 para  $[I_N]$  son:

Potencia Máx. de 20 MVA, 115 kV por cada banco de transformación

Potencia para distribución 20 MVA, 23 kV por Banco:  $[I_N]=502$  A

considerando que los principales factores de afectación para esta corriente son:

La magnitud de la corriente nominal se modifica constantemente por la resistencia efectiva del cable

Modificación constante por variación de carga nominal permanente en el sistema

Modificación a las condiciones iniciales en longitud de circuito.

Condiciones de Temperatura permanente durante operación repetida de sobrecarga o emergente

Modificación del Factor de carga cuando varía la Relación de carga promedio a carga pico

Porcentajes de distorsión armónica por Voltaje o por corriente

#### 9.1.3.2- Corriente de sobrecarga, $[I_{sc}]$ .

Para un cálculo exacto de esta corriente de sobrecarga se requiere información sobre la duración, el período y la magnitud porque en la capacidad térmica del cable se tiene únicamente un margen hasta 130°C (403.15 K) para aumento de temperatura por sobrecarga, pero esta temperatura de operación del cable en condiciones de emergencia con 130°C (403.15 K), se aplica por norma para un promedio de 1,500h, acumulativas durante su vida y no más de 100h en 365 días consecutivos.

En el caso de la SE-GIS-SF6, esta corriente en particular no aplica porque la demanda hasta la fecha de toma de carga por los bancos de transformación fue del 60% de la capacidad disponible en ambos de 20 MVA cada uno y las oscilaciones por sobrecarga se abastecen mediante el sistema de refrigeración para dar 12/16/20 MVA en la capacidad de transformación.

### 9.1.3.3- Corriente de Corto Circuito, [I<sub>CC</sub>].

Sin duda alguna, la magnitud de esta corriente [I<sub>CC</sub>] es la que somete al cable a mayor esfuerzo dentro del margen disponible por capacidad térmica de 250 °C, (523.15 K), sus partes metálicas, conductor y pantalla de alambres se calientan con gran rapidez y si las características del cable no son adecuadas para las condiciones del corto circuito se establece un proceso adiabático por el calor generado que no tiene salida ni atenuación por inducción de modo que la inercia térmica permanece mucho tiempo aun después de librada la falla, y excediendo la capacidad térmica se forman arborescencias en el aislamiento que degeneran en cavidades entre semiconductora sobre conductor y aislamiento que terminan por ionizar, perforar causando falla del aislamiento

Por lo anterior, se debe ser cuidadoso al seleccionar el cable tomando en cuenta la lógica de protección primaria y de respaldo que se aplicará al equipo por salvaguardar, para ello se debe conocer con antelación la magnitud de la corriente de corto circuito en su modalidad trifásica y monofásica y se requiere también conocer el tiempo máximo para el despeje de la falla.

Para ver la aplicación del método hacemos un ensayo breve aplicado al cable modelo, revisando el método de cálculo para conocer el máximo tiempo que la corriente de falla puede permanecer fluyendo en el conductor generando calor sin dañarlo severamente.

Ecuación para conocer las variables para el tiempo en el cual se debe despejar la falla:

$$\left[\frac{I}{A}\right]^2 t = K_{Cu} \text{Log}_{10} \left[\frac{t_2+T}{t_1+T}\right]$$

Valor para cada término:

I <sub>CC</sub>	= 25000 A	Corriente máxima de corto circuito (3F y 1F) dato CFE
A <sub>mm<sup>2</sup></sub>	= 380 mm <sup>2</sup>	Área de la sección transversal del conductor en mm <sup>2</sup>
A <sub>mil</sub>	= 750000	Área de la sección transversal del conductor en Cmil
t	= Tiempo en s	Tiempo requerido para despejar la falla
K <sub>Cu</sub>	= 0.0297	Constante aplicada al conductor de Cu

t<sub>2</sub> = 250 °C ≈ (523.15 K) Temperatura máxima de corto circuito que soporta el aislamiento

t<sub>1</sub> = 90 °C ≈ (363.15 K) Temperatura nominal de operación del cable

T = 234.5 °C ≈ (38.65 K) Temperatura bajo cero del Cu para resistencia eléctrica R<sub>Cu</sub>=0

Hagamos una prueba rápida para comprobar si el Área de la sección transversal de nuestro cable modelo [calibre 750 Kcmil con 380 mm<sup>2</sup>], es capaz de soportar sin daño permanente durante 25 ciclos, de una frecuencia de 60 cps, la temperatura desarrollada durante el tiempo de permanencia de la [I<sub>CC</sub>] en el cable durante 0.41667 seg.

El tiempo seleccionado para despejar una falla por Cto. Cto. se toma con amplio margen de 25 ciclos al arbitrio, aunque el tiempo real de respuesta para orden de disparo de la PP es de 5 ciclos en promedio y de 8 ciclos para la PR, pero puede variar dependiendo de la coordinación que se establezca a las lógicas de protección.

Este ejemplo es de comprobación y se tiene:

$$A = I \sqrt{\frac{t}{k_{Cu} \log_{10} \left[ \frac{t_2 + T}{t_1 + T} \right]}}$$

$A = \text{Área en Cmil}$   
 $t = 25 \text{ ciclos} \approx 0.41667 \text{ s}$   
 $I = 25000 \text{ A}$   
 $K_{Cu} = 0.0297$

Sustituyendo y operando:

$$A = 25000 \sqrt{\frac{0.41667}{0.0297 \log_{10} \left[ \frac{250 + 234.5}{90 + 234.5} \right]}} =$$

$A = 224,418.42 \text{ Cmil}$   
 $1 \text{ Cmil} = 0.000507 \text{ mm}^2$   
 $A = 113.78 \text{ mm}^2 \ll 380 \text{ mm}^2 \text{ disponibles}$

Se concluye que nuestro cable modelo tiene mayor área de sección transversal y es capaz de soportar la corriente de corto circuito durante 25 ciclos sin sufrir daño en el aislamiento por temperatura. Si aplicamos la Sección Transversal real de 750,000 Cmil, aislado para 115 kV ¿cuánto tiempo puede aguantar nuestro cable modelo sin recibir orden de disparo soportando la corriente de Cto. Cto.?

$$t = (0.0297 \times 0.1741) \left[ \frac{750000}{25000} \right]^2 \left\{ \begin{array}{l} t = 4.6537 \text{ seg} \\ t = 279 \text{ ciclos} \end{array} \right. \left\{ \begin{array}{l} \text{Tiempo demasiado largo, que puede} \\ \text{suceder en recierre [79] de Distribución.} \end{array} \right.$$

#### 9.1.3.4- Corriente magnetizante o de Inrush, $[I_{mag}]$ .

La corriente de excitación también llamada magnetizante o de Inrush es de naturaleza transitoria, armónica de 2º orden según su análisis se presenta en cualquier máquina eléctrica que tenga núcleo de hierro y devanados produciendo flujo magnético. Su valor más alto es cuando se cierra el interruptor justo al pasar por cero la curva de voltaje y el flujo magnético de corriente inrush toma la misma dirección del flujo remanente

En el caso de la SE-GIS-SF6, los transformadores de potencia con 20 MVA la originan en el momento que son energizados, también se presenta de manera frecuente en los bancos de capacitores 115 y 23 kV, la más baja y casi despreciable se presenta en transformadores de Servicios Propios y en una escala todavía menor en motores para accionamiento de interruptores y cuchillas.

La corriente inrush puede aparecer en las tres fases y en el Neutro del transformador estando sólidamente aterrizado, su magnitud y duración dependen del diseño y de varios factores externos algunos de los cuales, por dar ejemplo, son:

- Impedancia de la fuente de alimentación
- capacidad del transformador en MVA
- conexión de los devanados primario y secundario
- Punto de la senoide alterna donde cerraron los contactos del interruptor
- características magnéticas del núcleo
- Flujo magnético residual en el núcleo
- condiciones de restablecimiento después de haber aislado una falla, (en vacío o plena carga)

cuando el sistema se restablece de una falla o hay un recierre [79] en LT1 o LT2, el voltaje se normaliza aumentando repentinamente, en ese instante se origina la corriente Inrush que puede aparecer como una corriente diferencial si ser una condición de falla y el relevador de protección primaria [PPT-87T] debe permanecer estable durante este transitorio.

Con el método explicado en los incisos anteriores se hizo la selección de cables, comprobando su aplicación mediante las consideraciones analíticas aplicadas a su geometría y parámetros con datos exactos de proyecto para cada tipo, clase, calibre y área de sección transversal.

En este proceso analítico, cuando el resultado con datos calculados indica que el cable de potencia necesario es todavía menor al requerido en la norma (CFE-E0000-17, inciso 5.1.3), para Área de ST mínima, se desecha el calculado y se aplica el cable recomendado en esta norma.

## 9.2- Cédula de cables a los circuitos primarios.

La SE-GIS-SF6 tiene para su nivel de 115 kV, 9 polos de salida con cable de potencia:

- [6 polos] para acometida de las líneas de transmisión L1 y L2
- [3 polos] para salida al Banco de capacitores en 115 kV
- Nota.- los 6 polos restantes son salidas a primario de Transformadores, barras SF6-Aire

Para la selección de cables se consideró como base de cálculo la corriente nominal primaria, más todos los Factores vistos en inciso [9.1], para los Transformadores T1 y T2 de 20 MVA cada uno, la de banco de capacitores de 15 MVAR, las líneas de transmisión considerando los 40 MVA de transformación y 115 kV, más todos los parámetros que se hayan tomado en cuenta por los diseñadores de estas líneas.

### 9.2.1- Cables en [6] Polos para Líneas de acometida.

Los cables para la llegada a los módulos de acometida en la SE-GIS-SF6 son responsabilidad agregada al diseño de las Líneas L1 y L2 y lo que en este caso corresponde considerar en la SE es la preparación de las boquillas para recibir y rematar los cables en los módulos SF6 de acometida.

Los Factores que ayudaron a definir las características principales de los cables para el cálculo de parámetros propios de la línea de transmisión son, entre otros:

- Sección transversal que cumple con los valores de la impedancia calculada para LT
- Sección transversal que cumple con los valores aceptables para regulación de voltaje
- Sección transversal apropiada para mantener el flujo de carga en el sistema
- condiciones de corto circuito y coordinación de protecciones propias de la LT
- condiciones de la potencia de contribución al corto circuito aportada por el sistema
- Fenómenos transitorios atmosféricos y distorsión armónica por voltaje y por corriente

### 9.2.2- Cédula completa para cables de potencia 115/23 kV – Aislamiento XLP-100-Conductor Cu

Tensión Op. kV	Utilización	Núm. de cables	calibre kcmil	Área-ST mm <sup>2</sup>	Diámetro (mm) Cond. Cu	Exterior	Peso del cable kg/km	Longitud mt
115	Acom. LT1	1-C/F	1250	633	31.60	91.39	12397	1500
115	Acom. LT2	1-C/F	1250	633	31.60	91.39	12397	1500
115	Bco-C1	1-C/F	750	380	22.87	81.74	9064	170

25	Sec. Trafos	2-C/F	350	177.30	15.70	38.20	2770	120
25	Bco-cap1-23	1-C/F	3/0	85.01	10.70	33.00	1690	150
25	Bco-cap2-23	1-C/F	3/0	85.01	10.70	33.00	1690	150
25	Transfo-SP1	1-C/F	3/0	85.01	10.70	33.00	1690	175
25	Transfo-SP2	1-C/F	3/0	85.01	10.70	33.00	1690	175
25	Alim-1. R. Dist.	1-C/F	500	253.40	18.70	41.20	3600	250
25	Alim-2. R. Dist.	1-C/F	500	253.40	18.70	41.20	3600	250
25	Alim-3. R. Dist.	1-C/F	500	253.40	18.70	41.20	3600	250
25	Alim-4. R. Dist.	1-C/F	500	253.40	18.70	41.20	3600	200
25	Alim-5. R. Dist.	1-C/F	500	253.40	18.70	41.20	3600	300
25	Alim-6. R. Dist.	1-C/F	500	253.40	18.70	41.20	3600	300

Las longitudes de alimentadores se toman desde tablero M. Clad hasta poste de transición en RD

### 9.3 – Memoria de cálculo para conductores de Fuerza en Baja Tensión 220/127 Vca.

Introducción.-

Los tableros para circuitos de distribución en baja tensión alimentadores de servicios propios quedaron diseñados y explicados en inciso [8, sub-incisos 8.1, 8.2, 8.3, 8.4 y 8.5 con subdivisiones.] y gráficamente en sus diagramas unifilares para sistemas de ca y cd en 125 y 12 Vcd .

En este capítulo trataremos los cables para esos sistemas.

Método de cálculo.

El método de cálculo aplicado a cables de baja tensión es muy semejante a lo visto y explicado para cables de potencia y sin embargo en este capítulo se aplican cálculos al alimentador de mayor capacidad y demanda considerando que los circuitos de baja tensión son más delicados en cuanto a su aislamiento, flujo de corriente, menos resistencia mecánica en su aislamiento, conceptos que demandan poco más de cuidados en manejo instalación y desempeño.

El resto de los alimentadores serán resueltos en la misma secuencia y con las mismas fórmulas, pero automatizados en hoja de cálculo electrónico para obtener una lista completa de cables completos utilizados en el sistema de servicios propios para alimentadores de fuerza.

Parámetros constantes para el sistema eléctrico de baja tensión.

- Sistema Trifásico balanceado, 3F – 4H
- Voltaje de operación 220 - 127 Vca
- Frecuencia de sistema 60 Hz
- Factor de potencia de sistema 90%
- Temp ambiente del sitio: 41°C (314.15 K) máxima extrema, 8°C (281.15 K) mínima extrema
- Temperatura promedio de operación 25°C (298.15 K)

Secuencia de cálculo.

- Obtención del valor de corriente nominal a plena carga
- Selección del calibre por ampacidad del conductor
- Valor real de ampacidad aplicando factores de corrección
- Resistencia eléctrica del conductor referida a 25°C (298.15 K)
- Verificación de capacidad térmica del conductor a plena carga
- Verificación por caída de voltaje considerando longitud del alimentador
- Calibre resultante.



### 9.3.1- Obtención del valor de corriente nominal a plena carga.

Tomamos como base y muestra para cálculo analítico el cable Núm. 135 para el alimentador que sale del transformador de servicios propios TSP-1 y llega al tablero de distribución en baja tensión, CDCA-A a la sección T2FCA.

#### Datos del transformador TSP-1

Capacidad	150 kVA, conexión en delta
Voltaje secundario	220 Vca, conexión en estrella con neutro aterrizado
Frecuencia	60 Hz
Fases	3F - 4H

Corriente nominal secundaria a plena carga del TSP-1.

$$I = \frac{150 \times 1000}{\sqrt{3} \times 220} = 393.64 A$$

Aplicando Factor de demanda = 80%, Corriente resultante = 314.91 A

### 9.3.2 Selección del calibre por ampacidad del conductor.

Por la clase de servicio que el sistema de servicios propios desempeña se prefiere, por flexibilidad y facilidad de distribución, instalar doble conductor por fase.

Consultando la sección técnica del catálogo de cables Condumex, sección Bc01.0 se tiene la especificación siguiente:

Clase de cable	Vinanel, monoconductor antiplama
Tipo de aislamiento	THHW-LS
Capacidad de aislamiento	600 V
Capacidad térmica	90 °C (363.15 K)
Material del conductor	cobre electrolítico de alta conductividad
Calibre del cable	3/0 Awg o Kcm, 85.01 mm <sup>2</sup> en arreglo de 2C/F
Ampacidad de catálogo	225 A, operando un cable a Temp. Ambiente de 30 °C (303.15 K)

### 9.3.3 Valor real de ampacidad aplicando factores de corrección

Factor de corrección por temperatura ambiente.-

En los parámetros constantes para el sistema eléctrico, se estableció que la temperatura promedio de operación del cable será de 25 °C (298.15 K) y la ampacidad de catálogo es para temperatura de operación a 30 °C (303.15 K) por lo tanto al cable seleccionado se le considera factor de corrección por temperatura:

$F_{ct25} = 1.04$  para 25 °C (298.15 K), valor proporcionado por el fabricante.

Factor de corrección por agrupamiento.-

Considerando que el arreglo para canalización de este alimentador es con un tubo PVC para cada 2 hilos de una fase, el cable seleccionado por ampacidad tendrá un factor de corrección por agrupamiento de  $[F_{ca} = 1.00]$ .

Ampacidad resultante en un conductor aplicando los factores de corrección:

$$225 \text{ A} \times 1.04 \times 1.00 = 234 \text{ A a } 25 \text{ }^\circ\text{C (298.15 K)}$$

Considerando 2 conductores por fase la ampacidad total disponible es de:

$$468 \text{ A} > 393.64 \text{ A en (16\%)} \text{ mayor a la demanda de plena carga del TSP-1}$$

Para aumentar el  $[A_{ST}]$  y el margen de ampacidad, se escala el calibre del cable a (250 Kcm)

9.3.4- Resistencia eléctrica del conductor referida a 25 °C (298.15 K):

Del mismo catálogo del fabricante se toma el valor de la resistencia ohmica del conductor seleccionado y se cumple para el cable calibre 250 kcm Awg formado por 19 hilos que integran una sección transversal de 126.70 mm<sup>2</sup> con capacidad térmica en el aislamiento de 90°C (363.15 K), sometido a ca.

Resistencia eléctrica a la cd, a 20 °C (293.15 K) y 100% de conductividad operando en ca:

0.1390 Ω/km para un solo conductor por fase calibre 250 Kcm .

De aquí se deriva que para 2 conductores por fase, la resistencia equivalente para las mismas condiciones es de: 0.069500 Ω/km.

Fórmula analítica para corrección de resistencia por temperatura:

$$\frac{R_1}{R_2} = \frac{T + T_1}{T + T_2}$$

Donde:

$R_1$  = Resistencia eléctrica a la cd y 20 °C (293.15 K) de 2 C/F, (0.069500 Ω/km)

$R_2$  = Resistencia referida a la temperatura ambiente promedio de operación de 25 °C (298.15 K)

$T_1$  = Temperatura Amb. a 20 °C (293.15 K), para prueba estándar de resistencia

$T_2$  = Temperatura Amb. promedio de operación, 25 °C (298.15 K)

$T$  = Temperatura bajo cero del cobre suave recocido para  $[R_{Cu}=0] = -234.5 \text{ }^\circ\text{C (38.65 K)}$

$$R_2 = 0.069500 \times \frac{234.5 + 25}{234.5 + 20} = 0.07086 \text{ } \Omega/\text{km a } 25 \text{ }^\circ\text{C (298.15 K)}$$

$$R_2 = 7.086 \times 10^{-5} \text{ } \Omega/\text{m a } 25 \text{ }^\circ\text{C (298.15 K)}$$

9.3.5.- Verificación de la capacidad térmica del conductor a plena carga.

con este cálculo se verifica que el incremento de temperatura no excede la capacidad térmica del aislamiento del conductor especificado para 90°C cuando esté operando al 100% de su corriente nominal.

$$\Delta T = T_c - T_a$$

$T_c$  = Temperatura generada en el cable debida al flujo de corriente

$T_a$  = Temperatura ambiente de operación, 25 °C (298.15 K)

El calor generado por el conductor se manifiesta a través del efecto Joule donde los watts de pérdida por calentamiento son:  $P = RI^2$

$$R = R_2 = 7.086 \times 10^{-5} \Omega/\text{m a } 25 \text{ °C (298.15 K)}$$

$$I^2 = (393.64)^2 \text{ A de plena carga del TSP-1}$$

$$I^2 = (314.91)^2 \text{ A con FD al 80\% de plena carga}$$

Sustituyendo con valor para  $T_c$ :

$$T_c = R_2 I^2 + T_a$$

$$T_c = (7.086 \times 10^{-5} \times 393.64^2) + 25 = 35.98 \text{ °C (309.13 K) para corriente a plena carga del TSP-1}$$

$$T_c = (7.086 \times 10^{-5} \times 314.91^2) + 25 = 32.03 \text{ °C (305.18 K) para corriente al 80\% de la nominal}$$

Por lo cual no se está excediendo la capacidad térmica del aislamiento en el conductor operando a plena carga o con factor de demanda al 80%. La diferencia de temperatura de operación contra la capacidad térmica del cable se utiliza para soportar la corriente de corto circuito durante condiciones de falla.

9.3.6.- Verificación por caída de voltaje considerando longitud del alimentador.

Con base a cálculos anteriores se define que el conductor aún soportando corriente nominal de plena carga y operando en ca, no rebasa la capacidad térmica de su aislamiento que es de 90 °C (363.15 K), eso confirma que el calibre seleccionado está correcto siempre y cuando la caída de voltaje no exceda del límite permitido del 4% para esta clase de alimentadores.

como verificación se hace el siguiente análisis.-

$$V = RI, \text{ Donde, } R = \sqrt{3} \times L \times R_2$$

Así mismo:

$L$  = longitud del conductor en m en un solo sentido, (35 m)

$R_2$  = Para 2C/F en función del calibre y Temp Amb de Op.  $7.086 \times 10^{-5} \Omega/\text{m a } 25 \text{ °C (298.15 K)}$

$I$  = Corriente a plena carga = 393.64 A a 25 °C (298.15 K)

$I$  = Corriente aplicando FD del 80% = 314.91 A a 25 °C (298.15 K)

Porcentaje de caída de potencial.-

$$\% \Delta V = \frac{\sqrt{3} x L x R x I}{V_F} x 100$$

Se puede obtener una constante (K) en [Volts-A x mt] en función de su resistencia y voltaje, para luego aplicar al conductor especificado.

Para calibre 250, 25 °C (298.15 K), 2C/F, se tiene.-

$$K_{250} = \left[ \frac{\sqrt{3}}{220} 7.086 x 10^{-5} \right] x 100 = 5.579 x 10^{-5}$$

Aplicando la constante:  $\% \Delta V_{3/0} = K_{3/0} x L x I$

Para la longitud y corriente nominal del alimentador, su  $\% \Delta V$ , será

$$\% \Delta V_{nom} = 5.579 x 10^{-5} x 35 x 393.64$$

$$\% \Delta V_{nom} = 0.768 < 4 \%$$

Para la misma longitud y corriente con factor de demanda al 80%

$$\% \Delta V_{FD} = 5.579 x 10^{-5} x 35 x 314.91$$

$$\% \Delta V_{FD} = 0.6148 < 4 \%$$

Se comprueba que la caída de voltaje nominal es menor al 4% permitido en ambos casos de corriente a plena carga y de corriente con factor de demanda del 80%.

### 9.3.7- Calibre resultante.

De los cálculos anteriores se deduce que el calibre de los cables seleccionados para el circuito secundario del transformador de 150 kVA, cumple con los requisitos de ampacidad y factores de reducción, así como en el porcentaje de la caída de voltaje.

Todo se cumple aplicando el factor de demanda del 80% y aplicando la corriente derivada de una operación eventual del transformador a plena carga.

Se concluye que los conductores de este circuito pueden ser del tipo especificado.

Capacidad térmica 90 °C (363.15 K)

Material del conductor, cobre electrolítico de alta conductividad

Calibre del cable, 250 kcm de 19 hilos y 2C/F

Área de la sección transversal, 126.70 mm<sup>2</sup>

En el Anexo "B", ver plano clave: **T-jfrg/DU-SP-04** Para diagrama unifilar de servicios propios

### 9.3.8- Sistema de corriente directa.

Parámetros de los conductores seleccionados por ampacidad utilizados en este sistema.

Ver cédula analítica para detalle de cada conductor:

Cable de Cu suave clase B	Área en mm <sup>2</sup>	Resistencia a 20 °C (293.15 K) en Ω/km
Cal. 8 Awg	8.367	2.681
Cal. 1/0 Awg	53.48	0.4194

Para el sistema de corriente directa la resistividad es el parámetro que se refiere a 25 °C (298.15 K) para la operación del cable.

$$\rho_{25} = \rho_{20} [1 + \alpha(t - 20^\circ C)]$$

Donde:

$\rho_{20}$  = resistividad del cobre =  $1.70 \times 10^{-8} \Omega\text{-m}$ , 25 °C (298.15 K)

$\rho_{25}$  = resistividad referida a 25 °C (298.15 K) de operación del conductor

$\alpha$  = coeficiente de temperatura =  $3.9 \times 10^{-3}$  para el cobre en intervalo muy corto

t = 25 °C (298.15 K), temperatura de referencia para operación del conductor

Aplicando valores:

$$\rho_{25} = 1.7331 \times 10^{-8} \Omega\text{-m}$$

El valor de la resistencia referida a 25 °C (298.15 K) queda en la forma:

$$R_{25} = 1.7331 \times 10^{-8} \frac{L}{A_{ST}}$$

Donde:

L = Longitud en metros y un solo sentido para cada conductor

$A_{ST}$  = Sección transversal de cada conductor según calibre

De manera semejante como se procedió para el sistema ca, se verifica que el incremento de temperatura se mantenga dentro de los límites de 90 °C (363.15 K) en el aislamiento.

$$\Delta T = T_c - T_a$$

$T_c$  = Temperatura generada en el cable debida al flujo de corriente

$T_a$  = Temperatura ambiente de operación, [25 °C (298.15 K)]

watts de pérdida:

$$P = RI^2 \text{ W}$$

$$R = R_{25} \Omega$$

Para valor de temperatura generada en el cable  $T_c$ :

$$T_c = R_2 I^2 + T_a$$

En la cédula de cálculo se observa el valor de  $T_c$  para cada resistencia y cada longitud de conductor.

Caída de voltaje:  $V = RI$

Donde:

R = Resistencia cuando el conductor opera en Ambiente de 20 °C (293.15 K) y sistema cd, aislamiento para 600V y capacidad térmica de 90 °C (363.15 K).

Esta resistencia en función de la longitud y la sección transversal del conductor:

$$R = \rho \frac{L}{S_T} \Omega$$

Por lo tanto el porcentaje para caída de voltaje:

$$\% \Delta V = \frac{\rho \times L \times I}{V_{CD} \times S_T} \times 100$$

Donde:

$\rho_{25^\circ}$  = Resistividad del cobre  $1.7331 \times 10^{-8} \Omega \cdot m$  a  $25^\circ C$  (298.15 K)

L = longitud del conductor en un solo sentido en m

$S_T$  = Sección transversal del conductor en mm

I = corriente nominal del circuito en A

$V_{cd}$  = Voltaje de operación, 125 en sistema de cd

Valor de la constante  $K_{cd}$  para conductor de cobre y voltaje de 125 Vcd

$$K_{cd} = \frac{100\rho}{V_{cd}} = 1.3864 \times 10^{-8}$$

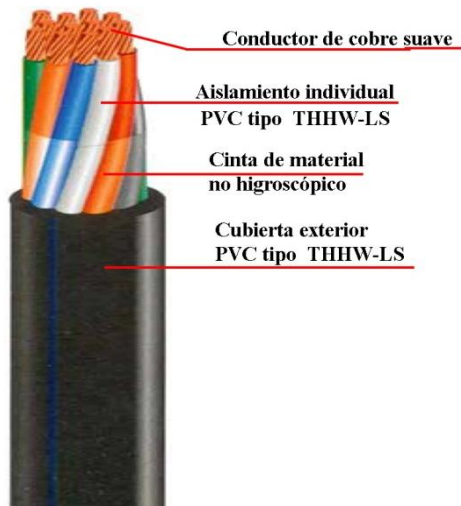
El resultado de aplicar las fórmulas analíticas por alimentador que opera en sistema de cd, se muestra en la cédula electrónica de cálculo en su sección correspondiente para cd.



#### 9.4 - Cables de control

En [Inciso 7] vimos como quedaron formados los esquemas de protección para las diferentes zonas de salvaguarda a los equipos primarios según el diagrama unifilar y el principal elemento para estos esquemas son los conductores de los cables de control que están destinados a ser intermediarios de conectividad entre el equipo primario y los diferentes DEI integrados a los tableros de PCM formando circuitos de:

- Corriente secundaria, generalmente de [5 A] de los TC, para protección y medición
- Voltaje secundario, generalmente de los TP, para protección y medición
- Mando para cierre y disparo de interruptores
- Mando para cierre y apertura de cuchillas
- Alimentación de ca y cd para circuitos auxiliares
- Alimentación a cuadros de alarmas para señalización de estado
- Alimentación con corriente y voltaje a transductores de multifunción para medición



La relación es ilustrativa, más no limitativa, puesto que cada sección debe satisfacer sus propias necesidades de conectividad utilizando la cantidad y el tipo de cables de control necesarios entre dispositivos principales, secundarios auxiliares y los DEI que toman las decisiones de operación robotizada en la SE-GIS-SF6 no atendida.

Por la naturaleza de su desempeño, estos cables no requieren de un análisis tan detallado para su selección como aquellos que son destinados a conducir potencia en alta tensión, fuerza con altas corrientes en baja tensión como los de circuitos de distribución para el sistema de servicios propios.

En estos sistemas de control la condición especial característica de sus cables es que sean preservados contra fenómenos transitorios atmosféricos, contra picos de voltaje o de corriente por Inrush, provistos de blindaje para protección contra perturbaciones de origen electromagnético por proximidad a líneas aéreas o cables de potencia subterráneos y por agrupación con cables de fuerza en la misma trinchera.

Sus características de construcción:

Cable de control formado de varios conductores de mismo calibre con aislamiento individual reunidos y protegidos bajo la misma cubierta hecha con material termoplástico tipo PVC-LS-600V conductores de cobre suave

Temperatura máxima en el conductor 75 °C (348.15 K)

Aislamiento Poli Cloruro de Vinilo (PVC-LS)

Clase de aislamiento 600 Volts

Cuando requiere blindaje electrostático, lleva pantalla helicoidal de cobre como envoltorio de conductores traslapada al 40% del ancho total de la cinta.

En la SE-GIS-SF6 se generaron 165 cédulas de cable de control aplicadas a toda clase de circuitos de protección y medición, pero no tiene caso consignarlas todas en este reporte y por tanto se anotan algunas de las más importantes de cada tipo.

#### 9.4.1- Tabla para selección de cables de control normalizados, aplicados en subestaciones

<i>TIPO DE CABLE</i>	<i>APLICACIÓN</i>
4 # 14 Awg - c/Blindaje	Ctos. de voltaje secundario de los TPI o TPC a tablero PCM en caseta de control
6 # 14 Awg - c/Blindaje	Interconexiones entre Fases de TPI o TPC de 400, 230 y 115 kV
4 # 10 Awg - c/Blindaje	Ctos. de Cte secundaria de los TC a Tab PCM en caseta de control, 400, 230 115 kV
6 # 10 Awg - c/Blindaje	Interconexiones entre Fases de TC para 400, 230 y 115 kV
2 # 10 Awg	Interconexiones en caseta de control
4 # 10 Awg	Cierre y disparo por Bobina 1 [DB1], interruptores 230 kV Disparo por Bobina 2 [DB2], interruptores 230 y 115 kV Interconexiones en caseta de control
6 # 10 Awg	Disparo monopolar por Bobina 1 [DMB1], interruptores 400 kV Disparo monopolar por Bobina 2 [DMB2], interruptores 400 kV
2 # 14 Awg	Control de cuchillas 230 y 115 kV Interconexiones en caseta de control
4 # 14 Awg	Interconexiones entre Fases de Bancos Interconexiones en caseta de control
7 # 14 Awg	Alarmas y señalización Control de cuchillas 230 y 115 kV Interconexiones entre Fases de Bancos Interconexiones en caseta de control Interconexiones entre Fases de cuchillas e interruptores 230 y 115 kV
10 # 14 Awg	Interconexiones entre Fases de Bancos Interconexiones en caseta de control Gabinete centralizador de Bcos de Potencia a caseta de control
4 # 12 Awg	Interconexiones en caseta de control
16 # 18 Awg	Interconexiones en caseta de control



Aquí se dan algunos ejemplos de las principales cédulas de cables que resultaron para este proyecto: cédula de cables para la tensión de 115 kV en el esquema de [PP-L1, PR-L1 y MMF-L1]

### 9.4.2- Circuitos de corriente para Interruptor 115 kV/E04-L1

INT. E04-L1 - SEÑAL TC1, NÚCLEO 1 - MEDICIÓN			SALE: GIS-L1	LLEGA: SXL3I-L1	TC1-600/5 A, 30VA-0.2	
CABLE 150	LONGITUD [ m ]	COLOR	TABLILLA	TABLILLA	FUNCION	PLANO
4X10 CB	85.00	Negro	10-X401-2	C-1 Fase A	corriente Fase A,B,C Para MMF Medición	Esquema GIS 404.S10 P29/49 Núcleo 1-Sec TAB.SX H8/25
		Blanco	10-X401-4	C-2 Fase B		
		Rojo	10-X401-6	C-3 Fase C		
		Verde	10-X401-1, 3, 5	C-4 cierre Estrella PT		

INT. E04-L1 - SEÑAL TC1, NÚCLEO 2 - P. RESPALDO			SALE: GIS-L1	LLEGA: SXL3I-L1	TC1-600/5 A, 50VA-10P20	
CABLE 151	LONGITUD [ m ]	COLOR	TABLILLA	TABLILLA	FUNCION	PLANO
4X10 CB	85.00	Negro	10-X402-2	C-9 Fase A	Cte Fase A,B,C Protección de Respaldo 67N y 50FI	Esquema GIS 404.S10 Pág. 29/49 Núcleo 1-Sec TAB.SX H8/25
		Blanco	10-X402-4	C-10 Fase B		
		Rojo	10-X402-6	C-11 Fase C		
		Verde	10-X402-1, 3, 5	C-12 cierre Estrella		

#### 9.4.2.1- Circuito de corriente para [PP-21/21N] y Ctrl. Ppal. de la Subestación [CPS-Micom.434]

INT. E04-L1 - SEÑAL TC1, NÚCLEO 3 - PP.L1 + CPS			SALE: GIS-L1	LLEGA: SXL3I-L1	TC1-600/5 A, 50VA-10P20	
CABLE 152	LONGITUD [ m ]	COLOR	TABLILLA	TABLILLA	FUNCION	PLANO
4X10 CB	85.00	Negro	10-X403-2	C-5 Fase A	Cte Fase A,B,C Protección Principal 21-21N	Esquema GIS 404.S10 Pág. 29/49 Núcleo 1-Sec TAB.SX H8/25
		Blanco	10-X403-4	C-6 Fase B		
		Rojo	10-X403-6	C-7 Fase C		
		Verde	10-X403-1, 3, 5	c-8 cierre Estrella PT		
<b>CABLE 152-A</b>			<b>SALE: SXL3I-L1</b>	<b>LLEGA: GIS-L1</b>		
4X10 CB	85.00	Negro	c-13 Fase A	10-X403-8	Cte Fase A,B,C para control MlCOM-c434 Ppal SE-GIS-SF6	Esquema GIS 404.S10 Pág. 29/49 Núcleo 1-Sec TAB.SX H8/25
		Blanco	c-14 Fase B	10-X403-10		
		Rojo	c-15 Fase c	10-X403-12		
		Verde	c-16 Fase A	10-X403- 7 a Tierra		

### 9.4.3- Circuitos de Potencial para Interruptor 115 kV/E04-L1

INT. E04-L1 - SUPERVISION DE SINCRONISMO - F <sub>B</sub> -L1			SALE: GIS-L1	LLEGA: SXL3I-L1	Devanado 1: 600/1000:1 volts	
CABLE 153	LONGITUD [ m ]	COLOR	TABLILLA	TABLILLA	FUNCION	PLANO
4X10 CB	85.00	Negro	Reserva		Pot. Fase B Supervisión de Sincronismo 25/27 y 50FI	Esquema 404.S20 Gis Simplex L3I-L1 Plano 8/25
		Blanco	10-X501-12	b-2 Fase B		
		Rojo	Reserva			
		Verde	10-X501-10	b-4 a tierra		

INT. E04-L1 - SEÑAL DE POTENCIAL - Barra Principal			SALE: GIS-L1	LLEGA: SXL3I-L1	Devanado 1: 600/1000:1 volts	
CABLE 154	LONGITUD [ m ]	COLOR	TABLILLA	TABLILLA	FUNCION	PLANO
4X10 CB	85.00	Negro	10-X501-11	b-1 Fase A	Potencial en Barra PPal para Med-MF y Protección	Esquemas GIS 404.S20 P31/49 Tab.SX-H8y9/25
		Blanco	10-X501-12	b-2 Fase B		
		Rojo	10-X501-13	b-3 Fase C		
		Verde	10-X501-10	b-4 a tierra		
<b>CABLE 154-1</b>			<b>SALE: SXL3I-L1</b>	<b>LLEGA: SXL3I-L1</b>		
4x10 CB	20.00	Negro	b-1 Fase A	c-19 Fase A -Rele 21	PROTECCIÓN Ppal Primaria 21/21N	Tab.SX-H8/25
		Blanco	b-2 Fase A	c-20 Fase B -Rele 21		
		Rojo	b-3 Fase A	c-21 Fase c -Rele 21		
		Verde	b-4 a tierra	c-22 a tierra-Rele 21		

CABLE	LONG [m]	COLOR	SALE: SX.L3I-L1	LLEGA: SX.L3I-L1	PROTECCION	PLANO
<b>CABLE 154-2</b>						
4x10 CB	20.00	Negro	b-1 Fase A	C-19 Fase A-Rele 67N	PROTECCION Respaldo PR-L1 67/67N	Tab.SX-H9/25
		Blanco	b-2 Fase B	C-20 Fase B-Rele 67N		
		Rojo	b-3 Fase C	C-21 Fase C-Rele 67N		
		Verde	b-4 a tierra	C-22 tierra-Rele 67N		
<b>CABLE 154-3</b>						
4x10 CB	20.00	Negro	b-1 Fase A	TR-4 - VF <sub>A</sub>	MEDICIÓN Transductor V - W - VAR MMD-ION8300	Tab.SX-H9/25
		Blanco	b-2 Fase B	TR-5 - VF <sub>B</sub>		
		Rojo	b-3 Fase C	TR-6 - VF <sub>C</sub>		
		Verde	b-4 a tierra	TR-3 - V <sub>N</sub>		

#### 9.4.4- Circuitos de control para Interruptor 115 kV/E04-L1

INT. E04-L1 - CIRCUITO DE CIERRE MANUAL			SALE: GIS-L1	LLEGA: SX.L3I-L1	SC - Switch control	
CABLE	LONGITUD [ m ]	COLOR	TABLILLA	TABLILLA	FUNCION	PLANO
4X10	75.00	Negro	3-X1.3	a-42	BUS LOCAL circuito para cierre de Int	Esquemas GIS 404.M01  Tab.SX H10/25
		Blanco	3-X1.4	a-26		
		Rojo	Reserva			
		Verde	Reserva			

#### 9.4.4.1- Transferidos de cierre al interruptor [50FI-E04-L1] por relevadores [86FI] de L2, T2, T1 y Bc

BLOCKS DE CIERRES TRANSFER AL INT. E04-L1			SALE DE TAB SX: L2, T2, T1, Bc	LLEGA: SX.L3I-L1 IGUALA	Operan Relevadores Auxis 86FI		
CABLE	LONG [ m ]	COLOR	TABLILLA	TABLILLA	Block cierre	PLANO	
CABLE 156	25.00	Negro	a-242 -L2	86FI-L2	a-43 SX-L3I-L1 a-218 en T3I-T2	Bloqueo por 86FI de 152-L2	SX-L3I-L1 PI-10/25
		Blanco	a-243 -L2				
CABLE 156-1	25.00	Negro	a-218-T2	86FI-T2	a-243 en L3I-L2 a-218 en T3I-T2	Bloqueo por 86FI de 152-T2	SX-T3I-T2 PI-25/32
		Blanco	a-219-T2				
CABLE 156-2	25.00	Negro	a-218-T1	86FI-T1	a-219 en T3I-T2 a-96 en C3I-BC	Bloqueo por 86FI de 152-T1	SX-T3I-T1 PI-25/32
		Blanco	a-219-T1				
CABLE 156-3	25.00	Negro	a-96 de BC	86FI-BC	a-219 en C3I-BC a-44 en L3I-L1	Bloqueo por 86FI de 152-Bc	SX-T3I-L1 PI-10/25
		Blanco	a-97 de BC				

#### 9.4.4.2- Disparo del interruptor [50FI-E04-L1] por Bobina 1 y Bobina 2, [DB1 ], [DB2].

152-E04-L1 APERTURA MAN+DISP B1			SALE: GIS E04-L1	LLEGA: SX L3I-L1 IGUALA	DISPARO POR RELEVADOR	PLANO
CABLE	LONG [m]	COLOR	TABLILLA /PUNTO	TABLILLA /PUNTO		
CABLE 163	85.00	Negro	3X1-8	a-34	BL(+) COMUN DE DISP. POR B1 DISPARO A B1 POR 50FI SUPDISP B1	Esquema Gis E04-404.L11 Plano Simplex Plano 10 de 25
		Blanco	3X1-9	a-36		
		Rojo	3-X0A.2	a-37		
		Verde				
<b>CAB 163-A</b>	<b>LONG [m]</b>	<b>COLOR</b>	<b>TABLILLA /PUNTO</b>	<b>En Simplex conecta F10-L1</b>	<b>APERTURA MAN. REMOTA</b>	
		Negro	3X1-1	conecta con A-11 del F10 c/152-L2		Simplex 11/25
		Blanco	3X1-2	conecta con B-11 del F10 c/152-L2		Gis-404.M01

152-E04-L1 DISPS TRANSFERIDOS A B1			SALE: GIS E04-L1	LLEGA: SX L31-L1 IGUALA	DISPAROS POR INTERRUPTORES ADYACENTES		
CABLE 164	LONG [m]	COLOR	TABLILLA /PUNTO	TABLILLA /PUNTO	FUNCION	PLANO	
2X10	20	NEGRO	a-258	F08/86FI	a-63	DISP 86FxB1 DESDE INT 152-L2	Simplex L31-L1 plano 11, 12 19 y 25 de 25
		BLANCO	a-259		a-64		
CABLE 165 2X10	20	NEGRO	a-220	F09C/86FI	a-65	DISP 86FxB1 DESDE INT 152-T2	
		BLANCO	a-221		a-66		
CABLE 166 2X10	20	NEGRO	a-220	F09C/86FI	a-67	DISP 86FxB1 DESDE INT 152-T1	Esquema Gis E04-404.L11.7
		BLANCO	a-221		a-68		
CABLE 167 2X10	20	NEGRO	a-104	F13B/86FI	a-69	DISP 86FxB1 DESDE INT 152-BC	
		BLANCO	a-105		a-70		

152-E04-L1 DISPARO/APERTURA B2			SALE: GIS -E04-L1	LLEGA: SX-L31-L1	DISPARO POR RELEVADORES		
CABLE 164	LONG [m]	COLOR	TABLILLA /PUNTO	TABLILLA /PUNTO	FUNCION	PLANO	
CB 4X10	85	NEGRO	3X1-10		a-3	(+) Comun de disparo por B2	Esquema GIS 404.L11 - 7A Tab simplex 12 de 25
		BLANCO	3X1-11		a-40	APERTURA Y DISP. POR B2	
		ROJO	3-X0B.14		a-41	Sup Disp B2	
		VERDE	3-X0B.15		a-4	(-) Comun de disparo por B2	

[DT-B2] INT. 152 E04-L1			SALE DE: L2, T2, T1 y BC	LLEGA: SX L31-L1	DISPAROS TRANSFERIDOS A BOBINA 2		
CABLE 169	LONG (m)	COLOR	TABLILLA /PUNTO	TABLILLA /PUNTO	FUNCION	PLANO	
2X10	20	NEGRO	a-266	F08/86FI	a-90	DISP 86FxB2 DESDE INT 152-L2	Simplex L31-L1 plano 12, 19 y 25 de 25
		BLANCO	a-267		a-91		
CABLE 170 2X10	20	NEGRO	a-222	F09.C/86FI	a-92	DISP 86FxB2 DESDE INT 152-T2	
		BLANCO	a-223		a-93		
CABLE 171 2X10	20	NEGRO	a-222	F09.C/86FI	a-94	DISP 86FxB2 DESDE INT 152-T1	Esquema Gis E04-404.L11.7
		BLANCO	a-223		a-95		
CABLE 172 2X10	20	NEGRO	a-108	F13.B/86FI	a-96	DISP 86FxB2 DESDE INT 152-BC	
		BLANCO	a-109		a-97		

### 9.4.5- Fuentes de alimentación en cd para los esquemas de protección

INT 152 E04 - L1 PROTEC. PRIM.			SALE: SECCION FCCD-A	LLEGA: SX L31 - L1	ALIMENTACIÓN FCCD-A - 125 VCD		
CABLE 186	LONG. (m)	COLOR	TABLILLA /PUNTO	TABLILLA /PUNTO	FUNCION	PLANO	
2X10	20	Negro	ITMO-29 (+) Secc. 2		a-7	125 VCD ALIM. ESQUEMA	Simplex L31-L1 plano 16 de 25
		Blanco	ITMO-29 (-) Secc. 2		a-8	PROTEC 21/21N - 79, 25/27	

INT 152 E04 - L1 PROTEC. RESP.			SALE: TAB.SP- CDCD-A No. 1	LLEGA: SX L31-L1	ALIMENTACIÓN FCCD-A - 125 VCD		
CABLE 188	LONG. (m)	COLOR	TABLILLA /PUNTO	TABLILLA /PUNTO	FUNCION	PLANO	
2X10	20	Negro	ITMO-06 (+) Secc. 1		a-9	125 VCD ALIM. ESQUEMA	Simplex L31-L1 plano 18 de 25
		Blanco	ITMO-06 (-) Secc. 1		a-10	DE PROTECCION 67N/50FI	

INT 152 E04 - L1 CTO. MEDICION			SALE: TAB.SP- CDCD-A No. 1	LLEGA: SX L31-L1	ALIMENTACIÓN FCCD-A - 125 VCD		
CABLE 192	LONG. (m)	COLOR	TABLILLA /PUNTO	TABLILLA /PUNTO	FUNCION	PLANO	
2X14	20	NEGRO	ITMO-24 (+) Secc. 2		a-13	125 VCD ALIM.	Simplex L31-L1 plano 22 de 25
		BLANCO	ITMO-24 (-) Secc. 2		a-14	MEDICION MULTI. FUNC	

INT 152 E04 - L1 ALARM. LOCAL			SALE: TAB.SP- CDCD-A No. 1	LLEGA: SX L31-L1	ALIMENTACIÓN FCCD-A - 125 VCD		
CABLE 193	LONG. (m)	COLOR	TABLILLA /PUNTO	TABLILLA /PUNTO	FUNCION	PLANO	
2X14	20	NEGRO	ITMO-20 (+) Secc. 1		a-15	125 VCD ALIM	23 DE 25
		BLANCO	ITMO-20 (-) Secc. 1		a-16	ALARMAS LOCALES	

9.4.5.1- Circuitos de Alimentación para gabinetes de la SE-GIS-SF6 en 220 Vca y 125 Vcd

ALIM-GAB GIS-3F-4H 220-127 Vca 60Hz			SALE: TAB.CDCA-A-TMO.13	LLEGA: GIS-E02-T1		FUNCION	PLANO
CABLE 000	LONG. APROX.	COLOR	TABLILLA /PUNTO		TABLILLA /PUNTO		
4X10	100	NEGRO	TMO-13	Fase A	1-X101-1 Fase A	Alimentación con VCA	Diag. Esquem.
		BLANCO		Fase B	1-X101-3 Fase B	220/127 V - 60Hz a los 5 gabinetes de control local	GIS 402.D01
		ROJO		Fase C	1-X101-5 Fase C	de la GIS en un solo Bus	Pag. 7 de 47
		VERDE	Neutro	1-X101-9 Neutro			

ALIM-GAB GIS-125 VCD			SALE: TAB. VCD SECC.3	LLEGA: E02-T1		FUNCION	PLANO
CABLE 1002	LONG. APROX. m	COLOR	TABLILLA /PUNTO		TABLILLA /PUNTO		
4x10	100	Negro	TMO.24	Secc. 3	1-X102.1	VCD control E02-T1 disparo B2	404.G01
		Blanco	TMO.24	Secc. 3	1-X102.2		
		Rojo	TMO.25	Secc. 3	1-X102.3	VCD control E02-T1 cierre y disparo B1	
		Verde	TMO.25	Secc. 3	1-X102.4		

En este inciso se dieron como ejemplo las listas de cables del interruptor [152-1, E04-L1 de Iguala]. Las listas pertenecientes al interruptor [152-2, E05-L2 de Mezcala], son semejantes a las anteriores en cuanto al contenido de origen y destino de cada cable, cambian únicamente las nomenclaturas de las terminales emisoras y receptoras, por lo tanto no se muestran dada la similitud. Como ejemplo de circuito de control se muestra el alambrado para fuerza, control local y remoto de un interruptor típico de la SE-GIS-SF6

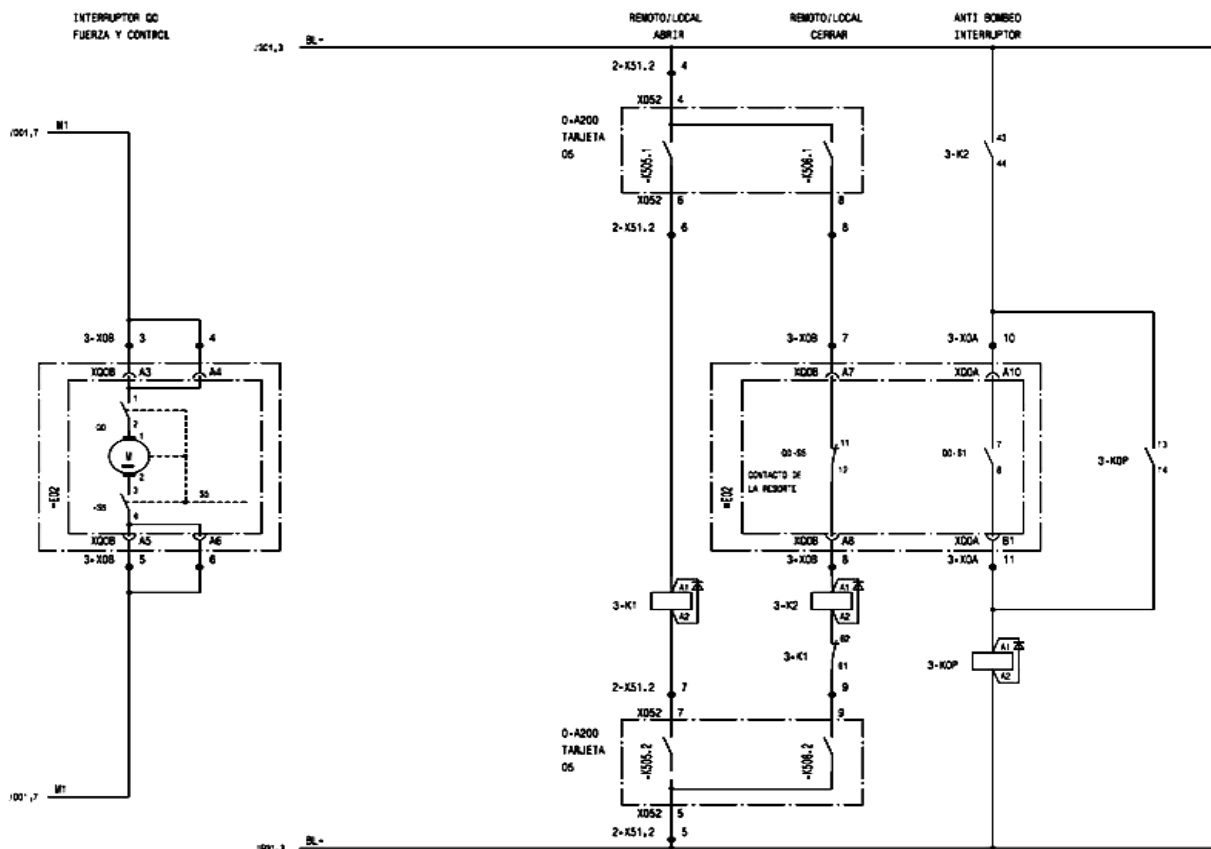


Diagrama parcial de alambrado de un interruptor en módulo de la SE-GIS-SF6

### 9.4.6- Listas de cables aplicadas al transformador de potencia T1.

#### 9.4.6.1- Circuitos con señal de corriente para protección del transformador

INT.152-E02-T1			EN CELDA GIS E02 -T1	NO SE UTILIZA	TC-MEDICION EN 115 KV	
SIN CABLE	LONG [m]	COLOR	TABLILLA /PUNTO	TABLILLA /PUNTO	OBSERVACIONES	PLANO
			10-X401.2 Fase A	NO SE UTILIZA	10X-401.2-CCto. con 10-X401.1	8 de 32 Splex
			10-X401.4 Fase B		10X-401.4 CCto. con 10-X401.3	Diag. Esquem.
			10-X401.6 Fase C		10X-401.6 CCto. con 10-X401.5	S10 y S11 Gis
			10-X401.1-3-5 Cierre estrella			

INT.152-E02-T1-SEÑAL TC-NUCLEO 2			SALE: CELDA GIS E02 - T1	LLEGA: TAB SX T3I-T1	TC-NUCLEO 2- PPT-DIFERENCIAL 87T	
CABLE 001	LONG [m]	COLOR	TABLILLA /PUNTO	TABLILLA /PUNTO	FUNCION	PLANO
4X10 CB	100	NEGRO	10-X402.2 Fase A	C-5 Fase A	SEÑAL DE CORRIENTE	8 de 32 Splex
		BLANCO	10-X402.4 Fase B	C-6 Fase B	PARA PROTECCION 87-T1	Diag. Esquem.
		ROJO	10-X402.6 Fase C	C-7 Fase C	Relevador (F05) Basler	S10 y S11 Gis
		VERDE	10-X402.1-3-5 Cierre estrella	C-8 Cierre estrella		

INT.152-E02-T1 SEÑAL TC-NUCLEO 3			SALE: CELDA GIS E02	LLEGA: TAB SX T3I-T1	TC-NUCLEO 3- PRT-50/51N-50FI	
CABLE 002	LONG [m]	COLOR	TABLILLA /PUNTO	TABLILLA /PUNTO	FUNCION	PLANO
4X10 CB	100	NEGRO	10-X403.2 Fase A	C-1 Fase A	SEÑAL DE CORRIENTE PARA	8 de 32 Splex
		BLANCO	10-X403.4 Fase B	C-2 Fase B	PROTECCION 5H/50FI- T1	Diag. Esquem.
		ROJO	10-X403.6 Fase C	C-3 Fase C	Relevador (F09B) P 143 Areva	S10 y S11 Gis
		VERDE	10-X403.1-3-5 Cierre estrella	C-4 Cierre estrella		
CABLE 002-A						
4X10 CB	100	NEGRO	10-X403.8 Fase A	F09-C2 Fase A	SEÑAL DE CORRIENTE PARA	8 de 32 Splex
		BLANCO	10-X403.10 Fase B	F09-C5 Fase B	EL CONTROLADOR MICOM	Diag. Esquem.
		ROJO	10-X403.12 Fase C	F09-C8 Fase C	C434 - E02 GIS	S10 y S11 Gis
		VERDE	10-X403.7-9-11 Cierre estrella	F09A-24 Cierre estrella	Ratificar Ptos de conexión	

INT.152-E02-T1 SEÑAL DE CORRIENTE			SALE: GAB. CONTROL T1	LLEGA: TAB SX T3I-T1	TC- SEÑAL 51N-X0-T1	
CABLE 003	LONG [m]	COLOR	TABLILLA /PUNTO	TABLILLA /PUNTO	FUNCION	PLANO
2X10 CB	60	NEGRO	T2-19	c-9	SEÑAL DE CTE PARA	9 DE 32
		BLANCO	T2-23	c-10	PROTECCION 51N NEUTRO DEL	y Diagrama de
					TRANSFORMADOR -T1	conexiones en
						Gab. Trafo T1

INT.52M.CLAD-T1 SEÑAL DE CTE SEC			SALE: M.CLAD SECC.3-52T1	LLEGA: TAB SX T3I-T1	TC-NUCLEO 1- MEDICION 52-T1-M.CLAD	
CABLE 004	LONG [m]	COLOR	TABLILLA /PUNTO	TABLILLA /PUNTO	FUNCION	PLANO
4X10 CB	30	NEGRO	TC1-Fase A c-1	c-13	SEÑAL DE CORRIENTE	10 DE 32
		BLANCO	TC2-Fase B c-6	c-14	MEDICION DE BANCO T1	
		ROJO	TC3-Fase C c-11	c-15		
		VERDE	TC1.c-5 TC2.c-10 TC3.c-15	c-16 a tierra cierre de estrella		

INT.52M.CLAD-T1 SEÑAL DE CTE SEC			SALE: M.CLAD SECC.3-52-T1	LLEGA: TAB SX T3I-T1	TC-NUCLEO 2- PST.DIF 52-T1-M.CLAD	
CABLE 005	LONG [m]	COLOR	TABLILLA /PUNTO	TABLILLA /PUNTO	FUNCION	PLANO
4X10 CB	30	NEGRO	TC1-Fase A c-16	c-17	SEÑAL DE CORRIENTE	10 DE 32
		BLANCO	TC2-Fase B c-21	c-18	PROTECCION 87T-52T1 DEL	
		ROJO	TC3-Fase C c-26	c-19	TRANSFORMADOR T1	
		VERDE	TC1.c-20 TC2.c-25 TC3.c-30	c-20 a tierra cierre de estrella		

#### 9.4.6.2- Circuitos de Potencial para protección y control en el interruptor E02-T1-115 kV

INT.52M.CLAD-T1 SEÑAL DE POTENCIAL			SALE: M.CLAD SECC.3-52-T1	LLEGA: TAB SX T3I-T1	POTENCIAL SECC.3-BUS 23Kv-52T1	
CABLE 006	LONG [m]	COLOR	TABLILLA /PUNTO	TABLILLA /PUNTO	FUNCION	PLANO
4X14 CB	30	NEGRO	B-1 Fase A	b-1	SEÑAL DE TP'S PARA	10 DE 32
		BLANCO	B-2 Fase B	b-2	MEDICION EN BARRAS DE 23 Kv	
		ROJO	B-3 Fase C	b-3		
		VERDE	B-4 a tierra cierre de estrella	b-4 a tierra cierre de estrella		

9.4.6.3- Circuitos de control para el interruptor E02-T1-115 kV.

INT. E02-T1 - CIRCUITO DE CIERRE			SALE: CELDA GIS E02-T1	LLEGA: TAB-SX T3I-T1		
CABLE 008	LONG. (m)	COLOR	TABLILLA /PUNTO	TABLILLA /PUNTO	FUNCION	PLANO
4X10	75	Negro	3-X1.3	a-48	(BL +) COMÚN CIERRE	TAB-SX T3I-T1
		Blanco	3-X1.4	a-31	CIERRE REMOTO	Pag. 11/32
		Rojo				GIS E02 - T1
		Verde				402.M01.1

INT.E02-T1, CIRCUITO DE DISPARO POR B1			SALE: CELDA GIS E02-T1	LLEGA: TAB-SX T3I-T1	CIRCUITO DISPARO POR BOBINA 1	
CABLE 010	LONG. (m)	COLOR	TABLILLA /PUNTO	TABLILLA /PUNTO	FUNCION	PLANO
4X10	75	Negro	3-X1.8	a-33	BL(+) COMUN DE DISPARO PO	Simplex T3I-T1
		Blanco	3-X1.9	a-35	DISPARO POR B1	12 de 32
		Rojo	3-X0A.2	a-34	SUPDISP B1	GIS E02 - T1
		Verde	3-X0A.3	a-36	BL(-) COMUN NEGATIVO	402.L11.5
CABLE 010-A	LONG. (m)	COLOR	TABLILLA /PUNTO	En Simplex	FUNCION	PLANO
2x10			3-X1.1 3-X1.2	a-60 (conecta con A-11 del F28A C/152-T1) a-61 (conecta con B-11 del F28A C/152-T1)		Simplex T3I-T1 12 de 32

INT.E02-T1, CIRCUITO DE DISPARO POR B2			SALE: TAB M. CLAD	LLEGA: TAB-SX T3I	CIRCUITO DISPARO POR BOBINA 2	
CABLE 012	LONG. (m)	COLOR	TABLILLA /PUNTO	TABLILLA /PUNTO	FUNCION	PLANO
4X10	75	NEGRO	3-X1.10	a-37	BP(+) COMUN DISP POR B2	Esquema GIS
		BLANCO	3-X1.11	a-39	DISPARO POR B2	402.L11
		ROJO	3-X0B.14	a-38	SUPDISP B2	Tab simplex
		VERDE	1-X12.6	a-40	(-) BP	T3I-T1 13/32

M.CLAD INT.52-T1 VCD CIERRE/DISP-B1			SALE: SECCION CDCD-A No. 1	LLEGA: TAB-SX T3I - T1	ALIMENTACION CD CTO CIERRE/DISP-B1	
CABLE 013	LONG. (m)	COLOR	TABLILLA /PUNTO	TABLILLA /PUNTO	FUNCION	PLANO
2X10	20	NEGRO	ITMO-12 (+) Secc.1	a-5	VCD. CTO. DE CIERRE INT. 52- TAB SIMPLEX	
		BLANCO	ITMO- 12 (-) Secc.1	a-6	VCD. CTO. DE CIERRE INT- 52- PL-14.1 de 32	

M.CLAD INT.52-T1, SECC.3, CTO. CIERRE			SALE: M. CLAD INT 52-T1	LLEGA: TAB-SX T3I - T1		
CABLE 014	LONG. (m)	COLOR	TABLILLA /PUNTO	TABLILLA /PUNTO	FUNCION	PLANO
4X10	30	NEGRO	IN-40	a-71	(+) CIERRE LOCAL	TAB SIMPLEX
		BLANCO	IN-41	a-72	(+) CIERRE REMOTO	PL-14.2 de 32
		ROJO	IN-42	a-73	(-) COMUN BOBINA CIERRE	
		VERDE				

Las listas pertenecientes al interruptor [152, E02-T2], también son semejantes a las que ya se dieron para [152-E06-T1] en cuanto al contenido de origen y destino de cada cable, e igual que en el caso de las líneas L1 y L2, cambian únicamente las nomenclaturas de las terminales emisoras y receptoras, por lo tanto se muestran únicamente las del [152-E06-T1].

Así mismo, las cédulas de cables para los circuitos de distribución del tablero Metal Clad son 6 simétricas, pero se considera que las más importantes son de la SE-GIS-SF6, por lo cual no se muestran las pertenecientes al sistema en media tensión 23 kV, para la red de distribución.

## 10- SISTEMA DE TIERRAS.

Las instalaciones de Potencia requieren de un sistema de tierras efectivo y eficaz que cumpla con los requisitos de diseño cuya finalidad es conectar a tierra circuitos, aparatos y elementos metálicos que no estén designados a conducir corriente alterna para establecer un circuito de retorno por el suelo y poder mantener su potencial al mismo potencial de tierra.

Antes de entrar al diseño del ST se anotan las definiciones de términos importantes utilizados en el sistema, con el fin de conocer con mejor detalle la integración de componentes.

### 10.1- Definiciones.<sup>4</sup>

*[ST]- Sistema de tierra.-*

comprende a todos los dispositivos y elementos interconectados a tierra dentro de un área específica.

*Electrodo primario para tierra.-*

Electrodo específicamente diseñado o adaptado para descargar corrientes de falla a tierra, hacia el suelo, frecuentemente en patrones de descarga específicos según requiera el diseño del [ST].

*Resistencia eléctrica del cuerpo humano.-*

Es la Resistencia eléctrica medida entre extremidades, entre una mano y ambos pies o entre ambas manos.

*[Vc]- Tensión de contacto.*

Es la diferencia de potencial entre la elevación del potencial de tierra (GPR) y el potencial superficial en el punto en donde una persona está parada mientras al mismo tiempo tiene una mano en contacto con una estructura metálica aterrizada

*[Vp]- Tensión de Paso.*

Es la diferencia de potencial superficial que puede experimentar una persona con los pies separados a 1.00 m de distancia y sin hacer contacto con algún objeto aterrizado.

*[Tm]- Tensión de Malla.*

Es la máxima tensión de contacto dentro de una malla en una rejilla para tierra, donde ésta es un sistema de electrodos horizontales que consiste en un número de conductores desnudos interconectados, enterrados en el suelo, proporcionando una tierra común para los dispositivos eléctricos o estructuras metálicas, usualmente ubicados en un lugar específico, esta rejilla se complementa con un número de electrodos verticales, como las varillas para tierra, sólidamente conectadas a la malla de tierra con el fin de bajar el valor de su resistencia con respecto a la tierra remota.

---

<sup>4</sup> En el Anexo "A" ver el Glosario de Abreviaturas



## 10.2- Método general para el diseño del Sistema de Tierras.

Una condición de falla por corto circuito en el sistema, una descarga eléctrica, un transitorio de corta duración es cuando se requiere que el ST sea un medio seguro y proporcione un circuito de muy baja impedancia para la circulación de las corrientes a tierra protegiendo en primer lugar al personal que se encuentre dentro o en la proximidad del ST, además como segunda función, facilitar la operación de los dispositivos de protección que deben eliminar las fallas a tierra.

10.2.1- condiciones del terreno que deben ser conocidos para base de cálculo del [ST].

El área donde se instalará el ST debe ser conocida en cuanto a su geometría, dimensiones y debe ser determinado el valor de la resistividad de la capa o de las capas involucradas haciendo las mediciones en la época del año de menor humedad en el terreno.

10.2.2- Elementos mecánicos principales para el sistema de tierra.

- Rejilla para tierra enterrada a una profundidad que varía de 0.30 a 1.50 m, según el tipo de terreno
- Electrodo verticales o varillas clavadas en el terreno en número determinado por proyecto
- Conductores de puesta a tierra para conectar el equipo que debe ser aterrizado, el calibre lo determina el cálculo las condiciones de la instalación o calibres mínimos normalizados.
- Conectores mecánicos, de compresión o soldables cuya temperatura de fusión en la unión no sea menor a la temperatura de fusión del conductor en el punto de la unión.

10.2.2.1- Consideremos cuales son los pasos para desarrollar el diseño del sistema de tierra:

1. Plano del terreno con localización del equipo involucrado para situar la subestación

En el Inciso-1 se tiene la vista en planta del predio y los edificios.

2. Determinación de la sección transversal del conductor y de la rejilla. Se procede con base en la corriente de falla de Fase a Tierra o de 2 Fases a Tierra, la que sea más severa, que debe ser la máxima actual y la futura con tiempo ( $t_c$ ) máximo de liberación.

$$A_{mm}^2 = I \frac{1}{\sqrt{\frac{(TCAP) \times 10^{-4}}{t_c \alpha_r \rho_r} \ln \frac{K_0 + T_m}{K_0 + T_a}}}$$

(TCAP) = Factor de capacidad térmica por unidad de volumen, J/(cm<sup>3</sup>/°C)

$$K_0 = \frac{1}{\alpha_r} - T_r \text{ en } ^\circ\text{C}$$

I<sub>cc</sub> más severa = 25000 A

Donde:

A = ST del conductor mm<sup>2</sup>

I = corriente Cto. Cto. rms = 25 kA

T<sub>m</sub> = Temp °C, Máx. permisible

T<sub>a</sub> = Temp °C, ambiente

(t<sub>c</sub>) = tiempo de duración de la [I<sub>cc</sub>], s

(α<sub>r</sub>) = Coeficiente térmico de resistividad a Temp. de Ref-T<sub>r</sub> en 1/°C

(ρ<sub>r</sub>) = Resistividad del conductor de tierra a Temp. de Ref-T<sub>r</sub> en μΩ-cm

3. Cálculo de voltaje de Paso [ $V_p$ ] y voltaje de contacto [ $V_c$ ] Máx. permisibles por el cuerpo humano. El máximo tiempo de permanencia de la falla, hasta su liberación, debe ser en el intervalo promedio de 0.1 a 1.0 seg y se toma en cuenta el valor de la corriente de fibrilación [ $I_B$ ] que está relacionada con la energía absorbida por el cuerpo humano y se determina con la siguiente ecuación:

Corriente de Fibrilación  $I_B = \frac{K}{\sqrt{t_s}}$  Donde:

- $I_B$  = corriente de fibrilación
- $K = (S_B)^{1/2}$
- $S_B = 0.0135$ , constante empírica del impacto de energía tolerado
- $t_s$  = tiempo máximo para despeje de la falla

$$V_p = V_{paso} = (1000 + 6C_S\rho_S) \frac{0.116}{\sqrt{t_s}} \text{ V}$$

Donde:

$\rho_s$  = Resistividad de la capa  $\Omega$ -m

$C_S$  = Factor de reducción

$$C_S = 1 - \frac{0.09 \left[ 1 - \frac{\rho}{\rho_s} \right]}{2h_s + 0.09}$$

$$V_c = V_{contacto} = (1000 + 1.5C_S\rho_S) \frac{0.116}{\sqrt{t_s}} \text{ V}$$

$\rho$  = Resistividad del suelo en  $\Omega$ -m

$H_s$  = espesor de la capa superficial en mts

4. Diseño preliminar de la rejilla formada por conductores con la sección transversal que ya se tiene del paso [2] en este cálculo, van paralelos y separados formando cuadrados o rectángulos de acuerdo a los niveles de tensión, de la corriente de rejilla y del área de la SE que debe ser puesta a tierra. Para casos prácticos y después de las mediciones de la Resistividad del terreno, cuando no se tengan datos de cálculo, la rejilla cuadrículada puede ser diseñada con base al voltaje primario de la SE de manera que para tensión primaria de:

115 kV bastará con cuadrículas de [8.00 x 8.00 m]

230 kV, cuadrículas de [10.00 x 10.00 m]

400 kV, cuadrículas de [10.00 x 10.00 m]

El conductor para la cuadrícula podrá ser calibre 250 AWG, Cu semiduro desnudo.

Deberá tener un cable continuo perimetral del mismo calibre tendido circunscrito a la rejilla para evitar altas concentraciones de corriente y gradientes de potencial en el área donde se encuentra el equipo primario.

5.- Valor preliminar que debe tener la resistencia en un Sistema de Tierras.

- En subestaciones de potencia en alta tensión a nivel de transmisión y subtransmisión. Resistencia de malla será de  $1\Omega$  o menor.
- En subestaciones de potencia en media tensión Resistencia de malla será de 1 a  $4\Omega$ .
- En subestaciones de Distribución en media tensión Resistencia de malla será máxima de  $5.00\Omega$ .

De manera analítica puede calcularse el valor de la Resistencia de tierra con la siguiente ecuación:

Donde:

$$R_g = \frac{\rho}{4} \sqrt{\frac{\pi}{A}} + \frac{\rho}{L_T} \quad \left\{ \begin{array}{l} R_g = \text{Resistencia de tierra en } \Omega \\ \rho = \text{Resistividad promedio del suelo en } \Omega\text{-m} \\ A = \text{Área ocupada por la rejilla para tierra en m}^2 \\ L_T = \text{Longitud total en m, de los conductores enterrados} \end{array} \right.$$

Esta ecuación tiene unas variantes que dependen de la profundidad a la que vaya enterrados los conductores de tierra entre 0.25 y 2.50 m.

6.- Determinación de la corriente máxima en la rejilla [ $I_g$ ]:

Se considera que la corriente de falla fluye a través de la rejilla (Grid) hacia tierra remota.

El método de cálculo para la retícula de la rejilla se hizo en el Paso 2 para determinar la sección transversal del conductor con el que se forma la malla y la ecuación de cálculo para la corriente [ $I_g$ ] de malla o de rejilla es la siguiente:

$$I_g = S_f \times I_f \times A$$

Donde:

$I_g$  = Corriente simétrica de rejilla

$S_f$  = Factor de división de corriente que relaciona la magnitud de la corriente de falla con la parte de esta corriente que fluye desde la rejilla hacia el terreno

$I_f$  = Corriente de falla simétrica a tierra con valor actual y futuro

Sus valores son:

$I_g$  = corriente simétrica de rejilla

$S_f = I_g / 3I_o$

$I_f = 3I_o$

7.- Determinación del incremento del potencial de tierra

Se verifica que el nivel del potencial de tierra sea menor al voltaje [ $V_c$ ] de contacto, si esto se cumple no requiere otro tipo de análisis y se derivan conductores hasta los equipos que deban estar aterrizados.

8.- Se determinan las tensiones de paso,  $V_p$  y de malla  $V_m$ .

9.- Si del cálculo para el voltaje de malla  $V_m$ , resulta que [ $V_m < V_c$ ], el diseño se da por terminado, si no se cumple se procede según el Paso 11.

10.- Si el resultado de cálculo para los valores ( $V_p$  y  $V_m$ ) son menores que los valores de ( $V_p$  y  $V_c$ ) que pueden ser soportados por el cuerpo humano, el ST está apto para aterrizar los equipos de la SE.

11.- Si los valores calculados de  $V_p$  y  $V_m$ , son mayores que ( $V_p$  y  $V_c$ ) soportados por el cuerpo humano, se debe revisar el cálculo mejorando el resultado con lo siguiente:

- Incremento del área para el ST
- Acortar el espaciamiento entre conductores
- Aumentar el número de electrodos verticales

12.- cuando quedan satisfechos los requisitos de  $[V_p]$  y  $[V_m]$  y se adicionan conductores y electrodos verticales para aterrizar equipo como apartarrayos neutros de transformadores  $[X_o]$ , el diseño final se revisará por medio de mediciones a fin de evitar riesgos de potenciales transferidos.

13.- Medición final.-

El valor de la resistencia debe ser medido incluyendo todos los elementos instalados para integrar el ST, si  $[\text{Valor medido}] > [\text{Valor calculado}]$ , se implementa recomendación del paso 11.

### **10.3- Método de cálculo y Mediciones aplicadas al Sistema de Tierra de la SE-GIS-SF6.**

Lo antes explicado se muestra aplicado prácticamente para la SE-GIS-SF6, pero antes debemos analizar con detenimiento detalles que sobre el particular son sobresalientes y definitivos para los cálculos del ST/SE-GIS-SF6.

Una subestación de potencia en 115 kV primarios, 2 bancos de transformación  $[T1$  y  $T2]$  y 2 líneas de acometida  $[L1$  y  $L2]$  en configuración similar a las necesidades eléctricas cubiertas por la SE-GIS-SF6, demanda para su plataforma de equipo primario una superficie de terreno  $[40 \times 40 \text{ m}]$  en promedio suponiendo terreno medianamente plano, la plataforma para el equipo secundario si va en estructura abierta será de dimensiones ligeramente menor que la del primario, quiere decir que se requieren un mínimo de  $5500 \text{ m}^2$  para el acomodo de las instalaciones, incluyendo casetas de control.

Ahora bien, en una superficie de tal magnitud es fácil hacer mediciones de Resistividad obteniendo datos con muy buenos promedios y mayor precisión para el cálculo y el diseño de la cuadrícula del ST/SE y determinar si los módulos son cada 12.00, cada 10.00 o cada 8.00 m en toda la superficie que contendrá todos los módulos necesarios.

Además en esas superficies tan grandes, que tienden a crecer cuando los voltajes primarios son de 230 y 400 kV, la gran cantidad de conductor de tierra, los electrodos verticales y conectores soldables proporcionan un sistema con los valores requeridos y mejorados para la impedancia buscada.

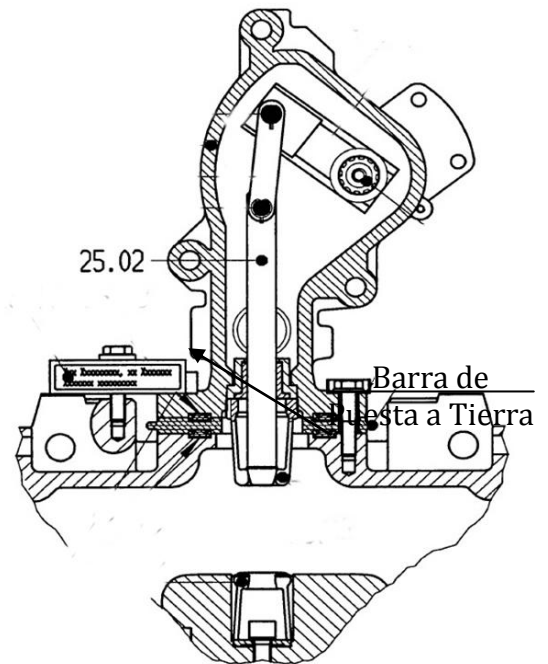
En el caso que nos ocupa estamos tratando de instalar una Red de Tierras que cumpla como cualquiera otra, pero en un terreno cuya superficie es de  $[8.00 \times 15.00 \text{ m} = 120 \text{ m}^2]$ , para la plataforma del equipo primario que es la zona de mayor concentración de corrientes que buscan drenaje.

10.3.1- Cuál es la variante cuando el Sistema de Tierras es para una SE-GIS-SF6.

Las SE-GIS-SF6 están sujetas a la misma magnitud de las corrientes de falla y requieren valores muy bajos de impedancia de tierra y la condición de que esta SE requiere mucho menos terreno puede resultar difícil obtener un resultado satisfactorio en cálculos de la RT hechos de manera convencional.

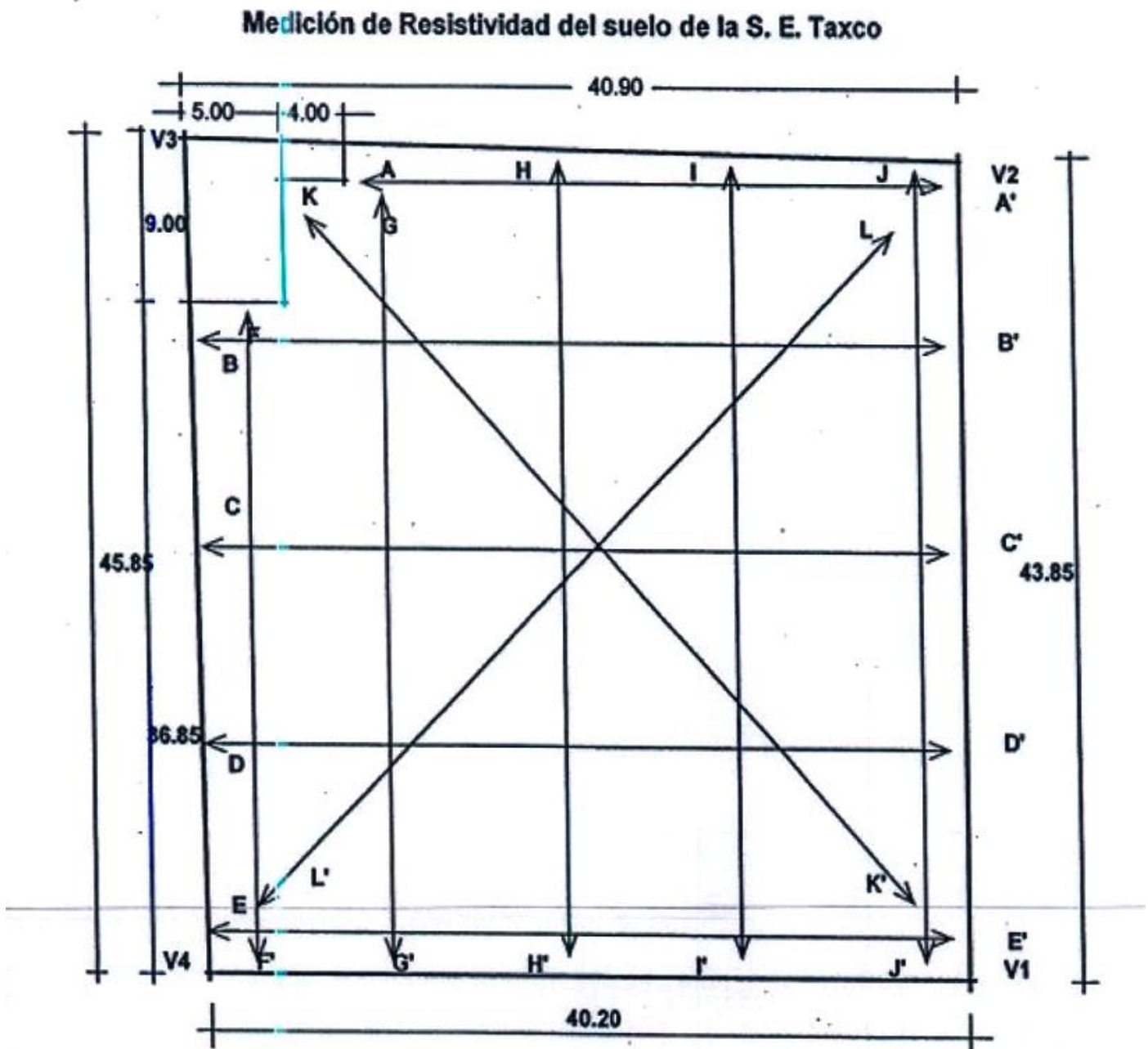
En la figura se aprecia el corte de una cuchilla con Puesta a Tierra Rápida que acciona mediante la palanca 25.02 para dejar todo el módulo sólidamente conectado a tierra en caso de falla por aislamiento o para aislarlo por completo del sistema.

Así como la cuchilla que se muestra en la figura, cada componente de la SE-GIS-SF6 cuenta con puentes en los extremos de las envolventes de los buses, para conducir las corrientes inducidas que deben ser drenadas bajo la estricta recomendación del fabricante.



10.3.2- Memoria de cálculo aplicada al caso de la SE-GIS-SF6, se tiene el proceso:

Diagrama de Mediciones de la Resistividad en el terreno, [ $\Omega$ -m].



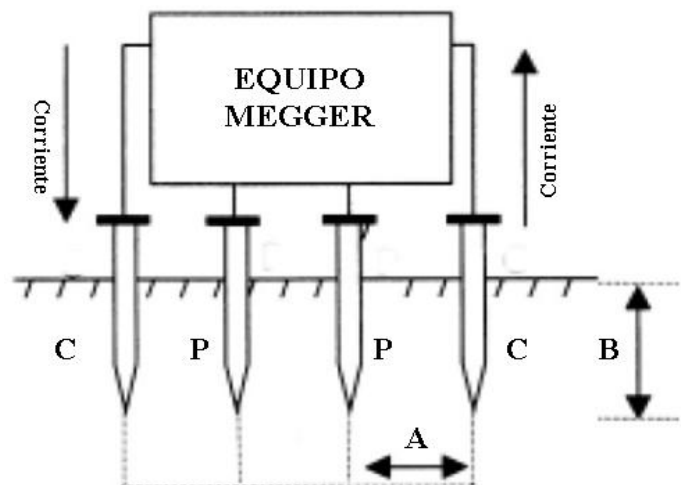
*Ejemplo de cédula de valores obtenidos en la lectura de mediciones.-*

EQUIPO DE MEDICIÓN				
MARCA: <u>MEGGER</u>	MODELO: <u>EARTH TESTER</u>	No. DE SERIE: <u>100760/275</u>		
FRECUENCIA DE MEDICIÓN =			<u>100 HZ</u>	
DATOS DE CALIBRACIÓN DEL EQUIPO				
No. IDENTIFICACION	<u>963374</u>	FECHA DE CALIBRACION:	<u>05-Oct-05</u>	
		FECHA DE VENCIMIENTO:	<u>05-Oct-06</u>	
DESCRIPCIÓN DEL SUELO:				
Superficie del Terreno:	Mojado:	Húmedo	Seco:	Muy Seco
		X		
Uso de Suelo:	Cultivo	Cerro:	Bosque:	Otros
		X		
Tipo de Suelo:	Roca:	Grava	Arena:	Arcilla:
	X			X
				Limo:
RESULTADO DE MEDICIÓN				
DIRECCION DE MEDICIÓN		C-C*		
a (m)	R (Ω)	2 π a (m)	ρ π 2 a R (Ω M)	OBSERVACIONES
1.6	11.3	10	113.00	EL TERRENO SE UBICA DENTRO DE LA S.E. TAXCO, EL CUAL ESTUVO EN SERVICIO
3.2	4.67	20	93.40	
4.8	3.47	30	104.10	
6.4	2.51	40	100.40	
8.0	1.34	50	67.00	
9.6	1.21	60	72.60	
11.2	1.09	70	76.30	

Diagrama de circuito utilizado en mediciones:

con Arreglo de 4 electrodos: Método Wenner  
 2 de corriente ( C )  
 2 de potencial ( P ).  
 Igualmente espaciados, A = 1.60 m  
 Hincados a la misma profundidad, B=0.60 m

En este caso se tiene que  $[B/A] \geq 20$  m  
 por tanto  $\rho = 2\pi AR$   
 es la resistividad promedio del terreno.  
 La Resistencia resultante es en Ohms  
 La Resistividad en Ω-mt





Esta cédula de mediciones, es ejemplo que corresponde a la dirección de corte C-C' que se encuentra observando el Diagrama de Mediciones, donde también se ve que son 12 cortes divididos por 5 ejes verticales y 5 ejes horizontales, más 2 sobre las diagonales principales del terreno destinado a la nueva SE-GIS-SF6.

Por similitud no tiene objeto mostrar las 12 cédulas de resultados y únicamente se muestra ésta, pero todos los demás resultados se han considerado para obtener los valores promedio de cálculo.

*Características del terreno:*

Resistividad promedio del terreno natural  $\rho = 139 \Omega\text{-m}$

*Características para diseño preliminar de la RT:*

Largo de la malla	42.00	m
Ancho de la Malla	46.00	m
Área total encerrada por la red	$A = 1,932.00 \text{ m}^2$	
Arreglo de la malla, [L x A] de la retícula	6.0 x 5.0	m
N. de varillas de tierra	30	pzas.
Electrodo de tierra:		
Diámetro	5/8" Pulg., 15.875 mm	
Longitud	3.00	m
Longitud del cable de la red	$L_c = 995.00 \text{ m}$	
Longitud total de electrodos	$L_r = 90.00 \text{ m}$	
Longitud total [cable + varillas]	$L_{(c+r)} = 1,085.00 \text{ m}$	

*Determinación del calibre del conductor:*

Para la determinación del calibre del cable de tierra emplearemos la ecuación del inciso 10.2.2.1-2 mediante la cual obtenemos la [sección transversal en  $\text{mm}^2$ ] del conductor y tenemos:

Sustituyendo y operando:

$$A_{mm}^2 = I \frac{1}{\sqrt{\frac{(TCAP) \times 10^{-4}}{t_c \alpha_r \rho_r} \ln \frac{K_0 + T_m}{K_0 + T_a}}} \quad A_{mm}^2 = 30 \frac{1}{\sqrt{\frac{(3.4220) \times 10^{-4}}{1 \times 0.00393 \times 1.7241} \ln \frac{234.5 + 1083}{234.5 + 30}}} = 56.2218$$

Los valores para cada Factor son:

$\alpha_r = 0.00393$ , coeficiente de resistividad a la temperatura de referencia a 20 °C (293.15 K)

$\rho_r = 1.7241 \mu\Omega/\text{cm}$ , Resistividad del cable de tierra a la Temp de referencia 20 °C (293.15 K)

$t_c = 1\text{s}$ , Tiempo para restablecer la falla

TCAP = Factor de capacidad térmica, 3.4220, ( $\text{J}/\text{cm}^3/^\circ\text{C}$ )

$T_m = 1083 \text{ }^\circ\text{C}$  (1356.15 K), Temperatura máxima permisible del material del conductor

$K_0 = 234$ , Inverso del coeficiente de resistividad a 0 °C.

$T_a = 30 \text{ }^\circ\text{C}$  (303.15 K), Temperatura ambiente

$I = 3I_o = 25000 \text{ A}$ , Corriente máxima de corto circuito de fase a tierra (Actual)

$I_{cc} = 3I_o = 30000 \text{ A}$ , Corriente máxima de corto circuito de fase a tierra (Futura considerada)

$A_{ST}$  para 30 KA = 56.2218  $\text{mm}^2$ , escalado al inmediato = 67.43  $\text{mm}^2$  corresponde a Cal. 2/0 AWG

#### 10.4- conclusión.-

El resultado nos indica que un cable de cobre semi duro calibre 2/0 AWG, es suficiente para integrar la red de tierras considerando como elementos principales la corriente de Cto. Cto. de 30 kA con un tiempo para despeje de la falla de [1.00 s] y conductores espaciados a 1.60 m tanto en el interior del edificio 1 y edificio 2, como en el exterior conteniendo toda la superficie del terreno destinado a la nueva subestación.

El resultado es aceptable porque  $67.43 \text{ mm}^2$ , para Cal.2/0  $< 107.20 \text{ mm}^2$ , para Cal.4/0 y este último calibre es el mínimo que se puede colocar en una red de tierras para instalaciones de CFE.

Sin embargo, al enviar al Fabricante de la SE-GIS-SF6, las cédulas de medición de resistividad y los resultados del calibre del cable escalado a [4/0], su respuesta fue que se estaba tomando como base únicamente la corriente [Icc] como en una SE convencional, por lo cual no era suficiente el  $A_{ST}$  para drenar las corrientes que resultan de voltajes inducidos en las envolventes metálicas para los módulos SF6 al formar un bus corrido y en virtud de que el área de terreno para su instalación es muy pequeña comparada con las de una SE convencional, el calibre recomendado por ellos para la plataforma del piso en el edificio de la SE-GIS-SF6 tenía que ser mínimo de  $[253.40 \text{ mm}^2$ , para Cal.500 kcm] separados 1.60 m con 9 varillas de tierra distribuidas en el perímetro de la malla.

No especificaron cual es el valor de la corriente de rejilla, pero al parecer la tienen muy estudiada y medida en laboratorio y no se puede desconfiar ni desechar esta recomendación.

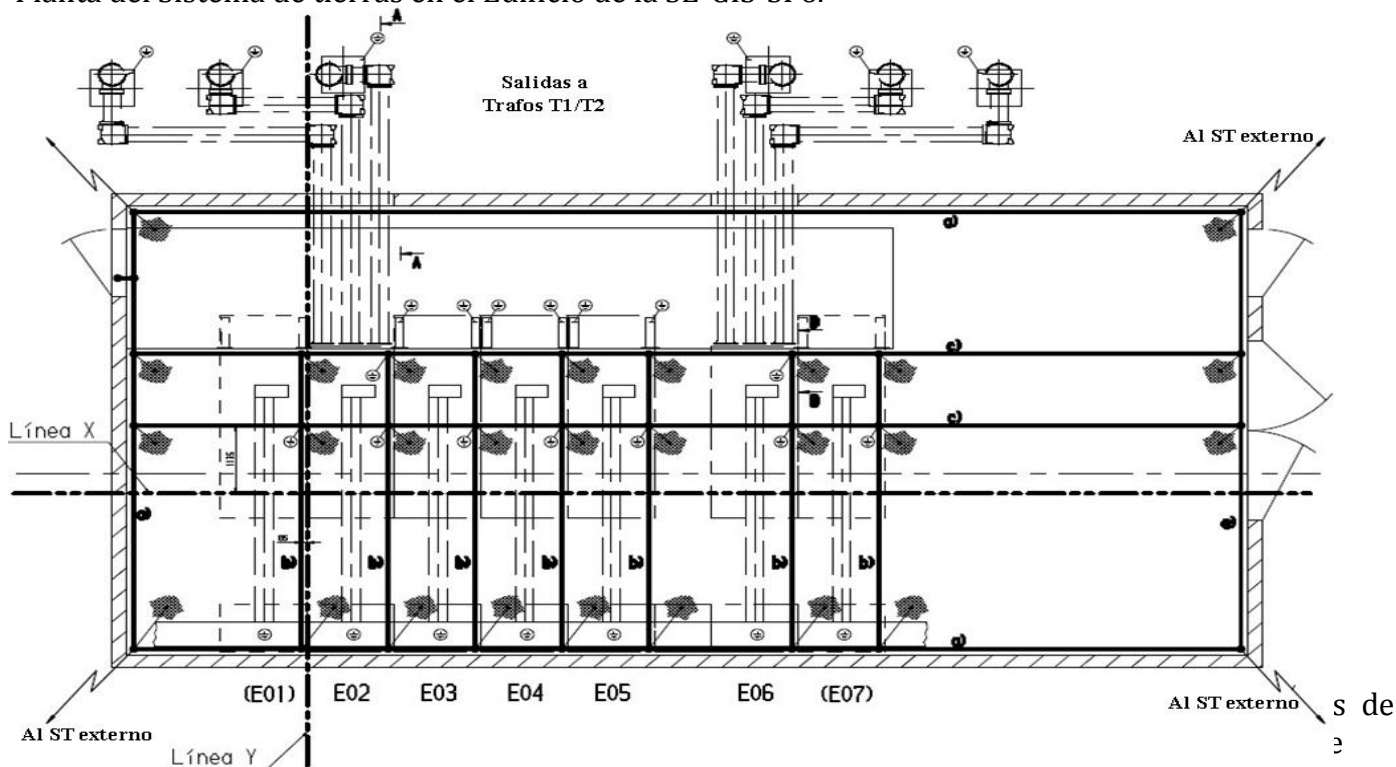
La decisión final fue tener una red de tierras con las siguientes especificación:

cable de cobre semi duro calibre 500 kcm en edificio de la SE-GIS

cable de cobre semi duro calibre 250 kcm en edificio del Tab. Blindado M. Clad y resto del terreno

Los demás elementos de cálculo quedan aceptados en función del tamaño del terreno ocupado.

Planta del Sistema de tierras en el Edificio de la SE-GIS-SF6.



## 11.- MEMORIAS DE CÁLCULO Y VERIFICACIÓN PARA SISTEMAS DE SERVICIOS PROPIOS:

Una parte complementaria para el buen funcionamiento de la subestación son los sistemas de servicios propios que cumplen al apoyar el funcionamiento de los diferentes grupos técnicos que operan durante el tiempo normal de estado estable y durante una situación de emergencia manifestada por:

- Escape de Gas-SF6 que debe ser detectado
- Falla un densímetro que deba ser reemplazado
- Falta energía en Fuente de ca
- Falta energía en Fuente de cd
- Falla en el sistema de alumbrado local
- Falla en el sistema de tierras provocado por fuertes descargas atmosféricas
- Falla boquilla del tipo Gas-SF6/Aire que conecta la SE interior con equipo exterior
- Falla alguna boquilla del tipo cable de potencia/Aire que conecta con equipo exterior
- Falla del equipo de bombeo en cárcamo de captación del aceite de transformador

Para auxiliar estas situaciones, los sistemas periféricos fueron diseñados con las características, capacidad y grado de respuesta necesaria y suficiente para cualquier evento, por lo cual dedicamos este capítulo a verificar a los más importantes para tener la base de datos iniciales cuyos valores servirán para medir cual ha sido el índice degradado o deterioro de cada sistema durante su tiempo de vida y operación, que cambios han sufrido estos valores que darán la pauta para los programas de mantenimiento para conservación en condiciones óptimas.

### 11.1- Presurización en el edificio de la SE-GIS-SF6

La SE-GIS-SF6 está integrada por módulos y cada uno contiene un elemento de acoplamiento que permite ensamblar y desensamblar un módulo sin que se modifique el estado de los adyacentes por lo cual se puede maniobrar sin pérdida de Gas-SF6 y la vida útil de los elementos de acoplamiento está garantizada para utilización por 25 años dentro de las normas de conservación y mantenimiento adecuado.

En el inciso 5.4.6, vimos las propiedades del Gas-SF6, de las cuales las importantes para este capítulo son las que se citan para pronta referencia:

Puede producir asfixia.-

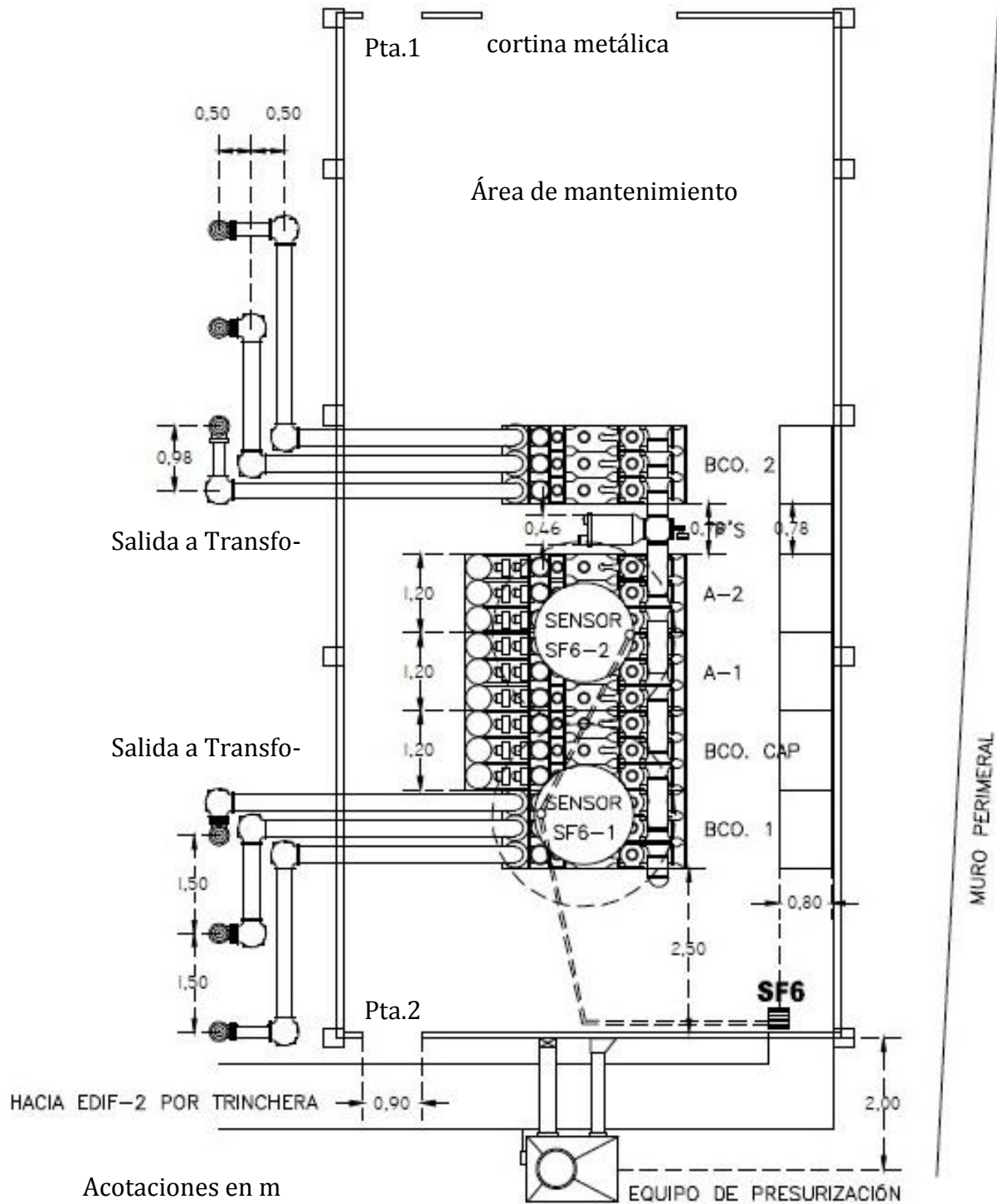
No venenoso y no contiene ninguna impureza que resulte perjudicial para la salud, sin embargo en una concentración volumétrica de SF6 superior al 35% en el aire respirado existe peligro de asfixia como resultado al desalojo del oxígeno y cuando sucede se pueden presentar concentraciones en el piso de los locales cerrados y de poco volumen así como en sótanos, registros, trincheras para cables y superficies de niveles inferiores y una vez mezclado con el aire del ambiente, no se pueden separar jamás.

Densidad.-

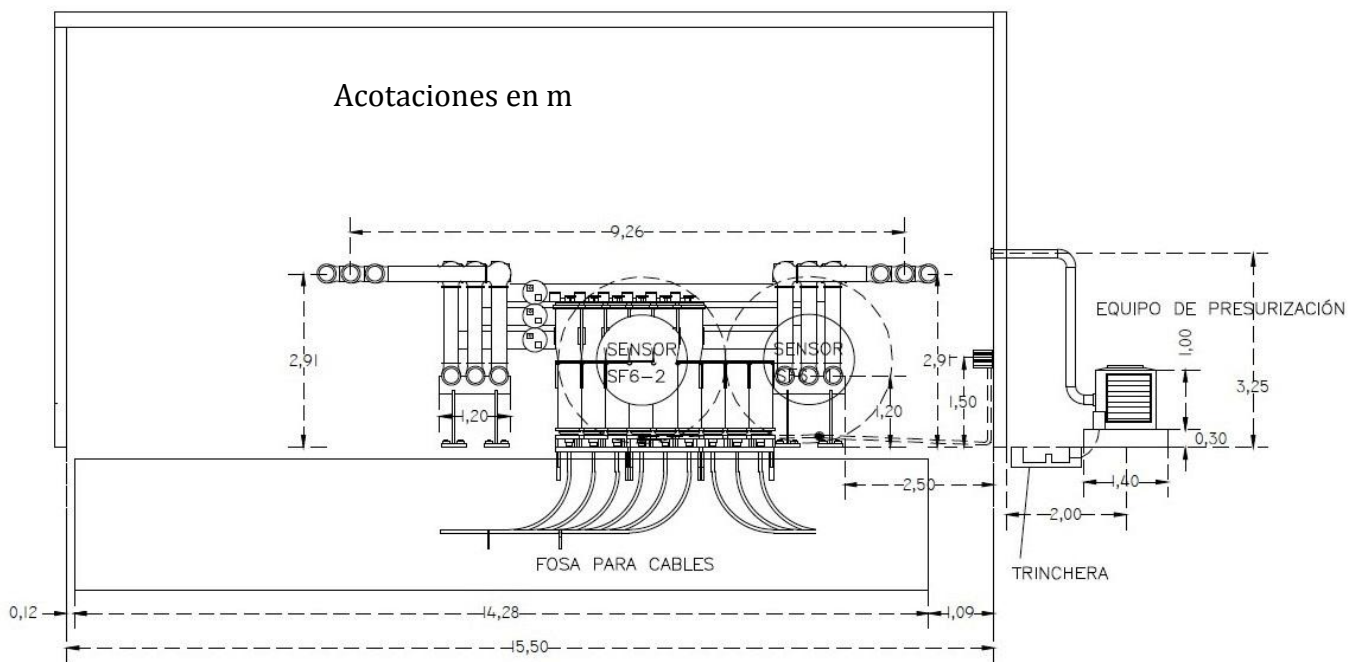
Es insípido e incoloro, su densidad es [5] veces mayor que la del aire, de ahí su tendencia a buscar los niveles bajos y provocar desplazamiento del oxígeno causa de asfixia si no se tienen las precauciones debidas al entrar en un recinto de bajo nivel cercano a una instalación de SF6.

Densidad Nominal del Gas-SF6 = 48.04 kg/m<sup>3</sup> a 20 °C (293.15 K)

Para detectar un escape de Gas-SF6 están colocados detectores en puntos estratégicos tales como, fosa para cables, salidas a transformadores, salidas de cables de potencia a líneas de transmisión como se muestra en detalle del plano para sensores-SF6.



Plano con Detalle para localización en planta los sensores de escape de Gas-SF6



Detalle para localización en perfil los sensores de escape de Gas-SF6

Un sistema de presurización está diseñado para mantener una presión positiva dentro del edificio asignado para contener la SE-GIS-SF6 y preservarla de partículas que pudieran contaminar sus módulos durante el montaje y desalojar la presencia de Gas-SF6 durante una situación de emergencia por escapar de Gas y en este inciso se muestra el método para verificar analíticamente la eficacia de este sistema.

### 11.1.1 Verificación del sistema para el volumen de aire de inyección.

Cálculo del volumen de aire de inyección al salón para la SE-GIS-SF6 efectuado a partir de un salón de construcción robusta, losa firme y sin ventanas, la única pérdida de presión considerada es a partir de la apertura de puertas.

Datos:

Área de planta del edificio 1	{	Largo = 15.50 m, Ancho = 7.50 m Área de planta = 116.25 m <sup>2</sup>
Volumen del local	{	Área = 116.25 m <sup>2</sup> Altura media = 7.00 m Volumen del local = 813.75 m <sup>3</sup>
Volumen ocupado por el equipo de la SE-GIS-SF6, [ 40% ]		Volumen del equipo = (813.75 m <sup>3</sup> )x0.40 = 325.50 m <sup>3</sup>
Volumen del espacio libre en m <sup>3</sup>	{	Volumen del local = 813.75 m <sup>3</sup> Volumen del Equipo = 325.50 m <sup>3</sup> Volumen del Espacio Libre = 488.25 m <sup>3</sup>

Gasto del aire de inyección [GAI] considerando 10 cambios/h

$$\left\{ \begin{array}{l} 488.25 \times 10 = 4882.50 \text{ m}^3/\text{h}, [1 \text{ pie}^3 = 0.0283 \text{ m}^3] \\ \text{Equivalentes a } 172,423.86 \text{ Pie}^3/\text{h} \\ [\text{GAI}] = 2873.73 \text{ pie}^3/\text{min} \end{array} \right.$$

Sobrepresión a mantener en el espacio a puerta cerrada = 1 Pulgada en columna de agua

Área de puerta [AP]

$$\left\{ \begin{array}{l} \text{Ancho} = 0.90 \text{ m} \\ \text{Alto} = 2.20 \text{ m} \\ [\text{AP}] = 1.98 \text{ m}^2, \text{ equivalente a } 21.3125 \text{ pie}^2 \end{array} \right.$$

Gasto de aire disponible  $\text{GAD} = \text{GAI} = 2,873.73 \text{ pie}^3/\text{min}$

Velocidad de escape de aire  $[\text{GAD}/\text{AP}] = 2873.73/21.3125 = 134.8375 \text{ pie}/\text{min} = 2.248 \text{ pie}/\text{seg}$

Perímetro de puertas:

puerta N°1  $\text{Per. Pta1.} = 2 \times (\text{ancho} + \text{alto}) = 2(0.90\text{m} + 2.20\text{m}) = 3.96 \text{ m}$   
 puerta N°2  $\text{Per. Pta2.} = 2 \times (\text{ancho} + \text{alto}) = 2(0.90\text{m} + 2.20\text{m}) = 3.96 \text{ m}$   
 Cortina metálica  $\text{Per. Cm} = 2 \times (\text{ancho} + \text{alto}) = 2(3.00\text{m} + 4.00\text{m}) = 14.00 \text{ m}$

Total de perímetro  $[\text{PT}] = (3.96 + 3.96 + 14.00) = 21.92 \text{ m}$

Ancho ranura de fuga  $[\text{AR}] = 0.005 \text{ m}$

Área total de fuga  $[\text{ATF}] = [\text{PT}] \times [\text{AR}] = 21.92 \times 0.005 = 0.1096 \text{ m}^2$   
 $[\text{ATF}] = 1.18 \text{ pie}^2$

Gasto de aire disponible  $[\text{GAD}] = 2873.73 \text{ pie}^3/\text{min}$

Velocidad de escape de aire a puerta cerrada  $= [\text{GAD}] / [\text{ATF}] = (2873.73) / (1.18)$

Velocidad de escape del aire a Puerta cerrada  $= 2,435.36 \text{ pie}/\text{min} = 40.60 \text{ pie}/\text{s} = 0.6806 \text{ m}/\text{s}$

Caída de presión por paso de aire en ranura de puertas = 0.25 pulgada en columna de agua  
 (Estimado según datos del difusor de inyección, máxima tabulada 0.231 pulgada)

Caída de presión por cámara plena = 0.20 pulgada en columna de agua  
 (estimado de acuerdo a prácticas de ventilación)

Caída de presión por rejilla de inyección = 0.038 pulgada en columna de agua  
 (tabulado del fabricante)

Caída de presión total  $[\text{CPT}] = (0.25 + 0.20 + 0.038) \text{ pulgada en columna de agua}$   
 $[\text{CPT}] = 0.488 \text{ pulgada en columna de agua}$

Caída de presión total corregida,  $[\text{CPC}]$  por altitud s.n.m.m. de la Cd. de Taxco

$$[\text{CPC}] = 1.22 \times 0.488$$

$$[\text{CPC}] = 0.60 \text{ pulgada en columna de agua}$$

El criterio de selección de equipo se basó en la inyección del volumen de aire equivalente a 10 veces el volumen libre del local en una hora, (10 cambios por hora), este volumen de inyección (2873.73 pie<sup>3</sup>/min) permite mantener constante un flujo de aire a una velocidad de 134.91 pie/min, con una de las puertas totalmente abierta.

El flujo de aire por ranuras de puerta, manteniendo las puertas cerradas es de 2,435.36 pie/min.

El resultado del cálculo de la caída de presión con valor a [CPC] = 0.60 pulgada en columna de agua, es el valor de equilibrio para mantener el aire en el interior del local, sin que existan flujos a través de las rendijas de puertas.

Seleccionamos el equipo con capacidad suficiente para mantener presión hasta un valor mayor al de equilibrio (valor estimado: de 1 pulgada en columna de agua), para garantizar el flujo de aire a través de rendijas y otras perforaciones pequeñas no conocidas y no consideradas.

Características del equipo.-

Unidad manejadora de aire.

- Marca york modelo XTI-33x54, para ventilación con motor eléctrico de 3 hp, con capacidad para manejar 3000 pcm contra una caída de presión de 1 pulgada en columna de agua conteniendo sección de filtros planos lavables y filtros de bolsa al 65% de eficiencia, incluye sensor de presión diferencial y variador de velocidad para el motor.
- Ducto para inyección de aire fabricado en lámina galvanizada calibre 22, con longitud máxima de 5.00 m.
- Rejilla de inyección fabricada en lámina de acero, de dimensiones [914.40 x 609.60 mm] 36x24 pulgadas, sin control de volumen.

## 11.2- Sistema de Aire Acondicionado para el salón de tableros PCM en edificio 2.

*Criterios de Diseño:*

Características del conjunto.

El conjunto es un pequeño edificio de 3 niveles, sótano, planta baja y planta alta con fachada principal en orientación Noroeste construido en muros de tabique rojo de 14 cm de espesor y losas de 12 cm de concreto armado, provisto de 3 ventanas pequeñas, 2 en muro Noroeste y una en muro Sureste.

La planta alta es el nivel que nos ocupa en el presente trabajo; en este lugar se ubican los Tableros de Protección control y Medición, pero además de la sala de tableros se tiene el cuarto de baterías, un recinto de oficina y medio baño sanitario.

En el alcance de este proyecto se incluye el acondicionamiento del aire con equipos tipo Mini-Split para la sala de tableros sin considerar ninguna otra área en esta planta.

Condiciones ambientales.

Temperatura de diseño en verano

37 °C (98.6 °F), (310.15 K) Bulbo seco

22 °C (71.6 °F), (295.15 K) Bulbo húmedo

Para tiempo de invierno no se considera ninguna instalación.

Altitud sobre el nivel medio del mar

a.s.n.m.m. 1,171 m (3,841 pies)

Presión barométrica 669 mm Hg

Latitud 18° 33' N

Longitud 96° 33' W



condiciones a mantener en el interior de la sala de tableros:

Verano 25 °C (77 °F), (298.15 K) Bulbo seco

Humedad Relativa 45 - 55%

Ventilación:

Existen 2 ventiladores extractores en el cuarto de baterías y se considera que parte del volumen manejado por los equipos Mini-Split se infiltra al cuarto de baterías por arrastre de los extractores a través del hueco de escaleras y por la ranura debajo de la puerta.

Materiales de construcción en el edificio:

Para cálculos térmicos de acuerdo a especificaciones arquitectónicas, se consideran los siguientes materiales.

Muros - Tabique rojo 14 cm espesor

Techo - Losa de concreto armado 12 cm espesor

Ventana - vidrio claro 6 mm espesor

$$\text{Área de planta en salón de Tableros} \left\{ \begin{array}{l} \text{Largo} = 10.00 \text{ m,} \\ \text{Ancho} = 9.70 \text{ m} \\ \text{Área de planta} = 97.87 \text{ m}^2 \end{array} \right.$$

$$\text{Volumen del local} \left\{ \begin{array}{l} \text{Área} = 97.87 \text{ m}^2 \\ \text{Altura media} = 3.25 \text{ m} \\ \text{Volumen del local} = 318.08 \text{ m}^3 \end{array} \right.$$

$$\text{Volumen ocupado por el equipo en salón de Tableros [ 40% ]} \quad \text{Volumen de equipo} = (318.08 \text{ m}^3) \times 0.40 = 127.23 \text{ m}^3$$

$$\text{Volumen del espacio libre} \left\{ \begin{array}{l} \text{Volumen del local} = 318.08 \text{ m}^3 \\ \text{Volumen del Equipo} = 127.23 \text{ m}^3 \\ \text{Volumen del Espacio Libre} = 190.85 \text{ m}^3 \end{array} \right.$$

Para cálculo de cargas térmicas originadas por alumbrado y ocupantes, se consideran los siguientes parámetros promedio:

Ocupantes - 3 personas

Alumbrado - 1,152.00 W

Con los datos anteriores se tiene la información suficiente para el acondicionamiento de aire en la sala de tableros donde se instalaron equipos tipo Mini-Split compuesto por una unidad evaporadora del tipo techo interior y una unidad condensadora tipo exterior con tuberías de refrigeración y controles.

La interconexión de la unidad evaporadora con la unidad condensadora se hizo con tubería de cobre flexible tipo "L"-13 mm.

La línea de vapor se forra con aislamiento térmico ThermaFlex de 13mm de diámetro con recubrimiento especial contra intemperie en los tramos expuestos.

El drenaje de condensados es con tubo PVC y cobre tipo "M"-19mm de diámetro, por dentro del local para prevenir condensación sobre la superficie.

El funcionamiento de cada equipo se controla por termostato y con mando remoto que permite establecer la temperatura a la cual mantendrá el local al que da servicio.

#### Características del Equipo:

El total de equipos mini-Split en sala de tableros es de 5 unidades distribuidas según plano de planta y cada una con capacidad de [2 TR], su unidad evaporadora integrada en gabinete incluye:

- El ventilador con motor eléctrico de 0.5hp - 2F - 220 Vca - 60 Hz
- Serpentin de enfriamiento
- Difusor de inyección con aspas ajustables
- Rejilla de retorno al equipo previo filtrado
- Charola de condensados
- Panel de control y termostato

La velocidad de operación es Alta. Media y Baja programada desde el control remoto.

#### Resumen de cargas.

##### Capacidad requerida por Balances Térmicos

De acuerdo a resultados obtenidos de la geometría del edificio, la carga térmica por abatir en la sala de tableros es de:

8.82 TR, equivalentes a: 105,840 BTU/h, debe ser la Cap. del equipo para aire acondicionado  
1Ton Refrigeración, TR = 12,000 BTU/h.

Siendo esta cantidad el punto de referencia para la selección de equipos, que garanticen la capacidad de abatimiento mencionada para mantener la temperatura de diseño.

#### Resultado del proyecto.

En la distribución de equipo se consideran 5 unidades de enfriamiento (AAc tipo Mini-Split), que son única y exclusivamente para la sala de tableros [PCM] sin considerar ninguna otra zona ya sea en el mismo piso o cercana al área de Tableros.

#### Capacidad de los equipos.

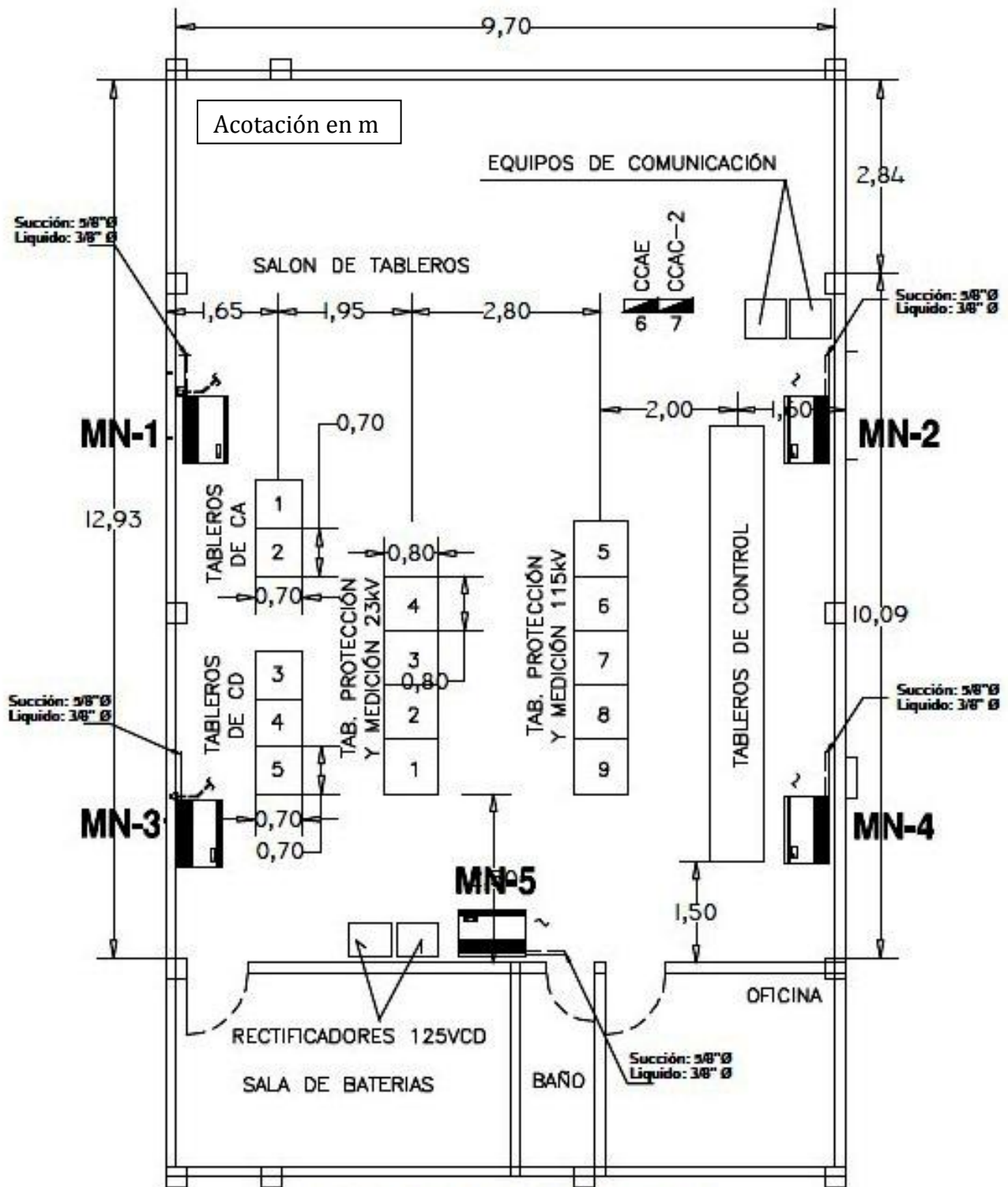
Para el acondicionamiento de aire en Sala de Tableros se instalaron las unidades Mini-Split 1 a 5:

Equipo	Área de servicio	Cap. (BTU/h)
MN-1 a la MN-5	Sala de Tableros	22,279

Por lo tanto (5 Equipos) x (22,279) = 111,395 BTU/h de capacidad total.

Donde : 111,395 > 105,840 BTU/h. Se concluye que 5 equipos son suficientes.

11.2.1 Plano que muestra en planta la localización de equipos  
Mini. Split, MN-1, MN-2, MN-3, MN-4 y MN-5



SALA TAB. PCM, PLANTA  
DISPOSICIÓN DE TABLEROS

### 11.3 Sistema de alumbrado.

Entre los principales sistemas de seguridad física para subestaciones está el de alumbrado exterior en áreas para transformadores, bancos de capacitores, caminos de acceso, áreas ajardinadas, así como el interior en edificios de la SE-GIS-SF6, en salón de tableros PCM, en Recinto del tablero blindado M. Clad y demás servicios que requieren iluminación dentro del predio de la subestación.

#### *Áreas exteriores.-*

En áreas exteriores se instalaron luminarios de haz abierto, equipados con lámpara con alta intensidad de descarga, HID-175W aditivos metálicos, montados sobrepuestos en los muros externos de los edificios 1 y 2 distribuidos de manera que se tiene una iluminación uniforme y adecuada de 50 Luxes.

Los circuitos de alumbrado exterior se controlan a través de un contactor electromagnético para cada circuito de 2500W, su bobina se energiza mediante control fotoeléctrico, su línea de fuerza llega desde su tablero de distribución CDCA-AE.<sup>5</sup>

#### 11.3.1- Comprobación del nivel de 50 luxes en alumbrado exterior.

Basamos el análisis en el plano de planta de conjunto para identificar las zonas a iluminar.

Se ha seleccionado un luminario tipo "Wallpack II" con montaje de sobreponer en muro con lámpara con alta intensidad de descarga, HID-175W y 8000 lúmenes de aditivos metálicos.

Para no hacer los cálculos manualmente, se utilizó el mismo método de cálculo pero a través del software "Visual" de Holophane en su apartado Roadway Lighting.

Considerando una separación entre las lámparas de 7 m., y un ancho de calle de 9m. Este valor se toma porque en el plano se observa que entre el Edificio-1 y el edificio-2 de tableros MetalClad se encuentran los transformadores T1 y T2 de modo que los 9m se consideran para que exista un cruce del flujo luminoso sobre los transformadores.

El luminario deberá ser colocado a una altura promedio de 3.5 m.

Parámetros de cálculo:

Núm. de líneas con luminario, 1.00

Ancho de calle, 9.00 m

Longitud considerada, 1000 m

Tipo de calle, camino de acceso clase A

Tipo de pavimento, concreto hidráulico

Nivel de iluminación promedio, 50 Luxes

Nivel de iluminación mínimo, 25 Luxes

Espaciamiento entre luminarios, 7.00 m

Especificaciones del luminario:

Archivo fotométrico de Holophane, 33270.IES

Núm. de catálogo, WL2K175MV00 High

Lúmenes por lámpara, 8000 bulbo claro

Potencia de lámpara, 175W Aditivos Metálicos

Factor de pérdida del luminario, 1.00

Longitud del brazo, 0.2286m

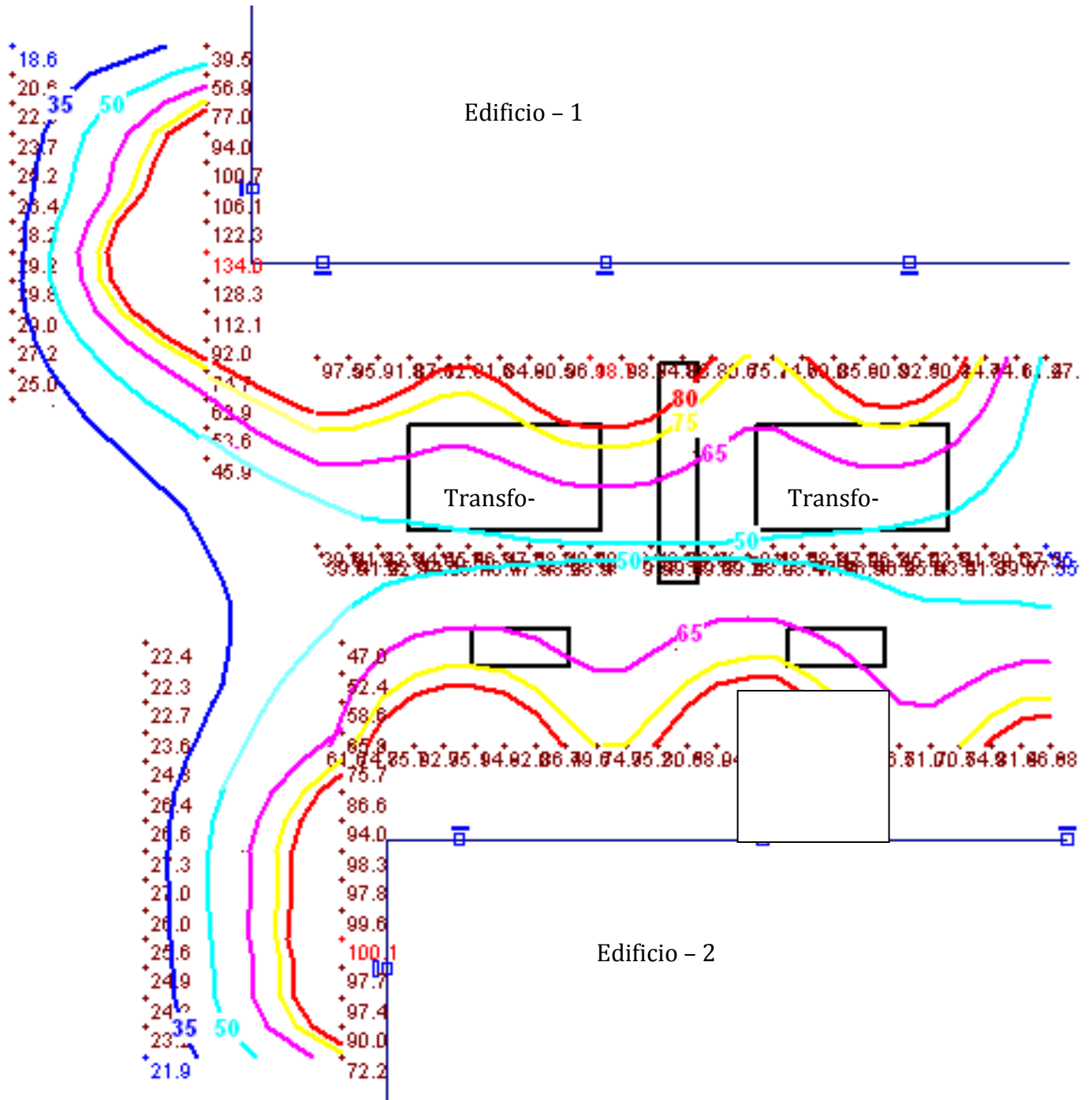
Altura de montaje, 3.50 m, promedio



<sup>5</sup> En el anexo "A", ver Glosario de Abreviaturas

Con los datos anotados el programa de Holophane grafica las curvas de distribución luminosa del tipo Isolux, para la zona de transformadores entre los edificios 1 y 2.

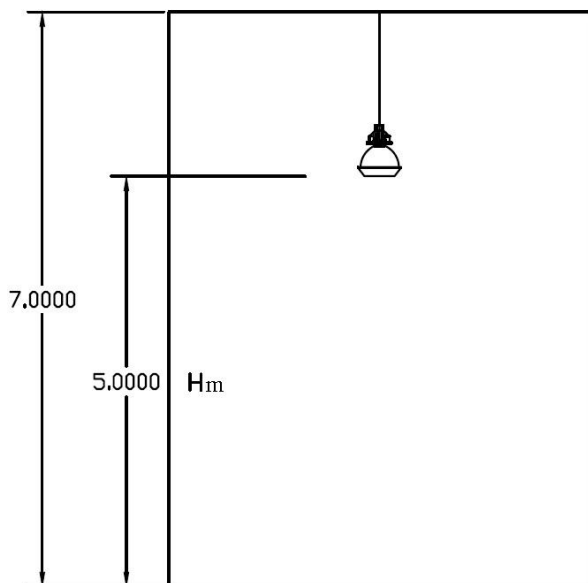
11.3.1.1- Gráfica para distribución de curvas fotométricas de mismo nivel de iluminación.



**Conclusión.-**

En el trazo de las curvas con mismo nivel o Isolux, para nivel de iluminación promedio de 50 Luxes, se muestra que los luminarios en su conjunto y con la distribución mostrada, cumplen con la condición de diseño.

**10.3.1- Comprobación del nivel de 300 luxes en alumbrado del Edificio 1 de la SE-GIS-SF6.**



El objetivo de esta memoria para verificación es probar que los equipos instalados cumplen con los requisitos de nivel exigidos en proyecto y para ello utilizamos el plano arquitectónico del Edif.1 donde se muestran sus características geométricas para el cual se solicitan 300 Luxes de iluminación.

El método utilizado para calcular niveles de luminancia promedio es el de Cavity Zonal (CZ) igual al método del lumen, pero ampliado, se puede ejecutar a través del software Visual de Holophane.

La base de este método es dividir el local en tres Zonas de Cavity:

[CZT] de Techo: Espacio entre techo y luminario

[CZP] de Piso: Espacio entre plano de trabajo y piso

[CZL] de Local, espacio entre plano de trabajo y luminario

**Parámetros de cálculo:**

Nivel de iluminación, 300 luxes

En el caso que nos ocupa, se considera para cálculo únicamente la Cavity Zonal de Local [CZL], comprendida desde nivel de piso hasta altura de montaje [H<sub>m</sub>] del luminario..

Cavity Zonal del Local [CZL]:

Es la zona comprendida desde nivel de piso a la altura de montaje [H<sub>m</sub>] del luminario, en el diagrama esta altura es de [H<sub>m</sub> = 5.00 m].

$$[CZL] = \frac{5H_m(L + A)}{L \times A}$$

Donde:

H<sub>m</sub> = 5.00 m; Altura de montaje de lámpara

L = 15.50 m; largo

A = 7.50 m; ancho

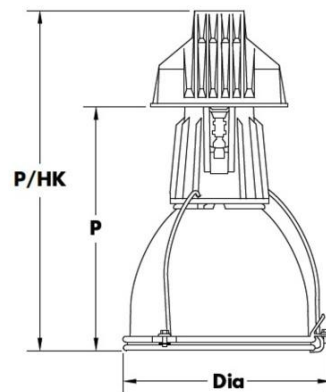
H = 7.00 m; altura

Sustituyendo y operando:

$$[CZL] = \frac{5(5)(15.50 + 7.50)}{15.50 \times 7.50} = 4.946$$

**Luminario seleccionado:**

- Marca, Holophane
- Catálogo, NEP-400MH-62P-PF121
- Tipo, Prismalume cerrado, balastro integrado
- Lámpara, HID Aditivos Metálicos
- Potencia de lámpara, 250W
- Lúmenes iniciales, 20,800
- Lúmenes medios, 19,100
- Vida media, 10,000h
- Tipo de bulbo, claro ED-28



**Coefficiente de Utilización, [CU].**

Este factor es por definición la proporción de lúmenes que inciden desde un luminario hasta un plano de trabajo en relación a los lúmenes emitidos por la lámpara sin el luminario, es determinado por construcción del luminario y ajusta su valor según las reflectancias del lugar y vida útil del luminario.

**Reflectancias:**

Las reflectancias consideradas son:

[ $P_t = 50\%$ ] para el techo

[ $P_m = 30\%$ ] para los muros

Con base en el Manual de Westinghouse para estas reflectancias, el valor en tablas para un Coeficiente de Utilización promedio es de [CU = 0.40], es el que utilizaremos.

Se excluye el piso por no tener reflejo; estos valores son considerados para un lugar industrial ligero y forman parte de la base de datos del programa por computadora Visual de Holophane,.

**Factor de Mantenimiento, [FM]:**

Factor indispensable para conocer la degradación luminosa del conjunto óptico del luminario bajo condiciones dadas de tiempo y de uso considerando las variaciones de temperatura, de voltaje, acumulación de polvo, suciedad del local y depreciación en la emisión luminosa de la lámpara.

$$FM = FB \times LLD \times LDD \times FS$$

Datos del Fabricante:

[LLD] = 0.74, Depreciación de Lúmenes en lámpara

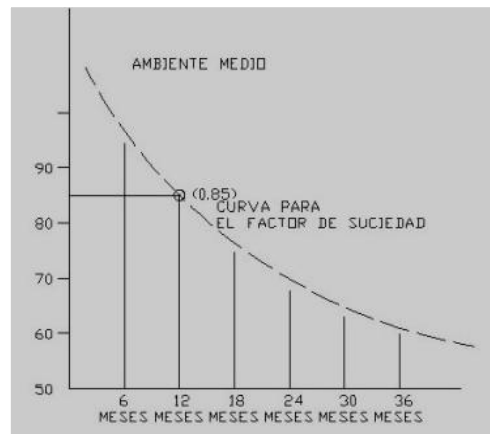
[LDD] = 0.98, Depreciación por pérdida de eficiencia en luminario

[FS] = 0.85, Depreciación por suciedad acumulada en muros y techo del local (Ver Tabla)

[FB] = 0.88, Factor de Balastro

Este factor de balastro se refiere a la diferencia de flujo luminoso que emite una lámpara operada por balastro convencional y la misma lámpara operada por balastro patrón.

Un valor promedio entre diferentes balastros que se puede tomar en forma práctica es de 0.88.



Sustituyendo para valorar el Factor de Mantenimiento, se tiene:

$$FM = 0.88 \times 0.74 \times 0.98 \times 0.85 = 0.5424$$

Como último paso verificamos el número de luminarios requeridos para dar el nivel de iluminación.

$$Lumenes\ Totales = \frac{[N_{IL}] \times [A_L]}{C_U \times F_M}$$

Donde:

$$[N_{IL}] = \text{Nivel de iluminación por proyecto} = 300 \text{ Luxes}$$

$$[A_L] = \text{Área del Local} = [7.5 \times 15.50 \text{ m}] = 116.25 \text{ m}^2$$

$$[C_U] = \text{Coeficiente de utilización} = 0.40$$

$$[FM] = \text{Factor de Mantenimiento} = 0.5424$$

$$Lumenes\ Totales = \frac{300 \times 116.25}{0.40 \times 0.5424} = 161,458.33 \text{ Lum}$$

Se deduce el número de Lámparas:

$$Num\ Lámparas = \frac{Lum_{Totales}}{Lum_{Lamp}}$$

Sustituyendo y operando:

$$Num\ Lámparas = \frac{161458.33}{20800} = 7.76$$

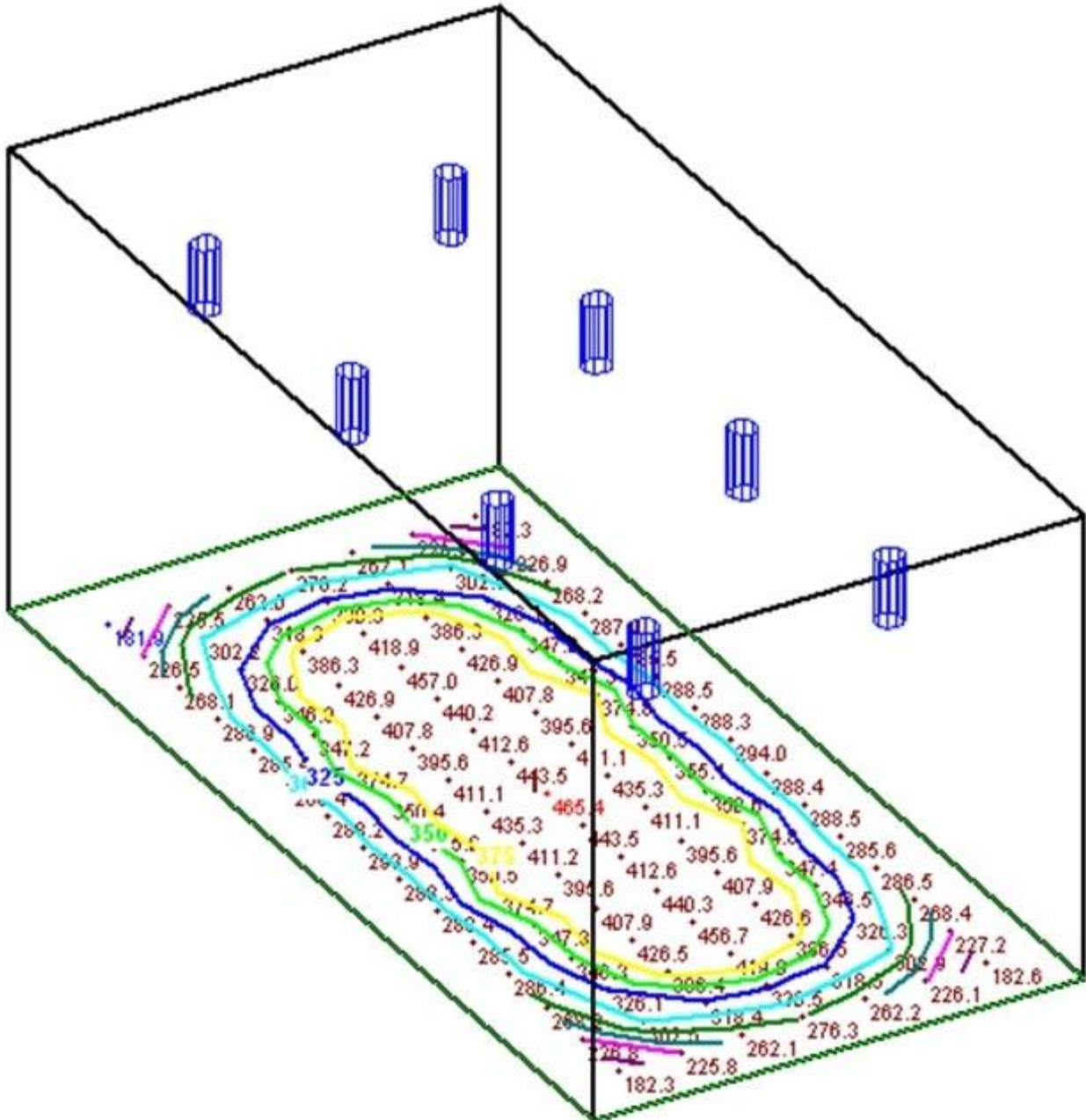
### Conclusión:

El resultado es que se requieren 8 luminarios en 2 hileras de 4, para el nivel de iluminación en proyecto y en el plano isométrico se puede apreciar que las curvas de nivel y los valores de nivel puntual en Luxes, cumplen con los valores preestablecidos.



### 11.3.1.1- Isométrico de Curvas de Distribución.

La figura muestra la distribución fotométrica y unión de los puntos de mismo nivel de iluminación o Isolux, que comprueban la efectividad del equipo seleccionado y la distribución de las 8 lámparas.



## 12.- CONTROL SUPERVISORIO. UNIDAD TERMINAL REMOTA [UTR].

Las subestaciones que son operadas de manera local y por control remoto requieren del equipo, accesorios y apoyo técnico para que el Sistema de control Supervisorio actúe con autonomía en ellas. Este equipo es indispensable como auxiliar a los índices de confiabilidad en el manejo del sistema a través de la incorporación de estos modernos, inteligentes elementos de control que han dado la eficaz automatización a la operación remota

Desde que inició la presencia de estos equipos se modificó el estudio sobre confiabilidad y probabilidades que evalúa, revisa, lleva estadística descriptiva y base de datos para informar con precisión el número de operaciones ejecutadas en la SE además de:

- El número de interrupciones al año.
- Las causas, técnicas, atmosféricas y naturales
- El número de usuarios afectados.
- La duración de las interrupciones.
- El tipo y sensibilidad de carga interrumpida.
- La estadística de falla por equipo y accesorios.
- Probabilidades de incidencia de falla en la misma zona

A medida que la demanda crece en importancia, la carga en sensibilidad, los índices de confiabilidad se han instalado para mejorar el servicio haciéndolo más efectivo, eficaz, continuo, garantizado por región, por subestación de zona y por alimentador aéreo o subterráneo; estos índices contienen los estudios para actualización de sistemas requeridos en líneas y subestaciones donde se modernizan, ajustan y modifican las lógicas de protección y control a través de:

- Mejoras en la coordinación de protecciones
- Rediseño en lógicas de control y esquemas de comunicación
- Consideraciones sobre la importancia de puesta a tierra y estudios de diseño para sistemas de tierra
- Remodelación de subestaciones y líneas de transmisión con tecnologías de vanguardia en equipos y materiales
- Prácticas de construcción con normas de seguridad para salvaguarda de instalaciones en caso de contingencias naturales
- Compensación de potencia reactiva, Factor de Potencia y compensadores estáticos de voltaje para relevar carga en generadores
- Capacitación de operación con equipos de maniobra para switcheo preciso en subestaciones y líneas de transmisión

### 12.1- Definiciones importantes para el sistema UTR.

UTR – *Unidad Terminal Remota.*

Conjunto de equipos y programación que realizan las funciones de integración, procesamiento, almacenamiento, manejo y retransmisión de los parámetros propios del proceso para el control supervisorio y adquisición de datos pertenecientes a una instalación y que son referidos a un centro de control a NS.

#### *Principales componentes*

- Servidor remoto
- Módulos de control y adquisición de datos, MCAD
- Simulador de prueba
- Impresora

*Condiciones de operación:*

- Operación remota desde Sub-área y área de control
- Capacidad de comunicaciones mediante radio, cable coaxial, Fibra Óptica o par trenzado
- Función como sub-maestra para enlace con otros sistemas de control supervisorio
- Realiza todas las funciones de adquisición de datos en 2 modos: Exploración cíclica y por solicitud, sin perder información entre ciclos de barrido.

Condición normal de Op de la UTR es barrido cíclico, del cual se pide información periódica.

Su Servidor SCADA, acepta crecimiento modular para una expansión del 50% de los módulos MCAD sin adicionar nuevo hardware y/o software y la interconexión entre el servidor SCADA y los MCAD están configurados como Red en Estrella con Fibra Óptica.

*MCAD - Módulo de control y Adquisición de Datos.*

Estos Módulos son principales e indispensables en la UTR para integración de los protocolos de comunicación entre los MCAD, los DEI y estos con los relevadores de protección, que para evitar interfaces adicionales, deberá haber afinidad entre todos los componentes.

Por lo general se utiliza un MCAD por cada interruptor de alta tensión desde 115, hasta 400 kV considerando a través de los DEI, la interrelación con los interruptores y cuchillas asociadas en función del arreglo de barras principales propio de la subestación.

Los MCAD satisfacen la necesidad de control remoto a los distintos elementos de una subestación cuando es necesario modificar la relación de transformación de los transformadores de potencia con cambiador de derivaciones bajo carga o poder conectar/desconectar bancos de condensadores de la subestación para regular voltaje y los flujo de potencia reactiva.

Estas maniobras se realizan a través de computadoras situadas en centros de CENACE alejados de la SE o bien desde computadoras personales portadas por los ingenieros de sistema.

*CPS - Control Principal de la Subestación.*

Es el conjunto de hardware y software que contiene, procesa, administra, organiza y forma el historial de la base de datos que opera y controla el equipo primario de la SE, cuenta con Interfaz Humano-Máquina, IHM, para conversar con los ingenieros, comanda a los DEI, les controla y administra sus comunicaciones.

*DEI - Dispositivo Electrónico Inteligente.*

Es un módulo micro procesado, con capacidad de desempeño que realiza toma de decisiones para una o varias funciones de control, protección, medición, comunicación, supervisión, adquisición de datos, funciones lógicas programables, está conectado directamente al equipo de la SE a través de relevadores, registradores de disturbios (RD) y medidores multifunción (MMF).

*EAL - Entrada Analógica.*

Son unidades de medición en los relevadores de protección que se conectan a los devanados secundarios de transformadores de instrumento, TC o TPI.

*EDI - Entrada Digital.*

Es una unidad de detección de un nivel de voltaje en cd fija o programable que se aplica al relevador para identificar un estado.

*SCADA - Sistema para Supervisión, control y Adquisición de Datos.*

Se comunica con los dispositivos electrónicos inteligentes DEI, para controlar una operación determinada en forma automática y proporcionar la información de los eventos con la precisión y el intervalo de tiempo previamente establecidos a través de la interfaz IHM y el software de aplicación contenido en el CPS, para cada especialidad de control.

- *Su Módulo para Supervisión.-* A través de la interfaz IHM se puede observar vía monitor el comportamiento de las variables de control de las que se requiere el estado que guardan.
- *Su módulo para Control.-* Unidad inteligente que a través de sus salidas especiales actúa sobre los DEI quienes modifican el proceso de operación activando una alarma, previniendo un evento o accionando el disparo de interruptores cuando el estado estable se ve perturbado por algún suceso transitorio espontáneo.
- *Su Módulo para Adquisición de Datos.-* Unidad inteligente que recoge, procesa, clasifica, almacena y administra la información obtenida en campo que posteriormente utilizará para control estadístico, para aprovechamiento a favor de la calidad de energía o para historial de comportamiento estable y atención a los eventos indeseables que interrumpen la buena operación de la SE.

*NI - Nivel inferior.*

cuando se maneja el control remoto local, desde la caseta de control, para los distintos elementos eléctricos primarios, este es el nivel inferior perteneciente a los DEI que están conectados directamente a los elementos eléctricos primarios de la SE que son los relevadores, los registradores de disturbios y medidores de multifunción, se comunican a través de la consola de control Local CCL, o vía la IHM.

*NS - Nivel superior.*

Análogamente, cuando se maneja el control remoto desde la Unidad Central Maestra UCM, responde el servidor de comunicaciones porque este es el nivel superior con mayor jerarquía, mayor poder de supervisión y licencia para actuación. Es el CENACE.

*SC - Servidor de Comunicaciones.*

Un Servidor de comunicaciones, es dispositivo importante perteneciente al CPS, su función es crítica porque su funcionalidad no se afecta si algún otro elemento falla, realiza funciones SCADA sobre los DEI, atiende solicitudes de la Unidad Maestra de Control y proporciona información al servidor de la interfaz IHM.

Tiene función selectiva de local/remoto, implementada por software o hardware que permite habilitar/deshabilitar los controles de nivel superior.

Esta función está asociada a una variable de estado y opera de la siguiente manera:

Posición Local. No permite ejecutar control desde la IHM local, ni por sistema de NS.

Posición Remota. Permite ejecutar el control desde la IHM local y por sistema de NS

*DNP-3.0 – Protocolo para Redes distribuidas.*

Distributed Network Protocol, se refiere al protocolo de comunicación abierto para implementación en DEIs, UTRs y Unidades Terminales Maestras [UTM] para procesos SCADA.

*PTC – Protocolo de comunicaciones.*

Formato y/o Tecnología que en forma lógica y/o física realiza la función de intercambiar información y comandos entre diferentes sistemas de cómputo independientes, o en Redes, ya sean normalizadas o de procesos específicos tipo SCADA, para intercambio entre Estación Maestra y Unidades Terminales Remotas.

## **12.2- Especificaciones particulares para el equipo UTR.**

La Unidad Terminal Remota tiene la capacidad para diagnóstico local y remoto en cada módulo de entrada y salidas de datos con un sitio distribuido compuesto por:

- Entradas digitales 160
- Entradas analógicas 8
- Salidas de control Dobles, abrir/cerrar 9
- Salidas de control Latch 12

*Para la comunicación a nivel superior:*

- Puertos RS-232 – 12, con capacidad para:
  - configurable a RS-232 o RS-485
- Comunicación a nivel inferior con protocolo DNP-3.0 para intercambio de datos con los DEI multimedidores y protecciones por puerto.
- Comunicación con otras UTR con Protocolo DNP-3.0
- Puertos RS-232 – 2, para comunicación a Nivel Superior con Protocolos configurables a Harris 5000 y DNP-3.0
- Equipada con Modem FSK:  
Donde, la FSK es Frequency Shift Keying y se refiere a la modulación por desplazamiento de frecuencia en una transmisión digital de información binaria que utiliza 2 frecuencias diferentes.

Software de configuración para plataforma Windows XP o superior

*Salida Digitales con las siguientes funciones:*

- Verificación antes de la operación, de no tener ninguna salida operada
- Verificación de la selección exclusiva de un punto

- Permite o se inhibe operación de salida de control a través de un interruptor Local/Remoto.
- En posición Local se realizan las operaciones de verificación antes de operar, permisivo para cierre de contactos.
- En la posición Remoto las salidas operan normalmente.
- El estado del interruptor se reporta mediante una entrada Digital

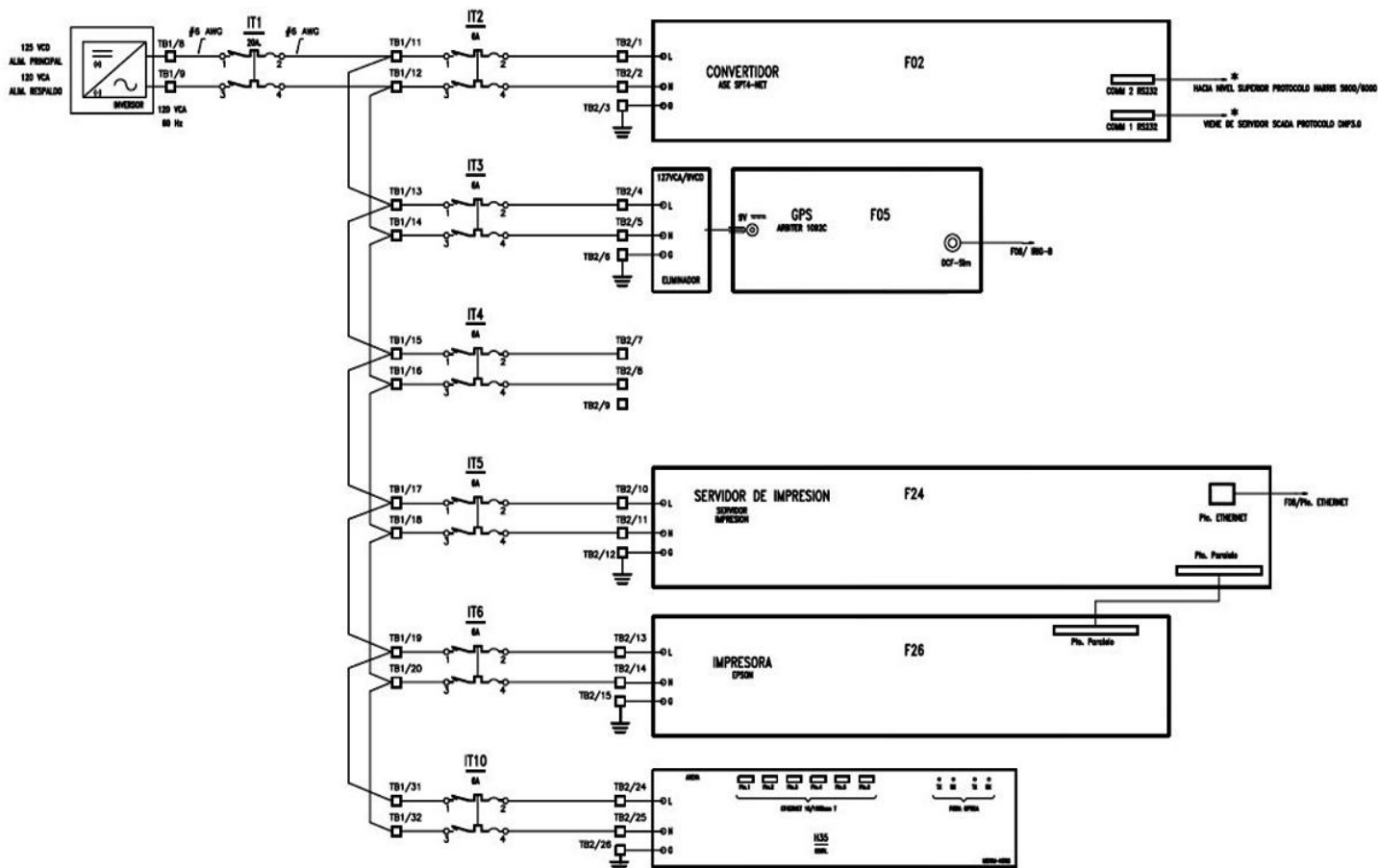
*Entradas Analógicas con las siguientes funciones:*

- Conversión Analógico/Digital - 12 bits
- Velocidad de muestreo - 1 muestra @ 250 ms
- Precisión - 0.2 %

Entradas de cd con rangos de entrada configurable por software para:

- Voltaje 0-1V, ±1V, 0-5V, 1-5V, ±5V, 0-10V, ±10V
- Corriente 0-1mA, ±1mA, 0-20mA, ±20mA
- Protección contra transitorios

12.3- Diagrama esquemático de la arquitectura en la UTR.



### 12.4 Cédulas de Tarjetas con entradas DIGITALES - DIU200-[O]/DIU210-[P].

Bahía de SE-GIS-SF6 – L2 Mezcala  
 Nivel de Voltaje – Primario 115 kV  
 Puerto utilizado en UTR – 3 y 4

Tarjeta de entrada Digital - [O]  
 Tarjeta de entrada Digital - [P]

FUNCION	MÓDULO	DESCRPCIÓN	ETIQUETAS		SCADA
Pos. Interruptor	Int.-73720	Estado del Interruptor	Abierto	Cerrado	1
Pos. cuchilla	cuch-73721	Estado de la cuchilla	Abierta	Cerrada	17
Pos. cuchilla	cuch-73729	Estado de la cuchilla	Abierta	Cerrada	18
Pos. cuchilla	cuch-73727	Estado de la cuchilla	Abierta	Cerrada	19
Alarma	Int-73720	Operó 50FI	Operó	Normal	38
Alarma	Int-73720	Operó 86FI	Operó	Normal	39
Alarma	Int-73720	Falla en BD-1	Falla	Normal	40
Alarma	Int-73720	Operó PP-21/21N – L2	Operó	Normal	41
Alarma	Int-73720	Operó PR-67N – L2	Operó	Normal	42
Alarma	Int-73720	Falta Vcd en Cto. de cierre	Falla	Normal	43
Alarma	Int-73720	Operó Válvula de Pres. SF6	Operó	Normal	44
Alarma	Int-73720	Baja Presión SF6 en Int.	Baja	Normal	45
Alarma	cuch-73721	Presión en cuchilla SF6	Baja	Normal	46
Alarma	cuch-73729	Baja Presión SF6 en cuch	Baja	Normal	47
Alarma	Int-73720	Estado Recierre-79	Activo	Inactivo	124

Bahía de SE-GIS-SF6 – Transformador – T1  
 Nivel de Voltaje – Primario 115 kV  
 Puerto entrada Digital UTR – 1 al 16

Tarjeta de entrada Digital - [2]  
 Tarjeta de entrada Digital - [N]

FUNCIÓN	MÓDULO	DESCRPCIÓN	ETIQUETA		SCADA
Pos. Interruptor	Int.-72010	Estado del Interruptor	Abierto	Cerrado	3
Pos. cuchilla	Cuch-72011	Estado de cuchilla	Abierta	Cerrada	28
Pos. cuchilla	Cuch-72019	Estado de cuchilla	Abierta	Cerrada	29
Pos. cuchilla	Cuch-72017	Estado de cuchilla	Abierta	Cerrada	32
Alarma	Int-72010	Operó 51NT1	Operó	Normal	58
Alarma	Int-72010	Operó 51FI	Operó	Normal	59
Alarma	Int-72010	Falta Vcd en PPT- 87T1	Falla	Normal	60
Alarma	Int-72010	Operó Diferencial 87T1	Operó	Normal	61
Alarma	Int-72010	Alarma de Temperatura	Alarma	Normal	64
Alarma	Int-72010	Operó Temperatura	Operó	Normal	65

continúa cédula para Transformador T1:

FUNCIÓN	MÓDULO	DESCRPCIÓN	ETIQUETA		SCADA
Alarma	Int-72010	Alarma Buchholz	Alarma	Normal	66
Alarma	Int-72010	Operó Buchholz	Operó	Normal	67
Alarma	Int-72010	Operó 50FI - 115 kV	Operó	Normal	62
Alarma	Int-72010	Operó 51F - 115 kV	Operó	Normal	63
Alarma	Int-72010	Bajo nivel de aceite	Bajo	Normal	68
Alarma	Int-72010	Falla de enfriamiento	Falla	Normal	69
Alarma	Int-72010	Falta Vcd - PR/T1	Falla	Normal	70
Alarma	Int-72010	Operó Válvula presión SF6	Operó	Normal	71
Alarma	Int-72010	Baja Presión SF6 en Interruptor	Baja	Normal	72
Alarma	Int-72010	Falta Vcd - Cto de cierre	Falla	Normal	73
Alarma	Int-72010	Falla de mecanismo	Falla	Normal	74
Alarma	Int-72010	Operó Relevador Aux-86T1	Operó	Normal	75
Alarma	Int-72010	Operó Válvula Presión T1	Operó	Normal	76
Alarma	Int-72010	Alarma Val. Pres - T1	Alarma	Normal	77
Alarma	Cuch-72011	Presión SF6 en cuchilla	Baja	Normal	78
Alarma	Cuch-72019	Baja Pres SF6 en cuchilla	Baja	Normal	79
Disponible	Disponible	Disponible D-164	Activo	Inactivo	164
Disponible	Disponible	Disponible D-165	Activo	Inactivo	165
Alarma	Int 5225-23kV	Operó B.Frec-81-5225-23kV	Operó	Normal	115
Disponible	Disponible	Disponible D-195	Activo	Inactivo	195
Interruptor de Banco T1 - Secundario en 23 kV					
Pos. Int.	Int.52015-23kV	Estado de interruptor	Abierto	Cerrado	5-Sc1
Alarma	Int.52015-23kV	Falla Mecanismo	Falla	Normal	103
Alarma	Int.52015-23kV	Falta de Vcd	Falla	Normal	102

Bahía de SE-GIS-SF6 - Bco-Cap15MVAR

Nivel de Voltaje - Primario 115 kV

Puerto entrada Digital UTR - 1 al 16

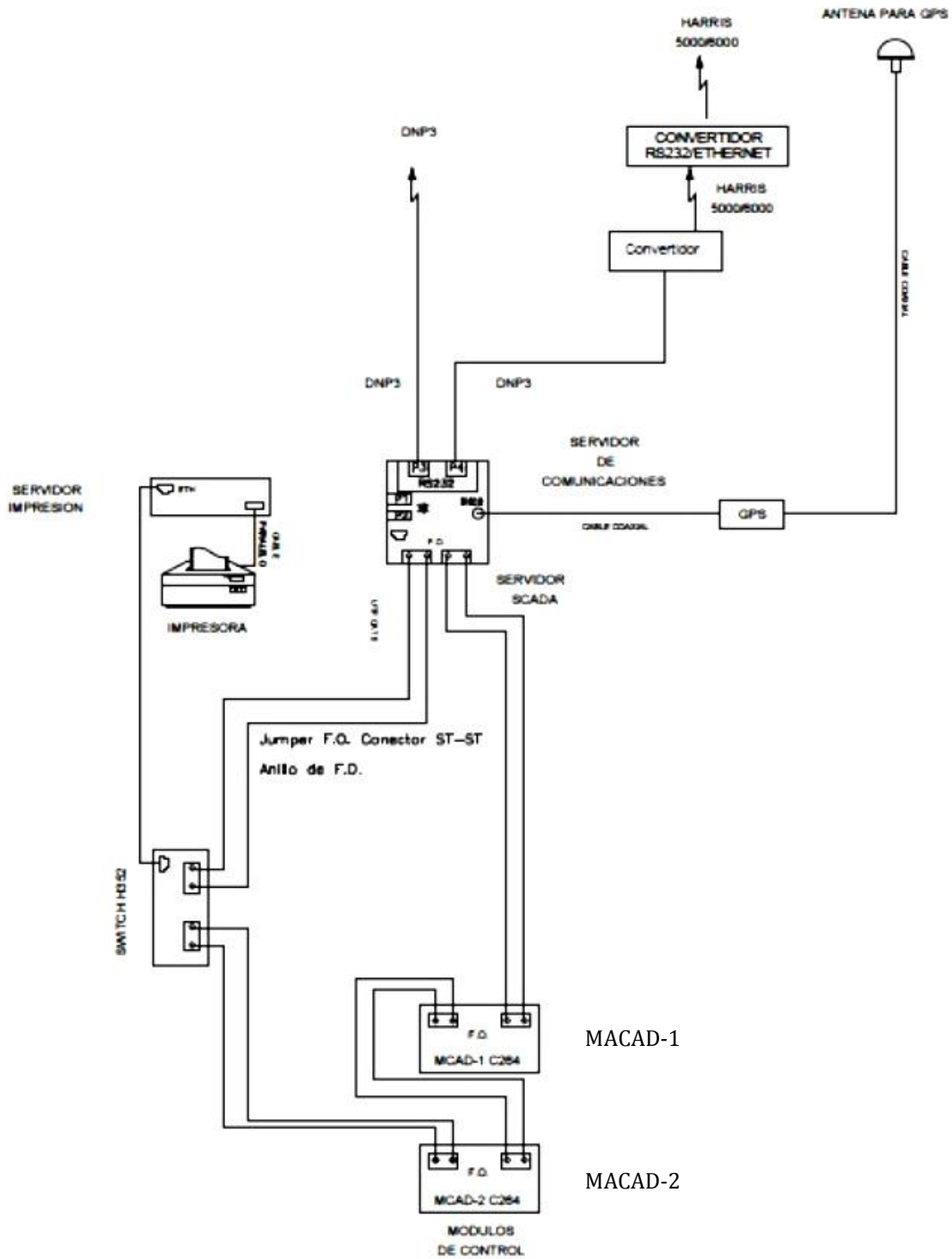
Tarjeta de entrada Digital - [2]

Tarjeta de entrada Digital -[N]

FUNCIÓN	MÓDULO	DESCRPCIÓN	ETIQUETA		SCADA
Pos. Int.	Int. 75010	Estado del interruptor	Abierto	Cerrado	14
Alarma	Int. 75010	Operó Prot-59 Sobre Voltaje	Operó	Normal	132
Alarma	Int. 75010	Operó Prot-50/51N	Operó	Normal	133
Alarma	Int. 75010	Operó Prot-50FI	Operó	Normal	134
Alarma	Int. 75010	Operó Prot-86c	Operó	Normal	135
Alarma	Int. 75010	Operó Prot-86FI	Operó	Normal	136
Alarma	Int. 75010	Baja presión Gas.SF6	Baja	Normal	137



12.4.1- Diagrama esquemático que muestra los módulos MCAD-1 y MCAD-2



## 12.5 Cables de interconexión para la UTR con tableros de SP y PCM

### 12.5.1- Sistema de Fuerza.

CABLE No.	CONDUCT. Y CALIBRE AWG	LARGO APROX. (m)	SALE DE	LLEGA A	FUNCIÓN	CONDUC COLOR	OBSERVACIONES PLANO MX-A07-ING-REV03	
ITX-01	2 X 10	30	Tablero Serv P. 127Vca ITMO -	L1 N	UNIDAD TERMINAL REMOTA (UTR)	TB1- 1 TB1-2	Alimenta al INVERSOR N B	Hoja 12 de 49
ITX-02	4 X 10	30	Tablero Serv P. 220 Vca ITMO -	L1 L2 L3 N		TB1- 27 TB1-28 TB1- 29 TB1-30	Circuito de Alumbrado y calefacción N B R V	Hoja 38 de 49
ITX-03	2 X 10	30	Tablero Serv P. 127 Vcd ITMO -	(+) (-)		TB1- 5 TB1- 6	Alimenta al INVERSOR N B	Hoja 12 de 49
ITX-04	2 X 10	30	Tablero Serv P. 127 Vcd ITMO -	(+) (-)		TB1- 21 TB1-22	SERVIDOR SCADA N B	Hoja 13 de 49
ITX-05	2 X 10	30	Tablero Serv P. 127 Vcd ITMO -	(+) (-)		TB1- 23 TB1-24	Alimentación MCAD 1 N B	Hoja 14 de 49
ITX - 06	2 X 10	30	Tablero Serv P. 127 Vcd ITMO -	(+) (-)		TB1- 25 TB1-26	Alimentación MCAD 2 N B	Hoja 26 de 49

### 12.5.2- Sistema de control interconectado con la UTR.

CABLE No.	CONDUCT. Y CALIBRE AWG	LARGO APROX. (m)	SALE DE	LLEGA A	FUNCIÓN	CONDUC COLOR	OBSERVACIONES PLANO MX-A07-ING-REV03		
ITX - 07	16 X 18	20	Tablero de control Protección y Medición  L.T. a S.E. MEZCALA  (73720)	a-193	(UTR) MCAD 1  ENTRADAS DIGITALES  "P"	IP1-1	(+ ) común	N	Ver Hoja 15 de 49 de la UTR, y tomar como referencia la Hoja 24 de 25 de MEZCALA.  Para el reacomodo de la señalización de las cuchillas es necesario quitar los puentes entre: (a-219) con (a-222) de (a-222) con (a-225) de (a-225) con (a-228) de (a-228) con (a-271) y (a-271) con (a-274).  Poner puentes entre (a-222) con (a-225) y (a-225) con (a-274) para las cuchillas 73721, 73729 y 73727.
				a-194		IP1-2	Estado Interruptor 73720	B	
				a-211		IP1-10	Operó 50 FI	R	
				a-214		IP1-12	Operó 86 FI	V	
				a-200		IP1-14	Falla Bobina de Disparo -1	Nrj	
				a-209		IP1-16	Operó Protección Primaria	Az	
				a-210		IP1-18	Operó Protección Respaldo	B/N	
				a-198		IP1-20	Falta Vcd. en Cto. cierre	R/N	
				a-195		IP1-24	Baja presión SF6 en Interruptor	V/N	
				a-213		IP1-30	Edo. Recierre 73720	Nrj/N	
				a-222		IP1-3	(+ ) común	Az/N	
				a-223		IP1-4	Edo. cuchilla 73721	N/B	
				a-226		IP1-6	Edo. cuchilla 73729	R/B	
				a-275		IP1-8	Estado cuchilla 73727	V/B	
						IP1-26	B. Presión SF6 cuchilla 73721	Az/B	
						IP1-28	B. Presión SF6 cxuchilla 73729	N/R	

12.5.3- Interconexión de la UTR con elementos del Interruptor L1 - 73070

CABLE No.	CONDUCT. Y CALIBRE AWG	LARGO APROX. (m)	SALE DE	LLEGA A	FUNCIÓN	CONDUCTOR COLOR	OBSERVACIONES PLANO MX-A07-ING-REV03				
ITX- 09	16 X 18	20	Tablero de control Protección y Medición	a-271	(UTR) MCAD 2	IP2-65	(+) común	N	Poner puentes entre (a-228) con (a-271) para las cuchillas 76237 y 76217 en MCAD 2		
				a-272		IP2-66	Edo. cuchillas 76217 Mezcala	B			
				a-229	ENTRADAS DIGITALES " N " MCAD 2	IP2-68	Edo. cuchillas 76237 Mezcala	R			
							Verde				
							Negro				
							Azul				
							Bco/negro				
							Rojo/Negro				
							Verde/Negro				
							Naranja/Neg				
							Azul/Negro				
							N/Balanco				
							R/Blanco				
							V/Blanco				
				Az/Blanco							
				N/Rojo							
ITX- 10	16 X 18	20	Tablero de control Protección y Medición	a-213	(UTR) McAD 1	IP1-32	Edo. Recierre 73070	Negro	Ver Hoja 16 de 49 de la UTR, y tomar como referencia la Hoja 24 de 25 de IGUALA Para el reacomodo de la señalización de las cuchillas es necesario quitar los puentes entre (a-219) con (a-222)de (a-222) con (a-228) de (a-225)de (a-225) con (a-228) de (a-228) con (a-271) y de (a-271) con (a-274).  Poner puentes entre (a-222) con (a-225) y de (a-225 con a-274) para las cuchillas 73071, 73079 y 73077.		
				a-193		IP1-33	( + ) común	Blanco			
				a-194		IP1-34	Edo. Interrup 73070	Rojo			
				a-211		IP1-42	Operó 50 FI	Verde			
				a-214		IP1-44	Operó 86 FI	Naranja			
				a-200		IP1-46	F. Bob. Disp 1-	Azul			
				a-209		IP1-48	Op. Prot. Prim.	B/Negro			
				a-210		IP1-50	Op. Prot.. Resp.	R/Negro			
				a-198		IP1-52	F. Vcd Cto de cierre	V/Negro			
				a-195		ENTRADAS DIGITALES	IP1-56	Baja presión SF6 en Interruptor		Nar/Negro	
				a-222		"O"	IP1-35	( + ) común		Azul/Negro	
				a-223			IP1-36	Edo. cuchilla 73071		N/Blanco	
				a-226			IP1-38	Edo. cuchilla 73079		R/Blanco	
				a-275			IP1-40	Edo. cuchilla 73077		V/Blanco	
		IP1-58	B. Presión SF6 Cuch. 73071	Az/Blanco							
		IP1-60	B. Presión SF6 Cuch. 73079	N/Rojo							
ITX- 11	16 X 18	20	Tablero de control Protección y Medición	L.T. a S.E. IGUALA  (73070)	(UTR) MCAD 1  SALIDAS DIGITALES "D"	IP1-269	Abrir Interruptor 73070 Iguala	N	Hoja 23 de 49 de UTR, y complemento en hoja 24 de 25 de IGUALA Poner puentes: IP1-274 con IP1-277 y entre IP1-279 con IP1-281  Hoja 25 de 49 de UTR y hoja 22 de Iguala NOTA: Quitar puentes (a- 148) con (a-149), (a-149) con (a-150), (a-150) con (a- 151), (a-151) con (a-152) en IGUALA		
						a-52				IP1-270	
						a-53				IP1-271	cerrar Interruptor.
						a-110				IP1-272	73070 Iguala
						a-111				IP1-274	común
						a-249				IP1-275	Abrir cuchilla 73071 IGUALA
						a-250				IP1-278	cerrar Cuch 73071
						a-251					
a-252											

12.5.4- Cables a salidas Digitales MCAD-1E

			a-250		IP1-278	cerrar cuchilla 73071 IGUALA	B/N
			a-252	<b>MCAD 1 SALIDAS DIGITALES "E"</b>	IP1-279	común	R/N
			a-254		IP1-280	Abrir cuchilla 73079 IGUALA	V/N
			a-253		IP1-282	cerrar cuchilla 73079IGUALA	Nrj/N
			a-148	<b>MCAD 1 "H"</b>	IP1-349	Pot. MW 73070	Az/N
			a-149		IP1-351	Pot. MVAR 73070	N/Blanco
		Tablero de control Protección y Medición	a-271		IP2-69		
		L.T. a S.E. IGUALA  (73070)					
			a-272		IP2-70		Blanco
			a-229		IP2-72		Rojo
							Verde
							Naranja
							Azul
							B/Negro
						R/Negro	
						V/Negro	
						Naranja/N	
						Az/Negro	
						N/Blanco	
						R/Blanco	
						V/Blanco	
						Az/Blanco	
						N/Rojo	
		Tablero de control Protección y Medición	d-11		IP1-65		N
		TRANSFORMADOR ( T 1 )					
			d-13		IP1-66		Blanco
			d-15		IP1-68		Rojo
			d-17		IP1-70		Verde
			d-19		IP1-72		Naranja
			d-54		IP1-74		Azul
			d-47		IP1-78		B/Negro
			d-41		IP1-80		R/Negro
			d-43		IP1-82		V/Negro
			d-42		IP1-84		Naranja/N
			d-46		IP1-86		Az/Negro
			d-45		IP1-88		N/Blanco
			d-49		IP1-90		R/Blanco
			d-53		IP1-92		V/Blanco
							Az/Blanco
							N/Rojo

12.5.5- Cables a Salidas Digitales de T1 a MCAD-1, M y K, E y F.

CABLE No.	CONDUCT. Y CALIBRE AWG	LARGO APROX. (m)	SALE DE	LLEGA A	FUNCIÓN	CONDUCTOR COLOR	OBSERVACIONES PLANO MX-A07-ING-REV03			
ITX- 14	16 X 18	20	Tablero de control Protección y Medición  TRANSFORMADOR ( T 1 )	d-55	<b>(UTR) MCAD 1</b>  <b>ENTRADAS DIGITALES</b>  <b>"M"</b>  <b>MCAD 1</b>  <b>ENTRADAS DIGITALES</b>  <b>"K"</b>	IP1-98	Bajo Nivel Aceite	N	Hoja 18 de 49 de UTR y complemento en las hojas 29,30 y 31 de T1	
				d-56		IP1-100	Falla Enfriamiento	B		
				d-48		IP1-102	Falta Vcd - PRT1	R		
				d-20		IP1-106	B. Pres.SF6-72010	V		
				d-23		IP1-108	Falta Vcd cierre 72010	Naranja		
				d-21		IP1-110	Falla mecanismo Interruptor 72010	Azul		
				d-33		IP1-112	Operó relé 86T	B/N		
				d-44		IP1-114	Operó válvula Sobrepresión T1	R/Negro		
						IP1-118	B. Presión SF6 Cuch. 72011	V/Negro		
						IP1-120	B. Presión SF6 Cuch. 72019	Nrj/Negro		
				d-27		IP1-188	Edo. Intp. 52015 de T1	Az/Negro		Hoja 20 de 49 de UTR y complemento en las hojas 29,30 y 31 de T1
				d-35		IP1-190	F. Mec. Intp. 52015 de T1	N/Blanco		
				d-34		IP1-192	F. Vcd en Interruptor 52015 del T1	R/B		
										V/B
				Az/B						
				N/R						
ITX- 15	16 X 18	20	Tablero de control Protección y Medición  TRANSFORMADOR ( T 1 )	d-52	<b>(UTR) MCAD 1</b>  <b>SALIDAS DIGITALES</b>  <b>"E"</b>  <b>MCAD 1</b>  <b>SALIDAS DIGITALES</b>  <b>"F"</b>	IP1-283	Abrir Interruptor 72010 (T1)	N	Hoja 23 de 49 de UTR, y complemento en las hojas 29,30 y 31 de T1 <i>Falta información para las cuchillas 72011 y 7019 ( T1 )</i>	
				d-53		IP1-284	72010 (T1)	B		
				d-50		IP1-285	cerrar Interrupt. 72010 (T1)	R		
				d-51		IP1-286	72010 (T1)	V		
						IP1-287	común	Nrj		
						IP1-288	Abrir cuchilla 72011 (T1)	Az		
						IP1-290	cerrar cuchilla 72011 (T1)	B/N		
						IP1-291	común	R/N		
						IP1-292	Abrir cuchilla 72019 (T1)	V/N		
						IP1-294	cerrar cuchilla 72019 (T1)	Nrj/N		
				d-95		IP1-309	Abrir Interruptor 52015 (T1)	Az/N		Hoja 24 de 49 de UTR, y complemento en las hojas 29,30 y 31 de T1
				d-96		IP1-310	52015 (T1)	N/B		
				d-93		IP1-311	Cerrar Interruptor 52015 (T1)	R/B		
				d-94		IP1-312	52015 (T1)	V/B		
				Az/B						
				N/R						

12.5.6- Cables para Salidas Digitales de T1 a MCAD-2, entradas Dig-N y MCAD-1, entradas Dig-L

cABLE No.	cONDUcT. Y cALIBRE AWG	LARGO APROX. (m)	SALE DE		LLEGA A		FUNCIÓN	cONDUc cOLOR	OBSERVACIONES PLANO <i>MX-A07-ING-REV03</i>		
ITX- 16	16 X 18	20	Tablero CPM TRANSFORMADOR ( T 1 )		( UTR ) MCAD 2  ENTRADAS DIGITALES " N " MCAD 2	IP2-75	(+) común	N	Hoja 29 de 49 de UTR. <i>Falta información para conectar estas cuchillas. Si se conectan hay que poner puente entre IP2-75 con la Terminal común de las cuchillas 76017 y 76037.</i>		
						IP2-76	Edo. cuchillas 76037 (T1)	B			
						IP2-78	Edo. cuchillas 76017 (T1)	R			
								Blanco			
								Rojo			
								Verde			
								Naranja			
								Azul			
								B/Negro			
								R/Negro			
								V/Negro			
								Naranja/N			
								Az/Negro			
			N/Blanco								
			R/Blanco								
			V/Blanco								
ITX- 17	16 X 18	20	Tablero de control Protección y Medición  TRANSFORMADOR ( T 2 )	d-11	( UTR ) MCAD 1  ENTRADAS DIGITALES " L "	IP1-129	(+) común	Blanco	Hoja 19 de 49 de UTR y complemento en las hojas 29,30 y 31 de T2		
				d-13		IP1-130	Edo. Intp. 72020	Rojo			
				d-15		IP1-132	Edo. Cuch 7021	Verde			
				d-17		IP1-134	Edo. Cuch 7029	Naranja			
				d-19		IP1-136	Edo. Cuch 7027	Azul			
				d-54		IP1-140	Op. 51/51N-T	B/Negro			
				d-47		IP1-142	F. Vcd Protección. Diferencial 87T	R/Negro			
				d-41		IP1-144	Op. Prot. 87 T	V/Negro			
				d-43		IP1-146	Alarma Temp.	Naranja/N			
				d-42		IP1-148	Op. Temperatura	Az/Negro			
				d-46		IP1-150	Alarma Buchholz	N/Blanco			
				d-45		IP1-152	Op. Buchholz	R/Blanco			
				d-49		IP1-154	Op.50 FI- 115kV	V/Blanco			
				d-53		IP1-156	Op.50 T1-115kV	Az/Blanco			
								N/Rojo			
			Blanco								
ITX- 18	16 X 18	20	Tablero de control Protección y Medición  TRANSFORMADOR ( T 2 )	d-55	( UTR ) MCAD 1  ENTRADAS DIGITALES " K "	IP1-162	Bajo Nivel Aceite	N	Hoja 20 de 49 de UTR y complemento en las hojas 29,30 y 31 de T2		
				d-56		IP1-164	F. Enfriamiento	B			
				d-48		IP1-166	F. Vcd Prot. de Respaldo	R			
				d-20		IP1-170	B. Presión SF6 en Intp. 72020	V			
				d-23		IP1-172	F. Vcd cierre de Intp. 72020	Nrj			
				d-21		IP1-174	F. Mecanismo de Intp. 72020	Az			
				d-33		IP1-176	Op. relé 86 T2	B/N			
				d-44		IP1-178	Op. Válvula de Sobrepresión T2	R/N			
						IP1-182	B. presión SF6 de Cuch. 72021	V/N			
						IP1-184	B. presión SF6 de Cuch. 72029	Nrj/N			
				d-27		MCAD 1	IP1-194	Edo. Intrap 52025		Az/N	Hoja 21 de 49 de UTR y complemento en las hojas 29,30 y 31 de T2
				d-35		ENTRADAS DIGITALES " J "	IP1-196	F. Mec. Intp. 52025 de T2		N/B	
				d-34			IP1-198	F. Vcd en Interruptor 52025 de T2		R/B	

12.5.7- Cables a Salidas Digitales de T2 a MCAD-1-E, F, I, G y MCAD-2, N,

ITX- 19	16 X 18	20	Tablero de control Protección y Medición  TRANSFORMADOR ( T 2 )	d-52	MCAD 1 SALIDAS DIGITALES "E"	IP1-296	Abrir Interruptor	NEGRO	Hoja 23 de 49 de UTR y complemento en las hojas 29,30 y 31 de T2	
				d-53		IP1-297	72020 (T2)	BLANCO		
				d-50		IP1-299	cerrar Interrupt.	ROJO		
				d-51		IP1-300	72020 (T2)	Verde		
					(UTR) SALIDAS DIGITALES "F" MCAD 1	IP1-301	común	Naranja		Hoja 24 de 49 de UTR y complemento en las hojas 29,30 y 31 de T2  <i>poner puente entre IP1-301 con IP1-303 y el puente entre IP1-305 con IP1-307</i>
						IP1302	Abrir cuchilla 72021 (T2)	Azul		
						IP1304	cerrar cuchilla 72021 (T2)	B/Negro		
						IP1-305	común	R/Negro		
						IP1-306	Abrir cuchilla 72029 (T2)	V/Negro		
					MCAD 1 SALIDAS DIGITALES "F"	IP1-308	cerrar cuchilla 72029 (T2)	Nrj/Negro		
				d-95		IP1-313	Abrir Interruptor	Az/N		
				d-96		IP1-314	52025 (T2)	N/B		
				d-93		IP1-315	cerrar Interruptor.	R/B		
				d-94		IP1-316	52025 (T2)	V/B		
			N/R							

ITX- 20	16 X 18	20	Tablero de control Protección y Medición  TRANSFORMADOR ( T 2 )		MCAD 2 ENTRADAS DIGITALES " N " MCAD 2	IP2-79	(+) común	N	Hoja 29 de 49 de UTR. Flata información para conectar estas cuchillas. <i>Si se conectan hay que poner puente entre IP2- 79 con la Terminal común de las cuchillas 76047 y 76027</i>
						IP2-80	Edo. cuchillas 76047 ( T 2 )	B	
						IP2-82	Edo. cuchillas 76027 ( T 2 )	R	
							V		
							Nrj		
							Az		
							B/N		
							R/N		
							V/N		
							Nrj/N		
ITX- 21	16 X 18	20	Tablero de control Protección y Medición  ALIMENTADOR A1 (5135)	a-142	MCAD 1 ENTRADAS DIGITALES "J"	IP1-222	Op. B. Frec. 81 cto. 5135 (A1)	N	Hoja 21 de 49 de UTR Y H. 22 de 24 Secc. I Alimentadores A1 y A2
				a-130		MCAD 1 ENTRADAS DIGITALES "I"	IP1-225	(+) común	
				a-132	IP1-226		Edo. Interruptor 5135 (A1)	R	
				a-138	IP1-230		F. Bob. Disp. 1 de 5135 (A1)	V	
				a-144	IP1-232		Edo. Recierre cto. 5135 (A1)	Nrj	
				a-52	MCAD 1 SALIDAS DIGITALES "G"	IP1-331	Abrir Interruptor	Az	Hoja 24 de 49 de UTR y complemento en hoja 22 y 23 de Secc. I Alimentadores A1 y A2
				a-53		IP1-332	5135 (A1)	B/N	
				a-50		IP1-333	cerrar Interrupt.	R/N	
				a-51		IP1334	5135 (A1)	V/N	
							Nrj/N		
							Az/N		
							N/B		
							R/B		
							V/B		
			Az/B						
			N/R						

FIN DE LOS DATOS.-

### 13.- CONCLUSIONES.

El desarrollo del proyecto explicado en esta Tesis, fue con muchas ventajas la solución acertada para resolver un problema de sustitución, remodelación, actualización con tecnología de punta y operación por control supervisorio de la Subestación Eléctrica de Distribución en Taxco pues además satisfizo la segunda fase del problema que era liberar la falta de terreno para instalación del CFE-Matico, almacén y estacionamiento para facilitar a los usuarios el trámite sobre asuntos relativos a su facturación por consumo.

#### 13.1- Pruebas finales y puesta a punto

Terminada la construcción de las obras civiles y el montaje de equipos y tableros en cada uno de los edificios que integran el conjunto, la etapa siguiente fue la aplicación de la serie de pruebas comprobatorias para verificar que el estado de los equipos durante su instalación fueron manejados con la mayor precaución del caso y están en las mejores condiciones operativas para entrar en servicio.

La serie de pruebas aplicadas al equipo establecen el inicio de la base de datos que servirán en un futuro para valores comparativos que se aplicarán en programas de mantenimiento además de ser de gran utilidad para los ingenieros de cAo, los ingenieros de subestaciones y su personal técnico que decide el estado y la confiabilidad del equipo.

Establece el historial técnico de cada dispositivo

Determina las prioridades en los programas de conservación y establece control de programas:

- Correctivos. El más inconveniente, pues se trabaja en condiciones de emergencia
- Preventivos. Reduce las posibilidades de falla en el equipo durante su vida útil
- Predictivos. Este aplica técnicas de revisión y pruebas bajo condiciones de programación

Los períodos recomendados para pruebas de mantenimiento se dan en la siguiente Tabla:

EQUIPO	ACTIVIDAD	PERIODO	
		MESES	AÑOS
INTERRUPTORES DE POTENCIA SF6 y PVA EN A.T.	PRUEBAS ELECTRICAS		3
	MANTENIMIENTO A CAMARAS Y MACANISMOS		4
	CAMBIO DE ACEITE A CAMARAS		2
	MEDICION DE HUMEDAD RESIDUAL SF6		3
INTERRUPTORES DE POTENCIA SF6, PVA y VACIO EN M.T.	PRUEBAS ELECTRICAS		3
	MANTENIMIENTO A CAMARAS Y MACANISMOS		4
	CAMBIO DE ACEITE A CAMARAS		1
	MEDICION DE HUMEDAD RESIDUAL SF6		3
INTERRUPTORES DE GRAN VOLUMEN DE ACEITE	PRUEBAS ELECTRICAS		2
	MANTENIMIENTO A CAMARAS Y MACANISMOS		4
	CAMBIO DE ACEITE		4
	MANTENIMIENTO A MOTOCOMPRESORES Y AUXILIARES	6	
	MANTENIMIENTO A MECANISMOS NEUMATICOS		2



**13.2- Capacitación a personal de mantenimiento**

Al personal técnico se le capacita para interpretar resultados al promover y cumplir los programas de pruebas preventivas que conservan el equipo en condiciones óptimas, según la tabla-2:

EQUIPO	ACTIVIDAD	PERIODO	
		MESES	AÑOS
TRANSFORMADORES DE POTENCIA EN M.T y A.T.	PRUEBAS ELECTRICAS		2
	ANALISIS DE GASES	6	
	MANTENIMIENTO, SECADO Y CAMBIO DE ACEITE EN CAMBIADOR DE DERIVACIONES Y DEVANADOS		10
	REPLAZO DE ACEITE A CAMBIADOR DE DERIVACIONES		5
	MANTENIMIENTO A SISTEMA DE ENFRIAMIENTO		1
	MANTENIMIENTO A EQUIPOS AUXILIARES		1
CUCHILLAS DESCONECTADORAS EN A.T.	LIMPIEZA, LUBRICACION Y ENGRACE DE RODAMIENTOS Y BARRAS DE ACCIONAMIENTOS		2
	PRUEBAS ELECTRICAS		3
TRANSFORMADORES DE CORRIENTE, POTENCIAL Y DISPOSITIVOS DE POTENCIAL EN A.T.	PRUEBAS ELECTRICAS		3
RED DE TIERRAS	PRUEBAS Y MANTENIMIENTO		3
BANCOS DE BATERIAS Y CARGADORES	MEDICION DE DENSIDADES, REPOSICION DE NIVELES Y VOLTAJES	1	
	LIMPIEZA DE CELDAS	1	
	REAPRIETE DE CONEXIONES Y LUBRICACION	1	
	REVISION Y LIMPIEZA DE CARGADORES	6	

### 13.3- capacitación a personal de protección y control.

Así mismo, para los ingenieros y técnicos encargados de los esquemas y operaciones de protección se preparó un curso de capacitación incluyente de explicación y conocimiento del funcionamiento, manejo y operación de la SE-GIS-SF6.

Para los esquemas de protección y control se tiene el temario del siguiente programa:

Protección Primaria de Línea [PP-L1 y L2]:

Relevador MiCOM P441, Función 21/21N

**Duración: 24 Horas.**

- Principio de funcionamiento
- Cálculo de ajustes, uso de Software para introducir ajustes y verificarlos
- Inyección de señales
- Montaje y alambrado de relevador en tablero
- Obtención de señales de cAo
- Características de las señales de cAo

Protección sobrecorriente y operación [50FI]

Relevador MiCOM P142, Función 50/51

**Duración: 8 Horas.**

- Principio de funcionamiento
- Cálculo de ajustes, uso de Software para introducir ajustes y verificarlos
- Inyección de señales
- Montaje y alambrado de relevador en tablero
- Obtención de señales en campo
- Características de las señales en campo

Protección Primaria de Respaldo, [PRP]

Relevador MiCOM P141, Función 67N

**Duración: 8 Horas.**

- Principio de funcionamiento
- Cálculo de ajustes, uso de Software para introducir ajustes y verificarlos
- Inyección de señales
- Montaje y alambrado de relevador en tablero
- Obtención de señales de campo
- Características de las señales de campo

Protección Sobrevoltaje, [PSV]

Relevador F35, Función 59

**Duración: 8 Horas.**

- Principio de funcionamiento
- Cálculo de ajustes, uso de Software para introducir ajustes y verificarlos
- Inyección de señales
- Montaje y alambrado de relevador en tablero
- Obtención de señales de campo
- Características de las señales de campo

Protección Diferencial, PPT  
Relevador BE-1-cDS, Función 87T1 y 87T2

**Duración: 8 Horas.**

- Principio de funcionamiento
- Cálculo de ajustes, uso de Software para introducir ajustes y verificarlos
- Inyección de señales
- Montaje y alambrado de relevador en tablero
- Obtención de señales de campo
- Características de las señales de campo

Ménsula de Medición  
Multimedidor ION-8300, PML.

**Duración: 8 Horas.**

- Características generales de los medidores ION-8300
- Medición
- Arquitectura
- Características técnicas
- Calidad de energía
  - ✓ Comunicaciones y conectividad
  - ✓ Calibración y mantenimiento
  - ✓ Aplicaciones
  - ✓ Actualización
- Software

#### **13.4- Entrega de sistema al CENACE**

En condiciones actuales con la tecnología de punta los sistemas de protección por relevadores que se han demostrado en esta tesis están permanentemente comunicados a nivel superior con [CENACE] y hacen mejor su trabajo, con más eficiencia, más precisión, más seguridad gracias a la electrónica de potencia que llegó para complementar, comunicar y establecer el idioma perfecto que acciona sistemas automatizados con alto grado de desempeño, su presencia se nota a través de la calidad de la energía que cada vez es mejor la que hoy opera los Sistemas Eléctricos de Potencia.

Razón suficiente lo anterior para redoblar el esfuerzo de mantener la continuidad del servicio donde existan grados de dificultad que en los sistemas antiguos no existían y eran menos complejos, pero en sistemas actuales las consecuencias de disturbio se agravan por la presencia de la electrónica que utiliza equipos muy sensibles a los cambios de valor paramétrico, a las interrupciones, a fenómenos transitorios, especialmente en los dispositivos que usan funciones de memoria o temporizadores que además de ser inteligentes y delicados son sumamente problemáticos por sus características de operación no lineal.

Sin embargo, gracias a la presencia, diseño, desarrollo y aplicación de la era electrónica, se tienen elementos que participan para la calidad de la energía haciendo posible que los sistemas de potencia en todos los niveles de voltaje puedan ser interconectados, comunicados, controlados y medidos a voluntad desde puntos remotos, operados con seguridad almacenando historiales registrados a intervalos de tiempo increíblemente cortos, continuos, permanentes y precisos.

La subestación de Taxco, no ha sido la excepción para ser modernizada, ha recibido una buena dosis de tecnología actualizada automatizando la operación de sus líneas de subtransmisión, bancos de transformación y fuentes de potencia reactiva cuya ganancia se refleja en sus redes de distribución secundaria que en conjunto utilizan dispositivos electrónicos inteligentes actuando como centinelas silenciosos que observan, se comunican, miden, comparan, actúan activando alarmas y proponiendo alternativas inmediatas de solución cuando la presencia de un disturbio amenaza con poner en riesgo la continuidad y estabilidad del servicio eléctrico.

Todos y cada uno de los equipos fueron probados, comprobados y puestos en operación tomando carga en el Banco de transformación T2 al 95% de su capacidad nominal.

En los cursos de entrenamiento permanente para operadores de sistema, se ven muchas y muy variadas secuencias de diferentes situaciones en caso de falla, se les entrena para que conozcan sus posibilidades de actuación rápida y certera librando con la mayor rapidez un desperfecto en el menor tiempo y con la menor molestia posible a los consumidores, gracias al apoyo de sus esquemas de protección y control que les ayudan a tomar las decisiones correctas.

Para su mejor desempeño, los ingenieros del Departamento de Distribución también recibieron su curso de capacitación para el manejo y operación del tablero blindado Metal-Clad con este temario:

#### *Introducción.-*

Se explicó la ventaja de utilizar tableros tipo Metal-Clad, comparado contra el equipo tipo intemperie propio de subestaciones tipo abierto.

#### *Características generales de los tableros blindados.-*

Se le muestra al asistente la filosofía del diseño integral del tablero, su arquitectura y el funcionamiento del conjunto.

#### *Secciones que conforman el tablero.-*

Se explica a los asistentes como se integra el DU-Gral. de la SE y de ahí se define la configuración del Tab. MClad y con ello el número de secciones con la funcionalidad que debe tener.

#### *Partes o elementos que conforman las secciones.-*

Basados en el DU-Gral. Se explica a los asistentes como se integra para cada celda el equipo que requiere y todos sus accesorios auxiliares para control local y remoto.

Se explica el método para analizar su lista de cables para control, protección y medición y analizar cada circuito de esta naturaleza que debe ser congruente con los dispositivos contenidos en los tableros PCM y Tab-SP.

#### *Características de los equipos y componentes principales del tablero.-*

Cuando ya se tiene el conocimiento de las funciones del tablero por celda y del equipo integrado en cada una, se les muestra a los asistentes la manera de verificar las diferentes especificaciones por componente y se les explica cómo obtener por cálculo las principales características de celda.

En esta sección de características se incluyó tiempo de práctica para operaciones de:

Apertura-cierre, Local y Remoto de:

- Interruptores MT23kV que entran y salen de celda individual con libranza preventiva
- Cuchillas seccionadoras de operación sin carga
- Cuchillas seccionadoras con elemento fusible de potencia

Conexión-Desconexión en tablillas secundarias de:

- Transformadores de Potencial y sus conexiones secundarias
- Transformadores de corriente y sus conexiones secundarias
- Barras principales, buses, aisladores y pasamuros interceldas

Programas de mantenimiento.-

Se les explicó a los asistentes la necesidad de establecer los programas de mantenimiento y conservación siguiendo los 3 principios fundamentales de la ingeniería de Distribución:

*1º.- Bajo el punto de vista mecánico:*

Mantenlo Limpio

Consérvalo Frío

Verifica el apriete

*2º.- Bajo el punto de vista eléctrico:*

No confíes en datos que tú no hayas verificado

No delegues acciones relevantes y nunca digas "Yo ordené que se hiciera"

Nunca dejes algo a la suposición. "Es que yo creí que estaba la línea muerta", "Es que no se me ocurrió checar", "Es que me dijeron que ya no había potencial".

***Finalmente.-***

Una actitud de no estar concentrado en cada acción de trabajo sobre un sistema eléctrico y un descuido ponen en peligro la vida del personal operativo, se debe pensar que la electricidad no se ve, pero ahí está y debe ser detectada, medida, respetarla, pero dominada y encausada con seguridad a donde se requiere y debe hacerse, con toda la técnica aplicada al caso, con mente abierta, sana y despejada, con la serenidad y el aplomo que los niveles de voltaje demandan.

**ANEXO "A"**

**GLOSARIO DE ABREVIATURAS**

## ANEXO "A" - GLOSARIO DE ABREVIATURAS - 1/2

CFE	Comisión Federal de Electricidad
SE	Subestación
SE-GIS-SF6	Subestación - GIS (Gas Insulated Switchgear) Encapsulada y aislada en gas de Hexafluoruro de Azufre
2T-3F-2x20MVA 115/23 - 2/6A	Se refiere a: 2 transformadores de potencia, trifásicos, 20 MVA cada uno Indica: Voltaje Primario(kV)/Voltaje Secundario (kV), 2 Líneas de acometida en alta tensión y 6 Alimentadores para Red de Distribución en media tensión.
1C/F	Se refiere a utilizar un conductor por Fase
2C/F-25kV	Doble conductor por fase de 25 kV
3F-4H	3 Fases - 4 Hilos, para un sistema eléctrico
3PST-CPT-CL	Cuchillas seccionadoras: 3 Polos-Simple Tiro, Con Puesta a Tierra Cierre Lento
3PST-SPT	Cuchillas seccionadoras: 3 Polos-Simple Tiro, Sin Puesta a Tierra
A	Amperes
AT	Alta tensión
ATD	Alarma de alta temperatura en devanados de un transformador
BC	Banco de capacitores
BCMT/B1	Banco de Capacitores en Media Tensión - Banco 1
BCMT/B2	Banco de Capacitores en Media Tensión - Banco 2
Bco.T1/3F	Banco-1 de transformación, trifásico de potencia
BPP	Barra Principal Partida
BT	Baja tensión
CENACE	Centro Nacional de Control de Energía. A su cargo el despacho de energía eléctrica, la operación y el control del sistema eléctrico nacional..
Contactos "a" NA	Se refiere a clase de contactos "a" normalmente abiertos
Contactos "b" NC	Se refiere a clase de contactos "b" normalmente cerrados
CPS	Control Principal de la Subestación, se refiere al sistema de control supervisorio
CU	Cuchilla desconectadora de operación sin carga
CU-CPT-CR	Cuchilla con Puesta a Tierra de Cierre Rápido
CU-Q15-CR	Cuchilla Q15 con puesta a tierra de cierre rápido
DEI	Dispositivo Electrónico Inteligente
DNP-3.0	Protocolo para Redes distribuidas.[Distributed Network Protocol], se refiere al protocolo de comunicación abierto para implementación en los DEI, las UTR y las UTM.
DTD	Disparo Transferido Directo de interruptores por acción externa
DU	Diagrama Unifilar
DU.SProt-01	Diagrama unifilar sin protecciones - 01
Ducter	Probador de muy baja resistencia ohmica en devanados de transformadores
DU-RPP	Diagrama Unifilar tomado como rector principal de proyecto
DU-SP	Diagrama unifilar de tableros y circuitos para servicios propios
FM	Frecuencia Modulada
FO-36	Fibra óptica de 36 fibras tipo monomodo
Gas-SF6	Gas - hexafluoruro de Azufre
GMV-1	Grupo uno de Moto Ventiladores del sistema para enfriamiento de Trafos
GMV-2	Grupo dos de Moto Ventiladores del sistema para enfriamiento de Trafos
Hz	Hertz o frecuencia del sistema eléctrico de corriente alterna
IHM	Interfaz Humano Máquina, se aplica para comunicación con el control supervisorio
ITMO	Interruptor Termomagnético en tablero de servicios propios
kV	kilo Volts

## ANEXO "A" - GLOSARIO DE ABREVIATURAS - 2/2

kVA	Kilo Volts-Amperes
LT	Líneas de Transmisión
LT-115	Líneas de Transmisión en 115 kV
MCAD	Módulo de Control y Adquisición de Datos
MHz	Mega Hertz, frecuencia de radio para transmisión y recepción
MT	Media tensión
MVA	Mega Volts-Amperes
MVAR	Mega Volts-Amperes-Reactivos
MW	Mega Watts
PB	Planta Baja del edificio 2
PCM	Protección Control y Medición, se refiere al tablero especial
PD-87T	Protección Diferencial para un transformador de potencia
RD	Red de Distribución en media tensión
RD-23	Red de Distribución en Voltaje secundario de 23 kV
REP	Rector Ejecutivo de Proyecto
RTD-1 y 2	Resistencia detectora de temperatura en devanados a través de TC
SCADA	[Supervisory Control And Data Adquisition] Sistema de Control y Adquisición de Datos
ST	Sistema de Tierra
ST/SE-GIS-SF6	Sistema de tierra para la subestación encapsulada y aislada en SF6
Tab-SP	Tablero de distribución en baja tensión Vca y Vcd para servicios propios
TC	Transformador de Corriente
TP	Transformador de Potencial
TR	Toneladas de refrigeración, unidad que se utiliza en aire acondicionado
Trafo	Se refiere al transformador de potencia o de servicios propios
TSP-1, TSP-2	Transformadores [1 y 2] para Servicios Propios
TTR	Probador de relación en transformadores, [Transformer Tester Relation]
Txo	Taxco, Gro.
UTM	Unidad Terminal Maestra para procesos SCADA
UTR	Unidad terminal Remota
VHF	Very High Frecuency, muy alta frecuencia para sistema radiante
W	Watts
XLP115-100	Se refiere a la clase de aislamiento de cadena cruzada para un cable de potencia tipo seco para 115kV con aislamiento del 100%.



***Referencia para especificaciones y Normas de CFE:***

***Subestaciones.-***

CFE-CPTT-GT-001-85 - Diseño de subestaciones – Rev.4 – México-2003  
CFE-NRF-011 – Sistema de Tierra para Plantas y Subestaciones – México-2004  
CFE-SE-0001- Generalidades de Subestaciones Eléctricas – Méico-2003  
CFE-VY200.40 – Subestaciones GIS-SF6 – México-2004

***Equipo Primario.-***

CFE-K0000-06 - Transformadores  $\geq 10\text{MVA}$   
CFE-NRF-026 – Transformadores de Potencial  
CFE-NRF-027 – Transformadores de Corriente  
CFE-V8000-53 – Banco de capacitores 69-161 kV – 2008

***Equipo para Media Tensión.-***

CFE-K0000-08 -Transformadores de distribución para servicios propios  
CFE-NRF-030 – Tableros Blindados tipo Metal-Clad de 15 a 38 kV - 2004  
CFE-V8000-52 – Banco de capacitores – para las SE de Distribución hasta 34.5 kV – 1995

***Equipo para Servicios Propios.-***

CFE-VY500.160 – Diseño de Servicios Propios  
CFE-V6600-22 – Tableros para circuitos de cd  
CFE-V6100-23 – Tableros para circuitos de ca

***Sistemas de control.-***

CFE-G0000-34 - Sistema de Información y control Local de Estación [SICLE] - 1999  
CFE-G0000-74 – Unidad Terminal Remota para subestaciones Eléctricas – 2001  
CFE-GAHRO-89 – Registrador Digital de Disturbios para Sistemas Eléctricos – 2000  
CFE-V8000-33 – control para condensadores Eléctricos – 2001

***Sistemas de Protección.-***

CFE-G0000-81 características Técnicas para Relevadores de Protección - 2008  
CFE-G6800-59 – Relevador Auxiliar de Disparo con bloqueo y reposición manual - 1998  
CFE-V6700-62 Tableros de Protección, control y Medición para subestaciones - 2006  
CFE-G0000-62 Esquemas de Protección para Transformadores – 2002

***Sistemas de medición.-***

CFE-G0000-37-Transductores para instrumentos de Medición - 1992  
CFE-G0000-48 - Medidores Multifunción para sistemas eléctricos [MMF] - 1999

**Anexo B: Planos adjuntos.-**

<i>Clave del plano</i>	<i>Título del plano</i>	<i>Aplicación</i>
T-jfrg/DU.SProt-01	Diagrama Unifilar sin Protecciones	Inciso 3.1
T-jfrg/PGral-02	Planta General de la SE-GIS-SF6	Inciso 4.5
T-jfrg/DU.Gral-03	Diagrama Unifilar General	Inciso 7.0
T-jfrg/DU.SProp-04	Diagrama Unifilar de Servicios Propios	Inciso 8.3
T-jfrg/Rect.ca/cd-05	Esquema del circuito Rectificador ca-cd	Inciso 8.5.2.3
T-jfrg/CondFza -06	Cédula para conductores de Fuerza	Inciso 9.3.7

**Bibliografía.-**

IEEE - Std 141 - Electric Power Distribution for Industrial Plants, USA - 1993  
IEEE - Std 142 - Grounding of Industrial & commercial Power Systems, USA - 1991  
Anderson Paul M. - Analysis of Faulted Power System - IEEE order Number: PC5616, USA-1995  
IEEE - Std 1100 - Powering and grounding Sensitive Electronic Equipment, USA-1992  
IEEE - Std 399 - Power Systems Analysis, USA-1990  
Paul Gill and Marcel Dekker - Electrical Power Equipment Maintenance and Testing, USA-1998  
Nilsson James W. - Electric circuits – 2a Ed - Addison & Wesley Publishing co. – 1984  
Blackburn J. Lewis - Protective Relaying, Principles & Applications - 2a Ed – M. Dekker Inc, USA-1998  
Stevenson William D. - Elements of Power System Analysis, 2a-Ed, McGraw Hill-Novaro, México 1965  
Jacinto Viqueira Landa - Redes Eléctricas 1a, 2a parte –3a-Ed, Ediciones AlfaOmega, S.A. de C.V. - México1987

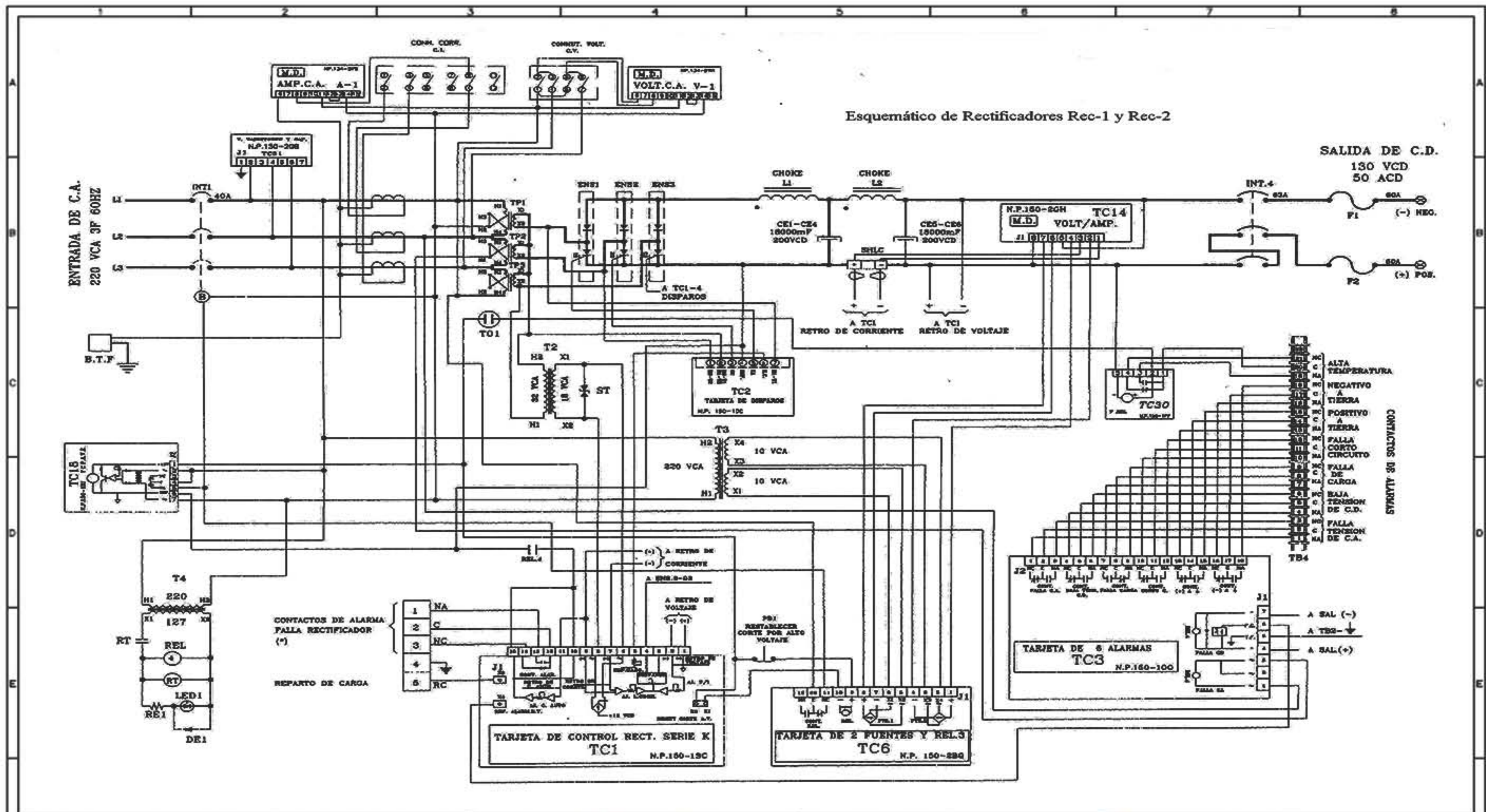
**Referencias para Recomendaciones IEEE/ANSI**

IEEE C57.12.00 - Norma IEEE de Requerimientos Generales para Distribución Subterránea - 1987  
IEEE Std 100 - Nuevo Diccionario de Norma IEEE para Términos Eléctricos y Electrónicos - 1992  
Capacidad de Transformadores cuando la corriente de las cargas no es Sinusoidal - (ANSI).  
Potencia y Regulación de Transformadores - (ANSI).

**ANEXO "B"**

**PLANOS ADJUNTOS**

**Ciudad Universitaria, D.F.  
FACULTAD DE INGENIERÍA  
Noviembre de 2013**





DATOS DEL ALIMENTADOR			AMPACIDAD DEL CONDUCTOR						RESIST. ELÉCTRICA			VERIFICACIÓN		CAIDA DE VOLTAJE EN %		
CABLE Núm.	APLICACIÓN	LONG. en mts	DEMANDA en Amp	Ampacidad de catálogo	CALIBRE por ampacidad selección de Catálogo	FACTORES DE CORRECCIÓN		Ampacidad resultante a 25°C	Sección transversal ST en mm <sup>2</sup>	R1 a cd-20°C de catálogo Ω/km - Ω/m	Resistividad referida a 25°C Ω-m	Resistencia resultante referida a 25°C Ω-m	Temp de trabajo del cable < 90°C	Constante del conductor K para CD	porcentaje < 4%	
						Por temperatura	Por Agrupmto								Temp° C p/Cte a Plena Carga	%ΔV = K x L x I
SISTEMA DE CORRIENTE DIRECTA																
143	Desde Secc FCCD-A a Cargador de Bat.-1	17.00	40.00	55 Amp a 30°C	8 Awg	1.0400	1.00	57	8.3670	Ver nota 2 2.6810 0.002681	Ver nota 2 1.7331E-08	2.1120E-03	28.38	1.4E-08	Ver nota 3 1.1053	
144	Desde Secc CDCA-A a Tab Secc CCAC-1	17.00	40.00	55 Amp a 30°C	8 Awg	1.0400	1.00	57	8.3670	2.6810 0.002681	1.7331E-08	2.1120E-03	28.38	1.4E-08	1.1053	
145	Desde Secc T2FCA a Tab Secc CCAE	8.00	150.00	170 Amp a 30°C	1/0 Awg	1.0400	1.00	177	53.4800	0.4194 0.000419	1.7331E-08	3.3043E-04	32.43	1.4E-08	0.3052	
146	Desde Secc CDCA-A a Tab Secc CCAC-1	8.00	150.00	170 Amp a 30°C	1/0 Awg	1.0400	1.00	177	53.4800	0.4194 0.000419	1.7331E-08	3.3043E-04	32.43	1.4E-08	0.3052	
147	Desde Secc CDCA-A a Tab Secc CCAC-2	20.00	140.00	170 Amp a 30°C	1/0 Awg	1.0400	1.00	177	53.4800	0.4194 0.000419	1.7331E-08	3.3043E-04	31.48	1.4E-08	0.7120	

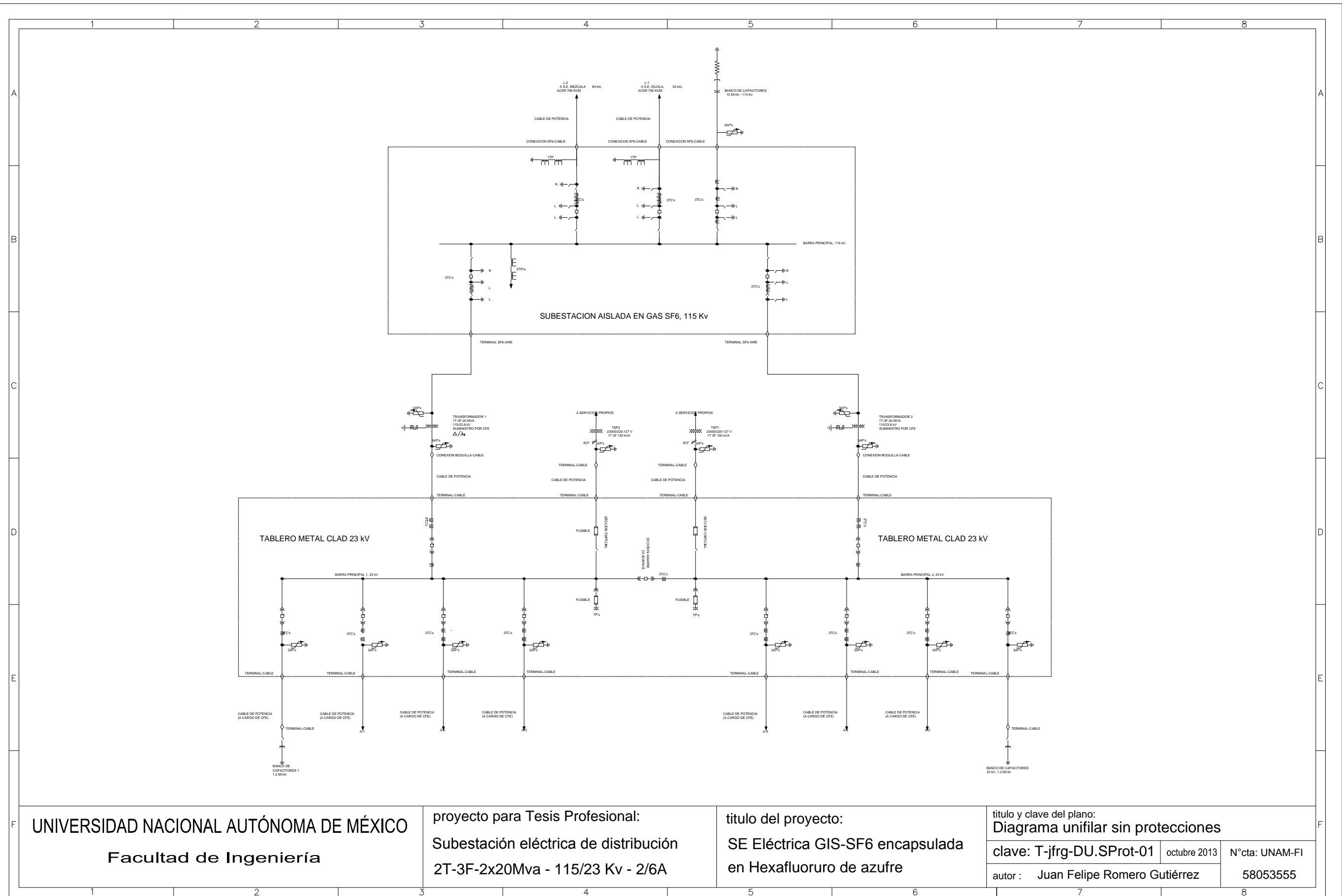
DATOS DEL ALIMENTADOR			AMPACIDAD DEL CONDUCTOR						RESISTENCIA ELÉCTRICA				VERIFICACIÓN		CAIDA DE VOLTAJE EN % < 4%				
CABLE Núm.	APLICACIÓN	LONG. en mts	DEMANDA en Amp		Ampacidad de catálogo 2 Cond/fase	CALIBRE por ampacidad selección de Catálogo	FACTORES DE CORRECCIÓN		Ampacidad resultante en Amp		R1 a cd-20°C de catálogo para CA		R2 a cd-referida a 25°C		Temperatura de trabajo del cable < 90°C		Constante del conductor K para Δv	porcentaje %ΔV = K x L x I	
			Nominal PC	80% FD			Por temperatura	Por Agrupmto	a 25°C 1C/F	a 25°C 2C/F	Ω/km - Ω/m UN Cond/F	Ω/km DOS Conds/F	Ω/km - Ω/m UN Cond/F	Ω/km DOS Conds/F	Corriente Plena Carga	Cte. 80% Fact. Dem.		Con Cte Plena Carga	Con Cte. 80% Fact. Dem.
135	Desde Trabo SP1 a Tab SP Vca	35.00	394.00	315.00	225 Amp a 30°C 225x2 = 450 A	3/0 Kcm Awg 2 Cond x fase	1.0400	1.00	234	468	0.2643 0.0002643	0.13215	0.26949 0.00026949	0.13475 0.00013475	45.92	38.37	0.00010609	1.46291	1.16959
136	Desde Trabo SP2 a Tab SP Vca	35.00	394.00	315.00	225 Amp a 30°C 225x2 = 450 A	3/0 Kcm Awg 2 Cond x fase	1.0400	1.00	234	468	0.2643 0.0002643	0.13215	0.26949 0.00026949	0.13475 0.00013475	45.92	38.37	0.00010609	1.46291	1.16959
137	Desde Secc T2FCA a Tab CDCA-A	10.00	394.00	315.00	225 Amp a 30°C 225x2 = 450 A	3/0 Kcm Awg 2 Cond x fase	1.0400	1.00	234	468	0.2643 0.0002643	0.13215	0.26949 0.00026949	0.13475 0.00013475	45.92	38.37	0.00010609	0.41798	0.33417
138	Desde Secc T2FCA a Tab Secc CCAE	10.00	35.00	30.00	55 Amp a 30°C	8 Awg UN Cond/fase	1.0400	1.00	57	NA	2.6810 0.002681	NA	2.73367 0.0027337	NA	28.35	27.46	0.00215221	0.75327	0.64566
139	Desde Secc CDCA-A a Tab Secc CCAC-1	60.00	25.00	20.00	55 Amp a 30°C	8 Awg UN Cond/fase	1.0400	1.00	57	NA	2.6810 0.002681	NA	2.73367 0.0027337	NA	26.71	26.09	0.00215221	3.22831	2.58265
140	Desde Secc CDCA-A a Tab Secc CCAC-2	11.00	120.00	96.00	225 Amp a 30°C	3/0 Kcm Awg UN Cond x fase	1.0400	1.00	234	NA	0.2643 0.0002643	NA	0.26949 0.00026949	NA	28.88	27.48	0.00021217	0.28006	0.22405
141	Desde Secc CDCA-A a cargador Bat.1	11.00	25.00	20.00	55 Amp a 30°C	8 Awg UN Cond/fase	1.0400	1.00	57	NA	2.6810 0.002681	NA	2.73367 0.0027337	NA	26.71	26.09	0.00215221	0.59186	0.47349
142	Desde Secc CDCA-A a Cargador de Bat.-2	11.00	25.00	20.00	55 Amp a 30°C	8 Awg UN Cond/fase	1.0400	1.00	57	NA	2.6810 0.002681	NA	2.73367 0.0027337	NA	26.71	26.09	0.00215221	0.59186	0.47349

UNIVERSIDAD NACIONAL AUTÓNOMA DE MÉXICO  
Facultad de Ingeniería

proyecto para Tesis Profesional:  
Subestación eléctrica de distribución  
2T-3F-2x20Mva - 115/23 Kv - 2/6A

título del proyecto:  
SE Eléctrica GIS-SF6 encapsulada  
en Hexafluoruro de azufre

título y clave del plano:  
Cédulas de cálculo para conductores de Fuerza  
clave: T-jfrg-CondFza-06 octubre 2013 N°ota: UNAM-FI  
autor: Juan Felipe Romero Gutiérrez 58053555



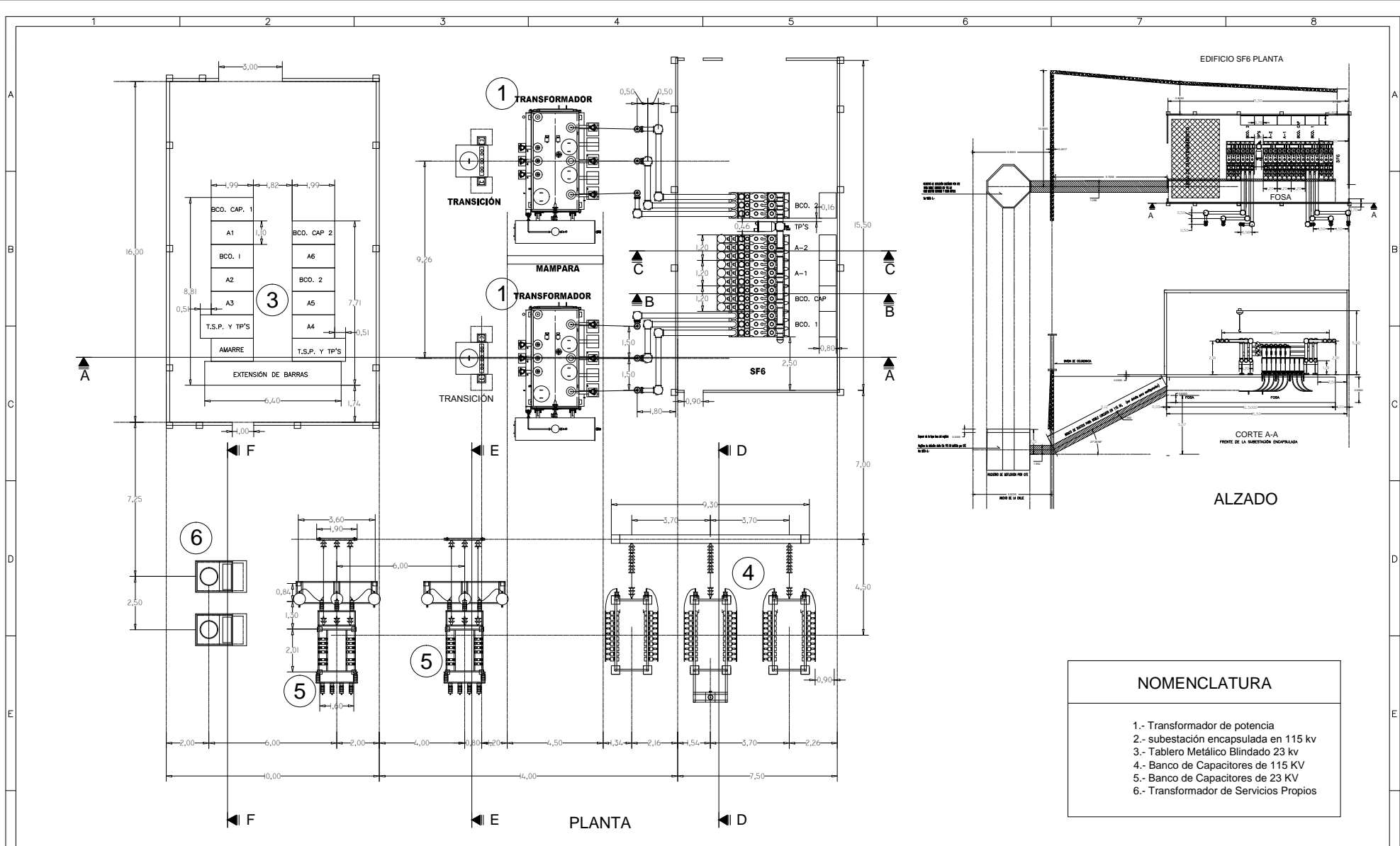
UNIVERSIDAD NACIONAL AUTÓNOMA DE MÉXICO  
Facultad de Ingeniería

proyecto para Tesis Profesional:  
Subestación eléctrica de distribución  
2T-3F-2x20Mva - 115/23 Kv - 2/6A

título del proyecto:  
SE Eléctrica GIS-SF6 encapsulada  
en Hexafluoruro de azufre

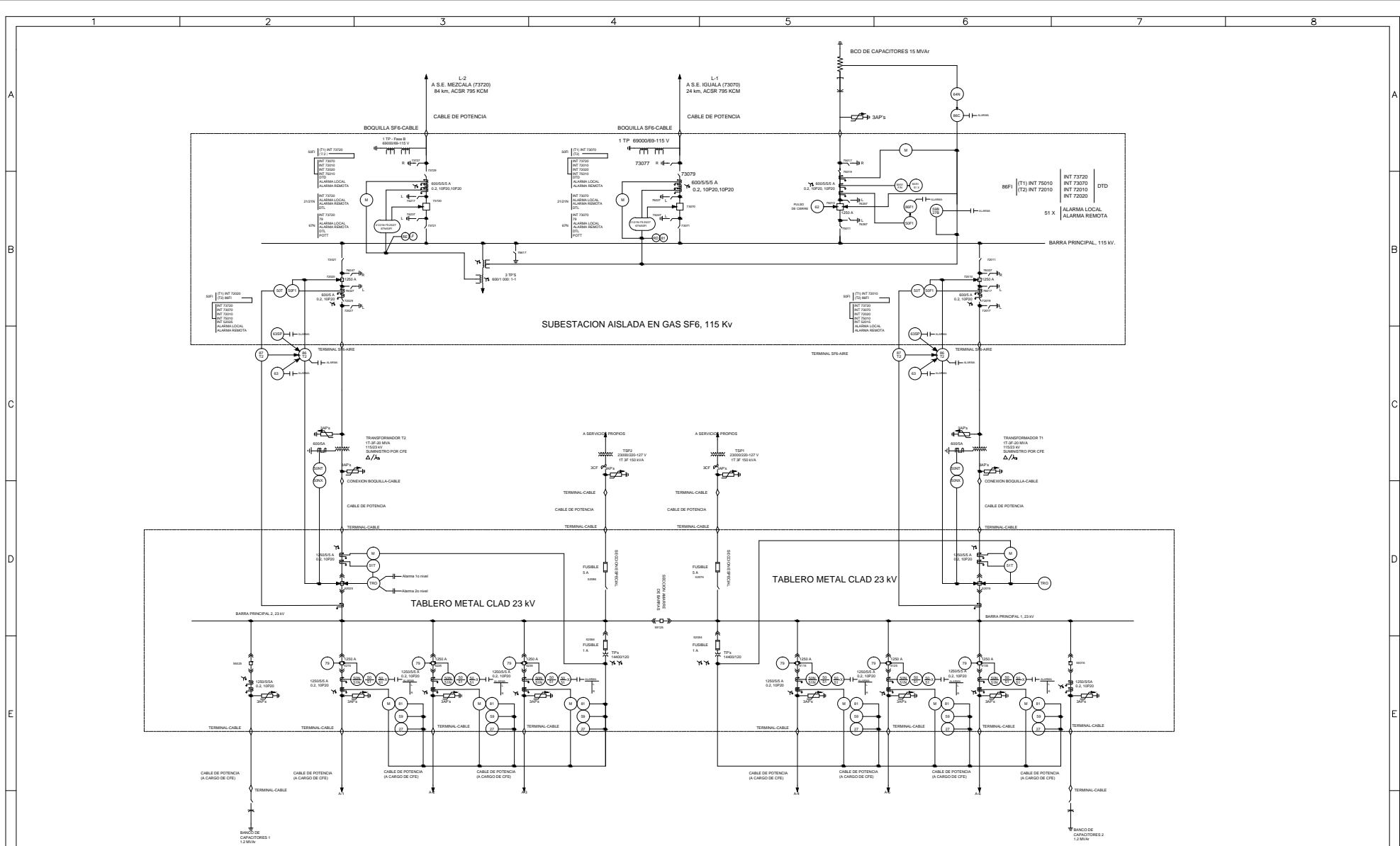
título y clave del plano:  
Diagrama unifilar sin protecciones

clave: T-jfrg-DU.SProt-01	octubre 2013	N°cta: UNAM-FI
autor: Juan Felipe Romero Gutiérrez		58053555



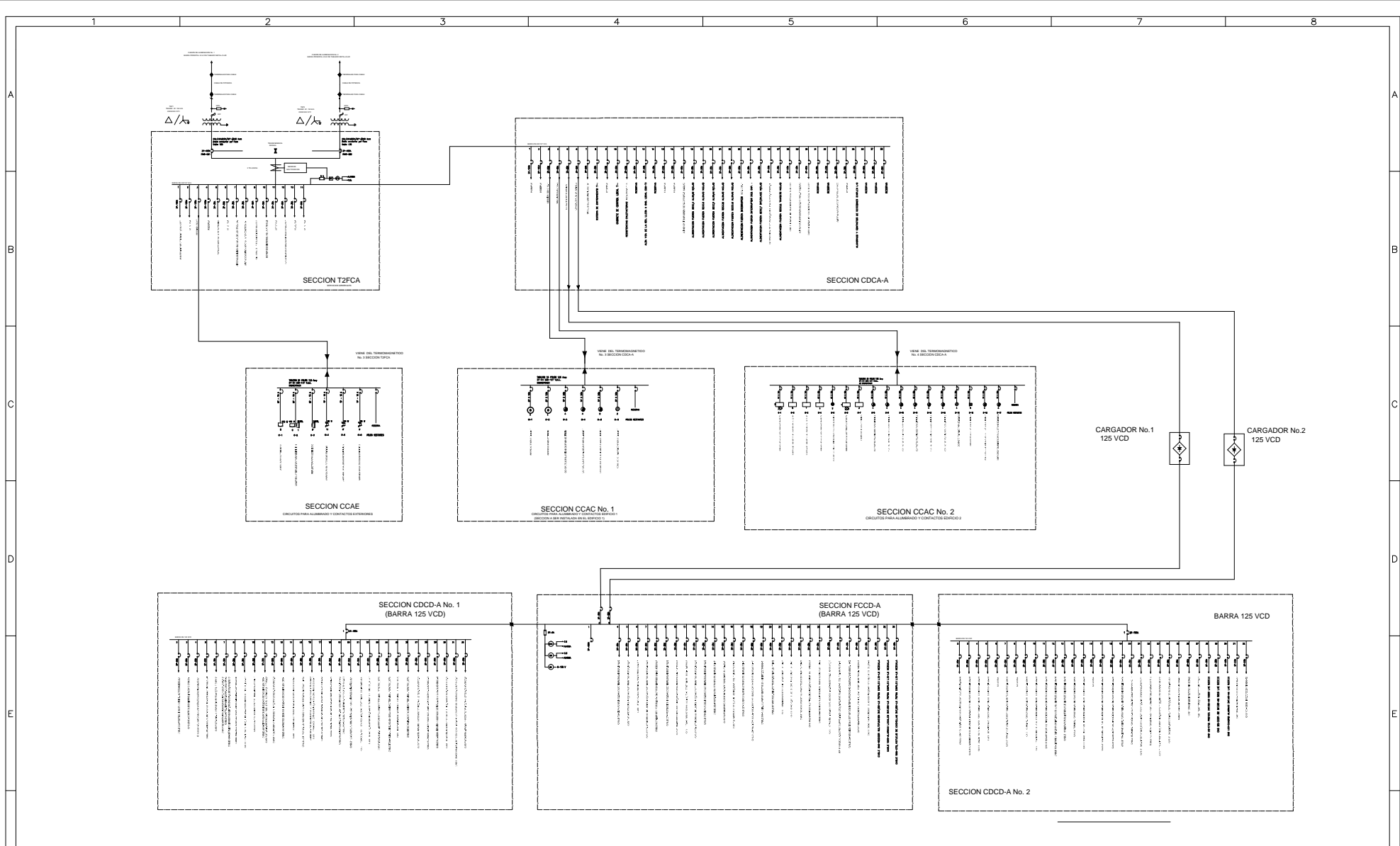
NOMENCLATURA	
1.-	Transformador de potencia
2.-	subestación encapsulada en 115 kv
3.-	Tablero Metálico Blindado 23 kv
4.-	Banco de Capacitores de 115 KV
5.-	Banco de Capacitores de 23 KV
6.-	Transformador de Servicios Propios

UNIVERSIDAD NACIONAL AUTÓNOMA DE MÉXICO Facultad de Ingeniería	proyecto para Tesis Profesional: Subestación eléctrica de distribución 2T-3F-2x20Mva - 115/23 Kv - 2/6A	titulo del proyecto: SE Eléctrica GIS-SF6 encapsulada en Hexafluoruro de azufre	titulo y clave del plano: Planta General de localización SE-GIS-SF6	
			clave: T-jfrg-P.Gral-02	octubre 2013 N°cta: UNAM-FI
			autor : Juan Felipe Romero Gutiérrez	58053555



UNIVERSIDAD NACIONAL AUTÓNOMA DE MÉXICO Facultad de Ingeniería	proyecto para Tesis Profesional:	título del proyecto:	título del plano:	
	Subestación eléctrica de distribución 2T-3F-2x20Mva - 115/23 Kv - 2/6A	SE Eléctrica GIS-SF6 encapsulada en Hexafluoruro de azufre	Diagrama unifilar con protecciones	
			clave: T-jfrg-DU.Gral-03	octubre 2013
			autor : Juan Felipe Romero Gutiérrez	Cta: UNAM-FI 58053555





<b>UNIVERSIDAD NACIONAL AUTÓNOMA DE MÉXICO</b> <b>Facultad de Ingeniería</b>	proyecto para Tesis Profesional: Subestación eléctrica de distribución 2T-3F-2x20Mva - 115/23 Kv - 2/6A	título del proyecto: <b>SE Eléctrica GIS-SF6 encapsulada          en Hexafluoruro de azufre</b>		título y clave del plano: <b>Diagrama Unifilar Servicios Propios - B. Tensión - CA/CD</b>		
				clave: T-jfrg-DU.S.Prop-04	octubre 2013	N°cta: UNAM-FI
				autor : Juan Felipe Romero Gutiérrez	58053555	