



**UNIVERSIDAD NACIONAL AUTÓNOMA  
DE MÉXICO**

---

---

**FACULTAD DE ESTUDIOS SUPERIORES  
ARAGÓN**

**“CONSTRUCCION DE UN PROTOTIPO DE  
UNIDAD LAVADORA DE AIRE PARA  
LABORATORIO DE MAQUINAS TERMICAS”**

**T E S I S**

**QUE PARA OBTENER EL TÍTULO DE  
INGENIERO MECÁNICO ELECTRICISTA  
P R E S E N T A N:**

**NESTOR DANIEL GARCIA LOPEZ  
DAVID LEGORRETA BAJE  
HERIBERTO MARTINEZ HERNANDEZ**

**ASESOR:**

**M. EN I. FERNANDO MACEDO CHAGOLLA.**



**FES Aragón**

**MÉXICO 2013**



Universidad Nacional  
Autónoma de México

Dirección General de Bibliotecas de la UNAM

**Biblioteca Central**



**UNAM – Dirección General de Bibliotecas**  
**Tesis Digitales**  
**Restricciones de uso**

**DERECHOS RESERVADOS ©**  
**PROHIBIDA SU REPRODUCCIÓN TOTAL O PARCIAL**

Todo el material contenido en esta tesis esta protegido por la Ley Federal del Derecho de Autor (LFDA) de los Estados Unidos Mexicanos (México).

El uso de imágenes, fragmentos de videos, y demás material que sea objeto de protección de los derechos de autor, será exclusivamente para fines educativos e informativos y deberá citar la fuente donde la obtuvo mencionando el autor o autores. Cualquier uso distinto como el lucro, reproducción, edición o modificación, será perseguido y sancionado por el respectivo titular de los Derechos de Autor.



Universidad Nacional  
Autónoma de México

Dirección General de Bibliotecas de la UNAM

**Biblioteca Central**



**UNAM – Dirección General de Bibliotecas**  
**Tesis Digitales**  
**Restricciones de uso**

**DERECHOS RESERVADOS ©**  
**PROHIBIDA SU REPRODUCCIÓN TOTAL O PARCIAL**

Todo el material contenido en esta tesis esta protegido por la Ley Federal del Derecho de Autor (LFDA) de los Estados Unidos Mexicanos (México).

El uso de imágenes, fragmentos de videos, y demás material que sea objeto de protección de los derechos de autor, será exclusivamente para fines educativos e informativos y deberá citar la fuente donde la obtuvo mencionando el autor o autores. Cualquier uso distinto como el lucro, reproducción, edición o modificación, será perseguido y sancionado por el respectivo titular de los Derechos de Autor.



## ***Agradecimientos:***

***A dios por su infinita presencia.***

***A mis padres, Simón y Bertha, por su amor incondicional, su paciencia y su sabiduría.***

***A mis hermanos, Fabiola y Diego, por estar siempre a mi lado.***

***A David y Heriberto, por su amistad y apoyo moral durante estos años.***

***A nuestro asesor M. en I. Fernando Macedo Chagolla por su apoyo y orientación para la realización de esta tesis.***

**NESTOR DANIEL GARCIA LOPEZ.**



## **AGRADECIMIENTOS.**

*Dios, agradezco todas las bendiciones que me has brindado en mi vida, confié en ti.*

*Doy gracias a la Universidad Nacional Autónoma de México, por darme la oportunidad de poder tener una Educación Superior, la cual me permitió adquirir conocimientos y valores a lo largo de mi carrera.*

*Agradezco M. en I. Fernando Macedo Chagolla, por el apoyo incondicional en el proceso de titulación, fue una pieza fundamental para la realización de este proyecto.*

*A mis padres, por todas las enseñanzas de vida que me han dado con su amor y apoyo, a lo largo de mi existencia. Gracias.*

*A mis seres queridos, les quiero dedicar este trabajo ya que siempre conté con su apoyo en momentos difíciles de mi vida.*

*A mis compañeros tesistas por su apoyo moral y amistad.*

**DAVID LEGORRETA BAJE**



## **AGRADECIMIENTOS.**

*A mis padres, les agradezco por su paciencia, consejos, sus preocupaciones y porque siempre estuvieron impulsándome a lo largo de mi carrera.*

*A mis hermanas, porque siempre estuvieron conmigo en los momentos difíciles.*

*A mis amigos y seres queridos, por estar conmigo apoyándome incondicional en las buenas y en las malas.*

*A mis compañeros de tesis Néstor Daniel y David, por su apoyo y amistad a lo largo de la carrera.*

*Un agradecimiento especial al M. en I. Fernando Macedo Chagolla, por su apoyo incondicional a lo largo de la tesis.*

*Dios, mil gracias.*

**HERIBERTO MARTINEZ HERNANDEZ**



**CAPITULADO:**

Página.

**OBJETIVO.**

**1. ANTECEDENTES HISTORICOS.**

1.1	Antecedentes.	10
1.2	Clasificación de los equipos de aire acondicionado.	14
1.2.1	Compresión.	15
1.2.1.1	Expansión Directa.	16
1.2.1.1.1	Unidad Mini-Split.	16
1.2.1.1.2	Unidad Ventana.	21
1.2.1.1.3	Bomba de Calor.	25
1.2.1.1.4	Unidad Paquete.	29
1.2.1.2	Expansión Indirecta.	33
1.2.1.2.1	Unidad Manejadora de Agua Helada.	33
1.2.1.2.2	Fan and Coil (Ventilador/Serpentín).	36
1.2.2	Antecedentes de equipos de absorción (enfriamiento Evaporativo).	40
1.2.2.1	Absorción directa (lavadora de aire).	42
1.2.2.2	Absorción indirecta (torre de enfriamiento).	46
1.3	Equipos en el laboratorio de máquinas térmicas y fluidos.	50
1.3.1	Unidad de aire acondicionado.	50



	Página.
1.3.2 Unidad de refrigeración.	53
1.3.3 Torre de enfriamiento.	55
<b>2. DISEÑO DEL PROTOTIPO DE LA UNIDAD LAVADORA DE AIRE.</b>	
2.1 Descripción de la Problemática.	57
2.2 Proceso del diseño.	58
2.3 Proceso para la construcción del prototipo.	72
2.3.1 Adquisición de los elementos que conforman el prototipo.	73
2.4 Proceso del ensamblado de la unidad lavadora de aire.	89
<b>3. PRÁCTICA “DETERMINACIÓN DE LAS PROPIEDADES DEL AIRE TRATADO”.</b>	
3.1 Objetivo.	102
3.2 Actividades a realizar.	102
3.3 Equipo y material.	102
3.4 Introducción.	103
3.5 Conceptos fundamentales.	103
3.6 Teoría general.	105
3.6.1 Funcionamiento.	106





	Página.
3.6.2 Clasificación de las unidades lavadoras de aire.	107
3.6.2.1 Unidad lavadora de aire tipo domestico.	108
3.6.2.2 Unidad lavadora de aire tipo industrial.	110
3.7 Descripción del equipo.	112
3.8 Cálculo en la carta psicrométrica.	113
3.8.1 Cálculo de humedad añadida en aire.	113
3.8.2 Cálculo de calor añadido.	114
3.8.3 Cálculo del porcentaje de humedad relativa agregada.	114
3.9 Desarrollo de la práctica.	115
3.10 Tablas de lecturas.	116
3.11 Carta psicrométrica.	117
3.12 Gráfica.	118
<b>4. COSTOS.</b>	
4.1 Definición de costo.	119
4.2 Costo directo.	119
4.3 Costo de la unidad lavadora de aire.	120
4.3.1 Diseño.	120
4.3.2 Materia prima.	121
4.3.3 Herramienta.	122



	Página.
4.4 Rentabilidad de la herramienta.	124
4.5 Costo total.	126
<b>5. CONCLUSIONES.</b>	128
<b>GLOSARIO.</b>	130
<b>BIBLIOGRAFÍA.</b>	133



## PROTOTIPO DE UNA UNIDAD LAVADORA DE AIRE



### **OBJETIVO.**

Diseñar, construir y operar un equipo de aire acondicionado por cortina de agua (lavado de aire) para el laboratorio de máquinas térmicas.



## **CAPITULO 1.**

### **ANTECEDENTES HISTORICOS.**

#### **1.1 Antecedentes.**

En la antigüedad, los egipcios ya utilizaban procedimientos para reducir el calor, se utilizaba principalmente en el palacio del faraón, cuyas paredes estaban formadas por enormes bloques de piedra, con un peso superior a mil kilogramos. Durante la noche, aproximadamente quinientos esclavos removían las paredes y acarreaban las piedras al Desierto del Sahara. Como el clima desértico es extremo y la temperatura disminuye a niveles muy bajos durante las horas nocturnas, las piedras se enfriaban notablemente. Justo antes de que amaneciera, los esclavos acarreaban de regreso las piedras al palacio y volvían a colocarlas en su sitio. Se dice que el faraón disfrutaba de temperaturas alrededor de los 26° Celsius, mientras que afuera el calor subía hasta casi el doble. Si entonces se necesitaban miles de esclavos para poder realizar la labor de acondicionamiento del aire, actualmente esto se efectúa fácilmente.

En 1842, Lord Kelvin inventó el principio del aire acondicionado. Con el objetivo de conseguir un ambiente agradable y sano, el científico creó un circuito frigorífico hermético basado en la absorción del calor a través de un gas refrigerante. Para ello, se basó en 3 principios:

El calor se transmite de la temperatura más alta a la más baja, como cuando enfriamos un café introduciendo una cuchara de metal a la taza y ésta absorbe el calor.

El cambio de estado del líquido a gas absorbe calor. Por ejemplo, si humedecemos la mano en alcohol, sentimos frío en el momento en que éste se evapora, puesto que absorbe el calor de nuestra mano.

La presión y la temperatura están directamente relacionadas. En un recipiente cerrado, como una olla, necesitamos proporcionar menor cantidad de calor para llegar a la misma temperatura que en uno abierto.



Willis Haviland Carrier (1876 - 1950), recién graduado de la Universidad de Cornell con una Maestría en Ingeniería, acababa de ser empleado por la Compañía Buffalo Forge.

En 1902, el estadounidense Willis Haviland Carrier al encontrarse con los problemas del aire acondicionado como la excesiva humidificación del aire enfriado, sentó las bases de la refrigeración moderna, desarrollando el concepto de climatización de verano.

Por esa época, un impresor de Brooklyn, Nueva York, tenía serias dificultades durante el proceso de impresión, debido a que los cambios de temperatura y humedad en su taller alteraban ligeramente las dimensiones del papel, impidiendo alinear correctamente las tintas. El frustrado impresor no lograba imprimir una imagen decente a color.

El joven Carrier se puso a investigar cómo resolver el problema y diseñó una máquina que controlaba la temperatura y la humedad, dando lugar a la primera unidad de aire acondicionado de la historia.

El invento hizo feliz al impresor de Brooklyn, que por fin pudo tener un ambiente estable que le permitió imprimir a cuatro tintas sin ninguna complicación. El "aparato para tratar el aire" fue patentado en 1906.

Aunque Willis Haviland Carrier es reconocido como el "padre del aire acondicionado", el término "aire acondicionado" fue utilizado por primera vez por el ingeniero Stuart H. Cramer, en la patente de un dispositivo que enviaba vapor de agua al aire en las plantas textiles para acondicionar el hilo.

Las industrias textiles del Sur de los Estados Unidos fueron las primeras en utilizar el nuevo sistema de Carrier. Por ejemplo, la fábrica de Algodón Chronicle Mill en Belmont, Carolina del Norte, que tenía un gran problema. Debido a la ausencia de humedad, se creaba un exceso de electricidad estática, haciendo que las fibras de algodón se deshilaran y fuera difícil tejerlas. El sistema Carrier elevó y estabilizó el nivel de humedad para acondicionar las fibras, resolviendo así la cuestión.

Debido a su calidad, un gran número de industrias se interesaron por el aparato de Carrier. La primera venta que realizó al extranjero fue en 1907, para una fábrica de seda en Yokohama, Japón. En 1911, Carrier reveló su Fórmula Racional Psicométrica básica a la Sociedad Americana de Ingenieros Mecánicos. La fórmula sigue siendo hoy en día la base de todos los cálculos fundamentales para la industria del aire acondicionado.



Las industrias florecieron con la nueva habilidad para controlar la temperatura y los niveles de humedad durante la producción de películas, tabaco, carnes procesadas, cápsulas medicinales y otros productos obtuvieron mejoras significativas en su calidad gracias al aire acondicionado.

En 1915, entusiasmados por el éxito, Carrier y seis amigos ingenieros reunieron 32,600 dólares para formar la Compañía de Ingeniería Carrier, dedicada a la innovación tecnológica de su único producto, el aire acondicionado. Durante aquellos años, su objetivo principal fue mejorar el desarrollo de los procesos industriales con máquinas que permitieran el control de la temperatura y la humedad. Por casi dos décadas, el uso del aire acondicionado estuvo dirigido a las industrias, más que a las personas.

En 1921, Willis Haviland Carrier patentó la máquina de refrigeración centrífuga, también conocida como enfriadora centrífuga o refrigerante centrifugado, fue el primer método para acondicionar el aire en grandes espacios.

Las máquinas anteriores usaban compresores impulsados por pistones para bombear a través del sistema el refrigerante, a menudo amoníaco, tóxico e inflamable. Carrier diseñó un compresor centrífugo similar a las paletas giratorias de una bomba de agua. El resultado fue un enfriador más seguro y eficiente.

El nuevo sistema se estrenó en 1924 en la tienda departamental Hudson de Detroit, Michigan. Los asistentes a la popular venta de sótano se sentían mareados por el calor debido al pésimo sistema de ventilación, por lo que se instalaron tres refrigerantes centrifugados Carrier para enfriar el piso. Una multitud de compradores llenó “el almacén con aire acondicionado” y poco tiempo después fueron instalados aparatos en toda la tienda.

Su uso pasó de las tiendas departamentales a las salas de cine. La prueba de fuego se presentó en 1925, cuando el Teatro Rivoli de Nueva York solicitó a la joven empresa instalar un equipo de enfriamiento. Se realizó una gran campaña de publicidad, que provocó que se formaran largas colas de personas en la puerta del cine. Casi todas llevaban sus abanicos, por si acaso.

La película que se proyectó aquella noche fue olvidada, pero no el refrescante confort del aire acondicionado. La industria creció rápidamente. Muchos estadounidenses disfrutaron por primera vez la experiencia de no tener que sufrir en los cines por el calor, ya que los propietarios instalaron los equipos para incrementar la asistencia durante los



cálidos y húmedos días de verano. La industria creció rápidamente y cinco años después, alrededor de 300 salas de cine tenían instalado ya el aire acondicionado. El éxito fue tal, que inmediatamente se instalaron este tipo de máquinas en hospitales, oficinas, aeropuertos y hoteles.

En 1928, Willis Haviland Carrier desarrolló el primer equipo que enfriaba, calentaba, limpiaba y hacía circular el aire para casas y departamentos, pero la Gran Depresión en los Estados Unidos puso punto final al aire acondicionado en los hogares. Las ventas de aparatos para uso residencial empezaron hasta después de la Segunda Guerra Mundial. A partir de entonces, el confort del aire acondicionado se extendió a todo el mundo. El aire acondicionado inventado por Willis Haviland Carrier ha hecho posible el desarrollo de muchas áreas tropicales y desérticas del mundo, que dependen de la posibilidad de controlar su medio ambiente.

Un aparato de aire acondicionado sirve, tal y como indica su nombre, para el acondicionamiento del aire. Éste es el proceso más completo de tratamiento del ambiente en un local cerrado y consiste en regular la temperatura, ya sea calefacción o refrigeración, el grado de humedad, la renovación o circulación del aire y su limpieza (filtrado o purificación).

Además de la comodidad que disfrutamos con el aire acondicionado en un día cálido y húmedo de verano, actualmente muchos productos y servicios vitales en nuestra sociedad dependen del control del clima interno, como los alimentos, la ropa y la biotecnología para obtener químicos, plásticos y fertilizantes.

Muchos procesos de fabricación precisa no serían posibles. El vuelo de aviones y de naves espaciales sería solo un sueño. Minerales valiosos no podrían ser extraídos desde la profundidad de la tierra y los arquitectos no podrían haber diseñado los enormes edificios que han cambiado la cara de las ciudades más grandes del mundo.

## 1.2 Clasificación de los equipos de aire acondicionado.

Los equipos de aire acondicionado pueden tener varios tipos de clasificación, todo va en función de las necesidades y entorno del lugar acondicionar; en este caso la clasificación será de la siguiente manera.

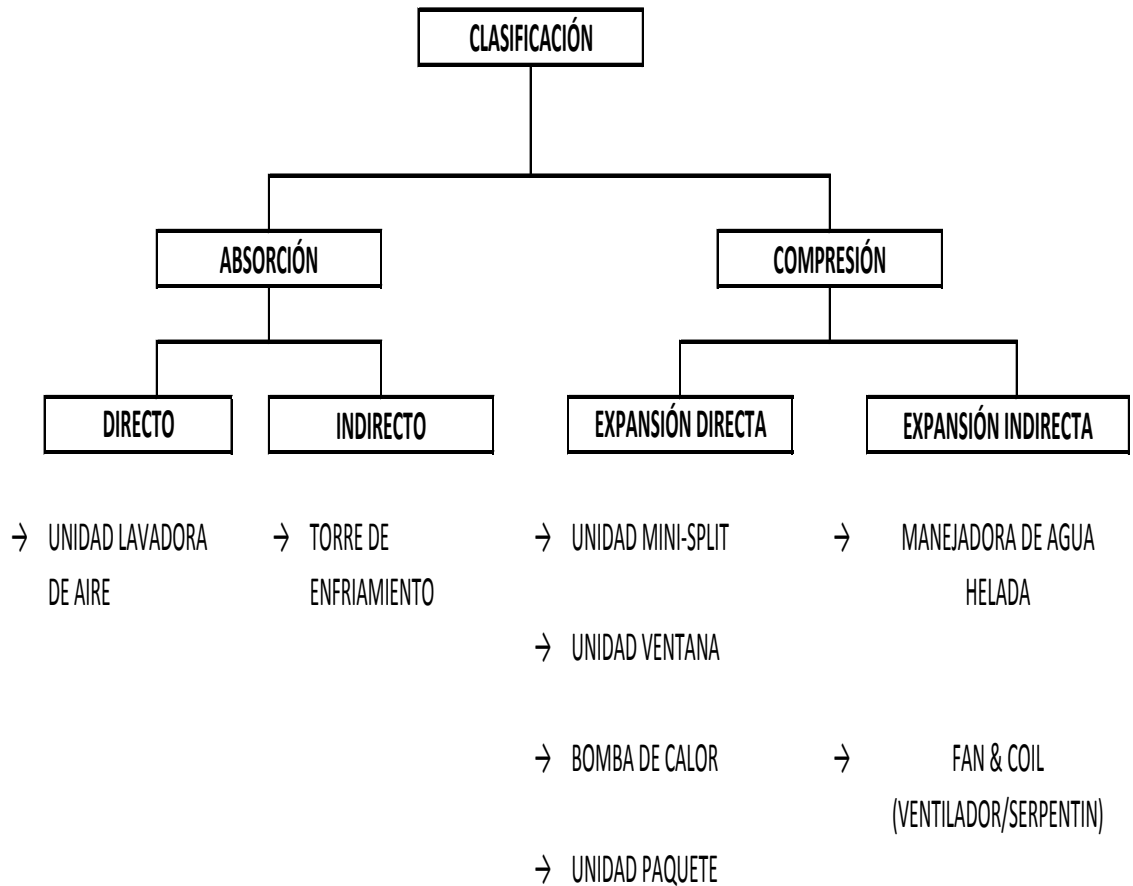


FIGURA 1.1 DIAGRAMA DE CLASIFICACIÓN DE EQUIPOS DE AIRE ACONDICIONADO POR SU FUNCIONAMIENTO.



### 1.2.1 Compresión.

#### Clasificación de los equipos:

Las unidades de refrigeración se utilizan para enfriar y deshumidificar el aire que se requiere tratar o para enfriar el agua que se envía a unidades de tratamiento de aire que circula por la instalación, para esto se utiliza el principio de refrigeración (ciclo de Carnot a la inversa).

Ciclo de refrigeración.

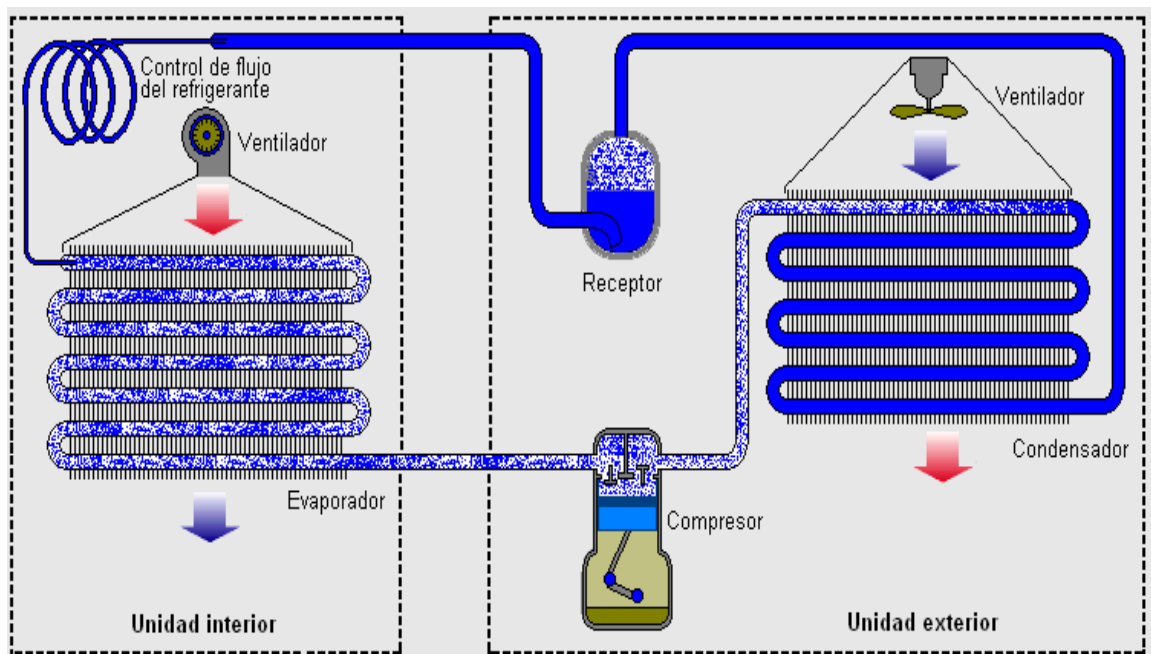


FIGURA 1.2 CICLO DE REFRIGERACIÓN ([http://www.pelauts.com/principio-funcionamiento/electricosonline.com\\*Privado\\*Electrodomesticos\\*img\\*aire-acond01.PNG](http://www.pelauts.com/principio-funcionamiento/electricosonline.com*Privado*Electrodomesticos*img*aire-acond01.PNG)).



Por consiguiente se pueden clasificar en dos grandes grupos:

- Expansión Directa.
- Expansión Indirecta (agua fría).

#### **1.2.1.1 Expansión Directa.**

Se caracterizan por que dentro del serpentín de los equipos, se expande el refrigerante enfriando el aire que circula en contacto directo con él. En el mercado existen de dos tipos auto-contenidos y divididos. Los equipos compactos auto-contenidos que son aquellos que reúnen en un solo gabinete o carcasa todas las funciones requeridas para el funcionamiento del aire acondicionado, como los individuales de ventana o en caso de mayores capacidades los del tipo paquete que permiten la distribución del aire mediante conductos. Los divididos son aquellos en los que se tiene dos gabinetes uno interior y otro exterior.

Este tipo de unidades se puede observar en equipos como:

##### **1.2.1.1.1 Unidad Mini-Split.**

Existen en el mercado de los aires acondicionados (climas) un equipo llamado minisplit o mini-split. Este sistema de climatización es un equipo dividido en dos. Por eso el término split. Las dos partes se conectan entre sí por medio de conductos que son de diámetros reducidos y no hacen una invasión de gran tamaño en las paredes.

El compresor que funciona en la parte exterior de la habitación que se está acondicionando y genera mucho menos ruido que un sistema convencional. Es necesario que el condensador este al intemperie para que disipe el calor correctamente. La parte interna del mini-split, que ocupa muy poco espacio y generalmente son de diseño agradables a la vista, se ubica al interior de la habitación.



Son diseños innovadores de sistemas de aire acondicionado, sin ductos con excelente funcionamiento y durabilidad para exteriores e interiores.

Existen en el mercado muchas marcas de mini-split entre ellas:

- York.
- Carrier.
- Trane.
- LG.
- Mirage.

#### **Ventajas del Mini-Split.**

A diferencia de un aire acondicionado de ventana, el mini-Split puede resultar más caro al momento de la compra, pero la comodidad, funcionalidad y a la larga el consumo eléctrico puede llegar a costear la compra. Existen diferentes “tamaños” o capacidades de mini-Split dependiendo del área a enfriar. Puede encontrar en el mercado, desde uno de poco tonelaje para climatizar una habitación, hasta uno de gran capacidad para enfriar todo un salón. Lo mejor de todo es que usa menor cantidad de energía que los convencionales.



FIGURA 1.3 UNIDAD MINISPLIT ([http://www.airsa.com.mx/productos\\_sectores\\_tipo.php?sec=66&tp=9](http://www.airsa.com.mx/productos_sectores_tipo.php?sec=66&tp=9)).



### Componentes de una unidad Mini-Split:

#### Unidad condensadora.

En este componente se encuentran los elementos del sistema de refrigeración tales como:

Compresor.

Serpentín de alta presión.

Ventilador de disipación.

Filtro deshidratador.

Transductor (alta presión).

Circuito eléctrico.



FIGURA 1.4 CONDENSADORA (<http://www.reypco.com/refrigeracion.php>).



### Unidad evaporadora.

En esta parte del equipo se pueden encontrar los demás componentes del sistema de refrigeración como son:

Serpentín de baja presión.

Ventilador de distribución.

Filtros de aire.

Charola de condensados.

Dren (drenaje del agua de condensados).

Circuito eléctrico.



FIGURA 1.5 EVAPORADOR ([http://reparacion-instalacion.mercadolibre.com.ve/MLV-402866635-mantenimiento-de-aire-acondicionado-\\_JM](http://reparacion-instalacion.mercadolibre.com.ve/MLV-402866635-mantenimiento-de-aire-acondicionado-_JM)).





### Aplicaciones.

Para oficinas o casa habitación en climas cálidos y fríos en los cuales incluye control remoto, filtro para capturar los diferentes contaminantes. Es fácil de adaptar a las paredes altas sus dimensiones pueden llegar a ser de: 1.20 cm de largo x 21 cm x 32 cm y un peso de 16 kg. Como por ejemplo auditorios pequeños, salas de junta, oficinas, site de cómputo, salas de cómputo, etc.



FIGURA 1.6 EJEMPLIFICACION DE USO DE UN MINISPLIT (<http://absoluciones.blogspot.mx/p/catalogo-lg.html>).



### **1.2.1.1.2 Unidad Ventana.**

Es un equipo compacto auto-contenido con un sistema integral que proporciona aire tratado en lugares donde no es posible la instalación de redes de conductos. Este tipo de unidad es muy común para acondicionar lugares de dimensiones reducidas como en oficinas y habitaciones.

En principio, una unidad de ventana como su nombre lo indica se instala en un hueco de una pared donde pudiera ir una ventana común y corriente. La unidad debe de ir colocada en una pared siempre y cuando el otro lado del equipo de hacia el exterior y no algún otro cuarto. Esto se debe a que el calor removido de la habitación es rechazado por la parte de atrás del equipo hacia afuera de la casa.

Existen en el mercado muchas marcas de la unidad ventana entre ellas:

- York.
- Carrier.
- Samsung.
- LG.

### **Ventajas de la unidad ventana.**

La principal ventaja de una unidad de ventana contra un Mini-Split es el precio. En algunas ocasiones una unidad de ventana cuesta la mitad que un Mini-Split de la misma capacidad.



FIGURA 1.7 UNIDAD VENTANA (<http://www.docempresas.mx/productos/-compramos-mini-split-clima-aire-acondicionado-refrigerad-420733245.html>).

### **Componentes de la unidad ventana.**

Compresor.

Serpentín de alta presión.

Acumulador de succión.

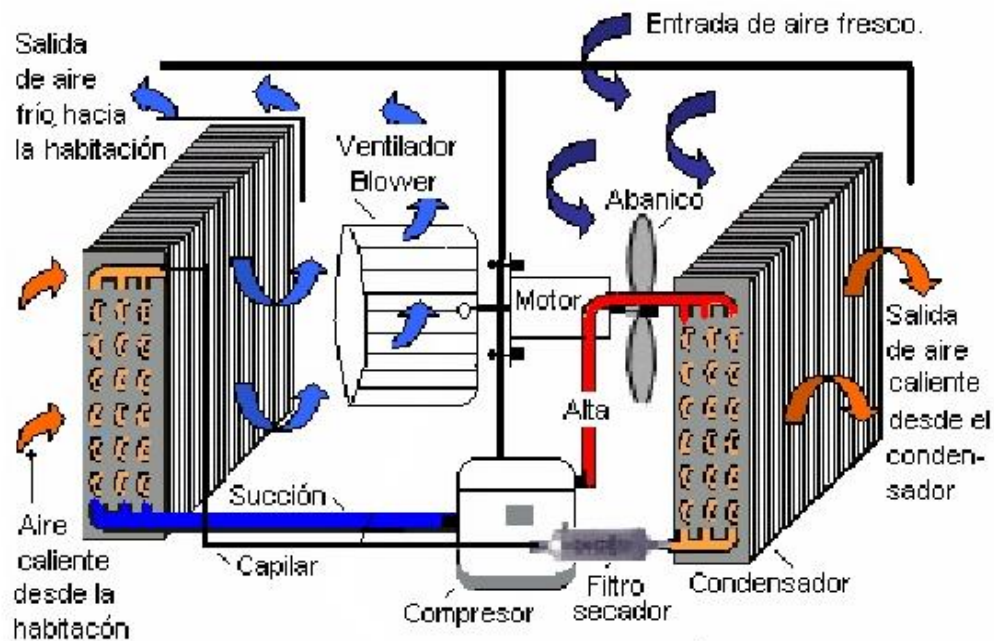
Ventilador de disipación.

Filtro deshidratador.

Válvula de expansión.



- Serpentín de baja presión.
- Ventilador de distribución.
- Filtros de aire.
- Charola de condensados.
- Dren (drenaje del agua de condensados).
- Circuito eléctrico.



1.8 ESQUEMA DE UNIDAD VENTANA (<http://dc336.4shared.com/doc/JhLf9c1Q/preview.html>).



### Aplicaciones.

Ideal para acondicionar ambientes residenciales y comerciales como pueden ser oficinas, habitaciones, estancias pequeñas, etc.



FIGURA 1.9 OPERACIÓN DE UNA UNIDAD VENTANA (<http://voices.yahoo.com/how-clean-mold-mildew-out-window-air-conditioner-5822060.html>).



### **1.2.1.1.3 Bomba de Calor.**

El principio de la bomba de calor se utiliza en sistemas de climatización, así como en sistemas domésticos de aire acondicionado, dado que el ciclo reversible que tiene este sistema otorga la posibilidad tanto de extraer como de ingresar energía al medio "enfriar" o "calentar" con un mismo equipo, controlando arranques, paradas y el ciclo reversible en forma automática. Gracias a su versatilidad, es posible encontrar bombas de calor tanto para calentar una piscina como para controlar el ambiente de un invernadero.

Existen en el mercado muchas marcas de bombas de calor entre ellas:

- Trane.
- Carrier.
- Mcquay.

### **Ventajas de la bomba de calor.**

La ventaja más clara que se puede observar en este equipo es la de poder controlar la temperatura del recinto ya sea frío o calor, ya que cuenta con una válvula reversible la cual puede controlar el flujo del gas refrigerante dependiendo de las condiciones que se requieran en el lugar. Cabe resaltar que ningún equipo de aire acondicionado puede realizar esta función por sí mismo.



FIGURA 1.10 BOMBA DE CALOR (<http://refrinoticias.com/?p=1682>).

### **Componentes de la unidad bomba de calor:**

Compresor.

Serpentín de alta presión y serpentín de baja presión.

Acumulador de succión.

Ventilador de disipación.

Filtro deshidratador.

Dos válvulas de expansión y una válvula reversible.

Transductores (alta presión y baja presión).

Turbina/ventilador de distribución.

Filtros de aire.

Charola de condensados con dren (drenaje del agua de condensados).

Circuito eléctrico.

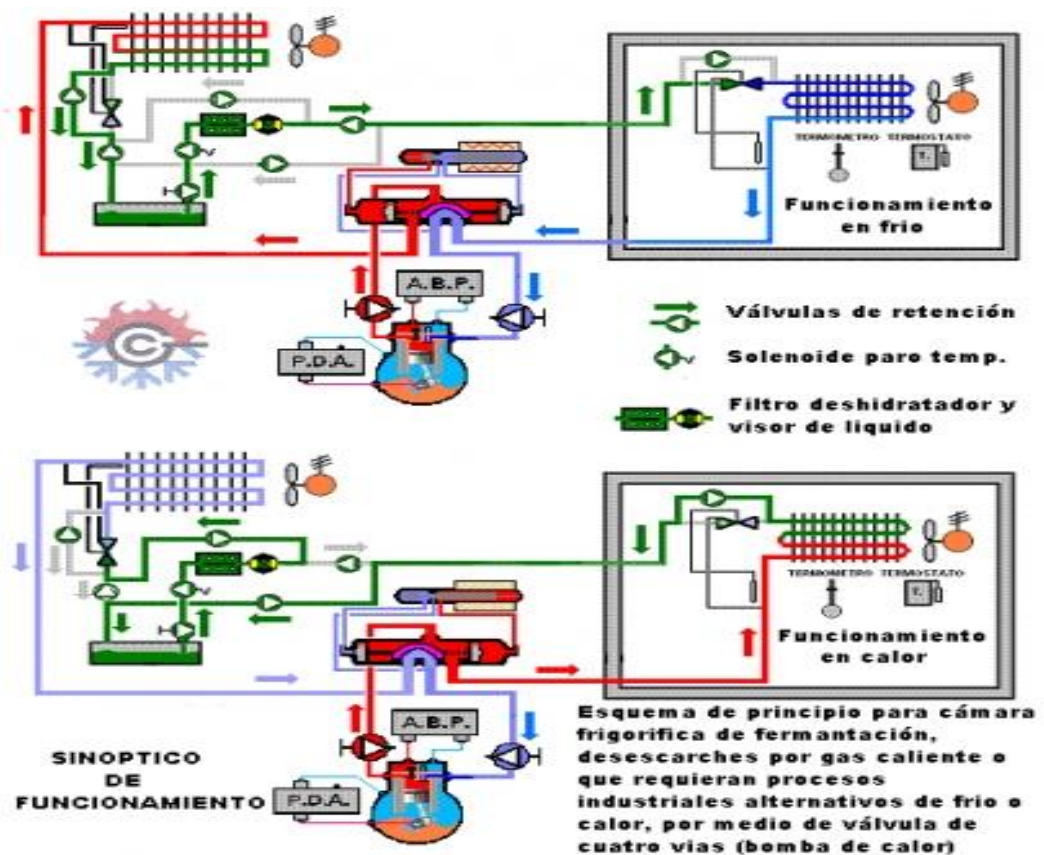


FIGURA 1.11 ESQUEMA DE UNA BOMBA DE CALOR (<http://www.atooms.com/index.php?page=search/images&search=bomba+de+calor&type=images>).



### Aplicaciones.

Las condiciones exteriores hacen que la Bomba de calor tenga diferentes valores de funcionamiento en verano y en invierno, por tal motivo los podemos ver en el Sector residencial como en climatización de viviendas, en Sector terciario como en climatización de locales, climatización de piscinas y en el Sector industrial como en climatización de locales industriales, agua caliente, invernaderos, fermentación de pan, etc.



FIGURA 1.12 OPERACIÓN DE UNA BOMBA DE CALOR (<http://cplaminas.blogspot.mx/>).





#### **1.2.1.1.4 Unidad Paquete.**

Los equipos de aire acondicionado tipo paquete tienen un diseño de fábrica en el cual todos sus componentes están integrados en un mismo cuerpo, es decir la condensadora y la evaporadora están juntas, este equipo debe instalarse al exterior por el motivo de una recuperación de aire ambiente y también para expulsar todo el calor de las zonas enfriadas.

Estos equipos trabajan con gas refrigerante, tienen en su interior un serpentín de cobre con disipadores de aluminio en el cual circula el gas refrigerante. Por medio de un ventilador de alta capacidad se expulsa el aire tratado hacia las zonas acondicionadas, este aire es conducido por medio de ductos de lámina galvanizada; también cabe mencionar que este aire debe ser retornado hacia el equipo.

Existen en el mercado muchas marcas de unidad paquete entre ellas:

- Trane.
- Carrier.
- Mcquay.
- York.

#### **Ventajas de la Unidad Paquete.**

En este tipo de equipos se puede contar con una mayor cantidad de toneladas de refrigeración, esto nos permite acondicionar mas zonas utilizando conductos para la distribución del aire tratado.



FIGURA 1.13 UNIDAD PAQUETE (<http://www.daikinmcquay.com.mx/unitario/COMERCIAL/IGERO/paquete.php>).

### **Componentes de la unidad paquete:**

Compresor.

Serpentín de alta presión.

Ventilador de disipación.

Filtro deshidratador.

Válvula de expansión.

Transductores (alta presión y baja presión).

Serpentín de baja presión.

Turbina/ventilador de distribución.

Filtros de aire.



Charola de condensados.

Dren (drenaje del agua de condensados).

Circuito eléctrico.



FIGURA 1.14 UNIDAD PAQUETE (<http://daikinmcquayla.com/productos/maverick-ii-packaged-singlezone-cooling-units-15-to-75-tons/>).



### Aplicaciones.

Los acondicionadores tipo paquete (unidad de condensación y manejadora en una sola unidad) son la solución ideal para climatizar locales en una sola planta tales como tiendas de autoservicio, gasolineras, supermercados, naves industriales etc.



FIGURA 1.15 OPERACIÓN DE UNIDAD PAQUETE (<http://gustavoamadero.olx.com.mx/instalacion-y-mantenimiento-de-equipos-de-aire-acondicionado-iiid-84359080>).



### **1.2.1.2 Expansión Indirecta.**

Este tipo de unidades se caracteriza por utilizar agua en vez de un gas refrigerante, la cual se obtiene por medio de otra unidad generadora de agua helada.

El agua va hacer distribuida por medio de conductos hacia el serpentín de las unidades que se encuentran instaladas en el local.

Este tipo de unidades se puede observar en equipos como:

#### **1.2.1.2.1 Unidad Manejadora de Agua Helada.**

La unidad manejadora de aire (U.M.A.) es capaz de mantener los tres parámetros elementales del aire acondicionado que se resumen en: renovación y limpieza del aire (bajo contenido de partículas, polvo), control de la temperatura (tanto en verano como en invierno) y de la humedad relativa adecuadas. El objetivo de la U.M.A. es suministrar un caudal de aire acondicionado para ser distribuido por una red de conductos a los espacios habitados.

Existen en el mercado muchas marcas de unidad manejadora de aire entre ellas:

- Trane.
- Carrier.
- McQuay.
- York.



### **Ventajas de la Unidad Manejadora de Aire.**

Con este equipo el mayor beneficio que se puede obtener es la cantidad de aire tratado que puede llegar a distribuir, ya que para este tipo de equipos la distribución es por medio de conductos, por tal motivo se pueden llegar a acondicionar varios recintos a la misma vez por medio de unas válvulas de volumen de aire las cuales permiten controlar el flujo de aire en cada zona.



FIGURA 1.16 UNIDAD MANEJADORA DE AIRE ([http://www.carriercca.com/product\\_detail.cfm?product\\_id=44&cat\\_id=46&parent\\_id=7](http://www.carriercca.com/product_detail.cfm?product_id=44&cat_id=46&parent_id=7)).

### **Componentes de la unidad manejadora de aire:**

- Serpentín de agua helada.
- Motor.
- Turbina/ventilador de distribución.
- Transmisión.
- Filtros de aire.



Válvula de control de agua.

Variador de frecuencia.

Charola de condensados.

Dren (drenaje del agua de condensados).

Circuito eléctrico.



FIGURA 1.17 INTERIOR DE UNA MANEJADORA DE AIRE (<http://www.gubs.com.mx/productos-industrial.html>).

### Aplicaciones.

En algunos lugares de gran tamaño podemos observar estas unidades de expansión indirecta, ya que una de sus características es el tipo de distribución a base de conductos de aire. Los más claros ejemplos son: edificios de oficinas, monitores de vigilancia, áreas comunes de centros comerciales, corporativos, etc.



FIGURA 1.18 EJEMPLIFICACION DE UNA MANEJADORA DE AIRE  
([http://www.iaase.com.mx/iaase/detalleProyectosRealizados.aspx?tab=5&cve\\_proyecthttp://www.iaase.com.mx/iaase/detalleProyectosRealizados.aspx?tab=5&cve\\_proyecto=7sEHFaGd+kU=0=7sEHFaGd+kU=](http://www.iaase.com.mx/iaase/detalleProyectosRealizados.aspx?tab=5&cve_proyecthttp://www.iaase.com.mx/iaase/detalleProyectosRealizados.aspx?tab=5&cve_proyecto=7sEHFaGd+kU=0=7sEHFaGd+kU=)).

#### 1.2.1.2.2 Fan and Coil (Ventilador/Serpentín).

Un fan and coil es un equipo de climatización constituido por un serpentín, un ventilador y un filtro. Pueden trabajar bien refrescando o bien calentando el ambiente, según se alimente de agua fría procedente de un sistema de refrigeración o con agua caliente procedente de una caldera común.

La unidad fan and coil recibe agua caliente o fría desde una unidad exterior. Un ventilador impulsa el aire y lo hace atravesar los tubos por los que pasa el agua caliente o fría produciéndose aquí el cambio de temperatura.

Existen en el mercado muchas marcas de unidad Fan and Coil entre ellas:

- Trane.
- Mcquay.
- Jet flo.
- Ask.

### **Ventajas de la Unidad Fan and Coil.**

Este equipo su mayor ventaja es la capacidad de controlar la temperatura de un área determinada, al ser el equipo compacto nos permite controlar las condiciones de confort de una zona específica.



FIGURA 1.19 UNIDAD FAN AND COIL (<http://refrigeraciontoluca.com/Instalaciones.htm>).

### **Componentes de la unidad fan and coil:**

Serpentín de agua helada.

Motor.

Turbina/ventilador de distribución.

Transmisión.

Filtros de aire.

Válvula de control de agua.

Variador de frecuencia.





Charola de condensados.

Dren (drenaje del agua de condensados).

Circuito eléctrico.

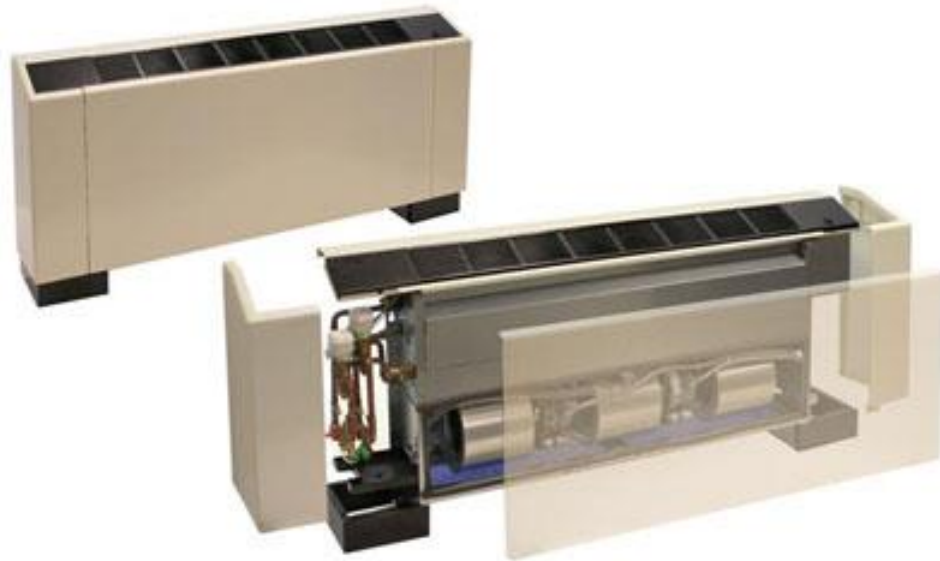


FIGURA 1.20 COMPONENTES DE UNIDAD FAN AND COIL (<http://daikinmcquayla.com/producto/fan-coils/>).





### Aplicaciones.

En algunos lugares de menor tamaño podemos encontrar estas unidades de expansión indirecta, ya que estos equipos son más compactos y se colocan por lo regular arriba de techo falso (plafones) y por tal motivo, los más claros ejemplos son: edificios de oficinas, monitores de vigilancia, habitaciones de los hoteles, etc.



FIGURA 1.21 EJEMPLIFICACION DE UNIDAD FAN AND COIL (<http://www.buildingscience.com/documents/digests/bsd-108-investigating-and-diagnosing-moisture-problems>).



### **1.2.2 Antecedentes de equipos de absorción (enfriamiento evaporativo).**

El acondicionamiento evaporativo ha sido la primera forma de climatización usada por los seres humanos, se tiene noticia de que en las antiguas civilizaciones griegas y romanas se usaban pacas de paja humedecida colocados en las ventanas para disminuir la temperatura de los aposentos. Los árabes aprendieron de los persas el manejo de las fuentes para disminuir la temperatura de los patios sombreados que a su vez forman parte de la arquitectura clásica del sur de España, México y California. A partir de 1920, con el inicio del empleo de la energía eléctrica se usaban ventiladores y sábanas empapadas para disminuir la temperatura del aire de las habitaciones, en zonas desérticas de Arizona (EEUU).

En la actualidad Los equipos de enfriamiento evaporativo son instalaciones que ponen en contacto una corriente de aire con otra de agua para disminuir la temperatura del aire aprovechando la energía absorbida por el agua en su proceso de evaporación. Es un proceso que ocurre en la naturaleza en las áreas con abundante vegetación, el agua filtrada desde las raíces se evapora en las hojas y da una sensación de frescura. El sistema natural de refrigeración corporal, también está basado en este principio, la evaporación del agua del sudor provoca una disminución de la temperatura del cuerpo.

Los enfriadores mecánicos son accionados por motores eléctricos, que aprovechan la disponibilidad del aire ambiente para evaporar agua, y a través de este efecto adiabático, obtener enfriamiento en el aire. Los más tradicionales son, para habitaciones los de caja que contiene filtro de aire, contenedor y bomba de agua, ventilador y rejillas que orientan la salida del aire frío.

El enfriador evaporativo que se utiliza a nivel casero consiste en una caja que contiene un ventilador centrífugo que toma el aire que proviene de la atmósfera. La caja tiene en tres de sus paredes verticales filtros de fibra (que pueden ser fibra de coco), los cuales son bañados por agua que se rocía sobre la parte alta de estas. Al escurrir, el agua mantiene los filtros húmedos, y al pasar el aire, no solo retiran partículas de polvo, sino que permiten que el aire sufra un enfriamiento evaporativo. El aire así enfriado se inyecta a la habitación que se desea enfriar.



Lo anterior tiene como condición que el aire que se inyecta a la habitación se retire por el lado opuesto. Pero lo más importante, es que el aire atmosférico tenga una humedad relativa baja. Este dispositivo funciona bien en zonas desérticas o donde la época de calor se presenta fuera de la época de lluvias, como el altiplano de la República Mexicana.

### **Absorción.**

En estos sistemas la evaporación adiabática del agua provee un efecto enfriador sobre un flujo de aire circulante. Existen dos categorías principales para estos sistemas: directos e indirectos.

Los sistemas de evaporación directa enfrían el aire por contacto directo con el agua, ya sea a través de un material con superficie húmeda o a través de una serie de sprays. El agua es evaporada directamente en la corriente de aire, disminuyendo la temperatura de bulbo seco del aire y aumentando su humedad.

En sistemas de evaporación indirectos, una corriente de aire secundario remueve el calor de la corriente primaria a través de un intercambiador de calor. En un ejemplo de método indirecto el agua es enfriada por evaporación en una torre de enfriamiento y luego hecha circular a través de un intercambiador de calor. El aire a ser suministrado al espacio que se debe acondicionar pasa por el otro lado del intercambiador de calor. Aun en regiones con altas temperaturas de bulbo húmedo enfriamiento por evaporación indirecta puede ser un sistema económicamente viable.



### **1.2.2.1 Absorción Directa (Lavadora de Aire).**

En el sistema de enfriamiento del aire por evaporación directa el mismo se hace circular a través de un material húmedo y poroso o a través de un spray, y así su energía de calor sensible evapora una parte del agua. La transferencia de calor y masa entre el aire y el agua baja la temperatura de bulbo seco del aire incrementado su humedad a una temperatura de bulbo húmedo constante. De esta manera la temperatura de bulbo seco del aire se aproxima a su temperatura de bulbo húmedo. El proceso es adiabático, así que no ocurre un enfriamiento sensible.

Estos tipos de equipo son conocidos en el mercado como Unidad Lavadora de Aire. Estos sistemas de evaporación directa no deben utilizar aire recirculado del interior del recinto.

Existen en el mercado muchas marcas de Unidad Lavadora de Aire entre ellas:

- Máster Cool.
- Arctic Circle.
- B.A.C.

### **Ventajas de la Unidad Lavadora de Aire.**

Entre las ventajas que tiene este equipo es su bajo costo de adquisición, instalación y mantenimiento, tiene un bajo consumo de energía eléctrica ya que solo cuenta con un motor/ventilador y bomba de agua; en comparación con un equipo que trabaja por medio de compresión el cual por sus características de funcionamiento tiene un mayor consumo de energía eléctrica.

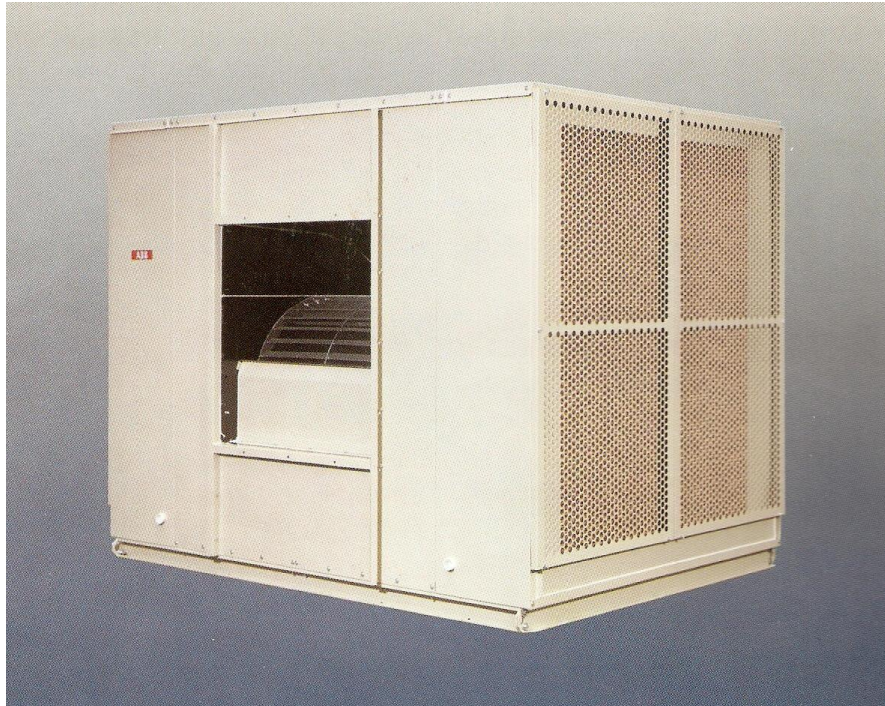


FIGURA 1.22 UNIDAD LAVADORA DE AIRE (<http://www.dovalsa.com.mx/Equipo%20Evaporativo.htm>).

**Componentes de la Unidad Lavadora de Aire:**

Motor.

Turbina/ventilador de distribución.

Bomba de agua.

Filtro tipo selpack.

Dren (drenaje de agua).

Rociadores.

Flotador.

Charola de agua.

Circuito eléctrico.

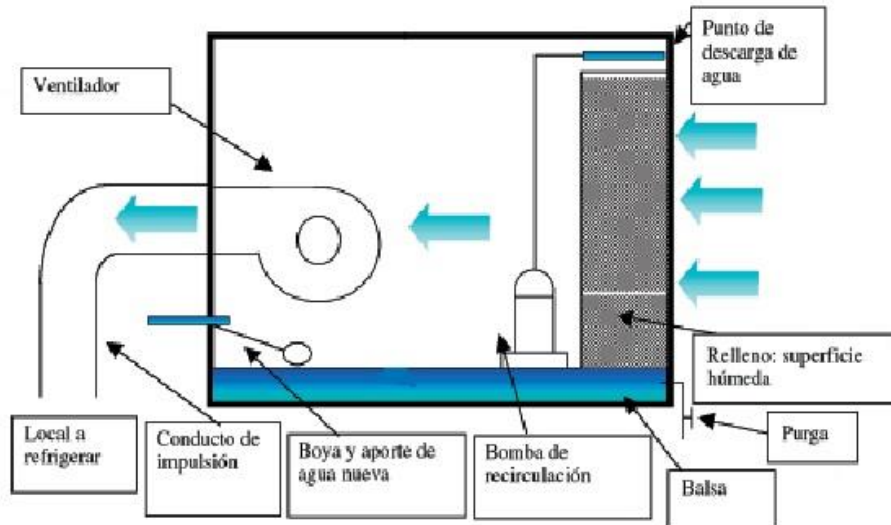


FIGURA 1.23 COMPONENTES DE UNIDAD LAVADORA DE AIRE ([http://www.msc.es/ciudadanos/saludAmbLaboral/agenBiologicos/pdfs/7\\_leg.pdf](http://www.msc.es/ciudadanos/saludAmbLaboral/agenBiologicos/pdfs/7_leg.pdf)).

### Aplicaciones.

Cabe resaltar que este tipo de equipos son utilizados frecuentemente para naves industriales de tipo textil (oggi jeans, parisina, yale, etc.), tiendas de autoservicio (Soriana, Bodega Aurrera, Comercial Mexicana, Walt-Mart, etc.) y uso domestico (departamentos, hogares pequeños, etc.).

Este equipo es muy utilizado en zonas donde el aire es seco y no se cuenta con mucha humedad relativa por tal motivo esta unidad es ideal para obtener esta propiedad del aire y mantener su temperatura. Estos se pueden observar comúnmente en norte y centro de la República Mexicana.





# PROTOTIPO DE UNA UNIDAD LAVADORA DE AIRE



FIGURA 1.23 EJEMPLIFICACION DE UNIDAD LAVADORA DE AIRE (<http://airsa.com/proyectos.html>).



### **1.2.2.2 Absorción Indirecta (Torre de Enfriamiento).**

Este intercambiador de calor de placas y flujo cruzado usa una bomba de recirculación de agua para humedecer el interior de los tubos del intercambiador. Ya sea aire de retorno del recinto o aire netamente externo puede hacerse pasar por el interior de los tubos por medio de un ventilador secundario. El aire exterior ingresado al edificio es sensiblemente enfriado por la superficie externa de los tubos, los cuales son enfriados por agua que se evapora del interior de la superficie de los tubos. Enfriamiento latente también puede ocurrir si la temperatura de bulbo húmedo de la corriente de aire secundaria se encuentra por debajo del punto del rocío del aire exterior.

Estos intercambiadores de calor son capaces de acercar entre un 60 a 80% la temperatura de bulbo seco del ambiente a la temperatura de bulbo húmedo de la corriente de aire secundaria.

Existen en el mercado muchas marcas de Torres de Enfriamiento entre ellas:

- B.A.C.
- W.X.R.
- Evapco.

#### **Ventajas de la torre de enfriamiento.**

Las torres de enfriamiento son equipos de transferencia de calor y masa entre el aire atmosférico y el agua caliente procedente de los procesos industriales. Dado que el contacto entre el aire y el agua es directo, se utilizan materiales dentro de las torres que mejoran el tiempo de residencia del fluido dentro de la torre y se logra una mayor área de contacto entre ambos fluidos y transferencia de energía.





Por este motivo no se puede comparar estos equipos, con los anteriormente mencionados, ya que en el mercado del aire acondicionado se utiliza comúnmente como condensadora de las unidades generadoras de agua helada.



FIGURA 1.24 TORRE DE ENFRIAMIENTO

([http://www.rolieganga.com/caracas\\_distrito\\_capital/servicios\\_varios/Repuesto\\_\\_Mantenimiento\\_en\\_Torres\\_de\\_Enfriamiento\\_36308.htm](http://www.rolieganga.com/caracas_distrito_capital/servicios_varios/Repuesto__Mantenimiento_en_Torres_de_Enfriamiento_36308.htm)).

### **Componentes de la unidad torre de enfriamiento:**

Motor.

Ventilador.

Filtros de plástico.

Dren (drenaje de agua).

Charola.

Tubería de gas refrigerante.

Tubería de agua.

Flotador.

Bomba de agua.

Rociadores.

Circuito eléctrico.

Variador de frecuencia.

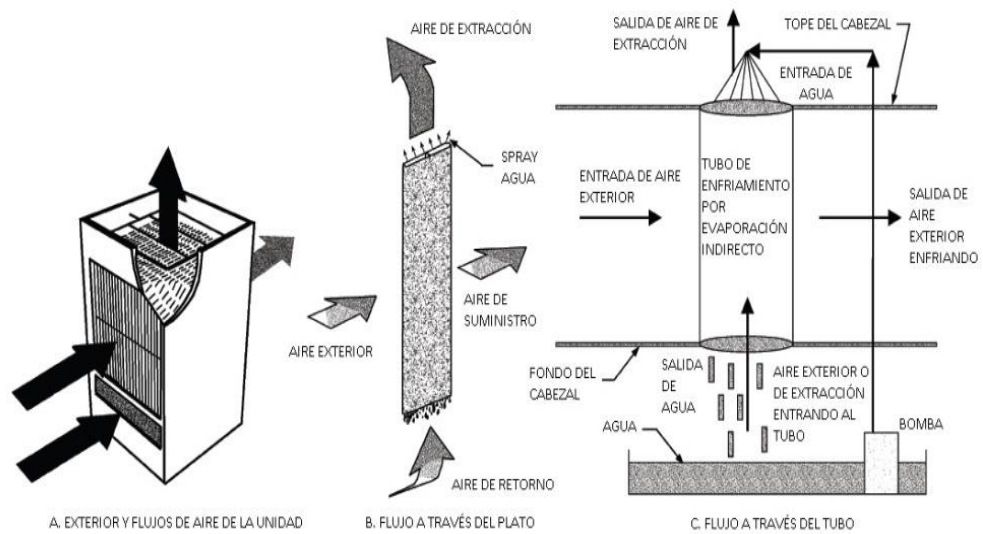


FIGURA 1.25 COMPONENTES DE LA TORRE DE ENFRIAMIENTO (<http://www.fission-engineering.net/sistemas-de-aire-acondicionado-evaporativos.html>).



### Aplicaciones.

Las aplicaciones más frecuentes de las torres de enfriamiento de agua son sistemas de refrigeración y aire acondicionado. En ellos enfrían los compresores de refrigeración. En el ámbito industrial se aplican en relación con procesos térmicos de la industria química, alimenticia, minera y claramente en plantas termoeléctricas. Así como en procesos de separación.



FIGURA 1.25 EJEMPLIFICACION DE TORRE DE EMFRIAMIENTO (<http://caracas.olx.com.ve/suministros-condensadores-torres-de-enfriamiento-bac-ii-266004632>).



### **1.3 Equipos en el laboratorio de máquinas térmicas y fluidos.**

En las instalaciones del laboratorio de máquinas térmicas y fluidos se pueden encontrar tres equipos relacionados con el tema de refrigeración y aire acondicionado, estos sistemas de demostración están desde aproximadamente 36 años atrás y fueron adquiridos en aquel tiempo por la Escuela Nacional de Estudios Superiores Aragón (ENEP ARAGON), ahora Facultad de Estudios Superiores Aragón (FES ARAGON).

Todos estos equipos fueron construidos por la empresa P.A. HILTON LTD. ya que es un fabricante británico con una excelente reputación por su compromiso con la alta calidad, productos de larga duración en equipos de enseñanza en Ingeniería.

A continuación se describirán brevemente los tres equipos y a su vez se mostrarán los equipos en la actualidad dentro del laboratorio y su diagrama descriptivo.

#### **1.3.1 Unidad de aire acondicionado.**

La unidad de aire acondicionado de laboratorio esta instrumentado con humidificación de vapor, refrigeración de expansión directa, deshumidificación, el recalentamiento, ventilador radial de velocidad variable en funciones de flujo axial y la medición del flujo de aire.

Las condiciones psicrométricas se miden antes y después de cada proceso por el bulbo de alta precisión, sensores húmedos y secos de 0 a 100% de la capacidad de medición de humedad relativa. La refrigeración es por un ciclo de compresión de vapor completamente instrumentado.

Durante el desarrollo de la práctica de este equipo se pueden obtener diferentes parámetros y demostraciones de los procesos, los componentes utilizados en el calentamiento, enfriamiento, humidificación, deshumidificación de una corriente de aire, las mediciones de las condiciones Psicrométricas del aire antes y después de la humidificación, calefacción, deshumidificación/refrigeración utilizando pares de precisión sensores de bulbo húmedo y seco.

La determinación de un calor y balance de masa a través de cada proceso que resulta en el cambio de calefacción, de refrigeración y la humedad usando la instrumentación instalada, así como la capacidad de calor específico del aire, mediante la medición del cambio en las condiciones Psicrométricas a través de un proceso de calentamiento o enfriamiento.



FIGURA 1.26 FOTO DEL EQUIPO EN LABORATORIO 2013.

### **Descripción del equipo.**

El equipo está constituido por tres secciones elementales, la sección de ventilación, la sección de calefacción y la sección de refrigeración.

En la sección de ventilación se tiene un ventilador centrífugo de velocidad variable acoplado a un ducto de sección cuadrada de 254 mm de lado. En la succión del ventilador se localiza un termómetro para la temperatura seca y uno para temperatura húmeda.



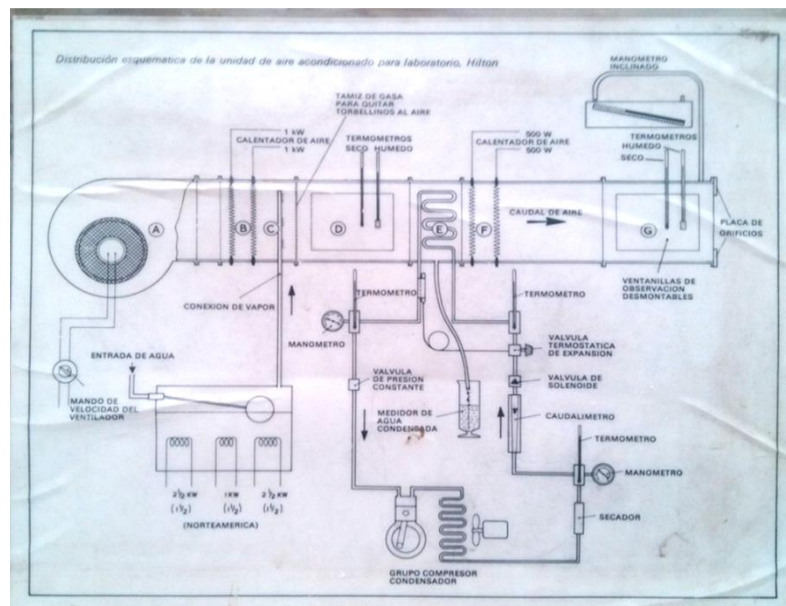
La sección de calefacción está compuesta por dos bancos de resistencias, un humidificador a base de vapor, un termómetro de bulbo seco y uno húmedo. El primer banco de resistencias está integrado por dos resistencias de 1 Kw cada uno, mismas que se localizan inmediatamente después del ventilador; el segundo banco de resistencias está integrado por 2 resistencias de ½ Kw, y están localizadas después del serpentín de refrigeración.

El humidificador localizado después del primer banco de resistencias, recibe el vapor que se genera en un recipiente al calentarse el agua por tres resistencias de ½ Kw.

La sección de refrigeración está constituida por un sistema de refrigeración completo que opera con refrigerante R-12. En el interior y la parte de abajo del ducto se encuentra el evaporador del sistema de refrigeración.

La unidad de condensación está formada por el compresor, el condensador enfriado por aire, el medidor de flujo de refrigerante, un manómetro para medir la presión en el evaporador y un manómetro para el condensador. El equipo cuenta con un dren para medir los condensados producidos en el evaporador.

Una placa de orificio instalada al final del ducto, permite con la ayuda de un manómetro diferencial, medir el flujo de aire a través del ducto.



1.27 DIAGRAMA GENERAL DEL EQUIPO EN EL LABORATORIO 2013.

### 1.3.2 Unidad de refrigeración.

El objetivo de la práctica es que el alumno evalúe el funcionamiento de una unidad de refrigeración por compresión mecánica, a diferentes condiciones de operación. En este equipo se pueden obtener la producción de un diagrama de ciclo de compresión de vapor en diversas condiciones, así como la producción de un balance de energía para el refrigerador.

La investigación de la variación en la refrigeración, coeficiente de rendimiento para las diversas temperaturas de condensación, la investigación de la variación en el coeficiente de rendimiento basado en eléctrica, el eje y la potencia indicada.

Determinación del coeficiente de transferencia de calor general para la bobina de refrigeración del condensador. Investigación del calor suministrado al agua de refrigeración con la variación en la temperatura de condensación, la investigación de la entrada de energía eléctrica basada en, el eje y la potencia indicada.

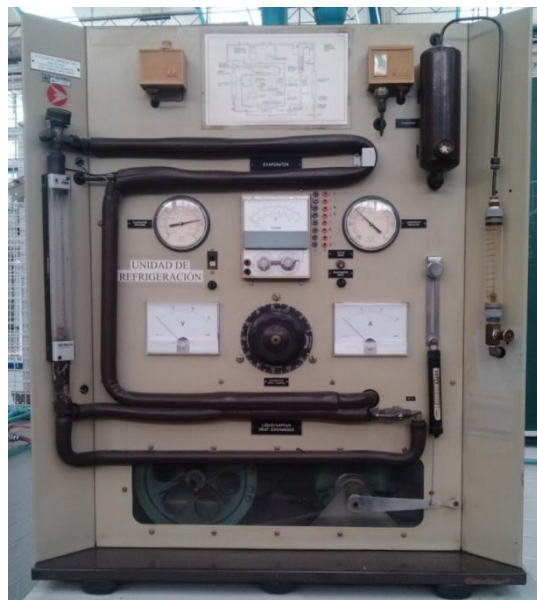


FIGURA 1.28 FOTO DEL EQUIPO EN LABORATORIO 2013.

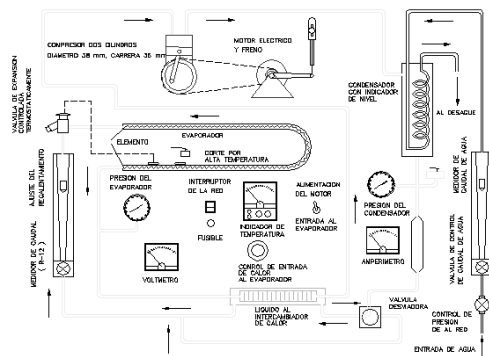


### Descripción del equipo.

La unidad de refrigeración del laboratorio fue diseñada para demostrar el funcionamiento de una planta de refrigeración por compresión de vapor.

El compresor es accionado por un motor eléctrico por medio de poleas y bandas; el condensador es enfriado por agua logrando con ello dos objetivos: primero, que sea muy compacto y segundo que pueda realizarse un balance térmico en el equipo, con bastante exactitud mediante un medidor de flujo de agua (rotámetro). Después del condensador el refrigerante llega a una válvula desviadora que permite la operación de la unidad con o sin intercambiador de calor. Antes de entrar a la válvula de expansión se encuentra un medidor de flujo de refrigerante y posteriormente entra al evaporador en donde la carga de refrigeración se suministra mediante una resistencia eléctrica (la medición precisa de la carga de refrigeración se realiza mediante un amperímetro y un voltímetro). El equipo responde rápidamente a cambios de carga y se estabiliza en 2, 5 y 13 minutos después de modificar las condiciones de operación. Posteriormente el líquido pasa por el intercambiador de calor que puede estar o no en operación y finalmente, llegar al compresor completándose así, el ciclo.

Un termómetro electrónico, por medio de termopares y cuatro escalas de medición se emplea para la medición de las temperaturas en los diferentes puntos de interés del ciclo. La presión del evaporador se controla automáticamente con la válvula de expansión termostática, aumentando cuando la carga de refrigeración crece y, la presión en el condensador es controlada por el flujo de agua de enfriamiento, decreciendo al aumentar el flujo de ésta.



1.29 DIAGRAMA GENERAL DEL EQUIPO EN EL LABORATORIO 2013.



### 1.3.3 Torre de enfriamiento.

El tipo de torre de enfriamiento que se tiene en el laboratorio es de tiro forzado en contracorriente; consta básicamente de una unidad motor-ventilador de tiro forzado y una unidad de torre de enfriamiento. Como es una unidad diseñada para fines didácticos podemos estudiar su funcionamiento y los procesos de transferencia de energía que se llevan a cabo en ella.

La medición del flujo de agua se realiza con un rotámetro, la observación del patrón de flujo y distribución de agua, La medición de todos los "estados finales" y las tasas de flujo de agua y el aire. Trazado de los estados finales en una carta psicrométrica y la aplicación de la ecuación de flujo continuo para elaborar los balances de energía.

Investigación de rendimiento a:

(A) Una gama de cargas de enfriamiento de proceso.

(B) Una gama de temperaturas de entrada.



FIGURA 1.30 FOTO DEL EQUIPO EN LABORATORIO 2013.





## **CAPITULO 2.**

### **DISEÑO DEL PROTOTIPO DE LA UNIDAD LAVADORA DE AIRE.**

#### **2.1 Descripción de la Problemática.**

Durante el desarrollo del plan de estudios de la carrera de Ingeniería Mecánica Eléctrica (I.M.E), en la materia de Laboratorio de Máquinas Térmicas de séptimo semestre de la Facultad de Estudios Superiores Aragón, exponen diferentes tipos de equipos de máquinas térmicas como son torre de enfriamiento, la unidad de refrigeración y la unidad de aire acondicionado los cuales ya fueron mencionados en el capítulo anterior.

Si bien los equipos con los que cuenta el Laboratorio de Máquinas Térmicas, hemos notado con la experiencia fuera de la facultad, que en el campo de trabajo existen una mayor cantidad de equipos de tratamiento de aire, algunos complejos y otros con un funcionamiento más simple, esto no quiere decir que sean menos importantes.

En el laboratorio de máquinas térmicas se cuenta con un equipo de absorción indirecta que es la torre de enfriamiento y con la cual se realiza una práctica para la materia de laboratorio de máquinas térmicas, pero hace falta un equipo de absorción directa, por lo cual se tomó la decisión de diseñar, construir y donar a este laboratorio de la facultad un equipo didáctico con las características de funcionamiento de absorción directa, en este caso es la Unidad Lavadora de Aire, y con él realizar una práctica para comprender mejor el concepto de absorción directa.

Con base a los equipos vistos en el campo de trabajo y con los equipos que se encuentran en el laboratorio de máquinas térmicas, se consideró el tamaño para poderlo colocar en el laboratorio en una mesa de trabajo para poder observar a detalle el funcionamiento del equipo de la Unidad Lavadora de Aire.

Los elementos con los que consta esta unidad son de tipo comercial, la bomba de agua, el motor y la turbina, con estos componentes se tomó en cuenta para el tamaño de la estructura del gabinete.



## 2.2 Proceso del diseño.

Con las piezas antes mencionadas se empezó a diseñar la unidad, tomando como referencia la turbina para la medida de donde se colocara en el panel lateral, con esto se obtuvo la posición del motor y las medidas de la base donde se fijo, el siguiente paso fue colocar a un lado la bomba de agua vertical para obtener las medidas de la charola tomando en cuenta la altura de este elemento y también las medidas de las rejillas comerciales, con esto se obtuvo las dimensiones para colocar la parte superior del gabinete y la altura de los soportes obteniendo la altura total del gabinete. Una vez con la estructura ya realizada se midió para obtener los filtros de aire ya fijos, después se obtuvo el trayecto de la tubería del agua para el rocío de los filtros y finalizar con la medida del acceso a la unidad.

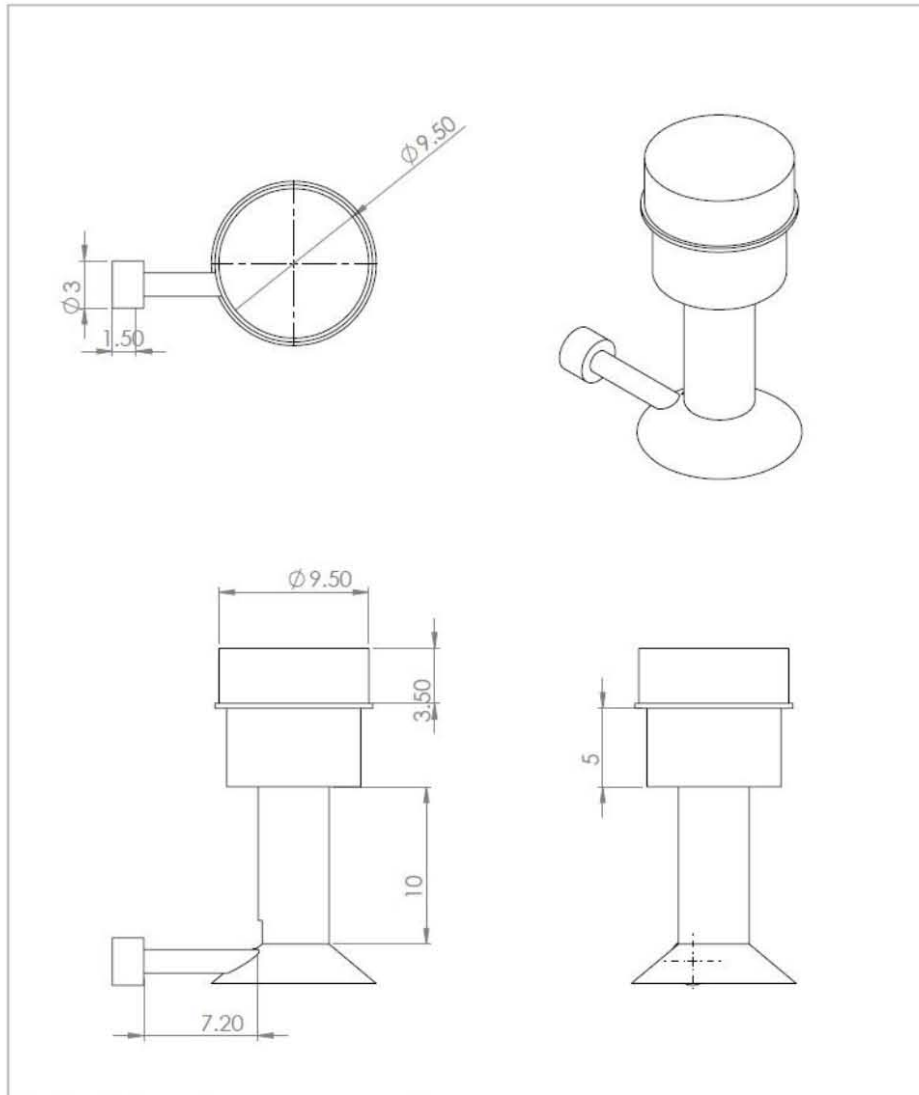
Al realizar los planos del equipo unidad lavadora de aire para ejemplificar los componentes de la unidad, se procedió a utilizar un programa de CAD conocido como SolidWorks versión 2013.

Se proyectan los elementos que conforman el prototipo en sus dimensiones reales para obtener la representación grafica del proyecto, mostrando los detalles de dichos elementos antes mencionados.

A continuación se presentan estos planos en formato de hoja A4, como son piezas mecánicas de diferentes dimensiones, las escalas utilizadas en la representación grafica son variadas.



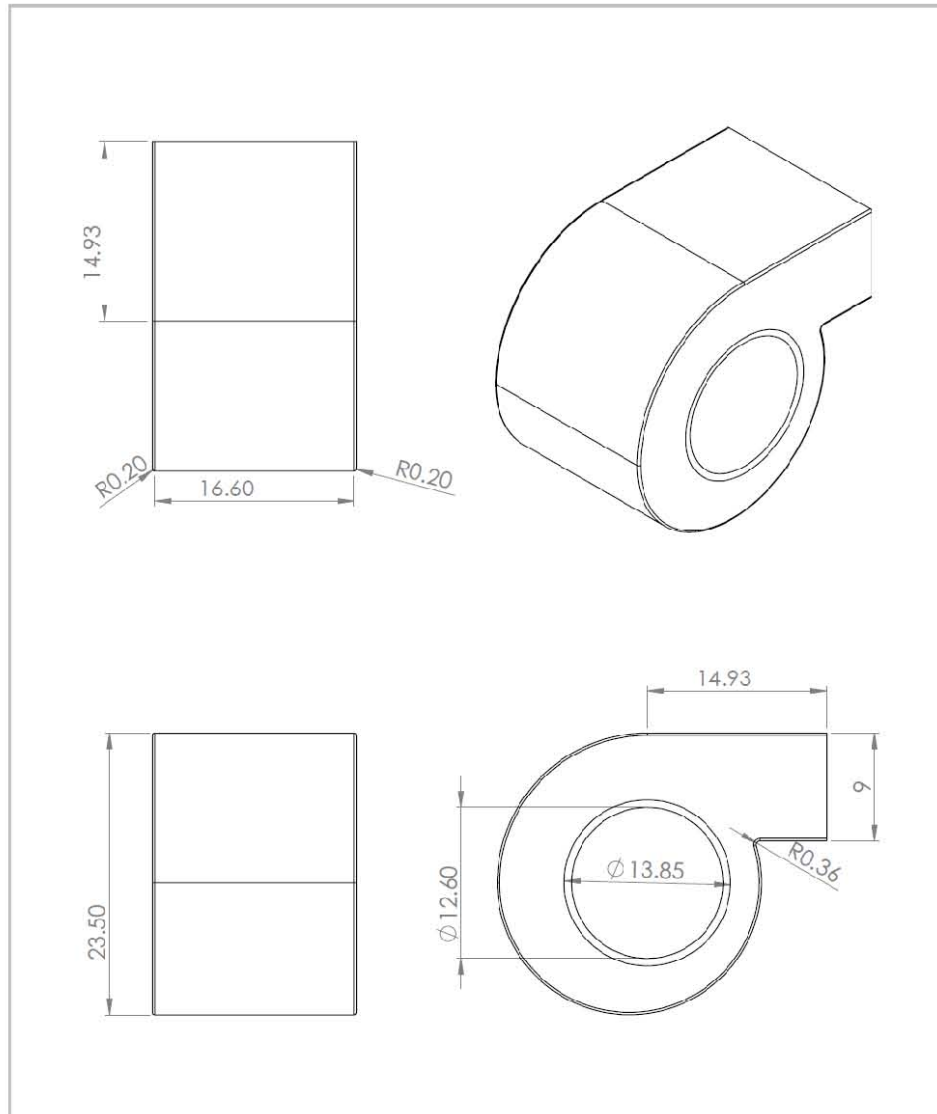
# PROTOTIPO DE UNA UNIDAD LAVADORA DE AIRE



SI NO SE INDICA LO CONTRARIO: LAS COTAS SE EXPRESAN EN MM ACABADO SUPERFICIAL: TOLERANCIAS: LINEAL: ANGULAR:				ACABADO:	REBARBAR Y ROMPER ARISTAS VIVAS	NO CAMBIE LA ESCALA	REVISIÓN
DIBUJ.	NOMBRE	FIRMA	FECHA			TÍTULO: CONSTRUCCION DE UN PROTOTIPO DE UNIDAD LAVADORA DE AIRE PARA LABORATORIO DE MAQUINAS TERMICAS.	
VERIF.	BOMBA DE AGUA		2013				
APROB.							
FABR.							
CALID.					MATERIAL: PLASTICO/METAL	II.º DE DIBUJO U.L.A. PIEZA Nº 1	A4
					PEZO:	ESCALA: 1:3	HOJA 1 DE 1



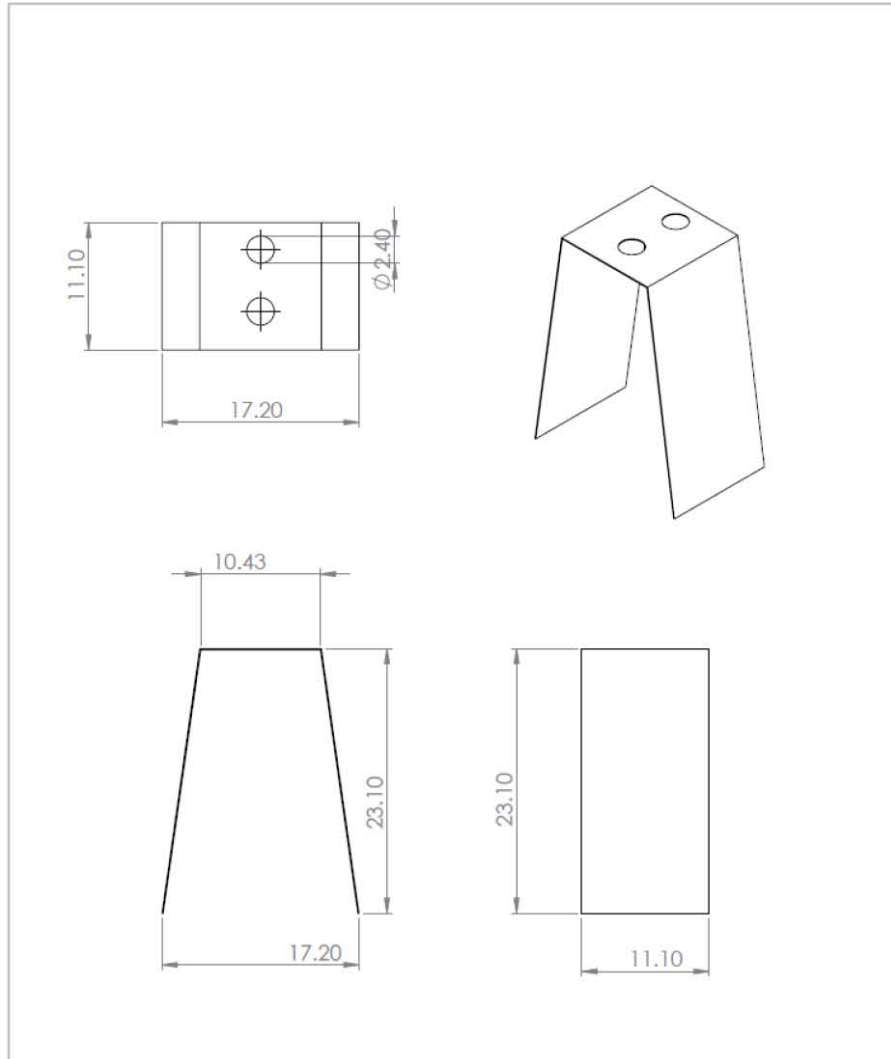
# PROTOTIPO DE UNA UNIDAD LAVADORA DE AIRE



SINO SE INDICA LO CONTRARIO: LAS COTAS SE EXPRESAN EN MM		ACABADO:		REBARBAR Y ROMPER ARISTAS VIVAS		NO CAMBIA LA ESCALA		REVISIÓN	
TOLERANCIAS: LINEAL: ANGULARES:									
DIBUJ.	NOMBRE	FIRMA	FECHA			TÍTULO:			
VERIF.	CARACOL		2013			CONSTRUCCION DE UN PROTOTIPO DE UNIDAD LAVADORA DE AIRE PARA LABORATORIO DE MAQUINAS TERMICAS			
APROB.						Nº DE DIBUJO		A4	
FABR.				MATERIAL:		U.L.A. PIEZA Nº 2			
CALID.				LAMINA GALVANIZADA					
				PESO:		ESCALA: 1:1		HOJA 1 DE 1	



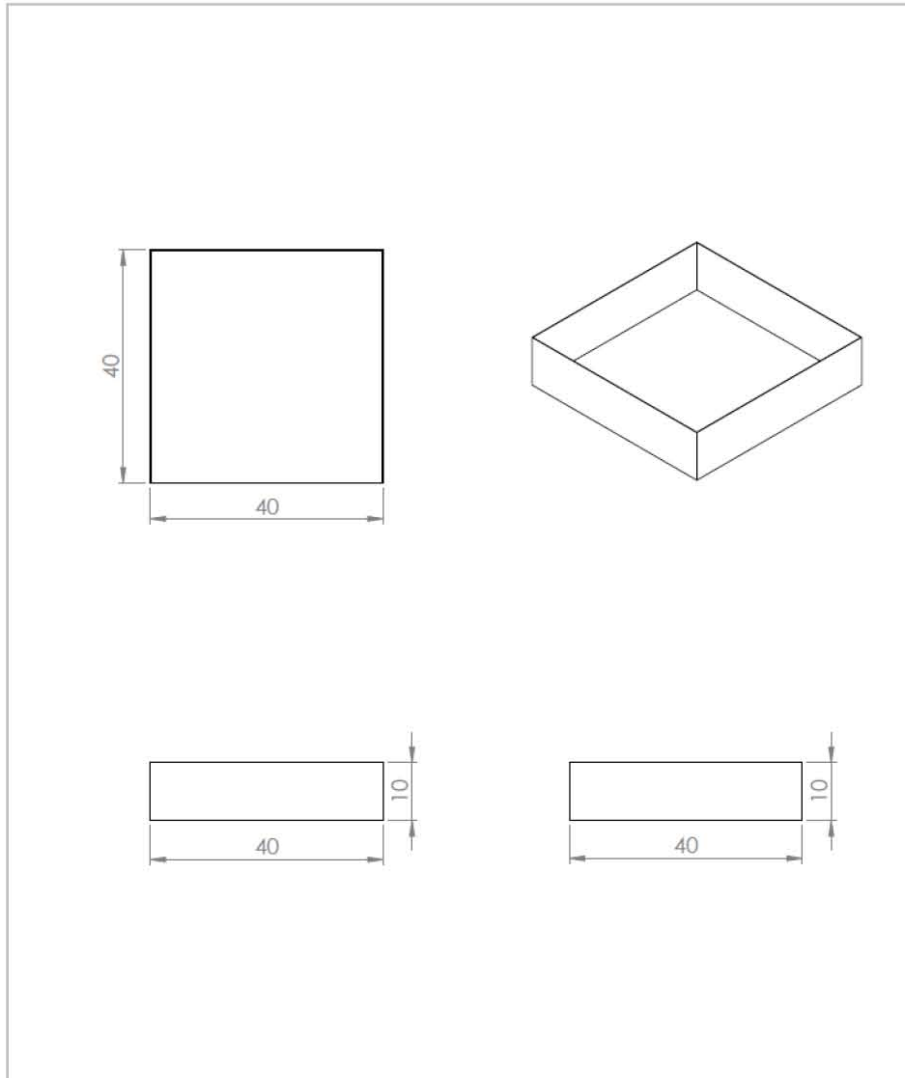
PROTOTIPO DE UNA UNIDAD LAVADORA DE AIRE



SI NO SE INDICA LO CONTRARIO: LAS COTAS SE EXPRESAN EN MM ACABADO SUPERFICIAL: TOLERANCIAS: LINEAL: ANGULAR:				ACABADO:	RESABAR Y ROMPER ARISTAS VIVAS	NO CAMBIE LA ESCALA	REVISIÓN
DIBUJ.	NOMBRE	FIRMA	FECHA			TÍTULO: CONSTRUCCION DE UN PROTOTIPO DE UNIDAD LAVADORA DE AIRE PARA LABORATORIO DE MAQUINAS TERMICAS	
VERIF.	BASE MOTOR		2013			N.º DE DIBUJO U.L.A. PIEZA N° 3	
APROB.						A4	
FABR.					MATERIAL: LAMINA NEGRA CALI. 18	ESCALA: 1:4	
CAUD.					FEBO:	HOJA 1 DE 1	



# PROTOTIPO DE UNA UNIDAD LAVADORA DE AIRE

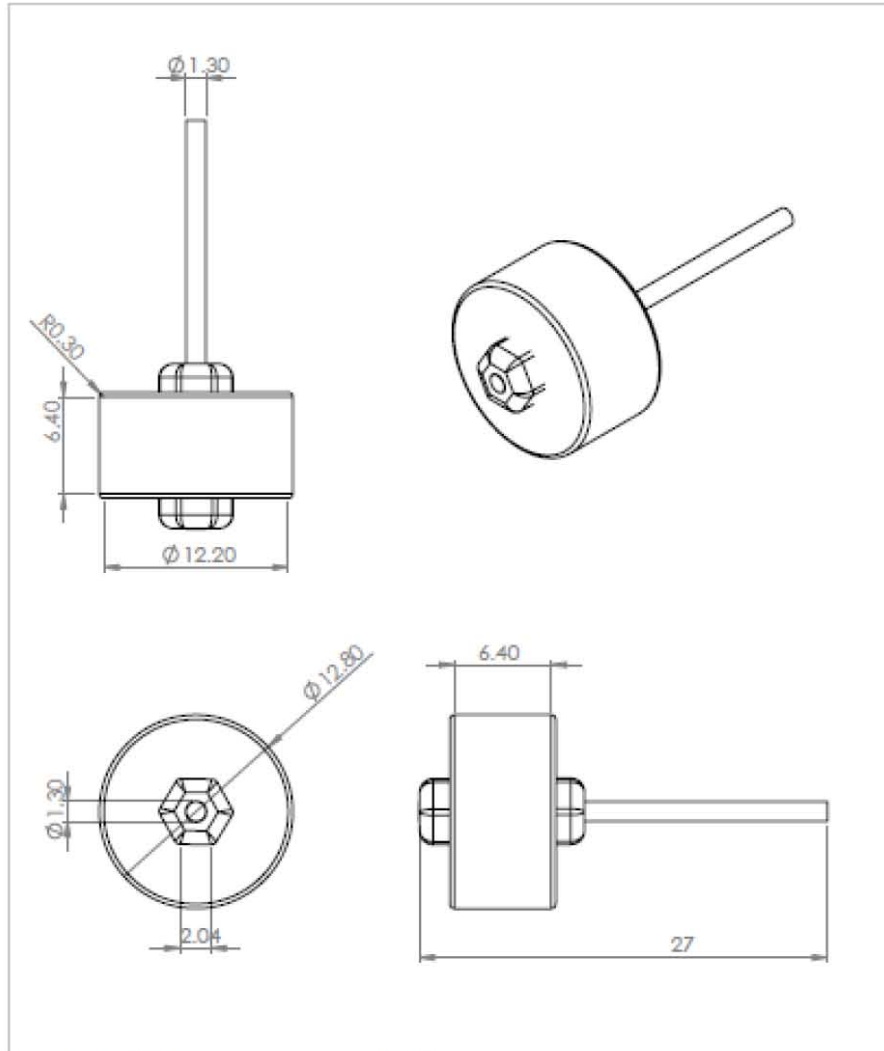


SI NO SE INDICA LO CONTRARIO: LAS COTAS SE EXPRESAN EN MM ACABADO SUPERFICIAL: TOLERANCIAS: LINEAL: ANGULAR:				ACABADO:	REBARBAR Y ROMPER ARISTAS VIVAS	NO CAMBIE LA ESCALA	REVISIÓN
DIBUJ.	HOMBRE	FIRMA	FECHA			TÍTULO: CONSTRUCCION DE UN PROTOTIPO DE UNIDAD LAVADORA DE AIRE PARA LABORATORIO DE MAQUINAS TERMICAS	
VERIF.						MATERIAL: LAMINA NEGRA CALIBRE 18	
ARROB.						N.º DE DIBUJO U.L.A. PIEZA N° 4	
FABR.						A4	
CAUD.						ESCALA: 1:8	
						HOJA 1 DE 1	





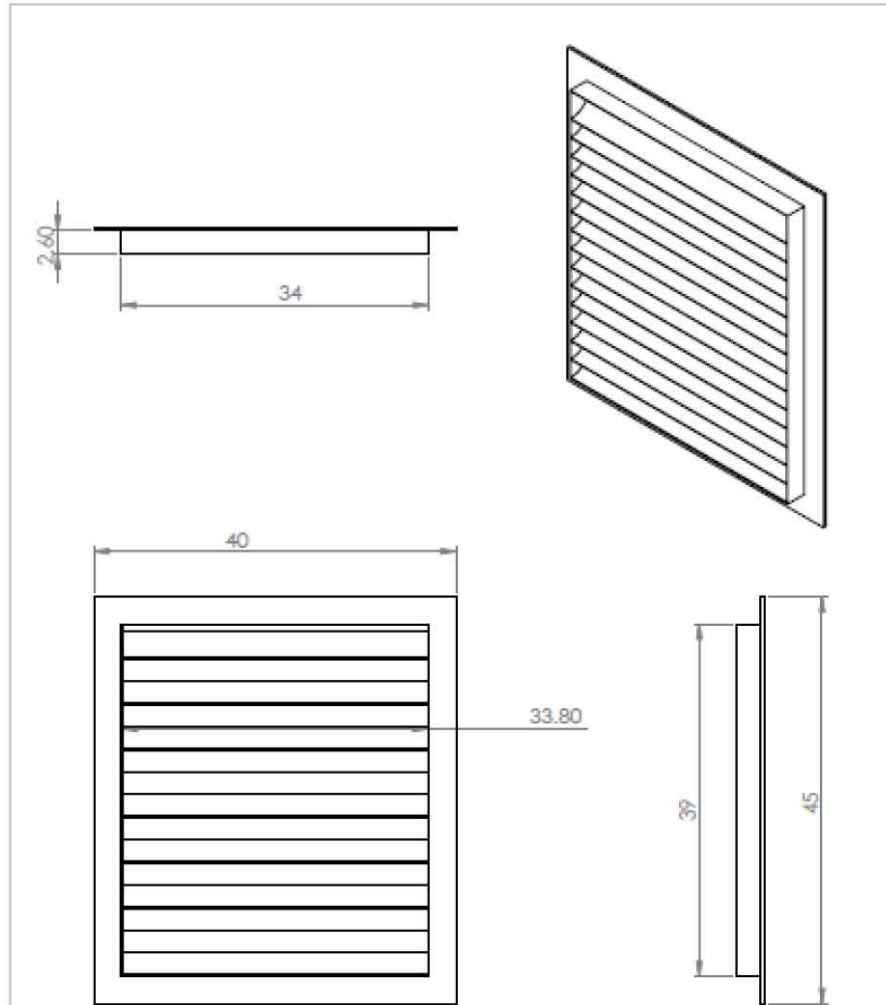
PROTOTIPO DE UNA UNIDAD LAVADORA DE AIRE



SI NO SE INDICA LO CONTRARIO: LAS COTAS SE ENTENDEN EN MM ACABADO ESPECIAL: TOLERANCIAS: LINEAL: ANGULAR:		ACABADO:	REBARBAR Y SCAPAR ARIAS VERSE	NO CAMBIA LA ESCALA	REVICH
DESE:	NOMBRE	PIEZA	FECHA	TITULO:	
VERSE:	MOTOR		2013	CONSTRUCCION DE UN PROTOTIPO DE UNIDAD LAVADORA DE AIRE PARA LABORATORIO DE MAQUINAS TERMICAS	
APROB:				Nº DE DISEÑO	U.L.A. PIEZA Nº 5
PASE:				ESCALA: 1:0	A4
CAJID:				HOJA 1 DE 1	



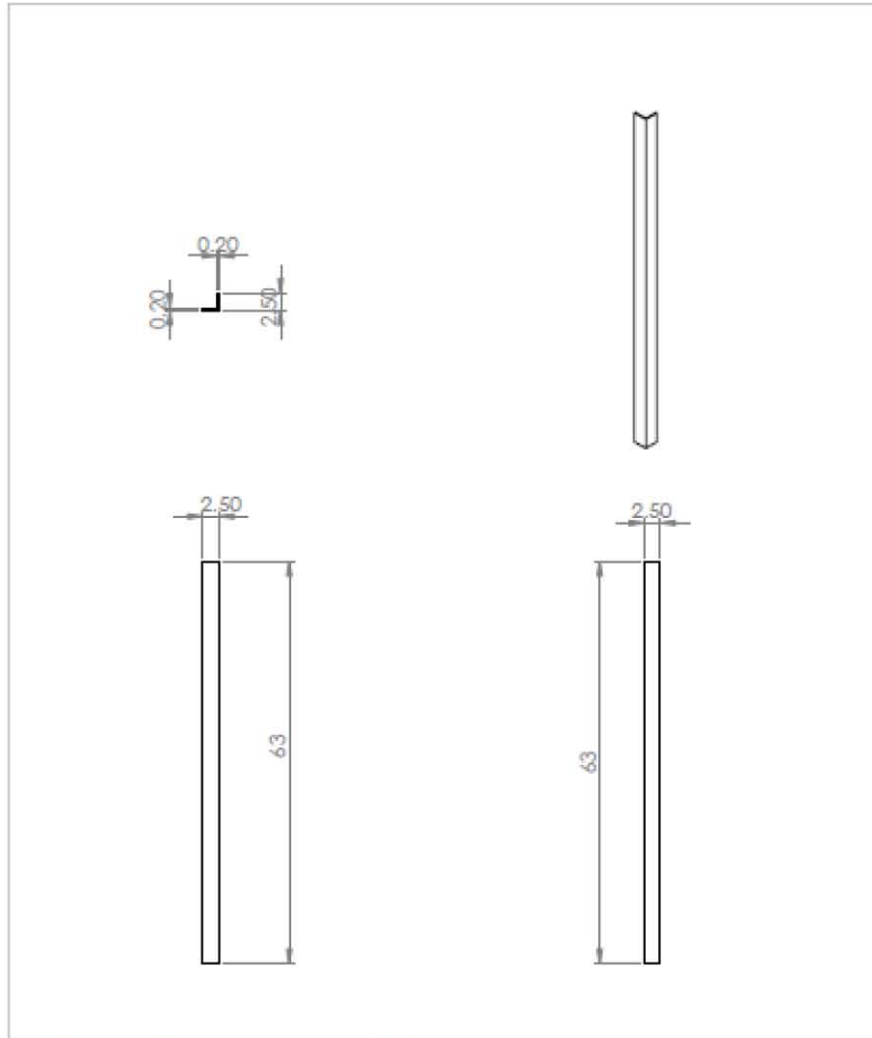
PROTOTIPO DE UNA UNIDAD LAVADORA DE AIRE



SE NO SE INDICA LO CONTRARIO: LAS COTAS SE ESPRESAN EN MM ACABADO SUPERFICIAL: TOLERANCIAS: LINEAS: ANGULARES:				ACABADO:	REBARBAR Y ROMPER ARESTAS VIVIR	NO CAMBIAR LA ESCALA	REVISIÓN
NO. DE DISEÑO:	FECHA:	FECHA:	FECHA:	FECHA:	FECHA:	TÍTULO: CONSTRUCCION DE UN PROTOTIPO DE UNIDAD LAVADORA DE AIRE PARA LABORATORIO DE MAGUINAS TERMICAS	
DISEÑ:	SE. J. L. A.		2013			MATERIAL: LAMINA	
VERIF:						N.º DE DISEÑO: U.L.A. PIEZA N° 6	
APROB:						A4	
PARE:						ESCALA: 1:1	
CALE:						HOJA 1 DE 1	



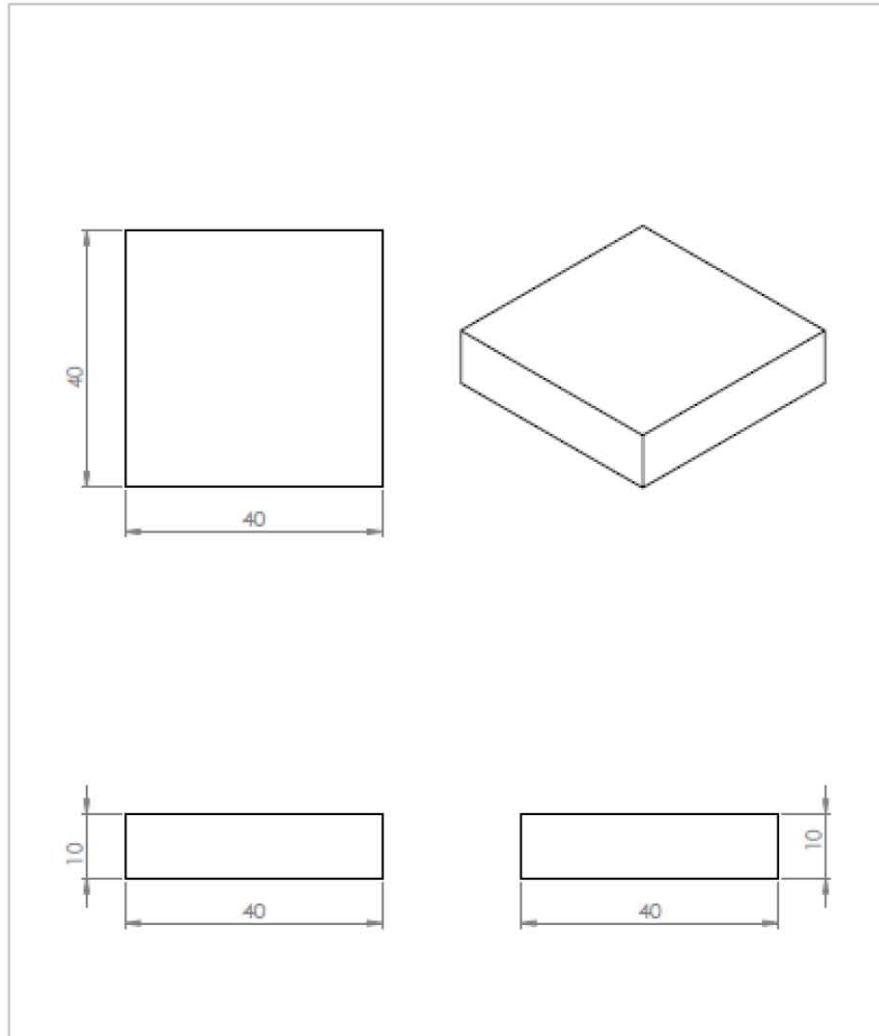
# PROTOTIPO DE UNA UNIDAD LAVADORA DE AIRE



SI NO SE INDICA LO CONTRARIO: LAS COTAS SE ESPRESAN EN MM ACABADO SUPERFICIAL: TOLERANCIAS: (RUMI): ANGULAR:		ACABADO	REBARBAR Y ROMPER ARISTAS VING		NO CAMBIE LA ESCALA	REVISION
NOMBRE SOPORTE	FIRMA	FECHA 2013	ESTADO CONSTRUCCION DE UN PROTOTIPO DE UNIDAD LAVADORA DE AIRE PARA LABORATORIO DE MAQUINAS TERMICAS		N° DE DISEÑO <b>U.L.A. PIEZA N° 7</b>	
VENT. AREA. FABR. CALD.	MATERIAL <b>ANGULO DE 1"</b>		ESCALA 1:1		HOJA 1 DE 1	
FECH. PREP.		ESCALA 1:1		HOJA 1 DE 1		



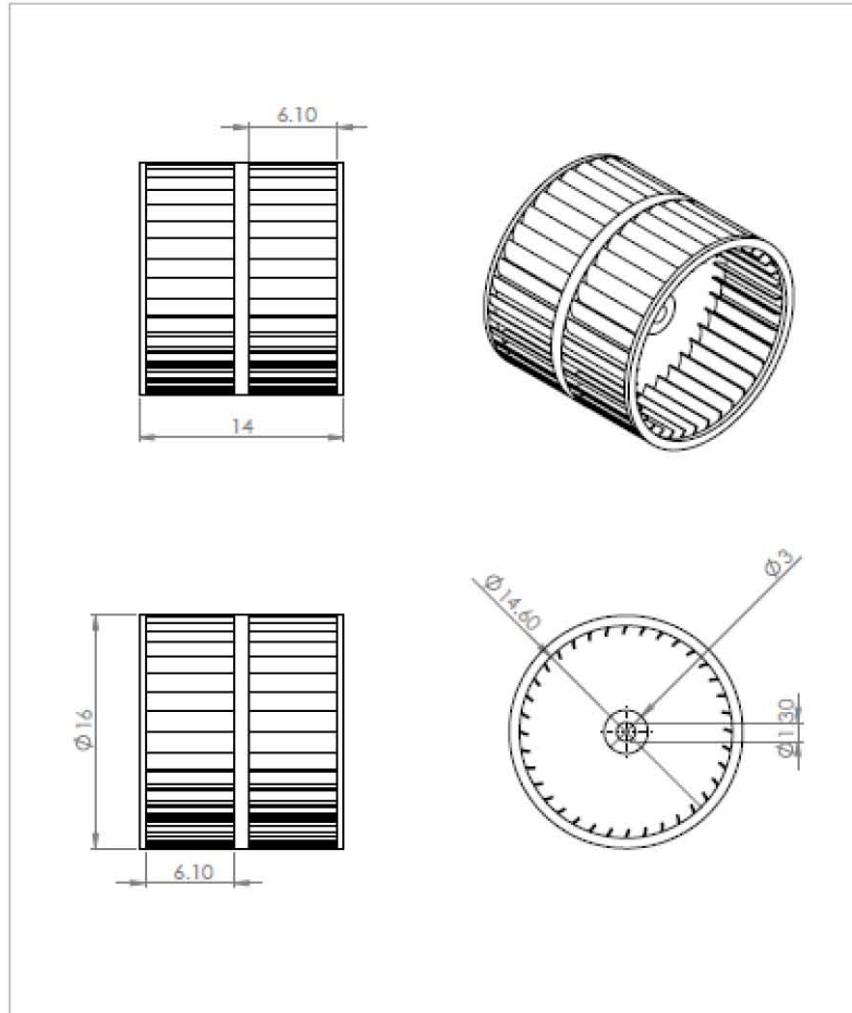
PROTOTIPO DE UNA UNIDAD LAVADORA DE AIRE



SI NO SE INDICA LO CONTRARIO: LAS COTAS SE ENTENDEN EN MM ACABADO ESPECIAL: TOLERANCIAS: LINEAL: ANGULAR:		ACABADO	REBARBAR Y RANFOS ABISAL VARI		NO CAMBIE LA ESCALA	REVISION
NO	NOMBRE	FECHA	FECHA		PROJ. CONSTRUCCION DE UN PROTOTIPO DE UNIDAD LAVADORA DE AIRE PARA LABORATORIO DE MAGUINAS TERMICAS	
DESG.	TAPA		2013			
VEER.						
APROB.						
FABR.						
CAUD.						
				MATERIAL: LAMINA NEGRA CALIBRE 22	Nº DE DIBUJO U.L.A. PIEZA Nº 8	A4
				PROJ.	ESCALA 1:1	HOJA 1 DE 1



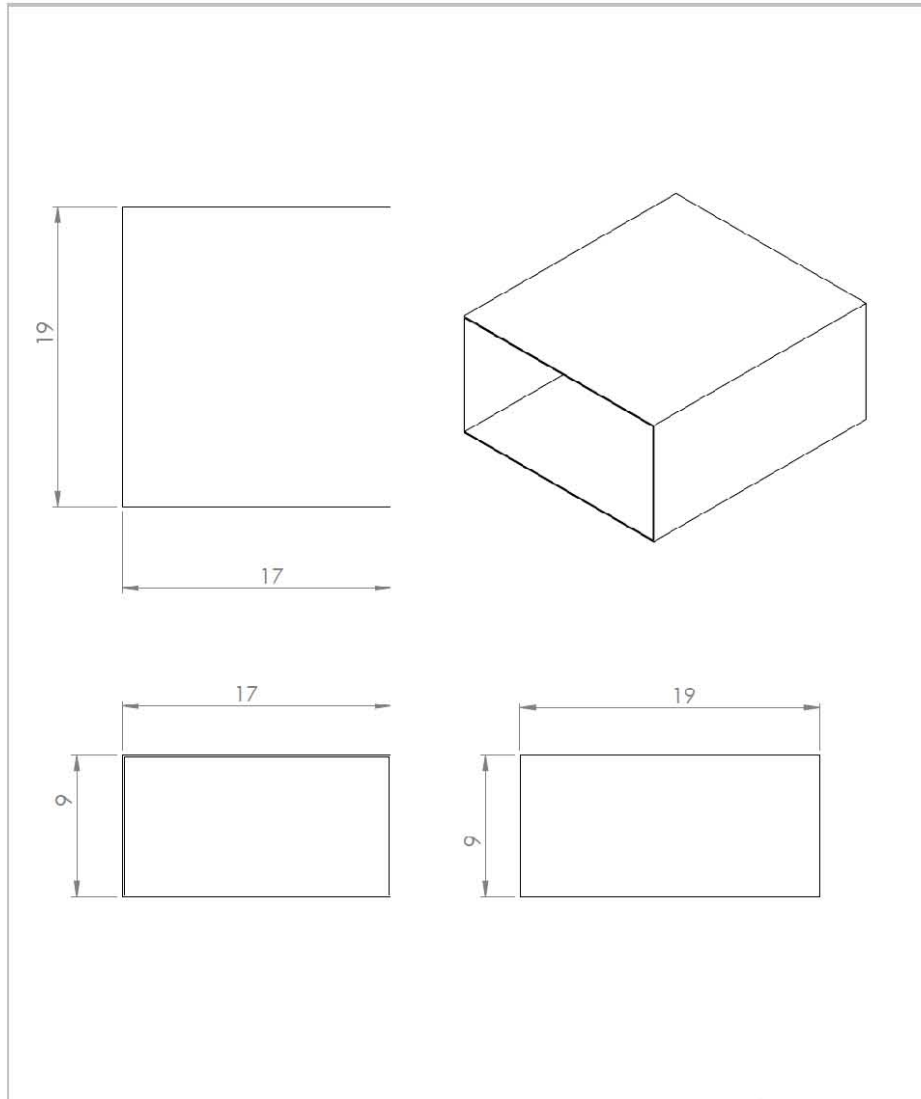
PROTOTIPO DE UNA UNIDAD LAVADORA DE AIRE



SI NO SE INDICA LO CONTRARIO: LAS COTAS SE ESPRESAN EN MM ACABADO SUPERFICIAL: TOLERANCIAS: LINEAS: ANGULARES:		ACABADO:	RESERBAS Y COMPEN. ARIAS VARIAS	NO CAMBIE LA ESCALA	REVISION
DESB.	NCAMBI	FECHA		ESTADO	
DESIGN.	TURBINA	2013		CONSTRUCCION DE UN PROTOTIPO DE UNIDAD LAVADORA DE AIRE PARA LABORATORIO DE MAQUINAS TERMICAS	
APROB.				Nº DE DIBUJO	A4
MATERIA:			LAMINA	U.L.A. PIEZA Nº 9	
FECHA:				ESCALA: 1:0	HOJA 1 DE 1
PROJ.					



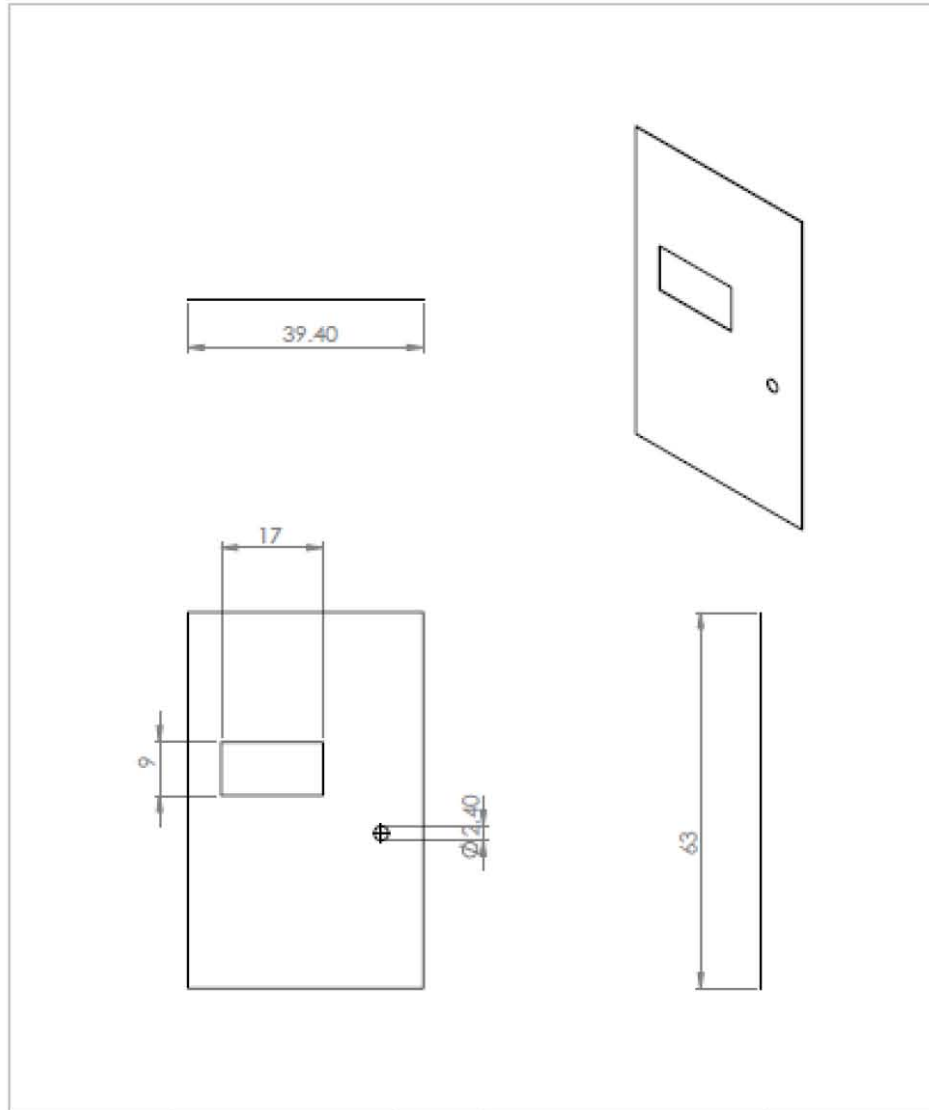
# PROTOTIPO DE UNA UNIDAD LAVADORA DE AIRE



SI NO SE INDICA LO CONTRARIO: LAS COTAS SE EXPRESAN EN MM ACABADO SUPERFICIAL: TOLERANCIAS: LINEAL: ANGULAR:			ACABADO:	REBARBAR Y ROMPER ARISTAS VIVAS	NO CAMBE LA ESCALA	REVISIÓN
DIBUJ.	NOMBRE	FIRMA	FECHA		TÍTULO: CONSTRUCCION DE UN PROTOTIPO DE UNIDAD LAVADORA DE AIRE PARA LABORATORIO DE MAQUINAS TERMICAS	
VERIF.	DUCCO DE INTERDICI.		2013			
AFROB.						
FABR.						
CALID.						
				MATERIAL: LAMINA NEGRA CALIBRE 20	N.º DE DIBUJO U.L.A. PIEZA N.º 10	Λ4
				PESO:	ESCALA: 1:3	HOJA 1 DE 1



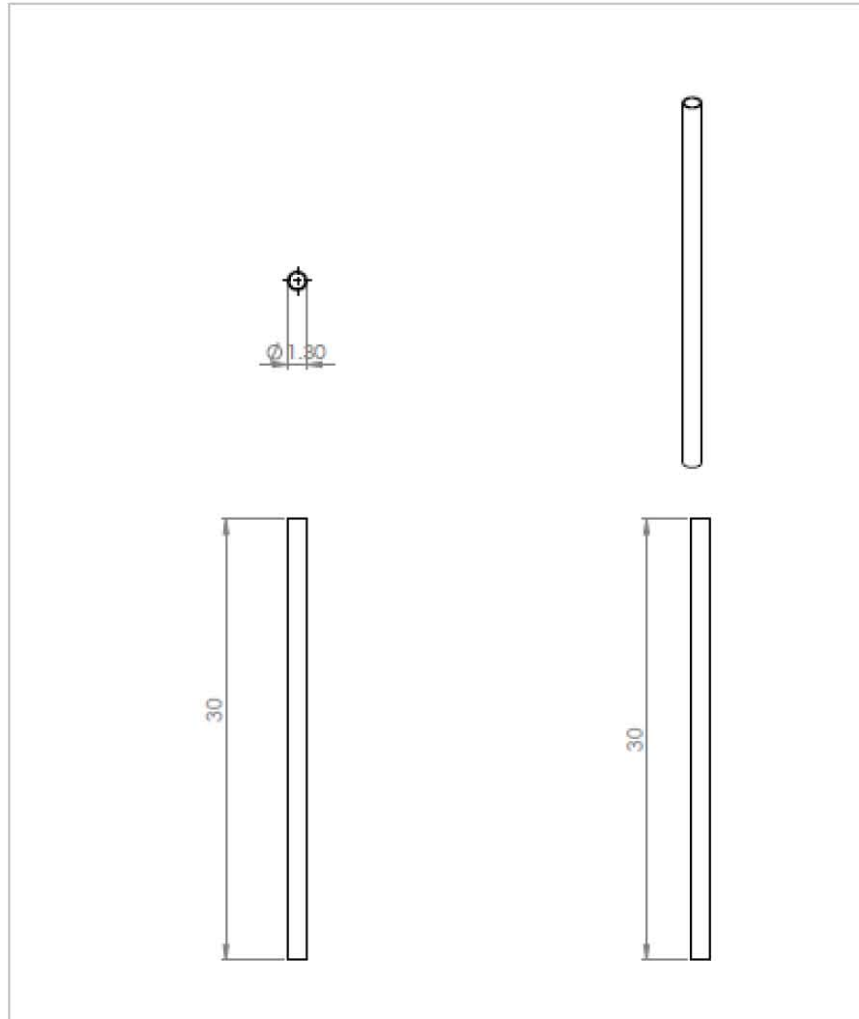
# PROTOTIPO DE UNA UNIDAD LAVADORA DE AIRE



SI NO SE INDICA LO CONTRARIO: LAS COTAS SE ENTENDEN EN MM ACABADO SUPERFICIAL: TOLERANCIAS: LINEAS: ANGULOS:		ACABADO:	REBARBAR Y RECUPERARETAS VERSE		NO CAMBIE LA ESCALA	INDICIÓN
FECHA:	FECHA:	FECHA:	FECHA:	FECHA:	TÍTULO: CONSTRUCCION DE UN PROTOTIPO DE UNIDAD LAVADORA DE AIRE PARA LABORATORIO DE MAQUINAS TERMICAS	
DESIGNADO:	FECHA:	FECHA:	FECHA:	FECHA:	Nº DE DIBUJO: U.L.A. PIEZA Nº 11	A4
VERIFICADO:	FECHA:	FECHA:	FECHA:	FECHA:	ESCALA: 1:1	FOLIO 1 DE 1
APROBADO:	FECHA:	FECHA:	FECHA:	FECHA:	MATERIAL: LAMINA NEGRA CALIBRE 18	
CALECIFICADO:	FECHA:	FECHA:	FECHA:	FECHA:	MATERIAL: LAMINA NEGRA CALIBRE 18	



# PROTOTIPO DE UNA UNIDAD LAVADORA DE AIRE

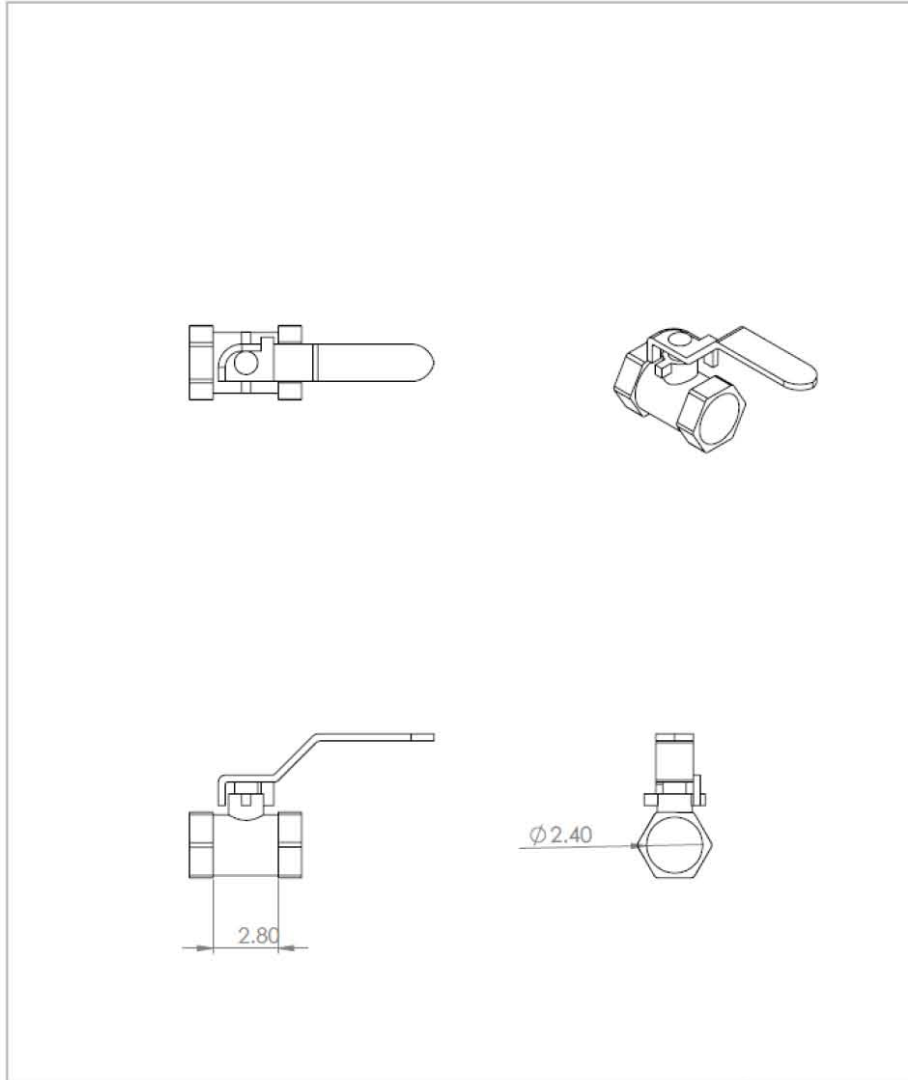


SEÑO DE INDICACIÓN CONTINENTE:			ACABADO:		BARRAS Y ROMPER ABTAS VARIAS		NO CAMBIE LA ESCALA		REVISIÓN		
LAS COTAS DE ESPESORES EN MM ACABADO ESFERICAL TOLERANCIAS: LINEAL: ANGULAR:											
DISEÑO:		NOMBRE:		FECHA:				TÍTULO:			
VERB.		TUBERIA		2013				CONSTRUCCION DE UN PROTOTIPO DE UNIDAD LAVADORA DE AIRE PARA LABORATORIO DE MAQUINAS TERMICAS			
APROB.											
PASE.											
CALIF.						MATERIAL:		N.º DE DIBUJO:		A4	
						PVC		U.L.A. PIEZA Nº 12			
						PREO:		ESCALA: 1:0		HOJA 1 DE 1	





# PROTOTIPO DE UNA UNIDAD LAVADORA DE AIRE



SI NO SE INDICA LO CONTRARIO: LAS COTAS SE EXPRESAN EN MM. ACABADO SUPERFICIAL: TOLERANCIAS: LINEAL: ANGULAR:			ACABADO:	RESARBAR Y ROMPER ARISTAS VIVAS	NO CAMBIE LA ESCALA	REVISIÓN
DIBUJ.	NOMBRE	FIRMA	FECHA		TÍTULO: CONSTRUCCION DE UN PROTOTIPO DE UNIDAD LAVADORA DE AIRE PARA LABORATORIO DE MAQUINAS TERMICAS	
VERIF.			2013		N.º DE DIBUJO	A4
APROB.					U.L.A. PIEZA N° 13	
FABR.				MATERIAL:	ESCALA:1:2	HOJA 1 DE 1
CALID.				PESO:		



### **2.3 Proceso para la construcción del prototipo.**

Lo primero que se realizó fue enlistar todos sus componentes con los que cuenta la unidad lavadora de aire para poder comenzar con la construcción, en su caso la obtención de las piezas en existencia comercialmente y las partes que no, se construyeron para poder ensamblar la unidad lavadora de aire.

- Gabinete.
- Soportes.
- Panel lateral.
- Charola para el agua.
- Turbina (aspas y carcasa).
- Motor eléctrico.
- Selpak (filtro de aire).
- Marco para filtro de aire.
- Acceso al equipo (puerta).
- Base del motor.
- Rejillas de inyección.
- Distribución del agua
- Bomba de agua.
- Circuito eléctrico y control.
- Ducto de inyección.
- Drenaje.
- Recubrimiento y pintura.



En el siguiente subtema se detallan cada uno de los elementos enlistados anteriormente.

### 2.3.1 Adquisición de los elementos que conforman el prototipo.

#### Ensamble del gabinete.

En este prototipo se va a requerir diseñar y fabricar un gabinete con medidas específicas para poder instalar los elementos que realizan la función de bajar la temperatura del aire del lugar a acondicionar. Se construyó utilizando lamina negra, moldeándola para elaborar la parte superior y el panel lateral, que fueron acoplados por medio de ángulo de 90° para proporcionarle a la estructura el soporte y rigidez necesaria.

Proveedor: Ferrería Modelo.



FIGURA 2.1 FOTO DE PANEL SUPERIOR.



### **Construcción de la charola para el agua.**

Para la construcción de la charola se requirió lamina negra modelándola con las medidas del resto del gabinete ya que se acoplo con el ángulo de 90°, a su vez se realizó una perforación al centro para la colocación del dren. Por tratarse de un contenedor de agua se requirió de un tratamiento especial para evitar posibles filtraciones y deterioro de la lámina con la que esta se fabricó.

Proveedor: Ferretería Modelo.



FIGURA 2.2 FOTO DE CHAROLA PARA EL AGUA.



**Adquisición de los soportes (postes).**

Se compro ángulo de 90° de tipo material acero para poder obtener las dimensiones del gabinete y a su vez unir la charola y la tapa del prototipo.

Proveedor: Ferretería Modelo.



FIGURA 2.3 FOTO DE ÁNGULO DE 90°.



**Adquisición de la Turbina (aspas y carcasa).**

Para este conjunto se visito a varios proveedores para conseguirlo tomando en cuenta que es un prototipo por lo cual es de mínimas dimensiones.

Proveedor: Climax Alfa.

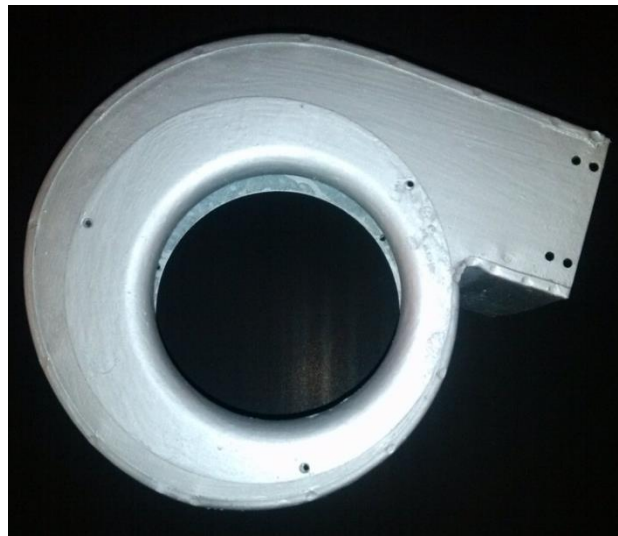


FIGURA 2.4 FOTO DE TURBINA.



### **Adquisición del motor eléctrico.**

Este se consiguió con un proveedor, con las medidas adecuadas de la flecha de acuerdo al diámetro de las aspas y el tipo de voltaje que sea de 120v.

Proveedor: Artic Circle.



FIGURA 2.5 FOTO MOTOR ELÉCTRICO DE 127 VOLTS.



**Adquisición del selpak (filtro de aire).**

Estos se encuentran en existencia, su fabricación es comercial por tal motivo se adquiere comprándolo a un proveedor.

Proveedor: Refrigeración Cuautitlan S.A. de C.V.



FIGURA 2.6 FILTRO SELPAK.



### **Construcción del marco de filtros de aire.**

Por no contar en el mercado con un marco de las características deseadas se realizó la fabricación, para esto se adquirió canaleta galvanizada y reborde metálico para la colocación del filtro selpak dentro, la sujeción fue mecánica del tipo remache pop.

Proveedor: HOME DEPOT.



FIGURA 2.7 FOTO DE MARCO PARA FILTRO.



### **Construcción de la base del motor.**

En este caso se construyó, ya que no se encontró una base para el tipo de motor con el que se cuenta, esto se realizó con lámina negra.

Proveedor: Ferretería Modelo.



FIGURA 2.8 BASE DE MOTOR.



**Adquisición de las rejillas de inyección.**

Estos se encuentran en existencia, su fabricación es comercial por tal motivo se adquiere comprándolo a un proveedor.

Proveedor: Glass Fiber.



FIGURA 2.8 FOTO REJILLAS DE INYECCIÓN.



**Construcción de acceso al equipo (puerta).**

Para este elemento no se encuentra la medida en el mercado, por tal motivo se procede a realizarlo utilizando acrílico, barra de soporte, bisagra, manija, imán para puerta.

Proveedor: HOME DEPOT.



FIGURA 2.9 FOTO PUERTA DEL EQUIPO.



### Distribución de agua.

Para esta distribución se compro tubo de PVC de diámetro de 1/2" así como codos y coples, esto para poder tener un buen flujo de agua a través del filtro tipo selpak.

Proveedor: HOMEDEPOT.

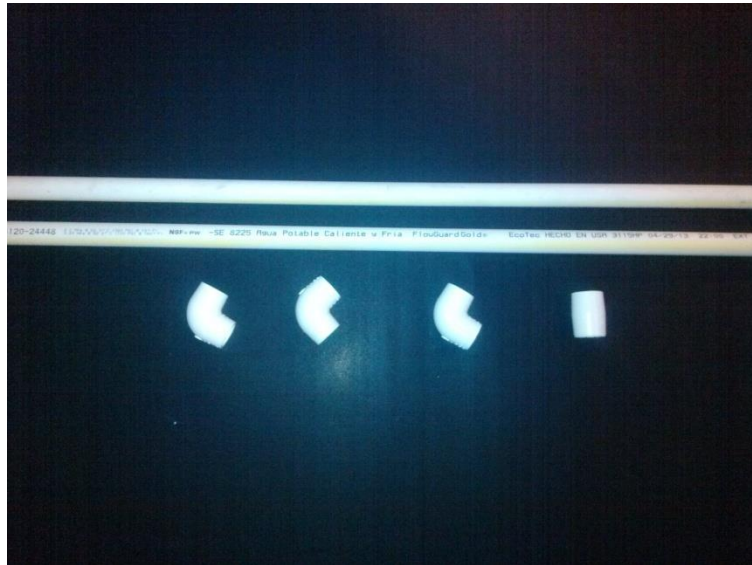


FIGURA 2.10 FOTO TUBERIA DE DISTRIBUCIÓN.



**Adquisición de la bomba de agua.**

Esta se encuentra en existencia de fabricación comercial por tal motivo se adquiere comprándolo con el proveedor.

Proveedor: Al Motor, S.A. DE C.V.



FIGURA 2.11 FOTO BOMBA DE AGUA.



**Circuito eléctrico y control.**

Para el circuito eléctrico del motor y la bomba se utilizaron botoneras (interruptor on/off) independientes para cada elemento, su fabricación es comercial por tal motivo se adquiere comprándolo con un proveedor.

Proveedor: Especialidades Eléctricas TOPETE.





### **Construcción del ducto de inyección.**

Para este elemento no se encuentra en el mercado por tal motivo se procede a realizarlo con lamina negra.

Proveedor: Ferretería Modelo.



FIGURA 2.12 FOTO DUCTO DE INYECCIÓN.





### **Adquisición del drenaje.**

Esta se encuentra en existencia de fabricación comercial por tal motivo se adquiere comprándolo con el proveedor, se le instaló una válvula de paso a la salida del drenaje.

Proveedor: HOME DEPOT.

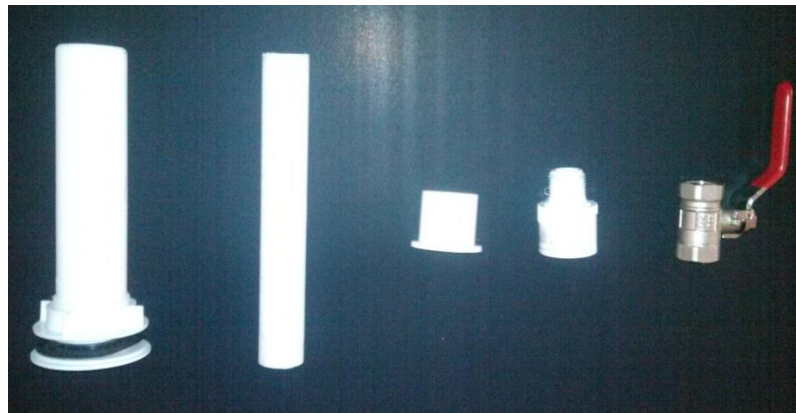


FIGURA 2.13 FOTO DE CONDUCTO Y VÁLVULA DE DRENAJE.



### Adquisición del recubrimiento y pintura.

Por último en este caso se compro el recubrimiento y la pintura para darle el acabado final al equipo.

Proveedor: COMEX.



FIGURA 2.14 FOTO PINTURA Y RECUBRIMIENTO.



#### 2.4 Proceso del ensamblado de la unidad lavadora de aire.

En el caso del gabinete se ensamblaron la charola del agua junto con la parte superior del gabinete y el panel lateral sujetándolas con el ángulo de 90° para darle estructura al gabinete. La sujeción fue mecánica mediante tornillos de cabeza hexagonal con tuercas para tener una mejor unión.



FIGURA 2.15 FOTO GABINETE.



## PROTOTIPO DE UNA UNIDAD LAVADORA DE AIRE



Se colocó la base del motor soldándola a la charola del agua por medio de soldadura de punto, en el cual se realizó una serie de perforaciones para la colocación del motor eléctrico el cual fue sujetado de igual forma con sujeción mecánica.



FIGURA 2.16 FOTO PANEL LATERAL.



FIGURA 2.17 FOTO BASE DEL MOTOR.



Una vez colocado el motor se realizó la medición del conjunto turbina/aspá para poder realizar el corte al panel lateral para colocar el complemento de la turbina que es el ducto de inyección, este se junto por medio de sujeción mecánica.



FIGURA 2.18 FOTO TURBINA.



FIGURA 2.19 FOTO PANEL LATERAL.





FIGURA 2.20 FOTO TURBINA CON PANEL LATERAL.

Al terminar el ensamble se procedió a realizar el tratamiento anticorrosivo a la totalidad del gabinete (ya que es un material ferroso y está en contacto con el agua), en primera parte se limpio la lámina con solución fosfatizante y desoxidante, que tiene la función de mejorar la adherencia del primario y retarda la oxidación del metal. Posteriormente se recubrió con un esmalte primario y después colocando una pintura epóxica en el interior y en el exterior esmalte acrílico automotriz.



FIGURA 2.21 FOTO GABINETE ENSAMBLADO.



# PROTOTIPO DE UNA UNIDAD LAVADORA DE AIRE



FIGURA 2.22 FOTO TRATAMIENTO EXTERIOR.



FIGURA 2.23 FOTO TRATAMIENTO INTERIOR.



La colocación de los filtros que se mencionaron anteriormente se realizó por medio de sujeción mecánica de tipo remache pop, esto para fijarlos en el gabinete a una cierta distancia de las rejillas de inyección con el objetivo de obtener un mejor control de la caída de agua en el equipo.



FIGURA 2.24 FOTO MARCO PARA FILTRO.



FIGURA 2.25 FOTO FILTRO Y MARCO.





## PROTOTIPO DE UNA UNIDAD LAVADORA DE AIRE



La distribución del agua se realizó con tubería, codos, cople de 1/2" de tipo pvc, midiéndolo a la altura y distancia de los filtros de agua ya antes mencionados, en donde se realizó perforaciones a lo largo de la tubería que pasa por la parte superior de los filtros obteniendo una superficie húmeda con agua vertida uniformemente.



FIGURA 2.26 FOTO INSTALACIÓN HIDRAULICA.



## PROTOTIPO DE UNA UNIDAD LAVADORA DE AIRE



FIGURA 2.27 FOTO FIJACION DE TUBERIA.



FIGURA 2.28 FOTO CONEXIÓN A BOMBA.



## PROTOTIPO DE UNA UNIDAD LAVADORA DE AIRE



Todo se inicia desde la bomba de agua de tipo vertical, por medio de una conexión de rosca (esto debido a que la bomba de agua se quitara al acabar la práctica) y acabando en la misma charola del agua para su recirculación.



FIGURA 2.29 FOTO BOMBA DE AGUA.



## PROTOTIPO DE UNA UNIDAD LAVADORA DE AIRE



FIGURA 2.30 FOTO VISTA INTERIOR.

Para la colocación de las rejillas se requirió realizar varios barrenos a los ángulos, posteriormente se hizo una cuerda a dichos barrenos por medio de un machuelo para la colocación de las rejillas por medio de sujeción mecánica por tornillería de cabeza plana.



FIGURA 2.31 FOTO VISTA EXTERIOR.



## PROTOTIPO DE UNA UNIDAD LAVADORA DE AIRE



FIGURA 2.32 FOTO VISTA DE LA REJILLA.

Se colocó el dren de la charola de agua con empaque de plástico por medio de unión física y sujeción mecánica, y colocándole una válvula de dos vías para su desagüe al terminar la práctica.



FIGURA 2.33 FOTO DE PERFORACIÓN PARA EL DESAGÜE.





## PROTOTIPO DE UNA UNIDAD LAVADORA DE AIRE



FIGURA 2.34 FOTO DESAGÜE Y ACCESORIOS.

Vista final del prototipo de la unidad lavadora de aire (acabado interior y Exterior).



FIGURA 2.35 FOTO ACABADO FINAL INTERIOR.



# PROTOTIPO DE UNA UNIDAD LAVADORA DE AIRE



FIGURA 2.36 FOTO ACABADO FINAL EXTERIOR.



FIGURA 2.37 FOTO ACABADO FINAL.



### **CAPITULO 3.**

#### **PRÁCTICA “DETERMINACIÓN DE LAS PROPIEDADES DEL AIRE TRATADO”.**

##### **3.1 Objetivo.**

Introducir al alumno en el estudio y análisis de un equipo de aire acondicionado conocido como Unidad Lavadora de Aire (U.L.A.).

##### **3.2 Actividades a realizar.**

Determinar las condiciones en las que se encuentra el aire que pasa a través de la Unidad Lavadora de Aire (U.L.A.) utilizando la carta psicrométrica.

##### **3.3 Equipo y material.**

- 1 Unidad lavadora de aire.
- 1 Termómetros de bulbo seco.
- 1 Termómetros de bulbo húmedo.
- 1 Cronómetro.
- 1 Bomba de agua.





### 3.4 Introducción.

El acondicionamiento evaporativo ha sido la primera forma de climatización usada por los seres humanos, se tiene noticia de que en las antiguas civilizaciones griegas y romanas se usaban pacas de paja humedecida colocadas en las ventanas para disminuir la temperatura de las salas. Los árabes aprendieron de los persas el manejo de las fuentes para disminuir la temperatura de los patios sombreados que a su vez forman parte de la arquitectura clásica del sur de España, México y California. A partir de 1920, con el inicio del empleo de la energía eléctrica se usaban ventiladores y sábanas empapadas para disminuir la temperatura del aire de las habitaciones.

La Unidad Lavadora de Aire funciona bajo el principio de absorción de calor por medio de la evaporación del agua.

El enfriamiento evaporativo no usa refrigerantes ni está dotado de unidades mecánicas complejas; que enfrían con el simple movimiento del aire proveniente del exterior, a través de una superficie de filtros húmedos. Las temperaturas del aire bajan cuando un líquido, en este caso agua, se transforma en vapor. La humedad no es percibida, dado que el aire es renovado, proporcionando confort y frescura.

El sistema de enfriamiento del aire por evaporación directa hace circular a través de un material húmedo y poroso o a través de un spray, así su energía de calor sensible evapora una parte del agua. La transferencia de calor y masa entre el aire y el agua baja la temperatura de bulbo seco del aire incrementado su humedad a una temperatura de bulbo húmedo constante. De esta manera la temperatura de bulbo seco del aire se aproxima a su temperatura de bulbo húmedo. El proceso es adiabático, así que no ocurre un enfriamiento sensible.

### 3.5 Conceptos fundamentales.

**TEMPERATURA.-** Es una propiedad intensiva de los sistemas termodinámicos, que mide la energía cinética molecular promedio.

**CALOR.-** Es energía en transferencia del tipo térmico, debido a la modificación de la temperatura o por el cambio de fase de un sistema.



**ENTALPIA.-** Esta propiedad en los sistemas termodinámicos la definiremos como "La energía interna total que tiene un sistema".

**HUMEDAD RELATIVA.-** La humedad relativa (*hr*), es un término utilizado para expresar la cantidad de humedad en una muestra dada de aire, en comparación con la cantidad de humedad que el aire tendría, estando totalmente saturado y a la misma temperatura de la muestra. La humedad relativa se expresa en porciento, tal como 50%, 75%, 30%, etc.

**HUMEDAD ESPECÍFICA.-** La humedad específica, o también llamada contenido de humedad, es el peso de vapor de agua en gramos por kilogramo de aire seco (o bien, granos por libra). La humedad específica, se refiere a la cantidad de humedad en peso, que se requiere para saturar un kilogramo de aire seco, a una temperatura de saturación (punto de rocío) determinada.

**TEMPERATURA DE BULBO SECO.-** En el acondicionamiento de aire, la temperatura del aire indicada es normalmente la temperatura de bulbo seco (*bs*), tomada con el elemento sensor del termómetro en una condición seca. Es la temperatura medida por termómetros ordinarios.

**BULBO HUMEDO.-** Básicamente, un termómetro de bulbo húmedo no es diferente de un termómetro ordinario, excepto que tiene una pequeña mecha o pedazo de tela alrededor del bulbo. Si esta mecha se humedece con agua limpia, la evaporación de esta agua disminuirá la lectura (temperatura) del termómetro. Esta temperatura se conoce como de bulbo húmedo (*bh*).

**AIRE ACONDICIONADO.-** Es un proceso para poder tener una zona de confort, esto a través del control de la temperatura, el movimiento, calidad y humedad del aire para conseguir las condiciones deseadas.

**ZONA DE CONFORT.-** Es un conjunto de condiciones que debe de tener un lugar para que las personas estén confortables.

**CARTA PSICROMÉTRICA.-** Una carta psicrométrica, es una gráfica de las propiedades del aire, tales como temperatura, humedad relativa, volumen, presión, etc. Las cartas psicrométricas se utilizan para determinar, cómo varían estas propiedades al cambiar la humedad en el aire.



**PROCESO ADIABÁTICO.-** En este proceso es cuando el sistema no pierde ni gana calor por lo tanto la entalpia es constante.

**ABSORCIÓN DIRECTA.-** Es un sistema de enfriamiento del aire por evaporación directa el mismo se hace circular a través de un material húmedo y poroso o a través de un spray, y así su energía de calor sensible evapora una parte del agua. La transferencia de calor y masa entre el aire y el agua baja la temperatura de bulbo seco del aire incrementado su humedad a una temperatura de bulbo húmedo constante.

**ENERGÍA TÉRMICA.-** Es aquella energía que se encuentra relacionada con el movimiento a nivel microscópico como el caso de la energía interna y el calor.

**ENERGÍA INTERNA (U).-** Es energía del tipo térmico, propiedad de un sistema y es debida a la energía cinética molecular, atómica y electrónica del mismo.

**MOVIMIENTO DEL AIRE.-** En el aire acondicionado el movimiento de aire juega un papel importante ya que se requiere la distribución de aire hacia el lugar a climatizar. A si como también su renovación y su extracción.

**CALIDAD DEL AIRE.-** En el tratamiento de aire la calidad quiere decir quitarle la mayor cantidad de impurezas antes de entrar al local.

**UNIDAD LAVADORA DE AIRE (U.L.A.).-** Es un equipo de aire acondicionado el cual funciona a través de un proceso adiabático para proporcionar aire tratado al espacio a climatizar.

**CLIMATIZAR.-** Proporcionar a un recinto las condiciones necesarias para obtener la temperatura, humedad del aire, etc., convenientes para la salud o la comodidad de sus ocupantes.

### **3.6 Teoría general.**

Para analizar el funcionamiento de la Unidad Lavadora de Aire nos basaremos en el principio de absorción de calor por medio de la evaporación del agua, la cual se divide en dos grandes aplicaciones de la industria del aire acondicionado, aplicación domestica y aplicación industrial.

### 3.6.1 Funcionamiento.

Este tipo de equipo de aire acondicionado consta de cuatro elementos básicos la bomba de agua, motor/turbina, filtro selpak y agua.

- Comienza con el llenado de la charola del equipo.
- Se inicia el encendido de la bomba de agua esto para poder transportar el líquido a los rociadores por medio de un conducto y humedecer los filtros instalados.
- Se encenderá el conjunto motor-turbina para poder absorbe aire del exterior a una temperatura y humedad relativa del ambiente.
- El aire absorbe humedad para bajar la temperatura y aumentar su humedad relativa e impulsarla hacía el interior del recinto.
- Se impulsa por una salida de inyección el aire tratado, este proceso se mantiene continuo hasta obtener las condiciones requerirás.
- La circulación continua del aire, es un aspecto vital del proceso de enfriamiento evaporativo.



FIGURA 3.1 ESQUEMA DE FUNCIONAMIENTO (<http://voices.yahoo.com/how-clean-mold-mildew-out-window-air-conditioner-5822060.html>).



### 3.6.2 Clasificación de las unidades lavadoras de aire.

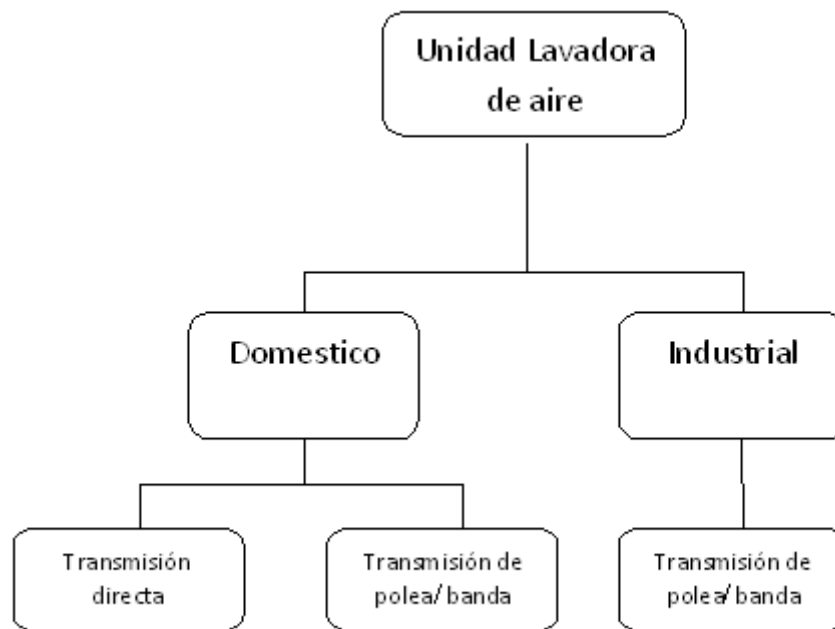


FIGURA 3.2 DIAGRAMA DE CLASIFICACIÓN.



### 3.6.2.1 Unidad lavadora de aire tipo domestico.

En este tipo de equipo reduce la temperatura al humidificar el aire y su funcionamiento es el mismo tanto industrial como domestico la diferencia es la capacidad, el tamaño y el tipo de transmisión. En el caso de los domésticos se utilizan en aéreas pequeñas; cabe resaltar que existen unidades fijas y móviles ya que el tamaño es compacto.

Aplicación en oficinas, habitaciones, consultorios y en espacios reducidos.

También se debe de tomar en cuenta el tipo de transmisión, en el caso de los domésticos se tiene transmisión directa o transmisión polea/banda. En el caso de la transmisión directa el conjunto motor/turbina el motor va conectado promedio de la flecha a las aspas de la turbina esto para genera el movimiento del aire exterior hacia la cámara del equipo y posteriormente a la salida de inyección de aire.

Por otro lado la transmisión polea/banda, el conjunto motor/turbina es conectada a través de la polea del motor y la banda conectada a una polea con flecha que a su vez está unida a las aspas de la turbina, esto para generar el movimiento del aire exterior hacia la camara del equipo y posteriormente a la salida de la inyección de aire.



FIGURA 3.3 UNIDA LAVADORA DE AIRE DOMESTICA. (<http://www.dovalsa.com.mx/Equipo%20Evaporativo.htm>).



**Componentes básicos.**

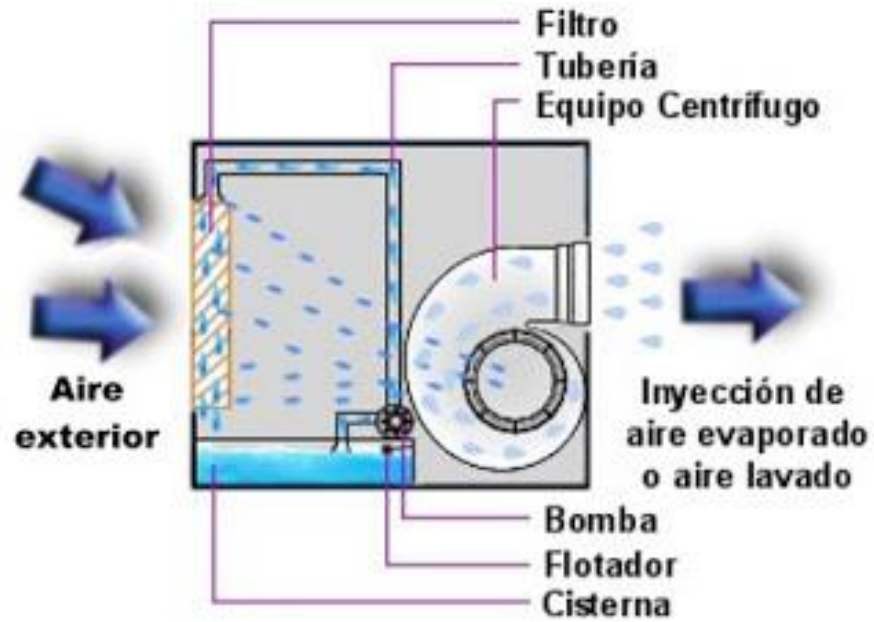


FIGURA 3.4 COMPONENTES BASICOS DE LA UNIDAD LAVADORA DE AIRE. (<http://www.dovalsa.com.mx/Equipo%20Evaporativo.htm>).



### 3.6.2.2 Unidad lavadora de aire tipo industrial.

En este caso las unidades lavadoras de aire son de mayor tamaño y capacidad, sus componentes son de magnitudes más grandes; por tal motivo su aplicación es para zonas de mayor espacio ya que tienen la capacidad de mantener la temperatura y la humedad por las dimensiones con las que cuenta. Su aplicación es para centros comerciales, auto servicio, invernaderos, industria textil y fabricas.

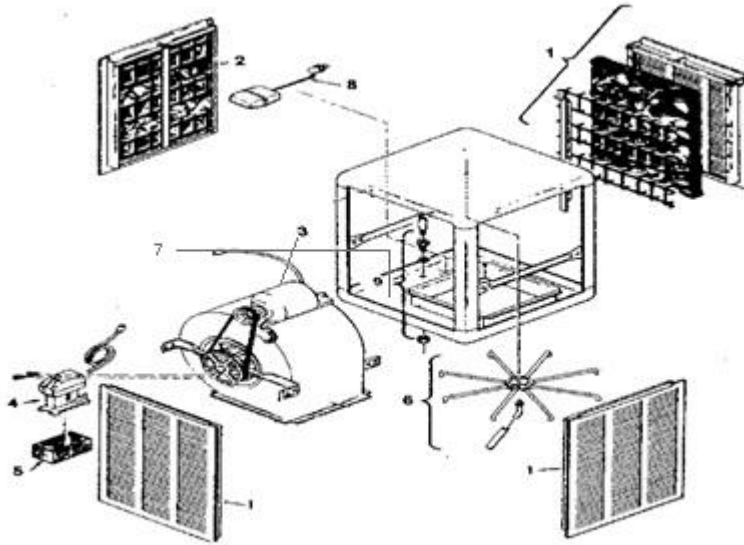
Para la Unidad Lavadora de Aire industrial, se utilizara la transmisión polea /banda, el conjunto motor/turbina es conectada a través de la polea del motor y la banda conectada a una polea con flecha que a su vez está unida a las aspas de la turbina, esto para generar el movimiento del aire exterior hacia la camara del equipo y posteriormente a la salida de la inyección de aire. Esto es por el tamaño de los elementos del equipo, ya que son de dimensiones más grandes por tal motivo se utiliza este tipo de transmisión.



FIGURA 3.5 UNIDAD LAVADORA DE AIRE INDUSTRIAL. FOTO TOMADA EN TIENDA DE AUTOSERVICIO.



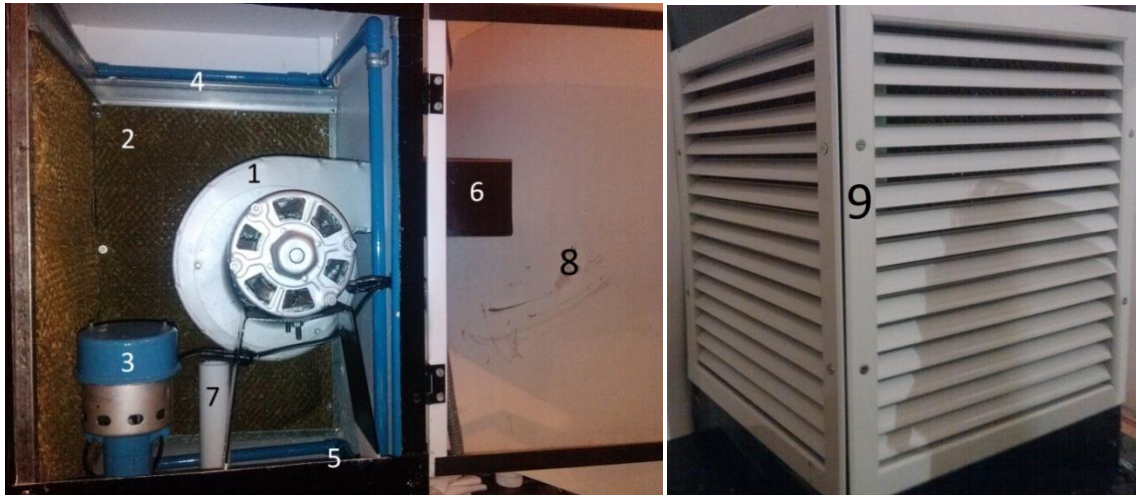
### Componentes básicos.



1. Rejilla de inyección.
2. Filtro tipo Selpak.
3. Conjunto motor/turbina.
4. Bomba de agua.
5. Malla para agua.
6. Rociadores.
7. Charola de agua.
8. Flotador.
9. Desagüe.

### 3.7 Descripción del equipo.

El tipo de aplicación que tiene la Unidad Lavadora de Aire del laboratorio es doméstico, y de transmisión directa. Consta básicamente de un conjunto motor/ turbina así como charola de agua, gabinete, bomba de agua, rejillas, tubería para distribución del agua y filtro selpak. También cuenta con un desagüe para cuando se termine la práctica se pueda sacar el agua con facilidad.



#### Componentes.

1. Conjunto motor/turbina.
2. Filtro Selpak.
3. Bomba de agua.
4. Tubería.
5. Charola de agua.
6. Ducto de inyección.



7. Desagüe.
8. Puerta de acceso.
9. Rejillas.

### 3.8 Cálculo en la carta psicrométrica.

En la carta psicrométrica, determinar las siguientes propiedades del aire: humedad específica ( $w^1$  y  $w^2$ ), entalpía ( $h^1$  y  $h^2$ ) y humedad relativa ( $\theta_1$  y  $\theta_2$ ).

#### 3.8.1 Cálculo de humedad añadida en aire.

$$W_{\text{AÑADIDA}} = w^2 - w^1$$

$w^2$  = humedad específica final.

$w^1$  = humedad específica inicial.

En la carta psicrométrica la humedad específica, su resultado nos da en granos por libra de agua, se deben de dejar en libras de vapor entre libra de agua para esto se utiliza la siguiente conversión.

(1/7000  $Lb_v$ ) (Número de granos/ $Lb_a$ ).



### 3.8.2 Cálculo de calor añadido.

$$Q = M (h_2 - h_1).$$

$h^2$  = entalpia final.

$h^1$  = entalpia inicial.

M es el flujo másico que en este caso se va a tomar un valor el cual va es de 1 Lb/hr.

NOTA: en este caso es un proceso adiabático por lo cual la entalpia tiene un valor constante por esta razón  $h^2$  y  $h^1$  no se restaran simplemente se toma su valor directo de la carta psicrométrica.

$$Q = M (h_c).$$

### 3.8.3 Cálculo del porcentaje de humedad relativa agregada.

$$\Theta = \Theta_2 - \Theta_1$$

$\Theta_2$  = humedad relativa final.

$\Theta_1$  = humedad relativa inicial.

Para realizar los cálculos que pide la práctica se utilizara la carta psicrométrica la cual se encuentra en el punto 3.11.



### 3.9 Desarrollo de la práctica.

En el desarrollo de la presente práctica se empleará el método de carta psicrométrica para determinar las propiedades del aire en un punto y momento determinado. Para comenzar se colocaran los 2 termómetros (bulbo seco y bulbo húmedo) en el ducto de inyección del equipo esto para tomar las temperaturas iniciales con el equipo fuera de operación, se deposita 15 lts. de agua en la charola del equipo. Se procede a encender la bomba de agua aproximadamente 5 minutos, esto para humedecer los filtros. Posteriormente se enciende el motor/turbina aproximadamente 10 min, para tomar los datos de los 2 termómetros, se debe realizar la conversión de grados Celsius ( $^{\circ}\text{C}$ ) a grados Fahrenheit ( $^{\circ}\text{F}$ ) para poder utilizar la carta psicrométrica (redondear el resultado para obtener un numero entero). Después se tomaran las temperaturas de 20 min y de 30 min y se colocaran en la tabla 3.10.

Esto se va utilizar para obtener las condiciones siguientes:

1. Humedad relativa en el punto inicial y el punto final. ¿Cuánta humedad relativa se obtuvo o perdió?
2. La humedad específica en el punto inicial y el punto final. ¿Cuánta humedad absoluta se obtuvo o perdió?
3. Calor inicial y final. ¿Cuánto fue el calor total removido (entalpia)?

Una vez concluida la práctica se deberá vaciar el contenido de la charola de agua.



**3.10 Tablas de lecturas.**

CONCEPTO	0 MIN.	10 MIN.	20 MIN.	30 MIN.
BULBO SECO				
BULBO HUMEDO				

PROPIEDAD	INICIAL	FINAL	TOTAL
HUMEDAD ESPECIFICA			
HUMEDAD RELATIVA			
ENTALPIA			





### 3.12 Gráfica.







## **CAPITULO 4.**

### **COSTOS.**

En este capítulo se definirá y se explicara de una manera práctica los tipos de costos y su aplicación en el prototipo de la Unidad Lavadora de Aire y en sus diferentes etapas de diseño y construcción.

En primer lugar se dará una explicación de los tipos de costos utilizados en el proyecto y una enunciación de los elementos que engloban cada uno de ellos.

#### **4.1 Definición de costo.**

Un costo es un bien material o económico al que se renuncia con la finalidad de alcanzar un objetivo.

Un costo de producción es el valor del conjunto de bienes que tiene o va a tener el conjunto de materiales, herramientas y esfuerzos que se consumen en la fabricación de un producto terminado para ser entregado al sector comercial.

Existen diferentes tipos de costos que son utilizados según la etapa contable en la que se encuentra la fabricación de un producto, en este caso en particular solo se utilizó costo directo por tratarse de un prototipo didáctico.

#### **4.2 Costo directo.**

Son la serie de pagos o gastos en los que incurre una empresa que están directamente relacionados con la obtención de un producto, es decir son aquellos costos que afectan directamente la determinación del precio de venta al público.



Algunos ejemplos de este tipo de costos son:

- Materias primas (papel, madera, acero, cartón, plástico, etc.).
- Insumos directos o componentes complementarios (tintas, tornillos, clavos, pegamento, etc.).
- Mano de obra (sueldos, salarios, prestaciones y beneficios).

Ya sea en especie o económicos que recibe el personal que interviene en las líneas de producción de estos productos, desde el área de recepción de materiales en el almacén, hasta el almacén de producto terminado, incluyendo toda la fase de producción o transformación de esa materia prima y finalmente los servicios de las áreas productivas (agua, luz, etc.) que son necesarios para que la materia prima sea transformada en el producto final.

#### 4.3 Costo de la unidad lavadora de aire (u.l.a).

Para determinar el costo de la unidad lavadora de aire se procedió a enlistar todos los elementos con sus respectivas cantidades y costo de cada uno que intervinieron en el diseño y la fabricación del prototipo.

##### 4.3.1 Diseño.

En el diseño se tomo en cuenta el costo proporcionado por el diseñador.

	ING. ACTIVIDAD	DIAS LABORAL	SALARIO MENSUAL POR ING.	SALARIO X DIA	TOTAL
DISEÑO	1	6	18000	750	4500



#### 4.3.2 Materia prima.

DESCRIPCIÓN	COSTO	CANTIDAD
Lámina negra cal. 18	350	0.3
Lámina negra cal. 20	300	0.4
Ángulo metálico de 1"	180	0.6
Tornillería cabeza hexagonal	1	20
Tornillería cabeza de gota	1	12
Tuerca	0.5	32
Rondana	0.5	32
Tubería de PVC hidráulico de 1/2"	15	3
Tubería de PVC sanitario de 3/4"	12	1
Codo de PVC hidráulico de 1/2"	3	9
Conector de manguera macho	30	1
Conector de manguera hembra	30	1
Conexión de desagüe	45	1
Reductor de 1" a 3/4"	10	1
Reductor Bushing de 3/4" a 1/2" cuerda exterior	12	1
Válvula de bola de 1/2" cuerda interior galvanizada	45	1
Pegamento para PVC	69	1
Bomba de agua PG-3000	450	1
Caracol de lámina galvanizada de Ø 9" 1/2" X 6" 1/2"	800	1
Aspas de Ø 6" X 5" 1/2" X ø 1/2"	1000	1
Motor de 1/4 HP 127 volt. Ø 1/2"	1500	1
Filtro Selpack	500	0.5
Canaleta para tablaroca	80	1
Canaleta	99	1
Panel acrílico transparente	105	1
Remate top	22.5	1
Jaladera	16	1
Brisagra	3	2
Hoja imantada de 3/4"	15	1
Cinta doble adhesivo	35	1
Remache tipo pop de 3/16"	40	1
Abrazadera tipo uña de 3/8"	1.5	3
Conexión eléctrica para bomba	50	1
Cable calibre N° 12	25	4
Interruptor on/off	25	2
Licuatai de 3/8"	75	4
Conector para licuatai de 3/8"	10	2
Rejilla de 16" X 14"	190	2



## PROTOTIPO DE UNA UNIDAD LAVADORA DE AIRE



Sulfatante	210	1
Primer	45	2
Pasta resanadora	80	1
Silicón	60	1
Pintura negra	45	2
Pintura albermex	160	1
Pintura azul	60	1
Termómetro bulbo seco	180	1
Termómetro bulbo húmedo	250	1
Tornillo de carro de 3/8	5	2
Tuerca	1	2
Rondana de presión	1	2

### 4.3.3 Herramienta.

DESCRIPCIÓN	CANTIDAD	PRECIO
Dobladora	1	27000
Cizalla	1	1998
Flexómetro	1	169
Escuadra	1	135
Taladro	1	1397
Broca de 1/8"	2	10
Broca de 3/8"	1	10
Machuelo 5/16"	1	66
Mordaza	1	249
Caladora	1	1300
Desarmador	1	199
Llaves mixtas	1	225
Llaves allen	1	160
Arco	1	134
Segueta	1	45
Soldadura de punto	1	3500
Remachadora	1	169
Esmeril de mano	1	1159
Lija	1	6
Espatula	1	49
Tijeras de corte	1	210



## PROTOTIPO DE UNA UNIDAD LAVADORA DE AIRE



Cinta de aislar	1	10
Cinta teflón	1	6
Guantes	2	86
Goggles	2	46
Overol	2	395
Botas	2	515

Después se determinó el costo de la materia prima mediante la suma del costo de cada elemento.

### Materia prima.

DESCRIPCIÓN	COSTO	CANTIDAD	PRECIO TOTAL
Lámina negra cal. 18	350	0.3	105
Lámina negra cal. 20	300	0.4	120
Ángulo metálico de 1"	180	0.6	108
Tornillería cabeza hexagonal	1	20	20
Tornillería cabeza de gota	1	12	12
Tuerca	0.5	32	16
Rondana	0.5	32	16
Tubería de PVC hidráulico de 1/2"	15	3	45
Tubería de PVC sanitario de 3/4"	12	1	12
Codo de PVC hidráulico de 1/2"	3	9	27
Conector de manguera macho	30	1	30
Conector de manguera hembra	30	1	30
Conexión de desagüe	45	1	45
Reductor de 1" a 3/4"	10	1	10
Reductor Bushing de 3/4" a 1/2" cuerda exterior	12	1	12
Válvula de bola de 1/2" cuerda interior galvanizada	45	1	45
Pegamento para PVC	69	1	69
Bomba de agua PG-3000	450	1	450
Caracol de lámina galvanizada de Ø 9" 1/2" X 6" 1/2"	800	1	800
Aspas de Ø 6" X 5" 1/2" X ø 1/2"	1000	1	1000
Motor de 1/4 HP 127 volt. Ø 1/2"	1500	1	1500
Filtro Selpack	500	0.5	250
Canaleta para tablaroca	80	1	80



## PROTOTIPO DE UNA UNIDAD LAVADORA DE AIRE



Canaleta	99	1	99
Panel acrílico transparente	105	1	105
Remate top	22.5	1	22.5
Jaladera	16	1	16
Brisagra	3	2	6
Hoja imantada de 3/4"	15	1	15
Cinta doble adhesivo	35	1	35
Remache tipo pop de 3/16"	40	1	40
Abrazadera tipo uña de 3/8"	1.5	3	4.5
Conexión eléctrica para bomba	50	1	50
Cable Calibre N° 12	25	4	100
Interruptor on/off	25	2	50
Licuatai de 3/8"	75	4	300
<b>L</b>			
Conector para licuatai de 3/8"	10	2	20
Rejilla de 16" X 14"	190	2	380
Sulfatante	210	1	210
Primer	45	2	90
Pasta resanadora	80	1	80
Silicón	60	1	60
Pintura negra	45	2	90
Pintura albermex	160	1	160
Pintura azul	60	1	60
Termómetro bulbo seco	180	1	180
Termómetro bulbo húmedo	250	1	250
Tornillo de carro de 3/8	5	2	10
Tuerca	1	2	2
Rondana de presión	1	2	2
<b>A</b>	<b>7243</b>		<b>7239</b>

#### 4.4 Rentabilidad de la herramienta.

El siguiente paso fue obtener el costo de la herramienta utilizada y se determinó por medio la obtención del precio de cada herramienta dividido entre el tiempo de vida promedio (en días), por los días en que se utilizó cada herramienta y la suma de todos los resultados, esto nos proporciona el costo del herramental que posteriormente se añadió al costo obtenido de la materia prima.



PROTOTIPO DE UNA UNIDAD LAVADORA DE AIRE



Ejemplo de la obtención del costo del herramental utilizado.

Costo del Taladro = \$677

Tiempo de vida = 5 años = 1825 días.

Días utilizado = 9 días.

(Costo del taladro / tiempo de vida) días utilizado = costo de la herramienta

$(\$677 / 1825) 9 = \$3.33$

DESCRIP	CANTIDA	PRECIO	AÑOS VIDA	DIAS DE LOS AÑO	PRECIO X DIA	DIAS TRABAJA	PRECIO HERRAMIENT
Dobladora	1	27000	10	3650	7,397260274	6	44,38
cizalla	1	1998	10	3650	0,54739726	6	3,28
Flexometro	1	169	5	1825	0,09260274	6	0,56
Escuadra	1	135	3	1095	0,123287671	6	0,74
Taladro	1	1397	3	1095	1,275799087	6	7,65
Broca de 1/8"	2	10		1	10	1	10,00
Broca de 3/8"	1	10		1	10	1	10,00
Machuelo 5/16"	1	66		1	66	1	66,00
Mordaza	1	249	5	1825	0,136438356	6	0,82
Caladora	1	1300	5	1825	0,712328767	6	4,27
Desarmador	1	199	2	730	0,27260274	6	1,64
Llaves mixtas	1	225	5	1825	0,123287671	6	0,74
Llaves allen	1	160	2	730	0,219178082	6	1,32
Arco	1	134	3	1095	0,122374429	6	0,73
Segueta	1	45		1	45	1	45,00
Soldadura de	1	3500	10	3650	0,95890411	6	5,75
Remachadora	1	169	3	1095	0,1543379	6	0,93
Esmeril de m	1	1159	5	1825	0,635068493	6	3,81
Lija	1	6		1	6	1	6,00
Espatula	1	49	3	1095	0,044748858	6	0,27
Tijeras de cor	1	210	3	1095	0,191780822	6	1,15
Cinta de aisla	1	10		1	10	1	10,00
Cinta teflon	1	6		1	6	1	6,00
Guantes	2	86	1	365	0,235616438	6	1,41
Goggles	2	46	2	730	0,063013699	6	0,38
Overol	2	395	1	365	1,082191781	6	6,49
Botas	2	515	1	365	1,410958904	6	8,47
							<b>247,80</b>



## PROTOTIPO DE UNA UNIDAD LAVADORA DE AIRE



Después se obtuvo el costo de la mano de obra considerando el sueldo de dos ingenieros que estuvieron trabajando en la fabricación del proyecto.

	ING. ACTIVIDAD	DIAS LABORAL	SALARIO MENSUAL POR ING.	SALARIO X DIA	TOTAL
ENSAMBLE	2	9	12000	500	9000

### 4.5 Costo total.

Una vez obtenidos los costos anteriores se suman y se obtiene el costo total del prototipo de la Unidad Lavadora de Aire.

	TOTAL
MATERIAL	\$ 7,239.00
HERRAMIENTA	\$ 247.80
MANO DE OBRA	<u>\$13,500.00</u>
	\$20,986.80

Para obtener una ganancia en el caso supuesto de que este trabajo fuera un proyecto encargado por un cliente para su posterior producción se le agrega un porcentaje sobre el costo total que va de un 18% al 22%, en este caso se tomo un 20%, a este proceso se le llama obtención de utilidades.

	TOTAL
MATERIAL	\$ 7,239.00
HERRAMIENTA	\$ 247.80
MANO DE OBRA	<u>\$13,500.00</u>
	<u>\$20,986.80</u>
UTILIDAD 20%	\$ 4,197.36





## PROTOTIPO DE UNA UNIDAD LAVADORA DE AIRE



Y el costo total del equipo ya con las utilidades es de:

	TOTAL	
MATERIAL	\$ 7,239.00	
HERRAMIENTA	\$ 247.80	
MANO DE OBRA	+ \$13,500.00	
	<u>\$20,986.80</u>	
UTILIDAD 20%	+ \$ 4,197.36	
TOTAL FINAL	<u>\$25,184.16</u>	



## **CAPITULO 5.**

### **CONCLUSIONES.**

Tomando en cuenta la investigación que se realizó dentro de los laboratorios de la Facultad de Estudios Superiores Aragón se encontraron algunos equipos relacionados con el tema del aire acondicionado, los cuales son para fines didácticos.

Entre los que se encuentran:

Unidad de aire acondicionado.

Este equipo está instrumentado con humidificación de vapor, refrigeración de expansión directa, deshumidificación, el recalentamiento, ventilador radial de velocidad variable en funciones de flujo axial y la medición del flujo de aire.

Con estos elementos se obtienen los procesos de acondicionamiento de aire para tener las condiciones psicrométricas dependiendo del elemento que este en operación.

Unidad de refrigeración.

El objetivo de la práctica es que el alumno evalúe el funcionamiento de una unidad de refrigeración por compresión mecánica, a diferentes condiciones de operación. En este equipo se pueden obtener la producción de un diagrama de ciclo de compresión de vapor en diversas condiciones, así como la producción de un balance de energía para el refrigerador.

Torre de enfriamiento.

Este equipo de laboratorio es de tiro forzado en contracorriente; consta de una unidad motor-ventilador de tiro forzado y una unidad de torre de enfriamiento. En la cual podemos estudiar su funcionamiento y los procesos de transferencia de energía que se llevan a cabo en ella.

Cada uno de los equipos mencionados cuenta con su respectiva práctica en la cual las actividades realizadas están enfocadas en obtener mediciones y características de cada proceso de cada máquina para que el futuro ingeniero conozca el respectivo funcionamiento.



Tomando en cuenta los equipos mencionados y la clasificación con la que se ha trabajado en esta tesis, podemos definir que el equipo de aire acondicionado y la unidad de refrigeración se consideran equipos de compresión (expansión directa), y la torre de enfriamiento en un equipo de absorción indirecta.

En este caso se observó que en el laboratorio de máquinas térmicas de la facultad de estudios superiores Aragón, no se cuenta con un equipo de absorción directa como la Unidad Lavadora de Aire (U.L.A) por este motivo se tomó la decisión de diseñar, construir una Unidad Lavadora de Aire y realizar una práctica para esta.

Para el diseño nos basamos en un equipo de aire acondicionado comercial, tomando en cuenta que este tipo de equipos cuenta con ciertos elementos básicos, charola, bomba, motor/turbina, filtros y agua como sustancia de trabajo. Para la construcción de este prototipo de U.L.A. se procedió a realizar una lista de materiales comenzando con el gabinete ya que es la base del equipo y posteriormente sus demás elementos.

Ya teniendo el equipo se propone una práctica de laboratorio para el mejor conocimiento del funcionamiento de un equipo de estas características, y a su vez aprender a utilizar la carta psicrométrica, cabe resaltar que con esta carta se pueden obtener las condiciones del aire a la salida del equipo.

Se pretende que el equipo donado sea utilizado para satisfacer la necesidad considerada por nosotros para las próximas generaciones.



## GLOSARIO.

**ABSORCIÓN DIRECTA.**- Es un sistema de enfriamiento del aire por evaporación directa, el mismo se hace circular a través de un material húmedo y poroso o a través de un spray, y así su energía de calor sensible evapora una parte del agua. La transferencia de calor y masa entre el aire y el agua baja la temperatura de bulbo seco del aire incrementado su humedad a una temperatura de bulbo húmedo constante.

**AIRE ACONDICIONADO.**- Es un proceso para poder tener una zona de confort, esto a través del control de la temperatura, el movimiento, calidad y humedad del aire para conseguir las condiciones deseadas.

**BULBO HÚMEDO.**- Básicamente, un termómetro de bulbo húmedo no es diferente de un termómetro ordinario, excepto que tiene una pequeña mecha o pedazo de tela alrededor del bulbo. Si esta mecha se humedece con agua limpia, la evaporación de esta agua disminuirá la lectura (temperatura) del termómetro. Esta temperatura se conoce como de bulbo húmedo (*bh*).

**BULBO SECO.**- En el acondicionamiento de aire, la temperatura del aire indicada es normalmente la temperatura de bulbo seco (*bs*), tomada con el elemento sensor del termómetro en una condición seca. Es la temperatura medida por termómetros ordinarios.

**CALIDAD DEL AIRE.**- En el tratamiento de aire, la calidad quiere decir quitarle la mayor cantidad de impurezas antes de entrar al local.

**CALOR.**- Es energía en transferencia del tipo térmico, debido a la modificación de la temperatura o por el cambio de fase de un sistema.

**CAPACIDAD CALORÍFICA.**- Es la división entre la cantidad de energía que se transfiere a un sistema o cuerpo en un procedimiento y la modificación de temperatura que registra.

**CARTA PSICROMÉTRICA.**- Una carta psicrométrica, es una gráfica de las propiedades del aire, tales como temperatura, humedad relativa, volumen, presión, etc. Las cartas psicrométricas se utilizan para determinar cómo varían estas propiedades del aire.



**CLIMATIZAR.-** Proporcionar a un recinto las condiciones necesarias para obtener la temperatura, humedad del aire, etc; convenientes para la salud o la comodidad de sus ocupantes.

**ENERGÍA INTERNA (U).-** Es energía del tipo térmico, propiedad de un sistema y es debida a la energía cinética molecular, atómica y electrónica del mismo.

**ENERGÍA TÉRMICA.-** Es aquella energía que se encuentra relacionada con el movimiento a nivel microscópico como el caso de la energía interna y el calor.

**EMSAMBLE.-** Unir, acoplar dos o más piezas, de cualquier material, haciendo encajar la parte saliente de una en la entrante de la otra.

**ENTALPIA.-** Esta propiedad en los sistemas termodinámicos la definiremos como "La energía interna total que tiene un sistema".

**ENTROPIA.-** Función termodinámica que es una medida de la parte no utilizable de la energía contenida en un sistema o materia.

**GABINETE.-** Es el armazón que contiene los principales componentes del prototipo.

**HUMEDAD ESPECÍFICA.-** La humedad específica, o también llamada contenido de Humedad, es el peso de vapor de agua en gramos por kilogramo de aire seco (o bien, granos por libra). La humedad específica, se refiere a la cantidad de humedad en peso, que se requiere para saturar un kilogramo de aire seco, a una temperatura de saturación (punto de rocío) determinada.

**HUMEDAD RELATIVA.-** La humedad relativa (*hr*), es un término utilizado para expresar la cantidad de humedad en una muestra dada de aire, en comparación con la cantidad de humedad que el aire tendría, estando totalmente saturado y a la misma temperatura de la muestra. La humedad relativa se expresa en porciento, tal como 50%, 75%, 30%, etc.

**MACHUELO.-** Es una herramienta de corte recto o helicoidal, y se utiliza para elaborar cuerdas roscadas en diferentes materiales, principalmente hierro.

**MINI-SPLIT.-** Es un equipo de aire acondicionado, se compone básicamente de dos partes una que es exterior, se llama condensadora y otra que es la interior y que es la que distribuye el aire en la habitación, ambas cuentan con motor para su funcionamiento.



**MOVIMIENTO DEL AIRE.-**En el aire acondicionado el movimiento de aire juega un papel importante ya que se requiere la distribución de aire hacia el lugar a climatizar. A si como también su renovación y su extracción.

**PROCESO ADIABÁTICO.-** En este proceso es cuando el sistema no pierde ni gana calor por lo tanto la entalpia es constante.

**PROTOTIPO.-** Primer ejemplar de alguna cosa que se toma como modelo para crear otros de la misma clase.

**PVC.-** Sigla del cloruro de polivinilo (polivinil-cloruro), polímero termoplástico comercializado con diversas denominaciones.

**RECIRCULACIÓN.-** Reciclar el agua después de ser usada.

**REDUCTOR.-** Que reduce o sirve para reducir.

**REFRIGERACIÓN.-** Consiste en extraer la energía térmica de un cuerpo para reducir su temperatura.

**RENTABILIDAD.-** Capacidad de rentar o producir un beneficio suficiente.

**SALARIO.-** Remuneración que percibe una persona por su trabajo.

**SERPENTIN.-** Tubo largo en espiral que sirve para facilitar el enfriamiento de los líquidos o vapores.

**SELPAK.-**Material utilizado para las unidades lavadoras de aire como filtro de aire.

**SUJECIÓN.-** Unión con que algo está sujeto de modo que no puede separarse, dividirse o inclinarse.

**TEMPERATURA.-** Es una propiedad intensiva de los sistemas termodinámicos, que mide la energía cinética molecular promedio.

**TRANSMISIÓN.-** Conjunto de mecanismos que comunican el movimiento de un cuerpo a otro, alterando generalmente su velocidad, su sentido o su forma.

**UNIDAD LAVADORA DE AIRE (U.L.A.).-** Es un equipo de aire acondicionado el cual funciona a través de un proceso adiabático para proporcionar aire tratado al espacio a climatizar.

**ZONA DE CONFORT.-** es un conjunto de condiciones que debe de tener un lugar para que las personas estén confortables.



### **BIBLIOGRAFIA.**

- 1.- A.T. HERNANDES GORIBAR.  
AIRE ACONDICIONADO Y REFRIGERACIÓN.
- 2.- B.H. JENNING Y S.R. LEWIS.  
AIRE ACONDICIONADO Y REFRIGERACIÓN.
- 3.- MANUAL DE AIRE ACONDICIONADO.  
CARRIER. MARCOMBO.

### **BIBLIOGRAFIA WEB.**

- 1.- <http://www.pelauts.com/principio-funcionamiento/electricosonline.com>
- 2.- [http://www.airsa.com.mx/productos\\_sector.es](http://www.airsa.com.mx/productos_sector.es).
- 3.- <http://www.reypco.com/refrigeracion>.
- 4.- <http://absoluciones.blogspot.mx/p/catalogo>.
- 5.- <http://www.docempresas.mx/productos/-compramos-mini-split-clima-aire-acondicionado>.
- 6.- <http://refrinoticias.com>.
- 7.- <http://daikinmcquayla.com/productos/maverick>.
- 8.- <http://www.carriercca.com/product>.
- 9.- <http://refrigeraciontoluca.com/Instalaciones>.
- 10.- <http://www.dovalsa.com>.
- 11.- <http://aairsa.com/proyectos>.
- 12.- <http://www.fission-engineering.net/sistemas-de-aire-acondicionado-evaporativos>.