



**UNIVERSIDAD NACIONAL AUTÓNOMA
DE MÉXICO**

POSGRADO DE INGENIERÍA

TESIS

**“CARACTERIZACIÓN Y EVALUACIÓN DE
ESQUEMAS NO CONVENCIONALES DE
PLANTAS HIDROELÉCTRICAS”**

QUE PARA OBTENER EL GRADO DE:

MAESTRO EN INGENIERÍA ENERGÍA

PRESENTA:

ARMANDO ÁLVAREZ RAMÍREZ

DIRECTOR DE TESIS:

DR. ARTURO REINKING CEJUDO

México D.F. a 7 de junio de 2012.



Universidad Nacional
Autónoma de México

Dirección General de Bibliotecas de la UNAM

Biblioteca Central



UNAM – Dirección General de Bibliotecas
Tesis Digitales
Restricciones de uso

DERECHOS RESERVADOS ©
PROHIBIDA SU REPRODUCCIÓN TOTAL O PARCIAL

Todo el material contenido en esta tesis esta protegido por la Ley Federal del Derecho de Autor (LFDA) de los Estados Unidos Mexicanos (México).

El uso de imágenes, fragmentos de videos, y demás material que sea objeto de protección de los derechos de autor, será exclusivamente para fines educativos e informativos y deberá citar la fuente donde la obtuvo mencionando el autor o autores. Cualquier uso distinto como el lucro, reproducción, edición o modificación, será perseguido y sancionado por el respectivo titular de los Derechos de Autor.

Resumen

Esta tesis pretende analizar la viabilidad de adaptación del esquema de almacenamiento por bombeo a una planta hidroeléctrica convencional. Esto con la finalidad de obtener ciertos parámetros que nos permitan establecer o conocer la viabilidad técnica, financiera y económica de llevar a cabo la adaptación de los esquemas hidroeléctricos típicos existentes en nuestro país a la configuración de almacenamiento por bombeo. Además de explorar las diversas posibilidades de solución que existen a problemas como sequía e inundaciones en ciertos periodos del año en nuestro país y la posibilidad de tener un mejor aprovechamiento de las plantas hidroeléctricas del país y elevar los factores de planta que se tienen actualmente por la falta de agua.

En el capítulo 1 de este trabajo se da a conocer un panorama del recurso utilizado en la generación hidroeléctrica, agua, describiendo su situación en el país, así como la distribución y localización de las fuentes de abastecimiento de dicho recurso. También se describe la operación de una planta hidroeléctrica, su clasificación, tipos y la definición de parámetros hidroeléctricos necesarios para la comprensión de su funcionamiento. Asimismo, se hace una descripción de las turbinas hidráulicas y la descripción de las tuberías de presión. Esta información permitirá saber cómo funciona una planta hidroeléctrica, el estatus del recurso y conocimiento de cuestiones involucradas en su operación.

En el capítulo 2 se desarrolla cada una de las configuraciones hidroeléctricas seleccionadas, describiendo cuáles son las características, así como las limitantes de aplicación a las que nos enfrentamos en cada caso en particular y sus peculiaridades técnicas. Lo anterior permitirá decidir cuál de las configuraciones hidroeléctricas es la más adecuada para hacer un estudio de viabilidad posterior más a detalle.

En el capítulo 3 se describe de forma detallada a las plantas de almacenamiento por bombeo, definiendo a detalle su funcionamiento. Asimismo, se describen las plantas de almacenamiento por bombeo en el mundo en operación, en construcción, en proceso de aprobación o las que son proyectos a futuro describiendo sus consideraciones técnicas y operacionales. Se describe a las turbinas reversibles y las bombas centrifugas que son utilizadas en este tipo de plantas hidroeléctricas no convencionales. Esto servirá para darse cuenta del gran desarrollo que ha tenido, tiene y tendrá este tipo de configuración hidroeléctrica en el mundo y conocer sus componentes en comparación a los que se tienen en una planta hidroeléctrica típica y además de conocer información técnica de estas plantas que será utilizada como parámetros y consideraciones utilizadas en los análisis posteriores.

En el capítulo 4 se lleva a cabo un análisis de viabilidad económica y financiera de la configuración de almacenamiento por bombeo, en donde, se evalúa la rentabilidad del concepto de comprar barato y vender caro, posteriormente se hace un análisis económico y financiero de una planta hidroeléctrica típica y finalmente se hace un análisis económico, financiero y con financiamiento del esquema de almacenamiento por bombeo. Esto sirve para conocer si la

adaptación de una planta hidroeléctrica típica al esquema no convencional de almacenamiento por bombeo es rentable.

En el capítulo 5 se comentan los resultados obtenidos en el capítulo 4 y se concluye que en términos generales es económica y financieramente viable modificar, construir y operar una planta hidroeléctrica de almacenamiento por bombeo, sujeto a que se profundice en los costos involucrados. Esto con la finalidad de dejar claro cuáles son los beneficios de llevar a cabo la adopción de dicho proceso hidroeléctrico no convencional. Finalmente, en el capítulo 6 se describen las conclusiones obtenidas en el trabajo de tesis llevado a cabo y se y hacen algunas aportaciones y sugerencias.

ÍNDICE

| | |
|-------------------|---|
| INTRODUCCIÓN..... | 1 |
|-------------------|---|

Capítulo 1. PLANTAS HIDROELÉCTRICAS

| | |
|---|----|
| 1.1. RECURSO..... | 3 |
| 1.1.1. Las cuencas y acuíferos del país..... | 3 |
| 1.1.2. Agua renovable..... | 3 |
| 1.1.2.1. Precipitación pluvial..... | 5 |
| 1.1.3. Ríos..... | 6 |
| 1.1.4. Lagos..... | 7 |
| 1.2. OPERACIÓN DE UNA PLANTA HIDROELÉCTRICA..... | 8 |
| 1.2.1. Clasificación de las plantas hidroeléctricas..... | 9 |
| 1.2.1.1. Por su régimen de flujo..... | 10 |
| 1.2.1.2. Plantas hidroeléctricas según su desnivel o caída de agua..... | 12 |
| 1.2.1.2.1. Carga..... | 13 |
| 1.2.2. Componentes de una planta hidroeléctrica..... | 14 |
| 1.3. TIPOS DE PRESAS PARA UNA PLANTA HIDROELÉCTRICA..... | 15 |
| 1.4. TURBINAS HIDRÁULICAS..... | 17 |
| 1.4.1. Turbina Pelton..... | 17 |
| 1.4.2. Turbina Francis..... | 18 |
| 1.4.3. Turbina Kaplan..... | 19 |
| 1.5. TUBERÍAS DE PRESIÓN..... | 20 |
| 1.5.1. Partes constitutivas de una tubería de presión..... | 21 |
| 1.5.2. Diámetro económico..... | 23 |

Capítulo 2. CONFIGURACIONES HIDROELÉCTRICAS NO CONVENCIONALES

| | |
|--|----|
| 2.1. TRANSVASE DE AGUA DE UNA CUENCA A OTRA..... | 24 |
| 2.1.1. Cuencas hidrográficas del país..... | 24 |
| 2.1.2. Infraestructura hidráulica del país..... | 28 |
| 2.1.2.1. Presas y bordos..... | 28 |
| 2.1.3. Infraestructura hidroagrícola del país..... | 31 |
| 2.1.3.1. Distritos de riego | 32 |
| 2.1.4. Tendencias..... | 33 |
| 2.1.5. Análisis de viabilidad..... | 35 |
| 2.2. SIFONES..... | 37 |

| | |
|--|----|
| 2.2.1. Generalidades..... | 38 |
| 2.2.2. Sifón invertido..... | 39 |
| 2.2.3. Patentes..... | 40 |
| 2.2.4. Limitantes..... | 43 |
| 2.3. PLANTAS DE ALMACENAMIENTO POR BOMBEO..... | 43 |
| 2.3.1. Estatus a nivel mundial..... | 45 |

Capítulo 3. PLANTAS HIDROELÉCTRICAS DE ALMACENAMIENTO POR BOMBEO

| | |
|--|----|
| 3.1. GENERALIDADES..... | 46 |
| 3.2. PRINCIPALES PLANTAS HIDROELÉCTRICAS DE ALMACENAMIENTO POR BOMBEO EN EL MUNDO..... | 47 |
| 3.2.1. Plantas existentes..... | 48 |
| 3.2.1.1. Bath County..... | 49 |
| 3.2.1.2. Chiotas – Piastra..... | 49 |
| 3.2.1.3. Dinorwig..... | 49 |
| 3.2.1.4. La Grande Dixence..... | 50 |
| 3.2.2. Bajo construcción..... | 50 |
| 3.2.2.1. Baixo Sabor..... | 51 |
| 3.2.2.2. Feldsee..... | 51 |
| 3.2.2.3. Limberg II..... | 52 |
| 3.2.2.4. Limmern..... | 52 |
| 3.2.2.5. Nant de Drance..... | 53 |
| 3.2.2.6. Qingyuan..... | 53 |
| 3.2.2.7. Reisseck II..... | 54 |
| 3.2.3. Proyectos nuevos..... | 54 |
| 3.2.3.1. Avce..... | 54 |
| 3.2.3.2. Dnister..... | 55 |
| 3.2.3.3. Jixi..... | 55 |
| 3.2.4. Proyectos en fase de remodelación y repotenciación..... | 55 |
| 3.2.4.1. Blenheim-Gilboa..... | 56 |
| 3.2.4.2. Capljina..... | 56 |
| 3.2.4.3. Revin..... | 56 |
| 3.2.4.4. Rodund II..... | 56 |
| 3.2.4.5. Taum Sauk..... | 57 |
| 3.2.4.6. Venda Nova III..... | 58 |
| 3.2.4.7. Vianden..... | 58 |
| 3.2.4.8. Waldeck I..... | 59 |
| 3.2.5. Proyectos hacia el futuro..... | 59 |

| | |
|--|----|
| 3.3. TURBINAS REVERSIBLES..... | 60 |
| 3.3.1. Diferencias entre las unidades de turbina reversible y bomba – turbina..... | 60 |
| 3.3.1.1. Puesta en marcha de plantas con turbinas reversibles..... | 60 |
| 3.3.1.2. Funcionamiento de la unidad bomba turbina..... | 61 |
| 3.4. BOMBAS CENTRIFUGAS..... | 62 |
| 3.5. EFICIENCIA DEL ESQUEMA DE ALMACENAMIENTO POR BOMBEO..... | 65 |

Capítulo 4. ANÁLISIS ECONÓMICO Y FINANCIERO

| | |
|---|----|
| 4.1. CONFIGURACIÓN TÉCNICA SELECCIONADA..... | 66 |
| 4.2. PLANTEAMIENTO..... | 66 |
| 4.3. ANÁLISIS ECONÓMICO Y FINANCIERO..... | 67 |
| 4.3.1. Comprar barato y vender caro..... | 68 |
| 4.3.1.1. Desarrollo del análisis..... | 69 |
| 4.3.1.2. Resultados obtenidos..... | 70 |
| 4.3.2. Planta hidroeléctrica convencional..... | 71 |
| 4.3.2.1. Análisis económico..... | 74 |
| 4.3.2.2. Análisis Financiero..... | 76 |
| 4.3.3. Análisis de una planta de almacenamiento por bombeo..... | 78 |
| 4.3.3.1. Análisis económico..... | 79 |
| 4.3.3.2. Análisis financiero..... | 81 |
| 4.3.3.3. Análisis financiero con financiamiento..... | 83 |

Capítulo 5. ANÁLISIS DE RESULTADOS

| | |
|---|----|
| 5.1. RESULTADOS DEL ESQUEMA COMPRAR BARATO Y VENDER CARO..... | 88 |
| 5.2. RESULTADOS DEL ANÁLISIS DE UNA PLANTA HIDROELÉCTRICA CONVENCIONAL..... | 88 |
| 5.3. RESULTADOS DEL ANÁLISIS DE LA ADAPTACIÓN DE UNA PLANTA HIDROELÉCTRICA TÍPICA AL ESQUEMA DE ALMACENAMIENTO POR BOMBEO..... | 90 |
| CONCLUSIONES..... | 93 |
| BIBIOGRAFÍA..... | 96 |

ÍNDICE DE FIGURAS

| | |
|--|----|
| Figura 1.1: Agua renovable. | 4 |
| Figura 1.2: Precipitación pluvial mensual normal en México. | 5 |
| Figura 1.3: Serie anual 2000-2009 de precipitación acumulada..... | 6 |
| Figura 1.4: Ríos principales con cuencas hidrográficas..... | 7 |
| Figura 1.5: Principales lagos de México..... | 8 |
| Figura 1.6: Esquema de una central hidroeléctrica..... | 9 |
| Figura 1.7: Desviación de la corriente..... | 10 |
| Figura 1.8: Interceptación de la corriente con una presa. | 11 |
| Figura 1.9: Planta hidroeléctrica de agua fluyente. | 12 |
| Figura 1.10: Carga bruta. | 13 |
| Figura 1.11: Carga en una turbina Pelton. | 13 |
| Figura 1.12: Carga en una turbina tipo Francis o Kaplan. | 14 |
| Figura 1.13: Partes que componen una planta hidroeléctrica. | 15 |
| Figura 1.14: Turbina Pelton. | 18 |
| Figura 1.15: Turbina Francis. | 18 |
| Figura 1.16: Componentes de una turbina Francis. | 19 |
| Figura 1.17: Turbina Kaplan..... | 20 |
| Figura 1.18: Apoyo de una tubería de presión..... | 21 |
| Figura 1.19: Anclaje de una tubería de presión..... | 22 |
| Figura 1.20: Junta de expansión de una tubería de presión. | 22 |
| Figura 2.1: Ubicación de las regiones hidrológicas del país..... | 25 |
| Figura 2.2: Delimitación de acuíferos por RHA..... | 26 |
| Figura 2.3: Volumen en las 100 presas principales..... | 29 |
| Figura 2.4: Niveles de operación..... | 30 |
| Figura 2.5: Presas principales de México por su capacidad de almacenamiento, 2009..... | 30 |
| Figura 2.6: Distritos de Riego, 2009..... | 32 |
| Figura 2.7: Proyección de crecimiento de la población urbana y rural..... | 34 |
| Figura 2.8: Presas de México..... | 36 |
| Figura 2.9: Sifón. | 38 |
| Figura 2.10: Sifón. | 39 |
| Figura 2.11: Sifón invertido..... | 40 |
| Figura 2.12: Diagrama de la patente US 4,364, 228 | 41 |
| Figura 2.13: Diagrama de la patente US 4, 182,123 | 42 |
| Figura 2.14: Diagrama de la invención US 4, 288,985..... | 42 |
| Figura 2.15: Planta de almacenamiento por bombeo. | 44 |
| Figura 3.1: Planta de almacenamiento por bombeo..... | 46 |
| Figura 3.2: Proyecto Baixo Sabor..... | 51 |
| Figura 3.3: Reconstrucción de la planta hidroeléctrica Taum Sauk..... | 57 |
| Figura 3.4: Repotenciación del proyecto Venda Nova..... | 58 |
| Figura 3.5: Bomba centrífuga, perspectiva..... | 62 |
| Figura 3.6: Bomba centrífuga, esquema..... | 63 |
| Figura 3.7: Bomba centrífuga, disposición..... | 64 |
| Figura 5.1: Diagrama de análisis y resultados de las configuraciones de estudio..... | 87 |
| Figura 5.2: Resultados del análisis a una planta hidroeléctrica típica..... | 90 |
| Figura 5.3: Resultados de análisis al esquema de almacenamiento por bombeo..... | 91 |

ÍNDICE DE TABLAS

| | |
|--|----|
| Tabla 2.1: Regiones hidrológicas..... | 25 |
| Tabla 2.2: Características de los ríos principales de la vertiente del Pacífico y Golfo de California..... | 27 |
| Tabla 2.3: Características de los ríos principales de la vertiente del Golfo de México y Mar Caribe..... | 27 |
| Tabla 2.4: Características de los ríos principales de la vertiente interior..... | 27 |
| Tabla 2.5: Capacidad de almacenamiento y uso de las principales presas de México..... | 31 |
| Tabla 2.6: Distritos de riego por área RHA, | 33 |
| Tabla 2.7: Población en los años 2010 y 2030, por RHA..... | 35 |
| Tabla 3.1: Principales plantas de almacenamiento por bombeo en el mundo..... | 48 |
| Tabla 4.1: Parámetros y resultados del análisis comprar barato y vender caro..... | 70 |
| Tabla 4.2: Parámetros utilizados en el análisis económico de una planta hidroeléctrica típica.... | 74 |
| Tabla 4.3: Consideraciones del análisis económico de una planta hidroeléctrica típica..... | 75 |
| Tabla 4.4: Resultados económicos del análisis económico de la planta hidroeléctrica típica..... | 75 |
| Tabla 4.5: Indicadores de rentabilidad del análisis económico de una planta hidroeléctrica típica..... | 76 |
| Tabla 4.6: Parámetros considerados en el análisis financiero de una planta hidroeléctrica típica..... | 77 |
| Tabla 4.7: Comportamiento del análisis financiero a una planta hidroeléctrica típica..... | 77 |
| Tabla 4.8: Indicadores de rentabilidad del análisis financiero de una planta hidroeléctrica típica..... | 78 |
| Tabla 4.9: Parámetros considerados en el análisis económico de la configuración hidroeléctrica no convencional..... | 79 |
| Tabla 4.10: Comportamiento del análisis económico de la configuración hidroeléctrica no convencional..... | 80 |
| Tabla 4.11: Indicadores de rentabilidad del análisis económico de la configuración de almacenamiento por bombeo..... | 81 |
| Tabla 4.12: Parámetros del análisis financiero de la configuración hidroeléctrica no convencional..... | 81 |
| Tabla 4.13: Evaluación financiera de la configuración de almacenamiento por bombeo..... | 82 |
| Tabla 4.14: Indicadores de rentabilidad del análisis financiero a la configuración de almacenamiento por bombeo..... | 83 |
| Tabla 4.15: Parámetros considerados en el análisis financiero con financiamiento del esquema de almacenamiento por bombeo..... | 84 |
| Tabla 4.16: Comportamiento de la configuración de almacenamiento por bombeo con financiamiento..... | 85 |
| Tabla 4.17: Indicadores de rentabilidad del esquema de almacenamiento por bombeo con financiamiento..... | 86 |
| Tabla 5.1: Resultados del análisis de comprar barato y vender caro..... | 88 |

Introducción

En todo el mundo se están incrementando de manera significativa las necesidades energéticas del ser humano, tanto en los países desarrollados, debido a la gran cantidad de energía que consumen diariamente y aunado a los desarrollos tecnológicos que existen en la actualidad, como en aquellos países que están en desarrollo, los cuales se auxilian de la energía para poder desarrollarse y mejorar su situación económica y social. Por lo anterior, el consumo de energía a nivel mundial va en aumento de manera alarmante, cobrando gran importancia ya que representa una herramienta de desarrollo muy poderosa para los países emergentes y siendo una fortaleza para las potencias a nivel mundial.

Asimismo, los recursos energéticos en el mundo comienzan a escasear, principalmente los de origen fósil. Los precios de los combustibles fósiles cada día son más elevados y la tendencia marca que estos seguirán aumentando, teniendo con esto un problema más el cual empeorará con el paso del tiempo. De igual manera, las repercusiones ambientales que se tienen por el consumo de combustibles fósiles a nivel mundial es enorme y el calentamiento global cada día se vuelve un tema de mayor importancia, representando una preocupación no únicamente a largo plazo sino que actualmente ya empezamos a sufrir las consecuencias de esta afectación ambiental.

Por lo dicho anteriormente, es de gran importancia transformar el sistema energético actual y fortalecerlo a manera de tener un desarrollo energético, ambiental, económico y social sustentable. En este respecto, las fuentes de energía renovables ocupan un papel importante dentro del logro de este objetivo.

La energía hidroeléctrica siempre ha tenido un rol importante dentro del sistema energético de nuestro país, esto debido a las bondades de nuestro territorio nacional propiciando el desarrollo de esta tecnología a lo largo de los años. Desafortunadamente, en la actualidad las plantas hidroeléctricas trabajan con factores de planta muy bajos y su aprovechamiento no es el óptimo, por lo que, ya que esta energía representa una fuente de energía no fósil y los niveles de contaminación que esta genera son mínimos, es necesario tomar medidas que permitan al sistema hidroeléctrico actual operar con factores de planta mayores, teniendo mayores beneficios en materia de energía, ambiente, economía y sociedad con el grupo de plantas hidroeléctricas existentes.

El agua es un recurso fundamental en la operación de una planta hidroeléctrica, por lo que debido a la escases progresiva de este recurso y a los periodos durante el año en los que se ve seriamente afectada la cantidad de agua disponible, esto representa una ventana de oportunidad para un mejor aprovechamiento de las plantas hidroeléctricas existentes en el país.

México está camino a una transición energética, lo cual nos obliga a buscar nuevas alternativas que ayuden a contrarrestar la dependencia energética de los combustibles fósiles para la

generación eléctrica. La energía hidroeléctrica en el país prácticamente ha llegado a su tope de aprovechamiento en cuanto a la construcción de centrales de este tipo; sin embargo, el esquema de almacenamiento por bombeo representa una ventana de oportunidad para aprovechar de mejor manera la infraestructura, conocimiento, experiencia, y ubicación geográfica con la inclusión de este esquema hidroeléctrico no convencional.

En este respecto, las plantas hidroeléctricas de almacenamiento por bombeo disponen de dos reservorios o embalses situados a diferente nivel. Cuando la demanda de energía eléctrica alcanza su máximo nivel a lo largo del día, el agua, almacenada en el reservorio superior, se turbinando funcionando como una central convencional generando energía. Después el agua queda almacenada en el reservorio inferior. Durante las horas del día en las que la demanda de energía es menor, el agua es bombeada al reservorio superior para que pueda hacer el ciclo productivo nuevamente.

Aunado a esto, el desarrollo en todo el mundo y la rehabilitación de los proyectos de almacenamiento por bombeo refleja la salud de la generación de energía limpia y renovable. Las facilidades del almacenamiento por bombeo están bien establecidas en su capacidad para equilibrar las fuentes intermitentes de energía eléctrica como la eólica y solar. Además, las unidades de almacenamiento por bombeo también pueden proporcionar muchas características estabilizantes a la red. Como resultado de estos y otros beneficios, muchas empresas están desarrollando nuevas instalaciones o la rehabilitación y aumento de capacidad de las plantas existentes en todo el mundo.

Esta tesis pretende analizar la viabilidad de adaptar una planta hidroeléctrica típica al esquema de almacenamiento por bombeo. Esto con la finalidad de obtener parámetros que nos permitan conocer la viabilidad técnica y económica de la implementación de este esquema no convencional a alguna planta hidroeléctrica típica. Además de conocer la viabilidad de analizar a detalle la idea de transvasar grandes cantidades de agua de una cuenca a otra.

Plantas Hidroeléctricas

1.1 RECURSO

El agua es una parte esencial dentro del funcionamiento de una planta hidroeléctrica, por lo que es de gran importancia describir un panorama general de este recurso con el fin de saber su situación actual en el país. Para esto existen una serie de instituciones que se dedican al estudio del agua y han realizado una serie de análisis, recopilación de datos y estadísticas que son de gran ayuda para la comprensión de la situación del agua en nuestro país; por lo anterior, se hizo una búsqueda de dichos estudios y se tomaron algunos de estos como referencia para poder desarrollar el tema.

1.1.1 Las cuencas y acuíferos del país

En el ciclo hidrológico, una proporción importante de la precipitación pluvial regresa a la atmósfera en forma de evapotranspiración, mientras que el resto escurre por los ríos y arroyos delimitados por las cuencas hidrográficas, o bien se infiltra en los acuíferos. De acuerdo con estudios realizados por la Comisión Nacional del Agua (Conagua), se han identificado 1,471 cuencas hidrográficas en el país.

1.1.2 Agua renovable

El agua renovable se define como la cantidad de agua máxima que es factible explotar anualmente en una región, es decir, la cantidad de agua que es renovada por la lluvia y por el agua proveniente de otras regiones o países. Esta se calcula como el escurrimiento natural medio superficial interno anual, más la recarga total anual de los acuíferos, más las importaciones de agua de otras regiones, menos las exportaciones de agua a otras regiones.

En el ciclo hidrológico, en la fase que ocurre en la superficie terrestre, el agua fluye por corrientes superficiales, una parte se infiltra, otra se evapora y otra se almacena en cuerpos de agua y acuíferos. Algunos de los acuíferos tienen periodos de renovación, entendidos como la razón de su almacenamiento estimado entre su recarga anual, que son excepcionalmente largos. A estos acuíferos se les considera entonces como aguas no renovables.

Anualmente México recibe del orden de 1,489 miles de millones de metros cúbicos de agua en forma de precipitación. De esta agua, se estima que el 73.1% se evapotranspira y regresa a la atmósfera, el 22.1% escurre por los ríos o arroyos, y el 4.8% restante se infiltra al subsuelo de

forma natural y recarga los acuíferos. Tomando en cuenta las exportaciones e importaciones de agua con los países vecinos, así como la recarga incidental, anualmente el país cuenta con 460 mil millones de metros cúbicos de agua dulce renovable. La figura 1.1 muestra los componentes y valores que conforman el cálculo del agua renovable.

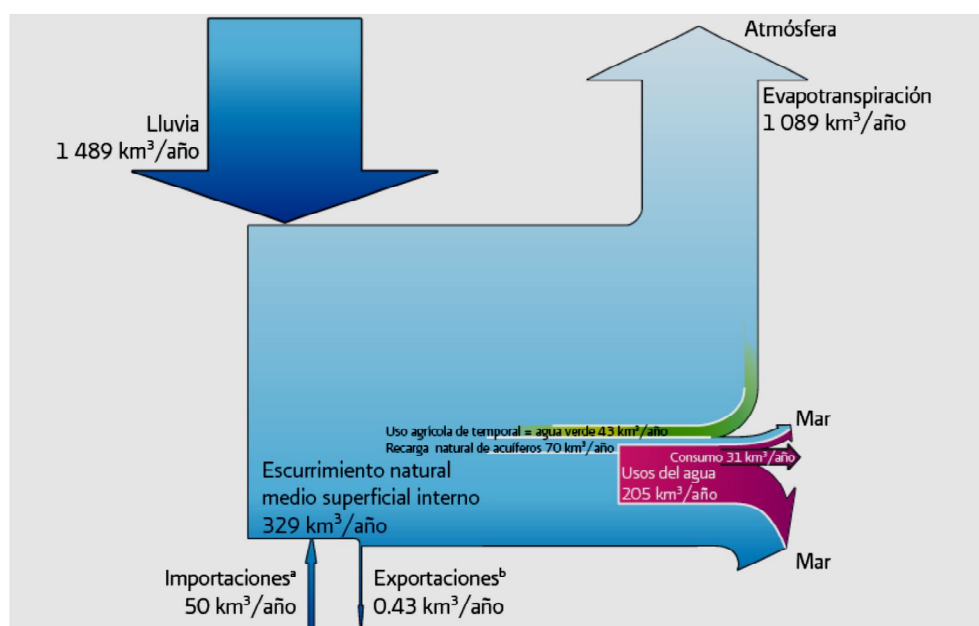


Figura 1.1. Agua renovable. Fuente: Conagua. Subdirección General de Programación. 2010. Elaborado a partir de: Conagua. Subdirección General Técnica. 2010 | Conagua. Subdirección General de Administración del Agua. 2010.

Las importaciones de otros países representan el volumen de agua que se genera en las ocho cuencas compartidas con los tres países con los que México tiene fronteras (Estados Unidos de América, Guatemala y Belice) y que escurre hacia nuestro país. Las exportaciones representan el volumen de agua que México debe entregar a Estados Unidos de América conforme al “Tratado de Aguas” de 1944. Cabe aclarar que el agua renovable se debe analizar desde tres perspectivas:

- Distribución temporal, ya que en México existen grandes variaciones del agua renovable a lo largo del año. La mayor parte de la lluvia ocurre en el verano, mientras que el resto del año es relativamente seco.
- Distribución espacial. Porque en algunas regiones del país ocurre precipitación abundante y existe una baja densidad de población, mientras que en otras sucede el efecto contrario.

- Área de análisis. Porque la problemática del agua y su atención es predominantemente de tipo local. Los indicadores calculados a gran escala esconden las fuertes variaciones que existen a lo largo y ancho del país.

1.1.2.1. Precipitación pluvial

La precipitación normal promedio del país en el periodo de 1971-2000 fue de 760 milímetros. Los valores normales, de acuerdo con la Organización Meteorológica Mundial (OMM) corresponden a los promedios calculados para un periodo uniforme y relativamente largo, el cual debe tener como mínimo 30 años de recabar información, lo cual se considera como un periodo climatológico mínimo representativo. Además dicho periodo deberá iniciar el 1° de enero de un año que termine en uno y finalice el 31 de diciembre de un año que termine en cero. En la mayor parte de nuestro país, la precipitación ocurre predominantemente entre junio y septiembre, con excepción de la península de Baja California, donde se presenta principalmente en el invierno.

En México, (figura 1.2) el 68% de la precipitación normal mensual ocurre entre junio y septiembre. Es importante señalar que la distribución mensual de la precipitación acentúa los problemas relacionados con la disponibilidad del recurso.

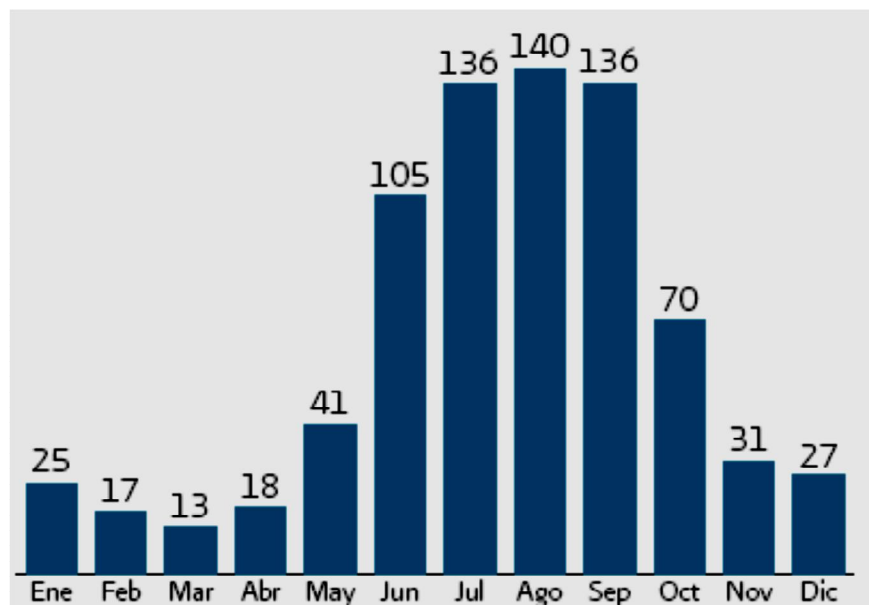


Figura 1.2. Precipitación pluvial mensual normal en México. Fuente Conagua 2011.

La precipitación acumulada ocurrida en la República Mexicana del 1° de enero al 31 de diciembre del año 2009 alcanzó una lámina de 649 mm, lo cual fue 14.6% inferior a la normal del periodo de 1971 a 2000 (760 mm). La serie anual 2000-2009 de precipitación acumulada puede apreciarse en la figura 1.3.

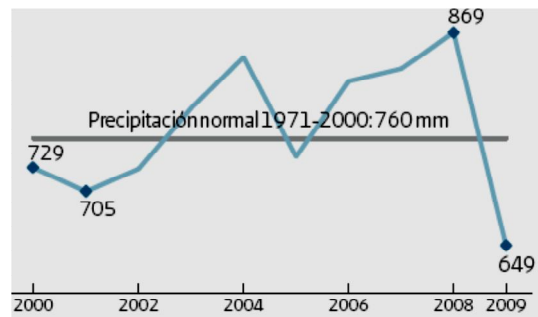


Figura 1.3. Serie anual 2000-2009 de precipitación acumulada. Fuente: Conagua 2011.

1.1.3 Ríos

Los ríos y arroyos del país constituyen una red hidrográfica de 633 mil kilómetros de longitud, en la que destacan cincuenta ríos principales por los que fluye el 87% del escurrimiento superficial del país y cuyas cuencas cubren el 65% de la superficie territorial continental del país. Por la superficie que abarcan, destacan las cuencas de los ríos Bravo y Balsas, y por su longitud, destacan los ríos Bravo y Grijalva-Usumacinta.

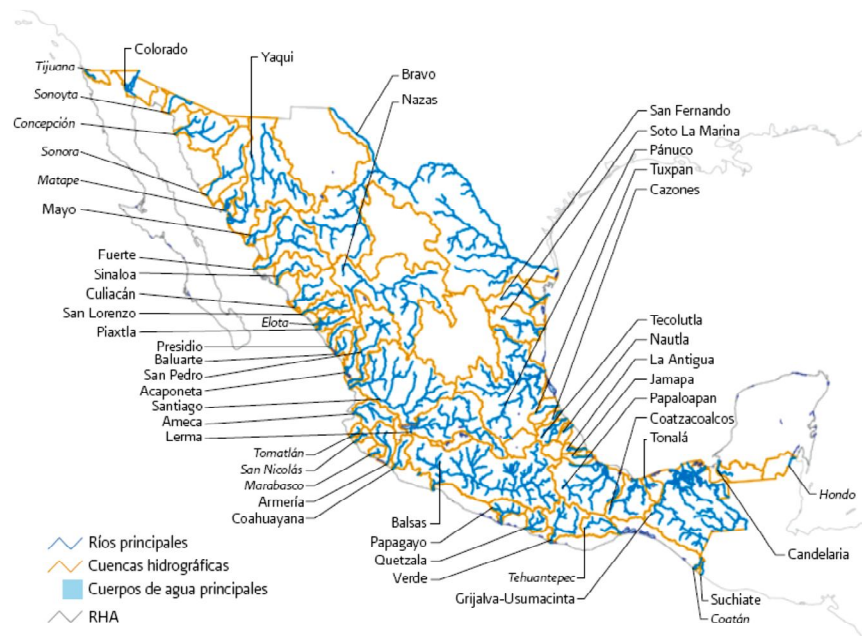


Figura 1.4. Ríos principales con cuencas hidrográficas. Fuente: Conagua 2010.

1.1.4 Lagos

En la figura 1.5 se presentan los principales lagos de México por la superficie de su cuenca propia. El lago de Chapala es el más grande de los lagos interiores de México y cuenta con una profundidad que oscila entre los 4 y 6 m.

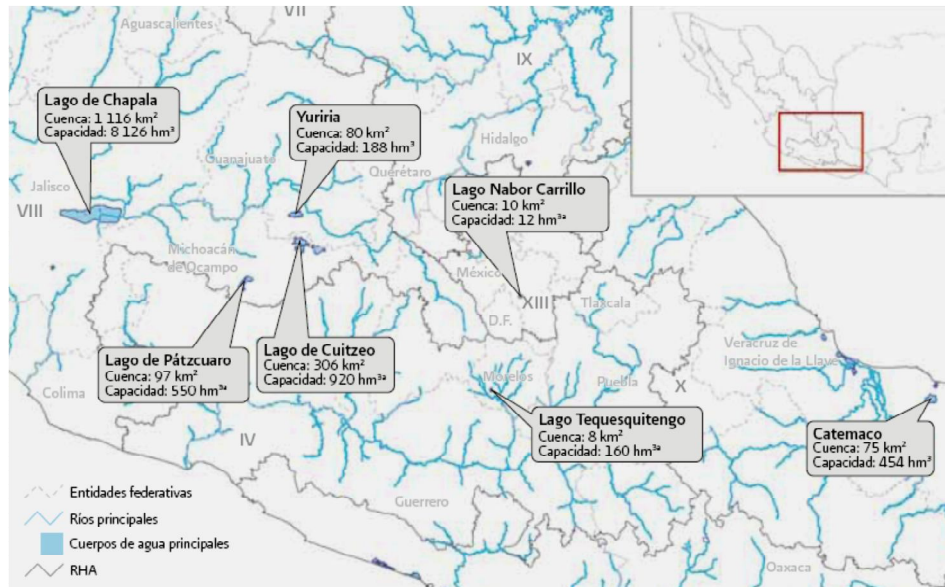


Figura 1.5. Principales lagos de México. Fuente: Conagua 2011.

1.2 OPERACIÓN DE UNA PLANTA HIDROELÉCTRICA

Ahora bien, una vez dado un panorama del recurso necesario para el funcionamiento de una planta hidroeléctrica iniciaremos la descripción de las particularidades de las plantas hidroeléctricas. El agua proveniente de la evaporación de los océanos, además de servir para otros fines, tales como riego, limpieza, enfriamiento, consumo, etc., que lo convierten en un líquido vital para los seres humanos, se utiliza también para accionar máquinas giratorias llamadas turbinas, que a su vez mueven generadores que transforman la energía mecánica en energía eléctrica. La función de una central hidroeléctrica es utilizar la energía potencial del agua almacenada y convertirla, primero en energía mecánica y posteriormente en energía eléctrica.

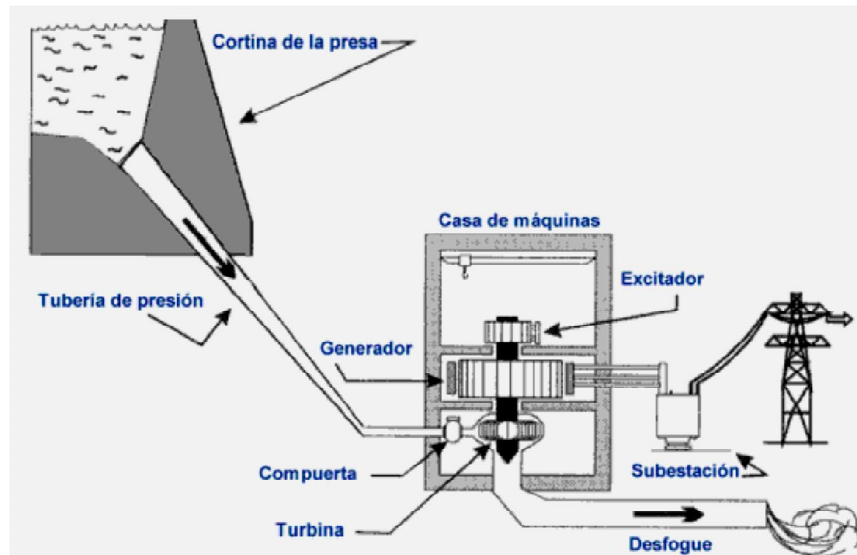


Figura 1.6. Esquema de una central hidroeléctrica.

El agua de los ríos es detenida por medio de presas y luego es conducida por túneles y tuberías de alta presión hacia terrenos más bajos, al llegar a la planta generadora, el agua lleva ya una cantidad enorme de energía, la cual se aprovecha para hacer girar turbinas que accionan el alternador y produce la corriente eléctrica (figura 1.6).

Si la caída de agua es importante se utilizan turbinas Pelton. Si las caídas son medianas turbinas Francis y si son pequeñas turbinas Kaplan. Las turbinas hacen a su vez girar un generador que produce electricidad, está pasa a los transformadores y luego es transportada a los sitios de consumo a través de las líneas de transmisión.

1.2.1 Clasificación de las plantas hidroeléctricas

Existen diversas clasificaciones para diferenciar a un tipo de planta hidroeléctrica de otra, por lo que es importante mencionar esta clasificación a fin de comprender de mejor manera las diferencias entre estas y tener un panorama más claro de cómo es que se comportan y funcionan, teniendo con esto un criterio de selección adecuado.

1.2.1.1 Por su régimen de flujo

En los recursos naturales de agua, la energía hidráulica se disipa en remolinos, erosión de las riberas y cauces, choques y arranque de material de las rocas sueltas, etc. Para extraer esta energía y convertirla en energía mecánica utilizable, es preciso eliminar las pérdidas naturales creando un cauce artificial donde el agua fluya con pérdidas mínimas y finalmente, convertir la

energía potencial disponible en energía mecánica por medio de máquinas apropiadas como turbinas o ruedas hidráulicas.

En muchos aprovechamientos es posible reducir a un mínimo estas pérdidas hidráulicas, y la magnitud del desnivel así recuperado sería aprovechado en la central hidroeléctrica, para ello existen fundamentalmente tres métodos o clasificaciones, siendo esta la clasificación de plantas hidroeléctricas por su régimen de flujo o tipo de embalse:

a) Desviación de la corriente (Derivación)

Consiste en derivar el caudal del río (figura 1.7) desde el punto "A" a lo largo de la ladera siguiendo un recorrido con una ligera pendiente respecto de las líneas de nivel hasta el punto "B" en donde arrancan unas tuberías que llevan el agua hasta la central situada en el punto "C". El recorrido del agua en este caso va desde el punto "A" a través de la superficie del lago hasta la toma de agua situada cerca de la presa en el punto "B" y de aquí a las turbinas que se encuentran en la casa de máquinas o central (punto "C").

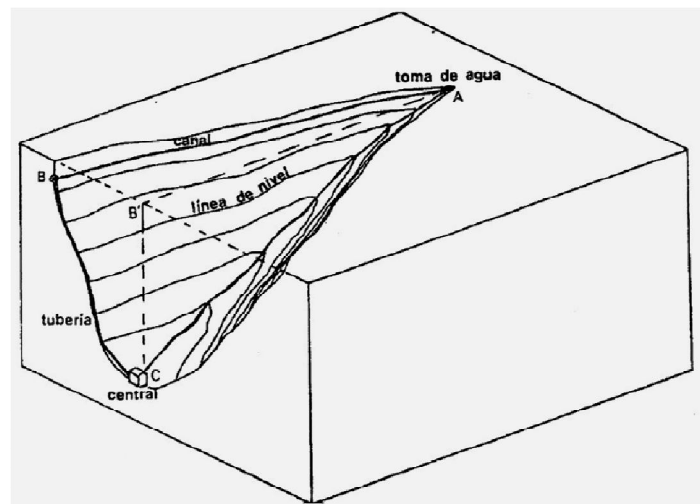


Figura 1.7. Desviación de la corriente.

b) Interceptación de la corriente con una presa (Agua embalsada)

Consiste en interceptar la corriente del río mediante una presa, con lo que se eleva el nivel del río, disminuyen la velocidad media de la corriente y las pérdidas. La construcción de la presa se hace

aprovechando las zonas angostas del cauce, para cerrar el valle, logrando de esta forma obtener un reservorio, embalse o lago artificial (figura 1.8).

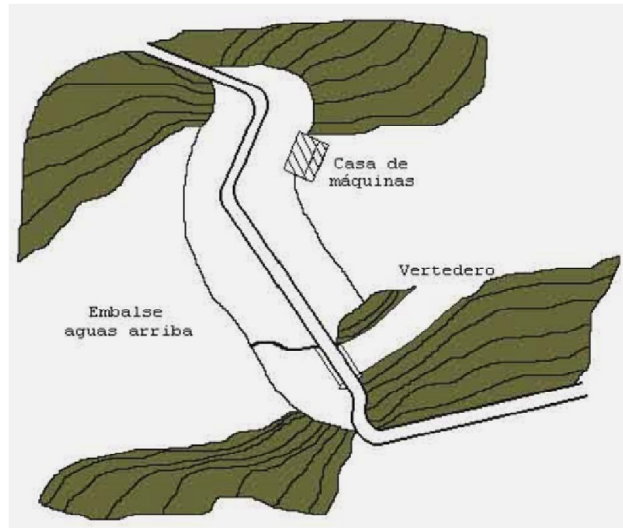


Figura 1.8. Intercepción de la corriente con una presa.

c) De agua fluyente

También denominadas *centrales de filo de agua o de pasada*, utilizan parte del flujo de un río para generar energía eléctrica. Operan en forma continua porque no tienen capacidad para almacenar agua, no disponen de embalse. Turbinan el agua disponible en el momento, limitando la capacidad instalada (figura 1.9). En estos casos las turbinas pueden ser de eje vertical, cuando el río tiene una pendiente fuerte u horizontal cuando la pendiente del río es baja.

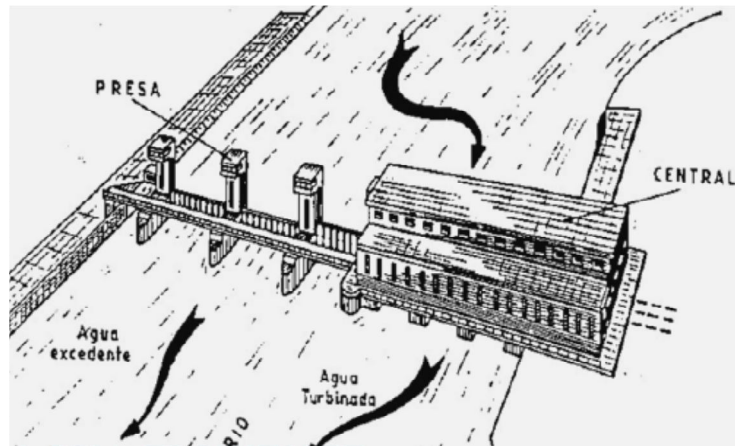


Figura 1.9. Planta hidroeléctrica de agua fluyente.

1.2.1.2 Plantas hidroeléctricas según su desnivel o caída de agua

Otra clasificación para las plantas hidroeléctricas se define considerando la magnitud de la altura de la caída de agua que dichas plantas tengan, por lo que a continuación se enlistan los tipos de plantas hidroeléctricas de acuerdo a este criterio.

a) De alta presión

Este tipo de planta hidroeléctrica tiene grandes desniveles de agua, los cuales tienen valores mayores a 200 m; asimismo, tienen caudales de desajuste pequeños que se posicionan en los 20 [m³/s], utilizan turbinas tipo Pelton principalmente, cuentan con tuberías de gran longitud y son utilizadas en zonas de alta montaña.

b) De media presión

Para este tipo de plantas se tienen desniveles o caídas de agua medios, que oscilan entre los 20 y los 200 m, adicionalmente, se conoce que este tipo de plantas utiliza caudales medios de 200 [m³/s], utiliza turbinas tipo Francis y cuentan con embalses grandes.

c) De baja presión

Este tipo de hidroeléctricas cuenta con desniveles menores a los 20 m, con grandes caudales superiores a los 300 [m³/s], utiliza turbinas tipo Francis y Kaplan y utilizan valles amplios de baja montaña como embalses.

1.2.1.2.1 Carga

Debido a la importancia que toma el término carga a la hora de evaluar el comportamiento de una planta hidroeléctrica es necesario definir este término. Si el agua baja por gravedad para transmitir su energía a una turbina, la carga de que dispone al entrar en contacto con la máquina no es H_b , llamada carga bruta, sino $H_b - h_f$ (figura 1.10).

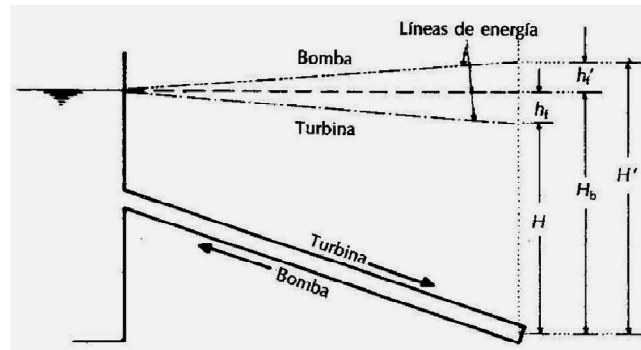


Figura 1.10. Carga bruta.

La potencia entregada por una turbina está dada por la expresión $P = \eta \gamma Q H$ en donde H es la carga utilizada por la turbina, Q el gasto másico y η su eficiencia (figura 1.11). La carga a la que se refiere la expresión anterior, llamada carga neta, requiere una explicación distinta según sea el tipo de turbina.

Para las turbinas tipo Pelton, la carga neta tiene el valor:

$$H = H_b - \sum h_{f_i} - \frac{V_1^2}{2g} \quad (1.1)$$

Donde V es la velocidad del chorro al incidir en las palas de la rueda.

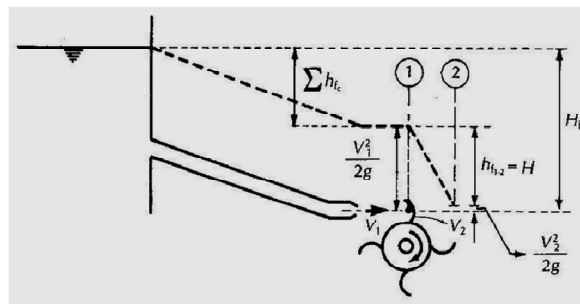


Figura 1.11. Carga en una turbina Pelton.

Ahora bien, para el caso de las turbinas tipo Francis y Kaplan (figura 1.12), la turbina se encuentra alojada en una cámara hermética dentro de la cual las presiones cambian al paso del agua. Por lo anterior, la carga neta tiene un valor de:

$$\text{---} \text{---} \quad (1.2)$$

Donde γ es el peso específico del agua.

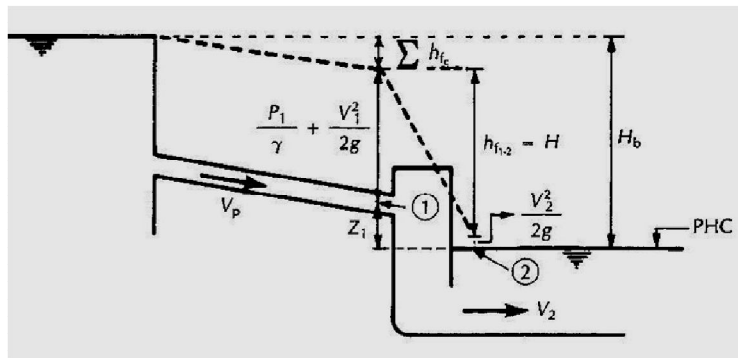


Figura 1.12 Carga en una turbina tipo Francis o Kaplan.

1.2.2 Componentes de una planta hidroeléctrica

Una central hidroeléctrica está constituida por una serie de elementos mínimos y que son básicamente: embalse, presa, conducciones hidráulicas y tuberías, tomas de agua y chimeneas de equilibrio, válvulas y compuertas, turbinas y dispositivos de regulación y tubos difusores; generadores, equipo eléctrico general, elementos de regulación, control y protección, equipos auxiliares y elementos de automatización, transformador, rejillas y limpia rejillas, casa de máquinas, etc. (figura 1.13).

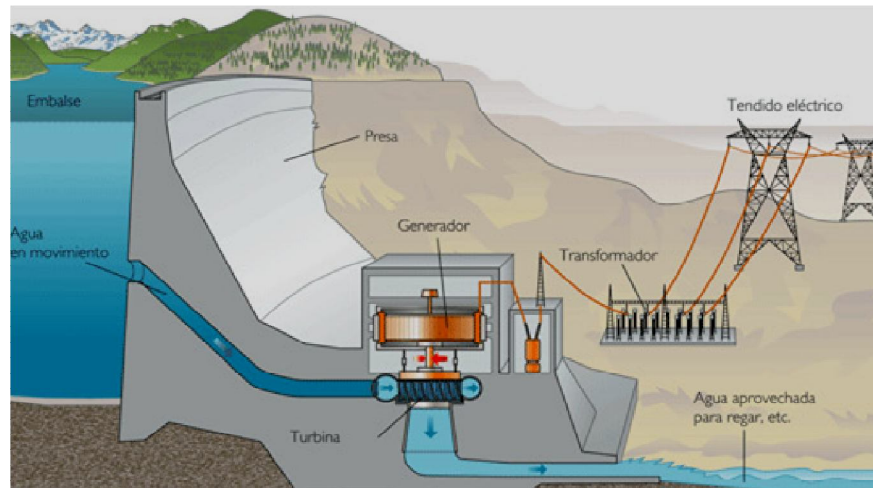


Figura 1.13. Partes que componen una planta hidroeléctrica.

Más adelante dentro del desarrollo de este capítulo de tesis, se describirán más a detalle los tipos de presas, así como los tipos de turbinas que se utilizan cotidianamente en una planta hidroeléctrica de acuerdo a las exigencias de esta.

1.3 TIPOS DE PRESAS PARA UNA PLANTA HIDROELÉCTRICA.

Una presa es una barrera fabricada con piedra, hormigón o materiales sueltos, que se construye habitualmente en una cerrada o desfiladero sobre un río o arroyo. Tiene la finalidad de embalsar el agua en el cauce fluvial para su posterior aprovechamiento en abastecimiento o regadío, para elevar su nivel con el objetivo de derivarla a canalizaciones de riego, para laminación de avenidas (evitar inundaciones aguas abajo de la presa) o para la producción de energía mecánica al transformar la energía potencial del almacenamiento en energía cinética y esta nuevamente en energía mecánica al accionar la fuerza del agua, un elemento móvil. La energía mecánica puede aprovecharse directamente, como en los antiguos molinos, o de forma indirecta para producir energía eléctrica, como se hace en las plantas hidroeléctricas.

Los diferentes tipos de presas responden a las diversas posibilidades de cumplir la doble exigencia de resistir el empuje del agua y evacuarla cuando sea preciso. En cada caso, las características del terreno y los usos que se le quiera dar al agua, condicionan la elección del tipo de presa más adecuado.

Existen diversas clasificaciones, dependiendo de:

- Si son fijas o móviles (hinchables, por ejemplo)

- Su forma o manera de transmitir las cargas a las que se ve sometida
- Los materiales empleados en la construcción

Dependiendo de su forma pueden ser:

a) Presas de gravedad

Este tipo de presas tienen un perfil triangular, asimismo, el par de vuelco producido por el empuje del agua se compensa con el par de la reacción que el suelo ejerce sobre la presa, la estabilidad de la presa está confiada a su propio peso y al esfuerzo del terreno sobre el que se apoya, siendo una presa muy utilizada y segura.

b) Presas de contrafuertes o aligeradas

Este tipo de presas se utiliza en valles anchos, tienen un perfil variable, es decir, tiene zonas de sección regularmente espaciadas, representa un ahorro de material y los esfuerzos son soportados por los contrafuertes.

c) Presas de arco sencillo o de simple curvatura

Esta es la presa más ligera que se tiene, el esfuerzo al que es sometida por el empuje del agua se transmite hacia las laderas del valle, cuenta con la curvatura necesaria para transmitir la componente horizontal del empuje hacia los laterales del valle y cuenta con gargantas estrechas y de gran altura.

d) Presas de bóveda o de doble arco

Este tipo de presas cuentan con arcos horizontales y verticales, se utilizan en valles estrechos y profundos y admiten alturas superiores a las de las presas de gravedad.

e) Presas de arco-gravedad

Este tipo de presas son el resultado de una combinación entre las presas de arco y las presas de gravedad.

f) Presas de arcos múltiples

Las presas de este tipo son una variante de las presas de contrafuertes, realizan una transmisión del empuje del agua de los arcos a los contrafuertes y a los estribos y representan un ahorro de material.

Dependiendo del material las presas se pueden clasificar de la siguiente manera:

- **De hormigón**
- **De mampostería** (ladrillos, bloques de cemento prefabricados, piedras talladas en formas regulares o no, etc.)
- **De materiales sueltos** (de escollera, de núcleo de arcilla, con pantalla asfáltica, con pantalla de hormigón, homogénea)

1.4 *TURBINAS HIDRÁULICAS*

El uso de la energía de un curso de agua como fuente de energía mecánica se remonta a tiempos muy antiguos en la historia de la humanidad. Desde entonces la construcción de turbinas, alternadores y todo tipo de equipamiento eléctrico empleado en centrales hidroeléctricas ha evolucionado extraordinariamente.

Se llama turbina hidráulica a una máquina destinada a transformar la energía mecánica del líquido en energía mecánica del rodete y del eje. Por su principio de funcionamiento, las turbinas hidráulicas se dividen en dos grandes categorías: acción y reacción. Las turbinas de acción utilizan la energía cinética del líquido y las de reacción recurren, fundamentalmente, a la energía potencial.

Las turbinas más ampliamente utilizadas en pequeñas centrales hidroeléctricas son las siguientes: en la categoría de reacción, turbinas axiales de alabes regulables (Kaplan) y de hélice, y turbinas radioaxiales (Francis); en la categoría de acción, turbinas de cucharas (Pelton), de chorros inclinados y de chorros transversales. A continuación se describirán más a detalle estos tres tipos de turbinas hidráulicas.

1.4.1 *Turbina Pelton*

La turbina Pelton es la turbina de acción más utilizada. Consta de un disco circular, o rodete, que tiene montadas en su periferia una especie de cucharas de doble cuenco o alabes. El chorro de agua, dirigido y regulado por uno o varios inyectores incide sobre estas cucharas provocando el movimiento de giro de la turbina (figura 1.14).

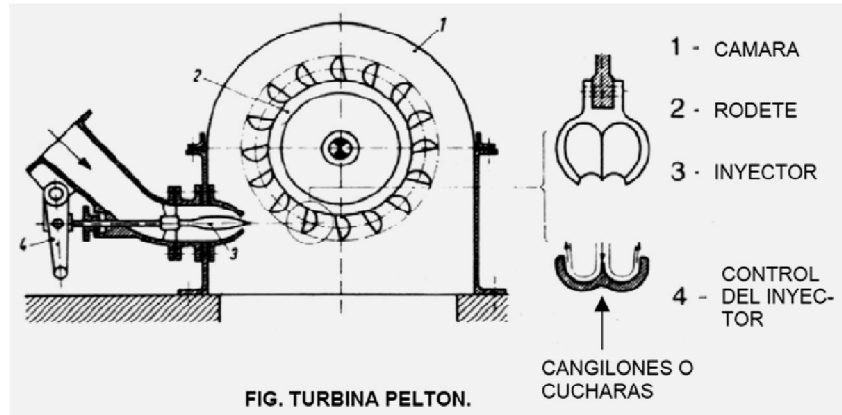


Figura 1.14. Turbina Pelton.

La potencia se regula a través de los inyectores que aumentan o disminuyen al caudal de agua. En las paradas de emergencia se utilizará un deflector de chorro, que lo dirige, directamente hacia el desagüe, evitando así el embalamiento de la máquina. De esta forma se puede realizar un cierre lento de los inyectores sin provocar golpes de presión en la tubería forzada. Este tipo de turbina se utiliza en aprovechamientos hidroeléctricos de desnivel elevado y pequeño caudal.

1.4.2 Turbina Francis

Pertenece al grupo de las turbinas de reacción, es decir que el flujo se produce dentro de una cámara cerrada bajo presión. La turbina Francis se caracteriza porque recibe el flujo de agua en dirección radial, orientándolo hacia la salida en dirección axial; por lo que se considera como una turbina de flujo radial (figura 1.15).

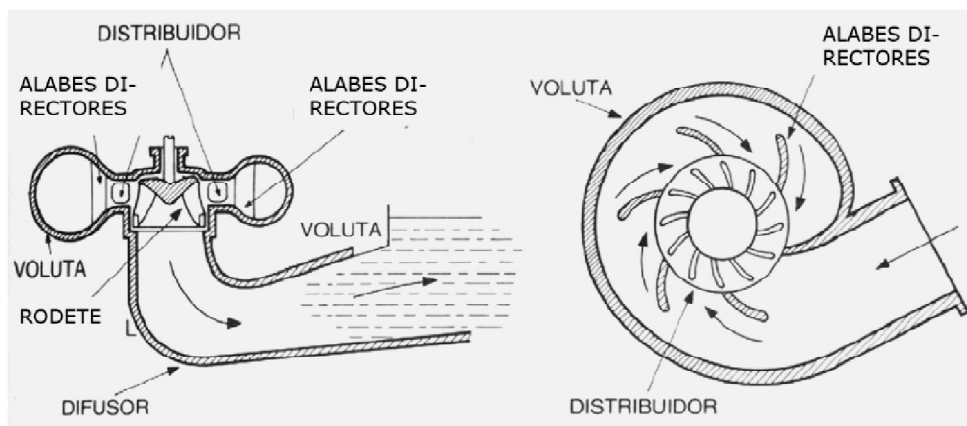


Figura 1.15. Turbina Francis.

Este tipo de turbina está compuesta por (figura 1.16):

- Un distribuidor que contiene una serie de alabes fijos o móviles que orientan el agua hacia el rodete.
- Un rodete formado por una corona de paletas fijas, torsionadas de forma que reciben el agua en dirección radial y la orientan axialmente.
- Una cámara de entrada, que puede ser abierta o cerrada en forma espiral para dar una componente radial al flujo de agua.
- Un tubo de aspiración o de salida de agua, que puede ser recto o acodado, y se encarga de mantener la diferencia de presiones necesaria para el buen funcionamiento de la turbina.

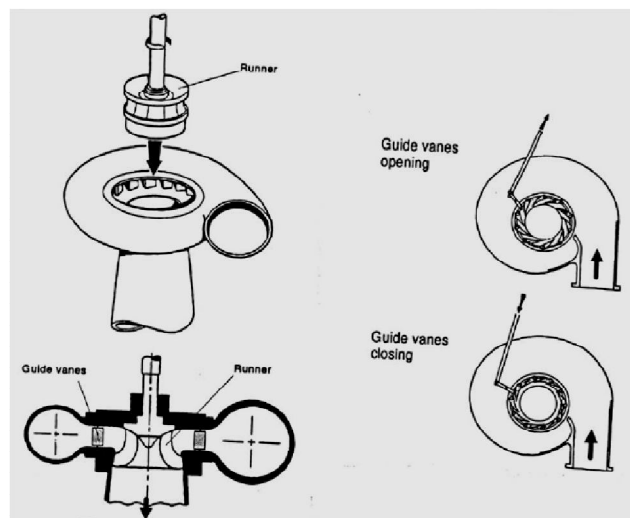


Figura 1.16. Componentes de una turbina Francis.

1.4.3 Turbina Kaplan

Las turbinas Kaplan son uno de los tipos de turbinas de agua de reacción de flujo axial más eficientes, con un rodete que funciona de manera semejante a la hélice de un barco, y deben su nombre a su inventor, el austriaco Viktor Kaplan. Se emplean en desniveles de pequeña altura. Las amplias palas o álabes de la turbina son impulsadas por agua a alta presión liberada por una compuerta.

Los álabes del rodete en las turbinas Kaplan son siempre regulables y tienen la forma de una hélice, mientras que los álabes de los distribuidores pueden ser fijos o regulables. Si ambos son regulables, se dice que la turbina es una turbina Kaplan verdadera; si solo son regulables los álabes del rodete, se dice que la turbina es una turbina semi-Kaplan. Las turbinas Kaplan son de admisión radial, mientras que las semi-Kaplan pueden ser de admisión radial o axial.

Para su regulación, los álabes del rodete giran alrededor de su eje, accionados por unas manijas, que son solidarias a unas bielas articuladas a una cruceta, que se desplaza hacia arriba o hacia abajo por el interior del eje hueco de la turbina. Este desplazamiento es accionado por un servomotor hidráulico, con la turbina en movimiento (figura 1.17).

Las turbinas de hélice se caracterizan porque tanto los álabes del rodete como los del distribuidor son fijos, por lo que solo se utilizan cuando el caudal y el salto son prácticamente constantes.

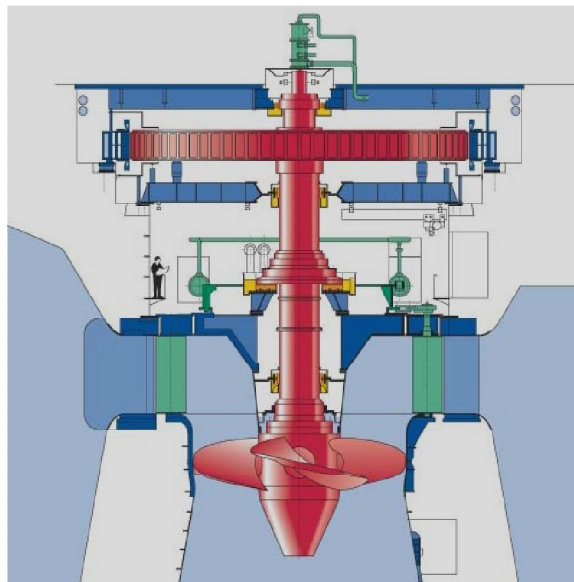


Figura 1.17. Turbina Kaplan.

1.5 TUBERÍA DE PRESIÓN

También denominadas *tuberías forzadas*, las tuberías de presión tienen como objeto conducir el agua desde el punto en el cual se tiene una gran energía potencial, desde el embalse en algunos casos, desde el tramo final del túnel de conducción en otros, o desde el denominado pozo de presión o cámara de presión, hasta la casa de máquinas, más precisamente hasta la turbina.

Se presenta una transformación energética en la tubería de presión, se disminuye la energía potencial del agua a medida que se desciende y al mismo tiempo se aumenta la energía cinética y de presión.

1.5.1 Partes constitutivas de una tubería de presión

Las partes principales que constituyen una tubería de presión son: apoyo, anclaje y junta de expansión, por lo que a continuación se hace una breve descripción de las mismas.

a) Apoyos

Se trata de obras de soporte de la tubería que tienen la función de sostener su peso y permitir el desplazamiento de la misma debido a la dilatación o contracción por cambios de temperatura o de carga (figura 1.18).

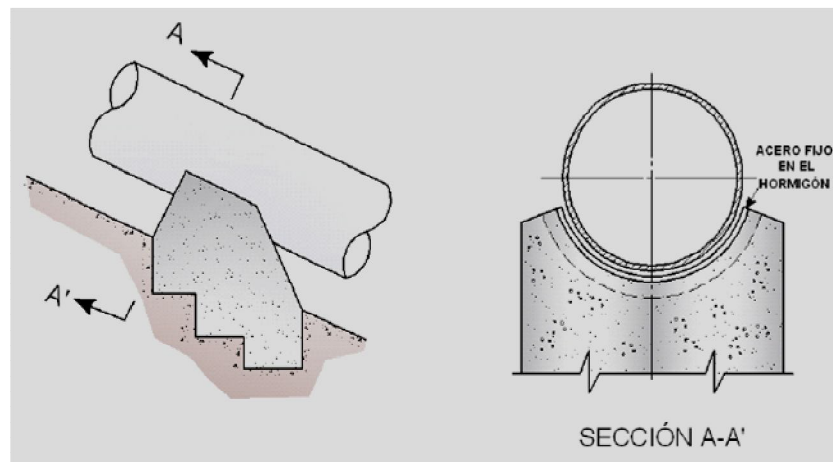


Figura 1.18. Apoyo de una tubería de presión.

b) Anclajes

Se trata de una obra civil formada por un macizo de concreto reforzada, que se construye en todos los puntos en los cuales se presenta un cambio de pendiente de la tubería. Asimismo, se define como una estructura que restringe el movimiento axial de la tubería, y transfiere cargas de tracción al terreno (figura 1.19). De igual manera son construidos en los puntos en los que la tubería cambia de sección.

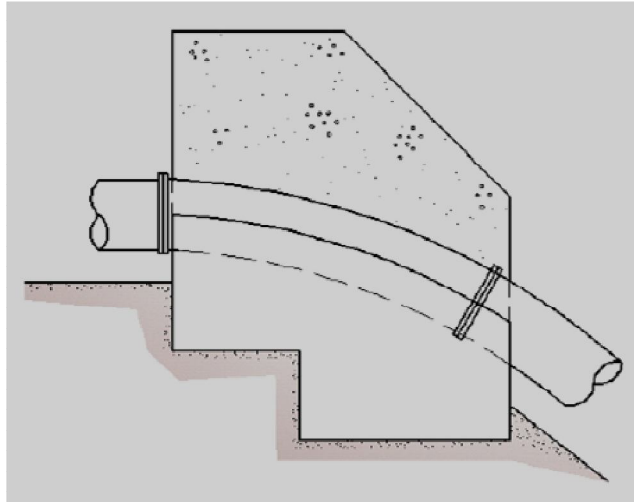


Figura 1.19. Anclaje de una tubería de presión.

c) Junta de Expansión

La junta de expansión absorbe los desplazamientos de la tubería debidos a las dilataciones y contracciones que experimenta como consecuencia de los cambios de temperatura en el ambiente, así como de los cambios de carga del generador (figura 1.20). Los cambios de carga van acompañados de sobrepresiones o subpresiones que producen movimientos de las partes de las tuberías.

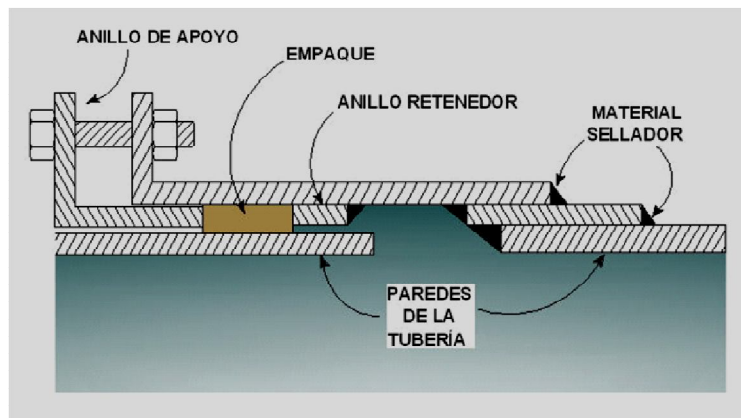


Figura 1.20. Junta de expansión de una tubería de presión.

1.5.2 Diámetro económico

Siguiendo la motivación original del presente trabajo de tesis, existía la posibilidad de considerar traslados masivos de agua de un lugar a otro o de una cuenca a otra, lo que dio lugar a explorar el concepto de diámetro económico, siendo esta la justificación de aparecer reflejado este tema en nuestro reporte de tesis.

Es posible considerar diferentes diámetros para conducir el caudal requerido para generar una determinada potencia eléctrica, pero al incrementar el diámetro se incrementa el peso y el costo de la tubería.

El diámetro más económico de cada uno de los tramos componentes del sistema, será aquel para el cual es mínima la suma de los costos de la instalación, conservación y servicios. Los costos de la instalación incluyen los propios en el diseño, conservación e instalación, para la obtención del sistema. Los costos de conservación y servicio incluyen los correspondientes al personal y materiales necesarios para mantener en servicio el sistema, además de los costos de la energía para el mismo, como en el caso de una planta de bombeo. Los tubos de gran diámetro ocasionan una pérdida de fricción más pequeña pero son más costosos; con los de menor diámetro sucede lo contrario.

“El diámetro más económico será aquel con el mínimo costo total”

En una instalación hidroeléctrica, cuya tubería tiene varios tramos de diámetro y longitud distintos, el diámetro más económico en cada tramo se puede calcular de modo aproximado por las formulas siguientes:

$$D = \sqrt[7]{0.052 Q_s^3} \quad \text{Para } H_M < 100 \text{ m} \quad (1.3)$$

$$D = \sqrt[7]{0.052 Q_s^3 100/H_M} \quad \text{Para } H_M \geq 100 \text{ m} \quad (1.4)$$

Donde:

D , es el diámetro más económico, en m;

H_M , es la carga que depende de la carga bruta o total (H) y que vale ($H_M = H + 15$ a 20), cuando $H \leq 100$ m; y ($H_M = 1.1H + 20$) cuando $H > 100$ m.

Q_s , es el gasto máximo alimentado a las turbinas, en m^3/s .

En el capítulo siguiente se describirán a detalle una serie de configuraciones hidroeléctricas no convencionales con el objetivo de conocer su funcionamiento y características principales, buscando tener con esto parámetros de decisión sobre cuál de estas es la más viable en cuanto a una futura adaptación al sistema hidroeléctrico del país.

Configuraciones hidroeléctricas no convencionales

En este capítulo se desarrollará cada una de las configuraciones hidroeléctricas estudiadas, describiendo cuáles son las características, así como las limitantes de aplicación a las que nos enfrentamos en cada caso en particular y sus peculiaridades técnicas. La relevancia de este capítulo de tesis es debido a que el objetivo de este trabajo es analizar este tipo de configuraciones hidroeléctricas no convencionales y ver la viabilidad de aplicación al sistema hidroeléctrico de nuestro país de alguna de estas.

2.1 TRANSVASE DE AGUA DE UNA CUENCA A OTRA

La motivación original de este trabajo de tesis fue transvasar grandes cantidades de agua de una cuenca a otra, todo esto con el objetivo de tener siempre abastecidos a los sistemas hidroeléctricos y habilitar a las presas para esta función y con esto asegurar la disponibilidad del recurso para generar cuando sea requerido, así como evitar inundaciones en ciertas regiones del país en periodos de mayores precipitaciones, por lo que fue necesario realizar un análisis de la ubicación y datos acerca de los puntos estratégicos en cuencas, presas, zonas de riesgo, etc., a lo largo del país. En este sentido, se presenta a continuación una serie de datos, gráficas y tablas que fueron investigados y recopilados de estudios realizados por instituciones de gobierno con amplio conocimiento del tema y que sirvieron como base para realizar los análisis correspondientes.

2.1.1 Cuencas hidrográficas del país

De acuerdo con los trabajos realizados por la Conagua, el INEGI y el Instituto Nacional de Ecología (INE), se han identificado 1,471 cuencas hidrográficas en el país, las cuales, se han agrupado y/o subdividido en cuencas hidrológicas. Al 31 de diciembre de 2009 se tenían publicadas las disponibilidades de 722 cuencas hidrológicas, en tanto que para el 31 de diciembre de 2010 se habían añadido otras 9 cuencas.

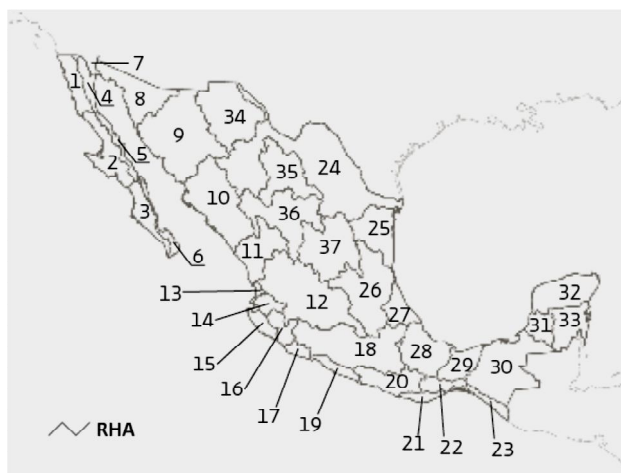


Figura 2.1. Ubicación de las regiones hidrológicas del país. Fuente: Conagua 2011.

| | |
|------------------------------|---------------------------------------|
| 1. B.C. Noroeste | 20. Costa Chica de Guerrero |
| 2. B.C. Centro-Oeste | 21. Costa de Oaxaca |
| 3. B.C. Suroeste | 22. Tehuantepec |
| 4. B.C. Noreste | 23. Costa de Chiapas |
| 5. B.C. Centro-Este | 24. Bravo-Conchos |
| 6. B.C. Sureste | 25. San Fernando-Soto La Marina |
| 7. Río Colorado | 26. Pánuco |
| 8. Sonora Norte | 27. Norte de Veracruz (Tuxpan-Nautla) |
| 9. Sonora Sur | 28. Papaloapan |
| 10. Sinaloa | 29. Coatzacoalcos |
| 11. Presidio-San Pedro | 30. Grijalva-Usumacinta |
| 12. Lerma-Santiago | 31. Yucatán Oeste |
| 13. Río Huicicila | 32. Yucatán Norte |
| 14. Río Ameca | 33. Yucatán Este |
| 15. Costa de Jalisco | 34. Cuencas Cerradas del Norte |
| 16. Armería-Coahuayana | 35. Mapimí |
| 17. Costa de Michoacán | 36. Nazas-Aguanaval |
| 18. Balsas | 37. El Salado |
| 19. Costa Grande de Guerrero | |

Tabla 2.1. Regiones hidrológicas. Fuente: Conagua 2011

Las cuencas del país se encuentran organizadas en 37 regiones hidrológicas cuya ubicación se muestra en la figura 2.1, y a su vez se agrupan en las 13 regiones hidrológico-administrativas

(RHA). En lo que se refiere a las aguas subterráneas, el país está dividido en 653 acuíferos, cuyos límites se presentan en la figura 2.2. La Conagua cuenta con 4,008 estaciones en operación para medir las variables climatológicas e hidrométricas. Las estaciones climatológicas miden la temperatura, precipitación pluvial, evaporación, velocidad y dirección del viento. Las estaciones hidrométricas miden el caudal de agua de los ríos, así como la extracción por obra de toma de las presas. Las estaciones hidroclimatológicas miden algunos parámetros climatológicos e hidrométricos.

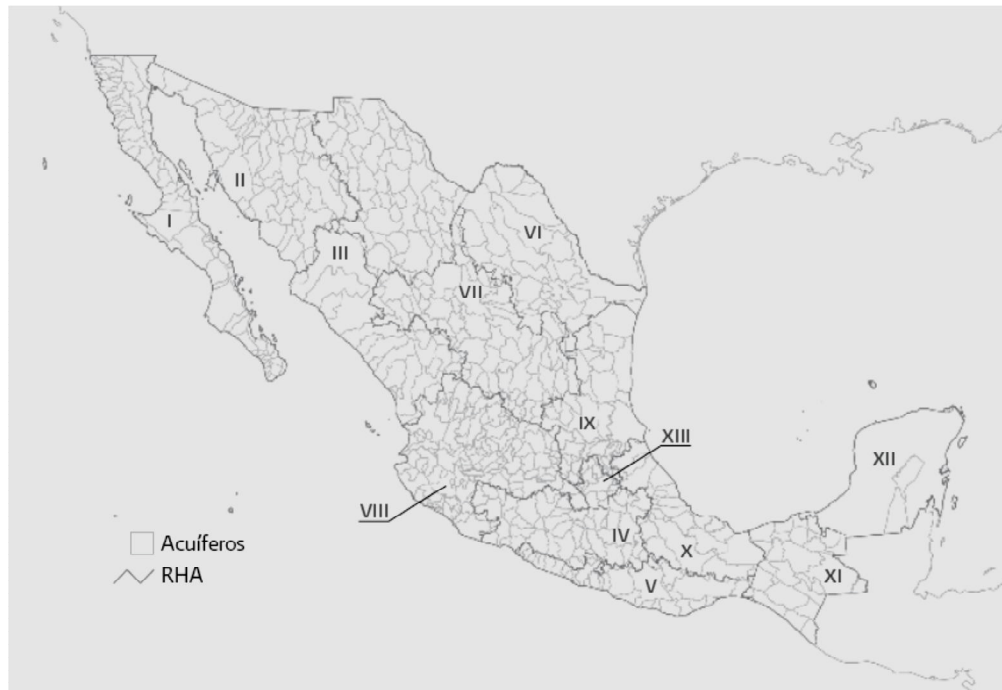


Figura 2.2. Delimitación de acuíferos por RHA. Fuente: Conagua 2011.

Tal y como se mencionó en el capítulo anterior, debido a la superficie que abarcan, destacan las cuencas de los ríos Bravo y Balsas, y por su longitud, destacan los ríos Bravo y Grijalva-Usumacinta. Los ríos Lerma, Nazas y Aguanaval pertenecen a la vertiente interior. En las tablas 2.2, 2.3 y 2.4 se presentan los datos más relevantes de los principales ríos del país, según la vertiente a la que pertenecen.

| No | Río | RHA | Escorrentamiento natural medio superficial ^a (millones de m ³ /año) | Área de la cuenca (km ²) | Longitud del río (km) | Orden máximo |
|----|-------------------------|------------------------------|---|--------------------------------------|-----------------------|--------------|
| 1 | Balsas | IV Balsas | 16 587 | 117 406 | 770 | 7 |
| 2 | Santiago | VIII Lerma-Santiago-Pacífico | 7 849 | 76 416 | 562 | 7 |
| 3 | Verde | V Pacífico Sur | 5 937 | 18 812 | 342 | 6 |
| 4 | Ometepec | V Pacífico Sur | 5 779 | 6 922 | 115 | 4 |
| 5 | El Fuerte | III Pacífico Norte | 5 176 | 33 590 | 540 | 6 |
| 6 | Papagayo | V Pacífico Sur | 4 237 | 7 410 | 140 | 6 |
| 7 | San Pedro | III Pacífico Norte | 3 417 | 26 480 | 255 | 6 |
| 8 | Yaqui | II Noroeste | 3 163 | 72 540 | 410 | 6 |
| 9 | Culiacán | III Pacífico Norte | 3 122 | 15 731 | 875 | 5 |
| 10 | Suchiate ^{b,c} | XI Frontera Sur | 2 737 | 203 | 75 | 2 |

Tabla 2.2. Características de los ríos principales de la vertiente del Pacífico y Golfo de California, jerarquizados por escorrentamiento natural medio superficial. Fuente: Conagua 2011.

| No | Río | RHA | Escorrentamiento natural medio superficial ^a (millones de m ³ /año) | Área de la cuenca (km ²) | Longitud del río (km) | Orden máximo |
|----|----------------------------------|-----------------|---|--------------------------------------|-----------------------|--------------|
| 33 | Grijalva-Usumacinta ^b | XI Frontera Sur | 115 536 | 83 553 | 1 521 | 7 |
| 34 | Papaloapan | X Golfo Centro | 44 662 | 46 517 | 354 | 6 |
| 35 | Coatzacoalcos | X Golfo Centro | 28 093 | 17 369 | 325 | 5 |
| 36 | Pánuco | IX Golfo Norte | 20 330 | 84 956 | 510 | 7 |
| 37 | Tonalá | X Golfo Centro | 11 389 | 5 679 | 82 | 5 |
| 38 | Tecolutla | X Golfo Centro | 6 095 | 7 903 | 375 | 5 |
| 39 | Bravo ^b | VI Río Bravo | 5 588 | 225 242 | ND | 7 |
| 40 | Jamapa | X Golfo Centro | 2 563 | 4 061 | 368 | 4 |
| 41 | Nautla | X Golfo Centro | 2 217 | 2 785 | 124 | 4 |
| 42 | La Antigua | X Golfo Centro | 2 139 | 2 827 | 139 | 5 |
| 43 | Soto La Marina | IX Golfo Norte | 2 086 | 21 183 | 416 | 6 |

Tabla 2.3. Características de los ríos principales de la vertiente del Golfo de México y Mar Caribe, jerarquizados por escorrentamiento natural medio superficial. Fuente: Conagua 2011.

| No | Río | RHA | Escorrentamiento natural medio superficial ^a (millones de m ³ /año) | Área de la cuenca (km ²) | Longitud del río (km) | Orden máximo |
|----------|--------------------|---------------------------------|---|--------------------------------------|-----------------------|--------------|
| 49 | Lerma ^b | VIII Lerma-Santiago-Pacífico | 4 742 | 47 116 | 708 | 6 |
| 50 | Nazas-Aguanaval | VII Cuencas Centrales del Norte | 1 912 | 89 239 | 1 081 | 7 |
| 2 | | | 6 654 | 136 355 | | |

Tabla 2.4. Características de los ríos principales de la vertiente interior, jerarquizados por escorrentamiento natural medio superficial. Fuente: Conagua 2011.

2.1.2 Infraestructura hidráulica del país

Dentro de la infraestructura hidráulica con la que cuenta el país para proporcionar el agua requerida para los diferentes usuarios nacionales, destaca lo siguiente:

- 4,462 presas y bordos de almacenamiento.
- 6.50 millones de hectáreas con riego.
- 2.9 millones de hectáreas con temporal tecnificado.
- 631 plantas potabilizadoras en operación.
- 2,029 plantas de tratamiento de aguas residuales municipales en operación.
- 2,186 plantas de tratamiento de aguas residuales industriales en operación.
- 3,000 km de acueductos.

2.1.2.1 Presas y bordos

Existen más de 4,462 presas y bordos en México, de las cuales 667 están clasificadas como grandes presas, de acuerdo con la definición de la Comisión Internacional de Grandes Presas (ICOLD, por sus siglas en inglés). Se tiene un registro incompleto de los bordos, pequeñas obras de almacenamiento en su mayoría de terracería. En julio del 2009, en la Conagua, se tenían registrados 1,085 bordos. La capacidad de almacenamiento de las presas del país es de aproximadamente 150 mil millones de m³. El volumen almacenado anualmente en las cien principales presas, en el periodo de 1990 a 2009 se muestra en la figura 2.3. Este volumen depende de la precipitación y los escurrimientos en las distintas regiones del país, así como de las políticas de operación de las presas, determinados por sus objetivos tanto de abastecimiento a los diversos usos como de control de avenidas. Estas cien presas principales representan casi el 79% de la capacidad total de almacenamiento del país. Su ubicación y sus principales características se muestran en la figura 2.4 y en la tabla 2.4. La localización de dichas presas sigue entre otros factores, el régimen hidrológico de la corriente, la topografía y características geológicas del sitio, así como los usos a los cuales se destinará, entre ellos la generación de energía eléctrica, el abastecimiento público, la irrigación y el control de avenidas.

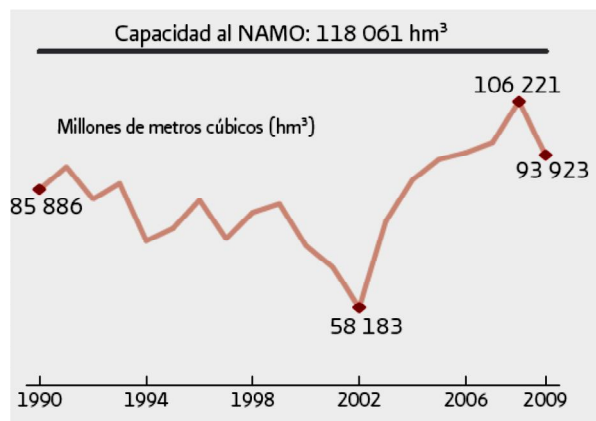


Figura 2.3. Volumen en las 100 presas principales. Fuente: Conagua 2011.

La figura 2.3 representa el perfil de una planta hidroeléctrica y en ella se indican los llamados niveles de operación del vaso. Enseguida se da una explicación sintetizada del significado y de los criterios generales para la operación de dichos niveles, como referencia para el lector.

a) **NDESf**: Nivel de desfogue

b) **NANIMO**: Nivel de aguas mínimas de operación

Es el límite inferior del nivel del agua en el vaso abajo del cual las turbinas no deben trabajar.

c) **NDIS**: Nivel de diseño

Este nivel debe ser el que, según los estudios preliminares, se presentará con mayor frecuencia durante el funcionamiento de la planta, y corresponde a la carga para la que deben diseñarse las turbinas y por consiguiente trabajar en condiciones óptimas.

d) **NAMO**: Nivel de aguas máximas de operación

El volumen almacenado aprovechable o "capacidad útil" se encuentra confinado entre este nivel y el NANIMO, y se determina en función de la magnitud de las aportaciones del río y del tipo de operación que se asigne a la planta.

e) **NAME**: Nivel de aguas máximas extraordinarias

Esta es la posición más elevada del embalse que se acepta en el proyecto. El volumen confinado entre el NAME y el NAMO es la llamada capacidad de regulación del vaso.

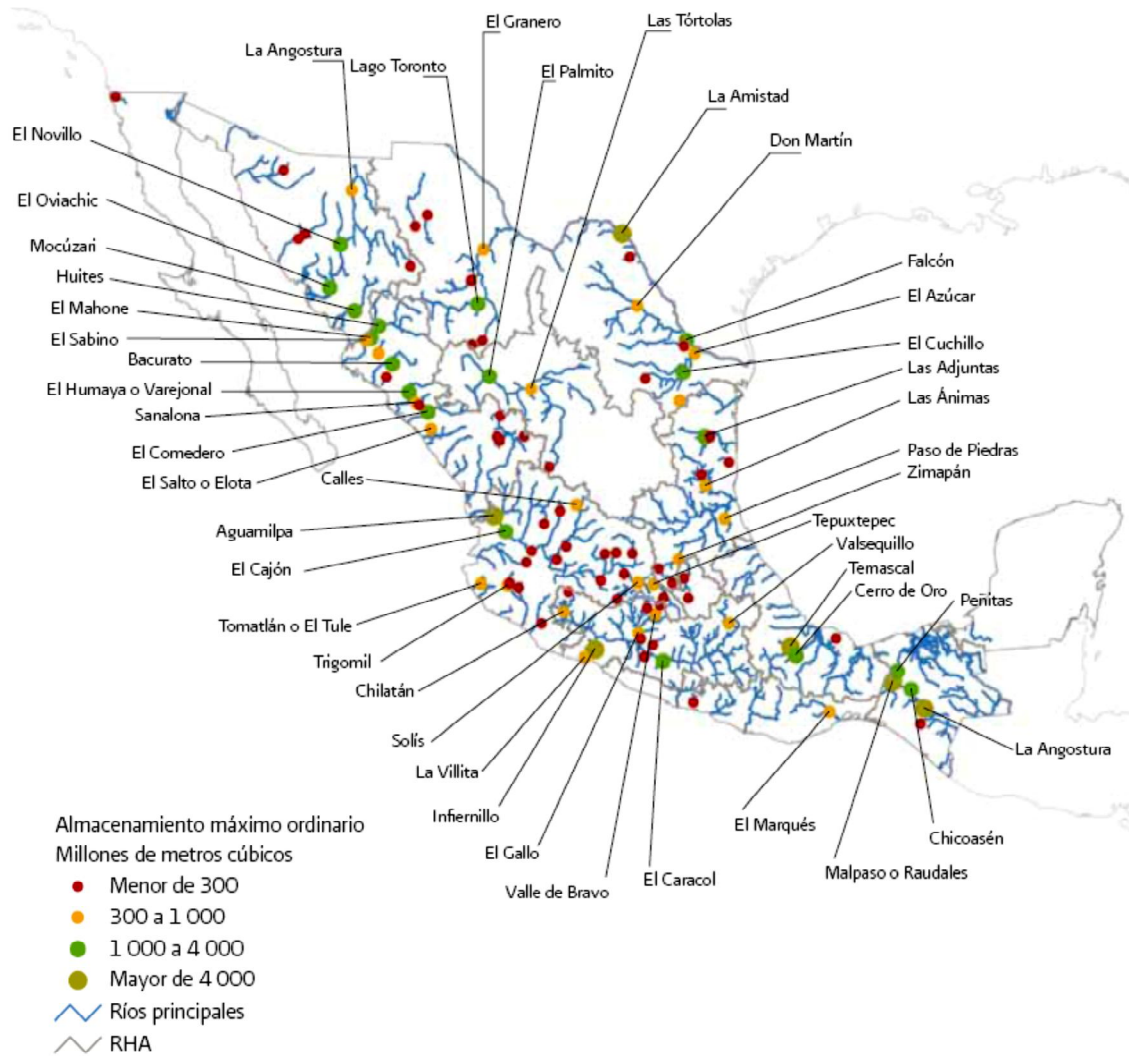


Figura 2.4. Presas principales de México por su capacidad de almacenamiento, 2009. Fuente: Conagua 2011.

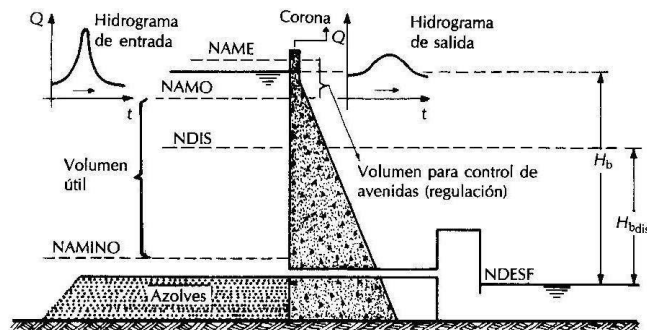


Figura 2.5. Niveles de operación.

| T4.1 Capacidad de almacenamiento y uso de las principales presas de México, 2009 | | | | | | |
|---|-------|--|-----------------------|--------------------------------------|---|------------|
| No | Clave | Nombre oficial | Nombre común | Capacidad al NAMO (hm ³) | Región hidrológico-administrativa (RHA) | Usos |
| 1 | 693 | Dr. Belisario Domínguez | La Angostura | 12 762 | XI Frontera Sur | G |
| 2 | 1453 | Infiernillo | Infiernillo | 12 500 | IV Balsas | G, C |
| 3 | 706 | Netzahualcóyotl | Malpaso o Raudales | 10 596 | XI Frontera Sur | G, C |
| 4 | 2754 | Presidente Miguel Alemán | Temascal | 8 119 | X Golfo Centro | G, C |
| 5 | 2516 | Solidaridad | Aguamilpa | 5 540 | VIII Lerma-Santiago-Pacífico | G, I |
| 6 | 345 | Internacional La Amistad | La Amistad | 4 462 | VI Río Bravo | G, I, A, C |
| 7 | 3440 | Internacional Falcón | Falcón | 3 912 | VI Río Bravo | A, C, G |
| 8 | 3617 | General Vicente Guerrero Consumador de la Independencia Nacional | Las Adjuntas | 3 910 | IX Golfo Norte | I, A |
| 9 | 1084 | Lázaro Cardenas | El Palmito | 3 336 | VII Cuencas Centrales del Norte | I, C |
| 10 | 3148 | Adolfo López Mateos | El Humaya o Varejonal | 3 072 | III Pacífico Norte | G, I |
| 11 | 3243 | Álvaro Obregón | El Oviachic | 2 989 | II Noroeste | G, I |
| 12 | 3320 | Plutarco Elías Calles | El Novillo | 2 963 | II Noroeste | G, I |
| 13 | 3218 | Miguel Hidalgo y Costilla | El Mahone | 2 921 | III Pacífico Norte | G, I |
| 14 | 3216 | Luis Donald Colosio | Huites | 2 908 | III Pacífico Norte | G, I |
| 15 | 750 | La Boquilla | Lago Toronto | 2 894 | VI Río Bravo | I, G |
| 16 | 3210 | José López Portillo | El Comedero | 2 800 | III Pacífico Norte | G, I |
| 17 | 2742 | Miguel de la Madrid | Cerro de Oro | 2 600 | X Golfo Centro | I |
| 18 | 2538 | Leonardo Rodríguez Alcaine | El Cajón | 2 282 | VIII Lerma-Santiago-Pacífico | G |
| 19 | 3203 | Gustavo Díaz Ordaz | Bacurato | 1 860 | III Pacífico Norte | G, I |
| 20 | 701 | Manuel Moreno Torres | Chicoasén | 1 632 | XI Frontera Sur | G |
| 21 | 1463 | Carlos Ramírez Ulloa | El Caracol | 1 521 | IV Balsas | G |
| 22 | 3241 | Adolfo Ruiz Cortines | Mocúzari | 1 114 | II Noroeste | G, I |
| 23 | 688 | Angel Albino Corzo | Peñitas | 1 091 | XI Frontera Sur | G |
| 24 | 2689 | Cuchillo-Solidaridad | El Cuchillo | 1 025 | VI Río Bravo | A, I |
| 25 | 3490 | Marte R. Gómez | El Azúcar | 995 | VI Río Bravo | I |
| 26 | 2708 | Presidente Benito Juárez | El Marqués | 977 | V Pacífico Sur | I |
| 27 | 1679 | Ing. Fernando Hiriart Balderrama | Zimapán | 930 | IX Golfo Norte | G |
| 28 | 1436 | Solís | Solís | 870 | VIII Lerma-Santiago-Pacífico | I, C |
| 29 | 3302 | Lázaro Cardenas | La Angostura | 864 | II Noroeste | I, A |

Tabla 2.4. Capacidad de almacenamiento y uso de las principales presas de México, 2009. Fuente: Conagua 2011.

2.1.3 Infraestructura hidroagrícola del país

En México, el área con infraestructura que permite el riego es de aproximadamente 6.5 millones de hectáreas, de las cuales 3.5 millones corresponden a 85 distritos de riego (DR), mostrados en la figura 2.6, y las restantes 3.0 millones de hectáreas a más de 39 mil unidades de riego (UR).

Los DR y UR fueron diseñados de acuerdo con la tecnología prevaleciente para la aplicación del agua por gravedad en las parcelas. En muchos casos sólo se construyeron las redes de canales y drenes principales, quedando las obras parcelarias a cargo de los usuarios. Esto, sumado al deterioro de la infraestructura, acumulado en varias décadas por la insuficiencia de recursos económicos destinados a su conservación y mejoramiento, propiciaron una baja en la eficiencia global del manejo del agua.

2.1.3.1 Distritos de riego (DR)

Los distritos de riego son proyectos de irrigación desarrollados por el Gobierno Federal desde 1926, año de creación de la Comisión Nacional de Irrigación, e incluyen diversas obras, tales como vasos de almacenamiento, derivaciones directas, plantas de bombeo, pozos, canales y caminos, entre otros. Los DR existentes se muestran en la figura 2.6 y la tabla 2.5.

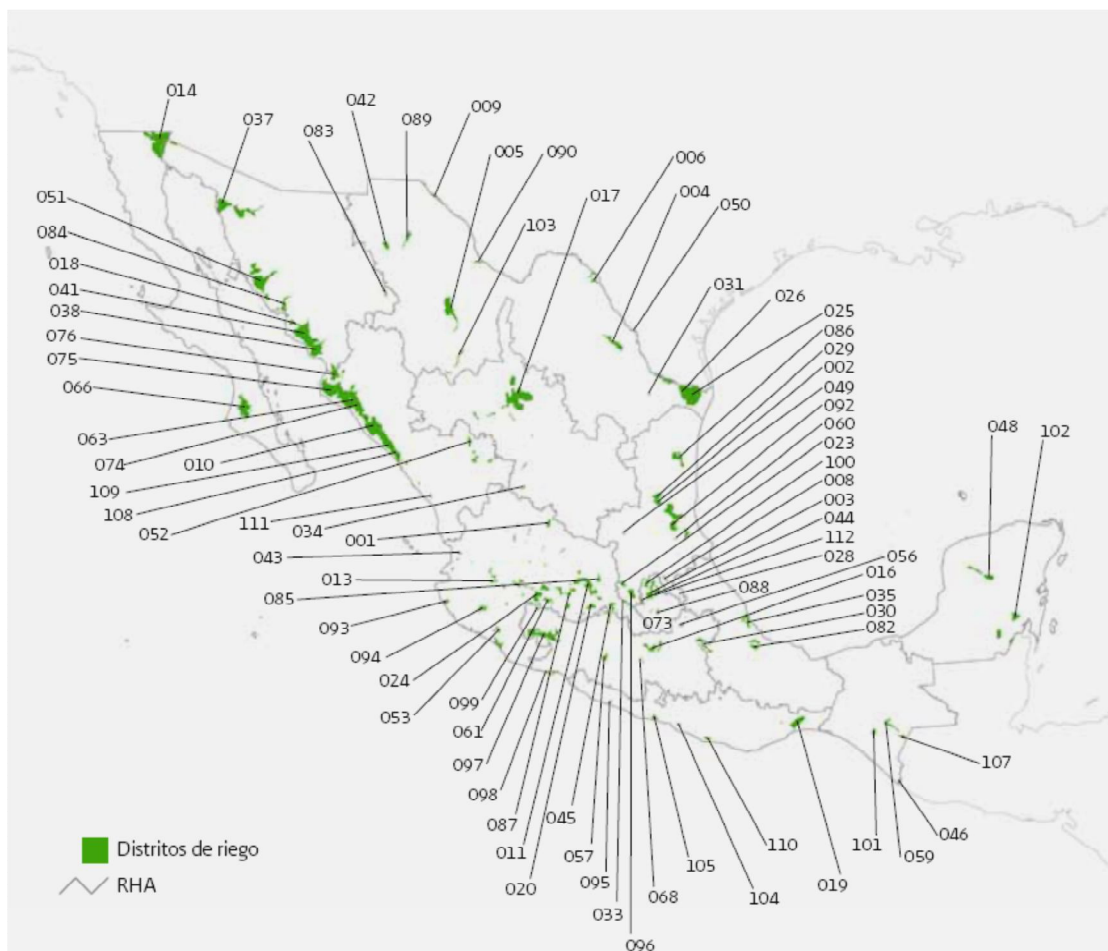


Figura 2.6. Distritos de Riego, 2009. Fuente Conagua 2011.

| RHA | Número de DR | Superficie total (ha) | Usuarios | Superficie física regada, año agrícola 2008/09 (ha) | Volumen distribuido (hm ³) |
|---------------------------------|--------------|-----------------------|----------------|---|--|
| I Península de Baja California | 2 | 246 906 | 17 990 | 226 041 | 2 734.5 |
| II Noroeste | 7 | 502 281 | 39 323 | 391 472 | 3 941.2 |
| III Pacífico Norte | 9 | 789 034 | 90 500 | 755 450 | 9 811.4 |
| IV Balsas | 9 | 225 511 | 55 192 | 151 325 | 2 447.9 |
| V Pacífico Sur | 5 | 75 389 | 6 118 | 28 460 | 538.6 |
| VI Río Bravo | 12 | 554 597 | 33 184 | 368 433 | 3 261.1 |
| VII Cuencas Centrales del Norte | 1 | 116 577 | 34 126 | 69 820 | 1 023.8 |
| VIII Lerma-Santiago-Pacífico | 14 | 499 237 | 86 024 | 318 291 | 4 141.6 |
| IX Golfo Norte | 13 | 265 594 | 28 221 | 135 960 | 1 520.7 |
| X Golfo Centro | 2 | 43 508 | 7 200 | 31 248 | 796.1 |
| XI Frontera Sur | 4 | 36 399 | 5 279 | 25 969 | 353.8 |
| XII Península de Yucatán | 2 | 36 871 | 5 197 | 10 051 | 66.1 |
| XIII Aguas del Valle de México | 5 | 104 998 | 54 311 | 79 611 | 1 581.9 |
| Total | 85 | 3 496 902 | 462 665 | 2 592 131 | 32 218.6 |

Tabla 2.5. Distritos de riego por área RHA, 2009. Fuente: Conagua 2011.

El agua empleada en los DR se aprovecha por gravedad o por bombeo, cuando por la conformación topográfica de la fuente respecto del aprovechamiento, se requiere de auxilio electromecánico. A su vez, la fuente superficial puede ser una presa, derivación o bombeo directo a la corriente; en tanto, que la fuente subterránea se aprovecha necesariamente a través del bombeo de pozos.

2.1.4 Tendencias

Un aspecto muy importante a considerar en los escenarios futuros de México es el incremento de la población y la concentración de ésta en zonas urbanas. De acuerdo con las estimaciones de CONAPO, entre 2010-2030 la población del país se incrementará en 12.3 millones de personas, aunque las tasas de crecimiento tenderán a reducirse. Además, para el 2030 aproximadamente el 81% de la población total se asentará en localidades urbanas, como se muestra en la figura 2.6.

Se calcula que para el 2030, el 70% del crecimiento poblacional ocurrirá en las regiones hidrológico-administrativas (RHA) VIII Lerma-Santiago-Pacífico, XIII Aguas del Valle de México, VI Río Bravo y I Península de Baja California. En cambio, las regiones III Pacífico Norte y V Pacífico Sur experimentarán una disminución de su población, como se muestra en la tabla 2.6.

Cabe destacar que algunas de las RHA para las que se espera mayor crecimiento poblacional son al mismo tiempo aquellas donde ya existe un alto grado de presión. En contraste, en algunas RHA con menor grado de presión (V Pacífico Sur, IX Golfo Norte y X Golfo Centro) se espera un crecimiento menor.

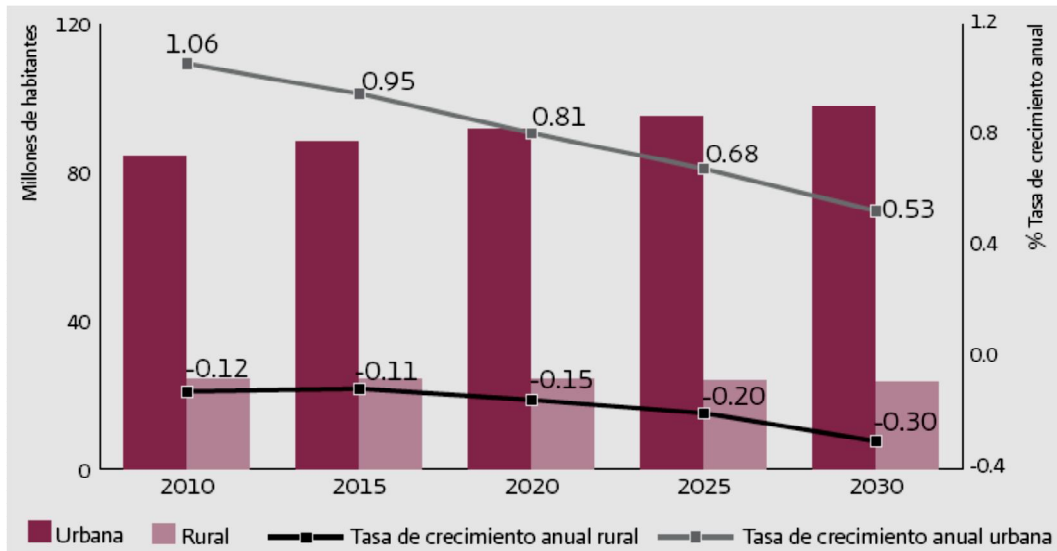


Figura 2.7. Proyección de crecimiento de la población urbana y rural en México, 2010-2030. Fuente: CONAPO 2010.

En el año 2030 se espera que el 67% de los mexicanos se asienten en 39 núcleos de población con más de 500 mil habitantes. El incremento de la población ocasionará la disminución del agua renovable *per cápita* a nivel nacional.

El decremento previsible es de 4,230 m³/hab/año en el año 2010 y a 3,800 en el 2030. Al año 2030 en algunas de las RHA, el agua renovable *per cápita* alcanzará niveles cercanos o incluso inferiores a los 1,000 m³/hab/año, lo que se califica como una condición de escasez grave. Las RHA I Península de Baja California, VI Río Bravo y XIII Aguas del Valle de México presentarán en el 2030 niveles extremadamente bajos de agua renovable *per cápita*.

| RHA | Población | | Incremento de población esperado |
|---------------------------------|----------------|----------------|----------------------------------|
| | 2010 | 2030 | |
| I Península de Baja California | 3 882 | 5 915 | 2 033 |
| II Noroeste | 2 635 | 2 910 | 275 |
| III Pacífico Norte | 3 959 | 3 795 | - 164 |
| IV Balsas | 10 666 | 11 127 | 461 |
| V Pacífico Sur | 4 131 | 4 022 | - 110 |
| VI Río Bravo | 11 117 | 13 252 | 2 135 |
| VII Cuencas Centrales del Norte | 4 217 | 4 568 | 351 |
| VIII Lerma-Santiago-Pacífico | 21 141 | 23 512 | 2 371 |
| IX Golfo Norte | 4 981 | 5 099 | 118 |
| X Golfo Centro | 9 677 | 9 925 | 248 |
| XI Frontera Sur | 6 674 | 7 498 | 823 |
| XII Península de Yucatán | 4 145 | 5 807 | 1 662 |
| XIII Aguas del Valle de México | 21 582 | 23 673 | 2 091 |
| Total | 108 808 | 121 104 | 12 295 |

Tabla 2.6. Población en los años 2010 y 2030, por RHA (miles de habitantes). Fuente CONAPO 2010.

De lo anterior podemos deducir que la evolución previsible del agua renovable *per cápita* en algunas RHA que hoy en día presenta niveles bajos, establece la necesidad vital de una gestión eficaz del recurso.

2.1.5 Análisis de viabilidad

Una vez obtenido y asimilado la totalidad de los datos, gráficos y tablas previas, se iniciaron una serie de análisis a fin de corroborar o descartar la viabilidad de transvasar agua de una cuenca a otra como originalmente se planteo. En este respecto, a continuación se describe la secuencia de pasos que se realizaron.

Primero se recurrió al INEGI, en donde, mediante el sistema de mapas digital que ellos proporcionan, así como en el material físico que se nos facilitó en las instalaciones del INEGI se ubicaron las zonas de interés y viabilidad iniciales; asimismo, dentro del material que se adquirió en ese Instituto obtuvimos una serie de cartas topográficas de la zona del estado de Chiapas y otros estados colindantes, particularmente para la zona de las cuatro presas principales del estado (Angostura, Chicoasén, Malpaso y Peñitas), así como de condensados estatales de ciertas zonas del país donde estábamos interesados en ver la posibilidad de transvasar agua de una cuenca a otra.

En este respecto, la primera zona en la que se trabajo fue precisamente la zona de Chiapas, la intención era ubicar en condensados de los estados a escala 1 : 700 000 así como en cartas

topográficas a escala 1 : 50 000 las zonas a donde posiblemente podríamos trasladar volúmenes enormes de agua; una vez revisado tanto en los mapas digitales del INEGI como en los materiales topográficos adquiridos, se visualizaron ciertas zonas de interés que presentaban viabilidad debido a su ubicación, capacidad de almacenamiento y vías de desfogue o comunicación con ríos, y lagos cercanos.

Posteriormente, se procedió a identificar en las cartas topográficas las curvas de nivel a fin de conocer las magnitudes de elevación que tendríamos que remontar esos volúmenes de agua para llevarlos de una cuenca a otra, este análisis se realizó para las periferias de las 4 presas ya mencionadas y nos encontramos con que las alturas que había que remontar para poder llevar de una a cuenca a otra ciertos volúmenes de agua, en la mayoría de los casos, rondaban los valores de los 800 y hasta 2,000 m, como consecuencia de estos resultados poco favorables, se hizo la búsqueda de zonas más bajas, desafortunadamente, no se pudo encontrar alguna zona que tuviera curvas de nivel mas amigables, por lo que se tuvo que buscar otra zona del país que quizás pudiera tener menores alturas por remontar diferente a la de la zona de presas en Chiapas (figura 2.8).



Figura 2.8. Presas de México. Fuente INEGI 2010.

El siguiente paso que se realizó fue ubicar, con ayuda de la información previamente mostrada y de cartas topográficas, presas en diferentes zonas del país de manera que fueran compatibles de acuerdo a su uso (irrigación, generación, control de avenidas o abastecimiento público), distancia entre ellas y curvas de nivel. Como resultado de esto nos enfocamos a formar pares de presas que estuvieran relativamente cerca, que tuvieran compatibilidad en el tipo de uso o usos, y una vez formadas estas parejas se midió la distancia entre ellas y se analizaron las curvas de nivel con las que nos encontrábamos en el trayecto de una presa a otra, a fin de conocer el valor de las alturas

que habría que remontar el agua para transvasarla de una presa a otra. Los pares de presas que se formaron son los siguientes:

a) El palmito - Las tórtolas

Ubicadas en la zona de Durango con una distancia entre ellas de aproximadamente 110 km y ambas teniendo como uso la irrigación y el control de avenidas.

b) Tuxtepec – Zimapan

Ambas presas son de generación, no obstante, Tuxtepec también es utilizada para irrigación, la distancia aproximada entre estas resulto 118 km y están ubicadas en la zona Querétaro y Michoacán.

c) Aguamilpa - El cajón

Ambas presas son utilizadas para generación e incluso Aguamilpa es utilizada para irrigación, la distancia entre ellas resulto de 80 km y se ubican en la zona de Nayarit.

d) La villita – Infiernillo

La distancia entre estas presas es de 50 km, se usan para generación con la diferencia de que la villita también es utilizada para irrigación e infiernillo se utiliza como control de avenidas.

Ahora bien, al momento de analizar las curvas de nivel entre una presa y otra para cada par formado, se obtuvieron valores de altura entre los 1,000 y los 1,200 m, por lo que la magnitud de altura que se tendría que remontar el agua era elevada, descartando la posibilidad de implementar este esquema hidroeléctrico, aun y cuando en un principio era la motivación principal del trabajo de tesis. Por lo anterior, se tuvieron que analizar otros tipos de configuraciones eléctricas que complementarían o sustituyeran a esta, las cuales se describirán a continuación.

2.2 SIFONES

Una vez analizada la configuración de transvasar agua de una cuenca a otra y conocer sus peculiaridades, el siguiente paso a realizar fue analizar la herramienta de los sifones como un medio para que, en conjunto con la idea original de trasvasar agua de una cuenca a otra, tratar de aplicar una configuración hidroeléctrica no convencional al sistema energético del país. Esto surgió con la idea de utilizar sifones en lugar de tener que utilizar bombas para bombear esos volúmenes de agua y evitar tener que hacer grandes remociones de tierra o afectaciones al ambiente para poder llevar a cabo ese transvase, con lo que se estaría economizando tanto en la energía

necesaria para el bombeo como en la disminución de las tareas de construcción necesarias para el adecuado transvase de grandes cantidades de agua.



Figura 2.9. Sifón.

2.2.1 Generalidades

La ingeniería hidráulica se auxilia de los sifones para transportar agua por encima de una elevación o colina y en los laboratorios de química también se recurre a estos aparatos, de vidrio, metal o goma, para bombear líquidos de un recipiente a otro. Los sifones pueden ser tan diminutos como podamos imaginar hasta verdaderas obras ingenieriles, siempre que en el caso del agua la altura entre la fuente y la parte más elevada del sifón no supere los 8 metros, porque la presión atmosférica no puede mantener el peso de una columna de agua a esa altura.

Cuando no es necesaria una gran capacidad y el espacio está limitado, el vertedor de sifón puede constituir una selección práctica. Los vertedores de sifón tienen la ventaja de que pueden conservar de forma automática la elevación de la superficie de agua dentro de límites muy estrechos. Con escurrimientos bajos, el vertedor de sifón trabaja como un vertedor de cresta libre con su cresta en el punto C (figura 2.10).

Si la salida del sifón no está sumergida, la carga h es la distancia vertical desde la superficie del agua en el vaso hasta el final del barril del sifón. Cuando la salida está sumergida, h es la diferencia en elevaciones entre la carga aguas arriba y la carga a la salida. Si se evita que el aire entre por el extremo de la salida del sifón, el escurrimiento a través del mismo quitará el aire en la corona y cebará al sifón. La entrada del aire puede evitarse desviando el escurrimiento en el barril, de

forma que éste quede sumergido en el extremo de la salida del mismo. La acción de sifón continuará hasta que el nivel de agua en el vaso descienda a la elevación del umbral superior de la entrada del sifón, a no ser que se ponga una ventila a un nivel más alto. Un sifón puede diseñarse para que las variaciones en el nivel del agua aguas arriba sean pequeñas con respecto a la carga total y en esta forma el gasto de descarga sea casi siempre el de la capacidad total cuando se ceba el sifón. Esto hace que los vertedores de sifón sean particularmente ventajosos para eliminar ondas repentinas de agua que pueden formarse en los canales y las cámaras de presión, cuando las compuertas de la salida se cierran rápidamente.

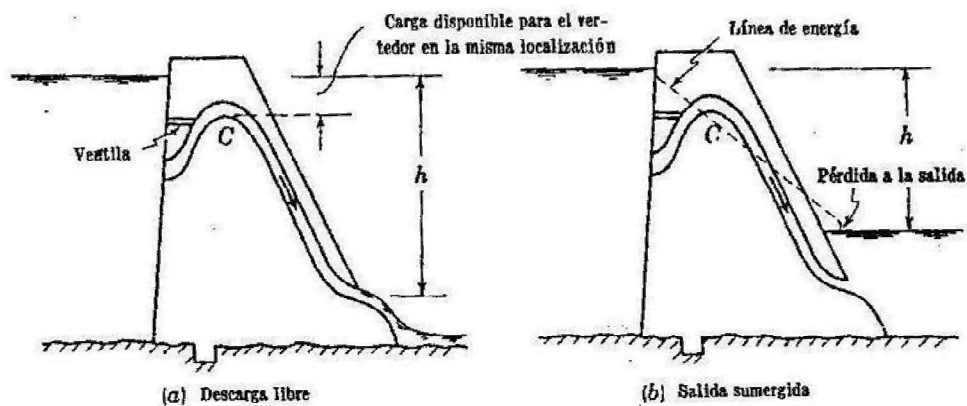


Figura 2.10. Sifón.

Tan pronto como se ceba un sifón, se forma un vacío en la corona. Con el objeto de evitar la cavitación, es conveniente limitar este vacío a tres cuartos de la presión atmosférica. En otras palabras, al nivel del mar la distancia vertical desde la corona del sifón hasta la línea de gradiente hidráulico no debe ser mayor a 7.6 m. A elevaciones mayores, la distancia limitante desde la corona a la línea de gradiente es todavía más pequeña. Si la entrada al sifón permanece sumergida con un tirante de unos cuantos metros, hay poca posibilidad de taponamientos con basura o con hielo, pero las rejillas pueden constituir una precaución adecuada. Una desventaja del vertedor de sifón es el costo relativamente alto para formar al barril, pero si el sifón puede hacerse con tubería, el costo puede no ser muy alto.

2.2.2 Sifón invertido

El término sifón invertido se aplica a una tubería de presión que lleva el flujo de un canal o alcantarilla a través de una depresión. En realidad, ninguna acción de sifón está implicada, y la terminología tubo de desagüe sería tanto más descriptiva y más precisa. El flujo en una tubería de depresión es bajo presión y sigue los principios del flujo en conductos a presión. Suponiendo que la elevación de la superficie del agua en la entrada y salida se fija, el diseño de un tubo de

depresión para el agua clara implica nada más que la selección de un tamaño de la tubería que llevará el caudal máximo requerido con una pérdida de carga no mayor que la diferencia de elevaciones en la entrada y la salida. Una estructura de transición adecuada entre el canal abierto y el tubo de depresión en la entrada y la salida también es necesaria.

Si el agua contiene sólidos en suspensión, la velocidad mínima en el tubo de depresión debe ser lo suficientemente grande como para prevenir la deposición de estos sólidos en la parte inferior del hundimiento. Esto requiere generalmente una velocidad mínima de aproximadamente 3 m/s. Si la tasa de flujo en la tubería de hundimiento es razonablemente estable, no se encontrará dificultad para mantener la velocidad adecuada. Si el flujo va a ser muy variable, puede ser difícil seleccionar una sola tubería que asegure una velocidad satisfactoria a velocidades de flujo bajas y una pérdida de carga satisfactoria a altas velocidades de flujo. En este caso, dos o más tuberías se utilizarán, la más pequeña diseñada para transportar el caudal mínimo a la velocidad adecuada y la tubería más grande o tubos diseñados para soportar incrementos adicionales de flujo. En el caso de tuberías múltiples, el flujo desde el canal principal se dirigiría al tubo más pequeño hasta que el flujo se vuelva tan grande que no pueda extenderse a los vertederos laterales en el tubo más grande. La salida deberá ser diseñada de manera que el agua del tubo pequeño, no pueda retroceder y fluir dentro de un tubo más grande (figura 2.11).

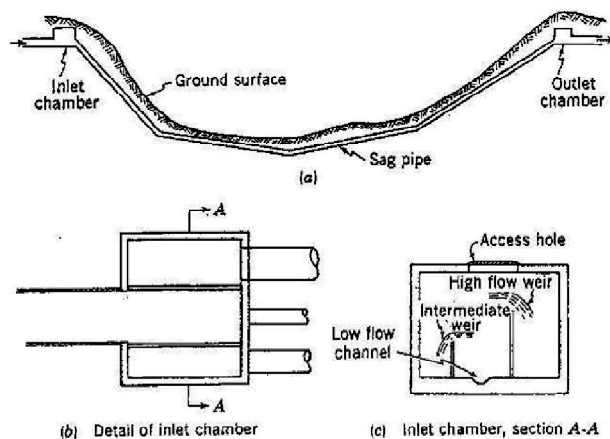


Figura 2.11. Sifón invertido.

2.2.3 Patentes

Como parte del análisis que se realizó de los sifones, respecto a sus características y aplicaciones, se hizo una búsqueda en la Oficina Estadounidense de Marcas y Patentes (USPTO, por sus siglas en ingles) con el fin de conocer innovaciones tanto en la aplicación como en el diseño a nivel mundial para los sifones. Como resultado de esto, nos encontramos con una serie de patentes que

efectivamente utilizaban sifones para propósitos hidráulicos o hidroeléctricos y estos fueron los resultados principales.

- a) **Patente US 4, 364,228** "*Hydraulic turbine system with siphon action*" del inventor J. David Eller.

Dentro de las cláusulas correspondientes a esta patente se reclama un sistema de turbina hidráulica, en donde, a través la acción de un sifón tradicional se hace pasar agua de un reservorio a otro mediante una tubería en forma de U invertida. La característica a destacar dentro de esta invención es el arreglo con sifones que se provoca mediante el uso de una bomba de vacío (230) en la parte superior de la tubería.

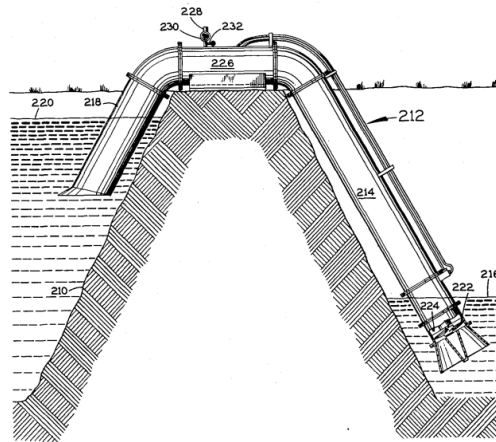


Figura 2.12. Diagrama de la patente US 4,364, 228. Fuente: USPTO 2011.

- b) **Patente US 4,182, 123**, "*Hydraulic power plant*" del inventor Tusneo Ueds.

De manera general y haciendo hincapié en la parte que nos interesa de la invención, se reclama una planta hidroeléctrica, en donde, para mantener sumergida a la turbina hidroeléctrica se ayudan de un sistema de sifón tradicional utilizando una bomba de vacío (34) para propiciar el efecto de sifón y una válvula de eliminación de vacío (ver figura 2.13) (35) que funciona cada que se desea detener el flujo de agua a la zona de la turbina.

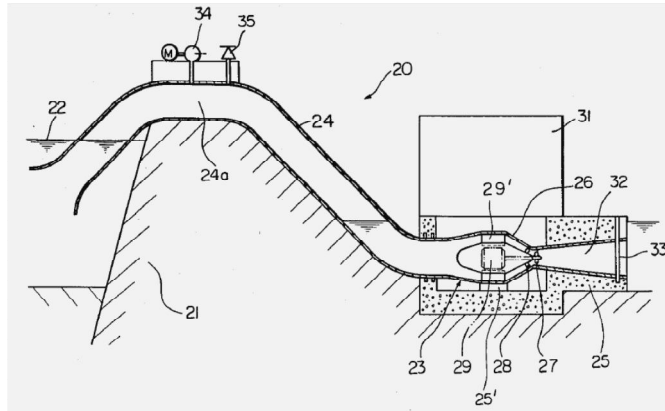


Figura 2.13. Diagrama de la patente US 4, 182,123. Fuente: USPTO 2011.

- c) **Patente US 4, 288, 985**, "Apparatus for generating energy from the rise and fall of tides" de Richard G. Dyck.

La presente invención reclama un aparato que genera energía mediante el aprovechamiento del incremento y disminución del nivel de la marea, adicionalmente, y siendo la parte que nos interesa con relación al tema de los sifones y el trasvase de agua, este sistema juega con los niveles a los que debe permanecer, es decir, que el efecto de sifón al tener un sistema cerrado como consecuencia de que ambos reservorios están siempre sumergidos, causará que el agua fluya de un reservorio a otro mientras el nivel de uno exceda el nivel del otro.

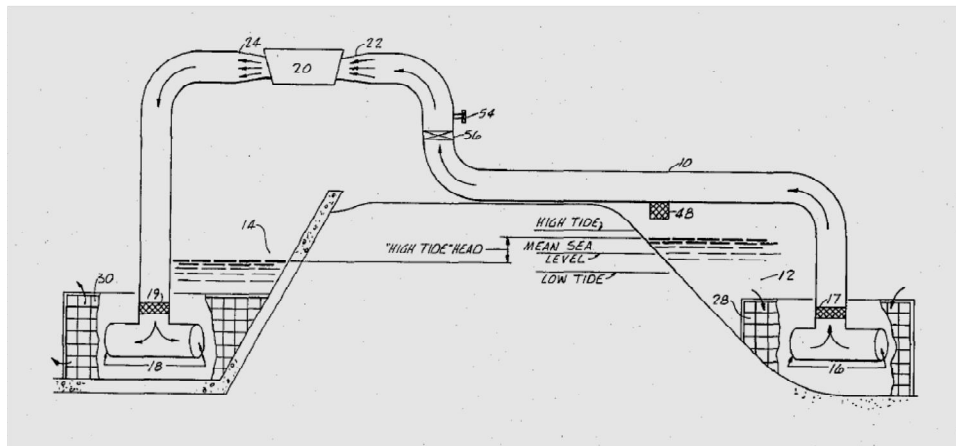


Figura 2.14. Diagrama de la invención US 4, 288,985. Fuente: USPTO 2011.

2.2.4 Limitantes

De acuerdo a todos y cada uno de los temas abordados en este capítulo y en el anterior, podemos ver que el concepto de transvasar agua de un lugar a otro mediante el uso de un sifón, es poco aplicable debido al desnivel límite al cual se inicia la formación de vacíos y se pierde el efecto de sifón. Por lo que abra que encontrar otro sistema hidroeléctrico que nos permita realizar transvases de agua de manera viable.

2.3 PLANTAS DE ALMACENAMIENTO POR BOMBEO

El principio básico de una central de almacenamiento por bombeo es el siguiente: en los periodos de poca demanda de energía, por ejemplo, en las horas nocturnas, se utiliza energía sobrante de la red, proveniente de otras centrales conectadas eléctricamente con la central de bombeo, para bombear agua del nivel de aguas abajo al nivel de aguas arriba.

Dos hechos han contribuido a la proliferación actual de este tipo de centrales: la interconexión de todas las centrales de una misma nación en una red nacional única y el desarrollo espectacular de las centrales térmicas convencionales y nucleares conectadas a la misma red. La economía de la explotación de las centrales térmicas de ambos tipos exige gran regularidad de marcha reduciendo a un mínimo las paradas y arranque de los grupos. De ahí que en los periodos de bajo consumo hay un excedente de energía considerable. La acumulación en un embalse superior constituye el mejor método conocido hasta ahora para acumular dicha energía sobrante. Las centrales de almacenamiento por bombeo funcionan entre dos embalses superior e inferior, acumulando energía con el bombeo y produciendo energía con la turbinación.

En algunos casos, las centrales de almacenamiento por bombeo constituyen un buen negocio de compra y venta porque en ellas se compra energía barata nocturna, que se acumula en el embalse superior y se vende energía cara diurna o energía de punta obtenida en la turbinación.

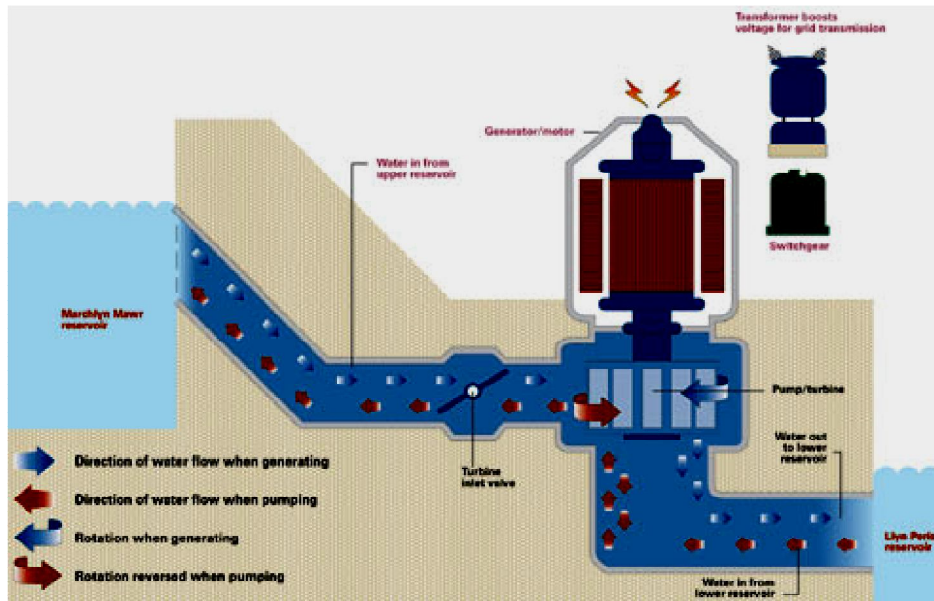


Figura 2.15. Planta de almacenamiento por bombeo.

Las plantas de almacenamiento por bombeo se han construido en multitud de variantes, que pueden reducirse a las siguientes:

- a) **Centrales separadas para bombeo y generación**
- b) **Centrales con grupos cuaternarios:** en la misma central, grupos motor-bomba exclusivamente para bombeo y grupos turbina-generador exclusivamente para generación.
- c) **Centrales con grupos ternarios.** Cada grupo se compone de tres máquinas: bomba, motor-generador síncrono y turbina. La máquina eléctrica es una máquina reversible; pero las máquinas hidráulicas son dos distintas.
- d) **Centrales con grupos binarios.** Cada grupo se compone de dos máquinas solamente: una máquina eléctrica: motor-alternador síncrono y una máquina hidráulica: bomba-turbina reversible.
- e) **Centrales mixtas de grupos ternarios y convencionales:** grupos bomba-motor/alternador-turbina y grupos turbina-alternador.
- f) **Centrales mixtas de grupos binarios y convencionales:** grupos motor/alternador-bomba/turbina y grupos turbina-alternador.

En el pasado, los grupos binarios se emplearon sobre todo en Norteamérica, donde fueron desarrollados, y los grupos ternarios en Europa. En la actualidad, los grupos binarios, que han superado el inconveniente que tenía la máquina hidráulica reversible de su bajo rendimiento al

funcionar como turbina, se emplean en todo el mundo más frecuentemente que los ternarios, por el ahorro en la inversión que supone el empleo de una máquina menos costosa.

2.3.1 Estatus a nivel mundial

Como consecuencia de la investigación realizada, es claro que a nivel mundial existe una gran cantidad de plantas hidroeléctricas de almacenamiento por bombeo, aun cuando este tipo de sistemas está vigente desde hace décadas, se continua poniendo en marcha una gran cantidad de proyectos de este tipo e incluso existen varios proyectos aprobados y en desarrollo en Europa, región en donde se trabaja con gran empeño en la construcción de nuevos sistemas hidroeléctricos de almacenamiento por bombeo e incluso la conversión o adaptación de sistemas hidroeléctricos tradicionales que están siendo modificados con la finalidad de implementar el concepto de almacenamiento por bombeo debido a su rentabilidad.

Desafortunadamente, contrario a lo que ha pasado a lo largo de los años y en la actualidad en el mundo, nuestro país no cuenta con una sola planta de este tipo y no se tiene registro de la intención de implementarlo, por lo que debido a la viabilidad y rentabilidad de este proceso, nos enfocaremos a realizar un análisis del mismo, como opción de aplicación en nuestro país y adecuación al sistema hidroeléctrico del país, con la intención de obtener un aprovechamiento mayor de la infraestructura hidráulica con la que contamos. Siendo este un caso especial de transvase de agua que era la motivación original del trabajo de tesis.

En el capítulo siguiente se hace una descripción a detalle de las características de este tipo de plantas, el proceso que las rige y el desarrollo que han tenido a nivel mundial con la intención de que en México se pudiera llevar a cabo su implementación obteniendo grandes beneficios.

Plantas hidroeléctricas de almacenamiento por bombeo

A continuación se describe de manera detallada a las plantas de almacenamiento por bombeo, las cuales son consideradas como una forma particular de trasvasar agua y cuya rentabilidad como configuración hidroeléctrica no convencional para trasvasar agua, tal y como se planteo al inicio de este trabajo de tesis, será puesta de manifiesto en los siguientes temas.

3.1 GENERALIDADES

El consumo de energía ha aumentado de gran manera en el mundo, y los costos de los energéticos se han elevado, por lo que se han tenido que buscar nuevas formas de utilización de los recursos con los que se cuenta. Una de estas nuevas formas es la acumulación por bombeo, siendo un sistema seguro, y con reducción en sus costos en comparación con otras formas de generación. Este tipo de centrales hidroeléctricas, trabajan bajo el siguiente principio: disponen de dos reservorios o embalses situados a diferente nivel. Cuando la demanda de energía eléctrica alcanza su máximo nivel a lo largo del día, el agua almacenada en el reservorio superior hace rodar el rodete de la turbina asociado a un alternador funcionando como una central convencional generando energía, después el agua queda almacenada en el reservorio inferior. Durante las horas del día en las que la demanda de energía es menor, el agua es bombeada al reservorio superior para que pueda hacer el ciclo productivo nuevamente. Para ello, la central dispone de grupos de motores-bomba o, alternativamente, de turbinas reversibles de manera que puedan funcionar como bombas y los alternadores como motores (figura 3.1).

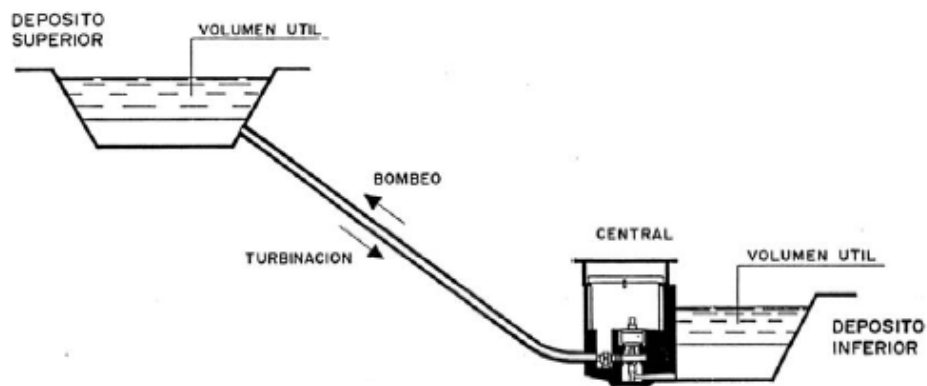


Figura 3.1. Planta de almacenamiento por bombeo.

Aunque al bombear agua en el reservorio superior a fin de tenerla disponible en los momentos de mayor consumo para cubrir los picos de carga, se pierde el 25 %, la diferencia del valor efectivo entre la energía fundamental o de base y la energía de punta justifica enteramente este procedimiento.

La operación de este tipo de plantas es tanto más rentable cuanto mayor sea su factor de utilización. En servicio ininterrumpido no es muy conveniente, pues con cada parada y nuevo arranque aumenta el consumo de combustible y el costo de mantenimiento.

Adicionalmente, las plantas termoeléctricas no se pueden poner en operación y parar debido a los problemas técnicos en las calderas. Su explotación debe ser continua y uniforme, y el tiempo de utilización el más largo posible. La potencia para cubrir los picos de carga tendrá que ser suministrada por otras centrales, y es aquí donde se encuentra la principal aplicación de las plantas de almacenamiento por bombeo.

3.2 PRINCIPALES PLANTAS HIDROELÉCTRICAS DE ALMACENAMIENTO POR BOMBEO EN EL MUNDO

El desarrollo en todo el mundo y la rehabilitación de los proyectos de almacenamiento por bombeo refleja la salud de la generación de energía limpia y renovable. Las facilidades del almacenamiento por bombeo están bien establecidas en su capacidad para equilibrar las fuentes intermitentes de energía eléctrica (como la eólica y solar). Además, las unidades de almacenamiento por bombeo también pueden proporcionar muchas características estabilizantes a la red. Como resultado de estos y otros beneficios, muchas empresas están desarrollando nuevas instalaciones o la rehabilitación y aumento de capacidad de las plantas existentes.

De hecho, más de 127, 000 MW de capacidad de almacenamiento por bombeo eran operadas a nivel mundial en 2009. Y se espera que el mercado de acumulación por bombeo crezca un 60 por ciento en los próximos cuatro años. Este crecimiento podría significar una capacidad de almacenamiento por bombeo total instalada de más de 203,000 MW en 2014. Además de la inyección de dinero en la economía, el desarrollo de instalaciones de almacenamiento por bombeo proporciona una valiosa fuente de energía limpia, confiable y renovable. Para ilustrar la amplitud y profundidad de la actividad que se produce en las instalaciones de almacenamiento por bombeo en todo el mundo, a continuación se presenta una serie de ejemplos de plantas en construcción, tres que comenzaron a operar en el año 2009, y ocho que están siendo rehabilitados y/o actualizadas. Esta serie de proyectos que se detalla a continuación representa una inversión total de más de 58 mil millones de dólares. Razón por la cual es una configuración hidroeléctrica de interés y objeto de análisis del presente trabajo de tesis.

3.2.1 Plantas existentes

Aun y cuando en nuestro país no se han desarrollado este tipo de configuraciones hidroeléctricas, en el mundo se han aprovechado desde hace décadas, debido a las ventajas ambientales, energéticas y económicas que proporciona éste sistema. A continuación se hace mención de algunas de ellas, ya que nos sirvieron como referencia para este trabajo de tesis y en particular algunas características de construcción o funcionamiento fueron tomadas de estas.

| Location | Plant Name | On-Line Date | Hydraulic Head (m) | Max Total Rating (MW) | Hours of Discharge | Plant Cost |
|--------------|--------------------|--------------|--------------------|-----------------------|--------------------|------------|
| Australia | Tumut 3 | 1973 | | 1690 | | |
| China | Tianhuangping | 2001 | 590 | 1800 | | \$1080 M |
| | Guangzhu | 2000 | 554 | 2400 | | |
| France | Grand Maison | 1987 | 955 | 1800 | | |
| Germany | Markersbach | 1981 | | 1050 | | |
| | Goldisthal | 2002 | | 1060 | | \$ 700 M |
| Iran | Siah Bisheh | 1996 | | 1140 | | |
| Italy | Plastra Edolo | 1982 | 1260 | 1020 | | |
| | Chiotas | 1981 | 1070 | 1184 | | |
| | Prezenzano | 1992 | | 1000 | | |
| | Lago Delio | 1971 | | 1040 | | |
| Japan | Imaichi | 1991 | 524 | 1050 | 7.2 | |
| | Okuyoshino | 1978 | 505 | 1240 | | |
| | Kazunogawa | 2001 | 714 | 1600 | 8.2 | \$3200 M |
| | Matanogawa | 1999 | 489 | 1200 | | |
| | Ohkawachi | 1995 | 411 | 1280 | 6 | |
| | Okukiyotsu | 1982 | 470 | 1040 | | |
| | Okumino | 1995 | 485 | 1036 | | |
| | Okutataragi | 1998 | 387 | 1240 | | |
| | Shimogo | 1991 | 387 | 1040 | | |
| | Shin Takesagawa | 1981 | 229 | 1280 | 7 | |
| | Shin Toyne | 1973 | 203 | 1150 | | |
| Luxembourg | Tamahara | 1966 | 518 | 1200 | 13 | |
| | Vianden | 1964 | 287 | 1096 | | |
| Russia | Zagorsk | 1994 | 539 | 1200 | | |
| | Kaishador | 1993 | | 1600 | | |
| | Dneister | 1996 | | 2268 | | |
| South Africa | Drakensberg | 1983 | 473 | 1200 | | |
| Taiwan | Minghu | 1985 | 310 | 1008 | | \$ 866 M |
| | Minotan | 1994 | 380 | 1620 | | \$ 1338 M |
| U.K./Wales | Dinorwig | 1984 | 545 | 1890 | 5 | \$ 310 M |
| USA / CA | Castaic | 1978 | 350 | 1566 | 10 | |
| USA / CA | Helms | 1984 | 520 | 1212 | 153 | \$ 416 M |
| USA / MA | Northfield Mt | 1973 | 240 | 1080 | 10 | \$ 685 M |
| USA / MI | Ludington | 1973 | 110 | 1980 | 9 | \$ 327 M |
| USA / NY | Blenheim-Gilboa | 1973 | 340 | 1200 | 12 | \$ 212 M |
| USA / NY | Lewiston (Niagara) | 1961 | 33 | 2880 | 20 | |
| USA / SC | Bad Creek | 1991 | 370 | 1065 | 24 | \$ 652 M |
| USA / TN | Raccoon Mt | 1979 | 310 | 1900 | 21 | \$ 288 M |
| USA / VA | Bath County | 1985 | 380 | 2700 | 11 | \$1650 M |

Tabla 3.1. Principales plantas de almacenamiento por bombeo en el mundo. Fuente: Electricity Storage Association 2010.

La tabla 3.1 nos muestra una lista de las de plantas de almacenamiento por bombeo existentes en el mundo, dentro de las peculiaridades que estas tienen, está el año en que comenzaron a operar y es claro que su desarrollo inicio hace décadas, por lo que queda de manifiesto que esta tecnología inicio hace años, y del mismo modo podemos ver que algunas comenzaron a operar en años recientes y de hecho más adelante se mostrarán algunas más que están en proceso de construcción, adaptación o actualización. Asimismo, se destaca la magnitud de la carga en metros, las cuales alcanzan valores superiores a los mil metros siendo esta una gran ventaja de estas

configuraciones, es importante señalar que los costos de la planta que se manejan en esta tabla están referenciados al año en que se pusieron en marcha por lo que en caso de ser utilizados se debe hacer un ajuste a valor actual.

3.2.1.1 Bath County

La planta de generación ubicada en Bath County, es una planta de almacenamiento por bombeo de energía hidroeléctrica con una capacidad de generación de 3,003 MW. La estación está situada en la esquina norte de Bath County, Virginia, EUA, en el lado sureste de la Cordillera Oriental Continental, que forman esta sección de la frontera entre Virginia y Virginia Occidental. La estación se compone de dos reservorios separados por cerca de 380 m de altura.

El costo de esta planta fue de 1.6 mil millones, y fue construida con 2,100 MW de capacidad. En 2004 dieron inicio las actualizaciones, aumentando la generación de energía a 510 MW y la capacidad de bombeo a 480 MW por turbina. La estación Bath County es propiedad conjunta de Dominion Generation (60%) y Allegheny Power System (40%), y gestionado por Dominion. Se puso en funcionamiento en el año de 1985 y sigue siendo una de las de mayor capacidad de almacenamiento por bombeo en el mundo.

3.2.1.2 Chiotas-Piastra

El régimen de almacenamiento por bombeo ubicado en Piastra, en los Alpes italianos cerca de la frontera francesa, a unos 100 km al sur de Turín, consiste en el lago superior de Chiotas (volumen de 27.3 millones de m³, máx. nivel en 1,978 m), la casa de máquinas subterránea de Entracque y la parte restante siendo resistida por la roca. La altura máxima es 1,048 m con una distancia entre los lagos de aproximadamente 8 km, una situación ideal para un esquema de almacenamiento por bombeo.

La planta de generación Luigi Einaudi, (Chiotas) es la planta de almacenamiento por bombeo más grande en Italia y una de las mayores en Europa con 1,200 MW instalados. Consta de 8 unidades con un flujo de la turbina de 16 m³/s, y un flujo de la bomba de 15.2 m³/s. La carga de la turbina es de 122.3 m, y la carga de la bomba es de 113.5 m.

3.2.1.3 Dinorwig

La planta de generación Dinorwig, es un esquema de almacenamiento por bombeo con una capacidad de 1,800 MW, ubicada cerca de Dinorwig, Llanberis en el parque nacional Snowdonia en Gwynedd, Gales del Norte. Esta comprende túneles de 16 km de longitud, un millón de toneladas de concreto, 200,000 toneladas de cemento y 4,500 toneladas de acero.

La casa de máquinas comprende seis unidades motor-generador de 300 MW acoplados a turbinas reversibles tipo Francis. Esta planta fue construida y diseñada con la intención de auxiliar en el arranque del sistema nacional energético en caso de una falla energética total. Esta planta incluye generadores de diesel y baterías, las cuales permitirían a la planta reiniciar aun en el caso de un apagón total.

3.2.1.4 La Grande Dixence

Dentro de los proyectos que se encontraron a lo largo del trabajo realizado tenemos a este complejo hidroeléctrico ubicado en Suiza, que aun y cuando no es un caso típico de almacenamiento por bombeo, si representa un caso especial de esta configuración ya que se están almacenando los escurrimientos naturales y el bombeo de estos, mostrándonos la viabilidad de bombear agua, además de ser una forma de transvasar agua de un lugar a otro. Dentro del esquema bajo el que funciona este proceso tenemos que la red de ductos recoge el agua de una cuenca de 357 km², de la cual, dos terceras partes están cubiertas por glaciares. La materia prima para el suministro de electricidad proviene de 35 glaciares, a través de 75 entradas y 4 estaciones de bombeo, y viaja a través del corazón de las montañas a lo largo de 100 kilómetros de túneles, incluyendo un conducto principal de 24 km de longitud, a una altitud de 2,400 metros. Por lo que, tomada en conjunto, el agua de las diversas fuentes representa un volumen promedio de 440 millones de metros cúbicos.

En cuanto al almacenamiento, el agua recogida a través de la red de conductos se almacena detrás de la presa Grande Dixence, la cual tiene una capacidad de 400 millones de metros cúbicos. La pared de esta presa es de 285 m de altura, por lo que es la presa de gravedad más alta del mundo. Dentro de la pared de la presa hay 32 kilómetros de túneles y pozos de inspección para controlar la estructura continuamente.

Respecto a la producción de electricidad, dependiendo de los requerimientos de energía, el agua almacenada en la presa Grande Dixence es transportada a las cuatro centrales de energía por debajo de ella. Las cuales, en conjunto, representan una capacidad combinada de 2,069 MW, generando 1,600 GWh de energía eléctrica anualmente, de los cuales 1,400 GWh están disponibles en invierno y 270 GWh se consumen en las diversas estaciones de bombeo asociadas.

3.2.2 Bajo construcción

Siete proyectos de almacenamiento por bombeo en construcción en Europa, África y Asia, previstos para funcionar en 2015, ofrecerán más de 4,100 MW de capacidad eléctrica. Si bien

estos no son los únicos proyectos en fase de desarrollo, son buenos ejemplos del tipo de trabajo que se está llevando a cabo.

3.2.2.1 *Baixo Sabor*

Local Utility Energías de Portugal (EDP) está llevando a cabo la construcción del proyecto Baixo Sabor con una capacidad de 171 MW sobre el río Sabor, en el norte de Portugal. Baixo Sabor se está construyendo como parte de un plan del gobierno portugués para impulsar la producción de energía hidroeléctrica en ese país.

El proyecto cuenta con dos presas y dos casas de máquinas, una contiene dos unidades bombaturbina de 70 MW y la otra contiene dos unidades reversibles de 15.5 MW. Las empresas involucradas son un consorcio de Andritz Hydro y ENSULMECI (suministro de equipo de generación) y un consorcio de Bento Pedroso Construcoes SA y Lena Engenharia e Construcoes SA (construcción del proyecto). La construcción de Baixo Sabor comenzó en junio de 2008, y está previsto que comience a operar a principios de 2013. Los costos del proyecto se estiman en 354 millones de euros.



Figura 3.2. Proyecto Baixo Sabor

3.2.2.2 *Feldsee*

En Carintia, Austria, se está trabajando en la instalación de una segunda unidad de 75 MW en el proyecto Feldsee con una capacidad de 140 MW. La primera unidad comenzó a operar en septiembre de 2009.

Este proyecto utiliza el agua de dos embalses existentes y es propiedad de Karntner Elektrizitäts-Aktiengesellschaft (KELAG), como parte del grupo Fragante que cuenta con una capacidad de 334 MW. Este grupo consta de seis proyectos de almacenamiento por bombeo.

Las empresas involucradas son: ABB (suministra el sistema de control), Alstom Hydro Austria GmbH (suministran los sistemas de motor-generador, excitación y auxiliares), y Andritz VA TECH HYDRO (proveedor de la unidad bomba-turbina, el gobernador digital y el apagado de válvulas de globo). El costo del proyecto es de 50 millones de euros.

3.2.2.3 Limberg II

Los 480 MW de capacidad del proyecto Limberg II, propiedad de Verbund Austrian Hydro Power AG, y lo que actualmente se encuentra en construcción, es también establecido como parte de la expansión de la capacidad de almacenamiento por bombeo en Austria. El proyecto consiste en el uso de dos reservorios de almacenamiento existentes, la central de generación subterránea constará de dos unidades bomba-turbina.

Las empresas involucradas son: ABB AG (suministro de instrumentos), Andritz VA TECH HYDRO (suministro de los grupos electrógenos, sistemas de excitación, y los revestimientos de acero del túnel), Hans Kunz GmbH de Austria (suministro de válvulas de cierre y la puerta de la válvula de equipos de cámara), Poyry Jakko Group Oyj (proporciona el diseño detallado y supervisión de la obra), Siemens AG Osterreich (suministro de conmutación), Voith Hydro (suministro de bombas de turbinas y gobernadores), PTC Werkstoff-Planung-Kontroll GmbH de Austria (supervisión de la instalación de los equipos), y YIT Austria GmbH (suministro de distribución de energía eléctrica y equipos de control).

3.2.2.4 Limmern

El proyecto Limmern con una capacidad de 1,000 MW está siendo desarrollado por la compañía Kraftwerke Linth Limmern-AG en Linthal Valley, en el este de Suiza.

La central generadora subterránea estará compuesta por cuatro turbinas reversibles tipo Francis de 250 MW y cuatro unidades motor-generador de 280 MVA. La planta bombeará agua desde el lago Limmern hacia el lago Mutt, a pesar de que una nueva presa de gravedad será construida en el reservorio Muttsee para aumentar su capacidad de almacenamiento.

Las compañías involucradas son: ABB Ltd. (suministro de transformadores, interruptores, sistemas de automatización y de la subestación de conmutación), Alstom Hydro (suministro de bombas de turbinas y generadores de motor, además proporciona servicios de diseño, ingeniería, fabricación, instalación, pruebas, puesta en marcha y capacitación), Nexans (suministro e instalación de los

cables de alimentación), y Pöyry (realización de levantamientos geodésicos y el seguimiento durante el período de construcción y el diseño de calefacción, ventilación y sistemas de aire acondicionado).

Se espera que la primera de las cuatro unidades comience a operar en 2015. Asimismo, se espera que la construcción de Limmern cueste 1.77 mil millones de dólares.

3.2.2.5 Nant de Drance

El proyecto de 600 MW Nant Drance en el suroeste de Suiza, está siendo desarrollado por Nant de Drance SA, una empresa conjunta del proveedor de energía Alpiq, grupo de SBB, y de Valaisannes. Nant de Drance utilizará la diferencia de altura entre dos embalses existentes para producir alrededor de 1,5 TWh de energía de punta cada año.

El proyecto contará con una central subterránea con cuatro turbinas reversibles tipo Francis de 157 MW y cuatro unidades motor-generador de 170 MVA. Las empresas que trabajan en Nant de Drance son: AF Colenco (servicios de ingeniería) y Alstom Hydro SA Suiza (suministro de unidades bombas-turbina, motores generadores, y equipo adicional clave, así como el manejo del sitio de entrega, instalación, supervisión y puesta en marcha).

La construcción del proyecto se espera que cueste 950 millones de dólares. Una ceremonia de inauguración fue llevada a cabo en junio de 2009 y se espera que el proyecto comience a operar en 2015, llegando a ser plenamente operativo en 2017. Los inversionistas están analizando la posibilidad de aumentar la capacidad a 900 MW, lo que implicaría elevar la presa Vieux Emosson de 15 a 20 metros y la instalación de otras dos unidades turbina-generador. El trabajo en proyectos de diseño y estudios de impacto ambiental están en marcha.

3.2.2.6 Qingyuan

CSG, Empresa de Generación de Energía, una empresa del grupo de China Southern Power Grid Co. Ltd., está desarrollando la central de generación y almacenamiento por bombeo Qingyuan con una capacidad de 1,280 MW en la provincia de Guangdong.

La casa de máquinas estará compuesta por cuatro unidades bomba-turbina de 320 MW que consisten en unidades generador-motor y equipos asociados. La instalación del equipo estaba planeada para comenzar en enero de 2012, y se espera que la primera unidad en Qingyuan esté en operación por primera vez en octubre de 2014. Toshiba Corporation es el suministrador de las unidades y equipos asociados.

3.2.2.7 Reisseck II

La compañía Austria Hydro Power AG está avanzando con la construcción de los 430 MW del proyecto Reisseck II. Este proyecto es una adición a las seis plantas del complejo Reisseck/Kreuzeck, con una capacidad de 138 MW, en Carintia Alta.

Para esta instalación, un túnel de 5 km de longitud conectará el reservorio de almacenamiento Reisseck con la planta Malta Hauptstufe, la cual cuenta con una capacidad de 730 MW. El reservorio existente Mühldorfer Grosser se utilizará como reservorio superior durante el bombeo, mientras que los reservorios inferiores serán los reservorios Gosskar y Galgenbichl del grupo de plantas de generación de Malta.

La construcción del proyecto, con una central subterránea, se prevé que costará 335 millones de euros. La construcción comenzó en el verano de 2010, y se espera que sea puesta en marcha en 2014.

3.2.3 Proyectos nuevos

Europa es el continente más activo en términos de desarrollo de almacenamiento por bombeo. Por ejemplo, dos proyectos que se completaron en el continente en el último año fueron los 185 MW del proyecto Avce y los 2,268 MW de las instalaciones Dnister. El desarrollo de estas instalaciones o proyectos requirió de inversiones de más de 880 millones de dólares. Adicionalmente, una planta de este tipo comenzó a operar en China. A continuación se describen algunos estos proyectos en el mundo.

3.2.3.1 Avce

La planta Avce de 185 MW de capacidad comenzó la producción de electricidad en abril de 2010, sobre el Río Soca en Eslovenia. La compañía Soske Elektrarne Nova Gorica desarrolló el proyecto de 122 millones de euros para permitir al país utilizar sus excedentes de electricidad durante la noche bombeando el agua al reservorio superior de Avce, de modo que la electricidad pueda ser producida cuando los precios son altos.

El reservorio superior fue construido en una depresión natural, con muros de contención para aumentar su capacidad de almacenamiento. El reservorio actual Ajba de la planta hidroeléctrica Plave sirve como reservorio inferior. La casa de máquinas subterránea contiene una turbina reversible tipo Francis.

Las empresas involucradas en el desarrollo de Avce son: Gorenje dd, Invest HSE, un consorcio de Melco, Rudis y Simitomo (suministra la unidad bomba-turbina y el equipo motor-generator); doo

Mikomi; Mitsubishi; Montavar metalna nova doo, y un consorcio de Primorje dd y SCT d.d. (realiza la construcción civil).

La construcción de esta instalación, que se espera produzca 426 GWh al año, se inició en diciembre de 2004.

3.2.3.2. Dnister

La primera unidad de la planta de almacenamiento por bombeo Dnister con una capacidad de 2, 268 MW comenzó a operar en enero de 2010. Esta planta, en el río Dniéster en Ucrania, está siendo desarrollada por la compañía UkrHydro.

La construcción de este proyecto se inició en 1983 y se prevé que costará 720 millones de dólares. Se espera que la primera unidad produzca 240 GWh. Aunado a esto, las unidades dos y tres deben estar en funcionamiento en 2012. En total, la planta va a contener siete unidades idénticas.

Emerson Process Management instaló su planta digital de arquitectura PlantWeb con el sistema de control Ovation, sistema de control experto en la unidad 1. Este sistema monitorea y controla todo el equipo principal y los procesos en la planta, incluyendo la turbina hidráulica, generador bomba-turbina, lubricación y refrigeración, sistemas de drenaje y de fugas, sistemas de control de temperatura, y el equipo auxiliar.

3.2.3.3 Jixi

El proyecto de almacenamiento por bombeo Jixi, de 1,800 MW de capacidad, comenzó a operar en julio de 2010 en la provincia de Anhui, China.

Este proyecto de dos embalses tiene un volumen de almacenamiento total de 21.85 millones de m³. Jixi es co-financiado por State Grid, East China Grid, Jiangsu Electric Power, Shanghai Electric Power, gobierno municipal de Xuangcheng, y el gobierno local. La inversión total asciende a 1.2 millones de dólares.

3.2.4 Proyectos en fase de remodelación y repotenciación

En muchas instalaciones de almacenamiento por bombeo antiguas, es necesaria la renovación y modernización de los equipos para aumentar la eficiencia y capacidad. Los ocho proyectos que se describirán a continuación empezaron a funcionar entre los años 1930 y 1979. La capacidad total actual de las plantas es de más de 4, 200 MW. A través de reformas, mejoras y repotenciación, más de 650 MW de capacidad eléctrica nueva estarán disponibles.

3.2.4.1 Blenheim-Gilboa

La New York Power Authority (NYPA) en los Estados Unidos, marcó la culminación de un período de cuatro años del programa de modernización y extensión de vida útil, con un costo de 135 millones de dólares, en sus 1,040 MW de capacidad del proyecto Blenheim-Gilboa en junio de 2010. Este proyecto, en Schoharie Creek en el estado de Nueva York, comenzó a operar en 1973.

En septiembre de 2006, la NYPA puso en marcha un programa para reemplazar los principales componentes mecánicos y eléctricos, y realizar el mantenimiento y reparación de la mayoría de las otras partes. A partir de mayo de 2010, las cuatro unidades que operaban en la instalación habían sido reemplazadas.

Las compañías que trabajaron en este programa son: Collins Co. (renovación Tainter puertas), Hitachi America Ltd. (actualización del sistema bomba-turbina), y Northline (sustitución de interruptores). La capacidad del proyecto ha aumentado a 1,160 MW.

3.2.4.2 Capljina

El proyecto de almacenamiento por bombeo Capljina, de 420 MW, en la parte baja del río Trebisnjica en Bosnia, está en proceso de rehabilitación. La planta, que comenzó a funcionar en 1979, contiene dos unidades bomba- turbina.

En noviembre de 2009, JP Elektroprivreda Hrvatske Zajednice Herceg Bosne dd otorgo los contratos para este proyecto a Dalekovod/ABB (suministro de cables de 220 kV), ENERGOCONTROL Zagreb doo (suministro de un sistema de excitación), y un consorcio de KONCAR Montazni Inzinjering dd y Fleck Elektroinstallionen GmbH (suministro de transformadores).

3.2.4.3 Revin

Electricité de France está trabajando para rehabilitar el proyecto Revin con una capacidad de 800 MW. El trabajo que se realiza en este centro incluye el reemplazo de válvulas esféricas y auxiliares y equipos electromecánicos relacionados, gobernadores y sustitución de sistemas de excitación, corredores de la unidad bomba-turbina y el reacondicionamiento de servomotores y otros componentes. La planta de Revin fue construida en 1976. La empresa Voith Hydro está reemplazando las válvulas esféricas y auxiliares y equipos electromecánicos relacionados.

3.2.4.4 Rodund II

La compañía Vorarlberger Illwerke está rehabilitando su planta Rodund II de 276 MW en Austria, que fue dañada durante un incendio en el verano de 2009. La sustitución de la turbina reversible,

el motor-generador, y el equipo auxiliar implicará el aumento de la capacidad de la planta a 295 MW. La unidad vieja había sido puesta en operación desde 1976. Únicamente la casa de máquinas, el tubo de aspiración, y otros equipos mecánicos auxiliares se mantendrán en su lugar. En julio de 2010, se otorgó un contrato de 40 millones de euros a la compañía Voith Hydro para suministrar el equipo. Se espera que la nueva unidad se licite a principios de 2012.

3.2.4.5 Taum Sauk

La planta hidroeléctrica Taum Sauk de 440 MW ubicada en Missouri, Estados Unidos, comenzó a generar electricidad en junio de 2010 después de haber estado fuera de servicio desde diciembre de 2005. En ese mes, la presa del embalse superior en la cima de la montaña tuvo una falla, provocando la liberación de 5,3 millones de m³ de agua por el río Negro.

La reconstrucción de Taum Sauk incluyó la creación de la presa de hormigón compactado más larga de América del Norte creando un reservorio de 5.7 millones de m³. El reservorio tiene paredes de concreto con 30.5 metros de altura, y se utilizaron 3.2 millones de metros cúbicos de hormigón durante la construcción.

El costo del proyecto fue de 490 millones de dólares. La nueva estructura tiene una altura de cresta de la presa mayor para evitar que se desborde, así como la supervisión continua mediante video del reservorio superior, e implementación de sensores de nivel de agua.

Las empresas involucradas son: ABB (suministra instrumentación, control y el paquete de instalación eléctrica), Ozark Constructors (contratista principal), y Paul C. Rizzo Associates Inc. (ingeniero de diseño y director de control de calidad).



Figura 3.3. Reconstrucción de la planta hidroeléctrica Taum Sauk.

3.2.4.6 Venda Nova III

Energías de Portugal (EDP) está llevando a cabo la "repotenciación" del proyecto en su presa actual de Venda Nova sobre el río Rabagão que originalmente era de almacenamiento por bombeo. Esta presa de gravedad de arco, con una altura de 97 metros, se completó en el año de 1950. La capacidad original de la planta en este sitio, que ha sido dada de baja, fue de 90 MW.

La repotenciación consiste en la construcción de una nueva casa de máquinas, Venda Nova III, con una capacidad de 435 MW. Esta repotenciación es parte de un programa del gobierno para hacer mejoras a las represas hidroeléctricas y proyectos existentes aumentando su capacidad de generación. El programa incluye la construcción de 10 nuevos proyectos y la ampliación de cinco proyectos ya existentes.

En marzo de 2010, EDP otorgo un contrato para la construcción civil del proyecto a Reforco. El contrato tiene un valor de 131 millones de euros. Se espera que el proyecto comience a operar en el año 2014.



Figura 3.4. Repotenciación del proyecto Venda Nova.

3.2.4.7 Vianden

La compañía Society Electrique de l'Our (SEO) en Luxemburgo, está realizando la adición de una unidad bomba-turbina a su proyecto Vianden de 1,096 MW. Este proyecto, ubicado en un río en la frontera con Alemania, contiene 10 unidades. SEO está trabajando para añadir una unidad de 200 MW a la casa de máquinas, la cual comenzó a operar en 1963. La unidad aumentará la capacidad,

así como proporcionar servicios auxiliares, como estabilidad en el voltaje de apoyo y la capacidad de arranque en negro o de emergencia.

La compañía Lahmeyer International realizó el estudio preliminar de sitio y el diseño detallado de la adición de la unidad 11. Este trabajo consistirá en ampliar la instalación, incluyendo la excavación de la caverna de la máquina, un eje vertical, y un túnel de presión, e incrementar la capacidad de almacenamiento de ambos reservorios. Se espera que el proyecto de ampliación dure 48 meses y tenga un costo de 150 millones de euros.

3.2.4.8 Waldeck I

La nueva unidad de 74 MW en la planta de almacenamiento por bombeo Waldeck I comenzó a operar en Alemania en junio de 2010. La compañía E.ON Wasserkraft GmbH invirtió alrededor de 52 millones de euros en Waldeck I para realizar un nuevo estado de la técnica de la estación y llevar a cabo la rehabilitación de la planta existente desde el año 1930.

La planta se encuentra en el lago Edersee cerca de Waldeck en Hesse, Alemania. Como parte del trabajo de rehabilitación, que comenzó en abril de 2006, el reservorio superior fue rehabilitado. La casa de máquinas existente consta de cuatro unidades con una capacidad total de 140 MW. Las empresas involucradas en el proyecto son: Bilfinger Berger AG (construcción civil), Lahmeyer International (supervisor de construcción), y Voith Hydro Inc. (fabricante de equipos).

3.2.5 Proyectos hacia el futuro

Muchos países están mirando hacia el futuro para sus necesidades de energía en las próximas décadas y la planificación de construcción de centrales hidroeléctricas de almacenamiento por bombeo es una opción para ellos. A continuación se muestra una lista de los proyectos previstos para el desarrollo:

- Un proyecto de 1,500 MW en la provincia de Son La en, Vietnam (primer proyecto de almacenamiento por bombeo proyecto en ese país), la construcción está prevista para iniciar en 2013 y se espera comience a operar en el año 2018;
- La ampliación de tres plantas existentes en España a través de la adición de poderosas instalaciones de almacenamiento por bombeo: 635 MW en La Muela (la adición de 852 MW), 263 MW de San Esteban (la adición de 177 MW), y 33 MW de San Pedro (la adición de 25 MW)
- El proyecto de la colina de Iowa de 400 MW, en California, Estados Unidos, donde la construcción comenzó en 2011 y se completará en cinco años.

3.3 TURBINAS REVERSIBLES

Las turbinas reversibles son máquinas hidráulicas que realizan, alternativamente según las necesidades, la misión de funcionar como turbinas o como bombas centrífugas. Este tipo de turbinas son las más apropiadas para las plantas de almacenamiento por bombeo. La turbina reversible de la central realiza, según las exigencias de operación, las funciones que, por separado, llevan a efecto la turbina o la bomba de la instalación.

3.3.1 Diferencias entre las unidades de turbina reversible y bomba-turbina

A continuación se describen algunas diferencias significativas entre las turbinas reversibles y las unidades que disponen de turbina y bomba, ambas máquinas separadas y perfectamente identificadas, tanto en sus diseños como en las funciones ejercidas.

En las turbinas reversibles, el sentido de rotación del eje es distinto, según sea la función asignada. Para las unidades bomba turbina, el sentido de giro es siempre el mismo, cualquiera que sea la misión encomendada.

En ambos casos, el elemento eléctrico funciona, obviamente, como generador cuando ha de producir energía eléctrica, pasando a ejercer el cometido de motor eléctrico, cuando el grupo se destina a bombear. Previamente ha de llevarse a efecto una serie de maniobras, tanto eléctricas como hidráulicas, de acuerdo con las características de cada instalación. En las instalaciones con turbina reversible se tiene que hacer el cambio oportuno de fases, a fin de conseguir el sentido de giro adecuado.

3.3.1.1 Puesta en marcha de plantas con turbinas reversibles

La puesta en marcha de las plantas con turbina reversible, para realizar la función de bombeo, se puede llevar a cabo mediante alguno de los procedimientos siguientes: **arranque directo**, **arranque espalda-espalda**, o **arranque con motor auxiliar**. La aplicación de cada uno de ellos, depende de las posibilidades de cada central. A continuación se describen estos procedimientos de arranque.

a) Arranque directo.

Con el paso de agua detenido, esencialmente por medio del distribuidor, se conecta directamente el grupo a la red, arrancando como motor. Una vez alcanzada la velocidad normal, se abre el paso de agua. Tiene el inconveniente, al inicio del arranque, de crearse elevados valores de intensidad, perjudiciales por los esfuerzos que han de soportar.

b) Arranque espalda-espalda.

Mediante este sistema se evitan los problemas de sobre intensidad al conectar entre sí, a través de una línea aislada de la red durante el proceso, un grupo generador con el de bombeo, estando ambos parados. Se arranca el generador y, a medida que se excita, simultáneamente comienza a girar el grupo de bombeo aumentando sus revoluciones.

Al conseguir el funcionamiento correcto de ambos grupos, el conjunto se acopla a la red, se abre el conducto de admisión y se desacopla el grupo generador, dejándose nuevamente aislada la línea que sirvió de enlace quedando dispuesta para el arranque de otro grupo de bombeo si procede. El grupo que actúa como generador, puede pertenecer a la misma instalación que el de bombeo o a otra central próxima. Algunas instalaciones disponen de un grupo convertidor de arranque.

c) Arranque con motor auxiliar.

El arranque se efectúa con un motor asíncrono, instalado en el mismo eje del grupo. Este motor auxiliar, de potencia suficiente (8 % aproximadamente de la del generador actuando como motor principal), aporta la velocidad necesaria al grupo, facilitando la operación de acoplamiento a la red. Posteriormente se abren los circuitos de agua y se desconecta el motor auxiliar.

Para reducir los esfuerzos necesarios durante el arranque, ante la presencia de grandes masas de agua, se suele recurrir a la operación de desanegado, en la que, por inyección de aire comprimido, se expulsa el agua del rodete. Previamente se cierra el paso del agua, principalmente con el distribuidor, estando abiertas las válvulas y compuertas del conducto de impulsión (tubería forzada). Finalizado el arranque, se detiene la aportación de aire y se abre el paso de agua iniciándose el bombeo.

3.3.1.2 Funcionamiento de la unidad bomba-turbina

Respecto al funcionamiento de un grupo compuesto bomba-turbina, independientes entre sí, debemos considerar lo siguiente:

- Si se trata de la puesta en servicio como grupo generador, la bomba se encuentra aislada, tanto hidráulica como mecánicamente, por medio del cierre de las válvulas correspondientes y del desacoplamiento del eje del grupo.
- Cuando ha de ejercer la función de grupo de bombeo, y una vez que está acoplada la bomba al eje, se procede al lanzamiento del conjunto mediante la turbina (de tipo Pelton o Francis), a fin de vencer la inercia de las masas giratorias, hasta proceder a la conexión del motor síncrono a la red general. Cuando se alcanza la velocidad normal, se realizan

secuencialmente las maniobras hidráulicas de aislamiento de la turbina y llenado de la bomba. En el caso de turbinas Francis ha de procederse al desanegado del rodete, durante todo el tiempo de actuación de la bomba, para evitar rozamientos y pérdidas de rendimiento en el grupo.

Es importante mencionar que para efectos de análisis considerados en capítulos posteriores a este, la inversión esta circunscrita a la construcción de un embalse en la parte inferior del arreglo hidroeléctrico, así como algunas adecuaciones en la turbina para que actúe como unidad de bombeo.

3.4 BOMBAS CENTRIFUGAS

Las bombas centrífugas mueven un cierto volumen de líquido entre dos niveles; son pues, máquinas hidráulicas que transforman un trabajo mecánico en otro de tipo hidráulico.

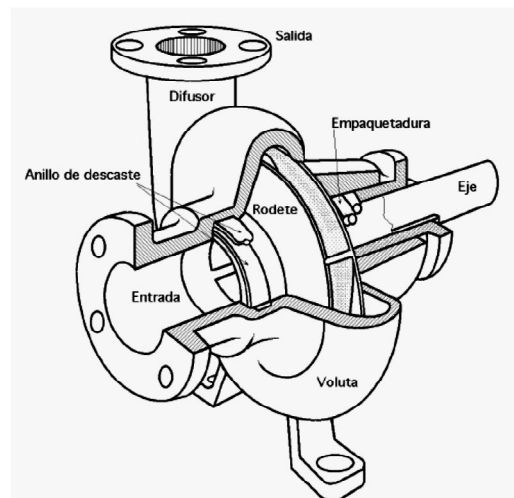


Figura 3.5. Bomba centrífuga, perspectiva.

Los elementos constructivos de que constan son:

- a) **Una tubería de aspiración**, que concluye prácticamente en la brida de aspiración.
- b) **El impulsor o rodete**, formado por una serie de álabes de diversas formas que giran dentro de una carcasa circular. El rodete va unido solidariamente al eje y es la parte móvil de la bomba.

El líquido penetra axialmente por la tubería de aspiración hasta el centro del rodete, que es accionado por un motor, experimentando un cambio de dirección más o menos brusco, pasando a radial, (en las centrífugas), o permaneciendo axial, (en las axiales), adquiriendo una aceleración y absorbiendo un trabajo.

Los álabes del rodete someten a las partículas del líquido a un movimiento de rotación muy rápido, siendo proyectadas hacia el exterior por la fuerza centrífuga, de forma que abandonan el rodete hacia la carcasa a gran velocidad, aumentando su presión en el impulsor según la distancia al eje. La elevación del líquido se produce por la reacción entre éste y el rodete sometido al movimiento de rotación; en la carcasa se transforma parte de la energía dinámica adquirida en el rodete, en energía de presión, siendo lanzados los filetes líquidos contra las paredes del cuerpo de bomba y evacuados por la tubería de impulsión.

La carcasa, (voluta), está dispuesta en forma de caracol, de tal manera, que la separación entre ella y el rodete es mínima en la parte superior; la separación va aumentando hasta que las partículas líquidas se encuentran frente a la abertura de impulsión; en algunas bombas existe, a la salida del rodete, una directriz de álabes que guía el líquido a la salida del impulsor antes de introducirlo en la voluta.

c) Una tubería de impulsión.- La finalidad de la voluta es la de recoger el líquido a gran velocidad, cambiar la dirección de su movimiento y encaminarlo hacia la brida de impulsión de la bomba.

La voluta es también un transformador de energía, ya que disminuye la velocidad (transforma parte de la energía dinámica creada en el rodete en energía de presión), aumentando la presión del líquido a medida que el espacio entre el rodete y la carcasa aumenta. Este es, en general, el funcionamiento de una bomba centrífuga aunque existen distintos tipos y variantes.

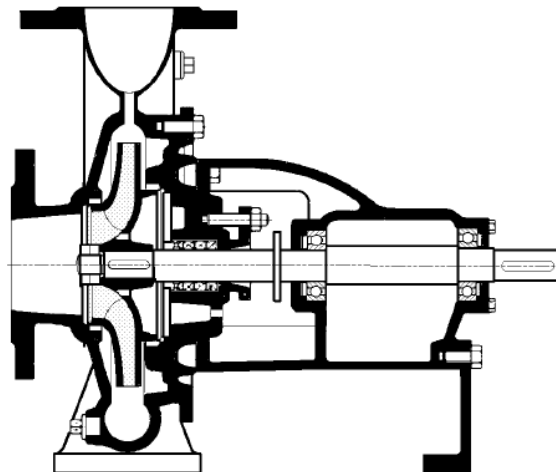


Figura 3.6. Bomba centrífuga, esquema.

La estructura de las bombas centrífugas es análoga a la de las turbinas hidráulicas, salvo que el proceso energético es inverso; en las turbinas se aprovecha la altura de un salto hidráulico para generar una velocidad de rotación en la rueda, mientras que en las bombas centrífugas la velocidad comunicada por el rodete al líquido se transforma, en parte, en presión, lográndose así su desplazamiento y posterior elevación.

Si una turbina de reacción colocada bajo el nivel del agua del desfogue fuera girada en una dirección contraria mediante potencia aplicada a la flecha, el escurrimiento a través de la misma se invertiría y el agua sería elevada desde el nivel del desfogue hasta el nivel superior. Probablemente se produciría una baja eficiencia por el hecho de que el rodete y la cámara directriz no se diseñaron para un escurrimiento invertido, y ocurrirán grandes pérdidas en ese rodete y a la salida del mismo. Una turbina invertida así ilustra en una forma general la operación de la bomba centrífuga. Si el nivel del agua del desfogue estuviera abajo del rodete de la turbina, sería necesario que todos los pasos entre el agua del desfogue y la cámara de la turbina estuvieran previamente llenos de agua cuando la turbina trabajara como una bomba. Aun con el diseño modificado, el rodete sería incapaz de bombear el aire que llenaría esos pasos, y similarmente, se desprende así que la bomba centrífuga debe estar llena o ser cebada, antes de que pueda trabajar. La diferencia esencial entre la bomba centrífuga y la turbina de reacción es que el agua en la turbina libera energía hacia el rodete y crea un momento o par motriz en la flecha giratoria, mientras que el agua en la bomba recibe energía del impulsor formado por el par motriz de la flecha rotatoria de la bomba.

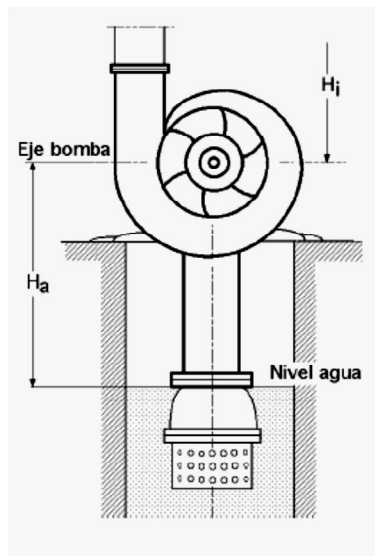


Figura 3.7. Bomba centrífuga, disposición.

3.5 EFICIENCIA DEL ESQUEMA DE ALMACENAMIENTO POR BOMBEO

A lo largo de esta investigación nos hemos encontrado con una serie de datos de eficiencia global de los sistemas de almacenamiento por bombeo a lo largo del mundo, algunas plantas manejan valores de eficiencia de sus plantas y del sistema de almacenamiento en general y existe una diversidad de valores; sin embargo, aun y cuando algunas plantas tienen eficiencias de hasta un 95% la mayoría de la literatura maneja una eficiencia del proceso de 85%, la cual será utilizada dentro de las consideraciones de nuestro análisis como la eficiencia de este tipo de configuraciones.

Por lo anterior, se puede decir que teniendo en cuenta las pérdidas por evaporación desde la superficie del agua expuesta y las pérdidas de conversión, aproximadamente 70% a 85% de la energía eléctrica utilizada para bombear el agua en el reservorio superior puede ser recuperada. La técnica es actualmente de las más rentables, pero los costos y la presencia de la geografía apropiada son factores críticos de decisión.

A lo largo del capítulo siguiente se realizará un análisis financiero de la configuración técnica considerada, almacenamiento por bombeo, en donde se tratará de demostrar la viabilidad de adaptar esta propuesta. Para ello tendrán que hacerse una serie de consideraciones tanto técnicas como económicas con base en la información recabada a lo largo de este capítulo de tesis y los anteriores.

Análisis Económico y Financiero

Una vez habiendo seleccionado y discernido acerca de cuál es la configuración hidroeléctrica no convencional a la cual nos enfocáremos, esto respaldado con un análisis técnico y bibliográfico previo, procederemos a reflejar el resultado del análisis económico y financiero que se hizo a esta configuración y como es que los resultados obtenidos respaldan la viabilidad de implementación de este esquema en el sistema hidroeléctrico nacional en el presente capítulo.

4.1 CONFIGURACIÓN TÉCNICA SELECCIONADA

Tal y como se describió en capítulos anteriores y con fundamento en la investigación y análisis bibliográfico previo, la configuración a la cual nos enfocaremos ya que nos pareció la más adecuada fue el almacenamiento por bombeo, por lo que, en el presente capítulo se realizará un análisis a detalle, dentro de las limitaciones de tiempo, alcance de la tesis y disponibilidad de información, con el que se podrán demostrar la viabilidad económica y financiera, así como las ventanas de oportunidad que esta configuración representa al momento de trasladarla a pesos y centavos, dentro de un análisis que requirió de la adopción de ciertos parámetros y consideraciones que serán especificadas a detalle posteriormente.

4.2 PLANTEAMIENTO

Uno de los argumentos de viabilidad que se menciona en los capítulos anteriores de este trabajo de tesis, y que es considerado como la primera de las razones por las que se considera rentable la implementación del almacenamiento por bombeo, es el concepto de comprar barato y vender caro, es decir, que las plantas hidroeléctricas de almacenamiento por bombeo constituyen un negocio atractivo ya que en ellas se compra energía barata, la cual es utilizada para bombear ciertos volúmenes de agua y se vende energía cara, obtenida mediante la turbinación del agua bombeada previamente.

La segunda configuración a la cual nos enfocamos como parte de la justificación de viabilidad de adoptar el almacenamiento por bombeo, es considerar un análisis económico y financiero de una planta hidroeléctrica convencional. Esto con la intención de corroborar si la planta por sí sola, sin contener el esquema de almacenamiento por bombeo, ya era rentable y comprobar que los parámetros y consideraciones tomadas son adecuadas sirviendo de base para análisis posteriores.

Posteriormente, se llevo a cabo una tercera configuración a la cual también se le realizó un análisis económico y financiero, el cual se dividió en tres partes:

En la primera parte se realizó un análisis económico de la configuración, en donde, se hacen una serie de consideraciones entre las cuales tenemos: considerar una inversión proporcional a la construcción del reservorio inferior respecto a la inversión total de una planta hidroeléctrica convencional, considerar los costos de operación y mantenimiento, costo del agua y costos de la energía necesaria para bombear, y dentro de los ingresos se consideraron aquellos provenientes de vender la energía obtenida por la turbinación del agua bombeada, considerando el concepto de comprar barato y vender caro.

La segunda parte de este análisis consistió en un análisis financiero de la configuración objeto de estudio, por lo que a diferencia del análisis económico previo se consideró a la inflación a lo largo de los años de vida del proyecto, teniendo que establecer una cierta tasa de inflación anual.

Finalmente, la tercera parte de este análisis consistió en el mismo análisis financiero previo pero con la inclusión del esquema de financiamiento, a una cierta tasa de interés para dicho préstamo, queriendo demostrar el impacto del apalancamiento en la rentabilidad del proyecto.

A continuación, se describirán a detalle cada una de las variantes de análisis que se realizaron y que pretenden justificar la rentabilidad de este proceso, e igualmente se definirán cuales fueron los parámetros utilizados, las fuentes de donde fueron tomados, así como el porqué de estos parámetros y consideraciones, y sus repercusiones en la obtención de resultados.

Es importante mencionar que respecto a la configuración que se pretende analizar a lo largo de este capítulo, la adaptación del concepto de almacenamiento por bombeo a las plantas hidroeléctricas convencionales del país, es un caso general y que no está enfocado a ninguna planta en particular de las existentes en nuestro país, ya que debido al alcance de la tesis y los tiempos y requerimientos para poder realizar un análisis de ese tipo no hubiera sido posible llevarlo a cabo, quedando el antecedente y la posibilidad para que más adelante se pueda retomar el tema y aplicarlo de manera particular a alguna planta hidroeléctrica de las que actualmente operan en nuestro país.

4.3 ANÁLISIS ECONÓMICO Y FINANCIERO

Tal y como se menciono anteriormente, en esta parte se pretende hacer un análisis de viabilidad económica y financiera de la adaptación de una planta hidroeléctrica típica al esquema de almacenamiento por bombeo y ver si los parámetros de rentabilidad, resultado del análisis, justifican la viabilidad del proceso. A continuación, se muestran las consideraciones y resultados obtenidos para cada una de las variantes que tiene este análisis y como es que estos resultados se comportan a fin de ser considerados como argumentos de viabilidad de nuestro trabajo de investigación.

4.3.1. Comprar barato y vender caro

El concepto de comprar barato y vender caro dentro de la configuración de almacenamiento por bombeo representa una ventana de oportunidad importante en la conceptualización de este proceso como un negocio. De manera particular, al realizar esta parte del análisis se tuvieron que utilizar algunos parámetros así como ciertas consideraciones que tuvieron que hacerse, los cuales serán descritos a continuación. Todo lo anterior, con la firme intención de corroborar que efectivamente el concepto de vender barato y vender caro es real y que puede considerarse como una ventaja financiera a la hora de poner pesos y centavos dentro de un análisis. Los parámetros que se enlistan a continuación fueron considerados para esta parte del análisis, no obstante, muchos de ellos serán retomados en los análisis económicos y financieros subsecuentes.

- **Tarifa eléctrica en base y en punta**

Dentro del concepto de comprar barato y vender caro, involucrado en el almacenamiento por bombeo, tenemos que considerar inevitablemente a las tarifas eléctricas, tanto en punta (periodo en el cual se tiene la mayor demanda de energía durante el día) como en base (periodo en el cual se tiene la menor demanda de energía durante el día), ya que al estar comprando energía barata para bombear agua debemos saber cuánto nos está costando esa energía, asimismo, al vender la energía producida como consecuencia del turbinado del agua bombeada debemos saber a qué precio se está vendiendo esta para estimar la ganancia o beneficio que se está obteniendo por llevar a cabo este proceso. Por lo anterior, se procedió a tomar los valores de dichas tarifas eléctricas de datos y estadísticas de la Comisión Federal de Electricidad (CFE) correspondientes a todas las regiones del país, excepto Baja California y Baja California Sur, al mes de abril de 2012, en donde, dicho sea de paso el precio está dado en pesos por kilowatt-hora. En este respecto, la tarifa eléctrica de punta al mes de abril de 2012 fue de 2,340.8 [\$/MWh] y la tarifa base fue de 959.1 [\$/MWh].

- **Inversión en la construcción del embalse inferior**

Dentro de las consideraciones que se tomaron para este análisis del concepto de comprar barato y vender caro, se le asignó un porcentaje de la inversión total de una planta hidroeléctrica típica a la parte correspondiente a la construcción del embalse inferior, necesario para que una planta hidroeléctrica típica pueda funcionar como una de almacenamiento por bombeo, y de acuerdo con datos del documento: Costos y Parámetros de Referencia para la Formulación de Proyectos de Inversión en el Sector Eléctrico 2009 (COPAR), emitido por la CFE, se le asignó un porcentaje del 15% de la inversión total de la planta como el equivalente a la construcción del embalse inferior. No obstante, para algunos casos en el mundo, se tienen reportes de porcentajes aun menores, tal es el caso de la planta de almacenamiento por bombeo Goldisthal, que se ubica en Alemania y cuya inversión en el reservorio inferior representó un 13% de la inversión total de la planta.

- **Eficiencia global del sistema de bombeo**

Tal y como se mencionó en capítulos anteriores, el concepto de eficiencia global del sistema de bombeo desempeña un papel importante dentro de nuestro análisis, por lo que debido a la investigación previamente realizada, se está considerando una eficiencia global en el sistema de 85%, aun y cuando en algunos casos reales esta eficiencia puede llegar a valores de hasta 90%, con lo cual podrían tenerse aun mejores rendimientos.

- **Costo unitario de inversión respecto al costo de generación**

Otro de los parámetros invocados en esta parte del análisis, es la contribución del costo unitario de inversión al costo nivelado de generación, el cual de igual manera se tomó del COPAR 2009, para una planta hidroeléctrica típica operada y que fue obtenido como un promedio de los costos unitarios de inversión de las plantas hidroeléctricas que se describen en ese documento, cuyas unidades están dadas en pesos por mega watt-hora, dicho valor promedio obtenido fue de 1,568 [\$/MWh] al 15% solo por el porcentaje de la inversión total correspondiente al embalse que resulta en 235 [\$/MWh] siendo esta la contribución del costo unitario de inversión al costo nivelado de generación.

- **Precio del dólar respecto al peso**

En este respecto, se tuvo que hacer una conversión de moneda, toda vez que los precios de las tarifas eléctricas son dadas en pesos y el interés de nuestro trabajo es dar resultados en millones de dólares (MUSD), por lo que se estableció una tasa de cambio del peso frente al dólar al 1 de abril de 2012, de \$ 13.02 pesos por dólar, tomada del Banco de México (Banxico).

4.3.1.1 Desarrollo del análisis

Una vez definidos los parámetros que se tomaron en cuenta como parte de este análisis procederemos a describir la metodología que se siguió durante este análisis. Con ayuda del programa Excel y tomando en cuenta los parámetros y consideraciones antes mencionadas, se hizo un arreglo para visualizar el probable beneficio de invertir en la construcción de un embalse inferior y en el costo de la energía necesaria para el bombeo, así como los ingresos por la venta de esa energía en tarifa de punta.

Primero que nada se multiplicó la tarifa de punta a la cual se va a vender la energía generada al turbinar el agua previamente bombeada al reservorio superior por el valor de la eficiencia global del sistema, siendo reflejo de que únicamente vamos a recuperar el 85 % de la energía que se utiliza para bombeo al turbinar esa agua previamente bombeada, obteniendo una tarifa de punta afectada por la eficiencia del sistema de bombeo, posteriormente se le resta a esa tarifa modificada, el valor de la tarifa en el periodo base con lo que se obtiene un saldo a favor o beneficio relacionado a las tarifas eléctricas, dado en pesos por mega watt-hora.

Posteriormente, se tomó un valor promedio de la contribución del costo unitario de inversión al costo nivelado de generación y se hizo una relación de la contribución del costo unitario de inversión al costo nivelado de generación multiplicando dicho valor por el 15% asignado como proporción de la inversión total que correspondería a la construcción del embalse, con lo que obtenemos un porcentaje del costo unitario de la inversión correspondiente únicamente al embalse, dado en pesos por mega watt-hora. De igual manera, se hace una resta del valor del costo unitario de inversión correspondiente al embalse menos el valor del beneficio relacionado a las tarifas eléctricas previamente calculado, obteniendo un saldo a favor, quedando de manifiesto que existe un beneficio monetario por el hecho de comprar barato y vender caro, aun y cuando se tiene una eficiencia del 85% y que se está invirtiendo en la construcción de un reservorio inferior y en la compra de energía para bombeo.

Es importante mencionar que para este análisis no se está considerando la inflación, por lo que los resultados y cantidades de dinero que se están manejando están en moneda constante, no obstante, más adelante se incluirá el concepto de inflación, utilizando moneda corriente, teniendo un panorama más completo de cómo se vería influenciado el proyecto por esta cuestión.

4.3.1.2 Resultados obtenidos

En la tabla 4.1 se muestran los parámetros que se utilizaron en esta parte del análisis, y los resultados a los que se llegó.

| PARÁMETROS | VALORES |
|--|-----------------------|
| Tarifa en base | 959.1 [\$/MWh] |
| Tarifa en punta | 2,340.8 [\$/MWh] |
| Tarifa en punta con eficiencia | 1,989.68 [\$/MWh] |
| Eficiencia global del sistema | 85% |
| Beneficio de las tarifas con eficiencia | 1,031 [\$/MWh] |
| Contribución del costo unitario de inversión al costo nivelado de generación | 1,568 [\$/MWh] |
| Porcentaje de la inversión total para la construcción del embalse | 15% |
| Costo unitario de inversión en el embalse | 235 [\$/MWh] |
| BENEFICIO TOTAL | 795 [\$/MWh] |

Tabla 4.1. Parámetros y resultados del análisis comprar barato y vender caro.

Del cuadro anterior, podemos ver claramente que se tiene un beneficio considerable y que aun y cuando no se consideran factores adicionales a los valores de las tarifas y costos unitarios de

inversión, el adaptar una planta hidroeléctrica típica a un sistema de almacenamiento por bombeo es rentable ya de entrada, no importando si se tiene que invertir en la construcción de un embalse inferior y que se tenga que invertir en energía para bombear agua a una cierta eficiencia. Más adelante se muestran análisis más completos ya que estos considerarán un mayor número de factores a fin de tener una mayor certeza de la rentabilidad de este proceso.

Asimismo, es importante mencionar que ya que se tiene un margen a favor tan considerable, se podrían hacer aun mas consideraciones respecto a los gastos que involucrarían el adaptar una planta hidroeléctrica típica al esquema de almacenamiento por bombeo, pero por limitaciones de tiempo y alcance de esta tesis no fueron considerados, tales como la inversión necesaria en caso de sustituir la turbina original por una tipo reversible y el porcentaje de la inversión correspondiente a la construcción de un embalse inferior, sin embargo, queda abierta la posibilidad de mas adelante hacer un análisis más detallado para quien se interese en el tema.

4.3.2 Planta hidroeléctrica convencional

El siguiente análisis económico y financiero se realizó para una planta hidroeléctrica convencional, para lo cual se consideran ciertos parámetros y se tomaron algunas consideraciones, de los cuales, algunos se mencionaron con anterioridad y otros que no habían sido tomados en cuenta serán descritos más adelante.

En este sentido, es importante mencionar que al realizar el arreglo, se hicieron adecuaciones para llevar a cabo el análisis de una planta hidroeléctrica convencional, esto con la intención de ver si la planta considerada como una hidroeléctrica típica era o no rentable, sin considerar el almacenamiento por bombeo, y de esta manera comprobar la confiabilidad del arreglo hecho y a su vez corroborar la confiabilidad de los parámetros y consideraciones tomadas.

Por lo anterior, se tuvieron que hacer algunas adecuaciones entre las cuales tenemos:

- a) No considerar dentro de los costos del proyecto el costo de la energía requerida para el bombeo, es decir que no se aplicó el concepto de comprar barato.
- b) Considerar la inversión total de la planta hidroeléctrica y no únicamente el 15% correspondiente a la construcción del embalse inferior como se hizo en el análisis previo.
- c) No considerar dentro de los ingresos del proyecto aquellos generados por vender la energía producida al turbinar el agua bombeada a una tarifa de punta (vender caro).

Para este análisis en particular se presentaron dos escenarios de análisis:

- El primero es un análisis económico sin considerar, además de lo mencionado anteriormente relacionado al esquema de almacenamiento por bombeo, factores como la inflación por lo que se trabaja con moneda constante.

- El segundo es un análisis financiero, en moneda corriente, considerando la inflación.

Más adelante se describirán a detalle cada uno de estos escenarios.

Dentro de este análisis se tomaron algunos parámetros adicionales a los que se consideraron en el apartado anterior, por lo que a continuación, se describen los parámetros que no habían sido descritos y que se invocan en esta parte del análisis.

- **Capacidad de generación**

Como parte del análisis, este parámetro ocupa un rol fundamental dentro del desarrollo de nuestro trabajo de investigación, toda vez que en función de la capacidad podemos conocer la inversión necesaria y algunos costos y parámetros necesarios en el desarrollo y obtención de resultados y parámetros de rendimiento. Este parámetro se tomó de una planta ubicada en Estados Unidos de Norte América, Bath County, la cual fue descrita en capítulos anteriores, siendo esta una planta actual y representativa de lo que es hoy en día una planta de almacenamiento por bombeo en el mundo, además de tener disponibilidad y confiabilidad en su información técnica, razón por la cual es una de las principales fuentes de información dentro del análisis.

- **Tasa de descuento**

La tasa de descuento que se toma para el análisis es del 12%, siendo un valor típico en los proyectos de la CFE y considerada como la tasa de descuento mínima aceptada por la Secretaría de Hacienda y Crédito Público (SHCP) para este tipo de proyectos en nuestro país, además de ser la tasa de descuento utilizada dentro del COPAR 2009 emitido por la CFE para los análisis realizados por esta dependencia.

- **Gastos de operación y mantenimiento**

Dentro de los gastos del proyecto considerados en nuestro análisis tenemos los gastos de operación y mantenimiento, por lo que de acuerdo a datos establecidos en el COPAR 2009 se le asigna un porcentaje del 2% de la inversión total como el gasto equivalente a este rubro.

- **Carga neta de diseño**

Esta carga representa el nivel de agua al cual estará operando el reservorio superior durante la operación de la planta, dicho dato es tomado de la ficha técnica de la planta de almacenamiento por bombeo, Bath County.

- **Caudal de generación o gasto de diseño**

El caudal de generación, es el caudal de agua que se turbinará durante la generación de energía eléctrica, y de igual manera, es un dato tomado de la ficha técnica de la planta de almacenamiento por bombeo, Bath County.

- **Periodo de vida útil del proyecto**

El periodo de vida útil de este proyecto es de 30 años, toda vez que es el rango promedio que se considera para este tipo de proyectos cotidianamente, y más aun ya que en algún arreglo posterior se considerará un financiamiento por algunos años.

- **Precio del agua**

Este dato fue obtenido del COPAR 2009 emitido por la CFE y está dado como 3.8446 [\$/10³ m³], el cual es considerado para obtener el costo del agua.

- **Tasa de Inflación**

La tasa de inflación, que refleja el aumento porcentual de los precios en un periodo de tiempo, se tomó en el mes de junio de 2011 para México, y fue obtenida de datos del Banco Nacional de México, resultando de 3.2%.

- **Consumo específico de agua**

Como parte de nuestro análisis es necesario calcular un consumo específico de agua, el cual está en función del consumo mecánico unitario de la planta hidroeléctrica, así como el poder energético de la misma, ambos parámetros tienen que ser calculados e involucran a otros factores tales como la carga de diseño, gasto de diseño y la capacidad de generación, que como se menciono anteriormente son tomados de los datos técnicos de la planta hidroeléctrica de almacenamiento por bombeo Bath County.

- **Costo unitario de inversión**

El costo unitario de inversión se tomo del COPAR 2009, este dato se consideró como un promedio de los que ahí se enlistan para las plantas hidroeléctricas del país, resultando un valor de 4 [USD/W], el cual nos sirve para calcular el monto de la inversión necesaria, en función de la capacidad de generación de la planta.

- **Costo unitario del agua**

El costo unitario del agua se obtiene al multiplicar el consumo específico de agua por el precio del agua.

- **Costo del agua**

Para obtener el costo del agua únicamente se hace una multiplicación del costo unitario del agua por la magnitud de la energía consumida para bombeo.

- **Energía para bombeo**

La energía para bombeo se calcula mediante la división de la energía generada anualmente entre la eficiencia global del sistema de bombeo.

- **Energía generada**

La energía generada por la planta anualmente se obtiene mediante la multiplicación de la capacidad de generación por el número de horas que se está generando electricidad en la planta, en donde, para este caso particular, el número de horas son obtenidas de datos de Bath County.

- **Ingresos por generación**

Los ingresos por generación para este caso en particular se dan al multiplicar una tarifa promedio, que se obtuvo mediante datos de periodos de base, intermedia y punta a lo largo de un año para los días hábiles durante un año, obtenidos de la CFE, y la energía generada en ese año.

Una vez definidos los parámetros y consideraciones tomadas en esta parte del análisis a continuación se describe la metodología y resultados obtenidos.

4.3.2.1 Análisis económico

Para este caso en particular, y tal y como se había mencionado, se tiene un arreglo en donde no se considera la inflación a lo largo del proyecto, y se toma una tarifa promedio que se utilizará a lo largo de los años como parte de los ingresos por generación, la inversión es total ya que no se está haciendo la consideración de tomar únicamente el 20% de lo correspondiente a la construcción del embalse; asimismo, se debe señalar que el tiempo durante el día que estará generando la planta hidroeléctrica es de 11 horas, de acuerdo con datos de la planta de almacenamiento por bombeo, Bath County.

En las tablas siguientes se enlistan los parámetros que se están considerando dentro de esta parte del análisis.

| PARÁMETROS | VALOR | UNIDADES |
|---------------------------|-------|----------|
| Tasa de cambio USD | 13.02 | [\$/USD] |
| Tarifa eléctrica promedio | 1,238 | [\$/MWh] |
| Tasa de descuento | 12% | [%] |
| Tarifa eléctrica en base | 959.1 | [\$/MWh] |

Tabla 4.2. Parámetros utilizados en el análisis económico de una planta hidroeléctrica típica.

| PARÁMETRO | VALOR | UNIDADES |
|-----------------------------|--------|--------------------------------------|
| Eficiencia mecánica | 10.36 | [%] |
| Consumo específico de agua | 1.106 | [m ³ /kWh] |
| Consumo mecánico unitario | 347.4 | [kJ/kWh] |
| Carga de diseño | 32 | [m] |
| Capacidad de Generación | 2,772 | [MW] |
| Poder energético | 313.92 | [kJ/m ³] |
| Gasto de diseño | 852 | [m ³ /s] |
| Precio del agua | 3.8446 | [\$/10 ³ m ³] |
| Costo unitario del agua | 4.25 | [\$/MWh] |
| Porcentaje de O y M | 2% | [%] |
| Generación diaria | 66,528 | [MWh] |
| Costo unitario de inversión | 4 | USD/W |
| Tiempo de generación | 11.16 | [hrs] |

Tabla 4.3. Consideraciones del análisis económico de una planta hidroeléctrica típica.

Ahora bien, en la tabla 4.4 se tiene la totalidad de los datos obtenidos en la hoja de cálculo de Excel, con los que se puede ver el comportamiento del proyecto a lo largo de los 30 años de vida útil del mismo, adicionalmente, se visualizan las erogaciones que se tendrán y la cantidad de energía generada anualmente. Debido a que es un análisis económico los valores no están siendo afectados por la inflación, por lo que están en moneda constante.

| Año | Inversión [MUSD] | Costo O y M [MUSD] | Costo Agua [MUSD] | Energía Generada [MWh] | Ingreso por Generación [MUSD] | Flujo Neto [MUSD] |
|-----|------------------|--------------------|-------------------|------------------------|-------------------------------|-------------------|
| 0 | -11,088 | 0 | 0 | 0 | 0 | -11,088 |
| 1 | 0 | -222 | -7.9 | 24,282,720 | 2,309 | 2,079 |
| 2 | 0 | -222 | -7.9 | 24,282,720 | 2,309 | 2,079 |
| 3 | 0 | -222 | -7.9 | 24,282,720 | 2,309 | 2,079 |
| 4 | 0 | -222 | -7.9 | 24,282,720 | 2,309 | 2,079 |
| 5 | 0 | -222 | -7.9 | 24,282,720 | 2,309 | 2,079 |
| 6 | 0 | -222 | -7.9 | 24,282,720 | 2,309 | 2,079 |
| 7 | 0 | -222 | -7.9 | 24,282,720 | 2,309 | 2,079 |
| 8 | 0 | -222 | -7.9 | 24,282,720 | 2,309 | 2,079 |
| 9 | 0 | -222 | -7.9 | 24,282,720 | 2,309 | 2,079 |
| 10 | 0 | -222 | -7.9 | 24,282,720 | 2,309 | 2,079 |
| 11 | 0 | -222 | -7.9 | 24,282,720 | 2,309 | 2,079 |
| 12 | 0 | -222 | -7.9 | 24,282,720 | 2,309 | 2,079 |
| 13 | 0 | -222 | -7.9 | 24,282,720 | 2,309 | 2,079 |
| 14 | 0 | -222 | -7.9 | 24,282,720 | 2,309 | 2,079 |
| 15 | 0 | -222 | -7.9 | 24,282,720 | 2,309 | 2,079 |
| 16 | 0 | -222 | -7.9 | 24,282,720 | 2,309 | 2,079 |
| 17 | 0 | -222 | -7.9 | 24,282,720 | 2,309 | 2,079 |
| 18 | 0 | -222 | -7.9 | 24,282,720 | 2,309 | 2,079 |

| | | | | | | |
|----|---|------|------|------------|-------|-------|
| 19 | 0 | -222 | -7.9 | 24,282,720 | 2,309 | 2,079 |
| 20 | 0 | -222 | -7.9 | 24,282,720 | 2,309 | 2,079 |
| 21 | 0 | -222 | -7.9 | 24,282,720 | 2,309 | 2,079 |
| 22 | 0 | -222 | -7.9 | 24,282,720 | 2,309 | 2,079 |
| 23 | 0 | -222 | -7.9 | 24,282,720 | 2,309 | 2,079 |
| 24 | 0 | -222 | -7.9 | 24,282,720 | 2,309 | 2,079 |
| 25 | 0 | -222 | -7.9 | 24,282,720 | 2,309 | 2,079 |
| 26 | 0 | -222 | -7.9 | 24,282,720 | 2,309 | 2,079 |
| 27 | 0 | -222 | -7.9 | 24,282,720 | 2,309 | 2,079 |
| 28 | 0 | -222 | -7.9 | 24,282,720 | 2,309 | 2,079 |
| 29 | 0 | -222 | -7.9 | 24,282,720 | 2,309 | 2,079 |
| 30 | 0 | -222 | -7.9 | 24,282,720 | 2,309 | 2,079 |

Tabla 4.4. Resultados económicos del análisis económico de la planta hidroeléctrica típica.

Finalmente, en la tabla 4.5 se tienen los indicadores de rentabilidad del análisis económico con lo que se puede ver que el arreglo estudiado con esos parámetros y suposiciones hechas sería rentable económicamente hablando.

| INDICADORES DE RENTABILIDAD | |
|-----------------------------|-------------|
| P [MUSD] | \$5,660 |
| F [MUSD] | \$5,660 |
| TIR | 19% |
| TIRM | 14% |
| VPN [MUSD] | \$5,053.99 |
| B [MUSD] | \$16,748.47 |
| C [MUSD] | \$11,088 |
| B/C | 1.51 |

Tabla 4.5 Indicadores de rentabilidad del análisis económico de una planta hidroeléctrica típica.

4.3.2.2 Análisis Financiero

Para este caso en particular, y a diferencia del análisis económico, se tiene que considerar a la inflación, por lo que es necesario establecer una tasa de inflación correspondiente y hacer las mismas consideraciones y selección de parámetros que se hicieron para el caso económico. En el cuadro siguiente se enlistan algunos de los parámetros principales para este análisis financiero.

| PARÁMETRO | VALOR |
|------------------------------|----------|
| Tasa de descuento | 15.58% |
| Tasa de Inflación | 3.2% |
| O y M | 2% |
| Porcentaje de capital propio | 100% |
| Inversión [MUSD] | \$11,088 |

Tabla 4.6. Parámetros considerados en el análisis financiero de una planta hidroeléctrica típica

En la tabla 4.7 se refleja el comportamiento del proyecto a lo largo de los años de vida útil del mismo y como es que la inflación influye en el desarrollo financiero de este anualmente, con lo que podemos hacer una comparación entre los resultados financieros y los económicos del proyecto, sin la influencia de la inflación, es decir, como es que nuestras erogaciones e ingresos se verán modificados en cada caso y ver qué tipo de resultados estamos obteniendo.

| AÑO | INVERSIÓN [MUSD] | INGRESOS DE GENERACIÓN [MUSD] | COSTOS [MUSD] | | FLUJO [MUSD] | FACTOR DE DESCUENTO | FLUJO DESCONTADO [MUSD] |
|-----|------------------|-------------------------------|---------------|--------|--------------|---------------------|-------------------------|
| | | | OyM | AGUA | | | |
| 0 | \$11,088 | | | | -\$11,088 | | -\$11,088 |
| 1 | | \$2,383 | \$229 | \$8.2 | \$2,146 | 0.865 | \$1,856 |
| 2 | | \$2,459 | \$236 | \$8.4 | \$2,214 | 0.749 | \$1,658 |
| 3 | | \$2,538 | \$244 | \$8.7 | \$2,285 | 0.648 | \$1,480 |
| 4 | | \$2,619 | \$252 | \$9.0 | \$2,358 | 0.560 | \$1,321 |
| 5 | | \$2,703 | \$260 | \$9.3 | \$2,434 | 0.485 | \$1,180 |
| 6 | | \$2,789 | \$268 | \$9.6 | \$2,512 | 0.419 | \$1,053 |
| 7 | | \$2,878 | \$276 | \$9.9 | \$2,592 | 0.363 | \$941 |
| 8 | | \$2,971 | \$285 | \$10.2 | \$2,675 | 0.314 | \$840 |
| 9 | | \$3,066 | \$294 | \$10.5 | \$2,761 | 0.272 | \$750 |
| 10 | | \$3,164 | \$304 | \$10.9 | \$2,849 | 0.235 | \$669 |
| 11 | | \$3,265 | \$314 | \$11.2 | \$2,940 | 0.203 | \$598 |
| 12 | | \$3,369 | \$324 | \$11.6 | \$3,034 | 0.176 | \$534 |
| 13 | | \$3,477 | \$334 | \$11.9 | \$3,131 | 0.152 | \$477 |
| 14 | | \$3,589 | \$345 | \$12.3 | \$3,232 | 0.132 | \$425 |
| 15 | | \$3,703 | \$356 | \$12.7 | \$3,335 | 0.114 | \$380 |
| 16 | | \$3,822 | \$367 | \$13.1 | \$3,442 | 0.099 | \$339 |
| 17 | | \$3,944 | \$379 | \$13.6 | \$3,552 | 0.085 | \$303 |
| 18 | | \$4,070 | \$391 | \$14.0 | \$3,666 | 0.074 | \$270 |
| 19 | | \$4,201 | \$403 | \$14.4 | \$3,783 | 0.064 | \$241 |
| 20 | | \$4,335 | \$416 | \$14.9 | \$3,904 | 0.055 | \$216 |
| 21 | | \$4,474 | \$430 | \$15.4 | \$4,029 | 0.048 | \$192 |

| | | | | | | | |
|----|--|---------|-------|--------|---------|-------|-------|
| 22 | | \$4,617 | \$443 | \$15.9 | \$4,158 | 0.041 | \$172 |
| 23 | | \$4,765 | \$458 | \$16.4 | \$4,291 | 0.036 | \$153 |
| 24 | | \$4,917 | \$472 | \$16.9 | \$4,428 | 0.031 | \$137 |
| 25 | | \$5,075 | \$487 | \$17.4 | \$4,570 | 0.027 | \$122 |
| 26 | | \$5,237 | \$503 | \$18.0 | \$4,716 | 0.023 | \$109 |
| 27 | | \$5,405 | \$519 | \$18.6 | \$4,867 | 0.020 | \$98 |
| 28 | | \$5,577 | \$536 | \$19.2 | \$5,023 | 0.017 | \$87 |
| 29 | | \$5,756 | \$553 | \$19.8 | \$5,183 | 0.015 | \$78 |
| 30 | | \$5,940 | \$571 | \$20.4 | \$5,349 | 0.013 | \$69 |

Tabla 4.7. Comportamiento del análisis financiero a una planta hidroeléctrica típica.

Finalmente, llegamos a los indicadores de rentabilidad financieros de la configuración planteada y podemos ver que claramente el proceso sería rentable con lo que se corrobora que la planta hidroeléctrica convencional por sí sola, sin el almacenamiento por bombeo, ya es rentable y que los parámetros y consideraciones tomadas hasta este momento son los adecuados, por lo que restaría comprobar si en el siguiente paso de análisis la adaptación del esquema de almacenamiento por bombeo resulta viable.

| INDICADORES | DE RENTABILIDAD |
|-------------|-----------------|
| VPN [MUSD] | \$5,660 |
| B [MUSD] | \$16,748 |
| C [MUSD] | \$11,088 |
| TIR | 22.4% |
| TIRM | 17.5% |
| B/C | 1.51 |

Tabla 4.8. Indicadores de rentabilidad del análisis financiero de una planta hidroeléctrica típica.

4.3.3 Análisis de una planta de almacenamiento por bombeo

En esta parte, es importante señalar que se está analizando la viabilidad económica y financiera de la adaptación de una planta hidroeléctrica típica al esquema de almacenamiento por bombeo. Ahora bien, para esto se están tomando ciertos parámetros y se están haciendo una serie de consideraciones que de acuerdo a resultados de análisis previos son confiables y adecuadas.

Por otra parte, es importante destacar que este análisis se divide en tres partes principales:

- La primera enfocada a un análisis económico, sin considerar la inflación, de la configuración hidroeléctrica no convencional propuesta.
- La segunda consiste en un análisis financiero, a moneda corriente, considerando a la inflación, en donde, de igual manera se pueda ver la viabilidad financiera de la adopción de este tipo de esquema hidroeléctrico no convencional.
- Finalmente, un tercer arreglo que al igual que el segundo considera a la inflación pero se agrega el concepto de financiamiento, en donde podremos ver el efecto del apalancamiento para un proyecto como este.

Es importante mencionar que los parámetros utilizados en los análisis previos coinciden con los utilizados para este análisis, no obstante, existen algunas configuraciones que son diferentes y que serán establecidas de forma clara para cada caso, por lo que algunas consideraciones también cambian.

4.3.3.1 Análisis Económico

En esta primera parte del análisis de la viabilidad de adaptación de las plantas hidroeléctricas convencionales a la configuración de almacenamiento por bombeo, se hace un análisis económico de la viabilidad de adoptar esta configuración hidroeléctrica no convencional, por lo que no se está considerando a la inflación.

Es importante mencionar que se considera a las tarifas eléctricas tanto en periodo base como en periodo punta según sea el caso. Asimismo, es de gran importancia recalcar que de acuerdo con los datos que se tienen del número de horas de consumo en tarifas base, intermedia y punta a lo largo del año, se calculó un número de horas de generación y bombeo diferentes en magnitud al número de horas que se tenían en los ejercicios anteriores, las cuales se basaban en datos de Bath County, teniendo con esto una mayor exactitud en los datos a obtener y una mayor rentabilidad así como mejores beneficios y disminución en las erogaciones del proyecto.

En la tabla siguiente nos muestra algunos de los parámetros considerados en este análisis cuya aplicación se refleja en el comportamiento económico de la configuración de análisis.

| PARÁMETRO | VALOR | UNIDADES |
|-------------------|-------|----------|
| Precio USD | 13.02 | [\$/USD] |
| Tarifa punta | 2,341 | [\$/MWh] |
| Tasa de descuento | 12 | [%] |
| Tarifa base | 959.1 | [\$/MWh] |

Tabla 4.9. Parámetros considerados en el análisis económico de la configuración hidroeléctrica no convencional.

Por otra parte, en la tabla 4.10 se muestra el progreso del arreglo y como es que este va a comportarse a lo largo de los años, pudiendo ver la variación en los ingresos y erogaciones a lo largo del periodo de vida del proyecto.

| AÑO | INGRESOS POR GENERACIÓN [MUSD] | COSTOS [MUSD] | | | ENERGÍA GENERADA [MWh] | INGRESO NETO [MUSD] | FACTOR DE DESCUENTO | FLUJO DESCONTADO [MUSD] |
|-----|--------------------------------|---------------|--------|--------|------------------------|---------------------|---------------------|-------------------------|
| | | O y M | AGUA | BOMBEO | | | | |
| 0 | | | | | | | | |
| 1 | \$528 | \$33 | \$0.96 | \$254 | 2,934,162 | \$239 | 0.893 | \$213 |
| 2 | \$528 | \$33 | \$0.96 | \$254 | 2,934,162 | \$239 | 0.797 | \$191 |
| 3 | \$528 | \$33 | \$0.96 | \$254 | 2,934,162 | \$239 | 0.712 | \$170 |
| 4 | \$528 | \$33 | \$0.96 | \$254 | 2,934,162 | \$239 | 0.636 | \$152 |
| 5 | \$528 | \$33 | \$0.96 | \$254 | 2,934,162 | \$239 | 0.567 | \$136 |
| 6 | \$528 | \$33 | \$0.96 | \$254 | 2,934,162 | \$239 | 0.507 | \$121 |
| 7 | \$528 | \$33 | \$0.96 | \$254 | 2,934,162 | \$239 | 0.452 | \$108 |
| 8 | \$528 | \$33 | \$0.96 | \$254 | 2,934,162 | \$239 | 0.404 | \$97 |
| 9 | \$528 | \$33 | \$0.96 | \$254 | 2,934,162 | \$239 | 0.361 | \$86 |
| 10 | \$528 | \$33 | \$0.96 | \$254 | 2,934,162 | \$239 | 0.322 | \$77 |
| 11 | \$528 | \$33 | \$0.96 | \$254 | 2,934,162 | \$239 | 0.287 | \$69 |
| 12 | \$528 | \$33 | \$0.96 | \$254 | 2,934,162 | \$239 | 0.257 | \$61 |
| 13 | \$528 | \$33 | \$0.96 | \$254 | 2,934,162 | \$239 | 0.229 | \$55 |
| 14 | \$528 | \$33 | \$0.96 | \$254 | 2,934,162 | \$239 | 0.205 | \$49 |
| 15 | \$528 | \$33 | \$0.96 | \$254 | 2,934,162 | \$239 | 0.183 | \$44 |
| 16 | \$528 | \$33 | \$0.96 | \$254 | 2,934,162 | \$239 | 0.163 | \$39 |
| 17 | \$528 | \$33 | \$0.96 | \$254 | 2,934,162 | \$239 | 0.146 | \$35 |
| 18 | \$528 | \$33 | \$0.96 | \$254 | 2,934,162 | \$239 | 0.130 | \$31 |
| 19 | \$528 | \$33 | \$0.96 | \$254 | 2,934,162 | \$239 | 0.116 | \$28 |
| 20 | \$528 | \$33 | \$0.96 | \$254 | 2,934,162 | \$239 | 0.104 | \$25 |
| 21 | \$528 | \$33 | \$0.96 | \$254 | 2,934,162 | \$239 | 0.093 | \$22 |
| 22 | \$528 | \$33 | \$0.96 | \$254 | 2,934,162 | \$239 | 0.083 | \$20 |
| 23 | \$528 | \$33 | \$0.96 | \$254 | 2,934,162 | \$239 | 0.074 | \$18 |
| 24 | \$528 | \$33 | \$0.96 | \$254 | 2,934,162 | \$239 | 0.066 | \$16 |
| 25 | \$528 | \$33 | \$0.96 | \$254 | 2,934,162 | \$239 | 0.059 | \$14 |
| 26 | \$528 | \$33 | \$0.96 | \$254 | 2,934,162 | \$239 | 0.053 | \$13 |
| 27 | \$528 | \$33 | \$0.96 | \$254 | 2,934,162 | \$239 | 0.047 | \$11 |
| 28 | \$528 | \$33 | \$0.96 | \$254 | 2,934,162 | \$239 | 0.042 | \$10 |
| 29 | \$528 | \$33 | \$0.96 | \$254 | 2,934,162 | \$239 | 0.037 | \$9 |
| 30 | \$528 | \$33 | \$0.96 | \$254 | 2,934,162 | \$239 | 0.033 | \$8 |

Tabla 4.10. Comportamiento del análisis económico de la configuración hidroeléctrica no convencional.

Finalmente, en la tabla 4.11 se tienen los indicadores de rentabilidad económica de este arreglo, en donde, se puede ver que el arreglo es rentable y que se tiene un margen aceptable en cuanto a estos indicadores, mas adelante habrá que comparar con las dos etapas restantes del análisis donde se visualiza el análisis financiero y el impacto del financiamiento.

| INDICADORES | DE RENTABILIDAD |
|-------------|-----------------|
| VPN [MUSD] | \$262 |
| TIR | 14.1% |
| TIRM | 12.5% |
| B | \$1,925 |
| C | \$1,663 |
| B/C | 1.16 |

Tabla 4.11. Indicadores de rentabilidad del análisis económico de la configuración de almacenamiento por bombeo.

4.3.3.2 Análisis financiero

En esta segunda parte del análisis que se ha propuesto realizar al esquema de adaptación del almacenamiento por bombeo tenemos que la única modificación importante que se lleva a cabo es la inclusión de la inflación, por lo que, habrá que considerar una tasa de inflación y ver cómo es que se comporta el proyecto a lo largo de los años respecto a las erogaciones e ingresos en el mismo y hacer un símil en relación con la parte del análisis económico realizado previamente.

La tabla 4.12 nos muestra los principales parámetros que se consideraron como parte del análisis financiero.

| PARÁMETRO | VALOR |
|--------------------------------|---------|
| Inversión en el embalse [MUSD] | \$2,218 |
| Porcentaje O y M | 2% |
| Tasa de descuento financiera | 15.58% |
| Tasa de inflación | 3.2% |
| Tasa de descuento | 12% |

Tabla 4.12. Parámetros del análisis financiero de la configuración hidroeléctrica no convencional.

A continuación, en la tabla 4.13 tenemos el comportamiento del análisis financiero realizado a la configuración de almacenamiento por bombeo, donde se establece el comportamiento de este esquema hidroeléctrico a lo largo de los 30 años de vida del mismo y como se vería afectado por la inflación, pudiendo hacer una comparación de la parte económica y la parte financiera y ver como se estaría comportando el flujo de efectivo al correr de los años.

| AÑOS | INGRESO DE GENERACIÓN [MUSD] | COSTOS [MUSD] | | | INGRESO NETO [MUSD] | FACTOR DE DESCUENTO | FLUJO DESCONTADO [MUSD] |
|------|------------------------------|---------------|--------|--------|---------------------|---------------------|-------------------------|
| | | O y M | AGUA | BOMBEO | | | |
| 0 | | | | | -1,663 | | -1,663 |
| 1 | \$544 | \$34 | \$0.99 | \$262 | \$247 | 0.865 | \$213 |
| 2 | \$562 | \$35 | \$1.02 | \$271 | \$255 | 0.749 | \$191 |
| 3 | \$580 | \$37 | \$1.05 | \$279 | \$263 | 0.648 | \$170 |
| 4 | \$598 | \$38 | \$1.09 | \$288 | \$271 | 0.560 | \$152 |
| 5 | \$617 | \$39 | \$1.12 | \$298 | \$280 | 0.485 | \$136 |
| 6 | \$637 | \$40 | \$1.16 | \$307 | \$289 | 0.419 | \$121 |
| 7 | \$658 | \$41 | \$1.20 | \$317 | \$298 | 0.363 | \$108 |
| 8 | \$679 | \$43 | \$1.23 | \$327 | \$308 | 0.314 | \$97 |
| 9 | \$700 | \$44 | \$1.27 | \$338 | \$317 | 0.272 | \$86 |
| 10 | \$723 | \$46 | \$1.31 | \$348 | \$328 | 0.235 | \$77 |
| 11 | \$746 | \$47 | \$1.36 | \$360 | \$338 | 0.203 | \$69 |
| 12 | \$770 | \$49 | \$1.40 | \$371 | \$349 | 0.176 | \$61 |
| 13 | \$794 | \$50 | \$1.44 | \$383 | \$360 | 0.152 | \$55 |
| 14 | \$820 | \$52 | \$1.49 | \$395 | \$371 | 0.132 | \$49 |
| 15 | \$846 | \$53 | \$1.54 | \$408 | \$383 | 0.114 | \$44 |
| 16 | \$873 | \$55 | \$1.59 | \$421 | \$396 | 0.099 | \$39 |
| 17 | \$901 | \$57 | \$1.64 | \$434 | \$408 | 0.085 | \$35 |
| 18 | \$930 | \$59 | \$1.69 | \$448 | \$421 | 0.074 | \$31 |
| 19 | \$960 | \$61 | \$1.74 | \$463 | \$435 | 0.064 | \$28 |
| 20 | \$990 | \$62 | \$1.80 | \$477 | \$449 | 0.055 | \$25 |
| 21 | \$1,022 | \$64 | \$1.86 | \$493 | \$463 | 0.048 | \$22 |
| 22 | \$1,055 | \$67 | \$1.92 | \$508 | \$478 | 0.041 | \$20 |
| 23 | \$1,089 | \$69 | \$1.98 | \$525 | \$493 | 0.036 | \$18 |
| 24 | \$1,123 | \$71 | \$2.04 | \$542 | \$509 | 0.031 | \$16 |
| 25 | \$1,159 | \$73 | \$2.11 | \$559 | \$525 | 0.027 | \$14 |
| 26 | \$1,196 | \$75 | \$2.17 | \$577 | \$542 | 0.023 | \$13 |
| 27 | \$1,235 | \$78 | \$2.24 | \$595 | \$559 | 0.020 | \$11 |
| 28 | \$1,274 | \$80 | \$2.32 | \$614 | \$577 | 0.017 | \$10 |

| | | | | | | | |
|----|---------|------|--------|-------|-------|-------|-----|
| 29 | \$1,315 | \$83 | \$2.39 | \$634 | \$596 | 0.015 | \$9 |
| 30 | \$1,357 | \$86 | \$2.47 | \$654 | \$615 | 0.013 | \$8 |

Tabla 4.13. Evaluación financiera de la configuración de almacenamiento por bombeo.

Finalmente, se tiene el cuadro con los indicadores de rentabilidad del proyecto, en donde, podemos ver que el incluir a la inflación dentro del análisis no perjudica la rentabilidad del proyecto sino que contrario a eso la TIR es aun mejor en comparación en la obtenida en el análisis económico previo, quedando de manifiesto la rentabilidad del proyecto y únicamente resta comparar estos resultados con los que serán obtenidos con un financiamiento.

Aunado a esto es importante mencionar que dentro de los indicadores de rentabilidad se está incluyendo una Tasa Interna de Retorno Modificada (TIRM), debido a que la TIR obtenida es muy elevada y a fin de tener un parámetro más confiable de cómo se comporta el proyecto se recurre a esta herramienta financiera. Para esto fue necesario establecer una tasa de refinanciamiento, la cual debe ser superior a la tasa de descuento, por lo que se le asigno un valor de 16%, y tal y como se ve en la tabla 4.14 donde tenemos una TIRM aceptable.

| INDICADORES | DE RENTABILIDAD |
|-------------|-----------------|
| VPN [MUSD] | \$262 |
| TIR | 18% |
| TIRM | 16% |
| B [MUSD] | \$1,925 |
| C [MUSD] | \$1,663 |
| B/C | 1.2 |

Tabla 4.14. Indicadores de rentabilidad del análisis financiero a la configuración de almacenamiento por bombeo.

4.3.3.3 Análisis financiero con financiamiento

Como parte final de este análisis de rentabilidad de la adaptación de la configuración hidroeléctrica no convencional estudiada, se ha propuesto hacer un análisis financiero tal y como se realizó en el apartado previo, pero con la salvedad de que ahora se considerará un financiamiento para el proyecto.

Lo anterior da lugar a algunas consideraciones adicionales entre las cuales tenemos:

- Establecer una tasa de interés del 7% para el préstamo, el cual es un dato tomado del COPAR 2009 como dato típico para este tipo de proyectos y financiamientos.
- Se estableció un periodo de financiamiento de 10 años, en donde, año con año se pagará una parte de capital y una parte de intereses generados en el préstamo.
- Se estableció un porcentaje de capital prestado de 70% y un 30% de capital propio.

En este respecto, es importante mencionar que el concepto de apalancamiento es una herramienta funcional para este tipo de proyectos, por lo que, en muchas ocasiones modificar las proporciones de capital propio y capital prestado permite al inversionista o dueño de un negocio jugar con esa proporción y poder obtener mejores rendimientos, además de que esto se obtiene con capital prestado. Evidentemente el riesgo de que el proyecto no funcione existe, pero en la mayoría de los casos esta herramienta permite multiplicar la rentabilidad.

En la tabla 4.15 se enlistan algunos de los parámetros utilizados en esta parte del análisis con financiamiento.

| PARÁMETRO | VALOR |
|------------------------------|---------|
| Tasa de descuento | 15.58% |
| Tasa de Inflación | 3.2% |
| O y M | 2% |
| Porcentaje de capital propio | 30% |
| Inversión [MUSD] | \$1,663 |
| Capital propio [MUSD] | \$499 |
| Capital prestado [MUSD] | \$1,164 |
| Tasa del préstamo | 7% |

Tabla 4.15. Parámetros considerados en el análisis financiero con financiamiento del esquema de almacenamiento por bombeo.

A continuación, se presenta en la tabla 4.16 el comportamiento del proyecto con financiamiento a lo largo de los 30 años de vida del mismo y de los 10 años que dura dicho préstamo, con lo que podemos observar cómo se van a comportar los flujos de efectivo con la influencia de los pagos de capital y de los intereses generados durante el financiamiento y poder hacer una comparación con el análisis financiero previo, en donde, no existía la parte correspondiente al financiamiento.

| AÑO | INGRESO DE GENERACIÓN [MUSD] | COSTOS [MUSD] | | | PAGOS FINANCIEROS [MUSD] | FLUJO [MUSD] | FACTOR DE DESCUENTO | FLUJO DESCONTADO [MUSD] |
|-----|------------------------------|---------------|--------|--------|--------------------------|--------------|---------------------|-------------------------|
| | | O y M | AGUA | BOMBEO | | | | |
| 0 | | | | | | | | |
| 0 | | | | | | | | |
| 1 | \$544 | \$34 | \$0.99 | \$262 | \$198 | \$49 | 0.865 | \$42 |
| 2 | \$562 | \$35 | \$1.02 | \$271 | \$190 | \$65 | 0.749 | \$48 |
| 3 | \$580 | \$37 | \$1.05 | \$279 | \$182 | \$81 | 0.648 | \$53 |
| 4 | \$598 | \$38 | \$1.09 | \$288 | \$173 | \$98 | 0.560 | \$55 |
| 5 | \$617 | \$39 | \$1.12 | \$298 | \$165 | \$114 | 0.485 | \$55 |
| 6 | \$637 | \$40 | \$1.16 | \$307 | \$157 | \$132 | 0.419 | \$55 |
| 7 | \$658 | \$41 | \$1.20 | \$317 | \$149 | \$149 | 0.363 | \$54 |
| 8 | \$679 | \$43 | \$1.23 | \$327 | \$141 | \$167 | 0.314 | \$52 |
| 9 | \$700 | \$44 | \$1.27 | \$338 | \$133 | \$185 | 0.272 | \$50 |
| 10 | \$723 | \$46 | \$1.31 | \$348 | \$125 | \$203 | 0.235 | \$48 |
| 11 | \$746 | \$47 | \$1.36 | \$360 | | \$338 | 0.203 | \$69 |
| 12 | \$770 | \$49 | \$1.40 | \$371 | | \$349 | 0.176 | \$61 |
| 13 | \$794 | \$50 | \$1.44 | \$383 | | \$360 | 0.152 | \$55 |
| 14 | \$820 | \$52 | \$1.49 | \$395 | | \$371 | 0.132 | \$49 |
| 15 | \$846 | \$53 | \$1.54 | \$408 | | \$383 | 0.114 | \$44 |
| 16 | \$873 | \$55 | \$1.59 | \$421 | | \$396 | 0.099 | \$39 |
| 17 | \$901 | \$57 | \$1.64 | \$434 | | \$408 | 0.085 | \$35 |
| 18 | \$930 | \$59 | \$1.69 | \$448 | | \$421 | 0.074 | \$31 |
| 19 | \$960 | \$61 | \$1.74 | \$463 | | \$435 | 0.064 | \$28 |
| 20 | \$990 | \$62 | \$1.80 | \$477 | | \$449 | 0.055 | \$25 |
| 21 | \$1,022 | \$64 | \$1.86 | \$493 | | \$463 | 0.048 | \$22 |
| 22 | \$1,055 | \$67 | \$1.92 | \$508 | | \$478 | 0.041 | \$20 |
| 23 | \$1,089 | \$69 | \$1.98 | \$525 | | \$493 | 0.036 | \$18 |
| 24 | \$1,123 | \$71 | \$2.04 | \$542 | | \$509 | 0.031 | \$16 |
| 25 | \$1,159 | \$73 | \$2.11 | \$559 | | \$525 | 0.027 | \$14 |
| 26 | \$1,196 | \$75 | \$2.17 | \$577 | | \$542 | 0.023 | \$13 |
| 27 | \$1,235 | \$78 | \$2.24 | \$595 | | \$559 | 0.020 | \$11 |
| 28 | \$1,274 | \$80 | \$2.32 | \$614 | | \$577 | 0.017 | \$10 |
| 29 | \$1,315 | \$83 | \$2.39 | \$634 | | \$596 | 0.015 | \$9 |
| 30 | \$1,357 | \$86 | \$2.47 | \$654 | | \$615 | 0.013 | \$8 |

Tabla 4.16. Comportamiento de la configuración de almacenamiento por bombeo con financiamiento.

Finalmente, tenemos los indicadores de rentabilidad de este análisis con financiamiento (tabla 4.17), en donde, se ve claramente la rentabilidad del proyecto que aun y cuando ya quedaba de manifiesto desde el análisis financiero previo, la salvedad de involucrar un financiamiento de este tipo representa efectivamente duplicar la rentabilidad y poder ver claramente el efecto del apalancamiento.

| INDICADORES | DE RENTABILIDAD |
|-------------|-----------------|
| VPN [MUSD] | \$589 |
| B [MUSD] | \$1,088 |
| C [MUSD] | \$499 |
| TIR | 25% |
| TIRM | 19% |
| B/C | 2.2 |

Tabla 4.17. Indicadores de rentabilidad del esquema de almacenamiento por bombeo con financiamiento.

Por lo anterior, podemos establecer que teniendo una serie de análisis de diverso índole y bajo diferentes circunstancias, se respalda la rentabilidad de implementación de esta configuración hidroeléctrica no convencional, con lo que podemos defender la aceptación de este tipo de proyectos en nuestro país, por lo que estaríamos teniendo un negocio favorable y una serie de beneficios energéticos, ambientales, económicos, etc.

En el capítulo siguiente se hace un análisis detallado de los resultados obtenidos en el presente capítulo, con la intención de dejar lo más claro posible la rentabilidad del proyecto analizado, además de tener bien claro en qué forma nos estaríamos beneficiando por la adopción de este tipo de configuraciones hidroeléctricas y conocer qué tipo de factores están involucrados en el desarrollo de este proceso energético.

Análisis de resultados

Inicialmente la motivación de nuestro trabajo de tesis era llevar a cabo un análisis de la viabilidad de transvasar agua de una cuenca a otra, no obstante, durante el desarrollo del trabajo de investigación esta motivación fue tomando un rumbo diferente con base en las limitantes encontradas. Por lo anterior, se llegó a un análisis de la viabilidad económica y financiera de la adaptación de una planta hidroeléctrica típica de las existentes en la red hidroeléctrica de nuestro país al esquema de almacenamiento por bombeo. No obstante, se tuvieron que hacer análisis adicionales y previos a este esquema a fin de tener una mayor certeza en los resultados a obtener.

Por lo anterior, se obtuvieron una serie de resultados los cuales serán comentados a lo largo de este capítulo. En la figura 5.1 muestra los análisis que se llevaron a cabo en el capítulo 4 siendo esta la línea a seguir para en el desarrollo de los resultados dentro del presente capítulo 5. Ahora bien, se hará un desarrollo de los resultados obtenidos en cada una de las configuraciones de estudio y como es que estas resultaron pudiendo definir la viabilidad de dichas configuraciones.

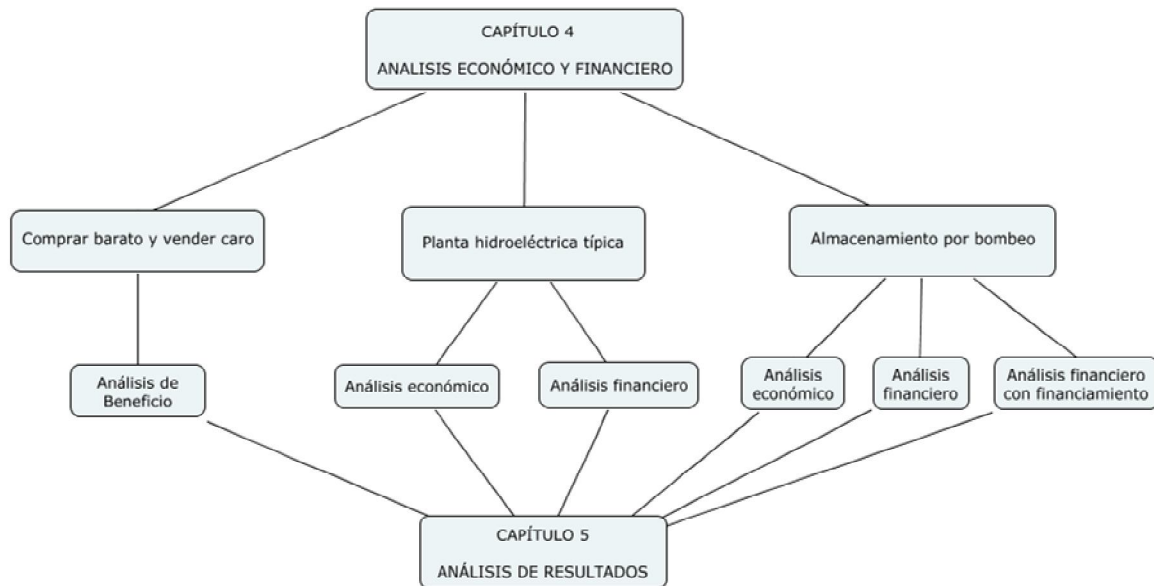


Figura 5.1. Diagrama de análisis y resultados de las configuraciones de estudio.

5.1 Resultados del esquema comprar barato y vender caro

Habiendo descrito las modalidades del almacenamiento por bombeo en los capítulos 2 y 3 y recopilando los resultados del capítulo 4 podemos destacar que el primer ejercicio consistió en un análisis muy simplificado de cómo se comporta el margen de comprar barato y vender caro y como es que dicho margen se compara con el costo nivelado de la inversión en la construcción de un embalse adicional a la salida de las turbinas. Dichas cifras arrojan que el beneficio obtenido de las tarifas es de más del doble, de tal manera que aunque el costo del embalse es un porcentaje estimado de la inversión total de una planta de este tipo, el esquema resulta rentable.

| CONCEPTOS | RESULTADOS |
|---|---------------------|
| Tarifa en punta con eficiencia | 1,989.68 [\$/MWh] |
| Tarifa en base | 959.1 [\$/MWh] |
| Beneficio de las tarifas con eficiencia | 1,031 [\$/MWh] |
| Costo nivelado de energía por inversión en el embalse | 235 [\$/MWh] |
| BENEFICIO | 795 [\$/MWh] |

Tabla 5.1. Resultados del análisis de comprar barato y vender caro

De la tabla anterior podemos ver claramente que se tiene un beneficio aceptable y que aun y cuando no se consideran factores adicionales a los valores de las tarifas y costos unitarios de inversión del embalse, el concepto de almacenamiento por bombeo mediante la premisa de comprar barato y vender caro es rentable, justificando con este beneficio el que se tenga que invertir en la construcción de un embalse inferior y en la compra de energía para bombeo.

Por lo anterior, es importante mencionar que debido a que se tiene un margen a favor tan considerable, dentro de este análisis de comprar barato y vender caro, se podrían hacer aun mas consideraciones respecto a los costos del esquema de almacenamiento por bombeo, tal como la inversión necesaria en el caso de sustituir a la turbina original por una de tipo reversible. Por lo tanto, de este primer análisis se tiene que existe un beneficio de 795 pesos por cada MWh generado, haciendo del concepto de comprar barato y vender caro un esquema atractivo.

5.2 Resultados del análisis de una planta hidroeléctrica convencional

Posteriormente, como parte complementaria se realizó un análisis económico y financiero de una planta hidroeléctrica típica. Por lo que, se obtuvieron resultados para ambos casos y los cuales serán mencionados a continuación.

El análisis de una planta hidroeléctrica convencional tenía por objetivo conocer si una planta hidroeléctrica típica era rentable por sí sola, es decir, sin considerar el esquema de almacenamiento por bombeo. Asimismo, se pretendía comprobar que los parámetros y consideraciones adoptadas eran adecuados y podrían servir como base para análisis subsecuentes.

El análisis final debía consistir en definir si el arreglo era o no económicamente y financieramente viable. Como se explica en el capítulo 4 la evaluación de la configuración de almacenamiento por bombeo requiere la estimación de costos y parámetros, tales estimaciones representarían un emplazamiento dado en la vida real. Por cuestiones de alcance de la tesis se sometió a una prueba a dichos parámetros que se utilizaron en la configuración de almacenamiento por bombeo. Esa prueba consistió en verificar si una planta hidroeléctrica típica resultaría rentable con esas estimaciones. El resultado es que tanto desde el punto de vista económico como financiero esa planta hidroeléctrica típica tendría índices de rentabilidad aceptables.

Por lo anterior, y con los parámetros descritos en el capítulo 4 el resultado de la evaluación económica es una TIR de 19%, una TIRM de 14% y un B/C de 1.51. Asimismo, los resultados financieros resultaron de una TIR de 22%, una TIRM de 17% y un B/C de 1.5. Estos resultados significan que el valor de la inversión estimado puede ser mayor hasta en un 40% al estimado para este análisis y aun sería rentable, adicionalmente, el costo de inversión podría ser superior al establecido y el proyecto también seguiría siendo rentable. Lo anterior permite utilizar los parámetros de este caso en el análisis de almacenamiento por bombeo sabiendo que cabe la posibilidad de que haya un error en los mismos, así como la confirmación de que la planta hidroeléctrica típica ya es rentable sin considerar el almacenamiento por bombeo y todo lo que esto represente.

En la figura 5.2, se ve claramente como ambos análisis superan los índices de rentabilidad mínimos y como es que el análisis financiero tiene aun mayor rango en su rentabilidad en comparación con el económico y con los valores mínimos de rentabilidad establecidos.

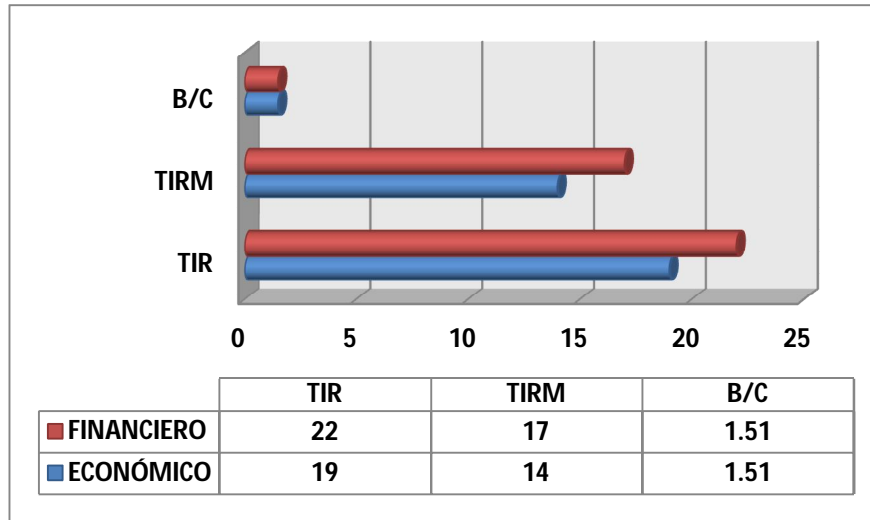


Figura 5.2. Resultados del análisis a una planta hidroeléctrica típica.

Habiendo hecho la comprobación anterior, se considera que los valores de los parámetros estimados son confiables para servir de base a la tercera fase de evaluación, que es la adaptación de una planta hidroeléctrica típica al esquema de almacenamiento por bombeo.

5.3 Resultados del análisis de la adaptación de una planta hidroeléctrica típica al esquema de almacenamiento por bombeo.

Finalmente, se analizó tanto desde el punto de vista económico como financiero e incluyendo el concepto de financiamiento, la adaptación de una planta hidroeléctrica típica a una planta de almacenamiento por bombeo. Al igual que para el caso de la planta hidroeléctrica se tomaron una serie de parámetros y consideraciones a fin de conocer los indicadores de rentabilidad de esta configuración.

Al igual que en el caso anterior se hizo un análisis económico con los parámetros establecidos en el capítulo 4 y se llegó a los siguientes resultados. Se obtuvo una TIR de 14.1%, una TIRM de 12.5% y un B/C de 1.16. Por otra parte, como resultados del análisis financiero de la configuración hidroeléctrica no convencional, en donde se utilizó un tasa de inflación de 3.2% anual, se obtuvo una TIR de 18%, una TIRM de 16% y un B/C de 1.2.

Nuevamente estos resultados indican que el análisis económico y financiero de la configuración de almacenamiento por bombeo es aceptable, para los parámetros estimados. Dichos resultados tienen una holgura suficiente para que la inversión pueda ser superior a la considerada y siga siendo rentable.

Si aun se cree que este parámetro estuviera muy subestimado se exploraría como serian los resultados cuando se invoca la contratación de un financiamiento para adquirir la inversión de un embalse. La tasa de interés que se asume para este análisis financiero con financiamiento es del 7% por las razones descritas en capítulos previos de esta tesis y que es claramente menor a la tasa de descuento utilizada mejoraría aun más los resultados del análisis financiero. En este caso se obtuvo una TIR de 25%, una TIRM de 19% y un B/C de 2.2.

Es importante señalar que la intención que se tenía no era hacer un trabajo de ingeniería de costos sino explorar las razones por las que la configuración de almacenamiento por bombeo puedes ser rentable.

En la figura siguiente se ve de manera gráfica como es que de acuerdo a los resultados obtenidos en los tres diferentes análisis hechos al esquema de almacenamiento por bombeo resulta que es rentable, toda vez que los valores obtenidos están por encima de los valores de rentabilidad mínimos requeridos. Asimismo, es claro que para el análisis financiero con financiamiento en apalancamiento mejora considerablemente los indicadores obtenidos en comparación con aquellos obtenidos en el análisis económico y en el financiero, y da una mayor certeza a la inversión estimada.

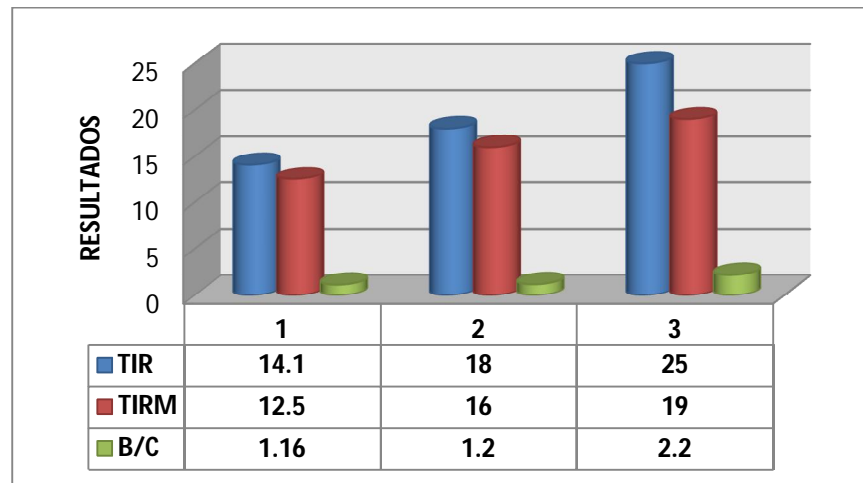


Figura 5.3. Resultados de análisis al esquema de almacenamiento por bombeo.

A continuación se presentan las conclusiones correspondientes con base en todos y cada uno de los resultados obtenidos a lo largo del presente trabajo de tesis, así como de la investigación bibliográfica previa del mismo y las peculiaridades que esta originó. Por lo que, podremos comprender de manera más concreta lo que nos aporta la investigación realizada, pudiendo con esto hacer aportaciones respaldadas para esta área de estudio y teniendo los fundamentos necesarios para dar sugerencias y recomendaciones a fin de poder implementar o fomentar este

tipo de esquemas energéticos en nuestro país y poder colaborar con las bases para estudios futuros acerca del tema.

Conclusiones

La disponibilidad de energía en el mundo se ha convertido en un problema crucial, dado que la energía representa una herramienta muy poderosa y funcional para los países emergentes durante la persecución de su objetivo de desarrollo económico y social, como para los países industrializados en su continuo progreso.

A partir de los últimos años y con base en estudios de diverso índole, se ha reconocido la necesidad de fortalecer el sistema energético nacional, así como la diversificación de las fuentes de energía, esto con la intención de eliminar la dependencia a los combustibles fósiles, lo que implica el aprovechamiento de las fuentes de energía renovables de las que se dispone.

La energía hidráulica es un recurso importante dentro del sistema energético nacional y a lo largo de los años esta tecnología ha sido aprovechada de la mejor manera por los ingenieros mexicanos. Además de contar con las bondades geográficas del territorio nacional se tiene una gran experiencia en esta materia. Desafortunadamente, las plantas hidroeléctricas en nuestro país están llegando a un punto en el que las zonas más favorables para este tipo de centrales ya fueron explotadas, y con el surgimiento de otras tecnologías como los ciclos combinados y la escasez del recurso necesario en este tipo de plantas de generación se está haciendo aun más difícil la construcción de nuevas centrales hidroeléctricas, todo esto aunado a los factores de planta tan bajos a los que actualmente operan la plantas hidroeléctricas hacen que el almacenamiento por bombeo, como opción de revitalización y mejor aprovechamiento del esquema hidroeléctrico, sea de gran importancia.

Por lo anterior, todas y cada una de las actividades realizadas a lo largo de esta tesis tienen la firme intención de obtener un criterio fundamentado y poder establecer la viabilidad de adoptar este esquema no convencional hidroeléctrico, sentar las bases para estudios posteriores, además de despertar el interés de explorar nuevas alternativas que mejoren la situación hidroeléctrica actual, la fortalezcan y ocupe un rol aun mas importante al que actualmente ocupa en el sistema energético nacional. Una vez realizado el trabajo de investigación y análisis, como parte del desarrollo del presente trabajo de tesis, se obtuvieron una serie de conclusiones que engloban, definen y fundamentan la viabilidad del caso de estudio y nos permiten tener una opinión fundamentada acerca de la viabilidad de aplicación del esquema hidroeléctrico no convencional que se analizó. Dichas conclusiones son descritas a continuación.

Durante el análisis de rentabilidad que se practicó a las configuraciones hidroeléctricas, particularmente al almacenamiento por bombeo, resultó que el concepto de *comprar barato y vender caro* representa un beneficio económico, toda vez que el considerar ciertas tarifas energéticas así como algunos costos por la construcción de un embalse inferior y la manifestación de los ingresos por vender esa energía nos da un margen a favor. Asimismo, resultó que dicho

margen a favor es tan grande que aun en caso de considerar otro tipo de gastos, no tan solo el de la construcción del reservorio inferior sino que también el costo por remplazar a la turbina original por una de tipo reversible, tendríamos un margen favorable. Lo anterior, nos permite tener el primer argumento para decir que el esquema de almacenamiento por bombeo es rentable.

Posteriormente, se hizo un análisis económico a una planta hidroeléctrica típica lo que resultó en la confirmación de que la planta hidroeléctrica era económicamente rentable. Asimismo, se hizo un análisis financiero de la misma planta hidroeléctrica y los resultados del análisis nos mostraron que la planta hidroeléctrica también era rentable. En este respecto, es importante mencionar que el objetivo de este análisis en particular era demostrar que los parámetros y consideraciones que se habían tomado eran adecuados y que podrían ser utilizados en análisis subsecuentes de este trabajo de tesis, por lo que podemos establecer que de acuerdo a los resultados los parámetros y consideraciones tomadas fueron adecuados y que aun y sin considerar el almacenamiento por bombeo en la planta hidroeléctrica típica es rentable.

Por último, se llevó a cabo el análisis del esquema de almacenamiento por bombeo en donde se evaluó la viabilidad económica y financiera de adaptar una planta hidroeléctrica típica al esquema de almacenamiento por bombeo. En este respecto, resultó que tanto en materia económica como financiera el adoptar esta configuración hidroeléctrica no convencional es rentable. Adicionalmente, se incluyó un financiamiento como variación del análisis financiero lo que resultó en una rentabilidad aun mayor y dejó de manifiesto que el adoptar este esquema es viable y que si se considera la posibilidad de llevar a cabo el proyecto con un financiamiento estaríamos obteniendo el doble de beneficio y con un capital prestado. Esto nos da un argumento poderoso y diversas razones para decir que el esquema de almacenamiento por bombeo sería una buena opción para la mejora de esta tecnología en nuestro país.

Es importante mencionar que el estudio llevado a cabo a lo largo de esta tesis también pretende justificar, modificar, costear, analizar y crear interés por hacer un estudio más a fondo del esquema de transvase agua de una cuenca a otra y sembrar las bases para que más adelante se hagan estudios a detalle acerca de esta opción, la cual podría ser muy atractiva y funcional dentro de nuestro país. Adicionalmente, consideramos pertinente mencionar que como parte del análisis realizado en esta tesis nos encontramos con que aun y cuando los desniveles a remontar para transvasar agua de un lugar a otro eran de mil metros o mas existen plantas en el mundo que tienen desniveles aun superiores a esto y que aunque en estas plantas se invierte energía para remontar agua a esas alturas también se recupera una cantidad de energía, lo que da pie a que alguien más adelante pueda explorar a detalle este tipo de esquemas y se pueda explotar esta posibilidad aun y cuando operacionalmente pareciera complicado.

Es evidente que aun existen algunas limitantes respecto a la aplicación de este tipo de esquemas hidroeléctricos no convencionales en nuestro país, no obstante, quedan de manifiesto las razones por las que este esquema puede ser rentable. El siguiente paso será hacer todo un análisis de

ingeniería de costos y ver más a detalle las peculiaridades, pros y contras que se tendrían en este tipo de proyectos.

Finalmente, podemos decir que la principal expectativa de la investigación y el análisis de viabilidad realizado para la adaptación del esquema de almacenamiento por bombeo a una planta hidroeléctrica típica está en que en un futuro no lejano pueda servir como plataforma de despegue para la realización de proyectos de almacenamiento por bombeo en México, con el objetivo de satisfacer las necesidades futuras de energía eléctrica en beneficio de la sociedad y del medio ambiente. Esto podría representar una fuente de energía confiable y limpia para futuras generaciones y el fortalecimiento de este tipo de plantas y del sistema energético nacional.

BIBLIOGRAFÍA

- Gardea Villegas, Humberto. "Aprovechamientos hidroeléctricos y de bombeo". Trillas, 1992, 276 p.
- Manuel Viejo, Zubicaray. "Energías eléctricas y renovables". Limusa, 2010, 310 p.
- Mohieddine, Jelali. "Hydraulic Servo-systems". Springer, 2003, 332p.
- R H, Warring. "Selección de bombas, sistemas y aplicaciones". Labor, 1997, 357 p.
- Bachus, Larry. "Centrifugal Pumps". Elsevier, 2003, 248 p.
- L. B., Escritt. "Pumping station equipment and design". Elsevier, 1972, 135 p.
- Linsley, Ray K. "Ingeniería de los recursos hidráulicos". Cecsca, 1989, 770 p.
- Creager, William P. "Engineering for dams". London, 1950, 243 p.
- Hager, Willi H. "Energy dissipaters and hydraulic jump". Kluwer academic publishers, 1992, 238 p.
- Chanson, H. "Hydraulic design of stepped cascades, channels, weirs and spillways". Pergamon, 1994, 209 p.
- Dake, Jonas. "Essentials of engineering hydraulics". Ansti, 1992, 412 p.
- Task Committee on Pumped Storage of the Committee on Hydropower of the Energy Division of the American Society of Civil Engineers. "Hydroelectric pumped storage technology". ASCE, 1996, 330 p.
- Zoppetti Júdez, Gaudencio. "Centrales hidroeléctricas, su estudio, montaje, regulación y ensayo". G.Gili, 1993, 507 p.
- Akan, Osman. "Open channel hydraulics". Elsevier, 2006, 361 p.
- Hernandez, Mariano. "Hidráulica". Salinas, 1967, 186 p.
- Hita, Carlos E. "Hydraulic engineering systems". Prentice-Hall, 1993, 370 p.

PÁGINAS WEB CONSULTADAS

- <http://www.rekursostic.educacion.es>
- <http://www.fluidos.eia.edu.co>
- <http://www.franmarsifones>
- <http://www.cubasolar.cu>
- <http://www.zeus.lci.ulsal.mx>
- <http://www.dom.com>
- <http://www.sener.gob.mx>
- <http://www.cna.gob.mx>
- <http://www.cfe.gob.mx>
- <http://www.banxico.org.mx>
- <http://www.semarnat.gob.mx>
- <http://www.reforma.com.mx>
- http://en.wikipedia.org/wiki/K%C3%B6lnbrein_Dam
- <http://en.wikipedia.org/wiki/Rei%C3%9Ffeck>
- http://en.wikipedia.org/wiki/Pumped-storage_hydroelectricity
- <http://www.darvill.clara.net/altenerg/pumped.htm>
- <http://www.renewableenergyworld.com/rea/news/article/2010/10/worldwide-pumped-storage-activity>
- <http://www.technologystudent.com/energy1/pstr1.htm>