

UNIVERSIDAD NACIONAL AUTÓNOMA DE MÉXICO



FACULTAD DE INGENIERÍA

DIVISIÓN DE INGENIERÍA CIVIL Y GEOMÁTICA

**DISEÑO DE UN SISTEMA DE PROTECCIÓN CONTRA
INCENDIOS PARA EL CUARTO DE CONTROL DE UNA
REFINERÍA A BASE DE AGENTE HFC-227ea**

TESIS PARA OBTENER EL TÍTULO DE

INGENIERO CIVIL

PRESENTA

MANUEL ALEJANDRO ALVAREZ JIMENEZ

DIRIGE

M. I. MARCO TULIO MENDOZA ROSAS



CIUDAD UNIVERSITARIA, MÉXICO D.F. MAYO 2012



Universidad Nacional
Autónoma de México



UNAM – Dirección General de Bibliotecas
Tesis Digitales
Restricciones de uso

DERECHOS RESERVADOS ©
PROHIBIDA SU REPRODUCCIÓN TOTAL O PARCIAL

Todo el material contenido en esta tesis esta protegido por la Ley Federal del Derecho de Autor (LFDA) de los Estados Unidos Mexicanos (México).

El uso de imágenes, fragmentos de videos, y demás material que sea objeto de protección de los derechos de autor, será exclusivamente para fines educativos e informativos y deberá citar la fuente donde la obtuvo mencionando el autor o autores. Cualquier uso distinto como el lucro, reproducción, edición o modificación, será perseguido y sancionado por el respectivo titular de los Derechos de Autor.

Agradezco a Dios.

Mis agradecimientos más sinceros para mis padres que nunca han dejado de apoyarme, para mi familia y mis amigos; a aquellos que cuando estuve solo, me hicieron compañía.

Agradezco a mi profesor, mentor y amigo, que con sus consejos ha ayudado a forjarme como profesionalista y persona.

Dedico mi esfuerzo a Hugo, Dante y Les.

ÍNDICE

<i>TABLA DE ILUSTRACIONES</i>	3
1. INTRODUCCIÓN.....	4
1.1. RESEÑA HISTÓRICA DE LA PROTECCIÓN CONTRA INCENDIOS.....	5
1.2. OBJETIVOS.....	6
1.3. CONTENIDO.....	6
1.4. LOS SISTEMAS DE PROTECCIÓN CONTRA INCENDIOS.....	7
1.4.1. PROTECCIÓN PASIVA.....	7
1.4.2. PROTECCIÓN INTEGRAL.....	7
1.4.3. PROTECCIÓN ACTIVA.....	8
1.4.4. PROTECCIÓN FINANCIERA.....	8
1.4.5. PROTECCIÓN INDUSTRIAL.....	8
2. MARCO TEÓRICO.....	9
2.1. EL FUEGO.....	10
2.2. CLASIFICACIÓN DEL FUEGO.....	10
2.2.1. FUEGOS CLASE A.....	10
2.2.2. FUEGOS CLASE B.....	10
2.2.3. FUEGOS CLASE C.....	11
2.2.4. FUEGOS CLASE D.....	11
2.3. CAUSA DEL FUEGO.....	11
2.4. ETAPAS DE UN INCENDIO.....	11
2.4.1. ETAPA INCIPIENTE.....	12
2.4.2. ETAPA HUMEANTE.....	12
2.4.3. ETAPA LLAMEANTE.....	13
2.4.4. ETAPA ALTA TEMPERATURA.....	13
2.5. EXTINCIÓN DEL INCENDIO.....	13
2.5.1. EL AGUA.....	14
2.5.2. BIÓXIDO DE CARBONO.....	14
2.5.3. HIDROCARBUROS HALOGENADOS.....	15
2.5.4. LOS POLVOS.....	15
2.5.5. ESPUMA FÍSICA.....	16
2.5.6. OTROS AGENTES EXTINTORES.....	17
2.6. ANÁLISIS DE RIESGO Y MÉTODOS EXISTENTES.....	18
2.6.1. MÉTODO DE RIESGO INTRÍNSECO.....	18
2.6.2. MÉTODO MESERI.....	19
2.6.3. MÉTODO GUSTAV PURT.....	19
2.6.4. MÉTODO GREENER.....	20
2.6.5. MÉTODO ERIC.....	20
2.6.6. MÉTODO FRAME.....	21
2.7. ENFOQUES PARA EL ANÁLISIS COSTO - BENEFICIO.....	21
2.7.1. ENFOQUE EN LA REDUCCIÓN DE LA PRIMA DE SEGUROS.....	21
2.7.2. ENFOQUE EN LA REDUCCIÓN DE LA PROBABILIDAD DE PARO OPERACIONAL.....	22
3. MARCO TÉCNICO.....	24
3.1. ASPECTOS NORMATIVOS EN PROTECCIÓN CONTRA INCENDIOS.....	25
3.1.1. NORMAS OFICIALES MEXICAS. NOM.....	25
3.1.2. NFPA.....	26
3.1.3. NFR - PEMEX (NORMAS DE REFERENCIA).....	27
3.2. SISTEMAS DE INSTRUMENTACIÓN.....	28
3.2.1. SISTEMA DE DETECCIÓN Y ALARMA.....	28
3.2.1.1. DISPOSITIVOS DE INICIACIÓN.....	29
3.2.1.2. DISPOSITIVOS DE SALIDA.....	31
3.3. SISTEMA DE SUPRESIÓN POR GAS.....	32
3.4. SISTEMAS DE SUPRESIÓN A BASE DE HEPTAFLUOROPROPANE HFC-227ea (CF ₃ CHFCF ₃).....	32

3.4.1	DESCRIPCIÓN DEL SISTEMA	32
3.4.2	AGENTE HFC-227ea	33
3.4.3	TOXICIDAD DEL AGENTE HFC-227EA.....	33
3.4.4	METODOLOGÍA DE DISEÑO.....	35
3.4.5	CRITERIOS DE DISEÑO	35
3.4.5.1	CONCENTRACIÓN DE DISEÑO	35
3.4.5.2	CANTIDAD DE AGENTE.....	36
3.4.5.3	COMPONENTES NECESARIOS.....	37
3.4.6	CRITERIOS DE CÁLCULO.....	42
3.4.6.1	CONSIDERACIONES EN EL CÁLCULO.....	42
3.4.6.2	DURACIÓN DE LA DESCARGA.....	43
4.	PROYECTO.....	44
4.1	<i>DESCRIPCIÓN DEL PROYECTO.....</i>	<i>45</i>
4.2	<i>ANTEPROYECTO.....</i>	<i>46</i>
4.3	<i>CONSIDERACIONES PREVIAS.....</i>	<i>47</i>
4.4	<i>SISTEMA DE DETECCIÓN Y ALARMA.....</i>	<i>49</i>
4.4.1	FILOSOFÍA DE OPERACIÓN.....	49
4.4.2	CARACTERÍSTICAS DEL SISTEMA DE DETECCIÓN.....	49
4.5	<i>SISTEMA DE SUPRESIÓN.....</i>	<i>50</i>
4.5.1	ALCANCE.....	50
4.5.2	OBJETIVOS.....	50
4.5.3	CÓDIGOS Y NORMAS DE DISEÑO.....	50
4.5.3.1	NORMAS DE REFERENCIA (NRF).....	51
4.5.3.2	ESTÁNDARES NFPA.....	51
4.5.4	DOCUMENTOS DE REFERENCIA.....	51
4.5.5	DEFINICIONES.....	51
4.5.6	SISTEMA DE EXTINCIÓN CON AGENTE LIMPIO HFC-227ea.....	52
4.5.6.1	CRITERIOS APLICABLES.....	52
4.5.6.2	METODOLOGÍA DE CÁLCULO.....	53
4.5.6.3	CÁLCULO DE LA CANTIDAD MÍNIMA DE AGENTE.....	57
4.5.7	REPORTE DEL CÁLCULO.....	58
4.5.7.1	RESULTADOS.....	58
4.5.7.2	SOFTWARE.....	58
4.5.7.3	CRITERIOS DE ACEPTACIÓN.....	59
4.6	<i>RECOMENDACIONES CONSTRUCTIVAS.....</i>	<i>60</i>
4.6.1	RECOMENDACIONES PARA MATERIALES.....	60
4.6.2	RECOMENDACIONES PARA LOS EQUIPOS.....	60
4.6.3	RECOMENDACIONES PARA LA MANO DE OBRA.....	61
4.6.4	PRUEBAS RECOMENDADAS PARA EL SISTEMA.....	62
4.6.4.1	PRUEBA DE HERMETICIDAD DEL RECINTO.....	62
4.6.4.2	PRUEBA DE HERMETICIDAD DEL SISTEMA DE DESCARGA.....	62
4.6.4.3	PRUEBAS DEL SISTEMA DE DETECCIÓN Y ALARMA.....	63
4.6.4.4	INSPECCIONES AL SISTEMA.....	63
5.	ANÁLISIS DE COSTOS.....	64
5.1	<i>GENERALIDADES DEL ANÁLISIS DE COSTO.....</i>	<i>65</i>
5.2	<i>PRESUPUESTO.....</i>	<i>66</i>
6.	CONCLUSIONES.....	75
7.	GLOSARIO.....	76
8.	BIBLIOGRAFIA.....	78
	ANEXOS.....	80
	<i>ANEXO A.1. FORMATO DE MESERI PARA EVALUACIÓN DE RIESGOS.....</i>	<i>81</i>
	<i>ANEXO A.2. TABLA DE CONCENTRACIONES PARA FUEGOS TIPO CLASE B.....</i>	<i>82</i>
	<i>ANEXO A.3 TABLA DE CANTIDADES DE HFC-227EA PARA INUNDACIÓN TOTAL.....</i>	<i>83</i>
	<i>ANEXO A.4 REPORTE DE CÁLCULO CUARTO DE GABINETES.....</i>	<i>84</i>
	<i>ANEXO A.5 REPORTE DE CÁLCULO DE CUARTO DE UPS's.....</i>	<i>109</i>
	<i>ANEXO A.6 REPORTE DE CÁLCULO CUARTO DE TELECOMUNICACIONES.....</i>	<i>119</i>

ANEXO A.7 DESGLOSE DE LAS PARTIDAS DEL PRESUPUESTO DEL PROYECTO.....	129
ANEXO A.8 PLANOS.....	137

TABLA DE ILUSTRACIONES

Ilustración 1. Protección contra incendio típica _____	7
Ilustración 2. Triángulo del fuego. _____	10
Ilustración 3. Etapas de un incendio. _____	12
Ilustración 4. Fases de combate al fuego _____	13
Ilustración 5. Costo por inactividad en industrias, fuente: NFPA _____	23
Ilustración 6. Dispositivos de detección de fuego _____	30
Ilustración 7. Dispositivos de alarma y notificación de fuego _____	31
Ilustración 8. Molécula de HFC-227ea _____	33
Ilustración 9. Tabla de tiempos máximos de exposición al agente HFC-227ea _____	34
Ilustración 10. Tabla de concentración por prueba de copa para n-Heptano _____	35
Ilustración 11. Tabla de concentraciones de diseño para HFC-227ea, versión 2008 _____	36
Ilustración 12. Tabla de concentraciones de diseño para HFC-227ea, versión 2012 _____	36
Ilustración 13. Cobertura de una boquilla de descarga de 180° _____	39
Ilustración 14. Cobertura de una boquilla de descarga de 360° _____	39
Ilustración 15. Elevaciones máximas de una boquilla de descarga. _____	40
Ilustración 16. Tipos de conexiones 'tee' en un sistema de HFC-227ea _____	43
Ilustración 17. Tabla de características de detectores iónico y fotoeléctrico _____	50
Ilustración 18. Tabla de factores de diseño por 'tees' en tuberías, fuente: Norma NFPA 2001 _____	55
Ilustración 19. Tabla de factores de corrección atmosférica, fuente: Norma NFPA 2001 _____	55
Ilustración 20. Capacidades comerciales de cilindro contenedores de HFC-227ea _____	56
Ilustración 21. Logotipos: Listado UL y Aprobado FM _____	61

1. INTRODUCCIÓN



1.1. RESEÑA HISTÓRICA DE LA PROTECCIÓN CONTRA INCENDIOS

El fuego ha existido desde la formación del universo y es una constante de él. A partir de que la humanidad descubrió el fuego y comenzó a manipularlo, su desarrollo se ha acelerado hasta transformar el mundo tal como lo conocemos hoy.

Sin embargo, cuando el fuego se sale de control, puede provocar catástrofes que afectan al ser humano de manera considerable. En la sociedad urbana, se han adoptado prácticas para tratar de prevenir siniestros provocados por un incendio. Estas actividades dan lugar a la protección contra incendios.

La protección contra incendios tiene como principio fundamental permitir a los ocupantes de un edificio donde comience un siniestro evacuarlo por sus propios medios hasta llegar a un lugar seguro sin sufrir daño corporal. Así también, se da cabida a la protección del edificio y sus instalaciones.

A través del tiempo, la humanidad ha enfrentado catástrofes que le han dejado la experiencia para tomar medidas preventivas ante los incendios. De los primeros registros que se tienen, está el incendio de Roma, cuando el emperador Nerón estableció durante la reconstrucción un requerimiento para que las paredes externas de la ciudad se fabricaran con materiales a prueba de fuego. Sin embargo, se le da un enfoque más técnico a la protección contra incendios hasta mediados del siglo 17, cuando Londres, después del gran incendio de 1666 que destruyó el ochenta por ciento de la ciudad, adopta en su reglamento la edificación de casas a base de piedra y ladrillo resistente al fuego con paredes como separaciones.

A lo largo de los siglos dieciocho y diecinueve, disminuyeron los incendios en los inmuebles que cambiaron sus materiales de construcción de elementos combustibles a estructuras de mamposterías, hormigón y acero. Por otro lado, la industrialización representó un incremento en el riesgo de fuego en las fábricas que procesaban productos como telas y papel, por lo que los incidentes en estos lugares eran frecuentes. Ante estas dificultades, los esfuerzos por contar con sistemas fijos de combate al fuego desembocaron en los rociadores automáticos, teniendo su primera patente en 1874 otorgada a Henry S. Parmalee.

Durante el siglo diecinueve, la ingeniería de protección contra el fuego fue impulsada mayormente por las compañías aseguradoras, creando organizaciones que dieron pie al nacimiento de normatividades y estandarizaciones con el fin primordial de reducir la pérdida de vidas y de bienes. Así nacen asociaciones como la NFPA (National Fire Protection Association), FM (Factory Mutual) y UL (Underwriters Laboratories).

Es hasta la segunda mitad del siglo veinte que la protección contra incendios nace como una profesión. En nuestros días, se cuentan con una amplia normatividad que trata de estandarizar las actividades de seguridad, sin embargo, esta evoluciona conforme los avances tecnológicos van dando paso a mejores herramientas.

1.2. OBJETIVOS

El objetivo general de esta tesis es mostrar el desarrollo del diseño de un sistema de protección integral contra incendios para un recinto con exigencias de seguridad muy específicas como las de un cuarto de control. Estas estancias cuentan siempre con personal al pendiente de la refinería y componen el cerebro de todo el conjunto, por lo que su protección contra siniestros provocados por fuego es de primordial importancia.

Dentro de los objetivos específicos que esta tesis pretende, se encuentra el ofrecer una visión práctica de los fundamentos teóricos de la protección contra incendios así como justificar acertadamente la aplicación de la supresión con gas halocarbonado.

En este contenido se encuentra también al análisis de costos de la implementación de un sistema de estas características y los enfoques que pudieran tomarse en cuenta para encontrar la relación costo – beneficio.

En términos generales, un cuarto de control contiene en su mayoría equipo de cómputo normalmente energizado, por lo que el método de diseño aplicado en esta tesis puede utilizarse para cualquier otro recinto con características de ocupaciones similares.

1.3. CONTENIDO

Comenzaré abordando el estudio del fuego identificando los elementos que dan lugar a su aparición, su clasificación y las formas de extinguirlo. De igual manera haré una breve reseña sobre el análisis de riesgo de incendios, el cual ayuda a seleccionar el sistema de protección adecuado para un recinto.

El capítulo tres de esta tesis nos dará una visión más práctica de la protección contra incendios. En esta sección explicaré de manera básica el funcionamiento de los sistemas existentes, su estructura lógica, sus componentes y la función de cada uno, sus bondades y limitaciones así como el lineamiento que tienen con la normatividad existente.

La parte práctica de la tesis estará representada por el conjunto de información apta para construir el sistema de protección contra incendios del cuarto de control de una refinería. En él, se encuentran los tableros de control de toda la planta, se monitorea el estado de funcionamiento del proceso y de los sistemas auxiliares de las instalaciones. Este cuarto de control tiene tres recámaras, una para el almacenamiento de todos los gabinetes de control de la planta, otra para las telecomunicaciones de la refinería y otra para las fuentes de poder del cuarto de control (UPS's).

La estructuración del diseño del proyecto se basará en identificar primero las características particulares del mismo, describir en forma específica la filosofía de operación que se desea del sistema y con ello generar un diagrama de flujo que represente el funcionamiento deseado, de esta manera daré lugar a un anteproyecto. Con esta base desarrollaré los planos, las memorias descriptivas y cálculos, así como

cualquier información necesaria para implementar los sistemas de detección, alarma y supresión requeridos para el recinto a proteger.

Finalmente, efectuaré un análisis de costos para conocer el presupuesto que debiera considerarse para concretar el proyecto, así se podrá dar lugar a una evaluación económica que nos mostrará la viabilidad del proyecto.

1.4. LOS SISTEMAS DE PROTECCIÓN CONTRA INCENDIOS

La protección contra incendios no es una definición única, sino que puede dividirse en las siguientes categorías: pasiva, integral, activa, financiera e industrial.

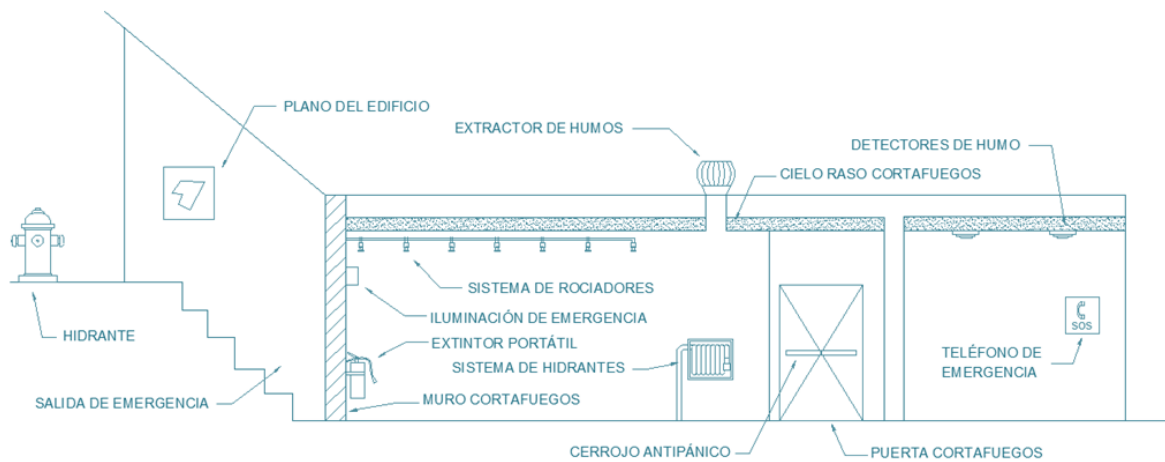


Ilustración 1. Protección contra incendio típica

1.4.1 PROTECCIÓN PASIVA

Tiene por objeto la adopción de medidas encaminadas a evitar que un fuego se declare por causa de las actividades desarrolladas en el inmueble. A partir del inicio del siniestro, debe impedir su extensión y facilitar el salvamento de las personas. Se realiza en dos fases:

1. El diseño del inmueble: debe permitir una evacuación rápida de las personas así como facilitar la llegada de los socorros, la compartimentación impedirá que el fuego se extienda a las dependencias vecinas.
2. La selección de los materiales utilizados en los elementos estructurales de la construcción: éstos deben conservar su resistencia funcional durante un tiempo suficiente para asegurar la evacuación del inmueble así como no constituir peligro para los equipos de salvamento y los bomberos.

1.4.2 PROTECCIÓN INTEGRAL.

Consiste en la colocación de un sistema de protección contra incendio. Estos evitan los posibles errores humanos; pero su acción debe ser completada por personal adiestrado en la lucha contra el fuego. Se distinguen los siguientes:

- Aparatos que detectan las primeras manifestaciones del fuego.
- Aparatos que arrojan un producto extintor, agua, polvo o gas sobre el fuego para evitar que se desarrolle.
- Elementos móviles que tienen por objeto detener temporalmente la propagación del fuego por las aberturas (puertas y cortinas corta-fuego).
- Medios de primera intervención: bocas de incendio, columna seca.
- Señalización luminosa hacia las salidas de emergencia que permiten guiarse en caso de apagón o a través del humo (iluminación de emergencia).

Estos dispositivos, si están pocos detallados en los planos, deben quedar especialmente definidos en la parte escrita del proyecto y en particular en la memoria de cálculo.

1.4.3 PROTECCIÓN ACTIVA.

Es el conjunto de medios de lucha contra el fuego que se utilizan una vez se ha declarado. Los manejan equipos de seguridad especializados utilizando material móvil, generalmente de gran potencia. Los Cuerpos de Bomberos garantizan esta protección cuando los equipos de seguridad son insuficientes o inexistentes.

1.4.4 PROTECCIÓN FINANCIERA.

Después de un siniestro es necesario indemnizar a las víctimas o a sus familiares, reconstituir su patrimonio y reemprender su actividad. Es aquí donde intervienen las compañías de seguros. Las primas constituyen un factor nada despreciable en los gastos de explotación de un edificio y están en función, entre otras variables, de su grado de protección contra el fuego.

1.4.5 PROTECCIÓN INDUSTRIAL.

Consiste en la selección y aplicación de medios destinados a evitar que se declare un siniestro debido a un proceso de fabricación o de almacenamiento. No constituye una rama única sino varias, cuyo campo de acción es muy amplio.

La protección activa y la protección financiera sólo intervienen cuando ya se han terminado los trabajos de construcción. No obstante, es interesante estudiar la protección financiera, por cuanto es un argumento importante a la hora de justificar la financiación de las instalaciones de prevención y extinción, mediante la reducción de las primas del seguro en función de los medios instalados.

Cabe recordar que los sistemas de protección contra incendio forman parte de una obra de infraestructura y estos deben ser considerados desde el inicio pues requieren el espacio adecuado para que existan y con ello se ven afectadas la mayoría de las partidas de una obra.

2. MARCO TEÓRICO



2.1. EL FUEGO

El fuego es una reacción química exotérmica que tiene que ver con la oxidación de los hidrocarburos que tiene como resultado la producción de vapor de agua y bióxido de carbono; este se manifiesta mediante llamas, emisión de humos y gases, y desprendimiento de calor, los cuales se elevan a la atmósfera.

La presencia de llamas, humo, gases y la elevación de la temperatura permiten que se advierta de la presencia del fuego, a través de la visibilidad, el oscurecimiento o la liberación de calor. Los sistemas automáticos de detección y extinción de incendios se basan en estos fenómenos físicos.

Para que el fuego exista, son necesarios tres elementos, una fuente de calor, un material combustible y oxígeno. El hecho de que exista una reacción química auto mantenida es también parte fundamental en la iniciación del fuego. Tomando en cuenta los primero tres elementos, damos lugar al triángulo del fuego.



Ilustración 2. Triángulo del fuego.

2.2. CLASIFICACIÓN DEL FUEGO

La clasificación del fuego más común que se maneja alrededor del mundo y que está en función de los materiales que lo originan con el fin de combatirlos adecuadamente es la siguiente:

2.2.1. FUEGOS CLASE A

El fuego clase A es una combustión viva con llamas o una combustión lenta con brasas, es el tipo más corriente y afecta a materiales sólidos, orgánicos o minerales como el papel, la madera, textiles, etc.

2.2.2. FUEGOS CLASE B

Son fuegos de cuerpos grasos e hidrocarburos, líquidos o sólidos licuables, generalmente derivados del petróleo. Se dividen en dos subclases:

1. Clase B₁: Fuegos medianos, producidos por gasolinas o petróleo
2. Clase B₂: Fuegos pesados, producidos por gas-oil o combustibles pesados.

Estos afectan principalmente a la industria y al transporte.

2.2.3. FUEGOS CLASE C

Son fuegos de origen eléctrico de baja o alta tensión (C_1 y C_2 respectivamente) y los fuegos producidos por gases (propano, butano, etc.). Además de los peligros del propio fuego, deben considerarse los peligros de la electricidad.

2.2.4. FUEGOS CLASE D

Los fuegos que no pueden clasificarse en las tres anteriores son considerados en esta clase, como los fuegos de los metales (magnesio, sodio).

2.3. CAUSA DEL FUEGO

Un incendio se puede originar cuando se genera fuego de manera accidental y este se sale de control. Las principales causas de incendios pueden agruparse de este modo:

- Causas naturales. Por ejemplo el efecto de lupa a través de los vidrios.
- Causas humana. La imprudencia, la ignorancia y/o la mala vigilancia en actividades laborales.
- Corriente eléctrica. Instalaciones sobrecargadas, provisionales y obsoletas.
- Aparatos de calefacción con llama viva y chimeneas.
- Líquidos inflamables, esencialmente en la industria. Los vapores que estos emiten son inflamables y forman, con el aire, una mezcla explosiva.
- Gases de combustión inflamables, mezclados con el aire, explotan cuando entran en contacto con un punto de ignición.
- La electricidad estática debida al frotamiento de dos cuerpos y que puede producir chispas (trasvase de hidrocarburos, fricción de correas de transmisión, utilización de fibras y tejidos artificiales, aparatos a muy alta tensión, etc.). Únicamente una puesta a tierra bien proyectada puede eliminar este peligro.
- Causas diversas tales como: sobrecalentamiento mecánico (rodamientos mal lubricados), inflamaciones espontáneas (descargas, polvos de carbón), reacciones químicas mal controladas, etc.
- El rayo constituye también causa del incendio, pero la probabilidad es relativamente baja en los edificios normales.

2.4. ETAPAS DE UN INCENDIO

El fuego se manifiesta de diversas maneras, produciendo cambios en el ambiente, dependiendo en qué fase se encuentre; a estos cambios se les conoce como 'Identidad del fuego', y con ello, puede ser monitoreado por los sistemas de detección.

El proceso de combustión libera gran cantidad de partículas sólidas y líquidas a la atmósfera, a las cuales llamamos humo. Cuando estas partículas son menores a 0.3

micrómetros son invisibles, mayores a 0.3 micrómetros pueden dispersar luz y son visibles.

Un incendio puede tener una serie de etapas, las cuales se definen en función de las formas en que este se manifieste, en la siguiente figura podemos apreciar la curva que muestra el desarrollo del incendio, el cual aumenta su intensidad a través del tiempo y cambiando de identidad.

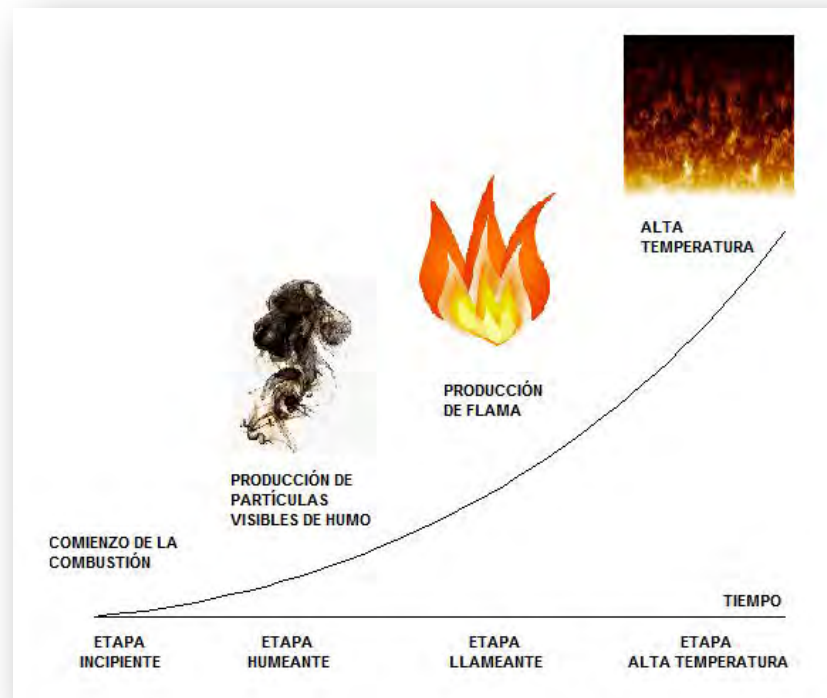


Ilustración 3. Etapas de un incendio.

2.4.1. ETAPA INCIPIENTE

Esta es la primer etapa en la curva de un incendio, las partículas producto de la combustión son menores a 0.3 micrómetros, por lo que no existe humo o calor detectable. El proceso puede ocurrir en milisegundos o días; para la detección de fuego en esta etapa se pueden utilizar detectores iónicos, ópticos láser o detectores de aspiración.

2.4.2. ETAPA HUMEANTE

En esta segunda etapa, las partículas producidas son mayores a los 0.3 micrómetros por lo que hay presencia de humo y calor detectables, a través de detectores tipo fotoeléctricos.

2.4.3. ETAPA LLAMEANTE

En esta etapa, la tercera, la rápida combustión produce emite radiación en los espectros visibles e invisibles (UV, IR) incrementándose el calor. Los detectores más comunes para esta etapa son los de flama.

2.4.4. ETAPA ALTA TEMPERATURA

La combustión descontrolada es causada por el calentamiento de los combustibles cercano a su punto de ignición. Es detectable por detectores de temperatura.

2.5. EXTINCIÓN DEL INCENDIO

Para apagar un incendio es necesario disponer de medios de extinciones suficientes, capaces de actuar eficazmente y en un corto intervalo del tiempo. Todo fuego no controlado tiene grandes posibilidades de expansión, pudiendo degenerar en catástrofe.

La lucha contra el fuego comporta tres fases:

1. Reconocimiento del incendio en función de la velocidad de propagación del fuego y de los medios físicos de detección.
2. Transmisión de esta información al centro de socorro.
3. Extinción en función de la eficacia del servicio de protección.



Ilustración 4. Fases de combate al fuego

Pueden emplearse varios sistemas para la extinción, ya sea de forma independiente o simultáneamente:

- *La sofocación:* el combustible es aislado del aire ambiente, lo que disminuye el porcentaje de oxígeno del aire; éste contiene el 21 % de oxígeno, si se reduce esta proporción a un 14% se imposibilita la combustión.
- *El enfriamiento:* descender la temperatura de las materias en combustión por debajo de su punto de inflamación.
- *El choque:* la llama es separada de su base de forma violenta (explosión de nitroglicerina sobre los pozos de petróleo incendiados).
- *La dispersión:* los elementos que arden son separados y apagados aisladamente, aunque esto no es válido más que para los incendios de poca importancia o en curso de extinción.
- Los aparatos de lucha contra el fuego, que se perfeccionan sin cesar, procuran utilizar simultáneamente estos sistemas.

2.5.1. EL AGUA

El agua es el agente extintor más utilizado y su poder es conocido desde la antigüedad. Cuando entra en contacto con la llama, el agua se evapora y enfría el aire ambiente. Además, el choque del chorro de agua a presión abate la llama.

Desgraciadamente hace falta una gran cantidad y tanto mayor cuanto más violento es el fuego y la temperatura.

Por el contrario, existen un cierto número de casos donde el agua es difícilmente utilizable, o bien es peligrosa:

- Proyectada sobre aparatos eléctricos bajo tensión entraña peligros para las personas debido a su poder conductor;
- Ciertos materiales muy hábidos de oxígeno [magnesio] ven acelerada su combustión a causa del agua;
- Sobre aparatos frágiles [electrónica], objetos de arte [pintura, libros], el agua es susceptible de causar pérdidas más graves que las del fuego;
- El empleo del agua está prohibido en la extinción de fuegos de hidrocarburos ya que se corre el peligro de aumentar su propagación;
- A temperaturas muy bajas el agua corre el riesgo de helarse dentro de las tuberías.

2.5.2. BIÓXIDO DE CARBONO

El anhídrido carbónico bajo presión (CO_2) es proyectado sobre el incendio bajo forma de una mezcla de gas y de nieve carbónica a baja temperatura. La extinción se consigue por efecto de la sofocación y el choque, pudiendo producirse también un enfriamiento (temperatura crítica: $-31\text{ }^\circ\text{C}$).

Este gas es económico, pues se produce en gran cantidad para la industria destinado a otros usos. Un kilo de CO_2 licuado bajo forma de nieve carbónica produce 500 litros de gas. Un metro cúbico de CO_2 pesa dos kilos pues su densidad respecto al aire es aproximadamente 1,5.

Su acción causa pocos desperfectos a los objetos y no se corre peligro frente a fuegos de origen eléctrico.

Por el contrario, es tóxico para las personas y no extingue los fuegos que producen brasa. Al expansionarse forma una niebla que obstaculiza el ataque del fuego o la evacuación; además, puede formar cargas electrostáticas con producción de chispas. Por ello su empleo está prohibido en los locales que contienen mezclas inflamables.

2.5.3. HIDROCARBUROS HALOGENADOS

Los hidrocarburos halogenados son derivados químicos del petróleo. Se almacenan a presión dentro de las botellas, generalmente en estado líquido pues su compresión es fácil.

Son líquidos incongelables, dieléctricos, pero generalmente tóxicos. Muchos de estos derivados halogenados son buenos extintores, pero sólo un pequeño número de ellos está autorizado por la legislación. Es necesario que su toxicidad para el hombre sea mínima o nula pues son incoloros e inodoros.

Los que se utilizan son menos tóxicos que el CO₂ y no producen condensaciones al expansionarse; son más eficaces pero más caros. No dejan residuos perjudiciales.

Obtenidos mediante la sustitución en los hidrocarburos de un átomo de hidrógeno por uno de cloro, bromo o flúor, algunos se descomponen a alta temperatura produciendo gases tóxicos. Está prohibido en particular el empleo del bromuro de metilo y del tetracloruro de carbono [circular del 30 de junio de 1961 de la Sanidad Pública].

Algunos liberan cloro, que tiene una acción corrosiva importante sobre los elementos metálicos aunque estén situados relativamente lejos del punto de utilización. Es necesario, en este caso, efectuar una limpieza inmediata. Por el contrario, su rapidez de extinción es notable; una concentración de 5 a 10%, según la naturaleza del gas, es suficiente para detener una combustión. La mayor parte de los productos halogenados son inocuos para las instalaciones electrónicas, siempre que sean escogidos adecuadamente; además no provocan un enfriamiento suficiente para causar desperfectos.

Para la extinción de fuegos de hidrocarburos podemos utilizar agua ligera, traducción literal de Light-Water, derivado fluorado importado de EE.UU. Esta forma una película sobre la superficie del líquido inflamado que se extingue por falta del carburante (O del aire).

En el transcurso de estos últimos años se han impuesto los hidrocarburos flúor-bromados, que se utilizan contra los fuegos de hidrocarburos o de gases licuados. Son gases estables, puros, sin acción corrosiva sobre los metales e inofensivos para las personas; son mucho más activos que el anhídrido carbónico y la mayor parte de los hidrocarburos halogenados.

2.5.4. LOS POLVOS

Los polvos están constituidos a base de granos muy finos, de 50 a 60 micras de diámetro aproximadamente, calibrados, secos y con aditivos de productos hidrófugos para evitar el apelmazado por efecto de la humedad.

Los polvos están constituidos a base de bicarbonato sódico, sulfato potásico y fosfato amónico. Los polifosfatos amónicos constituyen los polvos polivalentes utilizables sobre las clases de fuegos. Adiciones de silicona mejoran su fluidez, lo que permite su empleo en instalaciones fijas. Por el contrario, los polvos no deben ser mezclados, pues pueden perder en efectividad.

Los polvos no son ni tóxicos, ni corrosivos, ni abrasivos; no presentan peligro para las personas; la temperatura no afecta su conservación y no conducen la electricidad. En cambio pueden dañar aparatos delicados.

Los polvos actúan por inhibición de la llama y por aislamiento de las superficies calientes (sofocación); no refrigeran el foco del incendio. No actúan sobre las brasas (salvo los polvos ABC), pero son eficaces en las fugas de gas inflamado.

Los polvos, al ser muy ligeros, prácticamente no se utilizan al aire libre, pues serían rápidamente dispersados; pero se emplean básicamente en la protección individual de aparatos. Se utilizan principalmente en el ataque de los fuegos grasos: fuegos de hidrocarburos, coches, fuegos de cocina en los que las grasas constituyen un excelente combustible.

También se utilizan en las atmósferas explosivas y para fuegos de metales combustibles (magnesio, sodio, uranio, etc.), pero las cantidades necesarias limitan su empleo para la extinción de los conatos de incendio.

El polvo se usa principalmente en extintores portátiles ya sean manuales o sobre carro. Existen camiones-cisterna especiales equipados con este sistema para su empleo por las brigadas contra incendios.

2.5.5. ESPUMA FÍSICA

La espuma física se obtiene a base de mezclar agua y aire en presencia de un producto espumante. Se obtiene un volumen compuesto de bolas de aire recubiertas de una débil película de agua cuya densidad está en función del procedimiento de mezcla. Variando la cantidad de espumante se obtienen espumas cuyo grado de expansión (proporción entre las cantidades de agua y aire) varía de 4 a 900. Las espumas más densas tienen el grado de expansión más bajo.

Las espumas están clasificadas en tres categorías: Normales (F4 a 12), media expansión (F20 A 105), alta expansión (F superior a 200).

Las espumas normales son fácilmente proyectadas, asimismo también se transportan con facilidad; las otras espumas tienen un radio de acción muy pequeño, y se destruyen con bastante facilidad.

Las espumas se proyectan sobre el fuego y forman un tapiz continuo y elástico que aísla el foco del incendio de la atmósfera; el agua contenida tiende a enfriar el combustible tanto más cuanto más baja es la expansión. En el caso contrario, la acción de la

sofocación es primordial. Al ser ligeras, flotan y se extienden sobre la superficie del foco del incendio.

Las espumas no son corrosivas ni nocivas para el hombre; la producción es fácil y poco costosa. Consumen poco agua y son insensibles a las corrientes eléctricas, pero sensibles al frío.

La espuma química, producida por reacción química, se utiliza poco. Resulta de la acción de una solución básica, dando lugar a la formación de anhídrido carbónico y a la creación de burbujas de espuma.

La espuma física se utiliza esencialmente contra los fuegos de hidrocarburos y de disolventes (alcohol etílico, acetona, éter, acetato de etilo, etc.). para éstas el mejor grado de expansión se sitúa entre 4 y 7. Las espumas de gran expansión se utilizan en recintos de gran volumen y en los sótanos; permiten inundar un local desplazando el aire pero son destruidas parcialmente por el fuego; es necesaria su producción continua hasta la extinción total del fuego.

2.5.6. OTROS AGENTES EXTINTORES

Se utilizan otros agentes extintores pero su empleo se restringe a ciertas clases de fuego.

Citaremos los siguientes:

- *Arena seca*: son utilizadas para apagar los fuegos que han prendido en los vestidos de una persona, pero es necesario que estén fabricadas con materiales naturales (lana, amianto) y no con fibras sintéticas;
- *Azufre*: utilizado antiguamente para la extinción de los fuegos de chimeneas;
- *Explosivos*: sólo se utilizan en casos muy particulares: fuegos de pozos de petróleo, incendios de gran magnitud en ciudades. El efecto de explosión abate las llamas, pero es necesario actuar luego con rapidez para evitar que el fuego vuelva a prender.
- *El contra-fuego*: es una técnica utilizada principalmente en los fuegos de bosques. Consiste en crear una zona incombustible mediante un fuego controlado y localizado, que ha de iniciarse en sentido opuesto al viento;
- *Vapor de agua*: técnica utilizada hasta época reciente en los navíos donde el vapor era abundante y bajo presión. Actúa por sofocación. Su empleo prácticamente ha desaparecido a causa del desarrollo del diesel;
- *Nitrógeno gaseoso*: actúa como el CO₂: resulta difícil de licuar [- 150°C] y sólo se emplea en industrias que lo utilizan para su proceso de fabricación.

2.6. ANÁLISIS DE RIESGO Y MÉTODOS EXISTENTES

El riesgo de incendio constituye la principal y más frecuente amenaza para el patrimonio y la continuidad de muchas industrias. El conocimiento del nivel de riesgo resulta fundamental a la hora de decidir las medidas de seguridad que se deben aplicar.

El análisis de riesgo de incendio, ya sea de una instalación industrial o de cualquier otro tipo, comporta el cumplimiento de tres etapas. En primer lugar, es imprescindible la inspección del riesgo y la recogida sistemática de información sobre el mismo: posibles fuentes de ignición, combustibles presentes, actividades desarrolladas, proceso, edificaciones, instalaciones de protección, organización de la seguridad, etc. Sigue a continuación la fase de estimación o evaluación de la magnitud del riesgo, que puede ser de tipo cualitativo o cuantitativo, para finalmente proceder a la emisión del juicio técnico de la situación, concretado en un informe en el que se expresan los resultados del análisis de manera más o menos detallada. En algunas ocasiones, y dependiendo de la finalidad del informe, se incluyen no solo las observaciones efectuadas durante la inspección y el cálculo de los efectos previstos, sino también las medidas que debe considerar la propiedad para disminuir la probabilidad de ocurrencia del incendio, o si este se produce, para limitar su extensión.

Los métodos de evaluación de riesgos de incendio – en general podría aplicarse a riesgos de cualquier tipo- tienen como objetivo valorar:

- La probabilidad de ocurrencia (frecuencia estimada de aparición del riesgo) de las distintas formas posibles de iniciarse la secuencia de acontecimientos que dan origen al accidente.
- La intensidad del suceso negativo (severidad) y cómo este puede afectar a bienes y personas (vulnerabilidad)

Estas valoraciones pueden ser meramente cualitativas – generalmente, en actividades de reducido tamaño y, a priori, de bajo riesgo, cuando no es necesaria una evaluación muy precisa – hasta complejas metodologías cuantitativas que ofrecen resultados numéricos detallados de frecuencias, áreas afectadas, víctimas esperadas, tiempo de paralización de la actividad y otros aspectos.

La utilización de complejos métodos cuantitativos y semicuantitativos solo es justificables en el caso de riesgos de cierta entidad – por su tamaño, importancia estratégica, peligrosidad intrínseca de actividad, etc. – pero tienen la ventaja sobre los cualitativos en que eliminan casi totalmente la componente subjetiva de éstos y permiten comparar los resultados obtenidos con valores de referencia previamente establecidos.

2.6.1. MÉTODO DE RIESGO INTRÍNSECO

Este método de evaluación del riesgo de incendio calcula la carga térmica como base para dicha evaluación. En cualquier caso, pensamos que dicha carga térmica ponderada podría ser un referente de cálculo para cualquier método.

El riesgo intrínseco aparece en 1981. El método determina a partir de la ubicación y configuración del establecimiento industrial con relación a su entorno y de su nivel de riesgo, las medidas preventivas y de protección constructivas necesarias para protegerlo, de forma que su aplicación resulta bastante sencilla conceptualmente, aunque laborioso desde el punto de vista operativo. Hay que decir no obstante, que está enfocado a actividades de tipo industrial, por lo que para establecimientos de uso administrativo, comercial, hospitalario, docente o residencial, no es aplicable.

2.6.2. MÉTODO MESERI

El método Meseri es uno bastante apropiado, sencillo, rápido y ágil que nos ofrece un valor del riesgo global en empresas de riesgo y tamaño medio. El método podemos aplicarlo de forma muy rápida a la zona elegida, resultando crítico en cualquier caso la observación visual del compartimento por parte del profesional que lo utiliza. Se trata por tanto de un método para una orientación inicial que presenta claras limitaciones y que nos servirá únicamente para una visualización rápida del riesgo global de incendio del lugar elegido.

El método utiliza por una parte una serie de factores que generan o agravan el riesgo de incendio, como son los factores propios de las instalaciones, y de otra parte, los factores que colaboran con la protección frente al riesgo de incendio. Así en función del valor numérico del riesgo, obtendremos mediante una tabla la calificación del riesgo.

En el anexo A.1 de esta tesis se encuentra un formato típico para llevar a cabo la recopilación de datos para el análisis de riesgo de incendio por este método.

2.6.3. MÉTODO GUSTAV PURT

Se trata de una derivación simplificada del método Gretener que ofrece una valoración para riesgos de tipo mediano (no es aplicable por ejemplo a la industria petroquímica) de una forma rápida y a modo de orientación, y que se sustenta en dos parámetros, el riesgo para el edificio y el de su contenido. La finalidad que persigue es deducir en primera aproximación el tipo de medidas de protección contra incendios a tomar.

Una vez calculado los valores de ambos parámetros, el método nos indica mediante la introducción de dichos valores en una gráfica, las medidas de protección orientativas para el riesgo calculado. Éstas serán medidas referidas a la pre-detección del incendio y/o referidas a la extinción automática del incendio. Como inconveniente, el método no determina con precisión el tipo de sistema de detección de incendio o el medio de extinción en particular a implantar, esto deberá decidirlo el proyectista o el técnico de seguridad en su caso, a partir del posterior estudio de la situación en mayor profundidad.

2.6.4. MÉTODO GRETENER

El método Gretener es uno de los métodos más populares y utilizados, ya que a pesar de sus limitaciones abarca un amplio abanico de construcciones a las que se le puede aplicar. El método se aplica al conjunto del edificio o a las partes del edificio que constituyen los compartimentos. El Gretener nos ofrece un cálculo del riesgo de incendio global bastante completo, con un valor que nos indicará si el riesgo en la instalación es aceptable o no lo es, lo que en este último caso nos obligará a volver a realizar los cálculos considerando nuevas medidas de protección que reduzcan el riesgo.

El método Gretener se fundamenta en la comparación del riesgo potencial de incendio efectivo con el valor del riesgo potencial admisible. La seguridad contraincendios es suficiente, siempre y cuando el riesgo efectivo no sea superior al riesgo aceptado. Para comprobar la seguridad contra incendios es suficiente con verificar que las necesidades de seguridad seleccionadas se adaptan a los objetivos de protección y que con ello obtenemos un valor aceptable.

Cuando la seguridad contra incendio sea insuficiente, habrá que realizar una nueva hipótesis en la que será conveniente respetar todas las medidas normales de protección, mejorando la concepción estructural del edificio y previendo medidas especiales que sean adecuadas, como la cercanía y disponibilidad de bomberos, las instalaciones de detección y extinción o las de evacuación de calor y humos.

Hay que señalar como ventaja, que el método considera una gran cantidad de factores y de medios de protección y como inconveniente, que está eminentemente orientado a evaluar el riesgo según los intereses de las compañías aseguradoras, por lo que aunque considera el factor de corrección del riesgo normal para las personas, no lo trata de forma tan específica como ocurre con otros métodos.

2.6.5. MÉTODO ERIC

El método ERIC es uno de los que analiza de forma específica el riesgo para las personas y el riesgo para los bienes. Este método completa aspectos que han sido tratados en menor profundidad por el método Gretener, como son los tiempos de evacuación, la opacidad y la toxicidad de los humos.

Además, utiliza tres tipos de gráficas en función del tipo de edificio: industria, vivienda u oficinas. En éstas gráficas se relacionan los dos parámetros calculados para las personas o los bienes, de forma semejante a como sucede con el método Gustav Purt.

El método ERIC enlaza dos de los objetivos que pretenden alcanzar los métodos de evaluación del riesgo de incendio, el de protección de los bienes y el de protección de las personas, para los que determinadas medidas contribuyen de forma desigual a su obtención o no contribuyen.

2.6.6. MÉTODO FRAME

Este se basa fundamentalmente en los métodos ERIC y Gretener.

FRAME utiliza lo que llama "guiones" para el cálculo del riesgo de incendio. Los tres "guiones" se refieren al cálculo del riesgo del patrimonio, de las personas y de las actividades. La situación será tolerable si el valor de estos no supera la unidad y en tal caso daríamos por satisfactorias las medidas de protección instaladas en nuestro edificio.

Además, el método ofrece la posibilidad de efectuar un cálculo inicial, para medir mediante una escala, las medidas que harían falta a priori. Este valor, nos ofrecerá una primera orientación general. Hay que destacar la gran cantidad de factores que utiliza de forma independiente para cada uno de los tipos de riesgos considerados. Para terminar podríamos decir que el inconveniente más sobresaliente de FRAME es la relativa complejidad de algunas ecuaciones utilizadas, atenuadas por la sencillez de uso del software existente en el mercado.

2.7. ENFOQUES PARA EL ANÁLISIS COSTO – BENEFICIO

Un análisis de costo beneficio tiene por objetivo justificar la inversión hecha en la instalación de un sistema de protección contra incendios en cualquier lugar tomando como referencia el beneficio económico que puede generar en determinado plazo.

Podemos considerar dos enfoques:

- I. Enfoque en la reducción de prima de seguro. En la situación de que el propietario del cuarto de control contratase a una empresa aseguradora, esta le impondría una cuota anual en función de las variables específicas que determinan el riesgo de su propiedad.
- II. Enfoque en la reducción de la probabilidad de que un incendio dentro del cuarto de control provoque el paro total de la operación de la refinería. Se evalúa el impacto económico que tendría el hecho de parar la operación durante determinado tiempo.

2.7.1. ENFOQUE EN LA REDUCCIÓN DE LA PRIMA DE SEGUROS

La cuota anual que se le paga a una aseguradora es un monto a considerar dentro de la planeación financiera de cualquier industria. Las aseguradoras determinan este costo de seguro en una evaluación específica de la operación y las condiciones de los recintos protegidos. Se basan primordialmente en los análisis de riesgos. Una parte de estos análisis se enfocan en la posibilidad de la ocurrencia de incendio; es así que este evento como tal, representa una parte de la probabilidad del paro de la operación, para nuestro caso, del cuarto de control, directamente proporcional al porcentaje que representaría al monto total de la prima de seguros.

Cuando las condiciones de operación se han mejorado al máximo - reduciendo por sí misma la posibilidad de incendio - y han resultado insuficientes para considerarse seguras o bajo un riesgo aceptable, se acude entonces a mejorar las condiciones del recinto donde estas se llevan a cabo. Parte de las mejoras que se hacen, tienen que ver con la instalación de sistemas de protección contra incendios. El hecho de implementar estos sistemas disminuyen en gran magnitud las consecuencias posibles por la aparición de fuego; aunado a esto, la aseguradora se ve obligada a reducir la prima de seguro. Es ahí donde conviene hacer un análisis de costo beneficio, comparando la inversión hecha en un sistema de protección y los montos que la aseguradora disminuiría ante estas acciones.

$$\text{Rel. Costo – Beneficio} = \frac{\text{Monto que se deja de pagar a la aseguradora}}{\text{Monto pagado por el sistema de protección}}$$

2.7.2. ENFOQUE EN LA REDUCCIÓN DE LA PROBABILIDAD DE PARO OPERACIONAL

De igual manera que con el enfoque anterior, se debe determinar la probabilidad de riesgo de incendio.

En este caso, se cuantifica también el monto perdido en distintas situaciones de incendio, a las cuales les podemos llamar grados de severidad. Estos grados de severidad integran a grosso modo las consecuencias provocadas por un incendio y generalmente se definen en los siguientes:

- Catastrófico
- Crítico
- Aceptable
- Nulo

La implementación de un sistema de protección contra incendios buscar reducir las consecuencias de la presencia de fuego a niveles aceptables, por lo que se aplican entonces dos escenarios en el análisis de riesgo:

- I. El cuarto de control Sin Sistema de protección contra incendios.
- II. El cuarto de control Con Sistema de protección contra incendios.

El análisis de costo beneficio quedaría entonces definido como la relación entre el costo de implementar un sistema y el costo en el paro de la operación del cuarto de control por la probabilidad de que esto suceda.

$$\text{Rel. Costo – Beneficio} = \frac{\text{Costo por paro operacional} * \text{Probabilidad de ocurrencia}}{\text{Monto pagado por el sistema de protección}}$$

Las pérdidas provocadas por incendio llegan a ser multimillonarias. En esta tabla podemos darnos una idea del costo por inactividad por unidad de tiempo (una hora) de distintos tipos de industrias.

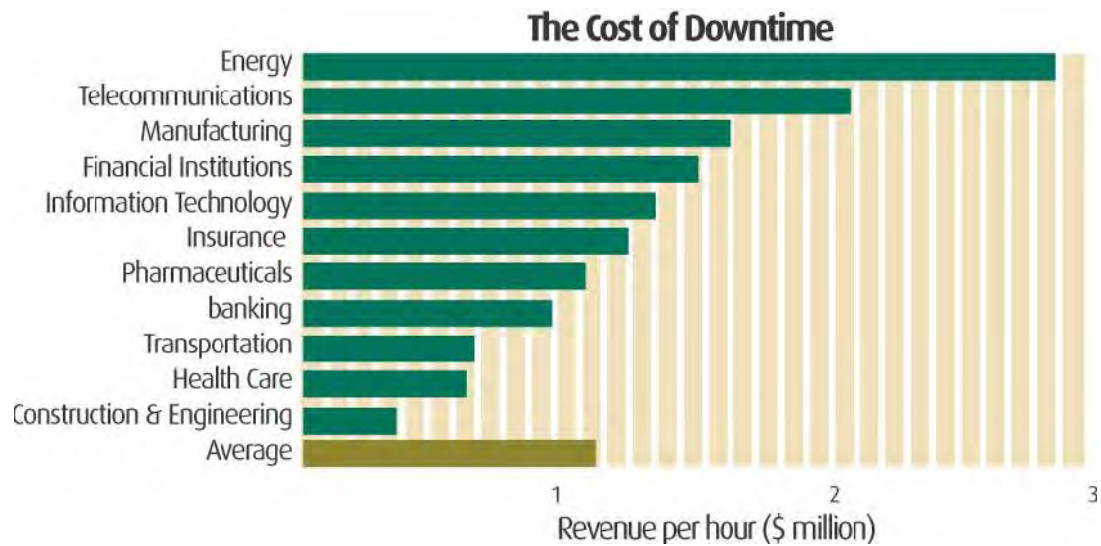


Ilustración 5. Costo por inactividad en industrias, fuente: NFPA

3. MARCO TÉCNICO



3.1 ASPECTOS NORMATIVOS EN PROTECCIÓN CONTRA INCENDIOS

Los sistemas de protección contra incendio se conforman con una gama amplia de elementos que buscan hacerlos más efectivos en cuanto a funcionamiento buscando optimizar el costo.

En el mercado podemos hallar una cantidad asombrosa de proveedores con diversos productos capaces de satisfacer las variadas necesidades de los usuarios finales. Para garantizar la funcionalidad y calidad de los sistemas de protección contra incendios, existen entidades regulatorias que tratan de estandarizar los procedimientos de diseño, fabricación, pruebas, instalación, operación y mantenimiento de estos con la finalidad de proveer una guía para todos los involucrados en el tema de la seguridad. Estos estándares se publican como normas y se basan principalmente en el método científico y la experiencia a través de los años.

Cada región tiene sus propias normas, adaptadas a sus necesidades y demandas que la caractericen. En México podemos encontrar tres conjuntos de normas que regulan la implementación de los sistemas de protección integral contra incendios, las normas oficiales mexicanas, las normas de referencia de PEMEX y las emitidas por la NFPA. Cada una abarca distintas necesidades, y podría decirse que dependiendo del tamaño de la industria que vaya a protegerse, se hace referencia a alguna normatividad en específico.

3.1.1 NORMAS OFICIALES MEXICAS. NOM.

La Normatividad Mexicana es una serie de normas cuyo objetivo es asegurar valores, cantidades y características mínimas o máximas en el diseño, producción o servicio de los bienes de consumo entre personas morales y/o físicas, sobre todo los de uso extenso y fácil adquisición por el público en general, poniendo atención en especial en el público no especializado en la materia, de estas normas existen dos tipos básicos en la legislación mexicana, las Normas Oficiales Mexicanas llamadas Normas NOM y las Normas Mexicanas llamadas Normas NMX, de las cuales solo las NOM son de uso obligatorio en su alcance y las segundas solo expresan una recomendación de parámetros o procedimientos, aunque si son mencionadas como parte de una NOM como de uso obligatorio su observancia es a su vez obligatoria.

Podemos definir a la Norma Oficial Mexicana como la regulación técnica de observancia obligatoria expedida por las dependencias competentes, conforme a las finalidades establecidas en el artículo 40, que establece reglas, especificaciones, atributos, directrices, características o prescripciones aplicables a un producto, proceso, instalación, sistema, actividad, servicio o método de producción u operación, así como aquellas relativas a terminología, simbología, embalaje, marcado o etiquetado y las que se refieran a su cumplimiento o aplicación.

En lo referente a la protección contra incendios, estas normas dictan los parámetros mínimos con los que se deben cumplir para garantizar la seguridad. Principalmente son las pequeñas y medianas empresas las que recurren a esta normatividad porque la inversión en seguridad es aceptable y es la que la autoridad civil regula. La norma que hace referencia a la protección contra incendios está enunciada a continuación.

NOM-002-STPS-2010. *Condiciones de seguridad, prevención, protección y combate de incendios en los centros de trabajo.* Establece las condiciones mínimas de seguridad que deben existir, para la protección de los trabajadores y la prevención y protección contra incendios en los centros de trabajo.

3.1.2 NFPA

La NFPA (*National Fire Protection Association*) es una organización creada en Estados Unidos, encargada de crear y mantener las normas y requisitos mínimos para la prevención contra incendio, capacitación, instalación y uso de medios de protección contra incendio, utilizados tanto por bomberos, como por el personal encargado de la seguridad. Sus estándares conocidos como *National Fire Codes* recomiendan las prácticas seguras desarrolladas por personal experto en el control de incendios.

Desde su sede central se ubica en Quincy, Massachusetts, Estados Unidos. La NFPA supervisa el desarrollo y mantenimiento de más de 300 códigos y normas. Un grupo de más de 6000 voluntarios que representan al servicio de bomberos, compañías de seguros, comercio, industria, gobierno y consumidores, desarrollan y mantienen estos documentos.

Muchos estados, gobiernos locales e incluso nacionales, incorporan las normas y códigos elaborados por la NFPA en sus propias legislaciones o códigos, ya sea literalmente, o con pequeñas modificaciones. Incluso en los casos en que no es requisito de ley, la aplicación de las normas y códigos de la NFPA, son generalmente aceptados referencia a nivel profesional, y son reconocidos por muchos tribunales como tal. Esta amplia aceptación es una prueba de la gran representación y aportaciones recibidas de todos los proyectos de la NFPA.

Debido a la influencia y gran aceptación de las normas y códigos publicados por la NFPA, y por la falta de asociaciones similares en algunos países latinoamericanos, se han creado esfuerzos para dar a conocer y establecer los estándares NFPA, mediante la creación de Capítulos Nacionales. En la actualidad, la NFPA cuenta con 6 capítulos locales en Argentina, Colombia, México, Puerto Rico, República Dominicana, Venezuela y Perú.

Estas normas están adoptadas principalmente por empresas de la iniciativa privada en mediano o gran tamaño, quienes buscan disminuir en gran medida las probabilidades de incendio en sus almacenes con el fin de ver reducidas también sus primas de seguro así como de garantizar la continuidad de sus operaciones.

Las normas NFPA que se utilizan para el caso del diseño de sistemas de protección de cuartos de control con equipo eléctrico – electrónico son las enunciadas a continuación.

NFPA 2001. *Standard on Clean Agent Fire Extinguishing Systems*. Esta norma contiene los requerimientos para sistemas de extinción de incendios de inundación total o aplicación local de agentes limpios. No considera sistemas que utilicen bióxido de carbono o agua como fuente primaria de extinción; estos están considerados en otros documentos emitidos por NFPA.

NFPA 70. *National Electrical Code*. Esta norma comprende todo lo relacionado con instalaciones eléctricas, así como señalización y comunicación a través de cables conductores. Abarca todo tipo de construcciones en distintas modalidades.

NFPA 72. *National Fire Alarm and Signaling Code*. La NFPA 72 cubre todo lo referente a la aplicación, diseño, instalación, localización, inspección, pruebas y mantenimiento de sistemas de alarma, supervisión de sistemas de alarma y sistemas de comunicación de emergencia y todos sus componentes.

3.1.3 NFR – PEMEX (NORMAS DE REFERENCIA)

Con fundamento en el artículo 67 de la Ley Federal Sobre Metrología y Normalización, las Normas de Referencia son las que elaboran las entidades de la administración pública federal (PEMEX u otros organismos públicos), en aquellos casos en que las normas mexicanas o internacionales, no cubran sus requerimientos, o bien las especificaciones que se contengan se consideren inaplicables u obsoletas, cuando dichas entidades requieran adquirir, arrendar o contratar bienes o servicios.

NFR-019-PEMEX-2011. *Protección contra incendio en cuartos de control que contienen equipo electrónico*. La finalidad de esta norma es establecer los requisitos técnicos y documentales que debe cumplir el proveedor o contratista en la contratación de los servicios de diseño, instalación, pruebas y puesta en operación de los sistemas para la protección contra incendio en los cuartos de control que contienen equipo electrónico de las instalaciones industriales de Petróleos Mexicanos y Organismos Subsidiarios.

NFR-210-PEMEX-2011. *Sistema de gas y fuego, detección y alarmas*. Esta norma establece los requerimientos técnicos y documentales para la adquisición, arrendamiento y contratación de los dispositivos de Detección y Alarma de Gas, Humo, Temperatura y Fuego, para los Sistemas de Gas y Fuego.

3.2 SISTEMAS DE INSTRUMENTACIÓN

La instrumentación se trata de los sistemas integrados con dispositivos cuya finalidad es medir magnitudes físicas de un sistema externo, elaborar la información asociada a ellas y presentarla a un operador lógico que tomará decisiones en función de esta.

El objetivo básico de un sistema de instrumentación es la adquisición de información del mundo físico a la máxima velocidad posible, con la mayor exactitud que se pueda obtener y con el menor costo.

Las características que generalmente tienen los sistemas de instrumentación, son:

- Las señales eléctricas manejan señales en un rango dinámico de tiempos muy amplio, desde los picosegundos hasta horas.
- Las señales eléctricas son transmitidas muy a través de cables metálicos, sistemas radiados, o fibra óptica.
- Los sistemas instrumentados transforman características físicas en señales eléctricas en rangos de señales que van desde nanovoltios hasta kilovoltios.
- Las señales eléctricas pueden ser introducidas en los computadores, los cuales representan el medio de registro, transformación y presentación de la información.
- Los sistemas instrumentados actuales ofrecen una aceptable relación costo/beneficio.

Como ya se mencionó con anterioridad, un sistema de protección integral se conforma por una serie de dispositivos automáticos que pueden detectar y combatir un incendio. Para simplificar la comprensión de estos sistemas, los describiré de manera independiente marcando explícitamente en dónde se hace la interacción entre el sistema de detección y alarma, y el de supresión.

3.2.1 SISTEMA DE DETECCIÓN Y ALARMA.

Una instalación de detección de incendios tiene por objeto percibir las manifestaciones físicas que acompañan al inicio de la combustión. Con el propósito de notificar alarmas de incendio, supervisión, y condiciones problemáticas; alertar a los ocupantes; suministrar ayuda; y controlar las funciones de seguridad contra incendios.

El aparato detector emite una señal que es transmitida a la central de alarma donde, convenientemente amplificada, pone en marcha una alarma acústica y luminosa. La instalación permite igualmente la puesta en marcha automática de otras instalaciones de seguridad: cierre de las puertas cortafuego, parada de los ventiladores y acondicionamiento de aire, puesta en marcha de los sistemas de extinción, etc.

La configuración básica de uno de estos sistemas se conforma de dispositivos de iniciación, un panel de control o cerebro del sistema, dispositivos de salida y fuentes de alimentación

El panel de control contiene los circuitos lógicos necesarios para interpretar las señales de entrada que recibe de los dispositivos destinados a la detección de incendios y emitir señales a los dispositivos de salida para que se emita la alarma de siniestro o se inicien los sistemas de supresión. También se encarga de suministrar energía y de monitorear a los componentes del sistema.

3.2.1.1 DISPOSITIVOS DE INICIACIÓN

Los dispositivos de iniciación son aquellos que transmiten al panel de control un cambio de estado en el sistema. Esta comunicación se da a través de un circuito y las señales pueden ser del tipo supervisora, de falla o problema y alarma. Estos deben colocarse en lugares accesibles y protegidos de daños físicos sin impedir su buen funcionamiento.

Las señales de alarma son las que indican al panel de control la presencia de alguna manifestación de fuego, ya sea por humo, temperatura o llamas, pueden transmitirse de forma manual o automática. Las de supervisión indican el cambio en ciertas condiciones del sistema y que necesitan ser revisadas en campo, por ejemplo la apertura de una válvula. La señal de falla indica el mal funcionamiento del sistema y/o de sus componentes.

Dentro de los dispositivos de iniciación encontramos los siguientes:

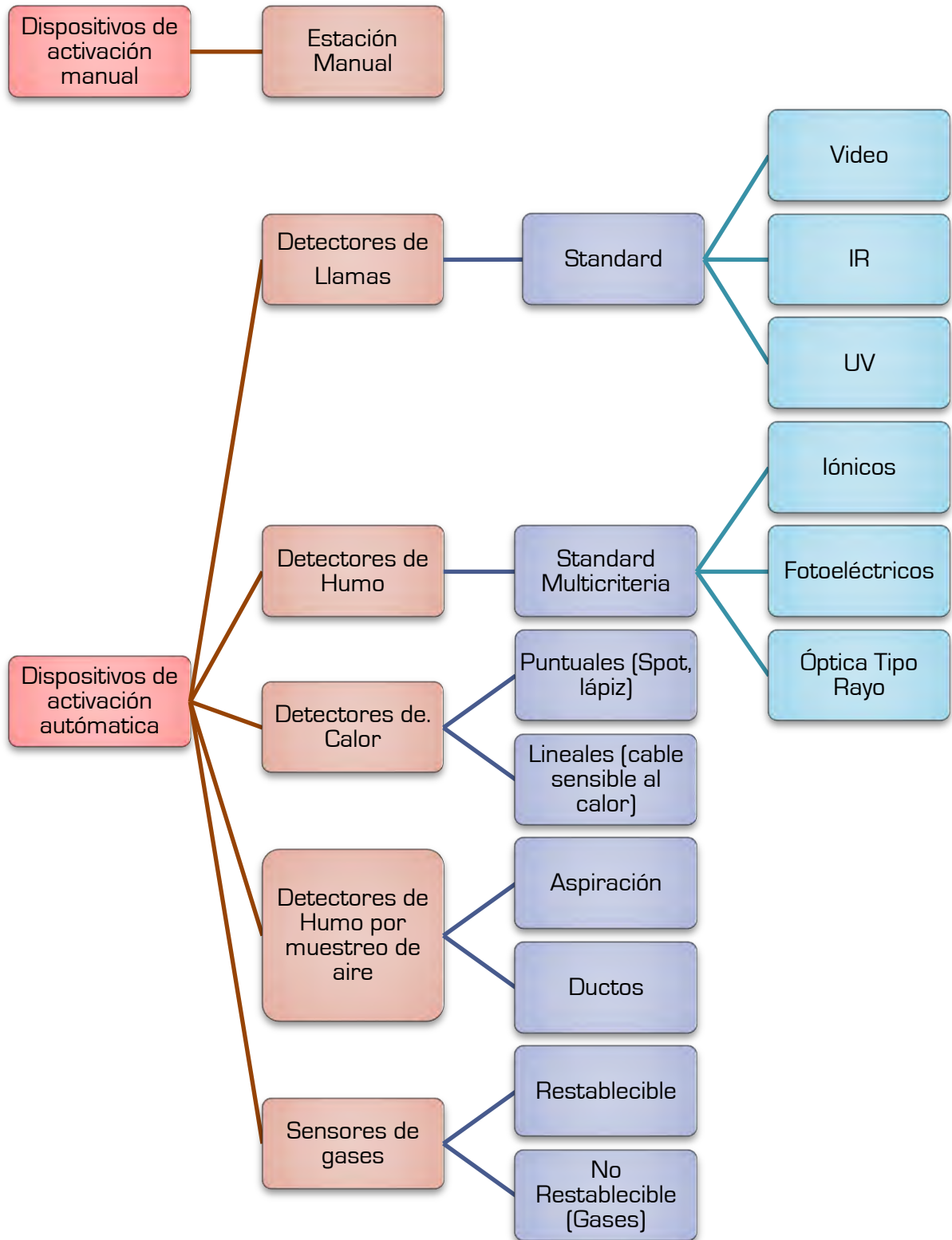


Ilustración 6. Dispositivos de detección de fuego

3.2.1.2 DISPOSITIVOS DE SALIDA

Los dispositivos de salida son aquellos que se utilizan para alertar a los ocupantes y a los brigadistas contra incendio de la existencia de una condición de alarma de incendio. Estos dispositivos generalmente están conectados a circuitos o módulos de control dedicados exclusivamente a la notificación de alarma. Las señales de evacuación que son utilizadas para alarmar pueden ser audibles, visibles o combinadas. El tipo de dispositivo a utilizar está basado en un análisis de nivel de ruido esperado y de tipo de ocupación del inmueble.

También podemos categorizar como dispositivos de salida a todos aquellos que envían señales a otros sistemas dependiendo de las condiciones del propio sistema, para que estos efectúen acciones complementarias a la protección contra incendios, como puede ser el paro de un sistema de aire acondicionado, la desactivación de elevadores o la apertura de puertas

Dentro de los dispositivos de iniciación encontramos los siguientes:

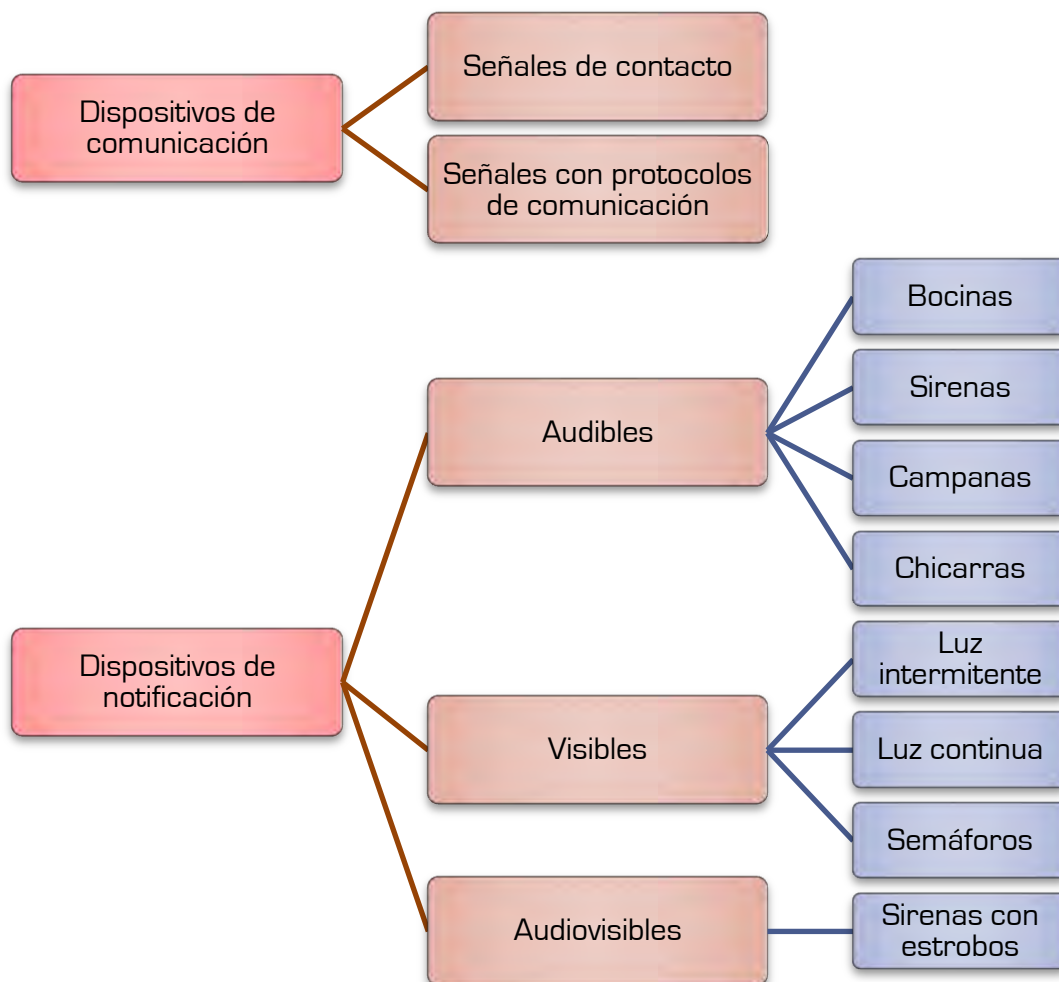


Ilustración 7. Dispositivos de alarma y notificación de fuego

3.3 SISTEMA DE SUPRESIÓN POR GAS

Una combustión no puede desarrollarse si no se alimenta por una gran cantidad de aire, que aporta así el oxígeno necesario. Reducir esta cantidad es el fin de la protección por gas; el oxígeno del aire se reemplaza por un gas inerte que hace inconcurrente la atmósfera que envuelve el foco de fuego. Además, el gas inerte almacenado bajo presión enfría el aire ambiente al expandirse.

Estos gases no dejan restos ni tienen ningún tipo de acción corrosiva.

La protección por gas es relativamente costosa y de un uso más delicado que la del agua; se utiliza esencialmente en los casos siguientes en que no se puede utilizar agua:

- Fuego de instalación eléctrica bajo tensión (el agua sería peligrosa)
- Fuego dentro de locales donde se deposite material frágil y costoso (archivos, ordenadores, museos, etc.)
- Fuego dentro de lugares de pequeña superficie o de difícil acceso (pisos falsos, falsos techos, etc.)
- Fuego de hidrocarburos, de productos químicos, de pinturas, etc., donde el empleo del agua propagaría el siniestro.

Por el contrario, este sistema de protección no se puede utilizar en los locales donde el peligro principal es la explosión brutal; la red de distribución y la instalación serían destruidas antes de funcionar. Una instalación de extinción por gas se acciona, generalmente, por un dispositivo de detección automática.

3.4 SISTEMAS DE SUPRESIÓN A BASE DE HEPTAFLUOROPROPANO HFC-227ea (CF₃CHFCF₃)

3.4.1 DESCRIPCIÓN DEL SISTEMA

Los sistemas de extinción de incendios a base de agente extintor HFC-227ea se utilizan para suprimir incendios en riesgos específicos o equipos situados en un lugar donde un agente no conductor eléctrico se requiere, donde la limpieza del agente crea un problema, donde la capacidad de extinción de bajo peso es un factor determinante y donde el riesgo está normalmente ocupado personal.

Las instalaciones más comunes en las cuales se utiliza el HFC-227ea son las siguientes:

- Instalaciones de procesamiento de datos y telecomunicaciones.
- Salas de control de procesos.
- Instalaciones de alto valor médico.
- Zonas de alto valor de equipos industriales.
- Bibliotecas, museos, galerías de arte.
- Cámaras anecoicas.
- Áreas de almacenamiento de líquidos inflamables.

Las clases de fuego en las que se puede utilizar el agente HFC-227ea son:

- Fuegos Clase A del tipo superficial (madera u otros materiales de celulosa)
- Fuegos Clase B (líquidos inflamables)
- Fuego Clase C (Equipos eléctricamente energizados)

El agente HFC-227ea no puede utilizarse en los siguientes casos:

- Ciertas sustancias químicas o mezclas de sustancias químicas, tales como nitrato de celulosa y la pólvora, que son capaces de oxidación rápida en ausencia de aire. (Explosivos).
- Metales reactivos como el litio, sodio, potasio, magnesio, titanio, uranio, circonio, y el plutonio.
- Hidruros metálicos. (Combustibles, fuentes de poder)
- Sustancias químicas capaces de descomponerse ante el cambio de temperatura, como por ejemplo algunos peróxidos orgánicos e hidracina. (Combustibles, espumas poliméricas)

3.4.2 AGENTE HFC-227ea

El HFC-227ea (1,1,1,2,3,3,3 - heptafluoropropano) es un compuesto de carbono, flúor e hidrógeno (CF₃CHF₂CF₃). Es incoloro, inodoro y no conduce electricidad. Es capaz de suprimir el fuego por una combinación de mecanismos químicos y físicos que afectan en mínimo en el oxígeno disponible. Esto permite a la gente ver y respirar, por lo que facilita la evacuación de la zona del incendio de forma segura.

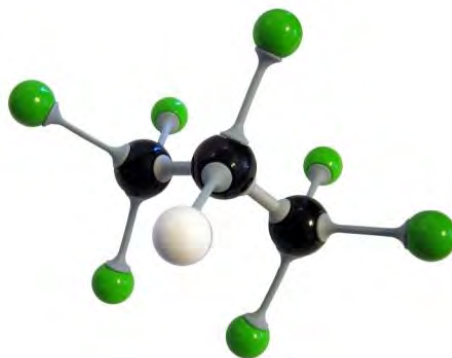


Ilustración 8. Molécula de HFC-227ea

3.4.3 TOXICIDAD DEL AGENTE HFC-227EA

El agente HFC-227ea es considerado un gas no tóxico para humanos en concentraciones necesarias para extinguir la mayoría de los incendios, sin embargo se deben tener ciertas consideraciones cuando se descarga agente. La descarga de gas HFC-227ea puede resultar un peligro para las personas por la misma descomposición del gas o como productos de la descomposición cuando este es puesto en contacto con

fuego o superficies calientes. La innecesaria exposición al agente o a los productos de su descomposición debe ser evitada.

Cuando un sistema de protección contra incendio entra en estado de pre-alarma, todo el personal debe evacuar inmediatamente los espacios protegidos. En dado caso de que esto no fuese posible, y que el agente se hubiese descargado en un cuarto ocupado, el personal debe conservar la calma y salir de manera ordenada.

El agente limpio halocarbonado HFC-227ea ha sido evaluado para sensibilidad cardiaca en conformidad con los protocolos de pruebas de la Agencia de Protección Ambiental de Estados Unidos (EPA por sus siglas en inglés).

Las medidas de seguridad humana que se deben considerar para el diseño de un sistema con agente HFC-227ea son las siguientes:

- En el caso de que el gas sea descargado en un recinto normalmente ocupado, la concentración de diseño se permitirá solamente hasta el Nivel Límite de Efectos Adversos No Observables (NOAEL por sus siglas en inglés) que es del 9% para este caso.
- Si la protección es utilizada para un recinto normalmente no ocupado, la concentración se puede arriba del Nivel Límite de Observación de Bajos Efectos Adversos (LOAEL por sus siglas en inglés) que para el caso del HFC-227ea es de 10.5%
- El máximo tiempo que puede estar un ser humano expuesto a estos niveles de concentración de gas es de cinco minutos, tal como lo marca la norma NFPA 2001.

Table 1-6.1.2.1(c) Time for Safe Human Exposure at Stated Concentrations for HFC-227ea

HFC-227ea Concentration		Human Exposure Time (minutes)
% v/v	ppm	
9.0	90,000	5.00
9.5	95,000	5.00
10.0	100,000	5.00
10.5	105,000	5.00
11.0	110,000	1.13
11.5	115,000	0.60
12.0	120,000	0.49

Notes:

1. Data derived from the EPA-approved and peer-reviewed PBPK model or its equivalent.
2. Based on LOAEL of 10.5 percent in dogs.

Ilustración 9. Tabla de tiempos máximos de exposición al agente HFC-227ea

El diseño de estos sistemas está basado en la norma NFPA 2001 edición 2008.

3.4.4 METODOLOGÍA DE DISEÑO

Para diseñar sistemas a base de HFC-227ea se debe seguir la siguiente metodología:

- Determinar la concentración de diseño requerida para el riesgo. La NFPA provee de tablas para designar una concentración dependiendo de la clase del riesgo.
- Determinar la mínima y máxima temperatura para el riesgo.
- Determinar el volumen del recinto.
- Determinar la integridad del recinto.
- Determinar cantidades adicionales de agente.
- Determinar los componentes necesarios para el sistema
- Trazar un prediseño del sistema de descarga del sistema
- Calcular las dimensiones del sistema de descarga del sistema.

3.4.5 CRITERIOS DE DISEÑO

3.4.5.1 CONCENTRACIÓN DE DISEÑO

Las concentraciones de diseño son las cantidades que se requieren de agente en relación con el volumen de aire presente en el recinto. Estas cantidades pueden ser expresadas en unidades percentiles o en unidades de partículas por millón (PPM).

Las concentraciones de diseño que se utilizan para los proyectos de sistemas de protección contra incendio son las que determine la normatividad regente en sus publicaciones. Para efectos de esta tesis, se tomarán las publicadas en la NFPA, la cual corresponden a las dictadas en la norma NFPA 2001 versión 2008, por ser aquellas que estaban vigentes al momento del inicio del proyecto, sin embargo se hará mención de las nuevas concentraciones establecidas en la versión 2012.

Table A.5.4.2(b) n-Heptane Cup Burner Extinguishment Concentrations

Agent	Cup Burner Value
FIC-1311*	3.2
FK-5-1-12	4.5
HCFC Blend A	9.9
HCFC-124	6.6
HFC-125	8.7
HFC-227ea	6.7
HFC-23	12.9
HFC-236fa	6.4
IG-01	42
IG-100*	31
IG-541	31
IG-55	35
HFC Blend B	11.3

Note: A value of cup burner extinguishing concentration of 6.7 per cent for HCF-227ea for commercial heptane fuel.

*Not derived from standardized cup burner method.

Ilustración 10. Tabla de concentración por prueba de copa para n-Heptano

Derivado de la tabla anterior, las concentraciones comúnmente utilizadas para distintos tipos de fuego se consideran de la siguiente manera:

Para concentraciones utilizadas hasta el año 2011.

Clean Agent	Minimum Design Concentration	
	Class A	Class C
FM-200® (HFC-227ea)	6.25%	7.0%
Novect™ 1230 (FK-5-1-12)	4.5%	4.7%
FE-13™ (HFC-23)	19.5%	20.3%
Argonite™ (IG-55)	37.9%	42.7%

Ilustración 11. Tabla de concentraciones de diseño para HFC-227ea, versión 2008

Para concentraciones utilizadas a partir del año 2012.

Clean Agent	Minimum Design Concentration	
	Class A	Class C
FM-200® (HFC-227ea)	6.7%	7.0%
Novect™ 1230 (FK-5-1-12)	4.5%	4.7%
FE-13™ (HFC-23)	19.5%	20.3%
Argonite™ (IG-55)	37.9%	42.7%

Ilustración 12. Tabla de concentraciones de diseño para HFC-227ea, versión 2012

Para fuegos Clase B, se debe considerar una concentración en función del líquido que se esté protegiendo.

En el anexo A.2 de esta tesis se muestra la concentración de HFC-227ea requerida para cada líquido en particular.

3.4.5.2 CANTIDAD DE AGENTE

Para determinar la cantidad de HFC-227ea requerida para proveer la concentración mínima de diseño se debe conocer la temperatura esperada en el riesgo.

La siguiente ecuación nos ayudará a determinar la cantidad de agente para una concentración requerida:

$$W = \frac{V}{s} \left(\frac{c}{100 - c} \right)$$

Donde:

- W Es la cantidad de agente requerido [lb]
- V Volumen del riesgo a proteger [ft³/lb]

- s Volumen específico* del HFC-227ea a vapor sobrecalentado.
- t Temperatura (°F)

* Este puede ser aproximado por la fórmula: $s = 1.885 + 0.0046 t$

Para encontrar la cantidad total de HFC-227ea se requiere de una temperatura específica y concentración, se multiplica el volumen de la zona de peligro por el multiplicador de las tablas para inundación total de agente HFC-227ea de la norma NFPA 2001 que corresponden a la temperatura de diseño y de la concentración deseada.

En el anexo A.3 de esta tesis se ilustra una copia de las tablas para inundación total de agente HFC-227ea en la norma NFPA 2001 v. 2012.

La norma NFPA 2001 y la Agencia de Protección Ambiental de Política de Nuevas Alternativas Significativas (SNAP) norteamericana, establece directrices específicas para el uso de HFC-227ea. La concentración mínima de uso de aplicaciones de inundación total es de 6,25% w / v, a menos que una concentración más alta se requiere para el riesgo específico que se protege.

El cálculo de la cantidad de agente requiere estar basado en la más baja temperatura ambiente esperada en el espacio protegido. Se debe cuidar de que la concentración calculada para los espacios ocupados habitualmente, en el valor más alto de la temperatura ambiente esperada en el recinto, no se exceda el valor del 10.5% según la norma NFPA 2001.

Para la norma NFPA 2001, edición de 2000, los sistemas de extinción a base de HFC-227ea con concentraciones inferiores a la NOAEL (9% w/v) se permiten ser usados en zonas ocupadas. El HFC-227ea puede ser diseñado con una concentración entre 9% y 10.5% para una exposición de cinco minutos utilizando el modelo PBPK.

3.4.5.3 COMPONENTES NECESARIOS.

- Cilindros de almacenamiento, soportes y montajes.
- Equipos de detección y control necesarios.
- Válvulas
- Tuberías

BOQUILLAS DE DESCARGA DE AGENTE

La selección y localización de las boquillas de descarga del agente supresor debe ser tal que permita la dispersión del gas de manera uniforme para garantizar su presencia en todo el recinto en las cantidades necesarias para sofocar el incendio.

Hay dos tipos de boquillas de descarga, las cuales nos permiten tener distintas configuraciones en la descarga del agente.

BOQUILLA DE 360°

La boquilla de 360°, que ofrece un patrón de 360° de descarga diseñado para ser colocado en el centro del peligro.

La relación entre el área del orificio de la boquilla de 360° grados en un punto determinado y el área de la sección de tubería para el segmento anterior a la boquilla es de máximo 0.72 ó 72% y mínimo 0.27 ó 27%.

BOQUILLA DE 180°

La boquilla de 180°, que ofrece un patrón de 180° de descarga diseñado para ser colocado junto a una pared lateral del peligro.

La relación entre el área del orificio de la boquilla de 180° grados en un punto determinado y el área de la sección de tubería para el segmento anterior a la boquilla es de máximo 0.66 ó 66% y mínimo 0.27 ó 27%.

Boquilla están disponibles en tamaños de tubería nominal de 1/2", 3/4", 1", 1-1/4", 1-1/2" y 2".

LOCALIZACIÓN DE LAS BOQUILLAS

Hay ciertas limitaciones de cobertura y de altura que deben ser observadas con cada configuración de las boquillas para asegurar una distribución adecuada del agente.

Orientación: Las boquillas deben ser montadas perpendicular al techo o la superficie del subsuelo y orientado con los orificios apuntando simétricamente hacia fuera de la red de tuberías.

Altura respecto al techo: La boquilla debe ser instalada de manera que los orificios se encuentren 6 ± 2 pulgadas (0.15 ± 0.05 m) por debajo del techo.

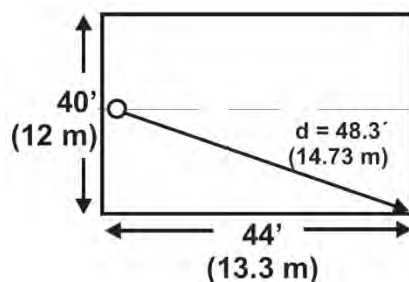
La altura máxima: La protección máxima de altura para una sola fila de boquillas es de 16 pies (4.87 m). Los 16 pies (4.87 m) de altura de cobertura incluye los 6 ± 2 pulgadas (0.15 ± 0.05 m) por debajo del techo.

Las boquillas que son por niveles se deben acomodar las cajas con alturas de techo de más de 16 pies. (4.87 m).

Altura mínima del techo: La altura mínima del techo de sistemas aprobados UL / FM es de 1 pie (0.30 m).

Boquillas de 180°: Las boquillas de 180° deben estar situado a 12 ± 2 pulgadas (0.30 ± 0.05 m) de una pared, con los orificios apuntando hacia el riesgo, perpendicular a la pared. La boquilla se debe colocar lo más cerca del centro de la pared como sea posible, sin rebasar más de 1/3 del camino a lo largo de la pared.

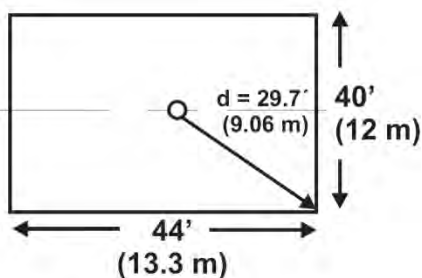
Las boquillas de 180° tienen un área de cobertura máxima que se define como un rectángulo que puede ser inscrito en un semicírculo de distancia de 48.3 pies [14.73 m, la diagonal de un rectángulo de 20 pies x 44 pies].



180° Nozzle

Ilustración 13. Cobertura de una boquilla de descarga de 180°

Boquillas de 360°: 360° boquillas deben estar ubicadas lo más cerca posible del centro del riesgo como sea posible. Las boquillas de 360° tienen un área de cobertura máxima que se define como un rectángulo que puede ser inscrito en un círculo de radio de 29.7 pies [9.06 m, la diagonal de un rectángulo de 20 pies x 22 pies].



360° Nozzle

Ilustración 14. Cobertura de una boquilla de descarga de 360°

Múltiples boquillas: En las configuraciones con boquillas cuyo patrón de descarga se han de cruzar los patrones deben colocarse al menos a 10 pies de separación. (3.30 m), para así asegurar una distribución adecuada.

Paredes y obstrucciones: El HFC-227ea que se descarga requiere una cierta longitud de recorrido desde la boquilla para que el gas se pueda atomizar. Si el HFC-227ea entra en contacto con una superficie antes de que el agente esté totalmente atomizado, puede ocurrir una condensación. Como resultado, la concentración de agente en todo el recinto será menos de lo necesario para proteger adecuadamente el espacio. Por lo tanto, las boquillas deben estar ubicadas por lo menos de cuatro a seis pies de distancia de las paredes y /o de las obstrucciones significativas existentes. Si este requisito no puede cumplirse, debe existir agente adicional para compensar este agente "perdido".

Reducción de la cobertura: Debe considerarse la posibilidad de reducir las distancias entre las boquillas cuando existan obstrucciones que impidan la distribución uniforme de HFC-227ea en la zona protegida. El área de cobertura de la boquilla debe ser reducida a 25 pies x 25 pies en recintos con alturas de seis a doce pulgadas (7.5 m x 7.5 m para alturas de 0.15 a 0.30 ms).

LÍMITES EN LAS CONDICIONES DE LA BOQUILLA

Promedio mínimo de presión de la boquilla: La presión de la boquilla debe tener un mínimo de 74 psi para dispersar eficazmente el agente y que este se mezcle en el aire del recinto a proteger.

Desequilibrio máximo la hora de llegada: La diferencia entre los tiempos de llegada de líquido a dos boquillas no debe de superar los 0.80 segundos permitidos.

Desequilibrio máximo tiempo descentramiento: La diferencia entre los tiempos de la descarga total del agente en dos boquillas no debe superar los 2.0 segundos máximos permitidos.

DIFERENCIAS EN LA ELEVACIÓN MÁXIMA DE TRAMOS DE TUBERÍA.

Si las boquillas se encuentran colocadas solo por encima de la salida del recipiente, entonces la diferencia de cota máxima entre la salida del contenedor y el tubo horizontal o la boquilla de descarga (lo que sea más lejos) no excederá los 30 pies. (9 m).

Si las boquillas se encuentran colocadas solo debajo de la salida del recipiente, entonces la diferencia de cota máxima entre la salida del contenedor y el tubo horizontal o la boquilla de descarga (lo que sea más lejos) no excederá de 30 pies (9 m).

Si las boquillas se encuentran colocadas por encima y por debajo de la salida del contenedor, la diferencia de elevación máxima entre las tuberías horizontales o boquillas de descarga (lo que sea más lejos) no excederá de 30 pies (9 m).

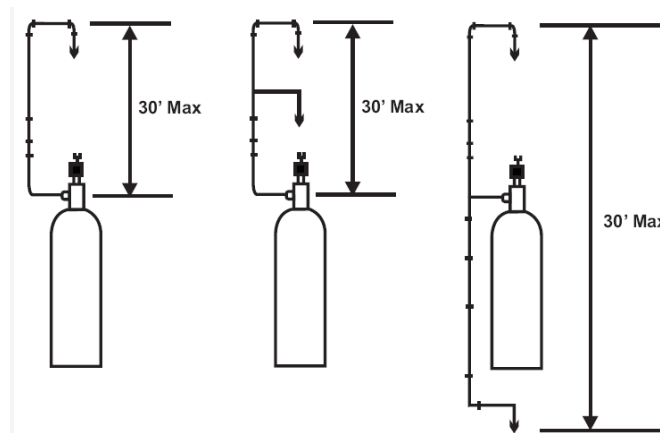


Ilustración 15. Elevaciones máximas de una boquilla de descarga.

CILINDROS DE ALMACENAMIENTO

MATERIAL DE LOS CILINDROS

El material de los cilindros debe ser de acero y debe cumplir con las normas locales aplicables para cada sitio. Para efectos de la norma NFPA 2001, el contenedor de agente HFC-227ea debe cumplir con la normatividad dictada por el departamento de transporte de los Estados Unidos.

TEMPERATURA DE ALMACENAJE

El almacenamiento del HFC-227ea se debe conservar en una temperatura de 0 a 54 °C; La temperatura óptima para el funcionamiento de sistemas a base de HFC-227ea es de 21 °C, en caso de existir variaciones en la temperatura, se deben considerar para hacer ajustes en la cantidad de agente extintor.

LOCALIZACIÓN DE LOS CILINDROS.

Se deben considerar las siguientes premisas para escoger el recinto de los cilindros

- Número de cilindros necesarios.
- Temperatura de almacenamiento. Consideraciones ambientales, como la clasificación de la zona, el clima y el medio ambiente corrosivo.
- Accesibilidad.
- Capacidad de carga del piso.

UBICAR LA TUBERÍA

Localizar las tuberías basándose en lo siguiente:

- Ubicación de la boquilla.
- Los elementos estructurales de refuerzo de la tubería.

TUBO, TAMAÑO Y DISPOSICIÓN

Determine el tamaño del tubo y el diseño de los siguientes factores:

- Dibujar tuberías isométricas.
- Las dimensiones de todas las secciones de la tubería.
- Localizar todos los accesorios.
- Tenga en cuenta todos los cambios de elevación.

COLECTORES

Cuando varios cilindros se necesitan, se pueden conectar al mismo conjunto de tuberías de distribución a través de un colector. Esto es necesario en tres circunstancias.

- Una fuente de reserva conectada de HFC-227ea es necesario.
- La cantidad de agente requerido es mayor que la capacidad máxima de un solo cilindro.
- Un solo cilindro no contiene suficiente nitrógeno para la descarga del agente requerido a través de la red de tuberías.

De acuerdo con los estándares establecidos por la norma NFPA 2001:

- Todos los cilindros deben ser del mismo tamaño y tener la misma cantidad de agente.
- Cada cilindro debe tener una válvula check para evitar el reflujo del agente a través de la manguera de descarga en caso de que el sistema se descargue mientras que un cilindro es removido para mantenimiento.
- Las válvulas check deben ser consideradas en el programa de cálculo.

3.4.6 CRITERIOS DE CÁLCULO

La complejidad de las fórmulas de dos fases de flujo no permite ningún método simple de cálculo de manera manual para el HFC-227ea. Por esta razón, los cálculos de flujo y los criterios de diseño que se describen en este manual se han programado en un software de computadora.

3.4.6.1 CONSIDERACIONES EN EL CÁLCULO

Para garantizar la exactitud de los cálculos de flujo, existen varios límites a considerar en el sistema de descarga del agente, los cuales deben ser aplicados antes de introducir los datos al programa de diseño.

Estas consideraciones son:

- El porcentaje máximo de agente dentro de los tubos para todos los sistemas es de 80%.
- Las reducciones de tubería deben ser del tipo concéntricas.

El flujo se divide en uniones T que son sensibles a la gravedad. A pesar de que existe un flujo turbulento, hay una tendencia en la fase de vapor que emigra a la parte superior de la tubería dejando un medio más denso en la parte inferior de la tubería. Por esta razón, las limitaciones citadas a continuación deben ser respetadas.

- La 'Tee' tipo 'Bull' debe tener sus puntos de salida en el plano horizontal. La entrada a la 'tee' puede ser en posición horizontal, vertical hacia arriba o vertical hacia abajo.
- La 'Tee' tipo 'lateral' debe tener la entrada y las salidas en el plano horizontal.
- Los codos ya sea que estén antes o después de una 'tee' que divide el flujo a descargas separadas, deben estar ubicados a una distancia mínima de 15 diámetros de tubería (nominal) antes de la 'tee'.
- La 'Tee' que divide las descargas de agentes en riesgos por separado a partir de una línea de suministro común debe estar separada de un cambio de dirección o de la boquilla de descarga un mínimo de 15 diámetros de tubería (nominal) de distancia.
- Cuando se requiera dividir una parte del flujo menor al 30%, se debe hacer con una 'tee' del tipo 'lateral' pasando el flujo mínimo por el miembro lateral de la 'tee'.

El caudal mínimo a través del miembro lateral de la 'tee' es de un 10%. El caudal máximo a través de la parte recta de la 'tee' es de 90%.

- Para dividir el flujo en proporciones iguales o superiores al 30%, la división se debe hacer a través de una 'tee' del tipo 'Bull'. El caudal máximo a través de una salida de la 'tee' tipo 'Bull' es del 70%.

Las conexiones 'tee' en un sistema de supresión con agente HFC-227ea están catalogadas de esta forma:

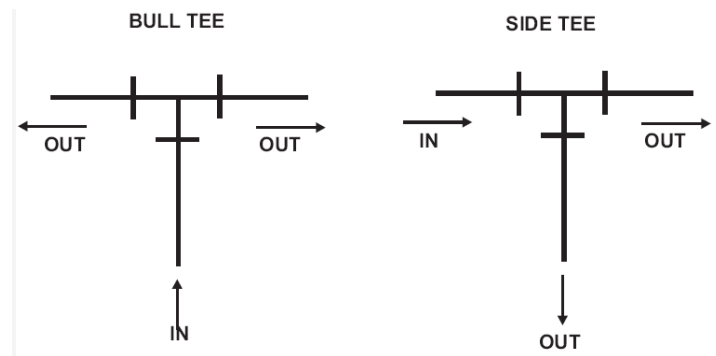


Ilustración 16. Tipos de conexiones 'tee' en un sistema de HFC-227ea

3.4.6.2 DURACIÓN DE LA DESCARGA

Según la norma NFPA 2001, la descarga del agente líquido deberá ser completada en un valor nominal de 10 segundos o menos. Los tiempos de descarga más cortos de 10 segundos son deseables para minimizar la producción de productos de degradación. Los tiempos de descarga tan cortos como seis segundos deben ser considerados cuando las circunstancias lo permitan.

4. PROYECTO



4.1 DESCRIPCIÓN DEL PROYECTO

En este proyecto conoceremos los pasos a seguir para la realización de una ingeniería de detalle de un sistema de protección contra incendio.

Dentro de la información relevante que conoceremos en este capítulo, encontraremos la siguiente:

- Las razones por las que se eligió proteger el recinto con agente HFC-227ea
- La configuración del sistema de supresión de incendio
- La filosofía de operación de todo el sistema
- El arreglo del sistema de detección, alarma y notificación de incendio

En general, se hará mención de todas las características que impactan al sistema y las consideraciones que se toman ante a estas afectaciones.

El proyecto envuelve el diseño de un sistema de extinción de incendios a base de agente limpio HFC-227ea para el cuarto de control de una refinería de gasolinas perteneciente a la paraestatal mexicana PEMEX. Esta refinería se encuentra en el estado de Guanajuato, en el municipio de Salamanca, comenzándose en abril de 2011 y se prevé que su construcción esté finalizada para el año 2013.

Dentro de esta planta desulfuradora de gasolina catalítica, existen instalaciones complementarias y de servicios auxiliares como son los sistemas de desfuegos y quemador, torre de enfriamiento, casas de bombas, sistema de suministro de nitrógeno, compresores para aire de instrumentos, de planta y de respiración, preseparator de aceite, sistemas de enfriamiento con condensado y de recuperación de condensado, y acondicionamiento de gas combustible. El cuarto de control estará encargado del control y supervisión de instrumentos de estos facilities.

Con el fin de minimizar los riesgos, este cuarto de control se encuentra en una posición estratégica de manera que los eventos de incendios y/o explosiones que pudieran llegar a presentarse en otras áreas de la planta afecten en la menor medida posible a los equipos que aquí se encuentran. Aunado a esto, el diseño estructural del cuarto es de mejores cualidades que las de una construcción común. Por ello, el sistema de extinción de incendios considera protegerlo de fuegos que se pudieran generar dentro del cuarto causado por fuentes de ignición presentes también dentro del mismo.

Las condiciones ambientales presentes en el lugar de la construcción son las siguientes:

- Temperatura máxima promedio anual: 38.0 °C
- Temperatura promedio anual: 28.8 °C
- Temperatura mínima promedio anual: 8.00 °C
- Altura sobre el nivel del mar: 1723 msnm.

4.2 ANTEPROYECTO

Siguiendo las consideraciones de diseño antes mencionadas, las cuales reflejan las necesidades del sistema a instalar, creamos un pre-diseño del sistema a través de un diagrama de arquitectura. En este se representa simbólicamente el flujo de las señales entre los diversos dispositivos del sistema de protección contra incendios.

En el plano RO2-S-PCI-005 se muestra el diagrama de arquitectura.

La filosofía de operación que corresponde al diagrama mencionado es la siguiente.

La señal de alerta de incendio se hace a través de detectores de humo o bien por la activación de una estación manual.

Dependiendo de la ubicación de los detectores o la estación manual en señal de alarma, se definirá el recinto en donde está ocurriendo el evento.

Para que exista una señal de alarma por parte de los detectores de humo, esta necesita confirmarse, es decir, cuando un único detector identifica humo, este entra en una señal de pre-alarma. Es estrictamente necesario que otro detector identifique humo para que entonces la señal de pre-alarma se confirme y el panel emita una señal de alarma. A esta filosofía de operación se le conoce como 'referencia cruzada'.

Cuando el sistema funciona normalmente, la luz verde permanecerá encendida. Cuando exista una señal de alarma. Se pagará la luz verde y se encenderá la luz roja intermitente, así mismo la alarma audible emitirá un sonido que dé señal de incendio y que una descarga de agente supresor de fuego comenzará.

Si el sistema ha descargado agente y se ha controlado el fuego, se encenderá la luz amarilla y las demás se apagarán. Esto indicará que se debe ventilar el área donde se ha descargado el agente y se habrá de restablecer el sistema.

Cuando el sistema haya entrado en estado de alarma, se hará un retardo en la descarga del sistema equivalente a 60 segundos. Una vez transcurrido los 60 segundos, se mandará la señal actuación a las válvulas solenoides para que éstas liberen la válvula de descarga de los cilindros contenedores de agente. Las válvulas direccionales se colocaron de manera que solo se permita el paso de agente a un único recinto, aquel donde se haya detectado fuego.

El interruptor principal - reserva es el que dará la señal al panel de control para saber cuál cilindro es el que debe descargarse. En cuanto al interruptor automático - mantenimiento, este deberá activarse cuando se le esté dando servicio al sistema. En caso de que haya algún siniestro mientras el sistema está en mantenimiento, las válvulas solenoides pueden ser activadas manualmente.

4.3 CONSIDERACIONES PREVIAS.

El alcance del sistema de protección activa contra incendio es controlar y extinguir los incendios que ocurren en el área de la planta, limitando su propagación y minimizando los efectos a las instalaciones cuando están expuestas a la radiación.

Para cumplir con lo anterior, el sistema de protección activa contra incendio prevé la selección y aplicación de agente extintor más adecuado dependiendo de la fuente de riesgo de incendio, así como la necesidad de un control o protección contra la exposición a incendio, la cual, en el caso del cuarto de control de la refinería, se satisface con el uso de un agente limpio, el agente HFC-227ea.

El agente HFC-227ea es útil para la extinción de incendios en determinados recintos tripulados dentro de un cuarto de control satélite. Este se suministrará para proteger el cuarto de control de la refinería considerando incendios del tipo profundamente arraigado, el cual involucra sólidos sujetos a fuegos lentos con producción de humo y sin llama. Los recintos son adecuados para permitir que se descargue y se mantenga la concentración requerida durante el período de tiempo necesario para garantizar la completa y permanente extinción de incendios.

Los recintos a proteger (incluyendo piso falso y falso plafón donde aplique) son los siguientes:

- Cuarto de UPS
- Cuarto de Telecomunicaciones
- Cuarto de Gabinetes

La normatividad a cumplir en este proyecto serán:

- NRF-019-PEMEX-2008 " Protección Contra incendio en Cuarto de Control que Contienen Equipo Electrónico".
- NFPA 2001 "Standard on Clean Agent Fire Extinguishing Systems".
- NRF-210-PEMEX-2008 "Sistema de Gas y Fuego Detección y Alarmas".
- NFPA 72 "National Fire Alarm and Signaling Code".

La concentración mínima de diseño para el cuarto de control de la refinería y el periodo requerido para alcanzarla, tomará como referencia la concentración de extinción de la llama obtenida de pruebas en el quemador de copa, que es de aproximadamente el 7.0% según la NRF-019-PEMEX-2008; y para evitar algún daño a la salud del personal expuesto, se considerará como concentración máxima al NOAEL (9%), la concentración deberá ser alcanzada en un tiempo máximo de 10 segundos.

El sistema en el edificio estará diseñado para inundar con un grupo de cilindros (principal/reserva) el recinto más grande, el cuarto de gabinetes y con otro grupo de cilindros el cuarto de UPS's y Telecomunicaciones. No es posible la inundación de los cuartos UPS's y Telecomunicaciones con el mismo grupo de cilindros (principal

/reserva] que se empleará en Cuarto de Gabinetes, ya que la concentración de HFC-227ea requerida en el cuarto de gabinetes excedería la concentración más alta permitida (NOAEL) en los cuartos de UPS's y Telecomunicaciones, exponiendo al personal que pudiera estar presente en el lugar a algún efecto toxicológico o fisiológico.

La cantidad de agente de extinción se determinará basándose en la premisa de que los recintos son completamente cerrados y que después de que la concentración de diseño sea alcanzada, esta debe mantenerse por un periodo no menor a 20 minutos. A cualquier posible fuga, se le debe dar una consideración especial, debido a que los factores básicos de inundación, no incluyen ninguna tolerancia.

Se considerarán fracciones adicionales de la mínima cantidad de diseño de agente limpio calculada, debido a características específicas de la aplicación de protección o diseño del sistema de supresión, tales como accesorios 'tee' en tuberías de distribución de agente, aberturas permanentes, entre otras.

El sistema constará de cilindros de agente limpio principales y 100% de reserva en línea para el cambio fácil y permanentemente, conectados a un arreglo fijo de tuberías con distribución de boquillas adecuadas para satisfacer la concentración necesaria de agente limpio en el recinto.

La cantidad de agente limpio se almacenará en cilindros presurizados diseñados para mantener el agente a temperatura ambiente, llenados a una densidad dentro del rango especificado en el manual del fabricante. La máxima densidad de llenado deberá ser de 72 lb/ft³ (1154.4 kg/m³) del volumen del cilindro el cual debe estar presurizado con nitrógeno seco a una presión de 360 psig (2482 kPa), a 70°F (21°C).

En adición a lo antes mencionado, toda la instalación eléctrica, mecánica, sistema de detección, equipo de control, contenedores de agentes, agente extintor, boquillas de descarga, estaciones manuales de notificación y descarga, alarmas audibles y visibles, válvulas de descarga, dispositivos auxiliares, interruptores de encendido y apagado, interface de alarma, etc, deben ser considerados parte del sistema de extinción de incendios a base de agente limpio HFC-227ea.

Detectores, actuadores, alarmas, Fuentes de poder, válvulas de control, etc, deben ser supervisadas de manera que se tenga una señal de comportamiento normal o una de condición anormal en caso de falla.

Para los sistemas instalados, se consideran donde apliquen, dispositivos y equipos listados por Underwriters Laboratories (UL) o aprobados por FM Global (FM).

4.4 SISTEMA DE DETECCIÓN Y ALARMA

4.4.1 FILOSOFÍA DE OPERACIÓN

El sistema de detección y alarma está formado por una serie de dispositivos que se encargarán de detectar la presencia de humo en cualquier lugar del cuarto, enviar una señal de alarma al panel, y este a su vez, activará las luces y bocinas para que se haga la notificación de presencia de fuego a todos los que estén dentro del recinto. Aunado a esto, el panel se encargará de activar automáticamente el sistema de supresión a base de agente limpio, descargando el gas supresor en todas las zonas del cuarto.

Esta filosofía de operación la podemos encontrar ilustrada en el plano R02-S-PCI-005.

La distribución del equipo de detección y alarma la podemos observar en el plano R02-S-PCI-008

4.4.2 CARACTERÍSTICAS DEL SISTEMA DE DETECCIÓN

El propósito de los sistemas de alarmas de incendio será primeramente el de proveer notificación de alarmas de incendios, supervisión y condiciones problemáticas y controlar las funciones de seguridad contra incendios.

Los tipos de detectores y la cantidad de los mismos fueron establecidos en base a la norma NFPA 72 edición 2007.

El sistema estará provisto de por lo menos dos fuentes de alimentación independientes y confiables, una primaria y otra secundaria, cada una de las cuales contará con la capacidad adecuada para la aplicación.

Para este caso la alimentación primaria provendrá de las instalaciones eléctricas existentes alimentando al panel de control del sistema, éste último proveerá de energía a los dispositivos del sistema.

La alimentación secundaria será abastecida por baterías capaces de mantener operando todo el sistema por un mínimo de 24 hrs. En condiciones de no alarma y un mínimo de 5 minutos en condiciones de alarma.

La transmisión de la señal analógica se hará con cable de uso especial para lazos de comunicación de dispositivos inteligentes.

La transmisión de la señal digital se hará con cable común para uso en sistemas de protección contra incendio.

Los tipos de detectores a utilizar serán detectores de humo tipo iónico y fotoeléctrico los cuales tienen las siguientes características:

CARACTERÍSTICA	DATOS	UNIDADES	OBSERVACIONES
Iónico			
Cobertura	900/83.6	Pies ² /m ²	
Temperatura de operación:	0 a 49	° C	Mínima/Máxima
Velocidad de Aire:	1000	Pie/Min.	
Fotoeléctrico			
Cobertura	900/83.6	Pies ² /m ²	
Temperatura de operación:	0 a 38	° C	Mínima/Máxima
Velocidad de Aire:	4000	Pie/Min.	

Ilustración 17. Tabla de características de detectores iónico y fotoeléctrico

4.5 SISTEMA DE SUPRESIÓN

4.5.1 ALCANCE

El alcance de esta Memoria de Cálculo es definir los componentes del sistema a base de Agente Limpio FM-200 para el Cuarto de Control Satélite, necesarios para suministrar inundación total con el fin de extinguir incendios del tipo profundamente arraigados en dichos edificios alcance del proyecto Calidad de Combustibles Fase Gasolina en la Refinería Ing. Antonio M. Amor en Salamanca, GTO, México.

4.5.2 OBJETIVOS

Determinar la tubería y los códigos de las boquillas de descarga del sistema a base de Agente Limpio FM-200, necesarios para suministrar inundación total con el fin extinguir incendios del tipo profundamente arraigados en el Cuarto de UPS's, en el Cuarto de Telecom y en el Cuarto de Gabinetes del Cuarto de Control Satélite, nuevos del proyecto Calidad de Combustibles Fase Gasolina en la Refinería Ing. Antonio M. Amor en Salamanca, GTO, México.

Este documento se refiere a los sistemas de inundación total en los edificios siguientes:

En Cuarto de Control Satélite, a base de Agente Limpio FM-200.

4.5.3 CÓDIGOS Y NORMAS DE DISEÑO

Esta Memoria de Cálculo se basa en los requerimientos establecidos en las Bases de Diseño para el sistema de protección activa contraincendio y los Códigos y Normas indicadas a continuación.

4.5.3.1 NORMAS DE REFERENCIA (NRF)

NRF-019-PEMEX-2008. Protección Contra Incendio en Cuartos de Control que Contienen Equipo Electrónico.

4.5.3.2 ESTÁNDARES NFPA

NFPA 2001 (2008 Edition) Standard on Clean Agent Fire Extinguishing Systems

4.5.4 DOCUMENTOS DE REFERENCIA

- R02-S-PCI-005.** Diagrama De Arquitectura Del Sistema De Protección Contra Incendios A Base De Agente Hfc-227ea Del Cuarto De Control
- R02-S-PCI-001.** Ruta Del Sistema De Descarga De Agente Extintor De Incendios A Base De HFC-227EA En Cuarto De Gabinetes
- R02-S-PCI-002.** Ruta Del Sistema De Descarga De Agente Extintor De Incendios A Base De HFC-227EA En Cuarto De Ups's Y Telecomunicaciones
- R02-S-PCI-003.** Racks De Cilindros De Almacenamiento De Agente Extintor HFC-227EA Para El Cuarto De Gabinetes
- R02-S-PCI-004.** Racks De Cilindros De Almacenamiento De Agente Extintor Hfc-227ea Para El Cuarto De Ups's Y Telecomunicaciones
- R02-S-PCI-005.** Diagrama De Arquitectura Del Sistema De Protección Contra Incendios A Base De Agente Limpio Hfc-227ea Del Cuarto De Control
- R02-S-PCI-006.** Isométrico De La Tubería De Descarga De Agente Limpio Hfc-227ea Del Sistema De Protección Contra Incendio Del Cuarto De Control En El Área De Gabinetes
- R02-S-PCI-007.** Isométrico De La Tubería De Descarga De Agente Limpio Hfc-227ea Del Sistema De Protección Contra Incendio Del Cuarto De Control En El Área De Ups's Y Gabinetes

4.5.5 DEFINICIONES

Las definiciones contenidas en el presente apartado se aplicarán a los términos utilizados en ésta memoria de cálculo.

Cuando los términos no están incluidos, se aplicará su uso común.

Alta Presión. Indica que el bióxido de carbono está almacenado en recipientes a presión a una temperatura ambiente de 21

°C (70 °F), a esta temperatura en este tipo de almacenamiento la presión es de 5 860 kPa (850 psi).

Bióxido de Carbono.	Gas inerte, incoloro, inodoro.
Cilindro.	Recipiente metálico destinado para almacenar al agente extinguidor.
Densidad de Llenado.	Cantidad de agente extinguidor en un recipiente, que no debe rebasarse por unidad de volumen (kg/m ³).
Factor de Diseño.	Una fracción de la cantidad de diseño mínima, añadida por considerarlo apropiado, debido a una característica específica de la aplicación de protección o diseño del sistema de supresión.
Factor de Seguridad.	Factor de la concentración de agente extintor para determinar la concentración mínima de diseño.
Incendio Profundamente Arraigados.	Incendios que involucran a sólidos sujetos a fuegos lentos con producción de humo y sin llama.
Inundación Total.	Suministro de agente limpio en cantidad suficiente para llenar totalmente un recinto, con la concentración de diseño, específica para cada tipo de agente y el tiempo de descarga suficiente para mantener dicha concentración.
Presión de Diseño.	Presión mínima de operación de una boquilla para garantizar, mediante un coeficiente "K" y características geométricas definidas, el suministro del flujo de agua necesario para cubrir la superficie de referencia a proteger.

4.5.6 SISTEMA DE EXTINCIÓN CON AGENTE LIMPIO HFC-227ea.

4.5.6.1 CRITERIOS APLICABLES.

El sistema fijo de inundación total con agente limpio HFC-227ea se suministrará para proteger recintos en el nuevo Cuarto de Control Satélite considerando incendios del tipo Profundamente Arraigados; los recintos son adecuados para permitir que se descargue y se mantenga la concentración requerida durante el período de tiempo necesario para garantizar la completa y permanente extinción de incendios. Los recintos a proteger (incluyendo piso falso y falso plafón donde aplique) son los siguientes:

- Cuarto de UPS
- Cuarto de Telecom
- Cuarto de Gabinetes

La concentración mínima de diseño para el Cuarto de Control Satélite y el periodo requerido para alcanzarla, tomará como referencia la concentración de extinción de la llama obtenida de pruebas en el quemador de copa, que es de aproximadamente el 7.0%; y para evitar algún daño a la salud del personal expuesto, se considerara como concentración máxima al NOAEL [9%], la concentración deberá ser alcanzada en un tiempo máximo de 10 segundos.

El sistema en el edificio estará diseñado para inundar con un grupo de cilindros (principal/reserva) el recinto más grande, el cuarto de gabinetes y con otro grupo de cilindros el cuarto de UPS's y Telecom. No es posible la inundación de los cuartos UPS's y Telecom con el mismo grupo de cilindros (principal /reserva) que se empleará en Cuarto de Gabinetes, ya que la concentración de HFC-227Eea requerida en el cuarto de gabinetes excedería la concentración más alta permitida (NOAEL) en los cuartos de UPS's y Telecom, exponiendo al personal que pudiera estar presente en el lugar a algún efecto toxicológico o fisiológico.

Se considerarán fracciones adicionales de la mínima cantidad de diseño de agente limpio calculada, debido a características específicas de la aplicación de protección o diseño del sistema de supresión, tales como accesorios Tes en tuberías de distribución de agente, aberturas permanentes, entre otras.

El sistema constará de cilindros de agente limpio principales y 100% de reserva en línea para el cambio fácil y permanentemente, conectados a un arreglo fijo de tuberías con distribución de boquillas adecuadas para satisfacer la concentración necesaria de agente limpio en el recinto.

La cantidad de agente limpio se almacenará en cilindros presurizados diseñados para mantener el agente a temperatura ambiente, llenados a una densidad dentro del rango especificado en el manual del fabricante. La máxima densidad de llenado deberá ser de 72 lb/ft³ (1154.4 kg/m³) del volumen del cilindro el cual debe estar presurizado con nitrógeno seco a una presión de 360 psig (2482 kPa), a 70°F (21°C).

4.5.6.2 METODOLOGÍA DE CÁLCULO.

VOLÚMEN DEL RECINTO

El cálculo del volumen neto del área que se va a proteger, debe considerar las estructuras impermeable permanentes no removibles, que reducen el volumen. Las áreas del edificio a proteger de manera simultánea considerando inundación total, serán; área plena, falso plafón y piso falso; en donde aplique para cada uno de los cuartos de UPS's, Telecom y Gabinetes. El volumen entonces esta dado por la sumatoria del producto de las longitudes en Largo, Ancho y Alto de cada una de las áreas de los cuartos a proteger como sigue:

$$V(ft^3) = \sum (Largo(ft) \times Ancho(ft) \times Alto(ft));$$

Donde i = Piso falso, Área plena y Falso plafón.

REQUERIMIENTOS MÍNIMOS DE AGENTE

La cantidad de agente de halocarburo requerida para alcanzar la concentración de diseño se calcula a partir de la siguiente ecuación:

$$W = \frac{V}{S} \left(\frac{C}{100 - C} \right)$$

Donde:

- W[lb] = Peso de agente limpio
- V[ft³] = Volumen neto del riesgo, calculado como el volumen total menos el de las estructuras fijas impenetrables para el vapor de agente limpio
- S[ft³ /lb] = 1.885 + 0.0046 t = Volumen específico del vapor de agente sobrecalentado a 1 atmósfera y a la temperatura, t
- C[%] = Concentración de diseño de agente a la temperatura indicada (porcentaje en volumen)
- t[°F] = Temperatura mínima prevista del volumen protegido

CANTIDADES ADICIONALES

Además de los requisitos de la concentración, son necesarias cantidades adicionales de agente, mediante el empleo de factores de diseño, para compensar cualquier condición especial que pudiera afectar a la eficacia de la extinción.

- a) Aberturas que no pueden cerrarse [permanentes] y sus efectos sobre la distribución.
- b) Control de gases ácidos.
- c) Reignición por superficies calientes.
- d) Tipo de combustible, configuraciones, escenarios no considerados totalmente en la concentración de diseño y geometría del recinto, así como obstrucciones y sus efectos sobre la distribución.
- e) Por variación de más de 11% de la presión en el recinto respecto a la presión estándar al nivel del mar.

Donde se utiliza un abastecimiento de agente para la protección de varios riesgos (Cuarto UPS's y Cuarto Telecom), se aplicará un factor de diseño según la tabla de la ilustración 18. Para aplicar la Tabla se determinará para cada riesgo protegido por el sistema, el valor del factor de diseño por "tee" comenzando por el punto donde el sistema de tuberías se introduce en el riesgo, se incluirá el número de 'tees' en la trayectoria de flujo que retorna al abastecimiento de agente (no se incluyen las 'tees' utilizadas en un colector) para el cálculo del factor de diseño por 'tees' en el riesgo.

Para determinar el factor de diseño, se utilizará en la tabla el riesgo con mayor valor de factor de diseño por 'tees'. Cualquier 'tee' dentro del riesgo que abastece de agente a otro riesgo, deberá incluirse en el valor del factor de diseño por 'tees' para ese riesgo.

Design Factor Tee Count	Halocarbon Design Factor	Inert Gas Design Factor
0-4	0.00	0.00
5	0.01	0.00
6	0.02	0.00
7	0.03	0.00
8	0.04	0.00
9	0.05	0.01
10	0.06	0.01
11	0.07	0.02
12	0.07	0.02
13	0.08	0.03
14	0.09	0.03
15	0.09	0.04
16	0.10	0.04
17	0.11	0.05
18	0.11	0.05
19	0.12	0.06

Ilustración 18. Tabla de factores de diseño por 'tees' en tuberías, fuente: Norma NFPA 2001

El Cuarto de Control no dispondrá de ventanas, además las puertas que se instalarán, serán del tipo abatibles siempre cerradas de una o dos hojas; por lo que no se considera en el edificio la presencia de abertura alguna que no pueda cerrarse, y por tanto la cantidad adicional por ésta causa no se considera.

Por las características de los materiales, y condiciones ambientales en el cuarto de control, no se consideran aplicables cantidades adicionales por casos c), d), y e). En cuanto al diseño por presión en el recinto, se considerará un ajuste a la cantidad de diseño a fin de compensar la presión ambiental que varía más de un 11 por ciento [equivalente aproximadamente a un cambio de elevación de 3000 pies (915 m)] de la presión estándar a nivel del mar [29.92 pulgadas de Hg a 70°F (760 mm Hg a 0°C)]. Ver la siguiente ilustración:

Equivalent Altitude		Enclosure Pressure		Atmospheric Correction Factor
ft	km	psia	mm Hg	
-3,000	-0.92	16.25	840	1.11
-2,000	-0.61	15.71	812	1.07
-1,000	-0.30	15.23	787	1.04
0	0.00	14.70	760	1.00
1,000	0.30	14.18	733	0.96
2,000	0.61	13.64	705	0.93
3,000	0.91	13.12	678	0.89
4,000	1.22	12.58	650	0.86
5,000	1.52	12.04	622	0.82
6,000	1.83	11.53	596	0.78
7,000	2.13	11.03	570	0.75
8,000	2.45	10.64	550	0.72
9,000	2.74	10.22	528	0.69
10,000	3.05	9.77	505	0.66

Ilustración 19. Tabla de factores de corrección atmosférica, fuente: Norma NFPA 2001

CANTIDAD DE CILINDROS

Debido a que se ha diseñado el sistema para inundar con un grupo de cilindros (principal/reserva), el cuarto de gabinetes y con otro grupo de cilindros el cuarto de UPS's y Telecom, aquí se considera, la cantidad total requerida de agente en el cuarto de gabinetes para determinar los cilindros necesarios para su protección, y la cantidad total requerida en los cuartos UPS's y Telecom para los cilindros respectivos necesarios, la suma de las cantidades de agente requerida por cada uno de las demandas ya descritas anteriormente está dada como sigue:

$$W_{min,cilind.} (lb) = W \times (1 + F_D)$$

Donde:

- $W_{min,sist.} (lb)$ = Cantidad mínima de agente a suministrar en cilindros.
- F_D = Factor de Diseño por 'tees'. Ver Ilustración 18.

Una vez determinada la cantidad mínima requerida por el sistema, se procede a la selección de los cilindros, meramente la capacidad. Los cilindros a seleccionar para este proyecto corresponderá de acuerdo con $W_{min,sist.}$ a una de las siguientes capacidades.

Capacidades Comerciales Cilindros FM-200	125 lb	200 lb	350 lb	600 lb
---	--------	--------	--------	--------

Ilustración 20. Capacidades comerciales de cilindro contenedores de HFC-227ea

4.5.6.3 CÁLCULO DE LA CANTIDAD MÍNIMA DE AGENTE

CUARTO DE GABINETES

CUARTO DE GABINETES
ÁREA PLENA

Dimensiones	m	ft
Ancho	10.19	33.43
Largo	16.18	53.08
Alto	2.98	9.76

	m ³	ft ³
Volumen	490.50	17321.87

C	7	%
T	70	°F
s	2.207	ft ³ /Lb
f	0.82	
W	484.42	Lb

$$W = \frac{V \left(\frac{C}{100-C} \right)}{S}$$

S(ft³ /lb) = 1.885 + 0.0046 t

CUARTO DE GABINETES
PISO FALSO

Dimensiones	m	ft
Ancho	10.19	33.43
Largo	16.18	53.08
Alto	0.60	1.97

	m ³	ft ³
Volumen	98.92	3493.49

C	7	%
T	70	°F
s	2.207	ft ³ /Lb
f	0.82	
W	97.70	Lb

$$W = \frac{V \left(\frac{C}{100-C} \right)}{S}$$

S(ft³ /lb) = 1.885 + 0.0046 t

CUARTO DE GABINETES
FALSO PLAFÓN

Dimensiones	m	ft
Ancho	10.19	33.43
Largo	16.18	53.08
Alto	1.80	5.92

	m ³	ft ³
Volumen	297.27	10497.93

C	7	%
T	70	°F
s	2.207	ft ³ /Lb
f	0.82	
W	293.58	Lb

$$W = \frac{V \left(\frac{C}{100-C} \right)}{S}$$

S(ft³ /lb) = 1.885 + 0.0046 t

CUARTO DE UPS'S

CUARTO DE UPS's - ÁREA PLENA

Dimensiones	m	ft
Ancho	4.20	13.78
Largo	7.22	23.69
Alto	3.00	9.84

	m ³	ft ³
Volumen	90.97	3212.65

C	7	%
T	70	°F
s	2.207	ft ³ /Lb
f	0.82	
W	89.84	Lb

$$W = \frac{V \left(\frac{C}{100-C} \right)}{S}$$

S(ft³ /lb) = 1.885 + 0.0046 t

CUARTO DE UPS's - PISO FALSO

Dimensiones	m	ft
Ancho	4.20	13.78
Largo	7.22	23.69
Alto	0.58	1.90

	m ³	ft ³
Volumen	17.59	621.11

C	7	%
T	70	°F
s	2.207	ft ³ /Lb
f	0.82	
W	17.37	Lb

$$W = \frac{V \left(\frac{C}{100-C} \right)}{S}$$

S(ft³ /lb) = 1.885 + 0.0046 t

CUARTO DE UPS's- FALSO PLAFÓN

Dimensiones	m	ft
Ancho	4.20	13.78
Largo	7.22	23.69
Alto	2.10	6.89

	m ³	ft ³
Volumen	63.68	2248.85

C	7	%
T	70	°F
s	2.207	ft ³ /Lb
f	0.82	
W	62.89	Lb

$$W = \frac{V \left(\frac{C}{100-C} \right)}{S}$$

S(ft³ /lb) = 1.885 + 0.0046 t

*CUARTO DE TELECOMUNICACIONES*CUARTO DE TELECOM - ÁREA
PLENA

Dimensiones	m	ft
Ancho	4.20	13.79
Largo	7.22	23.70
Alto	3.00	9.85

	m ³	ft ³
Volumen	91.14	3218.56

C	7	%
T	70	°F
s	2.207	ft ³ /Lb
f	0.82	
W	90.01	Lb

CUARTO DE TELECOM - PISO
FALSO

Dimensiones	m	ft
Ancho	4.20	13.78
Largo	7.22	23.69
Alto	0.58	1.90

	m ³	ft ³
Volumen	17.53	618.97

C	7	%
T	70	°F
s	2.207	ft ³ /Lb
f	0.82	
W	17.31	Lb

CUARTO DE TELECOM- FALSO
PLAFÓN

Dimensiones	m	ft
Ancho	4.20	13.78
Largo	7.22	23.69
Alto	2.10	6.87

	m ³	ft ³
Volumen	63.53	2243.50

C	7	%
T	70	°F
s	2.207	ft ³ /Lb
f	0.82	
W	62.74	Lb

$$W = \frac{V}{S} \left(\frac{C}{100 - C} \right)$$

$$S(\text{ft}^3 / \text{lb}) = 1.885 + 0.0046 t$$

$$W = \frac{V}{S} \left(\frac{C}{100 - C} \right)$$

$$S(\text{ft}^3 / \text{lb}) = 1.885 + 0.0046 t$$

$$W = \frac{V}{S} \left(\frac{C}{100 - C} \right)$$

$$S(\text{ft}^3 / \text{lb}) = 1.885 + 0.0046 t$$

4.5.7 REPORTE DEL CÁLCULO.**4.5.7.1 RESULTADOS**

En los anexos A.4, A.5 y A.6 se presentan los reportes de cálculo efectuados por el software especializado para el cálculo de sistemas de protección a base de HFC-227es, conocido comercialmente como agente FM-200.

4.5.7.2 SOFTWARE

Este software es desarrollado por un fabricante especializado en estos sistemas el cual ofrece las licencias de uso al público en general a un precio determinado. La interface del sistema está diseñada para plataformas Windows XP, por lo que ofrece un entorno relativamente amigable.

Los pasos seguidos dentro del programa de cómputo son los siguientes:

- I. Se inicia el programa y se crea un archivo nuevo.
- II. Se define el tipo de tubería a utilizar, en este caso escogeremos tubería cédula 40 roscada.
- III. Se capturan los datos de referencia del proyecto, el nombre, la ubicación, el nombre de quién está diseñando el sistema y una descripción de referencia del proyecto.

- IV. Se adjuntan las notas y consideraciones de diseño.
- V. Se especifica la altura sobre el nivel del mar del lugar donde se instalará el sistema.
- VI. Se agregan los riesgos a proteger. Se les da un nombre, el número de boquillas a utilizar, el agente requerido para proteger dicho riesgo y después se procede a definir la tasa de flujo de agente requerida por cada boquilla.
- VII. Se elige el tipo de colector a utilizar, ya sea del tipo "End manifold", "Center manifold" o "H Manifold". Se escoge si será solamente "Sistema principal" o será "Sistema principal y Sistema de Reserva". Se escoge el tipo de cilindro que se pretende utilizar.
- VIII. Se captura la red de extinción de incendios en el programa generando una serie de tuberías basándose en un sistema visual que permite recrear un isométrico con la forma que tendrá el sistema a instalarse. Este isométrico es a base de líneas y nodos a los que se le pueden dar propiedades que emulen a una tubería o a un accesorio, como longitud, diámetro, tipo de tubería y elevación respecto a un punto. Esto con el fin de representar las condiciones del sistema con variables que puedan procesarse matemáticamente.
- IX. Una vez capturados todos los datos anteriores, el programa compila y procesa los datos arrojando los resultados del comportamiento del sistema; si alguno de los criterios de aceptación no se cumplen con los datos de entrada, el programa indica en sus reportes leyendas de error en la corrida, en este caso, los datos deben cambiarse tratando de hacer las correcciones pertinentes para que los resultados sean favorables.

4.5.7.3 CRITERIOS DE ACEPTACIÓN

El criterio de aceptación será basado en los parámetros indicados en las consideraciones de diseño en lo referente a concentración de agente extintor, tiempo de descarga y cantidad de agente extintor, sin limitante alguna a las características de la ruta de tubería de acero al carbón para la descarga del agente extintor y/o a la localización de los tanques de agente, mayores que las estéticas, funcionalidad y de espacio en los lugares de instalación. Los resultados serán aceptables siempre y cuando la memoria de cálculo denote que:

- El tiempo de descarga para alcanzar la concentración de diseño (resultante de la corrida de cálculo) debe ser menor o igual al tiempo de descarga establecido en la normatividad, para nuestro caso 10 segundos.
- La concentración de diseño resultante de la corrida de cálculo deberá ser igual o mayor según lo indicado en los criterios de diseño, para nuestro caso 7.0%
- Los niveles de concentración dentro de los cuartos no deberán rebasar el 9.0%
- El número de boquillas deberá ser el mínimo aceptado por el programa para obtener una corrida sin errores.

4.6 RECOMENDACIONES CONSTRUCTIVAS

Para una adecuada instalación del sistema de protección contra incendio, se sugiere seguir estas recomendaciones.

4.6.1 RECOMENDACIONES PARA MATERIALES

El material que debe usarse para la fabricación de la red de tubería de descarga de agente supresor debe ser de acero al carbón negro sin costura cédula 40 clase ASTM A-106, grado B, con extremos roscados. Este suministro debe contar con sus certificados de fábrica, los cuales deben ser facilitados por el proveedor.

De la misma manera, los accesorios deben cumplir con la característica de ser de acero al carbón clase 300 del tipo roscado, esto con el fin de prevenir que una mala soldadura dé lugar a grietas en un sistema que opera a presión. Los certificados igualmente deben ser facilitados por el proveedor.

La configuración del sistema debe estar apegada a los planos de diseño. En caso de que la ruta del sistema de descarga cambie por algún motivo, se debe recalcularse el sistema con la configuración de campo y verificar que esta se encuentra dentro de los parámetros establecidos por la norma NFPA 2001.

Se debe vigilar que no existan objetos que obstruyan la descarga del agente por las boquillas dentro del rango preestablecido del fabricante, que es de mínimo 6 pies a la periferia de los orificios.

La tubería se deberá limpiar internamente después de la preparación y antes del montaje para librarla de partículas con limpiador no flamable según NFPA 2001 capítulo 4.2.1.6 versión 2008

Las reducciones deben de instalarse después de la conexión tipo codo, t, etc.

La tubería no metálica ni ASTM A-120 deben ser usadas según NFPA 2001 capítulo 4.2.1.2 versión 2008.

La variación de los precios de los materiales de acero es constante, por lo que se recomienda siempre tener a la mano datos actualizados.

4.6.2 RECOMENDACIONES PARA LOS EQUIPOS

La manipulación de los equipos de detección, alarma y supresión debe ser realizada con estrictos estándares de logística.

La mala colocación de un instrumento dentro del sistema puede resultar en la falla de este o en un funcionamiento inapropiado que ponga en riesgo la integridad de la propiedad protegida.

Para evitar estos sucesos indeseados, la ingeniería debe estar detallada de manera clara y debe identificar cada uno de los instrumentos a instalar en campo con claves únicas que permitan su rápida identificación. Cada instrumento debe contar con su propio número de parte, el cual estará referenciado a una ficha técnica y/o hoja de datos donde se especifican sus funciones, características únicas y usos finales, así como los tipos de montaje y protección que deben tener.

Las certificaciones más importantes dentro del ramo de protección contra incendios, son los listados por Underwriters Laboratories (UL) y los aprobados por Factory Mutual (FM). Los equipos certificados por estas entidades siempre tienen una marca que los identifica como listados y aprobados por estas entidades y se ven de esta manera:



Ilustración 21. Logotipos: Listado UL y Aprobado FM

El almacenamiento de los instrumentos se ajusta a aquel que el fabricante recomiende al momento de hacer el suministro, este debe hacerse por escrito de forma clara y extensa.

En el caso específico de los cilindros de almacenamiento de agente supresor, la transportación debe hacer en función de la normatividad local puesto que son recipientes a presión. En ausencia de estos lineamientos, se recomienda seguir los estipulados por el Departamento de Transportación de Estados Unidos (DOT por sus siglas en inglés).

Se sugiere que la colocación final de estos cilindros se haga en un cobertizo techado destinado exclusivamente para ellos, con la intención de protegerlos de los rayos directos del sol; así también debe cuidarse que la temperatura ambiente no rebase los rangos de operación de estos equipos, los cuales el fabricante debe especificar en sus hojas técnicas. De 0 a 54°C para nuestro caso.

4.6.3 RECOMENDACIONES PARA LA MANO DE OBRA

Para la instalación de tubería de acero al carbón o de tubería conduit, se requiere que los instaladores tengan experiencia en el manejo de sistemas similares. Normalmente la mano de obra que manipula estos sistemas tiene conocimiento de sistemas similares que se instalan en procesos del ámbito petroquímico o farmacéutico. Sin embargo, la

supervisión de la instalación de estos sistemas sí debe estar certificada para la implementación de los mismos.

La NFPA exige que durante la instalación se tomen en cuenta todos los criterios de diseño, por lo que el residente de obra debe ser una persona con conocimientos en la normatividad NFPA, para este caso, sobre todo en la norma NFPA 2001 y en la norma NFPA 72.

La certificación sobre conocimientos en la norma se puede hacer en las instalaciones de la NFPA en los Estados Unidos, lo cual es altamente recomendable para las empresas que se dedican a la integración de estos sistemas y que cuentan con una infraestructura mediana o grande. En México, el Instituto Internacional de Administración del Riesgo ofrece cursos sobre las normas de protección contra incendio de uso más común y que son publicadas por NFPA. Estos cursos están adaptados para personal residente en Latinoamérica y son precisamente instructores con experiencia en la región quienes dirigen las capacitaciones.

En cuanto a la instalación de equipo de detección, alarma y supresión, el técnico debe estar certificado por el fabricante para poder tener una adecuada manipulación de los sistemas y evitar accidentes de distintas índoles, como la mala programación de un panel de control o la descarga indeseada de agente supresor. Los fabricantes ofrecen en México capacitaciones al público en general en sus instalaciones. Dentro de los fabricantes mejor colocados en el mercado Mexicano encontramos a 'Ansul Fire Protection', Kidde Fire Systems' y 'Fike Corporation', todos con oficinas en México.

4.6.4 PRUEBAS RECOMENDADAS PARA EL SISTEMA

La NFPA estipula una serie de pruebas e inspecciones para antes y durante la operación del sistema. Las más importantes son las siguientes:

4.6.4.1 PRUEBA DE HERMETICIDAD DEL RECINTO

Se debe asegurar al menos el 85% de la concentración de diseño por un periodo de al menos 10 minutos según NFPA 2001 capítulo 5.6 versión 2008. Para garantizar esto, se recomienda hacer una prueba de hermeticidad al cuarto protegido.

4.6.4.2 PRUEBA DE HERMETICIDAD DEL SISTEMA DE DESCARGA

Esta prueba se realiza inyectando aire o nitrógeno a la tubería de descarga y colocando manómetros en las salidas de esta. La presión inyectada, normalmente de 90 psig debe ser mantenida por al menos 20 minutos sin tener una variación mayor al 10% para que la prueba sea considerada satisfactoria.

4.6.4.3 PRUEBAS DEL SISTEMA DE DETECCIÓN Y ALARMA

El sistema de detección y alarma debe probarse en función de la filosofía de operación que se estipula en la etapa de ingeniería. La prueba para la detección de humo puede realizarse con gas imitación fabricado específicamente para esta actividad.

También se acostumbra a hacer una prueba en donde todas las luces de emergencia y bocinas del sistema estén activas al mismo tiempo funcionando con la energía de reserva [baterías] esto con el fin de comprobar que en el caso de un fallo en el suministro de energía, el sistema funcionará correctamente con la energía de respaldo.

4.6.4.4 INSPECCIONES AL SISTEMA

La NFPA estipula que para cada parte del sistema se hagan inspecciones, pruebas y mantenimientos periódicos. La frecuencia de estas inspecciones está en función de la sección que se quiera evaluar.

Para las fallas que el sistema pudiera reportar en el panel de control, se recomienda inspeccionar las leyendas en la pantalla del panel una vez por semana.

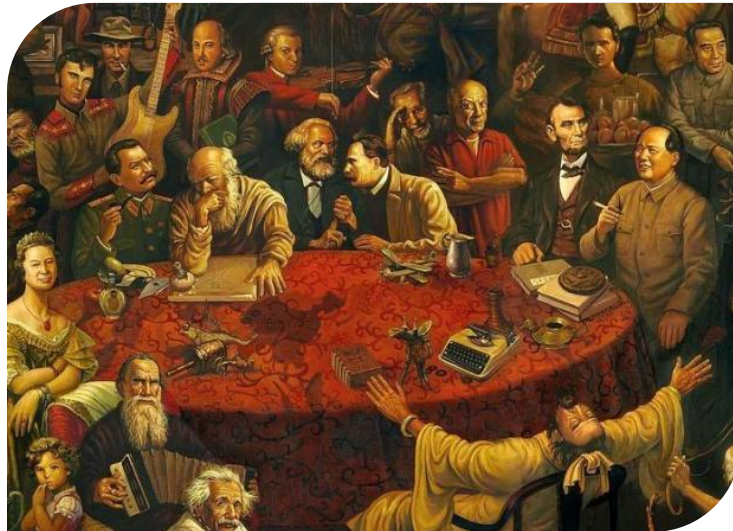
La limpieza y prueba de funcionamiento de los detectores de humo debe ser por lo menos una vez al año.

La inspección visual de la presión marcada en los manómetros de los cilindros de agente supresor se debe hacer por lo menos una vez al día. Se recomienda hacer una prueba visual semanalmente en busca de corrosión que pueda afectar al cilindro.

Cuando un sistema se descarga, el cilindro puede volver a ser utilizado, sin embargo primero deberá ser sometido a una prueba hidrostática para garantizar su integridad.

Todas estas pruebas deben ser realizadas por personal capacitado adecuadamente y/o empresas certificadas en el caso de las pruebas de hermeticidad e hidrostática.

5. ANÁLISIS DE COSTOS



5.1 GENERALIDADES DEL ANÁLISIS DE COSTO

Para el análisis de costos, se integrarán los conceptos de obra básicos para poder diseñar, instalar y poner en operación el sistema de protección contra incendios. Los aspectos a considerar son los siguientes:

- Levantamiento de los recintos a proteger.
- Diseño del sistema de protección contra incendios.
- Suministro de equipos.
- Suministro de materiales.
- Instalación y programación.
- Pruebas finales y puesta en operación.

La elaboración de los precios unitarios considera la integración de los costos directo e indirecto. Al final, se integra un solo catálogo de concepto y se emite el costo final de la instalación.

En la siguiente sección se muestra el presupuesto integrado de la obra. En el anexo A.7 se pueden observar las partidas del presupuesto desglosadas.

5.2 PRESUPUESTO

PART.	DESCRIPCIÓN	CANTIDAD	UNIDAD	PRECIO UNITARIO	PRECIO TOTAL
1.00	LEVANTAMIENTO				
1.01	LEVANTAMIENTO E INSPECCIÓN DEL RECINTO A PROTEGER. INCLUYE VIÁTICOS POR 5 DÍAS, MANO DE OBRA, HERRAMIENTAS, EQUIPO Y TODO LO NECESARIO PARA LA CORRECTA RECOPIACIÓN DE LA INFORMACIÓN REQUERIDA	1.00	LOTE	\$ 3,697.73	\$ 3,697.73
	SUBTOTAL LEVANTAMIENTO		\$	3,697.73	USD
2.00	DISEÑO				
2.01	DISEÑO DE SISTEMA DE PROTECCIÓN CONTRA INCENDIOS. INCLUYE PLANOS DE INGENIERÍA BÁSICA, PLANOS DE INGENIERÍA DE DETALLE, MEMORIAS DE CÁLCULO, USO DE SOFTWARE CON LICENCIA VIGENTE, EQUIPOS, VIÁTICOS Y TODO LO NECESARIO PARA SU CORRECTA EJECUCIÓN	1.00	LOTE	\$ 6,585.99	\$ 6,585.99
	SUBTOTAL DISEÑO		\$	6,585.99	USD
3.00	MATERIALES Y EQUIPOS DE SUPRESIÓN				
3.01	SUMINISTRO E INSTALACIÓN DE CILINDRO DE ALMACENAMIENTO DE AGENTE HFCEA-227 CON CAPACIDAD DE 600 LB. (272.1 KG) Y CON VÁLVULA DE DESCARGA. ENSAMBLADA DE 3". INCLUYE MANO DE OBRA, FLETES, ACARREOS, MONTAJE, HERRAMIENTA, EQUIPO Y CONSUMIBLES MENORES, ASÍ COMO TODO LO NECESARIO PARA SU INSTALACIÓN Y CORRECTO FUNCIONAMIENTO.	4.00	PZA	\$ 1,900.55	\$ 7,602.19
3.02	SUMINISTRO E INSTALACIÓN DE CILINDRO DE ALMACENAMIENTO DE AGENTE HFCEA-227 CON CAPACIDAD DE 350 LB. (158.7 KG) Y CON VÁLVULA DE DESCARGA. ENSAMBLADA DE 2". INCLUYE MANO DE OBRA, FLETES, ACARREOS, MONTAJE, HERRAMIENTA, EQUIPO Y CONSUMIBLES MENORES, ASÍ COMO TODO LO NECESARIO PARA SU INSTALACIÓN Y CORRECTO FUNCIONAMIENTO.	2.00	PZA	\$ 1,340.22	\$ 2,680.43
3.03	SUMINISTRO E INSTALACIÓN DE CILINDRO DE ALMACENAMIENTO DE AGENTE HFCEA-227 CON CAPACIDAD DE 200 LB. (90.7 KG) Y CON VÁLVULA DE DESCARGA. ENSAMBLADA DE 2". INCLUYE MANO DE OBRA, FLETES, ACARREOS, MONTAJE, HERRAMIENTA, EQUIPO Y CONSUMIBLES MENORES, ASÍ COMO TODO LO NECESARIO PARA SU INSTALACIÓN Y CORRECTO FUNCIONAMIENTO.	2.00	PZA	\$ 1,123.56	\$ 2,247.13
3.04	SUMINISTRO E INSTALACIÓN DE ABRAZADERA PARA CILINDRO DE 600 LB.. INCLUYE MANO DE OBRA, FLETES, ACARREOS, MONTAJE, HERRAMIENTA, EQUIPO Y CONSUMIBLES MENORES, ASÍ COMO TODO LO NECESARIO PARA SU INSTALACIÓN Y CORRECTO FUNCIONAMIENTO.	4.00	PZA	\$ 57.98	\$ 231.93
3.05	SUMINISTRO E INSTALACIÓN DE ABRAZADERA PARA CILINDRO DE 350 LB.. INCLUYE MANO DE OBRA, FLETES, ACARREOS, MONTAJE, HERRAMIENTA, EQUIPO Y CONSUMIBLES MENORES, ASÍ COMO TODO LO NECESARIO PARA SU INSTALACIÓN Y CORRECTO FUNCIONAMIENTO.	2.00	PZA	\$ 57.98	\$ 115.97
3.06	SUMINISTRO E INSTALACIÓN DE ABRAZADERA PARA CILINDRO DE 200 LB.. INCLUYE MANO DE OBRA, FLETES, ACARREOS, MONTAJE, HERRAMIENTA, EQUIPO Y CONSUMIBLES MENORES, ASÍ COMO TODO LO NECESARIO PARA SU INSTALACIÓN Y CORRECTO FUNCIONAMIENTO.	2.00	PZA	\$ 53.04	\$ 106.08
3.07	SUMINISTRO E INSTALACIÓN DE MANGUERA DE DESCARGA CON DIÁMETRO DE 3". INCLUYE MANO DE OBRA, FLETES, ACARREOS, MONTAJE, HERRAMIENTA, EQUIPO Y CONSUMIBLES MENORES, ASÍ COMO TODO LO NECESARIO PARA SU INSTALACIÓN Y CORRECTO FUNCIONAMIENTO.	4.00	PZA	\$ 445.04	\$ 1,780.15
3.08	SUMINISTRO E INSTALACIÓN DE MANGUERA DE DESCARGA CON DIÁMETRO DE 2". INCLUYE MANO DE OBRA, FLETES, ACARREOS, MONTAJE, HERRAMIENTA, EQUIPO Y CONSUMIBLES MENORES, ASÍ COMO TODO LO NECESARIO PARA SU INSTALACIÓN Y CORRECTO FUNCIONAMIENTO.	4.00	PZA	\$ 171.21	\$ 684.83
3.09	SUMINISTRO E INSTALACIÓN DE VÁLVULA CHECK DE 3". INCLUYE MANO DE OBRA, FLETES, ACARREOS, MONTAJE, HERRAMIENTA, EQUIPO Y CONSUMIBLES MENORES, ASÍ COMO TODO LO NECESARIO PARA SU INSTALACIÓN Y CORRECTO FUNCIONAMIENTO.	4.00	PZA	\$ 2,445.91	\$ 9,783.63
3.10	SUMINISTRO E INSTALACIÓN DE VÁLVULA CHECK DE 2". INCLUYE MANO DE OBRA, FLETES, ACARREOS, MONTAJE, HERRAMIENTA, EQUIPO Y CONSUMIBLES MENORES, ASÍ COMO TODO LO NECESARIO PARA SU INSTALACIÓN Y CORRECTO FUNCIONAMIENTO.	4.00	PZA	\$ 711.35	\$ 2,845.42
3.11	SUMINISTRO E INSTALACIÓN DE CABEZA DE CONTROL ELÉCTRICA DE 24 VCD. INCLUYE MANO DE OBRA, FLETES, ACARREOS, MONTAJE, HERRAMIENTA, EQUIPO Y CONSUMIBLES MENORES, ASÍ COMO TODO LO NECESARIO PARA SU INSTALACIÓN Y CORRECTO FUNCIONAMIENTO.	10.00	PZA	\$ 360.88	\$ 3,608.78
3.12	SUMINISTRO E INSTALACIÓN DE VALVULA DIRECCIONABLE DE 2". INCLUYE MANO DE OBRA, FLETES, ACARREOS, MONTAJE, HERRAMIENTA, EQUIPO Y CONSUMIBLES MENORES, ASÍ COMO TODO LO NECESARIO PARA SU INSTALACIÓN Y CORRECTO FUNCIONAMIENTO.	2.00	PZA	\$ 2,841.10	\$ 5,682.21
3.13	SUMINISTRO E INSTALACIÓN DE DISPOSITIVO DE SUPERVISIÓN DE PRESIÓN DE CILINDRO. INCLUYE MANO DE OBRA, FLETES, ACARREOS, MONTAJE, HERRAMIENTA, EQUIPO Y CONSUMIBLES MENORES, ASÍ COMO TODO LO NECESARIO PARA SU INSTALACIÓN Y CORRECTO FUNCIONAMIENTO.	8.00	PZA	\$ 103.52	\$ 828.18

PART.	DESCRIPCIÓN	CANTIDAD	UNIDAD	PRECIO UNITARIO	PRECIO TOTAL
3.14	SUMINISTRO E INSTALACIÓN DE SWITCH ACTIVADO POR PRESIÓN. INCLUYE MANO DE OBRA, FLETES, ACARREOS, MONTAJE, HERRAMIENTA, EQUIPO Y CONSUMIBLES MENORES, ASÍ COMO TODO LO NECESARIO PARA SU INSTALACIÓN Y CORRECTO FUNCIONAMIENTO.	4.00	PZA	\$ 142.46	\$ 569.86
3.15	SUMINISTRO E INSTALACIÓN DE INDICADOR DE DESCARGA VISUAL. INCLUYE MANO DE OBRA, FLETES, ACARREOS, MONTAJE, HERRAMIENTA, EQUIPO Y CONSUMIBLES MENORES, ASÍ COMO TODO LO NECESARIO PARA SU INSTALACIÓN Y CORRECTO FUNCIONAMIENTO.	8.00	PZA	\$ 112.18	\$ 897.41
3.16	SUMINISTRO E INSTALACIÓN DE BOQUILLAS DE DESCARGA. INCLUYE MANO DE OBRA, FLETES, ACARREOS, MONTAJE, HERRAMIENTA, EQUIPO Y CONSUMIBLES MENORES, ASÍ COMO TODO LO NECESARIO PARA SU INSTALACIÓN Y CORRECTO FUNCIONAMIENTO.	4.00	PZA	\$ 70.65	\$ 282.62
3.17	SUMINISTRO E INSTALACIÓN DE TUBO DE ACERO AL CARBÓN NEGRO DE 3"Ø, SIN COSTURA, ASTM A-53 GRADO A O B, TIPO O CLASE "S"; Ó ASTM A-106 GRADO A, B O C, CED. 40, CON EXTREMOS ROSCADOS TIPO "NPT". INCLUYE MANO DE OBRA, FLETES, ACARREOS, MONTAJE, HERRAMIENTA, EQUIPO Y CONSUMIBLES MENORES, ASÍ COMO TODO LO NECESARIO PARA SU INSTALACIÓN Y CORRECTO FUNCIONAMIENTO.	19.20	M	\$ 49.29	\$ 946.34
3.18	SUMINISTRO E INSTALACIÓN DE TUBO DE ACERO AL CARBÓN NEGRO DE 2 1/2"Ø, SIN COSTURA, ASTM A-53 GRADO A O B, TIPO O CLASE "S"; Ó ASTM A-106 GRADO A, B O C, CED. 40, CON EXTREMOS ROSCADOS TIPO "NPT". INCLUYE MANO DE OBRA, FLETES, ACARREOS, MONTAJE, HERRAMIENTA, EQUIPO Y CONSUMIBLES MENORES, ASÍ COMO TODO LO NECESARIO PARA SU INSTALACIÓN Y CORRECTO FUNCIONAMIENTO.	19.20	M	\$ 39.99	\$ 767.81
3.19	SUMINISTRO E INSTALACIÓN DE TUBO DE ACERO AL CARBÓN NEGRO DE 2"Ø, SIN COSTURA, ASTM A-53 GRADO A O B, TIPO O CLASE "S"; Ó ASTM A-106 GRADO A, B O C, CED. 40, CON EXTREMOS ROSCADOS TIPO "NPT". INCLUYE MANO DE OBRA, FLETES, ACARREOS, MONTAJE, HERRAMIENTA, EQUIPO Y CONSUMIBLES MENORES, ASÍ COMO TODO LO NECESARIO PARA SU INSTALACIÓN Y CORRECTO FUNCIONAMIENTO.	12.80	M	\$ 29.03	\$ 371.52
3.20	SUMINISTRO E INSTALACIÓN DE TUBO DE ACERO AL CARBÓN NEGRO DE 1 1/2"Ø, SIN COSTURA, ASTM A-53 GRADO A O B, TIPO O CLASE "S"; Ó ASTM A-106 GRADO A, B O C, CED. 40, CON EXTREMOS ROSCADOS TIPO "NPT". INCLUYE MANO DE OBRA, FLETES, ACARREOS, MONTAJE, HERRAMIENTA, EQUIPO Y CONSUMIBLES MENORES, ASÍ COMO TODO LO NECESARIO PARA SU INSTALACIÓN Y CORRECTO FUNCIONAMIENTO.	25.60	M	\$ 22.31	\$ 571.04
3.21	SUMINISTRO E INSTALACIÓN DE TUBO DE ACERO AL CARBÓN NEGRO DE 1"Ø, SIN COSTURA, ASTM A-53 GRADO A O B, TIPO O CLASE "S"; Ó ASTM A-106 GRADO A, B O C, CED. 40, CON EXTREMOS ROSCADOS TIPO "NPT". INCLUYE MANO DE OBRA, FLETES, ACARREOS, MONTAJE, HERRAMIENTA, EQUIPO Y CONSUMIBLES MENORES, ASÍ COMO TODO LO NECESARIO PARA SU INSTALACIÓN Y CORRECTO FUNCIONAMIENTO.	32.00	M	\$ 16.33	\$ 522.54
3.22	SUMINISTRO E INSTALACIÓN DE TUBO DE ACERO AL CARBÓN NEGRO DE 3/4"Ø, SIN COSTURA, ASTM A-53 GRADO A O B, TIPO O CLASE "S"; Ó ASTM A-106 GRADO A, B O C, CED. 40, CON EXTREMOS ROSCADOS TIPO "NPT". INCLUYE MANO DE OBRA, FLETES, ACARREOS, MONTAJE, HERRAMIENTA, EQUIPO Y CONSUMIBLES MENORES, ASÍ COMO TODO LO NECESARIO PARA SU INSTALACIÓN Y CORRECTO FUNCIONAMIENTO.	12.80	M	\$ 13.33	\$ 170.62
3.23	SUMINISTRO E INSTALACIÓN DE TUBO DE ACERO AL CARBÓN NEGRO DE 1/2"Ø, SIN COSTURA, ASTM A-53 GRADO A O B, TIPO O CLASE "S"; Ó ASTM A-106 GRADO A, B O C, CED. 40, CON EXTREMOS ROSCADOS TIPO "NPT". INCLUYE MANO DE OBRA, FLETES, ACARREOS, MONTAJE, HERRAMIENTA, EQUIPO Y CONSUMIBLES MENORES, ASÍ COMO TODO LO NECESARIO PARA SU INSTALACIÓN Y CORRECTO FUNCIONAMIENTO.	12.80	M	\$ 11.30	\$ 144.62
3.24	SUMINISTRO E INSTALACIÓN DE CODO DE 90° ROSCADO NPT DE ACERO AL CARBÓN FORJADO DE 3"Ø, CLASE 3000#. INCLUYE MANO DE OBRA, FLETES, ACARREOS, MONTAJE, HERRAMIENTA, EQUIPO Y CONSUMIBLES MENORES, ASÍ COMO TODO LO NECESARIO PARA SU INSTALACIÓN Y CORRECTO FUNCIONAMIENTO.	2.00	PZA	\$ 40.99	\$ 81.98
3.25	SUMINISTRO E INSTALACIÓN DE CODO DE 90° ROSCADO NPT DE ACERO AL CARBÓN FORJADO DE 2 1/2"Ø, CLASE 3000#. INCLUYE MANO DE OBRA, FLETES, ACARREOS, MONTAJE, HERRAMIENTA, EQUIPO Y CONSUMIBLES MENORES, ASÍ COMO TODO LO NECESARIO PARA SU INSTALACIÓN Y CORRECTO FUNCIONAMIENTO.	2.00	PZA	\$ 26.39	\$ 52.78
3.26	SUMINISTRO E INSTALACIÓN DE CODO DE 90° ROSCADO NPT DE ACERO AL CARBÓN FORJADO DE 2"Ø, CLASE 3000#. INCLUYE MANO DE OBRA, FLETES, ACARREOS, MONTAJE, HERRAMIENTA, EQUIPO Y CONSUMIBLES MENORES, ASÍ COMO TODO LO NECESARIO PARA SU INSTALACIÓN Y CORRECTO FUNCIONAMIENTO.	2.00	PZA	\$ 16.75	\$ 33.50
3.27	SUMINISTRO E INSTALACIÓN DE CODO DE 90° ROSCADO NPT DE ACERO AL CARBÓN FORJADO DE 1 1/2"Ø, CLASE 3000#. INCLUYE MANO DE OBRA, FLETES, ACARREOS, MONTAJE, HERRAMIENTA, EQUIPO Y CONSUMIBLES MENORES, ASÍ COMO TODO LO NECESARIO PARA SU INSTALACIÓN Y CORRECTO FUNCIONAMIENTO.	9.00	PZA	\$ 12.98	\$ 116.83

PART.	DESCRIPCIÓN	CANTIDAD	UNIDAD	PRECIO UNITARIO	PRECIO TOTAL
3.28	SUMINISTRO E INSTALACIÓN DE CODO DE 90° ROSCADO NPT DE ACERO AL CARBÓN FORJADO DE 1"Ø, CLASE 3000#. INCLUYE MANO DE OBRA, FLETES, ACARREOS, MONTAJE, HERRAMIENTA, EQUIPO Y CONSUMIBLES MENORES, ASÍ COMO TODO LO NECESARIO PARA SU INSTALACIÓN Y CORRECTO FUNCIONAMIENTO.	10.00	PZA	\$ 10.21	\$ 102.13
3.29	SUMINISTRO E INSTALACIÓN DE CODO DE 90° ROSCADO NPT DE ACERO AL CARBÓN FORJADO DE 3/4"Ø, CLASE 3000#. INCLUYE MANO DE OBRA, FLETES, ACARREOS, MONTAJE, HERRAMIENTA, EQUIPO Y CONSUMIBLES MENORES, ASÍ COMO TODO LO NECESARIO PARA SU INSTALACIÓN Y CORRECTO FUNCIONAMIENTO.	10.00	PZA	\$ 8.82	\$ 88.15
3.30	SUMINISTRO E INSTALACIÓN DE CODO DE 90° ROSCADO NPT DE ACERO AL CARBÓN FORJADO DE 1/2"Ø, CLASE 3000#. INCLUYE MANO DE OBRA, FLETES, ACARREOS, MONTAJE, HERRAMIENTA, EQUIPO Y CONSUMIBLES MENORES, ASÍ COMO TODO LO NECESARIO PARA SU INSTALACIÓN Y CORRECTO FUNCIONAMIENTO.	10.00	PZA	\$ 8.31	\$ 83.07
3.31	SUMINISTRO E INSTALACIÓN DE TEE ROSCADA NPT DE ACERO AL CARBÓN FORJADO DE 3"Ø, CLASE 3000#. INCLUYE MANO DE OBRA, FLETES, ACARREOS, MONTAJE, HERRAMIENTA, EQUIPO Y CONSUMIBLES MENORES, ASÍ COMO TODO LO NECESARIO PARA SU INSTALACIÓN Y CORRECTO FUNCIONAMIENTO.	8.00	PZA	\$ 41.12	\$ 328.95
3.32	SUMINISTRO E INSTALACIÓN DE TEE ROSCADA NPT DE ACERO AL CARBÓN FORJADO DE 2 1/2"Ø, CLASE 3000#. INCLUYE MANO DE OBRA, FLETES, ACARREOS, MONTAJE, HERRAMIENTA, EQUIPO Y CONSUMIBLES MENORES, ASÍ COMO TODO LO NECESARIO PARA SU INSTALACIÓN Y CORRECTO FUNCIONAMIENTO.	2.00	PZA	\$ 27.14	\$ 54.29
3.33	SUMINISTRO E INSTALACIÓN DE TEE ROSCADA NPT DE ACERO AL CARBÓN FORJADO DE 2"Ø, CLASE 3000#. INCLUYE MANO DE OBRA, FLETES, ACARREOS, MONTAJE, HERRAMIENTA, EQUIPO Y CONSUMIBLES MENORES, ASÍ COMO TODO LO NECESARIO PARA SU INSTALACIÓN Y CORRECTO FUNCIONAMIENTO.	10.00	PZA	\$ 17.47	\$ 174.69
3.34	SUMINISTRO E INSTALACIÓN DE TEE ROSCADA NPT DE ACERO AL CARBÓN FORJADO DE 1 1/2"Ø, CLASE 3000#. INCLUYE MANO DE OBRA, FLETES, ACARREOS, MONTAJE, HERRAMIENTA, EQUIPO Y CONSUMIBLES MENORES, ASÍ COMO TODO LO NECESARIO PARA SU INSTALACIÓN Y CORRECTO FUNCIONAMIENTO.	2.00	PZA	\$ 13.98	\$ 27.95
3.35	SUMINISTRO E INSTALACIÓN DE TEE ROSCADA NPT DE ACERO AL CARBÓN FORJADO DE 1"Ø, CLASE 3000#. INCLUYE MANO DE OBRA, FLETES, ACARREOS, MONTAJE, HERRAMIENTA, EQUIPO Y CONSUMIBLES MENORES, ASÍ COMO TODO LO NECESARIO PARA SU INSTALACIÓN Y CORRECTO FUNCIONAMIENTO.	5.00	PZA	\$ 10.75	\$ 53.75
3.36	SUMINISTRO E INSTALACIÓN DE REDUCCIÓN CONCÉNTRICA DE ACERO AL CARBÓN FORJADO NEGRO DE 3"ØX2 1/2"Ø, CLASE 3000#. INCLUYE MANO DE OBRA, FLETES, ACARREOS, MONTAJE, HERRAMIENTA, EQUIPO Y CONSUMIBLES MENORES, ASÍ COMO TODO LO NECESARIO PARA SU INSTALACIÓN Y CORRECTO FUNCIONAMIENTO.	3.00	PZA	\$ 35.74	\$ 107.23
3.37	SUMINISTRO E INSTALACIÓN DE REDUCCIÓN CONCÉNTRICA DE ACERO AL CARBÓN FORJADO NEGRO DE 2"ØX3/4"Ø, CLASE 3000#. INCLUYE MANO DE OBRA, FLETES, ACARREOS, MONTAJE, HERRAMIENTA, EQUIPO Y CONSUMIBLES MENORES, ASÍ COMO TODO LO NECESARIO PARA SU INSTALACIÓN Y CORRECTO FUNCIONAMIENTO.	4.00	PZA	\$ 30.37	\$ 121.48
3.38	SUMINISTRO E INSTALACIÓN DE REDUCCIÓN CONCÉNTRICA DE ACERO AL CARBÓN FORJADO NEGRO DE 1"ØX1/2"Ø, CLASE 3000#. INCLUYE MANO DE OBRA, FLETES, ACARREOS, MONTAJE, HERRAMIENTA, EQUIPO Y CONSUMIBLES MENORES, ASÍ COMO TODO LO NECESARIO PARA SU INSTALACIÓN Y CORRECTO FUNCIONAMIENTO.	2.00	PZA	\$ 24.99	\$ 49.99
3.39	SUMINISTRO E INSTALACIÓN DE REDUCCIÓN CONCÉNTRICA DE ACERO AL CARBÓN FORJADO NEGRO DE 1 1/2"ØX1"Ø, CLASE 3000#. INCLUYE MANO DE OBRA, FLETES, ACARREOS, MONTAJE, HERRAMIENTA, EQUIPO Y CONSUMIBLES MENORES, ASÍ COMO TODO LO NECESARIO PARA SU INSTALACIÓN Y CORRECTO FUNCIONAMIENTO.	2.00	PZA	\$ 24.99	\$ 49.99
3.40	SUMINISTRO E INSTALACIÓN DE REDUCCIÓN CONCÉNTRICA DE ACERO AL CARBÓN FORJADO NEGRO DE 3"ØX2"Ø, CLASE 3000#. INCLUYE MANO DE OBRA, FLETES, ACARREOS, MONTAJE, HERRAMIENTA, EQUIPO Y CONSUMIBLES MENORES, ASÍ COMO TODO LO NECESARIO PARA SU INSTALACIÓN Y CORRECTO FUNCIONAMIENTO.	2.00	PZA	\$ 41.12	\$ 82.24
3.41	SUMINISTRO E INSTALACIÓN DE REDUCCIÓN CONCÉNTRICA DE ACERO AL CARBÓN FORJADO NEGRO DE 3"ØX1 1/2"Ø, CLASE 3000#. INCLUYE MANO DE OBRA, FLETES, ACARREOS, MONTAJE, HERRAMIENTA, EQUIPO Y CONSUMIBLES MENORES, ASÍ COMO TODO LO NECESARIO PARA SU INSTALACIÓN Y CORRECTO FUNCIONAMIENTO.	2.00	PZA	\$ 41.12	\$ 82.24
3.42	SUMINISTRO E INSTALACIÓN DE REDUCCIÓN CONCÉNTRICA DE ACERO AL CARBÓN FORJADO NEGRO DE 2 1/2"ØX1 1/2"Ø, CLASE 3000#. INCLUYE MANO DE OBRA, FLETES, ACARREOS, MONTAJE, HERRAMIENTA, EQUIPO Y CONSUMIBLES MENORES, ASÍ COMO TODO LO NECESARIO PARA SU INSTALACIÓN Y CORRECTO FUNCIONAMIENTO.	2.00	PZA	\$ 35.74	\$ 71.49

PART.	DESCRIPCIÓN	CANTIDAD	UNIDAD	PRECIO UNITARIO	PRECIO TOTAL	
3.43	SUMINISTRO E INSTALACIÓN DE REDUCCIÓN CONCÉNTRICA DE ACERO AL CARBÓN FORJADO NEGRO DE 2 1/2"X2 1/2", CLASE 3000#. INCLUYE MANO DE OBRA, FLETES, ACARREOS, MONTAJE, HERRAMIENTA, EQUIPO Y CONSUMIBLES MENORES, ASÍ COMO TODO LO NECESARIO PARA SU INSTALACIÓN Y CORRECTO FUNCIONAMIENTO.	2.00	PZA	\$ 24.99	\$ 49.99	
3.44	SUMINISTRO E INSTALACIÓN DE REDUCCIÓN CONCÉNTRICA DE ACERO AL CARBÓN FORJADO NEGRO DE 2 1/2"X2 1/2", CLASE 3000#. INCLUYE MANO DE OBRA, FLETES, ACARREOS, MONTAJE, HERRAMIENTA, EQUIPO Y CONSUMIBLES MENORES, ASÍ COMO TODO LO NECESARIO PARA SU INSTALACIÓN Y CORRECTO FUNCIONAMIENTO.	2.00	PZA	\$ 35.74	\$ 71.49	
3.45	SUMINISTRO E INSTALACIÓN DE RACKS PARA CILINDROS DE AGENTE SUPRESOR A BASE ANGULO DE LADOS IGUALES (U) EN TRAMOS DE 6.10 M DE ACERO AL CARBÓN EN GRADO ASTM A-36 DE 2" (50.8 MM) X 1/4" (6.3 MM) DE ESPESOR. INCLUYE MANO DE OBRA, HABITADO, SOLDADURA, FLETES, ACARREOS, MONTAJE, HERRAMIENTA, EQUIPO Y CONSUMIBLES MENORES, ASÍ COMO TODO LO NECESARIO PARA SU INSTALACIÓN Y CORRECTO FUNCIONAMIENTO.	3.00	PZA	\$ 307.18	\$ 921.54	
3.46	SUMINISTRO E INSTALACIÓN DE SOPORTES PARA CILINDROS DE AGENTE SUPRESOR A BASE ANGULO DE LADOS IGUALES (U) EN TRAMOS DE 6.10 M DE ACERO AL CARBÓN EN GRADO ASTM A-36 DE 2" (50.8 MM) X 1/4" (6.3 MM) DE ESPESOR. INCLUYE MANO DE OBRA, HABITADO, SOLDADURA, FLETES, ACARREOS, MONTAJE, HERRAMIENTA, EQUIPO Y CONSUMIBLES MENORES, ASÍ COMO TODO LO NECESARIO PARA SU INSTALACIÓN Y CORRECTO FUNCIONAMIENTO.	20.00	PZA	\$ 43.81	\$ 876.13	
3.47	SUMINISTRO E INSTALACIÓN DE ABRAZADERA TIPO "U" DE ACERO INOXIDABLE, TIPO 304 Ó 316, PARA TUBO DE 3", INCLUYE DOS TUERCAS DEL MISMO MATERIAL. INCLUYE MANO DE OBRA, FLETES, ACARREOS, MONTAJE, HERRAMIENTA, EQUIPO Y CONSUMIBLES MENORES, ASÍ COMO TODO LO NECESARIO PARA SU INSTALACIÓN Y CORRECTO FUNCIONAMIENTO.	15.00	PZA	\$ 13.98	\$ 209.63	
3.48	SUMINISTRO E INSTALACIÓN DE ABRAZADERA TIPO "U" DE ACERO INOXIDABLE, TIPO 304 Ó 316, PARA TUBO DE 2 1/2", INCLUYE DOS TUERCAS DEL MISMO MATERIAL. INCLUYE MANO DE OBRA, FLETES, ACARREOS, MONTAJE, HERRAMIENTA, EQUIPO Y CONSUMIBLES MENORES, ASÍ COMO TODO LO NECESARIO PARA SU INSTALACIÓN Y CORRECTO FUNCIONAMIENTO.	15.00	PZA	\$ 11.83	\$ 177.38	
SUBTOTAL MATERIALES Y EQUIPOS DE SUPRESIÓN				\$	47,510.11	USD
4.00 MATERIALES Y EQUIPOS DE DETECCIÓN Y ALARMA						
4.01	SUMINISTRO E INSTALACIÓN DE PANEL DE CONTROL INTELIGENTE. INCLUYE MANO DE OBRA, FLETES, ACARREOS, MONTAJE, HERRAMIENTA, EQUIPO Y CONSUMIBLES MENORES, ASÍ COMO TODO LO NECESARIO PARA SU INSTALACIÓN Y CORRECTO FUNCIONAMIENTO.	1.00	PZA	\$ 3,387.54	\$ 3,387.54	
4.02	SUMINISTRO E INSTALACIÓN DE FUENTE DE ALIMENTACIÓN CON CARGADOR DE BATERÍAS. INCLUYE MANO DE OBRA, FLETES, ACARREOS, MONTAJE, HERRAMIENTA, EQUIPO Y CONSUMIBLES MENORES, ASÍ COMO TODO LO NECESARIO PARA SU INSTALACIÓN Y CORRECTO FUNCIONAMIENTO.	1.00	PZA	\$ 303.35	\$ 303.35	
4.03	SUMINISTRO E INSTALACIÓN DE BATERIA DE 40 AH 12 VDC. INCLUYE MANO DE OBRA, FLETES, ACARREOS, MONTAJE, HERRAMIENTA, EQUIPO Y CONSUMIBLES MENORES, ASÍ COMO TODO LO NECESARIO PARA SU INSTALACIÓN Y CORRECTO FUNCIONAMIENTO.	4.00	PZA	\$ 172.67	\$ 690.69	
4.04	SUMINISTRO E INSTALACIÓN DE GABINETE PARA ALQUAR 2 BATERIAS DE 40 AH. INCLUYE MANO DE OBRA, FLETES, ACARREOS, MONTAJE, HERRAMIENTA, EQUIPO Y CONSUMIBLES MENORES, ASÍ COMO TODO LO NECESARIO PARA SU INSTALACIÓN Y CORRECTO FUNCIONAMIENTO.	2.00	PZA	\$ 563.70	\$ 1,127.41	
4.05	SUMINISTRO E INSTALACIÓN DE MÓDULO DE RELEAVE REMOTO C/ MONTAJE ESTANDAR EN CAJA DE 4x4". INCLUYE MANO DE OBRA, FLETES, ACARREOS, MONTAJE, HERRAMIENTA, EQUIPO Y CONSUMIBLES MENORES, ASÍ COMO TODO LO NECESARIO PARA SU INSTALACIÓN Y CORRECTO FUNCIONAMIENTO.	8.00	PZA	\$ 508.27	\$ 4,066.19	
4.06	SUMINISTRO E INSTALACIÓN DE MÓDULO DE CONTROL (AO) PARA PARO DE EQUIPO COMO HVAC, ETC. INCLUYE MANO DE OBRA, FLETES, ACARREOS, MONTAJE, HERRAMIENTA, EQUIPO Y CONSUMIBLES MENORES, ASÍ COMO TODO LO NECESARIO PARA SU INSTALACIÓN Y CORRECTO FUNCIONAMIENTO.	6.00	PZA	\$ 196.32	\$ 1,177.93	
4.07	SUMINISTRO E INSTALACIÓN DE DETECTOR INTELIGENTE TIPO FOTOELÉCTRICO DIRECCIONABLE. INCLUYE MANO DE OBRA, FLETES, ACARREOS, MONTAJE, HERRAMIENTA, EQUIPO Y CONSUMIBLES MENORES, ASÍ COMO TODO LO NECESARIO PARA SU INSTALACIÓN Y CORRECTO FUNCIONAMIENTO.	14.00	PZA	\$ 124.73	\$ 1,746.18	
4.08	SUMINISTRO E INSTALACIÓN DE DETECTOR INTELIGENTE TIPO IÓNICO DIRECCIONABLE. INCLUYE MANO DE OBRA, FLETES, ACARREOS, MONTAJE, HERRAMIENTA, EQUIPO Y CONSUMIBLES MENORES, ASÍ COMO TODO LO NECESARIO PARA SU INSTALACIÓN Y CORRECTO FUNCIONAMIENTO.	12.00	PZA	\$ 124.73	\$ 1,496.72	
4.09	SUMINISTRO E INSTALACIÓN DE BASE UNIVERSAL PARA MONTAJE DE DETECTOR INTELIGENTE DIRECCIONABLE DE 6". INCLUYE MANO DE OBRA, FLETES, ACARREOS, MONTAJE, HERRAMIENTA, EQUIPO Y CONSUMIBLES MENORES, ASÍ COMO TODO LO NECESARIO PARA SU INSTALACIÓN Y CORRECTO FUNCIONAMIENTO.	26.00	PZA	\$ 20.40	\$ 530.35	

PART.	DESCRIPCIÓN	CANTIDAD	UNIDAD	PRECIO UNITARIO	PRECIO TOTAL
4.10	SUMINISTRO E INSTALACIÓN DE ESTACION MANUAL DE ALARMA DIRECCIONABLE CON SWITCH DPST. INCLUYE MANO DE OBRA, FLETES, ACARREOS, MONTAJE, HERRAMIENTA, EQUIPO Y CONSUMIBLES MENORES, ASÍ COMO TODO LO NECESARIO PARA SU INSTALACIÓN Y CORRECTO FUNCIONAMIENTO.	9.00	PZA	\$ 146.48	\$ 1,318.34
4.11	SUMINISTRO E INSTALACIÓN DE CAJA DE MONTAJE USO INTERIOR PARA ESTACION MANUAL DIRECCIONABLE. INCLUYE MANO DE OBRA, FLETES, ACARREOS, MONTAJE, HERRAMIENTA, EQUIPO Y CONSUMIBLES MENORES, ASÍ COMO TODO LO NECESARIO PARA SU INSTALACIÓN Y CORRECTO FUNCIONAMIENTO.	9.00	PZA	\$ 205.51	\$ 1,849.62
4.12	SUMINISTRO E INSTALACIÓN DE MODULO DE SEÑALIZACION DE ALARMA (ASM) , PARA ACTIVACION DE SEMAFOROS. INCLUYE MANO DE OBRA, FLETES, ACARREOS, MONTAJE, HERRAMIENTA, EQUIPO Y CONSUMIBLES MENORES, ASÍ COMO TODO LO NECESARIO PARA SU INSTALACIÓN Y CORRECTO FUNCIONAMIENTO.	13.00	PZA	\$ 48.04	\$ 624.51
4.13	SUMINISTRO E INSTALACIÓN DE MODULOS DE MONITOR DIRECCIONABLE PARA ENTRADA DIRECCIONABLE (AI). NORMALMENTE ABIERTO PARA DISPOSITIVOS INICIADORES.. INCLUYE MANO DE OBRA, FLETES, ACARREOS, MONTAJE, HERRAMIENTA, EQUIPO Y CONSUMIBLES MENORES, ASÍ COMO TODO LO NECESARIO PARA SU INSTALACIÓN Y CORRECTO FUNCIONAMIENTO.	31.00	PZA	\$ 161.56	\$ 5,008.33
4.14	SUMINISTRO E INSTALACIÓN DE GENERADOR DE TONOS. INCLUYE MANO DE OBRA, FLETES, ACARREOS, MONTAJE, HERRAMIENTA, EQUIPO Y CONSUMIBLES MENORES, ASÍ COMO TODO LO NECESARIO PARA SU INSTALACIÓN Y CORRECTO FUNCIONAMIENTO.	1.00	PZA	\$ 1,639.71	\$ 1,639.71
4.15	SUMINISTRO E INSTALACIÓN DE BOCINA INTERIOR 64 Db a 88 db @ 10 FT, TIPO 3R LISTADO UL Y APROBACION CSFM . INCLUYE MANO DE OBRA, FLETES, ACARREOS, MONTAJE, HERRAMIENTA, EQUIPO Y CONSUMIBLES MENORES, ASÍ COMO TODO LO NECESARIO PARA SU INSTALACIÓN Y CORRECTO FUNCIONAMIENTO.	7.00	PZA	\$ 434.37	\$ 3,040.57
4.16	SUMINISTRO E INSTALACIÓN DE KIT DE CONEXIÓN PARA BOCINA INTERIOR . INCLUYE MANO DE OBRA, FLETES, ACARREOS, MONTAJE, HERRAMIENTA, EQUIPO Y CONSUMIBLES MENORES, ASÍ COMO TODO LO NECESARIO PARA SU INSTALACIÓN Y CORRECTO FUNCIONAMIENTO.	7.00	PZA	\$ 70.55	\$ 493.83
4.17	SUMINISTRO E INSTALACIÓN DE LUZ DE ESTADO INTERMITENTE COLOR ROJO PARA SEMAFORO INTERIOR TIPO 3R, 24 VCD, LISTADO UL Y CERTIFICACION CSA. . INCLUYE MANO DE OBRA, FLETES, ACARREOS, MONTAJE, HERRAMIENTA, EQUIPO Y CONSUMIBLES MENORES, ASÍ COMO TODO LO NECESARIO PARA SU INSTALACIÓN Y CORRECTO FUNCIONAMIENTO.	6.00	PZA	\$ 176.62	\$ 1,059.74
4.18	SUMINISTRO E INSTALACIÓN DE LUZ DE ESTADO INTERMITENTE COLOR AMBAR PARA SEMAFORO INTERIOR TIPO 3R, 24 VCD, LISTADO UL Y CERTIFICACION CSA. . INCLUYE MANO DE OBRA, FLETES, ACARREOS, MONTAJE, HERRAMIENTA, EQUIPO Y CONSUMIBLES MENORES, ASÍ COMO TODO LO NECESARIO PARA SU INSTALACIÓN Y CORRECTO FUNCIONAMIENTO.	6.00	PZA	\$ 176.62	\$ 1,059.74
4.19	SUMINISTRO E INSTALACIÓN DE LUZ DE ESTADO CONTINUO COLOR VERDE PARA SEMAFORO INTERIOR TIPO 3R, 24 VCD, LISTADO UL Y CERTIFICACION CSA. INCLUYE MANO DE OBRA, FLETES, ACARREOS, MONTAJE, HERRAMIENTA, EQUIPO Y CONSUMIBLES MENORES, ASÍ COMO TODO LO NECESARIO PARA SU INSTALACIÓN Y CORRECTO FUNCIONAMIENTO.	6.00	PZA	\$ 176.62	\$ 1,059.74
4.20	SUMINISTRO E INSTALACIÓN DE MODULO DE COMUNICACIÓN INTELIGENTE (ICM). INCLUYE MANO DE OBRA, FLETES, ACARREOS, MONTAJE, HERRAMIENTA, EQUIPO Y CONSUMIBLES MENORES, ASÍ COMO TODO LO NECESARIO PARA SU INSTALACIÓN Y CORRECTO FUNCIONAMIENTO.	1.00	PZA	\$ 1,539.60	\$ 1,539.60
4.21	SUMINISTRO E INSTALACIÓN DE MODULO CONVERTIDOR DE MEDIOS. INCLUYE MANO DE OBRA, FLETES, ACARREOS, MONTAJE, HERRAMIENTA, EQUIPO Y CONSUMIBLES MENORES, ASÍ COMO TODO LO NECESARIO PARA SU INSTALACIÓN Y CORRECTO FUNCIONAMIENTO.	1.00	PZA	\$ 1,109.60	\$ 1,109.60
4.22	SUMINISTRO E INSTALACIÓN DE MODULO DE AISLACION DE LAZO (SLC) PARA PROTECCION DE DETECTORES Y MODULOS INTELIGENTES DIRECCIONABLES.. INCLUYE MANO DE OBRA, FLETES, ACARREOS, MONTAJE, HERRAMIENTA, EQUIPO Y CONSUMIBLES MENORES, ASÍ COMO TODO LO NECESARIO PARA SU INSTALACIÓN Y CORRECTO FUNCIONAMIENTO.	4.00	PZA	\$ 241.31	\$ 965.24
4.23	SUMINISTRO E INSTALACIÓN DE BOTON DE PRUEBA PARA PANEL DE CONTROL, BOTON MOMENTANEO PARA DESCARGA MANUAL DE CO2, IP 66/NEMA 41.2.3,3R,4,6,12 Y 13 CLASE II. . INCLUYE MANO DE OBRA, FLETES, ACARREOS, MONTAJE, HERRAMIENTA, EQUIPO Y CONSUMIBLES MENORES, ASÍ COMO TODO LO NECESARIO PARA SU INSTALACIÓN Y CORRECTO FUNCIONAMIENTO.	1.00	PZA	\$ 165.62	\$ 165.62
4.24	SUMINISTRO E INSTALACIÓN DE GABINETE DE ALUMINIO PARA ALOJAR BOTON MOMENTANEO DE 30 MM DE DIAMETRO, NEMA 1,3,4,6,12,13.. INCLUYE MANO DE OBRA, FLETES, ACARREOS, MONTAJE, HERRAMIENTA, EQUIPO Y CONSUMIBLES MENORES, ASÍ COMO TODO LO NECESARIO PARA SU INSTALACIÓN Y CORRECTO FUNCIONAMIENTO.	1.00	PZA	\$ 71.55	\$ 71.55

PART.	DESCRIPCIÓN	CANTIDAD	UNIDAD	PRECIO UNITARIO	PRECIO TOTAL
4.25	SUMINISTRO E INSTALACIÓN DE BOTON DE ABORTO PARA EL SISTEMA DE SUPRESION LISTADO UL, 1 CONTACTO NORMALMENTE ABIERTO. INCLUYE MANO DE OBRA, FLETES, ACARREOS, MONTAJE, HERRAMIENTA, EQUIPO Y CONSUMIBLES MENORES, ASI COMO TODO LO NECESARIO PARA SU INSTALACIÓN Y CORRECTO FUNCIONAMIENTO.	1.00	PZA	\$ 165.62	\$ 165.62
4.26	SUMINISTRO E INSTALACIÓN DE CAJA DE MONTAJE PARA EL BOTON DE ABORTO PARA EL SISTEMA DE SUPRESION. INCLUYE MANO DE OBRA, FLETES, ACARREOS, MONTAJE, HERRAMIENTA, EQUIPO Y CONSUMIBLES MENORES, ASI COMO TODO LO NECESARIO PARA SU INSTALACIÓN Y CORRECTO FUNCIONAMIENTO.	1.00	PZA	\$ 71.55	\$ 71.55
4.27	SUMINISTRO E INSTALACIÓN DE BOTON AUTOMATICO/MANTENIMIENTO. INCLUYE MANO DE OBRA, FLETES, ACARREOS, MONTAJE, HERRAMIENTA, EQUIPO Y CONSUMIBLES MENORES, ASI COMO TODO LO NECESARIO PARA SU INSTALACIÓN Y CORRECTO FUNCIONAMIENTO.	1.00	PZA	\$ 232.80	\$ 232.80
4.28	SUMINISTRO E INSTALACIÓN DE SWITCH PRINCIPAL/ RESERVA. INCLUYE MANO DE OBRA, FLETES, ACARREOS, MONTAJE, HERRAMIENTA, EQUIPO Y CONSUMIBLES MENORES, ASI COMO TODO LO NECESARIO PARA SU INSTALACIÓN Y CORRECTO FUNCIONAMIENTO.	1.00	PZA	\$ 236.16	\$ 236.16
4.29	SUMINISTRO E INSTALACIÓN DE CABLE DE ALARMA CONTRA INCENDIO DE POTENCIA LIMITADA (NEC ART.760, TIPO FPLR)PAR TRENADO COMPUESTO DE 2 CONDUCTORES SOLIDOS CALIBRE 16 AWG SIN BLINDAJE, VOLTAJE MAXIMO DE OPERACION 300 V RMS, TEMPERATURA MÁXIMA DE OPERACION 105 °C, MODELO. 9572 MARCA BELDEN. INCLUYE MANO DE OBRA, FLETES, ACARREOS, MONTAJE, HERRAMIENTA, EQUIPO Y CONSUMIBLES MENORES, ASI COMO TODO LO NECESARIO PARA SU INSTALACIÓN Y CORRECTO FUNCIONAMIENTO.	300.00	M	\$ 4.90	\$ 1,471.41
4.30	SUMINISTRO E INSTALACIÓN DE CABLE DE ALARMA CONTRA INCENDIO DE POTENCIA LIMITADA (NEC ART.760, TIPO FPLP)PAR TRENADO COMPUESTO DE 2 CONDUCTORES SOLIDOS CALIBRE 16 AWG CON BLINDAJE, VOLTAJE MAXIMO DE OPERACION 300 V RMS, TEMPERATURA MÁXIMA DE OPERACION 105 °C, MODELO. 6220FL MARCA BELDEN. INCLUYE MANO DE OBRA, FLETES, ACARREOS, MONTAJE, HERRAMIENTA, EQUIPO Y CONSUMIBLES MENORES, ASI COMO TODO LO NECESARIO PARA SU INSTALACIÓN Y CORRECTO FUNCIONAMIENTO.	150.00	M	\$ 4.90	\$ 735.70
4.31	SUMINISTRO E INSTALACIÓN DE CABLE MONOPOLAR DE COBRE SUAVE, AISLAMIENTO DE PVC TIPO THWLS A 90°C, COLOR NEGRO, RESISTENTE A LA FLAMA Y PROPAGACIÓN DE INCENDIOS, BAJA EMISIÓN DE HUMOS, TENSIÓN MÁXIMA DE OPERACIÓN 600 VOLTS, CAL. 14 AWG, VINANEL XXI MARCA CONDUMEX. INCLUYE MANO DE OBRA, FLETES, ACARREOS, MONTAJE, HERRAMIENTA, EQUIPO Y CONSUMIBLES MENORES, ASI COMO TODO LO NECESARIO PARA SU INSTALACIÓN Y CORRECTO FUNCIONAMIENTO.	500.00	M	\$ 3.70	\$ 1,847.66
4.32	SUMINISTRO E INSTALACIÓN DE CABLE MONOPOLAR DE COBRE SUAVE, AISLAMIENTO DE PVC TIPO THWLS A 90°C, COLOR ROJO, RESISTENTE A LA FLAMA Y PROPAGACIÓN DE INCENDIOS, BAJA EMISIÓN DE HUMOS, TENSIÓN MÁXIMA DE OPERACIÓN 600 VOLTS, CAL. 14 AWG, VINANEL XXI MARCA CONDUMEX. INCLUYE MANO DE OBRA, FLETES, ACARREOS, MONTAJE, HERRAMIENTA, EQUIPO Y CONSUMIBLES MENORES, ASI COMO TODO LO NECESARIO PARA SU INSTALACIÓN Y CORRECTO FUNCIONAMIENTO.	500.00	M	\$ 3.70	\$ 1,847.66
4.33	SUMINISTRO E INSTALACIÓN DE TUBO CONDUIT DE ALUMINIO LIBRE DE COBRE, DIÁMETRO DE 3/4", CÉDULA 40, EN TRAMOS DE 3.05 MTS, CON EXTREMOS ROSCADOS Y UN COPLE POR CADA TRAMO. MCA. COOPER CROUSE-HINDS. INCLUYE MANO DE OBRA, FLETES, ACARREOS, MONTAJE, HERRAMIENTA, EQUIPO Y CONSUMIBLES MENORES, ASI COMO TODO LO NECESARIO PARA SU INSTALACIÓN Y CORRECTO FUNCIONAMIENTO.	96.00	PZA	\$ 6.18	\$ 593.40
4.34	SUMINISTRO E INSTALACIÓN DE TUBO CONDUIT DE ALUMINIO LIBRE DE COBRE, DIÁMETRO DE 1", CÉDULA 40, EN TRAMOS DE 3.05 MTS, CON EXTREMOS ROSCADOS Y UN COPLE POR CADA TRAMO. MCA. COOPER CROUSE-HINDS. INCLUYE MANO DE OBRA, FLETES, ACARREOS, MONTAJE, HERRAMIENTA, EQUIPO Y CONSUMIBLES MENORES, ASI COMO TODO LO NECESARIO PARA SU INSTALACIÓN Y CORRECTO FUNCIONAMIENTO.	15.00	PZA	\$ 7.53	\$ 112.88
4.35	SUMINISTRO E INSTALACIÓN DE TUBO CONDUIT DE ALUMINIO LIBRE DE COBRE, DIÁMETRO DE 1-1/4", CÉDULA 40, EN TRAMOS DE 3.05 MTS, CON EXTREMOS ROSCADOS Y UN COPLE POR CADA TRAMO. MCA. COOPER CROUSE-HINDS. INCLUYE MANO DE OBRA, FLETES, ACARREOS, MONTAJE, HERRAMIENTA, EQUIPO Y CONSUMIBLES MENORES, ASI COMO TODO LO NECESARIO PARA SU INSTALACIÓN Y CORRECTO FUNCIONAMIENTO.	8.00	PZA	\$ 7.53	\$ 60.20
4.36	SUMINISTRO E INSTALACIÓN DE TUBO CONDUIT DE ALUMINIO LIBRE DE COBRE, DIÁMETRO DE 1-1/2", CÉDULA 40, EN TRAMOS DE 3.05 MTS, CON EXTREMOS ROSCADOS Y UN COPLE POR CADA TRAMO. MCA. COOPER CROUSE-HINDS. INCLUYE MANO DE OBRA, FLETES, ACARREOS, MONTAJE, HERRAMIENTA, EQUIPO Y CONSUMIBLES MENORES, ASI COMO TODO LO NECESARIO PARA SU INSTALACIÓN Y CORRECTO FUNCIONAMIENTO.	5.00	PZA	\$ 7.53	\$ 37.63

PART.	DESCRIPCIÓN	CANTIDAD	UNIDAD	PRECIO UNITARIO	PRECIO TOTAL
4.37	SUMINISTRO E INSTALACIÓN DE TUBO FLEXIBLE NO METÁLICO LIQUID TIGHT DE 3/4" Ø. MODELO TLT-75 TUBO FLEX NM Ø3/4" CÓDIGO 11674369 MCA. COOPER CROUSE-HINDS. . INCLUYE MANO DE OBRA, FLETES, ACARREOS, MONTAJE, HERRAMIENTA, EQUIPO Y CONSUMIBLES MENORES, ASÍ COMO TODO LO NECESARIO PARA SU INSTALACIÓN Y CORRECTO FUNCIONAMIENTO.	10.00	M	\$ 7.53	\$ 75.25
4.38	SUMINISTRO E INSTALACIÓN DE CONECTOR RECTO LIQUID-TIGHT A PRUEBA DE LÍQUIDOS DE ALUMINIO LIBRE DE COBRE DE 3/4" Ø. MODELO LT-75 MCA. COOPER CROUSE HINDS. . INCLUYE MANO DE OBRA, FLETES, ACARREOS, MONTAJE, HERRAMIENTA, EQUIPO Y CONSUMIBLES MENORES, ASÍ COMO TODO LO NECESARIO PARA SU INSTALACIÓN Y CORRECTO FUNCIONAMIENTO.	10.00	PZA	\$ 3.49	\$ 34.94
4.39	SUMINISTRO E INSTALACIÓN DE CONDULET CAJA REGISTRO SERIE OVALADA DE ALUMINIO LIBRE DE COBRE DE 3/4" Ø TIPO "T", SERIE 7 SNAPPACK, PRE-ENSAMBLADO CAJA Y TAPA (LÁMINA DE ACERO Y TORNILLOS DE ACERO INOXIDABLE) CON EMPAQUE [SILICÓN ESTANDAR] INTEGRADO. MODELO T27-CG MCA. COOPER CROUSE-HINDS. . INCLUYE MANO DE OBRA, FLETES, ACARREOS, MONTAJE, HERRAMIENTA, EQUIPO Y CONSUMIBLES MENORES, ASÍ COMO TODO LO NECESARIO PARA SU INSTALACIÓN Y CORRECTO FUNCIONAMIENTO.	28.00	PZA	\$ 6.18	\$ 173.08
4.40	SUMINISTRO E INSTALACIÓN DE CONDULET CAJA REGISTRO SERIE OVALADA DE ALUMINIO LIBRE DE COBRE DE 3/4" Ø TIPO "L", SERIE 7, INCLUYE TAPA. MODELO L-27 MCA. COOPER CROUSE-HINDS. . INCLUYE MANO DE OBRA, FLETES, ACARREOS, MONTAJE, HERRAMIENTA, EQUIPO Y CONSUMIBLES MENORES, ASÍ COMO TODO LO NECESARIO PARA SU INSTALACIÓN Y CORRECTO FUNCIONAMIENTO.	18.00	PZA	\$ 6.18	\$ 111.26
4.41	SUMINISTRO E INSTALACIÓN DE CONDULET CAJA REGISTRO SERIE OVALADA DE ALUMINIO LIBRE DE COBRE DE 1" Ø TIPO "T", SERIE 7 SNAPPACK, PRE-ENSAMBLADO CAJA Y TAPA (LÁMINA DE ACERO Y TORNILLOS DE ACERO INOXIDABLE) CON EMPAQUE [SILICÓN ESTANDAR] INTEGRADO. MODELO T57-CG MCA. COOPER CROUSE-HINDS. . INCLUYE MANO DE OBRA, FLETES, ACARREOS, MONTAJE, HERRAMIENTA, EQUIPO Y CONSUMIBLES MENORES, ASÍ COMO TODO LO NECESARIO PARA SU INSTALACIÓN Y CORRECTO FUNCIONAMIENTO.	4.00	PZA	\$ 6.18	\$ 24.73
4.42	SUMINISTRO E INSTALACIÓN DE CONDULET CAJA REGISTRO SERIE OVALADA DE ALUMINIO LIBRE DE COBRE DE 1-1/2" Ø TIPO "T", SERIE 7 SNAPPACK, PRE-ENSAMBLADO CAJA Y TAPA (LÁMINA DE ACERO Y TORNILLOS DE ACERO INOXIDABLE) CON EMPAQUE [SILICÓN ESTANDAR] INTEGRADO. MODELO T57-CG MCA. COOPER CROUSE-HINDS. . INCLUYE MANO DE OBRA, FLETES, ACARREOS, MONTAJE, HERRAMIENTA, EQUIPO Y CONSUMIBLES MENORES, ASÍ COMO TODO LO NECESARIO PARA SU INSTALACIÓN Y CORRECTO FUNCIONAMIENTO.	44.00	PZA	\$ 6.18	\$ 271.98
4.43	SUMINISTRO E INSTALACIÓN DE CONDULET CAJA REGISTRO SERIE OVALADA DE ALUMINIO LIBRE DE COBRE DE 1-1/4" Ø TIPO "L", SERIE 7, INCLUYE TAPA. MODELO L-57 MCA. COOPER CROUSE-HINDS. . INCLUYE MANO DE OBRA, FLETES, ACARREOS, MONTAJE, HERRAMIENTA, EQUIPO Y CONSUMIBLES MENORES, ASÍ COMO TODO LO NECESARIO PARA SU INSTALACIÓN Y CORRECTO FUNCIONAMIENTO.	6.00	PZA	\$ 6.18	\$ 37.09
4.44	SUMINISTRO E INSTALACIÓN DE CONDULET CAJA REGISTRO SERIE OVALADA DE ALUMINIO LIBRE DE COBRE DE 1-1/4" Ø TIPO "X", SERIE 7 SNAPPACK, INCLUYE TAPA. MODELO X-57 MCA. COOPER CROUSE-HINDS. . INCLUYE MANO DE OBRA, FLETES, ACARREOS, MONTAJE, HERRAMIENTA, EQUIPO Y CONSUMIBLES MENORES, ASÍ COMO TODO LO NECESARIO PARA SU INSTALACIÓN Y CORRECTO FUNCIONAMIENTO.	4.00	PZA	\$ 6.18	\$ 24.73
4.45	SUMINISTRO E INSTALACIÓN DE CONDULET CAJA REGISTRO SERIE OVALADA DE ALUMINIO LIBRE DE COBRE DE 1-1/2" Ø TIPO "L", SERIE 7, INCLUYE TAPA. MODELO L-57 MCA. COOPER CROUSE-HINDS. . INCLUYE MANO DE OBRA, FLETES, ACARREOS, MONTAJE, HERRAMIENTA, EQUIPO Y CONSUMIBLES MENORES, ASÍ COMO TODO LO NECESARIO PARA SU INSTALACIÓN Y CORRECTO FUNCIONAMIENTO.	17.00	PZA	\$ 6.18	\$ 105.08
4.46	SUMINISTRO E INSTALACIÓN DE CONDULET CAJA REGISTRO SERIE OVALADA DE ALUMINIO LIBRE DE COBRE DE 1-1/2" Ø TIPO "X", SERIE 7 SNAPPACK, INCLUYE TAPA. MODELO X-57 MCA. COOPER CROUSE-HINDS. . INCLUYE MANO DE OBRA, FLETES, ACARREOS, MONTAJE, HERRAMIENTA, EQUIPO Y CONSUMIBLES MENORES, ASÍ COMO TODO LO NECESARIO PARA SU INSTALACIÓN Y CORRECTO FUNCIONAMIENTO.	2.00	PZA	\$ 6.18	\$ 12.36
4.47	SUMINISTRO E INSTALACIÓN DE CONDULET CAJA REGISTRO SERIE "GUA" DE ALUMINIO LIBRE DE COBRE DE 3/4" Ø, INCLUYE TAPA. MODELO GUAT-26 MCA. COOPER CROUSE-HINDS. . INCLUYE MANO DE OBRA, FLETES, ACARREOS, MONTAJE, HERRAMIENTA, EQUIPO Y CONSUMIBLES MENORES, ASÍ COMO TODO LO NECESARIO PARA SU INSTALACIÓN Y CORRECTO FUNCIONAMIENTO.	4.00	PZA	\$ 6.18	\$ 24.73
4.48	SUMINISTRO E INSTALACIÓN DE CONDULET CAJA REGISTRO SERIE TIPO "GUA" DE ALUMINIO LIBRE DE COBRE DE 3/4" Ø, INCLUYE TAPA. MODELO GUAL-26 MCA. COOPER CROUSE-HINDS. . INCLUYE MANO DE OBRA, FLETES, ACARREOS, MONTAJE, HERRAMIENTA, EQUIPO Y CONSUMIBLES MENORES, ASÍ COMO TODO LO NECESARIO PARA SU INSTALACIÓN Y CORRECTO FUNCIONAMIENTO.	4.00	PZA	\$ 6.18	\$ 24.73

PART.	DESCRIPCIÓN	CANTIDAD	UNIDAD	PRECIO UNITARIO	PRECIO TOTAL
4.49	SUMINISTRO E INSTALACIÓN DE REDUCCIÓN SERIE "RE" DE ALUMINIO LIBRE DE COBRE DE 1 1/2" Ø A 1-1/4" Ø PARA REDUCIR EL TAMAÑO DE UNA ENTRADA CONDUIT A UNO MÁS PEQUEÑO. MODELO RE-52 MARCA COOPER CROUSE HINDS. . INCLUYE MANO DE OBRA, FLETES, ACARREOS, MONTAJE, HERRAMIENTA, EQUIPO Y CONSUMIBLES MENORES, ASÍ COMO TODO LO NECESARIO PARA SU INSTALACIÓN Y CORRECTO FUNCIONAMIENTO.	6.00	PZA	\$ 6.18	\$ 37.08
4.50	SUMINISTRO E INSTALACIÓN DE REDUCCIÓN SERIE "RE" DE ALUMINIO LIBRE DE COBRE DE 1 1/2" Ø A 1" Ø PARA REDUCIR EL TAMAÑO DE UNA ENTRADA CONDUIT A UNO MÁS PEQUEÑO. MODELO RE-52 MARCA COOPER CROUSE HINDS. . INCLUYE MANO DE OBRA, FLETES, ACARREOS, MONTAJE, HERRAMIENTA, EQUIPO Y CONSUMIBLES MENORES, ASÍ COMO TODO LO NECESARIO PARA SU INSTALACIÓN Y CORRECTO FUNCIONAMIENTO.	2.00	PZA	\$ 6.18	\$ 12.36
4.51	SUMINISTRO E INSTALACIÓN DE REDUCCIÓN SERIE "RE" DE ALUMINIO LIBRE DE COBRE DE 1 1/2" Ø A 3/4" Ø PARA REDUCIR EL TAMAÑO DE UNA ENTRADA CONDUIT A UNO MÁS PEQUEÑO. MODELO RE-52 MARCA COOPER CROUSE HINDS. . INCLUYE MANO DE OBRA, FLETES, ACARREOS, MONTAJE, HERRAMIENTA, EQUIPO Y CONSUMIBLES MENORES, ASÍ COMO TODO LO NECESARIO PARA SU INSTALACIÓN Y CORRECTO FUNCIONAMIENTO.	50.00	PZA	\$ 6.18	\$ 309.06
4.52	SUMINISTRO E INSTALACIÓN DE REDUCCIÓN SERIE "RE" DE ALUMINIO LIBRE DE COBRE DE 1" Ø A 3/4" Ø PARA REDUCIR EL TAMAÑO DE UNA ENTRADA CONDUIT A UNO MÁS PEQUEÑO. MODELO RE-52 MARCA COOPER CROUSE HINDS. . INCLUYE MANO DE OBRA, FLETES, ACARREOS, MONTAJE, HERRAMIENTA, EQUIPO Y CONSUMIBLES MENORES, ASÍ COMO TODO LO NECESARIO PARA SU INSTALACIÓN Y CORRECTO FUNCIONAMIENTO.	2.00	PZA	\$ 6.18	\$ 12.36
4.53	SUMINISTRO E INSTALACIÓN DE CAJA CUADRADA TROQUELADA DE 4" CON 1 1/2" DE PROFUNDIDAD Y PREPARACIÓN PARA TUBO DE 3/4" DE DIAMETRO. No. DE PARTE 191 MANCA RACO. . INCLUYE MANO DE OBRA, FLETES, ACARREOS, MONTAJE, HERRAMIENTA, EQUIPO Y CONSUMIBLES MENORES, ASÍ COMO TODO LO NECESARIO PARA SU INSTALACIÓN Y CORRECTO FUNCIONAMIENTO.	132.00	PZA	\$ 6.18	\$ 815.93
4.54	SUMINISTRO E INSTALACIÓN DE SELLO TIPO "EYS" PARA TUBERÍA CONDUIT DE ALUMINIO LIBRE DE COBRE PARA SELLAR TUBERÍA EN POSICIÓN VERTICAL U HORIZONTAL, AMBAS CONEXIONES TIPO HEMBRA DE 3/4" Ø. MODELO EYS 21 MARCA COOPER CROUSE HINDS. . INCLUYE MANO DE OBRA, FLETES, ACARREOS, MONTAJE, HERRAMIENTA, EQUIPO Y CONSUMIBLES MENORES, ASÍ COMO TODO LO NECESARIO PARA SU INSTALACIÓN Y CORRECTO FUNCIONAMIENTO.	4.00	PZA	\$ 14.24	\$ 56.98
4.55	SUMINISTRO E INSTALACIÓN DE COMPLETO SELLADOR, CHICO SPEED SEAL, No. DE CATALOGO CHICO SS2. . INCLUYE MANO DE OBRA, FLETES, ACARREOS, MONTAJE, HERRAMIENTA, EQUIPO Y CONSUMIBLES MENORES, ASÍ COMO TODO LO NECESARIO PARA SU INSTALACIÓN Y CORRECTO FUNCIONAMIENTO.	4.00	PZA	\$ 14.24	\$ 56.98
4.56	SUMINISTRO E INSTALACIÓN DE CHICO "X" FIBRA PARA TAPONEAR CONECTORES PARA ÁREAS PELIGROSAS, PESO NETO 20 gr. MODELO CHICO X20 MCA. COOPER CROUSE HINDS. . INCLUYE MANO DE OBRA, FLETES, ACARREOS, MONTAJE, HERRAMIENTA, EQUIPO Y CONSUMIBLES MENORES, ASÍ COMO TODO LO NECESARIO PARA SU INSTALACIÓN Y CORRECTO FUNCIONAMIENTO.	4.00	PZA	\$ 14.24	\$ 56.98
4.57	SUMINISTRO E INSTALACIÓN DE ABRAZADERAS PARA TUBO CONDUIT TIPO OMEGA CON RECUBRIMIENTO EXTERIOR DE PVC DE 20 MIL. DE PULGADA PARA TUBO DE 3/4" Ø, INCLUIR TORNILLOS. MODELO 22S-2 DBR MCA. DOMEX BOND ROJO COOPER CROUSE-HINDS. . INCLUYE MANO DE OBRA, FLETES, ACARREOS, MONTAJE, HERRAMIENTA, EQUIPO Y CONSUMIBLES MENORES, ASÍ COMO TODO LO NECESARIO PARA SU INSTALACIÓN Y CORRECTO FUNCIONAMIENTO.	74.00	PZA	\$ 3.49	\$ 258.54
4.58	SUMINISTRO E INSTALACIÓN DE ABRAZADERAS PARA TUBO CONDUIT TIPO OMEGA TROQUELADA CON RECUBRIMIENTO EXTERIOR DE PVC DE 20 MIL. DE PULGADA PARA TUBO DE 1" Ø, INCLUIR TORNILLOS. MODELO 33S-2 DBR DBR MCA. DOMEX BOND ROJO COOPER CROUSE-HINDS. . INCLUYE MANO DE OBRA, FLETES, ACARREOS, MONTAJE, HERRAMIENTA, EQUIPO Y CONSUMIBLES MENORES, ASÍ COMO TODO LO NECESARIO PARA SU INSTALACIÓN Y CORRECTO FUNCIONAMIENTO.	7.00	PZA	\$ 3.49	\$ 24.46
4.59	SUMINISTRO E INSTALACIÓN DE ABRAZADERAS PARA TUBO CONDUIT TIPO OMEGA CON RECUBRIMIENTO EXTERIOR DE PVC DE 20 MIL. DE PULGADA PARA TUBO DE 1 1/2" Ø, INCLUIR TORNILLOS. MODELO 55S-2 DBR DBR MCA. DOMEX BOND ROJO COOPER CROUSE-HINDS. . INCLUYE MANO DE OBRA, FLETES, ACARREOS, MONTAJE, HERRAMIENTA, EQUIPO Y CONSUMIBLES MENORES, ASÍ COMO TODO LO NECESARIO PARA SU INSTALACIÓN Y CORRECTO FUNCIONAMIENTO.	7.00	PZA	\$ 3.49	\$ 24.46
4.60	SUMINISTRO E INSTALACIÓN DE ABRAZADERAS COLGANTE GALVANIZADA PARA TUBERÍA DE 1", BL 1 420 MCA. COOPER B-LINE. . INCLUYE MANO DE OBRA, FLETES, ACARREOS, MONTAJE, HERRAMIENTA, EQUIPO Y CONSUMIBLES MENORES, ASÍ COMO TODO LO NECESARIO PARA SU INSTALACIÓN Y CORRECTO FUNCIONAMIENTO.	7.00	PZA	\$ 14.24	\$ 99.71

PART.	DESCRIPCIÓN	CANTIDAD	UNIDAD	PRECIO UNITARIO	PRECIO TOTAL
4.61	SUMINISTRO E INSTALACIÓN DE ABRAZADERAS COLGANTE GALVANIZADA PARA TUBERIA DE 3/4", BL1410 MCA. COOPER B-LINE. . INCLUYE MANO DE OBRA, FLETES, ACARREOS, MONTAJE, HERRAMIENTA, EQUIPO Y CONSUMIBLES MENORES, ASÍ COMO TODO LO NECESARIO PARA SU INSTALACIÓN Y CORRECTO FUNCIONAMIENTO.	74.00	PZA	\$ 14.24	\$ 1,054.04
4.62	SUMINISTRO E INSTALACIÓN DE TAGUETE DE EXPANSION DE ACERO AL CARBON GALVANIZADO ELECTROLITICO [ASTM B-633] ZAMAK CON CAMISA Y TORNILLO HEXAGONAL DE 5/16". ESPECIFICACION SAE J-429... INCLUYE MANO DE OBRA, FLETES, ACARREOS, MONTAJE, HERRAMIENTA, EQUIPO Y CONSUMIBLES MENORES, ASÍ COMO TODO LO NECESARIO PARA SU INSTALACIÓN Y CORRECTO FUNCIONAMIENTO.	600.00	PZA	\$ 3.49	\$ 2,096.25
4.63	SUMINISTRO E INSTALACIÓN DE ANGULO DE LADOS IGUALES (LJ) DE 6.10 M DE ACERO AL CARBÓN EN GRADO ASTM A-36 DE 2" [50.8 MM] X 1/4" [6.3 MM] DE ESPESOR... INCLUYE MANO DE OBRA, FLETES, ACARREOS, MONTAJE, HERRAMIENTA, EQUIPO Y CONSUMIBLES MENORES, ASÍ COMO TODO LO NECESARIO PARA SU INSTALACIÓN Y CORRECTO FUNCIONAMIENTO.	2.00	PZA	\$ 81.43	\$ 162.86
4.64	SUMINISTRO E INSTALACIÓN DE ESPUMA CORTA FUEGO INTUMESCENTE, TUBO DE 10.2 OZ (300 ml), MODELO CP620, ITEM No. 338725, MCA. HILTI. INCLUYE MANO DE OBRA, FLETES, ACARREOS, MONTAJE, HERRAMIENTA, EQUIPO Y CONSUMIBLES MENORES, ASÍ COMO TODO LO NECESARIO PARA SU INSTALACIÓN Y CORRECTO FUNCIONAMIENTO.	1.00	PZA	\$ 27.68	\$ 27.68
SUBTOTAL MATERIALES Y EQUIPOS DE DETECCIÓN Y ALARMA				\$ 48,970.39	USD
5.00 PROGRAMACIÓN					
5.01	PROGRAMACIÓN DEL TABLERO Y DE LOS DISPOSITIVOS DEL SISTEMA DE PROTECCIÓN CONTRA INCENDIOS. INCLUYE MEMORIAS DE CÁLCULO, MAPA DE PROGRAMACIÓN, DISPOSITIVO DIRECCIONADOR, PUESTA EN MARCHA, CAPACITACIÓN SOBRE EL USO DEL TABLERO, VIÁTICOS DEL INSTRUCTOR Y TODO LO NECESARIO PARA SU CORRECTA EJECUCIÓN.	1.00	LOTE	\$ 2,089.53	\$ 2,089.53
SUBTOTAL PROGRAMACIÓN				\$ 2,089.53	USD
6.00 PRUEBAS DEL SISTEMA					
6.01	PRUEBAS DE HERMETICIDAD DE LA TUBERÍA DEL SISTEMA DE DESCARGA DE AGENTE SUPRESOR. INCLUYE EQUIPO DE PRESURIZACIÓN, GAS PARA REALIZAR LA PRUEBA [NITRÓGENO], CERTIFICACIÓN, CONEXIONES, MANO DE OBRA, HERRAMIENTA Y EQUIPO MENOR, Y TODO LO NECESARIO PARA SU CORRECTA EJECUCIÓN	1.00	LOTE	\$ 980.94	\$ 980.94
6.02	PRUEBAS DE FUNCIONAMIENTO DE ALARMAS DEL SISTEMA DE PROTECCIÓN CONTRA INCENDIOS. INCLUYE CERTIFICACIÓN, CONEXIONES, MANO DE OBRA, HERRAMIENTA Y EQUIPO MENOR, Y TODO LO NECESARIO PARA SU CORRECTA EJECUCIÓN	1.00	LOTE	\$ 660.65	\$ 660.65
SUBTOTAL PRUEBAS DEL SISTEMA				\$ 1,641.59	USD
TOTAL SISTEMA DE PROTECCIÓN CONTRA INCENDIO				\$ 110,495.35	USD

6. CONCLUSIONES

La integración de un diseño de sistemas de protección contra incendios resulta un reto para cualquier ingeniero mexicano, sobre todo para uno con ingeniería civil, pues en ningún lugar de la República Mexicana se imparte alguna carrera que contenga los conocimientos que esta disciplina demanda.

Existen algunos planes de estudio en otras ingenierías y posgrados que incluyen en sus materias temas sobre la protección contra incendios, pero están más enfocados a supresión a base de agua, por la que el uso de gases es prácticamente desconocido para las aulas universitarias.

La conclusión principal de esta tesis es que se ha logrado integrar una guía práctica sobre cómo realizar un sistema de supresión contra incendio a base de agente limpio, en este caso para un cuarto de control con gas HFC-227ea. Existen sistemas de supresión que utilizan otros agentes extintores, sin embargo, la metodología aquí mostrada es muy similar a la que se usaría en el diseño de estos.

Además, esta tesis incluye fundamentos teóricos básicos que permiten comprender mejor cómo se hace actualmente el estudio del fuego y cuáles son los principios que se toman en cuenta para lograr la supresión de un incendio.

En cuanto al análisis de riesgo, puedo concluir que los métodos actualmente existentes y que se enfocan en la probabilidad de incendio resultan demasiado empíricos en algunos casos, y en otros demasiado complejos y faltos de documentación, por lo que es un campo de desarrollo científico aún pobre pero con grandes expectativas.

La creación de nuevas tecnologías que ayuden a prevenir y combatir incendios y que resulten relativamente económicas tienen un alto potencial de lucro pues el mercado aun es amplio y tiene muchísima necesidad de invertir menos y obtener mejores beneficios.

Otro aspecto fundamental en la protección contra incendio es la normatividad, la cual, como tal representa un negocio grande para las organizaciones predominantes en el medio, pues son propietarias de algo muy valioso, la experiencia de muchos años, además de que la inversión en investigación por parte de estos entes es su principal generador de activos. Como ingeniero, uno debe apegarse a las normas y aprobaciones de mayor prestigio, pues los usuarios siempre buscarán tener un respaldo que goce de amplia reputación.

7. GLOSARIO

Alarma: Un aviso de peligro.

Agente Halocarbonado: Es un agente que contiene como componente primario uno o más compuestos orgánicos que contienen uno o más de los elementos flúor, cloro, bromo o iodo.

Agente Limpio: Gas extinguidor de fuego que no conduce electricidad, es volátil y no deja residuos tras su evaporación.

Análisis de riesgo: Es un proceso para caracterizar la probabilidad, vulnerabilidad y/o magnitud de incidentes asociados a desastres naturales, tecnológicos, sociales u otros tipos de emergencias en los cuales se consideran sus potenciales consecuencias.

Aprobado: Aceptable por la autoridad competente

Código o norma: Estándar que ha sido extensivamente compilado cubriendo un amplio estudio en la materia o que es susceptible de adopción como ley independientemente de otros códigos o normas.

Concentración de agente: La porción de agente en una mezcla de aire-agente expresada en porcentaje de volumen

Detección de humo: Es el principio de utilizar una muestra pequeña de aire de un área protegida para conocer la densidad de esta y establecer los valores en los cuales, la presencia de partículas de humo en la mezcla determinen una condición de alarma.

Detección de humo por ionización: Es la detección de humo a través de pequeñas cantidades de material radiactivo para que, con dos electrodos cargados diferencialmente se ionice el aire y se pueda censar la presencia de partículas de humo. La presencia de partículas de humo disminuye la señal de conductividad, la cual es procesada y se establece un nivel de conductividad para una condición de alarma.

Detección de humo fotoeléctrica: Es la detección de humo a través de una fuente de luz colocada en una dirección, la cual al haber presente partículas de humo sobre la dirección del haz, éstas desvían los rayos de luz hacia un foto sensor que cierra un circuito eléctrico. Los niveles de conductividad determinan las condiciones de alarma.

Detector: Dispositivo capaz de ser conectado a un circuito y que responde a estímulos físicos como el humo o el calor.

Dispositivo de iniciación: Un componente de un sistema que origina una transmisión de una condición de cambio de estado, como un detector de humo, una estación manual o un switch de supervisión.

Dispositivo de notificación: Un componente de un sistema de alarma de fuego como una campana, trompeta, bocina, luz o tablero de texto que provee una salida audible, táctil o visible o una combinación de ellas.

Dispositivo direccionable: Es un componente de un sistema de alarma de fuego con una identificación discreta que puede tener su propio estatus individual de identificación o que es utilizado individualmente para controlar otras funciones.

Espacio normalmente ocupado: Un espacio donde una o más personas están presentes bajo condiciones normales.

Fuego clase A: Un fuego ordinario en materiales combustibles como la madera, las telas, papel, caucho o diversos plásticos

Fuego clase B: Fuego en líquidos inflamables, combustibles líquidos, derivados del petróleo, aceites, pinturas con base de aceite, solventes, lacas, alcoholes o gases inflamables.

Fuego Clase C: Fuego que involucra equipo energizado eléctricamente.

Inundación total: Es el acto y manera de descargar agente con el propósito de alcanzar una concentración mínima de agente específica en un volumen determinado de riesgo protegido.

Listado: Materiales, equipos, o servicios incluidos en una lista publicada por una organización y que son aceptables para la autoridad competente y concuerdan con evaluaciones que mantienen una inspección periódica de producción de listados de equipos, materiales o servicios que son apropiadamente diseñados bajo ciertos estándares o han sido probados para propósitos específicos.

Nivel más bajo de efectos adversos observables (LOAEL por sus siglas en inglés): Es la concentración de agente más baja a la cual un efecto adverso fisiológico o tóxico ha sido observado.

Nivel de efectos adversos no observables (NOAEL por sus siglas en inglés): Es la concentración de agente a la cual no se observan efectos adversos fisiológicos o tóxicos.

Sistema de inundación total: Es un sistema que proporciona agente a través de una red de tuberías para alcanzar una condición de inundación total.

8. BIBLIOGRAFIA

- [1] J. Fuertes Peña y J. C. Rubio Romero, «Análisis comparativo de los principales métodos de evaluación del riesgo de incendio,» n° 25-2003, 2003.
- [2] R. C. Pere J., J. Rosell Ferrer y J. Ramos Castro, Sistemas de instrumentación, Barcelona, España: UPC Ediciones, 1995.
- [3] Instituto de Seguridad Industrial, Instrucciones Técnicas de Seguridad Industrial, Fundación MAPFRE Estudios..
- [4] National Fire Protection Association, «NFPA,» [En línea]. Available: www.nfpa.org. [Último acceso: 01 Enero 2012].
- [5] «Organización Editorial Mexicana,» 24 Junio 2011. [En línea]. Available: <http://www.oem.com.mx/elsoldesalamanca/notas/n2119842.htm>. [Último acceso: 03 Marzo 2012].
- [6] R. Byon, La protección contra incendios en la construcción, Barcelona: Editores técnicos asociados, 1978.
- [7] A. H. Buchanan, Structural design for fire safety, University of Canterbury, New Zealand: John Wiley & Sons, 2001.
- [8] R. K, Historia de la Ingeniería de Protección contra Incendios, Quincy, MA: NFPA, 2003.
- [9] C. Huerta Ochoa, «Biblioteca Jurídica Virtual,» [En línea]. Available: <http://www.juridicas.unam.mx/publica/rev/boletin/cont/92/art/art4.htm>. [Último acceso: 22 Febrero 2012].
- [10] Cámara de Diputados del H. Congreso de la Unión, «Cámara de Diputados,» [En línea]. Available: <http://www.diputados.gob.mx/LeyesBiblio/pdf/130.pdf>. [Último acceso: 22 Febrero 2012].
- [11] Kidde Fire Systems, FM-200 (R) ECS Series Engineered Fire Suppression Systems. Design, Installation, Operation and maintenance Manual, Ashland, MA: Kidde-Fenwal Inc., Septiembre, 2004.
- [12] National Fire Protection Association, NFPA 2001. Standard On Clean Agent Fire Extinguishing Systems, Quincy, MA: NFPA, 2012 edition.

- [13] National Fire Protection Association, NFPA 72. National Fire Alarm and Signaling Code, Quincy, MA: NFPA, 2010 edition.
- [14] National Fire Protection Association, NFPA 2001. Standard On Clean Agent Fire Extinguishing Systems, Quincy, MA: NFPA, 2008 edition.
- [15] PEMEX, NRF-019-PEMEX-2001. Protección Contra Incendios de Cuartos de Control que Contienen Equipo Electrónico., México, D.F.: Comité de normalización de Petroléos Mexicanos, Abril, 2002.
- [16] PEMEX, NRF-201-PEMEX-2008. Sistemas de Gas y Fuego, Detección y Alarmas., México, D.F.: Subcomité de Normalización de PEMEX Exploración y Producción, Agosto, 2008.
- [17] Secretaría del Trabajo y Previsión Social, NOM-002-STPS-2010. Norma Oficial Mexicana, Condiciones de Seguridad, Prevención y Protección Contra Incendios en los Centros de Trabajo, México, D.F., 2010.

ANEXOS

ANEXO A.1. FORMATO DE MESERI PARA EVALUACIÓN DE RIESGOS.

EVALUACIÓN DEL RIESGO DE INCENDIO							
Empresa:				Situación:			
Concepto		Coefficiente	Puntos	Concepto		Coefficiente Puntos	
CONSTRUCCIÓN				PROPAGABILIDAD			
Nº de pisos	Altura			Vertical			
1 o 2	menor de 6 m	3		Baja	5		
3, 4 o 5	entre 6 y 15 m	2		Media	3		
6, 7, 8 o 9	entre 15 y 27	1		Alta	0		
10 o más	más de 30 m	0		Horizontal			
Superficie mayor sector Incendios				Baja	5		
de 0 a 500 m ²		5		Media	3		
de 501 a 1.500 m ²		4		Alta	0		
de 1.501 a 2.500 m ²		3		DESTRUCTIBILIDAD			
de 2.501 a 3.500 m ²		2		Por calor			
de 3.501 a 4.500 m ²		1		Baja	10		
más de 4.500 m ²		0		Media	5		
Resistencia al fuego				Alta	0		
Resistente al fuego (hormigón)		10		Por humo			
No combustible		5		Baja	10		
Combustible		0		Media	5		
Falsos techos				Alta	0		
sin falsos techos		5		Por corrosión			
con falsos techos incombustibles		3		Baja	10		
con falsos techos combustibles		0		Media	5		
FACTORES DE SITUACIÓN				Alta	0		
Distancia de los bomberos				SUBTOTAL (X)			
menor de 5 km	5 minutos	10		Concepto		SV CV Puntos	
entre 5 y 10 km	5 y 10 min.	8		Extintores portátiles (EXT)	1	2	
entre 10 y 15 km	10 y 15 min.	6		Bocas de incendio equipadas (BIE)	2	4	
entre 15 y 15 km	15 y 25 min.	2		Columnas hidrantes exteriores (CHE)	2	4	
más de 25 km	25 min.	0		Detección automática (DET)	0	4	
Accesibilidad de edificios				Rociadores automáticos (ROC)	5	8	
Buena		5		Extinción por agentes gaseosos (IFE)	2	4	
Media		3		SUBTOTAL (Y)			
Mala		1		CONCLUSIÓN (Indicar en el Informe de Inspección)			
Muy mala		0		$P = \frac{5X}{120} + \frac{5Y}{22} + 1 \text{ (BCI)}$			
PROCESOS							
Peligro de activación				OBSERVACIONES			
Bajo		10					
Medio		5					
Alto		0					
Carga térmica							
Baja (Q < 100 Mcal/m ²)		10					
Media (100 < Q < 200 Mcal/m ²)		5					
Alta (Q > 200 Mcal/m ²)		0					
Combustibilidad							
Baja (M.0 y M.1)		5					
Media (M.2 y M.3)		3					
Alta (M.4 y M.5)		0					
Orden y limpieza							
Bajo		0					
Medio		5					
Alto		10					
Almacenamiento en altura							
menor de 2 m		3					
entre 2 y 4 m		2					
más de 6 m		0					
FACTOR DE CONCENTRACIÓN							
Factor de concentración							
menor de 50.000 pts/m ²		3					
entre 50 y 200.000 pts/m ²		2					
más de 200.000 pts/m ²		0					

ANEXO A.2. TABLA DE CONCENTRACIONES PARA FUEGOS TIPO CLASE B.

Table 4-2. Class B Suppression Design Concentrations

Fuel	Cup Burner (% v/v)	Design Concentration, 30% Safety Factor ² (% v/v)	Fuel	Cup Burner (% v/v)	Design Concentration, 30% Safety Factor ² (% v/v)
Acetone	6.9	9.0	1-Hexene	5.8	7.6
Acetonitrile	4.3	7.0	Hydraulic Fluid*	6.5	8.5
t-Amyl Alcohol	7.3	9.5	Hydraulic Oil*	5.9	7.7
AV Gas	6.5	8.5	Hydrogen	13.2	17.2
Benzene	5.5	7.2	Isobutyl Alcohol	7.6	9.9
n-Butane	6.6	8.6	Isopropanol	7.5	9.8
n-Butanol	7.6	9.9	JP4	6.9	9.0
2-Butoxyethanol*	7.4	9.6	JP5	6.9	9.0
2-Butoxyethyl Acetate*	6.9	9.0	Kerosene	7.4	9.6
n-Butyl Acetate	7.0	9.1	Methane	5.5	7.2
Carbon Disulfide	11.8	15.4	Methanol	10.4	13.5
Chloroethane	6.3	8.2	2-Methoxyethanol	9.4	12.2
Commercial Grade Heptane	6.7	8.7	Methyl Ethyl Ketone	7.4	9.6
Crude Oil*	6.5	8.5	Methyl Isobutyl Ketone	7.0	9.1
Cyclohexane	7.2	9.4	Mineral Spirits	6.6	8.6
Cyclohexylamine	8.3	8.7	Morpholine	7.9	10.3
Cyclopentanone	7.4	9.6	Nitromethane	9.9	12.9
1,2-Dichloroethane	5.8	7.6	n-Pentane	6.8	8.8
Diesel	6.7	8.7	Propane	6.7	8.7
N,N-Diethylethanolamine*	7.8	10.1	1-Propanol	7.7	10.0
Diethyl Ether	7.5	9.8	Propylene	6.2	8.1
Ethane	6.7	8.7	Propylene Glycol	8.6	11.2
Ethanol	8.3	10.8	Pyrrolidine	7.3	9.5
Ethyl Acetate	6.8	8.9	Tetrahydrofuran	7.4	9.6
Ethyl Benzene*	6.3	8.2	Tetrahydrothiophene	6.6	8.6
Ethylene	8.4	10.9	Toluene	5.6	7.3
Ethylene Glycol	7.6	9.9	Tolyene-2, 4-Diisocyanate	4.0	7.0
Gasoline-no lead	6.9	9.0	Transformer Oil	7.3	9.5
n-Heptane	6.7	8.7	Turbine Oil**	7.2	9.4
n-Hexane	6.9	9.0	Xylene	6.0	7.8

* General guideline only—MSDS required to determine proper concentration

** Texaco R+O 32

Note: Cup Burner source data, Great Lakes Chemical Corporation.

ANEXO A.3 TABLA DE CANTIDADES DE HFC-227EA PARA INUNDACIÓN TOTAL

Table A.5.5.1(i) HFC-227ea Total Flooding Quantity (U.S. Units)^a

Temp (t) (°F) ^c	Specific Vapor Volume (s) (ft ³ /lb) ^d	Weight Requirements of Hazard Volume, W/V (lb/ft ³) ^b															
		6	7	8	9	10	11	12	13	14	15						
10	1.9264	0.0331	0.0391	0.0451	0.0513	0.0570	0.0642	0.0708	0.0776	0.0845	0.0916						
20	1.9736	0.0323	0.0381	0.0441	0.0501	0.0563	0.0626	0.0691	0.0757	0.0825	0.0894						
30	2.0210	0.0316	0.0372	0.0430	0.0489	0.0550	0.0612	0.0675	0.0739	0.0805	0.0873						
40	2.0678	0.0309	0.0364	0.0421	0.0478	0.0537	0.0598	0.0659	0.0723	0.0787	0.0853						
50	2.1146	0.0302	0.0356	0.0411	0.0468	0.0525	0.0584	0.0645	0.0707	0.0770	0.0835						
60	2.1612	0.0295	0.0348	0.0402	0.0458	0.0514	0.0572	0.0631	0.0691	0.0753	0.0817						
70	2.2075	0.0289	0.0341	0.0394	0.0448	0.0503	0.0560	0.0618	0.0677	0.0737	0.0799						
80	2.2538	0.0283	0.0334	0.0386	0.0439	0.0493	0.0548	0.0605	0.0663	0.0722	0.0783						
90	2.2994	0.0278	0.0327	0.0378	0.0430	0.0483	0.0538	0.0593	0.0650	0.0708	0.0767						
100	2.3452	0.0272	0.0321	0.0371	0.0422	0.0474	0.0527	0.0581	0.0637	0.0694	0.0752						
110	2.3912	0.0267	0.0315	0.0364	0.0414	0.0465	0.0517	0.0570	0.0625	0.0681	0.0738						
120	2.4366	0.0262	0.0309	0.0357	0.0406	0.0456	0.0507	0.0560	0.0613	0.0668	0.0724						
130	2.4820	0.0257	0.0303	0.0350	0.0398	0.0448	0.0498	0.0549	0.0602	0.0656	0.0711						
140	2.5272	0.0253	0.0298	0.0344	0.0391	0.0440	0.0489	0.0540	0.0591	0.0644	0.0698						
150	2.5727	0.0248	0.0293	0.0338	0.0384	0.0432	0.0480	0.0530	0.0581	0.0633	0.0686						
160	2.6171	0.0244	0.0288	0.0332	0.0378	0.0425	0.0472	0.0521	0.0571	0.0622	0.0674						
170	2.6624	0.0240	0.0283	0.0327	0.0371	0.0417	0.0464	0.0512	0.0561	0.0611	0.0663						
180	2.7071	0.0236	0.0278	0.0321	0.0365	0.0410	0.0457	0.0504	0.0552	0.0601	0.0652						
190	2.7518	0.0232	0.0274	0.0316	0.0359	0.0404	0.0449	0.0496	0.0543	0.0592	0.0641						
200	2.7954	0.0228	0.0269	0.0311	0.0354	0.0397	0.0442	0.0488	0.0535	0.0582	0.0631						

^aThe manufacturer's listing specifies the temperature range for operation.

^b W/V [agent weight requirements (lb/ft³)] = pounds of agent required per cubic foot of protected volume to produce indicated concentration at temperature specified.

$$W = \frac{V}{s} \left(\frac{C}{100 - C} \right)$$

^c t [temperature (°F)] = design temperature in the hazard area.

^d s [specific volume (ft³/lb)] = specific volume of HFC-227ea vapor can be approximated by s = 1.885 + 0.0046t, where t = temperature (°F).

^e C [concentration (%)] = volumetric concentration of HFC-227ea in air at the temperature indicated.

ANEXO A.4 REPORTE DE CÁLCULO CUARTO DE GABINETES



Consolidate Report

Customer Information

Company Name: REFINERIA
Address: GUANAJUATO

Phone: 55005500
Contact: COSTUMER
Title: ENGINEER

Project Data

Project Name: CUARTO CONTROL
REFINERIA
Designer: ING. ALEJANDRO ÁLVAREZ
Number: 12-121
Account:
Location: SALAMANCA, GTO
Description: CAS 3001 A (1 DE 2) AREA PLENA Y FALSO
PLAFOND

Designer Notes

1. Los recintos a proteger son el Cuarto de UPS's, en el Cuarto de Telecom y en el Cuarto de Gabinetes del Cuarto de Control Satélite, nuevos del proyecto
2. El cuarto es protegido como riesgo electrico clase a por nfpa 2001 capitulo 3.3.5 version 2008.
3. Método utilizado: inundacion total segun nfpa 2001 capitulo 3.3.30 version 2008.
4. La concentracion minima de diseño es de 7% segun las bases de diseño del documento S-03-310-S-MC-910.
5. La concentracion maxima de diseño es de 9% segun nfpa 2001 tabla a.1.5.1.2(a) version 2008.

Page: 1 of 9

Calculation Date/Time: Monday, December 12, 2011, 9:01:56 PM

Copyright (c) Hughes Associates, Inc. Licensed to: Kidde-Fenwal



Consolidated Report

Designer Notes

6. El espacio debera estar cerrado al momento de la descarga por lo tanto no se adiciona gas por espacios abiertos segun nfpa 2001 capitulo 5.3.2 version 2008.
7. Debe haber paro de aire en el momento de la descarga por lo tanto no se adiciona gas segun nfpa 2001 capitulo 5.3.5 version 2008.
8. La temperatura del cuarto en operacion debe ser menor a 54° c y mayor a 0° c que fue el rango en el que el equipo se ha listado segun informacion tecnica del fabricante del equipo.
9. La temperatura de operacion del cilindro debe asegurarse en un rango de 0 a 54° c segun informacion tecnica del fabricante del equipo.
10. Las conexiones se han considerado de tipo roscadas.
11. Li la tuberia no metalica ni astm a 120 deben ser usadas segun nfpa 2001 capitulo 4.2.1.2 version 2008.
12. La tuberia sera cedula 40 segun nfpa 2001 por el anexo a.5.4.2.2 version 2008.
13. Se debe asegurar al menos el 85% de la concentracion de diseño por un periodo de al menos 10 minutos segun nfpa 2001 capitulo 5.6 version 2008.
14. El orificio de la boquilla se debera instalar a 15 cm del techo, segun especificaciones tecnicas dl fabricante.
15. Las reducciones deeben de ser de tipo concentricas para evitar una caida de presion significativa.
16. Las reducciones deeben de instalarse despues de la conexion tipo codo, t, etc.
17. Los accesorios deben de ser roscados y de tipo maleable 300lb.
18. La tuberia se debera limpiar internamente despues de la preparacion y antes del montaje para librarla de particulas con limpiador no flamable segun nfpa 2001 capitulo 4.2.1.6 version 2008

Page: 2 of 9

Calculation Date/Time: Monday, December 12, 2011, 9:01:56 PM

Copyright (c) Hughes Associates, Inc. Licensed to: Kidde-Fenwal



Consolidated Report Enclosure Information

Elevation: 5741 ft (relative to sea level)
Atmospheric Correction Factor: 0.82

Enclosure Number: 1
Name: CC_AREA PLENA
Enclosure Temperature...
Minimum: 70 F
Maximum: 70 F
Maximum Concentration: 7.853 %
Design Concentration...
Adjusted: 7.853 %
Minimum: 7.000 %
Minimum Agent Required: 242.2 lbs
Width: 874.7 ft
Length: 1.0 ft
Height: 9.9 ft

Volume: 8659.5 cubic ft
Non-permeable: 0.0 cubic ft

Total Volume: 8659.5 cubic ft
Adjusted Agent Required: 274.2 lbs
Number of Nozzles: 1

Page: 3 of 9

Calculation Date/Time: Monday, December 12, 2011, 9:01:56 PM
Copyright (c) Hughes Associates, Inc. Licensed to: Kidde-Fenwal



Consolidated Report Enclosure Information

Elevation: 5741 ft (relative to sea level)
Atmospheric Correction Factor: 0.82

Enclosure Number: 2
Name: CC Plafond
Enclosure Temperature...
Minimum: 70 F
Maximum: 72 F
Maximum Concentration: 8.271 %
Design Concentration...
Adjusted: 8.239 %
Minimum: 7.000 %
Minimum Agent Required: 109.0 lbs
Width: 874.7 ft
Length: 1.0 ft
Height: 5.2 ft

Volume: 4548.4 cubic ft
Non-permeable: 148.3 cubic ft

Total Volume: 4400.1 cubic ft
Adjusted Agent Required: 146.8 lbs
Number of Nozzles: 1

Page: 4 of 9

Calculation Date/Time: Monday, December 12, 2011, 9:01:56 PM
Copyright (c) Hughes Associates, Inc. Licensed to: Kidde-Fenwal



Consolidated Report Agent Information

Agent: FM-200 / Propellant N2
 (FM-200 is a Trademark of Great Lakes Chemical Corp.)
 Total Agent Required: 842.0 lbs (includes reserve)
 Adjusted Agent Required: 421.0 lbs
 Container Name: 600 lb Cylinder, 3 in. Valve
 Container Part Number: 90-100600-100
 Number of Main Containers: 1
 Number of Reserve Containers: 1
 Manifold: CENTRAL, 2 x 600 lb Cyls, Up

 Pipe Take Off Direction: Up
 Agent Per Container: 421.0 lbs
 Fill Density: 49.1 lbs / cubic ft
 Container Empty Weight: 360.0 lbs
 Weight, All Containers + Agent: 1562.0 lbs
 Floor Area Per Container: 2.64 square ft
 Floor Loading Per Container: 296 lbs / square ft

Pipe Network

Description	Start	End	Type	Pipe		
				Diameter	Length	Elevation
Main Cyl. X 1	0	1		3 in	4.00 ft	4.00 ft
Manifold X 1	1	2	40T	3 in	0.10 ft	0.00 ft
Manifold X 1	2	3	40W	3 in	1.00 ft	0.00 ft
Pipe	3	4	40W	2-1/2 in	6.40 ft	6.40 ft
Pipe	4	5	40T	2-1/2 in	25.44 ft	0.00 ft
Pipe	5	6	40T	2 in	2.50 ft	0.00 ft
Pipe/E1-N1	6	7	40T	2 in	4.50 ft	-4.50 ft
Pipe	5	8	40T	1-1/2 in	2.00 ft	0.00 ft
Pipe/E2-N1	8	9	40T	1-1/2 in	1.00 ft	-1.00 ft

Page: 5 of 9

Calculation Date/Time: Monday, December 12, 2011, 9:01:56 PM
 Copyright (c) Hughes Associates, Inc. Licensed to: Kidde-Fenwal



Consolidated Report

Part 2 - Equivalent Length

Start	End	90	45	Thru	Side Union	Other	Added	Total
0	1	0	0	0	0	0	0.00 ft	50.0 ft
1	2	0	0	0	0	0 3in Flx 90	0.00 ft	30.1 ft
2	3	0	0	0	1	0 3in Chk	0.00 ft	806.2 ft
3	4	0	0	0	0	0	0.00 ft	6.4 ft
4	5	1	0	0	0	0	0.00 ft	32.0 ft
5	6	0	0	1	0	0	0.00 ft	6.0 ft
6	7	1	0	0	0	0	0.00 ft	10.0 ft
5	8	0	0	0	1	0	0.00 ft	10.7 ft
8	9	1	0	0	0	0	0.00 ft	5.3 ft

Part 3 - Nozzles

Start	End	Flow	Name	Size	Type	Nozzle Area
0	1	421.0 lbs				
1	2	421.0 lbs				
2	3	421.0 lbs				
3	4	421.0 lbs				
4	5	421.0 lbs				
5	6	274.2 lbs				
6	7	274.2 lbs	E1-N1	2 in	180°	2.0304 square in
5	8	146.8 lbs				
8	9	146.8 lbs	E2-N1	1-1/2 in	180°	1.2368 square in

Parts Information

Total Agent Required: 842.0 lbs (includes reserve)
 Container Name: 600 lb Cylinder, 3 in. Valve (Part: 90-100600-100)
 Number Of Containers: 2
 Manifold: CENTRAL, 2 x 600 lb Cyls, Up

Nozzle	Type	Nozzle Area	Part Number
E1-N1	180°	2.0304 square in	90-194018-563
E2-N1	180°	1.2368 square in	90-194017-438



Consolidated Report

Pipe:	Type	Diameter	Length
	40T	1-1/2 in	3.00 ft
	40T	2 in	7.00 ft
	40T	2-1/2 in	25.44 ft
	40W	2-1/2 in	6.40 ft

'Other' Items:

- 2 - 3 in. Flex Hose - 90° Bend (Part: 06-118225-001)
- 2 - 3 in. Check Valve (Part: 6810-1200)

List of 90 degree elbows:

- 1 - 1-1/2 in
- 1 - 2 in
- 1 - 2-1/2 in

List of Tees:

- 1 - 2-1/2 in

System Acceptance

System Discharge Time: 9.9 seconds
 Percent Agent In Pipe: 31.8%
 Percent Agent Before First Tee: 27.5%
 Enclosure Number: 1
 Enclosure Name: CC_AREA PLENA
 Minimum Design Concentration: 7.000%
 Adjusted Design Concentration: 7.853%
 Predicted Concentration: 8.441%
 Maximum Expected Agent Concentration: 8.441% (At 70 F)

Nozzle	Minimum Agent Required	Adjusted Agent Required	Predicted Agent Delivered	Nozzle Pressure (Average)
E1-N1	242.2 lbs	274.2 lbs	296.6 lbs	80 psig

Enclosure Number: 2
 Enclosure Name: CC Plafond

Minimum Design Concentration: 7.000%
 Adjusted Design Concentration: 8.239%
 Predicted Concentration: 7.071%

Page: 7 of 9

Calculation Date/Time: Monday, December 12, 2011, 9:01:56 PM
 Copyright (c) Hughes Associates, Inc. Licensed to: Kidde-Fenwal

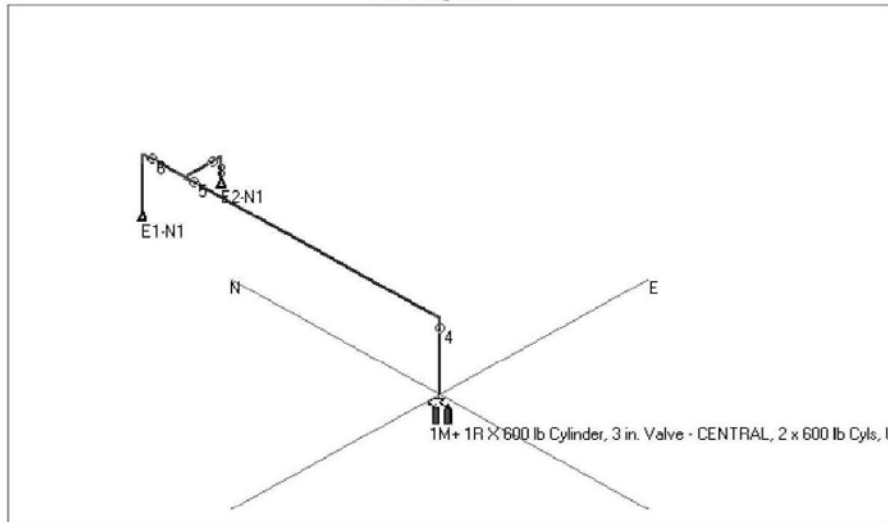


Consolidated Report

Maximum Expected Agent Concentration: 7.099% (At 72 F)

Nozzle	Minimum Agent Required	Adjusted Agent Required	Predicted Agent Delivered	Nozzle Pressure (Average)
E2-N1	109.0 lbs	146.8 lbs	124.4 lbs	79 psig

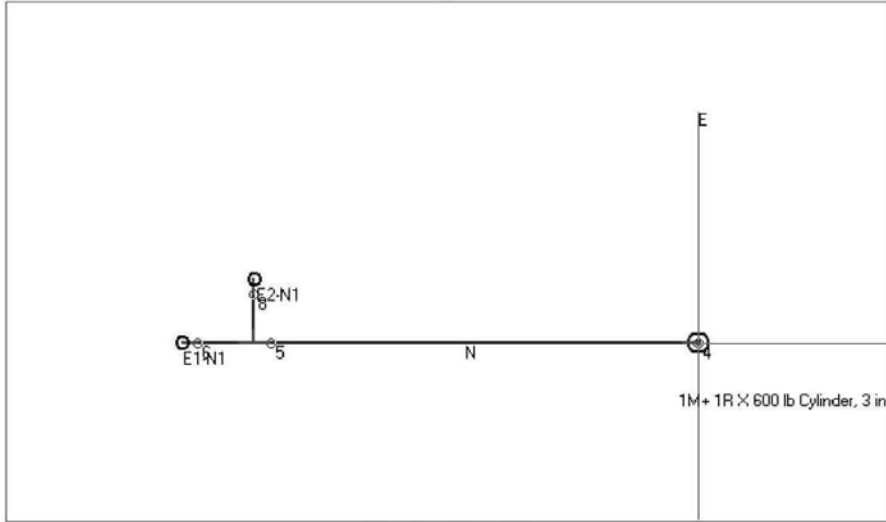
Drawing View: 2



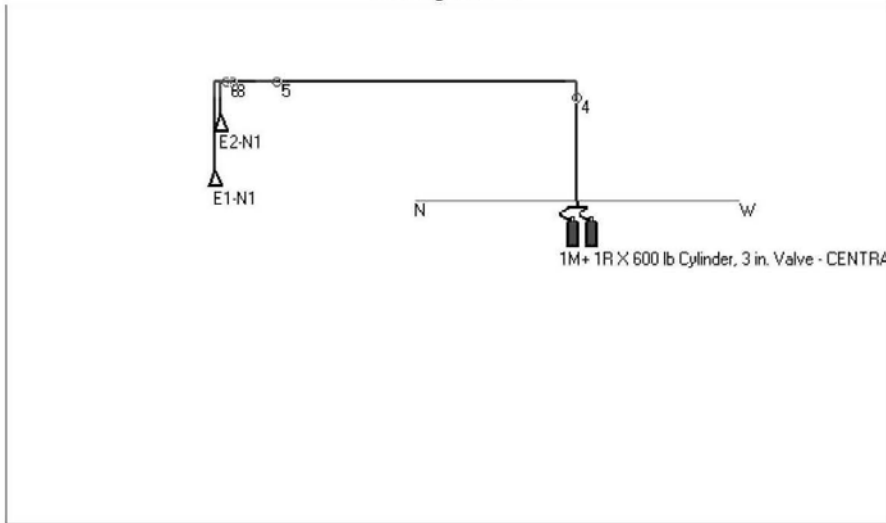


Consolidated Report

Drawing View: 6



Drawing View: 10





Consolidate Report

Customer Information

Company Name: REFINERIA
Address: GUANAJUATO

Phone: 55005500
Contact: COSTUMER
Title: ENGINEER

Project Data

Project Name: CUARTO CONTROL
REFINERIA
Designer: ING. ALEJANDRO ÁLVAREZ
Number: 12-121
Account:
Location: SALAMANCA, GTO
Description: CAS 3001 A (2 DE 2) AREA PLENA Y FALSO
PLAFOND

Designer Notes

1. Los recintos a proteger son el Cuarto de UPS's, en el Cuarto de Telecom y en el Cuarto de Gabinetes del Cuarto de Control Satélite, nuevos del proyecto
2. El cuarto es protegido como riesgo electrico clase a por nfpa 2001 capitulo 3.3.5 version 2008.
3. Método utilizado: inundacion total segun nfpa 2001 capitulo 3.3.30 version 2008.
4. La concentracion minima de diseño es de 7% segun las bases de diseño del documento S-03-310-S-MC-910.
5. La concentracion maxima de diseño es de 9% segun nfpa 2001 tabla a.1.5.1.2(a) version 2008.

Page: 1 of 9

Calculation Date/Time: Monday, December 12, 2011, 9:01:56 PM

Copyright (c) Hughes Associates, Inc. Licensed to: Kidde-Fenwal

**Consolidated Report****Designer Notes**

6. El espacio debera estar cerrado al momento de la descarga por lo tanto no se adiciona gas por espacios abiertos segun nfpa 2001 capitulo 5.3.2 version 2008.
7. Debe haber paro de aire en el momento de la descarga por lo tanto no se adiciona gas segun nfpa 2001 capitulo 5.3.5 version 2008.
8. La temperatura del cuarto en operacion debe ser menor a 54° c y mayor a 0° c que fue el rango en el que el equipo se ha listado segun informacion tecnica del fabricante del equipo.
9. La temperatura de operacion del cilindro debe asegurarse en un rango de 0 a 54° c segun informacion tecnica del fabricante del equipo.
10. Las conexiones se han considerado de tipo roscadas.
11. La tuberia no metalica ni astm a 120 deben ser usadas segun nfpa 2001 capitulo 4.2.1.2 version 2008.
12. La tuberia sera cedula 40 segun nfpa 2001 por el anexo a.5.4.2.2 version 2008.
13. Se debe asegurar al menos el 85% de la concentracion de diseño por un periodo de al menos 10 minutos segun nfpa 2001 capitulo 5.6 version 2008.
14. El orificio de la boquilla se debera instalar a 15 cm del techo, segun especificaciones tecnicas dl fabricante.
15. Las reducciones deeben de ser de tipo concentricas para evitar una caida de presion significativa.
16. Las reducciones deeben de instalarse despues de la conexion tipo codo, t, etc.
17. Los accesorios deben de ser roscados y de tipo maleable 300lb.
18. La tuberia se debera limpiar internamente despues de la preparacion y antes del montaje para librarla de particulas con limpiador no flamable segun nfpa 2001 capitulo 4.2.1.6 version 2008

Page: 2 of 9

Calculation Date/Time: Monday, December 12, 2011, 9:00:48 PM

Copyright (c) Hughes Associates, Inc. Licensed to: Kidde-Fenwal



Consolidated Report Enclosure Information

Elevation: 5741 ft (relative to sea level)
Atmospheric Correction Factor: 0.82

Enclosure Number: 1
Name: CC_AREA PLENA
Enclosure Temperature...
Minimum: 70 F
Maximum: 70 F
Maximum Concentration: 7.853 %
Design Concentration...
Adjusted: 7.853 %
Minimum: 7.000 %
Minimum Agent Required: 242.2 lbs
Width: 874.7 ft
Length: 1.0 ft
Height: 9.9 ft

Volume: 8659.5 cubic ft
Non-permeable: 0.0 cubic ft

Total Volume: 8659.5 cubic ft
Adjusted Agent Required: 274.2 lbs
Number of Nozzles: 1

Page: 3 of 9

Calculation Date/Time: Monday, December 12, 2011, 9:00:48 PM
Copyright (c) Hughes Associates, Inc. Licensed to: Kidde-Fenwal



Consolidated Report Enclosure Information

Elevation: 5741 ft (relative to sea level)
Atmospheric Correction Factor: 0.82

Enclosure Number: 2
Name: CC Plafond
Enclosure Temperature...
Minimum: 70 F
Maximum: 72 F
Maximum Concentration: 8.271 %
Design Concentration...
Adjusted: 8.239 %
Minimum: 7.000 %
Minimum Agent Required: 109.0 lbs
Width: 874.7 ft
Length: 1.0 ft
Height: 5.2 ft

Volume: 4548.4 cubic ft
Non-permeable: 148.3 cubic ft

Total Volume: 4400.1 cubic ft
Adjusted Agent Required: 146.8 lbs
Number of Nozzles: 1

Page: 4 of 9

Calculation Date/Time: Monday, December 12, 2011, 9:00:48 PM
Copyright (c) Hughes Associates, Inc. Licensed to: Kidde-Fenwal



Consolidated Report Agent Information

Agent: FM-200 / Propellant N2
 (FM-200 is a Trademark of Great Lakes Chemical Corp.)
 Total Agent Required: 842.0 lbs (includes reserve)
 Adjusted Agent Required: 421.0 lbs
 Container Name: 600 lb Cylinder, 3 in. Valve
 Container Part Number: 90-100600-100
 Number of Main Containers: 1
 Number of Reserve Containers: 1
 Manifold: CENTRAL, 2 x 600 lb Cyls, Up

 Pipe Take Off Direction: Up
 Agent Per Container: 421.0 lbs
 Fill Density: 49.1 lbs / cubic ft
 Container Empty Weight: 360.0 lbs
 Weight, All Containers + Agent: 1562.0 lbs
 Floor Area Per Container: 2.64 square ft
 Floor Loading Per Container: 296 lbs / square ft

Pipe Network

Description	Start	End	Type	Pipe		
				Diameter	Length	Elevation
Main Cyl. X 1	0	1		3 in	4.00 ft	4.00 ft
Manifold X 1	1	2	40T	3 in	0.10 ft	0.00 ft
Manifold X 1	2	3	40W	3 in	1.00 ft	0.00 ft
Pipe	3	4	40T	2-1/2 in	7.61 ft	7.61 ft
Pipe	4	5	40T	3 in	5.44 ft	0.00 ft
Pipe	5	6	40T	3 in	23.49 ft	0.00 ft
Pipe	6	7	40T	2 in	2.50 ft	0.00 ft
Pipe/E1-N1	7	8	40T	2 in	4.50 ft	-4.50 ft
Pipe	6	9	40T	1-1/2 in	2.00 ft	0.00 ft
Pipe/E2-N1	9	10	40T	1-1/2 in	1.00 ft	-1.00 ft

Page: 5 of 9

Calculation Date/Time: Monday, December 12, 2011, 9:00:48 PM
 Copyright (c) Hughes Associates, Inc. Licensed to: Kidde-Fenwal



Consolidated Report

Part 2 - Equivalent Length

Start	End	90	45	Thru	Side Union	Other	Added	Total
0	1	0	0	0	0	0	0.00 ft	50.0 ft
1	2	0	0	0	0	0 3in Flx 90	0.00 ft	30.1 ft
2	3	0	0	0	1	0 3in Chk	0.00 ft	806.2 ft
3	4	0	0	0	0	0	0.00 ft	7.6 ft
4	5	1	0	0	0	0	0.00 ft	13.6 ft
5	6	1	0	0	0	0	0.00 ft	31.7 ft
6	7	0	0	1	0	0	0.00 ft	6.0 ft
7	8	1	0	0	0	0	0.00 ft	10.0 ft
6	9	0	0	0	1	0	0.00 ft	10.7 ft
9	10	1	0	0	0	0	0.00 ft	5.3 ft

Part 3 - Nozzles

Start	End	Flow	Name	Size	Type	Nozzle Area
0	1	421.0 lbs				
1	2	421.0 lbs				
2	3	421.0 lbs				
3	4	421.0 lbs				
4	5	421.0 lbs				
5	6	421.0 lbs				
6	7	274.2 lbs				
7	8	274.2 lbs	E1-N1	2 in	180°	2.0304 square in
6	9	146.8 lbs				
9	10	146.8 lbs	E2-N1	1-1/2 in	180°	1.2368 square in

Parts Information

Total Agent Required: 842.0 lbs (includes reserve)
 Container Name: 600 lb Cylinder, 3 in. Valve (Part: 90-100600-100)
 Number Of Containers: 2
 Manifold: CENTRAL, 2 x 600 lb Cyls, Up

Nozzle	Type	Nozzle Area	Part Number
E1-N1	180°	2.0304 square in	90-194018-563
E2-N1	180°	1.2368 square in	90-194017-438

Page: 6 of 9

Calculation Date/Time: Monday, December 12, 2011, 9:00:48 PM
 Copyright (c) Hughes Associates, Inc. Licensed to: Kidde-Fenwal



Consolidated Report

Pipe:	Type	Diameter	Length
	40T	1-1/2 in	3.00 ft
	40T	2 in	7.00 ft
	40T	2-1/2 in	7.61 ft
	40T	3 in	28.93 ft

'Other' Items:

- 2 - 3 in. Flex Hose - 90° Bend (Part: 06-118225-001)
- 2 - 3 in. Check Valve (Part: 6810-1200)

List of 90 degree elbows:

- 1 - 1-1/2 in
- 1 - 2 in
- 2 - 3 in

List of Tees:

- 1 - 3 in

System Acceptance

System Discharge Time: 9.8 seconds
 Percent Agent In Pipe: 45.9%
 Percent Agent Before First Tee: 41.6%

Enclosure Number: 1
 Enclosure Name: CC_AREA PLENA

Minimum Design Concentration: 7.000%
 Adjusted Design Concentration: 7.853%
 Predicted Concentration: 8.436%
 Maximum Expected Agent Concentration: 8.436% (At 70 F)

Nozzle	Minimum Agent Required	Adjusted Agent Required	Predicted Agent Delivered	Nozzle Pressure (Average)
E1-N1	242.2 lbs	274.2 lbs	296.4 lbs	80 psig

Enclosure Number: 2
 Enclosure Name: CC Plafond

Minimum Design Concentration: 7.000%

Page: 7 of 9

Calculation Date/Time: Monday, December 12, 2011, 9:00:48 PM
 Copyright (c) Hughes Associates, Inc. Licensed to: Kidde-Fenwal

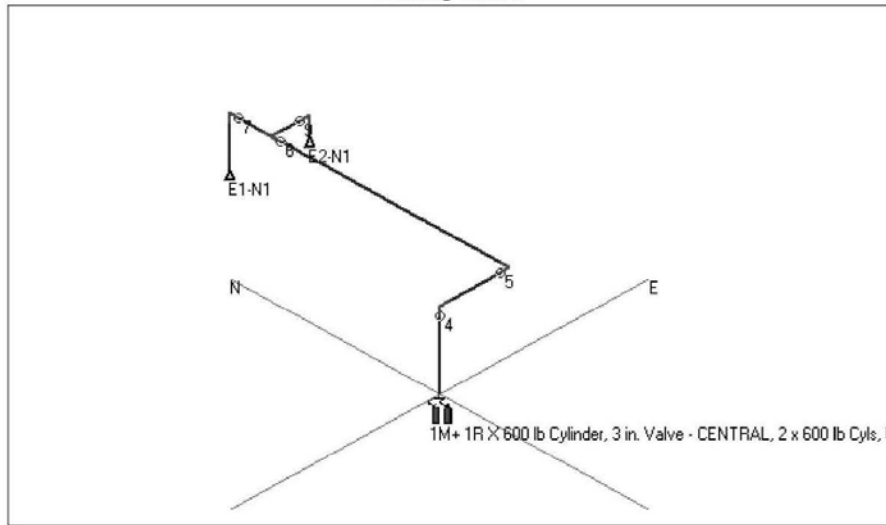


Consolidated Report

Adjusted Design Concentration: 8.239%
 Predicted Concentration: 7.081%
 Maximum Expected Agent Concentration: 7.109% (At 72 F)

Nozzle	Minimum Agent Required	Adjusted Agent Required	Predicted Agent Delivered	Nozzle Pressure (Average)
E2-N1	109.0 lbs	146.8 lbs	124.6 lbs	79 psig

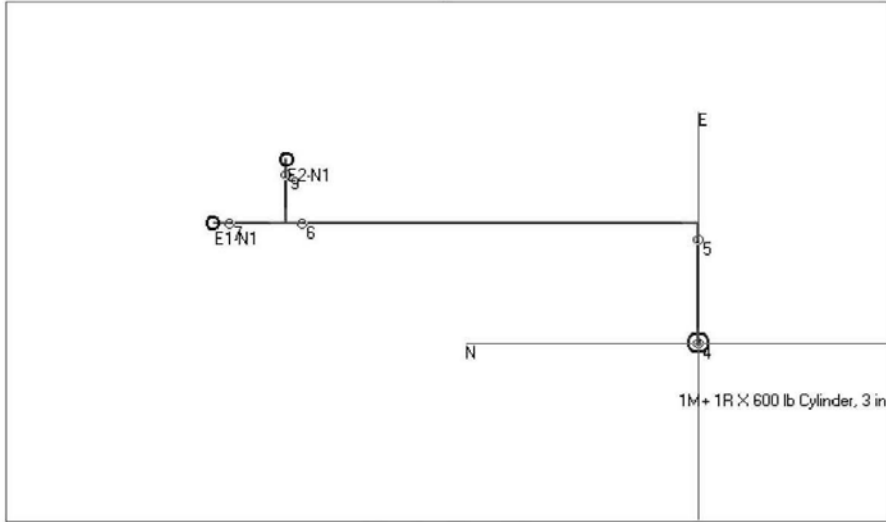
Drawing View: 2



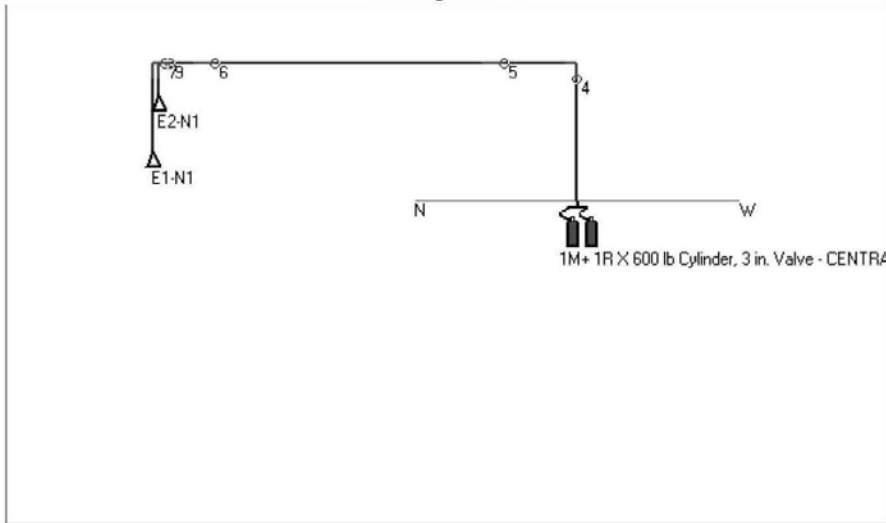


Consolidated Report

Drawing View: 6



Drawing View: 10





Consolidate Report

Customer Information

Company Name: REFINERIA
Address: GUANAJUATO

Phone: 55005500
Contact: COSTUMER
Title: ENGINEER

Project Data

Project Name: CUARTO CONTROL
REFINERIA
Designer: ING. ALEJANDRO ÁLVAREZ
Number: 12-121
Account:
Location: SALAMANCA, GTO
Description: CAS 3001 A PISO FALSO

Designer Notes

1. Los recintos a proteger son el Cuarto de UPS's, en el Cuarto de Telecom y en el Cuarto de Gabinetes del Cuarto de Control Satélite, nuevos del proyecto
2. El cuarto es protegido como riesgo electrico clase a por nfpa 2001 capitulo 3.3.5 version 2008.
3. Método utilizado: inundacion total segun nfpa 2001 capitulo 3.3.30 version 2008.
4. La concentracion minima de diseño es de 7% segun las bases de diseño del documento S-03-310-S-MC-910.
5. La concentracion maxima de diseño es de 9% segun nfpa 2001 tabla a.1.5.1.2(a) version 2008.

Page: 1 of 9

Calculation Date/Time: Monday, December 12, 2011, 9:01:56 PM

Copyright (c) Hughes Associates, Inc. Licensed to: Kidde-Fenwal



Consolidated Report Enclosure Information

Elevation: 5646 ft (relative to sea level)
Atmospheric Correction Factor: 0.82

Enclosure Number: 1
Name: CC_PISO FALSO
Enclosure Temperature...
Minimum: 70 F
Maximum: 70 F
Maximum Concentration: 7.143 %
Design Concentration...
Adjusted: 7.142 %
Minimum: 7.000 %
Minimum Agent Required: 93.0 lbs
Width: 1749.4 ft
Length: 1.0 ft
Height: 1.9 ft

Volume: 3323.9 cubic ft
Non-permeable: 0.0 cubic ft

Total Volume: 3323.9 cubic ft
Adjusted Agent Required: 95.0 lbs
Number of Nozzles: 2

Page: 2 of 7

Calculation Date/Time: Monday, December 12, 2011, 9:03:13 PM
Copyright (c) Hughes Associates, Inc. Licensed to: Kidde-Fenwal



Consolidated Report Agent Information

Agent: FM-200 / Propellant N2
 (FM-200 is a Trademark of Great Lakes Chemical Corp.)
 Total Agent Required: 190.0 lbs (includes reserve)
 Adjusted Agent Required: 95.0 lbs
 Container Name: 200 lb Cylinder
 Container Part Number: 90-100200-101
 Number of Main Containers: 1
 Number of Reserve Containers: 1
 Manifold: Center, 2 x 200 lb Cyls, Up - SAIPEM CC

 Pipe Take Off Direction: Up
 Agent Per Container: 95.0 lbs
 Fill Density: 33.2 lbs / cubic ft
 Container Empty Weight: 139.0 lbs
 Weight, All Containers + Agent: 468.0 lbs
 Floor Area Per Container: 1.01 square ft
 Floor Loading Per Container: 232 lbs / square ft

Pipe Network

Part 1 - Pipe			Pipe			
Description	Start	End	Type	Diameter	Length	Elevation
Main Cyl. X 1	0	1		2 in	3.63 ft	3.63 ft
Manifold X 1	1	2	40T	2 in	0.75 ft	1.58 ft
Manifold X 1	2	3	40T	2 in	0.75 ft	0.50 ft
Pipe	3	4	40T	1 in	7.09 ft	7.09 ft
Pipe	4	5	40T	1 in	15.45 ft	0.00 ft
Pipe	5	6	40T	1 in	24.57 ft	0.00 ft
Pipe	6	7	40T	1 in	5.81 ft	0.00 ft
Pipe/E1-N2	7	8	40T	1 in	13.81 ft	-13.81 ft
Pipe	5	9	40T	3/4 in	5.81 ft	0.00 ft
Pipe/E1-N1	9	10	40T	3/4 in	13.81 ft	-13.81 ft

Page: 3 of 7

Calculation Date/Time: Monday, December 12, 2011, 9:03:13 PM
 Copyright (c) Hughes Associates, Inc. Licensed to: Kidde-Fenwal



Consolidated Report

Part 2 - Equivalent Length

Start	End	90	45	Thru	Side Union	Other	Added	Total
0	1	0	0	0	0	0	0.00 ft	50.0 ft
1	2	0	0	0	0	0 2in Flx 90	0.00 ft	15.8 ft
2	3	2	0	0	0	0 2in SChk	0.00 ft	25.2 ft
3	4	0	0	0	0	0	0.00 ft	7.1 ft
4	5	1	0	0	0	0	0.00 ft	18.3 ft
5	6	0	0	1	0	0	0.00 ft	26.4 ft
6	7	1	0	0	0	0	0.00 ft	8.6 ft
7	8	1	0	0	0	0	0.00 ft	16.6 ft
5	9	0	0	0	1	0	0.00 ft	10.3 ft
9	10	1	0	0	0	0	0.00 ft	16.0 ft

Part 3 - Nozzles

Start	End	Flow	Name	Size	Type	Nozzle Area
0	1	95.0 lbs				
1	2	95.0 lbs				
2	3	95.0 lbs				
3	4	95.0 lbs				
4	5	95.0 lbs				
5	6	47.5 lbs				
6	7	47.5 lbs				
7	8	47.5 lbs	E1-N2	1 in	180°	0.5379 square in
5	9	47.5 lbs				
9	10	47.5 lbs	E1-N1	3/4 in	180°	0.2113 square in

Parts Information

Total Agent Required: 190.0 lbs (includes reserve)
 Container Name: 200 lb Cylinder (Part: 90-100200-101)
 Number Of Containers: 2
 Manifold: Center, 2 x 200 lb Cyls, Up - SAIPEM CC

Nozzle	Type	Nozzle Area	Part Number
E1-N1	180°	0.2113 square in	90-194014-180
E1-N2	180°	0.5379 square in	90-194015-290

Page: 4 of 7

Calculation Date/Time: Monday, December 12, 2011, 9:03:13 PM
 Copyright (c) Hughes Associates, Inc. Licensed to: Kidde-Fenwal



Consolidated Report

Pipe:	Type	Diameter	Length
	40T	3/4 in	19.62 ft
	40T	1 in	66.73 ft

'Other' Items:

- 2 - 2 in. Flex Hose - 90° Bend (Part: 283899)
- 2 - 2 in. Swing Check Valve (Part: 06-118213-001)

List of 90 degree elbows:

- 3 - 1 in
- 1 - 3/4 in

List of Tees:

- 1 - 1 in

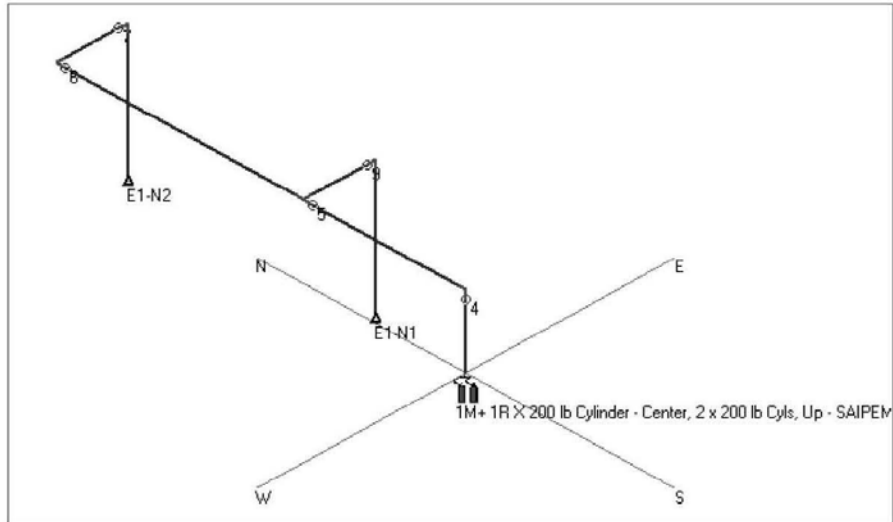
System Acceptance

System Discharge Time: 7.4 seconds
 Percent Agent In Pipe: 54.7%
 Percent Agent Before First Tee: 23.5%
 Enclosure Number: 1
 Enclosure Name: CC_PISO FALSO
 Minimum Design Concentration: 7.000%
 Adjusted Design Concentration: 7.142%
 Predicted Concentration: 7.143%
 Maximum Expected Agent Concentration: 7.143% (At 70 F)

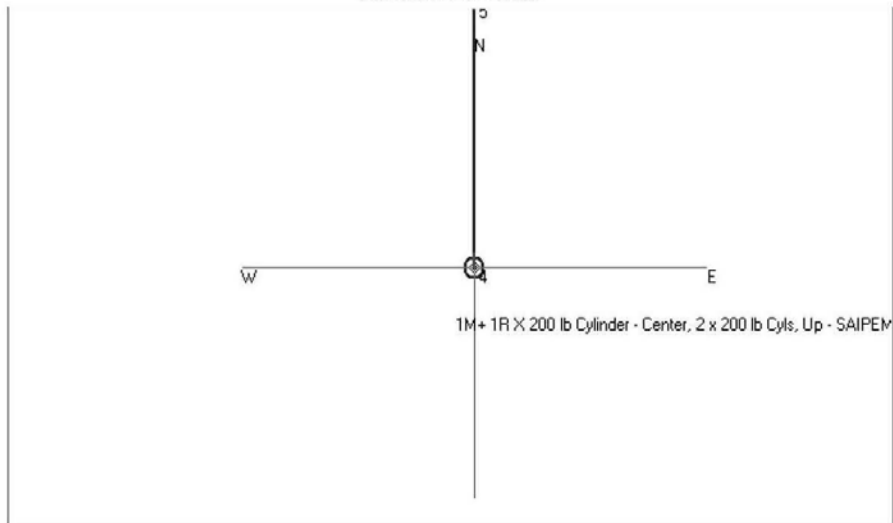
Nozzle	Minimum Agent Required	Adjusted Agent Required	Predicted Agent Delivered	Nozzle Pressure (Average)
E1-N1	46.5 lbs	47.5 lbs	26.0 lbs	155 psig
E1-N2	46.5 lbs	47.5 lbs	69.0 lbs	112 psig



Consolidated Report
Standard Isometric View

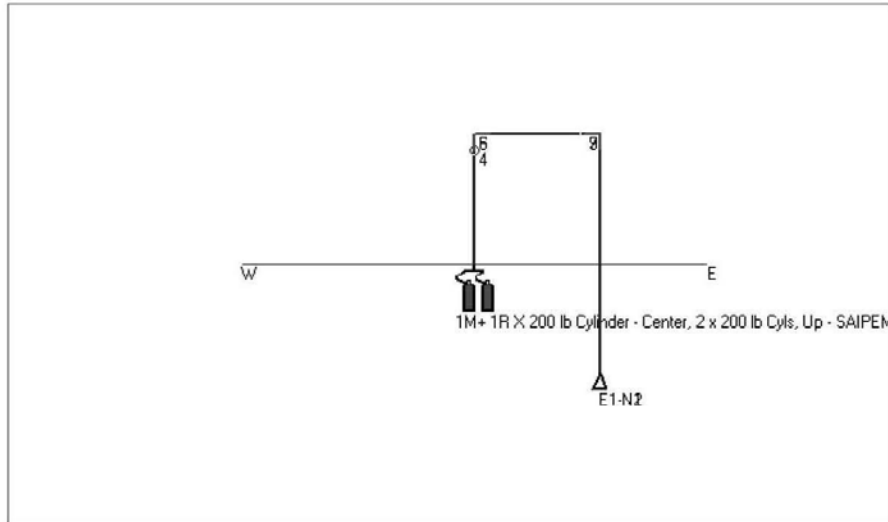


Standard Plan View





Consolidated Report
Standard Elevation View



Page: 7 of 7

Calculation Date/Time: Monday, December 12, 2011, 9:03:13 PM
Copyright (c) Hughes Associates, Inc. Licensed to: Kidde-Fenwal

ANEXO A.5 REPORTE DE CÁLCULO DE CUARTO DE UPS's



Kidde de Mexico SA de CV

Consolidated Report

Customer Information

Company Name: REFINERIA
Address: GUANAJUATO

Phone: 55005500
Contact: COSTUMER
Title: ENGINEER

Project Data

Project Name: SAIPEM - SALAMANCA - CUARTO DE CONTROL
SATELITE
Designer: ALEJANDRO ALVAREZ
Number: 11A-186
Account:
Location: SALAMANCA, GTO.
Description: CAS 3001 B - UPS

Page: 1 of 10

Calculation Date/Time: Monday, December 12, 2011, 9:05:07 PM
Copyright (c) Hughes Associates, Inc. Licensed to: Kidde-Fenwal



Consolidated Report Enclosure Information

Elevation: 5646 ft (relative to sea level)
Atmospheric Correction Factor: 0.82

Enclosure Number: 1
Name: UPS_FALSO PLAFON
Enclosure Temperature...
Minimum: 70 F
Maximum: 70 F
Maximum Concentration: 7.666 %
Design Concentration...
Adjusted: 7.665 %
Minimum: 7.000 %
Minimum Agent Required: 56.9 lbs
Width: 294.6 ft
Length: 1.0 ft
Height: 6.9 ft

Volume: 2032.7 cubic ft
Non-permeable: 0.0 cubic ft

Total Volume: 2032.7 cubic ft
Adjusted Agent Required: 62.7 lbs
Number of Nozzles: 1

Page: 2 of 10

Calculation Date/Time: Monday, December 12, 2011, 9:05:07 PM
Copyright (c) Hughes Associates, Inc. Licensed to: Kidde-Fenwal



Consolidated Report Enclosure Information

Elevation: 5646 ft (relative to sea level)
Atmospheric Correction Factor: 0.82

Enclosure Number: 2
Name: UPS_AREA PLENA
Enclosure Temperature...
Minimum: 70 F
Maximum: 70 F
Maximum Concentration: 7.669 %
Design Concentration...
Adjusted: 7.668 %
Minimum: 7.000 %
Minimum Agent Required: 81.6 lbs
Width: 294.6 ft
Length: 1.0 ft
Height: 9.9 ft

Volume: 2916.5 cubic ft
Non-permeable: 0.0 cubic ft

Total Volume: 2916.5 cubic ft
Adjusted Agent Required: 90.0 lbs
Number of Nozzles: 1

Page: 3 of 10

Calculation Date/Time: Monday, December 12, 2011, 9:05:07 PM
Copyright (c) Hughes Associates, Inc. Licensed to: Kidde-Fenwal



Consolidated Report Enclosure Information

Elevation: 5646 ft (relative to sea level)
Atmospheric Correction Factor: 0.82

Enclosure Number: 3
Name: UPS_PISO FALSO
Enclosure Temperature...
Minimum: 70 F
Maximum: 70 F
Maximum Concentration: 7.680 %
Design Concentration...
Adjusted: 7.680 %
Minimum: 7.000 %
Minimum Agent Required: 15.7 lbs
Width: 294.6 ft
Length: 1.0 ft
Height: 1.9 ft

Volume: 559.7 cubic ft
Non-permeable: 0.0 cubic ft

Total Volume: 559.7 cubic ft
Adjusted Agent Required: 17.3 lbs
Number of Nozzles: 1

Page: 4 of 10

Calculation Date/Time: Monday, December 12, 2011, 9:05:07 PM
Copyright (c) Hughes Associates, Inc. Licensed to: Kidde-Fenwal



**Consolidated Report
Agent Information**

Agent: FM-200 / Propellant N2
 (FM-200 is a Trademark of Great Lakes Chemical Corp.)
 Total Agent Required: 340.0 lbs (includes reserve)
 Adjusted Agent Required: 170.0 lbs
 Container Name: 350 lb Cylinder
 Container Part Number: 90-100350-001
 Number of Main Containers: 1
 Number of Reserve Containers: 1
 Manifold: Center, 2 x 350 lb Cyls, Up - SAIPEM CC

 Pipe Take Off Direction: Up
 Agent Per Container: 170.0 lbs
 Fill Density: 34.0 lbs / cubic ft
 Container Empty Weight: 201.0 lbs
 Weight, All Containers + Agent: 742.0 lbs
 Floor Area Per Container: 1.40 square ft
 Floor Loading Per Container: 265 lbs / square ft

Pipe Network

Part 1 - Pipe			Pipe			
Description	Start	End	Type	Diameter	Length	Elevation
Main Cyl. X 1	0	1		2 in	4.26 ft	4.26 ft
Manifold X 1	1	2	40T	2 in	0.75 ft	1.58 ft
Manifold X 1	2	3	40T	2 in	1.70 ft	0.00 ft
Pipe	3	4	40T	1-1/2 in	7.85 ft	7.85 ft
Pipe	4	5	40T	1-1/2 in	1.57 ft	0.00 ft
Pipe	5	6	40T	1-1/2 in	34.22 ft	0.00 ft
Pipe	6	7	40T	1-1/2 in	1.97 ft	0.00 ft
Pipe	7	8	40T	1 in	1.50 ft	0.00 ft
Pipe	8	9	40T	1 in	1.70 ft	0.00 ft
Pipe/E2-N1	9	10	40T	1 in	5.54 ft	-5.54 ft
Pipe	7	11	40T	1 in	1.50 ft	0.00 ft

Page: 5 of 10
 Calculation Date/Time: Monday, December 12, 2011, 9:05:07 PM
 Copyright (c) Hughes Associates, Inc. Licensed to: Kidde-Fenwal



Consolidated Report

Part 1 - Pipe

Description	Start	End	Pipe			
			Type	Diameter	Length	Elevation
Pipe	11	12	40T	1/2 in	1.31 ft	0.00 ft
Pipe	12	13	40T	1/2 in	1.70 ft	0.00 ft
Pipe/E3-N1	13	14	40T	1/2 in	15.46 ft	-15.46 ft
Pipe	11	15	40T	1 in	1.70 ft	0.00 ft
Pipe/E1-N1	15	16	40T	1 in	0.50 ft	-0.50 ft

Part 2 - Equivalent Length

Start	End	90	45	Thru	Side	Union	Other	Added	Total
0	1	0	0	0	0	0		0.00 ft	50.0 ft
1	2	0	0	0	0	0	2in Flx 90	0.00 ft	15.8 ft
2	3	2	0	0	0	0	2in SChk	0.00 ft	26.1 ft
3	4	0	0	0	0	0		0.00 ft	7.9 ft
4	5	1	0	0	0	0		0.00 ft	5.9 ft
5	6	1	0	0	0	0		0.00 ft	38.5 ft
6	7	1	0	0	0	0		0.00 ft	6.3 ft
7	8	0	0	0	1	0		0.00 ft	7.2 ft
8	9	1	0	0	0	0		0.00 ft	4.5 ft
9	10	1	0	0	0	0		0.00 ft	8.3 ft
7	11	0	0	0	1	0		0.00 ft	7.2 ft
11	12	0	0	1	0	0		0.00 ft	2.3 ft
12	13	1	0	0	0	0		0.00 ft	3.4 ft
13	14	1	0	0	0	0		0.00 ft	17.2 ft
11	15	0	0	0	1	0		0.00 ft	7.4 ft
15	16	1	0	0	0	0		0.00 ft	3.3 ft

Part 3 - Nozzles

Start	End	Flow	Name	Size	Type	Nozzle Area
0	1	170.0 lbs				
1	2	170.0 lbs				
2	3	170.0 lbs				
3	4	170.0 lbs				
4	5	170.0 lbs				
5	6	170.0 lbs				

Page: 6 of 10

Calculation Date/Time: Monday, December 12, 2011, 9:05:07 PM

Copyright (c) Hughes Associates, Inc. Licensed to: Kidde-Fenwal

**Consolidated Report****Part 3 - Nozzles**

Start	End	Flow	Name	Size	Type	Nozzle Area
6	7	170.0 lbs				
7	8	90.0 lbs				
8	9	90.0 lbs				
9	10	90.0 lbs	E2-N1	1 in	180°	0.4734 square in
7	11	80.0 lbs				
11	12	17.3 lbs				
12	13	17.3 lbs				
13	14	17.3 lbs	E3-N1	1/2 in	180°	0.1030 square in
11	15	62.7 lbs				
15	16	62.7 lbs	E1-N1	1 in	180°	0.3364 square in

Parts Information

Total Agent Required: 340.0 lbs (includes reserve)
 Container Name: 350 lb Cylinder (Part: 90-100350-001)
 Number Of Containers: 2
 Manifold: Center, 2 x 350 lb Cyls, Up - SAIPEM CC

Nozzle	Type	Nozzle Area	Part Number
E1-N1	180°	0.3364 square in	90-194015-228
E2-N1	180°	0.4734 square in	90-194015-272
E3-N1	180°	0.1030 square in	90-194013-125

Pipe:	Type	Diameter	Length
	40T	1/2 in	18.47 ft
	40T	1 in	12.44 ft
	40T	1-1/2 in	45.61 ft

'Other' Items:

2 - 2 in. Flex Hose - 90° Bend (Part: 283899)
 2 - 2 in. Swing Check Valve (Part: 06-118213-001)

List of 90 degree elbows:

3 - 1 in

Page: 7 of 10

Calculation Date/Time: Monday, December 12, 2011, 9:05:07 PM
 Copyright (c) Hughes Associates, Inc. Licensed to: Kidde-Fenwal



Consolidated Report

3 - 1-1/2 in
2 - 1/2 in

List of Tees:
1 - 1 in
1 - 1-1/2 in

System Acceptance

System Discharge Time: 8.7 seconds
Percent Agent In Pipe: 47.1%
Percent Agent Before First Tee: 41.3%
Enclosure Number: 1
Enclosure Name: UPS_FALSO PLAFON
Minimum Design Concentration: 7.000%
Adjusted Design Concentration: 7.665%
Predicted Concentration: 7.780%
Maximum Expected Agent Concentration: 7.780% (At 70 F)

Nozzle	Minimum Agent Required	Adjusted Agent Required	Predicted Agent Delivered	Nozzle Pressure (Average)
E1-N1	56.9 lbs	62.7 lbs	63.7 lbs	163 psig

Enclosure Number: 2
Enclosure Name: UPS_AREA PLENA
Minimum Design Concentration: 7.000%
Adjusted Design Concentration: 7.668%
Predicted Concentration: 7.467%
Maximum Expected Agent Concentration: 7.467% (At 70 F)

Nozzle	Minimum Agent Required	Adjusted Agent Required	Predicted Agent Delivered	Nozzle Pressure (Average)
E2-N1	81.6 lbs	90.0 lbs	87.4 lbs	153 psig

Enclosure Number: 3
Enclosure Name: UPS_PISO FALSO
Minimum Design Concentration: 7.000%
Adjusted Design Concentration: 7.680%
Predicted Concentration: 8.307%

Page: 8 of 10
Calculation Date/Time: Monday, December 12, 2011, 9:05:07 PM
Copyright (c) Hughes Associates, Inc. Licensed to: Kidde-Fenwal

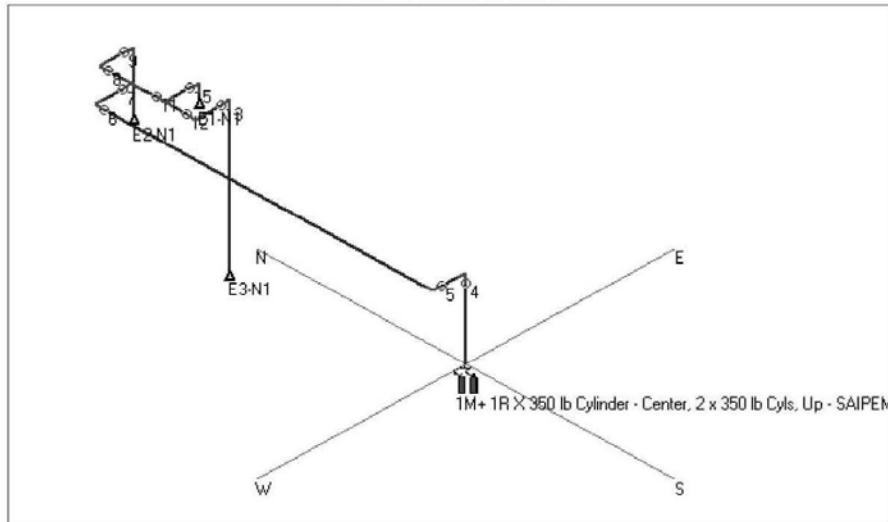


Consolidated Report

Maximum Expected Agent Concentration: 8.307% (At 70 F)

Nozzle	Minimum Agent Required	Adjusted Agent Required	Predicted Agent Delivered	Nozzle Pressure (Average)
E3-N1	15.7 lbs	17.3 lbs	18.8 lbs	145 psig

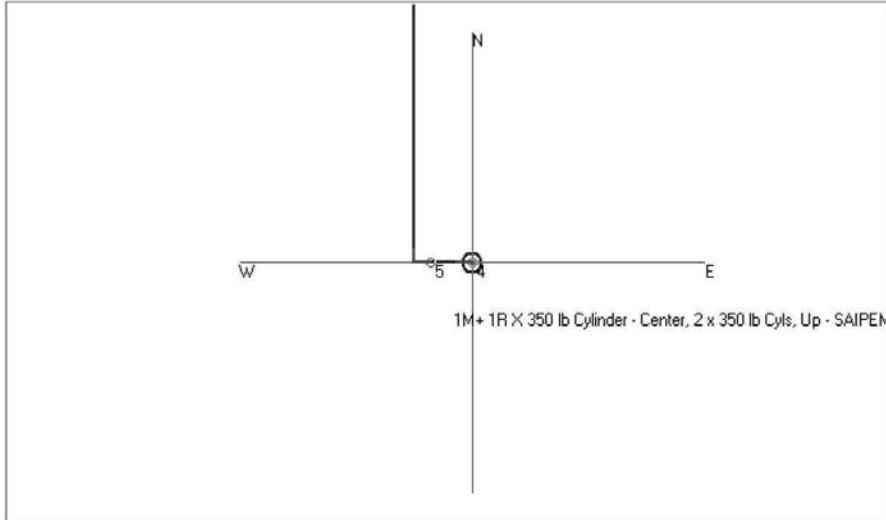
Standard Isometric View



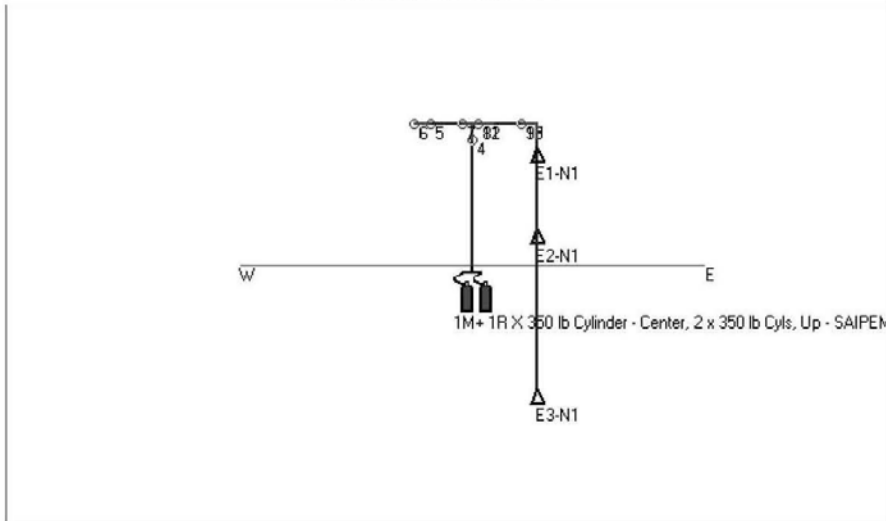


Consolidated Report

Standard Plan View



Standard Elevation View



Page: 10 of 10

Calculation Date/Time: Monday, December 12, 2011, 9:05:07 PM

Copyright (c) Hughes Associates, Inc. Licensed to: Kidde-Fenwal

ANEXO A.6 REPORTE DE CÁLCULO CUARTO DE TELECOMUNICACIONES



Consolidated Report

Customer Information

Company Name: REFINERIA
Address: GUANAJUATO

Phone: 55005500
Contact: COSTUMER
Title: ENGINEER

Project Data

Project Name: SAIPEM - SALAMANCA - CUARTO DE CONTROL
SATELITE
Designer: ALEJANDRO ALVAREZ
Number: 11A-186
Account:
Location: SALAMANCA, GTO.
Description: CAS 3001 B - TELECOM

Page: 1 of 10

Calculation Date/Time: Monday, December 12, 2011, 9:04:08 PM
Copyright (c) Hughes Associates, Inc. Licensed to: Kidde-Fenwal



Consolidated Report Enclosure Information

Elevation: 5646 ft (relative to sea level)
Atmospheric Correction Factor: 0.82

Enclosure Number: 1
Name: TEL_FALSO PLAFON
Enclosure Temperature...
Minimum: 70 F
Maximum: 70 F
Maximum Concentration: 7.104 %
Design Concentration...
Adjusted: 7.104 %
Minimum: 7.000 %
Minimum Agent Required: 61.8 lbs
Width: 319.8 ft
Length: 1.0 ft
Height: 6.9 ft

Volume: 2206.6 cubic ft
Non-permeable: 0.0 cubic ft

Total Volume: 2206.6 cubic ft
Adjusted Agent Required: 62.7 lbs
Number of Nozzles: 1

Page: 2 of 10

Calculation Date/Time: Monday, December 12, 2011, 9:04:08 PM
Copyright (c) Hughes Associates, Inc. Licensed to: Kidde-Fenwal



Consolidated Report Enclosure Information

Elevation: 5646 ft (relative to sea level)
Atmospheric Correction Factor: 0.82

Enclosure Number: 2
Name: TEL_AREA PLENA
Enclosure Temperature...
Minimum: 70 F
Maximum: 70 F
Maximum Concentration: 7.107 %
Design Concentration...
Adjusted: 7.107 %
Minimum: 7.000 %
Minimum Agent Required: 88.6 lbs
Width: 319.8 ft
Length: 1.0 ft
Height: 9.9 ft

Volume: 3166.0 cubic ft
Non-permeable: 0.0 cubic ft

Total Volume: 3166.0 cubic ft
Adjusted Agent Required: 90.0 lbs
Number of Nozzles: 1

Page: 3 of 10

Calculation Date/Time: Monday, December 12, 2011, 9:04:08 PM
Copyright (c) Hughes Associates, Inc. Licensed to: Kidde-Fenwal



Consolidated Report Enclosure Information

Elevation: 5646 ft (relative to sea level)
Atmospheric Correction Factor: 0.82

Enclosure Number: 3
Name: TEL_PISO FALSO
Enclosure Temperature...
Minimum: 70 F
Maximum: 70 F
Maximum Concentration: 7.118 %
Design Concentration...
Adjusted: 7.117 %
Minimum: 7.000 %
Minimum Agent Required: 17.0 lbs
Width: 319.8 ft
Length: 1.0 ft
Height: 1.9 ft

Volume: 607.6 cubic ft
Non-permeable: 0.0 cubic ft

Total Volume: 607.6 cubic ft
Adjusted Agent Required: 17.3 lbs
Number of Nozzles: 1

Page: 4 of 10

Calculation Date/Time: Monday, December 12, 2011, 9:04:08 PM
Copyright (c) Hughes Associates, Inc. Licensed to: Kidde-Fenwal



Consolidated Report Agent Information

Agent: FM-200 / Propellant N2
 (FM-200 is a Trademark of Great Lakes Chemical Corp.)
 Total Agent Required: 340.0 lbs (includes reserve)
 Adjusted Agent Required: 170.0 lbs
 Container Name: 350 lb Cylinder
 Container Part Number: 90-100350-001
 Number of Main Containers: 1
 Number of Reserve Containers: 1
 Manifold: Center, 2 x 350 lb Cyls, Up - SAIPEM CC

 Pipe Take Off Direction: Up
 Agent Per Container: 170.0 lbs
 Fill Density: 34.0 lbs / cubic ft
 Container Empty Weight: 201.0 lbs
 Weight, All Containers + Agent: 742.0 lbs
 Floor Area Per Container: 1.40 square ft
 Floor Loading Per Container: 265 lbs / square ft

Pipe Network

Part 1 - Pipe			Pipe			
Description	Start	End	Type	Diameter	Length	Elevation
Main Cyl. X 1	0	1		2 in	4.26 ft	4.26 ft
Manifold X 1	1	2	40T	2 in	0.75 ft	1.58 ft
Manifold X 1	2	3	40T	2 in	1.70 ft	0.00 ft
Pipe	3	4	40T	1-1/2 in	8.15 ft	8.15 ft
Pipe	4	5	40T	1-1/2 in	1.41 ft	0.00 ft
Pipe	5	6	40T	1-1/2 in	9.71 ft	0.00 ft
Pipe	6	7	40T	1-1/2 in	1.94 ft	0.00 ft
Pipe	7	8	40T	1 in	1.25 ft	0.00 ft
Pipe	8	9	40T	1 in	1.28 ft	0.00 ft
Pipe/E2-N1	9	10	40T	1 in	5.84 ft	-5.84 ft
Pipe	7	11	40T	1 in	1.25 ft	0.00 ft

Page: 5 of 10

Calculation Date/Time: Monday, December 12, 2011, 9:04:08 PM
 Copyright (c) Hughes Associates, Inc. Licensed to: Kidde-Fenwal



Consolidated Report

Part 1 - Pipe

Description	Start	End	Pipe			
			Type	Diameter	Length	Elevation
Pipe	11	12	40T	1/2 in	1.31 ft	0.00 ft
Pipe	12	13	40T	1/2 in	1.28 ft	0.00 ft
Pipe/E3-N1	13	14	40T	1/2 in	15.76 ft	-15.76 ft
Pipe	11	15	40T	1 in	1.28 ft	0.00 ft
Pipe/E1-N1	15	16	40T	1 in	0.80 ft	-0.80 ft

Part 2 - Equivalent Length

Start	End	90	45	Thru	Side	Union	Other	Added	Total
0	1	0	0	0	0	0		0.00 ft	50.0 ft
1	2	0	0	0	0	0	2in Flx 90	0.00 ft	15.8 ft
2	3	2	0	0	0	0	2in SChk	0.00 ft	26.1 ft
3	4	0	0	0	0	0		0.00 ft	8.2 ft
4	5	1	0	0	0	0		0.00 ft	5.7 ft
5	6	1	0	0	0	0		0.00 ft	14.0 ft
6	7	1	0	0	0	0		0.00 ft	6.2 ft
7	8	0	0	0	1	0		0.00 ft	7.0 ft
8	9	1	0	0	0	0		0.00 ft	4.1 ft
9	10	1	0	0	0	0		0.00 ft	8.6 ft
7	11	0	0	0	1	0		0.00 ft	7.0 ft
11	12	0	0	1	0	0		0.00 ft	2.3 ft
12	13	1	0	0	0	0		0.00 ft	3.0 ft
13	14	1	0	0	0	0		0.00 ft	17.5 ft
11	15	0	0	0	1	0		0.00 ft	7.0 ft
15	16	1	0	0	0	0		0.00 ft	3.6 ft

Part 3 - Nozzles

Start	End	Flow	Name	Size	Type	Nozzle Area
0	1	170.0 lbs				
1	2	170.0 lbs				
2	3	170.0 lbs				
3	4	170.0 lbs				
4	5	170.0 lbs				
5	6	170.0 lbs				

**Consolidated Report****Part 3 - Nozzles**

Start	End	Flow	Name	Size	Type	Nozzle Area
6	7	170.0 lbs				
7	8	90.0 lbs				
8	9	90.0 lbs				
9	10	90.0 lbs	E2-N1	1 in	180°	0.4233 square in
7	11	80.0 lbs				
11	12	17.3 lbs				
12	13	17.3 lbs				
13	14	17.3 lbs	E3-N1	1/2 in	180°	0.0820 square in
11	15	62.7 lbs				
15	16	62.7 lbs	E1-N1	1 in	180°	0.3005 square in

Parts Information

Total Agent Required: 340.0 lbs (includes reserve)
 Container Name: 350 lb Cylinder (Part: 90-100350-001)
 Number Of Containers: 2
 Manifold: Center, 2 x 350 lb Cyls, Up - SAIPEM CC

Nozzle	Type	Nozzle Area	Part Number
E1-N1	180°	0.3005 square in	90-194015-213
E2-N1	180°	0.4233 square in	90-194015-257
E3-N1	180°	0.0820 square in	90-194013-113

Pipe:	Type	Diameter	Length
	40T	1/2 in	18.35 ft
	40T	1 in	11.70 ft
	40T	1-1/2 in	21.21 ft

'Other' Items:

2 - 2 in. Flex Hose - 90° Bend (Part: 283899)
 2 - 2 in. Swing Check Valve (Part: 06-118213-001)

List of 90 degree elbows:

3 - 1 in

Page: 7 of 10

Calculation Date/Time: Monday, December 12, 2011, 9:04:08 PM
 Copyright (c) Hughes Associates, Inc. Licensed to: Kidde-Fenwal



Consolidated Report

3 - 1-1/2 in
2 - 1/2 in

List of Tees:
1 - 1 in
1 - 1-1/2 in

System Acceptance

System Discharge Time: 8.7 seconds
Percent Agent In Pipe: 29.1%
Percent Agent Before First Tee: 23.5%
Enclosure Number: 1
Enclosure Name: TEL_FALSO PLAFON
Minimum Design Concentration: 7.000%
Adjusted Design Concentration: 7.104%
Predicted Concentration: 7.222%
Maximum Expected Agent Concentration: 7.222% (At 70 F)

Nozzle	Minimum Agent Required	Adjusted Agent Required	Predicted Agent Delivered	Nozzle Pressure (Average)
E1-N1	61.8 lbs	62.7 lbs	63.8 lbs	187 psig

Enclosure Number: 2
Enclosure Name: TEL_AREA PLENA
Minimum Design Concentration: 7.000%
Adjusted Design Concentration: 7.107%
Predicted Concentration: 7.007%
Maximum Expected Agent Concentration: 7.007% (At 70 F)

Nozzle	Minimum Agent Required	Adjusted Agent Required	Predicted Agent Delivered	Nozzle Pressure (Average)
E2-N1	88.6 lbs	90.0 lbs	88.3 lbs	176 psig

Enclosure Number: 3
Enclosure Name: TEL_PISO FALSO
Minimum Design Concentration: 7.000%
Adjusted Design Concentration: 7.117%

Page: 8 of 10
Calculation Date/Time: Monday, December 12, 2011, 9:04:08 PM
Copyright (c) Hughes Associates, Inc. Licensed to: Kidde-Fenwal

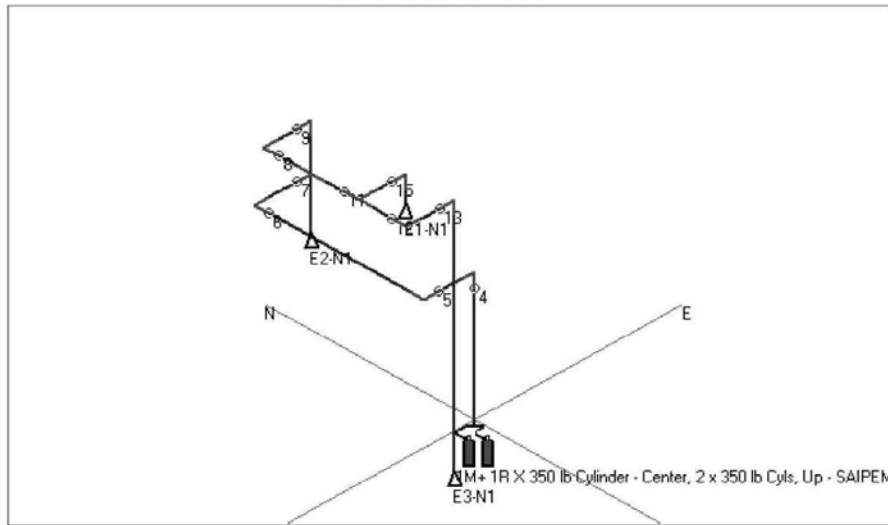


Consolidated Report

Predicted Concentration: 7.331%
 Maximum Expected Agent Concentration: 7.331% (At 70 F)

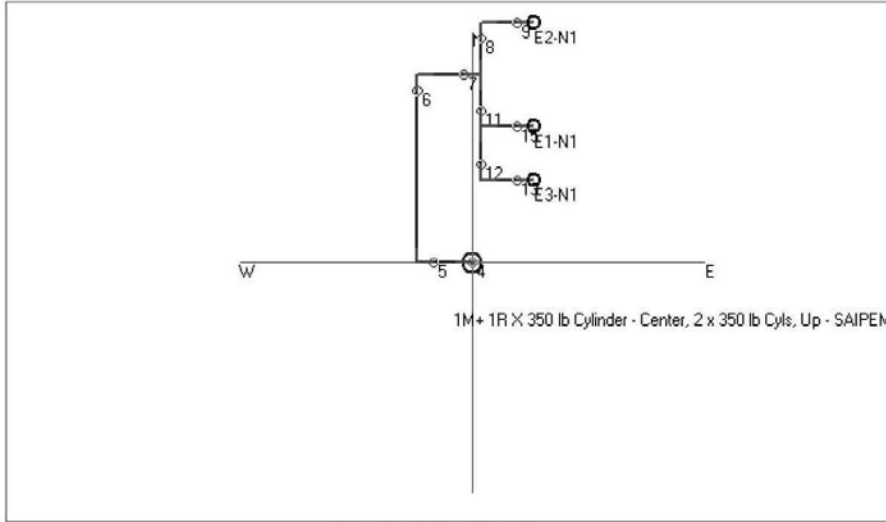
Nozzle	Minimum Agent Required	Adjusted Agent Required	Predicted Agent Delivered	Nozzle Pressure (Average)
E3-N1	17.0 lbs	17.3 lbs	17.9 lbs	170 psig

Standard Isometric View

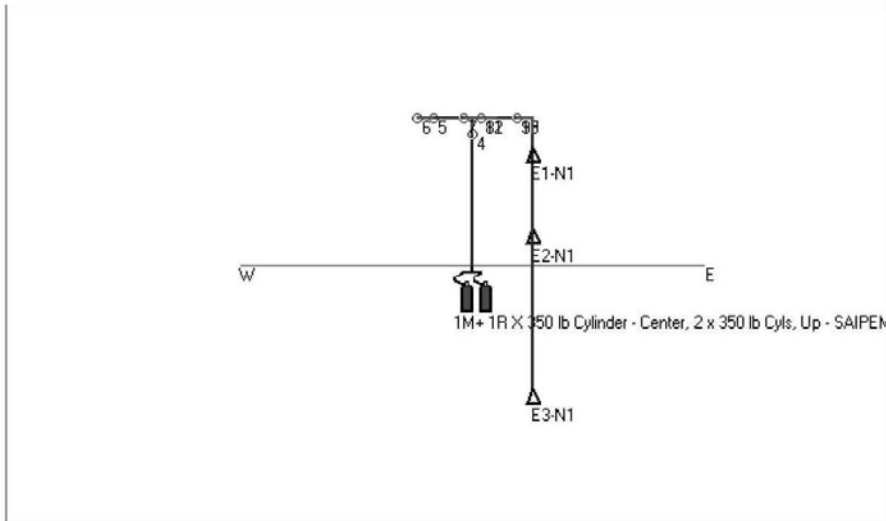




Consolidated Report
Standard Plan View



Standard Elevation View



Page: 10 of 10

Calculation Date/Time: Monday, December 12, 2011, 9:04:08 PM
Copyright (c) Hughes Associates, Inc. Licensed to: Kidde-Fenwal

ANEXO A.7 DESGLOSE DE LAS PARTIDAS DEL PRESUPUESTO DEL PROYECTO

PART.	DESCRIPCIÓN	CANTIDAD	UNIDAD	COSTO DE MATERIALES PRECIO	RENDIMIENTO	COSTO MANO DE OBRA CUADRILLA	COSTO / CUADRILLA	COSTO HORARIO DE EQUIPO	COSTO DIRECTO	COSTO (INDIRECTO)	LITRADO	PRECIO UNITARIO							
1.00	LEVANTAMIENTO																		
1.01	LEVANTAMIENTO E INSPECCIÓN DEL RECINTO A PROTEGER INCLUYE VIÁTICOS POR 5 DÍAS, MANO DE OBRA, HERRAMIENTAS, EQUIPO Y TODO LO NECESARIO PARA LA CORRECTA RECOPIACIÓN DE LA INFORMACIÓN REQUERIDA.	1.00	LOTE	\$ 90.00	DLS / LOTE	45.00	HORAS / LOTE 2 INGENIERO	\$ 80.00	DLS / LOTE	HMTA MENOR \$ 1.80	DLS / LOTE	\$ 2,751.80	DLS / LOTE	\$ 208.35	DLS / LOTE	\$ 734.55	DLS / LOTE	\$ 3,587.73	DLS / LOTE
2.00	DISEÑO																		
2.01	DISEÑO DE SISTEMA DE PROTECCIÓN CONTRA INCENDIOS, INCLUYE PLANOS DE INGENIERÍA BÁSICA, PLANOS DE INGENIERÍA DE DETALLE, MEMORIAS DE CÁLCULO, USO DE SOFTWARE CON LICENCIA VIGENTE, EQUIPOS, VIÁTICOS Y TODO LO NECESARIO PARA SU CORRECTA EJECUCIÓN.	1.00	LOTE	\$ 100.00	DLS / LOTE	120.00	HORAS / LOTE 1 INGENIERO + OBLIVANTE	\$ 40.00	DLS / LOTE	HMTA MENOR \$ 1.20	DLS / LOTE	\$ 4,201.20	DLS / LOTE	\$ 367.50	DLS / LOTE	\$ 1,317.20	DLS / LOTE	\$ 5,885.90	DLS / LOTE
3.00	MATERIALES Y EQUIPOS DE SUPERVISIÓN																		
3.01	SUMINISTRO E INSTALACIÓN DE QUINDRO DE ALMACENAMIENTO DE AGENTE HFCEA-327 CON CAPACIDAD DE 800 LB (367.2 KG) Y CON VÁLVULA DE DESCARGA ENSEMBLADA DE 3" INCLUYE MANO DE OBRA, FLETES, ACAPRESOS, MONTAJE, HERRAMIENTA, EQUIPO Y CONSUMIBLES MENORES, ASÍ COMO TODO LO NECESARIO PARA SU INSTALACIÓN Y CORRECTO FUNCIONAMIENTO.	4.00	PZA	\$ 1,301.11	DLS / PZA	4.50	HORAS / PZA 1 TÉCNICO + AYUDANTE	\$ 25.00	DLS / PZA	HMTA MENOR \$ 0.75	DLS / PZA	\$ 1,414.36	DLS / PZA	\$ 108.08	DLS / PZA	\$ 380.11	DLS / PZA	\$ 1,800.55	DLS / PZA
3.02	SUMINISTRO E INSTALACIÓN DE QUINDRO DE ALMACENAMIENTO DE AGENTE HFCEA-327 CON CAPACIDAD DE 350 LB (158.7 KG) Y CON VÁLVULA DE DESCARGA ENSEMBLADA DE 2" INCLUYE MANO DE OBRA, FLETES, ACAPRESOS, MONTAJE, HERRAMIENTA, EQUIPO Y CONSUMIBLES MENORES, ASÍ COMO TODO LO NECESARIO PARA SU INSTALACIÓN Y CORRECTO FUNCIONAMIENTO.	2.00	PZA	\$ 884.12	DLS / PZA	4.50	HORAS / PZA 1 TÉCNICO + AYUDANTE	\$ 25.00	DLS / PZA	HMTA MENOR \$ 0.75	DLS / PZA	\$ 927.37	DLS / PZA	\$ 74.80	DLS / PZA	\$ 388.04	DLS / PZA	\$ 1,340.22	DLS / PZA
3.03	SUMINISTRO E INSTALACIÓN DE QUINDRO DE ALMACENAMIENTO DE AGENTE HFCEA-327 CON CAPACIDAD DE 200 LB (90.7 KG) Y CON VÁLVULA DE DESCARGA ENSEMBLADA DE 2" INCLUYE MANO DE OBRA, FLETES, ACAPRESOS, MONTAJE, HERRAMIENTA, EQUIPO Y CONSUMIBLES MENORES, ASÍ COMO TODO LO NECESARIO PARA SU INSTALACIÓN Y CORRECTO FUNCIONAMIENTO.	2.00	PZA	\$ 722.69	DLS / PZA	4.50	HORAS / PZA 1 TÉCNICO + AYUDANTE	\$ 25.00	DLS / PZA	HMTA MENOR \$ 0.75	DLS / PZA	\$ 696.14	DLS / PZA	\$ 109.71	DLS / PZA	\$ 264.71	DLS / PZA	\$ 1,025.50	DLS / PZA
3.04	SUMINISTRO E INSTALACIÓN DE ABRAZADERA PARA QUINDRO DE 600 LB, INCLUYE MANO DE OBRA, FLETES, ACAPRESOS, MONTAJE, HERRAMIENTA, EQUIPO Y CONSUMIBLES MENORES, ASÍ COMO TODO LO NECESARIO PARA SU INSTALACIÓN Y CORRECTO FUNCIONAMIENTO.	4.00	PZA	\$ 29.90	DLS / PZA	0.50	HORAS / PZA 1 TÉCNICO + AYUDANTE	\$ 25.00	DLS / PZA	HMTA MENOR \$ 0.75	DLS / PZA	\$ 43.15	DLS / PZA	\$ 3.24	DLS / PZA	\$ 11.60	DLS / PZA	\$ 57.98	DLS / PZA
3.05	SUMINISTRO E INSTALACIÓN DE ABRAZADERA PARA QUINDRO DE 350 LB, INCLUYE MANO DE OBRA, FLETES, ACAPRESOS, MONTAJE, HERRAMIENTA, EQUIPO Y CONSUMIBLES MENORES, ASÍ COMO TODO LO NECESARIO PARA SU INSTALACIÓN Y CORRECTO FUNCIONAMIENTO.	2.00	PZA	\$ 29.90	DLS / PZA	0.50	HORAS / PZA 1 TÉCNICO + AYUDANTE	\$ 25.00	DLS / PZA	HMTA MENOR \$ 0.75	DLS / PZA	\$ 43.15	DLS / PZA	\$ 3.24	DLS / PZA	\$ 11.60	DLS / PZA	\$ 57.98	DLS / PZA
3.06	SUMINISTRO E INSTALACIÓN DE ABRAZADERA PARA QUINDRO DE 200 LB, INCLUYE MANO DE OBRA, FLETES, ACAPRESOS, MONTAJE, HERRAMIENTA, EQUIPO Y CONSUMIBLES MENORES, ASÍ COMO TODO LO NECESARIO PARA SU INSTALACIÓN Y CORRECTO FUNCIONAMIENTO.	2.00	PZA	\$ 28.22	DLS / PZA	0.50	HORAS / PZA 1 TÉCNICO + AYUDANTE	\$ 25.00	DLS / PZA	HMTA MENOR \$ 0.75	DLS / PZA	\$ 38.47	DLS / PZA	\$ 2.98	DLS / PZA	\$ 10.81	DLS / PZA	\$ 53.04	DLS / PZA
3.07	SUMINISTRO E INSTALACIÓN DE MANIFUERA DE DESCARGA CON DIÁMETRO DE 3" INCLUYE MANO DE OBRA, FLETES, ACAPRESOS, MONTAJE, HERRAMIENTA, EQUIPO Y CONSUMIBLES MENORES, ASÍ COMO TODO LO NECESARIO PARA SU INSTALACIÓN Y CORRECTO FUNCIONAMIENTO.	3.00	PZA	\$ 305.44	DLS / PZA	1.00	HORAS / PZA 1 TÉCNICO + AYUDANTE	\$ 25.00	DLS / PZA	HMTA MENOR \$ 0.75	DLS / PZA	\$ 301.19	DLS / PZA	\$ 24.84	DLS / PZA	\$ 89.01	DLS / PZA	\$ 445.04	DLS / PZA
3.08	SUMINISTRO E INSTALACIÓN DE MANGUERA DE DESCARGA CON DIÁMETRO DE 2" INCLUYE MANO DE OBRA, FLETES, ACAPRESOS, MONTAJE, HERRAMIENTA, EQUIPO Y CONSUMIBLES MENORES, ASÍ COMO TODO LO NECESARIO PARA SU INSTALACIÓN Y CORRECTO FUNCIONAMIENTO.	4.00	PZA	\$ 101.68	DLS / PZA	1.00	HORAS / PZA 1 TÉCNICO + AYUDANTE	\$ 25.00	DLS / PZA	HMTA MENOR \$ 0.75	DLS / PZA	\$ 127.41	DLS / PZA	\$ 9.58	DLS / PZA	\$ 34.24	DLS / PZA	\$ 171.21	DLS / PZA
3.09	SUMINISTRO E INSTALACIÓN DE VÁLVULA CHECK DE 3" INCLUYE MANO DE OBRA, FLETES, ACAPRESOS, MONTAJE, HERRAMIENTA, EQUIPO Y CONSUMIBLES MENORES, ASÍ COMO TODO LO NECESARIO PARA SU INSTALACIÓN Y CORRECTO FUNCIONAMIENTO.	1.00	PZA	\$ 1,794.48	DLS / PZA	1.00	HORAS / PZA 1 TÉCNICO + AYUDANTE	\$ 25.00	DLS / PZA	HMTA MENOR \$ 0.75	DLS / PZA	\$ 1,820.21	DLS / PZA	\$ 136.52	DLS / PZA	\$ 469.10	DLS / PZA	\$ 2,445.91	DLS / PZA
3.10	SUMINISTRO E INSTALACIÓN DE VÁLVULA CHECK DE 2" INCLUYE MANO DE OBRA, FLETES, ACAPRESOS, MONTAJE, HERRAMIENTA, EQUIPO Y CONSUMIBLES MENORES, ASÍ COMO TODO LO NECESARIO PARA SU INSTALACIÓN Y CORRECTO FUNCIONAMIENTO.	2.00	PZA	\$ 478.83	DLS / PZA	2.00	HORAS / PZA 1 TÉCNICO + AYUDANTE	\$ 25.00	DLS / PZA	HMTA MENOR \$ 0.75	DLS / PZA	\$ 529.38	DLS / PZA	\$ 39.70	DLS / PZA	\$ 142.27	DLS / PZA	\$ 711.35	DLS / PZA
3.11	SUMINISTRO E INSTALACIÓN DE CAJETA DE CONTROL ELÉCTRICA DE 24 VDC, INCLUYE MANO DE OBRA, FLETES, ACAPRESOS, MONTAJE, HERRAMIENTA, EQUIPO Y CONSUMIBLES MENORES, ASÍ COMO TODO LO NECESARIO PARA SU INSTALACIÓN Y CORRECTO FUNCIONAMIENTO.	10.00	PZA	\$ 217.81	DLS / PZA	2.00	HORAS / PZA 1 TÉCNICO + AYUDANTE	\$ 25.00	DLS / PZA	HMTA MENOR \$ 0.75	DLS / PZA	\$ 269.50	DLS / PZA	\$ 20.14	DLS / PZA	\$ 72.16	DLS / PZA	\$ 360.66	DLS / PZA
3.12	SUMINISTRO E INSTALACIÓN DE VÁLVULA DIRECCIONAL DE 2" INCLUYE MANO DE OBRA, FLETES, ACAPRESOS, MONTAJE, HERRAMIENTA, EQUIPO Y CONSUMIBLES MENORES, ASÍ COMO TODO LO NECESARIO PARA SU INSTALACIÓN Y CORRECTO FUNCIONAMIENTO.	2.00	PZA	\$ 2,053.68	DLS / PZA	2.00	HORAS / PZA 1 TÉCNICO + AYUDANTE	\$ 25.00	DLS / PZA	HMTA MENOR \$ 0.75	DLS / PZA	\$ 2,114.31	DLS / PZA	\$ 159.07	DLS / PZA	\$ 566.22	DLS / PZA	\$ 2,841.10	DLS / PZA
3.13	SUMINISTRO E INSTALACIÓN DE DISPOSITIVO DE SUPERVISIÓN DE PRESIÓN DE QUINDRO INCLUYE MANO DE OBRA, FLETES, ACAPRESOS, MONTAJE, HERRAMIENTA, EQUIPO Y CONSUMIBLES MENORES, ASÍ COMO TODO LO NECESARIO PARA SU INSTALACIÓN Y CORRECTO FUNCIONAMIENTO.	0.00	PZA	\$ 51.25	DLS / PZA	1.00	HORAS / PZA 1 TÉCNICO + AYUDANTE	\$ 25.00	DLS / PZA	HMTA MENOR \$ 0.75	DLS / PZA	\$ 77.04	DLS / PZA	\$ 5.76	DLS / PZA	\$ 20.70	DLS / PZA	\$ 103.52	DLS / PZA
3.14	SUMINISTRO E INSTALACIÓN DE SWITCH ACTIVADO POR PRESIÓN INCLUYE MANO DE OBRA, FLETES, ACAPRESOS, MONTAJE, HERRAMIENTA, EQUIPO Y CONSUMIBLES MENORES, ASÍ COMO TODO LO NECESARIO PARA SU INSTALACIÓN Y CORRECTO FUNCIONAMIENTO.	4.00	PZA	\$ 80.27	DLS / PZA	1.00	HORAS / PZA 1 TÉCNICO + AYUDANTE	\$ 25.00	DLS / PZA	HMTA MENOR \$ 0.75	DLS / PZA	\$ 105.08	DLS / PZA	\$ 7.80	DLS / PZA	\$ 26.48	DLS / PZA	\$ 142.45	DLS / PZA
3.15	SUMINISTRO E INSTALACIÓN DE INDIADOR DE DESCARGA VISUAL INCLUYE MANO DE OBRA, FLETES, ACAPRESOS, MONTAJE, HERRAMIENTA, EQUIPO Y CONSUMIBLES MENORES, ASÍ COMO TODO LO NECESARIO PARA SU INSTALACIÓN Y CORRECTO FUNCIONAMIENTO.	8.00	PZA	\$ 57.73	DLS / PZA	1.00	HORAS / PZA 1 TÉCNICO + AYUDANTE	\$ 25.00	DLS / PZA	HMTA MENOR \$ 0.75	DLS / PZA	\$ 83.48	DLS / PZA	\$ 8.28	DLS / PZA	\$ 22.34	DLS / PZA	\$ 112.16	DLS / PZA
3.16	SUMINISTRO E INSTALACIÓN DE BOQUILLAS DE DESCARGA, INCLUYE MANO DE OBRA, FLETES, ACAPRESOS, MONTAJE, HERRAMIENTA, EQUIPO Y CONSUMIBLES MENORES, ASÍ COMO TODO LO NECESARIO PARA SU INSTALACIÓN Y CORRECTO FUNCIONAMIENTO.	4.00	PZA	\$ 36.33	DLS / PZA	0.50	HORAS / PZA 1 TÉCNICO + AYUDANTE	\$ 25.00	DLS / PZA	HMTA MENOR \$ 0.75	DLS / PZA	\$ 50.58	DLS / PZA	\$ 3.84	DLS / PZA	\$ 14.13	DLS / PZA	\$ 70.66	DLS / PZA
3.17	SUMINISTRO E INSTALACIÓN DE TUBO DE ACERO AL CARBÓN NEGRO DE 3/8" SIN COSTURA, ASTM A-53 GRADO A O B, TIPO O CLASE 15", O ASTM A-106 GRADO A, B O C, ODI, 40.00 CALIFORNIA PESADOS TIPO "HPT", INCLUYE MANO DE OBRA, FLETES, ACAPRESOS, MONTAJE, HERRAMIENTA, EQUIPO Y CONSUMIBLES MENORES, ASÍ COMO TODO LO NECESARIO PARA SU INSTALACIÓN Y CORRECTO FUNCIONAMIENTO.	19.00	M	\$ 25.08	DLS / M	0.88	HORAS / PZA 1 INSTALADOR + AYUDANTE	\$ 20.00	DLS / PZA	HMTA MENOR \$ 0.60	DLS / PZA	\$ 36.88	DLS / M	\$ 2.75	DLS / M	\$ 98.6	DLS / M	\$ 492.6	DLS / M

PART	DESCRIPCIÓN	CANTIDAD	UNIDAD	COSTO DE MATERIALES		COSTO MANO DE OBRA		COSTO HORARIO DE EQUIPO	COSTO DIRECTO	COSTO INDIRECTO	UTILIDAD	PRECIO UNITARIO						
				PRECIO	RENDIMIENTO	CUADRILLA	COSTO / CUADRILLA											
3-18	SUMINISTRO E INSTALACIÓN DE TUBO DE ACERO AL CARBÓN NEGRO DE 2 1/2" SIN COSTURA, ASTM A-53 GRADO A O B, TIPO O CLASE "S", O ASTM A-106 GRADO A, B O C, DED. 40, CON EXTREMOS ROSCADOS TIPO "NPT", INCLUYE MANO DE OBRA, FLETES, ACABADOS, MONTAJE, HERRAMIENTA, EQUIPO Y CONSUMIBLES MENORES, ASÍ COMO TODO LO NECESARIO PARA SU INSTALACIÓN Y CORRECTO FUNCIONAMIENTO.	19.20	M	\$ 19.18	DLS / M	0.91	HORAS / PZA 1 INSTALADOR + AYUDANTE	\$ 20.00	DLS / HORA	HMTA MENOR	\$ 0.60	DLS / HORA	\$ 29.78	DLS / M	\$ 2.23	DLS / M	\$ 32.01	DLS / M
3-19	SUMINISTRO E INSTALACIÓN DE TUBO DE ACERO AL CARBÓN NEGRO DE 2 1/2" SIN COSTURA, ASTM A-53 GRADO A O B, TIPO O CLASE "S", O ASTM A-106 GRADO A, B O C, DED. 40, CON EXTREMOS ROSCADOS TIPO "NPT", INCLUYE MANO DE OBRA, FLETES, ACABADOS, MONTAJE, HERRAMIENTA, EQUIPO Y CONSUMIBLES MENORES, ASÍ COMO TODO LO NECESARIO PARA SU INSTALACIÓN Y CORRECTO FUNCIONAMIENTO.	12.60	M	\$ 12.00	DLS / M	0.48	HORAS / PZA 1 INSTALADOR + AYUDANTE	\$ 20.00	DLS / HORA	HMTA MENOR	\$ 0.60	DLS / HORA	\$ 21.60	DLS / M	\$ 1.62	DLS / M	\$ 23.22	DLS / M
3-20	SUMINISTRO E INSTALACIÓN DE TUBO DE ACERO AL CARBÓN NEGRO DE 1 1/2" SIN COSTURA, ASTM A-53 GRADO A O B, TIPO O CLASE "S", O ASTM A-106 GRADO A, B O C, DED. 40, CON EXTREMOS ROSCADOS TIPO "NPT", INCLUYE MANO DE OBRA, FLETES, ACABADOS, MONTAJE, HERRAMIENTA, EQUIPO Y CONSUMIBLES MENORES, ASÍ COMO TODO LO NECESARIO PARA SU INSTALACIÓN Y CORRECTO FUNCIONAMIENTO.	25.80	M	\$ 9.00	DLS / M	0.35	HORAS / PZA 1 INSTALADOR + AYUDANTE	\$ 20.00	DLS / HORA	HMTA MENOR	\$ 0.60	DLS / HORA	\$ 18.50	DLS / M	\$ 1.25	DLS / M	\$ 19.75	DLS / M
3-21	SUMINISTRO E INSTALACIÓN DE TUBO DE ACERO AL CARBÓN NEGRO DE 1 1/2" SIN COSTURA, ASTM A-53 GRADO A O B, TIPO O CLASE "S", O ASTM A-106 GRADO A, B O C, DED. 40, CON EXTREMOS ROSCADOS TIPO "NPT", INCLUYE MANO DE OBRA, FLETES, ACABADOS, MONTAJE, HERRAMIENTA, EQUIPO Y CONSUMIBLES MENORES, ASÍ COMO TODO LO NECESARIO PARA SU INSTALACIÓN Y CORRECTO FUNCIONAMIENTO.	32.00	M	\$ 5.55	DLS / M	0.30	HORAS / PZA 1 INSTALADOR + AYUDANTE	\$ 20.00	DLS / HORA	HMTA MENOR	\$ 0.60	DLS / HORA	\$ 12.15	DLS / M	\$ 0.91	DLS / M	\$ 13.06	DLS / M
3-22	SUMINISTRO E INSTALACIÓN DE TUBO DE ACERO AL CARBÓN NEGRO DE 3/4" SIN COSTURA, ASTM A-53 GRADO A O B, TIPO O CLASE "S", O ASTM A-106 GRADO A, B O C, DED. 40, CON EXTREMOS ROSCADOS TIPO "NPT", INCLUYE MANO DE OBRA, FLETES, ACABADOS, MONTAJE, HERRAMIENTA, EQUIPO Y CONSUMIBLES MENORES, ASÍ COMO TODO LO NECESARIO PARA SU INSTALACIÓN Y CORRECTO FUNCIONAMIENTO.	12.80	M	\$ 2.72	DLS / M	0.28	HORAS / PZA 1 INSTALADOR + AYUDANTE	\$ 20.00	DLS / HORA	HMTA MENOR	\$ 0.60	DLS / HORA	\$ 9.62	DLS / M	\$ 0.79	DLS / M	\$ 10.41	DLS / M
3-23	SUMINISTRO E INSTALACIÓN DE TUBO DE ACERO AL CARBÓN NEGRO DE 1/2" SIN COSTURA, ASTM A-53 GRADO A O B, TIPO O CLASE "S", O ASTM A-106 GRADO A, B O C, DED. 40, CON EXTREMOS ROSCADOS TIPO "NPT", INCLUYE MANO DE OBRA, FLETES, ACABADOS, MONTAJE, HERRAMIENTA, EQUIPO Y CONSUMIBLES MENORES, ASÍ COMO TODO LO NECESARIO PARA SU INSTALACIÓN Y CORRECTO FUNCIONAMIENTO.	12.80	M	\$ 2.81	DLS / M	0.25	HORAS / PZA 1 INSTALADOR + AYUDANTE	\$ 20.00	DLS / HORA	HMTA MENOR	\$ 0.60	DLS / HORA	\$ 8.41	DLS / M	\$ 0.63	DLS / M	\$ 9.04	DLS / M
3-24	SUMINISTRO E INSTALACIÓN DE CODO DE 90° ROSCADO NPT DE ACERO AL CARBÓN FORJADO DE 3/2" CLASE 3000#, INCLUYE MANO DE OBRA, FLETES, ACABADOS, MONTAJE, HERRAMIENTA, EQUIPO Y CONSUMIBLES MENORES, ASÍ COMO TODO LO NECESARIO PARA SU INSTALACIÓN Y CORRECTO FUNCIONAMIENTO.	2.00	PZA	\$ 23.40	DLS / PZA	0.30	HORAS / PZA 1 INSTALADOR + AYUDANTE	\$ 20.00	DLS / HORA	HMTA MENOR	\$ 0.60	DLS / HORA	\$ 20.50	DLS / PZA	\$ 2.29	DLS / PZA	\$ 22.79	DLS / PZA
3-25	SUMINISTRO E INSTALACIÓN DE CODO DE 90° ROSCADO NPT DE ACERO AL CARBÓN FORJADO DE 1/2" CLASE 3000#, INCLUYE MANO DE OBRA, FLETES, ACABADOS, MONTAJE, HERRAMIENTA, EQUIPO Y CONSUMIBLES MENORES, ASÍ COMO TODO LO NECESARIO PARA SU INSTALACIÓN Y CORRECTO FUNCIONAMIENTO.	2.00	PZA	\$ 13.04	DLS / PZA	0.30	HORAS / PZA 1 INSTALADOR + AYUDANTE	\$ 20.00	DLS / HORA	HMTA MENOR	\$ 0.60	DLS / HORA	\$ 13.64	DLS / PZA	\$ 1.47	DLS / PZA	\$ 15.11	DLS / PZA
3-26	SUMINISTRO E INSTALACIÓN DE CODO DE 90° ROSCADO NPT DE ACERO AL CARBÓN FORJADO DE 2" CLASE 3000#, INCLUYE MANO DE OBRA, FLETES, ACABADOS, MONTAJE, HERRAMIENTA, EQUIPO Y CONSUMIBLES MENORES, ASÍ COMO TODO LO NECESARIO PARA SU INSTALACIÓN Y CORRECTO FUNCIONAMIENTO.	2.00	PZA	\$ 5.87	DLS / PZA	0.20	HORAS / PZA 1 INSTALADOR + AYUDANTE	\$ 20.00	DLS / HORA	HMTA MENOR	\$ 0.60	DLS / HORA	\$ 12.47	DLS / PZA	\$ 0.93	DLS / PZA	\$ 13.40	DLS / PZA
3-27	SUMINISTRO E INSTALACIÓN DE CODO DE 90° ROSCADO NPT DE ACERO AL CARBÓN FORJADO DE 1 1/2" CLASE 3000#, INCLUYE MANO DE OBRA, FLETES, ACABADOS, MONTAJE, HERRAMIENTA, EQUIPO Y CONSUMIBLES MENORES, ASÍ COMO TODO LO NECESARIO PARA SU INSTALACIÓN Y CORRECTO FUNCIONAMIENTO.	9.00	PZA	\$ 4.06	DLS / PZA	0.25	HORAS / PZA 1 INSTALADOR + AYUDANTE	\$ 20.00	DLS / HORA	HMTA MENOR	\$ 0.60	DLS / HORA	\$ 9.58	DLS / PZA	\$ 0.72	DLS / PZA	\$ 10.30	DLS / PZA
3-28	SUMINISTRO E INSTALACIÓN DE CODO DE 90° ROSCADO NPT DE ACERO AL CARBÓN FORJADO DE 1 1/2" CLASE 3000#, INCLUYE MANO DE OBRA, FLETES, ACABADOS, MONTAJE, HERRAMIENTA, EQUIPO Y CONSUMIBLES MENORES, ASÍ COMO TODO LO NECESARIO PARA SU INSTALACIÓN Y CORRECTO FUNCIONAMIENTO.	10.00	PZA	\$ 2.00	DLS / PZA	0.25	HORAS / PZA 1 INSTALADOR + AYUDANTE	\$ 20.00	DLS / HORA	HMTA MENOR	\$ 0.60	DLS / HORA	\$ 7.50	DLS / PZA	\$ 0.97	DLS / PZA	\$ 8.47	DLS / PZA
3-29	SUMINISTRO E INSTALACIÓN DE CODO DE 90° ROSCADO NPT DE ACERO AL CARBÓN FORJADO DE 3/4" CLASE 3000#, INCLUYE MANO DE OBRA, FLETES, ACABADOS, MONTAJE, HERRAMIENTA, EQUIPO Y CONSUMIBLES MENORES, ASÍ COMO TODO LO NECESARIO PARA SU INSTALACIÓN Y CORRECTO FUNCIONAMIENTO.	10.00	PZA	\$ 0.85	DLS / PZA	0.25	HORAS / PZA 1 INSTALADOR + AYUDANTE	\$ 20.00	DLS / HORA	HMTA MENOR	\$ 0.60	DLS / HORA	\$ 6.58	DLS / PZA	\$ 0.48	DLS / PZA	\$ 7.06	DLS / PZA
3-30	SUMINISTRO E INSTALACIÓN DE CODO DE 90° ROSCADO NPT DE ACERO AL CARBÓN FORJADO DE 1/2" CLASE 3000#, INCLUYE MANO DE OBRA, FLETES, ACABADOS, MONTAJE, HERRAMIENTA, EQUIPO Y CONSUMIBLES MENORES, ASÍ COMO TODO LO NECESARIO PARA SU INSTALACIÓN Y CORRECTO FUNCIONAMIENTO.	10.00	PZA	\$ 0.58	DLS / PZA	0.25	HORAS / PZA 1 INSTALADOR + AYUDANTE	\$ 20.00	DLS / HORA	HMTA MENOR	\$ 0.60	DLS / HORA	\$ 6.18	DLS / PZA	\$ 0.46	DLS / PZA	\$ 6.64	DLS / PZA
3-31	SUMINISTRO E INSTALACIÓN DE TEE ROSCADA NPT DE ACERO AL CARBÓN FORJADO DE 3/2" CLASE 3000#, INCLUYE MANO DE OBRA, FLETES, ACABADOS, MONTAJE, HERRAMIENTA, EQUIPO Y CONSUMIBLES MENORES, ASÍ COMO TODO LO NECESARIO PARA SU INSTALACIÓN Y CORRECTO FUNCIONAMIENTO.	6.00	PZA	\$ 24.00	DLS / PZA	0.30	HORAS / PZA 1 INSTALADOR + AYUDANTE	\$ 20.00	DLS / HORA	HMTA MENOR	\$ 0.60	DLS / HORA	\$ 20.60	DLS / PZA	\$ 2.30	DLS / PZA	\$ 22.90	DLS / PZA
3-32	SUMINISTRO E INSTALACIÓN DE TEE ROSCADA NPT DE ACERO AL CARBÓN FORJADO DE 2 1/2" CLASE 3000#, INCLUYE MANO DE OBRA, FLETES, ACABADOS, MONTAJE, HERRAMIENTA, EQUIPO Y CONSUMIBLES MENORES, ASÍ COMO TODO LO NECESARIO PARA SU INSTALACIÓN Y CORRECTO FUNCIONAMIENTO.	2.00	PZA	\$ 13.60	DLS / PZA	0.30	HORAS / PZA 1 INSTALADOR + AYUDANTE	\$ 20.00	DLS / HORA	HMTA MENOR	\$ 0.60	DLS / HORA	\$ 20.20	DLS / PZA	\$ 1.52	DLS / PZA	\$ 21.72	DLS / PZA
3-33	SUMINISTRO E INSTALACIÓN DE TEE ROSCADA NPT DE ACERO AL CARBÓN FORJADO DE 2 1/2" CLASE 3000#, INCLUYE MANO DE OBRA, FLETES, ACABADOS, MONTAJE, HERRAMIENTA, EQUIPO Y CONSUMIBLES MENORES, ASÍ COMO TODO LO NECESARIO PARA SU INSTALACIÓN Y CORRECTO FUNCIONAMIENTO.	10.00	PZA	\$ 6.40	DLS / PZA	0.30	HORAS / PZA 1 INSTALADOR + AYUDANTE	\$ 20.00	DLS / HORA	HMTA MENOR	\$ 0.60	DLS / HORA	\$ 18.00	DLS / PZA	\$ 0.95	DLS / PZA	\$ 18.95	DLS / PZA
3-34	SUMINISTRO E INSTALACIÓN DE TEE ROSCADA NPT DE ACERO AL CARBÓN FORJADO DE 1 1/2" CLASE 3000#, INCLUYE MANO DE OBRA, FLETES, ACABADOS, MONTAJE, HERRAMIENTA, EQUIPO Y CONSUMIBLES MENORES, ASÍ COMO TODO LO NECESARIO PARA SU INSTALACIÓN Y CORRECTO FUNCIONAMIENTO.	6.00	PZA	\$ 4.80	DLS / PZA	0.25	HORAS / PZA 1 INSTALADOR + AYUDANTE	\$ 20.00	DLS / HORA	HMTA MENOR	\$ 0.60	DLS / HORA	\$ 10.40	DLS / PZA	\$ 0.70	DLS / PZA	\$ 11.10	DLS / PZA

PART	DESCRIPCION	CANTIDAD	UNIDAD	COSTO DE MATERIALES PRECIO	COSTO MANDO DE OBRA		COSTO HORARIO DE EQUIPO	COSTO DIRECTO	COSTO INDIRECTO	UTILIDAD	PRECIO UNITARIO	
					RENDIMIENTO	QUADRILLA COSTO / QUADRILLA						
3.25	SUMINISTRO E INSTALACION DE TEE POSICADA NPT DE ACERO AL CARBON FORJADO DE 1 1/2" CLASE 3000# INCLUYE MANO DE OBRA, FLETES, ADAPTES, MONTAJE, HERRAMIENTA, EQUIPO Y CONSUMIBLES MENORES, ASI COMO TODO LO NECESARIO PARA SU INSTALACION Y CORRECTO FUNCIONAMIENTO.	5.00	PZA	\$ 2.40 DLS / PZA	0.25 HORAS / PZA	1 INSTALADOR + AYUDANTE \$ 20.00 DLS / HORA	HMTA MENOR \$ 0.60 DLS / HORA	\$ 8.00 DLS / PZA	\$ 0.80 DLS / PZA	\$ 2.15 DLS / PZA	\$ 10.75 DLS / PZA	
3.26	SUMINISTRO E INSTALACION DE REDUCCION CONCÉNTRICA DE ACERO AL CARBON FORJADO NEGRO DE 3/8X2 1/2" CLASE 3000# INCLUYE MANO DE OBRA, FLETES, ADAPTES, MONTAJE, HERRAMIENTA, EQUIPO Y CONSUMIBLES MENORES, ASI COMO TODO LO NECESARIO PARA SU INSTALACION Y CORRECTO FUNCIONAMIENTO.	3.00	PZA	\$ 20.00 DLS / PZA	0.30 HORAS / PZA	1 INSTALADOR + AYUDANTE \$ 20.00 DLS / HORA	HMTA MENOR \$ 0.60 DLS / HORA	\$ 26.60 DLS / PZA	\$ 2.00 DLS / PZA	\$ 7.15 DLS / PZA	\$ 35.74 DLS / PZA	
3.37	SUMINISTRO E INSTALACION DE REDUCCION CONCÉNTRICA DE ACERO AL CARBON FORJADO NEGRO DE 2/8X2 1/2" CLASE 3000# INCLUYE MANO DE OBRA, FLETES, ADAPTES, MONTAJE, HERRAMIENTA, EQUIPO Y CONSUMIBLES MENORES, ASI COMO TODO LO NECESARIO PARA SU INSTALACION Y CORRECTO FUNCIONAMIENTO.	4.00	PZA	\$ 15.00 DLS / PZA	0.30 HORAS / PZA	1 INSTALADOR + AYUDANTE \$ 20.00 DLS / HORA	HMTA MENOR \$ 0.60 DLS / HORA	\$ 22.60 DLS / PZA	\$ 1.70 DLS / PZA	\$ 6.07 DLS / PZA	\$ 30.37 DLS / PZA	
3.28	SUMINISTRO E INSTALACION DE REDUCCION CONCÉNTRICA DE ACERO AL CARBON FORJADO NEGRO DE 1/2X1 1/2" CLASE 3000# INCLUYE MANO DE OBRA, FLETES, ADAPTES, MONTAJE, HERRAMIENTA, EQUIPO Y CONSUMIBLES MENORES, ASI COMO TODO LO NECESARIO PARA SU INSTALACION Y CORRECTO FUNCIONAMIENTO.	2.00	PZA	\$ 12.00 DLS / PZA	0.30 HORAS / PZA	1 INSTALADOR + AYUDANTE \$ 20.00 DLS / HORA	HMTA MENOR \$ 0.60 DLS / HORA	\$ 18.60 DLS / PZA	\$ 1.40 DLS / PZA	\$ 5.00 DLS / PZA	\$ 34.68 DLS / PZA	
3.39	SUMINISTRO E INSTALACION DE REDUCCION CONCÉNTRICA DE ACERO AL CARBON FORJADO NEGRO DE 1 1/2"X2 1/2" CLASE 3000# INCLUYE MANO DE OBRA, FLETES, ADAPTES, MONTAJE, HERRAMIENTA, EQUIPO Y CONSUMIBLES MENORES, ASI COMO TODO LO NECESARIO PARA SU INSTALACION Y CORRECTO FUNCIONAMIENTO.	2.00	PZA	\$ 12.00 DLS / PZA	0.30 HORAS / PZA	1 INSTALADOR + AYUDANTE \$ 20.00 DLS / HORA	HMTA MENOR \$ 0.60 DLS / HORA	\$ 18.60 DLS / PZA	\$ 1.40 DLS / PZA	\$ 5.00 DLS / PZA	\$ 34.68 DLS / PZA	
3.40	SUMINISTRO E INSTALACION DE REDUCCION CONCÉNTRICA DE ACERO AL CARBON FORJADO NEGRO DE 3/8X2 1/2" CLASE 3000# INCLUYE MANO DE OBRA, FLETES, ADAPTES, MONTAJE, HERRAMIENTA, EQUIPO Y CONSUMIBLES MENORES, ASI COMO TODO LO NECESARIO PARA SU INSTALACION Y CORRECTO FUNCIONAMIENTO.	2.00	PZA	\$ 24.00 DLS / PZA	0.30 HORAS / PZA	1 INSTALADOR + AYUDANTE \$ 20.00 DLS / HORA	HMTA MENOR \$ 0.60 DLS / HORA	\$ 30.60 DLS / PZA	\$ 2.30 DLS / PZA	\$ 9.25 DLS / PZA	\$ 41.12 DLS / PZA	
3.41	SUMINISTRO E INSTALACION DE REDUCCION CONCÉNTRICA DE ACERO AL CARBON FORJADO NEGRO DE 1/2X1 1/2" CLASE 3000# INCLUYE MANO DE OBRA, FLETES, ADAPTES, MONTAJE, HERRAMIENTA, EQUIPO Y CONSUMIBLES MENORES, ASI COMO TODO LO NECESARIO PARA SU INSTALACION Y CORRECTO FUNCIONAMIENTO.	2.00	PZA	\$ 24.00 DLS / PZA	0.30 HORAS / PZA	1 INSTALADOR + AYUDANTE \$ 20.00 DLS / HORA	HMTA MENOR \$ 0.60 DLS / HORA	\$ 30.60 DLS / PZA	\$ 2.30 DLS / PZA	\$ 8.22 DLS / PZA	\$ 41.12 DLS / PZA	
3.42	SUMINISTRO E INSTALACION DE REDUCCION CONCÉNTRICA DE ACERO AL CARBON FORJADO NEGRO DE 2 1/2"X2 1/2" CLASE 3000# INCLUYE MANO DE OBRA, FLETES, ADAPTES, MONTAJE, HERRAMIENTA, EQUIPO Y CONSUMIBLES MENORES, ASI COMO TODO LO NECESARIO PARA SU INSTALACION Y CORRECTO FUNCIONAMIENTO.	2.00	PZA	\$ 20.00 DLS / PZA	0.30 HORAS / PZA	1 INSTALADOR + AYUDANTE \$ 20.00 DLS / HORA	HMTA MENOR \$ 0.60 DLS / HORA	\$ 26.60 DLS / PZA	\$ 2.00 DLS / PZA	\$ 7.15 DLS / PZA	\$ 35.74 DLS / PZA	
3.43	SUMINISTRO E INSTALACION DE REDUCCION CONCÉNTRICA DE ACERO AL CARBON FORJADO NEGRO DE 1 1/2"X1 1/2" CLASE 3000# INCLUYE MANO DE OBRA, FLETES, ADAPTES, MONTAJE, HERRAMIENTA, EQUIPO Y CONSUMIBLES MENORES, ASI COMO TODO LO NECESARIO PARA SU INSTALACION Y CORRECTO FUNCIONAMIENTO.	2.00	PZA	\$ 12.00 DLS / PZA	0.30 HORAS / PZA	1 INSTALADOR + AYUDANTE \$ 20.00 DLS / HORA	HMTA MENOR \$ 0.60 DLS / HORA	\$ 18.60 DLS / PZA	\$ 1.40 DLS / PZA	\$ 5.00 DLS / PZA	\$ 34.68 DLS / PZA	
3.44	SUMINISTRO E INSTALACION DE REDUCCION CONCÉNTRICA DE ACERO AL CARBON FORJADO NEGRO DE 2 1/2"X2 1/2" CLASE 3000# INCLUYE MANO DE OBRA, FLETES, ADAPTES, MONTAJE, HERRAMIENTA, EQUIPO Y CONSUMIBLES MENORES, ASI COMO TODO LO NECESARIO PARA SU INSTALACION Y CORRECTO FUNCIONAMIENTO.	2.00	PZA	\$ 20.00 DLS / PZA	0.30 HORAS / PZA	1 INSTALADOR + AYUDANTE \$ 20.00 DLS / HORA	HMTA MENOR \$ 0.60 DLS / HORA	\$ 26.60 DLS / PZA	\$ 2.00 DLS / PZA	\$ 7.15 DLS / PZA	\$ 35.74 DLS / PZA	
3.45	SUMINISTRO E INSTALACION DE RACKS PARA OLINDROS DE AGENTE SUPRESOR A BASE ANGULO DE LADOS IGUALES (L) EN TRAMOS DE 5-10 M DE ACERO AL CARBON EN GRADO ASTM A-36 DE 2" (50.8 MM) X 1/4" (6.35 MM) DE ESPESOR. INCLUYE MANO DE OBRA, HABILITADO, SOLDADURA, FLETES, ADAPTES, MONTAJE, HERRAMIENTA, EQUIPO Y CONSUMIBLES MENORES, ASI COMO TODO LO NECESARIO PARA SU INSTALACION Y CORRECTO FUNCIONAMIENTO.	3.00	PZA	\$ 48.00 DLS / PZA	5.00 HORAS / PZA	1 INSTALADOR + AYUDANTE \$ 20.00 DLS / HORA	HMTA MENOR \$ 0.60 DLS / HORA	\$ 228.60 DLS / PZA	\$ 17.15 DLS / PZA	\$ 64.44 DLS / PZA	\$ 307.19 DLS / PZA	
3.46	SUMINISTRO E INSTALACION DE SOPORTES PARA OLINDROS DE AGENTE SUPRESOR A BASE ANGULO DE LADOS IGUALES (L) EN TRAMOS DE 5-10 M DE ACERO AL CARBON EN GRADO ASTM A-36 DE 2" (50.8 MM) X 1/4" (6.35 MM) DE ESPESOR. INCLUYE MANO DE OBRA, HABILITADO, SOLDADURA, FLETES, ADAPTES, MONTAJE, HERRAMIENTA, EQUIPO Y CONSUMIBLES MENORES, ASI COMO TODO LO NECESARIO PARA SU INSTALACION Y CORRECTO FUNCIONAMIENTO.	20.00	PZA	\$ 12.00 DLS / PZA	1.00 HORAS / PZA	1 INSTALADOR + AYUDANTE \$ 20.00 DLS / HORA	HMTA MENOR \$ 0.60 DLS / HORA	\$ 32.60 DLS / PZA	\$ 2.40 DLS / PZA	\$ 8.75 DLS / PZA	\$ 43.81 DLS / PZA	
3.47	SUMINISTRO E INSTALACION DE ABRAZADERA TIPO "U" DE ACERO INOXIDABLE TIPO 304 O 316, PARA TUBO DE 3/2" INCLUYE DOS TUERCAS DEL MISMO MATERIAL. INCLUYE MANO DE OBRA, FLETES, ADAPTES, MONTAJE, HERRAMIENTA, EQUIPO Y CONSUMIBLES MENORES, ASI COMO TODO LO NECESARIO PARA SU INSTALACION Y CORRECTO FUNCIONAMIENTO.	15.00	PZA	\$ 4.80 DLS / PZA	0.25 HORAS / PZA	1 INSTALADOR + AYUDANTE \$ 20.00 DLS / HORA	HMTA MENOR \$ 0.60 DLS / HORA	\$ 10.40 DLS / PZA	\$ 0.75 DLS / PZA	\$ 2.80 DLS / PZA	\$ 13.88 DLS / PZA	
3.48	SUMINISTRO E INSTALACION DE ABRAZADERA TIPO "U" DE ACERO INOXIDABLE TIPO 304 O 316, PARA TUBO DE 2 1/2" INCLUYE DOS TUERCAS DEL MISMO MATERIAL. INCLUYE MANO DE OBRA, FLETES, ADAPTES, MONTAJE, HERRAMIENTA, EQUIPO Y CONSUMIBLES MENORES, ASI COMO TODO LO NECESARIO PARA SU INSTALACION Y CORRECTO FUNCIONAMIENTO.	15.00	PZA	\$ 3.20 DLS / PZA	0.25 HORAS / PZA	1 INSTALADOR + AYUDANTE \$ 20.00 DLS / HORA	HMTA MENOR \$ 0.60 DLS / HORA	\$ 6.80 DLS / PZA	\$ 0.60 DLS / PZA	\$ 2.37 DLS / PZA	\$ 11.63 DLS / PZA	
4.00	MATERIALES Y EQUIPOS DE DETECCION Y ALARMA											
4.01	SUMINISTRO E INSTALACION DE PANEL DE CONTROL INTELIGENTE. INCLUYE MANO DE OBRA, FLETES, ADAPTES, MONTAJE, HERRAMIENTA, EQUIPO Y CONSUMIBLES MENORES, ASI COMO TODO LO NECESARIO PARA SU INSTALACION Y CORRECTO FUNCIONAMIENTO.	1.00	PZA	\$ 2,070.21 DLS / PZA	16.00 HORAS / PZA	1 TÉCNICO + AYUDANTE \$ 25.00 DLS / HORA	HMTA MENOR \$ 0.75 DLS / HORA	\$ 2,620.96 DLS / PZA	\$ 188.07 DLS / PZA	\$ 677.51 DLS / PZA	\$ 3,307.54 DLS / PZA	
4.02	SUMINISTRO E INSTALACION DE FUENTE DE ALIMENTACION CON CARGADOR DE BATERIAS. INCLUYE MANO DE OBRA, FLETES, ADAPTES, MONTAJE, HERRAMIENTA, EQUIPO Y CONSUMIBLES MENORES, ASI COMO TODO LO NECESARIO PARA SU INSTALACION Y CORRECTO FUNCIONAMIENTO.	1.00	PZA	\$ 150.00 DLS / PZA	3.00 HORAS / PZA	1 TÉCNICO + AYUDANTE \$ 25.00 DLS / HORA	HMTA MENOR \$ 0.75 DLS / HORA	\$ 225.75 DLS / PZA	\$ 16.93 DLS / PZA	\$ 60.87 DLS / PZA	\$ 303.55 DLS / PZA	
4.03	SUMINISTRO E INSTALACION DE BATERIA DE 40 AH 12 VDC. INCLUYE MANO DE OBRA, FLETES, ADAPTES, MONTAJE, HERRAMIENTA, EQUIPO Y CONSUMIBLES MENORES, ASI COMO TODO LO NECESARIO PARA SU INSTALACION Y CORRECTO FUNCIONAMIENTO.	4.00	PZA	\$ 108.00 DLS / PZA	0.75 HORAS / PZA	1 TÉCNICO + AYUDANTE \$ 25.00 DLS / HORA	HMTA MENOR \$ 0.75 DLS / HORA	\$ 129.50 DLS / PZA	\$ 9.84 DLS / PZA	\$ 34.53 DLS / PZA	\$ 172.67 DLS / PZA	

PART	DESCRIPCIÓN	CANTIDAD	UNIDAD	COSTO DE MATERIALES		COSTO MANDO DE OBRA		COSTO HORARIO DE EQUIPO	COSTO DIRECTO	COSTO INDIRECTO	LITUNIDAD	PRECIO UNITARIO
				PRECIO	RENDIMIENTO	QUADRILLA	COSTO / QUADRILLA					
4.04	SUMINISTRO E INSTALACIÓN DE GABINETE PARA ALUMBRAR 2 BATERIAS DE 40 AH 1. INCLUYE MANDO DE OBRA, FLETES, ACARRFOS, MONTAJE, HERRAMIENTA, EQUIPO Y CONSUMIBLES MENORES, ASÍ COMO TODO LO NECESARIO PARA SU INSTALACIÓN Y CORRECTO FUNCIONAMIENTO.	2.00	PZA	\$ 400.00	0.75 HORAS / PZA	1	\$ 25.00 DLS / HORA	HMTA MENOR \$ 0.75 DLS / HORA	\$ 419.50 DLS / PZA	\$ 31.45 DLS / PZA	\$ 112.74 DLS / PZA	\$ 553.70 DLS / PZA
4.05	SUMINISTRO E INSTALACIÓN DE MODULO DE REALABE REMOTO C/ MONTAJE ESTANDAR EN CAJA DE 4M4. INCLUYE MANDO DE OBRA, FLETES, ACARRFOS, MONTAJE, HERRAMIENTA, EQUIPO Y CONSUMIBLES MENORES, ASÍ COMO TODO LO NECESARIO PARA SU INSTALACIÓN Y CORRECTO FUNCIONAMIENTO.	8.00	PZA	\$ 350.00	1.10 HORAS / PZA	1	\$ 25.00 DLS / HORA	HMTA MENOR \$ 0.75 DLS / HORA	\$ 376.25 DLS / PZA	\$ 28.37 DLS / PZA	\$ 101.85 DLS / PZA	\$ 508.27 DLS / PZA
4.06	SUMINISTRO E INSTALACIÓN DE MODULO DE CONTROL ACTIVARIA PARA DE EQUIPO DOND HVAC, ETC. INCLUYE MANDO DE OBRA, FLETES, ACARRFOS, MONTAJE, HERRAMIENTA, EQUIPO Y CONSUMIBLES MENORES, ASÍ COMO TODO LO NECESARIO PARA SU INSTALACIÓN Y CORRECTO FUNCIONAMIENTO.	8.00	PZA	\$ 117.88	1.10 HORAS / PZA	1	\$ 25.00 DLS / HORA	HMTA MENOR \$ 0.75 DLS / HORA	\$ 146.10 DLS / PZA	\$ 10.08 DLS / PZA	\$ 39.26 DLS / PZA	\$ 106.32 DLS / PZA
4.07	SUMINISTRO E INSTALACIÓN DE DETECTOR INTELIGENTE TIPO FOTOELECTRICO DIRECCIONABLE. INCLUYE MANDO DE OBRA, FLETES, ACARRFOS, MONTAJE, HERRAMIENTA, EQUIPO Y CONSUMIBLES MENORES, ASÍ COMO TODO LO NECESARIO PARA SU INSTALACIÓN Y CORRECTO FUNCIONAMIENTO.	14.00	PZA	\$ 89.57	0.90 HORAS / PZA	1	\$ 25.00 DLS / HORA	HMTA MENOR \$ 0.75 DLS / HORA	\$ 92.82 DLS / PZA	\$ 8.85 DLS / PZA	\$ 24.85 DLS / PZA	\$ 124.73 DLS / PZA
4.08	SUMINISTRO E INSTALACIÓN DE DETECTOR INTELIGENTE TIPO SONICO DIRECCIONABLE. INCLUYE MANDO DE OBRA, FLETES, ACARRFOS, MONTAJE, HERRAMIENTA, EQUIPO Y CONSUMIBLES MENORES, ASÍ COMO TODO LO NECESARIO PARA SU INSTALACIÓN Y CORRECTO FUNCIONAMIENTO.	12.00	PZA	\$ 89.57	0.90 HORAS / PZA	1	\$ 25.00 DLS / HORA	HMTA MENOR \$ 0.75 DLS / HORA	\$ 92.82 DLS / PZA	\$ 8.95 DLS / PZA	\$ 24.85 DLS / PZA	\$ 124.73 DLS / PZA
4.09	SUMINISTRO E INSTALACIÓN DE BASE UNIVERSAL PARA MONTAJE DE DETECTOR INTELIGENTE DIRECCIONABLE DE 6". INCLUYE MANDO DE OBRA, FLETES, ACARRFOS, MONTAJE, HERRAMIENTA, EQUIPO Y CONSUMIBLES MENORES, ASÍ COMO TODO LO NECESARIO PARA SU INSTALACIÓN Y CORRECTO FUNCIONAMIENTO.	28.00	PZA	\$ 11.93	0.10 HORAS / PZA	1	\$ 25.00 DLS / HORA	HMTA MENOR \$ 0.75 DLS / HORA	\$ 19.18 DLS / PZA	\$ 1.14 DLS / PZA	\$ 4.08 DLS / PZA	\$ 20.40 DLS / PZA
4.10	SUMINISTRO E INSTALACIÓN DE ESTACION MANUAL DE ALARMA DIRECCIONABLE CON SWITCH CRIST. INCLUYE MANDO DE OBRA, FLETES, ACARRFOS, MONTAJE, HERRAMIENTA, EQUIPO Y CONSUMIBLES MENORES, ASÍ COMO TODO LO NECESARIO PARA SU INSTALACIÓN Y CORRECTO FUNCIONAMIENTO.	9.00	PZA	\$ 65.76	0.90 HORAS / PZA	1	\$ 25.00 DLS / HORA	HMTA MENOR \$ 0.75 DLS / HORA	\$ 109.01 DLS / PZA	\$ 8.15 DLS / PZA	\$ 29.30 DLS / PZA	\$ 146.46 DLS / PZA
4.11	SUMINISTRO E INSTALACIÓN DE CAJA DE MONTAJE USO INTERIOR PARA ESTACION MANUAL DIRECCIONABLE. INCLUYE MANDO DE OBRA, FLETES, ACARRFOS, MONTAJE, HERRAMIENTA, EQUIPO Y CONSUMIBLES MENORES, ASÍ COMO TODO LO NECESARIO PARA SU INSTALACIÓN Y CORRECTO FUNCIONAMIENTO.	9.00	PZA	\$ 149.89	0.10 HORAS / PZA	1	\$ 25.00 DLS / HORA	HMTA MENOR \$ 0.75 DLS / HORA	\$ 152.84 DLS / PZA	\$ 11.47 DLS / PZA	\$ 41.10 DLS / PZA	\$ 206.51 DLS / PZA
4.12	SUMINISTRO E INSTALACIÓN DE MODULO DE SEÑALIZACIÓN DE ALARMA HISM. PARA ACTIVACION DE SEMAFOROS. INCLUYE MANDO DE OBRA, FLETES, ACARRFOS, MONTAJE, HERRAMIENTA, EQUIPO Y CONSUMIBLES MENORES, ASÍ COMO TODO LO NECESARIO PARA SU INSTALACIÓN Y CORRECTO FUNCIONAMIENTO.	13.00	PZA	\$ 10.00	1.00 HORAS / PZA	1	\$ 25.00 DLS / HORA	HMTA MENOR \$ 0.75 DLS / HORA	\$ 36.75 DLS / PZA	\$ 2.88 DLS / PZA	\$ 9.81 DLS / PZA	\$ 48.04 DLS / PZA
4.13	SUMINISTRO E INSTALACIÓN DE MODULOS DE MONITOR DIRECCIONABLE PARA ENTRADA DIRECCIONABLE (A) NORMALMENTE ABIERTO PARA DISPOSITIVOS INDICADORES. INCLUYE MANDO DE OBRA, FLETES, ACARRFOS, MONTAJE, HERRAMIENTA, EQUIPO Y CONSUMIBLES MENORES, ASÍ COMO TODO LO NECESARIO PARA SU INSTALACIÓN Y CORRECTO FUNCIONAMIENTO.	31.00	PZA	\$ 94.48	1.00 HORAS / PZA	1	\$ 25.00 DLS / HORA	HMTA MENOR \$ 0.75 DLS / HORA	\$ 120.23 DLS / PZA	\$ 9.02 DLS / PZA	\$ 32.91 DLS / PZA	\$ 161.96 DLS / PZA
4.14	SUMINISTRO E INSTALACIÓN DE GENERADOR DE TONOS. INCLUYE MANDO DE OBRA, FLETES, ACARRFOS, MONTAJE, HERRAMIENTA, EQUIPO Y CONSUMIBLES MENORES, ASÍ COMO TODO LO NECESARIO PARA SU INSTALACIÓN Y CORRECTO FUNCIONAMIENTO.	1.00	PZA	\$ 1,019.50	0.00 HORAS / PZA	1	\$ 25.00 DLS / HORA	HMTA MENOR \$ 0.75 DLS / HORA	\$ 1,220.25 DLS / PZA	\$ 91.52 DLS / PZA	\$ 327.94 DLS / PZA	\$ 1,639.71 DLS / PZA
4.15	SUMINISTRO E INSTALACIÓN DE BOONA INTERIOR 84 Db a 98 dB @ 10 FT. TIPO 3R LISTADO UL Y APROBACION CSM. INCLUYE MANDO DE OBRA, FLETES, ACARRFOS, MONTAJE, HERRAMIENTA, EQUIPO Y CONSUMIBLES MENORES, ASÍ COMO TODO LO NECESARIO PARA SU INSTALACIÓN Y CORRECTO FUNCIONAMIENTO.	7.00	PZA	\$ 300.00	0.80 HORAS / PZA	1	\$ 25.00 DLS / HORA	HMTA MENOR \$ 0.75 DLS / HORA	\$ 323.80 DLS / PZA	\$ 24.25 DLS / PZA	\$ 66.87 DLS / PZA	\$ 434.37 DLS / PZA
4.16	SUMINISTRO E INSTALACIÓN DE KIT DE CONEXIÓN PARA BOONA INTERIOR. INCLUYE MANDO DE OBRA, FLETES, ACARRFOS, MONTAJE, HERRAMIENTA, EQUIPO Y CONSUMIBLES MENORES, ASÍ COMO TODO LO NECESARIO PARA SU INSTALACIÓN Y CORRECTO FUNCIONAMIENTO.	7.00	PZA	\$ 48.25	0.10 HORAS / PZA	1	\$ 25.00 DLS / HORA	HMTA MENOR \$ 0.75 DLS / HORA	\$ 52.80 DLS / PZA	\$ 3.84 DLS / PZA	\$ 14.11 DLS / PZA	\$ 70.55 DLS / PZA
4.17	SUMINISTRO E INSTALACIÓN DE LUZ DE ESTADO INTERMITENTE COLOR ROJO PARA SEMAFORO INTERIOR TIPO 3R, 2A VDD, LISTADO UL Y CERTIFICACION CSA. INCLUYE MANDO DE OBRA, FLETES, ACARRFOS, MONTAJE, HERRAMIENTA, EQUIPO Y CONSUMIBLES MENORES, ASÍ COMO TODO LO NECESARIO PARA SU INSTALACIÓN Y CORRECTO FUNCIONAMIENTO.	9.00	PZA	\$ 105.89	1.00 HORAS / PZA	1	\$ 25.00 DLS / HORA	HMTA MENOR \$ 0.75 DLS / HORA	\$ 131.44 DLS / PZA	\$ 9.86 DLS / PZA	\$ 36.32 DLS / PZA	\$ 178.82 DLS / PZA
4.18	SUMINISTRO E INSTALACIÓN DE LUZ DE ESTADO INTERMITENTE COLOR AMBAR PARA SEMAFORO INTERIOR TIPO 3R, 2A VDD, LISTADO UL Y CERTIFICACION CSA. INCLUYE MANDO DE OBRA, FLETES, ACARRFOS, MONTAJE, HERRAMIENTA, EQUIPO Y CONSUMIBLES MENORES, ASÍ COMO TODO LO NECESARIO PARA SU INSTALACIÓN Y CORRECTO FUNCIONAMIENTO.	9.00	PZA	\$ 105.89	1.00 HORAS / PZA	1	\$ 25.00 DLS / HORA	HMTA MENOR \$ 0.75 DLS / HORA	\$ 131.44 DLS / PZA	\$ 9.86 DLS / PZA	\$ 36.32 DLS / PZA	\$ 178.82 DLS / PZA
4.19	SUMINISTRO E INSTALACIÓN DE LUZ DE ESTADO CONTINUO COLOR VERDE PARA SEMAFORO INTERIOR TIPO 3R, 2A VDD, LISTADO UL Y CERTIFICACION CSA. INCLUYE MANDO DE OBRA, FLETES, ACARRFOS, MONTAJE, HERRAMIENTA, EQUIPO Y CONSUMIBLES MENORES, ASÍ COMO TODO LO NECESARIO PARA SU INSTALACIÓN Y CORRECTO FUNCIONAMIENTO.	9.00	PZA	\$ 105.89	1.00 HORAS / PZA	1	\$ 25.00 DLS / HORA	HMTA MENOR \$ 0.75 DLS / HORA	\$ 131.44 DLS / PZA	\$ 9.86 DLS / PZA	\$ 36.32 DLS / PZA	\$ 178.82 DLS / PZA
4.20	SUMINISTRO E INSTALACIÓN DE MODULO DE COMUNICACIÓN INTELIGENTE (ICM) INCLUYE MANDO DE OBRA, FLETES, ACARRFOS, MONTAJE, HERRAMIENTA, EQUIPO Y CONSUMIBLES MENORES, ASÍ COMO TODO LO NECESARIO PARA SU INSTALACIÓN Y CORRECTO FUNCIONAMIENTO.	1.00	PZA	\$ 520.00	0.00 HORAS / PZA	1	\$ 25.00 DLS / HORA	HMTA MENOR \$ 0.75 DLS / HORA	\$ 1,145.75 DLS / PZA	\$ 65.83 DLS / PZA	\$ 307.82 DLS / PZA	\$ 1,539.80 DLS / PZA
4.21	SUMINISTRO E INSTALACIÓN DE MODULO CONVERTIDOR DE MEDIDOR. INCLUYE MANDO DE OBRA, FLETES, ACARRFOS, MONTAJE, HERRAMIENTA, EQUIPO Y CONSUMIBLES MENORES, ASÍ COMO TODO LO NECESARIO PARA SU INSTALACIÓN Y CORRECTO FUNCIONAMIENTO.	1.00	PZA	\$ 800.00	0.00 HORAS / PZA	1	\$ 25.00 DLS / HORA	HMTA MENOR \$ 0.75 DLS / HORA	\$ 825.75 DLS / PZA	\$ 81.93 DLS / PZA	\$ 221.82 DLS / PZA	\$ 1,109.80 DLS / PZA
4.22	SUMINISTRO E INSTALACIÓN DE MODULO DE AISLACION DE LAZO (SLD) PARA PROTECCION DE DETECTORES Y MODULOS INTELIGENTES DIRECCIONABLES. INCLUYE MANDO DE OBRA, FLETES, ACARRFOS, MONTAJE, HERRAMIENTA, EQUIPO Y CONSUMIBLES MENORES, ASÍ COMO TODO LO NECESARIO PARA SU INSTALACIÓN Y CORRECTO FUNCIONAMIENTO.	4.00	PZA	\$ 159.83	1.00 HORAS / PZA	1	\$ 25.00 DLS / HORA	HMTA MENOR \$ 0.75 DLS / HORA	\$ 179.58 DLS / PZA	\$ 134.7 DLS / PZA	\$ 48.26 DLS / PZA	\$ 241.31 DLS / PZA

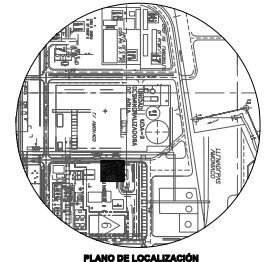
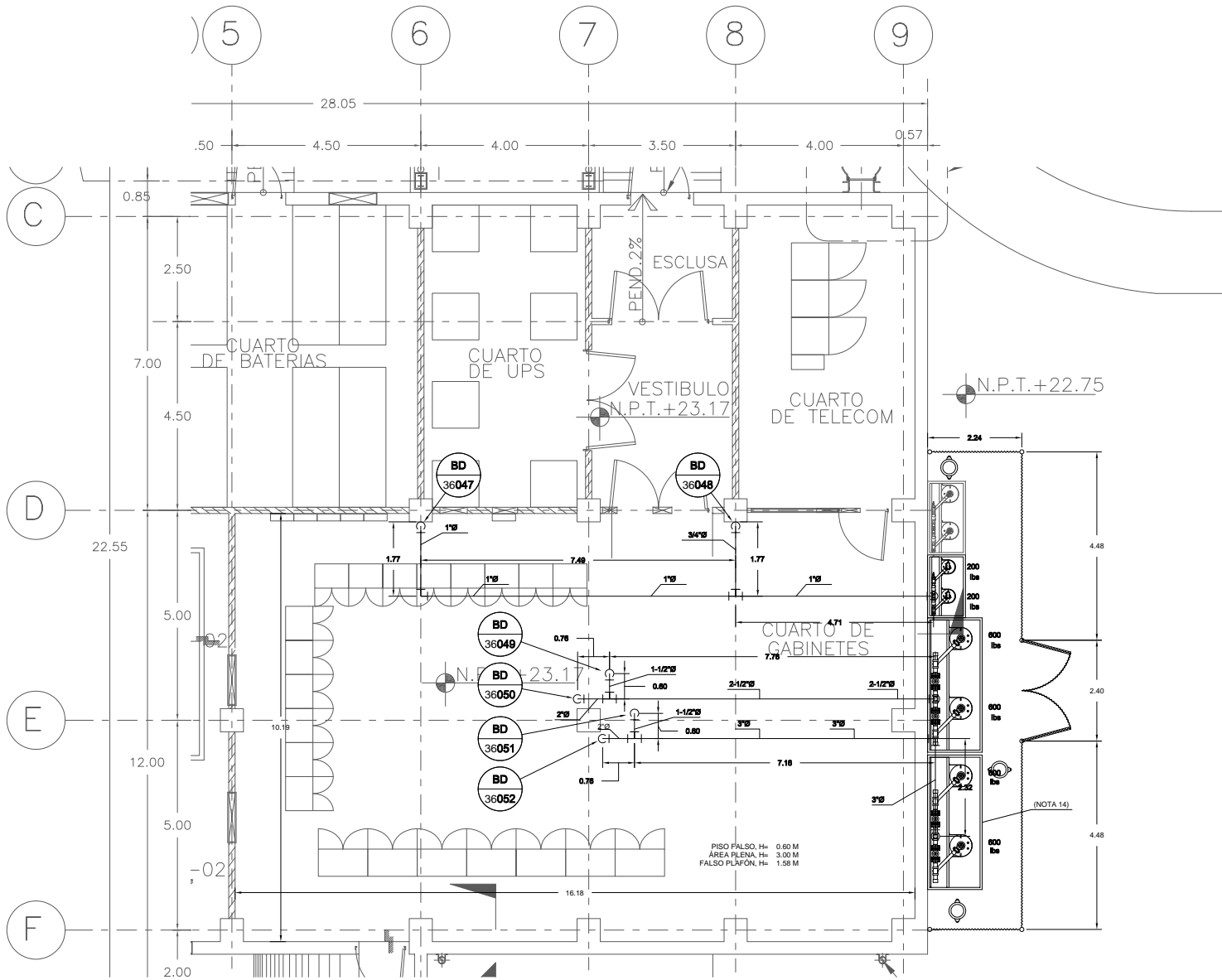
PART	DESCRIPCIÓN	CANTIDAD	UNIDAD	COSTO DE MATERIALES		COSTO MANO DE OBRA		COSTO HORARIO DE EQUIPO	COSTO DIRECTO	COSTO INDIRECTO	UTILIDAD	PRECIO UNITARIO	
				PRECIO		RENOVIAMIENTO	CUADRILLA						COSTO / CUADRILLA
4.23	SUMINISTRO E INSTALACIÓN DE BOTÓN DE PRUEBA PARA PANEL DE CONTROL, BOTÓN MOMENTANEO PARA DESCARGA MANUAL DE CDS: IP 66/NEMA 41 2.3.3.3.1E 12 Y 13 (CLASE I) INCLUYE MANO DE OBRA, FLETES, ADAPTES, MONTAJE, HERRAMIENTA, EQUIPO Y CONSUMIBLES MENORES, ASÍ COMO TODO LO NECESARIO PARA SU INSTALACIÓN Y CORRECTO FUNCIONAMIENTO.	1.00	PZA	\$ 100.00	DLS / PZA	0.90 HORAS / PZA	1 TÉCNICO + AYUDANTE	\$ 25.00 DLS / HORA	HMTA MENOR \$ 0.75 DLS / HORA	\$ 125.25 DLS / PZA	\$ 9.24 DLS / PZA	\$ 33.12 DLS / PZA	\$ 169.62 DLS / PZA
4.24	SUMINISTRO E INSTALACIÓN DE GABINETE DE ALUMINIO PARA ALZAR BOTÓN MOMENTANEO DE 30MM DE DIÁMETRO, NEMA 1 3-4-5, IZ 13. INCLUYE MANO DE OBRA, FLETES, ADAPTES, MONTAJE, HERRAMIENTA, EQUIPO Y CONSUMIBLES MENORES, ASÍ COMO TODO LO NECESARIO PARA SU INSTALACIÓN Y CORRECTO FUNCIONAMIENTO.	1.00	PZA	\$ 80.00	DLS / PZA	0.10 HORAS / PZA	1 TÉCNICO + AYUDANTE	\$ 25.00 DLS / HORA	HMTA MENOR \$ 0.75 DLS / HORA	\$ 0.26 DLS / PZA	\$ 3.99 DLS / PZA	\$ 14.31 DLS / PZA	\$ 71.56 DLS / PZA
4.25	SUMINISTRO E INSTALACIÓN DE BOTÓN DE ABOFOTO PARA EL SISTEMA DE SUPRESIÓN LISTADO LUL 1 CONTACTO NORMALMENTE ABIERTO. INCLUYE MANO DE OBRA, FLETES, ADAPTES, MONTAJE, HERRAMIENTA, EQUIPO Y CONSUMIBLES MENORES, ASÍ COMO TODO LO NECESARIO PARA SU INSTALACIÓN Y CORRECTO FUNCIONAMIENTO.	1.00	PZA	\$ 100.00	DLS / PZA	0.90 HORAS / PZA	1 TÉCNICO + AYUDANTE	\$ 25.00 DLS / HORA	HMTA MENOR \$ 0.75 DLS / HORA	\$ 125.25 DLS / PZA	\$ 9.24 DLS / PZA	\$ 33.12 DLS / PZA	\$ 169.62 DLS / PZA
4.26	SUMINISTRO E INSTALACIÓN DE CAJA DE MONTAJE PARA EL BOTÓN DE ABOFOTO PARA EL SISTEMA DE SUPRESIÓN. INCLUYE MANO DE OBRA, FLETES, ADAPTES, MONTAJE, HERRAMIENTA, EQUIPO Y CONSUMIBLES MENORES, ASÍ COMO TODO LO NECESARIO PARA SU INSTALACIÓN Y CORRECTO FUNCIONAMIENTO.	1.00	PZA	\$ 50.00	DLS / PZA	0.10 HORAS / PZA	1 TÉCNICO + AYUDANTE	\$ 25.00 DLS / HORA	HMTA MENOR \$ 0.75 DLS / HORA	\$ 55.25 DLS / PZA	\$ 3.99 DLS / PZA	\$ 14.31 DLS / PZA	\$ 71.55 DLS / PZA
4.27	SUMINISTRO E INSTALACIÓN DE BOTÓN AUTOMÁTICO/MANTENIMIENTO. INCLUYE MANO DE OBRA, FLETES, ADAPTES, MONTAJE, HERRAMIENTA, EQUIPO Y CONSUMIBLES MENORES, ASÍ COMO TODO LO NECESARIO PARA SU INSTALACIÓN Y CORRECTO FUNCIONAMIENTO.	1.00	PZA	\$ 150.00	DLS / PZA	0.90 HORAS / PZA	1 TÉCNICO + AYUDANTE	\$ 25.00 DLS / HORA	HMTA MENOR \$ 0.75 DLS / HORA	\$ 175.25 DLS / PZA	\$ 12.99 DLS / PZA	\$ 46.56 DLS / PZA	\$ 232.80 DLS / PZA
4.28	SUMINISTRO E INSTALACIÓN DE SWITCH PRINCIPAL / RESERVA. INCLUYE MANO DE OBRA, FLETES, ADAPTES, MONTAJE, HERRAMIENTA, EQUIPO Y CONSUMIBLES MENORES, ASÍ COMO TODO LO NECESARIO PARA SU INSTALACIÓN Y CORRECTO FUNCIONAMIENTO.	1.00	PZA	\$ 150.00	DLS / PZA	1.00 HORAS / PZA	1 TÉCNICO + AYUDANTE	\$ 25.00 DLS / HORA	HMTA MENOR \$ 0.75 DLS / HORA	\$ 175.75 DLS / PZA	\$ 13.18 DLS / PZA	\$ 47.23 DLS / PZA	\$ 236.16 DLS / PZA
4.29	SUMINISTRO E INSTALACIÓN DE CABLES DE ALUMINIO CON TIA INCENDIO DE POTENCIA LIMITADA I NEC ART 760, TIPO FURU PAR TRESADO COMPLETO DE 2 CONDUCTORES SÓLIDOS CALIBRE 10 AWG SIN BUNDAJE, VOLTAJE MÁXIMO DE OPERACIÓN 300 V RMS, TEMPERATURA MÁXIMA DE OPERACIÓN 90 °C, MODELO 5572 MARCA BE DEN. INCLUYE MANO DE OBRA, FLETES, ADAPTES, MONTAJE, HERRAMIENTA, EQUIPO Y CONSUMIBLES MENORES, ASÍ COMO TODO LO NECESARIO PARA SU INSTALACIÓN Y CORRECTO FUNCIONAMIENTO.	3000.00	M	\$ 1.25	DLS / PZA	0.03 HORAS / PZA	1 INSTALADOR + AYUDANTE	\$ 20.00 DLS / HORA	HMTA MENOR \$ 0.60 DLS / HORA	\$ 3.85 DLS / PZA	\$ 0.27 DLS / PZA	\$ 0.98 DLS / PZA	\$ 4.90 DLS / PZA
4.30	SUMINISTRO E INSTALACIÓN DE CABLES DE ALUMINIO CON TIA INCENDIO DE POTENCIA LIMITADA I NEC ART 760, TIPO FURU PAR TRESADO COMPLETO DE 2 CONDUCTORES SÓLIDOS CALIBRE 16 AWG CON BUNDAJE, VOLTAJE MÁXIMO DE OPERACIÓN 300 V RMS, TEMPERATURA MÁXIMA DE OPERACIÓN 90 °C, MODELO 5220R MARCA BE DEN. INCLUYE MANO DE OBRA, FLETES, ADAPTES, MONTAJE, HERRAMIENTA, EQUIPO Y CONSUMIBLES MENORES, ASÍ COMO TODO LO NECESARIO PARA SU INSTALACIÓN Y CORRECTO FUNCIONAMIENTO.	1500.00	M	\$ 1.25	DLS / PZA	0.03 HORAS / PZA	1 INSTALADOR + AYUDANTE	\$ 20.00 DLS / HORA	HMTA MENOR \$ 0.60 DLS / HORA	\$ 3.85 DLS / PZA	\$ 0.27 DLS / PZA	\$ 0.98 DLS / PZA	\$ 4.90 DLS / PZA
4.31	SUMINISTRO E INSTALACIÓN DE CABLE MONOPOLAR DE COBRE SUAVE, AISLAMIENTO DE PVC TIPO THWLS A 90°C, COLOR NEGRO, RESISTENTE A LA FLAMA Y PROPAGACIÓN DE INCENDIOS, BAJA EMISIÓN DE HUMOS, TENSIÓN MÁXIMA DE OPERACIÓN 600 VOLTS, CAL 14 AWG, VANEL XX MARCA CONLUMEX. INCLUYE MANO DE OBRA, FLETES, ADAPTES, MONTAJE, HERRAMIENTA, EQUIPO Y CONSUMIBLES MENORES, ASÍ COMO TODO LO NECESARIO PARA SU INSTALACIÓN Y CORRECTO FUNCIONAMIENTO.	300.00	M	\$ 0.85	DLS / PZA	0.05 HORAS / PZA	1 INSTALADOR + AYUDANTE	\$ 20.00 DLS / HORA	HMTA MENOR \$ 0.60 DLS / HORA	\$ 2.75 DLS / PZA	\$ 0.21 DLS / PZA	\$ 0.74 DLS / PZA	\$ 3.70 DLS / PZA
4.32	SUMINISTRO E INSTALACIÓN DE CABLE MONOPOLAR DE COBRE SUAVE, AISLAMIENTO DE PVC TIPO THWLS A 90°C, COLOR NEGRO, RESISTENTE A LA FLAMA Y PROPAGACIÓN DE INCENDIOS, BAJA EMISIÓN DE HUMOS, TENSIÓN MÁXIMA DE OPERACIÓN 600 VOLTS, CAL 14 AWG, VANEL XX MARCA CONLUMEX. INCLUYE MANO DE OBRA, FLETES, ADAPTES, MONTAJE, HERRAMIENTA, EQUIPO Y CONSUMIBLES MENORES, ASÍ COMO TODO LO NECESARIO PARA SU INSTALACIÓN Y CORRECTO FUNCIONAMIENTO.	500.00	M	\$ 0.85	DLS / PZA	0.05 HORAS / PZA	1 INSTALADOR + AYUDANTE	\$ 20.00 DLS / HORA	HMTA MENOR \$ 0.60 DLS / HORA	\$ 2.75 DLS / PZA	\$ 0.21 DLS / PZA	\$ 0.74 DLS / PZA	\$ 3.70 DLS / PZA
4.33	SUMINISTRO E INSTALACIÓN DE TUBO CONDUIT DE ALUMINIO LIBRE DE COBRE, DIÁMETRO DE 3/4" CÉDULA 40, EN TRAMOS DE 3.05 MTS, CON EXTREMOS ROSCADOS Y UN COPLE POR CADA TRAMO MCA, COOPER CROUSE-HINDS. INCLUYE MANO DE OBRA, FLETES, ADAPTES, MONTAJE, HERRAMIENTA, EQUIPO Y CONSUMIBLES MENORES, ASÍ COMO TODO LO NECESARIO PARA SU INSTALACIÓN Y CORRECTO FUNCIONAMIENTO.	95.00	PZA		DLS / PZA	0.20 HORAS / PZA	1 INSTALADOR + AYUDANTE	\$ 20.00 DLS / HORA	HMTA MENOR \$ 0.60 DLS / HORA	\$ 4.60 DLS / PZA	\$ 0.36 DLS / PZA	\$ 1.24 DLS / PZA	\$ 6.18 DLS / PZA
4.34	SUMINISTRO E INSTALACIÓN DE TUBO CONDUIT DE ALUMINIO LIBRE DE COBRE, DIÁMETRO DE 1" CÉDULA 40, EN TRAMOS DE 3.05 MTS, CON EXTREMOS ROSCADOS Y UN COPLE POR CADA TRAMO MCA, COOPER CROUSE-HINDS. INCLUYE MANO DE OBRA, FLETES, ADAPTES, MONTAJE, HERRAMIENTA, EQUIPO Y CONSUMIBLES MENORES, ASÍ COMO TODO LO NECESARIO PARA SU INSTALACIÓN Y CORRECTO FUNCIONAMIENTO.	15.00	PZA		DLS / PZA	0.20 HORAS / PZA	1 INSTALADOR + AYUDANTE	\$ 20.00 DLS / HORA	HMTA MENOR \$ 0.60 DLS / HORA	\$ 6.60 DLS / PZA	\$ 0.42 DLS / PZA	\$ 1.51 DLS / PZA	\$ 7.53 DLS / PZA
4.35	SUMINISTRO E INSTALACIÓN DE TUBO CONDUIT DE ALUMINIO LIBRE DE COBRE, DIÁMETRO DE 1-1/2" CÉDULA 40, EN TRAMOS DE 3.05 MTS, CON EXTREMOS ROSCADOS Y UN COPLE POR CADA TRAMO MCA, COOPER CROUSE-HINDS. INCLUYE MANO DE OBRA, FLETES, ADAPTES, MONTAJE, HERRAMIENTA, EQUIPO Y CONSUMIBLES MENORES, ASÍ COMO TODO LO NECESARIO PARA SU INSTALACIÓN Y CORRECTO FUNCIONAMIENTO.	8.00	PZA		DLS / PZA	0.25 HORAS / PZA	1 INSTALADOR + AYUDANTE	\$ 20.00 DLS / HORA	HMTA MENOR \$ 0.60 DLS / HORA	\$ 5.60 DLS / PZA	\$ 0.42 DLS / PZA	\$ 1.51 DLS / PZA	\$ 7.53 DLS / PZA
4.36	SUMINISTRO E INSTALACIÓN DE TUBO CONDUIT DE ALUMINIO LIBRE DE COBRE, DIÁMETRO DE 1" CÉDULA 40, EN TRAMOS DE 3.05 MTS, CON EXTREMOS ROSCADOS Y UN COPLE POR CADA TRAMO MCA, COOPER CROUSE-HINDS. INCLUYE MANO DE OBRA, FLETES, ADAPTES, MONTAJE, HERRAMIENTA, EQUIPO Y CONSUMIBLES MENORES, ASÍ COMO TODO LO NECESARIO PARA SU INSTALACIÓN Y CORRECTO FUNCIONAMIENTO.	8.00	PZA		DLS / PZA	0.20 HORAS / PZA	1 INSTALADOR + AYUDANTE	\$ 20.00 DLS / HORA	HMTA MENOR \$ 0.60 DLS / HORA	\$ 5.60 DLS / PZA	\$ 0.42 DLS / PZA	\$ 1.51 DLS / PZA	\$ 7.53 DLS / PZA

PART.	DESCRIPCIÓN	CANTIDAD	UNIDAD	COSTO DE MATERIALES PRECIO	COSTO MANO DE OBRA		COSTO HORARIO DE EQUIPO	COSTO DIRECTO	COSTO INDIRECTO	UTILIDAD	PRECIO UNITARIO	
					RENDIMIENTO	CUADRILLA						
4.37	SUMINISTRO E INSTALACIÓN DE TUBO FLEXIBLE NO METÁLICO LIQUID TIGHT DE 3/4"X1/2" MODELO T1175 TUBO FLEX MM23/4" CODIGO 11674989 MCA COOPER CRUISE HINDS. INCLUYE MANO DE OBRA, FLETES, ADAPTES, MONTAJE, HERRAMIENTA, EQUIPO Y CONSUMIBLES MENORES, ASÍ COMO TODO LO NECESARIO PARA SU INSTALACIÓN Y CORRECTO FUNCIONAMIENTO.	10.00	M	DLS/ PZA	0.25 HORAS/ PZA	1 INSTALADOR + AYUDANTE	\$ 20.00 DLS/ HORA	HMTA MENDR \$ 0.60 DLS/ HORA	\$ 5.60 DLS/ PZA	\$ 0.42 DLS/ PZA	\$ 1.51 DLS/ PZA	\$ 7.93 DLS/ PZA
4.38	SUMINISTRO E INSTALACIÓN DE CONECTOR RECTO LIQUID-TIGHT A PRUEBA DE LÍQUIDOS DE ALUMINIO LIBRE DE COBRE DE 3/4"X1/2" MODELO LT75 MCA COOPER CRUISE HINDS. INCLUYE MANO DE OBRA, FLETES, ADAPTES, MONTAJE, HERRAMIENTA, EQUIPO Y CONSUMIBLES MENORES, ASÍ COMO TODO LO NECESARIO PARA SU INSTALACIÓN Y CORRECTO FUNCIONAMIENTO.	10.00	PZA	DLS/ PZA	0.10 HORAS/ PZA	1 INSTALADOR + AYUDANTE	\$ 20.00 DLS/ HORA	HMTA MENDR \$ 0.60 DLS/ HORA	\$ 2.60 DLS/ PZA	\$ 0.20 DLS/ PZA	\$ 0.70 DLS/ PZA	\$ 3.49 DLS/ PZA
4.39	SUMINISTRO E INSTALACIÓN DE CONDULET CAJA REGISTRO SERIE OVALADA DE ALUMINIO LIBRE DE COBRE DE 3/4" Ø TIPO "T", SERIE 7 SNAPPACK, PRE ENSAMBLADO CAJA Y TAPA (LÁMINA DE ACERO Y TORNILLOS DE ACERO INOXIDABLE) CON EMPAQUE (SILICON ESTANDAR) INTEGRADO, MODELO T27 DE MCA COOPER CRUISE HINDS. INCLUYE MANO DE OBRA, FLETES, ADAPTES, MONTAJE, HERRAMIENTA, EQUIPO Y CONSUMIBLES MENORES, ASÍ COMO TODO LO NECESARIO PARA SU INSTALACIÓN Y CORRECTO FUNCIONAMIENTO.	28.00	PZA	DLS/ PZA	0.20 HORAS/ PZA	1 INSTALADOR + AYUDANTE	\$ 20.00 DLS/ HORA	HMTA MENDR \$ 0.60 DLS/ HORA	\$ 4.60 DLS/ PZA	\$ 0.35 DLS/ PZA	\$ 1.24 DLS/ PZA	\$ 6.10 DLS/ PZA
4.40	SUMINISTRO E INSTALACIÓN DE CONDULET CAJA REGISTRO SERIE OVALADA DE ALUMINIO LIBRE DE COBRE DE 3/4" Ø TIPO "L", SERIE 7, INCLUYE TAPA, MODELO L-27 MCA COOPER CRUISE HINDS. INCLUYE MANO DE OBRA, FLETES, ADAPTES, MONTAJE, HERRAMIENTA, EQUIPO Y CONSUMIBLES MENORES, ASÍ COMO TODO LO NECESARIO PARA SU INSTALACIÓN Y CORRECTO FUNCIONAMIENTO.	16.00	PZA	DLS/ PZA	0.20 HORAS/ PZA	1 INSTALADOR + AYUDANTE	\$ 20.00 DLS/ HORA	HMTA MENDR \$ 0.60 DLS/ HORA	\$ 4.60 DLS/ PZA	\$ 0.35 DLS/ PZA	\$ 1.24 DLS/ PZA	\$ 6.10 DLS/ PZA
4.41	SUMINISTRO E INSTALACIÓN DE CONDULET CAJA REGISTRO SERIE OVALADA DE ALUMINIO LIBRE DE COBRE DE 1" Ø TIPO "T", SERIE 7 SNAPPACK, PRE ENSAMBLADO CAJA Y TAPA (LÁMINA DE ACERO Y TORNILLOS DE ACERO INOXIDABLE) CON EMPAQUE (SILICON ESTANDAR) INTEGRADO, MODELO T27 DE MCA COOPER CRUISE HINDS. INCLUYE MANO DE OBRA, FLETES, ADAPTES, MONTAJE, HERRAMIENTA, EQUIPO Y CONSUMIBLES MENORES, ASÍ COMO TODO LO NECESARIO PARA SU INSTALACIÓN Y CORRECTO FUNCIONAMIENTO.	4.00	PZA	DLS/ PZA	0.20 HORAS/ PZA	1 INSTALADOR + AYUDANTE	\$ 20.00 DLS/ HORA	HMTA MENDR \$ 0.60 DLS/ HORA	\$ 4.60 DLS/ PZA	\$ 0.35 DLS/ PZA	\$ 1.24 DLS/ PZA	\$ 6.10 DLS/ PZA
4.42	SUMINISTRO E INSTALACIÓN DE CONDULET CAJA REGISTRO SERIE OVALADA DE ALUMINIO LIBRE DE COBRE DE 1-1/2" Ø TIPO "T", SERIE 7 SNAPPACK, PRE ENSAMBLADO CAJA Y TAPA (LÁMINA DE ACERO Y TORNILLOS DE ACERO INOXIDABLE) CON EMPAQUE (SILICON ESTANDAR) INTEGRADO, MODELO T27 DE MCA COOPER CRUISE HINDS. INCLUYE MANO DE OBRA, FLETES, ADAPTES, MONTAJE, HERRAMIENTA, EQUIPO Y CONSUMIBLES MENORES, ASÍ COMO TODO LO NECESARIO PARA SU INSTALACIÓN Y CORRECTO FUNCIONAMIENTO.	44.00	PZA	DLS/ PZA	0.20 HORAS/ PZA	1 INSTALADOR + AYUDANTE	\$ 20.00 DLS/ HORA	HMTA MENDR \$ 0.60 DLS/ HORA	\$ 4.60 DLS/ PZA	\$ 0.35 DLS/ PZA	\$ 1.24 DLS/ PZA	\$ 6.10 DLS/ PZA
4.43	SUMINISTRO E INSTALACIÓN DE CONDULET CAJA REGISTRO SERIE OVALADA DE ALUMINIO LIBRE DE COBRE DE 1-1/4" Ø TIPO "L", SERIE 7, INCLUYE TAPA, MODELO L-57 MCA COOPER CRUISE HINDS. INCLUYE MANO DE OBRA, FLETES, ADAPTES, MONTAJE, HERRAMIENTA, EQUIPO Y CONSUMIBLES MENORES, ASÍ COMO TODO LO NECESARIO PARA SU INSTALACIÓN Y CORRECTO FUNCIONAMIENTO.	6.00	PZA	DLS/ PZA	0.20 HORAS/ PZA	1 INSTALADOR + AYUDANTE	\$ 20.00 DLS/ HORA	HMTA MENDR \$ 0.60 DLS/ HORA	\$ 4.60 DLS/ PZA	\$ 0.35 DLS/ PZA	\$ 1.24 DLS/ PZA	\$ 6.10 DLS/ PZA
4.44	SUMINISTRO E INSTALACIÓN DE CONDULET CAJA REGISTRO SERIE OVALADA DE ALUMINIO LIBRE DE COBRE DE 1-1/4" Ø TIPO "X", SERIE 7 SNAPPACK, INCLUYE TAPA, MODELO X57 MCA COOPER CRUISE HINDS. INCLUYE MANO DE OBRA, FLETES, ADAPTES, MONTAJE, HERRAMIENTA, EQUIPO Y CONSUMIBLES MENORES, ASÍ COMO TODO LO NECESARIO PARA SU INSTALACIÓN Y CORRECTO FUNCIONAMIENTO.	4.00	PZA	DLS/ PZA	0.20 HORAS/ PZA	1 INSTALADOR + AYUDANTE	\$ 20.00 DLS/ HORA	HMTA MENDR \$ 0.60 DLS/ HORA	\$ 4.60 DLS/ PZA	\$ 0.35 DLS/ PZA	\$ 1.24 DLS/ PZA	\$ 6.10 DLS/ PZA
4.45	SUMINISTRO E INSTALACIÓN DE CONDULET CAJA REGISTRO SERIE OVALADA DE ALUMINIO LIBRE DE COBRE DE 1-1/4" Ø TIPO "L", SERIE 7, INCLUYE TAPA, MODELO L-57 MCA COOPER CRUISE HINDS. INCLUYE MANO DE OBRA, FLETES, ADAPTES, MONTAJE, HERRAMIENTA, EQUIPO Y CONSUMIBLES MENORES, ASÍ COMO TODO LO NECESARIO PARA SU INSTALACIÓN Y CORRECTO FUNCIONAMIENTO.	17.00	PZA	DLS/ PZA	0.20 HORAS/ PZA	1 INSTALADOR + AYUDANTE	\$ 20.00 DLS/ HORA	HMTA MENDR \$ 0.60 DLS/ HORA	\$ 4.60 DLS/ PZA	\$ 0.35 DLS/ PZA	\$ 1.24 DLS/ PZA	\$ 6.10 DLS/ PZA
4.46	SUMINISTRO E INSTALACIÓN DE CONDULET CAJA REGISTRO SERIE OVALADA DE ALUMINIO LIBRE DE COBRE DE 3/4" Ø TIPO "X", SERIE 7 SNAPPACK, INCLUYE TAPA, MODELO X17 MCA COOPER CRUISE HINDS. INCLUYE MANO DE OBRA, FLETES, ADAPTES, MONTAJE, HERRAMIENTA, EQUIPO Y CONSUMIBLES MENORES, ASÍ COMO TODO LO NECESARIO PARA SU INSTALACIÓN Y CORRECTO FUNCIONAMIENTO.	2.00	PZA	DLS/ PZA	0.20 HORAS/ PZA	1 INSTALADOR + AYUDANTE	\$ 20.00 DLS/ HORA	HMTA MENDR \$ 0.60 DLS/ HORA	\$ 4.60 DLS/ PZA	\$ 0.35 DLS/ PZA	\$ 1.24 DLS/ PZA	\$ 6.10 DLS/ PZA
4.47	SUMINISTRO E INSTALACIÓN DE CONDULET CAJA REGISTRO SERIE "QJA" DE ALUMINIO LIBRE DE COBRE DE 3/4" Ø INCLUYE TAPA, MODELO QJA-26 MCA COOPER CRUISE HINDS. INCLUYE MANO DE OBRA, FLETES, ADAPTES, MONTAJE, HERRAMIENTA, EQUIPO Y CONSUMIBLES MENORES, ASÍ COMO TODO LO NECESARIO PARA SU INSTALACIÓN Y CORRECTO FUNCIONAMIENTO.	4.00	PZA	DLS/ PZA	0.20 HORAS/ PZA	1 INSTALADOR + AYUDANTE	\$ 20.00 DLS/ HORA	HMTA MENDR \$ 0.60 DLS/ HORA	\$ 4.60 DLS/ PZA	\$ 0.35 DLS/ PZA	\$ 1.24 DLS/ PZA	\$ 6.10 DLS/ PZA
4.48	SUMINISTRO E INSTALACIÓN DE CONDULET CAJA REGISTRO SERIE TIPO "QJA" DE ALUMINIO LIBRE DE COBRE DE 3/4" Ø INCLUYE TAPA, MODELO QJA-26 MCA COOPER CRUISE HINDS. INCLUYE MANO DE OBRA, FLETES, ADAPTES, MONTAJE, HERRAMIENTA, EQUIPO Y CONSUMIBLES MENORES, ASÍ COMO TODO LO NECESARIO PARA SU INSTALACIÓN Y CORRECTO FUNCIONAMIENTO.	4.00	PZA	DLS/ PZA	0.20 HORAS/ PZA	1 INSTALADOR + AYUDANTE	\$ 20.00 DLS/ HORA	HMTA MENDR \$ 0.60 DLS/ HORA	\$ 4.60 DLS/ PZA	\$ 0.35 DLS/ PZA	\$ 1.24 DLS/ PZA	\$ 6.10 DLS/ PZA
4.49	SUMINISTRO E INSTALACIÓN DE REDUCCIÓN SERIE "RE" DE ALUMINIO LIBRE DE COBRE DE 1 1/2" Ø A 1 1/4" Ø PARA REDUCIR EL TAMAÑO DE UNA ENTRADA CONDUIT A UNO MÁS PEQUEÑO, MODELO RE-52 MARCA COOPER CRUISE HINDS. INCLUYE MANO DE OBRA, FLETES, ADAPTES, MONTAJE, HERRAMIENTA, EQUIPO Y CONSUMIBLES MENORES, ASÍ COMO TODO LO NECESARIO PARA SU INSTALACIÓN Y CORRECTO FUNCIONAMIENTO.	6.00	PZA	DLS/ PZA	0.20 HORAS/ PZA	1 INSTALADOR + AYUDANTE	\$ 20.00 DLS/ HORA	HMTA MENDR \$ 0.60 DLS/ HORA	\$ 4.60 DLS/ PZA	\$ 0.35 DLS/ PZA	\$ 1.24 DLS/ PZA	\$ 6.10 DLS/ PZA
4.50	SUMINISTRO E INSTALACIÓN DE REDUCCIÓN SERIE "RE" DE ALUMINIO LIBRE DE COBRE DE 1 1/2" Ø A 1" Ø PARA REDUCIR EL TAMAÑO DE UNA ENTRADA CONDUIT A UNO MÁS PEQUEÑO, MODELO RE-52 MARCA COOPER CRUISE HINDS. INCLUYE MANO DE OBRA, FLETES, ADAPTES, MONTAJE, HERRAMIENTA, EQUIPO Y CONSUMIBLES MENORES, ASÍ COMO TODO LO NECESARIO PARA SU INSTALACIÓN Y CORRECTO FUNCIONAMIENTO.	2.00	PZA	DLS/ PZA	0.20 HORAS/ PZA	1 INSTALADOR + AYUDANTE	\$ 20.00 DLS/ HORA	HMTA MENDR \$ 0.60 DLS/ HORA	\$ 4.60 DLS/ PZA	\$ 0.35 DLS/ PZA	\$ 1.24 DLS/ PZA	\$ 6.10 DLS/ PZA

PART	DESCRIPCIÓN	CANTIDAD	UNIDAD	COSTO DE MATERIALES PRECIO	COSTO MANDO DE OBRA		COSTO HORARIO DE EQUIPO	COSTO DIRECTO	COSTO INDIRECTO	UTILIDAD	PRECIO UNITARIO	
					RENDIMIENTO	CUADRILLA						COSTO / CUADRILLA
4.51	SUMINISTRO E INSTALACIÓN DE REDUCCIÓN, SERIE "R" DE ALUMINIO LIBRE DE COBRE DE 1 1/2" Ø A 3/4" Ø PARA REDUCIR EL TAMAÑO DE UNA ENTRADA CONDUIT A UNO MÁS PEQUEÑO, MODELO RES-2 MARCA COOPER CROUSE HINDS. INCLUYE MANO DE OBRA, FLETES, ACARREOS, MONTAJE, HERRAMIENTA, EQUIPO Y CONSUMIBLES MENORES, ASÍ COMO TODO LO NECESARIO PARA SU INSTALACIÓN Y CORRECTO FUNCIONAMIENTO.	30.00	PZA	DLS / PZA	0.20 HORAS / PZA	1	INSTALADOR + AYUDANTE \$ 20.00 DLS / HORA	HMTA MENOR \$ 0.60 DLS / HORA	\$ 4.60 DLS / PZA	\$ 0.35 DLS / PZA	\$ 1.24 DLS / PZA	\$ 6.18 DLS / PZA
4.52	SUMINISTRO E INSTALACIÓN DE REDUCCIÓN, SERIE "R" DE ALUMINIO LIBRE DE COBRE DE 1" Ø A 3/4" Ø PARA REDUCIR EL TAMAÑO DE UNA ENTRADA CONDUIT A UNO MÁS PEQUEÑO, MODELO RES-2 MARCA COOPER CROUSE HINDS. INCLUYE MANO DE OBRA, FLETES, ACARREOS, MONTAJE, HERRAMIENTA, EQUIPO Y CONSUMIBLES MENORES, ASÍ COMO TODO LO NECESARIO PARA SU INSTALACIÓN Y CORRECTO FUNCIONAMIENTO.	2.00	PZA	DLS / PZA	0.20 HORAS / PZA	1	INSTALADOR + AYUDANTE \$ 20.00 DLS / HORA	HMTA MENOR \$ 0.60 DLS / HORA	\$ 4.60 DLS / PZA	\$ 0.35 DLS / PZA	\$ 1.24 DLS / PZA	\$ 6.18 DLS / PZA
4.53	SUMINISTRO E INSTALACIÓN DE CAJA CUADRADA TROQUELEADA DE 4" CON 1 1/2" DE PROFUNDIDAD Y PREPARACIÓN PARA TUBO DE 3/4" DE DIAMETRO No. DE PARTE 161 MARCA PACO. INCLUYE MANO DE OBRA, FLETES, ACARREOS, MONTAJE, HERRAMIENTA, EQUIPO Y CONSUMIBLES MENORES, ASÍ COMO TODO LO NECESARIO PARA SU INSTALACIÓN Y CORRECTO FUNCIONAMIENTO.	132.00	PZA	DLS / PZA	0.20 HORAS / PZA	1	INSTALADOR + AYUDANTE \$ 20.00 DLS / HORA	HMTA MENOR \$ 0.60 DLS / HORA	\$ 4.60 DLS / PZA	\$ 0.35 DLS / PZA	\$ 1.24 DLS / PZA	\$ 6.18 DLS / PZA
4.54	SUMINISTRO E INSTALACIÓN DE SELLO TIPO "EVS" PARA TUBERÍA CONDUIT DE ALUMINIO LIBRE DE COBRE PARA SELLAR TUBERÍA EN POSICIÓN VERTICAL U HORIZONTAL, AMBAS CONDICIONES TIPO HEMBRA DE 3/4" Ø, MODELO EYS-21 MARCA COOPER CROUSE HINDS. INCLUYE MANO DE OBRA, FLETES, ACARREOS, MONTAJE, HERRAMIENTA, EQUIPO Y CONSUMIBLES MENORES, ASÍ COMO TODO LO NECESARIO PARA SU INSTALACIÓN Y CORRECTO FUNCIONAMIENTO.	4.00	PZA	DLS / PZA	0.50 HORAS / PZA	1	INSTALADOR + AYUDANTE \$ 20.00 DLS / HORA	HMTA MENOR \$ 0.60 DLS / HORA	\$ 10.60 DLS / PZA	\$ 0.80 DLS / PZA	\$ 2.85 DLS / PZA	\$ 14.24 DLS / PZA
4.55	SUMINISTRO E INSTALACIÓN DE COMPUESTO SELLADOR, CHICO SPEED SEAL, No. DE CATALOGO CHICO SEC. INCLUYE MANO DE OBRA, FLETES, ACARREOS, MONTAJE, HERRAMIENTA, EQUIPO Y CONSUMIBLES MENORES, ASÍ COMO TODO LO NECESARIO PARA SU INSTALACIÓN Y CORRECTO FUNCIONAMIENTO.	4.00	PZA	DLS / PZA	0.50 HORAS / PZA	1	INSTALADOR + AYUDANTE \$ 20.00 DLS / HORA	HMTA MENOR \$ 0.60 DLS / HORA	\$ 10.60 DLS / PZA	\$ 0.80 DLS / PZA	\$ 2.85 DLS / PZA	\$ 14.24 DLS / PZA
4.56	SUMINISTRO E INSTALACIÓN DE CHICO "X" HEMBRA PARA TAPONEAR CONECTORES PARA ÁREAS PELIGROSAS, PESO NETO 20 gr. MODELO CHICO X20 MCA. COOPER CROUSE HINDS. INCLUYE MANO DE OBRA, FLETES, ACARREOS, MONTAJE, HERRAMIENTA, EQUIPO Y CONSUMIBLES MENORES, ASÍ COMO TODO LO NECESARIO PARA SU INSTALACIÓN Y CORRECTO FUNCIONAMIENTO.	4.00	PZA	DLS / PZA	0.50 HORAS / PZA	1	INSTALADOR + AYUDANTE \$ 20.00 DLS / HORA	HMTA MENOR \$ 0.60 DLS / HORA	\$ 10.60 DLS / PZA	\$ 0.80 DLS / PZA	\$ 2.85 DLS / PZA	\$ 14.24 DLS / PZA
4.57	SUMINISTRO E INSTALACIÓN DE ABRAZADERAS PARA TUBO CONDUIT TIPO OMEGA CON RECUBRIMIENTO EXTERIOR DE PVC DE 20 MIL. DE PULGADA PARA TUBO DE 3/4" Ø, INCLUIR TORNILLOS, MODELO 2252 DBR DBR MCA. COMEX BOND ROLL COOPER CROUSE HINDS. INCLUYE MANO DE OBRA, FLETES, ACARREOS, MONTAJE, HERRAMIENTA, EQUIPO Y CONSUMIBLES MENORES, ASÍ COMO TODO LO NECESARIO PARA SU INSTALACIÓN Y CORRECTO FUNCIONAMIENTO.	74.00	PZA	DLS / PZA	0.10 HORAS / PZA	1	INSTALADOR + AYUDANTE \$ 20.00 DLS / HORA	HMTA MENOR \$ 0.60 DLS / HORA	\$ 2.60 DLS / PZA	\$ 0.20 DLS / PZA	\$ 0.70 DLS / PZA	\$ 3.49 DLS / PZA
4.58	SUMINISTRO E INSTALACIÓN DE ABRAZADERAS PARA TUBO CONDUIT TIPO OMEGA TROQUELEADA CON RECUBRIMIENTO EXTERIOR DE PVC DE 20 MIL. DE PULGADA PARA TUBO DE 1" Ø, INCLUIR TORNILLOS, MODELO 2252 DBR DBR MCA. COMEX BOND ROLL COOPER CROUSE HINDS. INCLUYE MANO DE OBRA, FLETES, ACARREOS, MONTAJE, HERRAMIENTA, EQUIPO Y CONSUMIBLES MENORES, ASÍ COMO TODO LO NECESARIO PARA SU INSTALACIÓN Y CORRECTO FUNCIONAMIENTO.	7.00	PZA	DLS / PZA	0.10 HORAS / PZA	1	INSTALADOR + AYUDANTE \$ 20.00 DLS / HORA	HMTA MENOR \$ 0.60 DLS / HORA	\$ 2.60 DLS / PZA	\$ 0.20 DLS / PZA	\$ 0.70 DLS / PZA	\$ 3.49 DLS / PZA
4.59	SUMINISTRO E INSTALACIÓN DE ABRAZADERAS PARA TUBO CONDUIT TIPO OMEGA CON RECUBRIMIENTO EXTERIOR DE PVC DE 20 MIL. DE PULGADA PARA TUBO DE 1 1/2" Ø, INCLUIR TORNILLOS, MODELO 2252 DBR DBR MCA. COMEX BOND ROLL COOPER CROUSE HINDS. INCLUYE MANO DE OBRA, FLETES, ACARREOS, MONTAJE, HERRAMIENTA, EQUIPO Y CONSUMIBLES MENORES, ASÍ COMO TODO LO NECESARIO PARA SU INSTALACIÓN Y CORRECTO FUNCIONAMIENTO.	7.00	PZA	DLS / PZA	0.10 HORAS / PZA	1	INSTALADOR + AYUDANTE \$ 20.00 DLS / HORA	HMTA MENOR \$ 0.60 DLS / HORA	\$ 2.60 DLS / PZA	\$ 0.20 DLS / PZA	\$ 0.70 DLS / PZA	\$ 3.49 DLS / PZA
4.60	SUMINISTRO E INSTALACIÓN DE ABRAZADERAS DOLGANTE GALVANIZADA PARA TUBERÍA DE 1" BL 1420 MCA. COOPER BUJNE. INCLUYE MANO DE OBRA, FLETES, ACARREOS, MONTAJE, HERRAMIENTA, EQUIPO Y CONSUMIBLES MENORES, ASÍ COMO TODO LO NECESARIO PARA SU INSTALACIÓN Y CORRECTO FUNCIONAMIENTO.	7.00	PZA	DLS / PZA	0.60 HORAS / PZA	1	INSTALADOR + AYUDANTE \$ 20.00 DLS / HORA	HMTA MENOR \$ 0.60 DLS / HORA	\$ 10.60 DLS / PZA	\$ 0.80 DLS / PZA	\$ 2.85 DLS / PZA	\$ 14.24 DLS / PZA
4.61	SUMINISTRO E INSTALACIÓN DE ABRAZADERAS DOLGANTE GALVANIZADA PARA TUBERÍA DE 3/4" BL 1410 MCA. COOPER BUJNE. INCLUYE MANO DE OBRA, FLETES, ACARREOS, MONTAJE, HERRAMIENTA, EQUIPO Y CONSUMIBLES MENORES, ASÍ COMO TODO LO NECESARIO PARA SU INSTALACIÓN Y CORRECTO FUNCIONAMIENTO.	74.00	PZA	DLS / PZA	0.60 HORAS / PZA	1	INSTALADOR + AYUDANTE \$ 20.00 DLS / HORA	HMTA MENOR \$ 0.60 DLS / HORA	\$ 10.60 DLS / PZA	\$ 0.80 DLS / PZA	\$ 2.85 DLS / PZA	\$ 14.24 DLS / PZA
4.62	SUMINISTRO E INSTALACIÓN DE TAJUETE DE EXPANSIÓN DE ACFER AL CARBÓN GALVANIZADO, (SECTROLMOD, IASTM B 6531 ZANAK CON CÁMARA Y TORNILLO HEXAGONAL DE 5/16" ESPESORACION SAF, 429. INCLUYE MANO DE OBRA, FLETES, ACARREOS, MONTAJE, HERRAMIENTA, EQUIPO Y CONSUMIBLES MENORES, ASÍ COMO TODO LO NECESARIO PARA SU INSTALACIÓN Y CORRECTO FUNCIONAMIENTO.	600.00	PZA	DLS / PZA	0.10 HORAS / PZA	1	INSTALADOR + AYUDANTE \$ 20.00 DLS / HORA	HMTA MENOR \$ 0.60 DLS / HORA	\$ 2.60 DLS / PZA	\$ 0.20 DLS / PZA	\$ 0.70 DLS / PZA	\$ 3.49 DLS / PZA
4.63	SUMINISTRO E INSTALACIÓN DE ANGULO DE LADOS IGUALES (L) DE 6.10 M DE ACFER AL CARBÓN EN GRADO ASTM A-36 DE 2" (50.8 MM) X 1/4" (6.3 MM) DE ESPESOR. INCLUYE MANO DE OBRA, FLETES, ACARREOS, MONTAJE, HERRAMIENTA, EQUIPO Y CONSUMIBLES MENORES, ASÍ COMO TODO LO NECESARIO PARA SU INSTALACIÓN Y CORRECTO FUNCIONAMIENTO.	2.00	PZA	DLS / PZA	3.00 HORAS / PZA	1	INSTALADOR + AYUDANTE \$ 20.00 DLS / HORA	HMTA MENOR \$ 0.60 DLS / HORA	\$ 60.60 DLS / PZA	\$ 4.55 DLS / PZA	\$ 16.29 DLS / PZA	\$ 81.43 DLS / PZA
4.64	SUMINISTRO E INSTALACIÓN DE ESPUMA DORTA FLEDO INTUMESCENTE, TUBO DE 10.2 CM (3.98") Ø, MODELO CP502, ITEM No. 336725, MCA. J.H.T. INCLUYE MANO DE OBRA, FLETES, ACARREOS, MONTAJE, HERRAMIENTA, EQUIPO Y CONSUMIBLES MENORES, ASÍ COMO TODO LO NECESARIO PARA SU INSTALACIÓN Y CORRECTO FUNCIONAMIENTO.	1.00	PZA	DLS / PZA	1.00 HORAS / PZA	1	INSTALADOR + AYUDANTE \$ 20.00 DLS / HORA	HMTA MENOR \$ 0.60 DLS / HORA	\$ 20.60 DLS / PZA	\$ 1.55 DLS / PZA	\$ 5.64 DLS / PZA	\$ 27.68 DLS / PZA
5.00	PROGRAMACIÓN											
5.01	PROGRAMACIÓN DEL TABLERO Y DE LOS DISPOSITIVOS DEL SISTEMA DE PROTECCIÓN CONTRA INCENDIOS, INCLUYE MEMORIAS DE CÁLULO, MAPA DE PROGRAMACION, DISPOSITIVO DIRECCIONADOR, PUESTA EN MARCHA, CAPACITACION SOBRE EL USO DEL TABLERO, VIATOS DEL INSTRUCTOR Y TODO LO NECESARIO PARA SU CORRECTA EJECUCION.	1.00	LOTE	\$ 100.00 DLS / LOTE	50.00 HORAS / LOTE	1	TÉCNICO + AYUDANTE \$ 25.00 DLS / HORA	EQUIPO ESPECIAL \$ 3.00 DLS / HORA	\$ 1,555.00 DLS / LOTE	\$ 116.63 DLS / LOTE	\$ 417.94 DLS / LOTE	\$ 2,069.53 DLS / LOTE

PART.	DESCRIPCIÓN	CANTIDAD	UNIDAD	COSTO DE MATERIALES		COSTO MANO DE OBRA		COSTO HORARIO DE EQUIPO	COSTO DIRECTO	COSTO INDIRECTO	UTILIDAD	PRECIO UNITARIO										
				PRECIO		RENDIMIENTO	CUADRILLA						COSTO / CUADRILLA									
6.00	PRUEBAS DEL SISTEMA																					
6.01	PRUEBAS DE HERMETICIDAD DE LA TUBERÍA DEL SISTEMA DE DESCARGA DE AGENTE SUPRESOR. INCLUYE EQUIPO DE PRESURIZACIÓN, GAS PARA REALIZAR LA PRUEBA (INTROCCIÓN, CERTIFICACIÓN, CONEXIONES, MANO DE OBRA, HERRAMIENTA Y EQUIPO MENOR, Y TODO LO NECESARIO PARA SU CORRECTA EJECUCIÓN)	1.00	LOTE	\$ 190.00	DLS / LOTE	8.00	HORAS / LOTE	1	INGENIERO + TECNICO + 2 AYUDANTES	\$ 60.00	DLS / HORA	EQUIPO DE PRUEBA	\$ 100.00	DLS / HORA	\$ 730.00	DLS / LOTE	\$ 54.75	DLS / LOTE	\$ 198.19	DLS / LOTE	\$ 880.94	DLS / LOTE
6.02	PRUEBAS DE FUNCIONAMIENTO DE ALARMAS DEL SISTEMA DE PROTECCIÓN CONTRA INCENDIOS. INCLUYE CERTIFICACIÓN, CONEXIONES, MANO DE OBRA, HERRAMIENTA Y EQUIPO MENOR, Y TODO LO NECESARIO PARA SU CORRECTA EJECUCIÓN	1.00	LOTE	\$ 50.00	DLS / LOTE	8.00	HORAS / LOTE	1	INGENIERO + TECNICO + AYUDANTE	\$ 65.00	DLS / HORA	HMTA MENOR	\$ 1.69	DLS / HORA	\$ 491.89	DLS / LOTE	\$ 36.97	DLS / LOTE	\$ 132.13	DLS / LOTE	\$ 660.65	DLS / LOTE

ANEXO A.8 PLANOS

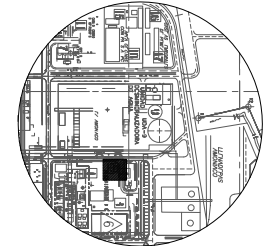
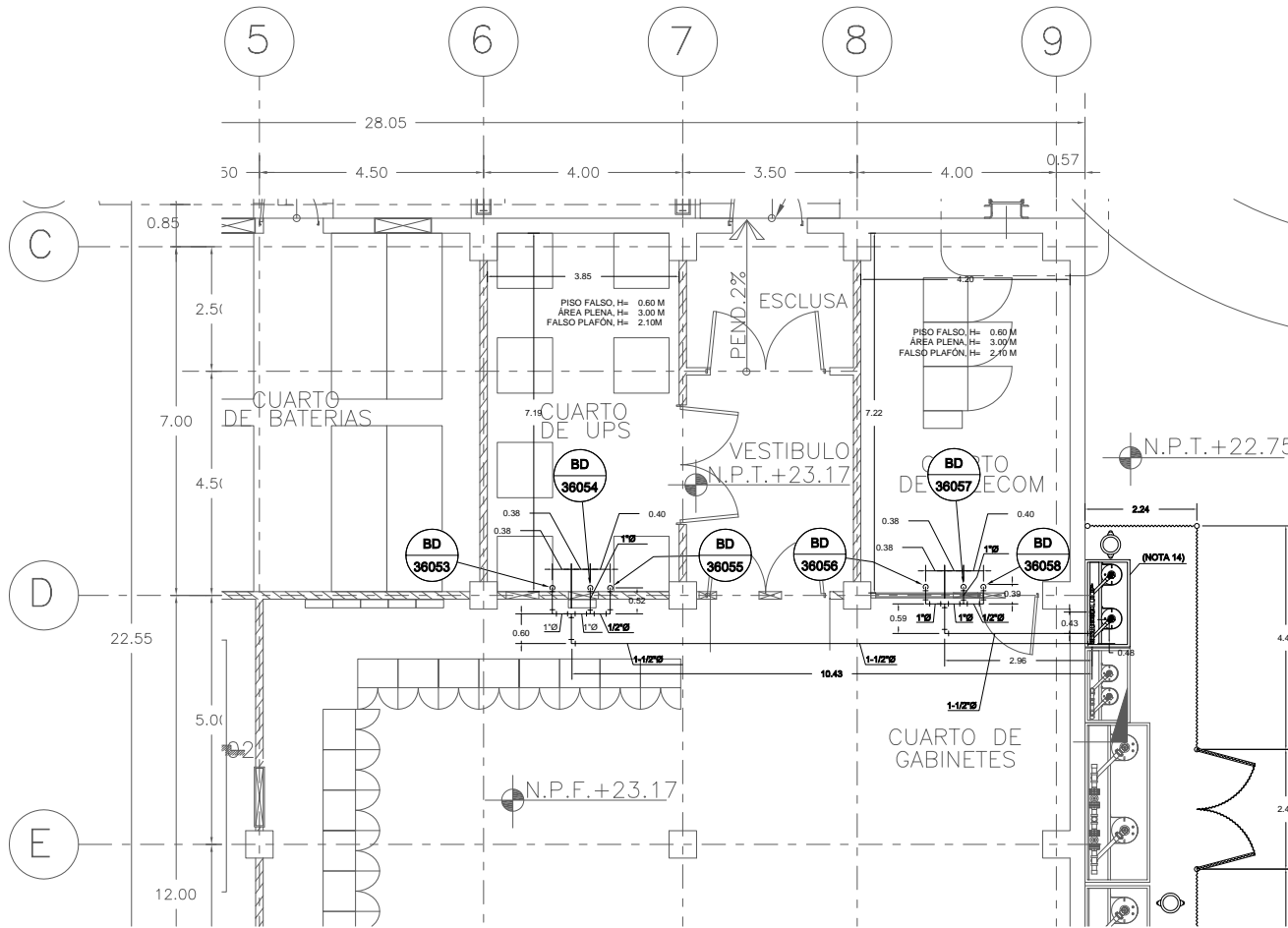


- NOTAS
- TODAS LAS ACOTACIONES ESTÁN EN METROS Y LOS DIÁMETROS EN PULGADAS.
 - LAS LONGITUDES DE LAS TUBERÍAS ESTÁN DADAS DE CENTRO A CENTRO DE LAS CONEXIONES.
 - LAS COTAS PREVALENCEN SOBRE LA ESCALA.
 - TODAS LAS DIMENSIONES SERÁN REVISADAS EN CAMPO, CUALQUIER DESVIACIÓN DEL ARREGLO MOSTRADO REQUERIRÁ UNA REVISIÓN COMPLETA DEL CÓDIGO DE LA BOQUILLA Y DE LOS CÁLCULOS DE PRESIÓN DE LA TUBERÍA POR PARTE DEL DISEÑADOR.
 - LIMAR Y LIMPIAR LOS EXTREMOS DE CADA TRAMO DE TUBO DESPUÉS DE LA PREPARACIÓN Y ANTES DE ENSAMBLAR, UTILIZANDO LIMPIADOR NO INFLAMABLE. LA RED DE TUBERÍA DEBE ESTAR LIBRE DE PARTÍCULAS Y RESIDUOS DE ACEITE ANTES DE LA INSTALACIÓN DE LAS BOQUILLAS O DISPOSITIVOS DE DESCARGA.
 - EL USO DE COMPUESTO PARA TUBERÍAS O CINTA DE TEFLÓN ES RECOMENDABLE, APLIQUE MODERADAMENTE A LAS CUERDAS MACHO.
 - LA TUBERÍA SERÁ DE ACERO AL CARBÓN NEGRO SIN COSTURA CED. 40 ASTM A-106; GRADO B, CON EXTREMOS ROSCADOS.
 - LAS CONEXIONES PARA TUBERÍA SERÁN ROSCADAS DE ACERO AL CARBÓN CLASE 3000F
 - TODOS LOS CUARTOS PROTEGIDOS POR SISTEMAS DE AGENTE LIMPIO HFC-227ea DEBERÁN SER SELLADOS PARA PREVENIR PÉRDIDAS DE GAS. PUERTAS DE CIERRE AUTOMÁTICO CONTRA INCENDIO, DUCTOS O HUECOS EN LA PARED DEBEN SER SELLADOS Y EL SUMINISTRO DE AIRE DEBE SER CONTADO. LOS MOTORES DE LOS EXTRACTORES DE AIRE DEBEN SER PARADOS Y CUALQUIER OTRO TRABAJO REQUERIDO PARA MANTENER UN SELLO RELATIVO DEL RIESGO DEBE SER REALIZADO POR OTROS.
 - LOS SOPORTES DE LAS TUBERÍAS DEBERÁN SER INSTALADOS CONFORME A LOS REQUERIMIENTOS DE NFPA CON UNA DISTANCIA NO MAYOR A 3 M ENTRE ELLOS. OTRAS TUBERÍAS Y/O DISPOSITIVOS NO DEBEN SER SOPORTADOS DE LAS TUBERÍAS O DE LOS SOPORTES DEL SISTEMA.

SIMBOLOGIA	NORMAS Y CÓDIGOS DE DISEÑO:
<ul style="list-style-type: none"> · CODO DE 90° ROSCADO · TEE DE 90° ROSCADA · COPLE ROSCADO · SOPORTE TIPO MENSULA · REDUCCIÓN CONCÉNTRICA · BAJA CODO 90° · TUBERÍA DEL SISTEMA · BOQUILLA DE DESCARGA 	<ul style="list-style-type: none"> · NFPA 2001-STANDAR ON CLEAN AGENT FIRE EXTINGUISHING SYSTEMS (2008 EDITION). · NFR-019-PEMEX-2008: PROTECCIÓN CONTRAINCENDIO EN CUARTOS DE CONTROL QUE CONTIENEN EQUIPO ELECTRÓNICO.
	ESCALA GRÁFICA 1:100
	0 1 5 7 10 M

TUBERÍA DE DESCARGA DE AGENTE HFC-227ea CUARTO DE GABINETES

	NOMBRE	CADRE	
	RUTA DEL SISTEMA DE DESCARGA DE AGENTE EXTINTOR DE INCENDIOS A BASE DE HFC-227ea EN CUARTO DE GABINETES		
	PROYECTO	PROYECTADO	FECHA
	SISTEMA DE PROTECCIÓN INTEGRAL CONTRA INCENDIOS DEL CUARTO DE CONTROL DE LA REFINERÍA 02 UBICADA EN TABASCO, MÉX.		M.I. MARCO TULO MENDOZA R. ENERO 2012



PLANO DE LOCALIZACIÓN

NOTAS

1. TODAS LAS ACOTACIONES ESTÁN EN METROS Y LOS DIÁMETROS EN PULGADAS.
2. LAS LONGITUDES DE LAS TUBERÍAS ESTÁN DADAS DE CENTRO A CENTRO DE LAS CONEXIONES.
3. LAS COTAS PREVALENCEN SOBRE LA ESCALA.
4. TODAS LAS DIMENSIONES SERÁN REVISADAS EN CAMPO, CUALQUIER DESVIACIÓN DEL ARREGLO MOSTRADO REQUERIRÁ UNA REVISIÓN COMPLETA DEL CÓDIGO DE LA BOQUILLA Y DE LOS CÁLCULOS DE PRESIÓN DE LA TUBERÍA POR PARTE DEL DISEÑADOR.
5. LIMAR Y LIMPIAR LOS EXTREMOS DE CADA TRAMO DE TUBO DESPUÉS DE LA PREPARACIÓN Y ANTES DE ENSAMBLAR, UTILIZANDO LIMPIADOR NO INFLAMABLE. LA RED DE TUBERÍA DEBE ESTAR LIBRE DE PARTÍCULAS Y RESIDUOS DE ACEITE ANTES DE LA INSTALACIÓN DE LAS BOQUILLAS O DISPOSITIVOS DE DESCARGA.
6. EL USO DE COMPUESTO PARA TUBERÍAS O CINTA DE TEFLÓN ES RECOMENDABLE, APLIQUE MODERADAMENTE A LAS CUERDAS MACHO.
7. LA TUBERÍA SERÁ DE ACERO AL CARBÓN NEGRO SIN COSTURA CED. 40 ASTM A-106; GRADO B, CON EXTREMOS ROSCADOS.
8. LAS CONEXIONES PARA TUBERÍA SERÁN ROSCADAS DE ACERO AL CARBÓN CLASE 3000F
9. TODOS LOS CUARTOS PROTEGIDOS POR SISTEMAS DE AGENTE LIMPIO HFC-227ea DEBERÁN SER SELLADOS PARA PREVENIR PÉRDIDAS DE GAS. PUERTAS DE CIERRE AUTOMÁTICO CONTRA INCENDIO, DUCTOS O HUECOS EN LA PARED DEBEN SER SELLADOS Y EL SUMINISTRO DE AIRE DEBE SER CONTADO. LOS MOTORES DE LOS EXTRACTORES DE AIRE DEBEN SER PARADOS Y CUALQUIER OTRO TRABAJO REQUERIDO PARA MANTENER UN SELLO RELATIVO DEL RIESGO DEBE SER REALIZADO POR OTROS.
10. LOS SOPORTES DE LAS TUBERÍAS DEBERÁN SER INSTALADOS CONFORME A LOS REQUERIMIENTOS DE NFPA CON UNA DISTANCIA NO MAYOR A 3 M ENTRE ELLOS. OTRAS TUBERÍAS Y/O DISPOSITIVOS NO DEBEN SER SOPORTADOS DE LAS TUBERÍAS O DE LOS SOPORTES DEL SISTEMA.

SIMBOLOGIA

- CODO DE 90° ROSCADO
- TEE DE 90° ROSCADO
- COPLE ROSCADO
- SOPORTE TIPO MENSULA
- REDUCCIÓN CONCÉNTRICA
- BAJA CODO 90°
- TUBERÍA DEL SISTEMA
- BOQUILLA DE DESCARGA

NORMAS Y CÓDIGOS DE DISEÑO:

- NFPA 2001-STANDAR ON CLEAN AGENT FIRE EXTINGUISHING SYSTEMS (2008 EDITION).
- NFR-019-PEMEX-2008: PROTECCIÓN CONTRA INCENDIO EN CUARTOS DE CONTROL QUE CONTIENEN EQUIPO ELECTRÓNICO.

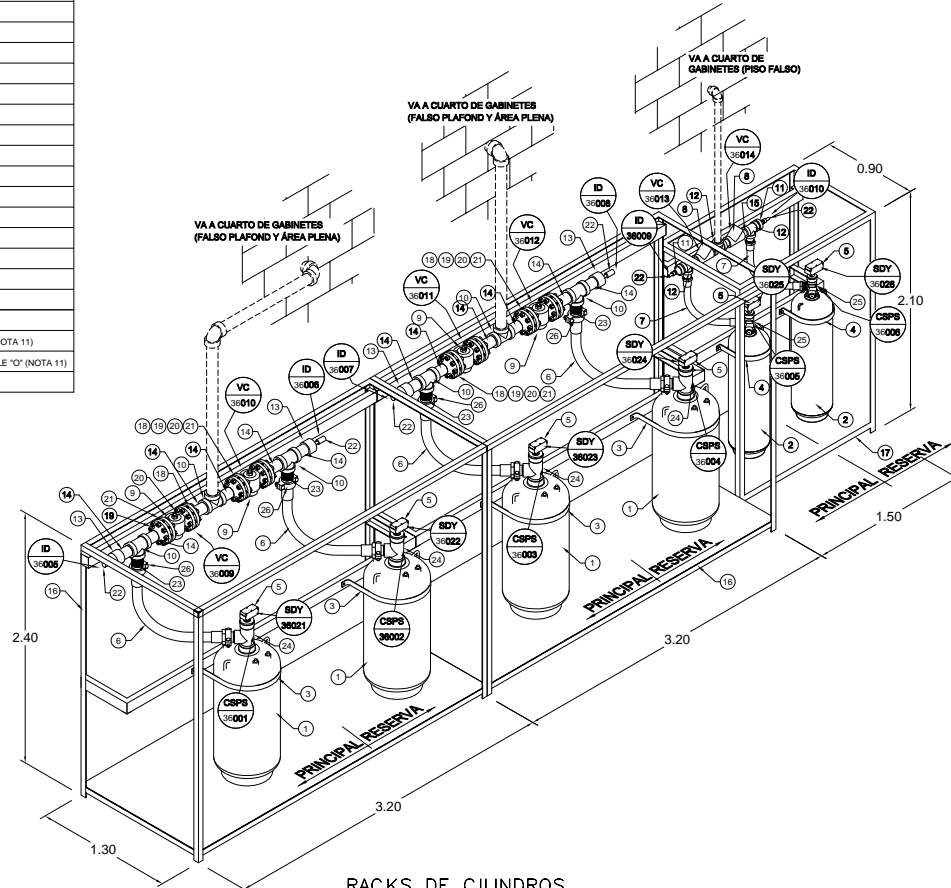


TUBERÍA DE DESCARGA DE AGENTE HFC-227ea UPS'S Y TELECOMUNICACIONES

	NOMBRE: RUTA DEL SISTEMA DE DESCARGA DE AGENTE EXTINTOR DE INCENDIOS A BASE DE HFC-227ea EN CUARTO DE UPS'S Y TELECOMUNICACIONES	CÓDIGO: R02-S-PCI-002		
	REALIZADO: ING. M. ALEJANDRO ALVAREZ J.	PROYECTO: SISTEMA DE PROTECCIÓN INTEGRAL CONTRA INCENDIOS DEL CUARTO DE CONTROL DE LA REFINERÍA 02 UBICADA EN TABASCO, MÉX.		FECHA: ENERO 2012
	PROYECTADO: M.I. MARCO TUJO MENDOZA R.	ESCALA: 1:100		LUGAR: MÉXICO, D.F.
	UNIVERSIDAD NACIONAL AUTÓNOMA DE MÉXICO			

No.	UNIDAD	CANTIDAD	DESCRIPCIÓN
1	PZA.	4	CILINDRO DE ALMACENAMIENTO DE FM-200 DE 600 LBS - DETALLE "J" (NOTA 11)
2	PZA.	2	CILINDRO DE ALMACENAMIENTO DE FM-200 DE 200 LBS - DETALLE "I" (NOTA 11)
3	PZA.	4	ABRAZADERA PARA CILINDRO DE 600 LBS - (DETALLE "E" (NOTA 11)
4	PZA.	2	ABRAZADERA PARA CILINDRO DE 200 LBS - "K" (NOTA 11)
5	PZA.	6	CABEZA DE CONTROL ELÉCTRICA 24 VDC - DETALLE "N" (NOTA 11)
6	PZA.	4	MANGUERA DE DESCARGA DE 3" PARA CILINDROS DE 600 LBS - DETALLE "O" (NOTA 11)
7	PZA.	2	MANGUERA DE DESCARGA DE 2" PARA CILINDROS DE 200 LBS - DETALLE "D" (NOTA 11)
8	PZA.	2	SWING CHECK DE 2" - DETALLE "A" (NOTA 11)
9	PZA.	4	VÁLVULA CHECK BRIDADA DE 3" - DETALLE "C" (NOTA 11)
10	PZA.	4	TEE ROSCADA DE 3"Ø DE ACERO AL CARBÓN, CLASE 3000#
11	PZA.	2	REDUCCIÓN ROSCADA DE 2" x 3/4" DE ACERO AL CARBÓN, CLASE 3000#
12	PZA.	3	TEE ROSCADA DE 2"Ø DE ACERO AL CARBÓN, CLASE 3000#
13	PZA.	4	TAPÓN CAPA ROSCADO DE 3"Ø DE ACERO AL CARBÓN, CLASE 3000#
14	M.	2.00	TUBERÍA DE ACERO AL CARBÓN DE 3"Ø DE ACERO AL CARBÓN, CÉD. 40
15	M.	1.00	TUBERÍA DE ACERO AL CARBÓN DE 2"Ø DE ACERO AL CARBÓN, CÉD. 40
16	PZA.	2	RACK PARA CILINDROS DE FM-200 600 LB - DETALLE No. 3 (NOTA 12)
17	PZA.	1	RACK PARA CILINDROS DE FM-200 200 LB - DETALLE No. 1 (NOTA 12)
18	PZA.	8	BRIDAS DE 3"Ø DE ACERO AL CARBÓN, CLASE 3000#
19	PZA.	64	ESPÁRRAGOS PARA BRIDAS DE 2-1/2" Y 3"
20	PZA.	128	TUERCAS PARA BRIDAS DE 2-1/2" Y 3"
21	PZA.	8	EMPAQUES PARA BRIDAS DE 2-1/2" Y 3"
22	PZA.	6	INDICADOR DE DESCARGA - DETALLE "B" (NOTA 11)
23	PZA.	4	NIPLE RANURADO x ROSCADO DE 3"Ø MCA. GRUVLOK FIG. 7081
24	PZA.	4	SWITCH DE PRESIÓN SUPERVISIÓN DE CILINDROS P/ VÁLVULAS DE 3"Ø - DETALLE "Q" (NOTA 11)
25	PZA.	2	SWITCH DE PRESIÓN SUPERVISIÓN DE CILINDROS P/ VÁLVULAS DE 1-1/2" Y 2"Ø - DETALLE "O" (NOTA 11)
26	PZA.	4	COPLÉ RANURADO DE 3"Ø MCA. GRUVLOK FIG. 7001

LISTADO DE MATERIALES



RACKS DE CILINDROS DE AGENTE HFC-227ea CUARTO DE GABINETES

NOTAS

- TODAS LAS ACOTACIONES ESTÁN EN METROS Y LOS DIÁMETROS EN PULGADAS.
- LAS LONGITUDES DE LAS TUBERÍAS ESTÁN DADAS DE CENTRO A CENTRO DE LAS CONEXIONES.
- LAS COTAS PREVALECEAN SOBRE LA ESCALA.
- TODAS LAS DIMENSIONES SERÁN REVISADAS EN CAMPO, CUALQUIER DESVIACIÓN DEL ARREGLO MOSTRADO REQUERIRÁ UNA REVISIÓN COMPLETA DEL CÓDIGO DE LA BOQUILLA Y DE LOS CÁLCULOS DE PRESIÓN DE LA TUBERÍA POR PARTE DEL DISEÑADOR.
- LIMAR Y LIMPIAR LOS EXTREMOS DE CADA TRAMO DE TUBO DESPUÉS DE LA PREPARACIÓN Y ANTES DE ENSAMBLAR, UTILIZANDO LIMPIADOR NO INFLAMABLE. LA RED DE TUBERÍA DEBE ESTAR LIBRE DE PARTÍCULAS Y RESIDUOS DE ACEITE ANTES DE LA INSTALACIÓN DE LAS BOQUILLAS O DISPOSITIVOS DE DESCARGA.
- EL USO DE COMPUESTO PARA TUBERÍAS O CINTA DE TEFLÓN ES RECOMENDABLE, APLIQUE MODERADAMENTE A LAS CUERDAS MACHO.
- LA TUBERÍA SERÁ DE ACERO AL CARBÓN NEGRO SIN COSTURA CÉD. 40 ASTM A-106; GRADO B, CON EXTREMOS ROSCADOS.
- LAS CONEXIONES PARA TUBERÍA SERÁN ROSCADAS DE ACERO AL CARBÓN CLASE 3000#
- TODOS LOS CUARTOS PROTEGIDOS POR SISTEMAS DE AGENTE LIMPIO HFC-227ea DEBERÁN SER SELLADOS PARA PREVENIR PÉRDIDAS DE GAS. PUERTAS DE CIERRE AUTOMÁTICO CONTRA INCENDIO, DUCTOS O HUECOS EN LA PARED DEBEN SER SELLADOS Y EL SUMINISTRO DE AIRE DEBE SER CONTADO. LOS MOTORES DE LOS EXTRACTORES DE AIRE DEBEN SER PARADOS Y CUALQUIER OTRO TRABAJO REQUERIDO PARA MANTENER UN SELLO RELATIVO DEL RIESGO DEBE SER REALIZADO POR OTROS.
- LOS SOPORTES DE LAS TUBERÍAS DEBERÁN SER INSTALADOS CONFORME A LOS REQUERIMIENTOS DE NFPA CON UNA DISTANCIA NO MAYOR A 3 M ENTRE ELLOS. OTRAS TUBERÍAS Y/O DISPOSITIVOS NO DEBEN SER SOPORTADOS DE LAS TUBERÍAS O DE LOS SOPORTES DEL SISTEMA.

SIMBOLOGIA

- CODO DE 90° ROSCADO
- TEE DE 90° ROSCADA
- COPLÉ ROSCADO
- SOPORTE TIPO MENSULA
- REDUCCIÓN CONCÉNTRICA
- BAJA CODO 90°
- TUBERÍA DEL SISTEMA
- BOQUILLA DE DESCARGA

NORMAS Y CÓDIGOS DE DISEÑO:

- NFPA 2001-ESTANDAR ON CLEAN AGENT FIRE EXTINGUISHING SYSTEMS (2008 EDITION).
- NFR-019-PEMEX-2008: PROTECCIÓN CONTRAINCENDIO EN CUARTOS DE CONTROL QUE CONTIENEN EQUIPO ELECTRÓNICO.



TÍTULO
RACKS DE CILINDROS DE ALMACENAMIENTO DE AGENTE EXTINTOR HFC-227ea PARA EL CUARTO DE GABINETES

CÓDIGO
R02-S-PCI-003

REALIZADO POR
ING. M. ALEJANDRO ALVAREZ J.

PROYECTO
SISTEMA DE PROTECCIÓN INTEGRAL CONTRA INCENDIOS DEL CUARTO DE CONTROL DE LA REFINERÍA O2 UBICADA EN TABASCO, MÉX.

FECHA
ENERO 2012

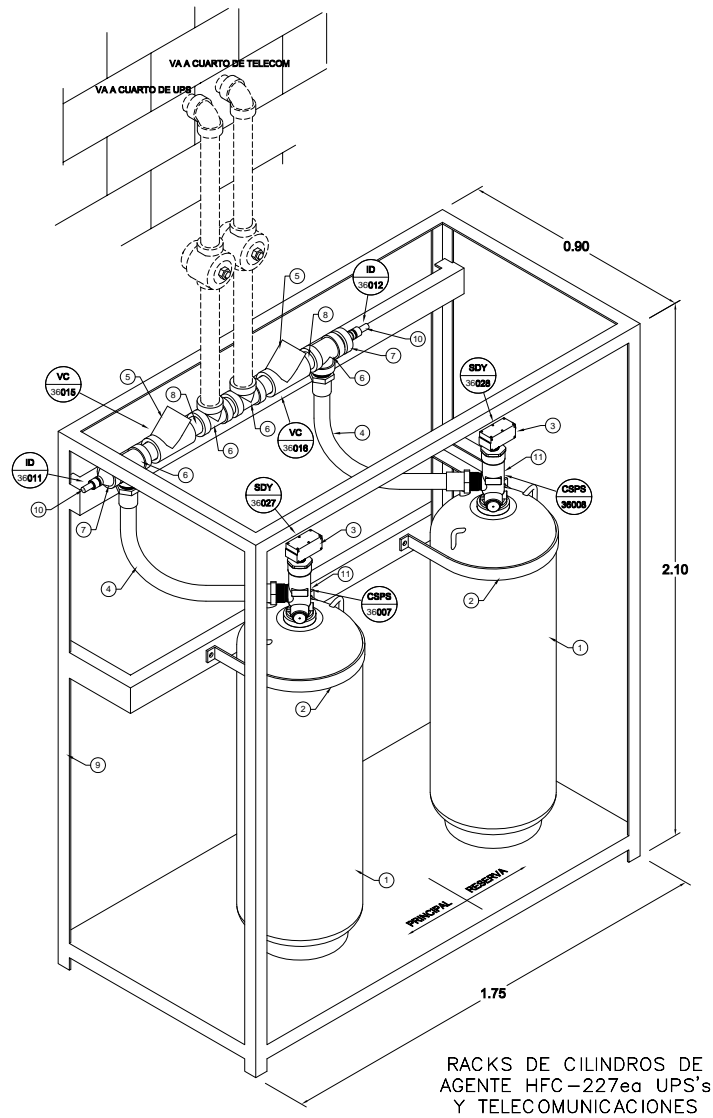
ESCALA
3/E

LUGAR
MÉXICO, D.F.

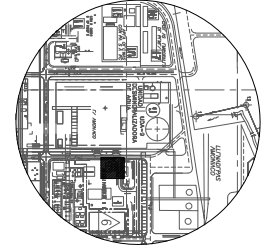


Nº.	CANT.	UNIDAD	DESCRIPCIÓN
1	2	PZA	CILINDRO DE ALMACENAMIENTO DE FM-200 DE 350 LBS - DETALLE "H" (NOTA 11)
2	2	PZA	ABRAZADERA PARA CILINDRO DE 350 LBS - DETALLE "I" (NOTA 11)
3	2	PZA	CABEZA DE CONTROL ELÉCTRICA DE 24 VDC - DETALLE "N" (NOTA 11)
4	2	PZA	MANGUERA DE DESCARGA DE 2" PARA CILINDROS DE 350 LBS - DETALLE "D" (NOTA 11)
5	2	PZA	SWING CHECK DE 2" - DETALLE "A" (NOTA 11)
6	2	PZA	TEE ROSCADA DE 2" DE ACERO AL CARBÓN, CLASE 3000#
7	2	PZA	REDUCCIÓN ROSCADA DE 2" x 3/4" DE ACERO AL CARBÓN, CLASE 3000#
8	1.00	M	TUBERÍA DE ACERO AL CARBÓN DE 2" DE ACERO AL CARBÓN, CÉD. 40
9	1	PZA	RACK PARA CILINDROS DE FM-200 350 LB - DETALLE No. 2 (NOTA 12)
10	2	PZA	INDICADOR DE DESCARGA - DETALLE "B" (NOTA 11)
11	2	PZA	SWITCH DE PRESIÓN SUPERVISIÓN DE CILINDROS P/ VÁLVULAS DE 1-1/2" Y 2"Ø - DETALLE "O" (NOTA 11)

LISTADO DE EQUIPOS Y MATERIALES



RACKS DE CILINDROS DE AGENTE HFC-227ea UPS's Y TELECOMUNICACIONES



PLANO DE LOCALIZACIÓN

NOTAS

- TODAS LAS ACOTACIONES ESTÁN EN METROS Y LOS DIÁMETROS EN PULGADAS.
- LAS LONGITUDES DE LAS TUBERÍAS ESTÁN DADAS DE CENTRO A CENTRO DE LAS CONEXIONES.
- LAS COTAS PREVALECEAN SOBRE LA ESCALA.
- TODAS LAS DIMENSIONES SERÁN REVISADAS EN CAMPO, CUALQUIER DESVIACIÓN DEL ARREGLO MOSTRADO REQUERIRÁ UNA REVISIÓN COMPLETA DEL CÓDIGO DE LA BOQUILLA Y DE LOS CÁLCULOS DE PRESIÓN DE LA TUBERÍA POR PARTE DEL DISEÑADOR.
- LIMAR Y LIMPIAR LOS EXTREMOS DE CADA TRAMO DE TUBO DESPUÉS DE LA PREPARACIÓN Y ANTES DE ENSAMBLAR, UTILIZANDO LIMPIADOR NO INFLAMABLE. LA RED DE TUBERÍA DEBE ESTAR LIBRE DE PARTÍCULAS Y RESIDUOS DE ACEITE ANTES DE LA INSTALACIÓN DE LAS BOQUILLAS O DISPOSITIVOS DE DESCARGA.
- EL USO DE COMPUERTO PARA TUBERÍAS O CINTA DE TEFLÓN ES RECOMENDABLE, APLIQUE MODERADAMENTE A LAS CUERDAS MACHO.
- LA TUBERÍA SERÁ DE ACERO AL CARBÓN NEGRO SIN COSTURA CED. 40 ASTM A-106; GRADO B, CON EXTREMOS ROSCADOS.
- LAS CONEXIONES PARA TUBERÍA SERÁN ROSCADAS DE ACERO AL CARBÓN CLASE 3000#
- TODOS LOS CUARTOS PROTEGIDOS POR SISTEMAS DE AGENTE LIMPIO HFC-227ea DEBERÁN SER SELLADOS PARA PREVENIR PÉRDIDAS DE GAS. PUERTAS DE CIERRE AUTOMÁTICO CONTRA INCENDIO, DUCTOS O HUECOS EN LA PARED DEBEN SER SELLADOS Y EL SUMINISTRO DE AIRE DEBE SER CONTADO. LOS MOTORES DE LOS EXTRACTORES DE AIRE DEBEN SER PARADOS Y CUALQUIER OTRO TRABAJO REQUERIDO PARA MANTENER UN SELLO RELATIVO DEL RIESGO DEBE SER REALIZADO POR OTROS.
- LOS SOPORTES DE LAS TUBERÍAS DEBERÁN SER INSTALADOS CONFORME A LOS REQUERIMIENTOS DE NFPA CON UNA DISTANCIA NO MAYOR A 3 M ENTRE ELLOS. OTRAS TUBERÍAS Y/O DISPOSITIVOS NO DEBEN SER SOPORTADOS DE LAS TUBERÍAS O DE LOS SOPORTES DEL SISTEMA.

SIMBOLOGIA

- CODO DE 90° ROSCADO
- TEE DE 90° ROSCADA
- COUPLE ROSCADO
- SOPORTE TIPO MENSULA
- REDUCCIÓN CONCÉNTRICA
- BAJA CODO 90°
- TUBERÍA DEL SISTEMA
- BOQUILLA DE DESCARGA

NORMAS Y CÓDIGOS DE DISEÑO:

- NFPA 2001-ESTANDAR ON CLEAN AGENT FIRE EXTINGUISHING SYSTEMS (2008 EDITION).
- NFR-019-PEMEX-2008: PROTECCIÓN CONTRAINCENDIO EN CUARTOS DE CONTROL QUE CONTIENEN EQUIPO ELECTRÓNICO.

ESCALA GRÁFICA 1:100



TÍTULO
RACKS DE CILINDROS DE ALMACENAMIENTO DE AGENTE EXTINTOR HFC-227ea PARA EL CUARTO DE UPS'S Y TELECOMUNICACIONES

PROYECTO
SISTEMA DE PROTECCIÓN INTEGRAL CONTRA INCENDIOS DEL CUARTO DE CONTROL DE LA REFINERÍA 02 UBICADA EN TABASCO, MÉX.

CUIE
R02-S-PCI-004

REALIZADO POR
ING. M. ALEJANDRO ALVAREZ J.

PROYECTADO POR
M.I. MARCO TULO MENDOZA R.

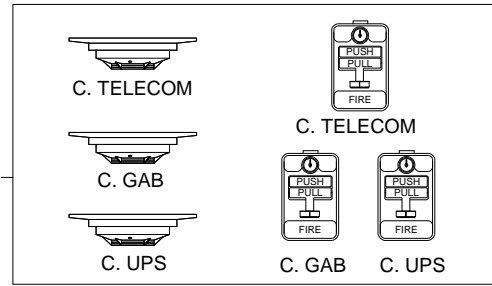
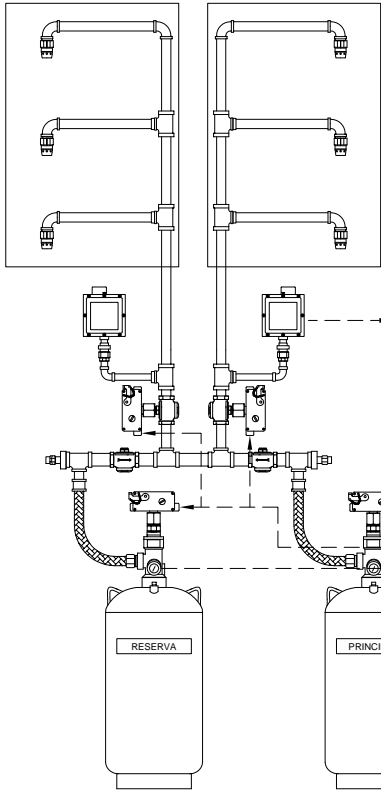
FECHA
ENERO 2012

ESCALA
1:150

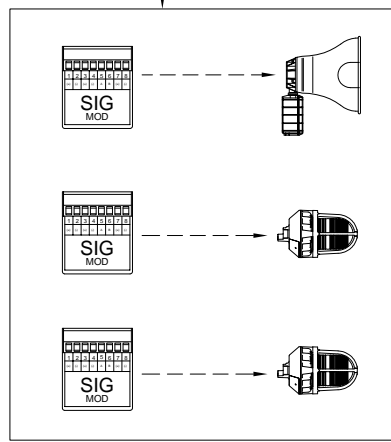
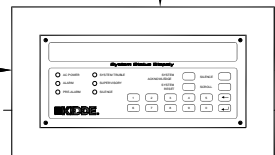
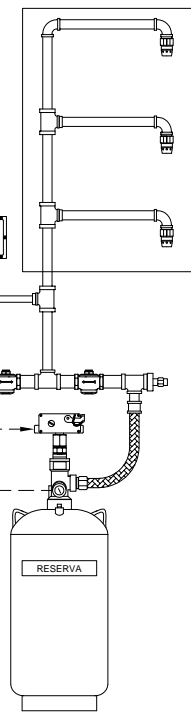
LUGAR
MÉXICO, D.F.



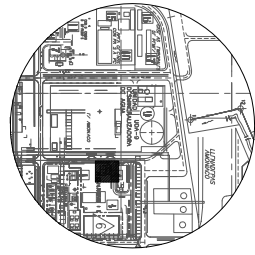
CUARTO DE TELECOMUNICACIONES CUARTO DE UPS's



CUARTO DE GABINETES



ARQUITECTURA DEL SISTEMA DE PROTECCIÓN DE INCENDIOS DEL CUARTO DE CONTROL



PLANO DE LOCALIZACIÓN

- SIMBOLOGIA
- MÓDULO DE COMUNICACIÓN SUPERVISOR
 - INTERRUPTOR SELECTOR PRINCIPAL/ RESERVA
 - MÓDULO DE COMUNICACIÓN RELEASE
 - ALARMA VISIBLE
 - ALARMA AUDIBLE
 - INTERRUPTOR ACTIVADO POR PRESIÓN
 - BOQUILLA DE DESCARGA
 - ESTACIÓN MANUAL
 - DETECTOR DE HUMO
 - PANEL DE CONTROL
 - VÁLVULA DE ACTUACIÓN
 - CILINDRO CONTENEDOR DE AGENTE
 - SEÑAL DE COMUNICACIÓN
 - VÁLVULA DIRECCIONABLE
 - VÁLVULA CHECK
 - INTERRUPTOR SELECTOR AUTOMÁTICO / MANTENIMIENTO

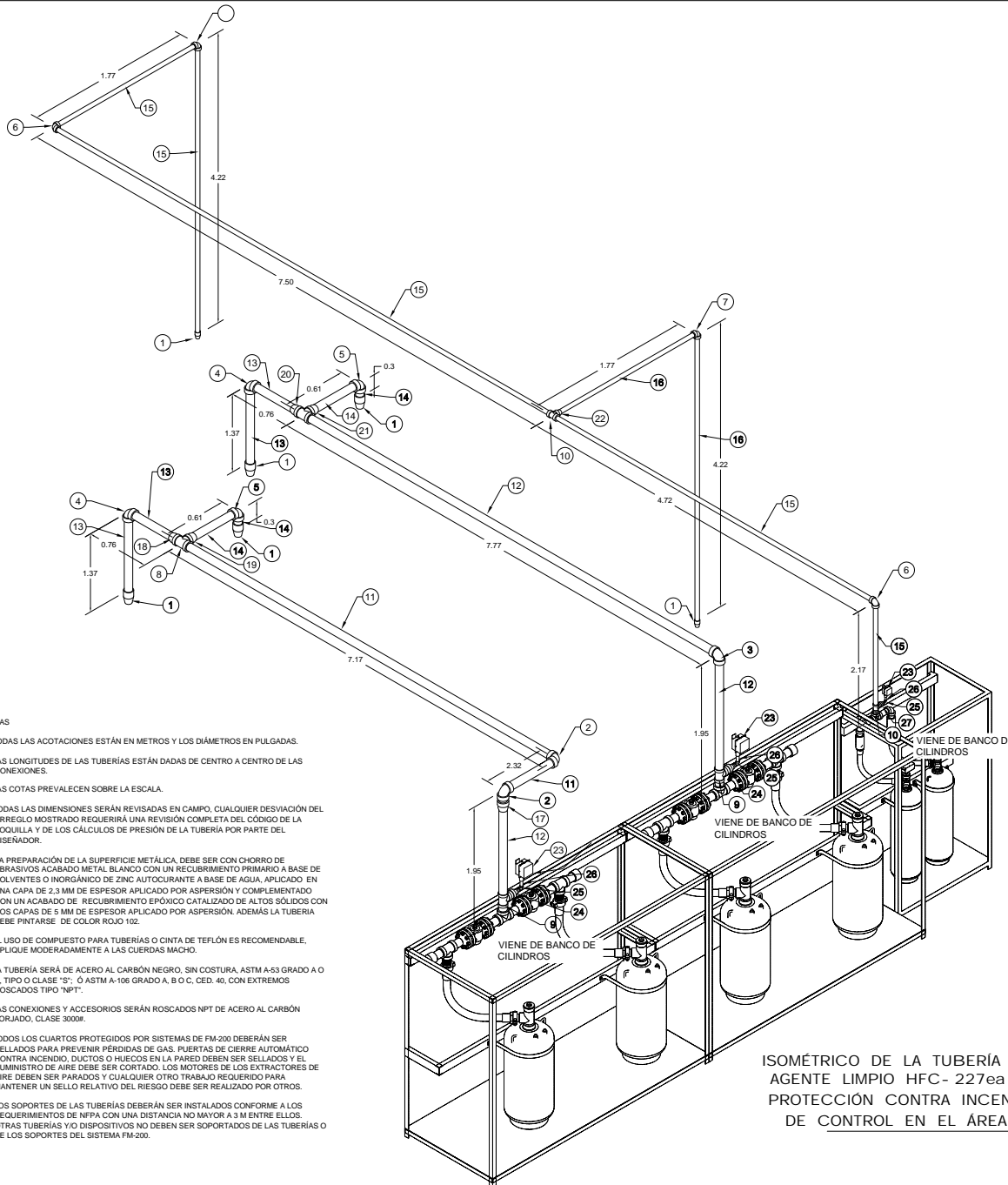
NORMAS Y CÓDIGOS DE DISEÑO:

- NFPA 2001: STANDARD ON CLEAN AGENT FIRE EXTINGUISHING SYSTEMS (2008 EDITION).
- NFR-019-PEMEX-2008: PROTECCIÓN CONTRA INCENDIO EN CUARTOS DE CONTROL QUE CONTIENEN EQUIPO ELECTRÓNICO.



TÍTULO: DIAGRAMA DE ARQUITECTURA DEL SISTEMA DE PROTECCIÓN CONTRA INCENDIOS A BASE DE AGENTE HFC-227a DEL CUARTO DE CONTROL.
PROYECTO: SISTEMA DE PROTECCIÓN INTEGRAL CONTRA INCENDIOS DEL CUARTO DE CONTROL DE LA REFINERÍA 02 UBICADA EN TABASCO, MÉX.
CLIENTE: R02-S-PCI-005
REALIZADO POR: ING. M. ALEJANDRO ALVAREZ L.
FECHA: ENERO 2012
ESCALA: 5/E
LUGAR: MÉXICO, D.F.



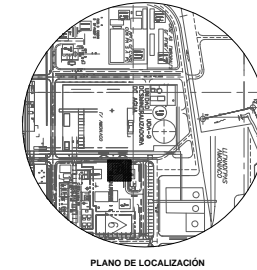


NOTAS

1. TODAS LAS ACOTACIONES ESTÁN EN METROS Y LOS DIÁMETROS EN PULGADAS.
2. LAS LONGITUDES DE LAS TUBERÍAS ESTÁN DADAS DE CENTRO A CENTRO DE LAS CONEXIONES.
3. LAS COTAS PREVALENCEN SOBRE LA ESCALA.
4. TODAS LAS DIMENSIONES SERÁN REVISADAS EN CAMPO, CUALQUIER DESVIACIÓN DEL ARREGLO MOSTRADO REQUERIRÁ UNA REVISIÓN COMPLETA DEL CÓDIGO DE LA BOQUILLA Y DE LOS CÁLCULOS DE PRESIÓN DE LA TUBERÍA POR PARTE DEL DISEÑADOR.
5. LA PREPARACIÓN DE LA SUPERFICIE METÁLICA DEBE SER CON CHORRO DE ABRASIVOS ACABADO METAL BLANCO CON UN RECUBRIMIENTO PRIMARIO A BASE DE SOLVENTES O INORGÁNICO DE ZINC AUTOCURANTE A BASE DE AGUA, APLICADO EN UNA CAPA DE 2.3 MM DE ESPESOR APLICADO POR ASPERSIÓN Y COMPLEMENTADO CON UN ACABADO DE RECUBRIMIENTO EPOXÍDO CATALIZADO DE ALTOS SÓLIDOS CON DOS CAPAS DE 5 MM DE ESPESOR APLICADO POR ASPERSIÓN. ADÉMÁS LA TUBERÍA DEBE PINTARSE DE COLOR ROJO 102.
6. EL USO DE COMPUESTO PARA TUBERÍAS O CINTA DE TEFLÓN ES RECOMENDABLE. APLIQUE MODERADAMENTE A LAS CUERDAS MACHO.
7. LA TUBERÍA SERÁ DE ACERO AL CARBÓN NEGRO, SIN COSTURA, ASTM A-53 GRADO A O B, TIPO O CLASE "S"; O ASTM A-106 GRADO A, B O C, CÉD. 40, CON EXTREMOS ROSCADOS TIPO "NPT".
8. LAS CONEXIONES Y ACCESORIOS SERÁN ROSCADOS NPT DE ACERO AL CARBÓN FORJADO, CLASE 3000#.
9. TODOS LOS CUARTOS PROTEGIDOS POR SISTEMAS DE FM-200 DEBERÁN SER SELLADOS PARA PREVENIR PÉRDIDAS DE GAS. PUERTAS DE CIERRE AUTOMÁTICO CONTRA INCENDIO, DUCTOS O HUECOS EN LA PARED DEBEN SER SELLADOS Y EL SUMINISTRO DE AIRE DEBE SER CORTADO. LOS MOTORES DE LOS EXTRACTORES DE AIRE DEBEN SER PARADOS Y CUALQUIER OTRO TRABAJO REQUERIDO PARA MANTENER UN SELLO RELATIVO DEL RIESGO DEBE SER REALIZADO POR OTROS.
10. LOS SOPORTES DE LAS TUBERÍAS DEBERÁN SER INSTALADOS CONFORME A LOS REQUERIMIENTOS DE NFPA CON UNA DISTANCIA NO MAYOR A 3 M ENTRE ELLOS. OTRAS TUBERÍAS Y/O DISPOSITIVOS NO DEBEN SER SOPORTADOS DE LAS TUBERÍAS O DE LOS SOPORTES DEL SISTEMA FM-200.

ISOMÉTRICO DE LA TUBERÍA DE DESCARGA DE AGENTE LIMPIO HFC- 227ea DEL SISTEMA DE PROTECCIÓN CONTRA INCENDIO DEL CUARTO DE CONTROL EN EL ÁREA DE GABINETES

No.	CANTIDAD	UNIDAD	DESCRIPCIÓN
1	6	PZA.	BOQUILLA DE DESCARGA DE AGENTE FM-200 - DETALLE No. 5 (NOTA 12)
2	2	PZA.	CODO ROSCADO DE 3" DE ACERO AL CARBÓN, CLASE 3000#
3	1	PZA.	CODO ROSCADO DE 2 1/2" DE ACERO AL CARBÓN, CLASE 3000#
4	2	PZA.	CODO ROSCADO DE 2" DE ACERO AL CARBÓN, CLASE 3000#
5	2	PZA.	CODO ROSCADO DE 1 1/2" DE ACERO AL CARBÓN, CLASE 3000#
6	3	PZA.	CODO ROSCADO DE 1" DE ACERO AL CARBÓN, CLASE 3000#
7	1	PZA.	CODO ROSCADO DE 3/4" DE ACERO AL CARBÓN, CLASE 3000#
8	1	PZA.	TEE ROSCADA DE 3" DE ACERO AL CARBÓN, CLASE 3000#
9	3	PZA.	TEE ROSCADA DE 2 1/2" DE ACERO AL CARBÓN, CLASE 3000#
10	2	PZA.	TEE ROSCADA DE 1" DE ACERO AL CARBÓN, CLASE 3000#
11	9.50	MTS.	TUBERÍA DE ACERO AL CARBÓN DE 3" DE ACERO AL CARBÓN, CÉD. 40
12	11.70	MTS.	TUBERÍA DE ACERO AL CARBÓN DE 2 1/2" DE ACERO AL CARBÓN, CÉD. 40
13	4.30	MTS.	TUBERÍA DE ACERO AL CARBÓN DE 2" DE ACERO AL CARBÓN, CÉD. 40
14	2.00	MTS.	TUBERÍA DE ACERO AL CARBÓN DE 1 1/2" DE ACERO AL CARBÓN, CÉD. 40
15	20.50	MTS.	TUBERÍA DE ACERO AL CARBÓN DE 1" DE ACERO AL CARBÓN, CÉD. 40
16	6.00	MTS.	TUBERÍA DE ACERO AL CARBÓN DE 3/4" DE ACERO AL CARBÓN, CÉD. 40
17	1	PZA.	REDUCCIÓN DE 3" X 2 1/2" DE ACERO AL CARBÓN, CLASE 3000#
18	1	PZA.	REDUCCIÓN DE 3" X 2" DE ACERO AL CARBÓN, CLASE 3000#
19	1	PZA.	REDUCCIÓN DE 3" X 1 1/2" DE ACERO AL CARBÓN, CLASE 3000#
20	1	PZA.	REDUCCIÓN DE 2 1/2" X 2" DE ACERO AL CARBÓN, CLASE 3000#
21	1	PZA.	REDUCCIÓN DE 2 1/2" X 1 1/2" DE ACERO AL CARBÓN, CLASE 3000#
22	1	PZA.	REDUCCIÓN DE 1" X 3/4" DE ACERO AL CARBÓN, CLASE 3000#
23	3	PZA.	INTERRUPTOR ACTIVADO POR PRESIÓN - DETALLE "L" (NOTA X)
24	2	PZA.	REDUCCIÓN DE 2-1/2" X 1/2" DE ACERO AL CARBÓN, CLASE 3000#
25	3	PZA.	CODO ROSCADO DE 1/2" DE ACERO AL CARBÓN, CLASE 3000#
26	1.00	MTS.	TUBERÍA DE ACERO AL CARBÓN DE 1/2" DE ACERO AL CARBÓN, CÉD. 40
27	1	PZA.	REDUCCIÓN DE 1" X 1/2" DE ACERO AL CARBÓN, CLASE 3000#



PLANO DE LOCALIZACIÓN

NORMAS Y CÓDIGOS DE DISEÑO:

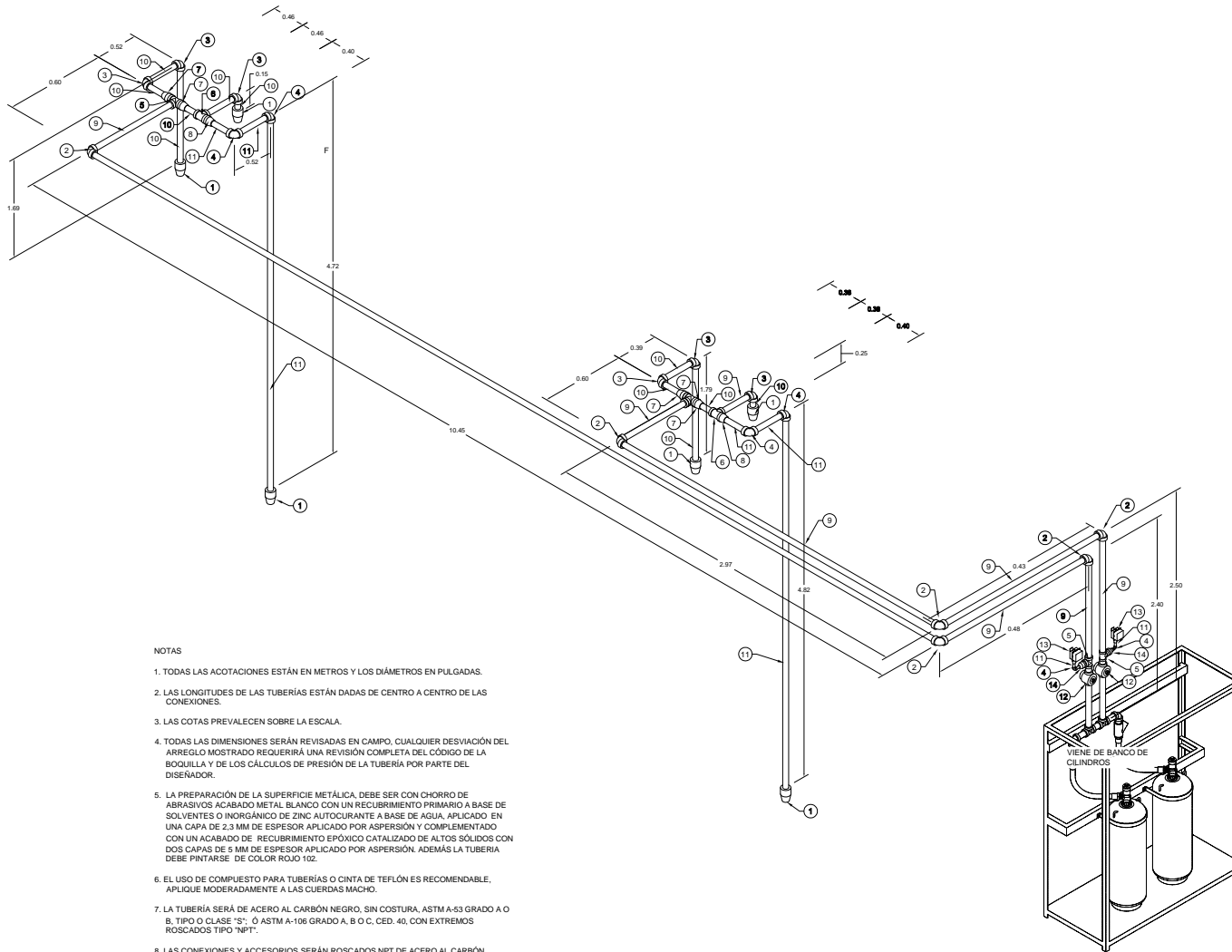
- NFPA 2001: STANDARD ON CLEAN AGENT FIRE EXTINGUISHING SYSTEMS (2008 EDITION).
- NFR-019-FIEMEX-2008: PROTECCIÓN CONTRA INCENDIO EN CUARTOS DE CONTROL QUE CONTIENEN EQUIPO ELECTRÓNICO.



TÍTULO: ISOMÉTRICO DE LA TUBERÍA DE DESCARGA DE AGENTE LIMPIO HFC-227ea DEL SISTEMA DE PROTECCIÓN CONTRA INCENDIO DEL CUARTO DE CONTROL EN EL ÁREA DE GABINETES
PROYECTO: SISTEMA DE PROTECCIÓN INTEGRAL CONTRA INCENDIOS DEL CUARTO DE CONTROL DE LA REFINERÍA 02 UBICADA EN TABASCO, MÉX.

CÓDIGO: R02-S-PCI-006
REALIZADO POR: ING. M. ALEJANDRO ALVAREZ J.
PROYECTADO POR: M. MARCO TUJO MENDOZA R.
FECHA: ENERO 2012
ESCALA: 5/E
LUGAR: MÉXICO, D.F.



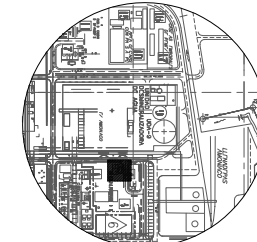


NOTAS

1. TODAS LAS ACOTACIONES ESTÁN EN METROS Y LOS DIÁMETROS EN PULGADAS.
2. LAS LONGITUDES DE LAS TUBERÍAS ESTÁN DADAS DE CENTRO A CENTRO DE LAS CONEXIONES.
3. LAS COTAS PREVALECEAN SOBRE LA ESCALA.
4. TODAS LAS DIMENSIONES SERÁN REVISADAS EN CAMPO. CUALQUIER DESVIACIÓN DEL ARREGLO MOSTRADO REQUERIRÁ UNA REVISIÓN COMPLETA DEL CÓDIGO DE LA BOQUILLA Y DE LOS CÁLCULOS DE PRESIÓN DE LA TUBERÍA POR PARTE DEL DISEÑADOR.
5. LA PREPARACIÓN DE LA SUPERFICIE METÁLICA, DEBE SER CON CHORRO DE ABRASIVOS ACABADO METAL BLANCO CON UN RECUBRIMIENTO PRIMARIO A BASE DE SOLVENTES O INORGÁNICO DE ZINC AUTOCURANTE A BASE DE AGUA, APLICADO EN UNA CAPA DE 2.3 MM DE ESPESOR APLICADO POR ASPERSIÓN Y COMPLEMENTADO CON UN ACABADO DE RECUBRIMIENTO EPÓXICO CATALIZADO DE ALTOS SÓLIDOS CON DOS CAPAS DE 5 MM DE ESPESOR APLICADO POR ASPERSIÓN. ADEMÁS LA TUBERÍA DEBE PINTARSE DE COLOR ROJO 102.
6. EL USO DE COMPUESTO PARA TUBERÍAS O CINTA DE TEFLÓN ES RECOMENDABLE. APLIQUE MODERADAMENTE A LAS CUERDAS MACHO.
7. LA TUBERÍA SERÁ DE ACERO AL CARBÓN NEGRO, SIN COSTURA, ASTM A-53 GRADO A O B, TIPO O CLASE "S", Ó ASTM A-106 GRADO A, B O C, CED. 40, CON EXTREMOS ROSCADOS TIPO "NPT".
8. LAS CONEXIONES Y ACCESORIOS SERÁN ROSCADOS NPT DE ACERO AL CARBÓN FORJADO, CLASE 3000#.
9. TODOS LOS CUARTOS PROTEGIDOS POR SISTEMAS DE FM-200 DEBERÁN SER SELLADOS PARA PREVENIR PÉRDIDAS DE GAS, PUERTAS DE CIERRE AUTOMÁTICO CONTRA INCENDIO, DUCTOS O HUECOS EN LA PARED DEBEN SER SELLADOS Y EL SUMINISTRO DE AIRE DEBE SER CORTADO. LOS MOTORES DE LOS EXTRACTORES DE AIRE DEBEN SER PARADOS Y CUALQUIER OTRO TRABAJO REQUERIDO PARA MANTENER UN SELLO RELATIVO DEL RIESGO DEBE SER REALIZADO POR OTROS.
10. LOS SOPORTES DE LAS TUBERÍAS DEBERÁN SER INSTALADOS CONFORME A LOS REQUERIMIENTOS DE NFPA CON UNA DISTANCIA NO MAYOR A 3 M ENTRE ELLOS. OTRAS TUBERÍAS Y/O DISPOSITIVOS NO DEBEN SER SOPORTADOS DE LAS TUBERÍAS O DE LOS SOPORTES DEL SISTEMA FM-200.

ISOMÉTRICO DE LA TUBERÍA DE DESCARGA DE AGENTE LIMPIO HFC- 227ea DEL SISTEMA DE PROTECCIÓN CONTRA INCENDIO DEL CUARTO DE CONTROL EN EL ÁREA DE UPS Y TELECOM

Nº.	CANTIDAD	UNIDAD	DESCRIPCIÓN
1	6	PZA.	BOQUILLA DE DESCARGA DE AGENTE FM-200 - DETALLE No. 5 (NOTA 12)
2	6	PZA.	CODO ROSCADO DE 1 1/2" DE ACERO AL CARBÓN, CLASE 3000#
3	6	PZA.	CODO ROSCADO DE 1" DE ACERO AL CARBÓN, CLASE 3000#
4	4	PZA.	CODO ROSCADO DE 1/2" DE ACERO AL CARBÓN, CLASE 3000#
5	4	PZA.	TEE ROSCADA DE 1 1/2" DE ACERO AL CARBÓN, CLASE 3000#
6	2	PZA.	TEE ROSCADA DE 1" DE ACERO AL CARBÓN, CLASE 3000#
7	4	PZA.	REDUCCION DE 1 1/2" X 1" DE ACERO AL CARBÓN, CLASE 3000#
8	4	PZA.	REDUCCION DE 1" X 1/2" DE ACERO AL CARBÓN, CLASE 3000#
9	20.5	MTS.	TUBERÍA DE ACERO AL CARBÓN DE 1 1/2" DE ACERO AL CARBÓN, CÉD. 40
10	7.5	MTS.	TUBERÍA DE ACERO AL CARBÓN DE 1" DE ACERO AL CARBÓN, CÉD. 40
11	12.5	MTS.	TUBERÍA DE ACERO AL CARBÓN DE 1/2" DE ACERO AL CARBÓN, CÉD. 40
12	2	PZA.	VÁLVULA DIRECCIONABLE 1 1/2" - DETALLE "C" (NOTA 11)
13	2	PZA.	INTERRUPTOR ACTIVADO POR PRESIÓN- DETALLE "L" (NOTA 11)
14	2	PZA.	REDUCCION DE 1-1/2" X 1/2" DE ACERO AL CARBÓN, CLASE 3000#



PLANO DE LOCALIZACIÓN

NORMAS Y CÓDIGOS DE DISEÑO.

- NFPA 2001: STANDARD ON CLEAN AGENT FIRE EXTINGUISHING SYSTEMS (2008 EDITION).
- NFR-019-FEMEX-2008. PROTECCIÓN CONTRA INCENDIO EN CUARTOS DE CONTROL QUE CONTIENEN EQUIPO ELECTRÓNICO.



TÍTULO
ISOMÉTRICO DE LA TUBERÍA DE DESCARGA DE AGENTE LIMPIO HFC-227ea DEL SISTEMA DE PROTECCIÓN CONTRA INCENDIO DEL CUARTO DE CONTROL EN EL ÁREA DE UPS Y TELECOM

PROYECTO
SISTEMA DE PROTECCIÓN INTEGRAL CONTRA INCENDIOS DEL CUARTO DE CONTROL DE LA REFINERÍA 02 UBICADA EN TABASCO, MÉX.

CLAVE
R02-S-PCI-007

REALIZADO POR
ING. M. ALEJANDRO ALVAREZ J.

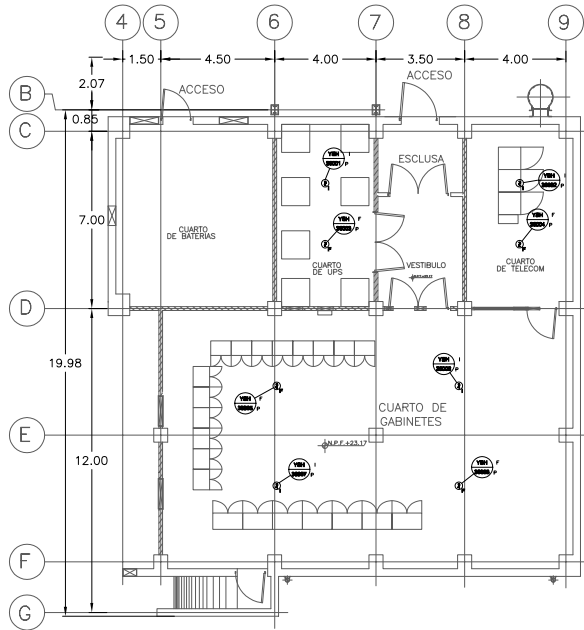
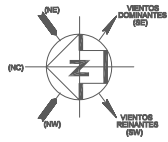
PROYECTADO POR
M.I. MARCO TULO MENDOZA R.

FECHA
ENERO 2012

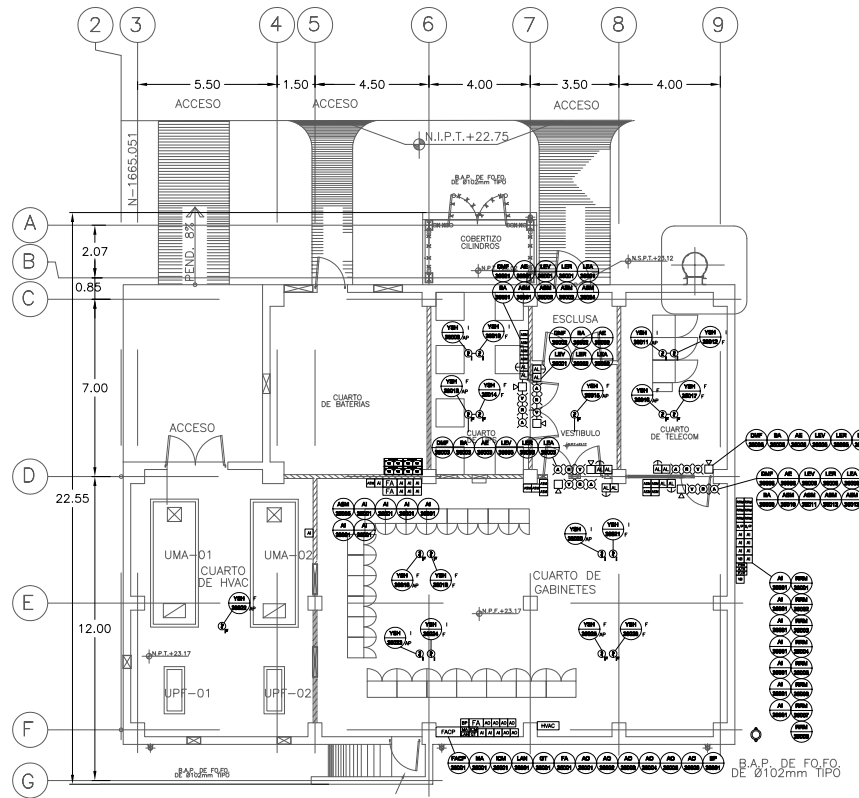
ESCALA
5/E

LUGAR
MÉXICO, D.F.

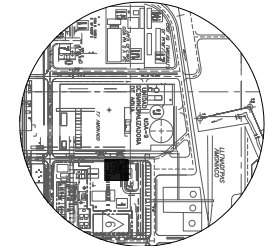




PISO FALSO



ÁREA PLENA Y FALSO PLAFÓN



PLANO DE LOCALIZACIÓN

1. LAS CANALIZACIONES SERÁN CON TUBO CONDUIT PARED BELGADA GALVANIZADA Y TUBO FLEXIBLE LIQUATITE DE 19 MM A MENOS QUE SE INDIQUE OTRO DIAMETRO.
2. EL CONDUCTOR A USARSE SERÁ TIPO BELDEN PARA EL SISTEMA DE ALARMA Y DETECCIÓN DE HUMO (VER CEDULA DE CIRCUITOS Y CABLEADO).
3. LOS DISPOSITIVOS IRÁN INSTALADOS A LAS SIGUIENTES ALTURAS:
TABLERO DE CONTROL: 1.70 M. N.P.T. (AL PAÑO SUPERIOR)
UNIDAD AUDIOVISUAL: 2.50 M. N.P.T. (AL PAÑO INFERIOR DEL DISPOSITIVO)
ESTACION MANUAL: 1.30 M. N.P.T. (AL PAÑO SUPERIOR DEL DISPOSITIVO)
4. LOS DETECTORES SE CENTRAN EN EL MÓDULO DE FALSO PLAFOND DISPONIBLE MAS CERCANO A LA UBICACION INDICADA EN PLANOS, VERIFICAR EN LA OBRA.
5. TODOS LOS DISPOSITIVOS SERÁN DE SOBREPONER.
6. LA SOPORTERIA PARA LA TUBERIA CONDUIT DEBERA IR A UNA DISTANCIA NO MAYOR DE 2.20 M. TANTO EN SENTIDO HORIZONTAL COMO VERTICAL.
7. TODA LA TUBERIA CONDUIT P.D.G. EXCEPTO LA TUBERIA FLEXIBLE DEBERA IR SOLIDAMENTE SOPORTADA A TECHOS SÓLIDOS, MIEMBROS ESTRUCTURALES O PAREDES PERMANENTES POR MEDIO DE ABRAZADERAS TIPO UNA, TAQUETES, TORNILLOS, Y PERNOS.
8. LAS ACOTACIONES ESTÁN DADAS EN MILIMETROS.
9. LA ALIMENTACION ELECTRICA AL TABLERO DE CONTROL DEBERA SER LIMPIA, REGULADA, E INDEPENDIENTE DE CUALQUIER OTRO EQUIPO (POR OTROS) 110 V.C.A. 12 AMPES.
10. LA CONEXION AL TABLERO DE CONTROL CENTRAL DE HVAC SERA POR OTROS.
11. LAS TRAYECTORIAS DE TUBERIAS PUEDEN VARIAR DE POSICION DE ACUERDO A LAS OBSTRUCCIONES EN CAMPO, SIN EMBARGO SE MANTENDRA LA POSICION DE LOS EQUIPOS RESPECTO AL DISEÑO ORIGINAL.
12. EL DISEÑO DE ESTA INSTALACION Y LOS MATERIALES ESPECIFICADOS DEBEN AJUSTAR A LOS REQUERIMIENTOS DEL CODIGO N.F.P.A. (NATIONAL FIRE PROTECTION ASSOCIATION) COMO SIGUE:
N.F.P.A. 70 (NATIONAL ELECTRIC CODE) EDICION 2008.
N.F.P.A. 72 (NATIONAL FIRE ALARM CODE) EDICION 2008.

DISTRIBUCIÓN DEL EQUIPO DE DETECCIÓN Y ALARMA DEL SISTEMA DE PROTECCIÓN CONTRA INCENDIO DEL CUARTO DE CONTROL EN EL ÁREA DE UPS Y TELECOM

SYMB.	NOM.	DESCRIPCIÓN	SYMB.	NOM.	DESCRIPCIÓN
Q	YSH	DETECTOR DE HUMO TIPO FOTOELÉCTRICO	SP	S/P	SWITCH SUPERVISIÓN DE PRESIÓN
Q	YSH	DETECTOR DE HUMO TIPO IÓNICO	AI	AI	MÓDULO DE SEÑAL DE SUPERVISIÓN
AE	AE	ALARMA AUDIBLE	ASM	ASM	MÓDULO DE SEÑAL DE NOTIFICACIÓN
LEA	LEA	ALARMA VISIBLE ÁMBAR	BP	BP	BOTÓN DE PRUEBA
LER	LER	ALARMA VISIBLE ROJA	ICM	ICM	MÓDULO DE COMUNICACIÓN INTELIGENTE
LEV	LEV	ALARMA VISIBLE VERDE	MA	MA	MÓDULO AISLADOR DE LAZO
DMF	DMF	ESTACIÓN MANUAL	GT	GT	GENERADOR DE TONOS
BATT	BATT	BATERÍA	LAM	LAM	MÓDULO DE COMUNICACIÓN LANTRONIX
BA	BA	BOTÓN DE ABORTO	AO	AO	MÓDULO DE SEÑAL DE RELEVADOR DE SALIDA
FA	FA	FUENTE DE ALIMENTACIÓN	AM	AM	SWITCH SELEC. AUTOMÁTICO - MANTENIMIENTO
RRM	RRM	MÓDULO DE SEÑAL DE ACTUACIÓN	P/R	P/R	SWITCH SELEC. PRINCIPAL - RESERVA
FACP	FACP	PANEL DE CONTROL DE ALARMA DE FUEGO	HVAC	HVAC	MÓDULO DE SEÑAL DE PARO DE HVAC



TÍTULO: DISTRIBUCIÓN DEL EQUIPO DE DETECCIÓN Y ALARMA DEL SISTEMA DE PROTECCIÓN CONTRA INCENDIO DEL CUARTO DE CONTROL EN EL ÁREA DE UPS Y TELECOM
CÓDIGO: RO2-S-PCI-008
REALIZADO POR: ING. M. ALEJANDRO ALVAREZ J.
PROYECTADO POR: M.I. MARCO TULO MENDOZA R.
FECHA: ENERO 2012 **ESCALA:** **USAR:** MEXICO, D.F.

