



**UNIVERSIDAD NACIONAL AUTÓNOMA DE MÉXICO**  
**PROGRAMA DE MAESTRÍA Y DOCTORADO EN INGENIERÍA**  
**INGENIERÍA CIVIL – ESTRUCTURAS**

**RECOMENDACIONES DE DISEÑO ESTRUCTURAL PARA EVITAR DAÑOS A LOS  
TOPES SÍSMICOS DE PUENTES**

**TESIS QUE PARA OPTAR POR EL GRADO DE:  
MAESTRO EN INGENIERÍA**

**PRESENTA:  
OSWALDO LARA CRUZ**

**TUTOR PRINCIPAL:  
DR. JOSÉ ALBERTO ESCOBAR SÁNCHEZ,  
INSTITUTO DE INGENIERÍA, UNAM**

**MÉXICO, D. F. JUNIO 2013**



Universidad Nacional  
Autónoma de México



**UNAM – Dirección General de Bibliotecas**  
**Tesis Digitales**  
**Restricciones de uso**

**DERECHOS RESERVADOS ©**  
**PROHIBIDA SU REPRODUCCIÓN TOTAL O PARCIAL**

Todo el material contenido en esta tesis esta protegido por la Ley Federal del Derecho de Autor (LFDA) de los Estados Unidos Mexicanos (México).

El uso de imágenes, fragmentos de videos, y demás material que sea objeto de protección de los derechos de autor, será exclusivamente para fines educativos e informativos y deberá citar la fuente donde la obtuvo mencionando el autor o autores. Cualquier uso distinto como el lucro, reproducción, edición o modificación, será perseguido y sancionado por el respectivo titular de los Derechos de Autor.

**JURADO ASIGNADO:**

Presidente: DR. ROBERTO GÓMEZ MARTÍNEZ  
Secretario: DR. OSCAR ALBERTO LÓPEZ BÁTIZ  
Vocal: DR. JOSÉ ALBERTO ESCOBAR SÁNCHEZ  
1<sup>er</sup>. Suplente: DR. ADRIÁN POZOS ESTRADA  
2<sup>do</sup>. Suplente: DR. ADRIÁN DAVID GARCÍA SOTO

Lugar donde se realizó la tesis: INSTITUTO DE INGENIERÍA, UNAM

**TUTOR DE TESIS:**

DR. JOSÉ ALBERTO ESCOBAR SÁNCHEZ

-----  
**FIRMA**

## **RESUMEN**

En sismos recientes se han observado fallas en puentes prefabricados presforzados de concreto. Un elemento en el que se han apreciado daños son los topes sísmicos, a pesar de que hayan sido diseñados conforme a una reglamentación.

En el presente trabajo se plantean tres soluciones al problema. Para la primera se proponen dos métodos para calcular las posibles cargas dinámicas de impacto, y diseñar con éstas. La segunda está orientada a evitar el contacto entre la superestructura y el tope, mediante la especificación de una distancia mínima entre ambos elementos. Por último, se analizan las ventajas y desventajas de unir la superestructura y el tope sísmico en dirección transversal, para evitar los posibles choques y las fuerzas de impacto.

## **ABSTRACT**

Failures in recent earthquakes have been observed in precast concrete bridges. Seismic damage has been observed in lateral seismic stoppers, although they had been designed in accordance with a code. Three solutions to the problem are proposed in this thesis. In the first solution, it is proposed two methods to estimate the potential impact dynamic loads, to design with them. The second solution is focused in avoiding contact between the superstructure and the stoppers, by specifying a minimum distance between both elements. Finally, the advantages and disadvantages of joining the superstructure and the seismic stoppers in transverse direction are analyzed, to avoid possible collisions and impact loads.

## CONTENIDO

<b>RESUMEN .....</b>	<b>III</b>
<b>ABSTRACT .....</b>	<b>IV</b>
<b>CONTENIDO .....</b>	<b>V</b>
<b>CAPÍTULO 1. INTRODUCCIÓN.....</b>	<b>7</b>
1.1. DESCRIPCIÓN DE DAÑOS POR SISMO EN TOPES SÍSMICOS .....	7
1.1.1. Tipos de fallas observadas en los topes sísmicos .....	7
1.1.2. Algunas fallas observadas en los topes sísmicos .....	10
1.2. ESPECIFICACIONES DE DISEÑO PARA TOPES SÍSMICOS .....	13
1.2.1. Especificaciones mexicanas .....	13
1.2.1.1. <i>Secretaría de Comunicaciones y Transportes</i> .....	13
1.2.1.2. <i>Comisión Federal de Electricidad</i> .....	14
1.2.2. Especificaciones AASHTO.....	14
1.2.3. Especificaciones chilenas .....	14
1.3. OBJETIVO DE LA TESIS .....	15
<b>CAPÍTULO 2. ANÁLISIS Y DISEÑO DE TOPES SÍSMICOS.....</b>	<b>16</b>
2.1. MODELACIÓN DE PUENTES PREFABRICADOS PREESFORZADOS SIMPLEMENTE APOYADOS .....	16
2.2. IMPORTANCIA DE LA GEOMETRÍA DE LOS TOPES SÍSMICOS EN LA RESPUESTA ESTRUCTURAL .....	17
2.3. PROPUESTAS DE SOLUCIÓN .....	18
2.4. TIPOS DE IMPACTO .....	18
2.4.1. Impacto fuerte .....	18
2.4.2. Impacto suave.....	18
2.5. PRINCIPIOS DE TRABAJO Y ENERGÍA .....	20
2.5.1. Fuerzas de impacto en las estructuras .....	20
2.5.1.1. <i>Principio de conservación la energía</i> .....	20
2.5.1.2. <i>Principio del trabajo y la energía</i> .....	20
2.5.1.3. <i>Principio de impulso y momento lineales</i> .....	21
2.5.1.4. <i>Procedimiento para analizar problemas de impacto</i> .....	21
2.6. MINIMIZACIÓN DE LAS FUERZAS DE IMPACTO.....	21
2.7. CÁLCULO DE CARGAS DE IMPACTO .....	23
2.7.1. Método simplificado .....	23
2.7.2. Método con elementos finitos .....	24
2.7.3. Comparación de métodos de cálculo de las cargas de impacto.....	25
2.7.4. Cálculo de factores de amplificación .....	29
2.8. CÁLCULO DE LA DISTANCIA MÍNIMA ENTRE EL TOPE SÍSMICO Y LA SUPERESTRUCTURA .....	31
2.9. UNIÓN TRANSVERSAL ENTRE LA SUPERESTRUCTURA Y EL TOPE SÍSMICO MEDIANTE PLACAS DE NEOPRENO VERTICALES .....	32

<b>CAPÍTULO 3. PROPUESTAS PARA DISEÑO DE TOPES SÍSMICOS .....</b>	<b>33</b>
3.1. INTRODUCCIÓN .....	33
3.2. CARGA VIVA PARA EL DISEÑO SÍSMICO .....	33
3.3. VALOR DE Q PARA EL DISEÑO DE TOPES SÍSMICOS .....	33
3.4. VALOR DE R PARA EL DISEÑO DE TOPES SÍSMICOS.....	34
3.5. DISEÑO DE APOYOS ELASTOMÉRICOS.....	34
3.6. OPCIONES PARA EVITAR LAS FUERZAS DE IMPACTO .....	35
3.6.1. Cálculo de las dimensiones de las placas de neopeno verticales .....	36
<b>CAPÍTULO 4. EJEMPLO ILUSTRATIVO.....</b>	<b>39</b>
4.1. DATOS DEL PUENTE EVALUADO .....	39
4.2. VERIFICACIÓN DE LA DISTANCIA MÍNIMA.....	40
4.3. CÁLCULO DE CARGAS DE IMPACTO.....	41
4.3.1. Método simplificado .....	41
4.3.2. Método con elementos finitos .....	43
4.4. COMPARACIÓN CON CARGAS DE DISEÑO DE OTROS REGLAMENTOS ...	43
4.4.1. Análisis de resultados.....	44
4.5. APLICACIÓN DE LAS OPCIONES PARA EVITAR LAS FUERZAS DE IMPACTO.....	45
4.5.1. Análisis de resultados.....	46
<b>CAPÍTULO 5. CONCLUSIONES Y RECOMENDACIONES.....</b>	<b>48</b>
<b>REFERENCIAS .....</b>	<b>49</b>
<b>AGRADECIMIENTOS .....</b>	<b>50</b>

# CAPÍTULO 1

## INTRODUCCIÓN

En sismos recientes ocurridos en México, Japón, EUA y Chile, se han observado fallas en un gran número de puentes proyectados de acuerdo con códigos relativamente modernos. En la mayoría de los casos, este comportamiento puede ser atribuido a la filosofía de diseño y a la poca atención dedicada a los detalles en el proyecto.

En general, los esquemas estructurales de los puentes son sistemas poco redundantes. Ocasionalmente, la falla de un elemento estructural puede desencadenar el colapso de toda la estructura. Mientras que, por un lado esta simplicidad estructural puede dar lugar a una mayor precisión en la definición de la respuesta sísmica, tiene la desventaja de que cualquier error puede conducir a la falla del puente.

Los topes sísmicos son elementos fundamentales para la estabilidad de un puente, y en los que se han observado fallas. Estos elementos estructurales son de importancia ya que su finalidad es restringir el movimiento lateral de la superestructura, evitando su falla.

Actualmente, el diseño de los topes sísmicos se realiza bajo hipótesis aproximadas que, en algunos casos, pueden llevar a diseños poco seguros en zonas de alta sismicidad.

En este documento se propone un procedimiento para estimar las fuerzas a las que están sometidos los topes sísmicos durante un evento sísmico. Este consiste en el cálculo de las fuerzas de impacto considerando los efectos dinámicos del fenómeno sísmico.

Por otra parte, una distancia mínima entre la superestructura y el tope sísmico calculada con “precisión” sería una solución adecuada para indicarla desde el proyecto. Con esta solución se evitaría el impacto. En zonas de baja sismicidad es muy posible que, al realizar esta revisión, se obtenga analíticamente que no hay fuerza sísmica de diseño para el tope sísmico, al determinar numéricamente que no ocurrirá choque.

Unir la superestructura y el tope en dirección transversal al eje del puente puede ser una solución adecuada, en el caso de que al revisar un puente, se detecte que habrá un posible choque. Al acoplar ambas estructuras, se disminuirán los efectos de impacto al mínimo. Es importante mencionar que, al realizar estos arreglos, se deberá verificar la capacidad de las columnas y cimentación con las nuevas características estructurales del puente.

### 1.1. DESCRIPCIÓN DE DAÑOS POR SISMO EN TOPES SÍSMICOS

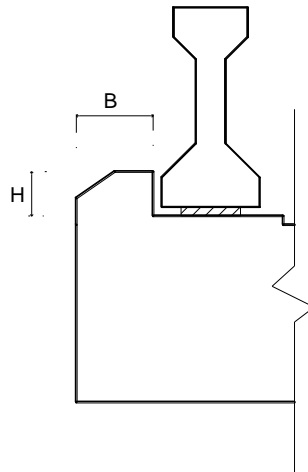
#### 1.1.1. Tipos de fallas observadas en los topes sísmicos

Actualmente, en los puentes prefabricados presforzados apoyados en placas de neopreno los topes sísmicos se han construido con geometría similar a una ménsula. Estos presentan relación altura/ancho (H/B) menor o igual que 1. En la figura 1.1 se muestra una configuración comúnmente usada para los topes sísmicos de puentes.

Algunos de los tipos de falla en los topes sísmicos que se han observado por sismos recientes, son básicamente los siguientes:

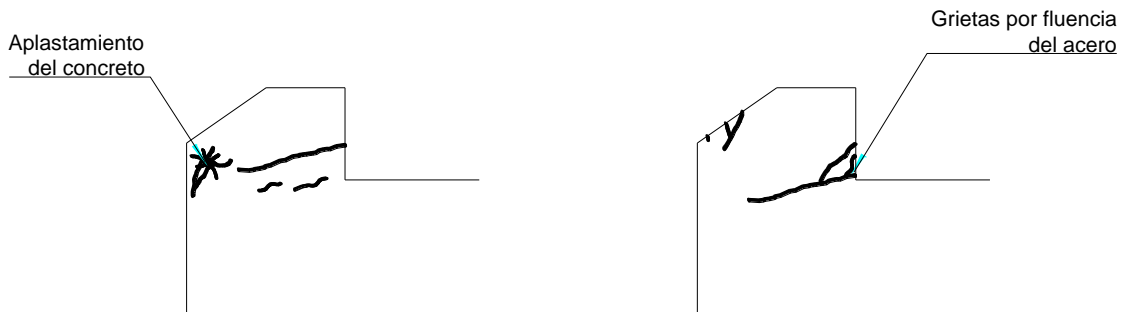
- falla en flexión,
- falla por tensión diagonal,
- falla por cortante directo y
- aplastamiento debido a esfuerzos en la zona de aplicación de la carga sísmica, (Román y Téllez, 2000).





**Figura 1.1. Configuración típica de los topes sísmicos construidos actualmente**

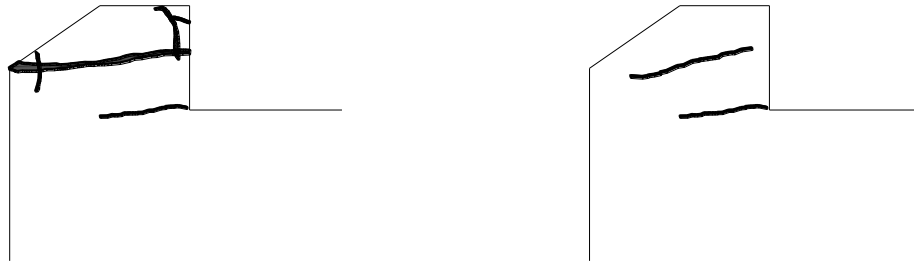
La falla de topes sísmicos por flexión es similar al de vigas largas. Consiste en el aplastamiento en compresión del concreto, que ocurre antes ó después de que fluya el acero de tensión. En la figura 1.2, se muestra este tipo de falla.



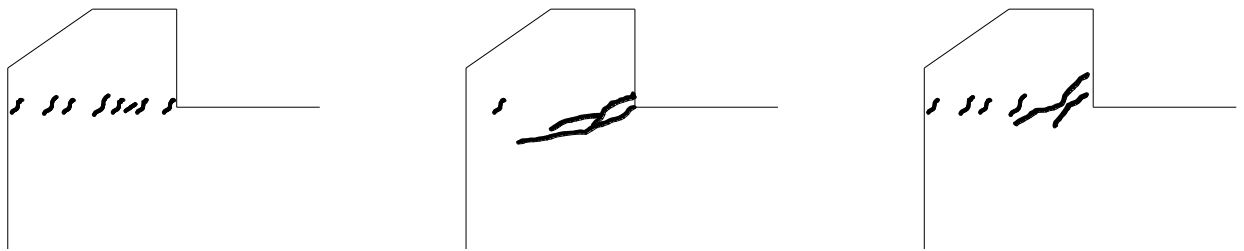
**Figura 1.2. Fallas de topes sísmicos por flexión**

En la falla de topes sísmicos por tensión diagonal, se forma inicialmente una grieta de flexión (figura 1.3), a partir de la cual se desarrolla una grieta inclinada que se extiende desde el borde de la cara superior del tope, hasta la intersección de la cara inclinada del mismo. La falla ocurre en la zona de concreto sujeta a esfuerzos de compresión y es similar a la falla en compresión por cortante de vigas largas.

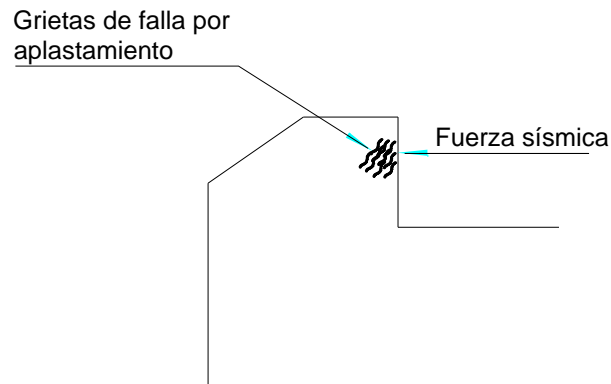
La falla de topes sísmicos por cortante directo se caracteriza por el desarrollo de pequeñas grietas inclinadas en el plano de intersección del cabezal y el tope sísmico de dimensión B (figura 1.1). Dichas grietas debilitan este plano y propician una falla por cortante directo, como se muestra en la figura 1.4. La falla de topes sísmicos por aplastamiento debido a esfuerzos en el apoyo, comúnmente ocurre cuando el tope sísmico es muy angosto, por lo que el concreto se puede aplastar debido al impacto de la superestructura, lo que conduce a una falla en el apoyo. (figura 1.5)



**Figura 1.3. Fallas de topes sísmicos por tensión diagonal**

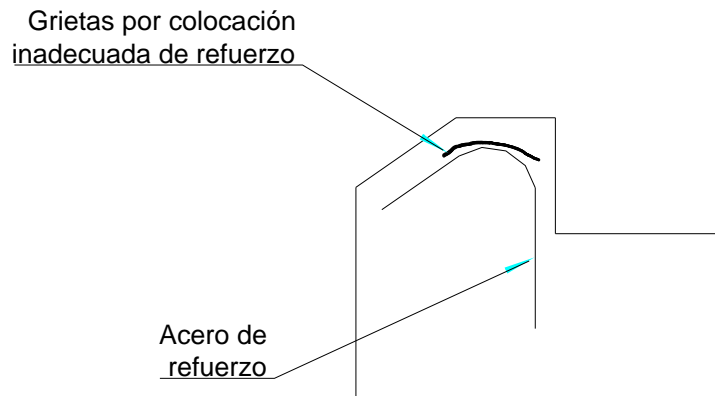


**Figura 1.4. Fallas de topes sísmicos por cortante directo**



**Figura 1.5. Falla de topes sísmicos por aplastamiento debido a esfuerzos en la zona de aplicación de la carga sísmica**

Además de los modos de falla en los topes sísmicos descritos anteriormente, se han observado otros tipos de falla que se presentan por detalles inadecuados en la colocación del refuerzo. En la figura 1.6, se muestra una falla que se presenta en los topes sísmicos cuando las barras de tensión, por efecto del doblé, quedan demasiado lejos del borde del tope sísmico; en este caso se forma una grieta que sigue el contorno de la barra.



**Figura 1.6. Falla en los topes sísmicos por colocación inadecuada del acero de refuerzo**

### 1.1.2. Algunas fallas observadas en los topes sísmicos

El puente Coahuayana en Colima, tiene varios claros y está estructurado a base de vigas de concreto presforzado apoyadas en un cabezal de concreto reforzado, soportado por columnas circulares de 1.30 m de diámetro. El puente resultó seriamente afectado durante el sismo de Tecomán del 21 de enero de 2003, observándose asentamiento en los accesos, agrietamientos en pilas y cabezal del estribo, así como la falla en los topes sísmicos laterales por tensión diagonal (figura 1.7).



**Figura 1.7. Daño en topes sísmicos del puente Coahuayana ocasionado por la ocurrencia del temblor de Tecomán del 21 de enero de 2003**

La superestructura del puente Manzanillo, localizado en Colima, consiste en vigas presforzadas tipo AASHTO apoyadas en un cabezal monolítico de concreto reforzado, soportado por columnas circulares de concreto reforzado coladas en sitio. Debido al sismo de Manzanillo del 19 de octubre de 1995, el puente tuvo un desplazamiento lateral que afectó a los topes sísmicos quedando la superestructura desalineada al finalizar el evento sísmico. Este desplazamiento fue evidente al observar los apoyos del puente (figura 1.8).



**Figura 1.8. Daños en el puente Manzanillo por la ocurrencia del temblor de Manzanillo del 19 de octubre de 1995**

Recientemente, durante el temblor del 12 de enero de 2010, algunos puentes de Puerto Príncipe en Haití, presentaron daños en los topes sísmicos como se muestra en la figura 1.9, (Jara y Olmos, 2010). Debido al sismo de Chile del 27 de febrero de 2010, se observaron fallas en puentes. Uno de los más dañados fue el puente Las Mercedes localizado cerca de Santiago en Chile.

Este puente estaba constituido por vigas de concreto presforzado de 27 m de longitud, formado por dos claros. Era un puente prácticamente recto, con ángulo de inclinación de 79 grados. Los apoyos del puente eran de neopreno, es decir, no existía una conexión rígida entre la superestructura y la subestructura.

Debido al sismo, la superestructura se desplazó lateralmente alrededor de 1 m, lo que provocó la falla de los topes sísmicos. En la figura 1.10 se observa la falla estructural.



**Figura 1.9. Daños en topes sísmicos de un puente de Puerto Príncipe por la ocurrencia del temblor de Haití del 12 de enero de 2010**



**Figura 1.10. Daño en topes sísmicos del puente Las Mercedes (Chile), debido al sismo del 27 de febrero de 2010**

Debido al sismo de Mexicali del 4 de abril de 2010, en algunos puentes se observaron fallas en los topes sísmicos.

En la figura 1.11 se presenta una vista general de la falla de un tope sísmico de un puente. Se observó daño en los topes sísmicos debido al choque de las vigas ocasionado por el movimiento transversal del tablero del puente. Este puente de cuatro cuerpos, con traveses de concreto presforzado y columnas de concreto reforzado, está localizado a 2.7 km de la termoeléctrica en la carretera Mexicali-Tijuana.

Este puente presentaba una placa de neopreno vertical entre la cara interior del tope sísmico y la trabe en la zona del estribo (figura 1.12). Sin embargo, a pesar de ello, el tope sísmico se dañó. Esto se debió probablemente a que existía una holgura entre la trabe y el tope y, con el movimiento sísmico, la superestructura golpeó al tope sísmico rompiéndolo.



**Figura 1.11. Daño en topes sísmicos de un puente localizado en el tramo Mexicali-Tijuana, debido al sismo de 4 de abril de 2010**



**Figura 1.12. Detalle del daño en topes sísmicos con placa neopreno lateral de un puente localizado en el tramo Mexicali-Tijuana, debido al sismo del 4 del abril de 2010**

## **1.2. ESPECIFICACIONES DE DISEÑO PARA TOPES SÍSMICOS**

Para evitar que se sigan presentando fallas, las especificaciones para diseño de topes sísmicos deben ser revisadas. En este subcapítulo se revisan las ecuaciones de diseño de los topes sísmicos en México, EUA y Chile. Como resultado, se determina si éstas toman en cuenta el fenómeno de las fuerzas de impacto.

### **1.2.1. Especificaciones mexicanas**

La reglamentación sobre el diseño de puentes no ha avanzado como la de edificios. De hecho, a pesar de que en México se cuenta con una larga y rica experiencia sísmica, no existe una norma apropiada para el diseño de este tipo de estructuras. Aunado a lo anterior, las condiciones del suelo de algunas zonas del país y las condiciones sísmicas, hacen que se deban redoblar esfuerzos para identificar los aspectos más vulnerables y los elementos más críticos para estas importantes obras civiles.

En México no existe una normatividad específica para el diseño de puentes, por lo que generalmente se recurre a especificaciones internacionales extranjeras como las AASHTO. En el caso de los topes sísmicos, estos se analizan con métodos dinámicos que consideran fuerzas laterales aplicadas en la superestructura e iguales a una fracción del peso de ésta.

#### **1.2.1.1. Secretaría de Comunicaciones y Transportes**

Las especificaciones de la Secretaría de Comunicaciones y Transportes, SCT, (SCT, 2001) son utilizadas por algunos diseñadores como referencia en México, pero son de carácter optativo. Sin embargo, cuando es indicada por un ingeniero en un proyecto determinado, se convierte en especificación obligatoria para ese proyecto.

En lo que se refiere particularmente a los topes sísmicos, en la SCT se propone la ecuación (1.1) para calcular la fuerza de diseño,  $S_d$ :

$$S_d = (c * CM - Vs) * Fi \quad (1.1)$$

donde:

$c$ : es el coeficiente sísmico.

*CM*: es la carga muerta de la porción de la estructura restringida por el tope sísmico.

*Vs* : son cortantes sísmicos resistentes generados en la estructura bajo la acción de la fuerza *Sd*, en elementos diferentes al dispositivo que se diseña.

*Fi*: es el factor de importancia.

Como se puede observar, esta ecuación no toma en cuenta los efectos debidos a fuerzas de impacto.

### 1.2.1.2. Comisión Federal de Electricidad

Los topes sísmicos, según las especificaciones del Manual de Diseño de Obras Civiles de la Comisión Federal de Electricidad, CFE, (CFE, 2008), se deben diseñar de acuerdo con la ecuación (1.2).

$$Pt = (a * Fr * CM) * Fi \quad (1.2)$$

donde:

*Pt*: es la fuerza de diseño.

*a* : es el coeficiente sísmico.

*CM*: es la carga muerta correspondiente al área tributaria de la superestructura restringida por el tope.

*Fr*: es el factor de sobrerresistencia.

*Fi*: es el factor de importancia.

Esta ecuación no toma en cuenta los efectos debidos a fuerzas de impacto.

### 1.2.2. Especificaciones AASHTO

Las especificaciones de la American Association of State Highway and Transportation Officials (AASHTO, 2010), no señalan explícitamente acerca de la fuerza de diseño que se debe aplicar a los topes sísmicos. Sin embargo, estas especificaciones indican que la fuerza de diseño para la conexión superestructura-subestructura, se calcule con la ecuación (1.3).

$$F = \frac{(C_{smd} * W)}{Fm} \quad (1.3)$$

donde:

*F*: es la fuerza de diseño.

*C<sub>smd</sub>* : es el coeficiente sísmico de diseño.

*W*: es la carga tributaria permanente.

*Fm*: es el factor de modificación de respuesta.

Esta ecuación no toma en cuenta los efectos debidos a fuerzas de impacto.

### 1.2.3. Especificaciones chilenas

A raíz del terremoto del 27 de febrero de 2010 y con el objetivo de mejorar su comportamiento sísmico. El Ministerio de Obras Públicas de Chile, MOP-Chile, (MOP-Chile, 2010) incorporó “Nuevos criterios sísmicos para el diseño de puentes en Chile”. Uno de estos nuevos aspectos se refiere a los topes sísmicos.

Dentro de las medidas relativas a los topes sísmicos se proponen:

- a) Considerar el uso de topes sísmicos intermedios, adicionales a los topes extremos. Los topes sísmicos intermedios deberán formar una llave de corte con los travesaños, con el fin de que un probable impacto debido al sismo sobre ellos dañe al travesaño y no a las vigas (figura 1.12).
- b) La distancia libre a considerar en las llaves de corte, deberá ser *h* (cm) + 5 (cm) para los topes intermedios, y *h* (cm) + 7 (cm) para los topes extremos (figura 1.12).

- c) En todos los topes se debe incluir una placa lateral de neopreno de bajo espesor, para amortiguar el impacto de la superestructura sobre éstos.
- d) Los topes sísmicos extremos e intermedios se deberán calcular considerando una aceleración igual a  $A_0$ . Cada uno de los topes sísmicos debe ser capaz de resistir toda la fuerza transversal del tablero.

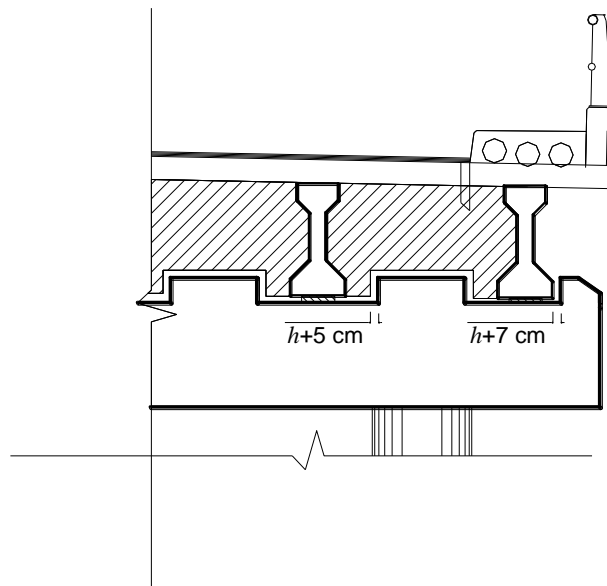
$$F = A_0 * m \quad (1.4)$$

donde:

$F$ : es la fuerza de diseño (para cada tope sísmico).

$A_0$ : es la aceleración espectral correspondiente al periodo fundamental del puente.

$m$ : es la masa de la carga tributaria permanente de todo el tablero.



$h$ : es la altura del apoyo.

**Figura 1.12. Distancias libres a considerar entre los topes sísmicos y la superestructura (MOP-Chile 2010)**

Como se puede observar, todas las especificaciones mencionadas tienen en consideración las características dinámicas del puente. Para calcular las fuerzas de diseño de los topes sísmicos es necesario multiplicar el coeficiente sísmico espectral correspondiente, por su carga muerta vertical. Sin embargo, estas ecuaciones no consideran los efectos de impacto entre el tope y la superestructura.

### 1.3. OBJETIVO DE LA TESIS

El objetivo del presente trabajo es proponer y revisar recomendaciones, para reducir fallas en los topes sísmicos de puentes prefabricados presforzados. Para ello, se evalúan las ecuaciones de diseño de los códigos mencionados y se indica en qué condiciones éstas resultarían conservadoras o no. Además, se busca que las recomendaciones propuestas sean aplicables en la práctica.



## CAPÍTULO 2

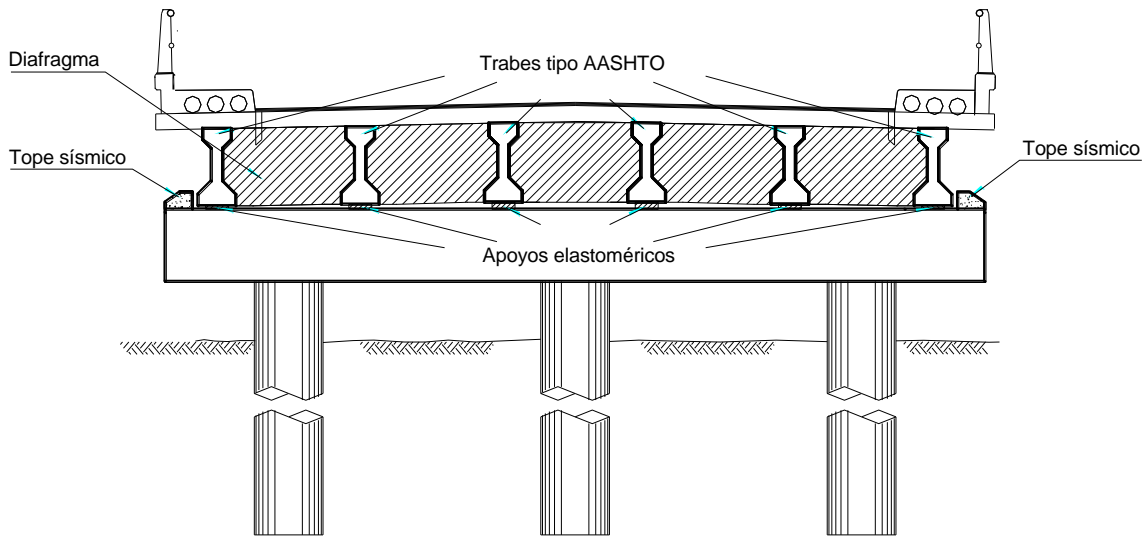
### ANÁLISIS Y DISEÑO DE TOPES SÍSMICOS

#### 2.1. MODELACIÓN DE PUENTES PREFABRICADOS PRESFORZADOS SIMPLEMENTE APOYADOS

El concreto presforzado ha demostrado ser técnicamente ventajoso y económicamente competitivo en la construcción de puentes. En la actualidad, prácticamente todos los puentes urbanos en México se construyen con esta técnica y es una de las áreas más exitosas del concreto presforzado o postensado. La rapidez de construcción, la eficiencia de los elementos y el menor peralte obtenido con respecto a otras soluciones, son algunas de las ventajas que justifican su alta competitividad. La mayoría de los puentes carreteros en el país se construyen a base de traveses prefabricados, formando claros simplemente apoyados, (CFE, 1993).

En el presente trabajo se estudiaron puentes prefabricados, en los cuales la superestructura es un tablero formado por un conjunto de traveses tipo AASHTO (figura 2.1), soportada mediante apoyos elastoméricos y/o deslizantes a la subestructura.

Este tipo de estructuración es habitual en zonas de Europa donde el riesgo de daño por sismicidad es bajo, sin embargo, se ha realizado en zonas de alta sismicidad de EUA, México, Japón, Costa Rica y Chile con resultados no satisfactorios. En este capítulo se estudia la manera para lograr que la configuración de la estructuración de la figura 2.1 se pueda usar en zonas sísmicas.



**Figura 2.1. Estructuración de los puentes estudiados en el presente trabajo**

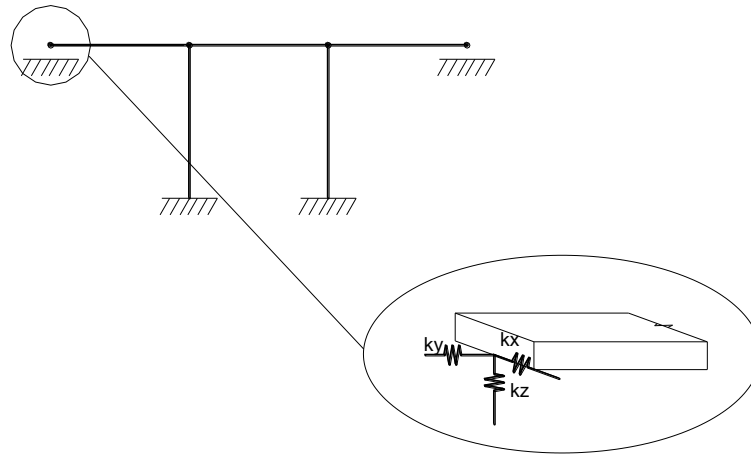
Actualmente, en la modelación del tipo de puentes estudiados en este trabajo (figura 2.1) se han observado prácticas relativas al análisis estructural en las que conviene reflexionar. Ocasionalmente, los modelos analíticos se realizan sin considerar los apoyos elastoméricos. Además, comúnmente, en estos modelos no se incluyen a los toques sísmicos.

Para analizar sísmicamente los toques sísmicos de puentes, se propone utilizar el método de solución de la ecuación diferencial de equilibrio dinámico, denominado paso a paso. Con este procedimiento es

posible calcular los valores de los desplazamientos, velocidades, y aceleraciones de la superestructura, en el momento de un posible impacto entre las traveses y los topes sísmicos.

Para puentes prefabricados presforzados simplemente apoyados en placas de neopreno, el método paso a paso se puede simplificar. La simplificación consiste en que este tipo de puentes se pueden modelar transversalmente como un oscilador de un grado de libertad. El oscilador consiste en la masa tributaria correspondiente con la rigidez lateral de las columnas del tramo estudiado.

En la modelación estructural se debe poner atención principalmente en los apoyos. En el modelo matemático se deben considerar por lo menos las rigideces traslacionales en las tres direcciones cartesianas de los apoyos (figura 2.2).



**Figura 2.2. Modelación de estructuras de puentes incluyendo sus apoyos elastoméricos**

## **2.2. IMPORTANCIA DE LA GEOMETRÍA DE LOS TOPES SÍSMICOS EN LA RESPUESTA ESTRUCTURAL**

La geometría de los topes sísmicos es importante en varios aspectos de su análisis y diseño, así como en la respuesta estructural de los puentes. Desafortunadamente, no se le ha dado la importancia adecuada. La configuración que se observa en la figura 1.1 es común en algunos proyectos estructurales en los que la relación altura/ancho ( $H/B$ ) es aproximadamente igual o menor que 1.

El valor de esta relación de la configuración tiene consecuencias importantes, como:

- I. El modo de falla será similar al de una ménsula, en la que los efectos de cortante son más importantes que los de flexión.
- II. Al analizar el tope sísmicamente, no es aceptable realizar reducciones por ductilidad del mismo.
- III. Esta relación  $H/B$  hace que el tope sísmico tenga una gran rigidez y se tendrá que diseñar para fuerzas proporcionales a ésta.
- IV. El tope con estas características puede provocar un efecto de volteo a la superestructura ante una excitación sísmica.

A continuación se analiza a detalle el comportamiento de los topes sísmicos.

### **2.3. PROPUESTAS DE SOLUCIÓN**

Con base en la revisión anterior, los escenarios de solución para reducir los efectos de choque entre la superestructura y los topes sísmicos, estudiados en este trabajo, son los siguientes:

- a) Evitar el contacto entre las traveses presforzadas y los topes sísmicos mediante una distancia mínima entre ambos elementos.
- b) Un diseño de los topes con una carga sísmica que considere los efectos de amplificación, debido a la aplicación de fuerzas de impacto.
- c) Unir a las traveses presforzadas con los topes sísmicos en dirección transversal al eje del puente para evitar las fuerzas amplificadas debidas a fuerzas de impacto.

### **2.4. TIPOS DE IMPACTO**

El concreto reforzado se ha usado comúnmente para diseñar construcciones militares y civiles contra impactos y explosiones. En las construcciones militares, las cargas de impacto se deben a las provocadas por misiles y bombas. Sin embargo, en las construcciones civiles, las fuerzas de impacto se pueden deber a objetos enviados contra ellas por la acción del viento, o por choques de autos o aviones. En el caso particular de puentes prefabricados presforzados, las fuerzas de impacto son debidas al choque entre la superestructura y el tope sísmico.

Uno de los aspectos más importantes en un problema de impacto es definir el tipo de impacto que se presentará. Los tipos de impacto se pueden definir como fuertes y suaves, (Daudeville y Malécot, 2011).

#### **2.4.1. Impacto fuerte**

El impacto entre dos cuerpos se denomina fuerte cuando se cumplen las siguientes suposiciones:

- a) El cuerpo impactante y el cuerpo impactado son rígidos.
- b) El intervalo de tiempo de colisión es cero.
- c) La velocidad de la masa impactante antes del choque es muy alta en magnitud.

Los tipos de falla observados en los cuerpos impactados debido a impactos fuertes son: penetración (figura 2.3a), astillamiento (figura 2.3b), descostramiento (figura 2.3c), y perforación (figura 2.3d).

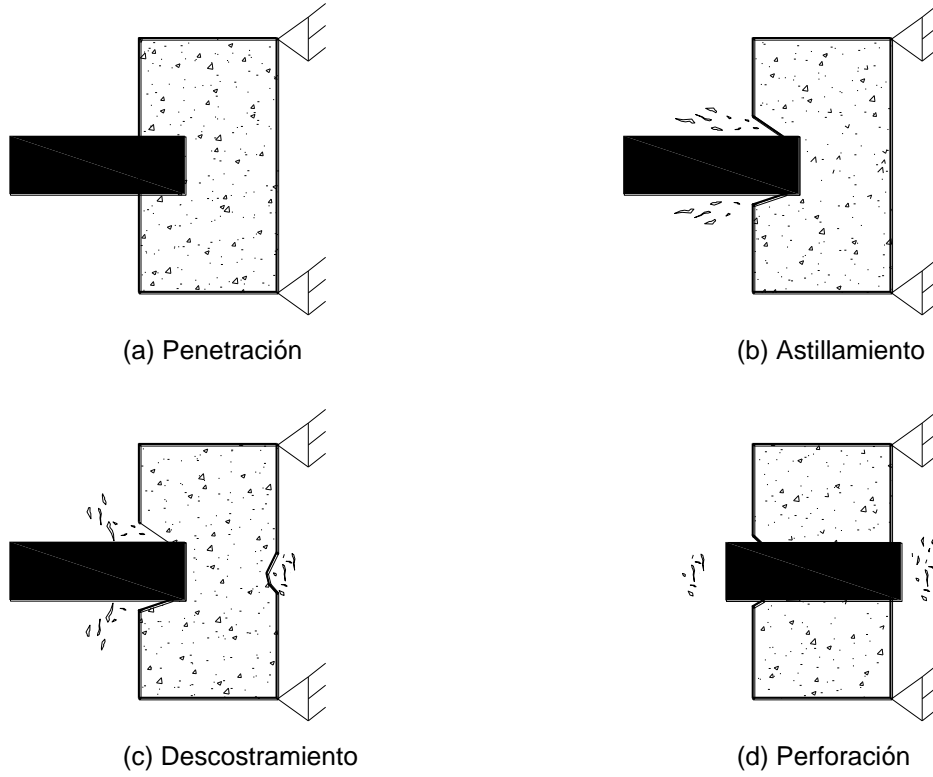
#### **2.4.2. Impacto suave**

Por su parte, el impacto suave tiene las siguientes características:

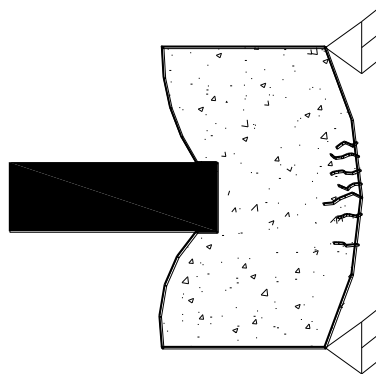
- a) El cuerpo impactante es flexible y el cuerpo impactado es rígido o viceversa.
- b) El intervalo de tiempo de colisión es mayor que cero.
- c) La velocidad de la masa impactante antes del choque no es muy alta en magnitud.

En los tipos de falla de los cuerpos impactados de concreto reforzado debido a impactos suaves, se ha observado una deformación considerable de los elementos durante el impacto, acompañada por agrietamiento del concreto y plastificación de las barras de acero (figura 2.4).

Debido al tipo de fallas observadas en los topes sísmicos, se puede establecer que en puentes prefabricados presforzados el choque entre la superestructura y éstos es un impacto suave.



**Figura 2.3. Tipos de falla observadas debido a impacto fuerte**



**Figura 2.4. Falla observada en concreto reforzado debido a impacto suave**

## 2.5. PRINCIPIOS DE TRABAJO Y ENERGÍA

### 2.5.1. Fuerzas de impacto en las estructuras

Los fenómenos de impacto sobre las estructuras constituyen solicitaciones dinámicas de interés especial ya que, aunque por lo general su probabilidad de ocurrencia es más baja que otros tipos de acciones, su efecto es potencialmente catastrófico. Los impactos sobre las estructuras son solicitaciones dinámicas de corta duración e intensidad elevada que, por su naturaleza, pueden producir daños importantes sobre las mismas, o alteraciones notables en su estabilidad.

Una de las principales variables, para analizar los problemas de impacto, es la velocidad que tienen los cuerpos antes y después del choque. Para calcular estas velocidades existen dos métodos que se describen a continuación:

Por una parte, existe el método experimental que consiste en medir los cambios de velocidad que se producen al chocar diversos cuerpos, con el objetivo de determinar el llamado coeficiente de restitución entre ellos y así contar con información útil para resolver el problema.

El coeficiente de restitución se define como un parámetro que mide la cantidad de energía que se disipa durante un choque, (Beer y Johnston, 1990). Existen dos casos límite de interés:

- $e = 1$  choque elástico (no existen pérdidas de energía)
- $e = 0$  choque plástico

Por otra parte, está el procedimiento analítico, que consiste en resolver las ecuaciones de movimiento mediante métodos numéricos para obtener las velocidades antes y después del choque.

Para resolver el problema, para ambos procedimientos, es necesario auxiliarse del “principio de conservación de la energía”, del “principio de trabajo y energía” y del “principio de impulso y el momento lineales”.

#### 2.5.1.1. Principio de conservación de la energía

Se establece que la suma del trabajo que realizan las fuerzas conservativas en un punto 1 de un cuerpo, es igual al trabajo de las fuerzas conservativas en el punto 2 del mismo, más el trabajo de fuerzas no conservativas realizado durante el intervalo de tiempo de 1 a 2, (Hibbeler, 1995). Esto es:

$$T_1 + V_1 = T_2 + V_2 + (\Sigma U_{1-2})_{no\ conservativa} \quad (2.1)$$

donde:

$T_1$ : es la energía cinética en el punto 1.

$V_1$ : es la energía potencial en el punto 1.

$T_2$ : es la energía cinética en el punto 2.

$V_2$ : es la energía potencial en el punto 2.

$(\Sigma U_{1-2})_{no\ conservativa}$ : es el trabajo de las fuerzas no conservativas.

#### 2.5.1.2. Principio del trabajo y la energía

Permite calcular la fuerza de impacto si se conoce la velocidad antes y después del impacto, además de la distancia que recorre el cuerpo impactante sobre el cuerpo receptor.

$$W = F * d = \frac{mv_2^2}{2} - \frac{mv_1^2}{2} \quad (2.2)$$

donde:

$W$ : es el trabajo realizado.

$F$ : es la fuerza aplicada en el intervalo de tiempo.  
 $d$ : es la distancia que se recorrió durante la aplicación de la carga.  
 $m$ : es la masa.  
 $v_1$ : es la velocidad en el punto inicial de la masa impactante.  
 $v_2$ : es la velocidad en el punto final de la masa impactante.

### 2.5.1.3. Principio de impulso y el momento lineales

Este principio, ecuación (2.3), proporciona un método práctico para la solución de problemas en los que intervienen el movimiento implosivo o impacto. Esta ecuación es la integración, en el tiempo, de la ecuación de movimiento. Con el presente principio es posible conocer las fuerzas de impacto si se conoce la velocidad inicial, la velocidad final del objeto y el tiempo de aplicación de la carga. Esto es:

$$\sum \int_{t_1}^{t_2} F * dt = mv_2 - mv_1 \quad (2.3)$$

donde:

$F$ : es la fuerza aplicada en el intervalo de tiempo  $t_1$  a  $t_2$ .  
 $dt$ : es el intervalo de tiempo de la aplicación de la carga.  
 $m$ : es la masa.  
 $v_1$ : es la velocidad en el punto inicial de la masa impactante.  
 $v_2$ : es la velocidad en el punto final de la masa impactante.

### 2.5.1.4. Procedimiento para analizar problemas de impacto

El presente trabajo se enfocó a evaluar el procedimiento analítico para analizar el problema de impacto. El procedimiento general para la solución de este problema es el siguiente:

- I. Se debe realizar una distinción entre los diversos tipos de energía que pueden intervenir en un choque de estructuras. Dentro de las que se pueden mencionar está la energía cinética que tienen los cuerpos antes y después del choque, su energía potencial durante el evento, la energía de deformación que sufrieron los cuerpos durante el choque, etc.
- II. Mediante la solución de las ecuaciones de la energía y de equilibrio dinámico, se pueden calcular las velocidades antes y después del choque.
- III. Conociendo las velocidades antes y después del choque, la fuerza dinámica de impacto se puede determinar mediante la aplicación del principio de trabajo y energía, si se conoce la distancia recorrida por el cuerpo impactante durante el evento o mediante el principio de impulso, si se conoce el intervalo de tiempo que duró el impacto.

## 2.6. MINIMIZACIÓN DE LAS FUERZAS DE IMPACTO

El diseño estructural de puentes abarca las diversas actividades que desarrolla el proyectista para determinar la forma, dimensiones y características detalladas de una estructura, es decir, de aquella parte de una construcción que tiene como función soportar las solicitaciones.

Un puente puede concebirse como un sistema, entendiéndose por sistema un conjunto de subsistemas y elementos que se combinan en forma ordenada para cumplir con una determinada función.

Los tope sísmicos son un subsistema de un puente. Estos tienen como función la de restringir el movimiento lateral de un puente. El diseñador debe procurar que las fuerzas aplicadas al tope sísmico se transfieran eficientemente para evitar su falla. A continuación se indica la manera en la que se puede minimizar la fuerza de diseño de un tope sísmico.

El proceso de minimizar las fuerzas se puede visualizar si se analiza la ecuación (2.4), que describe el principio de impulso y momento lineales.

$$\text{Impulso} = \sum \int_{t_1}^{t_2} F * dt = F * \Delta t = m * \Delta v \quad (2.4)$$

donde:

$\Delta t$ : es el intervalo de tiempo durante al cual se aplica la fuerza.

$\Delta v$ : es el cambio de velocidad.

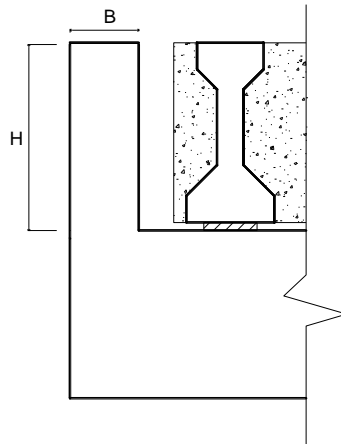
Si el cambio en el momento es una cantidad fija, la manera de minimizar la fuerza de impacto es alargando el intervalo de tiempo de la colisión. Al aumentar el intervalo de tiempo de choque, disminuirá la fuerza de impacto  $F$  por el mismo factor.

Este mismo principio se aplica a situaciones de sentido común, por ejemplo:

- Los automóviles se fabrican para plegarse en caso de un choque, extendiendo el periodo de colisión y disminuyendo la fuerza de impacto.
- Un boxeador se aleja del golpe, así prolonga el periodo de impacto y por tanto disminuye la fuerza.
- Si se salta desde cualquier altura y se dobla las rodillas en el momento del choque con el suelo, se extiende el periodo de la colisión y disminuye la fuerza de choque.

El intervalo de aplicación de la carga de impacto determinará la magnitud de la fuerza producida por ésta. En el caso de los topes sísmicos de puentes, se busca que el periodo de duración del choque, sea lo más grande posible para disminuir la magnitud de las cargas de impacto. Una manera de aumentar el intervalo de aplicación de la fuerza impactante es dar al cuerpo impactado una capacidad de deformación, que se conoce como ductilidad del elemento.

El proyectar el tope sísmico con una geometría parecida a una viga en cantilever tendrá ventajas para el cálculo de la fuerza sísmica. Por una parte, la fuerza de impacto será menor ya que la distorsión a la falla aumenta. Por otra, para el diseño estructural de estos elementos se podrán realizar reducciones por ductilidad que podrán ser  $Q = 2, 3$  ó más, si se justifica mediante la curva momento-curvatura del tope sísmico tipo viga. Los topes sísmicos tipo viga tienen una relación altura/ancho ( $H/B$ ) mayor o igual que 3. En la figura 2.5 se muestra una configuración de un tope sísmico tipo viga para puentes.



**Figura 2.5. Configuración de un tope sísmico tipo viga**

Cabe resaltar que los topes sísmicos, con geometría similar a la de una ménsula, son indeseables, ya que sucede lo contrario que a los topes sísmicos viga. En los topes sísmicos tipo ménsula, la fuerza de impacto será mayor, ya que la distorsión a la falla por cortante es menor que la distorsión a la falla por flexión. Además, la ductilidad de los elementos tipo ménsula es prácticamente nula, ya que su tipo de falla es debido a esfuerzos de corte, la cual no permite una mayor disipación de energía.

## 2.7. CÁLCULO DE CARGAS DE IMPACTO

### 2.7.1. Método simplificado

El método simplificado para calcular las fuerzas de impacto, trata de ilustrar el fenómeno físico de choque entre estructuras. Como se ha comentado antes, que para calcular las fuerzas de impacto es muy importante conocer las velocidades del cuerpo impactante antes y después del choque, además del tiempo de duración de la colisión.

El método simplificado básicamente consiste en obtener la velocidad del cuerpo impactante antes del choque del modelo analítico. Aceptar la hipótesis que la velocidad, antes del impacto del tope sísmico, será la velocidad final de la masa impactante (la superestructura) después de ocurrir el choque. Esto implica que la filosofía de este método consiste en que el tope sísmico, en conjunto con toda la subestructura, será capaz de soportar las fuerzas inducidas por la superestructura. Y posteriormente, obtener la duración de la colisión mediante los principios de trabajo y energía.

Para calcular el valor de las fuerzas dinámicas de impacto por el método simplificado, se propone el siguiente procedimiento:

- I. Construir un modelo estructural del puente en el que se describan todas sus propiedades dinámicas, incluyendo las de los apoyos elastoméricos.
- II. Mediante un análisis paso a paso lineal, determinar si existirá un choque. Esto se puede conocer con los desplazamientos de la estructura. Para realizar el análisis paso a paso, podrá acudir a acelerogramas de temblores reales o simulados, o a una combinación de éstos, siempre que se usen registros de sismos representativos cuyas características de intensidad, duración y contenido de frecuencias sean compatibles con el riesgo sísmico del sitio en cuestión (CFE, 2008).
- III. En el caso de la existencia de choque, con el mismo modelo estructural, determinar la velocidad inicial que tendrá la superestructura en el momento de éste.
- IV. Según este método, la velocidad media estimada que tendrá la superestructura durante la colisión se calcula mediante la ecuación (2.5).

$$v_m = \frac{v_f - v_i}{2} \quad (2.5)$$

donde:

$v_m$ : es la velocidad media estimada que tendrá la superestructura durante el impacto.

$v_i$ : es la velocidad inicial que tendrá la superestructura justo antes del impacto.

$v_f$ : es la velocidad final que tendrá la superestructura después del impacto. Para obtener este dato se acepta la hipótesis de que este valor es igual al de la velocidad inicial del tope sísmico antes del choque.

- V. Calcular el desplazamiento con el que se considera útil al tope sísmico. Cabe resaltar que este dato está en función de las características geométricas del tope sísmico. Se le asigna la variable  $\Delta_{per}$  que es el desplazamiento permisible.

- VI. Con la velocidad media estimada que tendrá la superestructura durante el evento y el desplazamiento que se considera útil para el tope, calcular el tiempo de duración del choque como:

$$t = \frac{\Delta_{per}}{v_m} \quad (2.6)$$



- VII. Con las velocidades y el tiempo de duración del choque, calcular la aceleración generada durante el mismo como:

$$a = \frac{(v_f - v_i)}{t} \quad (2.7)$$

- VIII. Usando la segunda ley de Newton, la fuerza amplificada de impacto es:

$$FI = m * a \quad (2.8)$$

donde:

*FI*: es la fuerza de impacto.

*m*: es la masa impactante de la superestructura.

*a*: es la aceleración generada durante el impacto.

Alternativamente, conociendo las velocidades inicial y final, además del tiempo de duración del choque, es decir, si fuese posible medirlo, se puede aplicar el principio de impulso y momento lineales, según la ecuación (2.4).

$$FI = \frac{m * (v_f - v_i)}{\Delta t} \quad (2.9)$$

### 2.7.2. Método con elementos finitos

Para resolver problemas de ingeniería se puede utilizar una solución analítica o una solución numérica. Cuando se emplea la primera, se cuenta con una relación explícita que permite considerar las variables significativas que intervienen en el problema. En ingeniería civil se dispone de un cierto número de soluciones analíticas, la mayoría están basadas en la teoría de la elasticidad lineal.

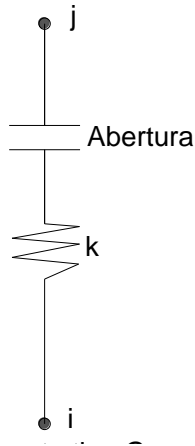
Sin embargo, no se dispone de soluciones analíticas para todos los problemas de ingeniería o si existen, pueden ser no satisfactorias. Para resolver el problema se puede recurrir a una solución numérica la cual consiste en discretizar el medio en estudio y aplicar los principios de la mecánica a cada elemento resultante de la división, para que después, integrando las soluciones particulares en todo el medio, se calcule la solución general. Uno de los métodos que se emplean con frecuencia en la ingeniería civil es el método de los elementos finitos.

El método de los elementos finitos es un procedimiento que sirve para conocer el estado de esfuerzo y deformación en un medio continuo que puede ser heterogéneo y anisótropo. Básicamente consiste en discretizar el medio mediante elementos y a partir de éstos, estudiar su comportamiento en forma individual, para después acoplarlos y conocer con ello las condiciones generales del medio, (Zienkiewicz, 1982).

Para conocer las fuerzas dinámicas de impacto mediante el método con elementos finitos se propone el siguiente procedimiento:

- I. Construir un modelo estructural en que se describan las propiedades dinámicas del puente incluyendo las de los apoyos elastoméricos.
- II. Como parte del modelo estructural, se debe modelar el espacio o abertura entre los toques sísmicos y la superestructura mediante un elemento "Gap" (CSI, 2010). Este elemento posee la característica de tener un comportamiento no lineal, es decir, cuando el desplazamiento relativo es menor que el de esta abertura, la rigidez del elemento es cero. Cuando el desplazamiento es mayor al valor del de la abertura, entonces el elemento toma un valor de rigidez determinado que, en el caso aquí estudiado, debe de ser la rigidez del tope sísmico. Cabe resaltar que este elemento estructural únicamente puede tomar fuerzas de compresión y no de tensión. Estas

características de los elementos tipo “Gap” lo hicieron adecuado para realizar la presente investigación acerca de las fuerzas de impacto. La representación esquemática de los elementos tipo “Gap” se presenta en la figura 2.6.



**Figura 2.6. Elemento finito tipo Gap (CSI, 2010)**

- III. Mediante un análisis paso a paso no lineal, resolver las ecuaciones de equilibrio dinámico para obtener las fuerzas dinámicas que incluyen los efectos de impacto. Para realizar el análisis paso a paso podrán utilizarse acelerogramas de temblores reales o simulados, o a una combinación de éstos, siempre que se usen movimientos representativos cuyas características de intensidad, duración y contenido de frecuencias sean compatibles con el riesgo sísmico del sitio en cuestión (CFE, 2008).

### **2.7.3. Comparación de métodos para el cálculo de las cargas de impacto**

Para el cálculo de las fuerzas dinámicas de impacto se han presentado dos métodos, las cuales se proponen como fuerzas de diseño. En esta sección se calculan fuerzas de diseño por ambos métodos para comparar sus resultados, considerando a los topes sísmicos con geometría tipo ménsula y viga.

Para lo anterior, se estudió la respuesta de tres puentes. Sus características generales son: la superestructura está compuesta por vigas AASHTO, unidas con diafragmas transversales. La subestructura está formada por el cabezal y columnas, todos los elementos son de concreto prefabricado (figura 2.7). Las características particulares de los puentes estudiados se presentan en la tabla 2.1.

El puente A se denomina “Arroyo las Cuevas”, está localizado en Cabo San Lucas, Baja California Sur, México. El puente B es el llamado “Servicio la Granja”, localizado en la carretera Zacatecas-Aguascalientes, México. El puente C tiene las mismas características que el puente A, pero con columnas de mayor altura que éste.

Para la modelación y análisis estructural se utilizó como herramienta el programa SAP 2000 (CSI, 2010). El puente se modeló mediante elementos finitos tipo viga para columnas, traveses y apoyos. Además, como se indicó, el hueco entre la superestructura y la subestructura se modeló mediante un elemento tipo denominado “Gap”. Los modelos estructurales son los de la figura 2.8.

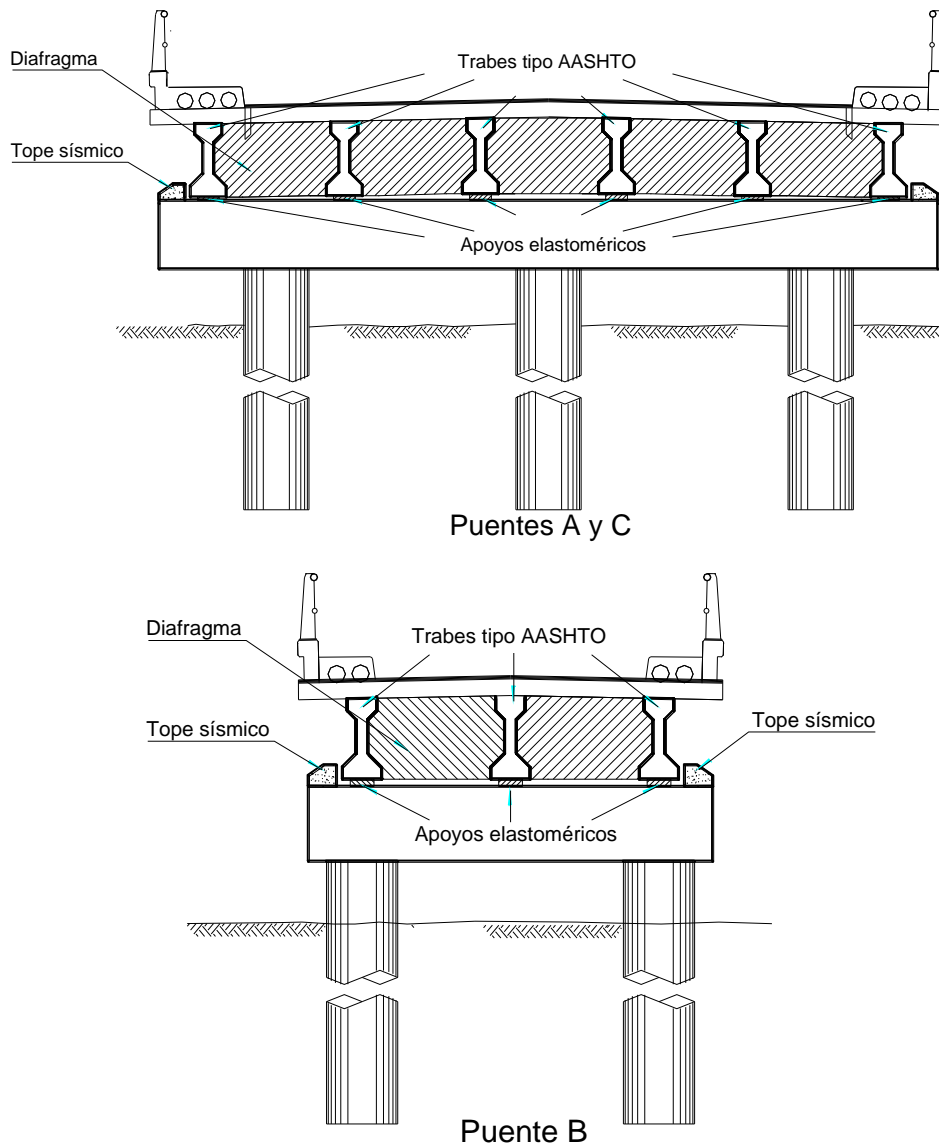
**Tabla 2.1. Características de los puentes estudiados**

Denominación	Claro	Atura de columnas	Dimensiones de las placas de neopreno L x B x e	Carga vertical tributaria (W)	Periodo fundamental de vibración ( T )
	[ m ]	[ m ]	[ cm ]	[ t ]	[ s ]
Puente A	28	6	45 x 45 x 8	466	0.83
Puente B	16	6	40 x 40 x 4	135	0.51
Puente C	28	12	45 x 45 x 8	466	1.65

L: es el ancho de los apoyos elastoméricos

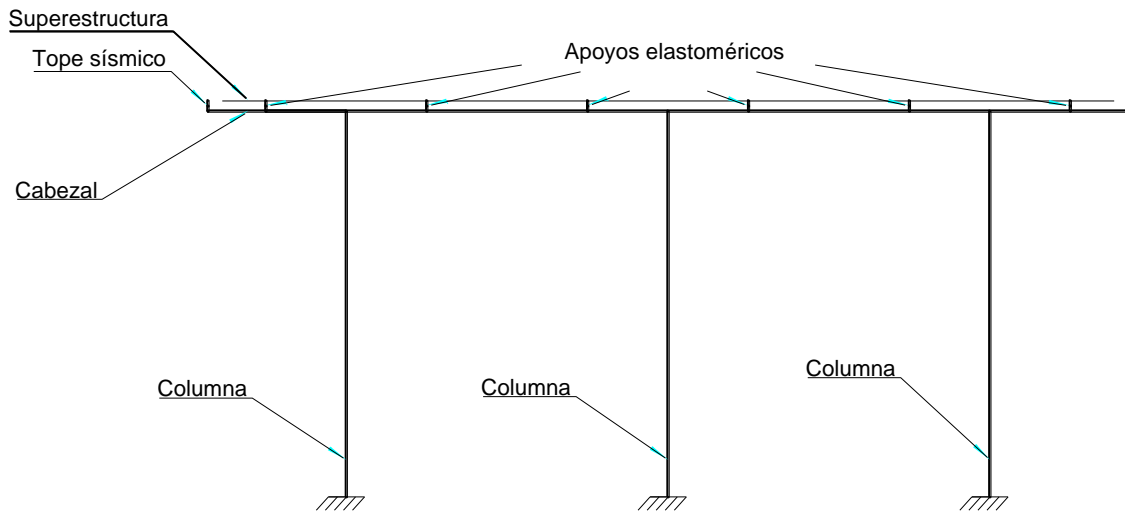
B: es el ancho de los apoyos elastoméricos

e: es el espesor de los apoyos elastoméricos

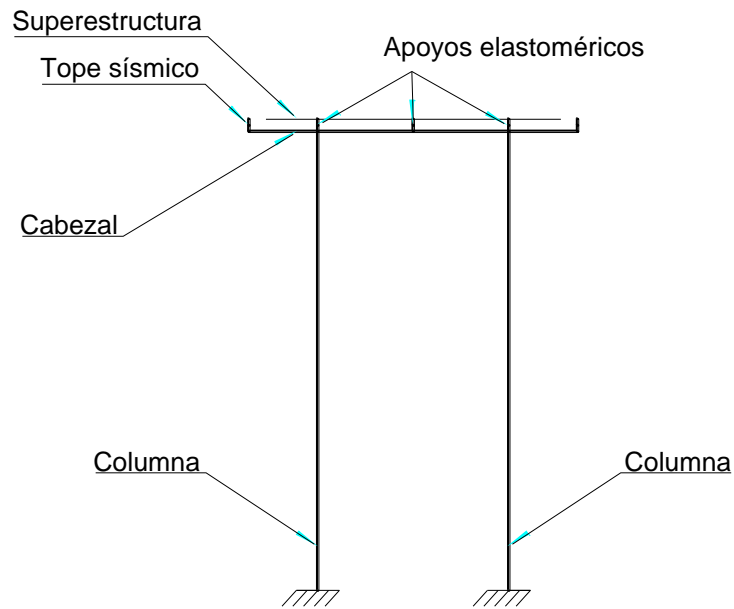


**Figura 2.7. Sección transversal de los puentes estudiados**

Los puentes estudiados fueron sometidos a diferentes registros sísmicos reales. Estos registros se eligieron por su aceleración máxima, además de que, como resultado de su ocurrencia, se presentaron fallas en estructuras. Los registros utilizados se presentan en la tabla 2.2.



a) Puentes A y C



b) Puente B

Figura 2.8. Sección transversal de los modelos analíticos de los puentes estudiados

**Tabla 2.2. Registros sísmicos utilizados**

Nombre	Fecha	País	Aceleración máxima [ m/s <sup>2</sup> ]
Centro	1940	EUA	2.9
Corralitos, Loma Prieta	1989	EUA	4.9
Kobe	1995	Japón	3.3
SCT	1985	México	1.68
Sylmar, Northridge	1994	EUA	8.2
Valparaiso,Central	1985	Chile	6.9

Los resultados obtenidos para las fuerzas de impacto calculadas por el método simplificado propuesto (subcapítulo 2.7.1) y por el método con elementos finitos (subcapítulo 2.7.2), para los puentes estudiados con topes sísmicos tipo ménsula, se presentan en la tabla 2.3. Los resultados obtenidos con topes sísmicos tipo viga se presentan en la tabla 2.4.

**Tabla 2.3. Fuerza de impacto calculada con diferentes métodos con topes sísmicos tipo ménsula**

Denominación	Nombre del registro	Método simplificado	Método con elementos finitos	Error relativo e [%]
		Fdi [ t ]	Fdi [ t ]	
Puente A	Centro	862	514	67.7
	Corralitos, Loma Prieta	1427	709	101.3
	Kobe	No hay choque	No hay choque	....
	SCT	79	106	-25.5
	Sylmar, Northridge	1603	2145	-25.3
	Valparaiso,Central	383	1114	-65.6
Puente B	Centro	367	303	21.1
	Corralitos, Loma Prieta	74	77	-3.9
	Kobe	No hay choque	No hay choque	....
	SCT	No hay choque	No hay choque	....
	Sylmar, Northridge	1360	675	101.5
	Valparaiso,Central	424	406	4.4
Puente C	Centro	No hay choque	No hay choque	....
	Corralitos, Loma Prieta	577	236	144.5
	Kobe	577	209	176.1
	SCT	203	187	8.6
	Sylmar, Northridge	535	688	-22.2
	Valparaiso,Central	456	202	125.7

En la tabla 2.3 se puede observar que con ambos métodos es posible determinar si existirá choque entre la superestructura y el tope sísmico. De los casos estudiados, las cargas de impacto calculadas con el método con elementos finitos fueron menores que las proporcionadas por el método simplificado en nueve de 14 casos evaluados en los que existió choque.

**Tabla 2.4. Fuerza de impacto calculada con diferentes métodos con topes sísmicos tipo viga**

Denominación	Nombre del registro	Método simplificado	Método con elementos finitos	Error relativo
		Fdi [ t ]	Fdi [ t ]	e [%]
Puente A	Centro	287	240	19.7
	Corralitos, Loma Prieta	476	387	22.9
	Kobe	No hay choque	No hay choque	----
	SCT	26	48	-45.1
	Sylmar, Northridge	534	1354	-60.5
	Valparaiso, Central	128	998	-87.2
Puente B	Centro	122	191	-36.0
	Corralitos, Loma Prieta	25	16	54.2
	Kobe	No hay choque	No hay choque	----
	SCT	No hay choque	No hay choque	----
	Sylmar, Northridge	453	612	-25.9
	Valparaiso, Central	141	257	-45.0
Puente C	Centro	No hay choque	No hay choque	----
	Corralitos, Loma Prieta	192	133	44.6
	Kobe	192	102	88.6
	SCT	68	132	-48.7
	Sylmar, Northridge	178	358	-50.2
	Valparaiso, Central	152	99	53.5

En la tabla 2.4 se puede observar que, las cargas de impacto calculadas con el método con elementos finitos fueron menores que las proporcionadas por el método simplificado en seis de 14 casos evaluados en los que existió choque.

El error relativo mostrado en las tablas 2.3 y 2.4 se calculó considerando al método con elementos finitos como exacto por proporcionar resultados más cercanos a la realidad. El signo negativo o positivo en el valor del error relativo indica subestimación o sobrestimación de las fuerzas de impacto, dadas por el método simplificado, respectivamente.

Con base en los resultados de las tablas 2.3 y 2.4, se puede observar que para cada caso, la fuerza dinámica con impacto es siempre menor para los topes sísmicos tipo viga que para los topes sísmicos tipo ménsula. Por lo que debido a su rigidez menor, los topes sísmicos tipo viga transmitirán una carga menor a la subestructura.

#### 2.7.4. Cálculo de los factores de amplificación

El factor de amplificación permite cuantificar en qué proporción aumentan ó disminuyen las cargas al considerar los efectos de impacto. En esta tesis, este factor se define como el cociente de la carga dinámica, que incluye fuerzas de impacto calculadas mediante el método con elementos finitos, dividida entre la fuerza dinámica sin considerar efectos del fenómeno de impacto. La fuerza dinámica sin considerar efectos de impacto, es igual al coeficiente sísmico correspondiente al periodo de vibración fundamental del puente, multiplicado por el peso de la carga muerta tributaria. El coeficiente sísmico es el dado por el espectro de respuesta elástico, con 0.05 de factor de amortiguamiento, del registro sísmico evaluado.

Los resultados obtenidos para los factores de amplificación calculados para los puentes estudiados con topes sísmicos tipo ménsula se presentan en la tabla 2.5. En la tabla 2.6, se presentan los resultados obtenidos para los factores de amplificación calculados para los puentes estudiados con topes sísmicos tipo viga.

**Tabla 2.5. Factores de amplificación calculados (con topes sísmicos tipo ménsula)**

Denominación	Nombre del registro	Carga sísmica dinámica con impacto Fdi [ t ]	Coefficiente sísmico c	Carga sísmica dinámica sin impacto Fd [ t ]	Factor de amplificación
Puente A	Centro	514	0.49	230.2	2.23
	Corralitos, Loma Prieta	709	0.46	215.8	3.29
	Kobe	No hay choque	0.29	132.8	.-----
	SCT	106	0.27	124.0	0.86
	Sylmar, Northridge	2145	1.07	498.6	4.30
	Valparaiso,Central	1114	0.99	460.4	2.42
Puente B	Centro	303	0.90	121.0	2.50
	Corralitos, Loma Prieta	77	0.60	80.7	0.95
	Kobe	No hay choque	0.63	85.5	.-----
	SCT	No hay choque	0.25	33.9	.----
	Sylmar, Northridge	675	0.85	114.3	5.90
	Valparaiso,Central	406	1.36	183.6	2.21
Puente C	Centro	No hay choque	0.18	0.0	.----
	Corralitos, Loma Prieta	236	0.37	173.8	1.36
	Kobe	209	0.36	167.8	1.25
	SCT	187	0.46	212.5	0.88
	Sylmar, Northridge	688	0.80	373.7	1.84
	Valparaiso,Central	202	0.31	142.6	1.42

**Tabla 2.6. Factores de amplificación calculados (con topes sísmicos tipo viga)**

Denominación	Nombre del registro	Carga sísmica dinámica con impacto Fdi [ t ]	Coefficiente sísmico c	Carga sísmica dinámica sin impacto Fd [ t ]	Factor de amplificación
Puente A	Centro	240	0.49	230	1.04
	Corralitos, Loma Prieta	387	0.46	216	1.79
	Kobe	No hay choque	0.29	133	.-----
	SCT	48	0.27	124	0.39
	Sylmar, Northridge	1354	1.07	499	2.72
	Valparaiso,Central	998	0.99	460	2.17
Puente B	Centro	191	0.90	121	1.58
	Corralitos, Loma Prieta	16	0.60	81	0.20
	Kobe	No hay choque	0.63	85	.-----
	SCT	No hay choque	0.25	34	.----
	Sylmar, Northridge	612	0.85	114	5.35
	Valparaiso,Central	257	1.36	184	1.40
Puente C	Centro	No hay choque	0.18	0	.----
	Corralitos, Loma Prieta	133	0.37	174	0.77
	Kobe	102	0.36	168	0.61
	SCT	132	0.46	212	0.62
	Sylmar, Northridge	358	0.80	374	0.96
	Valparaiso,Central	99	0.31	143	0.69

Para obtener los resultados de las tablas 2.5 y 2.6, se consideró a las cargas con impacto como exactas. Las fuerzas con impacto son las calculadas mediante el método con elementos finitos. Los valores de los factores de amplificación mostrados en esta tabla son, en algunos casos, mayores que la unidad, lo cual indica que la fuerza en los topes sísmicos se está subestimando y viceversa.

En general, los valores de los factores de amplificación de los puentes con topes sísmicos tipo ménsula, son hasta 100% mayores que los que tienen topes tipo viga.

## 2.8. CÁLCULO DE LA DISTANCIA MÍNIMA ENTRE EL TOPE SÍSMICO Y LA SUPERESTRUCTURA

Para el diseño de los topes sísmicos se deberá calcular el desplazamiento máximo relativo entre la superestructura y la subestructura. El conocer este desplazamiento permitiría al diseñador de un puente determinar si la superestructura chocará con el tope sísmico. Debido a que es necesario realizar un análisis sísmico paso a paso en los proyectos de puentes, comúnmente no se calcula este desplazamiento relativo.

Una ecuación que permitiera calcular el desplazamiento relativo entre la superestructura y la subestructura de un puente evitaría calcular fuerzas dinámicas de impacto. En especificaciones como las de la SCT (SCT, 2001) y las de la CFE (CFE, 2008), no existe una ecuación que indique la distancia mínima que debe existir entre la superestructura y el tope sísmico para no chocar. Por otra parte, la especificación de Chile del MOP-Chile (MOP-Chile 2010) sugiere ecuación (2.9) para topes intermedios.

$$dmín = h + 5 \text{ cm} \quad (2.9)$$

donde:

*dmín*: distancia mínima.

*h*: es la altura del apoyo.

Para los topes de los extremos del puente, sugiere calcular la distancia:

$$dmín = h + 7 \text{ cm} \quad (2.10)$$

Las especificaciones de la AASHTO (AASHTO, 2010) no establecen una ecuación para calcular la distancia mínima entre la superestructura y la subestructura.

Con base en la revisión hecha en el presente trabajo, para el cálculo de la distancia mínima entre la superestructura y el tope sísmico se propone el siguiente procedimiento:

- I. Construir un modelo estructural donde se incluyan las propiedades dinámicas del puente, las de los apoyos elastoméricos y la distancia existente entre la superestructura y el tope sísmico.
- II. Con un análisis paso a paso lineal, determinar el desplazamiento máximo relativo entre la superestructura y el tope sísmico. Este dato se puede obtener como la diferencia de desplazamientos de la superestructura y la subestructura para el mismo instante. Para realizar el análisis paso a paso podrá acudir a acelerogramas de temblores reales o simulados, o a una combinación de éstos, siempre que se usen registros representativos cuyas características de intensidad, duración y contenido de frecuencias sean compatibles con el riesgo sísmico del sitio en cuestión (CFE, 2008).
- III. Con el valor del desplazamiento máximo relativo se propone usar un factor de seguridad mayor o igual que la unidad. Éste tiene el objetivo de evitar el choque de estructuras es decir:

$$dmín = \delta_{cal} * FS \quad (2.11)$$



donde:

$FS$ : es el factor de seguridad.

$d_{min}$ : es la distancia mínima entre la superestructura y el tope sísmico.

$\delta_{cal}$ : es el desplazamiento máximo calculado entre la superestructura y el tope sísmico.

## **2.9. UNIÓN TRANSVERSAL ENTRE LA SUPERESTRUCTURA Y EL TOPE SÍSMICO MEDIANTE PLACAS DE NEOPRENO VERTICALES**

Otra opción para reducir la magnitud de la fuerza de impacto entre la superestructura y el tope sísmico, consiste en colocar una placa de neopreno vertical que llene la abertura, que generalmente se deja libre, entre estos dos elementos.

El espesor y dimensiones de estas placas se pueden determinar mediante el diseño por compresión del neopreno. La fuerza de diseño de estas placas de neopreno debe de ser igual a la ordenada espectral obtenida del espectro de respuesta elástico, con 0.05 de factor de amortiguamiento, del registro sísmico evaluado multiplicada por el peso tributario de la superestructura.

Es muy importante mencionar que, si se colocarán estas placas, el modelo matemático del puente deberá incluirlas, ya que esta consideración modifica las características dinámicas del mismo.

Por otro lado, si se colocan estas placas verticales, las placas de neopreno en dirección horizontal se podrán dimensionar únicamente para cargas gravitacionales, fuerzas térmicas y sísmicas longitudinales. En la dirección transversal ya no existirán movimientos relativos entre la superestructura y la subestructura del puente por lo que no será necesario diseñarlas sísmicamente en esta dirección.

En el capítulo 4 se evalúan los métodos propuestos aplicándolos a un ejemplo ilustrativo. Las cargas dinámicas de impacto, calculadas con la metodología propuesta en este trabajo, se compararán con las de diseño de especificaciones de México y EUA. Además, se evalúa la fuerza sísmica de diseño considerando al puente unido mediante placas de neopreno verticales y se compara con la fuerza de diseño con impacto.

## CAPÍTULO 3

### PROPUESTA PARA DISEÑO DE LOS TOPES SÍSMICOS

#### 3.1. INTRODUCCIÓN

En fallas ocasionadas por las fuerzas de impacto en los topes sísmicos, se ha observado un comportamiento no lineal, manifestado por la estructura como grandes desplazamientos, deformaciones, con roturas locales, las cuales concuerdan con los factores de amplificación dinámica calculados, (tabla 2.5), (sección 2.7.4).

En este capítulo, se revisa el valor de los parámetros de diseño sísmico que se consideran de importancia para un diseño sísmico adecuado de los topes sometidos a fuerzas de impacto. Los parámetros con los que se analizan son: el valor de la carga viva para el diseño sísmico, el valor de  $Q$  para el diseño sísmico, el valor de  $R$  para el diseño sísmico, y se proponen valores de estos parámetros.

#### 3.2. CARGA VIVA PARA EL DISEÑO SÍSMICO

Al igual que otros parámetros, el valor de la carga viva para calcular la fuerza sísmica es incierto. Por un lado, existe la tendencia de no tomarla en cuenta ya que es poco probable que existan vehículos sobre el puente durante un sismo. Sin embargo, en sismos recientes donde se han observado fallas en puentes, siempre ha habido vehículos sobre ellos. La carga viva de diseño es un factor importante, debido a que de ella dependen las aceleraciones, velocidades y desplazamientos, necesarios para calcular las fuerzas dinámicas de impacto o bien para calcular la distancia mínima entre la superestructura y el tope sísmico.

Para calcular la carga viva de diseño por sismo, se propone realizar un estudio en el que se consideren factores como: importancia del puente, tipo de puente con respecto a su ubicación (urbano o carretero), probabilidad de saturación de vialidades y longitud del claro, etc.

#### 3.3. VALOR DE “Q” PARA EL DISEÑO SÍSMICO

El procedimiento adoptado por la mayoría de los códigos de diseño de estructuras actuales consiste esencialmente en un diseño elástico con fuerzas reducidas. Se acepta que parte de la energía introducida durante el sismo, se disipa por deformaciones inelásticas y, por ello, las fuerzas que deben ser capaces de resistir las estructuras son menores que las que se introducirían si su comportamiento fuese elástico lineal, (Bazán y Meli, 2001).

En México, las especificaciones de la CFE (CFE, 2008), y la SCT (SCT, 2001), permiten que las fuerzas de diseño se reduzcan por un factor de comportamiento sísmico  $Q$ , que depende del tipo de estructura en función de su capacidad de disipación de energía inelástica, o de su ductilidad. Con estas fuerzas reducidas se analiza el modelo lineal de la estructura y se revisa que no se rebasen estados límite de resistencia de sus secciones. En resumen, la ductilidad es la capacidad que tiene una estructura de incursionar en el intervalo no lineal. Mientras más ductilidad tiene una estructura, es capaz de soportar fuerzas de magnitud superior a su capacidad antes de fallar.

Los topes sísmicos se pueden construir con geometría de ménsula o de viga. Dependiendo de la geometría adoptada será el valor de  $Q$ . En general, se ha observado que los topes sísmicos tipo ménsula no tienen gran capacidad para incursionar en el intervalo de comportamiento no lineal. Por lo que se propone realizar el diseño de este tipo de topes sísmicos con un factor de comportamiento sísmico unitario ( $Q=1$ ). En el caso topes sísmicos con geometría de viga y detallamiento de acero de refuerzo

adecuado, se espera que tengan una mayor capacidad de incursionar en el intervalo inelástico. El valor del factor de reducción por ductilidad que se propone para este tipo de topes sísmicos es  $Q=2$ . Es importante mencionar que el valor de  $Q$  estará en función de detallamiento del acero de refuerzo y del acero de confinamiento del tope sísmico.

Los topes sísmicos tipo viga tienen dos ventajas importantes sobre los tipo ménsula. La primera es que la fuerza de diseño es menor en los topes sísmicos viga debido a la reducción por ductilidad del elemento. La segunda ventaja, es que el tope sísmico tipo viga, puede aceptarse como un fusible que pueda disipar energía en caso de un sismo extraordinario, el cual pueda repararse después del evento sísmico.

### **3.4. VALOR DE “R” PARA EL DISEÑO SÍSMICO**

Al igual que el factor  $Q$ , se han realizado y se siguen realizando estudios acerca del valor del factor de reducción por sobrerresistencia  $R$  en edificios. Pero, dependiendo de cada país en cuanto a calidad de materiales, sistemas de diseño y construcción, aún se tiene gran dispersión.

Por otro lado, existe una gran cantidad de factores que intervienen en el factor de reducción por sobrerresistencia, lo que lo hace difícil de cuantificar a nivel de cada elemento estructural. Dentro de los factores que intervienen en el factor  $R$  están:

- a) diferencias entre la resistencia real y nominal de los materiales,
- b) factores de carga y múltiples casos de carga combinados,
- c) consideración de la torsión accidental,
- d) participación de los elementos no estructurales,
- e) cumplimiento de las cuantías mínimas de acero,
- f) endurecimiento resistente,
- g) efectos de confinamiento.

Al observar los factores que intervienen en el factor  $R$ , se puede establecer que éste se ha estudiado primordialmente para estructuras de edificios con cierto grado de ductilidad.

En el caso de puentes, los factores antes mencionados pueden diferir significativamente, por lo que extrapolar lo observado en edificios, eventualmente puede afectar la seguridad de puentes ante sismos.

Algunas de las diferencias entre el comportamiento de puentes y edificios son:

- a) Los edificios contienen elementos no estructurales como muros divisorios, ventanas y fachadas que aportan resistencia adicional al sistema estructural. Los puentes no cuentan con estos elementos y por lo tanto, con esta ayuda adicional.
- b) La mayoría de los edificios fallan cuando varios de sus elementos han alcanzado su resistencia máxima. Esta característica estructural se conoce como redundancia. Las estructuras de puentes simplemente apoyados carecen de ella y, generalmente, la falla de un elemento significa la falla de la estructura.

Por lo anterior, en el caso del diseño de topes sísmicos tipo de puentes prefabricados presforzados apoyados sobre placas de neopreno, se propone un valor de  $R=1$ .

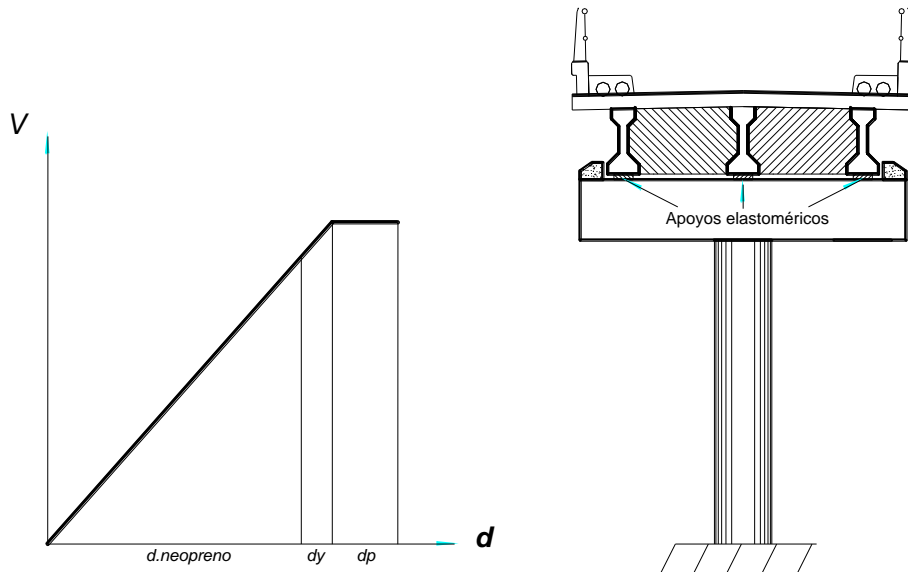
### **3.5. DISEÑO DE APOYOS ELASTOMÉRICOS**

Los apoyos elastoméricos se utilizan principalmente en estructuras de puentes para disipar movimientos provocados por flujo plástico, expansión térmica y sirven como apoyos de asiento que proveen de una superficie uniforme para los miembros estructurales, absorbiendo los pequeños movimientos y desalineamientos de fabricación. Estos apoyos también son utilizados en el aislamiento sísmico y control de las vibraciones provocadas por máquinas.

Durante un sismo, los apoyos elastoméricos inducen a los puentes un desacoplamiento del movimiento entre la superestructura y la subestructura, incrementando el periodo fundamental de vibración del sistema estructural, reduciendo o aumentando la respuesta de la superestructura.

Por otro lado, dentro de las causas que han provocado la falla de puentes, están los desplazamientos relativos producidos entre la superestructura y la subestructura. Esto se debe principalmente al mal funcionamiento de los sistemas de apoyo. Durante eventos sísmicos de gran magnitud se ha observado que los elastómeros tienen un comportamiento no lineal alto (Mena, 1995).

El diseño adecuado de los apoyos elastoméricos es importante para evitar daños a los topes sísmicos. En puentes simplemente apoyados sobre placas de neopreno, se ha observado que la mayor parte del desplazamiento horizontal se produce como consecuencia de la deformación de estas placas. En este tipo de puentes, la deformación que sufren las placas de neopreno debe de ser primordialmente elástica para que tengan la capacidad de regresar a la superestructura a su posición original después del sismo. Por lo tanto, las placas de neopreno deben tener incursiones en el intervalo de comportamiento no lineal muy limitadas. En la figura 3.1, se observa la relación fuerza cortante-desplazamiento de puentes apoyados en placas de neopreno elastoméricos.



$V$ : es el cortante basal

$d$ : es el desplazamiento horizontal del puente.

$d_{neopreno}$ : es el desplazamiento horizontal de las placas de neopreno.

$dy$ : es el desplazamiento horizontal elástico de la pila.

$dp$ : es el desplazamiento horizontal plástico de la pila.

**Figura 3.1. Comportamiento de puentes apoyados en placas de neopreno elastoméricos (Corres, 2004).**

Para el diseño sísmico de los apoyos elastoméricos se recomienda usar un factor de comportamiento sísmico y un factor de sobrerresistencia, unitarios.

### 3.6. OPCIONES PARA EVITAR LAS FUERZAS DE IMPACTO

Una de las razones importantes, para el uso de apoyos elastoméricos en puentes, es su capacidad para absorber desplazamientos causados por efectos térmicos y para distribuir las fuerzas de manera

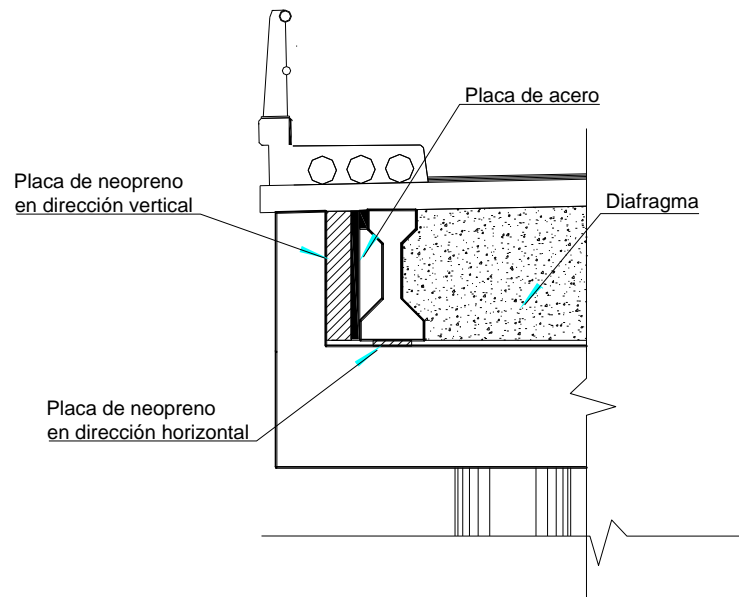
uniforme sobre la subestructura, debido al peso propio y las cargas vivas. Sin embargo, poco se ha tomado en cuenta la capacidad de estos elementos, como dispositivos disipadores de energía para estructuras sometidas a sismo.

En México, este hecho se refleja en la escasa información que existe en la reglamentación y, sobre todo, cabe mencionar que el diseño de una gran cantidad de puentes existentes está basado en reglamentos extranjeros.

Las cargas de impacto en puentes están relacionadas con la gran masa que posee normalmente la superestructura, y a que su aplicación a los topes sísmicos es en intervalos cortos de tiempo. Estas características hacen que las cargas dinámicas de impacto, estén asociadas comúnmente con grandes incrementos respecto a las fuerzas estáticas.

En la tabla 2.3 se puede observar que, ocasionalmente, las fuerzas dinámicas que consideran los efectos de impacto pueden ser de gran magnitud. Una manera de reducir los efectos de impacto al mínimo consiste en unir la superestructura con el tope sísmico en dirección transversal. Esto es posible debido a que, primordialmente, los apoyos de neopreno son colocados para absorber los efectos de las fuerzas por efectos térmicos en dirección longitudinal del puente. En dirección transversal no es necesario absorber las fuerzas térmicas.

La figura 3.2 presenta la configuración de un tope sísmico tipo viga. Se puede apreciar una placa de neopreno y una de acero verticales, para apoyar lateralmente a las vigas tipo AASHTO y, principalmente, evitar los desplazamientos fuera de fase que puedan provocar un choque entre ambos elementos. En este arreglo es importante la construcción de un diafragma para unir las traveses de la superestructura en caso de un evento sísmico.



**Figura 3.2. Unión entre la superestructura y la subestructura con placas de neopreno y de acero verticales. El diafragma únicamente se construye hasta la trabe AASHTO.**

### 3.6.1. Cálculo de las dimensiones de las placas de neopreno verticales

En la tabla 3.1, se presentan las fuerzas dinámicas con impacto calculadas con el método con elementos finitos para los puentes estudiados. En los topes sísmicos tipo ménsula, en 12 de los 14 casos estudiados donde existe choque se puede observar que, las fuerzas sísmicas en donde se colocó una placa de neopreno vertical entre el tope sísmico y la superestructura, son menores que aquéllas en donde no existen. Por otra parte, en los topes sísmicos tipo viga, se puede observar que, en cuatro de los 14 casos estudiados donde existe choque, las fuerzas sísmicas en donde se colocó una placa de

neopreno vertical entre el tope sísmico y la superestructura, son menores que aquéllas en donde no existen. Por lo que, en algunos casos, la colocación de estas placas verticales puede ser una buena opción para reducir este efecto.

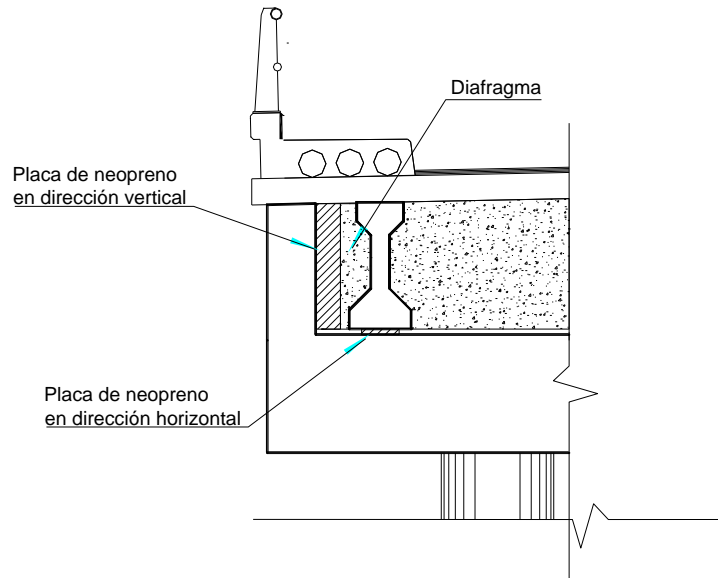
Se propone que el espesor mínimo de estas placas sea de 4 cm. Esta dimensión para el espacio entre la superestructura y el tope sísmico es típica en proyectos estructurales de puentes prefabricados simplemente apoyados.

**Tabla 3.1. Fuerzas sísmicas con impacto y sin impacto (con detalles de unión)**

Denominación	Nombre del registro	Carga sísmica dinámica con impacto	Carga sísmica dinámica con impacto	Carga sísmica dinámica sin impacto
		Fdi  (topes sísmicos tipo ménsula) [ t ]	Fdi  (topes sísmicos tipo viga) [ t ]	(con detalles de unión, figuras 3.2 y 3.3 )  [ t ]
Puente A	Centro	514	240	460
	Corralitos, Loma Prieta	709	387	530
	Kobe	No hay choque	No hay choque	544
	SCT	106	48	125
	Sylmar, Northridge	2145	1354	1323
	Valparaiso, Central	1114	998	1013
Puente B	Centro	303	191	48
	Corralitos, Loma Prieta	77	16	60
	Kobe	No hay choque	No hay choque	58
	SCT	No hay choque	No hay choque	12
	Sylmar, Northridge	675	612	104
	Valparaiso, Central	406	257	105
Puente C	Centro	No hay choque	No hay choque	95
	Corralitos, Loma Prieta	236	133	209
	Kobe	209	102	137
	SCT	187	132	169
	Sylmar, Northridge	688	358	425
	Valparaiso, Central	202	99	210

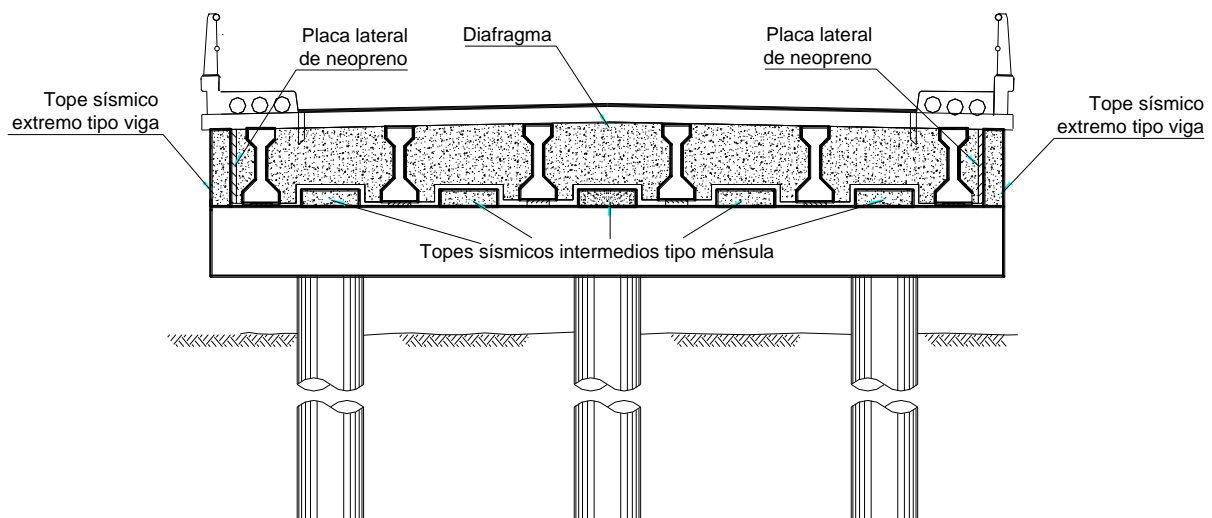
En la tabla 3.1, se pueden observar las mayores fuerzas dinámicas de diseño para los registros de Northridge y Valparaiso. La mayor magnitud de las fuerzas sísmicas para estos registros se puede atribuir a las altas aceleraciones registradas para estos sismos y, a que los puentes estudiados están en algunos casos en la zona de resonancia de sus espectros de respuesta. Para estos registros la zona de resonancia de sus correspondientes espectros de respuesta se encuentra aproximadamente en el intervalo de 0.15 s a 0.83 s. Para el puente A, se puede observar las mayores fuerzas dinámicas, debido a que tiene un periodo fundamental de vibración para el puente desunido de 0.83 s y, de 0.27 s con detalles de unión, los periodos están en la zona de resonancia. Por otra parte, el puente B tiene un periodo de vibración fundamental desunido de 0.5 s, el cual está en la zona de resonancia y, de 0.13 s para el puente con detalles de unión. El puente C tiene un periodo de vibración fundamental desunido de 1.65 s y de 1.42 s para el puente con detalles de unión, ambos periodos están fuera de la zona de resonancia, pero las fuerzas dinámicas son mayores con respecto a los demás registros por las altas aceleraciones de estos sismos, (tabla 2.2).

Por otro lado, en la figura 3.3 se muestra otra opción para unir la superestructura y la subestructura de un puente mediante placas de neopreno verticales sin placas de acero. En este caso, el diafragma se construye más allá de la trabe AASHTO. Así, la superficie de contacto entre el diafragma y la placa de neopreno vertical es uniforme evitando la colocación de la placa de acero.



**Figura 3.3. Opción para la unión de la superestructura con la subestructura mediante placas de neopreno verticales. El diafragma se construye más allá de la trabe AASHTO.**

Finalmente, en la figura 3.4 se muestran topes sísmicos extremos tipo viga y topes intermedios tipo ménsula. Los topes intermedios se colocan como una segunda línea de defensa ante un sismo de intensidad extraordinaria y proporcionarán redundancia al sistema estructural.



**Figura 3.4. Topes sísmicos extremos tipo viga y topes sísmicos intermedios tipo ménsula**

## CAPÍTULO 4

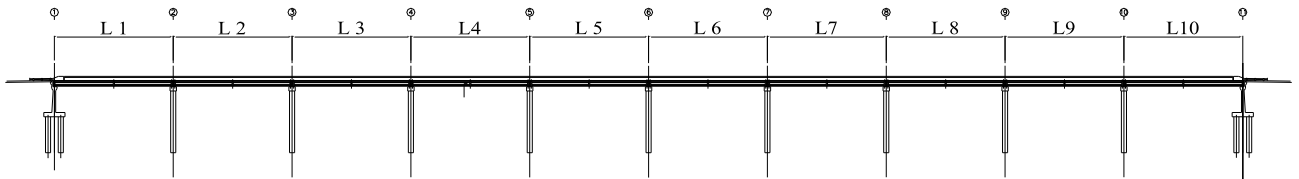
### EJEMPLO ILUSTRATIVO

Se presenta el ejemplo de un puente sometido a un registro sísmico de aceleraciones. Primero se revisa si existe choque al tope sísmico. Si resulta que habrá, se calcula la fuerza dinámica de impacto con la metodología indicada en el capítulo 2 de este trabajo. Finalmente, se calcularán las fuerzas de diseño conforme a las especificaciones de la SCT, de la CFE y de la AASHTO, y se compararán con las calculadas con los procedimientos propuestos.

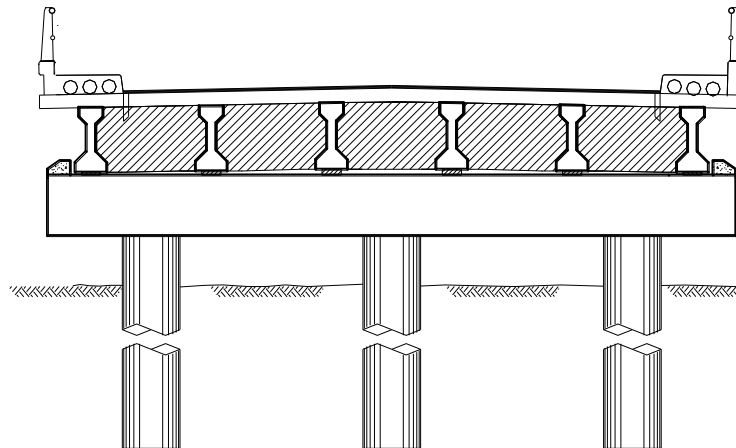
Para este ejemplo ilustrativo, en el cálculo de la fuerza de impacto se considera a los topes sísmicos como tipo viga. Además, se tomará en cuenta que se podrán colocar topes sísmicos intermedios.

#### 4.1. DATOS DEL PUENTE EVALUADO

Puente con traveses prefabricados simplemente apoyados sobre placas de neopreno. El puente tiene una longitud de 280 m, con 10 claros de 28 m, en la figura 4.1 se presenta un corte longitudinal del puente. La superestructura del puente está formada por seis vigas tipo AASHTO, unidas mediante una trabe diafragma. La subestructura está formada por dos topes sísmicos extremos tipo ménsula, la trabe cabezal y las columnas son de concreto reforzado. En la figura 4.2 se presenta un corte transversal del puente evaluado.



**Figura 4.1. Sección longitudinal del puente evaluado**



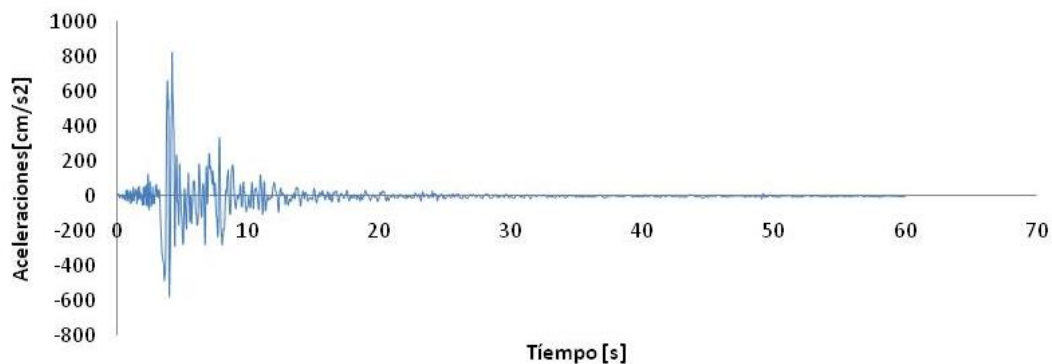
**Figura 4.2. Sección transversal del puente evaluado**



En la tabla 4.1 se muestran las características particulares del puente evaluado. El nombre del puente evaluado es “Arroyo las Cuevas”, localizado en Cabo San Lucas, Baja California Sur, México. Sin embargo, para este ejemplo el puente se supone que será sometido al registro del sismo de Sylmar, Northridge de 1994. Este sismo produjo fallas en puentes del tipo presentados en este trabajo. Este sismo fue de magnitud 6.7 en la escala de Richter y es considerado uno de mayor magnitud registrados recientemente (figura 4.3).

**Tabla 4.1. Características particulares del puente evaluado**

Ancho total	10.5	m
Ancho del cabezal	14.3	m
Longitud total	280	m
Claro de diseño	28	m
Altura de columnas	6	m
Espesor de losa	0.20	m
Espesor de carpeta	0.12	m
Número de traves	6	
Separación entre traves	1.8	m
Peso en la zona del cabezal	466	t

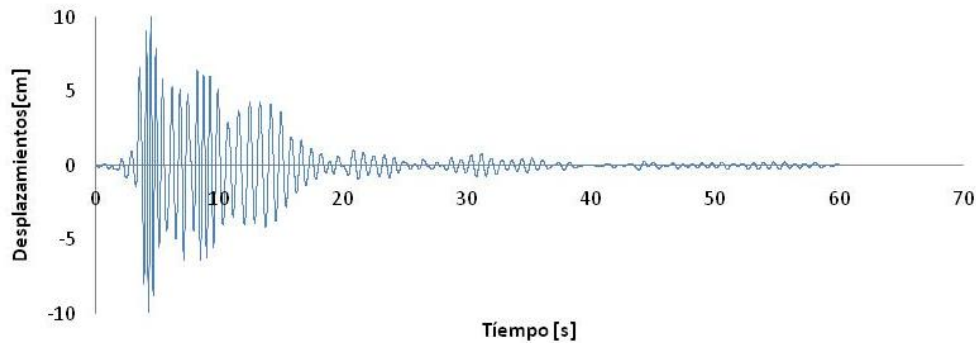


**Figura 4.3. Registro del sismo de Sylmar, Northridge 1994**

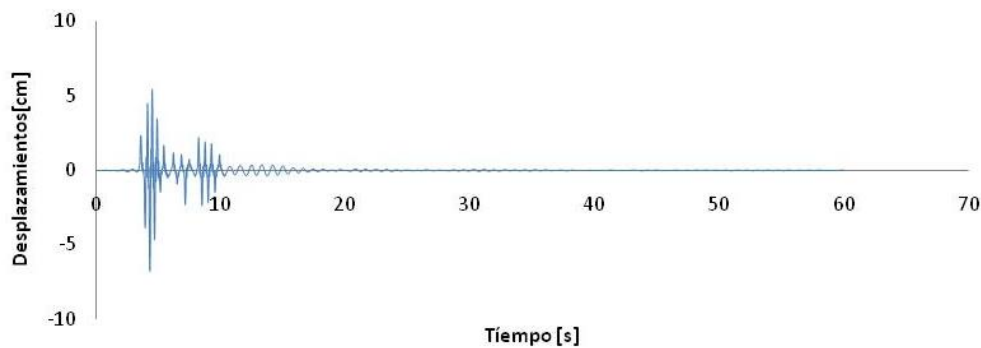
## 4.2. VERIFICACIÓN DE LA DISTANCIA MÍNIMA

El objetivo de esta revisión es determinar, mediante el análisis sísmico paso a paso, si habrá choque entre traves y tope.

El resultado de la existencia de choque se puede obtener de los resultados numéricos del análisis sísmico paso a paso. Con los resultados numéricos se puede obtener el desplazamiento máximo del tope y de la subestructura para un mismo instante, en la tabla 4.2 están los resultados numéricos. En la figura 4.4 se muestra los desplazamientos de la superestructura durante el sismo y en la figura 4.5 se observa los desplazamientos del tope sísmico durante el evento.



**Figura 4.4. Historia de desplazamientos de la superestructura**



**Figura 4.5. Historia de desplazamientos del tope sísmico**

**Tabla 4.2. Desplazamientos máximos del tope sísmico y la subestructura para un mismo instante (cm)**

Desplazamiento de la superestructura	10
Desplazamiento del tope sísmico	5
Desplazamiento relativo	5

El resultado del desplazamiento relativo máximo del análisis es de 5 cm, valor mayor que los 4 cm indicados como separación de proyecto, lo cual implica que ocurrirá un choque entre ambos elementos. A continuación se presenta el cálculo de las fuerzas dinámicas de impacto.

### 4.3. CÁLCULO DE CARGAS DE IMPACTO

#### 4.3.1. Método simplificado

La velocidad inicial en el momento de choque de la masa impactante se puede obtener a partir de la historia de velocidad del análisis sísmico paso a paso, esto es:

$$v_i = 38 \frac{cm}{s}$$

Velocidad final de la masa impactante, es decir de la superestructura:

$$v_f = -7 \frac{cm}{s}$$

Altura del tope sísmico:

$$h = 120 \text{ cm}$$

Velocidad media estimada durante el impacto:

$$v_m = \frac{v_f - v_i}{2} = -22.5 \frac{cm}{s}$$

Distorsión permisible del tope sísmico:

$$\gamma_{per} = 0.015$$

Desplazamiento útil:

$$\Delta_{per} = \frac{(\gamma_{per} * h)}{2} = 0.9 \text{ cm}$$

Tiempo que durará el impacto:

$$t = \frac{\Delta_{per}}{v_m} = 0.04 \text{ s}$$

Aceleración generada durante el impacto:

$$a = \frac{(v_f - v_i)}{t} = 1125 \frac{cm}{s^2}$$

Masa impactante:

$$m = \frac{W}{g} = 475 \frac{Kg - s^2}{cm}$$

Fuerza de impacto:

$$FI = m * a = 534 \text{ t}$$

Por ser el tope sísmico tipo viga, se puede realizar reducción por ductilidad, se propone Q=2. Por otra parte, si se considera la existencia de toques sísmicos intermedios que proporcionen redundancia al sistema estructural, se podría usar un factor R=1.5, (CFE, 2008) (figura 3.4). La fuerza de diseño es:

$$FId = \frac{FI}{R * Q} = 178 \text{ t}$$

### 4.3.2. Método con elementos finitos

Para resolver las ecuaciones de movimiento con el método de los elementos finitos es importante el intervalo de tiempo para el cual se calcularán las fuerzas de impacto. Las cargas de impacto tienen como característica principal que son aplicadas en intervalos de tiempo muy cortos. Es necesario que las fuerzas de impacto se calculen para un intervalo de tiempo igual o menor que la duración del impacto. Se propone usar el intervalo de tiempo de duración calculado mediante el método simplificado para un primer análisis.

En este ejemplo ilustrativo, el intervalo de tiempo utilizado fue  $\Delta t = 0.005$  s para el acelerograma de Sylmar, Northridge 1994. Para cada valor de este intervalo se calcularon las fuerzas de impacto. De la solución numérica de la ecuación de equilibrio dinámico se registró que a los 4.3 s se presentó una fuerza máxima de 1354 t. En la figura 4.6 se observa el comportamiento de las fuerzas de impacto a través de la duración del sismo.

Por ser el tope sísmico tipo viga, se puede realizar reducciones por ductilidad, se propone  $Q=2$ . Por otra parte, si se considera la existencia de topes sísmicos intermedios que proporcionen redundancia al sistema estructural, por lo que se podría usar un factor  $R=1.5$ , (CFE, 2008) (figura 3.4). La fuerza de diseño es:

$$F_{ld} = \frac{FI}{R * Q} = 451 t$$

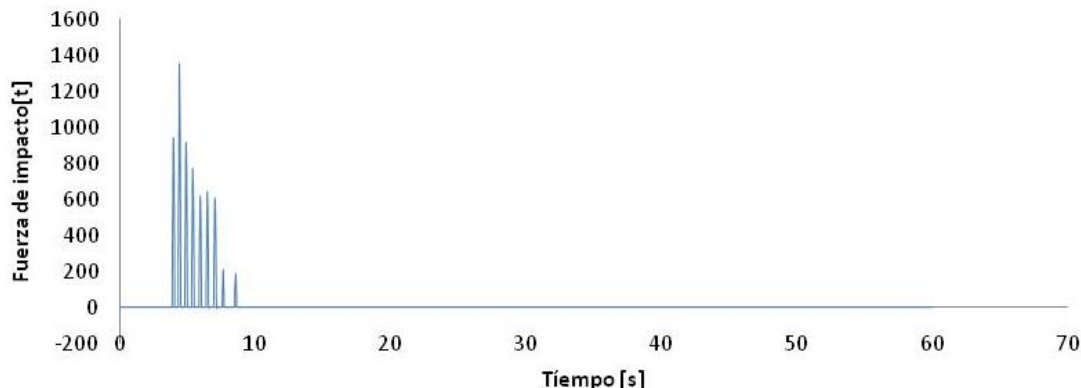


Figura 4.6. Historia de fuerzas aplicadas al tope sísmico

## 4.4. COMPARACIÓN CON CARGAS DE DISEÑO DE OTROS REGLAMENTOS

### a) Especificaciones de la SCT

Según las especificaciones de la SCT los topes sísmicos se deben diseñar de acuerdo con la ecuación (1.1), que para las condiciones de este ejemplo:

$$c = 0.86;$$

$$CM = 466 t;$$

$$Vs = 0 ;$$

$$Fi = 1.5;$$

Por lo que la fuerza de diseño es:

$$Sd = (c * CM - Vs) * Fi = 600 t$$

b) Especificaciones de la CFE

Según las especificaciones de la CFE los topes sísmicos se deben diseñar de acuerdo con la ecuación (1.2), que para las condiciones de este ejemplo:

$$a = 0.86;$$

$$CM = 466 t;$$

$$Fr = 1.5;$$

$$Fi = 1.5;$$

Por lo que la fuerza de diseño es:

$$Pt = (a * Fr * CM) * Fi = 901 t$$

c) Especificaciones de la AASHTO

Según las especificaciones de la AASHTO conexiones se deben diseñar de acuerdo con la ecuación (1.3), que para este ejemplo:

$$C_{smd} = 1.8;$$

$$W = 466 t;$$

$$Fm = 0.8;$$

Por lo que la fuerza de diseño es:

$$F = \frac{(C_{smd} * W)}{Fm} = 1048 t$$

#### 4.4.1. Análisis de resultados

En la tabla 4.3 se presentan los resultados obtenidos. Se puede observar que la fuerza sísmica con impacto calculada con el método con elementos finitos usando topes sísmicos tipo viga, es aproximadamente 1.3 veces menor que la propuesta por las especificaciones de la SCT y aproximadamente 2 veces menor con respecto a las especificaciones de la CFE y aproximadamente 2.3 veces menor respecto a las de la AASHTO.

Cabe resaltar que las especificaciones de la SCT no consideran efectos de amplificación debidos a efectos dinámicos de impacto. Además, estas especificaciones no indican la posibilidad de colocar topes intermedios, ni hacen algún hincapié acerca de la geometría del tope sísmico.

En relación con las especificaciones de la CFE, estas no establecen explícitamente si se consideran efectos de impacto o no, tampoco indican la posibilidad de colocar topes intermedios, ni hacen alguna recomendación acerca de la geometría del tope sísmico. La ecuación parece confusa, debido a que la fuerza sísmica de diseño se multiplica por un factor de sobrerresistencia, pero en las mismas especificaciones se menciona que el coeficiente sísmico se debe dividir entre el factor de sobrerresistencia.

Las especificaciones AASHTO no consideran efectos de amplificación debidos a efectos dinámicos de impacto. Además, estas especificaciones no indican la posibilidad de colocar topes intermedios, ni hacen algún hincapié acerca de la geometría del tope sísmico.

**Tabla 4.3. Fuerzas de diseño**

	Fuerza de diseño [ t ]	Factor de amplificación	Comentarios
Método simplificado	178		considera impacto
Método con elementos finitos	451		considera impacto
SCT	600	1.33	no considera impacto
CFE	901	2.00	no considera impacto
AASHTO	1048	2.32	no considera impacto

Los resultados de este ejemplo ilustran que en este caso se puede estar sobrestimando la fuerza de diseño de los toques sísmicos, cuando estos son tipo viga.

#### 4.5. APLICACIÓN DE LAS OPCIONES PARA EVITAR LAS FUERZAS DE IMPACTO

La unión entre la superestructura y la subestructura con placas de neopreno modifica las características dinámicas del puente. En el de este ejemplo, el periodo de vibración fundamental original es de  $T = 0.83$  s, considerando desunida a la superestructura y el tope sísmico. Por otra parte, el periodo de vibración se modifica a  $T = 0.27$  s considerando al puente unido con placas de neopreno. A continuación se calculan las dimensiones de las placas de neopreno verticales para evitar las fuerzas dinámicas de impacto. Para el cálculo de las placas de neopreno se consideran los detalles estructurales de las figuras 3.2, 3.3 y 3.4.

La ordenada espectral:

$$c = 1.71$$

Carga muerta tributaria:

$$W = 466 t$$

Fuerza sísmica:

$$Fs = c * W = 796 t$$

Área de una placa de neopreno:

$$A = 65 * 65 = 4225 \text{ cm}^2$$

Factor de sobrerresistencia:

$$R = 1.5$$

Número de placas:

$$Np = 2$$

Esfuerzo actuante:

$$\sigma_{act} = \frac{Fs}{Np * A * R} = 63 \frac{Kg}{cm^2} < \sigma_{permissible} = 70 \frac{Kg}{cm^2}$$

En este puente, para evitar las fuerzas de impacto se necesitan dos placas de neopreno verticales de 4 cm de espesor, ancho de 65 cm y largo de 65 cm, colocadas en el tope sísmico que se apoya sobre el cabezal. El largo del tope sísmico y el cabezal de este puente es 150 cm, por lo que las dos placas se pueden distribuir en esta longitud.

#### 4.5.1. Análisis de resultados

En este puente, la unión con los detalles estructurales de las figuras 3.2, 3.3 y 3.4 es una mejor opción que el diseñar con la fuerza dinámica con impacto. En la tabla 4.4 se presentan las fuerzas de diseño con impacto, calculadas mediante el método con elementos finitos, y las fuerzas de diseño con detalles de unión. En el proyecto de este puente, se considero a los topes sísmicos tipo viga con topes sísmicos intermedios, por lo que la fuerza sísmica de diseño con impacto se calculó considerando factores de reducción. Con los detalles de unión, también es posible reducir la fuerza sísmica por ductilidad y sobrerresistencia.

La fuerza sísmica con detalles de unión es alrededor de 1.5 veces menor que la fuerza sísmica con impacto. Una fuerza sísmica menor tiene la ventaja de que demandará menor acero longitudinal y transversal al tope sísmico, facilitando su detallamiento y construcción.

Cabe resaltar que en este puente, por ser la fuerza sísmica con impacto muy grande, se optó por unir la estructura. En otros casos la carga sísmica con impacto puede ser menor, de tal forma que se diseñe con ésta y se evite el costo económico de los detalles de unión.

**Tabla 4.4. Fuerzas de diseño con y sin impacto**

	Fuerza de diseño [ t ]	Comentarios
Método con elementos finitos	451	con impacto
Con detalles de unión	265	sin impacto

En general, como procedimiento de revisión y diseño de los topes sísmicos de puentes prefabricados preesforzados se propone:

- I. Evitar el choque entre el tope y la superestructura. El diseñador puede calcular si ocurrirá el choque al realizar la revisión conforme al subcapítulo 2.8 de este trabajo. Sin embargo, la distancia calculada según el subcapítulo 2.8, debe tener un valor máximo entre ambos elementos. Con el fin de evitar una inestabilidad geométrica y daños en las placas de neopreno de apoyo, en este trabajo se propone una distancia máxima de 8 cm.
- II. Cuando se determine que existirá un choque entre la superestructura y el tope sísmico, será necesario diseñar los topes sísmicos con una fuerza que incluya los efectos de impacto. Se propone que los topes sísmicos sean tipo viga para poder realizar reducciones por ductilidad. Adicionalmente, se podrán colocar topes sísmicos intermedios para esperar una cierta redundancia del sistema estructural y realizar reducciones por sobrerresistencia.
- III. Cuando las cargas sísmicas de impacto sean de gran magnitud se puede optar por unir la superestructura y el tope sísmico. Con los arreglos de las figuras 3.2, 3.3 y 3.4 se pueden reducir las

fuerzas de impacto al mínimo. Además, debido a que los topes sísmicos son tipo viga y existirá topes sísmicos intermedios conforme a estas figuras, es aceptable realizar reducciones por ductilidad y sobrerresistencia. Sin embargo, al unir el puente se debe poner atención especial de no reubicar el periodo de vibración fundamental del puente a la zona de resonancia del correspondiente espectro de respuesta.



## CAPÍTULO 5

### CONCLUSIONES Y RECOMENDACIONES

En este trabajo se revisó que, en los topes sísmicos de puentes prefabricados presforzados se han observado fallas estructurales, como en México, Chile, EUA, Japón y Haití. Se revisaron las ecuaciones de diseño de los topes sísmicos en especificaciones mexicanas, estadounidenses y chilenas. Las ecuaciones revisadas no consideran el fenómeno de impacto.

Se comparó el comportamiento de los topes sísmicos tipo ménsula y viga. Se establecieron dos métodos para calcular las fuerzas dinámicas de impacto. Y se propuso y evaluó un método para calcular la distancia mínima que debe existir entre la superestructura y el tope sísmico.

A partir de la comparación del comportamiento de los topes sísmicos tipo viga y ménsula, se puede concluir que los primeros son una opción de diseño que aprovecha la mayor capacidad de disipar energía por deformaciones inelásticas que los topes sísmicos tipo ménsula.

Los métodos propuestos para calcular las fuerzas dinámicas de impacto son el método simplificado, y un método con elementos finitos. Ambos están basados en los principios de trabajo y energía se compararon, considerando exactas a las fuerzas proporcionadas por el método con elementos finitos. Para la comparación se evaluaron tres puentes sometidos a registros sísmicos. Los errores relativos indican que en la mayoría de los casos estudiados, el método simplificado sobrestima las cargas sísmicas con impacto. Con base en los resultados aquí obtenidos, se pudo observar que no existe un patrón de comportamiento acerca del valor del factor de amplificación por impacto. Este depende de las características particulares de cada puente y del tipo de excitación sísmica.

El método propuesto para calcular la distancia mínima que debe existir entre la superestructura y el tope sísmico, es una alternativa adecuada para reducir los efectos de las fuerzas dinámicas de impacto. Las especificaciones mexicanas y estadounidenses no proporcionan un valor de esta distancia. Las especificaciones chilenas sí establecen ecuaciones para su cálculo.

El método propuesto en esta tesis permite determinar si existirá choque entre la superestructura y la subestructura de un puente. Las excitaciones sísmicas aplicadas en este trabajo fueron de intensidad extraordinaria. Por lo anterior, es posible que las superestructuras de puentes con características similares a las del aquí estudiado, construidos en zonas de baja sismicidad, no impactarán con los topes sísmicos. Sin embargo, se recomienda que para puentes construidos en cualquier zona sísmica se demuestre numéricamente que no chocarán y, en todo caso, se evalúe el factor de seguridad calculado.

Para el cálculo de las fuerzas dinámicas de impacto de diseño y para el cálculo de la distancia mínima entre la superestructura es necesario realizar un análisis paso a paso. Estos análisis se recomienda realizarlos con registros de temblores reales o simulados, o la combinación de ellos, siempre que se usen no menos de cuatro registros sísmicos representativos, independientes entre sí, y cuyas intensidades sean compatibles con el riesgo sísmico del sitio en cuestión.

Unir a la superestructura y el tope sísmico en dirección transversal de los puentes puede ser otra alternativa para evitar las fuerzas de impacto. De los casos estudiados, se muestra que en algunos puentes esta solución puede ser una buena opción para diseñar los topes sísmicos. Los elementos de unión propuestos son placas de neopreno verticales. La alta rigidez en compresión de las placas de neopreno con una deflexión mínima ante cargas axiales, además de su función de transmitir y distribuir las cargas sísmicas al tope sísmico, son ventajas para ser utilizadas como elementos de unión. La unión entre ambos modifica el periodo de vibración fundamental del puente, por lo que se recomienda verificar que este periodo no se traslade a la zona de resonancia de los espectros utilizados para el diseño.

## REFERENCIAS

AASHTO (2010), "Guide specifications for seismic isolation design", American Association of State Highway and Transportation Officials, Washington, EUA.

Bazán E. y Meli R., (2001), "Diseño sísmico de edificios", Limusa, México.

Beer F.P., y Johnston E.R., (1990), "Mecánica vectorial para ingenieros", Mc Graw Hill, EUA.

CFE (1993), "Manual de diseño de obras civiles", Diseño por sismo, Estructuras tipo 7: Puentes, Comentarios, México.

CFE (2008), "Manual de diseño de obras civiles", Diseño por sismo, Estructuras tipo 7: Puentes, México.

Corres H., Romo J. y Sánchez J., (2004) "Discusión sobre los criterios de diseño de la subestructura de puentes en zonas sísmicas", Revista de Obras Públicas, No. 3445, Argentina.

CSI (2010), "SAP 2000 Integrated finite element analysis and design structures", Versión 10, Computers and Structures, Inc. Berkeley, CA, EUA.

Daudeville L. y Malécot Y., (2011), "Concrete structures under impact", European Journal of Environmental and Civil Engineering, Université Joseph Fourier, Francia.

Hibbeler R., (1995), "Ingeniería mecánica dinámica", Prentice Hall Inc, México.

Jara J.M. y Olmos B., (2010), "Criterios de selección de estructuras tipo de puentes para su evaluación sísmica", VI Congreso internacional sobre patología y recuperación de estructuras, Córdoba, Argentina.

Mena U., (1995), "Comportamiento sísmico de puentes de concreto con apoyos elastoméricos", tesis de maestría, DEPMI-UNAM, México.

MOP-Chile, (2010), "Nuevos criterios sísmicos para el diseño de puentes en Chile", Departamento de Proyectos de Estructuras, División de Ingeniería, Dirección de Vialidad, Chile.

Román V.M. y Téllez C., (2000), "Evaluación del diseño sísmico de elementos constrictores de movimiento lateral, en puentes carreteros. Topes laterales y pilas", tesis de licenciatura Facultad de Ingeniería, UNAM, México.

SCT (2001), "Proyectos de nuevos puentes y estructuras similares", Proyecto, Carreteras, 6. Proyecto de puentes y estructuras, 005. Puentes, México.

Zienkiewicz O., (1982), "El método de los elementos finitos", McGraw Hill, Londres, Inglaterra.

## AGRADECIMIENTOS

Agradezco a la Universidad Nacional Autónoma de México por la valiosa formación que me proporcionó durante mi estancia en el Programa de Maestría en Ingeniería.

Agradezco de manera muy especial a mi tutor y director de tesis, Dr José Alberto Escobar Sánchez por su paciencia, comprensión, asesoría brindada, y por proporcionarme su experiencia y conocimientos en el tema de esta tesis.

Deseo agradecer también a los miembros de mi jurado: Dr Roberto Gómez Martínez, Dr Oscar Alberto López Bátiz, Dr Adrián Pozos Estrada, Dr Adrián David García Soto, por dedicar su tiempo a la revisión de este documento, por sus comentarios y acertadas sugerencias.

Además, agradezco a mis maestros del posgrado en estructuras por sus excelentes conocimientos transmitidos y que sirvieron de base para la realización de este trabajo.