

**UNIVERSIDAD NACIONAL AUTÓNOMA DE MÉXICO**

**FACULTAD DE QUÍMICA**

**CONVERSIÓN DE GAS LP A GAS NATURAL EN SISTEMAS DE  
COMBUSTIÓN EN LA INDUSTRIA AUTOMOTRIZ**

**TESIS**

**QUE PARA OBTENER EL TÍTULO DE  
INGENIERO QUÍMICO**

**PRESENTA**

**ROGELIO ROMERO RESENDIZ.**

**MÉXICO, D.F. A AGOSTO DE 2011**



Universidad Nacional  
Autónoma de México

Dirección General de Bibliotecas de la UNAM

**Biblioteca Central**



**UNAM – Dirección General de Bibliotecas**  
**Tesis Digitales**  
**Restricciones de uso**

**DERECHOS RESERVADOS ©**  
**PROHIBIDA SU REPRODUCCIÓN TOTAL O PARCIAL**

Todo el material contenido en esta tesis esta protegido por la Ley Federal del Derecho de Autor (LFDA) de los Estados Unidos Mexicanos (México).

El uso de imágenes, fragmentos de videos, y demás material que sea objeto de protección de los derechos de autor, será exclusivamente para fines educativos e informativos y deberá citar la fuente donde la obtuvo mencionando el autor o autores. Cualquier uso distinto como el lucro, reproducción, edición o modificación, será perseguido y sancionado por el respectivo titular de los Derechos de Autor.

**JURADO ASIGNADO:**

**PRESIDENTE:** PROFESOR: JOSE ANTONIO ORTIZ RANGEL  
**VOCAL:** PROFESOR:. HUMBERTO RANGEL DAVALOS  
**SECRETARIO:** PROFESOR: . VICTOR MANUEL LUNA PABELLO  
**1er. SUPLENTE:** PROFESOR: EZEQUIEL MILLAN VELASCO  
**2° SUPLENTE:** PROFESOR : ALFONSO DURAN MORENO.

**SITIO DONDE SE DESARROLLO EL TEMA**

**SILAO, GUANAJUATO.**

**CD. DE MEXICO.**

**ASESOR DEL TEMA:**

**ING. JOSE ANTONIO ORTIZ RAMIREZ.**

**SUSTENTANTE**

**ROGELIO ROMERO RESENDIZ.**

## **AGRADECIMIENTOS**

### **A MIS PADRES:**

Gracias por la formación recibida.

Por la integración de una familia maravillosa,  
Sólida, que sabe mantenerse unida en las  
Buenas y en las malas.

Lo siento Gaby: Te la quede a deber.

Hank: Por ser el pilar de la familia, por tu gran  
Nobleza.

### **A MIS HERMANOS:**

Silvia : Gracias por tu ejemplo.

Javier : Gracias por tu solidaridad.

Lety : Gracias por tu constancia.

Mario : Gracias por tu empeño.

Lorena : Gracias por tu ánimo emprendedor.

### **A MIS PROFESORES:**

Por su contribución a mi formación académica.

Porque es con educación, como podemos

Cambiar a nuestro país.

***A TODOS AQUELLOS QUE ME HAN  
ENSEÑADO EL SIGNIFICADO DE LA  
PALABRA AMISTAD.***

***NNM***

## ÍNDICE

<b>RESUMEN</b> .....	1
<b>INTRODUCCIÓN</b> .....	2
<b>CAPÍTULO I</b>	
<b>GENERALIDADES DEL PROYECTO</b>	
Aspectos Generales.....	4
Gas Natural.....	4
Gas LP.....	5
Gas natural vs. Gas LP.....	6
Reguladores de presión.....	9
Productos de la Combustión.....	11
Norma oficial de emisiones.....	14
<b>CAPÍTULO II</b>	
<b>INVENTARIO FÍSICO DE LOS SISTEMAS DE COMBUSTIÓN INVOLUCRADOS</b>	
Inventario.....	17
Resumen del Inventario.....	18
Formato de levantamiento.....	26

## **CAPÍTULO III**

### **REGLAMENTACIÓN EN INDUSTRIA AUTOMOTRIZ.**

Norma NFPA 86.....	29
Equipo de Combustión.....	31
Quemador.....	32
Sistema de relación aire combustible.....	30
Tren de gas.....	34
Válvula de Corte.....	35
Filtro de gas.....	36
Medidor de flujo.....	37
Regulador de presión.....	35
Interruptor de baja presión.....	39
Interruptor de alta presión.....	40
Válvula de seguridad.....	41
Línea de venteo.....	42
Piloto.....	43
Manómetros.....	44
Ventilador.....	44
Interruptor de presión aire.....	45
Transformador de Ignición.....	46
Bujía de ignición.....	47
Dispositivos para detectar flama.....	48
Control contra falla de flama.....	49

Tablero de Control.....	50
NEM K E5-75001.....	51

## **CAPÍTULO IV**

### **COMBUSTIBLES ALTERNATIVOS**

Aspectos generales.....	52
Sistema típico gas LP/ Aire.....	53
Tanque de almacenamiento.....	54
Bombas de Proceso.....	56
Vaporizadores.....	56
Mezcladores.....	54
Tubería de enlace.....	57
Mezcladores Alternate System Energy System.....	59

## **CAPÍTULO V**

### **PREPARACIÓN DE LA OFERTA**

Quemadores.....	61
Maxon.....	61
Eclipse.....	62
MIDCO.....	63
Snyder General, Dayton, McQuary.....	63
Clayton.....	63
Boquillas Thermilic.....	63
Power Flame.....	63

Área de cocina.....	64
Reguladores de presión.....	64
Línea de piloto.....	64
Interruptores de presión.....	64
Resumen de precios.....	66

## **CAPÍTULO VI**

### **EJECUCIÓN**

Aspectos generales.....	69
Prueba Piloto.....	71
Actividades a realizarse en el primer paro.....	73
Programa de actividades.....	77
Diagrama típico.....	83

### **CONCLUSIONES.....85**

### **BIBLIOGRAFÍA.....86**



## RESUMEN

Es del dominio popular que el cambio de gas LP a gas Natural en un sistema de combustión no son necesarios adecuaciones, lo cual es completamente falso. Los dos combustibles tienen propiedades físicas y químicas diferentes, situación que hay que analizar ya que tienen gran repercusión en el buen desempeño del quemador en cuestión. Generalmente las diferencias básicas que hay que considerar son las siguientes:

1.- Diferente poder calorífico.- Los dos combustibles tienen diferente poder calorífico y para mantener la misma Potencia calorífica es necesario incrementar el flujo de gas natural lo cual puede ocasionar un aumento en la caída de presión, lo cual es sumamente importante para dimensionar el diámetro de tubería.

2.- Suministro de presión.- El suministro de presión de entrada al quemador lo proporciona la información técnica del fabricante. Es importante consultar la información técnica, ya que de ello dependerá la selección del rango de presión de salida del regulador de presión. El gas natural generalmente requiere de mayor presión de gas comparada con el gas LP.

Si no se llevan a cabo los cambios necesarios afecta el funcionamiento del regulador de presión y no se tendrían las condiciones para una buena operación. Para la selección del regulador de presión se consideran la presión de entrada, el flujo que determinara el tamaño del orificio, con la presión de salida se selecciona el rango del resorte.

La presión de suministro de gas natural es prácticamente constante a lo largo del gasoducto a gran diferencia que la presión de suministro de gas LP dependerá del grado de llenado del tanque de almacenamiento.

3.-Cambios en los quemadores.- Es importante consultar con el fabricante si el quemador requiere cambios en la boquilla, placas de orificio u otra parte, ya que afectara en el buen desempeño del quemador. El no efectuar los cambios recomendados por el fabricante se manifiestan en la carburación del quemador, generalmente en presencia de monóxido de carbono, que tiene repercusión económica, ya que es combustible no quemado y afecta la calidad en el terminado de la pintura.

Un sistema de combustión tiene la finalidad de proporcionar la potencia calorífica que requiere el sistema, aunado a todos los elementos de seguridad que proporcionen minimizar el peligro de explosión.

La industria automotriz es una industria con fiel seguimiento al cumplimiento de los estándares locales e internacionales, por tal razón todos los sistemas de combustión deben de cumplir con la reglamentación NFPA 86 y la norma de emisiones a la atmosfera NOM-085-SEMARNAT-1994.

## INTRODUCCIÓN.

Ante un mundo globalizado, el sector industrial no escapa a la integración de medidas de uso y aprovechamiento máximo de los energéticos.

En la actualidad se busca la máxima eficiencia de los sistemas aunado a un compromiso mutuo con el medio ambiente de tal manera de buscar revertir el efecto Invernadero.

El fuego ha jugado un papel importante en el desarrollo de la humanidad, le ha servido para salvaguardarse de las inclemencias del tiempo, así como la transformación de productos de la vida diaria. A medida que la humanidad ha logrado el control del fuego y aplicarlo a su beneficio, surge la necesidad de hacerlo en forma eficiente y controlada. Con el paso del tiempo no basta únicamente calentar, se busca la mejor transferencia del calor y un equilibrio con el medio ambiente.

Para procesos industriales que involucren calentamiento, el gas natural se ha convertido en la fuente de energía por excelencia del siglo XXI.

Por las características del gas natural y dado que es un combustible más puro y limpio que ofrece la Tierra y no requerir ningún proceso de transformación para su utilización, es por ello que la tendencia mundial es por el uso del gas natural como combustible. El gas natural ocupa el tercer lugar en el ranking de fuentes de energía más utilizado en el mundo y representa la quinta parte del consumo energético mundial.

En México la apertura hacia la distribución de gas natural por parte de la iniciativa privada, dada a inicios de 1995, ha permitido la construcción de gasoductos que permiten el abastecimiento de gas natural a un mayor número de usuarios.

Para el año 2001, se tuvo listo el gasoducto que alimenta León, Gto-Silao, Gto, y es por ello que una importante armadora de autos ubicada en Silao, Gto., tomó el proyecto de conversión de todos los sistemas de Combustión que tiene en su Planta, al cambio de combustible de gas LP a gas natural.

Existen diferencias entre los dos combustibles y el objetivo es realizar la conversión y conservar la misma Potencia calorífica instalada, para ello se requiere una serie de adecuaciones y cambios en el Sistema de Combustión para cumplir con dicho objetivo.

En primera instancia para el caso de estudio presentado en este trabajo se tiene la identificación de todos los sistemas de Combustión involucrados, el realizar el inventario físico de los Sistemas de Combustión, la identificación de los ramales de alimentación, la recopilación de información del equipo, etc, etc.

La prioridad es la producción, por lo que únicamente se cuenta con el fin de semana, con la condicionante de que toda conversión debe de estar en operación en el primer turno del lunes.

Todas estas situaciones deben de ser analizadas y consideradas para efectuar la conversión. Para ello es necesario planear las zonas que puede efectuarse la conversión, ya que al realizarse la conversión del Sistema debe de permanecer funcionando con gas natural, mientras que los restantes sistemas seguirán trabajando con gas LP , para ello requiere de todo un estudio de Trayectorias de suministro de gas natural, trayectoria de suministro de gas LP, cierre y apertura de las válvulas , purga de las tuberías y calibración de los Sistemas involucrados.

Otro punto importante es el precio y abastecimiento del gas natural .El gas natural se cotiza en bolsa y depende de la oferta y la demanda. En el invierno la demanda aumenta y el precio se ve afectado, es por ello que el cliente debe de garantizar el suministro de gas natural a su planta o en su defecto contar con un Sistema Alternativo de suministro de combustible, es por ello que el proyecto también deberá proporcionar un Sistema Alternativo de combustible, dicho sistema es un mezclador gas LP- aire, de tal manera de mantener el mismo poder calorífico del gas natural.

En esta tesis se tiene como objetivo mostrar las diferentes etapas en el desarrollo de un proyecto, las diversas problemáticas que se presentan, la solución a las mismas y lograr el buen término del proyecto.

El objetivo del cliente es lograr el funcionamiento de todos los sistemas de combustión con capacidades caloríficas similares a los que tienen trabajando utilizando como combustible gas LP, sin afectación en la producción con el cambio de combustible a gas natural. Así como lograr. ahorros significativos en el consumo de combustible, dados la diferencia de precios entre los dos combustibles, lo cual se verá reflejado en el costo de las unidades y ser más competitivos en precio aunado a menores emisiones de gases efecto invernadero.

Otro requerimiento es que los Sistemas de Combustión deben de cumplir con la Normatividad propia de los Sistemas de Combustión. La normatividad vigente para el cliente es la NFPA 86 ( National Fire Protection Association), la cual proporciona los parámetros de operación y seguridad para la buena operación de los sistemas de Combustión.

## CAPÍTULO I GENERALIDADES DEL PROYECTO

Para el inicio, de todo proyecto es necesario conocer los alcances del mismo y las expectativas del cliente.

Para el desarrollo de este proyecto, el cliente cita a una junta y se entregan los requerimientos básicos, al mismo tiempo se tiene una sesión informativa y queda canalizada la vía de comunicación ante las posibles dudas.

El objetivo del cliente es lograr la misma producción con el cambio de combustible a gas natural y ahorros significativos con el cambio de combustible y lograr menores emisiones de contaminantes a la atmosfera y así lograr ventajas competitivas, además de cumplir con los estándares de seguridad que fijan las normas internacionales como NFPA, FM, IRI

Una vez conociendo los alcances del proyecto, se procede a realizar un levantamiento con las características de todos los Sistemas de combustión involucrados y con el coordinador del proyecto por parte del cliente se trabaja en conjunto para tener la información concerniente a la Potencia calorífica de los Sistemas en cuestión.

Ante el cambio de combustible, es importante conocer las propiedades físicas de los combustibles en cuestión, con la finalidad de realizar los cambios necesarios por las diferencia de ambos combustibles.

### Gas Natural.

El gas natural es uno de los combustibles más utilizados en México, su distribución se realiza por medio de gasoductos. Su origen es natural y proviene directamente de los pozos petroleros. Su composición es variable, pero consiste principalmente de metano  $\text{CH}_4$  y etano  $\text{C}_2\text{H}_6$ , con algunas otras impurezas

Características Principales del gas natural:

Combustible	Gas Natural
Composición Química	Metano $\text{CH}_4$ 92%
	Etano $\text{C}_2\text{H}_6$ 4%
	Propano $\text{C}_3\text{H}_8$ 2%
	Butano $\text{C}_4\text{H}_{10}$ 2%
Punto de Inflamación	-188°C ( -306°F)
Temperatura de auto ignición	580°C (1,076°C)
Limite de Flamabilidad	Inferior 5% LEL Superior 15% UEL
Gravedad especifica	0.55

Densidad	0.6742 Kg/m <sup>3</sup> ( 0.042 lb/ft <sup>3</sup> )
Volumen especifico	1.48 m <sup>3</sup> /Kg (23.8 ft <sup>3</sup> /lb)
Temperatura de flama adiabática	1,990°C ( 3,640 °F)
Proporción de aire/gas natural	10: 1
Velocidad de propagación de flama en aire	2.2 ft/seg
Poder calorífico neto	8,900 Kcal/m <sup>3</sup> ( 1,000 BTU/ft <sup>3</sup> )

## Gas LP

El gas LP como se conoce en México ( Liquefied Petroleum Gas) es una mezcla de propano-butano en proporciones que varían desde el 100% propano, hasta 50% Propano y 50% butano. Estas mezclas se licuan a temperaturas normales sometiéndolas a presiones moderadas. La mezcla de gas LP una vez licuada se embotella en tanques a presión. Es por esto que se le llama gas licuado.

La facilidad de transporte, manejo y de almacenamiento ha convertido el gas LP en uno de los combustibles de mayor uso domestico y comercial.

Para uso industrial algunas de las precauciones que deben tomarse son las siguientes:

1. Tener cuidado con las fugas ya que este gas es más pesado que el aire y cuando existe una fuga de gas tiende a depositarse en puntos bajos y formar bolsas de mezcla explosiva.
2. Los quemadores deben de estar ajustados para el uso de gas LP, debido a que el poder calorífico del gas LP difiere del gas natural y aun entre diferentes mezclas varia.
3. Para consumos grandes es importante tomar en consideración que el gas LP, al vaporizarse toma calor del medio ambiente y en tiempo de frío se puede congelar la tubería y hasta los tanques de almacenamiento.

Combustible	Propano	Butano
Formula química	C <sub>3</sub> H <sub>8</sub>	C <sub>4</sub> H <sub>10</sub>
Punto de ebullición a presión atmosférica	-42°C ( -44°F)	-1°C( 31°F)
Peso específico del gas a condiciones estándar	1,53	2.00
Gravedad especifica del líquido	0.51	0.58
Peso por litro de líquido	0.51 kg/L	2.00 kg/L
BTU por gal vaporizado	91,500	102,600
Kcal por litro vaporizado	6,044	6,777
BTU por libra vaporizado	21,560	21,180
Kcal por Kg vaporizado	11,858	11,649
BTU/ft <sup>3</sup> vaporizado	2,500	3,175

<b>Kcal /m<sup>3</sup> vaporizado</b>	22,055	28,009
<b>M<sup>3</sup> de gas /lt liquido vaporizado a CSTP</b>	2.7	2.3
<b>M<sup>3</sup> de gas / kg de líquido vaporizado</b>	0.53	0.41
<b>Pies<sup>3</sup> de aire requeridos para quemar 1 ft<sup>3</sup> de gas</b>	23.5	30.0
<b>M<sup>3</sup> de aire requeridos para quemar 1 m<sup>3</sup> de gas</b>	23.5	30.0
<b>Temperatura de ignición</b>	493-549°C	482 a 548°C
<b>Temperatura de flama adiabática</b>	1982°C	1996°C
<b>Limite de flamabilidad alto</b>	40.7: 1	51.5: 1
<b>Límite de flamabilidad bajo</b>	9.4: 1	10.8: 1
<b>Proporción de aire/gas</b>	23.4 : 1	30: 1
<b>Porcentaje máximo de CO<sub>2</sub> En productos de combustión</b>	13.7%	14%
<b>Velocidad de propagación de flama</b>	27 m/seg	18 m/seg

### **Gas Natural vs Gas LP**

El sector energético es vital para la economía de una nación. La energía brinda los insumos necesarios para realizar las actividades productivas, representa una vía para elevar la competitividad y ofrece beneficios a la población al impulsar el desarrollo económico. Las diversas maneras en el hombre ha producido, transformado y aprovechado la energía a lo largo de la historia han sido determinantes en el progreso de las sociedades.

En el transcurso del tiempo se ha pasado de un mercado regulatorio a un mercado fijado por oferta demanda, Actualmente los precios del gas natural se encuentran en una combinación de ambas, regulado por la CRE (Comisión reguladora de Energía).

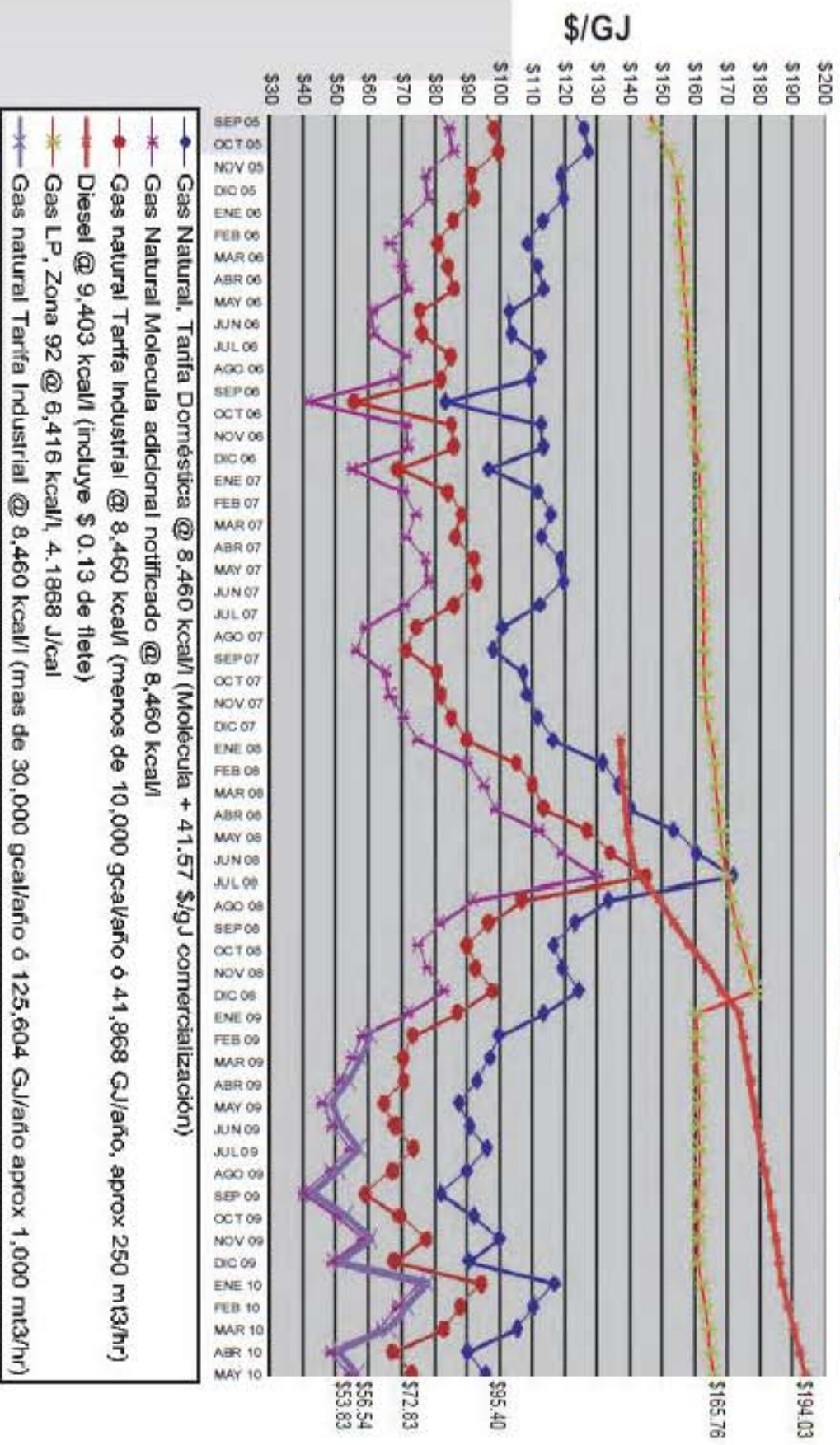
El diferencial entre precio por JG ( jigajoule) de gas LP y gas natural se ha incrementado conforme el tiempo transcurre haciendo cada vez más rentable el cambio de combustible a gas natural , además de tener menor emisiones de gases efecto invernadero a la atmosfera.

COMBUSTIBLE	PRECIO		PODER CALORIFICO	PRECIO ACTUAL 14/05/10	
	\$	UNIDAD	GJ/mt3	\$/GJ	*\$/kW
DIESEL	8.56	\$/lt	0.03937	194.03	0.6985
GAS L.P.	4.47	\$/lt	0.02659	165.76	0.5970
COMBUSTÓLEO	5.25	\$/lt	0.04354	104.80	0.3770
GAS NATURAL (Doméstico)	95.40	\$/GJ	0.03542	95.40	0.3430
GAS NATURAL (Industrial)**	72.83	\$/GJ	0.03542	72.83	0.2622

\* Precios por kW de combustible

\*\* Gas natural tarifa industrial (zona centro y 250 m<sup>3</sup>/h)

## Gas LP, Gas Natural, Diesel \$/GJ





## Reguladores de Presión

Un regulador de presión se selecciona en base a la presión de entrada, presión de salida y flujo. Ante el cambio de combustible por regla general para gas natural el quemador requiere mayor presión de entrada y al tener diferente Poder calorífico, el flujo varía y en consecuencia es necesario cambiar resortes y orificios.

Un regulador de presión, es un aparato simple y al mismo tiempo complejo: su buen funcionamiento depende de la selección correcta y utilización adecuada.

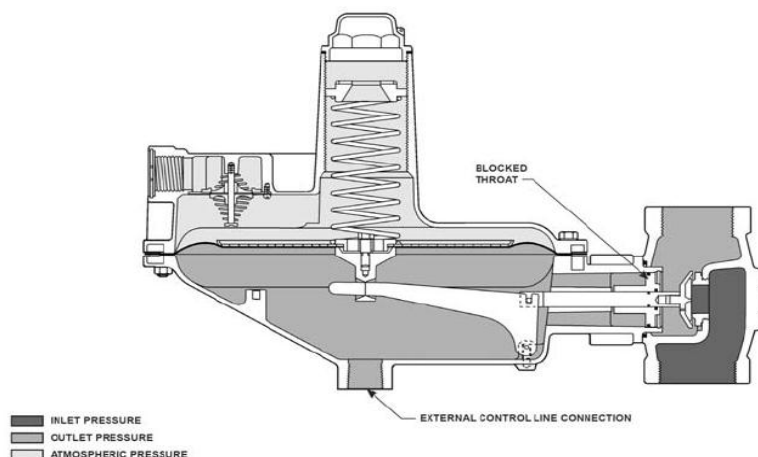
Todo regulador . Según la definición de la NFPA ( National Fire Protection Association), es un mecanismo que funciona automáticamente para corregir o limitar las fluctuaciones de presión de salida en un punto determinado.

Los reguladores de presión son equipos de control de flujo diseñados para mantener una presión constante aguas debajo de ellos, independientemente de las variaciones de presión a la entrada o a los cambios de requerimiento de flujo.

Las válvulas reguladoras de presión o reguladores de presión se utilizan para reducir la presión de la presión de suministro de combustible (generalmente de 4- 7 Kg/cm<sup>2</sup>), a nivel aceptable por el Sistema de combustión ( 12- 28" w.c.) y mantener esta presión constante e independientemente del flujo.

### Funcionamiento de los Reguladores de presión.

Un regulador básicamente es una válvula de recorrido ajustable conectada mecánicamente a un diafragma. El diafragma se equilibra con la presión de salida o presión de entrega y por una fuerza aplicada del lado contrario, a la cara que tiene contacto con la presión de salida. La fuerza aplicada del lado opuesto al diafragma suele ser suministrada por un resorte.



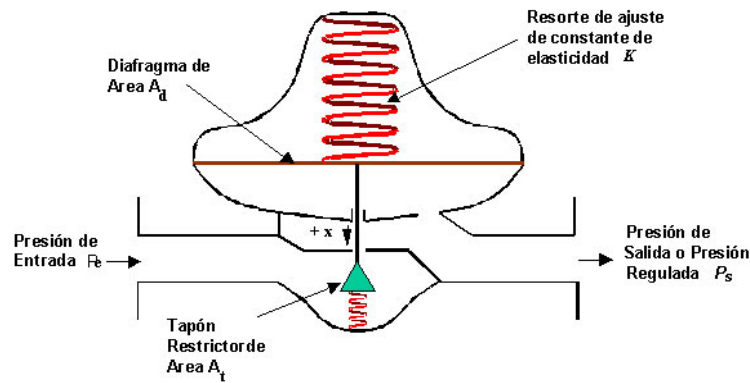


Fig 1 Regulador de Presión Auto-Operado

Los reguladores auto operados funcionan bajo el principio de equilibrio de fuerzas. Esencialmente las fuerzas aplicadas en la zona de alta presión ( $P_e$ ), aguas arriba, se equilibran o balancean con las fuerzas de la zona de baja presión ( $P_s$ ), Aguas abajo.

#### Elementos que componen un regulador

En esencia un regulador está compuesto por tres elementos:

1. Elemento restrictor: Orificio de la válvula y tapón.
2. Elemento de medida o sensor: Diafragma y conductos o tubing
3. Elemento de carga: Resorte, gas comprimido o gas regulado.

Un regulador típico es una válvula de globo en el cual el vástago se mueve por la interacción de un diafragma. El vástago es solidario al diafragma y su cambio de posición es transferido al vástago modificando el área de la sección transversal que atraviesa la corriente de flujo. El movimiento del diafragma está limitado o controlado por un resorte que actúa del lado opuesto al área que sensa la presión de entrega o presión a controlar. La presión de entrada actúa sobre el área proyectada del orificio.

Estrictamente hablando el seleccionar un regulador requiere ponderar que características o combinación de ellas es de mayor importancia relativa en tal o cual aplicación, posteriormente analizar que tipo de regulador es mejor es esos aspectos y considerando la mejor selección a grandes rasgos podemos decir que la selección debe basarse en los aspectos que se enlistan a continuación:

- Capacidad suficiente
- Precisión o exactitud
- Rapidez de respuesta
- Estabilidad de control
- Costo inicial y de operación.

En general podemos decir que estos son los puntos clave en la selección, aunque sin olvidar por supuesto el diámetro disponible, material de construcción, disponibilidad del equipo, facilidad de mantenimiento, experiencia anterior, etc, etc.



## PRODUCTOS DE LA COMBUSTIÓN

Como uno de los requerimientos del proyecto es el cumplimiento con la ley ambiental vigente, es importante tener presente la normativa de Emisiones a la Atmosfera y cumplirla.

Se le llaman productos de combustión a todos los productos de la oxidación del C, H, y S contenido en el combustible, así también como a los gases inertes y el exceso de oxígeno que normalmente salen por las chimeneas y los ductos de salidas de gases.

Los gases productos de la combustión son  $\text{CO}_2$ ,  $\text{CO}$ ,  $\text{SO}_2$ ,  $\text{SO}_3$ ,  $\text{H}_2\text{O}$

El gas inerte que aparece en los productos de la combustión es el nitrógeno  $\text{N}_2$ .

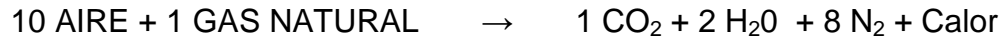
Cuando existen condiciones de exceso de aire  $\text{O}_2$ , también aparece en los productos de la combustión.

Cuando existen condiciones de exceso de combustible, partículas de carbón incandescentes aparecerán en los productos de combustión.

En el caso de combustión con gases, si la flama es enfriada subproductos intermedios pueden aparecer en los productos de la combustión tales como aldehídos y alcoholes.

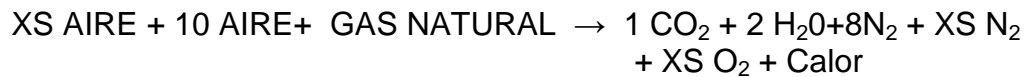
### Análisis de los gases producto de la combustión.

Cuando una mezcla perfecta de 10 m<sup>3</sup> de aire con 1 m<sup>3</sup> de gas natural reacciona completamente, los productos de la combustión se pueden determinar



En este caso todas las moléculas han reaccionado y una temperatura máxima se ha logrado.

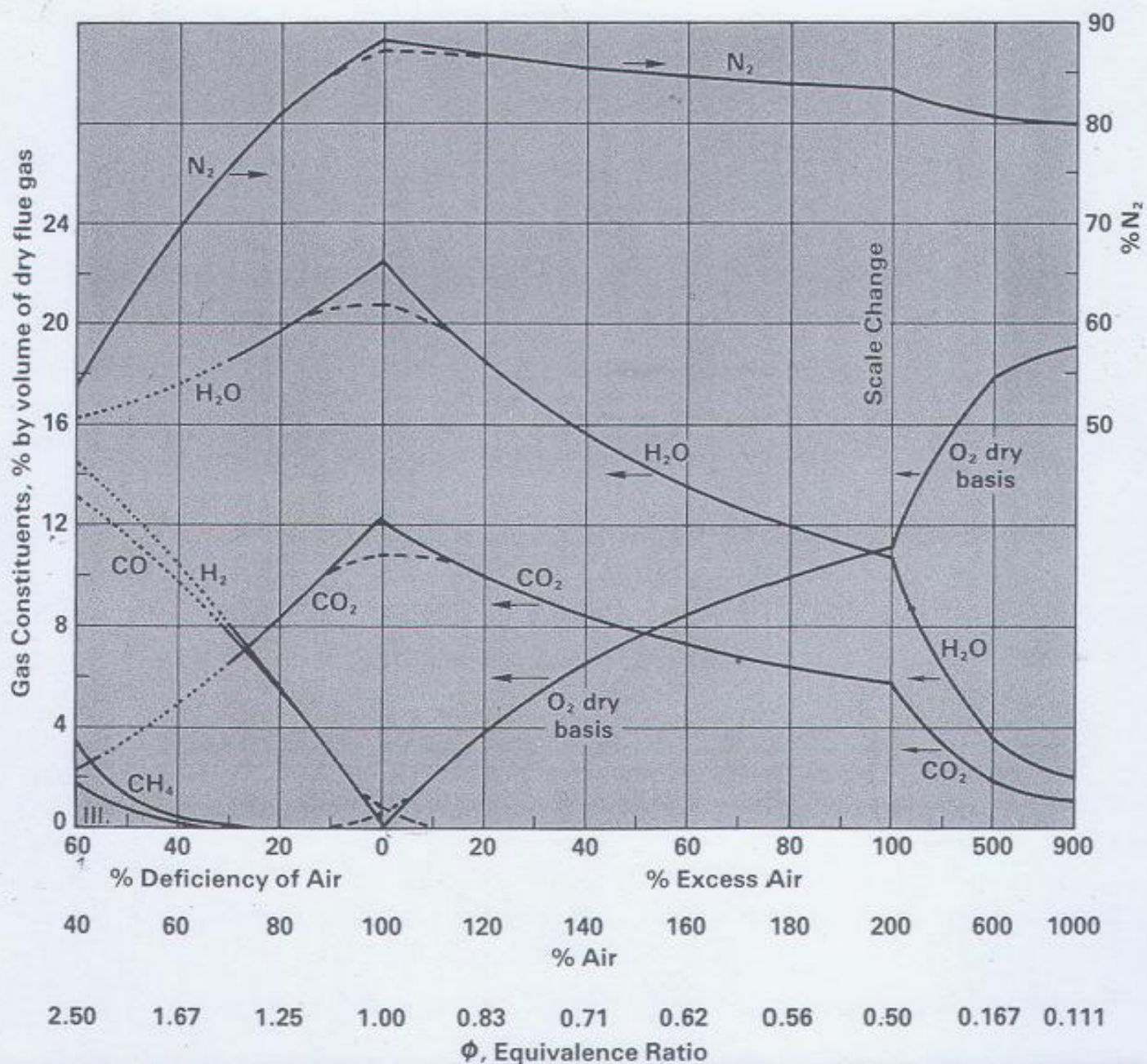
Cuando se introduce exceso (XS) de aire a la reacción los productos de combustión se convierten en oxidantes debido al contenido de oxígeno libre de ellos.



Si la mezcla contiene un exceso de combustible, la atmósfera de los gases de combustión resultará reductora.



El efecto que la relación aire-combustible tiene sobre los productos de la combustión se muestra en la siguiente grafica,



Un análisis químico de los productos de la combustión proporcionaría una indicación de la relación aire-combustible y del grado de calidad de la combustión en la cámara de combustión ú Horno cerrado. Un contenido de monóxido de carbono CO y de hidrógeno indicaría que existe atmósfera reductora y que la combustión es incompleta.

Si se encuentra oxígeno O<sub>2</sub>, en los gases de combustión esto indicaría una condición de exceso de aire.

Si se analiza la curva de % de CO<sub>2</sub> se puede notar que teniendo el porcentaje de CO<sub>2</sub> contenido en la muestra de gases de combustión y entrando a la grafica con esta cifra se puede determinar la relación aire combustible.

Un operador de Horno o caldera puede ajustar la combustión hasta que se logre el máximo % de CO<sub>2</sub> y en este punto estará lo más cercano posible de lograr una combustión perfecta con su equipo.

Existen muchos tipos de analizadores de gases desde los más simples de absorción hasta los más sofisticados que dan los porcentajes de CO<sub>2</sub>, O<sub>2</sub>, CO, y H<sub>2</sub> simultáneamente. Sin embargo se pueden lograr ajustes lo suficientemente buenos para fines prácticos con un analizador que del % de CO<sub>2</sub> únicamente

## **NORMA OFICIAL MEXICANA DE EMISIONES**

De acuerdo con la Norma NOM-085-SEMARNAT-1994 ( teniendo como antecedentes NOM-085-ECOL-1994 y la Norma NOM-CCAT-019-ECOL-1993), por los tipo de calentamiento (directo e indirecto), capacidad nominal de los sistemas de combustión y tipo de combustible (gaseoso) existen dos parámetros importantes a seguir en los análisis de gases los cuales son: las emisiones de CO (para ambos tipos de calentamiento) y el O<sub>2</sub> con él % de exceso de aire (para el calentamiento indirecto).

En la NOM-085-SEMARNAT-1994 y la NOM-CCAT-019-ECOL-1993 se define que se debe aplicar la siguiente fórmula para corregir las emisiones de CO a una base de 5% de O<sub>2</sub>.

$$E_r = \frac{21 - O_r}{21 - O_m} * E_m$$

Donde:

$E_r$  = Emisión calculada al valor de referencia del  $O_2$

$E_m$  = Emisión medida (NOx ó CO)

$O_m$  = Valor medido para el  $O_2$

$O_r$  = Nivel de referencia para el  $O_2$

Para el nivel de emisiones de CO se toma como referencia el nivel indicado en la NOM-CCAT-019-ECOL-1993, la cual indica que los sistemas de combustión por debajo de 5,250 MJ/hr (aproximadamente 5'000,000 Btu/hr) no deben presentar un nivel de emisiones de CO por arriba de 250 PPM, en la NOM-085-SEMARNAT-1994 únicamente establece la prueba de mancha de hollín como parámetro de medición indirecto de CO. En el caso de los sistemas de combustión por calentamiento directo, se debe realizar la corrección anteriormente mencionada ya que no se debe tomar el valor directo del analizador de gases. Para el caso de los sistemas de combustión por calentamiento indirecto la lectura de emisiones de CO si se puede tomar directamente del analizador de gases. La tabla 2 muestra el parámetro de comparación de las emisiones de CO de acuerdo con la NOM-CCAT-019-ECOL-1993. También se muestra el nivel de emisiones permisibles para quemadores desde 5,250 – 43,000 MJ/hr (aprox 5'000,000 – 40'800,000 Btu/hr), en donde también aplica la medición de NOx.

NOTA 2: Nos basamos en la norma anterior porque se encuentra el nivel de emisiones de CO permisible, ya que en la norma actual vigente se menciona la prueba de la mancha como parámetro a buscar. La prueba de la mancha es una manera indirecta de medir nivel de CO.

NOTA 3: En el caso de los combustibles gaseosos muchos de los parámetros no aplican.

Capacidad	Tipo de combustible	densidad de humo	Partículas (PST)			Bióxido de Azufre (ppm v) (1)			Oxidos de Nitrógeno (ppm v) (1)			CO (ppm v) (2)
			mg/m3 (1)		RP	Zonas críticas		RP	Zonas críticas		RP	
			zmcmm	otras		zmcmm	otras		zmcmm	otras		
		número de mancha u opacidad										
Hasta 5,250 mj/hr (150 cc)	Combust/ gasoleo	6	NA	NA	NA	NA	NA	NA	NA	NA	NA	250
	Otros líquidos	5	NA	NA	NA	NA	NA	NA	NA	NA	NA	
	gaseosos	NA	NA	NA	NA	NA	NA	NA	NA	NA	NA	
De 5,21 a 43000 mj/hr (1201-a 3100 cc)	líquidos	NA	100	300	400	1100	1650	2600	150	200	270	400
	gaseosos	NA	NA	NA	NA	NA	NA	NA	130	150	180	

TABLA 2 – EMISIONES DE CO PARA SISTEMAS DE COMBUSTIÓN DE ACUERDO CON LA NOM-CCAT-019-ECOL-1993

Para el caso de los sistemas de combustión por calentamiento indirecto se debe tener en cuenta la consideración respecto a que el exceso de aire debe encontrarse en los parámetros que se muestran observan en la tabla 3.

1° ENERO DE 1998 EN ADELANTE

CAPACIDAD DEL EQUIPO DE COMBUSTION MJ/h	TIPO DE COMBUSTIBLE EMPLEADO	DENSIDAD DE HUMO	PARTÍCULAS (PST) mg/m <sup>3</sup> (kg/10 <sup>6</sup> kcal) (1) (2)			BIÓXIDO DE AZUFRE ppm V (kg/10 <sup>6</sup> kcal) (1) (2)			ÓXIDOS DE NITRÓGENO ppm V (kg/10 <sup>6</sup> kcal) (1)			EXCESO DE AIRE DE COMBUSTIÓN % volumen (5)
			Número de mancha u opacidad	ZMCM	ZC (3)	RP	ZMCM	ZC (3)	RP	ZMCM	ZC (4)	
Hasta 5,250	Combustóleo ogasoleo	3	NA	NA	NA	550 (2.04)	1,100 (4.08)	2,200 (8.16)	NA	NA	NA	50
	Otros líquidos	2	NA	NA	NA	550 (2.04)	1,100 (4.08)	2,200 (8.16)	NA	NA	NA	
	Gaseosos	0	NA	NA	NA	NA	NA	NA	NA	NA	NA	
De 5,250 a 43,000	Líquidos	NA	75 (0.106)	350 (0.497)	450 (0.639)	550 (2.04)	1,100 (4.08)	2,200 (8.16)	190 (0.507)	190 (0.507)	375 (1.0)	40
	Gaseosos	NA	NA	NA	NA	NA	NA	NA	190 (0.486)	190 (0.486)	375 (0.959)	

TABLA 3 – EXCESO DE AIRE PARA SISTEMAS DE COMBUSTIÓN DE ACUERDO CON LA NOM-085-SEMARNAT-1994



## **CAPÍTULO II**

### **INVENTARIO FÍSICO DE LOS SISTEMAS DE COMBUSTIÓN INVOLUCRADOS.**

Para mantener la misma Potencia calorífica de los sistemas de combustión Involucrados y debido al diferente poder calorífico de gas LP y el gas natural, se debe compensar la menor capacidad calorífica del gas natural con flujo.

Con anterioridad se realizó un estudio sobre los nuevos flujos que manejaría la tubería, las caídas de presión y la presión que necesitan los quemadores con gas natural. El resultado fue positivo y se concluyó que la tubería tiene la capacidad para manejar los nuevos flujos de gas natural y es capaz de suministrar la presión requerida por los quemadores.

Se procede a realizar un trabajo de recopilación de la información y se contrapone con el levantamiento físico de la información.

Se procede a la realización del levantamiento físico correspondiente en campo, se identifican los 174 Sistemas de Combustión Involucrados de las diferentes áreas. Se realiza una hoja de levantamiento de información, donde se anotaran todos los datos de los equipos que conforman el Sistema de Combustión. Se da mayor importancia a los datos del regulador de presión ya que este equipo proporciona la presión de operación del quemador y el orificio delimita el flujo. Y son estos dos parámetros flujo como presión los que varían ante el cambio de combustible.

Para uso de gas natural se requieren mayor presión de salida del regulador de presión y un orificio mayor, para que pueda manejar el cambio de flujo producto del cambio de combustible.

Es importante la información secundaria, ya que en algunos casos no se tienen datos de capacidad calorífica, pero se tienen datos secundarios como son las características del regulador de presión. Si se conoce la presión de entrada, presión de salida, orificio del regulador, se puede estimar el flujo manejado haciendo uso de las tablas de capacidad de los reguladores.

Conociendo la longitud lineal de los quemadores para aire de confort se puede estimar la capacidad calorífica del sistema.

El levantamiento es importante porque también determinará el grado de cumplimiento de los Sistemas de Combustión con la NFPA, ya que es un requisito que los sistemas cumplan con esta normatividad.

El análisis de la información del levantamiento físico ayudará a delimitar que equipos son necesarios complementar para el cumplimiento de la NFPA y los cambios en los reguladores de presión, así como los cambios en boquillas, conos de mezcla, orificios que se tendrán que realizar en los quemadores.

## Resumen del Inventario

**SISTEMA NUEVO II**

<b>ASH-1</b>	<b>Quemador MIDCO</b>	<b>3,000,000 BTU/HR</b>
<b>ASH-02</b>	<b>Quemador MIDCO</b>	<b>3,000,000 BTU/HR</b>
<b>ASH-03</b>	<b>Quemador MIDCO</b>	<b>3,000,000 BTU/HR</b>
<b>ASH-04</b>	<b>Quemador MIDCO</b>	<b>3,000,000 BTU/HR</b>
<b>ASH-05</b>	<b>Quemador MIDCO</b>	<b>3,000,000 BTU/HR</b>
<b>ASH-06</b>	<b>Quemador MIDCO</b>	<b>3,000,000 BTU/HR</b>
<b>ASH-07</b>	<b>Quemador MIDCO</b>	<b>3,000,000 BTU/HR</b>
<b>ASH-08</b>	<b>Quemador MIDCO</b>	<b>3,000,000 BTU/HR</b>
<b>ASH-09</b>	<b>Quemador MIDCO</b>	<b>3,000,000 BTU/HR</b>
<b>ASH-15</b>	<b>Quemador MIDCO</b>	<b>3,100,000 BTU/HR</b>
<b>ASH-16</b>	<b>Quemador MIDCO</b>	<b>3,000,000 BTU/HR</b>
<b>ASH-17</b>	<b>Quemador MIDCO</b>	<b>3,000,000 BTU/HR</b>
<b>ASH-18</b>	<b>Quemador MIDCO</b>	<b>3,400,000 BTU/HR</b>
<b>ASH-19</b>	<b>Quemador MIDCO</b>	<b>3,400,000 BTU/HR</b>
<b>ASH-20</b>	<b>Quemador MIDCO</b>	<b>3,400,000 BTU/HR</b>
<b>TOTAL</b>		<b>46,300,000 BTU/HR</b>

**SISTEMAS BASE COAT 1,2,3,4,5  
Penhouse ( Doble etapa)**

<b>Cabina BC 1</b>	<b>Quemador MAXON Airflo NP1/ 11.5 ft</b>	<b>5,750,000 BTU/HR</b>
<b>Cabina BC 2</b>	<b>Quemador MAXON Airflo NP1/ 11.5 ft</b>	<b>5,750,000 BTU/HR</b>
<b>Cabina BC 3</b>	<b>Quemador MAXON Airflo NP1/ 11.5 ft</b>	<b>5,750,000 BTU/HR</b>
<b>Cabina BC 4</b>	<b>Quemador MAXON Airflo NP1/ 11.5 ft</b>	<b>5,750,000 BTU/HR</b>
<b>Cabina BC 5</b>	<b>Quemador MAXON Airflo NP1/ 11.5 ft</b>	<b>5,750,000 BTU/HR</b>
<b>TOTAL</b>		<b>26,750,000 BTU/HR</b>

**SISTEMAS CLEAR COAT 1,2,3,4,  
( Doble etapa)**

<b>Cabina CC 1</b>	<b>Quemador MAXON Airflo NP1</b>	<b>2,800,000 BTU/HR</b>
<b>Cabina CC 2</b>	<b>Quemador MAXON Airflo NP1</b>	<b>2,800,000 BTU/HR</b>
<b>Cabina CC 3</b>	<b>Quemador MAXON Airflo NP1</b>	<b>2,800,000 BTU/HR</b>
<b>Cabina CC 4</b>	<b>Quemador MAXON Airflo NP1</b>	<b>6,250,000 BTU/HR</b>
<b>TOTAL</b>		<b>14,650,000 BTU/HR</b>

**COLOR NIVEL BAJO**

<b>Color 1</b>	<b>Eclipse YH7390-400FA</b>	<b>4,000,000 BTU/HR</b>
<b>Color 2</b>	<b>Eclipse YH7390-400FA</b>	<b>4,000,000 BTU/HR</b>
<b>Color 3</b>	<b>Eclipse YH7390-500FA</b>	<b>5,000,000 BTU/HR</b>
<b>Color 4</b>	<b>Eclipse YH7390-400FA</b>	<b>4,000,000 BTU/HR</b>
<b>Color 5</b>	<b>Eclipse YH7390-500FA</b>	<b>5,000,000 BTU/HR</b>
<b>TOTAL</b>		<b>22,000,000 BTU/HR</b>

**PRIMER NIVEL BAJO**

<b>Primer 1</b>	<b>Eclipse YH7390-400FA</b>	<b>4,000,000 BTU/HR</b>
<b>Primer 2</b>	<b>Eclipse YH7390-400FA</b>	<b>4,000,000 BTU/HR</b>
<b>Primer 3</b>	<b>Eclipse YH7390-500FA</b>	<b>5,000,000 BTU/HR</b>
<b>Primer 4</b>	<b>Eclipse YH7390-400FA</b>	<b>4,000,000 BTU/HR</b>
<b>Primer 5</b>	<b>Eclipse YH7390-500FA</b>	<b>5,000,000 BTU/HR</b>
<b>TOTAL</b>		<b>22,000,000 BTU/HR</b>

**ELPO NIVEL BAJO**

<b>Elpo 1</b>	<b>Eclipse YH7390-400FA</b>	<b>4,000,000 BTU/HR</b>
<b>Elpo 2</b>	<b>Eclipse YH7390-400FA</b>	<b>4,000,000 BTU/HR</b>
<b>Elpo 3</b>	<b>Eclipse YH7390-500FA</b>	<b>5,000,000 BTU/HR</b>
<b>Elpo 4</b>	<b>Eclipse YH7390-400FA</b>	<b>4,000,000 BTU/HR</b>
<b>Elpo 5</b>	<b>Eclipse YH7390-500FA</b>	<b>5,000,000 BTU/HR</b>
<b>TOTAL</b>		<b>22,000,000 BTU/HR</b>

**SISTEMAS ASH 21... a...ASH-34**

<b>ASH-21</b>	<b>Quemador MIDCO</b>	<b>3,400,000 BTU/HR</b>
<b>ASH-22</b>	<b>Quemador MIDCO</b>	<b>3,400,000 BTU/HR</b>
<b>ASH-23</b>	<b>Quemador MIDCO</b>	<b>3,400,000 BTU/HR</b>
<b>ASH-24</b>	<b>Quemador MIDCO</b>	<b>3,400,000 BTU/HR</b>
<b>ASH-25</b>	<b>Quemador MIDCO</b>	<b>3,400,000 BTU/HR</b>
<b>ASH-26</b>	<b>Quemador MIDCO</b>	<b>3,400,000 BTU/HR</b>
<b>ASH-27</b>	<b>Quemador MIDCO</b>	<b>3,400,000 BTU/HR</b>
<b>ASH-28</b>	<b>Quemador MIDCO</b>	<b>3,400,000 BTU/HR</b>
<b>ASH-29</b>	<b>Quemador MIDCO</b>	<b>3,400,000 BTU/HR</b>
<b>ASH-30</b>	<b>Quemador MIDCO</b>	<b>3,400,000 BTU/HR</b>
<b>ASH-31</b>	<b>Quemador MIDCO</b>	<b>3,400,000 BTU/HR</b>
<b>ASH-32</b>	<b>Quemador MIDCO</b>	<b>3,400,000 BTU/HR</b>
<b>ASH-33</b>	<b>Quemador MIDCO</b>	<b>3,400,000 BTU/HR</b>
<b>ASH-34</b>	<b>Quemador MIDCO</b>	<b>3,400,000 BTU/HR</b>
<b>TOTAL</b>		<b>47,600,000 BTU/HR</b>

**ÁREA DE ENSAMBLE  
CASAS DE AIRE YORK**

<b>ASH-35</b>	<b>Quemador MIDCO</b>	<b>3,000,000 BTU/HR</b>
<b>ASH-36</b>	<b>Quemador MIDCO</b>	<b>2,000,000 BTU/HR</b>
<b>ASH-37</b>	<b>Quemador MIDCO</b>	<b>2,000,000 BTU/HR</b>
<b>ASH-38</b>	<b>Quemador MIDCO</b>	<b>500,000 BTU/HR</b>
<b>TOTAL</b>		<b>7,500,000 BTU/HR</b>

**ÁREA DE ESTAMPADO  
ASH-4-1, ASH 4-4  
CASAS DE AIRE ABB**

<b>ASH-4-1</b>	<b>Quemador MAXON NP1</b>	<b>4,000,000 BTU/HR</b>
<b>ASH-4-2</b>	<b>Quemador MAXON NP1</b>	<b>4,000,000 BTU/HR</b>
<b>TOTAL</b>		<b>8,000,000 BTU/HR</b>

**ÁREA DE ESTAMPADO  
ASH-4-12, ASH 4-13  
CASAS DE AIRE GREEN HICK**

<b>ASH-4-12</b>	<b>Quemador MAXON NP1</b>	<b>3,250,000 BTU/HR</b>
<b>ASH-4-13</b>	<b>Quemador MAXON NP1</b>	<b>3,250,000 BTU/HR</b>
<b>TOTAL</b>		<b>6,500,000 BTU/HR</b>

**ÁREA DE ESTAMPADO**  
**ASH-4-6...a... ASH 4-12**  
**CASAS DE AIRE GREEN HICK**

ASH-4-6	Quemador MAXON NP1	4,000,000 BTU/HR
ASH-4-7	Quemador MAXON NP1	4,000,000 BTU/HR
ASH-4-8	Quemador MAXON NP1	4,000,000 BTU/HR
ASH-4-9	Quemador MAXON NP1	4,000,000 BTU/HR
ASH-4-10	Quemador MAXON NP1	4,000,000 BTU/HR
ASH-4-11	Quemador MAXON NP1	4,000,000 BTU/HR
ASH-4-12	Quemador MAXON NP1	4,000,000 BTU/HR
<b>TOTAL</b>		<b>28,000,000 BTU/HR</b>

**ÁREA DE MONTAJE DE LLANTAS**  
**ASH-1-31**  
**CASAS DE AIRE GREEN HICK**

ASH-1-31	Quemador MAXON NP1	1,250,000 BTU/HR
<b>TOTAL</b>		<b>1,250,000 BTU/HR</b>

<b>SUBTOTAL</b>	<b>255,550,000 BTU/HR</b>
-----------------	---------------------------

**SISTEMA I**

ASH-3-1	Quemador MAXON NP1	3,431,000 BTU/HR
ASH-3-2	Quemador MAXON NP1	3,431,000 BTU/HR
ASH-3-3	Quemador MAXON NP1	3,431,000 BTU/HR
ASH-3-4	Quemador MAXON NP1	3,431,000 BTU/HR
ASH-3-5	Quemador MAXON NP1	3,431,000 BTU/HR
ASH-3-6	Quemador MAXON NP1	3,431,000 BTU/HR
ASH-3-7	Quemador MAXON NP1	5,165,000 BTU/HR
ASH-3-8	Quemador MAXON NP1	5,165,000 BTU/HR
ASH-3-9	Quemador MAXON NP1	5,165,000 BTU/HR
ASH-3-10	Quemador MAXON NP1	5,165,000 BTU/HR
ASH-3-11	Quemador MAXON NP1	5,165,000 BTU/HR
ASH-3-12	Quemador MAXON NP1	5,165,000 BTU/HR
ASH-3-13	Quemador MAXON NP1	5,165,000 BTU/HR
ASH-3-14	Quemador MAXON NP1	5,165,000 BTU/HR
ASH-3-15	Quemador MAXON NP1	5,165,000 BTU/HR
ASH-3-16	Quemador MAXON NP1	5,165,000 BTU/HR
ASH-3-17	Quemador MAXON NP1	5,165,000 BTU/HR
<b>TOTAL</b>		<b>77,401,000 BTU/HR</b>

**AREA DE PINTURA  
BASE COAT  
( Doble etapa)**

<b>Base Coat 1</b>	<b>Quemador MAXON Airflo NP1/ dos etapas</b>	<b>2,000,000 BTU/HR</b>
<b>Base Coat 2</b>	<b>Quemador MAXON Airflo NP1/ dos etapas</b>	<b>2,000,000 BTU/HR</b>
<b>Base Coat 3</b>	<b>Quemador MAXON Airflo NP1/ dos etapas</b>	<b>2,800,000 BTU/HR</b>
<b>Base Coat 4</b>	<b>Quemador MAXON Airflo NP1/ dos etapas</b>	<b>2,800,000 BTU/HR</b>
<b>TOTAL</b>		<b>9.600,000 BTU/HR</b>

**ÁREA DE PINTURA PENHOUSE  
PRIMER**

<b>UPA 1</b>	<b>MAXON AIRFLO</b>	<b>2,800,000 BTU/HR</b>
<b>UPA 2</b>	<b>MAXON AIRFLO</b>	<b>1,500,000 BTU/HR</b>
<b>UPA 3</b>	<b>MAXON AIRFLO</b>	<b>2,000,000 BTU/HR</b>
<b>UPA 4</b>	<b>MAXON AIRFLO</b>	<b>2,000,000 BTU/HR</b>
<b>TOTAL</b>		<b>8,300,000 BTU/HR</b>

**SPOT REPAIR 1,2  
PRIMER**

<b>SPOT REPAIR 1</b>	<b>MAXON AIRFLO</b>	<b>4,673,000 BTU/HR</b>
<b>SPOT REPAIR 2</b>	<b>MAXON AIRFLO</b>	<b>4,673,000 BTU/HR</b>
<b>TOTAL</b>		<b>9,343,000 BTU/HR</b>

**HORNO BAYCO**

<b>HORNO BAYCO</b>	<b>MAXON OVENPAK 415</b>	<b>1,500,000 BTU/HR</b>
	<b>QUEMADOR S/M</b>	<b>1,500,000 BTU/HR</b>
<b>TOTAL</b>		<b>3,000,000 BTU/HR</b>

**COLOR NIVEL BAJO**

<b>COLOR 1</b>	<b>MAXON OVENPAK 435</b>	<b>3,500,000 BTU/HR</b>
<b>COLOR 2</b>	<b>MAXON OVENPAK 435</b>	<b>3,500,000 BTU/HR</b>
<b>COLOR 3</b>	<b>MAXON OVENPAK EB4</b>	<b>4,600,000 BTU/HR</b>
<b>COLOR 4</b>	<b>MAXON OVENPAK EB4</b>	<b>4,600,000 BTU/HR</b>
<b>COLOR 5</b>	<b>MAXON OVENPAK EB4</b>	<b>4,600,000 BTU/HR</b>
<b>TOTAL</b>		<b>20,800,000 BTU/HR</b>

**PRIMER NIVEL BAJO**

<b>PRIMER 1</b>	<b>MAXON OVENPAK 435</b>	<b>3,500,000 BTU/HR</b>
<b>PRIMER 2</b>	<b>MAXON OVENPAK 435</b>	<b>3,500,000 BTU/HR</b>
<b>PRIMER 3</b>	<b>MAXON OVENPAK 425</b>	<b>2,500,000 BTU/HR</b>
<b>PRIMER 4</b>	<b>MAXON OVENPAK 435</b>	<b>4,600,000 BTU/HR</b>
<b>PRIMER 5</b>	<b>MAXON OVENPAK 435</b>	<b>4,600,000 BTU/HR</b>
<b>TOTAL</b>		<b>16,500,000 BTU/HR</b>

**ELPO NIVEL BAJO**

<b>ELPO 1</b>	<b>MAXON OVENPAK 456</b>	<b>5,600,000 BTU/HR</b>
<b>ELPO 2</b>	<b>MAXON OVENPAK 445</b>	<b>4,500,000 BTU/HR</b>
<b>ELPO 3</b>	<b>MAXON OVENPAK 445</b>	<b>4,500,000 BTU/HR</b>
<b>ELPO 4</b>	<b>MAXON OVENPAK 445</b>	<b>4,500,000 BTU/HR</b>
<b>ELPO 5</b>	<b>MAXON OVENPAK 445</b>	<b>4,600,000 BTU/HR</b>
<b>TOTAL</b>		<b>23,600,000 BTU/HR</b>

**CUARTO LIMPIO PENHOUSE  
CASAS DE AIRE ABB**

<b>CUARTO LIMPIO</b>	<b>MAXON AIRFLO</b>	<b>2,000,000 BTU/HR</b>
<b>TOTAL</b>		<b>2,000,000 BTU/HR</b>

**ÁREA DE CARROCERIAS  
GAME WELL**

<b>ASH-2-4</b>	<b>MAXON AIRFLO</b>	<b>3,750,000 BTU/HR</b>
<b>ASH-2-8</b>	<b>MAXON AIRFLO</b>	<b>3,750,000 BTU/HR</b>
<b>ASH-2-9</b>	<b>MAXON AIRFLO</b>	<b>3,750,000 BTU/HR</b>
<b>ASH-2-13</b>	<b>MAXON AIRFLO</b>	<b>3,750,000 BTU/HR</b>
<b>TOTAL</b>		<b>15,000,000 BTU/HR</b>

**EDIFICIO ADMINISTRATIVO**

<b>ACP-01</b>	<b>Dayton FB064AAF</b>	<b>800,000 BTU/HR</b>
<b>ACP-02</b>	<b>Snyder General</b>	<b>625,000 BTU/HR</b>
<b>ACP-04</b>	<b>Dayton FB064AAF</b>	<b>800,000 BTU/HR</b>
<b>ACP-05</b>	<b>Dayton FB064AAF</b>	<b>800,000 BTU/HR</b>
<b>ACP-06</b>	<b>Forced Draft FB250AAE</b>	<b>312,000 BTU/HR</b>
<b>ACP-07</b>	<b>Mc Query FC040AAR</b>	<b>500,000 BTU/HR</b>
<b>ACP-08</b>	<b>Mc Query FC040AAR</b>	<b>500,000 BTU/HR</b>
<b>TOTAL</b>		<b>15,000,000 BTU/HR</b>

**EDIFICIO ADMINISTRATIVO  
Snyder General**

<b>UV-01</b>	<b>Forced Draft FB400AA</b>	<b>500,000 BTU/HR</b>
<b>UV-03</b>	<b>Dayton FB064AAF</b>	<b>1,000,000 BTU/HR</b>
<b>UV-04</b>	<b>Forced Draft</b>	<b>625,000 BTU/HR</b>
<b>UV-05</b>	<b>Mc Query FC050AAR</b>	<b>625,000 BTU/HR</b>
<b>TOTAL</b>		<b>2,750,000 BTU/HR</b>



**Sistema cocina**

<b>C-920037-01</b>	<b>Clayton</b>	<b>3,500,000 BTU/HR</b>
<b>C-920036-01</b>	<b>Clayton</b>	<b>3,500,000 BTU/HR</b>
<b>TOTAL</b>		<b>7,000,000 BTU/HR</b>

**COLOR BOTH**

<b>17-A</b>	<b>MAXON AIRFLO</b>	<b>3,750,000 BTU/HR</b>
<b>TOTAL</b>		<b>3,750,000 BTU/HR</b>

**CASETA BLOWTHERM**

<b>Caseta Blowtherm</b>	<b>Power Flame</b>	<b>1,000,000 BTU/HR</b>
<b>TOTAL</b>		<b>1,000,000 BTU/HR</b>

**LAVADORA DE DADOS**

<b>Lavadora de dados</b>	<b>HOSTG</b>	<b>657,000 BTU/HR</b>
<b>TOTAL</b>		<b>657,000 BTU/HR</b>

**BOILERS THERMIFIC PATTERSON KELLYCo.**

<b>25 Boilers</b>	<b>I N-900</b>	<b>1,900,000 BTU/HR</b>
<b>TOTAL</b>		<b>47.500,000 BTU/HR</b>

<b>SUBTOTAL</b>	<b>267,070,000 BTU/HR</b>
<b>GRAN TOTAL SISTEMAS I y II</b>	<b>519,620,000 BTU/HR</b>

A continuación se muestran las hojas de levantamiento físico, en la cual aparecen las características de los diferentes equipos como marca, modelo, condiciones de operación, lo cual ayudara a seleccionar que equipos son indispensables cambiar ante el diferente combustible a usar..

**PLANTA SILAO  
ÁREA HORNOS DE PINTURA**

<p><b>Tipo de quemador:</b> horno de primer Zona 1  <b>Quemador</b>          Marca: Maxon          Modelo: 400 Ovenpak          Tamaño: 435          Potencia máxima: 3,500,000 btu/hr          Motor local (x) remoto ( )          HP: <math>\frac{3}{4}</math></p>	<p><b>Manómetro</b>          Marca: Marshalltown          Rango: 0-15" w.c.          Lectura indicada en el momento: 7.5" w.c.          funciona si ( x ) no ( )</p>
<p><b>Tren de válvulas tipo IRI</b>  <b>Manómetro</b>          Marca : Marshalltown          Rango: 0-30 psi          Lectura indicada en el manómetro 14 psi          Funciona si (x) no ( )</p>	<p><b>Interruptor de presión</b>          Tipo: Presostato          Uso en : Gas          Marca: Mercoid          Modelo: PRL-804-pi          Rango alto: 0.5 a 5 psi          Ajuste ; 1,5 psi          Rango bajo; 1-30 " w.c.          Ajustado: 2 " w.c.</p>
<p><b>Regulador de gas</b>          Marca : Equimeter          Modelo:          Tamaño del cuerpo : 1 ½" npt          Tipo: std          Rango: 5-a 8.5" w.c.          Orificio; ½"          Presión de entrada: 14 psi          Presión de salida en el manómetro:          no hay</p>	<p><b>Válvula de Control NO APLICA</b>          Tipo:          Marca:          Modelo:          Tamaño:</p>
<p><b>Manómetro después del regulador</b>          Marca: no hay manómetro          Rango:          Lectura en el momento</p>	<p><b>Motor Actuador:</b>          Marca: Honeywell          Modelo: m7284q1016</p>
<p><b>Válvula de seguridad 1</b>          Marca : Maxon          Modelo : 1,25 5000 2          Tamaño del cuerpo: 11/4" npt          Voltaje: 120 vac/60 hz.</p>	<p><b>Línea de piloto</b>  <b>Regulador</b>          Marca: Rockwell          Modelo: 043-1520s          Tamaño del cuerpo: ½" npt          Rango:          Presión de entrada actual: 14 psi          Presión de salida actual: 14.6 " w.c.</p>
<p><b>Línea de venteo</b>          Diámetro: <math>\frac{3}{4}</math>" NPT          Válvula marca: Ascomatica          Modelo: 8214G33          Tamaño: <math>\frac{3}{4}</math>"</p>	<p><b>Válvula solenoide</b>          Marca: Ascomatica          Modelo: 8214G20          Tamaño del cuerpo: ½" npt          Volts: 120 vac/60 hz.</p>
<p><b>Válvula de seguridad 2</b>          Marca : Maxon          Modelo : 1.25 5000 2          Tamaño del cuerpo: 11/4" NPT          Voltaje: 120 VAC/60 hz.</p>	<p><b>Interruptor de presión diferencial</b>          Instalado succión: modelo JD-2          Uso en aire Rango: 0.1 a 4 " w.c          Marca: Antunes          Ajustado: 0.4 " w.c.</p>

	<b>Interruptor de presión diferencial 2</b>
	Instalado: no                      Modelo Uso en                                Rango Marca                                 Ajustado:

**PLANTA SILAO  
AREA DE PENTHOUSE  
CASAS DE AIRE SISTEMA UPA BASE COAT**

Casa no.	CABINA UPA B C 1	CABINA UPA BC 2	CABINA UPA BC 3	CABINA UPA BC 4	CABINA UPA BC 5
Ejes	41-M	41-M	41-M	41-M	41-M
Marca	ABB	ABB	ABB	ABB	ABB
Val cont.					
Tipo					
Marca	MAXON	MAXON	MAXON	MAXON	MAXON
Modelo	2MX 2M	2MX 2M	2MX2M	2MX2M	2MX2M
Conexión	2" NPT	2" NPT	2" NPT	2" NPT	2" NPT
Mot. actuador					
Marca	HONEYWELL	HONEYWELL	HONEYWELL	HONEYWELL	HONEYWELL
Modelo	M740A1049	M740A1046	M740A1046	M740A10946	M740A1046
Línea piloto					
Regulador					
Marca	FISHER	FISHER	FISHER	FISHER	FISHER
Modelo	810L	810L	810L	810L	810L
Conexión	¼" NPT	¼" NPT	¼" NPT	¼" NPT	¼" NPT
Tipo	912	912	912	912	912
Rango	3-7 " w.c.	3-7 " w.c.	3-7 " w.c.	3-7" w.c.	3-7" w.c.
P. entrada	15 PSI	14 PSI	6 PSI	13 PSI	13 PSI
P. salida	NO FUNCIONA	NO FUNCIONA	NO FUNCIONA	NO FUNCIONA	NO FUNCIONA
Válvula solenoide					
Marca	ASCO	ASCO	ASCO	ASCO	ASCO
Modelo	8215C20	8215C20	8215C20	8215C20	8215C20
Conexión	½" NPT	½" NPT	½" NPT	½" NPT	½" NPT
Voltaje	120V/60 hz	120V/60 hz	120V/60 hz	120V/60 hz	120V/60 hz
Quemador					
Marca	MAXON	MAXON	MAXON	MAXON	MAXON
Patente	305146438131	305146438131	305146438131	305146438131	305146438131
	RE25626	RE25626	RE25626	RE25626	RE25626
	3297259	3297259	3297259	3297259	3297259
Longitud	4.5 FT	4.5 FT	4.5 FT	4.5 FT	4.5 FT
n. entradas	2	2	2	2	2
Entrada de gas	1 ½"	1 ½"	1 ½"	1 ½"	1 ½"
int. pres.					
Uso en	GAS	GAS	GAS	GAS	GAS
Marca	HONEYWELL	HONEYWELL	HONEYWELL	HONEYWELL	HONEYWELL
Modelo	C437J1008	C437J1008	C437J1008	C437J1008	C437J1008
Tipo					
Rango. alto	0-25" W.C.	0-25" W.C.	0-25" W.C.	0-25" W.C.	0-25" W.C.
Ajustado	15" W.C.	15" W.C.	15" W.C.	15" W.C.	15" W.C.
Rango bajo	0-25" W.C.	0-25" W.C.	0-25" W.C.	0-25" W.C.	0-25" W.C.
Ajustado	2" W.C.	2" W.C.	2" W.C.	2" W.C.	2" W.C.

PRESSURE SETTING	CONTROL SPRING PART NO. (SEE TABLE 3 FOR RANGE)	DROOP	INLET PRESSURE		1-1/2 INCH BODY SIZE						2-INCH BODY SIZE						
					Port Diameter, Inches (mm)						Port Diameter, Inches (mm)						
			Psig	Bar	1/4 (6.4)	3/8 (9.5)	1/2 (12.7)	3/4 (19.1)	1 (25.4)	1-3/16 (30.2)	1/4 (6.4)	3/8 (9.5)	1/2 (12.7)	3/4 (19.1)	1 (25.4)	1-3/16 (30.2)	
4-inches wc (10 mbar) or 6-inch wc (15 mbar)	1D8925 27022 or 1D8926 27022	1-inch wc	0.4	0.027				1000	1400	1600				1200	1600	1800	
			0.5	0.034				1400	1600	1800				1700	2200	2400	
			1.0	0.069				2100	2500	2700				2800	3200	3800	
					400	800	1200					400	900	1300			
			1.5	0.10	500	1050	1600	2500	3000	3200	500	1100	1700	3600	4300	5000	
			2.0	0.14	600	1300	2100	2800	3500	3800	600	1400	2200	4500	5500	6400	
			5.0	0.34	950	2200	3300	4500	5300	6000	1000	2300	3700	7800	9500	10,000	
			13	0.90	1600	3600	6200	7000	7750	7750	1650	3700	6500	10,000	10,000	10,000	
			25	1.7	2300	5000	7750	7750	7750		2400	5200	9200	10,000	10,000		
			60	4.1	4400	7750	7750	7750			4450	9000	10,000	10,000			
100	6.9	6800	7750	7750				7000	10,000	10,000							
125	8.6	6800	7750					7000	10,000								
7-inches wc (17 mbar)	1D8927 27012	1-inch wc (2. mbar)	0.4	0.027				900	1300	1450				950	1400	1600	
			0.5	0.034				1200	1550	1750				1500	1800	2000	
			1.0	0.069				1900	2300	2500				2300	2800	3300	
					400	800	1100					400	800	1200			
			1.5	0.10	500	1050	1500	2300	2800	3100	500	1050	1600	3100	3600	4500	
			2.0	0.14	600	1300	1900	2600	3300	3600	600	1300	2000	4000	4500	6000	
			5.0	0.34	950	2100	3200	4000	5100	5600	1000	2100	3500	7700	9200	10,000	
			13	0.90	1600	3500	6100	6600	7750	7750	1650	3500	6400	10,000	10,000	10,000	
			25	1.7	2200	5000	7750	7750	7750		2400	5200	9100	10,000	10,000		
			60	4.1	4300	7750	7750	7750			4450	9000	10,000	10,000			
100	6.9	6800	7750	7750				7000	10,000	10,000							
125	8.6	6800	7750					7000	10,000								
11-inches wc (27 mbar)	1D8932 27032	2-inches wc (5 mbar)	0.5	0.034				800	1500	1700				800	1500	1700	
			1.0	0.069				1800	2200	2450				1800	2500	2900	
			1.5	0.10	400	700	1100	2300	2800	2900	400	750	1100	2500	3400	4000	
			2.0	0.14	500	950	1450	2700	3200	3300	500	1000	1450	3100	4200	5000	
			5.0	0.34	600	1200	1700	2700	3200	3300	600	1200	1700	3100	4200	5000	
					950	2000	2900	3900	5100	5600	1000	2000	3000	7300	8000	9500	
			13	0.90	1600	3400	5200	6500	7750	7750	1600	3400	6200	10,000	10,000	10,000	
			25	1.7	2100	4700	7750	7750	7750		2400	4800	8900	10,000	10,000		
			60	4.1	4400	7750	7750	7750			4450	8900	10,000	10,000			
			100	6.9	7000	7750	7750				7000	10,000	10,000				
125	8.6	7000	7750					7000	10,000								
20-inches wc (50 mbar)	1D8933 27032	3-inches wc (7.5 mbar)	1.0	0.069	300	500	750	1000	1300	1700	300	500	750	1000	1300	1700	
			2.0	0.14	500	950	1400	2000	2800	3100	500	950	1400	2000	3000	3500	
			5.0	0.03	900	1700	2500	4200	5000	5500	900	1700	2500	5300	5600	6500	
			13	0.90	1500	3200	5400	6500	7750	7750	1500	3200	5500	9500	10,000	10,000	
			25	1.7	2100	4700	7750	7750	7750		2300	4800	9000	10,000	10,000		
			60	4.1	4400	7750	7750	7750			4400	9500	10,000	10,000			
			100	6.9	7000	7750	7750				7000	10,000	10,000				
			125	8.6	7000	7750					7000	10,000					

1. See Capacity Information section for conversion to equivalent capacities of other gases and/or normal m<sup>3</sup>/hr. -Shaded areas show where indicated droop would be exceeded regardless of capacity -Shaded areas show where maximum operating inlet pressure for a given port diameter is exceeded.

## CAPÍTULO III

### REGLAMENTACIÓN EN INDUSTRIA AUTOMOTRIZ

La industria automotriz es una Industria con fiel seguimiento al cumplimiento de los estándares locales e internacionales.

Las normas que aplican en la Industria Automotriz es la NFPA 86 ( National Fire Protection Association), la cual establece los requisitos mínimos de seguridad y Control.

#### Resumen del código NFPA

Todos los sistemas con capacidades mayores de 400,000 btu/hr ( 100,000 Kcal/hr) requieren de doble válvula de seguridad con válvula de venteo. Esto quiere decir que se requieren dos válvulas de cierre rápido. Este requerimiento es para sistemas que operan con gas combustible

Los pilotos que operan con capacidades mayores de 400,000 btu/hr y conectados a la línea principal antes de las válvulas de seguridad principales, requieren de doble válvula y válvula de venteo.

Todos los sistemas deben tener controles de limite por alta temperatura con restablecimiento manual en adicional cualquier controlador de temperatura normal.

Se requieren límites por alta y baja presión de gas ( Con restablecimiento manual), baja presión de aire de combustión. Para combustible líquido se requieren: limite por baja presión y para combustóleo se requiere un límite por baja temperatura.

Todos los Hornos y estufas deberán tener supervisión de flama en cada quemador en operación, cuando la temperatura sea menor de 1400°F ( 760°C). Supervisión de flama se recomienda durante el arranque de Hornos que operan arriba de 1400°F ( 760°C), continuamente.

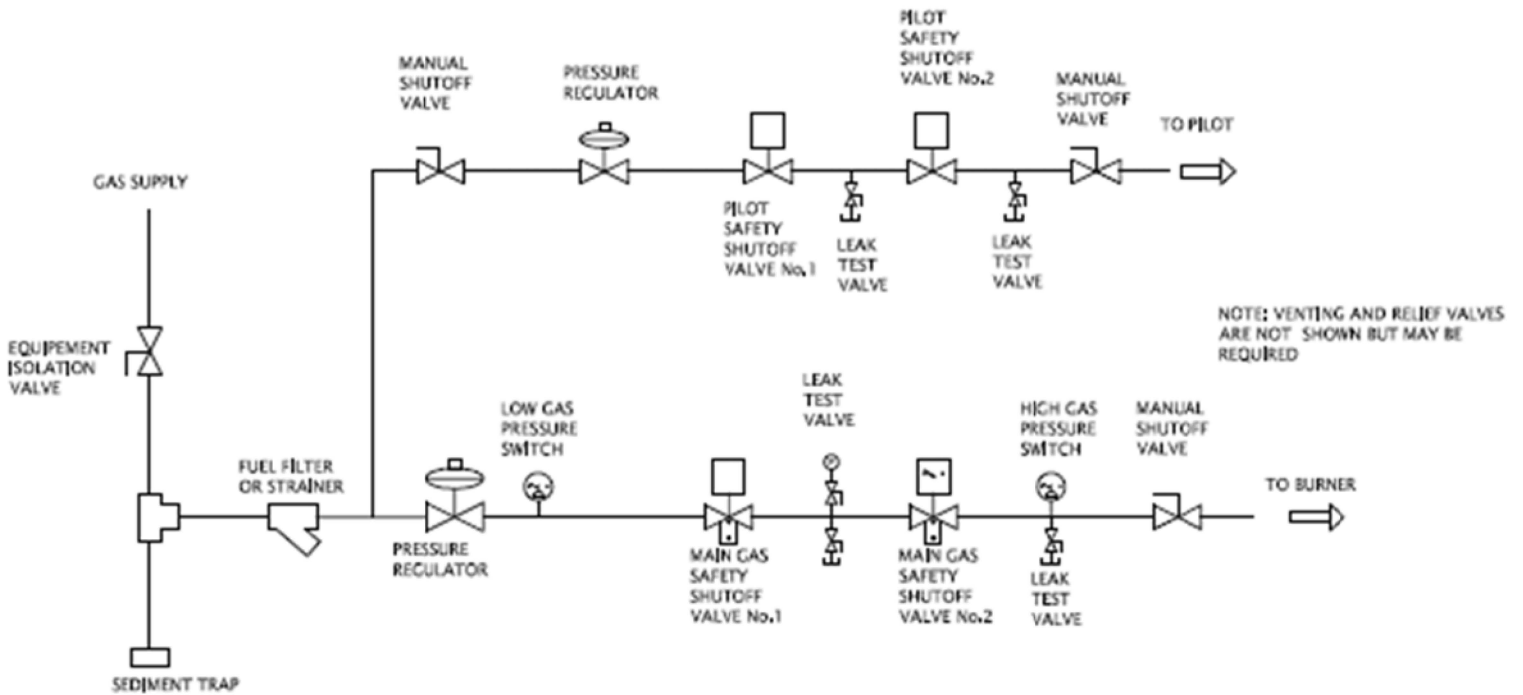
Ventilación de purga se requiere para lograr un mínimo de cuatro cambios de aire del volumen de Horno . Las puertas deberán de contar con un interlock que verifique su apertura cuando la purga se efectúa con ventilación natural.

El ventilador de aire de combustión debe de tener un interlock eléctrico que impida arrancar el ventilador hasta que la purga se haya completado a menos que cuente con una válvula secundaria de cierre de seguridad. El tiempo para prueba de ignición para pilotos y quemadores no deberá exceder de 15 segundos.

No se permite reintento de ignición después de una falla de flama.

La siguiente figura muestra el equipo mínimo indispensable que debe de contener un Sistema de Combustión siguiendo los lineamientos de NFPA 86.

KEY	SAFETY SHUTOFF VALVE REQUIREMENTS		
	UNDER 150,000 BTU/HR	150,000 TO 400,000 BTU/HR	OVER 400,000 BTU/HR
SAFETY SHUTOFF VALVE			
SAFETY SHUTOFF VALVE WITH VISUAL IDENTIFICATION			
SAFETY SHUTOFF VALVE WITH VISUAL IDENTIFICATION AND PROOF OF CLOSURE			



## **CAPÍTULO IV**

### **COMBUSTIBLES ALTERNATIVOS**

Debido a la escasez del suministro de gas natural y a las fluctuaciones de precio, es necesario protegerse con combustibles alternativos, preferentemente sin realizar grandes cambios en los Sistemas de Combustión, cámaras de combustión, quemadores, tubería y controles.. Los cinco aspectos que deben de considerarse para plantearse combustibles alternos son:

1. Igual Poder calorífico
2. Dimensionamiento de tubería.
3. Estabilidad en el quemador.
4. Calor de diseño
5. Atmósfera del Horno.

**Igual poder calorífico.**- El poder calorífico de un combustible es la Cantidad de calor liberado durante la combustión perfecta de una cantidad específica de combustible. El poder calorífico del combustible se expresa en btu/gal, btu/lb, btu/ft<sup>3</sup>, Kcal/kg, Kcal/m<sup>3</sup>. Como el gas natural y gas LP poseen diferente poder calorífico, es necesario adicionar aire al gas LP, de manera de poder igualar el poder calorífico del gas natural.

**Índice de Wobbe.**- El índice de Wobbe, es usado para evaluar la intercambiabilidad de los diferentes combustibles, si el índice de Wobbe es el mismo que el combustible a ser reemplazado, no son necesarios cambios en el ajuste de las válvulas de relación aire-combustible.

El índice de Wobbe es una propiedad de un gas individual que permite igualar un gas original con un gas de reemplazo. Si dos gases diferentes poseen un índice de Wobbe idéntico, producirán una cantidad igual de calor en cualquier quemador. Mismos valores de Wobbe, mismas características de combustión.

Es la propiedad de un gas en particular que permite intercambiarlo con otro. Si dos gases diferentes poseen igual índice de Wobbe producirán igual cantidad de calor en un quemador dado y requerirán la misma cantidad de aire combustible.

**Dimensionamiento de tubería.**- El gas natural tiene un diferente poder calorífico al gas LP, por lo tanto para mantener el mismo poder calorífico hay que compensar con flujo. Es importante verificar los diámetros de tubería ya que generalmente para cambios de combustible las tuberías se mantienen, pero es importante verificar que sean capaces de manejar el diferente flujo sin caídas de presión muy grandes, que permitan que el combustible se desplace hasta el quemador con la apropiada presión que el quemador necesita.

**Estabilidad en el quemador.-** La estabilidad de la flama es una función de la velocidad de flama y los límites de flamabilidad. Existen métodos teóricos para evaluar la estabilidad de flama por cambio de combustible, es recomendable realizar pruebas en los diferentes tipos de quemadores que se tengan. Los quemadores de premezcla generalmente son más sensibles a mantener estabilidad de flama en todo el rango de operación del quemador, los quemadores de mezclado en boquilla no presentan gran problema por cambio de combustible y menos cuando el cambio son metano, etano, propano y butano.

**Calor de diseño.-** El Calor de diseño depende de la forma de la flama, la intensidad y luminosidad. El gas natural presenta una combustión lenta, algunos combustibles pueden tener combustión más lenta a la del gas natural, originando flamas más intensas. El efecto de cada cambio de combustible solo puede ser evaluado por cada proceso en específico, ya que dependerá de las características del combustible alterno.

**Atmósfera del Horno.-** La atmósfera del Horno puede resultar seriamente afectada por cambio de combustible, sobre todo si el combustible alterno contiene una alta concentración de impurezas como sulfuros. Algunos procesos en sus atmósferas son sensibles a los cambios de relación carbono-hidrógeno.

### **Sistema típico Gas LP/ Aire**

Se analizan las diferentes opciones de combustibles alternativos y el parámetro determinante de selección es que al tener una condición extrema que requiera cambio de combustible, no sea necesario un paro no mayor a un día. El combustible que cumple con este parámetro es una mezcla gas LP/ Aire.

A continuación se describe el equipo integrante de un sistema típico de sistema alternativo de combustible gas LP/ Aire.

### **Planta de descarga de Transporte ( PDT).**

La PDT es donde el propano líquido se descarga en el tanque de almacenamiento. Permite llenar el Tanque de propano líquido. La PDT está compuesta de un cabezal de acero, protegido por dos postes parachoques. Está configurada para conectar el tanque de almacenamiento con el camión de transporte que entrega el gas LP al cliente. El camión de Transporte está equipado con mangueras especiales para descargar el gas LP. La PDT incluye la válvula de exceso de flujo, instalada en la tubería de líquidos, la válvula check de respaldo, operada manualmente en la tubería de vapor y el sistema de cierre de emergencia. La PDT cuenta con dos tuberías de descarga, la razón es que el propano líquido se bombea del transporte, instalada en el camión de transporte, se forma un vacío en el camión si no se instala una tubería de vapores para igualar las presiones entre el camión de Transporte y el tanque de almacenamiento.



### Tanque de Almacenamiento

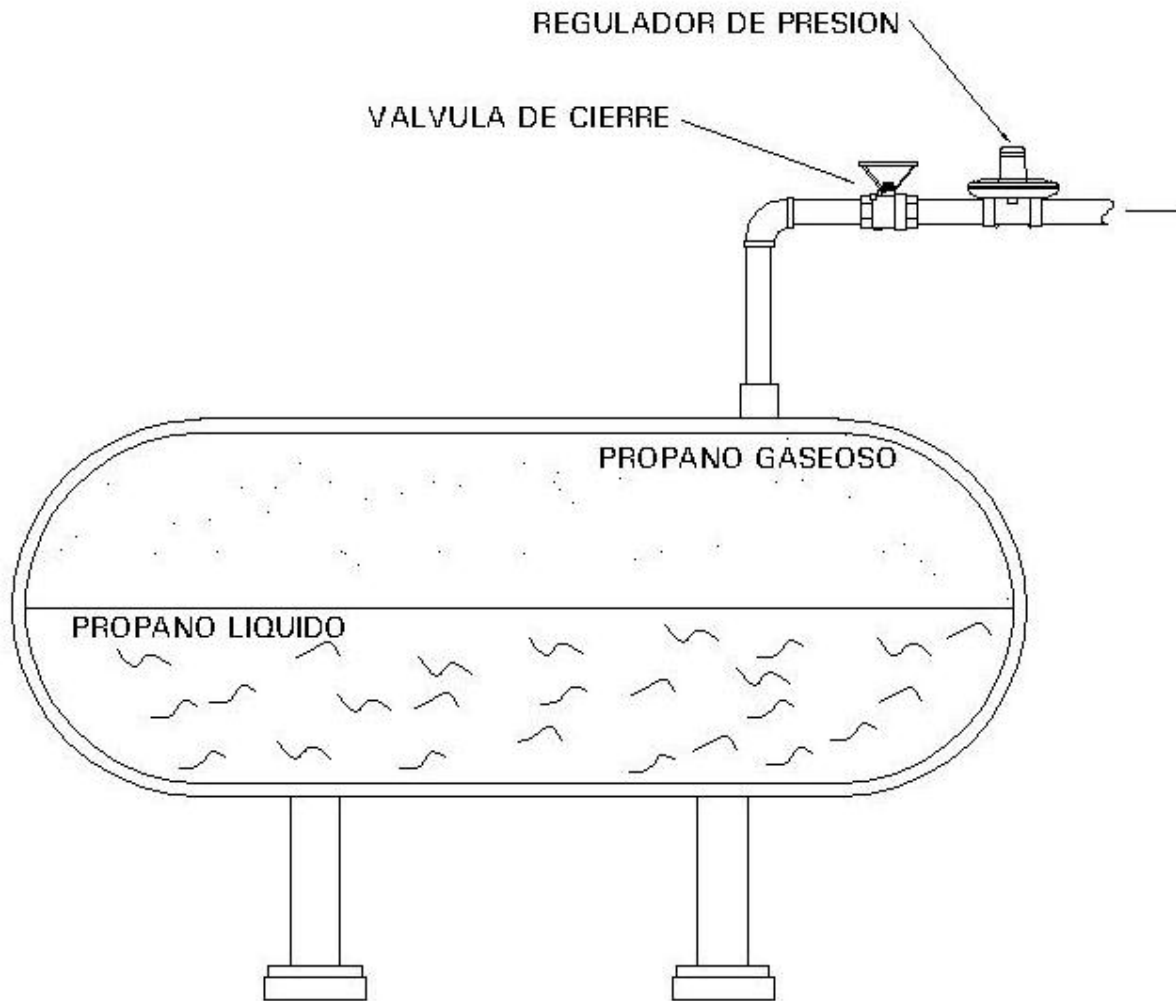
Casi todos los tanques de almacenamiento industriales para propano tienen forma de "salchicha". Los tamaños más comunes para los sistemas Gas LP/Aire son de 18,000 a 30,000 galones de capacidad de agua. Hay disponibilidad de tanques de mayor tamaño, de entre 60,000 y 90,000 galones, pero son raros en el mercado de las plantas stand by.

Los tanques de almacenamiento están clasificados para una presión máxima de operación de 250 PSIG. Sin embargo, la presión de diseño o presión de explosión es de 1000 PSIG. Los tanques de almacenamiento están equipados de válvulas de alivio que se abren si la presión en el tanque sobrepasa los 250 PSIG.

Los tanques de almacenamiento se colocan en bases de concreto. Se instalan de manera de dejar cuando menos tres pies en el fondo del tanque y el piso. Esta elevación es lo que proporciona suficiente carga hidráulica para alimentar el líquido a la bomba de procesamiento de propano.

La presión del tanque de almacenamiento está directamente relacionada con la temperatura del propano. Las temperaturas del propano generalmente reflejan la temperatura ambiente del exterior. A 0°F la presión del propano es de 24 psig, a 110°F, la presión es de 197 PSIG. La presión del tanque está determinada por la temperatura.

	PRESION DEL VAPOR PSIG														
	TEMPERATURA EXTERIOR, GRADOS FAHREHEIT														
	-30	-20	-10	0	10	20	30	40	50	60	70	80	90	100	110
100% Propano	6.8	11.5	17.5	24.5	34	42	53	65	78	93	110	128	150	177	204
70% Propano 30% Butano	-	4.7	9	15	20.5	28	36.5	46	56	68	82	96	114	134	158
50% Propano 50% Butano	-	-	3.5	7.6	12.3	17.8	24.5	32.4	41	50	61	74	88	104	122
70% Butano 30% Propano	-	-	-	2.3	5.9	10.2	15.4	21.5	28.5	36.5	45	54	66	79	93
100% Propano	-	-	-	-	-	-	-	3.1	6.9	11.5	17	23	30	38	47



Monitoreo del Nivel de Propano líquido en el Tanque de almacenamiento.- La forma de medir el nivel del propano líquido se realiza por:

Medidor Magnetel.- Este manómetro consiste en un flotador con un brazo largo que se mueve arriba y abajo junto con el nivel de la superficie del propano líquido a medida que dicho nivel cambia. La carátula del manómetro nos indica el porcentaje de propano en el tanque.

Medidor rotatorio o Rotagage.- Este dispositivo tiene un brazo largo que se rota manualmente a través del propano líquido. Hay un pequeño agujero que permite que el propano escurra, cuando el extremo del brazo en el interior del tanque toca la superficie. En este punto simplemente se observa el dial del indicador para saber que tan lleno está el tanque.

Consideraciones de seguridad para el Tanque

1.- Integridad del acero. El tanque debe mantenerse adecuadamente pintado y descansado en zapatas de fieltro sobre las silletas de concreto. De otra forma, la oxidación puede atacar la superficie del tanque

2.- Conexiones.- El mayor peligro potencial con los tanques de almacenamiento son las conexiones, las llamadas penetraciones del tanque. La mayoría de los tanques de almacenamiento están equipados con tres (3) conexiones tanto para el líquido como para el vapor, (2) Salida del líquido del tanque y (3) vapor hacia adentro y hacia afuera del tanque. Proteger estos puntos de entrada al tanque es posible mediante el uso de varios componentes.

- Las conexiones son aditamentos de acero de 6000 PSIG soldado al tanque, de acuerdo a las normas ASME y DOT
- Se atornilla el tanque una válvula de exceso de flujo. El propósito es que cierre en caso de que haya aún fuga mayor o una ruptura en la tubería
- Inmediatamente debajo de la válvula de exceso de flujo, normalmente se instala una válvula manual de paso adicional, puede ser una válvula de bola o de globo clasificada para servicio con gas propano.

### **Bombas de Proceso**

Se trata de un sistema dual de bombeo con redundancia de casi el 100%. Las bombas de propano transfieren el propano líquido del tanque de almacenamiento al vaporizador. Se utiliza una bomba rotatoria de desplazamiento positivo

Criterios generales para determinar el tamaño y la Instalación de la bomba

1. Se seleccione la bomba para entregar el propano de 2 a 3 veces la capacidad máxima estipulada del vaporizador y a la presión deseada.
2. La presión de descarga de la bomba debe ser adecuada para cumplir las necesidades de la aplicación, tomando en cuenta la caída de presión en que incurra el sistema.
3. Se coloca la bomba de propano lo más cercano posible del tanque de almacenamiento. Normalmente, la ubicación óptima es directamente debajo del tanque de almacenamiento. La pérdida de presión en la tubería de líquidos ocasiona ebullición y trae como resultado un aumento en el desgaste y una reducción en la salida de la bomba.

### **Vaporizadores**

El vaporizador es un dispositivo para agregar calor al propano líquido, ocasionando que se convierta en vapor

- La vaporización no incrementa la presión del propano.- la línea de líquido que viene de la bomba al vaporizador, permite el flujo en ambas direcciones. Cualquier presión ocasionada por el calor agregado por el vaporizador se alivia directamente de regreso al tanque de almacenamiento a través del regulador de contrapresión en el sistema de la bomba.
- La mayoría de todos los vaporizadores , son de baño María. El diseño de baño María utiliza un calentador a base de una solución de agua y glicol, mediante alguna forma de energía, como puede ser un quemador, vapor o electricidad.

## Tipos de Vaporizadores

Vaporizador eléctrico.- Los Vaporizadores eléctricos de baño María están específicamente diseñados para aplicaciones de capacidades bajas o medias, que necesitan de una fuente confiable de vapor de gas LP. Una buena regla es aproximadamente de 4 GPH de propano que se pueden vaporizar por KW. Los vaporizadores eléctricos de baño María, son considerados convenientes, compactos, fáciles de operar y seguros.

Vaporizadores de vapor de agua.- Los vaporizadores de vapor de agua usan dicho producto para calentar el gas LP líquido y transferirlo en vapor. El vaporizador obtiene la energía para la vaporización del cambio de estado del agua de gaseoso a líquido. Para un desempeño adecuado, el vapor debe ser seco y saturado. Para el dimensionamiento del vaporizador se puede estimar el consumo de vapor de agua, de aproximadamente 1 libra de vapor para evaporar 1 galón de gas LP, o bien 1 libra de vapor por cada 91,500 btu de salida.

Vaporizadores de Baño María de Quemador de Gas.

Utilizan una fuente integral de calor para convertir el gas LP líquido a vapor. La fuente de calor es un quemador atmosférico de gas.

El quemador opera según sea necesario, para mantener la temperatura preestablecida del baño María. El gas LP líquido de un tanque o bomba ingresa al vaporizador por un cabezal de gas LP en donde penetra al serpentín del intercambiador de calor. Al hervir el líquido se crea vapor, que se eleva por el serpentín del intercambiador de calor hasta el cabezal de vapor de gas LP. El vapor sale del cabezal del tubo ascendente de salida de vapor y se retira por la salida de vapor. El vapor descargado es luego regulado a través de un equipo de control de presión aguas abajo, según lo requiera el sistema.

## Mezcladores

Su función es mezclar el gas LP con aire de tal manera que la mezcla creada sea capaz de reemplazar al gas natural, de tal manera que debe proporcionar un valor de entrada de calor igual a la del gas natural.

Existen tres diseños comunes de mezcladores para combinar propano con aire:

- Mezclador Venturi.- Los mezcladores venturi mezclan aire y propano sin la ayuda de un compresor. Durante la operación, las solenoides de vapor de propano se energizan o desenergizan en respuesta a las señales que envía un transductor de presión o de un interruptor de presión montado en el tanque igualador. Cuando se energizan los solenoides, permiten que el vapor a alta presión se aceleren a través de la tobera Venturi, creando un vacío en la carcasa Venturi. El aire atmosférico succiona a través de la válvula check de la carcasa Venturi y se mezclan con el vapor de propano. El difusor, montado por debajo de la carcasa Venturi, actúa como cámara de mezclado y comprime la mezcla y la entrega al tanque igualador. Cada tobera proporciona un

rango limitado de calidad de gas mezclado. El Venturi opera en forma de encendido/apagado

- Mezclador Proporcional.-El mezclador proporcional ofrece mezclas a presiones de 13 a 150 PSIG, con un rango de capacidad desde 16 MMBTU/Hr hasta 1,000 MMBTU/HR.

Se usa un pistón de orificio que corre hacia arriba y debajo de una camisa que tiene aberturas tanto para el propano como para el aire.

### **Medición de la Calidad del Gas**

Se puede medir el valor calórico de una mezcla utilizando varios instrumentos. Los calorímetros utilizan un proceso de combustión para medir el Índice de Wobbe o el valor calórico. El valor calórico se expresa en valor neto de calentamiento. El índice de Wobbe combina los efectos del valor calórico y la gravedad específica.

### **Tubería de enlace**

Se conecta a un punto de enlace con la tubería existente de gas natural que se encuentra en la planta. Este punto casi siempre está justo abajo del regulador/medidor del servicio existente, en la toma de gas natural hacia la planta.



Se analizan diversas circunstancias , y se opta por tener un sistema en stand by Aire/gas LP, para garantizar el suministro de combustible, en caso de escasez de gas natural , cambio en las políticas de precio o falta de suministro.

Para ello es necesario conocer la capacidad calorífica demandada por sistema. Se hace uso del inventario previo realizado, en el cual se investigo la capacidad calorífica demandada por sistema. Se realizo un listado de sistema por sistema, para así tener el total de la línea 1 y 2.

<b>LINEA 1</b>	<b>255,550,000 BTU/HR</b>
<b>LINEA 2</b>	<b>267,070,000 BTU/HR</b>
<b>GRAN TOTAL LINEAS 1 y 2</b>	<b>519,620,000 BTU/HR</b>

Una vez que se conoce la capacidad calorífica total de los dos Sistemas, se establecen contactos con el proveedor “ Alternate Energy Systems, Inc”, el cual cuenta con una gran gama de mezcladores gas LP/Aire.

En la línea de sistemas de mezclado gas LP /aire, del proveedor seleccionado ,tiene dos variantes de los mezcladores, los cuales tienen como objetivo común en simular el gas Natural con una mezcla gas LP/Aire y que la mezcla resultante llegue a ser directamente compatible y permutable con el gas natural.



Piston Operated Blender (POM-40)



y adecuada al flujo de gases a través de un rango  
 a tipo mixer gases no gaseos y requiere  
 operación al aire libre. The mixture of air/vapor  
 in a surge tank, where it is maintained at a set  
 point, and then drawn from the surge tank for use.  
 a type system is used y recomendado for  
 periods of use and is simple to install,  
 and maintain.

Modelo	Capacidades de POM
POM-30	22-103 MSCFH@ 25-250 PSIG
POM-40	49-224 MSCFH@ 25-250 PSIG
POM-60	84-393 MSCGH@ 25-250 PSIG
POM-80	137-873 MSCFH@ 25-250 PSIG
POM-100	206-1500 MSCFH@ 25-250 PSIG

Dadas las capacidades caloríficas requeridas por los Sistemas I y II respectivamente de 252,550,000 y 267,070,000 BTU/HR, se seleccionan dos mezcladores POM-80., con un costo aproximado de \$550,000.00 USD cada unidad.

Uno de los objetivos de tener una fuente de suministro de combustible alternativo, es que en caso de falta de suministro de gas natural,, el sistema alternativo sea capaz de operar sin necesidad de realizar grandes cambios como lo son cambio de boquillas, conos de mezcla, placas de orificio, reguladores de presión y todos los equipos necesario para el cambio de combustible por alguna contingencia. El sistema alternativo será capaz de operar solo con pequeños ajustes en la calibración.

Ante una condición inesperada y extraordinaria de falta de suministro de gas natural las consecuencias es que la planta prácticamente se quedaría sin producción de camionetas.

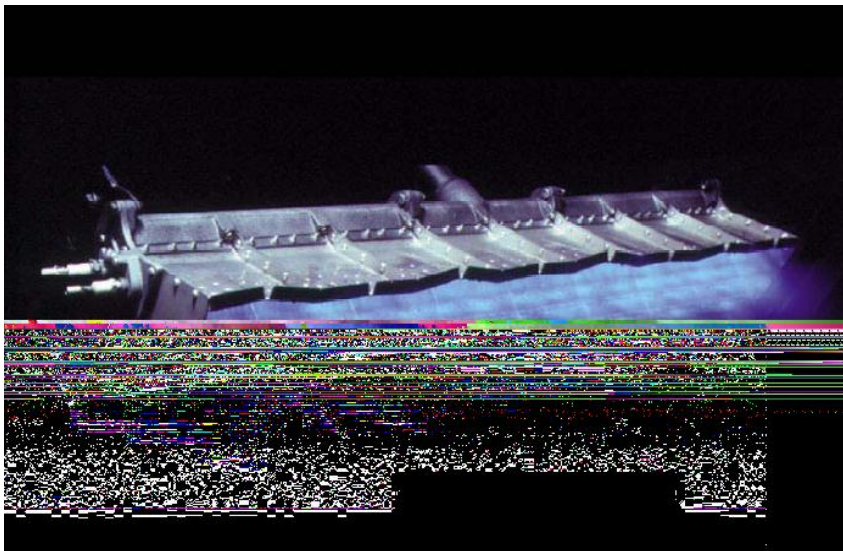
La producción promedio por día es de 1,000 camionetas, con un costo de \$200,000 M.N./ unidad, con lo cual es completamente justificable tener un sistema alternativo de suministro de combustible.

## **CAPÍTULO V**

### **PREPARACIÓN DE LA OFERTA.**

Una vez que la información del levantamiento se ha analizado y se conocen las Potencia caloríficas de todos los sistemas involucrados, se procede al análisis de cada uno de los sistemas de combustión. Se recaba información técnica referente a los diferentes tipos de quemadores que prácticamente son:

**MAXON** .- Quemadores de la serie NP-I Son quemadores para preparación de aire, estos generalmente con quemadores lineales con una capacidad calorífica de 500,000 btu/ft. Son quemadores escalables, puede tenerse cualquier configuración deseada en forma y capacidad calorífica. Cuentan con secciones de 12", secciones de 12" con alimentación posterior, alimentación lateral, secciones rectas de 6" de longitud secciones en L de 6" X 6", secciones en H con alimentación posterior. Pueden trabajar con gas natural o gas LP, con la misma configuración de quemador, únicamente se ajusta la presión de alimentación de gas natural que generalmente es más grande que el gas LP. Se realiza una revisión a los reguladores de presión, para tener los orificios correctos que van a estar dados por el flujo de gas natural y el rango de presión de salida.

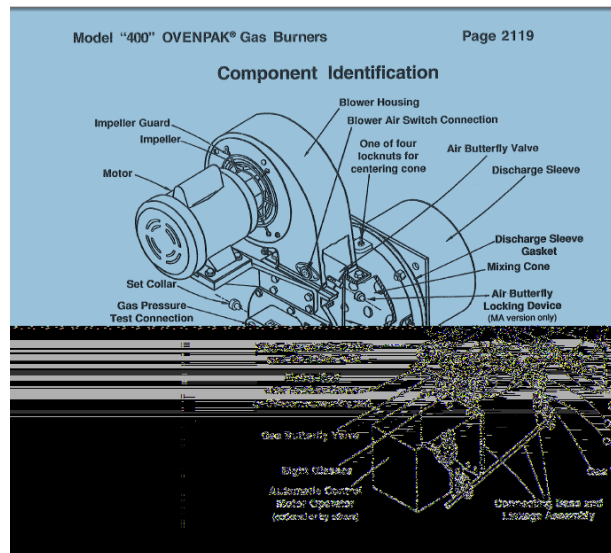


Los quemadores de esta familia presentan dos variantes en su arreglo. Quemadores de una sola etapa y quemadores de dos etapas

**Quemadores Ovenpak** .- Los quemadores de esta familia son quemadores para calentamiento de aire, en cámaras de combustión.. Son



quemadores especializados para calentamiento de aire. Haciendo uso de la literatura, los cambios necesarios para que el quemador trabaje con gas natural, son el cambio de boquilla, cambio de cono de mezcla por extra aire. En cuanto al Tren de válvulas es necesario reajustar la presión de entrada al quemador, reajustar los switches de presión alta y baja presión de gas. Cambio En los orificios y resortes de presión de salida del regulador principal y piloto.



**Quemadores Eclipse.-** Pertenecen a la serie Ratiomatic, son quemadores especializados para calentamiento de aire, en cámara de combustión. Presenta dos variantes quemadores Ratiomatic en cámara de combustión, con calentamiento directo, y quemadores Ratiomatic para calentamiento indirecto en intercambiador de calor, en los cuales los gases de combustión no entran en contacto con el producto.

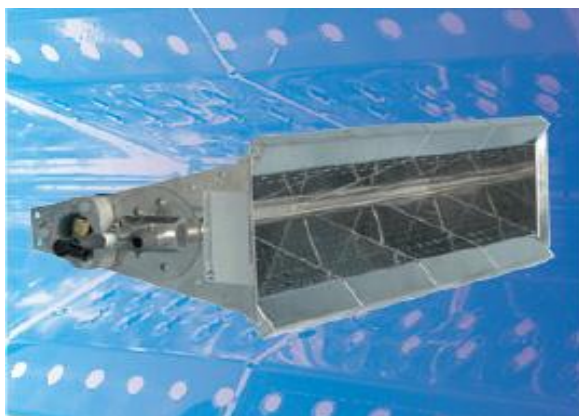
Por la información de la literatura, los cambios necesarios al quemador para que opere con gas natural, son el cambio de boquilla a gas natural. Cambio en los orificios de ajuste de entrada de gas y aire. Con lo que respecta al Tren de válvula es necesario reajustar la presión de entrada al quemador, reajuste del rango de presión en los interruptores de baja y alta presión de gas. Verificación del orificio y resorte del regulador de presión de la línea principal y piloto.



**Quemadores MIDCO.-** Son quemadores lineales para preparación de aire., al igual que los quemadores NP-1 , son modulares, permiten el crecimiento del quemador en lo forma y capacidad calorífica que uno requiera.

Se realizo el contacto con los fabricantes de los quemadores y la respuesta del fabricante es que son quemadores que trabajan con gas LP exclusivamente, por lo cual para realizar el cambio de combustible por gas natural, es necesario el cambio de quemadores.

El punto anterior crea una situación de conflicto con el cliente, ya que en las especificaciones de su equipo, se mencionaba que debían ser capaces de trabajar con gas LP ó gas natural, con pequeñas modificaciones y el tiempo de operación del quemador era de 4 ó 5 años.



**Quemadores Snyder General, Dayton, Mc Query.-** Son quemadores tipo cañón de baja capacidad calorífica inferior a 880,000 btu/hr . Se realiza el contacto con el fabricante del equipo, nos remite a su representante en México.

Prácticamente es necesario un kit de conversión por el cambio de combustible de gas LP a gas natural, consistente de boquilla, difusor, orificios y resortes para reguladores de presión.

**Quemadores de Calderas Clayton.-** En los sistemas involucrados hay dos calderas Clayton. Se realiza el contacto con el proveedor., nos presenta una cotización por el cambio de combustible y ajuste del Sistema.

**Boilers Thermilic.-** En los sistemas de combustión se encuentran 25 Boilers Thermilic, no hay información al respecto . Son boquillas de fundición de bronce, se consigue una muestra de la boquilla, se va a la literatura y en función de la presión de entrada y el flujo de gas natural se selecciona un barreno para la boquilla, las cuales se mandan maquilar con las nuevas características de barreno..

**Power Flame.-** Son quemadores tipo cañón, en el cual su uso específico es para una cabina de pintura de reparación. El estado del quemador es deficiente, presenta algunos daños en la pared por lo cual se decide el cambio total del quemador y el tren de válvulas, por un Quemador Ovenpak de acción

proporcional a diferencia del quemador Power Flame que es un quemador On-Off.

**Área de cocinas.**- Los quemadores que presenta el área de cocina son quemadores San-Son. Se contacta con el fabricante de los quemadores, el cual presenta una oferta sobre los cambios pertinentes a los quemadores. Los cambios necesarios son ajuste en los orificios de los quemadores y cambio en los orificios y resorte del regulador principal.

Se realiza un listado de todos los sistemas de combustión involucrados y se procede a realizar una relación de los accesorios necesarios de cambio , sistema por sistema. Una vez que se tiene la relación, se procede a la cotización de todas las partes involucradas.

Se evalúa las horas hombre necesarias para realizar el desmontaje de los quemadores y realizar los cambios necesarios o en su defecto los cambio de quemadores completos.

**Reguladores de presión.**- Se realiza una relación de los reguladores de presión existentes. Se verifica en base a la tabla de capacidades de los reguladores , los rangos de los resortes y los orificios, dado que el gas LP, requiere menor presión de alimentación a él quemador, se seleccionan los resortes adecuados. De igual manera se procede con los orificios. Se verifica el estado físico de los reguladores y en algunos casos se opta por el cambio completo del regulador. En algunos sistema los reguladores existentes corresponden a la marca Equimeter, por razones de homologar marcas e inventarios se toma la decisión del cambio por la marca Fisher. Los reguladores de la marca Fisher cuentan con representante en México, se cuentan con varios distribuidores y generalmente las partes de repuesto están de tiempo de entrega inmediata. Se realiza una relación sistema por sistema de las partes de refacción necesarias ( Resorte y orificio), kits de reparación, reguladores nuevos y se procede a su cotización.

Se evalúa el tiempo horas hombre necesarios para desmontar los reguladores y hacer los cambios de orificio y resorte o bien cambio de regulador completo.

**Línea de piloto.**- Como uno de los requerimientos es que los sistemas cumplan con la normatividad NFPA 86., la cual establece que la línea de piloto debe de contar con dos solenoides y venteo. Del inventario físico realizado previamente se establece que sistemas cumplen y que sistemas es necesario adicionar una válvula solenoide y válvula de venteo. Se evalúa el tiempo horas hombre necesarios para realizar los cambios mecánicos y eléctricos.

**Interruptores de presión.**-Los interruptores de presión, alta y baja presión de gas requieren de cambio de calibración, dado que el gas natural requiere mayor presión de alimentación al quemador. Se realiza una evaluación de las horas hombre necesarias para la realización de la calibración de los interruptores de presión.

**Viáticos.-** La conversión se realizara en una importante armadora de camionetas ubicada en el Bajío, por lo tanto es necesario evaluar los gastos de hospedaje, comida, traslados.

**Equipo necesario.-** Como se trata de una importante armadora de camioneta, existen ciertas normas con respecto al uso de herramienta. La herramienta necesaria es herramienta anti chispa, por lo tanto es necesario determinar los juegos de herramienta necesaria y proceder a su cotización. También debe de considerarse el equipo de seguridad del personal como zapatos de seguridad, ropa de algodón con camisola de manga larga con el logotipo de la empresa ,casco de seguridad, para el área de pintura uso de overol antiestático y el casco se reemplaza por cofia.

**Personal.-** La empresa cuenta con personal de servicio que tiene gran conocimiento de sistemas de combustión, pero es insuficiente para la magnitud de trabajo, por lo cual hay que complementar el personal con personal subcontratado. El personal debe ser calificado con conocimiento de sistemas de combustión y que sepa trabajar sobre presión.

También es necesario contar con ingenieros de proyecto, que se encarguen de la administración del proyecto, la tramitación de los permisos de trabajo correspondiente, llevar la bitácora de trabajo diario, además de supervisar al encargado de almacén.

**Servicios.-** Para la realización del proyecto es necesario contar con un sitio que sirva de almacén, centro de trabajo, área de reunión y descanso. Ante tal circunstancia se contempla la renta de una caseta, que cubra las necesidades de almacén, centro de trabajo y descanso. Se elige una caseta con las siguientes dimensiones: 6.12 m de ancho x 14.70 m de largo .x 2.44 m de altura.

**Baño.-** Es necesario contemplar la renta de dos baños, en donde el personal realice sus necesidades fisiológicas.

Con los cambio definidos de cada sistema y el análisis de las cotizaciones, se procede a la realización de la cotización para el cliente, para cumplir con la fecha de entrega de la cotización en sobre cerrado.

Con el análisis total de todos los Sistemas involucrados y definidos los cambios necesarios para la operación con gas natural, se tiene la siguiente oferta.

## RESUMEN DE PRECIOS

### SISTEMA II ( NUEVO)

<u>SISTEMAS</u>	<u>PRECIO TOTAL EQUIPO</u>	<u>PRECIO TOTAL MANO DE OBRA</u>
Área de Pintura. Casas de aire York ASH-01 .....ASH-20 15 Sistemas	74,775 M.N	257,040 M.N
Area de Penhouse.Casas de aire Strand Base Coat 1,2,3,4	87,355 M.N	64,260 M.N
Area de Penhouse.Casas de aire Strand Clear Coat 1, 2,3,4, 5	69,884 M.N	51,408 M.N.
Sistemas Color Nivel Bajo 1,2,3,4,5	95,001 M.N	107,100 M.N.
Sistemas Primer Nivel Bajo 1,2,3,4,5	89,105 M.N	107,100 M.N
Sistemas Elpo Nivel Bajo 1,2,3,4,5	89,105 M.N	107,100 M.N
Área de carrocerías ASH-28.....ASH34 Casas de aire York 14 Sistemas	69,790 M.N	239,904 M.N
Area de Ensamble ASH-35.....ASH38 Casas de aire York 4 Sistemas	19,940 M.N	68,544 M.N
Área de Estampado. ASH-4-1.....ASH-4-2 Casas de aire ABB 2 Sistemas	9,970 M.N	34,272 M.N
Área de Estampado. ASH-4-12.....ASH-4-13 Casas de Aire Grenn Hick 2 Sistemas	19,572 M.N	34,272 M.N
Área de Estampado. ASH-4-4.....ASH-4-10 Casas de Aire Grenn Hick 7 Sistemas	74,907 M.N	119,952 M.N
Área de montaje de llantas ASH-1-31 Casas de aire Green Hick	4,560 M.N	17,136 M.N.

**SISTEMA I ( EXISTENTE)**

<b>SISTEMAS</b>	<b>PRECIO TOTAL EQUIPO</b>	<b>PRECIO TOTAL MANO DE OBRA</b>
Área de Pintura. Casas de aire Gamewell ASH-3-1 .....ASH-3-17 17 Sistemas	216,427 M.N	291,312 M.N
Área de Penhouse.Casas de aire ABB Base Coat 1,2,3,4,5	77,050 M.N	85,680 M.N
Area de Penhouse.Casas de aire ABB Clear Coat 1, 2,3,4,	61,640 M.N	68,448 M.N.
Area de Penhouse.Casas de aire ABB UPA PRIMER 1,2,3,4,	61,640 M.N	68,544 M.N.
Area de Pintura Spot Repair 1,2	21,402 M.N	34,272 M.N.
Horno BAYCO	174,625 M.N	169,932 M.N
Sistemas Color Nivel Bajo 1,2,3,4,5	63,385 M.N	64,260 M.N.
Sistemas Primer Nivel Bajo 1,2,3,4,5	58,810 M.N	64,260 M.N
Sistemas Elpo Nivel Bajo 1,2,3,4,5	63,385 M.N	64,260 M.N.
Sistemas Cuarto Limpio Casas de aire ABB	14,495 M.N	12,852 M.N.
Sistemas Carrocerías ASH-2-4.....ASH-2-13 4 Sistemas	50,924 M.N	85,680 M.N
Sistemas Edificio administrativo ACP-01.....ACP-08 7 Sistemas	31,920 M.N	89,964 M.N
Sistemas Edificio administrativo UV-01.....UV-.05 4 Sistemas	18,240 M.N.	51,408 M.N.
Sistemas Cocina		17,000 M.N
Calderas de Vapor	8,480 M.N.	51,272 M.N.
Área de Ensamble ASH-1-2..... ASH-1-28 4 Sistemas	50,924 M.N.	85,680 M.N

Sistema Color Both 17.A	33,806 M.N	17,136 M.N.
Caseta Blowtherm	93,440 M.N	154,100 M.N
Lavadora de dados	Fuera de Servicio	
Boilers 25 sistemas	1,166,700 M.N	1,015,600 M.N.
Prueba de "Comaleo"		299,880 M.N
SUBTOTAL	2,971,257 M.N	3,999,358 M.N

**GRAN TOTAL COTIZACIÓN BASE 6,970,615 M.N**

**ANEXOS:**

ANEXO I Medidores de flujo	327,280 M. N.	83,000 M.N.
ANEXO II ( CAMBIO DE QUEMADORES MIDCO) Sistemas ASH-01... ASH-20	325,320 M. N.	78,000 M.N
Sistemas ASH-21... ASH-34	303,632M. N.	72,800 M.N
Sistemas ASH-35.. ASH38	56,371 M. N	20,800 M.N

**ANEXO III ( CAMBIO DE CONO DE MEZCLA EXTRA AIR)**

Sistemas Color Bajo	37,310 M. N	11,000 M.N.
Sistemas Primer Nivel bajo	35,305 M. N	11,000 M.N
Sistemas ELPO	39,450 M. N	11,000 M.N

**ANEXO IV ( ADAPTACIÓN DE PILOTOS). 112,590 M.N 702,000 M.N.**

**ANEXO V ( ADAPTACIÓN DE TRAMPA DE SOLIDOS) 604,800 M.N**

**ANEXO VI (MODIFICACIÓN DE BOQUILLAS). 212,808 M.N**

SUBTOTAL	1,237,258 M.N	1,807,208 M.N
----------	---------------	---------------

**TOTAL ANEXOS 3,044,466 M.N**

**GRAN TOTAL(Cotización base+anexos) 10,015,481 M.N**

El trabajo durante todo el proceso de cotización es duro , pero afortunadamente se logra tener la cotización completa para la fecha establecida por el concurso.





## **CAPÍTULO VI**

### **EJECUCIÓN**

Como cualquier licitación se tiene que entregar en tiempo y forma la oferta técnica y la oferta económica en sobre cerrado.

El cliente se toma un determinado tiempo para la revisión de los alcances de las diferentes ofertas presentadas y dará un veredicto de la empresa ganadora del concurso.

Afortunadamente se nos informa que hemos resultado ganadores para la realización de la conversión de gas LP a gas natural de 174 Sistemas de Combustión, con todos los anexos presentados. Cabe resaltar que nuestra propuesta la diferencia sobre los demás competidores es la presentación del programa de trabajo no contemplaba el paro total del área de pintura que resulta ser el corazón productivo de la planta. Con el conocimiento previo de la planta, se presento una estrategia que solo contempla el paro en fin de semana y gran trabajo de habilitación entre semana. Esta diferenciación sobre las otras ofertas fue un factor decisivo para la asignación del proyecto.

Una vez recibida la notificación, se contacto con el personal a cargo del Proyecto en Planta, asignando a un staff de ingenieros para la ejecución del proyecto.

Es importante cumplir en todos los requerimientos por parte del cliente, uno de los principales requisitos es recibir el curso de inducción, seguridad e higiene, así como la tramitación de credenciales de contratista. La seguridad es un factor de vital importancia y sobre todo que el personal este comprometido a seguir el reglamento de seguridad propio de la planta, el conocimiento de su área de trabajo y rutas de evacuación. Conocimiento del lugar donde están colocados los extintores, conocimiento de la ubicación de los teléfonos de emergencia. Ciertas actividades requieren de la tramitación de permiso y que el permiso sea exhibido en el lugar de trabajo. La normatividad del reglamento de seguridad pide el uso de equipo de seguridad: zapatos de seguridad con casquillo, casco de seguridad, lentes de seguridad, camisola de algodón de manga larga con el logotipo de la empresa, overol antiestático con cofia para el área de pintura. El personal debe de estar consiente en que es importante su actividad y dos amonestaciones por parte del equipo de seguridad e higiene causarán la suspensión definitiva de entrada a la planta. Se tiene la ventaja que el personal ha trabajado en diversas compañías que tienen gran exigencia en cuanto a la seguridad y el trabajo en presión donde existe un compromiso de dejar los sistemas trabajando en un tiempo específico. El compromiso es que la seguridad es compartida.

Se realiza una presentación del proyecto, los alcances, el personal que estará a cargo del proyecto por parte de nuestra compañía, presentación de los ingenieros por parte del cliente.

La conversión únicamente se realizará en fines de semana, los sistemas se liberarán a partir del segundo turno del día sábado y se dejarán listos para producción en el primer turno del día lunes.

Entre semana se realizará el trabajo de habilitación en campo ( Armado de los quemadores serie NP, preparación de los nipples, pre ensamble de la línea de piloto, etc., etc. )

Una ayuda para el proyecto es que se cuentan con dos líneas de alimentación de gas.. Sin la existencia de las dos líneas de alimentación de combustible hubiese sido prácticamente imposible realizar el proyecto, sin paro en la planta. Para la realización de la conversión es necesario aislar la zona que se desea trabajar, purgar la línea en que se trabaja, para ello se dejan trabajando dos o tres quemadores hasta que prácticamente se acaba el combustible remanente en la línea.

Otro de los factores que ayudo a la asignación del proyecto, es que se conocen en su gran mayoría, los sistemas involucrados, ya que con anterioridad se realizaba el mantenimiento preventivo a los quemadores, con lo cual ayudo a conocer las trayectorias que guardan las dos líneas de alimentación de combustible a los Sistemas de Combustión. Este conocimiento es de vital importancia ya que para aislar una sección es necesario conocer que válvulas seccionadoras permanecerán abiertas y cuáles deben cerrarse,.

La zona donde se realiza la conversión, quedará trabajando con gas natural.

La producción por ninguna circunstancia podrá pararse.

Para el cliente es de vital importancia, no afectar la producción y tener la certeza que cada zona que se realiza la conversión quedará perfectamente trabajando con gas natural. Ante el temor del cliente se nos pide que se realice una prueba previa para una zona, tal prueba se denomina prueba Piloto, de tal manera que la presión en los manifold principales debe permanecer constante, ya sea donde se realice la conversión y los sistemas que siguen trabajando con gas LP.

Otra actividad de vital importancia son las compras, para ello es necesario realizar los pedidos con los diferentes proveedores, revisar los tiempos de entrega, verificar que en el periodo que se va a realizar la conversión se cuenten con los equipos necesarios. Realizar los pedidos en tiempo y forma, realizar las entradas y salidas de almacén correspondiente.

Como se trata de actividades que hay que realizar en campo, hay que visualizar la renta de una caseta que permita el funcionamiento como almacén, centro de reunión y descanso. Las características de la caseta son las siguientes:

Caseta de 6,12mx 14.70 m, muros perimetrales y techumbre a una agua en lámina pintro tipo G/74 cal 24, con acanalado rectangular y altura de 2.44 mts. Tres ventanas de aluminio natural anodinado de 2.37 m x 1.20 m de altura, tipo abatible con chapas.

Todas las actividades se calendarizaran usando el programa Project, el cual permite el control del proyecto en todos los aspectos, como ruta critica, como control de horas trabajadas, control de gastos, flujo de efectivo y todas las variantes que involucran el control y manipulación de un proyecto.

Para el cliente es de vital importancia el buen desarrollo del proyecto, y no afectar la producción por ningún concepto, se tiene la supervisión por parte de su filial norteamericana, que ejerce presión sobre la colocación de válvulas firecheck en zonas donde se tanga mezcla, al final esta opción es desechada.

El personal trabaja para que las actividades descritas sean cumplidas.

Para la prueba pedida por el cliente es necesario desarrollar actividades  
Actividades de la prueba Piloto.

- 1.-Cerrar las válvulas de salida ubicadas en los vaporizadores.
- 2.- Cerrar válvulas en cuadro de regulación de gas
- 3.- Esperar a que se consuma el gas por medio de quemadores.
- 4.- Se eliminará el gas atrapado en la línea por medio de un quemador atmosférico, el cual se ubicará en las coordinas 43-44 entre K y J.
- 5.-Cuando la flama del quemador atmosférico reduzca su intensidad, se inicia la actividad de comaleo.
- 6.- Antes de iniciar la colocación de brida ciega pata aislar la válvula se colocarán bolsas de plástico para contener los residuos sólidos.
- 7.-Se comienza colocando una brida ciega en la válvula no. 2 correspondiente a línea 82.
- 8.-Se cierran válvulas ( de acuerdo a diagrama) no.. 4 ,6 y 7.
- 9.- Cuando se termina el gas con el quemador atmosférico, se deberá volver a abrir las válvulas de salida de los vaporizadores y cuadro de regulación.
- 10.- Encender el Horno de Primer Nuevo, Elpo nuevo, Color nuevo, BC1 A 5, CC1 A 4, Color viejo y primer viejo, para revisar la presión que se tiene en las líneas utilizando “ mezcla”.
- 11.- Encender Horno Elpo viejo, casas base clear, clear coat y cuarto limpio, para revisar la presión que se tiene utilizando gas LP.
- 12.- Esperar dos horas para ver la respuesta en dichos sistemas
- 13.- Se repiten las actividades del poso 1 al 5
- 14.- Se retira la brida ciega de la válvula , dejándola en condiciones iniciales.
- 15.- Se abren las válvulas necesarias para restablecer las líneas de gas.

Nota: Se requieren de dos operarios por parte del cliente para la realización de la prueba.

El resultado de la prueba Piloto no resulta satisfactorio, ya que no se consigue aislar la zona donde se realizará la conversión, falta organización en nuestro personal. Se reporta al Ingeniero encargado del proyecto, mostrando su malestar e inconformidad. Se revisa la trayectoria planeada y se encuentra una válvula no marcada en plano, la cual no permitió que se aislara los sistemas para su conversión. Se

reprograma la prueba Piloto y se pone especial énfasis en la válvula no marcada en el plano.

Las actividades de la prueba Piloto son las siguientes:

- 1.-El personal de CICSA se presenta a las 6:00 PM ingresando con herramienta y material a emplearse.
- 2.-A las 7: 45 PM se autoriza por parte de pintura, para empezar la prueba.
- 3.-Se encuentra una válvula obstruida en la conexión del quemador atmosférico y se procede a realizar conexión.
- 4.- A las 8: 10 PM se encuentran cerradas válvulas de vaporizadores y cuadro de regulación. Se encuentran encendidos quemadores en Horno ELPO I y II.
- 5.- Se confirma que no hay gas en la línea a las 8:30 PM, debido a que el quemador atmosférico no encendió, además de que se apagan quemadores de los Hornos ELPO I y II.
- 6.- A las 9: 45 PM se inician los preparativos para comaleo de la válvula no. 2
- 7.- Se encuentra cerrada la válvula no. 2, además de que se da cuenta que el diámetro es de 10" y no de 8" como se había estipulado con anterioridad.
- 8.- A las 10:30 PM se determina GM y CICSA que ya se estaba operando previamente la planta en las condiciones de prueba Piloto, ya que además se encontraba cerrada la válvula no.
- 9.- El ing. Tomas Quintanar da la orden de operar el área de pintorea con las válvulas no. 2, 4, 6 y 7 cerradas para observar el comportamiento del Sistema, esto ocurre a las 11:10 PM.
- 10.- A las 12:30 PM se inicia el arranque de todos los sistemas.
- 11.- A las 1: 20 PM se detecta una falla por baja presión en el Horno Color Viejo, Primer Nuevo y Primer Viejo.
- 12.- Posteriormente se procedió a revisar que existiera presión en las líneas desde los vaporizadores.
- 13.- Paralelamente se revisaron las válvulas para ver si se tenían abiertas.
- 14.- Cuando se abrió la válvula no.6 , se restableció la presión en la Línea que alimenta a los Hornos.
- 15.- Se entregan las instalaciones en las condiciones originales al Ing. Franco López de Pintura del tercer turno a las 3: 45T AM por parte del Ing. Tomas Quintanar.

CICSA y el cliente llegan a la conclusión de que el actual programa de trabajo deberá modificarse, debido a que en la planeación original, no se pueden operar los Hornos Color Viejo, Primer Nuevo y Primer Viejo. Se llega a un acuerdo de presentar otra estrategia por parte de CIGSA, para realizar la conversión en dicha área. Se prepara una segunda prueba Piloto, en la cual se subsanan los errores presentados y resulta ser un éxito. Con el éxito de la segunda prueba Piloto se procede a realizar las actividades del primer paro.

## ACTIVIDADES A REALIZARSE EN EL PRIMER PARO

Línea nueva

Horno de Color Zona 1,2,3,4 y 5

Quemador 400 FA

Quemador 500 FA

- Desmontar regulador actual Equimeter y desconectar la línea de venteo. Montar un regulador Fisher S202 de 1 ½" NPT, con línea de venteo en la tubería principal.
- Desmontar el regulador Equimeter de piloto y desacoplar la línea de venteo. Montar un regulador Fisher R522 de ½" NPT con la línea de venteo en la tubería de piloto.
- Desmontar manómetros actuales de baja presión y uno de alta presión, con las válvulas de aguja y montar tres manómetros de baja presión con sus válvulas de aguja y uno de alta presión con su válvula de aguja.
- Desmontar cable de ignición con sus dos conectores y montar cable de ignición con sus dos conectores nuevos.
- Desmontar quemador 500 FA, retirar boquilla actual que es para gas LP y montar una boquilla para gas natural y retirar placa de orificio que es para gas LP y montar una placa de orificio para gas natural. Limpieza del quemador.
- Adicionar dentro de la misma línea de piloto, una válvula solenoide ASCO FM de ½" npt, e interconectarla eléctricamente con la primera válvula.
- Adicionar dos tomas de presión en la línea de piloto.
- Puesta en marcha y calibración con análisis de gases.

Casa de aire Spot Repair 1 y 2

Quemadores NP-1

- Desmontar regulador actual Equimeter y desconectar la línea de venteo. Montar un regulador Fisher S202 de 1 ½" NPT, con línea de venteo en la tubería principal.
- Desmontar el regulador Equimeter de piloto y desacoplar la línea de venteo. Montar un regulador Fisher R522 de ½" NPT con la línea de venteo en la tubería de piloto.
- Desmontar manómetros actuales de baja presión y uno de alta presión, con las válvulas de aguja y montar tres manómetros de baja presión con sus válvulas de aguja y uno de alta presión con su válvula de aguja.
- Desmontar cable de ignición con sus dos conectores y montar cable de ignición con sus dos conectores nuevos.
- Adicionar dos tomas de presión en la línea de piloto.
- Puesta en marcha y calibración con análisis de gases.

Casa Base Coat Zona 1,2,3,4 y 5  
Quemadores NP-1

- Desmontar regulador actual Equimeter y desconectar la línea de venteo. Montar un regulador Fisher S202 de 1 ½" NPT, con línea de venteo en la tubería principal.
- Desmontar el regulador Equimeter de piloto y desacoplar la línea de venteo. Montar un regulador Fisher R522 de ½" NPT con la línea de venteo en la tubería de piloto.
- Desmontar manómetros actuales de baja presión y uno de alta presión, con las válvulas de aguja y montar tres manómetros de baja presión con sus válvulas de aguja y uno de alta presión con su válvula de aguja.
- Desmontar cable de ignición con sus dos conectores y montar cable de ignición con sus dos conectores nuevos.
- Adicionar dos tomas de presión en la línea de piloto.
- Puesta en marcha y calibración con análisis de gases.
- Limpieza de los quemadores
- Adicionar dentro de la misma línea de piloto, una válvula solenoide ASCO FM de ½" NPT, e interconectarla eléctricamente con la primera válvula.
- Adicionar dos tomas de presión en la línea de piloto.

Casa Clear Coat Zona 1,2, 3 y 4  
Quemadores NP-1

- Desmontar regulador actual Equimeter y desconectar la línea de venteo. Montar un regulador Fisher S202 de 2 NPT, con línea de venteo en la tubería principal.( 2 piezas)
- Desmontar el regulador Equimeter de piloto y desacoplar la línea de venteo. Montar un regulador Fisher R522 de ½" NPT con la línea de venteo en la tubería de piloto.
- Desmontar manómetros actuales de baja presión y uno de alta presión, con las válvulas de aguja y montar tres manómetros de baja presión con sus válvulas de aguja y uno de alta presión con su válvula de aguja.
- Desmontar cable de ignición con sus dos conectores y montar cable de ignición con sus dos conectores nuevos.
- Adicionar dos tomas de presión en la línea de piloto.
- Puesta en marcha y calibración con análisis de gases.
- Limpieza de los quemadores
- Adicionar dentro de la misma línea de piloto, una válvula solenoide ASCO FM de ½" NPT, e interconectarla eléctricamente con la primera válvula.

- Adicionar dos tomas de presión en la línea de piloto.
- NOTA: La zona 4 cuenta con dos reguladores.

#### Sistemas ASH 3-01....a.....ASH 3- 17

- Desmontar regulador actual Equimeter y desconectar la línea de venteo. Montar un regulador Fisher S202 de 2 NPT, con línea de venteo en la tubería principal.
- Desmontar el regulador Equimeter de piloto y desacoplar la línea de venteo. Montar un regulador Fisher R522 de ½" NPT con la línea de venteo en la tubería de piloto.
- Desmontar manómetros actuales de baja presión y uno de alta presión, con las válvulas de aguja y montar tres manómetros de baja presión con sus válvulas de aguja y uno de alta presión con su válvula de aguja.
- Desmontar cable de ignición con sus dos conectores y montar cable de ignición con sus dos conectores nuevos.
- Limpieza de los quemadores
- Puesta en marcha y calibración con análisis de gases.

#### Actividades en tuberías para el primer paro.

- Colocar una brida ciega en la válvula no. 1 en tubería de 6"
  - Colocar una brida ciega en la válvula no. 2 en la tubería de 8"
  - Colocar una brida ciega en la válvula no. 3 en la tubería de 6"
- NOTA: Las casas de aire ASH15, ASH 16, ASH 17, ASH 19, ASH 20 Únicamente se tendrá que cerrar la válvula de corte. No es necesario comalearla porque están fuera de servicio temporalmente.

Las actividades en general son muy similares , varían los modelos los quemadores, pero en general las actividades son repetitivas. Con lo cual permite la planeación de las actividades.

Cada lunes se entregará un listado de sistemas para cada equipo, por lo cual el trabajo de habilitación de nipleria, equipo, herramientas es responsabilidad de cada equipo.

El personal se encontrará listo para el desayuno a las 7:00 AM horas, contara con una hora para desayunar y de las 8:00 AM a 8:30 se realizara el traslado a la planta. De lunes a jueves el personal trabajara en la habilitación de los sistemas asignados. Con un horario de 8:30 AM a 8: 30 pm hrs. El día viernes el personal de almacén efectuara la separación de equipo ordenándola por sistema.

El día sábado es el más complejo dado que el personal debe de estar listo para efectuar la conversión. Se llega a la planta a la 8:30 hrs. .El personal de almacén entregara el equipo necesario para cada equipo, con su correspondiente salida de almacén, al mismo tiempo se entregará la

herramienta de las 9:00 am a 11:00 am horas,. Si todavía tiene pendiente trabajo de habilitación se concluirá antes de las 13:00 HRS. Hay personal que se encarga de la compra de comida de tal manera de tenerla lista para que el personal deba comer de las 14:00 a 16 hrs. Justo a las 16 hrs el personal debe de trasladar el equipo necesario para la conversión al sitio físico donde se instalara el equipo, de tal manera que debe de estar listo a las 17 hrs, que es el horario en el que se liberan los equipos. Se cierran los sistemas quedando solamente tres en operación, para quemar el gas remanente en la tubería. Se procede al seccionamiento del área de tal manera de aislar el área a trabajar. En aproximadamente una hora el gas remanente ha sido quemado y se procede bajar los quemadores para hacer los cambios necesarios. Se opta que sistema empezado por un equipo debe ser terminado por el mismo equipo, para evitar circunstancia que cierta actividad no se cumplió por el equipo que empezó y tener justificación. El segundo turno entra a las 8: 30 PM y trabajara hasta las 8: 30 AM del domingo. El día domingo el personal del primer turno trabajara desde las 8: 30 AM hasta 8:30 PM. El segundo turno trabajara de 8:30 PM a 5: AM Hrs. De las 5:00 AM HRS hasta las 7:00 AM hrs. El personal se encargara de los ajustes y calibración de los sistemas. Además se contara con un equipo que supervisara el buen funcionamiento de los sistemas involucrados en la conversión de la 7:00 AM a las 15 hrs. Para el próximo fin de semana los trabajos se invierten al personal que trabajo en el segundo turno le tocara trabajar en el primer turno.

Para el buen desarrollo del programa, se cuenta con el personal con Experiencia en Sistemas de Combustión, se fija un técnico especializado, con su correspondiente ayudante, cada pareja será responsable de contar con el equipo necesario para la realización de la conversión en tiempo y forma. Se tiene personal de tiempo completo para el abastecimiento de materiales y control de entradas y salidas de almacén. Durante el primer paro, se tienen ciertos errores que a medida que avanza la conversión se van subsanando.

Al final del proyecto se entregara una carpeta con las condiciones de operación de cada sistema de combustión, así como la modificación a los diagramas mecánicos y eléctricos. Se anexa a continuación un diagrama típico con las modificaciones mecánicas al tren de válvulas, así como el programa de actividades.

El proyecto es un éxito ya que se cumplen al cien por ciento los objetivos de la conversión y en el tiempo estipulado.



Id	Nombre	Comienzo	Fin	Duración real	Comienzo real	17 di	07 an	28 an	18 fe	11 m	01 ab	22 ab	13 m	03 ju	24 ju	15 jul	05 ag
						D17	D07	D28	D18	D11	D01	D22	D13	D03	D24	D15	D05
1	REQUISICION PEDIDO SI S21527	mar 28/12/00	mar 28/12/00	0 dias	mar 28/12/00												
2	INFORMACION GM MEDIDORES DE FLUJO	lun 15/01/01	lun 15/01/01	1 dia	lun 15/01/01												
3	INGENIERIA	lun 01/01/01	mar 13/02/01	130.13 dias	lun 01/01/01												
4	Especificacion equipo MAXON	lun 01/01/01	vie 05/01/01	12 dias	lun 01/01/01												
5	Especificacion equipo ECLIPSE	lun 01/01/01	jue 11/01/01	31.13 dias	lun 01/01/01												
6	Especificacion Hsg. FISHER	lun 01/01/01	vie 12/01/01	34.13 dias	lun 01/01/01												
7	Especificacion de boquillas Boilers	jue 04/01/01	mié 10/01/01	18.13 dias	jue 04/01/01												
8	Especificacion de boquillas Mc Quary	jue 25/01/01	lun 29/01/01	13 dias	jue 25/01/01												
9	Especificacion manómetros y accesorios	jue 04/01/01	jue 11/01/01	21 dias	jue 04/01/01												
10	TRAYECTORIAS	lun 29/01/01	vie 02/02/01	13.13 dias	lun 29/01/01												
11	Trayectorias sistema nuevo	lun 29/01/01	vie 02/02/01	12 dias	lun 29/01/01												
12	Trayectorias sistema existente	lun 29/01/01	vie 02/02/01	12 dias	lun 29/01/01												
13	COMPRAS	vie 05/01/01	mié 04/04/01	0 dias	NA												
14	EQUIPOS DE IMPORTACION	vie 05/01/01	jue 15/03/01	0 dias	NA												
15	MAXON	vie 05/01/01	vie 23/02/01	0 dias	NA												
16	Requisicion	vie 05/01/01	vie 05/01/01	1 dia	vie 05/01/01												
17	Podido	lun 08/01/01	lun 08/01/01	1 dia	lun 08/01/01												
18	Tiempo de entrega	mié 10/01/01	vie 23/02/01	132 dias	mié 10/01/01												
19	ECLIPSE	vie 12/01/01	jue 15/02/01	0 dias	NA												
20	Requisicion	vie 12/01/01	vie 12/01/01	1 dia	vie 12/01/01												
21	Podido	lun 15/01/01	lun 15/01/01	1 dia	lun 15/01/01												
22	Tiempo de entrega	lun 15/01/01	jue 15/03/01	178 dias	lun 15/01/01												
23	MANOMETROS Y ACCESORIOS	mié 17/01/01	lun 28/02/01	0 dias	NA												
24	Requisicion	mié 17/01/01	mié 17/01/01	1 dia	mié 17/01/01												
25	Podido	jue 18/01/01	jue 18/01/01	1 dia	jue 18/01/01												
26	Tiempo de entrega	jue 18/01/01	lun 28/02/01	118 dias	jue 18/01/01												
27	EQUIPOS NACIONALES	lun 15/01/01	dom 08/04/01	0 dias	NA												
28	FISHER	lun 15/01/01	lun 19/02/01	0 dias	NA												
29	Requisicion	lun 15/01/01	lun 15/01/01	1 dia	lun 15/01/01												
30	Podido	mar 16/01/01	mar 16/01/01	1 dia	mar 16/01/01												
31	Tiempo de entrega	mié 17/01/01	lun 19/02/01	100.13 dias	mié 17/01/01												
32	Boquillas de boilers	mié 17/01/01	mié 24/01/01	21 dias	mié 17/01/01												
33	Requisicion	mié 17/01/01	mié 17/01/01	1 dia	mié 17/01/01												
34	Podido	jue 18/01/01	jue 18/01/01	1 dia	jue 18/01/01												

■ Hitos  
■ Resumen  
■ Resumen del proyecto  
■ Hitos externos  
■ Hitos internos  
■ Fechas límite

Tareas: ■ Tareas  
 División: ■ División  
 Progreso: ■ Progreso

Proyecto: Programa GM Silao  
 Fecha: jue 08/10/11



CICRONA  
INSTRUMENTOS Y EQUIPO



SILAO



79

Id	Nombre	Comienzo	Fin	Duración real	Comienzo real													
						17 de	07 de	28 de	18 de	11 de	01 de	22 de	13 de	03 de	24 de	15 de	05 de	
						D17	D07	D28	D18	D11	D01	D22	D13	D03	D24	D15	D05	
69	Ventilacion de presiones	mié 14/03/01	jue 15/03/01	0 días	NA													
70	Resultados de la prueba	lun 19/03/01	lun 19/03/01	0 días	NA													
71	Retorno a estado normal	lun 19/03/01	mar 20/03/01	0 días	NA													
72	INICIO DE TRABAJO EN GM SILAO	mié 21/03/01	mié 21/03/01	0 días	NA													
73	MODIFICACION DE 16 SISTEMAS	mar 20/03/01	dom 25/03/01	0 días	NA													
74	Habilitacion de campo	mar 20/03/01	vie 23/03/01	0 días	NA													
75	Cambio de boquilla	sab 24/03/01	sab 24/03/01	0 días	NA													
76	Cambio de placa de orificio	sab 24/03/01	sab 24/03/01	0 días	NA													
77	Cambio de regulador de presion	sab 24/03/01	sab 24/03/01	0 días	NA													
78	Ajusto del sistema	dom 25/03/01	dom 25/03/01	0 días	NA													
79	Calibracion y pruebas	dom 25/03/01	dom 25/03/01	0 días	NA													
80	MODIFICACION DE 10 SISTEMAS	lun 26/03/01	mié 04/04/01	0 días	NA													
81	Habilitacion de campo y apoyo	lun 26/03/01	vie 30/03/01	0 días	NA													
82	Cambio de boquilla	sab 31/03/01	sab 31/03/01	0 días	NA													
83	Cambio de placa de orificio	sab 31/03/01	sab 31/03/01	0 días	NA													
84	Cambio de regulador de presion	sab 31/03/01	sab 31/03/01	0 días	NA													
85	Ajusto del sistema	dom 01/04/01	dom 01/04/01	0 días	NA													
86	Calizacion y Pruebas	dom 01/04/01	dom 01/04/01	0 días	NA													
87	MODIFICACION DE 10 SISTEMAS	lun 02/04/01	dom 08/04/01	0 días	NA													
88	Habilitacion de campo y apoyo	lun 02/04/01	vie 06/04/01	0 días	NA													
89	Cambio de boquilla	sab 07/04/01	sab 07/04/01	0 días	NA													
90	Cambio de marca extra-aire	sab 07/04/01	sab 07/04/01	0 días	NA													
91	Cambio de regulador de presion	sab 07/04/01	sab 07/04/01	0 días	NA													
92	Ajusto de sistema	vie 06/04/01	vie 06/04/01	0 días	NA													
93	Calibracion y pruebas	vie 06/04/01	vie 06/04/01	0 días	NA													
94	MODIFICACION DE 21 SISTEMAS	lun 09/04/01	dom 15/04/01	0 días	NA													
95	Habilitacio de campo y apoyo	lun 09/04/01	lun 09/04/01	0 días	NA													
96	Cambio de boquilla	sab 14/04/01	sab 14/04/01	0 días	NA													
97	Cambio de cono marca extra-aire	sab 14/04/01	sab 14/04/01	0 días	NA													
98	Cambio de valvulas de seguridad Calentadores	sab 14/04/01	sab 14/04/01	0 días	NA													
99	Cambio de regulador de presion	sab 14/04/01	sab 14/04/01	0 días	NA													
100	Ajusto del sistema	dom 15/04/01	dom 15/04/01	0 días	NA													
101	Calibracion y pruebas	dom 15/04/01	dom 15/04/01	0 días	NA													
102	MODIFICACION DE 24 SISTEMAS	lun 16/04/01	dom 22/04/01	0 días	NA													

Proyector: Programa GM Silao      Tarea      Hijo      Tareas externas  
Fecha: jue 08/10/11      División      Resumen      Hijo externo  
Progreso      Resumen del proyecto      Fecha final

Id	Nombre	Comienzo	Fin	Duracion real	Comienzo real	17 di D17	07 en D07	29 en D28	19 fe D18	11 m D11	01 ab D01	22 ab D22	13 m D13	03 ju D03	24 ju D24	15 jul D15	05 ag D05
103	Habilitacion en campo y apoyo	vie 15/02/01	mar 20/02/01	0 dias	NA												
104	Cambio de boquilla	sab 21/04/01	sab 21/04/01	0 dias	NA												
105	Cambio de valvula de seguridad calentadores	sab 21/04/01	sab 21/04/01	0 dias	NA												
106	Cambio de regulador de presion	sab 21/04/01	sab 21/04/01	0 dias	NA												
107	Ajusto del sistema	dom 22/04/01	dom 22/04/01	0 dias	NA												
108	Calibracion y pruebas	dom 22/04/01	dom 22/04/01	0 dias	NA												
109	MODIFICACION DE 9 SISTEMAS	lun 23/04/01	dom 29/04/01	0 dias	NA												
110	Habilitacion en campo y apoyo	lun 23/04/01	vie 27/04/01	0 dias	NA												
111	Cambio de regulador de presion	sab 28/04/01	sab 28/04/01	0 dias	NA												
112	Ajusto del sistema	dom 29/04/01	dom 29/04/01	0 dias	NA												
113	Calibracion y pruebas	dom 29/04/01	dom 29/04/01	0 dias	NA												
114	MODIFICACION DE 17 SISTEMAS	lun 30/04/01	lun 30/04/01	0 dias	NA												
115	Apoyo	lun 30/04/01	lun 30/04/01	0 dias	NA												
116	Cambio de regulador de presion	lun 30/04/01	lun 30/04/01	0 dias	NA												
117	Cambio de valvulas de control	lun 30/04/01	lun 30/04/01	0 dias	NA												
118	Ajusto del sistema	lun 30/04/01	lun 30/04/01	0 dias	NA												
119	Calibracion y pruebas	lun 30/04/01	lun 30/04/01	0 dias	NA												
120	MODIFICACION DE 15 SISTEMAS	mar 01/05/01	mar 01/05/01	0 dias	NA												
121	Apoyo	mar 01/05/01	mar 01/05/01	0 dias	NA												
122	Cambio de orificio, resorte de regulador principal	mar 01/05/01	mar 01/05/01	0 dias	NA												
123	Cambio de quemadores	mar 01/05/01	mar 01/05/01	0 dias	NA												
124	Ajusto del sistema	mar 01/05/01	mar 01/05/01	0 dias	NA												
125	Calibracion y pruebas	mar 01/05/01	mar 01/05/01	0 dias	NA												
126	MODIFICACION DE 14 SISTEMAS	mié 02/05/01	mié 02/05/01	0 dias	NA												
127	Apoyo	mié 02/05/01	mié 02/05/01	0 dias	NA												
128	Cambio de regulador de presion	mié 02/05/01	mié 02/05/01	0 dias	NA												
129	Ajusto del sistema	mié 02/05/01	mié 02/05/01	0 dias	NA												
130	Calibracion y pruebas	mié 02/05/01	mié 02/05/01	0 dias	NA												
131	MODIFICACION DE 15 SISTEMAS	jue 03/05/01	jue 03/05/01	0 dias	NA												
132	Apoyo	jue 03/05/01	jue 03/05/01	0 dias	NA												
133	Cambio de regulador de presion	jue 03/05/01	jue 03/05/01	0 dias	NA												
134	Ajusto del sistema	jue 03/05/01	jue 03/05/01	0 dias	NA												
135	Calibracion y pruebas	jue 03/05/01	jue 03/05/01	0 dias	NA												
136	CALIBRACION DE 8 SISTEMAS	vie 04/05/01	vie 04/05/01	0 dias	NA												



Id	Nombre	Comienzo	Fin	Duración real	Comienzo real	Semana											
						17 di	07 enj	28 enj	18 fe	11 m	01 ab	22 ab	13 m	03 ju	24 ju	15 jul	05 ag
171	ASH-01 al 9, 16 al 20	mar 26/12/00	mar 28/12/00	0 días	NA	D17	D07	D28	D18	D11	D01	D22	D13	D03	D24	D15	D05
172	MODIFICACION DE 14 SISTEMAS	mar 26/12/00	mar 26/12/00	0 días	NA												
173	ASH-21 al 34	mar 26/12/00	mar 26/12/00	0 días	NA												
174	MODIFICACION DE 15 SISTEMAS	mar 26/12/00	mar 26/12/00	0 días	NA												
175	ASH-4-1-2-4,6 al 13, ASH-2,4,8,9,13	mar 26/12/00	mar 26/12/00	0 días	NA												
176	MODIFICACION DE 9 SISTEMAS	mar 26/12/00	mar 26/12/00	0 días	NA												
177	ASH-1-2,9, 28,ASH-31,35,36,37,38	mar 26/12/00	mar 26/12/00	0 días	NA												
178	MODIFICACIONES DE 11 SISTEMAS	mar 26/12/00	mar 26/12/00	0 días	NA												
179	ACP-01,2,4 AL 6, UV-01,3,4,5	mar 26/12/00	mar 26/12/00	0 días	NA												
180	SUPERVISION Y APOYO	mar 26/12/00	mar 26/12/00	0 días	NA												

Proyector: Programa GM Silao  
Fecha: jue 08/10/11

Tareas:  Tareas externas

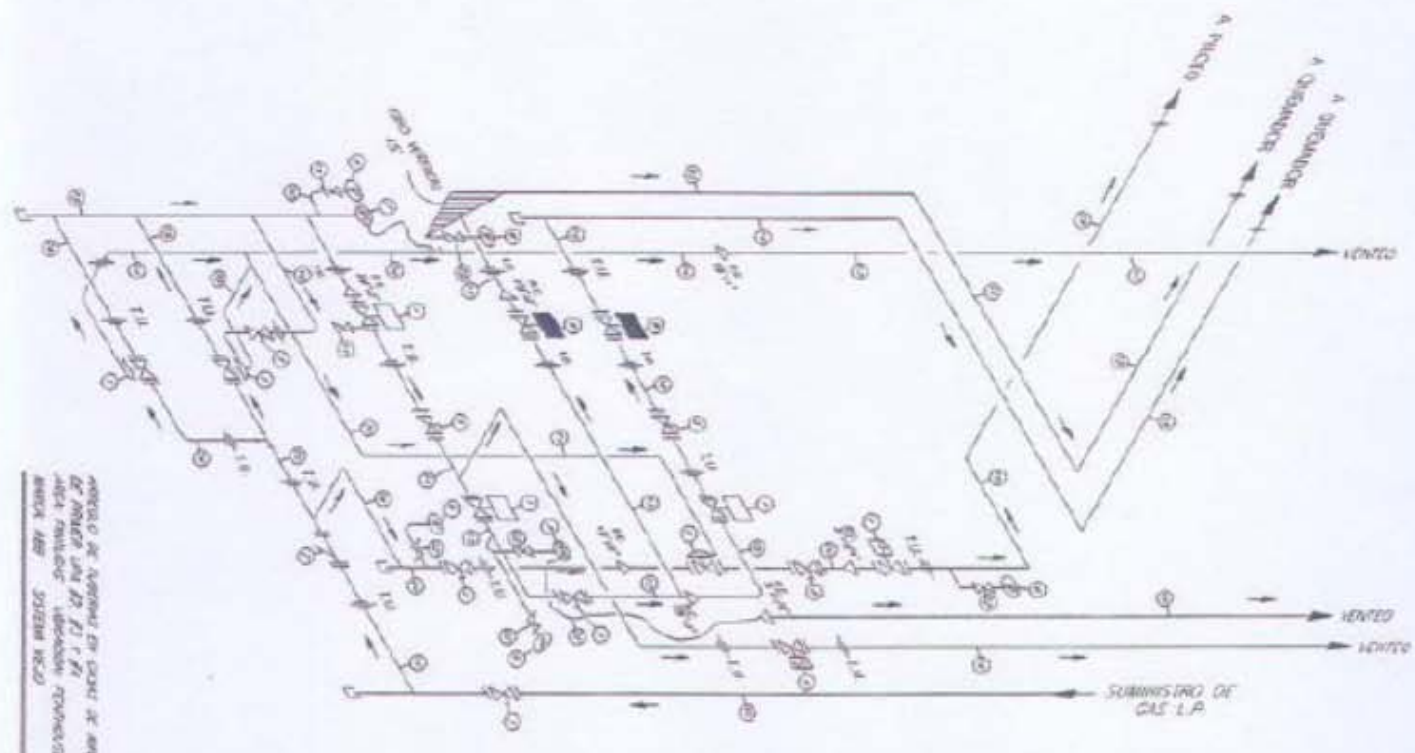
División:  Hijo

Progreso:  Resumen

Resumen del proyecto

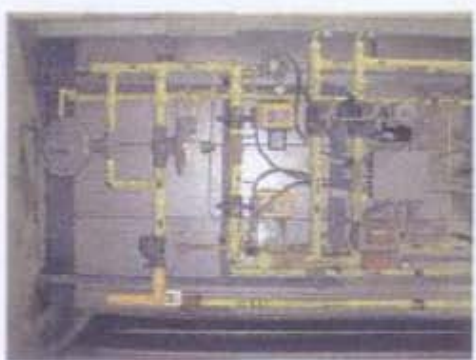
Hijo externo

Fecha final



PROYECTO DE REFORMA DE LA PLANTA DE GAS DE LA FABRICA DE TRUCKS DE GUANAJUATO  
 SISTEMA DE GAS

NÚM.	DESCRIPCIÓN
1	VALVULA DE CERRAMIENTO DE LA PLANTA DE GAS
2	VALVULA DE CERRAMIENTO DE LA PLANTA DE GAS
3	VALVULA DE CERRAMIENTO DE LA PLANTA DE GAS
4	VALVULA DE CERRAMIENTO DE LA PLANTA DE GAS
5	VALVULA DE CERRAMIENTO DE LA PLANTA DE GAS
6	VALVULA DE CERRAMIENTO DE LA PLANTA DE GAS
7	VALVULA DE CERRAMIENTO DE LA PLANTA DE GAS
8	VALVULA DE CERRAMIENTO DE LA PLANTA DE GAS
9	VALVULA DE CERRAMIENTO DE LA PLANTA DE GAS
10	VALVULA DE CERRAMIENTO DE LA PLANTA DE GAS
11	VALVULA DE CERRAMIENTO DE LA PLANTA DE GAS
12	VALVULA DE CERRAMIENTO DE LA PLANTA DE GAS
13	VALVULA DE CERRAMIENTO DE LA PLANTA DE GAS
14	VALVULA DE CERRAMIENTO DE LA PLANTA DE GAS
15	VALVULA DE CERRAMIENTO DE LA PLANTA DE GAS
16	VALVULA DE CERRAMIENTO DE LA PLANTA DE GAS
17	VALVULA DE CERRAMIENTO DE LA PLANTA DE GAS
18	VALVULA DE CERRAMIENTO DE LA PLANTA DE GAS
19	VALVULA DE CERRAMIENTO DE LA PLANTA DE GAS
20	VALVULA DE CERRAMIENTO DE LA PLANTA DE GAS
21	VALVULA DE CERRAMIENTO DE LA PLANTA DE GAS
22	VALVULA DE CERRAMIENTO DE LA PLANTA DE GAS
23	VALVULA DE CERRAMIENTO DE LA PLANTA DE GAS
24	VALVULA DE CERRAMIENTO DE LA PLANTA DE GAS
25	VALVULA DE CERRAMIENTO DE LA PLANTA DE GAS
26	VALVULA DE CERRAMIENTO DE LA PLANTA DE GAS
27	VALVULA DE CERRAMIENTO DE LA PLANTA DE GAS
28	VALVULA DE CERRAMIENTO DE LA PLANTA DE GAS
29	VALVULA DE CERRAMIENTO DE LA PLANTA DE GAS
30	VALVULA DE CERRAMIENTO DE LA PLANTA DE GAS



<b>REVISORES</b> INGENIERO RESPONSABLE INGENIERO DE PROYECTO INGENIERO DE DISEÑO INGENIERO DE CALIDAD	No. de Autores No. de Revisores No. de Aprobaciones No. de Firmas
<b>GM DE MEXICO</b> DIVISION DE TRUCKS PLANTA DE REPARACION GAS L.P.-AIRE STAND-BY PLANT	<b>GM</b> General Motors Corporation MEXICO TRUCKS DIVISION SAN JOSE CUICHAN SAN JOSE CUICHAN
<b>SOMATECNICOS DEL TRUCK DE QUEMADES DE LAS CASAS DE AIRE</b>	<b>GMT-2000</b> GAS L.P.-AIRE STAND-BY PLANT
<b>OSDEG</b>	<b>OSDEG</b>



## **CAPÍTULO VII CONCLUSIONES**

El proyecto resulto un éxito en tiempo y forma. Se logró la conversión de todos los sistemas de Combustión involucrados para su buen funcionamiento en las condiciones de operación de proceso y utilizando como combustible gas natural.

La tendencia mundial es al uso mayor del gas natural a nivel industrial, debido a que ofrece ciertas ventajas. Ofrece niveles bajos de contaminantes a la atmósfera, se tiene un bajo mantenimiento en los equipos, y su línea de distribución es cada vez más accesible. Otro aspecto importante a considerar es que el desarrollo tecnológico a quemadores cada vez más eficientes y de bajo NO<sub>x</sub>, se concentra en el uso de gas natural.

En el aspecto económico, también resulta ampliamente exitoso, en el año que se realizo la conversión, el diferencial entre el uso de gas natural y gas LP, era relativamente pequeño, a medida que han transcurrido los años este gradiente ha aumentado considerablemente, llegando a ahorros del 30% por el simple hecho de cambio de combustible.

En el desarrollo del proyecto también se tomaron las precauciones de no tener dependencia exclusiva del gas natural como combustible, el proyecto considero tener un combustible alternativo en caso de desabasto de gas natural, o cambio de las tendencias económicas por su costo.

Para el desarrollo del proyecto se logro tener un buen equipo, comprometido y con gran experiencia en el ramo y algo muy importante cada equipo sabía perfectamente que actividades tenia que desarrollar, que equipo iba a necesitar y el tiempo que disponía para lograr los cambios. La información fluía desde el ingeniero encargado del proyecto hasta los técnicos encargados de la ejecución.

Se logro compenetrar un gran equipo, que no solo incluía al personal de la compañía, sino se logro integrar a este mismo equipo al usuario y respondió satisfactoriamente a proporcionar todo aquello que hiciera falta para lograr el objetivo común.



## BIBLIOGRAFÍA

- 1.-North American Combustion Handbook .Volume I  
Combustion, Fuels, Stoichiometry, Heat Transfer, Fluid Flow  
Third Edition, 1986  
North American Mfg. Co.  
Cleveland , OH 44105 USA
- 2.-North American Combustion Handbook .Volume II  
Combustion Equipment, Controls, Systems, Heat Recovery, Process  
Control Optimization, pollution Reduction, Noise Minimization,  
Oxygen Enrichment ans Oxy Fuel Firig.  
Third Edition, 1997  
North American Mfg. Co.  
Cleveland , OH 44105- 6600 USA
- 3.-Combustion Technology Manual  
Industrial Heating Equipmenty Association  
1901N. Moore Street  
Arlington, Virginia 22209  
Fourth Edition 1988.
- 4.-Catalog Maxon Corporation.  
Maxon Corporation  
201 E. 18 Th St. P.o. Box 2068  
Muncie, Indiana.  
2010.
- 5.-Engineering Guide  
Eclipse , Inc.  
16656 Elmwood Road  
Rockford, Illinois 61103  
Eigth Edition  
EFE-825,8/04  
1986
- 6.-Combustion Engineering Manual  
Eclipse Combustion Division  
Rockford , Illinois 61103  
2010
- 7.-Catalog Combustion Burners& Equipment  
Eclipse Combustion  
Rockford , Illinois 61103  
2009
- 8.- Catalog Midco International  
Midco International Inc.  
4140 Wst Victoria Street  
Chicago , IL 60646-6790  
2009

9.-Power Flame Manual

Power Flame Incorporated  
1002 South 21st Street  
Parsons, Kansas 67357  
2010

10.-Anuario Estadístico PEMEX 2007.

México ,D.F. 1999, 2000, 2001, 2002, 2003, 2004, 2005  
Dirección Corporativa de Finanzas.  
Av. Marina Nacional 329  
Col. Huasteca  
C.P. 11311 , México, D.F.