



UNIVERSIDAD NACIONAL AUTÓNOMA DE MÉXICO

FACULTAD DE INGENIERÍA

**“NO LINEALIDAD DE LOS EQUIPOS
ELECTROÓPTICOS.”**

T E S I S

QUE PARA OBTENER EL TÍTULO DE:

“INGENIERO GEOMÁTICO”

PRESENTA:

**JOSÉ MARÍA BRISEÑO ALMARAZ
ULISES PASTRANA ESTRADA**

DIRECTOR DE TESIS:

ING. ADOLFO REYES PIZANO

México, D.F., 2012.





Universidad Nacional
Autónoma de México

Dirección General de Bibliotecas de la UNAM

Biblioteca Central



UNAM – Dirección General de Bibliotecas
Tesis Digitales
Restricciones de uso

DERECHOS RESERVADOS ©
PROHIBIDA SU REPRODUCCIÓN TOTAL O PARCIAL

Todo el material contenido en esta tesis esta protegido por la Ley Federal del Derecho de Autor (LFDA) de los Estados Unidos Mexicanos (México).

El uso de imágenes, fragmentos de videos, y demás material que sea objeto de protección de los derechos de autor, será exclusivamente para fines educativos e informativos y deberá citar la fuente donde la obtuvo mencionando el autor o autores. Cualquier uso distinto como el lucro, reproducción, edición o modificación, será perseguido y sancionado por el respectivo titular de los Derechos de Autor.



DIVISIÓN DE INGENIERÍAS CIVIL Y GEOMÁTICA
COMITÉ DE TITULACIÓN
FING/DICyG/SEAC/UTIT/129/10

Señores
JOSÉ MARÍA BRISEÑO ALMARAZ
ULISES PASTRANA ESTRADA
Presente

En atención a su solicitud me es grato hacer de su conocimiento el tema que propuso el profesor ING. ADOLFO REYES PIZANO, que aprobó este Comité, para que lo desarrollen ustedes como tesis de su examen profesional de INGENIERO GEOMÁTICO.

"NO LINEALIDAD DE LOS EQUIPOS ELECTROÓPTICOS"

- INTRODUCCIÓN
- I. MEDICIÓN ELECTRÓNICA DE DISTANCIAS
 - II. ECUACIÓN UTILIZADA EN LA MEDICIÓN ELECTRÓNICA DE DISTANCIAS
 - III. NO LINEALIDAD
 - IV. MEDICIÓN ELECTRÓNICA DE LAS DISTANCIAS DE LA BASE
 - V. GRÁFICA DE NO LINEALIDAD
 - VI. CONCLUSIONES

Ruego a ustedes cumplir con la disposición de la Dirección General de la Administración Escolar en el sentido de que se imprima en lugar visible de cada ejemplar de la tesis el Título de ésta.

Asimismo les recuerdo que la Ley de Profesiones estipula que deberá prestar servicio social durante un tiempo mínimo de seis meses como requisito para sustentar Examen Profesional.

Atentamente
"POR MI RAZA HABLARÁ EL ESPÍRITU"
Cd. Universitaria a 10 de Noviembre del 2010.
EL PRESIDENTE

ING. RODOLFO SOLÍS UBALDO

RSU/MTH*gar.

AGRADECIMIENTOS

Cuando inicie mi carrera tuve la gracia de ser y seguir acompañado por invaluable personas, Mi madre el pilar más importante en mi vida es a quien principalmente dedico este trabajo y agradezco de infinitas maneras su amor, lucha y entrega por lograr este objetivo, por su sencillez humildad y responsabilidad he logrado forjar valores que me llevan a cumplir metas en mi trayecto de la vida. A mi abue quien siempre se preocupa por mi bienestar y hace lo que sea necesario para que siga firme en mis objetivos. Otra persona igual de importante es mi Tía Bertha quien me enseñó a valorar cualquiera de los esfuerzos de mi mamá, agradezco que me brindara su cariño tan especial. A mí Tío Marco (Gilimón) quien siempre se preocupa por educar y me ha inculcado grandes valores como la humildad (su mayor virtud) y la Honestidad. A mis primos Marco, Iván, Neto, Toña Vania y mi sobrina Tanya mi gran hermanita.

Dedico a mi gran amiga y compañera Maru Haro quien ha estado desde el principio y agradezco su amistad y apoyo incondicional. A Ulises mi amigo y compañero con quien realice ese trabajo, a Verónica Hernández su gran apoyo al inicio de la carrera fue un gran cimiento para lograr la meta.

Gracias a mí director de tesis el Ing. Adolfo Reyes Pizano quien es un gran profesor entregado totalmente en beneficio de los alumnos. Agradezco a mis sinodales:

Erick de Valle

José Luis Higuera

Benito Gómez

Casiano Jiménez

Profesores que me han dedicado su tiempo para revisar este trabajo y dar grandes enseñanzas en su aula.

Al Ing. Felipe Hernández quien incondicionalmente me ayudo con todo lo necesario para realizar este trabajo y agradezco su apoyo para lograr cualquier objetivo. A mi compañera y amiga Elizabeth López quien ha sido gran apoyo y compañía de este trabajo.

A mi compañera de la vida Sandra, con quien seguiré compartiendo cada logro y satisfacción en mi vida y carrera profesional.

José María Briseño Almaraz

En estas breves líneas quisiera agradecer a las personas que he conocido y que han estado conmigo a lo largo de todo este camino, comenzando por mis padres y mi hermana quienes siempre me han dado su apoyo incondicional así como su confianza, a la institución porque en ella encontré a las personas que me formaron, mis profesores, así como aquellos que compartieron el aula y se convirtieron en amigos de esos que son de toda la vida y gracias a ti que compartiste igualmente el aula eres mi amiga mi novia y espero estés conmigo siempre.....

Ulises Pastrana Estrada

INDICE

Introducción.....	1
I.- Medición Electrónica de Distancias.....	3
I.1 Medición de Distancias.....	3
I.2 Medición directa y correcciones.....	3
I.3 Medición Electrónica de Distancias (MED) y correcciones.....	10
II.- Ecuación utilizada en la Medición Electrónica de Distancias.....	11
II.1 Correcciones Paramétricas.....	11
II.1.1. Ángulo de Fase.....	14
II.1.2 Constante "C".....	17
II.1.3 Índice de Refracción.....	18
III.- No Linealidad.....	19
III.1 Hipótesis.....	19
III.2 Medición de una Base de comparación.....	21
III.2.1 Alineación y Medición.....	23
III.2.2 Nivelación diferencial.....	38
III.2.3 Correcciones a la medición con cinta.....	40
III.2.3.1 Tensión.....	40
III.2.3.2 Temperatura.....	42
III.2.2.3 Catenaria.....	43
III.2.2.4 Inclinación.....	43
III.2.4 Ajuste por Mínimos Cuadrados.....	44
IV.- Medición Electrónica de las Distancias de la Base.....	50
IV.1 Revisión y ajuste del Teodolito.....	50
IV.2 Revisión y Ajuste de la Estación Total.....	53
IV.3 Ajuste del Bastón de los Prismas.....	58
IV.4 Parámetros de PPM y de la constante del prisma.....	59
IV.5 Metodología.....	59
IV.6 Ajuste por mínimos cuadrados.....	61
V.- Gráfica de No Linealidad.....	64
VI.- CONCLUSIONES.....	66
BIBLIOGRAFIA.....	67

Introducción

A lo largo del tiempo, el hombre tiene la necesidad de medir para desarrollar actividades que impulsen el desarrollo de la civilización, es por ello, que una buena medición es importante para obtener un resultado fidedigno de la actividad desarrollada; por ejemplo la medición de distancias, masas, velocidades, en general cantidades y cualquier cosa que se relacione a una comparación de resultados. El principal objetivo de una medición es la obtención de información numérica que atribuirá ciertos valores a las propiedades de los objetos en comparación.

Al desarrollar un tema de esta índole nos despierta el interés por mejorar las condiciones de medición ya que en la actualidad se realizan mediciones imprecisas e inexactas que originan demasiados problemas en el objetivo a estudiar o desarrollar.

En concreto, la topografía es una rama que requiere demasiada atención en su ejecución, las cuales generalmente son erróneas e imprecisas por la falta de seriedad, técnica y conocimiento de la persona que la desarrolla, así bien, creemos que en el desarrollo de este tema aplicamos métodos que aportan en mejorar la calidad de medición.

La evolución de los instrumentos de medición nos ha llevado a descuidar la certeza de nuestro trabajo ya que creemos que siempre lo hacen bien ¿Cómo saber si un distanciómetro realmente da una lectura confiable? Una manera correcta de saberlo es revisándolo “n” veces, es por ello que se creó una línea base que arroje el error en distancia que tiene cada instrumento (distanciómetro electrónico). Una medición errónea se define como la diferencia que existe entre el valor patrón y el valor leído, ya que un error de medición es la imprecisión de la medición.

Creemos que para mayor comprensión del tema es necesario definir lo siguiente:

Definición de error

La palabra error viene del latín “errare” que significa desviarse, alejarse, vagar. Así en este sentido se toma el significado de lo mismo, es decir, alejamiento, desvío, mas no confusión.

Definición de equivocación

Confusiones de la mente en el momento de efectuar las observaciones, es decir son independientes de los métodos usados y se eliminan mediante

la repetición del trabajo, ya sea ejecutado por otra persona o usando otro método o camino. Las equivocaciones están causadas por el observador y personal que le ayuda. Como ejemplo se puede mencionar:

- a) Cifras leídas o escritas incorrectamente
- b) Signos equivocados
- c) Unidades de medidas equivocadas
- d) Mala colocación del punto decimal
- e) Puntería equivocada
- f) Descuido en el desmonte y la limpieza de los instrumentos
- g) Movimientos desapercibidos de la cinta o del teodolito

Definición de precisión

Es el grado de cuidado y refinamiento que se tiene al efectuar las observaciones

Definición de exactitud

Muestra la corrección de los resultados de las medidas

OBJETIVO

Mejorar la calidad en los ejercicios de medición deberá ser una consideración importante que nos lleva a generar gran certeza a nuestro trabajo. Es por ello que la virtud de este tema de tesis, está en aportar una corrección más a los diferentes errores que se generan en los procesos de medición con fines topográficos.

I.- Medición Electrónica de Distancias

I.1 Medición de Distancias

Para entender de manera rigurosa lo que implica la medida de distancias se discutirá la medida más simple en topografía, como lo es la medida simple con cinta, y así como algunos modos de medición, errores y correcciones de medición.

La medición de distancias o medida lineal, se refiere a la operación de determinar cuántas veces una unidad especificada está contenida físicamente en la longitud de una línea dada, es decir, es la distancia obtenida de una medición entre dos puntos.

Existen distintas técnicas e instrumentos que se utilizan en la toma de distancias las cuales son de forma directa o indirecta mediante conteo de pasos, cinta, podómetro, odómetro, medición electrónica de distancias (distanciómetro), entre otros.

En este caso se describe la medición con cinta y distanciómetro, involucrando sus errores y correcciones necesarias para obtener la mayor precisión de la medida realizada.

I.2 Medición directa y correcciones

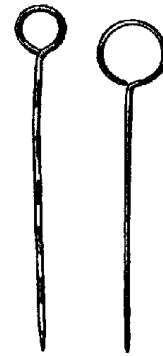
La medición con cinta es una técnica de medición directa y/o indirecta, que se recomienda hacer en distancias cortas para la reducción de errores producidos por condiciones ajenas al observador. Para la medición con cinta se recomienda utilizar los siguientes elementos:

- Cinta
- Fichas
- Dinamómetro
- Libreta
- Balizas
- Plomadas

Cinta



Fichas



Dinamómetro



Baliza



Plomada

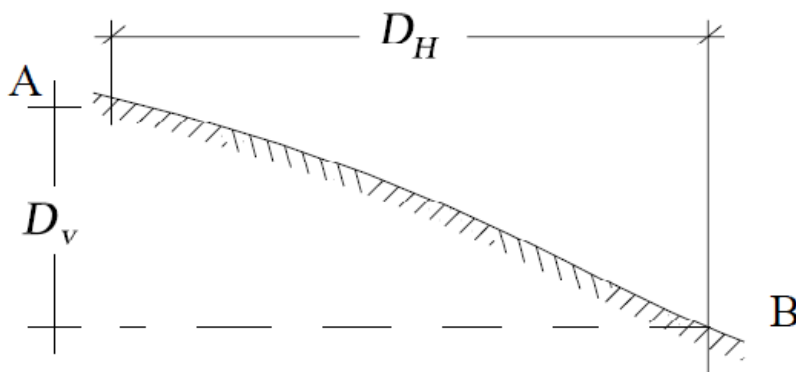


Procedimientos de Medición

- Medición Horizontal

Para realizar esta medición se coloca el cero de la cinta en el punto de partida cuidando que la punta de la plomada coincida con el punto de inicio de la medición, se extiende la cinta hasta llegar al punto donde se desea obtener la distancia y se verifica que de igual manera haya coincidencia entre la plomada y el punto final, se intentara eliminar la catenaria tensando “con la misma fuerza” ambos extremos de la cinta. Este procedimiento será solo si no se rebasa la longitud total de la cinta.

En caso de que se desee obtener una distancia mayor a la longitud de la cinta, se deberán realizar intervalos de medición, es decir, fracciones de distancias que sumadas nos darán una distancia total.

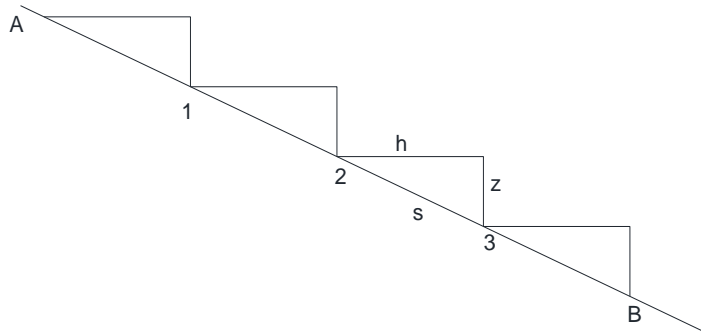


a.- Distacia Horizontal

- Medición en pendiente

Este tipo de medición se realiza a partir de la obtención de la distancia inclinada y la distancia vertical que estén directamente relacionadas a la distancia horizontal que se desea saber. En este caso la distancia horizontal es una medición indirecta, ya que debemos hacer una serie de cálculos para llegar a dicho dato, se realiza de la siguiente manera

Suponiendo que mediremos el segmento AB



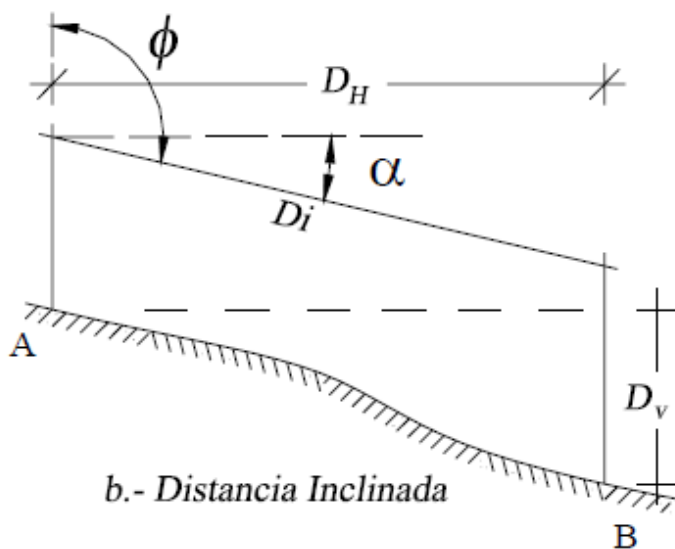
Para obtener la distancia AB se subdivide el segmento en n partes las cuales serán compuestas por la distancia horizontal (h), distancia vertical (z) y la distancia Inclínada (s), esto es:

$$AB = s$$

$$s_1 + s_2 + s_3 + \dots + s_n; \text{ d\u00f3nde}$$

$$S_n = (a^2 + b^2)^{1/2}$$

Otra manera de realizar la medici\u00f3n inclinada o en pendiente ser\u00e1 conociendo el \u00e1ngulo de inclinaci\u00f3n de la cinta



La distancia horizontal será calculada mediante las siguientes formulas:

$$D_H = D_i \cos \alpha$$

$$D_H = D_i \sin \varphi$$

$$D_H = (D_i^2 - D_v^2)^{1/2}$$

En donde:

D_H = distancia horizontal

D_i = distancia inclinada

α = ángulo de inclinación de la cinta

φ = ángulo cenital

D_v = distancia vertical o desnivel

Errores y correcciones de Medición

Diversos factores afectan en la exactitud de nuestra medición ya sean errores o equivocaciones por los cuales debemos realizar algunos procedimientos matemáticos que asemejaran con mayor precisión una distancia de longitud verdadera.

Corrección por longitud:

La longitud de la cinta puede variar por la tensión, temperatura, modo de apoyo, he incluso por la deformación de la cinta debido a su uso excesivo. La corrección refiere a la diferencia entre la longitud leída y/o que supone la cinta y la longitud real, esto será:

O_X = Longitud Real

O_D = Longitud que supone la cinta (Obtenida por calibración)

d = Diferencia que existe entre O_X y O_D , la cual es la corrección por longitud

O bien $d = O_D - O_X$

En caso de realizar una Medición mayor a la longitud de la cinta, se multiplicará “d” por el número de mediciones realizadas.

La corrección es negativa si la cinta está mas corta que el modelo patrón y positiva si es más larga.

Corrección por Temperatura.

La longitud calibrada de una cinta es tal longitud a una temperatura de 20°C. Cuando la temperatura de una cinta de acero sea menor a 20°C, la longitud de la cinta será menor que su longitud calibrada e, inversamente, cuando la temperatura exceda de 20°C, la longitud de la cinta será mayor que la calibrada.

La corrección que deberá aplicarse será:

$$C_t = 0.0000116 (T_1 - T_0) L$$

Donde 0.0000116 es el coeficiente de dilatación térmica longitudinal del acero por cada 1°C

T₁ temperatura en el campo

T₀ Temperatura de calibración

L longitud de la línea

Corrección por catenaria.

Será la corrección realizada a la cuerda o catenaria que se origina por el peso de la cinta ya que en los extremos no se tiene una tensión adecuada para lograr una medición precisa. Esto es, la diferencia entre la longitud de la curva y de la cuerda entre los extremos.

La ecuación para calcular la corrección por catenaria será:

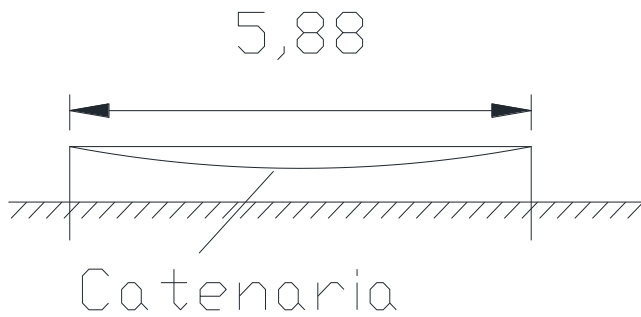
$$C_s = W^2 L / 24 P^2$$

Donde: W= peso de la cinta entre apoyos

L=Intervalo entre apoyos

P= tensión de la cinta

Considerar que W y P deben ser compatibles en sus unidades, ósea ambas en kg o libras (unidades de masa).



Corrección por tensión.

Está corrección se refiere a la deformación de la cinta debido a la tensión excedida a su calibración y se calcula de la siguiente manera:

$$C_p = (P_1 - P_0)L/AE \quad \text{donde:}$$

C_p = alargamiento de la cinta de Longitud L (m)

P_1 = tensión aplicada (kg)

P_0 = tensión de calibración (kg)

A = área transversal de la cinta (cm^2)

E = módulo de elasticidad del material de la cinta (para el acero es de 2100000), en kg/cm

I.3 Medición Electrónica de Distancias (MED) y correcciones

La medición electrónica de distancias es determinada por la medición indirecta del tiempo que le toma a la energía electromagnética de velocidad conocida viajar de un extremo de la línea al otro y regresar, la condición es que sean intervisibles las dos estaciones. El rayo viaja el doble de la distancia de la trayectoria o también se obtiene Multiplicando el número total de ciclos por su longitud de onda y dividiendo entre 2.

La energía electromagnética se propaga a través de la atmosfera de acuerdo con la siguiente ecuación:

$V = f\lambda$; en donde

V =Velocidad de la energía electromagnética (m/s)

f = Frecuencia de modulación de la energía (Hz²)

λ = Longitud de onda (m)

La MED será afectada por factores atmosféricos que varían la velocidad de la energía electromagnética y lo representamos con la siguiente ecuación:

$V = v_0/n$; en donde

V_0 = Velocidad de la energía electromagnética en el vacío (constante)

n = índice de refracción atmosférica ($n > 1$)

El índice de refracción es el producto de corrección para la constante " v_0 "

Los distanciómetros electrónicos actuales se encuentran en Estaciones totales, las cuales ya cuentan con programas que calculan sus correcciones basándose básicamente en la presión atmosférica y la temperatura.

II.- Ecuación utilizada en la Medición Electrónica de Distancias.

II.1 Correcciones Paramétricas

La mayoría de los instrumentos de MED fabricados actualmente son electroópticos, transmiten luz infrarroja o laser como señal portadora. Esto se debe a que la intensidad de esta radiación puede modularse directamente, simplificando de manera considerable el equipo.

En términos generales las señales de baja frecuencia proporcionan un mayor intervalo, pero requieren transmisores más grandes que al afectarse por la temperatura resultan menos exactos para fines de medición de distancias que los de alta frecuencia. Para instrumentos de topografía son más comunes los de frecuencias altas, ya que estos se pueden fabricar más pequeños y transportables considerando que la propagación de onda a través de la atmosfera es más estable. Sin embargo, en estas frecuencias es más difícil medir las diferencias de fase, ya que la longitud de onda es tan pequeña que resulta impráctico usarla en forma directa para las mediciones.

Las distancias medidas en topografía que se observan electrónicamente se determinan con el número de ondas electromagnéticas completas, parciales y el tiempo que se necesita para recorrer una distancia entre un punto y otro, en este caso el emisor (distanciómetro), y reflector. Este tiempo considera el recorrido total ida y vuelta por lo que al ser sustituido en la ecuación que nos permite conocer la distancia total este sería el doble.

$$2d = V \cdot t \quad \dots\dots 1$$

En donde V es la velocidad de propagación de la onda electromagnética que como se sabe es aprox. 300 000 km/s.

Para que la distancia sea la correcta el tiempo se tiene que reducir a la mitad teniendo,

$$d = \frac{V \cdot t}{2} \quad \dots\dots 2$$

El índice de refracción (n) está dado por la relación que existe entre la velocidad de propagación de la señal en el vacío (V_0), con la velocidad de propagación de la misma señal en el medio donde se está midiendo resultando:

$$n = \frac{V_0}{V}; \text{ Despejando } V; \quad V = \frac{V_0}{n} \quad \dots\dots 3$$

Sustituyendo la ecuación (3) en (2) tenemos:

$$d = \frac{V_0 \cdot t}{2n} \quad \dots\dots 4$$

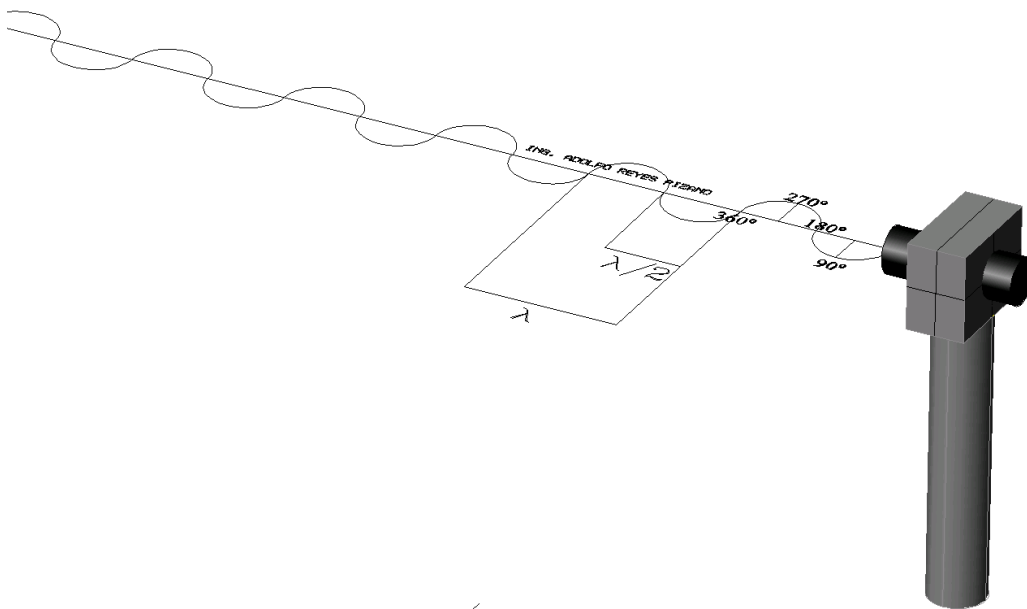
Por otra parte considerando la frecuencia (f) de la señal que nos indica el número de ciclos por segundo y si a esta frecuencia la multiplicamos por el tiempo de recorrido de la señal se conocerá el número de ciclos completos (N) tenemos:

$$N = f \cdot t; \text{ Despejando } t \quad t = \frac{N}{f} \quad \dots\dots 5$$

Sustituyendo la ecuación (4) en (5) tenemos:

$$d = \frac{V_0 \cdot N}{2nf} \quad \dots\dots 6$$

Con esta última ecuación se puede determinar la distancia medida, sin embargo es muy poco común el que a una distancia a medir sea exactamente un número entero de longitudes de onda, por lo que debe considerarse un desfase de la onda, esto quiere decir que la última onda no completa su ciclo.



Para resolver esta problemática los distanciómetros cuentan con un algoritmo para conocer el ángulo de fase con el que regresa la señal. Con el valor del ángulo de fase se obtiene el desfase (R).

II.1.1. Ángulo de Fase

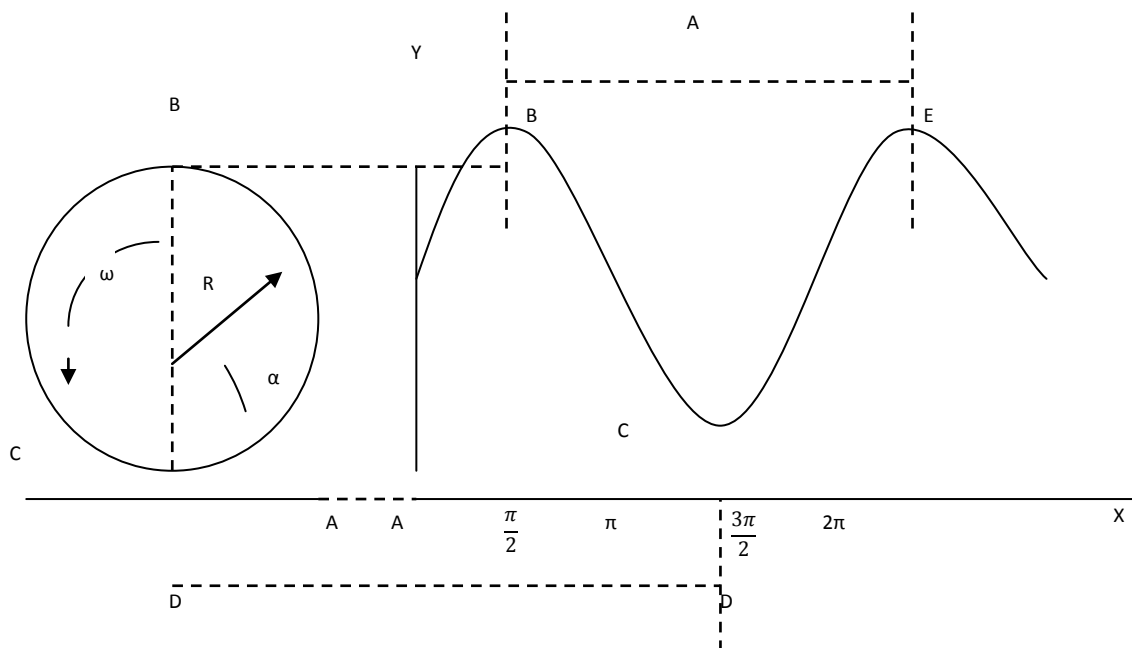
La longitud lineal, λ , de una onda es la longitud de onda, la cual se relaciona con la frecuencia y con la velocidad de propagación por la expresión:

$$\lambda = \frac{v}{f}$$

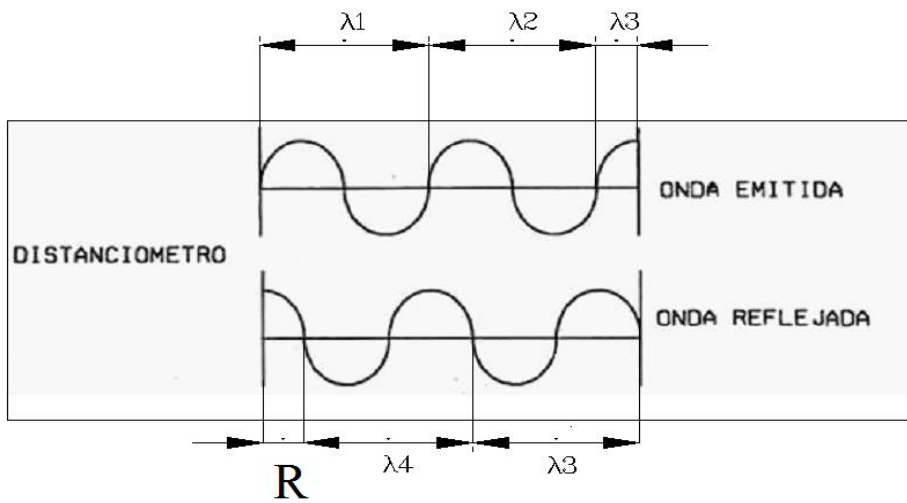
Las propiedades de la propagación de las ondas electromagnéticas dependen de la frecuencia, cuanto más baja es, más se aproximara el haz a la superficie curva de la tierra, es decir, que el radio de curvatura del haz se aproxima al radio terrestre, y cuanto más sea la frecuencia, mas rectilíneo será el haz; por lo tanto la utilización de un equipo de muy alta frecuencia, al propagarse las ondas en línea recta obligara al empleo de unas antenas muy altas.

Por fase se entiende una característica muy peculiar que indica el estado particular de avance o progreso de un fenómeno periódico cualquiera, como puede ser una onda electromagnética.

El ángulo α formado por el vector R con el eje de las x se llama ángulo de fase.



Si se considera una onda que viaja del distanciómetro al prisma reflector y luego de regreso se puede apreciar que la ultima onda al final no completa su ciclo.



Como el ciclo completo tiene una longitud de onda (λ), y se efectúa en 360° lo que puede medir el distanciómetro es el ángulo de fase α entre 0° y 360° cuya longitud es (R).

$$\frac{\lambda}{360^\circ} = \frac{R}{\alpha^\circ}; \text{ Despejando } R \quad R = \frac{\lambda \alpha^\circ}{360^\circ}$$

Esto es si

$$\alpha = 90^\circ$$

$$\lambda = 10 \text{ m}$$

Entonces el desfase calculado de R sería:

$$R = \frac{10 \cdot 90^\circ}{360^\circ} = 2.5 \text{ m}$$

Por lo tanto a la ecuación (6), se le debe aumentar la distancia de desfase "R" por lo que la ecuación quedaría de la siguiente manera:

$$d = \frac{V_0 \cdot N}{2nf} + R$$

Se debe considerar un último aspecto que hace que la distancia calculada con la ecuación anterior tenga todavía un error al no considerarse, esto es una constante (C), que tiene que proporcionar el fabricante, y consiste en una distancia entre el eje acimutal del aparato y el origen desde donde se está midiendo la distancia dentro del distanciómetro.

II.1.2 Constante "C"

Finalmente la ecuación de la distancia empleada en los levantamientos con equipo electrónico es:

$$d = \frac{V_0 \times N}{2nf} + R + c$$

Donde: V_0 = Velocidad en el vacío

N = Número de longitudes de onda completas

n = Índice de refracción

f = Frecuencia (N° de ciclos por segundo)

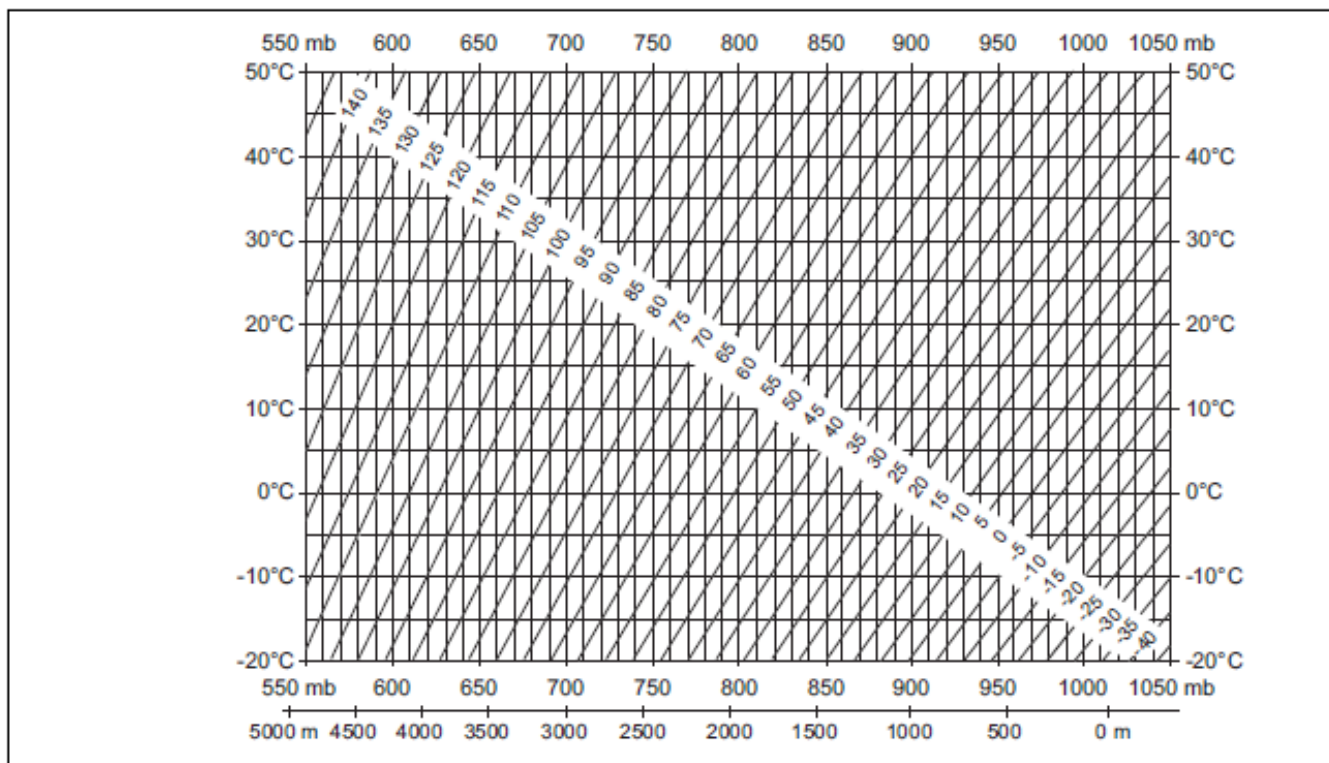
R = Distancia de la fracción de onda

c = Constante del instrumento (proporcionado en el manual de usuario)

II.1.3 Índice de Refracción

En la siguiente tabla se muestran los valores en ppm que se toman en cuenta antes de realizar cualquier medición. Esto se hace tomando la presión y la temperatura del lugar, según los datos que se obtengan solo se hace coincidir la línea horizontal y vertical en la tabla y en la intersección se encuentra el valor en ppm que se utilizará.

Corrección atmosférica en ppm con °C, mb, H (metros), con una humedad relativa del aire del 60%.



III.- No Linealidad

III.1 Hipótesis

La no linealidad en la medición electrónica de distancias es una Hipótesis que se requiere comprobar y este es el objetivo de esta tesis. Éste error se detectó cuando se realizaron levantamientos topográficos de poligonales cerradas todas ellas levantadas con el mismo cuidado, equipo, personal y condiciones climatológicas obteniendo diferente precisión en cada una de ellas, encontrándose variaciones de gran importancia, por lo que se consideró que existía un error que no se encontraba entre los conocidos, como son los producidos por la variación de la temperatura, humedad relativa, presión etc., o los causados por el mal centrado del instrumento de medición, el prisma reflector, mala puntería, la burbuja del nivel electrónico desajustado. Al analizar cada una de las poligonales levantadas y sobre todo aquellas que daban una baja precisión se observó que las distancias no coincidían en torno a una cantidad en la posición de las unidades por lo que se llevó a cabo un nuevo levantamiento con otro equipo de las mismas poligonales arrojando diferentes precisiones de manera tal que los que las que tienen alta precisión ahora estaban bajas y las de baja precisión ahora estaban altas.

Lo anterior creó una incertidumbre de saber cuál de los dos aparatos medía bien por lo que se creó una línea en donde se midieron tres segmentos sobre una misma línea con distancias al azar con cinta sobre un terreno plano con el fin de tener un patrón de referencia y de comparación, las distancias medidas con los dos distanciómetros resultaron con errores en algunos pequeños y en otros grandes por lo que no se pudo confiar en ninguno de los dos distanciómetros.

Con la misma base se utilizaron otros distanciómetros arrojando errores totalmente diferentes para cada uno, lo que produjo una desconfianza de la base y de los distanciómetros con respecto a los parámetros de corrección y se repitieron las mediciones de la base y de los distanciómetros resultando los mismos errores anteriores por lo que se planteó la existencia de un error que se producía en la medición electrónica de distancias que a la fecha no se había considerado.

Descripción de la no linealidad en el experimento realizado

En todos los aparatos electro-ópticos ocurre un error no lineal, periódico y repetido. A medida que varía la distancia entre el transmisor y el receptor, el error crece a un máximo, cae a un mínimo, crece a un máximo, cae a un mínimo y así sucesivamente. Por lo anterior, este error cíclico debe ser evaluado para obtener una máxima precisión de un sistema electro-óptico.

La no linealidad puede determinarse tomando una serie de lecturas desde una sola posición del instrumento a un reflector colocado en una serie sucesiva de puntos ubicados en intervalos, cuya suma debe ser igual a un periodo completo de la no linealidad. No se necesita conocer la distancia total del transmisor al claro de intervalos, sin embargo, la distancia entre los puntos debe de determinarse con la mayor precisión posible.

III.2 Medición de una Base de comparación.

Se inicia con la construcción de la base para la obtención del valor de comparación (valor patrón) el cual registrará durante todo el proceso de medición. Para ello, se colocó en un lugar con la menor vibración posible, así mismo, se tuvo la precaución de que estuviera siempre en un lugar con sombra durante todo el año con el fin de que no hubiera cambios drásticos de temperatura sobre la base y en el equipo de medición por la exposición al sol sobre todo en épocas de nublados escasos.

La línea se encuentra colocada en el andador que delimita el final del estacionamiento de la Facultad de Ingeniería y la explanada principal de Ciudad Universitaria sobre una base de concreto.

Se utilizaron Tornillos para concreto con cabeza de cruz de 7.8 mm de diámetro, los cuales se insertaron en 12 perforaciones cuidadosamente hechas con taladro, la primera, que sirvió para centrar los equipos distanciómetros, y a una distancia de 30 m de este tornillo se colocó el origen de la base y subsecuentemente los diez restantes con una separación secuencial de un metro, lo que significa una base de comparación total de 40m.



La imagen muestra la distancia que hay entre el segmento 0-30m (Estación Total - Prisma).

Medición:

En dicha base se realizaron 1375 mediciones 25 por cada intervalo (como se muestra abajo)

Nº	lado
1	0 1
2	0 2
3	0 3
4	0 4
5	0 5
6	0 6
7	0 7
8	0 8
9	0 9
10	0 10

Nº	lado
11	1 2
12	1 3
13	1 4
14	1 5
15	1 6
16	1 7
17	1 8
18	1 9
19	1 10

Nº	lado
20	2 3
21	2 4
22	2 5
23	2 6
24	2 7
25	2 8
26	2 9
27	2 10

Nº	lado
28	3 4
29	3 5
30	3 6
31	3 7
32	3 8
33	3 9
34	3 10

Nº	lado
35	4 5
36	4 6
37	4 7
38	4 8
39	4 9
40	4 10

Nº	lado
41	5 6
42	5 7
43	5 8
44	5 9
45	5 10

Nº	lado
46	6 7
47	6 8
48	6 9
49	6 10

Nº	lado
50	7 8
51	7 9
52	7 10

Nº	lado
53	8 9
54	8 10

Nº	lado
55	9 10

III.2.1 Alineación y Medición

Para la alineación de la base usamos las siguientes herramientas:

- Teodolito Wild NA2
- Miras invar
- Cinta Metálica
- Taladro Manual
- Taladro Electrónico de Baterías
- Pijas para concreto de pulgadas
- Resina Epoxica
- Termómetro
- Aneroide

El primer punto se colocó en un lugar arbitrario denominado A, el cual se alineará con los siguientes 11 puntos. Posteriormente, se centró y se niveló el teodolito en el punto A para marcar, alinear y medir el punto 0(a 30m), a partir de éste se midieron puntos consecutivos a cada metro hasta llegar al número 10, todo ello, se realizó conservando la alineación del punto A hasta 10 y se obtuvo una distancia total de 40 m.



Línea colocada sobre el pasillo que se ubica entre las Islas y el estacionamiento de la facultad de Ingeniería en el paño que colinda con las islas. Esta imagen muestra una fracción de la línea mostrando al final el punto A, en este punto se encuentra un teodolito que fue utilizado para alineación de la base.

Cd Universitaria 2009

Sobre las marcas trazadas se perforó para introducir cada uno de los tornillos, este procedimiento se hizo con el teodolito centrado en A alineado con la marca 10, con el fin de que las demás marcas se mantengan alineadas



Perforación con taladro manual, para inserción de tornillos.

Cd Universitaria 2009

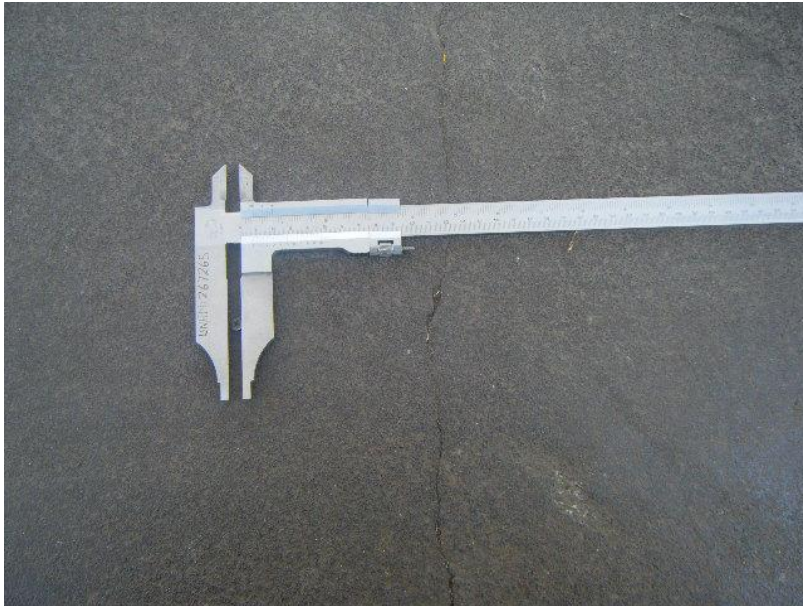
Una vez colocados y alineados los tornillos se realizaron las mediciones de distancia con cinta metálica, revisando la presión y la temperatura para cada jornada de trabajo. Las lecturas se tomaron del inicio de cada tornillo, es decir, del inicio del tornillo 0 al inicio del tornillo 1 y así sucesivamente. Además de considerar el diámetro de la cabeza del tornillo medido con vernier.



Alineación de la línea tomando como base la colimación entre el punto "A" y el punto "10" ($d=40m$).



Medición de Distancias con Cinta Metálica



Medición de diámetro de la cabeza del Tornillo (con vernier).

Los resultados de las mediciones se muestran en las tablas siguientes por día de medición:

Distancia/Lectura	0 - 1	0 - 2	0 - 3	0 - 4
1	1	2.0005	3.001	4.0015
2	1	2.0008	3.0005	4.0015
3	1	2.0008	3.0005	4.0018
4	1.0005	2.0008	3.0005	4.0018
5	1	2.0005	3.001	4.0015
6	1	2	3.0002	4.001
7	0.9997	2.0002	3.0005	4.0015
8	0.9995	2.0002	3.001	4.0015
9	0.999	2.0005	3.005	4.0015
10	0.9995	2.0008	3.001	4.0015
11	0.9995	2.001	3.0005	4.0015
12	1	2.001	3	4.0012
13	0.9998	2.0005	3	4.0015
14	1	2.0005	3.0005	4.0015
15	1	2.001	3.0005	4.0015
16	1	2.0008	3.0005	4.0015
17	0.9998	2.001	3.0008	4.0018
18	1	2.0005	3.0008	4.002
19	1	2.0005	3.0008	4.002
20	0.9995	2	3.0005	4.0018
21	1	2.001	3.0005	4.0015
22	0.9995	2.0008	3.0008	4.002
23	1	2.001	3.0008	4.002
24	1	2.0005	3.001	4.002
25	1.0002	2.001	3.001	4.0018
Pi=579 mmHg Ti= 25°C Pf=580 mmHg Tf=21°C				

Promedio	0.99986	2.000648	3.000808	4.001628
----------	---------	----------	----------	----------

Distancia/Lectura	0 - 5	0 - 6	0 - 7	0 - 8	0 - 9	0 - 10
1	5	6	7.0001	8.001	9	10.0015
2	5.0005	5.9995	7.0001	8.001	9	10.0015
3	5.0005	6	7.0001	8.0005	9	10.0015
4	5.0005	5.9998	7.0001	8.0005	9	10.0015
5	5	6	7.0015	8.0015	9	10.0015
6	5.0005	6	7.0005	8.0015	9	10.002
7	5.0005	6	7.0015	8.0015	9	10.002
8	5.0005	6	7.001	8.0015	9	10.0015
9	5.0005	6	7.0015	8.0015	9	10.0015
10	5.0005	6	7.0005	8.0015	9	10.0015
11	5.0005	6	7.0005	8.0015	9	10.0015
12	5.0005	6.0002	7.0015	8.0015	9	10.0015
13	5.0002	5.9998	7.0015	8.0015	9	10.002
14	5.0005	5.9998	7.0015	8.0015	9	10.002
15	5.0005	5.9998	7.0015	8.0015	9	10.0015
16	5.0005	6	7.0015	8.0015	9	10.0015
17	5.0005	5.9998	7.001	8.0015	9	10.002
18	5.0008	5.9998	7.0015	8.0015	9	10.0015
19	5	6	7.001	8.0015	9	10.0015
20	5.001	6	7.0015	8.0015	9	10.002
21	5	6	7.0015	8.0015	9	10.0015
22	5.0005	6	7.0015	8.0015	9	10.0015
23	5.001	6	7.0005	8.0015	9	10.002
24	5.0005	6.0002	7.001	8.0015	9	10.002
25	5	6	7.0015	8.0015	9	10.002
Pi=579mmhg Ti=25°C Pf=579.4mmHg Tf=25°C						

Promedio	5.00044	5.999948	7.001036	8.00138	9	10.00168
----------	---------	----------	----------	---------	---	----------

Distancia/Lectura	1 - 2	1 - 3	1 - 4
1	1.0005	2	3.0005
2	1	2	3.001
3	1.0005	2	3.001
4	1.001	2	3.001
5	1.0015	2	3.001
6	1.001	2	3.001
7	1.001	2.0005	3.001
8	1.001	2.0005	3.001
9	1.001	2	3.001
10	1.001	2	3.001
11	1	2.0005	3.001
12	1	2	3.001
13	1	2	3.001
14	1	2	3.001
15	1	2.0005	3.001
16	1.0015	2	3.001
17	1.0015	2	3.001
18	1.0015	2	3.001
19	1.0015	2	3.001
20	1.0015	2	3.001
21	1.0015	2	3.001
22	1.001	2	3.001
23	1.001	2	3.001
24	1.001	2	3.001
25	1.001	2	3.001
Pi=579mmhg Ti=25°C Pf=579.4mmHg Tf=25°C			

Promedio	1.00086	2.00008	3.00098
----------	---------	---------	---------

Distancia/Lectura	1 - 5	1 - 6	1 - 7	1 - 8	1 - 9	1 - 10
1	4.00	5	6.001	7	8	9.0005
2	4.00	5	6.001	7	8	9.001
3	4.00	5	6.001	7	8	9.001
4	4.00	5	6.001	7	8	9.0015
5	4.00	5	6.001	7	8	9.001
6	4.00	5	6.0012	7	8	9.0015
7	4.00	5	6.0015	7	8	9.0015
8	4.00	5	6.001	7	8	9.0015
9	4.00	5	6.001	7	8	9.0015
10	4.00	5	6.001	7	8	9.0015
11	4.00	5	6.001	7	8.0005	9.0015
12	4.00	5	6.001	7.0005	8	9.0015
13	4.00	5	6.001	7	8	9.0015
14	4.00	5	6.0015	7.0005	8	9.0015
15	4.00	5	6.0015	7	8	9.0015
16	4.00	4.9998	6.0015	7	8	9.0015
17	4.00	5	6.0018	7	8	9.002
18	4.00	5	6.0015	7	8	9.0015
19	4.01	5	6.0015	7.0005	8	9.0015
20	4.00	5	6.0015	7.0005	8	9.0015
21	4.00	5	6.0015	7	8	9.002
22	4.00	5	6.0015	7.001	8	9.0015
23	4.00	5	6.0015	7	8	9.0015
24	4.00	4.9996	6.001	7	8	9.001
25	4.00	5	6.0018	7	8	9.001
Pi= 571.9mm Hg Ti=25°C			Pf=570.4mmHg Tf=21°C			

Promedio	4.00	4.999976	6.001272	7.00012	8.00002	9.0014
----------	------	----------	----------	---------	---------	--------

Distancia/Lectura	2 - 3	2 - 4	2 - 5	2 - 6	2 - 7	2 - 8
1	1	2	3	3.999	5	6
2	1	2.0005	3	4	5.0005	6
3	1	2	3	3.9998	5.0005	6
4	1	2	3	3.9995	5.0005	6
5	1	2	3	3.9995	5.0005	6
6	1	2	3	3.9995	5.0008	6
7	1	2	3	3.9995	5.001	6
8	1	2	2.9998	3.9995	5.0008	6
9	1	2	3	3.9995	5.0008	6
10	1	2	2.9998	3.9995	5.0008	6
11	1	2	2.9998	3.9995	5.0008	6
12	1	2	2.9998	3.9995	5.001	6
13	1	2	2.9998	3.9995	5.0005	6
14	1	2	2.9995	3.9995	5.0005	6
15	1	2	2.9998	3.9995	5.0008	6
16	1	2	2.9998	3.9995	5.0005	6
17	1	2	2.9998	3.9995	5.0005	6
18	1	2.0008	2.9998	3.9995	5.0008	6
19	1	2.0005	2.9998	3.9995	5.0008	6
20	1	2	2.9998	3.9995	5.0008	6
21	1	2	2.9998	3.9992	5.0008	6
22	1	2	2.9998	3.9992	5.0008	6
23	1	2	2.9998	3.9992	5.0008	6
24	1	2	2.9998	3.9992	5.0008	6
25	1	2	2.9998	3.9992	5.0008	6
Pi= 571.9mm Hg Ti=25°C			Pf=570.4mmHg Tf=21°C			

Promedio	1	2.000072	2.999852	3.999452	5.000688	6
----------	---	----------	----------	----------	----------	---

Distancia/Lectura	2 - 9	2 - 10	3 - 4	3 - 5
1	7	8.001	1.0002	2
2	7	8.001	1.0002	2
3	7	8.001	1.0005	2
4	7	8.001	1.0005	2
5	7	8.0012	1.0005	2
6	6.9998	8.001	1.0005	2
7	7	8.001	1.0005	2
8	7	8.001	1.0005	2
9	6.9998	8.001	1.0005	2
10	7	8.001	1.0005	2
11	6.9998	8.001	1.0005	2
12	6.9998	8.001	1.0005	2
13	7	8.001	1.0008	2
14	7	8.0012	1.0005	2
15	7	8.001	1.0005	2
16	7	8.001	1.0005	2
17	7	8.001	1.0005	2
18	7	8.001	1.0005	2
19	7	8.0015	1.0005	2
20	7	8.001	1.0005	2
21	7	8.001	1.001	2
22	7	8.001	1.0005	2
23	7	8.001	1.0005	2
24	7	8.001	1.0005	2
25	7	8.0015	1.0008	2
Pi= 571.9mm Hg Ti=25°C			Pf=570.4mmHg Tf=21°C	

Promedio	6.999968	8.001056	1.00052	2
----------	----------	----------	---------	---

Distancia/Lectura	3 - 6	3 - 7	3 - 8	3 - 9	3 - 10	4 - 5
1	2.9995	4	4.9995	5.997	7	0.998
2	2.9995	4	4.9995	5.997	7	0.998
3	2.9995	4	4.999	5.997	7.0005	0.998
4	2.9995	4	4.999	5.997	7.005	0.998
5	2.9995	4	4.999	5.997	7.001	0.9975
6	2.999	4	4.999	5.9975	7	0.998
7	2.999	4	4.999	5.997	7	0.998
8	2.999	4	4.999	5.997	7	0.998
9	2.999	4	4.999	5.997	7	0.998
10	2.999	4	4.999	5.997	7	0.998
11	2.999	4	4.999	5.997	7	0.998
12	2.999	4	4.999	5.997	7	0.998
13	2.999	4	4.999	5.997	7.005	0.998
14	2.999	4	4.999	5.997	7.005	0.998
15	2.999	4	4.999	5.997	7.005	0.998
16	2.999	4	4.999	5.997	7.005	0.998
17	2.999	4	4.999	5.997	7.001	0.998
18	2.999	4	4.999	5.997	7.001	0.998
19	2.999	4	4.999	5.997	7.001	0.998
20	2.999	4	4.999	5.997	7.001	0.998
21	2.999	4	4.999	5.997	7.001	0.998
22	2.999	4	4.999	5.997	7.001	0.998
23	2.999	4	4.999	5.997	7.001	0.998
24	2.999	4	4.999	5.997	7.001	0.998
25	2.999	4	4.999	5.997	7.001	0.998
Pi= 579.3mmHg Ti=25°C		Pf=578.1mmHg Tf= 24°C				

Promedio	2.9991	4	4.99904	5.99702	7.00142	0.99798
----------	--------	---	---------	---------	---------	---------

Distancia/Lectura	4 - 6	4 - 7	4 - 8	4 - 9	4 -10	5 - 6
1	1.9975	3	3.999	4.998	6	0.999
2	1.9975	3	3.999	4.998	6	0.999
3	1.9975	3.0005	3.999	4.998	6	0.999
4	1.9975	3	3.999	4.998	6	0.999
5	1.9975	3	3.999	4.998	6	0.999
6	1.9975	3	3.999	4.998	6	0.999
7	1.997	3	3.999	4.998	6	0.999
8	1.9975	3	3.999	4.998	6	0.999
9	1.9975	3	3.999	4.998	6	0.999
10	1.9975	3	3.999	4.998	6	0.999
11	1.9975	3	3.999	4.998	6	0.999
12	1.9975	3	3.999	4.998	6	0.999
13	1.9975	3	3.999	4.998	6	0.999
14	1.9975	3	3.999	4.998	6	0.999
15	1.9975	3	3.999	4.998	6	0.999
16	1.9975	3	3.999	4.998	6	0.999
17	1.9975	3	3.9995	4.998	6	0.999
18	1.9975	3	3.999	4.998	6	0.999
19	1.9975	3	3.999	4.998	6	0.999
20	1.9975	3	3.999	4.998	6	0.999
21	1.9975	3	3.999	4.998	6	0.999
22	1.9975	3	3.999	4.998	6	0.999
23	1.997	3	3.999	4.998	6	0.999
24	1.9975	3	3.999	4.998	6	0.999
25	1.9975	3	3.999	4.998	6	0.999
Pi= 579.3mmHg Ti=25°C		Pf=578.1mmHg Tf= 24°C				

Promedio	1.99746	3.00002	3.99902	4.998	6	0.999
----------	---------	---------	---------	-------	---	-------

Distancia/Lectura	5 - 7	5 - 8	5 - 9	5 - 10	6 - 7	6 - 8
1	2.0005	3	3.999	5.001	1.001	2
2	2	3	3.999	5.001	1.001	2
3	2	3	3.999	5.001	1.001	2
4	2	3	3.999	5.001	1.001	2
5	2	3	3.999	5.001	1.0015	2
6	2	3	3.9985	5.001	1.0015	2
7	2	3	3.999	5.001	1.0015	2
8	2	3	3.999	5.001	1.0015	2
9	2	3	3.999	5.001	1.0015	2
10	2	3	3.999	5.001	1.0015	2
11	2	3	3.999	5.001	1.0015	2
12	2	3	3.999	5.001	1.0015	2
13	2	3	3.999	5.001	1.0015	2
14	2	3	3.999	5.001	1.0015	2
15	2	3	3.999	5.001	1.0015	2
16	2	3	3.999	5.001	1.0015	2
17	2	3	3.999	5.001	1.0015	2
18	2	3	3.999	5.001	1.0015	2
19	2	3	3.999	5.001	1.0015	2
20	2	3	3.999	5.001	1.0015	2
21	2	3	3.999	5.001	1.0015	2
22	2	3	3.999	5.001	1.0015	2
23	2	3	3.999	5.001	1.0015	2
24	2	3	3.999	5.001	1.0015	2
25	2	3	3.999	5.001	1.0015	2
Pi= 579.3mmHg Ti=25°C		Pf=578.1mmHg Tf= 24°C				

Promedio	2.00002	3	3.99898	5.001	1.00142	2
----------	---------	---	---------	-------	---------	---

Distancia/Lectura	6 - 9	6 - 10	7 - 8	7 - 9	7 - 10	8 - 9
1	3	4.003	0.998	1.997	3.001	0.998
2	3	4.003	0.998	1.997	3.001	0.998
3	3	4.003	0.998	1.997	3.001	0.998
4	3	4.0035	0.998	1.997	3.001	0.998
5	3	4.0035	0.998	1.997	3.001	0.998
6	3	4.0035	0.998	1.997	3.001	0.998
7	3	4.0025	0.998	1.997	3.001	0.998
8	3	4.0025	0.998	1.997	3.001	0.998
9	3	4.0025	0.998	1.997	3.001	0.998
10	3	4.003	0.998	1.997	3.001	0.998
11	3	4.003	0.998	1.997	3.001	0.998
12	3	4.003	0.998	1.997	3.001	0.998
13	3	4.003	0.998	1.997	3.001	0.998
14	3	4.003	0.998	1.9968	3.001	0.998
15	3	4.003	0.998	1.997	3.001	0.998
16	3	4.003	0.998	1.997	3.001	0.998
17	3	4.003	0.998	1.997	3.001	0.998
18	3	4.003	0.998	1.997	3.001	0.998
19	3	4.003	0.998	1.997	3.001	0.998
20	3	4.003	0.998	1.997	3.001	0.998
21	3	4.003	0.998	1.9968	3.001	0.998
22	3	4.003	0.998	1.997	3.001	0.998
23	3	4.003	0.998	1.997	3.001	0.998
24	3	4.003	0.998	1.997	3.001	0.998
25	3	4.0035	0.998	1.997	3.001	0.998
Pi= 579.3mmHg Ti=25°C		Pf=578.1mmHg Tf= 24°C				

Promedio	3	4.00302	0.998	1.996984	3.001	0.998
----------	---	---------	-------	----------	-------	-------

Distancia/Lectura	8 - 10	9 - 10
1	2.002	1.003
2	2.0018	1.003
3	2.002	1.003
4	2.0015	1.003
5	2.002	1.003
6	2.002	1.003
7	2.002	1.003
8	2.002	1.003
9	2.002	1.0032
10	2.002	1.0032
11	2.002	1.003
12	2.002	1.003
13	2.002	1.003
14	2.002	1.003
15	2.002	1.003
16	2.002	1.003
17	2.002	1.003
18	2.002	1.003
19	2.0015	1.003
20	2.002	1.003
21	2.0018	1.0035
22	2.002	1.003
23	2.0018	1.003
24	2.0022	1.003
25	2.002	1.0035

Pi= 579.3mmHg	Ti=25°C	Pf=578.1mmHg	Tf= 24°C
---------------	---------	--------------	----------

Promedio	2.001944	1.003056
----------	----------	----------

III.2.2 Nivelación diferencial

Debido a que las mediciones realizadas son inclinadas, tuvimos que realizar una nivelación diferencial para obtener el desnivel más cercano a la realidad, el registro de nivelación es el siguiente:

Nivelación 1

PV	(+)	HI	(-)	Cota
0	1.6386	101.6386		100
1			1.62516	100.01344
2			1.61654	100.02206
3			1.62277	100.01583
4			1.60699	100.03161
5			1.59657	100.04203
6			1.59135	100.04725
7			1.5787	100.0599
8			1.56331	100.07529
9			1.54986	100.08874
10			1.53669	100.10191

Nivelación 2

PV	(+)	HI	(-)	Cota
0	1.63888	101.63888		100
1			1.62518	100.0137
2			1.61679	100.02209
3			1.62291	100.01597
4			1.60681	100.03207
5			1.59639	100.04249
6			1.59136	100.04752
7			1.57883	100.06005
8			1.56358	100.0753
9			1.55008	100.0888
10			1.53656	100.10232

Para tener mayor fiabilidad en la nivelación aplicamos el método de ida y vuelta considerando la temperatura y la presión así como las condiciones meteorológicas como son viento, nubosidad, soleado, humedad.

Los desniveles obtenidos entre puntos se muestran en la tabla siguiente:

0 - 1	.013440
1- 2	0.00862
2 -3	0.00623
3 - 4	0.01578
4-5	0.01042
5 - 6	0.00522
6 -7	0.01265
7 - 8	0.01539
8 - 9	0.01345
9 -10	0.01317

III.2.3 Correcciones a la medición con cinta

En este apartado realizamos demostrativamente las correcciones a la medición con cinta, ya que consideramos elementos despreciables para las condiciones no óptimas de nuestro trabajo, estas correcciones deberán ser rigurosas en caso de tener condiciones óptimas para la elaboración de las mediciones:

III.2.3.1 Tensión

$$P_1 = 0.305 \text{ kg}$$

$$P = 5.45 \text{ kg}$$

$$A = 0.050 \text{ cm}^2$$

$$E = 2,000,000.00 \text{ kg/cm}^2$$

$$L = 1 \text{ m}$$

$$C_p = (0.35\text{kg} - 5.45\text{kg})(1.00\text{m}) / (0.050\text{cm}^2)(2,000,000\text{kg}/\text{cm}^2)$$

$$C_p = -5.145 \times 10^{-5}\text{m}$$

III.2.3.2 Temperatura

$$K=0.0000116$$

$$T_1= 25^{\circ}\text{C}$$

$$T= 20^{\circ}\text{C}$$

Segmento	Distancia Medida (m)	Temperatura °C
0-1	1	25
0-1	1	25
0-1	1	25
0-1	1.0005	25
0-1	1	25
0-1	1	25
0-1	0.9997	25
0-1	0.9995	25
0-1	0.999	25
0-1	0.9995	25
0-1	0.9995	25
0-1	1	25
0-1	0.9998	25
0-1	1	25
0-1	1	25
0-1	1	25
0-1	0.9998	25
0-1	1	25
0-1	1	25
0-1	0.9995	25
0-1	1	25
0-1	0.9995	25
0-1	1	25
0-1	1	25
0-1	1.0002	25
	0.99986	25

$$CT= 0.0000116(25^{\circ}\text{C}-20^{\circ}\text{C}) 0.99986\text{m}$$

$$CT= 5.799188 \times 10^{-5}$$

III.2.2.3 Catenaria

$$C_{S1} = W^2 L / 24 P^2$$

$$W_1 = 0.0013 \text{ kg/m}$$

$$L = 1 \text{ m}$$

$$P_1 = 0.303 \text{ kg}$$

$$C_{S1} = (0.0013 \text{ kg/m})^2 (1 \text{ m}) / (24) (0.0918 \text{ kg})^2$$

$$C_{S1} = 8.3558 \times 10^{-4} \text{ m}$$

III.2.2.4 Inclinación

Como ya se menciona, se realizaron mediciones inclinadas y verticales, con ello se realizara la corrección por inclinación, en este caso será:

$$dh = (d_i^2 + h^2)^{1/2}$$

$$d_i = 0.99986 \text{ m}$$

$$H = 0.00862 \text{ m}$$

$$dh = ((0.99986 \text{ m})^2 + (0.00862 \text{ m})^2)^{1/2}$$

$$dh = 0.99989 \text{ m}$$

Análogamente se realizaron las correcciones con las distancias acumuladas de las tablas mostradas en el subtema III.2.1 Alineación y Medición.

III.2.4 Ajuste por Mínimos Cuadrados

Es la corrección a las observaciones mediante el método de Mínimos Cuadrados para obtener el Valor Más Probable de los valores medidos a partir de una serie de observaciones de cada uno de los segmentos de la base.

Utilizaremos la expresión $[(A^T A)^{-1}] [A^T M]$

De donde Nuestras matrices serán:

Matriz A

1	0	0	0	0	0	0	0	0	0	0
1	1	0	0	0	0	0	0	0	0	0
1	1	1	0	0	0	0	0	0	0	0
1	1	1	1	0	0	0	0	0	0	0
1	1	1	1	1	0	0	0	0	0	0
1	1	1	1	1	1	0	0	0	0	0
1	1	1	1	1	1	1	0	0	0	0
1	1	1	1	1	1	1	1	0	0	0
1	1	1	1	1	1	1	1	1	0	0
1	1	1	1	1	1	1	1	1	1	0
1	1	1	1	1	1	1	1	1	1	1
0	1	0	0	0	0	0	0	0	0	0
0	1	1	0	0	0	0	0	0	0	0
0	1	1	1	0	0	0	0	0	0	0
0	1	1	1	1	0	0	0	0	0	0
0	1	1	1	1	1	0	0	0	0	0
0	1	1	1	1	1	1	0	0	0	0
0	1	1	1	1	1	1	1	0	0	0
0	1	1	1	1	1	1	1	1	0	0
0	1	1	1	1	1	1	1	1	1	0
0	1	1	1	1	1	1	1	1	1	1
0	0	1	0	0	0	0	0	0	0	0
0	0	1	1	0	0	0	0	0	0	0
0	0	1	1	1	0	0	0	0	0	0
0	0	1	1	1	1	0	0	0	0	0
0	0	1	1	1	1	1	0	0	0	0
0	0	1	1	1	1	1	1	0	0	0
0	0	1	1	1	1	1	1	1	0	0
0	0	1	1	1	1	1	1	1	1	0
0	0	1	1	1	1	1	1	1	1	1
0	0	0	1	0	0	0	0	0	0	0
0	0	0	1	1	0	0	0	0	0	0
0	0	0	1	1	1	0	0	0	0	0
0	0	0	1	1	1	1	0	0	0	0
0	0	0	1	1	1	1	1	0	0	0
0	0	0	1	1	1	1	1	1	0	0
0	0	0	1	1	1	1	1	1	1	0
0	0	0	1	1	1	1	1	1	1	1
0	0	0	0	1	0	0	0	0	0	0
0	0	0	0	1	1	0	0	0	0	0
0	0	0	0	1	1	1	0	0	0	0
0	0	0	0	1	1	1	1	0	0	0
0	0	0	0	1	1	1	1	1	0	0
0	0	0	0	1	1	1	1	1	1	0
0	0	0	0	1	1	1	1	1	1	1
0	0	0	0	0	1	0	0	0	0	0
0	0	0	0	0	1	1	0	0	0	0
0	0	0	0	0	1	1	1	0	0	0
0	0	0	0	0	1	1	1	1	0	0
0	0	0	0	0	1	1	1	1	1	0
0	0	0	0	0	1	1	1	1	1	1
0	0	0	0	0	0	1	0	0	0	0
0	0	0	0	0	0	1	1	0	0	0
0	0	0	0	0	0	1	1	1	0	0
0	0	0	0	0	0	1	1	1	1	0
0	0	0	0	0	0	1	1	1	1	1
0	0	0	0	0	0	0	1	0	0	0
0	0	0	0	0	0	0	1	1	0	0
0	0	0	0	0	0	0	1	1	1	0
0	0	0	0	0	0	0	0	1	0	0
0	0	0	0	0	0	0	0	1	1	0
0	0	0	0	0	0	0	0	0	1	0
0	0	0	0	0	0	0	0	0	0	1

Matriz M

0.99986
2.000648
3.000808
4.001628
5.00044
5.999948
7.001036
8.00138
9
10.00168
1.00086
2.00008
3.00098
4.00024
4.999976
6.001272
7.00012
8.00002
9.0014
1
2.000072
2.999852

3.999452

5.000688

6

6.999968

8.001056

1.00052

2

2.9991

4

4.99904

5.99702

7.00142

0.99798

1.99746

3.00002

3.99902

4.998

6

0.999

2.00002

3

3.99898

5.001

1.00142

El primer producto ($A^T A$) es:

10	9	8	7	6	5	4	3	2	1
9	18	16	14	12	10	8	6	4	2
8	16	24	21	18	15	12	9	6	3
7	14	21	28	24	20	16	12	8	4
6	12	18	24	30	25	20	15	10	5
5	10	15	20	25	30	24	18	12	6
4	8	12	16	20	24	28	21	14	7
3	6	9	12	15	18	21	24	16	8
2	4	6	8	10	12	14	16	18	9
1	2	3	4	5	6	7	8	9	10

Completando esta parte de la formula obtenemos la matriz inversa del producto anterior, es decir, $[A^T A]^{-1}$:

0.18181818	-0.09090909	-4.0372E-18	-8.6282E-33	5.0465E-18	-7.0651E-18	1.413E-17	-5.5511E-18	5.5511E-18	0
-0.09090909	0.18181818	-0.09090909	-2.2429E-17	1.6822E-17	4.4857E-18	-7.8501E-18	-1.1214E-17	7.009E-18	0
-1.0093E-17	-0.09090909	0.18181818	-0.09090909	-5.0465E-18	-3.4694E-17	-3.0279E-17	5.9611E-17	-2.8386E-17	0
1.0093E-17	2.2091E-32	-0.09090909	0.18181818	-0.09090909	1.1535E-17	7.3534E-17	-8.9395E-17	4.3255E-17	0
1.0093E-17	-2.0186E-17	3.399E-32	-0.09090909	0.18181818	-0.09090909	-5.3829E-17	7.0651E-17	-3.5325E-17	0
-1.0093E-17	-2.017E-33	1.5139E-17	-4.0372E-17	-0.09090909	0.18181818	-0.09090909	6.0558E-18	-1.2112E-17	0
-5.0465E-18	2.0186E-17	-6.5604E-17	8.0743E-17	-2.0186E-17	-0.09090909	0.18181818	-0.09090909	6.6235E-17	0
1.0093E-17	-2.0186E-17	5.8034E-17	-6.0558E-17	1.5139E-17	-2.0186E-17	-0.09090909	0.18181818	-0.09090909	0
-5.0465E-18	1.0093E-17	-2.9017E-17	3.0279E-17	-7.5697E-18	1.0093E-17	-1.5139E-17	-0.09090909	0.18181818	-0.09090909

Del producto de $A^T M$ se tiene:

55.007428
99.012516
132.012096
154.008308
164.997588
164.998076
154.00758
131.999108
99.001492
55.015576

Con la matriz anterior realizamos el producto de $[(A^T A)^{-1}][A^T M]$:

0
1.00021273
1.00050073
1.00030618
1.00063018
0.99898109
0.99918036
1.00163418
0.99901309
0.99893636
1.00269636

Con esta matriz resultante se tiene el ajuste correspondiente a cada una de las distancias (valores patrón) y así podemos elaborar nuestra gráfica de no linealidad.

IV.- Medición Electrónica de las Distancias de la Base

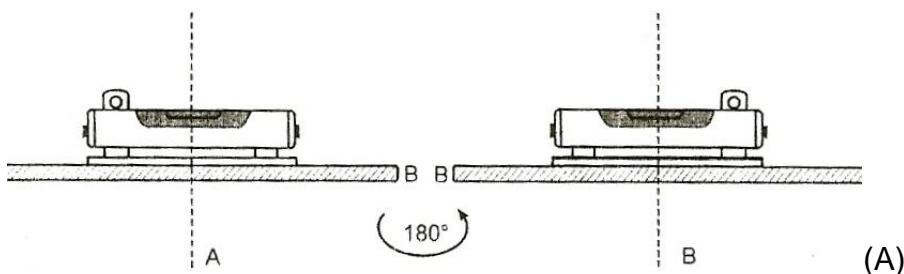
IV.1 Revisión y ajuste del Teodolito

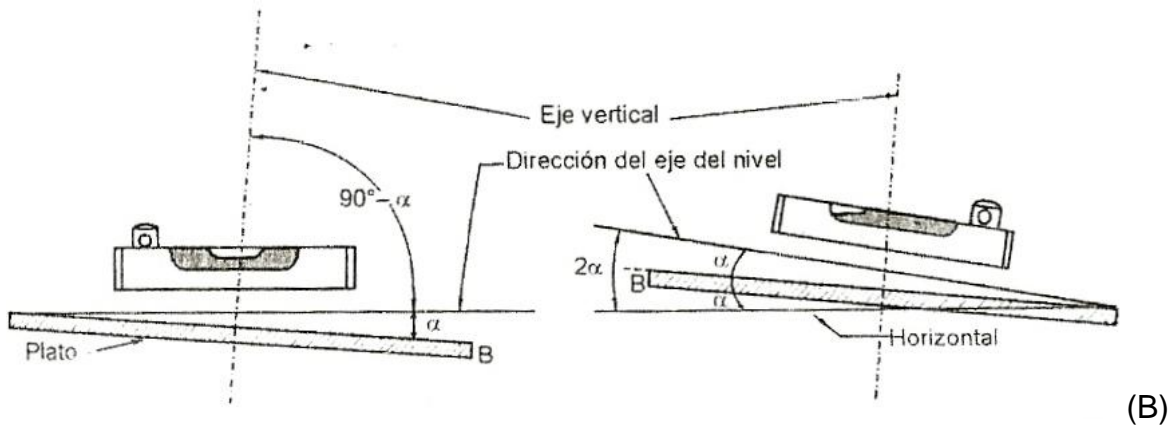
Existen ciertas condiciones que se deben saber y que debe reunir un teodolito para su correcto funcionamiento, así como para la buena realización de un trabajo, es indispensable que los ingenieros conozcan a fondo cada parte del teodolito, así como saber si el mismo está en condiciones óptimas para su correcto funcionamiento.

Las correcciones que se le hacen al teodolito son las siguientes:

1.- Los ejes de los niveles del plato deben de ser perpendiculares al eje vertical del aparato.

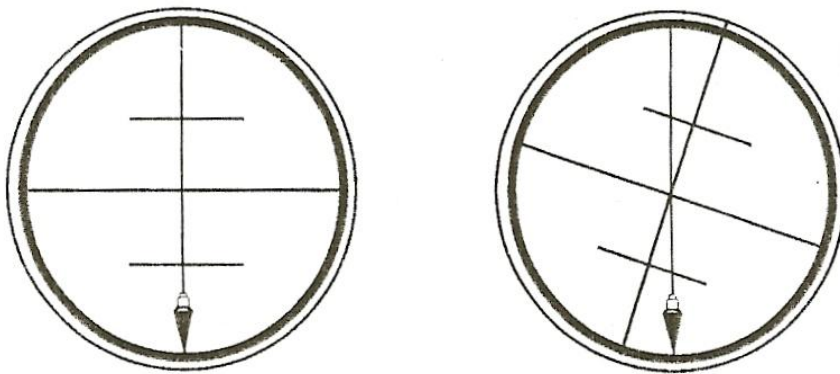
Se nivela el teodolito, se gira 180° , si la posición de la burbuja permanece centrada no se necesita hacer ajuste (A), en caso contrario lo que se separa la burbuja del centro será el doble del error. Se corrige la mitad con los tornillos de ajuste del nivel y la otra mitad con los tornillos niveladores. Este ajuste se lleva a cabo hasta que la burbuja no se salga del centro al girar nuevamente 180° . (B)





2.- Los hilos de la retícula deben de ser perpendiculares entre sí.

Se coloca una plomada aproximadamente a unos 50 m del aparato, se hace coincidir el hilo vertical con el hilo de la plomada; si estos coinciden exactamente no se necesita hacer ningún ajuste (A), en caso contrario se deberá enderezar la retícula aflojando los tornillos que la sujetan al tubo y fijándolos nuevamente, esto se puede hacer con las dos retículas (B).

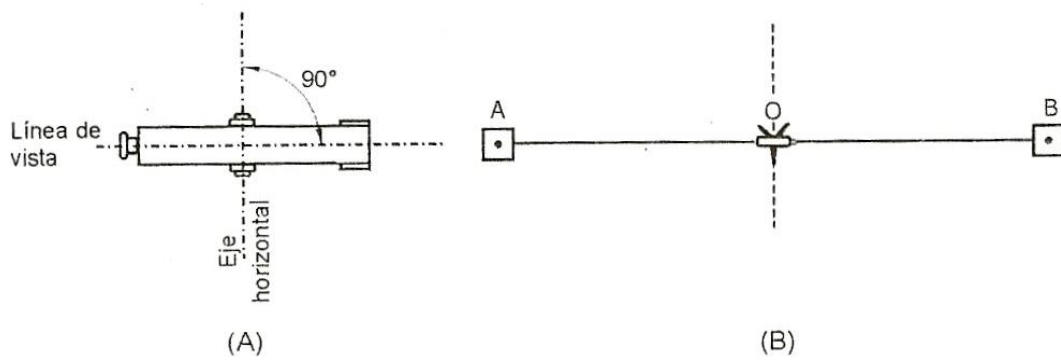


(A) (B)

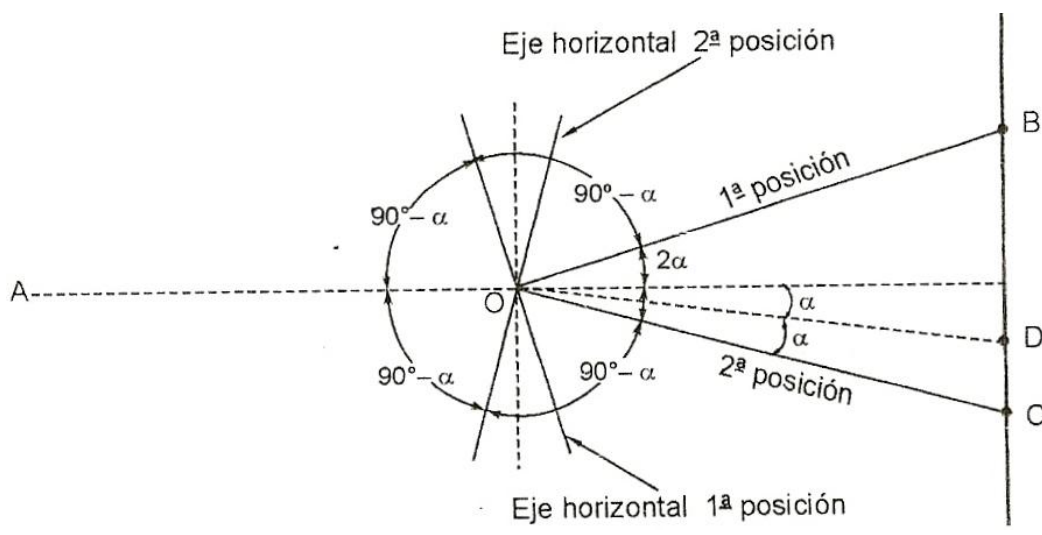
3.- La línea de colimación debe ser perpendicular al eje horizontal del anteojo.

Se nivela el aparato, se coloca una estaca en un punto (A) con una distancia aproximada de 100 m; en posición directa, se da vuelta de campana y se coloca otro punto (B) a una distancia aproximada de 100 m también en posición inversa. Se gira el aparato horizontalmente y

observamos (A), en posición inversa; se vuelva de campana para observar de nuevo el punto (B) pero en posición directa, si no se observa el mismo punto (B) se debe de corregir (Fig.1). Colocando un punto(C), hay que corregir la retícula (con dos tornillos opuestos girándolos en el mismo sentido) hasta que la visual pase por el punto D, situado a $\frac{1}{4}$ de distancia entre C y B a partir del punto C. Se corrige solo un cuarta parte, pues en la distancia C B el error α ha quedado incluido cuatro veces (Fig. 2).



(Fig. 1)



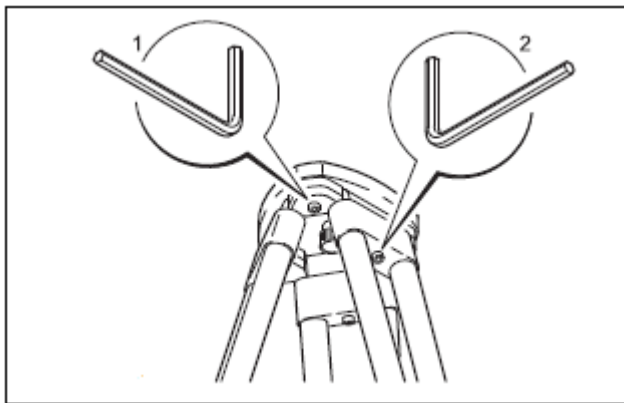
IV.2 Revisión y Ajuste de la Estación Total

Ajuste al trípode

Las conexiones entre el metal y la madera deben estar siempre firmes:

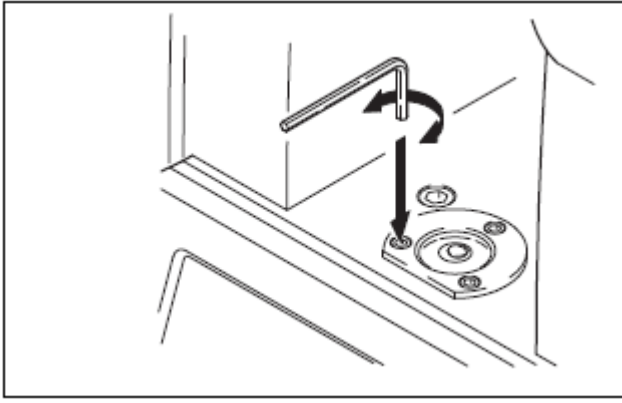
Apretar moderadamente los tornillos Allen (2)

Apretar las articulaciones en la cabeza del trípode (1) justo lo suficiente para que la posición abierta de las patas del trípode se conserve incluso al levantar el trípode del suelo.



Nivel Esférico

Previamente se debe de realizar la nivelación horizontal exacta del instrumento con el nivel electrónico. La burbuja debe quedar centrada. Si la burbuja queda desplazada hacia el borde de la marca se deben de calibrar con los tornillos de ajuste con la llave Allen. Una vez hecho el ajuste ningún tornillo debe quedar flojo.



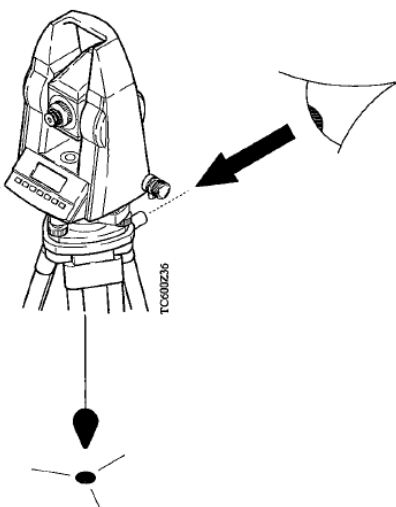
Plomada Óptica

Comprobar la plomada óptica con regularidad, cualquier desviación de la línea de colimación del eje vertical del instrumento puede producir un error de centrado.

- Comprobación con plomada

Nivelar el instrumento (con plomada en el trípode).

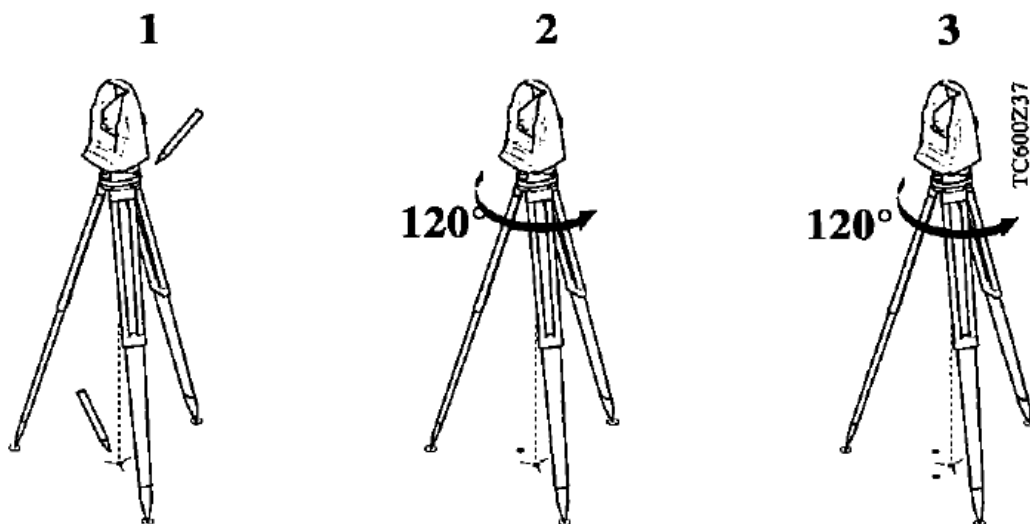
Se marca un punto en el suelo, se retira la plomada, y se comprueba que el centro de la plomada óptica coincida con el punto que se marco en el suelo. La tolerancia puede ser de 1 mm.



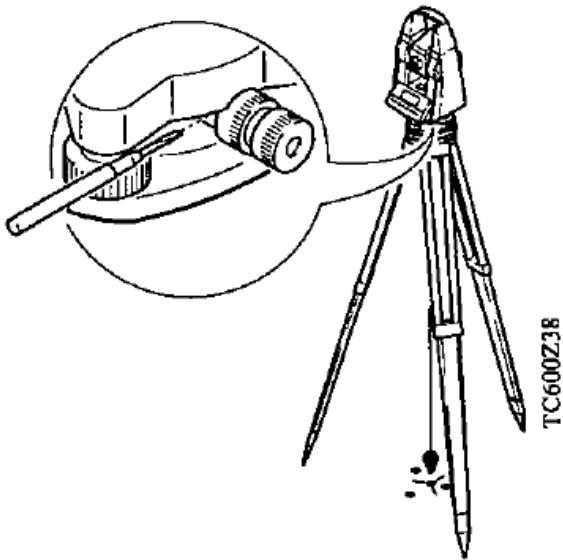
Comprobación girando la Base Nivelante.

- Nivelar el instrumento con el nivel electrónico.
- Se marca con un lápiz un punto en el suelo, así como en el contorno de la base nivelante en la placa del trípode.
- Se gira la base nivelante 120° , y se vuelve a nivelar el instrumento con el nivel electrónico y otra vez se marca un punto en el suelo.
- Se repite el procedimiento en la tercera y última posición.

Si los tres puntos no coinciden, se ajusta el punto con el centro óptico de la plomada en el centro del triángulo que se forma con los tres puntos que se colocaron en el centro.



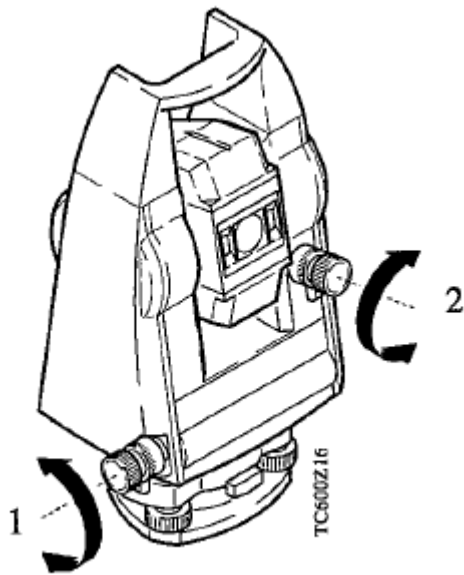
Para llevar a cabo los ajustes se giran los tornillos de fijación por rotación, esto se debe hacer con la misma cantidad de vueltas, con el fin de centrar el punto de la plomada óptica en el punto marcado en el suelo (el centro del triángulo).



Prueba de Señal de la Estación Total.

Bajo condiciones de medición difíciles (como niebla) la estación total puede mejorar la señal emitida al prisma.

- Se nivela la estación total.
- Se giran los tornillos del movimiento fino horizontal y vertical (1 y 2), hasta el máximo. Si en la pantalla de la estación nos marca como mínimo 28% de señal es aceptable.
- Se mide la distancia.

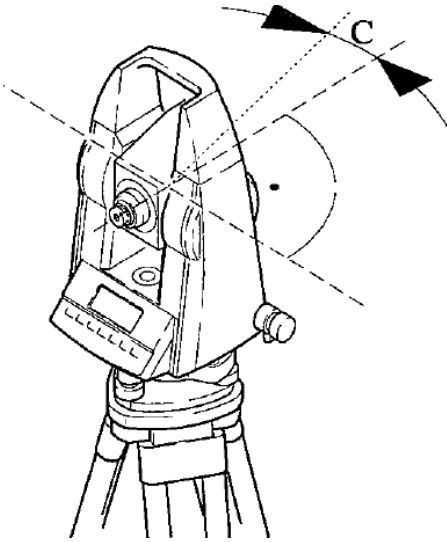


Error de Colimación Horizontal (HZ)

El error de colimación horizontal (C) es la desviación del ángulo recto formado por la inclinación del eje y la línea visual.

La influencia del error de colimación con el ángulo horizontal (HZ) aumenta con la altura sobre el horizonte.

En visuales horizontales el error en (HZ) es igual al error de colimación.



Los errores de la línea de colimación pueden cambiar con el tiempo y la temperatura. Por lo tanto se deben checar cuando se comienza un trabajo, antes y después de largos periodos de trabajo, antes y después de largos periodos de transporte y si hay cambios en la temperatura en más de 10° C.

IV.3 Ajuste del Bastón de los Prismas.

Una parte importante para la realización un trabajo con una buena precisión son los bastones portadores de los prismas asegurándonos que tengan la verticalidad deseada. Esto se realiza mediante dos teodolitos formando un ángulo recto en cuyo vértice se coloca el bastón con el prisma y en los extremos los dos teodolitos, revisados y ajustados previamente, dándole la verticalidad al bastón mediante el ajuste de su nivel esférico.

IV.4 Parámetros de PPM y de la constante del prisma.

La distancia medida es influenciada directamente por las condiciones atmosféricas del aire en el cual la medición de distancia está siendo tomada. Con el fin de tomar en cuenta estas influencias en las mediciones de distancias es necesario corregir los parámetros atmosféricos los cuales se derivan de la temperatura, la presión o la altura sobre el nivel medio del mar y la humedad relativa o la temperatura húmeda. Estos parámetros atmosféricos son utilizados para el cálculo de PPM. Así bien en cada sesión de medición de esta tesis fueron tomados en cuenta todos estos parámetros para mejorar la precisión de la medición electrónica de distancias de la base.

IV.5 Metodología

La base de comparación diseñada nos permitió conocer y analizar el comportamiento del instrumento calibrado, el cual se centro con la mayor precisión posible sin dejar de tomar en cuenta los parámetros en todos los cambios de temperatura y presión. Se utilizo una estación total marca Leica Modelo TC800.

Una vez considerados los diferentes factores que modifican nuestra precisión, obtuvimos las medidas electrónicas de la base, la cual se repitió 10 veces para cada segmento distribuyendo las observaciones en diferentes condiciones atmosféricas con el fin de obtener un promedio de cada una de las distancias teniendo la certeza de que, el error de no linealidad encontrado no está afectado por los parámetros atmosféricos.

El procedimiento empleado fue centrarnos siempre en el Punto A y colocar el prisma en el Punto 0, registrando en la estación total los parámetros atmosféricos requeridos por el equipo para las correcciones de mediciones (Por cada jornada de trabajo). Después de que realizamos la medición del segmento A-0, se continuo con cada uno de los segmentos esto es (A-0),(A-1),(A-2),..., (A-10).

Las distancias obtenidas son las siguientes:

Distancia/Lectura	A-0	A-1	A-2	A-3	A-4	A-5	A-6	A-7	A-8	A-9	A-10
1	30.000	30.998	32.000	33.000	34.000	35.000	35.999	37.001	38.000	38.999	40.001
2	30.001	30.998	32.000	33.000	34.000	34.999	35.999	37.001	38.000	38.999	40.001
3	30.000	30.998	32.000	33.000	34.000	34.999	35.999	37.001	37.999	39.000	40.001
4	30.001	30.998	32.000	33.000	34.000	34.999	35.999	37.001	37.999	38.999	40.001
5	30.001	30.998	32.000	33.000	34.000	35.000	35.999	37.001	37.999	39.000	40.001
6	29.999	30.997	31.997	32.997	33.998	34.999	35.997	36.998	37.997	38.997	40.000
7	29.999	30.997	31.997	32.997	33.998	34.999	35.997	36.998	37.997	38.997	40.000
8	29.999	30.997	31.997	32.997	33.998	34.999	35.997	36.998	37.997	38.997	40.000
9	29.999	30.997	31.997	32.997	33.998	34.999	35.997	36.998	37.997	38.997	40.000
10	29.999	30.997	31.997	32.997	33.998	34.999	35.997	36.998	37.997	38.997	40.000

IV.6 Ajuste por mínimos cuadrados.

Aplicando el principio de los mínimos cuadrados tenemos que:

$$\Theta = \frac{O_1 + O_2 + O_3 + \dots + O_n}{n} \quad n = \text{numero de observaciones realizadas}$$

Ya que el promedio aritmético es el estimador de los mínimos cuadrados tal y como se demuestra a continuación:

Sean O_1, O_2, \dots, O_n las medidas observadas y Θ el promedio aritmético, entonces aplicando el principio de los mínimos cuadrados que se define como; “la suma de los cuadrados de los residuos debe ser un mínimo”, obteniendo en la tabla siguiente la suma de los cuadrados de los residuos de la manera en que se muestra tenemos:

Observaciones	Promedio		
O_1	Θ	$O_1 - \Theta$	$(O_1 - \Theta)^2$
O_2	Θ	$O_2 - \Theta$	$(O_2 - \Theta)^2$
O_3	Θ	$O_3 - \Theta$	$(O_3 - \Theta)^2$
.....
O_n	Θ	$O_n - \Theta$	$(O_n - \Theta)^2$
			Σ mínimo

Donde

$$\Sigma \text{ m\u00ednimo} = (O_1 - \Theta)^2 + (O_2 - \Theta)^2 + (O_3 - \Theta)^2 + \dots + (O_n - \Theta)^2 = \text{m\u00ednimo}$$

Aplicando las parciales se tiene:

$$= \frac{\partial f}{\partial O_1} + \frac{\partial f}{\partial O_2} + \frac{\partial f}{\partial O_3} + \dots + \frac{\partial f}{\partial O_n}$$

$$2(O_1 - \Theta) + 2(O_2 - \Theta) + 2(O_3 - \Theta) + \dots + 2(O_n - \Theta) = 0$$

Sacando al 2 como factor com\u00fan y despejando

$$(O_1 - \Theta) + (O_2 - \Theta) + (O_3 - \Theta) + \dots + (O_n - \Theta) = 0$$

Agrupando temimos tenemos

$$-n\Theta + (O_1 + O_2 + O_3 + \dots + O_n) = 0$$

Multiplicando por -1 la ecuaci\u00f3n anterior

$$n\Theta - (O_1 + O_2 + O_3 + \dots + O_n) = 0$$

Despejando Θ demostramos que el principio de los m\u00ednimos cuadrados ser\u00e1 igual a:

$$\frac{O_1 + O_2 + O_3 + \dots + O_n}{n} = \Theta$$

Las distancias promedio medidas son:

Segmento	Distancia electronica
A-0	29.9998000
A-1	30.9975000
A-2	31.9985000
A-3	32.9985000
A-4	33.9990000
A-5	34.9992000
A-6	35.9980000
A-7	36.9995000
A-8	37.9982000
A-9	38.9982000
A-10	40.0005000

Estas distancias observadas electrónicamente se compararon con el Valor Mas Probable obtenido de las mediciones realizadas directamente y cuya diferencia es el error que el distanciómetro presenta en cada uno de estos segmentos los cuales representan la corrección por no linealidad en cada uno de los segmentos medidos con el distanciómetro, para esto se construye una grafica que no guarda ninguna relación matemática, de aquí el nombre de corrección por no linealidad.

V.- Gráfica de No Linealidad

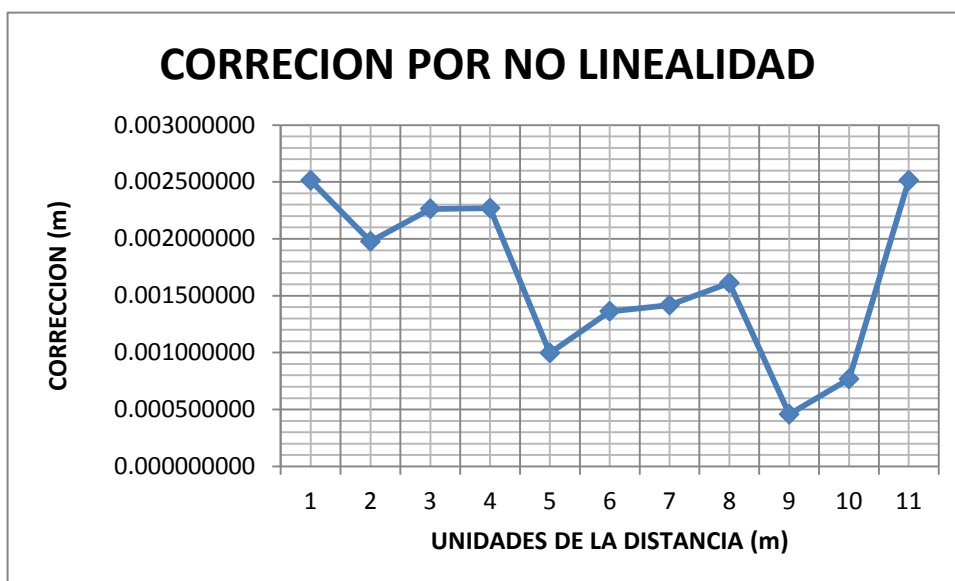
La gráfica de no la linealidad fue compuesta por la diferencia obtenida entre el valor más probable y las distancias observadas electrónicamente. Con ello tuvimos el error que el distanciómetro presenta, para esto se construye una gráfica que no guarda ninguna relación matemática, de aquí el nombre de corrección por no linealidad.

La comparación entre distancias y los errores obtenidos son los siguientes:

Segmento	VMP	Distancia Electrónica	Unidades de la distancia	CORRECCION
A-0	29.9998	29.9998		0
A-1	31.0000127	30.9975	1	0.002512727
A-2	32.0004763	31.9985	2	0.00197632
A-3	33.0007631	32.9985	3	0.002263101
A-4	34.0012688	33.999	4	0.00226885
A-5	35.0001956	34.9992	5	0.000995596
A-6	35.9993623	35.998	6	0.001362324
A-7	37.0009166	36.9995	7	0.001416622
A-8	37.9998112	37.9982	8	0.001611162
A-9	38.998657	38.9982	9	0.000456974
A-10	40.0012668	40.0005	10	0.000766843

En este caso será el eje de las abscisas compuesto por las unidades de distancia y la corrección el eje de las ordenadas.

Grafica de corrección por no linealidad.



La aplicación de esta gráfica será para la corrección de no linealidad de cualquier distancia medida, solo del instrumento comparado con la línea base (Valor más Probable) ya que cada instrumento presenta un comportamiento diferente y no lineal.

Un ejemplo de la aplicación fue la medición de una distancia (154.34m), con ello consideramos solo la parte de las unidades y fracciones. En el eje de las abscisas buscaremos el número 4.34 y en el cruce con las ordenadas obtuvimos el valor de la corrección, para este caso fue 0.0026.

Entre cada una de las unidades, existe una relación con la cual obtuvimos la siguiente tabla:

Unidades de la Distancia	Corrección de Medición	Unidades de la Distancia	Corrección de Medición	Unidades de la Distancia	Corrección de Medición	Unidades de la Distancia	Corrección de Medición	Unidades de la Distancia	Corrección de Medición
1	0.00251273	2	0.00197632	3	0.002263101	4	0.00226885	5	0.0009956
1.1	0.00245909	2.1	0.002005	3.1	0.002263676	4.1	0.00214152	5.1	0.00103227
1.2	0.00240545	2.2	0.00203368	3.2	0.002264251	4.2	0.0020142	5.2	0.00106894
1.3	0.0023518	2.3	0.00206235	3.3	0.002264826	4.3	0.00188687	5.3	0.00110561
1.4	0.00229816	2.4	0.00209103	3.4	0.002265401	4.4	0.00175955	5.4	0.00114229
1.5	0.00224452	2.5	0.00211971	3.5	0.002265976	4.5	0.00163222	5.5	0.00117896
1.6	0.00219088	2.6	0.00214839	3.6	0.00226655	4.6	0.0015049	5.6	0.00121563
1.7	0.00213724	2.7	0.00217707	3.7	0.002267125	4.7	0.00137757	5.7	0.00125231
1.8	0.0020836	2.8	0.00220574	3.8	0.0022677	4.8	0.00125025	5.8	0.00128898
1.9	0.00202996	2.9	0.00223442	3.9	0.002268275	4.9	0.00112292	5.9	0.00132565
2	0.00197632	3	0.0022631	4	0.00226885	5	0.0009956	6	0.00136232
6	0.00136232	7	0.00141662	8	0.001611162	9	0.00045697	10	0.00076684
6.1	0.00136775	7.1	0.00143608	8.1	0.001495743	9.1	0.00048796	10.1	0.00094143
6.2	0.00137318	7.2	0.00145553	8.2	0.001380324	9.2	0.00051895	10.2	0.00111602
6.3	0.00137861	7.3	0.00147498	8.3	0.001264906	9.3	0.00054993	10.3	0.00129061
6.4	0.00138404	7.4	0.00149444	8.4	0.001149487	9.4	0.00058092	10.4	0.0014652
6.5	0.00138947	7.5	0.00151389	8.5	0.001034068	9.5	0.00061191	10.5	0.00163979
6.6	0.0013949	7.6	0.00153335	8.6	0.000918649	9.6	0.0006429	10.6	0.00181437
6.7	0.00140033	7.7	0.0015528	8.7	0.00080323	9.7	0.00067388	10.7	0.00198896
6.8	0.00140576	7.8	0.00157225	8.8	0.000687812	9.8	0.00070487	10.8	0.00216355
6.9	0.00141119	7.9	0.00159171	8.9	0.000572393	9.9	0.00073586	10.9	0.00233814
7	0.00141662	8	0.00161116	9	0.000456974	10	0.00076684	11	0.00251273

VI.- CONCLUSIONES

Se comprobó la existencia del error denominado de “No Linealidad” por lo que es necesario que cada equipo topográfico que cuente con un distanciómetro, sea acompañado de una gráfica en donde se muestre dicha corrección, la cual se observó que es diferente para cada equipo independientemente de la marca y el modelo.

Esta variación al momento de medir una distancia electrónica con diferentes equipos se percibió la variación que estudia esta tesis y que finalmente se obtuvo una manera para poder compensarla. No obstante, queda en los profesionistas y usuarios de estos equipos, la decisión de llevar a cabo dicha corrección.

La forma como se detectó esta variación tuvo que ver con la experiencia en la medición electrónica de distancias de los profesionistas de esta área, sin embargo quedan muchas dudas en el conocimiento de una magnitud medida con verdadera certeza ya que se desconocen errores que a la fecha no han sido detectados, dejando esto para aquellos que quieran involucrarse más en el tema de la medición electrónica de distancias.

BIBLIOGRAFIA

1.- Fundamentos de Topografía

Milton O. Schmidt

Compañía editorial S.A.de C.V.

2.- Topografía de Obras

Ignacio de Corral Manuel de Villena

Alfaomega

3.- Métodos Topográficos

Manuel Chueca Pazos

José Luis Verne Valero

José Herráez Boquera

Editorial Paraninfo S.A.

4.- Métodos Topográficos

Ricardo Toscano

Imprenta "Alfmani"

5.- Topografía

Paul R. Wolf- Charles D. Ghilani

Alfaomega

6.-Topografía

Montes de Oca

Alfa Omega

7.-Prismas topográficos

White Paper características e influencias

Leica Geosystems

8.- Manual de Empleo Distomat Wild DI1001-Di1600-DI2002

Leica.

9.- Manual de Empleo Estación Total Leica TC600

Leica Geosystems.