



UNIVERSIDAD NACIONAL AUTÓNOMA DE MÉXICO

FACULTAD DE INGENIERÍA

“GENERACIÓN DE ENERGÍA ELÉCTRICA POR
PEDALEO”

T E S I S

PARA OBTENER EL TÍTULO DE:

INGENIERO MECATRÓNICO

PRESENTAN:

**CARMONA ZERECERO ABRAHAM
ORTEGA CALZADA ANDRÉS
SÁNCHEZ VIOLANTE ABRAHAM**

ASESOR:

DR. VICENTE BORJA RAMÍREZ



MÉXICO, D.F. 2012



Universidad Nacional
Autónoma de México

Dirección General de Bibliotecas de la UNAM

Biblioteca Central



UNAM – Dirección General de Bibliotecas
Tesis Digitales
Restricciones de uso

DERECHOS RESERVADOS ©
PROHIBIDA SU REPRODUCCIÓN TOTAL O PARCIAL

Todo el material contenido en esta tesis esta protegido por la Ley Federal del Derecho de Autor (LFDA) de los Estados Unidos Mexicanos (México).

El uso de imágenes, fragmentos de videos, y demás material que sea objeto de protección de los derechos de autor, será exclusivamente para fines educativos e informativos y deberá citar la fuente donde la obtuvo mencionando el autor o autores. Cualquier uso distinto como el lucro, reproducción, edición o modificación, será perseguido y sancionado por el respectivo titular de los Derechos de Autor.

CONTENIDO

INTRODUCCIÓN	1
OBJETIVO	3
ALCANCES/AMPLITUD	3
CAPÍTULO 1: ANTECEDENTES TEÓRICOS.....	4
1.1 ENERGÍAS RENOVABLES.....	4
1.2 GENERADORES ELÉCTRICOS.....	5
1.3 TIPOS DE GENERADORES ELÉCTRICOS.....	6
1.4 GENERADORES DE FLUJO AXIAL.....	7
CAPÍTULO 2. DEFINICIÓN DEL PROBLEMA.....	11
2.1 DEFINICIÓN DEL PROBLEMA.....	11
2.2 NECESIDADES	12
2.3 PROCESO DE DISEÑO.....	13
<i>Descripción del proceso de diseño.....</i>	<i>13</i>
<i>Definición del problema.....</i>	<i>13</i>
<i>Búsqueda de información.....</i>	<i>13</i>
<i>Pruebas.....</i>	<i>14</i>
<i>Diseño conceptual.....</i>	<i>14</i>
<i>Diseño de detalle.....</i>	<i>15</i>
<i>Manufactura del prototipo.....</i>	<i>15</i>
<i>Prototipo funcional.....</i>	<i>15</i>
2.4 REQUERIMIENTOS.....	17
2.5 ESPECIFICACIONES	18
CAPÍTULO 3. INFORMACIÓN DOCUMENTAL Y COMERCIAL.....	19
3.1 INFORMACIÓN COMERCIAL	19
<i>Dispositivos de carga.....</i>	<i>20</i>
<i>Patentes.....</i>	<i>27</i>
<i>Generadores.....</i>	<i>29</i>
3.2 ESTUDIO COMPARATIVO.....	32
3.3 ENCUESTAS.....	35
CAPÍTULO 4. GENERACIÓN DE CONCEPTOS.....	43
4.1 LA BICICLETA COMO GENERADOR ELÉCTRICO.....	43
4.2 LLUVIA DE IDEAS	43
<i>Por poleas.....</i>	<i>43</i>
<i>Por rodillos y fricción.....</i>	<i>44</i>
<i>Por estrella.....</i>	<i>45</i>
<i>En la maza.....</i>	<i>45</i>
<i>Flujo axial.....</i>	<i>46</i>
4.3 VENTAJAS Y DESVENTAJAS DE CADA PROPUESTA.....	47
<i>Polea.....</i>	<i>47</i>
<i>Fricción.....</i>	<i>48</i>

<i>Estrella</i>	48
<i>Maza</i>	49
<i>Flujo axial</i>	49
<i>Puntos críticos de ventajas y desventajas</i>	50
4.4 ESCALAS DE MEDICIÓN	51
<i>Descripción de los criterios de diseño</i>	52
4.5 MATRIZ DE DECISIÓN PONDERADA	54
CAPÍTULO 5. PRUEBAS	56
5.1 PRUEBAS DE TIEMPO.....	56
5.2 PRUEBAS DE VELOCIDAD	57
• <i>Dinamo</i>	61
• <i>Maza</i>	63
• <i>Iluminación</i>	65
5.4 PRUEBAS DE CONCEPTOS	65
CAPÍTULO 6. DISEÑO CONCEPTUAL	72
6.1 DISEÑO CONCEPTUAL.....	72
6.2 DIAGRAMA DE SISTEMAS	72
6.3 DEFINICIÓN DE SISTEMAS.....	73
<i>Sistemas de generación</i>	73
<i>Sistema de acondicionamiento</i>	73
<i>Sistema de distribución de carga</i>	73
<i>Sistema de iluminación</i>	74
6.4 MATRIZ DE DECISIÓN DEL SISTEMA DE ILUMINACIÓN	76
6.5 LAS ESCALAS DE MEDICIÓN	76
<i>Descripción de los criterios de diseño</i>	77
6.7 SISTEMA DE ACONDICIONAMIENTO.....	80
6.8 SISTEMA DE DISTRIBUCIÓN DE CARGA.....	81
6.9 SOPORTES DEL GEPP.....	82
<i>Soporte del generador</i>	83
<i>Soporte del dispositivo</i>	83
CAPÍTULO 7. DISEÑO DE DETALLE	84
7.1 SISTEMA DE GENERACIÓN ELÉCTRICA.....	84
<i>Imanes</i>	85
<i>Bobinas</i>	86
<i>Disco de imanes</i>	88
<i>Disco para bobinas</i>	89
<i>Rodamiento axial de bolas</i>	90
<i>Ensamble del generador</i>	91
7.2 SISTEMA DE ACONDICIONAMIENTO.....	94
<i>Selección de materiales</i>	94
7.3 SISTEMA DE DISTRIBUCIÓN	94
<i>Selección de materiales</i>	95
7.4 SISTEMA DE ILUMINACIÓN	95
<i>Cálculos</i>	96

<i>Selección de materiales</i>	97
<i>Lista de componentes y precios del circuito</i>	98
<i>Lista de materiales y herramientas</i>	98
<i>Procesos de manufactura del circuito</i>	99
<i>Circuito</i>	99
7.5 SISTEMA DE SOPORTE	100
<i>Selección de Materiales</i>	101
<i>Proceso de manufactura</i>	101
8.1 GENERADOR ELÉCTRICO	103
<i>Disco de imanes</i>	103
<i>Bobinas</i>	104
<i>Disco de bobinas</i>	105
8.2 SISTEMA DE ACONDICIONAMIENTO	108
8.3 SISTEMA DE DISTRIBUCIÓN E ILUMINACIÓN	109
8.4 SISTEMA DE SOPORTE	111
8.5 PUNTOS CRÍTICOS	112
8.6 COSTO DEL SISTEMA GEPP	113
CAPÍTULO 9. RESULTADOS	116
9.1 OBTENCIÓN DE LA SEÑAL DEL GENERADOR	116
9.2 PRUEBAS DEL GEPP	118
9.3 PRUEBAS DE VOLTAJE Y VELOCIDAD	119
9.4 PRUEBAS DE CORRIENTE Y VELOCIDAD	122
9.5 PRUEBAS DE VOLTAJE Y CORRIENTE MÁXIMOS REGISTRADOS	125
9.6 PRUEBAS DE CARGA DE APARATOS.....	126
9.7 PORCENTAJE APROXIMADO DE CARGA EN UN TELÉFONO CELULAR	127
CAPÍTULO 10. CONCLUSIONES	128
10.1 MEJORAS AL SISTEMA GEPP	131
10.2 TRABAJO A FUTURO	133
REFERENCIAS, BIBLIOGRAFÍA Y MESOGRAFÍA	135
ANEXO A.....	137
HOJAS DE ESPECIFICACIONES.....	137
ANEXO B.	148
ENCUESTAS.....	148
ANEXO C.	152
CIRCUITOS.....	152
ANEXO D.....	155
PLANOS DEL GENERADOR.	155

AGRADECIMIENTOS

Queremos agradecer a nuestra Universidad Nacional Autónoma De México por cobijarnos en sus instalaciones y habernos formado como ingenieros, por brindarnos una educación de excelente calidad.

A todos nuestros profesores por todo el apoyo y los consejos que nos brindaron, por la formación y enseñanza la cual no solo la dieron con su teoría sino también con su ejemplo.

También queremos agradecer a PAPIIT por el apoyo, los recursos y las atenciones que nos permitieron realizar nuestra investigación.

Al Dr. Vicente Borja por la tolerancia, el apoyo y dedicación al dirigirnos y orientarnos en la realización de este proyecto de tesis.

Y a México gracias por permitirnos tener una educación gratuita para convertirnos en mejores mexicanos.

ABRAHAM CARMONA ZERECERO

Primeramente gracias a Dios por todas las bendiciones que hasta el día de hoy ha dado a mi vida, por colocarme en una hermosa familia de la cual siempre he sentido su amor, apoyo y enseñanza.

Gracias papá por darme tu esfuerzo que has realizado día con día para que tuviera una buena educación, por tu paciencia y apoyo en momentos complicados

Gracias mamá por tu inmenso amor, por tus buenos consejos, por todos los cuidados que me has dado, gracias a ambos por animarme a continuar siempre adelante tratando de ser siempre una persona honesta y correcta.

Gracias a mis hermanos que me apoyaron como familia en los momentos en que tuve problemas, que me animaron y con quien he compartido la mayor parte de mis sonrisas.

A mi director de tesis Vicente Borja y mis compañeros Abraham y Andrés por el camino recorrido y el logro de terminar este trabajo de tesis.

A mis abuelitos, tíos y primos por estar pendientes de mi pero principalmente a mi tío Sergio quien me incursionó y apoyó para entrar en esta rama de la vida. Gracias a todos mis profesores y amigos de carrera con quienes compartí una gran etapa de mi vida, por toda su dedicación, enseñanza y amistad. A todos ustedes agradezco y dedico este trabajo de tesis.

ANDRÉS ORTEGA CALZADA

A mi padre A. Carlos Ortega Ramírez Gracias por todo lo que he has enseñado en todos los ámbitos de mi vida, porque por tu ejemplo y tus sabias palabras me enseñaste a ser fuerte, digno, capaz, a ayudar a las personas, a no pedir demasiado, a ser autosuficiente, a arreglar las cosas que se descomponen, poner límites, a ser un caballero con las mujeres, a no darme por vencido, me has puesto el ejemplo de ser un excelente padre de familia y una excelente persona, gracias por todo el apoyo incondicional que me has brindado a lo largo de mi vida. Gracias por el cuidado y las atenciones que has tenido conmigo a lo largo de toda mi vida, porque te has preocupado de que no me falte nada, por el cariño y el amor que me has transmitido, por las llamadas de atención que han hecho de mí un hombre de bien y un profesionalista.

A mi madre Ma. Maricela Calzada Velázquez Gracias mami por todo el apoyo que me has brindado, por todas las atenciones que has tenido conmigo, por todo el empuje que me has inculcado para que salga a delante a pesar de las adversidades que se presentan en la vida, gracias porque has sido una excelente madre para mí, porque no me ha faltado nada y porque me has dado lo mejor, porque me has enseñado a ser autosuficiente y administrarme. Gracias por todos los cuidados y el cariño que me has brindado, por los regañones que me han servido para mejorar, por toda la educación que me has dado ya que no solo ha sido académica, sino también social, moral, deportiva, cultural, espiritual, emocional, y que gracias a eso me considero una persona más completa e integra.

A mi hermana Irasema Ortega Calzada Gracias manita, porque tú también has sido un bellissimo regalo de la vida que me ha enseñado a compartir, porque me has acompañado en los momentos más difíciles e importantes en mi vida, porque me has enseñado a salir adelante, me has cuidado y has sido mi confidente, gracias por la confianza y el cariño que me has demostrado, por todo los momentos que hemos compartido como los mejores hermanos.

A Andrea Lojero Sánchez Por acompañarme a lo largo de la carrera, y por el tiempo que has compartido de tu vida conmigo, por tu apoyo y compañía que me has brindado, por los bellos momentos que hemos pasado juntos, desde bailar, pasear, hacer trabajos y tareas, estudiar, divertirnos. Gracias por los cambios positivos que has generado en mí, por todo lo que me has enseñado y me has permitido aprender de ti.

A mis padrinos Irma y Rafael cano, por acompañarme en todo el trayecto de mi vida y compartir los momentos más importantes.

A mis mejores amigos y colegas Carlos Contreras, Juan Pablo Reyes Salgado, Jesús Isaías García Palafox, Fernanda Suazo, Jesica Ortigoza, Enrique Cabrera, Cristian Rangel Lara, Ingrid Iraní, Luis Ángel, Pedro Gálvez, Abraham Sánchez, Cesar Guerrero.

Por su excelente amistad, su compañía, por compartir todos los momentos divertidos y no tan divertidos en la carrera, por todo el apoyo que me brindaron como colegas de los proyectos y materias, por compartir noches de desvelo para sacar adelante las materias, por

el compañerismo que hubo entre nosotros, por la confianza y por la tolerancia, gracias por aceptarme como soy, y por compartir conmigo este trayecto de nuestras vidas.

A mis amigos y compañeros Anael Gutiérrez, Marbella , Jorge Cancino, Diana Espinoza, Luis Teuffer, Martín Villeda , Francisco Javier Márquez, Juan Manuel Noriega , Juan De Dios, Andrea Nepomuceno, Abraham Carmona y a todos los no mencionados.

Por brindarme su amistad y por el buen trabajo en equipo y el compañerismo que realizamos en algunos semestres, por compartir noches de desvelo para sacar adelante esos proyectos y por los buenos momentos vividos.

A María Del Rocío Padilla Hernández Por su atención y buenos consejos desde el inicio de mi carrera, por su compañía y su amistad.

Al M.I. Octavio Díaz Por todo su apoyo y confianza que me brindo a lo largo de la carrera, por su enseñanzas y el conocimiento que nos dio tanto en el aula de clases como fuera.

ABRAHAM SÁNCHEZ VIOLANTE

A mi padre Miguel Ángel Sánchez Carrión por aconsejarme a lo largo de mi vida y darme el apoyo necesario para salir adelante.

A mi madre Zoraida Violante Zárate por apoyarme en cada momento de mi vida. Gracias por creer en mí, por todo tu trabajo y dedicación.

A Magalí Verónica Moreno Fernández por estar a mi lado a lo largo de todo este tiempo apoyándome.

Tiedän meidän suhteemme hajosi ja on vaikea saada takaisin, mutta silti rakastan sinua. Valitettavasti kaikki tämä tapahtui ...

A todos mis maestros que me compartieron sus conocimientos a lo largo de la carrera para que pudiera desarrollarme en mi vida profesional.

A mis amigos y compañeros de tesis Andrés Ortega Calzada y Abraham Carmona Zerecero, por hacer posible este proyecto de tesis.

A todos...
GRACIAS

INTRODUCCIÓN

En la actualidad tenemos a nuestro alcance distintos tipos de tecnologías que nos facilitan nuestro modo de vida. Sin embargo, toda esta tecnología requiere energía eléctrica para su funcionamiento. Hoy en día existe la necesidad de encontrar formas de generación de energía que no produzcan un impacto negativo en el medio ambiente.

La exigencia mundial de energía eléctrica es muy alta. La forma de explotar los recursos naturales para abastecer al mundo de energía ha tenido consecuencias negativas en nuestro medio ambiente. Por este motivo es importante impulsar el uso de las energías renovables.

En este trabajo se muestra la investigación, el análisis y los distintos pasos del desarrollo del sistema Generador Eléctrico por Pedaleo (GEPP), que tiene como objetivo principal la obtención de energía eléctrica mediante energía mecánica para la alimentación eléctrica de dispositivos electrónicos, específicamente de teléfonos celulares.

Actualmente, la mayor parte de la población de México cuenta con un teléfono celular y personas que fueron encuestadas mostraron su interés por un producto que les entregara una recarga de energía a sus teléfonos celulares.

La siguiente tesis cuenta con 10 capítulos:

- En el primer capítulo se muestran los antecedentes teóricos con una introducción general de las energías renovables y los generadores eléctricos.
- En el segundo capítulo se define el problema y se analizan los puntos importantes del proyecto a realizar, como la necesidad principal, las especificaciones, los requerimientos y todos los pasos previos para iniciar el desarrollo del sistema GEPP.
- En el tercer capítulo se menciona la información documental y comercial de dispositivos similares, generadores dentro del mercado, patentes y todo lo relacionado con el sistema GEPP que fue tomado en cuenta previamente para el desarrollo de cada sistema. Además se presentan los resultados de las encuestas realizadas.



- En el cuarto capítulo se desarrolla una lluvia de ideas y se muestran los distintos conceptos obtenidos, a partir de los cuales se eligió la mejor opción para el sistema GEPP.
- En el quinto capítulo se desglosan todas las pruebas de tiempo, velocidad y conceptos realizadas y se incluye un estudio de los componentes importantes de generadores para el desarrollo del generador eléctrico del sistema GEPP.
- El sexto capítulo se enfoca en el diseño conceptual y muestra la separación del sistema GEPP en distintos sistemas y las funciones específicas de cada uno.
- En el séptimo capítulo se desarrolla el diseño de detalle donde se analiza y deciden los materiales de cada sistema, algunos procesos de manufactura, los costos y la instalación del sistema GEPP a la bicicleta.
- El octavo capítulo menciona los procesos para la construcción de cada sistema y la realización del prototipo funcional, así como los componentes que lo constituyen y sus materiales.
- El noveno capítulo muestra los resultados de las pruebas realizadas al sistema GEPP para obtener datos concretos de su funcionamiento.
- Por último, en el décimo capítulo se presentan las conclusiones del proyecto.



OBJETIVO

Diseñar un dispositivo para bicicletas, aprovechando la energía que se genera en el pedaleo, para cargar pequeños aparatos electrónicos, como teléfonos celulares, reproductores de música, iPods que se puedan cargar a través de un puerto USB. Además de alimentar las luces delantera y trasera de la bicicleta, contribuyendo así al ahorro de energía.

ALCANCES/AMPLITUD

Los alcances de este proyecto lo podemos citar como los documentos que detallan todos los entregables, las especificaciones asignadas y las responsabilidades de este producto con el cual se pretende generar un beneficio a la sociedad. Los siguientes puntos definen con mayor claridad estos alcances.

- Estudio comparativo de generadores comerciales para bicicletas.
- Lista de materiales y componentes comerciales.
- Planos de conjunto y definición de componentes no comerciales.
- Construcción y pruebas de un prototipo funcional.
- Desglose de costos de materiales y componentes comerciales para un prototipo.
- Especificaciones o características de un nuevo generador.



CAPÍTULO 1: ANTECEDENTES TEÓRICOS

En este capítulo se expone todos los antecedentes teóricos necesarios para la elaboración del proyecto. Se realiza una breve introducción a las energías renovables y después se explican los tipos de generadores eléctricos y sus componentes. Por último se estudian las partes básicas de una bicicleta.

1.1 ENERGÍAS RENOVABLES

La energía puede definirse como todo aquello que es capaz de realizar trabajo o provocar movimiento. Toda la materia tiene energía, siendo ésta, por lo tanto, una propiedad de la materia que puede tomar muchas formas como calor, luz, electricidad, movimiento, sonido, fuerzas nucleares; todas ellas son manifestaciones de la energía. [1]

Las energías renovables son aquellas cuyas fuentes residen en fenómenos de la naturaleza, procesos o materiales susceptibles de ser transformados en energía aprovechable por la humanidad y que se regeneran naturalmente, por lo que se encuentran disponibles de forma continua. Las fuentes renovables de energía perduran por miles de años. [2]

Este tipo de energías son más amigables con el medio ambiente, evitando gases de efecto invernadero por la quema de combustibles fósiles.

De acuerdo con la primera ley de la termodinámica, sabemos que la energía no se crea ni se destruye, sino sólo se transforma. Por eso podemos decir que la energía no se pierde.

Aunque la energía no se pierde, sí se degrada en un proceso irreversible. Por ello, la energía no se considera renovable; lo que se renueva es su fuente. [3]



Entre las energías renovables más aprovechadas se encuentran:

- Energía hidráulica
- Energía solar
- Energía eólica
- Energía mareomotriz



FIGURA 1.1 Energías renovables

Una de las energías renovables menos aprovechadas hoy en día para transformarla en energía eléctrica es la que genera el ser humano. El hombre puede utilizar los alimentos y la respiración para producir energía y realizar trabajo con ella. Esta energía podría aprovecharse al realizar actividades recreativas y deportivas, como el ciclismo. Con la ayuda de la bicicleta, una parte de la energía que se utiliza para trasladarse de un lugar a otro podría almacenarse como energía eléctrica.

1.2 GENERADORES ELÉCTRICOS

Durante la historia de la humanidad se han buscado muchas fuentes de energía para movilizar, construir viviendas, arar, segar, procesar los alimentos e iluminar. Hombres y animales fueron las primeras fuentes de energía. Incluso la esclavitud fue ampliamente justificada con esta finalidad. La leña y el carbón desempeñaron un papel protagónico durante la revolución industrial con la invención de la máquina de vapor. El desarrollo de la electricidad a finales del siglo XIX permitió el desarrollo de la industria moderna y requirió la conversión de diversas fuentes de energía en energía eléctrica y viceversa. En la actualidad, el desarrollo de la electrónica, y en especial de la electrónica de potencia, permite el control efectivo y eficiente de los procesos de conversión de energía eléctrica. [4]

La ley de la inducción electromagnética publicada por Faraday consiste en que, a partir de campos magnéticos variables respecto al tiempo, es posible producir campos eléctricos y, en consecuencia, corrientes eléctricas. Esta ley permite el funcionamiento de los generadores eléctricos.



Las máquinas eléctricas nos ayudan a transformar una forma de energía en otra. Éstas pueden usarse en dos formas: como motores, cuando se quiere convertir la energía eléctrica en energía mecánica, y como generadores, cuando la energía mecánica se transforma en energía eléctrica.

En general, las máquinas eléctricas rotativas convencionales presentan las siguientes características comunes: [5]

- Poseen un eje mecánico a través del cual se realiza el intercambio de energía
- Tienen una pieza estática o inmóvil denominada estator
- Disponen de una pieza móvil denominada rotor, en el caso particular de las máquinas cilíndricas
- Son generalmente cilíndricas
- El flujo es periódico

La idea básica de un generador eléctrico consiste en el movimiento de un imán frente a una bobina. Este movimiento es circular; sin embargo, lo que importa no es la velocidad angular del imán, sino su velocidad tangencial, que es el producto de la velocidad angular por el radio de giro del imán o distancia radial del imán al eje de giro. Para generar la misma cantidad de fuerza electromotriz (fem), un generador cuyos imanes estén cerca del eje de giro necesitará más velocidad angular (rpm) que un generador cuyos imanes estén más alejados de dicho eje. [6]

En este proyecto, la parte más importante es la generación, por lo que nos enfocaremos en los diferentes tipos de generadores.

1.3 TIPOS DE GENERADORES ELÉCTRICOS

La obtención de energía eléctrica a través de un generador se logra principalmente por el movimiento circular de un imán frente a una bobina, donde lo importante no es la velocidad angular sino la tangencial, que es el producto de la velocidad angular por la distancia radial del imán al eje del giro. [7]

Esto implica que un generador con imanes ubicados más cerca del eje de giro necesitará una mayor velocidad angular para generar la misma diferencia de potencial que un generador cuyos imanes están más alejados del eje de giro.



En los primeros generadores, los imanes eran en realidad electroimanes que necesitaban una intensidad de corriente o excitación para poder crear el campo magnético. Poco a poco han aparecido generadores donde los imanes son permanentes, entre ellos los de Neodimio (Nd), Hierro (Fe) y Boro (B), que crean un campo magnético más intenso que el de todos sus predecesores.[8] Estos imanes han permitido la construcción de generadores eléctricos más pequeños y con un peso considerablemente menor.

Los generadores eléctricos se dividen en dos tipos, dependiendo del flujo de excitación: de flujo magnético radial (fig. 1.2) y de flujo magnético axial (fig. 1.3).

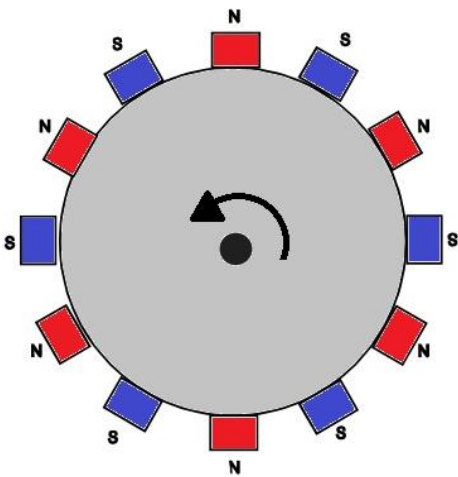


FIGURA 1.2 Rotor de flujo radial

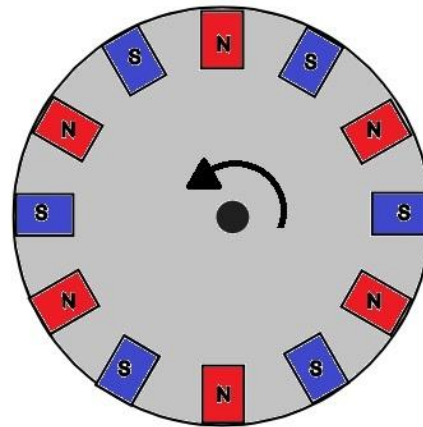


FIGURA 1.3 Rotor flujo axial

Debemos aclarar que el flujo es una cantidad escalar, por lo que no tiene dirección ni sentido. Lo que se considera axial o radial es el campo magnético de los imanes, así que podemos decir que un generador es de tipo radial cuando el campo magnético del imán es perpendicular al eje de giro y axial cuando es paralelo a este eje. Las ventajas de los generadores de flujo axial consisten en su fácil construcción y su bajo costo, por lo que profundizaremos en ellos a continuación.

1.4 GENERADORES DE FLUJO AXIAL

El generador axial se construye principalmente con un disco delgado de hierro que contiene imanes que giran alrededor de un eje perpendicular al mismo, mientras

que en otro disco se encuentra una serie de bobinas, como se observa en la figura 1.4. Al interactuar los dos discos se obtiene una fuerza electromotriz (fem) inducida en cada una de las bobinas del generador. [9]

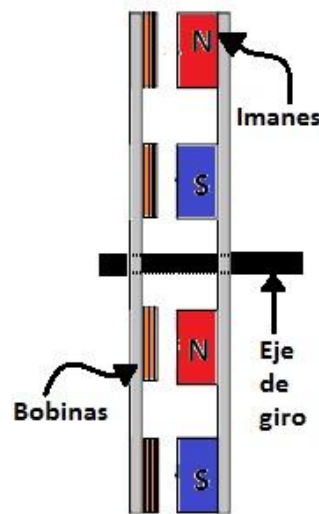


FIGURA 1.4. Generador de flujo axial

La fem inducida de este generador se calcula con la ley de Faraday. Se considerará una espira de un largo l dentro de un campo magnético uniforme B y una velocidad constante v , como se ilustra en la figura 1.5.

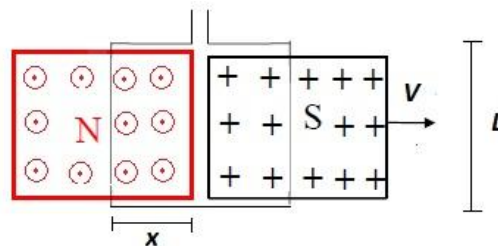


FIGURA 1.5. Bobina en campo magnético uniforme.

Con base en el libro *Electricidad y magnetismo* del ingeniero Jaramillo [10], de acuerdo con la ley de Faraday:

$$\varepsilon = N \frac{d\phi}{dt} \quad (1)$$



La ecuación (1) expresa matemáticamente la relación entre la rapidez de cambio del flujo concatenado (ϕ) y la fuerza electromotriz inducida. En este caso se considerará $N=1$.

Para calcular el flujo magnético se tiene que:

$$\phi = \iint \mathbf{B} \cdot d\mathbf{A} \quad (2)$$

Para este caso, el flujo magnético se calcula:

$$\phi = BA \quad (3)$$

Donde A es el área por la que cruza el flujo magnético:

$$A = lx \quad (4)$$

Como el generador tiene un número par de imanes y los polos se encuentran alternados, la fem inducida en la espira será el doble.

Sustituyendo (3) y (4) en (1) y considerando lo dicho anteriormente se tiene que:

$$\varepsilon = 2 \frac{d(Blx)}{dt} \quad (5)$$

Si consideramos que el campo magnético y la longitud de la espira son constantes se tiene que:

$$\varepsilon = 2Bl \frac{dx}{dt} \quad (6)$$

Sabemos que $\frac{dx}{dt}$ es la velocidad con la que se mueve la espira, por lo que la ecuación 6 quedará:

$$\varepsilon = 2Blv \quad (7)$$

Este tipo de generadores tiene un movimiento circular. La expresión que relaciona la velocidad lineal y la velocidad angular es la siguiente:

$$v = \omega r \quad (8)$$



Donde ω es la velocidad angular que se mide en revoluciones por segundo (rps) y r el radio de giro.

Sustituyendo (8) en (7) se tiene:

$$\varepsilon = 2Bl\omega r \quad (9)$$

Podemos considerar que tenemos una bobina con N número de espiras, por lo que la expresión (9) quedará:

$$\varepsilon = 2NBl\omega r \quad (10)$$

Como la fem inducida en el generador es alterna, obtenemos el valor eficaz de ésta multiplicando por $\frac{1}{\sqrt{2}}$:

$$\varepsilon = \frac{1}{\sqrt{2}} 2NBl\omega r \quad (11)$$

La ecuación (11) nos sirve para conocer la fem inducida en una bobina del generador de flujo axial, donde B es el campo magnético de los imanes, l es la longitud de la espira, ω es la velocidad angular en rps y r es el radio de giro. La señal obtenida de este tipo de generadores es alterna, con un comportamiento sinusoidal.



CAPÍTULO 2. DEFINICIÓN DEL PROBLEMA

En este capítulo se describe la definición del problema, las necesidades, el proceso de diseño realizado para el prototipo, las especificaciones y los requerimientos del prototipo final, además de la jerarquización de las necesidades y la definición de los principales sistemas contenidos en el generador desarrollado.

2.1 DEFINICIÓN DEL PROBLEMA

El uso de aparatos electrónicos, como el teléfono celular, el iPod, los reproductores MP3, las cámaras fotográficas, los videojuegos portátiles, etcétera, se ha convertido en una necesidad en muchos de los casos. Estos aparatos requieren energía eléctrica que se almacena en una batería recargable. Ésta, una vez que se descarga, debe conectarse a un eliminador de corriente alterna para abastecerse nuevamente de energía. Existen otras maneras para abastecer de energía estos aparatos. Un ejemplo sería por medio del trabajo que se genera al transportarse en una bicicleta. Así relacionamos y conjuntamos el uso de la bicicleta como generador, al mismo tiempo que se realiza una actividad física, ayudando a crear conciencia sobre la importancia del ejercicio. Además hay personas que practican el ciclismo o usan la bicicleta como una actividad recreativa, a lo que se suma el aprovechamiento del trabajo que realizan en esta actividad para generar electricidad y cargar con ésta un teléfono celular, reproductor MP3, etcétera.[11]



FIGURA 2.1 Diagrama de caja negra

2.2 NECESIDADES

Después de estructurar la definición del problema se definieron algunas necesidades de los usuarios que podían satisfacerse con este producto. Mucha de esta información se obtuvo de encuestas y entrevistas, concentradas en el capítulo 3, que detectaron algunas necesidades no consideradas anteriormente y además ayudaron a ampliar y mejorar los objetivos de esta tesis.

Las necesidades a cubrir con el proyecto son las siguientes:

- Desarrollar un dispositivo que aproveche la energía mecánica que se genera mientras las personas se transportan en bicicleta.
- Cargar aparatos electrónicos pequeños.
- Alimentar las lámparas delantera y trasera de las bicicletas.
- Crear un producto benéfico para el medio ambiente.
- Agregar una ventaja al uso de la bicicleta como medio de transporte.
- Fomentar el ciclismo.
- Ahorrar energía eléctrica.



2.3 PROCESO DE DISEÑO

Descripción del proceso de diseño

El proceso de diseño se dividió en etapas que en ocasiones fueron reiterativas. En cada etapa se realizaron diversas actividades que incluyeron desde definir el problema hasta la construcción de un prototipo funcional. Estas etapas se observan de manera gráfica en la figura 2.4. A continuación se explica en qué consistió cada etapa del proceso de diseño.[12]

Definición del problema

La definición del problema se centró principalmente en identificar las necesidades de manera general. Por ejemplo, el trabajo que se genera al trasladarse en una bicicleta puede aprovecharse para generar energía eléctrica y cargar aparatos que no demanden más energía que la que suministra un puerto USB de una computadora. Esta parte del proceso de diseño contó con dos etapas: la primera, en la que comenzó a tomar forma la definición del problema y se plantearon algunas de las especificaciones, y la segunda, en la que se realizaron las encuestas y entrevistas, se aclaró la definición del problema y se concretaron algunas especificaciones, después de llevar a cabo la búsqueda de información. De este modo se terminó de definir el problema y se procedió a la etapa de realización de pruebas.

Búsqueda de información

Esta fase se inició en la primera etapa de la definición del problema y consistió en dos actividades principales. En primer lugar se realizaron encuestas y entrevistas para conocer la viabilidad de desarrollar este proyecto como un producto y saber si tendría aceptación o no. Esta etapa fue muy importante porque de aquí se obtuvo la información necesaria para terminar de esclarecer las especificaciones. En segundo lugar, de manera paralela a las encuestas y entrevistas, se realizó la búsqueda de un mercado competitivo, por lo que se recopiló información sobre productos similares, que tuvieran características parecidas y cubrieran algunas de las necesidades planteadas, para realizar posteriormente un estudio comparativo.



Pruebas

Con la información obtenida se prosiguió a la etapa de pruebas, que constó de dos fases. La primera fue una recolección de datos de las bicicletas, en la que se realizaron pruebas de velocidad promedio en un trayecto corto, se tomaron tiempos de traslado, se midieron las dimensiones de las bicicletas más comunes, se desarmaron algunos componentes, como el eje de la llanta y la maza, y se analizó la estructura de la bicicleta para saber dónde podríamos fijar las diferentes propuestas. En la segunda fase se experimentó con la generación de la electricidad, por lo que se realizaron pruebas con diferentes configuraciones de generadores, se desarrolló una tarjeta de adquisición de datos para medir la velocidad y el voltaje que genera el dispositivo a prueba, se efectuaron pruebas con dinamos comerciales para conocer el principio de su funcionamiento, se desarmaron las dinamos para observar sus componentes y se hicieron pruebas con los primeros prototipos del generador axial, con pequeñas bobinas e imanes de neodimio.

Diseño conceptual

En el diseño conceptual se realizó un análisis de diferentes conceptos para generar electricidad, utilizando principalmente dos tipos de generadores: el axial y el radial.

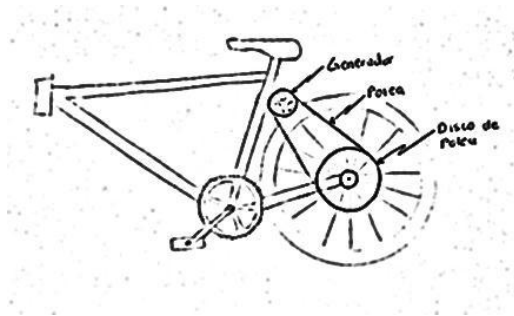


FIGURA 2.2 Concepto de poleas

Para encontrar la mejor manera de acoplar el generador al movimiento de rotación de la bicicleta, se hicieron varias propuestas que se analizaron de acuerdo con sus ventajas y desventajas, además de realizar matrices de decisión y tablas comparativas. Una vez terminado este proceso, se definió el generador axial, que constaba de dos discos, uno fijo a la llanta trasera de la bicicleta y otro fijo a la tija. Después se precisaron los sistemas que integraban el producto, como los sistemas de generación, acondicionamiento, distribución carga e iluminación. Al finalizar este proceso se definieron con más detalle la función y las configuraciones de cada sistema.

Diseño de detalle

Después de haber definido el concepto, los sistemas y las configuraciones más convenientes, se procedió al diseño del generador. Se hicieron los cálculos de la bobinas; se determinó el diámetro de los círculos según la velocidad tangencial requerida, considerando los datos obtenidos anteriormente en el proceso de pruebas en la bicicletas; se seleccionaron los materiales para cada sistema, haciendo el respectivo análisis de decisión, se propuso el proceso de manufactura planteado en primera instancia para el prototipo, se cotizaron los materiales seleccionados y se determinaron los costos de este primer prototipo funcional.

Manufactura del prototipo

La manufactura del prototipo se inició con las bobinas, por lo que se construyó un embobinador para producir las bobinas de acuerdo con los cálculos y las dimensiones requeridos. El circuito eléctrico para la rectificación de la salida del generador y el circuito para el cargador de baterías se realizaron en tabla fenólica.

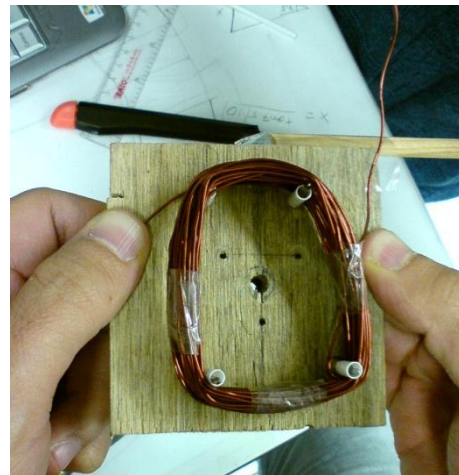


FIGURA 2.3 Bobinas del generador axial

Prototipo funcional

Al terminar la manufactura del generador se procedió a instalarlo en una bicicleta para efectuar las pruebas respectivas. En algunos casos se hicieron pequeños ajustes para mejorar su funcionamiento y obtener el resultado esperado.

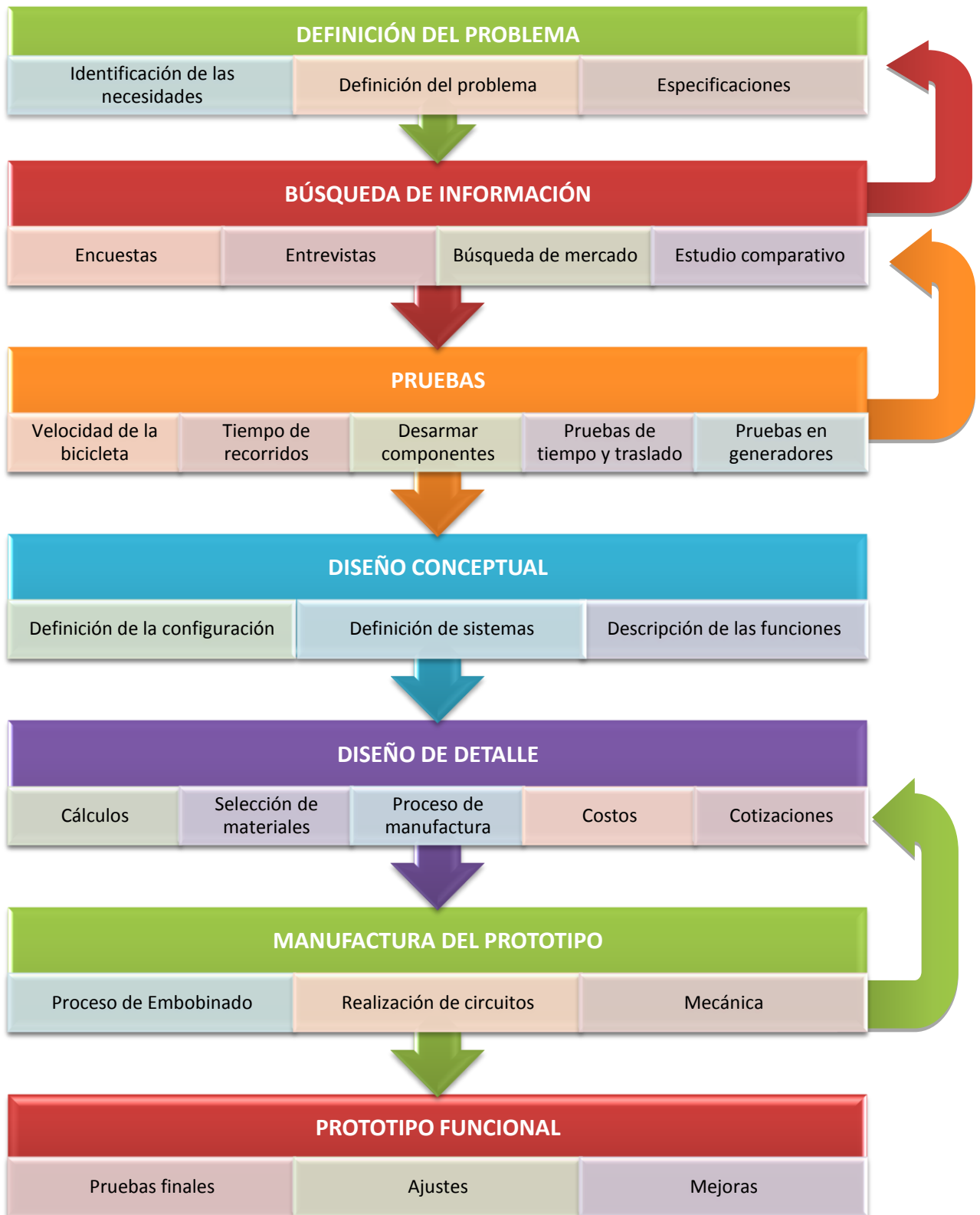


FIGURA 2.4 Proceso de diseño



2.4 REQUERIMIENTOS

Después de aclarar el objetivo y las necesidades, con la información obtenida se definieron los requerimientos del proyecto, que son los siguientes:

- Portátil y ligero
- De diseño robusto
- Ajustable para la mayoría de bicicletas comerciales
- El diámetro del barreno del eje del disco de bobinas tendrá una medida estándar
- El diámetro del generador no será mayor a 30 cm
- Cargar aparatos electrónicos mediante un puerto USB
- Capaz de entregar la corriente directa necesaria para cargar los aparatos
- No estorboso para el usuario
- Práctico y útil
- Resistente a diferentes condiciones meteorológicas
- De diseño estético
- Que el sistema no agregue un esfuerzo considerable
- Que tenga un precio de acuerdo con la tecnología empleada
- Que posea materiales con una calidad aceptable y duradera



2.5 ESPECIFICACIONES

Las especificaciones que el producto debe cumplir son las siguientes:

- Carga mínima de 5V a 300mA
- Carga máxima de 5V a 1000mA
- 2 Entradas USB
- Potencia 1.5 a 10 watts
- Generador que se adapte a la mayoría de las medidas comerciales de las bicicletas
- Lámparas con baterías recargables
- Iluminación con focos leds
- Tiempo de carga de la batería según el aparato



CAPÍTULO 3. INFORMACIÓN DOCUMENTAL Y COMERCIAL

3.1 INFORMACIÓN COMERCIAL

Hoy en día existen diversos tipos de bicicletas que se clasifican en distintas categorías, como bicicletas infantiles y para personas adultas, móviles o fijas, urbanas (fig. 3.1), de montaña (fig. 3.2), de carrera (fig. 3.3), eléctricas, etcétera, además de diferentes modelos dentro de cada categoría.



FIGURA 3.1 Bicicleta urbana



FIGURA 3.2 Bicicleta de montaña

FIGURA 3.3 Bicicleta de carrera

Como se aprecia, el número de modelos y diseños de bicicletas es muy extenso, por lo que es necesario especificar a qué tipo de bicicletas irá dirigido el sistema GEPP. Para este punto nos apoyamos en las respuestas de los usuarios entrevistados, con el fin de conocer qué tipo de bicicleta es el que adquiere y usa con más frecuencia la población. La respuesta fue la bicicleta de montaña.

No obstante, uno de los alcances que contempla el proyecto en el diseño del sistema GEPP es que se instale y utilice no sólo en bicicletas de montaña, sino también en bicicletas de tamaño similar o cuya estructura no difiera mucho de las bicicletas de montaña. De este modo podrían contemplarse también las bicicletas urbanas, las de carrera e incluso las bicicletas fijas.

El sistema GEPP tiene como objetivo principal recargar las baterías de teléfonos celulares o reproductores MP3, además de alimentar dos luces, la frontal y la trasera, y cargar pilas recargables en caso de ser necesario. Por lo tanto, el principal componente del sistema GEPP es el generador, ya que a partir de él se obtendrá la energía eléctrica necesaria para alimentar todo el sistema GEPP.

Dispositivos de carga

Al investigar en el mercado y buscando información de dispositivos de recarga para teléfonos celulares se encontró que existen varios productos actualmente en venta o prototipos que están todavía a prueba.

Entre estos dispositivos ecológicos de recarga están los siguientes:

- El cargador ecológico de *Orange* presentado en el festival *Glastonbury* en 2009. Su nombre original es "*Power Pump*" [17] (figs. 3.4 y 3.5). Se basa en una pequeña bomba de aire para recargar la batería del teléfono celular. Cuando el usuario bombea por lo menos durante 1 minuto acumula energía eléctrica para realizar una llamada de 5 minutos; en modo de espera dura hasta 1 hora. Este producto se enfoca al área de *camping*.



FIGURA 3.4 Power Pump



FIGURA 3.5 Power Pump

- La marca Nokia lanzó un cargador para teléfono celular llamado “*Nokia Bicycle Charger*” [15] que consta de un soporte para fijar el teléfono al manubrio (figs. 3.6 y 3.7) y una dinamo que se conecta a la rueda de la bicicleta, que la hace girar (fig. 3.8). De esta forma se genera energía eléctrica. Posteriormente, el voltaje se estabiliza para recargar la batería del teléfono mientras el usuario pedalea la bicicleta. Este cargador comienza a recargar la batería a partir de 6 km/hr; la empresa afirma que si el usuario mantiene una velocidad promedio de 10 km/hr durante 10 minutos obtendrá energía suficiente para llamar durante 28 minutos aproximadamente y 37 minutos en modo de espera. Su costo aproximado es de 15 euros.



FIGURA 3.6 Soporte del celular



FIGURA 3.7 Soporte del celular



FIGURA 3.8 Dinamo de botella

- Samsung diseñó el teléfono celular “*Samsung Blue Earth*” [18] (fig. 3.9). Para su fabricación, la marca utilizó materiales reciclados provenientes de botellas de PET, que tienen la ventaja de desprender menos sustancias tóxicas durante su procesamiento y reducen también el consumo de combustible. El cargador usa 0.03 volts en modo espera. La batería de 1.080

mAh puede recargarse mediante un panel solar. Sin embargo, Samsung no aclara si se trata de un módulo auxiliar de recarga, como es probable, o si llega a sustituir al tradicional cargador por toma eléctrica.



FIGURA 3.9 Samsung Blue Earth

- El cargador de teléfono celular con manivela “Eco Air” [19] (fig. 3.10) funciona de manera sencilla haciendo girar su manivela. Si ésta se gira durante 3 minutos se obtienen 8 minutos de uso del teléfono, además de que funciona también como lámpara, ya que con los mismos 3 minutos de giro se mantienen encendidos sus leds rojo y blanco durante 20 minutos. Tiene entradas para la mayoría de los teléfonos celulares y se diseñó principalmente para emergencias. Por ahora sólo se encuentra disponible en Japón.



FIGURA 3.10 Cargador Eco Air

- Existe en el mercado una dinamo de maza [24] que sirve únicamente para la iluminación nocturna de la bicicleta. La dinamo de maza (fig. 3.11) se coloca en el eje de la llanta delantera de la bicicleta y se conecta a las dos luces led, la delantera y la trasera (fig. 3.12). Esta dinamo tienen la capacidad de almacenar energía para mantener las luces encendidas durante 4 minutos mientras la bicicleta se encuentra estática. También disminuye notablemente el arrastre generado en comparación con las dinamos de botella. Su costo aproximado es de \$3,350 pesos. La potencia del generador es de 3 Watts y su voltaje de 6 Volts.



FIGURA 3.11 Dinamo de maza



FIGURA 3.12 Luces led

- “*Biologic Recharge*” es un cargador de energía mediante pedaleo [25] (fig. 3.13). Tiene como características una batería de 1600 mAh de polímero de litio. Es compatible con la mayoría de los teléfonos celulares actuales, sin embargo, este producto no incluye el generador. Además es compatible con cualquier dinamo de maza. El dispositivo controla la energía entrante y saliente. Se carga también mediante un puerto USB de computadora o al

enchufarse al tomacorriente. Se utiliza para recargar el teléfono celular, ya sea que se pedalee o no.



FIGURA 3.13 Cargador Biologic Recharge

En el mercado existe una gran variedad de cargadores solares, por lo que sólo se mencionarán algunos de los más conocidos:

- El cargador “Voltaic Amp” [20] (fig. 3.14) consta de dos paneles solares generadores a prueba de agua. Entrega 6 ó 12 volts; esto se controla manualmente según la batería que se desee recargar. Un teléfono celular se recarga completamente en 4 a 5 horas; con una recarga de 1 hora al sol se obtiene energía suficiente para usar el teléfono durante 3 horas.



FIGURA 3.14 Cargador Voltaic Amp

- “*Scosche solBAT II*” [21] (fig. 3.15) es un cargador solar que cuenta con una batería de 1500 mAh de iones de litio, que almacena energía para recargar la batería de teléfonos celulares. Este cargador solar cuenta con soporte de montaje y su salida es de 5VDC 500mA.



FIGURA 3.15 Cargador solar *Scosche solBAT II*

- El “*Brunton SolarRoll*” (módulo solar flexible) es un cargador de teléfonos celulares. Su característica principal es que es amorfo y flexible. Está hecho de una película delgada de células solares que atrapan la energía solar (fig. 3.16). Este cargador es altamente durable y resistente. El voltaje máximo del módulo solar flexible *Brunton SolarRoll* es de 12 volts.



FIGURA 3.16 Módulo solar flexible

Los siguientes prototipos han sido innovadores en la recarga de teléfonos celulares. Aunque aún no existe una producción para iniciar su venta, es importante mencionarlos:

- El prototipo de cargador ecológico de *Orange* denominado “*Orange Power Wellies*” [21] (fig. 3.17) funciona gracias al calor que producen nuestros pies. Este dispositivo se basa en un efecto termoeléctrico llamado efecto *seebeck*, que consiste en generar energía a través de la diferencia de temperatura entre la planta de los pies y la parte más alta de la bota. Entre más calientes estén los pies más energía se generará.



FIGURA 3.17 Cargador ecológico por diferencia de temperatura

- En India, dos estudiantes diseñaron un prototipo de casco cargador [23] de teléfono celular (fig. 3.18) que consta de celdas solares para que la batería del teléfono se recargue durante el día. Durante la noche, la recarga se realiza de manera eólica mediante un pequeño generador eólico colocado al frente del casco. Se tienen muy pocos detalles acerca de este prototipo. Aún no se sabe cuánta energía entrega ni tampoco si será compatible con la mayoría de los teléfonos celulares. Con todo, es un producto innovador dirigido principalmente a los motociclistas.



FIGURA 3.18 Casco cargador solar y eólico

Patentes

Dentro de la investigación también se revisó el área de patentes para conocer, en caso de que ya existan o se encuentren en proceso de desarrollo, productos similares que aporten ideas para el sistema GEPP.

La patente número US 6,717, 280 B1 de Estados Unidos explica en su resumen cómo es que su sistema cargador de batería (fig. 3.19) aprovecha la fuerza de pedaleo de una bicicleta estacionaria o fija para hacer rotar un eje que se conecta mediante una banda o cadena a una dinamo. El movimiento de rotación se transmite por medio del disco de pedaleo, junto con la banda o cadena, al eje de la dinamo. Esta dinamo es una rueda que está fija y tiene una serie de imanes. Está en relación con otra rueda que tiene una serie de bobinas; de esta manera se genera la energía eléctrica. En caso de que el usuario se detenga a descansar, la bicicleta tiene la capacidad de seguir girando la dinamo para no detener la generación de energía eléctrica. Por último, la energía eléctrica se almacena en una batería.

Este diseño es similar al de la tesis, revisada y mencionada como referencia, "Diseño de un Sistema Generador de Energía Eléctrica Mediante Pedaleo".

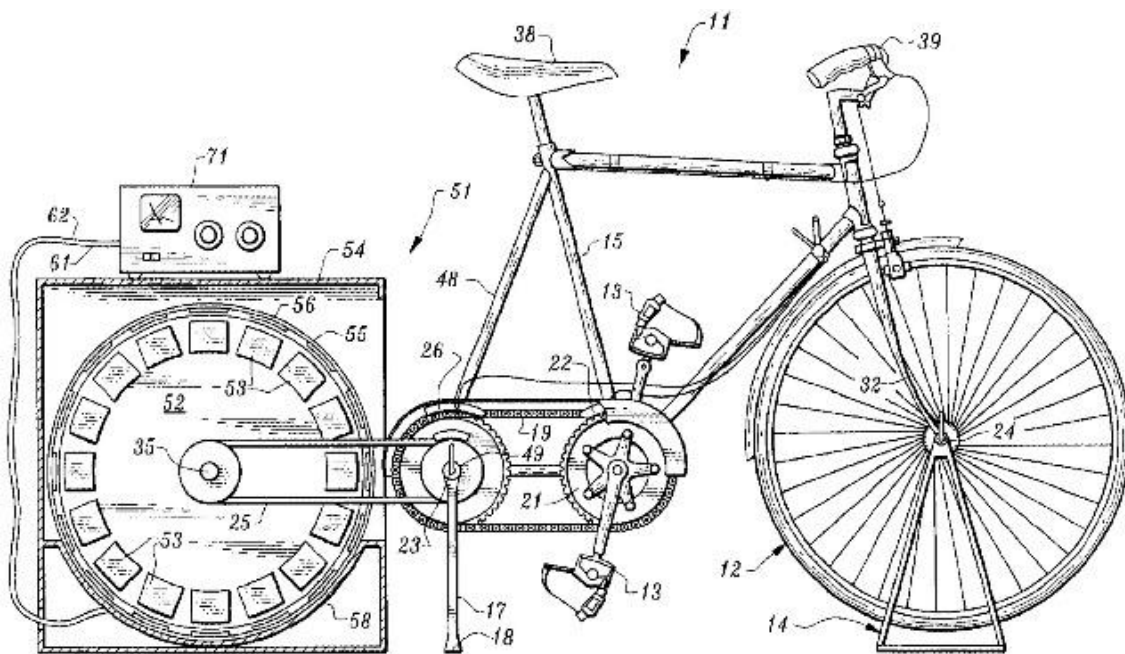


FIGURA 3.19 Sistema cargador de batería

La patente número US 2004/0095092 A1 de Estados Unidos explica su sistema de suministro y carga de bicicleta (fig. 3.20) como uno que contiene una dinamo para recarga mientras la bicicleta está en movimiento. Un rectificador y un regulador de salida de voltaje se encargan de convertir a CC el voltaje que genera la dinamo para alimentar las baterías de teléfonos celulares, reproductores MP3 o radios. Consideramos que el cargador de Nokia funciona básicamente con el mismo principio de esta patente.

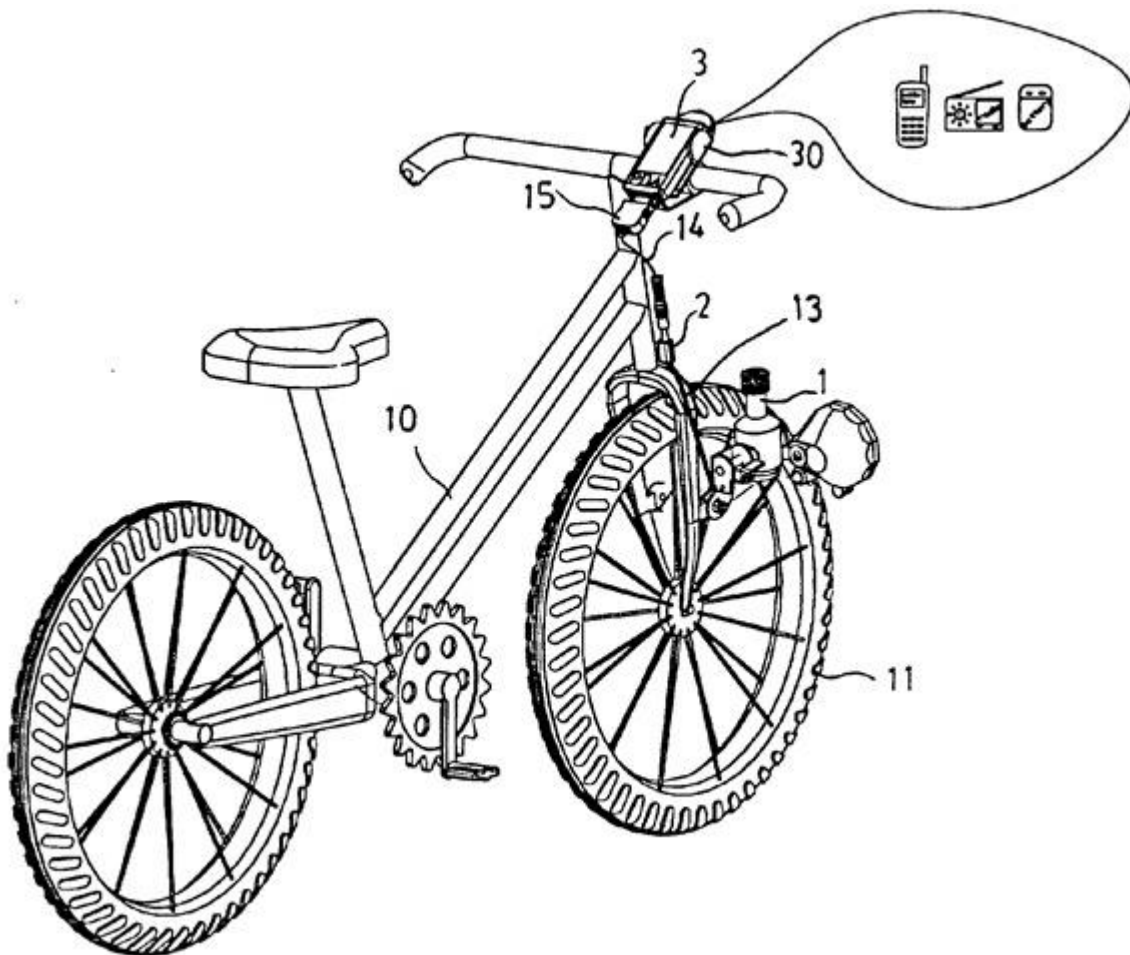


FIGURA 3.20 Sistema de suministro y carga de bicicleta

La patente número US 2011/0080071 A1 de Estados Unidos es un sistema que suministra carga mediante una bicicleta móvil (fig. 3.21). Incluye una dinamo de eje, montada en el eje de la rueda de la bicicleta (maza), que genera la energía eléctrica. La dinamo se conecta a un módulo que realiza la conversión CA a CC. A

su vez, este módulo se conecta a un módulo de almacenaje de la carga generada, que se usa para la iluminación de la bicicleta. Este sistema no especifica si se utiliza también para la recarga de baterías de teléfonos celulares o reproductores MP3.

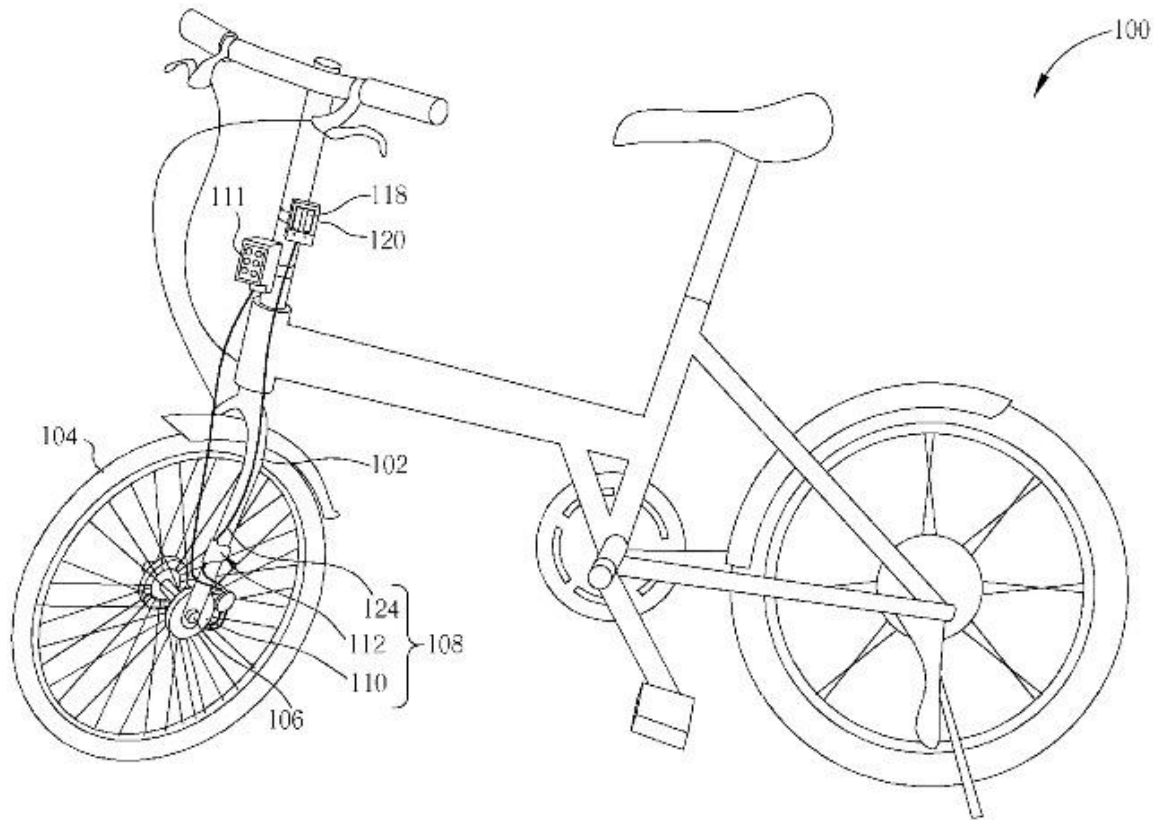


FIGURA 3.21 Sistema de carga por bicicleta móvil

Al revisar estas patentes se observó que se encuentran sistemas similares, sin embargo no se utiliza el mismo principio que es sistema GEPP.

Generadores

En teoría, un motor transforma la energía eléctrica en energía mecánica, aunque cumple también con la función de generador. Esto se logra realizando el mismo proceso, pero en forma inversa. Por lo tanto, se realizó una investigación sobre generadores que ayudaran a alimentar los componentes del sistema GEPP.

El generador más simple que se encuentra en el mercado es la dinamo o dinamo de botella, como se conoce comúnmente. La dinamo es un generador eléctrico que se

conoce aproximadamente desde 1923, iniciado por la marca *Bosch*. Por lo general es de tamaño pequeño y, como su nombre lo indica, tiene forma de botella (fig. 3.22). Su funcionamiento se basa en el giro de la bobina bajo la influencia del campo magnético producido por los imanes; de esta forma, en la bobina se induce una corriente eléctrica. El proceso y el resultado son los mismos si el imán es el que gira y las bobinas permanecen estáticas alrededor del imán.

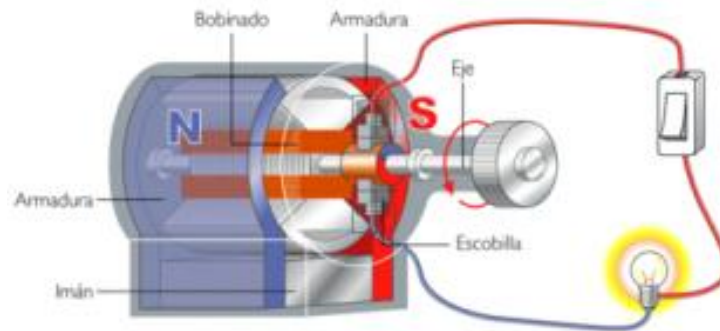


FIGURA 3.22 Dinamo de botella

Otro motor que se halló en el mercado fue el “*brushless*” o “*hub motor*”, que significa motor sin escobillas o eje motor. Este tipo de motor favorecía al sistema GEPP, ya que su tamaño es menor que el de un motor común de corriente continua. Al tomar como referencia la tesis “Diseño de un Sistema Generador de Energía Eléctrica Mediante Pedaleo” se observó que en el diseño final de dicha tesis se eligió el motor “*HPM5000B – High Power BLDC Motor*” de marca *Golden Motor* (fig. 3.23), que es un motor tipo *brushless DC*. Sin embargo, las características de este motor no eran las adecuadas para el sistema GEPP.



FIGURA 3.23 Motor HPM5000B “Golden Motor”

Existen varios tipos de generadores en el mercado, pero el hecho de adaptarlos a una bicicleta móvil se complica sobre todo por el peso y la forma de cada motor, como es el caso del motor anterior “*HPM5000B – High Power BLDC Motor*”. No obstante, otro motor que ofrece la marca *Golden Motor* es el “*MBG36F – Mini Front Motor*” (fig. 3.24). Este es un motor más interesante, que favorece más al sistema GEPP, pues su diseño está enfocado para colocarlo en el eje de la rueda o maza de la bicicleta. De esta manera, la maza de la rueda puede ser reemplazada por este motor, cuyo tamaño es pequeño, lo que disminuye la dificultad de colocarlo en la bicicleta.



FIGURA 3.24 Motor MBG36F “Golden Motor”

Otro principio de generador encontrado es el generador de flujo axial. Recibe este nombre porque el campo magnético que generan los imanes es axial y no radial. El generador axial (fig. 3.25) consiste en un disco delgado de hierro que gira alrededor de un eje perpendicular al mismo, en cuyo contorno se sitúa un conjunto de imanes que crea un campo magnético paralelo al eje de giro, en tanto que el generador radial consiste en un cilindro que gira alrededor de su eje, con imanes colocados en la superficie lateral, lo que crea un campo magnético perpendicular al eje de giro.

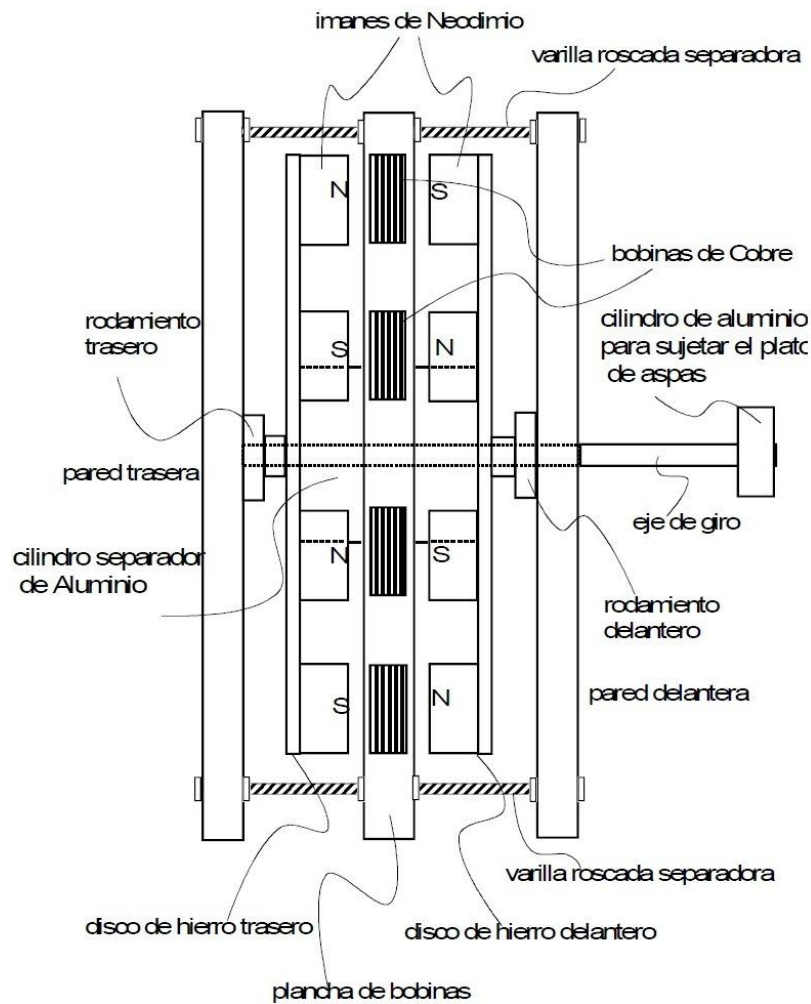


FIGURA 3.25 Generador de flujo axial

3.2 ESTUDIO COMPARATIVO

En el mercado existen distintos tipos de productos destinados a cumplir con el mismo objetivo. Sin embargo, la mayoría difiere en muchas características. Así que, con la ayuda de un estudio comparativo, se observaron las ventajas y desventajas del sistema GEPP en comparación con las de otro producto.

Se utilizó el producto *NOKIA BICYCLE CHARGER KIT* para realizar la comparación con el sistema GEPP, ya que es un producto que se encuentra actualmente en venta y comparte características similares con el sistema GEPP.



La tabla siguiente muestra la comparación entre ambos sistemas:

<u>NOKIA BICYCLE CHARGER KIT</u>	<u>SISTEMA GEPP</u>
Genera energía eléctrica mediante el pedaleo de la bicicleta.	Genera energía eléctrica mediante el pedaleo de la bicicleta.
Contiene 3 componentes: un cargador NOKIA DC-14, un soporte para bicicletas NOKIA CR-124 y una dinamo de botella.	Contiene 4 componentes: un cargador para la batería del teléfono celular y/o baterías AA, un soporte de bicicleta para teléfono celular, dos luces tipo led (frontal y trasera) y un generador eléctrico.
Inicia la carga a 6 km/hr.	Inicia la carga a 12 km/hr.
El tiempo de carga varía entre los dispositivos.	El tiempo de carga varía entre los dispositivos.
Es de fácil instalación; sin embargo, la dinamo agrega una carga de arrastre a la bicicleta por la fricción generada con la llanta, que sufre además un desgaste.	Su instalación es relativamente fácil, ya que se requiere desmontar la llanta trasera para instalar el generador eléctrico. No agrega una carga de arrastre, pues el generador está diseñado para disminuir la fricción, ni genera desgaste de ninguna pieza de la bicicleta.
Es posible consultar el estado de la carga por medio de la pantalla del teléfono celular.	Es posible consultar el estado de la carga por medio de la pantalla del teléfono celular.
El cargador DC-14 resiste las condiciones climáticas.	El cargador resiste las condiciones climáticas, además de los movimientos de la bicicleta.
La dinamo de botella es resistente, pero suele desgastarse a sí misma, desgastar la llanta y aflojar su contacto con la llanta.	El generador eléctrico tiene una estructura robusta y no desgasta ninguna pieza donde se encuentra instalado.



El soporte CR-124 es de goma y contiene una bolsa protectora para el dispositivo.	El soporte es de plástico y se fija al manubrio de la bicicleta.
Es compatible únicamente con accesorios y teléfonos celulares NOKIA.	Es compatible con la mayoría de los teléfonos celulares.
Es compatible con cualquier tipo de bicicleta.	Es compatible con la mayoría de las bicicletas existentes en el mercado.
Peso aproximado de la dinamo: 250 gr	Peso aproximado del generador eléctrico: 2 kg
Dimensiones de la dinamo: 94.5 mm de longitud, 40.5 mm de diámetro.	Dimensiones del generador eléctrico: 300 mm de diámetro, 23 mm de espesor.
Salida de la dinamo de 6 V / 3 W	Salida del generador de 5 V / 5.75 W

TABLA 3.1 Estudio comparativo



3.3 ENCUESTAS

Para determinar el tipo de producto que se seleccionará y tener un punto de partida sobre lo que atrae más a las personas o usuarios, se realizaron encuestas acerca de dos productos, con el fin de que los encuestados seleccionaran el producto de su preferencia y aportaran información sobre el uso de la bicicleta en México.

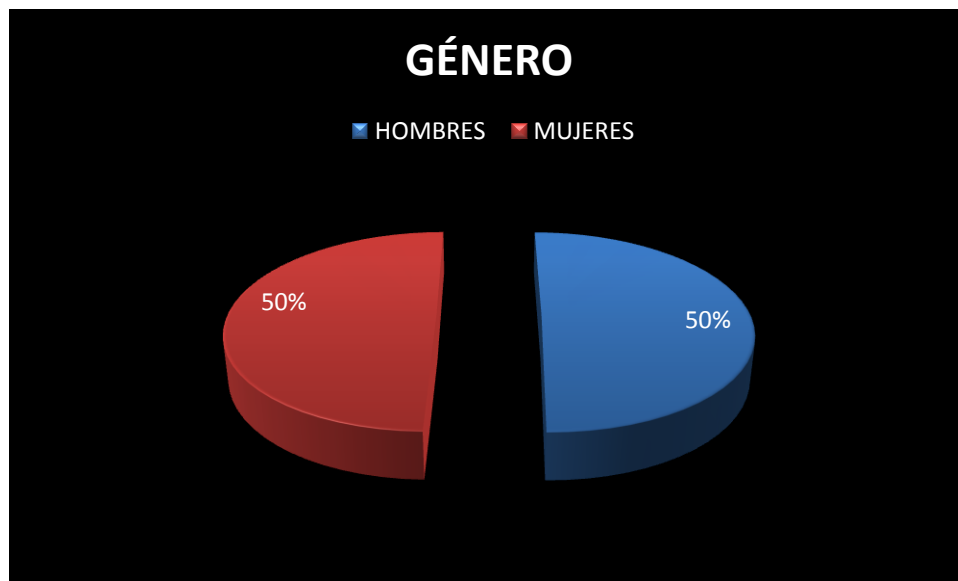


FIGURA 3.26 Estadística de género

Se entrevistó a un total de 175 personas, de las cuales 88 fueron hombres y 87 mujeres (fig. 3.26). Casi todos los entrevistados fueron jóvenes entre 20 y 25 años de edad. Sin embargo aún debía considerarse cuántas personas tenían bicicleta, debido a que no todos los habitantes de la Ciudad de México cuentan con este tipo de transporte. De este número de personas, encontramos que cerca de dos terceras partes tienen bicicleta (fig. 3.27), lo que sugiere que, a pesar de que en la Ciudad de México no es tan común el uso de la bicicleta como en otros países, más de la mitad de la población cuenta con este medio de transporte en sus hogares.

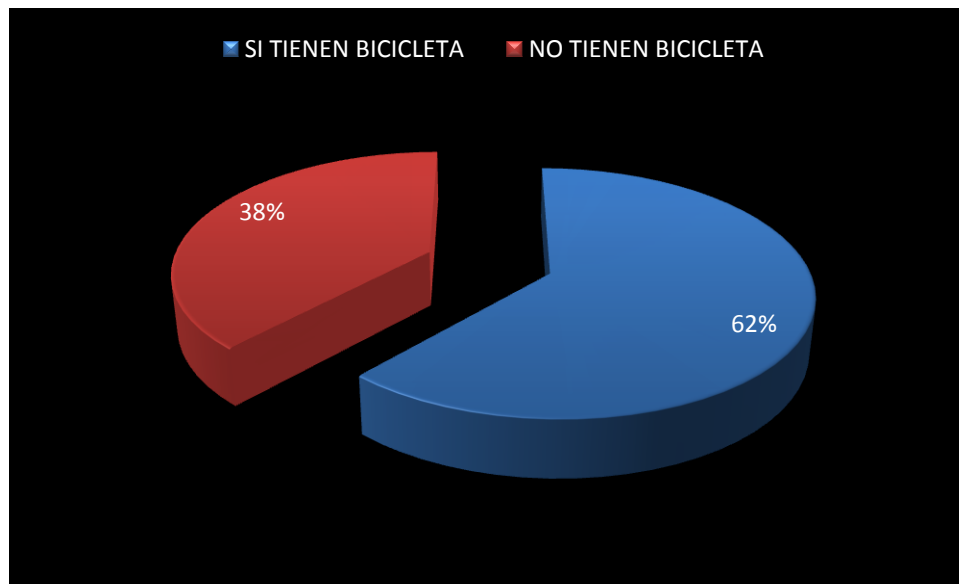


FIGURA 3.27 Personas que cuentan con bicicleta

Además era necesario conocer el tipo de bicicleta que la población usa más frecuencia. Como se mencionó anteriormente, hoy en día existen diferentes tipos de bicicleta que cuentan con diversos modelos, por ejemplo, con suspensión delantera o trasera, con distinto número de cambios de velocidades y de diferente rodada. La estructura principal de la bicicleta, llamada comúnmente cuadro, puede variar en forma, dimensión, diseño, etcétera. Así que existe un gran número de modelos de bicicleta, encontrando incluso bicicletas urbanas de diseño personalizado.

Por este motivo fue necesario separar primeramente las bicicletas móviles de las fijas. Estas últimas se utilizan en casa para realizar ejercicio. La encuesta mostró que 64% de las personas cuenta con una bicicleta tipo móvil, 27% con una bicicleta fija para realizar ejercicio en casa y 9% tiene ambos tipos de bicicleta (fig. 3.28).

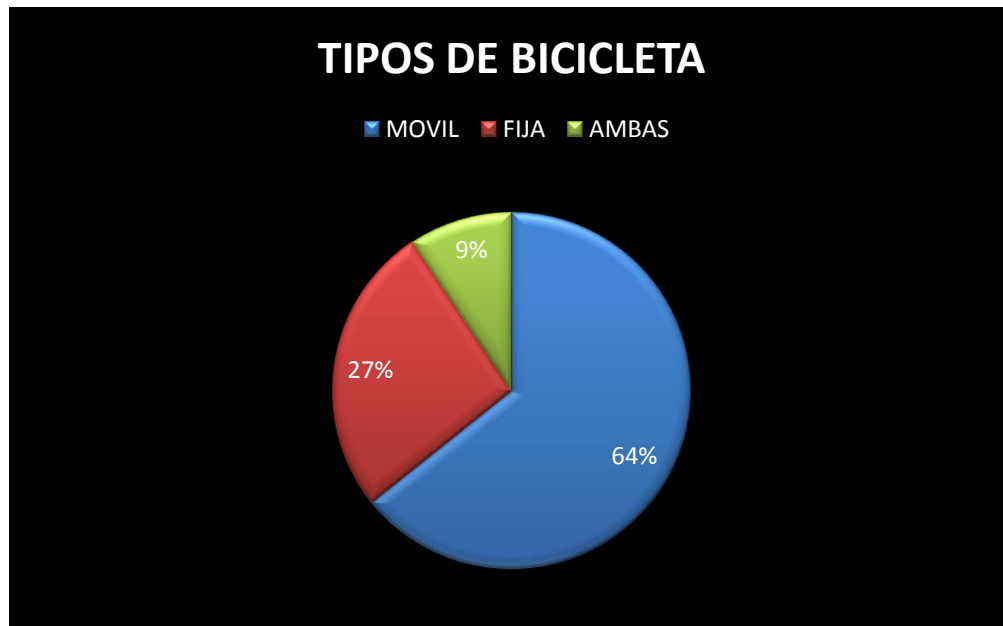


FIGURA 3.28 Tipos de bicicleta

Una gran parte de los habitantes de la Ciudad de México cuenta con bicicleta móvil; este es un dato a favor, ya que el sistema GEPP iría dirigido a estas personas.

No obstante, la bicicleta es un tipo de transporte poco común en la Ciudad de México en comparación con los miles de automóviles y motocicletas que circulan por las calles. Esto tiene varias causas, como la inseguridad en las vías públicas, las limitaciones de tiempo de cada persona, la falta de espacios recreativos o de carriles exclusivos para ciclistas, las distancias de traslado, la escasez de espacios de estacionamiento para bicicletas, etc. Estos factores impiden que aumente el uso de la bicicleta en la ciudad, por lo que prácticamente una tercera parte de las personas que poseen una bicicleta no la utilizan (fig. 3.29).



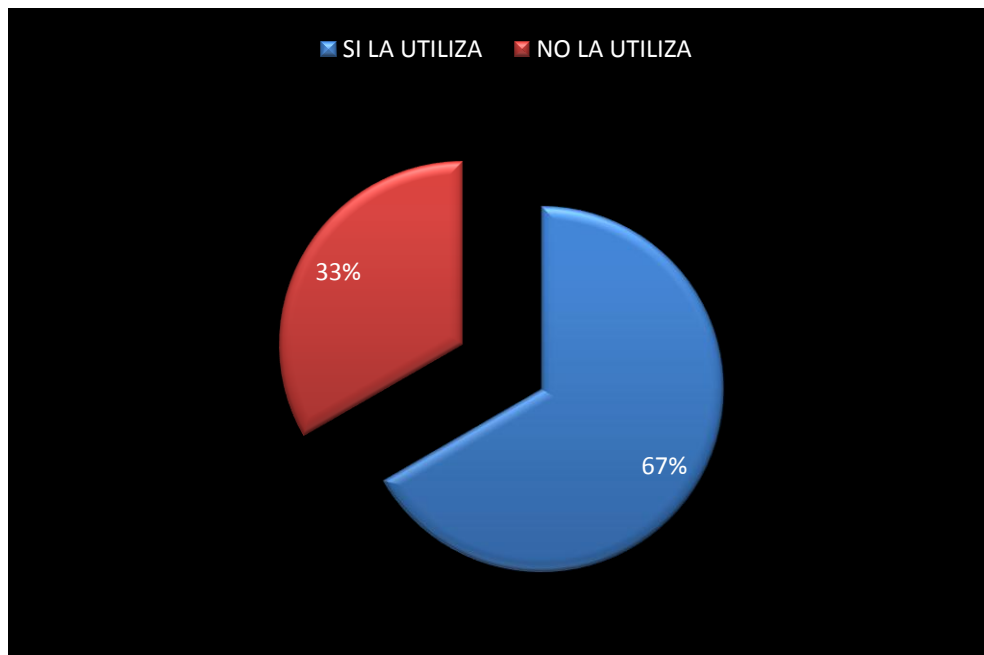


FIGURA 3.29 Uso de la bicicleta

A pesar de todo, las otras dos terceras partes de la población sí la utilizan, aunque no diariamente, y alrededor de 38% la usa para transportarse. Un punto ventajoso es que la Ciudad de México ha implementado distintos programas para fomentar el uso de la bicicleta y la convivencia familiar, cerrando avenidas y calles para permitir el libre tránsito de los ciclistas. Este y otros factores han logrado que 37% de la población realice paseos en bicicleta; como se observa en la figura 3.30, una menor parte de la población la utiliza para ejercitarse.

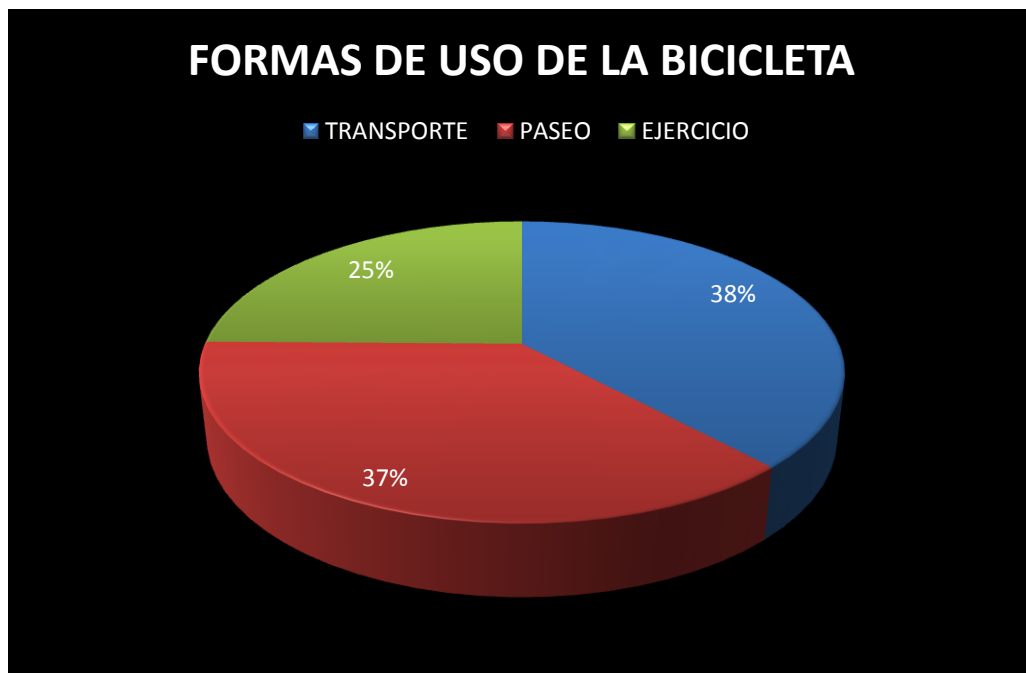


FIGURA 3.30 Formas de uso de la bicicleta

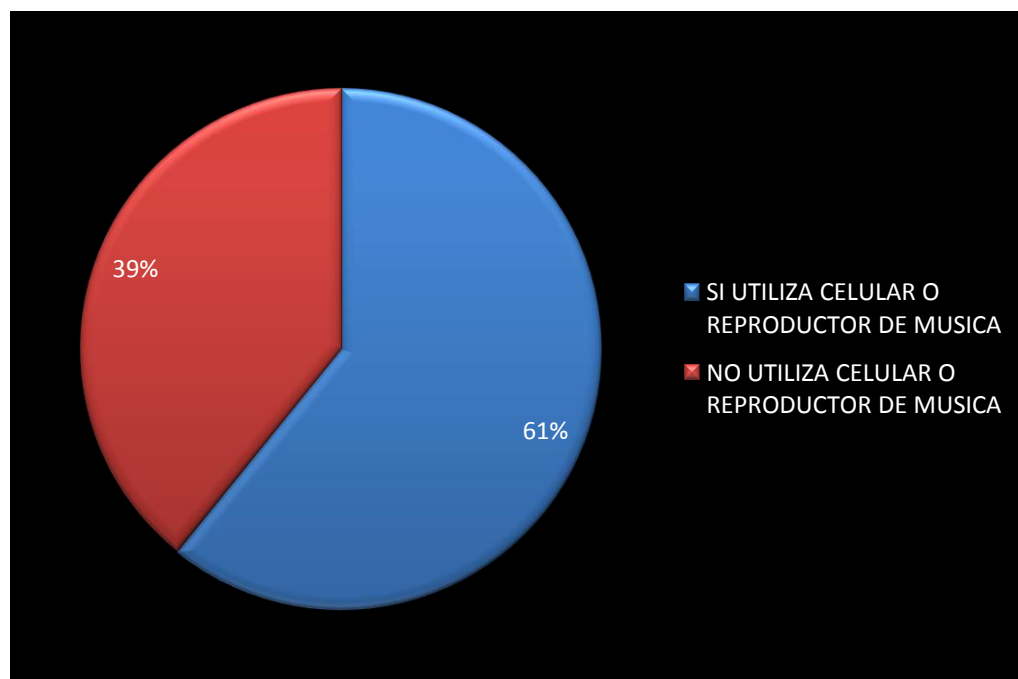


FIGURA 3.31 Uso de dispositivos electrónicos



En la actualidad es muy común el uso del teléfono celular, aunque lo es aún más el uso de cada beneficio que ofrecen a la población las nuevas tecnologías del celular, como los juegos, las cámaras fotográficas y de video, la navegación por Internet, las aplicaciones de agendas, alarmas, recordatorios en calendarios, reproducción de música, etcétera, además de su objetivo principal que es realizar llamadas telefónicas. Como se aprecia, el uso del teléfono celular se ha vuelto prácticamente indispensable para la población. Además, la mayoría de las personas usa su reproductor de música al salir de casa y trasladarse, por lo que se centró más la atención en este aparato.

A los encuestados se les hizo mención acerca de dos productos, los cuales fueron los siguientes:

- Primer producto: un dispositivo que se puede adaptar a tu bicicleta y que te permite recargar baterías de aparatos electrónicos (iPods, reproductores de música o MP3, teléfonos celulares, cámaras fotográficas) a través de una entrada USB mientras te trasladas de un lugar a otro.
- Segundo producto: un dispositivo que te permite conectar aparatos eléctricos de baja potencia, utilizando tu bicicleta en un lugar fijo.

De estos dos dispositivos el que más llamó la atención fue el 1er. producto, ya que como se ha dicho antes prácticamente toda la población cuenta con un teléfono celular y/o reproductor de música MP3. Los encuestados manifestaron su agrado por poder recargar su batería mientras se ejercitan y se trasladan de un lugar a otro y por ser un producto ecológico; el segundo producto también llamó la atención, pero en menor proporción. Esto se debió a que la mayoría de los encuestados no cuenta con una bicicleta fija en casa y también por la incomodidad de cambiar de móvil a fija la bicicleta, además de que dentro de la casa cuentan con los tomacorrientes; y por último una parte mínima manifestó que ningún producto le llamó la atención (fig. 3.32)

Además de esto, un poco más del 90% de los encuestados se mostraron atraídos por poder adquirir alguno de los dos productos para su beneficio, un 7% posiblemente lo compraría y solo un 2% mencionó que no lo compraría (fig. 3.33).





FIGURA 3.32 Encuesta de producto

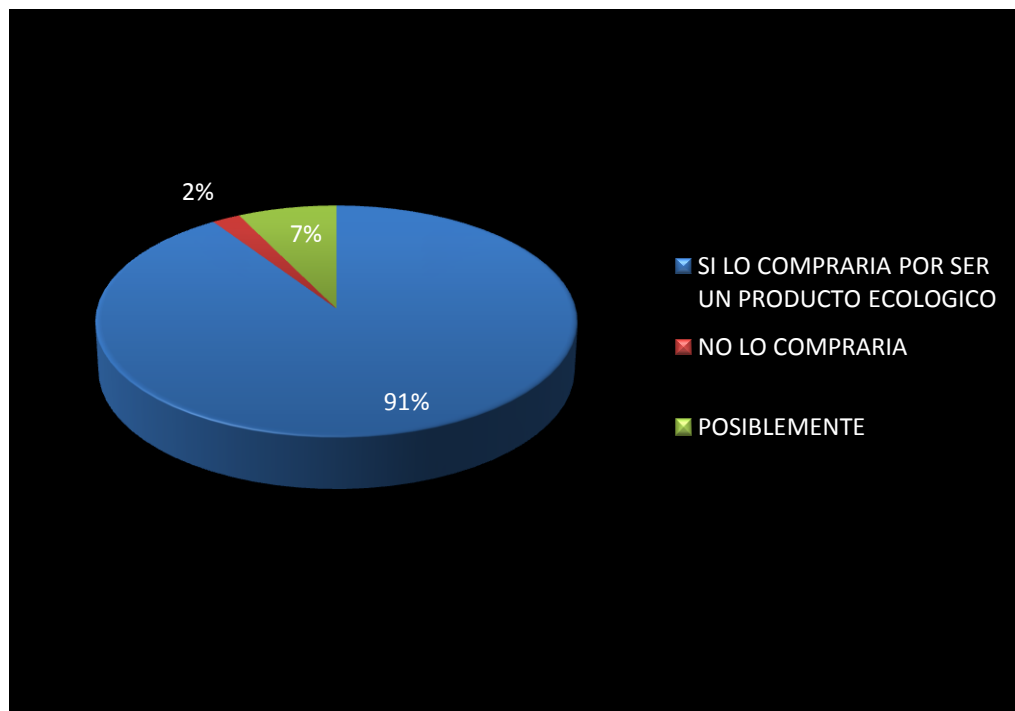


FIGURA 3.33 Venta del producto



Todo producto tiene un costo que depende de distintos factores, como el diseño, los materiales, la manufactura, la producción, etcétera. Esto no se les mencionó a los encuestados, sino sólo se les hizo la pregunta de cuánto estarían dispuestos a pagar por un producto de este tipo. Casi la mitad de los encuestados, el 44%, pagaría entre \$100 pesos y \$500 pesos y el 28% pagaría entre \$1000 pesos y \$1500 pesos (fig. 3.34).



FIGURA 3.34 Costo del producto



CAPÍTULO 4. GENERACIÓN DE CONCEPTOS

En este capítulo se mencionan y desarrollan las ideas planteadas en un principio para generar electricidad con una bicicleta y un generador.

4.1 LA BICICLETA COMO GENERADOR ELÉCTRICO

La bicicleta puede verse como una máquina que permite transformar la energía motriz generada por las personas que la utilizan en un trabajo. La bicicleta es un medio de transporte; sin embargo, debido a su manera de funcionar es posible aprovecharla para generar energía eléctrica mientras nos transportamos. Esta es la propuesta del proyecto, es decir, que mediante la conjunción de una bicicleta y un generador sea posible cargar teléfonos celulares, iPods, reproductores MP3, etcétera, a través de una conexión USB.

4.2 LLUVIA DE IDEAS

Se utilizó esta técnica de grupo para aprovechar la capacidad creativa de los integrantes del equipo y generar posibles soluciones o configuraciones para el proyecto. Se partió de la pregunta de cómo generar energía aprovechando el movimiento rotatorio que se obtiene al utilizar una bicicleta. Se optó por realizar una lluvia de ideas mediante bocetos y cortas explicaciones. Las ideas más sobresalientes fueron las siguientes:

Por poleas

Esta idea consiste en utilizar un generador eléctrico y colocarlo en el cuadro de la bicicleta (fig. 4.1) mediante algún soporte, además de instalar dos discos, uno ubicado en la llanta trasera de la bicicleta y otro en la flecha del generador. Estos dos discos estarían conectados mediante una polea.



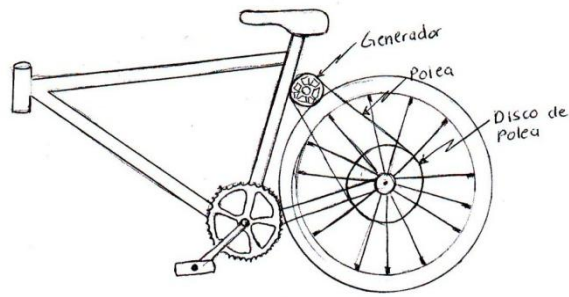


FIGURA 4.1 Concepto de poleas

Por rodillos y fricción

Consiste en colocar el generador en el cuadro de la bicicleta haciendo contacto con la llanta trasera (fig. 4.2) mediante un rodillo conectado a la flecha del generador, o fijar el generador en la tijera de la llanta delantera para que el rodillo hiciera contacto con la llanta.

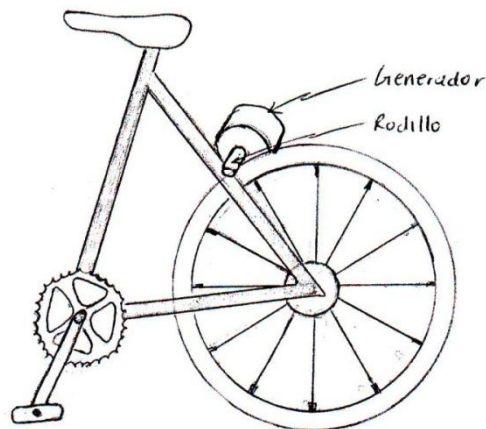


FIGURA 4.2 Concepto por rodillos y fricción

Por estrella

De la misma manera como se trasmite el movimiento de los pedales a las llantas, mediante la cadena y las estrellas, se agrega una estrella extra que esté unida a la flecha del motor, colocándola en el cuadro de la bicicleta haciendo contacto con la cadena (fig. 4.3).

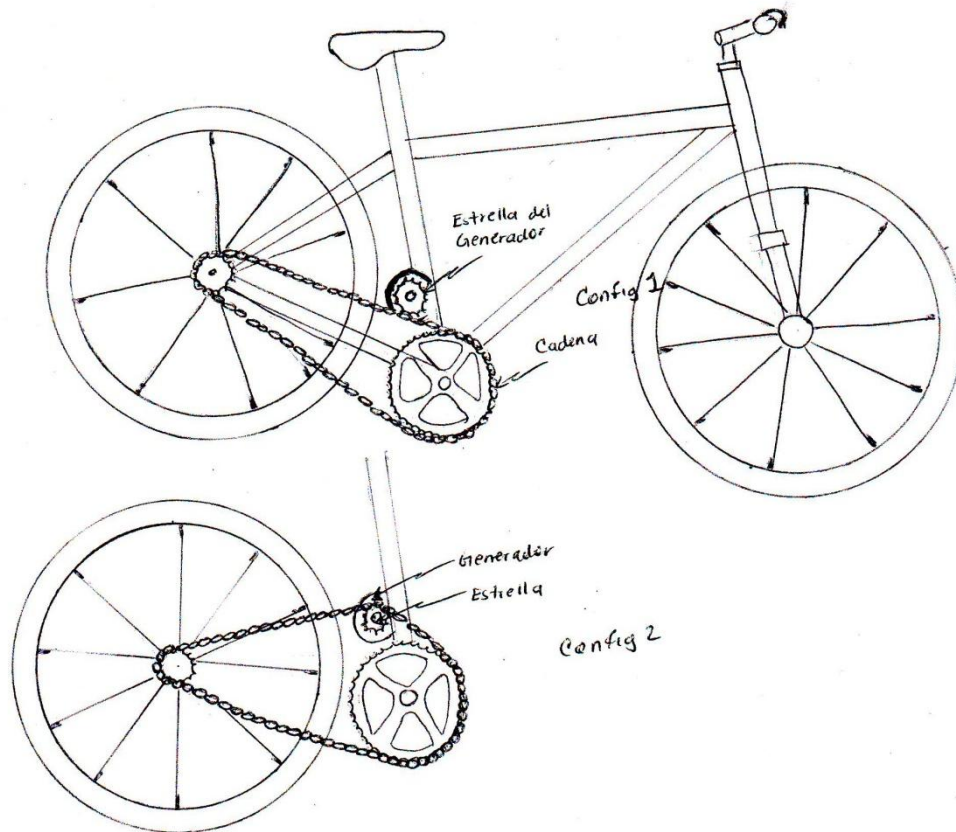


FIGURA 4.3 Concepto por estrella

En la maza

Esta configuración propone que se diseñe un generador que se coloque en el centro de la llanta, es decir, en la maza, y que la flecha del generador esté fija a los tornillos de las tijeras, que al girar producirían energía eléctrica (fig. 4.4).



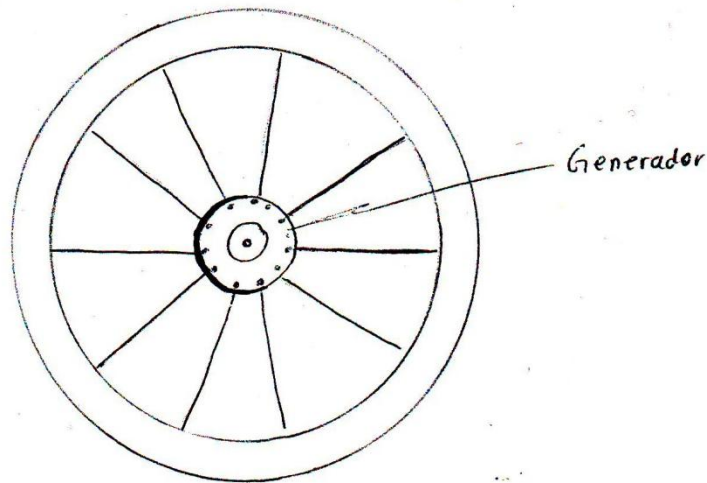


FIGURA 4.4 Concepto en la maza

Flujo axial

Se propone que haya dos discos, uno que tenga de manera ordenada una serie de bobinas fijadas a las tijeras de la bicicleta y otro que contenga imanes (fig. 4.4). Estos discos estarán sujetos a los rayos de la rueda.

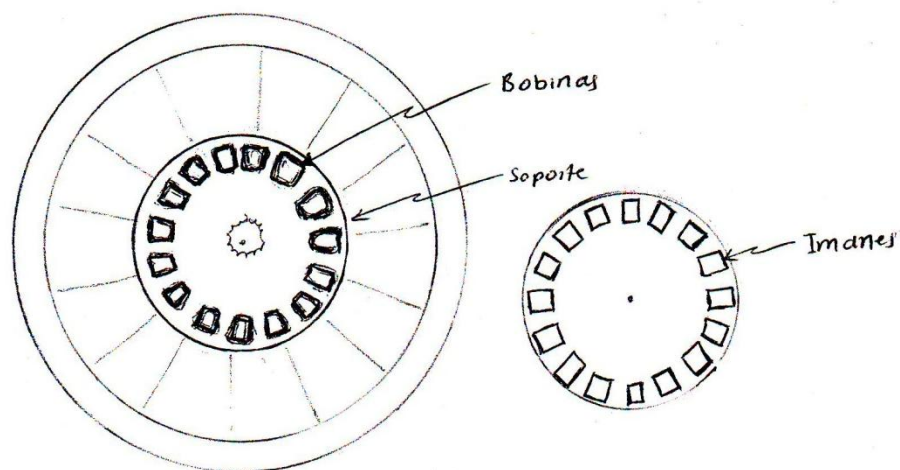


FIGURA 4.5 Concepto por flujo axial



Una vez obtenidas las propuestas o alternativas para hacer un dispositivo que nos permitiera generar energía eléctrica por medio del pedaleo de una bicicleta móvil, se eligió la idea más viable para realizar el proyecto. Algunos de los elementos en los que se basó esta decisión fueron la información que se tenía sobre los generadores axiales y radiales y la manera de construirlos. Para esto se recurrió a profesores para que nos brindaran asesoría sobre estos temas. Posteriormente se realizó un proceso de evaluación para comparar los conceptos o las alternativas propuestas.

4.3 VENTAJAS Y DESVENTAJAS DE CADA PROPUESTA

Se hizo un análisis de cada propuesta para identificar sus ventajas y desventajas. Con este análisis se profundizó más en cada idea y se consideró su viabilidad. Los puntos donde se centró la atención fueron la transmisión de movimiento de la bicicleta al generador, el tamaño del dispositivo y la facilidad de manufactura.

Polea

Ventajas

- Se puede hacer una mejor conversión de las velocidades al modificar los tamaños de los discos de las poleas.
- Es posible ajustar el tamaño de la polea moviendo el generador del cuadro.
- Los discos serían delgados, lo que no modificaría en gran medida la estructura principal de la bicicleta.
- La carga de trabajo para el usuario no sería tan grande.

Desventajas

- Es complicado alinear correctamente los dos discos de la polea, ya que la mayoría de las bicicletas difiere en dimensiones.
- Si las poleas no se fijan con la tensión necesaria, el generador no tendrá un funcionamiento correcto.
- Por su tamaño, el generador colocado en el cuadro podría estorbar mientras se pedalea.
- Existe el riesgo de que se atore alguna prenda de vestir del usuario.



Fricción

Ventajas

- La manera en que se fija a la bicicleta es más fácil y práctica.
- Estorbaría menos al usuario.
- La relación de la velocidad entre las RPM de la llanta y las RPM de la flecha del generador nos beneficiaría y esto podría aprovecharse en la generación de la energía eléctrica.
- Sería posible disminuir el tamaño del generador.

Desventajas

- Agrega más carga de trabajo al usuario si el generador se aprieta demasiado contra la llanta.
- La llanta se desgasta más rápido de lo acostumbrado.
- La textura de la llanta podría no hacer contacto total con el rodillo, como en el caso de las bicicletas de montaña.
- El rodillo de contacto del generador podría tener un desgaste importante.

Estrella

Ventajas

- Mejor transmisión de movimiento.
- Menor desgaste de los componentes tanto de la bicicleta como del generador.
- La fijación a la bicicleta es más fácil y práctica.
- Estorbaría menos a los usuarios.
- La relación de la velocidad dependería del tamaño de la estrella de la flecha del generador.
- Sería posible reducir el tamaño del generador.

Desventajas

- Complicaciones con el ajuste de la estrella al eje del generador.



- Dificultad para sujetar el generador a los diversos tipos de bicicletas y para que la estrella haga buen contacto con la cadena.
- El uso de la estrella engrasada podría ensuciar al usuario.
- Mayor susceptibilidad a daños por algún golpe.

Maza

Ventajas

- Se fija directamente a la llanta.
- No estorbaría a los usuarios.
- No se agregaría mucha carga de trabajo al usarlo.
- La colocación en la llanta evitaría problemas de ajuste en los diversos tipos de bicicletas.
- Sería menos susceptible a daños, ya que el generador estaría protegido por las tijeras de la bicicleta.

Desventajas

- La instalación del generador tendría que realizarla un técnico.
- El ancho de las mazas varía dependiendo de los modelos de las bicicletas.
- El tamaño tendría que ser reducido.
- La relación de velocidad sería muy baja.
- Los procesos de manufactura serían más elaborados y precisos.

Flujo axial

Ventajas

- Se fija a la bicicleta de manera más fácil y práctica.
- No estorbaría a los usuarios.
- El tamaño máximo sería el diámetro interno de la llanta.
- No se agregaría mucha carga de trabajo al usarlo.
- La colocación en la llanta evitaría problemas de ajuste en los diversos tipos de bicicletas.
- Facilidad en la manufactura.



Desventajas

- Utiliza un poco más de material.
- Los imanes tienen un costo elevado.
- El acoplamiento de los dos discos debe estar bien alineado y la distancia entre los discos debe ser pequeña.
- El tamaño del generador sería mayor que el de los anteriores.
- Estaría más expuesto a daños por impactos y por las condiciones ambientales.

Puntos críticos de ventajas y desventajas

Un punto crítico de las configuraciones propuestas para la interacción entre el generador y la bicicleta es que se adapten fácilmente a cualquier bicicleta del mercado. Esto es un poco complicado debido a que en el mercado existe una gran variedad de modelos que difieren mucho en sus medidas. Otro punto crítico es la manera en que se transmitirá el movimiento de rotación. Para que ocurra esta transmisión, las propuestas plantean un contacto, ya sea con la llanta o la cadena, lo que hace que intervengan factores como la fricción, el desgaste de los componentes y la carga de trabajo para el usuario al pedalear. Por otra parte, debe tomarse en cuenta el tamaño del generador, pues es importante que el producto no afecte la comodidad del usuario.



4.4 ESCALAS DE MEDICIÓN

La valoración de un parámetro de diseño entre varios diseños alternativos requiere una medida. Por lo tanto, debemos entender las diferentes escalas de medición que se utilizan en este tipo de clasificación.[25]

- *Escala nominal*
- *Escala ordinal*

Se usó un método de clasificación de las alternativas en una escala ordinal de comparación por pares. Cada criterio de diseño que aparece en la lista (tabla 4.1) se comparó con todos los demás criterios, de dos en dos tiempos. Al comparar los objetivos, el más importante de los dos recibió un 1 y el menos importante un 0.

Criterios de decisión	
A	Desgaste
B	Facilidad de montaje
C	Seguridad
D	Eficiencia
E	Costo
F	Complejidad
G	Velocidad
H	Carga de trabajo
I	Tamaño
J	Durabilidad
K	Estética

TABLA 4.1 Criterios de diseño



Descripción de los criterios de diseño

A continuación se describe cada criterio de evaluación con respecto al generador eléctrico del sistema GEPP.

Desgaste: este criterio se refiere al desgaste de la llanta o del generador mismo.

Facilidad de montaje: el nivel de dificultad para montar y desmontar el generador de la bicicleta, ya sea para cambios o reparaciones.

Seguridad: qué tanto se previene algún accidente, desde que se atore una prenda del usuario hasta evitar una descarga.

Eficiencia: que proporcione más energía eléctrica con el trabajo suministrado, disminuyendo las pérdidas por fricción y evitando el aumento de la temperatura.

Costo: valorar el costo tanto de los materiales como el de fabricación.

Complejidad: sobre todo en el uso de los materiales y en los procesos de manufactura.

Velocidad: la velocidad a la que debe trabajar para alcanzar el voltaje requerido, tomando en cuenta que a mayor velocidad es más probable que se obtenga el voltaje esperado.

Carga de trabajo: disminuir la carga de trabajo del usuario al generar la electricidad para cargar sus aparatos.

Tamaño: las dimensiones del dispositivo son importantes, pues entre más grande sea, más estorboso será para el usuario.

Durabilidad: el lapso de tiempo en que el generador sigue siendo útil.

Estética: la parte atractiva del producto para los consumidores.



La tabla 4.1 relaciona cada uno de los criterios de diseño con letras para organizar mejor la siguiente tabla:

Criterio de diseño	A	B	C	D	E	F	G	H	I	J	K	Fila Total	Factor de peso
A	-	1	1	0	0	0	0	0	0	0	0	2	0.036363636
B	0	-	0	0	1	1	0	0	1	1	1	5	0.090909091
C	0	1	-	0	1	1	0	0	0	1	1	5	0.090909091
D	1	1	1	-	1	1	0	0	1	1	1	8	0.145454545
E	1	0	0	0	-	1	1	1	1	1	1	7	0.127272727
F	1	0	0	0	0	-	0	0	0	1	1	3	0.054545455
G	1	1	1	1	0	1	-	0	1	1	1	8	0.145454545
H	1	1	1	1	0	1	1	-	0	1	1	8	0.145454545
I	1	0	1	0	0	1	0	1	-	1	0	5	0.090909091
J	1	0	0	0	0	0	0	0	0	-	0	1	0.018181818
K	1	0	0	0	0	0	0	0	1	1	-	3	0.054545455
Total												55	1

TABLA 4.2 Matriz de evaluación de criterios de diseño

En este caso, los valores son ordinales, por lo que consideramos que A tiene un peso de $2/55=0.036363636$, un valor que nos ayudó a elegir la mejor opción. Este proceso se realiza con cada criterio de evaluación.

La tabla anterior muestra que los criterios de decisión D, G y H son los que tienen un valor mayor en comparación con los demás. Esto significa que son criterios más importantes que los demás.



4.5 MATRIZ DE DECISIÓN PONDERADA

Una vez obtenidos los datos anteriores se ingresaron en una matriz ponderada para evaluar los conceptos generados anteriormente y compararlos entre sí mediante una clasificación con factores de ponderación, anotando el grado con el que cada concepto de diseño cumple el criterio. Para hacer esto se convirtieron los valores obtenidos para los diferentes criterios de diseño en un conjunto coherente de valores. Se realizó una escala de 5 puntos:

Escala de 5 puntos	Descripción
0	Inadecuada
1	Débil
2	Satisfactoria
3	Buena
4	Excelente

TABLA 4.3 Esquema de evaluación para alternativas de diseño u objetivos

La tabla 4.4 muestra dos columnas bajo las propuestas de diseño. La primera corresponde a una puntuación asignada de acuerdo con nuestro criterio. Al lado de esta columna se encuentra otra denominada "Calificación", que se obtuvo al multiplicar el factor de peso de cada criterio (ver tabla 4.2) por la puntuación que nosotros asignamos de acuerdo con la tabla 4.3. Una vez que se obtuvo la puntuación, la suma de todos estos valores se registró en la parte inferior de cada columna. Se eligió como la mejor propuesta la que obtuvo el mayor puntaje. En este caso, la mejor propuesta es la del generador axial, con un puntaje de 3.1455 que, de acuerdo con la descripción de valores de la tabla 4.3, se encuentra dentro del rango de buena.



Criterio de decisión	Factor de peso	Poleas		Fricción		Estrella		Maza		Axial	
		Pun.	Calif.	Pun.	Calif.	Pun.	Calif.	Pun.	Calif.	Pun.	Calif.
Desgaste	0.0364	3	0.1091	1	0.0364	4	0.1455	4	0.1455	4	0.1455
Facilidad de montaje	0.0909	1	0.0909	1	0.0909	3	0.2727	3	0.2727	3	0.2727
Seguridad	0.0909	1	0.0909	1	0.0909	2	0.1818	4	0.3636	4	0.3636
Eficiencia	0.1455	3	0.4364	1	0.1455	3	0.4364	3	0.4364	3	0.4364
Costo	0.1273	2	0.2545	3	0.3818	2	0.2545	1	0.1273	2	0.2545
Complejidad	0.0545	3	0.1636	4	0.2182	2	0.1091	0	0.0000	2	0.1091
Velocidad	0.1455	3	0.4364	4	0.5818	3	0.4364	1	0.1455	4	0.5818
Carga de trabajo	0.1455	3	0.4364	1	0.1455	4	0.5818	4	0.5818	4	0.5818
Tamaño	0.0909	2	0.1818	3	0.2727	2	0.1818	3	0.2727	2	0.1818
Durabilidad	0.0182	1	0.0182	1	0.0182	2	0.0364	2	0.0364	3	0.0545
Estética	0.0545	1	0.0545	2	0.1091	2	0.1091	3	0.1636	3	0.1636
TOTAL (CAL)			2.2727	22	2.0909	29	2.7455	28	2.5455	34	3.1455

TABLA 4.4 Matriz de decisión ponderada



CAPÍTULO 5. PRUEBAS

5.1 PRUEBAS DE TIEMPO

Esta prueba se realizó para conocer cuánto tiempo una persona utiliza la bicicleta en un recorrido pequeño. Las pruebas se llevaron a cabo dentro de Ciudad Universitaria. Se trazaron 3 rutas y se midió el tiempo de cada recorrido. Para esta prueba se tomaron tres usuarios diferentes.

Las rutas planteadas fueron:

Ruta 1: Anexo de Ingeniería - Estadio Olímpico Universitario

Ruta 2: Anexo de Ingeniería - Facultad de Medicina

Ruta 3: Facultad de Ingeniería - Metro Universidad

Los datos obtenidos fueron los siguientes:

	Ruta 1	Ruta 2	Ruta 3
Usuario 1	8:31	5:56	7:32
Usuario 2	7:24	5:22	7:45
Usuario 3	8:42	4:57	6:51

TABLA 5.1 Tiempo de traslado



5.2 PRUEBAS DE VELOCIDAD

Se realizaron pruebas para conocer la velocidad promedio de la bicicleta y con ello determinar las revoluciones por segundo con que gira una llanta en un recorrido normal. Para obtener la velocidad se fijó una distancia de 20 metros y se tomó el tiempo en que una persona tardaba en recorrerla con la bicicleta. El experimento se realizó con dos personas diferentes y la instrucción que se les dio fue que pedalearan a una velocidad estable, tratando de ser constantes. Se realizaron 10 mediciones por cada persona. Los datos obtenidos se muestran en las siguientes tablas:

Persona 1			Persona 2	
Evento	Tiempo [s]	Velocidad [m/s]	Tiempo [s]	Velocidad [m/s]
1	4.53	4.42	4.06	4.93
2	4.6	4.35	3.62	5.52
3	4.22	4.74	3.9	5.13
4	4.41	4.54	3.57	5.6
5	4.53	4.42	3.55	5.63
6	4.25	4.7	3.56	5.62
7	4.12	4.85	3.81	5.25
8	4.03	4.96	4.03	4.96
9	4.16	4.8	4.25	4.7
10	4	5	4.31	4.64

TABLA 5.2 Velocidad promedio



Para calcular las revoluciones por segundo (rps) de la llanta de la bicicleta se obtuvo su perímetro. La bicicleta que se utilizó es de rodada 26, por lo que al convertir el diámetro de la llanta al sistema internacional, el perímetro es:

$$P = \pi D = \pi(66.04) = 207.47\text{cm} = 2.07\text{ m}$$

Se dividió la velocidad entre el perímetro para obtener las rps en cada uno de los eventos, obteniendo la siguiente tabla:

	Persona 1	Persona 2
Evento	RPS	RPS
1	2.13	2.38
2	2.1	2.66
3	2.29	2.47
4	2.19	2.7
5	2.14	2.72
6	2.27	2.71
7	2.34	2.53
8	2.4	2.4
9	2.32	2.27
10	2.42	2.24
Promedio	2.26	2.5

TABLA 5.3 *Revoluciones por segundo de la llanta*



Se realizó una segunda prueba para verificar los datos obtenidos anteriormente. Ésta consistió en colocar en la llanta un sensor que nos marcaría las vueltas de la llanta. El sensor que se colocó fue un *microswitch* con palanca de lámina y rodaje. Este sensor se oprimía cada vez que pasaba una protuberancia por él y nos indicaba el giro completo de la llanta, como se observa en la figura 5.1.

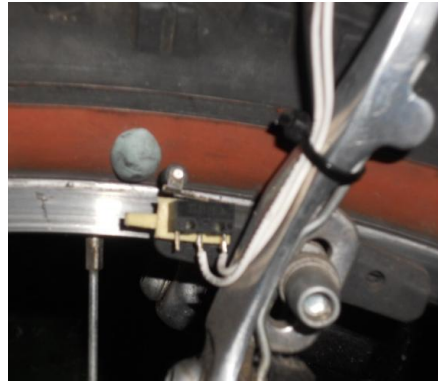


FIGURA 5.1 *Microswitch*

Se realizó un programa para el microcontrolador Pic 16F887 con el fin de saber cuántas vueltas daba la llanta por minuto. Se construyó una tarjeta de adquisición en donde se conectaba el sensor. La información del menú se desplegaba en una pantalla LCD (fig. 5.2) y, para un mejor control del tiempo, se utilizó un *real clock time* (DS1307). La información obtenida se almacenaba en una memoria (24LC256) para poder recuperarla posteriormente.

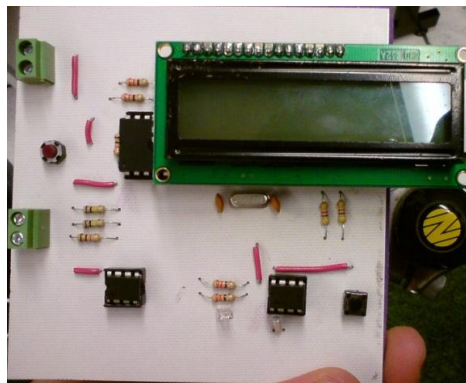


FIGURA 5.2 *Tarjeta de adquisición de datos*

Se realizaron tres recorridos con tres personas diferentes. Cada recorrido duró 10 minutos y se obtuvo la lectura de cuántas veces por minuto giró la llanta. Los datos fueron los siguientes:

Primer recorrido		Segundo recorrido		Tercer recorrido	
RPM	RPS	RPM	RPS	RPM	RPS
127	2.12	123	2.05	132	2.20
131	2.18	125	2.08	135	2.25
135	2.25	133	2.22	137	2.28
146	2.43	135	2.25	142	2.37
150	2.5	127	2.12	162	2.70
141	2.35	139	2.32	178	2.97
152	2.53	145	2.42	156	2.60
163	2.72	128	2.31	143	2.38
133	2.22	121	2.02	143	2.38
129	2.15	124	2.07	130	2.17
Promedio	2.34	Promedio	2.19	Promedio	2.43

TABLA 5.4 Revoluciones

Al comparar el promedio de las dos pruebas se observa que los valores obtenidos en ambas están en rango, por lo que se consideran válidos.



5.3 REVISIÓN DE COMPONENTES

La revisión de componentes es importante para conocer cómo están conformados los distintos sistemas estudiados y de esta forma alimentar las ideas y los conceptos de los sistemas del proyecto.

Para el proyecto se adquirieron los siguientes aditamentos:

- **Dinamo**

La dinamo fue uno de los primeros componentes estudiados. Es un sistema convencional, conocido y probado, aunque con ciertas desventajas, como el desgaste rápido de las llantas de la bicicleta y la generación de una carga de arrastre extra en el pedaleo por la fricción entre la dinamo y la llanta. Además, su funcionamiento está limitado por el movimiento constante de la bicicleta para alimentar las luces.

Existen varios tipos de dinamo. Aunque su principio de funcionamiento no varía demasiado, existen algunos cambios entre los diferentes tipos, por lo que se adquirieron algunas dinamos para analizar su construcción.

La figura 5.3 muestra una dinamo de botella para bicicleta. Está elaborada por una armadura de plástico y tiene como componentes luces comunes de iluminación delantera y trasera. Al desarmarla se observó que tiene como núcleo un imán que genera el campo magnético; en su base se encuentran las bobinas. La potencia y el voltaje que entrega esta dinamo son 3[W] y 6[V].



FIGURA 5.3 Dinamo de botella

La siguiente dinamo tenía algunas diferencias. Su armadura era de metal, pero al igual que la dinamo anterior, su núcleo tenía el imán junto con el eje (fig. 5.5). En cuanto a las bobinas, la dinamo mostraba una configuración diferente, ya que éstas se encontraban conectadas en serie alrededor del núcleo de imán (fig. 5.4); así, al girar el eje, el imán también giraba para inducir una corriente en las bobinas y obtener un voltaje. Esta dinamo tiene la capacidad de entregar 12 [V] y 6[W].



FIGURA 5.4 Bobinas de la dinamo



FIGURA 5.5 Imán de la dinamo

El último sistema de generación de energía revisado fue el de la figura 5.6, que utilizaba sólo una bobina para encender leds. Esta bobina contaba con un núcleo de hierro que pasaba por unos imanes. Esta dinamo estaba constituida básicamente por dos piezas y su instalación era diferente.

La pieza de plástico que contenía los imanes se sujetó de los rayos de la bicicleta y la bobina junto con los leds se colocó en el eje de la rueda de la bicicleta. De este modo, cuando las ruedas giraban y las piezas de plástico pasaban cerca del núcleo de hierro de la bobina se inducía una corriente que encendía los leds para obtener iluminación.

El principio de funcionamiento de esta dinamo inspiró la idea para construir el generador eléctrico del sistema GEPP.



FIGURA 5.6 Dinamo de dos piezas

- **Maza**

Las mazas se encuentran en los ejes de las ruedas de la bicicleta (figs. 5.7 y 5.8). En el mercado existen distintos tipos de mazas, ya sea para bicicletas de carrera o de montaña. Además hay varias marcas y modelos y distintas calidades.



FIGURA 5.7 Maza de bicicleta



FIGURA 5.8 Maza

Con el avance de la tecnología, las mazas han mejorado con el paso de los años y hoy en día existen mazas que no sólo cumplen la función de ser el eje y soporte de la rueda de la bicicleta, sino que son en realidad pequeños motores tipo *brushless* (fig. 5.9), como se mencionó anteriormente, que se colocan de la misma forma que las mazas comunes (fig. 5.10).

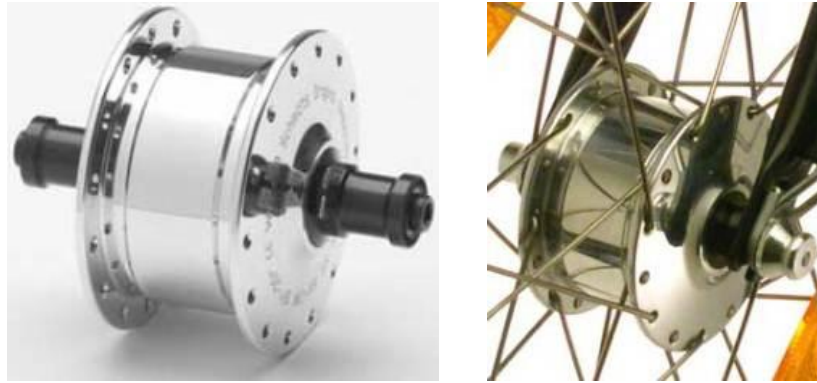


FIGURA 5.9 Maza y generador **FIGURA 5.10** Maza generador

Por lo tanto, se analizó también una maza para observar de qué piezas se conformaba y si existía la posibilidad de diseñar y manufacturar el generador del sistema GEPP dentro de la maza.

La maza cuenta con un perno de acero, que es el eje que soporta las tijeras de la bicicleta. La maza gira alrededor de este perno por medio de unos rodamientos simples llamados comúnmente “tazas de bolas”. El perno se sujeta en sus extremos por medio de tuercas (fig. 5.11). Para realizar un generador dentro de la maza de la bicicleta se requiere aumentar el diámetro de la maza; así, el generador se encontraría dentro de la maza con una configuración de motor tipo *brushless*.



FIGURA 5.11 Maza y eje

- **Iluminación**

Por lo general, la iluminación de las dinamos es por medio de focos comunes, con la desventaja de que consumen mucha potencia y voltaje. Las dinamos adquiridas para el proyecto contenían este tipo de iluminación, con excepción de la dinamo de dos piezas (fig. 5.12) que contenía luces led. De este modo no era necesario generar tanto voltaje ni potencia para lograr encenderla.

En el mercado existen también luces tipo led que se alimentan por medio de baterías (fig. 5.13). Este tipo de iluminación es ideal para el sistema GEPP.



FIGURA 5.12 Luces led



FIGURA 5.13 Luces led de baterías

5.4 PRUEBAS DE CONCEPTOS

Después de realizar la investigación sobre los generadores y decidir cuál era el mejor tipo de generador para aplicarlo al sistema GEPP, se inició una etapa importante del proyecto, la etapa de construir los primeros generadores para obtener resultados a favor o en contra del sistema GEPP.

El generador de flujo axial fue elegido para el sistema GEPP. Este tipo de generación facilita la instalación. Este tipo de generador es fácil de instalar en la bicicleta, por lo que se inició la construcción del primer prototipo de generador de flujo axial.

Se construyó con dos pequeños discos, uno de ellos para colocar los imanes y el otro para las bobinas. Éstas se realizaron con un pequeño carrete de plástico alrededor del cual se enrolló alambre de cobre (fig. 5.14). En esta etapa aún no se había definido el calibre del alambre, así que las pruebas se realizaron con un alambre de cobre calibre AWG-30.

A estas bobinas se les incluyó un núcleo de hierro (fig. 5.15) debido a que cuando una bobina tiene esta configuración es más sencillo generar un voltaje e inducir una corriente en ella.

Las bobinas se conectaron en serie para que los voltajes de cada una se sumaran, como lo muestra la teoría del generador de flujo axial. Los discos se colocaron paralelamente entre sí en el mismo eje de giro para que los imanes y las bobinas se encontraran de frente (fig. 3.25, cap. 3), como lo muestra la teoría del generador de flujo axial. De esta manera, al hacerlos girar sobre el mismo eje se genera un voltaje y se induce una corriente.

Sin embargo, este primer prototipo construido mostró desventajas, ya que no era fácil hacerlo girar. Esto se debía a que los imanes, al quedar frente al núcleo de hierro de cada bobina, eran atraídos por el campo magnético, lo que daba como resultado que los imanes se pegaran al núcleo de hierro de cada bobina, impidiendo al generador girar libremente. Por otra parte, el material de los discos era demasiado flexible, así que se optó por cambiarlo y no colocar núcleo de hierro a las bobinas.

Por lo tanto, este prototipo no arrojó buenos resultados al no poder girar.



FIGURA 5.14 Bobina con carrete



FIGURA 5.15 Núcleo de hierro

El siguiente prototipo de generador fue prácticamente el mismo, con la diferencia de que las bobinas ya no tendrían núcleo de hierro. Además la forma de las bobinas sería distinta, pues se construirían manualmente, y el alambre de cobre no estaría enrollado alrededor del carrete de plástico. De esta forma, ambos discos quedaron prácticamente igual, con la ventaja de que el disco donde se encontraban las bobinas redujo su espesor considerablemente. Los discos se colocaron paralelamente, con el mismo eje de giro (figs. 5.16 y 5.17). Al no existir núcleo de hierro en las bobinas se logró que el generador girara libremente para producir un voltaje e inducir una corriente (figs. 5.18 y 5.19)

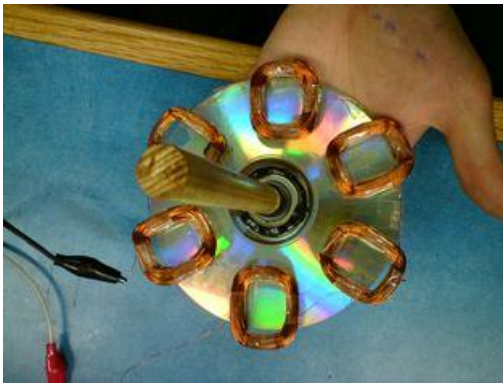


FIGURA 5.16 Disco de bobinas



FIGURA 5.17 Disco de imanes

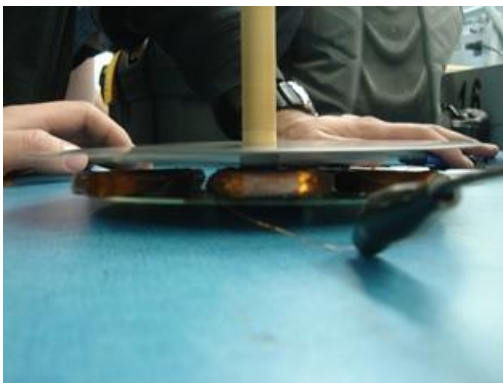


FIGURA 5.18 Generador axial

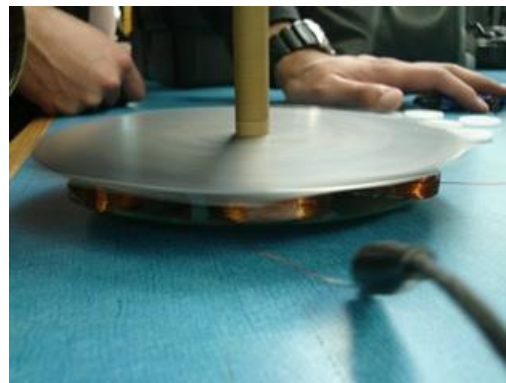


FIGURA 5.19 Generador axial

A pesar de que el funcionamiento del generador construido fue bueno era necesario realizar más pruebas, ya que la teoría del generador de flujo axial establece que a mayor número de bobinas e imanes, el voltaje obtenido será mayor, lo que era un punto importante para el proyecto.

Los resultados arrojados por este segundo prototipo fueron más alentadores, pues se logró obtener un voltaje pico-pico de 14.1 volts, y la señal, vista con ayuda del osciloscopio (fig. 5.20), a pesar de que no fue senoidal, mostró buenas características para continuar haciendo pruebas con esta configuración de generador eléctrico.

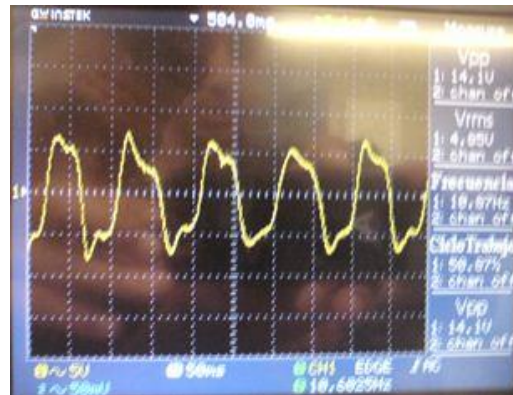


FIGURA 5.20 Señal del segundo prototipo

Por lo tanto, el siguiente generador de flujo axial construido fue de mayor tamaño, con más bobinas e imanes. Se decidió construirlo con 12 bobinas y 12 imanes.

De la misma forma que con el segundo prototipo de generador, se construyeron dos discos para las bobinas e imanes, pero de mayor diámetro (figs. 5.21 y 5.22). De este modo y con el mismo principio de funcionamiento se logró generar un mayor voltaje. Sin embargo, había aún variables que podían manipularse, como el calibre del alambre de cobre, el número de vueltas de cada bobina, el número de bobinas, la distancia del centro del disco al centro de las bobinas o de los imanes, así como la distancia de separación entre los imanes y las bobinas cuando ambos discos están colocados paralelamente.

*FIGURA 5.21 Disco de bobinas**FIGURA 5.22 Disco de imanes**FIGURA 5.23 Generador eléctrico*

El generador eléctrico (fig. 5.23) construido con estas características dio también buenos resultados, arrojando voltajes máximos de 7.20 volts en promedio. Sin embargo, la señal obtenida en el osciloscopio no fue buena (fig. 5.24), debido a que al incrementar el diámetro aumentaba la variación de las distancias entre los imanes y las bobinas; no obstante, este problema podía solucionarse con la rectificación de la señal.



FIGURA 5.24 Señal del tercer prototipo

Al valorar las diferentes opciones de cada variable e identificar cuáles eran las más favorables para el sistema GEPP se decidió construir un último prototipo de prueba con 12 bobinas e imanes, alambre de cobre calibre AWG-20, 150 vueltas por bobina y una distancia del centro de cada disco al centro de los imanes y bobinas de 12 cm (fig. 5.25).



FIGURA 5.25 Disco de bobinas

Este último prototipo de prueba se colocó en la bicicleta (figs. 5.26 y 5.27) para analizar su comportamiento con la bicicleta funcionando y valorar su instalación.

Este último generador, ya instalado en la bicicleta, mostró buenos resultados tanto en su instalación como en su objetivo principal, que era generar un voltaje, ya que fue capaz de producir suficiente voltaje para la recarga de un teléfono celular aun a una pequeña velocidad.

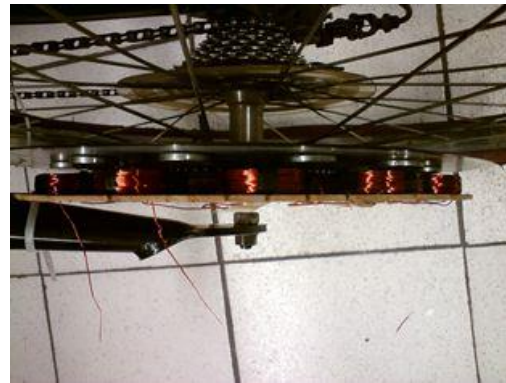


FIGURA 5.26 Generador instalado *FIGURA 5.27* Vista superior del generador

Los resultados de este último prototipo fueron todavía más favorables, debido a que el voltaje máximo promedio obtenido fue de 15.4 volts, suficiente para cumplir con el objetivo de generar la energía eléctrica necesaria para la recarga de dispositivos, a pesar de que la señal no fuera del todo senoidal, como lo muestra la figura 5.28.



FIGURA 5.28 Señal del prototipo final

CAPÍTULO 6. DISEÑO CONCEPTUAL

En este capítulo se termina el diseño conceptual después de definir la configuración del generador axial, para detallar las funciones que tendrán los demás sistemas que conforman el GEPP.

6.1 DISEÑO CONCEPTUAL

Una vez que se tiene la configuración del generador axial, a este sistema se le introduce el movimiento de rotación de la llanta trasera de la bicicleta. Este movimiento entrega energía eléctrica en corriente alterna con un voltaje promedio de 18[V], que debe acondicionarse para que no dañe los aparatos a cargar y que sea también de corriente directa, pues de esta manera se cargan las baterías de esos aparatos. Para ello se involucran otros sistemas, como los de acondicionamiento, distribución de carga e iluminación. Estos son los sistemas principales que conforman el GEPP.

6.2 DIAGRAMA DE SISTEMAS

El diagrama ilustrado en la figura 6.1 muestra los diferentes sistemas que integran el GEPP, tanto las entradas como las salidas, a grandes rasgos. Este diagrama ayuda a definir y visualizar mejor los distintos sistemas, teniendo como entrada principal el movimiento rotatorio de la llanta trasera de la bicicleta y obteniendo como resultado la carga de los aparatos electrónicos.





FIGURA 6.1 Diagrama de sistemas

6.3 DEFINICIÓN DE SISTEMAS

Sistemas de generación

Este sistema es el que proporciona la energía mediante el pedaleo de la bicicleta, tanto para cargar los aparatos electrónicos conectados a los puertos USB como para alimentar el sistema de iluminación.

Sistema de acondicionamiento

Este sistema recibirá el voltaje que suministra el generador y convertirá la corriente alterna en corriente directa, que pasará por una etapa de regulación de voltaje para que proporcione 5V, protegiendo así los aparatos electrónicos de los picos de voltaje.

Sistema de distribución de carga

Este sistema recibirá el voltaje del sistema de acondicionamiento y se encargará de acondicionar el voltaje para suministrarlo, ya sea a dos puertos USB para conectar los aparatos electrónicos o a un puerto USB y al sistema de iluminación.

Sistema de iluminación

Este sistema se encargará de proporcionar la energía para el encendido de los focos en caso de que el usuario lo desee, tanto si esta electricidad es suministrada por el sistema de distribución o mediante unas baterías recargables incluidas en el sistema.

La figura 6.2 muestra un diagrama que ayuda a completar la fase de diseño del concepto para dar pie a la de diseño de detalle. Después de haber definido los sistemas que componen el GEPP, se procedió a realizar un diagrama funcional que permitiera observar la interacción de los sistemas por medio de la definición de bloques de construcción y las interfaces que existen entre ellos.

El diagrama muestra como se introduce al GEPP el movimiento rotatorio de la llanta trasera de la bicicleta. El sistema de generación proporciona un voltaje que es transformado por el sistema de acondicionamiento, entregando 5[V] con corriente directa por arriba de los 300[mA]. Este voltaje pasa a un sistema de distribución de carga que contiene dos puertos USB y un interruptor para habilitar uno de los dos puertos o direccionar la carga a las baterías que alimentan el sistema de iluminación.



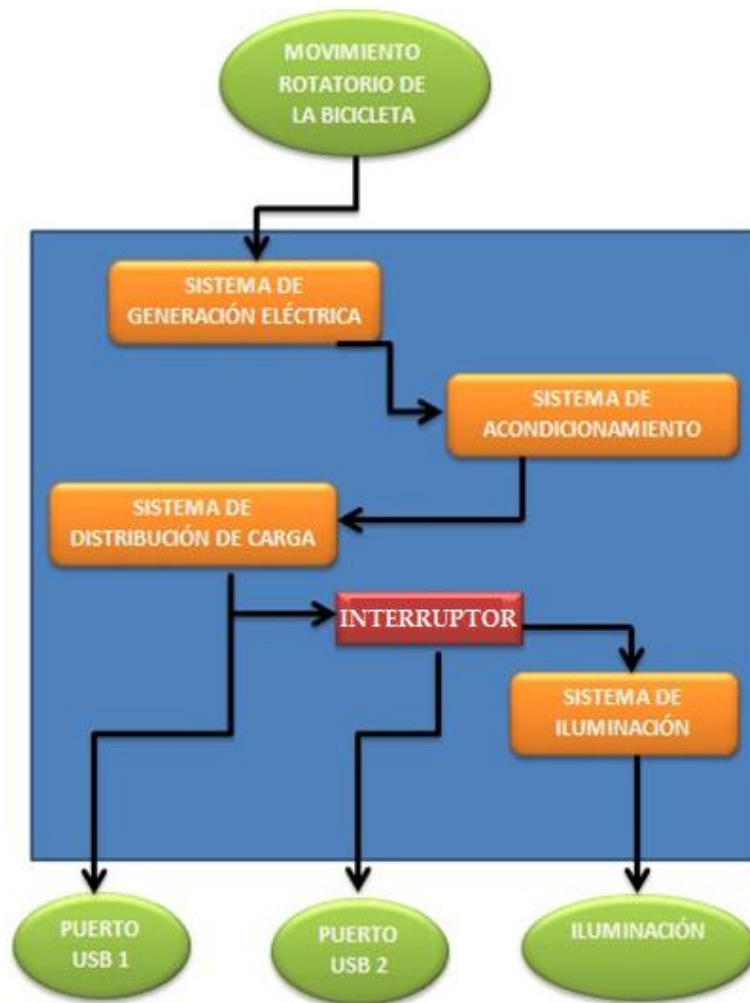


FIGURA 6.2 Diagrama de sistemas

6.4 MATRIZ DE DECISIÓN DEL SISTEMA DE ILUMINACIÓN

Del mismo modo como se llevó a cabo en el capítulo 4 el desarrollo de las matrices de decisión para la elección de conceptos, el sistema de iluminación se realizará también mediante la evaluación de dos conceptos, la iluminación por leds o por bombillas (figs. 6.3 y 6.4).



FIGURA 6.3 Leds



FIGURA 6.4 Bombilla de 6 V

6.5 LAS ESCALAS DE MEDICIÓN

Para esta valoración utilizaremos los criterios de decisión presentados en la siguiente tabla:

Criterios de decisión	
A	Voltaje
B	Corriente
C	Eficiencia
D	Costo
E	Complejidad
F	Durabilidad
G	Estética

TABLA 6.1 Criterios de diseño



Descripción de los criterios de diseño

A continuación se describe cada criterio de evaluación con respecto al sistema de iluminación:

Voltaje: qué voltaje se requiere para que funcione adecuadamente y brinde una buena iluminación.

Eficiencia: que dé mayor luminosidad con la energía suministrada, ya sea mediante las baterías o con el sistema de distribución de carga.

Costo: es necesario valorar el costo tanto de los materiales como el de fabricación.

Complejidad: sobre todo en el uso de los materiales y los procesos de manufactura.

Durabilidad: el lapso de tiempo en que es útil.

Estética: la parte atractiva del producto para los consumidores.

La tabla anterior identifica con letras cada uno de los criterios de diseño para organizar mejor la siguiente tabla:

Criterio de diseño	A	B	C	D	E	F	G	Fila Total	Factor de peso
A	-	0	0	0	1	0	0	1	0.047619048
B	1	-	0	0	1	0	1	3	0.142857143
C	1	1	-	1	1	1	1	6	0.285714286
D	1	1	0	-	0	1	0	3	0.142857143
E	0	0	0	1	-	0	0	1	0.047619048
F	1	1	0	0	1	-	1	4	0.19047619
G	1	0	0	1	1	0	-	3	0.142857143
Total								21	1

TABLA 6.2 Matriz de evaluación de criterios de diseño

En la tabla 6.2 se observa que el criterio de decisión C, que corresponde a la eficiencia, es el que tiene un valor mayor en comparación con los demás. Esto significa que es un criterio considerado como más importante que los demás.



6.6 MATRIZ DE DECISIÓN PONDERADA

Se utilizó la misma escala de puntos de la tabla 4.3. Con esta tabla y la tabla 6.2 se procedió a armar la siguiente:

Criterio de decisión	Factor de peso	Leds		Bombilla	
		Pun.	Calif.	Pun.	Calif.
Voltaje	0.0476	3.0	0.1429	2.0	0.0952
Corriente	0.1429	3.0	0.4286	2.0	0.2857
Eficiencia	0.2857	5.0	1.4286	2.0	0.5714
Costo	0.1429	4.0	0.5714	3.0	0.4286
Complejidad	0.0476	3.0	0.1429	3.0	0.1429
Durabilidad	0.1905	4.0	0.7619	2.0	0.3810
Estética	0.1429	2.0	0.2857	2.0	0.2857
Total			3.7619		2.1905

TABLA 6.3 Matriz de decisión ponderada

La tabla 6.3 indica que el concepto de utilización de leds es el que tiene un mayor puntaje. Uno de los criterios que aporta más valor a este concepto es el de eficiencia. Sin embargo, aclaramos que, a diferencia del foco de bombilla que sólo sería uno, para el foco led se podría aumentar el número de leds a 4, sin afectar los criterios de decisión considerados.

Una vez definido el tipo de foco se procede a concretar más este sistema, que deben tener unas baterías capaces de alimentar los focos mientras la bicicleta está detenida. Se propone que estas baterías sean recargables, ya que parte de este sistema incluye un cargador de baterías que podrá recargarlas mientras la bicicleta esté en movimiento y las baterías no se estén utilizando. Cuando se requiera encender las luces, se desactivará la carga de las baterías, pues los focos se alimentarán de ellas. En el caso de que las baterías se descarguen se direccionará la salida del segundo puerto USB al sistema de iluminación, permitiendo que éste funcione mientras la bicicleta esté en movimiento.



El diagrama siguiente (figura 6.5) muestra el funcionamiento del sistema de iluminación. El voltaje proporcionado por el sistema de distribución de carga entra al sistema de iluminación, teniendo como salida los focos led.

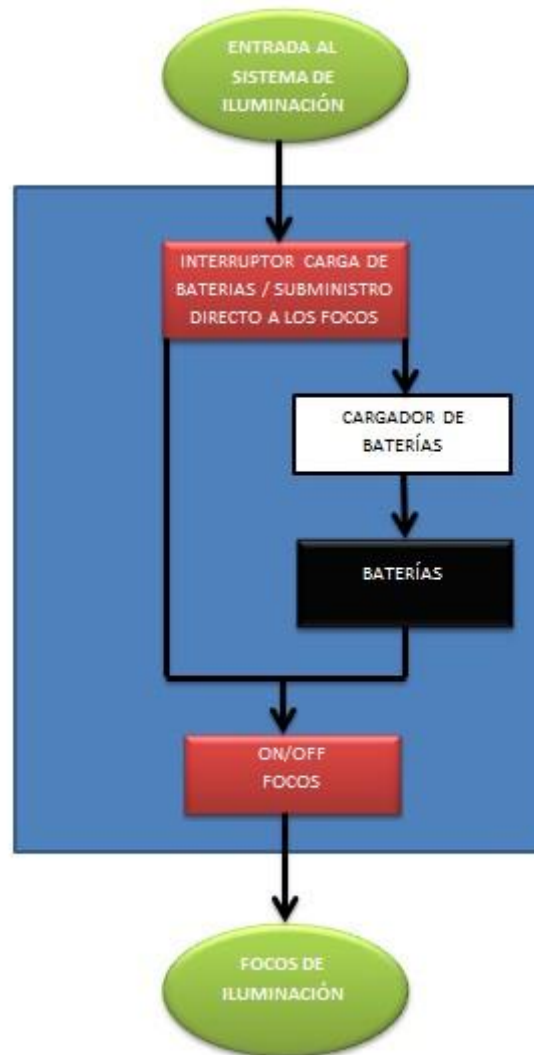


FIGURA 6.5 Diagrama del sistema de iluminación

6.7 SISTEMA DE ACONDICIONAMIENTO

Para definir el concepto de este sistema no se realizaron matrices de decisión, sino que se decidió diseñar el circuito para rectificar y acondicionar la señal.

El generador nos entrega una señal senoidal, como se observa en la figura 6.5, tomada de un osciloscopio de nuestras primeras pruebas, por lo que se consideró hacer un puente de diodos, conocido también como rectificador de onda completa, que convierte la onda entrante en una sola polaridad que en este caso es la positiva. Mediante la inversión de las porciones negativas de la forma de entrada, las porciones positivas se



FIGURA 6.5 Señal senoidal

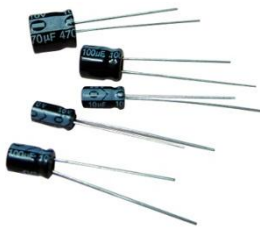


FIGURA 6.6 Capacitores

combinan con las inversas de las negativas para formar una onda parcialmente positiva. Una vez que se tiene este tipo de onda se procede a la siguiente etapa que es la de filtrado, donde se utilizan capacitores (fig. 6.6) para que la salida sea lo más cercana a un voltaje constante, ya que el capacitor o condensador entregará la corriente a la carga mientras la onda vuelve a su pico. Después de esta etapa sigue finalmente la de regulación, donde el voltaje deseado es de 5 volts. Esta etapa se llevó a cabo con el uso de un regulador.

6.8 SISTEMA DE DISTRIBUCIÓN DE CARGA

Este sistema se encarga sobre todo de dos tareas: dirigir la carga del sistema de acondicionamiento a dos puertos UBS o a un puerto USB y al sistema de iluminación. Esto es posible porque un puerto USB puede brindar una corriente máxima de 500[mA] y el sistema de generación nos entrega aproximadamente 1[A] a una velocidad de 120 rpm, así que el sistema proporciona la corriente necesaria para cargar dos aparatos que demanden 500[mA]. Sin embargo, la mayoría de aparatos que se cargan mediante un puerto USB demandan alrededor de 300[mA], por lo que podría decirse que la corriente generada alcanzaría para cargar hasta 3 aparatos. No obstante, hay que considerar que los trayectos de los usuarios no son constantes generalmente, debido a algunos factores como topes, semáforos, automóviles, personas, etcétera, que disminuyen con frecuencia la velocidad de la bicicleta o incluso hacen que ésta se detenga, por lo que se decidió que sólo hubiera dos salidas.

Este sistema tiene interruptores que pueden direccionar la salida de un puerto USB al sistema de iluminación. Esto quiere decir que al direccionar la carga a las baterías quedaría deshabilitado el segundo puerto USB y comenzarían a cargarse las baterías del sistema de iluminación. Además, en caso de que se acabara la carga de las baterías, podría direccionarse la carga directamente a los focos.

En el diagrama siguiente, que se ilustra en la figura 6.7, se muestra el funcionamiento de este sistema.



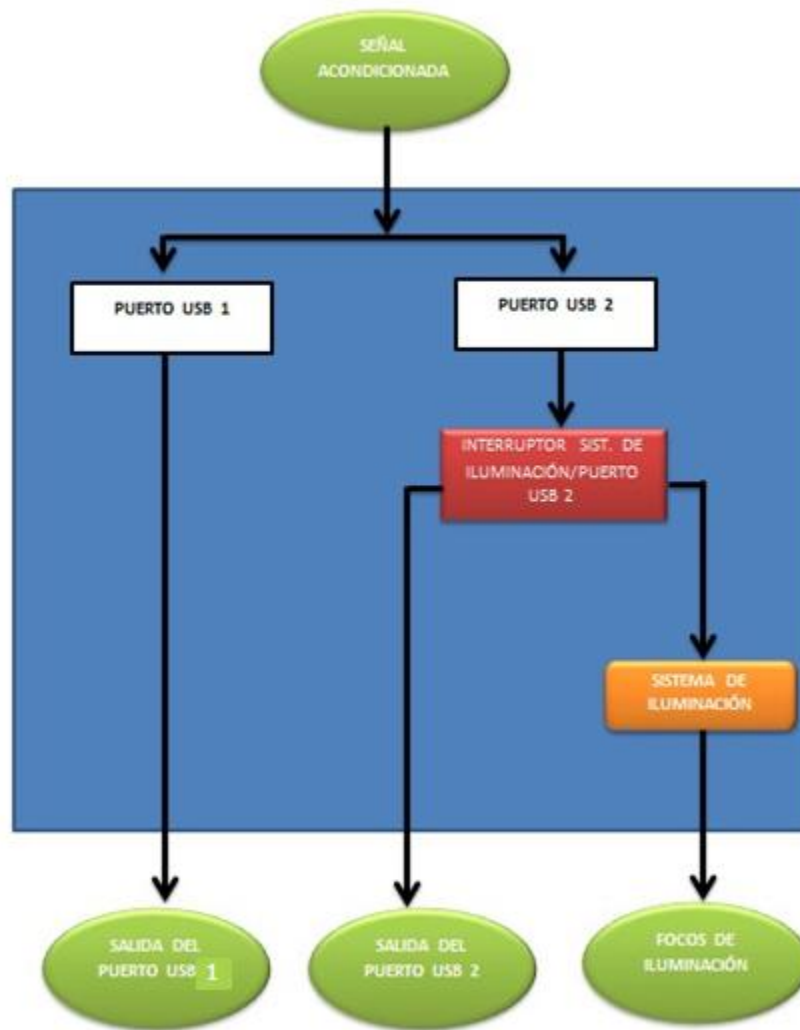


FIGURA 6.7 Diagrama del sistema de distribución de carga

6.9 SOPORTES DEL GEPP

Para fijar el sistema GEPP a la bicicleta se diseñaron dos soportes: el soporte para el generador y el soporte para el dispositivo. Éste último incluye tres sistemas: de acondicionamiento, de distribución de carga y de iluminación, además de un compartimiento para sostener los dispositivos a cargar.

Soporte del generador

Se propuso colocar el generador en la llanta trasera de la bicicleta. De los dos discos que componen al generador, el disco de bobinas permanecerá fijo, ya que si se colocara en la llanta, las bobinas podrían estar más expuestas a las vibraciones durante los recorridos, por lo que es más conveniente fijarlo a la tijera trasera del cuadro. El disco de imanes estará fijo a la llanta para que, cuando la bicicleta esté en movimiento, el disco gire junto con la llanta, permitiendo así la generación de electricidad. En el caso del disco de bobinas, los soportes del generador se sujetarán al tornillo de la maza y al tubo de las tijeras. El disco de imanes se sujetará a la maza de la llanta y a los rayos de la bicicleta.

Soporte del dispositivo

El dispositivo estará contenido en una caja que se fijará al manubrio de la bicicleta por medio de dos arillos, lo que permitirá al usuario proteger y tener a la mano sus aparatos. El siguiente boceto ilustra el concepto de cómo se pretende fijarla.

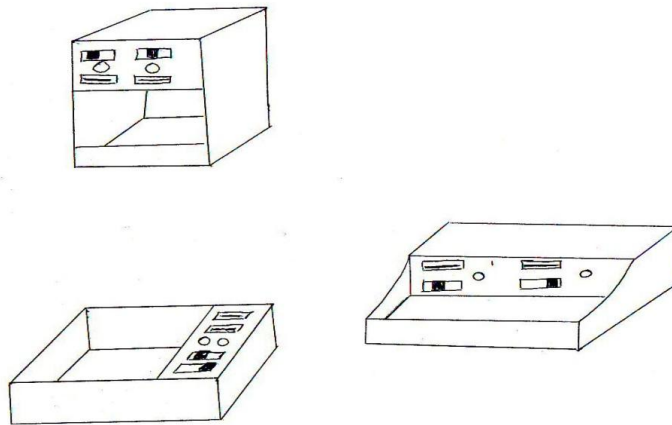


FIGURA 6.8 Soporte del dispositivo

CAPÍTULO 7. DISEÑO DE DETALLE

En el diseño de detalle se seleccionan los materiales para el sistema GEPP, los procesos de manufactura y el tipo de los componentes que se planea utilizar. Además se presenta el desglose de los costos, tanto de los materiales como de la manufactura, así como el desarrollo de las adaptaciones necesarias para la colocación del generador en la bicicleta.

Para el diseño del GEPP se decidió dividirlo en 5 sistemas, que son:

- Sistema de generación eléctrica
- Sistema de acondicionamiento
- Sistema de distribución
- Sistema de iluminación
- Sistema de soporte

A continuación se explicará el diseño de cada uno de los sistemas y las partes que los componen.

7.1 SISTEMA DE GENERACIÓN ELÉCTRICA

Para el sistema de generación eléctrica se realizó un generador de flujo axial. Este tipo de generadores se compone de varias partes, que son:

- Disco de imanes
- Disco de bobinas
- Rodamiento

Al unir cada una de estas piezas se forma el generador eléctrico, que es un componente primordial dentro del sistema GEPP. A continuación se mencionarán los detalles de cada parte, así como de sus componentes.



Imanes

Para el diseño del generador es importante establecer primero el tipo de imanes que se utilizarán. La característica primordial del imán es su flujo magnético axial por espesor (figura 7.1).

En el mercado existen principalmente dos tipos de imanes:

- Imanes de Ferrita
- Imanes de neodimio

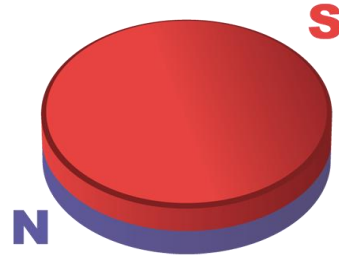


FIGURA 7.1 Imán de flujo axial

Hoy en día, los imanes de neodimio (Nd), Hierro (Fe) y Boro (B) son los más potentes. Los productos de NdFeB son más económicos, fáciles de maquinar y menos frágiles que los de SmCo. Su densidad es un 13% menor que la de los imanes de SmCo.[27] Por ello se sugieren los imanes de neodimio para la fabricación del generador. Es necesario conocer el campo magnético de los imanes, ya que éste definirá el tamaño del generador y ayudará a realizar el cálculo de las bobinas del generador.

Para la elección del imán se consultaron los catálogos de la tienda Rosvel Servicios S.A. de C.V y se eligió el imán por la disponibilidad, el tamaño y el campo magnético. La mejor opción fue un imán redondo de 27mm de diámetro por 4 mm de espesor.

Con un teslámetro se midió el campo magnético de estos imanes, que fue de 0.2 [T] a un distancia aproximada de 1 [cm]. Se obtuvieron 12 imanes de este tipo.



Bobinas

El cálculo de las bobinas se hizo tomando en cuenta la ecuación 10 del capítulo 1.4. Lo que nos interesa es encontrar el número de vueltas que necesita cada bobina. Al despejar N , la ecuación queda de la siguiente manera:

$$N = \frac{\varepsilon}{2BL\omega r}$$

Donde ε es la fem inducida por cada bobina, B es el campo magnético de los imanes, L es la longitud de la bobina, ω es la velocidad angular promedio de la llanta donde estará el generador y r es el radio de giro del generador.

La fem inducida deseada para el generador es de 9 volts de pico a pico. El generador de flujo axial nos entrega una corriente alterna, por lo que se necesita un sistema de rectificación y acondicionamiento de la señal, que se explicará más adelante, para obtener el voltaje deseado de 5 volts de corriente continua.

Se definió el número de bobinas del generador con base en el número de imanes, así que el generador tendrá 12 imanes con 12 bobinas.

Al tomar en cuenta lo anterior, el voltaje que debe generar cada bobina es de:

$$\varepsilon = \frac{Fem\ deseada}{\# bobinas} = \frac{9}{12} = 0.75 [V]$$

Para la longitud de la bobina se tomó una distancia de 5 [cm] y la velocidad angular se estableció en 2 [rps] con base en pruebas realizadas con la bicicleta. El radio de giro se fijó en 12 [cm] y el campo magnético de los imanes en 0.2 [T].

Así, el número de vueltas queda en:

$$N = \frac{0.75}{2(0.2)(0.05)(2)(0.12)} = 156 vueltas$$



Si se toma en cuenta que la ecuación 10 es una aproximación y el valor real de la fem inducida será mayor que lo esperado, se puede establecer el número de vueltas en 150 sin que se afecte el resultado deseado.

La materia prima para la fabricación de una bobina es el alambre de cobre, llamado comúnmente alambre magneto (fig. 7.2).

Los alambres magneto van dirigidos a todo proceso de fabricación de embobinados utilizados en equipos estáticos y rotativos, iluminación, controles industriales, equipos de medición y la industria electrónica.



FIGURA 7.2 Alambre de magneto

Existen distintos calibres del alambre de cobre en el mercado. El calibre del alambre se elige según la corriente que se requiera. El sistema GEPP necesita como máximo 1.5 Amperes. Para elegir el calibre se tomó en cuenta la tabla de calibres AWG (American Wire Gauge).[28]

Medida AWG	Diámetro del Conductor [mm]	Ohms por km	Amperes máximos
24	0.51054	84.1976	3.5
25	0.45466	106.1736	2.7
26	0.40386	133.8568	2.2
27	0.36068	168.8216	1.7
28	0.32004	212.872	1.4
29	0.28702	268.4024	1.2

Tabla 7.1

Se eligió AWG-27, ya que este alambre soporta hasta 1.7 Amperes.



Disco de imanes

En este disco se colocarán los imanes permanentes del generador. Para construir este disco es necesario utilizar una lámina de material ferroso, con el fin de que los imanes de neodimio se atraigan por la fuerza magnética a la lámina y se cierre el circuito magnético.

La lámina debe tener un calibre pequeño con el objetivo de disminuir el peso del generador y facilitar el corte de la misma. Además debe ser lo suficientemente rígida para evitar que se deforme con el movimiento de la llanta. Por esto se propone utilizar un calibre de lámina de 16 que tiene un espesor de 1.5 mm.[29]

Se recomienda una lámina de acero 1050 para su fabricación, ya que es un acero muy común y no se necesitan propiedades físicas especiales para esta pieza. Se debe cortar el disco en forma circular y disminuir la mayor cantidad posible de material para quitar peso (fig. 7.3). Para ello es recomendable usar un troquelado para cortar el sobrante y obtener la forma deseada. Con el fin de evitar la oxidación se le puede colocar una capa de pintura.

El diámetro del disco debe ser de 30 cm como máximo y el disco debe estar perforado en su centro para poder montarlo en el eje de la rueda, donde se fijará. Los imanes de neodimio se colocarán a una distancia de 12 cm de radio como mínimo.



FIGURA 7.3 Disco de imanes



Disco para bobinas

En este disco se colocarán las bobinas conectadas en serie. Para ello se necesita un material ligero para no aumentar más el peso del generador. También es necesario que no se deforme al colocarle las bobinas. Este disco se encontrará fijo al cuadro de la bicicleta, pues de él se obtendrá el voltaje, e irá enfrente del disco de imanes.

Los acrílicos pueden ser materiales adecuados para la construcción del disco, ya que pueden estar expuestos a la intemperie por largos periodos de tiempo y no demuestran cambios significativos en sus propiedades físicas. [30]

El corte del acrílico, al igual que el disco de imanes, es de forma circular, con un diámetro de 30 cm como máximo. El espesor de la lámina debe ser aproximadamente de 5 mm para conservar rigidez. Este disco debe llevar también una perforación en el centro para que se sujete al eje de la rueda de la bicicleta y de esta forma ambos discos queden de frente.



FIGURA 7.4 Acrílico

Rodamiento axial de bolas

El rodamiento axial de bolas (fig. 7.5) se encuentra en medio del generador eléctrico, es decir, en medio de los discos de imanes y de bobinas. El rodamiento sirve para mantener una distancia de separación entre ambos discos. Con esto se evita que los imanes y las bobinas entren en contacto y se previene la carga de arrastre en el pedaleo de la bicicleta.

El hecho de que exista un rozamiento entre estos componentes puede ocasionar un daño y mal funcionamiento del generador del sistema GEPP, por lo que se requiere conseguir una separación constante.

Para elegir el rodamiento se utilizó el catálogo de NSK.[31] La velocidad a la que girará el rodamiento es muy baja, así que cualquier rodamiento que se elija queda sobrado para la aplicación.

Por eso se tomó en cuenta su geometría y se eligió un rodamiento con las siguientes características (fig. 7.6):

- $D = 80$ [mm]
- $T = 32$ [mm]
- $D_1 = 35$ [mm]



FIGURA 7.5 Rodamiento axial

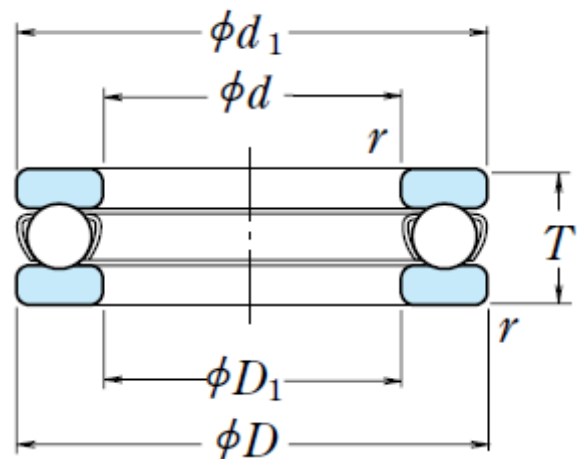


FIGURA 7.6 Dimensiones del rodamiento

Ensamble del generador

Una vez obtenidos los distintos componentes del generador eléctrico es necesario ensamblar todas las partes para formar el generador del sistema GEPP. A continuación se ilustrarán los pasos a seguir con la ayuda del CAD de cada pieza. Estos pasos son los siguientes:

1. Se colocan los 12 imanes de neodimio en el disco de metal a una distancia de 12 [cm] de centro a centro, con una separación de 30° entre ellos (fig. 7.7). Los imanes se pueden pegar con cualquier pegamento para metal. Hay que tener cuidado con la colocación de los imanes para que no se fracturen con el golpe por la atracción al disco.

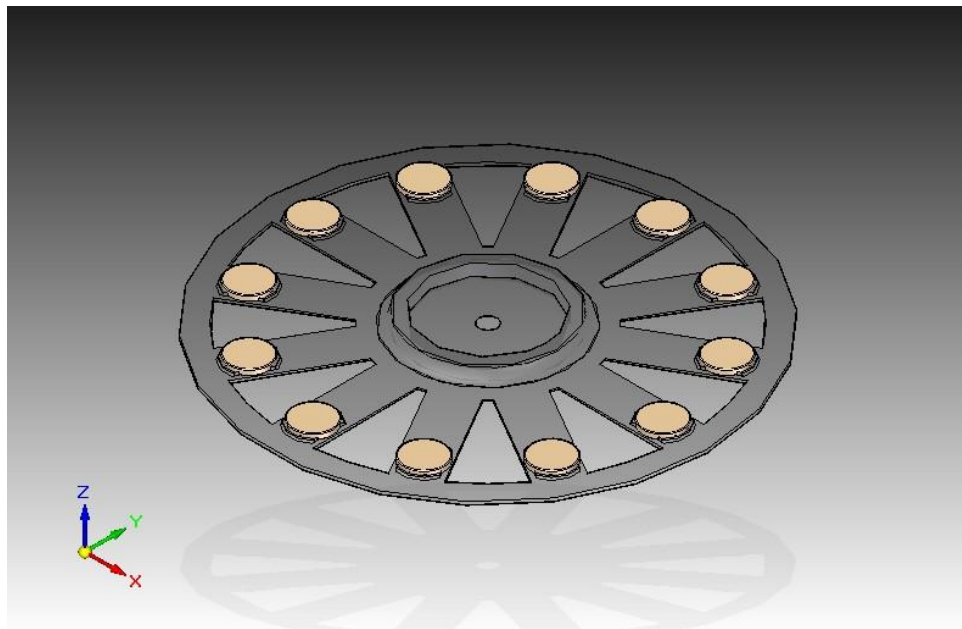


FIGURA 7.7 Disco de acero con 12 imanes

2. Se colocan las bobinas en el disco de plástico a 12 [cm] de distancia de centro a centro y se conectan en serie. En el capítulo 8 se explica cómo se conectan las bobinas en serie. Se dejan libres dos terminales, que son las terminales donde se tomará el voltaje del generador eléctrico. Las bobinas pueden recubrirse con alguna resina para que mantengan su posición (fig. 7.8).

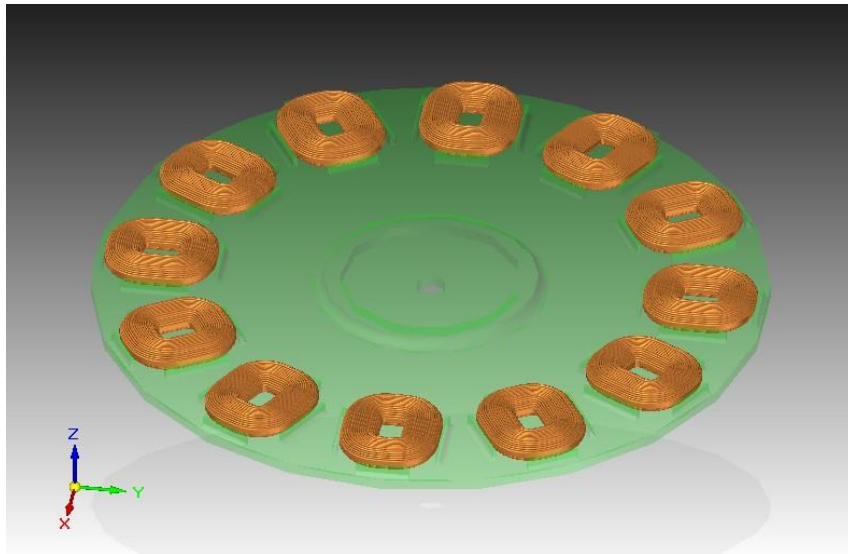


FIGURA 7.8 Disco de plástico con 12 bobinas

3. Se coloca el rodamiento axial entre ambos discos, lo que ayuda a mantener una distancia constante entre ellos. En este momento, el generador queda armado y sólo falta montarlo en la bicicleta (fig. 7.10).

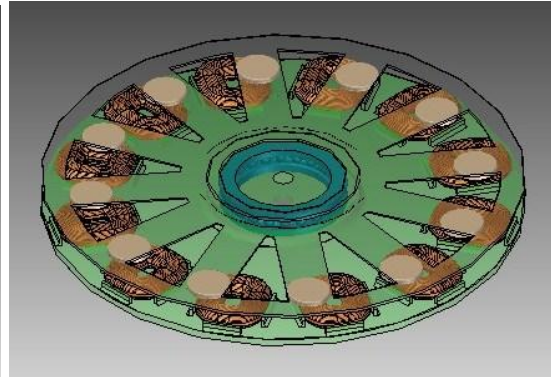
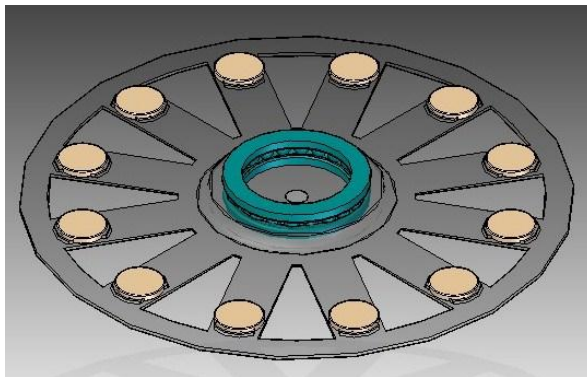


FIGURA 7.9 Rodamiento en disco de imanes *FIGURA 7.10 Discos con rodamiento*

4. Se saca la rueda de la bicicleta y se coloca el generador en el eje de la maza. Dado que se usa la llanta trasera para la colocación del generador es posible hacer esto sólo en el lado donde no están las estrellas de velocidades de la bicicleta.

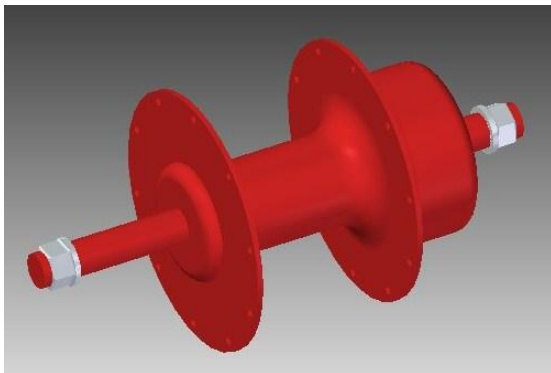


FIGURA 7.11 Maza de la bicicleta

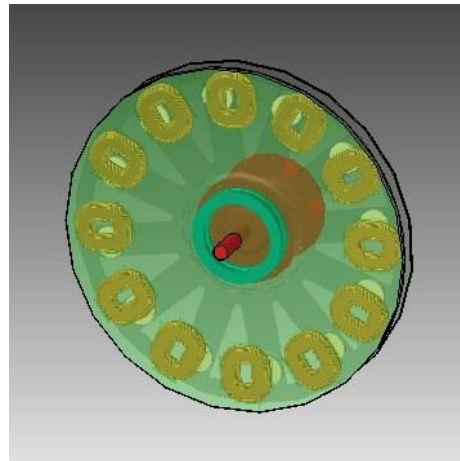


FIGURA 7.12 Generador montado en la maza

- Al terminar de colocar el generador a la maza debe instalarse de nuevo la llanta trasera al cuadro de la bicicleta. El disco de imanes se fija a los rayos de la bicicleta para que éste se mueva con ella, mientras que el disco con las bobinas se fija al cuadro de la bicicleta para que se mantenga sin moverse con respecto al disco de imanes.

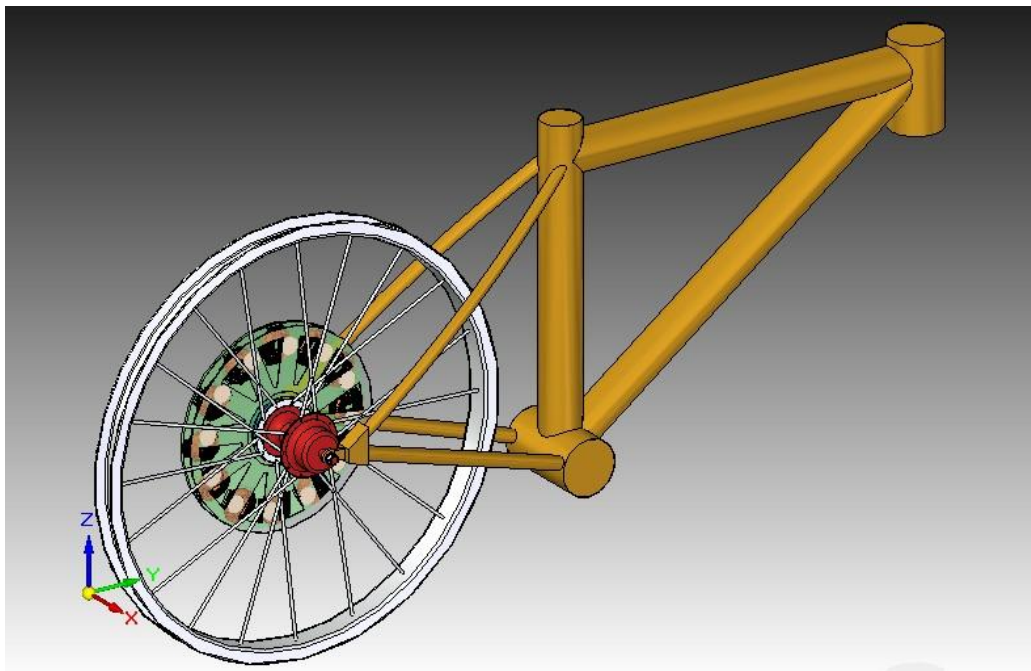


FIGURA 7.13 Generador montado en la bicicleta

7.2 SISTEMA DE ACONDICIONAMIENTO

El sistema de acondicionamiento se encarga de convertir el voltaje que entrega el generador en una señal continua de 5 [V]. La señal que entrega el generador es alterna, por lo que se necesita una etapa de rectificación y regulación con el propósito de obtener una señal continua.

Para esto se creará una tarjeta fenólica donde se conectará la salida del generador y el sistema de distribución de carga, que se explicará más adelante. Se utilizó una rectificación de onda completa y se filtró la señal con un capacitor. Al final, para garantizar el voltaje de 5 volts de corriente continua, se utilizó un regulador de voltaje.

Selección de materiales

Para realizar la rectificación se usó un puente de diodos con el diodo RL201, ya que soporta una corriente hasta de 2 [A].

Para el filtrado de la señal se utilizó una resistencia de 100 ohms y un capacitor electrolítico de 4700 [μ F] y 50 [V].

Para la regulación de voltaje se propone emplear el regulador l4940v5, pues nos regula a 5 [V] y soporta una corriente hasta de 1.5 [A].

7.3 SISTEMA DE DISTRIBUCIÓN

Este sistema se encarga de dividir en dos conexiones la carga que sale del sistema de regulación y rectificación. El dispositivo tendrá dos entradas para cargar aparatos mediante puertos USB. El primer puerto USB tendrá una conexión directa con la primera salida, lo que quiere decir que la carga estará siempre disponible en este puerto, con la condición de que la bicicleta esté en movimiento. En la segunda conexión habrá un switch que direccionará esta carga al segundo puerto USB o al sistema de iluminación, por lo que este sistema permitirá utilizar los puertos USB



para cargar dos aparatos o cargar un aparato y alimentar el sistema de iluminación.

Selección de materiales

Este sistema es realmente muy sencillo, pero importante. Consta únicamente de las dos entradas USB y un switch que direccionará la carga.

El switch debe ser de un polo y doble tiro, que permita una circulación de corriente por lo menos de 500 mA. Los puertos USB son base USB A Hembra PCB 4 pines, ya que éstos son aptos para la tarjeta del circuito.

7.4 SISTEMA DE ILUMINACIÓN

Este sistema se encarga de direccionar la salida de uno de los dos puertos USB a la iluminación, que será tanto de la parte trasera como de la delantera. Para definirlo de manera más detallada se dividirá en pequeños subsistemas que son:

- a) Interruptor
- b) Cargador de baterías
- c) Lámparas

El primero será sólo un interruptor que estará localizado en el tablero de control ubicado en la caja del dispositivo, donde se podrá direccionar el voltaje proporcionado para cargar las baterías o, en el caso de que las baterías se encuentren descargadas, suministrar directamente ese voltaje a las lámparas.

El cargador de baterías proporcionará el voltaje y la corriente necesarios para cargar dos pilas AA que alimentarán las lámparas mientras éstas tengan carga. Para este cargador se propuso adaptar el diseño de un cargador de baterías, realizando algunos ajustes según las necesidades del sistema. Una de estas necesidades fue que no hubiera riesgo por sobrecarga, ya que esto podría afectar el sistema. Este dispositivo carga lentamente las baterías en un promedio de 12 a 14



horas, lo que permite que el usuario tenga la tranquilidad de que la batería no se sobrecargará. Sin embargo, si la batería está totalmente descargada, la carga puede demorarse varias horas más.

Para los focos se decidió comprar una lámpara ya armada que utilizará 2 baterías AA, pues con esto es posible alimentar dicha lámpara con el voltaje de las pilas recargables y hacer también la conexión para suministrarle energía del generador en caso de que se termine la carga.

Cálculos

Los principales factores a considerar son el voltaje y la corriente que nos suministra el sistema de distribución, así como el voltaje que se necesita para que se carguen las baterías. En el caso de las baterías tipo AA, éstas entregan una corriente de entre 1500 a 2500 mAh, dependiendo de la marca. Se propuso usar como dato de corriente 2000 mAh. Para que el tiempo de carga no sea tan crítico se utilizará la décima parte de la corriente que suministra la pila, así que se proveerán 200 mA, tomando en cuenta este dato como el límite de corriente que no deberá sobrepasarse en este sistema. Para esto se utilizó el circuito integrado LM317, que es un regulador de tensión ajustable de tres terminales. Este circuito está diseñado para ajustar su resistencia interna entre los terminales OUT y ADJ. Entonces, tenemos la siguiente fórmula tomada de la hoja de datos de dicho circuito en una configuración de regulador de corriente:

$$I_{out} = \left(\frac{V_{ref}}{R_1} \right)$$

Al tomar como voltaje de referencia 1.25 V y como corriente de salida el valor de 2000 mAh, y al despejar y sustituir los valores, tenemos:

$$R_1 = \left(\frac{1.25}{.2} \right) = 6.25 \Omega$$



Sin embargo, el valor comercial más cercano a ese valor es de 6.8Ω , por lo que nos daría una corriente de salida de:

$$I_{out} = \left(\frac{1.25}{6.8} \right) = 0.183 \text{ A}$$

Así que 183 mA entra dentro del rango de corriente que se necesita suministrar a las baterías. A este sistema se le incluirá también un led que permita identificar si las baterías están bien conectadas y cargándose. Este circuito tiene un transistor y una respectiva resistencia para controlar la corriente que circula en el led.

Selección de materiales

El regulador de tensión LM317 se utilizará en un encapsulado tipo T que nos permitirá ajustarlo y soldarlo a la tabla fenólica. En caso de ser necesario es posible agregar un disipador de calor. Se escogió este regulador por su capacidad de aguantar 1.5 [A].

Se usará un led de 5 mm de alta eficiencia, debido a que éstos consumen alrededor de 3.5 V y 20 mA.

Las resistencias serán de cerámica a $\frac{1}{4}$ w de preferencia, con una tolerancia de $\pm 5\%$ del valor de la resistencia.

Se emplearán un conector para baterías 9V y un soporte para 2 baterías AA de plástico.

Se utilizarán interruptores con tres terminales y dos estados, con el objetivo de que nos permitan habilitar o deshabilitar algunas funciones del sistema de iluminación.



Lista de componentes y precios del circuito

No.	Componente	Precio
1	LM317T	\$6.89
2	Led 5mm	\$1.00
3	Resistencia de 6.8 Ω	\$0.20
4	Resistencia de 220 Ω	\$0.20
5	Capacitor 10 μ F a 25V	\$1.50
6	Transistor BC547B	\$1.70
7	Soporte para 2 baterías AA	\$8.00
8	Conector de baterías	\$5.00
9	2 conectores USB A Hembra PCB 4	\$6.50
10	1 switch de un polo y doble tiro	\$5.00
11	1 tabla fenólica	\$10.50
12	RL201	\$1.70
13	l4940v5	\$21.50
14	Capacitor 4400[μ F]	\$17.25
15	Resistencia 100 [Ω]	\$1.25

Lista de materiales y herramientas

Herramientas
Un Dremel
Base para taladro Dremel
Brocas de 1/64 y 1/32
Cloruro férrico para grabado de circuitos impresos
Cautín
Soldadura con aleación estaño/plomo (60/40)



Procesos de manufactura del circuito

Se utilizará una tabla fenólica para planchar el circuito diseñado en Ares. Después se le agregará cloruro férrico para quitar los sobrantes de cobre, obteniendo la placa del circuito. Posteriormente, con un taladro de banco, se realizarán los barrenos para los circuitos. Por último, con un caudín se soldarán todos los componentes a la placa mediante soldadura de plomo y estaño.

Circuito

Para los sistemas se desarrolló un circuito electrónico en Ares con el fin de hacer una tabla fenólica y tener todos los sistemas juntos.

El circuito realizado es el siguiente:

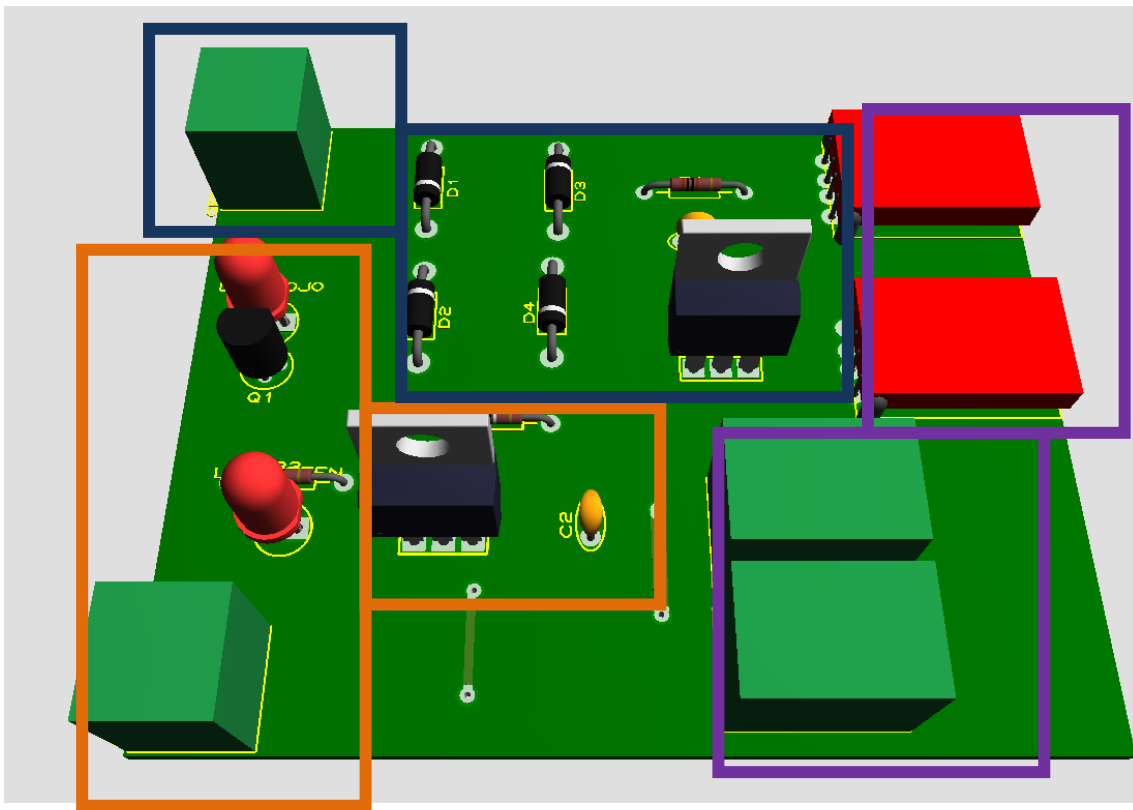


FIGURA 7.14 Visualización en 3D del circuito de rectificación

Encerrado en azul marino se encuentra la etapa de rectificación que consta de diodos, un capacitor, una resistencia y el regulador de 5 volts. En Morado se encuentra el sistema de distribución de carga que consta de dos conexiones USB y dos switches para seleccionar la carga o la iluminación. Y de color anaranjado se ubica el sistema de distribución de carga el cual se le conecta un regulador, leds indicadores, un transistor y dos baterías.

7.5 SISTEMA DE SOPORTE

En el capítulo 6 se definió que este sistema se dividía en dos:

- a) Soporte del generador
- b) Soporte del dispositivo

Para el soporte del generador se toma en cuenta que uno de los discos que componen el generador debe estar fijo, ya que el disco que contiene las bobinas es más pesado y un poco más delicado, por lo que se fijará a la tijera de la bicicleta mediante cinchos y dos tuercas que presionen el disco desde el tornillo del eje de la llanta trasera.

Para el soporte del dispositivo se fabricará una pequeña caja que contenga el circuito de los tres sistemas (de acondicionamiento, distribución de carga e iluminación), los puertos USB y los interruptores. Esta caja se sujetará al tubo del manubrio mediante dos bandas de hule, que se ajustan a la mayoría de los manubrios de bicicletas; la textura del hule evitaría que la caja rotara. De este contenedor salen también cables que permiten conectar las lámparas tanto de la parte trasera como de la delantera.



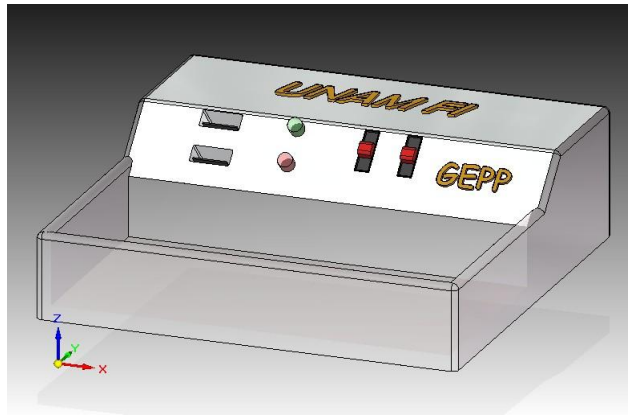


FIGURA 7.15 Sistema de Soporte

Selección de Materiales

Para soportar el generador, el disco de bobinas tendrá una sujeción mediante tuercas y cinchos, las tuercas y dos cinchos de plástico de 3,5 x 200 mm, para el disco de imanes se utilizarían ocho cinchos de 3,5 x 200 mm, estos se fijarán en los rayos de la llanta de la bicicleta, se eligieron los cinchos, por su versatilidad y su facilidad de ajuste y de disponibilidad en el mercado.

Para el soporte del dispositivo se utilizará una caja de acrílico, en donde se contendrá el circuito del dispositivo que tiene medidas de 80 x 64 mm y saldrán los cables a las lámparas del sistema de iluminación y recibirá los cables de la electricidad entregada por el generador. La caja de acrílico se realizará con una lámina de 3 mm de espesor, de color.

Proceso de manufactura

Se cortará la lámina de acrílico de acuerdo con las medidas de la caja del dispositivo que contendrá el circuito y las baterías., en una de las caras se harán perforaciones para colocar los componentes que requieren interacción con el usuario como son los puestos de conexión USB, los leds, y los switch de control, además de las perforaciones para las salidas y entradas de cables, una vez cortadas las caras de la caja, se pegarán con cloroformo, posterior a que seque el pegamento, se lijaron los bordes.



CAPITULO 8. MANUFACTURA DEL PROTOTIPO

Como se ha mencionado anteriormente, el sistema GEPP está compuesto por distintos sistemas, todos y cada uno de ellos importantes para trabajar en conjunto y lograr el objetivo principal.

Sin embargo, una parte elemental del sistema GEPP es el generador eléctrico, ya que a partir de él se obtendrá la energía eléctrica necesaria para alimentar completamente el sistema.

En este capítulo se mencionan los pasos que se siguieron para construir el generador eléctrico.

Además se mencionan las partes que lo constituyen y los materiales que se utilizaron en el prototipo funcional.

El prototipo funcional debe ser capaz de cumplir con las especificaciones del sistema GEPP, pero su objetivo principal es generar energía eléctrica mediante energía mecánica obtenida por pedaleo.

A continuación se describen y explican los pasos para la manufactura del generador eléctrico del sistema GEPP:



8.1 GENERADOR ELÉCTRICO

Disco de imanes

Para realizar el generador eléctrico, lo primero que se construyó fue el disco de imanes. Es necesario que el disco sea de un metal ferromagnético para poder colocar los imanes y cerrar el circuito magnético. La lámina se sacó de una gaveta de computadora y se cortó con Dremel en forma circular.

A la lámina circular, cuyo diámetro fue de 30 [cm], se le pegaron los 12 imanes a una distancia de 12 [cm] desde el centro del disco. Éste se dividió en doce partes iguales y se colocaron los imanes con los polos alternados. Primero un norte y después un sur y así sucesivamente hasta terminar todos los imanes.

En la figura 8.1 se aprecia cómo se colocaron los imanes y sus polos. Para instalar el disco en la maza se le realizó un agujero en el centro que permitía pasar el eje de giro de la maza.

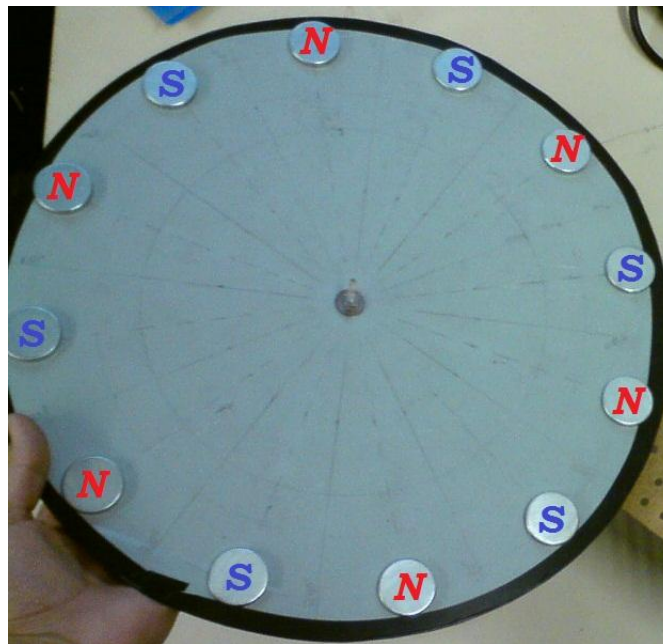


FIGURA 8.1 Disco de imanes y su colocación

Bobinas

Para la construcción de las bobinas se utilizó alambre magneto de cobre calibre AWG-20. Las bobinas se diseñaron con base en las dimensiones de los imanes. Éstos tienen un diámetro de 27 mm, por lo que se decidió que el núcleo de las bobinas fuera de 1 [cm] de ancho por 2 [cm] de largo. El número de vueltas que necesita cada bobina para obtener 9 volts, conectándolas en serie, es de 150. Este dato se calculó en el capítulo 7.

Para la manufactura de las bobinas se creó un embobinador casero (fig. 8.2) que consta de una base y una pieza giratoria. Las vueltas se realizaban con un desarmador eléctrico y se contaban 150 giros. El embobinador ayudó a mantener la geometría deseada de la bobina. Las distancias importantes en la bobina son:

- Largo
- Espesor

El largo de la bobina debe ser de 5 [cm], ya que se consideró esa distancia para los cálculos del voltaje. El ancho debe ser de 1 [cm] para poder instalar el generador entre la llanta y el cuadro de la bicicleta.



FIGURA 8.2 Embobinador

Con este método se realizaron 12 bobinas para colocarlas en el disco de bobinas.



FIGURA 8.3 Embobinador, vista lateral

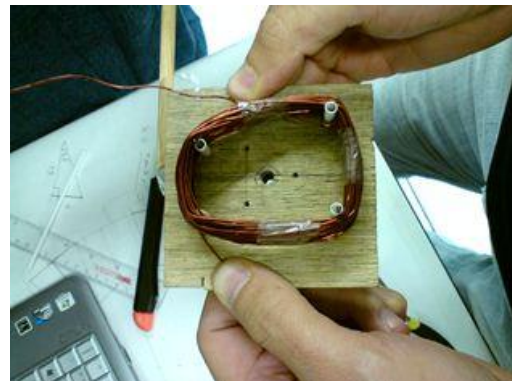


FIGURA 8.4 Bobina terminada



Disco de bobinas

El disco para las bobinas se construyó con perfofel. Este material nos aportó suficiente rigidez para colocar las bobinas, es fácil de cortar y cuenta además con perforaciones que nos ayudaron a realizar las conexiones en serie entre las bobinas. Las bobinas se pegaron con silicón para evitar su desprendimiento o posible desplazamiento, a una distancia de 12 [cm] del centro del círculo al centro de la bobina (fig. 8.5).

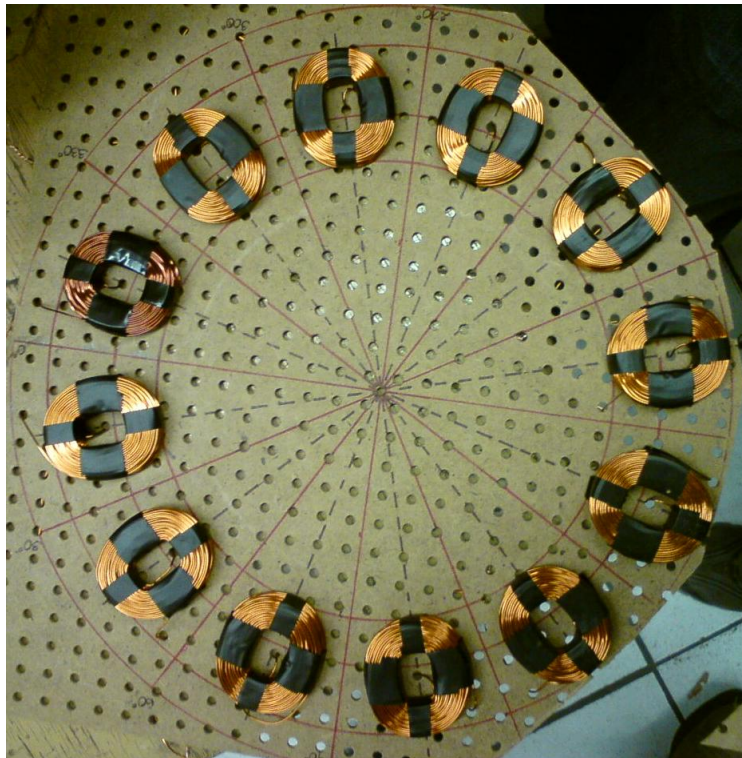


FIGURA 8.5 Disco con las bobinas

El perfofel se cortó en forma circular con un diámetro de 30 [cm] para que los imanes y las bobinas quedaran de frente al colocar los dos discos sobre el eje de la maza.

Después de pegar las bobinas en el perfofel, éstas se conectaron en serie para sumar la fem inducida del generador. Las bobinas deben colocarse en el disco en la misma dirección en que se enrollaron. Para explicar la conexión de las bobinas se colocarán letras a sus terminales. La terminal que se encuentra en el exterior de la

bobina será la terminal A, mientras que la terminal que está en el interior se denominará terminal B.

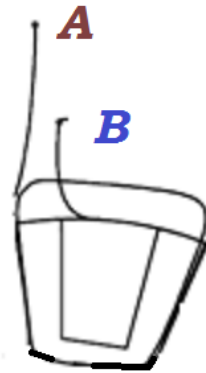


FIGURA 8.6 Terminales de la bobina

La terminal A que se encuentra en el exterior de la bobina 1 se deja libre y la terminal B que sale de su núcleo se conecta con la terminal B de la bobina 2.

La terminal A de la bobina 2 se conecta con la terminal A de la bobina 3. Se realizan las conexiones entre bobinas hasta llegar a la bobina 12. Se conecta la terminal B de la bobina 11 con la terminal B de la bobina 12 y la terminal A de esta última bobina se deja libre

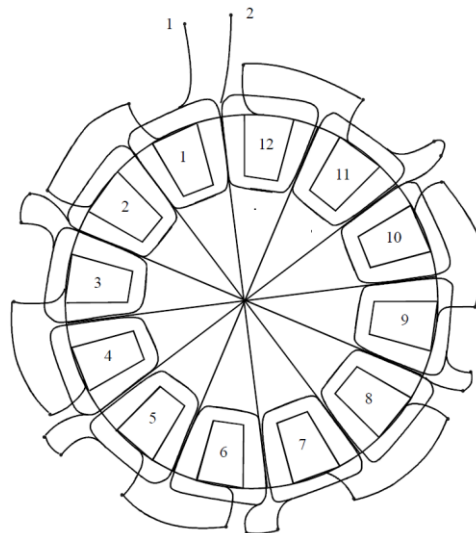


FIGURA 8.6 Conexión en serie para las bobinas



Se lijaron las puntas de los extremos de las bobinas para quitarles el recubrimiento y se hizo la conexión entre las bobinas, cuidando que hicieran buen contacto entre ellas. Posteriormente se rectificó la continuidad de las doce bobinas mediante un multímetro y en las dos salidas del generador se conectaron dos cables al sistema de acondicionamiento.



FIGURA 8.7 Conexión en serie

Se coloca el rodamiento en medio de los dos discos de imanes para mantener la distancia deseada. Esto permite un mejor movimiento entre los discos. Al terminar, se instala el generador en el eje de la maza y se monta la llanta en la bicicleta.



FIGURA 8.8 Generador montado en la bicicleta

8.2 SISTEMA DE ACONDICIONAMIENTO

Estos sistemas se probaron uno por uno. Para garantizar el funcionamiento del generador con corriente directa se realizó un circuito que rectificara la señal y regulara el voltaje a 5V, como se muestra en la figura 8.9. Se colocaron dos conexiones de puertos USB hembra para corroborar que cargara aparatos mediante estos puertos.

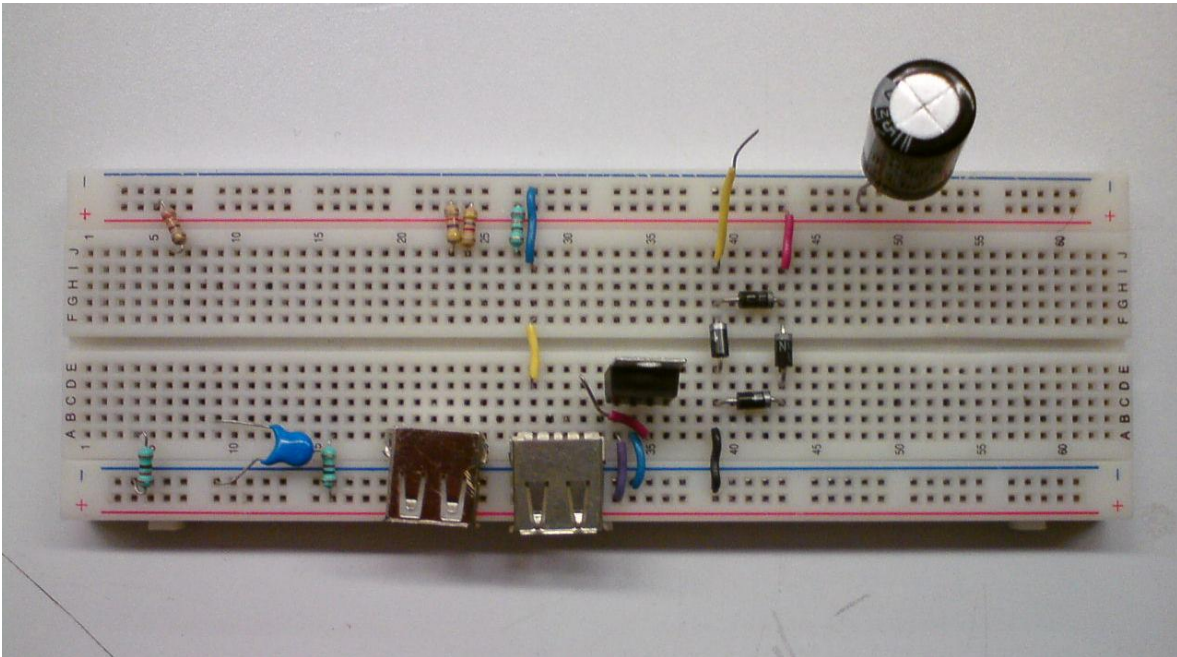


FIGURA 8.9 Circuito de acondicionamiento

Para el sistema de acondicionamiento y distribución se armó una tarjeta de pruebas con los diodos, resistencias y capacitores. Se agregaron 2 conexiones USB sólo para comprobar su funcionamiento. Esta tarjeta se conectaba a las terminales del generador. El capacitor se cambió por uno de mayor capacidad debido a que el voltaje se caía en ocasiones al colocar los dos teléfonos celulares. La figura 8.10 muestra la tarjeta del circuito de acondicionamiento de la señal y los cables de conexión al generador.

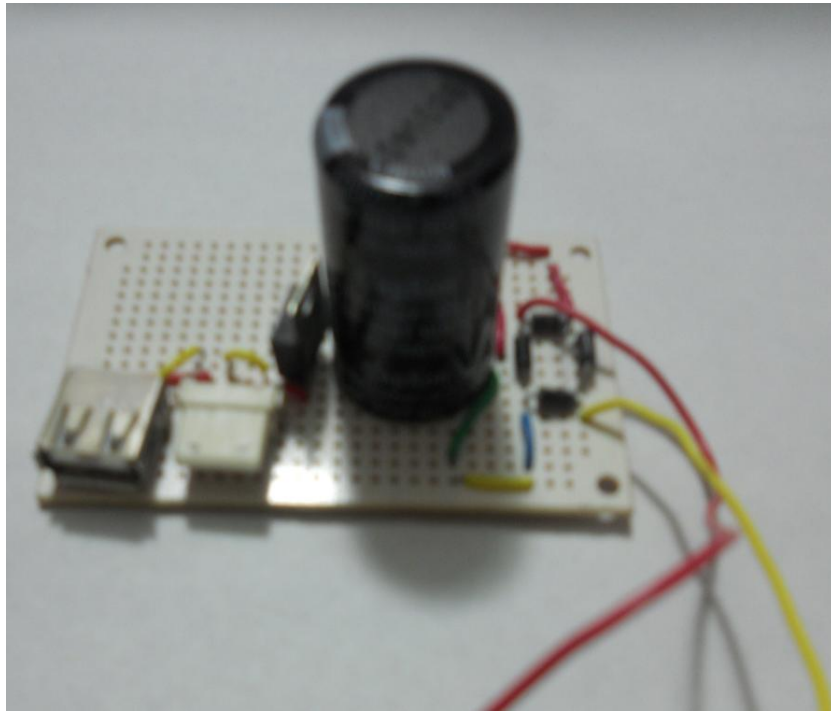


FIGURA 8.10 Circuito de tarjeta de acondicionamiento

8.3 SISTEMA DE DISTRIBUCIÓN E ILUMINACIÓN

Dado que el sistema de distribución es muy sencillo, pues sólo consta de dos interruptores y dos puertos USB, sus componentes se colocaron en la misma tarjeta del sistema de iluminación para mostrar su funcionamiento. Se conectaron los dos microswitches y se soldaron los puertos USB. Como el sistema de iluminación considera seguir suministrando energía en caso de que el generador no esté alimentando el circuito se utilizaron pilas recargables. En la figura 8.11 se observa el sistema de distribución con sus dos respectivos switches, los dos puertos USB, el circuito para recargar las baterías y la base de éstas.

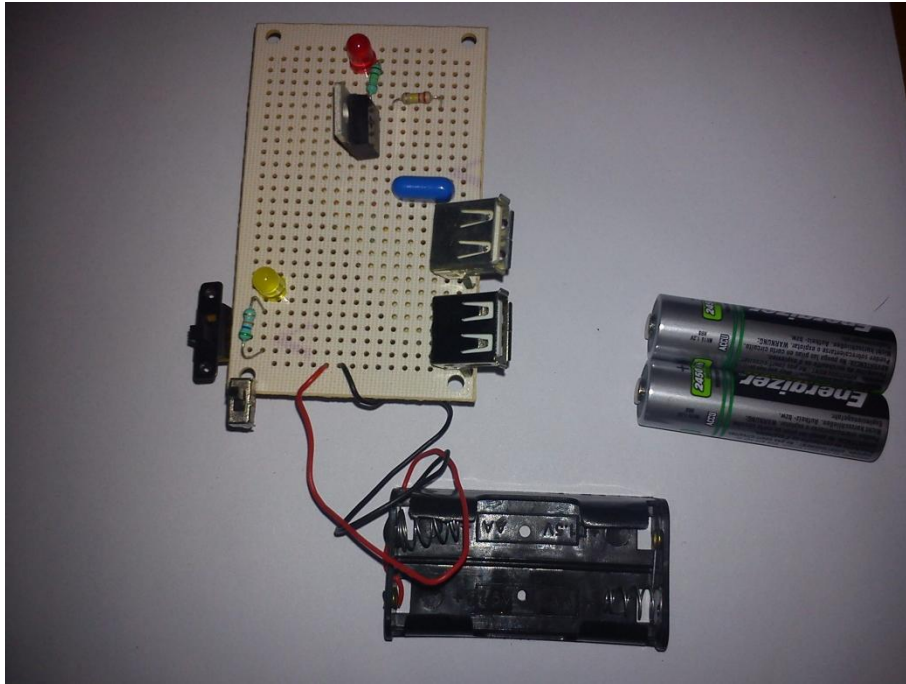


FIGURA 8.11 Circuito de tarjeta del sistema de distribución y de iluminación

Para las luces delanteras y traseras se utilizaron lámparas obtenidas en el mercado (fig. 8.12). A la delantera se le cambió la bombilla por leds ultrabrillantes de bajo consumo que se conectaron al sistema de iluminación. De igual manera se procedió con las luces traseras, que también permanecerían encendidas. La función del sistema de distribución consiste en que, en caso de que las baterías se descarguen, el circuito de distribución de carga las alimente directamente sólo cuando el generador esté funcionando.



FIGURA 8.12 Luces delanteras y traseras

8.4 SISTEMA DE SOPORTE

En el diseño de detalle se propuso utilizar cinchos que nos permitieran fijar el generador a la variedad de bicicletas. En la figura 8.13 se observa el cincho que fija el disco de bobinas al cuadro de la bicicleta.

El disco de imanes debe ir sujeto a los rayos de la bicicleta, mientras que el disco con las bobinas va fijo al cuadro. Para ello se le colocaron agarraderas a los discos, como puede verse en la figura 8.9.



FIGURA 8.13 Agarraderas del disco de bobinas

La siguiente figura muestra uno de los cinchos que sujetan el disco de imanes a los rayos de la bicicleta. Para sujetar estos cinchos debió perforarse el disco de imanes.

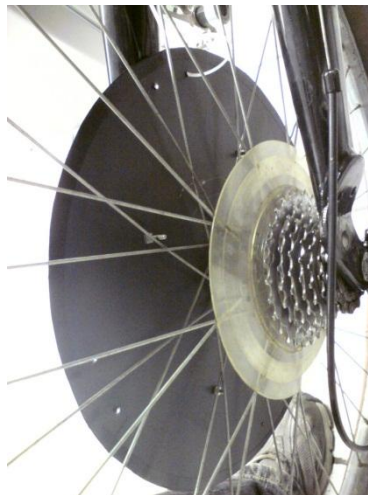


FIGURA 8.14 Agarraderas del disco de imanes

8.5 PUNTOS CRÍTICOS

Durante el proceso y desarrollo del sistema GEPP se presentaron algunos puntos críticos, sobre todo en la construcción y colocación del generador eléctrico, ya que este sistema de generación es el más voluminoso y el lugar donde se instala no tiene, por lo general, el espacio suficiente. Además, como se mencionó antes, la estructura de las bicicletas varía según los diversos modelos.

Por este motivo se mencionarán a continuación los puntos críticos que se presentaron:

- Con los discos del generador eléctrico hubo dificultades al elegir el material. Asimismo se dificultó la instalación del generador eléctrico en la bicicleta, ya construido como sistema de generación.
- El diseño del generador debe favorecer la protección de las bobinas e imanes y mantener constante la distancia entre ellos. Los discos no deben ser demasiado flexibles ni tener un espesor grande, con el fin de reducir el espesor del generador eléctrico.
- La unión entre los discos fue complicada. Se cuidó la distancia entre ellos; sin embargo, esta distancia no fue constante y por lo tanto hubo roces entre las bobinas y los imanes, ocasionando entre ellos desgaste, desprendimiento, deformaciones y un mal funcionamiento del generador.
- La abertura de la tijera de la bicicleta complica la instalación del generador eléctrico, ya que para colocarlo se necesita considerar el espesor del generador y abrir la tijera un poco más. Esto complica la instalación porque las bicicletas tienen aberturas diferentes para distintas medidas de mazas.
- Además, la estructura tubular de la tijera se cierra en forma de "V" y en ocasiones llega a hacer contacto con el perímetro del generador eléctrico, ocasionando que éste se incline y tenga un mal funcionamiento.



8.6 COSTO DEL SISTEMA GEPP

El costo de un producto se determina mediante distintos factores, como el costo de producción o la mano de obra, el costo de administración, el de compra de la materia prima, etcétera. Todo esto es importante para determinar el costo de venta de un producto.

Para el sistema GEPP se tomó en cuenta sólo el costo de la materia prima, sin incluir la mano de obra ni ningún otro factor, como el diseño, la manufactura, los procesos de maquinado, el tiempo, etcétera.

A continuación se muestra una tabla de los materiales o productos necesarios para la construcción del sistema GEPP.

MATERIAL O PRODUCTO	CANTIDAD	COSTO UNITARIO	COSTO TOTAL
Tabla de perfocel	1 pieza	\$23.00	\$23.00
Lamina de acero (espesor 2 mm)	1 pieza	\$35.00	\$35.00
Alambre de cobre (calibre 20)	1.20 kg	\$273.57	\$273.57
Servicio de maquila (corte de lámina)	1 pieza	\$58.00	\$58.00
Corte de lámina por plasma	12 piezas	\$60.00	\$720.00
Rodamiento para base giratoria de silla	1 pieza	\$54.74	\$54.74
Imanes de neodimio	12 piezas	\$64.60	\$775.37
Luces para bicicleta (delantera y trasera)	2 piezas	\$130.00 \$100.00	\$230.00
Distribución de carga y acondicionamiento	2 piezas	\$150.00	\$150.00
Lámpara delantera	1 pieza	\$95.00	\$95.00
Lámpara trasera	1 pieza	\$63.00	\$63.00



LM317T	1 pieza	\$6.89	\$6.89
Led 5 mm	1 pieza	\$1.00	\$1.00
Resistencia de 6.8 Ω	1 pieza	\$0.20	\$0.20
Resistencia de 220 Ω	1 pieza	\$0.20	\$0.20
Capacitor 10 μ F a 25V	1 pieza	\$1.50	\$1.50
Transistor BC547B	1 pieza	\$1.70	\$1.70
Soporte para 2 baterías AA	1 pieza	\$8.00	\$8.00
Conector de baterías	1 pieza	\$5.00	\$5.00
Conectores USB A Hembra PCB 4	2 piezas	\$6.50	\$13.00
1 switch de un polo y doble tiro	1 pieza	\$5.00	\$5.00
1 tabla fenólica	1 pieza	\$10.50	\$10.50
RL201	1 pieza	\$1.70	\$1.70
14940v5	1 pieza	\$21.50	\$21.50
Capacitor 4400[μ F]	1 pieza	\$17.25	\$17.25
Resistencia 100 [Ω]	1 pieza	\$1.25	\$1.25
		TOTAL	2696.33

TABLA 8.1 Tabla de costos

Obtener la materia prima y los productos para la construcción del sistema GEPP, no es complicado, con excepción de los imanes de neodimio, los cuales necesitan ciertas características para el generador, también pueden existir variantes en los precios de los productos dependiendo del proveedor, o si la compra es por mayoreo, tipo de marca y algunos otros factores, esto se vería reflejado de inmediato en el costo del sistema GEPP, además se pueden cambiar los materiales por algunos de características similares y de menores costos, una ventaja dentro de



este tema es que los materiales continuamente se encuentran en una mejora continua, facilitando la elección de los mismos.

Se puede observar que el costo del primer prototipo funcional del sistema GEPP construido, es bastante alto, sin embargo este es solo un primer estudio acerca del costo, que como se sabe varía dependiendo de distintos factores que contribuyen a la suma de cada gasto por la realización del producto, los cuales pueden elevar o disminuir su precio considerablemente.

Tomando en cuenta las opiniones de las personas encuestadas, el costo del sistema GEPP se ve afectado ya que se encuentra muy por encima del costo estimado por los encuestados, quienes son los que finalmente comprarían el producto.

Lo ideal para este primer resultado del costo, sería disminuirlo, además esto favorecería la competencia dentro del mercado.



CAPÍTULO 9. RESULTADOS

Este capítulo muestra las pruebas realizadas al GEPP y sus resultados. Las pruebas se efectuaron con aparatos de medición, como tacómetros, osciloscopio y multímetros, con el objetivo de recabar datos para corroborar el correcto funcionamiento del sistema y determinar algunas características de este funcionamiento.

9.1 OBTENCIÓN DE LA SEÑAL DEL GENERADOR

El generador, dada su configuración, entrega corriente alterna a su salida, por lo que se diseñó un sistema que rectificara y regulara la corriente y el voltaje para obtener como resultado una corriente continua menor a 2 Amperes y 5 voltios.

La fotografía de la pantalla del osciloscopio, ilustrada en la figura 9.1, muestra la señal obtenida del generador sin pasar por el sistema de acondicionamiento. Esta señal tiene un poco de ruido, debido quizá a las variaciones de cercanía entre las bobinas y los imanes o a la distancia de separación entre bobina y bobina. En esta fotografía se aprecia que se obtuvo un voltaje de pico a pico de 12.8 V y un Voltaje rms de 3.2 V.



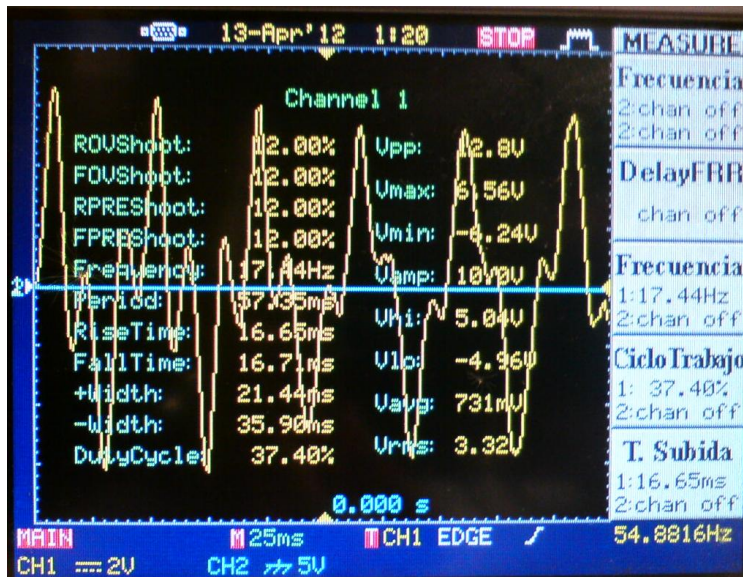


FIGURA 9.1 Señal de salida sin rectificar

En la figura 9.2 se observa la señal rectificada después de pasar por el sistema de acondicionamiento, que regula el voltaje a 5V en C.D. En esta figura se advierte que el voltaje es de 5.07 Vrms.



FIGURA 9.2 Señal de salida rectificada



9.2 PRUEBAS DEL GEPP

Se realizaron diferentes pruebas con el auxilio de instrumentos de medición. En el caso de la velocidad se utilizó un tacómetro digital (fig. 9.3) que se colocó en el rin de la llanta trasera. Se determinó la relación de perímetros para conocer la velocidad que tendría la bicicleta si una persona la estuviera usando en un recorrido. Para esto se midieron los diámetros de la rueda del tacómetro y de la llanta trasera de la bicicleta.

Diámetro de la llanta de la bicicleta: 26 Pulgadas $2 \times 0.0254 = 0.6604$ [m]

Diámetro de la rueda del tacómetro: 48.6 mm $48.6 / 1000 = 0.0486$ [m]

Relación entre diámetros:

$$\frac{0.6604}{0.0486} = 13.5884774$$

Esto significa que, por cada vuelta de la llanta de la bicicleta, el tacómetro dará 13.58 vueltas. Esta relación se utilizará para calcular la velocidad de la bicicleta en kilómetros por hora.



FIGURA 9.3 Tacómetro digital en la llanta trasera de la bicicleta

Los datos que arrojó el tacómetro permitieron obtener la velocidad tangencial de la llanta trasera de la bicicleta. Para saber a qué velocidad en kilómetros por hora se desplazaría el usuario al estar pedaleando, se hizo la conversión de las revoluciones por minuto (RPM) obtenidas con el tacómetro a las RPM de la llanta de la bicicleta, utilizando la relación entre los diámetros explicada anteriormente.

$$\frac{RPM \text{ Tacómetro}}{\text{Relación entre diámetros}} = \text{RPM de la llanta}$$

9.3 PRUEBAS DE VOLTAJE Y VELOCIDAD

En estas pruebas se conectó el generador a un multímetro, que proporcionó el dato del voltaje registrado al aumentar de manera paulatina la velocidad de la rueda de la bicicleta, impulsándola con el pedal (fig. 9.4).



FIGURA 9.4 Pruebas de velocidad

Además se tomó el dato de las RPM que arrojó el tacómetro para calcular así la relación entre voltaje y velocidad. Los datos obtenidos se muestran en la tabla 9.1.

RPM Tacómetro	RPM Llanta	Velocidad Km/h	Voltaje [V]
329	24.21	3.01	0.54
365	26.86	3.34	0.54
440	32.38	4.03	0.52
524	38.56	4.80	0.55
685	50.41	6.27	0.71
719	52.91	6.58	1.09
804	59.16	7.36	2.14
838	61.66	7.67	2.53
952	70.05	8.72	2.99
978	71.97	8.95	3.06
1068	78.59	9.78	3.21
1213	89.26	11.11	4.18
1325	97.50	12.13	5.13
1425	104.86	13.05	5.51
1520	111.85	13.92	5.52
1620	119.21	14.84	5.51
1714	126.13	15.70	5.55

TABLA 9.1 Pruebas de voltaje y velocidad

La tabla anterior muestra los datos obtenidos en esta prueba, que son los que registran las columnas RPM Tacómetro y Voltaje. Los datos de las columnas RPM Llanta y Velocidad Km/h se determinaron mediante los procedimientos anteriormente mencionados. De esta tabla se utilizaron los datos de las columnas Velocidad Km/h y Voltaje para generar la gráfica siguiente (fig. 9.5), que ilustra la relación entre la velocidad y el voltaje.



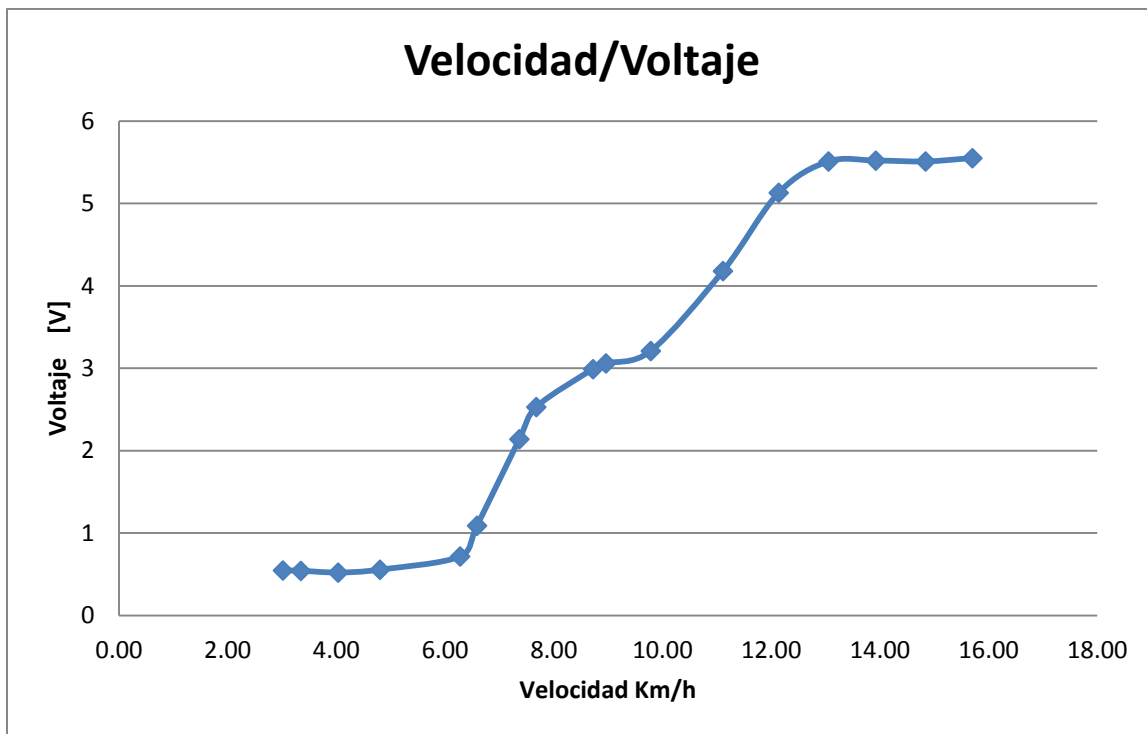


FIGURA 9.5 Tabla de voltaje y velocidad

Se intentó incrementar la velocidad paulatinamente, aunque fue muy complicado conseguir números cerrados. Sin embargo, los resultados obtenidos muestran la relación entre la velocidad y el voltaje generado, conforme aumentando la velocidad. En la gráfica de la figura 9.5 se observa que el voltaje se mantiene constante en 0.5 Volts a velocidades entre 3 y 6 Km/h. Posteriormente ocurre una pendiente que vuelve a estabilizarse en 3 Volts en el intervalo de 7 a 10 Km/h. Por último se observa otra pendiente que se estabiliza en 5 Volts cuando la velocidad alcanza 12 Km/h aproximadamente. De ahí en adelante, el voltaje se mantiene en 5 Volts.



9.4 PRUEBAS DE CORRIENTE Y VELOCIDAD

Estas pruebas se hicieron de manera muy similar a las pruebas de voltaje. Se midió la corriente entregada por el generador mediante un multímetro (fig. 9.6). Los datos obtenidos se presentan en la tabla 9.2:



FIGURA 9.6 Corriente del generador registrada mientras se cargaba un aparato

RPM Tacómetro	RPM Llanta	Velocidad Km/h	Corriente [A]
735	54.08	6.73	0.0001
753	55.41	6.89	0.0005
822	60.49	7.53	0.0011
939	69.10	8.60	0.0132
1023	75.28	9.37	0.0484
1155	84.99	10.58	0.0644
1212	89.19	11.10	0.0862
1318	96.99	12.07	0.1072
1420	104.50	13.00	0.1209
1548	113.92	14.18	0.1781
1623	119.43	14.86	0.2
1703	125.32	15.60	0.22
1809	133.12	16.57	0.31
1926	141.73	17.64	0.34
2066	152.04	18.92	0.42
2100	154.54	19.23	0.43
2220	163.37	20.33	0.48
2321	170.80	21.26	0.51
2419	178.01	22.16	0.54
2525	185.81	23.13	0.61
2530	186.18	23.17	0.66
2626	193.25	24.05	0.67
2768	203.70	25.35	0.68
2865	210.84	26.24	0.79
2984	219.59	27.33	0.93
3004	221.06	27.51	0.96
3115	229.23	28.53	0.98
3218	236.81	29.47	0.99
3334	245.35	30.54	1.06
4014	295.39	36.77	1.15

TABLA 9.2 Pruebas de corriente y velocidad



Para realizar la gráfica siguiente (fig. 9.7), se utilizaron las columnas Velocidad Km/h y Corriente [A] de la tabla anterior.

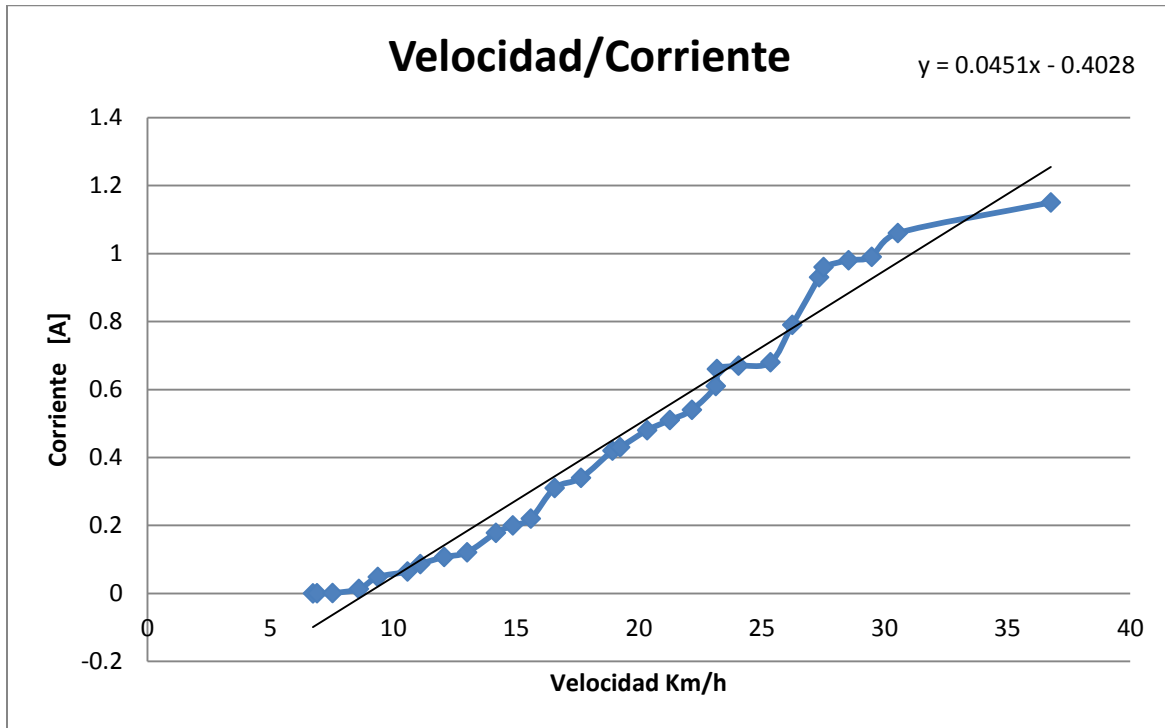


FIGURA 9.7 Gráfica de corriente y velocidad

La gráfica muestra cómo la corriente aumenta de manera casi proporcional a la velocidad. En el intervalo de 0 a 36 km/h no se observa que la corriente se estabilice. Al agregarle a la gráfica una tendencia lineal vemos que se aproxima de manera aceptable, por lo que puede decirse que la relación entre velocidad y corriente en este intervalo es casi lineal. Otro punto importante que ilustra la gráfica en forma clara es que después de 16 Km/h se obtuvieron más de 300 mA, que requiere la mayoría de los aparatos para recargar las baterías.



9.5 PRUEBAS DE VOLTAJE Y CORRIENTE MÁXIMOS REGISTRADOS

Estas pruebas se realizaron con la bicicleta estática, dándole vuelta a los pedales. El voltaje máximo rectificado fue al alcanzar la velocidad de 12 Km/h, puesto que el voltaje requerido para cargar los aparatos no debe ser mayor de 5.5 volts. Este sería el voltaje máximo necesario. En el caso de la corriente, se requieren en promedio 300 mA de corriente directa. No obstante, la demanda aumenta al conectar más de un aparato. Para esta prueba se midió la corriente entregada por el generador mediante un multímetro. Al llegar a 42 Km/h se registró una corriente aproximada de 1.5 Amperes.



FIGURA 9.8 Pruebas de voltaje y corriente máximos

9.6 PRUEBAS DE CARGA DE APARATOS

En la primera prueba se conectó un teléfono celular y se tomaron los datos de corriente, velocidad y voltaje que fueron de 200 mA de corriente, marcando el tacómetro 3006 rpm que equivalen a 27.5 Km/h.

Para la segunda prueba se conectaron dos aparatos, una matriz de leds y un teléfono celular, lo que implicaría cargar un aparato y mantener trabajando el sistema de iluminación. Los resultados de las mediciones fueron 530 mA de corriente, 5.15 voltios en C.D., registrando el tacómetro 3829 RPM, lo que equivale a 35 Km/h en la bicicleta.



FIGURA 9.9 Carga de matriz de leds y de teléfono celular

9.7 PORCENTAJE APROXIMADO DE CARGA EN UN TELÉFONO CELULAR

Estas pruebas consistieron en cargar el teléfono celular a una velocidad relativamente constante para saber en cuánto tiempo se cargaba un porcentaje de la carga total del teléfono. Este porcentaje se obtuvo de la información que proporciona el teléfono celular sobre la cantidad de carga de la batería. Se registró el porcentaje con el que se comenzó a cargar el teléfono y el porcentaje después de cargarlo durante determinado tiempo. En la primera prueba, el teléfono celular marcaba 3% de carga; después de 5 minutos marcó un incremento de 11%, registrando 14% de carga a una velocidad arrojada por el tacómetro de 2500 RPM, lo que equivale a 23 Km/h en la bicicleta. En la segunda prueba se comenzó a cargar el teléfono celular en 4% y después de 5 minutos mostró una carga de 22%.



FIGURA 9.10 Carga de dos teléfonos celulares

CAPÍTULO 10. CONCLUSIONES

El GEPP cubrió el objetivo planteado en este proyecto que era diseñar un dispositivo para bicicletas que aprovechara la energía que se genera en el pedaleo para cargar pequeños aparatos electrónicos, como teléfonos celulares, reproductores de música (MP3), iPods, así como alimentar las luces delantera y trasera de la bicicleta. Se obtuvieron resultados muy apegados a los alcances de este proyecto, además de lograr un diseño diferente de los que se encuentran en el mercado, aportando una nueva propuesta para la generación de energía eléctrica de manera sustentable.

La relevancia de este proyecto es que pretende ser práctico y eficiente, evitar el desgaste de las llantas de la bicicleta y contemplar la seguridad de iluminación de los usuarios. Al realizar algunas modificaciones al generador, variando sus dimensiones, el calibre del alambre, el número de vueltas de las bobinas y aumentando el tamaño de los imanes, es posible cargar aparatos que demanden más energía con el mismo principio.

Con los resultados de las pruebas del GEPP concluimos que la señal del generador, como se observa en la gráfica del osciloscopio (fig. 10.1), no logró un comportamiento sinusoidal estable, debido posiblemente a factores como el diámetro de los imanes. Si el diámetro fuera un poco más grande podría cubrir más área de las bobinas. Además, la distancia entre las bobinas y los imanes variaba cuando los discos estaban en rotación. Esto pudo haber ocurrido porque los discos no eran totalmente planos o por algunos errores en la manufactura.



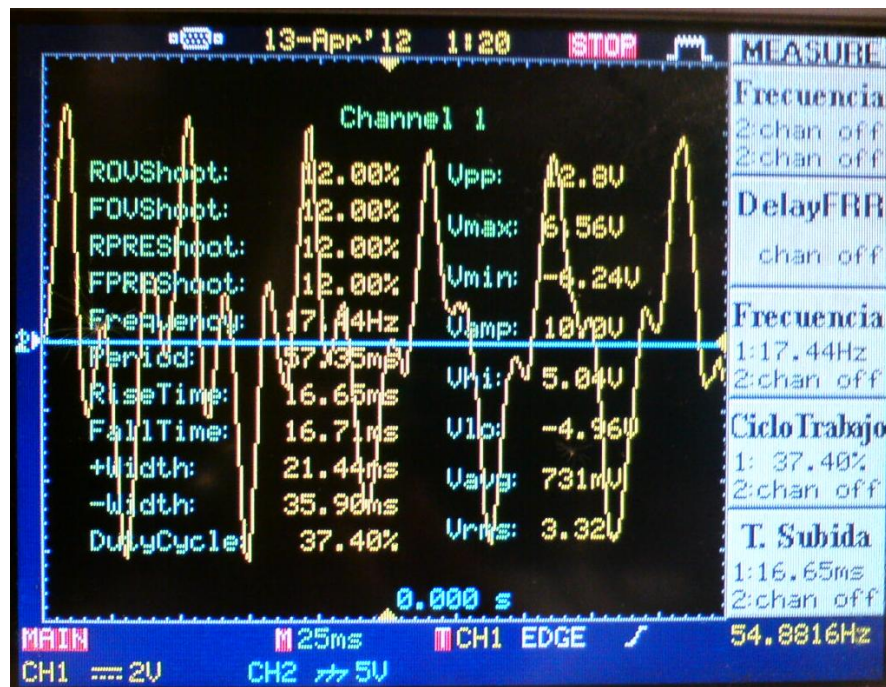


FIGURA 10.1 Señal de salida sin rectificar

Con respecto al voltaje y la velocidad de la llanta, los datos obtenidos en las pruebas realizadas indicaron que se alcanzó el voltaje deseado a menores revoluciones que las propuestas en los cálculos teóricos. Esto sí se tenía previsto, ya que las ecuaciones utilizadas mostraban que el voltaje resultaría ser con seguridad un poco mayor. Se calculó que al alcanzar una velocidad de 120 RPM se generarían 5 V; sin embargo, nuestros resultados demostraron que al llegar a 97.5 rpm, el voltaje era de 5.13 V. Los datos registrados en la tabla de voltaje contra velocidad indican que el máximo voltaje registrado fue de 5.55 V, aunque sólo se requerían 5V. El porcentaje de exceso de voltaje fue de 11.1%, considerado dentro de un rango seguro para los aparatos a cargar. No obstante, en las pruebas de carga de los aparatos, el voltaje no fue mayor de 5.17 V. La velocidad en kilómetros por hora a la que se alcanzó el voltaje deseado fue aproximadamente de 12 Km/h, una velocidad que está dentro de los intervalos de un recorrido en la ciudad.

Al observar la gráfica de la prueba que muestra la relación entre velocidad y corriente (fig. 10.2), si se hace una regresión lineal, el intervalo de 7 a 36 km/h tiene una tendencia lineal aceptable, por lo que se puede afirmar que en este intervalo la velocidad es proporcional a la corriente. El máximo de corriente que se logró alcanzar en la prueba de velocidad fue a los 47 km/h, teniendo como resultado 1.5 A aproximadamente. Esta cantidad de corriente es aceptable para los requerimientos, ya que la corriente necesaria para 2 puertos USB es de 0.5 por cada puerto, siendo en total de 1 A. Si se toma en cuenta que el diseño del generador fue para 2 A, no se sobrepasan las especificaciones de diseño y se cubren las necesidades.

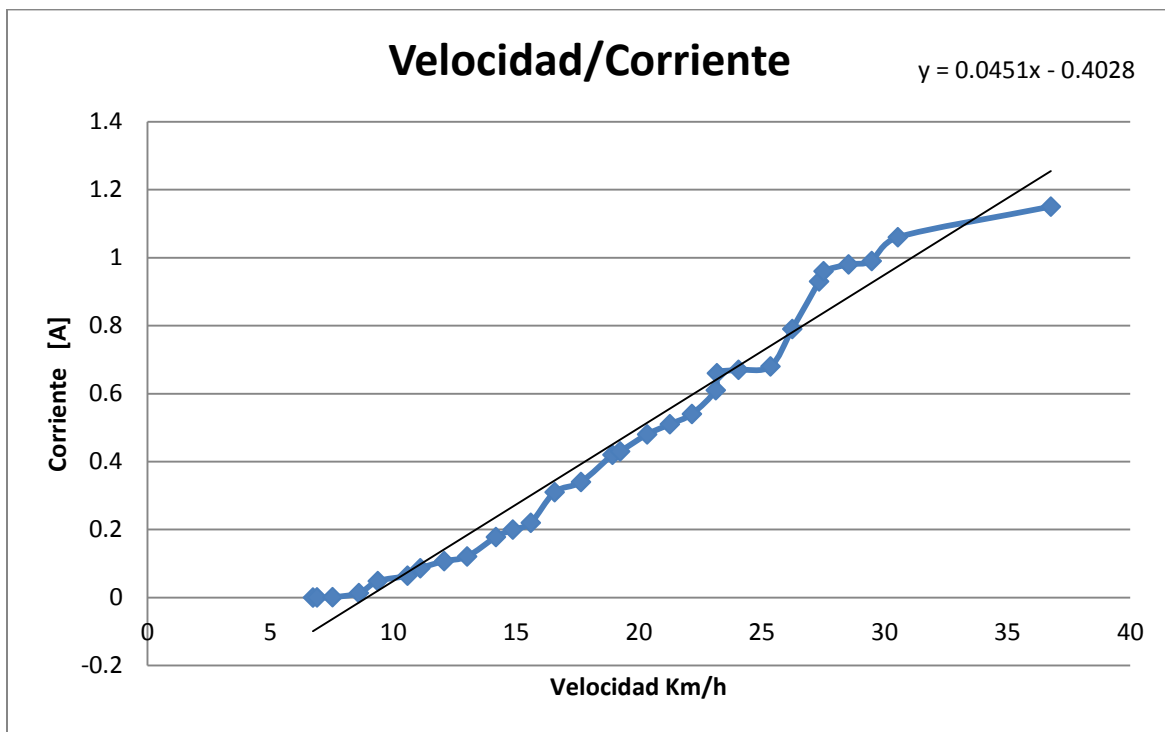


FIGURA 10.2 Gráfica de corriente y velocidad



Los sistemas de distribución e iluminación funcionaron de manera correcta. Aunque la iluminación delantera disminuyó un poco debido a que el voltaje se utilizó también en la iluminación trasera, consideramos que es aceptable para el uso que se requiere.

Del sistema de soporte se observó que cuando la bicicleta estaba en recorrido y al pasar por terrenos muy inestables, las vibraciones de la caja del dispositivo hacían que los aparatos electrónicos tuvieran mucho movimiento. Sin embargo, con algunos ajustes a la geometría del diseño puede evitarse el riesgo de que se caigan los aparatos electrónicos que se van a cargar y sufran algún daño.

Para que el sistema GEPP pueda fabricarse de manera industrial y sea un producto que pueda salir a la venta, es necesario hacerle mejoras y solucionar algunos pequeños problemas, sobre todo relacionados con la manufactura. No obstante, el sistema cubre de manera funcional con el objetivo propuesto inicialmente.

El aprovechamiento de las energías limpias tiene mucho camino por recorrer. En el transcurso de este camino pueden desarrollarse productos que ayuden a contaminar menos y a generar energía de manera sustentable. Este proyecto es una propuesta más para ayudar a contaminar menos y a que se aprovechen las energías alternativas.

10.1 MEJORAS AL SISTEMA GEPP

El sistema GEPP cumple con su objetivo; sin embargo, esto no significa que no sea posible mejorar su funcionamiento. El sistema GEPP, como cualquier producto, necesita innovaciones que mejoren cualquier área del producto, como los materiales, las funciones, las características, el diseño, la comodidad que ofrece, etcétera.

Es importante que un producto mejore continuamente, aun cuando los usuarios no lo exijan, ya que esto lo mantendrá dentro del mercado y la competencia.

Por este motivo, y conociendo las áreas del sistema GEPP que pueden mejorarse, a continuación se mencionan las características más importantes que se deberán corregir y modificar en un nuevo prototipo.



- **Cambio de imanes.** Los imanes son de gran importancia para la generación eléctrica. Por lo tanto, una mejora de sus características ayudaría mucho a la función principal, que es generar energía. Esto se logra con imanes de mayor superficie o por lo menos que ocupen la misma superficie de la bobina. No obstante, esto implica aumenta el peso del generador.
- **Calibre del alambre.** Tanto las bobinas como los imanes son de gran importancia y ambos trabajan en conjunto. El funcionamiento de la bobina puede mejorar al cambiar el calibre del alambre. La solución sería aumentar el calibre del alambre, para disminuir el tamaño de la bobina, e incrementar el número de vueltas. Esto mejora la fem inducida en cada bobina; sin embargo, es necesario tener precaución con la corriente que soporta el alambre.
- **Rodamiento.** Existen muchos tipos de rodamientos. Al seleccionar el adecuado se cumple con las características para servir mejor al generador eléctrico, disminuyendo la fricción, manteniendo una distancia constante entre imanes y bobinas y facilitando la generación eléctrica con menos perturbaciones entre los discos.
- **Discos.** Los discos son de gran importancia, ya que protegen las bobinas y los imanes y además mantienen el movimiento del generador. Por lo tanto, pueden mejorarse en tres aspectos principales. El primero de ellos es el material. Se requiere un material suficientemente rígido que proteja los componentes interiores para que no se deterioren fácilmente. El segundo punto es la protección y sujeción del rodamiento. Éste necesita protección contra la intemperie, como la lluvia y el polvo. Así que los discos necesitan tener protección en el centro, pero que no les impida girar libremente. Lo que se propone es una armadura completa para el generador. Por último, es posible mejorar la sujeción de los discos, ya sea con abrazaderas hacia el cuadro de la bicicleta o hacia los rayos de la rueda.
- **Costo.** Como se había mencionado en el costo real del generador, una mejora es intentar bajar el costo para competir de manera más eficiente con otros dispositivos similares y mantenerse dentro del mercado, tratando de que la mayoría de los usuarios adquieran el producto.



- **Batería extra.** Una batería extra podría ser útil cuando la bicicleta se encuentra estática. De este modo es posible recargar cualquier otro aparato sin la necesidad de comenzar el movimiento.
- **Protección.** La protección debe ser general para el sistema GEPP, no sólo para el generador eléctrico y el conjunto que lo forma, sino para cada sistema. Puesto que la bicicleta se usa para andar al aire libre, está expuesta a la lluvia, el polvo, la humedad, etcétera. Por este motivo se requiere un sistema de protección para todo el sistema y también para el teléfono celular mientras se está recargando.

10.2 TRABAJO A FUTURO

El GEPP es un aditamento cuya adaptabilidad podría mejorarse para casi cualquier bicicleta. Además de las mejoras anteriormente mencionadas, podría proyectarse su salida al mercado a un nivel competitivo con respecto a productos similares.

Con respecto al generador, el disco de las bobinas puede fabricarse mediante moldes de inyección, lo que disminuiría el costo y el tiempo de producción, además de mejorar la calidad del producto. Para el disco de los imanes, puesto que debe ser metálico para que conduzca el campo electromagnético de los imanes, se propone utilizar láminas galvanizadas, lo que evitaría el daño por oxidación. Mediante el proceso de troquelado, las láminas se cortarían según las dimensiones y especificaciones requeridas por el diseño. Estos procesos podrían disminuir costos y aumentar la producción.

Para la fabricación de las bobinas se propone hacer un embobinador que nos permita reducir tiempos y aumentar la calidad de manufactura de este componente. En la construcción del dispositivo que contiene los tres sistemas, se pueden mandar a fabricar las tarjetas ya con el circuito armado, para que éste se ensamble con mayor facilidad junto con los otros componentes. Se propone fabricar las lámparas traseras y delanteras directamente con las adaptaciones de los cables conectados al dispositivo. Para el soporte del dispositivo se sugiere realizar un diseño mediante moldes de inyección. Para los soportes que se ajustan al generador se recomienda realizar un diseño de ganchos que se fijen con mayor



facilidad del disco de bobinas al cuadro de la bicicleta. Para el disco de los imanes se propone sustituir los cinchos por ganchos ajustables a los rayos de la bicicleta.

Esta proyección se menciona con el objetivo de generar un producto sustentable que fomente el consumo de productos que cuiden el medio ambiente y promuevan el mejoramiento y desarrollo de este tipo de tecnología. Por ejemplo, este mismo principio podría utilizarse en bicicletas estacionarias o en combinación con otro tipo de generación de energías renovables.



REFERENCIAS, BIBLIOGRAFÍA Y MESOGRAFÍA

- [1] Secretaria de energía, Termodinámica y sus aplicaciones, CONAE, México, 1995
- [2] Energía renovable Consultada (29/04/12)
<http://www.renovables.gob.mx/portal/Default.aspx?id=1654&lang=1>
- [3] Energía renovable Consultado (29/04/12)
http://www.energia.gob.mx/res/0/ER_para_Desarrollo_Sustentable_Mx_2009.pdf
- [4] Aller José Manuel, " Maquinas eléctricas rotativas", Editorial Equinoccio, Venezuela, 2da. Ed., 2008.p.15
- [5] Aller , Op.cit, p.103
- [6] Navasquillo Aerogeneradores Consultado (3/05/12)
<http://www.uv.es/~navasqui/aero/Aerogenerador.pdf>
- [7] Navasquillo, OP.cit
- [8] Imanes de neodimio Consultado (26/04/2012)
http://www.imanes.com/imanes_neodimio_descripcion.php
- [9] Wallace Rogel, Rodríguez Alejandro , "Diseño de un generador de flujo Axial con imanes permanentes para aplicaciones eólicas" Editorial Revista facultad de ingeniería universidad de Tarapaca, Arica, Chile.
- [10] Jaramillo Morales, Gabriel A., "Electricidad y magnetismo", Editorial Trillas, México, 1997
- [11] Robert L. Norton. (2009), "Diseño de maquinaria, síntesis y análisis de máquinas y mecanismos", Editorial Mc Graw- Hill. Cuarta edición
- [12] Ulrich Eppinger. (2009). "Diseño y Desarrollo de Productos", Editorial Mc Graw-Hill. Cuarta Edición.
- [13] <http://www.instructables.com/id/Make-Your-Own-Miniature-Electric-Hub-Motor/> (cómo hacer un motor tipo brushless)
- [14] <http://www.tecnoedu.com/F1000/Motor.php> (motor de inducción)
- [15] <http://ambito.com/noticia.asp?id=525870&seccion=Tecnolog%EDa&fecha=03/06/2010> (cargador Nokia)



- [16] <http://www.movilesfashion.com/noticias/cargador-manual-para-celulares/> (cargador Power Pump)
- [17] <http://www.configurarequijos.com/actualidad-informatica/614/power-pump-cargador-eolico-para-moviles-de-orange> (cargador Power Pump)
- [18] <http://www.tusequijos.com/2010/02/02/samsung-blue-earth-con-vodafone-un-movil-ecologico-y-con-buenas-prestaciones/> (Samsung Blue Earth)
- [19] <http://pdm.com.co/Noticias%20Anteriores/Noticias%20Mar01-May31%202007.htm> (cargador Eco Air)
- [20] <http://solmart.com.mx/wp-content/uploads/manuales/cargadores-solares/Voltaic-Especificaciones-Mochila-Amp.pdf> (cargador Voltaic Amp)
- [21] <http://www.scosche.com/consumer-tech/product/1905> (cargador Scosche solBAT)
- [22] <http://www.jugala.com/2010/06/10/orange-power-wellies-un-cargador-ecologico/> (Orange Power Wellies)
- [23] <http://bloguit.com/cargar-celular-con-energia-del-sol-y-el-viento/> (Casco generador)
- [24] http://articulo.mercadolibre.com.mx/MLM-402444110-dinamo-de-maza-para-bicicleta-con-juego-de-lamparas-_JM (dinamo de maza)
- [25] <http://www.mobinesis.com/bicisplegables/biologic-freecharge-acumulador-cargador-de-energia-mientras-pedaleas> (biologic recharge)
- [26] George E. Dieter y Linda C. Schmidt. (2007). "Engineering Design", Editorial Mc Graw-Hill, cuarta edición.
- [27] http://www.imanes.com/imanes_neodimio_redondos.php
- [28] http://www.powerstream.com/Wire_Size.htm
- [29] http://www.lapaloma.com.mx/lapaloma_metales/calibres.htm
- [30] <http://avanceytec.com.mx/index.php?seccion=plasticos/laminas-acrilico>
- [31] http://www.nskamericas.com/cps/rde/xbcr/na_es/Rodamientos_-_Rod.Empuje_%28B202-B239%29.LR.pdf



ANEXO A.

HOJAS DE ESPECIFICACIONES.



Tabla AWG

AWG calibre	Conductor Diámetro pulgadas	Conductor Diámetro mm	Ohmios por 1000 pies	Ohms por kilómetro	Amperios máximos para el cableado de chasis	Frecuencia máxima de profundidad de penetración del 100% para el cobre conductor sólido
0000	0,46	11,684	0,049	0,16072	380	125 Hz
000	0,4096	10,40384	0,0618	0.202704	328	160 Hz
00	0,3648	9,26592	0,0779	0.255512	283	200 Hz
0	0,3249	8,25246	0,0983	0.322424	245	250 Hz
1	0,2893	7,34822	0,1239	0.406392	211	325 Hz
2	0,2576	6,54304	0,1563	0.512664	181	410 Hz
3	0,2294	5,82676	0,197	0,64616	158	500 Hz
4	0,2043	5,18922	0,2485	0,81508	135	650 Hz
5	0,1819	4,62026	0,3133	1.027624	118	810 Hz
6	0,162	4,1148	0,3951	1.295928	101	1100 Hz
7	0,1443	3,66522	0,4982	1.634096	89	1300 Hz
8	0,1285	3,2639	0,6282	2.060496	73	1650 Hz
9	0,1144	2,90576	0,7921	2.598088	64	2050 Hz
10	0,1019	2,58826	0,9989	3.276392	55	2600 Hz
11	0,0907	2,30378	1,26	4,1328	47	3200 Hz
12	0,0808	2,05232	1,588	5,20864	41	4150 Hz
13	0,072	1,8288	2,003	6,56984	35	5300 Hz
14	0,0641	1,62814	2,525	8,282	32	6700 Hz
15	0,0571	1,45034	3,184	10,44352	28	8250 Hz
16	0,0508	1,29032	4,016	13,17248	22	11 k Hz
17	0,0453	1,15062	5,064	16,60992	19	13 k Hz
18	0,0403	1,02362	6,385	20,9428	16	17 kHz
19	0,0359	0,91186	8,051	26,40728	14	21 kHz
20	0,032	0,8128	10,15	33,292	11	27 kHz
21	0,0285	0,7239	12,8	41,984	9	33 kHz
22	0,0254	0,64516	16,14	52,9392	7	42 kHz
23	0,0226	0,57404	20,36	66,7808	4,7	53 kHz
24	0,0201	0,51054	25,67	84,1976	3,5	68 kHz
25	0,0179	0,45466	32,37	106.1736	2,7	85 kHz
26	0,0159	0,40386	40,81	133.8568	2,2	107 kHz
27	0,0142	0,36068	51,47	168.8216	1,7	130 kHz



Imanes de Neodimio Redondos

Cobertura : Zinc

IMAN DE NEODIMIO
NDD27
Diámetro
27,00 mm
Espesor:
4,00 mm

27,00 mm

4,00 mm

4,00 mm

GRADO
N35
ORIENTACION
Diametral Axial
DENSIDAD DE FLUJO RESIDUAL
11,700 a 12,100 Gauss
MAXIMO PRODUCTO DE ENERGIA
35,00 MGOe
TEMPERATURA MAXIMA DE TRABAJO
80° C
TEMPERATURA CURIE
230° C



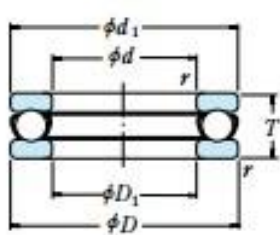
Base giratoria cuadrada 150mm

Código en Catálogo	Diámetro	Acabado
3414	150 mm	Galvanizado

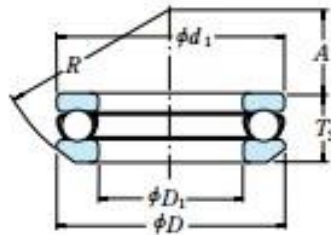


RODAMIENTOS DE BOLAS DE EMPUJE DE UNA DIRECCIÓN

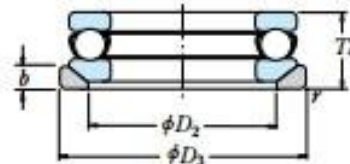
Diámetro Interior 10~50 mm



Con Asiento Plano



Con Asiento de Alineación



Con Arandela del Asiento de Alineación

d	Dimensiones (mm)					Índices Básicos de Carga (N)				Velocidades Límite (rpm)		Con Asiento Plano
	D	T	T ₃	T ₄	r _{min.}	C _a	C _{0a}	C _a	C _{0a}	Grasa	Aceite	
10	24	9	—	—	0.3	10 100	14 000	1 030	1 420	6 700	10 000	51100
	26	11	11.6	13	0.6	12 800	17 100	1 300	1 740	6 000	9 000	51200
12	26	9	—	—	0.3	10 400	15 400	1 060	1 570	6 700	10 000	51101
	28	11	11.4	13	0.6	13 300	19 000	1 350	1 940	5 600	8 500	51201
15	28	9	—	—	0.3	10 600	16 800	1 080	1 710	6 300	9 500	51102
	32	12	13.3	15	0.6	16 700	24 800	1 710	2 530	5 000	7 500	51202
17	30	9	—	—	0.3	11 400	19 500	1 170	1 990	6 000	9 000	51103
	35	12	13.2	15	0.6	17 300	27 300	1 760	2 780	4 800	7 500	51203
20	35	10	—	—	0.3	15 100	26 600	1 540	2 710	5 300	8 000	51104
	40	14	14.7	17	0.6	22 500	37 500	2 290	3 850	4 300	6 300	51204
25	42	11	—	—	0.6	19 700	37 000	2 010	3 800	4 800	7 100	51105
	47	15	16.7	19	0.6	28 000	50 500	2 860	5 150	3 800	5 600	51205
	52	18	19.8	22	1	36 000	61 500	3 650	6 250	3 200	5 000	51305
	60	24	26.4	29	1	56 000	89 500	5 700	9 100	2 600	4 000	51405
30	47	11	—	—	0.6	20 600	42 000	2 100	4 300	4 300	6 700	51106
	52	16	17.8	20	0.6	29 500	58 000	3 000	5 950	3 400	5 300	51206
	60	21	22.6	25	1	43 000	78 500	4 400	8 000	2 800	4 300	51306
	70	28	30.1	33	1	73 000	126 000	7 450	12 800	2 200	3 400	51406
35	52	12	—	—	0.6	22 100	49 500	2 250	5 050	4 000	6 000	51107
	62	18	19.9	22	1	39 500	78 000	4 050	7 950	3 000	4 500	51207
	68	24	25.6	28	1	56 000	105 000	5 700	10 700	2 400	3 800	51307
	80	32	34	37	1.1	87 500	155 000	8 950	15 800	2 000	3 000	51407
40	60	13	—	—	0.6	27 100	63 000	2 770	6 400	3 600	5 300	51108
	68	19	20.3	23	1	47 500	98 500	4 850	10 000	2 800	4 300	51208
	78	26	28.5	31	1	70 000	135 000	7 100	13 700	2 200	3 400	51308
	90	36	38.2	42	1.1	103 000	188 000	10 500	19 100	1 700	2 600	51408
45	65	14	—	—	0.6	28 100	69 000	2 860	7 050	3 400	5 000	51109
	73	20	21.3	24	1	48 000	105 000	4 900	10 700	2 600	4 000	51209
	85	28	30.1	33	1	80 500	163 000	8 200	16 700	2 000	3 000	51309
	100	39	42.4	46	1.1	128 000	246 000	13 000	25 100	1 600	2 400	51409
50	70	14	—	—	0.6	29 000	75 500	2 960	7 700	3 200	4 800	51110
	78	22	23.5	26	1	49 000	111 000	5 000	11 400	2 400	3 600	51210
	95	31	34.3	37	1.1	97 500	202 000	9 950	20 600	1 800	2 800	51310
	110	43	45.6	50	1.5	147 000	288 000	15 000	29 400	1 400	2 200	51410





La paloma
S.A. de C.V.

La paloma compañía de metales
S.A. de C.V.

Aluminio Bronce Cobre Inoxidable Latón Nylomaq

Inicio Quiénes Somos Sucursales Cotizaciones Contactos

Publicidad Glosario Calibres Equivalencias Mapa del sitio



TABLA DE CALIBRES

PRODUCTOS

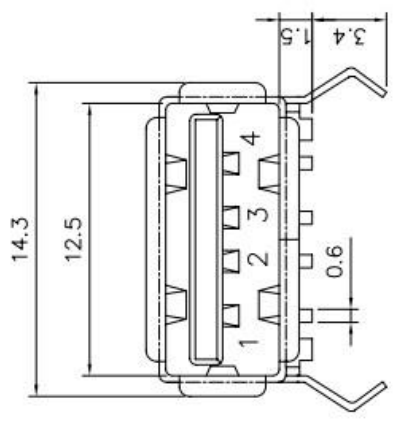
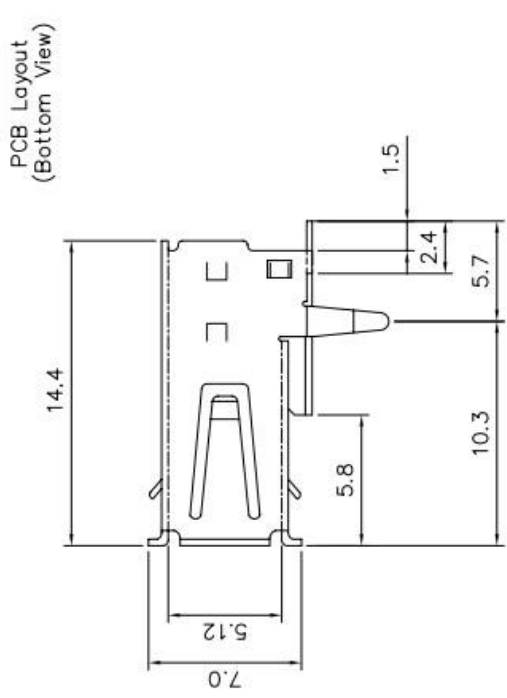
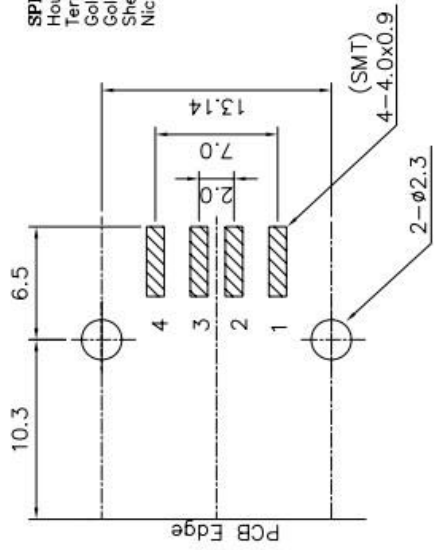
- Acero Inoxidable
- Acetal
- Alpaca
- Aluminio
- Babbitt
- Baquelifta
- Bronce
- Celorón
- Cobre
- Estaño
- Latón
- Nylomaq
- Plomo
- Polymaq
- PTFE
- PVC
- Soldadura
- Otros

No.	ACERO		ALAMBRE		METALES	
	Pulgadas	m.m.	No.	Pulgadas	No.	Pulgadas
1	0.2813	7.145	1	0.300	1	0.300
2	0.2656	6.746	2	0.276	2	0.284
3	0.2500	6.350	3	0.252	3	0.259
4	0.2344	5.954	4	0.232	4	0.238
5	0.2188	5.558	5	0.212	5	0.220
6	0.2031	5.159	6	0.192	6	0.203
7	0.1875	4.762	7	0.176	7	0.180
8	0.1719	4.366	8	0.160	8	0.165
9	0.1562	3.969	9	0.144	9	0.148
10	0.1406	3.572	10	0.128	10	0.134
11	0.1250	3.175	11	0.116	11	0.120
12	0.1094	2.779	12	0.104	12	0.109
13	0.0937	2.381	13	0.092	13	0.095
14	0.0781	1.984	14	0.080	14	0.083
15	0.0703	1.786	15	0.072	15	0.072
16	0.0625	1.588	16	0.064	16	0.065

Inicio	Quiénes Somos	Sucursales	Cotizaciones	Contactos	Glosario	Calibres	Equivalencias	Mapa del Sitio		
Acero Inoxidable	Acetal	Alpaca	Aluminio	Babbitt	Baquelita	Bronce	Celorón	Cobre	Estaño	Latón
Nylomaq	Plomo	Polymaq	PTFE	PVC	Soldadura	Otros				



SPECIFICATIONS
 Housing: Nylon PA9T, G.F. White
 Terminal: Phosphor Bronze $t=0.25\text{mm}$
 Gold Or Tin Plated (Ni: 1.5u, Tin: 3u)
 Gold : 1~3u)
 Shell: Brass, $t=0.3\text{mm}$
 Nickel Plated, Ni: 2~3u

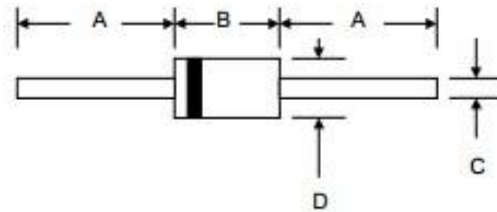




RL201 – RL207
2.0A SILICON RECTIFIER

Features

- Diffused Junction
- Low Forward Voltage Drop
- High Current Capability
- High Reliability
- High Surge Current Capability



DO-15		
Dim	Min	Max
A	25.4	—
B	5.50	7.62
C	0.71	0.864
D	2.60	3.80
All Dimensions in mm		

Mechanical Data

- Case: Molded Plastic
- Terminals: Plated Leads Solderable per MIL-STD-202, Method 208
- Polarity: Cathode Band
- Weight: 0.40 grams (approx.)
- Mounting Position: Any
- Marking: Type Number

Maximum Ratings and Electrical Characteristics @T_A=25°C unless otherwise specified

Single Phase, half wave, 60Hz, resistive or inductive load.
For capacitive load, derate current by 20%.

Characteristic	Symbol	RL201	RL202	RL203	RL204	RL205	RL206	RL207	Unit
Peak Repetitive Reverse Voltage	V _{RRM}	50	100	200	400	600	800	1000	V
Working Peak Reverse Voltage	V _{WRM}								
DC Blocking Voltage	V _R								
RMS Reverse Voltage	V _{R(RMS)}	35	70	140	280	420	560	700	V
Average Rectified Output Current (Note 1) @T _A = 75°C	I _O	2.0							A
Non-Repetitive Peak Forward Surge Current 8.3ms Single half sine-wave superimposed on rated load (JEDEC Method)	I _{FSM}	70							A
Forward Voltage @I _F = 2.0A	V _{FM}	1.0							V
Peak Reverse Current @T _A = 25°C	I _{RM}	5.0							μA
At Rated DC Blocking Voltage @T _A = 100°C		50							
Typical Junction Capacitance (Note 2)	C _j	20							pF
Typical Thermal Resistance Junction to Ambient (Note 1)	R _{θJA}	40							K/W
Operating Temperature Range	T _j	-65 to +125							°C
Storage Temperature Range	T _{stg}	-65 to +150							°C

*Glass passivated forms are available upon request

Note: 1. Leads maintained at ambient temperature at a distance of 9.5mm from the case





BC546/547/548/549/550

Switching and Applications

- High Voltage: BC546, $V_{CE0}=65V$
- Low Noise: BC549, BC550
- Complement to BC556 ... BC560



NPN Epitaxial Silicon Transistor

Absolute Maximum Ratings $T_a=25^\circ C$ unless otherwise noted

Symbol	Parameter	Value	Units
V_{CB0}	Collector-Base Voltage : BC546	80	V
	: BC547/550	50	V
	: BC548/549	30	V
V_{CE0}	Collector-Emitter Voltage : BC546	65	V
	: BC547/550	45	V
	: BC548/549	30	V
V_{EB0}	Emitter-Base Voltage : BC546/547	6	V
	: BC548/549/550	5	V
I_C	Collector Current (DC)	100	mA
P_C	Collector Power Dissipation	500	mW
T_J	Junction Temperature	150	$^\circ C$
T_{STG}	Storage Temperature	-65 ~ 150	$^\circ C$

Electrical Characteristics $T_a=25^\circ C$ unless otherwise noted

Symbol	Parameter	Test Condition	Min.	Typ.	Max.	Units
I_{CBO}	Collector Cut-off Current	$V_{CB}=30V, I_E=0$			15	nA
h_{FE}	DC Current Gain	$V_{CE}=5V, I_C=2mA$	110		800	
$V_{CE(sat)}$	Collector-Emitter Saturation Voltage	$I_C=10mA, I_B=0.5mA$		90	250	mV
		$I_C=100mA, I_B=5mA$		200	600	mV
$V_{BE(sat)}$	Base-Emitter Saturation Voltage	$I_C=10mA, I_B=0.5mA$		700		mV
		$I_C=100mA, I_B=5mA$		900		mV
$V_{BE(on)}$	Base-Emitter On Voltage	$V_{CE}=5V, I_C=2mA$	580	660	700	mV
		$V_{CE}=5V, I_C=10mA$			720	mV
f_T	Current Gain Bandwidth Product	$V_{CE}=5V, I_C=10mA, f=100MHz$		300		MHz
C_{ob}	Output Capacitance	$V_{CB}=10V, I_E=0, f=1MHz$		3.5	6	pF
C_{ib}	Input Capacitance	$V_{EB}=0.5V, I_C=0, f=1MHz$		9		pF
NF	Noise Figure	: BC546/547/548	$V_{CE}=5V, I_C=200\mu A$	2	10	dB
		: BC549/550	$f=1KHz, R_G=2K\Omega$	1.2	4	dB
		: BC549	$V_{CE}=5V, I_C=200\mu A$	1.4	4	dB
		: BC550	$R_G=2K\Omega, f=30\sim 15000MHz$	1.4	3	dB

h_{FE} Classification

Classification	A	B	C
h_{FE}	110 ~ 220	200 ~ 450	420 ~ 800





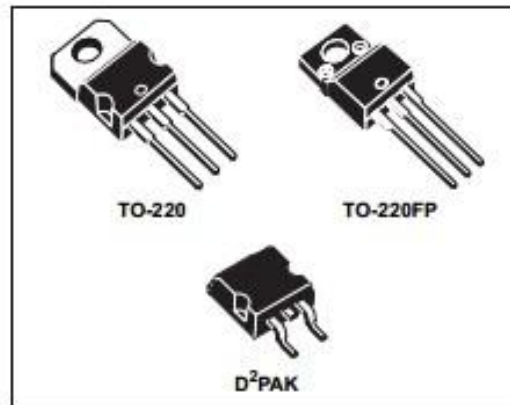
**L4940
SERIES**

VERY LOW DROP 1.5A REGULATORS

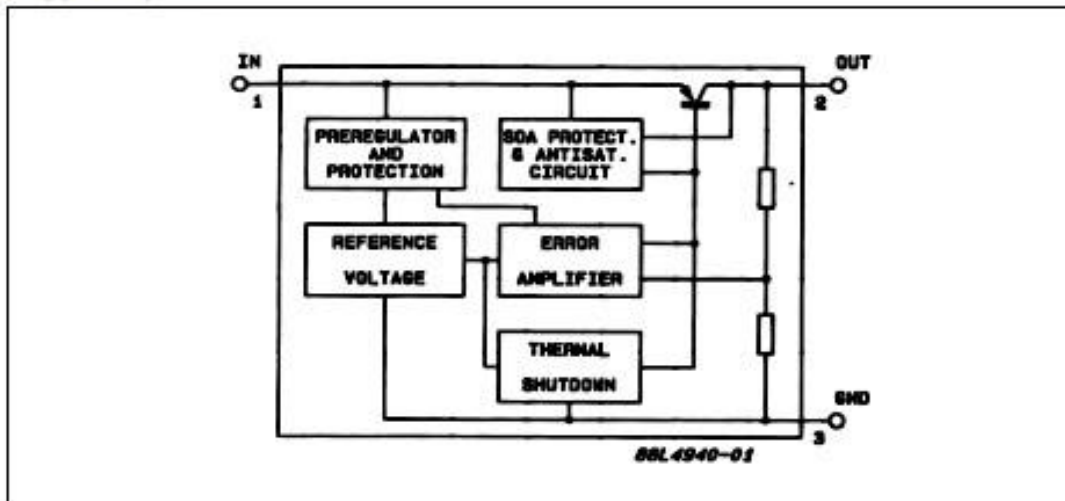
- PRECISE 5, 8.5, 10, 12V OUTPUTS
- LOW DROPOUT VOLTAGE (500mV Typ. at 1.5A)
- VERY LOW QUIESCENT CURRENT
- THERMAL SHUTDOWN
- SHORT CIRCUIT PROTECTION
- REVERSE POLARITY PROTECTION

DESCRIPTION

The L4940 series of three terminal positive regulators is available in TO-220, TO-220FP and D²PAK packages and with several fixed output voltages, making it useful in a wide range of industrial and consumer applications. Thanks to its very low input/output voltage drop, these devices are particularly suitable for battery powered equipments, reducing consumption and prolonging battery life. Each type employs internal current limiting, antisaturation circuit, thermal shut-down and safe area protection.



BLOCK DIAGRAM





July 2004

LM117/LM317A/LM317 3-Terminal Adjustable Regulator

LM117/LM317A/LM317 3-Terminal Adjustable Regulator

General Description

The LM117 series of adjustable 3-terminal positive voltage regulators is capable of supplying in excess of 1.5A over a 1.2V to 37V output range. They are exceptionally easy to use and require only two external resistors to set the output voltage. Further, both line and load regulation are better than standard fixed regulators. Also, the LM117 is packaged in standard transistor packages which are easily mounted and handled.

In addition to higher performance than fixed regulators, the LM117 series offers full overload protection available only in IC's. Included on the chip are current limit, thermal overload protection and safe area protection. All overload protection circuitry remains fully functional even if the adjustment terminal is disconnected.

Normally, no capacitors are needed unless the device is situated more than 6 inches from the input filter capacitors in which case an input bypass is needed. An optional output capacitor can be added to improve transient response. The adjustment terminal can be bypassed to achieve very high ripple rejection ratios which are difficult to achieve with standard 3-terminal regulators.

Besides replacing fixed regulators, the LM117 is useful in a wide variety of other applications. Since the regulator is "floating" and sees only the input-to-output differential volt-

age, supplies of several hundred volts can be regulated as long as the maximum input to output differential is not exceeded, i.e., avoid short-circuiting the output.

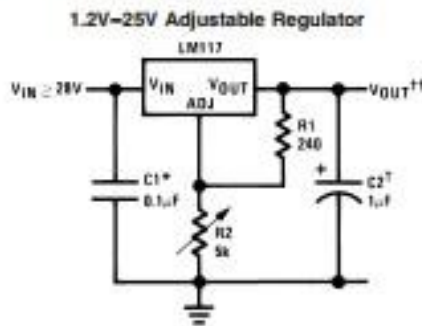
Also, it makes an especially simple adjustable switching regulator, a programmable output regulator, or by connecting a fixed resistor between the adjustment pin and output, the LM117 can be used as a precision current regulator. Supplies with electronic shutdown can be achieved by clamping the adjustment terminal to ground which programs the output to 1.2V where most loads draw little current.

For applications requiring greater output current, see LM150 series (3A) and LM138 series (5A) data sheets. For the negative complement, see LM137 series data sheet.

Features

- Guaranteed 1% output voltage tolerance (LM317A)
- Guaranteed max. 0.01%/V line regulation (LM317A)
- Guaranteed max. 0.3% load regulation (LM117)
- Guaranteed 1.5A output current
- Adjustable output down to 1.2V
- Current limit constant with temperature
- P* Product Enhancement tested
- 80 dB ripple rejection
- Output is short-circuit protected

Typical Applications



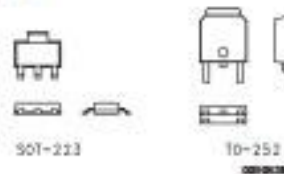
Full output current not available at high input-output voltages.
 *Needed if device is more than 6 inches from filter capacitors.
 †Optional—improves transient response. Output capacitors in the range of 1µF to 1000µF of aluminum or tantalum electrolytic are commonly used to provide improved output impedance and rejection of transients.

$$V_{OUT} \dagger = 1.25V \left(1 + \frac{R_2}{R_1} \right) + I_{ADJ} R_2$$

LM117 Series Packages

Part Number Suffix	Package	Design Load Current
K	TO-3	1.5A
H	TO-39	0.5A
T	TO-220	1.5A
E	LCC	0.5A
S	TO-263	1.5A
EMP	SOT-223	1A
MDT	TO-252	0.5A

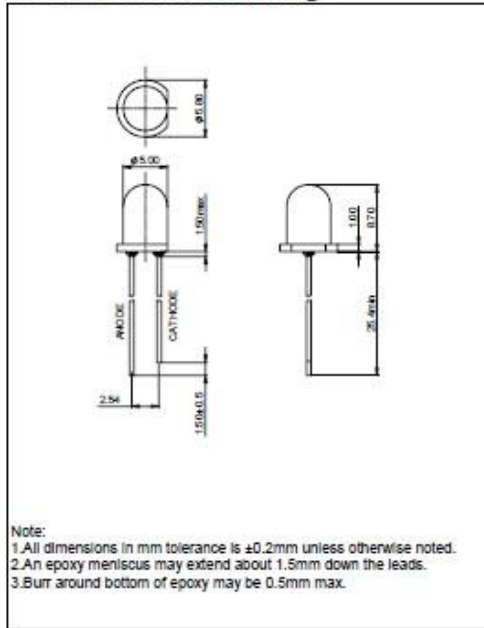
SOT-223 vs. D-Pak (TO-252) Packages



O5 Round Type

Model No: ZL-504G0CA10

■ Dimension Drawing



■ Applications:

- Toys
- Lighting Switches
- Automotive
- Commercial Outdoor Advertising
- Front Panel Indicator

■ Absolute Maximum Ratings (Ta = 25°C)

Items	Symbol	Absolute maximum Rating	Unit
Forward Current(DC)	I_F	25	mA
Peak Forward Current*	I_{FP}	100	mA
Reverse Voltage	V_R	5	V
Power Dissipation	P_D	120	mW
Operation Temperature	T_{opr}	-30 ~ +85	°C
Storage Temperature	T_{stg}	-30 ~ +80	°C
Lead Soldering Temperature	T_{sol}	Max.260°C for 3 sec Max. (3mm from the base of the epoxy bulb)	

*pulse width $\leq 0.1\text{msec}$ duty $\leq 1/10$

■ Typical Electrical & Optical Characteristics (Ta = 25°C)

Items	Symbol	Condition	Min.	Typ.	Max.	Unit
Forward Voltage	V_F	$I_F = 20\text{mA}$	2.8	---	4.0	V
Reverse Current	I_R	$V_R = 5\text{V}$	---	---	10	μA
Dominant Wavelength	λ_D	$I_F = 20\text{mA}$	514	---	520	nm
Luminous Intensity	I_V	$I_F = 20\text{mA}$	4000	---	7000	mod
50% Power Angle	$2\theta_{1/2}$	$I_F = 20\text{mA}$	---	30°	---	deg



ANEXO B.

ENCUESTAS.



ENCUESTA:

Edad: _____ Sexo: _____

1.- ¿Tienes bicicleta?: _____

2.- ¿Fija o móvil?: _____

3.- ¿Utilizas tu bicicleta?: _____

4.- ¿Para qué usas la bicicleta?: _____

5.- ¿Cuánto tiempo usas la bicicleta?: _____

6.- ¿Utilizas teléfono celular o reproductor de música mientras andas en bicicleta?
: _____**Se van a lanzar dos productos al mercado.****Primer producto**

- Un dispositivo que se puede adaptar a tu bicicleta, que te permite cargar aparatos electrónicos (iPods, reproductores de música, teléfonos celulares, cámaras) a través de una entrada USB mientras te trasladas de un lugar a otro.

Segundo producto

- Un dispositivo el cual te permite conectar aparatos eléctricos de baja potencia utilizando tu bicicleta en un lugar fijo.

7.- ¿Cual producto te gusta más? : _____

8.- ¿por qué?: _____

9.- ¿Cuánto pagarías por el dispositivo?: _____

10.- ¿Se va seguido la luz en tu casa?: _____

11.- ¿Compraría el dispositivo por ser un producto verde?: _____



En la siguiente tabla se muestran las primeras 35 entrevistas que se hicieron y las respuestas que obtuvimos.

No.	Edad	Hombres	Mujeres	Tienes bici	Fija	móvil	La utilizas	¿Para qué?	Tiempo(Hrs)
1	20	No	Si	No	No	No	No	Entretenimiento	2
2	20	No	Si	Si	Si	Si	No	Transporte	0.5
3	19	No	Si	Si	Si	Si	No	Entretenimiento	0.5
4	19	No	Si	Si	Si	Si	No	Paseo	1
5	17	No	Si	Si	Si	Si	No	Paseo	0.25
6	20	No	Si	No	No	No	No	Entretenimiento	2
7	19	No	Si	Si	No	Si	No	Paseo	1
8	17	No	Si	No	No	No	No	Paseo	2
9	22	Si	No	Si	No	Si	Si	Transporte	1
10	22	Si	No	No	No	No	Si	Paseo	0.66666667
11	20	No	Si	Si	Si	Si	No	Paseo	0.5
12	24	Si	No	No	No	No	Si	Paseo	0.5
13	19	No	Si	No	No	No	No	Paseo	0.5
14	19	Si	No	No	No	No	Si	Paseo	1
15	19	No	Si	Si	No	Si	No	Entretenimiento	0.5
16	19	No	Si	No	No	No	No	Entretenimiento	0.33333333
17	18	No	Si	Si	No	Si	No	Transporte	1.5
18	18	No	Si	No	No	No	No	Paseo	1
19	19	Si	No	No	No	No	Si	Transporte	0.5
20	19	Si	No	No	No	No	Si	Transporte	1
21	18	No	Si	Si	No	Si	No	Paseo	1
22	24	Si	No	Si	Si	No	Si	Entretenimiento	0.25
23	20	Si	No	No	No	No	Si	Entretenimiento	2
24	22	Si	No	No	No	No	Si	Transporte	0.5
25	21	No	Si	No	No	No	No	Transporte	3
26	22	Si	No	Si	No	Si	Si	Transporte	2
27	21	No	Si	No	No	No	No	Entretenimiento	2
28	23	Si	No	Si	Si	Si	Si	Entretenimiento	0.5
29	20	No	Si	No	No	No	No	Transporte	0.5
30	20	No	Si	No	No	No	No	Transporte	0.5
31	22	No	Si	No	No	No	No	Paseo	3
32	22	No	Si	Si	Si	Si	No	Paseo	2
33	29	No	Si	No	No	No	No	Entretenimiento	1
34	19	No	Si	Si	No	Si	No	Transporte	1
35	21	No	Si	Si	No	Si	No	Transporte	0.08333333



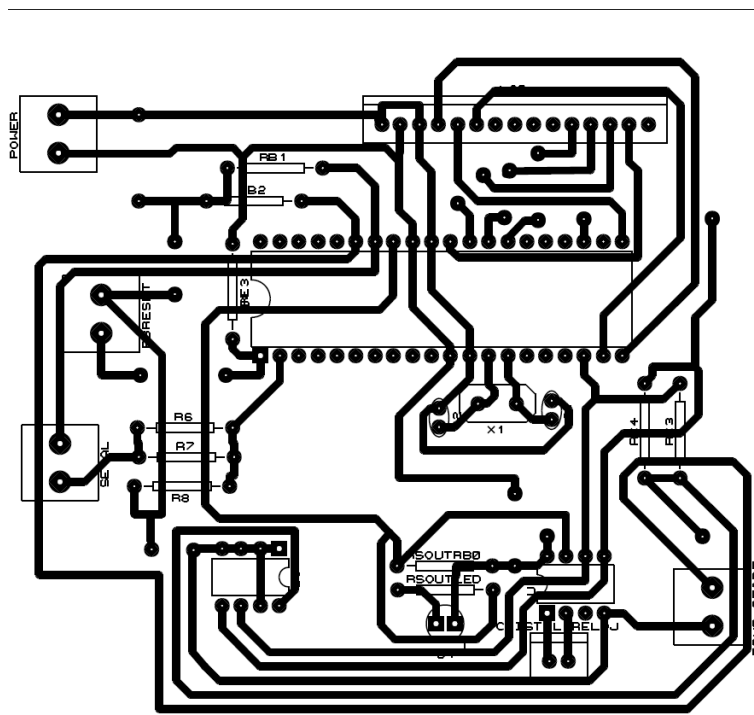
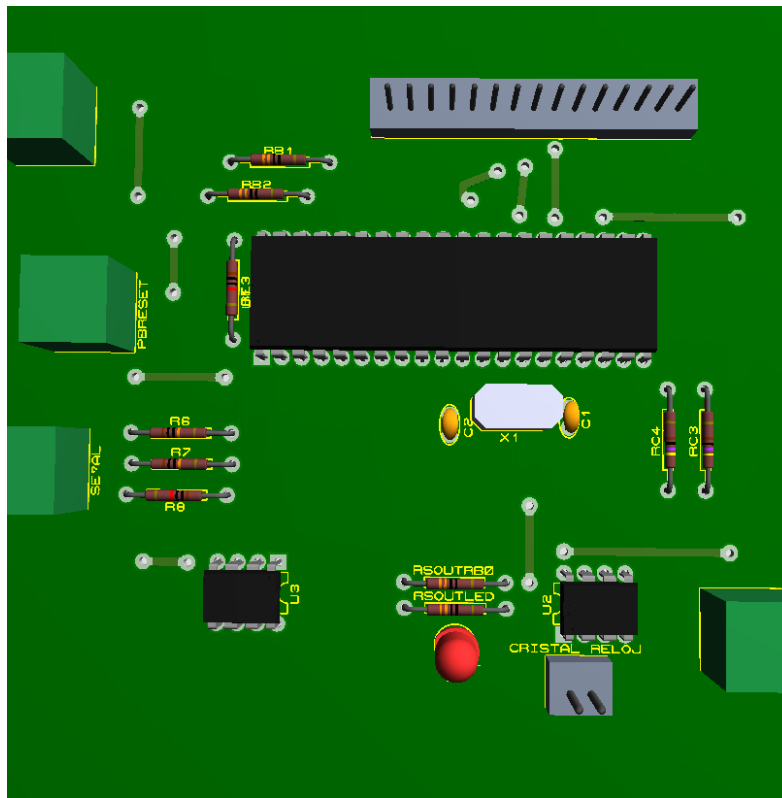
No.	Música	Primero	Segundo	Cuanto pagarías	Ecológico	Usarías mas tu bici
1	No	Si	No	1000	Si	No
2	Si	Si	No	1000-1500	Si	No
3	Si	Si	No	1000-1500	Si	Si
4	Si	Si	No	500-1000	Si	Si
5	Si	Si	No	500-1000	Si	Si
6	Si	Si	No	500-1000	Si	No
7	Si	Si	No	1000	Si	No
8	Si	Si	No	1000	Si	Si
9	No	Si	No	1000	Si	No
10	Si	No	Si	1000	Si	Si
11	Si	Si	No	300	Si	No
12	Si	Si	No	250	Si	No
13	Si	Si	No	50-100	Si	No
14	Si	Si	No	0	Si	No
15	Si	Si	No	300	Si	Si
16	No	No	Si	500-1000	Si	Si
17	Si	Si	No	500	Si	Si
18	Si	Si	No	500	Si	Si
19	No	Si	No	1000-2000	Si	Si
20	Si	Si	No	100-500	Si	Si
21	No	Si	No	1000-1500	Si	No
22	Si	No	Si	100-500	Si	Si
23	Si	Si	No	1000	Si	Si
24	No	No	Si	1000	Si	Si
25	Si	Si	No	500-1000	Si	Si
26	Si	Si	No	200	Si	No
27	Si	Si	No	500	Si	No
28	Si	No	Si	200-300	Si	No
29	No	Si	No	500-1000	Si	No
30	No	Si	No	500-1000	Si	No
31	No	Si	No	150	Si	No
32	No	Si	No	200	Si	No
33	No	No	Si	200	Si	No
34	No	Si	No	100	Si	Si
35	Si	No	Si	500-1000	Si	Si



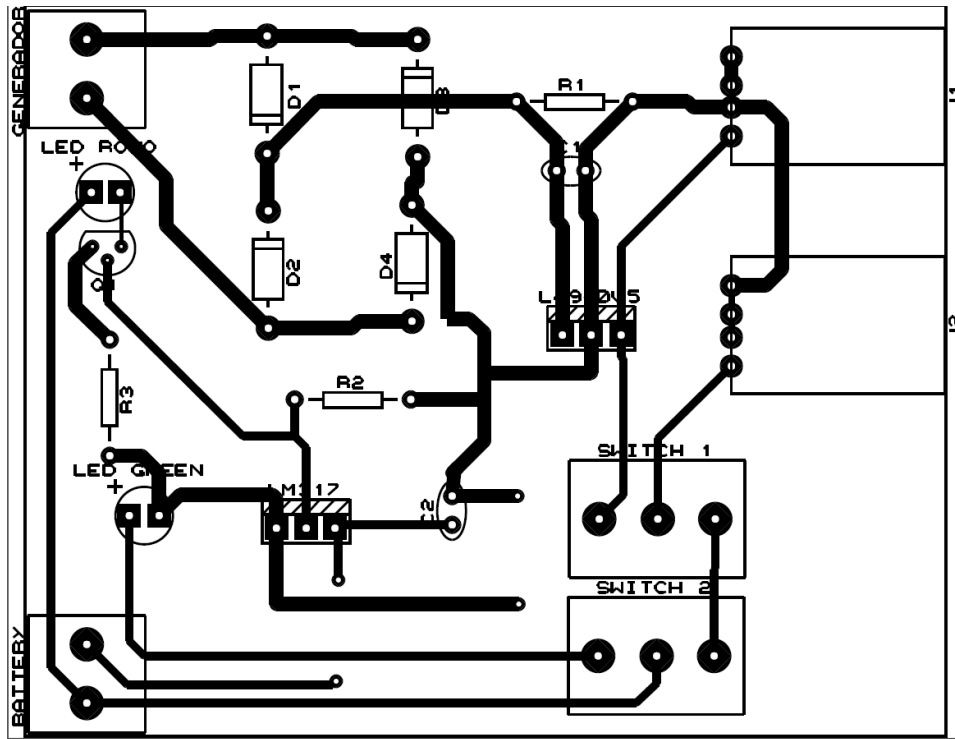
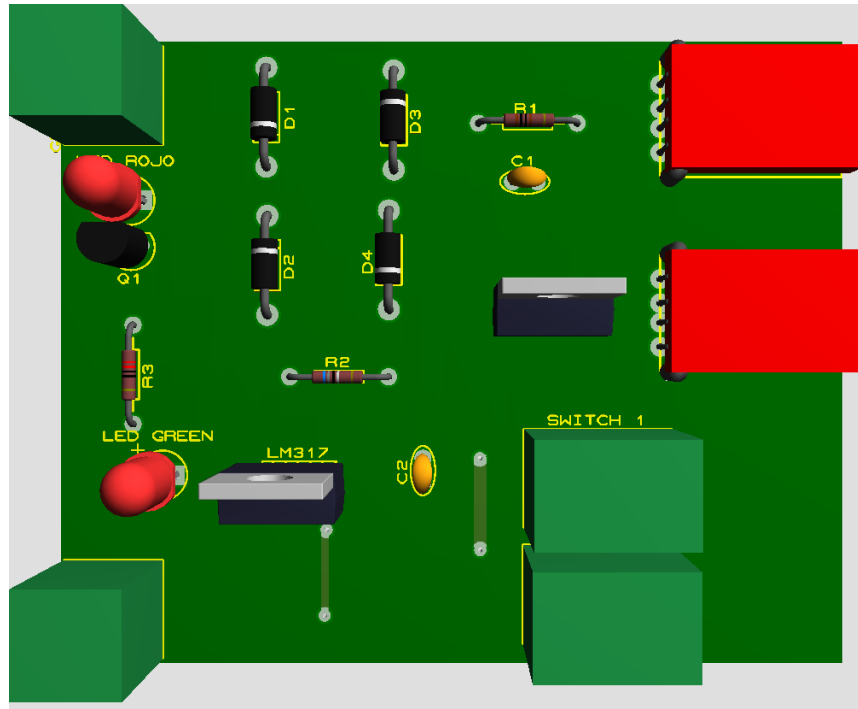
ANEXO C. CIRCUITOS.



Circuito contador de velocidad de llanta de bicicleta.



Circuito de acondicionamiento y distribución de carga



ANEXO D.

PLANOS DEL GENERADOR.



