
**UNIVERSIDAD NACIONAL
AUTÓNOMA DE MÉXICO
FACULTAD DE INGENIERÍA**



**SOPORTE DE CADERA Y TÓRAX
PARA ÓRTESIS DE MIEMBRO INFERIOR**



TESIS
QUE PARA OBTENER EL TÍTULO DE
INGENIERO MECATRÓNICO
PRESENTA
LUIS EDUARDO GÓMEZ MARTÍNEZ

DIRECTOR DE TESIS
M. EN I. SERAFÍN CASTAÑEDA CEDEÑO

AGOSTO 2012



Universidad Nacional
Autónoma de México

Dirección General de Bibliotecas de la UNAM

Biblioteca Central



UNAM – Dirección General de Bibliotecas
Tesis Digitales
Restricciones de uso

DERECHOS RESERVADOS ©
PROHIBIDA SU REPRODUCCIÓN TOTAL O PARCIAL

Todo el material contenido en esta tesis esta protegido por la Ley Federal del Derecho de Autor (LFDA) de los Estados Unidos Mexicanos (México).

El uso de imágenes, fragmentos de videos, y demás material que sea objeto de protección de los derechos de autor, será exclusivamente para fines educativos e informativos y deberá citar la fuente donde la obtuvo mencionando el autor o autores. Cualquier uso distinto como el lucro, reproducción, edición o modificación, será perseguido y sancionado por el respectivo titular de los Derechos de Autor.

*Para mi familia, para Papá, Mamá,
Mario y Ceci.*

Agradecimientos

Gracias a Dios por permitirme llegar a este momento tan significativo en mi vida, por darme la fuerza para no dejar cosas inconclusas en el sendero de la vida, por darme la oportunidad de tener a tan entrañables profesores, amigos, personas queridas e importantes en mi vida y por dejarme compartirlo con toda mi familia.

Gracias papá, por tu apoyo incondicional, por tus consejos, por tu comprensión incluso por tus silencios. Me demostraste que en la vida, las grandes personas se miden por la calidad de sus actos y nunca por el tamaño de su cartera. Me enseñaste que tus manos ásperas por el trabajo diario se pueden convertir en las más suaves, al nunca dejarme caer con esas palmadas de ánimo en las madrugadas.

Gracias mamá, por ser mi mamá, por tus ánimos, tu cariño, tus gestos duros y los regaños que desde niño me sirvieron para formar un carácter responsable. Porque siempre estabas ahí cuando tenía un problema.

Gracias a mis hermanos, Mario y Ceci que día a día me demostraban que el primer amigo que uno tiene en la vida son los hermanos, los confidentes de travesuras, los que me apoyaban, me llenaban de inspiraciones, porque me dieron la responsabilidad de ser su modelo a seguir y ahora que concluyo mi carrera, les digo con una sonrisa *“Ustedes lo pueden hacer mucho mejor que yo”*.

Gracias a mis tías y tíos, que me apoyaron en todo, que se convirtieron en mis segundos papás y mamás, que me regañaban si era necesario, que me consentían si lo merecía, simplemente que me cuidaron. Mis tíos y tías de San Agustín.

A mis profesores de la Facultad de Ingeniería, por ayudarme, apoyarme, incluso soportarme a por largo de mi travesía académica. Gracias por compartir sus conocimientos, por dar de su tiempo y su esfuerzo y porque muchos de ellos se convirtieron en amigos, apreciables y solidarios aún sin haber sido maestro-alumno.

Gracias a mis amigos, a los verdaderos amigos, los que reforzaban su amistad conmigo todos días dentro y fuera de la Universidad. A los que conocí en la escuela, a los que conocí en la vida y a los que conocí en la música.

A todos lo que han creído en mí, me han apoyado y me han demostrado su aprecio, apoyo, comprensión y ánimos no me queda nada más que decirles, gracias.

Sí, también gracias a ti...

Luis Eduardo Gómez Martínez.

CONTENIDO

1 Introducción	1
1.1 Objetivos	3
2 Antecedentes	5
2.1 Estadísticas	5
2.2 Ciclo de la marcha humana	6
2.2.1 Cadera	7
2.2.2 Torso	8
2.3 Análisis biomecánico de la marcha	10
2.4 Estado del arte	11
3 Diseño Mecánico	17
3.1 Requerimientos	18
3.2 Especificaciones	24
3.3 Diseño conceptual	27
3.4 Diseño a detalle	34
3.4.1 Dibujos de trabajo	35
3.4.2 Análisis de elemento finito	40
4 Diseño teórico del controlador	45
4.1 Modelo matemático	48
4.2 Parámetros físicos	54

4.3 Desarrollo del controlador	59
5 Simulación y resultados	63
5.1 Simulación del control de flexión-extensión	64
5.2 Simulación del controlador de aducción-abducción	70
5.3 Simulación del control de ambos movimientos	76
5.4 Reflexiones sobre las simulaciones	77
6 Conclusiones	79
6.1 Trabajo a futuro	80
Referencias	83
Apéndices	85
A.1 Matriz DFC (QFD)	87
A.2 Carta antropométrica del usuario modelo	89
A.3 Planos de construcción	91
A.4 Código de la simulación en MATLAB	129

CAPÍTULO 1

INTRODUCCIÓN

La ingeniería es la aplicación de conocimientos técnicos y científicos encaminados a la solución de problemas tecnológicos de la sociedad, con el fin de mejorar su calidad de vida.

La definición anterior no limita a la ingeniería a una especialidad en específico, y tal ha sido la respuesta de los ingenieros a lo largo de la historia que su aplicación a la medicina es un campo en el que se está trabajado desde hace varias décadas.

En México, el interés por integrar ambas disciplinas es relativamente nuevo. En los últimos años han surgido numerosos proyectos que tienen como objetivo la utilización de técnicas de ingeniería para auxiliar a tratamientos médicos de carácter preventivo y de rehabilitación [1]. Hablando específicamente de rehabilitación, personas que sufren de problemas de locomoción a causa de infartos, lesiones medulares, esclerosis, entre otras, podrían beneficiarse con una *órtesis* comercial de miembro inferior que mejore y corrija la fuerza y ciertos movimientos de la extremidad.

Para tales efectos, una *órtesis mecatrónica* de estas características debe brindar la seguridad necesaria al paciente, evitando caídas, movimientos inesperados y con fuerzas desmedidas que puedan perjudicar al usuario. Resolver lo anterior conlleva a la unión de

un diseño mecánico-estructural y de un sistema de control que respondan, en la medida de lo posible, a las necesidades y expectativas requeridas para conseguir el equilibrio deseado entre ambas partes. La parte mecánica debe ser robusta, estable, capaz de soportar todos los esfuerzos y momentos generados por el propio cuerpo del paciente, diseñada con materiales ligeros y resistentes, mientras que el control tiene que ser confiable, con un alto grado de precisión y certidumbre en las decisiones que tenga que tomar.

Con la idea original de desarrollar un aparato para la rehabilitación y acondicionamiento de la rodilla, se descubrió la necesidad latente en un grupo de pacientes con parálisis en los miembros inferiores del cuerpo debido a lesiones medulares (LM), por lo que el enfoque original del proyecto cambió al diseño de una *órtesis* activa de miembro inferior [1].

La *órtesis* está pensada para un grupo de pacientes que comparten la característica de una LM de nivel T5, es decir, que su lesión en la medula espinal se encuentra en la quinta vértebra torácica. No tienen movilidad ni sensibilidad en los miembros inferiores del cuerpo ni en los músculos de la espalda baja, tampoco controlan esfínteres, suelen tener problemas de mala digestión y sus capacidades sexuales se ven afectadas. Sin embargo éstos pacientes tienen total control de sus brazos, manos, los músculos de la espalda alta, pectorales y cuello que no se ven afectados, tal como se puede observar en la Figura 1.1 [2].

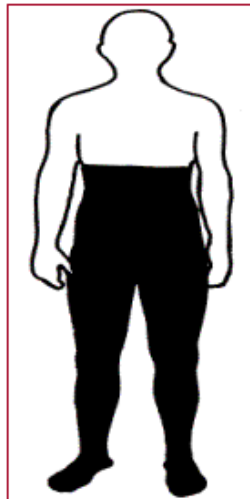


Figura 1.1 Zonas afectadas en una lesión medular T5.

De todos los problemas anteriores, la *órtesis* se enfoca en resolver sólo uno de ellos, permitir al usuario caminar con la mayor naturalidad posible [1].

Se retomará el análisis estadístico realizado en la tesis “*Órtesis* activa de miembro inferior” [1], con la finalidad de obtener un panorama más amplio del sector de la población a la que va dirigido el proyecto, además de que sirve como antecedente antes de entrar en el desarrollo técnico del mismo.

Con la misma finalidad, se mencionan los resultados obtenidos en dicha tesis para el estudio del ciclo de marcha (CM) y del análisis del estado del arte en el desarrollo de *órtesis* activas y exoesqueletos, que ayuda a tener un panorama general más amplio de los posibles problemas a enfrentar en el diseño de *órtesis* activas.

1.1 OBJETIVOS

El planteamiento general del problema establece el interés académico y comercial de contar con una *órtesis* activa de miembro inferior como tecnología que ayude a pacientes con problemas motrices, además de identificar dos problemas fundamentales en el funcionamiento de la *órtesis*: la locomoción bípeda y la estabilidad del torso [1]. Uno de los objetivos generales del proyecto es diseñar un dispositivo *mecatrónico* versátil, ligero y dinámico desde el punto de vista del producto, por lo que queda acotar el planteamiento particular para esta parte del proyecto.

En los aportes previos, se trabajó con el diseño de la *órtesis* para rodilla–tobillo–pie, expresando la necesidad de un diseño que soportara la cadera y que brindara estabilidad en el torso del paciente.

Para todo lo antes mencionado, este trabajo completa los desarrollos anteriores donde ya se abarcaron las dificultades concernientes al pie, tobillo y rodilla de una *órtesis* de miembro inferior, permitiendo plantear como objetivos particulares de este proyecto:

- **Diseño mecánico-estructural de la cadera de una *órtesis* de miembro inferior que se adapte a la configuración actual de rodilla–tobillo–pie.**
- **Acoplar la articulación de flexión–extensión y aducción–abducción al diseño mecánico estructural de la cadera.**
- **El diseño mecánico de la cadera debe impedir el movimiento de rotación (un grado de libertad, o GDL).**
- **Diseño mecánico-estructural del soporte para el torso de la *órtesis* de miembro inferior.**

- **Diseño del control de seguimiento de trayectorias para los movimientos requeridos para reproducir el ciclo de marcha humana en la articulación de la cadera.**

El desarrollo de una *órtesis* que cumpla con los objetivos de estabilidad y robustez mencionados con anterioridad, podrían ser parte del comienzo de un diseño en serie de este tipo de sistemas, ya que hay una gran cantidad de patologías asociadas a trastornos motrices, y por consiguiente es imposible pensar que un solo diseño de *órtesis* de miembro inferior sea capaz de cubrir y satisfacer la demanda que exigen los tratamientos de rehabilitación, brinda la posibilidad de un nuevo tema de desarrollo tecnológico e investigación para un futuro cercano.

En el Capítulo 1 se presentan las ideas que impulsaron a este trabajo, así como sus objetivos y una breve descripción de los capítulos subsiguientes.

Los antecedentes que se investigaron para abordar el proyecto se describen en el Capítulo 2, en el que se incluye la descripción del ciclo de marcha humana, su análisis biomecánico y el estado del arte en los exoesqueletos.

El Capítulo 3 de ésta tesis, se enfoca al diseño mecánico de la cadera de la *órtesis*, donde se plantean los requerimientos, especificaciones y diseño a detalle de la estructura de la *órtesis*.

En el Capítulo 4 se detalla el método de selección de la ley de control para el diseño mecánico que se desarrolló, haciendo énfasis en los rangos de movimientos elegidos como *límites seguros* para la estabilidad de la estructura, así como la simulación del control.

El Capítulo 5 se enfoca a los resultados obtenidos de las simulaciones realizadas que verifiquen el comportamiento del sistema de control junto con el sistema mecánico. Se finaliza el documento expresando las conclusiones obtenidas.

CAPÍTULO 2

ANTECEDENTES

2.1 ESTADÍSTICAS

En México no hay estadísticas que nos permitan saber el número de pacientes que sufren una lesión medular [1], pero de acuerdo con la página informativa de lesiones en la médula espinal (*Spinal Cord Injury info Pages*), en los EEUU (1998) se estiman 250,000 personas con LM y un incremento de 7800 pacientes por año.

Según los datos de la citada referencia, el 82% de la población con lesión medular son hombres y el 18% son mujeres. La tasa más alta *per cápita* de lesiones se da entre los 16 y los 30 años de edad. El promedio de edad de las personas lesionadas es de 33.4 años de edad, la mediana es de 26 años y la mayor cantidad de personas que sufren lesión medular la comenzaron a sufrir desde los 19 años.

Los accidentes automovilísticos son la principal causa de la lesión medular (44%), seguidos de actos de violencia (24%), caídas (22%), deportes (8%) y otros (2%).

En general, el 85% de los pacientes con lesión medular que sobreviven a las primeras 24 horas, viven 10 años más a partir de que comenzaron su lesión.

Solo el 0.9 % de las LM presentan una recuperación completa, se puede experimentar una mejora neurológica local pero en una LM completa no hay recuperación distal motora [3].

La lesión medular afecta en mayor número a la población que aún se encuentra en edad laboral y, por lo tanto, sus repercusiones no sólo se presentan en el medio familiar, sino que también afectan el ámbito social, psicológico y económico del individuo. En la actualidad los tratamientos existentes consisten en la asistencia y la estabilización espinal [4], considerándose una terapia que, a reserva de las indicaciones de los médicos, una lesión incompleta no-severa pueda disminuir de tipo, ayudando a recuperar parte de la confianza y calidad de vida previas a la lesión.

2.2 CICLO DE LA MARCHA HUMANA

Para introducir al estudio del ciclo de la marcha humana es necesario un conocimiento de la anatomía de las partes involucradas en el proceso; la cadera y el torso.

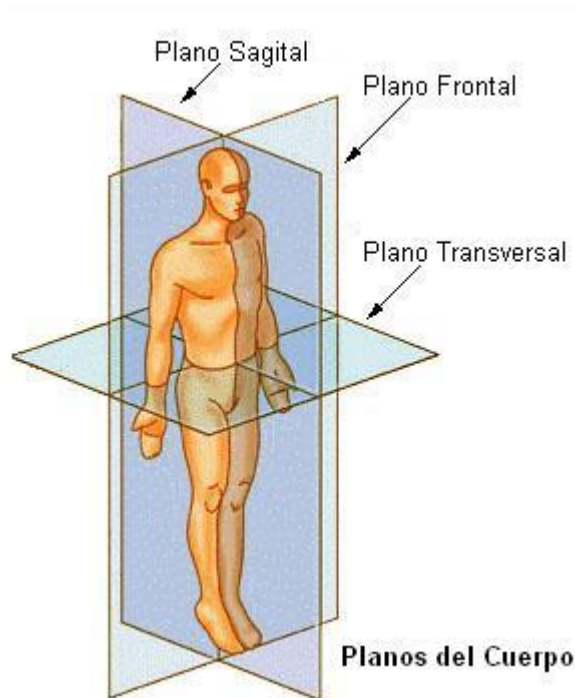


Figura 2.1 Planos de referencia del cuerpo humano.

El miembro inferior normalmente se modela como una cadena cinemática abierta que inicia desde la articulación de la cadera (*coxo femoral*), la de la rodilla (*femorotibial*), tobillo (*tibiotarsiana*) y las que le dan movimiento al pie [4].

2.2.1 CADERA

La cadera se puede resumir como una junta esférica que tiene 3 GDL, los cuales consisten en rotaciones sobre los ejes generados por la intersección de los planos de la Figura 2.1 y cuenta con los movimientos ilustrados en la Figura 2.2.

- **Flexión–extensión:** situado en un plano sagital.
- **Abducción–aducción:** situado en un plano frontal.
- **Rotación interna–externa:** situada en un plano transversal [6].



Figura 2.2 Movimientos articulares de la cadera.

Cada grado de libertad tiene sus limitaciones en los grados que puede girar debido, además de la geometría, al propio acondicionamiento físico de la persona. En una persona promedio los rangos de los movimientos de la articulación de la cadera son los que se muestran en la Tabla 2.1.

Tabla 2:1 Rango de movimiento (articulación de la cadera).

Movimiento de la articulación de la cadera	Rango de movimiento
Flexión–extensión	–20° a 120°
Aducción–abducción	–30° a 60°
Rotación longitudinal	–40° a 60°

2.2.2 TORSO

Dentro del ciclo de marcha humana el centro de gravedad del cuerpo no se mantiene constante, por eso es que el cuerpo, en adición a los movimientos del miembro inferior, utiliza otros dispositivos que le permitan mantener la posición vertical, es ahí donde entra el torso.

El torso se compone principalmente por la columna vertebral y por las costillas, pero sólo la columna vertebral tiene movimiento ya que es una articulación por sí misma. Tiene 26 vértebras las cuales se dividen como se muestra en la Figura 2.3.



Figura 2.3 Vértebras de la columna.

El torso (tronco) tiene movimiento en los tres planos de referencia, sin embargo, es muy difícil determinar el rango de los movimientos de las 26 vértebras ya que cada una de ellas tiene movimiento relativo respecto a las demás. Por tal motivo el análisis de sus rangos de movimientos se hace por grupos de vértebras y no de forma individual.

Los movimientos del tronco son:

- Flexión–extensión: sobre el plano sagital.
- Laterales izquierdo–derecho: sobre el plano frontal.
- Rotación transversal–pélvica: sobre el plano transversal.

El nivel vertebral que interesa es el nivel torácico, porque es la parte de la espalda en la que el paciente deja de tener control de los músculos, sin embargo, el nivel torácico se puede considerar estático, por tal motivo, el análisis de movimiento se concentra en el nivel lumbar que es el que tiene un mayor rango de movimiento que se muestra en la Tabla 2.2.

Tabla 2.2 Rango de movimiento (espalda nivel lumbar).

Movimiento de la espalda Nivel Lumbar	Rango de movimiento
Flexión/Extensión	-30° a 75°
Laterales (izquierda/derecha)	-35° a 35°

De acuerdo a lo anterior, se encontraron de manera general las funciones del torso y la cadera dentro de la marcha humana (Tabla 2.3).

Tabla 2.3 Movimientos de la cadera y el torso durante el ciclo de marcha.

TORSO	CADERA
Flexión/Extensión	Flexión/Extensión
Laterales (izquierda/derecha)	Aducción/Abducción
Rotación (Trasversal/Pélvico)	Rotación
Compensación de Centro de Gravedad	

2.3 ANÁLISIS BIOMECÁNICO DE LA MARCHA

El ciclo de la marcha (CM) se puede dividir en distintos eventos que permiten verlo de una manera más dinámica, tal como se muestra en la Figura 2.4.

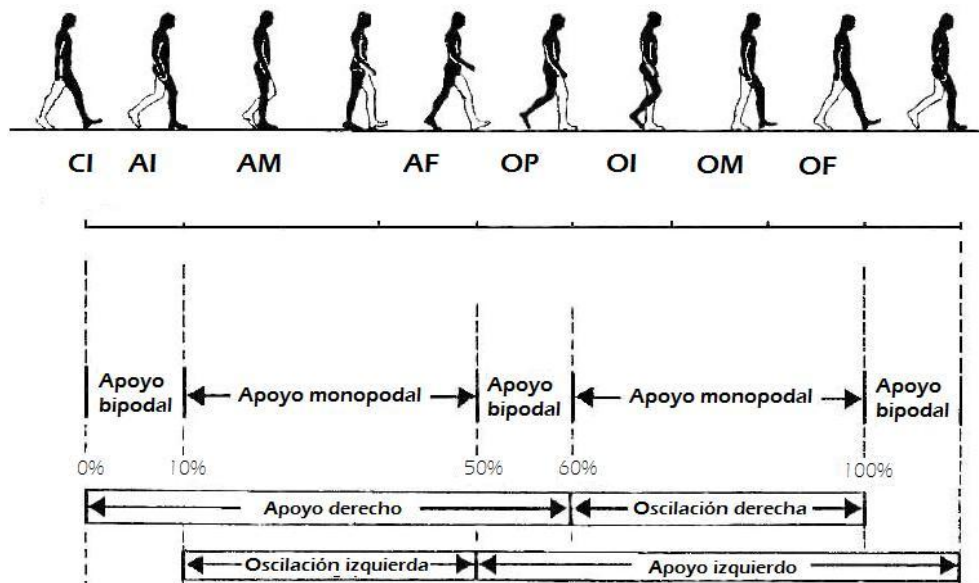


Figura 2.4 El ciclo de la marcha.

Una subdivisión propuesta por Jacqueline Perry (1992) [5], considera dos grandes divisiones que a su vez se subdividen; la primera división es el apoyo subdividido en cinco eventos elementales; y la segunda división es la oscilación formada por otros tres eventos.

Los intervalos que las definen son valores medios para cadencia libre, que se muestran en la Tabla 2.4.

Tabla 2.4 Divisiones y subdivisiones del CM.

Fase de Apoyo	
Fase de contacto inicial (CI)	0-2%
Fase inicial del apoyo o de respuesta a la carga (AI)	0-10%
Fase media del apoyo (AM)	10-30%
Fase final del apoyo (AF)	30-50%
Fase previa a la oscilación (OP)	50-60%
Fase de Oscilación	
Fase inicial de la oscilación (OI)	60-73%
Fase media de la oscilación (OM)	73-87%
Fase final de la oscilación (OF)	87-100%

2.4 ESTADO DEL ARTE

En las últimas décadas se ha desarrollado investigación y desarrollo de exoesqueletos y *órtesis* activas alrededor del mundo [6]; aunque los logros han sido muy significativos aún hay mucho que mejorar.

De acuerdo con la investigación realizada en la tesis “*Órtesis activa de miembro inferior*” [1], la diferencia fundamental entre exoesqueleto y *órtesis* activa es la aplicación del dispositivo. El exoesqueleto tiene como función principal mejorar el desempeño de alguna parte del cuerpo, ya sea incrementando la fuerza o la resistencia, en cambio la *órtesis* activa asiste a personas con discapacidades motoras.

A continuación se describen brevemente algunos de los exoesqueletos más importantes para el desarrollo de este trabajo.

- **Apoyo para correr de yang.** Patentado en EEUU en 1890 (patente 420 179).
- **Suplemento ortopédico energizado.** Desarrollado por Zaroodny de la armada de EEUU en 1951 y reportado en 1963. Dispositivo neumático de 3 GDL.
- **Exoesqueleto Hardiman.** Diseñado por General Electric Research con investigadores de la universidad de Cornell y de la oficina naval de EEUU. Dispositivo hidráulico de 30 GDL. Se muestra una ilustración de él en la Figura 2.5.



Figura 2.5 Exoesqueleto Hardiman.

- **Pitman.** Concepto desarrollado por Jeffrey More a mediados de la década de los 80. Jamás fue implementado.
- **Bleex.** Exoesqueleto creado por la universidad de Berkeley, y que se muestra en la Figura 2.6, es energéticamente autónomo. Con 3 GDL en la cadera, 1 en la rodilla y 3 en el pie. *Actuado* con pistones hidráulicos *bidireccionales*. Soporta hasta 75 kg de carga.



Figura 2.6 Exoesqueleto Bleex.

- **Exoesqueleto de Sarcos. Robot Wear.** Utiliza *actuadores* hidráulicos rotatorios. Puede conservar el equilibrio apoyado en un solo pie y cargar 68 kg en la espalda y 23 en los brazos. Ver Figura 2.7.



Figura 2.7 Robot Wear.

- **Exoesqueleto del MIT** (Massachusetts Institute of Technology). No utiliza *actuadores*, se conoce como un exoesqueleto casi pasivo, y se muestra una fotografía de él en la Figura 2.8. Funciona con resortes y amortiguadores variables que almacenan energía en las distintas fases de la caminata. Pesa únicamente 11.7 kg.



Figura 2.8 Exoesqueleto del MIT.

- **Hal.** Exoesqueleto desarrollado por el profesor Yoshiyuki Sakai de la Universidad de Tsukuba. Este exoesqueleto no transfiere cargas al suelo, sino aumenta el par en las articulaciones requeridas utilizando *actuadores* de corriente directa. Usa dos sistemas de control y tarda aproximadamente dos meses en configurarse para un solo paciente. Está en proceso de comercializarse. Se puede observar una ilustración de este dispositivo en la Figura 2.9.

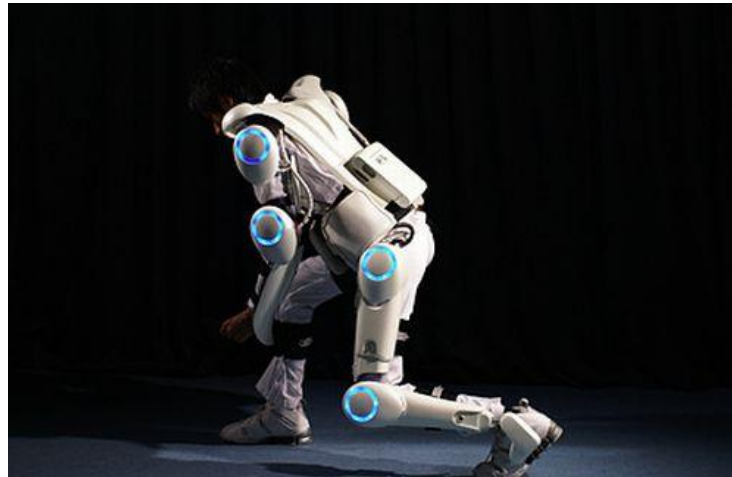


Figura 2.9 Exoesqueleto Hal.

- **Exoesqueleto de asistencia a enfermeras.** Desarrollado en el Instituto de Tecnología de Kanagawa. Utiliza *actuadores* neumáticos y resistencias de *sensado* de fuerza adheridas al músculo para medir la “dureza del músculo” y determinar la intención del usuario. No hay elementos mecánicos en la parte frontal del exoesqueleto. Una fotografía de este exoesqueleto se puede observar en la Figura 2.10.

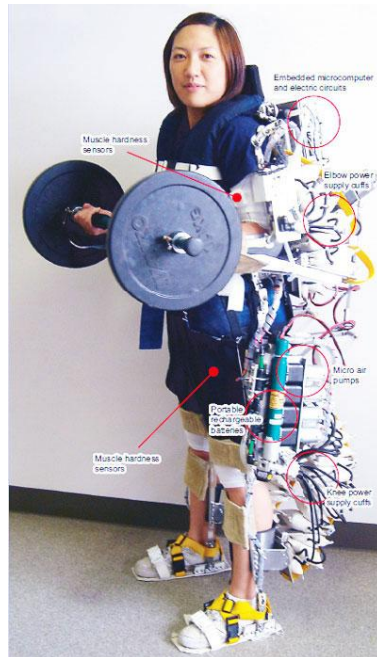


Figura 2.10 Exoesqueleto de asistencia a enfermeras.

- **Exoesqueleto del Instituto Mihailo Pupin.** Desarrollado en Belgrado entre la década de los 60 y 70. Pesaba 12 kg. El control y la alimentación no se incluía en el exoesqueleto. Se realizaron más de 100 pruebas en distintos pacientes con diferentes niveles de lesión. La mayoría pudo caminar con ayuda de muletas.
- **Exoesqueleto de la Universidad de Wisconsin.** Desarrollado en 1968, contaba con *actuadores* hidráulicos en la cadera y las articulaciones de la rodilla y tobillo eran pasivas. Seguía trayectorias obtenidas de pacientes sanos con tallas similares a los lesionados. No se sabe si fue probada con pacientes.
- **Exoesqueleto de la Universidad de Delaware.** Desarrollada por el Departamento de Ingeniería Mecánica y de Terapia Física de dicha universidad. Era un exoesqueleto pasivo que mediante resortes intentaba compensar el centro de gravedad del paciente reduciendo el esfuerzo requerido en las articulaciones para la marcha.
- **Proyecto Amoll.** Basado en el concepto de utilizar sólo los elementos necesarios para lograr la marcha, investigadores de Montpellier y Toulouse, Francia, la universidad de Belgrado y el instituto Stanford, exploraron la opción de una interfaz modular con el paciente, introducido por una empresa francesa llamada *Aerozur*. Aún no sé implementa.

- **OAMI** (*Órtesis* activa de miembro inferior). Desarrollado en la Facultad de Ingeniería. Inició como el proyecto IN109109 “*Órtesis adaptativa de rodilla*” del Programa de Apoyo a Proyectos de Investigación e Innovación Tecnológica (PAPIIT). El proyecto surgió de un interés por parte de un grupo de trabajo del Departamento de Ingeniería Mecatrónica (DIM) para agrupar los conocimientos de electrónica, control, diseño mecánico y caracterización biomecánica de la marcha humana, en el desarrollo de una *órtesis* de rodilla que se adaptara automáticamente a los cambios estáticos y dinámicos de la anatomía del paciente, con aplicación directa en el ámbito de la salud. Durante el desarrollo del proyecto, los límites, alcances y objetivos del proyecto fueron modificados para desembocar en una *órtesis* activa de miembro inferior (OAMI), que apoyará en el proceso de la marcha humana a pacientes con disfunción motora en los miembros inferiores, principalmente a aquéllos que sufren paraplejía debido a lesiones en la medula espinal. La imagen del exoesqueleto se observa en la Figura 2.11.

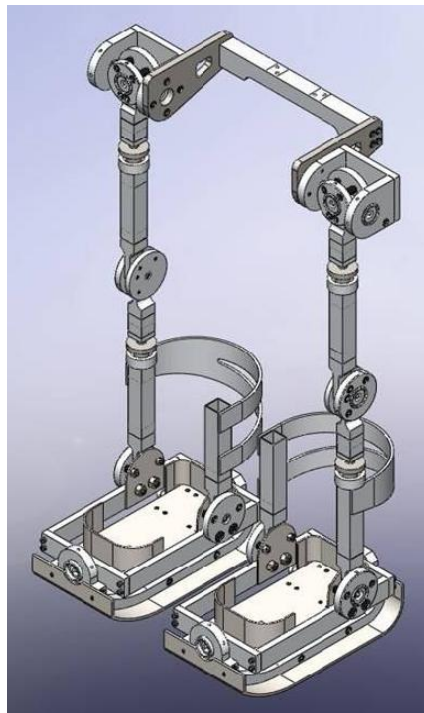


Figura 2.11 Vista isométrica de OAMI

CAPÍTULO 3

DISEÑO MECÁNICO

Como ya se ha mencionado, una lesión medular completa de tipo T5 impide movimiento y sensibilidad de los miembros inferiores del cuerpo. Los músculos de la región lumbar también se ven afectados lo cual se refleja en la estabilidad del torso. Funciones del aparato digestivo y reproductor no realizan sus funciones normales, además de que los pacientes con este tipo de lesión pueden sufrir problemas de distrofia, circulatorios, cutáneos y óseos a causa de la falta de movilidad de los miembros.

Cada una de las articulaciones que participan en el movimiento de las piernas tienen sus propias características particulares como la potencia requerida para realizar sus movimientos y la cinemática que tienen cada una de ellas. Hablando particularmente de la cadera y del torso a nivel torácico presentan 3 GDL que no son simétricos en sus rangos de movimiento, y las trayectorias que siguen cada una de ellas son sumamente complicadas como para intentar trabajar con un modelo matemático aproximado.

Es aquí donde radica la importancia del diseño mecánico. La estructura de la *órtesis* a diseñar juega un papel muy importante ya que aquí es donde se deben tener las consideraciones necesarias para un buen desempeño de la *órtesis*. Dado el carácter no invasivo de la misma, se tiene que procurar que los ejes de movimiento de la cadera y de la espalda queden lo mejor alineados posibles a los verdaderos ejes de movimiento del cuerpo.

También se tienen que considerar los métodos de sujeción al cuerpo del paciente, es decir, cómo se va a sujetar al paciente a la *órtesis*, a su vez, los puntos de contacto entre el material del exoesqueleto y la piel humana implican pensar un poco a futuro sobre el confort y la ergonomía que el dispositivo puede ofrecer al paciente.

3.1 REQUERIMIENTOS

El planteamiento del problema es diseñar una *órtesis* activa de miembro inferior que le permita caminar a pacientes con LM nivel T5 con la mayor naturalidad posible. Para esta parte del proyecto el planteamiento particular es diseñar el soporte de la cadera y el torso para una *órtesis* activa de miembro inferior con las características ya señaladas.

En el análisis biomecánico de la marcha [1] se concluyó que para reproducir la marcha humana no son necesarios todos los grados de libertad de las articulaciones de la cadera y que con el torso sólo basta con mantener la posición vertical, lo que se resume en los movimientos que se listan en la Tabla 3.1.

Tabla 3.1 Movimientos mínimos requeridos para reproducir el CM.

TORSO	CADERA
Flexión/extensión	Flexión/extensión
Laterales (izquierda/derecha)	Aducción/abducción

Basados en la información anterior y en todo lo que se ha comentado, los requerimientos estipulados para el diseño de la cadera y el torso de la *órtesis* de miembro inferior son los siguientes:

- La *órtesis* debe adaptarse al sistema rodilla-tobillo-pie actual
- La *órtesis* debe soportar el peso de una persona
- La *órtesis* debe brindar soporte a la espalda del paciente
- La *órtesis* debe brindar soporte al pecho del paciente

- La *órtesis* debe permitir movimiento flexión-extensión de la cadera en un determinado rango
- Debe limitar movimientos de aducción- abducción de la cadera e impedir rotación de la misma
- Debe ser robusta y confiable
- Debe brindar estabilidad en el tórax y abdomen al paciente cuando camine.
- El usuario dentro de la *órtesis* debe mantenerse en una posición semi-sentada
- La *órtesis* debe ser adaptable a diferentes pacientes
- La *órtesis* tiene que ser lo más ligera posible
- La *órtesis* debe ser ergonómica
- La *órtesis* debe ser de fácil manufactura
- La *órtesis* debe ser de bajo costo.

Árbol de objetivos

Una manera de clasificar y ordenar los requerimientos que debe satisfacer el diseño de la cadera y torso de la *órtesis* es mediante el esquema mostrado en la Figura 3.1.

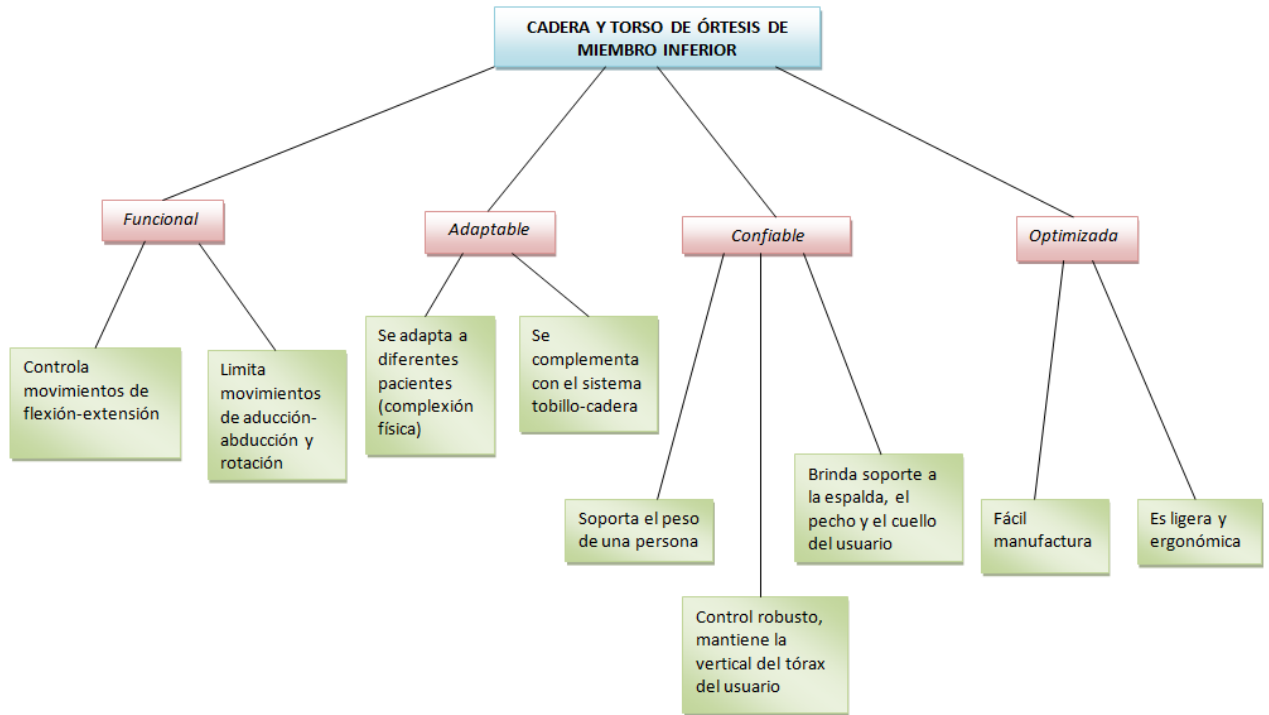


Figura 3.1 Árbol de objetivos.

Con base en dicha figura, los requerimientos están clasificados en cuatro grandes objetivos de la *órtesis*:

- a) Funcionalidad
- b) Adaptabilidad
- c) Confiabilidad
- d) Optimización, desde el punto de vista de manufactura.

Para poder cumplir con los objetivos y requerimientos mencionados anteriormente, la *órtesis* debe realizar ciertas funciones en específico y relacionar esas funciones entre sí. Es imposible que pueda satisfacer las necesidades planteadas con sólo unas cuantas funciones independientes ya que la complejidad de lo requerido es muy alta; por eso para la etapa de diseño de la *órtesis* se generó un cuadro de funciones del sistema en general, mostrado en la Figura 3.2 y posteriormente se detallaron las funciones de cada subsistema.

El sistema generalizado de la *órtesis* contempla tres funciones importantes:

- SOPORTE: tanto de la estructura como de las cargas que se generan por el peso del paciente.

- CONTROL: de los movimientos que dan la estabilidad al torso y a los movimientos de la cadera.
- LIMITAR MOVIMIENTOS: *sensar* los movimientos y permitirlos o limitarlos por medio de acciones correctivas o restricciones mecánicas.

Sistema general

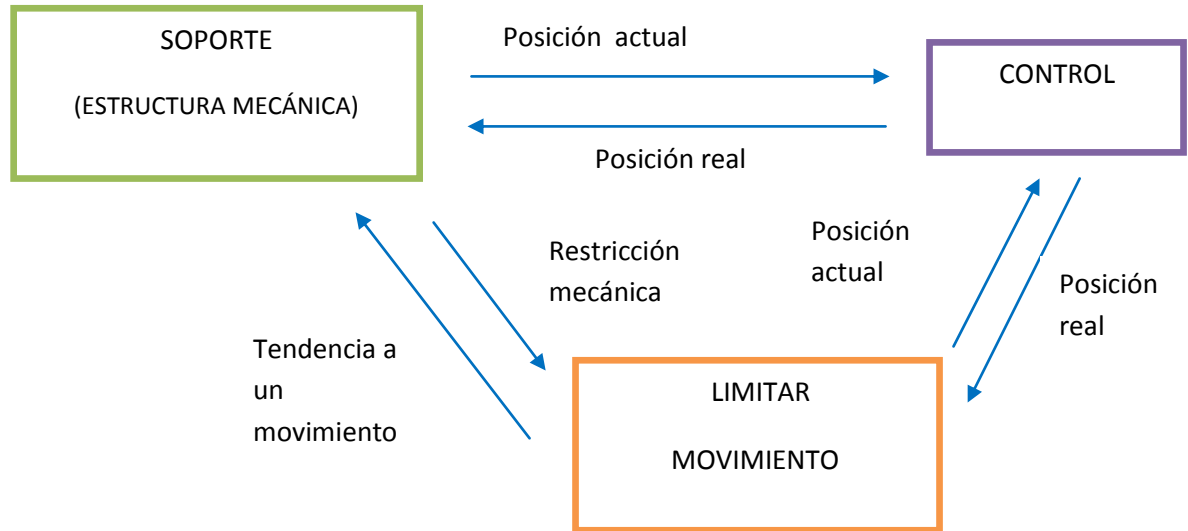


Figura 3.2 Cuadro de funciones del sistema general.

La interacción de las funciones generales de la *órtesis* se da de una manera simple. Con el movimiento de los elementos del soporte (estructura mecánica) se *sensa* la posición actual del sistema, el control genera el movimiento adecuado que deben seguir los eslabones y la función para limitar movimientos se encarga de transmitirlos o impedirlos por medio de restricciones mecánicas.

Cuadro de funciones de la estructura mecánica

Tal como se muestra en la Figura 3.3, para la función de soporte, se consideran tres entradas al sistema para así poder determinar las funciones específicas de la estructura mecánica. Las entradas son el peso mismo de la estructura, el peso del paciente y las uniones con el sistema rodilla-tobillo-pie que ya existe. Las salidas del sistema de soporte es el movimiento de los eslabones y juntas que conforman el sistema mecánico, así como las restricciones mecánicas que forman parte de las limitantes de los movimientos de la *órtesis*.

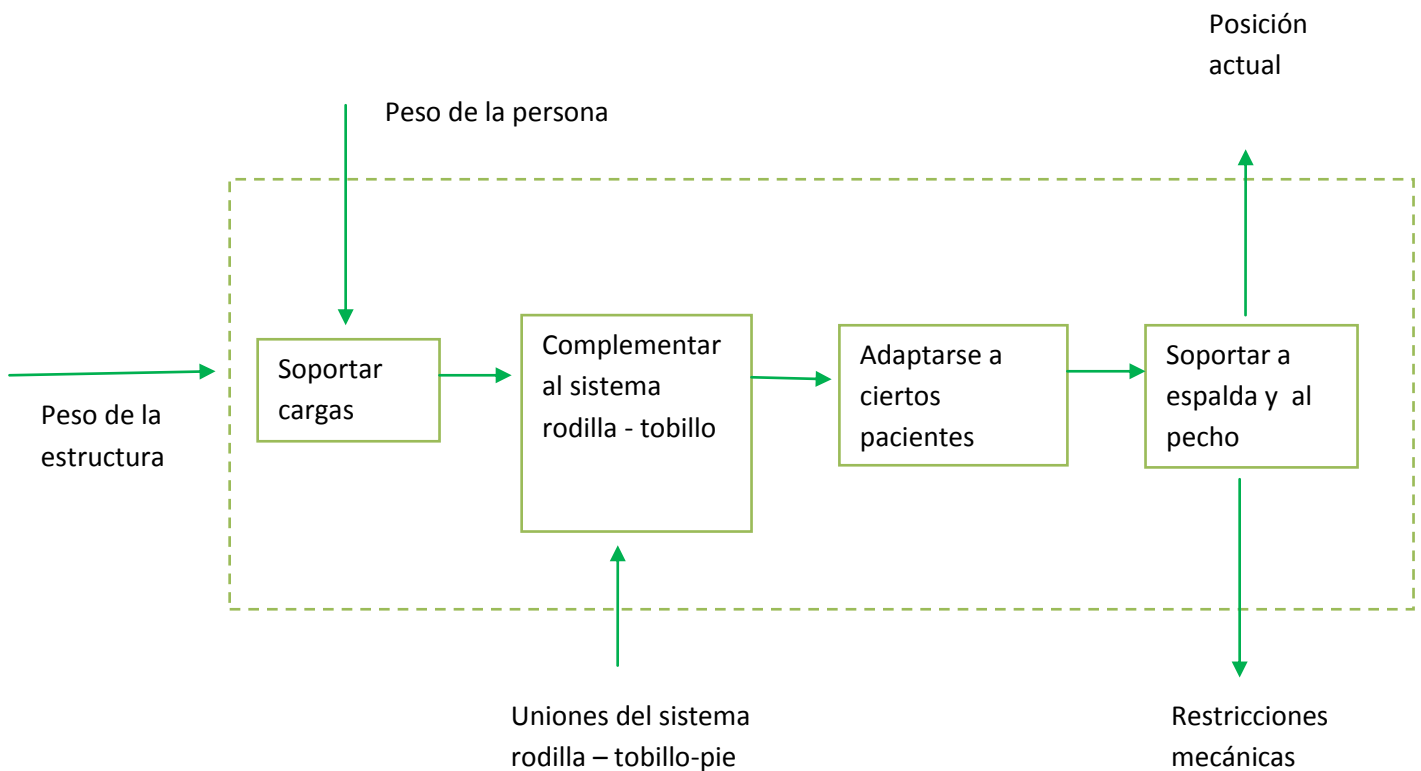


Figura 3.3 Cuadro de funciones de la estructura mecánica.

Cuadro de funciones del subsistema que limita los movimientos

El subsistema que limita los movimientos de las articulaciones de la *órtesis* está estrechamente ligado a la estructura mecánica de la misma. Las limitantes de movimiento se presentan en la parte mecánica de la *órtesis* independientemente de la naturaleza que genera la limitante (restricción mecánica o de los actuadores de la *órtesis*) los efectos son visibles en la parte mecánica.

Como se muestra en la Figura 3.4, la entrada a éste subsistema es la tendencia al movimiento, ya sea provocada por un actuador o por la inercia de la *órtesis*. El subsistema debe determinar si el movimiento se permite o no, entregando como salida la posición de los eslabones y las juntas del sistema estructural.

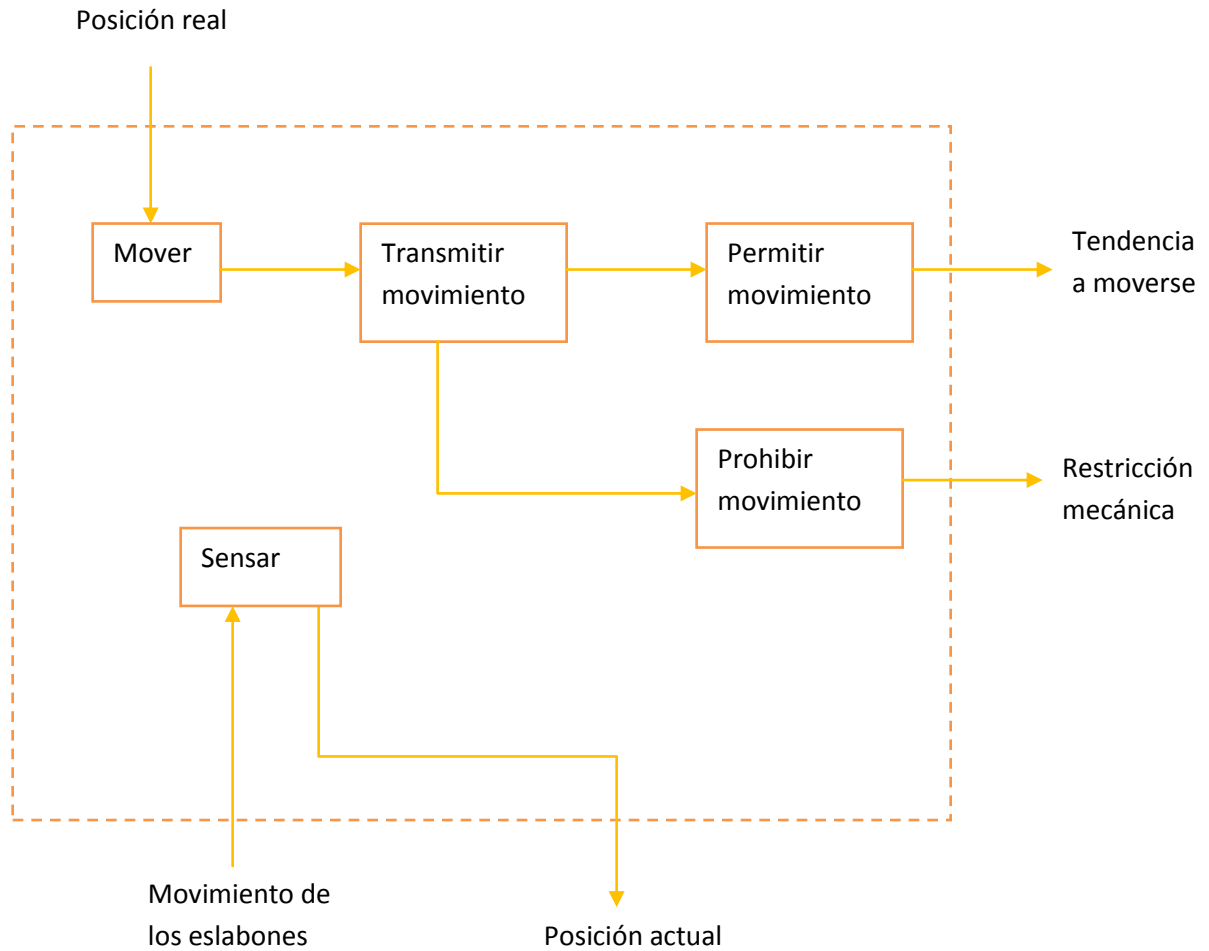


Figura 3.4 Cuadro de funciones del subsistema que limita los movimientos.

Cuadro de funciones de control

Para el subsistema de control hay dos entradas principales, la posición de los eslabones y juntas y la energía para la lógica del subsistema y para la alimentación de los *actuadores*. La salida del subsistema es la posición corregida que deberían tener los eslabones en ese momento como se observa en la Figura 3.5. El sistema de control es el equivalente al cerebro de la *órtesis*.

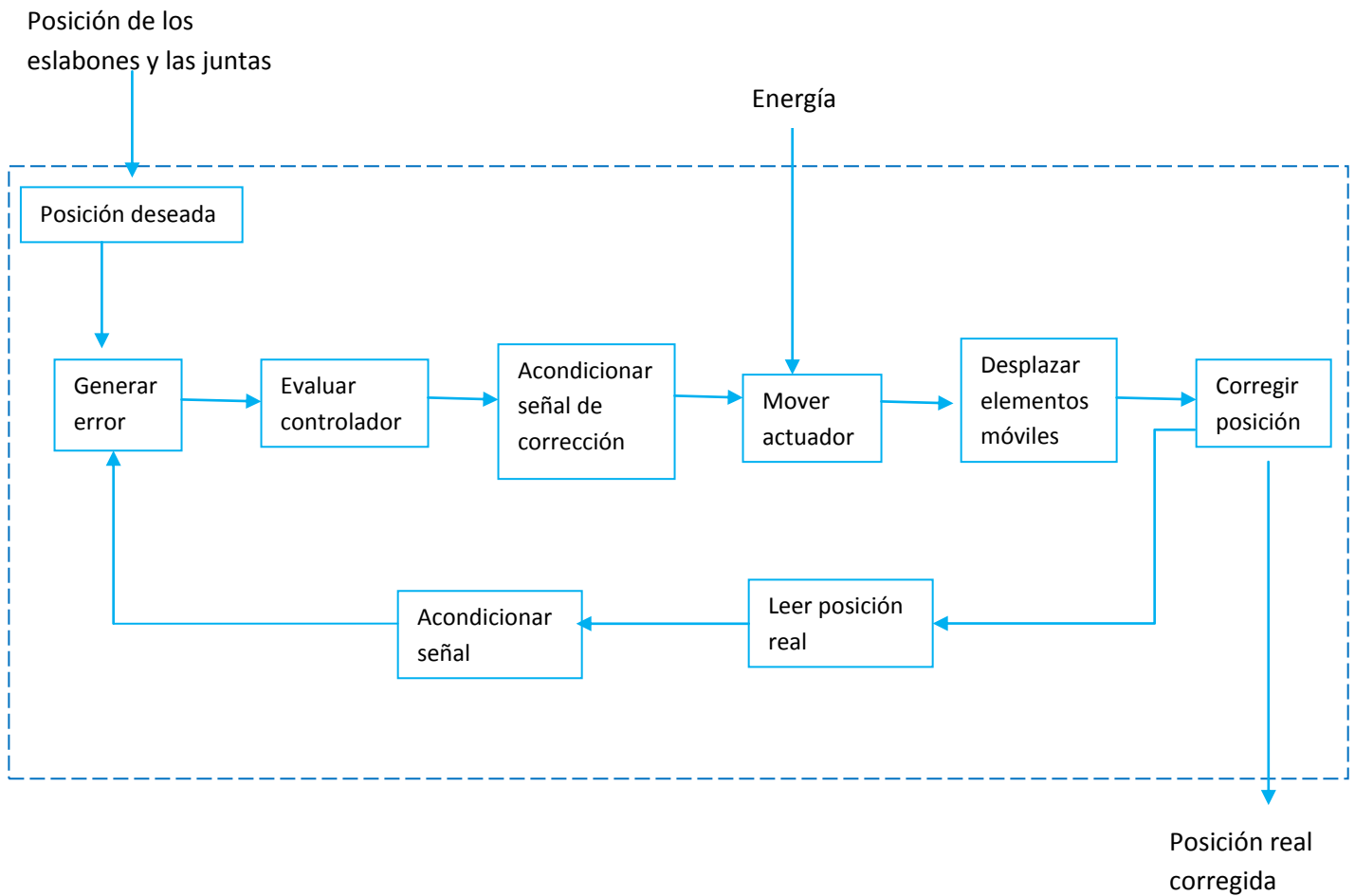


Figura 3.5 Cuadro de funciones de control.

3.2 ESPECIFICACIONES

Como en todo proyecto o producto, el conjunto de requerimientos dan lugar a las especificaciones de forma y rendimiento de un producto, con la *órtesis* no es diferente. Una manera de encontrar la relación entre los requerimientos y las características de ingeniería de la *órtesis* es mediante la matriz DFC (despliegue de la función de calidad) ó matriz de calidad. La matriz DFC también brinda una evaluación para dichas especificaciones desde la más importante hasta la que menos influye en el proyecto.

Para la matriz DFC omitimos la parte de comparación con productos similares o con la competencia, ya que no hay hasta la fecha algo comparable para la *órtesis* de cadera y torso de miembro inferior y lo presentado en los antecedentes como estado del arte, no

puede ser comparado dado que no hay informes técnicos disponibles sobre el desempeño de dichos exoesqueletos.

De la matriz DFC realizada para la *órtesis* se obtuvieron 20 características medibles de ingeniería con 14 requerimientos analizados, además de una plantilla de correlación entre las especificaciones y un orden de la especificación más importante hasta la que menos afecta al sistema, tal como se observa en la Tabla 3.2. La lista anterior son las especificaciones ordenadas de mayor a menor importancia que hay que tomar en cuenta para el diseño de la cadera y torso de la *órtesis*, de manera que sea capaz de cumplir con las necesidades planteadas.

Tabla 3.2 Especificaciones para la cadera y el torso de la *órtesis*.

Importancia	Especificación	Valores máximos para el diseño
1	Dimensiones de la <i>órtesis</i>	Que quepa en un espacio de 80 cm x 50 cm x 100 cm de altura
2	Porcentaje de error en los movimientos	10 % de la posición real respecto a la posición deseada
3	Resistencia a impactos moderados	Cantidad a medir en el modelo físico, unidades en [MPa]
4	Aceleración de los eslabones	$1 \frac{rad}{s^2}$
5	Resistencia del material a la flexión	Cantidad a medir en el modelo físico, unidades en [MPa]
6	Resistencia a la compresión	Cantidad a medir en el modelo físico, unidades en [MPa]
7	Resistencia al esfuerzo cortante	Cantidad a medir en el modelo físico, unidades en [MPa]
8	Número de eslabones y juntas	100 elementos
9	Peso de los materiales	10 kg
10	Peso total de la <i>órtesis</i>	10 kg
11	Tiempo de respuesta del control	1 s

12	Fricción entre juntas (par producido por fricción)	La menor posible que se puede medir como el par producido por fricción [N · m]
13	Velocidad en los eslabones	$1 \frac{rad}{s}$
14	Velocidad en las juntas	$1 \frac{rad}{s}$
15	Aceleración en las juntas	$1 \frac{rad}{s^2}$
16	Ángulo respecto al plano lateral	-25° a 60°
17	Número de componentes de la <i>órtesis</i>	100 elementos
18	Costo de la <i>órtesis</i>	\$50,000.00
19	Ángulo respecto al plano frontal	-30° a 30°
20	Ángulo respecto al plano transversal	0°

Se establecieron los valores máximos permisibles de las especificaciones para el diseño de acuerdo al criterio del diseñador.

Se estableció que las dimensiones de la *órtesis* no excedieran las de un prisma rectangular de 80 cm x 50 cm de base y 100 cm de altura. También el sistema debe contar con el menor número de elementos posibles, que entre eslabones, ejes, bisagras y demás componentes no sobrepasara las 100 piezas. Pese a que la *órtesis* cargará con su propio peso y para facilitar la interacción con el usuario, se limitó el peso estructural de la misma en menos de 10 kg. De acuerdo a las recomendaciones de académicos del Centro de diseño, manufactura e innovación tecnológica (CDMIT) de la Facultad de Ingeniería, UNAM, la fricción en las juntas que brindan movimiento a la articulación de la espalda es importante debido al peso conjunto de la *órtesis* y del usuario, por lo cual consideran que, con una buena selección de materiales y rodamientos, la fricción en las juntas no debe ser mayor al equivalente del 3% del peso total del dispositivo y del usuario.

Para establecer un valor de diseño para los ángulos en los movimientos de las articulaciones de la espalda, se tomaron como referencia los datos presentados en la Tabla 2.2. Para mayor seguridad del usuario y considerando que es un paciente con lesión medular, dichos rangos de movimiento se limitaron aún más. Se impide la rotación de la espalda (movimiento en el plano transversal), el movimiento lateral de la espalda se establece dentro de un rango de -30° a 30° (plano frontal) y la flexión-extensión de la misma se determina dentro de un rango de movilidad entre -25° a 60° (plano sagital).

En cuanto a velocidades y aceleraciones angulares de los eslabones de la *órtesis*, se pretende que los movimientos de la articulación de la espalda no causen lesiones en el usuario y que sean controladas y lentas; considerando el rango de movimiento de la espalda, se estableció un valor de diseño para la aceleración de $1 \frac{rad}{s^2}$ y para la velocidad de $1 \frac{rad}{s}$.

La *órtesis* debe ser capaz de cargar su propio peso, aproximadamente 100 N y el del usuario, que se consideró de 800 N.

3.3 DISEÑO CONCEPTUAL

Para iniciar con el diseño a detalle de los elementos que conforman la *órtesis* se dibujaron y analizaron diferentes configuraciones posibles con la finalidad de seleccionar el esquema que mejor cumpla con los objetivos planteados.

Lo primero fue estudiar el diseño del sistema rodilla-tobillo-pie que ya se había realizado como un trabajo previo y que se muestra en la Figura 3.6.

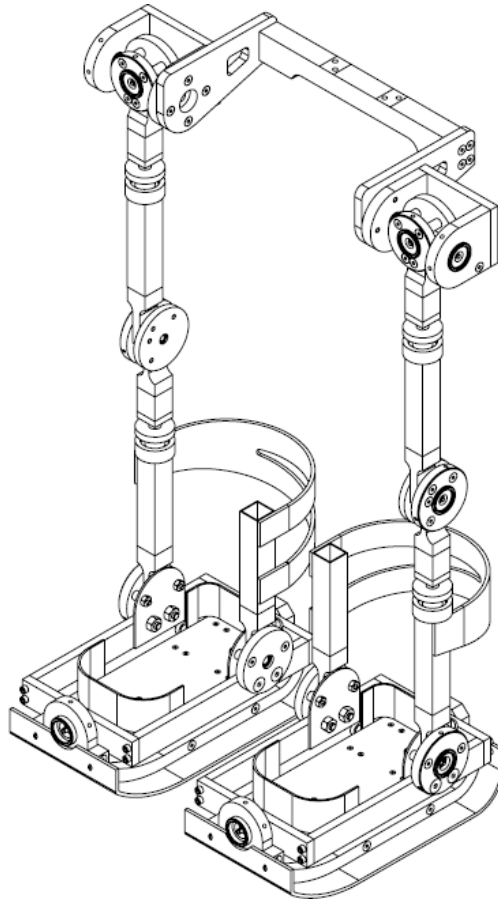


Figura 3.6 Sistema rodilla-tobillo-pie.

El sistema rodilla-tobillo-pie contempla la articulación para la cadera con 2 GDL, sin el diseño del soporte que se sujetará al cuerpo del usuario.

Uno de los requerimientos estipulados es la adaptabilidad del sistema de la cadera y el torso para adaptarse a la configuración rodilla-tobillo-pie ya existente; por eso, debemos basar la estructura básica del soporte de la cadera en la sujeción a las articulaciones ya diseñadas, además de mantener la barra auxiliar para pruebas de la parte posterior para futuras *pruebas*, tal como se muestra en la Figura 3.7.

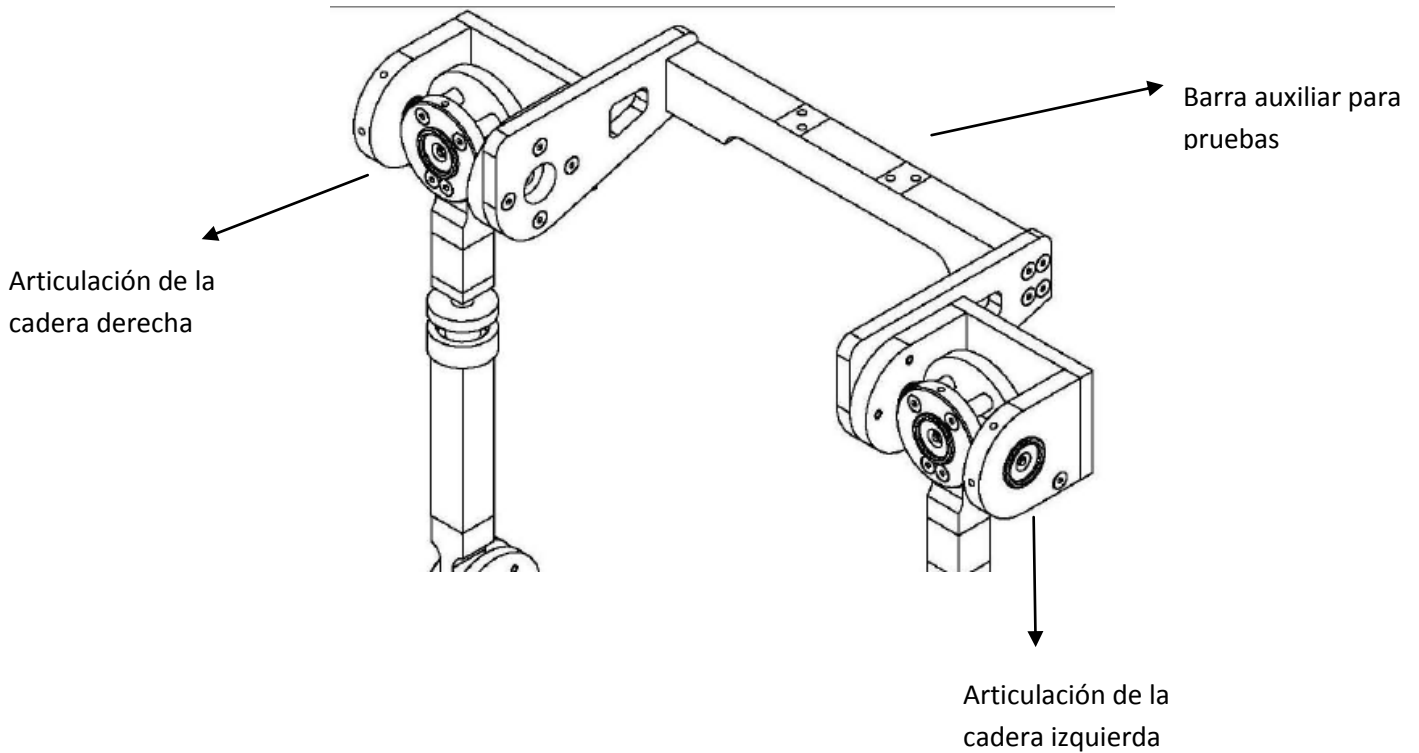


Figura 3.7 Configuración básica.

En cuanto al torso, contemplamos los 2 GDL en la espalda, a la altura de las vértebras torácicas, procurando que los ejes de rotación de los movimientos se encuentren a la misma altura tomando como referencia el suelo. Además de permitir los movimientos, el torso debe brindar soporte al pecho del usuario, para mejorar la estabilidad y la seguridad del paciente.

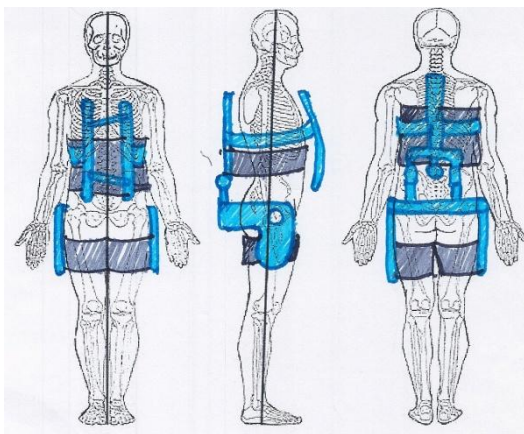


Figura 3.8 a) Concepto 1.

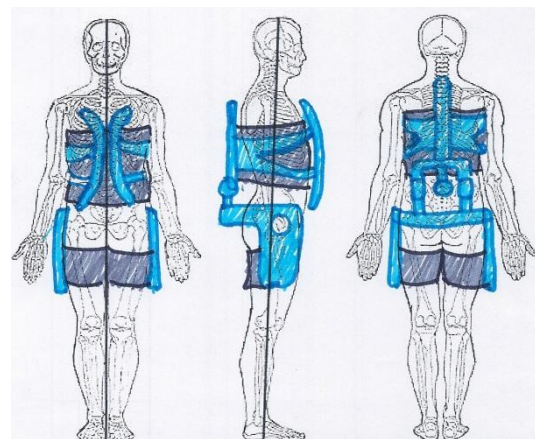


Figura 3.8 b) Concepto 2.

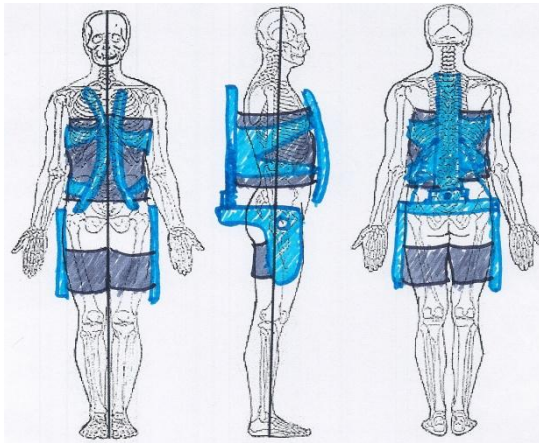


Figura 3.8 c) Concepto 3.

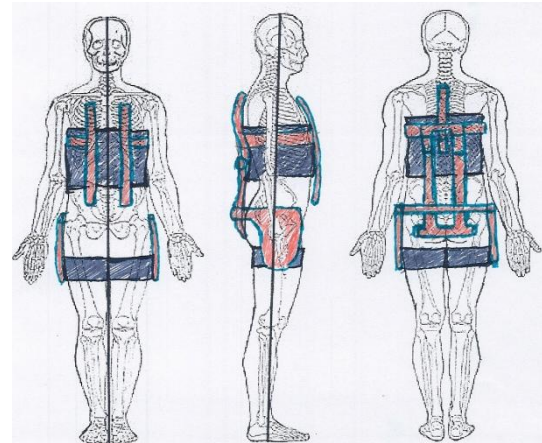


Figura 3.8 d) Concepto 4.

Los conceptos de configuración mostrados en la Figura 38, en esencia están dirigidos a cumplir con los objetivos del proyecto; sin embargo algunos de ellos se ajustan mejor que otros a las especificaciones y los requerimientos planteados al inicio. Por eso se realizó una matriz de decisión para hacer una comparación entre los conceptos, evaluar las virtudes y deficiencias que presenta cada configuración y así poder seleccionar la que mejor resuelva el problema.

Dentro de la evaluación de las especificaciones presentada en la Tabla 3.3, sólo se tomaron en cuenta algunas de ellas, ya que las demás no se pueden evaluar con un concepto, se necesitaría el diseño a detalle para poder simularlo y evaluarlo en las pruebas de velocidades, aceleraciones y resistencia a impactos, resistencia a la flexión del material, resistencia a los esfuerzos de compresión y resistencia a los esfuerzos cortantes.

Tabla 3.3 Matriz de decisión de especificaciones.

Especificaciones	Factor de peso	Concepto 1	Concepto 2	Concepto 3	Concepto 4
Dimensiones de la <i>órtesis</i>	360.0	+1	+1	+1	+2
Número de eslabones y juntas	180.0	0	0	+1	+1
Peso total de la <i>órtesis</i>	177.5	-1	0	-1	0
Ángulo respecto al plano lateral	135.0	0	0	0	+1
Número de componentes de la <i>órtesis</i>	107.5	+1	0	-1	+1
Costo de la <i>órtesis</i>	100.8	0	-1	-2	-1
TOTAL		290	259.2	53.4	1041.7

+1	MEJOR
-1	PEOR
0	IGUAL
+2	EL MEJOR
-2	EL PEOR



Para evaluar los requerimientos utilicé una matriz de decisión con una variante: los requerimientos no tienen un factor de peso, ya que no son cantidades medibles, por lo que en la matriz se utilizó un criterio simple de comparación:  si el concepto Cumple con el requerimiento ó  si No cumple. Dicha matriz se muestra en la Tabla 3.4.

Tabla 3.4 Matriz de decisión para requerimientos.

Requerimientos	Concepto 1	Concepto 2	Concepto 3	Concepto 4
Adaptarse al sistema rodilla – tobillo – pie	✓	✓	✓	✓
Soportar el peso de una persona	✓	✓	✓	✓
Soporte a la espalda	✓	✓	✓	✓
Soporte al pecho	✓	✓	✓	✓
Permitir movimiento flexión-extensión	✓	✓	✓	✓
Limitar movimientos de aducción- abducción	✓	✓	✓	✓
Impedir rotación	✓	✓	✓	✓
Estabilidad en el tórax y abdomen	✓	✓	✓	✓
Mantenerse al usuario en una posición semi-sentada	✗	✗	✗	✓
Adaptable a diferentes pacientes	✓	✓	✓	✓
Debe ser ergonómica	✗	✗	✗	✗
Fácil manufactura	✓	✓	✓	✓
Cumple	10	10	10	11
No cumple	2	2	2	1

Analizando los resultados obtenidos en las matrices de decisión, se notó una ventaja del concepto 4 sobre los demás en la evaluación de las especificaciones, por eso es el concepto seleccionado para trabajarlo en el diseño a detalle.

3.4 DISEÑO A DETALLE

A partir del concepto seleccionado, se investigó sobre la fisiología de las articulaciones en la cadera y espalda principalmente, para proponer y analizar un modelo mecánico que pudiera realizar las funciones principales de dichas articulaciones.

De acuerdo con los objetivos generales y específicos de este proyecto, se tomó como punto de partida el diseño de la articulación de cadera desarrollado en la Tesis “Órtesis Activa de Miembro Inferior”[1] para diseñar el soporte pélvico y las articulaciones que interactúan con la espalda y los respectivos eslabones que transmiten momentos y cargas.

Composición

La composición final del soporte pélvico que se muestra en la Figura 3.9 cumple con las funciones de soportar el peso del sistema articular de la espalda, transmitir las cargas producidas por el sistema en sí y por las que son producto del propio peso del usuario, sostener la barra auxiliar para pruebas definida en la Figura 3.7 además de que también cumple con la función de acoplar el sistema diseñado con el sistema rodilla-tobillo-pie que ya se tenía.

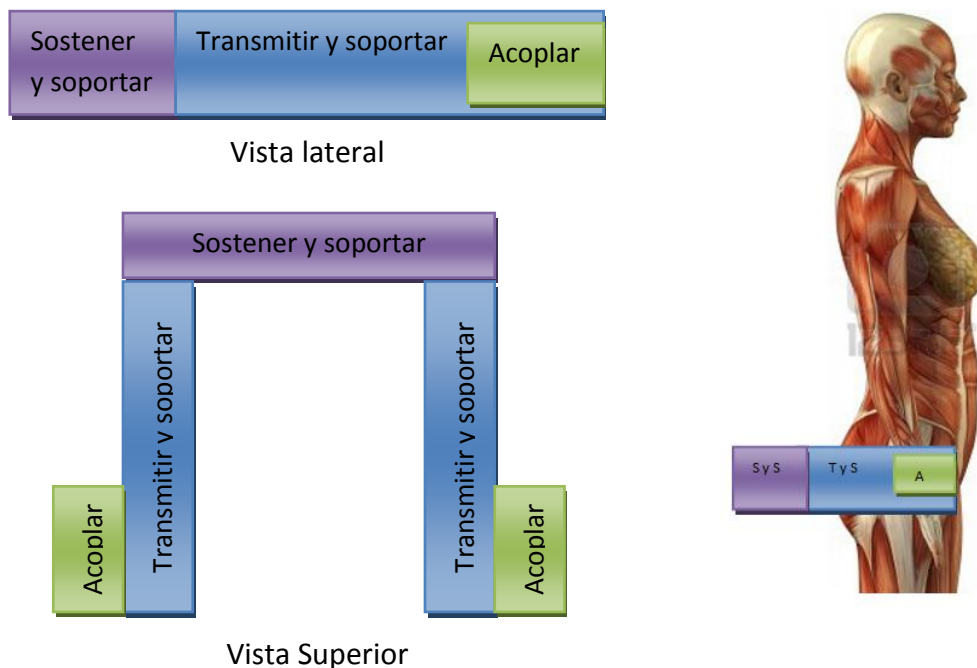


Figura 3.9 Composición del soporte pélvico.

La columna vertebral es una parte del cuerpo de gran importancia para la mayoría de los sistemas que interactúan con el cuerpo, tales como el sistema nervioso, el sistema óseo, el sistema endocrino, el sistema locomotor, entre otros. La columna vertebral a su vez, junto con las costillas son los huesos principales que componen el torso [6].

Dentro del ciclo de marcha humano (CM), el torso es una gran masa que ayuda a posicionar el centro de gravedad (CG) del cuerpo, en general, para que éste tenga la estabilidad necesaria y no se caiga.

La columna está conformada por vértebras. Una vértebra con respecto a otra tiene un rango de movimiento muy pequeño pero el conjunto de las mismas puede generar un movimiento muy significativo.

El diseño de la *órtesis* activa está enfocado a pacientes con LM de nivel T5, por lo que sería normal que las vértebras de mayor interés para el proyecto fueran las vertebras de nivel torácico pero no es así. La lesión de los usuarios a los que está dirigido este trabajo se ubica a nivel torácico, sin embargo las vértebras torácicas no tienen ningún movimiento significativo que se vea reflejado en la posición del torso. Las vértebras que tienen el rango más amplio de movimientos dentro de la columna vertebral son las vértebras a nivel lumbar y a nivel cervical [6].

Después de estudiar parte de la literatura existente del tema [6] y [7], se decidió que debido a la dificultad de construcción y costo para reproducir una articulación como la columna, se podía generar los movimientos descritos en la Tabla 2.2 con articulaciones menos complejas. Tomando en cuenta la adaptabilidad del cuerpo humano, dichas articulaciones pueden ubicarse entre la localización de las vértebras lumbares y las vértebras torácicas [1]. Ésta decisión fue tomada para que el eje de rotación de las articulaciones estuviera lo más cerca posible de las vértebras en las que el paciente tiene control sin que afectaran tanto la fisiología de las vértebras lumbares, todo con el fin de que el usuario se sintiera más seguro y cómodo con el soporte del torso.

La composición de la articulación de la espalda (AE) se muestra en la Figura 3.10. Esta composición con sus respectivas adaptaciones se usó para diseñar las demás articulaciones que dan movimiento a los 2 GDL del torso.

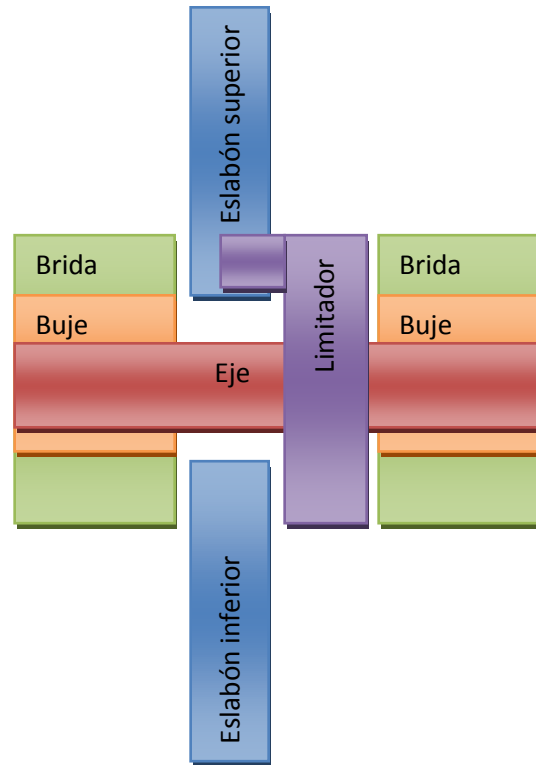


Figura 3.10 Composición de la articulación de la espalda.

Los objetivos planteados al inicio del trabajo incluyen soportar la espalda y el pecho, además de brindar los GDL necesarios para poder emular eficazmente el ciclo de marcha humana, identificando cuatro módulos a diseñar:

- Soporte pélvico
- Articulación de la espalda
- Soporte y sujeción de la espalda
- Soporte y sujeción del pecho.

3.4.1 Dibujos de trabajo

En el diseño a detalle, se buscó diseñar los componentes de la *órtesis* de forma modular, lo más independientes posible, atendiendo a que las modificaciones particulares realizadas no produjeran cambios significativos en otros módulos y sistemas. Lo anterior tiene la flexibilidad de permitir generar distintos diseños de los módulos de la *órtesis* casi de manera paralela que al final se tradujo en un número mayor de posibilidades para seleccionar el ensamble general.

A continuación se presentan las características más importantes de los módulos diseñados.

Soporte pélvico

En la Figura 3.11 se muestra la imagen del ensamble del soporte pélvico. El ensamble consta de 21 piezas, con un peso total aproximado de 2.115 kg, tiene dos soportes laterales que cumplen con acoplar a la articulación de la cadera ya existente y de transmitir cargas. Se observan dos barras largas unidas por sus extremos inferiores para conformar el soporte *isquiático* que sirve para sostener al usuario.

También se observa la barra auxiliar para pruebas sujeta a la parte posterior del ensamble. Como ya se había comentado, dicha barra es para sujetar todo el sistema y poder realizar pruebas de locomoción y estabilidad.

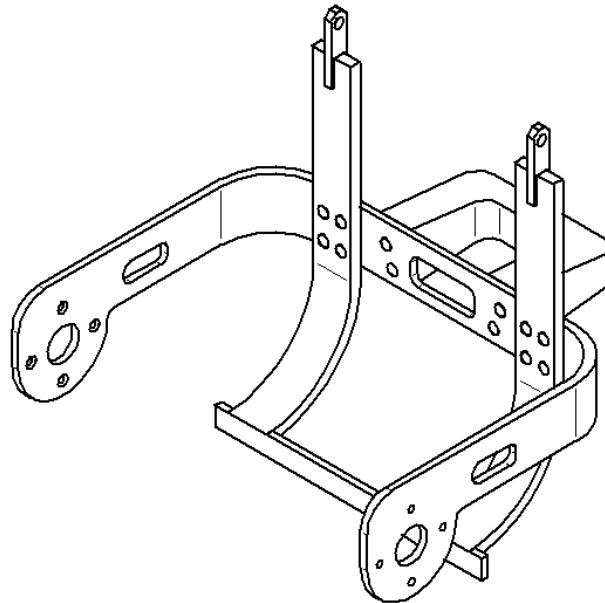


Figura 3.11 Vista isométrica del soporte pélvico.

Articulación de la espalda

El torso debe tener estabilidad pero no debe estar totalmente rígido, ya que para emular el ciclo de marcha humana de forma natural se deben tener 2 GDL en la espalda [4]; para eso se ocupó un arreglo de tres articulaciones basadas en la misma composición sólo con pequeñas diferencias para ajustarlas a su función, como se puede observar en la figura 3.12. Dos de ellas brindan movimiento en el plano lateral, la tercera en el plano frontal.

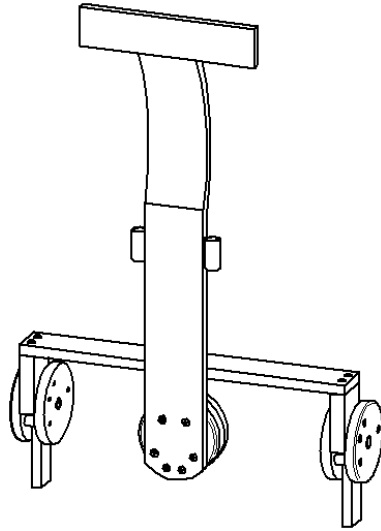


Figura 3.12. Vista dimétrica de las articulaciones de la espalda.

Las articulaciones con movimiento en el plano lateral tienen una masa aproximada de 0.25 kg y tienen 13 piezas. Consta de dos bridas que se articulan a un eje. La articulación tiene un eslabón inferior y uno superior que la sujetan al soporte pélvico y a la articulación con movimiento en el plano frontal respectivamente, tal como se muestra en la Figura 3.13.

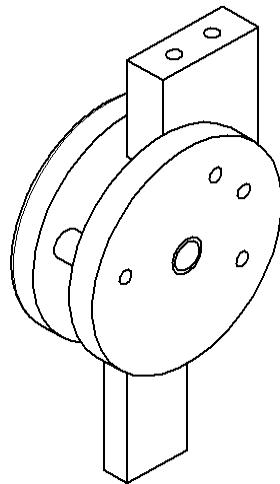


Figura 3.13. Ilustración dimétrica de la articulación con movimiento en el plano lateral.

La articulación que tiene movimiento en el plano frontal tiene una masa aproximada de 0.56 kg y cuenta con 17 piezas. Su funcionamiento es muy similar a las articulaciones ya descritas. Uno de los eslabones sujetos a una de las bridas además de

transmitir movimiento al torso también sirve como soporte a la espalda alta y como punto de sujeción del soporte del pecho que se puede observar en la Figura 3.14.

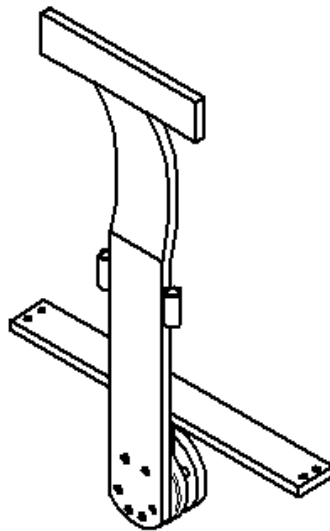


Figura 3.14 Ilustración isométrica de la articulación con movimiento en el plano frontal.

Desde un punto de vista mecánico, se lograron articulaciones reducidas en número de componentes y de fácil manufactura además de ser modulares, ya que los cambios que sufran no afectarán de forma significativa a los demás sistemas. El rango de movimiento de las articulaciones fueron decididos con base en los movimientos de una persona promedio encontrados en la literatura y que se muestran en la Figura 3.15.

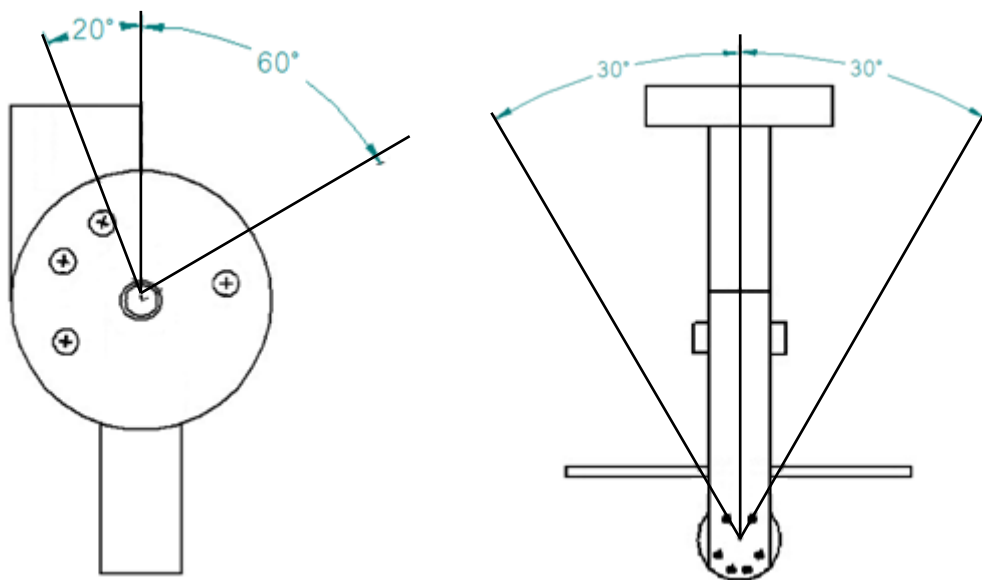


Figura 3.15 Rango de movimiento de las articulaciones de la espalda.

Ensamble general

El ensamble general del sistema que soporta la articulación de la cadera y el torso mostrado en la Figura 3.16 y en la Figura 3.17, contiene todos los elementos descritos hasta el momento. Una restricción de diseño fue que la *órtesis* no tuviera piezas en la parte frontal que pudieran dificultar la instalación de la misma. La masa total del dispositivo mostrado es de 4.2 kg.

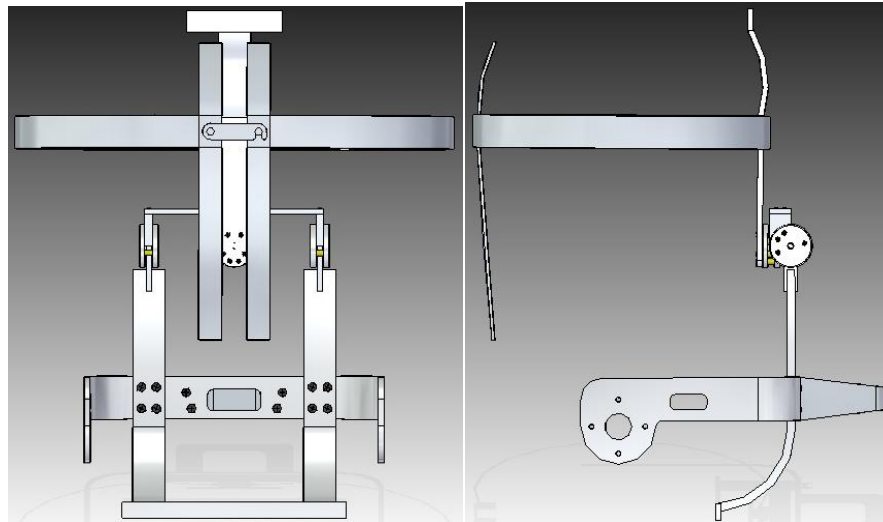


Figura 3.16 Vista frontal y lateral del ensamble general.

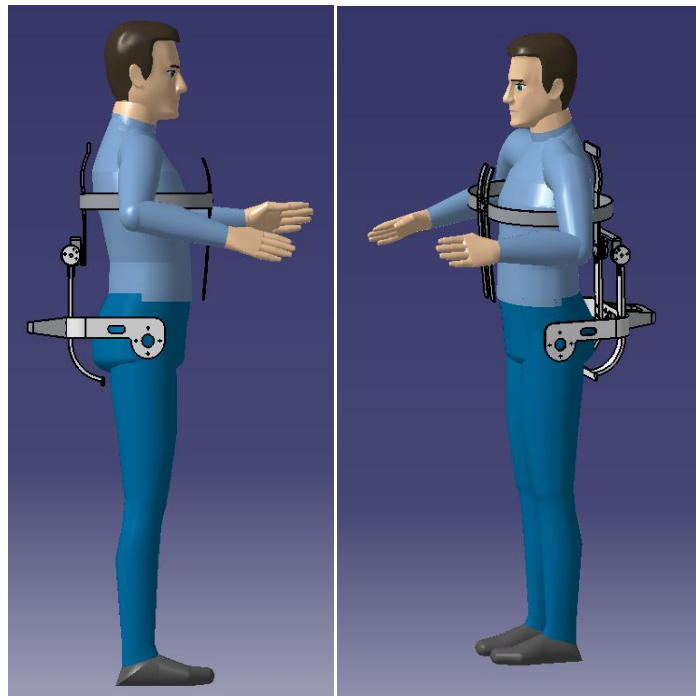


Figura 3.17 Vista lateral e ilustración del ensamble general interactuando con el usuario.

3.4.2 Análisis de elemento finito

Para probar la resistencia del dispositivo a las cargas producidas por el peso del paciente y por el peso de la misma estructura, así como para verificar la transmisión de fuerzas y la selección del material, se aplicó un análisis de elemento finito para estudiar el comportamiento de las piezas clave del ensamble.

El material propuesto para la manufactura de las piezas fue aluminio 6061 T6, ya que es una aleación muy ligera cuyas propiedades mecánicas son semejantes a las de un acero con bajo carbono [8] como se muestra en la Tabla 3.5.

Tabla 3.5 Propiedades físicas aluminio 6061 T6 [9].

Propiedad	Valor
Densidad	$2.7 \frac{gr}{cm^3}$
Rango de fusión	575 a 650 °C
Módulo de elasticidad	69 500 MPa
Coefficiente de Poisson	0.33
Coefficiente de dilatación (0 a 100 °C)	$23.6 \text{ } ^\circ\text{C}^{-1} \times 10^6$
Conductividad térmica (0 a 100 °C)	$167 \frac{W}{m^\circ\text{C}}$
Resistividad a 20 °C	$4 \mu\Omega cm$
Resistencia máxima a la tensión	310 MPa
Resistencia máxima a la elongación	276 MPa
Resistencia al impacto a 17 °C	23.35 J
Dureza Brinell	95

La primera prueba de análisis de elemento finito fue con una carga distribuida de 400 N en cada soporte del pecho tal y como se presenta en la Figura 3.18.

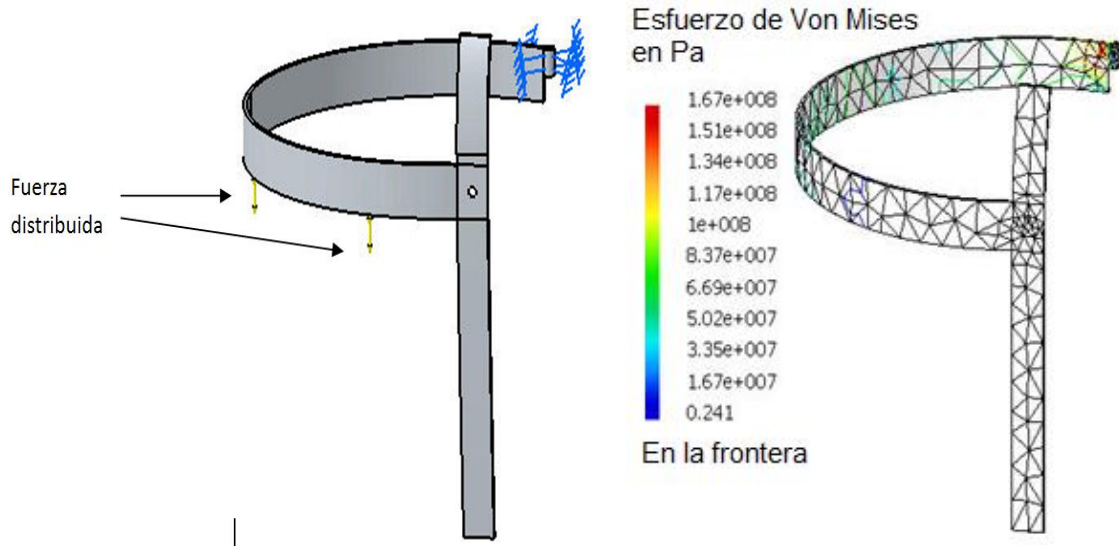


Figura 3.18 Análisis de elemento finito del soporte del pecho.

La carga distribuida corresponde a la mitad del peso del paciente del cual se tienen los datos antropométricos presentados en el Apéndice A.2. Se redondeó a 400 N para trabajar con cifras cerradas.

La máxima carga registrada sobre el soporte del pecho fue de 167 MPa.

Con los esfuerzos y momentos transmitidos, se analizaron las piezas críticas de las articulaciones de la espalda tales como los eslabones que se unen a las bridas, como se muestra en la Figura 3.19, las bridas en sí, mostradas en la Figura 3.20 y los ejes de las articulaciones que se observan en la Figura 3.21.

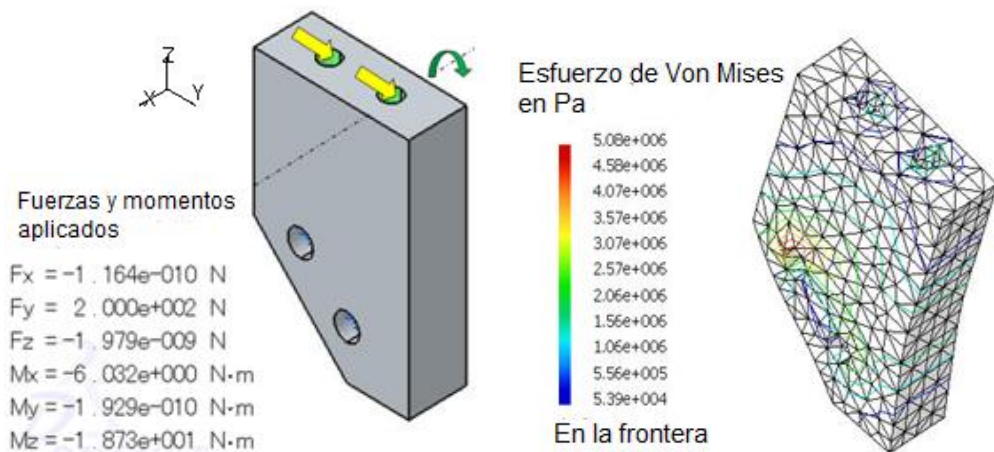


Figura 3.19 Análisis de elemento finito del eslabón superior de la junta lateral.

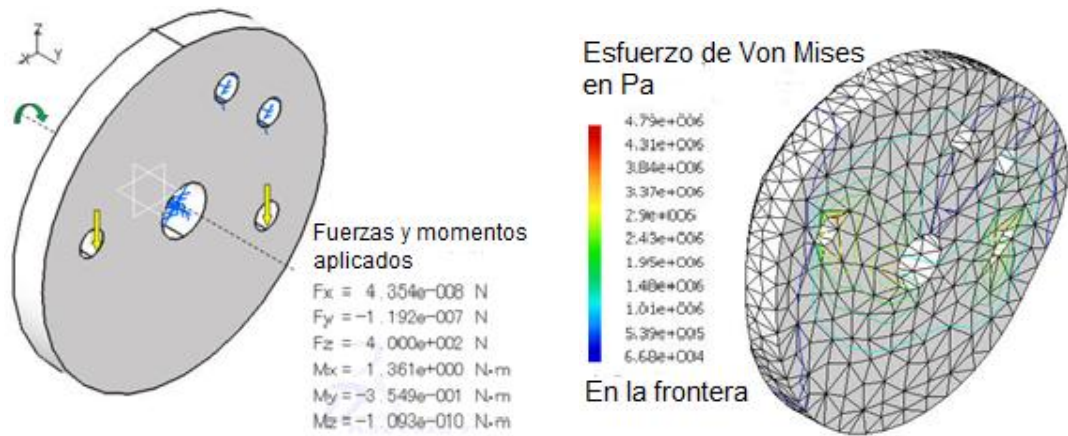


Figura 3.20 Análisis de elemento finito de la brida de las articulaciones de la espalda.

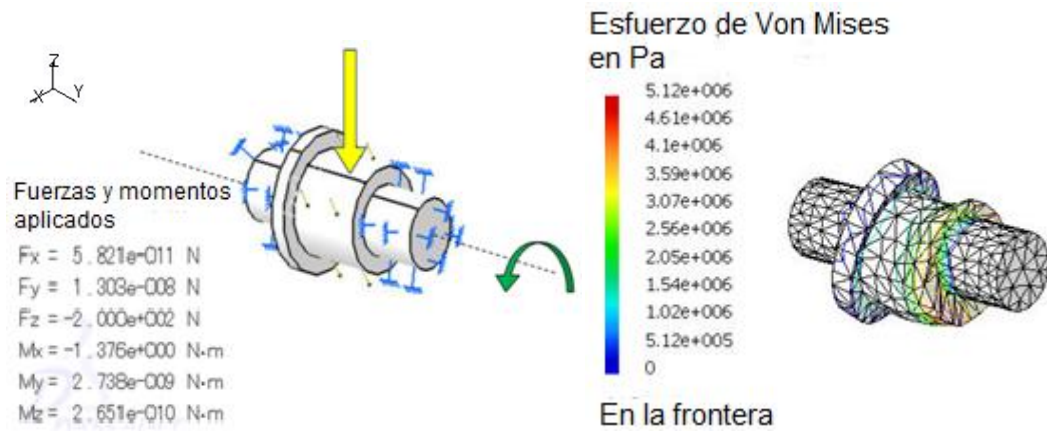


Figura 3.21 Análisis de elemento finito del eje de las articulaciones de la espalda.

La última prueba fue estudiar el soporte pélvico con las fuerzas y momentos transmitidos por el resto del sistema tal y como se presenta en la Figura 3.22.

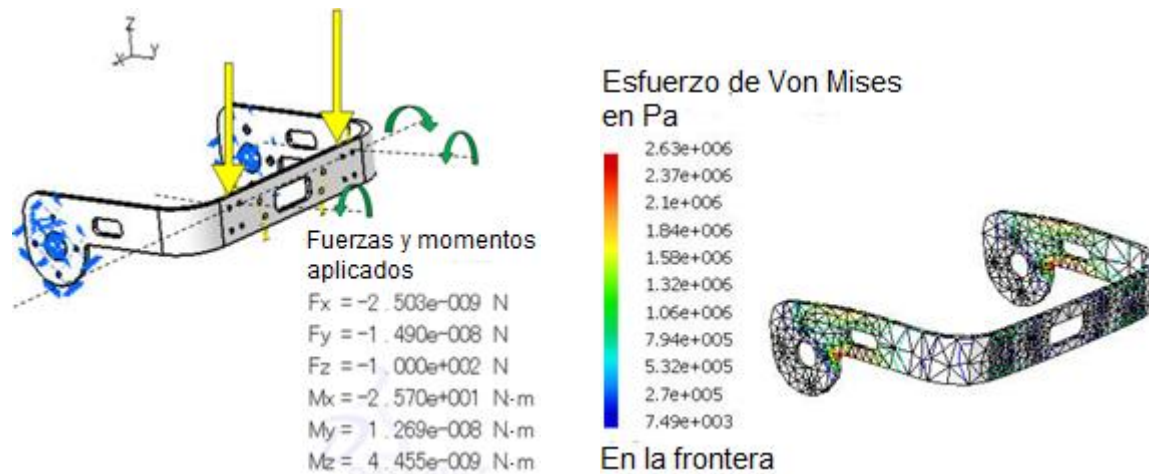


Figura 3.22 Análisis de elemento finito del soporte pélvico.

El análisis de elemento finito dio como resultado que el material propuesto aluminio 6061 T6, soporta los esfuerzos máximos a los que estaría sometido el sistema.

La pieza más crítica obtuvo un factor de seguridad de 1.8 (soporte del pecho).

En este Capítulo se desarrolló una solución para el problema descrito y se estableció el primer diseño funcional que dará pie a futuros re-diseños para obtener mejores piezas, más resistentes y de menor tamaño.

En el *Apéndice A.3* se encuentran los planos dibujados para la manufactura y el ensamble del dispositivo.

CAPÍTULO 4

DISEÑO TEÓRICO DEL CONTROLADOR

Uno de los objetivos generales del proyecto es poder realizar que un paciente con LM en nivel T5 pueda caminar con ayuda de la *órtesis* lo más natural que se pueda, lo cual sólo se logra con la integración del diseño mecánico y el funcionamiento del controlador.

La parte correspondiente a este trabajo es el control de la articulación de la cadera, para el cual se hace énfasis en el seguimiento de las trayectorias que describe la cadera durante el proceso de la marcha humana. Los objetivos particulares de este trabajo plantean permitir dos de los tres GDL con los que cuenta la cadera y por consiguiente sólo se hará el seguimiento de las dos trayectorias que describen los movimientos permitidos.

Los movimientos a controlar en la cadera son:

- Flexión-extensión
- Aducción-abducción

Como ya se ha mencionado, el ciclo de la marcha humana se divide en distintos eventos que permiten verlo de una manera más clara como se muestra en la Figura 2.4.

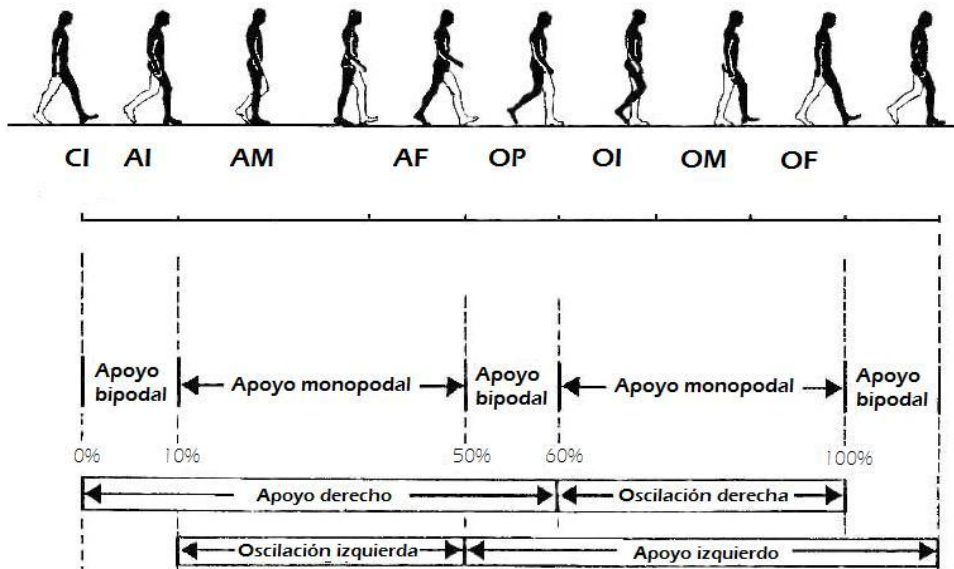


Figura 2.4 El ciclo de la marcha.

Los movimientos de flexión-extensión se observan más claramente en un análisis de la marcha humana en el plano sagital tal y como se presenta en la Figura 4.1 y los movimientos de aducción-abducción se observan analizando el ciclo de marcha en el plano frontal como se observa en la Figura 4.2 [10].

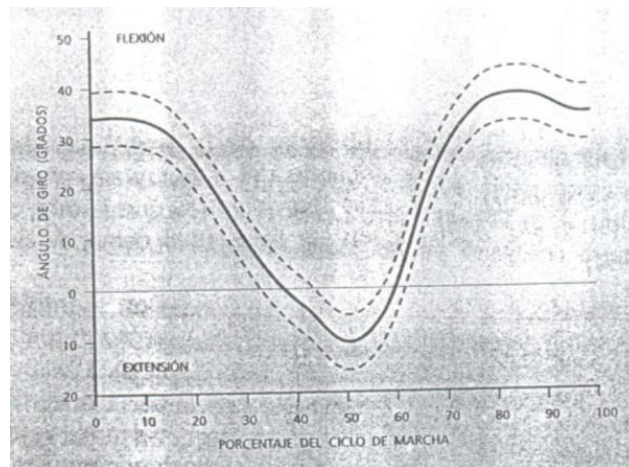


Figura 4.1 Cinemática de la cadera en el plano sagital.

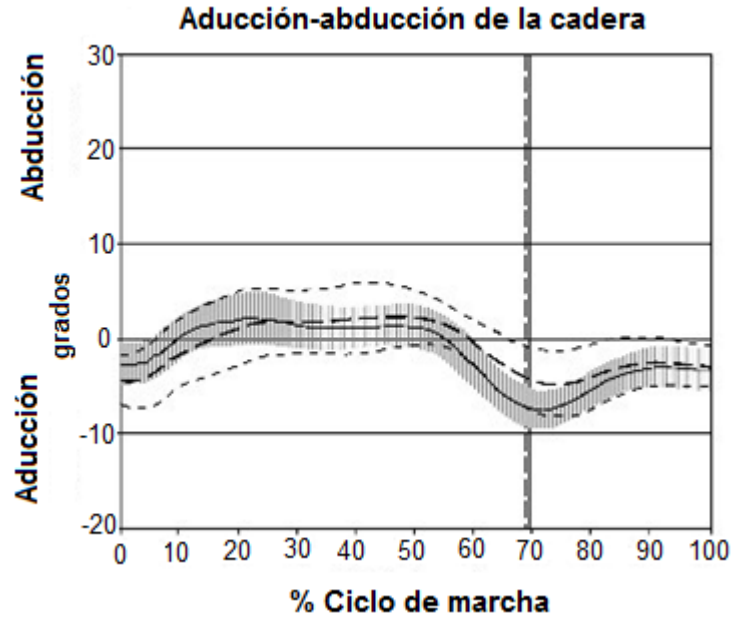


Figura 4.2 Cinemática de la cadera en el plano frontal.

Las curvas que describen el movimiento de la cadera en sus dos grados de libertad son muy complejas como para poder encontrar un modelo matemático que las represente, es por eso que la opción para trabajar con dichas curvas fue muestrearlas cada 0.5% del ciclo de la marcha para tener una representación discreta de las curvas y así poder utilizar los valores del muestreo para el controlador. Las curvas resultantes de los valores de muestreo son mostradas en la Figura 4.3 y en la Figura 4.4.

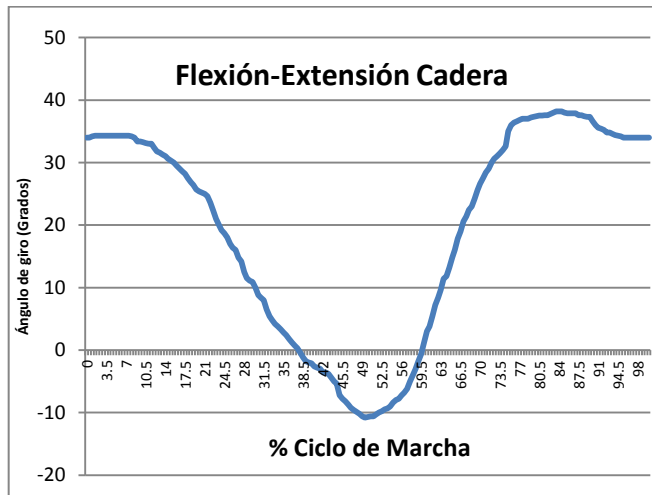


Figura 4.3 Cinemática de la cadera en el plano sagital (curvas discretizadas).

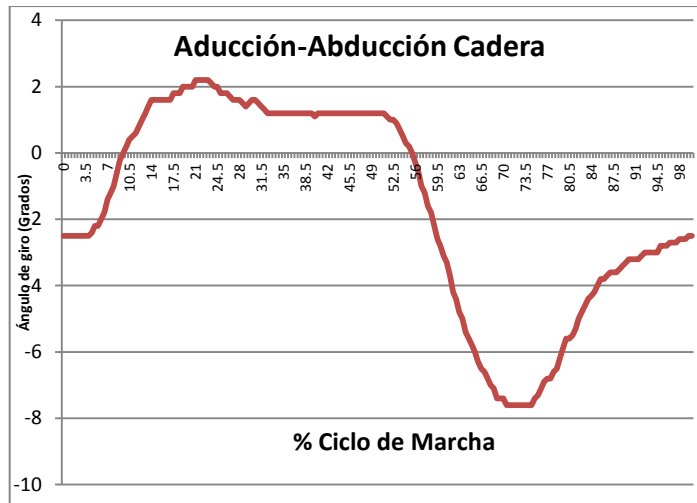


Figura 4.4 Cinemática de la cadera en el plano frontal (curvas discretizadas).

4.1 MODELO MATEMÁTICO

Para diseñar el controlador se necesita algún modelo matemático que represente al sistema a controlar. Para dicho modelo se utilizó el método de Euler-Lagrange que se basa en el modelo del sistema a partir de las energías cinéticas y potenciales que actúan juntos en él. Hay que controlar dos movimientos diferentes de la cadera (dos GDL) lo cual implica modelar dos sistemas, el sistema del movimiento flexión-extensión y el sistema del movimiento aducción-abducción, que a su vez se traduce en diseñar dos controladores diferentes, uno para cada movimiento.

Modelo matemático de la flexión-extensión de la cadera

Para desarrollar el modelo matemático de los sistemas de movimiento, se tomó la consideración de que la pierna es rígida, es decir, mientras la pierna realiza el movimiento, el tobillo y la rodilla no se flexionan, mantienen el mismo ángulo con respecto al resto de la pierna. La consideración anterior se hizo para facilitar la realización del modelo matemático tal y como se presenta en la Figura 4.5.

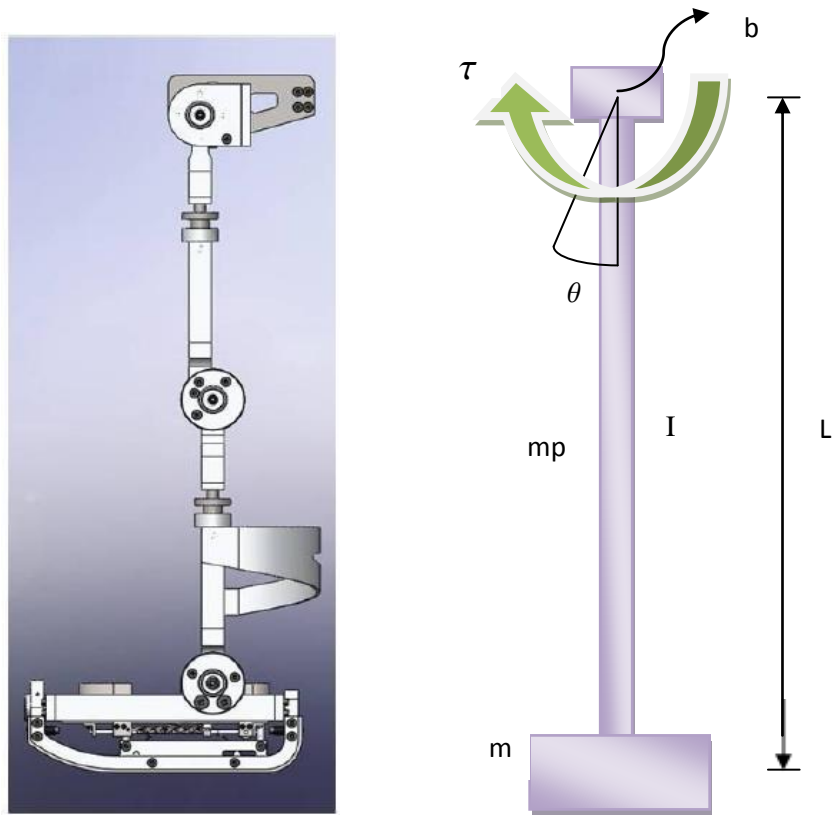


Figura 4.5 Consideraciones para el modelo matemático del movimiento de flexión-extensión.

- Donde en la Figura 4.5:
- m = masa del pie
 - mp = masa de la pierna
 - I = momento de inercia total
 - θ = ángulo de la pierna (flexión-extensión)
 - b = coeficiente de fricción viscosa
 - τ = Par de entrada
 - L = longitud de la pierna

Para la proyección mostrada en la Figura 4.5, el sistema presenta un grado de libertad, es decir un solo movimiento independiente $gdl = \theta$.

El método de Euler-Lagrange utiliza la ecuación de la suma de las energías cinética y potencial de los elementos que conforman al sistema.

$$L = T - V \quad (4.1)$$

- Donde:
- L = lagrangiano
 - T = suma de las energías cinéticas
 - V = suma de las energías potenciales.

La energía cinética del sistema es:

$$T = \frac{1}{2}m(L\dot{\theta})^2 + \frac{1}{2}mp\left(\frac{1}{3}L\dot{\theta}\right)^2 + \frac{1}{2}I\dot{\theta}^2 \quad (4.2)$$

La energía potencial del sistema con respecto al piso es:

$$V = mgL(1 - \cos(\theta)) + mpg\frac{1}{3}L(1 - \cos(\theta)) \quad (4.3)$$

El lagrangiano queda:

$$L = \frac{1}{2}\left(m + \frac{1}{9}mp\right)(L\dot{\theta})^2 + \frac{1}{2}I\dot{\theta}^2 - gL\left(m + \frac{1}{3}mp\right)(1 - \cos(\theta)) \quad (4.4)$$

El método de Euler-Lagrange también necesita que se defina una ecuación D donde se consideren las pérdidas por fricción del sistema.

$$D = \frac{1}{2}b\dot{\theta}^2 \quad (4.5)$$

Ahora, para formar la ecuación que modela el sistema se resuelve Para θ :

$$\frac{d}{dt}\left(\frac{\partial L}{\partial \dot{\theta}}\right) - \frac{\partial L}{\partial \theta} + \frac{\partial D}{\partial \dot{\theta}} = E_1 \quad (4.6)$$

Solo hay una entrada en el sistema:

$$E_1 = \tau \quad (4.7)$$

Para θ :

$$\frac{\partial L}{\partial \dot{\theta}} = \left(\left(m + \frac{1}{9}mp\right)L^2 + I\right)\dot{\theta} \quad (4.8)$$

$$\frac{d}{dt}\left(\frac{\partial L}{\partial \dot{\theta}}\right) = \left(\left(m + \frac{1}{9}mp\right)L^2 + I\right)\ddot{\theta} \quad (4.9)$$

$$\frac{\partial L}{\partial \theta} = -gL\left(m + \frac{1}{3}mp\right)\text{sen}(\theta) \quad (4.10)$$

$$\frac{\partial D}{\partial \dot{\theta}} = b\dot{\theta} \quad (4.11)$$

Por lo tanto el modelo matemático queda:

$$\left(\left(m + \frac{1}{9}mp\right)L^2 + I\right)\ddot{\theta} + gL\left(m + \frac{1}{3}mp\right)\text{sen}(\theta) + b\dot{\theta} = \tau \quad (4.12)$$

La entrada E_1 es el Par necesario para mover la pierna hasta la posición deseada. Dicho Par es suministrado por un *actuador* acoplado a la articulación de la cadera. Dado que en esta fase del proyecto no se define el *actuador* a utilizarse para producir el Par necesario, no se contempla la dinámica del *actuador* en la ecuación del sistema, sólo se especifica el Par requerido.

La ecuación anterior representa el modelo matemático del sistema, el cual no es un modelo lineal. Para disminuir la complejidad del diseño del controlador, se linealizó el modelo en torno a un punto de equilibrio del sistema.

Para conocer el punto de equilibrio, definimos en la ecuación que define al sistema, 4.12, la aceleración, velocidad y entrada del sistema igual a cero, es decir:

$$\ddot{\theta} = \dot{\theta} = \tau = 0$$

Al sustituir en la ecuación 4.12:

$$gL(m + \frac{1}{3}mp)\text{sen}(\theta) = 0$$

$$\text{sen}(\theta) = 0$$

Los valores de θ que satisfacen la ecuación son:

$$\theta = 0, \pi, 2\pi, 3\pi \dots$$

Por lo tanto, la aceleración angular, la velocidad angular y la entrada al sistema igualadas a cero, es un punto de equilibrio del sistema.

$$\ddot{\theta}_0 = \dot{\theta}_0 = \theta_0 = \tau_0 = 0$$

Ahora se linealiza la ecuación alrededor del punto de equilibrio conocido, despejando $\ddot{\theta}$:

$$\ddot{\theta} = \frac{\tau}{((m + \frac{1}{9}mp)L^2 + I)} - \frac{b}{((m + \frac{1}{9}mp)L^2 + I)} \dot{\theta} - \frac{gL(m + \frac{1}{3}mp)\text{sen}(\theta)}{((m + \frac{1}{9}mp)L^2 + I)} \quad (4.13)$$

$$f_{lineal} = f(\dot{\theta}_0, \theta_0, \tau_0) + \left. \frac{\partial f}{\partial \theta} \right|_{\theta=\theta_0} (\theta - \theta_0) + \left. \frac{\partial f}{\partial \dot{\theta}} \right|_{\dot{\theta}=\dot{\theta}_0} (\dot{\theta} - \dot{\theta}_0) + \left. \frac{\partial f}{\partial \tau} \right|_{\tau=\tau_0} (\tau - \tau_0)$$

Al aplicar las derivadas a la ecuación de modelado, se obtiene:

$$f_{lineal} = \frac{-gL(m + \frac{1}{3}mp)}{((m + \frac{1}{9}mp)L^2 + I)} (\theta - 0) - \frac{b}{((m + \frac{1}{9}mp)L^2 + I)} (\dot{\theta} - 0) + \frac{1}{((m + \frac{1}{9}mp)L^2 + I)} (\tau - 0)$$

$$\ddot{\theta}_{lineal} = \frac{-gL(m+\frac{1}{3}mp)}{((m+\frac{1}{9}mp)L^2+I)} \theta - \frac{b}{((m+\frac{1}{9}mp)L^2+I)} \dot{\theta} + \frac{\tau}{((m+\frac{1}{9}mp)L^2+I)} \quad (4.14)$$

Con base en la ecuación linealizada se obtuvo el modelo matemático en variables de estado, obteniendo las matrices A, B y C y eligiendo a θ y $\dot{\theta}$ (posición y velocidad de la articulación de la cadera respectivamente) como dichas variables de estado:

$$\dot{x} = Ax + Bu$$

$$y = Cx$$

$$\begin{bmatrix} \dot{\theta} \\ \ddot{\theta} \end{bmatrix} = \begin{bmatrix} 0 & 1 \\ \frac{-gL(m+\frac{1}{3}mp)}{((m+\frac{1}{9}mp)L^2+I)} & -\frac{b}{((m+\frac{1}{9}mp)L^2+I)} \end{bmatrix} \begin{bmatrix} \theta \\ \dot{\theta} \end{bmatrix} + \begin{bmatrix} 0 \\ \frac{1}{((m+\frac{1}{9}mp)L^2+I)} \end{bmatrix} \tau \quad (4.15)$$

$$y = [1 \quad 0] \begin{bmatrix} \theta \\ \dot{\theta} \end{bmatrix}$$

donde la matriz C = [1 0], ya que interesa monitorear como salida la posición de la articulación de la cadera.

Modelado matemático de la aducción-abducción de la cadera

Al igual que en el modelo matemático de la flexión-extensión, se consideró que las articulaciones de la rodilla y el tobillo no se mueven, es decir, la pierna siempre se mantiene extendida durante el movimiento de aducción-abducción.

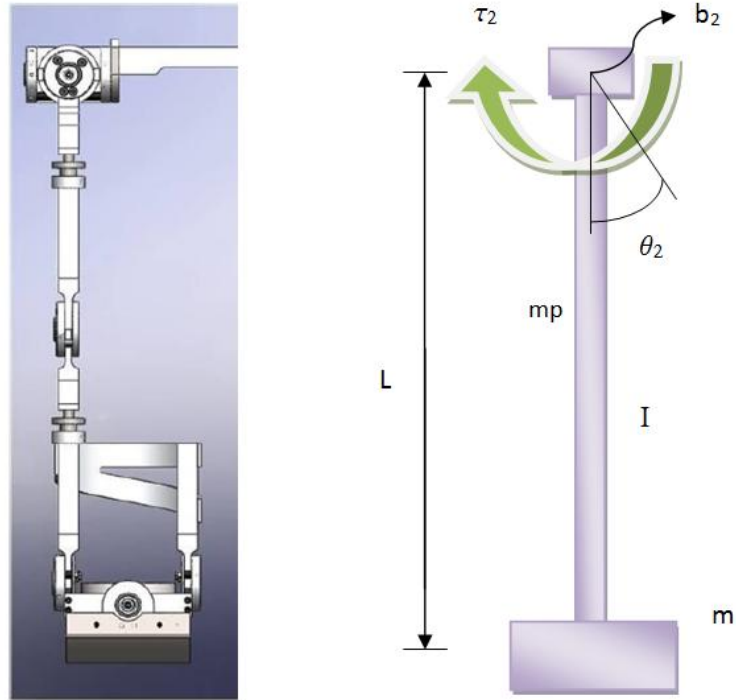


Figura 4.6 Consideraciones para el modelo matemático del movimiento de aducción-abducción.

Donde en la Figura 4.6:

- m = masa del pie
- mp = masa de la pierna
- I = momento de inercia total
- θ_2 = ángulo de la pierna (aducción-abducción)
- b_2 = coeficiente de fricción viscosa
- τ_2 = Par de entrada
- L = longitud de la pierna.

El modelado matemático de la aducción-abducción es muy similar al modelado de la flexión-extensión, ya que el movimiento es muy parecido, únicamente cambia el plano en el que se lleva a cabo dicho movimiento y el rango del ángulo en el que se mueve la articulación; por tal motivo el modelo es el mismo, solo cambian los parámetros del Par de entrada y el ángulo en el que se realiza el movimiento.

Con base en el método de Euler-Lagrange la ecuación queda:

$$\left((m + \frac{1}{9}mp)L^2 + I \right) \ddot{\theta}_2 + gL(m + \frac{1}{3}mp)\text{sen}(\theta_2) + b\dot{\theta}_2 = \tau_2 \quad (4.16)$$

Dado que para este caso $\ddot{\theta}_2 = 0$, $\dot{\theta}_2 = 0$, $\theta_2 = 0$ y $\tau_2 = 0$ representa un punto de equilibrio del sistema, la ecuación linealizada queda:

$$\ddot{\theta}_{2lineal} = \frac{-gL(m+\frac{1}{3}mp)}{((m+\frac{1}{9}mp)L^2+I)}\theta_2 - \frac{b}{((m+\frac{1}{9}mp)L^2+I)}\dot{\theta}_2 + \frac{\tau_2}{((m+\frac{1}{9}mp)L^2+I)} \quad (4.17)$$

Se toman θ_2 y $\dot{\theta}_2$ (posición y velocidad de la articulación de la cadera en el movimiento de aducción-abducción) como variables de estado, la representación en variables de estado del modelo matemático de aducción-abducción es:

$$\begin{bmatrix} \dot{\theta}_2 \\ \ddot{\theta}_2 \end{bmatrix} = \begin{bmatrix} 0 & 1 \\ \frac{-gL(m+\frac{1}{3}mp)}{((m+\frac{1}{9}mp)L^2+I)} & -\frac{b}{((m+\frac{1}{9}mp)L^2+I)} \end{bmatrix} \begin{bmatrix} \theta_2 \\ \dot{\theta}_2 \end{bmatrix} + \begin{bmatrix} 0 \\ \frac{1}{((m+\frac{1}{9}mp)L^2+I)} \end{bmatrix} \tau_2 \quad (4.18)$$

$$y = [1 \quad 0] \begin{bmatrix} \theta_2 \\ \dot{\theta}_2 \end{bmatrix}$$

4.2 PARÁMETROS FÍSICOS

Para las representaciones en variables de estado obtenidas necesitamos los valores físicos de las variables que intervienen en el modelado para obtener valores numéricos de dichas ecuaciones. En el modelado del movimiento de flexión-extensión y en el del movimiento de aducción-abducción existen Parámetros que se repiten.

De acuerdo con datos obtenidos de la tesis “Órtesis activa de miembro inferior”[1], de la carta antropométrica (Apéndice A.2) del paciente y de la literatura revisada, se conocen las masas y las dimensiones de los elementos que conforman el miembro inferior de la órtesis y el peso del paciente. La masa de la pierna de una persona es aproximadamente un 9 ó 10 % del peso total de la persona. Sabiendo lo anterior se calcularon los siguientes Parámetros.

La masa total del miembro inferior de la órtesis, es decir, la suma de la masa del pie y de la pierna de la órtesis que ya se tiene, es de 15 kg. Para la masa de la pierna se consideró como la suma de la masa del 10% del peso del paciente y la de la masa de la pierna de la órtesis.

Masa del pie de la órtesis: $m = 10$ kg

Masa de la pierna (pierna del paciente + pierna de la órtesis): $mp = 7.2 + 5 = 12.2$ kg

Longitud de la pierna: $L = 0.865$ m

Entonces, el momento de inercia de la pierna será:

$$I_{pierna} = \frac{1}{12}mp(L^2) + mp\left(\frac{1}{3}L\right)^2$$

y el momento de inercia del pie:

$$I_{pie} = mL^2$$

Por lo tanto, el momento de inercia total será:

$$I = \left(\frac{7}{36}mp + m\right)L^2$$

$$I = \left(\frac{7}{36}(12.2) + 10\right)(0.865)^2$$

$$I = 9.26 \text{ kg} \cdot \text{m}^2 \quad (4.19)$$

Los parámetros b y b_2 representan las fricciones viscosas de las articulaciones, dichos parámetros no son fáciles de determinar. Una manera de encontrar valores para estos parámetros es medirlos experimentalmente en el modelo físico de la *órtesis*, pero, si se tiene en cuenta que la velocidad angular promedio con la que se moverá la pierna es de aproximadamente 40 rpm. Por tal motivo, para el diseño del controlador se puede considerar que las fricciones viscosas de las articulaciones son despreciables.

De acuerdo a la caracterización previa de las curvas de movimiento que realizará la articulación de la cadera en sus dos grados de libertad y a las graficas de los movimientos de la cadera obtenidas experimentalmente en el Apéndice 2 de la tesis "*Órtesis activa de miembro inferior*"[1], se pueden determinar ciertas características que los *actuadores* que se seleccionen en etapas posteriores del proyecto deben cumplir.

El tiempo promedio que dura el ciclo de la marcha humana es de 600 ms.

Para el movimiento flexión-extensión:

Si el paso máximo del *actuador* es de 1.528° y el ciclo de marcha dura 600 ms, si se considera que este movimiento es armónico simple con una amplitud angular de $\pm 38.2^\circ$, la rapidez angular máxima sería de $6.982 \frac{\text{rad}}{\text{s}}$ equivalente a 66.7 rpm.

La suma de la masa de la pierna y del pie es de 22.2 kg aproximadamente y la distancia entre la articulación de la cadera y el pie es de 0.865 m, con los datos anteriores podemos calcular el Par máximo transmitido por la pierna a la articulación de la cadera.

Para que el sistema *órtesis* – pierna, que se muestra en la Figura 4.7, esté en equilibrio el Par aplicado debe ser $\tau = I \cdot \alpha + F_1L\text{sen}(\theta) + F_2\frac{L}{3}\text{sen}(\theta)$.

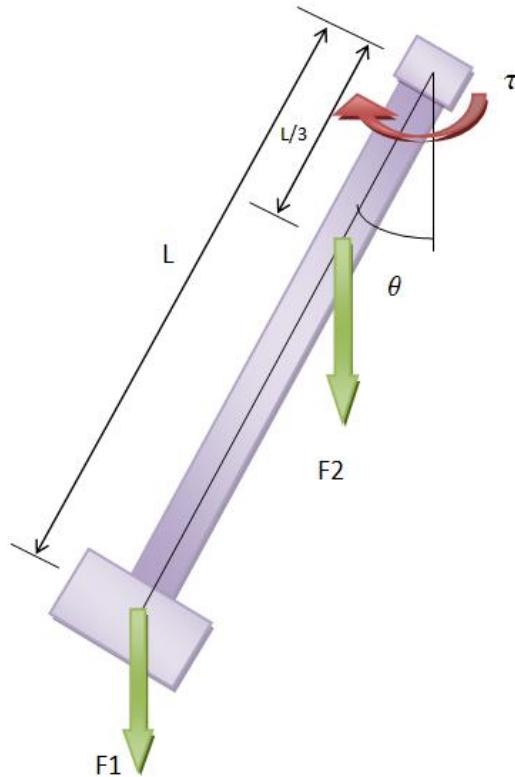


Figura 4.7 Diagrama de cuerpo libre de la pierna.

donde: $F1 = m \cdot g$
 $F2 = m_p \cdot g$
 α = aceleración angular de la pierna

De acuerdo con la gráfica discretizada del movimiento de flexión-extensión mostrada en la Figura 4.3, el ángulo θ máximo que se alcanza durante el ciclo de la marcha humana es de 38.2° . Con base en este valor, el paso máximo del actuador es de 1.528° por cada 1 % del ciclo de marcha.

El peso de la pierna se puede considerar concentrado a un tercio de la longitud de ella debido a que el muslo concentra $2/3$ Partes de la masa de la pierna y dicho centro de masa se localiza más cerca de la articulación de la cadera que del pie.

En la Figura 4.8 se muestra una gráfica que relaciona el Par requerido para mover la pierna de su posición de equilibrio a la posición $\theta = 38.2^\circ$ con base en un movimiento armónico simple.

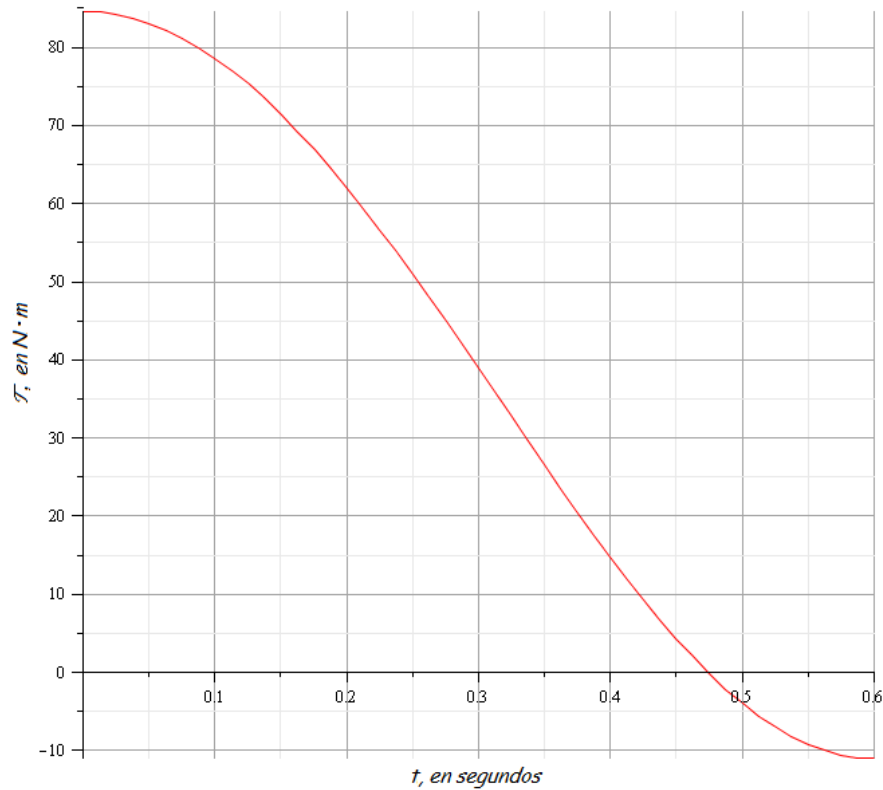


Figura 4.8 Gráfica τ vs t del movimiento flexión-extensión.

De acuerdo con la gráfica Para mantener la pierna en un ángulo de 38.2° (0.667 rad) se necesita un Par de 84.6 N·m.

En resumen, las características del *actuador* que realizará el movimiento de flexión-extensión son:

Velocidad angular nominal: 66.7 rpm

Par en la flecha: 93 N·m

El Par necesario en la flecha se aumenta un 10% en orden de vencer las fricciones mecánicas existentes que se consideraron despreciables en el modelado del sistema.

Se sustituyen los valores anteriores en la ecuación en variables de estado y se obtiene:

$$\begin{bmatrix} \dot{\theta} \\ \dot{\ddot{\theta}} \end{bmatrix} = \begin{bmatrix} 0 & 1 \\ -6.722 & 0 \end{bmatrix} \begin{bmatrix} \theta \\ \dot{\theta} \end{bmatrix} + \begin{bmatrix} 0 \\ 0.056 \end{bmatrix} \tau$$

$$y = [1 \quad 0] \begin{bmatrix} \theta \\ \dot{\theta} \end{bmatrix}$$

Para el movimiento aducción-abducción:

De manera muy similar al procedimiento seguido en el movimiento de flexión-extensión, se tiene que el ciclo de la marcha humana tiene una duración promedio de 0.6 segundos, de acuerdo con la gráfica discretizada del movimiento de aducción-abducción mostrada en la Figura 4.4, el ángulo θ máximo que se alcanza durante el ciclo de la marcha humana es de 7.6° . Con base en dicho valor, el paso máximo del actuador es de 0.304° por cada 1 % del ciclo de marcha. Se consideró el movimiento de aducción-abducción como un movimiento armónico simple, de tal manera que el *actuador* ideal para dicho movimiento debería tener una velocidad angular de $1.389 \frac{rad}{s}$ equivalente a 13.3 rpm.

En la Figura 4.7 se muestra el diagrama de cuerpo libre de la pierna, dicho diagrama es igual para ambos grados de libertad. La única diferencia que se presenta es el máximo valor que el ángulo θ puede tener.

En la Figura 4.9 se muestra la gráfica del Par necesario en el *actuador* que producirá el movimiento de aducción-abducción con respecto al tiempo, con base en un movimiento armónico simple.

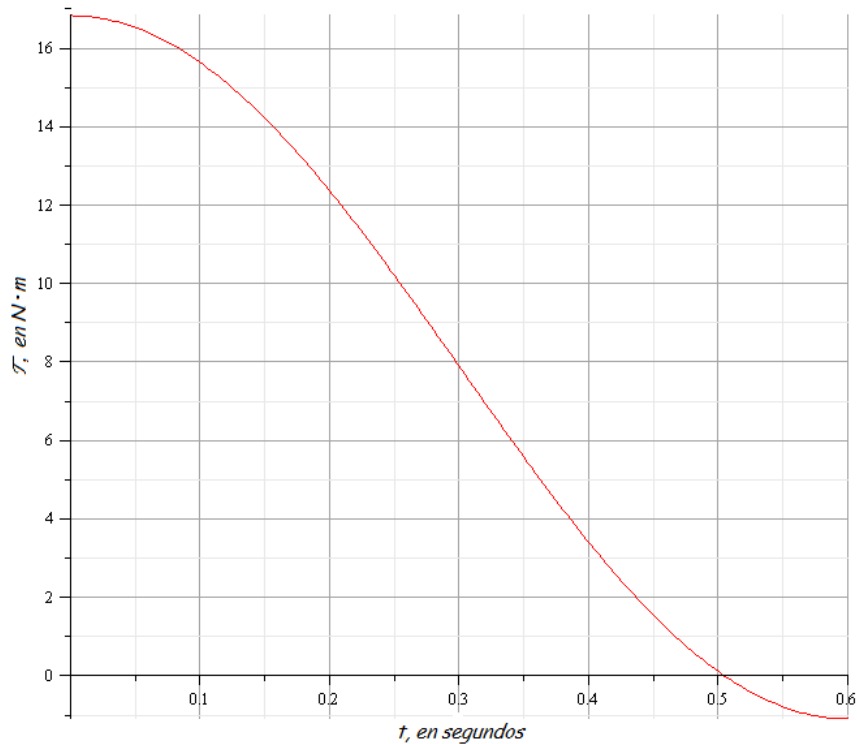


Figura 4.9 Gráfica τ vs t del movimiento aducción-abducción.

De acuerdo con la gráfica anterior, para producir el movimiento de aducción-abducción, se necesita un Par máximo de 16.8 N·m.

En resumen, el *actuador* que producirá el movimiento de aducción-abducción de la cadera necesita tener las siguientes características:

Velocidad angular nominal: 13.3 rpm

Par en la flecha: 18.5 N·m

El Par necesario en la flecha se aumenta un 10% en orden de vencer las fricciones mecánicas existentes que se consideraron despreciables en el modelado del sistema.

Se sustituyen los valores numéricos en el modelo en variables de estado:

$$\begin{bmatrix} \dot{\theta}_2 \\ \dot{\theta}_2 \end{bmatrix} = \begin{bmatrix} 0 & 1 \\ -6.722 & 0 \end{bmatrix} \begin{bmatrix} \theta_2 \\ \dot{\theta}_2 \end{bmatrix} + \begin{bmatrix} 0 \\ 0.056 \end{bmatrix} \tau_2$$

$$y = \begin{bmatrix} 1 & 0 \end{bmatrix} \begin{bmatrix} \theta_2 \\ \dot{\theta}_2 \end{bmatrix}$$

Se observa que la ecuación en variables de estado de ambos movimientos es el mismo, esto se debe a que las únicas diferencias en los modelos matemáticos son las constantes asociadas a la fricción viscosa de la pierna con el aire y el par aplicado. Como ya se ha comentado, las constantes de fricción viscosa pueden despreciarse en el modelo y por consiguiente la diferencia en ambas ecuaciones es además del Par de entrada, la posición angular máxima que tendrá la pierna.

4.3 DESARROLLO DEL CONTROLADOR

El algoritmo de control utilizado que servirá como una primera propuesta para los movimientos de la cadera es una “retroalimentación de estados”. Como análisis previo al diseño del controlador se comprueba la estabilidad y controlabilidad del sistema.

Estabilidad, valores propios de (sI-A):

$$sI - A = \begin{bmatrix} s & -1 \\ 6.722 & s \end{bmatrix}$$

$$\det(sI - A) = s^2 + 6.722$$

Polos:

$$P_{1,2} = \pm 2.5927i$$

Los polos encontrados tienen parte real igual a 0, por lo que se puede decir que el sistema es marginalmente estable.

Matriz de controlabilidad:

$$C = \begin{bmatrix} 0 & 0.056 \\ 0.056 & 0 \end{bmatrix}$$

$$\text{Menor de orden 2} = \det(C) = -0.003136$$

El menor de orden 2 es diferente de 0, por lo tanto, el rango de la matriz C es igual a 2. El sistema es controlable.

El esquema de un control por retroalimentación de estados mostrado en la Figura 4.10, muestra dos constantes que tienen que calcularse, K y Kr, que representan la ganancia por las que se multiplican las variables de estados para ser retroalimentados y una ganancia de pre-alimentación respectivamente.

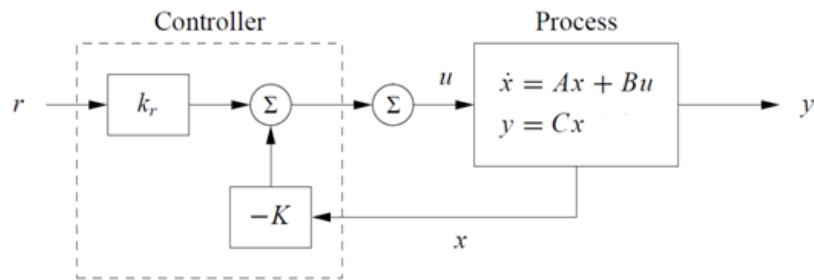


Figura 4.10 Esquema de un controlador por retroalimentación de estados [10].

Cálculo de K:

Dadas las características del movimiento de la cadera, la duración del ciclo de la marcha humana y la discretización de las curvas de movimiento, se encuentra la ecuación característica deseada con base en el desempeño deseado del controlador.

Se desea:

$$t_s = 0.75 \text{ s} \qquad \%Sp = 10$$

$$t_s = \frac{5}{P_{real}} \quad ; \quad P_{real} = \frac{5}{t_s} \quad ; \quad P_{real} = \frac{5}{0.75} = 6.66$$

$$\%Sp = e^{\left(\frac{-\pi|P_{real}|}{P_{imag}}\right)} * 100 \quad ; \quad P_{imag} = \frac{-\pi|P_{real}|}{\ln\left(\frac{\%Sp}{100}\right)} \quad ; \quad P_{imag} = \frac{-\pi(6.66)}{-2.30} = 2.89\pi$$

Polos deseados: $-6.66 \pm 2.89\pi i$

Por lo que la ecuación característica deseada queda:

$$s^2 + 13.32s + 126.787 = 0$$

La ecuación en lazo cerrado del sistema:

$$(sI - A + BK) = \begin{bmatrix} s & -1 \\ 6.722 & s \end{bmatrix} + \begin{bmatrix} 0 & 0 \\ 0.056K1 & 0.056K2 \end{bmatrix}$$

$$(sI - A + BK) = \begin{bmatrix} s & -1 \\ 6.722 + 0.056K1 & s + 0.056K2 \end{bmatrix}$$

La ecuación característica de lazo cerrado es:

$$s^2 + 0.056K2s + 6.722 + 0.056K1 = 0$$

Al igualar la ecuación característica deseada y la de lazo cerrado se obtiene:

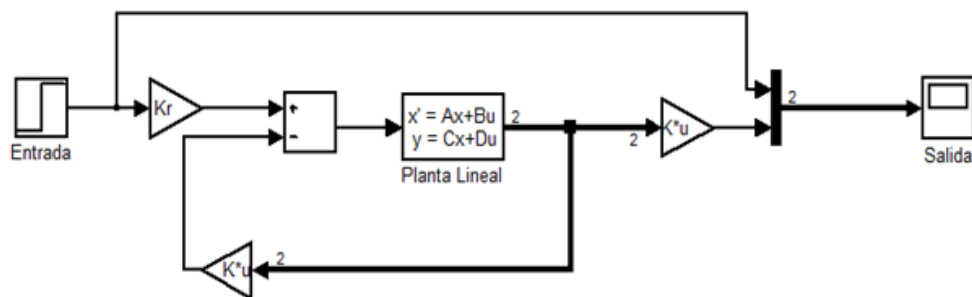
$$K = [K1 \quad K2]$$

$$K = [2144.02 \quad 237.86]$$

Para encontrar Kr se resuelve:

$$Kr = (C * (-A + BK)^{-1} * B)^{-1}$$

$$Kr = 2274.1$$



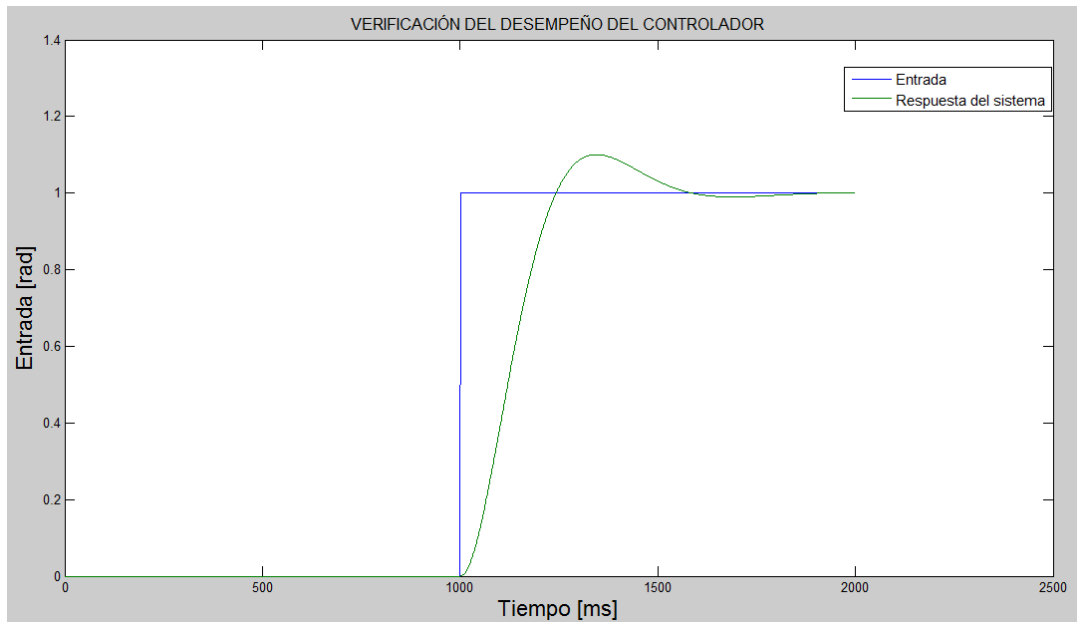


Figura 4.11 Diagrama de SIMULINK y respuesta del sistema en la simulación.

Con los valores obtenidos de las constantes K y K_r , se realizó una simulación en computadora utilizando SIMULINK, una biblioteca de MATLAB, para verificar que la respuesta de control corresponda a los parámetros de desempeño con los que se diseñó dicho algoritmo de control.

En la gráfica de la Figura 4.11, se muestra el diagrama de SIMULINK y una comparación entre el comportamiento deseado (entrada) y el comportamiento simulado del sistema, donde se puede observar el desempeño del controlador con base en los Parámetros de diseño, un tiempo de asentamiento de 0.75 s y un porcentaje de sobrepaso de aproximadamente 10%.

Como ya se ha mencionado, los modelos en variables de estado de los movimientos a controlar son similares, por lo que se puede ocupar la misma estructura de control (mismas constantes K y K_r) Para ambos movimientos, flexión-extensión y aducción-abducción.

CAPÍTULO 5

SIMULACIONES Y RESULTADOS

En el capítulo anterior, se encontraron las constantes que describen el desempeño deseado de un controlador por retroalimentación de estados y se verificó mediante una simulación hecha en SIMULINK, que el comportamiento del sistema junto con la ley de control cumple con los parámetros de diseño.

Es necesario evaluar el comportamiento del controlador con las trayectorias que debe seguir de los movimientos de la cadera, para lo cual se dividieron las simulaciones. Primero se simuló el seguimiento de las trayectorias de los dos movimientos de manera independiente para luego juntar ambas simulaciones en una sola.

Antes de realizar las simulaciones, se tiene que definir el tiempo que durará el ciclo de marcha, es decir, *discretizar* las curvas de los movimientos de la cadera con respecto al tiempo y no al porcentaje del ciclo de marcha. Se sabe que el tiempo en que se lleva a cabo el ciclo de la marcha es de 600 a 700 ms en una persona promedio (sin problemas motrices aparentes). Uno de los objetivos generales del proyecto es poder reproducir la marcha humana de la manera más natural posible, pero para esta etapa del proyecto se estableció que para una primera aproximación, el ciclo de marcha se reproduciría en un tiempo de 4 s, tanto para el movimiento de flexión-extensión como para el de aducción-abducción.

5.1 SIMULACIÓN DEL CONTROL DE FLEXIÓN-EXTENSIÓN

Se realizaron dos simulaciones diferentes, una de ellas es donde se muestra el controlador junto con el modelo *linealizado* del sistema (planta *linealizada*) y en la otra simulación se muestra el controlador junto con el modelo no-lineal del sistema (planta). Lo anterior es con el objetivo de analizar y validar el funcionamiento de la propuesta de control sobre la planta.

En la Figura 5.1 se muestra la imagen del diagrama de bloques de la simulación de la planta lineal. El sistema tiene como entrada las posiciones obtenidas del muestreo de la gráfica de la trayectoria del movimiento flexión-extensión de la cadera. Las ganancias K y K_r son las mismas que se calcularon en el capítulo anterior. El convertidor transforma los valores de entrada que están en grados a radianes y la ganancia es una matriz que solo permite visualizar el primer estado del modelado, es decir, la posición.

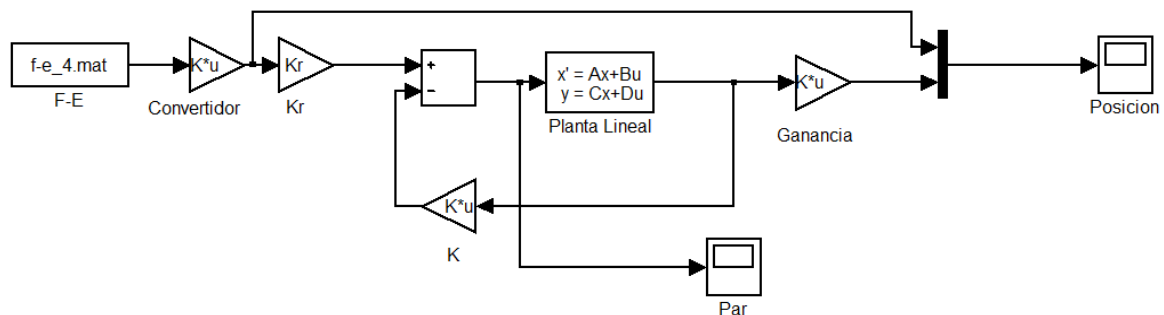


Figura 5.1 Diagrama de bloques de la simulación del controlador y la planta lineal para flexión-extensión.

En la gráfica de la Figura 5.2 se muestra la posición deseada (azul) que es obtenida de la trayectoria del movimiento de la cadera y la posición real que se obtiene con la planta lineal y la acción de control (verde).

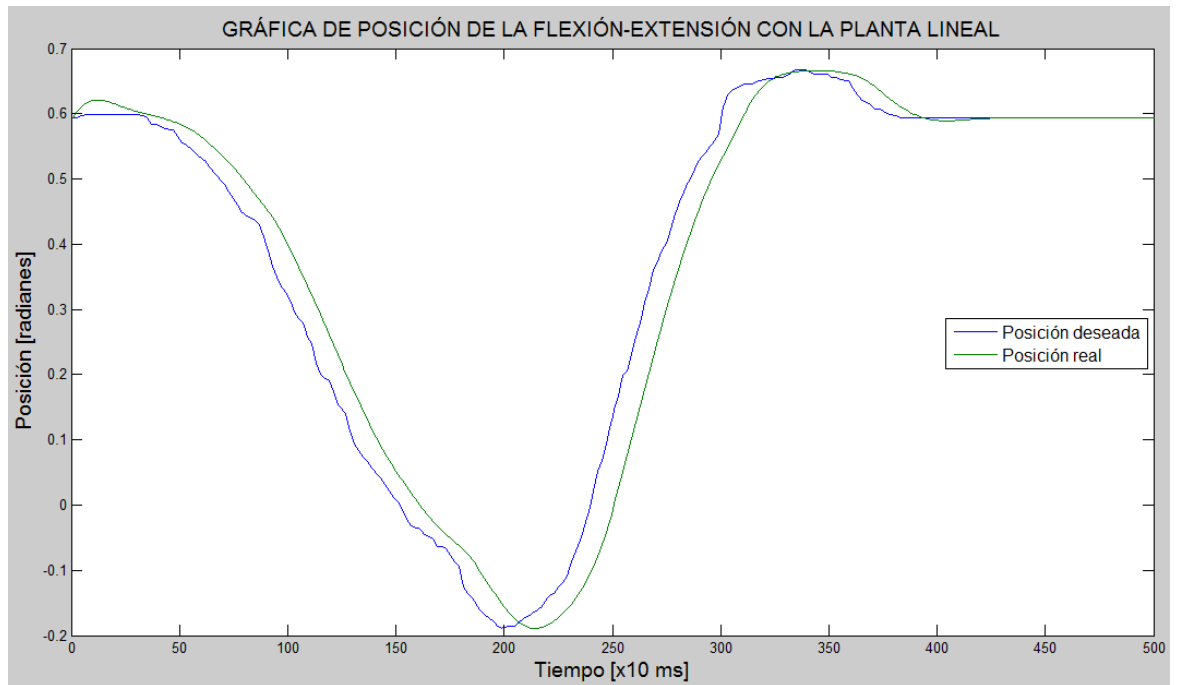


Figura 5.2 Gráfica de la posición para la simulación con la planta lineal.

Se puede observar claramente que la acción de control permite que la planta haga un seguimiento aceptable de la posición, respetando los parámetros de diseño del controlador. Otro detalle importante que observar es que la posición debe empezar y terminar en el mismo ángulo, ya que la marcha humana es la repetición continua del ciclo de marcha, y aunque dentro de la marcha los ciclos no son exactamente iguales, no deben tener variaciones tan evidentes.

En la gráfica de la Figura 5.3 se observa el par de entrada al sistema necesario para generar la trayectoria de posición (verde) de la gráfica anterior.

El diagrama de bloques que simula la planta no lineal se planteó a partir del modelo matemático del sistema obtenido con las ecuaciones de Euler-Lagrange.

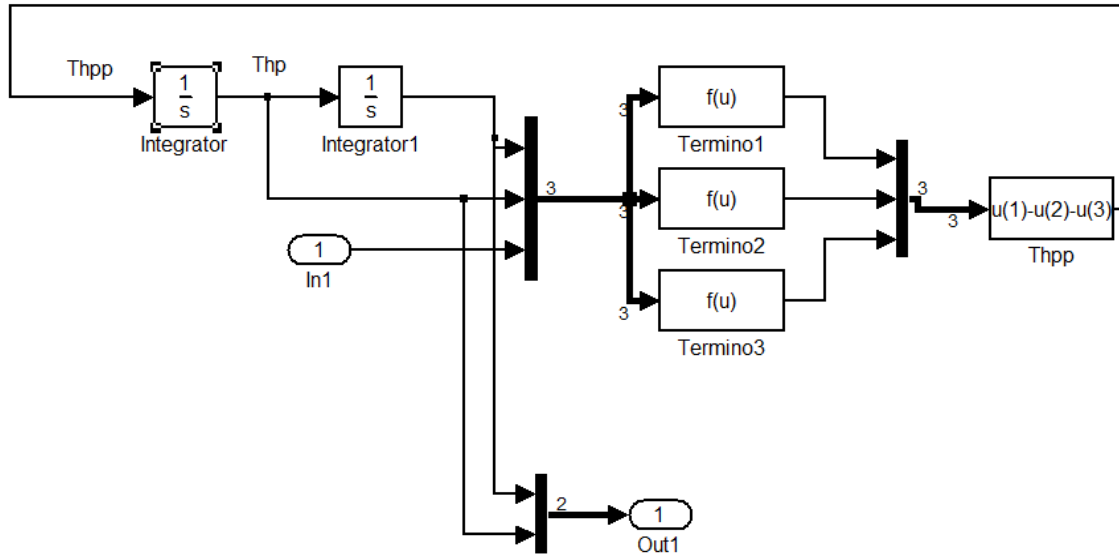


Figura 5.5 Diagrama de bloques de la planta no-lineal.

En la gráfica de la Figura 5.6 se muestra la trayectoria deseada (verde) que es la misma que en la simulación con la planta lineal, y la trayectoria real (rojo) como la respuesta del sistema que resulta del modelo de la planta no lineal y la acción de control.

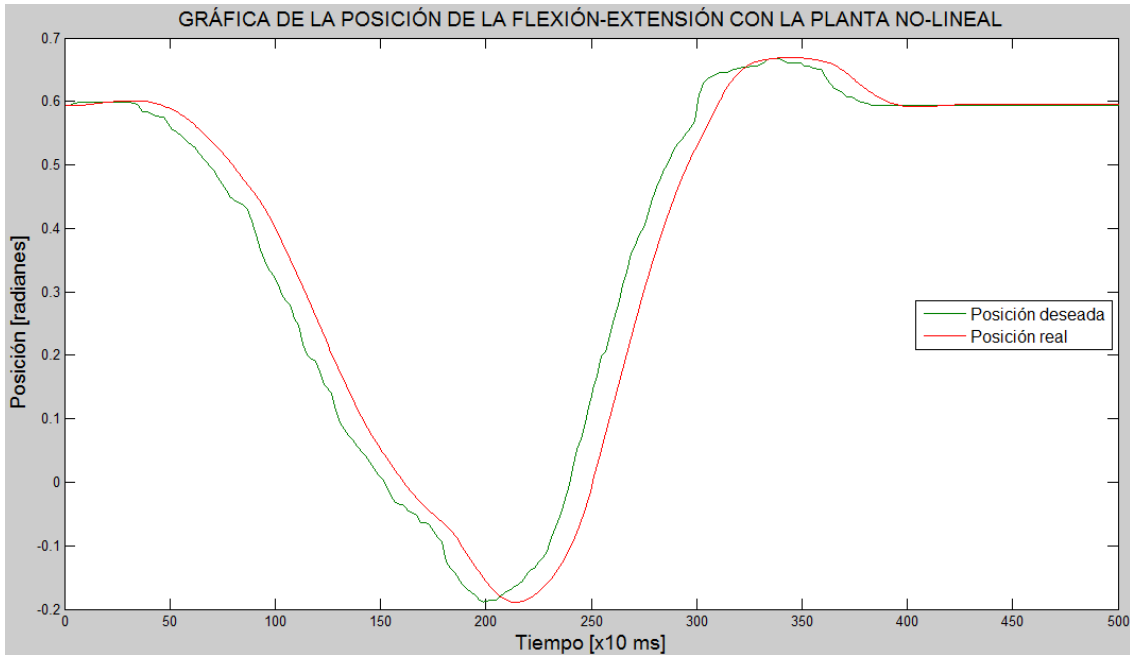


Figura 5.6 Gráfica de la posición de para la simulación con la planta no-lineal.

Se observa que la trayectoria real (rojo) de la gráfica anterior es muy similar a la respuesta obtenida en la simulación con la lineal.

En la gráfica que se muestra en la Figura 5.7 está el par que se necesita en la simulación con la planta no-lineal.

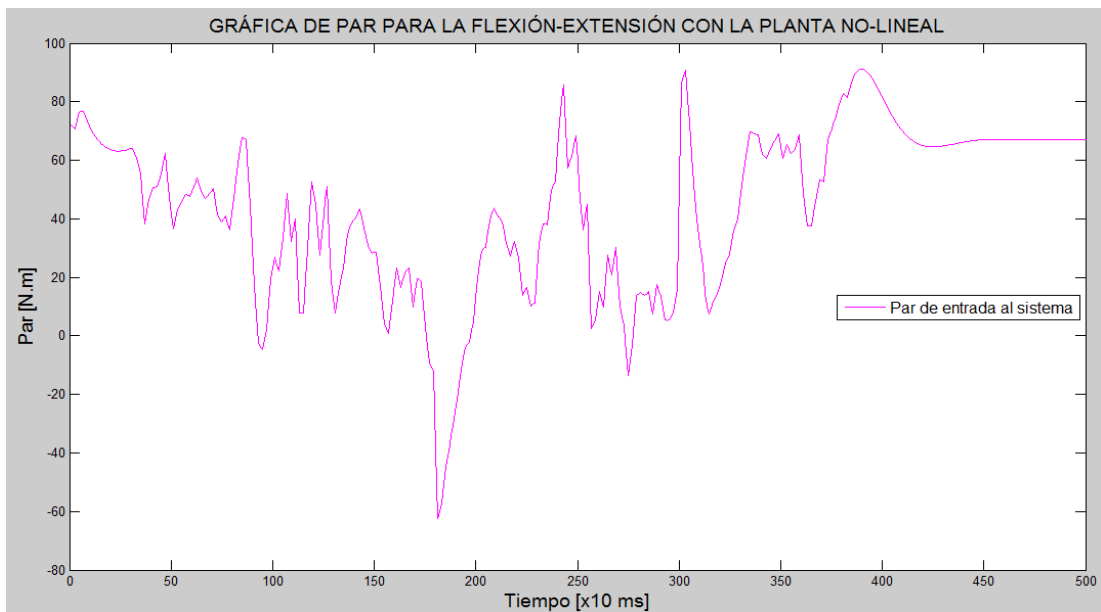


Figura 5.7 Gráfica del par de para la simulación con la planta no-lineal.

Las gráficas donde se muestra el par en las simulaciones con las plantas lineal y no-lineal dejan ver que, en ambos casos, la magnitud del par requerido es alcanzable por un *actuador*.

En las Figuras 5.8 y 5.9 se muestran las gráficas de posición y Par respectivamente que se obtuvieron durante el movimiento transitorio de flexión-extensión. Para dicho movimiento transitorio se tomaron las siguientes consideraciones:

- El movimiento transitorio contempla el movimiento de la pierna desde su posición de reposo donde $\theta_0 = 0^\circ$ hasta la posición de inicio del ciclo de la marcha humana donde $\theta = 34^\circ$.
- El movimiento transitorio inicial, no se consideró dentro del ciclo de la marcha por lo que el tiempo en el que la pierna tiene para posicionarse en la posición inicial es independiente del tiempo en el que la *órtesis* realiza el movimiento del ciclo de marcha. El tiempo del movimiento transitorio para el movimiento de flexión extensión se estableció de 1 s.
- El controlador utilizado para la simulación del movimiento transitorio es el mismo que se utilizó en las simulaciones anteriores.

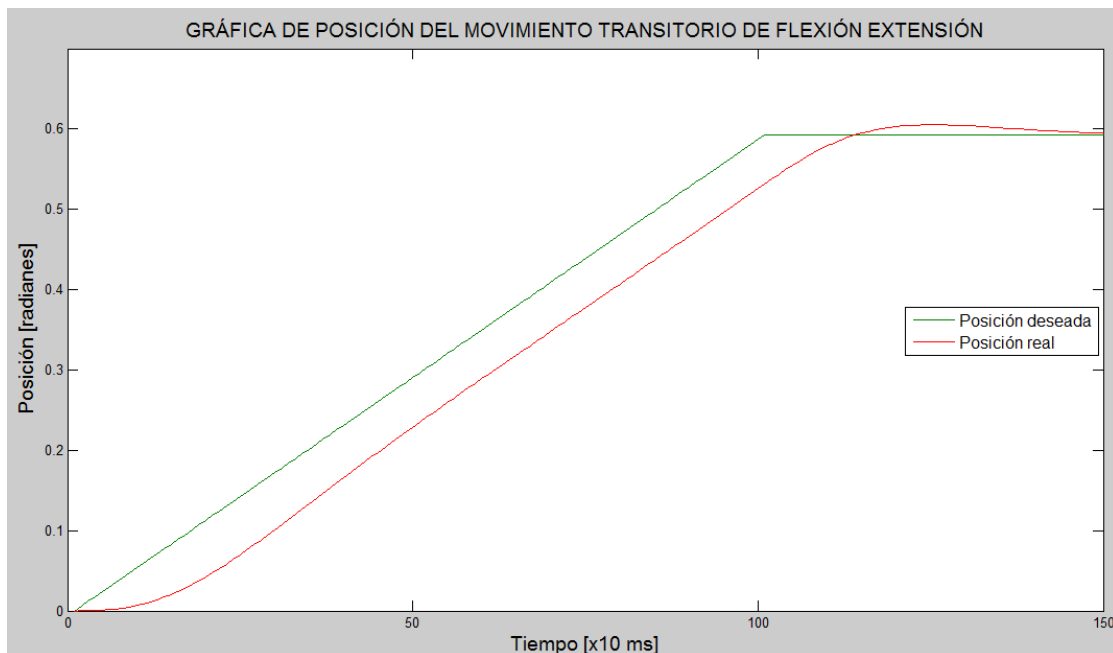


Figura 5.8 Gráfica de la posición de la simulación del movimiento transitorio de flexión-extensión.

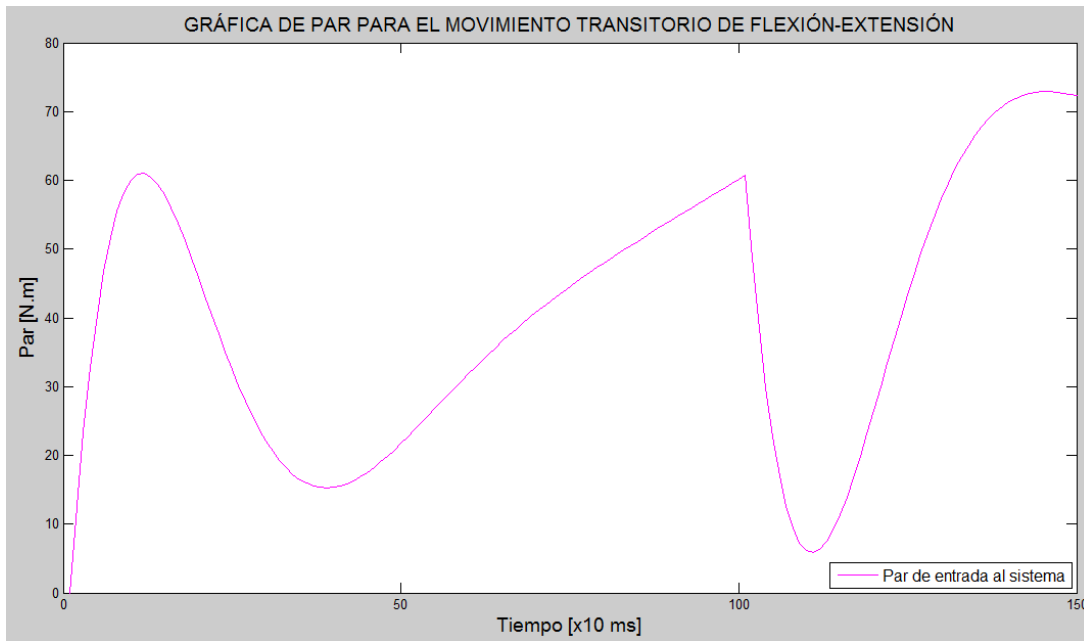


Figura 5.9 Gráfica de par de la simulación del movimiento transitorio de flexión-extensión.

Las Figuras 5.8 y 5.9 confirman que, con las consideraciones hechas para el movimiento transitorio, el parámetro de Par calculado para el *actuador* en el Capítulo 4 es adecuado para esta simulación, alcanzando la posición inicial para el ciclo de marcha humana.

5.2 SIMULACIÓN DEL CONTROL DE ADUCCIÓN-ABDUCCIÓN

De manera similar que en el movimiento de flexión-extensión, para simular la aducción-abducción de la cadera se realizaron 2 simulaciones. La primera de ellas contempla la estructura de control y el modelo de la planta lineal, en la segunda simulación se sustituye la planta lineal por el modelo de la planta no-lineal.

En la Figura 5.10 se presenta el diagrama de bloques que se utilizó para simular la aducción-abducción de la cadera. Cabe resaltar que la estructura de control es la misma que en las simulaciones anteriores, las diferencias son únicamente la entrada de referencia (trayectoria *discretizada* del movimiento de la cadera a controlar) y el modelo de la planta. Los valores de K, Kr, el convertidor y la ganancia son las mismas a las que se hizo referencia anteriormente.

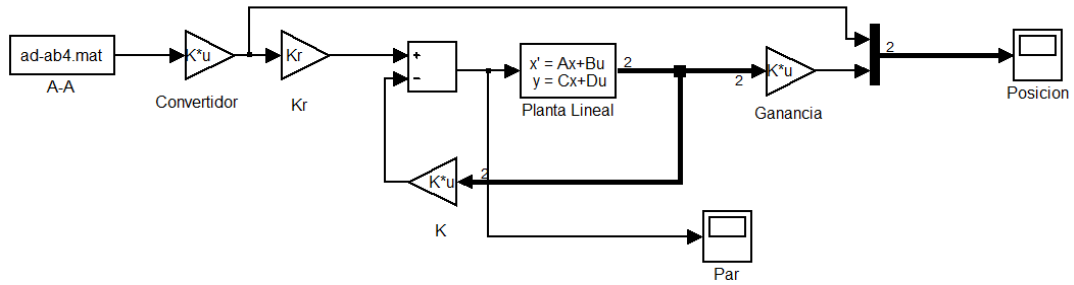


Figura 5.10 Diagrama de bloques de la simulación del controlador con la planta lineal para aducción-abducción.

Las gráficas obtenidas de la simulación con la planta lineal, tanto para la posición como para el par requerido, se muestran en las Figuras 5.11 y 5.12.

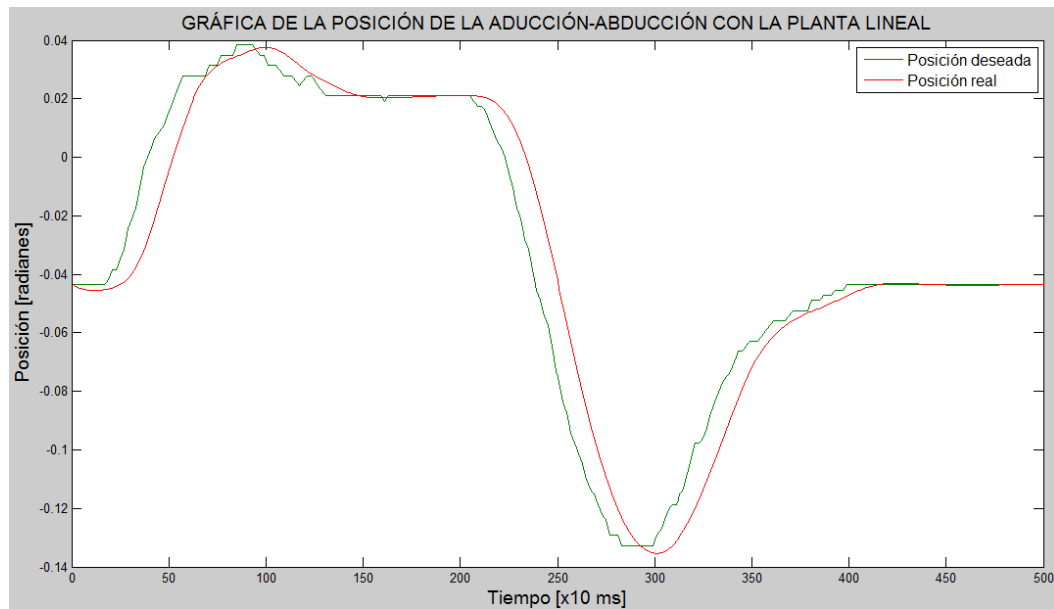


Figura 5.11 Gráfica de la posición para la simulación con la planta lineal.

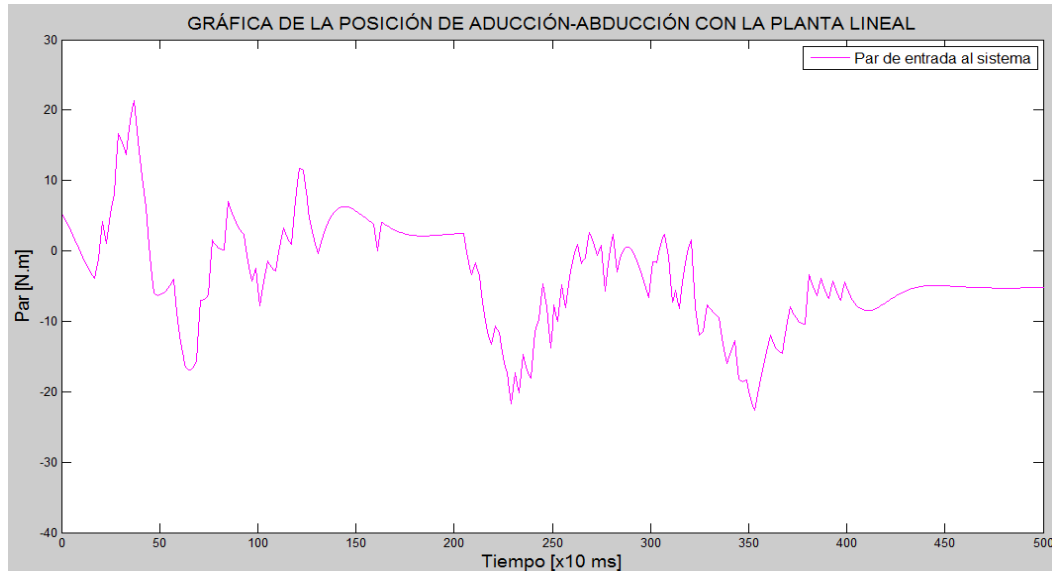


Figura 5.12 Gráfica del par para la simulación con la planta lineal.

En la Figura 5.11 se muestra la trayectoria deseada (verde) y la trayectoria real (rojo) que se obtiene a la salida de la simulación. Se verifica el comportamiento del controlador bajo los parámetros con los que se diseñó y también se comprueba que el controlador sigue la trayectoria de forma aceptable.

En la Figura 5.12 se presenta la gráfica del par necesario a la entrada de la planta para producir el seguimiento de la trayectoria deseada. Los picos en la gráfica de par no sobrepasan los 15 N·m, el cual es un valor alcanzable por un *actuador* bien seleccionado junto con su etapa de transmisión.

Para la simulación con la planta no-lineal, se sustituyó el modelo de la planta lineal por la no-lineal obtenida con las ecuaciones de modelado de Euler-Lagrange y cuyo diagrama de bloques se muestra en la Figura 5.13.

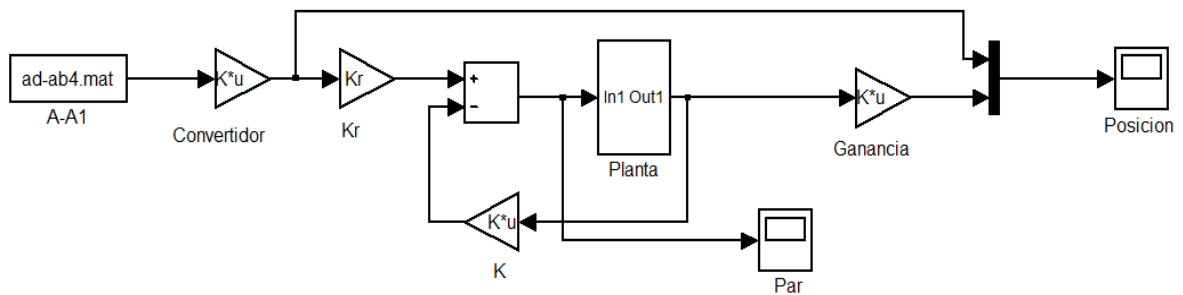


Figura 5.13 Diagrama de bloques de la simulación del controlador con la planta lineal para aducción-abducción.

Como ya se ha mencionado anteriormente, el modelo matemático del movimiento de flexión-extensión y de aducción-abducción resultaron muy similares debido a las consideraciones tomadas al momento de modelar matemáticamente al sistema, por tal motivo, los diagramas de bloques del controlador y las plantas (lineal y no-lineal) utilizadas en las simulaciones se ven idénticos.

Las gráficas obtenidas en la simulación con la planta no-lineal, tanto de seguimiento de trayectoria como de par, son las que se muestran en las Figuras 5.14 y 5.15.

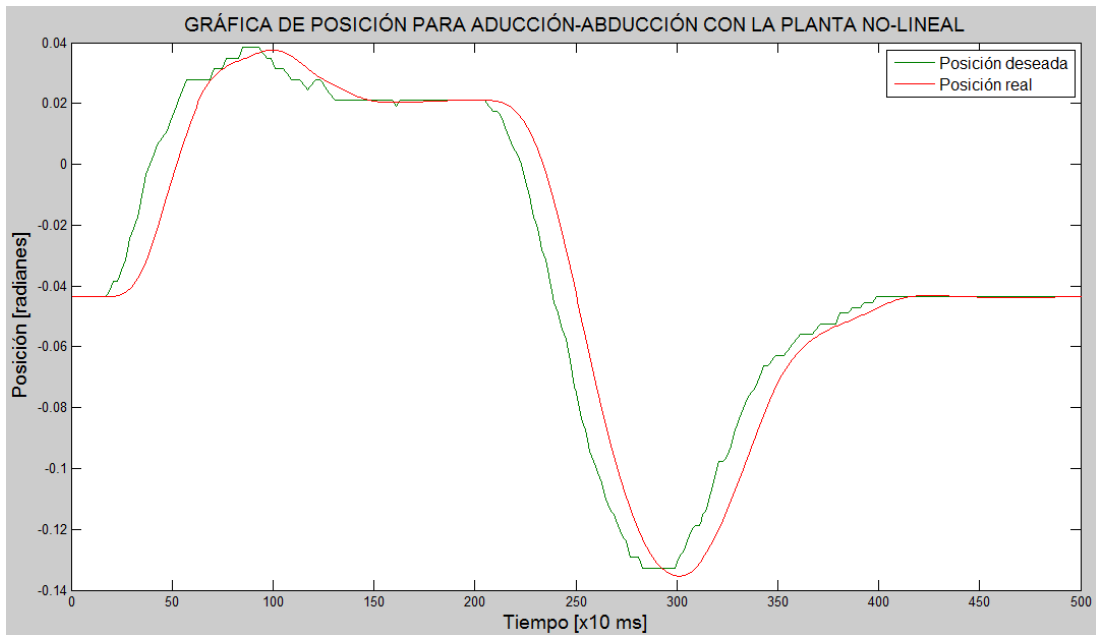


Figura 5.14 Gráfica de la posición para la simulación con la planta no-lineal.

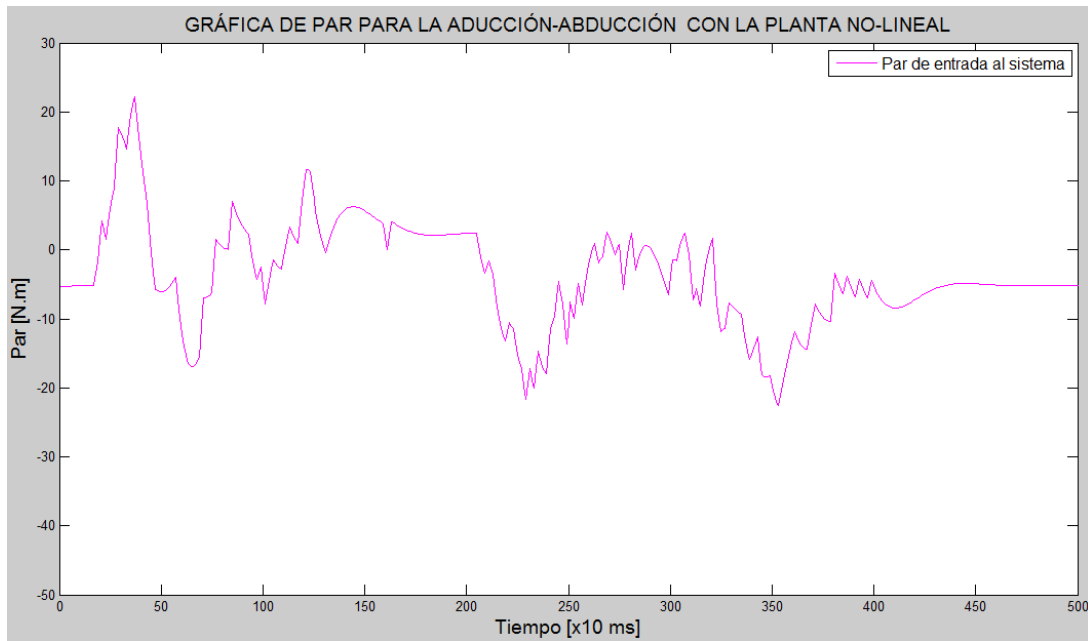


Figura 5.15 Gráfica del par para la simulación con la planta no-lineal.

Las imágenes anteriores muestran un seguimiento adecuado de la trayectoria del movimiento de aducción-abducción conforme al controlador utilizado, y el par requerido a la entrada del sistema se comporta de forma similar que el de la gráfica obtenida en la simulación lineal.

En las Figuras 5.16 y 5.17 se muestran las gráficas de posición y Par respectivamente que se obtuvieron durante el movimiento transitorio de adducción-abducción. Para dicho movimiento transitorio se tomaron las siguientes consideraciones:

- El movimiento transitorio contempla el movimiento de la pierna desde su posición de reposo donde $\theta_0 = 0^\circ$ hasta la posición de inicio del ciclo de la marcha humana donde $\theta = 2.5^\circ$.
- El movimiento transitorio inicial, no se consideró dentro del ciclo de la marcha por lo que el tiempo en el que la pierna tiene para posicionarse en la posición inicial es independiente del tiempo en el que la *órtesis* realiza el movimiento del ciclo de marcha. El tiempo del movimiento transitorio para el movimiento de flexión extensión se estableció de 1 s.
- El controlador utilizado para la simulación del movimiento transitorio es el mismo que se utilizó en las simulaciones anteriores.

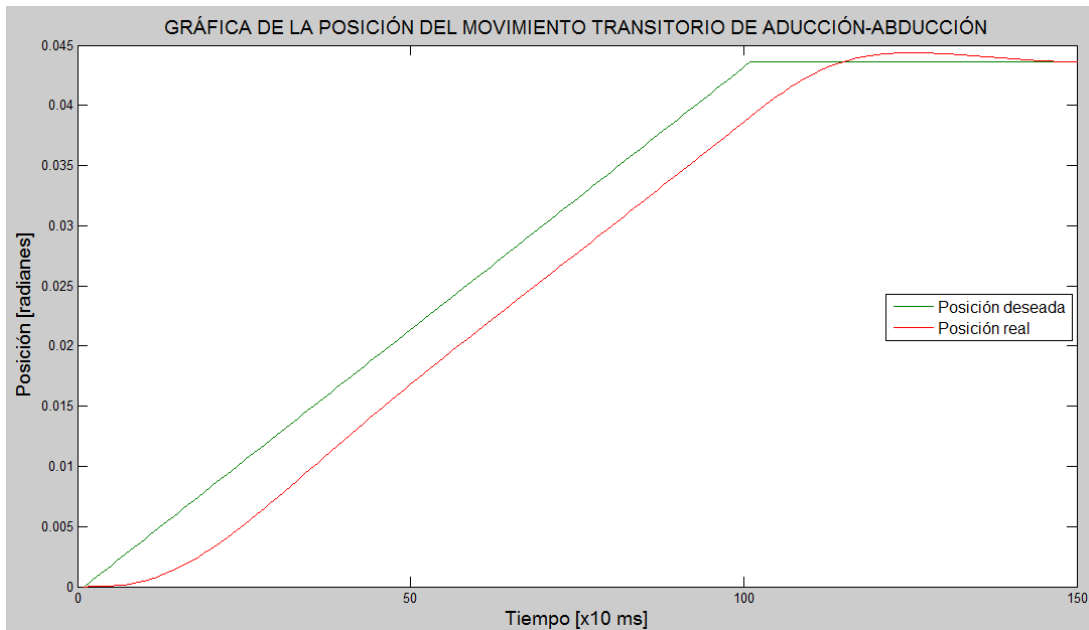


Figura 5.16 Gráfica de la posición de la simulación del movimiento transitorio de aducción-abducción.

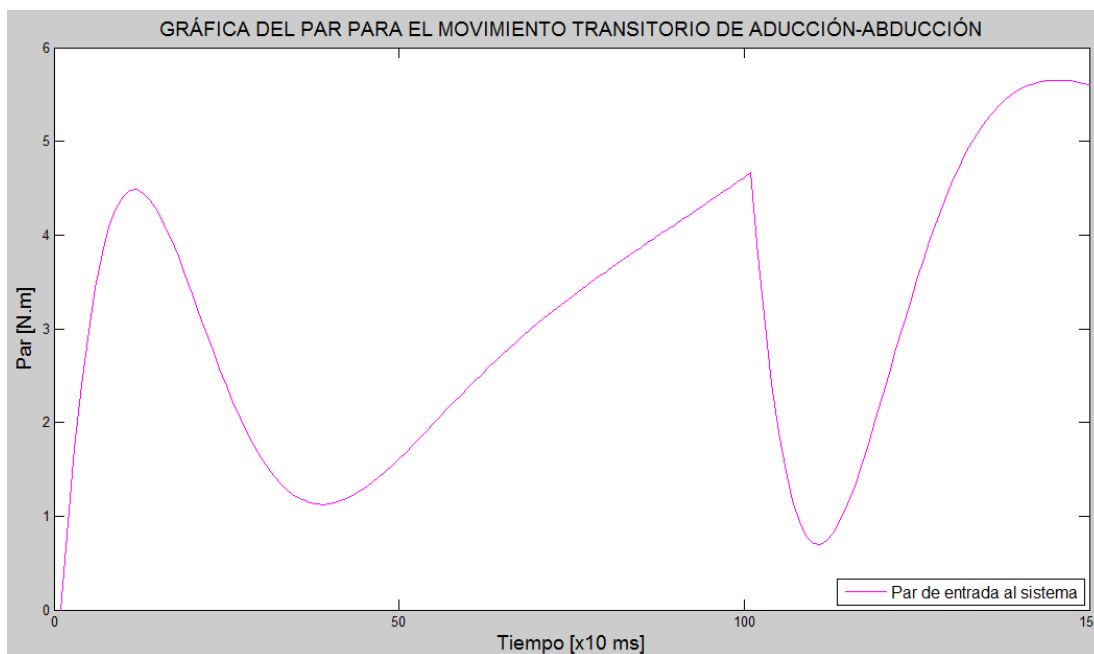


Figura 5.17 Gráfica de par de la simulación del movimiento transitorio de aducción-abducción.

Las Figuras 5.16 y 5.17 confirman que, con las consideraciones hechas para el movimiento transitorio, el parámetro de Par calculado para el *actuador* en el Capítulo 4 es adecuado para esta simulación, alcanzando la posición inicial para el ciclo de marcha humana.

5.3 SIMULACIÓN DEL CONTROL DE AMBOS MOVIMIENTOS

Por último, se realizó una simulación donde se conjuntaron ambos movimientos de la cadera en una sola gráfica y los Pares necesarios para dichos movimientos. El diagrama de bloques correspondiente se puede observar en la Figura 5.18 y las gráficas de la posición y del par se muestran respectivamente en las Figuras 5.18 y 5.20.

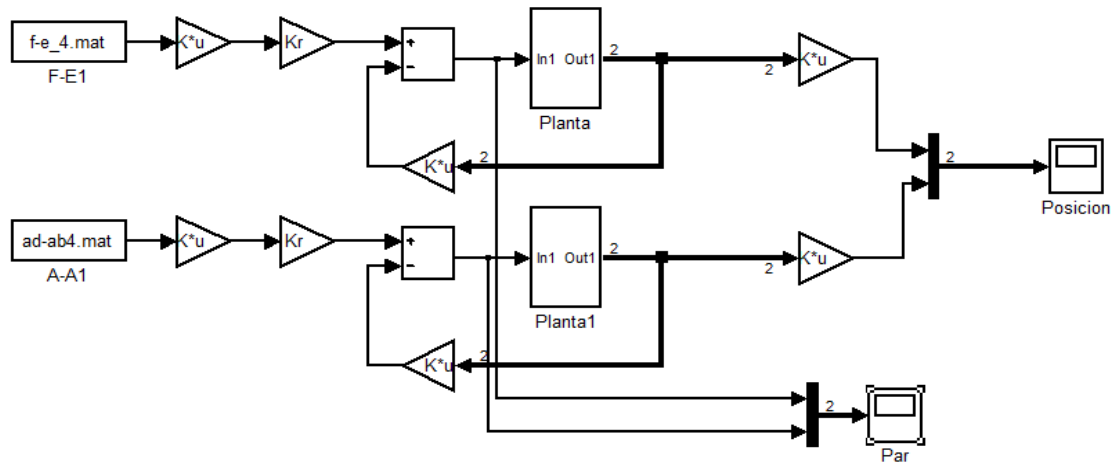


Figura 5.18 Diagrama de bloques de la simulación del controlador con la planta lineal para flexión-extensión y aducción-abducción.

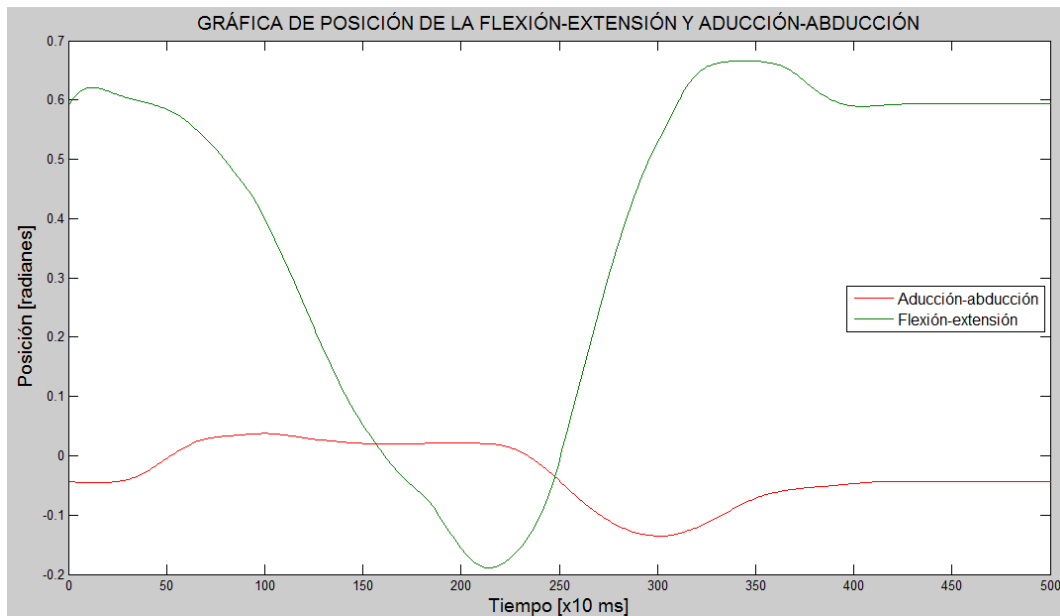


Figura 5.19 Gráfica de la posición para la simulación de flexión-extensión y aducción-abducción.

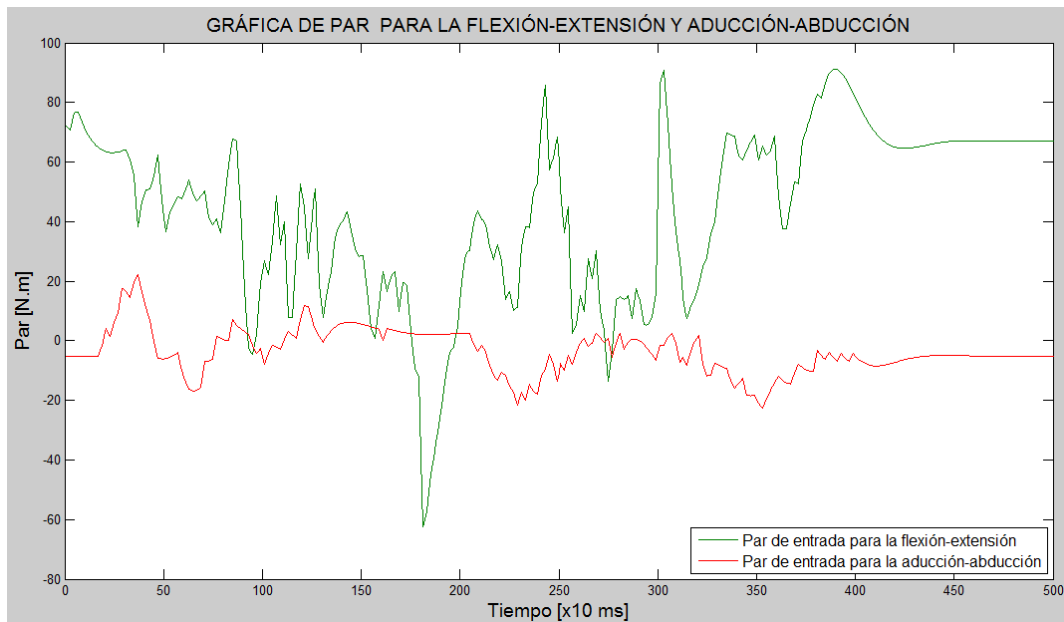


Figura 5.20 Gráfica del par para la simulación de flexión-extensión y aducción-abducción.

Esta simulación se realizó con los modelos matemáticos no-lineales de las plantas, solo para corroborar el desempeño de los controladores, observar los movimientos de flexión-extensión y aducción-abducción en una sola gráfica y los Pares requeridos para realizar dichos movimientos en otra gráfica.

5.4 REFLEXIONES SOBRE LAS SIMULACIONES

El algoritmo de control presentado sirve como una primera aproximación encaminada al rediseño de un algoritmo de control robusto y confiable, capaz de hacer un seguimiento de las trayectorias más exacto sin necesidad de incrementar los requerimientos de Par de entrada al sistema.

Todas las simulaciones presentadas se realizaron pensando en que la duración del ciclo de marcha humana fuera de 4 s, es decir, dos pasos en 4 s. Si se analiza que uno de los objetivos generales del proyecto es resolver problemas de locomoción para pacientes con lesión medular, se puede decir que el algoritmo de control y las condiciones planteadas para hacer las simulaciones son correctas, pero desde el punto de vista de reproducir el ciclo de marcha con la mayor naturalidad posible, se dice que 4 s aún están lejos de ser lo ideal.

La decisión de la duración del ciclo de marcha fue tomada con base en los resultados obtenidos en distintas simulaciones realizadas. En tales simulaciones se varió el controlador y la duración del ciclo de marcha. Las variaciones probadas en el algoritmo de control fueron el tiempo de asentamiento, t_s , y el porcentaje de sobrepaso, %Sp, deseados en la respuesta del sistema. Las pruebas realizadas en computadora incluían parámetros de desempeño del controlador que contemplaban un t_s que iba desde los 60 ms hasta los 2 s y el %Sp variaba desde el 5% hasta el 15%. La duración del ciclo de la marcha humana se probó desde 600 ms hasta 6 s de duración.

Los resultados de las simulaciones mostraban, para algunos casos, que el seguimiento de las trayectorias era muy cercano a la trayectoria deseada pero el par necesario para el seguimiento de la curva era demasiado grande; en algunos casos se registró un par del orden de 10^5 N·m, mientras que en otros casos cuando el t_s era mayor a 1 s y la duración del ciclo de marcha era de menos 4 s, el par requerido como entrada a la planta era no mayor a 50 N·m pero el seguimiento de la trayectoria era malo, la curva de la posición real se observaba muy distorsionada con respecto a la curva deseada. Por lo anterior, se definió un t_s de 0.75 s y un %Sp no mayor al 10% y la duración del ciclo de la marcha humana de 4 s como parámetros para el desempeño del controlador.

Las simulaciones y gráficas reportadas anteriormente muestran un controlador capaz de realizar el seguimiento de las trayectorias de los movimientos de la cadera, con un requerimiento de Par de entrada al sistema similar al descrito en el análisis estático realizado en el capítulo anterior.

CAPÍTULO 6

CONCLUSIONES

Los objetivos planteados en este trabajo establecen el diseño de la estructura mecánica que dé soporte a la espalda y a la pelvis, y que permita los movimientos de flexión-extensión y aducción-abducción de la cadera, lo que se cumplió de acuerdo al desarrollo de este trabajo. Además, se planteó la necesidad de diseñar un algoritmo de control que permitiera hacer el seguimiento de las trayectorias de los movimientos de la cadera, lo que también se cumplió por las diversas simulaciones y resultados obtenidos.

Con respecto al diseño de la estructura que sujeta a la articulación de la cadera y a la espalda, se consiguió un sistema ligero que no sobrepasa de los 5 kg de masa, que da movimiento a la espalda de dos GDL. Como ya se ha mencionado, los movimientos de la espalda se concentran en la zona donde se unen las vértebras lumbares y las torácicas, dado que las lumbares, junto con las cervicales, son las vértebras con mayor movilidad de la columna. También se cumplió el objetivo de adaptar el diseño del soporte pélvico y de la espalda al sistema rodilla-tobillo-pie ya diseñado como resultado de las primeras etapas de la realización completa de la *órtesis*.

El algoritmo de control diseñado funciona como una primera aproximación al desarrollo de un controlador más robusto y con un mejor desempeño. La ley de control propuesta en

el Capítulo 4, aunque fue diseñada con la *linealización* de la planta original, demostró en las simulaciones ser válida también para la planta no-lineal. Las dificultades que se presentaron durante el diseño del control fueron principalmente durante la etapa de simulación, ya que el modelo matemático desarrollado para representar el sistema de la pierna de la *órtesis* es muy simple y reducido en variables, de tal manera que no representa una complicación para el proceso de modelado. Las dificultades durante la simulación están asociadas a los pesos e inercias del sistema rodilla-tobillo-pie. La masa del pie diseñado para la *órtesis* de miembro inferior es de aproximadamente 10 kg, que multiplicado por la distancia que hay del pie a la articulación de la cadera produce un par significativo, mismo que influye en el par requerido para el seguimiento de las trayectorias de la cadera.

Dicho lo anterior, es importante que en alguna de las etapas futuras del proyecto, se contemple rediseñar el pie del sistema rodilla-tobillo-pie, ya que en medida que se reduzca el peso de la *órtesis* en general, se puede rediseñar el controlador para obtener del sistema una respuesta más rápida y exacta. También, si se disminuye el par requerido para seguir las trayectorias de la cadera, se puede cambiar la selección del *actuador* por uno de menor potencia, que a su vez tiene influencia directa en el consumo de energía total del sistema produciendo un menor gasto de recursos.

Uno de los objetivos generales del proyecto es permitir a un paciente con una lesión medular completa de nivel T5, reproducir el ciclo de la marcha humana de forma natural. Aunque aún se está lejos de este objetivo, la propuesta de control de cadera y el diseño ligero y resistente del soporte de cadera y espalda alcanzados en este trabajo brindan una aportación importante para alcanzar esta meta.

6.1 TRABAJO A FUTURO

Con base en la experiencia adquirida y los resultados obtenidos en las simulaciones de seguimiento de las trayectorias, se proponen diversos cambios tanto en el diseño mecánico del sistema cadera-rodilla-tobillo como en el algoritmo de control, selección de la técnica de control, selección de los *actuadores* y reductores a utilizar para generar los movimientos de la cadera, entre otros. Como trabajo a futuro se propone:

- Realizar una investigación y un proceso de selección para poder determinar el *actuador* adecuado, y el diseño mecánico de la transmisión y el acoplamiento de estos dispositivos al sistema general de la *órtesis* con el que ya se cuenta.

- Diseño, construcción, ubicación y protección de la circuitería electrónica de control y de potencia necesaria para el control de los *actuadores*, así como la selección y ubicación de las fuentes de alimentación para los *actuadores* y la parte electrónica del sistema.
- La construcción del sistema de soporte pélvico y de espalda diseñados en el Capítulo 3.
- Implementar el algoritmo de control para las trayectorias de los movimientos de la cadera, así como las pruebas con el sistema físico para verificar la acción de control.
- Corroborar que las consideraciones hechas con los valores de las fricciones viscosas entre la pierna y el aire sean correctas. Si durante la implementación y pruebas del control en el modelo físico del sistema demuestran que la fricción viscosa no es despreciable para el modelo, se deben implementar pruebas que determinen el valor de dicha fricción para considerarla en el modelado matemático y corregir el controlador.
- Explorar otras técnicas de control que permitan un seguimiento de trayectorias más exacto, con un tiempo de asentamiento menor.
- Rediseñar partes importantes del sistema cadera-rodilla-tobillo. Hacer los componentes de dicho sistema más pequeños y ligeros, particularmente del pie, ya que su tamaño y peso actual son excesivos de tal forma que dificultan la obtención de un algoritmo de control adecuado.

REFERENCIAS

- [1] Narváez P. M. A., *Órtesis activa de miembro inferior, Tesis de licenciatura, UNAM, Facultad de Ingeniería, México, 2011.*
- [2] *Lesión Medular. Descripción general.*
URL: <http://www.lesionmedular.org/que-es-lesion-medular>, consultado en octubre 2011
- [3] *Spinal Cord Injury Facts & Statistics*
URL: <http://www.sci-info-pages.com./facts.html>, consultado en septiembre 2011.
- [4] Kapandji A. I., *Fisiología articular*, Editorial Medica Panamericana, 5a edición, Tomo II, España, 1998.
- [5] Estrada S., Carreón A., *Lesión de médula espinal y medicina regenerativa*, Salud Pública de México, vol. 49, no. 6, México, noviembre–diciembre 2007.
- [6] Reinhardt B., *La Escuela de la espalda*, Editorial Paidotribo, Barcelona, España, 2001.
- [7] Thompson C., *Manual de Kinesiología estructural*, Editorial Paidotribo, 2a edición, Barcelona, España, 1996.

- [8] *Del metal, metales no ferrosos*
URL <http://www.delmetal.com.ar/productos/aluminio/6061.pdf>, consultado en noviembre 2011.
- [9] *Luminum*
URL: <http://www.luminum.com/es/data/dmechprop.html>, consultado en enero 2012.
- [10] Aström K. J., Murray R. M., *Feedback Systems*, Versión v2.9d, versión electrónica publicada por Princeton University Press, USA, enero 2008.

APÉNDICES

A.1 Matriz DFC (QFD)

A.2 Carta antropométrica del usuario modelo

A.3 Planos de construcción

A.4 Código de la simulación en MATLAB

A.2 Carta antropométrica del usuario modelo

Datos generales:

Fecha del estudio (año/mes/día): _____

Nombre del paciente:
Humberto Mancilla Alonso

Edad: 28 años

Fecha de nacimiento: 07/03/1981

Lugar de nacimiento: Distrito Federal

Actividades cotidianas:
Laboratorio de Investigación de Ingeniería.

Desarrollo de proyectos

Peso (kg): 72.3 sin calzado

Correo: humberto_6@hotmail.com

Tel: 56 10 15 74

Num.	Medida	cm	
A1	Estatura (sin calzado)	164	
A2	Altura al hombro	154	
A3	Altura axilar	114	
A4	Altura vértebra L3	100	
A5	Altura ilioespinal	98	
A6	Altura trocánterea	86.5	
A7	Altura isquiática	76	
A8	Altura poplítea	45.5	
A9	Altura maleolo lateral	6	
B10	Ancho de hombro acromio	38	
B11	Ancho de hombro deltoides	50	
B12	Ancho de tórax	36	
B13	Ancho de cintura	27	
B14	Ancho de cadera trocánteres	29	
B15	Ancho de cadera glúteo	29.5	
B16	Ancho de rodilla (de cóndilo lateral a cóndilo medio)	10	
B17	Ancho de tobillo (de maleolo lateral a maleolo medio)	8	
B18	Ancho de pie	10	
P19	Profundidad espina anterosuperior a trocánter	7	
P20	Profundidad maleolo lateral	6	
L21	Longitud fémur	41	
L22	Longitud tibia	41	
L23	Longitud del pie	25.5	
L24	Longitud talón metatarso (primero dedo)	20	
C25	Circunferencia tórax (meso-esternal)	102	
C26	Circunferencia cintura mínima	82	
C27	Circunferencia muslo (cada 15 cm)	A 15 cm	57.5
		A 20 cm	54
		A 25 cm	48
		A 30 cm	40.4
C28	Circunferencia pantorrilla (cada 15 cm)	A 15 cm	37.5
		A 20 cm	35
		A 25 cm	27
		A 30 cm	23

Diagrama antropométrico

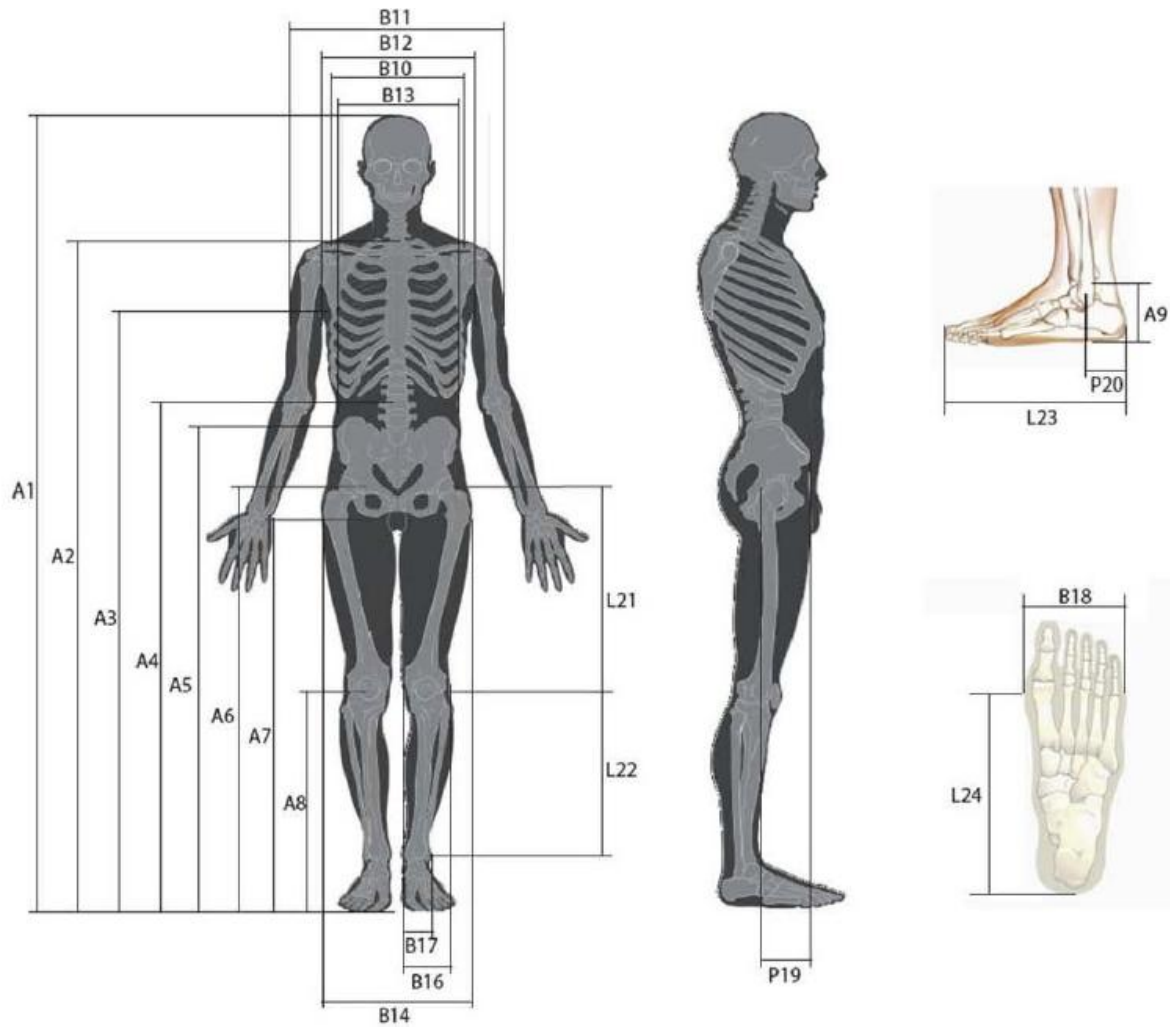


Figura A.2.1 Diagrama de medidas antropométricas.

A.3 Planos de construcción

Identificador de plano:

S – XX Indica el número de sub-ensamble y el plano asociado a dicho sub-ensamble.

P – XX Indica el número de pieza y el plano asociado a dicha pieza.

C – XX Indica que se trata de una pieza comercial y por consiguiente, no tiene plano asociado a la pieza, sólo una descripción del mismo.

Tabla A.3.1: Elementos del Ensamble General.

Identificador de plano	Elemento	Cantidad	Descripción o título de plano
S-01	Sub-ensamble 1	1	Elementos de Sub-ensamble 1
S-02	Sub-ensamble 2	1	Elementos de Sub-ensamble 2
S-03	Sub-ensamble 3	1	Elementos de Sub-ensamble 3
S-04	Sub-ensamble 4	1	Elementos de Sub-ensamble 4
S-05	Sub-ensamble 5	1	Elementos de Sub-ensamble 5
P-01	Seguro	1	COMI-001
C-01 Sin-plano	Tornillo cabeza plana	4	#8 ϕ x 1 pulg.
C-02 Sin-plano	Tornillo cabeza plana	2	#8 ϕ x 1/2 pulg.
C-03 Sin-plano	Perno	2	0.275 pulg. ϕ x 1/4 pulg.
C-04 Sin-plano	Perno	2	0.275 pulg. ϕ x 1 1/2 pulg.
C-05 Sin-plano	Tornillo cabeza plana	8	1/4 pulg. ϕ x 1/2 pulg.

Tabla A.3.2: Elementos del Sub-Ensamble 1.

Identificador de plano	Elemento	Cantidad	Descripción o título de plano
P1-01	Barra para pruebas	1	COMI-002
P1-02	Brida izquierda del soporte de cadera	1	COMI-003
P1-03	Esquina redondeada del soporte de cadera	2	COMI-004
P1-04	Placa trasera del soporte de cadera	1	COMI-005
P1-05	Brida derecha del soporte de cadera	1	COMI-006
C1-01	Tornillo cabeza plana	4	1/4 pulg. ϕ x 1/2 pulg.

Tabla A.3.3: Elementos del Sub-Ensamble 2.

Identificador de plano	Elemento	Cantidad	Descripción o título de plano
S2-01	Ensamble del soporte de articulaciones	1	Sub-ensamble S2-01
P2-01	Brida interior derecha	1	COMI-007
P2-02	Eje	3	COMI-008
P2-03	Brida exterior derecha	1	COMI-009
P2-04	Tope mecánico	10	COMI-010
P2-05	Brida frontal central	1	COMI-011
P2-06	Brida posterior central	1	COMI-012
P2-07	Brida interior izquierda	1	COMI-013
P2-08	Eslabón superior rotatorio	2	COMI-014
P2-09	Brida exterior izquierda	2	COMI-015
C2-01	Buje	6	5/16 pulg. ϕ exterior, 1/4 pulg. ϕ interior x 1/4 pulg.
C2-02	Cuña cuadrada	3	3/32 de pulg. de lado x 1/8 de pulg. de largo
C2-03	Tornillo cabeza plana	14	#8 ϕ x 3/4 pulg.

Tabla A.3.4: Elementos del Sub-Ensamble 3.

Identificador de plano	Elemento	Cantidad	Descripción o título de plano
P3-01	Bisagra superior	2	COMI-016
P3-02	Extensión de pechera	2	COMI-017
P3-03	Pechera frontal	2	COMI-018

Tabla A.3.5: Elementos del Sub-Ensamble 4.

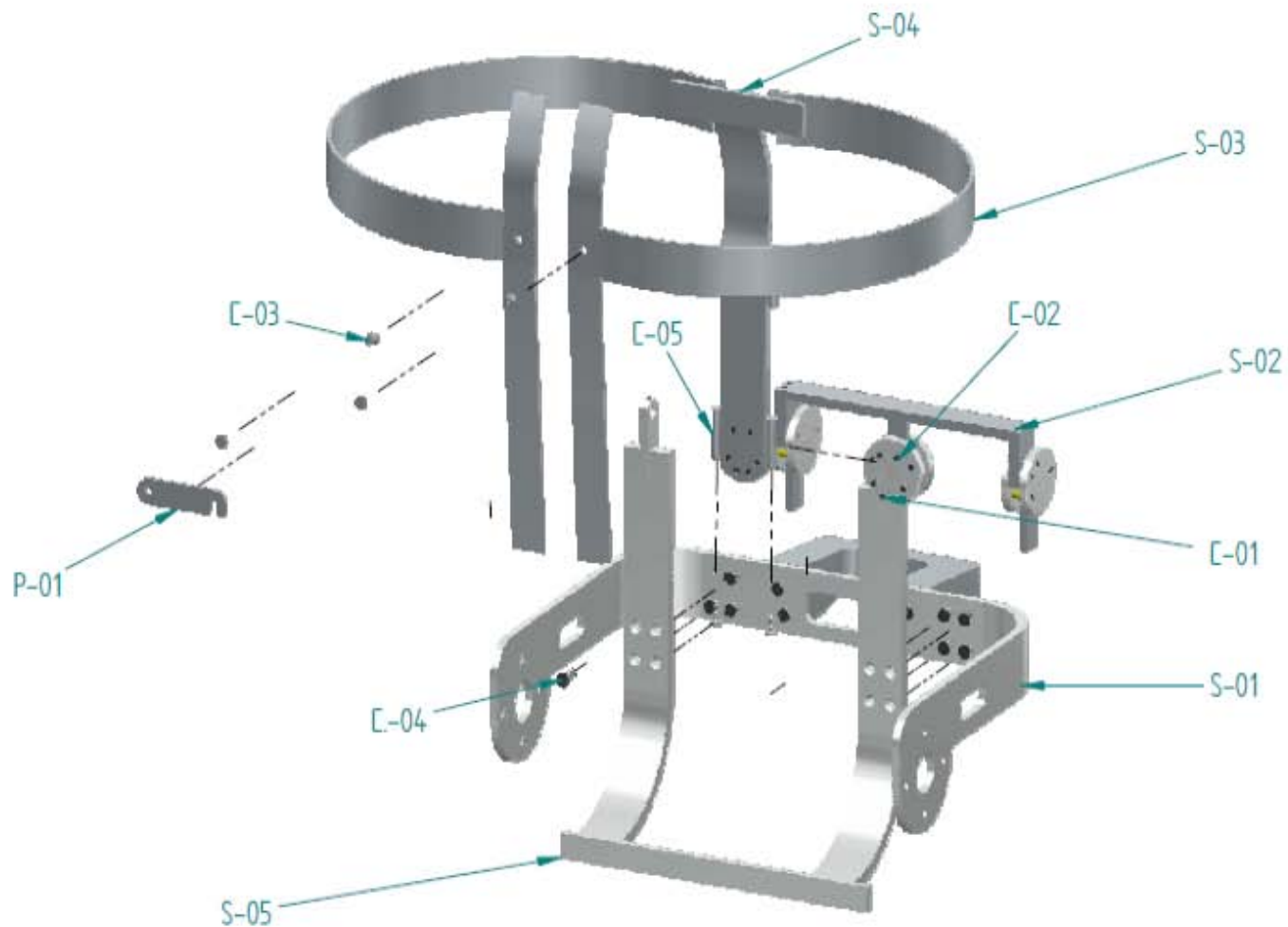
Identificador de plano	Elemento	Cantidad	Descripción o título de plano
P4-01	Barra superior	1	COMI-019
P4-02	Barra media-superior	1	COMI-020
P4-03	Bisagra inferior	2	COMI-021
P4-04	Barra central	1	COMI-022

Tabla A.3.6: Elementos del Sub-Ensamble 5.

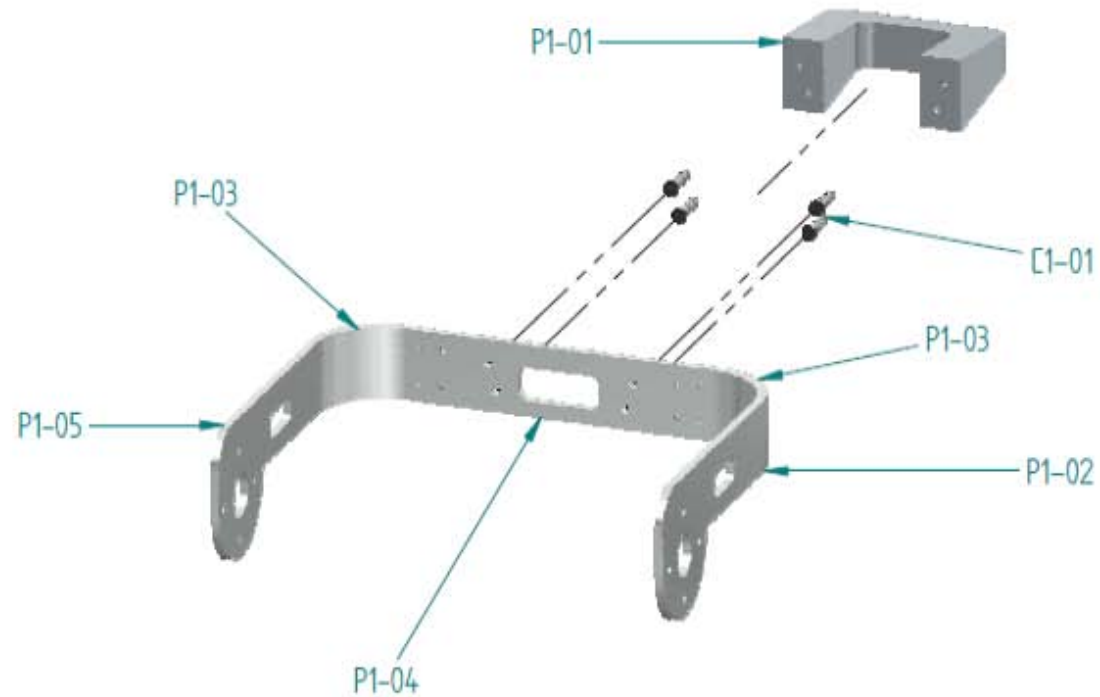
Identificador de plano	Elemento	Cantidad	Descripción o título de plano
P5-01	Eslabón fijo inferior	2	COMI-023
P5-02	Soporte isquiático	2	COMI-024
P5-03	Barra del soporte isquiático	1	COMI-025

Tabla A.3.7: Elementos del Sub-Ensamble S2-01.

Identificador de plano	Elemento	Cantidad	Descripción o título de plano
P2-01-01	Barra rotatoria central	1	COMI-26
P2-01-02	Eslabón fijo central	1	COMI-27



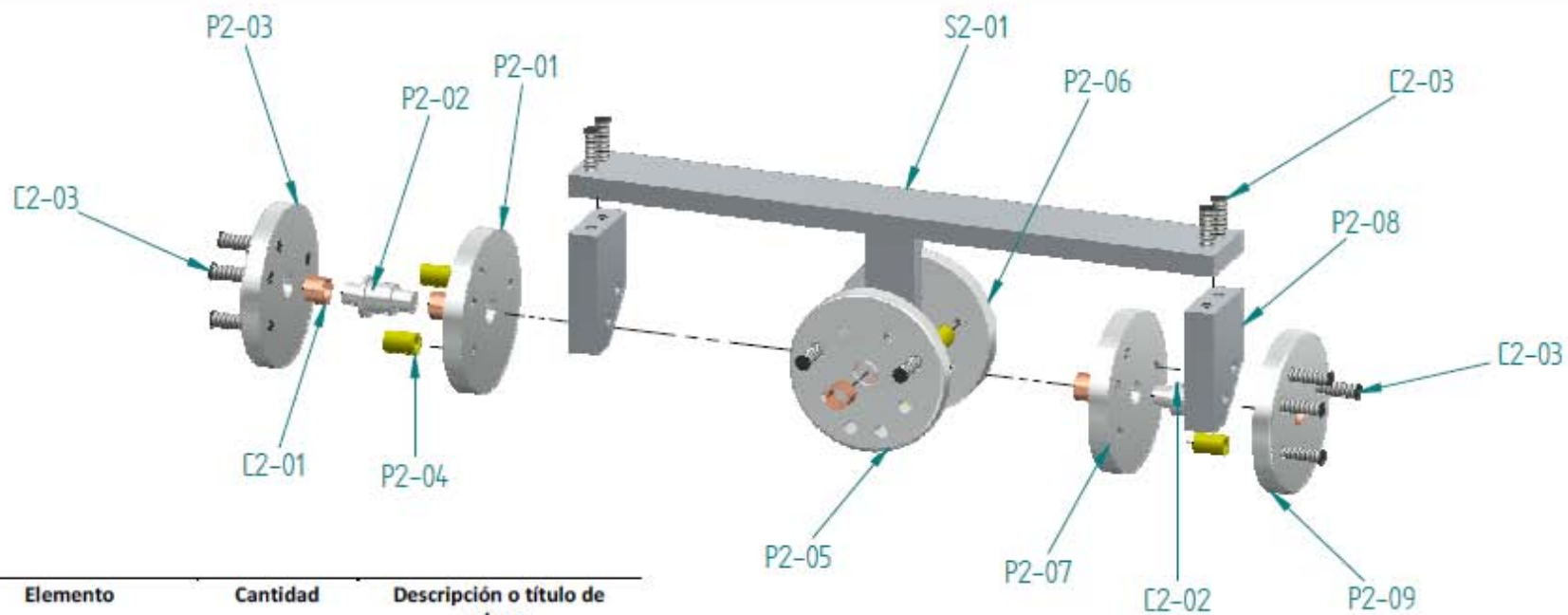
	NOMBRE	FECHA	CADERA Y TÓRAX PARA ÓRTESIS DE MIEMBRO INFERIOR			
DIBUJÓ	LUIS E. G.	29/11/2011				
REVISÓ	SERAFÍN C.	15/12/2011				
SI NO SE ESPECIFICA LO CONTRARIO, TODAS LAS DIMENSIONES SON EN MM			TÍTULO	ENSAMBLE GENERAL		
			ESCALA: 15	S-00		



Las piezas P1-02 a P1-05 están unidas con soldadura

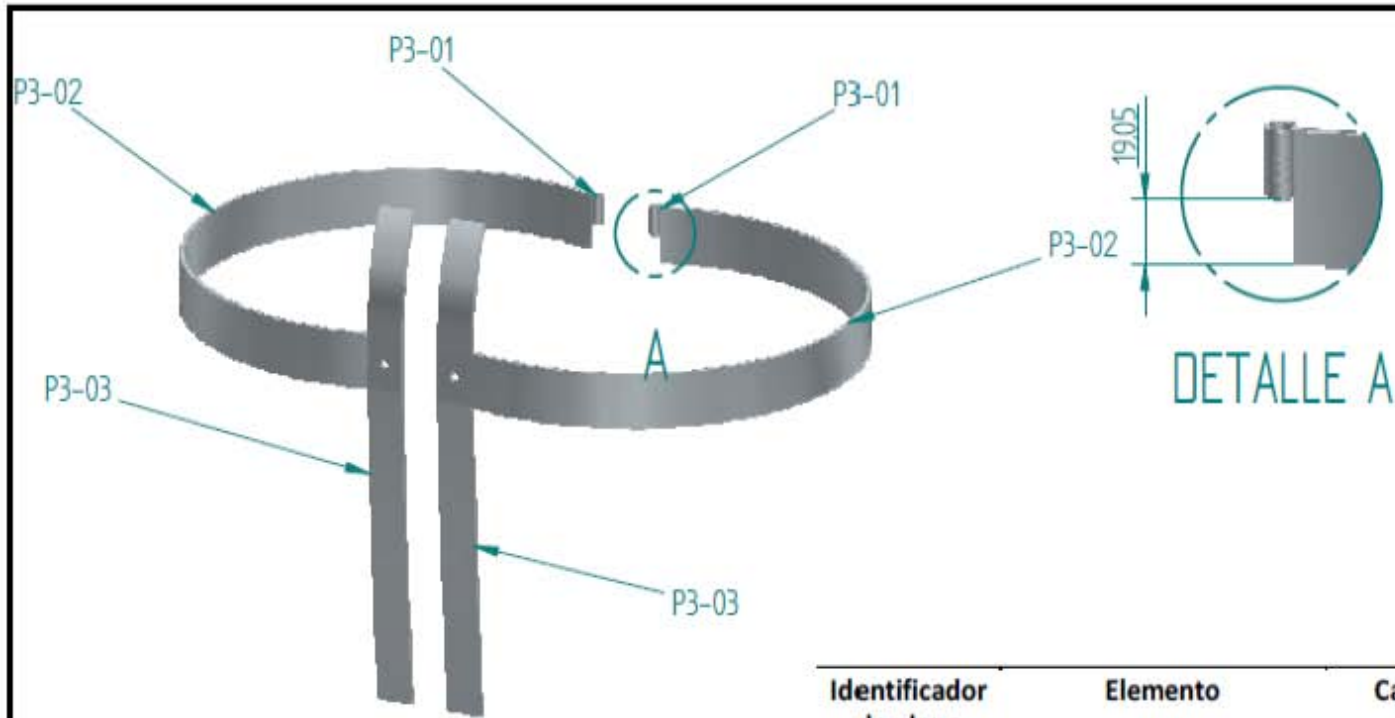
Identificador de plano	Elemento	Cantidad	Descripción o título de plano
P1-01	Barra para pruebas	1	COMI-002
P1-02	Brida izquierda del soporte de cadera	1	COMI-003
P1-03	Esquina redondeada del soporte de cadera	2	COMI-004
P1-04	Placa trasera del soporte de cadera	1	COMI-005
P1-05	Brida derecha del soporte de cadera	1	COMI-006
C1-01	Tornillo cabeza plana	4	1/4 pulg. ϕ x 1/2 pulg.

	NOMBRE	FECHA	CADERA Y TÓRAX PARA ÓRTESIS DE MIEMBRO INFERIOR
DIBUJÓ	LUIS E. G.	29/11/2011	
REVISÓ	SERAFÍN C.	15/12/2011	
SI NO SE ESPECIFICA LO CONTRARIO, TODAS LAS DIMENSIONES SON EN MM			TÍTULO SUB-ENSAMBLE 1
ESCALA: 15			S-01



Identificador de plano	Elemento	Cantidad	Descripción o título de plano
S2-01	Ensamble del soporte de articulaciones	1	Sub-ensamble S2-01
P2-01	Brida interior derecha	1	COMI-007
P2-02	Eje	3	COMI-008
P2-03	Brida exterior derecha	1	COMI-009
P2-04	Tope mecánico	10	COMI-010
P2-05	Brida frontal central	1	COMI-011
P2-06	Brida posterior central	1	COMI-012
P2-07	Brida interior izquierda	1	COMI-013
P2-08	Eslabón superior rotatorio	2	COMI-014
P2-09	Brida exterior izquierda	2	COMI-015
C2-01	Buje	6	5/16 pulg. ϕ exterior, 1/4 pulg. ϕ interior x 1/4 pulg.
C2-02	Cuña cuadrada	3	3/32 de pulg. de lado x 1/8 de pulg. de largo
C2-03	Tornillo cabeza plana	14	#8 ϕ x 3/4 pulg.

	NOMBRE	FECHA	CADERA Y TÓRAX PARA ÓRTESIS DE MIEMBRO INFERIOR
DIBUJÓ	LUIS E. G.	29/11/2011	
REVISÓ	SERAFÍN C.	15/12/2011	
SI NO SE ESPECIFICA LO CONTRARIO, TODAS LAS DIMENSIONES SON EN MM			TÍTULO SUB-ENSAMBLE 2
ESCALA: 1:2			S-02

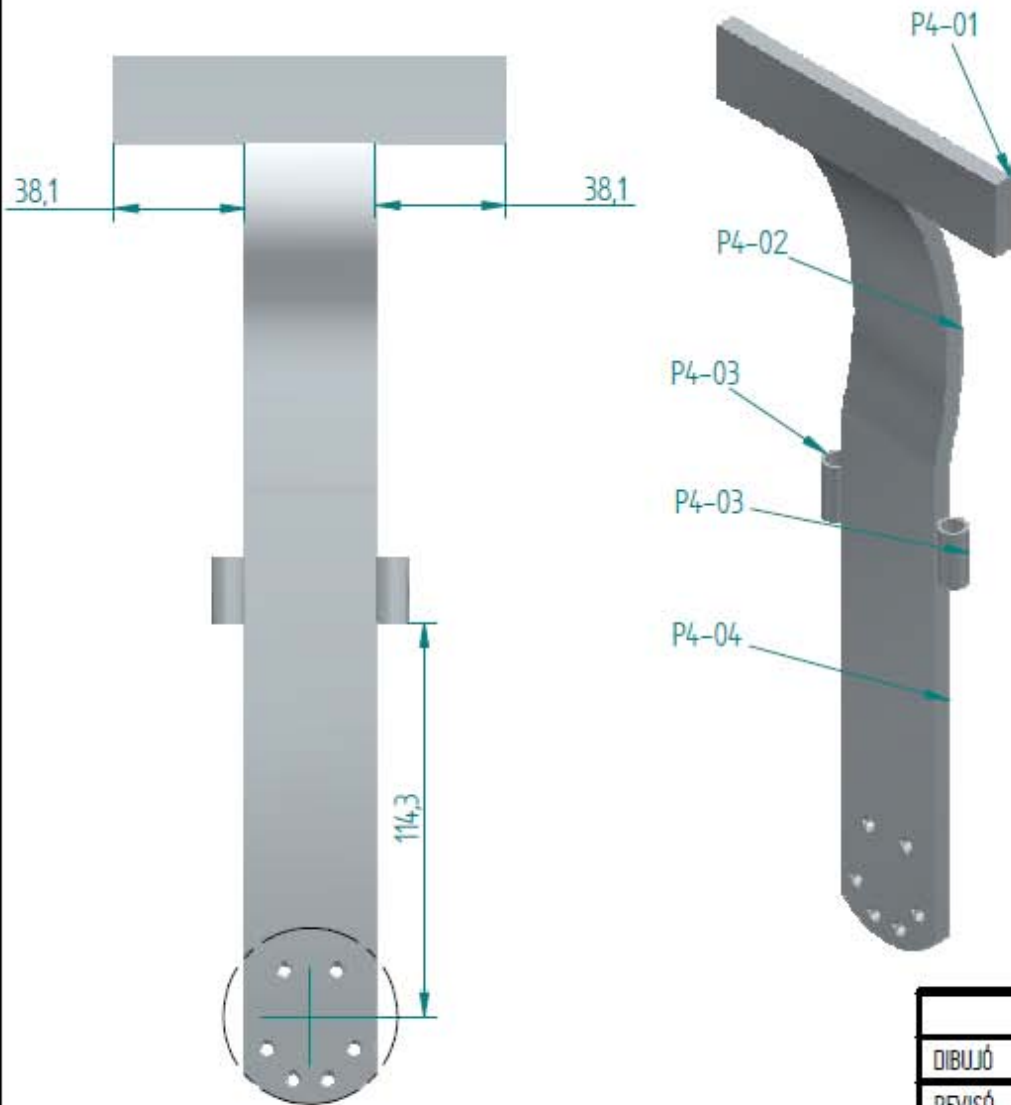


Identificador de plano	Elemento	Cantidad	Descripción o título de plano
P3-01	Bisagra superior	2	COMI-016
P3-02	Extensión de pechera	2	COMI-017
P3-03	Pechera frontal	2	COMI-018

Las piezas del ensamble, están unidas por medio de soldadura.

TOLERANCIA GENERAL: $\pm 1 \text{ mm}$

	NOMBRE	FECHA	CADERA Y TÓRAX PARA ÓRTESIS DE MIEMBRO INFERIOR	
DIBUJÓ	LUIS E. G.	29/11/2011		
REVISÓ	SERAFÍN C.	15/12/2011		
SI NO SE ESPECIFICA LO CONTRARIO, TODAS LAS DIMENSIONES SON EN MM			TÍTULO	SUB-ENSAMBLE 3
			ESCALA: 15	S-03

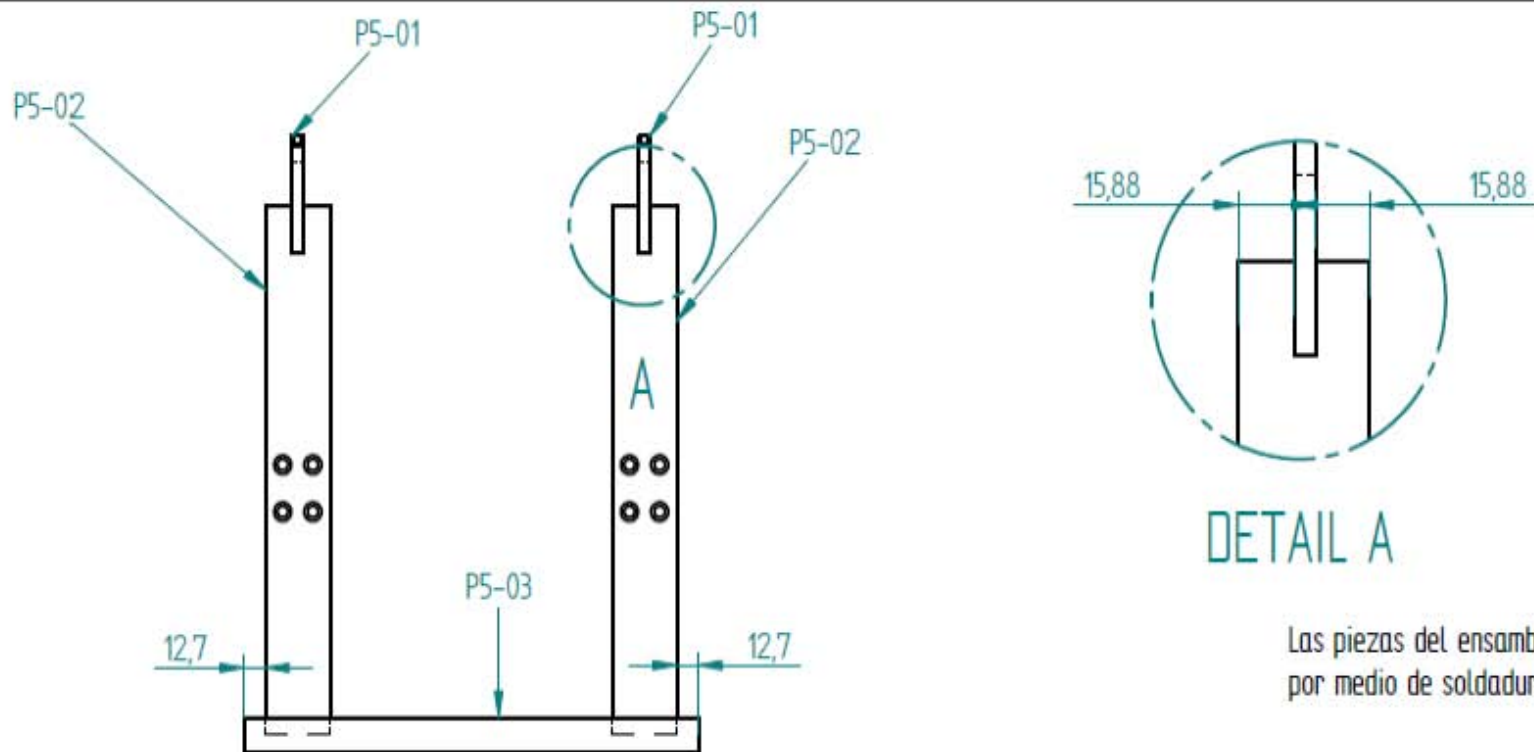


TOLERANCIA GENERAL: $\pm 1 \text{ mm}$

Identificador de plano	Elemento	Cantidad	Descripción o título de plano
P4-01	Barra superior	1	COMI-019
P4-02	Barra media-superior	1	COMI-020
P4-03	Bisagra inferior	2	COMI-021
P4-04	Barra central	1	COMI-022

Las piezas del ensamble estan unidas por medio de soldadura.

	NOMBRE	FECHA	CADERA Y TÓRAX PARA ÓRTESIS DE MIEMBRO INFERIOR	
DIBUJÓ	LUIS E. G.	29/11/2011		
REVISÓ	SERAFÍN C.	15/12/2011		
SI NO SE ESPECIFICA LO CONTRARIO, TODAS LAS DIMENSIONES SON EN MM			TÍTULO	SUB-ENSAMBLE 4
			ESCALA: 1:2	S-04



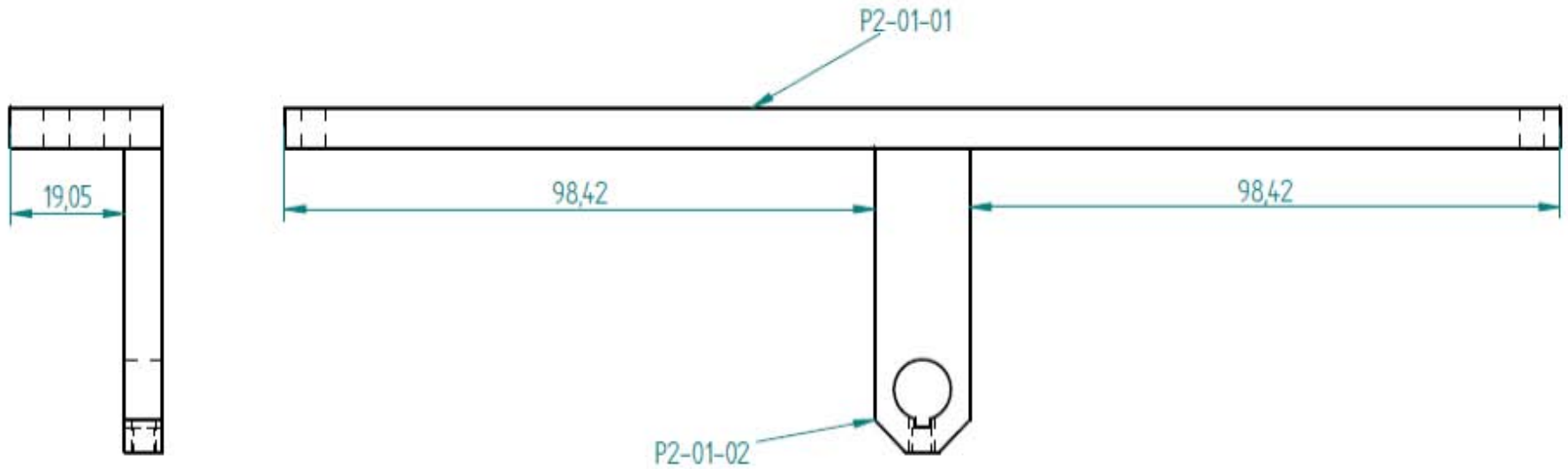
DETAIL A

Las piezas del ensamble estan unidas por medio de soldadura.

Identificador de plano	Elemento	Cantidad	Descripción o título de plano
P5-01	Eslabón fijo inferior	2	COMI-023
P5-02	Soporte isquiático	2	COMI-024
P5-03	Barra del soporte isquiático	1	COMI-025

TOLERANCIA GENERAL: $\pm 1 \text{ mm}$

	NOMBRE	FECHA	CADERA Y TÓRAX PARA ÓRTESIS DE MIEMBRO INFERIOR	
DIBUJÓ	LUIS E. G.	29/11/2011		
REVISÓ	SERAFÍN C.	15/12/2011		
SI NO SE ESPECIFICA LO CONTRARIO, TODAS LAS DIMENSIONES SON EN MM			TÍTULO SUB-ENSAMBLE 5	
			ESCALA: 15	S-05

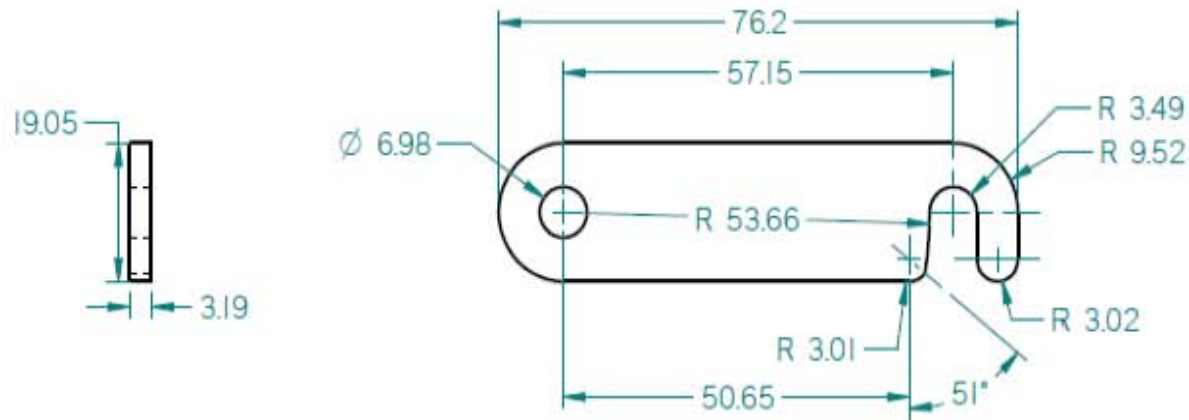


Identificador de plano	Elemento	Cantidad	Descripción o título de plano
P2-01-01	Barra rotatoria central	1	COMI-26
P2-01-02	Eslabón fijo central	1	COMI-27

Las piezas del ensamble estan unidas por medio de soldadura.

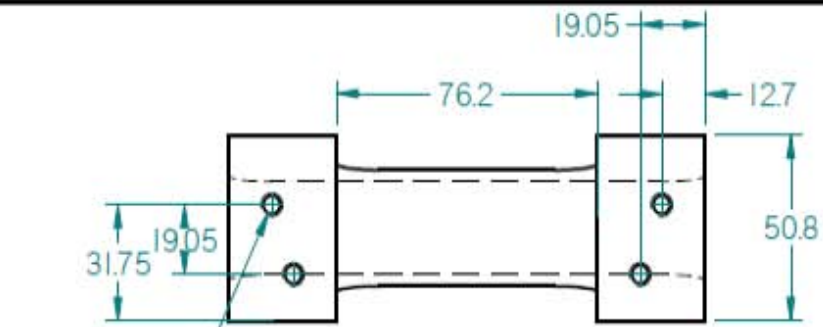
TOLERANCIA GENERAL: $\pm 1 \text{ mm}$

	NOMBRE	FECHA	CADERA Y TÓRAX PARA ÓRTESIS DE MIEMBRO INFERIOR
DIBUJÓ	LUIS E. G.	29/11/2011	
REVISÓ	SERAFÍN C.	15/12/2011	
SI NO SE ESPECIFICA LO CONTRARIO, TODAS LAS DIMENSIONES SON EN MM			título SUB-ENSAMBLE S2-01
ESCALA: 1:1			S2-01

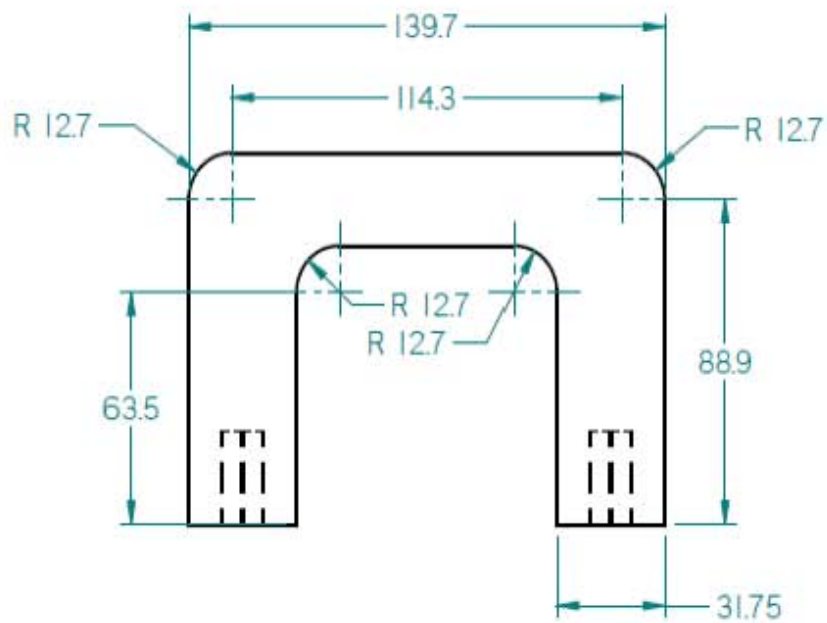
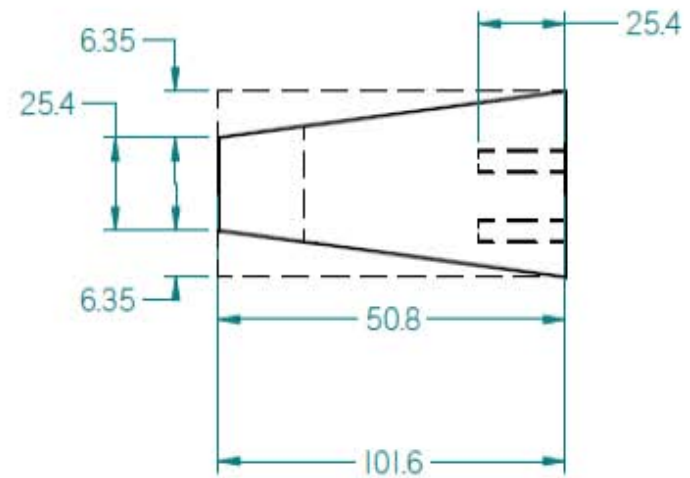


TOLERANCIA GENERAL: ± 1 mm.

	NOMBRE	FECHA	CADERA Y TÓRAX PARA ÓRTESIS DE MIEMBRO INFERIOR		
DIBUJÓ	LUIS E. G.	29/11/2011			
REVISÓ	SERAFIN C.	15/12/2011			
ALUMINIO 6061, SOLERA DE 19.05 mm DE ANCHO Y 3.19 mm DE ESPESOR			TÍTULO COMI-001		
			ESCALA: 1:1	UNIDADES: mm	P-01

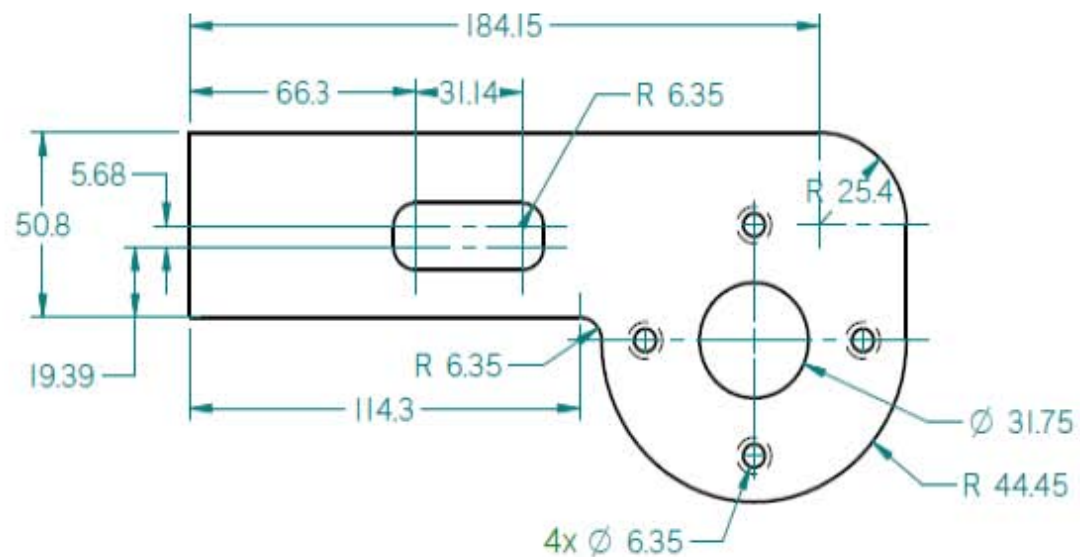
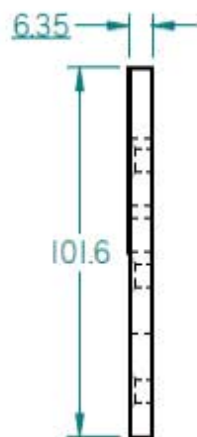


4x Ø 4.98 — 4 Barrenos machueledos para tornillo de 1/4 de diametro 20 UNC



TOLERANCIA GENERAL: ± 1mm.

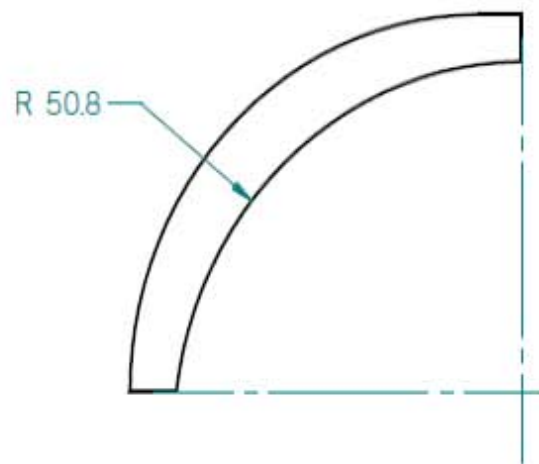
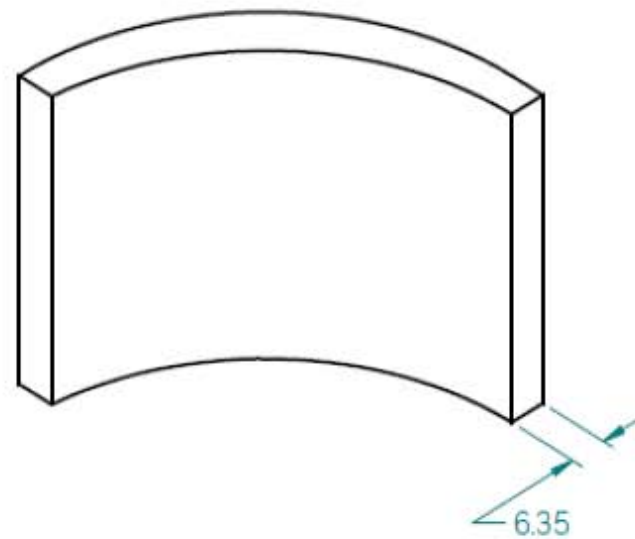
	NOMBRE	FECHA	CADERA Y TÓRAX PARA ÓRTESIS DE MIEMBRO INFERIOR		
DIBUJÓ	LUIS E. G.	29/11/2011			
REVISÓ	SERAFÍN C.	15/12/2011			
ALUMINIO 6061			TÍTULO COMI-002		
ESCALA: 1:2		UNIDADES: mm	P1-01		



4 Barrenos pasados y avellanados para tornillo de 1/4 de diametro 20 UNC

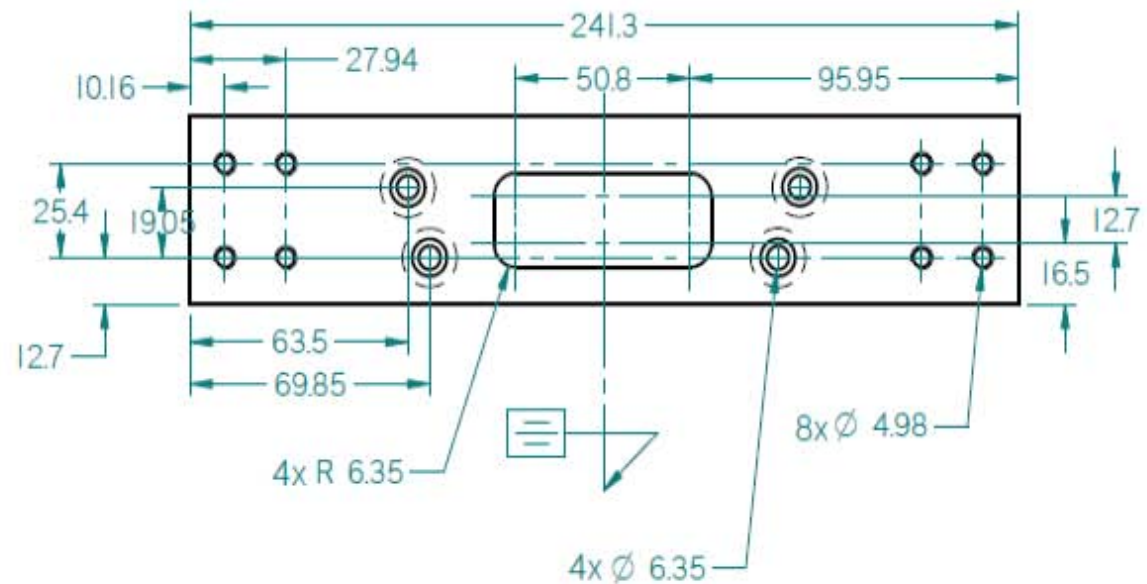
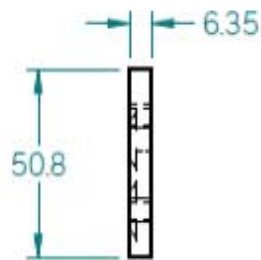
TOLERANCIA GENERAL: ± 1mm.

	NOMBRE	FECHA	CADERA Y TÓRAX PARA ÓRTESIS DE MIEMBRO INFERIOR		
DIBUJÓ	LUIS E. G.	29/11/2011			
REVISÓ	SERAFÍN C.	15/12/2011			
ALUMINIO 6061, SOLERA DE 101.6 mm DE ANCHO Y 6.35 mm DE ESPESOR			TÍTULO	COMI-003	
			ESCALA: 12	UNIDADES: mm	P1-02



TOLERANCIA GENERAL: $\pm 1mm$.

	NOMBRE	FECHA	CADERA Y TÓRAX PARA ÓRTESIS DE MIEMBRO INFERIOR		
DIBUJÓ	LUIS E. G.	29/11/2011			
REVISÓ	SERAFÍN C.	15/12/2011			
TUBO DE ALUMINIO 6061, DE 50.8 mm DE DIAMETRO INTERIOR Y 6.35 mm DE ESPESOR			TÍTULO	COMI-004	
			ESCALA: 1:1	UNIDADES: mm	P1-03

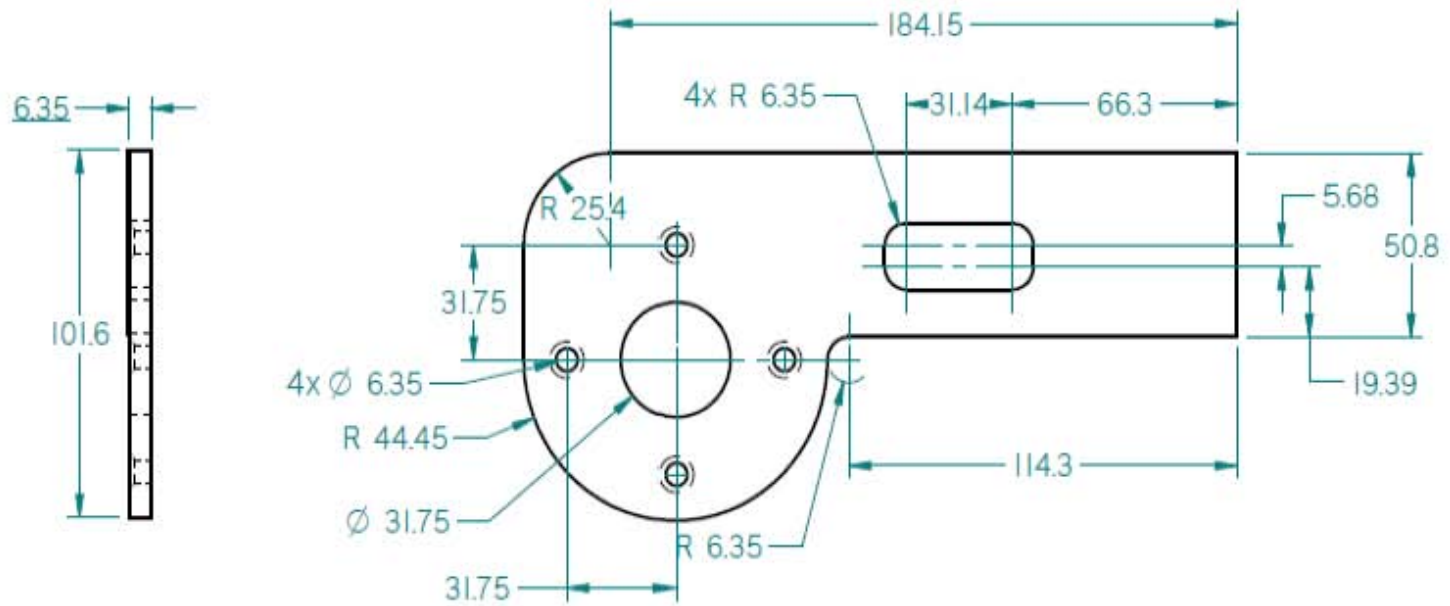


4 Barrenos pasados y avellanados para tornillo de 1/4 de pulgada diametro 20 UNC

8 Barrenos machueledos para tornillo #8 de diametro 32 UNC

TOLERANCIA GENERAL: $\pm 1\text{mm}$.

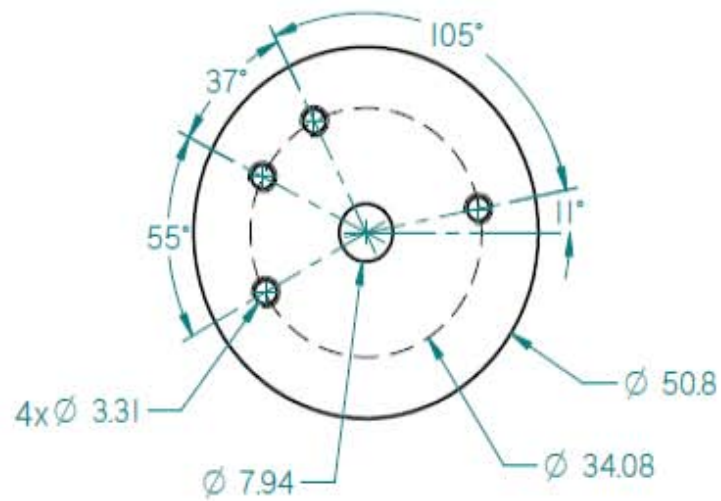
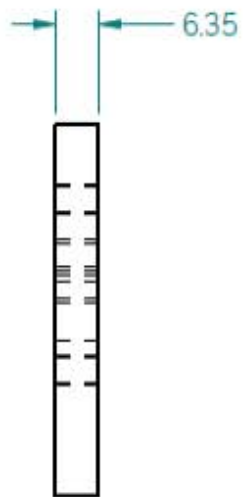
	NOMBRE	FECHA	CADERA Y TÓRAX PARA ÓRTESIS DE MIEMBRO INFERIOR		
DIBUJÓ	LUIS E. G.	29/11/2011			
REVISÓ	SERAFÍN C.	15/12/2011	ESCALA: 12	UNIDADES: mm	P1-04
ALUMINIO 6061, SOLERA DE 50.8 mm DE ANCHO Y 6.35 mm DE ESPESOR					



4 Barrenos pasados y avellanados para tornillo de 1/4 de pulgada diametro 20 UNC

TOLERANCIA GENERAL: $\pm 1mm$.

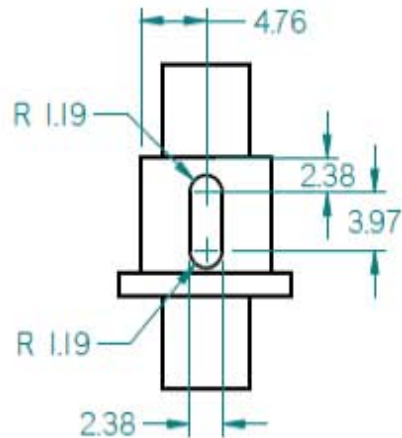
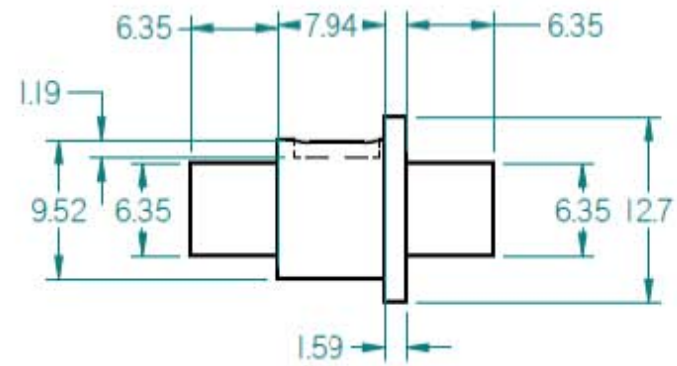
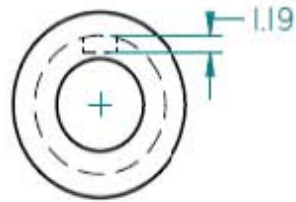
	NOMBRE	FECHA	CADERA Y TÓRAX PARA ÓRTESIS DE MIEMBRO INFERIOR		
DIBUJÓ	LUIS E. G.	29/11/2011	TÍTULO COMI-006		
REVISÓ	SERAFÍN C.	15/12/2011			
ALUMINIO 6061, SOLERA DE 1016 mm DE ANCHO Y 6.35 mm DE ESPESOR			ESCALA: 1:2	UNIDADES: mm	P1-05



4 Barrenos machueados para tornillo #8 32-UNC

TOLERANCIA GENERAL: $\pm 1mm$.

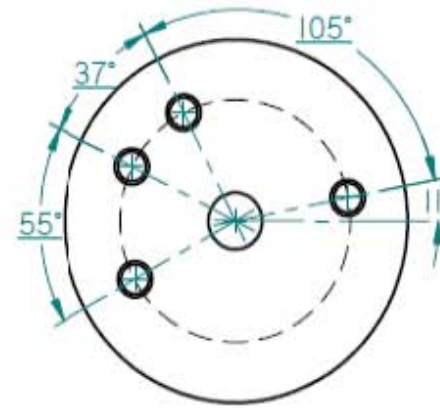
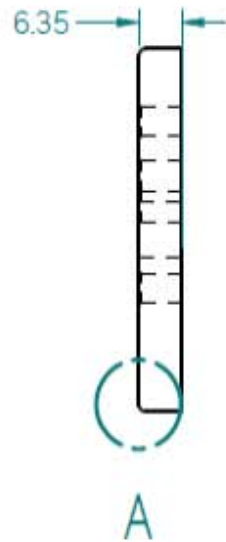
	NOMBRE	FECHA	CADERA Y TÓRAX PARA ÓRTESIS DE MIEMBRO INFERIOR		
DIBUJÓ	LUIS E. G.	29/11/2011	TÍTULO COMI-007		
REVISÓ	SERAFÍN C.	15/12/2011			
ALUMINIO 6061, SOLERA DE 50.8 mm DE ANCHO Y 6.35 mm DE ESPESOR			ESCALA: 1:1	UNIDADES: mm	P2-01



CUÑERO PARA CUÑA CUADRADA DE
3/32 DE PULGADA DE LADO Y 1/8 DE
PULGADA DE LARGO

TOLERANCIA GENERAL: $\pm 1mm$.

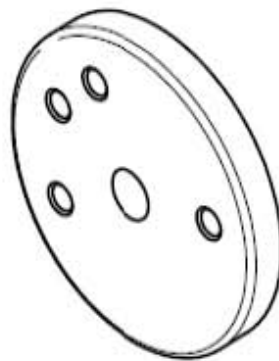
	NOMBRE	FECHA	CADERA Y TÓRAX PARA ÓRTESIS DE MIEMBRO INFERIOR	
DIBUJÓ	LUIS E. G.	29/11/2011		
REVISÓ	SERAFÍN C.	15/12/2011		
ALUMINIO 6061			título COMI-008	
		ESCALA: 2:1	UNIDADES: mm	P2-02



DETALLE A

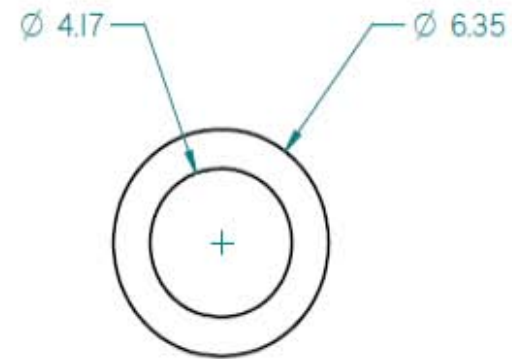
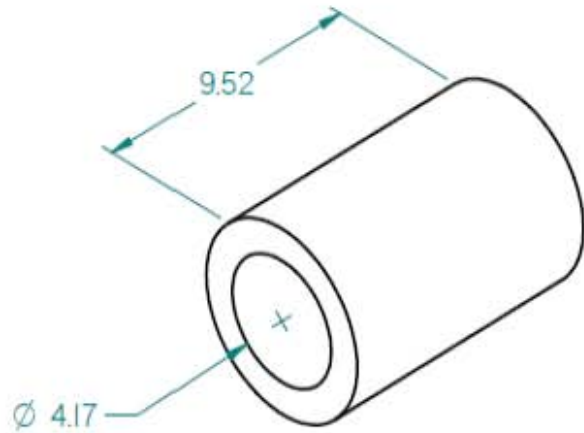
Redondeo para matar filo

4 Barrenos pasados avellanados para tornillo #8 32-UNC



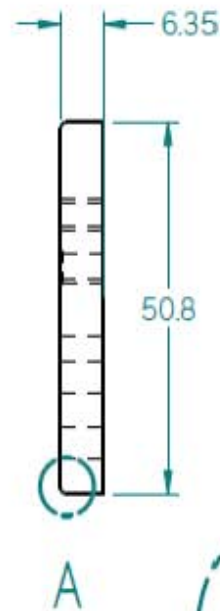
TOLERANCIA GENERAL: $\pm 1mm$.

	NOMBRE	FECHA	CADERA Y TÓRAX PARA ÓRTESIS DE MIEMBRO INFERIOR		
DIBUJÓ	LUIS E. G.	29/11/2011	TITULO COMI-009		
REVISÓ	SERAFÍN C.	15/12/2011			
ALUMINIO 6061, SOLERA DE 50.8 mm DE ANCHO Y 6.35 mm DE ESPESOR			ESCALA: 1:1	UNIDADES: mm	P2-03



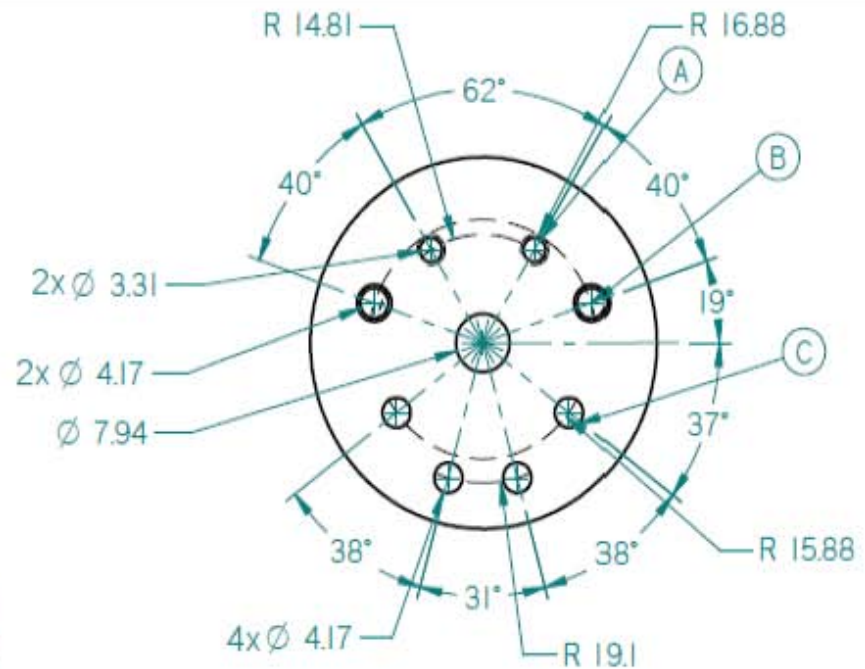
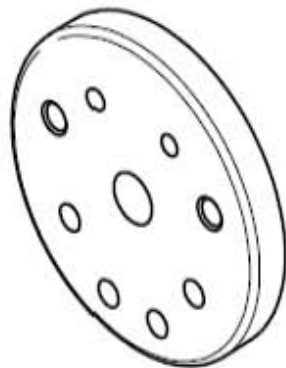
TOLERANCIA GENERAL: $\pm 1mm$.

	NOMBRE	FECHA	CADERA Y TÓRAX PARA ÓRTESIS DE MIEMBRO INFERIOR		
DIBUJÓ	LUIS E. G.	29/11/2011			
REVISÓ	SERAFÍN C.	15/12/2011			
NYLAMID			TÍTULO COMI-010		
		ESCALA: 5:1	UNIDADES: mm	P2-04	



DETALLE A

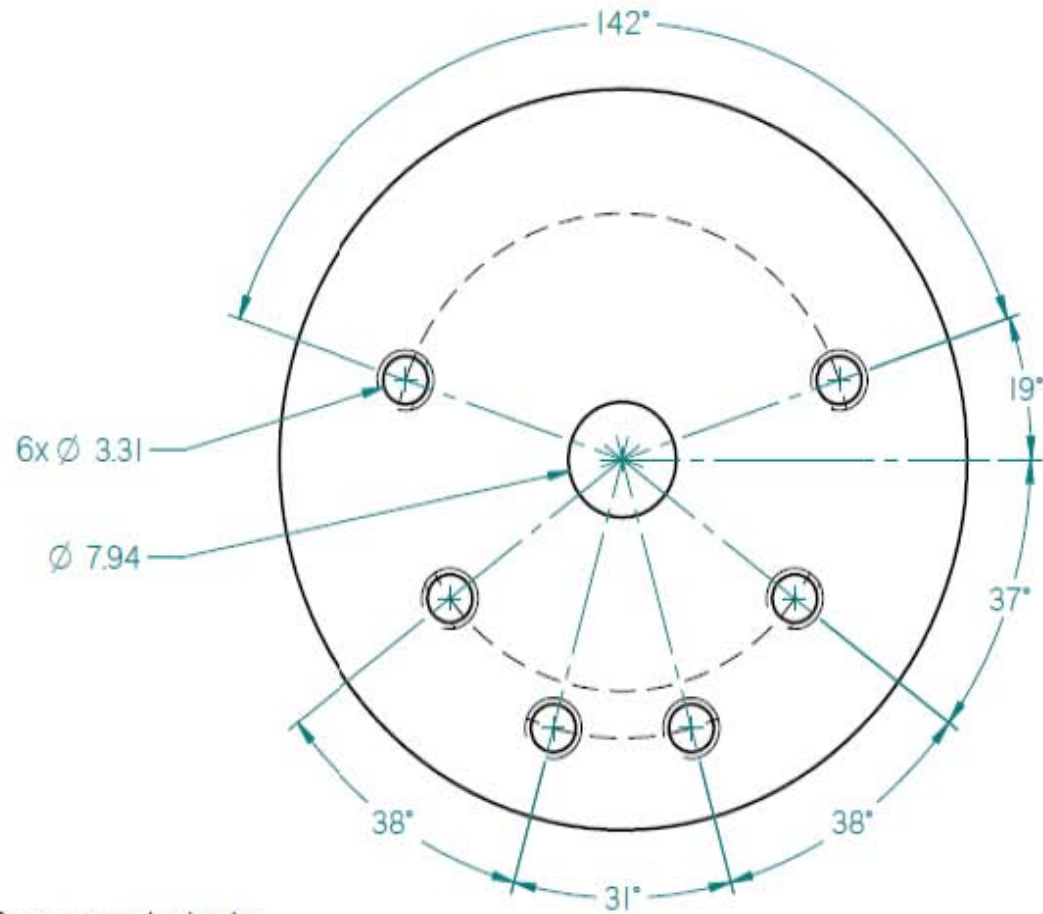
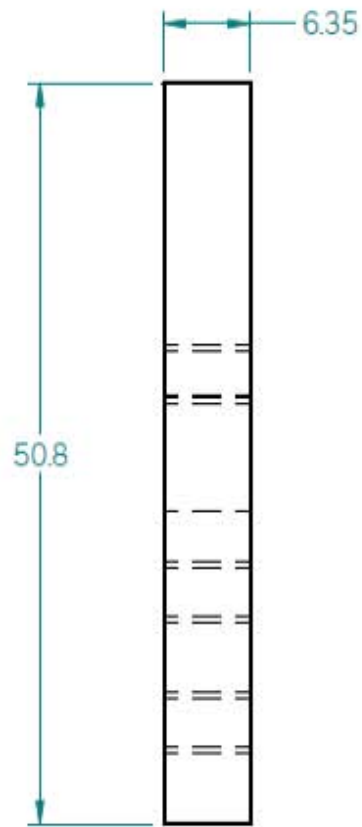
Redondeo para matar filos



- A - Barrenos machueleados para tornillo #8 32-UNC
- B - Barrenos pasados, avellanados para tornillo #8 32-UNC
- C - Barrenos pasados para tornillo #8 32-UNC

TOLERANCIA GENERAL: $\pm 1\text{mm}$.

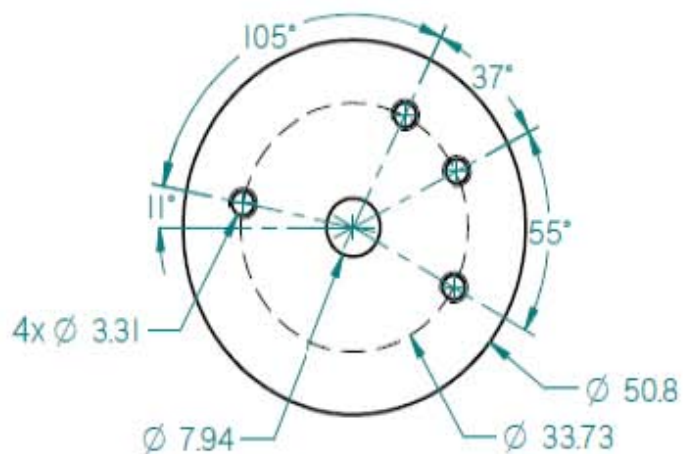
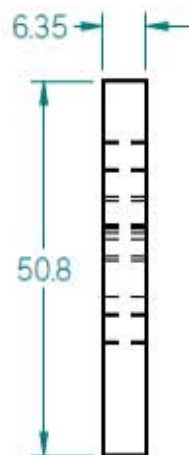
	NOMBRE	FECHA	CADERA Y TÓRAX PARA ÓRTESIS DE MIEMBRO INFERIOR		
DIBUJÓ	LUIS E. G.	29/11/2011			
REVISÓ	SERAFÍN C.	15/12/2011			
ALUMINIO 6061, SOLERA DE 50.8 mm DE ANCHO Y 6.35 mm DE ESPESOR			TÍTULO	COMI-011	
			ESCALA: 1:1	UNIDADES: mm	P2-05



6 Barrenos machueleados para tornillo #8 32-UNC

TOLERANCIA GENERAL: $\pm 1mm$.

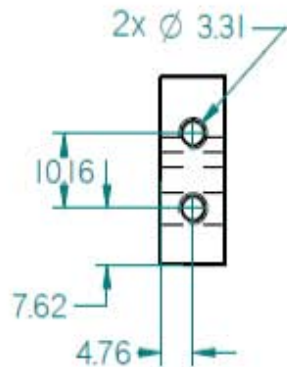
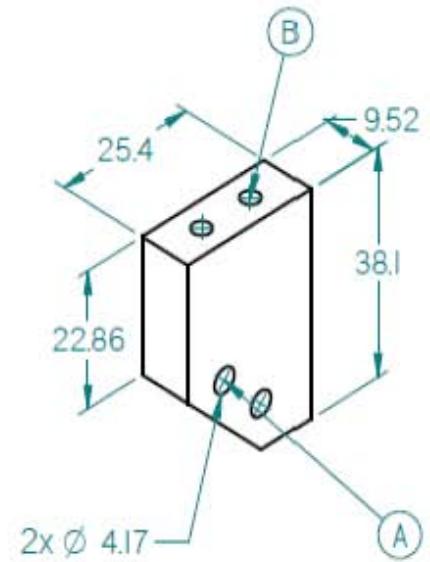
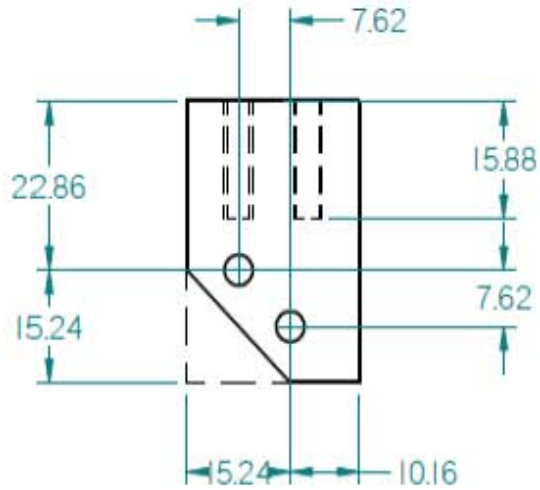
	NOMBRE	FECHA	CADERA Y TÓRAX PARA ÓRTESIS DE MIEMBRO INFERIOR
DIBUJÓ	LUIS E. G.	29/11/2011	
REVISÓ	SERAFÍN C.	15/12/2011	
ALUMINIO 6061, SOLERA DE 50.8 mm DE ANCHO Y 6.35 mm DE ESPESOR			TÍTULO COMI-012
ESCALA: 2:1		UNIDADES: mm	P2-06



4 Barrenos machueledos para tornillo #8 32-UNC

TOLERANCIA GENERAL: $\pm 1mm$.

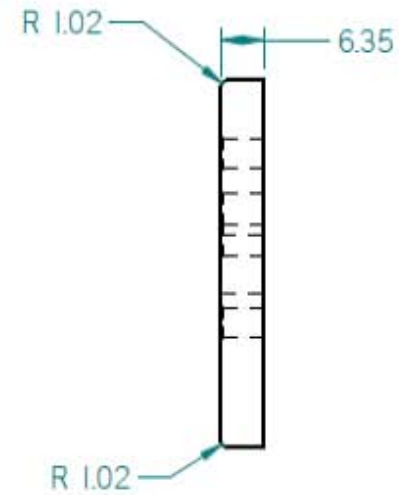
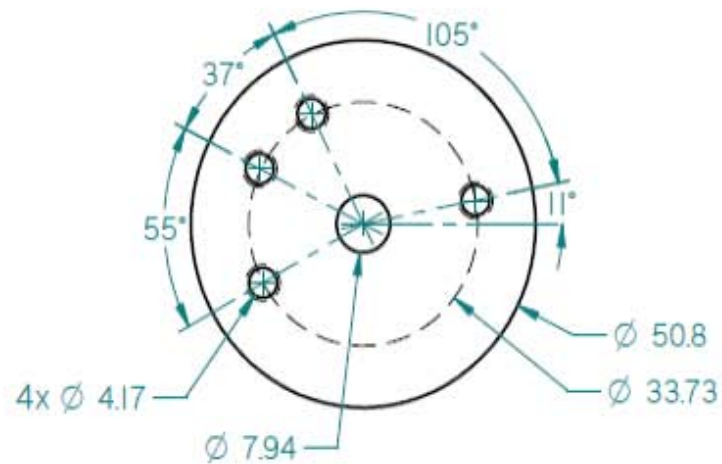
	NOMBRE	FECHA	CADERA Y TÓRAX PARA ÓRTESIS DE MIEMBRO INFERIOR		
DIBUJÓ	LUIS E. G.	29/11/2011			
REVISÓ	SERAFÍN C.	15/12/2011	ESCALA: 1:1	UNIDADES: mm	P2-07
ALUMINIO 6061, SOLERA DE 50.8 mm DE ANCHO Y 6.35 mm DE ESPESOR					



- A - Barrenos pasados para tornillo #8 32-UNC
- B - Barrenos machueledos para tornillo #8 32-UNC

TOLERANCIA GENERAL: $\pm 1\text{mm}$.

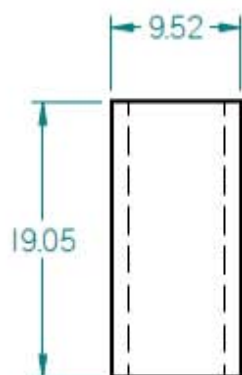
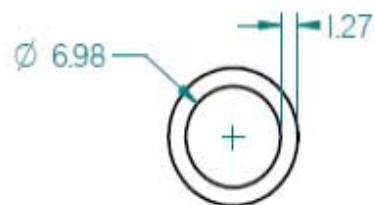
	NOMBRE	FECHA	CADERA Y TÓRAX PARA ÓRTESIS DE MIEMBRO INFERIOR		
DIBUJÓ	LUIS E. G.	29/11/2011	TÍTULO COMI-014		
REVISÓ	SERAFÍN C.	15/12/2011			
ALUMINIO 6061, SOLERA DE 25.4 mm DE ANCHO Y 9.52 mm DE ESPESOR			ESCALA: 1:1	UNIDADES: mm	P2-08



4 Barrenos pasados, avellanados para tornillo #8 32-UNC

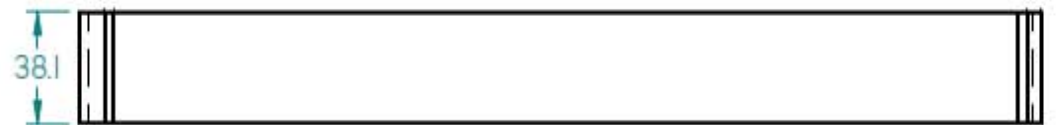
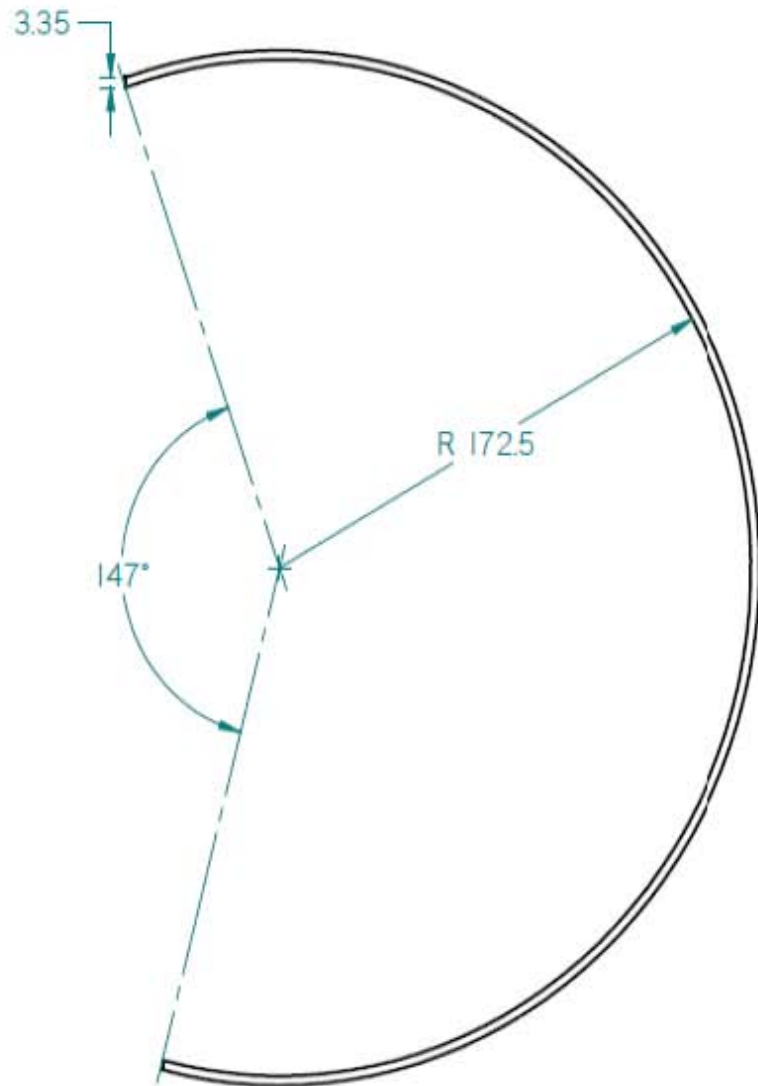
TOLERANCIA GENERAL: $\pm 1\text{mm}$.

	NOMBRE	FECHA	CADERA Y TÓRAX PARA ÓRTESIS DE MIEMBRO INFERIOR		
DIBUJÓ	LUIS E. G.	29/11/2011	TÍTULO COMI-015		
REVISÓ	SERAFÍN C.	15/12/2011			
ALUMINIO 6061, SOLERA DE 50.8 mm DE ANCHO Y 6.35 mm DE ESPESOR			ESCALA: 1:1	UNIDADES: mm	P2-09



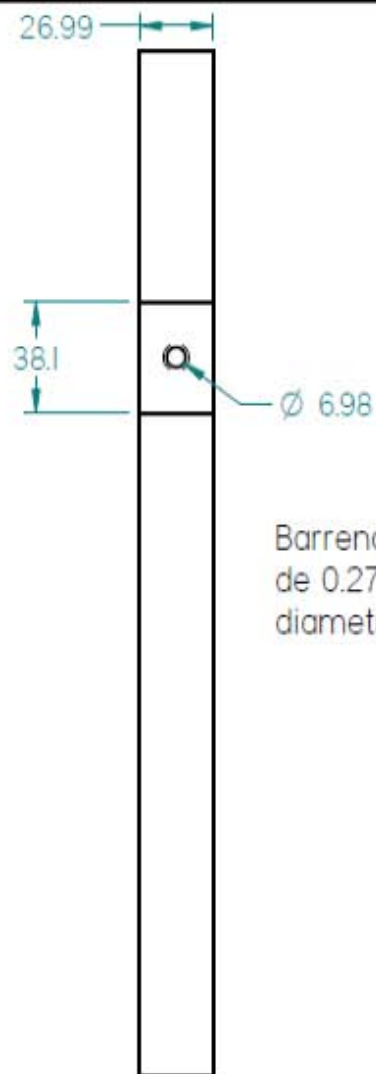
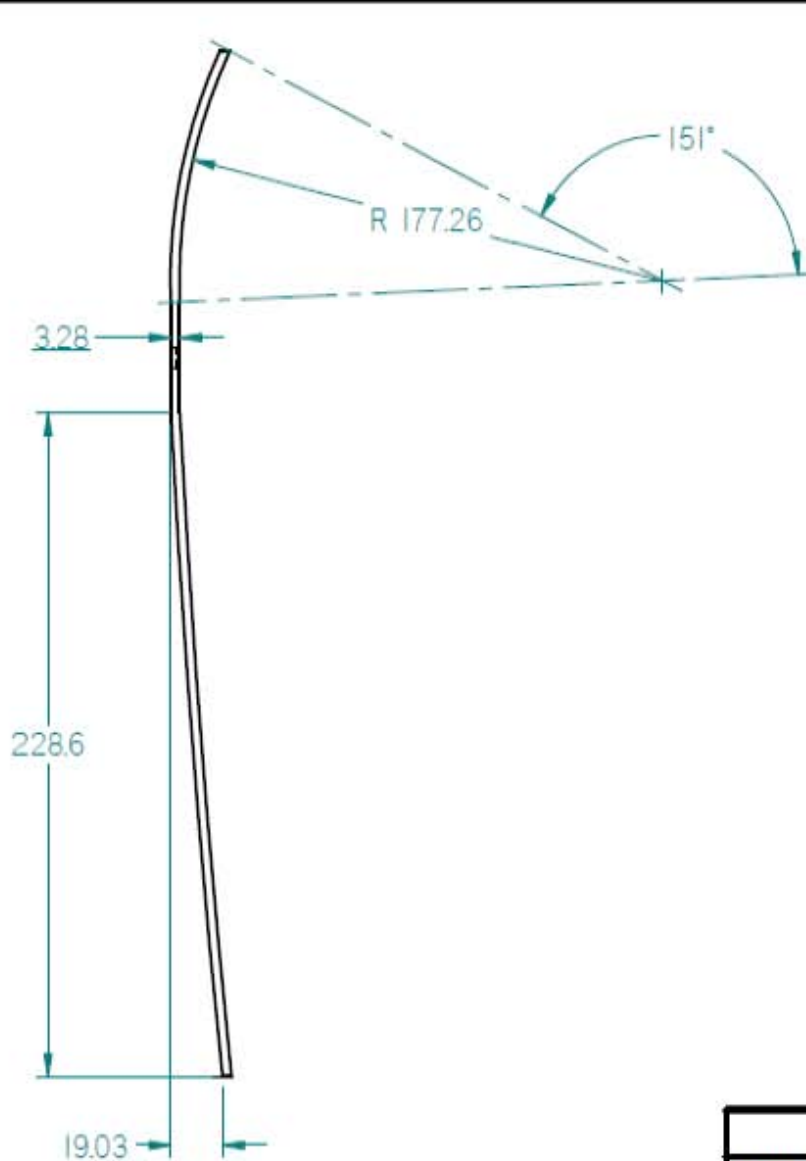
TOLERANCIA GENERAL: $\pm 1mm$.

	NOMBRE	FECHA	CADERA Y TÓRAX PARA ÓRTESIS DE MIEMBRO INFERIOR		
DIBUJÓ	LUIS E. G.	29/11/2011			
REVISÓ	SERAFÍN C.	15/12/2011			
TUBO DE ALUMINIO 6061, DE 0.275 DE PULGADA DE DIÁMETRO INTERIOR Y 3/8 DE PULGADA DE DIÁMETRO EXTERNO			TÍTULO	COMI-016	
			ESCALA: 2:1	UNIDADES: mm	P3-01



TOLERANCIA GENERAL: ± 1mm.

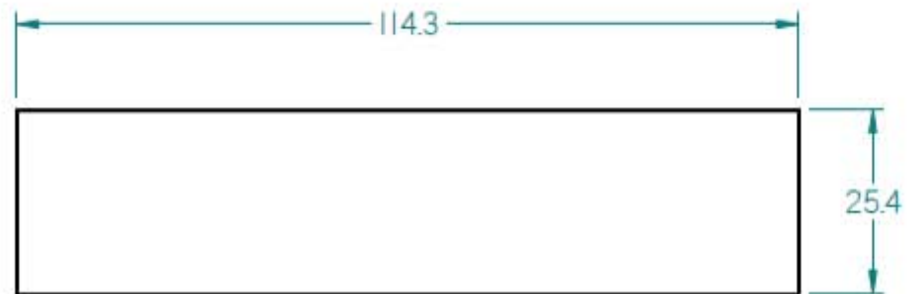
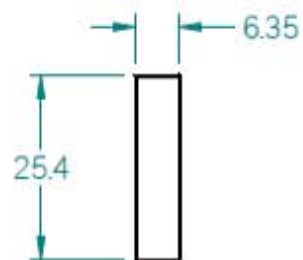
	NOMBRE	FECHA	CADERA Y TÓRAX PARA ÓRTESIS DE MIEMBRO INFERIOR	
DIBUJÓ	LUIS E. G.	29/11/2011		
REVISÓ	SERAFÍN C.	15/12/2011		
ALUMINIO 6061, SOLERA DE 38.1 mm DE ANCHO Y 3.28 mm DE ESPESOR			TÍTULO COMI-017	
		ESCALA: 1:2	UNIDADES: mm	P3-02



Barreno pasado para un perno de 0.275 de pulgada de diametro

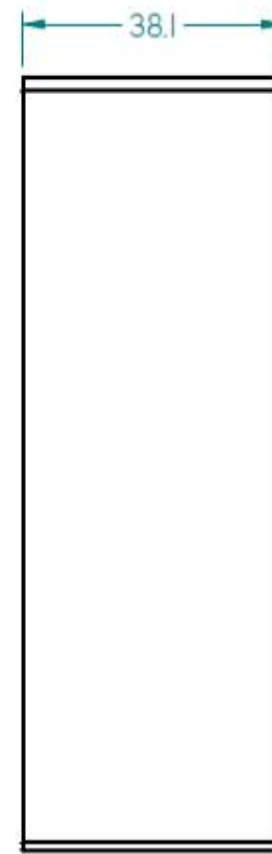
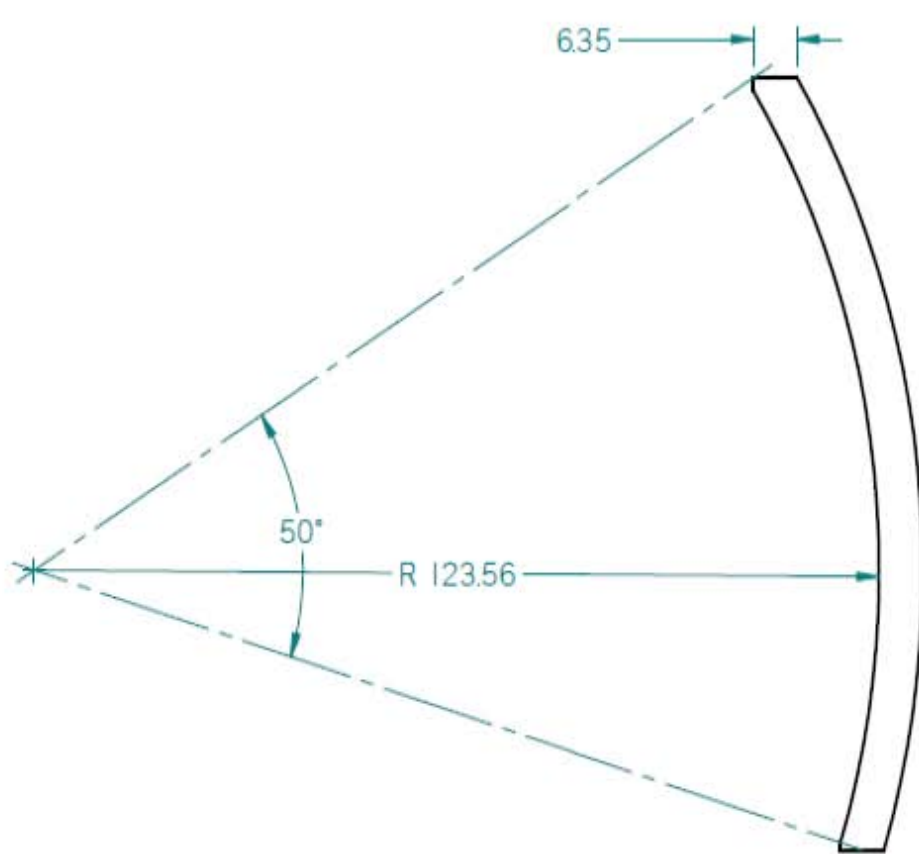
TOLERANCIA GENERAL: $\pm 1\text{mm}$.

	NOMBRE	FECHA	CADERA Y TÓRAX PARA ÓRTESIS DE MIEMBRO INFERIOR		
DIBUJÓ	LUIS E. G.	29/11/2011	TÍTULO COMI-018		
REVISÓ	SERAFÍN C.	15/12/2011			
ALUMINIO 6061, SOLERA DE 27 mm DE ANCHO Y 3.28 mm DE ESPESOR			ESCALA: 1:2	UNIDADES: mm	P3-03



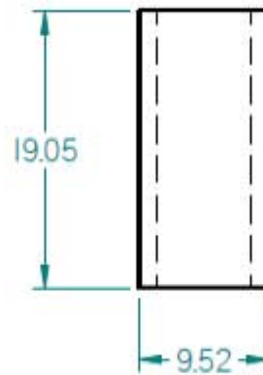
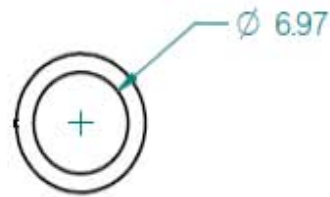
TOLERANCIA GENERAL: $\pm 1mm$.

	NOMBRE	FECHA	CADERA Y TÓRAX PARA ÓRTESIS DE MIEMBRO INFERIOR		
DIBUJÓ	LUIS E. G.	29/11/2011			
REVISÓ	SERAFÍN C.	15/12/2011			
ALUMINIO 6061, SOLERA DE 25.4 mm DE ANCHO Y 6.35 mm DE ESPESOR			TÍTULO COMI-019		
			ESCALA: 1:1	UNIDADES: mm	P4-01



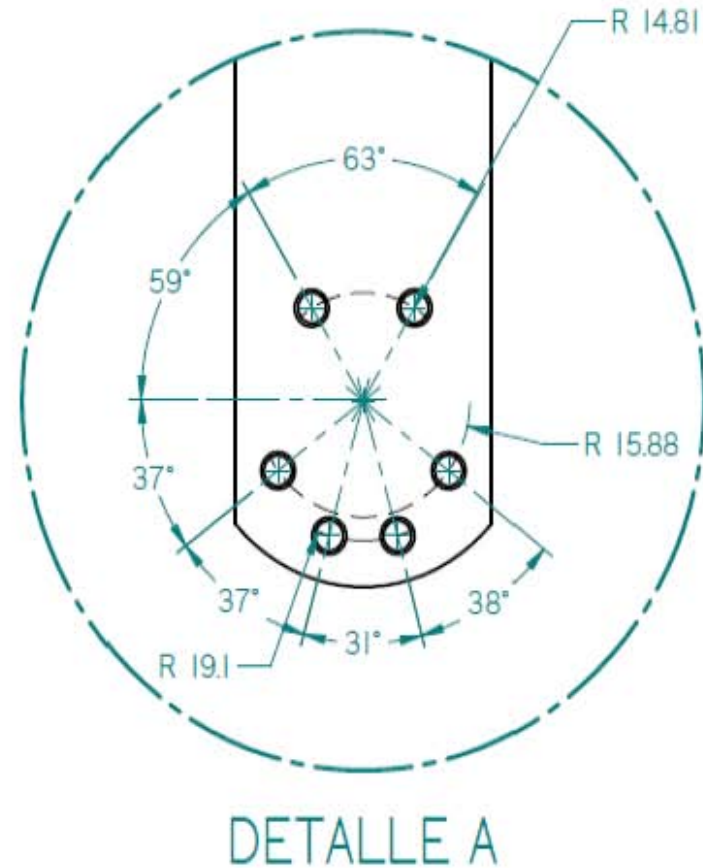
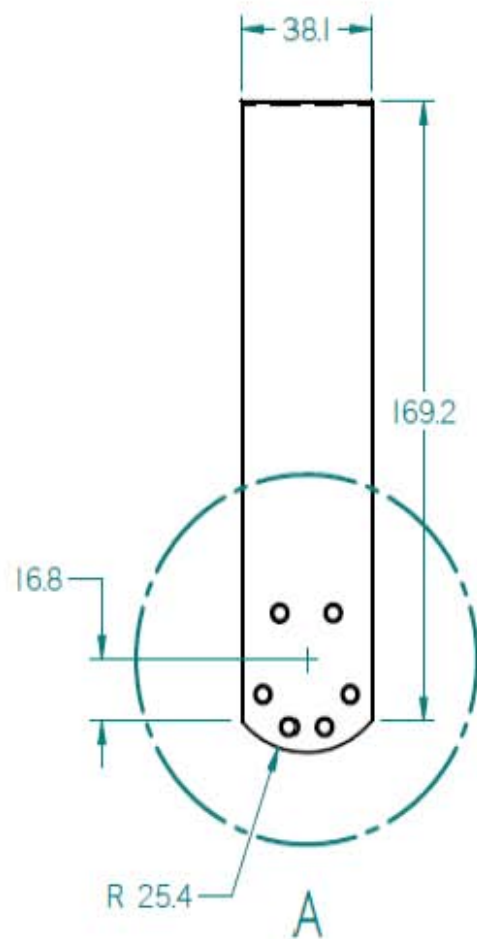
TOLERANCIA GENERAL: $\pm 1\text{mm}$.

	NOMBRE	FECHA	CADERA Y TÓRAX PARA ÓRTESIS DE MIEMBRO INFERIOR		
DIBUJÓ	LUIS E. G.	29/11/2011			
REVISÓ	SERAFÍN C.	15/12/2011			
ALUMINIO 6061, SOLERA DE 38.1 mm DE ANCHO Y 6.35 mm DE ESPESOR			TÍTULO COMI-020		
		ESCALA: 1:1	UNIDADES: mm	P4-02	



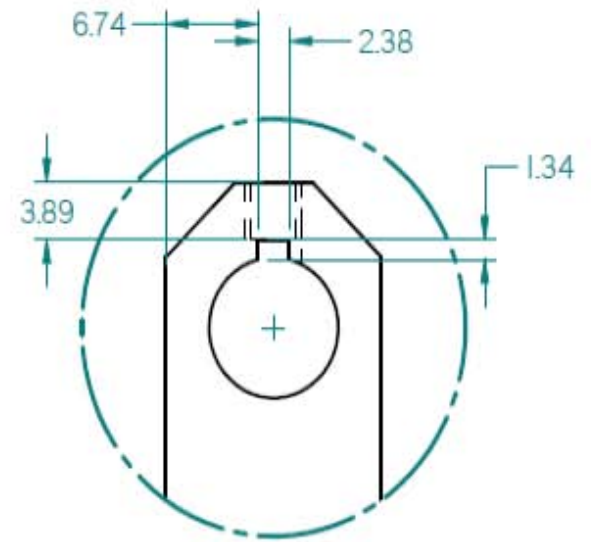
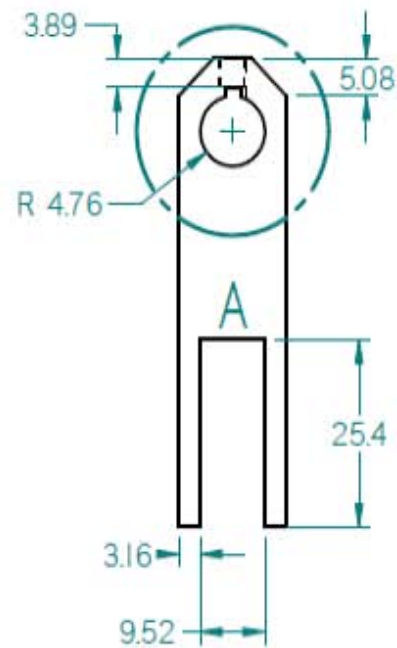
TOLERANCIA GENERAL: $\pm 1mm$.

	NOMBRE	FECHA	CADERA Y TÓRAX PARA ÓRTESIS DE MIEMBRO INFERIOR	
DIBUJÓ	LUIS E. G.	29/11/2011		
REVISÓ	SERAFÍN C.	15/12/2011		
ALUMINIO 6061, DIAMETRO INTERNO DE 0.275 DE PULGADA Y DIAMETRO EXTERNO 0.375 DE PULGADA			TÍTULO	COMI-021
		ESCALA: 2:1	UNIDADES: mm	P4-03

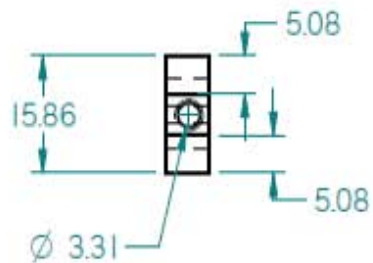


TOLERANCIA GENERAL: $\pm 1\text{mm}$.

	NOMBRE	FECHA	CADERA Y TÓRAX PARA ÓRTESIS DE MIEMBRO INFERIOR		
DIBUJÓ	LUIS E. G.	29/11/2011			
REVISÓ	SERAFÍN C.	15/12/2011			
ALUMINIO 6061, SOLERA DE 38.1 mm DE ANCHO Y 6.35 mm DE ESPESOR			TÍTULO COMI-022		
ESCALA: 1:2		UNIDADES: mm	P4-04		



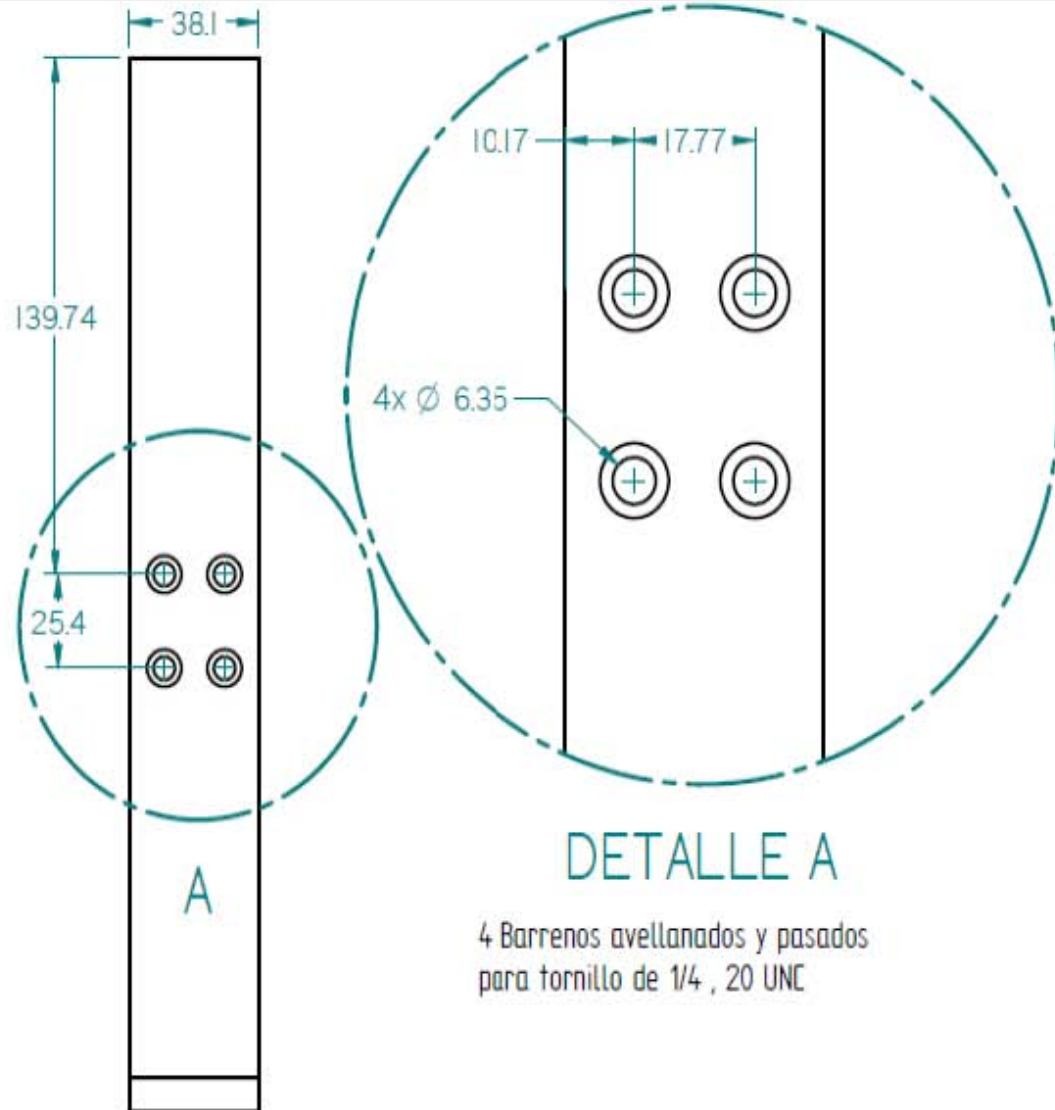
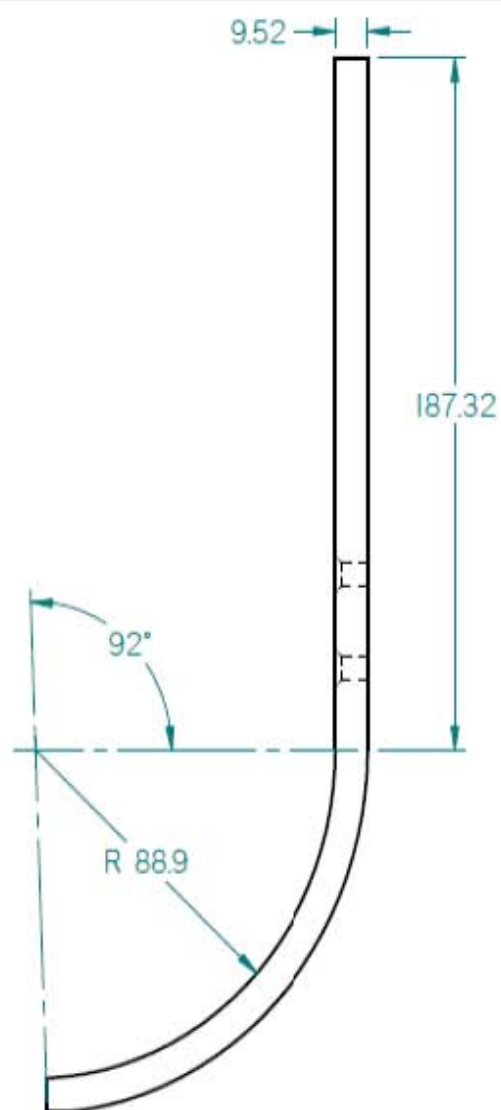
DETALLE A



Barreno machueleado para un
opresor de 1/8 de pulgada de diametro

TOLERANCIA GENERAL: $\pm 1mm$.

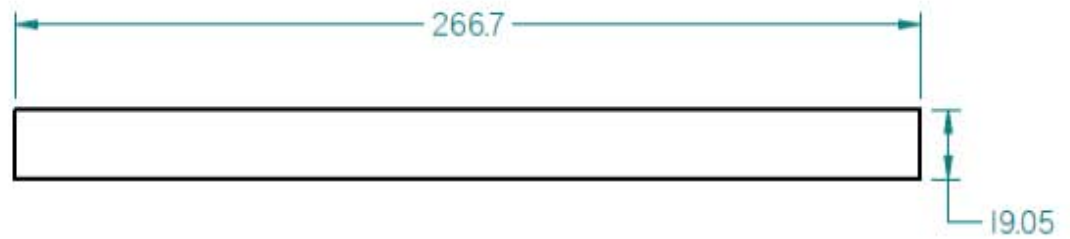
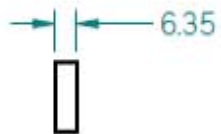
	NOMBRE	FECHA	CADERA Y TÓRAX PARA ÓRTESIS DE MIEMBRO INFERIOR	
DIBUJÓ	LUIS E. G.	29/11/2011		
REVISÓ	SERAFÍN C.	15/12/2011		
ALUMINIO 6061, SOLERA DE 15.86 mm DE ANCHO Y 6.35 mm DE ESPESOR			TÍTULO COMI-023	
ESCALA: 1:1		UNIDADES: mm	P5-01	



4 Barrenos avellanados y pasados para tornillo de 1/4 , 20 UNC

TOLERANCIA GENERAL: $\pm 1\text{mm}$.

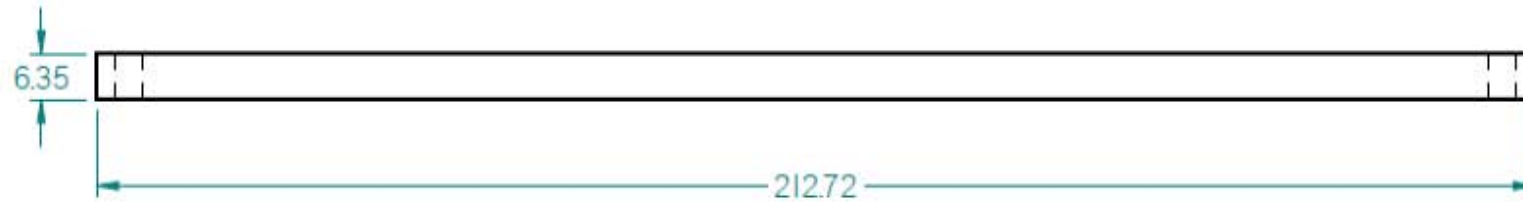
	NOMBRE	FECHA	CADERA Y TÓRAX PARA ÓRTESIS DE MIEMBRO INFERIOR	
DIBUJÓ	LUIS E. G.	29/11/2011		
REVISÓ	SERAFÍN C.	15/12/2011		
ALUMINIO 6061, SOLERA DE 38.1 mm DE ANCHO Y 9.52 mm DE ESPESOR			título COMI-024	
ESCALA: 12		UNIDADES: mm	P5-02	



TOLERANCIA GENERAL: $\pm 1mm$.

	NOMBRE	FECHA	CADERA Y TÓRAX PARA ÓRTESIS DE MIEMBRO INFERIOR		
DIBUJÓ	LUIS E. G.	29/11/2011			
REVISÓ	SERAFÍN C.	15/12/2011	TÍTULO COMI-025		
ALUMINIO 6061, SOLERA DE 19.05 mm DE ANCHO Y 6.35 mm DE ESPESOR					

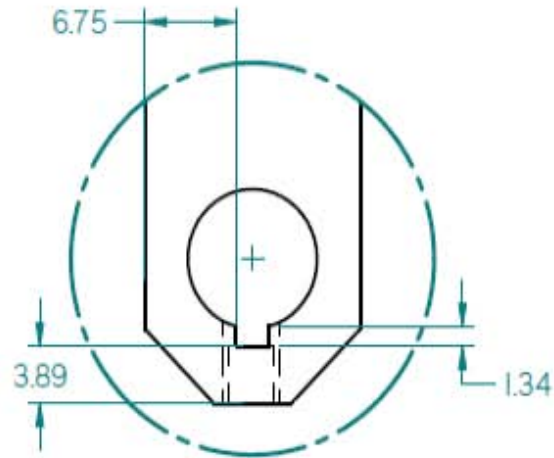
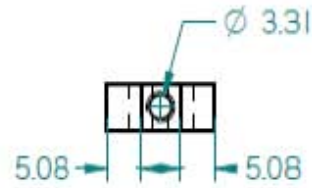
4 Barrenos avellanados y pasados para tornillo
#8, 32 UNC



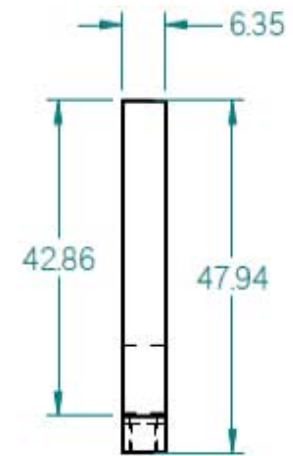
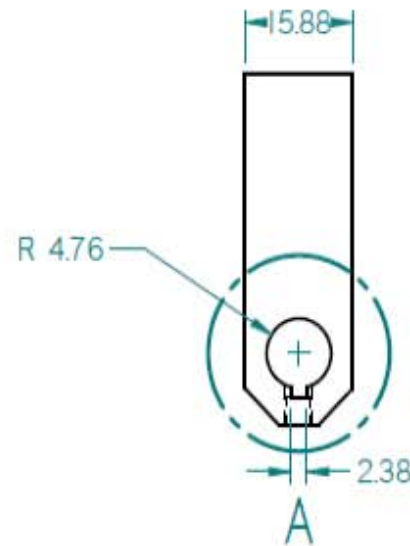
TOLERANCIA GENERAL: ± 1mm.

	NOMBRE	FECHA	CADERA Y TÓRAX PARA ÓRTESIS DE MIEMBRO INFERIOR		
DIBUJÓ	LUIS E. G.	29/11/2011	TÍTULO COMI-026		
REVISÓ	SERAFÍN C.	15/12/2011			
ALUMINIO 6061, SOLERA DE 19.05 mm DE ANCHO Y 6.35 mm DE ESPESOR			ESCALA: 1:1	UNIDADES: mm	P2-01-01

Barreno machueado para opresor
de 1/8 de diametro



DETAIL A



TOLERANCIA GENERAL: $\pm 1mm$.

	NOMBRE	FECHA	CADERA Y TÓRAX PARA ÓRTESIS DE MIEMBRO INFERIOR		
DIBUJÓ	LUIS E. G.	29/11/2011	TÍTULO COMI-027		
REVISÓ	SERAFÍN C.	15/12/2011			
ALUMINIO 6061, SOLERA DE 15.88 mm DE ANCHO Y 6.35 mm DE ESPESOR			ESCALA: 1:1	UNIDADES: mm	P2-01-02

A.4 Código de la simulación en MATLAB

Documento .m

```
% CONTROL DE FLEXION-EXTENSION... ADUCCION-ABDUCCION...

%Parámetros físicos del modelado

m=10; mp=12.2; L=0.865; g=9.81; I=9.26; b=0;

%Ecuaciones obtenidas del modelado de Euler-Lagrange
%thpp=(tao/(m*(L^2)+I))-(b*thp/(m*(L^2)+I))-(m*g*L*sin(th)/(m*(L^2)+I));

%Ecuaciones linealizadas
%thpp=(-m*g*L*th/(m*(L^2)+I))-(b*thp/(m*(L^2)+I))-(tao/(m*(L^2)+I));

%Punto de Operación
%th=0; thp=0; tao=0;

%Matriz A y B
A=[0,1;-6.722,0]
B=[0;0.056]
C=[1,0]

rank(ctrb(A,B))
rank(observ(A,C))

%Calculo de K y Kr para ts=0.75 y %Sp=10
K=place(A,B,[-6.66+(9.11)*i,-6.66-(9.11)*i])
Kr=inv(C*inv(-A+(B*K))*B)
```

Movimientos de la cadera establecidos a 4 segundos.

Tabla 4.1: Muestreo de la posición del movimiento F-E.

FLEXIÓN-EXTENSIÓN							
TIEMPO	POSICIÓN	TIEMPO	POSICIÓN	TIEMPO	POSICIÓN	TIEMPO	POSICIÓN
[s]	[°]	[s]	[°]	[s]	[°]	[s]	[°]
0	34	0.76	26.4	1.52	-0.4	2.28	-6.2
0.02	34	0.78	25.7	1.54	-1.2	2.3	-5
0.04	34.2	0.8	25.4	1.56	-1.8	2.32	-4
0.06	34.3	0.82	25.2	1.58	-2	2.34	-3.1
0.08	34.3	0.84	25	1.6	-2.1	2.36	-1.8
0.1	34.3	0.86	24.6	1.62	-2.6	2.38	-0.6
0.12	34.3	0.88	23.6	1.64	-2.8	2.4	1.2
0.14	34.3	0.9	22.3	1.66	-3	2.42	3
0.16	34.3	0.92	21	1.68	-3.6	2.44	3.8
0.18	34.3	0.94	20	1.7	-3.6	2.46	5.4
0.2	34.3	0.96	19.2	1.72	-3.8	2.48	7.2
0.22	34.3	0.98	18.7	1.74	-4.4	2.5	8.4
0.24	34.3	1	18	1.76	-5	2.52	9.6
0.26	34.3	1.02	17	1.78	-5.4	2.54	11.4
0.28	34.3	1.04	16.4	1.8	-7.2	2.56	11.8
0.3	34.3	1.06	16	1.82	-7.8	2.58	13.2
0.32	34.2	1.08	14.8	1.84	-8.2	2.6	14.8
0.34	34	1.1	14.2	1.86	-8.7	2.62	16
0.36	33.4	1.12	12.5	1.88	-9.2	2.64	17.8
0.38	33.4	1.14	11.5	1.9	-9.6	2.66	19
0.4	33.3	1.16	11.1	1.92	-9.9	2.68	20.6
0.42	33.1	1.18	10.9	1.94	-10.2	2.7	21.4
0.44	33	1.2	10	1.96	-10.6	2.72	22.4
0.46	33	1.22	8.8	1.98	-10.8	2.74	23
0.48	32.4	1.24	8.4	2	-10.7	2.76	24.2
0.5	31.8	1.26	8	2.02	-10.6	2.78	25.6
0.52	31.6	1.28	6.5	2.04	-10.6	2.8	26.6
0.54	31.3	1.3	5.4	2.06	-10.3	2.82	27.5
0.56	31	1.32	4.8	2.08	-10	2.84	28.4
0.58	30.6	1.34	4.2	2.1	-9.8	2.86	29
0.6	30.3	1.36	3.8	2.12	-9.5	2.88	30
0.62	30	1.38	3.3	2.14	-9.3	2.9	30.6
0.64	29.5	1.4	2.8	2.16	-9	2.92	31
0.66	29	1.42	2.4	2.18	-8.4	2.94	31.5
0.68	28.6	1.44	1.8	2.2	-8	2.96	32
0.7	28.2	1.46	1.2	2.22	-7.8	2.98	32.6
0.72	27.5	1.48	0.7	2.24	-7.2	3	35
0.74	26.9	1.5	0.3	2.26	-6.8	3.02	36

Continuación ... **FLEXIÓN-EXTENSIÓN**

TIEMPO [s]	POSICIÓN [°]	TIEMPO [s]	POSICIÓN [°]
3.04	36.4	3.54	37.4
3.06	36.6	3.56	37.3
3.08	36.8	3.58	37.3
3.1	37	3.6	36.6
3.12	37	3.62	36
3.14	37	3.64	35.6
3.16	37.2	3.66	35.4
3.18	37.3	3.68	35.2
3.2	37.4	3.7	34.8
3.22	37.5	3.72	34.8
3.24	37.5	3.74	34.6
3.26	37.6	3.76	34.4
3.28	37.6	3.78	34.3
3.3	37.8	3.8	34.2
3.32	38	3.82	34
3.34	38.2	3.84	34
3.36	38.2	3.86	34
3.38	38.2	3.88	34
3.4	38	3.9	34
3.42	37.9	3.92	34
3.44	37.9	3.94	34
3.46	37.9	3.96	34
3.48	37.9	3.98	34
3.5	37.6	4	34
3.52	37.6		

Tabla 4.2: Muestreo de la posición del movimiento AB-AD

Aducción-Abducción							
TIEMPO	POSICIÓN	TIEMPO	POSICIÓN	TIEMPO	POSICIÓN	TIEMPO	POSICIÓN
[s]	[°]	[s]	[°]	[s]	[°]	[s]	[°]
0	-2.5	0.76	2	1.52	1.2	2.28	-1
0.02	-2.5	0.78	2	1.54	1.2	2.3	-1.2
0.04	-2.5	0.8	2	1.56	1.2	2.32	-1.6
0.06	-2.5	0.82	2	1.58	1.2	2.34	-1.8
0.08	-2.5	0.84	2.2	1.6	1.1	2.36	-2.2
0.1	-2.5	0.86	2.2	1.62	1.2	2.38	-2.6
0.12	-2.5	0.88	2.2	1.64	1.2	2.4	-2.8
0.14	-2.5	0.9	2.2	1.66	1.2	2.42	-3.1
0.16	-2.5	0.92	2.2	1.68	1.2	2.44	-3.3
0.18	-2.4	0.94	2.1	1.7	1.2	2.46	-3.7
0.2	-2.2	0.96	2	1.72	1.2	2.48	-4.2
0.22	-2.2	0.98	2	1.74	1.2	2.5	-4.4
0.24	-2	1	1.8	1.76	1.2	2.52	-4.8
0.26	-1.8	1.02	1.8	1.78	1.2	2.54	-5
0.28	-1.4	1.04	1.8	1.8	1.2	2.56	-5.4
0.3	-1.2	1.06	1.7	1.82	1.2	2.58	-5.6
0.32	-1	1.08	1.6	1.84	1.2	2.6	-5.8
0.34	-0.6	1.1	1.6	1.86	1.2	2.62	-6
0.36	-0.2	1.12	1.6	1.88	1.2	2.64	-6.3
0.38	0	1.14	1.5	1.9	1.2	2.66	-6.5
0.4	0.2	1.16	1.4	1.92	1.2	2.68	-6.6
0.42	0.4	1.18	1.5	1.94	1.2	2.7	-6.8
0.44	0.5	1.2	1.6	1.96	1.2	2.72	-7
0.46	0.6	1.22	1.6	1.98	1.2	2.74	-7.1
0.48	0.8	1.24	1.5	2	1.2	2.76	-7.4
0.5	1	1.26	1.4	2.02	1.2	2.78	-7.4
0.52	1.2	1.28	1.3	2.04	1.2	2.8	-7.4
0.54	1.4	1.3	1.2	2.06	1.1	2.82	-7.6
0.56	1.6	1.32	1.2	2.08	1	2.84	-7.6
0.58	1.6	1.34	1.2	2.1	1	2.86	-7.6
0.6	1.6	1.36	1.2	2.12	0.9	2.88	-7.6
0.62	1.6	1.38	1.2	2.14	0.7	2.9	-7.6
0.64	1.6	1.4	1.2	2.16	0.5	2.92	-7.6
0.66	1.6	1.42	1.2	2.18	0.3	2.94	-7.6
0.68	1.6	1.44	1.2	2.2	0.2	2.96	-7.6
0.7	1.8	1.46	1.2	2.22	0	2.98	-7.6
0.72	1.8	1.48	1.2	2.24	-0.3	3	-7.4
0.74	1.8	1.5	1.2	2.26	-0.6	3.02	-7.3

continuación... **Aducción-Abducción**

TIEMPO	POSICIÓN	TIEMPO	POSICIÓN
[s]	[°]	[s]	[°]
3.04	-7.1	3.54	-3.5
3.06	-6.9	3.56	-3.4
3.08	-6.8	3.58	-3.3
3.1	-6.8	3.6	-3.2
3.12	-6.6	3.62	-3.2
3.14	-6.5	3.64	-3.2
3.16	-6.2	3.66	-3.2
3.18	-5.9	3.68	-3.1
3.2	-5.6	3.7	-3
3.22	-5.6	3.72	-3
3.24	-5.5	3.74	-3
3.26	-5.3	3.76	-3
3.28	-5	3.78	-3
3.3	-4.8	3.8	-2.8
3.32	-4.6	3.82	-2.8
3.34	-4.4	3.84	-2.8
3.36	-4.3	3.86	-2.7
3.38	-4.2	3.88	-2.7
3.4	-4	3.9	-2.7
3.42	-3.8	3.92	-2.6
3.44	-3.8	3.94	-2.6
3.46	-3.7	3.96	-2.6
3.48	-3.6	3.98	-2.5
3.5	-3.6	4	-2.5
3.52	-3.6		