



UNIVERSIDAD NACIONAL AUTÓNOMA DE  
MÉXICO

---

---

**Facultad de Ingeniería**  
**División de Ingeniería Mecánica e Industrial**

**Desarrollo de un prototipo para aplicaciones  
didácticas de control bilateral**

*Tesis para obtener el  
Título de Ingeniero Mecatrónico*

Presenta:

**Jesús Alarcón Salazar**

Dirigido por:

**Dr. Edmundo Rocha Cozatl**

México D.F.

Enero de 2012



Universidad Nacional  
Autónoma de México



**UNAM – Dirección General de Bibliotecas**  
**Tesis Digitales**  
**Restricciones de uso**

**DERECHOS RESERVADOS ©**  
**PROHIBIDA SU REPRODUCCIÓN TOTAL O PARCIAL**

Todo el material contenido en esta tesis esta protegido por la Ley Federal del Derecho de Autor (LFDA) de los Estados Unidos Mexicanos (México).

El uso de imágenes, fragmentos de videos, y demás material que sea objeto de protección de los derechos de autor, será exclusivamente para fines educativos e informativos y deberá citar la fuente donde la obtuvo mencionando el autor o autores. Cualquier uso distinto como el lucro, reproducción, edición o modificación, será perseguido y sancionado por el respectivo titular de los Derechos de Autor.

*Para un gran amor de mi vida:*

Ma. Paula Salazar Alarcón

Gracias por tu gran dedicación, apoyo, comprensión e infinito amor que me llevaron por el mejor camino, sosteniéndome en los momentos más difíciles. Siempre fuiste y serás un angelito que cuida de mi. Q. E. P. D

*A mi Padre:*

Jesús Alarcón Landa

Por ser mi mejor amigo y un gran modelo a seguir, tus enseñanzas diarias me han formado cabalmente. Este también es un logro tuyo.

*A mi Hermana:*

Violeta Alarcón Salazar

Por ser más que una hermana, si no también amiga, consejera, asesora de modas y psicóloga; facetas que tanto me ayudaron.

*A otro gran amor de mi vida:*

Elizabeth Hernández Alonso

Por tu amor, actitud y apoyo en aquellos momentos de oscuridad que me mostraron un rayito de luz, siendo todo lo que un hombre como yo, espera del amor a una bella dama.

*Por último, pero no menos importante:*

A toda mi Familia

Por ser tan unida y cariñosa, impulsándome en todo momento.

# ÍNDICE

INTRODUCCIÓN.....	1
CAPÍTULO 1. PLANTEAMIENTO DEL PROBLEMA.....	3
1.1 Hipótesis.....	4
1.2 Puntos críticos.....	5
1.3 Limitaciones.....	5
1.4 Posibles soluciones.....	8
1.5 Objetivos.....	9
1.6 Alcances.....	10
CAPÍTULO 2. ANTECEDENTES DE LA TELEOPERACIÓN BILATERAL.....	11
2.1 Definición.....	11
2.2 Historia.....	12
2.3 Modelado de un sistema de control bilateral.....	13
2.3.1 Modelo Maestro – Esclavo.....	13
2.3.1.1 Modelo simplificado.....	14
2.3.1.2 Modelo general.....	16
2.3.2 Modelo del operador.....	18
2.3.3 Modelo del entorno.....	18
2.3.3.1 Tipo Kelvin.....	18
2.3.3.2 Tipo Kelvin Simplificado.....	19
2.3.3.3 Tipo Maxwell.....	19
2.3.3.4 Tipo Maxwell – Kelvin.....	20
2.4 Esquemas de control bilateral.....	21
CAPÍTULO 3. DISEÑO DEL MODELO FÍSICO.....	24
3.1 Desarrollo del concepto.....	25
3.1.1 Definición de los requerimientos.....	26
3.1.1.1 Necesidades del cliente.....	26
3.1.1.2 Lista de especificaciones con métrica.....	27
3.1.2 Tipología de estructura.....	30
3.1.2.1 Chasis.....	31
3.1.2.2 Sistema de actuación y sensores.....	36
3.1.2.3 Elementos maestro y esclavo.....	40
3.1.2.4 Sistema de control.....	42
3.1.2.5 Sistema de acondicionamiento de señal.....	42
3.1.3 Conclusiones.....	43
3.2 Diseño de detalle.....	43
3.2.1 Actuadores.....	44
3.2.2 Comparación y selección de actuador.....	48
3.2.3 Sensores de posición.....	50
3.2.4 Comparación y selección de sensor de posición.....	51
3.2.5 Sensores de fuerza.....	53
3.2.6 Selección de sensor de fuerza.....	54

3.2.7 Definición de las dimensiones del eslabón.....	54
3.2.8 Definición de las dimensiones de chasis.....	57
3.3 Diseño a nivel sistema.....	58
CAPÍTULO 4. ESQUEMAS DE CONTROL BILATERAL.....	62
4.1 Introducción.....	62
4.2 Dinámica del sistema.....	64
4.2.1 Error de posición.....	64
4.2.2 Reflexión de fuerzas.....	66
4.3 Estabilidad.....	68
4.3.1 Error de posición.....	68
4.3.2 Reflexión de fuerzas.....	71
4.4 Inercia y Amortiguamiento.....	73
4.3.1 Error de posición.....	74
4.3.2 Reflexión de fuerzas.....	75
4.5 Seguimiento.....	76
4.3.1 Error de posición.....	77
4.3.2 Reflexión de fuerzas.....	77
4.6 Resultados Esperados.....	77
4.3.1 Error de posición.....	78
4.3.2 Reflexión de fuerzas.....	79
4.7 Simulación .....	79
CAPÍTULO 5. IMPLEMENTACIÓN DE CONTROL.....	84
5.1 Sistemas de adquisición de datos y algoritmos de programación.....	84
5.2 Instrumentación para acondicionamiento de señal.....	89
5.3 Programas para esquemas de control bilateral.....	92
5.3.1 Error de posición.....	97
5.3.2 Reflexión de fuerzas.....	100
CAPÍTULO 6. EXPERIMENTACIÓN.....	105
6.1 Resultados.....	106
6.1.1 Error de posición.....	106
6.1.2 Reflexión de fuerzas.....	111
6.2 Resumen.....	116
CAPÍTULO 7. CONCLUSIONES.....	119
7.1 Diseño.....	119
7.2 Instrumentación.....	120
7.3 Control.....	121
APÉNDICE.....	124
BIBLIOGRAFÍA.....	128

# INTRODUCCIÓN

El presente trabajo describe las etapas del diseño y fabricación de un prototipo para aplicación de control bilateral con fines didácticos.

Actualmente los esquemas de control bilateral se encuentran en desarrollo, ya que presentan diversas aplicaciones en medicina [28, 30, 32], teleoperación [33], robótica [31, 32], biología [28], etc. Además que los avances tecnológicos permiten tener controles más precisos en sistemas más robustos [29]. Uno de los ejemplos de los avances que presenta esta área de la ingeniería de control es el sistema conocido como “*Steer by Wire*”, lo cual implica una transferencia de potencia y movimiento eléctricamente, dejando de lado arreglos mecánicos, como engranes para transferir par. Si además de esto lo conjuntamos con teleoperación<sup>[1]</sup>, entonces tendremos sistemas con retroalimentación de información con un mando a distancia. Éste tipo de sistema tiene muchas aplicaciones en actividades dañinas a la salud de una persona o difíciles de realizar, como son el manejo de material radioactivo, sondas enviadas al espacio, submarinos para investigación en la zona abismal e incluso una cirugía a distancia.

En el capítulo 1 se menciona las motivaciones del trabajo de tesis, así como la hipótesis y alcances de la misma, con el análisis de limitaciones y posibles soluciones para la realización del proyecto, comparando algunos brazos robóticos elaborados con fines didácticos existentes en el mercado.

Enseguida, motivados por el hecho de una emergente área de investigación, en el capítulo 2 se realiza un estudio del marco teórico, comenzando con una revisión de la situación histórica del control bilateral y su relación con la teleoperación. Seguido entonces por el modelado de un manipulador de 1 grado de libertad (gdl), el cual corresponde al modelo del maestro y esclavo. Así también, se describen algunos de los modelos matemáticos para representar el entorno y al operador. Teniendo un panorama general de los modelos que interactúan en el sistema completo (operador, manipuladores y entorno), entonces se aborda los esquemas de control bilateral más conocidos.

---

<sup>[1]</sup> *Teleoperación es la operación a distancia de un sistema*

En el capítulo 3 se describe los pasos de diseño seguidos, basados en el libro “Diseño y desarrollo de un productos” de Karl T. Ulrich. La primera parte corresponde al desarrollo del concepto, lo cual implica investigación de mercado, entrevistas con usuarios y descripción de los puntos importantes del modelo. Basado en lo anterior, se realiza una definición de requerimientos, se compara entonces con las necesidades del cliente y se definen las especificaciones con métrica, valor ideal y valor marginal. Es entonces después de las especificaciones cuando se comienza a elegir las características de los elementos que integran el sistema. Con la idea clara del concepto, se pasa al diseño de detalle donde se definen y seleccionan los materiales, sensores, actuadores, dimensiones, etc. Finalmente se presenta un modelo en 3D.

En el capítulo 4 se describen el esquema general de control bilateral con retardo en tiempo. También se analizan los esquemas de control bilateral seleccionados; Error de Posición (*Position Error*) y Reflexión de Fuerzas (*Force Reflection*), para después mostrar 3 de los 5 criterios de comparación definidos en el artículo [10], para evaluar el desempeño de cada uno. Para ello se utiliza un criterio de estabilidad de Routh. Además se presentan los resultados en la referencia antes mencionados para las funciones de transferencia propuestas para el seguimiento, amortiguamiento e inercia.

Es en el capítulo 5 donde se aborda la instrumentación y programación del esquema de control, pasando en primera instancia por la descripción del hardware y etapas de acondicionamiento de señal que se utilizaron e inmediatamente después con los algoritmos de control. Finalmente se presenta los programas diseñados en el software LabVIEW® .

El capítulo 6 muestra los resultados obtenidos para cada esquema de control bilateral, donde se realizaron 4 experimentos con 3 pruebas cada uno, realizando en total 12 pruebas por cada esquema. Dichos experimentos fueron definidos por los parámetros de control  $K_C$  y  $G_C$ , los cuales pueden tomar diferentes valores y por tanto se obtienen diferentes comportamientos en el sistema. Finalmente en el capítulo 7 se presentan las conclusiones derivadas del proceso de diseño y análisis de los resultados experimentales.

# CAPÍTULO 1. PLANTEAMIENTO DEL PROBLEMA

En la actualidad la mecatrónica se volvió una ingeniería interdisciplinaria, sin embargo las principales áreas que involucran a la ingeniería mecatrónica son: mecánica, electrónica, manejo de datos y control [1]. De estas 4 áreas la que presenta una fuerte separación entre investigaciones actuales y conocimientos impartidos a estudiantes de ingeniería, es la teoría de control. Las aplicaciones de índole didácticas son difíciles de encontrar en nivel de licenciatura; repercutiendo en un desconocimiento del estudiante en las posibles aplicaciones de esta disciplina.

En la carrera de ingeniería mecatrónica impartida en la Facultad de Ingeniería de la Universidad Nacional Autónoma de México existe una creciente tendencia del alumnado de orientar sus estudios hacia teorías de control, sin embargo se enfrentan con situaciones que no favorecen el aprendizaje del mismo. La principal razón es la disponibilidad de un laboratorio de instrumentación y control donde el alumno pueda “*poner en práctica*” los conocimientos aprendidos en clase mediante uso de equipos o prototipos. Por lo general los equipos con los que cuenta no son suficientes para abastecer a todos los educandos. Otra razón se debe a la gran cantidad de conocimientos que deben impartirse sin tener una base previa, además de sólo quedar los cálculos plasmados en papel. Para lograr una trascendencia en la base de conocimiento del alumno debe vincularse los conocimientos teóricos con actividades prácticas.

La teoría de control se enfoca al tratamiento del desempeño o comportamiento de un sistema dinámico; para lo cual es necesario estudiar modelado de sistemas físicos, sistemas de control, función de transferencia, análisis de estabilidad, controlabilidad, controladores, compensadores, etc. Sin embargo las necesidades de diferentes áreas ampliaron el campo de aplicación de control; existiendo actualmente estudios en sistemas hidráulicos, sistemas mecánicos y electromecánicos, medicina, aeronáutica, robótica, entre otras. Una rama de teoría de control, la cual tiene una gran aplicación en la medicina, astronomía, industria nuclear y robótica, es la teleoperación en conjunto con un control bilateral. Con su idea de operar máquinas a distancia, como una forma de proteger a usuarios de ambientes peligrosos (industria nuclear) o



ayudando en tareas de suma precisión (medicina, astronomía) o colaborando en actividades de seguridad pública (robots móviles con brazo robótico capaces de desactivar bombas); se ve un futuro prometedor con un gran campo de estudio. Dichas investigaciones están fuertemente ligadas a sistemas electromecánicos, robots móviles y computación, las cuales forman parte fundamental de la ingeniería mecatrónica.

## 1.1. Hipótesis

La aplicación de un control bilateral a un modelo físico contempla tres aspectos principalmente. El primero de ellos corresponde al diseño del modelo físico, que permita transformar, en cada uno de sus grados de libertad, información de posición, velocidad o fuerza a señales de eléctricas. El segundo aspecto es la programación, que básicamente se refiere al dominio de algún lenguaje de programación que permita realizar protocolos de comunicación, manejo de datos y emisión de indicadores y/o tareas. Finalmente el tercer aspecto corresponde al conocimiento de la teoría de control bilateral.

En la mayoría de los artículos publicados se reporta la aplicación de un control bilateral a un sistema robótico comercial, como es el caso de [21] donde reporta la aplicación de un esquema llamado *DFORCE (Delayed Force Reference)* a un sistema robótico de neurocirugía, por otro lado en [22] proponen un esquema de control de saturación de entrada para un sistema de 2 gdl, sin embargo es aplicado a un sistema robótico de 6 gdl. En otro caso, se realiza un experimento para determinar el efecto de algunos factores sobre el desempeño de sistemas de **telemanipulación** para lo cual utilizan un sistema robótico conocido como PLATERO [23], el cual fue diseñado para llevar a cabo experimentos. Otra posibilidad para el control bilateral es mediante entornos virtuales, donde la interacción con el medio se hace de manera virtual y el único manipulador corresponde al maestro; es entonces que en [24] se reporta un caso similar, donde sólo se enfoca a la programación y la teoría de control; para lo cual se utilizó un sistema de manipulación de 2 gdl con reflexión de fuerzas. Finalmente en [25] reportan el proceso de implementación de los esquemas *Position-Force* (Reflección de Fuerzas) y *Position-Position* (Error de Posición) al dispositivo PHANTOM. Algunos otros dispositivos robóticos que se reportan

son el sistema maestro-esclavo de Kraft Telerobotics Inc. [26] y el manipulador esclavo PUMA562 [27].

Como puede entenderse del párrafo anterior, cuando se desea aplicar un control bilateral se busca no entrar en el diseño de un modelo físico ya que esto complicaría considerablemente el desarrollo, es por esto que la mayoría de artículos menciona algún sistema robótico comercial o diseñado para realización de experimentos en teoría de control o robótica. Debido a esto se plantea como hipótesis el desarrollo de un modelo físico cuya estructura sea lo más elemental posible, de tal manera que permita aplicar y estudiar esquemas de control bilateral, en un ambiente de programación dinámico capaz de realizar comunicación para monitoreo de información, emisión de tareas y una fácil implementación de la teoría de control bilateral.

## **1.2 Puntos Críticos**

La principal propuesta de valor de la tesis es el diseño de un prototipo para aplicación de esquemas de control bilateral, donde la teoría de control no es la única parte contemplada en el trabajo de tesis, sino también el diseño y la programación, en los cuales existen puntos críticos, como son: diseño mecánico del prototipo, instrumentación del mismo, interfaz de comunicación y dependiendo de lo anterior, el conocimiento del software para poder aplicar los esquemas. Sopesando cada uno de los puntos anteriores se puede concluir que la principal desventaja o puntos de complicación son la fabricación del prototipo y su instrumentación.

No debemos olvidar también que se busca un enfoque didáctico que permita a profesores dar un acercamiento a sus enseñados sobre la amplia gama de posibilidades de teoría de control.

## **1.3 Limitaciones**

Existen en el mercado diferentes robots industriales, los cuales cuentan con sensores de posición, velocidad y fuerza; incluso con una plataforma para su programación, haciendo más fácil la tarea de implementación de esquemas de control bilateral, sin embargo la gran desventaja

son los costos tan altos, de tal manera que en ocasiones universidades o institutos los adquieren gracias a donación de empresas o compañías.

Algunos brazos robóticos que pueden encontrarse comercialmente para venta al público general con fines lúdicos tienen costos desde 1000 hasta 4000 pesos, los cuales utilizan materiales como plástico, PVC espumado y en algunos casos algún tipo de metal como aluminio. Ya que son de enfoque recreativo tienen límites de carga, movimientos y sensado de información. En ocasiones sólo cuentan con actuadores que les permiten realizar el desplazamiento, siendo activados por un simple control ON/OFF (ver figura 8). Además manejan al menos 2 grados de libertad, lo que los hace ver vistosos pero disfuncionales para nuestra aplicación.



**Figura 8. Brazo mecánico alámbrico**

En el mejor de los casos se encuentran brazos mecánicos que cuentan con un microcontrolador para programar una actividad con diferentes desplazamientos o tarea definida; y posiblemente con aplicación de puerto paralelo. Sin embargo esto no permite tener un canal de comunicación abierto, si no por el contrario se crea una rutina, sin posibilidad de ver información al momento que se realiza la actividad (ver figura 9a y 9b)).



**(a)**



**(b)**

**Figura 9. (a) Robot 3D y (b) Brazo SERVO-5 con 5 gdl.**

Es posible adquirir un modelo diseñado especialmente para laboratorios de robótica, el cual cuenta con 5 gdl, fabricado en aluminio, con diferentes posibilidades de programación; desde punto a punto hasta comunicación vía internet. La desventaja es su precio, ya que oscila alrededor de los 50 mil pesos. En la figura 10 se puede apreciar este modelo.

Aunado al hecho de altos costos, también implica la dificultad de diseño mecánico de un robot. Aspectos como desplazamiento, velocidad de acción, carga máxima y grados de libertad; deben ser evaluados con gran precisión para garantizar un buen desempeño.



**Figura 10. Robot Labot Pro 5tm**

Incluso al momento de instrumentar el robot presenta grandes dificultades, pues es necesario acoplar sensores de posición, sensores de fuerza y, en caso de presentarse, acoplamiento de tren de engranes, bandas u otros mecanismos para transporte de potencia de forma mecánica.

Otro factor a considerar al no tener un brazo robótico es el lenguaje de programación. Como se mencionó anteriormente, en robots industriales ya existe una interfaz entre el robot y una computadora e incluso un lenguaje de programación. Esto también se observa en modelos lúdicos, los cuales ya traen integrado un microcontrolador, lo cual limita a su programación a lenguajes como por ejemplo Basic, C, C++, etc, además de contar con conexión vía puerto serie, puerto paralelo y el mejor de los casos por medio de USB. Como es de esperarse los lenguajes de programación antes mencionados son mediante sentencias, lo que lo hace en ocasiones de gran complejidad. En caso de desear una interfaz gráfica, que permita tener una visión más clara del proceso, se vuelve aún más compleja la programación.

## 1.4 Posibles soluciones

Retomamos algunas de las limitaciones, pero ahora enfocados a buscar alguna solución. Además mencionaremos algunas ventajas de estos.

La limitación más importante es la complejidad de los esquemas de control en presencia de varios grados de libertad, por lo cual se propone un sistema de 1 grado de libertad, pues para 2 o 3 GDL la complejidad aumenta considerablemente. Debido a esto y dado que también se deben abarcar otros aspectos en la realización del prototipo, se refuerza la idea de un sistema de 1 GDL para un primer acercamiento a los esquemas de control, sus principales parámetros y su grado de dificultad.

Intuitivamente la aplicación de los esquemas de control a este modelo aumentaría la dificultad de programación, puesto que algunos de los casos no sólo considera parámetros propios de control, sino hace uso de funciones de transferencia, variables de onda, filtros, etc. Debido a esto la implementación sólo tomará 2 o incluso 3 esquemas de control bilateral de los analizados [10], los cuales deberán tener parámetros de control similares.

Lo anterior permite que la complejidad en el diseño mecánico disminuya, pues hablamos de un sistema con 1 gdl, el cual puede ser representado mediante un eslabón. No debemos dejar de lado que debe hacerse un estudio para la selección de los materiales, de tal manera que sean de bajo costo, fácil manipulación y resistentes al desgaste; puesto que será usado por alumnos constantemente.

En el Departamento de Ingeniería Mecatrónica en la UNAM, desarrollan proyectos que utilizan hardware y software de Nationals Instruments® enfocados principalmente para instrumentación y control, por lo que los alumnos y docentes tienen acceso a herramientas; como son tarjetas de adquisición de datos y software de LabVIEW®. El uso de una tarjeta puede facilitar el sensado y control del prototipo, además de que LabVIEW® permite tener un ambiente gráfico al momento de la programación.

## 1.5 Objetivos

El objetivo general de la tesis es:

- Aplicar conocimientos de diseño mecánico, programación y teoría de control; para el diseño, fabricación e instrumentación de un prototipo que permita experimentación de control bilateral.

Lo anterior lo podemos separar en objetivos particulares, donde cada uno de ellos es un punto crítico al momento de evaluar un modelo final. Es entonces que los objetivos secundarios son:

- El modelo físico tiene fines didácticos para la interpretación y comprensión de esquemas de control bilateral.
- Diseñar un modelo físico que permita el estudio de esquemas de control bilateral.
- Seleccionar esquemas de control bilateral con menor complejidad, facilitando su instrumentación y programación.
- Instrumentar la etapa de adquisición de datos mediante el uso de una tarjeta de adquisición de datos de National Instruments®.
- Elaborar una interfaz en LabVIEW® que permita elegir entre los diferentes esquemas de control, así como manipular la información para obtener archivos de datos con valores de las variables de interés, como son posición, velocidad y fuerza.
- Evaluar con base en resultados experimentales el desempeño del modelo físico y el desempeño de los esquema seleccionados
- Sugerir cambios o mejoras al sistema, ya sea modificando el modelo físico, cambiando la programación o proponiendo otros posibles experimentos que permitan una mejor comprensión del control bilateral.

## 1.6 Alcances

Al ser un primer intento en la comprensión del control bilateral, se busca diseñar un prototipo para aplicación de 2 esquemas de control, el cual sea de 1 Grado De Libertad (gdl). La programación será en LabVIEW® mediante la ayuda de una tarjeta de adquisición de datos PCI6221, que permita el sensado y accionamiento de actuadores, la tarjeta con que se cuenta es una PCI serie 6221. Se tomarán 3 criterios que permitan comparar y evaluar su desempeño entre los esquemas de control bilateral que se seleccionen. El proceso de diseño tendrá una etapa enfocada al diseño mecánico y elección de materiales, así como la fabricación del mismo. De igual manera se realizará una investigación para la selección de actuadores y sensores que permitan la elaboración de un prototipo. Finalmente se espera probar el prototipo armado con los esquemas de control y hacer una evaluación general del mismo, para evaluar posibles fortalezas y debilidades.

# CAPÍTULO 2. ANTECEDENTES DE LA TELEOPERACIÓN BILATERAL

Los temas que se abordarán son una semblanza de la definición de teleoperación bilateral y su historia. Enseguida se hará una descripción matemática de sus componentes (modelado). El apartado siguiente será sobre un repaso de los esquemas de control bilateral con retardo mencionados en [10], con algunas de sus características. Finalmente se presentarán las dificultades que se presentan en la investigación de sistemas de control bilateral, proponiendo una posible solución que permita el diseño de un prototipo.

## 2.1 Definición

La teleoperación es la operación a distancia de un sistema. La base de ésta es la ejecución de tareas a distancia mediante el empleo de un manipulador (maestro), medio por donde el usuario envía información a otro manipulador (esclavo), el cual realiza las tareas y enviará información de su estado y entorno al maestro. Cuando existe un bucle cerrado entre maestro y esclavo, es decir, viaja información de maestro a esclavo y viceversa se habla de un sistema con control bilateral [2]. Los componentes básicos en un sistema de teleoperación con control bilateral son: operador, maestro, entorno, esclavo, sensores, actuadores, sistema de control y canal de comunicación. Lo anterior se aprecia representado en la figura 1.

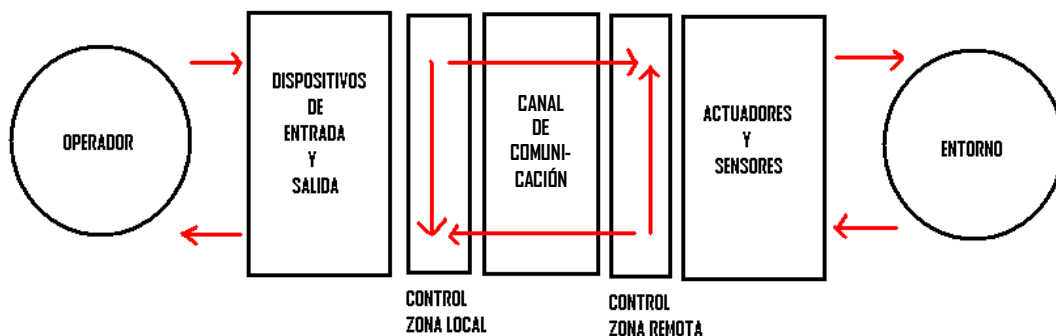


Figura 1. Componentes de un sistema de teleoperación con control bilateral.



El operador es la persona encargada de proporcionar la tarea a realizar. Los dispositivos de entrada y salida corresponden a todos aquellos elementos que codifican la información proporcionada por el usuario, así como enviar la información de la situación del esclavo y entorno al operador. Un ejemplo de este tipo de dispositivos es el *Joystick*, el cual en caso de utilizarlo en algún videojuego sobre manipulación de vehículos, suministra la dirección y velocidad a la cual debe moverse (función del maestro), en caso de encontrar objetos que impidan un libre avance, se percibe una vibración que el operador interpreta como un obstáculo, conocido como retroalimentación de información.

También en la figura 1 se observa la mención de un control de zona local y zona remota, los cuales tienen la misma finalidad, analizar si la información es correcta para enviarla, de lo contrario se repite el ciclo hasta obtener un valor esperado. Es una forma de tener un sistema en lazo cerrado y determinar con mayor facilidad el origen de un problema. El canal de comunicación, como su nombre lo indica, es el medio por el cual se envía la información entre maestro y esclavo.

Después de decodificar la información enviada por el manipulador maestro en el área de control, se envían las órdenes a los actuadores. Éstos son elementos físicos que llevan a cabo la tarea actuando sobre el entorno mediante el esclavo. De igual manera, al ejecutarse las órdenes, sensores recolectan información sobre el entorno, para después enviarla al maestro y su destino final al operador.

## **2.2 Historia**

Sus antecedentes datan de aproximadamente 50 años atrás con la construcción de un modelo puramente mecánico que contaba con sistema *maestro-esclavo* por Raymond Goertz en el *Argonne National Laboratory* en Estados Unidos [3]. Años más tarde, en el 1954, se realizó mejora al teleoperador, contando ahora con una parte mecánica y otra eléctrica. El principio de su funcionamiento era reflejar en el esclavo mediante un servomecanismo la señal de posición del maestro, desacoplando mecánicamente al esclavo del maestro.

Los avances continuaron y para el año 1960 se incluyeron a las consideraciones de diseño de un teleoperador el efecto del retraso debido a la comunicación. También se observó avance en los lenguajes de programación, ya que las tareas aumentaron en complejidad, era necesario tener lenguajes de más alto nivel.

Es para los años 1980 a 1990 donde existen avances teóricos en teleoperación. Se propone analizar al sistema por teoría de redes; considerando para diseño de controladores y evaluación del sistema las matrices de impedancia, dispersión e Híbrida. Se aplica análisis de Lyapunov para linealización de sistemas no lineales, además de control basado en pasividad en sistemas de teleoperación. Se proponen modelos virtuales como ayuda y predicción del desempeño del sistema. Es para finales de los 90's cuando se comienza con investigación en manejo de pérdidas de información, nuevas configuraciones para un sistema de teleoperación, tiempo discreto de fraguado, teleoperación a través de internet, entre otros temas que actualmente se están estudiando.

## **2.3 Modelado de un sistema de control bilateral**

Como mencioné anteriormente, un tema de gran importancia en teoría de control es el modelado de sistemas dinámicos. Para un control bilateral es necesario modelar varios aspectos del sistema. En [4] se consideran 4 elementos: el maestro, el esclavo, el operador y el entorno. Es de esperarse que maestro y esclavo se modelen de la misma forma.

### **2.3.1 Modelo Maestro – Esclavo**

Para la descripción de la dinámica de un eslabón de 1 gdl existen dos modelos:

- 2 Modelo simplificado. Considera elemento con 1 gdl, que se desplaza de manera angular; debido a esto se modela como suma de momentos igualando a cero.
- 3 Modelo general. Presupone una interacción física con desplazamientos lineales, aplicando la segunda ley de Newton.

El primero modelo, para el sistema con menor complejidad, considera un eslabón de 1 GDL (ver figura 2), donde uno de sus extremos se encuentra fijo en el punto A y otro libre en el punto B, de tal manera que presenta desplazamiento angular, donde el ángulo que forma el eslabón entre la vertical y su posición es  $\theta$ . Entre los dos extremos existe una longitud  $L$ . Por otro parte tiene un coeficiente de amortiguamiento  $b$  y una masa  $m$ . El par aplicado en un instante de tiempo es  $M$ .

### 2.3.1.1 Modelo Simplificado

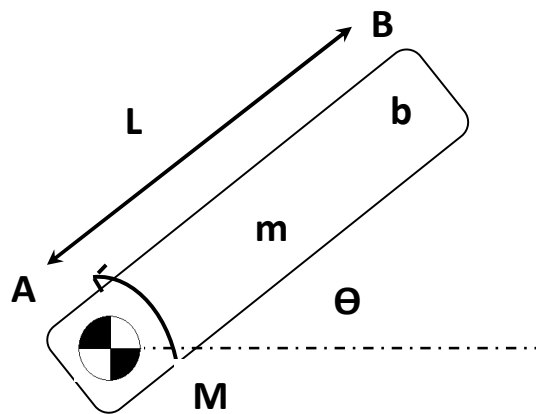


Figura 2. Elemento de 1 gdl.

La primera consideración es que se tiene desplazamientos angulares, por lo cual el modelado del sistema se basa en suma de momentos; para ellos recurriremos al principio de D'Alembert que dice:

*“Las fuerzas aplicadas a un elemento, junto con las fuerzas de inercia, forman un sistema de equilibrio”*

Esto se puede expresar como:

$$\begin{aligned} \sum F &= 0 \\ \sum T &= 0 \end{aligned} \dots\dots\dots (1)$$

Es entonces que el sistema propuesto existen 4 torques que interactúan

- i. Torque debido al momento de inercia  $J\ddot{\theta}(t)$

- ii. Torque debido al coeficiente de amortiguamiento  $b\dot{\theta}(t)$
- iii. Torque debido a una fuerza concentrada en la posición B, debido a una fuerza en la dirección “y”, la cual se opone a la rotación. Esta fuerza se debe principalmente a la interacción del eslabón con el operador o el entorno.

$$m \cdot g \cdot L \cdot \sin(\theta(t))$$

- iv. Torque debido a una fuerza actuadora (por ejemplo debido a un motor).  $M(t)$

Aplicando la ecuación (1) al punto fijo A obtenemos:

$$J \cdot \ddot{\theta}(t) + b \cdot \dot{\theta}(t) + m \cdot g \cdot L \cdot \sin(\theta(t)) = M(t) \dots\dots\dots (2)$$

Donde g es la constante gravitación universal y J es el momento de inercia del elemento. Dado que consideramos una barra delgada con su eje de rotación en un extremo, J se define como:

$$J = \frac{1}{3} \cdot m \cdot L^2 \dots\dots\dots (3)$$

Recordemos que la ecuación (2) corresponde a un modelo simplificado, sin embargo es un modelo no lineal. Para resolver dicha ecuación se requiere de conocimiento en ecuaciones no lineales, volviendo más complejo el control y modelado. Es por lo anterior que se considera al eslabón en un plano horizontal eliminando la componente del peso, teniendo entonces un modelo lineal:

$$J \cdot \ddot{\theta}(t) + b \cdot \dot{\theta}(t) = M(t) \dots\dots\dots (4)$$

Las representaciones matemáticas (2) y (4) se aplican para los dos manipuladores, maestro y esclavo. Ambos manipuladores tienen el mismo modelo ya que son idénticos, considerando generalmente para ambos la representación lineal (ecuación 4). Como se puede apreciar, para este modelo, no considera interacción entre maestro y esclavo, considerándolos

como elementos separados. La parte donde se considera esta interacción es mediante el canal de comunicación.

### 2.3.1.2 Modelo general

Los modelos a continuación presentados son considerados en [5], donde define un modelo para los dos manipuladores y considera una relación física entre ellos. Para tener una mejor interpretación de esto, podemos visualizar en la figura 3 un esquema general de control bilateral; mientras que en la figura 4 se observa su representación en elementos de un sistema mecánico.

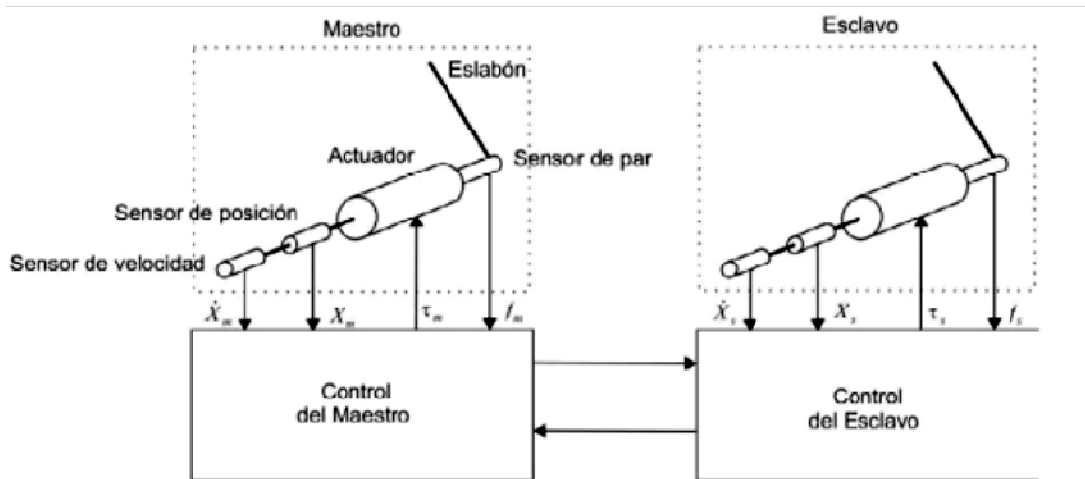


Figura 3. Esquema general de control bilateral<sup>[4]</sup>

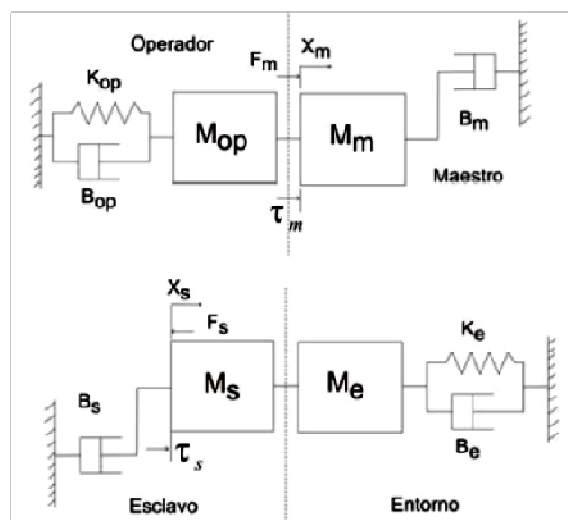


Figura 4. Modelo general control bilateral<sup>[4]</sup>

En la figura 4 se aprecia las interacciones físicas entre operador – maestro y esclavo – entorno, donde operador y entorno presentan inercia, amortiguamiento y resistencia al desplazamiento; mientras que maestro y esclavo sólo presentan inercia y amortiguamiento. Esta es una forma más detallada de realizar el modelo de los manipuladores, pues su desempeño se ve afectado por el operador y el entorno. Los subíndices indican al elemento que corresponde cada variable, donde “m” será para maestro, “s” para esclavo, “op” de operador y “e” de entorno.

Ahora el análisis se hará suponiendo desplazamientos lineales, en donde las fuerzas que interactúan son:

- |      |   |                  |
|------|---|------------------|
| i.   | Fuerza debida a una constante de resorte              | $K \cdot x(t)$   |
| ii.  | Fuerza debida al coeficiente de amortiguamiento       | $b \cdot x'(t)$  |
| iii. | Fuerza inercial (debida a la masa)                    | $m \cdot x''(t)$ |
| iv.  | Fuerza aplicada al sistema                            | $f$              |
| v.   | Par debido a la acción de un actuador (ver figura 3). | $\tau$           |

Entonces en el manipulador maestro, aplicamos la ecuación (1) y obtenemos:

$$\tau_m + f_m = m_m \cdot x''_m(t) + b_m \cdot x'_m(t) \dots\dots\dots (5)$$

De la misma forma en el manipulador esclavo, se realiza suma de fuerzas. Sin embargo ahora se presenta oposición al desplazamiento por parte de la fuerza  $f_s$ , que es la que interactúa con el entorno. Entonces obtenemos:

$$\tau_s - f_s = m_s \cdot x''_s(t) + b_s \cdot x'_s(t) \dots\dots\dots (6)$$

Para lo cual la relación física del operado – maestro es:

$$\tau_m = \tau_{op} \dots\dots\dots (7)$$

Donde ahora  $\tau_{op}$  representa una fuerza accionada por el operador y producida por el actuador. Debido a esto existe un cambio de signo en la fuerza del maestro, la cual se opone al desplazamiento.

$$\tau_{op} - f_m = m_{op} \cdot x''_m(t) + b_{op} \cdot x'_m(t) + k_{op} \cdot x_m(t) \dots\dots\dots (8)$$

De manera similar, se define  $f_s$  como la fuerza producida por la interacción del esclavo con el entorno:

$$f_s = m_e \cdot x''_s(t) + b_e \cdot x'_s(t) + k_e \cdot x_s(t) \dots\dots\dots (9)$$

### 2.3.2 Modelado del Operador

Una manera utilizada, por ejemplo, en el comportamiento mecánico del brazo de un piloto de avión [6]. Este método estima al brazo como un sistema mecánico de resorte, masa y amortiguador, es decir:

$$f_{op} = m_{op} \cdot x''(t) + b_{op} \cdot x'(t) + k_{op} \cdot x(t) \dots\dots\dots (10)$$

### 2.3.3 Modelado del Entorno

En el caso del modelo del entorno nos referimos a como son las interacciones dinámicas manipulador-ambiente, en el momento que entran en contacto. En [6] y [8] puede encontrarse una descripción más detallada de las consideraciones de cada modelo de entorno. A continuación se hará una breve descripción de algunos tipos.

#### 2.3.3.1 Tipo Kelvin

Es el modelo más usado en robótica [7]. Es el sistema mecánico comúnmente conocido como *masa-resorte-amortiguador*, en el cual va conectando resorte y amortiguador en paralelo, y estos en serie con la masa (ver figura 5a).

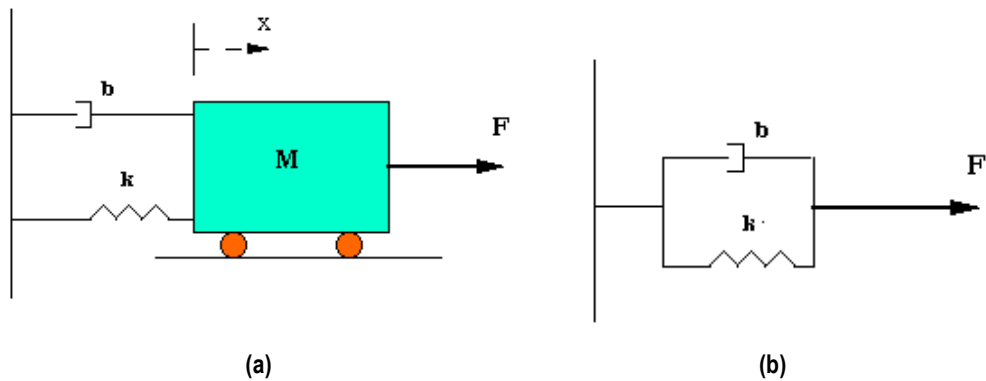


Figura 5. Modelado del entorno tipo (a) Kelvin y tipo (b) kelvin simplificado.

El modelo matemático que describe la física del sistema es:

$$F = M \cdot x''(t) + b \cdot x'(t) + k \cdot x(t) \dots\dots\dots(11)$$

### 2.3.3.2 Tipo Kelvin Simplificado

Sólo considera al resorte y al amortiguador, a diferencia del tipo Kelvin que también considera la masa. En [9] menciona que este tipo de modelo se acerca al comportamiento elástico, donde sólo interesa como responde el sistema a la disipación de energía y oposición a deformarse, sin repercusión de la masa sobre el desempeño. Su representación se aprecia en la figura 5 (b). La ecuación que representa el comportamiento del modelo es:

$$F = b \cdot x'(t) + k \cdot x(t) \dots\dots\dots(12)$$

### 2.3.3.3 Tipo Maxwell

Es una variación del modelo tipo Kelvin y también es un sistema *masa-resorte-amortiguador*, pero ahora los tres elementos se encuentran en serie. Con base en lo anterior, existe un desplazamiento absoluto y uno relativo (ver figura 6). Este modelo es generalmente utilizado para describir materiales plásticos debido a que son materiales elásticos instantáneos.



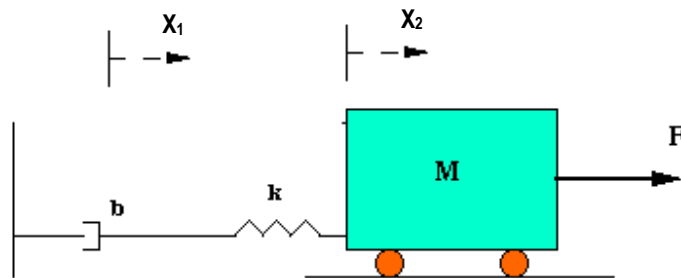


Figura 6. Modelado de entorno tipo Maxwell.

Las ecuaciones que definen el comportamiento físico del sistema son:

$$F = M \cdot x''_2(t) + k \cdot (x_2(t) - x_1(t)) \dots\dots\dots(13)$$

$$b \cdot x'_1(t) = k \cdot (x_2(t) - x_1(t)) \dots\dots\dots(14)$$

### 2.3.3.4 Tipo Maxwell – Kelvin

Resultado de una combinación de los modelos Kelvin y Maxwell. Consiste en la conexión en serie de 4 elementos: un amortiguador, un resorte, suma en paralelo de un segundo resorte con un segundo amortiguador y finalmente la masa. El esquema se puede apreciar en la figura 7. Este tipo de modelo se utiliza para describir a materiales compuestos, por ejemplo hormigón.

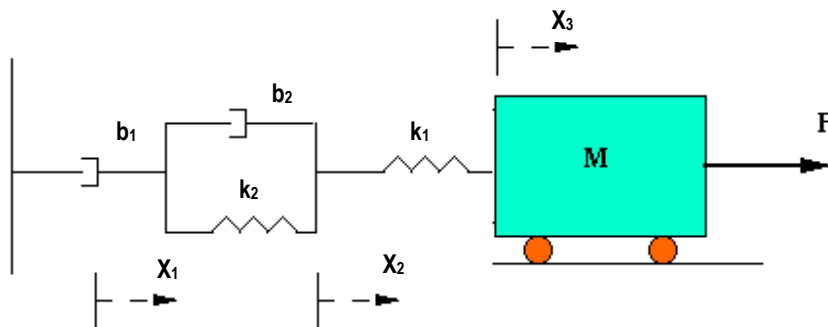


Figura 7. Modelado de entorno tipo Maxwell-Kelvin.

El grado de complejidad aumenta para este tipo, ahora tenemos 2 desplazamientos relativos y un absoluto. Las ecuaciones que modelan la física del sistema son:

$$\begin{aligned}
 F &= M \cdot x''_3(t) + k_1 \cdot (x_3(t) - x_2(t)) \\
 k_1 \cdot (x_3(t) - x_2(t)) &= b_2 \cdot (x'_2(t) - x'_1(t)) + k_2 \cdot (x_2(t) - x_1(t)) \\
 b_1 \cdot x'_1(t) &= b_2 \cdot (x'_2(t) - x'_1(t)) + k_2 \cdot (x_2(t) - x_1(t)) \dots\dots\dots(15)
 \end{aligned}$$

## 2.4 Esquemas de control bilateral

Con el conocimiento de la dinámica del sistema de teleoperación (maestro y esclavo), el entorno y el operador, se procede entonces a conocer acerca del control bilateral. Existen en la literatura diferentes esquemas de control bilateral, enfocados en diferentes parámetros para realizar el control. Basados en [10] se realiza una somera descripción de algunos de ellos, resaltando la forma del flujo de información entre los manipuladores, así como las constantes propias de control. En caso de que el esquema contenga alguna otra característica que afecte al sistema de control, también será mencionado. Las variables que pueden ser consideradas en cada manipulador se aprecian en la figura 4.

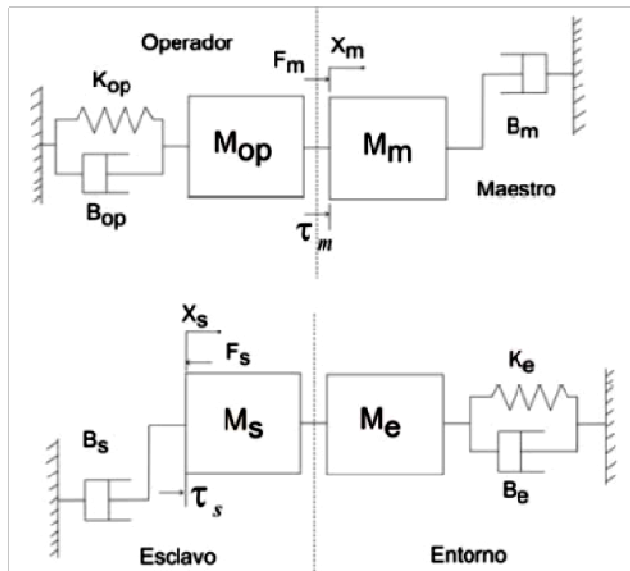


Figura 4. Modelo general control bilateral<sup>[4]</sup>

Los esquemas más utilizados son:

- I. *Force Reflection (FR)*. La información de posición es transmitida de maestro a esclavo, mientras que la información de fuerza fluye en sentido contrario (esclavo a maestro). Cuenta con 2 parámetros propios del control, los cuales son ganancias del sistema.
- II. *Position Error (PE)*. En este esquema la información de posición fluye de maestro a esclavo y viceversa, con lo cual se determina un error de posición, siendo este último parámetro elemento básico para el control de sistema. De la misma manera que en FR, se tiene dos parámetros propios de control; siendo ambos ganancias del sistema.
- III. *Shared Compliance Control (SCC)*. La principal característica de este esquema es que se inserta un control en el esclavo, de tal manera que modifique adecuadamente el desplazamiento deseado en comparación con la posición del maestro. Este control se acondiciona según sea la interacción del esclavo con el entorno. Además de contar con 2 parámetros propios de control, también utiliza una función de transferencia de un filtro pasa bajas.
- IV. *Force Reflection with Passivity (FRP)*. Es la modificación al esquema FR, al cual se le adiciona un término de amortiguamiento con la finalidad de garantizar pasividad. En este caso existen 3 parámetros propios de control y uso de la velocidad del maestro como parámetro de control.
- V. *Four Channels (4C)*. La ventaja de este canal es que maneja intercambio de información entre maestro y esclavo de velocidad y fuerza, siendo un canal para cada uno de estos datos. Debido a esto los parámetros propios de control se incrementan a 8, con uso de velocidades del maestro y el esclavo.
- VI. *Adaptive Motion/Force Control (AMFC)*. Este tipo de esquema maneja un control adaptativo de fuerza/posición local en cada manipulador, además de comandos de seguimiento que intercambian entre maestro y esclavo información de

fuerza/posición. Usa dos controladores, 3 ganancias y 2 parámetros estimados de los manipuladores que viajan por 4 canales.

- VII. *Sliding-Mode Controller (SMC)*. Muy utilizado en esquemas de telecomunicaciones, ya que al integrar al lado del esclavo un SMC se obtiene un seguimiento en tiempo finito de la posición de maestro, mientras en el maestro se utiliza un control de impedancia. Considera 3 parámetros principales para el control de impedancia, 2 para SMC, error de posición, una función de saturación. Al final obtenemos 4 variables viajando de maestro a esclavo y sólo una variable en sentido contrario.
- VIII. *Predictive Control (PC)*. La principal diferencia de este esquema con los anteriores, es que para el diseño del control del maestro es necesario conocer la dinámica del esclavo, además de la información que generalmente va de esclavo a maestro. Al conocer la dinámica del esclavo es posible predecir su comportamiento, de tal manera que se anticipe el resultado. En el lado del esclavo basta con implementar un control PD. El esquema de control utiliza un esquema de predicción Smith.
- IX. *Predictive Control with Passivity (PCP)*. A diferencia de éste con el esquema anterior, aquí se presenta una combinación del método de predicción con variables de onda. La ventaja es que logra mantener alto rendimiento con el esquema de predicción Smith sin perder pasividad, gracias a la incorporación de variables de dispersión en dicho esquema. Maneja 2 parámetros propios de control, impedancia del canal, equivalentes de variables de onda de velocidad y fuerza, un control PD y una función de transferencia para el desempeño en el esclavo.

Cada uno de los esquemas antes mencionados va aumentando de complejidad, es decir que los primeros son menos complejos que los últimos esquemas. También es necesario mencionar que existen otros esquemas de control bilateral, sin embargo son los más representativos y abordados en el artículo [10].

## CAPÍTULO 3. DISEÑO DEL MODELO FÍSICO

En este capítulo se abordara la etapa de diseño y fabricación del modelo físico, donde se siguió una metodología basada en el libro “*Diseño y Desarrollo de productos*” de Karl T. Ulrich y Steven D. Eppinger. En este libro abarca 3 funciones principales en el desarrollo de un producto: mercadotecnia, diseño y manufactura. Sin embargo la orientación del prototipo para aplicaciones de control bilateral no contempla una orientación comercial, por lo cual sólo nos guiaremos para la etapa de diseño y manufactura.

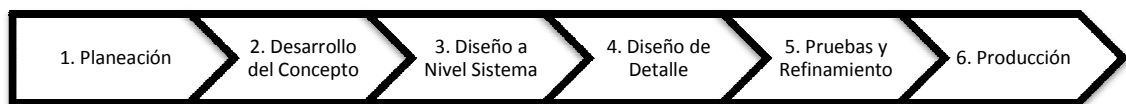


Figura 11. Metodología basada en Karl T. Ulrich<sup>[11]</sup>.

La figura 11 muestra un diagrama de flujo de las etapas involucradas en el desarrollo de un producto. A continuación se hace una breve descripción de cada fase, con la finalidad de resaltar cuales de estas serán consideradas en nuestro caso de estudio.

1. *Planeación*. En esta etapa se considera la posibilidad de atacar el diseño del proyecto mediante sub-proyectos, de tal manera que se establezca una cartera de proyecto. Se identifican oportunidades de mercado, se asignan recursos y planean tiempos. Básicamente es la logística del proyecto. Esta fase no será considerada.
2. *Desarrollo del concepto*. Enfocada en la búsqueda de las necesidades del cliente o usuario, para después hacer la generación, evaluación y selección de un concepto. Esta fase si será considerada.
3. *Diseño a nivel Sistema*. En esta fase se encuentra una planeación de la estructura, así como trabajo interdisciplinario con diseño industrial para refinamiento del diseño. Esta fase abarca generación del modelo en 3D, mediante herramientas CAD.
4. *Diseño de Detalle*. Implica búsqueda de elementos con características específicas, elementos comerciales, posible diseño de alguna parte específica para el producto y

análisis mecánicos. Algunos puntos de esta fase serán considerados en el desarrollo del prototipo.

5. Prueba y Refinamiento. Se elabora un primer prototipo al cual se le realizan pruebas para encontrar puntos de falla, que después serán mejorados para garantizar un funcionamiento según las especificaciones establecidas.
6. Producción. Como el nombre lo dice, básicamente es la puesta en producción, a mayor escala, del producto. Esta etapa final tampoco será considerada.

Existen otras consideraciones en la metodología de diseño que abarcan varias fases, tal es el caso de investigación de patentes y/o propiedad intelectual, la administración del proyecto y economía del desarrollo del producto, las cuales no serán consideradas en el proceso.

En este trabajo se inicia con el desarrollo del concepto, en el cual se define las necesidades del cliente, especificaciones del producto y un concepto. La siguiente fase es el diseño de detalle, donde se definirán actuadores, sensores, estructura, etc., con base en la búsqueda de elementos comerciales.

### 3.1 Desarrollo del concepto

El primer paso de esta fase es hacer la declaración de la misión del diseño o proyecto, en la cual exponemos los principales motivos, alcances, suposiciones y restricciones del mismo. La declaración se encuentra en la tabla 1.

<b>Descripción del Proyecto</b>	<ul style="list-style-type: none"> <li>• Elaborar un modelo físico con fines didácticos, para la implementación de esquemas de control bilateral.</li> </ul>
<b>Propuesta de Valor</b>	<ul style="list-style-type: none"> <li>• Diseño de 1 grado de libertad.</li> <li>• Control por medio de una tarjeta de adquisición de datos de National Instruments®.</li> <li>• Diseño de la interfaz de tal manera que permita la elección entre 2 o más esquemas de control bilateral.</li> </ul>
<b>Suposiciones y Restricciones</b>	<ul style="list-style-type: none"> <li>• Facilidad de uso.</li> <li>• Facilidad de implementación.</li> </ul>

	<ul style="list-style-type: none"><li>• Resistente al uso continuo.</li><li>• Estructura modular.</li><li>• Bajos costos para la construcción.</li><li>• Fácil de manufacturar.</li><li>• Dimensiones Pequeñas.</li><li>• Fácil de transportar.</li></ul>
--	---

**Tabla 1. Declaración de la misión**

Con base en la tabla 1, se realizó una investigación de las necesidades del cliente, así como los puntos críticos en el diseño y manufactura.

### **3.1.1 Definición de los requerimientos**

Los requerimientos están fundamentados en el hecho de ser una propuesta para uso de prácticas de laboratorio; en materias de instrumentación y control. Principalmente se busca que el dispositivo sea fácil de manejar, lo cual implica 2 aspectos: fácil de manejar al momento de transportarlo de un punto a otro y la facilidad de usarlo, puesto que necesita ser lo bastante claro y simple para el manejo de profesores y alumnos. Otro punto que se desea es que su estructura permita armarse y desarmarse fácilmente, así como conectarlo y desconectarlo. Esto debido a que puede existir la necesidad de cambiar de computadora o tarjeta de adquisición. No debemos perder de vista que será utilizado por alumnos, los cuales en la mayoría de los casos no piensan en un trato cuidadoso para aumentar la vida útil del dispositivo, entonces es necesario considerar aspectos como robustez, resistencia, durabilidad, entre otros.

#### **3.1.1.1 Necesidades del cliente**

Tomando como base la entrevista y descripción de la aplicación del dispositivo, se obtuvieron las siguientes necesidades, las cuales se les asignó un valor de importancia entre el 1 y 5, siendo 5 el mayor grado de importancia.

Numero	Necesidad	Importancia
1	Permita la fácil ejemplificación de esquemas de control bilateral	5
2	Resista el uso de alumnos	5
3	Sea fácil de mover de un lugar a otro	3
4	Tenga la facilidad de cambiar elementos disfuncionales	4
5	Fácil de conectar	5
6	Resistencia a golpes y caídas	4
7	Fácil de construir	2
8	Fácil de dar mantenimiento	2
9	Permita realizar mejoras o aumento de su complejidad	3
10	Bajos costos para su manufactura	4
11	Uso de elementos simples para su estructura	3

Tabla 2. Necesidades del cliente

Recordemos que estas especificaciones deben tener una relación con elementos comerciales, así como la factibilidad de fabricarlos. Es entonces cuando recurrimos a un listado de especificaciones con métrica donde se les asigna una unidad de medición.

### 3.1.1.2 Lista de especificaciones con métrica

Para tener una percepción de las necesidades del cliente en la siguiente lista se tradujeron a especificaciones con su métrica. Con base en esta tabla se podrá definir elementos ya existentes en el mercado que sirvan para la construcción del modelo, así como identificar aquellos elementos que no se encuentren y sea necesario construirlos.

No. de Métrica	No. de Necesidad	Descripción	Importancia	Unidades
1	1	Grados de libertad	5	GDL
2	2	Par máximo de motor	5	N m
3	2	Fuerza máxima de uso	5	N
4	3	Peso del dispositivo	3	Kg
5	3	Tamaño del dispositivo	3	cm <sup>2</sup>
6	4	Estructura modular	4	No. Elementos
7	5	Clasificación y separación de señales de control	5	Subjetivo
8	6	Resistencia a deformación	4	Pa
9	7	Material con facilidad de uso	2	Subjetivo
10	8	Facilidad de mantenimiento	2	Subjetivo
11	9, 11	Estructura fácil de modificar	3	Subjetivo
12	10	Costo unitario de manufactura	4	\$

Tabla 3. Lista de especificaciones con métrica



Con la finalidad de limitar aún más las especificaciones del producto, se definen las especificaciones objetivo con base en la tabla 2. Dichas especificaciones cuentan con los valores ideal y marginales, siendo el valor ideal el mejor resultado esperado, mientras que los valores marginales son aquellos valores límite (para algunos casos son máximos y en otros valores mínimos) que hacen viable el producto.

No. de Métrica	No. de Necesidad	Descripción	Importancia	Unidades	Valor Ideal	Valor Marginal
1	1	Grados de libertad	5	GDL	1	1
2	2	Par máximo de motor	5	N m	3	0.15
3	2	Fuerza máxima de uso	5	N	20	0.15
4	3	Peso del dispositivo	3	Kg	5	15
5	3	Tamaño del dispositivo	3	cm <sup>2</sup>	2000	4800
6	4	Estructura modular	4	No. Elementos	8	4
7	5	Clasificación y separación de señales de control	5	Subjetivo		
8	6	Resistencia a deformación	4	Pa	20x10 <sup>10</sup>	0.24x10 <sup>10</sup>
9	7	Material con facilidad de uso	2	Subjetivo		
10	8	Facilidad de mantenimiento	2	Subjetivo		
11	9, 11	Estructura fácil de modificar	3	Subjetivo		
12	10	Costo unitario de manufactura	4	\$	1500	2500

Tabla 4. Especificaciones objetivo

Los valores ideal y marginal en la tabla 4, para las métricas 1 a 6, 8 y 12 se determinaron bajo algunas consideraciones. En la necesidad 1, referente a los grados de libertad, el valor ideal y marginal son iguales debido a que se busca un modelo de prueba de esquemas de control bilateral y el hacerlo de 2 o más grados de libertad aumentaría la complejidad considerablemente.

La necesidad 2 y 3 tienen mucha relación, pues se delimita la fuerza y torque máximo. En el caso de la fuerza hacer referencia al “uso”, lo cual implica la fuerza máxima que puede aplicar el actuador esclavo sobre el medio. Los valores ideal y nominal se determinaron en función de motores DC comerciales (ver figura 12a y 12b). Para el torque máximo del motor, se determina la fuerza máxima de uso por un brazo de palanca, el cual se propuso entre un rango de 10 a 15 cm.



Figura 12. (a) Motor CD con par 15 gr-cm. (b) Motor CD con par de 18 Kg-cm.

La necesidad 4 y 5 se determinó por entrevista, siendo 5 kg y 2000 cm<sup>2</sup> (40 x 50 cm) el peso y tamaño ideal para un dispositivo didáctico portátil. Otra parte de la encuesta arrojó que valores aceptables de peso y tamaño del dispositivo son 15 kg y 4800 cm<sup>2</sup> (60 x 80 cm); dichos valores se asignaron como marginales.

En la resistencia a la deformación se consideró el módulo de Young de posibles materiales, de los elementos que interactúan con fuerzas de entrada y salida, en este caso el eslabón. El módulo de Young nos dice la fuerza máxima por unidad de área que soporta un material antes de que sufra una deformación inelástica. El valor ideal corresponde a la resistencia del acero, la cual oscila a los 200 GPa dependiendo si tiene alguna aleación o un tratamiento térmico. El valor marginal corresponde al PVC rígido, siendo un material relativamente fácil de manipular, pero con mucha dureza.

Finalmente el costo unitario de fabricación manufactura es un aproximado considerando costo unitario de: eslabón, motor, sensores, material para la estructura, material circuitería, acoplamientos y costos de manufactura. Es preciso señalar que no se consideró costos externos de fabricación.

En la primera etapa del Diseño, se determina la morfología del modelo. Para lo cual, es necesario definir los elementos que componen al modelo, dar una simbología y proponer diferentes arreglos. De esta manera, después se podrá realizar una primera evaluación.

### **3.1.2 Tipología de la estructura**

Se propone una estructura modular para el prototipo, la cual está integrada por los siguientes módulos:

1. Chasis
2. Sistema de actuación y sensores
3. Elementos maestro y esclavo
4. Sistema de Control
5. Sistema de acondicionamiento de señal

Cabe destacar que alguno de los módulos anteriores puede ser una combinación de sistema modular e integral. Cada sistema cuenta con 1 o más elementos. Para cada elemento constituyente se propondrá materiales o elementos que solucionen el problema. Finalmente se realizará una matriz de selección para determinar la mejor opción en cada elemento.

La metodología de la matriz de selección se basa en la selección de un elemento como referencia y definición de criterios de selección del mismo. Éstos serán comparados entre todos los elementos restantes y el de referencia. Sólo se podrá asignar un signo de más (+) aquellos elementos que sean más factibles respecto del elemento de referencia, un menos (-) a los elementos menos factibles o un signo de igual (=) si el elemento es igualmente factible al de referencia. Lo anterior se realizara para cada criterio de selección. Al final de evaluar todos los elementos, se sumarán cada signo, para obtener el resultado final se restará el número de signos "+" menos el número de signos "-", en el caso del número de signo "=" se toma como cero. Se asignan posiciones, siendo 1 el mejor evaluado, 2 el segundo mejor, 3 el tercero mejor, etc. Después de asignar su posición se realiza una evaluación final en la cual existen tres valores. NA

para los “no acreditados”, A para los “Acreditados” o A y C para aquellos “acreditados y combinables”, el cual corresponde a conceptos con la misma posición y que pueden ser mezclados.

En caso de que la matriz de selección no sea suficiente para definir el mejor elemento, se recurrirá a una matriz de evaluación, tomando sólo aquellos elementos que fueron acreditados. Su metodología es muy similar, pero ahora para cada criterio se pondera, siendo la suma de todos los pesos 100%. Así mismo se les califica dentro de un rango de 1 a 5, siendo 5 la mejor calificación. La evaluación ponderada será el resultado de multiplicar la calificación de cada criterio por su respectivo peso y sumando los puntos, después se asigna una posición y se emite la evaluación final.

### **3.1.2.1 Chasis**

#### ***Materiales***

Comprende la estructura medular del prototipo, aquella donde se fijaran los elementos restantes. Los materiales propuestos para manufacturarla son:

- Madera
- MDF
- Acrílico
- PVC espumado
- Aluminio
- Nylamid

Para seleccionar el material óptimo para su construcción se realizó la siguiente matriz de selección, tomando como aspectos comparativos la facilidad de uso, facilidad de manufactura, vida útil, estética del material y costo.

Criterios de Selección	Conceptos					
	A (Referencia) Madera	B MDF	C Acrílico	D PVC Espumado	E Aluminio	F Nylamid
Facilidad de Uso	=	=	+	=	-	-
Facilidad de Manufactura	=	=	-	=	-	-
Vida Útil	=	+	+	=	+	+
Estética del Material	=	+	+	+	+	+
Resistencia al Impacto	=	=	=	-	+	=
Menor Costo	=	-	-	-	-	-
Suma de +	0	2	3	1	+	2
Suma de =	6	3	1	3	0	1
Suma de -	0	1	2	2	3	3
Evaluación Neta	0	1	1	-1	0	-1
Posición	<b>2</b>	<b>1</b>	<b>1</b>	<b>3</b>	<b>2</b>	<b>3</b>
Evaluación Final	<b>A y C</b>	<b>A y C</b>	<b>A y C</b>	<b>NA</b>	<b>A y C</b>	<b>NA</b>

Tabla 5. Matriz de Selección material de chasis

De la matriz de selección se obtuvieron dos combinaciones. Para evaluar cuál de ellas es mejor, con base en los pesos de cada criterio de selección, se tiene la siguiente matriz.

Criterio de Selección	Peso	Conceptos			
		BC MDF - Acrílico		AE Madera - Aluminio	
		Calificación	Evaluación Ponderada	Calificación	Evaluación Ponderada
Facilidad de Uso	20 %	4	0.8	3	0.6
Facilidad de Manufactura	20 %	4	0.8	3	0.6
Vida Útil	15 %	5	0.75	5	0.75
Estética del Material	15 %	4	0.6	3	0.45
Resistencia al Impacto	15 %	3	0.45	4	0.6
Menor Costo	15 %	4	0.6	3	0.45
	Total de Puntos		<b>4</b>		<b>3.45</b>
	Posición		<b>1</b>		<b>2</b>
	Evaluación Final		<b>A</b>		<b>NA</b>

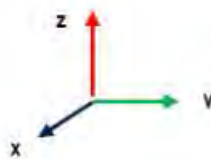
Tabla 6. Matriz de evaluación material de chasis

Como resultado de las tablas 5 y 6, se obtuvo la elección de MDF y acrílico como materiales para el chasis.

## **Morfología**

Para la morfología del sistema se proponen 4 configuraciones considerando la implementación de los motores, de tal manera que sea visible el movimiento del esclavo debido al maestro. Las líneas en color azul corresponde al elemento de 1 GDL, el cual se le asigna provisionalmente un movimiento angular para facilitar su comprensión, sin embargo más adelante existirá un apartado para la selección del movimiento de este elemento. Se realizará una selección para determinar cuál de ellas cumple mejor manera los criterios. Los criterios propuestos son: facilidad de manufactura, facilidad de construcción, afectación de la constante gravitacional, rigidez de la estructura, economía de material, geometrías más simples y facilidad de implementación otros elementos.

Dado que se busca un prototipo que facilite el análisis, se busca que no existan fuerzas externas que modifiquen la dinámica del sistema, en este caso ese criterio se definió como la afectación de la constante gravitacional; sin embargo desde un punto de vista didáctico es viable que sea la gravedad que actué sobre el elemento de movimiento, de tal manera que se utilice como fuerza aplicada por el medio, por lo tanto se buscara aquella configuración donde la posición del esclavo sea afectada por la gravedad. Como primer paso definimos los ejes de referencia (ver figura 13).



**Figura 13. Ejes de referencia.**

Definida la referencia, se proponen las 4 configuraciones siguientes:

A. Rectangular horizontal

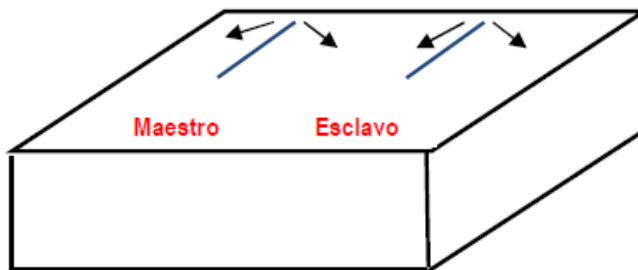


Figura 14. Morfología rectangular horizontal.

Para esta primera configuración de la morfología se observa que los dos elementos (maestro y esclavo) tendrán un movimiento circular en el plano XY. La afectación de la constante gravitacional será igual para el maestro y el esclavo en cualquier posición.

B. Rectangular Vertical

Para esta segunda configuración la morfología es la misma que en la opción A, la diferencia es que ahora maestro y esclavo realizarán el movimiento angular en el plano YZ. En la morfología Rectangular vertical la constante gravitacional afectara en diferente magnitud dependiendo de la posición en la que se encuentren el maestro y el esclavo.

C. Escuadra

En la figura 15 se aprecia la configuración. Una ventaja que presenta es la fácil visualización para el usuario del movimiento descrito por el esclavo respecto del maestro, además de que el esclavo se encontrará sujeto a la variación de la constante gravitacional.

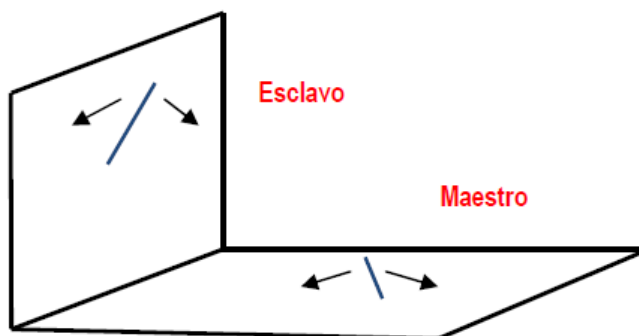


Figura 15. Morfología escuadra.

D. Espejo

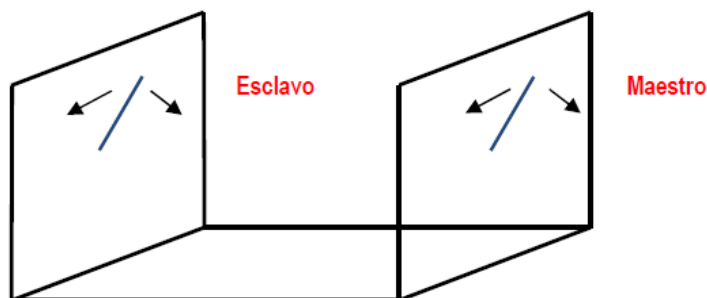


Figura 16. Morfología espejo.

En la última propuesta tiene una mejor visualización de los movimientos descritos por el esclavo debido al movimiento del maestro y al igual que la opción B, aquí también existe la afectación de la constante gravitacional. Realizamos la selección y evaluación de las configuraciones morfológicas del modelo.

Criterios de Selección	Conceptos			
	A (Referencia) Rectangular Horizontal	B Rectangular Vertical	C Escuadra	D Espejo
Facilidad de Construcción	=	=	=	-
Facilidad de Manufactura	=	=	=	-
Rigidez de la Estructura	=	-	-	=
Economía de Material	=	=	=	-
Geometrías simples	=	=	=	=
Facilidad Implementación otros Elementos	=	-	=	-
Afectación constante gravitacional	=	+	+	-
Suma de +	0	1	1	0
Suma de =	7	4	5	2
Suma de -	0	2	1	5
Evaluación Neta	0	-1	0	-5
Posición	1	1	2	3
Evaluación Final	<b>A</b>	<b>NA</b>	<b>A</b>	<b>NA</b>

Tabla 7. Matriz de selección morfología



Desde un punto de vista funcional y práctico la mejor opción es la rectangular horizontal, sin embargo estéticamente no tiene mucho aporte, ya que es un diseño muy simple. Con la finalidad que la gravedad actué como fuerza externa aplicada por el medio, se propone una nueva configuración a partir de las dos aprobadas. Dicha configuración permitirá pasar de la configuración rectangular plana a una tipo escuadra, donde el esclavo será el elemento que perciba la fuerza de gravitación como una fuerza externa.

### **3.1.2.2 Sistema de actuación y sensores**

En el control bilateral existen diferentes esquemas, los cuales controlan el sistema tomando en cuenta valores como: fuerza, posición o velocidad. Dado que en ciertos esquemas es necesario al menos 2 de estos valores para lograr que el esclavo se desplace a la posición en la que se encuentra el maestro en el menor tiempo posible; y en caso de que exista alguna fuerza externa (del medio ambiente) que limite el desplazamiento del esclavo, el maestro sienta una retroalimentación de dicha fuerza [12], la selección de actuadores y sensores está estrechamente relacionado.

#### ***Actuadores***

Por fines prácticos se catalogaron los tipos de motor en 2 grupos:

- Motor DC
  - Altas revoluciones
  - Motorreductor
  - Servomotor
- Motor a pasos

Se sabe que existen variaciones de estos, pues podemos encontrar motor DC con encóder o motorreductor con encóder; lo cual simplificaría la selección del actuador puesto que tendría incluido el sensor de posición, sin embargo partimos del hecho que no se conoce cuál de los sensores de posición es mejor para nuestro caso específico.

Los criterios de selección para el actuador son: facilidad de control (referente a los aspectos necesarios para ponerlo en movimiento), fácil de encontrar, limitación de movimiento (variación del ángulo y velocidad para cambio de posición), precisión en movimiento, menor costo, existencia de modelos (exista una gran variedad en las capacidades del motor como voltaje de polarización, corriente máxima, torque máximo, etc.), facilidad de implementación (relacionado con la geometría del motor, así como su facilidad de acoplamiento del eslabón al eje del motor).

		<b>Conceptos</b>							
		<b>A</b> Altas revoluciones		<b>B</b> Motor a Pasos		<b>C</b> Motorreductor		<b>D</b> Servomotor	
Criterio de Selección	Peso [%]	Calificación	Evaluación Ponderada	Calificación	Evaluación Ponderada	Calificación	Evaluación Ponderada	Calificación	Evaluación Ponderada
<b>Facilidad de Control</b>	20	4.5	0.9	4	0.8	4.5	0.9	4	0.8
<b>Facilidad de encontrar</b>	10	4	0.4	3	0.3	4	0.4	3	0.3
<b>Limitación de movimiento</b>	20	4.5	0.9	3.5	0.7	4.5	0.9	2	0.4
<b>Precisión de movimiento</b>	15	3	0.45	4.5	0.67	4	0.6	5	0.75
<b>Existencia de modelos</b>	10	4	0.4	3.5	0.35	4	0.4	3.5	0.35
<b>Facilidad de implementación</b>	10	5	0.5	4	0.4	5	0.5	4	0.4
<b>Menor costo</b>	15	4.5	0.67	3.5	0.52	5	0.75	3.5	0.52
Total de puntos			<b>4.22</b>		<b>3.74</b>		<b>4.45</b>		<b>3.52</b>
Posición			<b>2</b>		<b>3</b>		<b>1</b>		<b>4</b>
Evaluación final			<b>NA</b>		<b>NA</b>		<b>A</b>		<b>NA</b>

**Tabla 8. Matriz de evaluación actuadores**

Con la tabla 8 pudimos comprobar que con base en los criterios de evaluación propuestos el tipo de motor más adecuado para nuestro modelo corresponde a un Motorreductor, sin embargo no descartaremos la posibilidad de utilizar un motor de altas revoluciones ya que son fáciles de encontrar.

### **Sensores de Posición**

Los sensores de posición forman una parte elemental dentro del modelo, ya que son los encargados de suministrar la información necesaria para el control. De los usados más comúnmente se tiene:

- Encóder angular
- Potenciómetro de precisión

También se propone otra configuración para el sensado de posición, que consiste en un arreglo circular de fotointerruptores, colocados a una distancia conocida (principio de un encóder). Los criterios de selección para los sensores son: Precisión de la información (pensando en que el tipo de actuador es un Motor DC), Fácil manejo de la información, facilidad de cambio (pensando en que el sensor sufra algún daño y sea necesario cambiarlo), Facilidad de implementación y menor costo.

<b>Criterios de Selección</b>	<b>Conceptos</b>		
	<b>A</b> (Referencia) Encóder angular	<b>B</b> Potenciómetro de precisión	<b>C</b> Arreglo fotointerruptores
<b>Precisión de Información</b>	=	+	=
<b>Facilidad manejo de la Información</b>	=	+	=
<b>Facilidad de cambio</b>	=	+	+
<b>Facilidad de Implementación</b>	=	+	+
<b>Menor Costo</b>	=	=	=
Suma de +	0	4	2
Suma de =	5	1	3
Suma de -	0	0	0
Evaluación Neta	0	4	2
Posición	<b>3</b>	<b>1</b>	<b>2</b>
Evaluación Final	<b>NA</b>	<b>A</b>	<b>NA</b>

**Tabla 9. Matriz de selección sensores de posición**

La selección del sensor de posición fue más fácil, ya que en la evaluación neta se observa una diferencia representativa de las 2 propuestas de sensor restantes. Por lo cual se propone un potenciómetro de precisión como sensor de posición para los actuadores (Motor de DC).

### **Sensores de Fuerza**

Existen esquemas de control bilateral que es necesario conocer una fuerza que el esclavo percibe del entorno (ejemplo: Reflexión de fuerzas con pasividad [12]), para lo cual es necesario un sensor de fuerza. Se proponen los siguientes sensores para medir la fuerza.

- Torquímetro
- Celda de Carga
- Galga extensométrica
- Sensor de corriente (fuerza función de la corriente)

Cabe mencionar que el sensor de corriente se implementaría en serie con la polarización del actuador del esclavo, de tal manera que cuando el motor demande mayor corriente debido a la presencia de un obstáculo (aumento de carga), se detecte la variación de corriente, y a partir de una relación fuerza-corriente se determine la fuerza que deber percibir el actuador del maestro, de tal manera que tenga la capacidad de “sentir” el obstáculo. No debemos perder de vista que se busca un sistema integral el cual cuente con elementos fáciles de adquirir, en función de esto se proponen los criterios de evaluación: Menor complejidad a la estructura (esto quiere decir que al momento de implementarla en el modelo no haga la estructura más compleja o el armado cueste más), funcionalidad (las especificaciones del sensor sean las idóneas), facilidad de uso, facilidad de manejo (simpleza en su funcionamiento) y menor costo.

<b>Criterios de Selección</b>	<b>Conceptos</b>			
	<b>A</b> (Referencia) Torquímetro	<b>B</b> Celda de Carga	<b>C</b> Galga extensométrica	<b>D</b> Sensor de Corriente
Menor Complejidad a la estructura	=	=	=	+
Funcionalidad	=	=	=	+
Facilidad de uso	=	+	+	+
Facilidad de Manejo	=	=	=	+
Menor costo	=	-	=	+
Suma de +	0	1	1	5
Suma de =	5	3	4	0
Suma de -	0	1	0	0
Evaluación Neta	0	0	1	5
Posición	<b>3</b>	<b>3</b>	<b>2</b>	<b>1</b>
Evaluación Final	<b>NA</b>	<b>NA</b>	<b>NA</b>	<b>A</b>

Tabla 10. Matriz de selección sensor de fuerza

En los resultados de la evaluación neta se observa una diferencia considerable, donde el sensor de corriente es mejor para implementarlo como un indicador de fuerza.

### 3.1.2.3 Elementos maestro y esclavo

Son aquellos elementos que darán origen a los grados de libertad del sistema. En este primer prototipo se limitó a 1 grado de libertad, por lo cual se definió como un eslabón. A continuación se proponen diferentes configuraciones en el movimiento de este elemento. En seguida se realizará una evaluación de los posibles desplazamientos de los eslabones, de tal manera que permitan la visualización y experimentación del movimiento del esclavo debido al movimiento en el maestro, sin perder de vista la configuración en el chasis previamente definido. Las tres propuestas son:

#### A. Movimiento Lineal

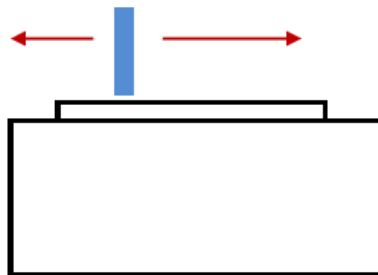


Figura 17. Movimiento lineal del eslabón, vista lateral.

#### B. Movimiento angular



Figura 18. Movimiento angular del eslabón, vista superior.

C. Movimiento angular de 0° a 120°

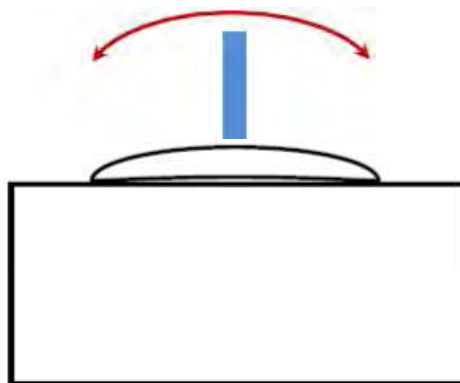


Figura 19. Movimiento angular menor a 180°, vista lateral.

Los criterios de selección están estrechamente relacionados con el tipo de actuadores, la morfología de la estructura o chasis y sensores de posición. Los criterios son: mejor apreciación del seguimiento, facilidad de implementación, menor complejidad a la estructura, elementos compatibles (estructura, actuadores y sensores sean fáciles de acoplar).

		Conceptos					
		A Movimiento Lineal		B Movimiento Angular		C Movimiento Angular menor a 180°	
Criterio de Selección	Peso [%]	Calificación	Evaluación Ponderada	Calificación	Evaluación Ponderada	Calificación	Evaluación Ponderada
Mejor apreciación del seguimiento	30	4.5	1.35	4	1.2	3	0.9
Funcionalidad de implementación	20	4.5	0.9	4.5	0.9	4	0.8
Menor complejidad	20	4	0.8	4	0.8	3.5	0.7
Elementos compatibles	30	3	0.9	4	1.2	3	0.9
Total de Puntos			<b>3.95</b>		<b>4.1</b>		<b>3.3</b>
Posición			<b>2</b>		<b>1</b>		<b>3</b>
Evaluación Final			<b>NA</b>		<b>A</b>		<b>NA</b>

Tabla 11. Matriz de evaluación movimiento de eslabones.

El resultado final fue que la configuración óptima del eslabón es movimiento angular.

### 3.1.2.4 Sistema de control

El sistema de control constituye una de las principales partes para el modelo, se realiza el procesamiento de la información, para que genere las señales de control necesarias. El esquema general para este sistema se puede ver como una de caja negra, en la cual no se conoce los elementos constituyentes, sólo las señales de entrada y salida del sistema (ver figura 20).

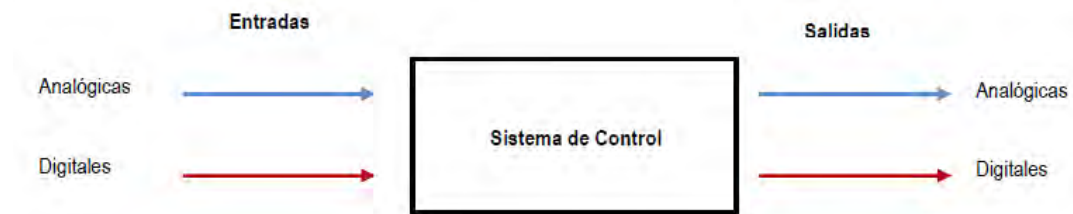


Figura 20. Sistema de control.

Un elemento que se encuentra dentro del sistema de control es la tarjeta de adquisición de datos de National Instruments, puesto que una de las propuestas de valor es utilizar esta tecnología para la elaboración del dispositivo.

### 3.1.2.5 Sistema de acondicionamiento de señal

Como último módulo de la estructura se encuentra un sistema de acondicionamiento de señal (para entrada y salida del sistema), la cual se encuentra en conjunto con sistema de control, formando un sistema integral; es decir que los dos sistemas están relacionados de tal manera que en caso de falla en alguno, el otro también será afectado. La principal razón de esto, es que algunas de las señales serán acopladas directamente a la tarjeta de adquisición, sin embargo algunas otras necesitan una etapa de acondicionamiento de señal externa a la tarjeta, para evitar que esta última sufra algún daño debido a las corrientes y voltajes que se manejen. Del mismo modo para las señales de salida, en algunos casos se implementó una etapa de acondicionamiento externa. La representación del sistema se observa en la figura 21.

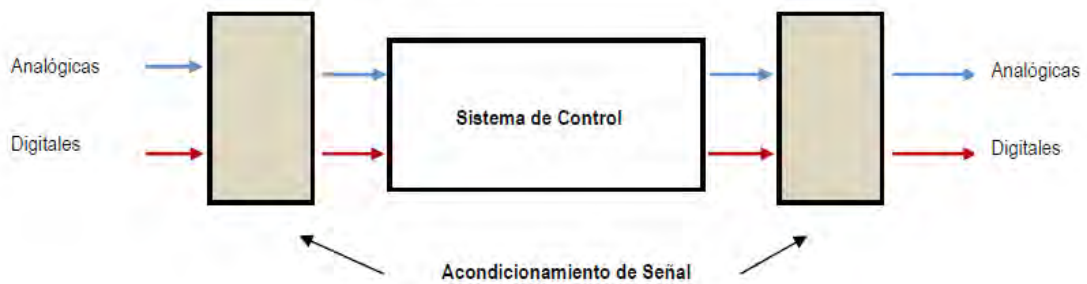


Figura 21. Sistema de Control con acondicionamiento de señal.

### 3.1.3 Conclusiones

Se definió la tipología de la estructura como modular, la cual se dividía en 5 módulos. En el caso del chasis se determinó que los materiales seleccionados son MDF o Acrílico, y dependiendo del caso una combinación de ambos. La morfología correspondiente al chasis será de la forma rectangular horizontal con la capacidad de colocar verticalmente al esclavo para que perciba afectación de la gravedad. El sistema de actuación y sensores están conformados por motor de DC (actuador), potenciómetro de precisión como sensor de posición y el sensor de corriente como elemento para medir la fuerza. Dado que es un sistema de 1 GDL, entonces se estima que el elemento será un eslabón, con movimiento angular. Para el caso del sistema de control y el sistema de acondicionamiento de señal se aclaró que guardarán una relación estrecha (sistema integral), para los cuales se presentarán entradas de señal digital y analógica, de igual manera que para las señales de salida.

### 3.2 Diseño de detalle

En el apartado de tipología de la estructura se definieron 5 módulos (estructura modular). El primer elemento que se seleccionó fue el actuador basados en las especificaciones objetivos. A partir de él siguió la selección del sensor y dimensiones del eslabón. Con base en las dos selecciones previas se determinó dimensiones del chasis y los elementos necesarios en la etapa de acondicionamiento de señal. En la siguiente figura se aprecia un diagrama sobre el proceso de selección.



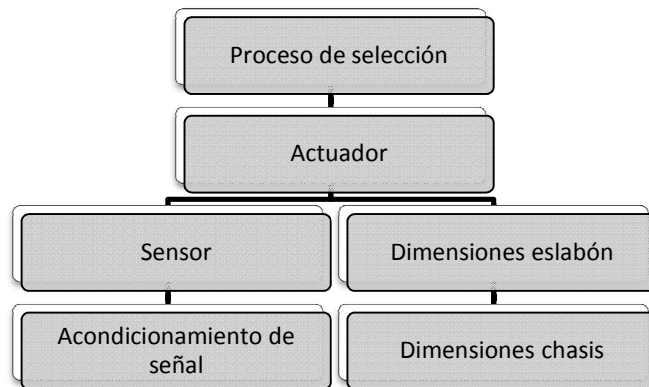


Figura 22. Proceso de Selección de los elementos de cada módulo.

### 3.2.1 Actuadores

La selección del actuador es un punto crítico, puesto que de él dependen las dimensiones del eslabón, y a su vez las dimensiones de toda la estructura (chasis). Con base en los valores marginales e ideales, se realizó investigación de elementos en el mercado, descartando aquellos actuadores con los mayores precios, con las más grandes dimensiones y mayor peso. Resultado de este primer filtro, se encontraron 5 posibles clasificaciones de actuadores. A continuación se presentan motores representativos a cada grupo.

#### 1. Motor RM1 - altas revoluciones

Trabaja con un voltaje de 3 a 8 volts, produciendo una corriente de 40 mA (sin carga) a 600 mA (con carga máxima). Trabaja a 9700 rpm sin carga y es capaz de producir un par máximo de 15 gr-cm. En comparación con otros modelos es de menores dimensiones. En la figura 23 se aprecia este modelo.



Figura 23. Motor RM1.

A continuación se presenta una tabla de las ventajas y desventajas de este modelo.

<b>Ventajas</b>	<b>Desventajas</b>
<ul style="list-style-type: none"> <li>• Voltaje de control cercano a voltajes electrónicos.</li> <li>• Rango de operación de corriente facilita implementación etapa de potencia.</li> </ul>	<ul style="list-style-type: none"> <li>• Trabaja a grandes velocidades</li> <li>• Eje redondo y sin muesca o filete.</li> <li>• El modelo de menores dimensiones</li> <li>• Torque máximo en el valor marginal establecido en las especificadores objetivo.</li> </ul>

**Tabla 12. Ventajas y Desventajas motor RM1.**

## 2. Motor RM2 – altas revoluciones

El voltaje de operación es entre 3 y 12 volts. Polarizado a 5 volts se obtiene una corriente sin carga de 40 mA y de 600 mA con carga máxima. Trabaja a 7000 rpm y alcanza un torque máximo de 10 gr-cm. Dimensiones de la misma magnitud que modelo RM1 (ver figura 24).



**Figura 24. Motor RM2**

En la tabla 13 se pueden leer las ventajas y desventajas del motor RM2.

<b>Ventajas</b>	<b>Desventajas</b>
<ul style="list-style-type: none"> <li>• Voltaje de control cercano a voltaje electrónico.</li> <li>• Rango de operación de corriente facilita implementación etapa de potencia.</li> <li>• Menor Velocidad de trabajo comparado a RM1.</li> </ul>	<ul style="list-style-type: none"> <li>• Velocidad de trabajo alta.</li> <li>• Eje de motor redondo y sin muesca o filete.</li> <li>• Bajas dimensiones, igual que motor RM1.</li> <li>• Torque máximo por debajo del valor marginal.</li> </ul>

**Tabla 13. Ventajas y desventajas motor RM2.**

### 3. Motor B02 - motorreductor

Voltaje de trabajo de 5 volts, con rango de corriente de operación de 80 mA (sin carga) a 600 mA (con carga máxima). La velocidad de trabajo es de 200 rpm y logra un torque máximo de 700 gr-cm. La reducción con la que cuenta es de 48:1, siendo el reductor de plástico. Sus dimensiones son superiores a los dos modelos anteriores y son del orden de 65 x 22 x 18.5 mm. Su eje es redondo con rosca al centro (ver figura 25).



Figura 25. Motor B02, con reducción 48:1.

Las ventajas y desventajas de este modelo se describen a continuación (ver tabla 14).

<b>Ventajas</b>	<b>Desventajas</b>
<ul style="list-style-type: none"><li>• Voltaje de control igual a voltaje electrónico.</li><li>• Rango de corriente de operación facilita implementación de etapa de potencia.</li><li>• Menor velocidad de trabajo en comparación con RM1 y RM2.</li><li>• Mayor torque máximo a RM1 y RM2.</li><li>• Mayores dimensiones.</li><li>• Eje con rosca al interior.</li></ul>	<ul style="list-style-type: none"><li>• Velocidad de trabajo puede limitar la respuesta de posición del esclavo y/o maestro.</li><li>• Tren de engranes elaborado en plástico, posible tener más facilidad de falla mecánica.</li><li>• Geometría del motor en escuadra dificulta su instalación.</li></ul>

Tabla 14. Ventajas y desventajas de motor B02, con reducción 48:1.

### 4. Motorreductor Metálico

Voltaje de trabajo de 3 a 9 volts. Polarizado a 6 volts tiene un rango de corriente de operación de 120 mA (sin carga) a 1.6 A (carga máxima). Su velocidad de trabajo es de 1000 rpm y logra un torque máximo de 600 gr-cm. Su reducción es de 30 a 1, con tren de engranes metálico. Cuenta con eje redondo con filete, además de dos acopladores redondos. Tiene dimensiones mayores a RM1 y RM2, pero menores a B02, de alrededor de 24 x 10 x 14 mm. Ver figura 26.



(a)



(b)

Figura 26. (a) Motorreductor Metálico, con reducción 30:1. (b) Acopladores para motorreductor metálico.

Las ventajas y desventajas para este modelo se presentan en la tabla 15.

Ventajas	Desventajas
<ul style="list-style-type: none"> <li>• Voltaje de operación muy cercano a voltaje electrónico.</li> <li>• Velocidad de trabajo superior a B02 e inferior a RM1 y RM2.</li> <li>• Torque máximo de mismo orden de magnitud de B02.</li> <li>• Dimensiones superiores a RM1 y RM2 e inferiores a B02.</li> <li>• Eje redondo con filete.</li> <li>• Cuenta con acopladores.</li> <li>• Reductor metálico.</li> </ul>	<ul style="list-style-type: none"> <li>• Dimensiones dificultan su instalación</li> <li>• Etapa de potencia deber soportar corrientes del orden de 2 A.</li> </ul>

Tabla 15. Ventajas y Desventajas de motorreductor metálico.

#### 5. Motor “Súper torque” - motorreductor

Voltaje de operación de 6 a 9 volts. Se obtiene un rango de corriente de operación de 400 a 900 mA (sin carga y carga máxima respectivamente). La velocidad de operación es de 160 rpm, teniendo una oscilación de sólo  $\pm 10\%$  esa velocidad. Logra un torque máximo de 1.7 kg-cm (ver figura 27). Tiene dimensiones superiores a todos los modelos anteriores. Su eje es redondo sin filete o muesca.



Figura 27. Motor “Super Torque”

Las ventajas y desventajas de este motor se presentan a continuación en la tabla 16.

<b>Ventajas</b>	<b>Desventajas</b>
<ul style="list-style-type: none"> <li>• Voltaje de operación cercano al voltaje electrónico.</li> <li>• Modelo con mayor torque máximo.</li> <li>• Rango de corriente de operación facilita implementación de etapa de corriente.</li> </ul>	<ul style="list-style-type: none"> <li>• Dimensiones superiores, lo que lo hacen más pesado.</li> <li>• Eje sin filete o muesca.</li> <li>• Baja velocidad de trabajo</li> <li>•</li> </ul>

Tabla 16. Ventajas y desventajas de motor “súper torque”.

### 3.2.2 Comparación y selección de actuador

Para la realización de este apartado se recurrió a una técnica propuesta en [11], en la cual propone realizar una especie de gráfico de dispersión, donde cada eje corresponde a una característica deseada y cada punto será una posible opción. Con base en las tablas de ventajas y desventajas en cada actuador, se definieron los siguientes puntos críticos:

- Voltaje de operación
- Velocidad de trabajo
- Torque máximo
- Eje con muesca
- Dimensiones de actuador
- Etapa de potencia del actuador

Para nuestro caso práctico esperamos reproducir un seguimiento en trayectoria del esclavo con respecto del maestro. El seguimiento de la trayectoria se ve afectado por el retardo en la interfaz y la velocidad de respuesta que tengan los actuadores [13], es decir que la velocidad de trabajo del motor es de suma importancia. También buscamos que los actuadores sean capaces de reproducir fuerza al operador, del mismo orden de magnitud que percibe el esclavo del medio que lo rodea, por lo cual el torque máximo es otro factor de gran importancia.

En el caso del voltaje de operación y la etapa de potencia del actuador podemos considerarla como una misma, ya que están estrechamente relacionadas; entre mayor sea el voltaje de operación más robusta será la etapa de potencia, por lo cual sólo consideramos el voltaje de operación para realizar la comparación. Finalmente quedaron las dimensiones del actuador y muesca en el motor. De estos dos puntos críticos el más importante es la muesca en el eje, ya que esto facilita la implementación de algún acoplador, seguido de los eslabones. Además las dimensiones en los primeros 4 motores son similares; el último resulta ser más grande y por lo tanto más pesado, situación que no se desea.

Tomamos la velocidad de operación y el torque máximo como los dos puntos críticos para comparar los motores mediante mapeo, donde el primer plano cartesiano corresponde a torque máximo contra voltaje de operación (ver figura 28) y el segundo a la velocidad de trabajo contra eje con muesca (ver figura 29). En ambos casos buscamos los resultados en el primer cuadrante, es decir, alta velocidad de trabajo con 5 volts como voltaje de operación y alto torque con un motor que tenga muesca en el eje.

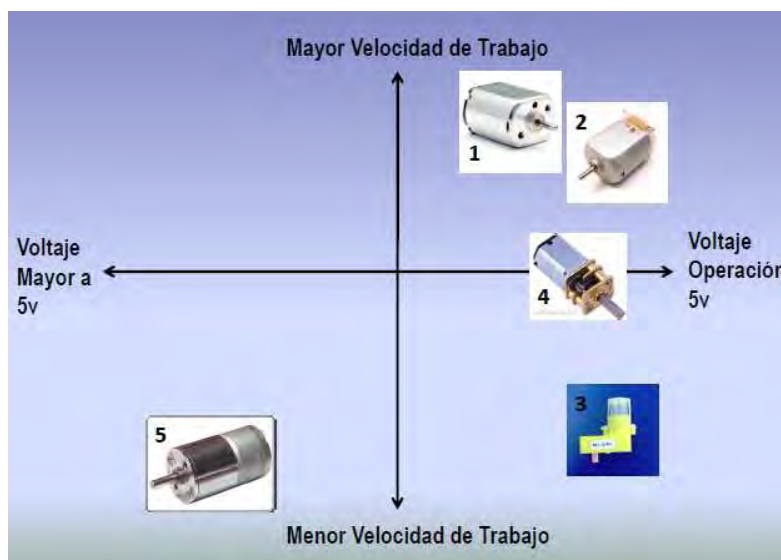


Figura 28. Mapeo velocidad de trabajo contra voltaje de operación.

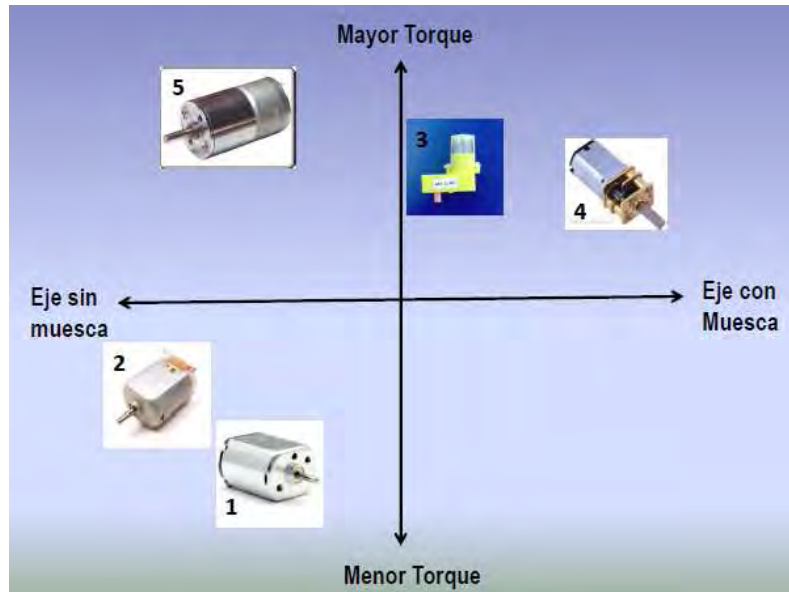


Figura 29. Mapeo torque contra eje con muesca.

De la figura 28 se aprecia que las mejores opciones, en base a una mayor velocidad de trabajo y voltaje de operación cercano a los 5 V, son 1, 2 y 4. Sin embargo en la figura 29 se aprecia que de las tres opciones seleccionadas en el primer mapeo, la que tiene un mayor torque y cuenta con muesca su eje es la opción 4.

Por lo tanto el actuador seleccionado es el motorreductor metálico.

### 3.2.3 Sensores de posición

En el mercado es posible encontrar diferentes modelos de potenciómetros, donde las principales características que los diferencian son:

- Tipo
- Valor de resistencia
- Número de vueltas
- Potencia

Para tener una relación más visual con las características de estos, a continuación se hace una breve descripción de 2 tipos: potenciómetro y trimpot (ver figura 30). La diferencia principal entre ambos es el mecanismo para variar la resistencia, en el caso del potenciómetro cuenta con un eje a partir del cual es posible variar la resistencia. Mientras que el trimpot cuenta con una ranura que permite introducir algún objeto con superficie plana, tal como si fuera un tornillo y de esta manera girarlo para variar la resistencia.

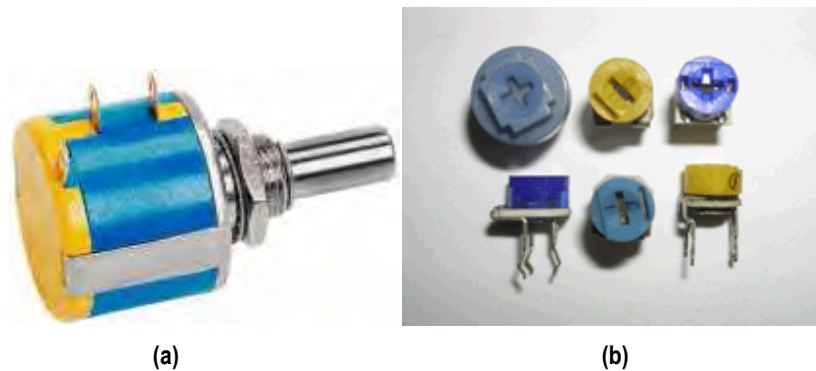


Figura 30. (a) Potenciómetro, (b) Trimpot's

La relación de resistencia puede ser de dos tipos, lineal y logarítmica; esto se refiere al impacto en la variación de resistencia con algunos grados de giro. Para nuestro caso de estudio se busca que sea lineal, es decir que la variación en grados de giro sea constante con el aumento o disminución de la resistencia.

El número de vueltas en los potenciómetros son de 1, 3, 5 y 10 vueltas; mientras que para los trimpot son de 1, 15, 20 y 25 vueltas mientras que las potencias más comúnmente encontradas varían de 1 hasta 5 W.

### 3.2.4 Comparación y selección de sensor de posición

Para definir las características del potenciómetro se tomó en cuenta las siguientes consideraciones

- Forma de acoplamiento entre eje del motor y potenciómetro
- Potencia



- Número de vueltas de tal manera que permita observar el seguimiento entre maestro y esclavo.
- Rango de resistencia

Para la comparación y selección de las características del sensor se utilizó una matriz de evaluación, la cual se muestra en la tabla 19. Dado que el potenciómetro será polarizado con 5 volts y la capacidad de corriente de salida de la tarjeta de adquisición es de 5 mA, entonces estamos hablando de una potencia mínima requerida de 2.5 mW, utilizando un factor de seguridad (FC) de por lo menos 2, podemos definir una potencia mínima de 5 mW. Al polarizar el sensor con 5 volts se desea que por lo menos un giro de 360° provoque un cambio en voltaje de alrededor de 0.5 volts, de tal manera que la vuelta debe provocar un cambio de resistencia de por lo menos 10 kΩ.

		Conceptos			
		A Potenciómetro		C Trimpot	
Criterio de Selección	Peso	Calificación	Evaluación Ponderada	Calificación	Evaluación Ponderada
Mayor facilidad de acoplamiento a motor	30 %	4.5	1.35	3.5	1.05
Mayor Numero de Vueltas	30 %	4	1.2	4.5	1.35
Potencia superior a 5 mW	10 %	5	0.5	4.5	0.45
Variación de resistencia de una vuelta > 10 KΩ	30 %	4	1.2	4	1.2
	Total de Puntos		<b>4.25</b>		<b>4.05</b>
	Posición		<b>1</b>		<b>2</b>
	Evaluación Final		<b>A</b>		<b>NA</b>

Tabla 17. Matriz de evaluación para características de potenciómetro

Finalmente la elección se realizó por un potenciómetro de posición de 100 KΩ a 2 W de potencia, con 10 vueltas.

### 3.2.5 Sensores de fuerza

El sensor de fuerza es uno de los puntos críticos, donde la fuerza será determinada a partir de la corriente que circulara por el motor debido a un cambio en carga. La propuesta básica era un resistor colocado en serie con una terminal de polarización del motor, al cual se le estuviera midiendo su diferencia de potencial y mediante ley de Ohm determinar la corriente que circula por él. Sin embargo esto repercutía en el desempeño del motor, puesto que se presentaría una caída de potencial en las terminales del motor por consumo de potencia del resistor.

Otra opción de sensado de corriente es mediante Efecto Hall. Dicho efecto menciona que cuando por un metal circula una corriente en dirección X ( $J_x$ ), además de que el metal se encuentra sujeto de un campo magnético en la dirección Y ( $B_y$ ), entonces se produce un campo eléctrico perpendicular a los dos componentes anteriores, es decir en dirección Z ( $E_z$ ), que provoque una diferencia de potencial en el conductor debido a una reagrupamiento de los portadores de carga; desplazando hacia un extremo las cargas negativas (electrones) y al otro las cargas positivas (huecos) [14]. En la figura 31 se aprecia un esquema del efecto hall.

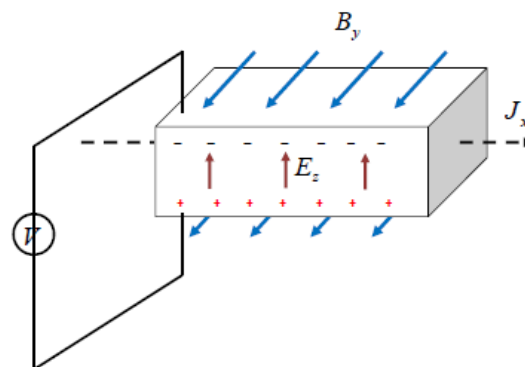


Figura 31. Esquema de Efecto Hall

Dicho lo anterior, es posible fijar un campo magnético para que no variará su magnitud, de tal manera que la variación del potencial esté directamente relacionado con la corriente que circula por el conductor y así entonces conocer el cambio en corriente del motor debido a un aumento de carga.

### 3.2.6 Selección del sensor de fuerza.

La selección no fue de gran dificultad ya que se contaba con un sensor de corriente mediante Efecto Hall. El modelo del sensor es ACS712 de Allegro MicroSystems, Inc..

Algunas de sus características a continuación, además de que se agrega una imagen (fig. 32) para visualización.

- Bajo ruido en señales analógicas
- Cuenta con un filtro para la señal de entrada
- Tiempo de respuesta a un cambio de corriente de 5  $\mu$ s
- Error de salida de 1.5% a 25 °C
- Resistencia interna de 1.2 m $\Omega$
- Voltaje de Operación de 5 V
- Sensibilidad de 66 a 185 mV/A
- Histéresis magnética muy cercana a cero



Figura 32. Sensor de corriente, modelo ACS712.

### 3.2.7 Definición de las dimensiones del eslabón

Para determinar las dimensiones del eslabón se consideró las capacidades del motor seleccionado, es decir en motorreductor metálico. Sus especificaciones nos dicen que para un voltaje de polarización de 6 volts alcanza una velocidad de 1000 rpm, logrando un torque máximo de 600 gr-cm. El torque se define como:

$$T = F \cdot d \dots\dots\dots(16)$$

Donde F es la fuerza aplicada sobre un brazo de palanca de distancia d. Por lo tanto la distancia d en nuestro caso corresponde a la longitud del eslabón. Suponiendo una distancia efectiva del eslabón de 12 cm, similar a la longitud en la manivela de un auto encargada de subir o bajar un cristal. Con distancia efectiva me refiero a la distancia del eje del motor hasta el punto de sujeción del extremo contrario (ver fig. 33). Entonces la fuerza es:

$$F = \frac{T}{d} = \frac{0.6[Kg \cdot cm]}{12[cm]} = 0.05[Kg] \dots\dots\dots(17)$$

Considerando un caso límite donde la fuerza del eslabón debida a su peso es igual a la fuerza antes calculada, la cual denominaremos como fuerza de reacción (F<sub>re</sub>), es decir:

$$F_{re} = F_m = 0.05[Kg] \dots\dots\dots(18)$$

Donde F<sub>m</sub> es la fuerza debida a la masa del eslabón. Por otro lado en el mercado se encuentra acrílico de diferentes espesores, dado que la dimensión efectiva del eslabón es de 12 cm, entonces se sugirieron espesores de 5 y 8 mm (espesores comerciales).

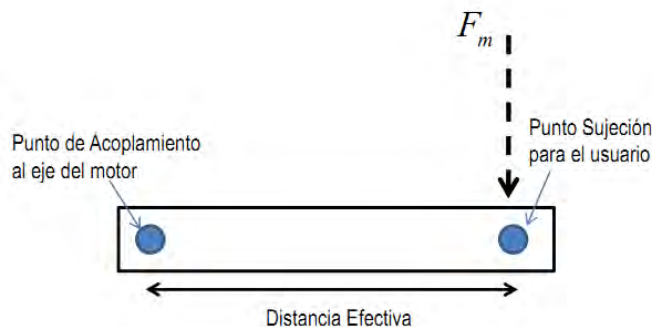


Figura 33. Diagrama de la geometría de un eslabón.

La densidad del acrílico es de 1.19 gr/cm<sup>3</sup>, material que se utilizara para el eslabón, entonces el volumen que tendremos para una masa de 50 gr es de:

$$V = \frac{m}{\rho} = \frac{50[gr]}{1.19[gr/cm^3]} = 42.01[cm^3] \dots\dots\dots(19)$$

Por lo tanto el volumen máximo que podría tener el eslabón es de 42 cm<sup>3</sup>. Ahora realizamos una comparación con volúmenes calculados a partir de la geometría del mismo, de tal manera que se determine el espesor indicado para nuestro caso de estudio. Suponemos una relación largo-ancho de 1 a 4, es decir que para 12 cm de largo tendremos un ancho de 3 cm. El volumen del eslabón se determina como:

$$V = L \cdot A \cdot E \dots\dots\dots(20)$$

Donde L es el largo, A el ancho y E el espesor. Los resultados para los dos espesores se muestran en la tabla 18.

Espesor [cm]	Ancho [cm]	Largo [cm]	Volumen [cm <sup>3</sup> ]
0.5	3	12	18
0.8	3	12	28.8

Tabla 18. Resultados del volumen del eslabón para 2 espesores diferentes.

Basados en los resultados mostrados en la tabla anterior, se eligió el espesor que da un mayor margen de operación para la fuerza debida al usuario (fuerza externa), es decir 0.5 cm, siendo entonces las dimensiones finales del eslabón las mostradas en la figura 34, aumentando 2 cm más a la longitud, de tal manera que la distancia efectiva no quede en los extremos. Además los puntos de acoplamiento del eje y sujeción para el usuario quedaron a la mitad del ancho (1.5 cm).

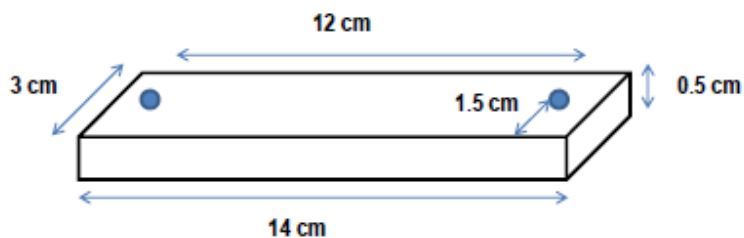


Figura 34. Dimensiones del eslabón.

### 3.2.8 Definición de las dimensiones del chasis

Las dimensiones del chasis son resultado de considerar las dimensiones del eslabón, ya que al tener un movimiento circular describen una circunferencia con 28 cm de diámetro. El área definida por el círculo sería el área mínima, sin considerar algunos otros elementos como son la etapa de potencia de los motores y la etapa de acondicionamiento de señal para los sensores.

Se utilizará un protoboard para alambrear los circuitos encargados de la etapa de potencia y el acondicionamiento de la señal de los potenciómetros, así como el alambrado para enviar las señales de control entre la tarjeta de adquisición y estos; lo anterior con la flexibilidad de poder modificar el diseño hasta obtener un modelo final. Las dimensiones de un protoboard son 17.5 de largo, 6.1 cm de ancho y 1 cm de alto. Al colocar el largo tangencialmente a la circunferencia, se debe aumentar 6.1 cm al ancho total, de tal manera que resulta en 34.1 cm. Sin embargo debemos dar un margen de error de tal manera que el alambrado no afecte el movimiento del eslabón, por lo cual se supone 6 cm por lado, definiendo un área rectangular con dimensiones 40 x 35 cm para cada eslabón.

El material que se utilizara para el chasis es MDF. Dentro de los espesores que se encuentran en el mercado son 3, 5, 6, 8.5, 12 mm y otros. En nuestro caso se eligió de 5 mm para que le diera rigidez y estabilidad a la estructura. Entonces, el área final del chasis quedo con las siguientes dimensiones:

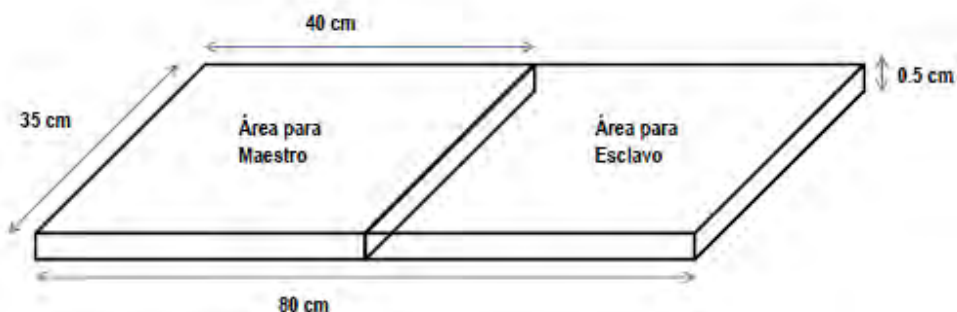
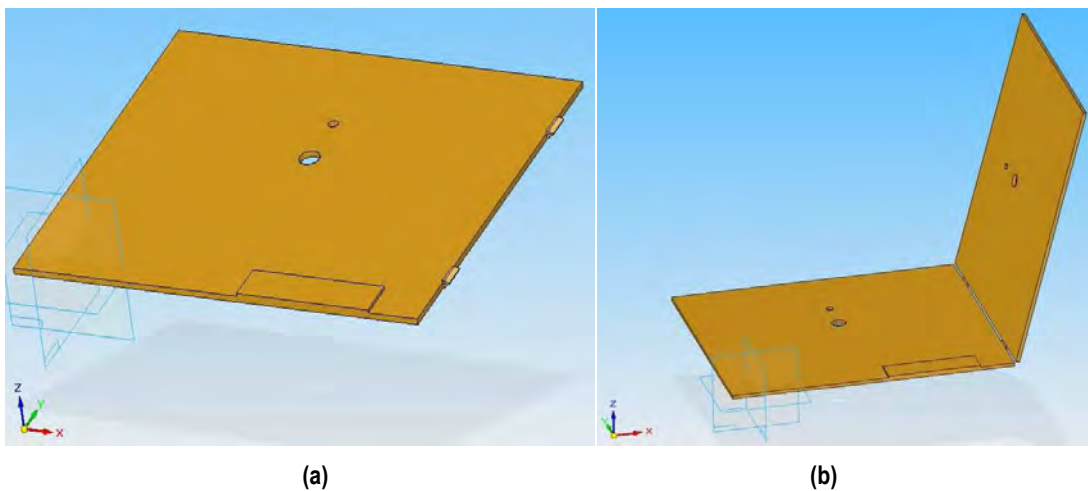


Figura 35. Dimensiones del chasis.

### 3.3 Diseño a nivel sistema

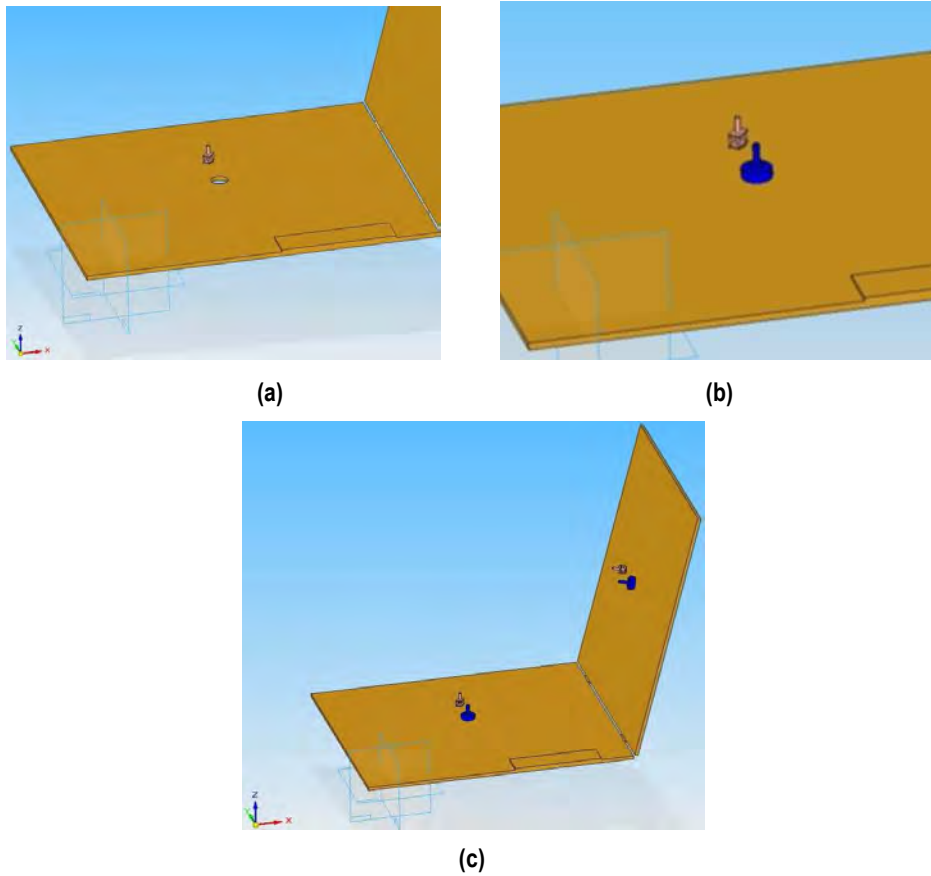
Finalmente en esta parte se procedió al proceso de fabricación del dispositivo con los elementos previamente definidos. En las siguientes imágenes se realizará la descripción del ensamble del prototipo con ayuda de ilustraciones realizadas con el software Solid Edge V19. De esta forma se puede apreciar la geometría del modelo físico, además de algunos otros elementos utilizados para la construcción del mismo.

En la siguiente figura se aprecia la geometría del chasis, el cual consta de dos partes. Una de ellas puede pasar de una posición horizontal ( $0^\circ$ ) hasta  $150^\circ$ . Para lograr este movimiento se utilizaron dos bisagras que unían las dos partes del chasis, lo cual se puede visualizar en las figuras 36a y 36b.



**Figura 36. (a) Base del Chasis con bisagras. (b) acoplamiento de las dos partes del chasis mediante dos bisagras**

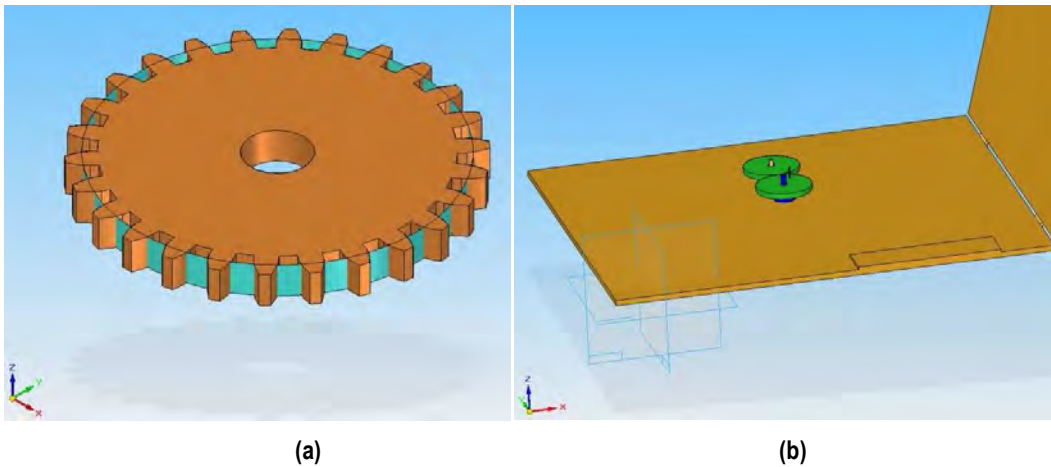
En la figura 37a se muestra la colocación y sujeción del actuador (motor de CD) para el maestro y el esclavo (elemento en color cobre). Seguido a este paso se colocó el sensor de posición (potenciómetro de precisión en color azul), de tal forma que los ejes de motor y del sensor estuvieran paralelos y permita un acoplamiento (ver fig. 37b y 37c).



**Figura 37. (a) Instalación del Actuador (Motor CD). (b) Instalación del sensor de posición y (c) vista global de la instalación del actuador y sensor.**

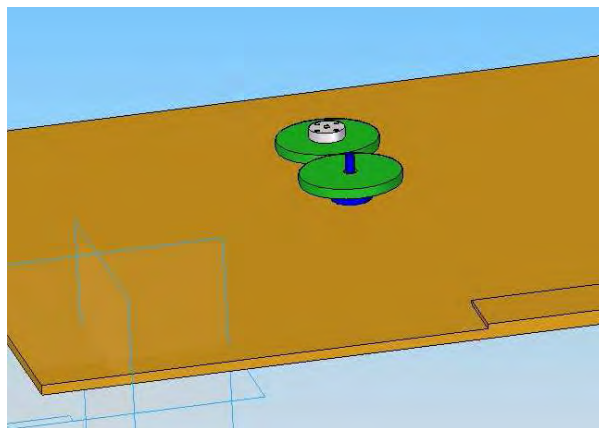
En seguida se colocó un par de engranes para el sistema del maestro y otro par para el sistema del esclavo. Esto con la finalidad de transmitir movimiento del actuador al sensor de la forma más fiel posible. En la figura 38a se aprecia la geometría de dichos engranes, los cuales cuentan con 26 dientes, mientras que en la figura 38b se muestra un elemento en color verde acoplados a los ejes del actuador y el sensor, el cual representa dicho engrane. El factor de transmisión de potencia entre ambos es 1, ya que son iguales.





**Figura 38. (a) Geometría del engrane para acoplar actuador y sensor y (b) representación de acoplamiento entre actuador y sensor mediante en par de engranes.**

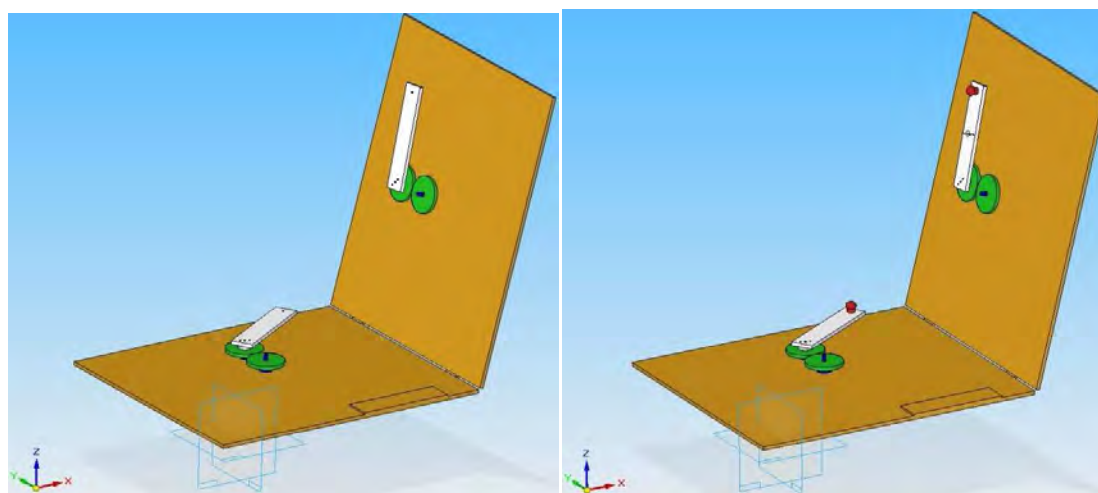
Al ya haber colocado los engranes y haber sido fijados a su correspondiente eje mediante un prisionero, se colocaron los acopladores del motor con el eslabón, los cuales contaban con una rosca para prisionero, un eje central de 3 mm y 4 roscas de 2.5 mm alrededor de dicho eje. Dos de los cuales se utilizaron para sujetarlo al engrane y los dos restante para fijar el eslabón al acoplador (ver fig. 39).



**Figura 39. Instalación del acoplador de motor con eslabón.**

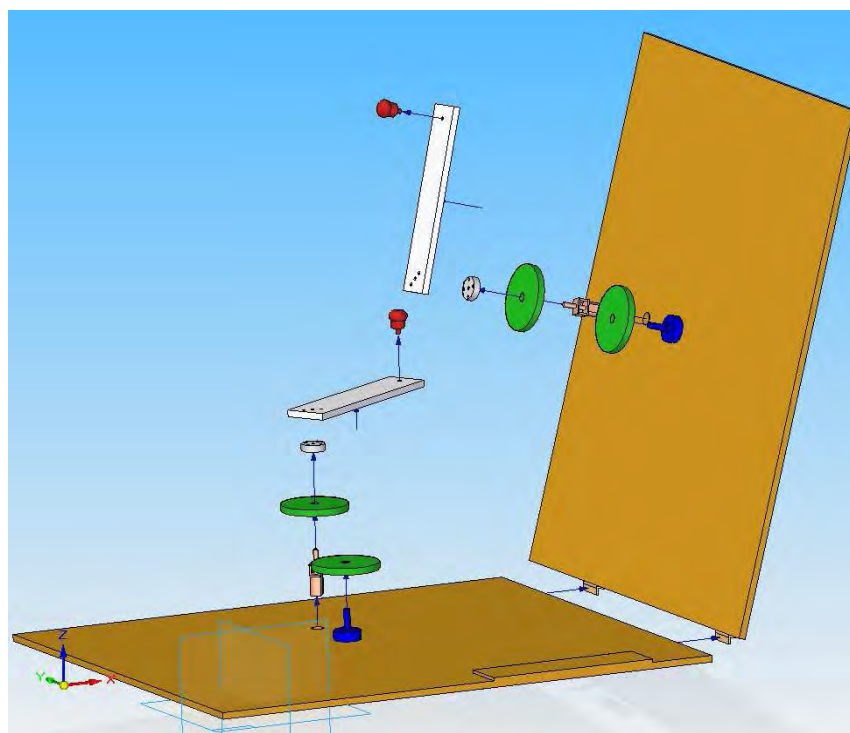
En la figura 40a se muestra el modelo 3D con los dos eslabones (elementos en color blanco) colocados sobre el acoplador (elemento en color plata). Para fijarlos se utilizaron tornillos de 2.5 mm. Finalmente en la figura 40b se muestra el modelo final del prototipo, en el cual se colocaron en un extremo de los eslabones de maestro y esclavo un elemento que le permita al usuario

desplazarlos, simulando una especie de agarradera en color rojo. En la figura 40c se muestra el explosivo del modelo 3D para visualizar todas las piezas del sistema. Finalmente Para complementar en el *apéndice* se anexaron los planos del acoplador, motorreductor y el potenciómetro.



(a)

(b)



(c)

Figura 40. (a) Instalación de eslabones al sistema, (b) modelo final con elemento de sujeción en los eslabones y (c) explosivo del mismo.

## CAPÍTULO 4. ESQUEMAS DE CONTROL BILATERAL

Para un mejor entendimiento definiremos que es un esquema, para después relacionarlo con nuestro caso de estudio. Esquema viene del latín “*schema*” que significa figura. La real academia [34] menciona:

*“Esquema es la representación gráfica o simbólica de cosas materiales o inmortales”*

Es decir, al hablar de un esquema de control bilateral hacemos referencia a una representación de un sistema al cual influyen variables de control de dos partes, del lado manipulado y del lado manipulador. Debido a que existen diferentes configuraciones es posible obtener varias combinaciones de las variables de control, dando lugar a diferentes esquemas.

En el presente apartado se realiza una descripción de los esquemas de control bilateral seleccionados para nuestro caso de estudio, así como criterios de comparación. Los dos esquemas de control seleccionados corresponden a esquemas clásicos; Reflexión de Fuerza (*Force Reflection*) como se menciona en [15] y Error de posición (*Position Error*) como se cita en [15,16].

El análisis de los esquemas de control se encuentra basado en [12], donde realizan un análisis comparativo entre varios esquemas de control con la finalidad de determinar las ventajas y desventajas entre uno y otro. En el mismo, define 5 criterios para comparar los diferentes esquemas, que son estabilidad, seguimiento, inercia y amortiguamiento, rigidez y velocidad de respuesta. Sin embargo nosotros nos limitaremos a los 3 primeros para evaluar los resultados experimentales.

### 4.1 Introducción

La representación de un sistema, el cual tiene dos puertos dinámicos con intercambio de variables entre ellos, se presenta en la figura 41, donde  $x$  representa posición y tiene diferentes

subíndices; m para maestro y s para esclavo. También se aprecian variables de fuerza (F) donde los subíndices son m, s, h y e, los cuales corresponden a maestro (*master*), esclavo (*slave*), operador (*human operator*) y medio exterior o entorno (*environment*), respectivamente. Dicha figura muestra como en un control bilateral existe flujo de información en ambos sentidos, maestro a esclavo y viceversa. Esta comunicación se encuentra limitada por el canal de comunicación ya que al hacer uso de una computadora es muy difícil tener un control en tiempo real, debido al retardo propio del procesamiento de información.

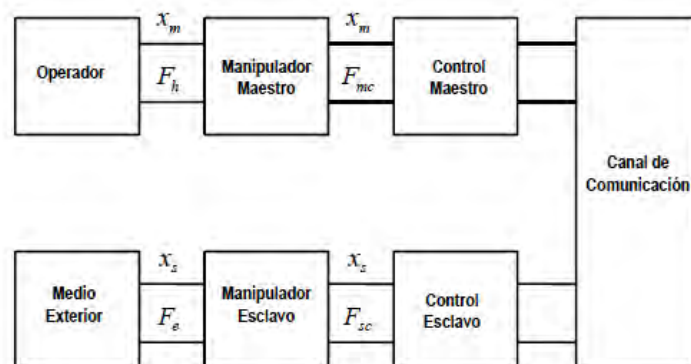


Figura 41. Esquema de teleoperación<sup>[12]</sup>

Basados en el capítulo 2, donde se describieron algunas expresiones matemáticas que describen el comportamiento del entorno y al operador, consideraremos al entorno como un tipo Kelvin Simplificado para el análisis, donde la dinámica se representa como:

$$F = b \cdot \dot{x}(t) + k \cdot x(t) \dots\dots\dots(21)$$

Por otro lado, la dinámica de los manipuladores se describe como:

$$F_m = (M_m s^2 + B_m s)x_m \dots\dots\dots(22)$$

$$F_s = (M_s s^2 + B_s s)x_s \dots\dots\dots(23)$$

Donde M corresponde a la masa del manipulador, mientras B es referido al coeficiente de amortiguamiento. En el caso de la fuerza aplicada al manipulador, la cual depende de la interacción operador-entorno y la acción de control, se tiene que:

$$F_m = F_h - F_{mc} \dots\dots\dots(24)$$

$$F_s = F_e + F_{sc} \dots\dots\dots(25)$$

Donde las fuerzas con subíndices “mc” y “sc” corresponde a las fuerzas en maestro y esclavo debidas al algoritmo de control.

En modelo físico diseñado las características (masa y amortiguamiento) entre maestro y esclavo son las mismas, con la finalidad de simplificar el análisis del modelo. En [12] realizan las mismas suposiciones para comparar entre los diferentes esquemas de control bilateral.

## 4.2 Dinámica del sistema

En esta sección se realiza una descripción de la dinámica para los dos esquemas de controles seleccionados, de tal manera que se aprecien las variables de control y constantes.

### 4.2.1 Error de posición

El principio de funcionamiento se basa en calcular un error entre la posición del maestro y la posición del esclavo, del cual surge la acción de control. La acción de control que consiste en controlar la velocidad y precisión con lo que se disminuye dicho error, está puntualizada por dos parámetros de control. Es entonces que debemos determinar cómo es la relación de estos parámetros y variables de control con la dinámica del sistema, para ellos se realiza los pasos siguientes.

Basados en las ecuaciones (24) y (25), definiremos las fuerzas debidas a este algoritmo de control, siendo determinada la fuerza en el maestro como:

$$F_{mc} = G_C K_C (x_m - x_{sd}) \dots\dots\dots(26)$$

Donde los dos primeros términos ( $G_C$  y  $K_C$ ) corresponden a los parámetros de control,  $x_m$  es la posición del maestro y  $x_{sd}$  es la posición del esclavo retrasada en un tiempo T; la cual se denota como:

$$x_{sd} = x_s e^{-sT} \dots\dots\dots(27)$$

En el caso de la fuerza del esclavo debida al algoritmo de control se tiene que:

$$F_{sc} = K_c (x_{md} - x_s) \dots\dots\dots(28)$$

Donde  $x_{md}$  es la posición del maestro retardada en un tiempo T; es decir:

$$x_{md} = x_m e^{-sT} \dots\dots\dots(29)$$

Ahora buscaremos encontrar la expresión final que describa el comportamiento de posición del maestro, llegando a la expresión que considere todas las contribuciones. Tomando como base la ecuación (24), en la cual sustituimos (22) y (26) obtenemos:

$$(M_m s^2 + B_m s)x_m = F_h - G_c K_c (x_m - x_{sd}) \dots\dots\dots(30)$$

Ahora sustituimos la ecuación (27) en (30) y ordenando la expresión, llegando a lo siguiente

$$(M_m s^2 + B_m s + G_c K_c)x_m - G_c K_c x_s e^{-sT} - F_h = 0 \dots\dots\dots(31)$$

En la anterior expresión se aprecia una dependencia de dos variables ( $x_m$  y  $x_s$ ) para determinar la dinámica del sistema. Además el argumento que multiplica al desplazamiento del maestro sólo contiene términos lineales.

En el caso de las ecuaciones que describen el comportamiento del esclavo se analizan a continuación. Sustituyendo (28) en (25)

$$F_s = F_e + K_c (x_{md} - x_s) \dots\dots\dots(32)$$

Ahora sustituyendo la ecuación (29) en (32) resulta

$$F_s = F_e + K_c (x_m e^{-sT} - x_s) \dots\dots\dots(33)$$

Igualando y simplificando las ecuaciones (23) y (33), se llega a la siguiente expresión:

$$(M_s s^2 + B_s s + K_c)x_s - K_c e^{-sT} x_m - F_e = 0 \dots\dots\dots(34)$$

En esta última expresión se observa de nueva cuenta dependencia con las dos variables de posición, además al igual que en el caso del maestro, el argumento que multiplica al desplazamiento del maestro contiene solo argumentos lineales, siendo el de menor orden dependiente solo de un parámetro de control.

#### 4.2.2 Reflexión de fuerzas

Para el esquema de reflexión de fuerza, la información de posición fluye de maestro a esclavo; mientras que información de fuerza fluye en sentido contrario. De igual manera que en el caso anterior existen dos parámetros de control para manejo de velocidad y precisión del seguimiento del esclavo al maestro.

La fuerza del maestro debida a este algoritmo de control se define como:

$$F_{mc} = G_C F_{sd} \dots\dots\dots(35)$$

Donde  $G_C$  corresponden a uno de los dos parámetros de control.  $F_{sd}$  es la fuerza de control del esclavo con un retardo en tiempo. La fuerza antes mencionada se define como:

$$F_{sd} = F_{sc} e^{-sT} \dots\dots\dots(36)$$

El término exponencial es referido al término de retardo de tiempo  $T$  debido al canal de transmisión de la información. Por otro lado, la fuerza de control del esclavo dada por este algoritmo es:

$$F_{sc} = K_C (x_{md} - x_s) \dots\dots\dots(37)$$

Donde  $K_C$  es el segundo parámetro de control,  $x_s$  es la posición del esclavo y  $x_{md}$  es la posición del maestro con un retardo de tiempo. Esta última se determina como:

$$x_{md} = x_m e^{-sT} \dots\dots\dots(38)$$

Igualando las ecuaciones (22) y (24), obtenemos:

$$(M_m s^2 + B_m s)x_m = F_h - F_{mc} \dots\dots\dots(39)$$

Ahora sustituimos (35) en (39)

$$(M_m s^2 + B_m s)x_m = F_h - G_C F_{sd} \dots\dots\dots(40)$$

Sustituyendo la ecuación (36) en la ecuación (40)

$$(M_m s^2 + B_m s)x_m = F_h - G_C F_{sc} e^{-sT} \dots\dots\dots(41)$$

Finalmente sustituimos la ecuación (37) y (38) en (41) y ordenamos, obteniendo:

$$(M_m s^2 + B_m s + G_C K_C e^{-2sT})x_m - G_C K_C x_s e^{-sT} - F_h = 0 \dots\dots\dots(42)$$

En la ecuación (42) se observa un resultado diferente al obtenido en la ecuación (31), ya que en los términos que afectan el desplazamiento del maestro se agrega un término que depende de los parámetros de control, el cual también es afectado por un término definido como retardo en tiempo debido al sistema de comunicación; es por esto que no se puede hablar de una ecuación lineal como lo era en el caso anterior.

Comenzando ahora el análisis para la dinámica del esclavo, sustituimos (37) en (25), para obtener:

$$F_s = F_e + K_C (x_{md} - x_s) \dots\dots\dots(43)$$

Esta expresión es exactamente la misma ecuación (32), de aquí que se observa que la información de posición va de esclavo a maestro (similar a error de posición). Siguiendo el mismo análisis que en ese apartado se obtiene:

$$(M_s s^2 + B_s s + K_C)x_s - K_C e^{-sT} x_m - F_e = 0 \dots\dots\dots(44)$$

Expresión similar a la (34), en la cual se observa que los términos que afectan el desplazamiento del esclavo forman una ecuación lineal, el término que afecta al desplazamiento



del maestro depende del retardo en tiempo y existe una contribución de la fuerza debida al entorno.

### 4.3 Estabilidad

Para corroborar los resultados mostrados en [12] se utilizó el criterio de Routh para determinar la estabilidad del sistema. Recordemos que un sistema se considera estable cuando los polos de la función de transferencia de lazo cerrado se encuentran en el semiplano izquierdo del plano complejo. El criterio de Routh permite determinar cuántos del total de polos del sistema tienen parte real positiva y por ende saber si un sistema es estable o no. Si no existe cambio de signo entre los coeficientes de la primera columna y todos estos son positivos, se puede decir que el sistema es estable [17].

#### 4.3.1 Error de posición

Retomando las ecuaciones (31) y (34), se observa que se tiene un sistema de 2 ecuaciones con dos incógnitas, representado de la siguiente manera:

$$(M_m s^2 + B_m s + G_C K_C)x_m - (G_C K_C e^{-sT})x_s - F_h = 0 \dots\dots\dots(45)$$

$$(M_s s^2 + B_s s + K_C)x_s - (K_C e^{-sT})x_m - F_e = 0 \dots\dots\dots(46)$$

Para facilitar el análisis definimos a las siguientes variables:

$$A = M_s s^2 + B_s s + K_C \dots\dots\dots(47)$$

$$B = M_m s^2 + B_m s + G_C K_C \dots\dots\dots(48)$$

Multiplicamos la ecuación (45) por A y se multiplica la ecuación (46) por B. Por tanto al resolver las ecuaciones simultáneas obtenemos:

$$ABx_m - G_C K_C^2 e^{-2sT} x_m - AF_h - G_C K_C e^{-sT} F_e = 0 \dots\dots\dots(49)$$

Si definimos a  $F_e=0$ ,  $F_h$  como señal de entrada y  $x_m$  como señal de salida; entonces la función de transferencia de lazo cerrado será:

$$G_1(s) = \frac{x_m}{F_h} = \frac{A}{AB - G_C K_C^2 e^{-2sT}} \dots\dots\dots(50)$$

Donde el denominador de la ecuación (50), después de realizar algebra, es:

$$AB - G_C K_C^2 e^{-2sT} = (M_m M_s) s^4 + (M_m B_s + M_s B_m) s^3 + (M_m K_C + B_m B_s + M_s G_C K_C) s^2 + (B_m K_C + G_C K_C B_s) s + (G_C K_C^2 - G_C K_C^2 e^{-2sT}) \dots\dots\dots(51)$$

Cumpliendo con la forma:

$$a_0 s^n + a_1 s^{n-1} + a_2 s^{n-2} + \dots + a_n s^0 \dots\dots\dots(52)$$

Colocando lo anterior en el esquema propuesto por Routh, se obtiene:

<b>S<sup>4</sup></b>	<b>a<sub>0</sub></b>	<b>a<sub>2</sub></b>	<b>a<sub>4</sub></b>
<b>S<sup>3</sup></b>	a <sub>1</sub>	a <sub>3</sub>	
<b>S<sup>2</sup></b>	B1	B2	
<b>S<sup>1</sup></b>	C1		
<b>S<sup>0</sup></b>	D1		

Entonces sustituyendo los coeficientes correspondientes

<b>S<sup>4</sup></b>	<b>M<sub>m</sub>M<sub>s</sub></b>	<b>M<sub>m</sub>K<sub>C</sub> + B<sub>m</sub>B<sub>s</sub> + M<sub>s</sub>G<sub>C</sub>K<sub>C</sub></b>	<b>G<sub>C</sub>K<sub>C</sub><sup>2</sup> - G<sub>C</sub>K<sub>C</sub><sup>2</sup>e<sup>-2sT</sup></b>
<b>S<sup>3</sup></b>	M <sub>m</sub> B <sub>s</sub> + B <sub>m</sub> M <sub>s</sub>	B <sub>m</sub> K <sub>C</sub> + B <sub>s</sub> G <sub>C</sub> K <sub>C</sub>	
<b>S<sup>2</sup></b>	B1	B2	
<b>S<sup>1</sup></b>	C1		
<b>S<sup>0</sup></b>	D1		

Donde los coeficientes restantes se calculan a continuación.

$$B1 = \frac{a_1 a_2 - a_0 a_3}{a_1} = \frac{(M_m B_s + M_s B_m)(M_m K_C + B_m B_s + M_s G_C K_C) - (M_m M_s)(B_m K_C + B_s G_C K_C)}{(M_m B_s + M_s B_m)} \dots\dots\dots(53)$$

Mientras en el caso de B2, el resultado final se reduce ya que  $a_5=0$ ,

$$B2 = \frac{a_3 a_4 - a_2 a_5}{a_3} = \frac{a_3 a_4}{a_3} = a_4 = G_C K_C^2 - G_C K_C^2 e^{-2sT} \dots\dots\dots(54)$$

Al igual que B1, C1 se vuelve una expresión con muchos términos. Para determinarla se realiza la siguiente operación:

$$C1 = \frac{B1a_3 - B2a_1}{B1} = \frac{B_m K_C + G_C K_C B_s}{(G_C K_C^2 - G_C K_C^2 e^{-2sT})(M_m B_s + M_s B_m)^2} - \frac{(M_m B_s + M_s B_m)(M_m K_C + B_m B_s + M_s G_C K_C) - (M_m M_s)(B_m K_C + B_s G_C K_C)}{\dots\dots\dots(55)}$$

Finalmente D1 se determina como:

$$D1 = \frac{C1B2 - C2B1}{C1} = \frac{C1B2}{C1} = B2 = G_C K_C^2 - G_C K_C^2 e^{-2sT} \dots\dots\dots(56)$$

Con los resultados obtenidos en las ecuaciones (53) a (56), el esquema final es:

<b>S<sup>4</sup></b>	$M_m M_s$	$M_m K_C + B_m B_s + M_s G_C K_C$	$G_C K_C^2 - G_C K_C^2 e^{-2sT}$
<b>S<sup>3</sup></b>	$M_m B_s + M_s B_m$	$B_m K_C + G_C K_C B_s$	
<b>S<sup>2</sup></b>	$\frac{(M_m B_s + M_s B_m)(M_m K_C + B_m B_s + M_s G_C K_C) - (M_m M_s)(B_m K_C + B_s G_C K_C)}{(M_m B_s + M_s B_m)}$	$G_C K_C^2 - G_C K_C^2 e^{-2sT}$	
<b>S<sup>1</sup></b>	$\frac{B_m K_C + G_C K_C B_s - \frac{(G_C K_C^2 - G_C K_C^2 e^{-2sT})(M_m B_s + M_s B_m)^2}{(M_m B_s + M_s B_m)(M_m K_C + B_m B_s + M_s G_C K_C) - (M_m M_s)(B_m K_C + B_s G_C K_C)}}{(M_m B_s + M_s B_m)(M_m K_C + B_m B_s + M_s G_C K_C) - (M_m M_s)(B_m K_C + B_s G_C K_C)}$		
<b>S<sup>0</sup></b>	$G_C K_C^2 - G_C K_C^2 e^{-2sT}$		

Del esquema anterior se puede apreciar que los resultados de la primera columna tienen algunas consideraciones para hacer al sistema estable. Recordemos que  $M_i$  y  $B_i$  son valores positivos pues corresponde a la masa y constantes de amortiguamiento del maestro y/o esclavo. De igual manera las constantes de control ( $G_C$  y  $K_C$ ) son positivas. Dicho lo anterior, para que el tercer renglón cumpla la condición de no cambiar de signo con sus anteriores basta con asegurar

que el primer término del numerador sea mayor al segundo. En el caso del 4 renglón se vuelve más complicado, ya que se necesita hacer la suma de los dos primeros términos mayor a la del tercero o que los dos argumentos del denominador se sumen en lugar de restarse. El quinto renglón (y último) tiene un elemento exponencial, el cual recordemos se refiere al retraso en tiempo; entonces para garantizar la estabilidad del sistema es necesario que el segundo término sea menor al primero. Si supusiéramos un caso en el cual existe flujo de información en tiempo real, de tal manera que el retraso T tienda a cero, la cantidad mostrada en el cuarto renglón sería cero y aun así tendríamos un sistema marginalmente estable.

Dicho lo anterior podemos concluir que el esquema error de posición puede ser un sistema estable para ciertos valores en sus parámetros o como se menciona en el artículo [12], es un sistema probablemente estable.

### 4.3.2 Reflexión de fuerzas

El procedimiento para determinar la estabilidad de este esquema de control es similar al anterior. Partimos de un sistema de 2 ecuaciones con 2 incógnitas formado por las siguientes ecuaciones:

$$(M_m s^2 + B_m s + G_C K_C e^{-2sT})x_m - G_C K_C e^{-sT} x_s - F_h = 0 \dots\dots\dots(57)$$

$$(M_s s^2 + B_s s + K_C)x_s - K_C e^{-sT} x_m - F_e = 0 \dots\dots\dots(58)$$

Además definimos dos variables nuevas que nos faciliten el análisis:

$$C = M_m s^2 + B_m s + G_C K_C e^{-2sT} \dots\dots\dots(59)$$

$$D = M_s s^2 + B_s s + K_C \dots\dots\dots(60)$$

Se multiplica entonces la ecuación (57) por D y (58) por C. Después se realiza la sumatoria de términos y se obtiene:

$$CDx_m - G_C K_C^2 e^{-2sT} x_m - DF_h = 0 \dots\dots\dots(61)$$

Con base en la ecuación (50), la cual define la función de transferencia en lazo cerrado, ahora se tiene:

$$G_1(s) = \frac{x_m}{F_h} = \frac{D}{CD - G_C K_C^2 e^{-2sT}} \dots\dots\dots(62)$$

La ecuación anterior es similar a la obtenida para Error de posición (ec. 50). Sin embargo al sustituir variables, despejar y simplificar, el polinomio del denominador es:

$$CD - G_C K_C^2 e^{-2sT} = (M_m M_s) s^4 + (M_m B_s + M_s B_m) s^3 + (M_m K_C + B_m B_s + M_s G_C K_C e^{-2sT}) s^2 + (B_m K_C + G_C K_C B_s e^{-2sT}) s + (G_C K_C^2 e^{-2sT} - G_C K_C^2 e^{-2sT}) \dots\dots\dots(63)$$

De la ecuación anterior, el último término se hace cero (para  $s^0$ ), por lo tanto en nuestro esquema de Routh, el termino  $a_4 = 0$ .

<b>S<sup>4</sup></b>	<b>M<sub>m</sub>M<sub>s</sub></b>	<b>M<sub>m</sub>K<sub>C</sub> + B<sub>m</sub>B<sub>s</sub> + M<sub>s</sub>G<sub>C</sub>K<sub>C</sub>e<sup>-2sT</sup></b>	<b>0</b>
<b>S<sup>3</sup></b>	M <sub>m</sub> B <sub>s</sub> + B <sub>m</sub> M <sub>s</sub>	B <sub>m</sub> K <sub>C</sub> + B <sub>s</sub> G <sub>C</sub> K <sub>C</sub> e <sup>-2sT</sup>	
<b>S<sup>2</sup></b>	b1	b2	
<b>S<sup>1</sup></b>	c1		
<b>S<sup>0</sup></b>	d1		

De un análisis rápido se puede ver que b2 será cero, al igual que d1. En este caso los únicos coeficientes que son necesarios determinar son b1 y c1. Procederemos con b1, el cual se obtiene como:

$$b1 = \frac{a_1 a_2 - a_0 a_3}{a_1} = \frac{(M_m B_s + M_s B_m)(M_m K_C + B_m B_s + M_s G_C K_C e^{-2sT}) - (M_m M_s)(B_m K_C + B_s G_C K_C e^{-2sT})}{(M_m B_s + M_s B_m)} \dots\dots(64)$$

Mientras c1 es:

$$c1 = \frac{B1a_3 - B2a_1}{B1} = a_3 = B_m K_C + B_s G_C K_C e^{-2sT} \dots\dots\dots(65)$$

El esquema resultado de este procedimiento se muestra a continuación.

<b>S<sup>4</sup></b>	$M_m M_s$	$M_m K_C + B_m B_s + M_s G_C K_C$	<b>0</b>
<b>S<sup>3</sup></b>	$M_m B_s + M_s B_m$	$B_m K_C + G_C K_C B_s$	
<b>S<sup>2</sup></b>	$\frac{(M_m B_s + M_s B_m)(M_m K_C + B_m B_s + M_s G_C K_C e^{-2sT}) - (M_m M_s)(B_m K_C + B_s G_C K_C e^{-2sT})}{(M_m B_s + M_s B_m)}$	<b>0</b>	
<b>S<sup>1</sup></b>	$B_m K_C + B_s G_C K_C e^{-2sT}$		
<b>S<sup>0</sup></b>	<b>0</b>		

De la primera columna del esquema anterior, los dos primeros renglones no tienen problema, ya que las variables que los componen son enteros positivos. En el caso del tercer renglón para garantizar la estabilidad sería necesario que el primer término del numerador siempre fuera mayor que el segundo. El cuarto renglón no presenta problema ya que la exponencial es de un retardo T, el cual tiene valores positivos mayores a cero, por lo cual la exponencial nunca obtendrá valores negativos afectando el signo de la sumatoria en el 4to renglón. Finalmente el quinto renglón es cero, pero si no existen algún cambio de signo en los renglones anteriores se puede decir que el sistema es estable. De dicho esquema se puede apreciar que las consideraciones tomadas para hacer al esquema de control bilateral “Reflexión de fuerzas” estable presentan menor grado de dificultad comparado con “Error de posición”.

Comparando el resultado del análisis con [12] se corrobora que el esquema de control marginalmente estable bajo ciertas consideraciones.

#### 4.4 Inercia y amortiguamiento

Para determinar la inercia y amortiguamiento del esquema, el artículo tomado como referencia [12] propone un método, el cual es determinar una función de transferencia igual al

inverso de la función de transferencia en lazo cerrado, para cuando la fuerza del entorno es cero.  
Es decir:

$$G_2(s) = \left( \frac{x_m}{F_h} \right)_{F_e=0}^{-1} \dots\dots\dots(66)$$

Mediante esta función se llega a una ecuación de la siguiente forma:

$$G_2(s) = M_{eq}s^2 + B_{eq}s + G_2^*(s) \dots\dots\dots(67)$$

Donde  $M_{eq}$  y  $B_{eq}$  son la inercia y amortiguamiento que percibe el maestro respectivamente. Mientras que  $G_2^*(s)$  son todos aquellos términos despreciables (por ejemplo términos de tercer orden o superior). En [12] define que el último término cumple con la siguiente condición:

$$\lim_{s \rightarrow 0} \frac{G_2^*(s)}{s^2} = 0 \dots\dots\dots(68)$$

#### 4.4.1 Error de posición

Recordando la ecuación 50, donde se tiene la función de transferencia de lazo cerrado para este esquema de control, se le aplica el inverso y obtenemos:

$$G_2(s) = \left( \frac{x_m}{F_h} \right)_{F_e=0}^{-1} = \frac{AB - G_c K_c^2 e^{-2sT}}{A} \dots\dots\dots(69)$$

De dicha expresión el término exponencial se expande en su serie de Taylor para realizar la división de polinomio. Dicho lo anterior el exponencial será:

$$e^{-2sT} = 1 + \frac{1}{1!}(-2sT) + \frac{1}{2!}(-2sT)^2 + \frac{1}{3!}(-2sT)^3 + \frac{1}{4!}(-2sT)^4 + \dots \dots\dots(70)$$

Realizando las operaciones pertinentes se obtiene el resultado siguiente:

$$e^{-2sT} = 1 - 2sT + 2s^2T^2 - \frac{4}{3}s^3T^3 + \frac{3}{2}s^4T^4 + \dots \dots \dots (71)$$

Consideramos hasta el elemento con  $s^4$ , ya que para órdenes superiores la división polinómica dará como resultado términos de tercer orden o superiores los cuales no afectan la inercia o amortiguamiento del maestro y por tanto son despreciados.

Después de realizar las operaciones pertinentes, los resultados reportados en el artículo son los siguientes:

$$M_{eq} = (-2K_C)T^2 - (2B_m)T + \left(2M_m - \frac{B_m^2}{K_C}\right) \dots \dots \dots (72)$$

$$B_{eq} = (2K_C)T + 2B_m \dots \dots \dots (73)$$

Que representan la inercia y amortiguamiento respectivamente. Se puede observar que en el caso de la inercia se tiene una expresión cuadrática dependiente con el tiempo lo que nos indica que existen condiciones en las cuales la inercia percibida por el maestro tienda a cero o casos donde existe inercia máxima. Mientras en el amortiguamiento se tiene una expresión lineal con el tiempo, lo que nos indica que entra mayor sea el tiempo de retardo mayor puede ser el amortiguamiento percibido por el maestro.

#### 4.4.2 Reflexión de fuerzas

Para este siguiente esquema el procedimiento es similar, únicamente que ahora hacemos referencia a la ecuación 62, donde al aplicar el inverso se obtiene:

$$G_2(s) = \left( \frac{x_m}{F_h} \right)_{F_e=0}^{-1} = \frac{CD - G_C K_C^2 e^{-2sT}}{D} \dots \dots \dots (74)$$

Donde se aprecia que el término al cual afecta la exponencial es el mismo que en la ecuación 69, sin embargo ahora las variables C y D son diferentes a A y B. Realizando la



expansión de Taylor hasta la cuarta potencia de la exponencial como en el caso anterior (ver ec. 71), se obtuvieron los siguientes resultados reportados en [12].

$$M_{eq} = (-2G_C B_m)T + \left( (1+G_C)M_m - \frac{G_C B_m^2}{K_C} \right) \dots\dots\dots(75)$$

$$B_{eq} = (1+G_C)B_m \dots\dots\dots(76)$$

Ahora la inercia es una función lineal dependiente con el tiempo de retardo, lo cual nos dice que para parámetros definidos, la inercia percibida en el maestro aumenta conforme aumenta el tiempo de retardo. Por otro lado, el amortiguamiento es una expresión constante dependiente de un parámetro físico del sistema (amortiguamiento del eslabón maestro) y un parámetro de control ( $G_C$ ). Todo lo anterior nos arroja un “compromiso” pues es necesario buscar un punto en el cual se obtenga el mejor desempeño.

#### 4.5 Seguimiento

El seguimiento se refiere al error producido por diferencia de posiciones entre el maestro y el esclavo, siendo el caso óptimo cuando dicho error tiende a cero. En [12] definieron la siguiente función de transferencia para evaluar el seguimiento de los esquemas de control:

$$G_3(s) = \frac{x_m - x_s}{F_h} \Big|_{F_e=0} \dots\dots\dots(77)$$

Donde la función es evaluada cuando la fuerza debida al entorno es cero. En la misma referencia ponen de evidencia una nueva constante, la cual define la siguiente ecuación:

$$G_3(s) = \delta \cdot G_3^*(s) \dots\dots\dots(78)$$

Donde  $\delta$  es un término constante que representa el error en estado estable entre la posición del maestro y el esclavo como consecuencia de la entrada de un escalón en la fuerza debida al usuario ( $F_h$ ). Además se cumple la siguiente condición:

$$\lim_{s \rightarrow 0} G_3^*(s) = 1 \dots\dots\dots(79)$$

### 4.5.1 Error de posición

Para este esquema de control se obtiene un seguimiento en función exclusivamente de parámetros de control, el cual se muestra en la ecuación 80.

$$\delta_{PE} = \frac{1}{2G_C K_C} \dots\dots\dots(80)$$

De esta manera es posible controlar el seguimiento mediante cambio en las magnitudes de dichos parámetros de control. Se busca que el valor de  $\delta$  tienda a cero, lo cual significa que el error de seguimiento es mínimo.

### 4.5.2 Reflexión de fuerzas

En el caso de este esquema, la función que define a  $\delta$  se hace más complicada, ya que depende de los parámetros de control, del tiempo de retardo en el flujo de información, y el amortiguamiento del maestro, lo cual se aprecia en la siguiente ecuación:

$$\delta_{FR} = \frac{B_m + K_C T}{B_m K_C (1 + G_C)} \dots\dots\dots(81)$$

Al igual que en el esquema anterior, es posible manipular el seguimiento de posición del esclavo al maestro. Para esperar que  $\delta$  tienda a cero se buscan valores de retardo T pequeños y valores de  $K_C$  grandes, de esta manera el denominador se hace más grande que el numerador.

## 4.6 Resultados esperados

En la referencia [12] existe un apartado que muestra resultados de comparación entre diferentes esquemas a partir de 5 criterios, así como una descripción del comportamiento de dichos esquemas. Estos resultados serán comentados a continuación con la finalidad de tener una base para comparar los resultados que se obtengan en la fase de experimentación. También se muestran resultados obtenidos mediante simulación utilizando “*Simulink*” de MATLAB, en cual

se realizó el diagrama de bloques de cada esquema. Después de algunos intentos se definieron valores para la masa y el coeficiente de amortiguamiento que permitieran observar como afectaba los valores de los parámetros de control y tiempo de retardo; quedando en:

- $M_m = M_s = M = 10$
- $B_m = B_s = B = 0.1$

Los resultados de gráficas de posición se muestran en los apartados siguientes. Estos resultados preliminares sirvieron de base para determinar los valores de los parámetros de control en las pruebas experimentales.

#### 4.6.1 Error de posición

La finalidad de definir la masa y coeficiente de amortiguamiento igual entre maestro y esclavo es buscar las mismas condiciones dinámicas. Para conservar esta simetría entre ellos se define el parámetro de control  $G_C=1$ . Al realizar esto la función de transferencia sólo depende de dos parámetros:

- $K_C$ , segundo parámetro de control
- $T$ , tiempo de retardo en el flujo de información

Es necesario que  $K_C \gg 0$  de acuerdo al tiempo de retardo, manteniendo una relación exponencial entre el inverso del tiempo y  $K_C$ . Es decir que para tiempos de retardo de 1 ms, el valor de la constante debe ser de tres órdenes de magnitud o mayor ( $\sim 1000$ ). En el caso de que el tiempo de retardo sea de 1 s, entonces  $K_C$  será de un orden de magnitud. Es decir, que para tiempos de retardo pequeños tendremos grandes magnitudes de  $K_C$  y viceversa.

Todo lo anterior con la finalidad de garantizar:

1. Doble percepción de inercia y amortiguación respecto de la inercia y amortiguamiento del maestro.
2. Un bajo error en el seguimiento.

## 4.6.2 Reflexión de fuerzas

Para definir el valor óptimo de los parámetros de control, hacemos referencia a las ecuaciones (54), (55) y (60). De ellas se puede observar que el valor ideal para  $G_C$  es 1, mientras  $K_C \gg 0$ , de la misma forma que en el esquema anterior. Bajo estas condiciones es posible obtener como resultado:

1. Doble percepción de inercia y amortiguación respecto de la inercia y amortiguamiento percibido en el maestro, para tiempos  $T \ll 1$ .
2. Un error de seguimiento que depende del tiempo de retardo de la forma  $\delta = T/2B_m$ .

Para garantizar la estabilidad del esquema se observa que mientras decremento el máximo tiempo de retardo, aumenta el valor de  $K_C$ . Algunos de los casos que se presentaron es que para tiempos de retardo de milisegundos el valor de  $K_C$  es aproximadamente de 2 órdenes de magnitud, mientras que si hablamos de retardos del orden de segundos la magnitud de  $K_C$  es entonces de decimas de unidad.

## 4.7 Simulación

Con el uso de Simulink de MATLAB® se diseñaron los diagramas de bloques para los dos esquemas de control. El diagrama de la figura 42 corresponde al esquema Error de posición, mientras el de la figura 44 a Reflexión de fuerzas. Con Base en el artículo [12] podemos suponer un valor de  $K_C = 0.05$  de tal manera que el tiempo de retardo pueda tener un valor muy grande. Finalmente el valor de retardo de comunicación se fijó en 1 s. La fuerza del operador se definió como un tren de pulsos con una amplitud de 1, ancho de pulso de 10% y un periodo de 20 s (ver fig. 43). Lo anterior para poder apreciar la variación de posición y fuerza. También se supuso un sistema donde la masa y coeficiente de amortiguamiento eran iguales (o muy parecidos) en maestro y esclavo, de tal manera que al variar los valores de  $G_C$  se puede encontrar el mejor desempeño del sistema, dependiendo de si es o no simétrico sea el mismo. Para efectos de simulación y suponiendo simetría entre maestro y esclavo se fijaron como  $M=10$  Kg y  $B=0.01$  Kg/s.

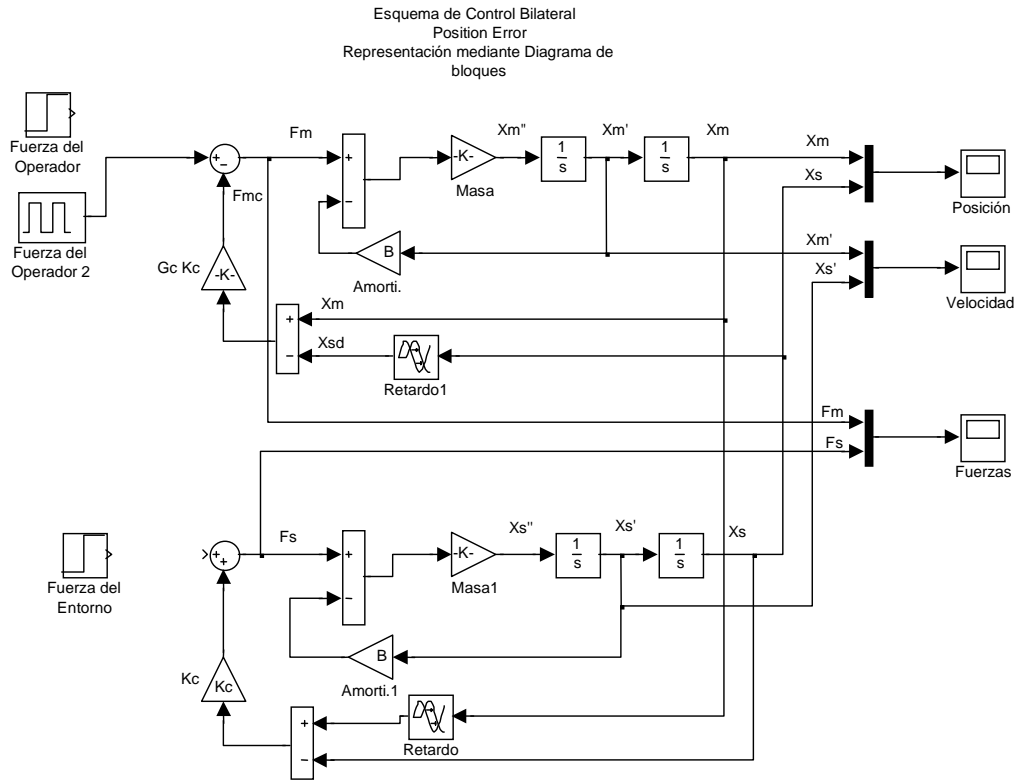


Figura 42. Diagrama de bloques para esquema error de posición

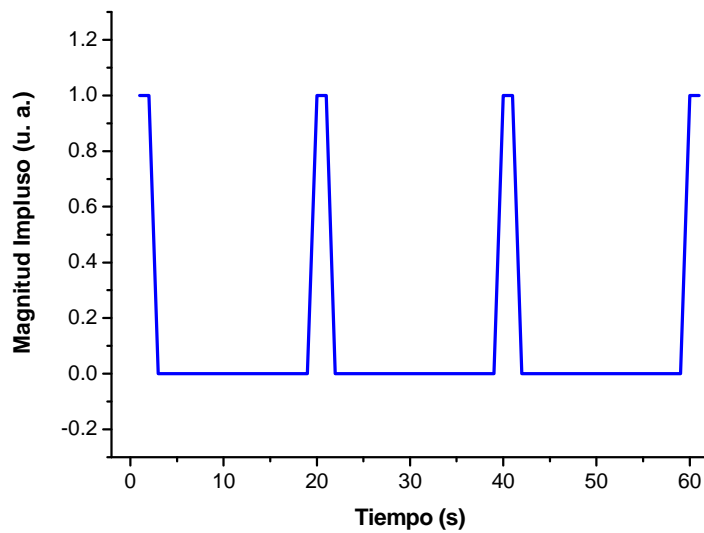


Figura43. Tren de pulsos para simular fuerza del operador

Esquema de Control Bilateral  
Force Reflection  
Representación mediante Diagrama de bloques

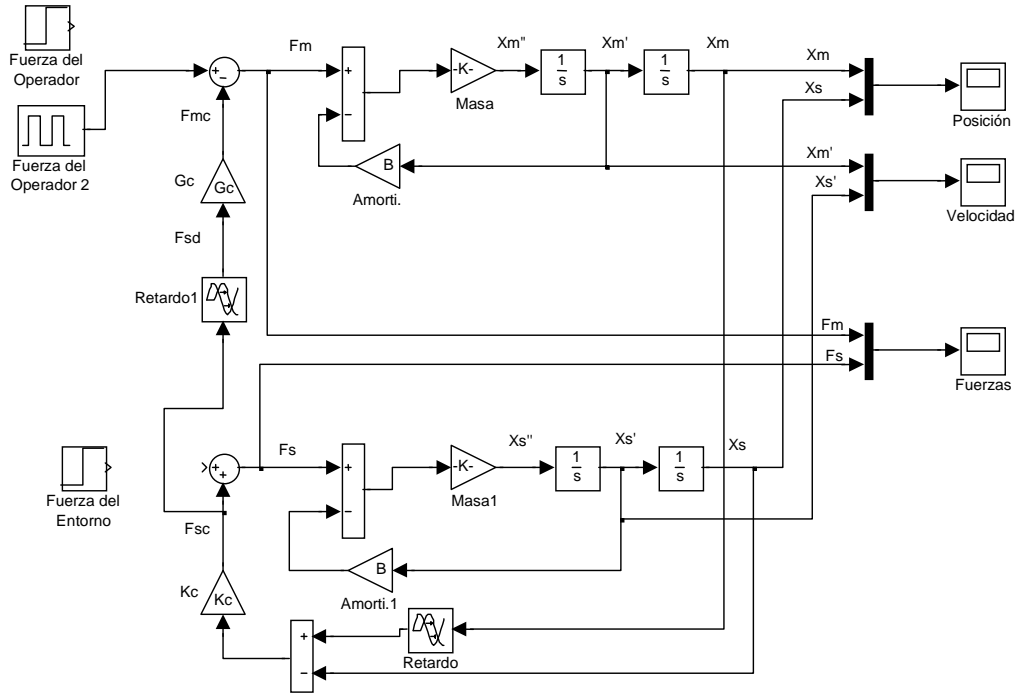


Figura 44. Diagrama de bloques para esquema reflexión de fuerzas

Los resultados de la simulación se muestran en las figuras de la tabla siguiente. Se fijó el valor de  $K_c$  en 0.05 y se varió  $G_c$ , observando de esta manera el impacto al desempeño del sistema. Todas las gráficas muestran dos líneas, la amarilla corresponde al maestro y la de color morado al esclavo.

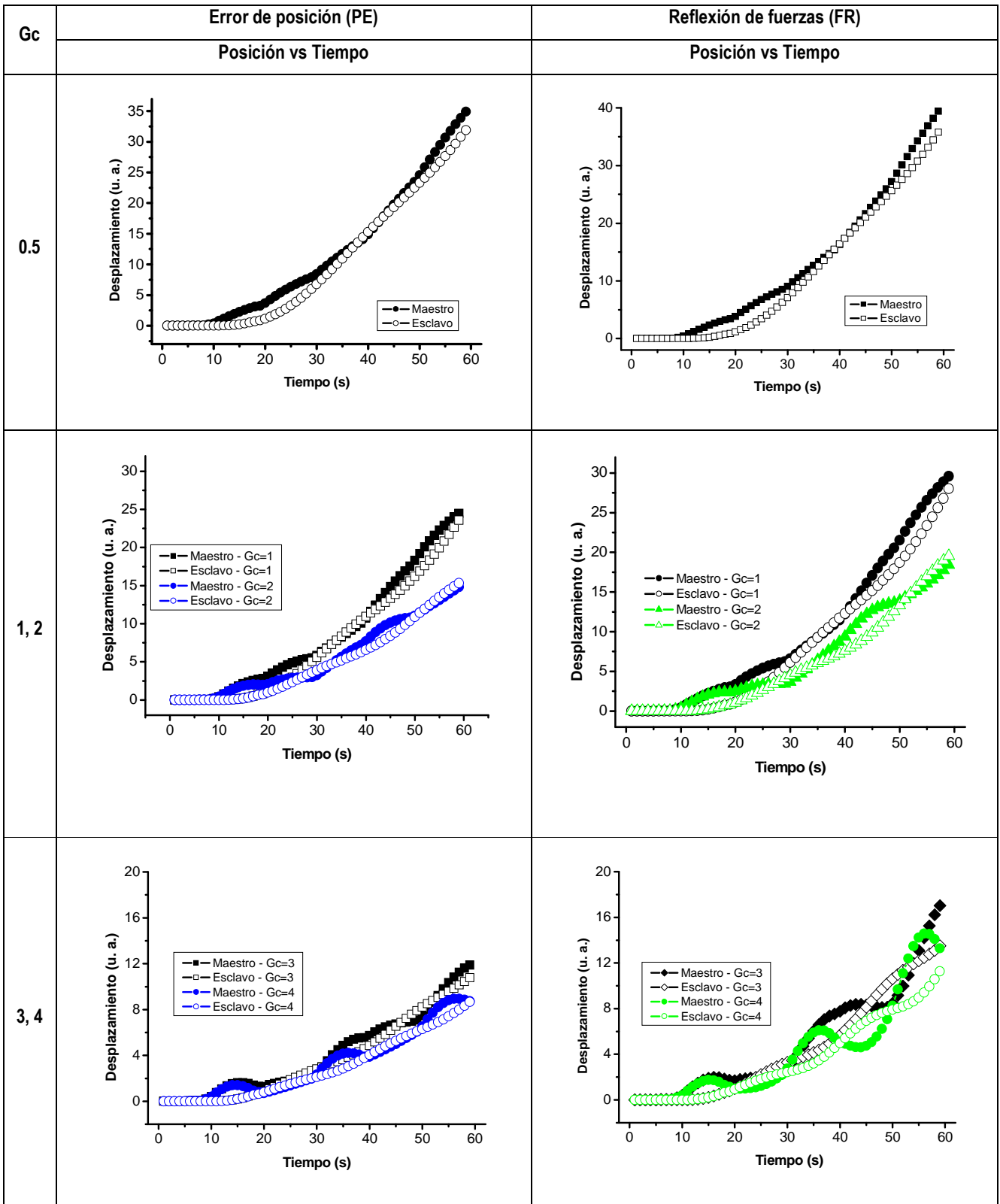


Tabla 19. Graficas de resultados posición vs tiempo para esquemas de control *Error de posición* y *Reflexión de fuerzas*

En la tabla anterior se puede observar que para los 60 segundos que se gráfica la posición, en el caso de  $G_c$  más pequeñas el desplazamiento es mayor y conforme  $G_c$  aumenta el desplazamiento disminuye. También se aprecian trayectorias diferentes y con mayor perturbación con el aumento de  $G_c$ , lo que hace suponer un incremento en el error de posición entre maestro y esclavo.

Aparentemente el desempeño óptimo se observa para cuando  $G_c = 1$ , ya que presenta la mejor relación entre alcance y error de posición maestro – esclavo. Lo anterior concuerda con la premisa inicial, la cual plantea que un sistema de control bilateral con las mismas características física es simétrico y el valor ideal para controlar el desempeño del mismo es con  $G_c = 1$ . Para el caso de la experimentación se tomarán valores de  $G_c$  igual a 1,2 y 4; para poder observar con claridad (como en la tabla anterior) el impacto en el desempeño del sistema.



## CAPÍTULO 5. IMPLEMENTACIÓN DE CONTROL

En este capítulo se hace la descripción del proceso de implementación de control al modelo físico diseñado, así como la descripción de la instrumentación realizada para funcionamiento del mismo. En la primera parte se realiza una descripción de los algoritmos de programación utilizados, así como el hardware para la adquisición de datos. En la siguiente parte se menciona el acondicionamiento de señal instrumentada para control de actuadores, sensores y protección de la tarjeta de adquisición de datos. Finalmente se presenta los programas diseñados en LabVIEW®, para la experimentación de los dos esquemas de control bilateral seleccionados.

### 5.1 Sistema de adquisición de datos y algoritmos de programación

Para la implementación del control se utilizó el software LabVIEW 2009 de National Instruments® como ambiente de programación, donde en [18] definen a LabVIEW como:

*“Es un entorno de programación gráfico que permite desarrollar mediciones sofisticadas, test en tiempo real y sistemas de control utilizando iconos gráficos los cuales son enlazados mediante líneas, asemejándose a un diagrama de flujo”.*

El hardware utilizado perteneciente a National Instruments y es una tarjeta de adquisición de datos PCI 6221, la cual cuenta con los siguientes elementos:

- 16 líneas analógicas
- 10 líneas (entradas/ salidas) digitales
- Contador de 32 bits
- Activación Digital
- 2 líneas de Reloj de 1 MHz, las cuales están correlacionadas
- Salidas de alimentación de 5 V
- Salidas de tierra
- Salidas para acoplamiento de tierra con señales digitales y analógicas.

Para el tratamiento de las señales analógicas se tiene un rango máximo de voltaje de -10 volts a +10 volts, con una precisión de 3.23 mV. En el caso de las señales digitales se tienen niveles lógicos TTL (Lógica transistor a transistor [19]) con un máximo y mínimo de señal de entrada - salida de 0 y 5 volts, una velocidad máxima de reloj de 1 MHz y corriente en un canal analógico de salida de 5 mA.

Cuenta con dos contadores con un rango máximo de 0 y 5 volts, con una fuente máxima de frecuencia de 80 MHz. El mínimo ancho de pulso de entrada debe ser de 12.3 ns y maneja lógica TTL con una corriente en el canal de 24 mA. En caso de utilizar todos los canales es posible alcanzar en ellos 176 mA. En total cuenta con 37 pines de conexión y ocupa un área de 15.5 cm de largo por 9.7 de ancho. A dicha tarjeta se le conecta un bloque conector, el cual cuenta con todas las terminales para mayor facilidad de uso. Como ayuda para visualizar la tarjeta, en la fig. 45 se muestra una imagen y patigrama de la misma.



(a)

AI 0	1	20	AI 8
AI 9	2	21	AI 1
AI GND	3	22	AI 2
AI 10	4	23	AI 11
AI 3	5	24	AI GND
AI 4	6	25	AI 12
AI 13	7	26	AI 5
AI SENSE	8	27	AI 6
AI 14	9	28	AI 7
AI 15	10	29	NC
AO GND	11	30	AO 1
AO 0	12	31	AO GND
PFI 0/P1.0	13	32	PFI 1/P1.1
D GND	14	33	PFI 2/P1.2
PFI 3/P1.3	15	34	PFI 4/P1.4
D GND	16	35	PFI 5/P1.5
PFI 6/P1.6	17	36	PFI 7/P1.7
D GND	18	37	P0.0
P0.1	19		

NC = No Connect

(b)

Figura 45. (a) Tarjeta de adquisición de datos PCI 6221. (b) patigrama de la tarjeta PCI 6221

Con ayuda de estas herramientas, se implementaron los diagramas de flujo mostrados en la figura 46 y 47. El primero de ellos corresponde al esquema de control bilateral *Error de posición* y el segundo a *Reflexión de fuerzas*.

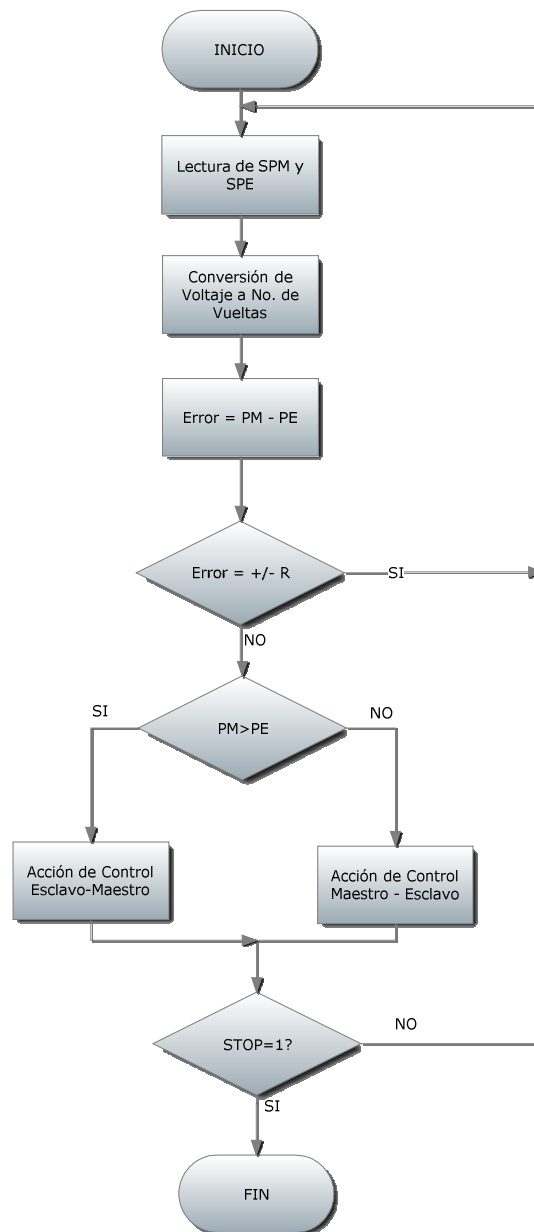


Figura 46. Diagrama de flujo para programación del esquema de control *error de posición*.

En la figura anterior se muestra el diagrama de flujo para el esquema *Error de posición*, donde la acción de control recae directamente sobre el error generado por la diferencia de posiciones entre maestro y esclavo. Además las 6 variables ahí mencionadas son: sensor de posición maestro o esclavo (“SPM” o “SPE”), el cual se refiere a la lectura en volts, las variables “PM” y “PE” hacen referencia a las variables utilizadas para traducir voltaje a número de vueltas y

finalmente las ultima variables “STOP” y “R”; la primera de ellas se utiliza como bandera para detener el programa y salir de *loop* infinito, mientras la segunda es un rango de valores en el cual se puede encontrar la diferencia de posición. En el recuadro donde se menciona “acción de control” se hace referencia a la multiplicación por los parámetros de control, donde la prioridad puede recaer en el maestro o esclavo, según el orden en el cual son mencionados, siendo el de mayor importancia el primeramente mencionado.

En la siguiente imagen (fig. 47) el diagrama de flujo corresponde al esquema *Reflexión de fuerzas*. En este caso la acción de control para el esclavo es determinada por la diferencia de posición entre maestro y esclavo, mientras que la acción de control para el maestro es determinada por la fuerza que experimenta el esclavo debida a la interacción con su entorno. De forma similar en este diagrama de flujo se utilizaron algunas variables, donde “SPM”, “SPE” y “STOP” tiene el mismo significado que en el caso anterior, “SFE” es la señal en volts leída en el sensor de fuerza, “VN” es la asignación de los voltajes leídos a un equivalente numérico que permita mayor facilidad en el manejo, “RA” es un rango de valores de fuerza permitidos al interactuar con el entorno.

Realizando una pequeña comparación entre los dos diagramas de flujo, se ve evidente que el esquema *Reflexión de fuerzas* se vuelve más complicado comparado con *Error de posición*, debido al uso de más variables y procesos de decisión para la acción de control. Además la acción de control para maestro y esclavo son independientes puesto que dependen de variables dependientes y por tanto procesos de decisión diferentes.

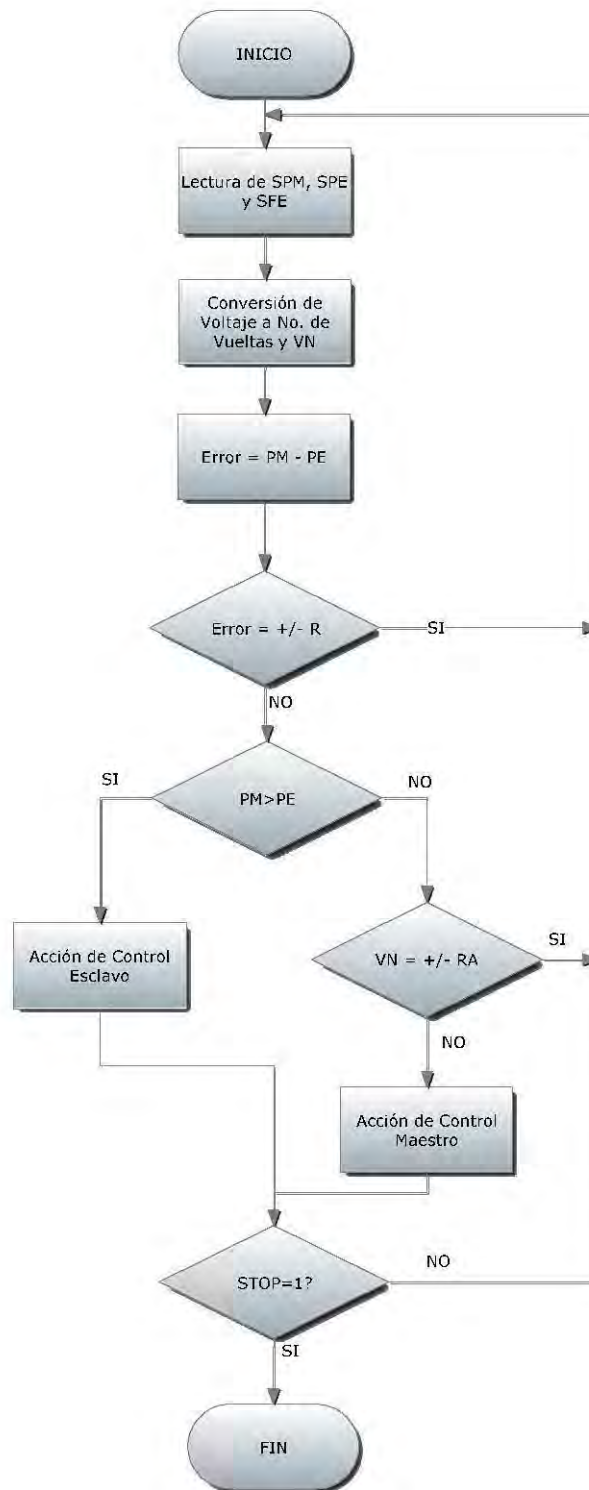


Figura 47. Diagrama de flujo de esquema de control *reflexión de fuerzas*.

## 5.2 Instrumentación para acondicionamiento de señal

Para desarrollar la instrumentación es necesario conocer nuestras señales de entrada y salida, así como el tipo, es decir digital o analógico. También es necesario conocer voltajes y corrientes máximas en las mismas para determinar si es posible vayan directamente al hardware de adquisición de datos o es necesario una etapa de potencia previa.

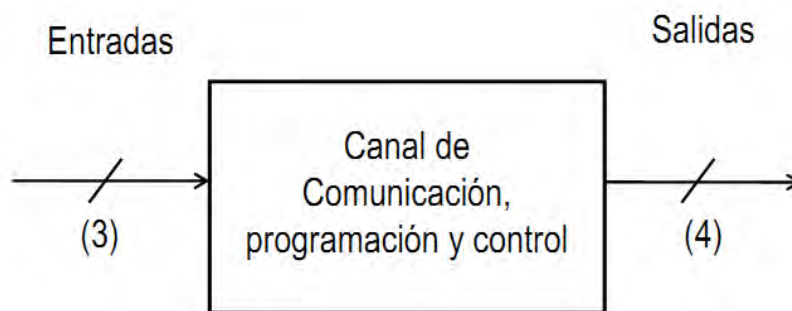


Figura 48. Esquema de señales entrada/salida

En la figura 48 se muestra un esquema de señales de entrada y salida, de las cuales las señales de entrada son analógicas donde su descripción se muestra en la tabla 20. Por otro lado, las salidas son digitales, donde las 4 son utilizadas para los actuadores (2 en maestro y 2 en el esclavo). Las características de estas últimas son mostradas en la tabla 21.

Señal	Tipo	Voltaje [V]	Corriente [mA]
SPM	Analógica	0 a +5	~ 0.5
SPE	Analógica	0 a +5	~ 0.5
SFE	Analógica	± 5	~ 1

Tabla 20. Descripción de voltaje y corriente para señales de entrada

En la primera columna se definen las señal a las cuales hacemos referencia, los primeros dos renglones corresponden a señales provenientes de un potenciómetro de precisión (sensor de posición angular), mientras en el tercer renglón se refiere al sensor de corriente utilizado para

cuantificar el cambio en fuerza que sufre el esclavo al interactuar con el entorno; recordemos que estos aspectos ya fueron definidos en el capítulo 4. Con estas señales no existen problemas en los rangos de voltaje y corriente comparando con los admisibles por la tarjeta de adquisición. En la figura 49 se muestra el esquema de conexiones para el potenciómetro y para el sensor de corriente.

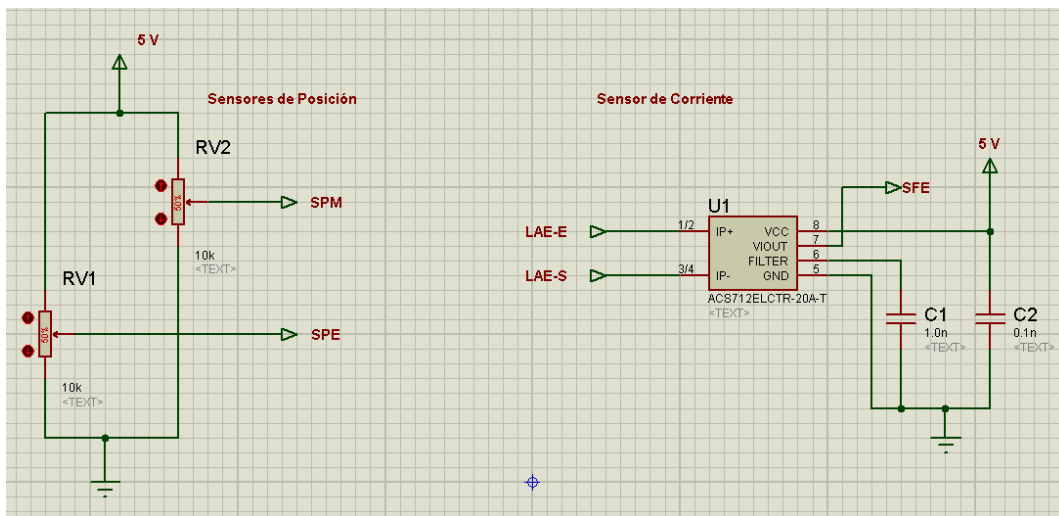


Figura 49. Esquema de conexiones de sensor de posición (lado derecho) y corriente (lado izquierdo)

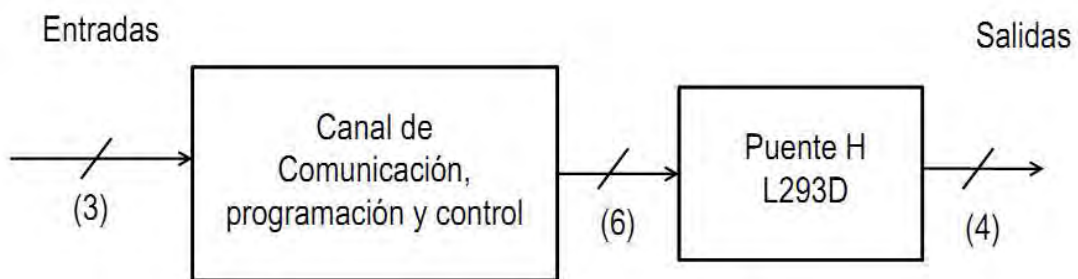
Las señales de entrada en el sensor de corriente menciona que se encuentra en corto circuito LAE-E (línea de alimentación de esclavo- entrada) y LAE-S (línea de alimentación de esclavo – salida) con una de las terminales de voltaje de control del motor para el esclavo. La configuración manejada para el sensor de corriente esta propuesta en las hojas de especificaciones, proporcionado en [20], con la finalidad de obtener baja afectación de ruido y un cambio lineal de voltaje de salida (SFE) debido al cambio de corriente en LAE-E y LAE-S.

Señal	Tipo	Voltaje [V]	Corriente [mA]
MM1	Digital	0 o 5	~ 120 s/carga
MM2	Digital	0 o 5	~ 120 s/carga
ME1	Digital	0 o 5	~ 120 s/carga
ME2	Digital	0 o 5	~ 120 s/carga

Tabla 21. Descripción de voltaje y corriente para señales de salida

En la tabla 21 se muestran los nombres referentes a las señales de control para un motor de corriente directa. MM1 y MM2 son las señales para el motor del maestro, mientras ME1 y ME2 son las señales para el motor de esclavo. De la tabla 21 se aprecia que maneja voltajes electrónicos compatibles con la tarjeta de adquisición de datos, sin embargo la corriente es superior a la corriente máxima de la PCI.

Debido a lo anterior, fue necesario diseñar una etapa de potencia para los actuadores, donde se pudiera manejar mayor potencia y ser controlado mediante señales digitales. El resultado de esto fue el esquema que se muestra en la figura 50.



**Figura 50. Esquema de señales entrada/salida y etapa de potencia**

Como se observa en la figura anterior, existe 6 señales que llegan al puente H, de las cuales 2 son para habilitar permitiendo que el voltaje llegue a las terminales de cada motor y 4 son las encargadas de direccionar el sentido de giro en motor. Las 4 salidas del L293D son las señales de voltaje para los motores (2 por cada motor).

El esquema de conexiones de la etapa de potencia se muestra en la figura 51. Se puede observar que existen 6 señales de entrada, dentro de las que destacan dos tipo "MY<sub>x</sub>", siendo Y = [M, E] y X = [1, 2] que sirven para hacer referencia a la señal 1 o 2 del motor de maestro o esclavo. También encontramos las dos señales para habilitar E1 y E2.

Es posible mediante las señales "MY<sub>x</sub>" del puente H regular la velocidad en los motores, haciendo uso de señales con un periodo definido, lo cual sería parecido a pequeños pulsos. Si



estos pulsos se realizan a gran velocidad nosotros percibiremos movimiento en el motor como si tuviera una fuente de alimentación constante.

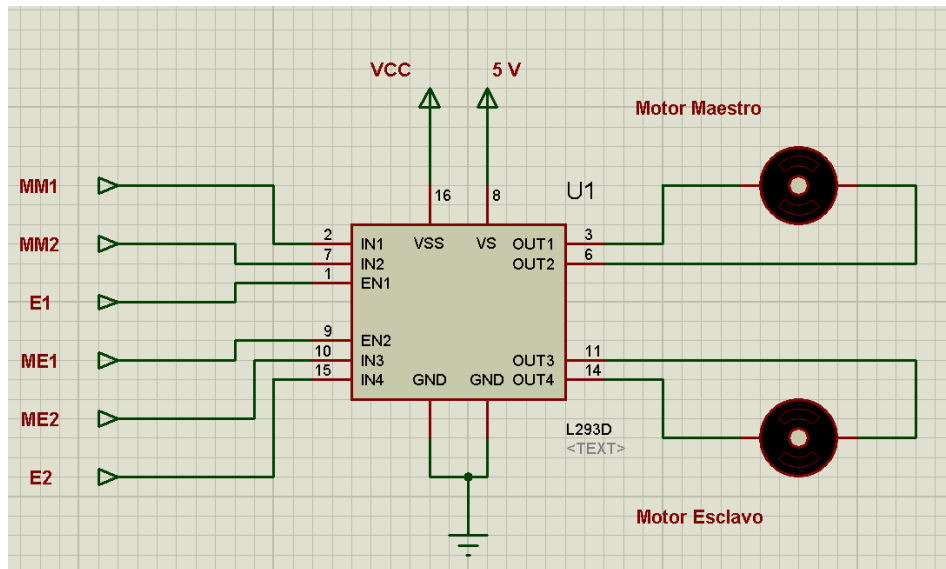


Figura 51. Esquema de conexiones etapa de potencia

La señal VCC corresponde a la terminal donde se alimente el voltaje de alimentación para los motores. Este circuito integrado permite manejar corrientes de 1 A.

Por lo tanto se van a utilizar 3 señales digitales configuradas como de lectura y 6 señales analógicas configuradas como de escritura.

### 5.3 Programas para esquemas de control bilateral

En ambos esquemas de control bilateral se utilizan dos procesos, los cuales son descritos previamente: lectura y escritura de los puertos analógicos o digitales de la tarjeta de adquisición de datos. Como estructura central del programa se utiliza ciclo "while" el cual pueda detenerse mediante un botón de paro (ver figura 52).



Figura 52. Ciclo while de LabVIEW

Es necesario que se declare e inicialice los puertos para configurar si son de salida o entrada, digitales o analógicos, lectura o escritura, etc., lo cual se realiza antes de entrar en el ciclo. La lógica que sigue el programa es ejecutar los iconos como se presentan de derecha a izquierda, similar a la forma en que se lee. Antes de iniciar el ciclo while es necesario configurar e iniciar el puerto, para ellos se tienen los siguientes iconos:

- **Creación de canal**

Este icono sirve para definir el tipo de señal que se va a trabajar, teniendo como opciones señales analógicas, digitales y/o contadores, los cuales pueden ser de entrada o salida.

Para el caso de una señal analógica de entrada (ver fig. 53a) se define el canal físico que se va utilizar, puede ser sólo un bit o el canal completo. También el rango de voltajes dentro de los cuales se encuentra la señal que va a trabajar en el canal, la configuración de la terminal para definir con respecto a que se realiza la medición de diferencia de potencial, teniendo como opciones a tierra, a otro nodo o en modo diferencial.

Si se selecciona una señal digital de salida (ver fig. 53b) las dos principales líneas que deben configurarse son las líneas del puerto físico y la forma en cómo son asignados. Este último puede ser de dos opciones: 1 canal para todas las líneas o 1 canal para cada línea.

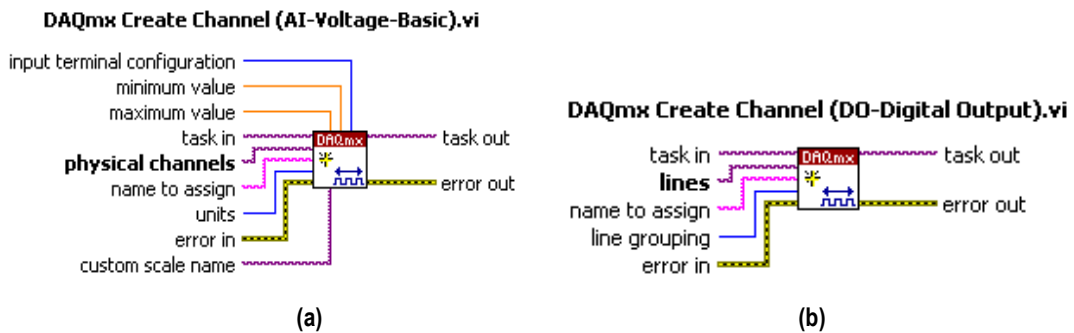


Figura 53. Imágenes de los iconos para configuración de (a) un canal analógico de entrada y (b) un canal digital de salida.

- **Tiempo de muestreo**

Solo se aplica a canales configurados como de entrada y sirve para determinar las condiciones de muestreo. En la figura 54 se aprecia la imagen del icono, donde se define las muestras por canal, el modo de muestreo y la razón de muestro.

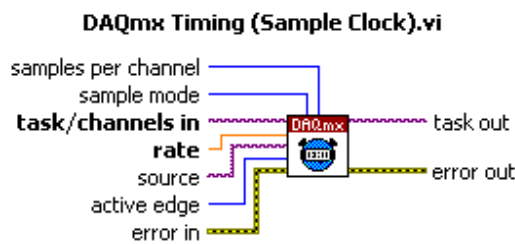


Figura 54. Imagen de icono para configuración de muestreo.

- **Inicio de Canal**

Es el último paso antes de entrar al ciclo (ver fig. 55). Este icono sirve para iniciar el canal previamente configurado. En este punto ya no se realiza alguna otra configuración.



Figura 55. Imagen de icono para inicio de canal.

Entonces al entrar al ciclo “while” se extra o envía la señal. Es decir que se presentan dos casos: escritura y/o lectura de información. En el caso de desear la lectura de alguna señal se utiliza el icono de la fig. 56a donde se aprecia una línea de conexión de lado derecho que extrae los datos del puesto definido. Mientras en el caso de realizar una escritura de información (ver fig. 56b) entonces se aprecia una línea de lado izquierdo la cual simula la entrada en información hacia el puerto físico.

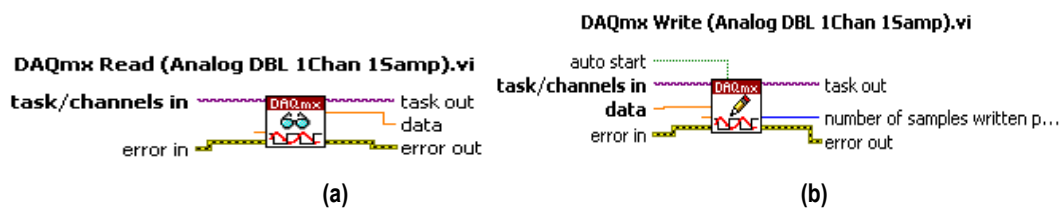


Figura 56. Imágenes de los iconos de escritura y lectura.

Finalmente cuando se detiene el ciclo infinito, el flujo del programa sale hacia un icono que detiene el puerto (ver fig. 57) para que no siga realizando muestreo de las líneas del canal o enviando información hacia un puerto de salida.



Figura 57. Imagen de icono para detener un canal.

Al ya conocer la programación básica para configurar un canal en la tarjeta de adquisición de datos procedemos a describir los *subvi*'s que se utilizaron en los dos programas.

El primero de ellos corresponde a la conversión de la señal de voltaje de los potenciómetros de precisión a un valor numérico que representara posición en grados o número de vueltas. Recordemos que los sensores de posición seleccionados tienen un rango de 20 vueltas para desplazarse, a lo largo del cual varía el voltajes de ~ 0V a ~5 V. Basados en el número de vueltas y el rango de voltaje se comprobó que por 1 vuelta (360°) incrementa o

disminuye en 0.5 volts, teniendo una resolución de  $7.2^\circ$  por cada 0.01 de volt. La imagen del programa se muestra en la figura 58.

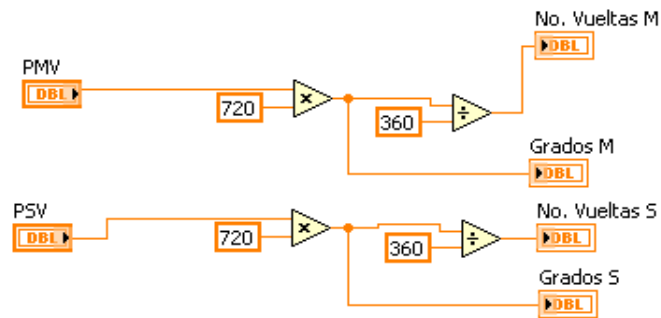


Figura 58. Imagen del diagrama de bloques de la conversión de voltaje a posición.

En la figura anterior se puede observar que se determina tanto el número de vueltas como los grados a los cuales corresponde.

El segundo y último Subvi fue utilizado para definir un control PID (ver fig. 59), el cual se aplica a la señal de error de posición entre maestro y esclavo, para observar cómo afecta al esquema de control; ya que la señal de salida del PID se le multiplicaron por los parámetros de control definidos en cada esquema. Es decir que este Subvi funcionó como un control previo a la señal de error antes de realizar el control definido en cada esquema bilateral.

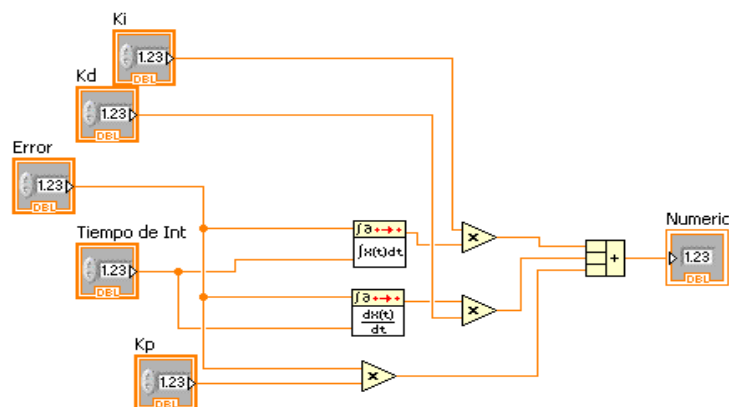


Figura 59. Imagen del diagrama de bloques del control PID.

Un control PID se refiere a un control compuesto por tres términos concatenados, proporcional – integral – derivativo, siendo uno de los controles más comunes y utilizados en la industria desde el siglo pasado [20]. Para programarlo en LabVIEW se utilizaron iconos de integración y derivación discretos en los cuales se define el intervalo de tiempo para realizar la operación y el dato.

### 5.3.1 Error de posición

En la siguiente imagen se muestra un panorama general del programa diseño para el esquema bilateral *error de posición*. En él se aprecia la programación de los canales de escritura y lectura, conversión de voltaje a posición (Subvi 1), el control PID (Subvi 3), inicialización de variables, así como elementos correspondientes al manejo de información y control.

El programa inicia con la configuración de dos líneas de un canal analógico de entrada, con un rango de voltaje de -10 a 10 volts, utilizando como referencia la tierra de un nodo AIGND. Así mismo se configura el tiempo de muestreo, con 100 muestras por canal, realizándose continuamente en un tiempo de 250 segundos. Se inicia el canal y entra al ciclo infinito, donde se extraen los dos datos leídos correspondientes al voltaje de posición del maestro y esclavo (PSM y PSV). Dichas señales entran al Subvi 3 para obtener posición (número de vueltas y grados) del maestro y esclavo; los cuales son unidos a un registro (conocido como “*shift register*”).

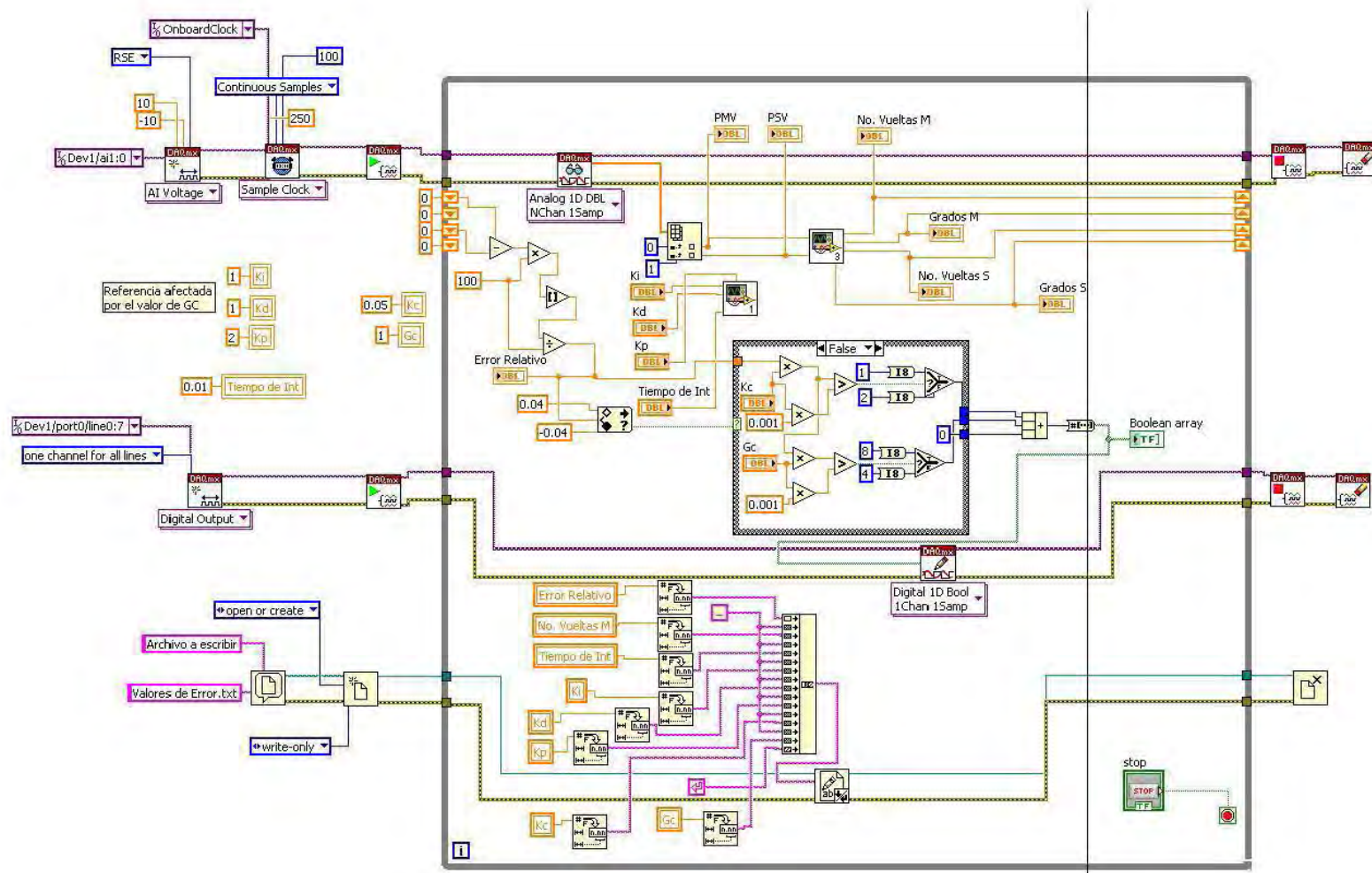


Figura 60. Imagen del diagrama de bloques del control bilateral error de posición

El “*shift register*” sirve para almacenar el valor de una variable en un ciclo del programa, de tal manera que para el siguiente ciclo se tiene los valores de las variables calculados en la primera iteración, entonces se determina el error de posición como la diferencia de posición del maestro respecto del esclavo. Como se utilizan variables flotantes, utilizamos valores con más de 2 dígitos después del punto decimal, para limitar esto se truca la variable para dejar el valor de error reducido a dos dígitos decimales. Esto sirve ya que después de realizar la acción de control los dígitos que más impactan el resultado son los dos siguientes al punto decimal.

La señal de error entra a una fase de decisión, es entonces que se define un rango dentro del cual la acción de control puede actuar o no para compensar la posición del maestro o el esclavo. Éste rango está dado por las limitaciones mecánicas debidas a las perdidas por los engranes utilizados para acoplar el movimiento del actuador con el potenciómetro de precisión (sensor de posición). El rango de error es de aproximadamente  $14.4^\circ$ , es decir como 0.02 volts. Si se encuentra fuera de este rango entonces se aplica la acción de control, compensando la posición del maestro y/o esclavo; en caso de estar dentro del rango no se realiza acción alguna.

Si el error sale del rango antes definido entonces entra a un ciclo con el estado lógico falso, en el cual se encuentra la acción de control para el maestro y el esclavo. En el caso del primero la señal de error se multiplica por el parámetro de control  $K_C$  y  $G_C$ , después se compara con una referencia (resolución del sensor de posición) para determinar si es positivo o negativo. Si es positivo, el maestro gira en sentido de las manecillas del reloj, si es negativo lo hace en el sentido contrario. El mismo procedimiento se realiza para el esclavo, únicamente que en este caso el único parámetro que afecta el desempeño es  $K_C$ .

Para cada caso anterior existe un valor numérico, el cual cambia el estado de un bit (o línea) del canal de escritura. Ya que los “*enables*” del puente H no se controlarían se conectaron a 5 volts y solo se manipularon las señales de control de dirección. Es decir que del canal digital de salida se utilizaron solamente 4 bits (2 para cada motor).

El valor de estas 4 líneas era escrito en el canal digital de salida, llegando a las terminales del L293D encargadas de la dirección del motor. En caso de que la señal de error



estuviera dentro del rango aceptado, entonces el valor que se escribía en el canal de salida era cero, de tal manera que no se activa el giro en los motores. Al igual que para el canal analógico, el canal digital se configuro desde la primera iteración, como un puerto de salida, utilizando 7 líneas del puerto 0, así como iniciándolo.

Cuando el programa concluía por haber oprimido el botón de paro, se guardaba un archivo con extensión \*.txt el cual contenía el valor de todas las variables de interés (Error, numero de vueltas maestro y esclavo,  $K_c$ ,  $G_c$ , tiempo de integración,  $K_p$ ,  $K_i$  y  $K_d$ ). En el archivo se presenta una tabla con los valores de las variables antes mencionados, lo cual permite manejar los datos para observar comportamiento en diferentes casos mediante gráficas.

### 5.3.2 Reflexión de fuerzas

El diagrama de bloques para este esquema de control bilateral se muestra en la figura 58. Ahí se puede observar básicamente el mismo esquema que para *Error de posición*, estando la diferencia principal en las reglas para la acción de control.

El comienzo es configurando un canal analógico de entrada para las señales de los sensores de posición (2), con las mismas condiciones que en el esquema anterior. Se extraen los datos con unidades en volts y entra al subvi para convertir a posición (número de vueltas y/o grados), sin embargo existe un dato más el cual corresponde al transductor de corriente utilizado como sensor de fuerza. Es entonces cuando se utiliza el “*shift register*” para acumular el valor de las variables de la primera iteración.

En la siguiente iteración se realiza la conversión de los voltajes de posición y se vuelve a realizar el método de decisión descrito antes, sin embargo ahora la acción de control debida a la diferencia de posiciones solo puede recaer sobre el esclavo. Para la acción de control del maestro se utiliza el voltaje leído del sensor de corriente.

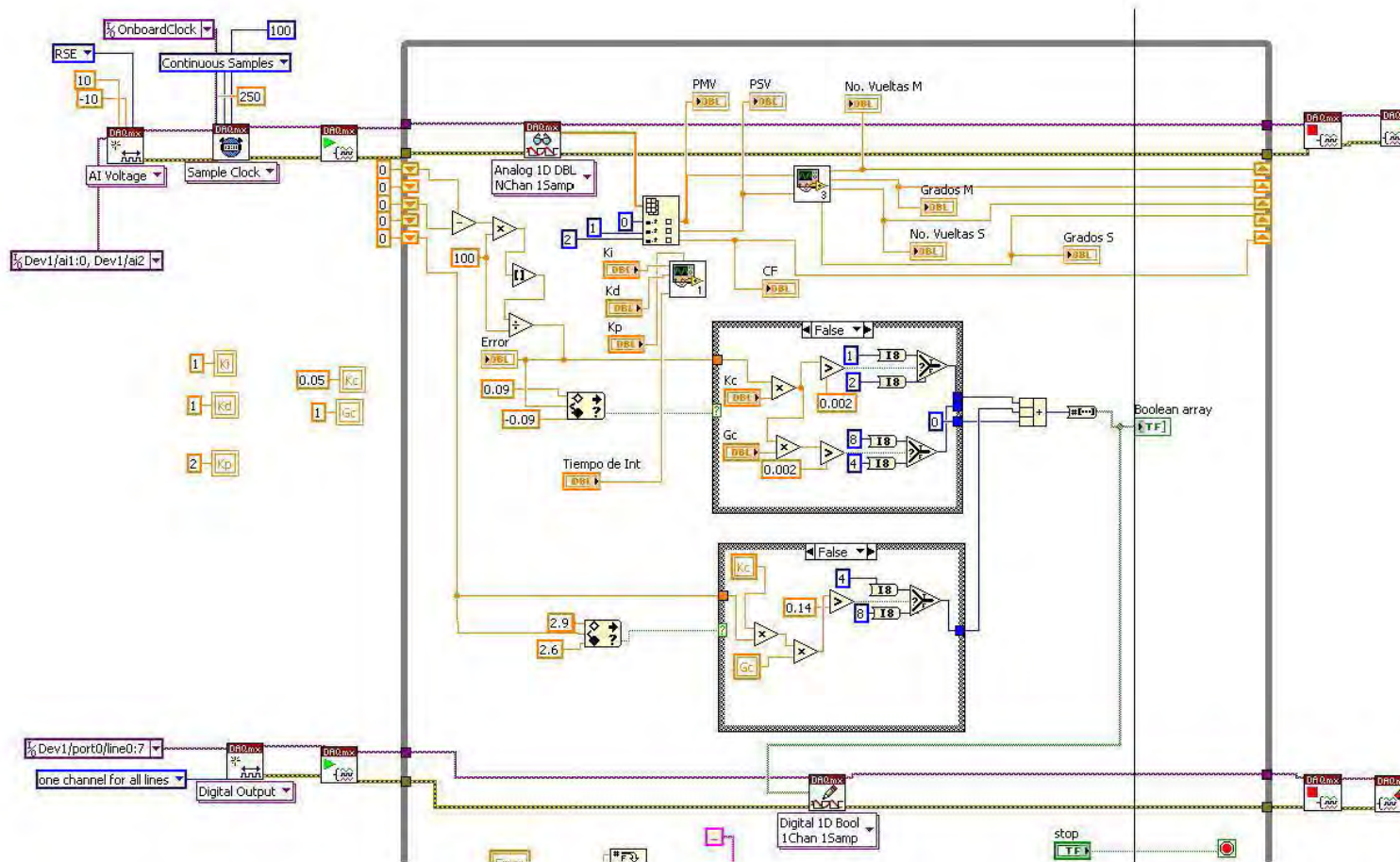


Figura 61. Imagen del diagrama de bloques del control bilateral reflexión de fuerzas

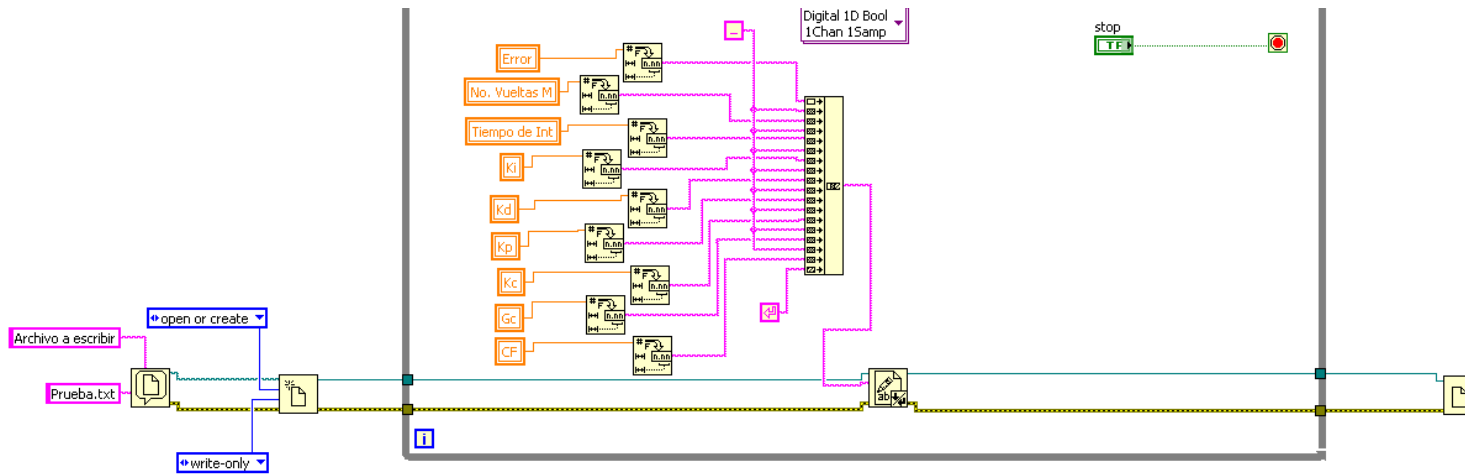


Figura 62. Imagen del diagrama de bloques del control bilateral Reflexión de fuerzas, continuación.

De igual manera que en el error de posición, se definió un rango en el cual los valores de voltaje producidos en el sensor de corriente no generaban ninguna acción de control. Este rango es de  $\pm 0.09$  volts y se obtuvo experimentalmente para obtener una amplitud del rango de  $\sim 14.4^\circ$ , concordando con el error esperado debido a los engranes. En caso de no estar dentro del rango, entonces se iba al estado lógico falso o 0 del ciclo, donde se multiplicaba la señal de control del maestro por los parámetros de control  $K_C$  y  $G_C$ , comparándose con la referencia para determinar la señal de salida. La referencia corresponde al valor de voltaje debido a la corriente del motor sin carga.

En el caso de la acción de control para el esclavo es exactamente igual al fenómeno que se presentó en el primer esquema, donde  $G_C$  es el único parámetro que afecta el desempeño. Los valores de salida del ciclo de la acción de control del esclavo y el ciclo de la acción de control del maestro son concatenados para ser enviados en las primeras 4 líneas del puerto digital de salida. En la figura 62 se muestra la continuación del diagrama de bloques, donde se encuentra la programación correspondiente a la configuración de un archivo \*.txt, el cual guarde las variables de interés. Para finalizar, en la figura 63 se muestra el panel frontal de los programas con sus correspondientes indicadores y controles.

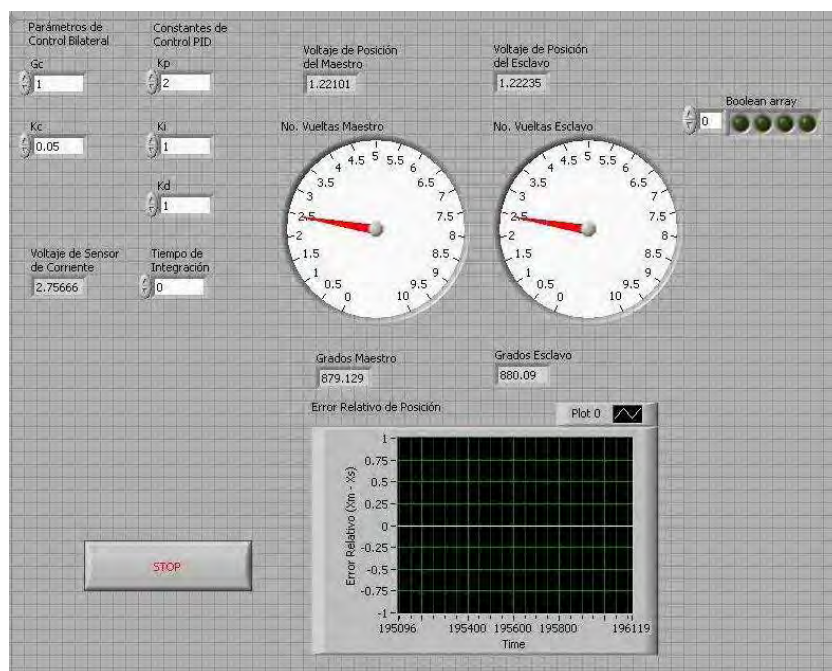


Figura 63. Panel Frontal de programas para el control de esquemas bilaterales

El modelo físico real junto con la parte de acondicionamiento de señal para actuadores (etapa de potencia) y sensores, tarjeta de adquisición de datos, cables de interconexión, fuente de alimentación y computador para el control se muestran en la figura 64.

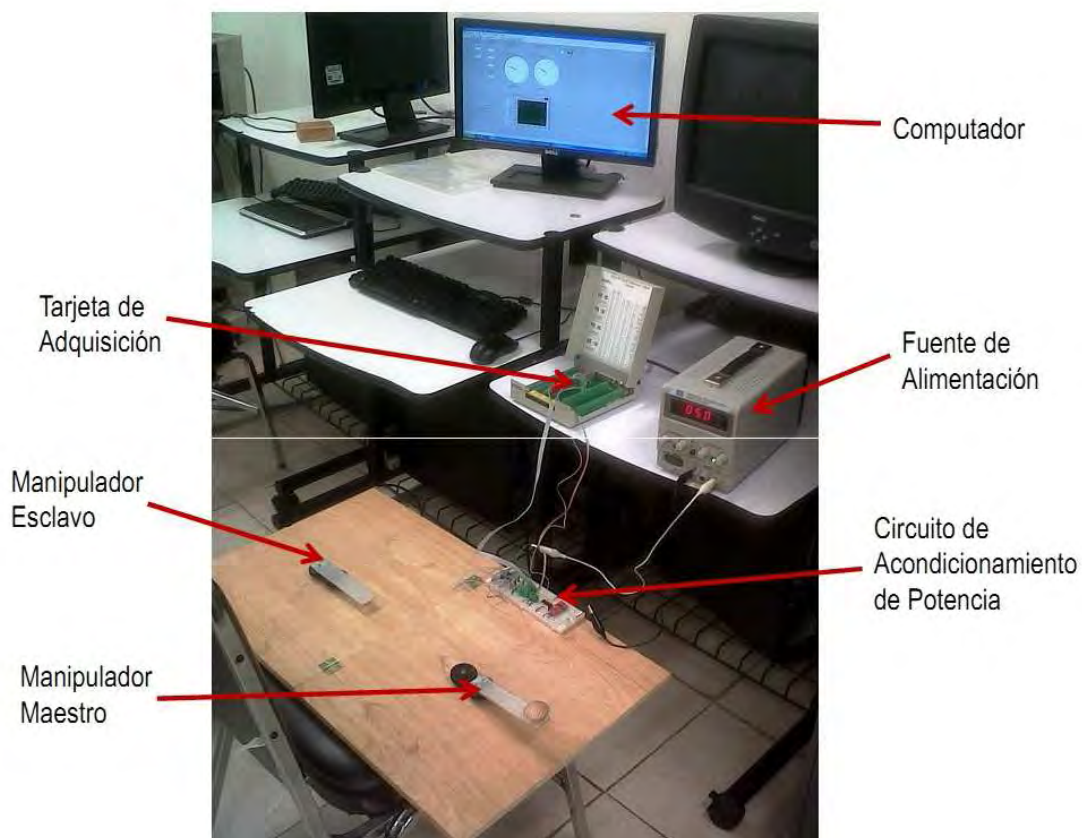


Figura 64. Modelo físico final del prototipo de 1 GDL para esquemas de control bilateral.

## CAPÍTULO 6. EXPERIMENTACIÓN

Para esta etapa, se alambraron y conectaron las conexiones descritas en el capítulo anterior, polarizando los actuadores a una fuente con 6 volts y una corriente máxima de 1 A. Para la etapa de prueba de cada esquema de control se variaron los valores de los parámetros de control ( $G_c$  y  $K_c$ ), realizando mediciones de posición para determinar el error entre maestro y esclavo. Los valores utilizados en los parámetros de control definieron 4 experimentos, los cuales se describen en la siguiente tabla.

Experimento	Valor de $K_c$	Valor de $G_c$
1	0.05	1,2,4
2	0.1	
3	1	
4	10	

Tabla 22. Condiciones de experimentos

Es decir que en un experimento se realizarán 3 pruebas al variar el valor de  $G_c$  en 1, 2 y 4. En total tendremos un total de 12 pruebas por esquema de control bilateral.

El movimiento al maestro fue suministrado mediante el accionamiento de un usuario (desplazamiento angular accionado por un mano) tratando de mantener las condiciones de velocidad y fuerza. Al variar las condiciones del experimento se espera que el seguimiento, velocidad de respuesta, amortiguamiento e inercia cambien, dificultando la comparativa entre los experimentos y por tanto la comparación entre los esquemas de control bilateral. La razón de giro aproximada es de 1 vuelta ( $360^\circ$ ) por segundo, con una velocidad de muestreo de  $150 \pm 10$  mediciones/segundo; es decir que aproximadamente en una vuelta se realizaron 150 mediciones de posición.

La condición de inicio del error de posición era de  $\geq 1$  vuelta entre maestro y esclavo, con la finalidad de observar la velocidad de seguimiento. Para esto se fijaba la posición del maestro y se esperaba que el esclavo la alcance. Después de esto comenzaba la acción del usuario. En la siguiente sección se muestran los resultados obtenidos en cada esquema de control.

## 6.1 Resultados

Los resultados son mostrados en gráficas donde muestran el error en posición entre maestro y esclavo, donde la posición de cada uno de ellos se expresa en número de vueltas. Además se muestra una gráfica de su correspondencia en grados. Esto se realizó para cada uno de los 4 experimentos. Por último se realiza unos comentarios sobre los mismos.

### 6.1.1 Error de posición

El resultado en el experimento 1 se muestra en la figura 65, donde es fácilmente apreciable que en la prueba 1 ( $G_C = 1$ ) la diferencia de posición entre esclavos era mayor a 1 vuelta ( $360^\circ$ ), así que el esclavo tardó aproximadamente 2.57 segundos en alcanzar la posición del maestro y estabilizar su respuesta.

La variación en posición entre maestro y esclavo aumenta conforme aumenta el valor de  $G_C$ , siendo el mejor desempeño cuando es igual a 1. Las variaciones que presenta son menores en cantidad y magnitud, comparados con las otras dos pruebas, lo cual nos dice que presenta menor inercia y mayor amortiguamiento. Además que se aprecia una tendencia a estabilizar la posición del esclavo respecto de la del maestro, lo cual se traduce en un mejor seguimiento.

Para los otros dos casos se aprecia que busca estabilizarse, pero después de alcanzar este punto vuelve a perturbarse, presentando mayor número de variaciones y mayor magnitud en las mismas. Los resultados promedios obtenidos son 0.034, 0.086 y 0.086 de vuelta, que corresponden a  $12.41^\circ$ ,  $31.17^\circ$  y  $31.17^\circ$ , para pruebas 1, 2 y 3 respectivamente.

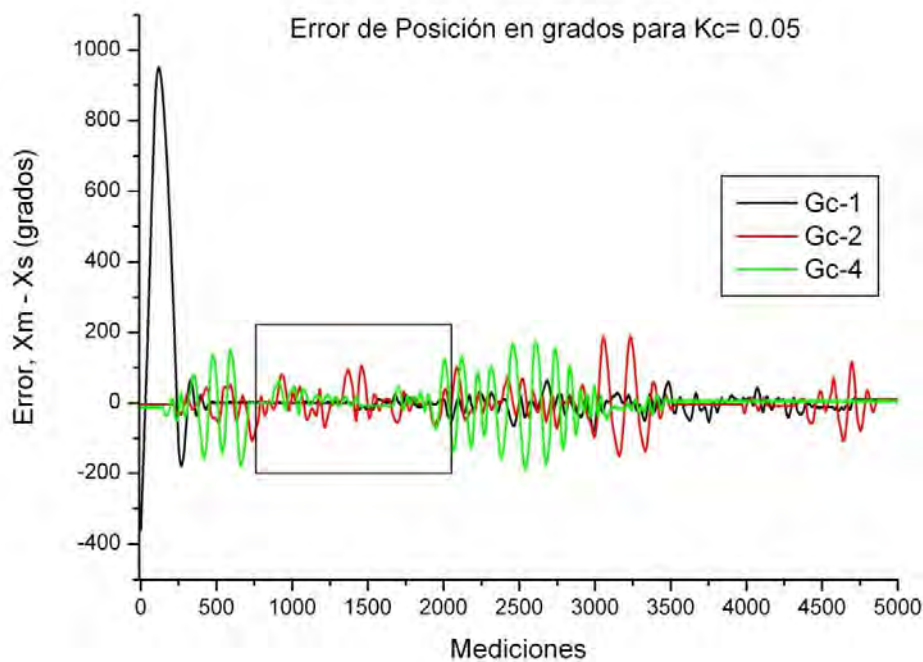


Figura 65. Gráfica de resultados del experimento 1 para PE

En la figura 66a se puede apreciar el comportamiento para el experimento 1, pero ahora el error tiene unidades en no. de vueltas, lo cual nos permite tener una mejor comprensión del desfase de posición entre los 2 eslabones para cada una de las 3 pruebas, comparando con las 10 vueltas posibles debidas al potenciómetro. Mientras en la figura 66b se presenta el acercamiento al recuadro de la figura 65.

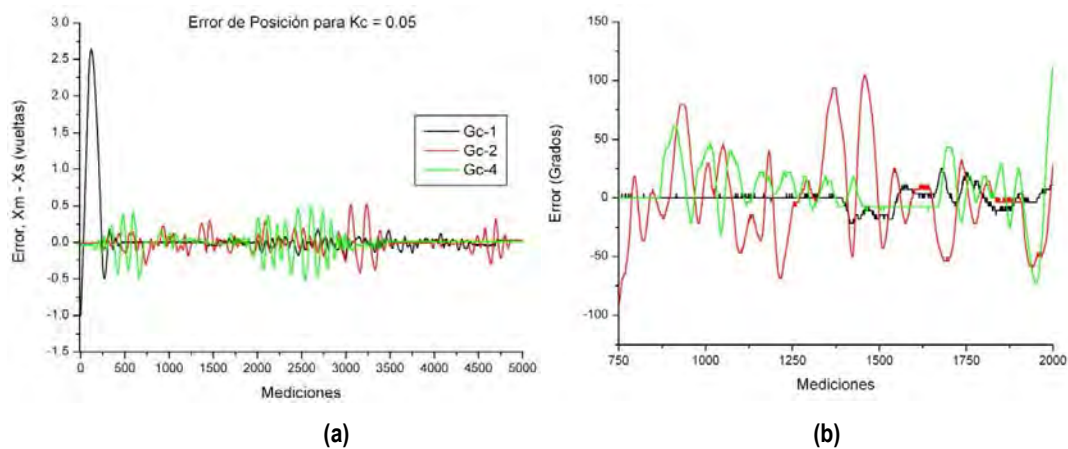


Figura 66. (a) Gráfica de resultados de experimento 1 en no. de vueltas para PE, (b) acercamiento al área definida por el recuadro en fig. 65.



Los resultados del experimento 2 concuerdan con los obtenidos en el anterior, ya que el mejor comportamiento se aprecian cuando  $G_C = 1$ . Sin embargo las perturbaciones aumentaron en cantidad y magnitud. Es entonces que los errores promedios obtenidos para las tres pruebas ( $G_C=1,2$  y  $3$ ) son  $0.070$ ,  $0.121$  y  $0.139$  en vueltas, los cuales corresponden a  $25.28^\circ$ ,  $43.44^\circ$  y  $50.18^\circ$ , respectivamente.

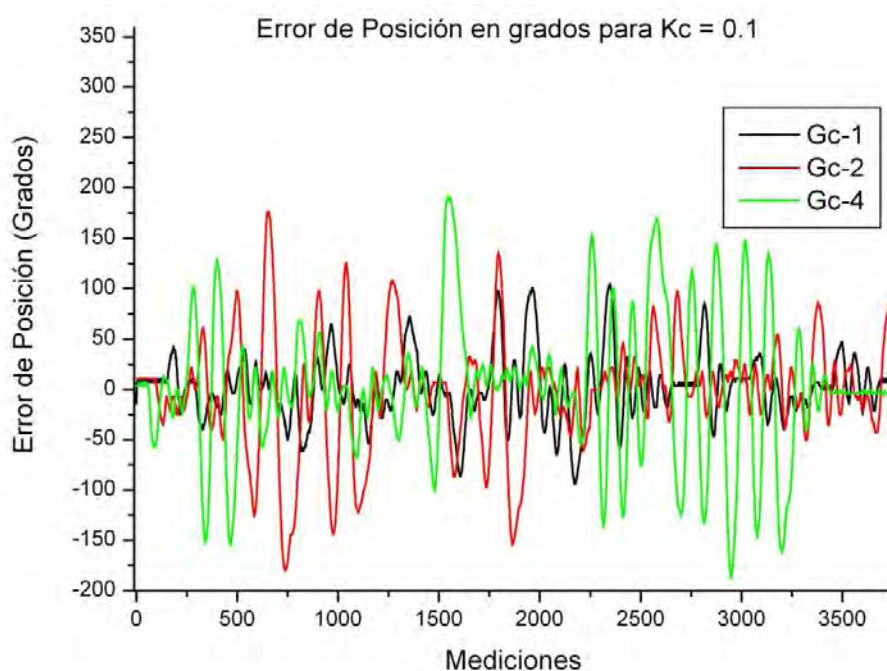


Figura 67. Gráfica de resultados del experimento 2 para PE

En este segundo experimento se aprecia un aumento representativo en las variaciones de posición (ver fig. 67), lo cual indica que aunque la posición del esclavo tiende a la posición del maestro, la inercia y el poco amortiguamiento provoca que no logre estabilizarse, debido a esto el seguimiento no es bueno.

Para el experimento 3 los resultados obtenidos son similares al experimento 2 (ver fig. 68), sin embargo ahora los resultados de las pruebas 2 y 3 son menores que los resultados de las pruebas correspondientes para el experimento 2, indicando que el comportamiento del desempeño no es lineal al variar el valor de  $K_C$ . Se esperaría que aumente el error relativo conforme aumente el valor del parámetro de control antes mencionado, pero no se observa este

comportamiento. En la figura 70a se encuentra la gráfica de los resultados de error de posición en no. de vueltas para el experimento 2 y en la figura 70b para el experimento 3.

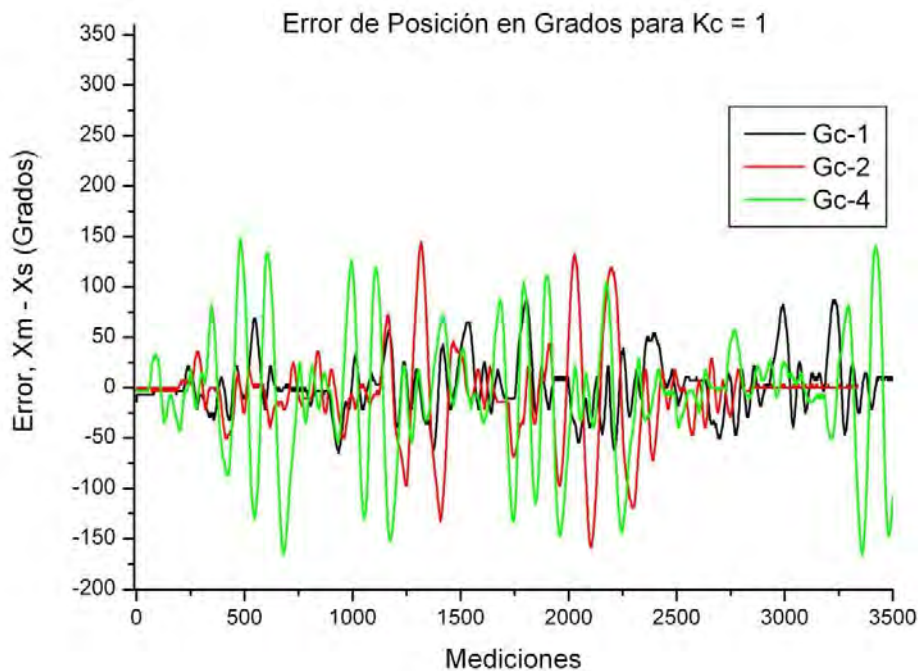


Figura 68. Gráfica de resultados del experimento 3 para PE

Los resultados de error promedio obtenidos para el experimento 3 son 0.06, 0.078 y 0.129 de vuelta, para  $G_c = 1, 2$  y 4 respectivamente. Sus equivalentes en grados son  $21.64^\circ$ ,  $28.18^\circ$  y  $46.50^\circ$ .

Es en el experimento 4 donde los resultados presentan un comportamiento diferente a los casos anteriores, Ahora exclusivamente se aprecian errores positivos, es decir que el maestro siempre se encuentra adelantado al esclavo y éste no logra superar su posición, lo cual podemos traducir como un seguimiento del esclavo dominado por el amortiguamiento, de tal manera que la inercia nunca es suficiente para que el eslabón supere la posición del maestro.

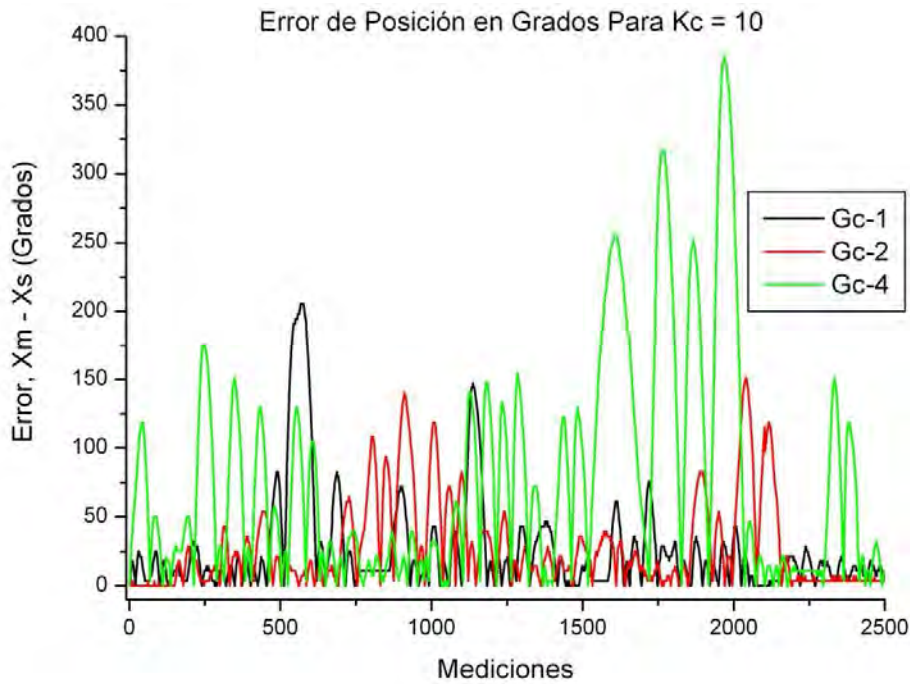
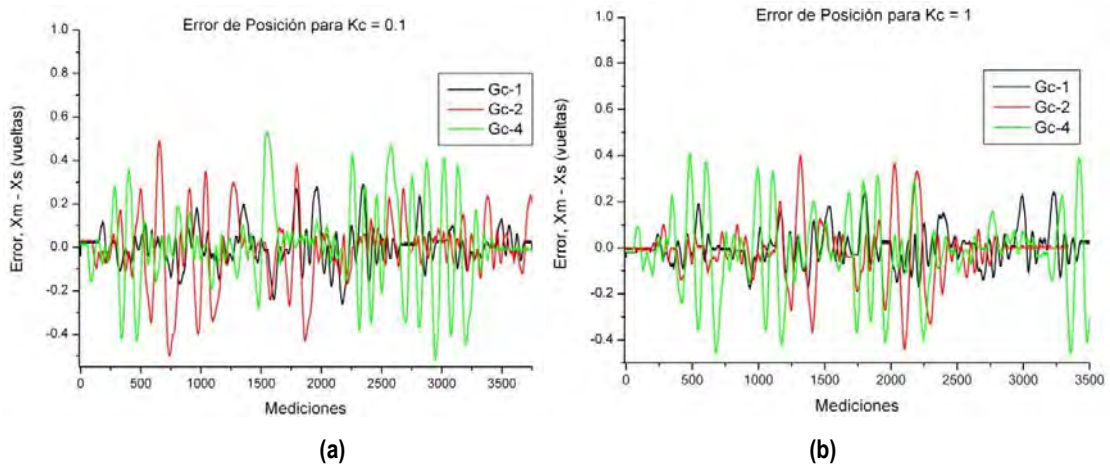
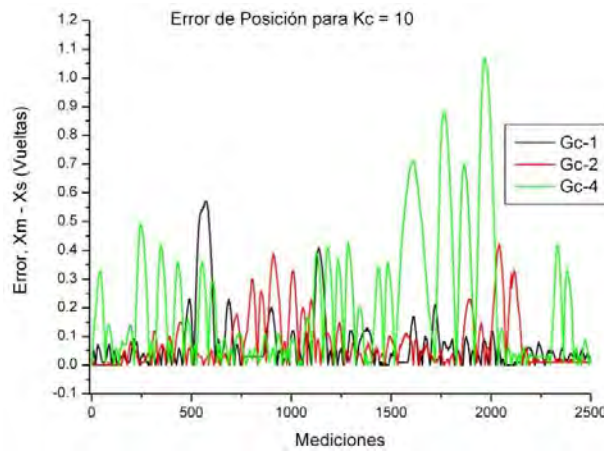


Figura 69. Gráfica de resultados del experimento 4 para PE

Similar a los experimentos anteriores es el hecho de que a valores superiores de  $K_c$ , las perturbaciones son mayores. Además que conforme aumenta el valor de  $G_c$ , el valor del promedio de error de posición aumenta también. Los resultados de error promedio son: 0.078, 0.086 y 0.221 de vuelta; lo cual equivale a  $28.33^\circ$ ,  $31.23^\circ$  y  $79.8^\circ$  para  $G_c = 1, 2$  y  $4$  respectivamente.





(c)

Figura 70. Gráficas de resultados de error de posición en no. de vueltas para PE, de los experimentos (a) 2, (b) 3 y (c) 4.

En la figura 70c se aprecia el resultado de error de posición medido en grados para el experimento 4.

### 6.1.2 Reflexión de fuerzas

Para este segundo esquema de control, la diferencia entre los valores de  $G_C$  repercutió en cambios más representativos.

En el primer experimento (ver fig. 71), los resultados mostraron un comportamiento muy similar para los 3 valores de  $G_C$ . El seguimiento del esclavo al maestro parece estar dentro de un rango de valores, dentro del cual se observa un seguimiento estable aunque nunca llega a presentarse un error relativo cercano a cero. Dando una idea que el sistema bajo estas condiciones tiene un buen seguimiento pero la inercia y amortiguamiento anulan una a otra dentro de un rango sin llegar a tener un seguimiento con errores de posición a cero en algún tiempo.

Los errores promedios son 0.013, 0.011 y 0.011 de vuelta; lo cual corresponde a  $4.56^\circ$ ,  $3.92^\circ$  y  $3.99^\circ$  respectivamente. Los resultados anteriores muestra un comportamiento similar entre las tres pruebas, sin embargo analizando el rango definido por el pico máximo de error

menos el pico mínimo del mismo, se puede concluir como es el desempeño en cada caso. La prueba 1 tiene un rango de  $93,6^\circ$ , mientras  $140,4^\circ$  y  $151,2^\circ$  para las pruebas 2 y 3, respectivamente. Para ver la gráfica con los resultados de error de posición medidos en número de vueltas vaya a la figura 75a.

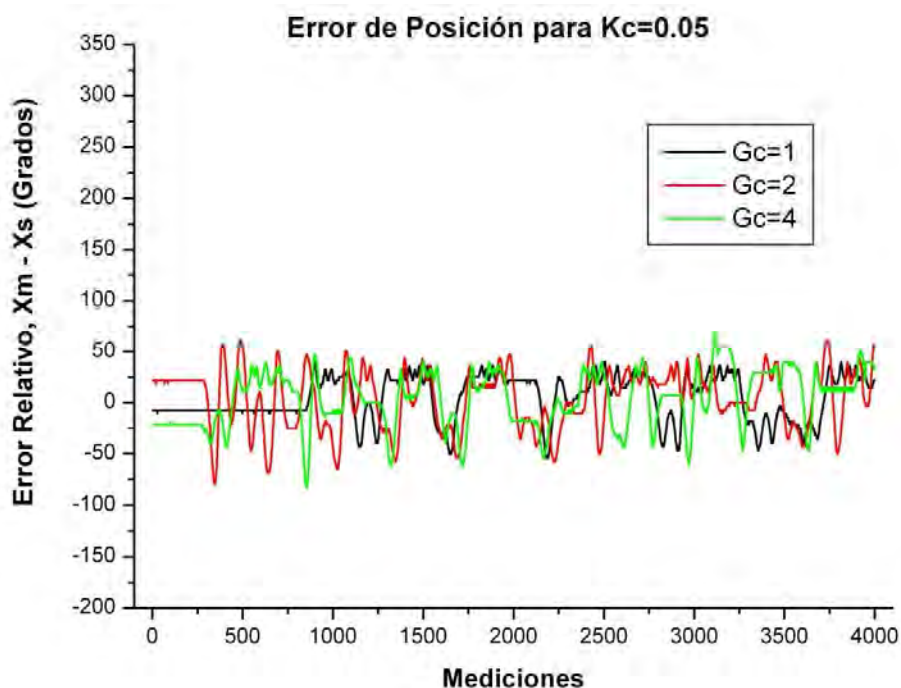


Figura 71. Gráfica de resultados del experimento 1 para FR

Lo anterior demuestra que el mejor desempeño en el experimento 1 se obtiene cuando  $G_C = 1$  y conforme aumenta este valor el desempeño se ve afectado.

En el experimento 2 (ver figura 72 y 75b), los resultados para  $G_C = 1$  cambiaron drásticamente. Ahora es el caso donde se observa una mayor variación. Para las dos pruebas restantes los resultados no cambiaron mucho comparados con el experimento anterior. De nueva cuenta se observa que las variaciones de error para las 3 pruebas se encuentran dentro de un rango. Es entonces que los errores promedio son  $0,019$ ,  $-0,009$  y  $0,004$  de vuelta, lo cual corresponde a  $7^\circ$ ,  $3,25^\circ$  y  $1,46^\circ$  respectivamente. Estos resultados concluyen que para un valor de  $K_C = 0,1$  el mejor desempeño se obtiene con valores de  $G_C \geq 2$ . Lo cual se corrobora al determinar los rangos para cada prueba, dando como resultado  $158,4^\circ$ ,  $144^\circ$  y  $144^\circ$ ,

respectivamente; es entonces que la variación en el experimento 2 aumento respecto del experimento 1.

Para el siguiente experimento (3) los resultados muestran que el sistema, cuando  $G_C = 1$ , tiende estabilizarse más rápido y con un rango de variación de error más pequeño que para las 2 pruebas restantes. Para las pruebas con  $G_C = 2$  y 4 se observan oscilaciones que tardan más en estabilizarse. Para este experimento se observa de nueva cuenta que el caso óptimo es para  $G_C = 1$ . Los resultados se muestran en la figura 73 con unidades en grados, mientras que en la figura 75c pueden apreciarse el error de posición en número de vueltas.

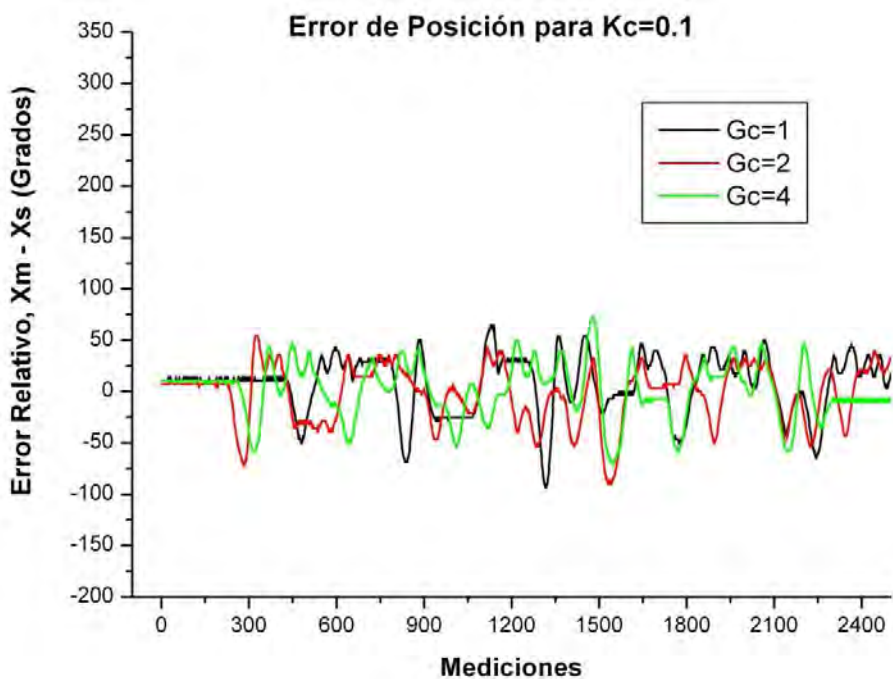


Figura 72. Gráfica de resultados del experimento 2 para FR

Los errores promedio obtenidos para este experimento son  $-0.007$ ,  $-0.029$  y  $-0.017$  de vuelta, equivalente a  $-2.52^\circ$ ,  $-10.41^\circ$  y  $-6.09^\circ$ , para  $G_C = 1, 2$  y  $4$  respectivamente. Lo anterior concuerda al calcular el rango, pues se obtuvo  $118.8^\circ$ ,  $248.4^\circ$  y  $338.4^\circ$  para las pruebas 1, 2 y 3, respectivamente.

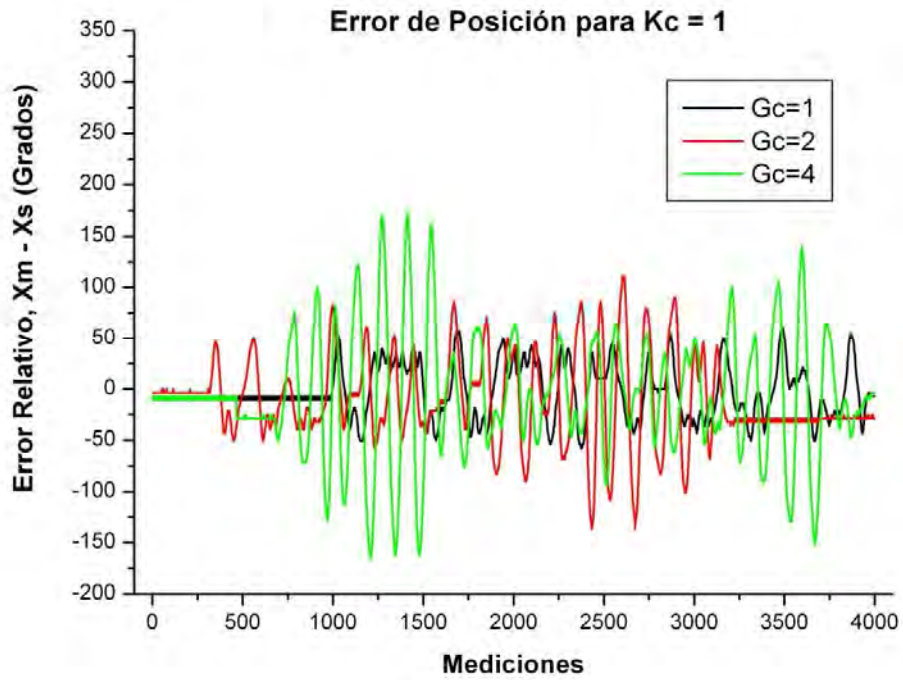


Figura 73. Gráfica de resultados del experimento 3 para FR

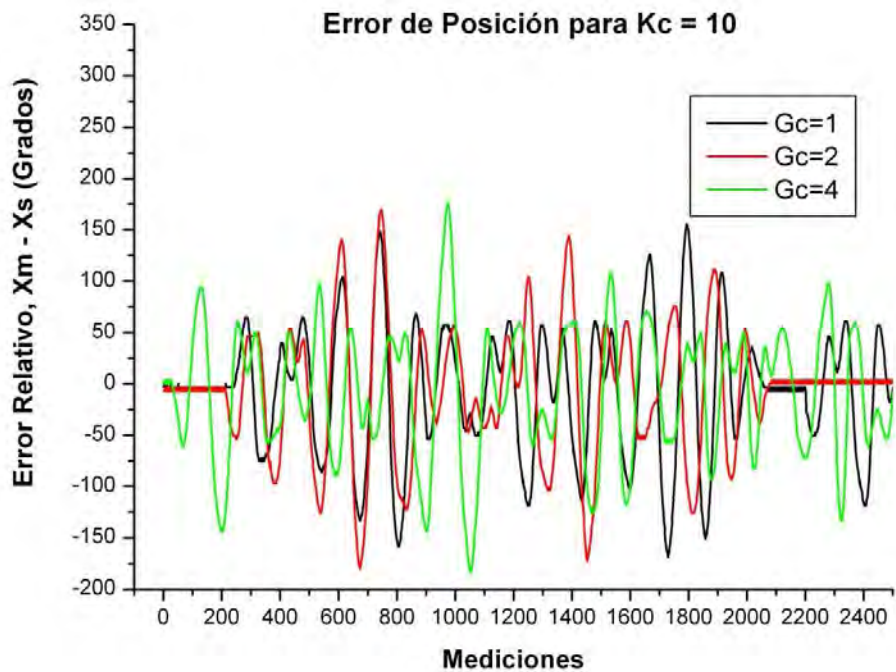
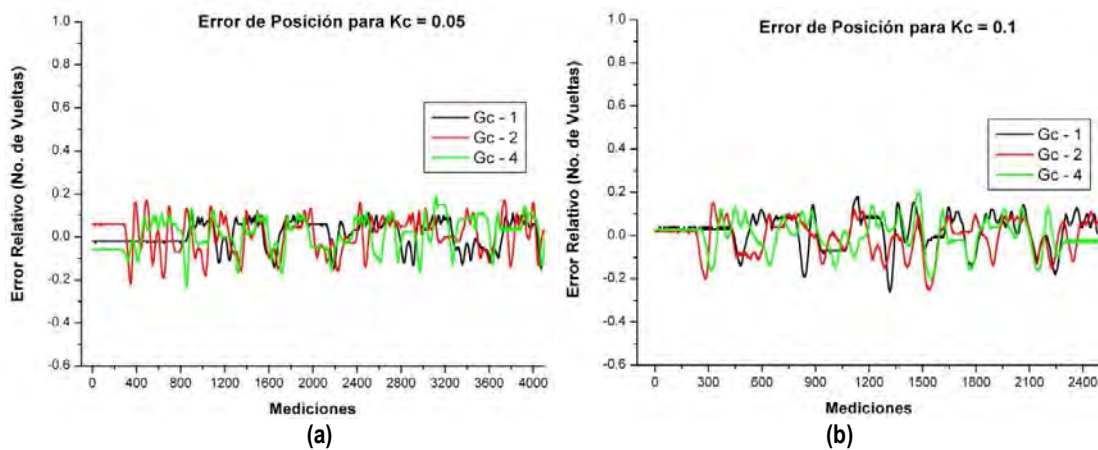


Figura 74. Gráfica de resultados del experimento 4 para FR

Para el último experimento, el comportamiento es similar al obtenido en el experimento 3, sin embargo se aprecia que para las 3 pruebas el sistema presenta oscilaciones que no tienden a estabilizarse. A simple vista el valor de  $G_C$  con mejor desempeño es 1. Se puede suponer que para  $K_C=10$  el valor de inercia es más representativo que el valor de amortiguamiento, indistintamente del valor de  $G_C$  repercutiendo en oscilaciones del sistema. Además en este experimento el comportamiento en las 3 pruebas es similar (ver fig. 74), no se aprecia un sistema estable y el seguimiento es deficiente.

Los resultados de error de posición promedios para el experimento 4 son  $-0.018$ ,  $-0.018$  y  $-0.020$  de vuelta, correspondiendo a  $-6.53^\circ$ ,  $-6.65^\circ$  y  $-7.24^\circ$ , para  $G_C = 1, 2$  y  $4$  respectivamente. La gráfica donde se aprecia el error medido en número de vueltas corresponde a la figura 75d. En el caso de los rangos, se obtuvieron  $324^\circ$ ,  $349.2^\circ$  y  $360^\circ$  para las pruebas 1, 2 y 3, respectivamente; concordando con los valores de error promedio que muestran un incremento en la inestabilidad del sistema conforme aumenta el valor de  $G_C$ .





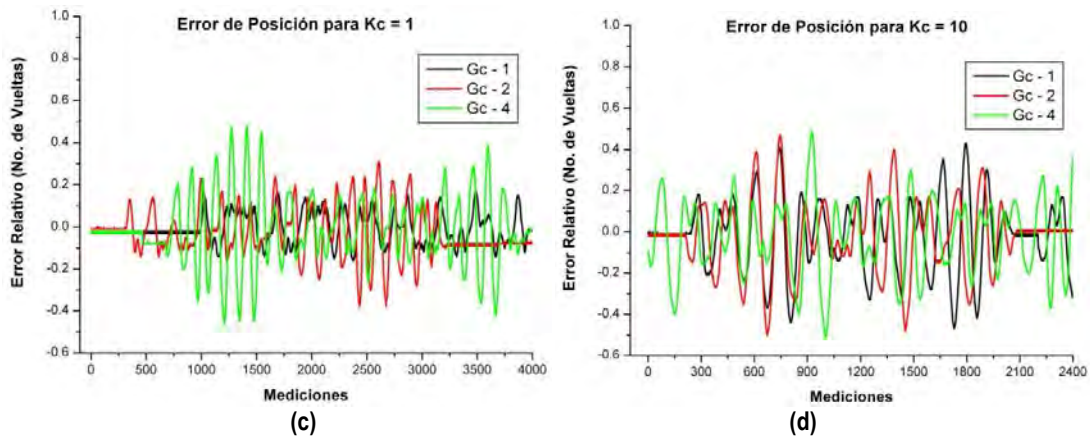


Figura 75. Gráficas de resultados de error de posición en grados para FR, de los experimentos (a) 1, (b) 2, (c) 3 y (d) 4.

De la figura 70 se observa con facilidad que a partir de  $K_c = 0.1$  hasta  $K_c = 10$ , los errores aumentaron, el sistema se hizo inestable y el desempeño del mismo deficiente. Lo que nos indica que para este esquema de control, el parámetro de control antes mencionado es de gran importancia. Además, por las características de la planta no se obtiene buenos resultados, pues el tiempo de retardo del sistema se ve limitado, afectando la estabilidad del mismo.

## 6.2 Resumen

En la tabla 2 se muestran los resultados obtenidos para cada experimento y prueba de los dos esquemas de control bilateral.

Esquema de Control	Experimento	Kc	Gc	Error Promedio [No. de vueltas]	Error Promedio [Grados]	Intervalo Máximo [Grados]
Error de posición	1	0.05	1	0.034	12.41	144
			2	0.086	31.17	338.4
			4	0.086	31.17	363.6
	2	0.1	1	0.070	25.28	273.6
			2	0.121	43.44	356.4
			4	0.139	50.18	378
	3	1	1	0.060	21.64	183.6
			2	0.078	28.18	302.4
			4	0.129	46.50	313.2
	4	10	1	0.078	28.33	118.8
			2	0.086	31.23	248.4
			4	0.221	79.80	338.4
Reflexión de fuerzas	1	0.05	1	0.013	4.56	93.6
			2	0.011	3.92	140.4
			4	0.011	3.99	151.2
	2	0.1	1	0.019	7.00	158.4
			2	-0.009	3.25	144
			4	0.004	1.46	144
	3	1	1	-0.007	-2.52	118.8
			2	-0.029	-10.41	248.4
			4	-0.017	-6.09	338.4
	4	10	1	-0.018	-6.53	324.0
			2	-0.018	-6.65	349.2
			4	-0.020	-7.24	360.0

Tabla 23. Resumen de los errores de posición promedio para los 4 experimentos de cada esquema de control bilateral.

El control se realiza mediante la señal de error de posición, el cual es afectado por dos parámetros  $G_C$  y  $K_C$ , que definen el comportamiento de la planta. Es el primero de ellos el cual le da simetría al sistema, algo parecido a una ponderación de cada eslabón sobre la acción de control, debido a esto el valor para el cual se observó un mejor comportamiento fue  $G_C = 1$  bajo el diseño de la experimentación. Por otro lado  $K_C$  se encuentra relacionado con el tiempo de retardo y como afecta a la ley de control. Por tanto para valores pequeños el tiempo de retardo puede tender a infinito en los dos casos (error de posición y Reflexión de fuerzas), sin afectar el desempeño. Es por esto que los resultados obtenidos para valores de  $K_C$  grandes muestran inestabilidad en la planta, ya que el tiempo de retardo máximo se ve disminuido.

Con la finalidad de obtener las condiciones para la mejor respuesta del sistema en cada esquema, se realizaron pruebas para los 2 esquemas de control bilateral fijando el valor de  $K_C = 0.05$ , en el cual se observó el mejor desempeño en ambos casos, de tal manera que el impacto del retardo en la comunicación fuera mínimo. Se varió a  $G_C$  para encontrar el mejor desempeño de nuestro sistema, reflejado en el menor valor de error de posición promedio y el rango de variación. En el caso de Error de posición el valor óptimo de  $G_C$  es 0.9 obteniendo un error promedio de 0.008 de vuelta que corresponde a  $2.8^\circ$ , con un rango de variación de 0 a  $3.6^\circ$ . Al graficar la dispersión de punto se aprecia una curva similar a una línea horizontal.

Para el esquema Reflexión de fuerzas se hicieron pruebas con valores entre 0.6 y 1.9, variando en 1 decima el valor óptimo es  $G_C = 1$ , en el cual se obtuvo un error promedio de 0.013 que es igual a  $4.57^\circ$ . Sin embargo en este caso la variación fue de  $-54^\circ$  a  $39.6^\circ$  obteniendo un rango de  $93.6^\circ$ . Es posible ver algunos de estos resultados para diferentes condiciones de posición del esclavo respecto del maestro en el link siguiente: <http://www.youtube.com/watch?v=whlYLx76zJs>. Aquí se muestra el desempeño para los dos esquemas seleccionados, donde se coloca un objeto que impide el desplazamiento libre del esclavo retroalimentando al maestro. También se hicieron pruebas situando el chasis del esclavo a diferentes inclinaciones y colocando sobre el esclavo un objeto que aumentara su peso. Finalmente se hicieron pruebas con el chasis del esclavo totalmente vertical, formando  $90^\circ$  respecto del maestro y se retiró el peso del esclavo.

## CAPÍTULO 7. CONCLUSIONES

El resultado de este trabajo de tesis contempló todas las etapas en la ingeniería: diseño, simulación, fabricación y evaluación del prototipo; volviéndolo de gran enseñanza para la formación de un ingeniero. Además fue pionero en la investigación en tema de control bilateral dentro del grupo de trabajo del departamento de ingeniería mecatrónica, comprobando que aun cuando se consideró el modelo más simple posible (1 GDL) existía cierta complejidad en el diseño, fabricación, instrumentación y control. Sirve también como base para futuros trabajos en el área.

### 7.1 Diseño

Durante el desarrollo de un modelo físico, la parte correspondiente a diseño mecánico juega un papel primordial, puesto que dependiendo de las condiciones del mismo, será posible realizar un control. En este caso en particular el tiempo dedicado para diseño y fabricación del modelo físico se llevó un 40% del porcentaje total. En este tiempo se encontró que en casos similares, donde investigaban sobre control bilateral optaban por utilizar sistemas robóticos comerciales, los cuales ya están sometidos a un proceso de fabricación de calidad para minimizar las pérdidas mecánicas, además de evitar la parte de acondicionamiento de señal, ya que por lo general cuentan con una tarjeta de señales de entrada y salida con su correspondiente acondicionamiento. En nuestro caso no fue así, ya que implicó una parte de la instrumentación del modelo.

Se buscó diseñar un modelo físico de 1 gdl, el cual fue definido basando en los pasos de diseño de Ulrich y Eppinger en su libro *“Diseño y desarrollo de un producto”* [11]. Como resultado se obtuvo un modelo fácil de elaborar con el punto crítico en la transferencia de información del eslabón al sensor de posición.

La principal pérdida mecánica que sufre el modelo se debe al ensamble de eslabón y potenciómetro mediante engranes, ya que al no estar bien alineados presentan saltos, además que la precisión del sensor se ve afectada por el error asociado al número de dientes en los

engranes, entre más tenga más pequeños serán y pequeños cambio de posición serán detectados.

El hecho de tener una libertad de 10 giros para los movimientos del eslabón fue de gran ayuda en el momento de la experimentación, además que los motores seleccionados presentaban un torque que permitía la percepción de retroalimentación de fuerza, sin que se dañara su sistema de engranes. Además la geometrías y dimensiones del eslabón permitieron que el usuario realizará los movimientos intuitivamente, parecido a la manija de la ventana de un auto. En general el modelo físico cumplió con las expectativas., sin embargo lo detalles que propician un error en el seguimiento de posición pueden ser mejorados para obtener mejores resultados y hacer más vistoso el prototipo.

## 7.2 Instrumentación

La selección de un potenciómetro como sensor de posición fue factible en este primer acercamiento a esquemas de control bilateral, sin embargo actualmente la mayoría de sistemas electro-mecánicos utilizan *encóders* como sensores de posición, ya que presentan ciertas ventajas sobre el potenciómetro para trabajar la señal de posición, además de ya venir unidos al motor facilitando su uso e implementación.

La etapa de potencia de los motores de CD fue una limitante en velocidad de respuesta de los mismos, ya que el puente H al ser un circuito integrado, ya cuenta con un tiempo de respuesta mínimo. Las señales utilizadas para controlar los motores mediante el puente H son digitales, entonces controlar velocidad, dirección y torque se torna complicado. Es por esto que otra opción para mejorar este aspecto es seleccionar motores de CD o servomotores los cuales trabajen con voltajes parecidos a los definidos para la tarjeta de adquisición y de esta manera manejar señales analógicas.

La tarjeta de adquisición de datos permitió manejar la información con facilidad, ya que existía una librería para adquirir los datos, procesarlos y mandar las señales de control. Aunque

analizando desde un punto de eficacia, la tarjeta se encontraba sobrada para nuestra aplicación, ya que muchas de las ventajas que ofrece, como contadores, no fueron utilizadas.

El ambiente de programación es muy amigable para manipular la información, pues además de contar con librerías especiales para hardware de adquisición de datos, también permitió producir unos archivos con extensión \*.txt que contenían el valor de las variables de interés y todo realizado desde la página del diagrama de bloques en LabVIEW®. De esta manera fue posible analizar los datos obtenidos en la experimentación con más detenimiento.

### 7.3 Control

Los resultados experimentales fueron muy demostrativos para comprender como afectan las variables de control  $G_C$  y  $K_C$ , al desempeño del sistema. Sin embargo el impacto en cada esquema fue de diferente magnitud.

Para ambos esquemas el parámetro de control  $G_C$  da la simetría entre ambos manipuladores (esclavo y maestro), algo muy parecido a una ponderación de la acción de control sobre cada uno de ellos, de tal manera que dependiendo del valor del parámetro, la acción de control tiene mayor impacto en el esclavo o en el maestro. Al ser las mismas consideraciones físicas, mecánicas y eléctricas de diseño para cada eslabón, evidentemente se buscaba tener una simetría en el sistema, donde cada manipulador tuviera el mismo peso de importancia en la acción de control. Sin embargo se encontró que para el esquema Error de posición el valor óptimo era de  $G_C = 0.9$ , mientras que para Reflexión de fuerzas era de  $G_C = 1$ . Por otro lado  $K_C$  estaba relacionado con el tiempo de retardo del sistema de comunicación y la afectación que tiene este mismo con la acción de control. De esta manera para ciertos valores de  $K_C$  se admiten ciertos valores máximos de retardo que no afectan el desempeño.

Para el esquema Error de posición el mejor desempeño se observó cuando  $G_C = 0.9$  y  $K_C = 0.05$ , observando un sistema estable, con un seguimiento plausible. En el caso del amortiguamiento e inercia son aceptables, puesto que aunque el error de posición presenta ciertas variaciones, no son de gran magnitud ni en grandes cantidades y el sistema tiende a

estabilizarse. El error de posición promedio fue de 0.034 de vuelta, de 10 vueltas que es capaz de realizar el sistema. Para el primer experimento, las 2 pruebas restantes mostraron una mayor variación, lo cual se puede interpretar como una afectación en el amortiguamiento del sistema. De esta manera al aumentar el valor de  $G_C$  incrementa la inercia del sistema provocando un sistema inestable.

Para los experimentos restantes (2,3 y 4), el sistema se volvió más inestable y aunque en algunos casos parecía estabilizarse ( $K_C = 0.1$  y  $1$ ), al final volvía a presentar perturbación. Es decir, al aumentar el valor de  $K_C$  el tiempo de retardo de la información afecta negativamente la acción de control, de tal manera que con ningún valor de  $G_C$  (de los propuestos) es posible estabilizar el sistema. En el último experimento ocurre algo interesante, ya que únicamente se aprecian errores de posición positivos (para las 3 pruebas), lo cual implica que para grandes valores de  $K_C$ , el amortiguamiento presenta más peso respecto de la inercia, de tal manera que el esclavo nunca supera la posición del maestro, quedando siempre detrás de él.

El segundo esquema seleccionado fue *Reflexión de fuerzas*. Los resultados obtenidos muestran que el mejor desempeño es para  $K_C = 0.05$  y  $G_C = 1$ . Se aprecia que el seguimiento es prácticamente constante, con muy pequeñas perturbaciones y variación de posición dentro de un rango definido. Sin embargo para valores de  $G_C$  superiores a 1 el sistema muestra variaciones mayores disminuyendo el desempeño del sistema. En el experimento 2 se logra apreciar un aumento en la variación de error de posición promedio para la prueba 1, en comparación con la prueba 1 del experimento 1; sin embargo se aprecia como el esclavo tiende a estabilizarse a la posición del maestro. Para lograr alcanzar la posición del maestro sufre de varias oscilaciones antes de amortiguarse, lo cual nos indica que en este esquema la inercia tiene más peso que el amortiguamiento, en la acción de control.

Para el experimento 3 los resultados son parecidos al experimento previo, sin embargo ahora se observa que los resultados de la prueba 1 son similares a los obtenidos para las pruebas 2 y 3. De esta manera se corrobora que con el aumento de magnitud de cualquier parámetro de control se afecta el desempeño y estabilidad del sistema. Finalmente el experimento 4 se aprecian grandes oscilaciones, las cuales no se habían presentado en los

experimento previas, lo cual sugiere que con un valor de  $K_C = 10$  el sistema se vuelve inestable y ahora pinta aún más la inercia que el amortiguamiento en el sistema.

Recordemos que uno de los parámetros se encarga de la simetría del sistema (entre esclavo y maestro), mientras otro permite mayores tiempos de retardo en la información y afecta el desempeño y estabilidad del sistema. Cada una de estos parámetros afecta directamente a la señal de error de posición. Es entonces posible pensar que se puede mejorar el desempeño de la planta, aplicando un control PID previo a la señal de error, de tal manera que este controle la velocidad de respuesta (rapidez con que la posición del esclavo tiende a la del maestro), el tiempo amortiguamiento y la estabilidad del sistema para evitar grandes oscilaciones.



## **APÉNDICE**

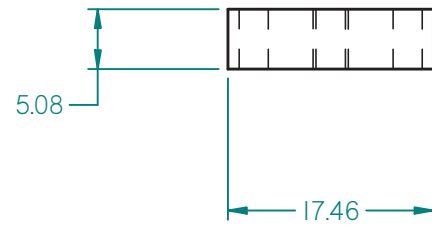
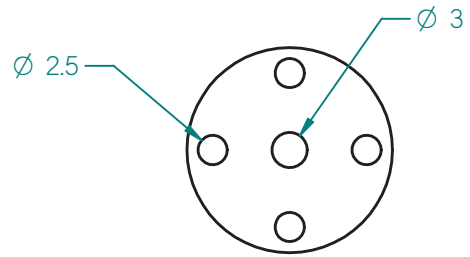
**Dibujo no. 1 – Acoplador**

**Dibujo no. 2 – Motorreductor**

**Dibujo no. 3 – Potenciómetro**

Diseñadores:

Jesús Alarcón Salazar



**Ing. Mecatrónica**  
*Fac. Ingeniería, UNAM*

Acoplador



Tamaño  
A4

Dibujo No. 1

Unidades: mm

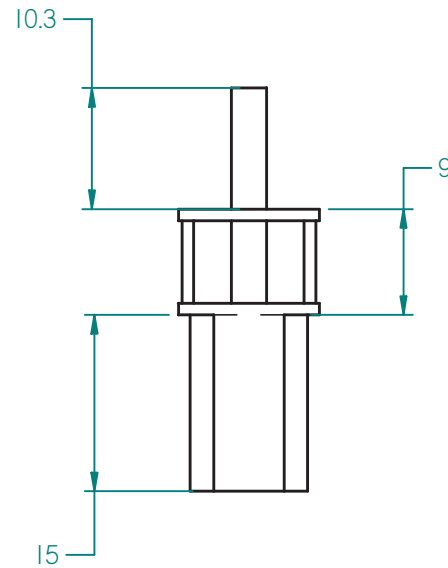
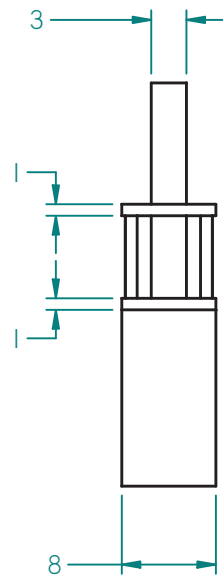
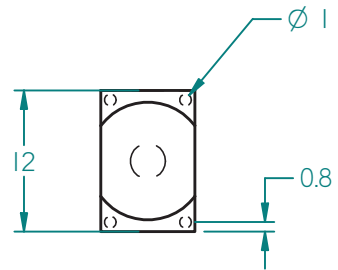
Nombre de Archivo: Acoplador

Escala: 1:1

Hoja 1 de 3

Diseñador(es):

Jesús Alarcón Salazar



**Ing. Mecatrónica**  
Fac. Ingeniería, UNAM

Motorreductor



Tamaño  
A4

Dibujo No. 2

Unidades: mm

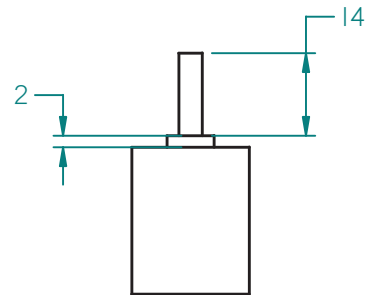
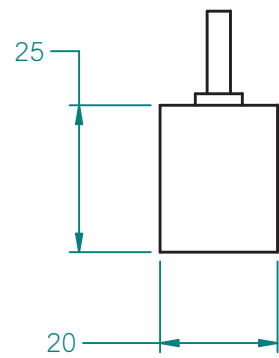
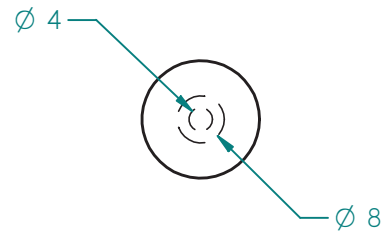
Nombre de Archivo: Motorreductor

Escala: 1:1

Hoja 2 de 3

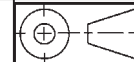
Diseñador(es):

Jesús Alarcón Salazar



**Ing. Mecatrónica**  
*Fac. Ingeniería, UNAM*

Potenciómetro



Tamaño  
A4

Dibujo No. 3

Unidades: mm

Nombre de Archivo: Potenciómetro

Escala: 1:1

Hoja 3 de 3

## BIBLIOGRAFÍA

- [1] W. Bolton, "*Mecatrónica. Sistemas de control electrónico en ingeniería mecánica y eléctrica*", Segunda edición, Editorial Alfaomega.
- [2] Peter F. Hokayem & Mark W. Spong, "*Bilateral Teleoperation: An Historical Survey*", Coordinated Science Laboratory, University of Illinois, Urbana-Champaign.
- [3] Raymond Goertz, "*Manipulators Systems Development at ANL*", Proceedings of the 12<sup>th</sup> Conference on remote systems Technology, ANS, 1964.
- [4] Juan Manuel Bogado Torres, "*Control Bilateral de Robots Teleoperados por convergencia de Estados*", Escuela Técnica superior de Ingenieros Industriales, Universidad Politécnica de Madrid, 2007.
- [5] Y. Yokokohji & T. Yoshikawa. "*Bilateral Control of Master-Slave Manipulators for Ideal Kinesthetic Coupling*", Proceedings of the IEEE International Conference on Robotics and Automation. Nice, Francia. 1992.
- [6] Luis Felipe Peñin Honrubia. "*Control bilateral de robots teleoperador. Contribuciones en reflexión de fuerzas*". Tesis Doctoral. Universidad Politécnica de Madrid. Madrid 1998.
- [7] José Maria Azorin Poveda, "*Control bilateral por convergencia de estados de sistemas teleoperador con retardos en la transmisión*", Tesis Doctoral, Universidad Miguel Hernández, Mayo 2003.
- [8] F. Janabi-Sharifi, "*Collision: Modeling, Simulation and Identification of Robotic Manipulators Interacting with Enviroments*", Journal of Intelligent and Robotic Systems, 1995.
- [9] W.S. Kim., "*Development of New Force Reflecting Control Schemes and Application to a Teleoperation Training Simulator*", Proceedings of the 1992 IEEE International Conference on Robotics and Automation, Niza, Francia, Mayo 1992.
- [10] Paola Arcara & Claudio Melchiorri, "*Control Schemes for Teleoperation with time delay: A comparative study*", Departamento di Electronica, Informatica e Sistemistica, University of Bologna, Bologna, Italy, August 2001.
- [11] Karl T. Ulrich, Steven D. Eppinger, "*Diseño y desarrollo de Productos*", Capítulo 6, Mc Graw Hill, 4<sup>ta</sup> Edición

- [12] Paola Arcara & Claudio Melchiorri, “Control Schemes for Teleoperation with time delay: A comparative study”, Dipartimento di Electronica, Informatica e Sistemistica, University of Bologna, Bologna, Italy, August 2001
- [13] Ilia G. Polushin, Abdelhamid Tayebi, Horacio J. Marquez, “Control schemes for stable teleoperation with communication delay based on IOS small gain theorem”, Carleton University, Lakehead University, University of Albert, Canada, 2006.
- [14] Safa O. Kassap, “Principles of Electronic Materials and Devices”, University of Saskatchewan, Chapter 2, Second Edition.
- [15] H.Y. K. Lau et L.C. C. Wai, “Implementation of position-force and position-position teleoperator controllers with cable-driven mechanisms”, Department of Industrial and Manufacturing Systems Engineering, The University of Hong Kong, June 2004
- [16] R. C. Goertz et R. C. Thompson, “Electronically controlled manipulator”, Nucleonics, 1954.
- [17] Katsuhiko Ogata, “Ingeniería de control Moderna”, 3ra Edición, Universidad de Minnesota, Editorial Pearson.
- [18] National Instruments, “What is LabVIEW?”, página de internet visitada en Junio del 2010, <http://feeds.ni.com/labview/>
- [19] M. Morris Mano, “Lógica Digital y Diseño de Computadoras”, 1ra edición, 1982, Editorial Prentice Hall.
- [20] Antonio Visioli, “Practical PID control – (Advances in Industrial control)”, 9na edición, 2006, Editorial Springer.
- [21] A. Gasparetto, R. Vidoni & V. Zanotto, “DFORCE: Delayed Force ReferenCE control for master-slave robotic systems”, Department of Electrical, Management and Mechanical Engineering, University of Udine, Italy, 2009.
- [22] Sung Ho Ahn & Ji Sup Yoon, “A bilateral control scheme for 2-DOF telemanipulators with control input saturation”, Department of Spent Fuel Remote Handling Technology, Korean Atomic Energy Research Institute, South Korea, 2002.
- [23] Adrián Mora & Antonio Barrientos, “An experimental study about the effect of interactions among functional factoes in performance of telemanipulaton systems”, División de Ingeniería de Sistemas y Automática, Universidad Politécnica de Madrid, Madrid, España, Abril 2006.

- [24] Mu-Cheng Hsieh & Kuu-young Young, "*Motion constraint design and implementation for a multi-functional virtual manipulation system*", Department of Electrical Engineering, National Chiao-Tung University, Taiwan, January 2010
- [25] H. Y. K. Lau & L. C. C. Wai, "*Implementation of position-force and position-position teleoperator controllers with cable-driven mechanisms*", Department of industrial and Manufacturing Systems Engineering, The University of Hong Kong, Hong Kong, June 2004.
- [26] R. Aracil, M. Ferre, J. Barrio, J. M. Bogado & M. Aguinaga, "*Modelado y control bilateral de un sistema maestro esclavo con multiples grados de libertad*", DISAM-UPM, Madrid.
- [27] W. Wei, L. Danjum, L. Jinsong & W. Juan\*, "*Master-Slave Intelligent Robot Telepresence System*", Harbin Institute of Technology & Science and Technology Department\*, Harbin, China, 1996.
- [28] A. M. Okamura, "*Methods for haptic feedback in teleoperated robot-assisted surgery*", Mechanical Engineering, The Johns Hopkins University, Baltimore, Maryland, USA, 2004.
- [29] Sung Ho Ahn & Ji SupYoon, "*A bilateral control scheme for 2-DOF telemanipulators with control input saturation*", Department of Spent Fuel Remote Handling Technology, Korea Atomic Energy Research Institute, Yusong-Gu, South Korea, 2002.
- [30] M. D. Duon, C. Teraoka, T. Imamura, T. Miyoshi & K. Terashima, "*Master-Slave system with teleoperation for rehabilitation*", Toyohashi University of Technology Hibarigaoka 1-1, Tempakucho, Toyohashi, Japan, 2005
- [31] Aed M. Dudar and Robert L. Witherspoon, "*A High Capability Teleoperated Vehicle for Hazardous Applications*", Westinghouse Savannah River Company, Applied Science and Engineering Technolog, 1995.
- [32] M. Bergamasco, B. Allotta, L. Bosio, L. Ferretti, G. Parrini, G.M. Prisco & F. Salsedo, G. Sartini, "*An Arm Exoskeleton System for Teleoperat ion and Virtual Environments Applications*", Scuola Superiore S. Anna, Via Carducci, Pisa, Italy, 1994.
- [33] N.R. Parker, S.E. Salcudean & P.D. Lawrence, "*Application of Force Feedback to Heavy Duty Hydraulic Machines*", Department of Electrical Engineering, University of B.C., Vancouver, B.C., Canada, 1993.
- [34] Real academia de la lengua española, "*Definición de esquema*", página visitada en junio del 2010, <http://www.rae.es/rae.html>