



UNIVERSIDAD NACIONAL AUTÓNOMA
DE MÉXICO

FACULTAD DE INGENIERÍA

“PROYECTOS EJECUTIVOS DE LAS REDES DE DISTRIBUCIÓN DE AGUA POTABLE,
DRENAJE SANITARIO Y DRENAJE PLUVIAL DEL FRACCIONAMIENTO “RANCHO BELLAVISTA”,
MUNICIPIO DE QUERETARO, EDO. DE QUERETARO”

TESIS

QUE PARA OBTENER EL TÍTULO DE
INGENIERO CIVIL

PRESENTA

EDUARDO BELTRÁN HERNÁNDEZ

DIRECTOR DE TESIS: ING. MARCOS TREJO HERNÁNDEZ



MÉXICO, D.F. 2011.



Universidad Nacional
Autónoma de México

Dirección General de Bibliotecas de la UNAM

Biblioteca Central



UNAM – Dirección General de Bibliotecas
Tesis Digitales
Restricciones de uso

DERECHOS RESERVADOS ©
PROHIBIDA SU REPRODUCCIÓN TOTAL O PARCIAL

Todo el material contenido en esta tesis esta protegido por la Ley Federal del Derecho de Autor (LFDA) de los Estados Unidos Mexicanos (México).

El uso de imágenes, fragmentos de videos, y demás material que sea objeto de protección de los derechos de autor, será exclusivamente para fines educativos e informativos y deberá citar la fuente donde la obtuvo mencionando el autor o autores. Cualquier uso distinto como el lucro, reproducción, edición o modificación, será perseguido y sancionado por el respectivo titular de los Derechos de Autor.



UNIVERSIDAD NACIONAL
AUTÓNOMA DE
MÉXICO

DIVISIÓN DE INGENIERÍAS CIVIL Y GEOMÁTICA
COMITÉ DE TITULACIÓN
FING/DICyG/SEAC/UTIT/065/11

Señor
EDUARDO BELTRÁN HERNÁNDEZ
Presente

En atención a su solicitud me es grato hacer de su conocimiento el tema que propuso el profesor ING. MARCOS TREJO HERNÁNDEZ, que aprobó este Comité, para que lo desarrolle usted como tesis de su examen profesional de INGENIERO CIVIL.

"PROYECTOS EJECUTIVOS DE LAS REDES DE DISTRIBUCIÓN DE AGUA POTABLE, DRENAJE SANITARIO Y DRENAJE PLUVIAL DEL FRACCIONAMIENTO "RANCHO BELLAVISTA", MUNICIPIO DE QUERETARO, EDO. DE QUERETARO"

- INTRODUCCIÓN
- I. NORMATIVIDAD PARA EL SISTEMA ABASTECIMIENTO DE AGUA POTABLE
 - II. NORMATIVIDAD PARA EL SISTEMA DE DRENAJE SANITARIO
 - III. NORMATIVIDAD PARA EL SISTEMA DE DRENAJE PLUVIAL
 - IV. PROYECTO EJECUTIVOS DEL FRACCIONAMIENTO "RANCHO BELLAVISTA", MUNICIPIO DE QUERETARO, EDO. DE QUERETARO.
 - V. CONCLUSIONES.
ANEXOS
BIBLIOGRAFÍA

Ruego a usted cumplir con la disposición de la Dirección General de la Administración Escolar en el sentido de que se imprima en lugar visible de cada ejemplar de la tesis el Título de ésta.

Asimismo le recuerdo que la Ley de Profesiones estipula que deberá prestar servicio social durante un tiempo mínimo de seis meses como requisito para sustentar Examen Profesional.

Atentamente
"POR MI RAZA HABLARÁ EL ESPÍRITU"
Cd. Universitaria a 23 de Mayo del 2011.
EL PRESIDENTE

ING. RODOLFO SOLÍS UBALDO

RSU/MTH*rvm.

AGRADECIMIENTOS

A mis padres, Alfonso y Silvia, que siempre me han dado su apoyo y cariño de manera incondicional, sin los cuales no hubiera sido posible la culminación de éste proyecto.

A mis hermanos, Gabriela y Alfonso por la paciencia y el amor que me han brindado.

A Lulú, por el apoyo, comprensión y amor que en todo momento he recibido de su parte.

A mis hijos, Rodrigo, Carlos y Eduardo que con sus sonrisas han sido el motor y el soporte de mi vida.

Al Ing. Marcos Trejo por compartir su valioso tiempo y sobretodo sus conocimientos para la realización de este proyecto.

A mis amigos que con su afecto y cariño contribuyeron para este logro.

| | |
|--|------------|
| INTRODUCCIÓN | 1 |
| 1. NORMATIVIDAD PARA EL SISTEMA ABASTECIMIENTO DE AGUA POTABLE | 2 |
| 1.1. DATOS PARA EL PROYECTO | 2 |
| 1.2. POBLACIÓN | 3 |
| 1.3. DOTACIÓN | 3 |
| 1.4. GASTOS DE DISEÑO | 3 |
| 1.5. LÍNEA DE CONDUCCIÓN | 4 |
| 1.6. TANQUE DE REGULACIÓN | 8 |
| 1.7. REDES DE DISTRIBUCIÓN | 11 |
| 1.8. CONSIDERACIONES ADICIONALES PARA LOS PROYECTOS DE AGUA POTABLE. | 14 |
| 2. NORMATIVIDAD PARA EL SISTEMA DE DRENAJE SANITARIO | 15 |
| 2.1. DATOS PARA EL PROYECTO | 15 |
| 2.2. POBLACIÓN | 16 |
| 2.3. DOTACIÓN DE AGUA POTABLE | 16 |
| 2.4. APORTACIÓN DE DRENAJE SANITARIO | 16 |
| 2.5. GASTOS DE DISEÑO PARA DRENAJE SANITARIO | 17 |
| 2.6. VELOCIDADES MÁXIMA Y MÍNIMA PERMISIBLES | 18 |
| 2.7. SISTEMA DE DRENAJE SANITARIO | 19 |
| 2.8. CRITERIO DE CÁLCULO | 20 |
| 2.9. COMENTARIOS ADICIONALES PARA LOS PROYECTOS DE DRENAJE SANITARIO | 22 |
| 2.10. OBRAS COMPLEMENTARIAS | 22 |
| 3. NORMATIVIDAD PARA EL SISTEMA DE DRENAJE PLUVIAL | 24 |
| 3.1. DATOS PARA EL PROYECTO | 24 |
| 3.2. CONCEPTOS GENERALES DE HIDROLOGÍA | 25 |
| 3.3. MÉTODO RACIONAL | 27 |
| 3.4. PERIODO DE RETORNO Y RIESGO. | 30 |
| 3.5. INTENSIDAD DE LA LLUVIA, DURACIÓN, PERIODO DE RETORNO | 32 |
| 3.6. CÁLCULO DEL DIÁMETRO DE LA TUBERÍA. | 33 |
| 3.7. VELOCIDAD MÁXIMA Y MÍNIMA DEL AGUA PLUVIAL PARA SOLUCIÓN CON TUBERÍAS (LLENAS) | 33 |
| 3.8. VELOCIDAD MÁXIMA Y MÍNIMA DEL AGUA PLUVIAL PARA SOLUCIÓN CON TUBERÍAS PARCIALMENTE LLENAS O CANALES | 34 |
| 3.9. RED PLUVIAL | 37 |
| 3.10. ESTRUCTURAS HIDRÁULICAS COMPLEMENTARIAS | 39 |
| 3.11. CRITERIO DE CÁLCULO | 39 |
| 4. PROYECTOS EJECUTIVOS DEL FRACCIONAMIENTO “RANCHO BELLAVISTA”. MUNICIPIO DE QUERETARO, EDO. DE QUERETARO. | 41 |
| 4.1. SISTEMA DE AGUA POTABLE | 41 |
| 4.2. SISTEMA DE DRENAJE SANITARIO | 51 |
| 4.3. SISTEMA DE DRENAJE PLUVIAL | 58 |
| 4.4. GENERADORES DE OBRA | 74 |
| 4.5. CATALOGO DE CONCEPTOS | 77 |
| 4.6. NORMAS Y ESPECIFICACIONES DE CONSTRUCCIÓN | 84 |
| 5. CONCLUSIONES | 121 |
| ANEXOS | 122 |
| Anexo 1. Coordenadas X, Y, Z | 123 |
| Anexo 2. Gasto de consumo para los nudos | 127 |
| Anexo 3. Datos para los tramos | 131 |
| Anexo 4. Resultados para los nudos | 135 |
| Anexo 5. Resultados para los tramos | 139 |
| Anexo 6. Cálculo hidráulico Red de Drenaje Sanitario | 143 |
| Anexo 7. Cálculo hidráulico Red de Drenaje Pluvial | 151 |
| Anexo 8. Análisis de Cruces de Tuberías | 155 |
| BIBLIOGRAFÍA | 193 |

INTRODUCCIÓN

El objetivo de éste trabajo, es la realización del proyecto ejecutivo de la red de agua potable, drenaje sanitario y drenaje pluvial del Fraccionamiento “Rancho Bellavista”; mismo que se construirá en un predio que tiene una superficie de 19.86ha, ubicado en el Municipio de Querétaro, en el Estado de Querétaro.

En el Fraccionamiento arriba mencionado, se construirán 1,188 viviendas de tipo interés social, que alojarán a 5,940 habitantes, por lo que es necesario dotar de los servicios básicos a cada vivienda, como son el suministro de agua potable, la descarga y eliminación de las aguas negras y la adecuada canalización de los escurrimientos pluviales.

Como el Fraccionamiento “Rancho Bellavista” se construirá en el Estado de Querétaro, es necesario que los proyectos ejecutivos de las redes hidráulicas y sanitarias se apeguen en su totalidad a la normatividad vigente para el diseño y construcción de infraestructura hidráulica de los fraccionamientos y condominios de la zona urbana de éste Estado; ya que el desarrollador tiene la obligación de entregar en óptimas condiciones dicha infraestructura a la Comisión de Aguas del Estado de Querétaro (C.E.A.) para su operación.

La normatividad con la que se debe cumplir, está claramente descrita en el Manual para las instalaciones de Agua Potable, Agua Tratada, Drenaje Sanitario y Drenaje Pluvial de los Fraccionamientos y Condominios de las Zonas Urbanas del Estado de Querétaro emitido por la C.E.A.

Por lo antes expuesto, en los primeros tres capítulos de éste trabajo, se detallan los conceptos, parámetros y procedimientos de diseño descritos en el manual de la C.E.A. que se requieren para la elaboración de los proyectos ejecutivos de los sistemas de agua potable, drenaje sanitario y drenaje pluvial.

En el primer capítulo, se describe la normatividad para el diseño de los sistemas de abastecimiento de agua potable, explicando el procedimiento para el cálculo de la población de proyecto, la dotación de asignada por habitante, los diferentes gastos de diseño, los parámetros de diseño para líneas de conducción, la metodología para obtener el volumen de regularización, el procedimiento para diseñar redes de distribución y los parámetros generales de diseño para dicha red.

El segundo capítulo, se refiere a las normas para la ejecución de los proyectos de redes de drenaje sanitario, describiéndose el cálculo para la población de proyecto, la aportación de aguas residuales, la obtención de los gastos de diseño, las fórmulas para la obtención del diámetro de la tubería, las velocidades máximas y mínimas permitidas, el criterio de cálculo, los parámetros generales para el diseño de la red y las obras complementarias para el buen funcionamiento del sistema.

En el tercer capítulo, se detalla la normatividad requerida para la realización de los proyectos de drenaje pluvial, en el cual se mencionan los conceptos generales de hidrología (precipitación, intensidad de lluvia, duración de la tormenta, etc.), la metodología para la obtención de los gastos de diseño, la selección del período de retorno, la generación de la curva I-D-T_r (Intensidad-Duración-Período de Retorno), las fórmulas para la obtención del diámetro de la tubería, las velocidades máximas y mínimas permitidas para tubos y canales, los criterios de cálculo, los parámetros generales de diseño y las obras complementarias para que el sistema funcione correctamente.

En el cuarto capítulo, se desarrollan los proyectos ejecutivos de las redes de agua potable, drenaje sanitario y drenaje pluvial para el Fraccionamiento “Rancho Bellavista”, aplicando la normatividad descrita en los capítulos anteriores, además se incluyen generadores de obra, catálogo de conceptos y las normas y especificaciones particulares para la ejecución de la obra.

1.- NORMATIVIDAD PARA EL SISTEMA DE AGUA POTABLE

1. NORMATIVIDAD PARA EL SISTEMA ABASTECIMIENTO DE AGUA POTABLE

El presente capítulo pretende exponer en forma clara y sencilla los lineamientos para elaborar los proyectos hidráulicos de los sistemas de abastecimiento de agua potable.

El objetivo de un sistema de abastecimiento es proporcionar un sistema eficiente, considerando cantidad, calidad y continuidad.

En la elaboración de un proyecto se deben plantear varias alternativas, definiendo para cada una de ellas, las obras que lo integran, realizando un análisis y selección de la más conveniente, en función de los aspectos de eficiencia, constructivos y económicos.

1.1. DATOS PARA EL PROYECTO

Para llevar a cabo los proyectos de Agua Potable de los fraccionamientos y condominios, se deben de conocer los siguientes datos:

| Tabla 1.a Datos a considerar en el diseño de proyectos de agua potable | | |
|--|---|--|
| No. | Datos | Características |
| 1 | Tipo de desarrollo | Habitacional Comercial Industrial Mixto |
| 2 | Tabla de áreas de usos del suelo (m ²) | Terreno Vendible (habitacional, comercial etc.) Vialidad Donaciones Verde Otros |
| 3 | Número de lotes | Cantidad (habitacional, comercial etc.) |
| 4 | Densidad de población | <i>hab/ha</i> ó <i>hab/lote</i> |
| 5 | Población de proyecto | Habitantes (total para el desarrollo) |
| 6 | Dotación | <i>l/hab/día</i> |
| 7 | Gasto medio diario. | <i>l/s</i> |
| 8 | Gasto máximo diario | <i>l/s</i> |
| 9 | Gasto máximo horario | <i>l/s</i> |
| 10 | Coeficiente de variación diaria | 1.2 a 1.5 |
| 11 | Coeficiente de variación horaria | 1.5 a 2.0 |
| 12 | Tipo de tubería a emplear | Material, características |
| 13 | Coeficiente de rugosidad de la tubería | <i>f</i> (material de la tubería) |
| 14 | Punto de conexión definido por la C.E.A: | Ubicación del cruce de conexión |
| 15 | Presión disponible en el punto de conexión definido por la C.E.A. | Definir carga que proporcionará el punto de conexión |
| 16 | Tipo de conducción | Gravedad, bombeo, combinada |
| 17 | Regularización | Tanque superficial, tanque elevado |
| 18 | Capacidad de la regularización | m ³ |
| 19 | Rebombeo | Tanque superficial |
| 20 | Capacidad de rebombeo | m ³ |

| Tabla 1.a Datos a considerar en el diseño de proyectos de agua potable | | |
|---|--|-----------------------------|
| No. | Datos | Características |
| 21 | Tipo de distribución | Gravedad, bombeo, combinada |
| 22 | Definir si habrá re-uso de aguas negras o grises | Describir |

1.2. POBLACIÓN

La población de proyecto deberá ser la cantidad total que tendrá el fraccionamiento al 100% de su capacidad, aunque el desarrollo se realice por etapas.

Para el caso de los fraccionamientos habitacionales, el número total de habitantes por servir será el producto de multiplicar el número de lotes por la cantidad de habitantes por lote, en la ciudad de Querétaro y su zona Conurbada se deberá de considerar 5 habitantes por lote.

Cálculo de la población para fraccionamientos habitacionales:

$$No\ de\ lotes\ x\ 5\ habitantes\ por\ lote = número\ total\ de\ habitantes$$

1.3. DOTACIÓN

La dotación es la cantidad de agua asignada a cada habitante, considerando todos los consumos de los servicios y las pérdidas físicas que existen en cualquier sistema de distribución, su unidad es en *l/hab /día*.

Para el caso de la ciudad de Querétaro y su zona conurbada la C.E.A. ha definido los siguientes valores para la dotación de agua potable para diferentes giros:

| Tabla 1.b Dotación de Agua Potable para diferentes giros | | |
|---|------------------------------|------------------------------|
| Giros | Tipos | Dotación |
| Habitacional | Doméstico | 200 <i>l/hab/día</i> |
| | Doméstico (Administraciones) | 150 <i>l/hab/día</i> |
| Espacios abiertos ó Áreas de donación | | 5 <i>l/m²/día</i> |

1.4. GASTOS DE DISEÑO

1.4.1. Gasto medio diario

El gasto medio es la cantidad de agua requerida, para satisfacer las necesidades de una población en un día de consumo promedio.

$$Q_{med} = \frac{P \times D}{86400}$$

donde:

- Q_{med} Gasto medio diario en *l/s*.
- P Número de habitantes.
- D Dotación en *l/hab /día*.
- 86400 Segundos en un día.

1.4.2. Gasto máximo diario

Es el caudal que debe de proporcionar la fuente de abastecimiento y se utiliza para diseñar:

- La obra de captación.
- Los equipos de bombeo.
- La línea de conducción antes del tanque de regularización.

- El tanque de regularización y almacenamiento.

$$Q_{md} = CV_d \times Q_{med}$$

donde:

- Q_{md} Gasto máximo diario en l/s .
 CV_d Coeficiente de variación diaria (de 1.2 a 1.5).
 Q_{med} Gasto medio diario en l/s .

1.4.3. Gasto máximo horario

El gasto máximo horario es el requerido para satisfacer las necesidades de la población en el día y a la hora de máximo consumo. Se utiliza para diseñar:

- La línea de alimentación a la red (después del tanque de regularización).
- Las redes de distribución.

$$Q_{mh} = CV_h \times Q_{md}$$

donde:

- Q_{mh} Gasto máximo horario en l/s .
 CV_h Coeficiente de variación horaria (de 1.5 a 2.0).
 Q_{md} Gasto máximo diario en l/s .

1.5. LÍNEA DE CONDUCCIÓN

Se llama línea de conducción al conjunto de tuberías, estaciones de bombeo y dispositivos de control, que permiten el transporte del agua desde una fuente de abastecimiento, hasta el sitio donde será regulada y posteriormente distribuida.

Si existen dos o más fuentes de abastecimiento se denominan redes de conducción.

1.5.1. Conducción por bombeo

La conducción por bombeo se requiere cuando la fuente de abastecimiento tiene una altura piezométrica menor a la requerida en el punto de entrega, es decir, se encuentra en un nivel inferior al del tanque de regulación ó la red de distribución.

1.5.2. Conducción por gravedad

La conducción por gravedad se requiere cuando la fuente de abastecimiento tiene una altura piezométrica mayor a la requerida en el punto de entrega, es decir, se encuentra en un nivel superior al del tanque de regulación ó la red de distribución.

1.5.3. Conducción mixta

Es una combinación de conducción por bombeo en una primera parte y una conducción por gravedad en una segunda parte o viceversa.

1.5.4. Conceptos a considerar para el diseño

Las tuberías de conducción deberán de cumplir con los aspectos mencionados a continuación:

- Contar con el perfil y el trazo del terreno donde se ubicará la línea.
- No cruzar terrenos particulares.
- Dejar pasillos de servicio entre terrenos para ubicar la línea de conducción. Estos pasillos de servicio deberán ser de 4.00m de ancho mínimo (2.00m a cada lado), con acceso libre de construcciones y obstáculos, no se permitirá ningún tipo de construcción.
- Buscar el recorrido más corto entre la fuente de abastecimiento y el tanque de regulación.
- Deberá de ubicarse la línea de conducción en zanjas separadas de las redes de distribución.
- En la conducción nunca deberán de conectarse tomas domiciliarias.

1.- NORMATIVIDAD PARA EL SISTEMA DE AGUA POTABLE

- Deberá de contar con válvulas de admisión y expulsión de aire (combinadas) en los sitios más elevados del perfil, en las zonas sensiblemente planas a distancias entre 400m y 800m. Lo anterior es para eliminar el aire presente en el agua y permitir la correcta operación de la línea durante el llenado y vaciado de la misma.
- En los puntos bajos del perfil deberán de colocarse válvulas de desagüe.
- Contar con un tren de descarga que una la fuente de abastecimiento con la línea de conducción.

1.5.5. Gasto de diseño

El gasto de diseño está en función del gasto que se debe entregar al tanque y del gasto que proporciona la fuente de abastecimiento.

$$Q_e = \frac{Q_d}{\text{No. horas bombeo por día}}$$

1.5.6. Pérdidas de energía por fricción en la conducción

Para el cálculo de las pérdidas de carga por fricción, se utiliza la fórmula de Darcy- Weisback:

$$h_f = f \frac{L x V^2}{D x 2g}$$

donde:

- h_f Pérdida de energía por fricción en *metros de columna de agua*.
 f Coeficiente de pérdidas por fricción.
 L Longitud de tubería en *m*.
 V Velocidad media del flujo en *m/s*.
 D Diámetro interior de la tubería en *m*.
 g Aceleración de la gravedad = 9.81 *m/s*².

1.5.7. Pérdidas de energía por fricción en la conducción en función de η

La formula anterior de pérdida de energía se puede expresar de manera más práctica, en función de η (coeficiente de rugosidad de la tubería) con la fórmula de Manning

$$h_f = K x L x Q^2 = \frac{10.3 x \eta^2 x L x Q^2}{D^{16/3}}$$

donde:

- h_f Pérdida por fricción en *metros de columna de agua*.
 L Longitud de la tubería en *m*.
 Q Gasto en *m*³/*s*.
 η Coeficiente de rugosidad (ver Tabla 1.d).
 D Diámetro de la tubería en *m*.

1.5.8. Pérdidas secundarias o menores

Se entiende por pérdidas secundarias a las producidas por ensanchamientos, contracciones, cambios de dirección, entradas, salidas, válvulas y demás accesorios de las tuberías. Éstas pérdidas en algunos casos no son significativas y normalmente se ignoran, salvo que el proyectista considere necesario calcularlas, se emplea la siguiente formula.

$$h = k \frac{V^2}{2g}$$

donde:

- h Pérdida secundaria en *metros de columna de agua*.
 K Coeficiente de pérdida que depende del accesorio que lo genera (ver tabla 1.c).
 V Velocidad del flujo, en *m/s*
 g Aceleración de la gravedad = 9.81 *m/s*².

1.- NORMATIVIDAD PARA EL SISTEMA DE AGUA POTABLE

| Tabla 1.c Valores de k coeficiente de pérdida | | | |
|---|--|----------------------------|------|
| No. | Accesorio | Valor de k | |
| 1 | Pérdida a la entrada de un depósito | 0.50 | |
| | Conexión de tubería a ras de la pared | 0.50 | |
| | Tubería entrante | 1.00 | |
| | Conexión de tubería abocinada | 0.05 | |
| 2 | Pérdida a la salida de un depósito | 1.00 | |
| 3 | Contracción brusca de la tubería para distintos valores de $D1 / D2$ | $D1 / D2$ | |
| | | 1.20 | 0.08 |
| | | 1.40 | 0.17 |
| | | 1.60 | 0.26 |
| | | 1.80 | 0.34 |
| | | 2.00 | 0.37 |
| | | 2.50 | 0.41 |
| | | 3.00 | 0.43 |
| | | 4.00 | 0.45 |
| 5.00 | 0.46 | | |
| 4 | Ensanchamiento brusco | $\frac{(V_1 - V_2)^2}{2g}$ | |
| 5 | Codos de 45° | 0.35 a 0.45 | |
| 6 | Codos de 90° | 0.50 a 0.75 | |
| 7 | Tes | 1.50 a 2.00 | |
| 8 | Válvulas de compuerta (abierta) | 0.25 | |

1.5.9. Velocidad del agua en las tuberías

Se emplea la siguiente fórmula de Manning para el cálculo de la velocidad en tuberías llenas.

$$V = \frac{(0.397 \times D^{2/3} \times S^{1/2})}{\eta}$$

donde:

- V Velocidad del flujo en el tubo en m/s .
- D Diámetro de la tubería en m .
- S Pérdida de carga unitaria h/L (m/m).
- η Coeficiente de rugosidad (ver Tabla 1.d).

| Tabla 1.d Coeficiente de rugosidad η para las fórmulas de Manning | |
|--|--------|
| Material | η |
| PVC y Polietileno de alta densidad | 0.009 |
| Asbesto Cemento | 0.010 |
| Hierro fundido dúctil (nuevo) | 0.013 |
| Hierro fundido dúctil (usado) | 0.017 |
| Concreto liso | 0.012 |
| Concreto rugoso | 0.016 |
| Mampostería con mortero de cemento | 0.020 |
| Acero soldado con revestimiento interior basado en epoxi / hierro fundido dúctil con recubrimiento interno de mortero acabado fino | 0.011 |
| Acero sin revestimiento | 0.014 |
| Acero galvanizado nuevo o usado | 0.014 |

| Tabla 1.e Velocidades máxima y mínima permisibles en tuberías | | |
|---|-----------------------|--------|
| Material de la tubería | Velocidad (m/seg) | |
| | Máxima | Mínima |
| Concreto simple hasta 45cm de diámetro | 3.00 | 0.30 |
| Concreto reforzado a partir de 60cm de diámetro | 3.50 | 0.30 |
| Acero con revestimiento | 5.00 | 0.30 |
| Acero sin revestimiento | | |
| Acero galvanizado | | |
| Asbesto cemento | | |
| Hierro fundido | | |
| Hierro dúctil | | |
| PEAD (Polietileno de Alta Densidad) | | |
| PVC (Policloruro de Vinilo) | | |

1.5.10. Cálculo del diámetro de la tubería

Las diferentes formulas para calcular el diámetro dan un valor teórico, que deberá de revisarse con los diámetros comerciales más cercanos a éste valor.

El diámetro se encontrará entre los valores obtenidos por las siguientes fórmulas:

- Análisis del diámetro más económico, de la Formula de Bresse

$$D_0 = 1.2 Q^{1/2}$$

donde:

D_0 Diámetro interior del tubo en m .

Q Gasto requerido en m^3/s .

1.- NORMATIVIDAD PARA EL SISTEMA DE AGUA POTABLE

- Para la obtención del diámetro en centímetros de la fórmula de Manning

$$D_{cm} = \left(\frac{691,000 \times Q \times \eta}{S^{1/2}} \right)^{3/8}$$

donde:

- D_{cm} Diámetro interior del tubo en *cm*.
 Q Gasto requerido en m^3/s .
 η Coeficiente de rugosidad (ver tabla 1.d)
 S Pérdida de energía por metro h/L (m/m).

- Para la obtención del diámetro en metros de la fórmula de Manning

$$D = \left(\frac{3.208 \times Q \times \eta}{S^{1/2}} \right)^{3/8}$$

donde:

- D Diámetro interior del tubo en *m*.
 Q Gasto requerido en m^3/s .
 η Coeficiente de rugosidad (ver tabla 1.d)
 S Pérdida de energía por metro h/L (m/m).

1.5.11. Procedimiento de cálculo de la línea de conducción por bombeo

Para el cálculo de la línea de conducción se deben de seguir los siguientes pasos:

- Partiendo del trazo y perfil de la línea de conducción, se deberán definir las longitudes de cada tramo y los desniveles de la línea, pudiendo determinar así la carga estática total a vencer.
- Determinar el gasto que aporta la fuente de abastecimiento.
- Determinar el Gasto Demandado por día que será igual al Gasto Máximo Diario por 24 hrs.

$$Q_d = Q_{md} \times 24 \text{ hrs.}$$

- Determinar el Gasto de entrada Q_e al tanque de regulación, que será igual al gasto demandado entre el número de horas que se bombea al día.

$$Q_e = \frac{Q_d}{\text{No. horas bombeo por día}}$$

- Calcular el diámetro de la tubería de conducción con el gasto de entrada Q_e con alguna de las fórmulas de Manning o de Bresse.
- Calcular las pérdidas por fricción y si se considera necesario, las pérdidas secundarias o menores.
- Hacer varias alternativas con diámetros comerciales menores y mayores al calculado volviendo a calcular las pérdidas por fricción y elegir el diámetro más conveniente.
- Revisar la velocidad de la línea que este dentro de los parámetros permitidos (ver tabla 1.e).

1.6. TANQUE DE REGULACIÓN

La regularización tiene por objeto lograr la transformación de un régimen de aportaciones (de la conducción) que normalmente es constante, en un régimen de consumos o demandas (de la red de distribución) que siempre es variable. El tanque de regularización debe de proporcionar un servicio eficiente bajo normas estrictas de higiene y seguridad, procurando que su costo de inversión y mantenimiento sea mínimo.

Adicionalmente a la capacidad de regulación, se puede contar con un volumen para alimentar la red de distribución en condiciones de emergencia (incendios, desperfectos en la captación o en la

1.- NORMATIVIDAD PARA EL SISTEMA DE AGUA POTABLE

conducción). Este volumen adicional debe de justificarse en aspectos técnicos y financieros, y se define como el volumen de almacenamiento.

La capacidad del tanque está en función del gasto máximo diario Q_{md} y la ley de demandas de la localidad. Para el caso del presente manual se adoptarán los valores de variación de gasto horario en (%) determinados por el Instituto Mexicano de Tecnología del Agua (IMTA) para diferentes ciudades de la república mexicana, (ver gráfica 1.a y tabla 1.f).

En el cálculo de la capacidad de los tanques se debe de considerar tanto el número de horas de alimentación o bombeo como su horario.

Cuando se modifique el horario de bombeo a un periodo menor de 24 horas se debe de cambiar el gasto de diseño de la fuente de abastecimiento y conducción, incrementándolo proporcionalmente a la reducción del tiempo de bombeo, según la siguiente expresión:

$$Q_e = \frac{Q_d}{t_b} = \frac{24hrs. \times Q_{md}}{t_b}$$

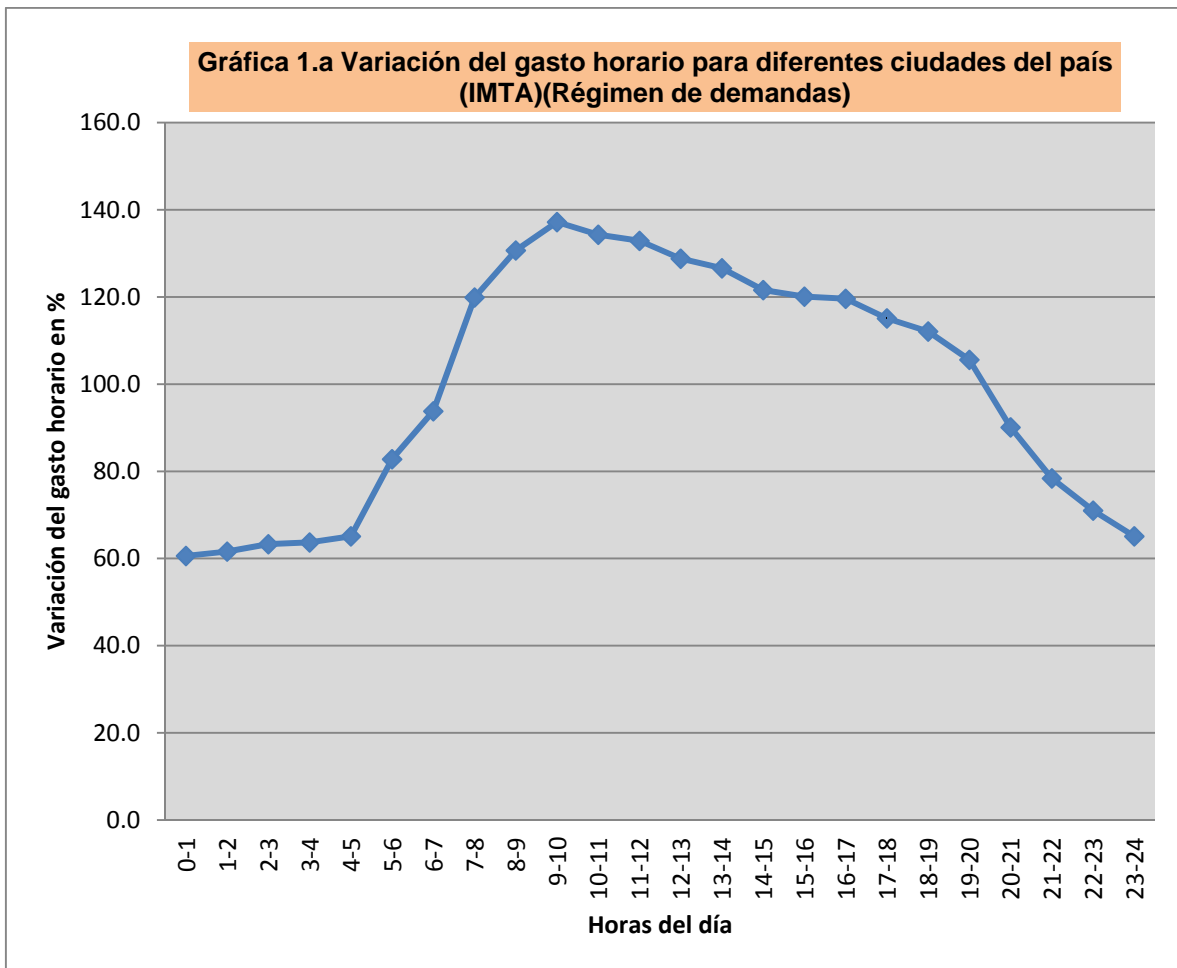
donde:

Q_e Gasto de entrada al tanque en l/s.

Q_d Gasto demandado en l/s.

Q_{md} Gasto máximo diario en l/s.

t_b Tiempo de bombeo en horas/día.



| Tabla 1.f Régimen de demandas | | | |
|-------------------------------|-------------------------------|-------|-------------------------------|
| Hora | Variación del gasto horario % | Hora | Variación del gasto horario % |
| 0-1 | 60.6 | 12-13 | 128.8 |
| 1-2 | 61.6 | 13-14 | 126.6 |
| 2-3 | 63.3 | 14-15 | 121.6 |
| 3-4 | 63.7 | 15-16 | 120.1 |
| 4-5 | 65.1 | 16-17 | 119.6 |
| 5-6 | 82.8 | 17-18 | 115.1 |
| 6-7 | 93.8 | 18-19 | 112.1 |
| 7-8 | 19.9 | 19-20 | 105.6 |
| 8-9 | 130.7 | 20-21 | 90.1 |
| 9-10 | 137.2 | 21-22 | 78.4 |
| 10-11 | 134.3 | 22-23 | 71.0 |
| 11-12 | 132.9 | 23-24 | 65.1 |

1.6.1. Volumen del tanque

Con el régimen de demandas anterior podemos establecer que el volumen útil del tanque se calcula aplicando la siguiente fórmula:

$$V_{tanque} = Q_{md} \times 3600 \times F$$

donde:

V_{tanque} Volumen útil del tanque en m^3 .

Q_{md} Gasto máximo diario en m^3/s .

3600 Valor para convertir de m^3/s a m^3 .

F Valor obtenido de calcular el Máximo déficit + Máximo superávit dividido entre 100 para convertirlo de porcentaje a unidad.

| Tabla 1.g Procedimiento de cálculo | | |
|------------------------------------|---|-----------------------------------|
| Columna | Explicación | Cálculo |
| 1 | Horario del bombeo | |
| 2 | Gasto suministrado o gasto de entrada expresado en % | |
| 3 | Gasto demandado o gasto de salida expresado en % | Ver tabla 1.f Régimen de demandas |
| 4 | Diferencias entre el gasto de entrada – gasto de salida | (2 – 3) |
| 5 | Diferencias acumuladas | |

Se obtiene la suma del Máximo déficit y el Máximo superávit en valor absoluto de los valores anteriores convertido de porcentaje a unidad, aplicando este factor al gasto máximo diario convertido a m^3 , se obtiene el volumen útil del tanque de regulación en m^3 .

En caso de considerar un volumen adicional, este tanque también será de almacenamiento.

Con este criterio se calcularon los valores de “ F ” para 24, 20, 16, 12, 8 y 6 horas.

| Tabla 1.h Valor de "F" para distintos horarios de bombeo | | |
|---|--------------------------|-------------------|
| Cantidad de horas de bombeo al día | Horario de bombeo | Valor de F |
| 24 | 0 – 24 | 3.0 |
| 20 | 4 a 24 | 2.5 |
| 16 | 16 a 20 | 5.5 |
| 12 | 6 a 18 | 9.0 |
| 8 | 9 a 17 | 14.0 |
| 6 | 10 a 16 | 16.0 |

Determinando el periodo de bombeo que abastecerá al tanque de regulación, se podrá conocer el valor del Máximo déficit y del Máximo superávit para determinar el volumen más conveniente del tanque, siendo el óptimo, la suma en valor absoluto de los dos valores anteriores y el mínimo el valor del Máximo déficit.

1.6.2. Cisterna y tinaco

La regulación del suministro del consumo del agua en forma particular para cada vivienda con el uso de la cisterna y el tinaco, puede ser un complemento al tanque de regulación,

El uso de la cisterna y el tinaco será necesario analizar conjuntamente con la C.E.A. para cada fraccionamiento en particular y dependerá de:

- Las condiciones de la fuente de abastecimiento.
- La presión en el punto de conexión definido por la C.E.A.
- Que se cuente o no con un tanque de regulación específico para el fraccionamiento o Sector de Distribución.
- El horario que se tenga de disponibilidad del servicio en la red de distribución.

1.6.2.1. La cisterna

Será necesaria para el caso de que no se logre hacer llegar el agua a un segundo nivel como mínimo. Este puede ser el caso de las partes altas de los fraccionamientos o para construcciones de alturas mayores a dos niveles.

1.6.2.2. El tinaco

Será necesario cuando se tenga presión suficiente para que el agua de la red llegue a un segundo nivel pero el horario de suministro no sea continuo.

1.7. REDES DE DISTRIBUCIÓN

La red de distribución es el conjunto de tuberías, accesorios y estructuras que conducen el agua potable desde los tanques de regulación (y almacenamiento) o desde el punto de conexión con alguna red ya existente indicado por la C.E.A. hasta las tomas domiciliarias o hidrantes públicos.

De acuerdo a su función, la red de distribución puede dividirse en red primaria y red secundaria. A la tubería que conduce el agua desde el tanque de regulación hasta el punto donde se inicia la distribución se le denomina línea de alimentación y se le considera como parte de la red primaria, sujetándose a los mismos criterios de diseño que la red de distribución en general.

La red de distribución se diseña con el Gasto Máximo Horario Q_{mh} .

1.7.1. Formas de distribución

- **Por gravedad.-** El agua de la fuente de abastecimiento se bombea hasta un tanque de regulación localizado en algún punto elevado del terreno que pueda proporcionar la suficiente presión, para de ahí ser distribuida por gravedad a través de la línea de alimentación;

Éste es el método más conveniente de operación, debiéndose de utilizar siempre que se disponga de cotas de terreno elevadas con un tanque superficial o en terrenos planos con un tanque elevado que nos proporcione la carga hidráulica requerida.

El Sistema de Distribución de Sectorización que se está conformando por la C.E.A. en la ciudad de Querétaro, considera tanques elevados con una altura disponible de 15.00m.

- **Por bombeo directo a la red a partir de un tanque central de almacenamiento.-** Éste sistema de operación, consiste en el abastecimiento directo a la red a través de un equipo de bombeo que garantice la carga hidráulica adecuada para el suministro en los puntos cercanos al tanque que no presenten desnivel con respecto a la ubicación del mismo, considerando equipos de bombeo con variadores de velocidad para generar parámetros de presión constante en la red y gasto de acuerdo a la demanda que se presenta durante el día.

1.7.2. Criterio del cálculo hidráulico.

Cuando la operación de la red es a presión y los gastos que circulan en sus tuberías no cambian con el tiempo, se tiene el caso de flujo permanente y corresponde a una red estática, que es el caso que se considerará para el cálculo de las redes de distribución de los fraccionamientos.

Las siguientes reglas se deben de considerar en el cálculo de redes:

- La pérdida de carga en un conducto varía como una potencia del gasto.
- La suma algebraica de todos los gastos de entrada y salida en cualquier unión de los tubos es igual a cero.
- La suma algebraica de todas las pérdidas de carga entre dos puntos cualesquiera, es la misma por cualquier ruta, y
- La suma algebraica de todas las pérdidas de carga alrededor de un circuito, es igual a cero.

Existen diferentes procedimientos de cálculo, en el presente manual se presentará el método de Hardy Cross, por ser el más práctico para la solución de las redes de los fraccionamientos, los pasos a seguir son:

1. Definir el material a emplear para la tubería y sus características.
2. Determinar el coeficiente de fricción η (ver tabla 1.d) de la tubería de acuerdo al tipo de material.
3. Definir el tipo de la red: primaria o secundaria.
4. Identificar todos los cruceros de la red, numerándolos en forma consecutiva.
5. Calcular la longitud propia, tributaria y acumulada de la línea de distribución, así como la longitud total.
6. Calcular el gasto Q_1 (inicial o de primer tanteo) para la longitud acumulada de la línea, en cada tramo proporcional a la longitud de la tubería.

$$Q_1 = \frac{Q_{mh} \times \text{longitud acumulada}}{\text{longitud total de la línea}}$$

7. Determinar el sentido del flujo del agua, dándole por costumbre el signo “+” a los flujos en el sentido del reloj y “-” a los de sentido opuesto.
8. Corregir el gasto inicial afectándolo con el signo correspondiente al flujo.

1.- NORMATIVIDAD PARA EL SISTEMA DE AGUA POTABLE

9. Suponer un diámetro para cada tramo de la línea, preferentemente un diámetro comercial.
10. Los gastos en cada conexión es igual a la suma de las salidas de ella, normalmente esto no se logra en la primera aproximación, debiéndose proceder a hacer nuevos tanteos.
11. Calcular las pérdidas por fricción h_f de la tubería correspondientes a la longitud propia de la misma, las cuales tendrán el mismo signo del gasto inicial Q_1 ya afectado por el signo del flujo, con la fórmula de Manning.

$$h_f = K \times L \times Q_1^2 = \frac{10.3 \times \eta^2 \times L \times Q_1^2}{D^{16/3}}$$

donde:

- h_f Pérdida por fricción en *metros de columna de agua*.
 L Longitud de la tubería en *m*.
 Q_1 Gasto 1 inicial en m^3/s .
 η Coeficiente de rugosidad (ver Tabla 1.d).
 D Diámetro de la tubería en *m*.

12. Hacer la suma algebraica de todas las pérdidas por fricción y determinando así con un valor igual pero de signo contrario la carga necesaria para vencer las pérdidas por fricción.

$$-\sum h_f$$

13. Obtener la relación entre las pérdidas de cada tramo con el gasto inicial ya afectado del signo del flujo. Este valor es absoluto y por lo tanto deberá ser siempre positivo, haciendo la suma total correspondiente.

$$\frac{h_{f1}}{\pm Q_1}$$

14. Se calcula la corrección del gasto haciendo la siguiente relación:

$$\Delta Q_{i1} = - \sum \frac{h_{f1}}{2 \sum \frac{h_f}{Q_1}}$$

15. Esta corrección debe ser la misma para la misma red en análisis.
16. Se calcula un nuevo gasto Q_2 :

$$Q_2 = \pm Q_1 + \Delta Q_1$$

17. Con el nuevo Q_2 se calculan las nuevas pérdidas h_{f2} .
18. Se realiza la suma la suma de las pérdidas con signo “-“ y con signo “+”, debiendo ser próxima a cero, en caso de no serlo, el proyectista deberá de determinar si es necesario repetir el procedimiento calculando un nuevo ajuste de gasto, repitiendo desde el punto No. 13.
19. Partiendo de la cota del terreno y la cota piezométrica en el punto inicial de la red de distribución, se calculan las siguientes cotas piezométricas, restándole a la cota piezométrica anterior la perdida por fricción del tramo en análisis.

$$\text{Cota piezométrica 2} = \text{Cota piezométrica 1} - h_{f(1-2)}$$

20. La carga disponible en cada nodo o cruce se obtiene restando a la cota piezométrica la cota del terreno.

$$\text{Carga disponible} = \text{Cota piezométrica} - \text{Cota de terreno}$$

21. Por último deberán de verificarse las velocidades en cada tramo y compararlas con las máximas permisibles (ver tabla 1.e), si están excedidas, deberá de modificarse el diámetro.

$$V = \frac{(0.397 \times D^{2/3} \times S^{1/2})}{\eta}$$

donde:

- V Velocidad del flujo en el tubo en m/s .
 D Diámetro de la tubería en m .
 S Pérdida de carga unitaria h/L (m/m).
 η Coeficiente de rugosidad (ver Tabla 1.d)

1.8. CONSIDERACIONES ADICIONALES PARA LOS PROYECTOS DE AGUA POTABLE.

- El diámetro mínimo para una red de distribución es de 2".
- La carga hidráulica mínima disponible a considerar en cualquier cruce de una red de distribución es de 10.00mca. Para cargas menores se deberá de obtener la autorización de la C.E.A.
- Se deberá de indicar la ubicación de las tomas domiciliarias, considerando una sola toma para cada lote, ya sea unifamiliar o condominal. Cualquier condición diferente a la definida la deberá autorizar la C.E.A.
- Deberá de hacerse un análisis de los niveles entre las diferentes instalaciones subterráneas.
- En las cajas de válvulas no se permitirá ninguna instalación que no sea la red de agua potable.
- La tubería a emplearse en las redes de distribución se sugiere sea de PEAD PE 3408 termofusionable ó P.V.C. unión espiga-campana con anillo de acero encapsulado fijo a campana NMX-E-145, así como de P.V.C. AWWA C900 (4" a 12") y AWWA C905 (de 14" en adelante) sistema inglés.
- Cualquier sistema diferente al AWWA e inglés o material diferente al especificado deberá de ser autorizado por la C.E.A. previo a la realización del proyecto.
- Deberá de proyectarse primeramente el drenaje sanitario, definiendo sus niveles de colocación tanto de atarjeas, colectores, y descargas, como de albañales, profundizándolos lo necesario para respetar los colchones, profundidades y separaciones con la red de agua potable.

2. NORMATIVIDAD PARA EL SISTEMA DE DRENAJE SANITARIO

Un sistema de alcantarillado está integrado por todos o por algunos de los siguientes elementos: atarjeas, colectores, interceptores, emisores, plantas de tratamiento, estaciones de bombeo, descarga final y obras accesorias. El destino final de las aguas servidas podrá ser desde un cuerpo receptor hasta el re-uso, dependiendo del tratamiento que se realice y las condiciones particulares de la zona de estudio.

Los desechos líquidos de un núcleo urbano, están constituidos fundamentalmente, por las aguas de abastecimiento después de haber pasado por las actividades de la población. Estos desechos líquidos, se componen esencialmente de agua, sólidos orgánicos disueltos y en suspensión.

El encauzamiento de aguas residuales evidencia la importancia de aplicar lineamientos técnicos que permitan elaborar proyectos de alcantarillado económicos, eficientes y seguros, considerando que deben ser autolimpiantes, autoventilantes e hidráulicamente herméticos.

Como en todo proyecto de ingeniería, para el sistema de alcantarillado, se deben plantear las alternativas necesarias, definiendo a nivel de esquema las obras principales que requieran cada una de ellas. Se deben considerar los aspectos constructivos y los costos de inversión para cada una de las alternativas. Se selecciona la alternativa que asegure el funcionamiento adecuado con el mínimo costo.

2.1. DATOS PARA EL PROYECTO

Para llevar a cabo los proyectos de Drenaje Sanitario de los fraccionamientos y condominios, se deben de conocer los siguientes datos:

| Tabla 2.a Datos a considerar en el diseño de proyectos de drenaje sanitario | | |
|--|--|--|
| No. | Datos | Características |
| 1 | Tipo de desarrollo | Habitacional Comercial Industrial Mixto |
| 2 | Tabla de áreas de usos del suelo (m ²) | Terreno Vendible (habitacional, comercial etc.) Vialidad Donaciones Verde Otros |
| 3 | Número de lotes | Cantidad (habitacional, comercial, etc.) |
| 4 | Densidad de población autorizada | <i>hab/ha</i> ó <i>hab/lote</i> |
| 5 | Población de proyecto | Habitantes (total para el desarrollo) |
| 6 | Dotación | <i>l/hab/día</i> |
| 7 | % de Dotación | % |
| 8 | Gasto de aportación de aguas negras | <i>l/s</i> |
| 9 | Gasto medio diario | <i>l/s</i> |
| 10 | Gasto mínimo | <i>l/s</i> |
| 11 | No. de Harmon | <i>M</i> |
| 12 | Coefficiente de seguridad | <i>1.5</i> |
| 13 | Gasto máximo instantáneo | <i>l/s.</i> |
| 14 | Gasto máximo extraordinario | <i>l/s.</i> |

2.- NORMATIVIDAD PARA EL SISTEMA DE DRENAJE SANITARIO

| | | |
|----|--|--|
| 15 | Velocidad máxima | <i>m/s</i> |
| 16 | Velocidad mínima | <i>m/s</i> |
| 17 | Tipo de tubería a emplear | Material, características |
| 18 | Coeficiente de rugosidad de la tubería | Función del material de la tubería |
| 19 | Punto de descarga definido por la C.E.A. | Ubicación, diámetro, cota de la rasante, cota de arrastre hidráulico |

2.2. POBLACIÓN

La población de proyecto deberá ser la cantidad total que tendrá el fraccionamiento al 100% de su capacidad aunque el desarrollo se realice por etapas.

Para el caso de los fraccionamientos habitacionales, el número total de habitantes por servir será el producto de multiplicar el número de lotes por la cantidad de habitantes por lote, en la ciudad de Querétaro y su zona Conurbada se deberán de considerar 5 habitantes por lote.

Cálculo de la población para fraccionamientos habitacionales:

$$\text{No de lotes} \times 5 \text{ habitantes por lote} = \text{número total de habitantes}$$

2.3. DOTACIÓN DE AGUA POTABLE

La dotación es la cantidad de agua asignada a cada habitante, considerando todos los consumos de los servicios y las pérdidas físicas que existen en cualquier sistema de distribución, su unidad es en *l/hab /día*.

Para el caso de la ciudad de Querétaro y su zona Conurbada la C.E.A. ha definido los siguientes valores para la dotación de agua potable para diferentes giros:

| Tabla 2.b Dotación de Agua Potable para diferentes giros | | |
|--|--|------------------------------|
| Giros | Tipos | Dotación |
| Habitacional | Doméstico | 200 <i>l/hab/día</i> |
| | Doméstico (Administraciones) | 150 <i>l/hab/día</i> |
| Comercial | Si cuentan con baño en cada local (cualquier superficie) | 10 <i>l/m2/día</i> |
| Espacios abiertos ó Áreas de donación | | 5 <i>l/m²/día</i> |

2.4. APORTACIÓN DE DRENAJE SANITARIO

Se establece el criterio de valorar el gasto de aportación de drenaje sanitario como un porcentaje del gasto de consumo de agua potable.

Para los fraccionamientos de Querétaro se establece el 80% de la dotación de agua potable, considerando que el 20% se consume o se pierde en el riego de áreas verdes y pérdidas en tubería.

$$Q_{AN} = 80 \% Q_{med APOT} \text{ (l/hab /día)}$$

2.5. GASTOS DE DISEÑO PARA DRENAJE SANITARIO

2.5.1. Gasto medio

Es el valor del caudal de aguas residuales en un día de aportación promedio al año. Considerando que el drenaje sanitario deba de ser hermético y que en el caso de la ciudad de Querétaro no se tiene la presencia de aguas freáticas, no se adicionará a este caudal el volumen de infiltraciones.

El gasto medio de aportaciones se calcula con:

$$Q_{med AN} = Q_{AN} = \frac{AP \times P}{86400}$$

donde:

$Q_{med AN}$ Gasto medio de aguas negras en l/seg .

AP Aportación de aguas negras en $l/hab /día$ (% del consumo de agua).

P Población en número de habitantes.

86,400 Segundos al día.

2.5.2. Gasto mínimo

El gasto mínimo Q_{min} es el menor volumen de escurrimiento que se presenta y se calcula con la siguiente fórmula:

$$Q_{min} = 0.50 Q_{med AN}$$

El gasto mínimo corresponde a la descarga de un excusado de 6 litros, dando un gasto de 1.0 l/seg . Este será el gasto mínimo al inicio de una atarjea.

Con este gasto se revisa la velocidad mínima (ver tabla 2.c), la cual no debe ser menor a 0.30 m/s , empezando con el diámetro mínimo permisible de 30cm.

2.5.3. Gasto máximo instantáneo

El gasto máximo instantáneo es el valor máximo de escurrimiento que se puede presentar en un instante dado.

Se obtiene a partir del coeficiente de Harmon (M):

$$M = 1 + \frac{14}{4 + \sqrt{P_m}}$$

donde:

M Coeficiente de Harmon o de variación instantánea.

P_m Población en miles de habitantes.

El gasto máximo instantáneo se calcula con:

$$Q_{minst} = M \times Q_{med AN}$$

donde:

Q_{minst} Gasto máximo instantáneo en l/s .

M Coeficiente de Harmon o de variación instantánea.

$Q_{med AN}$ Gasto medio de aguas negras en l/s .

2.5.4. Gasto máximo extraordinario

Es el caudal de aguas residuales que considera aportaciones de agua que no forman parte de las descargas normales, como por ejemplo: escurrimientos de aguas pluviales de bajadas de azoteas, patios o las provocadas por un crecimiento demográfico explosivo no considerado.

En función de éste gasto se determina el diámetro de las tuberías, ya que brinda un margen de seguridad para prever los excesos en las aportaciones que pueda recibir la red de drenaje sanitario y se revisa la velocidad máxima comparándola con la permitida según la tabla de velocidades.

Para el caso de los fraccionamientos de Querétaro y la zona Conurbada, se determina como coeficiente de seguridad 1.5, obteniendo la siguiente fórmula:

$$Q_{mext} = 1.5 \times Q_{minst}$$

donde:

Q_{mext} Gasto máximo extraordinario en l/s.

1.5 Valor del coeficiente de seguridad.

Q_{minst} Gasto máximo instantáneo en l/s.

2.6. VELOCIDADES MÁXIMA Y MÍNIMA PERMISIBLES

2.6.1. Velocidad mínima

Con objeto de que no se presenten depósitos o sedimentos en las tuberías de drenaje sanitario, se establece como velocidad mínima $V_{min} = 0.30 \text{ m/s}$ para el gasto mínimo de 1 l/s .

2.6.2. Velocidad máxima

Para evitar las erosiones o desgastes excesivos en las tuberías y estructuras de drenaje sanitario se establece como velocidad máxima la que se obtenga con el cálculo del diámetro de tubería empleando el gasto máximo extraordinario Q_{mext} , no excediendo los valores de la siguiente tabla en función del tipo de material de la tubería.

| Tabla 2.c Velocidad máxima y mínima permisible en tuberías | | |
|---|------------------------|---------------|
| Material de la tubería | Velocidad (m/s) | |
| | Mínima | Máxima |
| Concreto simple hasta 45cm de diámetro | 0.30 | 3.00 |
| Concreto reforzado a partir de 60cm de diámetro | 0.30 | 3.50 |
| Acero con revestimiento | 0.30 | 5.00 |
| Acero sin revestimiento | | |
| Acero galvanizado | | |
| Asbesto cemento | | |
| Fierro fundido | | |
| Hierro dúctil | | |
| PEAD (Polietileno de Alta Densidad) | | |
| PVC (Policloruro de Vinilo) | | |

Para el caso de pendientes fuertes, será necesario hacer escalonamientos en el perfil de la línea de drenaje, utilizando para este caso tuberías que no sean afectadas por el sulfuro de hidrógeno que se produce en las caídas libres.

2.- NORMATIVIDAD PARA EL SISTEMA DE DRENAJE SANITARIO

La velocidad en las tuberías llenas, se calcula con la siguiente fórmula de Manning:

$$V = \frac{(r^{2/3} \times S^{1/2})}{\eta}$$

donde:

- V Velocidad media del flujo en m/s .
- r Radio hidráulico total de la tubería.
- S Pendiente h/L (m/m).
- η Coeficiente de rugosidad (ver tabla 2.d).

Para el caso de de tuberías parcialmente llenas, la formula anterior se convierte en:

$$V = \frac{(r_h^{2/3} \times S^{1/2})}{\eta}$$

donde:

- V Velocidad media del flujo en m/s .
- r_h Radio hidráulico de la tubería parcial. $r_h = A/P_m$.
- A Área transversal del flujo en m^2
- P_m Perímetro mojado en m .
- S Pendiente h/L (m/m).
- η Coeficiente de rugosidad (ver tabla 2.d)

| Tabla 2.d Coeficiente de rugosidad η para las fórmulas de Manning | |
|--|--------|
| Material | η |
| PVC y Polietileno de alta densidad | 0.009 |
| Asbesto Cemento | 0.010 |
| Hierro fundido dúctil (nuevo) | 0.013 |
| Hierro fundido dúctil (usado) | 0.017 |
| Concreto liso | 0.012 |
| Concreto rugoso | 0.016 |
| Mampostería con mortero de cemento | 0.020 |
| Acero soldado con revestimiento interior basado en epoxi / hierro fundido dúctil con recubrimiento interno de mortero acabado fino | 0.011 |
| Acero sin revestimiento | 0.014 |
| Acero galvanizado nuevo o usado | 0.014 |

2.7. SISTEMA DE DRENAJE SANITARIO

El sistema de drenaje sanitario sirve para el desalojo de las aguas negras que produce una población, incluyendo a la industria y el comercio.

Está constituido por una serie de tuberías por las que circulan las aguas negras. El ingreso del caudal al sistema es paulatino acumulándose a lo largo de la tubería, dando lugar a incrementos en los diámetros de la red, no permitiéndose la reducción de los mismos.

2.- NORMATIVIDAD PARA EL SISTEMA DE DRENAJE SANITARIO

El sistema de drenaje sanitario está integrado por:

- Albañales
- Atarjeas
- Colectores
- Interceptores
- Emisores
- Plantas de tratamiento
- Estaciones de bombeo
- Descarga final o cuerpo receptor.
- Estructuras complementarias (pozos de visita, registros, cajas).

Las aguas residuales están constituidas por las aguas del abastecimiento después de haber pasado por diversas actividades de la población. Estos desechos líquidos se componen fundamentalmente de agua, sólidos orgánicos disueltos y en suspensión.

La Norma Oficial Mexicana NOM-002-ECOL-1996 establece los límites máximos permisibles de contaminantes en las descargas de aguas residuales a los sistemas de alcantarillado urbano o municipal.

El sistema de drenaje sanitario debe de ser: autolimpiante, autoventilante e hidráulicamente hermético.

Para el caso de los fraccionamientos, el proyecto debe de considerar el total de los servicios y el total de la población que se establecerá en cada desarrollo en estudio, aunque el mismo se lleve por etapas.

Para el caso de la ciudad de Querétaro y la zona Conurbada el drenaje sanitario deberá de calcularse por separado del drenaje pluvial.

- **Albañal.**- Es la tubería que con el registro forma la descarga domiciliaria y conecta la salida sanitaria de una edificación al sistema de drenaje en la atarjea.
- **Atarjea.**- Es la tubería que recibe las descargas sanitarias de los albañales y los conduce hasta los colectores o emisores.
- **Colector.**- Es la tubería que recibe las aguas de las atarjeas, para conducir las hacia un interceptor, un emisor o la planta de tratamiento.
- **Interceptor.**- Es la tubería que recibe el agua residual exclusivamente de los colectores o interceptores y termina en un emisor o en la planta de tratamiento.
- **Emisor.**- Es el conducto que recibe las aguas de un colector o de un interceptor. No recibe ninguna aportación adicional en su recorrido y su función es conducir el agua negra hacia la planta de tratamiento y de esta hacia el cuerpo receptor

2.8. CRITERIO DE CÁLCULO

- Se requiere contar con el proyecto de rasantes y el perfil de las vialidades del fraccionamiento.
- El proyecto de la lotificación del fraccionamiento.
- Tener determinado por la C.E.A. el punto de conexión y sus características.
- Conocer el proyecto de los otros servicios con su ubicación y profundidad.
- Definir las características y material de la tubería a emplear.
- Hacer un primer trazo de las atarjeas.

2.- NORMATIVIDAD PARA EL SISTEMA DE DRENAJE SANITARIO

- En base a las profundidades de los otros servicios establecer las profundidades del drenaje sanitario que junto con el drenaje pluvial y la red de agua tratada, son los más profundos.
- Establecer las pendientes de las atarjeas de acuerdo a la topografía del terreno, a las profundidades de los otros servicios, a los colchones mínimos de protección de las tuberías y el tipo de material del terreno donde se realizarán las zanjas.
- Se ubicarán y numerarán consecutivamente los pozos de visita localizándolos en:
 - Inicio de atarjea.
 - Cada intersección de tuberías.
 - Cada cambio de pendiente.
 - Cada cambio de diámetro.
 - Cada cambio de dirección.
 - En tramos rectos a distancias no mayores de 60.00m.
- Con lo anterior se puede hacer una primera alternativa de profundidades y pendientes de las atarjeas.
- Calcular los diferentes gastos totales del fraccionamiento.
- En base a los gastos totales anteriores se obtendrán los gastos parciales para cada tramo en forma proporcional a la longitud de la atarjea en estudio o al número de descargas que recibe el tramo, acumulando los gastos de cada atarjea para la siguiente.
- Los gastos utilizados para el cálculo de las atarjeas son:
 - Gasto mínimo.
 - Gasto máximo extraordinario.
- Obtenidos en forma proporcional a la longitud propia del tramo en estudio, relacionado con la longitud total de la red

$$Q_{min} \text{ del tramo } 1 - 2 = \frac{Q_{min} \times (\text{longitud propia del tramo } 1 - 2 + \text{longitud acumulada})}{\text{longitud total de la red del fraccionamiento}}$$

$$Q_{mext} \text{ del tramo } 1 - 2 = \frac{Q_{mext} \times (\text{longitud propia del tramo } 1 - 2 + \text{longitud acumulada})}{\text{longitud total de la red del fraccionamiento}}$$

O bien en base al número de descargas que recibe cada tramo de atarjea:

$$Q_{min} \text{ del tramo } 1 - 2 = \frac{Q_{min} \times (\text{No. de descargas del tramo } 1 - 2 + \text{descargas acumuladas})}{\text{No. total de decargas del fraccionamiento}}$$

$$Q_{mext} \text{ del tramo } 1 - 2 = \frac{Q_{mext} \times (\text{No. de descargas del tramo } 1 - 2 + \text{desc. acumuladas})}{\text{No. total de decargas del fraccionamiento}}$$

- Con el gasto mínimo se verifica la velocidad mínima del tramo, debiendo ser igual o superior a la mínima especificada en la tabla 2.c de velocidades máximas y mínimas permitidas.
- Con el gasto máximo extraordinario se verifica la velocidad máxima del tramo, debiendo ser igual o menor a la especificada en la tabla 2.c de velocidades máximas y mínimas permitidas.
- Las velocidades mínima y máxima se verifican con la formula:

$$V = \frac{(r_h^{2/3} \times S^{1/2})}{\eta}$$

donde:

El radio hidráulico será para el gasto mínimo o el gasto máximo, según el caso.

- Considerando que el diámetro mínimo de la atarjea debe ser 30cm, se revisan las velocidades reales mínima y máxima en forma inicial para éste diámetro, con las pendientes determinadas en la primera alternativa.
- En caso de no cumplirse las velocidades mínima y máxima, se deberán de modificar las pendientes en primer término y de ser necesario el diámetro de la atarjea.

2.- NORMATIVIDAD PARA EL SISTEMA DE DRENAJE SANITARIO

- Una vez verificadas y aprobadas las velocidades mínima y máxima, así como el diámetro de la tubería, se obtendrán las cotas del nivel de rasante y del arrastre hidráulico para cada pozo de visita, para cada registro sanitario y para cada caja de drenaje, así como la longitud del tramo y la pendiente en milésimas.

Para el caso del cálculo de un colector o interceptor se procede de igual manera al cálculo de las atarjeas.

2.9. COMENTARIOS ADICIONALES PARA LOS PROYECTOS DE DRENAJE SANITARIO

- El diámetro mínimo de la atarjea debe ser de 30 cm.
- El diámetro de la descarga domiciliaria debe ser mínimo de 15 cm.
- Deberá de hacerse un análisis de los niveles entre las diferentes instalaciones subterráneas.
- En los pozos de visita no se permitirá ninguna instalación diferente al drenaje sanitario.
- La tubería a emplearse en el drenaje sanitario tanto para la red como para las descargas domiciliarias se sugiere sea de P.V.C. con unión espiga-campana de pared sólida con empaque fijo en la campana o estructurada con rigidez estructural de 3.2 kg/cm^2 al aplastamiento y PEAD (polietileno de alta densidad) pared sólida RD-32.5.
- Deberá de proyectarse primeramente el drenaje sanitario, definiendo sus niveles de colocación, tanto en atarjeas como en descargas domiciliarias, profundizándolos lo necesario para respetar los colchones, profundidades y separaciones con la red de agua potable.
- Deberá de cumplirse con todo lo definido en el presente manual.

2.10. OBRAS COMPLEMENTARIAS

2.10.1. Pozos de visita

Los pozos de visita son estructuras que permiten la inspección y limpieza de las redes sanitarias. Se utilizan en: la unión de varias tuberías, en los cambios de diámetro, de dirección y de pendiente.

Los pozos de visita se clasifican en: pozos comunes, pozos especiales y pozos de caja.

2.10.2. Pozos comunes y especiales

Los pozos comunes, tienen forma cilíndrica en la parte inferior y troncocónica en la parte superior, en el piso del pozo se construye una “media caña” que es la prolongación de la tubería dentro del pozo y mesetas laterales a los costados de la media caña.

Debe de tener una escalera de acceso, a base de escalones empotrados a la pared del pozo, deben de contar con una tapa en la entrada de la chimenea que permita su ventilación y acceso al pozo.

Los pozos comunes tienen un diámetro interior en la parte superior de 60cm y en la parte inferior de 1.20 m y se utilizan para tuberías con diámetro de hasta 61cm. Los pozos especiales tienen un diámetro interior en la parte superior de 60cm y en la parte inferior 1.50m de diámetro para tuberías con diámetros de 0.76m a 1.07m y de 2.00m de diámetro interior en la parte inferior para tuberías con diámetros de 1.22m y mayores.

2.10.3. Pozos caja

Son estructuras de sección rectangular o poligonal de concreto, con una chimenea similar a la de los pozos de visita para su acceso. Se utilizan en las uniones de dos o más conductos con diámetros de 76cm y mayores a los que se unen tuberías de 38cm y mayores.

2.10.4. Pozos de caída adosada

Son pozos comunes o especiales a los cuales se les construye lateralmente una estructura que permite la caída en tuberías de 30cm de diámetro con un desnivel de hasta 2.00m.

2.10.5. Pozos con caída libre

La caída libre del flujo de agua negra dentro del pozo de visita, se permite hasta una altura de 60cm sin la necesidad de utilizar alguna estructura especial.

Si la diferencia de nivel entre las plantillas de las tuberías es mayor a los 60cm será necesario incrementar el número de pozos a la separación que permita cumplir con la caída libre máxima especificada.

2.10.6. Separación máxima entre pozos de visita

La separación máxima entre pozos de visita que no presentan cambio de dirección, pendiente o diámetro de tubería, es decir, en tramos rectos donde se requieran para realizar la inspección y acceso a las tuberías debe ser la indicada en la siguiente tabla:

| Tabla 2.e Separaciones máximas entre pozos de visita. | |
|--|---|
| Diámetro de las tuberías | Separación máxima de pozos de visita |
| De 30cm a 61cm | 60.00m |
| De 76cm a 122cm | 125.00m |

3. NORMATIVIDAD PARA EL SISTEMA DE DRENAJE PLUVIAL

Una red de drenaje pluvial es un sistema de tuberías, coladeras e instalaciones complementarias que permite el rápido desalojo de las aguas de lluvia para evitar posibles molestias, e incluso daños materiales y humanos debido a su acumulación o al escurrimiento superficial generado por la lluvia. Su importancia se manifiesta especialmente en zonas con altas precipitaciones y superficies poco permeables.

Es importante destacar que la metodología empleada para el diseño de los nuevos sistemas de alcantarillado está cambiando, puesto que en cierto momento se recomendaron los sistemas de alcantarillado combinado, es decir, aquellos que desalojan aguas residuales y pluviales; sin embargo, la tendencia actual es construir sistemas de alcantarillado separados. Lo anterior obedece a la urgente necesidad de cuidar el ambiente, pues aunque un sistema de alcantarillado combinado es más económico de construir, operar y mantener; actualmente resulta de mayor importancia dar tratamiento a las aguas residuales e industriales a fin de evitar la contaminación de ríos, lagos y mares.

El uso de sistemas de alcantarillado separados tiene ventajas tales como el tratamiento de menores volúmenes de aguas residuales, así como el posible re-uso o aprovechamiento de las aguas pluviales. De esta forma, se invierte en la construcción de plantas de tratamiento de aguas residuales de menor tamaño, pues los volúmenes de las aguas pluviales son muy superiores a los correspondientes de las aguas residuales domésticas e industriales.

Cabe destacar que un diseño eficiente y económico de una red de alcantarillado pluvial solo se logra mediante un análisis comparativo de una serie de opciones, por lo que el proyectista debe apoyarse en su juicio y experiencia, así como en las condiciones locales y de operación para determinar la opción más adecuada.

3.1. DATOS PARA EL PROYECTO

Para llevar a cabo los proyectos de Drenaje Pluvial de los fraccionamientos y condominios, se deben de conocer los siguientes datos:

| Tabla 3.a Datos a considerar en el diseño de proyectos de drenaje pluvial | | |
|--|--|--|
| No. | Datos | Características |
| 1 | Tipo de desarrollo | Habitacional Comercial Industrial Mixto |
| 2 | Tabla de áreas de usos del suelo (m ²) | Terreno Vendible (habitacional, comercial etc.) Vialidad Donaciones Verde Otros |
| 3 | Número de lotes | Cantidad (habitacional, comercial etc.) |
| 4 | Densidad de población autorizada | <i>hab/ha</i> ó <i>hab/lote</i> |
| 5 | Población de proyecto | Habitantes (total para el desarrollo) |
| 6 | Intensidad de la lluvia | <i>mm / h</i> |
| 7 | Coefficiente (s) de escurrimiento | Ver tabla 3.b |
| 8 | Área de la cuenca | <i>ha</i> |
| 9 | Gasto de proyecto | <i>l/s</i> |
| 10 | Tipo de drenaje pluvial | Superficial, tubería ó canal |

| Tabla 3.a Datos a considerar en el diseño de proyectos de drenaje pluvial | | |
|--|---|---|
| No. | Datos | Características |
| 11 | Tipo de tubería a emplear | Material, características |
| 12 | Coeficiente de rugosidad de la tubería | En función del material de la tubería. |
| 13 | Tipo de canal | Material, características |
| 14 | Coeficiente de rugosidad del canal | En función del material del canal. |
| 15 | Cuerpo o estructura receptora definida por la C.E.A. | Ubicación, características, diámetro, sección del canal, cota de la rasante, cota de arrastre hidráulico. |
| 16 | Cruce de escurrimientos adicionales a la cuenca del fraccionamiento | Describir con características. |

3.2. CONCEPTOS GENERALES DE HIDROLOGÍA

3.2.1. Precipitación

Se llama precipitación a aquellos procesos mediante los cuales el agua cae de la atmósfera a la superficie de la tierra en forma de lluvia (precipitación pluvial), nieve o granizo. En nuestro país la lluvia es la que genera los escurrimientos pluviales.

La magnitud de los escurrimientos superficiales está ligada proporcionalmente a la magnitud de la precipitación pluvial. Por este motivo, los estudios de drenaje parten del estudio de la precipitación para estimar los gastos de diseño que permiten dimensionar las obras de drenaje.

La medición de la precipitación se lleva a cabo principalmente con aparatos climatológicos conocidos como pluviómetros y pluviógrafos. Ambos se basan en la medición de una lámina de lluvia (*mm*) la cual se interpreta como la altura del nivel del agua que se acumularía sobre el terreno sin infiltrarse o evaporarse sobre un área unitaria. La diferencia entre los dispositivos de medición consiste en que el primero mide la precipitación acumulada entre un cierto intervalo de tiempo de lectura (usualmente 24 hrs.) y el segundo registra en una gráfica (pluviograma) la altura de la lluvia acumulada de acuerdo al tiempo, lo que es más útil para el diseño de obras de drenaje.

La ventaja de usar los registros de los pluviógrafos con respecto a los pluviómetros radica en que se pueden calcular intensidades máximas de lluvia para duraciones predeterminadas, que posteriormente pueden ser transformadas a gastos de diseño para estructuras de drenaje.

3.2.2. Intensidad de lluvia y duración

La intensidad de lluvia y la duración son dos conceptos asociados entre sí.

- **Intensidad.** Se define como la altura de lluvia acumulada por unidad de tiempo usualmente se especifica en *mm/h*.
- **Duración.** Es el intervalo de tiempo que dura la lluvia, definiéndose en *minutos*.

La lluvia o precipitación que cae al suelo se distribuye de diferentes formas:

- Almacenamiento superficial.
- Almacenamiento por infiltración en el suelo (retención y detención).
- El almacenamiento por retención se sostiene por un periodo largo y se agota por evaporación.
- El almacenamiento por detención es por un periodo corto que se agota por el flujo hacia fuera del almacenamiento.
- El flujo fuera del almacenamiento de detención puede ser:
 - Flujo a través del suelo no saturado, cerca de la superficie terrestre.

3.- NORMATIVIDAD PARA EL SISTEMA DE DRENAJE PLUVIAL

- Flujo de aguas subterráneas a través de los acuíferos saturados más profundos.
- Escurrimiento superficial a través de la superficie terrestre.

El escurrimiento superficial se puede describir de la siguiente manera:

Despreciando la intercepción por vegetación, el escurrimiento superficial es aquella parte de la lluvia que no es absorbida por el suelo mediante infiltración. Si el suelo tiene una capacidad de infiltración f que se expresa en centímetros absorbidos por hora, entonces cuando la intensidad de la lluvia $i < f$ la lluvia es absorbida completamente y por lo tanto no existe escurrimiento superficial. Se puede decir como una primera aproximación que si $i > f$, el escurrimiento superficial ocurrirá con un valor de $(i - f)$.

A la diferencia $(i - f)$ se le denomina “exceso de lluvia” y es la que forma el escurrimiento superficial.

Se denomina “lluvia efectiva” la que incluye el escurrimiento sub-superficial más el escurrimiento superficial.

El flujo sub-superficial puede ser la porción de mayor escurrimiento total para lluvias moderadas o ligeras en zonas áridas, porque el flujo superficial en estas condiciones se reduce por la evaporación e infiltración sumamente elevadas.

La precipitación pluvial cae en un área denominada **Cuenca Hidrológica**, que es el área de terreno donde la precipitación toma las diferentes formas explicadas en los párrafos anteriores y de donde se drena el escurrimiento superficial hacia un canal natural o artificial.

La cuenca hidrológica está formada principalmente por las condiciones topográficas y geológicas del terreno.

Los fraccionamientos se consideran en forma general como parte de una **Microcuenca**, la cual a su vez formará parte de alguna **Cuenca Hidrológica** definida.

Los proyectos de drenaje pluvial que se presenten para aprobación deberán considerar los siguientes aspectos:

- Invariablemente no se permitirá que las vialidades de los nuevos desarrollos confluyan directamente a una zona de viviendas (casas).
- En lo posible deberán evitarse las descargas directas a las vialidades.
- Presentar un análisis (en función del tamaño) de la red pluvial existente en la zona de influencia y agregar una propuesta de disposición final de las descargas, ya sea con descarga directa a un dren abierto o cerrado, que incluya la capacidad de éste para absorber el caudal adicional o una mejora en obra pluvial en el entorno del desarrollo.
- En desarrollos que por su posición topográfica reciban aportaciones de aguas arriba, deberán considerar el gasto acumulado en las obras pluviales internas y externas que propongan para su fraccionamiento o condominio.

3.2.3. Características que afectan el escurrimiento.

Los dos principales grupos que afectan el escurrimiento son las características climatológicas y las características de la cuenca hidrológica:

Características climatológicas.

- Precipitación y su forma (lluvia, granizo, rocío, nieve, helada), intensidad, duración, distribución por tiempo, distribución estacional, distribución por área, intervalo de recurrencia, precipitación antecedente, humedad del suelo, dirección de movimiento de la tormenta.
- Temperatura.

- Viento: velocidad, dirección, duración.
- Humedad.
- Presión atmosférica.
- Radiación Solar.

Características de la cuenca hidrológica

- Topográficas: tamaño, forma, pendiente, elevación, red de drenaje, ubicación general, uso y cubiertas de la tierra, lagos y otros cuerpos de agua, drenaje artificial, orientación, canales (tamaño, sección transversal, pendiente, rugosidad, longitud).
- Geológicas: tipo de suelo, permeabilidad, formación de aguas freáticas, estratificación.

Por lo anterior, se puede determinar que el cálculo de las diferentes formas que toma la precipitación pluvial al entrar en contacto con el suelo es por demás complicado y existen varios procedimientos para su valorización.

Para el caso del cálculo del escurrimiento superficial que es el que nos interesa conocer, para poder determinar los gastos que debemos de controlar en los fraccionamientos a través del drenaje pluvial será por el procedimiento llamado **Método Racional**, que se puede aplicar a cuencas pequeñas.

3.3. MÉTODO RACIONAL

Para la determinación del escurrimiento superficial en estructuras hidráulicas menores como las utilizadas en fraccionamientos, que son estructuras en las que no hay almacenamiento ni retención de agua pluvial, se empleará el Método Racional que está definido por la siguiente fórmula:

$$Q = C x i_d x A x 0.27777$$

donde:

- Q Gasto del escurrimiento superficial en m^3/s .
- C Coeficiente de escurrimiento ponderado para el área tributaria por analizar, es igual al porcentaje de la lluvia que aparece como escurrimiento directo (ver tabla 3.b).
- i_d Intensidad media de la lluvia en mm/h , para una duración igual al tiempo de concentración de la cuenca.
- A Área tributaria del drenaje por analizar en km^2 .
- 0.2777 Factor de conversión de unidades.

El Método Racional tiene aplicaciones razonables para las zonas urbanizadas que tienen instalaciones para drenaje de dimensiones y características hidráulicas fijas.

Este método combina todos los factores complejos que afectan el escurrimiento en un sólo coeficiente, éstas consideraciones son validas para los fraccionamientos por no justificarse la aplicación de procedimientos más complejos para el cálculo de los drenajes pluviales.

La fórmula del Método Racional incluye los siguientes supuestos:

- El valor máximo de escurrimiento para una intensidad particular de lluvia ocurre si la duración de la lluvia es igual o mayor que el tiempo de concentración.
- El tiempo de concentración se define como el tiempo requerido para que corra el agua desde el punto más alejado de la cuenca hasta el punto de descarga del caudal.
- El valor máximo de escurrimiento para una intensidad específica de lluvia, la cual tiene una duración igual o mayor que el tiempo de concentración, es directamente proporcional a la intensidad de la lluvia.
- La intensidad de la lluvia disminuye conforme aumenta la duración.
- El coeficiente de escurrimiento "C" permanece constante para todas las tormentas en una cuenca hidrológica.

| Tabla 3.b Coeficiente de escurrimiento "C" | |
|---|------------------------|
| Tipo de área | Coeficiente "C" |
| Residencial | |
| Áreas unifamiliares | 0.30 – 0.50 |
| Unidades múltiples separadas | 0.40 – 0.60 |
| Unidades múltiples conectadas | 0.60 – 0.75 |
| Áreas departamentales | 0.50 – 0.70 |
| Techos | 0.75 – 0.95 |
| Casa habitación | 0.50 – 0.70 |
| Comercial | |
| Centro de la ciudad | 0.70 – 0.95 |
| Fuera del centro de la ciudad | 0.50 – 0.70 |
| Techos | 0.75 – 0.95 |
| Industrial | |
| Ligera | 0.50 – 0.80 |
| Pesada | 0.60 – 0.90 |
| Techos | 0.75 – 0.95 |
| Calles | |
| Asfalto | 0.70 – 0.95 |
| Concreto | 0.80 – 0.95 |
| Adoquín | 0.70 – 0.85 |
| Aceras y andadores | 0.75 – 0.85 |
| Terracerías | 0.25 – 0.60 |
| Parques, jardines, prados | |
| Suelo arenoso plano < o = a 2% | 0.05 - 0.10 |
| Suelo arenoso pendiente de 2 a 7% | 0.10 – 0.15 |
| Suelo arenoso pendiente de 7% o mayor | 0.15 – 0.20 |
| Suelo arcilloso plano < o = a 2% | 0.13 – 0.17 |
| Suelo arcilloso pendiente 2 a 7% | 0.18 – 0.22 |
| Suelo arcilloso pendiente de 7% o mayor | 0.25 – 0.35 |
| Áreas no urbanizadas | 0.10 – 0.30 |
| Áreas de monte o bosque según su pendiente y características del suelo | 0.01 – 0.20 |

Al seleccionar el coeficiente de escurrimiento debe tomarse en cuenta también que depende de las características y condiciones del suelo, como la humedad antecedente, el grado de compactación, la porosidad, la vegetación, la pendiente y el almacenamiento por alguna depresión, así como la intensidad de la lluvia.

3.3.1. Tiempo de concentración.

La duración del diseño es igual al tiempo de concentración para el área de drenaje en consideración.

Se supone que el máximo escurrimiento se presenta en el tiempo de concentración t_c cuando toda la cuenca está contribuyendo al flujo en su salida. El tiempo de concentración t_c es el tiempo requerido por una gota de agua para fluir desde el punto más remoto de la cuenca hasta el punto de estudio, se calcula mediante:

$$t_c = t_{cs} + t_t$$

donde:

- t_c Tiempo de concentración.
- t_{cs} Tiempo de concentración sobre la superficie.
- t_t Tiempo de traslado a través de los colectores.

3.3.2. Tiempo de concentración sobre la superficie

Para estimar el tiempo de concentración sobre la superficie, se pueden utilizar las siguientes formulas:

$$t_{cs} = \left[\frac{0.87 \times L^3}{D} \right]^{0.385} \quad (\text{Rowe})$$

donde:

- t_{cs} Tiempo de concentración en *horas*.
- L Longitud del cauce en *kilómetros*.
- D Desnivel total del cauce en *metros*.

$$t_{cs} = 0.0003245 \left[\frac{L}{S^{1/2}} \right]^{0.77} \quad (\text{Kirpich})$$

donde:

- t_{cs} Tiempo de concentración en *horas*.
- L Longitud del cauce en *metros*.
- S Pendiente media del colector principal (h/L).

$$t_{cs} = \frac{L^{1.15}}{3085D^{0.38}}$$

donde:

- t_{cs} Tiempo de concentración en *horas*.
- L Longitud del cauce en *metros*.
- D Desnivel total del cauce en *metros*.

Se recomienda calcular los valores de las formulas anteriores y obtener un promedio para el t_{cs} .

3.3.3. Tiempo de traslado en los colectores.

Para determinar el tiempo de traslado en los colectores (tubería, canales, vialidad, etc.), se emplean las siguientes formulas:

$$V = \frac{(r_h^{2/3} \times S^{1/2})}{\eta}$$

donde:

- V Velocidad media del flujo en *m/s*.
- r_h Radio hidráulico de la tubería, canal $r_h = A/P_m$.
- A Área transversal del flujo en m^2 .
- P_m Perímetro mojado en *m*.
- S Pendiente hidráulica del tramo h/L (m/m).
- η Coeficiente de rugosidad (ver Tabla 3.d).

El tiempo de traslado resulta

$$t_t = \frac{L}{V}$$

donde:

- t_t Tiempo de traslado en *segundos*.
 L Longitud del tramo en el cual escurre el agua en *m*.
 V Velocidad media de traslado en *m/s*.

Para el método Racional se considera que la duración de la lluvia es igual al tiempo de concentración:

$$d = t_c$$

donde:

- d Duración de la lluvia en *minutos*.
 t_c Tiempo de concentración en toda la cuenca en *minutos*.

3.4. PERIODO DE RETORNO Y RIESGO.

En hidrología es común tratar con los conceptos de periodo de retorno y probabilidad de riesgo. El periodo de retorno o intervalo de recurrencia (en años), se define como el número de años en que en promedio se presenta un evento de una intensidad determinada y se calcula como:

$$T = \frac{1}{P(x)}$$

donde:

- T Periodo de retorno en *años*.
 $P(x)$ Es la probabilidad de ocurrencia de un evento mayor o igual a x .

El periodo de retorno no es un intervalo fijo de ocurrencia de un evento, sino el promedio de los intervalos de recurrencia.

De la formula anterior podemos definir las siguientes expresiones básicas de probabilidad:

1. La probabilidad de que un evento $X \geq$ ocurra en algún año es:

$$P(x) = \frac{1}{T}$$

2. La probabilidad de que un evento X no ocurra en algún año es:

$$Q(x) = 1 - P(x) = 1 - \frac{1}{T}$$

3. La probabilidad de que X no ocurra durante n años consecutivos es:

$$Q_1(x) \times Q_2(x) \times \dots \times Q_n(x) = [Q(x)]^n = \left[1 - \frac{1}{T}\right]^n$$

4. La probabilidad R , llamada riesgo, de que X ocurra al menos una vez durante n años sucesivos o vida útil es:

$$R = 1 - [Q(x)]^n = 1 - \left[1 - \frac{1}{T}\right]^n$$

En la tabla descrita a continuación se describe los periodos de retorno asociados con diferentes niveles de riesgo.

Tabla 3.c Periodos de retorno asociados con diferentes niveles de riesgo y vida útil esperada de la obra

| Riesgo (%) | Vida útil de diseño de la obra | | | | | | | |
|------------|--------------------------------|--------|--------|---------|---------|---------|---------|---------|
| | 2 | 5 | 10 | 15 | 20 | 25 | 50 | 100 |
| 100 | 1.00 | 1.00 | 1.00 | 1.00 | 1.00 | 1.00 | 1.00 | 1.00 |
| 90 | 1.46 | 2.71 | 4.86 | 7.03 | 9.20 | 11.37 | 22.22 | 43.93 |
| 80 | 1.81 | 3.63 | 6.73 | 9.83 | 12.93 | 16.04 | 31.57 | 62.93 |
| 70 | 2.00 | 4.13 | 7.73 | 11.33 | 14.93 | 18.54 | 36.57 | 72.64 |
| 60 | 2.21 | 4.67 | 8.82 | 12.97 | 17.12 | 21.27 | 42.03 | 83.56 |
| 50 | 3.41 | 7.73 | 14.93 | 22.14 | 29.36 | 36.57 | 72.64 | 144.77 |
| 40 | 4.44 | 10.30 | 20.08 | 29.87 | 39.65 | 49.44 | 98.38 | 196.26 |
| 30 | 6.12 | 14.52 | 28.54 | 42.56 | 56.57 | 70.59 | 140.68 | 280.87 |
| 25 | 7.46 | 17.89 | 35.26 | 52.64 | 70.02 | 87.40 | 174.30 | 348.11 |
| 20 | 9.47 | 22.91 | 45.32 | 67.72 | 90.13 | 112.54 | 224.57 | 448.64 |
| 15 | 12.81 | 31.27 | 62.03 | 92.80 | 123.56 | 154.33 | 308.16 | 615.81 |
| 10 | 19.49 | 47.96 | 95.41 | 142.87 | 190.32 | 237.78 | 475.06 | 949.62 |
| 5 | 39.49 | 97.98 | 195.46 | 292.94 | 390.41 | 487.89 | 975.29 | 1950.07 |
| 2 | 99.50 | 247.99 | 495.48 | 742.97 | 990.47 | 1237.96 | 2475.42 | 4950.33 |
| 1 | 199.50 | 498.00 | 995.49 | 1492.99 | 1990.48 | 2487.98 | 4975.46 | 9950.42 |

En hidrología se manejan los periodos de retorno en lugar de probabilidades, por tener las mismas unidades de la vida útil de la obra (*tiempo*).

Por otra parte cuando se analizan registros históricos de un fenómeno, se les asigna un periodo de retorno de acuerdo a la frecuencia de cada evento. Para calcularlo, es común suponer que la frecuencia o intervalo de recurrencia de cada evento del grupo es similar a la observada, por ello se han propuesto varias fórmulas que permiten asignar un periodo de retorno a cada dato de la muestra en función de su frecuencia.

La más usada es la de Weibull.

$$T = \frac{n + 1}{m}$$

donde:

T Periodo de retorno en años.

n Es el número de datos de la muestra.

m Es el número de orden de la lista de datos ordenada de mayor a menor.

La probabilidad de no excedencia de un evento será:

$$Q(x) = 1 - P(x) = 1 - \frac{m}{n + 1}$$

Para efectos prácticos y considerando que gran parte del drenaje pluvial de los fraccionamientos se realiza por superficie, la C.E.A. determina como periodo de retorno para el análisis y diseño de sus obras pluviales de captación y conducción de $T = 10$ años.

3.5. INTENSIDAD DE LA LLUVIA, DURACIÓN, PERIODO DE RETORNO

Para la determinación del evento o eventos de lluvia que deben usarse en el diseño, se debe utilizar una tormenta que involucre una relación entre la intensidad de la lluvia, la duración y las frecuencias o periodos de retornos apropiados para la obra y el sitio. En algunos casos existen las curvas (*I-D-T*) para varios periodos de retorno, pero en caso contrario se presenta el procedimiento para su cálculo.

La fórmula que relaciona simultáneamente las tres variables es:

$$i = k \frac{T^m}{(d + c)^n}$$

donde:

i Intensidad de la precipitación en *mm / h*.

T Periodo de retorno en *años*.

D Duración en *minutos*.

k, m, n Parámetros que se calculan a partir de los datos mediante un análisis de correlación lineal múltiple.

C Si los datos se agrupan en torno a líneas rectas *c = 0*

A continuación se establece el sistema de ecuaciones que hay que resolver para encontrar los parámetros *k, m, y n*.

Tomando logaritmos de la ecuación de la intensidad y considerando *c = 0* tendremos:

$$\log i = \log k + m \log T + n \log d$$

la anterior ecuación toma la forma :

$$y = a_0 + a_1x_1 + a_2x_2$$

donde:

$$y = \log i \quad a_0 = \log k \quad a_1 = m$$

$$x_1 = \log T \quad a_2 = -n \quad x_2 = \log d$$

La ecuación de *y* define una familia de líneas rectas con **pendiente** *a₂*, **ordenada** *a₀* y **espaciamiento** *a₁*.

Al hacer un ajuste de correlación múltiple de una serie de tres tipos de datos, se obtiene un sistema de las siguientes ecuaciones:

$$\sum y = Na_0 + a_1 \sum x_1 + a_2 \sum x_2$$

$$\sum x_1 y = a_0 \sum x_1 + a_1 \sum x_1^2 + a_2 \sum x_1 x_2$$

$$\sum x_2 y = a_0 \sum x_2 + a_1 \sum x_1 x_2 + a_2 \sum x_2^2$$

donde:

N Número de datos.

a₀, a₁, a₂ Son las variables a calcular (*k, m y n*).

x₁, x₂ Son los logaritmos del período de retorno y de la duración respectivamente (con el valor *c* si es necesario).

y Es el logaritmo de la intensidad.

3.- NORMATIVIDAD PARA EL SISTEMA DE DRENAJE PLUVIAL

A continuación se convertirán las precipitaciones a intensidades, para lo cual se divide la altura de la precipitación entre su respectiva duración, después se asignará a cada intensidad un periodo de retorno, ordenando los valores de mayor a menor y de acuerdo con la fórmula de Weibull.

Para los fraccionamientos por ser un área tan pequeña, la intensidad obtenida por el método anterior será suficiente sin ningún ajuste a los datos hidrológicos.

Con los datos anteriores ya se tienen todos los valores para el cálculo del gasto Q con el método racional.

Se deberá de aplicar la fórmula para cada área tributaria por drenar, determinando su gasto y sumándolo al área aguas abajo, determinando el gasto acumulado, así repetitivamente se aplicará el procedimiento para cada área en cuestión.

3.6. CÁLCULO DEL DIÁMETRO DE LA TUBERÍA.

Una vez obtenido el gasto por el Método Racional, se procederá a calcular el diámetro de la tubería con las diferentes fórmulas descritas a continuación, que dan un valor teórico del mismo, el cual deberá de revisarse con los diámetros comerciales más cercanos.

Para la obtención del diámetro en *centímetros* de la fórmula de Manning

$$D_{cm} = \left(\frac{691,000 \times Q \times \eta}{S^{1/2}} \right)^{3/8}$$

donde:

- D_{cm} Diámetro interior del tubo, en *cm*.
- Q Gasto requerido en m^3/s .
- η Coeficiente de rugosidad (ver tabla 3.d).
- S Pérdida de energía por metro h/L (m/m).

- Para la obtención del diámetro en *metros* de la fórmula de Manning

$$D = \left(\frac{3.208 \times Q \times \eta}{S^{1/2}} \right)^{3/8}$$

donde:

- D Diámetro interior del tubo en *m*.
- Q Gasto requerido en m^3/s .
- η Coeficiente de rugosidad (ver Tabla 3.d).
- S Pérdida de energía por metro h/L (m/m).

3.7. VELOCIDAD MÁXIMA Y MÍNIMA DEL AGUA PLUVIAL PARA SOLUCIÓN CON TUBERÍAS (LLENAS)

Al igual que en el drenaje sanitario, se deben de revisar las velocidades máxima y mínima de circulación en las tuberías con objeto de poder controlar la sedimentación y erosión respectivamente. La velocidad se calcula con la fórmula:

$$V = \frac{(r^{2/3} \times S^{1/2})}{\eta}$$

donde:

- V Velocidad media del flujo en m/s .
- r Radio hidráulico total de la tubería.
- S Pendiente h/L (m/m).
- η Coeficiente de rugosidad (ver Tabla 3.d).

| Tabla 3.d Coeficiente de fricción η para las fórmulas de Manning | |
|--|--------|
| Material | η |
| PVC y Polietileno de alta densidad | 0.009 |
| Asbesto Cemento | 0.010 |
| Hierro fundido dúctil (nuevo) | 0.013 |
| Hierro fundido dúctil (usado) | 0.017 |
| Concreto liso | 0.012 |
| Concreto rugoso | 0.016 |
| Mampostería con mortero de cemento | 0.020 |
| Acero soldado con revestimiento interior basado en epoxi / hierro fundido dúctil con recubrimiento interno de mortero acabado fino | 0.011 |
| Acero sin revestimiento | 0.014 |
| Acero galvanizado nuevo o usado | 0.014 |

3.8. VELOCIDAD MÁXIMA Y MÍNIMA DEL AGUA PLUVIAL PARA SOLUCIÓN CON TUBERÍAS PARCIALMENTE LLENAS O CANALES

Para el caso de tuberías parcialmente llenas se aplicará para el cálculo de la velocidad la siguiente fórmula:

$$V = \frac{(r_h^{2/3} \times S^{1/2})}{\eta}$$

donde:

- V Velocidad media del flujo en canal m/s .
- r_h Radio hidráulico de la tubería parcial. $r_h = A/P_m$
- A Área transversal del flujo en m^2 .
- P_m Perímetro mojado en m .
- S Pendiente h/L (m/m).
- η Coeficiente de rugosidad (ver Tabla 3.d).

| Tabla 3.e Velocidad máxima y mínima permisible en tuberías | | |
|--|---------------------|--------|
| Material de la tubería | Velocidad (m/s) | |
| | Mínima | Máxima |
| Concreto simple hasta 45 cm de diámetro | 0.30 | 3.00 |
| Concreto reforzado a partir de 60 cm de diámetro | 0.30 | 3.50 |
| Acero con revestimiento | 0.30 | 5.00 |
| Acero sin revestimiento | | |
| Acero galvanizado | | |
| Asbesto cemento | | |
| Fierro fundido | | |
| Hierro dúctil | | |
| PEAD (Polietileno de Alta Densidad) | | |
| PVC (Policloruro de Vinilo) | | |

3.- NORMATIVIDAD PARA EL SISTEMA DE DRENAJE PLUVIAL

El cálculo hidráulico, para el caso tuberías circulares parcialmente llenas se da con las siguientes fórmulas:

Tabla 3.f Características hidráulicas principales de tuberías circulares parcialmente llenas

| SECCION | AREA (A) | PERIMETRO MOJADO (P) | RADIO HIDRAULICO (r) |
|---------|---|--|--|
| CIRCULO | | | |
| | $\frac{1}{8}(\theta - \text{SEN}\theta)d_0^2$ | $\frac{1}{2}\theta d_0$ | $\frac{1}{4}\left(1 - \frac{\text{SEN}\theta}{\theta}\right)d_0$ |
| | ANCHO SUPERFICIAL (T) | PROFUNDIDAD HIDRAULICA (D) | |
| | $\left(\text{SEN}\frac{1}{2}\theta\right) d_0$ $\sqrt{y(d_0 - y)}$ | $\frac{1}{8}\left(\frac{\theta - \text{SEN}\theta}{\text{SEN}\frac{1}{2}\theta}\right)d_0$ | |

Para el cálculo de las velocidades en las tuberías se supone un diámetro comercial de la tubería que se proyecte utilizar, considerando que el diámetro mínimo de las tuberías para el drenaje pluvial debe ser de 30cm (12").

Para los canales al igual que en las tuberías, se deben de revisar la velocidad máxima y mínima de circulación con objeto de poder controlar la sedimentación y erosión respectivamente. La velocidad se calcula con la fórmula:

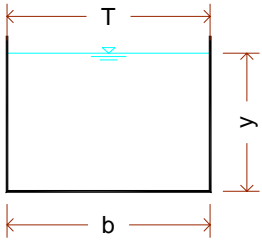
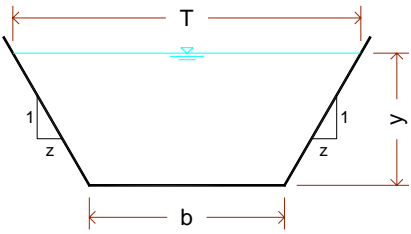
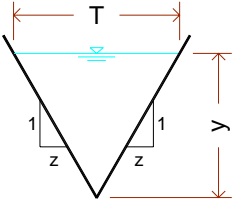
$$V = \frac{(r_h^{2/3} \times S^{1/2})}{\eta}$$

donde:

- V Velocidad media del flujo en canal m/s.
- r_h Radio hidráulico de la tubería parcial. $r_h = A/P_m$
- A Área transversal del flujo en m^2 .
- P_m Perímetro mojado en m.
- S Pendiente h/L (m/m).
- η Coeficiente de rugosidad (ver Tabla 3.h).

3.- NORMATIVIDAD PARA EL SISTEMA DE DRENAJE PLUVIAL

A continuación se dan las principales características para tres de las principales formas usadas en canales.

| Tabla 3.g Características hidráulicas principales de canales | | | |
|---|------------------------------|-----------------------------------|---|
| SECCION | AREA (A) | PERIMETRO MOJADO (P) | RADIO HIDRAULICO (r) |
| RECTANGULO | | | |
|  | by | $b + 2y$ | $\frac{by}{b + 2y}$ |
| | ANCHO SUPERFICIAL (T) | PROFUNDIDAD HIDRAULICA (D) | |
| | b | y | |
| SECCION | AREA (A) | PERIMETRO MOJADO (P) | RADIO HIDRAULICO (r) |
| TRAPEZIAL | | | |
|  | $(b + zy) y$ | $b + 2y\sqrt{1 + z^2}$ | $\frac{(b + zy) y}{b + 2y\sqrt{1 + z^2}}$ |
| | ANCHO SUPERFICIAL (T) | PROFUNDIDAD HIDRAULICA (D) | |
| | $b + 2zy$ | $\frac{(b + zy) y}{b + 2zy}$ | |
| SECCION | AREA (A) | PERIMETRO MOJADO (P) | RADIO HIDRAULICO (r) |
| TRIANGULAR | | | |
|  | zy^2 | $2y\sqrt{1 + z^2}$ | $\frac{zy}{2y\sqrt{1 + z^2}}$ |
| | ANCHO SUPERFICIAL (T) | PROFUNDIDAD HIDRAULICA (D) | |
| | $2zy$ | $\frac{1}{2} y$ | |

| Tabla 3.h Coeficiente de fricción η para las fórmulas de Manning en canales y Velocidades máxima y mínima permisibles | | | | |
|--|--------------------------|-------------------------------------|--|---------------------|
| Material | η | V Máxima agua limpia | V Máxima agua que transporta limos coloidales | V Mínima |
| Arena fina coloidal | 0.020 | 0.45 | 0.75 | 0.30 |
| Marga arenosa no coloidal | 0.020 | 0.50 | 0.75 | 0.30 |
| Marga limosa no coloidal | 0.020 | 0.60 | 0.90 | 0.30 |
| Limos aluviales no coloidales | 0.020 | 0.60 | 1.05 | 0.30 |
| Marga firme ordinaria | 0.020 | 0.75 | 1.05 | 0.30 |
| Ceniza volcánica | 0.020 | 0.75 | 1.05 | 0.30 |
| Arcilla rígida muy coloidal | 0.025 | 1.15 | 1.50 | 0.30 |
| Limos aluviales coloidales | 0.025 | 1.15 | 1.50 | 0.30 |
| Esquistos y subsuelos de arcilla dura | 0.025 | 1.80 | 1.80 | 0.30 |
| Grava fina | 0.020 | 0.75 | 1.50 | 0.30 |
| Marga graduada a cantos rodados, no coloidales | 0.030 | 1.15 | 1.50 | 0.30 |
| Limos graduados a cantos rodados coloidales | 0.030 | 1.20 | 1.65 | 0.30 |
| Grava gruesa no coloidal | 0.025 | 1.20 | 1.80 | 0.30 |
| Cantos rodados y ripio de cantera | 0.035 | 1.50 | 1.65 | 0.30 |
| Mampostería junteada | 0.018 a 0.025 | 2.50 | 3.00 | 0.30 |
| Concreto | 0.014 a 0.020 | 3.00 | 3.50 | 0.30 |

3.9. RED PLUVIAL

La red pluvial es el conjunto de obras que sirven para encauzar el escurrimiento superficial producto de la lluvia dentro del fraccionamiento hasta la obra receptora que defina la C.E.A.

La red pluvial en un fraccionamiento se puede formar por:

- Las vialidades para un escurrimiento superficial.
- Las tuberías para un escurrimiento oculto.
- Canal para escurrimiento superficial.
- Combinación de las tres mencionadas.
- Estructuras hidráulicas complementarias.
- Cuerpo o estructura hidráulica receptora.

Para el caso de los fraccionamientos de Querétaro no se acepta que el drenaje pluvial se combine con el drenaje sanitario, debiendo tener una solución totalmente independiente.

El fraccionador deberá llevar el drenaje pluvial hasta donde lo determine la C.E.A., considerando como parte de su proyecto ésta obra aunque se realice fuera de los límites de su fraccionamiento.

3.- NORMATIVIDAD PARA EL SISTEMA DE DRENAJE PLUVIAL

En caso de existir una obra hidráulica pluvial que por necesidades topográficas e hidráulicas deba de cruzar el fraccionamiento en análisis, el desarrollador deberá de considerar la continuación de esta obra hidráulica dentro de su proyecto, debiendo de definir conjuntamente con la C.E.A. las características y condiciones de la misma que satisfagan la continuidad del flujo pluvial y además que acepte los gastos propios del fraccionamiento en análisis.

3.9.1. Escurrimiento pluvial en vialidades

Se acepta que el escurrimiento se realice por las vialidades en las siguientes situaciones:

- Que la C.E.A. lo apruebe previamente.
- Que la pendiente mínima longitudinal de las vialidades sea del 0.5%.
- Que las vialidades contemplen un bombeo transversal del 2% hacia un solo lado o para ambos lados de la vialidad.
- Que se indique en el proyecto el gasto de descarga de cada vialidad.
- Que el proyecto indique la vialidad u obra hidráulica receptora definida por la C.E.A., con sus características (ubicación, dimensiones, nivel de rasante, nivel de arrastre hidráulico, sentido del escurrimiento, capacidad disponible, etc.)
- Cuando el gasto acumulado en una vialidad sea igual o mayor a 300 l.p.s. deberán considerarse obras de captación y conducción hasta el punto de descarga que sea definido por la CEA.
- La lámina del escurrimiento superficial en una vialidad podrá considerarse una altura máxima de un tercio de la altura de la guarnición (en promedio de 6cm).

3.9.2. Escurrimiento pluvial por tuberías

El escurrimiento pluvial por tuberías se presentará bajo las siguientes circunstancias:

- Que la C.E.A. lo apruebe previamente
- Que el escurrimiento pluvial por vialidad produzca daños al propio fraccionamiento o a las vialidades donde descargue.
- Que las pendientes de las vialidades sean menores al 0.5%.
- Las tuberías se deberán de ubicar en zanjas alojadas en las vialidades.
- El diámetro mínimo de la tubería de drenaje pluvial deberá ser de 30cm.
- El proyecto deberá de indicar:
 - El gasto de descarga de cada red pluvial, con sus características, dimensiones, niveles de rasante y de arrastre hidráulico.
 - La obra hidráulica receptora, con sus características, dimensiones, sentido del flujo, niveles de rasante y de arrastre hidráulico.
 - Las obras hidráulicas complementarias a la red pluvial como rejillas, bocas de tormenta, cajas receptoras, lavaderos, etc.

3.9.3. Escurrimiento pluvial por canal

El escurrimiento pluvial por canal se podrá presentar en los siguientes casos.

- Que la C.E.A. lo apruebe previamente.
- Que el escurrimiento pluvial por vialidad produzca daños al propio fraccionamiento o a las vialidades donde descargue.
- Que las pendientes de las vialidades sean menores al 0.5%.
- Los canales se deberán de ubicar en los camellones de las vialidades ó en los pasillos de servicio, debiendo contar con una sección adecuada para su construcción en campo, por lo que invariablemente del resultado del cálculo de la sección y del gasto pluvial, se considerará un ancho mínimo de 0.80m interior libre y una altura mínima de 0.60m, incluyendo adicionalmente el bordo libre y la protección peatonal y vehicular con un muro de altura mínima de 0.80m.
- El proyecto deberá de indicar:

3.- NORMATIVIDAD PARA EL SISTEMA DE DRENAJE PLUVIAL

- El gasto de descarga de cada red pluvial, con sus características, dimensiones, niveles de rasante y de arrastre hidráulico.
- La obra hidráulica receptora, con sus características, dimensiones, sentido del flujo, niveles de rasante y de arrastre hidráulico.
- Las obras hidráulicas complementarias a la red pluvial como rejillas, bocas de tormenta, cajas receptoras, lavaderos, alcantarillas, etc.

3.10. ESTRUCTURAS HIDRÁULICAS COMPLEMENTARIAS

Las estructuras hidráulicas complementarias a la red pluvial más usadas en los fraccionamientos son:

- **Pozos de visita**, se utilizan en las uniones de varias tuberías, en los cambios de diámetro, de dirección y de pendiente. Los pozos de visita deberán de cumplir las mismas especificaciones de los pozos de drenaje sanitario.
- **Coladeras de banqueteta y rejillas de piso**, las cuales están apoyadas sobre un registro que se conecta a la tubería pluvial.
- **Bocas de tormenta**, formadas por un registro rectangular de longitud mayor a 1.00m, normalmente colocadas perpendiculares al trazo de la vialidad, con una rejilla que permite la captación de los escurrimientos, conectadas al drenaje pluvial.
- **Alcantarillas**, es un canal cubierto por una losa para permitir el paso vehicular en su parte superior y el paso del agua pluvial en su parte inferior.
- **Lavaderos**, es una estructura con sección abierta, de poca altura, cuya función principal es desalojar el escurrimiento superficial en rotondas, vialidades cerradas, áreas verdes, etc., así como para facilitar la incorporación de los escurrimientos a los drenes o canales pluviales.

3.11. CRITERIO DE CÁLCULO

A continuación se describirán los pasos a seguir para el cálculo del drenaje pluvial.

- Solicitar a la C.E.A. la definición del cuerpo o estructura hidráulica receptor del drenaje pluvial, con sus características. En caso de que la C.E.A. no le proporcione al fraccionador las características de la obra receptora, el proyectista deberá de investigarlas e informarlas a la C.E.A. para que ésta analice y autorice dicha obra como receptora.
- Determinar conjuntamente con la C.E.A. el tipo de drenaje pluvial que se deberá de proyectar:
 - Superficial.
 - Con tubería.
 - Con canal.
 - Combinado.
- Definir las diferentes áreas tributarias de escurrimiento pluvial del fraccionamiento, las cuales no son las mismas que para el drenaje sanitario y el agua potable.
- Las áreas tributarias para el cálculo del drenaje pluvial están en función de la topografía propia del fraccionamiento, de las pendientes de las vialidades, del uso que tendrá cada zona y de la definición de parte de la C.E.A. del cuerpo o estructura receptora.
- Obtener el coeficiente de escurrimiento "C" para cada área tributaria, ponderando en forma proporcional el valor de cada zona del área tributaria (ver tabla 3.b), de acuerdo a:
 - Área habitacional.
 - Área jardinada.
 - Área de vialidad, etc.
- Valorizar el tiempo de concentración T_c para cada área tributaria.
- Determinar la lluvia de proyecto.
- Calcular el gasto pluvial para cada área tributaria con la fórmula de Método Racional.
- El gasto obtenido con la fórmula del Método Racional para cada área tributaria de drenaje deberá de aplicarse parcialmente en forma reiterada para cada zona del fraccionamiento con objeto de poder obtener el gasto total del mismo. Según la siguiente fórmula:

3.- NORMATIVIDAD PARA EL SISTEMA DE DRENAJE PLUVIAL

$$Q_n = \sum_{1-n} (Q_1 + Q_2 + Q_3 \dots + Q_n)$$

- Proyectar la obra hidráulica de conducción del agua pluvial dentro del fraccionamiento para cada área tributaria, hasta el cuerpo o estructura hidráulica receptor: vialidad, tubería, canal.
- Suponiendo el diámetro de la tubería, para el gasto dado, revisar la velocidad del flujo que se encuentre entre los valores máximo y mínimo.
- Proyectar en caso de requerirse la estructura hidráulica necesaria para llevar el escurrimiento pluvial fuera del fraccionamiento en estudio hasta la obra receptora definida por la C.E.A.
- Proyectar en caso necesario el paso o continuación de algún cauce pluvial externo al fraccionamiento que por razones topográficas o hidráulicas deba cruzarlo.

4. PROYECTOS EJECUTIVOS DEL FRACCIONAMIENTO “RANCHO BELLAVISTA”. MUNICIPIO DE QUERETARO, EDO. DE QUERETARO.

4.1. SISTEMA DE AGUA POTABLE

En el Fraccionamiento “Rancho Bellavista” se construirán 1,188 viviendas de tipo interés social, que alojarán a 5,940 habitantes, por lo que es necesario dotar de los servicios básicos a cada vivienda, como son el suministro de agua potable, la descarga y eliminación de las aguas negras y la adecuada canalización de los escurrimientos pluviales.

El agua potable para el desarrollo tendrá como fuente de abastecimiento un pozo profundo ubicado dentro del predio, dicho pozo abastecerá por medio de una línea de conducción a una cisterna y ésta a su vez bombeará el agua potable a un tanque elevado.

Las viviendas que se pretenden construir, contarán con tinaco propio, por lo que la capacidad de la cisterna y la del tanque elevado en conjunto, será para asegurar el volumen de regularización necesario y no el volumen de almacenamiento.

La red de distribución funcionará a gravedad y será alimentada directamente de un tanque elevado.

El esquema de la red de distribución, será a través de circuitos cerrados, mismos que se considerarán como la red primaria del sistema y redes secundarias, compuestas de líneas abiertas para abastecer directamente a la toma domiciliaria de cada vivienda.

El material de la tubería con la que se construirá la red de distribución, será de P.V.C., serie inglesa con un RD-26 y una presión de trabajo de 11.20 kg/cm^2 ; las piezas especiales serán de P.V.C., excepto aquellas piezas que se encuentren conectadas directamente a las válvulas de seccionamiento que en éste caso serán de Fo.Fo.

Las válvulas de seccionamiento servirán únicamente para dar servicio a la red en caso de mantenimiento o fuga en las tuberías.

4.1.1. Datos para el proyecto

| Tabla 4.1.a Datos de proyectos del sistema de agua potable | | |
|--|--|---|
| No. | Datos | Características |
| 1 | Tipo de desarrollo | Habitacional |
| 2 | Tabla de áreas de usos del suelo (m ²) | Área de terreno: 198,640.55 m ² . Área Habitacional :94,026.54 Área Uso Común: 6,635.21 m ² Área de Vialidad: 58,690.88 m ² Área de Donaciones: 17,177.99 m ² Área Verde: 5,959.24 m ² Área Equipamiento: 16,150.69 m ² |
| 3 | Número de lotes | 1,188 lotes habitacionales |
| 4 | Densidad de población | 5 hab/lote |
| 5 | Población de proyecto | 5,940 habitantes |
| 6 | Gasto medio diario | 14.74 l/s |
| 7 | Gasto máximo diario | 17.69 l/s |
| 8 | Gasto máximo horario | 26.54 l/s |
| 9 | Coeficiente de variación diaria | 1.20 |

| Tabla 4.1.a Datos de proyectos del sistema de agua potable | | |
|--|---|---|
| No. | Datos | Características |
| 10 | Coeficiente de variación horaria | 1.50 |
| 11 | Tipo de tubería a emplear | PVC serie inglesa RD-26 |
| 12 | Coeficiente de rugosidad de la tubería | 0.009 |
| 13 | Punto de conexión definido por la C.E.A: | Cisterna y tanque elevado dentro del desarrollo |
| 14 | Presión disponible en el punto de conexión definido por la C.E.A. | 20.00 m.c.a |
| 15 | Tipo de conducción | Bombeo |
| 16 | Regularización | Cisterna y tanque elevado |
| 17 | Capacidad de la regularización | 160 m ³ |
| 18 | Rebombeo | Cisterna a tanque elevado |
| 19 | Capacidad de rebombeo | 26.54 l/s |
| 20 | Tipo de distribución | Gravedad |
| 21 | Definir si habrá re-uso de aguas negras o grises | No habrá re-uso de aguas negras |

4.1.2. Población

Cálculo de la población para fraccionamientos habitacionales:

$$\text{No de lotes} \times 5 \text{ habitantes por lote} = \text{número total de habitantes}$$

Por lo que la población total a servir del desarrollo será:

$$1,188 \text{ lotes} \times 5 \text{ habitantes por lote} = 5,940 \text{ habitantes}$$

4.1.3. Dotación

- Habitacional 200 l/hab/día
- Área de donación $5 \text{ l/m}^2/\text{día}$

4.1.4. Gastos de diseño

4.1.4.1. Gasto medio diario

- Habitacional:

$$Q_{med \text{ hab}} = \frac{P \times D}{86,400} = \frac{5,940 \text{ hab} \times 200 \text{ l/hab/día}}{86,400} = 13.75 \text{ l/s}$$

- Áreas de donación

$$Q_{med \text{ don}} = \frac{A_{don} \times D_{don}}{86,400} = \frac{17,177.99 \text{ m}^2 \times 5 \text{ l/m}^2/\text{día}}{86,400} = 0.99 \text{ l/s}$$

- Gasto medio total

$$Q_{med \text{ total}} = Q_{med \text{ hab}} + Q_{med \text{ don}} = 13.75 \text{ l/s} + 0.99 \text{ l/s} = 14.74 \text{ l/s}$$

4.- PROYECTOS EJECUTIVOS

4.1.4.2. Gasto máximo diario

$$Q_{md} = CV_d \times Q_{med} = 1.20 \times 14.74 \text{ l/s} = 17.69 \text{ l/s}$$

4.1.4.3. Gasto máximo horario

$$Q_{mh} = CV_h \times Q_{md} = 1.50 \times 17.69 \text{ l/s} = 26.54 \text{ l/s}$$

4.1.5. Tanque de regulación

4.1.5.1. Cálculo del Volumen de Regulación

Para que el volumen del tanque de regulación sea lo más pequeño posible, éste se calculará con un tiempo de bombeo $t_b = 20 \text{ h}$.

Por lo que el gasto de entrada Q_e expresado en porcentaje, será:

$$Q_e (\%) = \frac{24 \text{ h}}{t_b} \times 100 = \frac{24 \text{ h}}{20 \text{ h}} \times 100 = 120$$

Tabla 4.1.b Cálculo del Factor "F"

| Horas | Suministro Q_e (entradas) | Demandas Horarias (salidas) | Diferencias | Diferencias Acumuladas |
|-------|--------------------------------|-----------------------------------|-------------|---------------------------|
| | % | % | % | % |
| 0-1 | 0.00 | 60.60 | -60.60 | -60.60 |
| 1-2 | 0.00 | 61.60 | -61.60 | -122.20 |
| 2-3 | 0.00 | 63.30 | -63.30 | -185.50 |
| 3-4 | 0.00 | 63.70 | -63.70 | -249.20 |
| 4-5 | 120.00 | 65.10 | 54.90 | -194.30 |
| 5-6 | 120.00 | 82.80 | 37.20 | -157.10 |
| 6-7 | 120.00 | 93.80 | 26.20 | -130.90 |
| 7-8 | 120.00 | 119.90 | 0.10 | -130.80 |
| 8-9 | 120.00 | 130.70 | -10.70 | -141.50 |
| 9-10 | 120.00 | 137.20 | -17.20 | -158.70 |
| 10-11 | 120.00 | 134.30 | -14.30 | -173.00 |
| 11-12 | 120.00 | 132.90 | -12.90 | -185.90 |
| 12-13 | 120.00 | 128.80 | -8.80 | -194.70 |
| 13-14 | 120.00 | 126.60 | -6.60 | -201.30 |
| 14-15 | 120.00 | 121.60 | -1.60 | -202.90 |
| 15-16 | 120.00 | 120.10 | -0.10 | -203.00 |
| 16-17 | 120.00 | 119.60 | 0.40 | -202.60 |
| 17-18 | 120.00 | 115.10 | 4.90 | -197.70 |
| 18-19 | 120.00 | 112.10 | 7.90 | -189.80 |
| 19-20 | 120.00 | 105.60 | 14.40 | -175.40 |

| Tabla 4.1.b Cálculo del Factor "F" | | | | |
|------------------------------------|--------------------------------|-----------------------------------|-------------|---------------------------|
| Horas | Suministro Q_e (entradas) | Demandas Horarias (salidas) | Diferencias | Diferencias Acumuladas |
| | % | % | % | % |
| 20-21 | 120.00 | 90.10 | 29.90 | -145.50 |
| 21-22 | 120.00 | 78.40 | 41.60 | -103.90 |
| 22-23 | 120.00 | 71.00 | 49.00 | -54.90 |
| 23-24 | 120.00 | 65.10 | 54.90 | 0.00 |
| Total | 2400.00 | 2400.00 | | |

Máximo déficit = 249.20 %
Máximo superávit = 0.00 %
Suma = 249.20 %

$$F = \frac{\text{Máximo déficit} + \text{Máximo superávit}}{100} = \frac{249.20}{100} = 2.49 \approx 2.50$$

$$Q_{md} = 17.69 \text{ l/s}$$

$$V_{reg} = \frac{Q_{md}}{1,000} \times 3,600 \times F = \frac{17.69 \text{ l/s}}{1,000} \times 3,600 \times 2.5 = 159.21 \text{ m}^3 \approx 160 \text{ m}^3$$

Por lo anterior, el volumen de regularización que se debe de tener en el desarrollo para poder cumplir con la demanda requerida debe ser de 160 m^3 divididos entre una cisterna y un tanque elevado.

Se recomienda que el volumen del tanque elevado sea aproximadamente $\frac{1}{3}$ parte del volumen total de regularización, por lo que el volumen se distribuirá de la siguiente manera:

- Volumen del tanque elevado 55 m^3
- Volumen de la cisterna 105 m^3
- Volumen total de regularización 160 m^3

4.1.6. Redes de distribución

Para el análisis estático de la red distribución de agua potable, se usará el programa de computo "Análisis Hidráulico Ver. 2.06" creado por el Dr. Velitchko G. Tzatchikov a través de la Comisión Nacional del Agua y el Instituto Mexicano de Tecnología del Agua, éste programa está basado en el Método de Hardy Cross expuesto en el Capítulo 2. Sistema de Agua Potable.

Los datos necesarios para alimentar al programa son los siguientes:

- Datos para los nudos:
 - Coordenadas X, Y, Z.
 - Gasto de consumo.
- Datos para los tramos
 - Longitud entre tramos
 - Material de la tubería (η)

Para ver las coordenadas X, Y, Z, los gastos de consumo de los nudos y los datos para los tramos referirse a los Anexos 1, 2 y 3.

4.- PROYECTOS EJECUTIVOS

La tubería a emplear será PVC serie inglesa con un coeficiente de rugosidad de Manning $\eta = 0.009$.

Al realizar el análisis hidráulico de la red se obtuvieron los siguientes resultados:

- Resultados para los nudos (mostrados parcialmente en la tabla 4.1.c):
 - Cota piezométrica.
 - Cota de rasante.
 - Presión disponible.
 - Gasto de consumo.
- Resultados para los tramos (mostrados paracialmente en la tabla 4.1.d)
 - Gasto.
 - Velocidad.
 - Pérdidas por fricción.

| Tabla 4.1.c Resultado para los nudos | | | | | | |
|---|-------------|--------------------------|-----------------------|--------------------------|--------------------|-------------------------|
| No. | Nudo | Descripción | Cota Piezo (m) | Cota Terreno. (m) | Presión (m) | Consumo (l.p.s.) |
| 1 | 1 | TANQUE (nivel constante) | 1820.60 | 1800.60 | 20.00 | -26.57 |
| 2 | 2 | NUDO SIMPLE | 1819.91 | 1801.63 | 18.28 | 0.00 |
| 3 | 3 | NUDO SIMPLE | 1813.94 | 1801.31 | 12.63 | 0.00 |
| 4 | 5 | CONSUMO (fijo) | 1813.60 | 1801.69 | 11.91 | 0.62 |
| 5 | 8 | CONSUMO (fijo) | 1813.60 | 1801.95 | 11.65 | 0.21 |
| 6 | 11 | NUDO SIMPLE | 1813.90 | 1801.29 | 12.61 | 0.00 |
| 7 | 12 | NUDO SIMPLE | 1813.48 | 1801.26 | 12.22 | 0.00 |
| 8 | 14 | CONSUMO (fijo) | 1813.24 | 1801.78 | 11.46 | 0.57 |
| 9 | 16 | CONSUMO (fijo) | 1813.23 | 1802.04 | 11.19 | 0.18 |
| 10 | 20 | NUDO SIMPLE | 1813.26 | 1801.37 | 11.89 | 0.00 |
| 11 | 22 | CONSUMO (fijo) | 1813.08 | 1801.75 | 11.33 | 0.51 |
| 12 | 26 | CONSUMO (fijo) | 1813.07 | 1802.00 | 11.07 | 0.18 |
| 13 | 29 | NUDO SIMPLE | 1813.02 | 1801.23 | 11.79 | 0.00 |
| 14 | 31 | CONSUMO (fijo) | 1812.94 | 1801.99 | 10.95 | 0.36 |
| 15 | 34 | CONSUMO (fijo) | 1812.94 | 1802.14 | 10.80 | 0.18 |
| 16 | 37 | NUDO SIMPLE | 1812.92 | 1801.40 | 11.52 | 0.00 |
| 17 | 39 | CONSUMO (fijo) | 1812.88 | 1802.09 | 10.79 | 0.27 |
| 18 | 42 | CONSUMO (fijo) | 1812.87 | 1802.24 | 10.63 | 0.18 |
| 19 | 45 | NUDO SIMPLE | 1812.87 | 1801.38 | 11.49 | 0.00 |
| 20 | 47 | CONSUMO (fijo) | 1812.84 | 1802.09 | 10.75 | 0.21 |
| 21 | 50 | CONSUMO (fijo) | 1812.84 | 1802.24 | 10.60 | 0.18 |
| 22 | 53 | NUDO SIMPLE | 1812.84 | 1801.56 | 11.28 | 0.00 |
| 23 | 58 | CONSUMO (fijo) | 1812.76 | 1801.93 | 10.83 | 0.17 |
| 24 | 61 | CONSUMO (fijo) | 1812.69 | 1801.10 | 11.59 | 0.42 |
| 25 | 62 | NUDO SIMPLE | 1812.84 | 1801.58 | 11.26 | 0.00 |

4.- PROYECTOS EJECUTIVOS

| Tabla 4.1.d Resultado para los tramos | | | | | | | | |
|---------------------------------------|---------|-------|--------------|-------------------|----------------|-------------|------------------|--------------|
| No. de tramo | Nudo | | Longitud (m) | η de Manning | Diámetro. (mm) | Gasto (l/s) | Velocidad. (m/s) | Pérdidas (m) |
| | Inicial | Final | | | | | | |
| 1 | 1 | 2 | 6.0 | 0.009 | 101.6 | 26.57 | 3.28 | 0.69 |
| 2 | 2 | 2A | 10.0 | 0.009 | 101.6 | 22.54 | 2.78 | 0.83 |
| 3 | 2A | 172 | 13.0 | 0.009 | 101.6 | 10.20 | 1.26 | 0.22 |
| 4 | 172 | 192 | 93.0 | 0.009 | 76.2 | 0.33 | 0.07 | 0.01 |
| 5 | 190 | 192 | 160.0 | 0.009 | 76.2 | 0.33 | 0.07 | 0.01 |
| 6 | 189 | 190 | 87.0 | 0.009 | 76.2 | 0.89 | 0.20 | 0.05 |
| 7 | 181 | 189 | 34.0 | 0.009 | 76.2 | 2.71 | 0.59 | 0.19 |
| 8 | 181 | 183 | 55.0 | 0.009 | 50.8 | 0.66 | 0.33 | 0.16 |
| 9 | 183 | 186 | 24.0 | 0.009 | 50.8 | 0.18 | 0.09 | 0.01 |
| 10 | 173 | 181 | 42.0 | 0.009 | 76.2 | 3.37 | 0.74 | 0.36 |
| 11 | 173 | 175 | 56.0 | 0.009 | 50.8 | 0.66 | 0.33 | 0.16 |
| 12 | 175 | 178 | 28.0 | 0.009 | 50.8 | 0.18 | 0.09 | 0.01 |
| 13 | 2 | 173 | 36.0 | 0.009 | 76.2 | 4.03 | 0.88 | 0.44 |
| 14 | 189 | 193 | 10.0 | 0.009 | 76.2 | 1.81 | 0.40 | 0.03 |
| 15 | 193 | 194 | 45.0 | 0.009 | 50.8 | 0.18 | 0.09 | 0.01 |
| 16 | 193 | 195 | 42.0 | 0.009 | 76.2 | 1.63 | 0.36 | 0.08 |
| 17 | 195 | 196 | 34.0 | 0.009 | 50.8 | 1.76 | 0.87 | 0.70 |
| 18 | 196 | 197 | 10.0 | 0.009 | 50.8 | 0.80 | 0.39 | 0.04 |
| 19 | 197 | 199 | 59.0 | 0.009 | 50.8 | 0.80 | 0.39 | 0.25 |
| 20 | 199 | 208 | 50.0 | 0.009 | 50.8 | 0.32 | 0.16 | 0.03 |
| 21 | 196 | 203 | 34.0 | 0.009 | 50.8 | 0.79 | 0.39 | 0.14 |
| 22 | 203 | 211 | 10.0 | 0.009 | 50.8 | 0.68 | 0.34 | 0.03 |
| 23 | 211 | 210 | 65.0 | 0.009 | 50.8 | 0.59 | 0.29 | 0.15 |
| 24 | 210 | 208 | 6.0 | 0.009 | 50.8 | 0.06 | 0.03 | 0.00 |
| 25 | 214 | 195 | 34.0 | 0.009 | 76.2 | 0.13 | 0.03 | 0.00 |
| 26 | 214 | 218 | 65.0 | 0.009 | 50.8 | 0.69 | 0.34 | 0.20 |
| 27 | 218 | 221 | 29.0 | 0.009 | 50.8 | 0.21 | 0.10 | 0.01 |
| 28 | 223 | 214 | 44.0 | 0.009 | 76.2 | 0.82 | 0.18 | 0.02 |
| 29 | 2A | 223 | 10.0 | 0.009 | 101.6 | 12.34 | 1.52 | 0.25 |
| 30 | 223 | 224 | 141.0 | 0.009 | 101.6 | 11.53 | 1.42 | 3.07 |
| 31 | 224 | 225 | 34.0 | 0.009 | 76.2 | 2.74 | 0.60 | 0.19 |
| 32 | 225 | 227 | 47.0 | 0.009 | 50.8 | 0.60 | 0.30 | 0.11 |
| 33 | 227 | 230 | 28.0 | 0.009 | 50.8 | 0.21 | 0.10 | 0.01 |

4.- PROYECTOS EJECUTIVOS

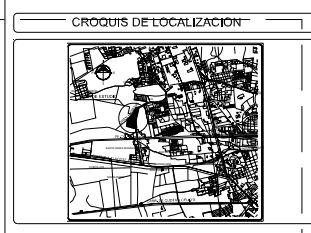
De los resultados anteriores, se puede observar que la altura del tanque elevado para cumplir con las presiones mínimas requeridas por la C.E.A. en la red de distribución es de 20.00m; también se observa que el crucero más crítico de la red es el nudo 83, al tener una carga hidráulica disponible de 10.01m.c.a., que prácticamente es la carga mínima necesaria para el buen funcionamiento de una red de distribución según la C.E.A.

Los diámetros de las tuberías de la red varían entre 101.6mm (4") y 50.8mm (2") que es el diámetro mínimo para redes distribución según la C.E.A.

Para consultar los resultados hidráulicos completos vease Anexos 4 y 5.

4.1.7. Planos del proyecto ejecutivo.

El trazo de la red, las cotas piezométricas, longitudes y diámetros de los tubos, así como el diseño de cruceros, están representados en el plano "Proyecto de Agua Potable. Planta" con clave AP-01 y AP-02 y los detalles constructivos se encuentran en el plano "Proyecto de Agua Potable. Detalles" con clave AP-03.



DATOS DE PROYECTO

| | |
|---|----------|
| VEREDAS SERVIDAS (m ²) | 1,108 |
| POBLACION DE PROYECTO (PAB) | 4 |
| AREA DE DISTRIBUCION (m ²) | 5,346 |
| DOTACION HORARIA (L/CA) | 172 |
| DOTACION DIARIA (L/CA) | 408 |
| DOTACION DIARIA Y SERVICIOS (L/CA) | 1 |
| GASTO MEDIO (L/CA) | 1424 |
| COPONENTE DE VARIACION HORARIA (CVH) | 1.28 |
| GASTO MAXIMO (L/CA) | 1748 |
| COPONENTE DE VARIACION DIARIA (CVD) | 1.40 |
| GASTO MAXIMO HORARIO (GMH) | 2648 |
| FUENTE DE ABASTECIMIENTO | PS017 |
| VOLUMEN DE REGULACION (m ³) | 100 |
| ALTURAS DE TUBERIA ELEVADO (m) | 10 |
| DISTRIBUCION | GRUVEDAC |

SIMBOLOGIA

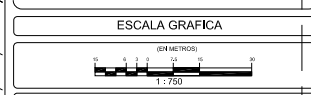
| | |
|----------------------------------|---------|
| TUBERIA DE PVC DE: | |
| 100 mm (PT) Ø | — |
| 75 mm (PT) Ø | — |
| 50 mm (PT) Ø | — |
| TAPA CIEGA EN FANAL | — |
| VALVULA DE SERVICIO (V) | — |
| CONJUNTO DEL TUBO (C) | — |
| RENDIMIENTO DE CARGA (m) | — |
| ELEVACION PROMEDIO (m) | 1815.25 |
| ELEVACION DE SERVIDA (m) | 1813.37 |
| CARGA RESPONSABLE (m) | — |
| TANQUE ELEVADO | — |
| MACRORENDIMIENTO DE CONEXION (M) | — |

CANTIDADES DE OBRA

| | |
|----------------------------------|--------|
| ENGAÑON (m) | 302.57 |
| PLANILLA (m) | 208.44 |
| ACARREO (m) | 624.17 |
| RELLENO (m) | 461.41 |
| TUBERIA DE PVC RIGIDA: | |
| 100 mm (PT) Ø | 5.84 |
| 75 mm (PT) Ø | 1.89 |
| 50 mm (PT) Ø | 2.98 |
| CONJUNTO PARA ATRACQUE | 12 |
| MACRORENDIMIENTO DE CONEXION (M) | 1 |

NOTAS:

- PARA LA ELABORACION DEL PROYECTO SE UTILIZARON LOS LINEAMIENTOS TECNICOS DE LA COMISION ESTATAL DE AGUAS DE QUERETARO (C.E.A.).
- ESTE PROYECTO FUE ELABORADO DE ACUERDO A OFICIO DE FACTIBILIDAD CONDICIONADA No. ...
- EL NORTE CONSIDERADO ES EL MAGNETICO.
- PARA TIPO DE TUBERIA VER CANTIDADES DE OBRA.
- LA LONGITUD Y LAS ELEVACIONES ESTAN EXPRESADAS EN METROS.
- TODAS LAS TUBERIAS CONTEMPLADAS EN ESTE PROYECTO DEBERAN CUMPLIR CON LAS ESPECIFICACIONES DE HERMETICIDAD QUE SE MANIFIESTAN EN LA NORMA OFICIAL MEXICANA NOM-002-CNA-1995.
- LA TOMA DOMICILIARA QUE SE CONTEMPLA EN ESTE PROYECTO, DEBERA CUMPLIR CON LAS ESPECIFICACIONES Y METODOS DE PRUEBA SEÑALADOS EN LA NORMA OFICIAL MEXICANA NOM-002-CNA-1995.
- LA EXCAVACION DE ZANAS SE HARA SIN MATERIAL COMUN SIN AGUA, Y SERA LA ACCION QUE SE REALICE PARA ALOJAR LA TUBERIA DE LA RED DE AGUA POTABLE, INCLUYENDO LAS OPERACIONES NECESARIAS PARA AMACIZAR O LIMPIAR LA PLANILLA Y VALVULAS DE LA MISMA, LA REMOCION DEL MATERIAL PRODUCTO DE LA EXCAVACION, SU COLOCACION A UNO O A AMBOS LADOS DE LA ZANJA DISPONIBLMENTE EN TAL FORMA QUE NO INTERFERA CON EL DESARROLLO NORMAL DE LOS TRABAJOS.
- DEBERAN EXCAVARSE CUIDADOSAMENTE A MANO, LAS CAVIDADES O CONCHAS PARA ALOJAR LA CAMPANA O COPILE DE LAS JUNTAS DE LOS TUBOS, A FIN DE PERMITIRLES LA TUBERIA APOYAR EN TODA SU LONGITUD SOBRE EL FONDO DE LA ZANJA O PLANILLA ARBONADA.
- LAS PIEZAS ESPECIALES DEBERAN ESTAR ALINEADAS Y NIVELADAS ANTES DE COLOCAR LOS ATRACQUES, LOS CUALES QUEDARAN PERFECTAMENTE APOYADOS AL FONDO Y PAREDES DE LA ZANJA.
- EL ATRACQUE DEBERA COLOCARSE EN TODOS LOS CASOS, ANTES DE HACER LA PRUEBA HIDROSTATICA DE LAS TUBERIAS.
- LOS ATRACQUES INDICADOS EN EL DETALLE, SE USARAN EXCLUSIVAMENTE PARA TUBERIAS ALOJADAS EN ZANJA.
- DEBERA COLOCARSE UNA CINTA PLASTICA DENTRO DE LA ZANJA, QUE CONTENGA LA LINDERA REAL DE CONDUCCION DE AGUA POTABLE, TAL (442) 2110069 EN COLOR AZUL, ESTA DEBERA SER COLOCADA EN FORMA LONGITUDINAL, A 40 cm POR DEBAJO DEL NIVEL DE PISO, BANQUETA O TERRENO NATURAL, SEGUN SEA EL CASO.



RANCHO BELLAVISTA (LA HUERTITA)
 STA. MA. MAGDALENA S/NILMERO QUERETARO, QRO.
 PROYECTO DE AGUA POTABLE, PLANTA.
 CONSORCIO DE INGENIERIA INTEGRAL S. A. DE C. V.
No. 1
 AP-01

LISTA DE CRUCEROS

| | | | | | | | | | | | | | | | | | | | | | | | | | | | | | | | | | | | | | | | | | | | | | | | | | | | | | | | | | | | | | | | | | | | | | | | | | | | | | | | | | | | | | | | | | | | | | | | | | | | |
|---|---|---|---|---|---|---|---|---|----|----|----|----|----|----|----|----|----|----|----|----|----|----|----|----|----|----|----|----|----|----|----|----|----|----|----|----|----|----|----|----|----|----|----|----|----|----|----|----|----|----|----|----|----|----|----|----|----|----|----|----|----|----|----|----|----|----|----|----|----|----|----|----|----|----|----|----|----|----|----|----|----|----|----|----|----|----|----|----|----|----|----|----|----|----|----|----|----|----|-----|
| 1 | 2 | 3 | 4 | 5 | 6 | 7 | 8 | 9 | 10 | 11 | 12 | 13 | 14 | 15 | 16 | 17 | 18 | 19 | 20 | 21 | 22 | 23 | 24 | 25 | 26 | 27 | 28 | 29 | 30 | 31 | 32 | 33 | 34 | 35 | 36 | 37 | 38 | 39 | 40 | 41 | 42 | 43 | 44 | 45 | 46 | 47 | 48 | 49 | 50 | 51 | 52 | 53 | 54 | 55 | 56 | 57 | 58 | 59 | 60 | 61 | 62 | 63 | 64 | 65 | 66 | 67 | 68 | 69 | 70 | 71 | 72 | 73 | 74 | 75 | 76 | 77 | 78 | 79 | 80 | 81 | 82 | 83 | 84 | 85 | 86 | 87 | 88 | 89 | 90 | 91 | 92 | 93 | 94 | 95 | 96 | 97 | 98 | 99 | 100 |
|---|---|---|---|---|---|---|---|---|----|----|----|----|----|----|----|----|----|----|----|----|----|----|----|----|----|----|----|----|----|----|----|----|----|----|----|----|----|----|----|----|----|----|----|----|----|----|----|----|----|----|----|----|----|----|----|----|----|----|----|----|----|----|----|----|----|----|----|----|----|----|----|----|----|----|----|----|----|----|----|----|----|----|----|----|----|----|----|----|----|----|----|----|----|----|----|----|----|----|-----|

LISTA DE PIEZAS ESPECIALES

| SIMBOLO | CONCEPTO | CANTIDAD | UNIDAD |
|---------|---|----------|--------|
| — | CODO DE PVC A 22'30' DE: | 20 | PZA |
| — | 22'30' | 7 | PZA |
| — | CODO DE PVC A 45' DE: | 1 | PZA |
| — | 45' | 7 | PZA |
| — | CODO DE PVC A 90' DE: | 72 | PZA |
| — | 90' | 2 | PZA |
| — | EXTREMIDAD CAMPANA DE PVC DE: | 8 | PZA |
| — | 75mm(3") | 5 | PZA |
| — | EXTREMIDAD ESPIGA DE PVC DE: | 32 | PZA |
| — | 75mm(3") | 60 | PZA |
| — | 100mm(4") | 6 | PZA |
| — | TAPON CAMPANA DE PVC DE: | 56 | PZA |
| — | 50mm(2") | 1 | PZA |
| — | TEE DE PVC DE: | 93 | PZA |
| — | 75x75mm(3"x3") | 3 | PZA |
| — | 100x75mm(4"x3") | 2 | PZA |
| — | REDUCCION ESPIGA DE PVC DE: | 1 | PZA |
| — | 75x50mm(3"x2") | 1 | PZA |
| — | REDUCCION DE Fc.Fc. CON BRIDAS DE: | 3 | PZA |
| — | 75x50mm(3"x2") | 2 | PZA |
| — | TEE DE Fc.Fc. CON BRIDAS DE: | 26 | PZA |
| — | 75x50mm(3"x2") | 6 | PZA |
| — | 75x75mm(3"x3") | 3 | PZA |
| — | 100x75mm(4"x3") | 1 | PZA |
| — | 100x100mm(4"x4") | 1 | PZA |
| — | VALVULA DE COMPUERTA DE Fc.Fc. CON BRIDAS DE: | 32 | PZA |
| — | 50mm(2") | 8 | PZA |
| — | 75mm(3") | 8 | PZA |
| — | 100mm(4") | 6 | PZA |
| — | EMPALME DE NEOPRENO DE: | 64 | PZA |
| — | 50mm(2") | 80 | PZA |
| — | 75mm(3") | 19 | PZA |
| — | 100mm(4") | 1 | PZA |
| — | TORNILLO CON CABEZA HEXAGONAL DE: | 576 | PZA |
| — | 6.3x16.9mm (2 1/2" x 5/8") | 152 | PZA |
| — | 76.2x16.9mm (3" x 5/8") | | |
| — | CAJA PARA OPERACION DE VALVULAS TIPO SAHOP: | | |
| — | TIPO 1 | 32 | PZA |
| — | TIPO 9 | 1 | PZA |
| — | TIPO 12 | 4 | PZA |
| — | CONTRAMARCO SENCILLO DE 630 mm CON CANAL DE 100 mm. | 32 | PZA |
| — | CONTRAMARCO SENCILLO DE 140 mm CON CANAL DE 100 mm. | 2 | PZA |
| — | CONTRAMARCO SENCILLO DE 180 mm CON CANAL DE 100 mm. | 4 | PZA |
| — | CONTRAMARCO DOBLE DE 180 mm CON CANAL DE 100 mm. | 4 | PZA |
| — | MARCO DE fo. fo. | 46 | PZA |
| — | TAPA DE fo. fo. | 46 | PZA |



CROQUIS DE LOCALIZACION

DATOS DE PROYECTO

| | |
|--|---------|
| VARIABLES SERVIDAS (m ²) | 1,100 |
| POBLACION DE PROYECTO (hab.) | 6,500 |
| AREA DE SERVIDA (m ²) | 1,570 |
| DOTACION DIARIA (litros/hab.) | 200 |
| DOTACION CONSUMO Y SERVIDA (litros/hab.) | 147 |
| DOTACION MEDIA (litros/hab.) | 147 |
| COMPONENTE DE UNIDAD HORARIA (CVH) | 1.50 |
| COMPONENTE DE UNIDAD HORARIA (CVH) | 1.50 |
| DOTACION MEDIA (litros/hab.) | 200 |
| PUNTES DE ABASTECIMIENTO | 100 |
| VOLUMEN DE REGULACION (m ³) | 100 |
| ACTUAL DE TUBERIA ELEVADO (m) | 100 |
| DISTRIBUCION | ORFEBRE |

SIMBOLOGIA

| | |
|---------------------------|------------|
| TUBERIA DE PVC ØC | 100 mm Ø75 |
| 75 mm Ø75 | 100 mm Ø75 |
| 50 mm Ø75 | 100 mm Ø75 |
| VALVULA DE SECCIONAMIENTO | 20 |
| LONGITUD DEL TRAMO (m) | 1815.17 |
| ELEVACION DE BORDO (m) | 13.17 |
| ELEVACION DE ROSA (m) | 13.17 |
| CARGA DE PUNTO (m) | 13.17 |
| TANQUE ELEVADO | 13.17 |
| MANCONEADOR EN CONEXION | 13.17 |

CANTIDADES DE OBRA

| | |
|------------------------------|--------|
| EXCAVACION (m ³) | 802.37 |
| PLANTILLA (m ²) | 206.80 |
| ACERQUE (m) | 626.17 |
| RELLENO (m ³) | 645.41 |
| TUBERIA DE PVC ØC | 1,500 |
| 50 mm Ø75 | 1,500 |
| 75 mm Ø75 | 1,500 |
| CONCRETO PARA ATRAQUE | 12 |
| MANCONEADOR EN CONEXION | 12 |

NOTAS :

- * PARA LA ELABORACION DEL PROYECTO SE UTILIZARON LOS LINEAMIENTOS TECNICOS DE LA COMISION ESTATAL DE AGUAS DE QUERETARO (C.E.A.)
- * ESTE PROYECTO FUE ELABORADO DE ACUERDO A OFICIO DE FACTIBILIDAD CONDICIONADA N.º
- * EL NORTE CONSIDERADO ES EL MAGNETICO.
- * PARA TIPO DE TUBERIA VER CANTIDADES DE OBRA.
- * LA LONGITUD Y LAS ELEVACIONES ESTAN EXPRESADAS EN METROS.
- * TODAS LAS TUBERIAS CONTEMPLADAS EN ESTE PROYECTO, DEBERAN CUMPLIR CON LAS ESPECIFICACIONES DE HERMETICIDAD QUE SE MANIFIESTAN EN LA NORMA OFICIAL MEXICANA NOM-001-CNA-1995.
- * LA TOMA DOMICILIARA QUE SE CONTEMPLA EN ESTE PROYECTO, DEBERA CUMPLIR CON LAS ESPECIFICACIONES Y METODOS DE PRUEBA SEÑALADOS EN LA NORMA OFICIAL MEXICANA NOM-002-CNA-1995.
- * LA EXCAVACION DE ZANJAS SE HARA EN MATERIAL COMUN SIN AGUA, Y SERA LA ACCION QUE SE REALICE PARA ALJAR LA TUBERIA DE LA RED DE AGUA POTABLE, INCLUYENDO LAS OPERACIONES NECESARIAS PARA AMACIZAR O LIMPIAR LA PLANTILLA Y VALVULAS DE LA MISMA, LA REMOCION DEL MATERIAL PRODUCTO DE LA EXCAVACION, SU COLOCACION A UNO O A AMBOS LADOS DE LA ZANJA DISPONBIENDOLO EN TAL FORMA QUE NO INTERFERA CON EL DESARROLLO NORMAL DE LOS TRABAJOS.
- * DEBERAN EXCAVARSE CUIDADOSAMENTE A MANO, LAS CAVIDADES O CONCHAS PARA ALJAR LA CAMPANA O COPLE DE LAS JUNTAS DE LOS TUBOS, A FIN DE PERMITIRLE LA TUBERIA AVANZE EN TODA SU LONGITUD SOBRE EL FONDO DE LA ZANJA O PLANTILLA ARBONADA.
- * LAS PIEZAS ESPECIALES DEBERAN ESTAR ALINEADAS Y NIVELADAS ANTES DE COLOCAR LOS ATRAQUES, LOS CUALES QUEDARAN PERFECTAMENTE APOYADOS AL FONDO Y PAREDES DE LA ZANJA.
- * EL ATRAQUE DEBERA COLOCARSE EN TODOS LOS CASOS, ANTES DE HACER LA PRUEBA HIDROSTATICA DE LAS TUBERIAS.
- * LOS ATRAQUES INDICADOS EN EL DETALLE, SE USARAN EXCLUSIVAMENTE PARA TUBERIAS ALGARDIAS EN ZANJA.
- * DEBERA COLOCARSE UNA CINTA PLASTICA DENTRO DE LA ZANJA, QUE CONTENGA LA LEYENDA "CALI LINEA DE CONDUCCION DE AGUA POTABLE T.º 6(42) 2110060" EN COLOR AZUL, ESTA DEBERA SER COLOCADA EN FORMA LONGITUDINAL, A 40 cm POR DEBAJO DEL NIVEL DE PISO, BANQUETA O TERRENO NATURAL, SEGUN SEA EL CASO.

ESCALA GRAFICA

EN METROS

1 : 750

RANCHO BELLAVISTA (LA HUERTITA)

EST. MA. MAGDALENA SINUMERO QUERETARO, QRO.

PROYECTO DE AGUA POTABLE, PLANTA.

CONSORCIO DE INGENIERIA INTEGRAL S. A. DE C. V.

No. 2

AP-02

4.- PROYECTOS EJECUTIVOS

4.2. SISTEMA DE DRENAJE SANITARIO

En el Fraccionamiento "Rancho Bellavista", se construirán 1,188 viviendas de tipo interés social, que alojarán a 5,940 habitantes, por lo que es necesario dotar de los servicios básicos a cada vivienda, como son el suministro de agua potable, la descarga y eliminación de las aguas negras y la adecuada canalización de los escurrimientos pluviales.

La red de drenaje sanitario se proyectará separada de la red pluvial y la conducción de las aguas residuales será por gravedad.

La eliminación de las aguas residuales de las viviendas, será a través de las descargas domiciliarias, que se conectarán a redes de atarjeas para luego conectarse al colector principal de la red sanitaria del fraccionamiento; el colector principal descargará las aguas negras a un cárcamo sanitario, ubicado en la parte más baja del predio y después se bombearán dichas aguas a una macro-planta de tratamiento municipal que se localiza fuera del predio.

El material de la tubería con la que se construirá la red sanitaria, será de P.V.C. serie 20 con junta hermética; para las obras complementarias (pozos de visita, caídas adosadas, etc.) se tomarán en cuenta las especificaciones descritas en los planos respectivos.

4.2.1. Datos para el proyecto

| Tabla 4.2.a Datos a considerar proyecto de drenaje sanitario | | |
|--|--|---|
| No. | Dato | Característica |
| 1 | Tipo de desarrollo | <i>Habitacional</i> |
| 2 | Tabla de áreas de usos del suelo (m ²) | <i>Área de terreno: 198,640.55 m². Área Habitacional :94,026.54 Área Uso Común: 6,635.21 m² Área de Vialidad: 58,690.88 m² Área de Donaciones: 17,177.99 m² Área Verde: 5,959.24 m² Área Equipamiento: 16,150.69 m²</i> |
| 3 | Número de lotes | <i>1,188 lotes habitacionales</i> |
| 4 | Densidad de población autorizada | <i>5 hab/lote</i> |
| 5 | Población de proyecto | <i>5,940 habitantes</i> |
| 6 | Gasto medio agua potable | <i>14.74 l/s</i> |
| 7 | % de Dotación | <i>80 %</i> |
| 8 | Gasto de aportación de aguas negras | <i>11.80 l/s</i> |
| 9 | Gasto medio diario | <i>11.80 l/s</i> |
| 10 | Gasto mínimo | <i>5.90 l/s</i> |
| 11 | No. de Harmon | <i>M = 3.17</i> |
| 12 | Coeficiente de seguridad | <i>1.50</i> |
| 13 | Gasto máximo instantáneo | <i>37.45 l/s</i> |
| 14 | Gasto máximo extraordinario | <i>56.17 l/s</i> |
| 15 | Velocidad máxima | <i>0.30 m/s</i> |
| 16 | Velocidad mínima | <i>5.00 m/s</i> |
| 17 | Tipo de tubería a emplear | <i>P.V.C. serie 20</i> |
| 18 | Coeficiente de rugosidad de la tubería | <i>0.009</i> |
| 19 | Punto de descarga definido por la C.E.A. | <i>Cárcamo de bombeo sanitario dentro del desarrollo</i> |

4.2.2. Población

Cálculo de la población para fraccionamientos habitacionales:

$$\text{No de lotes} \times 5 \text{ habitantes por lote} = \text{número total de habitantes}$$

Por lo que la población total a servir del desarrollo será:

$$1,188 \text{ lotes} \times 5 \text{ habitantes por lote} = 5,940 \text{ habitantes}$$

4.2.3. Gasto medio agua potable

$$Q_{med APOT} = 14.74 \text{ l/s}$$

4.2.4. Aportación de drenaje sanitario.

$$Q_{AN} = 80 \% Q_{med APOT} = 80 \% 14.74 \text{ l/s} = 11.80 \text{ l/s}$$

4.2.5. Gastos de diseño para drenaje sanitario

4.2.5.1. Gasto medio

$$Q_{med AN} = Q_{AN} = 11.80 \text{ l/s}$$

4.2.5.2. Gasto mínimo

$$Q_{min} = 0.50 Q_{med AN} = 0.50 \times 11.79 \text{ l.p.s.} = 5.90 \text{ l/s}$$

4.2.5.3. Gasto máximo instantáneo

Coficiente de Harmon (M):

$$M = 1 + \frac{14}{4 + \sqrt{P_m}} = 1 + \frac{14}{4 + \sqrt{5.94}} = 3.17$$

Para el gasto máximo instantáneo:

$$Q_{minst} = M \times Q_{med AN} = 3.17 \times 11.80 \text{ l.p.s.} = 37.45 \text{ l/s}$$

4.2.5.4. Gasto máximo extraordinario

$$Q_{mext} = 1.5 \times Q_{minst} = 1.50 \times 37.45 \text{ l.p.s.} = 56.17 \text{ l/s}$$

4.2.6. Cálculo de la red de drenaje sanitario

Una vez recopilada la información para la ejecución del proyecto y conforme a la normatividad que establece la C.E.A., se procedió a realizar el diseño de la red de drenaje sanitario, separado de la red pluvial.

Tomando en cuenta la topografía del predio y los niveles de rasantes de las vialidades, se procedió a trazar la red sanitaria sobre el plano de lotificación del fraccionamiento, estableciendo la ubicación y número de pozos de visita, así como las longitudes de los tramos que se generan entre ellos; una vez trazada la red, se determinaron los gastos de diseño correspondientes a cada tramo.

Para dimensionar la tubería, se aplicaron las fórmulas de Manning y la de continuidad así como las variables hidráulicas establecidas en la normatividad de la C.E.A. Las variables que se utilizaron en el diseño se describen a continuación:

4.- PROYECTOS EJECUTIVOS

- La velocidad mínima debe ser de 0.30m/s calculada con el gasto mínimo.
- La velocidad máxima debe ser de 5.00m/s calculada con el gasto máximo extraordinario y tubo de P.V.C.
- El tirante mínimo debe de ser de 1.50cm , y
- El diámetro mínimo de la tubería debe ser de 30cm .

Como el nivel en la descarga de la red de drenaje sanitario se encuentra por debajo del nivel de la red existente administrada por la C.E.A., además de que ésta no cuenta con la capacidad suficiente para recibir las aguas residuales del fraccionamiento, se determinó que la red descargue en un cárcamo de bombeo que posteriormente enviará las aguas negras a una macro-planta de tratamiento municipal. La ubicación de dicho cárcamo se determinó en función del proyecto de lotificación y de la topografía del predio, por lo que éste se ubicó en la cota topográfica más baja del mismo.

En la tabla 4.2.b, se muestra parcialmente el cálculo hidráulico de la Red de Drenaje Sanitario del fraccionamiento. En dicha tabla se puede observar los gastos de diseño de cada tramo, elevaciones de los arrastres y brocales de los pozos de visita, la profundidad de los pozos, el diámetro y la pendiente de los tubos, así como la velocidad y el tirante de cada tramo. Para el cálculo hidráulico completo vease Anexo 6.

Una vez que se han obtenido las profundidades de los pozos y las pendientes y diámetros de los tubos, es necesario analizar los cruces de las tuberías con la red de Drenaje Pluvial para asegurar que las tuberías de ambos sistemas queden una por debajo de la otra y no haya interferencia entre ellas, en el Anexo 8 se encuentran los análisis de dichos cruces y en los planos de "Sobreposición de Redes Sanitaria y Pluvial" con clave SP-01, SP-02, SP-03 y SP-04 están indicados los datos de los pozos de visita y de los tramos de las redes sanitaria y pluvial.

4.2.7. Planos del proyecto ejecutivo.

El trazo de la red, la longitud, la pendiente y el diámetro de los tubos, las elevaciones y profundidades de los pozos, están representados en el plano "Proyecto de Drenaje Sanitario" con clave DS-01 y DS-02 y los detalles constructivos de los pozos de visita se encuentran en el plano "Proyecto de Drenaje Sanitario. Detalles" con clave DS-03.

4.- PROYECTOS EJECUTIVOS

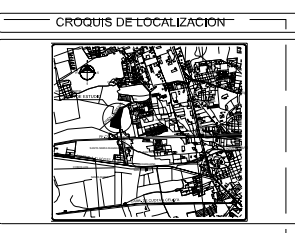
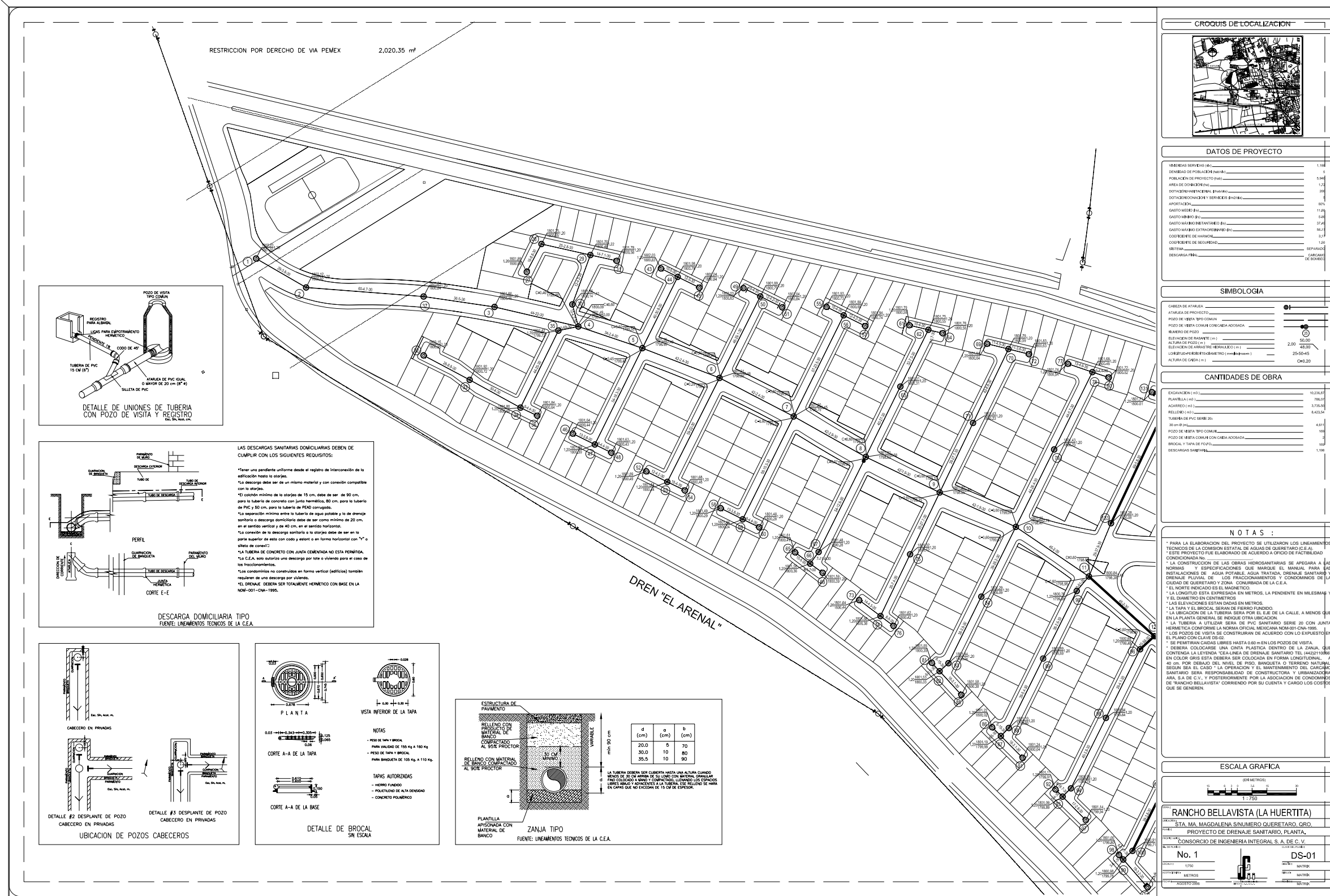
TABLA 4.2.b.

CALCULO HIDRAULICO DE LA RED DE DRENAJE SANITARIO

CONJUNTO URBANO "RANCHO BELLAVISTA", MUNICIPIO DE QUERETARO, EDO. DE QUERETARO

| | | | | |
|-------------------------------|--------|------------------|------------------------------|---------------|
| DENSIDAD DE POBLACION | 5.00 | hab/viv | VIVIENDAS TOTALES | 1,188 |
| DOTACION HABITACIONAL | 200.00 | l/hab/dia | DOTACION AREAS DONACION | 5.00 l/m2/dia |
| COEF. DE RET. DE AGUAS NEGRAS | 0.80 | (adimensional) | APORTACION AREAS DONACION | 4.00 l/m2/dia |
| APORTACION HAB. | 160.00 | l/hab/dia | DOTACION AREAS COMERCIALES | 6.00 l/m2/dia |
| COEFICIENTE DE RUGOSIDAD | 0.009 | (tubería de PVC) | APORTACION AREAS COMERCIALES | 4.80 l/m2/dia |

| TRAMO | LONG. (m) | VIVIENDAS | | | AREA DONACIÓN (m2) | | | AREA COMERCIAL (m2) | | | POBL. (hab) | COEF. DE HARMON | GASTO DE AGUAS NEGRAS | | | | % Capacidad | PEND. (mil) | DIAM. (cm) | FUNCIONAMIENTO HIDRAULICO | | | | | | | | COTA DE RASANTE (m) | COTA DE PLANTILLA (m) | PROF. DEL POZO (m) | CAIDAS | NOTA |
|-------|-----------|--------------|---------|--------------|--------------------|--------------|-----------|---------------------|---------|-------|-------------|-----------------|-----------------------|-------------|------------------|-----------------|-------------|-------------|------------|---------------------------|------------|---------------------------|------|-----------------|---------|---------|------|---------------------|-----------------------|--------------------|--------|------|
| | | PROPIAS | TRIBUT. | ACUM. | PROPIAS | TRIBUT. | ACUM. | PROPIAS | TRIBUT. | ACUM. | | | MINIMO (l/s) | MEDIO (l/s) | MAX. INST. (l/s) | MAX. EXT. (l/s) | | | | A TUBO LLENO | | A TUBO PARCIALMENTE LLENO | | | | | | | | | | |
| | | | | | | | | | | | | | | | | | | | | GASTO (l/s) | VEL. (m/s) | GASTO MINIMO | | GASTO MAX. EXT. | | | | | | | | |
| | | VELOC. (m/s) | | TIRANTE (cm) | | VELOC. (m/s) | | TIRANTE (cm) | | | | | | | | | | | | | | | | | | | | | | | | |
| 1 | 2 | 29 | | 0 | 3,282.22 | 3,282.22 | | | 0.00 | 0 | 4.50 | 1.00 | 0.15 | 0.68 | 1.03 | 1.19% | 3.8 | 30.0 | 86.10 | 1.22 | 0.36 | 2.49 | 0.37 | 2.49 | 1802.23 | 1801.03 | 1.20 | | | | | |
| 2 | 37 | 60 | | 0 | | 3,282.22 | | | 0.00 | 0 | 4.50 | 1.00 | 0.15 | 0.68 | 1.03 | 1.07% | 4.7 | 30.0 | 95.76 | 1.35 | 0.36 | 2.49 | 0.37 | 2.49 | 1802.12 | 1800.92 | 1.20 | | | | | |
| 37 | 3 | 36 | | 0 | | 3,282.22 | | | 0.00 | 0 | 4.50 | 1.00 | 0.15 | 0.68 | 1.03 | 1.04% | 5.0 | 30.0 | 98.77 | 1.40 | 0.36 | 2.49 | 0.37 | 2.49 | 1801.84 | 1800.64 | 1.20 | | | | | |
| 3 | 4 | 44 | | 0 | | 3,282.22 | | | 0.00 | 0 | 4.50 | 1.00 | 0.15 | 0.68 | 1.03 | 0.50% | 22.0 | 30.0 | 207.18 | 2.93 | 0.73 | 1.53 | 0.75 | 1.53 | 1801.66 | 1800.46 | 1.20 | C=0.46 | | | | |
| 4 | 5 | 34 | 67 | 67 | | 3,282.22 | | | 0.00 | 335 | 4.06 | 1.00 | 0.77 | 3.13 | 4.70 | 6.87% | 2.4 | 30.0 | 68.43 | 0.97 | 0.36 | 2.49 | 0.58 | 5.16 | 1801.49 | 1799.49 | 2.00 | | 1 | | | |
| 5 | 6 | 42 | 45 | 112 | | 3,282.22 | | | 0.00 | 560 | 3.95 | 1.00 | 1.19 | 4.69 | 7.04 | 10.29% | 2.4 | 30.0 | 68.43 | 0.97 | 0.36 | 2.49 | 0.62 | 6.51 | 1801.35 | 1798.95 | 2.40 | | 2 | | | |
| 6 | 7 | 42 | 50 | 162 | | 3,282.22 | | | 0.00 | 810 | 3.86 | 1.00 | 1.65 | 6.37 | 9.56 | 13.97% | 2.4 | 30.0 | 68.43 | 0.97 | 0.36 | 2.49 | 0.68 | 7.62 | 1801.20 | 1798.75 | 2.45 | | 3 | | | |
| 7 | 8 | 42 | 54 | 216 | | 3,282.22 | | | 0.00 | 1,080 | 3.78 | 1.08 | 2.15 | 8.13 | 12.20 | 16.21% | 2.9 | 30.0 | 75.22 | 1.06 | 0.38 | 2.49 | 0.78 | 8.19 | 1801.31 | 1798.63 | 2.68 | | 4 | | | |
| 8 | 9 | 42 | 59 | 275 | | 3,282.22 | | | 0.00 | 1,375 | 3.71 | 1.35 | 2.70 | 10.00 | 15.00 | 24.64% | 1.9 | 30.0 | 60.88 | 0.86 | 0.32 | 3.27 | 0.73 | 9.99 | 1801.20 | 1798.55 | 2.65 | | 5 | | | |
| 9 | 10 | 42 | 69 | 344 | | 3,282.22 | | | 0.00 | 1,720 | 3.64 | 1.67 | 3.34 | 12.13 | 18.20 | 29.89% | 1.9 | 30.0 | 60.88 | 0.86 | 0.32 | 3.78 | 0.76 | 11.13 | 1801.25 | 1798.47 | 2.78 | | 6 | | | |
| 10 | 11 | 45 | 77 | 421 | | 3,282.22 | | | 0.00 | 2,105 | 3.57 | 2.03 | 4.05 | 14.45 | 21.68 | 34.70% | 2.0 | 30.0 | 62.47 | 0.88 | 0.39 | 3.78 | 0.81 | 12.15 | 1800.84 | 1798.38 | 2.46 | | 7 | | | |
| 11 | 12 | 45 | 78 | 499 | | 3,282.22 | | | 0.00 | 2,495 | 3.51 | 2.39 | 4.77 | 16.75 | 25.12 | 40.21% | 2.0 | 30.0 | 62.47 | 0.88 | 0.38 | 4.29 | 0.84 | 13.17 | 1800.65 | 1798.29 | 2.36 | | 8 | | | |
| 12 | 13 | 46 | 44 | 543 | | 3,282.22 | | | 0.00 | 2,715 | 3.48 | 2.59 | 5.18 | 18.02 | 27.03 | 43.27% | 2.0 | 30.0 | 62.47 | 0.88 | 0.42 | 4.29 | 0.85 | 13.83 | 1800.10 | 1798.20 | 1.90 | | 9 | | | |
| 13 | 14 | 45 | 42 | 585 | | 3,282.22 | | | 0.00 | 2,925 | 3.45 | 2.78 | 5.57 | 19.22 | 28.83 | 46.16% | 2.0 | 30.0 | 62.47 | 0.88 | 0.45 | 4.29 | 0.86 | 14.34 | 1800.59 | 1798.11 | 2.48 | | 10 | | | |
| 14 | 15 | 41 | 39 | 624 | | 3,282.22 | | | 0.00 | 3,120 | 3.43 | 2.96 | 5.93 | 20.33 | 30.49 | 48.81% | 2.0 | 30.0 | 62.47 | 0.88 | 0.41 | 4.77 | 0.89 | 14.61 | 1800.64 | 1798.03 | 2.61 | | 11 | | | |
| 15 | 16 | 47 | 352 | 976 | 11,945 | 15,227.28 | | | 0.00 | 4,880 | 3.25 | 4.87 | 9.74 | 31.71 | 47.56 | 78.12% | 1.9 | 30.0 | 60.88 | 0.86 | 0.54 | 5.55 | 0.95 | 20.01 | 1800.54 | 1797.94 | 2.60 | | 12 | | | |
| 16 | 17 | 42 | 65 | 1,041 | | 15,227.28 | | | 0.00 | 5,205 | 3.23 | 5.17 | 10.34 | 33.40 | 50.10 | 82.28% | 1.9 | 30.0 | 60.88 | 0.86 | 0.57 | 5.55 | 0.96 | 20.73 | 1800.49 | 1797.86 | 2.63 | | 13 | | | |
| 17 | 18 | 43 | 7 | 114 | 1,162 | 15,227.28 | | | 0.00 | 5,810 | 3.18 | 5.73 | 11.46 | 36.50 | 54.75 | 89.93% | 1.9 | 30.0 | 60.88 | 0.86 | 0.55 | 6.18 | 0.98 | 22.05 | 1800.96 | 1797.78 | 3.18 | | 14 | | | |
| 18 | 171 | 44 | 8 | 9 | 1,179 | 15,227.28 | | | 0.00 | 5,895 | 3.18 | 5.81 | 11.62 | 36.93 | 55.40 | 88.69% | 2.0 | 30.0 | 62.47 | 0.88 | 0.55 | 6.18 | 1.00 | 21.93 | 1800.67 | 1797.69 | 2.98 | | 15 | | | |
| 171 | 19 | 32 | 6 | | 1,185 | 1,950.64 | 17,177.92 | | 0.00 | 5,925 | 3.18 | 5.88 | 11.77 | 37.37 | 56.06 | 92.07% | 1.9 | 30.0 | 60.88 | 0.86 | 0.52 | 6.51 | 0.98 | 22.74 | 1800.55 | 1797.63 | 2.92 | | | | | |
| 19 | CB | 10 | | 3 | 1,188 | | 17,177.92 | | 0.00 | 5,940 | 3.17 | 5.90 | 11.80 | 37.45 | 56.17 | 89.92% | 2.0 | 30.0 | 62.47 | 0.88 | 0.56 | 6.18 | 1.01 | 22.05 | 1800.70 | 1797.61 | 3.09 | | 16 | | | |
| 27 | 28 | 16 | 8 | | 8 | | 0.00 | | 0.00 | 40 | 4.33 | 1.00 | 0.07 | 0.32 | 1.00 | 0.76% | 8.8 | 30.0 | 131.03 | 1.85 | 0.36 | 2.49 | 0.73 | 1.53 | 1801.89 | 1800.69 | 1.20 | | | | | |
| 28 | 29 | 25 | 6 | | 14 | | 0.00 | | 0.00 | 70 | 4.28 | 1.00 | 0.13 | 0.56 | 1.00 | 1.35% | 2.8 | 30.0 | 73.91 | 1.05 | 0.36 | 2.49 | 0.36 | 2.49 | 1801.75 | 1800.55 | 1.20 | | | | | |
| 29 | 30 | 27 | 7 | 6 | 27 | | 0.00 | | 0.00 | 135 | 4.21 | 1.00 | 0.25 | 1.05 | 1.58 | 1.01% | 12.6 | 30.0 | 156.79 | 2.22 | 0.36 | 2.49 | 0.56 | 2.49 | 1801.70 | 1800.48 | 1.22 | | | | | |
| 30 | 4 | 12 | | | 27 | | 0.00 | | 0.00 | 135 | 4.21 | 1.00 | 0.25 | 1.05 | 1.58 | 1.74% | 4.2 | 30.0 | 90.52 | 1.28 | 0.36 | 2.49 | 0.56 | 2.49 | 1801.55 | 1800.14 | 1.41 | | 17 | | | |
| 31 | 29 | 14 | 6 | | 6 | | 0.00 | | 0.00 | 30 | 4.35 | 1.00 | 0.06 | 0.24 | 1.00 | 0.85% | 7.1 | 30.0 | 117.70 | 1.67 | 0.36 | 2.49 | 0.73 | 1.53 | 1801.49 | 1800.09 | 1.40 | C=0.60 | | | | |
| 32 | 33 | 26 | 14 | | 14 | | 0.00 | | 0.00 | 70 | 4.28 | 1.00 | 0.13 | 0.56 | 1.00 | 0.76% | 8.8 | 30.0 | 131.03 | 1.85 | 0.36 | 2.49 | 0.73 | 1.53 | 1801.78 | 1800.58 | 1.20 | | | | | |
| 32 | 33 | 26 | 14 | | 14 | | 0.00 | | 0.00 | 70 | 4.28 | 1.00 | 0.13 | 0.56 | 1.00 | 0.76% | 8.8 | 30.0 | 131.03 | 1.85 | 0.36 | 2.49 | 0.73 | 1.53 | 1801.70 | 1800.48 | 1.22 | C=0.00 | | | | |
| 33 | 34 | 30 | 10 | | 24 | | 0.00 | | 0.00 | 120 | 4.22 | 1.00 | 0.22 | 0.94 | 1.41 | 1.59% | 4.0 | 30.0 | 88.34 | 1.25 | 0.36 | 2.49 | 0.50 | 2.49 | 1802.15 | 1800.95 | 1.20 | | | | | |
| 34 | 35 | 44 | 14 | 2 | 40 | | 0.00 | | 0.00 | 200 | 4.15 | 1.00 | 0.37 | 1.54 | 2.30 | 1.17% | 20.0 | 30.0 | 197.54 | 2.79 | 0.36 | 2.49 | 0.82 | 2.49 | 1801.92 | 1800.72 | 1.20 | | | | | |
| | | | | | | | 0.00 | | 0.00 | 200 | 4.15 | 1.00 | 0.37 | 1.54 | 2.30 | 1.17% | 20.0 | 30.0 | 197.54 | 2.79 | 0.36 | 2.49 | 0.82 | 2.49 | 1801.80 | 1800.60 | 1.20 | | | | | |
| | | | | | | | 0.00 | | 0.00 | 200 | 4.15 | 1.00 | 0.37 | 1.54 | 2.30 | 1.17% | 20.0 | 30.0 | 197.54 | 2.79 | 0.36 | 2.49 | 0.82 | 2.49 | 1801.42 | 1799.72 | 1.70 | | 18 | | | |



DATOS DE PROYECTO

| | |
|--|-------|
| HEBIDAS SERVIDAS (m³) | 1,100 |
| POBLACION DE PROYECTO (hab.) | 5,000 |
| AREA DE DRENAJE (m²) | 1,200 |
| DOTACION (litros/hab./día) | 220 |
| DOTACION DOMICILIO Y SERVICIOS (litros/hab./día) | 1,100 |
| INFLUENCIA | 80% |
| GASTO HABITACIONAL (m³) | 1,100 |
| GASTO HABITACIONAL Y SERVICIOS (m³) | 2,200 |
| COEFICIENTE DE HORMIGON | 1.20 |
| COEFICIENTE DE SEGURIDAD | 1.20 |
| DESCARGA (m³/día) | 2,640 |

SIMBOLOGIA

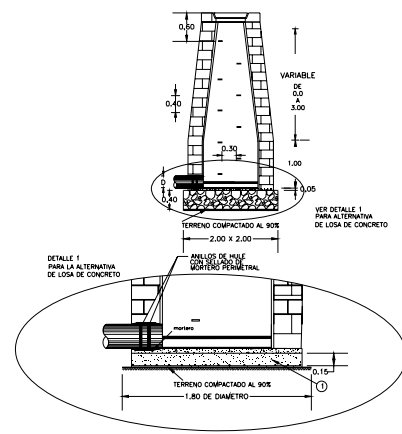
| | |
|--------------------------------------|------|
| LINEA DE TUBERIA | — |
| POZO DE VISITA TIPO COMUN | ⊙ |
| POZO DE VISITA CON TUBERIA ADICIONAL | ⊙ |
| ELEVACION DE RASANTE (m) | 2.00 |
| ELEVACION DE ARRASTRE (m) | 2.00 |
| ALTIMETRIA (m) | 2.00 |
| ALTIMETRIA DE CADA (m) | 2.00 |

CANTIDADES DE OBRA

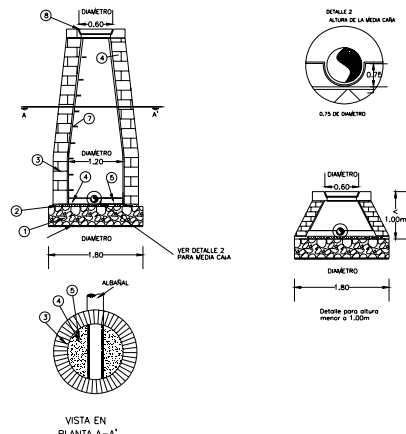
| | |
|--------------------------------------|--------|
| EXCAVACION (m³) | 10,200 |
| PLANTAS (m³) | 700 |
| ACERQUE (m³) | 3,750 |
| RELLENO (m³) | 6,450 |
| TUBERIA DE PVC SERIE 20 | 4,611 |
| POZO DE VISITA TIPO COMUN | 100 |
| POZO DE VISITA CON TUBERIA ADICIONAL | 2 |
| BROCAL Y TAPA DE FOLIO | 100 |
| DESCARGA SANITARIA | 1,100 |

- NOTAS:**
- PARA LA ELABORACION DEL PROYECTO SE UTILIZARON LOS LINEAMIENTOS TECNICOS DE LA COMISION ESTATAL DE AGUAS DE QUERETARO (C.E.A.)
 - ESTE PROYECTO FUE ELABORADO DE ACUERDO A LO DISPUESTO EN LA CONDICIONADA No. 1
 - LA CONSTRUCCION DE LAS OBRAS HIDROSANITARIAS SE ADECUA A LAS NORMAS Y ESPECIFICACIONES QUE MARCAN EL MANUAL PARA LAS INSTALACIONES DE AGUA POTABLE, AGUA TRATADA, DRENAJE SANITARIO Y DRENAJE PLUVIAL DE LOS FRACCIONAMIENTOS Y CONDOMINIOS DE LA CIUDAD DE QUERETARO Y ZONA CONURBADA DE LA C.E.A.
 - EL NORTE INDICADO ES EL MAGNETICO
 - LA LONGITUD ESTA EXPRESADA EN METROS, LA PENDIENTE EN MILIBRAS Y EL DIAMETRO EN CENTIMETROS
 - LAS ELEVACIONES ESTAN DADAS EN METROS
 - LA TAPA Y EL BROCAL SERAN DE FIERRO FUNDIDO
 - LA UBICACION DE LA TUBERIA SERA POR EL EJE DE LA CALLE, A MENOS QUE SEAN DIFERENTES LAS ESPECIFICACIONES
 - LA TUBERIA A UTILIZAR SERA DE PVC SANITARIO SERIE 20 CON JUNTA HERMETICA CONFORME A LA NORMA OFICIAL MEXICANA NOM-001-CAN-1995
 - LOS POZOS DE VISITA SE CONSTRUIRAN DE ACUERDO CON LO EXPUESTO EN EL PLANO CON CLAVE 02.02
 - SE PERMITIRAN CAGNAS LIBRES HASTA 0.80 m EN LOS POZOS DE VISITA
 - DEBERA COLOCARSE UNA CANTA PLASTICA DENTRO DE LA ZANJA, QUE CONTENGA LA LEYENDA "C.E.A.-LINEA DE DRENAJE SANITARIO TEL (442)110000" EN COLOR GRIS ESTA DEBERA SER COLOCADA EN FORMA LONGITUDINAL, A 40 cm POR ENCIMA DEL NIVEL DE PISO, BANQUETA O TERRENO NATURAL, SEGUN SEA EL CASO. LA OPERACION Y EL MANTENIMIENTO DEL CARGADO SANITARIO SERA RESPONSABILIDAD DE CONSTRUCTORA Y URBANIZADORA ARA, S.A DE C.V. Y POSTERIORMENTE POR LA ASOCIACION DE CONDOMINIOS DE "RANCHO BELLAVISTA" CORRIENDO POR SU CUENTA Y CARGO LOS COSTOS QUE SE GENEREN.

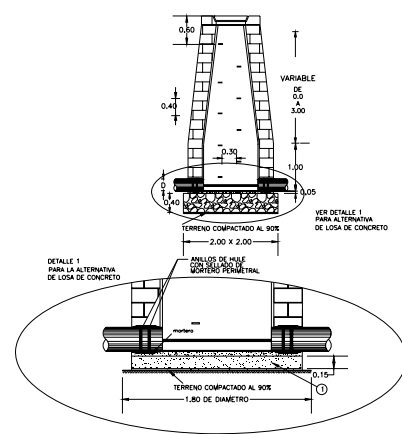




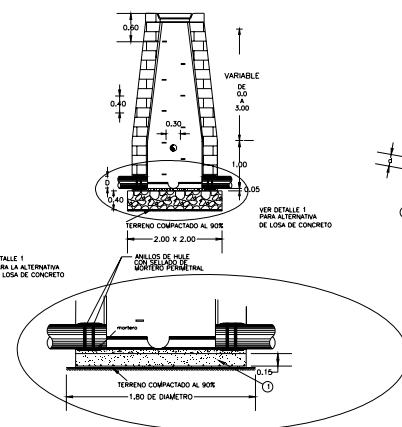
POZO DE VISITA TIPO TIPO I CABEZA



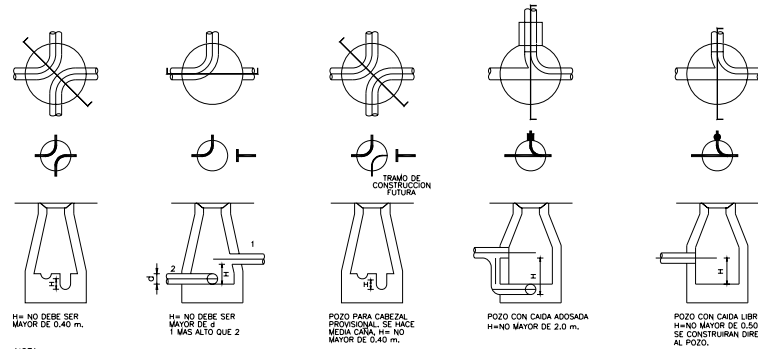
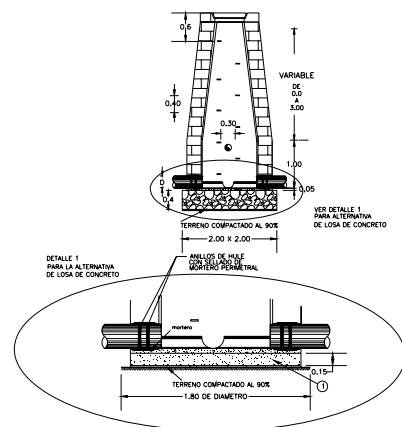
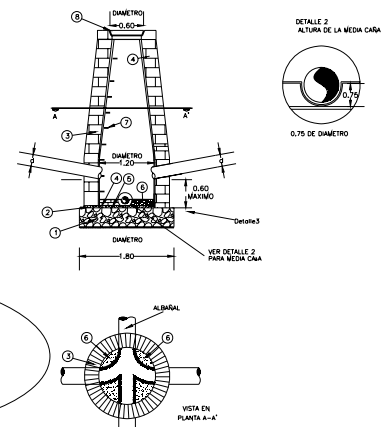
POZO DE VISITA TIPO TIPO II CRUCE DE 1 TUBERIA



POZO DE VISITA TIPO TIPO III CRUCE DE 2 TUBERIAS A DESNIVEL



POZO DE VISITA TIPO TIPO IV CRUCE DE 3 TUBERIAS A DESNIVEL



NOTA:
LA DISPOSICION INDICADA PARA LAS PLANTILLAS DE LAS TUBERIAS, TIENEN POR OBJETO PERMITIR EL ACCESO DE LOS EQUIPOS DE LIMPIEZA Y FACILITAR LAS MANIOBRAS AL PERSONAL DE MANTENIMIENTO.

DISPOSICION DE PLANTILLAS EN POZOS DE VISITA

FUENTE: PLANO TIPO SAHOP N.º - VC-1984
Exc. Sin. Acot. cm.

ESPECIFICACIONES DE LOS POZOS DE VISITA CON MURO DE TABIQUE

| No. | ESPECIFICACION |
|-----|---|
| 1 | MAMPUESTERA CON PIEDRA DE LA REGION ASEÑADA CON MORTERO CEMENTO-CAL-ARENA 1:2:8 O LOSA DE CONCRETO F'c = 100 kg/cm ² DE 15 CMS DE ESPESOR ARMADA CON VARILLA DEL # 3 @ 20 CMS O MALLA ELECTROSOLDADA #6-6/10 EN UN SOLO LECHO (INFERIOR) |
| 2 | PLANTILLA DE CONCRETO F'c = 100 kg/cm ² DE 5 CMS DE ESPESOR PARA EL CASO DE LA MAMPUESTERA |
| 3 | MURO DE TABIQUE O TABICO DE 28 CMS DE ESPESOR, JUNTADO CON MORTERO CEMENTO-ARENA 1:3 |
| 4 | APLANADO DE CEMENTO-CAL-ARENA EN PORCION 1:2:8 ACABADO PULIDO 1.5 CMS DE ESPESOR |
| 5 | MESETA PARA MEDA CARA DE TABIQUE O TABICON ASEÑADA CON MORTERO CEMENTO-ARENA 1:3 Y APLANADO CEMENTO-CAL-ARENA EN PROPORCION 1:2:8 ACABADO PULIDO DE 1.5 CMS DE ESPESOR EN LA PARTE SUPERIOR LA MEDA CARA DEBE SER DE 0.75 EL DIAMETRO DE LA TUBERIA |
| 6 | MEDA CARA DE CONCRETO F'c = 100 kg/cm ² PARA EL CASO DE CADA LIBRE, ACABADO PULIDO. LA MEDA CARA DEBE SER DE 0.75 EL DIAMETRO DE LA TUBERIA |
| 7 | ESCALONES DE F.F.F. # 40 CAS. A PARTIR DE LOS PRIMEROS 60 CMS. INCLUIDOS AL MURO CUANDO EL REGISTRO TENGA UNA ALTURA MAYOR A 1.00 M. |
| 8 | APA Y BROCAL DE F.F.F. POLIETILENO DE ALTA DENSIDAD, O CONCRETO POLIMERICO, ASEÑADOS CON MORTERO CEMENTO-ARENA 1:3 LAS LAPAS DE CONCRETO SIMPLE ARMADAS NO ESTAN AUTORIZADAS |
| 9 | RELLENO COMPACTADO DE TEPETE PARA "ARROPAR" TUBERIA DE CADA ADOSSADA. |
| 10 | APA DE CONCRETO F'c = 100 kg/cm ² DE 7 CMS DE ESPESOR DE 10 CMS ADICIONALES AL DIAMETRO DE LA TUBERIA |
| 11 | ZONORITO DE F'c = 100 kg/cm ² DE 5 CMS DE BASE PARA RECIBIR EL CODO DE LA CADA ADOSSADA |
| 12 | DOS ANILLOS DE HULE SIMILARES A LOS DE LA TUBERIA DE JUNTA HERMETICA O DE PVC Y MORTERO CEMENTO-ARENA 1:3 PARA SELLAR Y ENDOQUILLAR LA TUBERIA |

CROQUIS DE LOCALIZACION



DATOS DE PROYECTO

PROYECTO: DRENAJE SANITARIO

SIMBOLOGIA

PROYECTO: DRENAJE SANITARIO

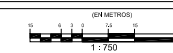
CANTIDADES DE OBRA

PROYECTO: DRENAJE SANITARIO

NOTAS:

- * PARA LA ELABORACION DEL PROYECTO SE UTILIZARON LOS LINEAMIENTOS TECNICOS DE LA COMISION ESTATAL DE AGUAS DE QUERETARO (C.E.A.)
- * ESTE PROYECTO FUE ELABORADO DE ACUERDO A OFICIO DE FACTIBILIDAD CONDICIONADA No. 1
- * LA CONSTRUCCION DE LAS OBRAS HIDROSANITARIAS SE ADECUA A LAS NORMAS Y ESPECIFICACIONES QUE MARQUE EL MANUAJE PARA LAS INSTALACIONES DE AGUA POTABLE, AGUA TRATADA, DRENAJE SANITARIO Y DRENAJE PLUVIAL DE LOS FRACCIONAMIENTOS Y CONDOMINIOS DE LA CIUDAD DE QUERETARO Y ZONA CONURBADA DE LA C.E.A.
- * EL NORTE INDICADO ES EL MAGNETICO
- * LA LONGITUD ESTA EXPRESADA EN METROS, LA PENDIENTE EN MILESIMAS Y EL DIAMETRO EN CENTIMETROS
- * LAS ELEVACIONES ESTAN DADAS EN METROS
- * LA APA Y EL BROCAL SERAN DE FIERRO FUNDIDO
- * LA UBICACION DE LA TUBERIA SERA POR EL EJE DE LA CALLE, A MENOS QUE EN LA PLANTA GENERAL SE MENCIONE OTRA UBICACION
- * LA TUBERIA A UTILIZAR SERA DE PVC SANITARIO SERIE 20 CON JUNTA HERMETICA CONFORME A LA NORMA OFICIAL MEXICANA NOM-001-CAN-1995
- * LOS POZOS DE VISITA SE CONSTRUIRAN DE ACUERDO CON LO EXPUERTO EN EL PLANO CON CLAVE 05.02
- * SE PERMITIRAN CADAVERAS LIBRES HASTA 0.80 M EN LOS POZOS DE VISITA
- * DEBERA COLOCARSE UNA CANTA PLASTICA DENTRO DE LA ZANJA, QUE CONTENGA LA LEYENDA "C.A.-LINEA DE DRENAJE SANITARIO TEL (442)110096" EN COLOR GRIS ESTA DEBERA SER COLOCADA EN FORMA LONGITUDINAL, A 40 CM POR ENCIMA DEL NIVEL DE FISO, BANQUETA O TERRENO NATURAL, SEGUN SEA EL CASO. LA OPERACION Y EL MANTENIMIENTO DEL CARGAMO SANITARIO SERA RESPONSABILIDAD DE CONSTRUCTORA Y URBANIZADORA ARA, S.A DE C.V. Y POSTERIORMENTE POR LA ASOCIACION DE CONDOMINIOS DE "RANCHO BELLAVISTA" CONVENIDO POR SU CUENTA Y CARGO LOS COSTOS QUE SE GENEREN.

ESCALA GRAFICA



RANCHO BELLAVISTA (LA HUERTITA)

STA. MA. MAGDALENA SINUMERO QUERETARO, QRO.

PROYECTO DE DRENAJE SANITARIO, DETALLES.

CONSORCIO DE INGENIERIA INTEGRAL S.A. DE C.V.

No. 3

DS-03

AGOSTO 2008

4.- PROYECTOS EJECUTIVOS

4.3. SISTEMA DE DRENAJE PLUVIAL

En el Fraccionamiento "Rancho Bellavista", se construirán 1,188 viviendas de tipo interés social, que alojarán a 5,940 habitantes, por lo que es necesario dotar de los servicios básicos a cada vivienda, como son el suministro de agua potable, la descarga y eliminación de las aguas negras y la adecuada canalización de los escurrimientos pluviales.

La red de drenaje pluvial se proyectará separada de la red sanitaria y la conducción de los escurrimientos pluviales será por gravedad.

Las aguas pluviales escurrirán por superficie sobre las vialidades, hasta captarlas con coladeras de piso, ubicadas en los puntos bajos, en las bocacalles y en los lugares en que el tirante que se presente sea mayor a 6cm; una vez captados los escurrimientos, se conducirán a través de colectores hasta un cárcamo para aguas pluviales ubicado en la parte más baja del predio para después bombearse un canal de riego que se encuentra a un costado del fraccionamiento.

El material de la tubería con la que se construirá la red pluvial, será de Polietileno de Alta Densidad con junta hermética; para las obras complementarias (pozos de visita, caídas adosadas, coladeras pluviales, etc.) se tomarán en cuenta las especificaciones descritas en los planos respectivos.

4.3.1. Datos para el proyecto

| Tabla 4.3.a Datos a considerar en el diseño de proyectos de drenaje pluvial | | |
|---|--|---|
| No. | Datos | Características |
| 1 | Tipo de desarrollo | <i>Habitacional</i> |
| 2 | Tabla de áreas de usos del suelo (m ²) | <i>Área de terreno: 198,640.55 m². Área Habitacional :94,026.54 Área Uso Común: 6,635.21 m² Área de Vialidad: 58,690.88 m² Área de Donaciones: 17,177.99 m² Área Verde: 5,959.24 m² Área Equipamiento: 16,150.69 m²</i> |
| 3 | Número de lotes | <i>1,188 lotes habitacionales</i> |
| 4 | Densidad de población autorizada | <i>5 hab/lote</i> |
| 5 | Población de proyecto | <i>5,940 habitantes</i> |
| 6 | Intensidad de la lluvia | <i>82.42 mm/h</i> |
| 7 | Coeficiente (s) de escurrimiento | <i>0.50</i> |
| 8 | Área de la cuenca | <i>19.86 ha.</i> |
| 9 | Gasto de proyecto | <i>2,273.60 l/s</i> |
| 10 | Tipo de drenaje pluvial | <i>Superficial y Tubería</i> |
| 11 | Tipo de tubería a emplear | <i>Polietileno de alta densidad (PEAD)</i> |
| 12 | Coeficiente de rugosidad de la tubería | <i>0.009</i> |
| 13 | Cuerpo o estructura receptora definida por la C.E.A. | <i>Cárcamo de bombeo para aguas pluviales dentro del desarrollo</i> |

4.- PROYECTOS EJECUTIVOS

4.3.2. Áreas tributarias

Analizando el proyecto de rasantes y plataformas, se definieron las áreas tributarias que aportarán escurrimientos a la red de drenaje pluvial del fraccionamiento a través de las coladeras pluviales. En la tabla 4.3.b se presenta el desglose de cada una de las áreas tributarias.

| Tabla 4.3.b Áreas tributarias | | | | | |
|-------------------------------|------------------------|-----|------------------------|--------------|------------------------|
| No. | Área (m ²) | No. | Área (m ²) | No. | Área (m ²) |
| 1 | 8,736.81 | 27 | 9,550.32 | 53 | 1,789.32 |
| 2 | 1,857.59 | 28 | 3,108.85 | 54 | 2,592.29 |
| 3 | 660.28 | 29 | 3,424.49 | 55 | 6,242.37 |
| 4 | 1,300.34 | 30 | 2,764.00 | 56 | 2,893.22 |
| 5 | 1,576.06 | 31 | 2,466.32 | 57 | 2,560.00 |
| 6 | 1,328.26 | 32 | 3,666.33 | 58 | 2,600.10 |
| 7 | 1,508.25 | 33 | 2,297.00 | 59 | 1,987.00 |
| 8 | 2,784.39 | 34 | 5,677.68 | 60 | 1,432.00 |
| 9 | 4,475.71 | 35 | 6,299.55 | 61 | 988.00 |
| 10 | 836.48 | 36 | 2,898.09 | TOTAL | 201,427.18 |
| 11 | 900.42 | 37 | 3,087.63 | | |
| 12 | 1,205.06 | 38 | 3,126.46 | | |
| 13 | 3,380.17 | 39 | 3,031.57 | | |
| 14 | 2,310.71 | 40 | 3,597.75 | | |
| 15 | 2,589.48 | 41 | 4,126.47 | | |
| 16 | 3,040.46 | 42 | 4,593.32 | | |
| 17 | 3,473.72 | 43 | 4,710.63 | | |
| 18 | 4,001.43 | 44 | 4,431.26 | | |
| 19 | 4,251.68 | 45 | 4,478.58 | | |
| 20 | 4,601.85 | 46 | 5,543.95 | | |
| 21 | 3,820.43 | 47 | 3,362.31 | | |
| 22 | 4,395.51 | 48 | 3,362.26 | | |
| 23 | 3,620.41 | 49 | 2,380.85 | | |
| 24 | 3,288.00 | 50 | 5,796.00 | | |
| 25 | 5,018.00 | 51 | 3,614.66 | | |
| 26 | 1,164.29 | 52 | 820.76 | | |

En el plano de "Proyecto de Drenaje Pluvial Áreas de Aportación" con clave DP-05 se muestran cada una de las áreas de aportación arriba mencionadas.

4.- PROYECTOS EJECUTIVOS

4.3.3. Coeficiente de Escurrimiento “C”

Para obtener un coeficiente de escurrimiento “C” general del fraccionamiento, se ponderaron en forma proporcional el valor de cada área de aportación, como se muestra en la siguiente tabla:

| Tabla 4.3.c Coeficiente de escurrimiento “C” | | | |
|--|------------------------------|--------------------------------|----------------------|
| Tipo de área | Superficie (m ²) | C _i | Sup x C _i |
| Área Habitacional | 94,026.54 | 0.50 | 47,013.27 |
| Área Uso Común | 6,635.21 | 0.10 | 663.52 |
| Área de Vialidad | 58,690.88 | 0.80 | 46,952.70 |
| Área de Donaciones | 17,177.99 | 0.10 | 1,717.80 |
| Área Verde | 5,959.24 | 0.13 | 774.70 |
| Área de Equipamiento | 16,150.69 | 0.10 | 1,615.07 |
| Total | 198,640.55 | | 98,737.06 |
| | | C_{gral} = 0.50 | |

El coeficiente C_i fue obtenido de la tabla 3.b “Coeficiente de escurrimiento C”.

4.3.4. Valorización del Tiempo de concentración

El tiempo de concentración sobre la superficie T_{sc} se consideró de acuerdo a los manuales de drenaje pluvial de 15 min y el tiempo de traslado a través de los colectores se calculó según la fórmula del inciso 3.3.3.

4.3.5. Determinación de la lluvia de proyecto

Para la determinación de la Intensidad de lluvia se obtuvo una ecuación que relaciona el Período de retorno y la duración de la tormenta (tiempo de concentración). Dicha ecuación se determinó realizando una correlación múltiple de las Isoyetas de Intensidad para diferentes períodos de retorno y duraciones publicadas por la Secretaría de Comunicaciones y Transportes.

| Tabla 4.3.d Isoyetas de Intensidad ordenadas de mayor a menor | | | | | |
|---|----------------|----|----|-----|-----|
| Tr | DURACION (min) | | | | |
| (años) | 5 | 30 | 60 | 120 | 240 |
| 100 | 176 | 76 | 50 | 28 | 16 |
| 50 | 166 | 72 | 48 | 27 | 15 |
| 25 | 155 | 68 | 45 | 25 | 14 |

| Tabla 4.3.e Constantes para el sistema de ecuaciones | | | | | | | | |
|--|----------------|--------------------|-------|------------------|------------------|------------------------------|------------------------------|-------------------------------|
| No. | Log d | Log T _r | Log i | X ₁ Y | X ₂ Y | X ₁ ^{^2} | X ₂ ^{^2} | X ₁ X ₂ |
| | X ₂ | X ₁ | Y | | | | | |
| 1 | 0.699 | 2.000 | 2.246 | 4.491 | 1.570 | 4.000 | 0.489 | 1.398 |
| 2 | 0.699 | 1.699 | 2.220 | 3.772 | 1.552 | 2.886 | 0.489 | 1.188 |
| 3 | 0.699 | 1.398 | 2.190 | 3.062 | 1.531 | 1.954 | 0.489 | 0.977 |
| 4 | 1.477 | 2.000 | 1.881 | 3.762 | 2.778 | 4.000 | 2.182 | 2.954 |
| 5 | 1.477 | 1.699 | 1.857 | 3.156 | 2.744 | 2.886 | 2.182 | 2.510 |

4.- PROYECTOS EJECUTIVOS

Tabla 4.3.e Constantes para el sistema de ecuaciones

| No. | Log d | Log T_r | Log i | X_1Y | X_2Y | X_1^2 | X_2^2 | X_1X_2 |
|-------------|---------------|---------------|---------------|---------------|---------------|---------------|---------------|---------------|
| | X_2 | X_1 | Y | | | | | |
| 6 | 1.477 | 1.398 | 1.833 | 2.562 | 2.707 | 1.954 | 2.182 | 2.065 |
| 7 | 1.778 | 2.000 | 1.699 | 3.398 | 3.021 | 4.000 | 3.162 | 3.556 |
| 8 | 1.778 | 1.699 | 1.681 | 2.856 | 2.990 | 2.886 | 3.162 | 3.021 |
| 9 | 1.778 | 1.398 | 1.653 | 2.311 | 2.940 | 1.954 | 3.162 | 2.486 |
| 10 | 2.079 | 2.000 | 1.447 | 2.894 | 3.009 | 4.000 | 4.323 | 4.158 |
| 11 | 2.079 | 1.699 | 1.431 | 2.432 | 2.976 | 2.886 | 4.323 | 3.532 |
| 12 | 2.079 | 1.398 | 1.398 | 1.954 | 2.907 | 1.954 | 4.323 | 2.907 |
| 13 | 2.380 | 2.000 | 1.204 | 2.408 | 2.866 | 4.000 | 5.665 | 4.760 |
| 14 | 2.380 | 1.699 | 1.176 | 1.998 | 2.799 | 2.886 | 5.665 | 4.044 |
| 15 | 2.380 | 1.398 | 1.146 | 1.602 | 2.728 | 1.954 | 5.665 | 3.327 |
| SUMA | 25.241 | 25.485 | 25.063 | 42.658 | 39.116 | 44.204 | 47.462 | 42.884 |

Se sustituyen los valores en la ecuación tipo y se crea el siguiente sistema de ecuaciones:

Tabla 4.3.f Sistema de ecuaciones tipo $a = bx$

| | | | | | | |
|--------|---------|--------|---------|--------|---------|--------|
| 15 | $a_0 +$ | 25.485 | $a_1 +$ | 25.241 | $a_2 =$ | 25.063 |
| 25.485 | $a_0 +$ | 44.204 | $a_1 +$ | 42.884 | $a_2 =$ | 42.658 |
| 25.241 | $a_0 +$ | 42.884 | $a_1 +$ | 47.462 | $a_2 =$ | 39.116 |

Resolviendo el sistema de ecuaciones

Tabla 4.3.g Solución al sistema de ecuaciones

| a_0 | a_1 | a_2 | b | X |
|--------|-----------|-----------|---------|---------------|
| 15.000 | 25.485 | 25.241 | 25.063 | |
| 25.485 | 44.204 | 42.884 | 42.658 | |
| 25.241 | 42.884 | 47.462 | 39.116 | |
| | | | | |
| 3.820 | -1.875 | -0.337 | $a_0 =$ | 2.558 |
| -1.875 | 1.104 | 1.484E-15 | $a_1 =$ | 0.085 |
| -0.337 | 8.988E-16 | 0.200 | $a_2 =$ | -0.613 |

Entonces,

$$K = 361.095; m = 0.085; n = 0.613$$

Por lo que la ecuación de la curva $I-d-T_r$ es la siguiente:

$$i = 361.095 \frac{T^{0.085}}{(d+c)^{0.613}}$$

4.3.6. Cálculo de la red de drenaje pluvial

Una vez recopilada la información para la ejecución del proyecto y conforme a la normatividad que establece la C.E.A., se procedió a realizar el diseño de la red de drenaje pluvial, separada de la red sanitaria.

Tomando en cuenta la topografía del predio y los niveles de rasantes de las vialidades, se procedió a trazar la red pluvial sobre el plano de lotificación del fraccionamiento, estableciendo la ubicación de las coladeras pluviales y pozos de visita, así como las longitudes de los tramos que se generan entre ellos; una vez trazada la red, se determinaron los gastos de diseño correspondientes a cada tramo que están en función de la tormenta de diseño y las áreas de aportación de cada coladera.

Para dimensionar la tubería, se aplicaron las fórmulas de Manning y la de continuidad así como las variables hidráulicas establecidas en la normatividad de la C.E.A.

Las variables que se utilizaron en el diseño se describen a continuación:

- La velocidad mínima debe ser de 0.30 m/s calculada con el gasto de diseño.
- La velocidad máxima debe ser 5.00 m/s calculada con el gasto de diseño y tubo de P.V.C.
- El tirante mínimo debe de ser de 1.50 cm, y
- El diámetro mínimo debe ser de 30 cm.

Al igual que en la red sanitaria, el nivel en la descarga de la red de drenaje pluvial se encuentra por debajo de los niveles de arrastre de canales de riego existentes localizados alrededor del predio, por tal motivo, se determinó que la red descargue en un cárcamo de bombeo que posteriormente enviará las aguas pluviales a uno de estos canales. La ubicación de dicho cárcamo se determinó en función del proyecto de lotificación y de la topografía del predio, por lo que éste se ubicó en la cota topográfica más baja del mismo.

En la tabla 4.3.h, se muestra parcialmente el cálculo hidráulico de la Red de Drenaje Pluvial del fraccionamiento. En dicha tabla se puede observar el área de aportación y gastos de diseño de cada tramo, elevaciones de los arrastres y brocales de los pozos de visita, profundidad de los pozos, el diámetro y la pendiente de los tubos, así como la velocidad y tirante de cada tramo. Para el cálculo hidráulico completo vease Anexo 7.

Una vez que se han obtenido las profundidades de los pozos y las pendientes y diámetros de los tubos, es necesario analizar los cruces de las tuberías con la red de Drenaje Sanitario, para asegurar que las tuberías de ambos sistemas queden una por debajo de la otra y no haya interferencia entre ellas, en el Anexo 8 se encuentran los análisis de dichos cruces y en los planos de "Sobreposición de Redes Sanitaria y Pluvial" con clave SP-01, SP-02 , SP-03 y SP-04 están indicados los datos de los pozos de visita y de los tramos de las redes sanitaria y pluvial.

4.3.7. Planos del proyecto ejecutivo.

El trazo de la red, la longitud, la pendiente y el diámetro de los tubos, las elevaciones y profundidades de los pozos, están representados en el plano "Proyecto de Drenaje Pluvial Planta" con clave DP-01 y DP-02 y los detalles constructivos de los pozos de visita, cajas pluviales, coladeras pluviales, etc. se encuentran en los planos "Proyecto de Drenaje Pluvial Detalles" con clave DP-03, DP-04 y DP-05.

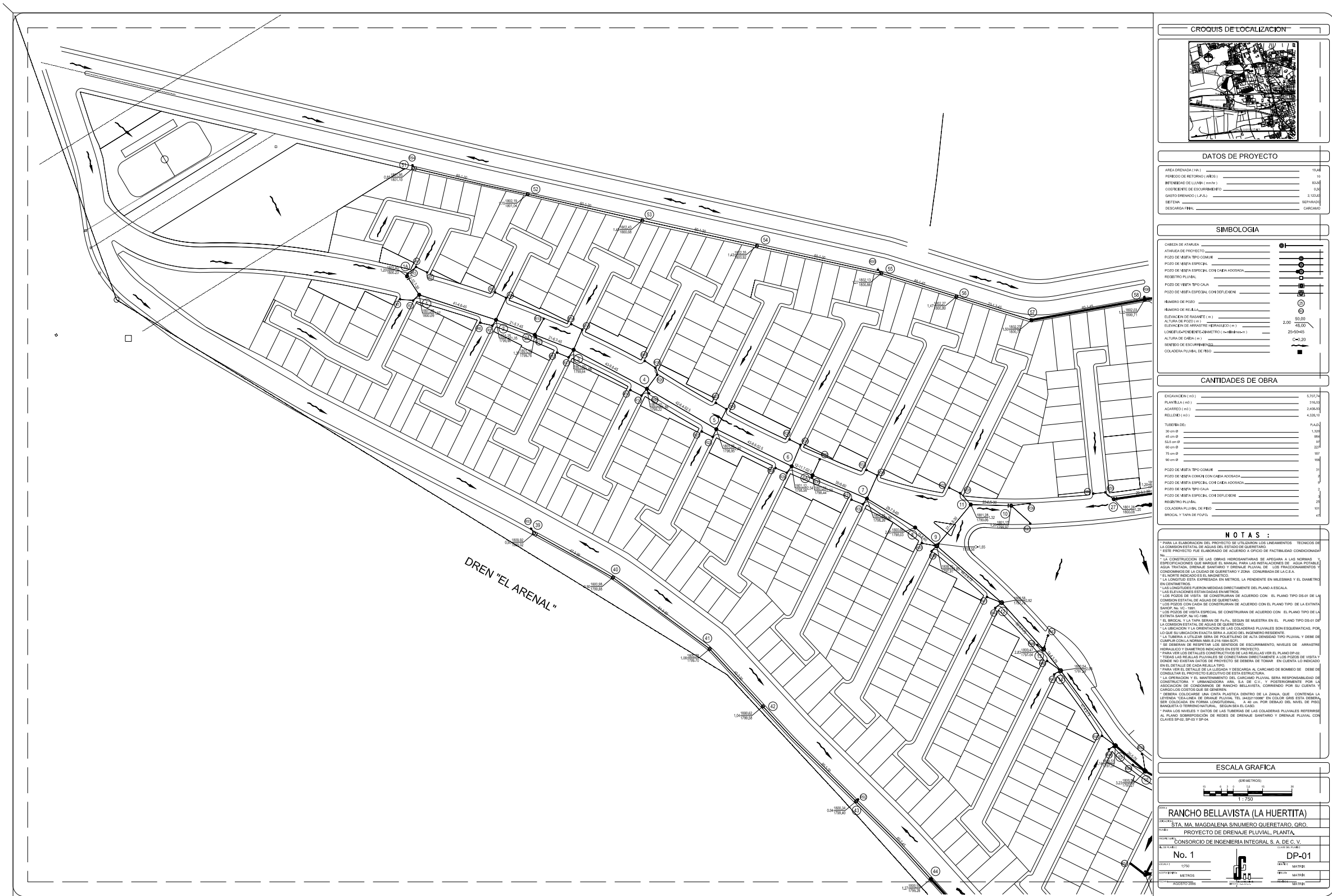
4.- PROYECTOS EJECUTIVOS

TABLA 4.3.h

CALCULO HIDRAULICO DE LA RED DE DRENAJE PLUVIAL

CONJUNTO URBANO "RANCHO BELLAVISTA", MUNICIPIO DE QUERETARO, EDO. DE QUERETARO

| TRAMO | | LONG. (m) | AREA APORTACIÓN (m ²) | TIEMPO DE CONCENTRACIÓN (DURACIÓN) (min) | INTENSIDAD (mm/hr) | GASTO DE DISEÑO | | | % Capacidad | PEND. (mil) | DIAM. (cm) | FUNCIONAMIENTO HIDRAULICO | | | | COTA DE RASANTE (m) | COTA DE PLANTILLA (m) | PROF. DEL POZO (m) | CAIDAS | NOTA |
|-------|-----|--------------|---|---|-----------------------|-----------------|---------------------|--------------------|----------------|----------------|---------------|---------------------------|---------|---------------------------------|---------|------------------------------|--------------------------------|-----------------------------|--------|------|
| DE | A | | | | | PROPIO (l/s) | TRIBUTARIO (l/s) | ACUMULADO (l/s) | | | | A TUBO LLENO | | A TUBO PARCIALMENTE LLENO | | | | | | |
| | | | | | | | | | | | | VELOC. | TIRANTE | | | | | | | |
| | | | | | | | | | | | | (m/s) | (cm) | | | | | | | |
| | 1A | | | | | | | | | | | | | | 1801.43 | 1800.23 | 1.20 | | | |
| 1A | 1 | 11.0 | 12,161.99 | 15.00 | 83.50 | 141.05 | | 141.05 | 89.61% | 12.7 | 30.0 | 157.41 | 2.23 | 2.53 | 22.05 | 1801.46 | 1800.09 | 1.37 | | |
| 1 | 2 | 41.0 | 6,074.74 | 15.39 | 82.20 | 69.36 | | 210.41 | 75.33% | 4.6 | 45.0 | 279.31 | 1.76 | 1.94 | 29.07 | 1801.25 | 1799.90 | 1.35 | | |
| 2 | 2A | 21.0 | 5,234.00 | 15.57 | 81.62 | 59.34 | | 269.75 | 86.76% | 5.7 | 45.0 | 310.92 | 1.95 | 2.22 | 32.18 | 1801.15 | 1799.78 | 1.37 | | |
| 2A | 3 | 21.0 | 2,758.04 | 15.73 | 81.09 | 31.07 | | 300.81 | 89.24% | 6.7 | 45.0 | 337.09 | 2.12 | 2.40 | 33.08 | 1801.30 | 1799.64 | 1.66 | | |
| 3 | 4 | 43.0 | 5,668.17 | 16.01 | 80.22 | 63.16 | | 363.97 | 89.28% | 9.8 | 45.0 | 407.68 | 2.56 | 2.90 | 33.08 | 1801.10 | 1799.22 | 1.88 | | |
| 4 | 5 | 42.0 | 7,466.76 | 16.32 | 79.30 | 82.24 | | 446.21 | 89.79% | 6.4 | 52.5 | 496.96 | 2.30 | 2.62 | 38.59 | 1801.25 | 1798.95 | 2.30 | | |
| 5 | 6 | 43.0 | 6,505.49 | 16.59 | 78.51 | 70.94 | | 517.15 | 89.77% | 8.6 | 52.5 | 576.08 | 2.66 | 3.03 | 38.59 | 1801.12 | 1798.58 | 2.54 | | |
| 6 | 6A | 12.0 | 7,590.82 | 16.65 | 78.32 | 82.58 | | 599.73 | 89.25% | 11.7 | 52.5 | 671.93 | 3.10 | 3.52 | 38.59 | 1801.04 | 1798.44 | 2.60 | | |
| 6A | 7 | 30.0 | 1,658.14 | 16.86 | 77.73 | 17.90 | | 617.63 | 89.90% | 6.0 | 60.0 | 686.99 | 2.43 | 2.77 | 44.10 | 1801.16 | 1798.26 | 2.90 | | |
| 7 | 8 | 29.0 | 8,378.40 | 17.03 | 77.25 | 89.90 | | 707.53 | 89.75% | 7.9 | 60.0 | 788.30 | 2.79 | 3.18 | 44.10 | 1800.98 | 1798.03 | 2.95 | | |
| 8 | 9 | 15.0 | | 17.12 | 77.00 | 0.00 | | 707.53 | 89.19% | 8.0 | 60.0 | 793.27 | 2.81 | 3.18 | 44.10 | 1800.76 | 1797.91 | 2.85 | | |
| 9 | 12 | 44.0 | 4,590.52 | 17.47 | 76.06 | 48.50 | 67.76 | 823.78 | 87.86% | 3.4 | 75.0 | 937.66 | 2.12 | 2.41 | 54.23 | 1800.58 | 1797.76 | 2.82 | 1 | |
| 12 | 13 | 32.0 | 4,712.24 | 17.71 | 75.43 | 49.37 | | 873.15 | 89.27% | 3.7 | 75.0 | 978.15 | 2.21 | 2.51 | 55.13 | 1800.47 | 1797.64 | 2.83 | | |
| 13 | 14 | 14.0 | 4,451.32 | 17.80 | 75.17 | 46.48 | | 919.63 | 87.21% | 4.3 | 75.0 | 1054.48 | 2.39 | 2.69 | 54.23 | 1800.54 | 1797.58 | 2.96 | | |
| 14 | 15 | 47.0 | 4,445.43 | 18.12 | 74.35 | 45.91 | | 965.54 | 89.51% | 4.5 | 75.0 | 1078.72 | 2.44 | 2.77 | 55.13 | 1800.51 | 1797.37 | 3.14 | | |
| 15 | 16 | 20.0 | 4,468.47 | 18.25 | 74.03 | 45.95 | | 1011.49 | 88.96% | 5.0 | 75.0 | 1137.07 | 2.57 | 2.91 | 55.13 | 1800.50 | 1797.27 | 3.23 | | |
| 16 | 17 | 25.0 | 831.42 | 18.41 | 73.64 | 8.50 | | 1019.99 | 87.96% | 5.2 | 75.0 | 1159.59 | 2.62 | 2.95 | 54.83 | 1800.54 | 1797.14 | 3.40 | | |
| 17 | 19 | 5.0 | | 18.44 | 73.57 | 0.00 | 52.96 | 1072.95 | 86.14% | 6.0 | 75.0 | 1245.60 | 2.82 | 3.17 | 53.63 | 1800.53 | 1797.11 | 3.42 | 2 | |
| 19 | 33 | 43.0 | 925.97 | 18.69 | 72.96 | 9.38 | 542.99 | 1625.32 | 88.79% | 4.9 | 90.0 | 1830.43 | 2.88 | 3.26 | 65.79 | 1800.47 | 1796.90 | 3.57 | 3 | |
| 33 | 34 | 39.0 | 7,019.98 | 18.91 | 72.45 | 70.65 | | 1695.97 | 88.26% | 5.4 | 90.0 | 1921.55 | 3.02 | 3.40 | 65.79 | 1800.41 | 1796.69 | 3.72 | | |
| 34 | 34A | 15.0 | 3,340.98 | 18.99 | 72.27 | 33.54 | | 1729.51 | 85.39% | 6.0 | 90.0 | 2025.49 | 3.18 | 3.57 | 63.99 | 1800.35 | 1796.60 | 3.75 | | |
| 34A | 37 | 24.0 | 1,211.19 | 19.10 | 71.99 | 12.11 | 119.19 | 1860.81 | 86.94% | 6.7 | 90.0 | 2140.38 | 3.36 | 3.82 | 64.35 | 1800.93 | 1796.44 | 4.49 | 4 | |
| 37 | 37A | 7.0 | | 19.14 | 71.92 | 0.00 | | 1860.81 | 84.45% | 7.1 | 90.0 | 2203.35 | 3.46 | 3.89 | 63.27 | 1800.93 | 1796.39 | 4.54 | | |
| 37A | 38 | 33.0 | | 19.31 | 71.53 | 0.00 | | 1860.81 | 88.95% | 6.4 | 90.0 | 2091.92 | 3.29 | 3.71 | 66.15 | 1800.58 | 1796.18 | 4.40 | | |
| 38 | CB | 5.0 | | 19.33 | 71.48 | 0.00 | | 1860.81 | 79.56% | 8.0 | 90.0 | 2338.83 | 3.68 | 4.10 | 60.39 | 1800.57 | 1796.14 | 4.43 | | |
| | 10 | | | | | | | | | | | | | | 1801.17 | 1799.97 | 1.20 | | | |
| 10 | 11 | 22.0 | 1,908.71 | 15.00 | 83.50 | 22.14 | | 22.14 | 70.88% | 0.5 | 30.0 | 31.23 | 0.44 | 0.48 | 18.51 | 1801.28 | 1799.96 | 1.32 | | |
| 11 | 9 | 27.0 | 3,963.51 | 15.19 | 82.87 | 45.62 | | 67.76 | 39.87% | 14.8 | 30.0 | 169.93 | 2.40 | 2.30 | 13.05 | 1800.76 | 1799.56 | 1.20 | C=1.65 | |



CROQUIS DE LOCALIZACION

DATOS DE PROYECTO

| | |
|-------------------------------|----------|
| AREA DRENADA (HA.) | 19.28 |
| PERIMETRO DE REFERENCIA (MOS) | 19 |
| REFERENCIO DE LUGAR (MOTV) | 6300 |
| COEFICIENTE DE ESCURRIMIENTO | 1.00 |
| SAZON DRENADO (L.PUS) | 1.12242 |
| SETEMA | SEPARADO |
| DESCARGA FINAL | CARGANDO |

SIMBOLOGIA

| | |
|---|----------|
| LINEA DE TUBERIA | — |
| MANEJO DE PROYECTO | ○ |
| POZO DE REJETA TIPO COMUE | ⊙ |
| POZO DE REJETA ESPECIAL | ⊕ |
| POZO DE REJETA ESPECIAL CON CUBA ASOCIADA | ⊕ |
| REGISTRO PLUVIAL | ⊕ |
| POZO DE REJETA TIPO CALA | ⊕ |
| POZO DE REJETA ESPECIAL CON DEFLEXION | ⊕ |
| NUMERO DE POZO | ① |
| RAMBO DE VENTANA | — |
| ELEVACION DE BARRILETE (m) | 50.00 |
| ALTIMETRIA (m) | 2.00 |
| LONGITUD DE BARRILETE (m) | 20-50-45 |
| ACTUAL DE CUBA (m) | — |
| SENEJO DE ESCURRIMIENTO | — |
| COLADERA PLUVIAL DE REJO | — |

CANTIDADES DE OBRA

| | |
|---|---------|
| ESCALONERA (m) | 6.7074 |
| PLANTILLA (m) | 376.62 |
| ACERQUE (m) | 2.4068 |
| RELLENO (m) | 4.32610 |
| TUBERIA DE 40 cm Ø | 1.488 |
| 45 cm Ø | 894 |
| 60 cm Ø | 221 |
| 75 cm Ø | 187 |
| 90 cm Ø | 148 |
| POZO DE REJETA TIPO COMUE | 31 |
| POZO DE REJETA ESPECIAL CON CUBA ASOCIADA | 2 |
| POZO DE REJETA ESPECIAL CON CUBA ASOCIADA | 1 |
| POZO DE REJETA ESPECIAL CON DEFLEXION | 1 |
| REGISTRO PLUVIAL | 25 |
| COLADERA PLUVIAL DE REJO | 18 |
| REJOA Y TAPA DE REJO | 41 |

NOTAS :

- PARA LA ELABORACION DEL PROYECTO SE UTILIZARON LOS LINEAMIENTOS TECNICOS DE LA COMISION ESTATAL DE AGUAS DEL ESTADO DE QUERETARO.
- ESTE PROYECTO FUE ELABORADO DE ACUERDO A OFICIO DE FACTIBILIDAD CONDICIONADA.
- LA CONSTRUCCION DE LAS OBRAS HIDROSANITARIAS SE APLICARA A LAS NORMAS Y ESPECIFICACIONES QUE EMITE EL MANEJO PARA LAS INSTALACIONES DE AGUA POTABLE, AGUA TRATADA, DRENAJE SANITARIO Y DRENAJE PLUVIAL DE LOS FRACCIONAMIENTOS Y CONDORNADOS DE LA CIUDAD DE QUERETARO Y ZONA CONURBANA DE LA E.A.
- EL NORTE INDICADO ES EL MAGNETICO.
- LA LONGITUD SE HA EXPRESADO EN METROS. LA PENDIENTE EN MILESIMAS Y EL DIAMETRO EN CENTIMETROS.
- LAS LONGITUDES FUERON MEDIDAS DIRECTAMENTE DEL PLANO A ESCALA.
- LAS ELEVACIONES ESTAN DADAS EN METROS.
- LOS POZOS DE REJETA SE CONSTRUIRAN DE ACUERDO CON EL PLANO TIPO DS-01 DE LA COMISION ESTATAL DE AGUAS DE QUERETARO.
- LOS POZOS CON CUBA SE CONSTRUIRAN DE ACUERDO CON EL PLANO TIPO DS-01 DE LA COMISION ESTATAL DE AGUAS DE QUERETARO.
- LOS POZOS DE REJETA ESPECIAL SE CONSTRUIRAN DE ACUERDO CON EL PLANO TIPO DS-01 DE LA COMISION ESTATAL DE AGUAS DE QUERETARO.
- EL MANEJO DE LA TUBERIA DE 60 CM Ø SE MUESTRA EN EL PLANO TIPO DS-01 DE LA COMISION ESTATAL DE AGUAS DE QUERETARO.
- LA UBICACION Y LA ORIENTACION DE LAS COLADERAS PLUVIALES SON ESQUEMATICAS, POR LO QUE SU UBICACION EXACTA DEBE A JUICIO DEL INGENIERO RESIDENTE.
- LA TUBERIA A UTILIZAR DEBE DE POLIETILENO DE ALTA DENSIDAD TIPO PLUVIAL Y DEBE DE CUMPLIR CON LA NORMA NMX-018-2012-01.
- SE DEBERAN RESPETAR LOS SENTIDOS DE ESCURRIMIENTO, NIVELES DE ARRABASTES, MANEJO Y DRENAJE INDICADOS EN ESTE PROYECTO.
- PARA VER LOS DETALLES CONSTRUCTIVOS DE LAS REJETAS VER EL PLANO DS-02.
- EN TODAS LAS REJETAS PLUVIALES SE CONSTRUIRAN DIRECTAMENTE A LOS POZOS DE REJETA, DONDE NO EXISTAN DATOS DE PROYECTO SE DEBERA DE TOMAR EN CUENTA LO INDICADO EN EL DETALLE DE CADA REJETA TIPO.
- PARA VER EL DETALLE DE LA LLEGADA Y DESCARGA AL CARGANDO DE BOMBO SE DEBE DE CONSULTAR EL PROYECTO EJECUTIVO DE ESTA INSTALACION.
- LA OPERACION Y EL MANTENIMIENTO DEL CARGANDO PLUVIAL DEBE RESPONSABILIDAD DE CONSTRUCCION Y URBANIZADORA AREA S.A. DE C.V. Y POSTERIORMENTE POR LA ASOCIACION DE CONDORNADOS DE BARRIO BELLAVISTA, CORRIDO POR SU CUENTA, Y CARGO LOS COSTOS QUE SE GENEREN.
- DEBERA COLOCARSE UNA CUBA PLASTICA DENTRO DE LA ZANJA QUE CONTIENE LA LETRINA, IDEALMENTE DE DRENAJE PLUVIAL, TEL. #402110000 EN COLOR GRIS ESTA DEBERA SER COLOCADA EN FORMA CONVENCIONAL A 40 CM POR CERRADO DEL NIVEL DE PISO BARRIO O DRENAJE PLUVIAL, SEGUN SEA EL CASO.
- PARA LOS NIVELES Y DATOS DE LAS TUBERIAS DE LAS COLADERAS PLUVIALES REFERIRSE AL PLANO DISTRIBUCION DE REDES DE DRENAJE SANITARIO Y DRENAJE PLUVIAL CON CLAVES SP-02, SP-03 Y SP-04.

ESCALA GRAFICA

0 1 2 3 4 5 6 7 8 9 10 METROS

1 : 100

RANCHO BELLAVISTA (LA HUERTITA)

STA. MA. MAGDALENA S/NUMERO QUERETARO, QRO.

PROYECTO DE DRENAJE PLUVIAL, PLANTA.

CONSORCIO DE INGENIERIA INTEGRAL S. A. DE C. V.

No. 1 DP-01

SEÑALADO: CUBO SEÑALADO: MANEJO SEÑALADO: MANEJO SEÑALADO: MANEJO SEÑALADO: MANEJO

AGOSTO 2016



CROQUIS DE LOCALIZACION

DATOS DE PROYECTO

| | |
|--|--------------------|
| HEBERRIAS SERVIDAS (m ²) | 1,100 |
| PONDERO DE Poblacion (habitantes) | 5 |
| POBLACION DE PROYECTO (habitantes) | 5,000 |
| AREA DE DOTACION (m ²) | 1,75 |
| DOTACION DE SERVICIOS (habitantes/m ²) | 2,857 |
| DOTACION DE SERVICIOS Y SERVICIOS (habitantes/m ²) | 2,857 |
| INVENTARIO | 80% |
| GASTO MEDIO (m ³) | 11.89 |
| GASTO URBANO (m ³) | 5.94 |
| GASTO MANEJO Y MANTENIMIENTO (m ³) | 27.45 |
| GASTO MANEJO Y MANTENIMIENTO (m ³) | 14.12 |
| COSTO DE SEGURIDAD | 3.17 |
| RENTAS | 1,000 |
| DESCARGA FINAL | CARGAS DE SERVICIO |

SIMBOLOGIA

| | |
|---|-------|
| CARRETA DE ATARACA | ☐ |
| ATARACA DE PROYECTO | ☐ |
| POZO DE VISITA TIPO COMUN | ⊙ |
| POZO DE VISITA COMUN CON CUBIERTA ADOSADA | ⊙ |
| NUMERO DE POZO | 1 |
| ELEVACION DE BARRANTE (m) | 2.00 |
| ALTIMETRIA DE POZO (m) | 42.00 |
| ELEVACION DE ARRANQUE DE TUBERIA (m) | 45.00 |
| CUBIERTA DE VISITA (m) | 45.00 |
| ALTIMETRIA DE CUBIERTA (m) | 45.00 |

CANTIDADES DE OBRA

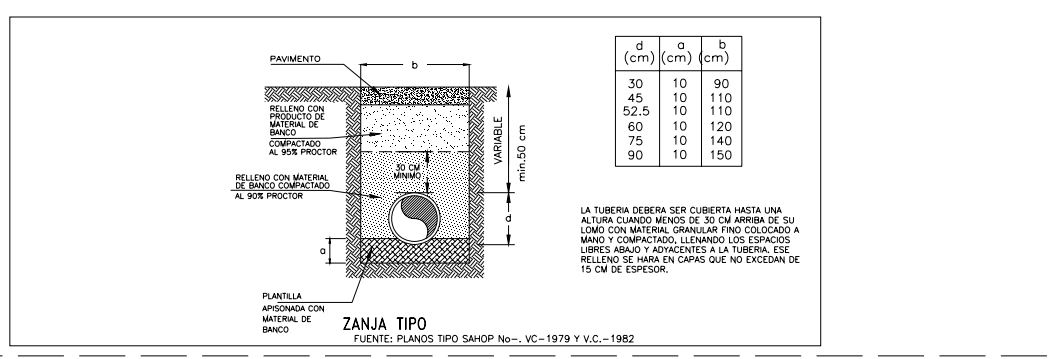
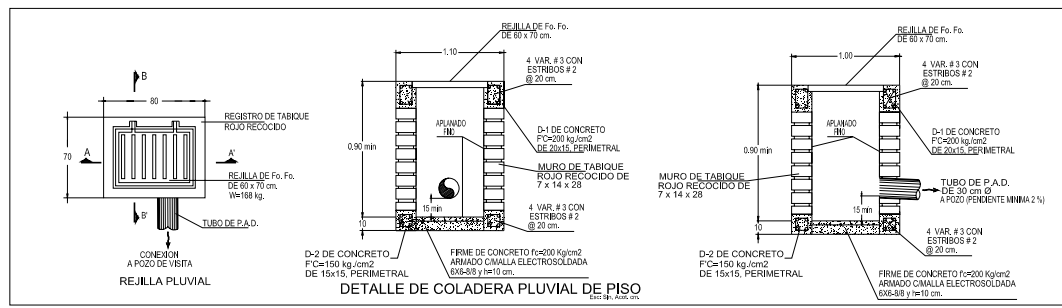
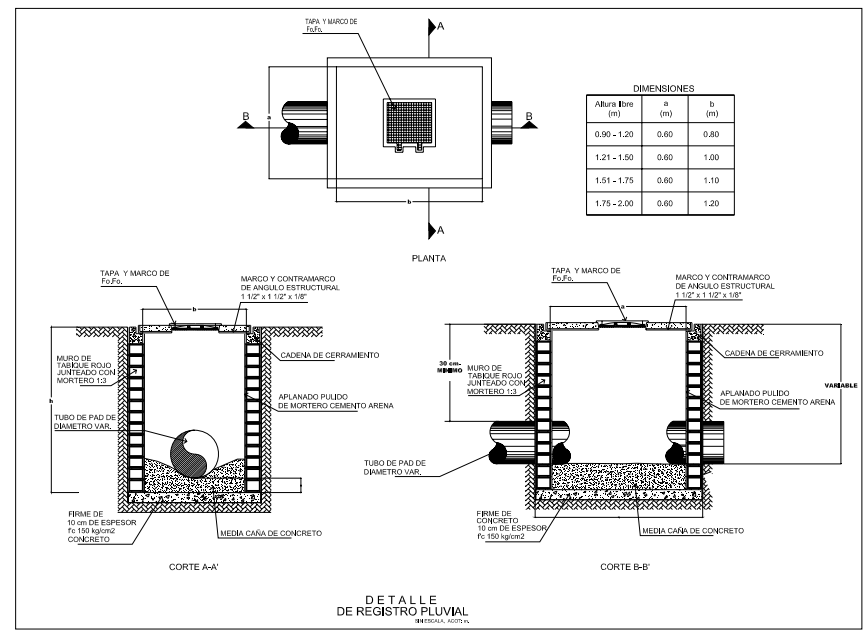
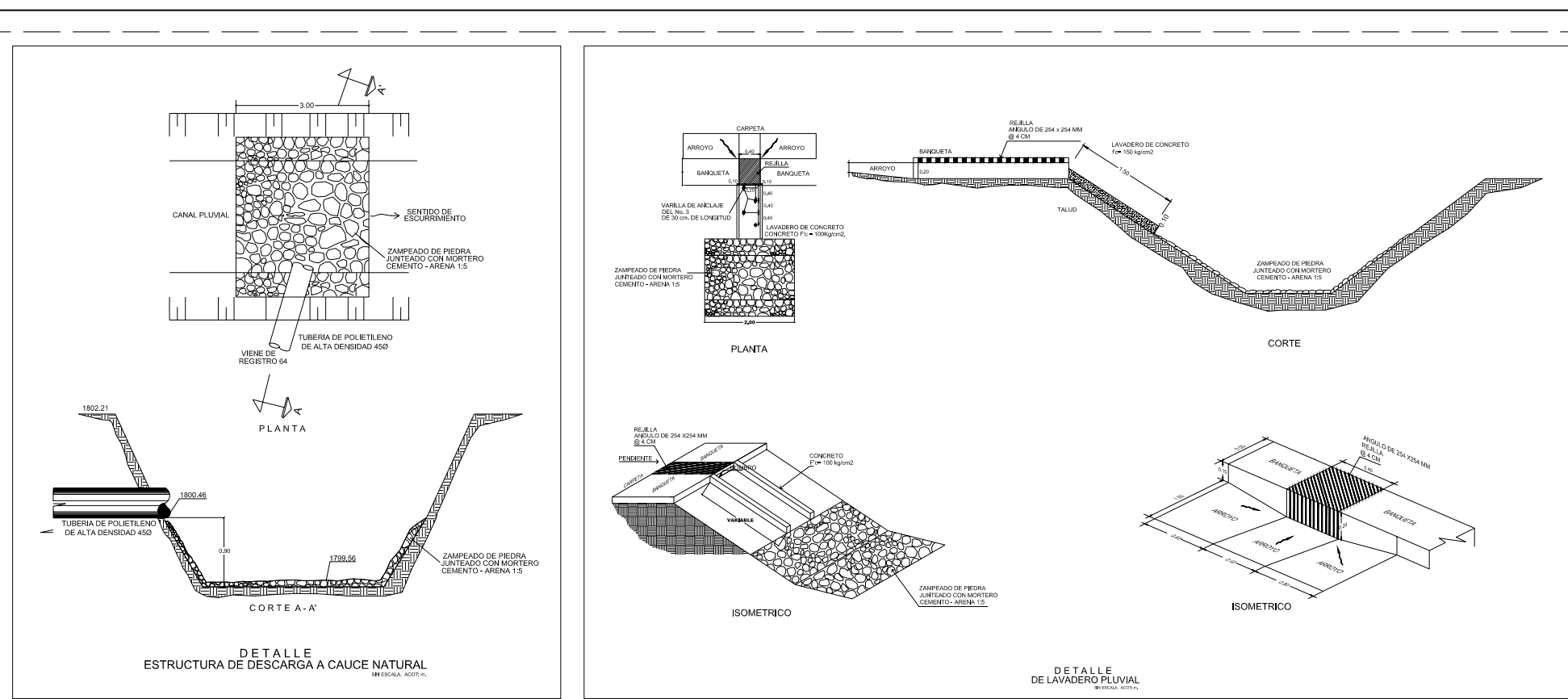
| | |
|---|--------|
| ESCALONERA (m) | 10,200 |
| PLANTILLA (m ²) | 780 |
| ACERADO (m ²) | 3,750 |
| RELLENO (m ³) | 4,425 |
| TUBERIA DE PVC SERIE 20 | 4,611 |
| 30 cm Ø (m) | 100 |
| POZO DE VISITA TIPO COMUN | 5 |
| POZO DE VISITA COMUN CON CUBIERTA ADOSADA | 2 |
| BROCAL Y TAPA DE POZO | 100 |
| DESCARGA SANITARIA | 1,100 |

NOTAS :

- * PARA LA ELABORACION DEL PROYECTO SE UTILIZARON LOS LINEAMIENTOS TECNICOS DE LA COMISION ESTATAL DE AGUAS DE QUERETARO (C.E.A.)
- * ESTE PROYECTO FUE ELABORADO DE ACUERDO A OFICIO DE FACILIDAD CONDICIONADA No. 10/2018
- * LA CONSTRUCCION DE LAS OBRAS HIDROSANITARIAS SE ADECUA A LAS NORMAS Y ESPECIFICACIONES QUE MARQUE EL MANUAL PARA LAS INSTALACIONES DE AGUA POTABLE, AGUA TRATADA, DRENAJE SANITARIO Y DRENAJE PLUVIAL DE LOS FRACCIONAMIENTOS Y CONDOMINIOS DE LA CIUDAD DE QUERETARO Y ZONA CONURBADA DE LA C.E.A.
- * EL NORTE INDICADO ES EL MAGNETICO.
- * LA LONGITUD ESTA EXPRESADA EN METROS, LA PENDIENTE EN MILESIMOS Y EL DIAMETRO EN CENTIMETROS.
- * LAS ELEVACIONES ESTAN DADAS EN METROS.
- * LA TAPA Y EL BROCAL SERAN DE PIEDRA PUNDEDO.
- * LA UBICACION DE LA TUBERIA SERA POR EL EJE DE LA CALLE, A MENOS QUE EN LA PLANTA GENERAL SE INDIQUE OTRA UBICACION.
- * LA TUBERIA A UTILIZAR SERA DE PVC SANITARIO SERIE 20 CON JUNTA HERMETICA CONFORME A LA NORMA OFICIAL MEXICANA NOM-001-CAN-1995.
- * LOS POZOS DE VISITA SE CONSTRUIRAN DE ACUERDO CON LO EXPUUESTO EN EL PLANO CON CLAVES DE:
 - * SE PINTARAN CADADES LIBRES HASTA 0.60 m EN LOS POZOS DE VISITA.
 - * DEBERA COLOCARSE UNA CRISA PLASTICA DENTRO DE LA ZANJA, QUE CONTENGAN LA LEYENDA "C.A. LINEA DE DRENAJE SANITARIO TEL. (442) 2110066 EN COLOR GRIS ESTA DEBERA SER COLOCADA EN FORMA LONGITUDINAL, A 40 cm POR DEBAJO DEL NIVEL DE PISO, BANQUETA O TERRENO NATURAL, SEGUN SEA EL CASO LA OPERACION Y EL MANTENIMIENTO DEL CARGABO SANITARIO, SERA RESPONSABILIDAD DE CONSTRUCTORA Y URBANIZADORA ARA, S.A. DE C.V. Y POSTERIORMENTE POR LA ASOCIACION DE CONDOMINIOS DE "RANCHO BELLAVISTA" CORRIENDO POR SU CUENTA Y CARGO LOS COSTOS QUE SE GENEREN.

ESCALA GRAFICA

RANCHO BELLAVISTA (LA HUERTITA)
 CARR. A LA MAGDALENA SINUMERO QUERETARO, QRO.
 PROYECTO DE DRENAJE SANITARIO, PLANTA.
 CONSORCIO DE INGENIERIA INTEGRAL S.A. DE C.V.
 No. 2 DS-02



CROQUIS DE LOCALIZACION

DATOS DE PROYECTO

SIMBOLOGIA

CANTIDADES DE OBRA

NOTAS:

- PARA LA ELABORACION DEL PROYECTO SE UTILIZARON LOS LINEAMIENTOS TECNICOS DE LA COMISION ESTATAL DE AGUAS DEL ESTADO DE QUERETARO.
- ESTE PROYECTO FUE ELABORADO DE ACUERDO A OFICIO DE FACTIBILIDAD CONDONAL.
- LA CONSTRUCCION DE LAS OBRAS HIGIENICAS SE ASEGURA A LAS NORMAS Y ESPECIFICACIONES QUE MARCA EL MANUAL PARA LAS INSTALACIONES DE AGUA POTABLE, AGUA TRATADA, ENERGIAS SANITARIAS Y DRENAJE PLUVIAL DE LOS FRACCIONAMIENTOS Y CONDOMINIOS DE LA CIUDAD DE QUERETARO ZONA CONDOMINIO DE LA C.A.A.
- EL NORTE INDICADO ES EL MAGNETICO.
- LA LONGITUD ESTERA EXPRESADA EN METROS, LA PENDIENTE EN MUESTRAS Y EL DIAMETRO EN CENTIMETROS.
- LAS LONGITUDES FUERON MEDIDAS DIRECTAMENTE DEL PLANO A ESCALA.
- LOS POZOS DE VISTA SE CONSTRUIRAN DE ACUERDO CON EL PLANO TIPO DS-01 DE LA COMISION ESTATAL DE AGUAS DE QUERETARO.
- LOS POZOS CON CADA SE CONSTRUIRAN DE ACUERDO CON EL PLANO TIPO DS-01 DE LA COMISION ESTATAL DE AGUAS DE QUERETARO.
- LA UBICACION Y LA ORIENTACION DE LAS COLADERAS PLUVIALES SON SOLO INDICATIVAS, POR LO QUE SU UBICACION EXACTA SERA A JUICIO DEL INGENIERO RESIDENTE.
- LA TUBERIA Y LA TUBERIA SERA DE POLIETILENO DE ALTA DENSIDAD TIPO PLUVIAL Y DEBE DE CUMPLIR CON LA NORMA MAX-4-216-1984-SCFI.
- SE DEBERAN DE RESERVAR LOS SENTIDOS DE ESCURRIMIENTO, NIVELES DE ARRASTRE HORIZONTAL Y NIVELES INDICADOS EN ESTE PROYECTO.
- PARA VER LOS DETALLES CONSTRUCTIVOS DE LAS REJILLAS VER EL PLANO DP-02.
- PARA LAS REJILLAS PLUVIALES SE CONSTRUIRAN DIRECTAMENTE A LOS POZOS DE VISTA Y DONDE NO ESTAN DATOS DE PROYECTO SE DEBERA DE TOMAR EN CUENTA LO INDICADO EN EL DETALLE DE CADA REJILLA TIPO.
- PARA VER EL DETALLE DE LA LLEGADA Y DESCARGA AL CAJONADO DE BOMBO SE DEBE DE CONSULTAR EL PROYECTO DE ESTE TIPO.
- LA OPERACION Y EL MANTENIMIENTO DEL CAJONADO PLUVIAL SERA RESPONSABILIDAD DE LA CONSTRUCCION Y MANUTENCION DEL S.A. DE C.V., POSTERIORMENTE POR UN AGENTE DE MANTENIMIENTO DE BARRIO BELLAVISTA, LOS PRECIOS POR SU CUENTA Y CARGO LOS COSTOS QUE SE GENEREN.
- DEBERA COLOCARSE UNA CRUZ PLASTICA DENTRO DE LA ZANJA, QUE CONTIENDA LA LETRINA "LÍNEA DE DRENAJE PLUVIAL, TEL. 44211098" EN COLOR GRIS ESTA DEBERA SER COLOCADA EN FORMA CONVENCIONAL, A 40 CM. POR DENTRO DEL NIVEL DE PISO BANQUETA O TERRENO NATURAL, SEGUN SEA EL CASO.
- PARA LOS NIVELES Y DATOS DE LAS TUBERIAS DE LAS COLADERAS PLUVIALES REFERIRSE AL PLANO SOBREPONICION DE REDES DE DRENAJE SANITARIO Y DRENAJE PLUVIAL, CON CLAVES DE SPIN 4534.

ESCALA GRAFICA

1 : 1,000

RANCHO BELLAVISTA (LA HUERTITA)
STA. MA. MAGDALENA SINUMERO QUERETARO, QRO.
PROYECTO DE DRENAJE PLUVIAL DETALLES.

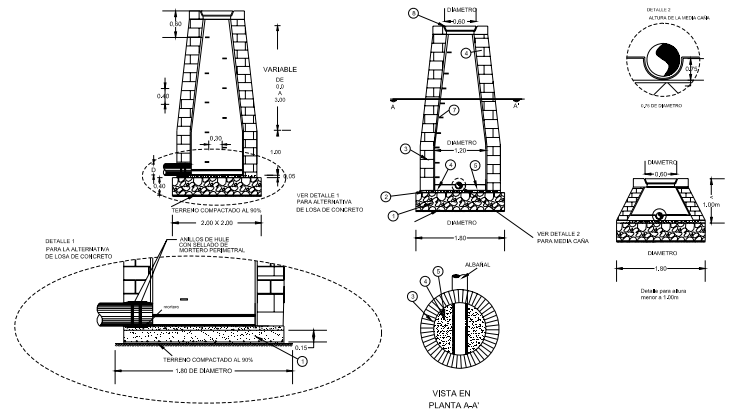
CONSORCIO DE INGENIERIA INTEGRAL S.A. DE C.V.

No. 3 DP-03

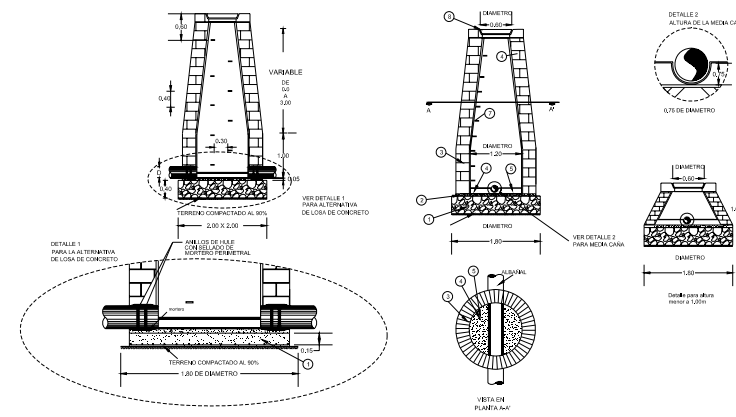
SIN ESCALA MATRIX

METROS MATRIX

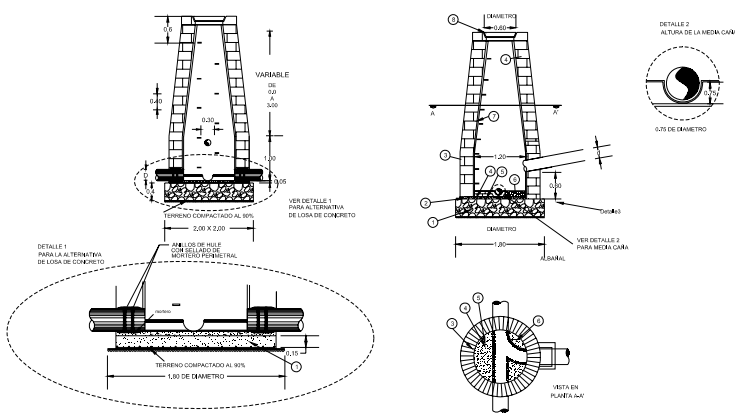
AGOSTO 2008



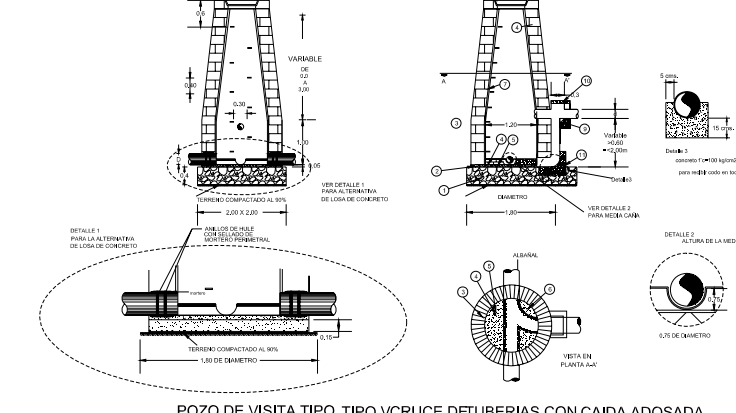
POZO DE VISITA TIPO TIPO I CABEZA



POZO DE VISITA TIPO TIPO II CRUCE DE 1 TUBERIA



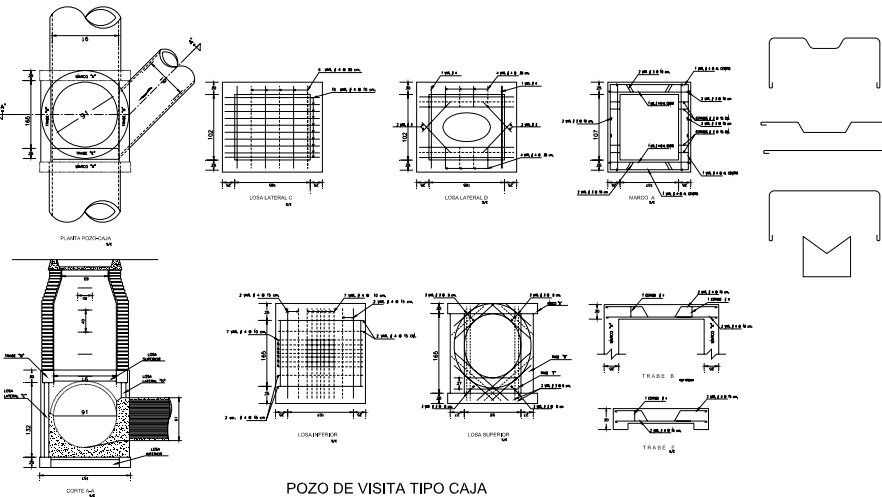
POZO DE VISITA TIPO TIPO IV CRUCE DE 2 TUBERIAS A DESNIVEL



POZO DE VISITA TIPO TIPO V CRUCE DE TUBERIAS CON CAIDA ADOSADA

ESPECIFICACIONES DE LOS POZOS DE VISITA CON MURO DE TABIQUE

| No. | ESPECIFICACION |
|-----|--|
| 1 | MAMPUESTERA CON PIEDRA DE LA REGION ASEÑADA CON MORTERO CEMENTO-CAL-ARENA 1:2:10 LOMA DE CONCRETO FC # 150 RAJ/CMZ DE 15 CMZ DE ESPESOR ARMADA CON VARILLA # 3 @ 20 CM O VARILLA ELECTRODODADA # 6 @ 10 EN UN SOLO LADO (INFERIOR) |
| 2 | PLANTILLA DE CONCRETO FC # 150 RAJ/CMZ DE 3 CMZ DE ESPESOR PARA EL CASO DE LA MAMPUESTERA |
| 3 | MURO DE TABIQUE O TABICADO DE 20 CMZ DE ESPESOR, JUNTEADO CON MORTERO CEMENTO-CAL-ARENA 1:2:10 |
| 4 | APLISADO DE CEMENTO-CAL-ARENA EN PORCION 1 @ ACABADO PASADO 1:3 CMZ DE ESPESOR |
| 5 | MEZA PARA MEDIDA CANA DE TABIQUE O TABICADO ASIENTADA CON MORTERO CEMENTO-CAL-ARENA 1:2:10 Y APISADO CON MORTERO CEMENTO-CAL-ARENA 1:2:10 |
| 6 | MEDIDA CANA DE CONCRETO FC # 150 RAJ/CMZ PARA EL CASO DE CABALLERIE ACABADO PASADO, LA MEDIDA CANA DEBE SER DE 0.75 EL DIAMETRO DE LA TUBERIA |
| 7 | ESCALONES DE F.O.L. # 40 CMZ A PARTIR DE LOS PRIMEROS 60 CMZ ANCLADOS AL MURO CUANDO EL RECIPTO TENGA UNA ALTURA MAYOR A 1.50 M |
| 8 | TAPA Y BRICOL DE P.O.L. POLIETILENO DE ALTA DENSIDAD O CONCRETO POLIMERICO ARMADO CON MORTERO CEMENTO-CAL-ARENA 1:2:10 LAS TAPAS DE CONCRETO SIMPLE ARMADO NO ESTAN AUTORIZADAS |
| 9 | RELLENO COMPACTADO DE REPETATE PARA "ARROPA" TUBERIA DE CAIDA ADOSADA. |
| 10 | TAPA DE CONCRETO FC # 150 RAJ/CMZ DE 7 CMZ DE ESPESOR DE 10 CMZ ANCLADOS AL DIAMETRO DE LA TUBERIA |
| 11 | CONCRETO DE FC # 150 RAJ/CMZ DE 5 CMZ DE BASE PARA RECIBIR EL CODO DE LA CAIDA ADOSADA |
| 12 | COR ANILLOS DE HULE BRILANTES A LOS DE LA TUBERIA, DE JUNTA HERMETICA O DE PVC Y MORTERO CEMENTO-CAL-ARENA 1:2:10 PARA SELLAR Y EMBOCALAR LA TUBERIA |



POZO DE VISITA TIPO TIPO CAJA

CROQUIS DE LOCALIZACION

DATOS DE PROYECTO

AREA DRENAJE (HA) 15.0
 PERIMETRO DE RED (M) 10
 COEFICIENTE DE ESCURRIMIENTO 0.50
 CANTIDAD DRENAJE (L/SEG) 27000
 SISTEMA SEPARADO
 DESCARGA FINAL CARGADO

SIMBOLOGIA

CANTIDADES DE OBRA

| | |
|---|------|
| ENCANCHON (M) | 5870 |
| PLANTILLA (M ²) | 280 |
| ACABADO (M ²) | 790 |
| RELLENO (M ³) | 4522 |
| TUBERIA DE: | PAZ |
| 20 cm Ø | 888 |
| 40 cm Ø | 1505 |
| 60 cm Ø | 78 |
| 75 cm Ø | 213 |
| 90 cm Ø | 173 |
| POZO DE VISITA TIPO CAJA | 27 |
| POZO DE VISITA ESPECIAL PARA LA ALTERNATIVA DE LOSA DE CONCRETO | 1 |
| POZO DE VISITA ESPECIAL CON CAIDA | 3 |
| RECIPTO DE VISITA | 1 |
| POZO DE VISITA ESPECIAL CON DEFLEXION | 4 |
| BRICOL Y TAPA DE F.O.L. | 4 |
| COLABERA PLUVIAL DE PEB | 4 |

NOTAS:

- PARA LA ELABORACION DEL PROYECTO SE UTILIZARON LOS INSTRUMENTOS TECNICOS DE LA COMISION ESTATAL DE AGUAS DEL ESTADO DE QUERETARO.
- ESTE PROYECTO FUE ELABORADO DE ACUERDO A OFICIO DE FACTIBILIDAD CONDICIONAL No. 10/2010.
- LA CONSTRUCCION DE LAS OBRAS HIDROSANITARIAS SE ASEGURA A LAS NORMAS Y ESPECIFICACIONES QUE SURTIEN DE VALOR PARA LAS INSTALACIONES DE AGUA POTABLE, AGUA TRATADA, DRENAJE SANITARIO Y DRENAJE PLUVIAL DE LOS FRACCIONAMIENTOS Y CONDOMINIOS DE LA CIUDAD DE QUERETARO ZONA CONDOMINIO DE LA C.A. S.A.
- EL NORTE INDICADO ES EL MAGNETICO.
- LA LONGITUD SEHA EXPRESADA EN METROS, LA PENDIENTE EN MILLESAS Y EL DIAMETRO EN CENTIMETROS.
- LAS LONGITUDES FUERON MEDIDAS DIRECTAMENTE DEL PLANO A ESCALA.
- LAS LONGITUDES SEHA EXPRESADAS EN METROS.
- LOS POZOS DE VISITA SE CONSTRUIRAN DE ACUERDO CON EL PLANO TIPO DS-01 DE LA COMISION ESTATAL DE AGUAS DE QUERETARO.
- LOS POZOS CON CAIDA SE CONSTRUIRAN DE ACUERDO CON EL PLANO TIPO DS-01 DE LA COMISION ESTATAL DE AGUAS DE QUERETARO.
- LA UBICACION Y LA ORIENTACION DE LAS COLABERAS PLUVIALES SON SOLAMENTE PARA INFORMACION Y LA UBICACION EXACTA SERA A JUICIO DEL INGENIERO RESPONSABLE.
- LA TUBERIA Y LA OBRERA DEBA DE FILARENE DE ALTA DENSIDAD TIPO PLUVIAL Y DEBE DE CUMPLIR CON LA NORMA MAX-4-216-1984-SCFI.
- SE DEBERAN DE REVISAR LOS SENTIDOS DE ESCURRIMIENTO, NIVELES DE ARMASAS HERMETICO Y TUBERIAS INDICADOS EN ESTE PROYECTO.
- PARA VER LOS DETALLES CONSTRUCTIVOS DE LAS REALIAS VER EL PLANO DS-02.
- PARA LAS OBRAS PLUVIALES SE CONSTRUIRAN DIRECTAMENTE A LOS POZOS DE VISITA Y DONDE NO ESTAN DATOS DE PROYECTO SE DEBERA DE TOMAR EN CUENTA LO INDICADO EN EL DETALLE DE CADA REALIA TIPO.
- PARA VER EL DETALLE DE LA LLEGADA Y DESCARGA AL CARGADO DE BOMBO DE DEBE DE CONSULTAR EL PROYECTO DE DRENAJE PLUVIAL DE ESTE FRACCIONAMIENTO.
- LA OPERACION Y EL MANTENIMIENTO DEL CARGADO PLUVIAL SERA RESPONSABILIDAD DE CONSTRUCCION Y MANTENIMIENTO DEL S.A. DE C.V. POSTERIORMENTE POR LA ADMINISTRACION DE AGUAS BELLAVISTA, CARGADO POR SU CUENTA Y CARGO LOS COSTOS QUE SE GENEREN.
- DEBERA COLOCARSE UNA CRUZ PLASTICA DENTRO DE LA CANA, QUE CONTRA LA LETRADA "CANAL DE DRENAJE PLUVIAL TEL. 45211089" EN COLOR GRIS ESTA DEBERA SER COLOCADA EN FORMA CONDICIONAL, A 40 CM. POR DENTRO DEL NIVEL DEL PISO BANQUETA O TERMINO NATURAL, SEGUN SEA EL CASO.
- PARA LOS NIVELES Y DATOS DE LAS TUBERIAS DE LAS COLABERAS PLUVIALES REFERIRSE AL PLANO SOBREPONICION DE REDES DE DRENAJE SANITARIO Y DRENAJE PLUVIAL, CON PLANES DS-03 Y DS-04.

ESCALA GRAFICA

1 : 1,000

RANCHO BELLAVISTA (LA HUERTITA)
 STA. MA. MAGDALENA S/NUMERO QUERETARO, QRO.
 PROYECTO DE DRENAJE PLUVIAL DETALLES.
 CONSORCIO DE INGENIERIA INTEGRAL S. A. DE C. V.
 No. 4 DP-04
 SIN ESCALA
 METROS
 AGOSTO 2010

POZO DE VISITA CON CAIDA LIBRE

CORTE TRANSVERSAL A-A'

EN POZOS DE VISITA: APLANADO EN AMBAS CARAS, CON MORTERO, CEMENTO, ARENA E IMPERMEABILIZANTE.

PLANTA

POZO COMUN DE CABEZA

CORTE TRANSVERSAL A - A'

PLANTA

TODAS LAS TAPAS DE POZOS DE VISITA EN VALIDADES PRINCIPALES Y BROCALES SERAN EN HIERRO DUCTIL CON TAPA TIPO CIEGO CON ESPECIFICACIONES DE ESTE ORGANISMO.

POZO DE VISITA ESPECIAL DEFLEXION HASTA 45°

DIAMETRO 76 a 122 cm.

FUENTE PLANO TIPO VC. 1986
Esc. SN, Acol. cm.

CORTE F-F

PLANTA

| DIAMETRO (mm) | A (m) | PROF. VAR. (m) | C (m) | E (m) |
|---------------|-------|----------------|-------|-------|
| 76 | 0.51 | 2.25 | 1.18 | 1.70 |
| 91 | 1.07 | 2.35 | 1.30 | 1.90 |
| 107 | 1.24 | 2.50 | 1.50 | 2.10 |
| 122 | 1.52 | 2.70 | 2.00 | 2.60 |

ACOT. (cm.)

CORTE A-A

PLANTA

CORTE B-B

POZO CON CAIDA ADOSADA HASTA 2.00 m

FUENTE: NORMAS S.I.A.P.A
Esc. Sin, Acol. m.

NOTAS:
 • Acotaciones en cms., excepto las indicadas en otra unidad.
 • Para "a" de 0.20 m. a 0.60 m. D=1.20 m.
 • Para "a" de 0.76 m. a 1.07 m. D=1.50 m.

DETALLE DE CONEXION DE REJILLA A REGISTRO PLUVIAL

CROQUIS DE LOCALIZACION

DATOS DE PROYECTO

SIMBOLOGIA

CANTIDADES DE OBRA

NOTAS :

- PARA LA ELABORACION DEL PROYECTO SE UTILIZARON LOS LINEAMIENTOS TECNICOS DE LA COMISION ESTATAL DE AGUAS DEL ESTADO DE QUERETARO.
- ESTE PROYECTO FUE ELABORADO DE ACUERDO A OFICIO DE FACTIBILIDAD CONDONAL.
- LA CONSTRUCCION DE LAS OBRAS HIGIENICAS SE ASEGURA A LAS NORMAS Y ESPECIFICACIONES QUE MARCA EL MANUAL PARA LAS INSTALACIONES DE AGUA POTABLE, AGUA TRATADA, DRENAJE SANITARIO Y DRENAJE PLUVIAL DE LOS FRACCIONAMIENTOS Y CONDOMINIOS DE LA CIUDAD DE QUERETARO CON COMISIONES DE A.C.T.A.
- EL NORTE INDICADO ES EL MAGNETICO.
- LA LONGITUD ESTA EXPRESADA EN METROS, LA PENDIENTE EN MILISIMAS Y EL DIAMETRO EN CENTIMETROS.
- LAS LONGITUDES FUERON MEDIDAS DIRECTAMENTE DEL PLANO A ESCALA.
- LAS LONGITUDES ESTAN DADAS EN METROS.
- LOS POZOS DE VISITA SE CONSTRUIRAN DE ACUERDO CON EL PLANO TIPO DS-01 DE LA COMISION ESTATAL DE AGUAS DE QUERETARO.
- LOS POZOS CON CAIDA SE CONSTRUIRAN DE ACUERDO CON EL PLANO TIPO DE LA EXTINCTION BANCOS VC. 1986.
- LOS POZOS DE VISITA ESPECIAL SE CONSTRUIRAN DE ACUERDO CON EL PLANO TIPO DE LA EXTINCTION BANCOS VC. 1986.
- EL BROCAL Y LA TAPA SERAN DE Fc.Fc. SEGUN SE MUESTRA EN EL PLANO TIPO DS-01 DE LA COMISION ESTATAL DE AGUAS DE QUERETARO.
- LA UBICACION Y LA ORIENTACION DE LAS COLADERAS PLUVIALES SON SOLO ORIENTACIONES, POR LO QUE SU UBICACION EXACTA SERA A JUICIO DEL INGENIERO RESIDENTE.
- LA TUBERIA Y LA TUBERIA SERA DE POLIETILENO DE ALTA DENSIDAD TIPO PLUVIAL Y DEBE DE CUMPLIR CON LA NORMA MAX-4-216-1984-SCFI.
- SE DEBERAN DE REVISAR LOS NIVELES DE ESCURRIMIENTO, NIVELES DE ARRASTRE HORIZONTAL Y NIVELES INDICADOS EN ESTE PROYECTO.
- PARA VER LOS DETALLES CONSTRUCTIVOS DE LAS REJILLAS VER EL PLANO DP-02.
- PARA LAS REJILLAS PLUVIALES SE CONSIDERAN DIRECTAMENTE A LOS POZOS DE VISITA Y DONDE NO ESTAN DATOS DE PROYECTO SE DEBERA DE TOMAR EN CUENTA LO INDICADO EN LOS DETALLES DE CADA REJILLA TIPO.
- PARA VER EL DETALLE DE LA LLEGADA Y DESCARGA AL CARGADO DE BOMBO SE DEBE DE CONSULTAR EL PROYECTO DE ESTE SISTEMA.
- LA OPERACION Y EL MANTENIMIENTO DEL CARGADO PLUVIAL SERA RESPONSABILIDAD DE LA CONSTRUCCION Y MANEJADORA DEL S.A. DE C.V. POSTERIORMENTE POR UN AGILITADOR O MANEJADOR DE MANOS BELLAVISTA, CON PRECIO POR SU CUOTA Y CARGO LOS COSTOS QUE SE GENEREN.
- DEBERA COLOCARSE UNA CRUZ PLUVIAL DENTRO DE LA MANA, QUE CONTIENDA LA LETRADA "IDEAL LINEA DE DRENAJE PLUVIAL TEL. 44211000" EN COLOR GRIS ESTA DEBERA SER COLOCADA EN FORMA LONGITUDINAL, A 41 cm. POR DENTRO DEL NIVEL DE PISO BANQUETA O TERRENO NATURAL, SEGUN SEA EL CASO.
- PARA LOS NIVELES Y DATOS DE LAS TUBERIAS DE LAS COLADERAS PLUVIALES REFERIRSE AL PLANO SOBREPONICION DE REDES DE DRENAJE SANITARIO Y DRENAJE PLUVIAL, CON CLAVES DE SP-01 Y SP-04.

ESCALA GRAFICA

RANCHO BELLAVISTA (LA HUERTITA)

STA. MA. MAGDALENA S/NUMERO QUERETARO, QRO.

PROYECTO DE DRENAJE PLUVIAL DETALLES.

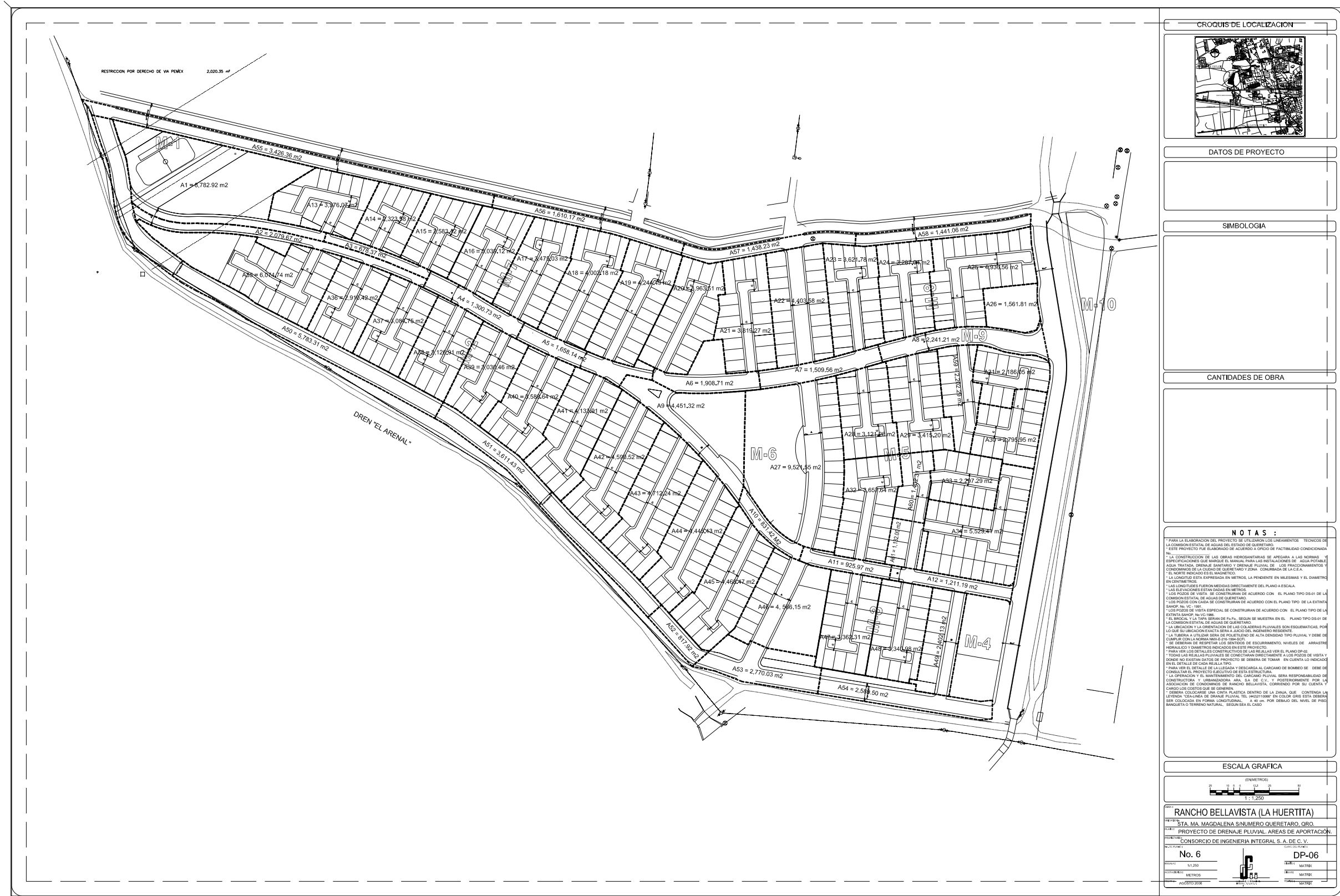
CONSORCIO DE INGENIERIA INTEGRAL S. A. DE C. V.

No. 5 DP-05

INVENIDA: MATRIX

ELABORADO: MATRIX

AGOSTO 2008



CROQUIS DE LOCALIZACIÓN

DATOS DE PROYECTO

SIMBOLOGÍA

CANTIDADES DE OBRA

NOTAS :

- PARA LA ELABORACION DEL PROYECTO SE UTILIZARON LOS LINEAMIENTOS TECNICOS DE LA COMISION ESTATAL DE AGUAS DEL ESTADO DE QUERETARO.
- ESTE PROYECTO FUE ELABORADO DE ACUERDO A OFICIO DE FACTIBILIDAD CONDICIONADA N.º 11.
- LA CONSTRUCCION DE LAS OBRAS HIDROSANTARIAS SE ADECUARA A LAS NORMAS Y ESPECIFICACIONES QUE EMITE EL SECTOR PARA LAS INSTALACIONES DE AGUA POTABLE, AGUA TRATADA, DRENAJE SANITARIO Y DRENAJE PLUVIAL DE LOS FRACCIONAMIENTOS Y CONDOMINIOS DE CIUDADES Y ZONAS CONDOMINIALES DE LA C.A.
- EL NORTE INDICADO ES EL MAGNETICO.
- LA LONGITUD ESTÁ EXPRESADA EN METROS, LA PENDIENTE EN MUESTRAS Y EL DIAMETRO EN CENTIMETROS.
- LAS LONGITUDES FUERON MEDIDAS DIRECTAMENTE DEL PLANO A ESCALA.
- LAS ELEVACIONES ESTAN DADAS EN METROS.
- LOS POCOS DE VISTA SE CONSTRUIRAN DE ACUERDO CON EL PLANO TIPO DS-01 DE LA COMISION ESTATAL DE AGUAS DE QUERETARO.
- LOS POCOS CON CADA SE CONSTRUIRAN DE ACUERDO CON EL PLANO TIPO DE LA EXTINTA SANS-01-01-1995.
- LOS POCOS DE VISTA ESPECIAL SE CONSTRUIRAN DE ACUERDO CON EL PLANO TIPO DE LA EXTINTA SANS-01-01-1995.
- EL BRICOL Y LA TAPA SERAN DE P.V.C. SEGUN SE MUESTRA EN EL PLANO TIPO DS-01 DE LA COMISION ESTATAL DE AGUAS DE QUERETARO.
- LA UBICACION Y LA ORIENTACION DE LAS COLADERAS PLUVIALES SON GEOMETRICAS, POR LO QUE EL BRICOL PARA SERA AL ALCORNOQUE INGENIERO RESISTENTE.
- LA BARRERA LITUMICA SERA DE PULVERIZADO DE ALTA DENSIDAD TIPO PLUVIAL Y DEBE DE CUMPLIR CON LA NORMA NMX-E-216-2004-GCPR.
- SE DEBERAN DE RESERVAR LOS ESPACIOS DE ENCAMBUDO, NIVELES DE ARRILTRATE, HERRAJES Y DIAMETROS INDICADOS EN ESTE PROYECTO.
- PARA VER LOS DETALLES CONSTRUCTIVOS DE LAS BARRERAS VER EL PLANO DP-02.
- TODAS LAS BARRERAS PLUVIALES SE CONECTARAN DIRECTAMENTE A LOS POCOS DE VISTA Y DONDE NO ESTAN DADOS DE PROYECTO SE DEBERAN DE TOMAR EN CUENTA LO INDICADO EN EL DETALLE DE CADA BARRERA TIPO.
- PARA VER EL DETALLE DE LA LLEGADA Y DESCARGA AL CARGADO DE BOMBO SE DEBE DE CONSULTAR EL PROYECTO SECCION DE BARRERAS.
- LA OPERACION Y EL MANTENIMIENTO DEL CARGADO PLUVIAL SERA RESPONSABILIDAD DE CONSTRUCCION Y LIMPIANDOSIA ARA SA DE CV Y, POSTERIORMENTE, POR LA ASOCIACION DE CONDOMINIOS DE RANCHO BELLAVISTA, COMIENZO POR SU CUENTA Y CARGO LOS COSTOS QUE SE GENEREN.
- DEBERA COLOCARSE UNA CINTA PLASTICA DENTRO DE LA ZONA, QUE CONTINGA LA EXTINTA LOCALIDAD DE DRENAJE PLUVIAL, EL INICIO TIENE EN COLOR ROJO ESTA DEBERA SER COLOCADA EN FORMA LONGITUDINAL, A 40 CM. POR DEBAJO DEL NIVEL DE PISO BANQUETA O TERRENO NATURAL, SEGUN SEA EL CASO.

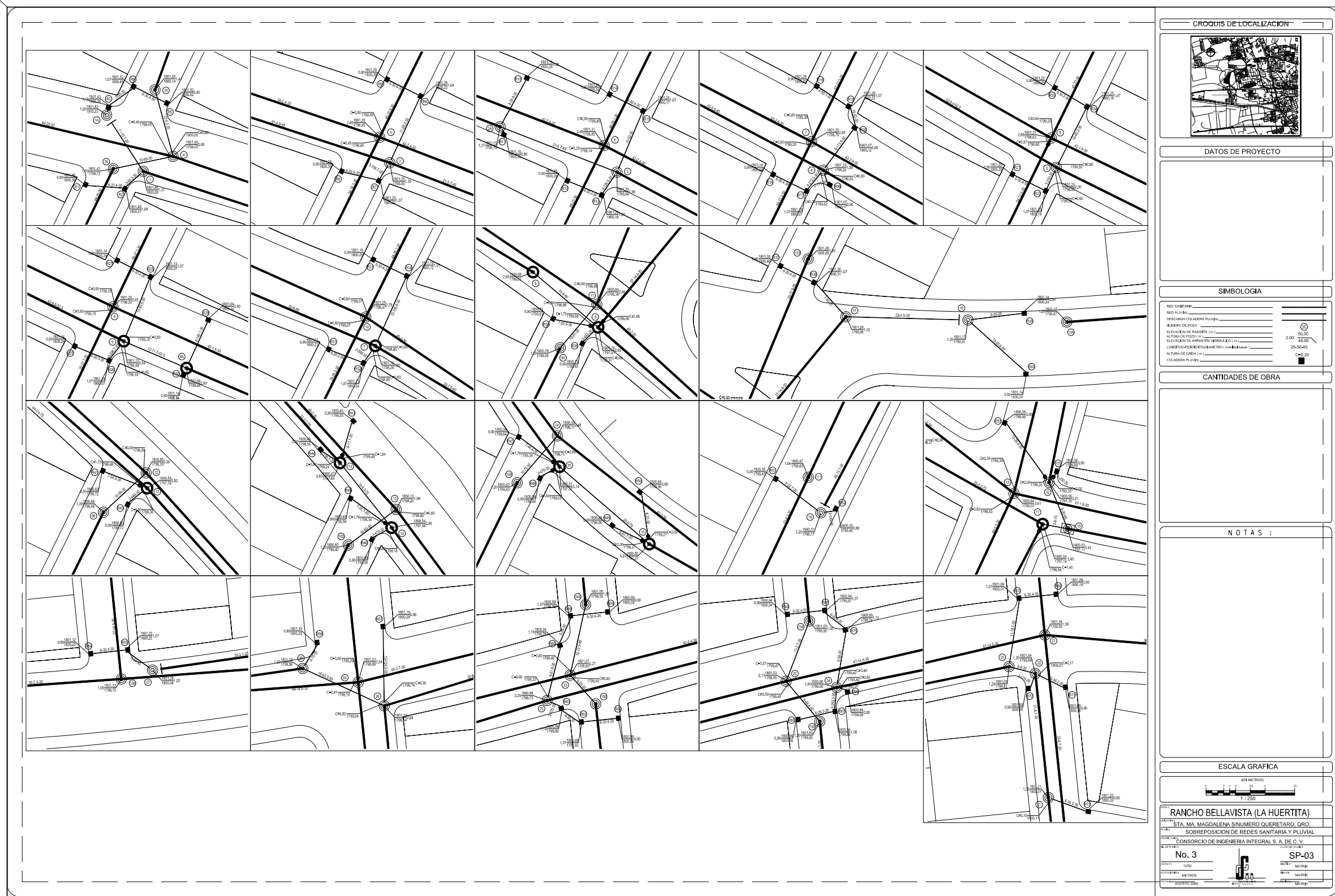
ESCALA GRAFICA

0 1 2 3 4 5 6 7 8 9 10 METROS
1 : 1.250

RANCHO BELLAVISTA (LA HUERTITA)
 STA. MAGDALENA SINUMERO QUERETARO, QRO.
 PROYECTO DE DRENAJE PLUVIAL, AREAS DE APORTACION.
 CONSORCIO DE INGENIERIA INTEGRAL S.A. DE C.V.

No. 6 DP-06
 1:250
 METROS METROS
 AGOSTO 2008





CROQUIS DE LOCALIZACION

DATOS DE PROYECTO

SIMBOLOGIA

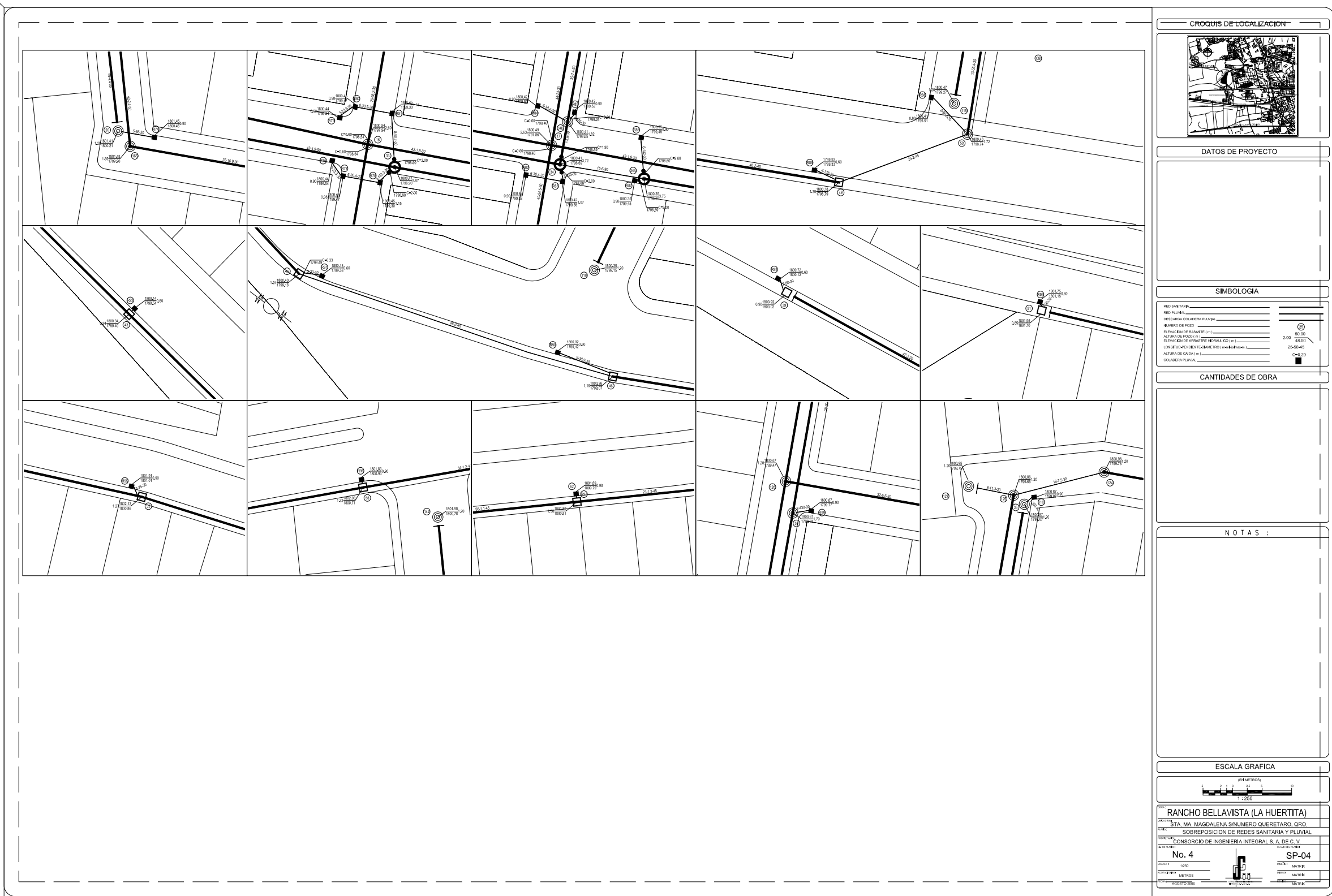
| | | |
|--------------------------------------|---|----------|
| RED SANITARIA | — | 50.00 |
| DESCARGA COLADERA PLUVIAL | — | 50.00 |
| MANEJO DE FOSOS | — | 2.00 |
| ELEVACION DE BASTANTE (m) | — | 25-50-45 |
| ALTIMETRIA DE BASTANTE (BARRAJA) (m) | — | — |
| LONGITUD DE BASTANTE (m) | — | — |
| ALTIMETRIA DE CUBETA (m) | — | — |
| COLADERA PLUVIAL | — | — |

CANTIDADES DE OBRA

NOTAS :

ESCALA GRAFICA

RANCHO BELLAVISTA (LA HUERTITA)
 STA. MAGDALENA SINALOYA QUERETARO, QRO.
 SOBREPONICION DE REDES SANITARIA Y PLUVIAL
 CONSORCIO DE INGENIERIA INTEGRAL S. A. DE C. V.
 No. 3 SP-03



CROQUIS DE LOCALIZACION

DATOS DE PROYECTO

SIMBOLOGIA

| | | |
|-----------------------------------|---|---|
| RED SANITARIA | — | ⊙ |
| DESCARGA COLADERA PLUVIAL | — | ⊙ |
| MANEJO DE FODOS | — | ⊙ |
| ELEVACION DE BASTANTE (m) | — | ⊙ |
| ALTIMETRIA DE PISO (m) | — | ⊙ |
| ELEVACION DE ANARCA (METRAJE) (m) | — | ⊙ |
| LONGITUD DE BASTANTE (m) | — | ⊙ |
| ALTIMETRIA DE CUBA (m) | — | ⊙ |
| COLADERA PLUVIAL | — | ⊙ |

CANTIDADES DE OBRA

NOTAS :

ESCALA GRAFICA

0 1 2 3 4 5 6 7 8 9 10 METROS

1 : 200

RANCHO BELLAVISTA (LA HUERTITA)

EST. MA. MAGDALENA S/NUMERO QUERETARO, QRO.

SOBREPOSICION DE REDES SANITARIA Y PLUVIAL

CONSORCIO DE INGENIERIA INTEGRAL S. A. DE C. V.

No. 4 SP-04

PROYECTO: []

REVISADO: []

ELABORADO: []

APROBADO: []

4.- PROYECTOS EJECUTIVOS

4.4. GENERADORES DE OBRA

A continuación se presentan ejemplos de generadores de obra de las redes de distribución de agua potable, drenaje sanitario y drenaje pluvial.

4.4.1. Generadores de la Red de Agua Potable

| GENERADORES DE LA RED DE DISTRIBUCION DE AGUA POTABLE | | | | | | | | | | | | | |
|---|---------|-----------|----------|-----|----------|------------|--------------------|--------------|--------------|----------------|--------------------|-------------------|---------------|
| DIAMETRO NOMINAL | SECCION | A / B / C | CRUCEROS | | LONGITUD | PROF TOTAL | VOLUMEN EXCAVACION | VOLUMEN CAMA | VOLUMEN TUBO | ACOSTILLADO SI | RELLENO EXCAVACION | MATERIAL SOBRANTE | AFINE DE CEPA |
| | | | A | B | | | | | | | | | |
| 100 | A | A | 1 | 2 | 6.00 | 0.35 | 1.26 | 0.36 | 0.06 | 0.35 | 0.49 | 0.77 | 3.60 |
| 100 | A | A | 2 | 2A | 10.00 | 0.35 | 2.10 | 0.60 | 0.10 | 0.58 | 0.81 | 1.29 | 6.00 |
| 100 | A | A | 2A | 172 | 13.00 | 0.35 | 2.73 | 0.78 | 0.13 | 0.76 | 1.06 | 1.67 | 7.80 |
| 75 | A | A | 172 | 192 | 93.00 | 0.35 | 19.53 | 3.91 | 0.58 | 4.38 | 10.66 | 8.87 | 55.80 |
| 75 | A | A | 192 | 191 | 18.00 | 0.35 | 3.78 | 0.76 | 0.11 | 0.85 | 2.06 | 1.72 | 10.80 |
| 75 | A | A | 191 | 190 | 142.00 | 0.35 | 29.82 | 5.96 | 0.88 | 6.69 | 16.28 | 13.54 | 85.20 |
| 75 | A | A | 190 | 189 | 87.00 | 0.35 | 18.27 | 3.65 | 0.54 | 4.10 | 9.98 | 8.29 | 52.20 |
| 75 | A | A | 189 | 181 | 34.00 | 0.35 | 7.14 | 1.43 | 0.21 | 1.60 | 3.90 | 3.24 | 20.40 |
| 50 | A | A | 181 | 182 | 3.00 | 0.15 | 0.25 | 0.08 | 0.01 | 0.09 | 0.07 | 0.18 | 1.65 |
| 50 | A | A | 182 | 183 | 52.00 | 0.15 | 4.29 | 1.43 | 0.15 | 1.58 | 1.14 | 3.15 | 28.60 |
| 50 | A | A | 183 | 184 | 9.00 | 0.15 | 0.74 | 0.25 | 0.03 | 0.27 | 0.20 | 0.55 | 4.95 |
| 50 | A | A | 184 | 185 | 12.00 | 0.15 | 0.99 | 0.33 | 0.03 | 0.36 | 0.26 | 0.73 | 6.60 |
| 50 | A | A | 184 | 186 | 15.00 | 0.15 | 1.24 | 0.41 | 0.04 | 0.45 | 0.33 | 0.91 | 8.25 |
| 50 | A | A | 183 | 187 | 8.00 | 0.15 | 0.66 | 0.22 | 0.02 | 0.24 | 0.17 | 0.49 | 4.40 |
| 50 | A | A | 187 | 188 | 52.00 | 0.15 | 4.29 | 1.43 | 0.15 | 1.58 | 1.14 | 3.15 | 28.60 |
| 50 | A | A | 188 | 182 | 8.00 | 0.15 | 0.66 | 0.22 | 0.02 | 0.24 | 0.17 | 0.49 | 4.40 |
| 50 | A | A | 181 | 173 | 42.00 | 0.15 | 3.47 | 1.16 | 0.12 | 1.27 | 0.92 | 2.55 | 23.10 |
| 50 | A | A | 173 | 174 | 1.00 | 0.15 | 0.08 | 0.03 | 0.00 | 0.03 | 0.02 | 0.06 | 0.55 |
| 50 | A | A | 174 | 175 | 55.00 | 0.15 | 4.54 | 1.51 | 0.16 | 1.67 | 1.20 | 3.34 | 30.25 |
| 50 | A | A | 175 | 176 | 9.00 | 0.15 | 0.74 | 0.25 | 0.03 | 0.27 | 0.20 | 0.55 | 4.95 |
| 50 | A | A | 176 | 177 | 8.00 | 0.15 | 0.66 | 0.22 | 0.02 | 0.24 | 0.17 | 0.49 | 4.40 |
| 50 | A | A | 176 | 178 | 19.00 | 0.15 | 1.57 | 0.52 | 0.05 | 0.58 | 0.41 | 1.15 | 10.45 |
| 50 | A | A | 175 | 179 | 8.00 | 0.15 | 0.66 | 0.22 | 0.02 | 0.24 | 0.17 | 0.49 | 4.40 |
| 50 | A | A | 179 | 180 | 55.00 | 0.15 | 4.54 | 1.51 | 0.16 | 1.67 | 1.20 | 3.34 | 30.25 |
| 50 | A | A | 180 | 174 | 8.00 | 0.15 | 0.66 | 0.22 | 0.02 | 0.24 | 0.17 | 0.49 | 4.40 |
| 50 | A | A | 173 | 2 | 36.00 | 0.15 | 2.97 | 0.99 | 0.10 | 1.09 | 0.79 | 2.18 | 19.80 |
| 50 | A | A | 189 | 193 | 10.00 | 0.15 | 0.83 | 0.28 | 0.03 | 0.30 | 0.22 | 0.61 | 5.50 |
| 50 | A | A | 193 | 194 | 45.00 | 0.15 | 3.71 | 1.24 | 0.13 | 1.36 | 0.98 | 2.73 | 24.75 |
| 75 | A | A | 193 | 195 | 42.00 | 0.35 | 8.82 | 1.76 | 0.26 | 1.98 | 4.82 | 4.00 | 25.20 |
| 50 | A | A | 195 | 196 | 34.00 | 0.15 | 2.81 | 0.94 | 0.10 | 1.03 | 0.74 | 2.06 | 18.70 |
| 50 | A | A | 196 | 197 | 10.00 | 0.15 | 0.83 | 0.28 | 0.03 | 0.30 | 0.22 | 0.61 | 5.50 |
| 50 | A | A | 197 | 198 | 53.00 | 0.15 | 4.37 | 1.46 | 0.15 | 1.61 | 1.16 | 3.22 | 29.15 |
| 50 | A | A | 198 | 199 | 6.00 | 0.15 | 0.50 | 0.17 | 0.02 | 0.18 | 0.13 | 0.36 | 3.30 |
| 50 | A | A | 199 | 200 | 8.00 | 0.15 | 0.66 | 0.22 | 0.02 | 0.24 | 0.17 | 0.49 | 4.40 |
| 50 | A | A | 198 | 201 | 8.00 | 0.15 | 0.66 | 0.22 | 0.02 | 0.24 | 0.17 | 0.49 | 4.40 |
| 50 | A | A | 201 | 202 | 53.00 | 0.15 | 4.37 | 1.46 | 0.15 | 1.61 | 1.16 | 3.22 | 29.15 |
| 50 | A | A | 202 | 197 | 8.00 | 0.15 | 0.66 | 0.22 | 0.02 | 0.24 | 0.17 | 0.49 | 4.40 |
| 50 | A | A | 196 | 203 | 34.00 | 0.15 | 2.81 | 0.94 | 0.10 | 1.03 | 0.74 | 2.06 | 18.70 |
| 50 | A | A | 203 | 204 | 8.00 | 0.15 | 0.66 | 0.22 | 0.02 | 0.24 | 0.17 | 0.49 | 4.40 |
| 50 | A | A | 204 | 205 | 4.00 | 0.15 | 0.33 | 0.11 | 0.01 | 0.12 | 0.09 | 0.24 | 2.20 |
| 50 | A | A | 205 | 206 | 11.00 | 0.15 | 0.91 | 0.30 | 0.03 | 0.33 | 0.24 | 0.67 | 6.05 |
| 50 | A | A | 206 | 207 | 44.00 | 0.15 | 3.63 | 1.21 | 0.13 | 1.33 | 0.96 | 2.67 | 24.20 |
| 50 | A | A | 207 | 210 | 8.00 | 0.15 | 0.66 | 0.22 | 0.02 | 0.24 | 0.17 | 0.49 | 4.40 |
| 50 | A | A | 210 | 208 | 6.00 | 0.15 | 0.50 | 0.17 | 0.02 | 0.18 | 0.13 | 0.36 | 3.30 |
| 50 | A | A | 208 | 209 | 5.00 | 0.15 | 0.41 | 0.14 | 0.01 | 0.15 | 0.11 | 0.30 | 2.75 |

4.- PROYECTOS EJECUTIVOS

4.4.2. Generadores de la Red de Drenaje Sanitario

| GENERADORES DE LA RED DE DRENAJE SANITARIO | | | | | | | | | | | | | | | | | | |
|--|-------------|----------|-----|----------------|---|---------------------|-------------|------|------|-------|------------------|-----------------|-----------------|-----------------|-------------------|-----------------------|------------------|------------------|
| DIAMETRO NOMINAL | SEC CION | POZO No. | | ARRANQUE/CAIDA | | TUBERIA LONG.(M) | PROFUNDIDAD | | | | ANCHO DE CEPA | VOLUMEN EXC. | VOLUMEN CAMA | VOLUMEN TUBO | ACOSTILLADO SI | RELLENO EXCAVACION | MAT. SOBRANTE | AFINE DE CEPA |
| | | A | B | A | B | | A | B | PROM | TOTAL | | | | | | | | |
| 300 | A | 1 | 2 | | | 29 | 1.20 | 1.20 | 1.20 | 0.76 | 0.90 | 19.78 | 2.61 | 2.26 | 5.96 | 8.94 | 10.83 | 26.10 |
| 300 | A | 2 | 37 | | | 60 | 1.20 | 1.20 | 1.20 | 0.76 | 0.90 | 40.92 | 5.40 | 4.68 | 12.33 | 18.51 | 22.41 | 54.00 |
| 300 | A | 37 | 3 | | | 36 | 1.20 | 1.20 | 1.20 | 0.76 | 0.90 | 24.55 | 3.24 | 2.81 | 7.40 | 11.10 | 13.45 | 32.40 |
| 300 | A | 3 | 4 | | | 44 | 1.20 | 2.00 | 1.60 | 1.16 | 0.90 | 45.84 | 3.96 | 3.43 | 9.05 | 29.41 | 16.43 | 39.60 |
| 300 | A | 4 | 5 | 1,799.03 | | 34 | 2.46 | 2.40 | 2.43 | 1.99 | 0.90 | 60.82 | 3.06 | 2.65 | 6.99 | 48.12 | 12.70 | 30.60 |
| 300 | A | 5 | 6 | | | 42 | 2.40 | 2.46 | 2.43 | 1.99 | 0.90 | 75.14 | 3.78 | 3.27 | 8.63 | 59.45 | 15.69 | 37.80 |
| 300 | A | 6 | 7 | | | 42 | 2.46 | 2.45 | 2.46 | 2.01 | 0.90 | 76.08 | 3.78 | 3.27 | 8.63 | 60.39 | 15.69 | 37.80 |
| 300 | A | 7 | 8 | | | 42 | 2.45 | 2.68 | 2.57 | 2.12 | 0.90 | 80.24 | 3.78 | 3.27 | 8.63 | 64.55 | 15.69 | 37.80 |
| 300 | A | 8 | 9 | | | 42 | 2.68 | 2.65 | 2.67 | 2.22 | 0.90 | 84.02 | 3.78 | 3.27 | 8.63 | 68.33 | 15.69 | 37.80 |
| 300 | A | 9 | 10 | | | 42 | 2.65 | 2.78 | 2.72 | 2.27 | 0.90 | 85.91 | 3.78 | 3.27 | 8.63 | 70.22 | 15.69 | 37.80 |
| 300 | A | 10 | 11 | | | 45 | 2.78 | 2.46 | 2.62 | 2.18 | 0.90 | 88.20 | 4.05 | 3.51 | 9.25 | 71.39 | 16.81 | 40.50 |
| 300 | A | 11 | 12 | | | 45 | 2.46 | 2.36 | 2.41 | 1.97 | 0.90 | 79.69 | 4.05 | 3.51 | 9.25 | 62.88 | 16.81 | 40.50 |
| 300 | A | 12 | 13 | | | 46 | 2.36 | 1.90 | 2.13 | 1.69 | 0.90 | 69.87 | 4.14 | 3.58 | 9.46 | 52.69 | 17.18 | 41.40 |
| 300 | A | 13 | 14 | | | 45 | 1.90 | 2.48 | 2.19 | 1.75 | 0.90 | 70.78 | 4.05 | 3.51 | 9.25 | 53.97 | 16.81 | 40.50 |
| 300 | A | 14 | 15 | | | 41 | 2.48 | 2.61 | 2.54 | 2.10 | 0.90 | 77.59 | 3.69 | 3.20 | 8.43 | 62.28 | 15.31 | 36.90 |
| 300 | A | 15 | 16 | | | 47 | 2.61 | 2.60 | 2.60 | 2.16 | 0.90 | 91.48 | 4.23 | 3.66 | 9.66 | 73.93 | 17.55 | 42.30 |
| 300 | A | 16 | 17 | | | 42 | 2.60 | 2.63 | 2.62 | 2.17 | 0.90 | 82.13 | 3.78 | 3.27 | 8.63 | 66.44 | 15.69 | 37.80 |
| 300 | A | 17 | 18 | | | 43 | 2.63 | 3.18 | 2.91 | 2.46 | 0.90 | 95.31 | 3.87 | 3.35 | 8.84 | 79.25 | 16.06 | 38.70 |
| 300 | A | 18 | 171 | | | 44 | 3.18 | 2.98 | 3.08 | 2.64 | 0.90 | 104.45 | 3.96 | 3.43 | 9.05 | 88.02 | 16.43 | 39.60 |
| 300 | A | 171 | 19 | | | 32 | 2.98 | 2.92 | 2.95 | 2.51 | 0.90 | 72.22 | 2.88 | 2.49 | 6.58 | 60.27 | 11.95 | 28.80 |
| 300 | A | 19 | CB | | | 10 | 2.92 | 0.00 | 1.46 | 1.02 | 0.90 | 9.16 | 0.90 | 0.78 | 2.06 | 5.42 | 3.74 | 9.00 |
| 300 | A | 27 | 28 | | | 16 | 1.20 | 1.20 | 1.20 | 0.76 | 0.90 | 10.91 | 1.44 | 1.25 | 3.29 | 4.93 | 5.98 | 14.40 |
| 300 | A | 28 | 29 | | | 25 | 1.20 | 1.22 | 1.21 | 0.77 | 0.90 | 17.27 | 2.25 | 1.95 | 5.14 | 7.94 | 9.34 | 22.50 |
| 300 | A | 29 | 30 | | | 27 | 1.22 | 1.41 | 1.32 | 0.87 | 0.90 | 21.21 | 2.43 | 2.10 | 5.55 | 11.12 | 10.08 | 24.30 |

4.- PROYECTOS EJECUTIVOS

4.4.3. Generadores de la Red de Drenaje Pluvial

| GENERADORES DE LA RED DE DRENAJE PLUVIAL | | | | | | | | | | | | | | | | | | |
|--|-------------|----------|-----|----------------|---|---------------------|-------------|------|------|-------|------------------|-----------------|-----------------|-----------------|-------------------|-----------------------|------------------|------------------|
| DIAMETRO NOMINAL | SEC CION | POZO No. | | ARRANQUE/CAIDA | | TUBERIA LONG.(M) | PROFUNDIDAD | | | | ANCHO DE CEPA | VOLUMEN EXC. | VOLUMEN CAMA | VOLUMEN TUBO | ACOSTILLADO SI | RELLENO EXCAVACION | MAT. SOBRANTE | AFINE DE CEPA |
| | | A | B | A | B | | A | B | PROM | TOTAL | | | | | | | | |
| 300 | A | 1A | 1 | | | 11 | 1.20 | 1.37 | 1.28 | 0.86 | 0.90 | 8.53 | 0.99 | 1.13 | 2.45 | 3.96 | 4.56 | 9.90 |
| 450 | A | 1 | 2 | | | 41 | 1.37 | 1.35 | 1.36 | 0.95 | 1.10 | 43.00 | 4.51 | 9.60 | 15.02 | 13.87 | 29.13 | 45.10 |
| 450 | A | 2 | 2A | | | 21 | 1.35 | 1.37 | 1.36 | 0.95 | 1.10 | 22.03 | 2.31 | 4.92 | 7.70 | 7.10 | 14.92 | 23.10 |
| 450 | A | 2A | 3 | | | 21 | 1.37 | 1.66 | 1.51 | 1.11 | 1.10 | 25.61 | 2.31 | 4.92 | 7.70 | 10.68 | 14.92 | 23.10 |
| 450 | A | 3 | 4 | | | 43 | 1.66 | 1.88 | 1.77 | 1.36 | 1.10 | 64.49 | 4.73 | 10.07 | 15.76 | 33.94 | 30.56 | 47.30 |
| 525 | A | 4 | 5 | | | 42 | 1.88 | 2.30 | 2.09 | 1.69 | 1.10 | 78.03 | 4.62 | 12.76 | 15.97 | 44.68 | 33.36 | 46.20 |
| 525 | A | 5 | 6 | | | 43 | 2.30 | 2.54 | 2.42 | 2.02 | 1.10 | 95.50 | 4.73 | 13.07 | 16.35 | 61.35 | 34.15 | 47.30 |
| 525 | A | 6 | 6A | | | 12 | 2.54 | 2.60 | 2.57 | 2.17 | 1.10 | 28.63 | 1.32 | 3.65 | 4.56 | 19.10 | 9.53 | 13.20 |
| 600 | A | 6A | 7 | | | 30 | 2.60 | 2.90 | 2.75 | 2.35 | 1.20 | 84.76 | 3.60 | 12.25 | 13.71 | 55.21 | 29.56 | 36.00 |
| 600 | A | 7 | 8 | | | 29 | 2.90 | 2.95 | 2.93 | 2.53 | 1.20 | 88.03 | 3.48 | 11.84 | 13.25 | 59.46 | 28.57 | 34.80 |
| 600 | A | 8 | 9 | | | 15 | 2.95 | 2.85 | 2.90 | 2.50 | 1.20 | 45.08 | 1.80 | 6.12 | 6.85 | 30.30 | 14.78 | 18.00 |
| 750 | A | 9 | 12 | | | 44 | 2.85 | 2.82 | 2.83 | 2.45 | 1.40 | 151.17 | 6.16 | 27.99 | 27.45 | 89.57 | 61.60 | 61.60 |
| 750 | A | 12 | 13 | | | 32 | 2.82 | 2.83 | 2.82 | 2.44 | 1.40 | 109.49 | 4.48 | 20.36 | 19.96 | 64.69 | 44.80 | 44.80 |
| 750 | A | 13 | 14 | | | 14 | 2.83 | 2.96 | 2.89 | 2.51 | 1.40 | 49.27 | 1.96 | 8.91 | 8.73 | 29.67 | 19.60 | 19.60 |
| 750 | A | 14 | 15 | | | 47 | 2.96 | 3.14 | 3.05 | 2.67 | 1.40 | 175.62 | 6.58 | 29.90 | 29.32 | 109.82 | 65.80 | 65.80 |
| 750 | A | 15 | 16 | | | 20 | 3.14 | 3.23 | 3.19 | 2.80 | 1.40 | 78.51 | 2.80 | 12.72 | 12.48 | 50.51 | 28.00 | 28.00 |
| 750 | A | 16 | 17 | | | 25 | 3.23 | 3.40 | 3.32 | 2.93 | 1.40 | 102.69 | 3.50 | 15.90 | 15.60 | 67.69 | 35.00 | 35.00 |
| 750 | A | 17 | 19 | | | 5 | 3.40 | 3.42 | 3.41 | 3.03 | 1.40 | 21.20 | 0.70 | 3.18 | 3.12 | 14.20 | 7.00 | 7.00 |
| 900 | A | 19 | 33 | | | 43 | 3.42 | 3.57 | 3.50 | 3.11 | 1.50 | 200.85 | 6.45 | 37.38 | 30.48 | 126.55 | 74.30 | 64.50 |
| 900 | A | 33 | 34 | | | 39 | 3.57 | 3.72 | 3.64 | 3.26 | 1.50 | 190.94 | 5.85 | 33.90 | 27.64 | 123.55 | 67.39 | 58.50 |
| 900 | A | 34 | 34A | | | 15 | 3.72 | 3.75 | 3.74 | 3.35 | 1.50 | 75.47 | 2.25 | 13.04 | 10.63 | 49.55 | 25.92 | 22.50 |
| 900 | A | 34A | 37 | | | 24 | 3.75 | 4.49 | 4.12 | 3.74 | 1.50 | 134.60 | 3.60 | 20.86 | 17.01 | 93.13 | 41.47 | 36.00 |
| 900 | A | 37 | 37A | | | 7 | 4.49 | 4.54 | 4.51 | 4.13 | 1.50 | 43.41 | 1.05 | 6.08 | 4.96 | 31.31 | 12.10 | 10.50 |

4.- PROYECTOS EJECUTIVOS

4.5. CATALOGO DE CONCEPTOS

CATALOGO DE CONCEPTOS

FRACCIONAMIENTO

"RANCHO BELLAVISTA"

URBANIZACIÓN

| CLAVE | ESPECIFICACION | CONCEPTO | UNIDAD | CANTIDAD | P.U. | IMPORTE |
|------------|----------------|--|--------|----------|------|---------------|
| 100 | | RED DE AGUA POTABLE | | | | \$0.00 |
| 101 | TOP-001 | TRAZO Y NIVELACIÓN CON EQUIPO TOPOGRÁFICO, INCLUYE PUENTES DE MADERA, MATERIAL, MANO DE OBRA, HERRAMIENTA Y TODO LO NECESARIO PARA SU CORRECTA EJECUCIÓN. PUOT. | m2 | 4,489.15 | | \$0.00 |
| 102 | EXC-001 | EXCAVACIÓN EN ZANJA POR MEDIOS MECÁNICOS, EN MATERIAL TIPO II DE 0.00 M. A 2.50M DE PROFUNDIDAD, SECO. INCLUYE: AFLOJE, EXTRACCIÓN DEL MATERIAL, AFINE DEL FONDO Y LOS TALUDES, TRASPALOS VERTICALES, ACARREO HORIZONTAL HASTA 20.00 M. Y CONSERVACIÓN DE LA ZANJA. PUOT | m3 | 928.25 | | \$0.00 |
| 103 | PLA-001 | PLANTILLA O CAMA DE ARENA, INCLUYE MANO DE OBRA, SUMINISTRO DEL MATERIAL, EXTENDIDO O COMPACTACIÓN EN EL FONDO DE LA ZANJA, MANIOBRAS Y ACARREOS LOCALES HASTA UNA DISTANCIA DE 20.0 M. Y TODO LO NECESARIO PARA SU CORRECTA EJECUCIÓN. PUOT.. | m3 | 255.67 | | \$0.00 |
| 104 | RELL-001 | RELLENO COMPACTADO AL 90% PROCTOR CON BAILARINA EN CAPAS DE 20cm. UTILIZANDO MATERIAL PRODUCTO DE LA EXCAVACION. INCLUYE ACOSTILLADO, MATERIAL, MANO DE OBRA, HERRAMIENTA Y TODO LO NECESARIO PARA SU CORRECTA EJECUCIÓN. PUOT. | m3 | 641.41 | | \$0.00 |
| 105 | ACA-001 | CARGA MECÁNICA Y ACARREO DE MATERIAL PRODUCTO DE LAS EXCAVACIONES AL PRIMER KILOMETRO MEDIDO EN BANCO (GEOMÉTRICO), INCLUYE MANO DE OBRA, HERRAMIENTA Y TODO LO NECESARIO PARA SU CORRECTA EJECUCION. PUOT. | m3 | 624.15 | | \$0.00 |
| 106 | ACA-002 | SOBREACARREO DE MATERIAL PRODUCTO DE LA EXCAVACIÓN AL KILOMETRO SUBSECUENTE, MEDIDO EN BANCO (GEOMÉTRICO). INCLUYE MANO DE OBRA, HERRAMIENTA Y TODO LO NECESARIO PARA SU CORRECTA EJECUCION. PUOT. | m3-km | 624.15 | | \$0.00 |
| 107 | ATRA-001 | ATRAQUES DE CONCRETO SIMPLE DE Fc = 150 kg/cm2, INCLUYE MATERIAL, CIMBRADO Y DESCIMBRADO, MANO DE OBRA, HERRAMIENTA Y TODO LO NECESARIO PARA SU CORRECTA EJECUCIÓN. PUOT. | m3 | 12.00 | | \$0.00 |
| 108 | COV-001 | CONSTRUCCION DE CAJA PARA OPERACION DE VALVULAS TIPO 1 DE DIMENSIONES DE 1.00 x 1.00 x 1.10 MTS DE PROFUNDIDAD, INCLUYE: MARCOS, CONTRAMARCOS Y TAPA DE Fo.Fo., MATERIALES, MANO DE OBRA, HERRAMIENTA Y TODO LO NECESARIO PARA SU CORRECTA EJECUCION. PUOT. | pieza | 32.00 | | \$0.00 |
| 109 | COV-001 | CONSTRUCCION DE CAJA PARA OPERACION DE VALVULAS TIPO 9 DE DIMENSIONES DE 1.50 x 1.20 x 1.25 MTS DE PROFUNDIDAD, INCLUYE: MARCOS, CONTRAMARCOS Y TAPA DE Fo.Fo., MATERIALES, MANO DE OBRA, HERRAMIENTA Y TODO LO NECESARIO PARA SU CORRECTA EJECUCION. PUOT. | pieza | 1.00 | | \$0.00 |
| 110 | COV-001 | CONSTRUCCION DE CAJA PARA OPERACION DE VALVULAS TIPO 12 DE DIMENSIONES DE 2.00 x 1.70 x 1.40 MTS DE PROFUNDIDAD, INCLUYE: MARCOS, CONTRAMARCOS Y TAPA DE Fo.Fo., MATERIALES, MANO DE OBRA, HERRAMIENTA Y TODO LO NECESARIO PARA SU CORRECTA EJECUCION. PUOT.. | pieza | 4.00 | | \$0.00 |
| 111 | TUB-001 | SUMINISTRO E INSTALACION DE TUBERIA DE PVC HIDRAULICO RD-26 TIPO ANGER DE 50mm (2") DE DIAMETRO, INCLUYE PRUEBA HIDROSTÁTICA, MATERIAL, MANO DE OBRA, HERRAMIENTA, ALMACENAJE Y TODO LO NECESARIO PARA SU CORRECTA EJECUCIÓN. | m | 5,845.00 | | \$0.00 |
| 112 | TUB-001 | SUMINISTRO E INSTALACION DE TUBERIA DE PVC HIDRAULICO RD-26 TIPO ANGER DE 75mm (3") DE DIAMETRO, INCLUYE PRUEBA HIDROSTÁTICA, MATERIAL, MANO DE OBRA, HERRAMIENTA, ALMACENAJE Y TODO LO NECESARIO PARA SU CORRECTA EJECUCIÓN. | m | 1,806.00 | | \$0.00 |
| 113 | TUB-001 | SUMINISTRO E INSTALACION DE TUBERIA DE PVC HIDRAULICO RD-26 TIPO ANGER DE 100mm (4") DE DIAMETRO, INCLUYE PRUEBA HIDROSTÁTICA, MATERIAL, MANO DE OBRA, HERRAMIENTA, ALMACENAJE Y TODO LO NECESARIO PARA SU CORRECTA EJECUCIÓN. | m | 318.00 | | \$0.00 |
| 114 | TUB-003 | SUMINISTRO E INSTALACION DE CODO DE PVC HIDRAULICO TIPO ANGER DE 22°30' X 50mm (2") DIÁMETRO, INCLUYE: MATERIAL, MANO DE OBRA, HERRAMIENTA, ALMACENAJE Y TODO LO NECESARIO PARA SU CORRECTA EJECUCIÓN. | PZA | 20.00 | | \$0.00 |

4.- PROYECTOS EJECUTIVOS

CATALOGO DE CONCEPTOS

FRACCIONAMIENTO

"RANCHO BELLAVISTA"

URBANIZACIÓN

| CLAVE | ESPECIFICACION | CONCEPTO | UNIDAD | CANTIDAD | P.U. | IMPORTE |
|------------|----------------|---|--------|----------|------|---------------|
| 100 | | RED DE AGUA POTABLE | | | | \$0.00 |
| 115 | TUB-003 | SUMINISTRO E INSTALACION DE CODO DE PVC HIDRAULICO TIPO ANGER DE 22°30' X 75mm (3") DIÁMETRO, INCLUYE: MATERIAL, MANO DE OBRA, HERRAMIENTA, ALMACENAJE Y TODO LO NECESARIO PARA SU CORRECTA EJECUCIÓN. | PZA | 7.00 | | \$0.00 |
| 116 | TUB-003 | SUMINISTRO E INSTALACION DE CODO DE PVC HIDRAULICO TIPO ANGER DE 45° X 50mm (2") DIÁMETRO, INCLUYE: MATERIAL, MANO DE OBRA, HERRAMIENTA, ALMACENAJE Y TODO LO NECESARIO PARA SU CORRECTA EJECUCIÓN. | PZA | 7.00 | | \$0.00 |
| 117 | TUB-003 | SUMINISTRO E INSTALACION DE CODO DE PVC HIDRAULICO TIPO ANGER DE 45° X 75mm (3") DIÁMETRO, INCLUYE: MATERIAL, MANO DE OBRA, HERRAMIENTA, ALMACENAJE Y TODO LO NECESARIO PARA SU CORRECTA EJECUCIÓN. | PZA | 1.00 | | \$0.00 |
| 118 | TUB-003 | SUMINISTRO E INSTALACION DE CODO DE PVC HIDRAULICO TIPO ANGER DE 90° X 50mm (2") DIÁMETRO, INCLUYE: MATERIAL, MANO DE OBRA, HERRAMIENTA, ALMACENAJE Y TODO LO NECESARIO PARA SU CORRECTA EJECUCIÓN. | PZA | 72.00 | | \$0.00 |
| 119 | TUB-003 | SUMINISTRO E INSTALACION DE CODO DE PVC HIDRAULICO TIPO ANGER DE 90° X 75mm (3") DIÁMETRO, INCLUYE: MATERIAL, MANO DE OBRA, HERRAMIENTA, ALMACENAJE Y TODO LO NECESARIO PARA SU CORRECTA EJECUCIÓN. | PZA | 2.00 | | \$0.00 |
| 120 | TUB-003 | SUMINISTRO E INSTALACION DE EXTREMIDAD CAMPANA DE PVC HIDRAULICO TIPO ANGER DE 75mm (3") DIÁMETRO, INCLUYE: MATERIAL, MANO DE OBRA, HERRAMIENTA, ALMACENAJE Y TODO LO NECESARIO PARA SU CORRECTA EJECUCIÓN. | PZA. | 8.00 | | \$0.00 |
| 121 | TUB-003 | SUMINISTRO E INSTALACION DE EXTREMIDAD CAMPANA DE PVC HIDRAULICO TIPO ANGER DE 100mm (4") DIÁMETRO, INCLUYE: MATERIAL, MANO DE OBRA, HERRAMIENTA, ALMACENAJE Y TODO LO NECESARIO PARA SU CORRECTA EJECUCIÓN. | PZA. | 5.00 | | \$0.00 |
| 122 | TUB-003 | SUMINISTRO E INSTALACION DE EXTREMIDAD ESPIGA DE PVC HIDRAULICO TIPO ANGER DE 50mm (2") DIÁMETRO, INCLUYE: MATERIAL, MANO DE OBRA, HERRAMIENTA, ALMACENAJE Y TODO LO NECESARIO PARA SU CORRECTA EJECUCIÓN. | PZA. | 32.00 | | \$0.00 |
| 123 | TUB-003 | SUMINISTRO E INSTALACION DE EXTREMIDAD ESPIGA DE PVC HIDRAULICO TIPO ANGER DE 75mm (3") DIÁMETRO, INCLUYE: MATERIAL, MANO DE OBRA, HERRAMIENTA, ALMACENAJE Y TODO LO NECESARIO PARA SU CORRECTA EJECUCIÓN. | PZA. | 60.00 | | \$0.00 |
| 124 | TUB-003 | SUMINISTRO E INSTALACION DE EXTREMIDAD ESPIGA DE PVC HIDRAULICO TIPO ANGER DE 100mm (4") DIÁMETRO, INCLUYE: MATERIAL, MANO DE OBRA, HERRAMIENTA, ALMACENAJE Y TODO LO NECESARIO PARA SU CORRECTA EJECUCIÓN. | PZA. | 6.00 | | \$0.00 |
| 125 | TUB-003 | SUMINISTRO E INSTALACION DE TAPON CAMPANA DE PVC HIDRAULICO TIPO ANGER DE 50mm (2") DIÁMETRO, INCLUYE: MATERIAL, MANO DE OBRA, HERRAMIENTA, ALMACENAJE Y TODO LO NECESARIO PARA SU CORRECTA EJECUCIÓN. | PZA. | 56.00 | | \$0.00 |
| 126 | TUB-003 | SUMINISTRO E INSTALACION DE TAPON CAMPANA DE PVC HIDRAULICO TIPO ANGER DE 75mm (3") DIÁMETRO, INCLUYE: MATERIAL, MANO DE OBRA, HERRAMIENTA, ALMACENAJE Y TODO LO NECESARIO PARA SU CORRECTA EJECUCIÓN. | PZA. | 1.00 | | \$0.00 |
| 127 | TUB-003 | SUMINISTRO E INSTALACION DE TEE DE PVC HIDRAULICO TIPO ANGER DE 50mm x 50mm (2" x 2") DIÁMETRO, INCLUYE: MATERIAL, MANO DE OBRA, HERRAMIENTA, ALMACENAJE Y TODO LO NECESARIO PARA SU CORRECTA EJECUCIÓN. | PZA. | 93.00 | | \$0.00 |
| 128 | TUB-003 | SUMINISTRO E INSTALACION DE TEE DE PVC HIDRAULICO TIPO ANGER DE 75mm x 75mm (3" x 3") DIÁMETRO, INCLUYE: MATERIAL, MANO DE OBRA, HERRAMIENTA, ALMACENAJE Y TODO LO NECESARIO PARA SU CORRECTA EJECUCIÓN. | PZA. | 3.00 | | \$0.00 |
| 129 | TUB-003 | SUMINISTRO E INSTALACION DE TEE DE PVC HIDRAULICO TIPO ANGER DE 100mm x 75mm (4" x 3") DIÁMETRO, INCLUYE: MATERIAL, MANO DE OBRA, HERRAMIENTA, ALMACENAJE Y TODO LO NECESARIO PARA SU CORRECTA EJECUCIÓN. | PZA. | 2.00 | | \$0.00 |
| 130 | TUB-003 | SUMINISTRO E INSTALACION DE REDUCCION ESPIGA DE PVC HIDRAULICO TIPO ANGER DE 75mm x 50mm (3" x 2") DIÁMETRO, INCLUYE: MATERIAL, MANO DE OBRA, HERRAMIENTA, ALMACENAJE Y TODO LO NECESARIO PARA SU CORRECTA EJECUCIÓN. | PZA. | 1.00 | | \$0.00 |

4.- PROYECTOS EJECUTIVOS

CATALOGO DE CONCEPTOS

FRACCIONAMIENTO

"RANCHO BELLAVISTA"

URBANIZACIÓN

| CLAVE | ESPECIFICACION | CONCEPTO | UNIDAD | CANTIDAD | P.U. | IMPORTE |
|-------|----------------|--|--------|----------|------|---------------|
| 100 | | RED DE AGUA POTABLE | | | | \$0.00 |
| 131 | TUB-003 | SUMINISTRO E INSTALACION DE REDUCCION ESPIGA DE PVC HIDRAULICO TIPO ANGER DE 100mm x 75mm (4" x 3") DIÁMETRO, INCLUYE: MATERIAL, MANO DE OBRA, HERRAMIENTA, ALMACENAJE Y TODO LO NECESARIO PARA SU CORRECTA EJECUCIÓN. | PZA. | 1.00 | | \$0.00 |
| 132 | TUB-003 | SUMINISTRO Y COLOCACION DE REDUCCION DE FO.FO CON BRIDAS DE 75mm x 50mm (3" x 2") DIÁMETRO, INCLUYE: MATERIAL, MANO DE OBRA, HERRAMIENTA, ALMACENAJE Y TODO LO NECESARIO PARA SU CORRECTA EJECUCIÓN. | PZA. | 3.00 | | \$0.00 |
| 133 | TUB-003 | SUMINISTRO Y COLOCACION DE REDUCCION DE FO.FO CON BRIDAS DE 100mm x 75mm (4" x 3") DIÁMETRO, INCLUYE: MATERIAL, MANO DE OBRA, HERRAMIENTA, ALMACENAJE Y TODO LO NECESARIO PARA SU CORRECTA EJECUCIÓN. | PZA. | 2.00 | | \$0.00 |
| 134 | TUB-003 | SUMINISTRO Y COLOCACION TEE DE FO.FO CON BRIDAS DE 75mm x 50mm (3" x 2") DIÁMETRO, INCLUYE: MATERIAL, MANO DE OBRA, HERRAMIENTA, ALMACENAJE Y TODO LO NECESARIO PARA SU CORRECTA EJECUCIÓN. | PZA. | 26.00 | | \$0.00 |
| 135 | TUB-003 | SUMINISTRO Y COLOCACION TEE DE FO.FO CON BRIDAS DE 75mm x 75mm (3" x 3") DIÁMETRO, INCLUYE: MATERIAL, MANO DE OBRA, HERRAMIENTA, ALMACENAJE Y TODO LO NECESARIO PARA SU CORRECTA EJECUCIÓN. | PZA. | 6.00 | | \$0.00 |
| 136 | TUB-003 | SUMINISTRO Y COLOCACION TEE DE FO.FO CON BRIDAS DE 100mm x 50mm (4" x 2") DIÁMETRO, INCLUYE: MATERIAL, MANO DE OBRA, HERRAMIENTA, ALMACENAJE Y TODO LO NECESARIO PARA SU CORRECTA EJECUCIÓN. | PZA. | 3.00 | | \$0.00 |
| 137 | TUB-003 | SUMINISTRO Y COLOCACION TEE DE FO.FO CON BRIDAS DE 100mm x 75mm (4" x 3") DIÁMETRO, INCLUYE: MATERIAL, MANO DE OBRA, HERRAMIENTA, ALMACENAJE Y TODO LO NECESARIO PARA SU CORRECTA EJECUCIÓN. | PZA. | 1.00 | | \$0.00 |
| 138 | TUB-003 | SUMINISTRO Y COLOCACION TEE DE FO.FO CON BRIDAS DE 100mm x 100mm (4" x 4") DIÁMETRO, INCLUYE: MATERIAL, MANO DE OBRA, HERRAMIENTA, ALMACENAJE Y TODO LO NECESARIO PARA SU CORRECTA EJECUCIÓN. | PZA. | 1.00 | | \$0.00 |
| 139 | VAL-001 | SUMINISTRO Y COLOCACION DE VALVULA DE COMPUERTA PARA UNA PRESIÓN MÁXIMA DE TRABAJO DE 250 PSI DE 50mm (2") DE DIAM. CON VÁSTAGO FIJO RESILENTE CON EXTREMOS BRIDADOS, MARCA FAMEXVAL O SIMILAR QUE CUMPLA CON LA NORMA ANSI/AWWA C-509. PARA UNA PRESIÓN NORMAL DE TRABAJO DE 200 LBS/PULG ² ; INCLUYE: MATERIAL, MANO DE OBRA, HERRAMIENTA, ALMACENAJE Y TODO LO NECESARIO PARA SU CORRECTA EJECUCIÓN. | PZA | 32.00 | | \$0.00 |
| 140 | VAL-001 | SUMINISTRO Y COLOCACION DE VALVULA DE COMPUERTA PARA UNA PRESIÓN MÁXIMA DE TRABAJO DE 250 PSI DE 75mm (3") DE DIAM. CON VÁSTAGO FIJO RESILENTE CON EXTREMOS BRIDADOS, MARCA FAMEXVAL O SIMILAR QUE CUMPLA CON LA NORMA ANSI/AWWA C-509. PARA UNA PRESIÓN NORMAL DE TRABAJO DE 200 LBS/PULG ² ; INCLUYE: MATERIAL, MANO DE OBRA, HERRAMIENTA, ALMACENAJE Y TODO LO NECESARIO PARA SU CORRECTA EJECUCIÓN. | PZA | 8.00 | | \$0.00 |
| 141 | VAL-001 | SUMINISTRO Y COLOCACION DE VALVULA DE COMPUERTA DE 100mm (4") DE DIAM. CON VÁSTAGO FIJO RESILENTE CON EXTREMOS BRIDADOS, MARCA FAMEXVAL O SIMILAR QUE CUMPLA CON LA NORMA ANSI/AWWA C-509. PARA UNA PRESIÓN NORMAL DE TRABAJO DE 200 LBS/PULG ² ; INCLUYE: MATERIAL, MANO DE OBRA, HERRAMIENTA, ALMACENAJE Y TODO LO NECESARIO PARA SU CORRECTA EJECUCIÓN. | PZA | 6.00 | | \$0.00 |
| 142 | TUB-003 | SUMINISTRO Y COLOCACION DE EMPAQUES DE NEOPRENO DE 50mm (2") DE DIAM. INCLUYE: MATERIAL, MANO DE OBRA, HERRAMIENTA, ALMACENAJE Y TODO LO NECESARIO PARA SU CORRECTA EJECUCIÓN. | PZA | 64.00 | | \$0.00 |
| 143 | TUB-003 | SUMINISTRO Y COLOCACION DE EMPAQUES DE NEOPRENO DE 75mm (3") DE DIAM. INCLUYE: MATERIAL, MANO DE OBRA, HERRAMIENTA, ALMACENAJE Y TODO LO NECESARIO PARA SU CORRECTA EJECUCIÓN. | PZA | 80.00 | | \$0.00 |

4.- PROYECTOS EJECUTIVOS

CATALOGO DE CONCEPTOS

FRACCIONAMIENTO

"RANCHO BELLAVISTA"

URBANIZACIÓN

| CLAVE | ESPECIFICACION | CONCEPTO | UNIDAD | CANTIDAD | P.U. | IMPORTE |
|------------|----------------|---|---------|-----------|------|---------------|
| 100 | | RED DE AGUA POTABLE | | | | \$0.00 |
| 144 | TUB-003 | SUMINISTRO Y COLOCACION DE EMPAQUES DE NEOPRENO DE 100mm (4") DE DIAM. INCLUYE: MATERIAL, MANO DE OBRA, HERRAMIENTA, ALMACENAJE Y TODO LO NECESARIO PARA SU CORRECTA EJECUCIÓN. | PZA | 19.00 | | \$0.00 |
| 145 | TUB-003 | SUMINISTRO Y COLOCACIÓN DE TORNILLO CON CABEZA Y TUERCA HEXAGONAL DE 63.5 x 15.9mm (2 1/2" x 5/8") PARA BRIDA DE 50mm (2") Y 75mm (3") DE DIÁMETRO, INCLUYE MATERIAL, MANO DE OBRA, HERRAMIENTA, ALMACENAJE Y TODO LO NECESARIO PARA SU CORRECTA EJECUCIÓN. | JGO | 576.00 | | \$0.00 |
| 146 | TUB-003 | SUMINISTRO Y COLOCACIÓN DE TORNILLO CON CABEZA Y TUERCA HEXAGONAL DE 76.2 x 15.9mm (3" x 5/8") PARA BRIDA DE 100mm (4") , INCLUYE MATERIAL, MANO DE OBRA, HERRAMIENTA, ALMACENAJE Y TODO LO NECESARIO PARA SU CORRECTA EJECUCIÓN. PUOT. | JGO | 152.00 | | \$0.00 |
| 147 | MED-001 | SUMINISTRO E INSTALACION DE MACROMEDIDOR PARA CONDOMINIOS, INCLUYE SUMINISTRO E INSTALACION DE TUBERIA DE PVC, REGISTRO, PIEZAS ESPECIALES, MANO DE OBRA, HERRAMIENTA, ALMACENAJE Y TODO LO NECESARIO PARA SU CORRECTA EJECUCION DE ACUERDO A DETALLE. PUOT. | medidor | 31.00 | | \$0.00 |
| 148 | TOMDOC-001 | SUMINISTRO E INSTALACION DE TOMA DOMICILIARIA DE 13mm (1/2") DE DIÁMETRO Y ABRAZADERA DE 50mm (2") DE DIÁMETRO , INCLUYE: SUMINISTRO E INSTALACION DE LA TUBERIA DE POLIETILENO CON ALMA DE ALUMINIO, ABRAZADERA, REGISTRO, PIEZAS ESPECIALES, MANO DE OBRA, HERRAMIENTA, ALMACENAJE Y TODO LO NECESARIO PARA SU CORRECTA EJECUCION DE ACUERDO A DETALLE. PUOT. | toma | 1,156.00 | | \$0.00 |
| 149 | TOMDOC-001 | INSTALACION DE TOMA DOMICILIARIA DE 13mm (1/2") DE DIÁMETRO Y ABRAZADERA DE 75mm (3") DE DIÁMETRO , INCLUYE: SUMINISTRO E INSTALACION DE LA TUBERIA DE POLIETILENO CON ALMA DE ALUMINIO, ABRAZADERA, REGISTRO, PIEZAS ESPECIALES, MANO DE OBRA, HERRAMIENTA, ALMACENAJE Y TODO LO NECESARIO PARA SU CORRECTA EJECUCION DE ACUERDO A DETALLE. PUOT. | toma | 42.00 | | \$0.00 |
| 200 | | RED DRENAJE SANITARIO | | | | \$0.00 |
| 201 | TOP-001 | TRAZO Y NIVELACIÓN CON EQUIPO TOPOGRÁFICO, INCLUYE PUENTES DE MADERA, MATERIAL, MANO DE OBRA, HERRAMIENTA Y TODO LO NECESARIO PARA SU CORRECTA EJECUCIÓN. PUOT. | m2 | 11,503.11 | | \$0.00 |
| 202 | EXC-001 | EXCAVACION EN ZANJA POR MEDIOS MECÁNICOS, EN MATERIAL TIPO II DE 0.00 M. A 2.50M DE PROFUNDIDAD, SECO. INCLUYE: AFLOJE, EXTRACCIÓN DEL MATERIAL, AFINE DEL FONDO Y LOS TALUDES, TRASPALOS VERTICALES, ACARREO HORIZONTAL HASTA 20.00 M. Y CONSERVACIÓN DE LA ZANJA. PUOT | m3 | 8,567.28 | | \$0.00 |
| 203 | EXC-001 | EXCAVACIÓN EN ZANJA POR MEDIOS MECÁNICOS, EN MATERIAL TIPO II DE 2.51 M. A 5.00M DE PROFUNDIDAD, SECO. INCLUYE: AFLOJE, EXTRACCIÓN DEL MATERIAL, AFINE DEL FONDO Y LOS TALUDES, TRASPALOS VERTICALES, ACARREO HORIZONTAL HASTA 20.00 M. Y CONSERVACIÓN DE LA ZANJA. PUOT | m3 | 176.67 | | \$0.00 |
| 204 | PLA-001 | PLANTILLA O CAMA DE ARENA, INCLUYE MANO DE OBRA, SUMINISTRO DEL MATERIAL, EXTENDIDO O COMPACTACIÓN EN EL FONDO DE LA ZANJA, MANIOBRAS Y ACARREOS LOCALES HASTA UNA DISTANCIA DE 20.0 M. Y TODO LO NECESARIO PARA SU CORRECTA EJECUCIÓN. PUOT.. | m3 | 768.07 | | \$0.00 |
| 205 | RELL-001 | RELLENO COMPACTADO AL 90% PROCTOR CON BAILARINA EN CAPAS DE 20cm. UTILIZANDO MATERIAL PRODUCTO DE LA EXCAVACION. INCLUYE ACOSTILLADO, MATERIAL, MANO DE OBRA, HERRAMIENTA Y TODO LO NECESARIO PARA SU CORRECTA EJECUCIÓN. PUOT. | m3 | 8,423.54 | | \$0.00 |
| 206 | ACA-001 | CARGA MECÁNICA Y ACARREO DE MATERIAL PRODUCTO DE LAS EXCAVACIONES AL PRIMER KILOMETRO MEDIDO EN BANCO (GEOMÉTRICO), INCLUYE MANO DE OBRA, HERRAMIENTA Y TODO LO NECESARIO PARA SU CORRECTA EJECUCION. PUOT. | m3 | 3,735.50 | | \$0.00 |

4.- PROYECTOS EJECUTIVOS

CATALOGO DE CONCEPTOS

FRACCIONAMIENTO

"RANCHO BELLAVISTA"

URBANIZACIÓN

| CLAVE | ESPECIFICACION | CONCEPTO | UNIDAD | CANTIDAD | P.U. | IMPORTE |
|------------|----------------|---|----------|----------|------|---------------|
| 200 | | RED DRENAJE SANITARIO | | | | \$0.00 |
| 207 | ACA-002 | SOBREACARREO DE MATERIAL PRODUCTO DE LA EXCAVACIÓN AL KILOMETRO SUBSECUENTE, MEDIDO EN BANCO (GEOMÉTRICO). INCLUYE MANO DE OBRA, HERRAMIENTA Y TODO LO NECESARIO PARA SU CORRECTA EJECUCION. PUOT. | m3-km | 3,735.50 | | \$0.00 |
| 208 | TUB-002 | SUMINISTRO E INSTALACION DE TUBERIA DE PVC SERIE 20 DE 0.30m, INCLUYE MATERIAL, MANO DE OBRA, HERRAMIENTA, ALMACENAJE Y TODO LO NECESARIO PARA SU CORRECTA EJECUCIÓN. PUOT. | m | 4,611.00 | | \$0.00 |
| 209 | PV-001 | CONSTRUCCION DE POZO DE VISITA TIPO COMUN HASTA 1.50M DE PROFUNDIDAD, INCLUYE MATERIAL, MANO DE OBRA, HERRAMIENTA, ALMACENAJE Y TODO LO NECESARIO PARA SU CORRECTA EJECUCION. PUOT. | pieza | 140.00 | | \$0.00 |
| 210 | PV-001 | CONSTRUCCION DE POZO DE VISITA TIPO COMUN DE 1.51M HASTA 2.00M DE PROFUNDIDAD, INCLUYE MATERIAL, MANO DE OBRA, HERRAMIENTA Y TODO LO NECESARIO PARA SU CORRECTA EJECUCION. PUOT. | pieza | 8.00 | | \$0.00 |
| 211 | PV-001 | CONSTRUCCION DE POZO DE VISITA TIPO COMUN DE 2.01M HASTA 2.50M DE PROFUNDIDAD, INCLUYE MATERIAL, MANO DE OBRA, HERRAMIENTA Y TODO LO NECESARIO PARA SU CORRECTA EJECUCION. PUOT. | pieza | 10.00 | | \$0.00 |
| 212 | PV-001 | CONSTRUCCION DE POZO DE VISITA TIPO COMUN DE 2.51M HASTA 3.00M DE PROFUNDIDAD, INCLUYE MATERIAL, MANO DE OBRA, HERRAMIENTA Y TODO LO NECESARIO PARA SU CORRECTA EJECUCION. PUOT. | pieza | 9.00 | | \$0.00 |
| 213 | PV-001 | CONSTRUCCION DE POZO DE VISITA TIPO COMUN DE 3.01M HASTA 3.50M DE PROFUNDIDAD, INCLUYE MATERIAL, MANO DE OBRA, HERRAMIENTA Y TODO LO NECESARIO PARA SU CORRECTA EJECUCION. PUOT. | pieza | 1.00 | | \$0.00 |
| 214 | BRO-001 | SUMINISTRO Y COLOCACION DE BROCAL Y TAPA DE Fo.Fo. TIPO PESADO INCLUYE MATERIAL, MANO DE OBRA, HERRAMIENTA, ALMACENAJE Y TODO LO NECESARIO PARA SU CORRECTA EJECUCION. PUOT. | pieza | 168.00 | | \$0.00 |
| 215 | DES-001 | CONSTRUCCION E INSTALACION DE DESCARGA DOMICILIARIA DE 15cm DE DIÁMETRO SEGÚN DETALLE DE 8.85M DE LONGITUD PROMEDIO, INCLUYE: SUMINISTRO E INSTALACION DE LA TUBERIA, REGISTRO PARA ALBAÑAL, SILLETAS Y TODO LO NECESARIO PARA SU CORRECTA EJECUCION. PUOT. | descarga | 1,198.00 | | \$0.00 |
| 300 | | RED DE DRENAJE PLUVIAL | | | | \$0.00 |
| 301 | TOP-001 | TRAZO Y NIVELACIÓN CON EQUIPO TOPOGRÁFICO, INCLUYE PUENTES DE MADERA, MATERIAL, MANO DE OBRA, HERRAMIENTA Y TODO LO NECESARIO PARA SU CORRECTA EJECUCIÓN. PUOT. | m2 | 3,160.30 | | \$0.00 |
| 302 | EXC-001 | EXCAVACIÓN EN ZANJA POR MEDIOS MECÁNICOS, EN MATERIAL TIPO II DE 0.00 M. A 2.50M DE PROFUNDIDAD, SECO. INCLUYE: AFLOJE, EXTRACCIÓN DEL MATERIAL, AFINE DEL FONDO Y LOS TALUDES, TRASPALEOS VERTICALES, ACARREO HORIZONTAL HASTA 20.00 M. Y CONSERVACIÓN DE LA ZANJA. PUOT | m3 | 3,002.36 | | \$0.00 |
| 303 | EXC-001 | EXCAVACIÓN EN ZANJA POR MEDIOS MECÁNICOS, EN MATERIAL TIPO II DE 2.51 M. A 5.00M DE PROFUNDIDAD, SECO. INCLUYE: AFLOJE, EXTRACCIÓN DEL MATERIAL, AFINE DEL FONDO Y LOS TALUDES, TRASPALEOS VERTICALES, ACARREO HORIZONTAL HASTA 20.00 M. Y CONSERVACIÓN DE LA ZANJA. PUOT | m3 | 1,578.01 | | \$0.00 |
| 304 | PLA-001 | PLANTILLA O CAMA DE ARENA, INCLUYE MANO DE OBRA, SUMINISTRO DEL MATERIAL, EXTENDIDO O COMPACTACIÓN EN EL FONDO DE LA ZANJA, MANIOBRAS Y ACARREOS LOCALES HASTA UNA DISTANCIA DE 20.0 M. Y TODO LO NECESARIO PARA SU CORRECTA EJECUCIÓN. PUOT.. | m3 | 316.03 | | \$0.00 |
| 305 | RELL-001 | RELLENO COMPACTADO AL 90% PROCTOR CON BAILARINA EN CAPAS DE 20cm. UTILIZANDO MATERIAL PRODUCTO DE LA EXCAVACION. INCLUYE ACOSTILLADO, MATERIAL, MANO DE OBRA, HERRAMIENTA Y TODO LO NECESARIO PARA SU CORRECTA EJECUCIÓN. PUOT. | m3 | 4,328.10 | | \$0.00 |
| 306 | ACA-001 | CARGA MECÁNICA Y ACARREO DE MATERIAL PRODUCTO DE LAS EXCAVACIONES AL PRIMER KILOMETRO MEDIDO EN BANCO (GEOMÉTRICO), INCLUYE MANO DE OBRA, HERRAMIENTA Y TODO LO NECESARIO PARA SU CORRECTA EJECUCION. PUOT. | m3 | 2,408.93 | | \$0.00 |

4.- PROYECTOS EJECUTIVOS

CATALOGO DE CONCEPTOS

FRACCIONAMIENTO

"RANCHO BELLAVISTA"

URBANIZACIÓN

| CLAVE | ESPECIFICACION | CONCEPTO | UNIDAD | CANTIDAD | P.U. | IMPORTE |
|------------|----------------|---|--------|----------|------|---------------|
| 300 | | RED DE DRENAJE PLUVIAL | | | | \$0.00 |
| 307 | ACA-002 | SOBREACARREO DE MATERIAL PRODUCTO DE LA EXCAVACIÓN AL KILOMETRO SUBSECUENTE, MEDIDO EN BANCO (GEOMÉTRICO). INCLUYE MANO DE OBRA, HERRAMIENTA Y TODO LO NECESARIO PARA SU CORRECTA EJECUCION. PUOT. | m3-km | 2,408.93 | | \$0.00 |
| 308 | TUB-002 | SUMINISTRO E INSTALACION DE TUBERIA DE POLIETILENO DE ALTA DENSIDAD DE 0.90m, INCLUYE MATERIAL, MANO DE OBRA, HERRAMIENTA, ALMACENAJE Y TODO LO NECESARIO PARA SU CORRECTA EJECUCIÓN. PUOT. | m | 166.00 | | \$0.00 |
| 309 | TUB-002 | SUMINISTRO E INSTALACION DE TUBERIA DE POLIETILENO DE ALTA DENSIDAD DE 0.75m. INCLUYE MATERIAL, MANO DE OBRA, HERRAMIENTA, ALMACENAJE Y TODO LO NECESARIO PARA SU CORRECTA EJECUCIÓN. PUOT. | m | 187.00 | | \$0.00 |
| 310 | TUB-002 | SUMINISTRO E INSTALACION DE TUBERIA DE POLIETILENO DE ALTA DENSIDAD DE 0.60m. INCLUYE MATERIAL, MANO DE OBRA, HERRAMIENTA, ALMACENAJE Y TODO LO NECESARIO PARA SU CORRECTA EJECUCIÓN. PUOT. | m | 227.00 | | \$0.00 |
| 311 | TUB-002 | SUMINISTRO E INSTALACION DE TUBERIA DE POLIETILENO DE ALTA DENSIDAD DE 0.525m. INCLUYE MATERIAL, MANO DE OBRA, HERRAMIENTA, ALMACENAJE Y TODO LO NECESARIO PARA SU CORRECTA EJECUCIÓN. PUOT. | m | 97.00 | | \$0.00 |
| 312 | TUB-002 | SUMINISTRO E INSTALACION DE TUBERIA DE POLIETILENO DE ALTA DENSIDAD DE 0.45m. INCLUYE MATERIAL, MANO DE OBRA, HERRAMIENTA, ALMACENAJE Y TODO LO NECESARIO PARA SU CORRECTA EJECUCIÓN. PUOT. | m | 984.00 | | \$0.00 |
| 313 | TUB-002 | SUMINISTRO E INSTALACION DE TUBERIA DE POLIETILENO DE ALTA DENSIDAD DE 0.30m. INCLUYE MATERIAL, MANO DE OBRA, HERRAMIENTA, ALMACENAJE Y TODO LO NECESARIO PARA SU CORRECTA EJECUCIÓN. PUOT. | m | 1,320.00 | | \$0.00 |
| 314 | REG-001 | CONSTRUCCION DE REGISTRO PLUVIAL SEGÚN PROYECTO, INCLUYE MATERIAL, MANO DE OBRA, HERRAMIENTA Y TODO LO NECESARIO PARA SU CORRECTA EJECUCIÓN. PUOT. | pieza | 25.00 | | \$0.00 |
| 315 | BOT-001 | CONSTRUCCION COLADERA DE PISO SEGÚN PROYECTO, INCLUYE MATERIAL, MANO DE OBRA, HERRAMIENTA Y TODO LO NECESARIO PARA SU CORRECTA EJECUCIÓN. PUOT. | pieza | 101.00 | | \$0.00 |
| 316 | PV-001 | CONSTRUCCION DE POZO DE VISITA TIPO COMUN HASTA 1.50M DE PROFUNDIDAD, INCLUYE MATERIAL, MANO DE OBRA, HERRAMIENTA Y TODO LO NECESARIO PARA SU CORRECTA EJECUCION. PUOT. | pieza | 14.00 | | \$0.00 |
| 317 | PV-001 | CONSTRUCCION DE POZO DE VISITA TIPO COMUN DE 1.51M HASTA 2.00M DE PROFUNDIDAD, INCLUYE MATERIAL, MANO DE OBRA, HERRAMIENTA Y TODO LO NECESARIO PARA SU CORRECTA EJECUCION. PUOT. | pieza | 7.00 | | \$0.00 |
| 318 | PV-001 | CONSTRUCCION DE POZO DE VISITA TIPO COMUN DE 2.01M HASTA 2.50M DE PROFUNDIDAD, INCLUYE MATERIAL, MANO DE OBRA, HERRAMIENTA Y TODO LO NECESARIO PARA SU CORRECTA EJECUCION. PUOT. | pieza | 2.00 | | \$0.00 |
| 319 | PV-001 | CONSTRUCCION DE POZO DE VISITA TIPO COMUN DE 2.51M HASTA 3.00M DE PROFUNDIDAD, INCLUYE MATERIAL, MANO DE OBRA, HERRAMIENTA Y TODO LO NECESARIO PARA SU CORRECTA EJECUCION. PUOT. | pieza | 8.00 | | \$0.00 |
| 320 | PV-001 | CONSTRUCCION DE POZO DE VISITA TIPO COMUN DE 3.01M HASTA 3.50M DE PROFUNDIDAD CON CAIDA ADOSADA HASTA 2.00M DE RPOFUNDIDAD, INCLUYE MATERIAL, MANO DE OBRA, HERRAMIENTA Y TODO LO NECESARIO PARA SU CORRECTA EJECUCION. PUOT. | pieza | 1.00 | | \$0.00 |
| 321 | PV-001 | CONSTRUCCION DE POZO DE VISITA TIPO COMUN 3.51M HASTA 4.00M DE PROFUNDIDAD CON CAIDA ADOSADA HASTA 2.00M DE PROFUNDIDAD, INCLUYE MATERIAL, MANO DE OBRA, HERRAMIENTA Y TODO LO NECESARIO PARA SU CORRECTA EJECUCION. PUOT. | pieza | 1.00 | | \$0.00 |
| 322 | PV-001 | CONSTRUCCION DE POZO DE VISITA TIPO CAJA DE 3.01M HASTA 3.50M DE PROFUNDIDAD, INCLUYE MATERIAL, MANO DE OBRA, HERRAMIENTA Y TODO LO NECESARIO PARA SU CORRECTA EJECUCION. PUOT. | pieza | 1.00 | | \$0.00 |

4.- PROYECTOS EJECUTIVOS

CATALOGO DE CONCEPTOS

FRACCIONAMIENTO

"RANCHO BELLAVISTA"

URBANIZACIÓN

| CLAVE | ESPECIFICACION | CONCEPTO | UNIDAD | CANTIDAD | P.U. | IMPORTE |
|------------------|----------------|--|--------|----------|------|---------------|
| 300 | | RED DE DRENAJE PLUVIAL | | | | \$0.00 |
| 323 | PV-001 | CONSTRUCCION DE POZO DE VISITA TIPO CAJA DE 4.01M HASTA 4.50M DE PROFUNDIDAD, INCLUYE MATERIAL, MANO DE OBRA, HERRAMIENTA Y TODO LO NECESARIO PARA SU CORRECTA EJECUCION. PUOT. | pieza | 1.00 | | \$0.00 |
| 324 | PV-001 | CONSTRUCCION DE POZO DE VISITA ESPECIAL CON DEFLEXIÓN A 45° PARA TUBERÍA DE 76 A 91CM DE 4.01M HASTA 4.50M DE PROFUNDIDAD, INCLUYE MATERIAL, MANO DE OBRA, HERRAMIENTA Y TODO LO NECESARIO PARA SU CORRECTA EJECUCION. PUOT. | pieza | 2.00 | | \$0.00 |
| 325 | PV-001 | CONSTRUCCION DE POZO DE VISITA ESPECIAL CON DEFLEXIÓN A 45° PARA TUBERÍA DE 76 A 91CM DE 4.51M HASTA 5.00M DE PROFUNDIDAD, INCLUYE MATERIAL, MANO DE OBRA, HERRAMIENTA Y TODO LO NECESARIO PARA SU CORRECTA EJECUCION. PUOT. | pieza | 1.00 | | \$0.00 |
| 326 | PV-001 | CONSTRUCCION DE POZO DE VISITA TIPO ESPECIAL DE 2.51M HASTA 3.00M DE PROFUNDIDAD CON CAIDA ADOSADA HASTA 2.00M DE PROFUNDIDAD, INCLUYE MATERIAL, MANO DE OBRA, HERRAMIENTA Y TODO LO NECESARIO PARA SU CORRECTA EJECUCION. PUOT. | pieza | 4.00 | | \$0.00 |
| 327 | PV-001 | CONSTRUCCION DE POZO DE VISITA TIPO ESPECIAL DE 3.01M HASTA 3.50M DE PROFUNDIDAD CON CAIDA ADOSADA HASTA 2.00M DE PROFUNDIDAD, INCLUYE MATERIAL, MANO DE OBRA, HERRAMIENTA Y TODO LO NECESARIO PARA SU CORRECTA EJECUCION. PUOT. | pieza | 3.00 | | \$0.00 |
| 328 | PV-001 | CONSTRUCCION DE POZO DE VISITA TIPO ESPECIAL DE 3.51M HASTA 4.00M DE PROFUNDIDAD CON CAIDA ADOSADA HASTA 2.00M DE PROFUNDIDAD, INCLUYE MATERIAL, MANO DE OBRA, HERRAMIENTA Y TODO LO NECESARIO PARA SU CORRECTA EJECUCION. PUOT. | pieza | 2.00 | | \$0.00 |
| 329 | BRO-001 | SUMINISTRO Y COLOCACION DE BROCAL Y TAPA DE Fo.Fo. TIPO PESADO, INCLUYE MATERIAL, MANO DE OBRA, HERRAMIENTA, ALMACENAMIENTO Y TODO LO NECESARIO PARA SU CORRECTA EJECUCION. PUOT. | pieza | 7.00 | | \$0.00 |
| SUB-TOTAL | | | | | | \$0.00 |
| I V A | | | | | | \$0.00 |
| TOTAL | | | | | | \$0.00 |

4.- PROYECTOS EJECUTIVOS

4.6. NORMAS Y ESPECIFICACIONES DE CONSTRUCCIÓN

TOP-001 TRAZO Y NIVELACIÓN CON EQUIPO TOPOGRÁFICO (INCLUYE PUENTES DE MADERA, MATERIAL, MANO DE OBRA Y HERRAMIENTA).

A DEFINICIÓN

- A.1 Es el grupo de trabajos necesarios para marcar el paño de las cepas en donde se alojaran las tuberías, las cuales se excavarán hasta el nivel señalado en el proyecto.

C PROCEDIMIENTO CONSTRUCTIVO

- C.1. Por regla general la localización del trazo de la cepa se situará por el eje de la calle, a menos que el proyecto indique otra ubicación.
- C.2 Para los niveles, se procederá a fijar puentes de madera, siendo la sección y longitud de estos en función del ancho de las cepas, el mínimo permisible será el siguiente:

| Ancho de la cepa (cm) | Longitud el puente (cm) | Ancho del puente (cm) | Alto del puente (cm) |
|--------------------------|----------------------------|--------------------------|-------------------------|
| 60 | 80 | 10 | 0 |
| 65 | 95 | 10 | 10 |
| 70 | 100 | 10 | 10 |
| 75 | 105 | 10 | 15 |
| 90 | 130 | 10 | 15 |
| 110 | 150 | 10 | 15 |

- C.3 Los puentes en cada niveleta se darán por medio de un nivel fijo y un estatal o equipo de mayor precisión aritmética.

D ALCANCES DEL P.U., CRITERIOS DE MEDICIÓN Y BASE DE PAGO:

D.1 CARGOS QUE INCLUYE EL PRECIO UNITARIO:

- A) Costo de la mano de obra necesaria para el manejo del equipo topográfico y personal para trazo, así como equipo de seguridad y herramientas.
- B) Costo del material necesario para trazo, como varillas, estacas, polines, concreto para mojoneras, cal, etc.
- C) Costo por el uso y depreciación del equipo, herramientas y accesorios.
- D) Limpieza de la zona y retiro de material sobrante y desperdicios al banco municipal.
- E) Todos los cargos indirectos indicados en el contrato.

D.2 MEDICIÓN PARA FINES DE PAGO:

- D.2.1 Este concepto se medirá en metros cuadrados (m^2) con aproximación al centésimo.

4.- PROYECTOS EJECUTIVOS

EXC-001 EXCAVACIÓN EN ZANJA A (MANO O MÁQUINA), EN MATERIAL TIPO (COMÚN O ROCA), DE (0.00m A 2.50m, DE 2.51m A 5.00m, ETC.) DE PROFUNDIDAD, (SECO O CON PRESENCIA DE AGUA). INCLUYE: AFLOJE, EXTRACCIÓN DEL MATERIAL, AFINE DEL FONDO Y DE LOS TALUDES, TRASPALEOS VERTICALES, ACARREO HORIZONTAL HASTA 20.00m. Y CONSERVACIÓN DE LA ZANJA.

A DEFINICIÓN

A.1 Es la excavación que se realiza para alojar las tuberías o las diferentes estructuras (cajas de válvulas, pozos de visitas, registros, etc.) necesarias para el buen funcionamiento de las redes de agua potable, agua tratada, drenaje sanitario y pluvial.

C PROCEDIMIENTO CONSTRUCTIVO:

C.1 Dependiendo de las características del proyecto y el tipo de material, las excavaciones se podrán ejecutar a mano o con equipo mecánico.

C.2 No se deberán de excavar tramos mayores de zanjas al equivalente a un día de trabajo adelantado, en relación con la colocación de la tubería.

C.3 Tanto para la excavación a mano como para la excavación con equipo mecánico, se deberán de incluir los siguientes alcances:

C.3.1 Alcances para las excavaciones ejecutadas en seco o con presencia de agua:

- Afloje del material.
- Extracción del material.
- Afine del fondo para la posterior colocación de la tubería.
- Afine de los taludes que delimitan la zanja para lograr su estabilidad.
- Traspaleos verticales para la total extracción del material.
- Acarreos horizontales hasta una distancia de 20.00m.
- Colocación del material a lo largo de la zanja, sin que interfiera con las actividades posteriores.
- Conservación y limpieza gruesa de la zanja.

C.3.2 En caso de que el procedimiento constructivo lo permita, cuando la excavación es con equipo mecánico, se podrá realizar la carga directa a camión, debiéndose de especificar claramente en la redacción del precio unitario: **Excavación en zanjas, incluye carga a camión.**

C.3.3 Alcances adicionales para las excavaciones de materiales no estables y/o con presencia de agua:

- Ademes o apuntalamientos.
- Bombeo de achique.
- Cualquier otra actividad no mencionada.

Estos alcances se pagarán por separado a la actividad de excavación en zanjas.

4.- PROYECTOS EJECUTIVOS

C.4 Existen diferentes criterios para clasificar el tipo de suelos, se determinará el siguiente criterio en base a la forma de excavación que se requiera según la siguiente tabla:

| Tipo de suelo | Forma de excavación |
|----------------|--|
| Material Común | Con herramienta manual o equipo mecánico |
| Roca Fija | Únicamente con equipo mecánico |
| Combinado | Combinación de los anteriores |

Se considerará **Roca Fija** a la roca sana, los boleos consolidados, las tobas muy compactadas y en general todo suelo que sea necesario atacar con la ayuda de equipo mecánico.

C.4.1 En todo caso, se deberá de solicitar la intervención de un laboratorio de Mecánica de Suelos para establecer la clasificación del tipo de suelo o de la proporción combinada de cada uno de ellos.

C.4.2 El uso de explosivos para el caso de material de roca fija no estará permitido en los fraccionamientos de las zonas urbanas.

D ALCANCES DEL P.U., CRITERIOS DE MEDICIÓN Y BASE DE PAGO:

D.1 CARGOS QUE INCLUYE EL PRECIO UNITARIO:

- A) Costo de todos los materiales necesarios para proteger taludes y orillas de la excavación, su almacenamiento y desperdicio.
- B) Costo de la mano de obra necesaria para excavar, afinar y retirar material de derrumbes.
- C) Costo por uso y depreciación de maquinaria, equipo, herramientas, accesorios y obras de protección propuestas por el contratista y aprobadas por la supervisión de obra.
- D) Limpieza de equipo y zona de trabajo.
- E) Todos los cargos indirectos indicados en el contrato.

D.2 MEDICIÓN PARA FINES DE PAGO:

D.2.1 Este concepto se medirá como el volumen excavado en banco (no suelto), con unidad de metro cúbico (m^3) con aproximación al centésimo.

D.2.2 Las sobre-excavaciones que se produzcan por un mal procedimiento constructivo, por retrasos de la obra que originen “desconchamiento” o “caídos” de los taludes de la zanja u otras razones imputables al constructor no se pagarán.

D.2.3 En caso de presentarse sobre-excavaciones, abatimientos de taludes o balcones en la excavación, originadas por el tipo de material y que sean aprobadas previamente por la supervisión de obra, se pagarán al mismo precio establecido para la excavación en zanjas.

4.- PROYECTOS EJECUTIVOS

PLA-001 PLANTILLA O CAMA DE ARENA O MATERIAL SELECCIONADO, INCLUYE LA MANO DE OBRA, EL SUMINISTRO DEL MATERIAL, EL EXTENDIDO O COMPACTACIÓN EN EL FONDO DE LA ZANJA, LAS MANIOBRAS Y ACARREOS LOCALES HASTA UNA DISTANCIA DE 20.0m.

A DEFINICIÓN

A.1 La plantilla o cama, consiste en un piso de material fino, colocado en el fondo de la zanja, que tiene por objeto eliminar las irregularidades del fondo de la excavación y la "puntas" de roca que pudieran existir, proporcionando una superficie regular para asentar la tubería, ajustándose en forma cóncava a su diámetro exterior en un 60%.

B MATERIALES Y CONTROL DE CALIDAD:

B.1 La plantilla se colocará en el fondo de la excavación dándole un acomodo y la compactación que proporcione una superficie uniforme.

B.2 Los materiales que podrán emplearse previa autorización de la supervisión de obra, serán:

- Arena.
- Material de excavación libre totalmente de piedras (no tierra vegetal, ni material de despalme).

Para las tuberías de agua únicamente se permitirá el uso de arena.

B.3 El espesor mínimo de la plantilla o cama es de 5.0cm y máximo de 10cm.

B.4 La tubería deberá de apoyarse completamente en toda su longitud, penetrando las campanas de conexión en la plantilla.

C PROCEDIMIENTO CONSTRUCTIVO:

C.1 Los siguientes conceptos deberán ser considerados para la ejecución y pago de la plantilla o cama:

- 1.- Suministro del material, especificando el que se empleará.
- 2.- Acarreos horizontales hasta una distancia de 20.00m.
- 3.- Colocación, extendido y la compactación necesaria que proporcione una superficie regular.
- 4.- Conservación y limpieza gruesa de la zanja.

D ALCANCES DEL P.U., CRITERIOS DE MEDICIÓN Y BASE DE PAGO:

D.1 CARGOS QUE INCLUYE EL PRECIO UNITARIO:

- A) Costo de todos los materiales necesarios para la correcta ejecución, su almacenamiento y desperdicio.
- B) Costo de la mano de obra necesaria para su construcción.
- C) Costo por uso y depreciación de herramientas y equipo de seguridad.
- D) Limpieza de la zona y retiro de material sobrante y desperdicios al banco municipal.
- E) Todos los cargos indirectos indicados en el contrato, incluyendo pruebas de control de calidad.

D.2 MEDICIÓN PARA FINES DE PAGO:

Se medirá la plantilla o cama compacta en metros cúbicos (m^3) con aproximación al centésimo.

4.- PROYECTOS EJECUTIVOS

RELL-001 RELLENO DE ZANJAS CON MATERIAL DE (BANCO O PRODUCTO DE EXCAVACIÓN SELECCIONADO), ACOSTILLADO, COMPACTADO CON EQUIPO O MANUAL. INCLUYE: MANO DE OBRA, MATERIALES, AGUA PARA LOGRAR LA COMPACTACIÓN, EQUIPO MANUAL DE COMPACTACIÓN, MANIOBRAS Y ACARREOS LOCALES HASTA UNA DISTANCIA DE 20.00m.

A DEFINICIÓN

El relleno de las zanjas es la actividad de colocar material para cubrir la tubería, con objeto de protegerla y para evitar los movimientos de la misma durante su operación.

B MATERIALES Y CONTROL DE CALIDAD:

El material que se coloque deberá estar libre de piedras para no fisurar o romper la tubería.

C PROCEDIMIENTO CONSTRUCTIVO:

C.1 En forma general el relleno de las zanjas se realiza en dos etapas.

C.1.1 La primera etapa corresponde a un relleno perimetral a la tubería hasta 30cm sobre el lomo del tubo. Este relleno tiene por objeto el fijar la tubería en su posición y ser su primera protección contra los rellenos posteriores.

A este primer relleno se le denomina comúnmente “relleno acostillado” y se compacta en capas de aproximadamente de 15cm a 20cm con material fino, libre totalmente de piedras, colocado manualmente a ambos lados del tubo y sobre él, cuidando de no afectarlo.

C.1.2 La segunda etapa corresponde a un relleno que puede ser a volteo (en zanjas que no recibirán carga vehicular posterior), o compactado (en zanjas que tendrán paso vehicular posterior).

El material para este relleno podrá ser: material seleccionado producto de la excavación o material de banco. El espesor de las capas variará de 15cm a 20cm dependiendo del tipo de material, el grado y tipo de compactación que se vaya a dar y el equipo de compactación que se emplee, el cual deberá de ser mecánico de operación manual.

C.1.3 Para cualquiera de las etapas descritas anteriormente, se deberá de solicitar la aprobación de la supervisión de obra de lo siguiente:

- Materiales y bancos a emplear en cada etapa.
- Procedimiento de relleno y compactación.
- Laboratorio de control de calidad que deberá de emplear el constructor.
- Procedimientos de muestreo y frecuencia de los mismos.

D ALCANCES DEL P.U., CRITERIOS DE MEDICIÓN Y BASE DE PAGO:

D.1 CARGOS QUE INCLUYE EL PRECIO UNITARIO:

- A) Costo del material necesario, puestos en el lugar de la obra, incluyendo almacenajes y desperdicios.
- B) Costo de la mano de obra necesaria para remover material orgánico o con exceso de agua, transportar, tender, remover, humedecer, mezclar, papear y compactar materiales, así como la ejecución y conservación de las obras de protección.
- C) Costo por uso y depreciación de maquinaria, equipo, herramientas, accesorios y obras de protección propuestas por el contratista y aprobadas por la supervisión de obra.

4.- PROYECTOS EJECUTIVOS

- D) Limpieza de la zona y retiro de material sobrante y desperdicios al banco municipal autorizado.
- E) Todos los cargos indirectos indicados en el contrato.

D.2 MEDICIÓN PARA FINES DE PAGO:

- D.2.1 El relleno en zanjas se medirá en metros cúbicos (m^3) compactos con aproximación al centésimo.
- D.2.2 En caso de presentarse sobre-excavaciones, abatimientos de taludes o balcones en la excavación, originadas por el tipo de material y que sean aprobadas previamente por la supervisión de obra, se pagará el relleno adicional al mismo precio establecido.

4.- PROYECTOS EJECUTIVOS

ACA-001 CARGA MECÁNICA Y ACARREO DE MATERIAL PRODUCTO DE LAS EXCAVACIONES AL PRIMER KILOMETRO, MEDIDO EN BANCO (GEOMÉTRICO), INCLUYE MANO DE OBRA, HERRAMIENTA Y TODO LO NECESARIO PARA SU CORRECTA EJECUCION.

A DEFINICIÓN

A.1 Se entenderá por este concepto a todas las maniobras que deba realizar el contratista para llevar a cabo la carga y acarreo del material excedente producto de la excavación fuera del área de trabajo hasta una distancia máxima de un kilómetro.

B MATERIALES Y CONTROL DE CALIDAD:

B.1 Se debe cuidar la Normatividad respecto al Medio Ambiente y Ecología referente al transporte de éstos materiales.

C PROCEDIMIENTO CONSTRUCTIVO:

C.1 El acarreo del material, incluye la carga del camión por medios mecánicos del material producto de la excavación u otro tipo de materiales y los acarreos al primer kilómetro.

D ALCANCES DEL P.U., CRITERIOS DE MEDICIÓN Y BASE DE PAGO:

D.1 CARGOS QUE INCLUYE EL PRECIO UNITARIO:

- A) Costo de la mano de obra y herramienta necesaria.
- B) Costo por uso y depreciación de maquinaria, equipo y accesorios.
- C) Limpieza de la zona recorrida.
- D) Costos de cargos indirectos indicados en el contrato.

D.2 MEDICIÓN PARA FINES DE PAGO:

D.2.1 La carga y acarreo serán medidos en banco en metros cúbicos (m^3) con aproximación al centésimo, por lo tanto, los precios unitarios deberán incluir los abundamientos que pudieran tener los materiales.

4.- PROYECTOS EJECUTIVOS

ACA-002 SOBRECARRERO DE MATERIAL PRODUCTO DE LA EXCAVACIÓN AL KILOMETRO SUBSECUENTE, MEDIDO EN BANCO (GEOMÉTRICO). INCLUYE MANO DE OBRA, HERRAMIENTA Y TODO LO NECESARIO PARA SU CORRECTA EJECUCION.

A DEFINICIÓN

A.1 Son los que se refieren al acarreo del volumen de los materiales que sean productos sobrantes de excavación transportados después del primer kilómetro.

B MATERIALES Y CONTROL DE CALIDAD:

B.1 Se debe cuidar la Normatividad respecto al Medio Ambiente y Ecología referente al transporte de éstos materiales.

C PROCEDIMIENTO CONSTRUCTIVO:

C.1 El equipo de transporte y en general los acarreos, se efectuarán de acuerdo a lo fijado en el proyecto y/o de acuerdo a lo ordenado por la supervisión de obra.

D ALCANCES DEL P.U., CRITERIOS DE MEDICIÓN Y BASE DE PAGO:

D.1 CARGOS QUE INCLUYE EL PRECIO UNITARIO:

- A) Costo de la mano de obra y herramienta necesaria.
- B) Costo por uso y depreciación de maquinaria, equipo y accesorios.
- C) Limpieza de la zona recorrida.
- D) Costos de cargos indirectos indicados en el contrato.

D.2 MEDICIÓN PARA FINES DE PAGO:

D.2.1 Los acarreos serán medidos en banco en metros cúbicos por kilómetro ($m^3\text{-km}$) con aproximación al centésimo., por lo tanto los precios unitarios deberán incluir los abundamientos que pudieran tener los materiales.

4.- PROYECTOS EJECUTIVOS

ATRA-001 ATRAQUES DE CONCRETO SIMPLE $f'c = 150 \text{ kg/cm}^2$, INCLUYE MATERIAL, MANO DE OBRA, HERRAMIENTA Y TODO LO NECESARIO PARA SU CORRECTA EJECUCIÓN.

A DEFINICIÓN

A.1 Son elementos que constituyen el medio de anclaje entre la tubería, accesorios y la pared de la zanja, los cuales evitan que la línea se mueva y afecten sus acoplamientos por efecto de los empujes producidos por la presión.

C REQUISITOS DE EJECUCIÓN Y PROCEDIMIENTO CONSTRUCTIVO:

C.1. Estos elementos se fabricarán de concreto $f'c = 150 \text{ kg/cm}^2$ y se colocarán en los lugares donde se instalarán piezas especiales, tanto en zanjas como en cajas para válvulas, deberán desplantarse desde el terreno natural y pared de la zanja

C.2. Los atraques de concreto se cimbrarán con madera para evitar superficies demasiado rugosas.

D ALCANCES DEL P. U. CRITERIOS DE MEDICIÓN Y BASE DE PAGO:

D.1 CARGOS QUE INCLUYE EL PRECIO UNITARIO:

- A) Costo de la mano de obra y materiales necesarios para su construcción.
- B) Costo por uso y depreciación de herramientas y equipo de seguridad.
- C) Limpieza de la zona y retiro de material sobrante y desperdicios al tiro oficial autorizado.
- D) Todos los cargos indirectos indicados en el contrato.

D.2 MEDICIÓN PARA FINES DE PAGO:

D.2.1. Los atraques se cuantifican por metro cúbico (m^3) con aproximación al centésimo.

4.- PROYECTOS EJECUTIVOS

COV-001 CONSTRUCCIÓN DE CAJA PARA OPERACIÓN DE VÁLVULAS “TIPO___”

A DEFINICIÓN

A.1 La caja de válvulas es la estructura hidráulica complementaria donde se ubican las válvulas de control u operación de una red de agua potable o de agua tratada.

C REQUISITOS DE EJECUCIÓN Y PROCEDIMIENTO CONSTRUCTIVO:

C.1 Las cajas tipo son fabricadas en el lugar, según las especificaciones indicadas. adecuando su dimensionamiento de acuerdo a los requerimientos particulares de cada proyecto específico.

C.2 Las cajas de válvulas deberán de incluir las especificaciones establecidas en la siguiente tabla:

| No | ESPECIFICACIONES |
|----|--|
| 1 | Plantilla de concreto $f'c = 100kg/cm^2$ T.M.A. 19mm de 5cm de espesor. Para pisos de tepetate consolidado o roca se puede eliminar la plantilla. |
| 2 | Losa de piso de concreto $f'c = 200kg/cm^2$ de 10cm de espesor armada con varillas del # 3 @ 20cm en ambos sentidos en un lecho o malla electrosoldada 6-6/10-10. |
| 3 | Muro de tabique o tabicón de la región de 14cm ó 28cm según proyecto, traslapado en las esquinas para "amarrar" los muros, junteado con mortero cemento-cal-arena 1:3:8. |
| 4 | Dala de concreto $f'c = 200kg/cm^2$ T.M.A. 19mm de 10cm de peralte armada con 2 varillas del # 3 y estribos del # 2 @ 20cm. |
| 5 | Aplanado interior en muros con mortero cemento-arena 1:5 de 1cm de espesor con acabado pulido. |
| 6 | Losa Tapa de concreto $f'c = 200kg/cm^2$, del espesor indicado en la tabla según el tipo de caja, armada con varillas del # 3 @ 10cm en ambos sentidos por un lecho. |
| 7 | Tapa de Fo.Fo. en forma circular de 85cm de diámetro, con el logotipo de la C.E.A y el año de colocación de la tapa (según imagen anexa) Tipo pesado para vialidad, tipo ligero para banquetas o camellones con la leyenda: Agua Potable o Agua Tratada. |
| 8 | Marco metálico de canal de 4" ó 6" liviano, con varilla del # 3 soldada perimetralmente. |
| 9 | Hueco de 40cm x 40cm x 15cm, relleno de grava de 1 1/2" para permitir el drenaje del agua hacia el subsuelo. |
| 10 | En el agujero de la tapa de Fo.Fo. se deberá colocar un tornillo de cabeza redonda tipo automotriz con tuerca y contratuerca. |
| 11 | Escalones marinos de polipropileno sobre varilla de acero corrugado de 12mm de diámetro con ala lateral, superficie de apoyo antiderrapante, para ajustar a pared, colocado a cada 30cm de separación. |

4.- PROYECTOS EJECUTIVOS

C.3 Para las dimensiones y definición de cada tipo de caja de válvulas ver la siguiente tabla:

| Datos para Cajas | | | | | | | | Contramarcos | | | |
|------------------|-------|-------|-------|--------|--------|-------|-------|--------------|-------|-------|--------------|
| Caja No. | a (m) | b (m) | H (m) | C (cm) | e (cm) | X (m) | Y (m) | Sencillo | Doble | Cant. | Peralte (mm) |
| I | 0.70 | 0.70 | 0.85 | 10+P | 14 | 0.98 | 0.98 | 0.90 | -- | 1 | 100 |
| II | 1.00 | 0.90 | 1.25 | 10+P | 14 | 1.28 | 1.18 | 1.10 | -- | 1 | 100 |
| III | 1.4 | 1.20 | 1.50 | 8+P | 28 | 1.96 | 1.76 | 1.37 | -- | 1 | 70 |
| IV | 1.70 | 1.60 | 1.95 | 8+P | 28 | 2.26 | 2.16 | 1.37 | -- | 1 | 70 |
| V | 1.30 | 0.90 | 1.75 | 8+P | 14 | 1.58 | 1.18 | 1.37 | -- | 2 | 70 |
| VI | 1.40 | 1.20 | 1.35 | 8+P | 28 | 1.96 | 1.76 | 1.37 | -- | 1 | 70 |
| VII | 1.90 | 1.60 | 1.70 | 8+P | 28 | 2.46 | 2.16 | 1.37 | -- | 2 | 70 |
| VIII | 2.20 | 1.60 | 1.65 | 8+P | 28 | 2.76 | 2.16 | 1.37 | -- | 2 | 70 |
| IX | 1.20 | 0.90 | 1.30 | 8+P | 14 | 1.48 | 1.48 | 1.37 | -- | 1 | 70 |
| X | 1.30 | 1.20 | 1.25 | 8+P | 14 | 1.58 | 1.48 | 1.37 | -- | 1 | 70 |
| XI | 1.70 | 1.60 | 1.50 | 8+P | 28 | 2.26 | 2.16 | 1.37 | -- | 2 | 70 |
| XII | 1.40 | 1.1 | 1.25 | 8+P | 28 | 1.96 | 1.66 | 1.37 | -- | 2 | 70 |
| XIII | 2.30 | 1.60 | 1.65 | 8+P | 28 | 2.86 | 2.16 | 1.37 | -- | 3 | 70 |

NOTA:

Para válvulas de seccionamiento de 10" de diámetro y menores se deberá utilizar el registro telescópico.



C.4 Las tapas de las cajas de válvulas deben de quedar sobre la válvula, para permitir su operación y mantenimiento.

D ALCANCES DEL P. U. CRITERIOS DE MEDICIÓN Y BASE DE PAGO:

D.1 CARGOS QUE INCLUYE EL PRECIO UNITARIO:

- A) Costo de la mano de obra y materiales necesarios para su construcción.
- B) Costo por uso y depreciación de herramientas y equipo de seguridad.
- C) Limpieza de la zona y retiro de material sobrante y desperdicios al tiro oficial autorizado.
- D) Todos los cargos indirectos indicados en el contrato.

4.- PROYECTOS EJECUTIVOS

D.2 MEDICIÓN PARA FINES DE PAGO:

D.2.1 La construcción de cajas de válvulas le será pagada al contratista por pieza (*pza*) de acuerdo con el tipo de caja a los precios unitarios estipulados en el presupuesto.

D.2.2 Se considerará como pieza una caja totalmente construida, incluyendo la fabricación y colocación de su respectiva tapa, que será simplemente colocada cuando se trate de tapa de hierro fundido. Para tal efecto, se determinará en la obra el número de cada uno de los tipos de cajas de operación de válvulas efectivamente construidas de acuerdo con lo señalado por el proyecto.

D.2.3 La excavación y rellenos necesarios para su ejecución se pagarán por separado con los precios de excavación en cepas y relleno compactado del catálogo general de la obra.

4.- PROYECTOS EJECUTIVOS

TUB-001 SUMINISTRO E INSTALACIÓN DE TUBERÍA DE P.V.C. HIDRÁULICO DE VARIOS DIÁMETROS PARA AGUA POTABLE

A DEFINICIÓN

- A.1 Se entenderá por éste concepto. a el conjunto de operaciones que deberá ejecutar el contratista para colocar en los lugares que señale el proyecto y/u ordene la supervisión de obra las tuberías que se requieran en la construcción de redes de distribución de agua potable y/o líneas de conducción.
- A.2 Las operaciones de instalación incluyen las maniobras y acarreos locales que deba hacer el contratista para distribuirla a lo largo de las zanjas, la operación de bajar la tubería a las zanjas, la instalación propiamente dicha, ya sea que se conecte con otros tramos de tubería o con piezas especiales, la limpieza y prueba de las tuberías para su aceptación por parte de la supervisión de obra.

B MATERIALES Y CONTROL DE CALIDAD:

- B.1 Las tuberías de PVC hidráulico deberán cumplir con las siguientes especificaciones:

| Línea o Red | Material de la Tubería | Tipo de unión |
|---------------------|---|--|
| Línea de Conducción | Policloruro de vinilo (PVC) Norma AWWA 900 y AWWA 905 Celda 12454 norma ASTM D 1784 | Espiga-campana con anillo con refuerzo encapsulado fijo a campana. Bridada. Juntas mecánicas |
| Red de distribución | Policloruro de vinilo (PVC) Norma AWWA 900 y AWWA 905 Celda 12454 norma ASTM D 1784 | Espiga-campana con anillo con refuerzo encapsulado fijo a campana. Bridada. Juntas mecánicas |

| Tubería de P.V.C. | Norma AWWA C900 | | Norma AWWA C905 | |
|---------------------------------|-----------------|-------|-----------------|-------|
| Tipo de presión: <i>psi</i> | RD 25 | RD 18 | RD 25 | RD 18 |
| Presión de trabajo | 165 | 235 | 165 | 235 |
| Presión de prueba | 247 | 353 | 247 | 353 |
| Tiempo de prueba | 2h | 2h | 2h | 2h |
| Presión de reventamiento | 535 | 755 | 535 | 755 |
| Diámetros existentes: 4" a 12" | Norma AWWA C900 | | Longitud: 6.10m | |
| Diámetros existentes: 14" a 48" | Norma AWWA C905 | | Longitud: 6.10m | |

- B.2 El contratista antes de adquirir la tubería y sus anillos, deberá verificar mediante inspección física que el proveedor que le está vendiendo y específicamente que el lote por adquirir, que en los tubos estén marcados los siguientes datos en forma indeleble: la clase de tubo y su clave de especificación, la fecha de fabricación, el nombre del fabricante y la marca de identificación de la planta de manufactura. Será motivo de rechazo y retiro inmediato el que éstos materiales no cumplan la aquí establecido.
- B.3 Adicional a lo aquí establecido, la supervisión de obra deberá verificar que la tubería no muestre deterioros provocados por la prolongada exposición al sol, al mal manejo de la

4.- PROYECTOS EJECUTIVOS

tubería en su transporte o almacenamiento, incluso en otras obras, ya que se rechazará la tubería que esté en estos supuestos.

B.4 El contratista deberá observar estrictamente las siguientes disposiciones:

- Ubicar la tubería en superficies planas.
- No provocar flexión al tubo en el vehículo de acarreo que el proveedor establece para el transporte.
- En el manejo y almacenamiento de la tubería, no exceder una estiba de 2.00m, cuidando las campanas y cubriendo la tubería contra los rayos solares.
- Durante las maniobras de carga y descarga no golpear los tubos y siempre realizarlo entre mínimo 2 personas.
- Después de la descarga, el contratista es responsable de mantener en buen estado los materiales para evitar dañarlos.
- Los tubos y conexiones no deben arrastrarse y no deben desatarse para su traslado.
- La superficie donde se depositen los tubos deberá estar nivelada y plana, libre de piedras, apoyando la primera capa de tubos sobre tiras de madera las cuales deben tener una separación no mayor de 1.50m.
- Las estibas de los tubos nunca deben alcanzar una altura mayor de 2.00m y se han de colocar en forma alternada para que la campana del extremo permita su asiento a lo largo del tubo.

B.5 Si los tubos se van a almacenar por más de 30 días, se deben poner bajo techo y no cubrirlos con lonas o polietileno, ya que provocan aumento de calor que puede causar deformaciones, por lo que se deberá construir un techado que dé a los tubos una buena ventilación.

B.6 Los anillos de hule serán suministrados dentro de las campanas, en caja o en bolsa, nunca en atado.

C PROCEDIMIENTO CONSTRUCTIVO:

C.1. Previamente a su instalación, la tubería deberá ser limpiada de tierra, exceso de pintura, aceite, polvo o cualquier otro material que se encuentre en su interior o en las caras exteriores de los extremos del tubo que se insertarán en las juntas correspondientes.

C.2. En la colocación preparatoria para el junteo de las tuberías se observarán las normas siguientes:

- Una vez bajadas al fondo de la zanja, deberán ser alineadas y colocadas de acuerdo con los datos del proyecto, procediéndose a continuación a instalar las juntas correspondientes.
- Se tenderá la tubería de manera que apoye en toda su longitud en el fondo de la excavación previamente afinada o sobre la plantilla construida.
- Las piezas de los dispositivos mecánicos o de cualquier otra índole usada para mover las tuberías que se pongan en contacto con ellas, deberán ser de madera, hule, cuero, yute o lona para evitar que éstas se dañen.
- La tubería se manejará e instalará de tal modo que no resienta esfuerzos causados por flexión.

C.3 Al proceder a su instalación se evitará que penetre en su interior agua o cualquier otra sustancia y que se ensucie las partes interiores de las juntas.

4.- PROYECTOS EJECUTIVOS

- C.4 Se comprobará mediante el tendido de hilos o por cualquier otro procedimiento que se juzgue conveniente, que tanto en planta como en perfil la tubería quede instalada con el alineamiento señalado por el proyecto.
- C.5 Deberá evitarse al tender un tramo de tubería en líneas de conducción o entre dos cruceros en redes, que se formen curvas verticales convexas hacia arriba, si esto no pudiera evitarse, se instalará en tal tramo una válvula de aire debidamente protegida con caja para operación de válvulas u otro dispositivo que garantice su correcto funcionamiento.
- C.6 Cuando se presenten interrupciones en los trabajos o al final de cada jornada de labores, deberán taparse los extremos abiertos de las tuberías cuya instalación no esté terminada, de manera que no puedan penetrar en su interior materias extrañas, tierra, basura, etc.
- C.7 Una vez terminado el junteo de la tubería, previamente a la prueba hidrostática, ésta será anclada provisionalmente mediante un relleno apisonado de tierra (sobre el acostillamiento) en el centro de cada tubo, dejándose al descubierto las juntas para que puedan hacer las observaciones en el momento de la prueba.
- C.8 Una vez instalada la tubería con el alineamiento y la pendiente de proyecto y/o lo ordenado por la supervisión de obra, ésta deberá ser anclada en forma definitiva con atraques de concreto de la forma, dimensiones y calidad que señale el proyecto. Los atraques se construirán en los codos, cambios de dirección o de pendiente para evitar en forma efectiva movimientos de la tubería producidos por la presión hidrostática normal en su interior o por los golpes de ariete, cuando los hubiere.
- C.9 El contratista deberá vigilar en todo momento que no se instalen tuberías cuando exista agua en el interior de las zanjas.
- C.10 Terminado el junteo de la tubería y anclada ésta provisionalmente, se procederá a probarla con presión hidrostática de acuerdo con la clase de tubería de que se trate. Ésta prueba se hará después de transcurridos 7 (siete) días de haberse construido el último atraque de concreto. La tubería se llenará lentamente de agua potable y se purgará el aire entrampado en ella mediante la inserción de válvula de aire en la parte más alta de la tubería. Una vez que se haya escapado todo el aire contenido en la tubería, se procederá a cerrar las válvulas de aire y se aplicará la presión de prueba mediante una bomba adecuada para prueba de este tipo que se conectará a la tubería.
- Una vez alcanzada la presión de prueba, se sostendrá ésta continuamente durante 1 (una) hora cuando menos y se revisará cada tubo, juntas y piezas especiales a fin de localizar las posibles fugas.
- Durante el tiempo que dure la prueba deberá de mantenerse la presión inicial manométrica prescrita.
- C.11 La prueba hidrostática de la tubería se realizará según NOM-002-CNA-1995, NOM-013-CNA-2000 o vigente en forma conjunta con la toma domiciliaria.
- C.12 Cuando la prueba hidrostática se efectúe en las Redes de Distribución, primero se probarán los tramos entre crucero y crucero, y posteriormente la red completa; cuando se efectúe en líneas de conducción se deberán probar los tramos instalados con una misma clase de tubería; la longitud de prueba se deja a criterio del contratista y como sugerencia ésta pudiese estar comprendida entre 1,000 y 5,000 metros. No deberán probarse tramos menores de los existentes entre cruceros y crucero o entre cajas de válvulas.
- C.13 Las pruebas se harán con las válvulas abiertas, usando tapas ciegas para cerrar los extremos de la tubería probada, las que deberán de anclarse provisionalmente,

4.- PROYECTOS EJECUTIVOS

posteriormente deberá de repetirse la prueba con las válvulas cerradas para comprobar que quedaron correctamente instaladas.

C.14 La prueba de las tuberías será hecha por el contratista por su cuenta; como parte de las operaciones correspondientes a la instalación de la tubería.

C.15 Los tubos, válvulas y pieza especiales que resulten defectuosos de acuerdo con las pruebas efectuadas, serán suministrados e instalados nuevamente en forma correcta por el contratista sin compensación adicional.

D ALCANCES DEL P.U., CRITERIOS DE MEDICIÓN Y BASE DE PAGO:

D.1 CARGOS QUE INCLUYE EL PRECIO UNITARIO:

- A) Costo de todos los materiales puestos en el sitio de ejecución de los trabajos, de almacenamiento según el fabricante, desperdicios de manejo, colocación y pruebas.
- B) Limpieza de zona de trabajo.
- C) Las pruebas de control de calidad.
- C) El suministro de los anillos de hule.
- D) Costo de la mano de obra necesaria para su instalación.
- E) Costo por uso y depreciación de herramientas y accesorios.
- F) Limpieza de la zona y retiro de material sobrante y desperdicios al banco municipal autorizado.
- G) Todos los cargos indirectos indicados en el contrato.
- H) Los desperdicios y acarreos necesarios

D.2 MEDICIÓN PARA FINES DE PAGO:

D.2.1 Los suministros y la instalación (previa ejecución de la prueba hidrostática) de la tubería se medirán en metros lineales (*m*) con aproximación al centésimo.

D.2.2. No se medirá para fines de pago las tuberías que hayan sido colocadas fuera de las líneas y niveles señalados por el proyecto, ni la instalación ni reposición de tuberías que deba hacer el contratista por haber sido colocadas en forma defectuosa o por no haber resistido las pruebas de presión hidrostáticas especificadas.

4.- PROYECTOS EJECUTIVOS

TUB-002 SUMINISTRO E INSTALACIÓN DE TUBERÍA DE P.V.C. O POLIETILENO DE ALTA DENSIDAD DE VARIOS DIÁMETROS PARA DRENAJE SANITARIO Y PLUVIAL.

A DEFINICIÓN

- A.1 Se entenderá por éste concepto a el conjunto de operaciones que deberá ejecutar el contratista para colocar en los lugares que señale el proyecto y/u ordene la supervisión de obra las tuberías que se requieran en la construcción de redes de drenaje sanitario y drenaje pluvial.
- A.2 Las operaciones de instalación incluyen las maniobras y acarreo locales que deba hacer el contratista para distribuirla a lo largo de las zanjas, la operación de bajar la tubería a las zanjas, la instalación propiamente dicha, ya sea que se conecte con otros tramos de tubería o con piezas especiales, y la limpieza y prueba de las tuberías para su aceptación por parte de la supervisión de obra.
- A.3 Cuando el proyecto lo indique, se utilizarán en la instalación de la red de alcantarillado tuberías de Plástico Sintético con material Termoplástico, éstos pueden ser de dos tipos según sus propiedades mecánicas como hermeticidad, durabilidad, resistencia química, ligereza, resistencia a las cargas y su eficiencia hidráulica: Lisa o Acostillada de P.V.C. y de Polietileno de Alta Densidad de interior liso y corrugado exterior.

B MATERIALES Y CONTROL DE CALIDAD :

- B.1 Las tuberías para drenaje sanitario y drenaje pluvial son las mismas, las cuales se agrupan por el tipo de material de su fabricación y el tipo de unión

| Línea o Red | Material de la Tubería | Tipo de unión |
|--------------------|---|--|
| Aterjea / Colector | Policloruro de vinilo (PVC) Celda 12454, norma ASTM D 1784, ASTM D 3034, ASTM F 679 | Espiga-campana con anillo con refuerzo encapsulado fijo a campana. ASTM D 3212 |
| | P.V.C. (Policloruro de vinilo) Pared Estructurada, celda 12454 ó 12364, norma ASTM D 1784, ASTM F 794, ASTM F 949 | Espiga-Campana, Empaque ASTM F 477 |
| | Polietileno de Alta densidad (corrugado), norma ASTM F 405 y ASTM F667 | Espiga-campana con anillo con refuerzo encapsulado fijo a campana. |

| Tubería de P.V.C., Sistema Inglés | | |
|-----------------------------------|-------------------------------------|-------|
| Tipo de presión: kg/cm^2 | RD 35 | RD 26 |
| Presión de trabajo | 3.00 | 8.00 |
| Presión de aplastamiento | 5.0% de la deformación del diámetro | |
| Diámetros existentes: 4" a 48" | Longitud: 6.10m | |

4.- PROYECTOS EJECUTIVOS

| Tubería de P.V.C., Sistema Métrico | |
|--------------------------------------|-------------------------------------|
| Tipo de presión: kg/cm^2 | RD 20 |
| Presión de trabajo | 3.00 |
| Presión de aplastamiento | 5.0% de la deformación del diámetro |
| Diámetros existentes: de 10cm a 63cm | Longitud: 6.00m |

| Tubería de P.V.C. Estructurado, Sistema Inglés | |
|--|-------------------------------------|
| Tipo de presión: kg/cm^2 | Clase Única |
| Rigidez Estructural Mínima | 3.2 Kg/cm^2 ó 45.5 psi |
| Máxima deflexión a largo plazo | 5.0% de la deformación del diámetro |
| Diámetros existentes: de 6" a 60" | Longitud: 6.00m |

B.2 Las tuberías de alcantarillado tienen que tener las siguientes características:

- Hermeticidad.
- Resistencia mecánica y a la corrosión.
- Durabilidad.
- Capacidad de conducción.
- Facilidad de manejo y colocación.
- Facilidad de mantenimiento y reparación.

B.3 El contratista antes de adquirir la tubería y sus anillos, deberá verificar mediante inspección física que el proveedor que le está vendiendo y específicamente que el lote por adquirir, que en los tubos estén marcados los siguientes datos en forma indeleble: la clase de tubo y su clave de especificación, la fecha de fabricación, el nombre del fabricante y la marca de identificación de la planta de manufactura. Será motivo de rechazo y retiro inmediato el que estos materiales no cumplan la aquí establecido.

B.4 Adicional a lo aquí establecido, la supervisión de obra deberá verificar que la tubería no muestre deterioros provocados por la prolongada exposición al sol, al mal manejo de la tubería en su transporte o almacenamiento, incluso en otras obras, ya que se rechazará la tubería que esté en estos supuestos.

B.5 El contratista deberá observar estrictamente las siguientes disposiciones:

- Ubicar la tubería en superficies planas.
- No provocar flexión al tubo en el vehículo de acarreo que el proveedor establece para el transporte.
- En el manejo y almacenamiento de la tubería no exceder una estiba de 2.00m, cuidando las campanas y cubriendo la tubería contra los rayos solares.
- Durante las maniobras de carga y descarga no golpear los tubos y siempre realizarlo entre mínimo 2 personas.
- Después de la descarga, el contratista es responsable de mantener en buen estado los materiales para evitar dañarlos.
- Los tubos y conexiones no deben arrastrarse y no deben desatarse para su traslado.
- La superficie donde se depositen los tubos deberá ser nivelada y plana, libre de piedras, apoyando la primera capa de tubos sobre tiras de madera las cuales deben tener una separación no mayor de 1.50m.
- Las estibas de los tubos nunca deben alcanzar una altura mayor de 2.00m y se han de colocar en forma alternada para que la campana del extremo permita su asiento a lo largo del tubo.

4.- PROYECTOS EJECUTIVOS

B.5 Si los tubos se van a almacenar por más de 30 días, se deben poner bajo techo y no cubrirlos con lonas o polietileno, ya que provocan aumento de calor que puede causar deformaciones, por lo que se deberá construir un techado que dé a los tubos una buena ventilación.

B.6 Los anillos de hule serán suministrados dentro de las campanas, en caja o en bolsa, nunca en atado.

C PROCEDIMIENTO CONSTRUCTIVO:

C.1 Previos al inicio de los trabajos:

C.1.1 Antes de iniciar el trabajo de excavación de las zanjas, deberá revisarse por parte de la supervisión de obra que se disponga de los materiales y el equipo necesarios y suficientes para no interrumpir por falta de estos los trabajos de una manera continua.

C.1.2 Así mismo, deberán protegerse todas las zonas del entorno para evitar riesgos a peatones o vehículos, realizando la señalización adecuada de acuerdo con lo citado en las normas sobre señales impresas de vialidad.

C.2 Durante la construcción del sistema:

C.2.1 El tendido o instalación de las tuberías debe empezar siempre de la parte más baja de la línea hacia aguas arriba, siguiendo la pendiente indicada en el proyecto. Todos los niveles deberán estar referidos a un banco de nivel correctamente localizado.

C.2.2 Los tubos se asentarán en toda su longitud sobre plantillas de arena o grava construidas especialmente para el caso, con superficies y espesor uniforme; el tubo se colocará con la campana hacia aguas arriba si se trata de tubería con espiga y campana; en esta zona se formará en la plantilla una oquedad para facilitar las juntas de la tubería.

C.2.3 Las dimensiones, forma y calidad de los tubos, serán las indicadas en el proyecto; su manejo, tanto en el transporte como en la carga y descarga al almacén y su bajada al fondo de las zanjas, deberá hacerse con el cuidado indicado para que no sufra daños o deterioros, de ocurrir esto, el contratista o ejecutante tendrá que repararlos o sustituirlos por su cuenta sin ningún pago adicional para ello.

C.2.4 Los tubos deberán formar un conducto continuo, sin filtraciones y con una superficie interior lisa y uniforme. No se deben aceptar tubos agrietados o con roturas.

C.2.5 La desviación máxima en cualquier dirección, para cada tramo de tubo, no será mayor de cinco *mm/m* para cualquier diámetro.

C.2.6 Durante el tendido y realización de las juntas de la tubería, deberán colocarse puentes o niveles de madera por lo menos a cada quince metros, con objeto de verificar el alineamiento y niveles de la tubería.

C.2.7 No se permitirá el tendido de tubería cuando la zanja esté inundada; además, se deberán tomar las precauciones necesarias para evitar que la tubería ya colocada sufra deformaciones por efectos de flotación.

C.2.8 La instalación de tuberías de plástico, se hará conforme a lo indicado en cada caso por los fabricantes del producto.

4.- PROYECTOS EJECUTIVOS

C.2.9 Una vez instalada la tubería, se fijará con material de relleno a una altura de cuando menos medio diámetro del tubo instalado, dejando descubiertas todas las zonas de las juntas para verificar la impermeabilidad de cada tramo; en cuanto se haya probado dicha impermeabilidad, se procederá a rellenar el resto de la zanja.

C.2.10 Una vez terminada la instalación de la tubería, debe ser probada a la permeabilidad por parte del contratista, en presencia de la supervisión de obra, prueba que deberá aprobar o no la supervisión. Las pruebas de impermeabilidad de la tubería, podrá llevarse a cabo por tramos, de acuerdo a como se tenga establecido en el proyecto o se haya aprobado por la supervisión de obra, hasta que haya transcurrido el tiempo necesario para permitir se desarrolle el fraguado o secado de las juntas y podrán realizarse en alguna de las dos formas siguientes:

a) Prueba hidrostática sistemática, la que se hará para todas las juntas de cada tramo, incluyendo la del tubo con los pozos, y consiste en vaciar agua en un pozo de visita y que ésta corra libremente dentro del tubo hasta el otro pozo, con un tirante mínimo de medio diámetro de la tubería que se esté probando; todas las juntas que presenten fuga, serán reparadas por el contratista o ejecutante a satisfacción de la supervisión.

b) Prueba hidrostática ocasional, la que se efectuará con uno o más tramos de tubería entre pozo y pozo de visita del sistema de alcantarillado y cuando la supervisión de obra lo estime conveniente, ésta prueba consiste en llenar totalmente la tubería con una presión entre uno y dos metros de columna de agua, ejercida durante por lo menos dos horas, a cada tramo debe hacerse la purga correspondiente, para que el agua actúe en toda la superficie interna de la tubería, si la línea acusa fugas, ésta deberá descargarse para reparar los defectos, repitiendo la prueba cuantas veces sea necesario a satisfacción de la supervisión.

Las pruebas se harán sistemáticas con la misma agua para todo el sistema y de tal manera que se desperdicie la mínima cantidad de la misma.

D ALCANCES DEL P.U., CRITERIOS DE MEDICIÓN Y BASE DE PAGO:

D.1 CARGOS QUE INCLUYE EL PRECIO UNITARIO:

- A) Costo de todos los materiales puestos en el sitio de ejecución de los trabajos, de almacenamiento según el fabricante y desperdicios de manejo, colocación y pruebas.
- B) Limpieza de zona de trabajo.
- C) Todos los cargos indirectos indicados en el contrato y las pruebas de control de calidad.
- D) Costo de la mano de obra necesaria para su instalación.
- E) Costo por uso y depreciación de herramientas y accesorios.
- F) Limpieza de la zona y retiro de material sobrante y desperdicios al banco municipal autorizado.
- G) Todos los cargos indirectos indicados en el contrato.

D.2 MEDICIÓN PARA FINES DE PAGO:

D.2.1 Los suministros y la instalación (previa ejecución de la prueba hidrostática) de la tubería se medirán en metros lineales (*m*) con aproximación al centésimo.

D.2.2. No se medirá para fines de pago las tuberías que hayan sido colocadas fuera de las líneas y niveles señalados por el proyecto, ni la instalación ni reposición de tuberías que deba hacer el contratista por haber sido colocadas en forma defectuosa o por no haber resistido las pruebas de presión hidrostáticas especificadas.

TUB-003 SUMINISTRO E INSTALACIÓN DE PIEZAS ESPECIALES DE P.V.C. Y Fo.Fo. PARA LA RED DE AGUA POTABLE**A DEFINICIÓN**

- A.1 Se les denomina piezas especiales a los accesorios de la tubería que permiten formar cambios de dirección, ramificaciones e intersecciones, así como conexiones incluso entre tuberías de diferentes materiales y diámetros. También permiten la inserción de válvulas y la conexión con estaciones de bombeo y otras instalaciones hidráulicas.
- A.2 Las principales piezas especiales son: cruz, te, codo (22.5°, 45° y 90°), reducción y extremidad. Además, las piezas especiales se complementan con los elementos de conexión como son: juntas mecánicas, empaques y tornillos, coples de rango amplio de sellado y adaptadores bridados de hierro dúctil con recubrimiento epóxico fusionado, empaques de neopreno, plomo o hule adecuados a presiones de hasta 16kg/cm^2 .
- A.3 Las piezas especiales de P.V.C. normalmente son blancas y las de PEAD son negras. Para el caso de las piezas especiales de acero y hierro fundido se deben de pintar del mismo color de la tubería de acuerdo a su material y uso.

B MATERIALES Y CONTROL DE CALIDAD

- B.1 Las piezas especiales se agrupan por el tipo de material de su fabricación y el tipo de unión.

| Material de la pieza especial | Tipo de unión |
|-------------------------------------|---|
| P.V.C. (Policloruro de vinilo) | Espiga-campana Bridada |
| PEAD (Polietileno de alta densidad) | Termofusión Bridada |
| Acero | Soldada Bridada Junta mecánica |
| Hierro dúctil | Espiga – campana Bridada Junta mecánica |
| Hierro fundido | Bridada Junta mecánica |

C REQUISITOS DE EJECUCIÓN Y PROCEDIMIENTO CONSTRUCTIVO

- C.1 Las juntas, válvulas, cajas de agua, campanas para operación de válvulas y demás piezas especiales serán manejadas cuidadosamente por el contratista a fin de que no se deterioren.
- C.2 Previamente a su instalación, se inspeccionará cada unidad para eliminar las que presenten algún defecto en su manufactura. Las piezas defectuosas se retirarán de la obra y no podrán emplearse en ningún lugar de la misma, debiendo ser respuestas por la desarrolladora o por el contratista, según quien las haya suministrado originalmente.
- C.3 Antes de su instalación, las piezas especiales deberán ser limpiadas de tierra, exceso de pintura, aceite, polvo o cualquiera otro material que se encuentre en su interior o en las juntas.
- C.4 Previamente al tendido de un tramo de tubería, se instalarán los cruceros de dicho tramo, colocándose tapas ciegas provisionales en los extremos de esos cruceros que no se conecten de inmediato. Si se trata de piezas especiales con brida, se instalará en esta una

4.- PROYECTOS EJECUTIVOS

extremidad a la que se conectará una junta o una campana de tubo, según se trate respectivamente del extremo liso de una tubería o de la campana de una tubería de macho y campana.

- C.5 Los cruceros se colocarán en posición horizontal, con los vástagos de las válvulas perfectamente verticales, y estarán formados por las cruces, codos, válvulas y demás piezas especiales que señale el proyecto.
- C.6 Las válvulas que se encuentren localizadas en tubería al descubierto, deberán anclarse con concreto si son mayores de 12 pulgadas de diámetro.
- C.7 Previamente a su instalación y a la prueba a que se sujetarán junto con las tuberías ya instaladas, todas las piezas especiales de fierro fundido que no tengan piezas móviles se sujetarán a pruebas hidrostáticas individuales con una presión de 10kg/cm^2 . Las válvulas y piezas especiales que tengan piezas móviles se sujetaran a pruebas de presión hidrostática individuales del doble de la presión de trabajo de la tubería a que se conectaran, la cual en todo caso no deberá ser menor de 10kg/cm^2 .
- C.8 Durante la instalación de válvulas o piezas especiales dotadas de bridas, se comprobará que el empaque de plomo o neopreno o de hule que obrará como sello en las uniones de las bridas sea del diámetro adecuado a las éstas, sin que sobresalga invadiendo el espacio del diámetro interior de las piezas.
- C.9 La unión de las bridas de piezas especiales, deberá de efectuarse cuidadosamente apretando los tornillos y tuercas de tal forma que se aplique una presión uniforme que impida fugas de agua, si durante la prueba de presión hidrostática a que serán sometidas las piezas especiales conjuntamente con la tubería a que se encuentren conectadas se observaran fugas, deberá de desarmarse la junta para volverla a unir de nuevo, empleando un sello de plomo, neopreno o de hule repuesto que no se encuentre previamente deformado por haber sido utilizado con anterioridad.

D ALCANCES DEL P. U. CRITERIOS DE MEDICIÓN Y BASE DE PAGO:

D.1 CARGOS QUE INCLUYE EL PRECIO UNITARIO:

- A) Costos de los materiales que intervienen en el proceso, incluyendo desperdicios por manejo y fabricación, acarreos y muestras del material empleado para las pruebas de control de calidad.
- B) Cargo de la mano de obra, el equipo de apoyo técnico, de seguridad y la herramienta necesaria para ejecutar el concepto.
- C) Cargo por limpieza de la obra por este concepto y el retiro del material producto de la misma al banco oficial de desperdicio.
- D) Todos los cargos indirectos establecidos en el contrato.

D.2 MEDICIÓN PARA FINES DE PAGO:

- D.2.1 La unidad de medida será la pieza (*pza*).

4.- PROYECTOS EJECUTIVOS

VAL-001 SUMINISTRO E INSTALACION DE VALVULA DE SECCIONAMIENTO TIPO COMPUERTA PARA UNA PRESIÓN MÁXIMA DE TRABAJO DE 250PSI

A DEFINICIÓN

A.1 Las válvulas de compuerta son dispositivos que se instalan en tuberías para graduar o interrumpir a voluntad el paso del agua u otros líquidos.

B MATERIALES Y CONTROL DE CALIDAD

B.1 Las válvulas para seccionamiento de redes y líneas de agua potable deberán de estar diseñadas para que sean operadas enterradas, cumpliendo con las siguientes características y especificaciones técnicas en cada uno de los elementos que la conforman:

| ELEMENTO | MATERIAL | NORMA | RECUBRIMIENTO |
|------------------------|------------------|------------------------|--|
| Cuerpo | Hierro dúctil | ASTM A536 GGG50 | Polvo de poliamida epoxi aplicado electroestáticamente interior y exterior en color azul adherido por termofusión. |
| Bonete | Hierro dúctil | ASTM A536 GGG50 | Polvo de poliamida epoxi aplicado electroestáticamente interior y exterior en color azul adherido por termofusión. |
| Junta (cuerpo-tapa) | NBR/EPDM | ASTM D2000 | |
| Disco | Hierro dúctil | ASTM A536 GGG50 | Encapsulado con Elastómero (EPDM) |
| Vástago | Acero inoxidable | Tipo 430 | 13% Cromo |
| Extremos Bridados | Hierro dúctil | ANSI 125/150 (B16.1-5) | Polvo de poliamida epoxi aplicado electroestáticamente interior y exterior en color azul, fundido por termofusión. |
| Tuerca de operación | Hierro dúctil | ASTM A536 GGG50 | |
| Tuerca de la compuerta | Bronce | ASTM B62 | |
| Tornillería | Acero inoxidable | AISI 304 | Protegido ante la intemperie con material plástico |
| O-rings en el vástago | NBR/EPDM | ASTM D2000 | |
| Guardapolvo | NBR/EPDM | ASTM D2000 | |

B.2 Las válvulas a suministrar deberán de ser fabricadas bajo la norma AWWA C509.

B.3 Las válvulas de compuerta deberán presentar las siguientes características:

B.3.1 Operación:

- Disco recubierto de elastómero y vástago fijo, bajo torque de operación.
- Preparadas para trabajar enterradas y accionadas con tuerca de operación de 2" x 2", aunque debe existir la posibilidad de que sea operada mediante llave de cuadro.
- Permitir el paso total y recto del flujo, de tal forma que se eviten los efectos de turbulencia, caídas de presión y efectos Venturi.
- Poseer una tuerca de bronce entre el vástago y el disco para proteger contra sobretorque.

4.- PROYECTOS EJECUTIVOS

B.3.2 Hermeticidad:

- Garantizar hermeticidad al 100% a través de la tubería, en la unión cuerpo bonete y por el vástago.
- Hermeticidad en el vástago, mediante un sistema triple e individual formado por dos O-Rings y un empaque.
- Deben tener un empaque entre la tapa y el cuerpo que asegure la hermeticidad entre ambos elementos de la válvula.
- Disco vulcanizado con material elastomérico EPDM.

B.3.3 Temperatura:

- Preparadas para temperaturas de trabajo de hasta 71 grados centígrados.

B.3.4 Mantenimiento:

- Tener un guardapolvo que prevenga la entrada de suciedad, arena o agentes extraños.
- El sistema de O-Rings debe ser reemplazable con la válvula bajo presión y en posición totalmente abierta.

B.3.5 Recubrimiento:

- El cuerpo y la tapa deberán tener un recubrimiento interior y exterior con pintura en polvo epoxi (RAL 5015 Azul), con un espesor medio de 250micras y mínimo de 200micras, aplicado electrostáticamente y fundido por termofusión.

B.4 Prueba hidráulica: Las válvulas deberán cumplir lo establecido en las siguientes normas:

B.4.1 AWWA C509 /515

- Todas las válvulas deben ser probadas por presión hidrostática de acuerdo a los requerimientos especificados en AWWA C509 antes de ser enviadas por parte del fabricante.
- Prueba de hermeticidad a válvula cerrada con 250psi (17.6kg/cm²) de un lado y cero del otro, sin presentar fuga.
- Prueba de hermeticidad y resistencia al cuerpo de la válvula aplicando 500psi (35.1kg/cm²) a la válvula abierta sin presentar fugas.

B.4.2 La prueba hidrostática de las válvulas en campo se llevará a cabo conjuntamente con las piezas especiales y tuberías.

B.5 Torque. Las válvulas deberán soportar los torques de operación mínimos especificados en las norma AWWA C509/C515

| Diámetro | Torque de Operación | | Torque de prueba | |
|----------|---------------------|------|------------------|------|
| | Libras – pie | Kg-m | Libras - pie | Kg-m |
| 3" - 4" | 200 | 27.7 | 250 | 34.5 |
| 6" – 12" | 300 | 41.5 | 350 | 48.4 |

4.- PROYECTOS EJECUTIVOS

B.6 Marcado. Las válvulas deberán tener grabado en el cuerpo los siguientes datos:

- Diámetro nominal.
- Presión nominal.
- Identificación del material del cuerpo.
- Número de colada de la fundición.
- Marca de la válvula.
- Año de fabricación.

B.7 Certificaciones. La planta de fabricación de las válvulas deberá contar con las siguientes certificaciones de empresa y producto: ISO 9001 y NSF-61.

B.7.1 Las válvulas por suministrar deberán cumplir con la norma NSF-61 para materiales en contacto con agua de consumo humano, presentando certificado que lo avale.

B.7.2 El organismo certificador deberá estar acreditado por la entidad de certificación correspondiente.

B.7.3 Se deberá indicar la dirección electrónica donde se pueda verificar la veracidad de las certificaciones.

B.7.4 Al momento del suministro de la válvula de compuerta se deberá entregar el certificado de las pruebas hidráulicas realizadas en fábrica y el manual de instalación, mantenimiento y operaciones.

B.8 Garantía:

B.8.1 Las válvulas de compuerta deben contar con una garantía mínima de 10 años posteriores a la entrega contra defectos de fabricación, calidad de materiales y vicios ocultos. Si durante este periodo fuera necesario desmontar la válvula para su reparación, ésta sería sustituida por una unidad nueva sin costo alguno para la desarrolladora.

En caso contrario, se procedería a su reparación igualmente sin costo para la desarrolladora. Lo anterior siempre y cuando la válvula haya sido operada de acuerdo a lo recomendado por el fabricante y no haya sido manipulada por personal no autorizado por el fabricante.

B.8.2 La empresa deberá comprobar mediante referencias que sus equipos han sido instalados en sistemas de agua potable y operados cuando menos por un periodo de 10 años con resultados satisfactorios.

C PROCEDIMIENTO CONSTRUCTIVO:

C.1 Se instalará en la válvula una extremidad a la que se conectará una junta o una campana de tubo, según se trate respectivamente del extremo liso de una tubería o de la campana de una tubería de macho y campana.

C.2 Los cruceros se colocarán en posición horizontal, con los vástagos de las válvulas perfectamente verticales y estarán formados por las cruces, codos, válvulas y demás piezas especiales que señale el proyecto.

C.3. Las piezas especiales se sujetaran a pruebas de presión hidrostática individuales del doble de la presión de trabajo de la tubería a que se conectarán, la cual en todo caso no deberá ser menor de 10kg/cm^2 .

C.4 Durante la instalación de válvulas dotadas de bridas, se comprobará que el empaque de plomo, neopreno o de hule que obrará como sello en las uniones de las bridas, sea del

4.- PROYECTOS EJECUTIVOS

diámetro adecuado a las bridas, sin que sobresalga invadiendo el espacio del diámetro interior de las piezas.

- C.5 La unión de las bridas de piezas especiales deberá de efectuarse cuidadosamente apretando los tornillos y tuercas en forma de aplicar una presión uniforme que impida fugas de agua.
- C.6 Si durante la prueba de presión hidrostática a que serán sometidas las válvulas conjuntamente con la tubería a que se encuentren conectadas, se observaran fugas, deberá de desarmarse la junta para volverla a unir de nuevo, empleando un sello de plomo, neopreno o de hule repuesto que no se encuentre previamente deformado por haber sido utilizado con anterioridad.

D ALCANCES DEL P.U., CRITERIOS DE MEDICIÓN Y BASE DE PAGO:

D.1 CARGOS QUE INCLUYE EL PRECIO UNITARIO:

- A) Costo de todos los materiales puestos en el sitio de ejecución de los trabajos, almacenamiento según el fabricante y desperdicios de manejo, colocación y pruebas.
- B) Costo de la mano de obra y materiales necesarios para su construcción.
- C) Todos los cargos indirectos indicados en el contrato y las pruebas de control de calidad.

D.2 MEDICIÓN PARA FINES DE PAGO:

- D.2.1 El suministro e instalación de válvula de compuerta, será medido para fines de pago por pieza (*pza*).

MED-001 SUMINISTRO E INSTALACIÓN DE MACROMEDIDOR

A DEFINICIÓN

- A.1 Se define como macro-medidor al elemento de medición del flujo de agua a partir de un diámetro de 2" que no excede normalmente las 10" para los fraccionamientos y condominios.
- A.2 Los macro-medidores se emplean en fuentes de abastecimiento, líneas de conducción, sistemas de almacenamiento, estaciones de bombeo y redes de distribución.
- A.3 Los macro-medidores se dividen en:
- Medidores Volumétricos.
 - Medidores Inferenciales o de velocidad.
 - Medidores Ultrasónicos.
 - Medidores Electromagnéticos.

Los macro-medidores de velocidad son recomendados para instalarse en las alimentaciones de: fraccionamientos, condominios, centros comerciales y edificios de servicios.

B MATERIALES Y CONTROL DE CALIDAD

- B.1 Los macro-medidores que en la actualidad ha definido la C.E.A., deben cumplir con lo especificado por la norma NOM-012-SCFI-1994, además que dependiendo de su ubicación deberá contar con características determinadas a continuación:

- B.1.1 Macro-medidores a la entrada de fraccionamientos o condominios:

- Medidores electromagnéticos, medidores de velocidad tangencial ó medidores de velocidad axiales.
- Los medidores deberán contar con filtro para sólidos de fácil mantenimiento, instalado antes del medidor a la distancia ya establecida.
- Cuerpo bridado según la norma para piezas especiales de Fo.Fo.
- Nivel de exactitud de medición de $\pm 0.25\%$ $\pm 2.00\%$.
- Alta sensibilidad a caudales bajos.
- Fácil parametrización para sistemas de control automático (SCADA u otro amigable para telemetría).
- Que trabaje adecuadamente en seco y con presencia de agua (inundado).
- Que trabaje con 12 volts de C.D. ó a 117 / 230 volts de C.A. a 62 hertz.
- Los medidores deberán ser de al menos clase B de exactitud.
- Que cumpla con la Norma AWWA C704-92 para resistencia a la corrosión por inyección de cloro.
- Que existan refacciones en el mercado nacional.

C REQUISITOS DE EJECUCIÓN Y PROCEDIMIENTO CONSTRUCTIVO

- C.1 Para los condominios además de los micro-medidores individuales se colocará uno o más macro-medidores, con las siguientes características:
- C.1.1. La localización deberá de ser visible, en una zona segura pero no restringida en su acceso, para poderse tomar la lectura del consumo por parte del personal de la C.E.A.
- C.1.2. En los condominios bardeados con caseta de vigilancia y tipo de lote ó vivienda de interés medio residencial, el macro-medidor se ubicará en un lugar visible, con el correspondiente cuadro y la interconexión a la entrada de dicho lugar.

4.- PROYECTOS EJECUTIVOS

- C.1.3. En los proyectos donde se ubiquen edificios por módulos que no sean bardeados, la instalación del macro-medidor deberá ser antes de cualquier sistema hidroneumático o cisterna y considerar un cuadro de preparación en un lugar visible por modulo.
- C.1.4. En los proyectos donde se ubiquen edificios por módulos que sean bardeados, la instalación del macro-medidor deberá ser antes de cualquier sistema hidroneumático o cisterna a la entrada del conjunto.
- C.1.5. No deberá de ubicarse dentro de la caseta de control de acceso del condominio.
- C.1.6. Deberá de construirse una caseta para la protección del macro-medidor.
- C.2. Los macro-medidores serán suministrados, colocados y probados por el contratista, debiendo presentar ficha técnica en español, manual de operación, constancia de pruebas por laboratorio autorizado y la documentación necesaria para hacer valida su garantía.
- C.3. Para que la lectura de los macro-medidores sea correcta deben de cumplirse las siguientes características:
- No necesariamente el diámetro del macro-medidor es igual al de las tuberías de llegada y de salida, sino debe estar en función al gasto y presión de trabajo.
 - La tubería de llegada debe de tener un tramo recto de 10 diámetros como mínimo sin ningún tipo de elemento intermedio.
 - La tubería de salida debe de tener un tramo recto de 7 diámetros como mínimo sin ningún tipo de elemento intermedio.

D ALCANCES DEL P. U. CRITERIOS DE MEDICIÓN Y BASE DE PAGO:

D.1 CARGOS QUE INCLUYE EL PRECIO UNITARIO:

- A) Costos de los materiales que intervienen en el proceso, incluyendo desperdicios por manejo y fabricación, acarreos y muestras del material empleado para las pruebas de control de calidad.
- B) Cargo de la mano de obra, el equipo de apoyo técnico, de seguridad y la herramienta necesaria para ejecutar el concepto.
- C) Cargo por limpieza de la obra por este concepto y el retiro del material producto de la misma al banco oficial de desperdicio.
- D) Todos los cargos indirectos establecidos en el contrato.

D.2. MEDICIÓN PARA FINES DE PAGO:

- D.2.1 La unidad de medida será la pieza (pza).

TOMDOC-001 SUMNISTRO E INSTALACIÓN DE TOMAS DOMICILIARIAS PARA ABASTECIMIENTO DE AGUA POTABLE

A DEFINICIÓN

- A.1 Una Toma Domiciliaria es la parte del sistema de abastecimiento de agua potable por medio del cual el usuario dispone de agua en su predio; las partes que la integran son el RAMAL y EL CUADRO, siendo las piezas que componen a las antes mencionadas las siguientes: abrazadera, silleta, válvula de inserción, conector, tubo flexible (cuello de ganso), válvula de banqueteta, válvula limitadora de servicio, caja para válvula de banqueteta, tubo rígido, codos, medidor, válvula de seccionamiento, te, válvula de nariz, tapón y tuerca unión.
- A.2 El trazo es el conjunto de trabajos necesarios para señalar en el terreno las líneas donde se tenderá la toma domiciliaria según lo indicado en el respectivo proyecto ejecutivo.
- A.3 Se define instalación como el conjunto de operaciones que deberá realizar el contratista para colocar, según el proyecto, la tubería y accesorios para conducir y abastecer de agua potable al lote correspondiente.

B MATERIALES Y CONTROL DE CALIDAD

- B.1 Debido a que las tomas de agua domiciliaria combinan elementos de diferentes materiales, es necesario que todos sus componentes tengan una calidad comprobable respaldada por una norma del producto que armonice la compatibilidad de todos y cada uno de los elementos y que se evite la contaminación y desperdicio del recurso agua.
- B.2 Cuando el proyecto lo indique, las tuberías y piezas especiales de la Toma Domiciliaria para abastecimiento de agua potable serán de Plástico Sintético con material Termoplástico que pueden ser de dos tipos según sus propiedades mecánicas como hermeticidad, durabilidad, resistencia química, ligereza, resistencia a las cargas y su eficiencia hidráulica: Polietileno Alta Densidad o con alma de aluminio con garantía escrita mínima de 10 años.

C PROCEDIMIENTO CONSTRUCTIVO:

- C.1 Se efectuará el Trazo utilizando equipo topográfico, marcándose con cal las líneas que delimitan el ancho de la zanja por excavar.
- C.2 Las tomas domiciliarias no podrán ser de más de 12.00m de longitud, ya que en tal caso se requerirá ampliar la red.
- C.3 El ancho de la zanja debe ser de 60cm y el contratista deberá considerar colocar y reponer el señalamiento adecuado para evitar que se produzcan accidentes entre la población aledaña o el personal obrero.
- C.4 La zanja para toma domiciliaria, deberá tener una inclinación que principia en la profundidad que tiene la zanja de la línea de distribución y termina como mínimo 30 ± 15 (treinta más menos quince) centímetros bajo del nivel de la banqueteta.
- C.5. La instalación de las tomas domiciliarias se hará de acuerdo a las siguientes indicaciones:
- C.5.1 La abrazadera de P.V.C. podrá colocarse durante el tendido de la red o después de la instalación de ésta, pero su colocación debe sujetarse a las indicaciones del fabricante.
- C.5.2 La perforación de la tubería en la red de distribución podrá hacerse antes de instalar la abrazadera o con ésta ya instalada, se perforará usando una broca sacabocado montada en

4.- PROYECTOS EJECUTIVOS

un berbiquí o un perforador especial para evitar que las rebabas ocasionen problemas dentro de la red de distribución.

- C.5.3 En tuberías de P.V.C., la instalación de la toma siempre debe hacerse usando la abrazadera, nunca directamente al tubo.
- C.6 La salida para la toma domiciliaria debe presentar una inclinación de 45° (cuarenta y cinco grados) con respecto a la vertical.
- C.7 Si la red está en operación y es necesario instalar tomas domiciliarias, se debe proceder a cerrar las válvulas que controlan el circuito.
- C.8 El tubo se instalará en un tramo que tendrá una longitud de acuerdo al catálogo de conceptos y el desarrollo que permita hacer un serpenteado a un cuello de ganso, el cual evitará que el tubo se zafe por dilatación o por algún otro tipo de esfuerzo, hasta pasar 15cm dentro del lote, al llegar a éste límite se utilizará un conector (cople) y finalmente se colocará un tapón macho.
- C.9 El arreglo general de la toma domiciliaria deberá estar conforme a lo indicado en el plano tipo del proyecto a desarrollar, revisado y aprobado por la C.E.A.
- C.10 Inmediatamente después de probar la tubería, debe procederse al relleno de la zanja observando las indicaciones dadas en la especificación particular Rellenos de zanjas.
- C.11 Alternativamente, para proteger la abrazadera y el conector, el relleno que los cubra se hará con arena limpia hasta una altura mínima de 20cm sobre el conector ya colocado.

D ALCANCES DEL P.U., CRITERIOS DE MEDICIÓN Y BASE DE PAGO:

D.1 CARGOS QUE INCLUYE EL PRECIO UNITARIO:

- A) Costo de todos los materiales puestos en el sitio de ejecución de los trabajos, almacenamiento según el fabricante y desperdicios de manejo, colocación y pruebas.
- B) Suministro de los 60cm adicionales para la tubería del cuello de ganso.
- C) Costo de la mano de obra y materiales necesarios para su construcción.
- D) Costo por uso y depreciación de señalamientos, herramientas y equipo de seguridad.
- E) Limpieza de la zona y retiro de material sobrante y desperdicios al banco de tiro oficial autorizado.
- F) Todos los cargos indirectos indicados en el contrato y las pruebas de control de calidad.

D.2 MEDICIÓN PARA FINES DE PAGO:

- D.2.1 Por similitud de alcances, los conceptos de trazo, excavación y relleno se pagarán en un concepto igual en unidad de medición, base de pago y precio unitario igual a lo establecido en las especificaciones particulares para dichos conceptos.
- D.2.2 La toma domiciliaria se medirá por *toma*, tomando en cuenta la longitud de tubo flexible que venga señalada en el proyecto.

PV-001 CONSTRUCCION DE POZOS DE VISITA “TIPO _____” DE PROFUNDIDAD VARIABLE.

A DEFINICIÓN

A.1 Los pozos de visita son estructuras que permiten la inspección y limpieza de las redes sanitarias y pluviales. Se utilizan en la unión de varias tuberías, en los cambios de diámetro, de dirección y de pendiente, o en longitudes no mayores de 60.00m y 125.00m según el tipo de pozo.

A.2 Los pozos de visita se clasifican en: pozos comunes, pozos especiales y pozos caja.

A.2.1. Los pozos comunes tienen forma cilíndrica en la parte inferior y troncocónica en la parte superior. En el piso del pozo se construye una “media caña” que es la prolongación de la tubería dentro del pozo, debe de tener una escalera de acceso a base de escalones empotrados a la pared del pozo, además deben de contar con una tapa en la entrada de la chimenea que permita su ventilación y acceso al pozo.

Los pozos comunes tienen un diámetro interior en la parte superior de 60cm y en la parte inferior de 1.20m. y se utilizan para tuberías con diámetro de hasta 61 cm.

A.2.2 Los pozos especiales tienen un diámetro interior en la parte superior de 60cm y en la parte inferior de 1.50m y se utilizan para tuberías con diámetros de 76cm hasta 107cm; también se utilizan para tuberías con diámetros de 1.22m o mayores con un diámetro interior en la parte inferior de 2.00m.

A.2.3 Los pozos caja son estructuras de sección rectangular o poligonal de concreto con una chimenea similar a la de los pozos de visita para su acceso, se utilizan en la uniones de dos o más conductos con diámetros de 76cm y mayores a los que se unen tuberías de 38cm y mayores.

A.2.4 Los pozos de caída adosada son pozos comunes, especiales o de caja a los cuales se les construye lateralmente una estructura que permite la caída en tuberías de 30cm de diámetro con un desnivel de hasta 2.00m.

A.2.5 Los pozos con caída libre son pozos comunes en donde la caída del flujo de agua negra dentro del pozo de visita tiene una altura máxima de 0.60m, no se necesita estructura especial.

Si la diferencia de nivel entre las plantillas de las tuberías es mayor a los 60cm será necesario incrementar el número de pozos a la separación que permita cumplir con la caída libre máxima especificada.

A.2.6 Para los pozos con diámetros mayores a 76cm, pozos caja, de caída escalonada y especiales deberán consultarse los detalles constructivos del Manual de Agua Potable y Alcantarillado Sanitario (MAPAS) de la C.N.A.

A.2.7 La separación máxima entre pozos de visita que no presentan cambio de dirección, pendiente o diámetro de tubería, es decir, en tramos rectos donde se requieran para realizar la inspección y acceso a las tuberías debe ser la indicada en la siguiente tabla:

| Diámetro de las tuberías | Separación máxima de pozos de visita |
|--------------------------|--------------------------------------|
| De 30 cm. a 61 cm. | 60.0 m |
| De 76 cm. a 122 cm. | 125.0 m |

C REQUISITOS DE EJECUCIÓN Y PROCEDIMIENTO CONSTRUCTIVO

- C.1 Los pozos de visita serán fabricados “in situ”.
- C.2 Los pozos de visita se deberán de ejecutar de acuerdo a los proyecto tipo determinados por la C.E.A.
- C.3 Se deberá realizar una sobre excavación perimetralmente y hacia el fondo de la cepa para alojar el pozo, se construirá la losa de fondo de concreto de dimensiones tales que permita el desplante de los muros del pozo, los que deberán ser de tabique rojo o de tabicón previamente aprobados por la supervisión de obra. Interiormente en los muros se dejarán escalones de polipropileno sobre varilla del # 4 con ala lateral , superficie de apoyo antiderrapante, tope para ajustar a pared @ 40cm a partir de los primeros 60cm contados de la parte superior. Los muros deberán estar terminados con un aplanado acabado pulido. En el fondo del pozo se tendrá una “media caña” que es la continuación del tubo dentro del pozo. La tapa del pozo deberá ser únicamente de Fo.Fo. o de Hierro Dúctil tipo pesado.
- C.4 Para el caso de pozos de visita prefabricados, se deberá de presentar el diseño a aprobación de la C.E.A., debiéndose de garantizar su hermeticidad.

D ALCANCES DEL P.U., CRITERIOS DE MEDICIÓN Y BASE DE PAGO:

D.1 CARGOS QUE INCLUYE EL PRECIO UNITARIO:

- A) Costo de todos los materiales que intervienen en la construcción, así como almacenamientos y desperdicios.
- B) Costo de la mano de obra necesaria para la construcción del pozo.
- C) Costo por uso y depreciación de equipo, herramientas y accesorios.
- D) Limpieza, retiro de material sobrante y desperdicios al banco municipal autorizado.
- E) Todos los cargos indirectos indicados en el contrato.

D.2 MEDICIÓN PARA FINES DE PAGO:

- D.2.1 El pozo se pagará por pieza (*pza*), por unidad de obra terminada, agrupándolos de acuerdo a su profundidad (hasta 1.50m, de 1.51m hasta 2.00m, de 2.01m hasta 2.50m, de 2.51m hasta 3.00m, etc.) y tipo de pozo, para tal efecto se determinará en la obra el número de ellos construidos según el proyecto
- D.2.2 La sobre-excavación y relleno adicionales se pagarán cubicándolos con los precios de excavación y relleno en cepas del catálogo general.

BRO-001 SUMINISTRO Y COLOCACIÓN DE BROCAL Y TAPA DE Fo.Fo.

A DEFINICIÓN

- A.1 Elemento de fierro fundido para obturar total o parcialmente la boca de un pozo de visita o registro y evitar la entrada de materias extrañas.

B MATERIALES Y CONTROL DE CALIDAD

- B.1 Las tapas se suministrarán de la forma, tamaño, peso, secciones, calidad de los materiales y otras características conforme a lo señalado en el proyecto.

C PROCEDIMIENTO CONSTRUCTIVO:

- C.1 Las tapas deberán colocarse en el lugar, con los niveles y alineamiento que indique el proyecto, con tolerancia máxima de cinco (5) milímetros.
- C.2 Las tapas deberán asentar perfectamente en toda la superficie de apoyo para evitar el movimiento y deterioro de la pieza.

D ALCANCES DEL P.U., CRITERIOS DE MEDICIÓN Y BASE DE PAGO:

D.1 CARGOS QUE INCLUYE EL PRECIO UNITARIO:

- A) El suministro de todos los materiales puestos en el sitio de su utilización.
- B) Costo de la mano de obra necesaria para la total terminación en su posición definitiva a líneas y niveles de proyecto.
- C) Costo por uso y depreciación de herramientas y equipo de seguridad.
- D) Todos los cargos indirectos indicados en el contrato.

D.2 MEDICIÓN PARA FINES DE PAGO:

- D.2.1 Se medirá para fines de pago en juego (*jgo*).

DES-001 SUMINISTRO E INSTALACIÓN DE DESCARGAS DOMICILIARIAS

A DEFINICIÓN

- A.1 La descarga domiciliaria es la tubería que permite el desalojo de las aguas negras de las edificaciones hacia la atarjea, se inicia en un registro de interconexión hermético, localizado en el interior del predio debiéndose conectar a la atarjea de forma que se garantice su hermeticidad.
- A.2 La descarga domiciliaria está compuesta de silleta, codo a 45° y tramos de tubo de P.V.C. de Alcantarillado o Polietileno, debiendo estar conectada al lomo de la atarjea.
- A.3 Se entiende por instalación de descargas domiciliarias al conjunto de elementos y operaciones que deberá ejecutar el contratista para la recolección y encauce de aguas negras y pluviales de un inmueble por medio de un albañal que se encarga de conducir las hasta la red de alcantarillado local como lo indiquen los planos de proyecto.

B MATERIALES Y CONTROL DE CALIDAD

- B.1 El diámetro mínimo del albañal debe ser de 15cm.
- B.2 La profundidad mínima del arrastre hidráulico del albañal en el registro de interconexión debe ser de 60cm para el caso en que no se ubique la red de agua potable en la banqueteta, si se encuentra el agua potable en la banqueteta el arrastre hidráulico deberá ser de 95cm.
- B.3 La pendiente mínima del albañal desde el registro interior de interconexión de la edificación hacia la atarjea debe ser del 1%.
- B.4 La atarjea debe ser individual para cada edificación, no permitiéndose descargas múltiples.
- B.5 Los materiales de la atarjea, el albañal y la conexión de ambos deben ser compatibles, del mismo tipo de material. El material del tubo del albañal puede cambiar hacia el interior de la edificación en el registro de interconexión.
- B.6 Es recomendable que primero el proyectista resuelva la profundidad del drenaje sanitario y de las descargas domiciliarias correspondientes y a continuación vaya ubicando las demás instalaciones, con objeto de que cada instalación conserve su localización sin interferir con las demás instalaciones y en caso necesario analizar los cruces entre ellas.
- B.7 En cualquier caso, la tubería de agua potable deberá quedar en un nivel superior a las redes de drenaje sanitario, drenaje pluvial y agua tratada.
- B.8 La separación mínima entre la tubería de agua potable y la de drenaje sanitario o descarga domiciliaria debe ser como mínimo de 20cm en el sentido vertical y de 40cm en el sentido horizontal, tomando como eje el paño exterior de las tuberías.
- B.9 La conexión de la descarga sanitaria a la atarjea debe ser en la parte superior de esta en forma horizontal con "T" ó "Y" inyectada, pudiendo utilizar silleta de conexión solo en líneas en operación.
- B.10 Los condominios no construidos en forma vertical (edificios) también requieren de una descarga por vivienda.
- B.11 El drenaje debe ser totalmente hermético con Base en la: NOM-001-CNA-1995.
- B.12 La distancia máxima entre los registros debe ser de 50.00m.

4.- PROYECTOS EJECUTIVOS

B.14 La sección "libre" de los registros está en función de su profundidad:

| Altura libre (m.) | Ancho libre (m.) | Largo libre (m.) |
|-------------------|------------------|------------------|
| De 0.90 a 1.20 | 0.60 | 0.80 |
| De 1.21 a 1.50 | 0.60 | 1.00 |
| De 1.51 a 1.75 | 0.60 | 1.10 |
| De 1.75 a 2.00 | 0.60 | 1.20 |

C REQUISITOS DE EJECUCIÓN Y PROCEDIMIENTO CONSTRUCTIVO:

- C.1 La descarga domiciliaria sale de un registro principal, localizado en el interior del predio, provisto de una tapa de cierre hermético que impide la salida de los malos olores, con un diámetro mínimo de 15cm y una profundidad mínima de 60cm, el albañal se conecta al sistema de alcantarillado con una pendiente del 1% como mínimo.
- C.2 Una vez instalada la red de atarjeas, se descubre el punto donde se conectará la descarga domiciliaria nueva, marcando el agujero con la plantilla o con la silleta, ampliando luego el hueco 1cm más el radio de éste, haciendo la perforación sobre la marca con una broca, y a través de la perforación un serrucho para hacer el corte, limpiando las rebabas en el hueco. Posteriormente se montará la silleta en el tubo a fin de verificar que el corte fue hecho correctamente para montar después los flejes sobre el tubo y limpiar la silleta con el limpiador de P.V.C., se aplicará el cemento a la silleta y al tubo; al montar la silleta al tubo se apretarán a los flejes o torzales de alambre recocido dándoles un tensión que no permita el deslizamiento, instalando posteriormente el codo y la descarga domiciliaria, retirando los flejes después de 3h.
- C.3 El contratista debe considerar el suministro e instalación de tapón campana o espiga de P.V.C. sanitario económico hecho en obra para cubrir desde la etapa de colocación del tubo hasta la entrega de la descarga y evitar azolves.

D ALCANCES DEL P. U. CRITERIOS DE MEDICIÓN Y BASE DE PAGO:

D.1 CARGOS QUE INCLUYE EL PRECIO UNITARIO:

- A) Costo de todos los materiales que intervienen en la construcción, así como almacenamientos, desperdicios, pruebas de control de calidad y materiales para la previa verificación.
- B) Costo de la mano de obra y equipo de seguridad necesaria para su construcción.
- C) Costo por uso y depreciación de equipo, herramientas y accesorios.
- D) Limpieza de la zona y retiro de material sobrante y desperdicios al banco municipal autorizado.
- E) Todos los cargos indirectos indicados en el contrato

D.2 MEDICIÓN PARA FINES DE PAGO:

- D.2.1 La construcción de descargas domiciliarias al alcantarillado se medirá y pagará por *descarga*.

REG-001 CONSTRUCCIÓN DE REGISTROS SEGÚN PROYECTO**A DEFINICIÓN**

A.1 Se entiende por registro a las cajas de concreto, mampostería u otros materiales, construidos sobre la línea de albañal, pluvial o ducto del que se trate, cuyas funciones son dar acceso a la tubería para su desazolve, limpiar o revisar y facilitar la conexión de otros conductos, absorbiendo desniveles o deflexiones sobre la línea en su caso.

B MATERIALES Y CONTROL DE CALIDAD

B.1 Los materiales necesarios para la construcción de los registros, sean materiales para relleno, plantillas, concreto, materiales pétreos, cemento, tabique o block, aditivos, o los que en el caso particular se requieran, deben cumplir con los requisitos de calidad establecidos en el proyecto o lo que sea ordenado por la supervisión de obra.

B.2 La distancia máxima entre los registros debe ser de 50.00m.

B.3 La sección "libre" de los registros está en función de su profundidad:

| Altura libre (m.) | Ancho libre (m.) | Largo libre (m.) |
|-------------------|------------------|------------------|
| De 0.90 a 1.20 | 0.60 | 0.80 |
| De 1.21 a 1.50 | 0.60 | 1.00 |
| De 1.51 a 1.75 | 0.60 | 1.10 |
| De 1.75 a 2.00 | 0.60 | 1.20 |

C REQUISITOS DE EJECUCIÓN Y PROCEDIMIENTO CONSTRUCTIVO

C.1 Los registros se construirán de acuerdo como lo marque el proyecto, uniendo los tabiques o blocks con mortero cemento y arena en proporción de uno a cuatro, debiéndose colocar tubo de diámetro necesario (ver proyecto) con la pendiente necesaria para su conexión. El aplanado interior de los muros se hará con un mortero igual al utilizado para la unión del tabique y en ningún caso tendrá un espesor menor a un centímetro.

C.2 Los desarenadores deberán tener como mínimo una profundidad de quince centímetros.

D ALCANCES DEL P. U. CRITERIOS DE MEDICIÓN Y BASE DE PAGO:**D.1 CARGOS QUE INCLUYE EL PRECIO UNITARIO:**

- A) Costos de los materiales que intervienen en el proceso, incluyendo desperdicios por manejo y fabricación, acarreos y muestras del material empleado para las pruebas de control de calidad.
- B) Cargo de la mano de obra, el equipo de apoyo técnico, de seguridad y la herramienta necesaria para ejecutar el concepto.
- C) Cargo por limpieza de la obra por este concepto y el retiro del material producto de la misma al banco oficial de desperdicio.
- D) Todos los cargos indirectos establecidos en el contrato.

D.2 MEDICIÓN PARA FINES DE PAGO:

D.2.1 La unidad de medida será la pieza (pza).

BOT-001 CONSTRUCCIÓN DE BOCAS DE TORMENTA SEGÚN PROYECTO

A DEFINICIÓN

- A.1 Las bocas de tormenta son estructuras utilizadas para captar los escurrimientos superficiales de las aguas pluviales de las calles y enviarlas a una red pluvial para posteriormente descargarlas en arroyos, pozos de absorción, cárcamos de bombeo o al océano.
- A.2 De acuerdo a su función y ubicación se clasifican en:
- Coladera de piso.
 - Coladera de banqueta.
 - Coladera de piso y banqueta.
 - Longitudinal de banqueta.
 - Rejilla transversal.
 - Coladera de banqueta con pozo de absorción.

B MATERIALES Y CONTROL DE CALIDAD

- B.1 Los materiales necesarios para la construcción de las bocas de tormenta, sean materiales para relleno, plantillas, concreto, materiales pétreos, cemento, tabique o block, aditivos, o los que en el caso particular se requieran, deben cumplir con los requisitos de calidad establecidos en el proyecto o lo que sea ordenado por la supervisión de obra.

C REQUISITOS DE EJECUCIÓN Y PROCEDIMIENTO CONSTRUCTIVO

- C.1 Las bocas de tormenta se construirán de acuerdo a como lo marque el proyecto, utilizando mortero cemento y arena en proporción de uno a cuatro para la unión del tabique, debiéndose colocar tubo de diámetro necesario (ver proyecto) para la descarga a la atarjea con la pendiente necesaria para su conexión. El aplanado interior de los muros se hará con un mortero igual al utilizado para la unión del tabique y en ningún caso tendrá un espesor menor a un centímetro.
- C.2 Los desarenadores deberán tener como mínimo una profundidad de quince centímetros.

D ALCANCES DEL P. U. CRITERIOS DE MEDICIÓN Y BASE DE PAGO:

D.1 CARGOS QUE INCLUYE EL PRECIO UNITARIO:

- A) Costos de los materiales que intervienen en el proceso, incluyendo desperdicios por manejo y fabricación, acarreos y muestras del material empleado para las pruebas de control de calidad.
- B) Cargo de la mano de obra, el equipo de apoyo técnico, de seguridad y la herramienta necesaria para ejecutar el concepto.
- C) Cargo por limpieza de la obra por este concepto y el retiro del material producto de la misma al banco oficial de desperdicio.
- D) Todos los cargos indirectos establecidos en el contrato.

D.2. MEDICIÓN PARA FINES DE PAGO:

- D.2.1 La unidad de medida será la pieza (*pza*).

5. CONCLUSIONES

Al finalizar los proyectos ejecutivos de las redes de agua potable, drenaje sanitario y drenaje pluvial del fraccionamiento "Rancho Bellavista", ubicado en el Municipio y Estado de Querétaro, se concluye lo siguiente:

- Para la realización de cualquier proyecto de agua potable, drenaje sanitario y drenaje pluvial, es necesario apegarse a la normatividad vigente de la entidad federativa en donde se realicen dichos trabajos, ya que es de suma importancia que los proyectos se apeguen a ésta normatividad debido a que al final de su construcción se entregarán al Organismo encargado de supervisar y operar dichas redes.

Para éste caso, se aplicó la normatividad existente de la Comisión Estatal de Agua y Saneamiento del Estado de Querétaro (C.E.A.) descrita en el Manual para las instalaciones de Agua Potable, Agua Tratada, Drenaje Sanitario y Drenaje Pluvial de los Fraccionamientos y Condominios de las Zonas Urbanas del Estado de Querétaro.

- En el fraccionamiento se construirá un número establecido de viviendas, que a su vez contará con un número determinado de habitantes, por lo que no es necesario extrapolar la población de proyecto a un período de diseño determinado.
- En base a que el predio no cuenta con desniveles considerables para la ubicación de un tanque superficial, se consideró necesario proyectar un tanque elevado para alimentar a la red de distribución y de ésta forma asegurar la carga disponible en la misma. La ubicación del tanque elevado dentro del predio, se determinó en función del proyecto de lotificación y de la optimización de la red.
- En base al proyecto de lotificación y para que la red de distribución sea hidráulicamente eficiente y tenga flexibilidad de operación, ésta se diseñó con cinco circuitos cerrados como líneas principales o primarias y para alimentar a las viviendas redes secundarias abiertas.
- Para el análisis hidráulico de la red de distribución, se consideró ésta como una red estática, es decir, los gastos que circulan por la tubería no cambian con el tiempo (flujo permanente).
- Como el nivel en la descarga de la red de drenaje sanitario se encuentra por debajo del nivel de la red existente administrada por la C.E.A., además de que ésta no cuenta con la capacidad suficiente para recibir las aguas residuales del fraccionamiento, se determinó que la red descargue en un cárcamo de bombeo que posteriormente enviará las aguas negras a una macro-planta de tratamiento municipal. La ubicación de dicho cárcamo se determinó en función del proyecto de lotificación y de la topografía del predio, por lo que éste se ubicó en la cota topográfica más baja del mismo.
- Al igual que en la red sanitaria, el nivel en la descarga de la red de drenaje pluvial se encuentra por debajo de los niveles de arrastre de canales de riego existentes localizados alrededor del predio, por tal motivo, se determinó que la red descargue en un cárcamo de bombeo que posteriormente enviará las aguas pluviales a uno de estos canales. La ubicación de dicho cárcamo se determinó en función del proyecto de lotificación y de la topografía del predio, por lo que éste se ubicó en la cota topográfica más baja del mismo.

ANEXOS

| Anexo 1. Coordenadas X, Y, Z | | | |
|-------------------------------------|--------------------|-------------|------------------|
| Nodo | Coordenadas | | Elevación |
| | Norte | Este | |
| 1 | 201.77 | 817.00 | 1800.60 |
| 2 | 200.64 | 822.40 | 1801.63 |
| 3 | 367.96 | 987.56 | 1801.31 |
| 5 | 335.90 | 1052.40 | 1801.69 |
| 8 | 350.23 | 1068.29 | 1801.95 |
| 11 | 378.15 | 991.12 | 1801.29 |
| 12 | 414.41 | 1006.53 | 1801.26 |
| 14 | 384.34 | 1067.30 | 1801.78 |
| 16 | 365.30 | 1071.91 | 1802.04 |
| 20 | 444.90 | 1021.55 | 1801.37 |
| 22 | 419.45 | 1072.98 | 1801.75 |
| 26 | 430.80 | 1087.75 | 1802.00 |
| 29 | 481.28 | 1042.76 | 1801.23 |
| 31 | 461.75 | 1082.19 | 1801.99 |
| 34 | 472.01 | 1097.30 | 1802.14 |
| 37 | 518.50 | 1061.98 | 1801.40 |
| 39 | 503.90 | 1091.69 | 1802.09 |
| 42 | 514.16 | 1106.81 | 1802.24 |
| 45 | 557.52 | 1078.04 | 1801.38 |
| 47 | 545.85 | 1101.62 | 1802.09 |
| 50 | 556.14 | 1116.75 | 1802.24 |
| 53 | 598.33 | 1091.04 | 1801.56 |
| 58 | 583.07 | 1122.54 | 1801.93 |
| 61 | 627.94 | 1109.24 | 1801.10 |
| 62 | 601.93 | 1078.56 | 1801.58 |
| 63 | 611.95 | 1081.18 | 1801.58 |
| 64 | 612.90 | 1078.87 | 1801.58 |
| 69 | 679.22 | 1067.80 | 1802.36 |
| 73 | 624.47 | 1037.44 | 1802.02 |
| 83 | 776.54 | 1182.96 | 1802.80 |
| 87 | 563.32 | 1066.31 | 1801.38 |
| 89 | 583.02 | 1026.50 | 1801.69 |
| 92 | 603.76 | 1027.19 | 1801.85 |
| 95 | 531.76 | 1053.65 | 1801.35 |

| Anexo 1. Coordenadas X, Y, Z | | | |
|-------------------------------------|--------------------|-------------|------------------|
| Nodo | Coordenadas | | Elevación |
| | Norte | Este | |
| 99 | 545.65 | 1007.32 | 1801.74 |
| 102 | 566.42 | 1007.95 | 1801.90 |
| 103 | 486.98 | 1030.88 | 1801.23 |
| 105 | 508.00 | 988.70 | 1801.54 |
| 108 | 528.99 | 989.04 | 1801.70 |
| 111 | 450.53 | 1009.85 | 1801.37 |
| 113 | 471.68 | 967.40 | 1801.57 |
| 116 | 491.44 | 967.59 | 1801.78 |
| 119 | 412.69 | 991.47 | 1801.24 |
| 123 | 444.62 | 945.86 | 1801.58 |
| 125 | 437.47 | 927.16 | 1801.83 |
| 127 | 383.04 | 979.27 | 1801.29 |
| 128 | 381.56 | 978.61 | 1801.29 |
| 130 | 411.84 | 917.41 | 1801.52 |
| 133 | 403.19 | 893.36 | 1801.79 |
| 137 | 338.96 | 951.09 | 1800.90 |
| 139 | 373.67 | 881.36 | 1801.19 |
| 142 | 390.99 | 880.13 | 1801.43 |
| 145 | 306.19 | 922.12 | 1800.72 |
| 147 | 342.99 | 848.67 | 1801.08 |
| 150 | 340.41 | 829.13 | 1801.35 |
| 154 | 275.95 | 888.18 | 1800.67 |
| 156 | 311.80 | 816.99 | 1801.00 |
| 159 | 309.38 | 795.13 | 1801.25 |
| 163 | 247.81 | 849.83 | 1800.67 |
| 165 | 281.63 | 783.25 | 1801.01 |
| 169 | 296.96 | 781.95 | 1801.24 |
| 172 | 221.58 | 829.72 | 1800.69 |
| 173 | 164.99 | 815.80 | 1800.55 |
| 175 | 174.67 | 760.76 | 1800.94 |
| 178 | 194.83 | 754.96 | 1801.10 |
| 181 | 123.71 | 808.58 | 1800.54 |
| 183 | 133.69 | 753.60 | 1800.89 |
| 186 | 150.62 | 747.35 | 1801.04 |

| Anexo 1. Coordenadas X, Y, Z | | | |
|-------------------------------------|--------------------|-------------|------------------|
| Nodo | Coordenadas | | Elevación |
| | Norte | Este | |
| 189 | 90.05 | 802.70 | 1800.89 |
| 190 | 104.90 | 716.93 | 1800.56 |
| 192 | 262.01 | 745.91 | 1800.48 |
| 193 | 88.32 | 812.54 | 1801.03 |
| 194 | 44.58 | 804.93 | 1801.84 |
| 195 | 129.82 | 819.80 | 1800.57 |
| 196 | 123.95 | 853.35 | 1800.70 |
| 197 | 113.90 | 851.53 | 1800.82 |
| 199 | 53.10 | 840.60 | 1801.12 |
| 203 | 118.10 | 886.84 | 1800.93 |
| 208 | 44.49 | 889.82 | 1801.45 |
| 210 | 53.35 | 891.37 | 1801.36 |
| 211 | 117.58 | 897.04 | 1801.14 |
| 214 | 163.31 | 825.69 | 1800.55 |
| 218 | 161.34 | 883.42 | 1801.03 |
| 221 | 141.56 | 894.74 | 1801.30 |
| 223 | 206.40 | 834.13 | 1800.71 |
| 224 | 202.77 | 973.94 | 1801.26 |
| 225 | 169.76 | 982.18 | 1801.09 |
| 227 | 164.61 | 935.62 | 1801.39 |
| 230 | 144.77 | 928.39 | 1801.55 |
| 233 | 128.74 | 993.52 | 1801.06 |
| 235 | 123.03 | 939.84 | 1801.37 |
| 237 | 100.24 | 933.12 | 1801.55 |
| 241 | 87.15 | 1002.08 | 1801.18 |
| 245 | 71.84 | 929.37 | 1801.74 |
| 246 | 38.49 | 923.38 | 1801.96 |
| 249 | 45.31 | 932.62 | 1801.70 |
| 253 | 30.02 | 972.57 | 1802.04 |
| 257 | 88.45 | 1014.87 | 1800.18 |
| 259 | 94.21 | 1071.51 | 1801.82 |
| 260 | 26.73 | 1078.38 | 1802.25 |
| 266 | 129.92 | 1006.63 | 1801.06 |
| 270 | 127.10 | 1058.85 | 1801.58 |

| Anexo 1. Coordenadas X, Y, Z | | | |
|-------------------------------------|--------------------|-------------|------------------|
| Nodo | Coordenadas | | Elevación |
| | Norte | Este | |
| 273 | 142.66 | 1066.31 | 1801.73 |
| 274 | 162.95 | 997.74 | 1801.11 |
| 276 | 168.88 | 1054.60 | 1801.74 |
| 279 | 187.43 | 1061.76 | 1801.90 |
| 282 | 203.34 | 987.09 | 1801.25 |
| 285 | 226.54 | 1077.98 | 1802.03 |
| 287 | 205.35 | 986.68 | 1801.26 |
| 288 | 250.58 | 979.29 | 1801.44 |
| 290 | 257.31 | 1044.33 | 1801.80 |
| 293 | 268.16 | 1052.28 | 1801.93 |
| 296 | 325.82 | 978.20 | 1801.29 |
| 297 | 323.60 | 982.47 | 1801.29 |
| 298 | 297.37 | 1035.85 | 1801.70 |
| 300 | 289.20 | 1048.99 | 1801.95 |
| B | 32.91 | 1011.26 | 1801.55 |
| 257A | 88.11 | 1011.59 | 1801.19 |
| 2A | 210.05 | 825.07 | 1801.65 |

| Anexo 2. Gasto de consumo para los nudos | | | | | | | | | | | |
|--|-----------------------|------------------------|-----------------------|-----------------------|---------------------------|------------------------|-----------------------|-----------------------|------------------------|-----------------------|-----------------------|
| Nodo | Gastos Habitacionales | | | Gastos Áreas Donación | | | Gastos Totales | | | | |
| | Número de viviendas | Q _{med} (l/s) | Q _{md} (l/s) | Q _{mh} (l/s) | Superficie m ² | Q _{med} (l/s) | Q _{md} (l/s) | Q _{mh} (l/s) | Q _{med} (l/s) | Q _{md} (l/s) | Q _{mh} (l/s) |
| 1 | | | | | | | | | | | |
| 2 | | | | | | | | | | | |
| 3 | | | | | | | | | | | |
| 5 | 29 | 0.34 | 0.40 | 0.60 | | | | | 0.34 | 0.40 | 0.60 |
| 8 | 10 | 0.12 | 0.14 | 0.21 | | | | | 0.12 | 0.14 | 0.21 |
| 11 | | | | | | | | | | | |
| 12 | | | | | | | | | | | |
| 14 | 28 | 0.32 | 0.39 | 0.58 | | | | | 0.32 | 0.39 | 0.58 |
| 16 | 9 | 0.10 | 0.13 | 0.19 | | | | | 0.10 | 0.13 | 0.19 |
| 20 | | | | | | | | | | | |
| 22 | 24 | 0.28 | 0.33 | 0.50 | | | | | 0.28 | 0.33 | 0.50 |
| 26 | 9 | 0.10 | 0.13 | 0.19 | | | | | 0.10 | 0.13 | 0.19 |
| 29 | | | | | | | | | | | |
| 31 | 17 | 0.20 | 0.24 | 0.35 | | | | | 0.20 | 0.24 | 0.35 |
| 34 | 9 | 0.10 | 0.13 | 0.19 | | | | | 0.10 | 0.13 | 0.19 |
| 37 | | | | | | | | | | | |
| 39 | 13 | 0.15 | 0.18 | 0.27 | | | | | 0.15 | 0.18 | 0.27 |
| 42 | 9 | 0.10 | 0.13 | 0.19 | | | | | 0.10 | 0.13 | 0.19 |
| 45 | | | | | | | | | | | |
| 47 | 10 | 0.12 | 0.14 | 0.21 | | | | | 0.12 | 0.14 | 0.21 |
| 50 | 9 | 0.10 | 0.13 | 0.19 | | | | | 0.10 | 0.13 | 0.19 |
| 53 | | | | | | | | | | | |
| 58 | 8 | 0.09 | 0.11 | 0.17 | | | | | 0.09 | 0.11 | 0.17 |
| 61 | 20 | 0.23 | 0.28 | 0.42 | | | | | 0.23 | 0.28 | 0.42 |
| 62 | | | | | | | | | | | |
| 63 | | | | | | | | | | | |
| 64 | | | | | | | | | | | |
| 69 | 14 | 0.16 | 0.19 | 0.29 | | | | | 0.16 | 0.19 | 0.29 |
| 73 | 26 | 0.30 | 0.36 | 0.54 | | | | | 0.30 | 0.36 | 0.54 |
| 83 | | | | | 3,283.05 | 0.19 | 0.23 | 0.34 | 0.19 | 0.23 | 0.34 |
| 87 | | | | | | | | | | | |
| 89 | 17 | 0.20 | 0.24 | 0.35 | | | | | 0.20 | 0.24 | 0.35 |
| 92 | 9 | 0.10 | 0.13 | 0.19 | | | | | 0.10 | 0.13 | 0.19 |

| Anexo 2. Gasto de consumo para los nudos | | | | | | | | | | | |
|--|-----------------------|------------------------|-----------------------|-----------------------|---------------------------|------------------------|-----------------------|-----------------------|------------------------|-----------------------|-----------------------|
| Nodo | Gastos Habitacionales | | | Gastos Áreas Donación | | | Gastos Totales | | | | |
| | Número de viviendas | Q _{med} (l/s) | Q _{md} (l/s) | Q _{mh} (l/s) | Superficie m ² | Q _{med} (l/s) | Q _{md} (l/s) | Q _{mh} (l/s) | Q _{med} (l/s) | Q _{md} (l/s) | Q _{mh} (l/s) |
| 95 | | | | | | | | | | | |
| 99 | 19 | 0.22 | 0.26 | 0.40 | | | | | 0.22 | 0.26 | 0.40 |
| 102 | 9 | 0.10 | 0.13 | 0.19 | | | | | 0.10 | 0.13 | 0.19 |
| 103 | | | | | | | | | | | |
| 105 | 19 | 0.22 | 0.26 | 0.40 | | | | | 0.22 | 0.26 | 0.40 |
| 108 | 9 | 0.10 | 0.13 | 0.19 | | | | | 0.10 | 0.13 | 0.19 |
| 111 | | | | | | | | | | | |
| 113 | 19 | 0.22 | 0.26 | 0.40 | | | | | 0.22 | 0.26 | 0.40 |
| 116 | 8 | 0.09 | 0.11 | 0.17 | | | | | 0.09 | 0.11 | 0.17 |
| 119 | | | | | | | | | | | |
| 123 | 22 | 0.25 | 0.31 | 0.46 | | | | | 0.25 | 0.31 | 0.46 |
| 125 | 10 | 0.12 | 0.14 | 0.21 | | | | | 0.12 | 0.14 | 0.21 |
| 127 | | | | | | | | | | | |
| 128 | | | | | | | | | | | |
| 130 | 28 | 0.32 | 0.39 | 0.58 | | | | | 0.32 | 0.39 | 0.58 |
| 133 | 11 | 0.13 | 0.15 | 0.23 | | | | | 0.13 | 0.15 | 0.23 |
| 137 | | | | | 2,484.13 | 0.14 | 0.17 | 0.26 | 0.14 | 0.17 | 0.26 |
| 139 | 30 | 0.35 | 0.42 | 0.63 | | | | | 0.35 | 0.42 | 0.63 |
| 142 | 12 | 0.14 | 0.17 | 0.25 | | | | | 0.14 | 0.17 | 0.25 |
| 145 | | | | | | | | | | | |
| 147 | 34 | 0.39 | 0.47 | 0.71 | | | | | 0.39 | 0.47 | 0.71 |
| 150 | 10 | 0.12 | 0.14 | 0.21 | | | | | 0.12 | 0.14 | 0.21 |
| 154 | | | | | | | | | | | |
| 156 | 32 | 0.37 | 0.44 | 0.67 | | | | | 0.37 | 0.44 | 0.67 |
| 159 | 10 | 0.12 | 0.14 | 0.21 | | | | | 0.12 | 0.14 | 0.21 |
| 163 | | | | | | | | | | | |
| 165 | 31 | 0.36 | 0.43 | 0.65 | | | | | 0.36 | 0.43 | 0.65 |
| 169 | 8 | 0.09 | 0.11 | 0.17 | | | | | 0.09 | 0.11 | 0.17 |
| 172 | | | | | | | | | | | |
| 173 | | | | | | | | | | | |
| 175 | 23 | 0.27 | 0.32 | 0.48 | | | | | 0.27 | 0.32 | 0.48 |
| 178 | 9 | 0.10 | 0.13 | 0.19 | | | | | 0.10 | 0.13 | 0.19 |
| 181 | | | | | | | | | | | |

| Anexo 2. Gasto de consumo para los nudos | | | | | | | | | | | |
|--|-----------------------|------------------------|-----------------------|-----------------------|---------------------------|------------------------|-----------------------|-----------------------|------------------------|-----------------------|-----------------------|
| Nodo | Gastos Habitacionales | | | Gastos Áreas Donación | | | Gastos Totales | | | | |
| | Número de viviendas | Q _{med} (l/s) | Q _{md} (l/s) | Q _{mh} (l/s) | Superficie m ² | Q _{med} (l/s) | Q _{md} (l/s) | Q _{mh} (l/s) | Q _{med} (l/s) | Q _{md} (l/s) | Q _{mh} (l/s) |
| 183 | 23 | 0.27 | 0.32 | 0.48 | | | | | 0.27 | 0.32 | 0.48 |
| 186 | 9 | 0.10 | 0.13 | 0.19 | | | | | 0.10 | 0.13 | 0.19 |
| 189 | | | | | | | | | | | |
| 190 | 17 | 0.20 | 0.24 | 0.35 | 1,951.47 | 0.11 | 0.14 | 0.20 | 0.31 | 0.37 | 0.56 |
| 192 | 20 | 0.23 | 0.28 | 0.42 | 2,175.36 | 0.13 | 0.15 | 0.23 | 0.36 | 0.43 | 0.64 |
| 193 | | | | | | | | | | | |
| 194 | 9 | 0.10 | 0.13 | 0.19 | | | | | 0.10 | 0.13 | 0.19 |
| 195 | | | | | | | | | | | |
| 196 | 8 | 0.09 | 0.11 | 0.17 | | | | | 0.09 | 0.11 | 0.17 |
| 197 | | | | | | | | | | | |
| 199 | 23 | 0.27 | 0.32 | 0.48 | | | | | 0.27 | 0.32 | 0.48 |
| 203 | 5 | 0.06 | 0.07 | 0.10 | | | | | 0.06 | 0.07 | 0.10 |
| 208 | 18 | 0.21 | 0.25 | 0.38 | | | | | 0.21 | 0.25 | 0.38 |
| 210 | 25 | 0.29 | 0.35 | 0.52 | | | | | 0.29 | 0.35 | 0.52 |
| 211 | 4 | 0.05 | 0.06 | 0.08 | | | | | 0.05 | 0.06 | 0.08 |
| 214 | | | | | | | | | | | |
| 218 | 23 | 0.27 | 0.32 | 0.48 | | | | | 0.27 | 0.32 | 0.48 |
| 221 | 10 | 0.12 | 0.14 | 0.21 | | | | | 0.12 | 0.14 | 0.21 |
| 223 | | | | | | | | | | | |
| 224 | 30 | 0.35 | 0.42 | 0.63 | 2,479.03 | 0.14 | 0.17 | 0.26 | 0.49 | 0.59 | 0.88 |
| 225 | | | | | | | | | | | |
| 227 | 19 | 0.22 | 0.26 | 0.40 | | | | | 0.22 | 0.26 | 0.40 |
| 230 | 10 | 0.12 | 0.14 | 0.21 | | | | | 0.12 | 0.14 | 0.21 |
| 233 | | | | | | | | | | | |
| 235 | 22 | 0.25 | 0.31 | 0.46 | | | | | 0.25 | 0.31 | 0.46 |
| 237 | 10 | 0.12 | 0.14 | 0.21 | | | | | 0.12 | 0.14 | 0.21 |
| 241 | | | | | | | | | | | |
| 245 | 14 | 0.16 | 0.19 | 0.29 | | | | | 0.16 | 0.19 | 0.29 |
| 246 | 22 | 0.25 | 0.31 | 0.46 | | | | | 0.25 | 0.31 | 0.46 |
| 249 | 7 | 0.08 | 0.10 | 0.15 | | | | | 0.08 | 0.10 | 0.15 |
| 253 | 18 | 0.21 | 0.25 | 0.38 | | | | | 0.21 | 0.25 | 0.38 |
| 257 | | | | | | | | | | | |
| 259 | 9 | 0.10 | 0.13 | 0.19 | | | | | 0.10 | 0.13 | 0.19 |

| Anexo 2. Gasto de consumo para los nudos | | | | | | | | | | | |
|---|------------------------------|------------------------------|-----------------------------|------------------------------|---------------------------------|------------------------------|-----------------------------|-----------------------------|------------------------------|-----------------------------|-----------------------------|
| Nodo | Gastos Habitacionales | | | Gastos Áreas Donación | | | Gastos Totales | | | | |
| | Número de viviendas | Q_{med} (l/s) | Q_{md} (l/s) | Q_{mh} (l/s) | Superficie m² | Q_{med} (l/s) | Q_{md} (l/s) | Q_{mh} (l/s) | Q_{med} (l/s) | Q_{md} (l/s) | Q_{mh} (l/s) |
| 260 | 36 | 0.42 | 0.50 | 0.75 | | | | | 0.42 | 0.50 | 0.75 |
| 266 | | | | | | | | | | | |
| 270 | 21 | 0.24 | 0.29 | 0.44 | | | | | 0.24 | 0.29 | 0.44 |
| 273 | 10 | 0.12 | 0.14 | 0.21 | | | | | 0.12 | 0.14 | 0.21 |
| 274 | | | | | | | | | | | |
| 276 | 23 | 0.27 | 0.32 | 0.48 | | | | | 0.27 | 0.32 | 0.48 |
| 279 | 9 | 0.10 | 0.13 | 0.19 | | | | | 0.10 | 0.13 | 0.19 |
| 282 | | | | | | | | | | | |
| 285 | 39 | 0.45 | 0.54 | 0.81 | | | | | 0.45 | 0.54 | 0.81 |
| 287 | | | | | | | | | | | |
| 288 | | | | | | | | | | | |
| 290 | 27 | 0.31 | 0.38 | 0.56 | | | | | 0.31 | 0.38 | 0.56 |
| 293 | 8 | 0.09 | 0.11 | 0.17 | | | | | 0.09 | 0.11 | 0.17 |
| 296 | | | | | 3,250.75 | 0.19 | 0.23 | 0.34 | 0.19 | 0.23 | 0.34 |
| 297 | | | | | | | | | | | |
| 298 | 29 | 0.34 | 0.40 | 0.60 | | | | | 0.34 | 0.40 | 0.60 |
| 300 | 8 | 0.09 | 0.11 | 0.17 | | | | | 0.09 | 0.11 | 0.17 |
| B | | | | | 1,554.11 | 0.09 | 0.11 | 0.16 | 0.09 | 0.11 | 0.16 |
| 257A | | | | | | | | | | | |
| 2A | | | | | | | | | | | |
| Total | 1,188 | 13.75 | 16.50 | 24.75 | 17,177.90 | 0.99 | 1.19 | 1.79 | 14.74 | 17.69 | 26.54 |

| Anexo 3. Datos para los tramos | | | | | |
|--------------------------------|-----|-----|-----------------|--------------------|-------|
| Tramo | | | Longitud (m) | Diámetro propuesto | |
| Número | De | A | | (pulg) | (mm) |
| 1 | 1 | 2 | 6 | 4 | 101.6 |
| 2 | 2 | 2A | 10 | 4 | 101.6 |
| 3 | 2A | 172 | 13 | 4 | 101.6 |
| 4 | 172 | 192 | 93 | 3 | 76.2 |
| 5 | 192 | 190 | 160 | 3 | 76.2 |
| 6 | 190 | 189 | 87 | 3 | 76.2 |
| 7 | 189 | 181 | 34 | 3 | 76.2 |
| 8 | 181 | 183 | 55 | 2 | 50.8 |
| 9 | 183 | 186 | 24 | 2 | 50.8 |
| 10 | 181 | 173 | 42 | 3 | 76.2 |
| 11 | 173 | 175 | 56 | 2 | 50.8 |
| 12 | 175 | 178 | 28 | 2 | 50.8 |
| 13 | 173 | 2 | 36 | 3 | 76.2 |
| 14 | 189 | 193 | 10 | 3 | 76.2 |
| 15 | 193 | 194 | 45 | 2 | 50.8 |
| 16 | 193 | 195 | 42 | 3 | 76.2 |
| 17 | 195 | 196 | 34 | 2 | 50.8 |
| 18 | 196 | 197 | 10 | 2 | 50.8 |
| 19 | 197 | 199 | 59 | 2 | 50.8 |
| 20 | 199 | 208 | 50 | 2 | 50.8 |
| 21 | 196 | 203 | 34 | 2 | 50.8 |
| 22 | 203 | 211 | 10 | 2 | 50.8 |
| 23 | 211 | 210 | 65 | 2 | 50.8 |
| 24 | 210 | 208 | 6 | 2 | 50.8 |
| 25 | 195 | 214 | 34 | 3 | 76.2 |
| 26 | 214 | 218 | 65 | 2 | 50.8 |
| 27 | 218 | 221 | 29 | 2 | 50.8 |
| 28 | 214 | 223 | 44 | 3 | 76.2 |
| 29 | 2A | 223 | 10 | 4 | 101.6 |
| 30 | 223 | 224 | 141 | 4 | 101.6 |
| 31 | 224 | 225 | 34 | 3 | 76.2 |
| 32 | 225 | 227 | 47 | 2 | 50.8 |
| 33 | 227 | 230 | 28 | 2 | 50.8 |
| 34 | 225 | 233 | 43 | 3 | 76.2 |

| Anexo 3. Datos para los tramos | | | | | |
|--------------------------------|------|------|-----------------|--------------------|-------|
| Tramo | | | Longitud (m) | Diámetro propuesto | |
| Número | De | A | | (pulg) | (mm) |
| 35 | 233 | 235 | 54 | 2 | 50.8 |
| 36 | 235 | 237 | 31 | 2 | 50.8 |
| 37 | 233 | 241 | 32 | 3 | 76.2 |
| 38 | 241 | 245 | 81 | 2 | 50.8 |
| 39 | 245 | 249 | 33 | 2 | 50.8 |
| 40 | 245 | 246 | 34 | 2 | 50.8 |
| 41 | 246 | 253 | 50 | 2 | 50.8 |
| 42 | 241 | 253 | 78 | 2 | 50.8 |
| 43 | 241 | 257A | 10 | 3 | 76.2 |
| 44 | 257A | B | 56 | 2 | 50.8 |
| 45 | 257 | 259 | 56 | 2 | 50.8 |
| 46 | 259 | 260 | 68 | 2 | 50.8 |
| 47 | 257 | 261 | 127 | 2 | 50.8 |
| 48 | 257A | 257 | 3 | 3 | 76.2 |
| 49 | 257 | 266 | 43 | 3 | 76.2 |
| 50 | 266 | 270 | 59 | 2 | 50.8 |
| 51 | 270 | 273 | 24 | 2 | 50.8 |
| 52 | 266 | 274 | 34 | 3 | 76.2 |
| 53 | 274 | 276 | 57 | 2 | 50.8 |
| 54 | 276 | 279 | 27 | 2 | 50.8 |
| 55 | 274 | 282 | 44 | 3 | 76.2 |
| 56 | 282 | 285 | 106 | 2 | 50.8 |
| 57 | 282 | 287 | 2 | 2 | 50.8 |
| 58 | 287 | 224 | 13 | 4 | 101.6 |
| 59 | 287 | 288 | 46 | 3 | 76.2 |
| 60 | 288 | 290 | 65 | 2 | 50.8 |
| 61 | 290 | 293 | 19 | 2 | 50.8 |
| 62 | 288 | 296 | 42 | 3 | 76.2 |
| 63 | 296 | 297 | 5 | 2 | 50.8 |
| 64 | 297 | 298 | 59 | 2 | 50.8 |
| 65 | 298 | 300 | 15 | 2 | 50.8 |
| 66 | 296 | 3 | 43 | 3 | 76.2 |
| 67 | 3 | 5 | 73 | 2 | 50.8 |
| 68 | 5 | 8 | 30 | 2 | 50.8 |

| Anexo 3. Datos para los tramos | | | | | |
|--------------------------------|-----|-----|-----------------|--------------------|------|
| Tramo | | | Longitud (m) | Diámetro propuesto | |
| Número | De | A | | (pulg) | (mm) |
| 69 | 3 | 11 | 11 | 3 | 76.2 |
| 70 | 11 | 12 | 39 | 3 | 76.2 |
| 71 | 12 | 14 | 67 | 2 | 50.8 |
| 72 | 14 | 16 | 26 | 2 | 50.8 |
| 73 | 12 | 20 | 34 | 3 | 76.2 |
| 74 | 20 | 22 | 57 | 2 | 50.8 |
| 75 | 22 | 26 | 24 | 2 | 50.8 |
| 76 | 20 | 29 | 59 | 3 | 76.2 |
| 77 | 29 | 31 | 41 | 2 | 50.8 |
| 78 | 31 | 34 | 25 | 2 | 50.8 |
| 79 | 29 | 37 | 42 | 3 | 76.2 |
| 80 | 37 | 39 | 33 | 2 | 50.8 |
| 81 | 39 | 42 | 25 | 2 | 50.8 |
| 82 | 37 | 45 | 42 | 3 | 76.2 |
| 83 | 45 | 47 | 27 | 2 | 50.8 |
| 84 | 47 | 50 | 25 | 2 | 50.8 |
| 85 | 45 | 53 | 41 | 3 | 76.2 |
| 86 | 53 | 58 | 35 | 2 | 50.8 |
| 87 | 58 | 61 | 60 | 2 | 50.8 |
| 88 | 53 | 62 | 13 | 3 | 76.2 |
| 89 | 62 | 63 | 12 | 3 | 76.2 |
| 90 | 63 | 83 | 217 | 3 | 76.2 |
| 91 | 63 | 64 | 3 | 2 | 50.8 |
| 92 | 64 | 69 | 97 | 2 | 50.8 |
| 93 | 69 | 73 | 50 | 2 | 50.8 |
| 94 | 73 | 69 | 63 | 2 | 50.8 |
| 95 | 62 | 87 | 40 | 3 | 76.2 |
| 96 | 87 | 89 | 45 | 2 | 50.8 |
| 97 | 89 | 92 | 28 | 2 | 50.8 |
| 98 | 87 | 95 | 34 | 3 | 76.2 |
| 99 | 95 | 99 | 56 | 2 | 50.8 |
| 100 | 99 | 102 | 28 | 2 | 50.8 |
| 101 | 95 | 103 | 50 | 3 | 76.2 |
| 102 | 103 | 105 | 46 | 2 | 50.8 |

| Anexo 3. Datos para los tramos | | | | | |
|--------------------------------|-----|-----|-----------------|--------------------|-------|
| Tramo | | | Longitud (m) | Diámetro propuesto | |
| Número | De | A | | (pulg) | (mm) |
| 103 | 105 | 108 | 26 | 2 | 50.8 |
| 104 | 103 | 111 | 42 | 3 | 76.2 |
| 105 | 111 | 113 | 47 | 2 | 50.8 |
| 106 | 113 | 116 | 29 | 2 | 50.8 |
| 107 | 111 | 119 | 42 | 3 | 76.2 |
| 108 | 119 | 123 | 63 | 2 | 50.8 |
| 109 | 123 | 125 | 26 | 2 | 50.8 |
| 110 | 119 | 127 | 32 | 3 | 76.2 |
| 111 | 127 | 11 | 13 | 3 | 76.2 |
| 112 | 127 | 128 | 2 | 3 | 76.2 |
| 113 | 128 | 130 | 67 | 2 | 50.8 |
| 114 | 130 | 133 | 32 | 2 | 50.8 |
| 115 | 128 | 137 | 52 | 3 | 76.2 |
| 116 | 137 | 139 | 75 | 2 | 50.8 |
| 117 | 139 | 142 | 27 | 2 | 50.8 |
| 118 | 137 | 145 | 44 | 3 | 76.2 |
| 119 | 145 | 147 | 79 | 2 | 50.8 |
| 120 | 147 | 150 | 25 | 2 | 50.8 |
| 121 | 145 | 154 | 45 | 4 | 101.6 |
| 122 | 154 | 156 | 76 | 2 | 50.8 |
| 123 | 156 | 159 | 28 | 2 | 50.8 |
| 124 | 154 | 163 | 48 | 4 | 101.6 |
| 125 | 163 | 165 | 70 | 2 | 50.8 |
| 126 | 165 | 169 | 22 | 2 | 50.8 |
| 127 | 163 | 172 | 32 | 4 | 101.6 |

| Anexo 4. Resultados para los nudos | | | | | | |
|---|-------------|--------------------------|---------------------------|------------------------------|------------------------|-----------------------------|
| No. | Nudo | Descripción | Cota Piezo (m) | Cota Terreno. (m) | Presión (m) | Consumo (l.p.s.) |
| 1 | 1 | TANQUE (nivel constante) | 1820.60 | 1800.60 | 20.00 | -26.57 |
| 2 | 2 | NUDO SIMPLE | 1819.91 | 1801.63 | 18.28 | 0.00 |
| 3 | 3 | NUDO SIMPLE | 1813.94 | 1801.31 | 12.63 | 0.00 |
| 4 | 5 | CONSUMO (fijo) | 1813.60 | 1801.69 | 11.91 | 0.62 |
| 5 | 8 | CONSUMO (fijo) | 1813.60 | 1801.95 | 11.65 | 0.21 |
| 6 | 11 | NUDO SIMPLE | 1813.90 | 1801.29 | 12.61 | 0.00 |
| 7 | 12 | NUDO SIMPLE | 1813.48 | 1801.26 | 12.22 | 0.00 |
| 8 | 14 | CONSUMO (fijo) | 1813.24 | 1801.78 | 11.46 | 0.57 |
| 9 | 16 | CONSUMO (fijo) | 1813.23 | 1802.04 | 11.19 | 0.18 |
| 10 | 20 | NUDO SIMPLE | 1813.26 | 1801.37 | 11.89 | 0.00 |
| 11 | 22 | CONSUMO (fijo) | 1813.08 | 1801.75 | 11.33 | 0.51 |
| 12 | 26 | CONSUMO (fijo) | 1813.07 | 1802.00 | 11.07 | 0.18 |
| 13 | 29 | NUDO SIMPLE | 1813.02 | 1801.23 | 11.79 | 0.00 |
| 14 | 31 | CONSUMO (fijo) | 1812.94 | 1801.99 | 10.95 | 0.36 |
| 15 | 34 | CONSUMO (fijo) | 1812.94 | 1802.14 | 10.80 | 0.18 |
| 16 | 37 | NUDO SIMPLE | 1812.92 | 1801.40 | 11.52 | 0.00 |
| 17 | 39 | CONSUMO (fijo) | 1812.88 | 1802.09 | 10.79 | 0.27 |
| 18 | 42 | CONSUMO (fijo) | 1812.87 | 1802.24 | 10.63 | 0.18 |
| 19 | 45 | NUDO SIMPLE | 1812.87 | 1801.38 | 11.49 | 0.00 |
| 20 | 47 | CONSUMO (fijo) | 1812.84 | 1802.09 | 10.75 | 0.21 |
| 21 | 50 | CONSUMO (fijo) | 1812.84 | 1802.24 | 10.60 | 0.18 |
| 22 | 53 | NUDO SIMPLE | 1812.84 | 1801.56 | 11.28 | 0.00 |
| 23 | 58 | CONSUMO (fijo) | 1812.76 | 1801.93 | 10.83 | 0.17 |
| 24 | 61 | CONSUMO (fijo) | 1812.69 | 1801.10 | 11.59 | 0.42 |
| 25 | 62 | NUDO SIMPLE | 1812.84 | 1801.58 | 11.26 | 0.00 |
| 26 | 63 | NUDO SIMPLE | 1812.83 | 1801.58 | 11.25 | 0.00 |
| 27 | 64 | NUDO SIMPLE | 1812.82 | 1801.58 | 11.24 | 0.00 |
| 28 | 69 | CONSUMO (fijo) | 1812.74 | 1802.36 | 10.38 | 0.29 |
| 29 | 73 | CONSUMO (fijo) | 1812.74 | 1802.02 | 10.72 | 0.54 |
| 30 | 83 | CONSUMO (fijo) | 1812.81 | 1802.80 | 10.01 | 0.35 |
| 31 | 87 | NUDO SIMPLE | 1812.86 | 1801.38 | 11.48 | 0.00 |
| 32 | 89 | CONSUMO (fijo) | 1812.78 | 1801.69 | 11.09 | 0.36 |
| 33 | 92 | CONSUMO (fijo) | 1812.77 | 1801.85 | 10.92 | 0.18 |
| 34 | 95 | NUDO SIMPLE | 1812.92 | 1801.35 | 11.57 | 0.00 |

| Anexo 4. Resultados para los nudos | | | | | | |
|---|-------------|--------------------|---------------------------|------------------------------|------------------------|-----------------------------|
| No. | Nudo | Descripción | Cota Piezo (m) | Cota Terreno. (m) | Presión (m) | Consumo (l.p.s.) |
| 35 | 99 | CONSUMO (fijo) | 1812.80 | 1801.74 | 11.06 | 0.39 |
| 36 | 102 | CONSUMO (fijo) | 1812.79 | 1801.90 | 10.89 | 0.18 |
| 37 | 103 | NUDO SIMPLE | 1813.06 | 1801.23 | 11.83 | 0.00 |
| 38 | 105 | CONSUMO (fijo) | 1812.96 | 1801.54 | 11.42 | 0.39 |
| 39 | 108 | CONSUMO (fijo) | 1812.96 | 1801.70 | 11.26 | 0.18 |
| 40 | 111 | NUDO SIMPLE | 1813.27 | 1801.37 | 11.90 | 0.00 |
| 41 | 113 | CONSUMO (fijo) | 1813.17 | 1801.57 | 11.60 | 0.39 |
| 42 | 116 | CONSUMO (fijo) | 1813.17 | 1801.78 | 11.39 | 0.17 |
| 43 | 119 | NUDO SIMPLE | 1813.58 | 1801.24 | 12.34 | 0.00 |
| 44 | 123 | CONSUMO (fijo) | 1813.39 | 1801.58 | 11.81 | 0.45 |
| 45 | 125 | CONSUMO (fijo) | 1813.39 | 1801.83 | 11.56 | 0.21 |
| 46 | 127 | NUDO SIMPLE | 1813.92 | 1801.29 | 12.63 | 0.00 |
| 47 | 128 | NUDO SIMPLE | 1813.96 | 1801.29 | 12.67 | 0.00 |
| 48 | 130 | CONSUMO (fijo) | 1813.67 | 1801.52 | 12.15 | 0.57 |
| 49 | 133 | CONSUMO (fijo) | 1813.66 | 1801.79 | 11.87 | 0.24 |
| 50 | 137 | CONSUMO (fijo) | 1815.44 | 1800.90 | 14.54 | 0.26 |
| 51 | 139 | CONSUMO (fijo) | 1815.05 | 1801.19 | 13.86 | 0.63 |
| 52 | 142 | CONSUMO (fijo) | 1815.03 | 1801.43 | 13.60 | 0.26 |
| 53 | 145 | NUDO SIMPLE | 1817.20 | 1800.72 | 16.48 | 0.00 |
| 54 | 147 | CONSUMO (fijo) | 1816.76 | 1801.08 | 15.68 | 0.71 |
| 55 | 150 | CONSUMO (fijo) | 1816.75 | 1801.35 | 15.40 | 0.21 |
| 56 | 154 | NUDO SIMPLE | 1817.70 | 1800.67 | 17.03 | 0.00 |
| 57 | 156 | CONSUMO (fijo) | 1817.32 | 1801.00 | 16.32 | 0.66 |
| 58 | 159 | CONSUMO (fijo) | 1817.31 | 1801.25 | 16.06 | 0.21 |
| 59 | 163 | NUDO SIMPLE | 1818.34 | 1800.67 | 17.67 | 0.00 |
| 60 | 165 | CONSUMO (fijo) | 1818.03 | 1801.01 | 17.02 | 0.65 |
| 61 | 169 | CONSUMO (fijo) | 1818.03 | 1801.24 | 16.79 | 0.17 |
| 62 | 172 | NUDO SIMPLE | 1818.85 | 1800.69 | 18.16 | 0.00 |
| 63 | 173 | NUDO SIMPLE | 1819.46 | 1800.55 | 18.91 | 0.00 |
| 64 | 175 | CONSUMO (fijo) | 1819.30 | 1800.94 | 18.36 | 0.48 |
| 65 | 178 | CONSUMO (fijo) | 1819.30 | 1801.10 | 18.20 | 0.18 |
| 66 | 181 | NUDO SIMPLE | 1819.10 | 1800.54 | 18.56 | 0.00 |
| 67 | 183 | CONSUMO (fijo) | 1818.94 | 1800.89 | 18.05 | 0.48 |
| 68 | 186 | CONSUMO (fijo) | 1818.94 | 1801.04 | 17.90 | 0.18 |

| Anexo 4. Resultados para los nudos | | | | | | |
|---|-------------|--------------------|---------------------------|------------------------------|------------------------|-----------------------------|
| No. | Nudo | Descripción | Cota Piezo (m) | Cota Terreno. (m) | Presión (m) | Consumo (l.p.s.) |
| 69 | 189 | NUDO SIMPLE | 1818.91 | 1800.89 | 18.02 | 0.00 |
| 70 | 190 | CONSUMO (fijo) | 1818.86 | 1800.56 | 18.30 | 0.56 |
| 71 | 192 | CONSUMO (fijo) | 1818.84 | 1800.48 | 18.36 | 0.66 |
| 72 | 193 | NUDO SIMPLE | 1818.89 | 1801.03 | 17.86 | 0.00 |
| 73 | 194 | CONSUMO (fijo) | 1818.88 | 1801.84 | 17.04 | 0.18 |
| 74 | 195 | NUDO SIMPLE | 1818.80 | 1800.57 | 18.23 | 0.00 |
| 75 | 196 | CONSUMO (fijo) | 1818.11 | 1800.70 | 17.41 | 0.17 |
| 76 | 197 | NUDO SIMPLE | 1818.06 | 1800.82 | 17.24 | 0.00 |
| 77 | 199 | CONSUMO (fijo) | 1817.82 | 1801.12 | 16.70 | 0.48 |
| 78 | 203 | CONSUMO (fijo) | 1817.96 | 1800.93 | 17.03 | 0.11 |
| 79 | 208 | CONSUMO (fijo) | 1817.78 | 1801.45 | 16.33 | 0.38 |
| 80 | 210 | CONSUMO (fijo) | 1817.78 | 1801.36 | 16.42 | 0.53 |
| 81 | 211 | CONSUMO (fijo) | 1817.93 | 1801.14 | 16.79 | 0.09 |
| 82 | 214 | NUDO SIMPLE | 1818.80 | 1800.55 | 18.25 | 0.00 |
| 83 | 218 | CONSUMO (fijo) | 1818.60 | 1801.03 | 17.57 | 0.48 |
| 84 | 221 | CONSUMO (fijo) | 1818.59 | 1801.30 | 17.29 | 0.21 |
| 85 | 223 | NUDO SIMPLE | 1818.82 | 1800.71 | 18.11 | 0.00 |
| 86 | 224 | CONSUMO (fijo) | 1815.75 | 1801.26 | 14.49 | 0.89 |
| 87 | 225 | NUDO SIMPLE | 1815.56 | 1801.09 | 14.47 | 0.00 |
| 88 | 227 | CONSUMO (fijo) | 1815.45 | 1801.39 | 14.06 | 0.39 |
| 89 | 230 | CONSUMO (fijo) | 1815.44 | 1801.55 | 13.89 | 0.21 |
| 90 | 233 | NUDO SIMPLE | 1815.41 | 1801.06 | 14.35 | 0.00 |
| 91 | 235 | CONSUMO (fijo) | 1815.26 | 1801.37 | 13.89 | 0.45 |
| 92 | 237 | CONSUMO (fijo) | 1815.25 | 1801.55 | 13.70 | 0.21 |
| 93 | 241 | NUDO SIMPLE | 1815.36 | 1801.18 | 14.18 | 0.00 |
| 94 | 245 | CONSUMO (fijo) | 1815.14 | 1801.74 | 13.40 | 0.29 |
| 95 | 246 | CONSUMO (fijo) | 1815.13 | 1801.96 | 13.17 | 0.45 |
| 96 | 249 | CONSUMO (fijo) | 1815.14 | 1801.70 | 13.44 | 0.15 |
| 97 | 253 | CONSUMO (fijo) | 1815.15 | 1802.04 | 13.11 | 0.38 |
| 98 | 257 | NUDO SIMPLE | 1815.36 | 1800.18 | 15.18 | 0.00 |
| 99 | 259 | CONSUMO (fijo) | 1815.26 | 1801.82 | 13.44 | 0.18 |
| 100 | 260 | CONSUMO (fijo) | 1815.21 | 1802.25 | 12.96 | 0.75 |
| 101 | 266 | NUDO SIMPLE | 1815.38 | 1801.06 | 14.32 | 0.00 |
| 102 | 270 | CONSUMO (fijo) | 1815.22 | 1801.58 | 13.64 | 0.44 |

| Anexo 4. Resultados para los nudos | | | | | | |
|---|-------------|--------------------|---------------------------|------------------------------|------------------------|-----------------------------|
| No. | Nudo | Descripción | Cota Piezo (m) | Cota Terreno. (m) | Presión (m) | Consumo (l.p.s.) |
| 103 | 273 | CONSUMO (fijo) | 1815.21 | 1801.73 | 13.48 | 0.21 |
| 104 | 274 | NUDO SIMPLE | 1815.45 | 1801.11 | 14.34 | 0.00 |
| 105 | 276 | CONSUMO (fijo) | 1815.28 | 1801.74 | 13.54 | 0.48 |
| 106 | 279 | CONSUMO (fijo) | 1815.28 | 1801.90 | 13.38 | 0.18 |
| 107 | 282 | NUDO SIMPLE | 1815.61 | 1801.25 | 14.36 | 0.00 |
| 108 | 285 | CONSUMO (fijo) | 1815.15 | 1802.03 | 13.12 | 0.81 |
| 109 | 287 | NUDO SIMPLE | 1815.62 | 1801.26 | 14.36 | 0.00 |
| 110 | 288 | NUDO SIMPLE | 1814.79 | 1801.44 | 13.35 | 0.00 |
| 111 | 290 | CONSUMO (fijo) | 1814.56 | 1801.80 | 12.76 | 0.56 |
| 112 | 293 | CONSUMO (fijo) | 1814.55 | 1801.93 | 12.62 | 0.17 |
| 113 | 296 | CONSUMO (fijo) | 1814.23 | 1801.29 | 12.94 | 0.35 |
| 114 | 297 | NUDO SIMPLE | 1814.21 | 1801.29 | 12.92 | 0.00 |
| 115 | 298 | CONSUMO (fijo) | 1813.97 | 1801.70 | 12.27 | 0.62 |
| 116 | 300 | CONSUMO (fijo) | 1813.97 | 1801.95 | 12.02 | 0.17 |
| 117 | B | CONSUMO (fijo) | 1815.35 | 1801.55 | 13.80 | 0.17 |
| 118 | 2A | NUDO SIMPLE | 1819.07 | 1801.65 | 17.42 | 0.00 |
| 119 | 257A | NUDO SIMPLE | 1815.36 | 1801.19 | 14.17 | 0.00 |

| Anexo 5. Resultados para los tramos | | | | | | | | |
|-------------------------------------|---------|-------|--------------|-------------------|----------------|-------------|------------------|--------------|
| No. de tramo | Nudo | | Longitud (m) | η de Manning | Diámetro. (mm) | Gasto (l/s) | Velocidad. (m/s) | Pérdidas (m) |
| | Inicial | Final | | | | | | |
| 1 | 1 | 2 | 6.0 | 0.009 | 101.6 | 26.57 | 3.28 | 0.69 |
| 2 | 2 | 2A | 10.0 | 0.009 | 101.6 | 22.54 | 2.78 | 0.83 |
| 3 | 2A | 172 | 13.0 | 0.009 | 101.6 | 10.20 | 1.26 | 0.22 |
| 4 | 172 | 192 | 93.0 | 0.009 | 76.2 | 0.33 | 0.07 | 0.01 |
| 5 | 190 | 192 | 160.0 | 0.009 | 76.2 | 0.33 | 0.07 | 0.01 |
| 6 | 189 | 190 | 87.0 | 0.009 | 76.2 | 0.89 | 0.20 | 0.05 |
| 7 | 181 | 189 | 34.0 | 0.009 | 76.2 | 2.71 | 0.59 | 0.19 |
| 8 | 181 | 183 | 55.0 | 0.009 | 50.8 | 0.66 | 0.33 | 0.16 |
| 9 | 183 | 186 | 24.0 | 0.009 | 50.8 | 0.18 | 0.09 | 0.01 |
| 10 | 173 | 181 | 42.0 | 0.009 | 76.2 | 3.37 | 0.74 | 0.36 |
| 11 | 173 | 175 | 56.0 | 0.009 | 50.8 | 0.66 | 0.33 | 0.16 |
| 12 | 175 | 178 | 28.0 | 0.009 | 50.8 | 0.18 | 0.09 | 0.01 |
| 13 | 2 | 173 | 36.0 | 0.009 | 76.2 | 4.03 | 0.88 | 0.44 |
| 14 | 189 | 193 | 10.0 | 0.009 | 76.2 | 1.81 | 0.40 | 0.03 |
| 15 | 193 | 194 | 45.0 | 0.009 | 50.8 | 0.18 | 0.09 | 0.01 |
| 16 | 193 | 195 | 42.0 | 0.009 | 76.2 | 1.63 | 0.36 | 0.08 |
| 17 | 195 | 196 | 34.0 | 0.009 | 50.8 | 1.76 | 0.87 | 0.70 |
| 18 | 196 | 197 | 10.0 | 0.009 | 50.8 | 0.80 | 0.39 | 0.04 |
| 19 | 197 | 199 | 59.0 | 0.009 | 50.8 | 0.80 | 0.39 | 0.25 |
| 20 | 199 | 208 | 50.0 | 0.009 | 50.8 | 0.32 | 0.16 | 0.03 |
| 21 | 196 | 203 | 34.0 | 0.009 | 50.8 | 0.79 | 0.39 | 0.14 |
| 22 | 203 | 211 | 10.0 | 0.009 | 50.8 | 0.68 | 0.34 | 0.03 |
| 23 | 211 | 210 | 65.0 | 0.009 | 50.8 | 0.59 | 0.29 | 0.15 |
| 24 | 210 | 208 | 6.0 | 0.009 | 50.8 | 0.06 | 0.03 | 0.00 |
| 25 | 214 | 195 | 34.0 | 0.009 | 76.2 | 0.13 | 0.03 | 0.00 |
| 26 | 214 | 218 | 65.0 | 0.009 | 50.8 | 0.69 | 0.34 | 0.20 |
| 27 | 218 | 221 | 29.0 | 0.009 | 50.8 | 0.21 | 0.10 | 0.01 |
| 28 | 223 | 214 | 44.0 | 0.009 | 76.2 | 0.82 | 0.18 | 0.02 |
| 29 | 2A | 223 | 10.0 | 0.009 | 101.6 | 12.34 | 1.52 | 0.25 |
| 30 | 223 | 224 | 141.0 | 0.009 | 101.6 | 11.53 | 1.42 | 3.07 |
| 31 | 224 | 225 | 34.0 | 0.009 | 76.2 | 2.74 | 0.60 | 0.19 |
| 32 | 225 | 227 | 47.0 | 0.009 | 50.8 | 0.60 | 0.30 | 0.11 |
| 33 | 227 | 230 | 28.0 | 0.009 | 50.8 | 0.21 | 0.10 | 0.01 |
| 34 | 225 | 233 | 43.0 | 0.009 | 76.2 | 2.14 | 0.47 | 0.15 |

| Anexo 5. Resultados para los tramos | | | | | | | | |
|-------------------------------------|---------|-------|--------------|-------------------|----------------|-------------|------------------|--------------|
| No. de tramo | Nudo | | Longitud (m) | η de Manning | Diámetro. (mm) | Gasto (l/s) | Velocidad. (m/s) | Pérdidas (m) |
| | Inicial | Final | | | | | | |
| 35 | 233 | 235 | 54.0 | 0.009 | 50.8 | 0.66 | 0.33 | 0.16 |
| 36 | 235 | 237 | 31.0 | 0.009 | 50.8 | 0.21 | 0.10 | 0.01 |
| 37 | 233 | 241 | 32.0 | 0.009 | 76.2 | 1.48 | 0.32 | 0.05 |
| 38 | 241 | 245 | 81.0 | 0.009 | 50.8 | 0.64 | 0.31 | 0.22 |
| 39 | 245 | 249 | 33.0 | 0.009 | 50.8 | 0.15 | 0.07 | 0.00 |
| 40 | 245 | 246 | 34.0 | 0.009 | 50.8 | 0.20 | 0.10 | 0.01 |
| 41 | 253 | 246 | 50.0 | 0.009 | 50.8 | 0.25 | 0.12 | 0.02 |
| 42 | 241 | 253 | 78.0 | 0.009 | 50.8 | 0.63 | 0.31 | 0.21 |
| 43 | 241 | 257A | 10.0 | 0.009 | 76.2 | 0.21 | 0.05 | 0.00 |
| 44 | 257A | B | 56.0 | 0.009 | 50.8 | 0.17 | 0.08 | 0.01 |
| 45 | 257 | 259 | 56.0 | 0.009 | 50.8 | 0.51 | 0.25 | 0.10 |
| 46 | 259 | 260 | 68.0 | 0.009 | 50.8 | 0.33 | 0.16 | 0.05 |
| 48 | 257 | 260 | 127.0 | 0.009 | 50.8 | 0.42 | 0.21 | 0.15 |
| 49 | 257A | 257 | 3.0 | 0.009 | 76.2 | 0.04 | 0.01 | 0.00 |
| 50 | 266 | 257 | 43.0 | 0.009 | 76.2 | 0.89 | 0.20 | 0.03 |
| 51 | 266 | 270 | 59.0 | 0.009 | 50.8 | 0.65 | 0.32 | 0.16 |
| 52 | 270 | 273 | 24.0 | 0.009 | 50.8 | 0.21 | 0.10 | 0.01 |
| 53 | 274 | 266 | 34.0 | 0.009 | 76.2 | 1.54 | 0.34 | 0.06 |
| 54 | 274 | 276 | 57.0 | 0.009 | 50.8 | 0.66 | 0.33 | 0.16 |
| 55 | 276 | 279 | 27.0 | 0.009 | 50.8 | 0.18 | 0.09 | 0.01 |
| 56 | 282 | 274 | 44.0 | 0.009 | 76.2 | 2.20 | 0.48 | 0.16 |
| 57 | 282 | 285 | 106.0 | 0.009 | 50.8 | 0.81 | 0.40 | 0.46 |
| 58 | 287 | 282 | 2.0 | 0.009 | 76.2 | 3.01 | 0.66 | 0.01 |
| 59 | 224 | 287 | 13.0 | 0.009 | 101.6 | 7.90 | 0.97 | 0.13 |
| 60 | 287 | 288 | 46.0 | 0.009 | 76.2 | 4.89 | 1.07 | 0.84 |
| 61 | 288 | 290 | 65.0 | 0.009 | 50.8 | 0.73 | 0.36 | 0.23 |
| 62 | 290 | 293 | 19.0 | 0.009 | 50.8 | 0.17 | 0.08 | 0.00 |
| 63 | 288 | 296 | 42.0 | 0.009 | 76.2 | 4.16 | 0.91 | 0.55 |
| 64 | 296 | 297 | 5.0 | 0.009 | 50.8 | 0.79 | 0.39 | 0.02 |
| 65 | 297 | 298 | 59.0 | 0.009 | 50.8 | 0.79 | 0.39 | 0.24 |
| 66 | 298 | 300 | 15.0 | 0.009 | 50.8 | 0.17 | 0.08 | 0.00 |
| 67 | 296 | 3 | 43.0 | 0.009 | 76.2 | 3.02 | 0.66 | 0.30 |
| 68 | 3 | 5 | 73.0 | 0.009 | 50.8 | 0.83 | 0.41 | 0.33 |
| 69 | 5 | 8 | 30.0 | 0.009 | 50.8 | 0.21 | 0.10 | 0.01 |

| Anexo 5. Resultados para los tramos | | | | | | | | |
|-------------------------------------|---------|-------|--------------|-------------------|----------------|-------------|------------------|--------------|
| No. de tramo | Nudo | | Longitud (m) | η de Manning | Diámetro. (mm) | Gasto (l/s) | Velocidad. (m/s) | Pérdidas (m) |
| | Inicial | Final | | | | | | |
| 70 | 3 | 11 | 11.0 | 0.009 | 76.2 | 2.19 | 0.48 | 0.04 |
| 71 | 11 | 12 | 39.0 | 0.009 | 76.2 | 3.73 | 0.82 | 0.41 |
| 72 | 12 | 14 | 67.0 | 0.009 | 50.8 | 0.75 | 0.37 | 0.25 |
| 73 | 14 | 16 | 26.0 | 0.009 | 50.8 | 0.18 | 0.09 | 0.01 |
| 74 | 12 | 20 | 34.0 | 0.009 | 76.2 | 2.98 | 0.65 | 0.23 |
| 75 | 20 | 22 | 57.0 | 0.009 | 50.8 | 0.69 | 0.34 | 0.18 |
| 76 | 22 | 26 | 24.0 | 0.009 | 50.8 | 0.18 | 0.09 | 0.01 |
| 77 | 20 | 29 | 59.0 | 0.009 | 76.2 | 2.29 | 0.50 | 0.23 |
| 78 | 29 | 31 | 41.0 | 0.009 | 50.8 | 0.54 | 0.27 | 0.08 |
| 79 | 31 | 34 | 25.0 | 0.009 | 50.8 | 0.18 | 0.09 | 0.01 |
| 80 | 29 | 37 | 42.0 | 0.009 | 76.2 | 1.75 | 0.38 | 0.10 |
| 81 | 37 | 39 | 33.0 | 0.009 | 50.8 | 0.45 | 0.22 | 0.04 |
| 82 | 39 | 42 | 25.0 | 0.009 | 50.8 | 0.18 | 0.09 | 0.01 |
| 83 | 37 | 45 | 42.0 | 0.009 | 76.2 | 1.30 | 0.28 | 0.05 |
| 84 | 45 | 47 | 27.0 | 0.009 | 50.8 | 0.39 | 0.19 | 0.03 |
| 85 | 47 | 50 | 25.0 | 0.009 | 50.8 | 0.18 | 0.09 | 0.01 |
| 86 | 45 | 53 | 41.0 | 0.009 | 76.2 | 0.91 | 0.20 | 0.03 |
| 87 | 53 | 58 | 35.0 | 0.009 | 50.8 | 0.59 | 0.29 | 0.08 |
| 88 | 58 | 61 | 60.0 | 0.009 | 50.8 | 0.42 | 0.21 | 0.07 |
| 89 | 53 | 62 | 13.0 | 0.009 | 76.2 | 0.32 | 0.07 | 0.00 |
| 90 | 62 | 63 | 12.0 | 0.009 | 76.2 | 1.18 | 0.26 | 0.01 |
| 91 | 63 | 83 | 217.0 | 0.009 | 76.2 | 0.35 | 0.08 | 0.02 |
| 92 | 63 | 64 | 3.0 | 0.009 | 50.8 | 0.83 | 0.41 | 0.01 |
| 93 | 64 | 69 | 97.0 | 0.009 | 50.8 | 0.35 | 0.17 | 0.08 |
| 94 | 64 | 73 | 50.0 | 0.009 | 50.8 | 0.48 | 0.24 | 0.08 |
| 95 | 69 | 73 | 63.0 | 0.009 | 50.8 | 0.06 | 0.03 | 0.00 |
| 96 | 87 | 62 | 40.0 | 0.009 | 76.2 | 0.86 | 0.19 | 0.02 |
| 97 | 87 | 89 | 45.0 | 0.009 | 50.8 | 0.54 | 0.27 | 0.09 |
| 98 | 89 | 92 | 28.0 | 0.009 | 50.8 | 0.18 | 0.09 | 0.01 |
| 99 | 95 | 87 | 34.0 | 0.009 | 76.2 | 1.40 | 0.31 | 0.05 |
| 100 | 95 | 99 | 56.0 | 0.009 | 50.8 | 0.57 | 0.28 | 0.12 |
| 101 | 99 | 102 | 28.0 | 0.009 | 50.8 | 0.18 | 0.09 | 0.01 |
| 102 | 103 | 95 | 50.0 | 0.009 | 76.2 | 1.97 | 0.43 | 0.15 |
| 103 | 103 | 105 | 46.0 | 0.009 | 50.8 | 0.57 | 0.28 | 0.10 |

| Anexo 5. Resultados para los tramos | | | | | | | | |
|-------------------------------------|---------|-------|--------------|-------------------|----------------|-------------|------------------|--------------|
| No. de tramo | Nudo | | Longitud (m) | η de Manning | Diámetro. (mm) | Gasto (l/s) | Velocidad. (m/s) | Pérdidas (m) |
| | Inicial | Final | | | | | | |
| 104 | 105 | 108 | 26.0 | 0.009 | 50.8 | 0.18 | 0.09 | 0.01 |
| 105 | 111 | 103 | 42.0 | 0.009 | 76.2 | 2.54 | 0.56 | 0.21 |
| 106 | 111 | 113 | 47.0 | 0.009 | 50.8 | 0.56 | 0.28 | 0.10 |
| 107 | 113 | 116 | 29.0 | 0.009 | 50.8 | 0.17 | 0.08 | 0.01 |
| 108 | 119 | 111 | 42.0 | 0.009 | 76.2 | 3.10 | 0.68 | 0.31 |
| 109 | 119 | 123 | 63.0 | 0.009 | 50.8 | 0.66 | 0.33 | 0.18 |
| 110 | 123 | 125 | 26.0 | 0.009 | 50.8 | 0.21 | 0.10 | 0.01 |
| 111 | 127 | 119 | 32.0 | 0.009 | 76.2 | 3.76 | 0.82 | 0.34 |
| 112 | 127 | 11 | 13.0 | 0.009 | 76.2 | 1.54 | 0.34 | 0.02 |
| 113 | 128 | 127 | 2.0 | 0.009 | 76.2 | 5.30 | 1.16 | 0.04 |
| 114 | 128 | 130 | 67.0 | 0.009 | 50.8 | 0.81 | 0.40 | 0.29 |
| 115 | 130 | 133 | 32.0 | 0.009 | 50.8 | 0.24 | 0.12 | 0.01 |
| 116 | 137 | 128 | 52.0 | 0.009 | 76.2 | 6.11 | 1.34 | 1.48 |
| 117 | 137 | 139 | 75.0 | 0.009 | 50.8 | 0.89 | 0.44 | 0.39 |
| 118 | 139 | 142 | 27.0 | 0.009 | 50.8 | 0.26 | 0.13 | 0.01 |
| 119 | 145 | 137 | 44.0 | 0.009 | 76.2 | 7.26 | 1.59 | 1.76 |
| 120 | 145 | 147 | 79.0 | 0.009 | 50.8 | 0.92 | 0.45 | 0.44 |
| 121 | 147 | 150 | 25.0 | 0.009 | 50.8 | 0.21 | 0.10 | 0.01 |
| 122 | 154 | 145 | 45.0 | 0.009 | 101.6 | 8.18 | 1.01 | 0.49 |
| 123 | 154 | 156 | 76.0 | 0.009 | 50.8 | 0.87 | 0.43 | 0.38 |
| 124 | 156 | 159 | 28.0 | 0.009 | 50.8 | 0.21 | 0.10 | 0.01 |
| 125 | 163 | 154 | 48.0 | 0.009 | 101.6 | 9.05 | 1.12 | 0.64 |
| 126 | 163 | 165 | 70.0 | 0.009 | 50.8 | 0.82 | 0.40 | 0.31 |
| 127 | 165 | 169 | 22.0 | 0.009 | 50.8 | 0.17 | 0.08 | 0.00 |
| 128 | 172 | 163 | 32.0 | 0.009 | 101.6 | 9.87 | 1.22 | 0.51 |

Anexo 6. Cálculo hidráulico Red de Drenaje Sanitario

| TABLA 4.2.b. | | | | | | | | | | | | | | | | | | | | | | | | | | | | | |
|--|--------------|------------------------|--------------|------------------------------|--------------------|---------------|-------|---------------------|---------|-------|-------------|-----------------|-----------------------|-------------|------------------|-----------------|-------------|-------------|------------|---------------------------|------------|---------------------------|-----------------|---------------------|-----------------------|--------------------|--------|--------|----|
| CALCULO HIDRAULICO DE LA RED DE DRENAJE SANITARIO | | | | | | | | | | | | | | | | | | | | | | | | | | | | | |
| CONJUNTO URBANO "RANCHO BELLAVISTA", MUNICIPIO DE QUERETARO, EDO. DE QUERETARO | | | | | | | | | | | | | | | | | | | | | | | | | | | | | |
| DENSIDAD DE POBLACION | | 5.00 hab/viv | | VIVIENDAS TOTALES | | 1,188 | | | | | | | | | | | | | | | | | | | | | | | |
| DOTACION HABITACIONAL | | 200.00 l/hab/dia | | DOTACION AREAS DONACION | | 5.00 l/m2/dia | | | | | | | | | | | | | | | | | | | | | | | |
| COEF. DE RET. DE AGUAS NEGRAS | | 0.80 (adimensional) | | APORTACION AREAS DONACION | | 4.00 l/m2/dia | | | | | | | | | | | | | | | | | | | | | | | |
| APORTACION HAB. | | 160.00 l/hab/dia | | DOTACION AREAS COMERCIALES | | 6.00 l/m2/dia | | | | | | | | | | | | | | | | | | | | | | | |
| COEFICIENTE DE RUGOSIDAD | | 0.009 (tuberia de PVC) | | APORTACION AREAS COMERCIALES | | 4.80 l/m2/dia | | | | | | | | | | | | | | | | | | | | | | | |
| TRAMO | LONG. (m) | VIVIENDAS | | | AREA DONACIÓN (m2) | | | AREA COMERCIAL (m2) | | | POBL. (hab) | COEF. DE HARMON | GASTO DE AGUAS NEGRAS | | | | % Capacidad | PEND. (mil) | DIAM. (cm) | FUNCIONAMIENTO HIDRAULICO | | | | COTA DE RASANTE (m) | COTA DE PLANTILLA (m) | PROF. DEL POZO (m) | CAIDAS | NOTA | |
| | | PROPIAS | TRIBUT. | ACUM. | PROPIAS | TRIBUT. | ACUM. | PROPIAS | TRIBUT. | ACUM. | | | MINIMO (l/s) | MEDIO (l/s) | MAX. INST. (l/s) | MAX. EXT. (l/s) | | | | A TUBO LLENO | | A TUBO PARCIALMENTE LLENO | | | | | | | |
| | | | | | | | | | | | | | | | | | | | | GASTO (l/s) | VEL. (m/s) | GASTO MINIMO | GASTO MAX. EXT. | | | | | | |
| VELOC. (m/s) | TIRANTE (cm) | VELOC. (m/s) | TIRANTE (cm) | | | | | | | | | | | | | | | | | | | | | | | | | | |
| 35 | 4 | 10 | | 40 | | 0.00 | | | 0.00 | 200 | 4.15 | 1.00 | 0.37 | 1.54 | 2.30 | 0.63% | 69.0 | 30.0 | 366.91 | 5.19 | 0.73 | 1.53 | 1.69 | 1.53 | 1801.49 | 1799.03 | 2.46 | C=0.00 | |
| | 36 | | | | | | | | | | | | | | | | | | | | | | | | 1801.84 | 1800.64 | 1.20 | | |
| 36 | 34 | 9 | 2 | 2 | | 0.00 | | | 0.00 | 10 | 4.41 | 1.00 | 0.02 | 0.08 | 1.00 | 1.08% | 4.4 | 30.0 | 92.65 | 1.31 | 0.36 | 2.49 | 0.36 | 2.49 | 1801.80 | 1800.60 | 1.20 | C=0.00 | |
| | 43 | | | | | | | | | | | | | | | | | | | | | | | | 1802.03 | 1800.83 | 1.20 | | |
| 43 | 44 | 10 | 4 | 4 | | 0.00 | | | 0.00 | 20 | 4.38 | 1.00 | 0.04 | 0.16 | 1.00 | 1.01% | 5.0 | 30.0 | 98.77 | 1.40 | 0.36 | 2.49 | 0.36 | 2.49 | 1801.98 | 1800.78 | 1.20 | | |
| 44 | 5 | 40 | 10 | 5 | 19 | 0.00 | | | 0.00 | 95 | 4.25 | 1.00 | 0.18 | 0.75 | 1.12 | 0.46% | 30.8 | 30.0 | 245.14 | 3.47 | 0.73 | 1.53 | 0.82 | 1.53 | 1801.35 | 1799.55 | 1.80 | C=0.60 | 19 |
| | 45 | | | | | | | | | | | | | | | | | | | | | | | | 1802.04 | 1800.84 | 1.20 | | |
| 45 | 44 | 12 | 5 | 5 | | 0.00 | | | 0.00 | 25 | 4.37 | 1.00 | 0.05 | 0.20 | 1.00 | 1.01% | 5.0 | 30.0 | 98.77 | 1.40 | 0.36 | 2.49 | 0.36 | 2.49 | 1801.98 | 1800.78 | 1.20 | C=0.00 | |
| | 46 | | | | | | | | | | | | | | | | | | | | | | | | 1801.64 | 1800.44 | 1.20 | | |
| 46 | 47 | 13 | 5 | 5 | | 0.00 | | | 0.00 | 25 | 4.37 | 1.00 | 0.05 | 0.20 | 1.00 | 1.16% | 3.8 | 30.0 | 86.10 | 1.22 | 0.36 | 2.49 | 0.36 | 2.49 | 1801.59 | 1800.39 | 1.20 | | |
| 47 | 5 | 54 | 17 | 4 | 26 | 0.00 | | | 0.00 | 130 | 4.21 | 1.00 | 0.24 | 1.01 | 1.52 | 0.80% | 18.3 | 30.0 | 188.95 | 2.67 | 0.36 | 2.49 | 1.12 | 1.53 | 1801.35 | 1799.40 | 1.95 | C=0.45 | 20 |
| | 48 | | | | | | | | | | | | | | | | | | | | | | | | 1801.63 | 1800.43 | 1.20 | | |
| 48 | 47 | 9 | 4 | 4 | | 0.00 | | | 0.00 | 20 | 4.38 | 1.00 | 0.04 | 0.16 | 1.00 | 1.08% | 4.4 | 30.0 | 92.65 | 1.31 | 0.36 | 2.49 | 0.36 | 2.49 | 1801.59 | 1800.39 | 1.20 | C=0.00 | |
| | 49 | | | | | 0.00 | | | 0.00 | 0 | | | | | | | | | | | | | | | 1802.03 | 1800.83 | 1.20 | | |
| 49 | 50 | 10 | 4 | 4 | | 0.00 | | | 0.00 | 20 | 4.38 | 1.00 | 0.04 | 0.16 | 1.00 | 1.13% | 4.0 | 30.0 | 88.34 | 1.25 | 0.36 | 2.49 | 0.36 | 2.49 | 1801.99 | 1800.79 | 1.20 | | |
| 50 | 6 | 46 | 13 | 5 | 22 | 0.00 | | | 0.00 | 110 | 4.23 | 1.00 | 0.20 | 0.86 | 1.29 | 0.54% | 29.1 | 30.0 | 238.27 | 3.37 | 0.73 | 1.53 | 0.95 | 1.53 | 1801.31 | 1799.45 | 1.86 | C=0.60 | 21 |
| | 51 | | | | | | | | | | | | | | | | | | | | | | | | 1802.04 | 1800.84 | 1.20 | | |
| 51 | 50 | 12 | 5 | 5 | | 0.00 | | | 0.00 | 25 | 4.37 | 1.00 | 0.05 | 0.20 | 1.00 | 1.10% | 4.2 | 30.0 | 90.52 | 1.28 | 0.36 | 2.49 | 0.36 | 2.49 | 1801.99 | 1800.79 | 1.20 | C=0.00 | |
| | 52 | | | | | | | | | | | | | | | | | | | | | | | | 1801.69 | 1800.49 | 1.20 | | |
| 52 | 53 | 12 | 5 | 5 | | 0.00 | | | 0.00 | 25 | 4.37 | 1.00 | 0.05 | 0.20 | 1.00 | 1.10% | 4.2 | 30.0 | 90.52 | 1.28 | 0.36 | 2.49 | 0.36 | 2.49 | 1801.64 | 1800.44 | 1.20 | | |
| 53 | 6 | 59 | 19 | 4 | 28 | 0.00 | | | 0.00 | 140 | 4.20 | 1.00 | 0.26 | 1.09 | 1.63 | 0.79% | 22.0 | 30.0 | 207.18 | 2.93 | 0.73 | 1.53 | 1.20 | 1.53 | 1801.31 | 1799.14 | 2.17 | C=0.29 | 22 |
| | 54 | | | | | | | | | | | | | | | | | | | | | | | | 1801.68 | 1800.48 | 1.20 | | |
| 54 | 53 | 10 | 4 | 4 | | 0.00 | | | 0.00 | 20 | 4.38 | 1.00 | 0.04 | 0.16 | 1.00 | 1.13% | 4.0 | 30.0 | 88.34 | 1.25 | 0.36 | 2.49 | 0.36 | 2.49 | 1801.64 | 1800.44 | 1.20 | C=0.00 | |
| | 55 | | | | | | | | | | | | | | | | | | | | | | | | 1801.93 | 1800.73 | 1.20 | | |
| 55 | 56 | 10 | 4 | 4 | | 0.00 | | | 0.00 | 20 | 4.38 | 1.00 | 0.04 | 0.16 | 1.00 | 1.13% | 4.0 | 30.0 | 88.34 | 1.25 | 0.36 | 2.49 | 0.36 | 2.49 | 1801.89 | 1800.69 | 1.20 | | |
| 56 | 7 | 57 | 17 | 5 | 26 | 0.00 | | | 0.00 | 130 | 4.21 | 1.00 | 0.24 | 1.01 | 1.52 | 0.71% | 23.5 | 30.0 | 214.12 | 3.03 | 0.73 | 1.53 | 1.12 | 1.53 | 1801.20 | 1799.35 | 1.85 | C=0.60 | 23 |
| | 57 | | | | | | | | | | | | | | | | | | | | | | | | 1801.94 | 1800.74 | 1.20 | | |
| 57 | 56 | 12 | 5 | 5 | | 0.00 | | | 0.00 | 25 | 4.37 | 1.00 | 0.05 | 0.20 | 1.00 | 1.10% | 4.2 | 30.0 | 90.52 | 1.28 | 0.36 | 2.49 | 0.36 | 2.49 | 1801.89 | 1800.69 | 1.20 | C=0.00 | |
| | 58 | | | | | | | | | | | | | | | | | | | | | | | | 1801.49 | 1800.29 | 1.20 | | |
| 58 | 59 | 13 | 5 | 5 | | 0.00 | | | 0.00 | 25 | 4.37 | 1.00 | 0.05 | 0.20 | 1.00 | 1.16% | 3.8 | 30.0 | 86.10 | 1.22 | 0.36 | 2.49 | 0.36 | 2.49 | 1801.44 | 1800.24 | 1.20 | | |
| 59 | 7 | 58 | 19 | 4 | 28 | 0.00 | | | 0.00 | 140 | 4.20 | 1.00 | 0.26 | 1.09 | 1.63 | 0.95% | 15.3 | 30.0 | 172.77 | 2.44 | 0.36 | 2.49 | 1.20 | 1.53 | 1801.20 | 1799.35 | 1.85 | C=0.60 | 24 |
| | 60 | | | | | | | | | | | | | | | | | | | | | | | | 1801.48 | 1800.28 | 1.20 | | |
| 60 | 59 | 9 | 4 | 4 | | 0.00 | | | 0.00 | 20 | 4.38 | 1.00 | 0.04 | 0.16 | 1.00 | 1.08% | 4.4 | 30.0 | 92.65 | 1.31 | 0.36 | 2.49 | 0.36 | 2.49 | 1801.44 | 1800.24 | 1.20 | C=0.00 | |
| | 61 | | | | | | | | | | | | | | | | | | | | | | | | 1801.79 | 1800.59 | 1.20 | | |

Anexo 6. Cálculo hidráulico Red de Drenaje Sanitario

| TABLA 4.2.b. | | | | | | | | | | | | | | | | | | | | | | | | | | | | | | | |
|--|-----------|-----------|---------|------------------|--------------------|------------------------------|-------|---------------------|---------|----------|-------------|-----------------|-----------------------|-------------|------------------|-----------------|-------------|-------------|------------|---------------------------|------------|---------------------------|--------------|---------------------|-----------------------|--------------------|---------|------|-----------------------|--------------|--|
| CÁLCULO HIDRAULICO DE LA RED DE DRENAJE SANITARIO | | | | | | | | | | | | | | | | | | | | | | | | | | | | | | | |
| CONJUNTO URBANO "RANCHO BELLAVISTA", MUNICIPIO DE QUERETARO, EDO. DE QUERETARO | | | | | | | | | | | | | | | | | | | | | | | | | | | | | | | |
| DENSIDAD DE POBLACION | | 5.00 | | hab/viv | | VIVIENDAS TOTALES | | 1,188 | | | | | | | | | | | | | | | | | | | | | | | |
| DOTACION HABITACIONAL | | 200.00 | | l/hab/dia | | DOTACION AREAS DONACION | | 5.00 | | l/m2/dia | | | | | | | | | | | | | | | | | | | | | |
| COEF. DE RET. DE AGUAS NEGRAS | | 0.80 | | (adimensional) | | APORTACION AREAS DONACION | | 4.00 | | l/m2/dia | | | | | | | | | | | | | | | | | | | | | |
| APORTACION HAB. | | 160.00 | | l/hab/dia | | DOTACION AREAS COMERCIALES | | 6.00 | | l/m2/dia | | | | | | | | | | | | | | | | | | | | | |
| COEFICIENTE DE RUGOSIDAD | | 0.009 | | (tubería de PVC) | | APORTACION AREAS COMERCIALES | | 4.80 | | l/m2/dia | | | | | | | | | | | | | | | | | | | | | |
| TRAMO | LONG. (m) | VIVIENDAS | | | AREA DONACIÓN (m2) | | | AREA COMERCIAL (m2) | | | POBL. (hab) | COEF. DE HARMON | GASTO DE AGUAS NEGRAS | | | | % Capacidad | PEND. (mil) | DIAM. (cm) | FUNCIONAMIENTO HIDRAULICO | | | | COTA DE RASANTE (m) | COTA DE PLANTILLA (m) | PROF. DEL POZO (m) | CAIDAS | NOTA | | | |
| | | PROPIAS | TRIBUT. | ACUM. | PROPIAS | TRIBUT. | ACUM. | PROPIAS | TRIBUT. | ACUM. | | | MINIMO (l/s) | MEDIO (l/s) | MAX. INST. (l/s) | MAX. EXT. (l/s) | | | | A TUBO LLENO | | A TUBO PARCIALMENTE LLENO | | | | | | | | | |
| | | | | | | | | | | | | | | | | | | | | GASTO (l/s) | VEL. (m/s) | GASTO MINIMO (m/s) | TIRANTE (cm) | | | | | | GASTO MAX. EXT. (m/s) | TIRANTE (cm) | |
| 61 | 62 | 10 | 4 | 4 | | | 0.00 | | | 0.00 | 20 | 4.38 | 1.00 | 0.04 | 0.16 | 1.00 | 1.13% | 4.0 | 30.0 | 88.34 | 1.25 | 0.36 | 2.49 | 0.36 | 2.49 | 1801.75 | 1800.55 | 1.20 | | | |
| 62 | 63 | 32 | 12 | 4 | 20 | | 0.00 | | | 0.00 | 100 | 4.24 | 1.00 | 0.19 | 0.79 | 1.18 | 0.97% | 7.5 | 30.0 | 120.97 | 1.71 | 0.36 | 2.49 | 0.42 | 2.49 | 1801.51 | 1800.31 | 1.20 | | 25 | |
| 63 | 8 | 40 | 12 | | 32 | | 0.00 | | | 0.00 | 160 | 4.18 | 1.00 | 0.30 | 1.24 | 1.86 | 0.81% | 27.0 | 30.0 | 229.52 | 3.25 | 0.73 | 1.53 | 1.37 | 1.53 | 1801.31 | 1799.23 | 2.08 | C=0.60 | | |
| 64 | 64 | | | | | | | | | | | | | | | | | | | | | | | | | | | | | | |
| 64 | 62 | 8 | 4 | | 4 | | 0.00 | | | 0.00 | 20 | 4.38 | 1.00 | 0.04 | 0.16 | 1.00 | 1.18% | 3.7 | 30.0 | 84.96 | 1.20 | 0.36 | 2.49 | 0.36 | 2.49 | 1801.75 | 1800.55 | 1.20 | C=0.00 | | |
| 65 | 65 | | | | | | | | | | | | | | | | | | | | | | | | | | | | | | |
| 65 | 66 | 10 | 4 | | 4 | | 0.00 | | | 0.00 | 20 | 4.38 | 1.00 | 0.04 | 0.16 | 1.00 | 1.01% | 5.0 | 30.0 | 98.77 | 1.40 | 0.36 | 2.49 | 0.36 | 2.49 | 1801.56 | 1800.36 | 1.20 | | | |
| 66 | 67 | 7 | | 4 | 8 | | 0.00 | | | 0.00 | 40 | 4.33 | 1.00 | 0.07 | 0.32 | 1.00 | 0.67% | 11.4 | 30.0 | 149.14 | 2.11 | 0.36 | 2.49 | 0.73 | 1.53 | 1801.48 | 1800.28 | 1.20 | | 26 | |
| 67 | 8 | 54 | 19 | | 27 | | 0.00 | | | 0.00 | 135 | 4.21 | 1.00 | 0.25 | 1.05 | 1.58 | 1.01% | 12.6 | 30.0 | 156.79 | 2.22 | 0.36 | 2.49 | 0.56 | 2.49 | 1801.31 | 1799.60 | 1.71 | C=0.97 | | |
| 68 | 68 | | | | | | | | | | | | | | | | | | | | | | | | | | | | | | |
| 68 | 66 | 8 | 4 | | 4 | | 0.00 | | | 0.00 | 20 | 4.38 | 1.00 | 0.04 | 0.16 | 1.00 | 1.18% | 3.7 | 30.0 | 84.96 | 1.20 | 0.36 | 2.49 | 0.36 | 2.49 | 1801.56 | 1800.36 | 1.20 | C=0.00 | | |
| 69 | 69 | | | | | | | | | | | | | | | | | | | | | | | | | | | | | | |
| 69 | 70 | 11 | 4 | | 4 | | 0.00 | | | 0.00 | 20 | 4.38 | 1.00 | 0.04 | 0.16 | 1.00 | 1.07% | 4.5 | 30.0 | 93.70 | 1.33 | 0.36 | 2.49 | 0.36 | 2.49 | 1801.79 | 1800.59 | 1.20 | | | |
| 70 | 71 | 42 | 16 | 5 | 25 | | 0.00 | | | 0.00 | 125 | 4.22 | 1.00 | 0.23 | 0.98 | 1.46 | 1.13% | 8.6 | 30.0 | 129.53 | 1.83 | 0.36 | 2.49 | 0.52 | 2.49 | 1801.43 | 1800.23 | 1.20 | | 27 | |
| 71 | 9 | 39 | 12 | | 37 | | 0.00 | | | 0.00 | 185 | 4.16 | 1.00 | 0.34 | 1.43 | 2.14 | 0.92% | 27.7 | 30.0 | 232.47 | 3.29 | 0.73 | 1.53 | 1.57 | 1.53 | 1801.20 | 1799.15 | 2.05 | C=0.60 | | |
| 72 | 72 | | | | | | | | | | | | | | | | | | | | | | | | | | | | | | |
| 72 | 70 | 11 | 5 | | 5 | | 0.00 | | | 0.00 | 25 | 4.37 | 1.00 | 0.05 | 0.20 | 1.00 | 1.19% | 3.6 | 30.0 | 83.81 | 1.19 | 0.36 | 2.49 | 0.36 | 2.49 | 1801.79 | 1800.59 | 1.20 | C=0.00 | | |
| 73 | 73 | | | | | | | | | | | | | | | | | | | | | | | | | | | | | | |
| 73 | 74 | 14 | 6 | | 6 | | 0.00 | | | 0.00 | 30 | 4.35 | 1.00 | 0.06 | 0.24 | 1.00 | 1.09% | 4.3 | 30.0 | 91.59 | 1.30 | 0.36 | 2.49 | 0.36 | 2.49 | 1801.58 | 1800.38 | 1.20 | | | |
| 74 | 75 | 35 | 12 | 4 | 22 | | 0.00 | | | 0.00 | 110 | 4.23 | 1.00 | 0.20 | 0.86 | 1.29 | 1.08% | 7.4 | 30.0 | 120.16 | 1.70 | 0.36 | 2.49 | 0.46 | 2.49 | 1801.32 | 1800.12 | 1.20 | | 28 | |
| 75 | 9 | 35 | 10 | | 32 | | 0.00 | | | 0.00 | 160 | 4.18 | 1.00 | 0.30 | 1.24 | 1.86 | 0.80% | 27.7 | 30.0 | 232.47 | 3.29 | 0.73 | 1.53 | 1.37 | 1.53 | 1801.20 | 1799.15 | 2.05 | C=0.60 | | |
| 76 | 76 | | | | | | | | | | | | | | | | | | | | | | | | | | | | | | |
| 76 | 74 | 8 | 4 | | 4 | | 0.00 | | | 0.00 | 20 | 4.38 | 1.00 | 0.04 | 0.16 | 1.00 | 1.01% | 5.0 | 30.0 | 98.77 | 1.40 | 0.36 | 2.49 | 0.36 | 2.49 | 1801.58 | 1800.38 | 1.20 | C=0.00 | | |
| 77 | 77 | | | | | | | | | | | | | | | | | | | | | | | | | | | | | | |
| 77 | 78 | 13 | 6 | | 6 | | 0.00 | | | 0.00 | 30 | 4.35 | 1.00 | 0.06 | 0.24 | 1.00 | 1.06% | 4.6 | 30.0 | 94.73 | 1.34 | 0.36 | 2.49 | 0.36 | 2.49 | 1801.68 | 1800.48 | 1.20 | | | |
| 78 | 79 | 44 | 17 | 4 | 27 | | 0.00 | | | 0.00 | 135 | 4.21 | 1.00 | 0.25 | 1.05 | 1.58 | 1.50% | 5.7 | 30.0 | 105.46 | 1.49 | 0.36 | 2.49 | 0.56 | 2.49 | 1801.43 | 1800.23 | 1.20 | | 29 | |
| 79 | 10 | 44 | 12 | | 39 | | 0.00 | | | 0.00 | 195 | 4.15 | 1.00 | 0.36 | 1.50 | 2.25 | 0.99% | 26.4 | 30.0 | 226.95 | 3.21 | 0.73 | 1.53 | 0.80 | 2.49 | 1801.25 | 1799.07 | 2.18 | C=0.60 | | |
| 80 | 80 | | | | | | | | | | | | | | | | | | | | | | | | | | | | | | |
| 80 | 78 | 9 | 4 | | 4 | | 0.00 | | | 0.00 | 20 | 4.38 | 1.00 | 0.04 | 0.16 | 1.00 | 1.08% | 4.4 | 30.0 | 92.65 | 1.31 | 0.36 | 2.49 | 0.36 | 2.49 | 1801.68 | 1800.48 | 1.20 | C=0.00 | | |
| 81 | 81 | | | | | | | | | | | | | | | | | | | | | | | | | | | | | | |
| 81 | 82 | 6 | 4 | | 4 | | 0.00 | | | 0.00 | 20 | 4.38 | 1.00 | 0.04 | 0.16 | 1.00 | 1.25% | 3.3 | 30.0 | 80.24 | 1.14 | 0.36 | 2.49 | 0.36 | 2.49 | 1801.53 | 1800.33 | 1.20 | | | |
| 82 | 83 | 6 | | 6 | 10 | | 0.00 | | | 0.00 | 50 | 4.31 | 1.00 | 0.09 | 0.40 | 1.00 | 0.58% | 15.0 | 30.0 | 171.07 | 2.42 | 0.36 | 2.49 | 0.73 | 1.53 | 1801.44 | 1800.24 | 1.20 | | 30 | |
| 83 | 84 | 38 | 17 | | 27 | | 0.00 | | | 0.00 | 135 | 4.21 | 1.00 | 0.25 | 1.05 | 1.58 | 1.81% | 3.9 | 30.0 | 87.23 | 1.23 | 0.36 | 2.49 | 0.56 | 2.49 | 1801.29 | 1800.09 | 1.20 | | | |
| 84 | 10 | 39 | 11 | | 38 | | 0.00 | | | 0.00 | 190 | 4.16 | 1.00 | 0.35 | 1.46 | 2.19 | 0.97% | 26.2 | 30.0 | 226.09 | 3.20 | 0.73 | 1.53 | 0.78 | 2.49 | 1801.25 | 1799.07 | 2.18 | C=0.60 | | |

Anexo 6. Cálculo hidráulico Red de Drenaje Sanitario

| TABLA 4.2.b. | | | | | | | | | | | | | | | | | | | | | | | | | | | | | |
|--|--------------|--------------|------------------------|-------|--------------------|------------------------------|-------|---------------------|---------------|-------|-------------|-----------------|-----------------------|-------------|------------------|-----------------|-------------|-------------|------------|---------------------------|------------|---------------------------|-----------------|---------------------|-----------------------|--------------------|--------|--------|----|
| CALCULO HIDRAULICO DE LA RED DE DRENAJE SANITARIO | | | | | | | | | | | | | | | | | | | | | | | | | | | | | |
| CONJUNTO URBANO "RANCHO BELLAVISTA", MUNICIPIO DE QUERETARO, EDO. DE QUERETARO | | | | | | | | | | | | | | | | | | | | | | | | | | | | | |
| DENSIDAD DE POBLACION | | | 5.00 hab/viv | | | VIVIENDAS TOTALES | | | 1,188 | | | | | | | | | | | | | | | | | | | | |
| DOTACION HABITACIONAL | | | 200.00 l/hab/dia | | | DOTACION AREAS DONACION | | | 5.00 l/m2/dia | | | | | | | | | | | | | | | | | | | | |
| COEF. DE RET. DE AGUAS NEGRAS | | | 0.80 (adimensional) | | | APORTACION AREAS DONACION | | | 4.00 l/m2/dia | | | | | | | | | | | | | | | | | | | | |
| APORTACION HAB. | | | 160.00 l/hab/dia | | | DOTACION AREAS COMERCIALES | | | 6.00 l/m2/dia | | | | | | | | | | | | | | | | | | | | |
| COEFICIENTE DE RUGOSIDAD | | | 0.009 (tubería de PVC) | | | APORTACION AREAS COMERCIALES | | | 4.80 l/m2/dia | | | | | | | | | | | | | | | | | | | | |
| TRAMO | LONG. (m) | VIVIENDAS | | | AREA DONACIÓN (m2) | | | AREA COMERCIAL (m2) | | | POBL. (hab) | COEF. DE HARMON | GASTO DE AGUAS NEGRAS | | | | % Capacidad | PEND. (mil) | DIAM. (cm) | FUNCIONAMIENTO HIDRAULICO | | | | COTA DE RASANTE (m) | COTA DE PLANTILLA (m) | PROF. DEL POZO (m) | CAIDAS | NOTA | |
| | | PROPIAS | TRIBUT. | ACUM. | PROPIAS | TRIBUT. | ACUM. | PROPIAS | TRIBUT. | ACUM. | | | MINIMO (l/s) | MEDIO (l/s) | MAX. INST. (l/s) | MAX. EXT. (l/s) | | | | A TUBO LLENO | | A TUBO PARCIALMENTE LLENO | | | | | | | |
| | | | | | | | | | | | | | | | | | | | | GASTO (l/s) | VEL. (m/s) | GASTO MINIMO | GASTO MAX. EXT. | | | | | | |
| VELOC. (m/s) | TIRANTE (cm) | VELOC. (m/s) | TIRANTE (cm) | | | | | | | | | | | | | | | | | | | | | | | | | | |
| 105 | 106 | 6 | 4 | 8 | | 0.00 | | | 0.00 | 40 | 4.33 | 1.00 | 0.07 | 0.32 | 1.00 | 0.62% | 13.3 | 30.0 | 161.09 | 2.28 | 0.36 | 2.49 | 0.73 | 1.53 | 1800.93 | 1799.73 | 1.20 | | 35 |
| 106 | 107 | 37 | 14 | 22 | | 0.00 | | | 0.00 | 110 | 4.23 | 1.00 | 0.20 | 0.86 | 1.29 | 1.50% | 3.8 | 30.0 | 86.10 | 1.22 | 0.36 | 2.49 | 0.46 | 2.49 | 1800.79 | 1799.59 | 1.20 | | |
| 107 | 108 | 36 | 17 | 39 | | 0.00 | | | 0.00 | 195 | 4.15 | 1.00 | 0.36 | 1.50 | 2.25 | 2.43% | 4.4 | 30.0 | 92.65 | 1.31 | 0.36 | 2.49 | 0.54 | 3.27 | 1800.63 | 1799.43 | 1.20 | | |
| 108 | 14 | 10 | | 39 | | 0.00 | | | 0.00 | 195 | 4.15 | 1.00 | 0.36 | 1.50 | 2.25 | 0.60% | 72.0 | 30.0 | 374.80 | 5.30 | 0.73 | 1.53 | 1.65 | 1.53 | 1800.59 | 1798.71 | 1.88 | C=0.60 | |
| | 109 | | | | | | | | | | | | | | | | | | | | | | | | 1801.04 | 1799.84 | 1.20 | | |
| 109 | 105 | 9 | 4 | 4 | | 0.00 | | | 0.00 | 20 | 4.38 | 1.00 | 0.04 | 0.16 | 1.00 | 1.25% | 3.3 | 30.0 | 80.24 | 1.14 | 0.36 | 2.49 | 0.36 | 2.49 | 1801.02 | 1799.81 | 1.21 | C=0.00 | |
| | 110 | | | | | | | | | | | | | | | | | | | | | | | | 1800.35 | 1799.15 | 1.20 | | |
| 110 | 111 | 51 | 12 | 12 | | 0.00 | | | 0.00 | 60 | 4.30 | 1.00 | 0.11 | 0.48 | 1.00 | 0.90% | 6.3 | 30.0 | 110.87 | 1.57 | 0.36 | 2.49 | 0.73 | 1.53 | 1800.47 | 1798.83 | 1.64 | | |
| 111 | 15 | 44 | 9 | 21 | 2,174.53 | 2,174.53 | | | 0.00 | 105 | 4.24 | 1.00 | 0.30 | 1.25 | 1.88 | 2.00% | 4.5 | 30.0 | 93.70 | 1.33 | 0.36 | 2.49 | 0.45 | 3.27 | 1800.64 | 1798.63 | 2.01 | C=0.60 | |
| | 112 | | | | | | | | | | | | | | | | | | | | | | | | 1800.89 | 1799.69 | 1.20 | | |
| 112 | 113 | 13 | 5 | 5 | | 0.00 | | | 0.00 | 25 | 4.37 | 1.00 | 0.05 | 0.20 | 1.00 | 1.16% | 3.8 | 30.0 | 86.10 | 1.22 | 0.36 | 2.49 | 0.36 | 2.49 | 1800.84 | 1799.64 | 1.20 | | |
| 113 | 169 | 25 | 8 | 17 | | 0.00 | | | 0.00 | 85 | 4.26 | 1.00 | 0.16 | 0.67 | 1.01 | 0.93% | 6.0 | 30.0 | 108.19 | 1.53 | 0.36 | 2.49 | 0.74 | 1.53 | 1800.69 | 1799.49 | 1.20 | | 36 |
| 169 | 16 | 40 | 15 | 32 | | 0.00 | | | 0.00 | 160 | 4.18 | 1.00 | 0.30 | 1.24 | 1.86 | 0.86% | 23.8 | 30.0 | 215.49 | 3.05 | 0.73 | 1.53 | 1.37 | 1.53 | 1800.54 | 1798.54 | 2.00 | C=0.60 | |
| | 114 | | | | | | | | | | | | | | | | | | | | | | | | 1800.88 | 1799.68 | 1.20 | | |
| 114 | 113 | 9 | 4 | 4 | | 0.00 | | | 0.00 | 20 | 4.38 | 1.00 | 0.04 | 0.16 | 1.00 | 1.08% | 4.4 | 30.0 | 92.65 | 1.31 | 0.36 | 2.49 | 0.36 | 2.49 | 1800.84 | 1799.64 | 1.20 | C=0.00 | |
| | 115 | | | | | | | | | | | | | | | | | | | | | | | | 1800.83 | 1799.63 | 1.20 | | |
| 115 | 116 | 10 | 4 | 4 | | 0.00 | | | 0.00 | 20 | 4.38 | 1.00 | 0.04 | 0.16 | 1.00 | 1.13% | 4.0 | 30.0 | 88.34 | 1.25 | 0.36 | 2.49 | 0.36 | 2.49 | 1800.79 | 1799.59 | 1.20 | | |
| 116 | 170 | 25 | 8 | 17 | | 0.00 | | | 0.00 | 85 | 4.26 | 1.00 | 0.16 | 0.67 | 1.01 | 0.93% | 6.0 | 30.0 | 108.19 | 1.53 | 0.36 | 2.49 | 0.74 | 1.53 | 1800.64 | 1799.44 | 1.20 | | 37 |
| 170 | 17 | 40 | 15 | 32 | | 0.00 | | | 0.00 | 160 | 4.18 | 1.00 | 0.30 | 1.24 | 1.86 | 0.85% | 24.5 | 30.0 | 218.63 | 3.09 | 0.73 | 1.53 | 1.37 | 1.53 | 1800.49 | 1798.46 | 2.03 | C=0.60 | |
| | 117 | | | | | | | | | | | | | | | | | | | | | | | | 1800.84 | 1799.64 | 1.20 | | |
| 117 | 116 | 12 | 5 | 5 | | 0.00 | | | 0.00 | 25 | 4.37 | 1.00 | 0.05 | 0.20 | 1.00 | 1.10% | 4.2 | 30.0 | 90.52 | 1.28 | 0.36 | 2.49 | 0.36 | 2.49 | 1800.79 | 1799.59 | 1.20 | C=0.00 | |
| | 118 | | | | | | | | | | | | | | | | | | | | | | | | 1800.47 | 1799.27 | 1.20 | | |
| 118 | 19 | 13 | 3 | 3 | | 0.00 | | | 0.00 | 15 | 4.40 | 1.00 | 0.03 | 0.12 | 1.00 | 0.30% | 55.4 | 30.0 | 328.77 | 4.65 | 0.73 | 1.53 | 0.73 | 1.53 | 1800.55 | 1798.55 | 2.00 | C=0.92 | |
| | 130 | | | | | | | | | | | | | | | | | | | | | | | | 1801.77 | 1800.57 | 1.20 | | |
| 130 | 18 | 41 | 9 | 9 | | 0.00 | | | 0.00 | 45 | 4.32 | 1.00 | 0.08 | 0.36 | 1.00 | 0.36% | 39.3 | 30.0 | 276.90 | 3.92 | 0.73 | 1.53 | 0.73 | 1.53 | 1800.96 | 1798.96 | 2.00 | C=1.18 | |
| | 123 | | | | | | | | | | | | | | | | | | | | | | | | 1801.23 | 1800.03 | 1.20 | | |
| 123 | 124 | 50 | 20 | 20 | | 0.00 | | | 0.00 | 100 | 4.24 | 1.00 | 0.19 | 0.79 | 1.18 | 1.19% | 5.0 | 30.0 | 98.77 | 1.40 | 0.36 | 2.49 | 0.42 | 2.49 | 1800.98 | 1799.78 | 1.20 | | |
| 124 | 125 | 16 | 5 | 25 | | 0.00 | | | 0.00 | 125 | 4.22 | 1.00 | 0.23 | 0.98 | 1.46 | 1.21% | 7.5 | 30.0 | 120.97 | 1.71 | 0.36 | 2.49 | 0.52 | 2.49 | 1800.86 | 1799.66 | 1.20 | | |
| 125 | 126 | 35 | 5 | 34 | | 0.00 | | | 0.00 | 170 | 4.17 | 1.00 | 0.31 | 1.31 | 1.97 | 1.92% | 5.4 | 30.0 | 102.64 | 1.45 | 0.36 | 2.49 | 0.70 | 2.49 | 1800.67 | 1799.47 | 1.20 | | 38 |
| 126 | 17 | 44 | 7 | 82 | | 0.00 | | | 0.00 | 410 | 4.02 | 1.00 | 0.76 | 3.05 | 4.57 | 2.16% | 23.0 | 30.0 | 211.83 | 3.00 | 0.73 | 1.53 | 1.10 | 3.27 | 1800.49 | 1798.46 | 2.03 | C=0.60 | 39 |
| | 127 | | | | | | | | | | | | | | | | | | | | | | | | 1800.95 | 1799.75 | 1.20 | | |
| 127 | 125 | 8 | 4 | 4 | | 0.00 | | | 0.00 | 20 | 4.38 | 1.00 | 0.04 | 0.16 | 1.00 | 0.67% | 11.3 | 30.0 | 148.48 | 2.10 | 0.36 | 2.49 | 0.73 | 1.53 | 1800.86 | 1799.66 | 1.20 | C=0.00 | |
| | 123 | | | | | | | | | | | | | | | | | | | | | | | | 1801.23 | 1800.03 | 1.20 | | |
| 123 | 129 | 41 | 13 | 13 | | 0.00 | | | 0.00 | 65 | 4.29 | 1.00 | 0.12 | 0.52 | 1.00 | 1.00% | 5.1 | 30.0 | 99.75 | 1.41 | 0.36 | 2.49 | 0.36 | 2.49 | 1801.02 | 1799.82 | 1.20 | | |

Anexo 6. Cálculo hidráulico Red de Drenaje Sanitario

TABLA 4.2.b.

| CALCULO HIDRAULICO DE LA RED DE DRENAJE SANITARIO | | | | | | | | | | | | | | | | | | | | | | | | | | | | | | | |
|--|-----------|------------------------|---------|-------|--------------------|----------|------------------------------|---------------------|---------------|-------|-------------|-----------------|-----------------------|-------------|------------------|-----------------|-------------|-------------|------------|---------------------------|------------|---------------------------|--------------|---------------------|-----------------------|--------------------|---------|---------|-----------------------|--------------|----|
| CONJUNTO URBANO "RANCHO BELLAVISTA", MUNICIPIO DE QUERETARO, EDO. DE QUERETARO | | | | | | | | | | | | | | | | | | | | | | | | | | | | | | | |
| DENSIDAD DE POBLACION | | 5.00 hab/viv | | | | | VIVIENDAS TOTALES | | 1,188 | | | | | | | | | | | | | | | | | | | | | | |
| DOTACION HABITACIONAL | | 200.00 l/hab/dia | | | | | DOTACION AREAS DONACION | | 5.00 l/m2/dia | | | | | | | | | | | | | | | | | | | | | | |
| COEF. DE RET. DE AGUAS NEGRAS | | 0.80 (adimensional) | | | | | APORTACION AREAS DONACION | | 4.00 l/m2/dia | | | | | | | | | | | | | | | | | | | | | | |
| APORTACION HAB. | | 160.00 l/hab/dia | | | | | DOTACION AREAS COMERCIALES | | 6.00 l/m2/dia | | | | | | | | | | | | | | | | | | | | | | |
| COEFICIENTE DE RUGOSIDAD | | 0.009 (tubería de PVC) | | | | | APORTACION AREAS COMERCIALES | | 4.80 l/m2/dia | | | | | | | | | | | | | | | | | | | | | | |
| TRAMO | LONG. (m) | VIVIENDAS | | | AREA DONACIÓN (m2) | | | AREA COMERCIAL (m2) | | | POBL. (hab) | COEF. DE HARMON | GASTO DE AGUAS NEGRAS | | | | % Capacidad | PEND. (mil) | DIAM. (cm) | FUNCIONAMIENTO HIDRAULICO | | | | COTA DE RASANTE (m) | COTA DE PLANTILLA (m) | PROF. DEL POZO (m) | CAIDAS | NOTA | | | |
| | | PROPIAS | TRIBUT. | ACUM. | PROPIAS | TRIBUT. | ACUM. | PROPIAS | TRIBUT. | ACUM. | | | MINIMO (l/s) | MEDIO (l/s) | MAX. INST. (l/s) | MAX. EXT. (l/s) | | | | A TUBO LLENO | | A TUBO PARCIALMENTE LLENO | | | | | | | | | |
| | | | | | | | | | | | | | | | | | | | | GASTO (l/s) | VEL. (m/s) | GASTO MINIMO (m/s) | TIRANTE (cm) | | | | | | GASTO MAX. EXT. (m/s) | TIRANTE (cm) | |
| 129 | 173 | 32 | 12 | 5 | 30 | | | 0.00 | | | 0.00 | 150 | 4.19 | 1.00 | 0.28 | 1.16 | 1.75 | 1.72% | 5.3 | 30.0 | 101.69 | 1.44 | 0.36 | 2.49 | 0.62 | 2.49 | 1800.85 | 1799.65 | 1.20 | | 40 |
| 173 | 126 | 32 | 11 | | 41 | | | 0.00 | | | 0.00 | 205 | 4.14 | 1.00 | 0.38 | 1.57 | 2.36 | 2.26% | 5.6 | 30.0 | 104.53 | 1.48 | 0.36 | 2.49 | 0.57 | 3.27 | 1800.67 | 1799.47 | 1.20 | C=0.00 | |
| | 128 | | | | | | | | | | | | | | | | | | | | | | | | | | 1801.06 | 1799.86 | 1.20 | | |
| 128 | 129 | 11 | 5 | | 5 | | | 0.00 | | | 0.00 | 25 | 4.37 | 1.00 | 0.05 | 0.20 | 1.00 | 1.19% | 3.6 | 30.0 | 83.81 | 1.19 | 0.36 | 2.49 | 0.36 | 2.49 | 1801.02 | 1799.82 | 1.20 | C=0.00 | |
| | 119 | | | | | | | | | | | | | | | | | | | | | | | | | | 1801.07 | 1799.87 | 1.20 | | |
| 119 | 120 | 8 | 4 | | 4 | | | 0.00 | | | 0.00 | 20 | 4.38 | 1.00 | 0.04 | 0.16 | 1.00 | 1.18% | 3.7 | 30.0 | 84.96 | 1.20 | 0.36 | 2.49 | 0.36 | 2.49 | 1801.04 | 1799.84 | 1.20 | | |
| 120 | 121 | 6 | | 6 | 10 | | | 0.00 | | | 0.00 | 50 | 4.31 | 1.00 | 0.09 | 0.40 | 1.00 | 0.62% | 13.3 | 30.0 | 161.09 | 2.28 | 0.36 | 2.49 | 0.73 | 1.53 | 1800.96 | 1799.76 | 1.20 | | 41 |
| 121 | 172 | 37 | 16 | | 26 | | | 0.00 | | | 0.00 | 130 | 4.21 | 1.00 | 0.24 | 1.01 | 1.52 | 1.25% | 7.6 | 30.0 | 121.77 | 1.72 | 0.36 | 2.49 | 0.54 | 2.49 | 1800.68 | 1799.48 | 1.20 | | |
| 172 | 16 | 26 | 7 | | 33 | | | 0.00 | | | 0.00 | 165 | 4.18 | 1.00 | 0.31 | 1.28 | 1.91 | 0.72% | 36.2 | 30.0 | 265.76 | 3.76 | 0.73 | 1.53 | 1.41 | 1.53 | 1800.54 | 1798.54 | 2.00 | C=0.60 | |
| | 122 | | | | | | | | | | | | | | | | | | | | | | | | | | 1801.09 | 1799.89 | 1.20 | | |
| 122 | 120 | 14 | 6 | | 6 | | | 0.00 | | | 0.00 | 30 | 4.35 | 1.00 | 0.06 | 0.24 | 1.00 | 1.19% | 3.6 | 30.0 | 83.81 | 1.19 | 0.36 | 2.49 | 0.36 | 2.49 | 1801.04 | 1799.84 | 1.20 | C=0.00 | |
| | 20 | | | | | | | | | | | | | | | | | | | | | | | | | | 1801.34 | 1800.14 | 1.20 | | |
| 20 | 21 | 38 | | | 0 | 1,558.28 | | 1,558.28 | | | 0.00 | 0 | 4.50 | 1.00 | 0.07 | 0.32 | 1.00 | 0.59% | 14.7 | 30.0 | 169.35 | 2.40 | 0.36 | 2.49 | 0.73 | 1.53 | 1801.14 | 1799.58 | 1.56 | | |
| 21 | 22 | 47 | | 104 | 104 | | | 1,558.28 | | | 0.00 | 520 | 3.97 | 1.00 | 1.04 | 4.10 | 6.16 | 3.66% | 14.5 | 30.0 | 168.20 | 2.38 | 0.36 | 2.49 | 1.19 | 3.78 | 1801.03 | 1798.90 | 2.13 | | 42 |
| 22 | 23 | 42 | | 62 | 166 | | | 1,558.28 | | | 0.00 | 830 | 3.85 | 1.00 | 1.61 | 6.20 | 9.29 | 13.58% | 2.4 | 30.0 | 68.43 | 0.97 | 0.36 | 2.49 | 0.69 | 7.38 | 1801.07 | 1798.80 | 2.27 | | 43 |
| 23 | 24 | 40 | | 61 | 227 | | | 1,558.28 | | | 0.00 | 1,135 | 3.76 | 1.09 | 2.17 | 8.18 | 12.27 | 16.91% | 2.7 | 30.0 | 72.58 | 1.03 | 0.39 | 2.49 | 0.78 | 8.19 | 1801.23 | 1798.69 | 2.54 | | 44 |
| 24 | 25 | 60 | 11 | 74 | 312 | | 765.79 | 2,324.07 | | | 0.00 | 1,560 | 3.67 | 1.50 | 3.00 | 10.99 | 16.48 | 26.39% | 2.0 | 30.0 | 62.47 | 0.88 | 0.36 | 3.27 | 0.75 | 10.50 | 1801.00 | 1798.57 | 2.43 | | 45 |
| 25 | 26 | 54 | 13 | | 325 | | | 2,324.07 | | | 0.00 | 1,625 | 3.65 | 1.56 | 3.12 | 11.39 | 17.08 | 27.35% | 2.0 | 30.0 | 62.47 | 0.88 | 0.37 | 3.27 | 0.75 | 10.74 | 1800.77 | 1798.46 | 2.31 | | |
| 26 | 15 | 35 | 6 | | 331 | 7,446.46 | | 9,770.53 | | | 0.00 | 1,655 | 3.65 | 1.76 | 3.52 | 12.83 | 19.25 | 30.81% | 2.0 | 30.0 | 62.47 | 0.88 | 0.34 | 3.78 | 0.79 | 11.25 | 1800.64 | 1798.39 | 2.25 | C=0.36 | |
| | 135 | | | | | | | | | | | | | | | | | | | | | | | | | | 1801.17 | 1799.97 | 1.20 | | |
| 135 | 136 | 30 | | | 0 | 765.79 | | 765.79 | | | 0.00 | 0 | 4.50 | 1.00 | 0.04 | 0.16 | 1.00 | 0.84% | 7.3 | 30.0 | 119.34 | 1.69 | 0.36 | 2.49 | 0.73 | 1.53 | 1801.33 | 1799.75 | 1.58 | | |
| 136 | 24 | 44 | | 35 | 35 | | | 765.79 | | | 0.00 | 175 | 4.17 | 1.00 | 0.36 | 1.50 | 2.25 | 1.32% | 14.8 | 30.0 | 169.93 | 2.40 | 0.36 | 2.49 | 0.80 | 2.49 | 1801.23 | 1799.10 | 2.13 | C=0.41 | 46 |
| | 139 | | | | | | | | | | | | | | | | | | | | | | | | | | 1801.71 | 1800.51 | 1.20 | | |
| 139 | 140 | 5 | 4 | | 4 | | | 0.00 | | | 0.00 | 20 | 4.38 | 1.00 | 0.04 | 0.16 | 1.00 | 1.13% | 4.0 | 30.0 | 88.34 | 1.25 | 0.36 | 2.49 | 0.36 | 2.49 | 1801.70 | 1800.49 | 1.21 | | |
| 140 | 174 | 38 | 16 | 4 | 24 | | | 0.00 | | | 0.00 | 120 | 4.22 | 1.00 | 0.22 | 0.94 | 1.41 | 1.42% | 5.0 | 30.0 | 98.77 | 1.40 | 0.36 | 2.49 | 0.50 | 2.49 | 1801.50 | 1800.30 | 1.20 | | 47 |
| 174 | 136 | 37 | 11 | | 35 | | | 0.00 | | | 0.00 | 175 | 4.17 | 1.00 | 0.32 | 1.35 | 2.03 | 1.19% | 14.9 | 30.0 | 170.50 | 2.41 | 0.36 | 2.49 | 0.72 | 2.49 | 1801.33 | 1799.75 | 1.58 | C=0.00 | |
| | 141 | | | | | | | | | | | | | | | | | | | | | | | | | | 1801.74 | 1800.54 | 1.20 | | |
| 141 | 140 | 8 | 4 | | 4 | | | 0.00 | | | 0.00 | 20 | 4.38 | 1.00 | 0.04 | 0.16 | 1.00 | 0.91% | 6.2 | 30.0 | 109.98 | 1.56 | 0.36 | 2.49 | 0.73 | 1.53 | 1801.70 | 1800.49 | 1.21 | C=0.00 | |
| | 142 | | | | | | | | | | | | | | | | | | | | | | | | | | 1801.98 | 1800.78 | 1.20 | | |
| 142 | 143 | 48 | 24 | | 24 | | | 0.00 | | | 0.00 | 120 | 4.22 | 1.00 | 0.22 | 0.94 | 1.41 | 0.92% | 11.9 | 30.0 | 152.37 | 2.16 | 0.36 | 2.49 | 1.03 | 1.53 | 1801.41 | 1800.21 | 1.20 | | |
| 143 | 24 | 47 | 15 | | 39 | | | 0.00 | | | 0.00 | 195 | 4.15 | 1.00 | 0.36 | 1.50 | 2.25 | 1.15% | 19.6 | 30.0 | 195.55 | 2.77 | 0.36 | 2.49 | 0.80 | 2.49 | 1801.23 | 1799.29 | 1.94 | C=0.60 | |
| | 144 | | | | | | | | | | | | | | | | | | | | | | | | | | 1801.69 | 1800.49 | 1.20 | | |
| 144 | 145 | 11 | 4 | | 4 | | | 0.00 | | | 0.00 | 20 | 4.38 | 1.00 | 0.04 | 0.16 | 1.00 | 1.07% | 4.5 | 30.0 | 93.70 | 1.33 | 0.36 | 2.49 | 0.36 | 2.49 | 1801.64 | 1800.44 | 1.20 | | |
| 145 | 146 | 60 | 23 | 5 | 32 | | | 0.00 | | | 0.00 | 160 | 4.18 | 1.00 | 0.30 | 1.24 | 1.86 | 1.09% | 14.8 | 30.0 | 169.93 | 2.40 | 0.36 | 2.49 | 0.66 | 2.49 | 1801.05 | 1799.55 | 1.50 | | 48 |

Anexo 6. Cálculo hidráulico Red de Drenaje Sanitario

TABLA 4.2.b.

| CALCULO HIDRAULICO DE LA RED DE DRENAJE SANITARIO | | | | | | | | | | | | | | | | | | | | | | | | | | | | | |
|--|-----------|------------------------|---------|-------|--------------------|---------|-------|---------------------|---------|-------|-------------|------------------------------|-----------------------|---------------|------------------|-----------------|-------------|-------------|------------|---------------------------|------------|---------------------------|--------------|---------------------|-----------------------|--------------------|--------|--------|-----------------------|
| CONJUNTO URBANO "RANCHO BELLAVISTA", MUNICIPIO DE QUERETARO, EDO. DE QUERETARO | | | | | | | | | | | | | | | | | | | | | | | | | | | | | |
| DENSIDAD DE POBLACION | | 5.00 hab/viv | | | | | | | | | | VIVIENDAS TOTALES | | 1,188 | | | | | | | | | | | | | | | |
| DOTACION HABITACIONAL | | 200.00 l/hab/dia | | | | | | | | | | DOTACION AREAS DONACION | | 5.00 l/m2/dia | | | | | | | | | | | | | | | |
| COEF. DE RET. DE AGUAS NEGRAS | | 0.80 (adimensional) | | | | | | | | | | APORTACION AREAS DONACION | | 4.00 l/m2/dia | | | | | | | | | | | | | | | |
| APORTACION HAB. | | 160.00 l/hab/dia | | | | | | | | | | DOTACION AREAS COMERCIALES | | 6.00 l/m2/dia | | | | | | | | | | | | | | | |
| COEFICIENTE DE RUGOSIDAD | | 0.009 (tubería de PVC) | | | | | | | | | | APORTACION AREAS COMERCIALES | | 4.80 l/m2/dia | | | | | | | | | | | | | | | |
| TRAMO | LONG. (m) | VIVIENDAS | | | AREA DONACIÓN (m2) | | | AREA COMERCIAL (m2) | | | POBL. (hab) | COEF. DE HARMON | GASTO DE AGUAS NEGRAS | | | | % Capacidad | PEND. (mil) | DIAM. (cm) | FUNCIONAMIENTO HIDRAULICO | | | | COTA DE RASANTE (m) | COTA DE PLANTILLA (m) | PROF. DEL POZO (m) | CAIDAS | NOTA | |
| | | PROPIAS | TRIBUT. | ACUM. | PROPIAS | TRIBUT. | ACUM. | PROPIAS | TRIBUT. | ACUM. | | | MINIMO (l/s) | MEDIO (l/s) | MAX. INST. (l/s) | MAX. EXT. (l/s) | | | | A TUBO LLENO | | A TUBO PARCIALMENTE LLENO | | | | | | | |
| | | | | | | | | | | | | | | | | | | | | GASTO (l/s) | VEL. (m/s) | GASTO MINIMO (m/s) | TIRANTE (cm) | | | | | | GASTO MAX. EXT. (m/s) |
| 146 | 23 | 12 | | 32 | | 0.00 | | | 0.00 | 160 | 4.18 | 1.00 | 0.30 | 1.24 | 1.86 | 1.19% | 12.5 | 30.0 | 156.17 | 2.21 | 0.36 | 2.49 | 0.66 | 2.49 | 1801.07 | 1799.40 | 1.67 | C=0.60 | |
| | 147 | | | | | | | | | | | | | | | | | | | | | | | | 1801.69 | 1800.49 | 1.20 | | |
| 147 | 145 | 11 | 5 | 5 | | 0.00 | | | 0.00 | 25 | 4.37 | 1.00 | 0.05 | 0.20 | 1.00 | 1.07% | 4.5 | 30.0 | 93.70 | 1.33 | 0.36 | 2.49 | 0.36 | 2.49 | 1801.64 | 1800.44 | 1.20 | C=0.00 | |
| | 148 | | | | | | | | | | | | | | | | | | | | | | | | 1801.33 | 1800.13 | 1.20 | | |
| 148 | 149 | 9 | 5 | 5 | | 0.00 | | | 0.00 | 25 | 4.37 | 1.00 | 0.05 | 0.20 | 1.00 | 1.08% | 4.4 | 30.0 | 92.65 | 1.31 | 0.36 | 2.49 | 0.36 | 2.49 | 1801.29 | 1800.09 | 1.20 | | |
| 149 | 150 | 55 | 19 | 5 | 29 | 0.00 | | | 0.00 | 145 | 4.20 | 1.00 | 0.27 | 1.13 | 1.69 | 1.17% | 10.7 | 30.0 | 144.48 | 2.04 | 0.36 | 2.49 | 0.60 | 2.49 | 1800.95 | 1799.50 | 1.45 | | 49 |
| 150 | 23 | 5 | | 29 | | 0.00 | | | 0.00 | 145 | 4.20 | 1.00 | 0.27 | 1.13 | 1.69 | 0.86% | 20.0 | 30.0 | 197.54 | 2.79 | 0.36 | 2.49 | 1.24 | 1.53 | 1801.07 | 1799.40 | 1.67 | C=0.60 | |
| | 151 | | | | | | | | | | | | | | | | | | | | | | | | 1801.34 | 1800.14 | 1.20 | | |
| 151 | 149 | 13 | 5 | 5 | | 0.00 | | | 0.00 | 25 | 4.37 | 1.00 | 0.05 | 0.20 | 1.00 | 1.16% | 3.8 | 30.0 | 86.10 | 1.22 | 0.36 | 2.49 | 0.36 | 2.49 | 1801.29 | 1800.09 | 1.20 | C=0.00 | |
| | 152 | | | | | | | | | | | | | | | | | | | | | | | | 1801.52 | 1800.32 | 1.20 | | |
| 152 | 153 | 9 | 4 | 4 | | 0.00 | | | 0.00 | 20 | 4.38 | 1.00 | 0.04 | 0.16 | 1.00 | 1.08% | 4.4 | 30.0 | 92.65 | 1.31 | 0.36 | 2.49 | 0.36 | 2.49 | 1801.48 | 1800.28 | 1.20 | | |
| 153 | 154 | 56 | 20 | 6 | 30 | 0.00 | | | 0.00 | 150 | 4.19 | 1.00 | 0.28 | 1.16 | 1.75 | 1.06% | 13.9 | 30.0 | 164.68 | 2.33 | 0.36 | 2.49 | 0.62 | 2.49 | 1801.00 | 1799.50 | 1.50 | | 50 |
| 154 | 22 | 11 | | 30 | | 0.00 | | | 0.00 | 150 | 4.19 | 1.00 | 0.28 | 1.16 | 1.75 | 2.41% | 2.7 | 30.0 | 72.58 | 1.03 | 0.36 | 2.49 | 0.42 | 3.27 | 1801.03 | 1799.47 | 1.56 | C=0.57 | |
| | 155 | | | | | | | | | | | | | | | | | | | | | | | | 1801.54 | 1800.34 | 1.20 | | |
| 155 | 153 | 13 | 6 | 6 | | 0.00 | | | 0.00 | 30 | 4.35 | 1.00 | 0.06 | 0.24 | 1.00 | 1.06% | 4.6 | 30.0 | 94.73 | 1.34 | 0.36 | 2.49 | 0.36 | 2.49 | 1801.48 | 1800.28 | 1.20 | C=0.00 | |
| | 156 | | | | | | | | | | | | | | | | | | | | | | | | 1801.30 | 1800.10 | 1.20 | | |
| 156 | 157 | 7 | 4 | 4 | | 0.00 | | | 0.00 | 20 | 4.38 | 1.00 | 0.04 | 0.16 | 1.00 | 1.09% | 4.3 | 30.0 | 91.59 | 1.30 | 0.36 | 2.49 | 0.36 | 2.49 | 1801.27 | 1800.07 | 1.20 | | |
| 157 | 158 | 57 | 22 | 6 | 32 | 0.00 | | | 0.00 | 160 | 4.18 | 1.00 | 0.30 | 1.24 | 1.86 | 1.94% | 4.7 | 30.0 | 95.76 | 1.35 | 0.36 | 2.49 | 0.66 | 2.49 | 1801.00 | 1799.80 | 1.20 | | 51 |
| 158 | 22 | 9 | | 32 | | 0.00 | | | 0.00 | 160 | 4.18 | 1.00 | 0.30 | 1.24 | 1.86 | 0.63% | 44.4 | 30.0 | 294.32 | 4.16 | 0.73 | 1.53 | 1.37 | 1.53 | 1801.03 | 1799.40 | 1.63 | C=0.50 | |
| | 159 | | | | | | | | | | | | | | | | | | | | | | | | 1801.34 | 1800.14 | 1.20 | | |
| 159 | 157 | 15 | 6 | 6 | | 0.00 | | | 0.00 | 30 | 4.35 | 1.00 | 0.06 | 0.24 | 1.00 | 1.04% | 4.7 | 30.0 | 95.76 | 1.35 | 0.36 | 2.49 | 0.36 | 2.49 | 1801.27 | 1800.07 | 1.20 | C=0.00 | |
| | 160 | | | | | | | | | | | | | | | | | | | | | | | | 1802.09 | 1800.89 | 1.20 | | |
| 160 | 175 | 31 | 15 | 15 | | 0.00 | | | 0.00 | 75 | 4.28 | 1.00 | 0.14 | 0.59 | 1.00 | 0.92% | 6.1 | 30.0 | 109.09 | 1.54 | 0.36 | 2.49 | 0.73 | 1.53 | 1801.90 | 1800.70 | 1.20 | | |
| 175 | 161 | 31 | 11 | 26 | | 0.00 | | | 0.00 | 130 | 4.21 | 1.00 | 0.24 | 1.01 | 1.52 | 0.98% | 12.3 | 30.0 | 154.91 | 2.19 | 0.36 | 2.49 | 0.54 | 2.49 | 1801.67 | 1800.32 | 1.35 | | |
| 161 | 21 | 59 | 14 | 4 | 44 | 0.00 | | | 0.00 | 220 | 4.13 | 1.00 | 0.41 | 1.68 | 2.53 | 1.62% | 12.5 | 30.0 | 156.17 | 2.21 | 0.36 | 2.49 | 0.90 | 2.49 | 1801.14 | 1799.58 | 1.56 | C=0.00 | 52 |
| | 162 | | | | | | | | | | | | | | | | | | | | | | | | 1801.54 | 1800.34 | 1.20 | | |
| 162 | 161 | 6 | 4 | 4 | | 0.00 | | | 0.00 | 20 | 4.38 | 1.00 | 0.04 | 0.16 | 1.00 | 1.25% | 3.3 | 30.0 | 80.24 | 1.14 | 0.36 | 2.49 | 0.36 | 2.49 | 1801.67 | 1800.32 | 1.35 | C=0.00 | |
| | 163 | | | | | | | | | | | | | | | | | | | | | | | | 1801.79 | 1800.59 | 1.20 | | |
| 163 | 164 | 13 | 6 | 6 | | 0.00 | | | 0.00 | 30 | 4.35 | 1.00 | 0.06 | 0.24 | 1.00 | 0.82% | 7.7 | 30.0 | 122.57 | 1.73 | 0.36 | 2.49 | 0.73 | 1.53 | 1801.69 | 1800.49 | 1.20 | | |
| 164 | 165 | 35 | 12 | 18 | | 0.00 | | | 0.00 | 90 | 4.26 | 1.00 | 0.17 | 0.71 | 1.06 | 0.59% | 16.9 | 30.0 | 181.58 | 2.57 | 0.36 | 2.49 | 0.78 | 1.53 | 1801.45 | 1799.90 | 1.55 | | |
| 165 | 166 | 42 | 10 | 28 | | 0.00 | | | 0.00 | 140 | 4.20 | 1.00 | 0.26 | 1.09 | 1.63 | 2.39% | 2.4 | 30.0 | 68.43 | 0.97 | 0.36 | 2.49 | 0.39 | 3.27 | 1801.23 | 1799.80 | 1.43 | | |
| 166 | 21 | 33 | 4 | 28 | 60 | 0.00 | | | 0.00 | 300 | 4.08 | 1.00 | 0.56 | 2.27 | 3.40 | 2.97% | 6.7 | 30.0 | 114.33 | 1.62 | 0.36 | 2.49 | 0.66 | 3.78 | 1801.14 | 1799.58 | 1.56 | C=0.00 | 53 |
| | 164 | | | | | | | | | | | | | | | | | | | | | | | | 1801.69 | 1800.49 | 1.20 | | |
| 164 | 168 | 42 | 9 | 9 | | 0.00 | | | 0.00 | 45 | 4.32 | 1.00 | 0.08 | 0.36 | 1.00 | 1.40% | 2.6 | 30.0 | 71.22 | 1.01 | 0.36 | 2.49 | 0.36 | 2.49 | 1801.89 | 1800.38 | 1.51 | | |

Anexo 6. Cálculo hidráulico Red de Drenaje Sanitario

TABLA 4.2.b.

| CALCULO HIDRAULICO DE LA RED DE DRENAJE SANITARIO | | | | | | | | | | | | | | | | | | | | | | | | | | | | | | | |
|--|-----------|------------------------|---------|--|--------------------|---------------|-------|--------------------------------|---------|-------|-------------|--|-----------------------|-------------|------------------|--------------------------------|-------------|-------------|------------|---------------------------|------------|---------------------------|-----------------|---------------------|-----------------------|--------------------|---------|---------|--------------|--------------|--------------|
| CONJUNTO URBANO "RANCHO BELLAVISTA", MUNICIPIO DE QUERETARO, EDO. DE QUERETARO | | | | | | | | | | | | | | | | | | | | | | | | | | | | | | | |
| DENSIDAD DE POBLACION | | 5.00 hab/viv | | VIVIENDAS TOTALES | | 1,188 | | | | | | | | | | | | | | | | | | | | | | | | | |
| DOTACION HABITACIONAL | | 200.00 l/hab/día | | DOTACION AREAS DONACION | | 5.00 l/m2/día | | | | | | | | | | | | | | | | | | | | | | | | | |
| COEF. DE RET. DE AGUAS NEGRAS | | 0.80 (adimensional) | | APORTACION AREAS DONACION | | 4.00 l/m2/día | | | | | | | | | | | | | | | | | | | | | | | | | |
| APORTACION HAB. | | 160.00 l/hab/día | | DOTACION AREAS COMERCIALES | | 6.00 l/m2/día | | | | | | | | | | | | | | | | | | | | | | | | | |
| COEFICIENTE DE RUGOSIDAD | | 0.009 (tubería de PVC) | | APORTACION AREAS COMERCIALES | | 4.80 l/m2/día | | | | | | | | | | | | | | | | | | | | | | | | | |
| TRAMO | LONG. (m) | VIVIENDAS | | | AREA DONACIÓN (m2) | | | AREA COMERCIAL (m2) | | | POBL. (hab) | COEF. DE HARMON | GASTO DE AGUAS NEGRAS | | | | % Capacidad | PEND. (mil) | DIAM. (cm) | FUNCIONAMIENTO HIDRAULICO | | | | COTA DE RASANTE (m) | COTA DE PLANTILLA (m) | PROF. DEL POZO (m) | CAIDAS | NOTA | | | |
| | | PROPIAS | TRIBUT. | ACUM. | PROPIAS | TRIBUT. | ACUM. | PROPIAS | TRIBUT. | ACUM. | | | MINIMO (l/s) | MEDIO (l/s) | MAX. INST. (l/s) | MAX. EXT. (l/s) | | | | A TUBO LLENO | | A TUBO PARCIALMENTE LLENO | | | | | | | | | |
| | | | | | | | | | | | | | | | | | | | | GASTO (l/s) | VEL. (m/s) | GASTO MINIMO | GASTO MAX. EXT. | | | | | | VELOC. (m/s) | TIRANTE (cm) | VELOC. (m/s) |
| 168 | 166 | 46 | 15 | 4 | 28 | | | 0.00 | | | 0.00 | 140 | 4.20 | 1.00 | 0.26 | 1.09 | 1.63 | 1.04% | 12.6 | 30.0 | 156.79 | 2.22 | 0.36 | 2.49 | 0.58 | 2.49 | 1801.23 | 1799.80 | 1.43 | C=0.00 | 54 |
| | 167 | | | | | | | | | | | | | | | | | | | | | | | | | | | | | | |
| 167 | 168 | 11 | 4 | | 4 | | | 0.00 | | | 0.00 | 20 | 4.38 | 1.00 | 0.04 | 0.16 | 1.00 | 0.40% | 32.7 | 30.0 | 252.58 | 3.57 | 0.73 | 1.53 | 0.73 | 1.53 | 1801.89 | 1800.38 | 1.51 | C=0.00 | |
| | TOTAL | 4,611 | 1,188 | | | | | 17,177.92 | | | 0.00 | | | | | | | | | | | | | | | | | | | | |
| NOTAS: | | | | | | | | | | | | | | | | | | | | | | | | | | | | | | | |
| 1.- TRIBUTA DEL TRAMO 30-4 Y DEL TRAMO 35-4 | | | | 13.- TRIBUTA DEL TRAMO 169-16 Y DEL TRAMO 172-16 | | | | 25.- TRIBUTA DEL TRAMO 64-62 | | | | 37.- TRIBUTA DEL TRAMO 117-116 | | | | 49.- TRIBUTA DEL TRAMO 151-149 | | | | | | | | | | | | | | | |
| 2.- TRIBUTA DEL TRAMO 44-5 Y DEL TRAMO 47-5 | | | | 14.- TRIBUTA DEL TRAMO 170-17 Y DEL TRAMO 126-17 | | | | 26.- TRIBUTA DEL TRAMO 68-66 | | | | 38.- TRIBUTA DEL TRAMO 127-125 | | | | 50.- TRIBUTA DEL TRAMO 155-153 | | | | | | | | | | | | | | | |
| 3.- TRIBUTA DEL TRAMO 50-6 Y DEL TRAMO 56-6 | | | | 15.- TRIBUTA DEL TRAMO 130-8 | | | | 27.- TRIBUTA DEL TRAMO 72-70 | | | | 39.- TRIBUTA DEL TRAMO 173-126 | | | | 51.- TRIBUTA DEL TRAMO 159-157 | | | | | | | | | | | | | | | |
| 4.- TRIBUTA DEL TRAMO 56-7 Y DEL TRAMO 59-7 | | | | 16.- TRIBUTA DEL TRAMO 118-19 | | | | 28.- TRIBUTA DEL TRAMO 76-74 | | | | 40.- TRIBUTA DEL TRAMO 128-129 | | | | 52.- TRIBUTA DEL TRAMO 162-161 | | | | | | | | | | | | | | | |
| 5.- TRIBUTA DEL TRAMO 63-8 Y DEL TRAMO 67-8 | | | | 17.- TRIBUTA DEL TRAMO 31-29 | | | | 29.- TRIBUTA DEL TRAMO 80-78 | | | | 41.- TRIBUTA DEL TRAMO 122-120 | | | | 53.- TRIBUTA DEL TRAMO 168-166 | | | | | | | | | | | | | | | |
| 6.- TRIBUTA DEL TRAMO 71-9 Y DEL TRAMO 75-9 | | | | 18.- TRIBUTA DEL TRAMO 36-34 | | | | 30.- TRIBUTA DEL TRAMO 85-82 | | | | 42.- TRIBUTA DEL TRAMO 161-21 Y DEL TRAMO 166-21 | | | | 54.- TRIBUTA DEL TRAMO 167-168 | | | | | | | | | | | | | | | |
| 7.- TRIBUTA DEL TRAMO 79-10 Y DEL TRAMO 84-10 | | | | 19.- TRIBUTA DEL TRAMO 45-44 | | | | 31.- TRIBUTA DEL TRAMO 137-32 | | | | 43.- TRIBUTA DEL TRAMO 154-22 Y DEL TRAMO 158-22 | | | | | | | | | | | | | | | | | | | |
| 8.- TRIBUTA DEL TRAMO 133-11 Y DEL TRAMO 90-11 | | | | 20.- TRIBUTA DEL TRAMO 48-47 | | | | 32.- TRIBUTA DEL TRAMO 91-87 | | | | 44.- TRIBUTA DEL TRAMO 146-23 Y DEL TRAMO 150-23 | | | | | | | | | | | | | | | | | | | |
| 9.- TRIBUTA DEL TRAMO 96-12 | | | | 21.- TRIBUTA DEL TRAMO 51-50 | | | | 33.- TRIBUTA DEL TRAMO 97-93 | | | | 45.- TRIBUTA DEL TRAMO 136-24 Y DEL TRAMO 143-24 | | | | | | | | | | | | | | | | | | | |
| 10.- TRIBUTA DEL TRAMO 102-13 | | | | 22.- TRIBUTA DEL TRAMO 54-53 | | | | 34.- TRIBUTA DEL TRAMO 103-99 | | | | 46.- TRIBUTA DEL TRAMO 174-136 | | | | | | | | | | | | | | | | | | | |
| 11.- TRIBUTA DEL TRAMO 108-14 | | | | 23.- TRIBUTA DEL TRAMO 57-56 | | | | 35.- TRIBUTA DEL TRAMO 109-105 | | | | 47.- TRIBUTA DEL TRAMO 141-140 | | | | | | | | | | | | | | | | | | | |
| 12.- TRIBUTA DEL TRAMO 111-15 Y DEL TRAMO 26-15 | | | | 24.- TRIBUTA DEL TRAMO 60-59 | | | | 36.- TRIBUTA DEL TRAMO 114-113 | | | | 48.- TRIBUTA DEL TRAMO 147-145 | | | | | | | | | | | | | | | | | | | |

Anexo 7. Cálculo hidráulico Red de Drenaje Pluvial

TABLA 4.3.h

CALCULO HIDRAULICO DE LA RED DE DRENAJE PLUVIAL

CONJUNTO URBANO "RANCHO BELLAVISTA", MUNICIPIO DE QUERETARO, EDO. DE QUERETARO

| TRAMO | | LONG. (m) | AREA APORTACIÓN (m ²) | TIEMPO DE CONCENTRACIÓN (DURACIÓN) (min) | INTENSIDAD (mm/hr) | GASTO DE DISEÑO | | | % Capacidad | PEND. (mil) | DIAM. (cm) | FUNCIONAMIENTO HIDRAULICO | | | | COTA DE RASANTE (m) | COTA DE PLANTILLA (m) | PROF. DEL POZO (m) | CAIDAS | NOTA |
|-------|-----|--------------|---|---|-----------------------|-----------------|---------------------|--------------------|----------------|----------------|---------------|---------------------------|-----------------|---------------------------------|-----------------|------------------------------|--------------------------------|-----------------------------|--------|------|
| DE | A | | | | | PROPIO (l/s) | TRIBUTARIO (l/s) | ACUMULADO (l/s) | | | | A TUBO LLENO | | A TUBO PARCIALMENTE LLENO | | | | | | |
| | | | | | | | | | | | | GASTO (l/s) | VELOC. (m/s) | VELOC. (m/s) | TIRANTE (cm) | | | | | |
| | 1A | | | | | | | | | | | | | | 1801.43 | 1800.23 | 1.20 | | | |
| 1A | 1 | 11.0 | 12,161.99 | 15.00 | 83.50 | 141.05 | | 141.05 | 89.61% | 12.7 | 30.0 | 157.41 | 2.23 | 2.53 | 22.05 | 1801.46 | 1800.09 | 1.37 | | |
| 1 | 2 | 41.0 | 6,074.74 | 15.39 | 82.20 | 69.36 | | 210.41 | 75.33% | 4.6 | 45.0 | 279.31 | 1.76 | 1.94 | 29.07 | 1801.25 | 1799.90 | 1.35 | | |
| 2 | 2A | 21.0 | 5,234.00 | 15.57 | 81.62 | 59.34 | | 269.75 | 86.76% | 5.7 | 45.0 | 310.92 | 1.95 | 2.22 | 32.18 | 1801.15 | 1799.78 | 1.37 | | |
| 2A | 3 | 21.0 | 2,758.04 | 15.73 | 81.09 | 31.07 | | 300.81 | 89.24% | 6.7 | 45.0 | 337.09 | 2.12 | 2.40 | 33.08 | 1801.30 | 1799.64 | 1.66 | | |
| 3 | 4 | 43.0 | 5,668.17 | 16.01 | 80.22 | 63.16 | | 363.97 | 89.28% | 9.8 | 45.0 | 407.68 | 2.56 | 2.90 | 33.08 | 1801.10 | 1799.22 | 1.88 | | |
| 4 | 5 | 42.0 | 7,466.76 | 16.32 | 79.30 | 82.24 | | 446.21 | 89.79% | 6.4 | 52.5 | 496.96 | 2.30 | 2.62 | 38.59 | 1801.25 | 1798.95 | 2.30 | | |
| 5 | 6 | 43.0 | 6,505.49 | 16.59 | 78.51 | 70.94 | | 517.15 | 89.77% | 8.6 | 52.5 | 576.08 | 2.66 | 3.03 | 38.59 | 1801.12 | 1798.58 | 2.54 | | |
| 6 | 6A | 12.0 | 7,590.82 | 16.65 | 78.32 | 82.58 | | 599.73 | 89.25% | 11.7 | 52.5 | 671.93 | 3.10 | 3.52 | 38.59 | 1801.04 | 1798.44 | 2.60 | | |
| 6A | 7 | 30.0 | 1,658.14 | 16.86 | 77.73 | 17.90 | | 617.63 | 89.90% | 6.0 | 60.0 | 686.99 | 2.43 | 2.77 | 44.10 | 1801.16 | 1798.26 | 2.90 | | |
| 7 | 8 | 29.0 | 8,378.40 | 17.03 | 77.25 | 89.90 | | 707.53 | 89.75% | 7.9 | 60.0 | 788.30 | 2.79 | 3.18 | 44.10 | 1800.98 | 1798.03 | 2.95 | | |
| 8 | 9 | 15.0 | | 17.12 | 77.00 | 0.00 | | 707.53 | 89.19% | 8.0 | 60.0 | 793.27 | 2.81 | 3.18 | 44.10 | 1800.76 | 1797.91 | 2.85 | | |
| 9 | 12 | 44.0 | 4,590.52 | 17.47 | 76.06 | 48.50 | 67.76 | 823.78 | 87.86% | 3.4 | 75.0 | 937.66 | 2.12 | 2.41 | 54.23 | 1800.58 | 1797.76 | 2.82 | 1 | |
| 12 | 13 | 32.0 | 4,712.24 | 17.71 | 75.43 | 49.37 | | 873.15 | 89.27% | 3.7 | 75.0 | 978.15 | 2.21 | 2.51 | 55.13 | 1800.47 | 1797.64 | 2.83 | | |
| 13 | 14 | 14.0 | 4,451.32 | 17.80 | 75.17 | 46.48 | | 919.63 | 87.21% | 4.3 | 75.0 | 1054.48 | 2.39 | 2.69 | 54.23 | 1800.54 | 1797.58 | 2.96 | | |
| 14 | 15 | 47.0 | 4,445.43 | 18.12 | 74.35 | 45.91 | | 965.54 | 89.51% | 4.5 | 75.0 | 1078.72 | 2.44 | 2.77 | 55.13 | 1800.51 | 1797.37 | 3.14 | | |
| 15 | 16 | 20.0 | 4,468.47 | 18.25 | 74.03 | 45.95 | | 1011.49 | 88.96% | 5.0 | 75.0 | 1137.07 | 2.57 | 2.91 | 55.13 | 1800.50 | 1797.27 | 3.23 | | |
| 16 | 17 | 25.0 | 831.42 | 18.41 | 73.64 | 8.50 | | 1019.99 | 87.96% | 5.2 | 75.0 | 1159.59 | 2.62 | 2.95 | 54.83 | 1800.54 | 1797.14 | 3.40 | | |
| 17 | 19 | 5.0 | | 18.44 | 73.57 | 0.00 | 52.96 | 1072.95 | 86.14% | 6.0 | 75.0 | 1245.60 | 2.82 | 3.17 | 53.63 | 1800.53 | 1797.11 | 3.42 | 2 | |
| 19 | 33 | 43.0 | 925.97 | 18.69 | 72.96 | 9.38 | 542.99 | 1625.32 | 88.79% | 4.9 | 90.0 | 1830.43 | 2.88 | 3.26 | 65.79 | 1800.47 | 1796.90 | 3.57 | 3 | |
| 33 | 34 | 39.0 | 7,019.98 | 18.91 | 72.45 | 70.65 | | 1695.97 | 88.26% | 5.4 | 90.0 | 1921.55 | 3.02 | 3.40 | 65.79 | 1800.41 | 1796.69 | 3.72 | | |
| 34 | 34A | 15.0 | 3,340.98 | 18.99 | 72.27 | 33.54 | | 1729.51 | 85.39% | 6.0 | 90.0 | 2025.49 | 3.18 | 3.57 | 63.99 | 1800.35 | 1796.60 | 3.75 | | |
| 34A | 37 | 24.0 | 1,211.19 | 19.10 | 71.99 | 12.11 | 119.19 | 1860.81 | 86.94% | 6.7 | 90.0 | 2140.38 | 3.36 | 3.82 | 64.35 | 1800.93 | 1796.44 | 4.49 | 4 | |

Anexo 7. Cálculo hidráulico Red de Drenaje Pluvial

TABLA 4.3.h

CALCULO HIDRAULICO DE LA RED DE DRENAJE PLUVIAL

CONJUNTO URBANO "RANCHO BELLAVISTA", MUNICIPIO DE QUERETARO, EDO. DE QUERETARO

| TRAMO | | LONG. (m) | AREA APORTACIÓN (m ²) | TIEMPO DE CONCENTRACIÓN (DURACIÓN) (min) | INTENSIDAD (mm/hr) | GASTO DE DISEÑO | | | % Capacidad | PEND. (mil) | DIAM. (cm) | FUNCIONAMIENTO HIDRAULICO | | | | COTA DE RASANTE (m) | COTA DE PLANTILLA (m) | PROF. DEL POZO (m) | CAIDAS | NOTA |
|-----------------------------|-----|--------------|---|---|-----------------------|--------------------------|---------------------|--------------------|----------------|----------------|---------------|----------------------------|-----------------|---------------------------------|-----------------|------------------------------|--------------------------------|-----------------------------|--------|------|
| DE | A | | | | | PROPIO (l/s) | TRIBUTARIO (l/s) | ACUMULADO (l/s) | | | | A TUBO LLENO | | A TUBO PARCIALMENTE LLENO | | | | | | |
| | | | | | | | | | | | | GASTO (l/s) | VELOC. (m/s) | VELOC. (m/s) | TIRANTE (cm) | | | | | |
| COEFICIENTE DE ESCURIMIENTO | | | | $C = 0.50$ <i>adimensional</i> | | COEFICIENTE DE RUGOSIDAD | | | | | | n = 0.009 (tubería de PAD) | | | | | | | | |
| PERÍODO DE RETORNO | | | | $Tr = 10$ años | | | | | | | | | | | | | | | | |
| INTENSIDAD | | | | $i = 361.095 \times (Tr^{0.085} / d^{0.613})$ mm/hr | | | | | | | | | | | | | | | | |
| AREA TOTAL DE APORTACIÓN | | | | $A = 19.48$ ha | | | | | | | | | | | | | | | | |
| 37 | 37A | 7.0 | | 19.14 | 71.92 | 0.00 | | 1860.81 | 84.45% | 7.1 | 90.0 | 2203.35 | 3.46 | 3.89 | 63.27 | 1800.93 | 1796.39 | 4.54 | | |
| 37A | 38 | 33.0 | | 19.31 | 71.53 | 0.00 | | 1860.81 | 88.95% | 6.4 | 90.0 | 2091.92 | 3.29 | 3.71 | 66.15 | 1800.58 | 1796.18 | 4.40 | | |
| 38 | CB | 5.0 | | 19.33 | 71.48 | 0.00 | | 1860.81 | 79.56% | 8.0 | 90.0 | 2338.83 | 3.68 | 4.10 | 60.39 | 1800.57 | 1796.14 | 4.43 | | |
| | 10 | | | | | | | | | | | | | | | 1801.17 | 1799.97 | 1.20 | | |
| 10 | 11 | 22.0 | 1,908.71 | 15.00 | 83.50 | 22.14 | | 22.14 | 70.88% | 0.5 | 30.0 | 31.23 | 0.44 | 0.48 | 18.51 | 1801.28 | 1799.96 | 1.32 | | |
| 11 | 9 | 27.0 | 3,963.51 | 15.19 | 82.87 | 45.62 | | 67.76 | 39.87% | 14.8 | 30.0 | 169.93 | 2.40 | 2.30 | 13.05 | 1800.76 | 1799.56 | 1.20 | C=1.65 | |
| | 18 | | | | | | | | | | | | | | | 1800.37 | 1799.17 | 1.20 | | |
| 18 | 17 | 46.0 | 4,566.15 | 15.00 | 83.50 | 52.96 | | 52.96 | 32.39% | 13.7 | 30.0 | 163.49 | 2.31 | 2.06 | 11.76 | 1800.54 | 1798.54 | 2.00 | C=1.40 | |
| | 20 | | | | | | | | | | | | | | | 1801.41 | 1800.21 | 1.20 | | |
| 20 | 21 | 45.0 | 2,795.95 | 15.00 | 83.50 | 32.43 | | 32.43 | 35.00% | 4.4 | 30.0 | 92.65 | 1.31 | 1.19 | 12.27 | 1801.21 | 1800.01 | 1.20 | | |
| 21 | 22 | 21.0 | 2,186.05 | 15.20 | 82.83 | 25.15 | | 57.58 | 45.80% | 8.1 | 30.0 | 125.71 | 1.78 | 1.77 | 14.07 | 1801.04 | 1799.84 | 1.20 | | |
| 22 | 23 | 5.0 | 2,202.29 | 15.25 | 82.65 | 25.28 | | 82.86 | 76.59% | 6.0 | 30.0 | 108.19 | 1.53 | 1.69 | 19.65 | 1801.05 | 1799.81 | 1.24 | | |
| 23 | 24 | 33.0 | 4,936.56 | 15.43 | 82.07 | 56.27 | | 139.13 | 63.64% | 24.5 | 30.0 | 218.63 | 3.09 | 3.29 | 17.34 | 1800.90 | 1799.00 | 1.90 | | |
| 24 | 25 | 55.0 | 10,505.26 | 15.93 | 80.46 | 117.41 | | 256.54 | 88.99% | 4.9 | 45.0 | 288.27 | 1.81 | 2.05 | 33.08 | 1800.98 | 1798.73 | 2.25 | | |
| 25 | 26 | 32.0 | 8,252.54 | 16.15 | 79.80 | 91.47 | | 348.01 | 88.59% | 9.1 | 45.0 | 392.85 | 2.47 | 2.79 | 32.90 | 1801.13 | 1798.44 | 2.69 | | |
| 26 | 29 | 34.0 | 2,201.79 | 16.47 | 78.85 | 24.11 | 69.78 | 441.91 | 88.08% | 3.2 | 60.0 | 501.71 | 1.77 | 2.00 | 43.86 | 1801.10 | 1798.33 | 2.77 | | 5 |
| 29 | 30 | 34.0 | | 16.79 | 77.92 | 0.00 | | 441.91 | 88.08% | 3.2 | 60.0 | 501.71 | 1.77 | 2.00 | 43.86 | 1800.85 | 1798.22 | 2.63 | | |
| 30 | 31 | 40.0 | | 17.17 | 76.87 | 0.00 | | 441.91 | 88.08% | 3.2 | 60.0 | 501.71 | 1.77 | 2.00 | 43.86 | 1800.70 | 1798.09 | 2.61 | | |
| 31 | 32 | 37.0 | | 17.30 | 76.50 | 0.00 | | 441.91 | 35.23% | 20.0 | 60.0 | 1254.27 | 4.44 | 4.06 | 24.54 | 1800.56 | 1797.35 | 3.21 | | |
| 32 | 19 | 8.0 | 9,521.55 | 17.33 | 76.43 | 101.08 | | 542.99 | 35.35% | 30.0 | 60.0 | 1536.17 | 5.43 | 4.99 | 24.54 | 1800.53 | 1797.11 | 3.42 | C=0.00 | |
| | 27 | | | | | | | | | | | | | | | 1801.28 | 1800.08 | 1.20 | | |
| 27 | 28 | 29.0 | 3,819.27 | 15.00 | 83.50 | 44.30 | | 44.30 | 56.96% | 3.1 | 30.0 | 77.77 | 1.10 | 1.13 | 16.32 | 1801.19 | 1799.99 | 1.20 | | |

Anexo 7. Cálculo hidráulico Red de Drenaje Pluvial

TABLA 4.3.h

CALCULO HIDRAULICO DE LA RED DE DRENAJE PLUVIAL

CONJUNTO URBANO "RANCHO BELLAVISTA", MUNICIPIO DE QUERETARO, EDO. DE QUERETARO

| TRAMO | | LONG. (m) | AREA APORTACIÓN (m ²) | TIEMPO DE CONCENTRACIÓN (DURACIÓN) (min) | INTENSIDAD (mm/hr) | GASTO DE DISEÑO | | | % Capacidad | PEND. (mil) | DIAM. (cm) | FUNCIONAMIENTO HIDRAULICO | | | | COTA DE RASANTE (m) | COTA DE PLANTILLA (m) | PROF. DEL POZO (m) | CAIDAS | NOTA |
|-------|-----|--------------|---|---|-----------------------|-----------------|---------------------|--------------------|----------------|----------------|----------------|---------------------------|-----------------|---------------------------------|-------|------------------------------|--------------------------------|-----------------------------|--------|------|
| DE | A | | | | | PROPIO (l/s) | TRIBUTARIO (l/s) | ACUMULADO (l/s) | | | | A TUBO LLENO | | A TUBO PARCIALMENTE LLENO | | | | | | |
| | | | | | | | | | | | GASTO (l/s) | VELOC. (m/s) | VELOC. (m/s) | TIRANTE (cm) | | | | | | |
| 28 | 26 | 15.0 | 2,201.79 | 15.05 | 83.33 | 25.48 | | 69.78 | 19.86% | 63.3 | 30.0 | 351.42 | 4.97 | 3.97 | 8.91 | 1801.13 | 1799.04 | 2.09 | C=0.60 | |
| | 35 | | | | | | | | | | | | | | | 1800.87 | 1799.67 | 1.20 | | |
| 35 | 36 | 38.0 | 2,297.29 | 15.00 | 83.50 | 26.64 | | 26.64 | 13.49% | 20.0 | 30.0 | 197.54 | 2.79 | 1.97 | 7.38 | 1800.61 | 1798.91 | 1.70 | | |
| 36 | 34B | 35.0 | 6,961.72 | 15.34 | 82.35 | 79.63 | | 106.27 | 88.45% | 7.4 | 30.0 | 120.16 | 1.70 | 1.92 | 21.93 | 1800.41 | 1798.65 | 1.76 | | |
| 34B | 34 | 7.0 | 1,132.00 | 15.41 | 82.14 | 12.92 | | 119.19 | 92.01% | 8.6 | 30.0 | 129.53 | 1.83 | 2.07 | 22.74 | 1800.41 | 1798.59 | 1.82 | C=1.90 | |
| | 39 | | | | | | | | | | | | | | | 1800.92 | 1800.02 | 0.90 | | |
| 39 | 40 | 47.0 | 5,783.31 | 15.00 | 83.50 | 67.07 | | 67.07 | 87.67% | 3.0 | 30.0 | 76.51 | 1.08 | 1.23 | 21.69 | 1800.98 | 1799.88 | 1.10 | | |
| 40 | 41 | 61.0 | | 15.94 | 80.45 | 0.00 | | 67.07 | 87.67% | 3.0 | 30.0 | 76.51 | 1.08 | 1.23 | 21.69 | 1800.78 | 1799.70 | 1.08 | | |
| 41 | 42 | 40.0 | | 16.56 | 78.60 | 0.00 | | 67.07 | 87.67% | 3.0 | 30.0 | 76.51 | 1.08 | 1.23 | 21.69 | 1800.62 | 1799.58 | 1.04 | | |
| 42 | 43 | 60.0 | | 17.48 | 76.02 | 0.00 | | 67.07 | 87.67% | 3.0 | 30.0 | 76.51 | 1.08 | 1.23 | 21.69 | 1800.34 | 1799.40 | 0.94 | | |
| 43 | 44 | 60.0 | 3,611.43 | 18.34 | 73.81 | 37.03 | | 104.10 | 56.52% | 2.0 | 45.0 | 184.17 | 1.16 | 1.20 | 24.08 | 1800.55 | 1799.28 | 1.27 | | |
| 44 | 45 | 60.0 | | 19.21 | 71.76 | 0.00 | | 104.10 | 56.52% | 2.0 | 45.0 | 184.17 | 1.16 | 1.20 | 24.08 | 1800.40 | 1799.16 | 1.24 | | |
| 45 | 46 | 46.0 | 817.92 | 19.87 | 70.28 | 7.98 | | 112.08 | 60.86% | 2.0 | 45.0 | 184.17 | 1.16 | 1.22 | 25.25 | 1800.26 | 1799.07 | 1.19 | | |
| 46 | 47 | 60.0 | 2,770.03 | 20.73 | 68.47 | 26.35 | | 138.43 | 75.16% | 2.0 | 45.0 | 184.17 | 1.16 | 1.27 | 29.07 | 1800.46 | 1798.95 | 1.51 | | |
| 47 | 48 | 40.0 | | 21.31 | 67.33 | 0.00 | | 138.43 | 75.16% | 2.0 | 45.0 | 184.17 | 1.16 | 1.27 | 29.07 | 1800.25 | 1798.87 | 1.38 | | |
| 48 | 49 | 40.0 | | 21.88 | 66.24 | 0.00 | | 138.43 | 75.16% | 2.0 | 45.0 | 184.17 | 1.16 | 1.27 | 29.07 | 1800.18 | 1798.79 | 1.39 | | |
| 49 | 50 | 25.0 | 2,589.50 | 22.29 | 65.51 | 23.56 | | 161.99 | 98.34% | 1.6 | 45.0 | 164.73 | 1.04 | 1.18 | 36.18 | 1800.46 | 1798.75 | 1.71 | | |
| 50 | 50A | 47.0 | 2,402.13 | 22.86 | 64.50 | 21.52 | | 183.51 | 84.21% | 2.8 | 45.0 | 217.91 | 1.37 | 1.54 | 31.64 | 1800.58 | 1798.62 | 1.96 | | |
| 50A | CB | 6.0 | | 22.87 | 64.48 | 0.00 | | 183.51 | 9.00% | 245.0 | 45.0 | 2038.40 | 12.82 | 7.77 | 9.27 | 1800.57 | 1797.15 | 3.42 | C=1.01 | |
| | 51 | | | | | | | | | | | | | | | 1801.95 | 1801.10 | 0.85 | | |
| 51 | 52 | 60.0 | 3,426.36 | 15.00 | 83.50 | 39.74 | | 39.74 | 89.97% | 1.0 | 30.0 | 44.17 | 0.62 | 0.71 | 22.26 | 1802.19 | 1801.04 | 1.15 | | |

Anexo 7. Cálculo hidráulico Red de Drenaje Pluvial

TABLA 4.3.h

CALCULO HIDRAULICO DE LA RED DE DRENAJE PLUVIAL

CONJUNTO URBANO "RANCHO BELLAVISTA", MUNICIPIO DE QUERETARO, EDO. DE QUERETARO

| TRAMO | | LONG. (m) | AREA APORTACIÓN (m ²) | TIEMPO DE CONCENTRACIÓN (DURACIÓN) (min) | INTENSIDAD (mm/hr) | GASTO DE DISEÑO | | | % Capacidad | PEND. (mil) | DIAM. (cm) | FUNCIONAMIENTO HIDRAULICO | | | | COTA DE RASANTE (m) | COTA DE PLANTILLA (m) | PROF. DEL POZO (m) | CAIDAS | NOTA |
|-------|-------|--------------|---|---|-----------------------|-----------------|---------------------|--------------------|----------------|----------------|----------------|---------------------------|-----------------|---------------------------------|-------|------------------------------|--------------------------------|-----------------------------|--------|------|
| DE | A | | | | | PROPIO (l/s) | TRIBUTARIO (l/s) | ACUMULADO (l/s) | | | | A TUBO LLENO | | A TUBO PARCIALMENTE LLENO | | | | | | |
| | | | | | | | | | | | GASTO (l/s) | VELOC. (m/s) | VELOC. (m/s) | TIRANTE (cm) | | | | | | |
| 52 | 53 | 60.0 | | 16.60 | 78.47 | 0.00 | | 39.74 | 89.97% | 1.0 | 30.0 | 44.17 | 0.62 | 0.71 | 22.26 | 1802.43 | 1800.98 | 1.45 | | |
| 53 | 54 | 60.0 | | 18.20 | 74.16 | 0.00 | | 39.74 | 89.97% | 1.0 | 30.0 | 44.17 | 0.62 | 0.71 | 22.26 | 1802.35 | 1800.92 | 1.43 | | |
| 54 | 55 | 60.0 | | 19.80 | 70.43 | 0.00 | | 39.74 | 89.97% | 1.0 | 30.0 | 44.17 | 0.62 | 0.71 | 22.26 | 1802.13 | 1800.86 | 1.27 | | |
| 55 | 56 | 60.0 | 1,610.17 | 21.02 | 67.89 | 15.18 | | 54.92 | 42.17% | 1.0 | 45.0 | 130.23 | 0.82 | 0.79 | 20.34 | 1802.27 | 1800.80 | 1.47 | | |
| 56 | 57 | 23.0 | | 21.43 | 67.09 | 0.00 | | 54.92 | 36.99% | 1.3 | 45.0 | 148.48 | 0.93 | 0.86 | 18.99 | 1802.27 | 1800.77 | 1.50 | | |
| 57 | 58 | 60.0 | | 22.65 | 64.85 | 0.00 | | 54.92 | 42.17% | 1.0 | 45.0 | 130.23 | 0.82 | 0.79 | 20.34 | 1802.03 | 1800.71 | 1.32 | | |
| 58 | 59 | 34.0 | 1,438.23 | 23.29 | 63.77 | 12.74 | | 67.66 | 47.43% | 1.2 | 45.0 | 142.66 | 0.90 | 0.89 | 21.74 | 1802.17 | 1800.67 | 1.50 | | |
| 59 | 60 | 35.0 | | 23.97 | 62.65 | 0.00 | | 67.66 | 49.54% | 1.1 | 45.0 | 136.59 | 0.86 | 0.86 | 22.32 | 1802.24 | 1800.63 | 1.61 | | |
| 60 | 61 | 60.0 | | 25.19 | 60.77 | 0.00 | | 67.66 | 51.96% | 1.0 | 45.0 | 130.23 | 0.82 | 0.82 | 23.09 | 1802.03 | 1800.57 | 1.46 | | |
| 61 | 62 | 56.0 | 1,441.06 | 26.27 | 59.22 | 11.85 | | 79.52 | 58.22% | 1.1 | 45.0 | 136.59 | 0.86 | 0.89 | 24.66 | 1801.89 | 1800.51 | 1.38 | | |
| 62 | 63 | 23.0 | | 26.68 | 58.66 | 0.00 | | 79.52 | 53.55% | 1.3 | 45.0 | 148.48 | 0.93 | 0.96 | 23.27 | 1802.15 | 1800.48 | 1.67 | | |
| 63 | 64 | 20.0 | | 27.09 | 58.12 | 0.00 | | 79.52 | 61.06% | 1.0 | 45.0 | 130.23 | 0.82 | 0.86 | 25.43 | 1802.41 | 1800.46 | 1.95 | | |
| 64 | DES | 16.0 | | 27.39 | 57.73 | 0.00 | | 79.52 | 55.74% | 1.2 | 45.0 | 142.66 | 0.90 | 0.93 | 23.90 | 1802.21 | 1800.44 | 1.77 | | |
| | TOTAL | 2,443.0 | 194,836.64 | | | | | | | | | | | | | | | | | |

NOTAS:

- 1.- TRIBUTA DEL TRAMO 11-9
- 2.- TRIBUTA DEL TRAMO 18-17
- 3.- TRIBUTA DEL TRAMO 32-19
- 4.- TRIBUTA DEL TRAMO 36-34
- 5.- TRIBUTA DEL TRAMO 28-26

Anexo 8. Análisis de Cruces de Tuberías

| CRUCE 1 | | | POZOS | | | |
|--|-----------|-------|---------|--------|----------|-----------|
| | | | DE | A | | |
| DRENAJE | PLUVIAL | | 1A | 1 | | |
| DRENAJE | SANITARIO | | 3 | 4 | | |
| PLUVIAL | ARRASTRE | L (m) | S(mil.) | D (cm) | ARRASTRE | |
| POZO | 1A | | | | 1 | |
| | 1800.23 | 11 | 12.7 | 30 | 1800.09 | |
| POZO | 1A | | | | CRUCE | PLANTILLA |
| | 1800.23 | 6.08 | 12.7 | 30 | 1800.15 | 1800.15 |
| SANITARIO | | | | | | |
| POZO | 3 | | | | 4 | |
| | 1800.46 | 44 | 22 | 30 | 1799.49 | |
| POZO | 3 | | | | CRUCE | CLAVE |
| | 1800.46 | 35.54 | 22 | 30 | 1799.68 | 1799.98 |
| DIFERENCIA PLANTILLA - CLAVE (cm) | | | | | | 17 |
| CRUCE 2 | | | POZOS | | | |
| | | | DE | A | | |
| DRENAJE | PLUVIAL | | 1A | 1 | | |
| DRENAJE | SANITARIO | | 35 | 4 | | |
| PLUVIAL | ARRASTRE | L (m) | S(mil.) | D (cm) | ARRASTRE | |
| POZO | 1A | | | | 1 | |
| | 1800.23 | 11 | 12.7 | 30 | 1800.09 | |
| POZO | 1A | | | | CRUCE | PLANTILLA |
| | 1800.23 | 6.08 | 12.7 | 30 | 1800.15 | 1800.15 |
| SANITARIO | | | | | | |
| POZO | 35 | | | | 4 | |
| | 1800.22 | 10 | 119 | 30 | 1799.03 | |
| POZO | 35 | | | | CRUCE | CLAVE |
| | 1800.22 | 4.29 | 119 | 30 | 1799.71 | 1800.01 |
| DIFERENCIA PLANTILLA - CLAVE (cm) | | | | | | 14 |

Anexo 8. Análisis de Cruces de Tuberías

| CRUCE 3 | | POZOS | | | | |
|--|-----------|-------|---------|--------|----------|-----------|
| DRENAJE | PLUVIAL | | DE | A | | |
| DRENAJE | SANITARIO | | R1 | R2 | | |
| | | | 34 | 35 | | |
| PLUVIAL | ARRASTRE | L (m) | S(mil.) | D (cm) | ARRASTRE | |
| POZO | R1 | | | | R2 | |
| | 1800.56 | 6.06 | 31.4 | 30 | 1800.37 | |
| POZO | R1 | | | | CRUCE | PLANTILLA |
| | 1800.56 | 2.93 | 31.4 | 30 | 1800.47 | 1800.47 |
| SANITARIO | | | | | | |
| POZO | 34 | | | | 35 | |
| | 1800.60 | 44 | 20 | 30 | 1799.72 | |
| POZO | 34 | | | | CRUCE | CLAVE |
| | 1800.6 | 40.16 | 20 | 30 | 1799.8 | 1800.1 |
| DIFERENCIA PLANTILLA - CLAVE (cm) | | | | | | 37 |

| CRUCE 4 | | POZOS | | | | |
|--|-----------|-------|---------|--------|----------|-----------|
| DRENAJE | PLUVIAL | | DE | A | | |
| DRENAJE | SANITARIO | | R5 | R4 | | |
| | | | 30 | 4 | | |
| PLUVIAL | ARRASTRE | L (m) | S(mil.) | D (cm) | ARRASTRE | |
| POZO | R5 | | | | R4 | |
| | 1800.62 | 5.6 | 30.4 | 30 | 1800.45 | |
| POZO | R5 | | | | CRUCE | PLANTILLA |
| | 1800.62 | 1.45 | 30.4 | 30 | 1800.58 | 1800.58 |
| SANITARIO | | | | | | |
| POZO | 30 | | | | 4 | |
| | 1800.14 | 12 | 4.2 | 30 | 1800.09 | |
| POZO | 30 | | | | CRUCE | CLAVE |
| | 1800.14 | 1.51 | 4.2 | 30 | 1800.13 | 1800.43 |
| DIFERENCIA PLANTILLA - CLAVE (cm) | | | | | | 15 |

Anexo 8. Análisis de Cruces de Tuberías

| CRUCE 5 | | | POZOS | | | |
|--|-----------|-------|---------|--------|----------|-----------|
| DRENAJE | PLUVIAL | | DE | A | | |
| DRENAJE | PLUVIAL | | 1 | 2 | | |
| DRENAJE | SANITARIO | | 47 | 5 | | |
| PLUVIAL | ARRASTRE | L (m) | S(mil.) | D (cm) | ARRASTRE | |
| POZO | 1 | | | | 2 | |
| | 1800.09 | 41 | 4.6 | 45 | 1799.9 | |
| POZO | 1 | | | | CRUCE | PLANTILLA |
| | 1800.09 | 37.81 | 4.6 | 45 | 1799.92 | 1799.92 |
| SANITARIO | | | | | | |
| POZO | 47 | | | | 5 | |
| | 1800.39 | 54 | 18.3 | 30 | 1799.4 | |
| POZO | 47 | | | | CRUCE | CLAVE |
| | 1800.39 | 50.84 | 18.3 | 30 | 1799.46 | 1799.76 |
| DIFERENCIA PLANTILLA - CLAVE (cm) | | | | | | 16 |
| CRUCE 6 | | | POZOS | | | |
| DRENAJE | PLUVIAL | | DE | A | | |
| DRENAJE | PLUVIAL | | R6 | R7 | | |
| DRENAJE | SANITARIO | | 47 | 5 | | |
| PLUVIAL | ARRASTRE | L (m) | S(mil.) | D (cm) | ARRASTRE | |
| POZO | R6 | | | | R7 | |
| | 1800.39 | 5.76 | 29.5 | 30 | 1800.22 | |
| POZO | R6 | | | | CRUCE | PLANTILLA |
| | 1800.39 | 2.88 | 29.5 | 30 | 1800.31 | 1800.31 |
| SANITARIO | | | | | | |
| POZO | 47 | | | | 5 | |
| | 1800.39 | 54 | 18.3 | 30 | 1799.4 | |
| POZO | 47 | | | | CRUCE | CLAVE |
| | 1800.39 | 47.14 | 18.3 | 30 | 1799.53 | 1799.83 |
| DIFERENCIA PLANTILLA - CLAVE (cm) | | | | | | 48 |

Anexo 8. Análisis de Cruces de Tuberías

| CRUCE 7 | | POZOS | | | | |
|--|-----------|-------|---------|--------|----------|-----------|
| DRENAJE | PLUVIAL | DE | A | | | |
| DRENAJE | SANITARIO | R9 | R8 | | | |
| | | 44 | 5 | | | |
| PLUVIAL | ARRASTRE | L (m) | S(mil.) | D (cm) | ARRASTRE | |
| POZO | R9 | | | | R8 | |
| | 1800.39 | 5.6 | 30.4 | 30 | 1800.22 | |
| POZO | R9 | | | | CRUCE | PLANTILLA |
| | 1800.39 | 2.8 | 30.4 | 30 | 1800.3 | 1800.3 |
| SANITARIO | | | | | | |
| POZO | 44 | | | | 5 | |
| | 1800.78 | 40 | 30.8 | 30 | 1799.55 | |
| POZO | 44 | | | | CRUCE | CLAVE |
| | 1800.78 | 31.08 | 30.8 | 30 | 1799.82 | 1800.12 |
| DIFERENCIA PLANTILLA - CLAVE (cm) | | | | | | 18 |
| CRUCE 8 | | POZOS | | | | |
| DRENAJE | PLUVIAL | DE | A | | | |
| DRENAJE | SANITARIO | R8 | 2 | | | |
| | | 5 | 6 | | | |
| PLUVIAL | ARRASTRE | L (m) | S(mil.) | D (cm) | ARRASTRE | |
| POZO | R8 | | | | 2 | |
| | 1800.22 | 11.36 | 28.2 | 30 | 1799.9 | |
| POZO | R8 | | | | CRUCE | PLANTILLA |
| | 1800.22 | 8.54 | 28.2 | 30 | 1799.98 | 1799.98 |
| SANITARIO | | | | | | |
| POZO | 5 | | | | 6 | |
| | 1798.95 | 42 | 2.4 | 30 | 1798.85 | |
| POZO | 5 | | | | CRUCE | CLAVE |
| | 1798.95 | 3.35 | 2.4 | 30 | 1798.94 | 1799.24 |
| DIFERENCIA PLANTILLA - CLAVE (cm) | | | | | | 74 |

Anexo 8. Análisis de Cruces de Tuberías

| CRUCE 9 | | POZOS | | | | |
|--|-----------|-------|---------|--------|----------|-----------|
| DRENAJE | PLUVIAL | | DE | A | | |
| DRENAJE | SANITARIO | | R10 | 2A | | |
| | | | 5 | 6 | | |
| PLUVIAL | ARRASTRE | L (m) | S(mil.) | D (cm) | ARRASTRE | |
| POZO | R10 | | | | 2A | |
| | 1800.25 | 8.42 | 55.8 | 30 | 1799.78 | |
| POZO | R10 | | | | CRUCE | PLANTILLA |
| | 1800.25 | 5.57 | 55.8 | 30 | 1799.94 | 1799.94 |
| SANITARIO | | | | | | |
| POZO | 5 | | | | 6 | |
| | 1798.95 | 42 | 2.4 | 30 | 1798.85 | |
| POZO | 5 | | | | CRUCE | CLAVE |
| | 1798.95 | 24.85 | 2.4 | 30 | 1798.89 | 1799.19 |
| DIFERENCIA PLANTILLA - CLAVE (cm) | | | | | | 75 |
| CRUCE 10 | | POZOS | | | | |
| DRENAJE | PLUVIAL | | DE | A | | |
| DRENAJE | SANITARIO | | 2A | 3 | | |
| | | | 53 | 6 | | |
| PLUVIAL | ARRASTRE | L (m) | S(mil.) | D (cm) | ARRASTRE | |
| POZO | 2A | | | | 3 | |
| | 1799.78 | 21 | 6.7 | 45 | 1799.64 | |
| POZO | 2A | | | | CRUCE | PLANTILLA |
| | 1799.78 | 17.26 | 6.7 | 45 | 1799.66 | 1799.66 |
| SANITARIO | | | | | | |
| POZO | 53 | | | | 6 | |
| | 1800.44 | 59 | 22 | 30 | 1799.14 | |
| POZO | 53 | | | | CRUCE | CLAVE |
| | 1800.44 | 55.57 | 22 | 30 | 1799.22 | 1799.52 |
| DIFERENCIA PLANTILLA - CLAVE (cm) | | | | | | 14 |

Anexo 8. Análisis de Cruces de Tuberías

| CRUCE 11 | | | POZOS | | | |
|--|-----------|-------|---------|--------|----------|-----------|
| DRENAJE | PLUVIAL | | DE | A | | |
| DRENAJE | SANITARIO | | R12 | R13 | | |
| | | | 53 | 6 | | |
| PLUVIAL | ARRASTRE | L (m) | S(mil.) | D (cm) | ARRASTRE | |
| POZO | R12 | | | | R13 | |
| | 1800.35 | 5.61 | 30.3 | 30 | 1800.18 | |
| POZO | R12 | | | | CRUCE | PLANTILLA |
| | 1800.35 | 2.57 | 30.3 | 30 | 1800.27 | 1800.27 |
| SANITARIO | | | | | | |
| POZO | 53 | | | | 6 | |
| | 1800.44 | 59 | 22 | 30 | 1799.14 | |
| POZO | 53 | | | | CRUCE | CLAVE |
| | 1800.44 | 51.1 | 22 | 30 | 1799.32 | 1799.62 |
| DIFERENCIA PLANTILLA - CLAVE (cm) | | | | | | 65 |

| CRUCE 12 | | | POZOS | | | |
|--|-----------|-------|---------|--------|----------|-----------|
| DRENAJE | PLUVIAL | | DE | A | | |
| DRENAJE | SANITARIO | | R14 | R15 | | |
| | | | 50 | 6 | | |
| PLUVIAL | ARRASTRE | L (m) | S(mil.) | D (cm) | ARRASTRE | |
| POZO | R14 | | | | R15 | |
| | 1800.34 | 5.59 | 30.4 | 30 | 1800.17 | |
| POZO | R14 | | | | CRUCE | PLANTILLA |
| | 1800.34 | 2.65 | 30.4 | 30 | 1800.26 | 1800.26 |
| SANITARIO | | | | | | |
| POZO | 50 | | | | 6 | |
| | 1800.79 | 46 | 29.1 | 30 | 1799.45 | |
| POZO | 50 | | | | CRUCE | CLAVE |
| | 1800.79 | 38.04 | 29.1 | 30 | 1799.68 | 1799.98 |
| DIFERENCIA PLANTILLA - CLAVE (cm) | | | | | | 28 |

Anexo 8. Análisis de Cruces de Tuberías

| CRUCE 13 | | | POZOS | | | |
|--|-----------|-------|---------|--------|----------|-----------|
| DRENAJE | PLUVIAL | | DE | A | | |
| DRENAJE | PLUVIAL | | R15 | 3 | | |
| DRENAJE | SANITARIO | | 6 | 7 | | |
| PLUVIAL | ARRASTRE | L (m) | S(mil.) | D (cm) | ARRASTRE | |
| POZO | R15 | | | | 3 | |
| | 1800.17 | 10.2 | 52 | 30 | 1799.64 | |
| POZO | R15 | | | | CRUCE | PLANTILLA |
| | 1800.17 | 2.65 | 52 | 30 | 1800.03 | 1800.03 |
| SANITARIO | | | | | | |
| POZO | 6 | | | | 7 | |
| | 1798.85 | 42 | 2.4 | 30 | 1798.75 | |
| POZO | 6 | | | | CRUCE | CLAVE |
| | 1798.85 | 3.77 | 2.4 | 30 | 1798.84 | 1799.14 |
| DIFERENCIA PLANTILLA - CLAVE (cm) | | | | | | 89 |

| CRUCE 14 | | | POZOS | | | |
|--|-----------|-------|---------|--------|----------|-----------|
| DRENAJE | PLUVIAL | | DE | A | | |
| DRENAJE | PLUVIAL | | 3 | 4 | | |
| DRENAJE | SANITARIO | | 59 | 7 | | |
| PLUVIAL | ARRASTRE | L (m) | S(mil.) | D (cm) | ARRASTRE | |
| POZO | 3 | | | | 4 | |
| | 1799.64 | 43 | 9.8 | 45 | 1799.22 | |
| POZO | 3 | | | | CRUCE | PLANTILLA |
| | 1799.64 | 38.45 | 9.8 | 45 | 1799.26 | 1799.26 |
| SANITARIO | | | | | | |
| POZO | 59 | | | | 7 | |
| | 1800.24 | 58 | 25.7 | 30 | 1798.75 | |
| POZO | 59 | | | | CRUCE | CLAVE |
| | 1800.24 | 54.85 | 25.7 | 30 | 1798.83 | 1799.13 |
| DIFERENCIA PLANTILLA - CLAVE (cm) | | | | | | 13 |

Anexo 8. Análisis de Cruces de Tuberías

| CRUCE 15 | | POZOS | | | | |
|--|-----------|-------|---------|--------|----------|-----------|
| DRENAJE | PLUVIAL | | DE | A | | |
| DRENAJE | SANITARIO | | R16 | R17 | | |
| | | | 59 | 7 | | |
| PLUVIAL | ARRASTRE | L (m) | S(mil.) | D (cm) | ARRASTRE | |
| POZO | R16 | | | | R17 | |
| | 1800.24 | 5.6 | 30.4 | 30 | 1800.07 | |
| POZO | R16 | | | | CRUCE | PLANTILLA |
| | 1800.24 | 2.99 | 30.4 | 30 | 1800.15 | 1800.15 |
| SANITARIO | | | | | | |
| POZO | 59 | | | | 7 | |
| | 1800.24 | 58 | 25.7 | 30 | 1798.75 | |
| POZO | 59 | | | | CRUCE | CLAVE |
| | 1800.24 | 50.36 | 25.7 | 30 | 1798.95 | 1799.25 |
| DIFERENCIA PLANTILLA - CLAVE (cm) | | | | | | 90 |

| CRUCE 16 | | POZOS | | | | |
|--|-----------|-------|---------|--------|----------|-----------|
| DRENAJE | PLUVIAL | | DE | A | | |
| DRENAJE | SANITARIO | | R18 | R19 | | |
| | | | 56 | 7 | | |
| PLUVIAL | ARRASTRE | L (m) | S(mil.) | D (cm) | ARRASTRE | |
| POZO | R18 | | | | R19 | |
| | 1800.39 | 5.64 | 30.1 | 30 | 1800.22 | |
| POZO | R18 | | | | CRUCE | PLANTILLA |
| | 1800.39 | 3.02 | 30.1 | 30 | 1800.3 | 1800.3 |
| SANITARIO | | | | | | |
| POZO | 56 | | | | 7 | |
| | 1800.69 | 57 | 23.5 | 30 | 1799.35 | |
| POZO | 56 | | | | CRUCE | CLAVE |
| | 1800.69 | 48.78 | 23.5 | 30 | 1799.54 | 1799.84 |
| DIFERENCIA PLANTILLA - CLAVE (cm) | | | | | | 46 |

Anexo 8. Análisis de Cruces de Tuberías

| CRUCE 17 | | | POZOS | | | |
|--|-----------|-------|---------|--------|----------|-------------|
| DRENAJE | PLUVIAL | | DE | A | | |
| DRENAJE | PLUVIAL | | R20 | 4 | | |
| DRENAJE | SANITARIO | | 7 | 8 | | |
| PLUVIAL | ARRASTRE | L (m) | S(mil.) | D (cm) | ARRASTRE | |
| POZO | R20 | | | | 4 | |
| | 1800.12 | 7.91 | 113.8 | 30 | 1799.22 | |
| POZO | R20 | | | | CRUCE | PLANTILLA |
| | 1800.12 | 5.26 | 113.8 | 30 | 1799.52 | 1799.52 |
| SANITARIO | | | | | | |
| POZO | 7 | | | | 8 | |
| | 1798.75 | 42 | 2.9 | 30 | 1798.63 | |
| POZO | 7 | | | | CRUCE | CLAVE |
| | 1798.75 | 4.46 | 2.9 | 30 | 1798.74 | 1799.04 |
| DIFERENCIA PLANTILLA - CLAVE (cm) | | | | | | 48 |
| CRUCE 18 | | | POZOS | | | |
| DRENAJE | SANITARIO | | DE | A | | |
| DRENAJE | SANITARIO | | 67 | 8 | | |
| DRENAJE | PLUVIAL | | 4 | 5 | | |
| SANITARIO | ARRASTRE | L (m) | S(mil.) | D (cm) | ARRASTRE | |
| POZO | 67 | | | | 8 | |
| | 1800.28 | 54 | 12.6 | 30 | 1799.6 | |
| POZO | 67 | | | | CRUCE | PLANTILLA |
| | 1800.28 | 49.93 | 12.6 | 30 | 1799.65 | 1799.65 |
| PLUVIAL | | | | | | |
| POZO | 4 | | | | 5 | |
| | 1799.22 | 42 | 6.4 | 52.5 | 1798.95 | |
| POZO | 4 | | | | CRUCE | CLAVE |
| | 1799.22 | 38.05 | 6.4 | 52.5 | 1798.98 | 1799.51 |
| DIFERENCIA PLANTILLA - CLAVE (cm) | | | | | | 14.5 |

Anexo 8. Análisis de Cruces de Tuberías

| CRUCE 19 | | POZOS | | | | |
|--|-----------|-------|---------|--------|----------|-----------|
| DRENAJE | PLUVIAL | DE | A | | | |
| DRENAJE | SANITARIO | R21 | R22 | | | |
| | | 67 | 8 | | | |
| PLUVIAL | ARRASTRE | L (m) | S(mil.) | D (cm) | ARRASTRE | |
| POZO | R21 | | | | R22 | |
| | 1800.35 | 5.6 | 30.4 | 30 | 1800.18 | |
| POZO | R21 | | | | CRUCE | PLANTILLA |
| | 1800.35 | 2.84 | 30.4 | 30 | 1800.26 | 1800.26 |
| SANITARIO | | | | | | |
| POZO | 67 | | | | 8 | |
| | 1800.28 | 54 | 12.6 | 30 | 1799.6 | |
| POZO | 67 | | | | CRUCE | CLAVE |
| | 1800.28 | 45.39 | 12.6 | 30 | 1799.71 | 1800.01 |
| DIFERENCIA PLANTILLA - CLAVE (cm) | | | | | | 25 |
| CRUCE 20 | | POZOS | | | | |
| DRENAJE | PLUVIAL | DE | A | | | |
| DRENAJE | SANITARIO | R23 | R24 | | | |
| | | 63 | 8 | | | |
| PLUVIAL | ARRASTRE | L (m) | S(mil.) | D (cm) | ARRASTRE | |
| POZO | R23 | | | | R24 | |
| | 1800.35 | 5.62 | 30.2 | 30 | 1800.18 | |
| POZO | R23 | | | | CRUCE | PLANTILLA |
| | 1800.35 | 2.85 | 30.2 | 30 | 1800.26 | 1800.26 |
| SANITARIO | | | | | | |
| POZO | 63 | | | | 8 | |
| | 1800.31 | 40 | 27 | 30 | 1799.23 | |
| POZO | 63 | | | | CRUCE | CLAVE |
| | 1800.31 | 32.1 | 27 | 30 | 1799.44 | 1799.74 |
| DIFERENCIA PLANTILLA - CLAVE (cm) | | | | | | 52 |

Anexo 8. Análisis de Cruces de Tuberías

| CRUCE 21 | | | POZOS | | | |
|--|-----------|-------|---------|--------|----------|-------------|
| DRENAJE | PLUVIAL | | DE | A | | |
| DRENAJE | PLUVIAL | | R24 | 5 | | |
| DRENAJE | SANITARIO | | 8 | 9 | | |
| PLUVIAL | ARRASTRE | L (m) | S(mil.) | D (cm) | ARRASTRE | |
| POZO | R24 | | | | 5 | |
| | 1800.18 | 10.46 | 60.2 | 30 | 1799.55 | |
| POZO | R24 | | | | CRUCE | PLANTILLA |
| | 1800.18 | 6.99 | 60.2 | 30 | 1799.76 | 1799.76 |
| SANITARIO | | | | | | |
| POZO | 8 | | | | 9 | |
| | 1798.63 | 42 | 1.9 | 30 | 1798.55 | |
| POZO | 8 | | | | CRUCE | CLAVE |
| | 1798.63 | 3.02 | 1.9 | 30 | 1798.62 | 1798.92 |
| DIFERENCIA PLANTILLA - CLAVE (cm) | | | | | | 84 |
| CRUCE 22 | | | POZOS | | | |
| DRENAJE | SANITARIO | | DE | A | | |
| DRENAJE | SANITARIO | | 75 | 9 | | |
| DRENAJE | PLUVIAL | | 5 | 6 | | |
| SANITARIO | ARRASTRE | L (m) | S(mil.) | D (cm) | ARRASTRE | |
| POZO | 75 | | | | 9 | |
| | 1800.12 | 35 | 27.7 | 30 | 1799.15 | |
| POZO | 75 | | | | CRUCE | PLANTILLA |
| | 1800.12 | 30.28 | 27.7 | 30 | 1799.28 | 1799.28 |
| PLUVIAL | | | | | | |
| POZO | 5 | | | | 6 | |
| | 1798.95 | 43 | 8.6 | 52.5 | 1798.58 | |
| POZO | 5 | | | | CRUCE | CLAVE |
| | 1798.95 | 38.71 | 8.6 | 52.5 | 1798.62 | 1799.15 |
| DIFERENCIA PLANTILLA - CLAVE (cm) | | | | | | 13.5 |

Anexo 8. Análisis de Cruces de Tuberías

| CRUCE 23 | | POZOS | | | | |
|--|----------------------------|---------------|-----------------|---------------|----------------------------|----------------------|
| DRENAJE DRENAJE | PLUVIAL SANITARIO | | DE R25 75 | A R26 9 | | |
| PLUVIAL POZO | ARRASTRE R25 1800.24 | L (m) 5.61 | S(mil.) 30.3 | D (cm) 30 | ARRASTRE R26 1800.07 | |
| POZO | R25 1800.24 | 2.59 | 30.3 | 30 | CRUCE 1800.16 | PLANTILLA 1800.16 |
| SANITARIO POZO | 75 1800.12 | 35 | 27.7 | 30 | 9 1799.15 | |
| POZO | 75 1800.12 | 26.04 | 27.7 | 30 | CRUCE 1799.4 | CLAVE 1799.70 |
| DIFERENCIA PLANTILLA - CLAVE (cm) | | | | | | 46 |

| CRUCE 24 | | POZOS | | | | |
|--|----------------------------|--------------|-----------------|---------------|----------------------------|----------------------|
| DRENAJE DRENAJE | PLUVIAL SANITARIO | | DE R27 71 | A R28 9 | | |
| PLUVIAL POZO | ARRASTRE R27 1800.24 | L (m) 5.6 | S(mil.) 30.4 | D (cm) 30 | ARRASTRE R28 1800.07 | |
| POZO | R27 1800.24 | 2.39 | 30.4 | 30 | CRUCE 1800.17 | PLANTILLA 1800.17 |
| SANITARIO POZO | 71 1800.23 | 39 | 27.7 | 30 | 9 1799.15 | |
| POZO | 71 1800.23 | 31.74 | 27.7 | 30 | CRUCE 1799.35 | CLAVE 1799.65 |
| DIFERENCIA PLANTILLA - CLAVE (cm) | | | | | | 52 |

Anexo 8. Análisis de Cruces de Tuberías

| CRUCE 25 | | | POZOS | | | |
|--|-----------|-------|---------|--------|----------|-----------|
| DRENAJE | PLUVIAL | | DE | A | | |
| DRENAJE | PLUVIAL | | R28 | 6 | | |
| DRENAJE | SANITARIO | | 9 | 10 | | |
| PLUVIAL | ARRASTRE | L (m) | S(mil.) | D (cm) | ARRASTRE | |
| POZO | R28 | | | | 6 | |
| | 1800.07 | 10.66 | 83.5 | 30 | 1799.18 | |
| POZO | R28 | | | | CRUCE | PLANTILLA |
| | 1800.07 | 6.83 | 83.5 | 30 | 1799.5 | 1799.5 |
| SANITARIO | | | | | | |
| POZO | 9 | | | | 10 | |
| | 1798.55 | 42 | 1.9 | 30 | 1798.47 | |
| POZO | 9 | | | | CRUCE | CLAVE |
| | 1798.55 | 3.93 | 1.9 | 30 | 1798.54 | 1798.84 |
| DIFERENCIA PLANTILLA - CLAVE (cm) | | | | | | 66 |
| CRUCE 26 | | | POZOS | | | |
| DRENAJE | PLUVIAL | | DE | A | | |
| DRENAJE | PLUVIAL | | R29 | 6A | | |
| DRENAJE | SANITARIO | | 9 | 10 | | |
| PLUVIAL | ARRASTRE | L (m) | S(mil.) | D (cm) | ARRASTRE | |
| POZO | R29 | | | | 6A | |
| | 1800.14 | 7.85 | 140.1 | 30 | 1799.04 | |
| POZO | R29 | | | | CRUCE | PLANTILLA |
| | 1800.14 | 4.24 | 140.1 | 30 | 1799.55 | 1799.55 |
| SANITARIO | | | | | | |
| POZO | 9 | | | | 10 | |
| | 1798.55 | 42 | 1.9 | 30 | 1798.47 | |
| POZO | 9 | | | | CRUCE | CLAVE |
| | 1798.55 | 15.67 | 1.9 | 30 | 1798.52 | 1798.82 |
| DIFERENCIA PLANTILLA - CLAVE (cm) | | | | | | 73 |

Anexo 8. Análisis de Cruces de Tuberías

| CRUCE 27 | | | POZOS | | | |
|--|-----------|-------|---------|--------|----------|-----------|
| | | | DE | A | | |
| DRENAJE | SANITARIO | | 84 | 10 | | |
| DRENAJE | PLUVIAL | | 6A | 7 | | |
| SANITARIO | ARRASTRE | L (m) | S(mil.) | D (cm) | ARRASTRE | |
| POZO | 84 | | | | 10 | |
| | 1800.09 | 39 | 26.2 | 30 | 1799.07 | |
| POZO | 84 | | | | CRUCE | PLANTILLA |
| | 1800.09 | 35.61 | 26.2 | 30 | 1799.16 | 1799.16 |
| PLUVIAL | | | | | | |
| POZO | 6A | | | | 7 | |
| | 1798.44 | 30 | 6 | 60 | 1798.26 | |
| POZO | 6A | | | | CRUCE | CLAVE |
| | 1798.44 | 26.6 | 6 | 60 | 1798.28 | 1798.88 |
| DIFERENCIA PLANTILLA - CLAVE (cm) | | | | | | 28 |
| CRUCE 28 | | | POZOS | | | |
| | | | DE | A | | |
| DRENAJE | PLUVIAL | | R31 | R32 | | |
| DRENAJE | SANITARIO | | 84 | 10 | | |
| PLUVIAL | ARRASTRE | L (m) | S(mil.) | D (cm) | ARRASTRE | |
| POZO | R31 | | | | R32 | |
| | 1800.21 | 5.62 | 30.2 | 30 | 1800.04 | |
| POZO | R31 | | | | CRUCE | PLANTILLA |
| | 1800.21 | 2.84 | 30.2 | 30 | 1800.12 | 1800.12 |
| SANITARIO | | | | | | |
| POZO | 84 | | | | 10 | |
| | 1800.09 | 39 | 26.2 | 30 | 1799.07 | |
| POZO | 84 | | | | CRUCE | CLAVE |
| | 1800.09 | 35.61 | 26.2 | 30 | 1799.16 | 1799.46 |
| DIFERENCIA PLANTILLA - CLAVE (cm) | | | | | | 66 |

Anexo 8. Análisis de Cruces de Tuberías

| CRUCE 29 | | POZOS | | | | |
|--|-----------|-------|---------|--------|----------|-----------|
| DRENAJE | PLUVIAL | DE | A | | | |
| DRENAJE | SANITARIO | R33 | R34 | | | |
| | | 79 | 10 | | | |
| PLUVIAL | ARRASTRE | L (m) | S(mil.) | D (cm) | ARRASTRE | |
| POZO | R33 | | | | R34 | |
| | 1800.29 | 5.6 | 30.4 | 30 | 1800.12 | |
| POZO | R33 | | | | CRUCE | PLANTILLA |
| | 1800.29 | 2.84 | 30.4 | 30 | 1800.2 | 1800.2 |
| SANITARIO | | | | | | |
| POZO | 79 | | | | 10 | |
| | 1800.23 | 44 | 22.3 | 30 | 1799.25 | |
| POZO | 79 | | | | CRUCE | CLAVE |
| | 1800.23 | 34.46 | 22.3 | 30 | 1799.46 | 1799.76 |
| DIFERENCIA PLANTILLA - CLAVE (cm) | | | | | | 44 |
| CRUCE 30 | | POZOS | | | | |
| DRENAJE | PLUVIAL | DE | A | | | |
| DRENAJE | SANITARIO | R34 | 7 | | | |
| | | 10 | 11 | | | |
| PLUVIAL | ARRASTRE | L (m) | S(mil.) | D (cm) | ARRASTRE | |
| POZO | R34 | | | | 7 | |
| | 1800.12 | 11.82 | 106.6 | 30 | 1798.86 | |
| POZO | R34 | | | | CRUCE | PLANTILLA |
| | 1800.12 | 9.38 | 106.6 | 30 | 1799.12 | 1799.12 |
| SANITARIO | | | | | | |
| POZO | 10 | | | | 11 | |
| | 1798.47 | 45 | 2 | 30 | 1798.38 | |
| POZO | 10 | | | | CRUCE | CLAVE |
| | 1798.47 | 3.51 | 2 | 30 | 1798.46 | 1798.76 |
| DIFERENCIA PLANTILLA - CLAVE (cm) | | | | | | 36 |

Anexo 8. Análisis de Cruces de Tuberías

| CRUCE 31 | | | POZOS | | | |
|--|-----------|-------|---------|--------|----------|-----------|
| | | | DE | A | | |
| DRENAJE | SANITARIO | | 90 | 11 | | |
| DRENAJE | PLUVIAL | | 8 | 9 | | |
| SANITARIO | ARRASTRE | L (m) | S(mil.) | D (cm) | ARRASTRE | |
| POZO | 90 | | | | 11 | |
| | 1799.59 | 10 | 61 | 30 | 1798.98 | |
| POZO | 90 | | | | CRUCE | PLANTILLA |
| | 1799.59 | 6.79 | 61 | 30 | 1799.18 | 1799.18 |
| PLUVIAL | | | | | | |
| POZO | 8 | | | | 9 | |
| | 1798.03 | 15 | 8 | 60 | 1797.91 | |
| POZO | 8 | | | | CRUCE | CLAVE |
| | 1798.03 | 11.81 | 8 | 60 | 1797.94 | 1798.54 |
| DIFERENCIA PLANTILLA - CLAVE (cm) | | | | | | 64 |
| CRUCE 32 | | | POZOS | | | |
| | | | DE | A | | |
| DRENAJE | PLUVIAL | | R35 | 9 | | |
| DRENAJE | SANITARIO | | 90 | 11 | | |
| PLUVIAL | ARRASTRE | L (m) | S(mil.) | D (cm) | ARRASTRE | |
| POZO | R35 | | | | 9 | |
| | 1799.83 | 6.67 | 25.5 | 30 | 1799.66 | |
| POZO | R35 | | | | CRUCE | PLANTILLA |
| | 1799.83 | 4.34 | 25.5 | 30 | 1799.72 | 1799.72 |
| SANITARIO | | | | | | |
| POZO | 90 | | | | 11 | |
| | 1799.59 | 10 | 61 | 30 | 1798.98 | |
| POZO | 90 | | | | CRUCE | CLAVE |
| | 1799.59 | 5.24 | 61 | 30 | 1799.27 | 1799.57 |
| DIFERENCIA PLANTILLA - CLAVE (cm) | | | | | | 15 |

Anexo 8. Análisis de Cruces de Tuberías

| CRUCE 33 | | | POZOS | | | |
|--|-----------|-------|---------|--------|----------|-----------|
| | | | DE | A | | |
| DRENAJE | PLUVIAL | | 11 | 9 | | |
| DRENAJE | SANITARIO | | 11 | 12 | | |
| PLUVIAL | ARRASTRE | L (m) | S(mil.) | D (cm) | ARRASTRE | |
| POZO | 11 | | | | 9 | |
| | 1799.96 | 27 | 14.8 | 30 | 1799.56 | |
| POZO | 11 | | | | CRUCE | PLANTILLA |
| | 1799.96 | 24.56 | 14.8 | 30 | 1799.6 | 1799.6 |
| SANITARIO | | | | | | |
| POZO | 11 | | | | 12 | |
| | 1798.38 | 45 | 2 | 30 | 1798.29 | |
| POZO | 11 | | | | CRUCE | CLAVE |
| | 1798.38 | 2.64 | 2 | 30 | 1798.37 | 1798.67 |
| DIFERENCIA PLANTILLA - CLAVE (cm) | | | | | | 93 |

| CRUCE 34 | | | POZOS | | | |
|--|-----------|-------|---------|--------|----------|-----------|
| | | | DE | A | | |
| DRENAJE | PLUVIAL | | R37 | R38 | | |
| DRENAJE | SANITARIO | | 133 | 11 | | |
| PLUVIAL | ARRASTRE | L (m) | S(mil.) | D (cm) | ARRASTRE | |
| POZO | R37 | | | | R38 | |
| | 1800.48 | 5.6 | 30.4 | 30 | 1800.31 | |
| POZO | R37 | | | | CRUCE | PLANTILLA |
| | 1800.48 | 3.49 | 30.4 | 30 | 1800.37 | 1800.37 |
| SANITARIO | | | | | | |
| POZO | 133 | | | | 11 | |
| | 1800.08 | 29 | 37.9 | 30 | 1798.98 | |
| POZO | 133 | | | | CRUCE | CLAVE |
| | 1800.08 | 3.11 | 37.9 | 30 | 1799.96 | 1800.26 |
| DIFERENCIA PLANTILLA - CLAVE (cm) | | | | | | 11 |

Anexo 8. Análisis de Cruces de Tuberías

| CRUCE 35 | | | POZOS | | | |
|--|-----------|-------|---------|--------|----------|-----------|
| | | | DE | A | | |
| DRENAJE | SANITARIO | | 96 | 12 | | |
| DRENAJE | PLUVIAL | | 9 | 12 | | |
| SANITARIO | ARRASTRE | L (m) | S(mil.) | D (cm) | ARRASTRE | |
| POZO | 96 | | | | 12 | |
| | 1799.48 | 10 | 59 | 30 | 1798.89 | |
| POZO | 96 | | | | CRUCE | PLANTILLA |
| | 1799.48 | 7.96 | 59 | 30 | 1799.01 | 1799.01 |
| PLUVIAL | | | | | | |
| POZO | 9 | | | | 12 | |
| | 1797.91 | 44 | 3.4 | 75 | 1797.76 | |
| POZO | 9 | | | | CRUCE | CLAVE |
| | 1797.91 | 42 | 3.4 | 75 | 1797.77 | 1798.52 |
| DIFERENCIA PLANTILLA - CLAVE (cm) | | | | | | 49 |
| CRUCE 36 | | | POZOS | | | |
| | | | DE | A | | |
| DRENAJE | PLUVIAL | | R41 | 12 | | |
| DRENAJE | SANITARIO | | 96 | 12 | | |
| PLUVIAL | ARRASTRE | L (m) | S(mil.) | D (cm) | ARRASTRE | |
| POZO | R41 | | | | 12 | |
| | 1799.72 | 6.96 | 34.5 | 30 | 1799.48 | |
| POZO | R41 | | | | CRUCE | PLANTILLA |
| | 1799.72 | 5.47 | 34.5 | 30 | 1799.53 | 1799.53 |
| SANITARIO | | | | | | |
| POZO | 96 | | | | 12 | |
| | 1799.48 | 10 | 59 | 30 | 1798.89 | |
| POZO | 96 | | | | CRUCE | CLAVE |
| | 1799.48 | 7.18 | 59 | 30 | 1799.06 | 1799.36 |
| DIFERENCIA PLANTILLA - CLAVE (cm) | | | | | | 17 |

Anexo 8. Análisis de Cruces de Tuberías

| CRUCE 37 | | | POZOS | | | |
|--|-----------|-------|---------|--------|----------|-----------|
| | | | DE | A | | |
| DRENAJE | PLUVIAL | | R43 | 13 | | |
| DRENAJE | SANITARIO | | 12 | 13 | | |
| PLUVIAL | ARRASTRE | L (m) | S(mil.) | D (cm) | ARRASTRE | |
| POZO | R43 | | | | 13 | |
| | 1799.55 | 6.32 | 11.1 | 30 | 1799.48 | |
| POZO | R43 | | | | CRUCE | PLANTILLA |
| | 1799.55 | 5.03 | 11.1 | 30 | 1799.49 | 1799.49 |
| SANITARIO | | | | | | |
| POZO | 12 | | | | 13 | |
| | 1798.29 | 46 | 2 | 30 | 1798.2 | |
| POZO | 12 | | | | CRUCE | CLAVE |
| | 1798.29 | 32.96 | 2 | 30 | 1798.22 | 1798.52 |
| DIFERENCIA PLANTILLA - CLAVE (cm) | | | | | | 97 |
| CRUCE 38 | | | POZOS | | | |
| | | | DE | A | | |
| DRENAJE | SANITARIO | | 102 | 13 | | |
| DRENAJE | PLUVIAL | | 13 | 14 | | |
| SANITARIO | ARRASTRE | L (m) | S(mil.) | D (cm) | ARRASTRE | |
| POZO | 102 | | | | 13 | |
| | 1799.4 | 10 | 120 | 30 | 1798.2 | |
| POZO | 102 | | | | CRUCE | PLANTILLA |
| | 1799.4 | 7.52 | 120 | 30 | 1798.5 | 1798.5 |
| PLUVIAL | | | | | | |
| POZO | 13 | | | | 14 | |
| | 1797.64 | 14 | 4.3 | 75 | 1797.58 | |
| POZO | 13 | | | | CRUCE | CLAVE |
| | 1797.64 | 11.92 | 4.3 | 75 | 1797.59 | 1798.34 |
| DIFERENCIA PLANTILLA - CLAVE (cm) | | | | | | 16 |

Anexo 8. Análisis de Cruces de Tuberías

| CRUCE 39 | | | POZOS | | | |
|--|-----------|-------|---------|--------|----------|-----------|
| | | | DE | A | | |
| DRENAJE | PLUVIAL | | R45 | 14 | | |
| DRENAJE | SANITARIO | | 102 | 13 | | |
| PLUVIAL | ARRASTRE | L (m) | S(mil.) | D (cm) | ARRASTRE | |
| POZO | R45 | | | | 14 | |
| | 1799.59 | 7.41 | 33.7 | 30 | 1799.34 | |
| POZO | R45 | | | | CRUCE | PLANTILLA |
| | 1799.59 | 6.05 | 33.7 | 30 | 1799.39 | 1799.39 |
| SANITARIO | | | | | | |
| POZO | 102 | | | | 13 | |
| | 1799.40 | 10 | 120 | 30 | 1798.2 | |
| POZO | 102 | | | | CRUCE | CLAVE |
| | 1799.4 | 6.95 | 120 | 30 | 1798.57 | 1798.87 |
| DIFERENCIA PLANTILLA - CLAVE (cm) | | | | | | 52 |
| CRUCE 40 | | | POZOS | | | |
| | | | DE | A | | |
| DRENAJE | SANITARIO | | 108 | 14 | | |
| DRENAJE | PLUVIAL | | 14 | 15 | | |
| SANITARIO | ARRASTRE | L (m) | S(mil.) | D (cm) | ARRASTRE | |
| POZO | 108 | | | | 14 | |
| | 1799.43 | 10 | 72 | 30 | 1798.71 | |
| POZO | 108 | | | | CRUCE | PLANTILLA |
| | 1799.43 | 7.6 | 72 | 30 | 1798.88 | 1798.88 |
| PLUVIAL | | | | | | |
| POZO | 14 | | | | 15 | |
| | 1797.58 | 47 | 4.5 | 75 | 1797.37 | |
| POZO | 14 | | | | CRUCE | CLAVE |
| | 1797.58 | 43.61 | 4.5 | 75 | 1797.38 | 1798.13 |
| DIFERENCIA PLANTILLA - CLAVE (cm) | | | | | | 75 |

Anexo 8. Análisis de Cruces de Tuberías

| CRUCE 41 | | | POZOS | | | |
|--|-----------|-------|---------|--------|----------|------------|
| | | | DE | A | | |
| DRENAJE | PLUVIAL | | R47 | 15 | | |
| DRENAJE | SANITARIO | | 108 | 14 | | |
| PLUVIAL | ARRASTRE | L (m) | S(mil.) | D (cm) | ARRASTRE | |
| POZO | R47 | | | | 15 | |
| | 1799.64 | 7.44 | 44.4 | 30 | 1799.31 | |
| POZO | R47 | | | | CRUCE | PLANTILLA |
| | 1799.64 | 4.51 | 44.4 | 30 | 1799.44 | 1799.44 |
| SANITARIO | | | | | | |
| POZO | 108 | | | | 14 | |
| | 1799.43 | 10 | 72 | 30 | 1798.71 | |
| POZO | 108 | | | | CRUCE | CLAVE |
| | 1799.43 | 6.46 | 72 | 30 | 1798.96 | 1799.26 |
| DIFERENCIA PLANTILLA - CLAVE (cm) | | | | | | 18 |
| CRUCE 42 | | | POZOS | | | |
| | | | DE | A | | |
| DRENAJE | PLUVIAL | | R50 | 16 | | |
| DRENAJE | SANITARIO | | 14 | 15 | | |
| PLUVIAL | ARRASTRE | L (m) | S(mil.) | D (cm) | ARRASTRE | |
| POZO | R50 | | | | 16 | |
| | 1799.56 | 7.83 | 37 | 30 | 1799.27 | |
| POZO | R50 | | | | CRUCE | PLANTILLA |
| | 1799.56 | 1.59 | 37 | 30 | 1799.5 | 1799.5 |
| SANITARIO | | | | | | |
| POZO | 14 | | | | 15 | |
| | 1798.11 | 41 | 2 | 30 | 1798.03 | |
| POZO | 14 | | | | CRUCE | CLAVE |
| | 1798.11 | 18.38 | 2 | 30 | 1798.07 | 1798.37 |
| DIFERENCIA PLANTILLA - CLAVE (cm) | | | | | | 113 |

Anexo 8. Análisis de Cruces de Tuberías

| CRUCE 43 | | | POZOS | | | |
|--|-----------|-------|---------|--------|----------|-----------|
| | | | DE | A | | |
| DRENAJE | PLUVIAL | | R51 | 18 | | |
| DRENAJE | SANITARIO | | 110 | 111 | | |
| PLUVIAL | ARRASTRE | L (m) | S(mil.) | D (cm) | ARRASTRE | |
| POZO | R51 | | | | 18 | |
| | 1799.45 | 8.56 | 32.7 | 30 | 1799.17 | |
| POZO | R51 | | | | CRUCE | PLANTILLA |
| | 1799.45 | 4.61 | 32.7 | 30 | 1799.3 | 1799.3 |
| SANITARIO | | | | | | |
| POZO | 110 | | | | 111 | |
| | 1799.15 | 51 | 6.3 | 30 | 1798.83 | |
| POZO | 110 | | | | CRUCE | CLAVE |
| | 1799.15 | 47.42 | 6.3 | 30 | 1798.85 | 1799.15 |
| DIFERENCIA PLANTILLA - CLAVE (cm) | | | | | | 15 |
| CRUCE 44 | | | POZOS | | | |
| | | | DE | A | | |
| DRENAJE | SANITARIO | | 111 | 15 | | |
| DRENAJE | PLUVIAL | | 16 | 17 | | |
| SANITARIO | ARRASTRE | L (m) | S(mil.) | D (cm) | ARRASTRE | |
| POZO | 111 | | | | 15 | |
| | 1798.83 | 44 | 4.5 | 30 | 1798.63 | |
| POZO | 111 | | | | CRUCE | PLANTILLA |
| | 1798.83 | 42.03 | 4.5 | 30 | 1798.64 | 1798.64 |
| PLUVIAL | | | | | | |
| POZO | 16 | | | | 17 | |
| | 1797.27 | 25 | 5.2 | 75 | 1797.14 | |
| POZO | 16 | | | | CRUCE | CLAVE |
| | 1797.27 | 18.24 | 5.2 | 75 | 1797.18 | 1797.93 |
| DIFERENCIA PLANTILLA - CLAVE (cm) | | | | | | 71 |

Anexo 8. Análisis de Cruces de Tuberías

| CRUCE 45 | | | POZOS | | | |
|--|-----------|-------|---------|--------|----------|-----------|
| | | | DE | A | | |
| DRENAJE | PLUVIAL | | R53 | 32 | | |
| DRENAJE | SANITARIO | | 26 | 15 | | |
| PLUVIAL | ARRASTRE | L (m) | S(mil.) | D (cm) | ARRASTRE | |
| POZO | R53 | | | | 32 | |
| | 1799.68 | 11.64 | 28.4 | 30 | 1799.35 | |
| POZO | R53 | | | | CRUCE | PLANTILLA |
| | 1799.68 | 5.31 | 28.4 | 30 | 1799.53 | 1799.53 |
| SANITARIO | | | | | | |
| POZO | 26 | | | | 15 | |
| | 1798.77 | 35 | 10.6 | 30 | 1798.4 | |
| POZO | 26 | | | | CRUCE | CLAVE |
| | 1798.77 | 27.17 | 10.6 | 30 | 1798.48 | 1798.78 |
| DIFERENCIA PLANTILLA - CLAVE (cm) | | | | | | 75 |
| CRUCE 46 | | | POZOS | | | |
| | | | DE | A | | |
| DRENAJE | SANITARIO | | 15 | 16 | | |
| DRENAJE | PLUVIAL | | 32 | 19 | | |
| SANITARIO | ARRASTRE | L (m) | S(mil.) | D (cm) | ARRASTRE | |
| POZO | 15 | | | | 16 | |
| | 1798.03 | 47 | 1.9 | 30 | 1797.94 | |
| POZO | 15 | | | | CRUCE | PLANTILLA |
| | 1798.03 | 7.52 | 1.9 | 30 | 1798.02 | 1798.02 |
| PLUVIAL | | | | | | |
| POZO | 32 | | | | 19 | |
| | 1797.35 | 8 | 30 | 60 | 1797.11 | |
| POZO | 32 | | | | CRUCE | CLAVE |
| | 1797.35 | 3.71 | 30 | 60 | 1797.24 | 1797.84 |
| DIFERENCIA PLANTILLA - CLAVE (cm) | | | | | | 18 |

Anexo 8. Análisis de Cruces de Tuberías

| CRUCE 47 | | POZOS | | | | |
|--|-----------|-------|---------|--------|----------|-----------|
| DRENAJE | PLUVIAL | DE | A | | | |
| DRENAJE | PLUVIAL | R74 | 20 | | | |
| DRENAJE | SANITARIO | 165 | 166 | | | |
| PLUVIAL | ARRASTRE | L (m) | S(mil.) | D (cm) | ARRASTRE | |
| POZO | R74 | | | | 20 | |
| | 1800.55 | 5.23 | 65 | 30 | 1800.21 | |
| POZO | R74 | | | | CRUCE | PLANTILLA |
| | 1800.55 | 4 | 65 | 30 | 1800.29 | 1800.29 |
| SANITARIO | | | | | | |
| POZO | 165 | | | | 166 | |
| | 1799.90 | 42 | 2.4 | 30 | 1799.8 | |
| POZO | 165 | | | | CRUCE | CLAVE |
| | 1799.9 | 2.25 | 2.4 | 30 | 1799.89 | 1800.19 |
| DIFERENCIA PLANTILLA - CLAVE (cm) | | | | | | 10 |
| CRUCE 48 | | POZOS | | | | |
| DRENAJE | PLUVIAL | DE | A | | | |
| DRENAJE | PLUVIAL | R73 | 21 | | | |
| DRENAJE | SANITARIO | 166 | 21 | | | |
| PLUVIAL | ARRASTRE | L (m) | S(mil.) | D (cm) | ARRASTRE | |
| POZO | R73 | | | | 21 | |
| | 1800.33 | 6.19 | 35.5 | 30 | 1800.11 | |
| POZO | R73 | | | | CRUCE | PLANTILLA |
| | 1800.33 | 4.29 | 35.5 | 30 | 1800.18 | 1800.18 |
| SANITARIO | | | | | | |
| POZO | 166 | | | | 21 | |
| | 1799.80 | 33 | 6.7 | 30 | 1799.58 | |
| POZO | 166 | | | | CRUCE | CLAVE |
| | 1799.8 | 4.79 | 6.7 | 30 | 1799.77 | 1800.07 |
| DIFERENCIA PLANTILLA - CLAVE (cm) | | | | | | 11 |

Anexo 8. Análisis de Cruces de Tuberías

| CRUCE 49 | | | POZOS | | | |
|--|-----------|-------|---------|--------|----------|-----------|
| | | | DE | A | | |
| DRENAJE | PLUVIAL | | R71 | 22 | | |
| DRENAJE | SANITARIO | | 166 | 21 | | |
| PLUVIAL | ARRASTRE | L (m) | S(mil.) | D (cm) | ARRASTRE | |
| POZO | R71 | | | | 22 | |
| | 1800.18 | 4.7 | 36.2 | 30 | 1800.01 | |
| POZO | R71 | | | | CRUCE | PLANTILLA |
| | 1800.18 | 2.62 | 36.2 | 30 | 1800.09 | 1800.09 |
| SANITARIO | | | | | | |
| POZO | 166 | | | | 21 | |
| | 1799.80 | 33 | 6.7 | 30 | 1799.58 | |
| POZO | 166 | | | | CRUCE | CLAVE |
| | 1799.8 | 25.48 | 6.7 | 30 | 1799.63 | 1799.93 |
| DIFERENCIA PLANTILLA - CLAVE (cm) | | | | | | 16 |
| CRUCE 50 | | | POZOS | | | |
| | | | DE | A | | |
| DRENAJE | PLUVIAL | | R69 | R70 | | |
| DRENAJE | SANITARIO | | 161 | 21 | | |
| PLUVIAL | ARRASTRE | L (m) | S(mil.) | D (cm) | ARRASTRE | |
| POZO | R69 | | | | R70 | |
| | 1800.18 | 5.6 | 30.4 | 30 | 1800.01 | |
| POZO | R69 | | | | CRUCE | PLANTILLA |
| | 1800.18 | 2.23 | 30.4 | 30 | 1800.11 | 1800.11 |
| SANITARIO | | | | | | |
| POZO | 161 | | | | 21 | |
| | 1800.32 | 59 | 12.5 | 30 | 1799.58 | |
| POZO | 161 | | | | CRUCE | CLAVE |
| | 1800.32 | 52.72 | 12.5 | 30 | 1799.66 | 1799.96 |
| DIFERENCIA PLANTILLA - CLAVE (cm) | | | | | | 15 |

Anexo 8. Análisis de Cruces de Tuberías

| CRUCE 51 | | | POZOS | | | |
|--|-----------|-------|---------|--------|----------|-----------|
| | | | DE | A | | |
| DRENAJE | PLUVIAL | | R70 | 23 | | |
| DRENAJE | SANITARIO | | 21 | 22 | | |
| PLUVIAL | ARRASTRE | L (m) | S(mil.) | D (cm) | ARRASTRE | |
| POZO | R70 | | | | 23 | |
| | 1800.01 | 10.69 | 18.7 | 30 | 1799.81 | |
| POZO | R70 | | | | CRUCE | PLANTILLA |
| | 1800.01 | 7.16 | 18.7 | 30 | 1799.88 | 1799.88 |
| SANITARIO | | | | | | |
| POZO | 21 | | | | 22 | |
| | 1799.58 | 47 | 14.5 | 30 | 1798.9 | |
| POZO | 21 | | | | CRUCE | CLAVE |
| | 1799.58 | 38.19 | 14.5 | 30 | 1799.03 | 1799.33 |
| DIFERENCIA PLANTILLA - CLAVE (cm) | | | | | | 55 |
| CRUCE 52 | | | POZOS | | | |
| | | | DE | A | | |
| DRENAJE | SANITARIO | | 158 | 22 | | |
| DRENAJE | PLUVIAL | | 24 | 25 | | |
| SANITARIO | ARRASTRE | L (m) | S(mil.) | D (cm) | ARRASTRE | |
| POZO | 158 | | | | 22 | |
| | 1799.8 | 9 | 44.4 | 30 | 1799.4 | |
| POZO | 158 | | | | CRUCE | PLANTILLA |
| | 1799.8 | 5.38 | 44.4 | 30 | 1799.56 | 1799.56 |
| PLUVIAL | | | | | | |
| POZO | 24 | | | | 25 | |
| | 1799.00 | 55 | 4.9 | 45 | 1798.73 | |
| POZO | 24 | | | | CRUCE | CLAVE |
| | 1799 | 6.51 | 4.9 | 45 | 1798.97 | 1799.42 |
| DIFERENCIA PLANTILLA - CLAVE (cm) | | | | | | 14 |

Anexo 8. Análisis de Cruces de Tuberías

| CRUCE 53 | | | POZOS | | | |
|--|-----------|-------|---------|--------|----------|-----------|
| DRENAJE | PLUVIAL | | DE | A | | |
| DRENAJE | SANITARIO | | R68 | R67 | | |
| | | | 158 | 22 | | |
| PLUVIAL | ARRASTRE | L (m) | S(mil.) | D (cm) | ARRASTRE | |
| POZO | R68 | | | | R67 | |
| | 1800.04 | 5.65 | 28.3 | 30 | 1799.88 | |
| POZO | R68 | | | | CRUCE | PLANTILLA |
| | 1800.04 | 2.56 | 28.3 | 30 | 1799.97 | 1799.97 |
| SANITARIO | | | | | | |
| POZO | 158 | | | | 22 | |
| | 1799.80 | 9 | 44.4 | 30 | 1799.4 | |
| POZO | 158 | | | | CRUCE | CLAVE |
| | 1799.8 | 5.38 | 44.4 | 30 | 1799.56 | 1799.86 |
| DIFERENCIA PLANTILLA - CLAVE (cm) | | | | | | 11 |

| CRUCE 54 | | | POZOS | | | |
|--|-----------|-------|---------|--------|----------|-----------|
| DRENAJE | PLUVIAL | | DE | A | | |
| DRENAJE | SANITARIO | | R64 | R65 | | |
| | | | 153 | 154 | | |
| PLUVIAL | ARRASTRE | L (m) | S(mil.) | D (cm) | ARRASTRE | |
| POZO | R64 | | | | R65 | |
| | 1800.04 | 5.6 | 30.4 | 30 | 1799.87 | |
| POZO | R64 | | | | CRUCE | PLANTILLA |
| | 1800.04 | 3.22 | 30.4 | 30 | 1799.94 | 1799.94 |
| SANITARIO | | | | | | |
| POZO | 153 | | | | 154 | |
| | 1800.28 | 56 | 13.9 | 30 | 1799.5 | |
| POZO | 153 | | | | CRUCE | CLAVE |
| | 1800.28 | 54.06 | 13.9 | 30 | 1799.53 | 1799.83 |
| DIFERENCIA PLANTILLA - CLAVE (cm) | | | | | | 11 |

Anexo 8. Análisis de Cruces de Tuberías

| CRUCE 55 | | | POZOS | | | |
|--|-----------|-------|---------|--------|----------|-----------|
| | | | DE | A | | |
| DRENAJE | PLUVIAL | | R75 | 24 | | |
| DRENAJE | SANITARIO | | 21 | 22 | | |
| PLUVIAL | ARRASTRE | L (m) | S(mil.) | D (cm) | ARRASTRE | |
| POZO | R75 | | | | 24 | |
| | 1799.74 | 8.94 | 38 | 30 | 1799.4 | |
| POZO | R75 | | | | CRUCE | PLANTILLA |
| | 1799.74 | 6.35 | 38 | 30 | 1799.5 | 1799.5 |
| SANITARIO | | | | | | |
| POZO | 21 | | | | 22 | |
| | 1799.58 | 47 | 14.5 | 30 | 1798.9 | |
| POZO | 21 | | | | CRUCE | CLAVE |
| | 1799.58 | 38.19 | 14.5 | 30 | 1799.03 | 1799.33 |
| DIFERENCIA PLANTILLA - CLAVE (cm) | | | | | | 17 |
| CRUCE 56 | | | POZOS | | | |
| | | | DE | A | | |
| DRENAJE | SANITARIO | | 150 | 23 | | |
| DRENAJE | PLUVIAL | | 24 | 25 | | |
| SANITARIO | ARRASTRE | L (m) | S(mil.) | D (cm) | ARRASTRE | |
| POZO | 150 | | | | 23 | |
| | 1799.5 | 5 | 20 | 30 | 1799.4 | |
| POZO | 150 | | | | CRUCE | PLANTILLA |
| | 1799.5 | 2.93 | 20 | 30 | 1799.44 | 1799.44 |
| PLUVIAL | | | | | | |
| POZO | 24 | | | | 25 | |
| | 1799.00 | 55 | 4.9 | 45 | 1798.73 | |
| POZO | 24 | | | | CRUCE | CLAVE |
| | 1799 | 48.55 | 4.9 | 45 | 1798.76 | 1799.21 |
| DIFERENCIA PLANTILLA - CLAVE (cm) | | | | | | 23 |

Anexo 8. Análisis de Cruces de Tuberías

| CRUCE 57 | | POZOS | | | | |
|--|-----------|-------|---------|--------|----------|-----------|
| DRENAJE | PLUVIAL | | DE | A | | |
| DRENAJE | SANITARIO | | R61 | R62 | | |
| | | | 149 | 150 | | |
| PLUVIAL | ARRASTRE | L (m) | S(mil.) | D (cm) | ARRASTRE | |
| POZO | R61 | | | | R62 | |
| | 1800.09 | 5.6 | 30.4 | 30 | 1799.92 | |
| POZO | R61 | | | | CRUCE | PLANTILLA |
| | 1800.09 | 3.21 | 30.4 | 30 | 1799.99 | 1799.99 |
| SANITARIO | | | | | | |
| POZO | 149 | | | | 150 | |
| | 1800.09 | 55 | 10.7 | 30 | 1799.5 | |
| POZO | 149 | | | | CRUCE | CLAVE |
| | 1800.09 | 49.66 | 10.7 | 30 | 1799.56 | 1799.86 |
| DIFERENCIA PLANTILLA - CLAVE (cm) | | | | | | 13 |

| CRUCE 58 | | POZOS | | | | |
|--|-----------|-------|---------|--------|----------|-----------|
| DRENAJE | PLUVIAL | | DE | A | | |
| DRENAJE | SANITARIO | | R58 | R59 | | |
| | | | 146 | 23 | | |
| PLUVIAL | ARRASTRE | L (m) | S(mil.) | D (cm) | ARRASTRE | |
| POZO | R58 | | | | R59 | |
| | 1800.09 | 5.6 | 30.4 | 30 | 1799.92 | |
| POZO | R58 | | | | CRUCE | PLANTILLA |
| | 1800.09 | 3.76 | 30.4 | 30 | 1799.98 | 1799.98 |
| SANITARIO | | | | | | |
| POZO | 146 | | | | 23 | |
| | 1799.55 | 12 | 12.5 | 30 | 1799.4 | |
| POZO | 146 | | | | CRUCE | CLAVE |
| | 1799.55 | 1.69 | 12.5 | 30 | 1799.53 | 1799.83 |
| DIFERENCIA PLANTILLA - CLAVE (cm) | | | | | | 15 |

Anexo 8. Análisis de Cruces de Tuberías

| CRUCE 59 | | POZOS | | | | |
|--|-----------|-------|---------|--------|----------|-----------|
| DRENAJE | PLUVIAL | | DE | A | | |
| DRENAJE | PLUVIAL | | R60 | 25 | | |
| DRENAJE | SANITARIO | | 23 | 24 | | |
| PLUVIAL | ARRASTRE | L (m) | S(mil.) | D (cm) | ARRASTRE | |
| POZO | R60 | | | | 25 | |
| | 1799.78 | 8.67 | 51.9 | 30 | 1799.33 | |
| POZO | R60 | | | | CRUCE | PLANTILLA |
| | 1799.78 | 5.6 | 51.9 | 30 | 1799.49 | 1799.49 |
| SANITARIO | | | | | | |
| POZO | 23 | | | | 24 | |
| | 1798.80 | 40 | 2.7 | 30 | 1798.69 | |
| POZO | 23 | | | | CRUCE | CLAVE |
| | 1798.8 | 3.1 | 2.7 | 30 | 1798.79 | 1799.09 |
| DIFERENCIA PLANTILLA - CLAVE (cm) | | | | | | 40 |
| CRUCE 60 | | POZOS | | | | |
| DRENAJE | PLUVIAL | | DE | A | | |
| DRENAJE | PLUVIAL | | R57 | 26 | | |
| DRENAJE | SANITARIO | | 23 | 24 | | |
| PLUVIAL | ARRASTRE | L (m) | S(mil.) | D (cm) | ARRASTRE | |
| POZO | R57 | | | | 26 | |
| | 1800.29 | 12.45 | 124.5 | 30 | 1798.74 | |
| POZO | R57 | | | | CRUCE | PLANTILLA |
| | 1800.29 | 7.97 | 124.5 | 30 | 1799.3 | 1799.3 |
| SANITARIO | | | | | | |
| POZO | 23 | | | | 24 | |
| | 1798.80 | 40 | 2.7 | 30 | 1798.69 | |
| POZO | 23 | | | | CRUCE | CLAVE |
| | 1798.8 | 35.65 | 2.7 | 30 | 1798.7 | 1799.00 |
| DIFERENCIA PLANTILLA - CLAVE (cm) | | | | | | 30 |

Anexo 8. Análisis de Cruces de Tuberías

| CRUCE 61 | | POZOS | | | | |
|--|-----------|-------|---------|--------|----------|-----------|
| DRENAJE | PLUVIAL | DE | A | | | |
| DRENAJE | SANITARIO | R54 | R55 | | | |
| | | 174 | 136 | | | |
| PLUVIAL | ARRASTRE | L (m) | S(mil.) | D (cm) | ARRASTRE | |
| POZO | R54 | | | | R55 | |
| | 1800.42 | 5.6 | 30.4 | 30 | 1800.25 | |
| POZO | R54 | | | | CRUCE | PLANTILLA |
| | 1800.42 | 4.36 | 30.4 | 30 | 1800.29 | 1800.29 |
| SANITARIO | | | | | | |
| POZO | 174 | | | | 136 | |
| | 1800.30 | 37 | 14.9 | 30 | 1799.75 | |
| POZO | 174 | | | | CRUCE | CLAVE |
| | 1800.3 | 32.06 | 14.9 | 30 | 1799.82 | 1800.12 |
| DIFERENCIA PLANTILLA - CLAVE (cm) | | | | | | 17 |

| CRUCE 62 | | POZOS | | | | |
|--|-----------|-------|---------|--------|----------|-----------|
| DRENAJE | PLUVIAL | DE | A | | | |
| DRENAJE | SANITARIO | 28 | 26 | | | |
| | | 136 | 24 | | | |
| PLUVIAL | ARRASTRE | L (m) | S(mil.) | D (cm) | ARRASTRE | |
| POZO | 28 | | | | 26 | |
| | 1799.99 | 15 | 63.3 | 30 | 1799.04 | |
| POZO | 28 | | | | CRUCE | PLANTILLA |
| | 1799.99 | 6.24 | 63.3 | 30 | 1799.6 | 1799.6 |
| SANITARIO | | | | | | |
| POZO | 136 | | | | 24 | |
| | 1799.75 | 44 | 14.8 | 30 | 1799.1 | |
| POZO | 136 | | | | CRUCE | CLAVE |
| | 1799.75 | 39.83 | 14.8 | 30 | 1799.16 | 1799.46 |
| DIFERENCIA PLANTILLA - CLAVE (cm) | | | | | | 14 |

Anexo 8. Análisis de Cruces de Tuberías

| CRUCE 63 | | | POZOS | | | |
|--|-----------|-------|---------|--------|----------|-----------|
| | | | DE | A | | |
| DRENAJE | PLUVIAL | | 28 | 26 | | |
| DRENAJE | SANITARIO | | 24 | 25 | | |
| PLUVIAL | ARRASTRE | L (m) | S(mil.) | D (cm) | ARRASTRE | |
| POZO | 28 | | | | 26 | |
| | 1799.99 | 15 | 63.3 | 30 | 1799.04 | |
| POZO | 28 | | | | CRUCE | PLANTILLA |
| | 1799.99 | 10.52 | 63.3 | 30 | 1799.32 | 1799.32 |
| SANITARIO | | | | | | |
| POZO | 24 | | | | 25 | |
| | 1798.69 | 60 | 2 | 30 | 1798.57 | |
| POZO | 24 | | | | CRUCE | CLAVE |
| | 1798.69 | 2.08 | 2 | 30 | 1798.69 | 1798.99 |
| DIFERENCIA PLANTILLA - CLAVE (cm) | | | | | | 33 |
| CRUCE 64 | | | POZOS | | | |
| | | | DE | A | | |
| DRENAJE | SANITARIO | | 169 | 16 | | |
| DRENAJE | PLUVIAL | | 19 | 33 | | |
| SANITARIO | ARRASTRE | L (m) | S(mil.) | D (cm) | ARRASTRE | |
| POZO | 169 | | | | 16 | |
| | 1799.49 | 40 | 23.8 | 30 | 1798.54 | |
| POZO | 169 | | | | CRUCE | PLANTILLA |
| | 1799.49 | 37.15 | 23.8 | 30 | 1798.61 | 1798.61 |
| PLUVIAL | | | | | | |
| POZO | 19 | | | | 33 | |
| | 1797.11 | 43 | 4.9 | 90 | 1796.9 | |
| POZO | 19 | | | | CRUCE | CLAVE |
| | 1797.11 | 37.44 | 4.9 | 90 | 1796.93 | 1797.83 |
| DIFERENCIA PLANTILLA - CLAVE (cm) | | | | | | 78 |

Anexo 8. Análisis de Cruces de Tuberías

| CRUCE 65 | | POZOS | | | | |
|--|-----------|-------|---------|--------|----------|-----------|
| DRENAJE | PLUVIAL | DE | A | | | |
| DRENAJE | SANITARIO | R77 | R78 | | | |
| | | 169 | 16 | | | |
| PLUVIAL | ARRASTRE | L (m) | S(mil.) | D (cm) | ARRASTRE | |
| POZO | R77 | | | | R78 | |
| | 1799.47 | 5.6 | 30.4 | 30 | 1799.3 | |
| POZO | R77 | | | | CRUCE | PLANTILLA |
| | 1799.47 | 2.8 | 30.4 | 30 | 1799.38 | 1799.38 |
| SANITARIO | | | | | | |
| POZO | 169 | | | | 16 | |
| | 1799.49 | 40 | 23.8 | 30 | 1798.54 | |
| POZO | 169 | | | | CRUCE | CLAVE |
| | 1799.49 | 34.08 | 23.8 | 30 | 1798.68 | 1798.98 |
| DIFERENCIA PLANTILLA - CLAVE (cm) | | | | | | 40 |
| CRUCE 66 | | POZOS | | | | |
| DRENAJE | PLUVIAL | DE | A | | | |
| DRENAJE | SANITARIO | R80 | R81 | | | |
| | | 172 | 16 | | | |
| PLUVIAL | ARRASTRE | L (m) | S(mil.) | D (cm) | ARRASTRE | |
| POZO | R80 | | | | R81 | |
| | 1799.47 | 5.58 | 30.5 | 30 | 1799.3 | |
| POZO | R80 | | | | CRUCE | PLANTILLA |
| | 1799.47 | 2.8 | 30.5 | 30 | 1799.38 | 1799.38 |
| SANITARIO | | | | | | |
| POZO | 172 | | | | 16 | |
| | 1799.48 | 26 | 36.2 | 30 | 1798.54 | |
| POZO | 172 | | | | CRUCE | CLAVE |
| | 1799.48 | 20.12 | 36.2 | 30 | 1798.75 | 1799.05 |
| DIFERENCIA PLANTILLA - CLAVE (cm) | | | | | | 33 |

Anexo 8. Análisis de Cruces de Tuberías

| CRUCE 67 | | | POZOS | | | |
|--|-----------|-------|---------|--------|----------|-----------|
| | | | DE | A | | |
| DRENAJE | PLUVIAL | | R81 | 16 | | |
| DRENAJE | SANITARIO | | 16 | 17 | | |
| | | | | | | |
| PLUVIAL | ARRASTRE | L (m) | S(mil.) | D (cm) | ARRASTRE | |
| POZO | R81 | | | | 16 | |
| | 1799.3 | 7.89 | 50.7 | 30 | 1798.9 | |
| POZO | R81 | | | | CRUCE | PLANTILLA |
| | 1799.3 | 5.6 | 50.7 | 30 | 1799.02 | 1799.02 |
| SANITARIO | | | | | | |
| POZO | 16 | | | | 17 | |
| | 1797.94 | 42 | 1.9 | 30 | 1797.86 | |
| POZO | 16 | | | | CRUCE | CLAVE |
| | 1797.94 | 4.43 | 1.9 | 30 | 1797.93 | 1798.23 |
| DIFERENCIA PLANTILLA - CLAVE (cm) | | | | | | 79 |

| CRUCE 68 | | | POZOS | | | |
|--|-----------|-------|---------|--------|----------|-----------|
| | | | DE | A | | |
| DRENAJE | SANITARIO | | 170 | 17 | | |
| DRENAJE | PLUVIAL | | 19 | 33 | | |
| | | | | | | |
| SANITARIO | ARRASTRE | L (m) | S(mil.) | D (cm) | ARRASTRE | |
| POZO | 170 | | | | 17 | |
| | 1799.44 | 40 | 24.5 | 30 | 1798.46 | |
| POZO | 170 | | | | CRUCE | PLANTILLA |
| | 1799.44 | 36.82 | 24.5 | 30 | 1798.54 | 1798.54 |
| PLUVIAL | | | | | | |
| POZO | 19 | | | | 33 | |
| | 1796.90 | 39 | 5.4 | 90 | 1796.69 | |
| POZO | 19 | | | | CRUCE | CLAVE |
| | 1796.9 | 37.15 | 5.4 | 90 | 1796.7 | 1797.60 |
| DIFERENCIA PLANTILLA - CLAVE (cm) | | | | | | 94 |

Anexo 8. Análisis de Cruces de Tuberías

| CRUCE 69 | | | POZOS | | | |
|--|-----------|-------|---------|--------|----------|-----------|
| DRENAJE | PLUVIAL | | DE | A | | |
| DRENAJE | SANITARIO | | R82 | R83 | | |
| | | | 170 | 17 | | |
| PLUVIAL | ARRASTRE | L (m) | S(mil.) | D (cm) | ARRASTRE | |
| POZO | R82 | | | | R83 | |
| | 1799.52 | 5.6 | 30.4 | 30 | 1799.35 | |
| POZO | R82 | | | | CRUCE | PLANTILLA |
| | 1799.52 | 3.07 | 30.4 | 30 | 1799.43 | 1799.43 |
| SANITARIO | | | | | | |
| POZO | 170 | | | | 17 | |
| | 1799.44 | 40 | 24.5 | 30 | 1798.46 | |
| POZO | 170 | | | | CRUCE | CLAVE |
| | 1799.44 | 34.09 | 24.5 | 30 | 1798.6 | 1798.90 |
| DIFERENCIA PLANTILLA - CLAVE (cm) | | | | | | 53 |
| CRUCE 70 | | | POZOS | | | |
| DRENAJE | SANITARIO | | DE | A | | |
| DRENAJE | PLUVIAL | | 173 | 126 | | |
| | | | 35 | 36 | | |
| SANITARIO | ARRASTRE | L (m) | S(mil.) | D (cm) | ARRASTRE | |
| POZO | 173 | | | | 126 | |
| | 1799.65 | 32 | 5.6 | 30 | 1799.47 | |
| POZO | 173 | | | | CRUCE | PLANTILLA |
| | 1799.65 | 29.91 | 5.6 | 30 | 1799.48 | 1799.48 |
| PLUVIAL | | | | | | |
| POZO | 35 | | | | 36 | |
| | 1799.67 | 38 | 20 | 30 | 1798.91 | |
| POZO | 35 | | | | CRUCE | CLAVE |
| | 1799.67 | 33.34 | 20 | 30 | 1799 | 1799.30 |
| DIFERENCIA PLANTILLA - CLAVE (cm) | | | | | | 18 |

Anexo 8. Análisis de Cruces de Tuberías

| CRUCE 71 | | POZOS | | | | |
|--|-----------|-------|---------|--------|----------|-----------|
| DRENAJE | PLUVIAL | DE | A | | | |
| DRENAJE | SANITARIO | R84 | R85 | | | |
| | | 126 | 17 | | | |
| PLUVIAL | ARRASTRE | L (m) | S(mil.) | D (cm) | ARRASTRE | |
| POZO | R84 | | | | R85 | |
| | 1799.52 | 5.6 | 30.4 | 30 | 1799.35 | |
| POZO | R84 | | | | CRUCE | PLANTILLA |
| | 1799.52 | 3.07 | 30.4 | 30 | 1799.43 | 1799.43 |
| SANITARIO | | | | | | |
| POZO | 126 | | | | 17 | |
| | 1799.47 | 44 | 23 | 30 | 1798.46 | |
| POZO | 126 | | | | CRUCE | CLAVE |
| | 1799.47 | 38.08 | 23 | 30 | 1798.59 | 1798.89 |
| DIFERENCIA PLANTILLA - CLAVE (cm) | | | | | | 54 |

| CRUCE 72 | | POZOS | | | | |
|--|-----------|-------|---------|--------|----------|-----------|
| DRENAJE | PLUVIAL | DE | A | | | |
| DRENAJE | SANITARIO | 36 | 34 | | | |
| | | 17 | 18 | | | |
| PLUVIAL | ARRASTRE | L (m) | S(mil.) | D (cm) | ARRASTRE | |
| POZO | 36 | | | | 34 | |
| | 1798.91 | 42 | 7.4 | 30 | 1798.6 | |
| POZO | 36 | | | | CRUCE | PLANTILLA |
| | 1798.91 | 39.2 | 7.4 | 30 | 1798.62 | 1798.62 |
| SANITARIO | | | | | | |
| POZO | 17 | | | | 18 | |
| | 1797.86 | 43 | 1.9 | 30 | 1797.78 | |
| POZO | 17 | | | | CRUCE | CLAVE |
| | 1797.86 | 1.97 | 1.9 | 30 | 1797.86 | 1798.16 |
| DIFERENCIA PLANTILLA - CLAVE (cm) | | | | | | 46 |

Anexo 8. Análisis de Cruces de Tuberías

| CRUCE 73 | | | POZOS | | | |
|--|-----------|-------|---------|--------|----------|-----------|
| | | | DE | A | | |
| DRENAJE | SANITARIO | | 17 | 18 | | |
| DRENAJE | PLUVIAL | | R85 | 34 | | |
| SANITARIO | ARRASTRE | L (m) | S(mil.) | D (cm) | ARRASTRE | |
| POZO | 17 | | | | 18 | |
| | 1797.86 | 43 | 1.9 | 30 | 1797.78 | |
| POZO | 17 | | | | CRUCE | PLANTILLA |
| | 1797.86 | 2.27 | 1.9 | 30 | 1797.86 | 1797.86 |
| PLUVIAL | | | | | | |
| POZO | R85 | | | | 34 | |
| | 1799.35 | 7.97 | 333.8 | 30 | 1796.69 | |
| POZO | R85 | | | | CRUCE | CLAVE |
| | 1799.35 | 5.79 | 333.8 | 30 | 1797.42 | 1797.72 |
| DIFERENCIA PLANTILLA - CLAVE (cm) | | | | | | 14 |
| CRUCE 74 | | | POZOS | | | |
| | | | DE | A | | |
| DRENAJE | PLUVIAL | | R86 | 34A | | |
| DRENAJE | SANITARIO | | 17 | 18 | | |
| PLUVIAL | ARRASTRE | L (m) | S(mil.) | D (cm) | ARRASTRE | |
| POZO | R86 | | | | 34A | |
| | 1799.45 | 5.85 | 145.3 | 30 | 1798.6 | |
| POZO | R86 | | | | CRUCE | PLANTILLA |
| | 1799.45 | 3.77 | 145.3 | 30 | 1798.9 | 1798.9 |
| SANITARIO | | | | | | |
| POZO | 17 | | | | 18 | |
| | 1797.86 | 43 | 1.9 | 30 | 1797.78 | |
| POZO | 17 | | | | CRUCE | CLAVE |
| | 1797.86 | 15.71 | 1.9 | 30 | 1797.83 | 1798.13 |
| DIFERENCIA PLANTILLA - CLAVE (cm) | | | | | | 77 |

Anexo 8. Análisis de Cruces de Tuberías

| CRUCE 75 | | | POZOS | | | |
|--|-----------|-------|---------|--------|----------|-----------|
| | | | DE | A | | |
| DRENAJE | SANITARIO | | 18 | 171 | | |
| DRENAJE | PLUVIAL | | 37 | 37A | | |
| SANITARIO | ARRASTRE | L (m) | S(mil.) | D (cm) | ARRASTRE | |
| POZO | 18 | | | | 171 | |
| | 1797.78 | 44 | 2 | 30 | 1797.69 | |
| POZO | 18 | | | | CRUCE | PLANTILLA |
| | 1797.78 | 4.77 | 2 | 30 | 1797.77 | 1797.77 |
| PLUVIAL | | | | | | |
| POZO | 37 | | | | 37A | |
| | 1796.44 | 7 | 7.1 | 90 | 1796.39 | |
| POZO | 37 | | | | CRUCE | CLAVE |
| | 1796.44 | 3.4 | 7.1 | 90 | 1796.42 | 1797.32 |
| DIFERENCIA PLANTILLA - CLAVE (cm) | | | | | | 45 |
| CRUCE 76 | | | POZOS | | | |
| | | | DE | A | | |
| DRENAJE | PLUVIAL | | 50 | 50A | | |
| DRENAJE | SANITARIO | | 19 | CB | | |
| PLUVIAL | ARRASTRE | L (m) | S(mil.) | D (cm) | ARRASTRE | |
| POZO | 50 | | | | 50A | |
| | 1798.74 | 47 | 2.6 | 45 | 1798.62 | |
| POZO | 50 | | | | CRUCE | PLANTILLA |
| | 1798.74 | 17.31 | 2.6 | 45 | 1798.69 | 1798.69 |
| SANITARIO | | | | | | |
| POZO | 19 | | | | CB | |
| | 1797.63 | 10 | 2 | 30 | 1797.61 | |
| POZO | 19 | | | | CRUCE | CLAVE |
| | 1797.63 | 2.87 | 2 | 30 | 1797.62 | 1797.92 |
| DIFERENCIA PLANTILLA - CLAVE (cm) | | | | | | 77 |

BIBLIOGRAFÍA

- *Manual para las instalaciones de Agua Potable, Agua Tratada, Drenaje Sanitario y Drenaje Pluvial de los Fraccionamientos y Condominios de las Zonas Urbanas del Estado de Querétaro, México: Comisión de Aguas del Estado de Querétaro (C.E.A.),2009.*
- *Lineamientos Técnicos para la elaboración de Estudios y Proyectos de Agua Potable y Alcantarillado Sanitario, México: Comisión Nacional del Agua (C.N.A.), Octubre 2004.*
- *Redes de distribución, México: Comisión Nacional del Agua (C.N.A.), Noviembre 1996.*
- *Alcantarillado Sanitario, México: Comisión Nacional del Agua (C.N.A.), Mayo 2000.*
- *Alcantarillado Pluvial, México: Comisión Nacional del Agua (C.N.A.), 2000.*
- *Obras accesorias para alcantarillado sanitario y pluvial, México: Comisión Nacional del Agua (C.N.A.), Junio 2002.*
- *Datos básicos, México: Comisión Nacional del Agua (C.N.A.), 1994.*
- SOTELO, Gilberto. *Hidráulica General: Volumen 1 Fundamentos*, México: LIMUSA, Vigésimosegunda Reimpresión.