



FES Aragón

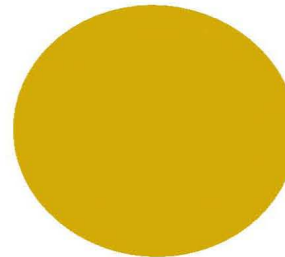
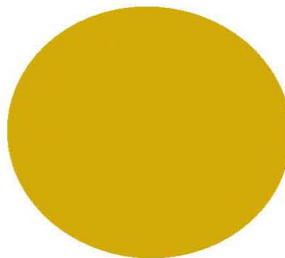
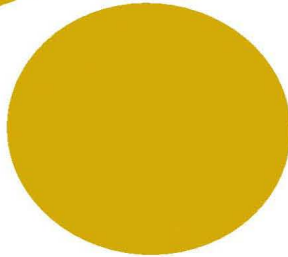
MESA DE TRABAJO PARA JOYERO

Presenta:

KUNTIDEVI CASTRO OLIVARES

Asesores:

**D.I. MA. FERNANDA GUTIÉRREZ TORRES
ARQ. Y D.I. CARLOS CHÁVEZ AGUILERA
D.I. JAVIER GARCÍA FIGUEROA
D.I. MARTÍN VILLA OMAÑA
M.D.I. ALMA MARTÍNEZ CRUZ**





Universidad Nacional
Autónoma de México



UNAM – Dirección General de Bibliotecas
Tesis Digitales
Restricciones de uso

DERECHOS RESERVADOS ©
PROHIBIDA SU REPRODUCCIÓN TOTAL O PARCIAL

Todo el material contenido en esta tesis esta protegido por la Ley Federal del Derecho de Autor (LFDA) de los Estados Unidos Mexicanos (México).

El uso de imágenes, fragmentos de videos, y demás material que sea objeto de protección de los derechos de autor, será exclusivamente para fines educativos e informativos y deberá citar la fuente donde la obtuvo mencionando el autor o autores. Cualquier uso distinto como el lucro, reproducción, edición o modificación, será perseguido y sancionado por el respectivo titular de los Derechos de Autor.



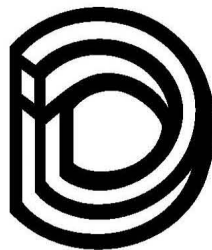
UNIVERSIDAD NACIONAL AUTÓNOMA DE MÉXICO
FACULTAD DE ESTUDIOS SUPERIORES ARAGÓN
DISEÑO INDUSTRIAL



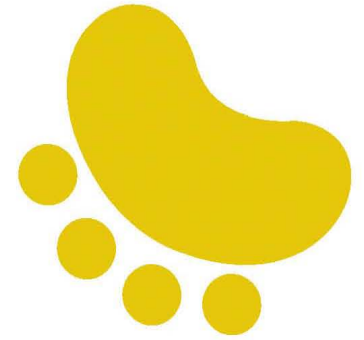
MESA DE TRABAJO PARA JOYERO

Proyecto final más réplica oral que para obtener el
Título de Licenciada en Diseño Industrial presenta:

Kuntidevi Castro Olivares



Agradecimientos



A mis Padres por su ejemplo y tenacidad, por alentarme a seguir adelante.

A mis Hermanos por su comprensión y paciencia.

A el Amor de mi vida por su apoyo incondicional, Te Amo Corazón de Melón.

A mi Profesores por su apoyo:

D.I. Ma. Fernanda Gutiérrez Torres

ARQ. Y D.I. Carlos Chávez Aguilera

D.I. Javier García Figueroa

D.I. Martín Villa Omaña

M.D.I. Alma Martínez Cruz

Índice

	Pág.
Introducción	1
Capítulo 1 Tradición en México de la Joyería	5
1.1 La Joyería como sistema productivo del país	11
Capítulo 2 Análisis de la Mesa de Trabajo para Joyero	17
2.1 Mesa de Trabajo de las micro industrias donde se realiza la actividad joyera	21
2.2 Análisis de las Mesas de Trabajo para Joyero existentes en el mercado nacional	23
Capítulo 3 Estudio de la Mesa de Trabajo, relación entre usuario y mobiliario	29
3.1 Aspectos ergonómicos y funcionales a considerar para la realización de la Mesa de Trabajo para Joyero	30
3.1.1 Estudio del usuario	33
3.2 Niveles de iluminación recomendables en la Mesa de Trabajo para Joyero	36
Capítulo 4 Actividades realizadas por un Joyero	41
4.1 Análisis de las actividades por proceso	41
Capítulo 5 Objetivo	55
5.1 Fundamentación e importancia de la Mesa de Trabajo para Joyero	55
5.2 Desarrollo de la Mesa de Trabajo para Joyero	56
5.3 Diagramas ergonómicos	59
5.3.1 Secuencias de uso y función	61
5.4 Vistas Generales	67
5.5 Costos y producción	68
5.6 Estudio de la disposición del objeto	71
Conclusiones	74
Planos	75
Referencia de imágenes	101
Fuentes de Información	105
Glosario	106

La joyería tiene dos acepciones, una se refiere a prendas ornamentales llevadas en el cuerpo, y la otra definición, se refiere al oficio artesanal para producir prendas ornamentales, que generalmente se fabrican con metales preciosos o semipreciosos y piedras, aunque también se pueden emplear materiales de menor valor.

La presencia natural de metales preciosos en México ha dado origen a una fuerte tradición joyera, actividad generadora de un importante número de empleos y del arraigo de comunidades en los centros de fabricación.

La joyería ha evolucionado modernizándose para convertirse, en la actualidad, en una actividad industrial de exportación, diversificada, sistematizada y con tecnología de producción a gran escala. Los productores joyeros han desarrollado nuevos procesos técnicos en los que la mayoría de piezas y partes se maquinan, pero finalmente son ensambladas a mano; este ensamble final lo realizan los maestros joyeros en sus puestos de trabajo.

Un puesto de trabajo es el lugar donde una o varias personas deben desarrollar cotidianamente una actividad regulada y controlada, al menos durante una tercera parte de cada día. El puesto de trabajo del joyero está compuesto por la mesa que tiene un tablero en forma de media luna, con dos coderas (así llamadas por que sirven para apoyar los codos), una a cada lado, y la silla la cual debe tener las cualidades de ser ergonómica, llamada así porque tiene un respaldo adaptable, asiento regulable en altura y giratorio. Otros elementos importantes de la mesa para el artífice del joyero son: la astillera, los cajones para guardar su herramienta y el tablero de dibujo.



1. Pulseras oro amarillo



2. Pulseras plata y cristal

Sin embargo, los puestos de trabajo para joyero ergonómicamente correctos evitan los problemas derivados de malas posiciones. Por lo tanto, me interesó desarrollar este proyecto enfocado en el diseño de la “**Mesa de Trabajo para Joyero**”, que es el nombre del proyecto, para ofrecer a los usuarios solución a sus necesidades de trabajar en posición adecuada, con una correcta iluminación y teniendo sus herramientas de trabajo en lugares accesibles.

Este documento está dividido en 5 capítulos. En el primero se define la joyería y se menciona brevemente su desarrollo así como su importancia como sistema productivo del país; en el segundo capítulo se analizan las mesas existentes en el mercado nacional tomando en cuenta los problemas técnicos y ergonómicos asimismo se analizan sus aportaciones para considerarlos en el diseño de una nueva propuesta.

En el capítulo 3 se define el perfil del usuario: el maestro joyero que labora en estas mesas de trabajo y el ambiente en el cual desempeña sus actividades. En el capítulo 4, se analizan las actividades básicas en la cadena productiva principalmente las que se realizan frecuentemente en la Mesa de Trabajo. Analizando toda la información anterior se realiza el proceso de diseño y se llega a una solución que se describe ampliamente en el capítulo 5 con información para producción y venta.

Sin duda, la joyería en nuestro país es una actividad económica competitiva, rentable y con muchas oportunidades empresariales, que poco a poco va creciendo y que está generando la creación de nuevas fuentes de trabajo y oportunidades de desarrollo. Así se espera que el proyecto de la **Mesa de Trabajo para Joyero** sirva para beneficiar en primer lugar al usuario, cumpliendo con las necesidades de los maestros joyeros, evitando lesiones, reduciendo la fatiga en sus jornadas laborales y reflejándose en el aumento de la productividad de la micro industria joyera.



1



3. Trabajo de oro precolombino (Mural de Diego Rivera)

Se daba forma a las piezas mediante martilleo, laminado y modelado, alambres lisos y trenzados. Se trabajó con moldes de carbón y tierra, empleando la técnica de la cera perdida. Muchos objetos eran de uso religioso y ceremonial, otros solo para adorno personal.

Desde tiempo de los aztecas la plata ha sido explotada y trabajada en México. Las principales técnicas eran la fundición de metales en crisoles y hornos; los orfebres martillaban el metal con herramientas de piedra hasta dejarlo en laminillas.



4. Pectoral de Yanhuitlán



5. Anillos

Una de las más ricas herencias artísticas de México procede de las culturas indígenas de Oaxaca, que tiene una tradición orfebre que distinguió a los mixtecos desde finales del siglo IX hasta principios del XVI, frenada violentamente por la Conquista. En Mesoamérica, la explotación minera subterránea formal se inició durante los periodos Clásicos temprano y medio, entre el año 1 y 700 D.C. La minería es solamente una parte de la cadena tecnológica para el aprovechamiento integral de los minerales. Los siguientes eslabones fueron la preparación mecánica, la metalurgia extractiva y la orfebrería con el uso de moldes. En Mesoamérica hubo simultáneamente metalurgia extractiva y orfebrería a principios del siglo IX D.C. probablemente difundidas desde Sudamérica.



6. Pectoral



7. Chimalli o escudo símbolo de la guerra



8. Pendientes

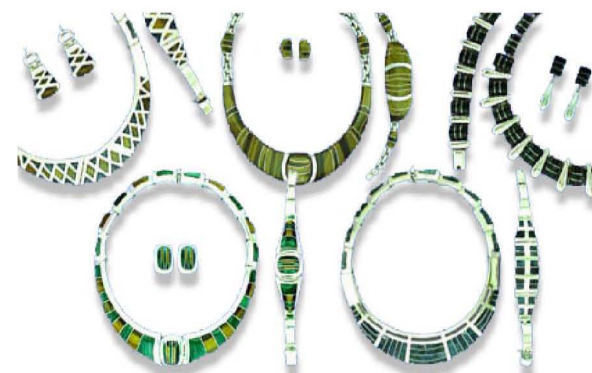


9. Relicario plata dorada

En España la joyería romana alcanzó un alto nivel y fue perfeccionada por los árabes, de manera que sus técnicas llegaron a ser de las mejores en Europa. En el siglo XVIII la joyería adquirió una gran madurez; ejemplo de lo anterior es el gran desarrollo que tuvieron los trabajos de filigrana. Para la Corona española, la conquista de los territorios de América fue un milagro, ya que le permitió enviar oro y plata a la península en cantidades importantes.

Por lo tanto, durante la conquista de México y posteriormente durante la colonia, todas estas influencias para fabricar joyería se pasaron a los artesanos indígenas, creándose así el estilo mexicano que puede decirse que es la fusión de tradiciones y tendencias en el diseño de todo el mundo que lo han hecho algo único.

“La búsqueda de metales preciosos se inició una década después de que Cortés conquistó la Ciudad de México, y en el decenio de 1530-1540 los españoles habían fundado varios centros mineros en la Audiencia Occidental de Nueva Galicia. La producción de plata aumentó con rapidez, estimulada por el descubrimiento de ricos yacimientos y por la importación de métodos europeos de extracción”.²



10. Platería mexicana

¹ -Nueva Galicia: estaba formado por 3 provincias mayores que abarcaban la Provincia de Nueva Galicia (Nayarit y Jalisco), la Provincia de los Zacatecas (Aguascalientes y Zacatecas) y la Provincia de Colima (Colima). El Reino de Nueva Galicia era uno de los dos únicos reinos autónomos dentro del Virreinato de Nueva España.

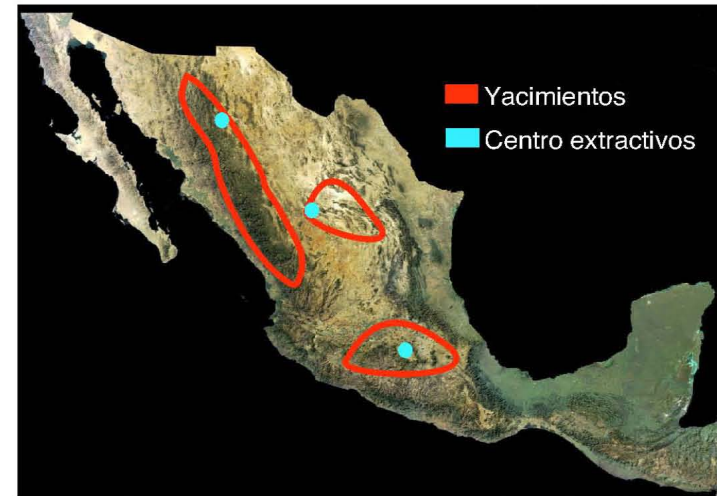
² -[Http://www.raulybarra.com/museos/minas_oro_plata/galeria1.htm](http://www.raulybarra.com/museos/minas_oro_plata/galeria1.htm) Minas de Oro y Plata de Guanajuato.



11. Platería William Spratling

Los principales centros de platería de México son Guanajuato, San Luis Potosí y Taxco conocida también como el Centro Mundial de la Plata. El diseño de plata mexicana tomó su mayor esplendor a principios del siglo XX, cuando de mano del diseñador William Spratling³, toma una importancia comercial considerable, haciendo de la ciudad de Taxco el centro de atención de muchos diseñadores joyeros.

Hasta el siglo XIX el sector minero proporcionaba la mitad de los ingresos por exportación. México es el primer productor mundial de plata, cuyos principales yacimientos se localizan en la sierra Madre Occidental, en la cordillera Neovolcánica y en la serranía de Zacatecas con grandes centros extractivos en Pachuca en el estado de Hidalgo, Parral en Chihuahua y sobre todo, Real de Ángeles en Zacatecas, la mayor mina de plata del mundo.⁴ En la actualidad, el material que se obtiene de las minas se envía a las ciudades de Torreón y San Luis Potosí, en donde se trata y se extrae el oro y la plata. Posteriormente, la plata se vende a los artesanos de Taxco, Guadalajara y Ciudad de México, los cuales la transforman en joyería para ser vendida en México y en el extranjero.⁵



12. Principales yacimientos y centros extractivos en México

³ -William Spratling, neoyorkino que revitalizó Taxco con la creación de la industria platera cuando la ciudad y el sector estaban en declive, llegó a esta ciudad en 1929, se interesa por la artesanía local y queda fascinado por el trabajo de la plata. Enseguida forma su primer taller en la calle las Delicias con un grupo de plateros de Iguala. Dignificó el oficio de platero y promovió la plata de Taxco internacionalmente. Sus joyas, que todavía hoy se pueden encontrar en Tiffany's de NYC.

⁴ -[Http://www.raulybarra.com/museos/minas_oro_plata/galeria3.htm](http://www.raulybarra.com/museos/minas_oro_plata/galeria3.htm) Minas de Oro y Plata de Guanajuato.

⁵ -Estudio sobre la Cadena Productiva de la Joyería y Orfebrería de Plata y Oro





13. Anillo oro blanco piedras preciosa y semipreciosas

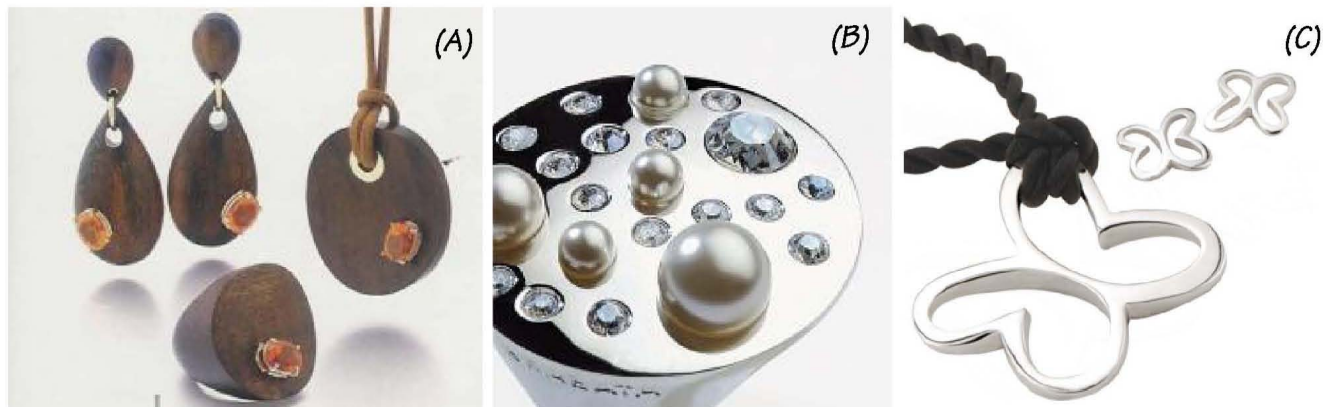
En las alhajas de oro, la cantidad en las combinaciones se expresa en escala de quilates. El oro puro corresponde al valor de 24 quilates, este material experimenta incrementos constantes de precio, por su estandarización y regulación a nivel internacional, es el giro menos afectado por la piratería. Las joyas son productos que proporcionan satisfacción y presentación. En la industria existen muchos elementos que agregan belleza y valor, como las incrustaciones de piedras preciosas. Su precio se determina por su pureza, peso y tamaño. Las piedras son gemas naturales y sus características más importantes dependen del contenido de impurezas provocadas por una deficiente cristalización, transparencia, coloración y refracción de la luz.

México destacó en joyería y talla de piedra de 1950 a 1970, gracias a diseñadores extranjeros que trabajaban con artesanos del país, hasta hace poco, el mercado nacional ofrecía solo plata natural mexicana, famosa en el mundo, pero la evolución del gusto ha creado consumidores que exigen la superación creativa y el conocimiento de las tendencias, de modo que ahora se prefiere la plata rosada, la negra, la chocolate, la bañada en oro y la ligada con rodio, en este momento México se encuentra en los inicios de un nuevo lenguaje en la joyería a través del diseño, se trata de encontrar una identidad, un estilo mexicano en la joyería.

Así entonces México evoluciona hacia la alta joyería, diseñadores como Martha Vargas, Tanya Moss, Edith Brabata, Mauricio Serrano, Daniel Espinosa y Samuel Burstein representan el cambio hacia ese camino; a la hora de resaltar ciertas características compartidas por estos creadores sobresale el gusto y uso de la plata, que trabajan con las técnicas más avanzadas.



14. Joyeros mexicanos internacionales



15. (A) Juego, collar, aretes y anillo de Mauricio Serrano , (B) Anillo Edith Brabata, (C) Mariposas Tanya Moss

Los seis apuntan que para ser joyero se debe tener el conocimiento profundo de los metales, saber soldar, cortar, pulir, mezclar aleaciones. Los acabados de estos seis diseñadores resultan impecables y sus piezas exalán modernidad.

Se observan dos bandos respecto al diseño de joyas en este grupo de empresarios y artistas mexicanos; en uno se destacan formas orgánicas naturales, de inspiración vegetal y biológica, mientras que por el otro lado prefieren diseños geométricos y cartesianos; además del diseño, estos creadores atesoran la innovación, a través de materiales no convencionales, así han abierto una brecha en la joyería mexicana. Han cimentado en el diseño de joyas un orden que les permitirá, llevar el nombre de México y el suyo propio a niveles internacionales, manteniendo esa tradición de gran arraigo en nuestro país⁶.

⁶ - Nuestros Joyeros + internacionales TIEMPO DE JOYAS, No. 10 México. Ed. Tourbillon. Primavera 2008, págs. 82-87

La organización del sector joyero comienza en 1955, cuando se forma la Unión de Joyeros Fabricantes de Occidente, que reunió a la mayoría de los pequeños talleres de la ciudad de Guadalajara. En 1967 nace la Cámara Nacional de Joyería y Platería, y posteriormente se fundan dos organizaciones más que apoyan a este sector: la Asociación Nacional de Exportadores e Importadores de Platería y Joyería de la República Mexicana, A. C., y la Cámara Regional de la Industria de Joyería y Platería del Estado de Jalisco (CRIJPEJ) y dependiente de esta última, el Círculo de exportadores de Jalisco. En México somos el número uno en producción de plata, con 2 mil 850 toneladas en 2004, según informes de la Secretaría de Economía. Además, México ofrece 15% de la producción total del planeta, ello sin contar que en Zacatecas se encuentra Fresnillo, la mina más rica en plata y la más grande mundo. Taxco no se queda atrás al producir más de 70% de las exportaciones en joyería.⁷

Según la Cámara Nacional de la Industria de la Platería y Joyería, la información en cuanto a número de empresas y personal empleado difiere. En la siguiente tabla se indica la cantidad de fabricantes según la materia prima que utilizan y el personal ocupado en cada actividad.

Tabla 4: Fabricantes y personal ocupado por materia prima utilizada.

MATERIA PRIMA	No. DE EMPRESAS	PORCENTAJE	PERSONAL OCUPADO
PLATA	6,956	51.91%	31,144
ORO	5,237	39.09%	19,684
FANTASÍA	1,206	9.00%	4,415
TOTAL	13,399	100.00%	55,243

Fuente: Cámara Nacional de la Industria de la Platería y Joyería

⁷ [Http://www.secretariaeconomia/estudioproduccion.gob/html/diag_mipymes.pdf](http://www.secretariaeconomia/estudioproduccion.gob/html/diag_mipymes.pdf)

El producto interno bruto generado por la actividad de joyas, orfebrería de plata y otros metales, piedras preciosas, artículos de fantasía y acuñación de monedas, representa alrededor del 27% de la generación de valor total de la rama “Otras manufacturas”.⁸

El sector de la joyería en México actualmente tiene registrados ante el Sistema de Información Empresarial Mexicano (SIEM) más de 1,866 fabricantes de joyas y orfebrería de oro y plata, y 65 fabricantes de piezas de fantasía y similares. Según la Cámara Nacional de la Industria de la Platería y Joyería, el consumo de joyería fina suma en nuestro país 773 toneladas, de las cuales sólo 10% corresponde a manufacturas de oro.⁹

Datos del INEGI señalan que el valor de la producción bruta total de joyería y orfebrería ascendió en 2004 a 71.5 millones de pesos. Para 1999 la producción total era de 138 millones de pesos y de 355 millones de pesos para 2004, con una tasa promedio de crecimiento en el periodo 1999-2004 del 76.2% precios en pesos mexicanos.¹⁰

Según la Cámara Nacional de la Industria de la Joyería y Platería, el sector ocupa un total de 94.477 empleados, de los cuales el 58% se dedican a la fabricación y el 42 % a la comercialización. La jornada de trabajo, en caso de contrato a tiempo completo, es de 8 horas diarias y 40 horas semanales de trabajo efectivo.¹¹

Los joyeros se especializan en una o más tareas y pueden generalmente trabajar para las firmas grandes de la joyería, las tiendas al por menor o como dueños de sus propios negocios de pequeñas y medianas empresas (Pymes) que conforman el 97% de las empresas en México, convirtiéndose en potenciales generadoras de empleo, en el ramo joyero México exporta plata a gran parte de Europa y Japón, pero sobre todo a Estados Unidos que bien compraría más producto si se cumplieran los estándares de calidad, precio y tiempo de entrega.¹²

⁸ Estudios sectoriales del Banco HSBC (antes Banco Bital)

⁹ Estudios sectoriales del Banco HSBC, ver apartado 2.1.1. “Producción nacional”

¹⁰ INEGI Censo económico 2004 XVI pág. 5 Censo industrial, Industrias Manufactureras, Actividades Mineras de productos y materias primas.

¹¹ [Http://www.contactopyme.gob.mx/grafos.asp?v=0](http://www.contactopyme.gob.mx/grafos.asp?v=0)

¹² [Http://www.cipi.gob/html/diag_mipymes.pdf](http://www.cipi.gob/html/diag_mipymes.pdf)



16. Alumnos en cursos de joyería

La inversión en diseño varía entre 5 y 10 por ciento de los ingresos de las empresas joyeras del país, tendencia que se observa favorable en empresas de tamaño mediano y grande desde hace cuatro años.

En el Centro de Diseño y Desarrollo de la Industria de Joyería y Platería, A.C.(CEDIJ), el Centro de Investigaciones en Diseño Industrial (CIDI) UNAM, Diseño Industrial FES Aragón, el Instituto Nacional de Bellas Artes (INBA), la Universidad de Guadalajara y el Centro de Arte y Diseño en Joyería son algunas instituciones en el país que apoyan con programas de capacitación y actualizaciones para alumnos en joyería, fomentando la capacitación y mejora educativa en el ramo joyero.

La industria de la joyería en México es un sector fuerte y tradicional. Se encuentra muy organizado y consolidado a nivel cámaras y asociaciones empresariales. Si bien sufrió una fuerte baja en las ventas, se prevé una leve recuperación durante los siguientes años.



2

Para dar un panorama de la importancia que tiene la mesa de trabajo en el taller de joyería daremos una descripción general del proceso de la elaboración de una pieza de joyería, así como las características de la formación del joyero.

Los joyeros aprenden generalmente su oficio en escuelas técnicas o a través de centros a distancia en programas cuya duración es variable, de seis meses a un año, en ese tiempo los estudiantes aprenden el uso y el cuidado de las herramientas de los joyeros, las máquinas, fabricación básica de joyería, diseño, habilidades de reparado, configuración de la piedra y pulir. Una cantidad considerable sigue aún el método tradicional del aprendiz de taller que adquiere sus conocimientos y habilidades de la mano de un maestro experto.

En una empresa de baja producción los joyeros pueden estar implicados en todos los aspectos del trabajo, diseñan o hacen su propia joyería a solicitud de los clientes, puede realizarse mediante bocetos a mano en una mesa de dibujo o con ayuda de programas de cómputo para modelado de joyas.



17. Etapa de diseño



18. Molde maestro

Una vez que se tiene en claro que es lo que se desea fabricar se comienza tallando la cera para hacer un modelo, el cual será sustituido por metal, a esta técnica se le llama de cera perdida. A partir del molde maestro se hace un molde de caucho natural al que se le inyecta cera tantas veces como piezas requiera.

Posteriormente sobre una base de goma se pone un eje de cera, se arma un árbol con las piezas soldando con un cautín las diferentes piezas al eje. Sobre la base de goma con su árbol de cera se monta un cilindro de acero llamado cubilete, después se prepara el investimento, es yeso cerámico mezclado con agua, se llena el cubilete cubriendo totalmente el árbol con el investimento y se deja solidificar.



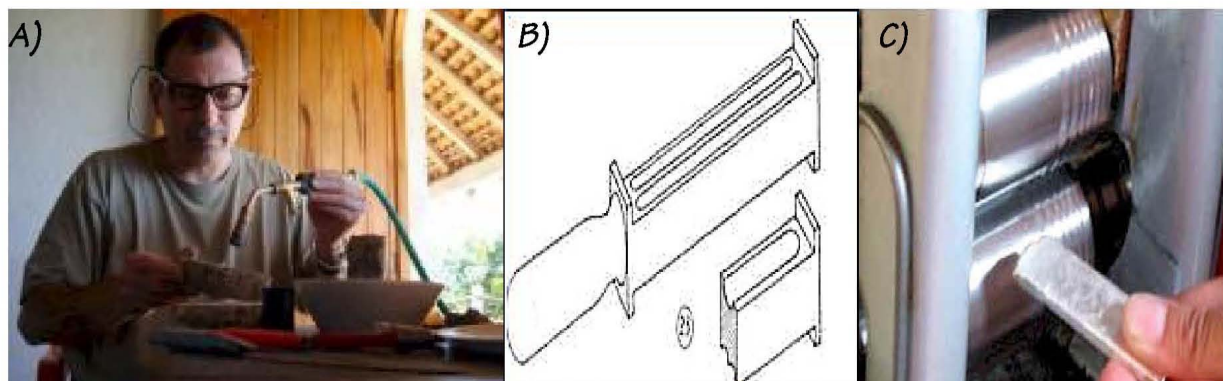
19. Árbol de cera

El cubilete se coloca en un horno que quema la cera y calienta el investimento para hacer el vaciado del metal, el cual se realiza en máquinas de vacío o en máquinas centrífugas; se retira el investimento ya inservible y se obtiene el árbol en metal que será trabajado en la mesa de joyero.



20. Técnica de centrifugado

Si el diseño requiere hacer alambre o láminas primero se funde el metal en crisoles y se vierte en moldes de acero llamados rieleras obteniéndose una tira burda que se pasará por máquina hilera, si se quiere hacer alambre, dándole el calibre requerido, en cambio si se vierte el metal fundido en moldes de acero llamados chaponeras se obtiene una placa burda que luego se pasará por la máquina laminadora hasta obtener la lámina con el calibre deseado.



21. A) Fundición del metal en crisoles B) Hilera y chaponera C) Máquina hilera



22. Astillera para cortar

Una vez obtenido el alambre, la lámina o el árbol de metal que tiene varias piezas se hacen cortes con següeta para separarlas, en el caso de la lámina se hacen cortes para calarla, el joyero se apoya en un elemento de madera llamado astillera.



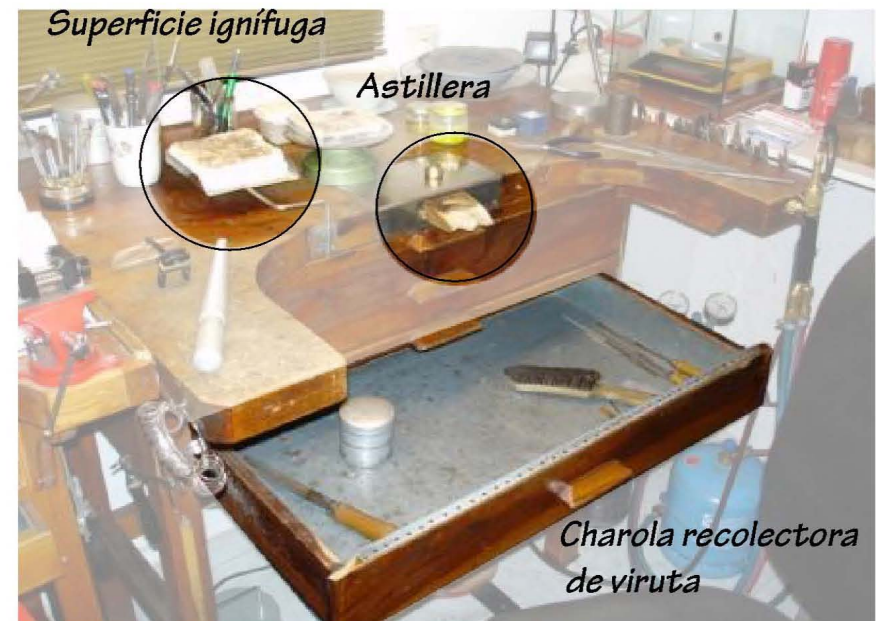
24. Superficie ignífuga y líquidos de limpieza

Puede que la pieza necesite que se le engaste una piedra o grabar un diseño, estas operaciones se realizan en la mesa de joyero y al final se hace el trabajo de acabado, tal como, pulir, o grabar. El trabajo típico de la reparación incluye el agrandamiento o reducción de tamaños del anillo, el reajuste de piedras o sustituir los broches y los montajes rotos.



23. Limado de piezas

Se liman los cantos separados, la mesa cuenta con una charola que captura toda la viruta generada para luego ser purificada y reciclada.



25. Mesa de joyero





26. Máquina para pulir

Las piezas se pulen en máquinas pulidoras con aspiración localizada y carcasa de protección contra proyecciones. Estas máquinas están provistas de muelas rotativas con discos intercambiables de cerdas de diferente dureza, fieltro o cuero. Estos cepillos son impregnados con una pasta abrasiva, dependiendo del nivel de pulido deseado, se emplea una pasta u otra, ya que tiene diferente tamaño y composición de partículas.



27. Producción en serie

El marco general de trabajo de este profesional suele ser el establecimiento como profesional autónomo creando un pequeño taller de joyería, dada la idoneidad de esta ocupación para el autoempleo. Como parte de su actividad, el joyero mantiene contacto directo con los proveedores de material y ocasionalmente con los clientes, en caso de que exista venta directa en el taller o empresa.



28. Programas de diseño de joyas por computadora

A los interesados en diseño y fabricación se les recomienda que obtengan el entrenamiento en programas de diseño asistidos por computadora, porque se utiliza cada vez más en el campo de la joyería. Estos tienen la ventaja de que además que permiten al cliente "ver" su joya antes de ser producida, se aumenta la calidad de las líneas produciendo modelos dimensionalmente exactos además de que se producen constantemente diseños nuevos y únicos.

En negocios más grandes, los joyeros se especializan generalmente en una sola operación, los fabricantes de molde crean modelos o las herramientas para la joyería que debe ser producida, los ensambladores sueldan o funden la joyería y sus piezas, también pueden fijar piedras, los grabadores usan las herramientas especializadas para plasmar diseños en el metal, y los pulidores dan el acabado al producto final.

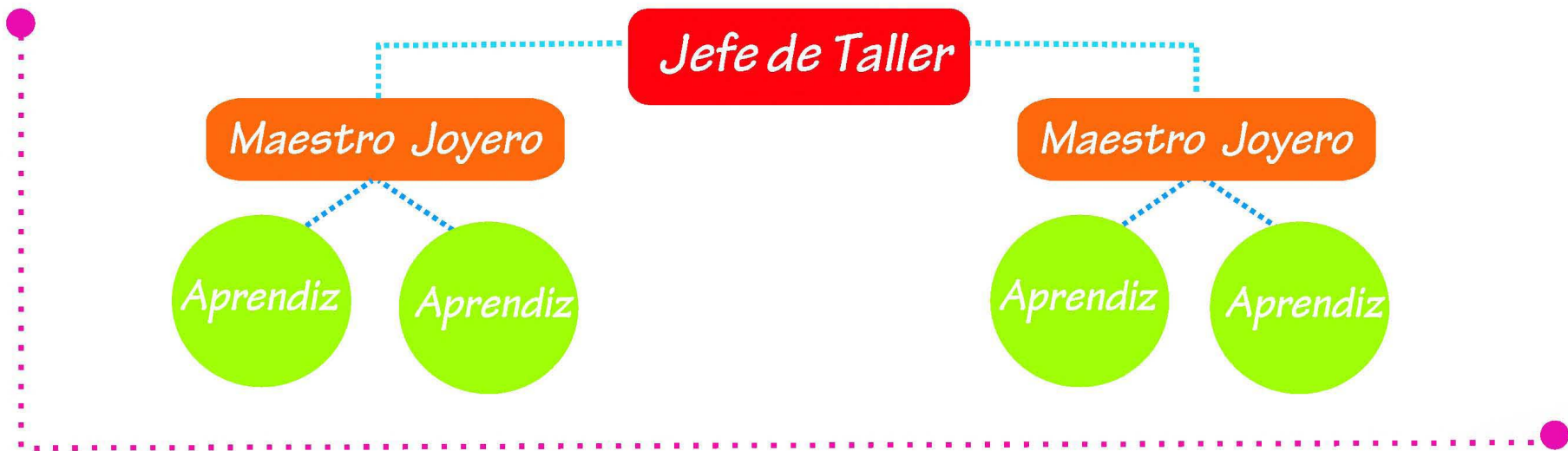
2.1. Mesa de Trabajo de las micro industrias donde se realiza la actividad joyera

En la micro industria joyera es de suma importancia la utilización de la **Mesa de Joyero** para cumplir con los objetivos, que en este caso son los de realizar la producción semanal, satisfacer las principales necesidades del joyero, para así sentirse estimulado al desempeñar sus actividades dentro del tiempo laboral, además de evitar otras consecuencias físicas a corto y largo plazo, provocadas por la ausencia de ergonomía por el inadecuado dimensionamiento del mobiliario que utiliza el usuario.

Se pueden observar talleres con grupos de artesanos en los que cada uno desarrolla una parte del proceso de elaboración de piezas de joyería, en sus muchas y variadas modalidades (pendientes, collares, colgantes, anillos, etcétera).

La localización del Joyero en la empresa o taller es la siguiente:

Dentro del Taller, el Joyero tiene como superior directo a un Jefe de Taller, que es el encargado de dirigir y supervisar todo el trabajo que se desarrolla en este lugar. El Joyero tiene como subordinados, a su vez, a uno o más aprendices, a los que asesora y enseña durante la realización de las tareas. El aprendiz de este oficio, sigue aún el método tradicional del aprendiz de taller que adquiere sus conocimientos y habilidades de la mano de un maestro experto.



El puesto de trabajo es el lugar que un trabajador ocupa cuando desempeña una tarea. Puede estar ocupado todo el tiempo o ser uno de los varios lugares en que se efectúa el trabajo. Es importante que el puesto de trabajo esté bien diseñado para evitar enfermedades relacionadas con condiciones laborales deficientes, así como para asegurar que el trabajo sea productivo. Hay que diseñar todo el puesto de trabajo teniendo en cuenta al trabajador y la tarea que va a realizar a fin de que ésta se lleve a cabo cómodamente, sin problemas y eficientemente. El puesto de trabajo de joyero está compuesto por la **Mesa de Trabajo** y la silla donde el usuario pasa al menos una tercera parte de cada día realizando actividades reguladas y controladas.



Iniciamos con la **Mesa de Trabajo** que es parte del puesto de trabajo que vamos a analizar para diseñar una mejor opción que cumpla con las necesidades de los usuarios, los cuales son personas adultas, hombre o mujer entre 18 y 50 años. El usuario realiza básicamente todas las actividades en posición sedente por lo que la silla también ocupa una parte importante del puesto de trabajo. Si la mesa de trabajo está diseñada adecuadamente, el trabajador podrá mantener una postura corporal correcta y cómoda, lo cual es importante porque una postura laboral incómoda puede ocasionar múltiples problemas, entre otros:

- Lesiones en la espalda.
- Problemas de circulación en las piernas.

Las principales causas de esos problemas son:

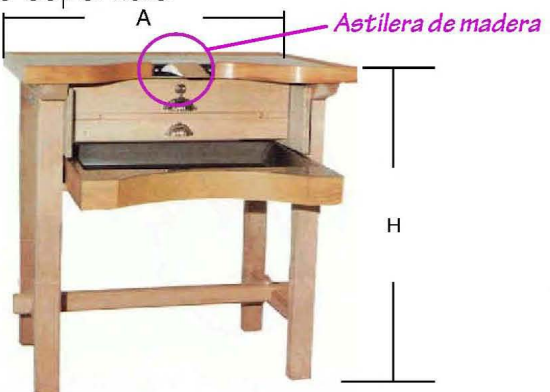
- Asientos mal diseñados.
- Tener que alargar demasiado los brazos para alcanzar los objetos.
- Una iluminación insuficiente que obliga al trabajador a acercarse demasiado a las piezas.

2.2 Análisis de las mesas de trabajo para Joyero existentes en el mercado nacional

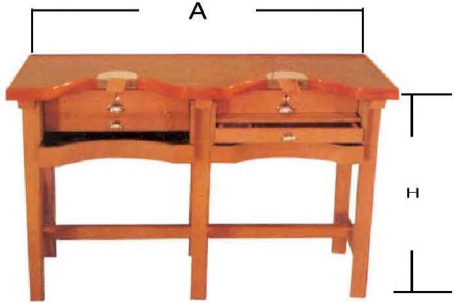

El mobiliario que ocupan las microempresas de la industria joyera tiene serios problemas ergonómicos que es preciso analizar, para lo cual se deben considerar los elementos que intervienen en el proceso de la producción joyera, estos son el joyero (operario), el proceso productivo y el mobiliario de trabajo; los dos primeros elementos son variables e independientes que no se pueden alterar, en tanto que el mobiliario tiene que adaptarse a ellos para que el proceso sea eficiente.


Se analizan de manera particular las principales ventajas y desventajas del mobiliario existente, con el fin de tomarlas en cuenta en el planteamiento de una nueva propuesta, es importante mencionar que se considera postura óptima cuando el usuario no se encuentra encorvado o en alguna posición extrema que lo fatigue o bien cuando el mueble tenga los elementos que ayuden al usuario a adoptar la posición requerida.

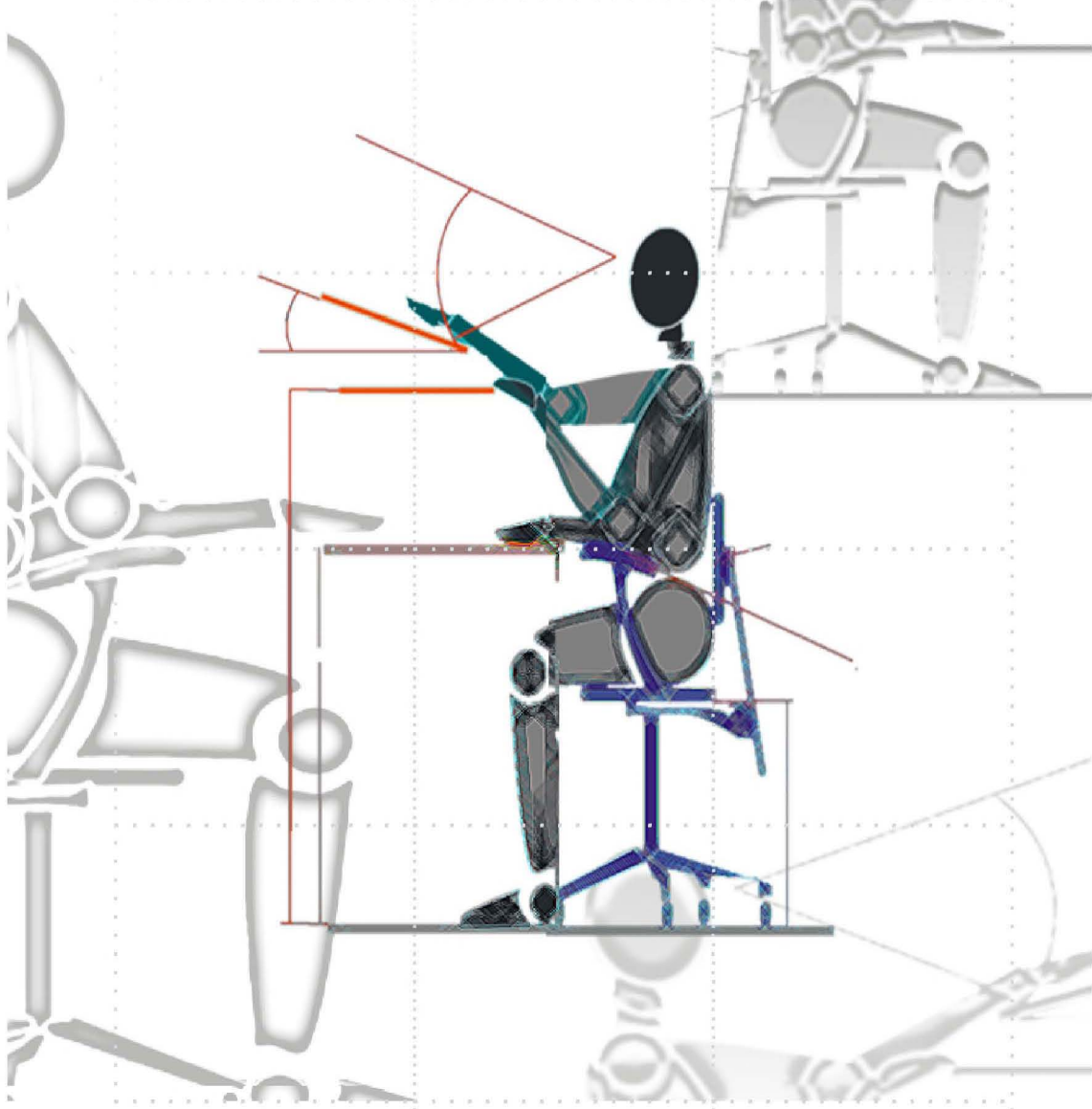
Cuadro 2.2.0 Análisis Técnico de Mobiliario

Producto	Análisis de Uso y Función	
	Ventajas	Desventajas
<p>MESA DE JOYERO 1 PUESTO</p> <p>Dimensiones de superficie A=84cm B=61cm H=94cm</p>  <p>29.Mesa de Joyero 1 puesto marca Business</p>	<p>La astillera de madera sirve para que al cortar, la viruta que genera no contamine los residuos de metal y puedan ser recuperados</p> <p>La media luna que tiene en la superficie de trabajo permite que la viruta caiga y se deposite en un cajón deslizante.</p>	<p>Las aristas de la superficie de trabajo son a 90° lo que hace que después de un periodo de tiempo el usuario tenga marcas en los antebrazos donde se apoyó para cortar o engastar. El cajón de recepción de viruta tiene una forma convencional lo que no permite que se agilice la recolección de los residuos.</p> <p>La madera de la superficie de trabajo es un material que se deteriora fácilmente por el tipo de herramienta que se utiliza.</p>

Producto	Análisis de Uso y Función	
	Ventajas	Desventajas
<p>MESA DE JOYERO DE 1 PUESTO CON 3 CAJONES LATERALES</p> <p>Dimensiones de superficie A= 100 cm B=49cm H=98cm</p>  <p><i>30. Mesa de Joyero 1 puesto 3 cajones marca Elite</i></p>	<p>El marco de madera que sobresale de la superficie de trabajo impide que las piezas de joyería se resbalen y caigan así también la herramienta.</p> <p>Los cajones laterales permiten visualizar las herramientas y tomar la requerida .</p> <p>Esta mesa cuenta con apoya brazos deslizables aunque tienen aristas a 90º (que no es conveniente) sirven para evitar la fatiga al engastar.</p>	<p>Los cajones laterales obstaculizan el paso del usuario estando abiertos.</p> <p>No se cuenta con un soporte para la boquilla del soplete lo que obliga al usuario colocarla en la superficie aislante donde se sueldan las piezas.</p> <p>El material de la superficie es de madera, la cual se deteriora con los ácidos que se utilizan para la limpieza de los metales.</p>
<p>MESA DE JOYERO DE 1 PUESTO CON 4 CAJONES LATERALES</p> <p>Dimensiones de superficie A= 122cm B=61 cm H=94cm</p>  <p><i>31. Mesa de Joyero 1 puesto 4 cajones marca Arajoy</i></p>	<p>La astillera está montada sobre la superficie por medio de un sistema de fijación mecánica que da suficiente apoyo para el corte además permite remplazar la pieza de madera una vez que ésta se haya deteriorado.</p>	<p>Los cajones laterales obstaculizan el paso del usuario y el ultimo cajón dificulta su alcance para tomar lo que se encuentre en él.</p> <p>No se considera la localización y aseguramiento de los tanques de gas butano y oxígeno para soldar.</p> <p>El cajón de recolección de viruta tiene un recubrimiento de acero inoxidable, este material es reflejante lo que dificulta la recolección de los residuos.</p>

Producto	Análisis de Uso y Función	
	Ventajas	Desventajas
<p>MESA DOBLE PARA JOYERO</p> <p>Dimensiones de superficie A=155 B=61cm H=94cm</p>  <p>32. Mesa doble para Joyero marca Rundist</p>	<p>La proximidad de los usuarios permite que el proceso de una pieza se manufacture en serie a baja escala reduciendo tiempos.</p>	<p>Esta mesa doble de trabajo propicia accidentes por no delimitar el área de cada usuario así como permite que el material y la herramienta se confundan.</p> <p>Las herramientas se colocan en cajones cerrados lo que hace que el usuario los abra y cierre constantemente, y si la herramienta se encuentra al fondo del cajón el usuario tiene que levantarse para alcanzarla.</p>
<p>MESA CUADRUPLE PARA JOYERO</p> <p>Dimensiones de superficie A=150cm B=74cm H=90cm</p> <p>Iluminación localizada</p>  <p>Adaptación de la mesa en altura</p> <p>33. Mesa cuádruple para Joyero</p>	<p>Esta mesa cuenta con un soporte para el "moto tool" e iluminación localizada para cada usuario.</p>	<p>La herramienta se deja en la superficie de trabajo y no tiene un lugar específico.</p> <p>Para realizar las actividades de soldar el usuario coloca una superficie aislante que por no estar fija puede provocar accidentes, si cayera estaría a temperaturas mayores de 200°C.</p> <p>Esta mesa de trabajo es una mesa de comedor adaptada a las actividades de joyería por lo que tiene un aumento en altura.</p>

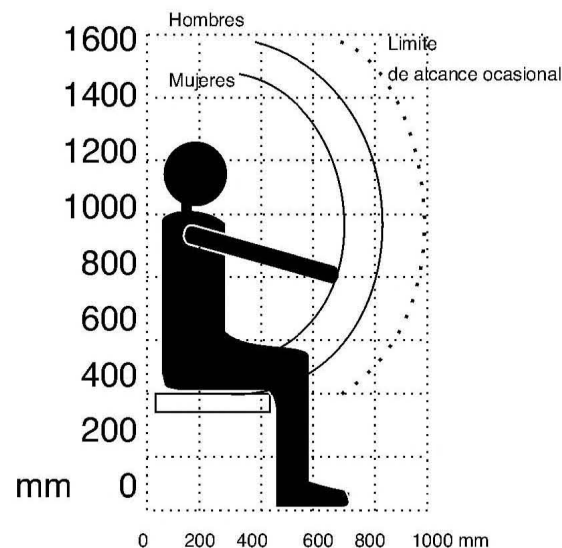
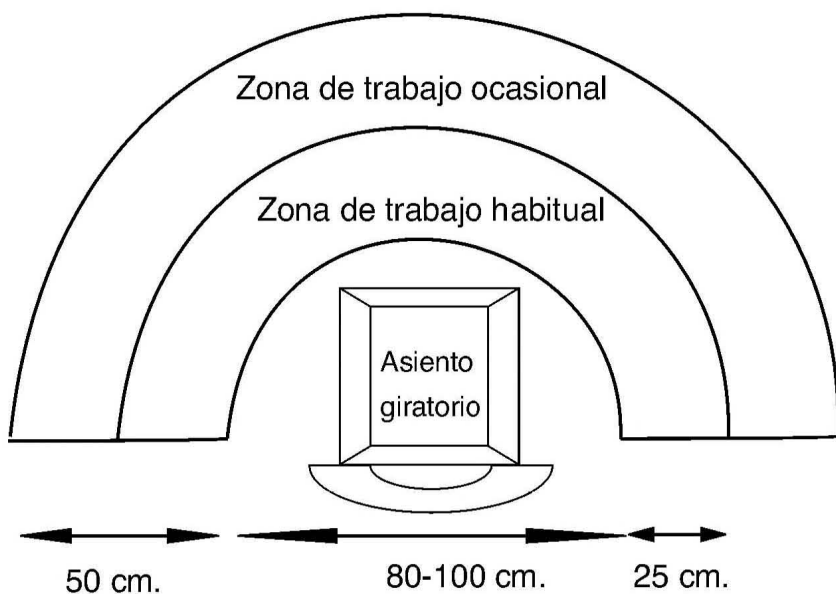
Producto	Análisis de Uso y Función	
	Ventajas	Desventajas
<p>MESA DE JOYERO</p> <p>Dimensiones de superficie A= 122cm B=61cm H=94cm</p>  <p><i>Esfuerzo en la region de los hombros</i></p> <p><i>34.Mesa de Joyero 1 puesto</i></p>	<p>El relieve en el canto que sobresale de la superficie de trabajo impide que las piezas de joyería se resbalen y caigan así también la herramienta.</p> <p>El marco de la superficie de trabajo tiene un canto superior redondeado por lo que evita las marcas en los antebrazos donde se apoyo para realizar sus actividades.</p>	<p>En la altura mínima de 70 cm los usuarios se encorvan y con una altura máxima de 1.20m algunos operarios tienen que levantar los brazos haciendo esfuerzo en la región de los hombros.</p> <p>Ambas situaciones producen posturas forzadas que provocan la fatiga en el operario y problemas de postura a largo plazo.</p> <p>Debido a que no cuenta con cajón de herramientas éstas, están en desorden.</p>
<p>Datos obtenidos de visitas a los diferentes Talleres del Distrito Federal en agosto del 2008</p>		



3

Al momento de diseñar resulta fundamental contar con pautas es decir principios ergonómicos y funcionales que permitan diferenciar cuándo el mobiliario para los puestos de trabajo es el adecuado. Por otra parte, es conveniente que los métodos de trabajo y la organización de los puestos de trabajo donde una persona permanece entre 8 y 12 horas por día, obliguen al usuario a moverse a menudo a fin de evitar tensiones que afecten al sistema muscular.

Los objetos de uso frecuente deben estar situados lo más cerca posible al alcance del brazo para evitar tener que extender demasiado los brazos para alcanzarlos o sacarlos, a lo que se denomina zona de trabajo habitual en cuanto a los objetos de uso menos frecuente se colocarían un poco más alejados en lo que se denomina zona de trabajo ocasional además se debe considerar colocar los objetos necesarios para trabajar de manera que el trabajador más alto no tenga que encorvarse para alcanzarlos y mantener los materiales y herramientas de uso frecuente cerca del cuerpo y frente a él.

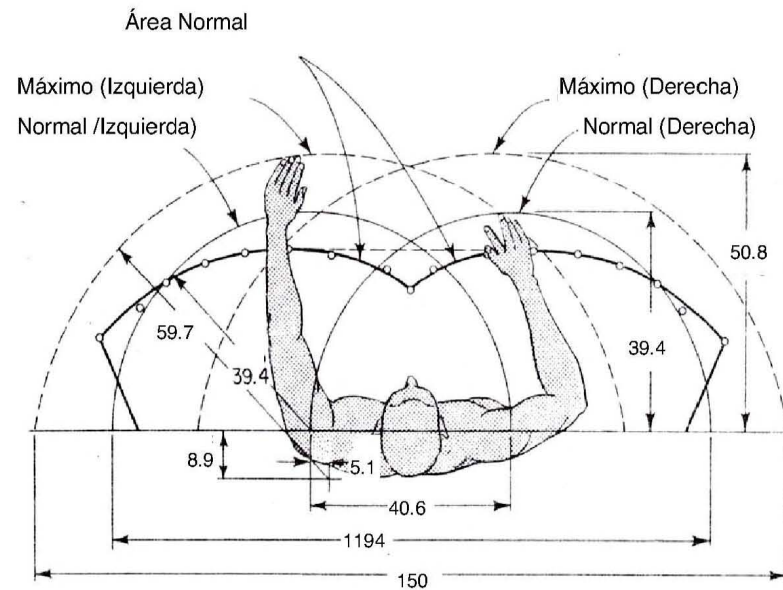


35. Diagramas de alcances ocasional y habitual

3.1 Aspectos ergonómicos y funcionales a consideración para la realización de la Mesa de Trabajo

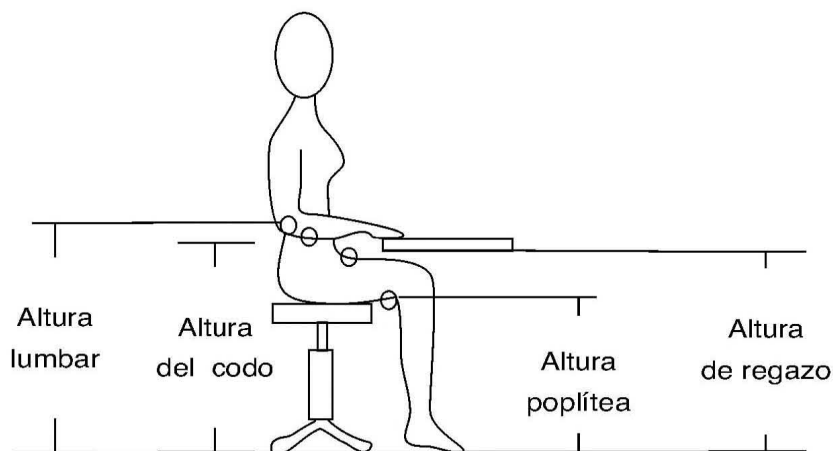
En este apartado se presenta información relacionada con rangos de movimiento para el cuerpo en las **Mesas de Trabajo** tomando tres factores principales: El primer factor son los alcances mínimos y máximos del usuario en la superficie de trabajo, el segundo es la altura de la superficie de trabajo y el tercero son las características adecuadas del asiento para las actividades que realiza el usuario en este caso el maestro joyero.

En primer lugar para la superficie horizontal de trabajo se proponen dos tipos de áreas, el área normal que puede alcanzarse con una extensión del antebrazo manteniendo la parte superior del brazo en posición neutral lateral, y el área máxima que puede alcanzarse al extender el brazo a partir del hombro.¹³



36. Dimensiones en centímetros de áreas de trabajo normal y máxima en un plano horizontal

¹³ Mondelo, Pedro. DISEÑO DE LOS PUESTOS DE TRABAJO, México, Alfaomega, 2001, pág 72.



37. Ilustración de las relaciones de determinadas dimensiones del cuerpo, de superficies de trabajo y de alturas del asiento

En cuanto al asiento para adaptarlo a la variedad de usuarios se requiere un mínimo para regular la altura del asiento y el apoyo lumbar; los sistemas de regulación deben de ser de manipulación segura y de ser posible sin necesidad de levantarse.

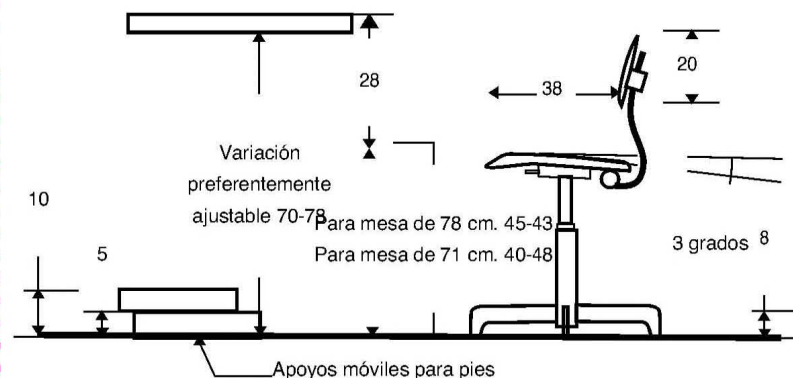
Se debe ajustar la altura del asiento a la longitud de las piernas y a la altura de la superficie de trabajo, además de dejar espacio para poder estirar las piernas, con sitio suficiente para unas piernas largas y facilitar un apoyo ajustable para los pies, para que las piernas no cuelguen y el trabajador pueda cambiar de posición el cuerpo.

Altura de la Superficie de Trabajo, sentado.

Se recomienda que deba estar a un nivel tal que los brazos puedan colgar de forma natural, con una posición relajada del hombro y con respecto a la tarea que se va a realizar en este caso, en particular la altura de la superficie de trabajo para:

Trabajo de exactitud (como un montaje exacto)

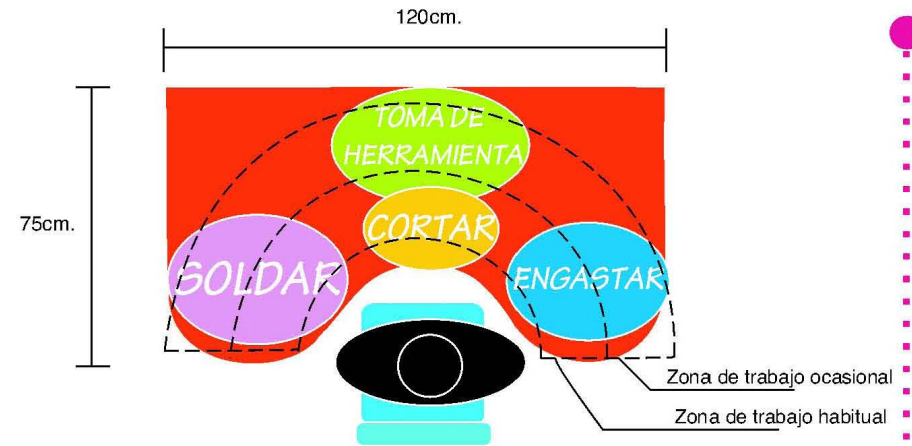
Hombres cm	Mujeres cm
99-105	89-95



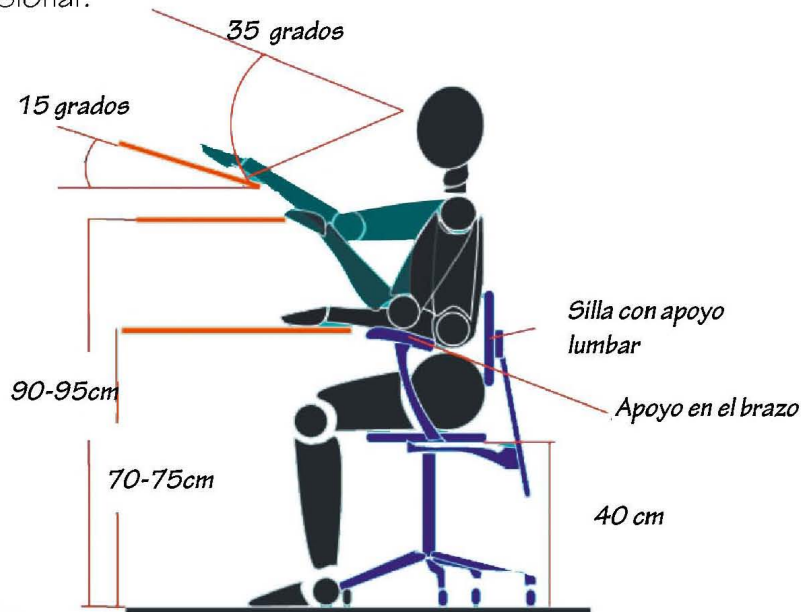
38. Diagrama Puesto de Trabajo, dimensiones en centímetros

Para obtener las medidas óptimas al desempeñar las diversas actividades en la industria joyera se analizaron considerando las zonas de cada una de las actividades principales y la iluminación localizada para trabajos de precisión.

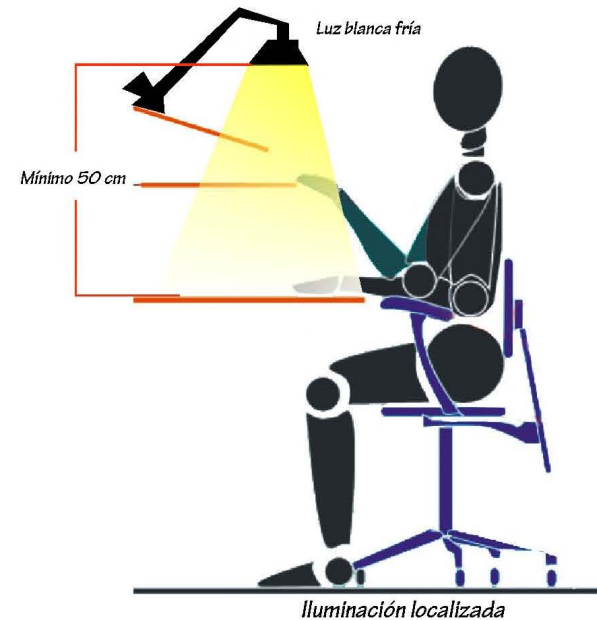
Se toma en cuenta como alcances máximos 75 centímetros de profundidad por 120 centímetros de ancho de la mesa de trabajo, así los objetos estarían situados lo más cerca posible al alcance del brazo, para la zonificación se consideraron tres actividades esenciales: soldar, cortar y engastar ubicados en la zona de trabajo habitual, en cuanto a la toma de herramienta se ubicó en la zona de trabajo ocasional.



Zonificación de la Mesa de Trabajo para Joyero y alcances máximos



Características de diseño para la Mesa de Trabajo de Joyero percentil 5



Iluminación localizada

3.1.1 Estudio del usuario

El perfil del usuario es: personas adultas hombre y mujer entre 18 y 50 años. Se recomienda conocer sus dimensiones, los ángulos máximos y seleccionar los percentiles adecuados que se aplicarán en el diseño de la **Mesa de Trabajo**.

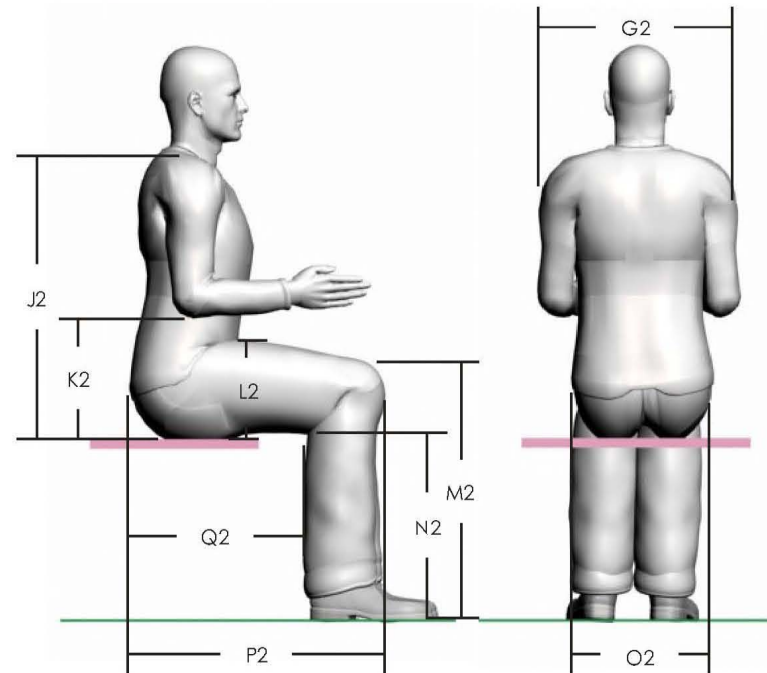
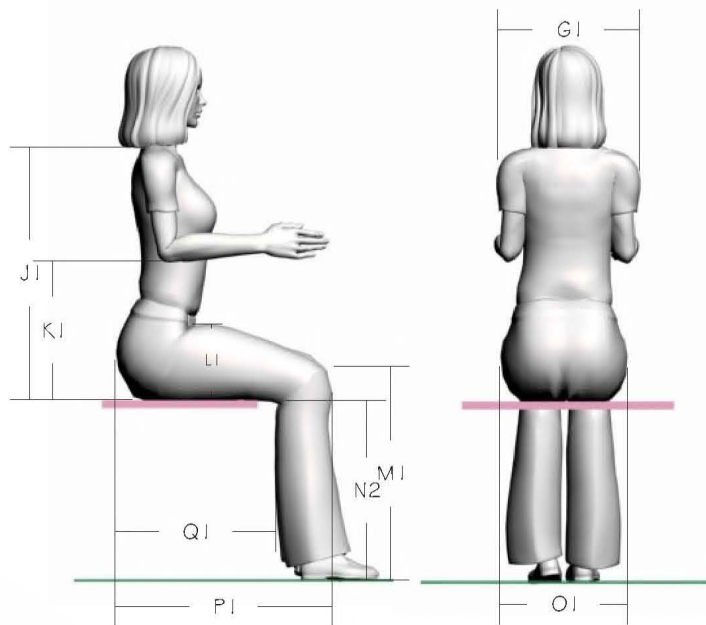
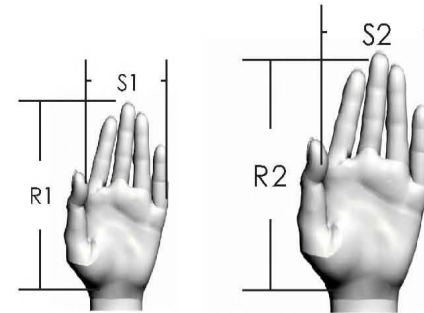
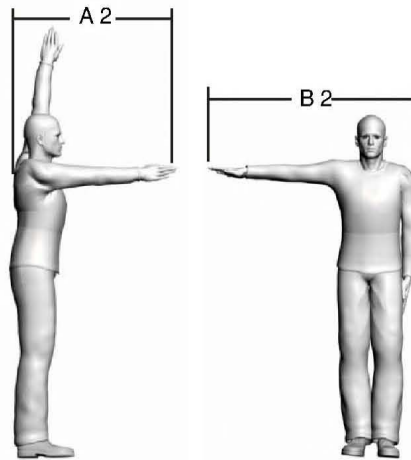
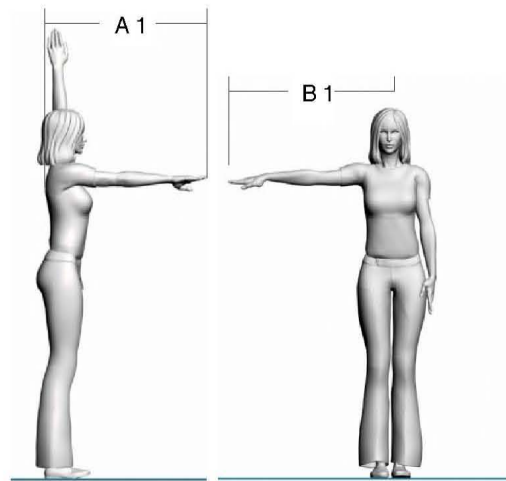
En los siguientes cuadros se muestran los principales datos considerados para el diseño; la posición del usuario es sedente.

3.1.1 Cuadro 1 dimensiones elegidas del cuerpo humano considerado para el diseño de la Mesa de Joyero

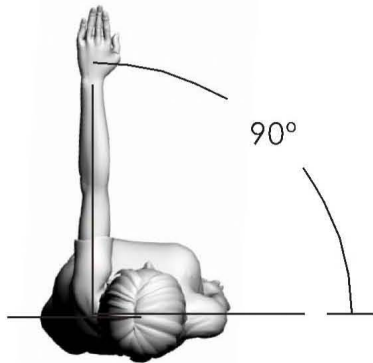
COD		DIMENSIÓN	PERCENTIL 5 (cm)		PERCENTIL 95 (cm)	
Fem.	Masc.		Fem.	Masc.	Fem.	Masc.
A1	A2	ALCANCE BRAZO FRONTAL	54	61	70	74
B1	B2	ALCANCE BRAZO LATERAL	65	72	77	84
G1	G2	ANCHO ESPALDA	39	41	49	55
J1	J2	ALTURA HOMBRO SENTADO	50	53	59	64
K1	K2	ALTURA CODO SENTADO	19	18	28	29
L1	L2	ALTURA MAX. MUSLO	11	12	16	17
M1	M2	ALTURA RODILLA SENTADO	43	48	52	57
N1	N2	ALTURA POPLÍTEA	35	39	43	47
O1	O2	ANCHURA CADERA SENTADO	31	31	43	43
P1	P2	LONGITUD NALGA- RODILLA	50	54	59	63
Q1	Q2	LONGITUD NALGA-POPLÍTEO	40	41	50	52
R1	R2	LONGITUD DE LA MANO	15	17	18	19
S1	S2	ANCHURA MANO S/ PULGAR	6.6	7.7	8.2	9.3

Fuente: Avila Chaurand, González Muñoz, Prado León. DIMENSIONES ANTROPOMÉTRICAS DE POBLACIÓN LATINOAMERICANA, Mexico Universidad de Guadalajara, 2001. pag. 83-90

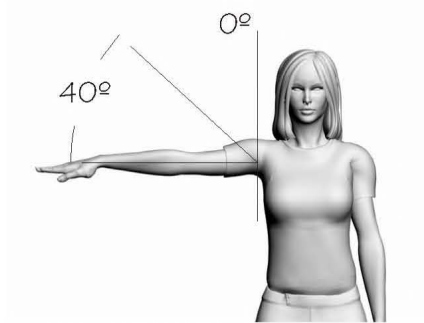
DIMENSIONES ELEGIDAS



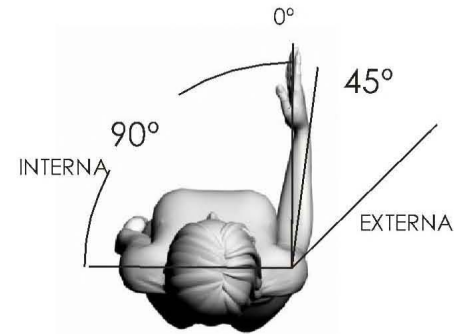
Dimensiones de ángulos máximos considerados para el diseño de la *Mesa de Joyero*, usuario en posición sedente.



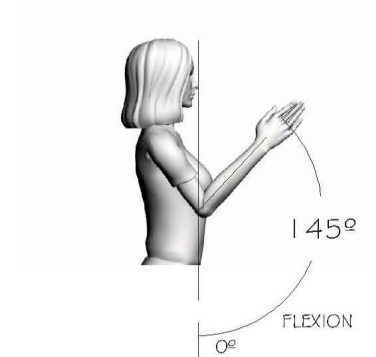
ROTACIÓN EXTERNA BRAZO 90°



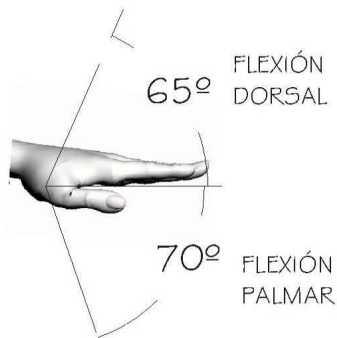
HIPEREXTENSIÓN HOMBRO 40°



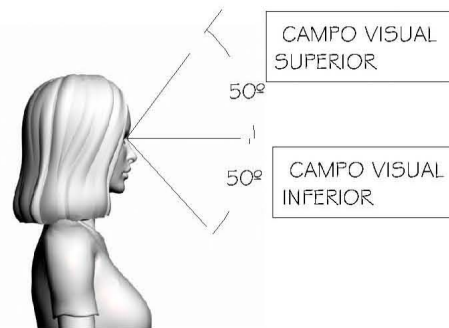
ROTACIÓN EXTERNA CODO 90°



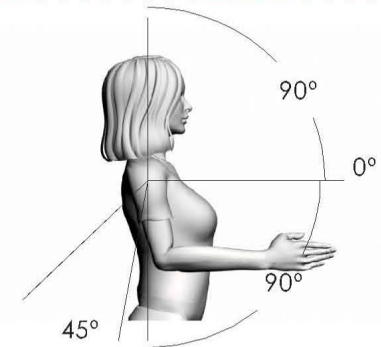
FLEXIÓN DE CODO ANTEBRAZO 145°



FLEXIÓN PALMAR Y DORSAL DE MUÑECA 65° FLEXIÓN DORSAL 70° FLEXIÓN PALMAR



CAMPO VISUAL SUPERIOR E INFERIOR 50° CAMPO VISUAL SUPERIOR 50° CAMPO VISUAL INFERIOR



ELEVACIÓN FRONTAL HOMBRO 180° 90° 0° 90° 45°

Fuente: Cronney, John, ANTROPOMETRÍA PARA DISEÑADORES, Barcelona. Gustavo Gilli, 1978
[Http://www.scribd.com/doc/19240313/Antropometria-para-disena...](http://www.scribd.com/doc/19240313/Antropometria-para-disena...)

3.2 Niveles de Iluminación Óptimos recomendables en la Mesa de Trabajo para Joyero

El nivel de iluminación óptimo para una tarea determinada corresponde al que da como resultado un mayor rendimiento con una mínima fatiga. Las cualidades visuales aumentan hasta una iluminación de 1 000 luxes para estabilizarse hacia los 2000 luxes. El nivel de iluminación de un puesto de trabajo se adaptará a la tarea a realizar y tendrá en cuenta la edad del trabajador, así como las condiciones reales en que se debe realizar el trabajo.

El valor mínimo de la iluminación promedio será la que se indica a continuación:

Lugar o Faena Expresada en Lux (Lx)	Iluminación
Pasillos, bodegas, salas de descanso, comedores, servicios higiénicos, salas de trabajo con iluminación suplementaria sobre cada máquina o faena, solo donde se efectúen trabajos que no exigen discriminación de detalles finos a donde hay suficiente contraste.	150
Trabajo prolongado con requerimiento moderado sobre la visión, trabajo mecánico con cierta discriminación de detalles, moldes en fundiciones y trabajos similares.	300
Trabajo con pocos contrastes, lectura continuada en tipo pequeño, trabajo mecánico que exige discriminación de detalles finos, maquinarias, herramientas, cajetas de imprenta y trabajos similares.	500
Laboratorios, salas de costura y de procedimientos de diagnóstico y salas de esterilización.	500 a 700
Costura y trabajo de aguja, revisión prolija de artículos, corte y trazada.	1.000
Trabajo prolongado con discriminación de detalles finos, montaje y revisión de artículos con detalles pequeños y poco contraste, relojería, operaciones textiles sobre género oscuro.	1.500 a 2.000
Sillas dentales y mesas de autopsias.	5.000
Mesa quirúrgica.	20.000

Fuente: MANUAL DE LUMINOTECNIA. Madrid. Editorial Dossat. 1983, pag.132

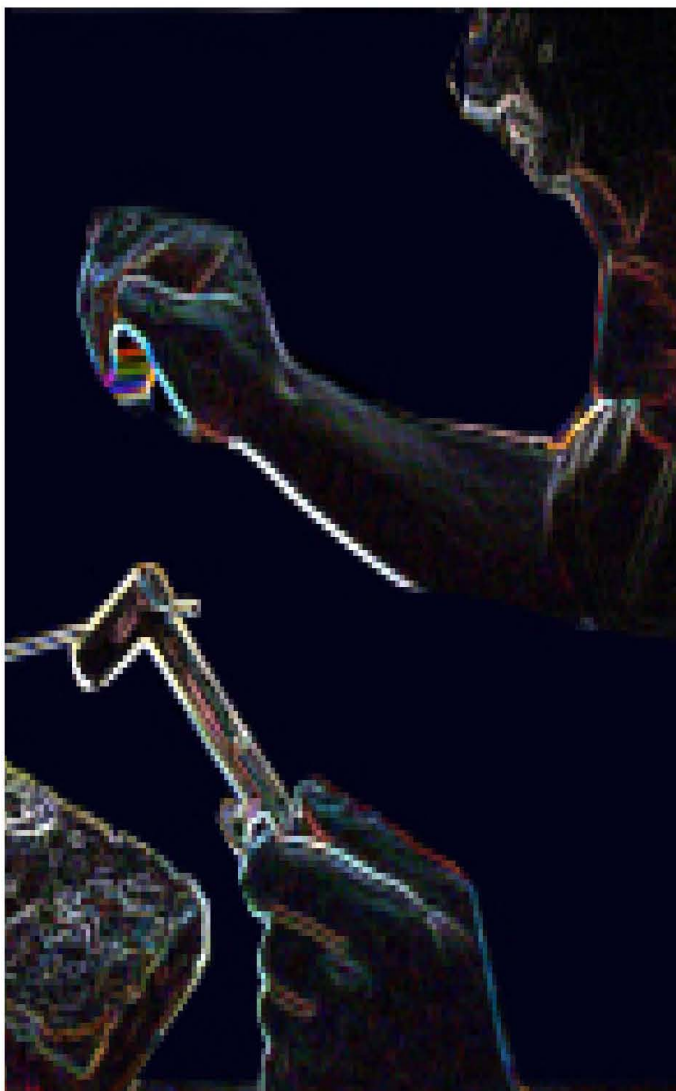
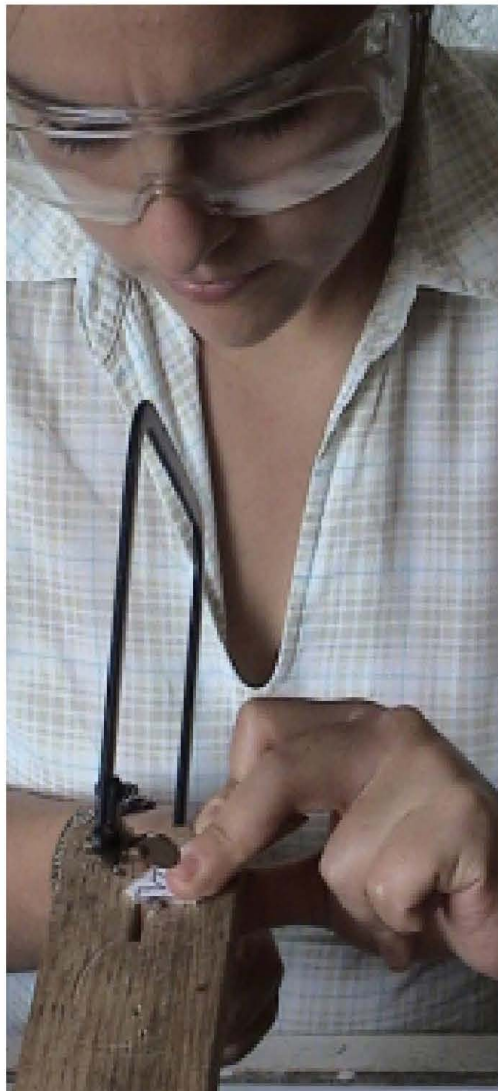
Los valores indicados en la tabla se entenderán medidos sobre el plano de trabajo o a una altura de 80 centímetros sobre el piso del local en el caso de iluminación general.

El nivel de iluminación no es suficiente para asegurar el confort visual de una actividad como la joyería. Es preciso además mantener un equilibrio entre la luminancia del objeto y las correspondientes a las diferentes superficies incluidas dentro del campo visual. Para obtener la iluminación precisa superior a 1000 luxes, la iluminación general deberá complementarse con luz localizada, procurando que la primera sea en todas las zonas del local lo más uniforme posible, no dejando zonas por debajo del 75% de la iluminación media.

Para una iluminación localizada a continuación se presentan mediadas de rendimiento luminoso de diferentes lámparas con el fin de utilizar la óptima en la mesa de trabajo para joyero que se recomienda esté en un rango de 1500 luxes a 2000 luxes.

Tipo de lámpara	potencia nominal (w)	rendimiento luminoso lm/w
Incandescente común 40w/1 22v	40	11
Fluorescente	40	80
Mercurio de alta presión 400w	400	58
Halogenuros metálicos 400 w	360	78
Sodio de alta presión	400	120
Sodio de baja presión	180	183

Con base a la información reunida hasta el momento, dentro de un panorama de lo que es la actividad joyera y como ha evolucionado en nuestro país, se ubicó el proyecto a desarrollar la Mesa de Trabajo para Joyero, también se detectaron los principales problemas de las mesas existentes en el mercado nacional, concluyendo que la mayor parte de las desventajas están ligadas con la seguridad del usuario ya que se trata de aspectos relacionados con la ausencia de espacios bien delimitados para cada actividad, así como la falta de iluminación adecuada, por lo tanto resulta imprescindible tomar en cuenta las actividades por proceso realizadas en la mesa de trabajo, que se abordarán en los próximos capítulos, con el fin de llegar a una nueva propuesta, para dar solución a las necesidades de los maestros joyeros y así tener un buen desempeño en sus jornadas laborales.



4

Ofreceré una visión generalizada de las actividades que realiza un joyero específicamente en la *Mesa de Trabajo* para analizarlas y dar una solución óptima a sus necesidades.

La pieza de joyería que se va a producir se moldea en cera y una vez frío el árbol de metal que pasó por la fundición, el joyero rompe el molde y saca el vástago metálico con todas las piezas conformadas adosadas a él. El joyero en posición sedente se apoya en la astillera y con la ayuda de una arco procede al corte de las ramas para separar las piezas que son desbarbadas y limadas. Algunas necesitan soldarse. La operación de soldadura se realiza por inmersión de la pieza en una mezcla de bórax y metanol, y posterior aplicación de calor con un soplete de gas butano. Durante la misma el joyero sujeta la pieza con pinzas sobre una superficie aislante del calor. De nuevo con ayuda de las pinzas el joyero mediante inmersión en un baño de ácido sulfúrico, diluido al 15%, lleva a cabo el decapado o "blanqueado", posteriormente las piezas son lavadas en un baño de agua.

Finalmente, las piezas que llevan piedras preciosas se engastan, es decir se fijan en la pieza de joyería, este proceso se realiza con una iluminación localizada y con la ayuda de lupas ya que requiere gran detalle y exactitud de parte del joyero.


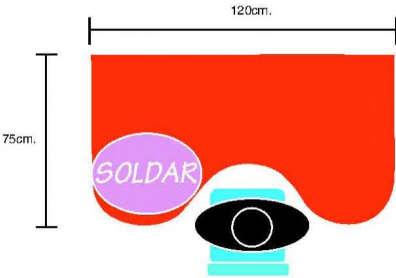
4.1 Análisis de las actividades por proceso

Los espacios que requiere un joyero a partir de las actividades y que tomaré en cuenta para la mesa de trabajo son las siguientes:

- Soldar
- Cortar
- Limar
- Recuperar residuos
- Limpiar

En posición sedente, se realizan todas las actividades. En el siguiente cuadro se muestran las principales actividades realizadas en la joyería de piezas en oro y plata de las cuales se derivan requerimientos que el diseño industrial tendrá que analizar y así dar una solución óptima para el mejor desempeño del usuario.

Cuadro 4.1.0 Actividades básicas del joyero

ACTIVIDAD: SOLDAR	REQUERIMIENTOS	CRITERIO
<p>La pieza que se va a soldar se coloca en una superficie ignífuga y aislante térmica de cerámica o asbesto de 20cm de diámetro, tabiques cerámicos o planchas especiales de 30 x 30 cm, sin embargo pueden utilizarse otro tipo de superficies que resistan las altas temperaturas (ladrillos, mosaicos de cerámica, placas de metal, etcétera).</p>  <p>39. Joyero soldando</p>	<p>-Superficie ignífuga y aislante térmica mínima 15 x20 cm. y máxima de 20 x30 cm, esta área debe estar fija a a superficie de trabajo.</p> <p>-La superficie para soldar requiere estar fija a la superficie de trabajo, a una distancia del usuario mínima de 10 cm y máxima de 55 cm; percentil 5 alcance del brazo frontal, altura mínima 80 cm. máxima 100cm.</p> 	<p>Placa de yeso cerámico moldeada fija a la superficie de trabajo.</p>

ACTIVIDAD: SOLDAR

La soldadura o material de aporte se corta en cuadritos pequeños de 1 a 2 mm y se colocan en recipientes.



40. Detalle de soldadura

Para que la soldadura pueda adherirse a la plata se necesita una solución llamada fundente de los cuales existen 2: a) fundentes líquidos y b) fundentes en pasta.



Fundente

41. Detalle del fundente

Como la soldadura es muy pequeña se coloca sobre la pieza con ayuda de pinzas, que varían de 10 a 17 cm de largo, éstas son diferentes materiales.



42. Soldando con ayuda de pinzas

- PINZAS**
-  PINZA ANTIMAGNETICA 12-14cm.
 -  PINZA DE PUNTA MUY FINA ANTIMAGNETICA 15cm.
 -  PINZA DE PUNTA EXTRA FINA ANTIMAGNETICA 16.5 cm.
 -  PINZA PARA PLATINO PUNTAS CERAMICA
 -  PINZA DE SOLDADURA CURVA PRESION INVERSA
 -  PINZA DE SOLDADURA RECTA PRESION INVERSA

REQUERIMIENTOS

-Área de guarda de herramientas para las tijeras y pinzas, accesible ya que estas piezas se utilizan con mayor frecuencia, de material resistente a las rayaduras, mínimo 30 x 30 cm, y con una distancia máxima de 55 cm del usuario, percentil 5 alcance del brazo frontal.

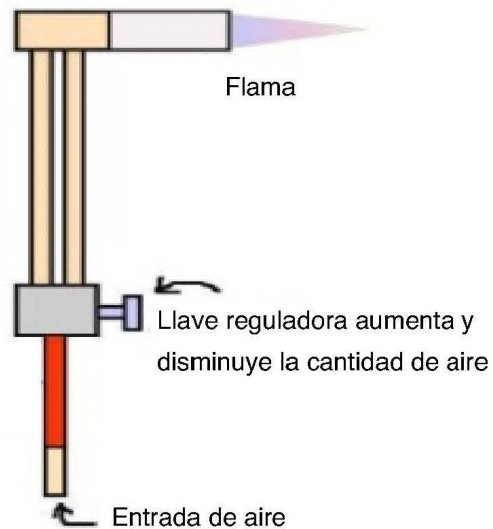


CRITERIO

Charola en la parte central con una inclinación hacia el frente del usuario de 10° para poder visualizar todo lo que contiene.

ACTIVIDAD: SOLDAR

Una vez colocada la pieza de joyería en la superficie aislante térmica se aplica calor constante, la flama se dirige con el soplete manual o con el de oxígeno hasta fundir la soldadura.



43. Boquilla del soplete



44. Modelos de boquillas

Las boquillas del soplete varían según el tamaño de la pieza que se desea soldar de 15 a 25 mm de diámetro.

REQUERIMIENTOS

-Soporte de boquilla del soplete resistente a altas temperaturas.

CRITERIO

E s f e r a metálica con una muesca para que sostenga la boquilla del soplete y una base, las dos piezas de acero para soportar altas temperaturas.

ACTIVIDAD: SOLDAR	REQUERIMIENTOS	CRITERIO
<p>En caso de ser soldadura de oxígeno se debe contar con tanques de gas butano y oxígeno.</p>  <p><i>45. Tanques de gas butano y oxígeno</i></p> <p>El equipo para soldar incluye el cilindro para oxígeno, capacidad 1.5 m³, el acumulador para acetileno, capacidad 1 Kg.</p>	<p>-Sujetadores al piso de tanques de gas butano y oxígeno con capacidad 1.5 m</p>	<p>Pieza de lámina rolada para 2 tanques: de gas butano y oxígeno, fija a la estructura metálica.</p>

ACTIVIDAD: LIMPIEZA

La limpieza del fundente que se encuentra sobre el diseño de joyería se logra sumergiendo la pieza en una solución a temperatura ambiente de ácido sulfúrico al 10% durante 10 minutos aproximadamente (o hasta que se elimine el fundente totalmente).



46. Limpieza de piezas



47. Solución de limpieza

No se introducen las pinzas de metal o cualquier objeto de metal (que no sea de plata u oro) a la solución de ácido sulfúrico. Pueden usar pinzas o rejillas de plástico.

REQUERIMIENTOS

4 Recipientes que deberán estar fijos a la superficie de trabajo, hechos de un material resistente a los ácidos, identificados para:

- Fundente
- Soldadura plata
- Solución de limpieza
- Agua

capacidad mín. 5 ml.
máx. 20 ml.

CRITERIO

Recipientes de cerámica con tapa, los cuales estarán marcados con un grabado para identificar lo que contiene cada uno.

Boquetes en la superficie de trabajo para inmovilizar los recipientes.

ACTIVIDAD: CORTAR

Se coloca la lámina u objeto que se desea cortar sobre una superficie llamada astillera.



48. Astillera



49. Segueta con arco

ARCOS PARA SEGUETA

ARCO DE SIERRA EXTRA



ARCO DE SEGUETA ESTÁNDAR



- 100 mm.
- 150 mm.

ARCO SUIZO EXTRA REGULABLE 75 mm.



Se toma el arco de mano y se comienza a cortar la lámina con movimientos suaves de arriba abajo.

REQUERIMIENTOS

-Superficie para el corte que no genere viruta que contamine el metal, que evite la flexión al apoyarse para cortar y que sobresalga de la base para el libre movimiento del arco; altura mínimo 80 cm, máximo 100cm.

-Área para guardar herramienta para el arco de mano, a una distancia del usuario mínima de 10 cm y máxima de 55 cm; percentil 5 alcance del brazo frontal; altura mínima 80 cm, máxima 100cm.



CRITERIO

Astillera de madera que sobresale de la mesa con un sistema de fijación que permite cambiar el elemento de madera cuando éste se ha desgastado debido a la forma de media luna de la superficie, la viruta puede recibirse debajo de la astillera.

Charola de toma de herramienta localizada en el centro de la superficie de trabajo.

ACTIVIDAD: CORTAR

La següeta puede sustituirse por un "moto tool" con los discos adecuados.



50. Corte con "moto tool"

Para cortar piezas muy pequeñas se utiliza tenaza de madera llamada entenalla existen desde 10cm hasta 13cm.

ENTENALLAS



"Moto tool"



REQUERIMIENTOS

-Soporte para el "moto tool".

-Toma de corriente eléctrica para el "moto tool".

-Área para guardar los discos del "moto tool" de material resistente a las rayaduras, a una distancia del usuario mínima de 10 cm y máxima de 55 cm; percentil 5 alcance del brazo frontal; altura mínima 80 cm, máxima 100cm.

CRITERIO

Elementos metálicos que se encuentran en la parte superior del respaldo del mueble.

La instalación de corriente eléctrica pasara por la estructura metálica y el contacto estará en la superficie de trabajo.

Charola con perforaciones donde se colocarán los discos del "moto tool".

ACTIVIDAD: RECUPERAR RESIDUOS

Las limallas, son recolectadas para posteriormente ser entregados a los laboratorios especializados para recuperación de partículas de oro o plata presentes en ellos.



51. *Recolección de viruta*

Estas partículas son fundidas y afinadas convirtiéndose en pequeños lingotes de metal puro, que pueden ser de nuevo utilizados en el proceso de fabricación de joyas.



52. *Viruta purificada*

REQUERIMIENTOS

-Recibir la viruta, los residuos de metal que dan como resultado del corte y limado; colocado debajo de la zona de corte y limado, área mínima 30x30 cm.

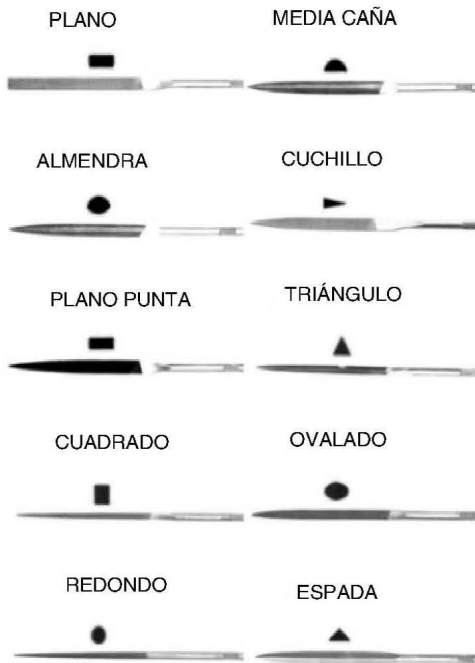
CRITERIO

Charola deslizable que se ubicará 30 cm debajo de la astillera con pendientes en las paredes para facilitar la recolección de viruta que se produzca de la actividad de cortar y limar.

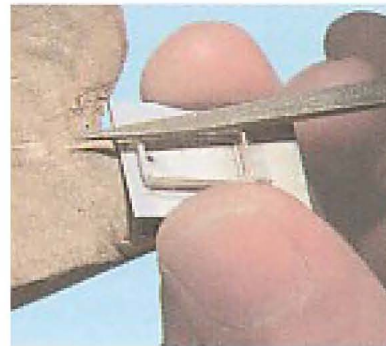
ACTIVIDAD: LIMAR

Se coloca el objeto que se desea limar sobre la astillera, tomando el limatón se comienza a limar con movimientos suaves para eliminar los filos e imperfecciones de la pieza.

LIMAS



53. Limado con lija



54. Limado con lima

REQUERIMIENTOS

-Contenedor para la viruta área mínima 30x30 cm; ubicación abajo del área de limado.

-Área de guarda de limatones y limas; mínima 20x20cm. máxima 30 x 40 cm.

CRITERIO

La misma charola que recolecta la viruta del corte lo hace con la viruta del limado.

Un cajón que se localiza sobre la charola es el área para guardar los limatones.

ACTIVIDAD: ENGASTAR

Es la forma de sujetar una piedra a una joya, las formas de engastar una piedra son: el engaste cerrado, el cabujón y las uñas.



55. Engaste



El equipo comercial para engastar consta de soporte básico con entenalla paralela, astillera adaptable, entenalla para sujeción interna de sortijas y fijador a la mesa.



56. Equipo comercial de engaste

REQUERIMIENTOS

-Superficie dura que resista las ralladuras del metal, área mínima 40x40 cm.

-Distancia del usuario, mínima 10 cm. máxima 55 cm; percentil 5 alcance del brazo frontal.

-Altura mínima 80 cm, y máxima 100cm.

CRITERIO

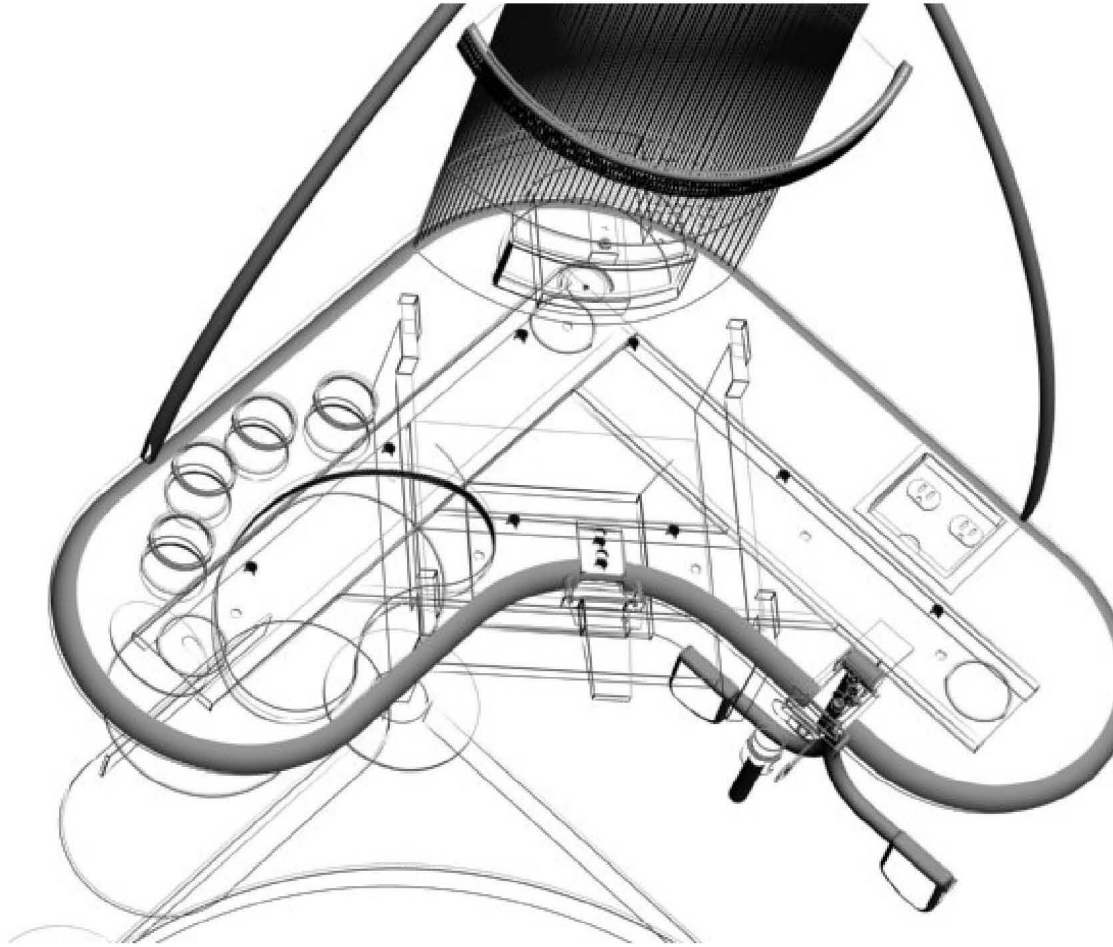
El área de engaste está sobre superficie de trabajo donde se colocará un equipo de soporte básico para engaste.



ILUMINACIÓN	REQUERIMIENTOS	CRITERIO
<p>El nivel de iluminación óptimo en la joyería que es un trabajo prolongado con discriminación de detalles finos, montaje de piedras y revisión de artículos con detalles pequeños, se encuentra dentro del rango de 1 500 a 2000 luxes.</p> <p>Debido a que la emisión de calor que se genera al soldar se recomienda que la iluminación general sea fría.</p> <p style="text-align: center;"><i>Luz puntual</i></p>  <p style="text-align: center;">57. Taller de Joyería</p>	<p>Luz blanca fría general y puntual mínimo 50 cm. arriba de la superficie de trabajo.</p>	<p>Para la iluminación general se colocará una lámpara en la parte central, y en la zona de engastado una luz puntual.</p>

Sugerencia para complementar el Puesto de Trabajo:

El asiento necesita dar libre movimiento sin perjudicar la actividad que se esté realizando, con un apoyo lumbar y ajustarse a la altura mínimo de altura 35 cm percentil 5 altura poplítea. Con asiento de 45x45 cm. percentil 95 anchura cadera sentado y asiento con apoyo lumbar giratoria y ajustable en altura con asiento y respaldo acojinado.



5

Se diseñará una **Mesa de Trabajo para Joyero** para reducir la fatiga del operario haciendo cómoda las actividades en su jornada laboral para beneficiar y aumentar su productividad así como simplificar las operaciones propias del proceso de corte, soldado, limpieza, recuperación de residuos y engastado, con una adecuada iluminación en cada proceso, así como mantener un orden en las herramientas. La nueva propuesta se adaptará a la mayor parte de las micro industrias y talleres de reparación de joyería que es el sector a donde va dirigido el producto.

5.2 Fundamentación e importancia de la Mesa de Trabajo para Joyero

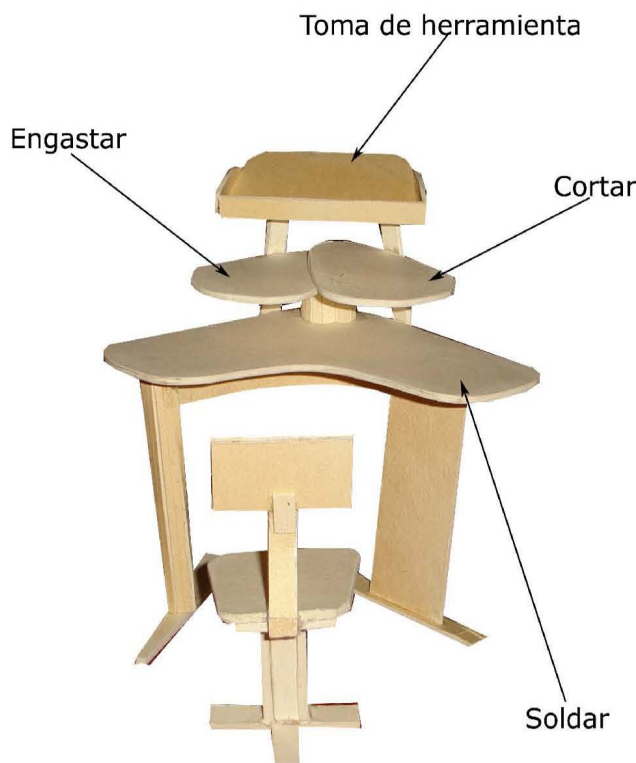
La realización de las actividades de un joyero son muy complejas y requiere de un alto grado de concentración, así como de una infraestructura que le facilite el desempeño de sus actividades. Actualmente el mobiliario en las microindustrias productoras de joyería no es el óptimo para el joyero, ya que no cubre con sus necesidades básicas.

Es por ello que es necesario que el Diseño Industrial intervenga en la solución de este problema, con el objetivo de hacer más cómoda la estancia del joyero en su jornada laboral, y que éste beneficie e impulse su productividad.

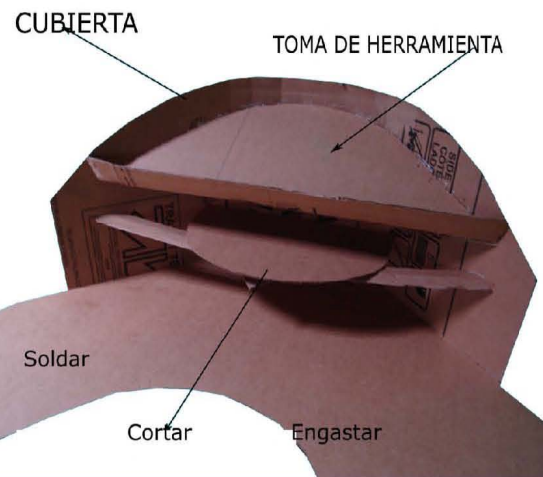
Para esto es necesario tomar en cuenta todos los factores que se han observado en el desarrollo de este trabajo, deben cumplirse los requerimientos primordiales presentados, para el mejor funcionamiento de esta nueva propuesta.

5.2 Desarrollo de la mesa de Trabajo para Joyero

Para abordar este proyecto se asignó un área específica en charolas independientes giratorias, para las actividades esenciales: engastar, cortar y soldar. Se decidió romper con el esquema de superficies de trabajo rectangulares y se asignó un área de trabajo en forma de triángulo isósceles con un ángulo de 90° y un medio círculo en el centro; se propuso una charola de toma de herramientas que tiene una inclinación de 15° con respecto a la mesa que permite al usuario visualizar claramente las herramientas, y tener acceso inmediato a ellas; para dar la altura adecuada se propusieron perfiles rectangulares como

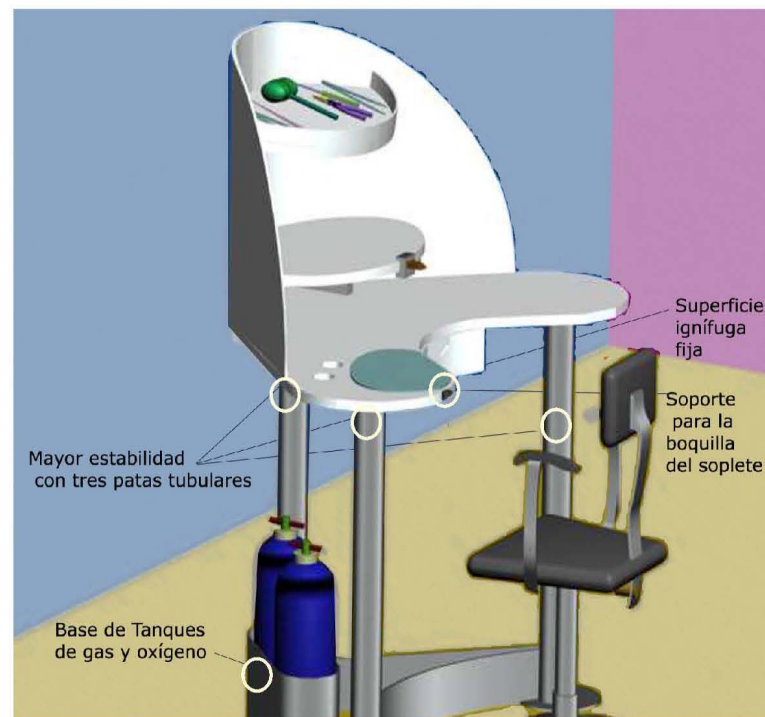


Posteriormente se unieron las actividades de engastar y soldar sobre la superficie de trabajo, la actividad de cortar se asignó sobre la charola independiente giratoria, la charola de toma de herramientas se apoyó en postes.



Se integró un respaldo en la parte posterior que ayuda a evitar que las herramientas caigan y así sustituir los postes para sostener la charola de toma de herramienta.

Realizando un simulador se dió un gran avance al proyecto ya que salieron todos los problemas de diseño que había que resolver, tales como: la charola de corte necesitaba más estabilidad y debía integrarse en la superficie de trabajo, la superficie ignífuga debía ser fija para evitar accidentes, la boquilla del soplete debería tener un soporte resistente a altas temperaturas.



Para dar mayor estabilidad a la superficie de trabajo se propusieron tres patas tubulares y en la parte inferior una triangulación con solera; la superficie ignífuga se fija a la superficie de trabajo, y se colocó un soporte para la boquilla del soplete, además se agregó una base para los tanques de gas y oxígeno que son utilizados en la actividad de soldar.

Alternativa Final

Las características acertadas se mantuvieron como la charola de toma de herramienta centrada e inclinada para visualizar su contenido, el respaldo para evitar que caigan las herramientas, el cual está unido a la superficie de trabajo en forma de triángulo isósceles con una curva interna en el centro, al fondo pegado al respaldo se agregó una guarda de herramientas para el "moto tool" con charola y cajón giratorio; todos estas partes conforman un solo elemento sólido ya que están hechos de aglomerado plástico, Corian® que maneja la empresa Dupont, este material se ha seleccionado debido a que se une con un adhesivo de resina fenólica que tiene el mismo acabado del aglomerado por lo que son imperceptibles las uniones, lo que facilita su limpieza, además tiene un casi nulo mantenimiento ya que este material resiste a la absorción, es resistente a las rayaduras y en caso de ser necesario es posible resanarlo con la misma resina; otra de sus propiedades es que es resistente a altas temperaturas ideal para las actividades que se desarrollan en esta **Mesa de Trabajo**, además de que se puede curvar con calor, ideal en este caso para termoformar el respaldo y los cantos de la charola, así como la cara frontal de la guarda de herramientas, para procesarlo solo se necesita el mismo herramental que se utilizaría para trabajar la madera.

Se colocaron tomas de corriente sobre la superficie de trabajo para las herramientas eléctricas, la instalación pasa por el interior de la estructura para no interferir con las demás actividades. La mesa se completó colocando una lámpara flexible con lupa para una correcta iluminación en cada área de trabajo.



5.3 Diagramas Ergonómicos

“No hay posturas buenas durante mucho tiempo. Sin duda el mejor diseño de puesto de trabajo es aquel que le da la mayor libertad a la persona para modificar su postura cada vez que lo desee sin abandonar o perjudicar la tarea que se esté realizando”¹⁴.

En el siguiente análisis, se mostrará la relación entre la **Mesa de Trabajo y el joyero** en sus diferentes actividades; se ha considerado un usuario adulto hombre y mujer entre 18 y 50 años joyeros de microindustria.

Es importante mencionar que en este análisis se muestran esquemas con el usuario en posición sedente, para ello se sugiere considerar dimensiones y características de sillas de trabajo ya existentes.

Las características dimensionales de las sillas de trabajo son el resultado de tener en cuenta especificaciones relacionadas con las medidas antropométricas, la concepción mecánica, la preferencia subjetiva y otros factores.

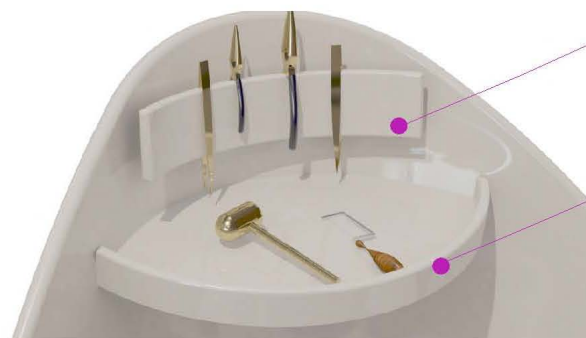
Se sugiere la silla de trabajo para complementar el puesto de trabajo, con estas características:

- Altura regulable entre 60 y 70 cm.
- Con respaldo acojinado
- Asiento acojinado
- Asiento giratorio



¹⁴ Mondelo, Pedro, DISEÑO DE PUESTOS DE TRABAJO, Mexico, Alfaomega, 2001. pág. 86.

En estos diagramas se observa que la **Mesa de Trabajo para Joyero**, ha sido diseñado considerando la ergonomía y por ende las dimensiones antropométricas del cuerpo, con el fin de hacer cómoda y sencilla la estancia del usuario en dicho mobiliario.



Elemento curvado que sostiene y da orden

Perfil que evita que las herramientas resbalen y caigan

Análisis de la toma de herramienta

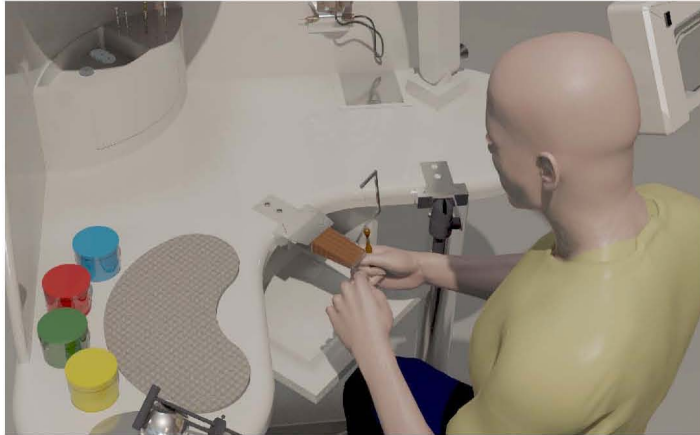
La charola de herramienta está en la parte central del puesto de trabajo cuenta con una inclinación de 15° con respecto a la mesa que permite al usuario visualizar claramente las herramientas de uso constante y tener acceso inmediato a ellas, en su canto tiene un perfil que evita que las herramientas resbalen y caigan; en la parte superior tiene una pieza termoformada que sigue la curvatura del respaldo (que también está termoformado), integrándose estéticamente a la mesa, este elemento tiene la función de sostener y dar orden a las pinzas y tijeras además las hace visibles al usuario ya que contrastan con el color blanco del Corian® material resistente a las rayaduras y fricción.

La mesa tiene 50cm de profundidad que abarca el rango para el percentil 5 alcance brazo frontal.

5.3.1 Secuencias de uso y función

A continuación se observan los principales pasos a seguir para hacer uso de la *Mesa de Trabajo para Joyero*, también se muestran las funciones con las que cuenta el puesto de trabajo, así como las posiciones que adopta el usuario diariamente al trabajar en la mesa.

Secuencia de uso

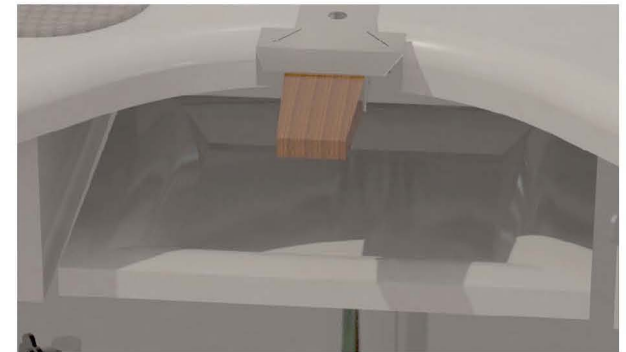


Cortar y Limar

En posición sedente el usuario coloca sobre la astillera la lámina de oro o plata que se desea cortar, la astillera se ubica en la parte central que sobresale de la superficie de trabajo, se asegura mediante un mecanismo de dos piezas: una fija a la superficie de trabajo y la otra que enboca en la primera de esa forma se asegura su firmeza al apoyarse y también es posible removerla para su mantenimiento, la madera genera virutas al roce con las seguetas y limas pero no contamina los metales que se reciclarán; cuando se encuentra muy desgastada la madera, simplemente se sustituye.

El usuario toma el arco de mano de la charola de herramientas y comienza a cortar la lámina siguiendo el patrón del diseño con movimientos suaves de arriba a bajo. Sobre la astillera, se liman las imperfecciones que quedaron después del corte.

Las limallas son recolectadas por el cajón que se encuentra debajo de la astillera, está hecho de aglomerado plástico Corian®, este material se une con adhesivo de resina fenólica que tiene el mismo color y textura que el aglomerado por lo que quedan perfectamente selladas las paredes con la base del cajón por lo que se puede decir que se convierte en un solo bloque, su forma permite que las limallas sean recolectadas con mayor rapidez ya que sus paredes están curvadas y se evita la acumulación de limallas en esta zona; cuando no se esté utilizando el cajón se desliza hacia atrás del usuario.



Soldar



El usuario en posición sedente gira hacia la izquierda para trabajar en el área de soldado, constituida por una placa de yeso cerámico, recipientes de limpieza, un soporte metálico para la boquilla del soplete y una base para los tanques de gas butano y oxígeno.

El calor se aísla mediante una placa de yeso cerámico, esta placa se fija a la superficie de trabajo por medio de una cavidad en el aglomerado plástico Corian® que tiene la propiedad de ser resistente a altas temperaturas, garantizando de esta manera la seguridad del usuario, esta placa de yeso tiene un diseño innovador con forma de un medio círculo boleado y cóncavo, que se integra formalmente a la *Mesa de Trabajo*.



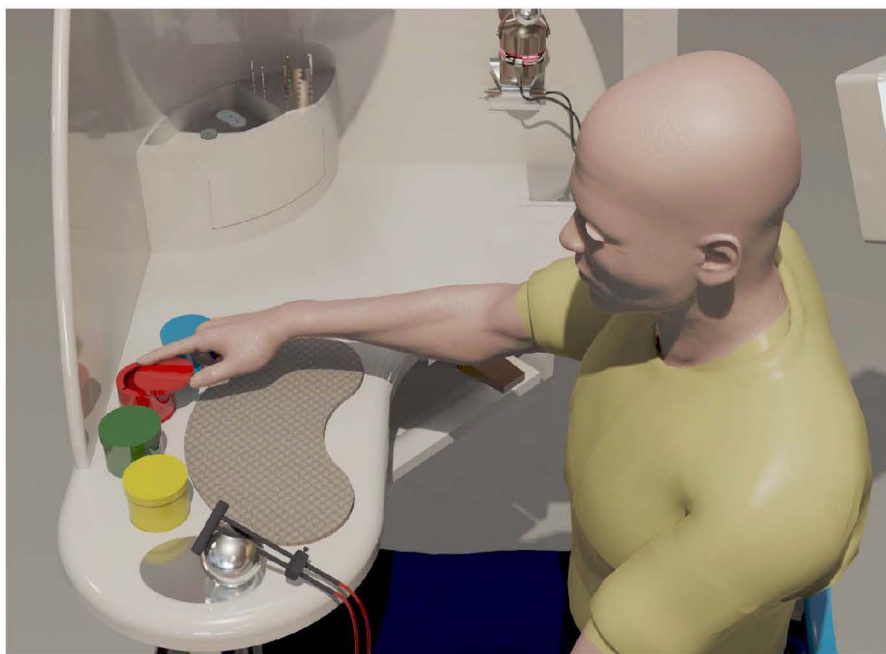
Los tanques de oxígeno y gas butano que son utilizados para la soldadura de las piezas de joyería se inmovilizan por medio de una base de lámina rolada ya que es el material más adecuado para resistir golpes o rozamientos que reciban por la ubicación en que se encuentran en la parte inferior izquierda de la estructura abajo del área de soldar.

Cabe destacar que este es un aditamento que no se había considerado en las mesas existentes y que sin embargo es indispensable para garantizar la seguridad del usuario.



Una vez concluido el soldado de la pieza, se asegura la boquilla del soplete en una esfera metálica sólida, que se logra integrar formalmente siguiendo el patrón de figuras redondeadas que tiene toda la **Mesa de Trabajo**, la esfera tiene una cavidad donde se coloca la boquilla para ser inmovilizada, descansa sobre una placa metálica que resiste altas temperaturas y protege del contacto directo de la flama de la boquilla del soplete con el aglomerado plástico.

Los cantos de la superficie de trabajo están redondeados para evitar marcas en los antebrazos por estar tiempos prolongados recargados en las aristas.



Limpiar

Para limpiar las piezas de metal se sumergen en un recipiente, que contiene ácido sulfúrico diluido al 10% y luego enjuagadas en agua. Los recipientes son de cerámica material resistente a los ácidos y cuentan con tapa para evitar la evaporación de los líquidos.

Los recipientes de cerámica están marcados con el nombre del contenido por medio de un bajo relieve además de que se identifican también por color, la **Mesa de Trabajo** tiene cavidades para inmovilizar los recipientes y están próximos a la placa para soldar, señalando al usuario el lugar designado para éstos y así mantener el orden.



Engastar

Para la actividad de engastar el usuario en posición sedente gira hacia la derecha donde se encuentra la zona de engaste que está integrada por el soporte para engastar, el apoya codos, una lámpara con lupa y el soporte para el “moto tool”.

El soporte para sujetar la pieza al que se le montarán las piedras es removible para quitarlo en el momento que no se esté utilizando.

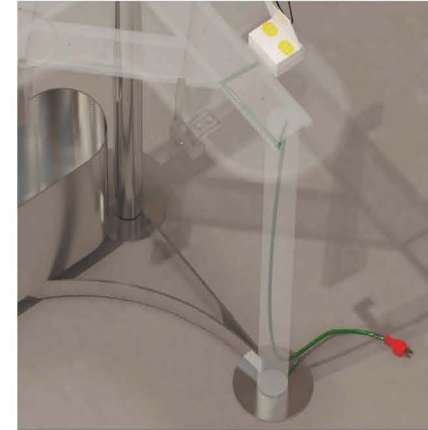
Debido a que la actividad de engastar es de gran precisión, la **Mesa de trabajo** tiene una lámpara de brazo flexible con lupa que da la iluminación suficiente.



El usuario utiliza el apoya codos tiene dos cojinetes donde se apoya el usuario para darle mayor estabilidad al momento de engastar piedras. La estructura del apoya codos es metálico y le brinda durabilidad y facilidad de limpieza. Este soporte es giratorio para guardarse cuando no esté en uso.



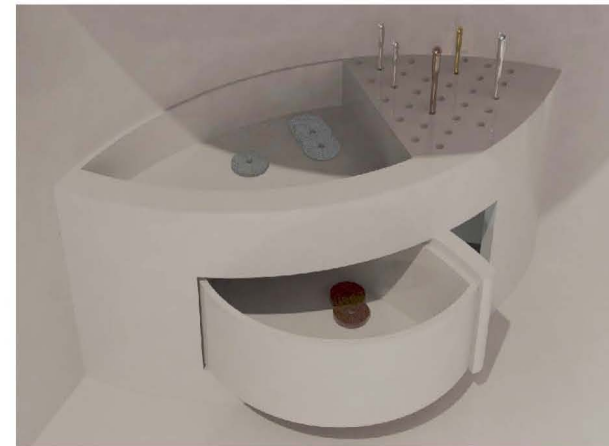
La lámpara y el “moto tool” que se ubican en esta sección toman corriente del multicontacto que se encuentra integrado a la mesa sobre la superficie de trabajo, este multicontacto cuenta con una tapa para integrarse estéticamente a la mesa cuando no se encuentre en uso. La superficie de trabajo se ve limpia gracias a que con este aditamento la instalación de los cables pasa por dentro de la estructura metálica.

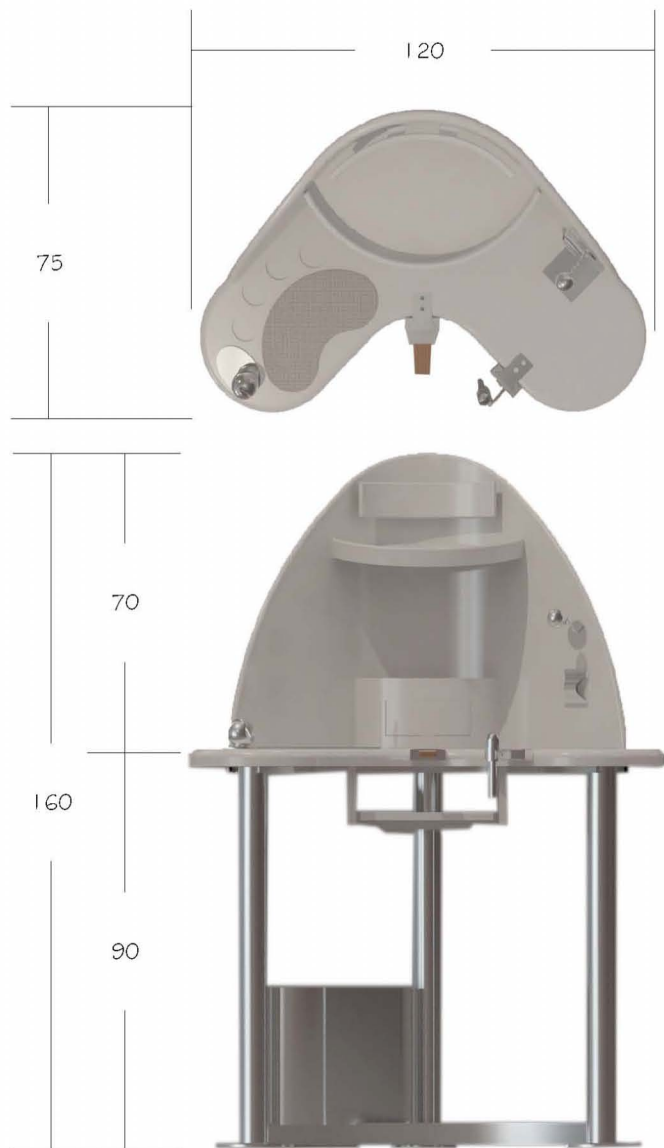


El “moto tool” (no incluido) que se ubican próximo a la sección de engastar, se coloca sobre un soporte para el motor con forma esférica metálica que va acorde con la forma de la mesa, el soporte tiene un aditamento de lámina rolada para la boquilla de las fresas, este material es resistente a las rayaduras y es de fácil limpieza.

La mesa de trabajo tiene una guarda de herramientas para el “moto tool” ubicada al centro de la superficie de trabajo.

Esta guarda de herramientas tiene orificios para inmovilizar las fresas y a la vez tenerlas a la vista, así como una charola para accesorios de uso frecuente y un cajón giratorio para guardar los de más accesorios que se usan con menor frecuencia, cuando el cajón giratorio se encuentra cerrado se integra a la forma curva de la guarda de herramientas por lo que estáticamente forman una sola pieza, está hecho de Corian®, la cara frontal del mueble y del cajón están termoformadas y las uniones son imperceptibles lo que hace más sencillo su limpieza, además de resistente a las rayaduras.





5.5 Costos y producción

La fabricación de las Mesas de trabajo sería a través de varios proveedores

Cuadro 5.5.1 Talleres

Talleres	Trabajo que realiza	Equipo necesario
Taller de transformación de Corian®	Habilita el bloque de la mesa con el respaldo termo forma piezas	Horno para termo formar Router Sierra
Taller de herrería	Corte y soldado de piezas de lámina de acero, uniones con soldadura, perforaciones	Cizalla Dobladora de cortina
Taller de torneado	Da forma al soporte para boquilla del soplete	Torno
Planta de pintura electrostática	Da acabado a la estructura del puesto de trabajo	Horno de pintura

Cuadro 5.5.2 Proveedores

Proveedores	
Distribuidora Dupont	Provee el material Corian®
Proveedores de tornillos	Tuerca inserto, insertos, pijas
Proveedor de artículos eléctricos	Lámpara luz fría blanca con lupa, multicontactos
Proveedor de perfiles y laminados	Provee tubos láminas, barras
Provedora de espuma de poliuretano	Provee Espuma de poliuretano vinil
Provedora de herrajes	Provee correderas

Cuadro 5.5.3 Costos

Taller	Función	Cantidad	Unidad De medida	Precio por unidad \$ pesos mexicanos	Subtotal \$ pesos mexicanos	Total \$ pesos mexicanos
Taller de Corian®	Habilita y termoforma Piezas de Corian®	1	Pza.	8500	8500	8500
Taller de herrería	Habilita el soporte De la mesa de trabajo	1	Pza.	950	950	950
Taller de torneado	Da forma al soporte para boquilla del soplete	1	Pza.	20	20	20
Planta de pintura Electrostática	Da acabado a la estructura de la mesa de trabajo	2	m ³	35	70	70
Taller de cerámica	Recipientes para líquidos	4	Pza.	40	160	220
	Superficie para soldar	1		60	60	
Proveedora Dupont	Placa de aglomerado Plástico 19mm 760 x 2490mm	3	Pza.	945	2835	2835
Proveedora de tornillos	Pijas cabeza avellanada No. 4 x 1/2"	12	Pza.	0.8	9.6	219.5
	Tuerca inserto con cuello de cuerda standar 1/4" x 20 mm	11	Pza.	5.2	57.2	
	Tornillo acero inoxidable con hexágono interior cabeza redonda cuerda standar 6 mm.(1/4") llave allen No.6	11	Pza.	13.85	152.35	

Taller	Función	Cantidad	Unidad De medida	Precio por unidad \$ pesos mexicanos	Subtotal \$ pesos mexicanos	Total \$ pesos mexicanos
Proveedor de lámparas	Lámpara fluorescente blanco neutro 230v; 50 Hz compacta TCL 18 w con fijación a la mesa lente de 162 x 105 mm 3 dioptrías modelo FG 118 marca Waldamann	1	Pza.	870	870	953
	Multicontacto, 2 tomacorriente modelo mc 14-13/BK marca CYMISA	1	Pza.	83	83	
Proveedor de perfiles y laminados	Lámina negra calibre 18	0.25	Pza.	451	110	414
	Tubo 7.6 cm (3") calibre 30	0.5	Pza.	608	304	
	Solera 5/32" x 2"	1	Pza.	455	455	
Proveedora espuma de poliuretano	Espuma de poliuretano vinil	1	Pza.	50	50	85
		0.5	Pza.	35	35	
Proveedora de herrajes	Corredera comercial de montaje lateral	1	Pza.	23	23	23

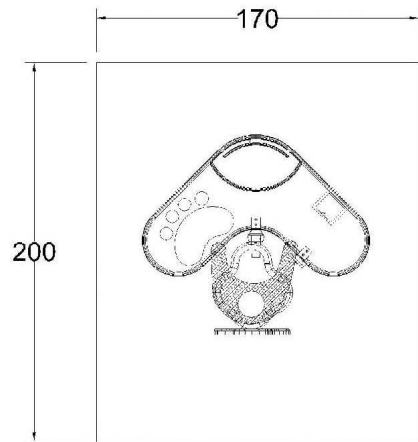
Costo directo	14289
Indirectos (empaque, instructivo, ensamble, etc. 15%)	2144
Utilidad 50%	7144
Total	23577

No se incluye costo del flete (variable según destino)

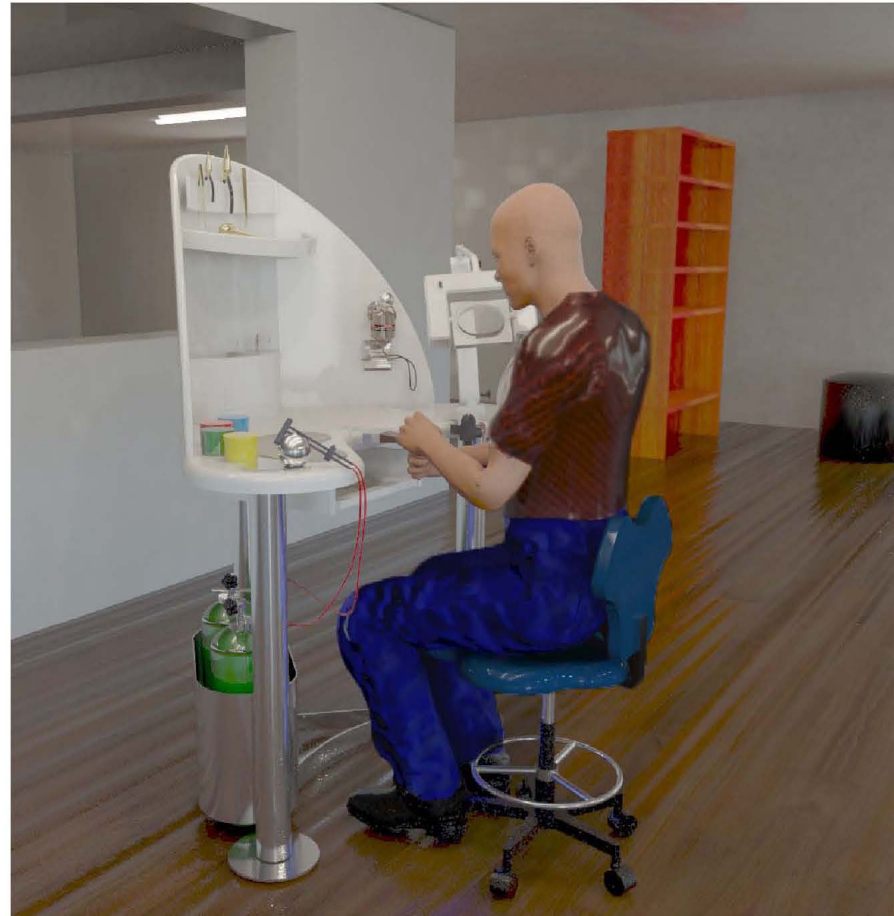


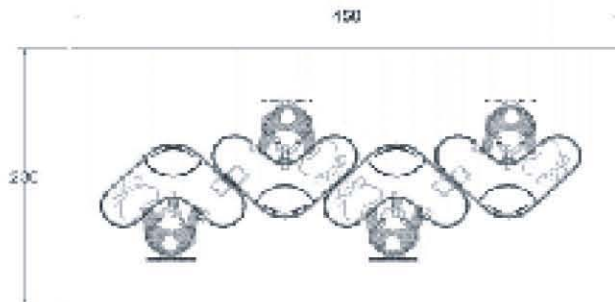
5.6 Estudio de la disposición del objeto

La elección de la distribución del mobiliario favorece la eficiencia en la producción en serie de piezas de joyería y ofrece una correcta adaptabilidad a los diferentes espacios de trabajos que hay en las microindustria y a las necesidades particulares de los usuarios. Esta Mesa de trabajo tiene una gran versatilidad ya que puede acomodarse en forma independiente, en línea o en isla de cuatro mesas.

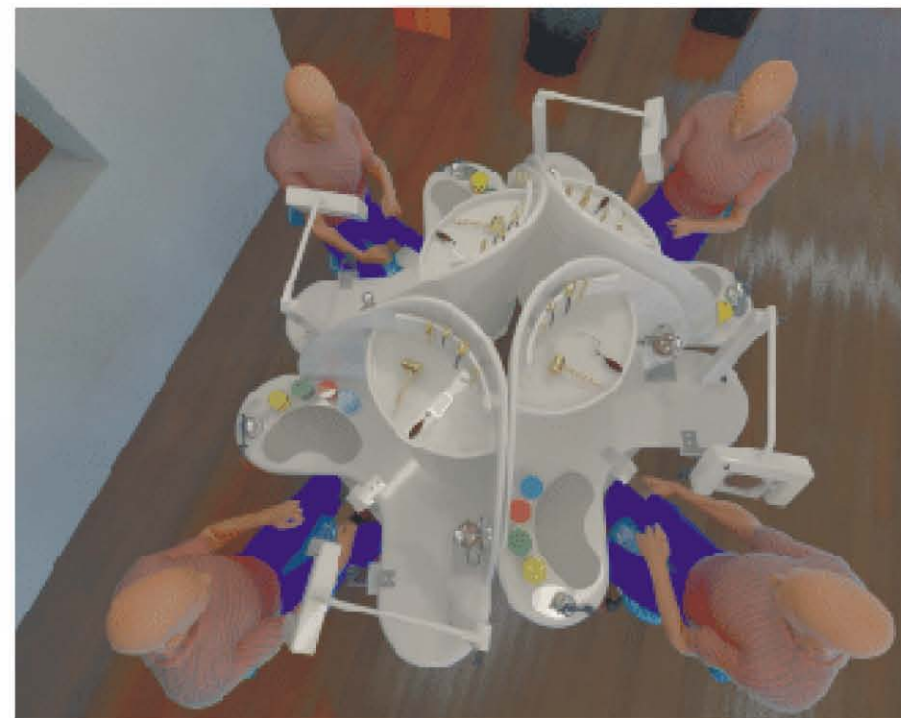
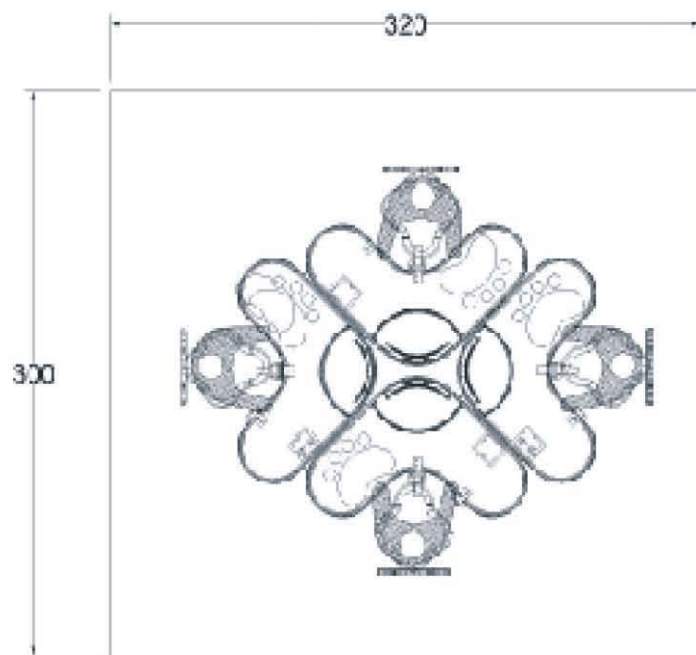


El área mínima recomendada en el espacio de trabajo para 1 mesa independiente es de 200cm x 170 cm. La ventajas para esta forma de uso es que en un área mínima de trabajo el usuario tiene todos los aditamentos necesaros para desempeñar las actividades que se le designen desde un solo proceso hasta el proceso completo de la pieza de joyería. Por la forma de la mesa se puede acomodar perfectamente en una esquina de la habitación si el espacio de trabajo de la micriondustria así lo requiere.





En el caso de 4 Mesas de trabajo en hilera el área mínima recomendada en el espacio de trabajo es de 230 cm x 450 cm. Este tipo de acomodo se adapta si la superficie de trabajo de la microindustria es rectangular. El accesorio de la base de tanques de gas y oxígeno mantiene la seguridad de los usuarios debido a que no se invade el espacio de trabajo del compañero, cada uno tiene las herramientas necesaria para la actividad que se le designe en caso de ser una línea de producción y también hacer el proceso completo de la pieza de joyería en su mismo espacio de trabajo.



Quando las mesas se encuentran con los respaldos encontrados formando una isla de cuatro, el área mínima recomendada es de 300 cm x 320 cm. Este tipo de acomodo favorece a las microindustrias que disponen de limitada superficie de trabajo, cada usuario está provisto con todo el instrumental y aparatos que necesita para realizar cualquier tarea que se le designe, además los usuarios no ven afectada su ocupación por el compañero contiguo, debido al respaldo de la mesa que delimita cada espacio de trabajo y a la vez se mantiene la comunicación para la producción en serie de piezas de joyería.

Conclusiones

El proyecto de la mesa de trabajo me pareció muy interesante desde el principio puesto que tome un curso de joyería en el Centro de Investigaciones en Diseño Industrial y me percaté que la mesa de trabajo era compartida por los alumnos, por lo que propiciaba desorden y aumentaba el riesgo de accidentes; así que investigué más acerca de las mesas de trabajo para joyero comerciales en México, y mi sorpresa fue que no ha habido cambios en cuanto a la propuesta de materiales ni aportes en cuanto a diseño todas han seguido un mismo patrón: ser fabricadas con 90% en madera y con formas rectangulares.

A lo largo de varios meses en los que desarrollé el proyecto me involucré cada vez más en el tema. Entendí la importancia de la joyería, sus antecedentes y repercusiones en la economía de nuestro país, la trascendencia del trabajo de los diseñadores para ofrecer piezas que atraigan la atención de los compradores en México y en el extranjero. Conforme fui avanzando entendí que un objeto, en este caso la mesa de trabajo, debe resolverse teniendo muy en cuenta a los usuarios, el maestro joyero, el aprendiz, el estudiante o el aficionado a la joyería y desde luego las actividades que cotidianamente llevan a cabo. Por ello mi interés en analizar los procesos que efectúan para proporcionar la mejor respuesta en materia de ergonomía, materiales y procesos de producción; ya que estos deben reflejarse en el objeto para lograr mejorar estas actividades para evitar incomodidad, accidentes y lesiones con el paso del tiempo. Asimismo una buena solución debe repercutir en la calidad de la joya que se está elaborando.

Creo que el mayor aporte fue en cuanto a los materiales utilizando el aglomerado plástico Corian® de Dupont que permite manejar las piezas como elementos sólidos, lo que agiliza su limpieza, además de que tiene un casi nulo mantenimiento por la resistencia del material, y en caso de ser necesario es posible resanarlo. También se logró integrar a la estructura el sistema de toma de corriente eléctrica dejando libre la zona de trabajo y estéticamente más limpio.

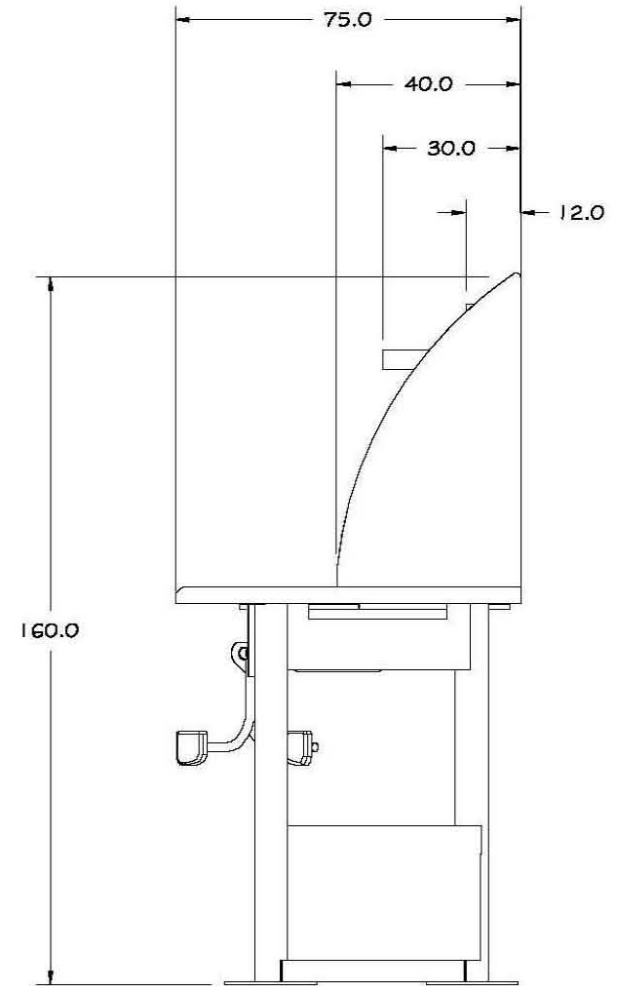
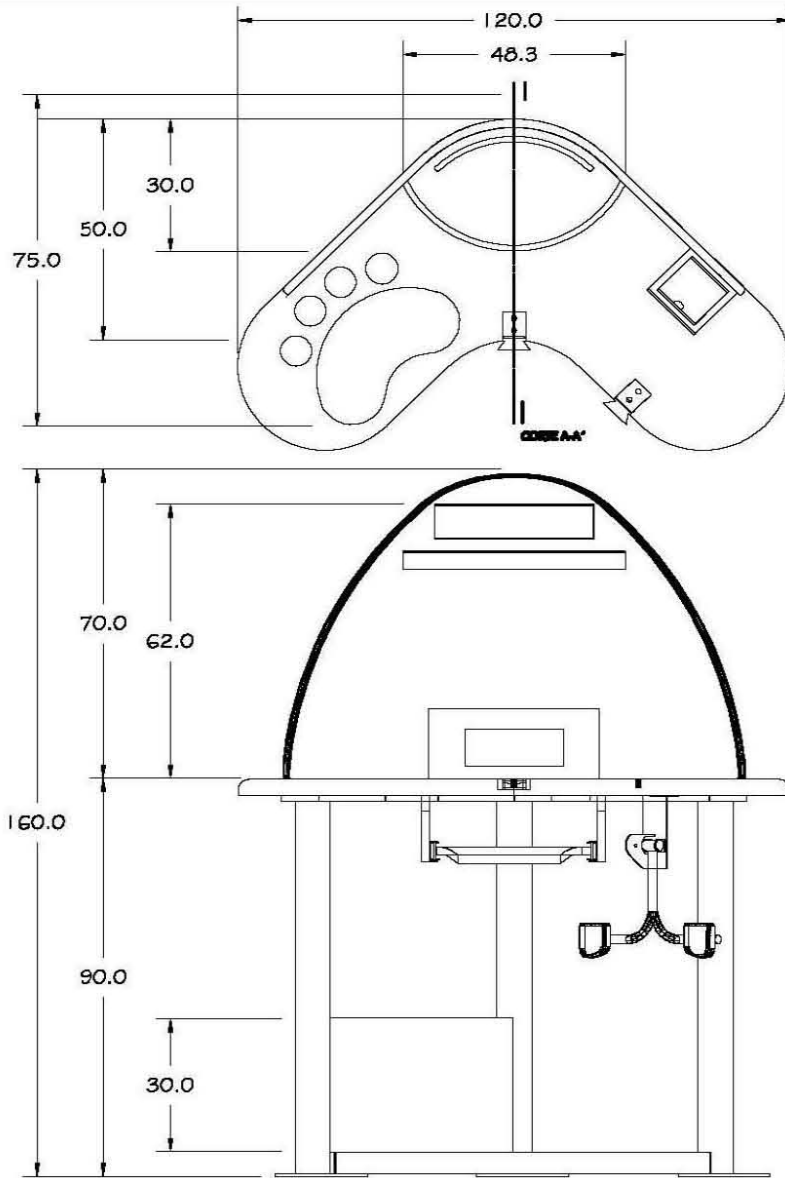
Aportaciones como el soporte para la boquilla del soplete, el soporte del “moto tool”, el apoyo codos, la base para los tanques de gas y oxígeno, son el resultado del análisis de las actividades de los joyeros, y de la solución a sus necesidades latentes que hasta ahora se habían estado resolviendo por medio de improvisaciones y adaptaciones en las mesas existentes, y que esta mesa de trabajo las tiene resueltas e integradas formalmente.

Aunque en este proyecto solamente resolví la mesa de trabajo, me adentré en el tema y sugiero que debe entenderse como puesto de trabajo y por ello recomiendo un modelo de silla ergonómica para que el usuario pueda ajustarla a sus necesidades.

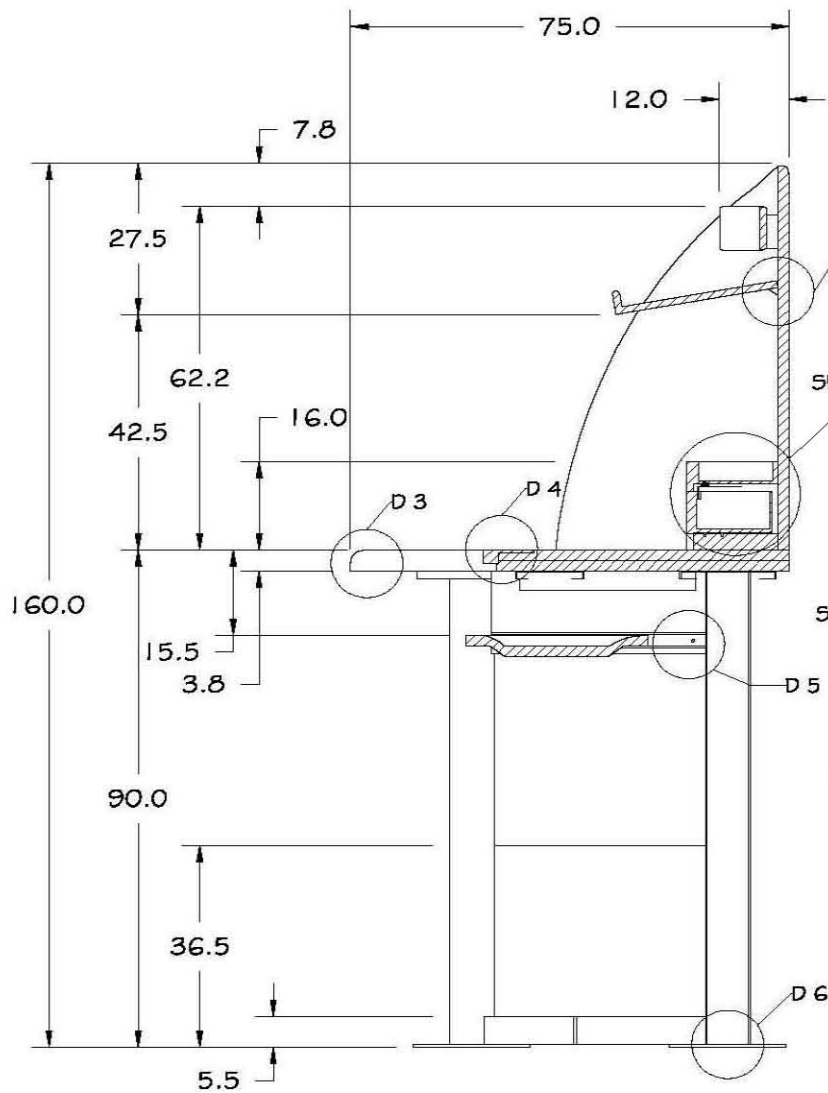
Invito a continuar nuestro compromiso para que cada vez haya objetos que destaquen por estar bien diseñados y en consecuencia mejoren las condiciones de trabajo de los usuarios y la calidad de los productos hechos en México.



Planos



Esc: 5/e	UNIVERSIDAD NACIONAL AUTÓNOMA DE MÉXICO		
	FES ARAGÓN	DISEÑO INDUSTRIAL	
Tít:	MESA DE TRABAJO PARA JOYERO	Nom: VISTAS GENERALES	
Dib:	Kuntidevi Castro Olivares	Vista:	
Fecha: Abril- 2010	Acot: cm.	Rev:	1/23 77



ADHESIVO RESINA FENÓLICA
CON HIDRÓXIDO DE ALUMINIO

SUPERFICIE
AGLOMERADO
PLÁSTICO 19 mm. (3/4")

DETALLE 1

SUPERFICIE AGLOMERADO PLÁSTICO 19 mm. (3/4")

R2.4

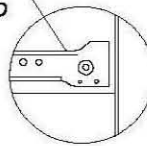
ADHESIVO RESINA
FENÓLICA CON HIDRÓXIDO
DE ALUMINIO

SUPERFICIE TRIPLAY 19 mm. (3/4")

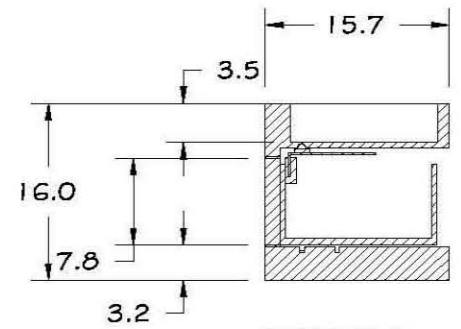
DETALLE 3

CORREDERA COMERCIAL DE
MONTAJE LATERAL
DE 30 cm DE LONGITUD

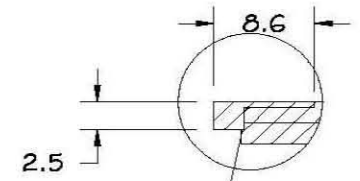
PLACA ROLADO EN FRÍO 4.5 mm. (3/16")



DETALLE 5



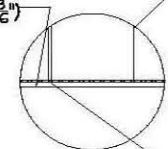
DETALLE 2



SOPORTE PARA ASTILLERA

DETALLE 4

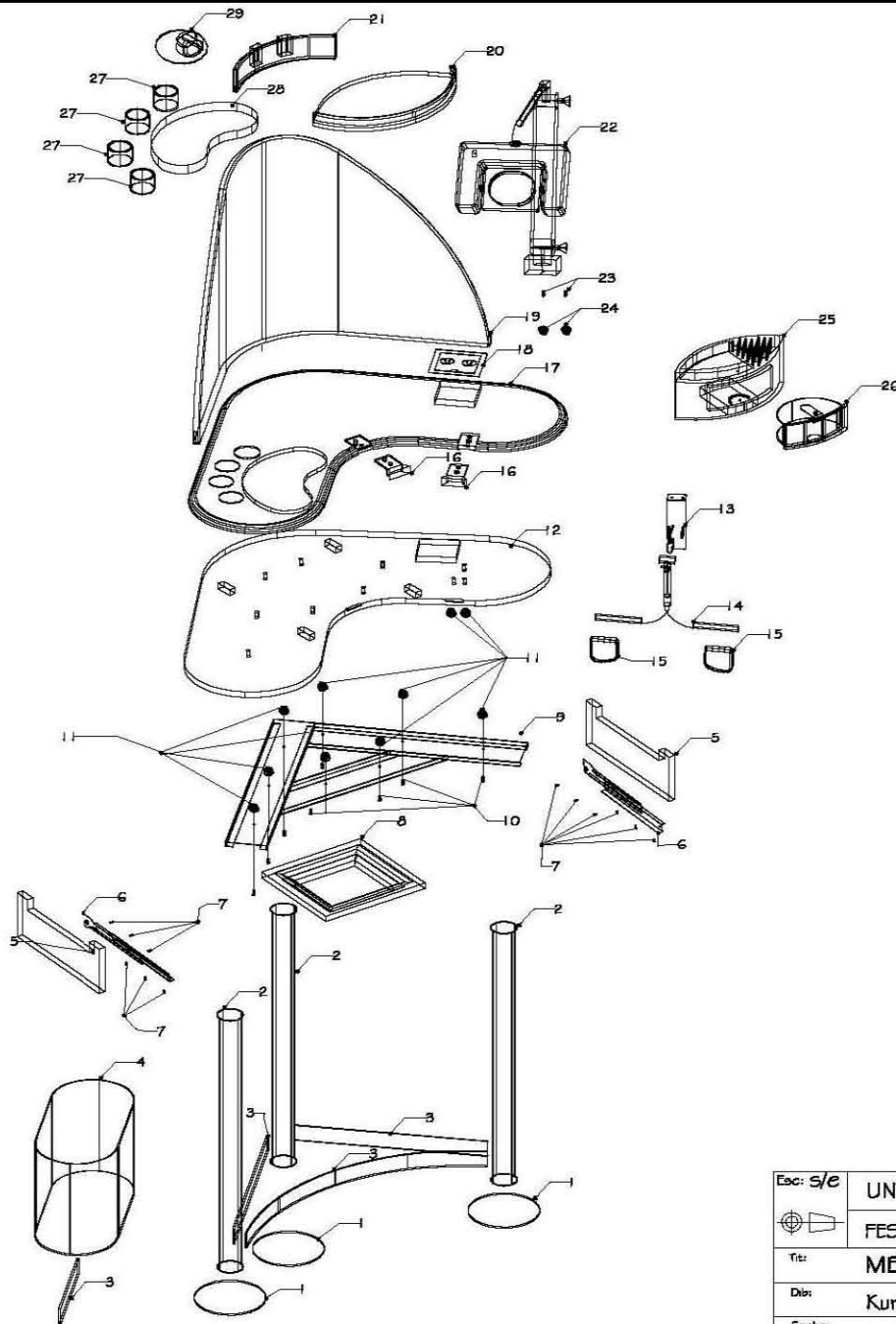
TUBO DE ACERO DE BAJO
CARBONO 7.6 cm. (3") Ø CALIBRE 18



SOLDADURA ARCO ELECTRICO

DETALLE 6

Esc: s/e	UNIVERSIDAD NACIONAL AUTÓNOMA DE MÉXICO		
	FES ARAGÓN	DISEÑO INDUSTRIAL	
Tít:	MESA DE TRABAJO PARA JOYERO	Nombre: CORTE Y DETALLES	
Dib:	Kuntidevi Castro Olivares	Vista:	
Fecha:	Abril- 2010	Acot:	Rev:
	cm.		2/23 78



29	1	Soporte boquilla del soplete	Lámina acero de bajo carbono calibre 26 y barra acero bajo carbono Ø 3 1/2"	
28	1	Superficie para soldar	Yeso cerámico	
27	4	Recipientes c/tapa	Cerámica acabado esmaltado	
26	1	Cajón giratorio	Aglomerado plástico 1/4" color blanco	
25	1	Organizador	Aglomerado plástico 1/4" color blanco	
24	2	Tuerca inserto	Zamac acabado zinc	Tuerca inserto con cuello de cuerda standar 1/2" x 20 mm llave allen N 6
23	2	Tornillos allen	Acero inoxidable	Tornillo cabeza redonda con exágonos interior cuerda standar 1/2" x 1/2" llave allen N 6
22	1	Lámpara	Lámpara fluorescente comercial con lupa 230v	
21	1	Porta pinzas	Aglomerado plástico 1/4" color blanco	
20	1	Charola de Herramientas	Aglomerado plástico 1/4" color blanco	
19	1	Respaldo	Aglomerado plástico 1/4" color blanco	
18	1	Multicontacto	Multicontacto comercial CYMISA modelo MC 14-13/DK	
17	1	Mesa	Aglomerado plástico 3/4" color blanco	
16	2	Soporte Astillera	Soporte comercial de acero con soporte a la mesa	
15	2	Cojines	Espuma de poliuretano forro de vinilo	
14	1	Estructura apoya codos	Tubo Ø 2.5mm (1") calibre 26	
13	1	Soporte apoya codos	Lámina de acero de bajo carbono calibre 26	
12	1	Mesa	Trplay de pino 19 mm. (3/4")	
11	9	Tuerca inserto	Zamac acabado zinc	Tuerca inserto con cuello, de cuerda standar 1/2" x 13 mm llave allen N 6
10	9	Tornillo alen	Acero inoxidable	Tornillo cabeza redonda con exágonos cuerda standar 1/2" x 1/2" llave allen N 6
9	1	Soporte de la mesa	Lámina de acero de bajo carbono calibre 26	Acabado pintura electrostática pantone 429
8	1	Charola de viruta	Aglomerado plástico (3/4") color blanco	
7	12	Tornillos	Acabado acero zinc	Tornillo cabeza avellanada Ø x 1/2"
6	2	Correderas	Corredera comercial de montaje lateral 30cm	
5	2	Soporte charola de viruta	Aglomerado plástico 6 mm (1/4") color blanco	
4	1	Base de tanques	Lámina de acero de bajo carbono calibre 26	Acabado pintura electrostática pantone 429 PMS
3	4	Estructura	Solera de acero rolado en frío 4mm (3/16") x 50mm (2")	Acabado pintura electrostática pantone 429 PMS
2	3	Patás	Tubo de acero de bajo carbono Ø 76 mm (3") calibre 26	Acabado pintura electrostática pantone 429 PMS
1	3	Base	Placa acero rolado en frío 5 mm (3/16")	Acabado pintura electrostática pantone 429 PMS
# de Ref.	Cant.	Nombre	Material	Observaciones

Esc: s/e



UNIVERSIDAD NACIONAL AUTÓNOMA DE MÉXICO

FES ARAGÓN

DISEÑO INDUSTRIAL

Tít:

MESA DE TRABAJO PARA JOYERO

Nom:

EXPLOSIVA

Dib:

Kuntidevi Castro Olivares

Vista:

ISOMÉTRICO

Fecha:

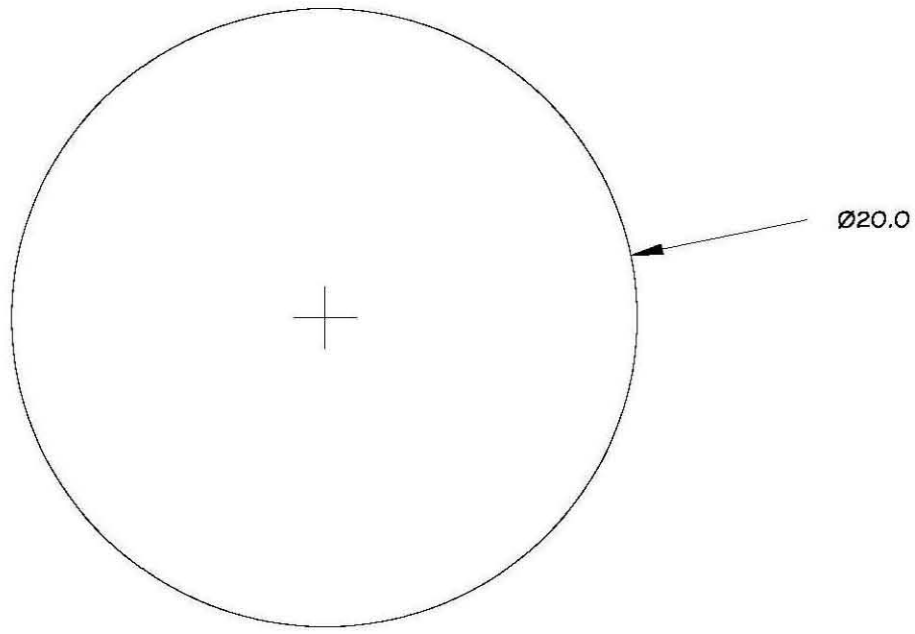
Abril- 2010

Acot:

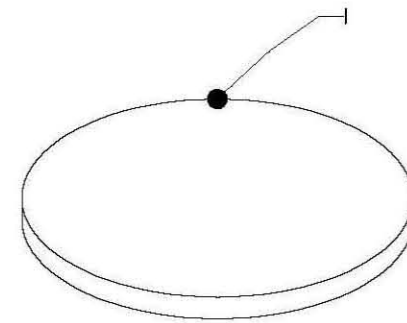
cm.

Rev:

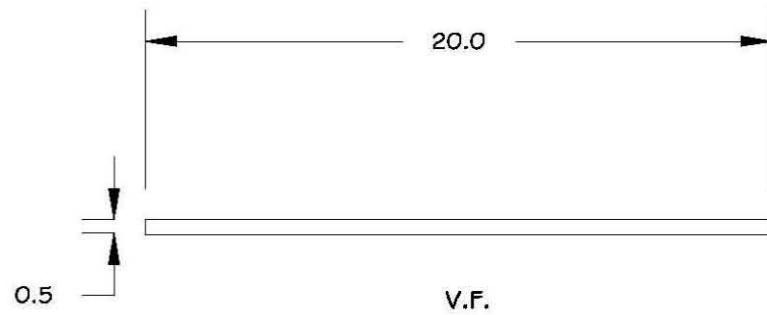
3/23 79



V.S.

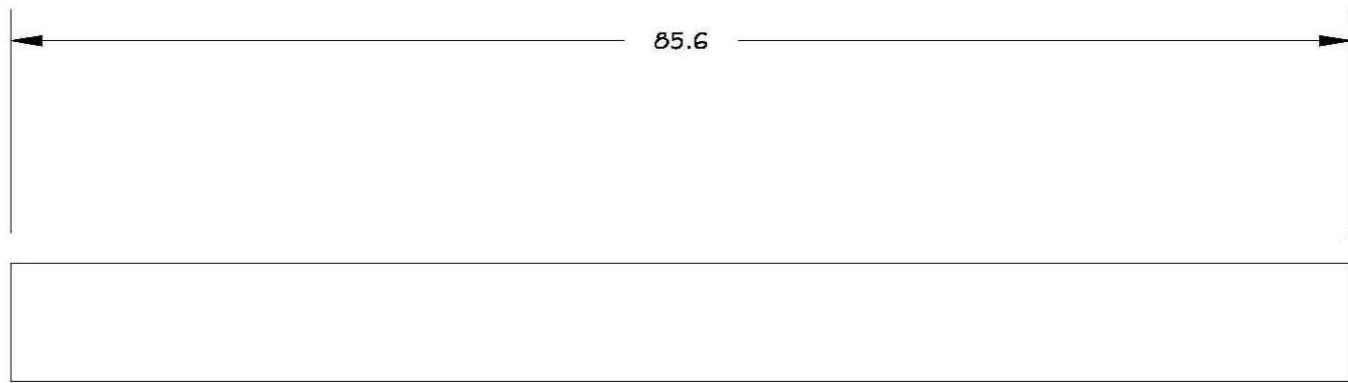


ISOMÉTRICO

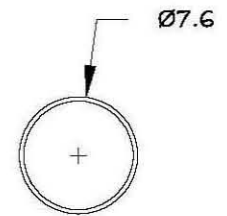


V.F.


Esc: <i>s/e</i>	UNIVERSIDAD NACIONAL AUTÓNOMA DE MÉXICO		
	FES ARAGÓN	DISEÑO INDUSTRIAL	
Tít:	MESA DE TRABAJO PARA JOYERO	Nom: BASE	No. de referencias: 1
Dib:	Kuntidevi Castro Olivares	Cantidad de Piezas: 3	4/23 80
Fecha:	Abril- 2010	Acot: cm.	Material: Placa acero rolado 4.5 mm ($\frac{3}{16}$)

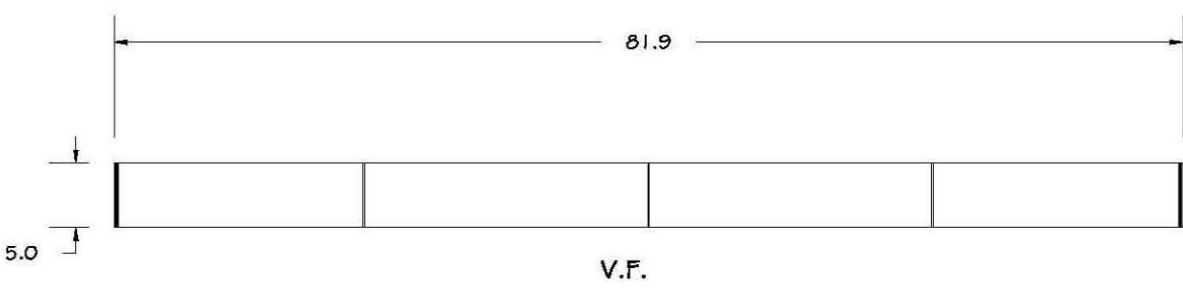
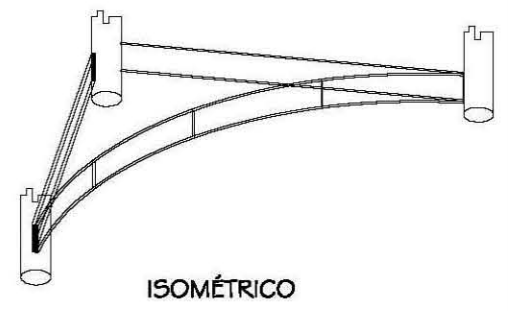
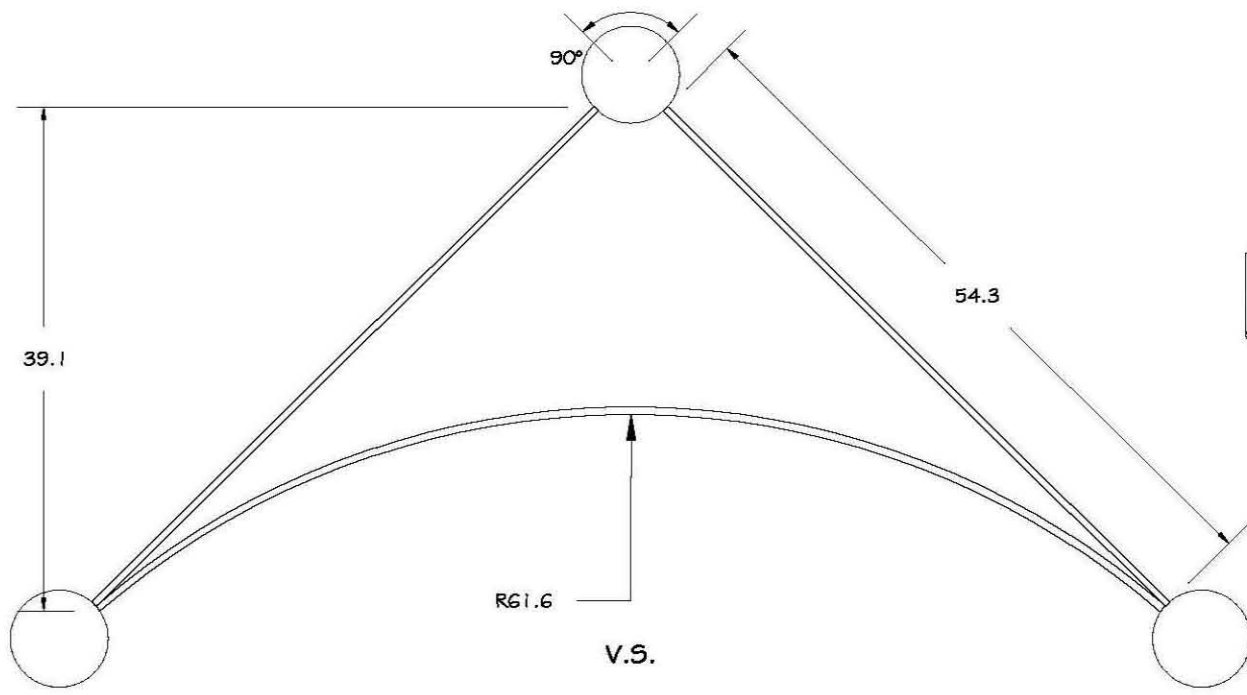


V.F.

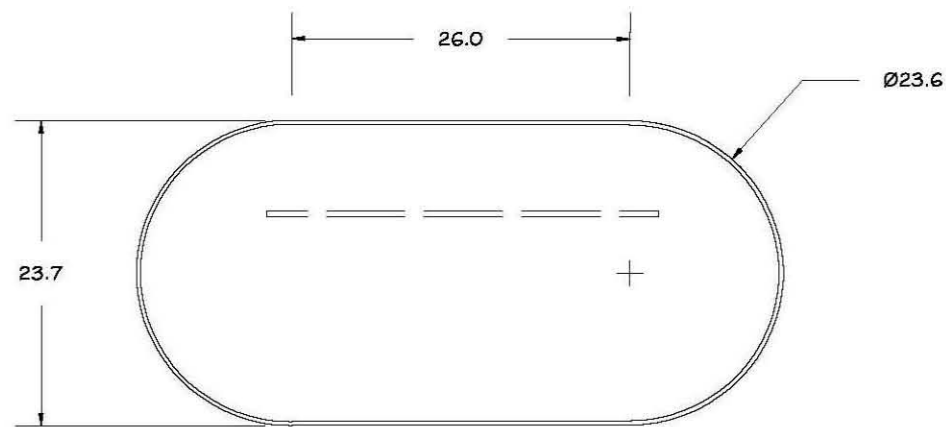


V.S.

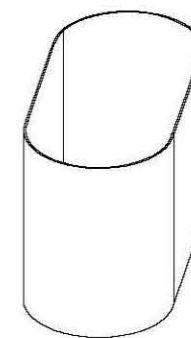
Esc: <i>s/e</i>	UNIVERSIDAD NACIONAL AUTÓNOMA DE MÉXICO		
	FES ARAGÓN	DISEÑO INDUSTRIAL	
Tít:	MESA DE TRABAJO PARA JOYERO	Nom: PATAS	No. de referencia: 2
Dib:	Kuntidevi Castro Olivares	Cantidad de Piezas: 3	5/23 81
Fecha:	Abril- 2010	Acot: cm.	



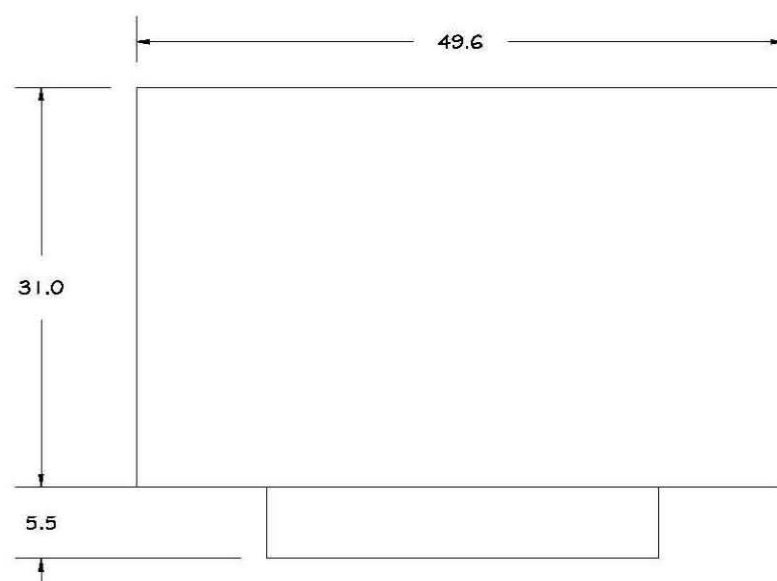
Esc: <i>s/e</i>	UNIVERSIDAD NACIONAL AUTÓNOMA DE MÉXICO	
	FES ARAGÓN	DISEÑO INDUSTRIAL
Tít: MESA DE TRABAJO PARA JOYERO	Nom: ESTRUCTURA	No. de referencia: 3
Dib: Kuntidevi Castro Olivares	Cantidad de Piezas: 3	G/23 82
Fecha: Abril- 2010	Acot: cm.	



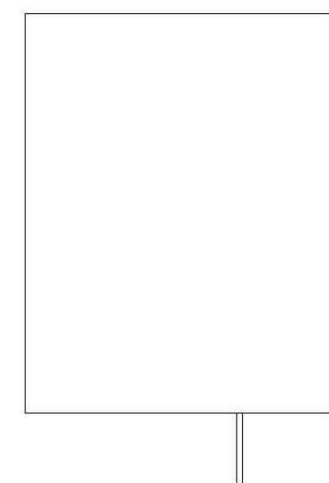
V.S.



ISOMÉTRICO

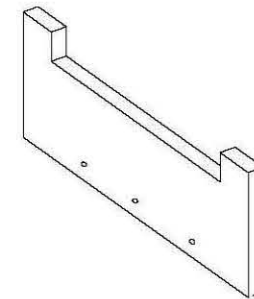
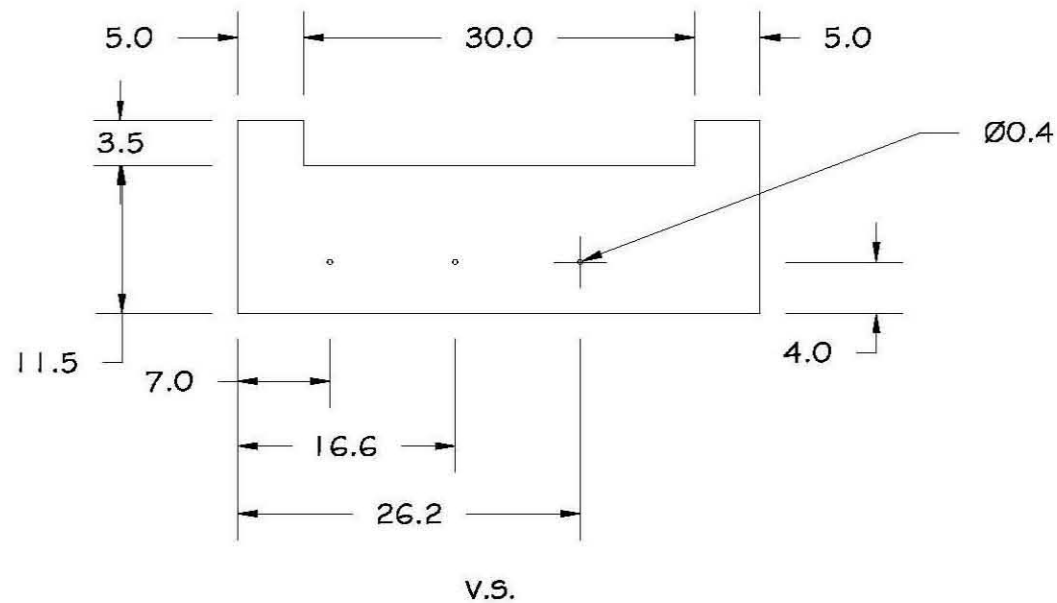


V.F.

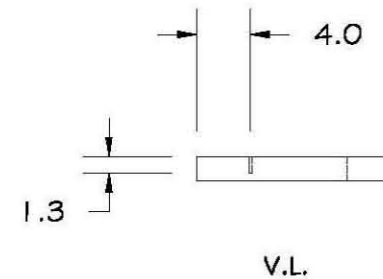
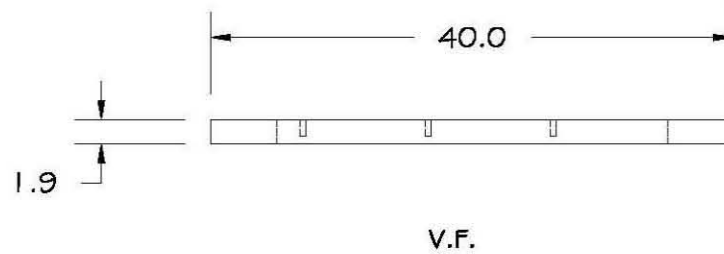


V.L.

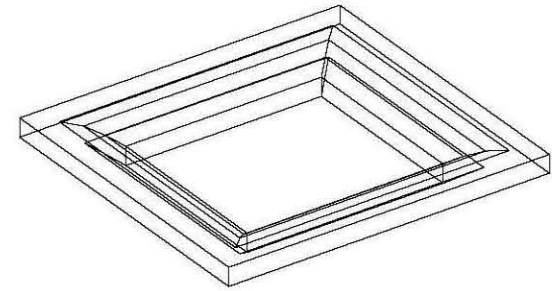
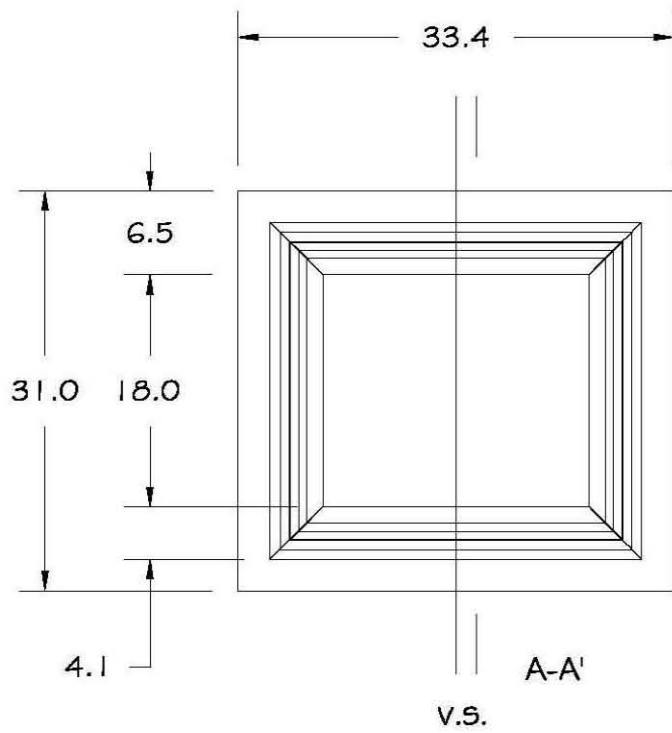
Esc: <i>s/e</i>	UNIVERSIDAD NACIONAL AUTÓNOMA DE MÉXICO		
	FES ARAGÓN	DISEÑO INDUSTRIAL	
Tít: MESA DE TRABAJO PARA JOYERO	Nom: BASE DE TANQUES	No. de referencia: 4	
Dis: Kuntidevi Castro Olivares	Cantidad de Piezas: 1	7/23 83	
Fecha: Abril- 2010	Acot: cm.		



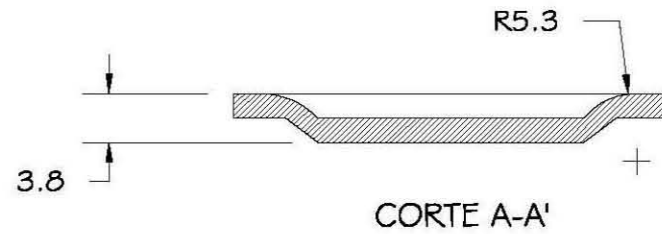
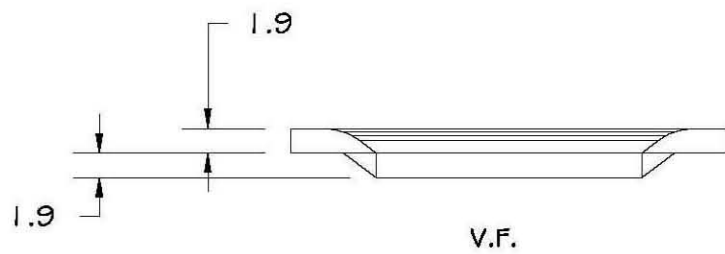
ISOMÉTRICO



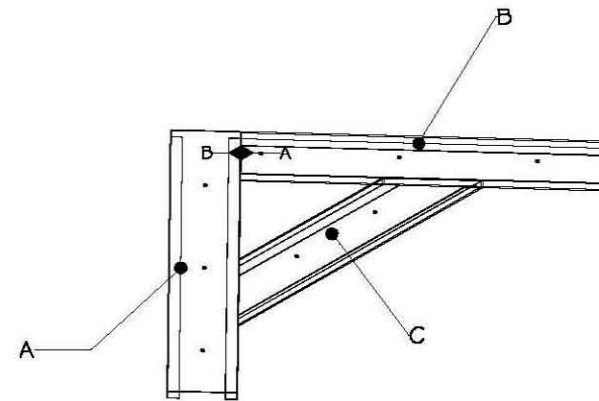
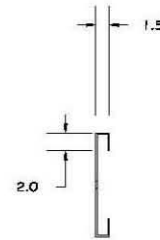
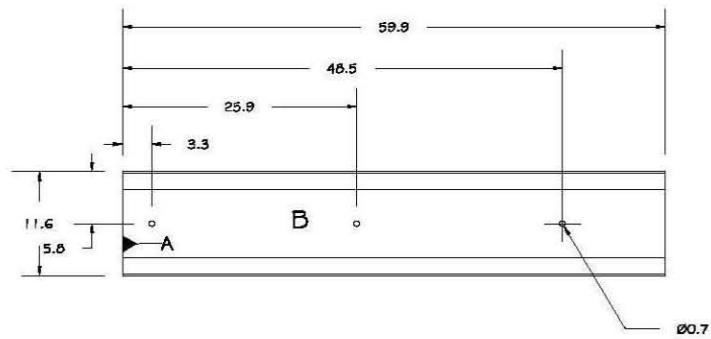
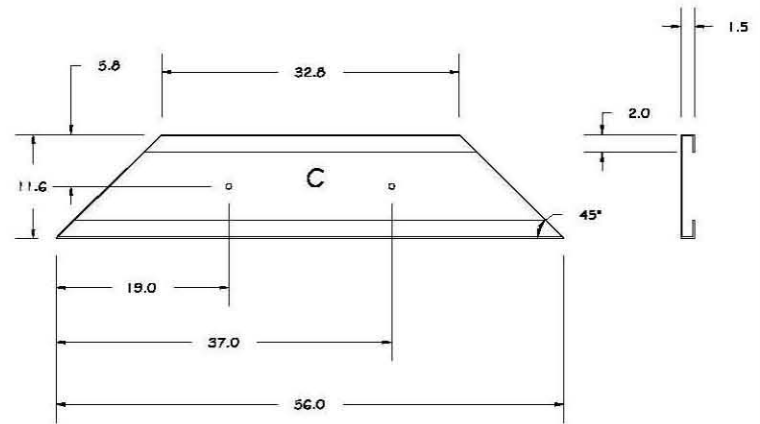
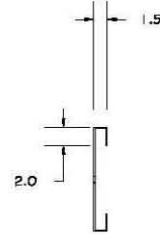
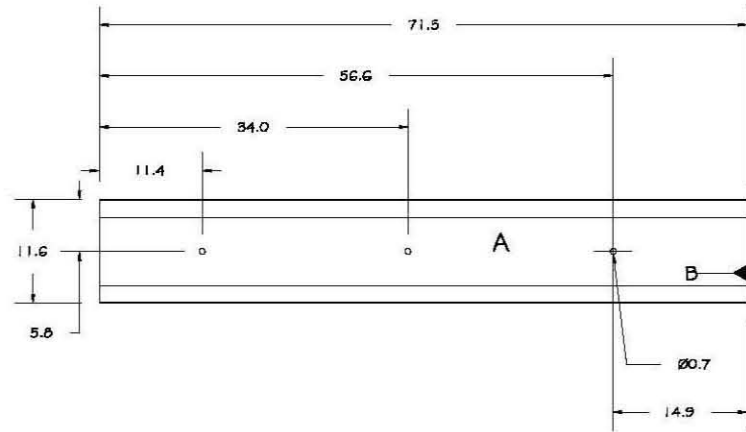
Esc: <i>s/e</i>	UNIVERSIDAD NACIONAL AUTÓNOMA DE MÉXICO		
	FES ARAGÓN	DISEÑO INDUSTRIAL	
Tít:	MESA DE TRABAJO PARA JOYERO	Nom: SOPORTE CHAROLA DE VIRUTA	No. de referencia: 5
Dib:	Kuntidevi Castro Olivares	Cantidad de Piezas: 2	8/23 84
Fecha:	Abril- 2010	Acot: cm.	



ISOMÉTRICO

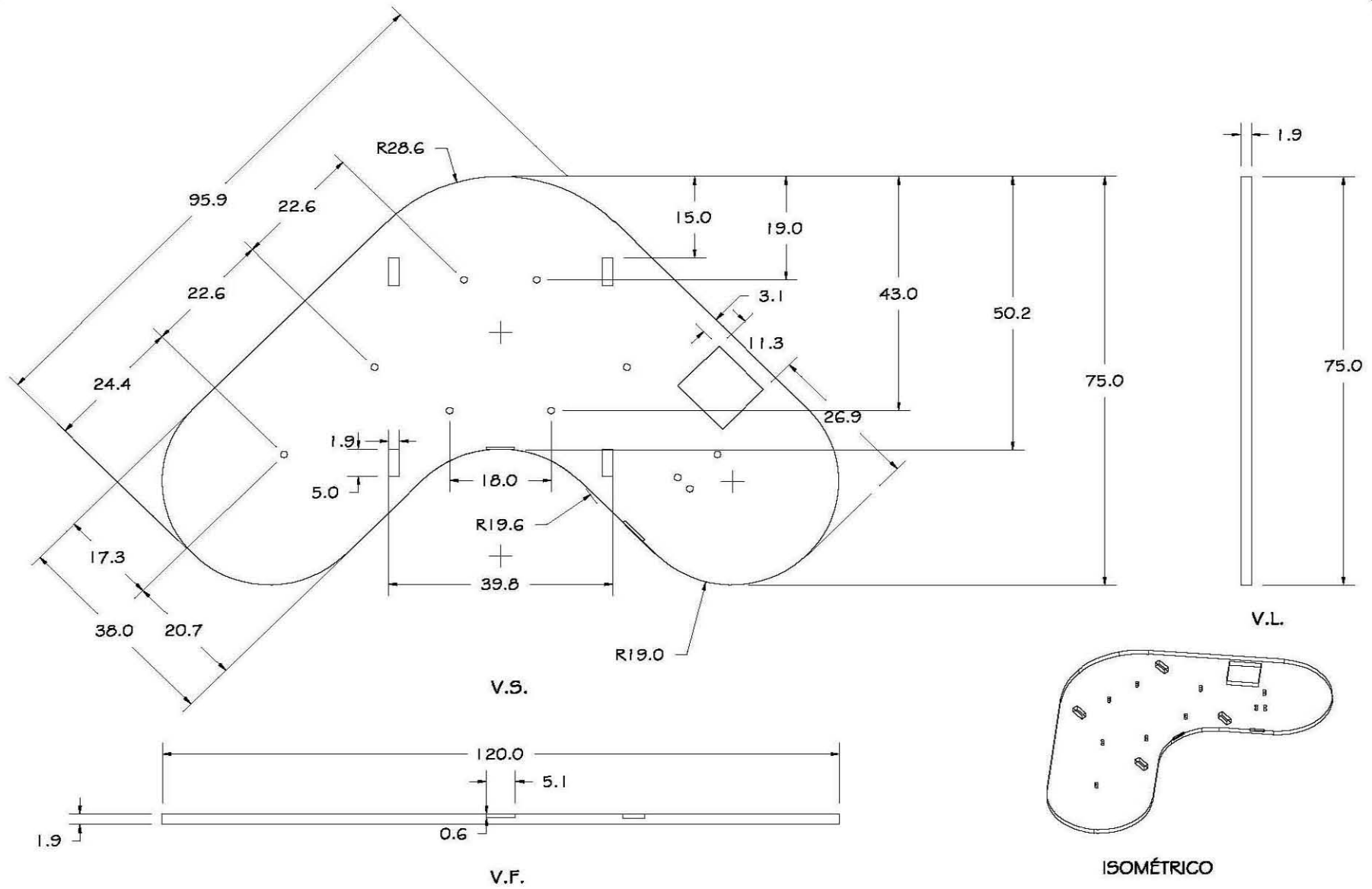


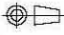
Esc: s/e	UNIVERSIDAD NACIONAL AUTÓNOMA DE MÉXICO		
	FES ARAGÓN	DISEÑO INDUSTRIAL	
Tít:	MESA DE TRABAJO PARA JOYERO	Nom: CHAROLA DE VIRUTA	No. de referencia: 8
Dib:	Kuntidevi Castro Olivares	Cantidad de Piezas: 1	9/23 85
Fecha:	Abnl- 2010	Acot: cm.	

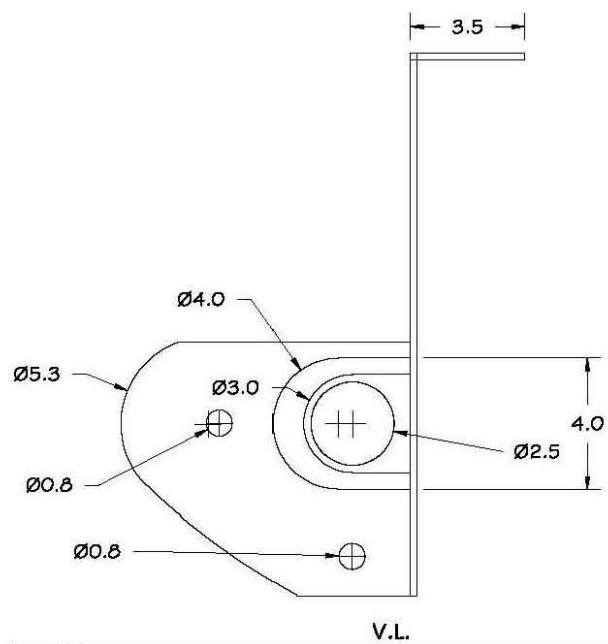
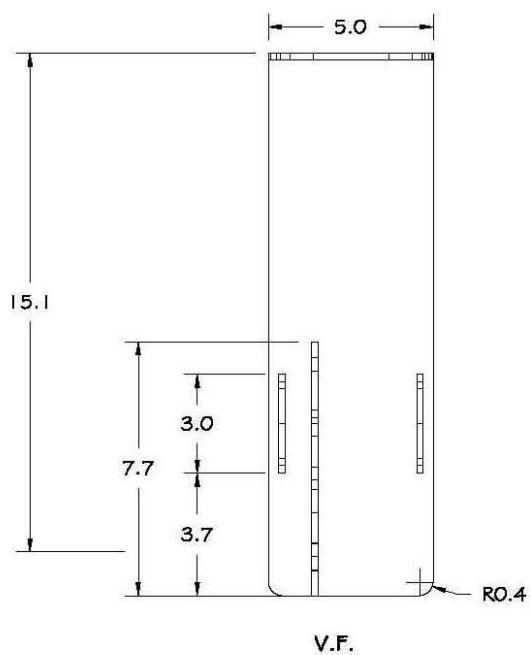
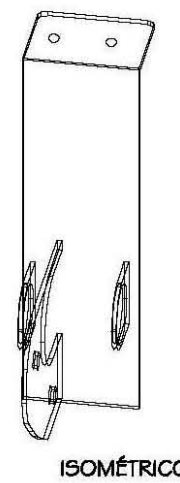
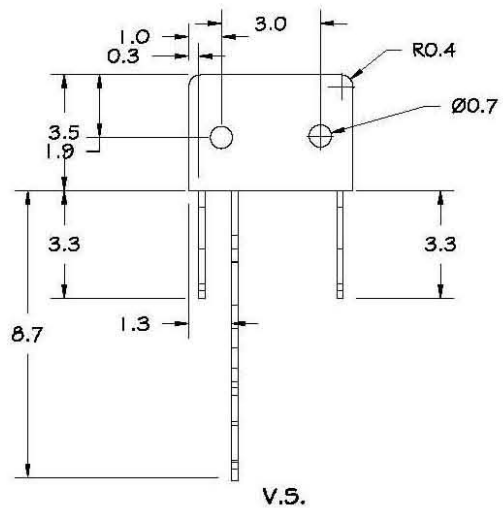


ISOMÉTRICO

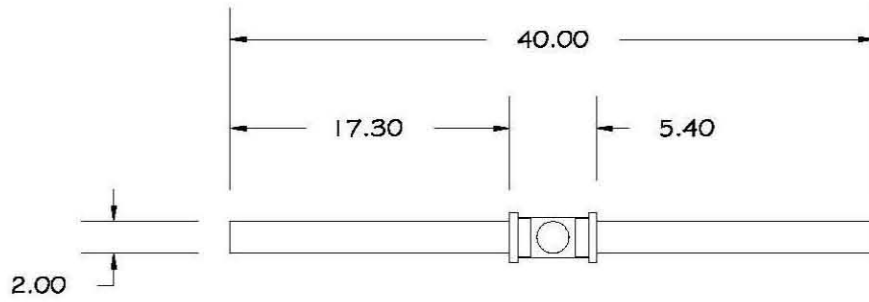
Esc: s/e	UNIVERSIDAD NACIONAL AUTÓNOMA DE MÉXICO		
	FES ARAGÓN	DISEÑO INDUSTRIAL	
Tít:	MESA DE TRABAJO PARA JOYERO	Nom: SOPORTE DE LA MESA	No. de referencia: 9
Dib:	Kuntidevi Castro Olivares	Cantidad de Piezas: 1	10/23 86
Fecha:	Abril- 2010	Acot: cm.	



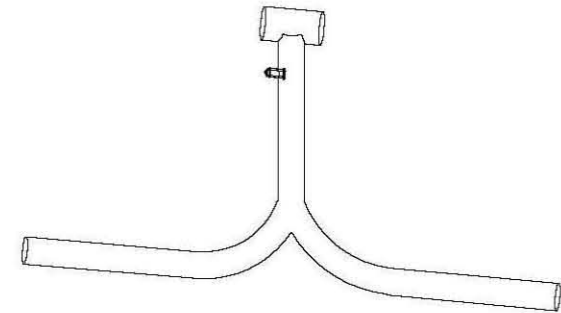
Escr: s/e	UNIVERSIDAD NACIONAL AUTÓNOMA DE MÉXICO		
	FES ARAGÓN	DISEÑO INDUSTRIAL	
Tít:	MESA DE TRABAJO PARA JOYERO	Nom:	MESA
Dib:	Kuntidevi Castro Olivares	Cantidad de Piezas:	1
Fecha:	Abnl- 2010	Acot:	cm.
		Materia:	Tiplay 1.9 mm (3)
			No. de referencia: 12
			11/23 87



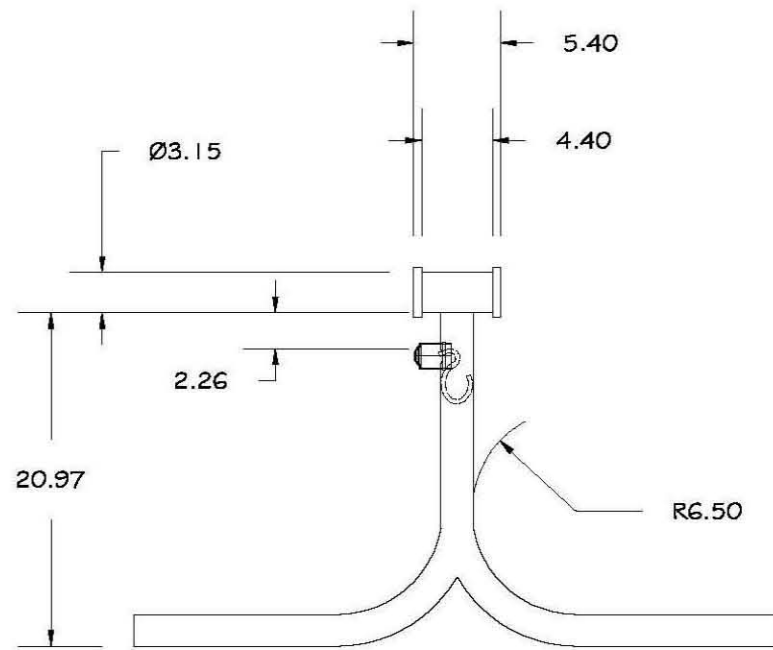
Esc: <i>s/e</i>	UNIVERSIDAD NACIONAL AUTÓNOMA DE MÉXICO	
	FES ARAGÓN	DISEÑO INDUSTRIAL
Tít:	MESA DE TRABAJO PARA JOYERO	Nom: SOPORTE APOYA CODOS
Dib:	Kuntidevi Castro Olivares	Cantidad de Piezas: 1
Fecha:	Abnl- 2010	Acot: cm.
		Materia: Lámina de acero de bajo carbono calibre 26
		No. de referencia: 13
		12/23 88



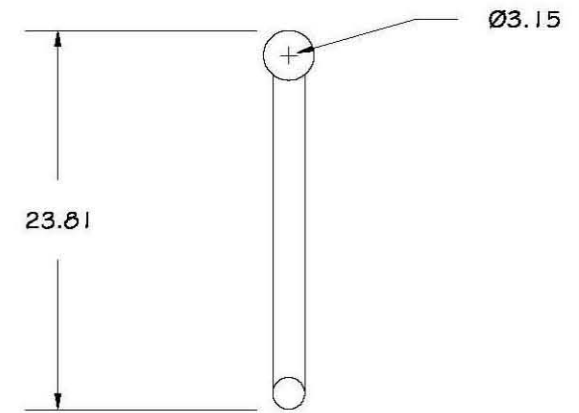
V.S.



ISOMÉTRICO

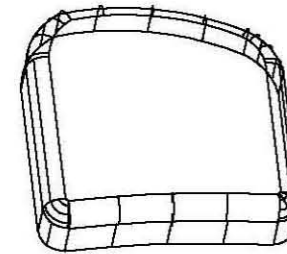
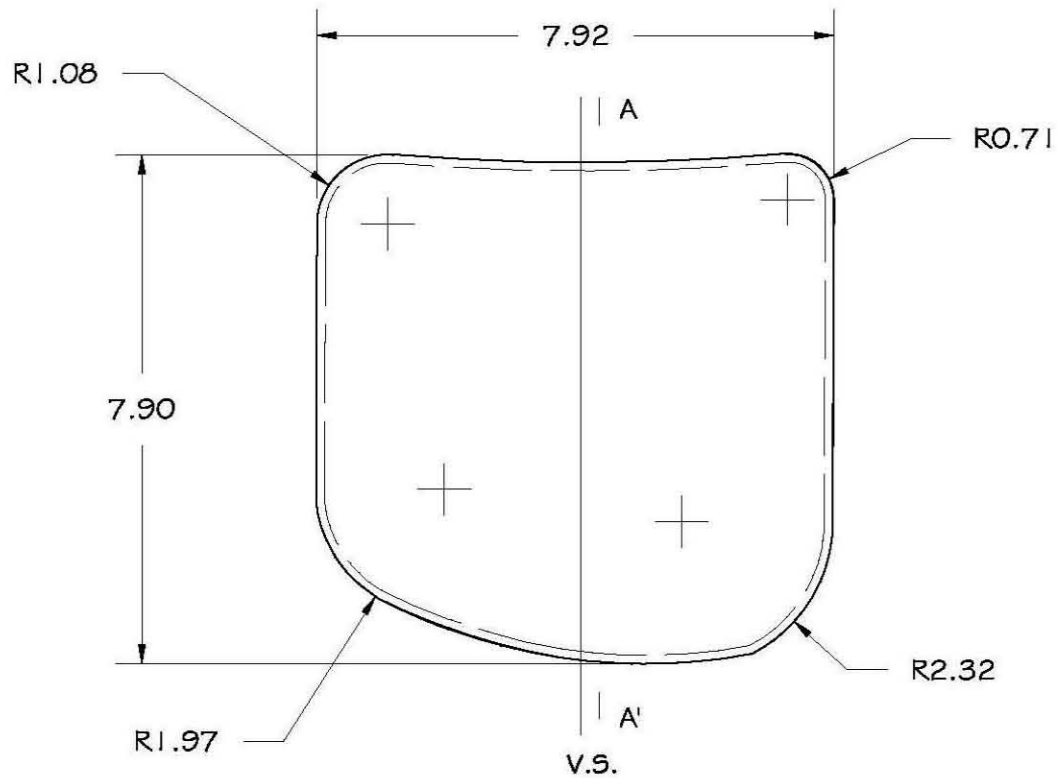


V.F.

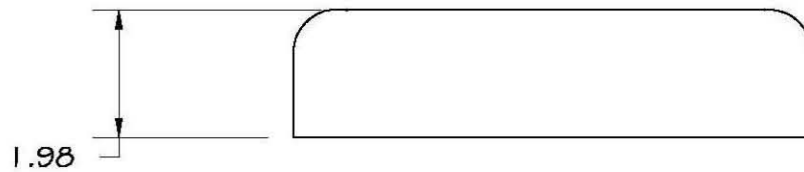


V.L.

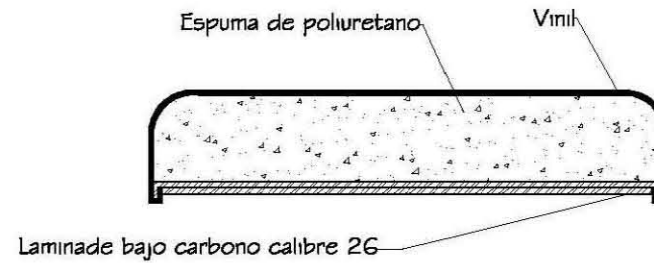
Esc: s/e	UNIVERSIDAD NACIONAL AUTÓNOMA DE MÉXICO	
	FES ARAGÓN	DISEÑO INDUSTRIAL
Tít: MESA DE TRABAJO PARA JOYERO	Nom: ESTRUCTURA APOYA CODOS	No. de referencia: 14
Dib: Kuntidevi Castro Olivares	Cantidad de Piezas: 1	13/23 89
Fecha: Abril- 2010	Acot: cm.	



ISOMÉTRICO

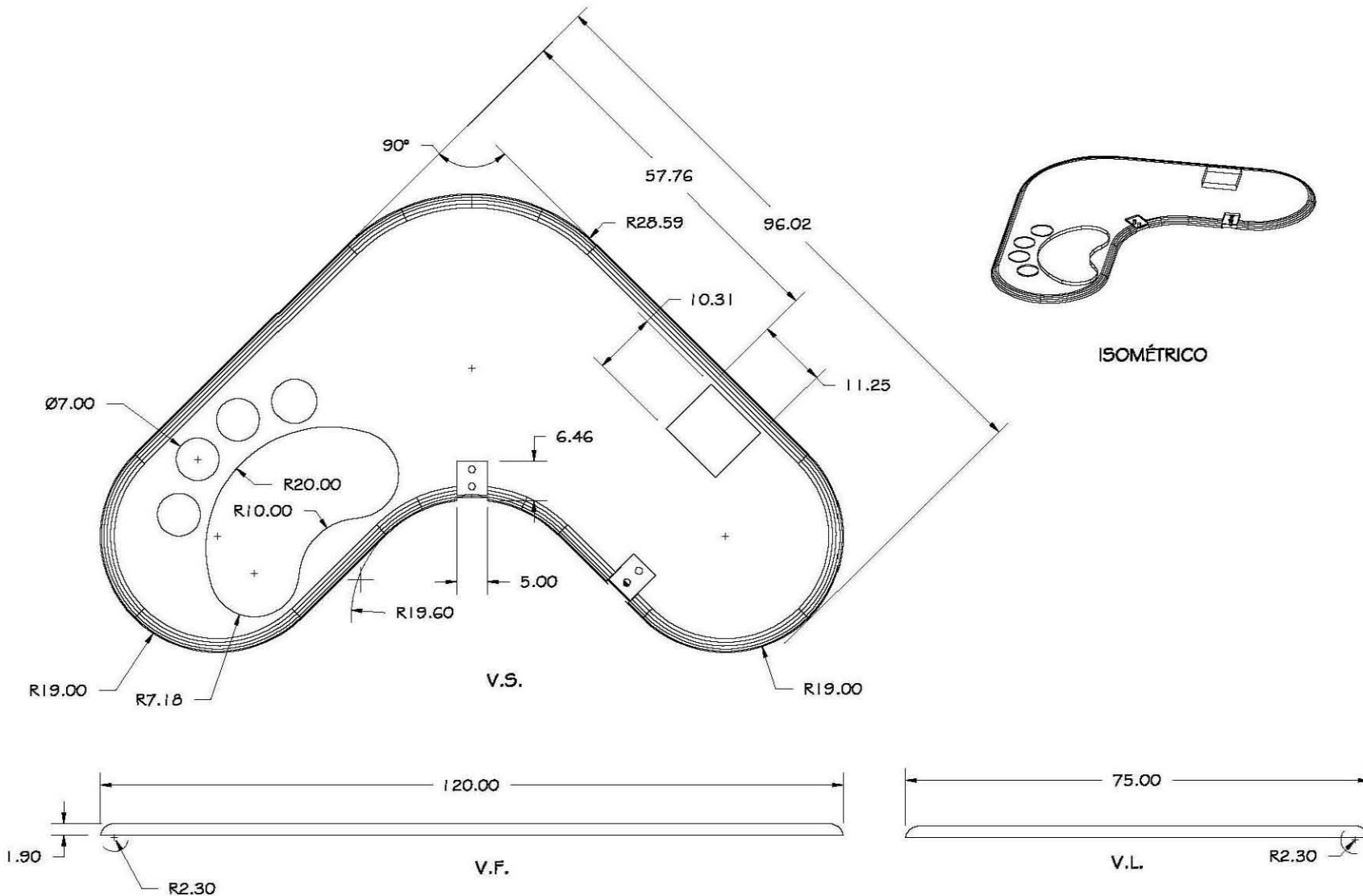


V.F.

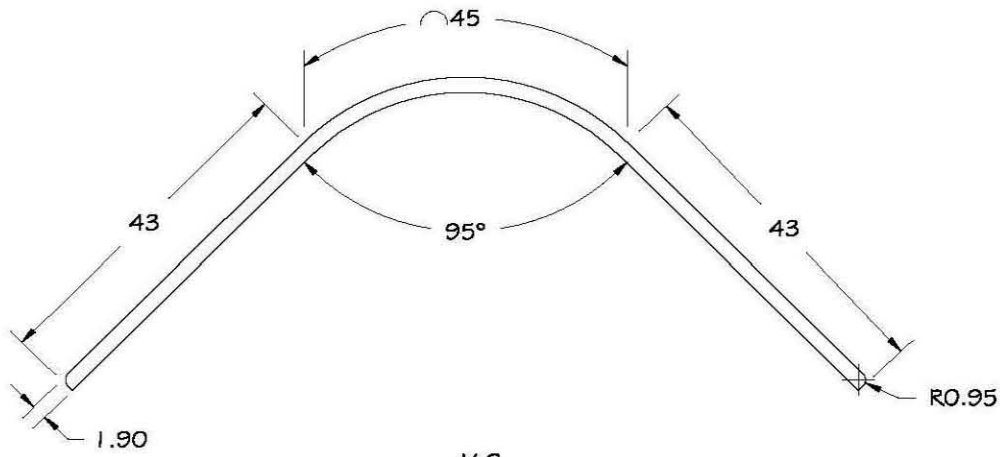


CORTE A-A'

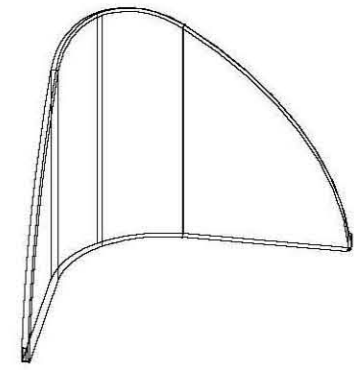
Esc: S/e	UNIVERSIDAD NACIONAL AUTÓNOMA DE MÉXICO		
	FES ARAGÓN	DISEÑO INDUSTRIAL	
Tít:	MESA DE TRABAJO PARA JOYERO	Nom: COJINES	No. de referencia: 15
Dib:	Kuntidevi Castro Olivares	Cantidad de Piezas: 2	14/23 90
Fecha:	Abril- 2010	Acot: cm.	



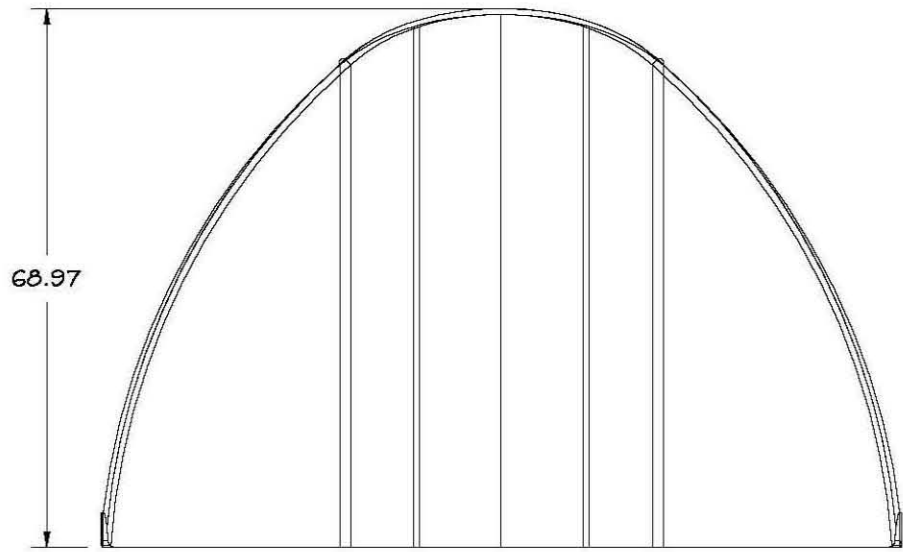
Esc: S/e	UNIVERSIDAD NACIONAL AUTÓNOMA DE MÉXICO		
	FES ARAGÓN	DISEÑO INDUSTRIAL	
Tít:	MESA DE TRABAJO PARA JOYERO	Nombre:	MESA
Dib:	Kuntidevi Castro Olivares	Cantidad de Piezas:	1
Fecha:	Abril 2010	Material:	Aglomerado plástico 18mm (3/8) color blanco
	Acor:	cm.	No. de referencia: 17
			15/23 91



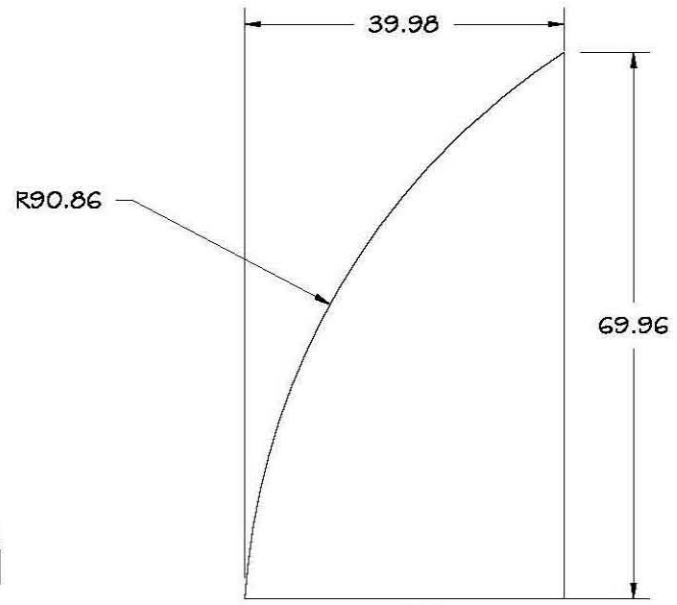
V.S.



ISOMÉTRICO

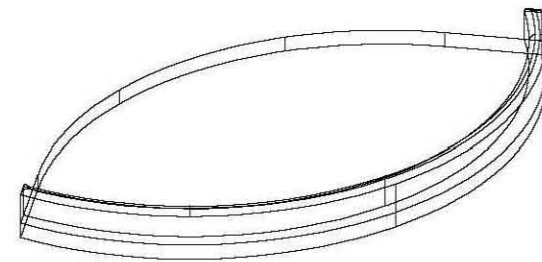
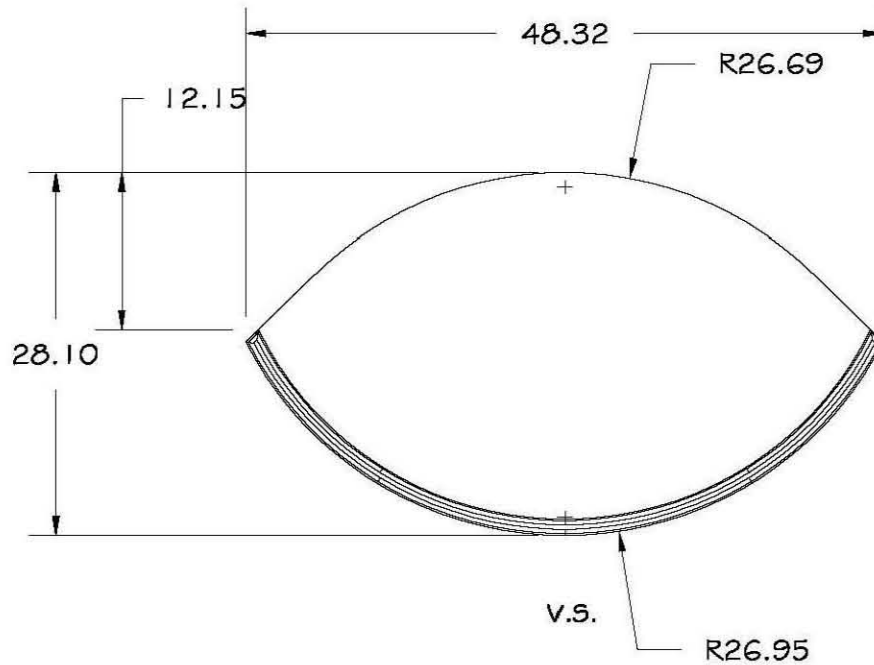


V.F.

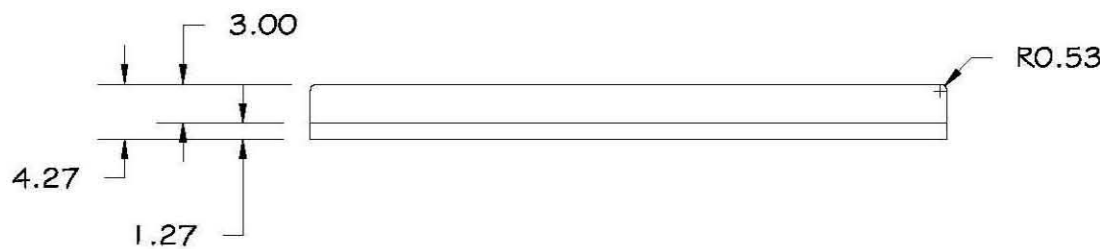


V.L.

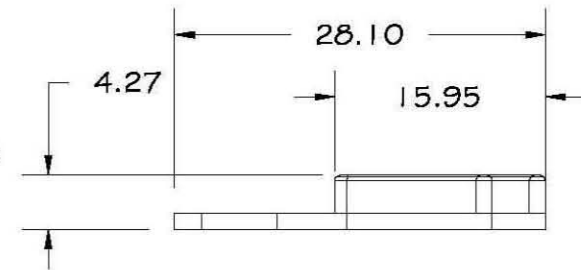
Esc: s/e UNIVERSIDAD NACIONAL AUTÓNOMA DE MÉXICO			
FES ARAGÓN		DISEÑO INDUSTRIAL	
Título: MESA DE TRABAJO PARA JOYERO	Nombre: RESPALDO	No. de referencia: 19	
Dib: Kuntidevi Castro Olivares	Cantidad de Piezas: 1	16/23 92	
Fecha: Abril- 2010	Acot: cm.	Material: Aglomerado plástico 19 mm (3/4) color blanco	



ISOMÉTRICO



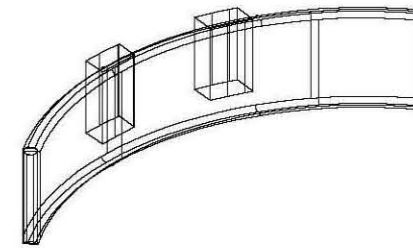
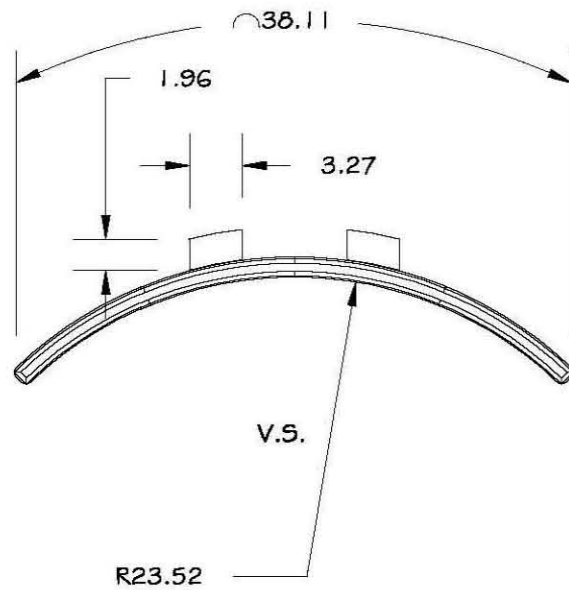
V.F.



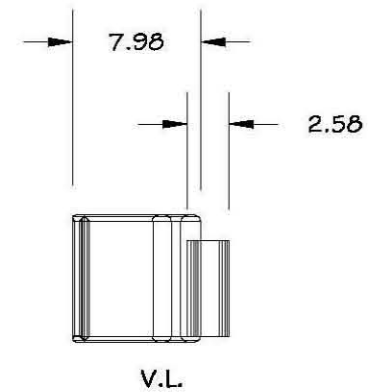
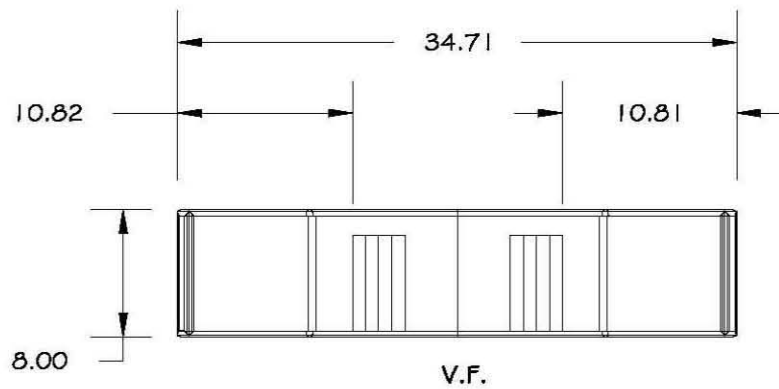
V.L.

Esc: s/e	UNIVERSIDAD NACIONAL AUTÓNOMA DE MÉXICO	
	FES ARAGÓN	DISEÑO INDUSTRIAL
Tít:	MESA DE TRABAJO PARA JOYERO	Charola de Herramientas No. de referencia: 20
Dib:	Kuntidevi Castro Olivares	Cantidad de Piezas 1
Fecha:	AbnI- 2010	Materia: Aglomerado plástico 6 mm (1/4") color blanco
	Acot:	cm.

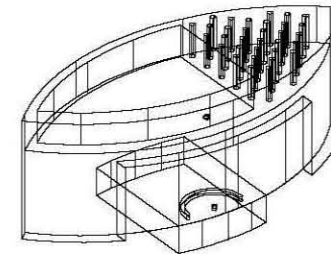
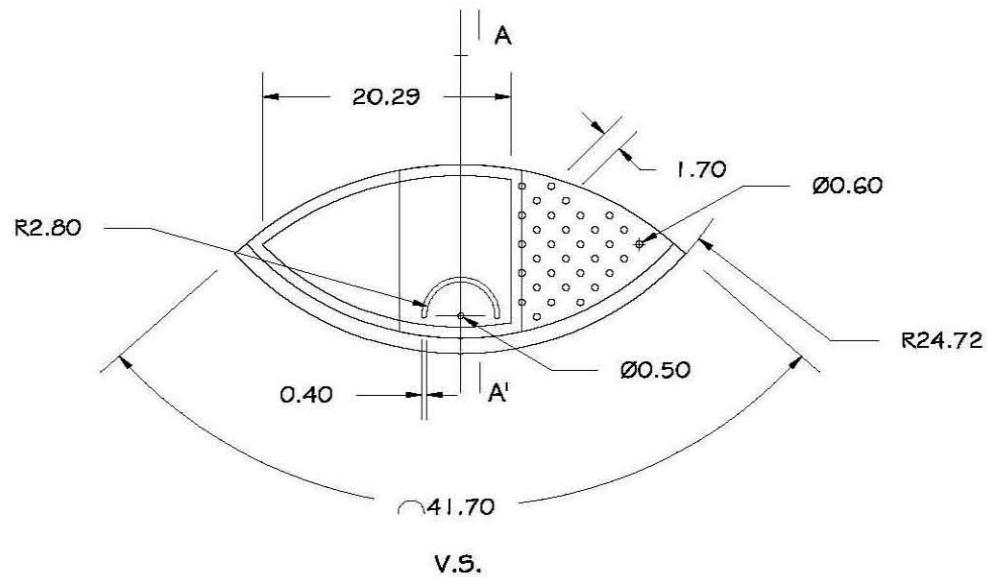
17/23 93



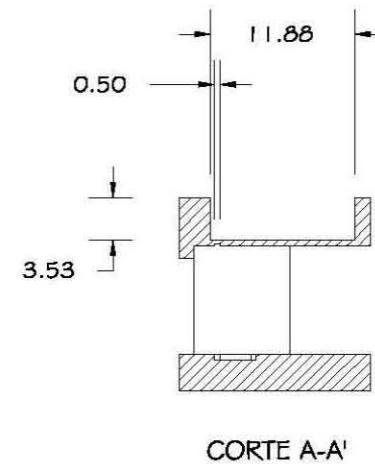
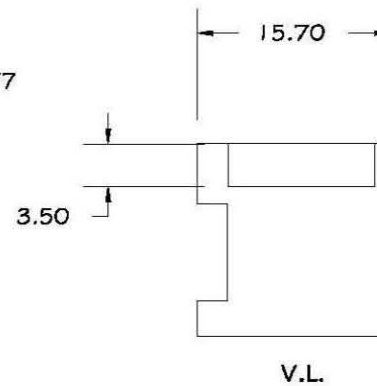
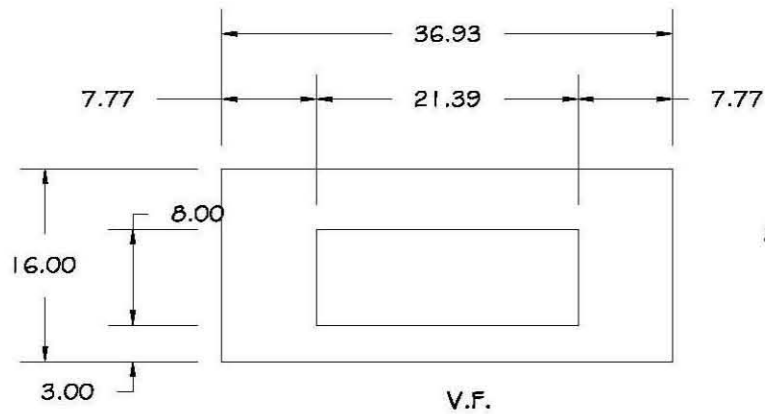
ISOMÉTRICO



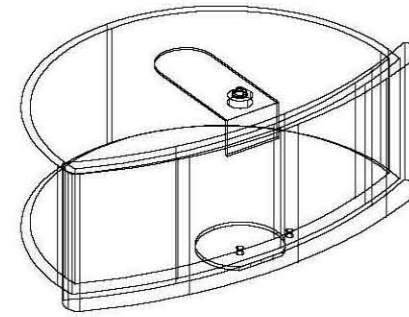
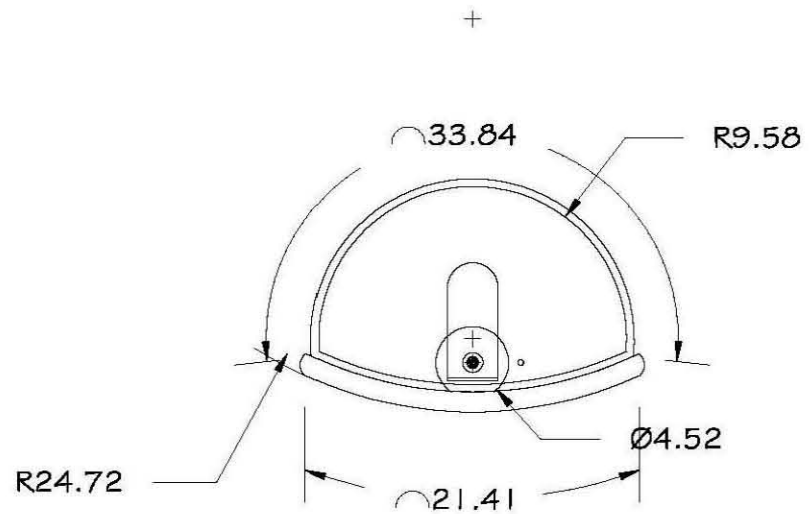
Esc: <i>s/e</i>	UNIVERSIDAD NACIONAL AUTÓNOMA DE MÉXICO	
	FES ARAGÓN	DISEÑO INDUSTRIAL
Tít:	MESA DE TRABAJO PARA JOYERO	Nom: PORTA PINZAS
Dis:	Kuntidevi Castro Olivares	Cantidad de Piezas: 1
Fecha:	Abnl- 2010	Acot: cm.
		Materia: Aglomerado plástico 6mm (1/2") color blanco
		No. de referencia: 21
		18/23 94



ISOMÉTRICO

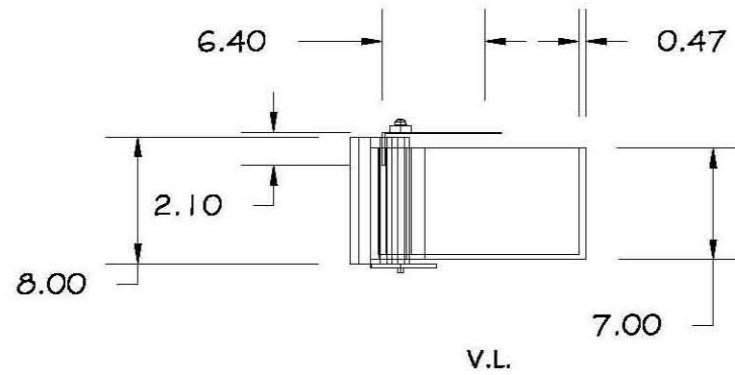
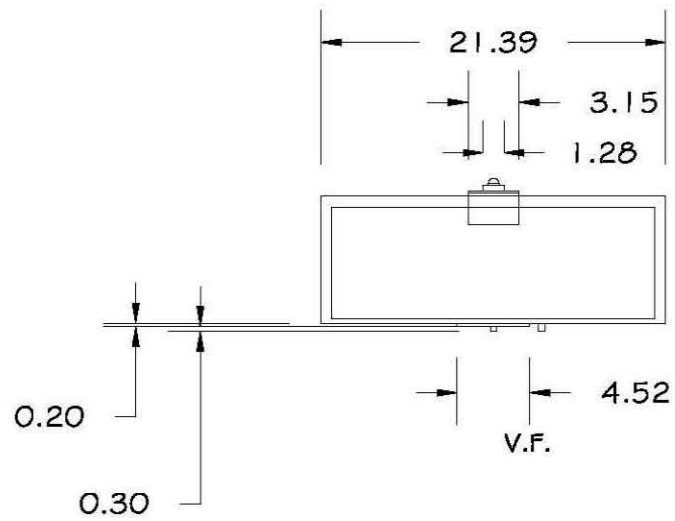


Esc: s/e	UNIVERSIDAD NACIONAL AUTÓNOMA DE MÉXICO		
	FES ARAGÓN	DISEÑO INDUSTRIAL	
Tít:	MESA DE TRABAJO PARA JOYERO	Nom: ORGANIZADOR	No. de referencia: 25
Dib:	Kuntidevi Castro Olivares	Cantidad de Piezas: 1	19/23 95
Fecha:	Abril- 2010	Acot: cm.	



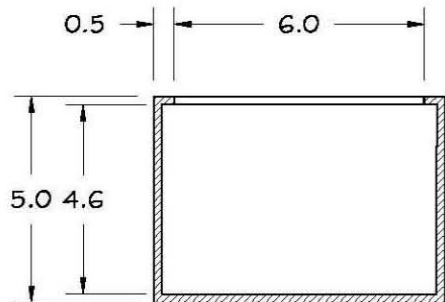
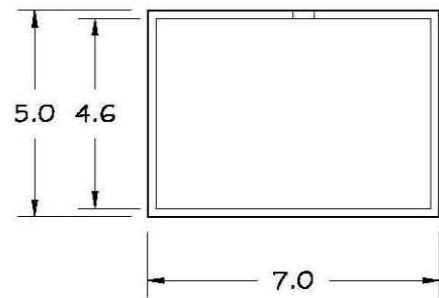
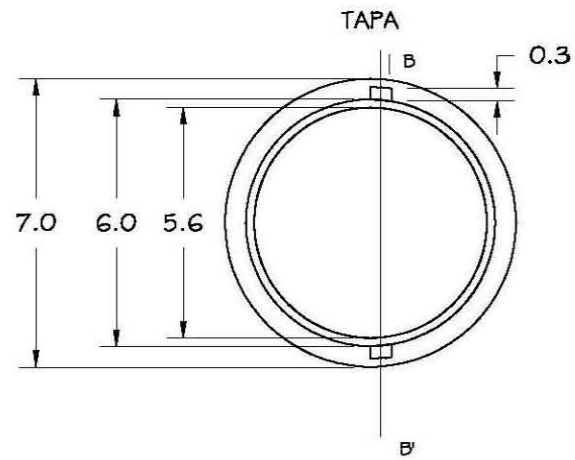
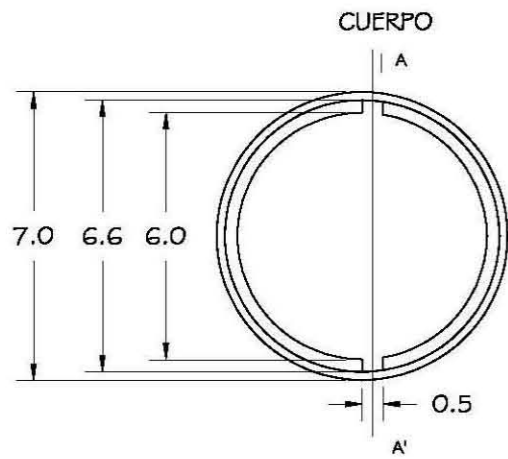
ISOMÉTRICO

V.S.

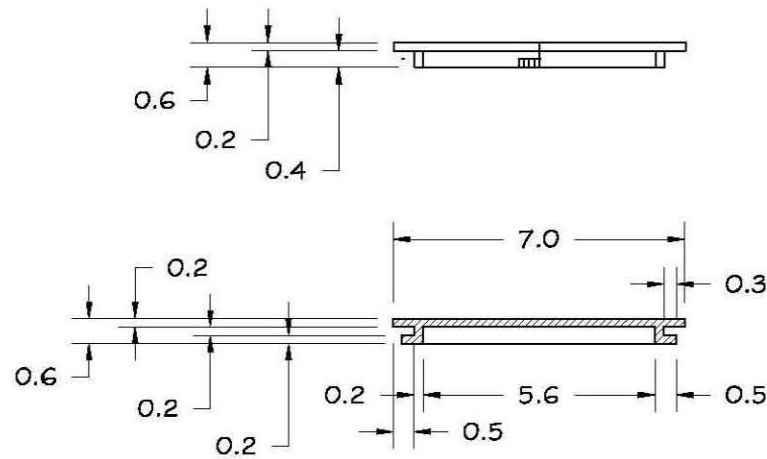


V.L.

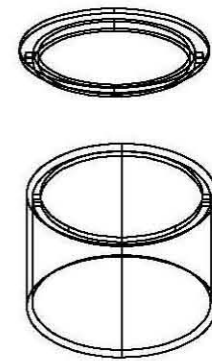
Esc: s/e	UNIVERSIDAD NACIONAL AUTÓNOMA DE MÉXICO	
	FES ARAGÓN	DISEÑO INDUSTRIAL
Tít:	MESA DE TRABAJO PARA JOYERO	CAJÓN GIRATORIO
Dis:	Kuntidevi Castro Olivares	Cantidad de Piezas: 1
Fecha:	Abnl- 2010	Acot: cm.
		Materia: Aglomerado plástico 19mm (1/2) color blanco
		No. de referencia: 26
		20/23 96



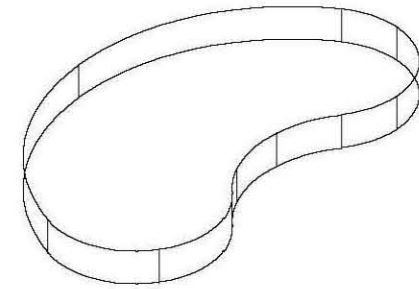
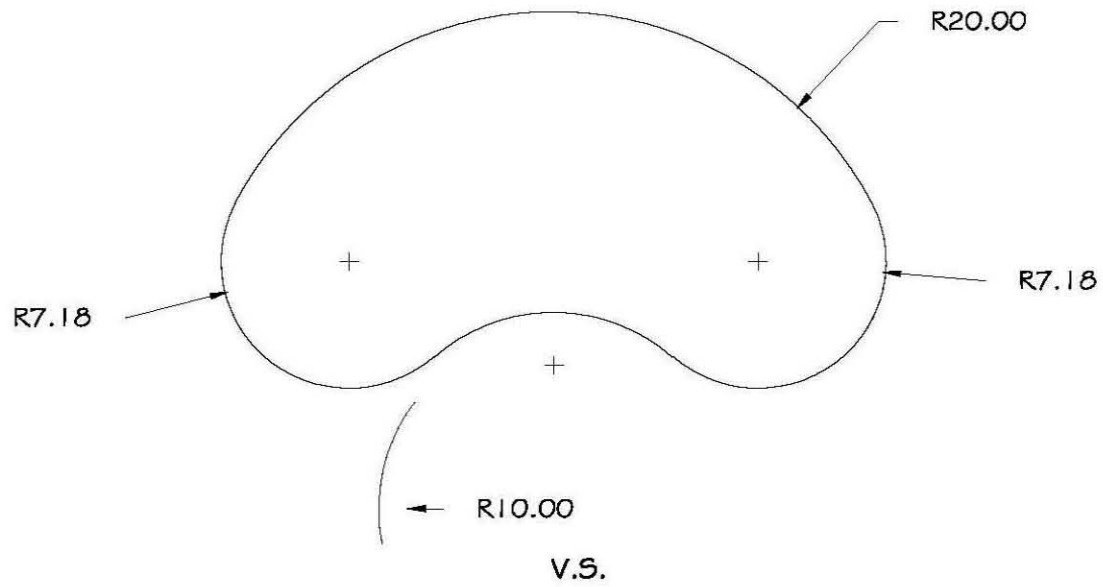
CORTE A-A'



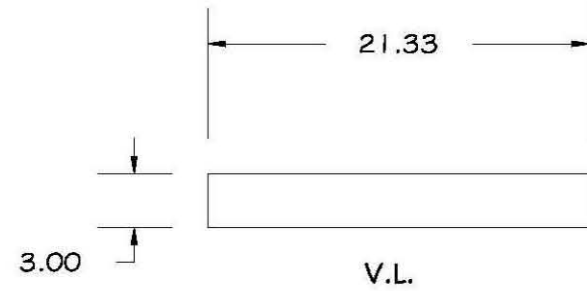
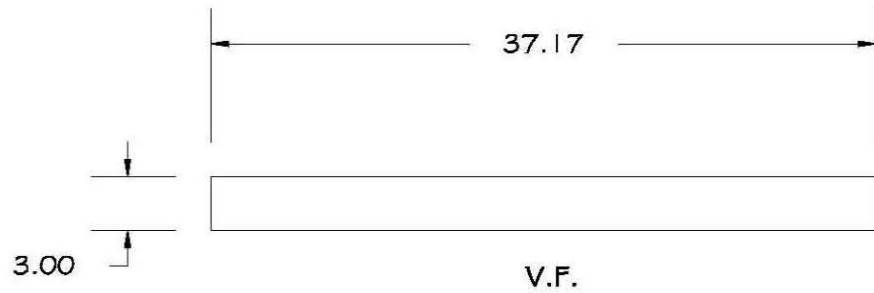
CORTE B-B'



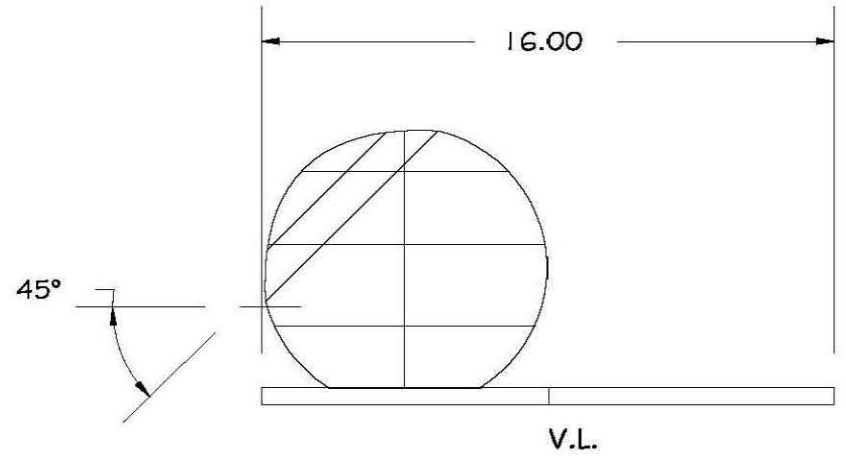
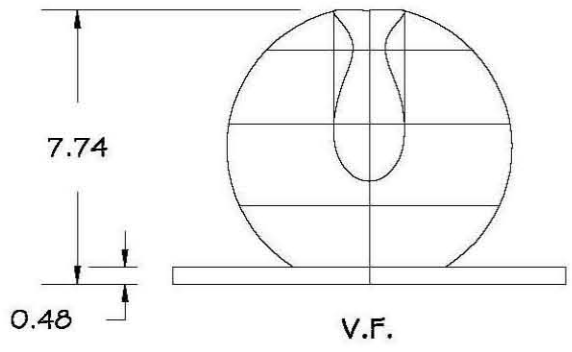
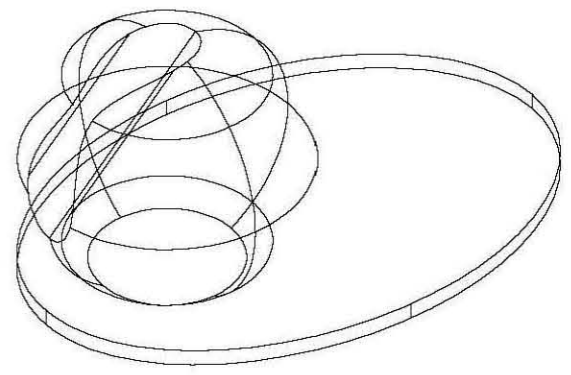
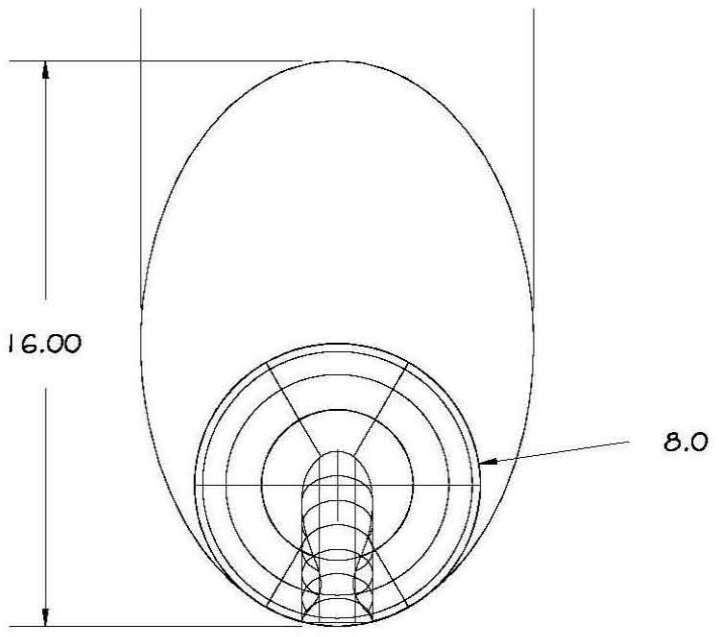
Esc: S/e	UNIVERSIDAD NACIONAL AUTÓNOMA DE MÉXICO	
	FES ARAGÓN	DISEÑO INDUSTRIAL
Tít: MESA DE TRABAJO PARA JOYERO	Nombre: RECIPIENTES CON TAPA	No. de referencia: 27
Dib: Kuntidevi Castro Olivares	Cantidad de Piezas: 4	21/23 97
Fecha: Abril 2010	Acot: cm.	



ISOMÉTRICO



Esc: s/e	UNIVERSIDAD NACIONAL AUTÓNOMA DE MÉXICO		
	FES ARAGÓN	DISEÑO INDUSTRIAL	
Tít:	MESA DE TRABAJO PARA JOYERO	Nom: SUPERFICIE PARA SOLDAR	No. de referencia: 27
Dib:	Kuntidevi Castro Olivares	Cantidad de Piezas: 1	22/23 98
Fecha:	Abril- 2010	Acot: cm.	



Esc: s/e	UNIVERSIDAD NACIONAL AUTÓNOMA DE MÉXICO	
	FES ARAGÓN	DISEÑO INDUSTRIAL
Tít:	MESA DE TRABAJO PARA JOYERO	Nom: SOPORTE BOQUILLA DEL SOPLETE No. de referencia: 29
Dib:	Kuntidevi Castro Olivares	Cantidad de Piezas: 1
Fecha:	Abnl- 2010	Materia: Lámina de acero de bajo carbono calibre 26 y barra de acero de bajo carbono Ø 3/8
	Acot: cm.	23/23 99

Referencia de imágenes

1. PULSERAS ORO AMARILLO Colección: Daniel Espinosa. Tiempo de joyas no. 10. Primavera 2008 pág. 45

2. PULSERAS PLATA Y CRISTAL. Colección: Philippe Audibert, www.efectomoda.com

3. TRABAJO DE ORO PRECOLOMBINO. Colección Palacio Nacional, Ciudad de México (Fotografía: Cuautli Gutiérrez)
Diego Rivera decoró varios pasillos del Palacio Nacional de la Ciudad de México. Estos murales describen las diversas actividades que realizaba los indígenas mexicanos antes de la conquista europea. En este detalle se hace una recreación del trabajo para mostrar las diversas técnicas que aplicaban.

Oro precolombino de México. Landucci. 2004, pág. 57

4. ANILLOS. Procedencia región oaxaqueña. Colección: Museo Nacional de Antropología, Ciudad de México.

En estos anillos se aprecia el delicado trabajo de filigrana formando el diseño de meandros; en los bordes llevan un remate semejando un cordel.

Oro precolombino de México. Landucci. 2004, pág. 199

5. PECTORAL DE YANHUITLÁN. Procedencia Yanhuitlán, Oaxaca.

Alto 7.7 cm Ancho 8.3cm Peso 46.10 grs. Colección: Museo Nacional de Antropología, Ciudad de México

Pectoral en oro y turquesas que representa un escudo o chimalli con cuatro flechas que lo atraviesan. La pieza primero fue fundida a la cera perdida, y en una segunda operación se le incrustó el mosaico de turquesas para lograr una greca entrelazada con otra de oro. Se agregaron las flechas, y los cascabeles por medio de soldadura. Los diseños de las plumas se realizaron con la técnica de falsa filigrana.

Oro precolombino de México. Landucci. 2004, pág. 153

6. PECTORAL DE MICTLANTECUHTLI. Procedencia Monte Albán, Oaxaca.

Colección: Museo Regional de Oaxaca

Pieza fundida a la cera perdida y falsa filigrana, sin embargo es una pieza fundida. Muestra un personaje cubierto con una máscara bucal en forma de mandíbula descarnada que complementa su atavío con un yelmo de jaguar o serpiente. Oro precolombino de México. Landucci. 2004, pág. 181

7. PENDIENTES. De filigrana de plata formado por tres cuerpos esféricos e intercuerpos con anillas soldadas.

Inventario: MTI 1485 Córdoba, Baroja de Caro, Carmen, "Suplemento al Catálogo de la Colección de Pendientes del Museo del Pueblo Español", "Joyas populares", 1984: 48

"Un siglo de joyería y bisutería españolas. 1890-1990", 1991.

Museodeltraje.mcu.es/.../Piezas/MTI1485.JPG

Referencia de imágenes

8.RELICARIO. Colección: Platería, Cronología XVI (principios) Escuela Española. Lugar de producción: Castilla / España. Material: Plata dorada. Técnica: Cincelado, filigrana, fundido y grabado. Dimensiones 8 x 4,5 x 3 cm. Localización: Cámara del Tesoro, www.flg.es/html/Obras_4/Relicario_4230.htm

9.PLATERÍA MEXICANA. [Http://www.caramba.com.mx/plata/plateria-mexico.jpg](http://www.caramba.com.mx/plata/plateria-mexico.jpg)

1.1.PLATERÍA WILLIAM SPRATLING en Morril, Penny C.and the Mexican Silver Renaissance.Maestros de plata.

1.2. PRINCIPALES YACIMIENTOS Y CENTROS EXTRACTIVOS EN MÉXICO.mapa-mexico.com.mx

1.3. ANILLO ORO BLANCO PIEDRAS PRECIOSA Y SEMIPRECIOSAS www.eslux.com

1.4. JOYEROS MEXICANOS INTERNACIONALES.

Daniel Espinosa Estudió en Alta Joyería en Gemological Institute of America Arte en Florencia,tendencias en Holanda y Mercadotécnica en Nueva York. Administrador de empresas en Unitec. Tiene dos colecciones anuales bajo el concepto de temporalidad de la moda. Tiene boutiques en Canadá, España y México y puntos de venta en Estados Unidos.

MarthaVargas Licenciada en Educación para Adultos por la Escuela Normal de Guadalajara. Licenciada en Diseño por la Escuela de Diseño del INBA. Posgrado de Diseño en Japón y Técnicas de Joyería en la Escuela de Artesanías de Bellas Artes.Tiene de 7 a 10 colecciones anuales incluidas las encargadas por el Gobierno de Michoacán para rescatar la joyería artesanal de la región.Se venden también en Estados Unidos.

Tanya Moss,Licenciada en Diseño Gráfico por la Universidad Iberoamericana de la Ciudad de México y estudios de Joyería Artística en Southern Illinois University. Tiene cuatro o cinco colecciones anuales, vende en Estados Unidos y México.

Edith Brabata,Licenciada en Diseño Industrial por la Universidad Autónoma de Guadalajara y Especialidad en Diseño de Joyas en el Instituto Europeo di Design, en Roma, vende en Alemania, Estados Unidos y México.

Mauricio Serrano, Ingeniero Industrial y de Sistemas en el Instituto Tecnológico y de Estudios Superiores de Monterrey. Posgrado den el Instituto Panamericano de Alta Dirección de Empresas, curso en el Gemological Institute of America,tiene dos colecciones anuales en sintonía con la moda y las tendencias, se venden en España, Estados Unidos y México.

Samuel Burstein, Licenciado en Diseño Gráfico por la Universidad Nuevo Mundo, tiene dos colecciones.

Nuestros Joyeros + internacionales TIEMPO DE JOYAS, No. 10 México.Ed.Tourbillon. Primavera 2008. Págs. 82-87

1.5. (A)JUEGO. COLLAR. ARETES Y ANILLO DE MAURICIO SERRANO guide-joailliers.com, (B) ANILLO EDITH BRABATA.

(C) MARIPOSAS TANYA MOSS. Aretes Mariposa,Dije Mariposa Gigante con cordón de seda Colección primavera <http://www.tanyamoss.com/espanol/mariposas6.html>

Referencia de imágenes

16. ALUMNOS EN CURSOS DE JOYERÍA. www.joyeriplaor.com/html/presentacion.html
17. ETAPA DE DISEÑO. www.ahfjoyas.cl/espanol/produccion.asp
18. MOLDE MAESTRO. García Córdoba, MANUAL DE JOYERÍA, México, Trillas, 2009, pág. 175
19. ÁRBOL DE CERA. García Córdoba, MANUAL DE JOYERÍA, México, Trillas, 2009, pág. 168
20. TÉCNICA DE CENTRIFUGADO. García Córdoba, MANUAL DE JOYERÍA, México, Trillas, 2009, pág. 167
21. A) FUNDICIÓN DEL METAL EN CRISOLES B) HILERA Y CHAPONERA C) MÁQUINA HILERA. www.ahfjoyas.cl/espanol/produccion.asp
22. ASTILLERA PARA CORTAR. García Córdoba, MANUAL DE JOYERÍA, México, Trillas, 2009, pág. 36
23. LIMADO DE PIEZAS. <http://ceadj.cm.mx>
24. SUPERFICIE IGNÍFUGA Y LÍQUIDOS DE LIMPIEZA. García Córdoba, MANUAL DE JOYERÍA, México, Trillas, 2009, pág. 167
25. MESA DE JOYERO. www.joyeriplaor.com/html/presentacion.html
26. MÁQUINA PARA PULIR. www.ahfjoyas.cl/espanol/produccion.asp
27. PRODUCCIÓN EN SERIE. www.ahfjoyas.cl/espanol/produccion.asp
28. PROGRAMAS DE DISEÑO DE JOYAS POR COMPUTADORA. www.artcamjewelsmith.com
29. MESA DE JOYERO 1 PUESTO MARCA BUSINESS. www.industriasvila.es/.../mobiliario-taller.html
30. MESA DE JOYERO 1 PUESTO 3 CAJONES MARCA ELITE. www.industriasvila.es/.../mobiliario-taller.html
31. MESA DE JOYERO 1 PUESTO 4 CAJONES MARCA ARAJOY. http://www.mundoanuncio.com.ar/anuncio/mesa_de_joyero
32. MESA DOBLE PARA JOYERO MARCA RUNDIST. www.industriasvila.es/.../mobiliario-taller.html
33. MESA CUÁDRUPLE PARA JOYERO. <http://www.raulybarra.cursos.html>
34. MESA DE JOYERO 1 PUESTO. <http://www.raulybarra.cursos.html>
35. DIAGRAMA DE ALCANCES OCASIONAL Y HABITUAL. Mc. Cormick, Ernest J., ANTROPOMETRÍA APLICADA Y ESPACIOS DE TRABAJO, Barcelona, Gustavo Gili, 1976, pág. 75

Referencia de imágenes

36.DIMENSIONES EN CENTÍMETROS DE ÁREAS DE TRABAJO NORMAL Y MÁXIMAS EN UN PLANO HORIZONTAL Mc. Cormick,Ernest J., ANTROPOMETRÍA APLICADA Y ESPACIOS DE TRABAJO,Barcelona, Gustavo Gili, 1976, páq. 80

37.ILUSTRACIÓN DE LAS RELACIONES DE DETERMINADAS DIMENSIONES DEL CUERPO. Mc. Cormick,Ernest J., ANTROPOMETRÍA APLICADA Y ESPACIOS DE TRABAJO,Barcelona, Gustavo Gili, 1976, páq. 83

38.DIAGRAMA DE PUESTO DE TRABAJO DIMENSIONES EN CENTÍMETROS.Mc. Cormick,Ernest J., ANTROPOMETRÍA APLICADA Y ESPACIOS DE TRABAJO,Barcelona, Gustavo Gili, 1976, pag. 87

39.JOYERO SOLDANDO. www.ahfjoyas.cl/espanol/produccion.asp

40.DETALLE DE SOLDADURA. www.ahfjoyas.cl/espanol/produccion.asp

41.DETALLE DEL FUNDENTE. www.ahfjoyas.cl/espanol/produccion.asp

42.SOLDANDO CON AYUDA DE PINZAS. www.ahfjoyas.cl/espanol/produccion.asp

43.BOQUILLA DEL SOPLETE. www.distribucionesolaya.com/.../sopletes.htm

44.MODELOS DE BOQUILLA. García Córdoba,MANUAL DE JOYERÍA,México,Trillas,2009, páq. 22

45.TANQUES DE GAS BUTANO Y OXÍGENO.www.perezzeledon.net/secosa/

46.LIMPIEZA DE PIEZAS. <http://www.ahfjoyas.cl/espanol/produccion.asp>

47.SOLUCIÓN DE LIMPIEZA. www.ahfjoyas.cl/espanol/produccion.asp

48. ASTILLERA. www.ahfjoyas.cl/espanol/produccion.asp

49.SEGUETA CON ARCO. García Córdoba,MANUAL DE JOYERÍA,México,Trillas,2009, páq.38

50.CORTE CON MOTO TOOL. www.ahfjoyas.cl/espanol/produccion.asp

51.RECOLECCIÓN DE VIRUTA. www.ahfjoyas.cl/espanol/produccion.asp

52.VIRUTA PURIFICADA. www.ahfjoyas.cl/espanol/produccion.asp

53.LIMADO CON LIJA. <http://www.raulybarra.cursos.html>

54.LIMADO CON LIMA. García Córdoba,MANUAL DE JOYERÍA,México,Trillas,2009, pag.52

55. ENGASTE.www.ahfjoyas.cl/espanol/produccion.as

56.EQUIPO COMERCIAL DE ENGASTE www.iberalp.es/web/listado.jsp?buscar=soporte

57.TALLER DE JOYERÍA. www.joyeriaplaor.com/html/presentacion.html



Glosario

Astillera: Pieza de madera, que va atornillada en el centro de la mesa de trabajo y que sirve para apoyar las joyas, con el fin de limarlas, cortarlas o lijarlas

Blanqueamiento: Solución acuosa con 10% de ácido sulfúrico, que se utiliza en el taller para blanquear las piezas para después soldarlas o calentarlas, y para eliminar la escoria que se adhiere al soldarlas o después del vaciado.

Cera perdida: Es el proceso utilizado para hacer moldes de piezas. Se crea la pieza con cera; como si fuera una escultura. Después se une a un árbol común con otras piezas. Se introduce este árbol en un cilindro y se rellena de escayola. Se deja secar, se calienta para sacar la cera derretida y en el vacío que queda se vierte oro fundido. Al enfriarse tenemos un molde de todas las piezas que hicimos con cera.

Crisol: Recipiente de material muy resistente al calor que sirve para fundir un metal a temperaturas muy altas.

Filigrana: Técnica que consiste en armar las piezas de oro o plata utilizando los alambres del metal, dispuestos en diferentes espacios marcados por una armazón. Se hacen aretes, collares, pulseras, cruces, relicarios y piezas de ornato como carruajes antiguos, barcos y construcciones religiosas.

Cubilete: Cilindro de acero que sirve para elaborar moldes de cera perdida en su interior se deposita el árbol, o modelo de cera y se llena con el yeso cerámico en la etapa de investimento, luego se somete al horneado al rojo cereza naciente para quemar la cera del molde y preparar el molde para el vaciado del metal fundido.

Engastar: Procedimiento de joyería que consiste en montar una o varias gemas en las piezas mediante el uso de uñas o biseles.

Entenalla: Se usan para sujetar piezas pequeñas o para piezas que no caben en la mordaza cuando se va a taladrar.

Filigrana: Técnica hecha con hilos de plata que permiten el trasluz y la transparencia, los hilos de distintos espesores y en algunos casos retorcidos, cubren espacios y dejan otros vacíos, formando un tejido traslúcido que se asemeja a las técnicas de bolilla y del crochet.

Fundente para soldar: Material utilizado en la etapa de soldadura de piezas de metal que permite que la soldadura fluya con facilidad y que el metal no se oxide. En el taller de joyería el bórax molido y dividido en agua desempeña esa función. El fundente deja una escoria cristalizada en la superficie de las joyas cuando éstas se enfrían, por lo que deben someterse en blanqueamiento para eliminar dicha escoria.

Fundición: Es el horno donde se funde el metal con los moldes que queremos repetir.

Investimento: Del inglés invest(rodear). Etapa del proceso de la cera perdida en la cual se preparan los cubiletes con el yeso cerámico para elaborar moldes.

Limalla: Limaduras sobrantes del proceso de elaboración de joyas, que deben fundirse nuevamente para evitar mermas del metal.

Lux: Símbolo lx, es la Unidad derivada del SI de iluminancia o nivel de iluminación que es la cantidad de luz que incide en una superficie determinada. Es igual a un lumen /m². La luz solar ilumina entre 32.000 y 100.000 luxes en la tierra, o una cámara de TV se ajusta iluminando la carta a 2.000 luxes, o un estudio de TV está iluminado con alrededor de 1.000 luxes, una oficina luminosa está iluminada con alrededor de 400 luxes.

Lumen : Es la potencia lumínica emitida por la lámpara, o también llamada flujo luminoso.

Luminancia: Es la cantidad de luz reflejada por el objeto iluminado (cd/m²).

Moto tool: Herramienta eléctrica rotativa, cuenta con puntas intercambiables para cada tipo de acabado, como lijar, pulir, cortar, perforar.

Soplete: Herramienta para generar una llama, normalmente mezcla de aire y gas, utilizada en los procesos de soldadura.

- Avila Chaurand, González Muñoz, Prado León. DIMENSIONES ANTROPOMÉTRICAS DE POBLACIÓN LATINOAMERICANA, México, Universidad de Guadalajara, 2001.
- ESTUDIO DE MERCADO EN MÉXICO “JOYERÍA Y BISUTERÍA” , Proexport, Colombia, 2004.
- García Córdoba, MANUAL DE JOYERÍA, México, Trillas, 2009.
- Helbling, Guillermo, MATERIALES Y TÉCNICAS DE LA JOYERÍA MEXICANA, Publicación independiente, México, 1990.
- Llorente, J.L. LA JOYERÍA Y SUS TÉCNICAS, vol 2. Perfeccionamiento del Artífice joyero , Ed. Paraninfo 1998
- Mc. Cormick, Ernest J., ANTROPOMETRÍA APLICADA Y ESPACIOS DE TRABAJO, Barcelona, Gustavo Gili, 1976
- Mogilner, Mark, ORO PRECOLOMBINO DE MÉXICO, México, Landucci, 2004.
- Mondelo, Pedro, DISEÑO DE PUESTOS DE TRABAJO , México, Alfaomega, 2001.
- MANUAL DE LUMINOTECNIA. Madrid. Editorial Dossat. 1983.
- Nuestros Joyeros + internacionales TIEMPO DE JOYAS, No. 10 México. Ed. Tourbillon. Primavera 2008
- <http://www.camaradejoyeria.com.mx/>
- <http://www.raulybarra.com>