



**UNIVERSIDAD NACIONAL AUTONOMA DE MEXICO  
FACULTAD DE INGENIERIA**



**PROGRAMA ÚNICO DE ESPECIALIZACIONES DE INGENIERÍA  
INGENIERIA CIVIL**

**PROPUESTA DE DISEÑO PARA UNA ZAPATA AISLADA  
DESPLANTADA EN SUELOS GRANULARES**

**PROYECTO TERMINAL IN EXTENSO**

**PARA OBTENER EL GRADO DE ESPECIALISTA EN GEOTECNIA**

**PRESENTA**

**DANIEL IBARRA ALVAREZ**

**TUTOR: M.I HÉCTOR SANGINÉS GARCÍA**

**México D.F. 2010**



Universidad Nacional  
Autónoma de México

Dirección General de Bibliotecas de la UNAM

**Biblioteca Central**



**UNAM – Dirección General de Bibliotecas**  
**Tesis Digitales**  
**Restricciones de uso**

**DERECHOS RESERVADOS ©**  
**PROHIBIDA SU REPRODUCCIÓN TOTAL O PARCIAL**

Todo el material contenido en esta tesis esta protegido por la Ley Federal del Derecho de Autor (LFDA) de los Estados Unidos Mexicanos (México).

El uso de imágenes, fragmentos de videos, y demás material que sea objeto de protección de los derechos de autor, será exclusivamente para fines educativos e informativos y deberá citar la fuente donde la obtuvo mencionando el autor o autores. Cualquier uso distinto como el lucro, reproducción, edición o modificación, será perseguido y sancionado por el respectivo titular de los Derechos de Autor.

# Índice

1.- Introducción.....	1
2.- Revisión del estado límite de falla (capacidad de carga).....	3
2.1 Capacidad de carga Teoría de Terzaghi.....	6
2.2 Capacidad de carga según RCDF.....	14
3.- Revisión del estado límite de servicio (asentamientos).....	21
3.1 Método no lineal.....	24
3.2 Método lineal ( Ley de Hooke ).....	31
3.3 Fórmulas elásticas ( Steinbrenner y Schleicher ).....	33
3.4 Fórmula de Burland y Burbidge.....	35
3.5 Fórmula estadística.....	36
4.- Diseño estructural.....	38
4.1 Penetración.....	38
4.2 Tensión diagonal.....	41
4.3 Flexión.....	44
4.4 Temperatura.....	47
5.- Conclusiones.....	49
6.- Bibliografía.....	50

## 1. INTRODUCCIÓN

El objetivo del trabajo es presentar una propuesta de diseño para un cimiento somero que es desplantado en un suelo granular. Para empezar a delimitar el trabajo, consideraremos como un cimiento somero o superficial cualquier cimiento que transmite la carga al suelo por presión bajo su base sin forzamientos laterales de ningún tipo. Un cimiento es superficial cuando su profundidad de desplante no es mayor que un par de veces su ancho. Las zapatas aisladas son un tipo de cimentación somera en la cual la transmisión de cargas es de manera puntal.

Se considera un suelo como granular a aquel suelo cuyas partículas posean un tamaño mayor a la abertura de la maya numero 200 (de la prueba de granulometría aproximadamente 0.074 mm).

Según el diccionario un cimiento es una obra que se encuentra debajo de la superficie, la cual sirve de base para cualquier tipo de obra. Una cimentación consta de dos medios esenciales: la estructura y el subsuelo. La estructura de cimentación es la parte que recibe las cargas de la superestructura y que a su vez transmite estas mismas cargas al subsuelo.

En el presente trabajo que propone la metodología a seguir para realizar un adecuado diseño de una cimentación somera, para este caso se hablará de una zapata aislada. Se iniciará por dar un enfoque teórico sobre los estados límite y se presenta un problema en el cual se aplican los aspectos teóricos mostrados.

Para la ejecución de un buen diseño para cualquier cimentación es necesario tener en cuenta dos aspectos importantes para la seguridad de la misma: que la capacidad de carga que posee el terreno no sea excedida, y que los asentamientos que se presenten no afecten el correcto funcionamiento de las edificaciones.

Para el correcto funcionamiento de la estructura a soportar también se tiene que considerar la estabilidad del propio cimiento, por lo que en el presente trabajo se incluye el diseño estructural del cimiento con base en las técnicas de la ingeniería estructural.

La revisión del estado límite de falla en un cimiento es importante debido a que una falla por cortante en un suelo, trae consigo una gran deformación que puede generar grandes problemas en la estructura que soporta.

El otro aspecto relevante a considerar en el diseño de una cimentación son los hundimientos que ésta pueda llegar a sufrir; ya que pueden ocasionar problemas como descuadres en la superestructura que soporta, que a su vez impidan la correcta utilización de sus elementos como lo son puertas y ventanas.

Como se mencionó anteriormente en el presente trabajo se presentará un problema práctico el cual se resolverá análogamente a los aspectos teóricos presentados.

Para el análisis se propone el siguiente caso:

Realizar el diseño de una zapata cuadrada de dimensiones  $B \times L$ , sobre la cual llega una columna al centro de la misma de sección  $30 \times 30$  cm. Realizar los estados límite de servicio y falla, así como realizar el diseño estructural. La estratigrafía sobre la cual se presentará la zapata se muestra en la imagen de abajo.

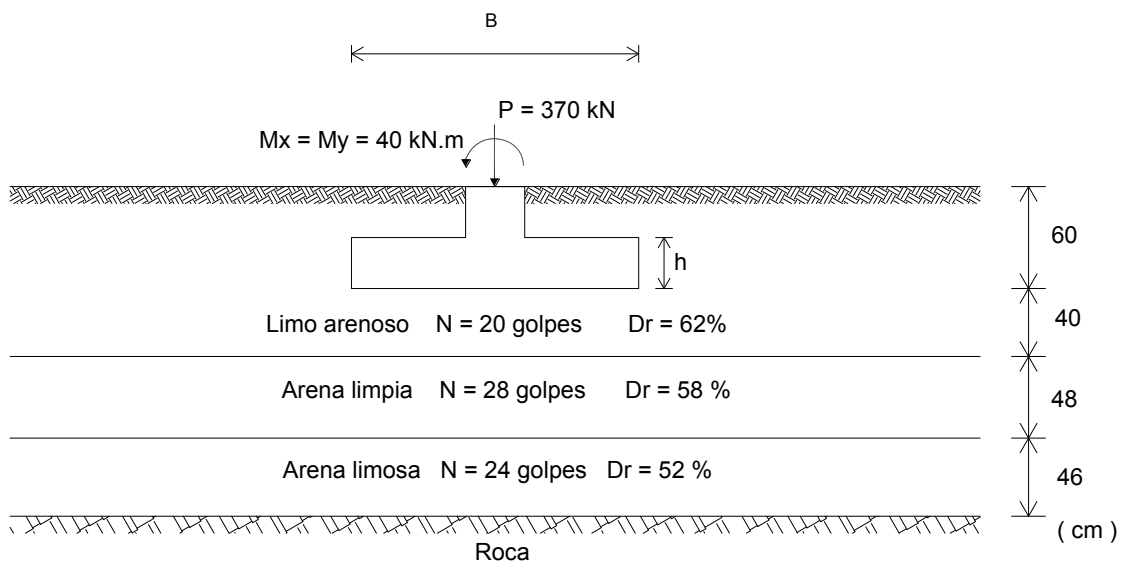
En la estructura:

$F_c = 1.4$

$F'_c = 25 \text{ MPa}$

Acero estructural varilla del # 4, por temperatura # 3;

$f_y = 4\,200 \text{ kg / cm}^2$

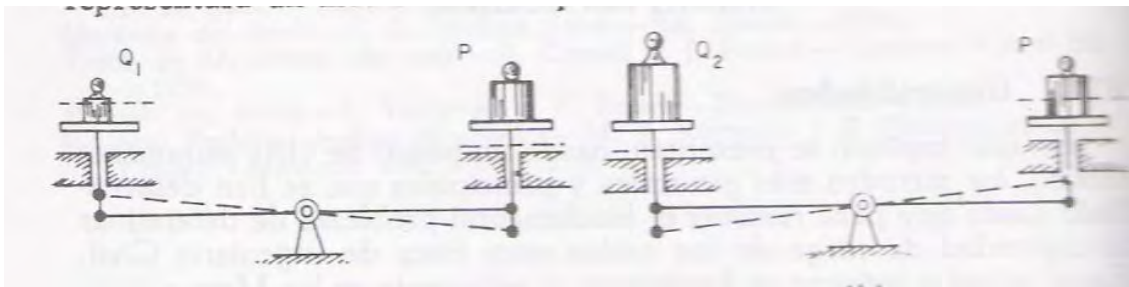


Donde N representa el número de golpes corregido de la prueba de penetración estándar (SPT)

## 2. REVISIÓN DEL ESTADO LÍMITE DE FALLA (CAPACIDAD DE CARGA)

El estado límite de falla se entiende como cualquier situación que corresponda al agotamiento de la capacidad de carga del terreno de cimentación o al hecho de que ocurran daños irreversibles que afecten significativamente la resistencia del suelo ante nuevas aplicaciones de carga.

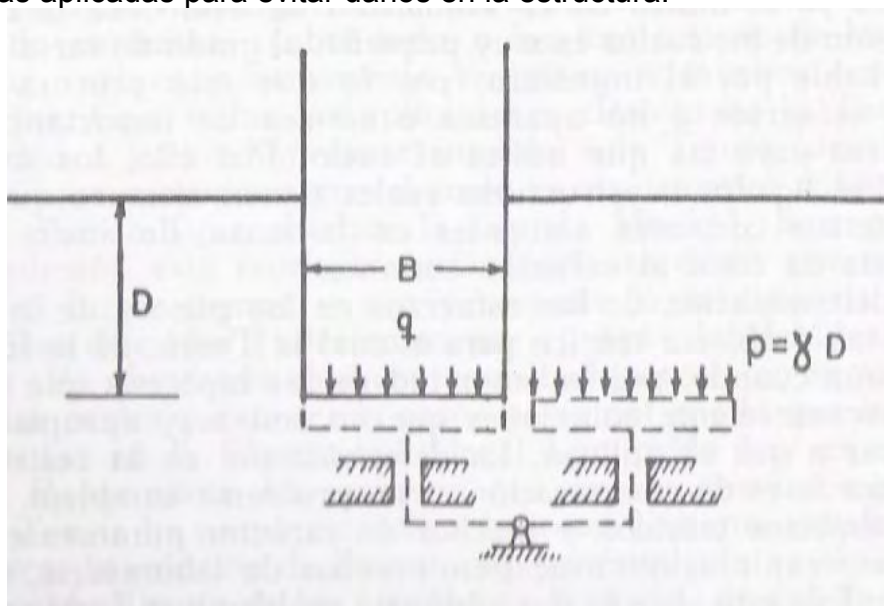
Para comprender mejor el problema de la capacidad de carga y la ingerencia que tienen en las cimentaciones, se empezara el análisis con el modelo propuesto por Khristianovich; cuyo principio se basa en el de simular una balanza ordinaria cuyo desplazamiento se encuentra restringido por fricción en las guías de los platillos. Se entenderá por equilibrio crítico de la balanza, la situación en que esta pierde su equilibrio con cualquier incremento de peso en uno de sus platillos, por pequeño que este sea.



Modelo de Khristianovich

Tomando el modelo de Khristianovich se puede hacer la analogía para poder encontrar la carga máxima que puede colocarse en un cimiento, teniendo en consideración que en un lado de la balanza se tendrá abajo del cimiento y el otro plato se colocará en el terreno natural.

De esta manera se puede ejemplificar el modelo de Khristianovich en el caso de un cimiento donde se busca que la resistencia del suelo sea capaz de recibir las cargas aplicadas para evitar daños en la estructura.

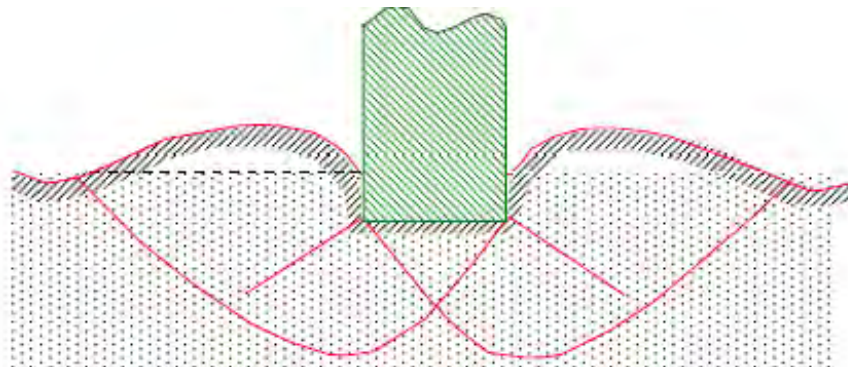


Considerando las experiencias que se han tenido en las cimentaciones superficiales que pueden llegar a establecer tres tipos de falla característicos de la capacidad de carga:

- 1.- Falla por corte general.
- 2.- Falla por punzonamiento.
- 3.- Falla por corte local.

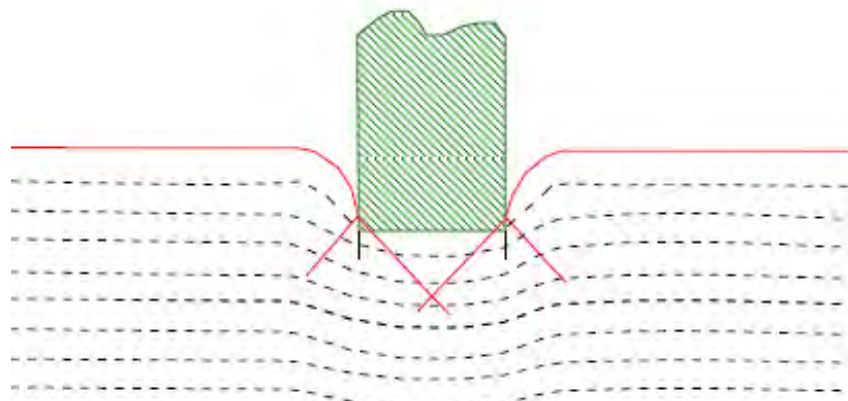
La falla por corte general se caracteriza por la presencia de una superficie de deslizamiento continuo dentro del terreno, que se inicia al borde de la cimentación y que avanza hasta la superficie del terreno.

Este tipo de falla es característico de las arenas compactas, cuando el cimiento esta desplantado a poca profundidad; es decir, cuando los niveles de esfuerzo aplicados son bajos.



Falla por corte general

La falla por punzonamiento se caracteriza por un movimiento vertical de la cimentación mediante la compresión del suelo inmediatamente debajo de ella. La rotura se presenta por corte alrededor de la cimentación y casi no se observan movimientos de este junto a la cimentación, manteniéndose el equilibrio horizontal y vertical en la cimentación.

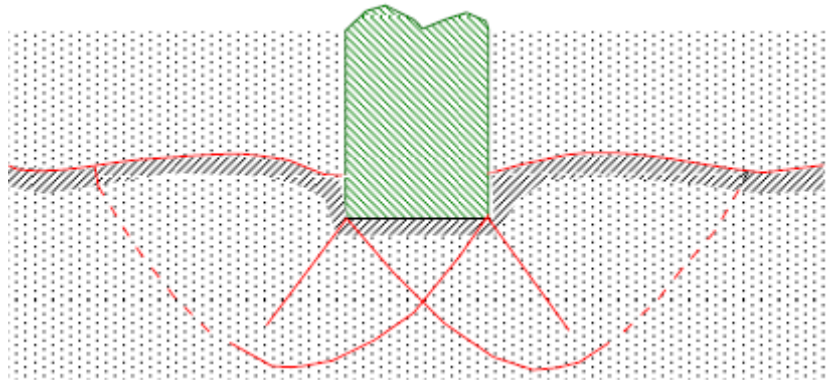


Falla por punzonamiento

La falla por corte local es un caso intermedio entre los dos casos anteriores. Esta falla se caracteriza por un mecanismo que solo se define con claridad bajo la cimentación y que consiste en una cuña y superficies de deslizamiento,

que empiezan en los bordes de la zapata pero que se pierden sin llegar a desarrollarse.

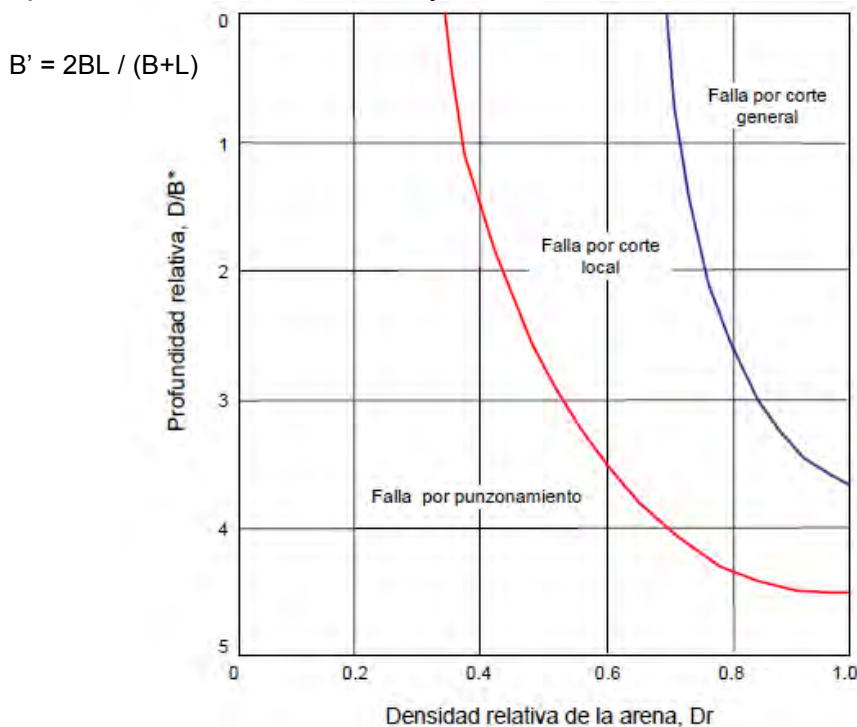
En este tipo de falla existe una marcada tendencia al abultamiento del terreno a los lados del cimiento, pero es menor que en una falla general; también se define claramente un asentamiento aunque menor que en la falla por punzonamiento.



Falla por corte local

Vesic afirma que en términos generales, el tipo de falla depende de la compresibilidad del suelo, de las condiciones geométricas y de la condición de carga y atribuye a la compresibilidad la responsabilidad principal, tanto en arenas, como en arcillas saturadas, normalmente consolidadas. Cuando el suelo es incompresible se desarrollará, según Vesic, una falla general y cuando es compresible, una por punzonamiento.

Vesic presenta un criterio de zonificación para los distintos tipos de falla en arena, como se muestra en la grafica, dicha zonificación depende de la compacidad relativa de la arena y la relación  $D/B'$ .

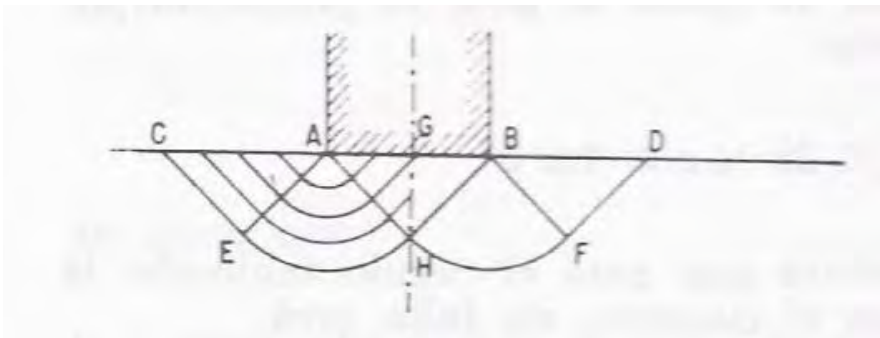




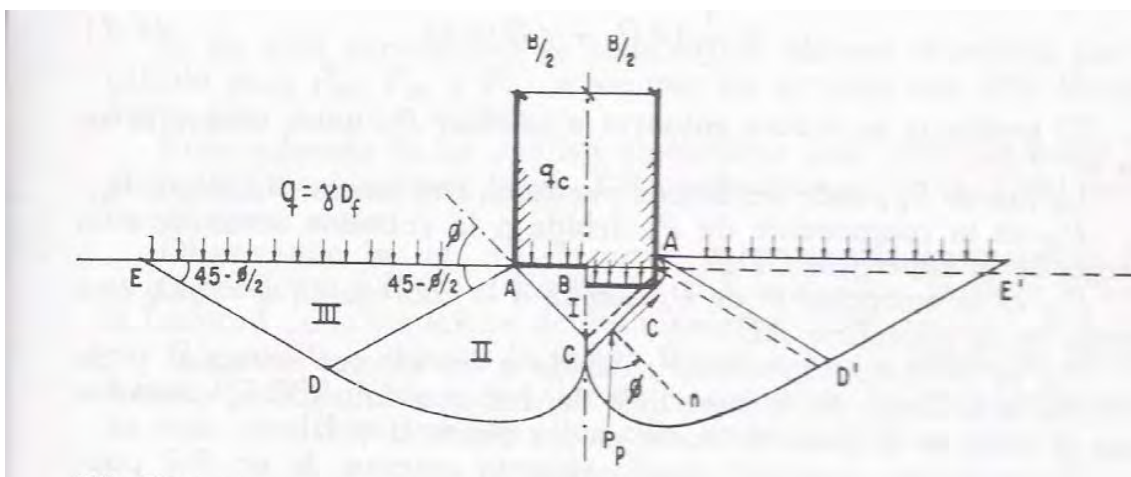
## 2.1 Capacidad de carga Teoría de Terzaghi

La teoría de la capacidad de carga propuesta por Terzaghi se fundamenta principalmente en el análisis obtenido de la mecánica del medio continuo; debido a que, en su caso más general, esta teoría cumple con la condición de que los suelos posean cohesión y fricción, es de las más empleadas para el cálculo de proyectos prácticos.

Para su trabajo Terzaghi se basó en la solución propuesta por Prandtl en donde para un medio semi-infinito, homogéneo, isótropo y rígido-plástico perfecto, presentó una superficie de falla como se muestra



Los estudios presentados por Prandtl se limitaban para un medio puramente cohesivo y Terzaghi amplió la solución para incluir la fricción en los suelos; propuso un mecanismo de falla que se constituía de tres zonas. La zona I es delimitada por una cuña que se mueve como verticalmente hacia abajo junto con el cimiento, la zona II es de deformación tangencial radial; la frontera AC de esta zona forma con la horizontal el ángulo  $\phi$ , cuando la base del cimiento es rugosa, si la base del cimiento fuera lisa, dicho ángulo sería de  $45^\circ + \phi/2$ . La frontera AD forma un ángulo de  $45^\circ - \phi/2$  con la horizontal. La zona III es una zona de estado plástico pasivo.



Para que se logre la penetración de la cuña formada debajo del cimiento, se tienen que vencer las fuerzas resistentes que se oponen al movimiento descendente de la misma, estas fuerzas incluyen el efecto de la cohesión entre

las superficies y la resistencia pasiva del suelo desplazado. Los empujes se presentaran verticales a las superficies de deslizamiento.

Despreciando el peso de la cuña y considerando el equilibrio de fuerzas verticales se tiene la siguiente expresión:

$$q_c B = 2P_p + 2C \text{sen } \varphi \dots\dots\dots(1)$$

donde:

- $q_c$  = carga de falla en el cimiento
- $P_p$  = empuje pasivo actuante en la superficie AC
- $C$  = fuerza cohesión actuante en la superficie AC

Como  $C = cB / 2\cos \varphi$  , se llega a la siguiente expresión:

$$q_c = 1/B (2P_p + cB \tan \varphi ) \dots\dots\dots(2)$$

La fuerza  $P_p$  puede descomponerse en tres partes  $P_{pc}$ ,  $P_{pq}$  y  $P_{py}$ . La fuerza  $P_{pc}$  en la componente de  $P_p$  debida a la cohesión actuante a lo largo de la superficie CDE. La fuerza  $P_{pq}$  es la componente de  $P_p$  debida a la sobrecarga  $q = \gamma D_f$  que actúa en la superficie AE.  $P_{py}$  es la componente de  $P_p$  debida a los efectos normales y de fricción a lo largo de la superficie de deslizamiento CDE, causado por el peso de la masa de suelo en las zonas II y III.

Teniendo en cuenta este desarrollo se puede llegar a la siguiente ecuación:

$$q_c = 2/B (P_{pc} + P_{pq} + P_{py} + \frac{1}{2} cB \tan \varphi ) \dots\dots(3)$$

Terzaghi introdujo los conceptos de factores de capacidad de carga  $N_c$ ,  $N_q$  y  $N_\gamma$ ; que son factores adimensionales que dependen solo del valor de  $\varphi$ , ángulo de fricción interna del suelo, y son debidos a la cohesión, a la carga y al peso del suelo respectivamente.

Las expresiones utilizadas para el cálculo de los factores de capacidad de carga son las siguientes:

$$N_c = (2 P_{pc} / Bc) + \tan \varphi \dots\dots\dots(4)$$

$$N_q = 2 P_{pq} / (B \gamma D_f) \dots\dots\dots(5)$$

$$N_\gamma = 4 P_p / B^2 \gamma \dots\dots\dots(6)$$

Desarrollando algebraicamente los factores de capacidad de carga se puede obtener las siguientes expresiones donde solo son función del ángulo de fricción interna.

$$N_c = \cot ( N_q - 1 ) \dots\dots\dots(7)$$

$$N_q = e^{2(3\pi/4 - \varphi/2) \tan \varphi} / ( 2\cos^2 [ 45^\circ + \varphi/2 ] ) \dots\dots\dots(8)$$

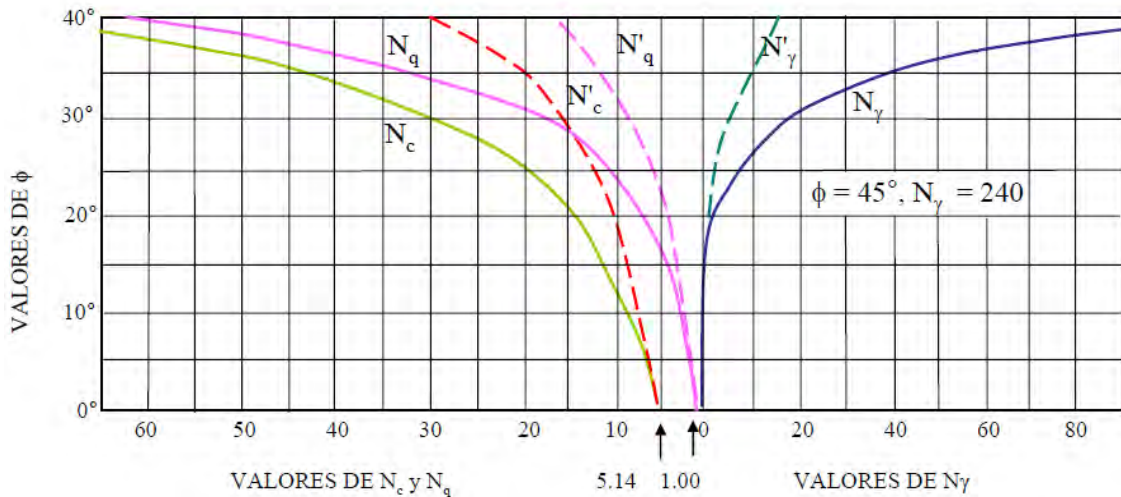
$$N_\gamma = \frac{1}{2} \tan \varphi [ ( K_{py} / \cos^2 \varphi ) - 1 ] \dots\dots\dots(9)$$

$$K_{\rho\gamma} = \tan^2 ( 45^\circ + \phi/2 ) \dots\dots\dots(10)$$

Tomando en consideración los factores de carga y realizando los análisis algebraicos necesarios se puede llegar a la ecuación para una cimentación corrida:

$$q_c = c N_c + \gamma D_f N_q + \frac{1}{2} \gamma B N_\gamma \dots\dots\dots(11)$$

Los valores de las expresiones algebraicas para encontrar los factores de capacidad de carga pueden ilustrarse en la siguiente figura:



En la imagen se pueden apreciar 6 curvas para encontrar los valores de los factores de capacidad de carga. Las curvas con línea continua ( $N_c$ ,  $N_q$  y  $N_\gamma$ ), representan los valores cuando en el suelo se presente una falla del tipo general.

Las curvas representadas con líneas discontinuas ( $N'_c$ ,  $N'_q$  y  $N'_\gamma$ ) contienen los valores de los factores cuando en un cimiento pueda presentarse una falla del tipo local.

Terzaghi propuso obtener los valores de falla local corrigiendo los parámetros de resistencia  $c$  y  $\phi$  del suelo cuando exista la posibilidad de que esta se presente; las propuestas para los valores son:

$$c' = 2/3 c \dots\dots\dots(12)$$

$$\tan \phi' = 2/3 \tan \phi \dots\dots\dots(13)$$

Por lo que la ecuación general para la capacidad de carga ultima en un suelo con probabilidad de falla local es la siguiente:

$$q_c = 2/3 c N'_c + \gamma D_f N'_q + \frac{1}{2} \gamma B N'_\gamma \dots\dots\dots(14)$$

La teoría desarrollada por Terzaghi se refiere únicamente a cimientos de longitud infinita normal al plano de análisis. Para cimientos cuadrados y redondos, si bien no se tiene una teoría desarrollada, el mismo Terzaghi modificó la expresión fundamental, basado en resultados experimentales, llegando a las siguientes expresiones:

Zapata cuadrada

$$q_c = 1.3 c N_c + \gamma D_f N_q + 0.4 \gamma B N_\gamma \dots (15)$$

Zapata circular

$$q_c = 1.3 c N_c + \gamma D_f N_q + 0.6 \gamma B N_\gamma \dots (16)$$

Aplicando las ecuaciones (12) y (13) a las expresiones anteriores se pueden llegar a las expresiones modificadas para cimientos que puedan presentar una falla local:

Zapata cuadrada

$$q_c = 0.867 c N'_c + \gamma D_f N'_q + 0.4 \gamma B N'_\gamma \dots (15)$$

Zapata circular

$$q_c = 0.867 c N'_c + \gamma D_f N'_q + 0.6 \gamma B N'_\gamma \dots (16)$$

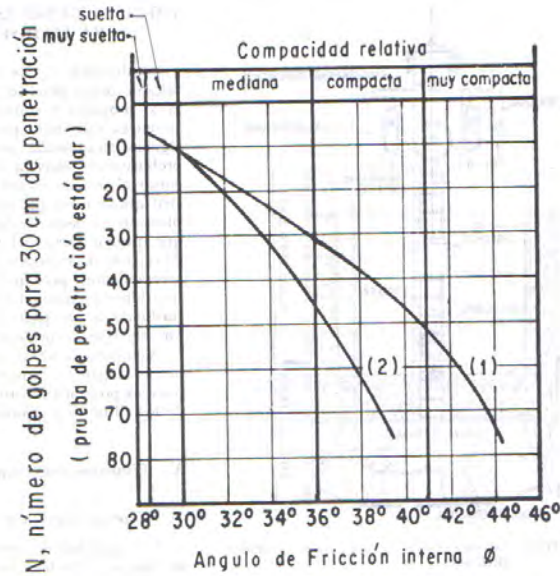
Las condiciones para determinar la utilización de los factores de capacidad de carga  $N'$ , correspondientes a la falla local, se tienen poco definidas. Para ello en base a experiencias prácticas se pudo establecer criterios para la utilización de dichos factores modificados; uno de ellos es en base a la información obtenida de pruebas triaxiales en las que se mida la deformación unitaria del espécimen en la falla. Si esta es menor del 5% aplican los factores  $N$ ; si es mayor de 15 % aplican los factores modificados  $N'$ . Otros autores proponen el uso de los factores  $N'$  en arenas con compacidad relativa menor de 30%.

La compacidad relativa de un suelo granular es el concepto que toma más importancia para el cálculo de la capacidad de carga última de un suelo, ya que se refleja directamente en el valor del ángulo de fricción interna del suelo y que a su vez afecta directamente a los factores de carga  $N_q$  y  $N_\gamma$ .

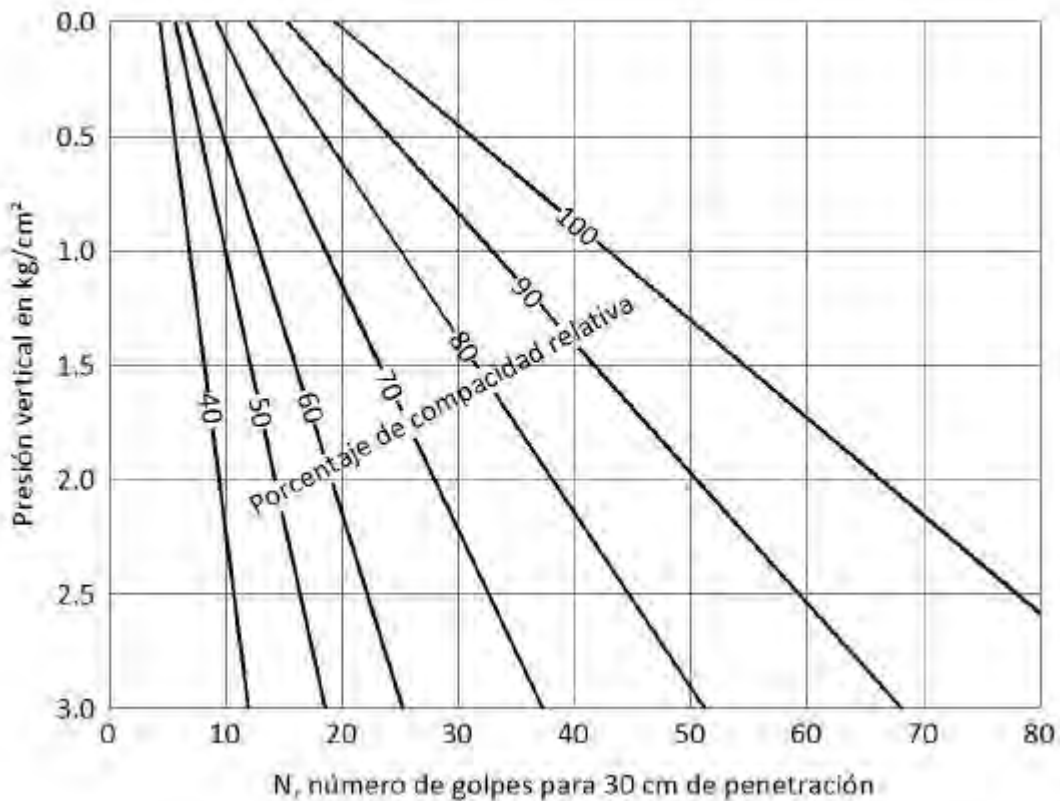
La compacidad afecta poderosamente en la capacidad de carga de un suelo pues los factores  $N_q$  y  $N_\gamma$  aumentan muy abruptamente cuando la compacidad llega a valores altos.

El mejor método práctico para la determinación de la compacidad relativa de un manto de suelos granular, es mediante la prueba de penetración estándar. Dicha prueba nos arroja correlaciones en las cuales se puede determinar la compacidad relativa de un suelo basada en el número de repeticiones de caída de una masa para que se logre penetrar 30 cm en dicho suelo.

La prueba también nos arroja la correlación existente entre el número de golpes  $N$  y el ángulo de fricción interna que se presenta en el suelo. Las correlaciones obtenidas se muestran en las siguientes figuras:



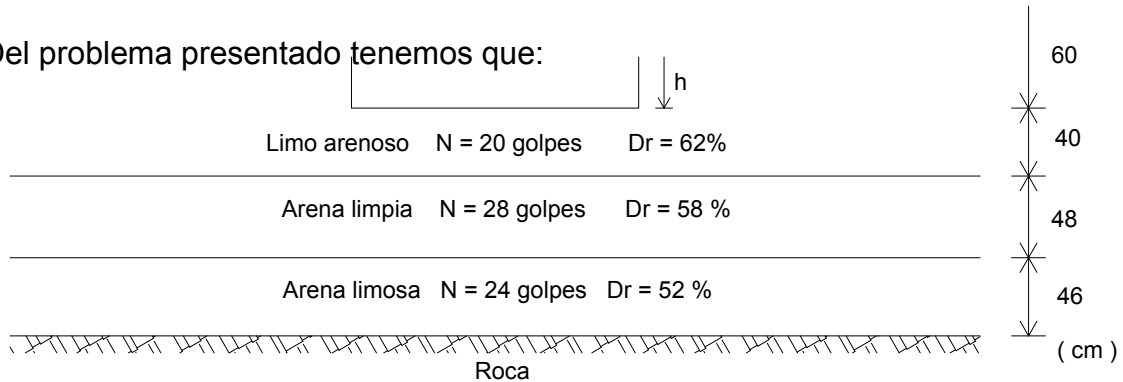
Donde la curva (1) representa la relación para arenas de grano angular o redondeado de mediano a grueso. La curva (2) presenta la relación para arenas finas y para arenas limosas.



En la gráfica generada con datos experimentales se demuestran que a un número de golpes en el ensaye de penetración estándar corresponden diferentes compacidades relativas, según sea la presión vertical actuante sobre la arena, la cual, a su vez, es función de la profundidad a la que se realice la prueba.

Aplicando la teoría desarrollada por Terzaghi al problema planteado tenemos que el medio sobre el cual se desplantara el cimiento es un medio estratificado lo cual para poder aplicar las ecuaciones tenemos que determinar las características para que ese medio estratificado presente el comportamiento de un medio homogéneo.

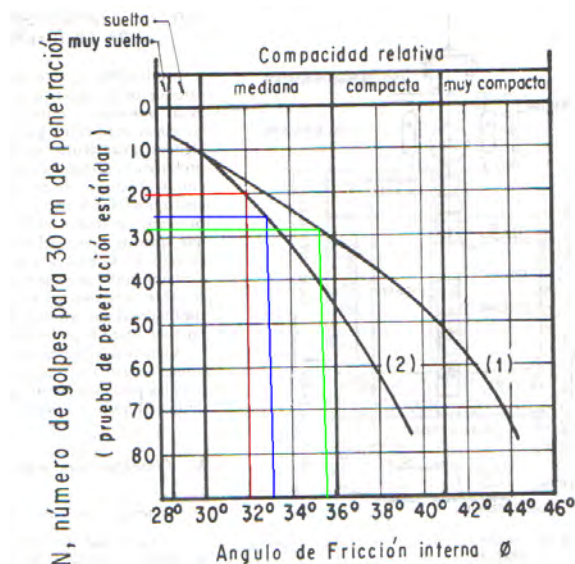
Del problema presentado tenemos que:



Primero que nada se tiene que encontrar el ángulo de fricción interna para cada uno de los estratos y apoyados en la figura que correlaciona al número de golpes de la prueba de penetración estándar N con el ángulo  $\phi$ ; de esta manera se tiene:

Estrato	espesor [m]	N	$\Phi$
Limo arenoso	0.4	20	32
Arena limpia	0.48	28	35.5
Arena limosa	0.46	24	33

Donde los estratos 1 y 3 se obtuvieron con la relación para arenas finas y para arenas limosas. Y el estrato 2 con la relación para arenas de grano anguloso o redondeado de mediano a grueso.



Para encontrar la compacidad relativa representativa del medio sobre el cual se esta cimentando se tiene que evaluar el aporte de cada uno de los estratos, lo que se hace con un promedio pesado de la siguiente manera:

$$D_{r_{med}} = [(0.4 \cdot 0.62) + (0.48 \cdot 0.58) + (0.46 \cdot 0.52)] / (0.4 + 0.48 + 0.46) = 57.13\%$$

De la misma manera que se homogenizo la compacidad relativa, se tiene que tratar tanto el ángulo de fricción interna  $\phi$ , como el peso volumétrico del suelo  $\gamma$ .

$$\phi_{med} = [(0.4 \cdot 32) + (0.48 \cdot 35.5) + (0.46 \cdot 33)] / (0.4 + 0.48 + 0.46) = 33.59^\circ$$

$$\gamma_{med} = [(0.4 \cdot 17) + (0.48 \cdot 19) + (0.46 \cdot 18)] / (0.4 + 0.48 + 0.46) = 18.06 \text{ kN/m}^3$$

Para encontrar la capacidad de carga última admisible en el suelo tenemos que determinar el tipo de falla que se nos pueda presentar de acuerdo a las condiciones geométricas del cimiento.

Como el problema que se nos plantea trata de dar una propuesta de diseño nosotros tenemos que proponer las dimensiones del cimiento tales que pueda transmitir de una manera eficiente las carga que le son impuestas.

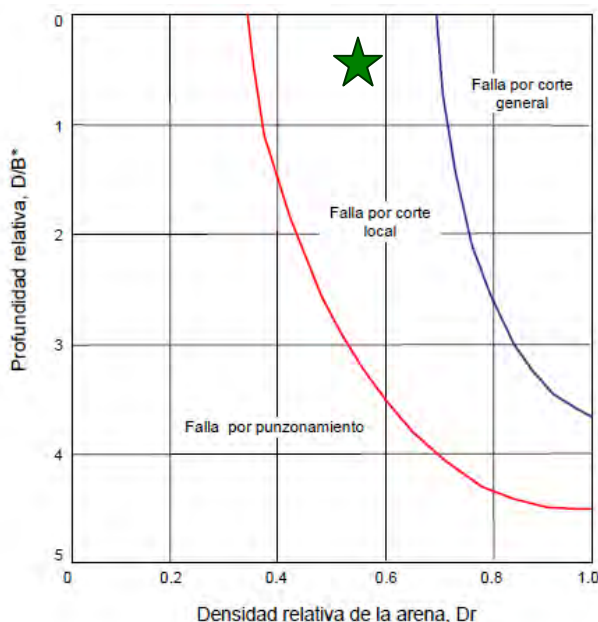
Nuestra propuesta de diseño se basa en las siguientes dimensiones para una zapata cuadrada:

$$\begin{aligned} B &= 1.7 \text{ m} \\ L &= 1.7 \text{ m} \\ h &= 0.35 \text{ m} \\ D_f &= 0.6 \text{ m} \end{aligned}$$

Con tales dimensiones podemos evaluar que tipo de falla se puede presentar en nuestro terreno de cimentación de acuerdo a estas condiciones. Considerando que para una zapata cuadrada  $B'=B$  tenemos que:

$$D_f / B = 0.6 / 1.7 = 0.353$$

Considerando una compacidad representativa del medio  $D_{r_{med}} = 57.13\%$  tenemos:



Como se aprecia en la grafica de acuerdo con las condiciones geométricas establecidas se puede llegar a presentar una falla del tipo local.

Por lo tanto la ecuación a utilizar para el cálculo de la capacidad de carga en nuestro problema es:

Zapata cuadrada

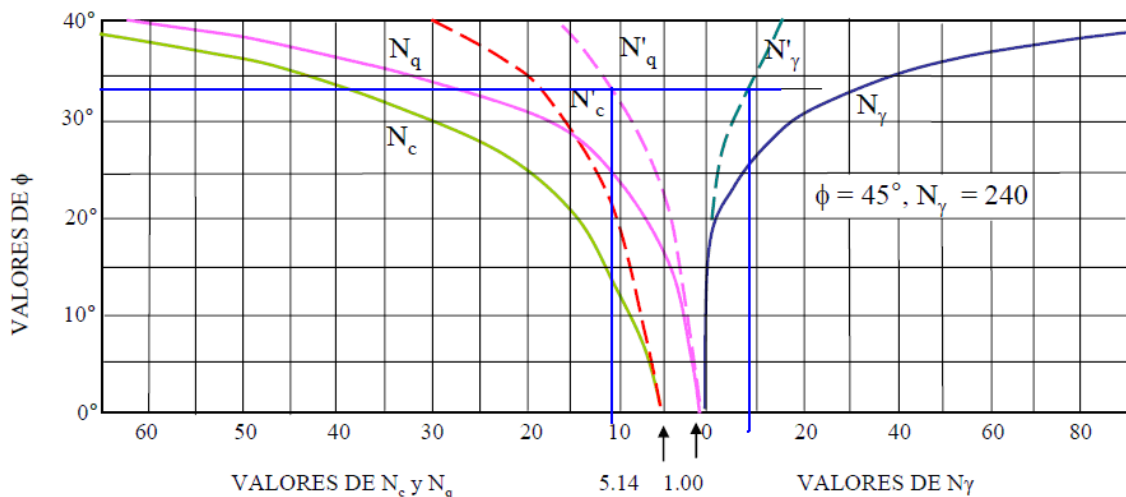
$$q_c = 0.867 c N'_c + \gamma D_f N'_q + 0.4 \gamma B N'_\gamma \dots\dots(15)$$

Nuestro caso presenta un suelo granular, por lo tanto la cohesión se puede considerar como  $c=0$ . Teniendo solo la siguiente expresión:

$$q_c = \gamma D_f N'_q + 0.4 \gamma B N'_\gamma$$

Por lo que se tiene que encontrar los valores de los factores  $N'_q$  y  $N'_\gamma$  con las expresiones propuestas anteriormente con la grafica que las correlaciona con el ángulo de fricción interna.

Teniendo en cuenta que  $\phi_{med} = 33.59^\circ$  y entrando en la figura obtenemos que:



$$N'_q = 11$$

$$N'_\gamma = 4.5$$

Por lo que al sustituir en la formula tenemos:

$$q_c = \gamma D_f N'_q + 0.4 \gamma B N'_\gamma$$

$$q_c = (18.06 * 0.6 * 11) + (0.4 * 18.06 * 1.7 * 4.5)$$

$$q_c = 174.45 \text{ kPa}$$

Se obtiene así la capacidad de carga que presenta el suelo bajo las condiciones geométricas establecidas, para poder delimitar si la propuesta de diseño es la adecuada se tiene que definir las cargas actuantes en e cimiento, lo cual se presenta mas adelante en el trabajo. Para definir la capacidad de carga admisible en el terreno se tiene que afectar la capacidad de carga afectada por un factor de seguridad.

$$q_{adm} = q_c / F_s \quad ; \quad q_{adm} = 174.45 / 3 \quad ; \quad q_{adm} = 58.15 \text{ kPa}$$



## 2.2 Capacidad de carga según RCDF

La capacidad de carga de los suelos de cimentación se calculará por métodos analíticos o empíricos suficientemente apoyados en evidencias experimentales locales o se determinará con pruebas de carga. La capacidad de carga de la base de cualquier cimentación se calculará a partir de la resistencia media del suelo a lo largo de la superficie potencial de falla correspondiente al mecanismo más crítico.

Para cimentaciones someras desplantadas en suelos sensiblemente uniformes se verificará el cumplimiento de las desigualdades siguientes para las distintas combinaciones posibles de acciones verticales.

En esta verificación, tomando en cuenta la existencia, especialmente en las zonas I y II, de materiales cementados frágiles que pueden perder su cohesión antes de que se alcance la deformación requerida para que se movilice su resistencia por fricción, se considerará en forma conservadora que los suelos son de tipo puramente cohesivo o puramente friccionante.

Para cimentaciones desplantadas en suelos cohesivos:

$$\Sigma Q F_c / A < c_u N_c F_R + p_v \dots\dots\dots (17)$$

Para cimentaciones desplantadas en suelos friccionantes:

$$\Sigma Q F_c / A < [ p_v'(N_q - 1) + \frac{1}{2} \gamma B N_\gamma ] F_R + p_v \dots\dots\dots(18)$$

Donde;

$\Sigma Q F_c$  es la suma de las acciones verticales a tomar en cuenta en la combinación considerada en el nivel de desplante afectada por su respectivo factor de carga.

Para la estructura se considerará  $F_c = 1.4$

Para el suelo se considera  $F_c = 1.1$

- A Es el área del cimienta
- $p_v$  Es la presión vertical total a la profundidad de desplante por peso propio del suelo
- $p_v'$  Es la presión vertical efectiva a la misma profundidad
- $\gamma$  Peso volumétrico del suelo
- $c_u$  Es la cohesión aparente determinada en ensaye triaxial no consolidado no drenado, (UU)
- B Es el ancho de la cimentación

**N<sub>c</sub>** Es el coeficiente de capacidad de carga debido a la cohesión dado por:

$$N_c = 5.14 (1 + 0.25D_f / B + 0.25 B/L) \dots\dots\dots(19)$$

Para:

$$D_f / B < 2$$

$$B/L < 1$$

D<sub>f</sub> ; profundidad de desplante

En caso de que D<sub>f</sub>/B y B/L no cumplan con las desigualdades anteriores, dichas relaciones se consideraran igual a 2 y a 1 respectivamente.

**N<sub>q</sub>** Es el coeficiente de capacidad de carga debido a la carga del terreno dado por:

$$N_q = e^{\pi \tan \phi} \tan^2(45 + \phi/2) \dots\dots\dots(20)$$

El coeficiente N<sub>q</sub> estará multiplicado por un factor que tomará en cuenta la geometría del cimiento, dicho factor esta dado por las siguientes expresiones:

Cimientos rectangulares

$$f_q = 1 + (B/L) \tan \phi \dots\dots\dots(21)$$

Cimientos circulares o cuadrados

$$f_q = 1 + \tan \phi \dots\dots\dots(22)$$

**N<sub>γ</sub>** Es el factor de capacidad de carga debido al peso del suelo dado por:

$$N_\gamma = 2(N_q + 1) \tan \phi \dots\dots\dots(23)$$

El coeficiente N<sub>γ</sub> estará multiplicado por un factor que tomará en cuenta la geometría del cimiento, dicho factor esta dado por las siguientes expresiones:

Cimientos rectangulares

$$f_\gamma = 1 - 0.4(B/L) \tan \phi \dots\dots\dots(24)$$

Cimientos circulares o cuadrados

$$F_\gamma = 0.6 \dots\dots\dots(25)$$

**F<sub>R</sub>** Es el factor de resistencia, determinado por:

a) F<sub>R</sub> = 0.35 para la capacidad de carga ante cualquier combinación de acciones en la base de zapatas de cualquier tipo en la zona I, zapatas de colindancia desplantadas a menos de 5 m de profundidad en las zonas II y III.

b) F<sub>R</sub> = 0.70 para los otros casos.

Además de emplear las ecuaciones anteriores se tendrá que tomar en cuenta la corrección del ángulo de fricción interna  $\phi$  de acuerdo a la compacidad relativa que presente la arena, dicha corrección se hará de acuerdo a lo siguiente:

$$\phi = \alpha \tan \phi^* \dots \dots \dots (26)$$

Donde  $\phi^*$  es el ángulo con la horizontal de la envolvente de los círculos de Mohr a la falla en la prueba de resistencia que se considere más representativa del comportamiento del suelo en condiciones de trabajo.

El parámetro  $\alpha$  de la ecuación (26), toma en consideración la compacidad relativa de la arena de la siguiente manera:

Para  $D_r < 67\%$

$$\alpha = 0.67 + D_r + 0.75D_r^2 \dots \dots \dots (27)$$

Para  $D_r > 67\%$

$$\alpha = 1 \dots \dots \dots (28)$$

La posición del nivel freático considerada para la evaluación de las propiedades mecánicas del suelo y de su peso volumétrico deberá ser la más desfavorable durante la vida útil de la estructura. En caso de que el ancho B de la cimentación sea mayor que la profundidad Z del nivel freático bajo el nivel de desplante de la misma, el peso volumétrico será:

$$\gamma = \gamma' + (Z / B)(\gamma_m - \gamma') \dots \dots \dots (29)$$

donde

- $\gamma'$  es el peso volumétrico sumergido del suelo entre las profundidades Z y  $(B/2)\tan(45+\phi/2)$
- $\gamma_m$  es el peso volumétrico total arriba del nivel freático.

En caso de combinaciones de carga que den lugar a resultantes excéntricas actuando a una distancia e del eje longitudinal del cimiento, el ancho efectivo del mismo deberá considerarse igual a:

$$B' = B - 2e \dots \dots \dots (30)$$

Con el mismo criterio aplicado en dirección longitudinal se puede obtener:

$$L' = L - 2e \dots \dots \dots (31)$$

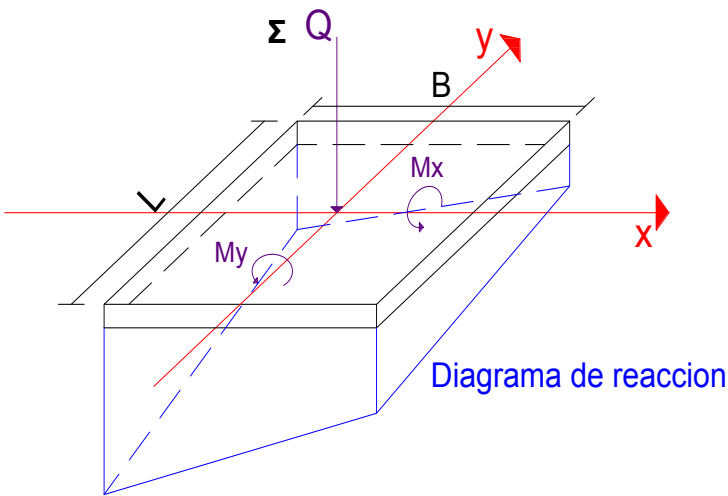
De esta manera al presentarse en un cimiento momentos en ambas direcciones se tomará la excentricidad generada por estos como:

$$e_x = My / \Sigma Q \dots \dots \dots (32) \quad e_y = Mx / \Sigma Q \dots \dots \dots (32)$$

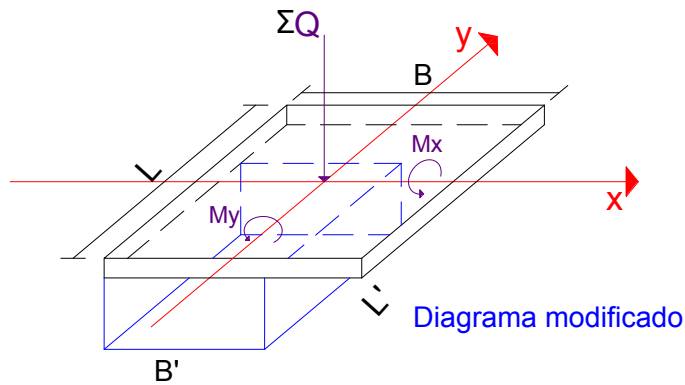
Cuando se presente doble excentricidad se tomaran las dimensiones reducidas en forma simultánea, y el área efectiva del cimiento será:

$$A' = B' * L' \dots \dots \dots (33)$$

La deducción de las fórmulas (30) y (31) a partir de presentarse momentos en ambos ejes es la siguiente:

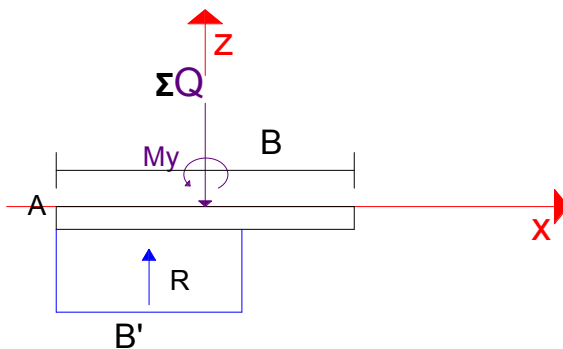


1.- Se considera el siguiente diagrama de reaccion para combinación generada por una resultante de fuerzas en dirección vertical y momentos flexionantes en ambos ejes. Como se aprecia se obtiene un prisma de geometría difusa debido a la presencia de los momentos



2.- Se modifica el diagrama para obtener un prisma de valores constantes en los sentidos de los ejes de dimensiones B' y L'.

Resolviendo por equilibrio podemos llegar a las siguientes expresiones:



$$\Sigma M_A = 0$$

$$(\Sigma Q * B/2) - (R * B'/2) - My = 0 \dots(i)$$

$$\Sigma Fz = 0$$

$$-\Sigma Q + R = 0 \quad ; \quad \Sigma Q = R \dots(ii)$$

Sustituyendo (ii) en (i)

$$(\Sigma Q * B/2) - (\Sigma Q * B'/2) - My = 0$$

$$\Sigma Q(B/2 - B'/2) = My$$

$$(B/2 - B'/2) = My / \Sigma Q \dots(iii)$$

Sabemos que:  $e = M / \Sigma Q \dots(iv)$  ; y sustituyendo en (iii)

$$B/2 - B'/2 = e$$

$$B' = B - 2 e \dots(v)$$

De manera análoga se procede en la otra dirección para obtener que:

$$L' = L - 2 e \dots(vi)$$

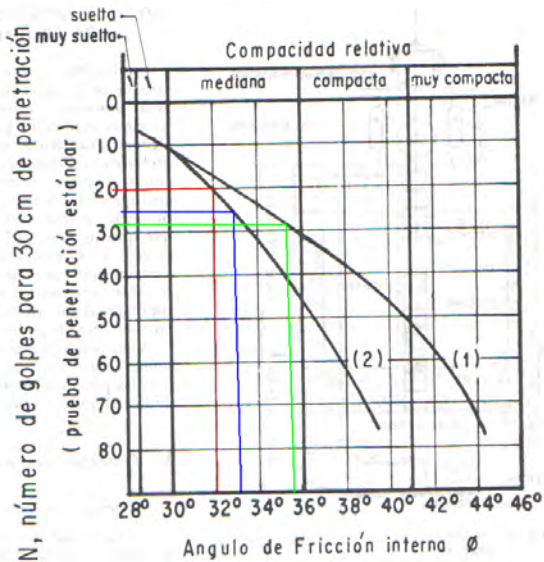
Por lo que se establece que las ecuaciones (v) y (vi) son las mismas que las ecuaciones (30) y (31).

Ahora apliquemos las ecuaciones del reglamento de construcciones del distrito federal, al problema que estamos analizando.

Se obtienen el siguiente cuadro con las propiedades de cada estrato:

estrato	espesor [m]	N	$\phi^*$	Dr	$\gamma$ [kN/m <sup>3</sup> ]
Limo arenoso	0.4	20	32	0.62	17
Arena limpia	0.48	28	35.5	0.58	19
Arena limosa	0.46	24	33	0.52	18

Donde  $\phi^*$  se obtuvo a través de la gráfica de correlación de la prueba de penetración estándar



Donde los estratos 1 y 3 se obtuvieron con la relación para arenas finas y para arenas limosas. Y el estrato 2 con la relación para arenas de grano anguloso o redondeado de mediano a grueso

De acuerdo al perfil estratigráfico presentado para nuestro problema, se tiene que para todos los estratos la compactación relativa es menor al 67%, por lo que se tuvo que corregir el ángulo de fricción interna  $\phi$  para los tres estratos.

Estrato 1  
Dr = 62%

$$\alpha = 0.67 + 0.62 + 0.75(0.62^2)$$

$$\alpha = 1.002$$

$$\phi = \text{angtan} (1.002 \tan 32)$$

$$\phi = 32.04^\circ$$

Estrato 2  
Dr = 58%

$$\alpha = 0.67 + 0.58 + 0.75(0.58^2)$$

$$\alpha = 0.998$$

$$\phi = \text{angtan} (0.998 \tan 35.5)$$

$$\phi = 35.44^\circ$$

Estrato 3  
 Dr = 52%

$$\alpha = 0.67 + 0.52 + 0.75(0.52^2)$$

$$\alpha = 0.987$$

$$\varphi = \text{angtan} (1.002 \tan 32)$$

$$\varphi = 32.66^\circ$$

Para el  $\varphi_{med}$  y  $\gamma_{med}$  se utilizo un promedio ponderado:

$$\varphi_{med} = [(0.4 \cdot 32) + (0.48 \cdot 35.5) + (0.46 \cdot 33)] / (0.4 + 0.48 + 0.46) = 33.47^\circ$$

$$\gamma_{med} = [(0.4 \cdot 17) + (0.48 \cdot 19) + (0.46 \cdot 18)] / (0.4 + 0.48 + 0.46) = 18.06 \text{ kN/m}^3$$

Para la determinación de la capacidad de carga se empleo la ecuación para suelos friccionantes:

$$q_R = [p_v'(Nq - 1) + \frac{1}{2} \gamma B N_\gamma] F_R + p_v \dots\dots\dots(18)$$

donde;

$q_R$  = capacidad de carga resistente del suelo

debido a que en el perfil estratigráfico presentado no se encontró la presencia del nivel de agua se puede decir que la presión vertical efectiva es igual a la presión vertical total.

$$p_v' = p_v$$

$$p_v' = 17 \cdot 0.6 = 10.2 \text{ kPa}$$

Es necesario establecer las dimensiones base para establecer el cálculo de los factores de forma para la capacidad de carga, para ello se proponen las siguientes dimensiones de la zapata:

$$B = 1.7 \text{ m}$$

$$L = 1.7 \text{ m}$$

$$H = 0.35 \text{ m}$$

Con una columna cuadrada de 30x30 cm al centro de la zapata.

$$Nq = e^{\pi \tan \varphi_{med}} \tan^2 (45 + \varphi_{med}/2)$$

$$Nq = e^{\pi \tan 33.47} \tan^2 (45 + 33.47/2) = \mathbf{27.615}$$

$$N_\gamma = 2(Nq + 1) \tan \varphi_{med}$$

$$N_\gamma = 2(27.615 + 1) \tan 33.47 = \mathbf{37.84}$$

En base a las dimensiones propuestas se emplearan las expresiones para un cimiento cuadrado.

$$f_q = 1 + \tan \varphi_{med}$$

$$f_q = 1 + \tan 33.47 = \mathbf{1.661}$$

$$f_\gamma = \mathbf{0.6}$$

Tomando el factor de resistencia como  $F_R = 0.35$  y sustituyendo los valores en la fórmula (18) se tiene:

$$q_R = [(10.2 \cdot 27.615 \cdot 1.661) + (\frac{1}{2} \cdot 18.06 \cdot 1.5 \cdot 37.84 \cdot 0.6)] \cdot 0.35 + 10.2$$

$$q_R = 278.268 \text{ kPa}$$

Para el cálculo de la carga última actuante se tiene que hacer el análisis de reducción de las dimensiones de la zapata de acuerdo al valor de los momentos; de la siguiente manera:

$$e_x = M_y / \Sigma Q$$

$$e_y = M_x / \Sigma Q$$

$$\Sigma Q = 370 + (1.7 \cdot 1.7 \cdot 0.35 \cdot 24) + (0.3 \cdot 0.3 \cdot 0.25 \cdot 24) + [((1.7 \cdot 1.7) - (0.3 \cdot 0.3)) \cdot 0.25 \cdot 17]$$

$$\Sigma Q = 406.716 \text{ kN}$$

$$e_x = 40 \text{ kN.m} / 406.716 \text{ kN} = 0.099 \text{ m}$$

$$e_y = 40 \text{ kN.m} / 406.716 \text{ kN} = 0.099 \text{ m}$$

$$B' = B - 2 e_x = 1.50 \text{ m}$$

$$L' = L - 2 e_y = 1.50 \text{ m}$$

Con los datos obtenidos se puede determinar la carga última actuante en la Zapata, para después compararla con la resistente.

$$q_{ult} = \Sigma Q \cdot F_c / A = \Sigma Q \cdot F_c / (B' \cdot L')$$

$$\Sigma Q \cdot F_c = 370(1.4) + (1.7 \cdot 1.7 \cdot 0.35 \cdot 24)(1.4) + (0.3 \cdot 0.3 \cdot 0.25 \cdot 24)(1.4) + [((1.7 \cdot 1.7) - (0.3 \cdot 0.3)) \cdot 0.25 \cdot 17](1.1)$$

$$\Sigma Q \cdot F_c = 565.832 \text{ kN}$$

$$q_{ult} = 565.832 / (1.50 \cdot 1.50) = 250.377 \text{ kPa}$$

Como  $q_{ult} < q_R$  no se presenta ningún problema con la cimentación por capacidad de carga, por lo tanto la propuesta de dimensionamiento por capacidad de carga de buena.

### 3. REVISIÓN DEL ESTADO LÍMITE DE SERVICIO (ASENTAMIENTOS)

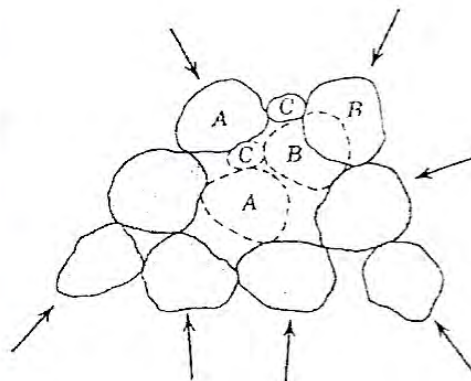
El otro gran aspecto a considerar en el diseño de las cimentaciones es el de los movimientos verticales que puedan presentarse. El valor esperado de dichos movimientos deberá garantizar que no se causarán daños a la propia cimentación, a la superestructura y sus instalaciones, a los elementos no estructurales y acabados, a las construcciones vecinas ni a los servicios públicos.

La compresión de un suelo se debe a dos factores:

1. Al reacomodo que sufren sus partículas por efecto de la aplicación de carga, que provoca una disminución a la relación de vacíos de dicho suelo.
2. A la deformación que sufren las partículas por la aplicación de cargas en ellas.

Los factores anteriores generan fundamentalmente dos mecanismos de deformación en los suelos granulares: distorsión de partículas individuales y movimiento relativo entre granos como resultado de un deslizamiento o giro.

Estos factores se encuentran relacionados entre si, pocas veces se presentan de manera independiente. Un conjunto de partículas como el mostrado en la imagen presentada abajo, sería estable bajo el sistema de fuerzas mostrado si los granos fueran rígidos y no deslizaran entre si; puesto que la rigidez de las partículas es de cierta manera delimitada por su estructura interna, y dicha rigidez no es muy grande, la deformación de los granos ocasionada por el sistema de fuerzas causaría pequeños movimientos, produciendo un desequilibrio cinemático de la estructura de la partículas, generando el colapso del conjunto (Lambe y Whitman, 1969).



Colapso de un arreglo inestable de partículas según Lambe y Whitman, 1969

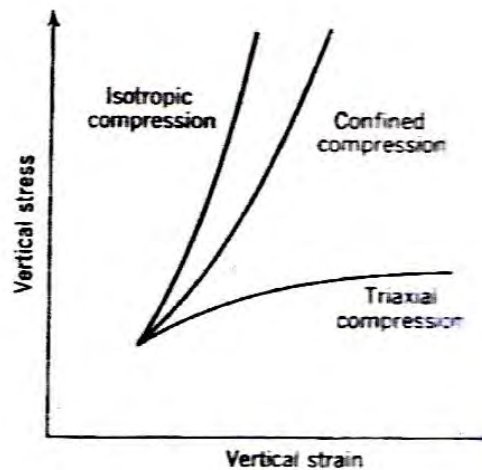
Para el estudio de la deformación de un suelo se puede dividir en dos componentes:

- i) Compresión por cambio de volumen, debida a una presión confinante
- ii) Compresión por cambio de forma, por la presencia de una compresión triaxial donde ocurren deformaciones unitarias laterales.



Si sometemos una muestra de suelo granular a un ensaye de compresión sin presión de confinamiento, nos daremos cuenta de que al inicio de la carga se obtienen deformaciones grandes, las cuales se generan por el reacomodo de las partículas. Cuando el esfuerzo vertical aumenta, los movimientos disminuyen y las deformaciones son el resultado de la compresión de los propios granos.

En una compresión triaxial la relación esfuerzo-deformación se curva a pequeñas deformaciones y alcanza un máximo para deformaciones del orden de 2%. En suelos granulares bajo compresión triaxial se puede observar que se tiende a una misma relación de vacíos para grandes deformaciones. La gráfica muestra la comparativa entre las compresiones antes mencionadas, incluyendo la compresión isotrópica que en suelos no es común que se presente.



Comparativa de las curvas esfuerzo-deformación de tres tipos de compresión (Lambe y Whitman 1969).

Un medio granular tiene la característica de que su rigidez aumenta con la presión de confinamiento.

Janbu propuso un criterio para considerar, en una forma aproximada, el efecto del incremento de la rigidez con el confinamiento, dicho criterio establece que el módulo tangente inicial de deformación está dado por:

$$E_i = E_{i0} + K p_a (p_c / p_a)^n \dots\dots\dots (3.1)$$

Donde:

- $E_i$  Módulo tangente inicial de deformación.
- $E_{i0}$  Módulo tangente inicial de deformación para un confinamiento efectivo igual a cero.
- $K$  Coeficiente que depende de la rigidez del material.
- $p_a$  Presión atmosférica
- $p_c$  Presión de confinamiento.
- $n$  Exponente que depende de la clase de suelo.

Los esfuerzos horizontales por peso propio del suelo en general son diferentes del esfuerzo vertical. Es usual tomar una presión de confinamiento dada por:

$$P_{c0} = \frac{1}{3} ( p_{v0} + p_{h0} + p_{h0} )$$

$$p_{c0} = \frac{1}{3} ( p_{v0} + 2p_{h0} ) \dots\dots\dots (3.2)$$

La presión horizontal vale

$$p_{h0} = K_0 p_{v0} \dots\dots\dots (3.3)$$

Sustituyendo la ecuación (3.3) en la (3.2) nos genera una expresión para valuar la presión de confinamiento solamente en función de la presión vertical.

$$p_{c0} = \frac{1}{3} p_{v0} ( 1 + 2K_0 ) \dots\dots\dots (3.4)$$

Donde  $K_0$  es el coeficiente de presión en reposo y según Mitchell está dado por la siguiente expresión:

$$K_0 = ( 1 - \text{sen}\varphi ) ( \text{OCR} )^{\text{sen}\varphi} \dots\dots\dots (3.5)$$

Donde:

- $\varphi$       Ángulo de fricción interna del suelo
- OCR      Relación de preconsolidación del suelo.

Si se construye una obra de ingeniería, está produce incrementos de esfuerzo  $\zeta_z$ ,  $\zeta_x$  y  $\zeta_y$ . La presión de confinamiento se incrementa en:

$$p_{be} = p_{be0} + \zeta_c \dots\dots\dots (3.6)$$

Donde el incremento de esfuerzo es igual al incremento de esfuerzo normal en el plano octaédrico, o sea, que es igual al promedio de los incrementos de esfuerzo.

$$\zeta_c = \frac{1}{3} ( \zeta_z + \zeta_x + \zeta_y ) \dots\dots\dots (3.7)$$

El confinamiento inicial  $p_{be0}$  incluye el confinamiento debido al peso propio y a la cementación que pueda presentar el medio.

$$p_{be0} = p_{cie} + p_{c0} \dots\dots\dots (3.8)$$

Por lo que para el cálculo de la deformación unitaria se toma una variante de la ley de Hooke

$$\epsilon_z \cong ( 1/E_s ) [ \zeta_z - \nu ( \zeta_x + \zeta_y ) ]^r \dots\dots\dots (3.9)$$

Donde el coeficiente  $r$  depende de la curva esfuerzo deformación.

Por otra parte el modulo de Poisson se puede obtener de manera aproximada de la siguiente forma: se considera un estrato en proceso de sedimentación, el cual por simetría, la deformación horizontal vale 0; aplicando ley de Hooke tenemos que:

$$\epsilon_h = (1/E)[p_{h0} - \nu(p_{v0} + p_{h0})] = 0$$

$$p_{h0} = \nu p_{v0} + \nu p_{h0}$$

como  $p_{h0} = K_0 p_{v0}$

$$K_0 p_{v0} = \nu p_{v0} + \nu K_0 p_{v0}$$

$$K_0 p_{v0} (1 - \nu) = \nu p_{v0}$$

$$K_0 = \nu / (1 - \nu)$$

O expresado en función de  $K_0$

$$\nu = K_0 / (1 + K_0) \dots \dots \dots (3.10)$$

### 3.1 Método no lineal

Sea un elemento de suelo a la profundidad  $z$  sujeto a incrementos de esfuerzo por una obra de ingeniería. Suponiendo que el espesor  $\Delta z_0$  de dicho elemento es suficientemente pequeño para que la relación entre el incremento de esfuerzo horizontal y el incremento de esfuerzo vertical sea constante, tenemos entonces que:

$$a_1 = \zeta_x / \zeta_z \quad \zeta_x = a_1 \zeta_z \dots \dots \dots (3.11)$$

$$a_2 = \zeta_y / \zeta_z \quad \zeta_y = a_2 \zeta_z \dots \dots \dots (3.12)$$

Sustituyendo las ecuaciones (3.11) y (3.12) en la ecuación (3.9)

$$\epsilon_z \cong (1/E_s) \{ \zeta_z [1 - \nu (a_1 + a_2)] \}^r$$

Introduciendo la expresión

$$f = 1 - \nu (a_1 + a_2) \dots \dots \dots (3.13)$$

$$\epsilon_z \cong (1/E_s) (f \zeta_z)^r \dots \dots \dots (3.14)$$

como ya se menciona la presión de confinamiento vale

$$p_{be} = p_{be0} + \zeta_c$$

$$\zeta_c = 1/3 (\zeta_z + \zeta_x + \zeta_y)$$

Para fines prácticos podemos sustituir el valor de  $1/3$  por coeficientes, es decir:

$$\zeta_c = b_1 \zeta_z + b_2 (\zeta_x + \zeta_y) \dots \dots \dots (3.15)$$

definiendo:

$$\zeta_c = c \zeta_z \dots \dots \dots (3.16)$$

$$c = b_1 + b_2 (a_1 + a_2) \dots \dots \dots (3.17)$$

Teniendo la presión de confinamiento como:

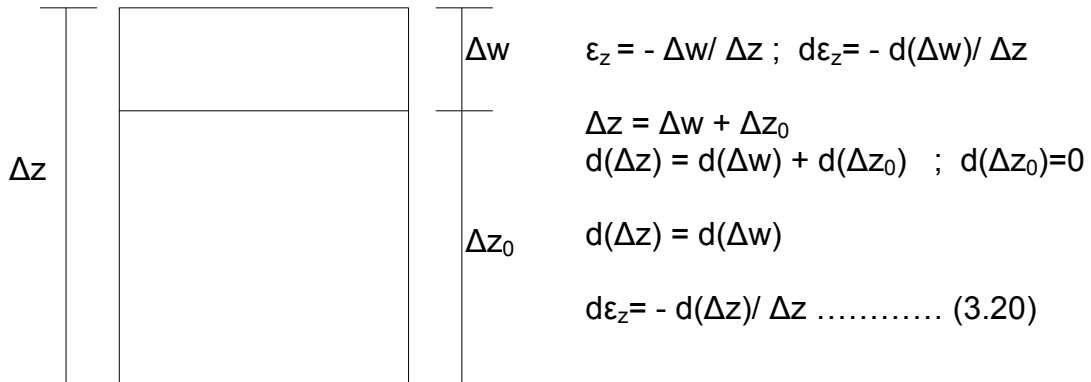
$$p_{be} = p_{be0} + c \zeta_z \dots \dots \dots (3.18)$$

Con las consideraciones presentadas en los párrafos de arriba, se puede establecer una ecuación constitutiva general, en la que la deformación unitaria longitudinal diferencial sea directamente proporcional a la variante de la ley de Hooke dada por la ecuación (3.9), e inversamente proporcional a la presión de confinamiento dada por la ecuación (3.18), es decir (Deméneghi, 1984)

$$d\varepsilon_z = \frac{1}{A} \frac{(f\zeta_z / p_a)^r d(f\zeta_z / p_a)}{[(p_{be0} + c\zeta_z) / p_a]^s} \dots\dots\dots (3.19)$$

donde  $A$  es el módulo de rigidez del suelo, y  $r$  y  $s$  son exponentes que dependen del tipo de suelo.  $p_a$  = presión atmosférica = 101.3 kPa, que se introduce con el fin de que el módulo  $A$  sea adimensional.

Considerando el siguiente esquema de suelo tenemos:



Por lo que la ecuación (3.19) puede escribirse como:

$$d(\Delta z) / \Delta z = - \frac{1}{A} \frac{(f\zeta_z / p_a)^r d(f\zeta_z / p_a)}{[(p_{be0} + c\zeta_z) / p_a]^s} \dots\dots\dots (3.21)$$

Considerando  $r = 0$

$$d(\Delta z) / \Delta z = - \frac{1}{A} \frac{d(f\zeta_z / p_a)}{[(p_{be0} + c\zeta_z) / p_a]^s} \dots\dots\dots (3.22)$$

realizando la integral

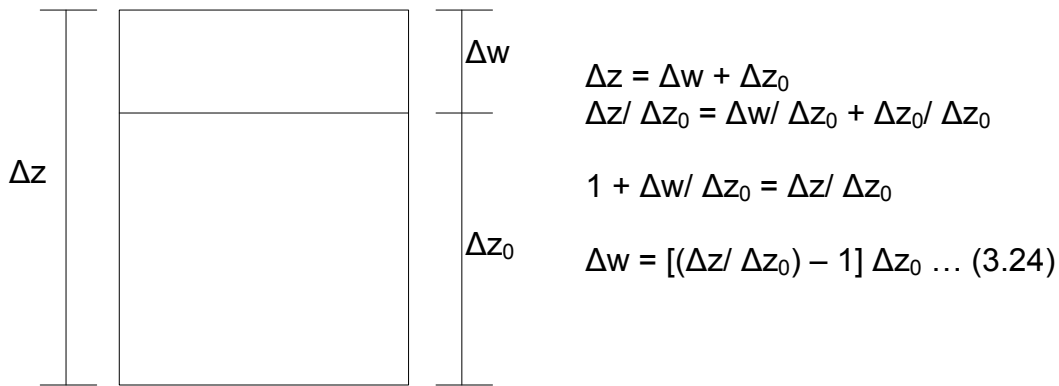
$$\int_{\Delta z_0}^{\Delta z_f} \frac{d(\Delta z_f)}{\Delta z} = - \frac{1}{A} \int_0^{\zeta_z} \frac{d(f\zeta_z / p_a)}{[(p_{be0} + c\zeta_z) / p_a]^s}$$

$$\ln \Delta z \Big|_{\Delta z_0}^{\Delta z_f} = - \frac{1}{A} \frac{f}{p_a^{1-s}} \int_0^{\zeta_z} \frac{d\zeta_z}{[(p_{be0} + c\zeta_z)^s]}$$

$$\ln \Delta z \Big|_{\Delta z_0}^{\Delta z_f} = - \frac{1}{A} \frac{f}{cp_a^{1-s}} \left[ \frac{(p_{be0} + c\zeta_z)^{-s+1}}{-s + 1} \right]_0^{\zeta_z}$$

$$\begin{aligned} \ln \Delta z_f - \ln \Delta z_0 &= - \frac{1}{A} \frac{f}{(1-s)cp_a^{1-s}} [ ((p_{be0} + c\zeta_z)^{1-s} - (p_{be0})^{1-s} ) \\ \ln \frac{\Delta z_f}{\Delta z_0} &= - \frac{1}{A} \frac{f [ (p_{be0} + c\zeta_z)^{1-s} - (p_{be0})^{1-s} ]}{(1-s) cp_a^{1-s}} \\ \frac{\Delta z_f}{\Delta z_0} &= e^{- \frac{1}{A} \frac{f [ (p_{be0} + c\zeta_z)^{1-s} - (p_{be0})^{1-s} ]}{(1-s) cp_a^{1-s}}} \dots\dots\dots (3.23) \end{aligned}$$

Observando de nueva cuenta la figura tenemos que:



$$\Delta w = \left\{ e^{- \frac{1}{A} \frac{f [ (p_{be0} + c\zeta_z)^{1-s} - (p_{be0})^{1-s} ]}{(1-s) cp_a^{1-s}}} - 1 \right\} (\Delta z_0) \dots\dots\dots (3.25)$$

Para que el asentamiento calculado se aplica un cambio de variable:

$$\delta_z = - \Delta w \dots\dots\dots (3.25)$$

$$\delta_z = \left\{ 1 - e^{- \frac{1}{A} \frac{f [ (p_{be0} + c\zeta_z)^{1-s} - (p_{be0})^{1-s} ]}{(1-s) cp_a^{1-s}}} \right\} (\Delta z_0) \dots\dots\dots (3.26)$$

En suelos friccionantes el exponente s es del orden de 0.5, para fines de cálculo se propone utilizar, s ≈ 0.5.

El módulo de rigidez promedio A<sub>m</sub> se obtiene:

$$A_m = 26.25 N^{1.125} \dots\dots\dots(3.27)$$

Donde:

N ; representa el número de golpes en la prueba de penetración estándar (SPT).

El módulo desfavorable se calcula en función del nivel de confianza  $\alpha$  con:

$$A = A_m C \dots\dots\dots (3.28)$$

$$C = e^{-0.784t\alpha} \sqrt{1.00758 + 0.0152(\ln N - 2.976)^2} \dots\dots\dots (3.29)$$

Donde para cada nivel de confianza  $\alpha$  , se tiene un valor de variable T de Student para dispersión de datos.

Nivel de confianza $\alpha$ %	$t_\alpha$
2.5	1.978
5	1.657
10	1.288
15	1.041
20	0.849
25	0.676
30	0.526
40	0.254
50	0

Ahora aplicaremos la teoría presentada en el caso práctico que estamos analizando.

Para la revisión por asentamientos que se puedan presentar en la zapata aislada es necesario el cálculo del incremento de carga calculada de la siguiente manera:

$$q = \Sigma Q / A = \Sigma Q / (B * L)$$

$$\Sigma Q = 370 + (1.7*1.7*0.35*24) + (0.3*0.3*0.25*24) + [((1.7*1.7)(0.3*0.3))*0.25*17]$$

$$\Sigma Q = 406.716 \text{ kN}$$

$$q = 406.716 \text{ kN} / ( 1.7 * 1.7 )$$

$$q = 140.7321 \text{ kPa}$$

Para nuestro caso tenemos las sigues propiedades del medio.

estrato	espesor [m]	N	$\phi^*$	Dr	$\alpha$	$\phi$	$\gamma$ [kN/m3]
Limo arenoso	0.4	20	32	0.62	1.002	32.04	17
Arena limpia	0.48	28	35.5	0.58	0.998	35.44	19
Arena limosa	0.46	24	33	0.52	0.987	32.66	18

Para empezar con el cálculo tenemos que encontrar los esfuerzos bajo los cuales se encuentra sometido el suelo debido al incremento de carga. Dichos incrementos se calculan con las expresiones siguientes:

Esfuerzo normal vertical  $\zeta_z$ , (Damy 1985)

$$\sigma_z = \frac{q}{2\pi} \left[ \left( \frac{1}{x^2+z^2} + \frac{1}{y^2+z^2} \right) \frac{xyz}{B} + \tan^{-1} \frac{xy}{zB} \right] \dots\dots\dots(3.30)$$

Esfuerzos normales horizontales  $\zeta_x$  y  $\zeta_y$ , (Dashkó y Kagán, 1980)

$$\sigma_x = \frac{q}{2\pi} \left[ \frac{\pi}{2} \frac{xyz}{(y^2+z^2)B} - \tan^{-1} \frac{zB}{xy} + (1-2\nu) \left( \tan^{-1} \frac{x}{y} - \tan^{-1} \frac{x}{yz} \right) \right] \dots(3.31)$$

$$\sigma_y = \frac{q}{2\pi} \left[ \frac{\pi}{2} \frac{xyz}{(x^2+z^2)B} - \tan^{-1} \frac{zB}{xy} + (1-2\nu) \left( \tan^{-1} \frac{y}{x} - \tan^{-1} \frac{y}{xz} \right) \right] \dots\dots\dots(3.32)$$

$$B = (x^2 + y^2 + z^2)^{1/2} \dots\dots\dots(3.33)$$

Cabe señalar que las ecuaciones propuestas se encuentran estructuradas para encontrar los esfuerzos bajo la esquina de un rectángulo cargado.

Para nuestro caso el rectángulo cargado esta delimitado por las dimensiones de zapata que hemos propuesto  $B = L = 1.7$  m. Por lo que para el análisis es conveniente dividir el área en cuatro, para que los esfuerzos que obtengamos nos de en el centro de la zapata.

Por lo tanto las dimensiones para el análisis serán:

$$x = B / 2 = 1.7 / 2 = 0.85 \text{ m}$$

$$y = B / 2 = 1.7 / 2 = 0.85 \text{ m}$$

Puesto que las dimensiones se redujeron para establecer los esfuerzos al centro de la zapata, los esfuerzos obtenidos con las formulas tendrán que multiplicarse por 4.

Las profundidades a las cuales serán calculados los esfuerzos, se tomaron a la mitad de cada estrato tomando este valor como representativo de lo que pasa en todo el estrato.

De esta manera obtenemos los esfuerzos teniendo el siguiente cuadro resumen, aplicando las ecuaciones (3.30 – 3.33).

estrato	espesor [m]	z [m]	$\zeta_z$ [kPa]	$\zeta_x$ [kPa]	$\zeta_y$ [kPa]
1	0.4	0.2	139.449	77.506	77.506
2	0.48	0.64	115.753	22.482	22.482
3	0.46	1.11	78.8558	5.186	5.186

A continuación se presentan los cálculos para el primer estrato

$$K_0 = (1 - \text{sen } \varphi)(\text{OCR})^{\text{sen } \varphi} \dots\dots\dots (3.5)$$

Se considera un OCR = 1

$$K_0 = (1 - \text{sen}\varphi)(1)^{\text{sen}32.04}$$

$$\mathbf{K_0 = 0.469}$$

$$v = K_0 / (1 + K_0) \dots\dots\dots (3.10)$$

$$v = 0.469 / (1 + 0.469)$$

$$\mathbf{v = 0.319}$$

$$p_{be0} = p_{cie} + p_{c0} \dots\dots\dots(3.8)$$

Como el suelo no presenta cementacion se considera  $p_{cie} = 0$ ; por lo que

$$p_{be0} = p_{c0}$$

$$p_{c0} = \frac{1}{3} p_{v0} (1 + 2K_0) \dots\dots\dots (3.4)$$

$$p_{v0} = (0.6 \cdot 17) + (0.2 \cdot 17)$$

$$p_{v0} = 13.6 \text{ kPa}$$

$$p_{c0} = \frac{1}{3} 13.6(1 + 2 \cdot 0.469)$$

$$p_{c0} = 8.79 \text{ kPa}$$

$$\mathbf{p_{be0} = 8.79 \text{ kPa}}$$

$$f = 1 - v (a_1 + a_2) \dots\dots\dots (3.13)$$

$$a_1 = \zeta_x / \zeta_z ; a_1 = 77.506 / 139.449$$

$$\mathbf{a_1 = 0.556}$$

$$a_2 = \zeta_y / \zeta_z ; a_2 = 77.506 / 139.449$$

$$\mathbf{a_2 = 0.556}$$

$$f = 1 - 0.319 (0.556 + 0.556)$$

$$\mathbf{f = 0.645}$$

$$c = b_1 + b_2(a_1 + a_2) \dots\dots\dots(3.17)$$

$$c = \frac{1}{3} + \frac{1}{3} (0.556 + 0.556)$$

$$\mathbf{c = 0.704}$$

$$A_m = 26.25 N^{1.125} \dots\dots\dots(3.27)$$

$$A_m = 26.25 (20)^{1.125}$$

$$\mathbf{A_m = 763.46}$$

$$C = e^{-0.784t\alpha \sqrt{1.00758 + 0.0152(\text{Ln } N - 2.976)^2}} \dots\dots\dots (3.29)$$

Se considera un valor de confianza  $\alpha = 15 \%$  ; al que corresponde  $t\alpha = 1.041$

$$C = e^{-0.784(1.041) \sqrt{1.00758 + 0.0152(\text{Ln } 20 - 2.976)^2}}$$

$$\mathbf{C = 0.4408}$$



$$A = A_m C \dots\dots\dots (3.28)$$

$$A = 763.46 * 0.4408$$

$$A = 366.51$$

Aplicando los resultados a la fórmula (3.26)

$$\delta_z = \left\{ 1 - e^{-\frac{1}{366.51} \frac{0.645 [(8.79 + 0.704 * 139.449)^{0.5} - (8.79)^{0.5}]}{(1 - 0.5) 0.704 (101.3)^{0.5}}} \right\} \quad (0.40)$$

$$\delta_z = 0.00159 \text{ m}$$

De manera análoga se realizan los cálculos para los estratos dos y tres obteniendo a manera de resumen los siguientes valores:

estratos	espesor	$\gamma$ [kN/m <sup>3</sup> ]	$\zeta_z$ [kPa]	$\zeta_x$ [kPa]	$\zeta_y$ [kPa]	$\phi$	Ko	$\nu$
1	0.4	17	139.449	77.506	77.506	32.044	0.469	0.319
2	0.48	19	115.753	22.482	22.482	35.438	0.420	0.296
3	0.46	18	78.856	5.186	5.186	32.664	0.460	0.315

estratos	f	c	P <sub>v0</sub>	P <sub>c0</sub>	P <sub>be0</sub>	A <sub>m</sub>	C	A	$\delta_z$ [m]
1	0.64	0.70	13.60	8.79	8.79	763.46	0.4408	336.51	0.00159299
2	0.89	0.46	21.56	13.23	13.23	1114.76	0.4404	490.97	0.00168215
3	0.96	0.38	30.26	19.37	19.37	937.27	0.4407	413.02	0.00146366

Así el asentamiento total es igual a la suma de los asentamientos de los estratos:

$$\delta_{z_t} = 0.00474 \text{ m} = 4.74 \text{ mm}$$

### 3.2 Método lineal ( Ley de Hooke )

En método lineal se basa en la ley de Hooke basada en la siguiente expresión:

$$\epsilon_z = (1/E_s) [\zeta_z - \nu (\zeta_x + \zeta_y)] \dots\dots\dots (3.34)$$

o bien

$$\delta_z = (\Delta z_0/E_s) [\zeta_z - \nu (\zeta_x + \zeta_y)] \dots\dots\dots (3.35)$$

Para el cálculo del módulo de deformación del suelo  $E_s$  se han encontrado diversas fórmulas para correlacionar los resultados obtenidos de las pruebas de campo.

Schmertmann (1978) propone las siguientes expresiones para correlacionar el módulo de deformación del suelo  $E_s$  con la resistencia en la punta del cono holandés  $q_c$ .

Para una zapata cuadrada:  $E_s = 2.5q_c \dots\dots\dots (3.36)$

Para una zapata corrida:  $E_s = 3.5q_c \dots\dots\dots (3.37)$

El mismo Schmertmann propone las relaciones entre la resistencia de punta en la prueba de cono, con el número de golpes en la prueba de penetración estándar dependiendo del tipo de suelo donde se lleven a cabo las pruebas, dichas relaciones son:

Suelo	$q_c^* / N$
Limo. Limo arenoso.	2
Arena de fina a media. Arena poco limosa.	3.5
Arena gruesa. Arena con poca grava.	5
Arena con grava. Grava.	6

\* La resistencia de punta  $q_c$  estará expresada en  $kg/cm^2$ .

Por otra parte Denver (1985) propone la siguiente expresión:

$$E_s = F \sqrt{(q_c / q_0)} \dots\dots\dots (3.38)$$

Donde:

- $E_s$  Es módulo de deformación del suelo
- F Constante igual a 8 MPa
- $q_c$  Resistencia de punta en la prueba de cono en MPa
- $q_0$  Constante igual a 1 MPa

Para relacionar el módulo de deformación con el número de golpes de la prueba de penetración estándar N, Denver propone la expresión:

$$E_s = C \sqrt{ ( N ) } \dots\dots\dots (3.39)$$

Donde; C = 7 MPa

Aplicando las formulas presentadas al caso práctico presentado tenemos que:

Para el estrato 1

Tomando las mismas consideraciones para el cálculo de los esfuerzos que para el método ni lineal, obtenemos los esfuerzos:

estrato	espesor [m]	Z [m]	$\zeta_z$ [kPa]	$\zeta_x$ [kPa]	$\zeta_y$ [kPa]
1	0.4	0.2	139.449	77.506	77.506
2	0.48	0.64	115.753	22.482	22.482
3	0.46	1.11	78.8558	5.186	5.186

Aplicando la fórmula (3.39) de Denver

$$E_{s1} = C \sqrt{ ( N ) }$$

$$E_{s1} = 7 \sqrt{ ( 20 ) }$$

$$E_{s1} = 31.305 \text{ MPa}$$

Con los datos obtenidos aplicamos la expresión (3.35)

$$\delta_z = (0.40/ 31\ 305) [139.449 - 0.319 (77.506 + 77.506)]$$

$$\delta_{z1} = 0.001149 \text{ m}$$

De manera análoga se trabaja en los estratos 2 y 3. Los resultados se muestran en la siguiente tabla:

estratos	espesor	$\zeta_z$ [kPa]	$\zeta_x$ [kPa]	$\zeta_y$ [kPa]	N	Es [Mpa]	v	$\epsilon_z$	$\delta_{zi}$ [m]
1	0.4	139.449	77.506	77.506	20	31.305	0.319	0.00287	0.001149
2	0.48	115.753	22.482	22.482	28	37.041	0.296	0.00276	0.001328
3	0.46	78.856	5.186	5.186	24	34.293	0.315	0.00220	0.001014

De este modo el asentamiento total que se tiene con la ley de Hooke es:

$$\delta_{z_t} = 0.00349 \text{ m} = 3.49 \text{ mm}$$

### 3.3 Fórmulas elásticas ( Steinbrenner y Schleicher )

La fórmula de **Steinbrenner** para el cálculo de asentamientos es:

$$\delta_z = \frac{q(1-\nu^2)}{\pi E_s} \left\{ y \ln \left[ \frac{(x+\sqrt{x^2+y^2})\sqrt{y^2+h^2}}{y(x+A)} \right] + x \ln \left[ \frac{(y+\sqrt{x^2+y^2})\sqrt{x^2+h^2}}{x(y+A)} \right] \right\} + \frac{q}{2\pi E_s} (1-\nu-2\nu^2) h \tan^{-1} \left( \frac{yx}{hA} \right) \dots (3.40)$$

$$A = (x^2 + y^2 + h^2)^{1/2} \dots\dots\dots (3.41)$$

La fórmula es aplicable en un estrato homogéneo por lo cual es necesario conocer los valores de  $\nu_{med}$  y de  $E_{smed}$  mediante un promedio ponderado de los estratos

Para los datos de nuestro problema tenemos que:

Para estrato 1

$$K_0 = (1 - \text{sen } \varphi)(\text{OCR})^{\text{sen } \varphi} \dots\dots\dots (3.5)$$

Se considera un OCR = 1

$$K_0 = (1 - \text{sen } \varphi)(1)^{\text{sen } 32.04}$$

**$K_0 = 0.469$**

$$\nu = K_0 / (1 + K_0) \dots\dots\dots (3.10)$$

$$\nu = 0.469 / (1 + 0.469)$$

**$\nu = 0.319$**

$$E_{s1} = C \sqrt{N} \dots\dots\dots (3.39)$$

$$E_{s1} = 7 \sqrt{20}$$

**$E_{s1} = 31.305 \text{ MPa}$**

Los datos de los estratos 2 y 3 se presentan en la tabla

estrato	espesor	$\varphi$	$K_0$	$\nu$	N	$E_s$ MPa
1	0.4	32.044	0.46943	0.319466	20	31.305
2	0.48	35.438	0.42018	0.295866	28	37.041
3	0.46	32.664	0.46029	0.315206	24	34.293
h =	1.34					

Obteniendo los promedios tenemos:

$$\nu_{med} = [(0.4 \cdot 0.319) + (0.48 \cdot 0.296) + (0.46 \cdot 0.315)] / (0.4 + 0.48 + 0.46) = 0.309$$

$$E_{smed} = [(0.4 \cdot 31.305) + (0.48 \cdot 37.041) + (0.46 \cdot 34.293)] / (0.4 + 0.48 + 0.46) = 34.385$$

Como la formula es para encontrar el asentamiento bajo la esquina de un rectángulo cargado, se tiene que dividir nuestra zapata en cuatro zonas quedando para el cálculo las siguientes dimensiones:

$$\begin{aligned}
 x &= 0.85 \text{ m} \\
 y &= 0.80 \text{ m} \\
 h &= 1.34 \text{ m}
 \end{aligned}$$

Sustituyendo los valores en la fórmula tenemos:

$$\delta z^* = 0.00086 \text{ m}$$

Como dividimos nuestra área en 4 para el cálculo, ahora multiplicamos el asentamiento obtenido por 4 para encontrar el real:

$$\delta z_t = (\delta z^* )4 = 0.00086(4) \text{ m} = 3.46 \text{ mm}$$

El asentamiento de la superficie de un medio semiinfinito, homogéneo e isótropo, bajo la esquina de un rectángulo cargado esta dado por la fórmula propuesta por **Schleicher**:

$$\delta z = \frac{q ( 1 - v^2)}{\pi E} \left[ y \operatorname{Ln} \frac{x + \sqrt{(x^2+y^2)}}{y} + x \operatorname{Ln} \frac{x + \sqrt{(x^2+y^2)}}{x} \right] \dots\dots(3.42)$$

Si el cimientto es cuadrado la formula se reduce a:

$$\begin{aligned}
 \delta z &= \frac{2 q B( 1 - v^2) \operatorname{Ln} ( 1 + \sqrt{2} )}{\pi E} \\
 \delta z &= \frac{1.763 * 2 q B( 1 - v^2)}{\pi E} \dots\dots\dots(3.43)
 \end{aligned}$$

La fórmula anterior calcula el asentamiento bajo el centro de un cuadrado.

Para nuestro caso tenemos que:

B = 1.7 m

q = 140.7321 kPa

estrato	espesor	v	N	E <sub>s</sub> MPa
1	0.4	0.319466	20	31.305
2	0.48	0.295866	28	37.041
3	0.46	0.315206	24	34.293

$$\begin{aligned}
 v_{med} &= [( 0.4*0.319)+(0.48*0.296)+(0.46*.315)] / ( 0.4 + 0.48 + 0.46) = 0.309 \\
 E_{s_{med}} &= [(0.4*31.305)+(0.48*37.041)+(0.46*34.293)]/(0.4+0.48+0.46)=34.385
 \end{aligned}$$

Aplicando la expresión (3.43)

$$\delta z = \frac{1.763 * 2 (140.73)(1.7)(1-0.309^2)}{34\ 385 \pi}$$

$$\delta z = 0.00706 \text{ m} = 7.06 \text{ mm}$$

### 3.4 Fórmula de Burland y Burbidge

Para encontrar el asentamiento de una zapata desplantada en arenas Burland y Burbidge propusieron las siguientes fórmulas:

Para arenas normalmente cargadas:

$$\delta = q B^{0.7} I_c \dots\dots\dots(3.44)$$

Para arenas precargadas:

$$\delta = q B^{0.7} I_c/3 \dots\dots\dots(3.45)$$

donde;

$\delta$  ; es el asentamiento de la zapata en milímetros.

$q$  ; es la presión de contacto en kPa

$B$  ; es el ancho de la cimentación en metros.

$$I_c = 1.17 / N^{1.4} \dots\dots\dots (3.46)$$

Para nuestro caso consideraremos una arena normalmente cargada por lo que se empleara la ecuación (3.44).

$$B = 1.7 \text{ m}$$

$$q = 140.73 \text{ kPa}$$

$$N_{med} = [(0.4 \cdot 20) + (0.48 \cdot 28) + (0.46 \cdot 24)] / (0.4 + 0.48 + 0.46)$$

$$N_{med} = 24.24$$

$$I_c = 1.17 / N_{med}^{1.4} = 1.17 / (24.24)^{1.4} = 0.0135$$

$$\delta = [ 140.73 * ( 1.7 )^{0.7} * 0.0135 ]$$

$$\delta z_t = 2.75 [ \text{mm} ]$$

### 3.5 Formula estadística.

La fórmula estadística propuesta por Deméneghi es la siguiente:

$$\delta z = D C' \dots\dots\dots(3.47)$$

donde;

$$D = 1.34 q B N^{-1.37} \dots\dots\dots (3.48)$$

$$C' = e^{0.784t\alpha \sqrt{1.00758 + 0.0152(\ln N - 2.976)^2}} \dots\dots\dots (3.49)$$

En el análisis para nuestro caso propondremos un nivel de confianza de  $\alpha = 15\%$ ; también analizaremos un nivel de confianza de  $50\%$  (que corresponde a un asentamiento promedio) de la tabla anteriormente mostrada:

$\alpha = 15\%$        $\alpha = 50\%$   
 $t\alpha = 1.041$        $t\alpha = 0$

$B = 1.7 \text{ m}$   
 $q = 140.73 \text{ kPa}$   
 $N_{med} = [(0.4 \cdot 20) + (0.48 \cdot 28) + (0.46 \cdot 24)] / (0.4 + 0.48 + 0.46)$   
 $N_{med} = 24.24$

$$D = 1.34 q B N^{-1.37} \dots\dots\dots (3.48)$$

$$D = (1.34)(140.73)(1.7)(24.24^{-1.37})$$

**D = 4.065**

$$C' = e^{0.784(1.041) \sqrt{1.00758 + 0.0152(\ln 24.24 - 2.976)^2}}$$

**C' = 2.269**

Sustituyendo los valores en la fórmula (3.47) para  $\alpha = 15\%$

$$\delta z = (4.065) (2.269)$$

**$\delta z = 9.227 \text{ mm}$**

Para  $\alpha = 50\%$

$$D = 1.34 q B N^{-1.37} \dots\dots\dots (3.48)$$

$$D = (1.34)(140.73)(1.7)(24.24^{-1.37})$$

**D = 4.065**

$$C' = e^0 = 1$$

$$\delta z = (4.065) (1)$$

**$\delta z = 4.065 \text{ mm}$**

Se tiene el siguiente cuadro resumen con los asentamientos para los diferentes métodos empleados.

Métodos	$\delta z$ [mm]
NO LINEAL (Deméneghi)	4.74
LEY DE HOOKE	3.49
STEINBRENNER	3.46
SCHLEICHER	7.06
BURLAND Y BURBIDGE	2.75
ESTADISTICA $\alpha = 15\%$	9.227
ESTADISTICA $\alpha = 50\%$	4.065

En el Reglamento de Construcción del Distrito Federal se tiene la siguiente tabla para los movimientos de la cimentación:

Tabla 3.1 Límites máximos para movimientos y deformaciones originados en la cimentación<sup>1</sup>

a) Movimientos verticales (hundimiento o emersión)		
Concepto		Límite
En la zona I:		
Valor medio en el área ocupada por la construcción:		
Asentamiento:	Construcciones aisladas	5 cm <sup>(2)</sup>
	Construcciones colindantes	2.5 cm
En las zonas II y III:		
Valor medio en el área ocupada por la construcción:		
Asentamiento:	Construcciones aisladas	30 cm <sup>(2)</sup>
	Construcciones colindantes	15 cm
Emersión:	Construcciones aisladas	30 cm <sup>(2)</sup>
	Construcciones colindantes	15 cm
Velocidad del componente diferido		1 cm/semana

Los asentamientos encontrados para nuestro caso resultaron por debajo de los límites presentados en la tabla, por lo que se concluye que las dimensiones propuestas para la zapata son buenas.





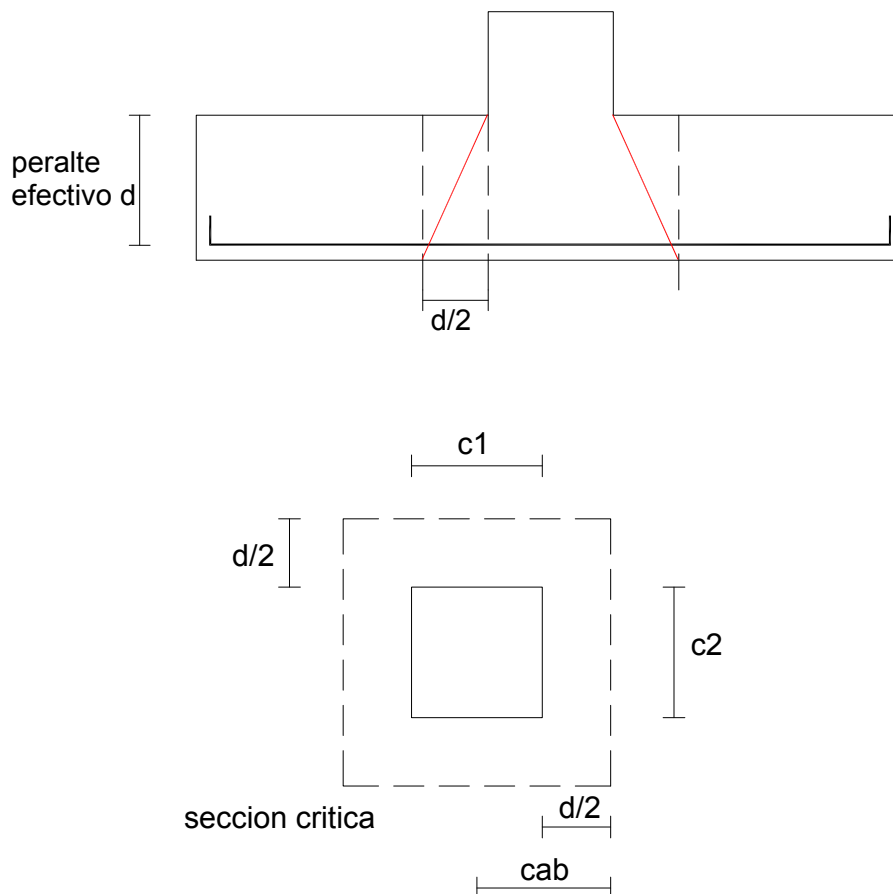
## 4.- DISEÑO ESTRUCTURAL

Para evaluar la falla estructural en el cimiento se tienen que considerar tres aspectos:

- Punzonamiento o penetración.
- Tensión diagonal.
- Flexión.
- Temperatura.

### 4.1 Penetración.

De acuerdo con las normas de concreto, la sección crítica forma una figura semejante a la definida por la periferia del área cargada, a una distancia de ésta igual a  $d/2$ , siendo  $d$  el peralte efectivo de la losa, como se aprecia en la figura.



El esfuerzo cortante actuante no debe ser mayor al resistente en la sección crítica.

El esfuerzo cortante máximo de diseño se obtendrá tomando en cuenta el efecto de la carga axial, y en caso de que existieren los momentos flexionantes. Cuando haya transferencia de momento se supondrá que una fracción de

momentos se transmite por excentricidad de la fuerza cortante total, con respecto al centroide de la sección crítica. Dicha expresión está dada por:

$$\alpha = 1 - \left\{ 1 / [ 1 + 0.67\sqrt{(c1 + d)/(c2 + d)}] \right\} \dots\dots\dots(4.1)$$

para columnas rectangulares c1 es la dimensión paralela al momento transmitido y c2 es la dimensión perpendicular a c1.

Suponiendo que los esfuerzos cortantes varían linealmente, podemos establecer las siguientes expresiones:

$$V_{AB} = ( V / A_c ) + ( \alpha M_{c_{ab}} / J_c ) \dots\dots\dots(4.2)$$

Donde:

V es la fuerza cortante que actúa en toda el área de la sección crítica, la cual la podemos obtener a partir de la reacción neta, restando a la reacción del terreno las presiones debidas a peso propio de zapata y relleno.

Tenemos que :

$$q_n = q - w_{rell} - w_{zap} \dots\dots\dots(4.3)$$

$$V = A * q_n \dots\dots\dots(4.4)$$

A<sub>c</sub> Área de la sección crítica definida por la expresión:

$$A_c = 2d ( c1 + c2 + 2d ) \dots\dots\dots(4.5)$$

J<sub>c</sub> Momento polar de inercia dado por la expresión

$$J_c = [d(c1+d)^3 / 6 ] + [(c1+d)d^3 / 6 ] + [d(c1+d)(c1+d)^2 / 2 ] \dots\dots(4.6)$$

c<sub>ab</sub> Distancia del centroide al final de la sección crítica

El esfuerzo cortante de diseño obtenido con los criterios anteriores no debe exceder ninguno de los siguientes valores:

$$V_{CR1} = FR(0.5 + \gamma ) \sqrt{f * c} \dots\dots\dots(4.7a)$$

$$V_{CR2} = FR\sqrt{f * c} \dots\dots\dots(4.7b)$$

Los cálculos se tiene que hacer para cada momento, pero como en nuestro caso la geometría y los momentos en ambos ejes son los mismos, los resultados son iguales en las dos direcciones y basta con calcularlos para un solo momento.

Sustituyendo los valores de nuestro caso tenemos que:

$$d = h - \text{recubrimiento} - \text{radio varilla}$$

$$d = 0.35 - 0.03 - (0.0127/2)$$

$$d = 0.314 \text{ m}$$

$$c1 = 0.30 \text{ m}$$

$$c2 = 0.30 \text{ m}$$

$$q_n = 140.73 - (0.35 \cdot 24) - (0.25 \cdot 17)$$

$$q_n = 128.09 \text{ kPa}$$

$$V = [(1.7 \cdot 1.7) - (0.614 \cdot 0.614)] \cdot 128.09$$

$$V = 321.93 \text{ kN}$$

$$A_c = 2(0.314)(0.3 + 0.3 + 2 \cdot 0.314)$$

$$A_c = 0.769 \text{ m}^2$$

$$\alpha = 1 - \left\{ 1 / \left[ 1 + 0.67 \sqrt{(0.3 + 0.314) / (0.3 + 0.314)} \right] \right\}$$

$$\alpha = 0.401$$

$$J_c = \left[ \frac{0.314(0.3+0.314)^3}{6} \right] + \left[ \frac{(0.3+0.314)0.314^3}{6} \right] + \left[ \frac{0.314(0.3+0.314)(0.3+0.314)^2}{2} \right]$$

$$J_c = 0.0207 \text{ m}^4$$

$$C_{AB} = c1/2 + d/2$$

$$C_{AB} = 0.307$$

$$V_{AB} = (321.93 / 0.769) + (0.401 \cdot 40 / 0.0207) \cdot 0.307$$

$$V_{AB} = 654.96 \text{ kPa}$$

$$V_{AB \text{ ult}} = V_{AB} F_c$$

$$V_{AB \text{ ult}} = (654.96)(1.4)$$

$$V_{AB \text{ ult}} = 916.94 \text{ kPa}$$

Calculando el esfuerzo resistente tenemos:

$$V_{CR1} = F_R(0.5 + \gamma) \sqrt{f \cdot c}$$

$$V_{CR2} = F_R \sqrt{f \cdot c}$$

$$\gamma = 1.7 / 1.7$$

$$\gamma = 1$$

$$V_{CR1} = 0.8(0.5 + 1) \sqrt{(250 \cdot 0.8)} \quad ; \text{ considerando } F_R = 0.8$$

$$V_{CR1} = 16.97 \text{ kg/cm}^2$$

$$V_{CR1} = 1697 \text{ kPa}$$

$$V_{CR2} = 0.8 \sqrt{(250 \cdot 0.8)}$$

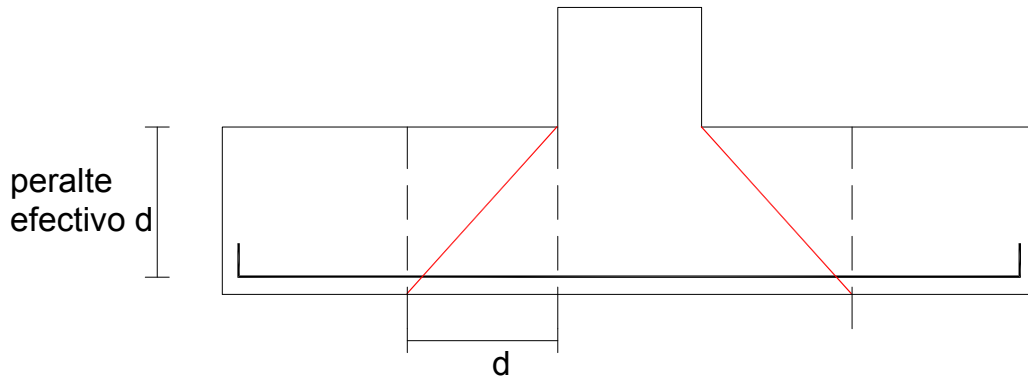
$$V_{CR2} = 11.31 \text{ kg/cm}^2$$

$$V_{CR2} = 1131 \text{ kPa}$$

**Como los resistentes son mayores que el actuante CUMPLE por punzonamiento**

### 4.2 Tensión diagonal.

En una zona cercana al paño de la columna o muro que llega a la zapata se puede presentar una falla por tensión diagonal, ocasiona está a su vez por esfuerzo cortante. Esta revisión se lleva a cabo verificando que la fuerza cortante última a una distancia  $d$  del paño de la columna sea menor que la fuerza cortante resistente.



El diseño por tensión diagonal y por flexión se lleva a cabo haciendo uso de la reacción uniforme obtenida con las dimensiones reducidas.

$$B' = B - 2e_x \dots\dots\dots (4.8)$$

$$e_x = My / \Sigma Q \dots\dots\dots (4.9)$$

$$L' = L - 2e_y \dots\dots\dots (4.10)$$

$$e_y = Mx / \Sigma Q \dots\dots\dots (4.11)$$

Por lo que la reacción uniforme para el análisis de tensión diagonal y flexión vale:

$$q' = \Sigma Q / A' = \Sigma Q / (B' * L') \dots\dots\dots (4.12)$$

Por lo que la determinación del cortante último para nuestro caso será:

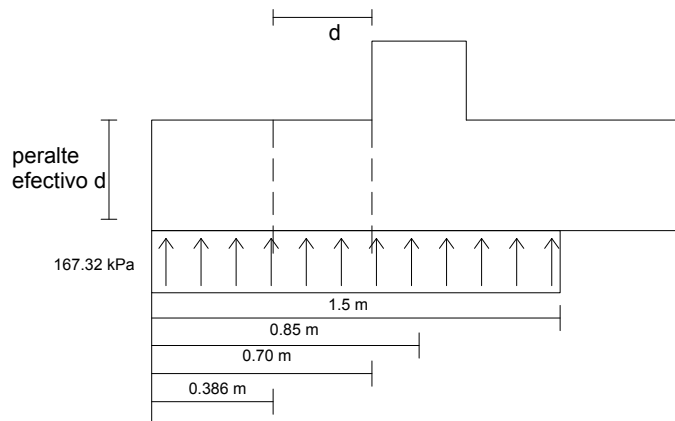
$$q' = 406.72 / (1.5 * 1.5)$$

$$q' = 179.97 \text{ kPa}$$

$$q'_n = 179.97 - (0.35 * 24) - (0.25 * 17)$$

$$q'_n = 167.32 \text{ kPa}$$

Para encontrar el cortante último se tiene que establecer la distancia a la cual se presenta la sección crítica



Por lo que la sección se encuentra a una distancia de 0.386 m. puesto que el análisis se realiza por unidad de ancho para encontrar el área crítica se tendrá que la distancia por 1.

$$A_c = 0.386 (1) = 0.386 \text{ m}^2$$

$$V = q'_n A_c$$

$$V = 167.32 * 0.386$$

$$V = 64.64 \text{ kN}$$

$$V_{ult} = 64.64 (1.4)$$

$$V_{ult} = 90.50 \text{ kN}$$

La determinación del cortante resistente esta dado por las siguientes expresiones:

$$\text{Si } p < 0.01 \quad V_{CR} = F_r * b * d * (0.2 + 30p) \sqrt{f'_c} \dots\dots\dots (4.13)$$

$$\text{Si } p \geq 0.01 \quad V_{CR} = 0.5 F_r * b * d \sqrt{f'_c} \dots\dots\dots (4.14)$$

Donde:

- B ; Ancho de cálculo del elemento estructural.
- d ; Es el peralte efectivo del elemento estructural
- f\*c ; Será igual a 0.8f'c
- F<sub>R</sub> ; Factor de resistencia
- p ; Será la cuantía de acero

La segunda ecuación se emplea también para cuando el elemento estructural entra en la condición de elemento ancho.

Para la verificación de elemento ancho, se tienen que cumplir tres condiciones:

- i. El ancho B no será menor que cuatro veces el peralte efectivo.  
 $B > 4d \dots\dots\dots (4.15a)$
- ii. El espesor de la losa deberá de ser menor a 60 cm.  
 $h \leq 60 \text{ cm} \dots\dots\dots (4.15b)$
- iii. La relación M / Vd no exceda de 2.  
 $M / Vd < 2 \dots\dots\dots (4.15c)$

Para que pueda considerarse a la zapata como un elemento ancho deberá cumplir con las tres condiciones.

Para evaluar nuestro caso tenemos:

- 1.-  $B > 4d$   
 el peralte efectivo de  $d = 35 - 3 - (1.27 / 2) = 31.4 \text{ cm}$   
 $b = 1.70 \text{ m} > (4 * 0.314)$   
 $1.5 > 1.25$  por lo tanto cumple con la primera condición

2.-  $h \leq 60$  cm

se presenta un ancho de losa de 35 cm por lo tanto cumple con la segunda condición.

3.-  $M / Vd < 2$

la distancia crítica ( L ) es igual a  $0.85 - 0.15 - 0.314 = 0.386$  m

$$w = q'_n A / L$$

$$q'_n = 167.32 \text{ kPa}$$

$$w = 167.32 (1) (.386) / (0.386)$$

$$w = 167.32 \text{ kN /m}$$

$$M = w L^2 / 2 = 167.32 * (0.386)^2 / 2 = 12.48 \text{ kN/m}$$

$$V = 167.32 * 0.386$$

$$V = 64.64 \text{ kN}$$

$M / Vd = 12.48 / 64.64 * 0.314 = 0.616 < 2$  por lo tanto cumple con las tres condiciones de elemento ancho

Por lo tanto el cortante resistente podrá ser calculado con la expresión (4.14) y será igual a :

$$V_{CR} = 0.5 Fr^* b*d \sqrt{f^*c}$$

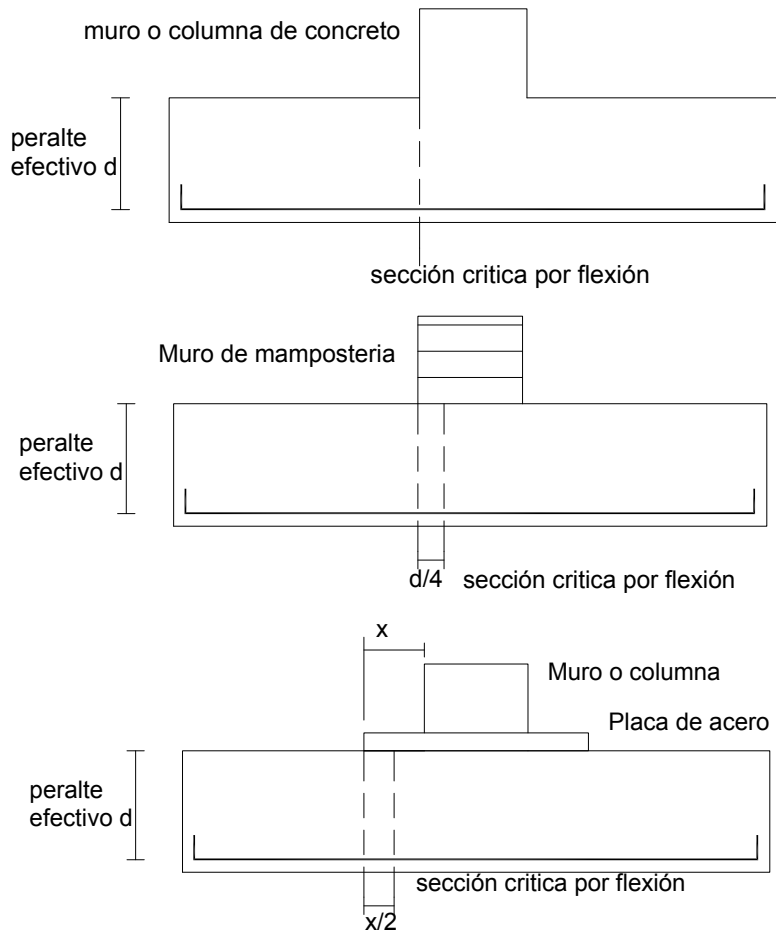
$$V_{CR} = 0.5 * 0.7 * 100 * 31.4 * \sqrt{(250*0.8)} = 15\,524.88 \text{ kg}$$

$$V_{CR} = 155.24 \text{ kN}$$

**$V_U < V_{CR}$  por lo tanto no se presenta falla por tensión diagonal**

### 4.3 Flexión

La sección crítica por flexión en el ala de la zapata depende del material que forma la columna o el muro que llega a la zapata. Abajo se muestran las secciones críticas para cuando se tienen: muro de concreto, muro de mampostería y muro o columna con pedestal de placa de acero.



La revisión por flexión se realiza verificando que el momento último en la sección crítica sea menor que el momento resistente en dicha sección.

El momento resistente en una sección subreforzada esta dado por la expresión:

$$M_R = F_R b d^2 f'c q ( 1 - 0.5q ) \dots\dots\dots (4.16)$$

$$q = p fy / f'c \dots\dots\dots(4.17)$$

La cuantía de acero necesaria para resistir un momento último  $M_u$  se obtiene haciendo  $M_u = M_R$  y despejando el valor de  $q$  de la ecuación (4.16); obteniendo la siguiente expresión:

$$q = 1 - \sqrt{1 - ( 2 * M_u / F_r * b * d^2 * f'c )} \dots\dots\dots(4.18)$$



Donde el Mu se calcula a partir de la reacción uniforme y de la distancia de la sección crítica de la siguiente manera:

$$M_u = q'_n (s^2) / 2 \dots\dots\dots(4.19)$$

Donde:

$q'_n$  ; es la reacción uniforme neta  
 $s$  ; es la distancia de la sección crítica

Para evaluar la cuantía de acero obtenida con la expresión (4.18), tenemos que revisar los parámetros mínimos y máximos.

Para el acero mínimo por flexión vale:

$$\rho_{min} = 0.7 \sqrt{f'_c} / f_y \dots\dots\dots(4.20)$$

Mientras que el acero máximo esta delimitado por el porcentaje balanceado de la siguiente manera.

$$\rho_{max} = 0.75 \rho_{bal} \dots\dots\dots(4.21)$$

$$\rho_{bal} = (f'_c / f_y) [ 4800 / (f_y + 6000)] \dots\dots\dots(4.22)$$

El área de acero requerida esta delimitada por:

$$A_s = \rho * d * b \dots\dots\dots(4.23)$$

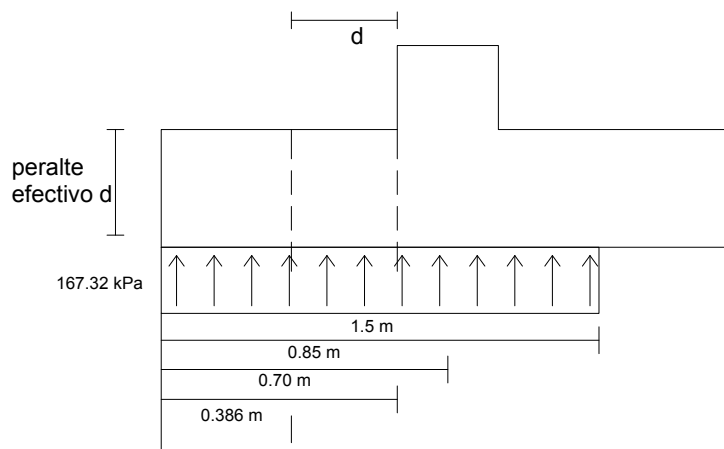
Donde el ancho b esta delimitado por el ancho unitario de análisis  $b = 100$  cm.

La separación de las varillas se tiene la siguiente expresión:

$$S = (a_s b) / A_s \dots\dots\dots(4.24)$$

Donde  $a_s$  es el área de las varillas propuestas para el refuerzo.

Por lo que para nuestro caso tenemos la sección crítica siguiente:



La distancia a la sección crítica vale  $s = 0.70$  m

El valor de la reacción uniforme, como ya se menciona vale:

$$q' = 406.72 / (1.5 * 1.5)$$

$$q' = 179.97 \text{ kPa}$$

$$q'_n = 179.97 - (0.35 * 24) - (0.25 * 17)$$

$$q'_n = 167.32 \text{ kPa}$$

Con los datos anteriores encontramos el momento flexionante en la sección crítica vale:

$$M = 167.32 * (0.7)^2 * 0.5 = 40.99 \text{ kN.m}$$

$$M_U = 40.99 * 1.4 = 57.39 \text{ kN.m}$$

El acero mínimo por flexión es:

$$\rho_{\min} = 0.7 \sqrt{f'_c / f_y} = 0.7 \sqrt{200 / 4200} = 0.0026$$

el acero máximo es de  $0.75 \rho_{\text{bal}}$

$$\rho_{\text{bal}} = (f'_c / f_y) (4800 / (f_y + 6000))$$

$$\rho_{\text{bal}} = 0.020 ; \rho_{\max} = 0.0151$$

$$q = 1 - \sqrt{1 - (2 * M_U / F_r * b * d^2 * f'_c)}$$

$$q = 1 - \sqrt{1 - (2 * 57.39 \text{ E } 4 / 0.7 * 100 * 31.4^2 * 170)}$$

$$q = 0.0356$$

$$p = q * f'_c / f_y$$

$$p = 0.0356 * 170 / 4200 = 0.00144$$

Se tiene una cantidad de acero menor a la mínima por lo tanto se utiliza la cantidad de acero mínima requerida.

$$A_s = p * d * b$$

$$A_s = 0.0026 * 100 * 31.4 = 8.26 \text{ cm}^2$$

Para la separación de varillas se propone utilizar varillas #4:

$$s = a_s * d' / A_s = (1.27 * 100) / 8.26 = 15.33 \text{ cm}$$

Por lo tanto la separación será:

$$s = 15 \text{ cm}$$

Como la Zapata es cuadrada y tienen los mismos momentos flexionantes en ambos ejes y la misma geométrica, se necesitan en el lecho inferior **varillas # 4 @ 15 cm.** En ambas direcciones.

#### 4.4 Temperatura

Cuando el espesor de la zapata es mayor que 15 cm se requiere colocar acero por temperatura en porción sometida a compresión (donde no se requiere acero por motivos estructurales). Para evaluar la cantidad de acero se tiene la siguiente expresión:

$$A_{st} = (66\,000 * h/2) / (f_y * (h/2 + 100)) \dots \dots \dots (4.25)$$

Cuando el elemento estructural está en contacto con el suelo, se recomienda emplear un área de acero igual a 1.5 veces la calculada con la ecuación (4.25).

Para el caso en cuestión tenemos:

$$h/2 = 35 / 2 = 17.5 \text{ cm}$$

$$A_{st} = (66\,000 * 1.5 * 17.5) / (4\,200 * (17.5 + 100)) = 3.51 \text{ cm}^2$$

Se propone utilizar varillas del # 3 con un área de 0.712 cm<sup>2</sup>

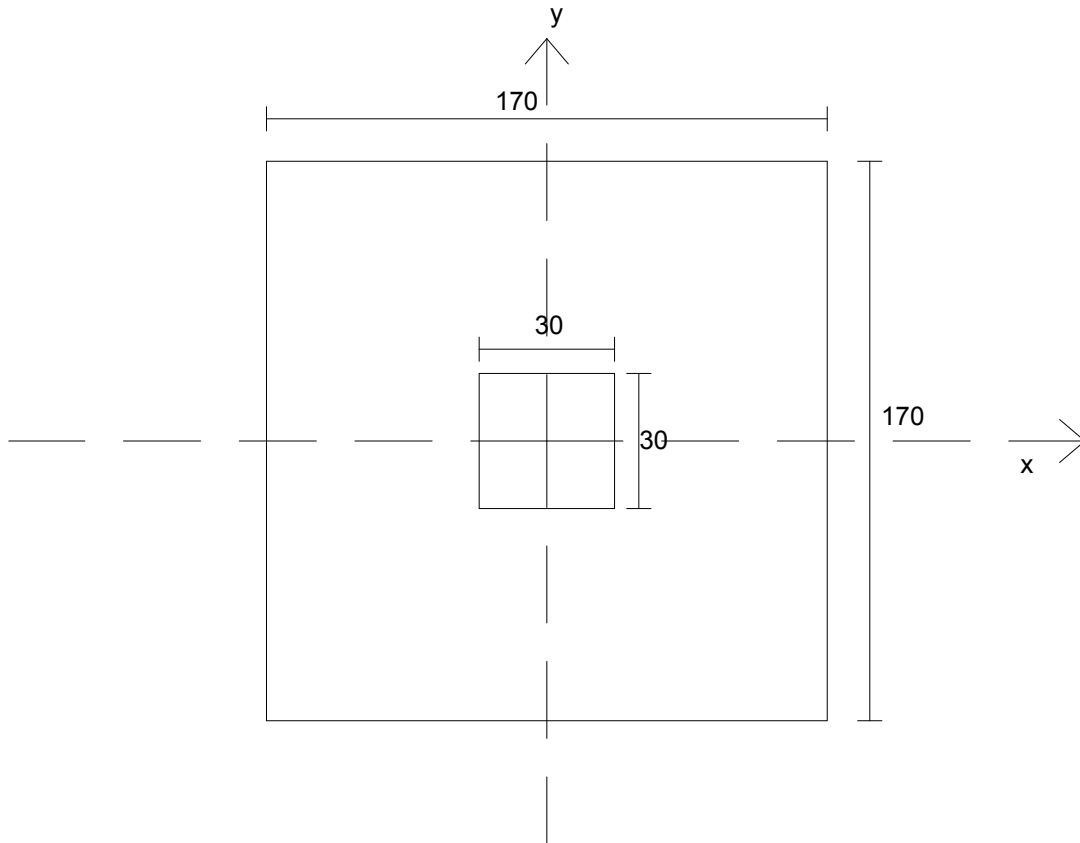
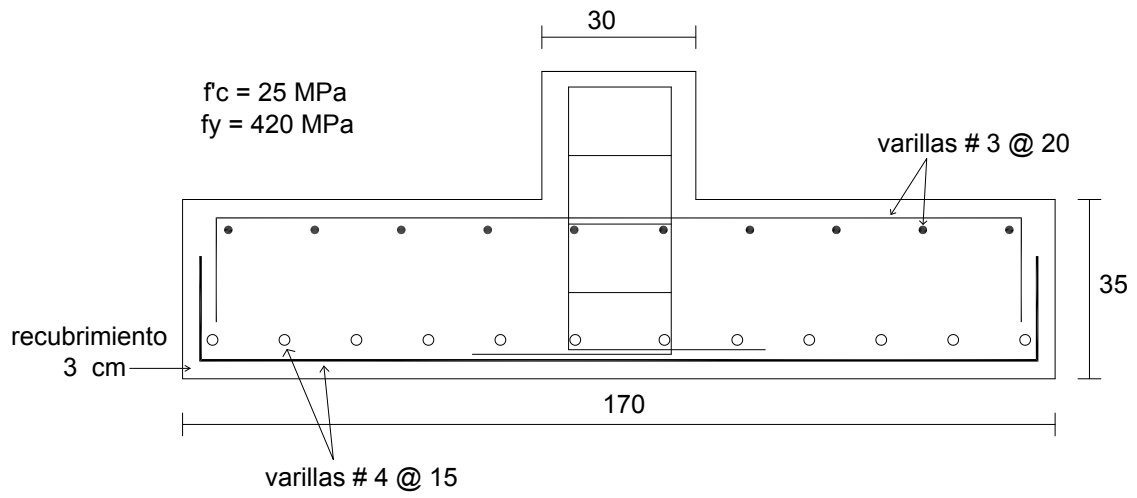
Para la separación:

$$s = (0.712 * 100) / 3.51$$

$$s = 20.28 \text{ cm}$$

Por lo tanto se requieren varillas del # 3 @ 20 cm en el lecho superior de la zapata

El diseño queda de la siguiente forma:



## 5.- CONCLUSIONES

El correcto diseño de una cimentación somera dependerá en gran medida, de una adecuada revisión de los estados límite tanto de falla como de servicio. Si bien el reglamento de construcciones presenta la metodología, no debe considerarse como un manual de diseño ya que solo fija los métodos y criterios para cubrir los requisitos mínimos.

La fórmula contenida en las Normas Técnicas Complementarias para el Diseño y Construcción de Cimentaciones están basada en la teoría de Terzaghi. La disparidad que se presenta en el ejemplo se basa que en la ecuación del reglamento no se considera la variación de los factores de carga debido al tipo de falla que se presenta.

En el cálculo de los asentamientos se pudo apreciar una ligera discrepancia entre los resultados obtenidos con los diferentes métodos. Si bien se realizaron los cálculos con varios métodos, en la práctica se puede prescindir de algunos de ellos, aplicando los que más se apeguen al problema que tratamos de analizar.

Por los resultados que se obtuvieron y por las condiciones del problema planteado se aprecia que el método no lineal resulta la mejor opción para el cálculo de los asentamientos ya que nos arroja un resultado más satisfactorio, sin embargo el método lineal utilizando la ley de Hooke también resulta bueno para el cálculo.

Las fórmulas elásticas están delimitadas para trabajar cuando el suelo posee ciertas características (sea un medio semi-infinito, homogéneo e isótropo) por lo que se recomienda con cierta cautela ya que en la práctica en contadas ocasiones encontraremos un suelo con dichas características.

La fórmula de Burland y Burbidge así como la fórmula estadística, emplean los resultados obtenidos en la prueba de penetración estándar de manera directa, se hace notar que en dichos métodos se omite el valor del espesor de los estratos, lo que hace que su uso se tome con las precauciones debidas.

El diseño estructural del cimiento deberá realizarse de manera que se garantice el correcto funcionamiento de la estructura. Deberán calcularse de manera correcta los elementos mecánicos, ya que en base a estos se puede realizar de manera eficiente el diseño de la estructura.

## 6.- BIBLIOGRAFÍA

- ❖ DEMÉNEGHI, A, PUEBLA, M y SANGINÉS, H, “*Apuntes de Análisis y Diseño de Cimentaciones*”, tomo I, Facultad de Ingeniería, UNAM, 2005.
- ❖ DEMÉNEGHI, A. “Calculo de asentamientos de un cimiento en arena” XXIV Reunión Nacional de Mecánica de suelos. Tomo 2. Aguascalientes Ags. Noviembre 2008. SMMS.
- ❖ DAS, B M, “*Principios de Ingeniería de Cimentaciones*”, Thomson, 2001
- ❖ JUÁREZ BADILLO, RICO RODRÍGUEZ, “Mecánica de suelos, Fundamentos de la mecánica de suelos” tomo 1. Limusa 2006
- ❖ JUÁREZ BADILLO, RICO RODRÍGUEZ, “Mecánica de suelos, Teoría y aplicaciones de la mecánica de suelos” tomo 2. 2ª edición. Limusa 2006
- ❖ RICO, DEL CASTILLO “Ingeniería de suelos en las vías terrestres” volumen 2. Limusa.
- ❖ Series del Instituto de Ingeniería No. ES – 6, “Comentarios, ayudas de diseño y ejemplos de las normas técnicas complementarias para el diseño y construcción de cimentaciones”.
- ❖ Normas Técnicas Complementarias para el Diseño y Construcción de cimentaciones. Reglamento de construcciones del Distrito Federal. 2004
- ❖ Normas Técnicas Complementarias para el Diseño y Construcción de estructuras de concreto. Reglamento de construcciones del Distrito Federal. 2004
- ❖ Pruebas de campo para determinar propiedades de los suelos y enrocamientos. “Manual de Diseño de Obras Civiles”. CFE Agosto 2008.