



**UNIVERSIDAD NACIONAL AUTÓNOMA DE MÉXICO**

---

**FACULTAD DE INGENIERÍA**

---

**“ELECTRIFICACIÓN FERROVIARIA, CALIDAD DE LA ENERGÍA  
Y MEJORA MEDIANTE SVC’S”**

**ELABORACIÓN DE TESIS  
QUE PARA OBTENER EL TÍTULO DE  
INGENIERO ELÉCTRICO ELECTRÓNICO**

**PRESENTA**

**MARCOS FERNANDO PEÑA HERRERA**



**MÉXICO, D.F. MARZO 2010**



Universidad Nacional  
Autónoma de México

Dirección General de Bibliotecas de la UNAM

**Biblioteca Central**



**UNAM – Dirección General de Bibliotecas**  
**Tesis Digitales**  
**Restricciones de uso**

**DERECHOS RESERVADOS ©**  
**PROHIBIDA SU REPRODUCCIÓN TOTAL O PARCIAL**

Todo el material contenido en esta tesis esta protegido por la Ley Federal del Derecho de Autor (LFDA) de los Estados Unidos Mexicanos (México).

El uso de imágenes, fragmentos de videos, y demás material que sea objeto de protección de los derechos de autor, será exclusivamente para fines educativos e informativos y deberá citar la fuente donde la obtuvo mencionando el autor o autores. Cualquier uso distinto como el lucro, reproducción, edición o modificación, será perseguido y sancionado por el respectivo titular de los Derechos de Autor.

Esta página ha sido dejada en blanco intencionalmente

# UNIVERSIDAD NACIONAL AUTÓNOMA DE MÉXICO

## FACULTAD DE INGENIERÍA

### TEMA DE TESIS

PARA OBTENER EL TÍTULO DE  
POR LA OPCIÓN DE TITULACIÓN  
DEBERÁ(N) DESARROLLAR

INGENIERO ELÉCTRICO ELECTRÓNICO  
ELABORACIÓN DE TESIS  
C. MARCOS FERNANDO PEÑA HERRERA

### **“ELECTRIFICACIÓN FERROVIARIA, CALIDAD DE LA ENERGÍA Y MEJORA MEDIANTE SVC’S”**

CONOCER LA ELECTRIFICACIÓN FERROVIARIA, SU INTERACCIÓN CON EL SISTEMA ELÉCTRICO DE POTENCIA A FRECUENCIA INDUSTRIAL Y CONSIDERAR LA TECNOLOGÍA DE LOS FACTS PARA LA MEJORA DE LA CALIDAD DE LA ENERGÍA.

- INTRODUCCIÓN
- ELECTRIFICACIÓN FERROVIARIA
- CALIDAD DE LA ENERGÍA EN SISTEMAS ELÉCTRICOS FERROVIARIOS
- LOS FACTS EN LOS SISTEMAS ELÉCTRICOS FERROVIARIOS

México, D.F. marzo de 2010

#### **ASESOR**

ING. JESÚS FRANCO ORTEGA

#### **JEFE DEL DEPTO. DE INGENIERÍA ELÉCTRICA DE POTENCIA**

ING. ROBERTO ESPINOSA Y LARA

Esta página ha sido dejada en blanco intencionalmente

# AGRADECIMIENTOS

Mi más sincero y profundo agradecimiento a todas aquellas personas que me brindaron su apoyo desinteresado para hacer posible la conclusión de este trabajo.

De manera muy especial a:

Ing. Franco Ortega

Por su disposición y amabilidad para la calidad y dirección de esta tesis.

Ing. Baltazar Chavez

Por su incansable atención en la enseñanza de los conocimientos de los sistemas eléctricos ferroviarios

Ing. Diego Frías

Por su desinteresado apoyo en la búsqueda de información

Mis Padres

José Peña y María Herrera

Por su inagotable paciencia y apoyo.

Karina

Por su comprensión, tiempo y amor

Mis amigos

Carolina

Nancy

Luis Felipe

Miguel Alonso

Elena

Hector

Jesus

Me siento en verdad agradecido por haber encontrado en el camino de este trabajo a personas clave que me han guiado, aconsejado y motivado a elaborar este trabajo de investigación.

Un asesor que le dio rumbo a este trabajo, con un seriedad y profesionalismo ejemplar. Profesores que con sus enseñanzas me permitieron plasmar e hilar los conceptos necesarios para hacer factible este trabajo. Amigos de la carrera que me empujaron con su sincera amistad. Mis Padres que día con día estuvieron al pendiente de mi bienestar en el lapso de este trabajo. A mi novia por darme la oportunidad de encontrarla y conocerla.

A todas aquellas personas mencionadas y no mencionadas, les reitero el más sincero de mis agradecimientos.

# **RESUMEN**

En esta tesis se presenta un panorama técnico sobre la importancia de los sistemas eléctricos ferroviarios para dos tipos de alimentaciones, AC 25kV 60Hz y DC 750V. La descripción misma de la electrificación en la tracción eléctrica además se realiza un breve estudio sobre la problemática de calidad de energía que presentan estos tipos de sistemas, sus fuentes y sus efectos en los equipos de potencia eléctrica que lo conforman.

Por último se estudian los FACTS, en especial el SVC en compensación paralelo, mismo que se propone como una tecnología reciente que mejora el desempeño de la electrificación ferroviaria, mitigando los efectos armónicos y la capacidad de transmisión de potencia en la línea de contacto, así como soporte de tensión de la misma y la capacidad de tránsito.

# **ABSTRACT**

The content of this Thesis includes a technic panorama about the importance of Electric Railway Systems for twice types of contact line feeding, AC 25kV 60Hz and DC 750V. The description of electric traction electrification. Also, elaborates a brief study about the power quality problems have those systems, system's sources and they effects in power electric devices whose shapes.

Finally, studies the FACTS Technology, specially the SVC shunt compensation, this shunt compensator proposes a better Railway electrification performace, mitigates the harmonic effects and contact line power transmission capacity, supports the line voltage and transit capacity.

# ÍNDICE

|  |          |
|--|----------|
| ÍNDICE   | I        |
| INTRODUCCIÓN   | 1        |
| <b>1. ELECTRIFICACIÓN FERROVIARIA</b>  | <b>5</b> |
| 1.1. La electrificación ferroviaria a nivel mundial  | 5        |
| 1.2. Instalaciones Eléctricas Ferroviarias fijas   | 7        |
| 1.2.1. Estructura de una red de tracción eléctrica   | 7        |
| 1.2.2. Alimentación de potencia eléctrica  | 8        |
| 1.2.3. La Línea de Contacto  | 12       |
| 1.2.3.1. Catenaria simple del sistema suburbano  | 12       |
| 1.2.3.2. 3er Riel  | 17       |
| 1.2.3.3. Cálculo de los parámetros eléctricos en línea de contacto y vía                                       | 18       |
| 1.2.3.3.1. Resistencia por unidad de longitud  | 18       |
| 1.2.3.3.2. Reactancia Inductiva por unidad de longitud   | 19       |
| 1.2.3.3.3. Reactancia Capacitiva por unidad de longitud  | 25       |
| 1.2.4. Calculo de la caída de tensión en AC y DC   | 26       |
| 1.2.5. Subestaciones de tracción   | 31       |
| 1.2.5.1. Sistemas en 25 kV 60 Hz AC  | 31       |
| 1.2.5.1.1. Equipo principal de una subestación eléctrica de transformación                                     | 31       |
| 1.2.5.1.2. Configuración de alimentadores  | 35       |
| 1.2.5.1.3. Corrientes de carga y de cortocircuito en una subestación eléctrica de Transformación para tracción | 37       |
| 1.2.5.1.4. Protecciones  | 40       |
| 1.2.5.2. Sistemas en 750 V DC  | 44       |
| 1.2.5.2.1. Equipo principal de una subestación eléctrica de rectificación                                      | 44       |
| 1.2.5.2.2. Configuración de alimentadores  | 46       |
| 1.2.5.2.3. Corrientes de carga y de cortocircuito en una subestación eléctrica de Rectificación para tracción  | 47       |
| 1.2.5.2.4. Protecciones  | 49       |
| 1.2.5.3. Coordinación de aislamiento   | 50       |
| 1.2.5.4. Curva de carga y cálculo de la potencia de una subestación  | 52       |
| 1.2.6. El sistema de tierra ferroviario  | 55       |
| 1.2.6.1 Generalidades  | 55       |
| 1.2.6.2 Sistemas en AC   | 60       |



|  |            |
|--|------------|
| 1.2.6.3 Sistemas en DC   | 62         |
| 1.3. El material rodante   | 65         |
| 1.3.1. La dinámica ferroviaria   | 65         |
| 1.3.2. Motor de DC   | 71         |
| 1.3.2.1. Motor serie   | 71         |
| 1.3.2.2. Motor con excitación independiente  | 73         |
| 1.3.3. Motor de AC   | 75         |
| 1.3.3.1. Motor Asíncrono   | 75         |
| 1.3.4. Controladores electrónicos de potencia  | 81         |
| 1.4. Referencias   | 88         |
| <b>2. CALIDAD DE LA ENERGÍA EN SISTEMAS ELÉCTRICOS FERROVIARIOS</b>                  | <b>90</b>  |
| 2.1. Introducción  | 90         |
| 2.2. Armónicos en los Sistemas Ferroviarios  | 91         |
| 2.2.1. El mecanismo de la generación de armónicos                                    | 91         |
| 2.2.2. Teoría de Fourier   | 92         |
| 2.2.3. Cálculo de la distorsión armónica   | 93         |
| 2.2.4. Potencia en elementos pasivos   | 97         |
| 2.2.5. Fuentes y efectos en los equipos de tracción                                  | 100        |
| 2.2.5.1. Transformadores   | 103        |
| 2.2.5.2. Motores de tracción   | 108        |
| 2.2.5.3. Catenaria   | 114        |
| 2.2.5.4. Rectificación trifásica   | 118        |
| 2.2.5.5. Inversores  | 121        |
| 2.2.5.6 SVC's  | 122        |
| 2.2.6. Cálculo y análisis de las corrientes armónicas                                | 125        |
| 2.2.7. Mitigación de armónicos mediante filtros pasivos                              | 128        |
| 2.3. Desbalances en la Red de Suministro Público y corrección del factor de potencia | 133        |
| 2.4. RAMS  | 138        |
| 2.5. Normatividad  | 143        |
| 2.6. Referencias   | 146        |
| <b>3. LOS FACTS EN LOS SISTEMAS ELÉCTRICOS FERROVIARIOS</b>                          | <b>148</b> |
| 3.1. Introducción  | 148        |
| 3.2. Composición y características del SVC   | 150        |
| 3.2.1. Configuración TSC-TSR   | 150        |
| 3.2.2. Características de operación  | 151        |
| 3.2.2.1 Características de Tensión Corriente   | 151        |
| 3.2.2.2. Características de susceptancia   | 158        |

|  |     |
|--|-----|
| 3.3. Conceptos de Tensión del SVC  | 159 |
| 3.3.1. El regulador de Tensión   | 159 |
| 3.3.2. Características dinámicas y de estado estable                           | 161 |
| 3.3.3. Control de tensión  | 164 |
| 3.4. Aplicacion del SVC en el sistema eléctrico ferroviario                    | 164 |
| 3.4.1. Compensación de Potencia Reactiva                                       | 164 |
| 3.4.2. Consideraciones generales para mejorar un sistema ferroviario           | 168 |
| 3.4.3. Ejemplo de Compensación en un Sistema Ferroviario (casos de referencia) | 169 |
| 3.4.3.1. Enlace ferroviario del tunel del canal                                | 169 |
| 3.4.3.2. Resultados de una simulación teórica referencia                       | 171 |
| 3.5. Simulación caso Ferrocarril Suburbano del Valle de México (Sistema 1)     | 173 |
| 3.5.1. Simulación de Compensación de Potencia Reactiva                         | 175 |
| 3.6. Referencias   | 178 |
| CONCLUSIONES Y TRABAJO A FUTURO  | 180 |
| <b>ANEXOS</b>  | 182 |
| ANEXO A: Tablas  | 183 |
| ANEXO B: Resultados Simulaciones   | 191 |

Esta página ha sido dejada en blanco intencionalmente

---

# INTRODUCCIÓN

El transporte en ferrocarril electrificado ha sido siempre la solución para la demanda de otro servicio en las principales ciudades de la Unión Europea, de igual manera en las últimas décadas se ha tenido un creciente desarrollo en esta materia en América Latina.

El derecho al transporte nace en Europa alrededor de los años setentas y es reforzado por grupos ecologistas en 1974<sup>1</sup>. Este derecho se refiere a la posibilidad de que cualquier persona que habita en la ciudad pueda acceder a los sistemas de transporte en cualquier momento y hacia cualquier punto que desee, lo anterior va ligado al concepto de *accesibilidad*, la cual se define como la facilidad de poder desplazarse de un lugar a otro en función de poder realizar alguna actividad ligada a un medio de transporte a determinado grupo de personas y a cualquier hora del día.

Uno de los medios que satisface estas necesidades es el transporte público, el cual no solo es una necesidad para las ciudades medias y grandes como la Ciudad de México, no solo por su bajo costo en infraestructura y menor consumo de espacio físico, sino por lo que es más importante; aseguran una posibilidad real de accesibilidad para todos sin importar edad, género y posición económica.

Estudios en diferentes ciudades han demostrado que más de un 50% del total de la población de una ciudad no puede poseer un automóvil<sup>1</sup>. Esto se puede apreciar de manera directa en países en vías de desarrollo, como lo es México, donde este tipo de usuarios llamados *cautivos* representan un porcentaje bastante alto.

Como es de saber, el transportarse no es un fin por sí solo; la gente no se desplaza por el simple gusto de viajar, sino que es consecuencia de la realización de otra actividad como puede ser el trabajo, al escuela, las compras, los negocios y las relaciones sociales.

Así pues una de las ventajas del transporte público sobre el automóvil es el costo de los energéticos que usan los primeros al ubicarse entre 3 a 4 veces por abajo en términos de consumo por pasajero transportado.<sup>1</sup>

De entre la variedad de transportes públicos se encuentra el transporte eléctrico ferroviario, cuyas bondades son:

- La gran capacidad para transportar pasajeros
- El nivel de confort el cual es equiparable con el del transporte aéreo
- La velocidad comercial es atractiva sobre todo en las zonas céntricas de las ciudades
- El nivel de contaminación medioambiental se ve beneficiada gracias a que los trenes presentan cero emisiones, lo que hace más limpias a las ciudades de partículas suspendidas

Ciertamente es que países desarrollados como lo es los Estados Unidos de América han presentado una recesión en el uso del transporte ferroviario de pasajeros debido a distintos factores como son la inversión en autopistas y automóviles después de la Segunda Guerra Mundial así como en el transporte aéreo y el desinterés de las compañías privadas del transporte ferroviario, entre otras<sup>2</sup>.

---

<sup>1</sup> Angel R. Molinero Molinero, Luis Ignacio Sánchez Arellano. “Transporte Público: Planeación, diseño, operación y administración”. Quinta del Agua Ediciones, S.A. de C.V. México D.F. Agosto de 2003.

<sup>2</sup> Joseph Sussman. “Introducción a los sistemas de transporte”. Universidad Nacional Autónoma de México. 1ª Edición en español. México, D.F. 2006.

Pero a pesar de ello en años recientes se ha retomado el interés del uso de este tipo de transporte como pilar fundamental en el desarrollo sustentable de las naciones Europeas como lo cita el Libro Blanco de la Comisión Europea<sup>3</sup>. *“Cuyo objetivo es crear un sistema ferroviario europeo único para el año 2020. En este documento, suscrito por la Unión Internacional de Ferrocarriles (UIC), la Comunidad de los Ferrocarriles Europeos (CFE), la Unión Internacional de Transportes Públicos (UITP) y la Unión de Industrias Ferroviarias Europeas (UNIFE), el objetivo es alcanzar, en el año 2020:*

- *un aumento de la cuota de mercado del 6 % al 10 % del tráfico de viajeros y del 8 % al 15 % del tráfico de mercancías;*

- *una triplicación de la productividad del personal de las empresas ferroviarias;*

- *una mejora del 50 % de la eficacia energética;*

- *una reducción del 50 % de la emisión de agentes contaminantes;*

- *un aumento de la capacidad de la infraestructura correspondiente a los objetivos de tráfico establecidos.”*

Por otro lado en nuestro país también se están empleando varias acciones en armonía con las iniciativas europeas, lo cual queda sentado en el Programa Nacional de Infraestructura<sup>4</sup> del Gobierno Federal, donde considera al transporte ferroviario como parte de la inversión para la infraestructura del país. Entre las estrategias para lograr el desarrollo del ferrocarril de pasajeros se citan las siguientes:

*“iii. Impulsar el desarrollo de trenes suburbanos de pasajeros que reduzcan de manera significativa el tiempo de traslado de las personas entre sus hogares y sus centros de trabajo y estudio.*

*v. Mejorar la convivencia del ferrocarril en las zonas urbanas.*

- *Poner en operación la primera etapa de los Sistemas 1, 2 y 3 del Tren Suburbano de la Zona Metropolitana del Valle de México (ZMVM).”*

En especial en la ZMVM se están emprendiendo varios proyectos siguiendo estas políticas, tal es el caso de el Sistema de Transporte Colectivo Metro que también impulsa el desarrollo del transporte masivo de personas promoviendo el crecimiento de su red; que hoy tiene en la línea 12 suma importante proyecto para beneficiar a la población de la Ciudad de México.

Por lo anterior resulta vital conocer de las bondades de los sistemas eléctricos ferroviarios como modo de transporte y su interacción con el medio ambiente, sin dejar de lado las posibles repercusiones en la salud del ser humano. Por lo que esta tesis tiene como objetivo conocer desde el punto de vista de ingeniería eléctrica el diseño y funcionamiento de la electrificación ferroviaria con un enfoque en el medio ambiente, la salud y la calidad de la energía, así como sus posibles problemas y soluciones con un estudio particular de los sistemas ferroviarios urbanos y suburbanos.

<sup>3</sup> Comisión Europea. “Libro Blanco, la política europea de transportes de cara al 2010: la hora de la verdad”. Oficina de Publicaciones Oficiales de las Comunidades Europeas, Luxemburgo, 2002.

<sup>4</sup> México, Gobierno Federal. “Programa Nacional de Infraestructura 2007-2012”. Informe 2006-2007.

En el capítulo 1 se desarrollarán las instalaciones fijas y el material rodante sólo para dos tipos de electrificación ferroviaria; DC 750 V y AC 25 kV 50/60 Hz. Debido a que existen sistemas en 750 DC que predominan en algunas partes de América Latina donde se utilizan para los sistemas de transporte público urbanos como es el caso de la Ciudad de México con el STC metro y el Tren Ligero de TE. También se estudiarán los sistemas 25kV 50/60 Hz en AC debido a su reciente implantación en los suburbios del Valle de México con las líneas 1,2,3 del Sistema Ferrocarril Suburbano y que es el tipo de electrificación que comienza ser el patrón en toda Europa con los sistemas de trenes de alta velocidad (AVE).

En el capítulo 2 se tocarán la teoría y fundamentos principales sobre la Calidad de la Energía. Así como la importancia de entender los tópicos por los que está formado el concepto de Calidad de la Energía en los Sistemas Eléctricos Ferroviarios. Se tocará a fondo el tópico del fenómeno de la generación de armónicos y los efectos en los equipos de tracción eléctrica y como mitigarlos con ayuda de los filtros pasivos. También se verá la teoría del desbalance de cargas trifásicas, una breve introducción al tema de la Compatibilidad Electromagnética y el estudio RAMS.

En el capítulo 3 se mostrarán las características del SVC para el control de potencia reactiva, además se hará énfasis en la importancia del uso de los FACTS en los sistemas ferroviarios. Se presentarán aplicaciones del SVC en dichos sistemas, así como casos de referencia donde esta nueva tecnología está funcionando hoy en día. Además se desarrollará una simulación del desempeño de SVC's propuestos para el caso particular del Sistema Suburbano.



# ELECTRIFICACIÓN FERROVIARIA

## 1.1 La electrificación ferroviaria a nivel mundial

Entre la gama de los tipos de servicios del transporte urbano público como son el autobús convencional, el taxi y el automóvil particular además de los servicios intermodales como son los barcos, aviones, camiones, etc. existen los sistemas ferroviarios, los cuales se pueden dividir en dos, carga y pasajeros, estos últimos son de particular importancia para esta tesis, de entre ellos se encuentran el metro que a su vez se divide en “carril pesado” y “carril ligero”, también se encuentra el ferrocarril suburbano.

En las grandes áreas urbanas que cuentan a menudo con metros, que generalmente son una combinación de subterráneos, elevados y a nivel del terreno, tienen la capacidad de transportar gran cantidad de personas eficazmente a lo largo de carriles fijos en una ruta confinada.

Los ferrocarriles suburbanos son típicamente trenes que van de áreas suburbanas al centro de la ciudad. El ferrocarril suburbano se extiende más allá de los suburbios de los sistemas urbanos del metro. En la figura 1.1.1 se muestra la capacidad de transporte y distancia entre estaciones para el transporte metropolitano.

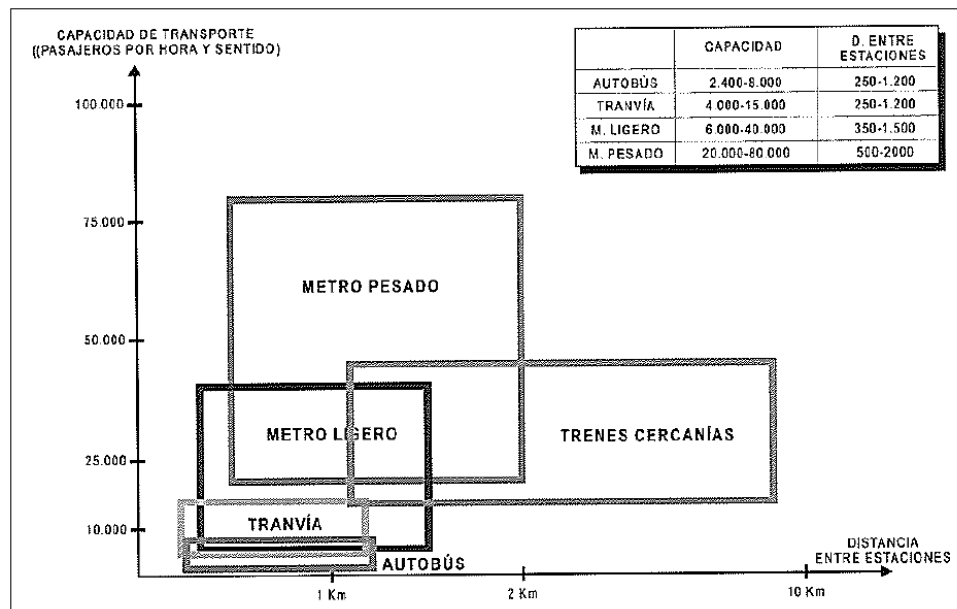
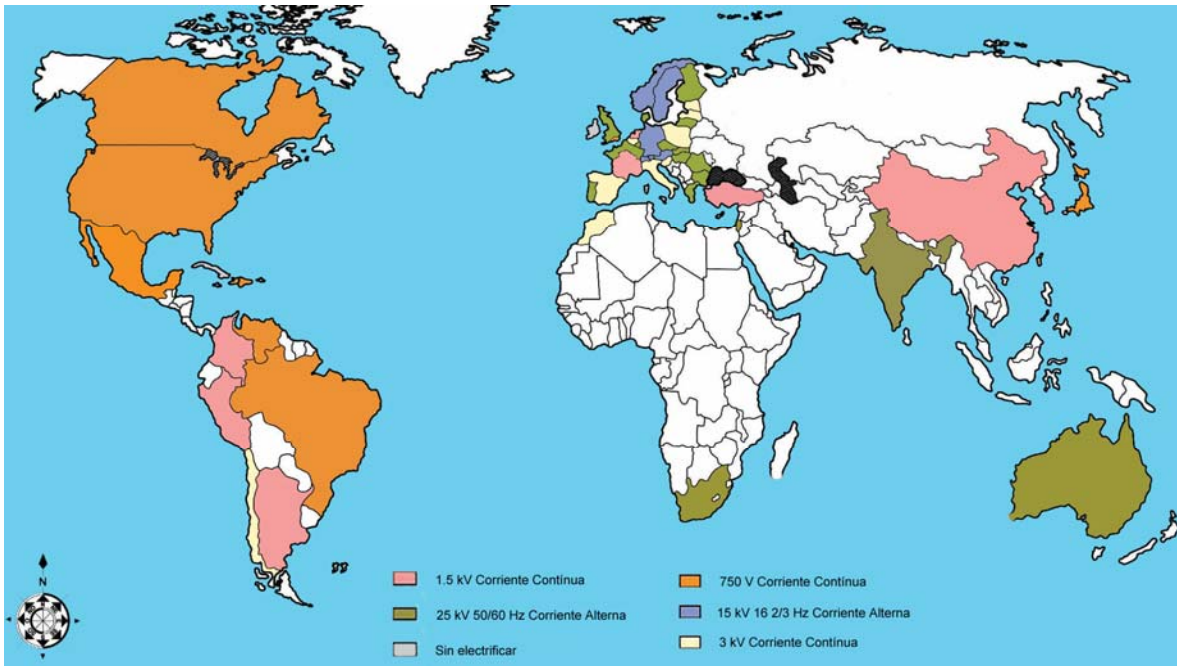


Figura 1.1.1<sup>11</sup>: Transporte metropolitano. Capacidad de transporte y distancia entre estaciones.

Los sistemas ferroviarios urbanos y suburbanos presentan como principal fuente de propulsión la energía eléctrica a través de motores eléctricos. Existen diversas formas de electrificación ferroviaria las cuales tienen un sentido histórico y están intrínsecamente ligadas con el avance de la tecnología. En la figura 1.1.2 se muestran los tipos de sistemas ferroviarios catalogados por tipo de electrificación en todo el mundo.





**Figura 1.1.2:** Principales tipos de electrificación ferroviaria en el mundo.  
Fuente: Elaborado por el autor.

A escala global, más de la mitad de todos los sistemas de tracción eléctrica siguen usando corriente directa<sup>1,2</sup>. Esto tiene un sentido histórico, ya que la característica par-velocidad de un motor de corriente directa presenta un desempeño ideal para la tracción eléctrica, pero es bien sabido que la transmisión de potencia eléctrica en la línea de contacto en CD presenta mayores pérdidas que en AC.

Al comienzo del siglo XXI, se realizaron numerosos esfuerzos para combinar las ventajas de la tracción eléctrica del motor serie con la capacidad de transformación de la corriente alterna. A su vez, otros de los objetivos fue utilizar el motor serie monofásico en AC como propulsor, el cual sería alimentado de manera monofásica en AC desde la red pública eléctrica a frecuencia industrial.

Pero debido al estado del desarrollo tecnológico en ese entonces se presentaron los siguientes problemas:

- El gran desgaste del conmutador de los motores serie a 50Hz monofásicos por la frecuencia proporcional de tensión inducida en el devanado monofásico del rotor,
- La alta interferencia inductiva y proporcional a la frecuencia en cables que corren en paralelo al sistema de tracción eléctrica,
- los valores inaceptables de tensiones simétricos en la red de suministro trifásica en 50 Hz, causados por el suministro monofásico de potencia tractiva.

Los cuales no pudieron ser resueltos satisfactoriamente en su momento de tal forma que en Alemania se realizaron desarrollos en el suministro AC monofásico pero con una frecuencia de  $50/3 \text{ Hz} = 16.7 \text{ Hz}$ , donde la energía eléctrica es generada y distribuida por una red independiente monofásica para el uso exclusivo de sistemas ferroviarios, dando así una respuesta a dicha problemática.

Al pasar de los años y el enorme progreso realizado en el campo de la electrónica de potencia el suministro de tracción eléctrica de 25 kV 50Hz AC comenzó a ser utilizada en primer plano en varios países para nuevos proyectos ferroviarios. De tal forma que hoy en día se cuenta con la tecnología de los llamados choppers (o también conocidos como troceadores) e inversores que nos permiten disponer de alimentación tanto en AC como DC y se puede hacer uso tanto de los motores en DC como en AC.

Al final de 1997, la longitud de líneas electrificadas de larga distancia para tracción estuvo por encima de los 182,000 kilómetros a nivel mundial en distintas electrificaciones<sup>1,2</sup>:

- DC 1.5 kV, aprox. 20000 km, 11% del total.
- DC 3 kV, aprox. 70000 km, 38% del total.
- AC 15 kV 16.7 Hz, 33000 km, 18% del total.
- AC 25 kV 50Hz, aprox. 60000 km, 33% del total.

Cabe señalar que los datos anteriores han ido cambiando en años recientes con los nuevos proyectos de trenes de alta velocidad en todo el mundo.

Para el transporte masivo urbano, el tipo de electrificación que se utiliza principalmente es del tipo DC con niveles de tensión de 600V, 750 V, 1200 V o 1500V. Para los sistemas suburbanos, interurbanos y de alta velocidad se utiliza la electrificación de 25 kV 50/60 Hz en AC.

## 1.2 Instalaciones eléctricas ferroviarias fijas

### 1.2.1 Estructura de una red de tracción eléctrica

La tracción eléctrica tiene la función de transportar de forma segura a personas y/o bienes con la ayuda de líneas electrificadas para tracción eléctrica. El objetivo del suministro de potencia tractiva es asegurar la operación ininterrumpida, fiable y segura de la tracción eléctrica del vehículo.

El suministro de potencia tractiva se subdivide en generación de potencia tractiva, transmisión de potencia tractiva, alimentación de potencia tractiva y colección de potencia tractiva por los vehículos eléctricos. Las cargas eléctricas en sistemas de tracción difieren de las cargas en la red pública de suministro ya que éstas no solo son dependientes en el tiempo sino también de la posición, la cual varía continuamente de posición de consumo.

En la figura 1.2.1 se muestra el diagrama de las posibles formas de electrificación para tracción eléctrica.

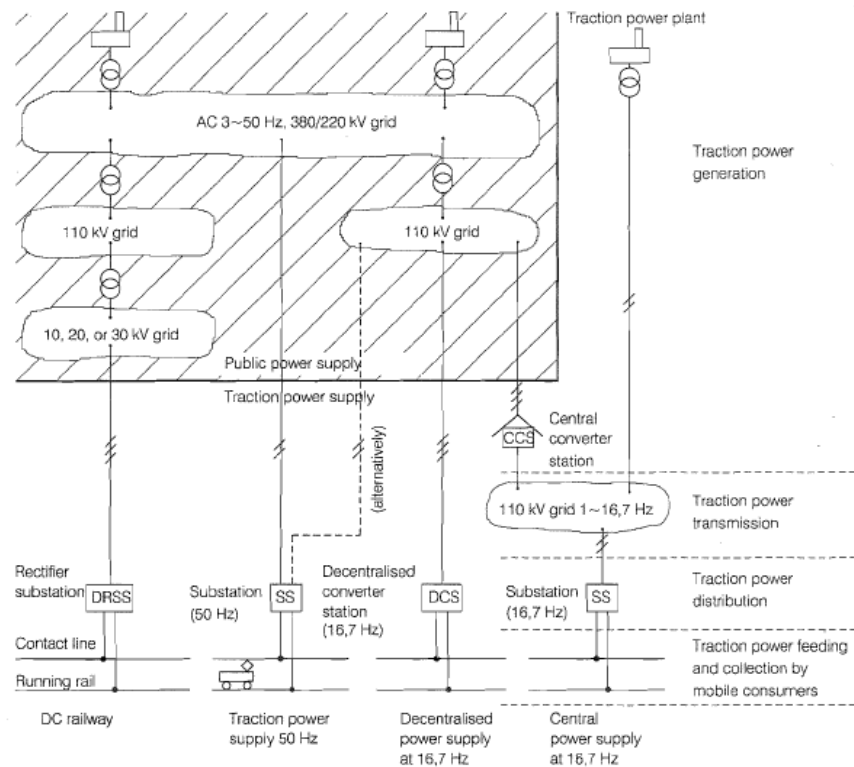


Figura 1.2.1<sup>1,2</sup>: Esquema de las distintas formas de suministro al sistema de tracción eléctrica.

## 1.2.2 Alimentación de potencia eléctrica

Los sistemas de tracción eléctrica tienen la principal característica que están conectados línea – línea de la red de distribución pública para sistemas en AC y para sistemas en DC se presenta una rectificación trifásica. Lo anterior crea problemas y disturbios intrínsecos hacia la red de suministro trifásico. Dichos problemas se estudiarán más adelante.

Para asegurar la operación fiable de las líneas eléctricas ferroviarias, las instalaciones de la línea de contacto deben estar subdivididas en secciones eléctricas las cuales pueden ser energizadas, desenergizadas o aisladas, en cualquier caso pueden permanecer operando en secciones discretas, en caso de falla o desconexiones planeadas. También esto asegura que no se tengan caídas de tensión por encima y por debajo del límite permitido y que tampoco existan pérdidas de potencia considerables en la línea de contacto. En la figura 1.2.2 se muestra el diagrama típico de alimentación entre dos subestaciones, tomando como ejemplo la alimentación del sistema 1 del ferrocarril suburbano de la ZMVM.

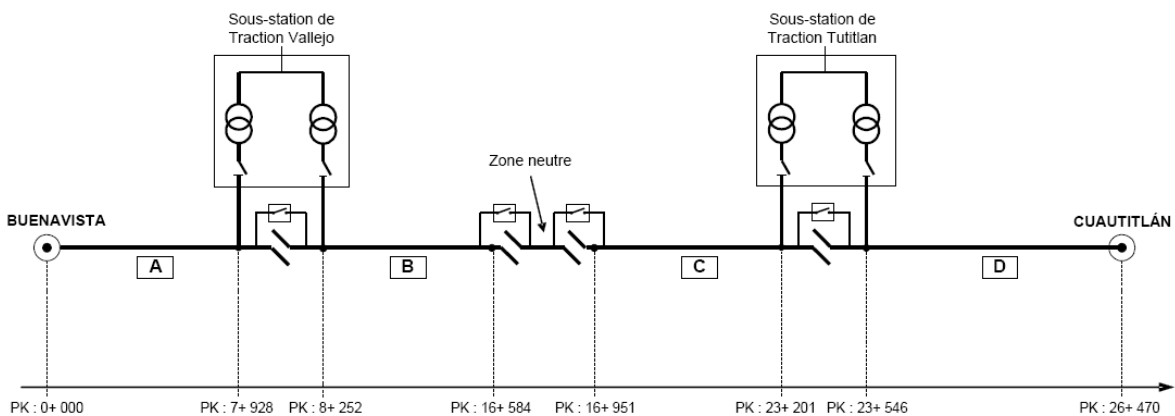


Figura 1.2.2<sup>1-3</sup>: Diagrama del seccionamiento del ferrocarril suburbano.

Para la electrificación ferroviaria en AC se tienen varios arreglos de alimentación:

- Alimentación simple con retorno por riel y tierra (RR)
- Transformador de corriente con retorno por riel (BTRR)
- Transformador de corriente con conductor de retorno (BTRC)
- Auto Transformador (AT)

El esquema de alimentación simple se representa en la figura 1.2.3. Éste esquema es el utilizado en el Ferrocarril Suburbano del Valle de México, el cual básicamente consta de el hilo de contacto o catenaria y la vía férrea donde el riel hace la función de conductor de retorno que a su vez esta limitado por la red de tierra a lo largo de la vía hasta la subestación, donde se conecta a la tierra de la subestación misma del lado de los 25 kV del transformador monofásico y a su vez a dos fases del sistema trifásico público. Lo anterior conduce a tener corrientes de fuga de riel a tierra, lo cual no es deseado ya que se pueden presentar tensiones de paso o de contacto peligrosas para el ser humano en las estructuras aledañas a la vía, estos fenómenos son inherentes en la operación del tren y también se presentan cuando ocurre una falla en corto circuito.

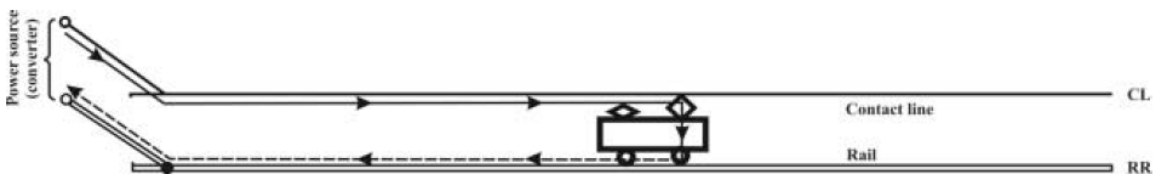


Figura 1.2.3<sup>1-4</sup>: Alimentación simple con riel de retorno.

El arreglo con transformador de corriente fue por primera vez usado en el sistema Tokaido Shinkansen, Japón, en 1964 y es utilizado para disminuir la interferencia electromagnética causada por el retorno de la corriente a través del sistema de tierra de la vía, confinando su flujo a través de conductores que corren a lo largo de la vía y que pasan a través de transformadores de corriente, mismos que su primario esta conectado en serie con estos conductores y con el riel, forzando dicha intensidad a igualar los Amperes-vuelta establecidos por el primario. La relación de transformación de los transformadores es unitaria. Estos transformadores están colocados a intervalos aproximados de 3 km y se utiliza uno por cada tramo de vía alimentado. En la figura 1.2.4 se muestra el diagrama de dicho arreglo.

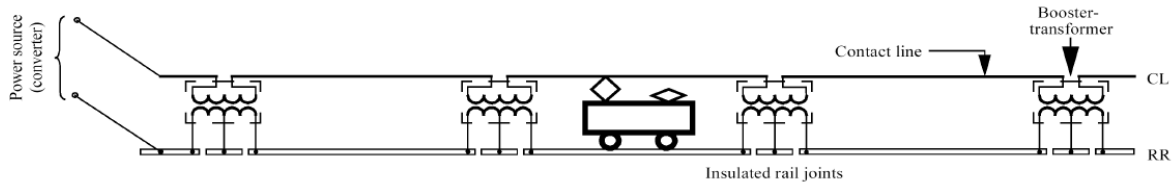


Figura 1.2.4<sup>1,4</sup>: Alimentación simple con transformador de retorno.

Existe otro esquema con transformador de corriente con un conductor de retorno extra, el cual se presenta en la figura 1.2.5. Este esquema permite que la corriente de retorno no pase por los rieles de vía y regrese directamente a la subestación, disminuyendo las corrientes de fuga.

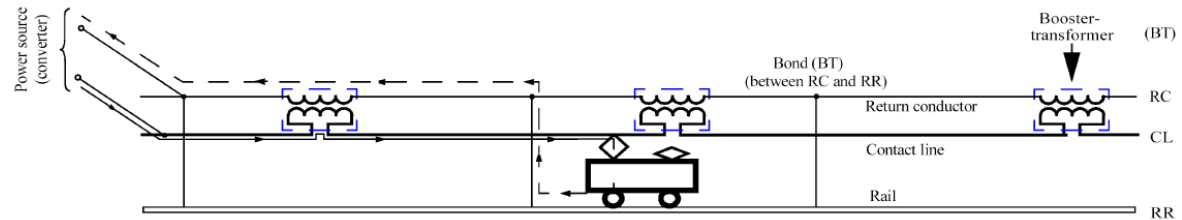


Figura 1.2.5<sup>1,4</sup>: Alimentación simple con transformador de retorno.

El sistema por Autotransformador fue utilizado por primera vez para un diseño de electrificación ferroviaria en 1913 el cual fue introducido para reducir las pérdidas de línea y la interferencia inductiva en los sistemas de 11kV 25Hz de aquel entonces.

Con este arreglo el tren es alimentado con  $\pm 25\text{kV}$  y riel, este último está conectado a la derivación central del auto transformador. De tal forma que la corriente de retorno fluye a 50kV es decir la mitad de la que fluye en el pantógrafo hacia el tren. Una de las desventajas que presenta este sistema en comparación con el sistema clásico es que el auto transformador se encuentra energizado, exista o no tren en la sección, sin embargo, tiene la ventaja de que se disminuye la sección transversal del conductor al manejarse la mitad de los amperes por la catenaria. El diagrama de alimentación por autotransformador se presenta en la figura 1.2.6

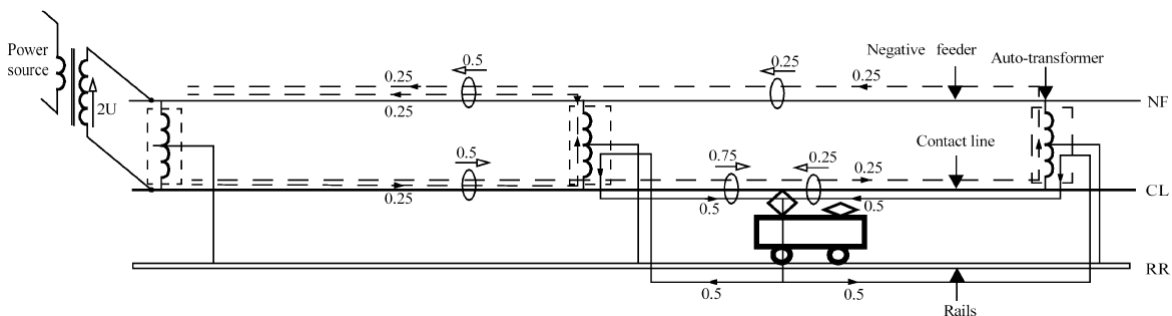


Figura 1.2.6<sup>1,4</sup>: Alimentación con autotransformador.

En el caso de los sistemas de DC, los cuales presentan como principal desventaja que la compañía ferroviaria tiene que proporcionar su propia planta convertidora o rectificadora. Debido a los altos niveles de corriente que se toman del riel conductor o del hilo de contacto, la tensión del sistema puede presentar regulaciones más estrictas.

Existen dos tipos de configuraciones de alimentación entre dos subestaciones contiguas, que están en función de la zona neutra (Sectioning Point) de la figura 1.2.7.

La alimentación en "T", implica que cada tramo conectado a cada subestación se separa de sus respectivas subestaciones contiguas mediante un aislador de línea y por un seccionador motorizado o manual, normalmente abierto.

La alimentación en " $\pi$ " se materializa cerrando permanentemente el seccionador de línea; lo que implica que los dos positivos de las subestaciones contiguas se enguantan en paralelo y cada subestación aportará energía. Esto implica un mejor reparto de cargas y una menor caída de tensión en zonas extremas.

Un arreglo típico de alimentación en baja tensión se muestra en la figura 1.2.7.

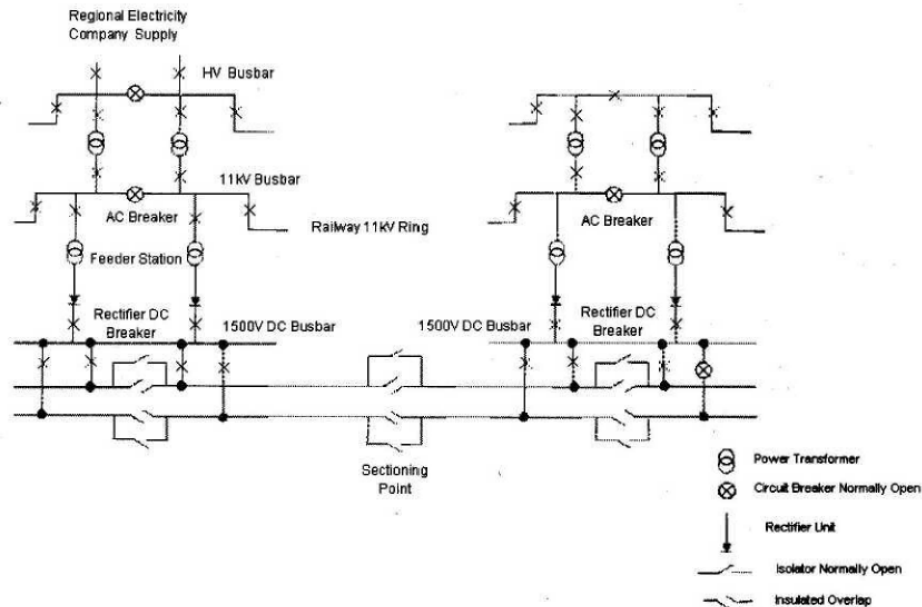


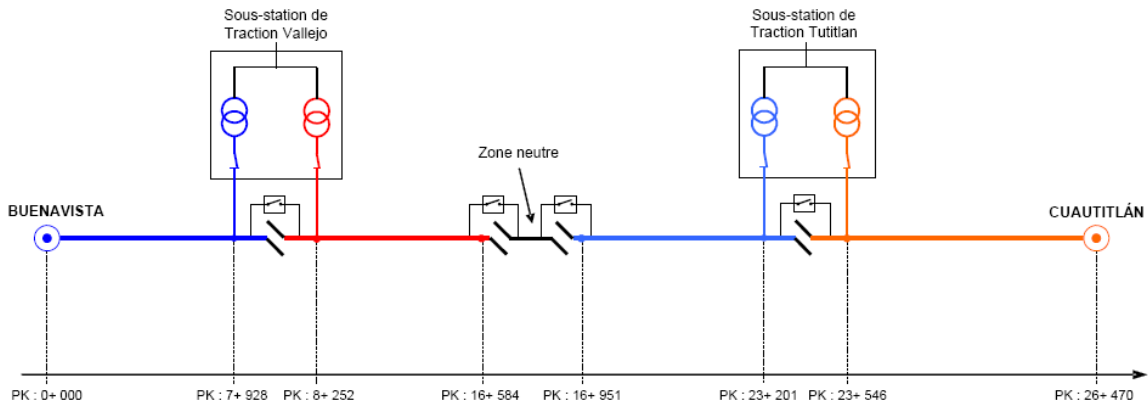
Figura 1.2.7<sup>1-5</sup>: Alimentación DC en baja tensión.

La alimentación se logra con las subestaciones de rectificación, las cuales rectifican la corriente trifásica con un puente de Graetz.

Los esquemas de alimentación anteriormente presentados tienen tres configuraciones de explotación (normal y dos de emergencia). Dichas configuraciones están enfocadas a la operación flexible de la línea de contacto. Para ilustrar lo anterior se presentan los esquemas de explotación del Ferrocarril Suburbano.

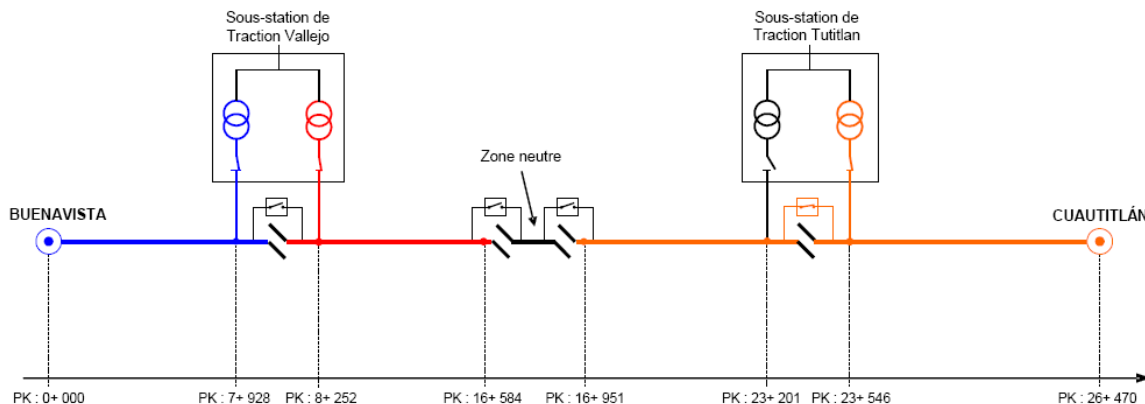
Bajo operación normal, cada subestación alimenta a su respectiva sección de la línea de contacto a ambos lados de una sección neutra, con los interruptores abiertos entre secciones como se muestra en la figura 1.2.8. Donde los cuatro transformadores de tracción de las dos subestaciones Vallejo y Tultitlán están en servicio, cada uno alimentando una de las partes A, B, C y D. Los seccionadores delimitando las zonas neutras están abiertos.

## Schéma d'exploitation normale

Figura 1.2.8<sup>1,3</sup>: Esquema de explotación normal.

El primer escenario de alimentación de emergencia o semidegradado se presenta cuando ocurre un disparo en uno de los interruptores de los dos circuitos de la zona neutra. Para mantener el suministro se cierran los interruptores de la zona neutra alimentando desde un solo extremo, cuando se sale de servicio un transformador de tracción de una de las subestaciones, por tanto, el transformador en servicio restante alimenta los dos tramos ligados a esta subestación. En la figura 1.2.9 se muestra el detalle.

## Schéma d'exploitation dégradée n°1

Figura 1.2.9<sup>1,3</sup>: Esquema de explotación emergencia 1.

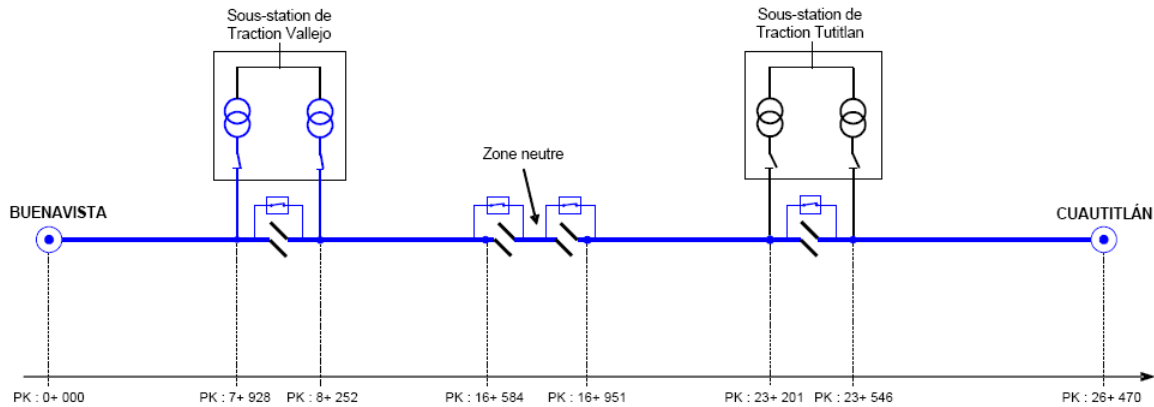
El segundo escenario de alimentación de emergencia o degradado se presenta cuando una subestación queda completamente fuera de servicio. En este caso, los tramos A,B,C y D están alimentados por al misma subestación y los dos transformadores funcionan en paralelo como se aprecia en la figura 1.2.10.

Estos esquemas de alimentación dan lugar a variedades de conexión entre la fuente de alimentación y los trenes que para fines de cálculo de tensiones y corrientes se vuelven todo un campo de estudio, pero con ciertas consideraciones se llegan a buenas aproximaciones como se verá más adelante.

Dichas conexiones son, la conexión con alimentación con final simple y con final doble.

En secciones subsecuentes se presentará el cálculo de las caídas de tensión para estas conexiones.

## Schéma d'exploitation dégradée n°2

Figura 1.2.10<sup>13</sup>: Esquema de explotación emergencia 2.

## 1.2.3 La Línea de contacto

### 1.2.3.1 Catenaria simple del Sistema Suburbano

El diseño de catenaria que sea utilizado para el sistema uno del Ferrocarril Suburbano de la ZMVM es el diseño de catenaria simple visto en el desagregado anterior.

En la figura 1.2.16 se muestra la vista transversal, así como el dimensionamiento de los postes y ménsulas que soportan a la línea de contacto a los costados de las vías del ferrocarril suburbano. Los postes de catenaria son de acero S 275 JR, están formados por perfile laminados tipo HEB.

De acuerdo a la figura 1.2.16:

Dt: Distancia vertical entre tuvo superior de ménsula y cabeza de poste = 0.20m

Ds: Distancia vertical entre sustentador y tuvo = 0.20m

Hcat: altura de la catenaria = 1.40m

Le: empotramiento del poste = 1.30m

Dp: Altura base poste - plano de rodadura = 0.40m

Dhc: altura de línea de contacto: 5.30m

En la figura 1.2.17 se muestra el poste tipo HEB 220 en vía general sin feeder.

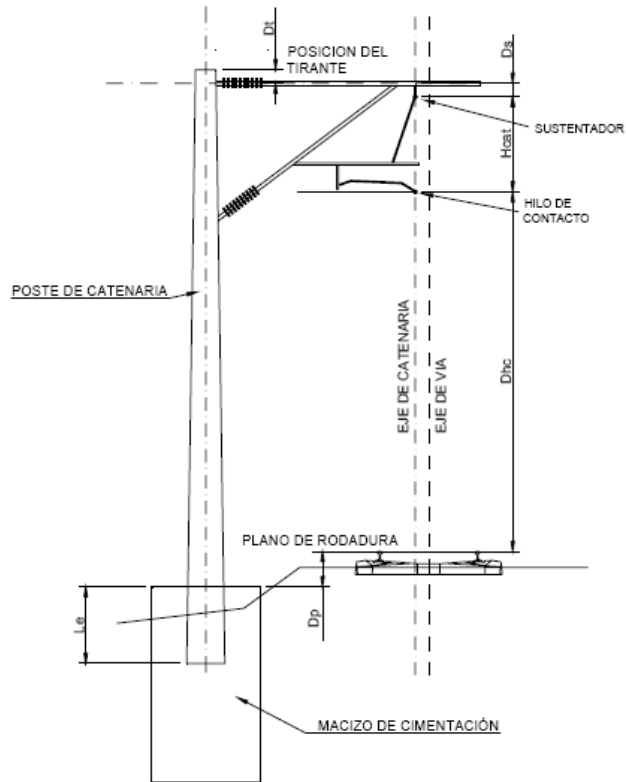


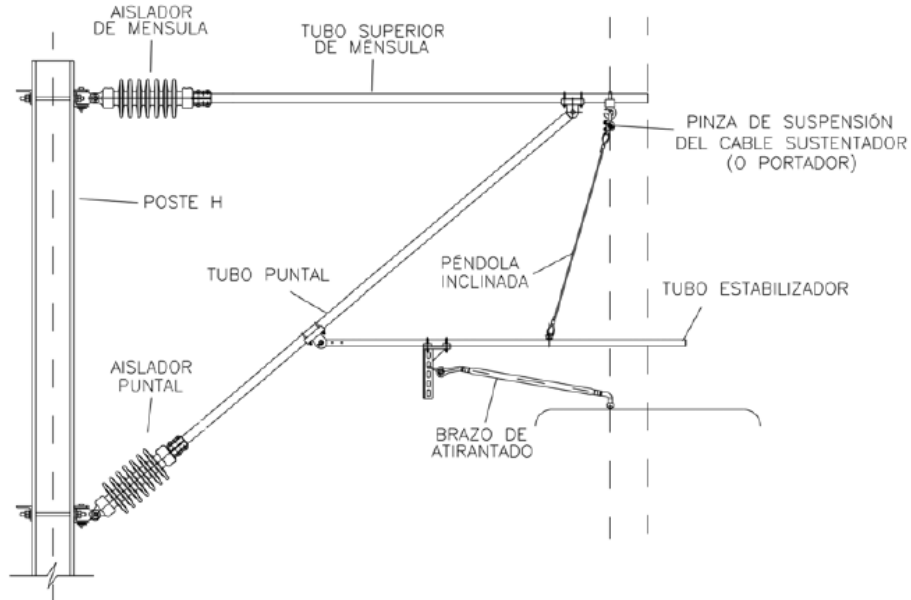
Figura 1.2.16<sup>1.6</sup>: Dimensionamiento del poste y ménsula.



Figura 1.2.17: Postes y ménsulas del tramo Tultitlán – Cuautitlán (en obra).  
Foto tomada por Marcos Peña para este trabajo.

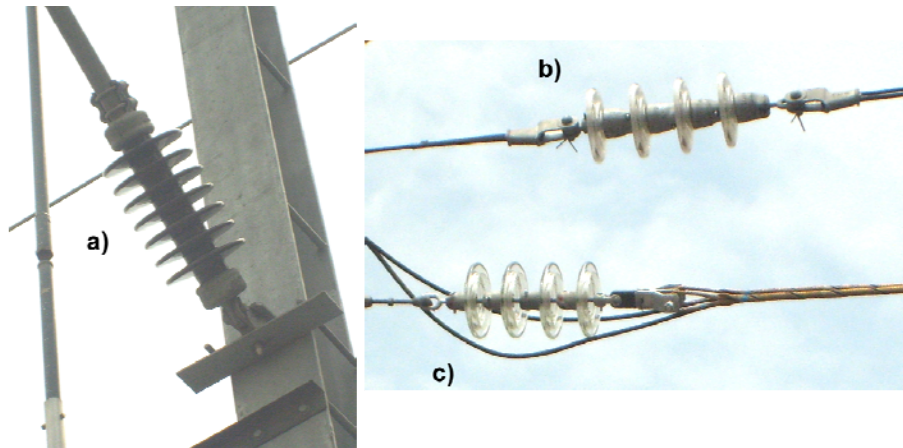


Una ménsula está constituida como se ilustra en la figura 1.2.18. Dicha ménsula puede estar en configuración de atirantado dentro y atirantado fuera.



**Figura 1.2.18:** Constitución de una ménsula.

Se presentan dos tipos de aisladores, de porcelana para los aisladores de ménsula y los de vidrio para la línea de contacto, de 7 aletas y U70 BS, U40 BS respectivamente. En la figura 1.2.19 se muestran los aisladores de porcelana y vidrio del ferrocarril suburbano.4



**Figura 1.2.19:** Aisladores de catenaria. a) aislador de porcelana de 7 aletas, b) aislador U40 y c) aislador U70. Fotos tomadas por Marcos Peña para este trabajo.

El aislador de porcelana tiene una distancia de fuga de 607 mm por disco y los aisladores tipo U70 de 320 mm por aislador.

En vía general la composición de la catenaria es de un sustentador Bz II 70, un hilo de contacto de Cu 107 mm<sup>2</sup> con péndolas equipotenciales de 25 mm<sup>2</sup>.  
 En la tabla 1.2.1 se muestran las características de dichas partes.

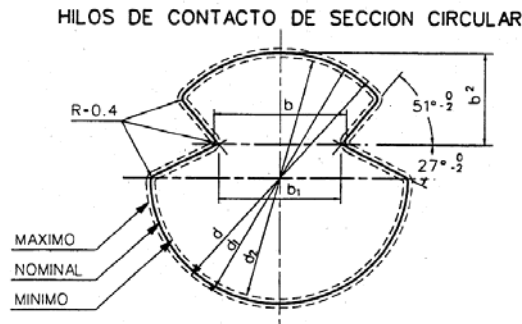
**Tabla 1.2.1<sup>1.6</sup>:** Características geométricas de composición de catenaria.

| Características | Sustentador (DIN 48201) de Bronce Bz II 70 | Hilo de contacto (UIC 870) de cobre duro | Péndolas equipotenciales de cobre recocido |
|-----------------|--|--|--|
| Sección         | 65.81 mm <sup>2</sup>                      | 107 mm <sup>2</sup>                      | 10 mm <sup>2</sup>                         |
| Peso            | 0.596 kg/m                                 | 0.95 kg/m                                | 0.09 kg/m                                  |
| Diámetro        | 10.5 mm                                    | 12.24 mm                                 | -----                                      |

La altura del sistema de catenaria es de 1.4 m con una distribución uniforme de separación entre péndolas de 4.5 m con una distancia de la primera péndola al eje de suspensión de 2.25 m.

Según la norma de la Red Nacional Ferroviaria Española (RENFE)<sup>1.7</sup> Las características geométricas de los hilos de contacto es como sigue.

La forma, dimensiones y tolerancias de los hilos deberán ajustarse a lo indicado en la figura 1.2.20 para los hilos de sección circular y a lo indicado en la figura 1.2.21 para los de sección ovalada según la norma EN 50149.



**Figura 1.2.20<sup>1.7</sup>:** Sección transversal de hilo de contacto circular.

En la tabla 1.7 se muestran los valores geométricos para hilos de contacto. Los datos que aparecen sin tolerancia son meramente orientativos.

**Tabla 1.2.2<sup>1.7</sup>:** Características geométricas del hilo de contacto.

| SECCIÓN DEL HILO mm <sup>2</sup> | b mm        | b <sub>1</sub> mm | SECCIÓN CIRCULAR    |        |                     |                     | SECCIÓN OVALADA |        |
|----------------------------------|-------------|-------------------|---------------------|--------|---------------------|---------------------|-----------------|--------|
|                                  |             |                   | b <sub>2</sub> (mm) | d (mm) | d <sub>1</sub> (mm) | d <sub>2</sub> (mm) | a (mm)          | h (mm) |
| 107                              | 6,92 ± 0,20 | 6,50 ± 0,15       | 4,30                | 12,24  | 12,40               | 12,08               | 9,75            | 11,35  |
| 120                              | 6,92 ± 0,20 | 6,50 ± 0,15       | 4,30                | 12,85  | 13,01               | 12,69               | 9,82            | 12,27  |
| 150                              | 6,92 ± 0,20 | 6,50 ± 0,15       | 4,00 ± 0,2          | 14,50  | 14,70               | 14,30               | 9,85            | 13,60  |

$b_{2m\acute{a}x} = 4.5 \text{ mm}$   
 $a_{m\acute{a}x} = 10 \text{ mm}$

HILOS DE CONTACTO DE SECCION OVALADA

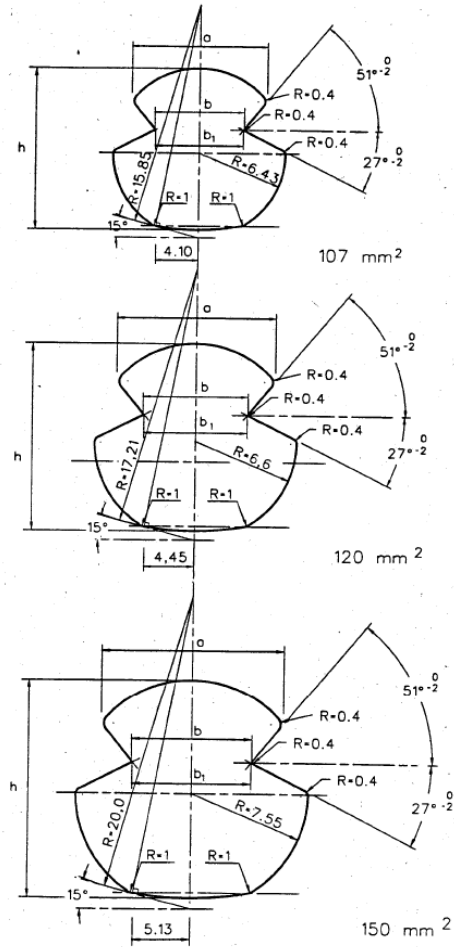


Figura 1.2.21<sup>1.7</sup>: Sección transversal de hilo de contacto ovalados.

La resistencia máxima se ha obtenido de la fórmula

$$R_{m\acute{a}x} = \frac{\rho_{m\acute{a}x} \cdot L}{S_{m\acute{i}n}} \quad (1.2.1)^{1.7}$$

$R_{m\acute{a}x}$  : resistencia por unidad de longitud a 20 °C

$\rho_{m\acute{a}x}$  : resistividad máxima del metal a 20 °C en  $\Omega\text{m}$

$S_{m\acute{i}n}$  : sección mínima del hilo de contacto en  $\text{m}^2$  ( $S_{m\acute{i}n} = 0.97 S_o$ )

L : longitud en m.

Para obtener el radio físico equivalente a una sección transversal completamente circular del hilo de contacto se considera la fórmula del área de un círculo y queda como sigue.

$$r_{Aeq} = \sqrt{\frac{S_{CW}}{\pi}} \tag{1.2.2}^{1,2}$$

Donde

$S_{CW}$  : Sección transversal del hilo de contacto

En la tabla 1.2.3 del anexo A se muestran las características mecánicas y eléctricas de los hilos de contacto.

Se denomina capacidad mecánica a la fuerza que hay que aplicar a una muestra de sección nominal para que se produzca la rotura.

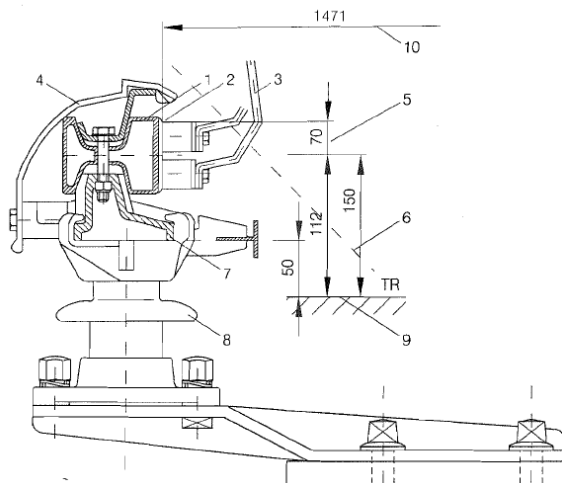
En la tabla 1.2.4 del anexo A se presenta la resistencia por unidad de longitud para sustentadores.

### 1.2.3.2 El 3er Riel

Los rieles conductores son los más viejos en líneas de suministro de corriente para tracción eléctrica. Han sido usados principalmente para transmitir energía a los vehículos de tracción eléctrica en sistemas ferroviarios subterráneos y urbanos.

Los rieles conductores virtualmente son conductores rígidos y están instalados de forma aislada a los lados de la vía. La colección de corriente se puede tomar de la parte de arriba de los lados o de bajo del riel conductor.

En la figura 1.2.22 se muestra la sección transversal de un sistema de tercer riel donde se colecta la energía por la parte superior del riel conductor.



**Figura 1.2.22:** Conductor rail support of the Hamburg metropolitan railway.

- 1 aluminium-stainless steel co-extruded composite conductor rail;
- 2 high-grade steel contact surface;
- 3 contact shoes with E-Cu collectors;
- 4 insulating coverboard;
- 5 maximum vertical working range of collectors;
- 6 standard vehicle gauge;
- 7 cast aluminium mount;
- 8 support with conductor rail insulator;
- 9 top level of running rail;
- 10 distance between contact surface and track center line

**Figura 1.2.22<sup>1,2</sup>:** Sección transversal de un sistema de 3er riel típico.

Con el objeto de incrementar la potencia de alimentación de los sistemas de DC, los rieles de aluminio – acero compuesto han empezado a ser utilizados con más frecuencia en las nuevas líneas dejando atrás los rieles constituidos completamente de acero.

En la tabla 1.2.5 y en la figura 1.2.23 se muestran los parámetros esenciales de los dos tipos de rieles conductores y su sección transversal respectivamente.

**Tabla 1.2.5<sup>1,2</sup>:** parámetros del riel conductor a 20°C

| Material               | $m'$<br>kg/m | $A$<br>mm <sup>2</sup> | $R'$<br>$\Omega$ /km | used in        |
|------------------------|--------------|------------------------|----------------------|----------------|
| Soft steel<br>("iron") | 40           | 5100                   | 0,0225               | Berlin, Munich |
|                        | 60           | 7600                   | 0,0154               | Vienna         |
|                        | 75           | 9200                   | 0,0128               | New York       |
| Aluminium<br>composite | 6,4          | 2100                   | 0,0148               | Barcelona      |
|                        | 15,7         | 5100                   | 0,0069               | Berlin         |

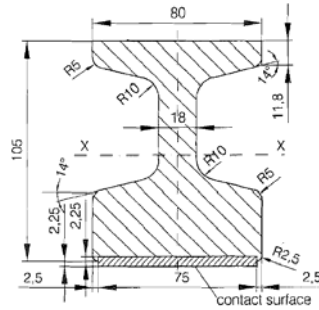


Figura 1.2.23<sup>1,2</sup>: Sección transversal de un riel conductor de aluminio – acero compuesto

los conductores de aluminio – acero compuestos tienen la misma forma de sección transversal que los rieles de acero.

### 1.2.3.3 Cálculo de los parámetros eléctricos en línea de contacto y vía

Las siguientes ecuaciones han sido formuladas para sistemas en AC monofásicos. Como no existen componentes imaginarias el suministro de DC estas son más simples y pueden ser deducidas de las ecuaciones en AC.

A lo largo de los cálculos se hará hincapié en la forma de calcular también los parámetros en DC.

#### 1.2.3.3.1 Resistencia por unidad de longitud

La resistencia por unidad de longitud del hilo de contacto y cables conductores se calcula usando la ecuación de resistencia específica en base a la fórmula 1.2.1 podemos decir.

$$R' = \frac{R}{l} = \frac{\rho \cdot l}{S \cdot l} = \frac{\rho}{S} \quad (1.2.3)^{1,2}$$

La resistencia eléctrica específica o resistividad  $\rho$  de un material conductor es función de la temperatura también. Hasta los 200 °C se tiene la ecuación siguiente.

$$\rho = \rho_{20} \cdot (1 + \alpha_R \cdot (g - 20^\circ\text{C})) \quad (1.2.4)^{1,2}$$

En la Tabla 1.2.6 , 1.2.7 y 1.2.8 del Anexo A de muestran las características físicas de diversos hilos de contacto, sustentadores y rieles.

La resistencia por unidad de longitud del camino de retorno por tierra  $R'_E$  esta solo en función de la frecuencia si la permeabilidad relativa del terreno se asume sea la unidad, quedando como sigue.

$$R'_E = \left(\frac{\pi}{4}\right) \cdot \mu_0 \cdot \mu_r \cdot f = \left(\frac{\pi}{4}\right) \cdot \mu_0 \cdot f \quad (1.2.5)^{1,2}$$

Donde:

$$\mu_0 = 4\pi \cdot 10^{-4} \left[ \frac{V \cdot s}{A \cdot km} \right]$$

En la tabla 1.2.9 del Anexo A se muestran las características de los rieles de vía comúnmente usados.

En la electrificación ferroviaria se pueden presentar distintos arreglos de línea de contacto, rieles conductores y rieles de vía. De la tabla 1.2.10 a la tabla 1.2.12 del Anexo A se presenta la resistencia por unidad de longitud para rieles de vía, rieles conductores y arreglos de catenarias.

En el caso del ferrocarril suburbano la resistencia por unidad de longitud de la línea de contacto es de:

$$R' = 0.225 \Omega/km^{1,3}$$

Para calcular la resistencia de los rieles de vía se debe tomar en cuenta la configuración, esto es, si es de 2 vía o 4 vías y las conexiones entre los rieles. Hacer uso de la ecuación 1.2.3. para cada riel y consultar las tablas 1.2.8 y 1.2.9 además de tomar en cuenta la resistencia del terreno, la cual esta conectada en paralelo a la vía debido al sistema de tierra de dicha vía.

La resistencia de la línea de contacto aérea se puede calcular con la siguiente aproximación.

$$R'_{OHL} \approx R'_{CA} \parallel R'_{CW} \quad (1.2.6)$$

### 1.2.3.3.2 Reactancia inductiva por unidad de longitud

La inductancia en un conductor que porta corriente y produce un flujo magnético esta dada por la ecuación siguiente.

$$L = \frac{\Phi}{I} \quad (1.2.7)^{1,8}$$

En dicho conductor se presenta tanto flujo interno y externo al mismo producido por la corriente en cuestión. El flujo total producido por un conductor con corriente es la suma de sus flujos internos y externos.

$$\Phi_{ii} = \phi_i + \phi_a \quad (1.2.8)$$

Si consideramos la ecuación 1.2.6 podemos decir que la inductancia propia del conductor por unidad de longitud es.

$$L'_{ii} = L'_i + L'_a \quad (1.2.9)^{1,2}$$

Donde:

$L'_{ii}$  : es la inductancia propia del conductor

$L'_i$ : es la inductancia interna del conductor debida al flujo interno del conductor

$L'_a$ : es la inductancia externa del conductor debida al flujo externo del conductor

La inductancia interna del conductor sólido con sección transversal circular es

$$L'_i = \frac{\mu}{8\pi} = \frac{\mu}{2\pi} \cdot \ln\left(\frac{r}{r_{eq}}\right) \quad (1.2.10)^{1,2}$$

Donde

$r_{eq} = r \cdot e^{-0.25} = 0.7788 \cdot r$ : radio equivalente del conductor ficticio tubular y de espesor diferencial.

$\mu = \mu_0 \cdot \mu_r$ : permeabilidad absoluta del material conductor

r: el radio físico del conductor

La inductancia externa del conductor se obtiene de la ecuación siguiente.

$$L'_a = \frac{\mu}{2\pi} \cdot \ln\left(\frac{x}{r}\right) \quad (1.2.11)^{1,2}$$

Donde

x: distancia desde el centro del conductor hasta un punto donde se considera el campo magnético.

Entonces la inductancia propia de un conductor cilíndrico es:

$$L'_{ii} = \frac{\mu}{2\pi} \cdot \ln\left(\frac{x}{r_{eq}}\right) \quad (1.2.12)^{1,2}$$

Cuando se tienen dos conductores o más se presenta el fenómeno de la inductancia mutua. En el caso de circuitos monofásicos se tienen corrientes con  $180^\circ$  desfasadas una de otra. Si dos conductores están separados a una distancia uniforme "a" de forma paralela y considerando la distancia x para tomar en cuenta el campo magnético que enlaza solo a los dos conductores. La inductancia mutua debida al flujo del conductor de retorno sobre el conductor de fase que enlaza a la mitad de este desde su centro hasta un punto distante x es:

$$L'_{ik} = \frac{\mu}{2\pi} \cdot \ln\left(\frac{x}{a}\right) \quad (1.2.13)^{1,2}$$

Por tanto la inductancia total que presenta un conductor con el flujo del conductor de retorno en consideración tienen la misma dirección al de fase.

$$L'_b = L'_{ii} - L'_{ik} = \frac{\mu}{2\pi} \cdot \ln\left(\frac{a}{r_{eq}}\right) \quad (1.2.14)$$

El cálculo de la inductancia de un conductor en un circuito monofásico no considera los efectos de tierra.

En sistemas ferroviarios, la corriente que circula por la catenaria y que toma el pantógrafo de la locomotora “regresa” por las ruedas y los rieles de vía que a su vez están aterrizados, por tanto se presenta también un camino de retorno por tierra.

Entonces ahora se calculará la inductancia de un circuito monofásico considerando los efectos de tierra.

De acuerdo con Carson la inductancia propia de un conductor en circuito con tierra se puede expresar como

$$L'_{iiE} = L'_i + L'_{aE} \quad (1.2.15)^{1,2}$$

La inductancia interna del conductor se calcula como el ecuación 1.2.9 y la inductancia externa del conductor se calcula de la siguiente forma

$$L'_{aE} = \frac{\mu}{2\pi} \cdot \ln \left( \frac{0.738}{r \cdot \sqrt{\frac{\mu \cdot f}{\rho_E}}} \right) = \frac{\mu}{2\pi} \cdot \ln \left( \frac{\delta}{r} \right) \quad (1.2.16)^{1,2}$$

Donde

$\rho_E$ : es la resistencia específica del terreno

$\delta$ : de la penetración del camino de la corriente en tierra

Si consideramos que la permeabilidad relativa de la tierra es 1 entonces

$$\delta = \frac{0.738}{\sqrt{\frac{\mu \cdot f}{\rho_E}}} = \frac{0.738}{\sqrt{\frac{\mu_0 \mu_r \cdot f}{\rho_E}}} = \frac{0.738}{\sqrt{\frac{\mu_0 \cdot f}{\rho_E}}} \quad (1.2.17)$$

la profundidad de penetración se puede aproximar con un cálculo para sistemas de 60 Hz como sigue:

$$\delta \approx 85 \sqrt{\rho_E} \quad [\delta/m][\rho_E/\Omega \cdot m] \quad (1.2.18)$$

Entonces la inductancia propia del conductor bajo los efectos de tierra queda

$$L'_{iiE} = \frac{\mu}{2\pi} \cdot \ln \left( \frac{\delta}{r_{eq}} \right) \quad (1.2.19)^{1,2}$$

La inductancia mutua por unidad de longitud de los conductores separados a una distancia a en circuito con tierra es

$$L'_{kE} = \frac{\mu}{2\pi} \cdot \ln \left( \frac{\delta}{a} \right) \quad (1.2.20)^{1,2}$$

Por tanto la inductancia total de un conductor en circuito con tierra queda determinada por la ecuación siguiente.



$$L'_{bE} = L'_{iiE} - L'_{KE} = \frac{\mu}{2\pi} \cdot \ln \left( \frac{a}{r_{eq}} \right) \quad (1.2.21)^{1,2}$$

Por tanto, cuando se tiene un conductor de retorno, los efectos de tierra no se hacen presentes.

Así entonces se ha calculado el parámetro de la inductancia para un circuito monofásico es sencillo, pero en la práctica se tiene diferentes configuraciones tanto de línea de contacto como de rieles de vía.

En distintos textos en el estudio del fenómeno de la inductancia para sistemas polifásicos se llega a la ecuación de la inductancia de un conductor entre varios conductores cuya suma de corrientes es igual a cero. La siguiente ecuación relaciona los flujos de todos los conductores y del conductor en cuestión que lo afectan en el sistema polifásico.

$$\Phi_1 = \frac{\mu}{2\pi} \left( I_1 \ln \frac{1}{r_{eq}} + I_2 \ln \frac{1}{D_{12}} + I_3 \ln \frac{1}{D_{13}} + I_4 \ln \frac{1}{D_{14}} \dots I_n \ln \frac{1}{D_{1n}} \right) \quad (1.2.22)^{1,8}$$

Donde el primer término de la ecuación anterior se refiere a la inductancia propia del conductor en cuestión y los términos subsecuentes a los efectos de los demás conductores.

Si cada conductor está conformado por varios conductores de distintos tamaños y formas, es necesario calcular un radio equivalente de todos esos conductores y si una línea monofásica está constituida por dos grupos de conductores o más es necesario calcularla distancia promedio entre la fase del regreso; lo anterior se refiere al concepto de radio medio geométrico y distancia media geométrica, las cuales se calculan de la forma siguiente

$$DMG = \sqrt[m]{(D_{aa'} \cdot D_{ab'} \cdot \dots \cdot D_{am'}) (D_{ba'} \cdot D_{bb'} \cdot \dots \cdot D_{bm'}) \dots (D_{na'} \cdot D_{nb'} \cdot \dots \cdot D_{nm'})} \quad (1.2.23)^{1,8}$$

$$RMG = \sqrt[m]{(r_{aeq} \cdot D_{ab'} \cdot \dots \cdot D_{an'}) (r_{beq} \cdot D_{ba'} \cdot D_{bc'} \cdot \dots \cdot D_{bn'}) \dots (r_{neq} \cdot D_{na'} \cdot D_{nb'} \cdot \dots \cdot D_{n(n-1)})} \quad (1.2.24)^{1,8}$$

Para dos fases con conductores agrupados; a,b,c,...n para el conductor de fase y a',b',c',...m para el conductor de retorno.

De esta forma se tiene la ecuación general para el cálculo de la inductancia por unidad de longitud por conductor para una línea monofásica

$$L'_{conductor} = \frac{\mu}{2\pi} \cdot \ln \left( \frac{DMG}{RMG} \right) \quad (1.2.25)$$

Donde

DMG: es la distancia del conductor de fase al conductor de retorno.

RGM: es el radio equivalente de la fase en cuestión

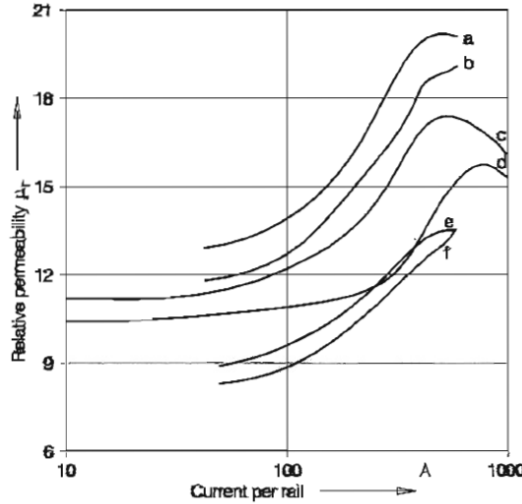
Entonces para sistemas monofásicos la inductancia de línea es la suma de la inductancia del conductor de fase y el conductor de regreso

$$L'_{Linea} = L'_{fase} + L'_{retorno} \quad (1.2.26)$$

Así entonces se calcula la reactancia inductiva de la línea

$$X'_{Linea} = X'_{fase} + X'_{retorno} = 2\pi f \cdot L'_{fase} + 2\pi f \cdot L'_{retorno} \quad (1.2.27)^{1,8}$$

Para el caso del cálculo de la inductancia del riel de fase se ha considerado que la permeabilidad del medio y del conductor es la misma, es decir,  $\mu_r = 1$ ; pero para el cálculo de la inductancia del riel de retorno se debe considerar la permeabilidad relativa diferente de uno  $\mu_r \neq 1$ . Para considerar la permeabilidad relativa del riel de vía se hace referencia a la figura 1.2.24, donde también depende de la corriente del riel, la cual esta distribuida en la catenaria, riel y demás conductores auxiliares dependiendo del esquema de electrificación.



**Figura 1.2.24:** Relative permeability of running rails depending on the current for 16,7 and 50 Hz.

- a) 41 kg/m rail, 16,7 Hz according to [10.1]
- b) 50 kg/m rail, 16,7 Hz according to [10.1]
- c) 48 kg/m rail, 50 Hz according to [10.2]
- d) UIC 54 rail, 50 Hz according to [10.2]
- e) 41 kg/m rail, 50 Hz according to [10.1]
- f) 50 kg/m rail, 50 Hz according to [10.1]

Por tanto la inductancia por unidad de longitud de un riel de vía que este o no bajo los efectos de tierra es

$$L'_b = \frac{\mu}{2\pi} \cdot \ln\left(\frac{a}{r_r}\right) + 5 \times 10^{-8} \mu_r \quad (1.2.28)$$

Para la ecuación anterior también es aplicable la DMG y el RMG de la ecuación 1.2.25. entonces

$$L'_{riel} = \frac{\mu}{2\pi} \cdot \ln\left(\frac{DMG}{RMG}\right) + 5 \times 10^{-8} \mu_r \quad (1.2.29)$$

Para la configuración en una sola vía del ferrocarril suburbano sin feeder, se tiene solo la línea de contacto aérea y los rieles de vía.

Podemos entonces en base a la ecuación 1.2.25 calcular la reactancia de la línea de contacto aérea como sigue

$$L'_{OHL} = 2 \times 10^{-4} \cdot \ln\left(\frac{DMG_{OHL-TRACK}}{RMG_{OHL}}\right) \quad (1.2.30)$$

La  $DMG_{OHL-TRACK}$  es el promedio geométrico de la distancia entre los dos hilos de catenaria y los dos rieles de vía. Se calcula como sigue según la ecuación 1.2.23.

$$DMG_{OHL-TRACK} = \sqrt[4]{(D_{CW-r_1} \cdot D_{CW-r_2})(D_{CA-r_1} \cdot D_{CA-r_2})} = \sqrt[4]{(D_{CW-r_1})^2 (D_{CA-r_1})^2} \quad (1.2.31)$$

Para calcular el  $RMG_{OHL}$  se debe considerar el radio físico tanto del cable sustentador como el del hilo de contacto.

$$RMG_{OHL} = \sqrt[4]{(r_{CWeq} \cdot D_{CW-CA})(r_{CAeq} \cdot D_{CW-CA})} = \sqrt[4]{(r_{CWeq} \cdot r_{CAeq}) \cdot (D_{CW-CA})^2} \quad (1.2.32)$$

Para el cable sustentador se el radio equivalente es

$$r_{CAeq} = 0.7788 \cdot r_{CA} \quad (1.2.33)$$

Para el hilo de contacto

$$r_{CWeq} = 0.7788 \cdot r_{CW} \quad (1.2.34)$$

Donde  $r_{CW}$  es el radio equivalente de la ecuación 1.2.2  $r_{CW} = r_{Aeq} = \sqrt{\frac{S_{CW}}{\pi}}$

La distancia entre el sustentador y el hilo de contacto se puede aproximar considerando la altura de catenaria en el punto del sustentador.

Por consiguiente para calcular la inductancia por unidad de longitud de la vía se hace uso de la ecuación 1.2.29

$$L'_{TRACK} = 2 \times 10^{-4} \cdot \ln \left( \frac{DMG_{OHL-TRACK}}{RMG_{TRACK}} \right) + 5 \times 10^{-8} \mu_{rail} \quad (1.2.35)$$

Entonces

$$RMG_{TRACK} = \sqrt[4]{(r_{TRACKeq})^2 \cdot (D_{TW})^2} \quad (1.2.36)$$

Donde

$r_{TRACKeq}$  : es el radio equivalente en base a la ecuación 1.2.2  $r_{TRACKeq} = 0.7788 \cdot \sqrt{\frac{S_{rail}}{\pi}}$

$D_{TW}$  : es la distancia entre el los ejes azimutales de cada riel, de manera aproximada se puede considerar como el ancho de vía.

Para el sistema suburbano se presenta una reactancia inductiva por unidad de longitud de

**$X' = 0.915 \Omega/\text{km}^{1.3}$**

En la tabla 1.2.13 del Anexo A se muestra la impedancia lineal para distintos arreglos de electrificación a 50 Hz.

### 1.2.3.3 Reactancia capacitiva por unidad de longitud

La propagación de oscilaciones armónicas en la instalación de la línea de contacto es afectada por las capacitancias por unidad de longitud. Cada conductor en una instalación de línea de contacto contribuye en una capacitancia relativa a tierra y es por tanto capaz de almacenar cierta cantidad de energía eléctrica.

Esta característica depende de la forma y la dimensión del conductor y del medio dieléctrico en el rango del campo eléctrico bajo consideración

Para una línea monofásica, la capacitancia entre fases por unidad de longitud es expresada de la forma siguiente

$$C'_{ab} = \frac{2\pi\epsilon}{\ln\left(\frac{D^2}{r_a r_b}\right)} \quad [F/m] \quad (1.2.37)^{1,8}$$

Donde

$r_a, r_b$  son los radios físicos de los conductores

D: la distancia entre los centros de los conductores

$\epsilon = \epsilon_0 \cdot \epsilon_{rel}$ , con  $\epsilon_{rel}$  = permitividad relativa  $\approx 1$  para el aire y  $\epsilon_0 = 8.85 \cdot 10^{-9} [F/km]$

Para el caso de líneas monofásicas con conductores agrupados

$$C'_{ab} = \frac{2\pi\epsilon}{\ln\left(\frac{DMG^2}{RMG_a^* RMG_b^*}\right)} \quad (1.2.38)$$

Donde

DMG: distancia geométrica promedio entre fases

$RMG_{a,b}^*$ : Radios medios geométricos físicos de las fases.

La fórmula anterior no toma en cuenta los efectos de tierra.

Si se consideran los efectos por tierra, la capacitancia por unidad de longitud de fase a tierra, solo de la línea de contacto aérea es

$$C'_{LE} = \frac{2\pi\epsilon}{\ln\left(\frac{2h}{r_{er}}\right)} \quad (1.2.39)^{1,2}$$

Donde

$h$ : La altura de la línea de contacto por encima de tierra  $\approx 6.5$  m.

$r_{er}$ : radio equivalente de la línea de contacto

$$r_{er} = r \cdot a_{ik}^{(1-\eta)} \quad (1.2.40)$$

$r$ : radio del conductor donde fluye mayor corriente

$\eta$ : proporción de la corriente que fluye a través del conductor con radio  $r$   
 $a_{ik}$ : distancia entre conductores

Para una línea monofásica con conductores agrupados bajo efecto de tierra esta dada por la ecuación siguiente

$$C'_{ab} = \frac{2\pi\epsilon}{\ln\left(\frac{DMG^2}{RMG_a^* \cdot RMG_b^*}\right) - \ln\left(\frac{2HMG}{\sqrt{4HMG^2 + DMG^2}}\right)} \quad (1.2.41)$$

Donde

HMG : es la altura geométrica media de la línea monofásica al plano de la tierra.

Para una línea monofásica conformada por la línea de contacto aérea y la vía bajo los efectos de tierra se considera que la capacitancia entre fases calculada en la ecuación 1.2.40 es utilizada para la capacitancia por fase ya que se hace la consideración de que una de las fases se conecta tierra.

Entonces

$$C'_{LE} = \frac{2\pi\epsilon}{\ln\left(\frac{DMG_{OHL-TRACK}^2}{RMG_{OHL}^* \cdot RMG_{TRACK}^*}\right) - \ln\left(\frac{2HMG_{LT}}{\sqrt{4HMG_{LT}^2 + DMG_{OHL-TRACK}^2}}\right)} \quad (1.2.42)$$

$$HMG_{LT} = \sqrt[n]{(h_a \cdot h_b \cdots h_n)} \quad (1.2.43)$$

## 1.2.4 Cálculo de la caída de tensión en AC y DC

Como se observó en el apartado 1.2.2.1 los esquemas de explotación, en la alimentación en la línea de contacto, dan lugar a varias formas de energizar una sección de línea de contacto. Por tanto, la caída de tensión estará también en función de estos arreglos de alimentación a dichas secciones.

Básicamente existen dos formas de energizar una sección de catenaria; Alimentación con final simple y alimentación con final doble. La primera la soporta una subestación en un extremo de la sección y en la segunda dos subestaciones por ambos lados.

Estos modelos de caída de tensión y corriente son en realidad muy complejos y se requiere de la ayuda de computadoras para tener un cálculo aproximado al comportamiento real de las tensiones en catenaria. Pero si se realizan suposiciones nos pueden arrojar resultados que en la práctica nos son de utilidad para entender el comportamiento de las tensiones de línea.

Para alimentación con final simple si consideramos el tránsito de un solo tren la caída de tensión en catenaria será

$$\Delta U_x = I_{irc} \cdot Z' \cdot x \quad (1.2.44)^{1,2}$$

Donde

U : denota la tensión

$I_{trc}$  : la corriente de tracción

Z': la impedancia lineal por unidad de longitud

x: la distancia del tren medida desde la subestación

la caída de tensión máxima sucederá cuando el tren llegue al final de la sección.

$$\Delta U_{\max} = I_{trc} Z' \cdot l \quad (1.2.45)^{1,2}$$

Para varios trenes en una sección, en el caso de tener tres trenes, la caída de tensión en el último tren es.

$$\Delta U_3 = Z'(I_1 l_1 + I_2 l_2 + I_3 l_3) = Z'(I_{trc1} x_1 + I_{trc2} x_2 + I_{trc3} x_3) \quad (1.2.46)^{1,2}$$

Si se generaliza el resultado anterior

$$\Delta U_n = Z' \sum_{i=1}^n I_{trci} x_i \quad (1.2.47)^{1,2}$$

Si el número de trenes en una sección es muy grande, el caso teórico de una carga uniformemente distribuida a lo largo de la línea se presenta como sigue

$$I'_{OHL} = \frac{1}{l} \sum_{i=1}^n I_{trci} \quad (1.2.48)^{1,2}$$

Entonces la corriente que fluye en la línea de contacto en la sección en cuestión una distancia x desde la subestación es

$$I_x = I'_{OHL} (l - x) \quad (1.2.49)^{1,2}$$

Por tanto la caída de tensión en la línea de contacto desde la subestación hasta un punto dado es

$$\Delta U_x = \int_0^x I_x Z' dx = \frac{Z'}{l} \cdot \left( lx - \frac{x^2}{2} \right) \sum_{i=1}^n I_{trci} \quad (1.2.50)^{1,2}$$

En el caso de que los trenes demanden corriente por igual

$$\Delta U_x = \frac{n I_{trc} Z' \cdot \left( lx - \frac{x^2}{2} \right)}{l} \quad (1.2.51)^{1,2}$$

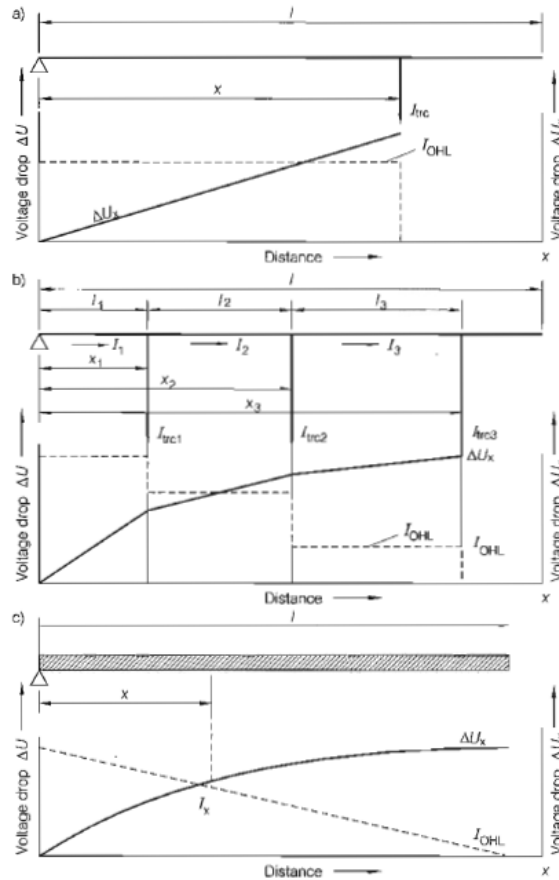
El valor medio de la caída de tensión en la línea de contacto es

$$\Delta U_{med} = \frac{1}{3} \cdot n I_{trc} Z' l \quad (1.2.52)^{1,2}$$

y el valor máximo se presenta cuando la línea está ocupada en toda su longitud

$$\Delta U_{\max} = \frac{1}{2} \cdot n I_{trc} Z' l \quad (1.2.53)^{1,2}$$

Los cálculos anteriores se representan en la figura 1.2.25<sup>1,2</sup>



**Figura 1.2.25:** Voltage drops in a section with single-end feed.  
 a) one train in the section  
 b) two trains in the section  
 c) uniformly distributed load (line load)

En la práctica, sin embargo, la caída de tensión es más grande que el valor calculado utilizando la ecuación 1.2.52, ya que el número real de trenes en una sección con alimentación en final simple está entre 1 y 3 o hasta 5 trenes y no infinitamente grande como se asumió en dicha ecuación. Para resolver este problema la siguiente ecuación arrojará un resultado más adecuado para el valor medio de la caída de tensión en la línea de contacto.

$$\Delta U = \frac{1}{3} \cdot I_{trc} Z' l \cdot (n + 1.5\alpha - 1) \tag{1.2.54}^{1,2}$$

Donde

$\alpha$  : es el cociente del periodo entre dos aceleraciones del periodo total de tiempo que la potencia es tomada de la línea de contacto.

Los valores de  $\alpha$  se obtienen por métodos empíricos, con valores desde 2 para tránsito regular de trenes hasta aproximadamente 4 a 6 para tránsito de trenes metropolitanos.

En el caso de la alimentación con final doble se asume el valor  $L$  para determinar la distancia entre dos subestaciones y  $l/2$  para la longitud de una sección. Se sume que  $U_A = U_B = U$ .

Aplicando la regla del divisor de corriente para un solo tren circulando en una sección

$$\frac{I_A}{I_{trc}} = \frac{Z'(L-x)}{Z'L} \tag{1.2.55}^{1,2}$$

Entonces la caída de tensión tomando como referencia la subestación A

$$\Delta U_x = I_{trc} Z' \left( x - \frac{x^2}{L} \right) \quad (1.2.56)^{1,2}$$

La máxima caída de tensión ocurre cuando  $x = L/2$

$$\Delta U_{\max} = \frac{1}{4} \cdot I_{trc} Z' L \quad (1.2.57)^{1,2}$$

En términos de  $l = L/2$

$$\Delta U_{\max} = \frac{1}{2} \cdot I_{trc} Z' l \quad (1.2.58)^{1,2}$$

El valor medio es

$$\Delta U_{med} = \frac{1}{6} \cdot I_{trc} Z' L = \frac{1}{3} \cdot I_{trc} Z' l \quad (1.2.59)^{1,2}$$

Si se presentan varios trenes circulando en una sección se toman las suposiciones para el caso de una sección con final simple para varios trenes.

$$\Delta U_{A,k} = \frac{Z'}{L} \left( (L - x_{A,k}) \sum_{i=1}^k I_{trc,i} x_{A,i} + x_{A,k} \sum_{i=k+1}^n I_{trc,i} (L - x_{A,i}) \right) \quad (1.2.60)^{1,2}$$

Donde

K: es el numero de trenes

Si se asume que todas las corrientes de tracción son iguales

$$\Delta U = \frac{Z' L}{12} \sum_{i=1}^n I_{trc,i} \quad (1.2.61)^{1,2}$$

Con un valor máximo de

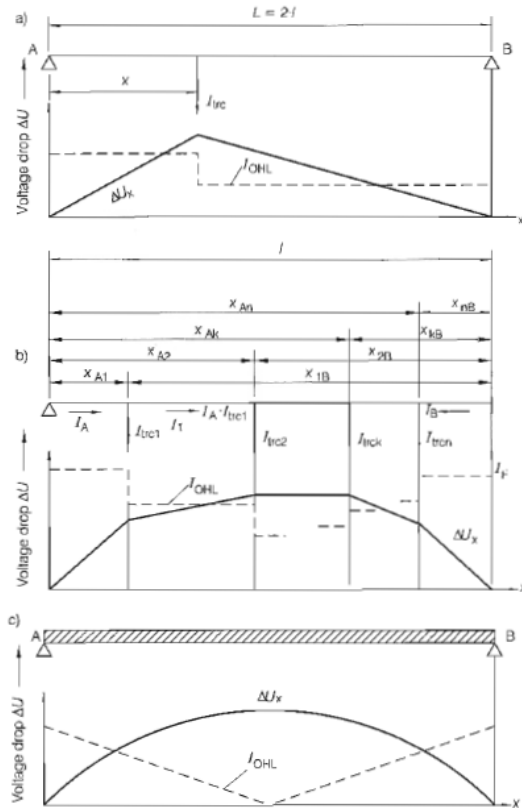
$$\Delta U_{\max} = \frac{1}{8} \cdot n I_{trc} Z' L \quad (1.2.62)^{1,2}$$

En la práctica el valor medio de la caída de tensión en la línea de contacto es

$$\Delta U = \frac{I_{trc} Z' L}{12(n + 2\alpha - 1)} \quad (1.2.63)^{1,2}$$

Los resultados anteriores se observan en la gráfica 1.2.26<sup>1,2</sup>





**Figura 1.2.26** Voltage drops and overhead contact line currents in sections with double-end feed.  
 a) one train in the section  
 b) *n* trains in the section  
 c) uniformly distributed load (line load)

Las líneas aéreas de contacto y el tercer riel pueden conectarse en paralelo, esto es, que al tener una doble vía las líneas de contacto de ambas vías pueden conectarse en paralelo bajo los esquemas de alimentación con final simple y con final doble, adicionalmente en algunos casos se acoplan eléctricamente en el punto medio de la sección alimentada.

Así entonces, los cálculos anteriormente elaborados de una línea de contacto en vía simple, también se realizan para línea de contacto de doble vía en paralelo sin y con acompañamiento eléctrico. Lo anterior implica cálculos laboriosos, mismos que harían extensivo este capítulo, por lo cual presentaré solo los resultados de dichos cálculos para el caso de un solo tren en circulación.

Para alimentación simple

$$\Delta U_x = Z' \cdot x \cdot \frac{2L-x}{2L} \cdot I_{trc} \tag{1.2.64}^{1.9}$$

$$\Delta U_{max} = \frac{Z' L}{2} I_{trc} \tag{1.2.65}^{1.9}$$

$$\Delta U_{med} = \frac{Z' L}{3} I_{trc} \tag{1.2.66}^{1.9}$$

Para alimentación en final doble con acoplamiento eléctrico en la mitad de la sección

$$\Delta U_x = I_{trc} Z' \left( x - \frac{3x^2}{2L} \right) \tag{1.2.67}^{1.9}$$

$$\Delta U_{\max} = \frac{1}{6} \cdot I_{trc} \cdot Z' \cdot L \quad (1.2.68)^{1,9}$$

Cabe señalar que las cantidades de  $Z'$  para corriente alterna se utiliza la impedancia por unidad de longitud y para circuitos en corriente directa se utiliza  $R'$ .

En la tabla 1.2.22 del anexo A se muestra la normatividad para la variación de tensión permitida por las normas europeas.

## 1.2.5 Subestaciones de tracción

### 1.2.5.1 Sistemas en 25kV 60 Hz AC

#### 1.2.5.1.1 Equipo principal de una subestación eléctrica de transformación

El sistema suburbano del Valle de México presenta el siguiente diagrama para una de sus dos subestaciones en la figura 1.2.27. Donde se presenta el equipo de alta tensión.

Los elementos del Parque de alta son los siguientes:

- Embarrados
- Cable aluminio-acero tipo ACSR-AW-RAIL
- Cable simple
- 3 Autoválvulas 186 kV.
- 1 Seccionador tripolar giratorio de 3 columnas, 245 kV.
- 3 Transformadores de tensión de protección 230:√3/0,110: √3-0,110: √3
- 2 Seccionadores bipolares de tres columnas, 245 kV.
- 2 Interruptores automáticos bipolares 245 kV, 40 kA.
- 2 Transformadores de intensidad de protección 245 kV, 2.000/5-5 A.
- 2 Aislador de apoyo 245 kV
- 4 Autoválvulas 186 kV.
- 2 Transformadores de tracción 20 MVA, 10%, 230/27,5 kV.
- 8 Aislador 36 kV.
- 2 Autoválvulas 36 kV
- En los pórticos de salida de feeder están instalados los siguientes elementos:
- 4 Seccionadores monofásicos 36 kV
- 4 aisladores 36 kV.
- 4 autoválvulas 36 kV

La conexión en el bus de 230 kV hacia los transformadores son en conexión bifásica como se muestra en la figura 1.2.28

Los transformadores son del tipo monofásico, los datos de placa se enlistan a continuación:

- Instalación Intemperie
- Servicio Continuo
- Aislamiento dieléctrico Aceite mineral libre de PCBs (askareles)
- Número de fases 2

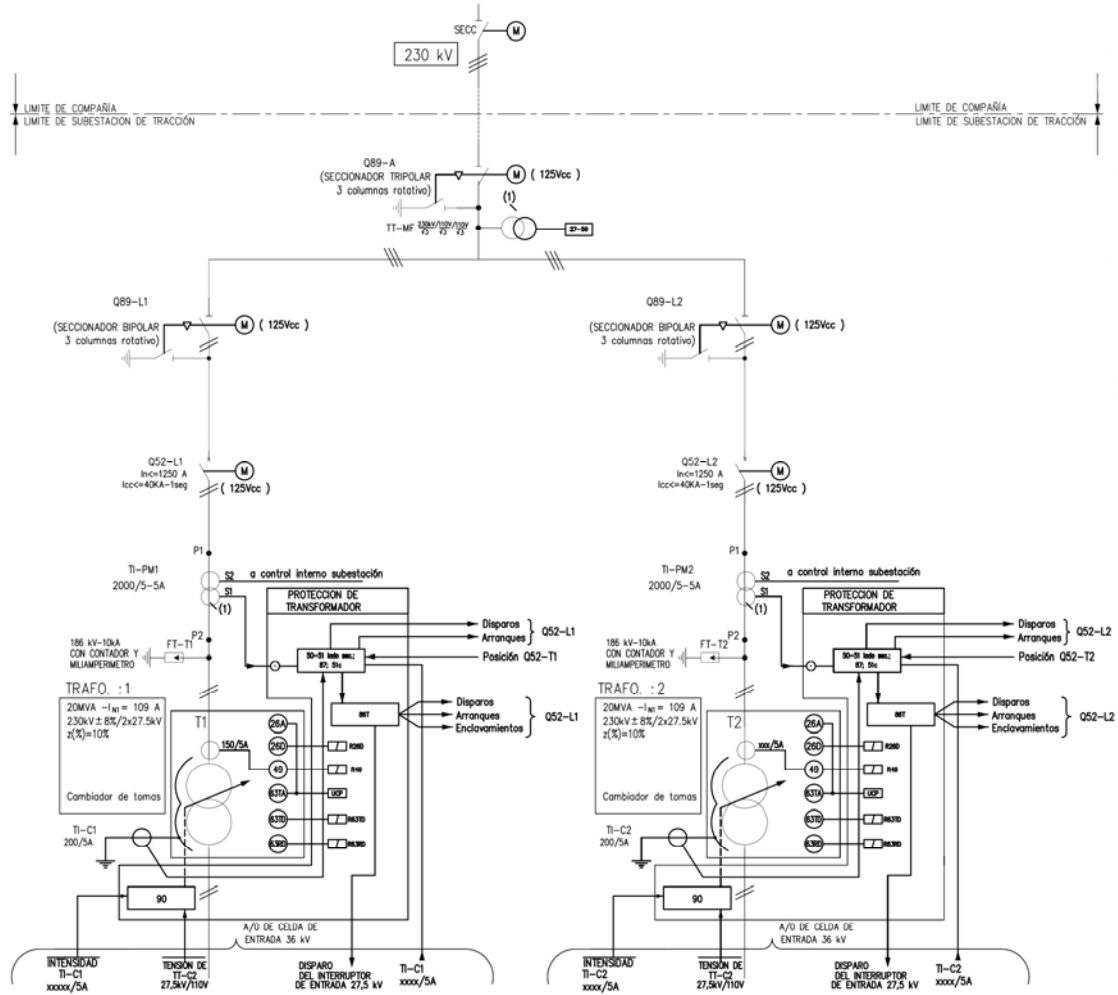


Figura 1.2.27<sup>1-6</sup>: Unificar 230 kV de la Subestación Eléctrica Tultitlán.

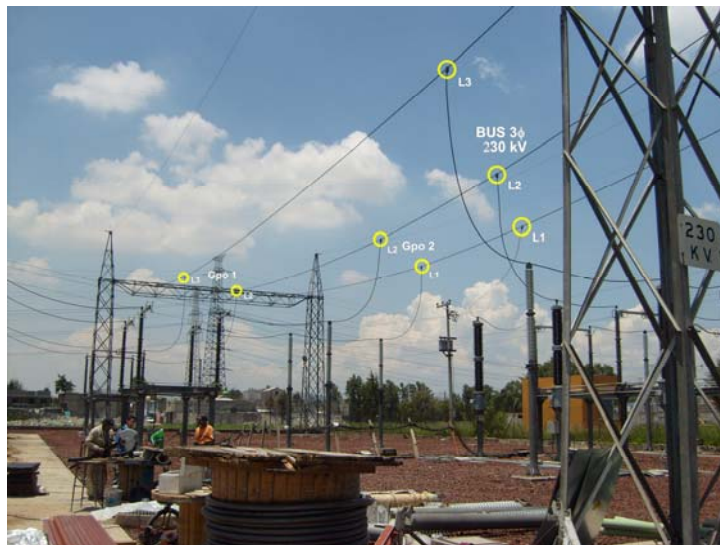


Figura 1.2.28: Conexión al bus de 230 kV de la Subestación Eléctrica Tultitlán. fuente: foto tomada por Marcos Peña para este trabajo.

- Frecuencia nominal 60 Hz
- Modo de refrigeración Natural – ONAN
- Devanados 1 primario y 1 sec.
- Tensión nominal primaria en vacío 230 kV
- Tensión nominal secundario en vacío 27,5 kV
- Relación de transformación en vacío 230/27,5 kV
- Neutro de la red de 230 kV Rígido a tierra
- Potencia nominal del primario 20 MVA
- Potencia nominal del secundario 20 MVA (en todas las tomas del regulador)
- Factor de potencia 0,8
- Intensidad térmica 1 s en A.T 40 kA
- Intensidad dinámica asignada 100 kA cresta
- Tensión de cortocircuito 10 %
- Nivel de ruido (100% carga y 100% Un) 80 dB a 0,3 m

#### Características dieléctricas

- Tensión máxima de servicio primaria 245 kV-60 Hz
- Tensión aplicada devanado secundario, 1 min 70 kV- 60 Hz
- Tensión inducida devanado primario 460 kV- 60 Hz
- Tensión ensayo impulsos tipo rayo (primario) 1050 kV cresta
- Tensión ensayo impulso tipo rayo (secundario) 170 kV cresta
- Tensión ensayo impulsos tipo maniobra (primario) 850 kV cresta
- Línea de fuga 31 mm/kV
- Altura total del transformador 7779 mm
- Ancho del transformador 5928 mm
- Peso total con aceite 90.000 kg
- Peso del aceite 38.000 kg



**Figura 1.2.29:** Transformador de tracción de Subestación Eléctrica Tultitlán.  
fuente: foto tomada por Marcos Peña para este trabajo.

Las características de los Transformadores de Tensión de medida, control y protección se enlistan a continuación:

- Modalidad: Transformador tensión inductivo
- Conexión Fase tierra
- Aislamiento Aceite mineral
- Ejecución Intemperie
- Altitud 2250 m
- Tensión de servicio 230 kV
- Tensión máxima de servicio 245 kV
- Frecuencia nominal 60 Hz
- Relación de transformación  $220/\sqrt{3}/0,110/\sqrt{3}, 110/\sqrt{3}$
- Potencia 1er secundario 50 VA clase 0,5
- Potencia 2º secundario 50 VA clase 3P
- Potencias simultáneas secundarios 1º+2º
- Tensión soportada frecuencia industrial 60 Hz 1 m 460 Kv ef
- Idem secundario 3 kV ef
- Tensión soportada impulsos tipo rayo 1050 kV cresta
- Tensión impulsos tipo maniobra 250/2500  $\mu$ s 850 kV cresta

Para los transformadores de corriente de medida, control y protección se tienen las siguientes características

- Modalidad Inductivo
- Aislamiento Aceite aislante
- Ejecución Intemperie
- Altitud instalación 2250 m
- Humedad relativa del aire 40%-90% (100 % con nieblas)
- Nivel de nieblas medio
- Tensión de servicio 230 kV
- Tensión máxima de servicio 245 kV
- Frecuencia nominal 60 Hz
- Intensidad máxima permanente en A.T 120 %
- Intensidad térmica 1 s en A.T 40 kA
- Intensidad dinámica asignada 100 kA cresta
- Relación de transformación 2000/5-5 A
- Primer secundario 30 VA clase 5P20
- Segundo secundario 30 VA clase 5P20
- Tensión soportada a 60 Hz, 1 min 460 kV ef
- Tensión soportada a 60 Hz, 1 min, secundario 3 kV ef
- Tensión de impulso tipo rayo 1,2/50  $\mu$ s 1050 kV
- Tensión de impulso tipo maniobra 250/2500  $\mu$ s 850 kV cresta
- Línea de fuga 31 mm/kV

Las características de los interruptores automáticos en SF<sub>6</sub> son

- Tensión de servicio 230 kV
- Tensión máxima de servicio 245 kV
- Frecuencia nominal 60 Hz
- Tensión de ensayo a 50 Kz durante 1 min 460 kV ef
- Tensión ensayo impulsos tipo rayo 1,2/50  $\mu$ s 1050 kV cresta
- Intensidad nominal en servicio continuo 1250 A
- Poder de corte asignado en cortocircuito 40 kA
- Corriente admisible de corta duración 40 kA, 1 s
- Poder de cierre asignado 100 kA
- Valor cresta de la corriente admisible asignada 100 kA

- Ciclo de operación (según IEC-56) O-0,3s-CO-3m-CO
- Línea de fuga 31 mm/kV
- Accionamiento (por polo) Eléctrico (motor tensado resortes)
- Número de bobinas de cierre 1 por polo
- Número de bobinas de apertura 2 por polo
- Indicador de posición 1-0 (CON-DES)
- Bobina conexión y desconexión 125 V cc
- Motor de tensado de resortes 125 V cc
- Presión de llenado del SF6 para el transporte 0,3 bar
- Presión del gas SF6 a 20° C y al nivel del mar 7,5 bar
- Presión mínima del gas a 20° C y al nivel del mar 6,0 bar
- Tiempo rearme resortes conex y desconexión inferior a 10 s

En la figura 1.2.30 se muestra el diagrama esquemático de la conexión general entre equipos del parque de alta tensión.

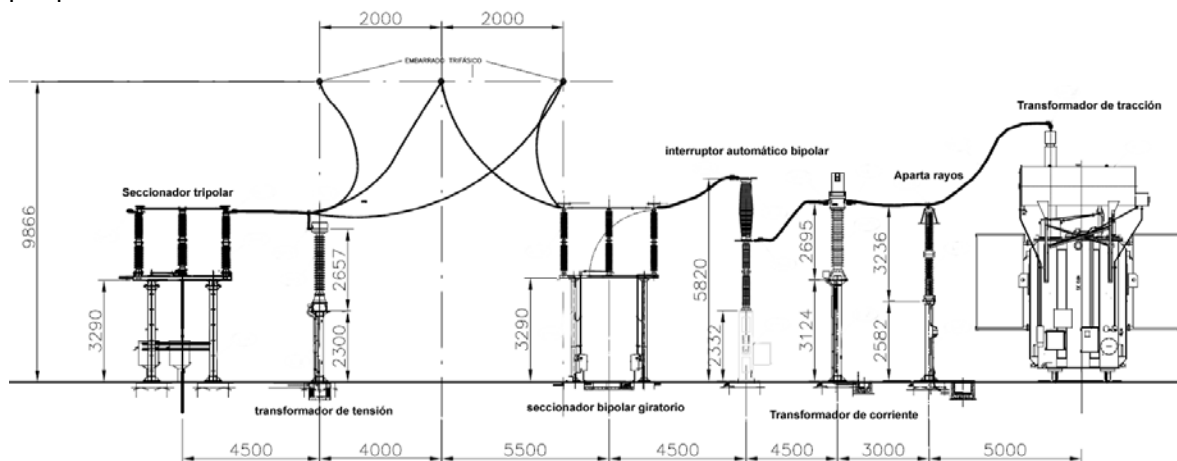


Figura 1.2.30<sup>16</sup>: Esquema general del equipo de alta de la Subestación Eléctrica Tultitlán.

### 1.2.5.1.2 Configuración de alimentadores

En la sala de media – baja tensión y de comunicaciones los equipos previstos que se encuentran en el edificio son los siguientes:

- 2 Transformadores de servicios auxiliares de 160 KVA
- 1 Grupo electrógeno bifásico de 80 KVA.
- 4 celdas de 36 kV con aislamiento en aire para protección y remonte de los transformadores de servicios auxiliares.
- 8 celdas de 36 kV en SF6 con posibilidad de aumentar dos más para alimentar los filtros de armónicos.
- 2 armarios de protección y control de líneas de entrada y transformadores de tracción
- 1 Armario “frontera” para conexión con la compañía suministradora.
- 1 Armario de servicios auxiliares de 220 V c.a.
- 1 Armario de servicios auxiliares de 125 V c.c
- 2 Grupos, principal y redundante, transformador y baterías, de 125 V c.c
- Un cuadro de alumbrado y fuerza.
- 2 Armarios para el control de la subestación. En uno de ellos se encuentra el POL (puesto de operador local) con las impresoras. En el otro los equipos redundantes

UCS y Gateway).

- 1 Armario de vigilancia y control de accesos.
- 1 Central de alarmas
- 1 Armario de telemando de la subestación
- 1 Armario de telemando de seccionadores de catenaria.
- 1 Repartidor de comunicaciones
- 1 Equipo comunicaciones.

En la figura 1.2.31 se muestra el unifilar del lado de 27.5 kV de la SE Tultitlán.

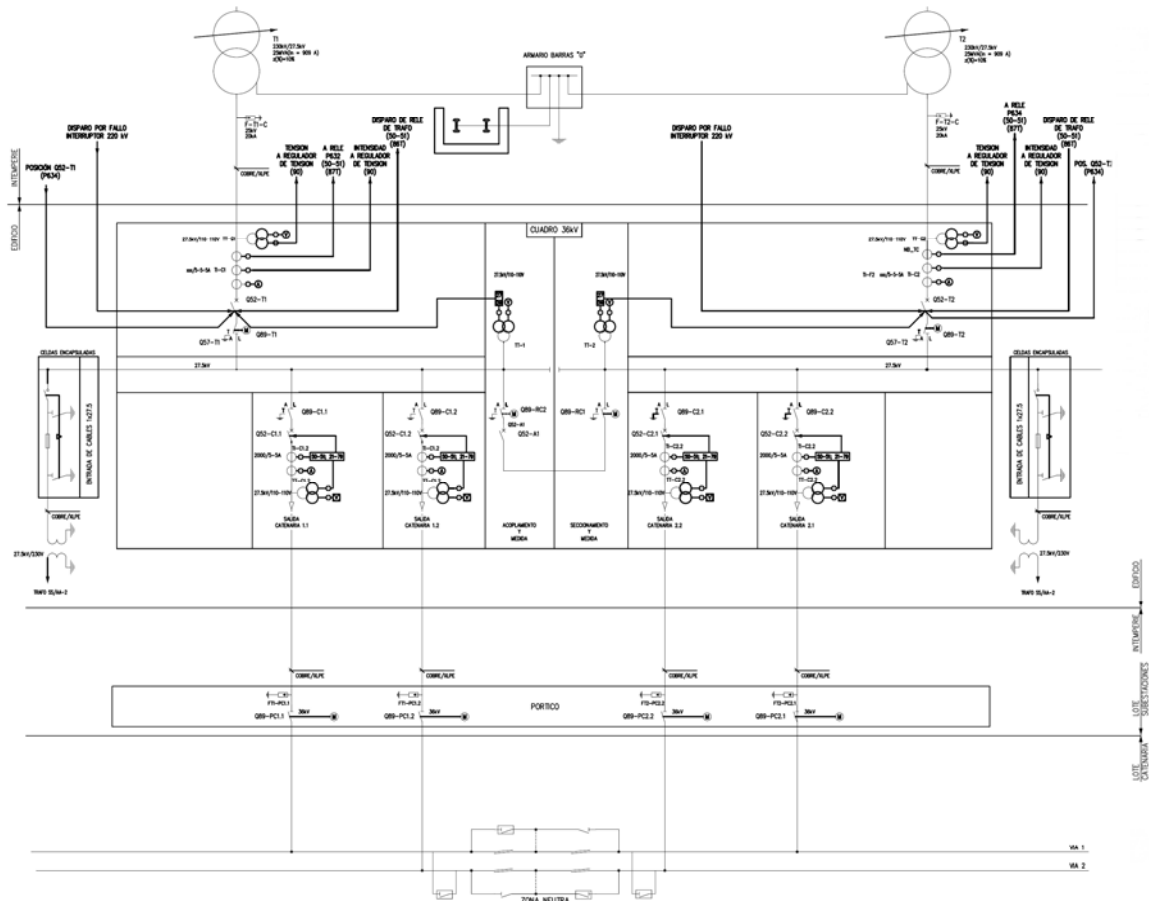


Figura 1.2.31<sup>1,6</sup>: Esquema general del equipo de media tensión de la Subestación Eléctrica Tultitlán.

En el pórtico de salida de catenaria (figura 1.2.32) llegan de las celdas de alimentación a la catenaria dos ternas de cable de 300 mm<sup>2</sup> de sección de cobre XLPE.

En el pórtico existen los siguientes equipos:

- 4 seccionadores unipolares de 36 kV
- 4 autoválvulas de 36 kV
- 4 aisladores de 36 kV

La salida del neutro de los transformadores de tracción se conecta a la barra "0" de un armario situado en la intemperie y próximo al pórtico de salida de catenaria y feeder mediante tres cables de cobre de 1x300 mm<sup>2</sup>. La barra está también conectada con la malla de tierra. A esta misma barra se conectarán los cables de retorno procedentes de cada uno de los carriles de tierra.

La configuración de los alimentadores se puede apreciar en la figura 1.2.31, donde los 2 buses de los grupos 1 y 2 de los transformadores de tracción tienen dos cables alimentadores que salen a catenaria vía el portal de feeders para vía 1 y 2 hacia un par a Buenavista y el otro a Cuautitlán.

Los buses de 27.5 kV de ambos transformadores pueden acoplarse para que estos trabajen en paralelo en el caso de que se presente el diagrama de explotación degradado.



**Figura 1.2.32<sup>1.0</sup>:** Portal de feeders a catenaria.  
Fuente: foto tomada por Marcos Peña para este trabajo.

### 1.2.5.1.3 Corrientes de carga y de cortocircuito en una subestación eléctrica de transformación para tracción

La corriente de tracción en la línea de contacto tiene magnitud inversamente proporcional a la impedancia efectiva del tren. La impedancia de dicho tren es inversamente proporcional a la potencia del vehículo y también depende de la corriente fijada en el circuito de control de potencia del vehículo.

La corriente de tracción depende de las velocidades de conducción y de otros parámetros dinámicos del tren y se expresa usualmente como función del tiempo.

En la figura 1.2.33 se muestra la gráfica de corriente de catenaria en función del tiempo, para un recorrido típico entre estaciones de un tren de prueba, en este caso el tren viaja partiendo del reposo de la estación Fortuna a Tlalnepantla. Nótese que el valor máximo que alcanzó la magnitud de la corriente fue de 451.65 [A].

En la figura 1.2.34 se muestra la gráfica de corriente para una línea de alta velocidad.



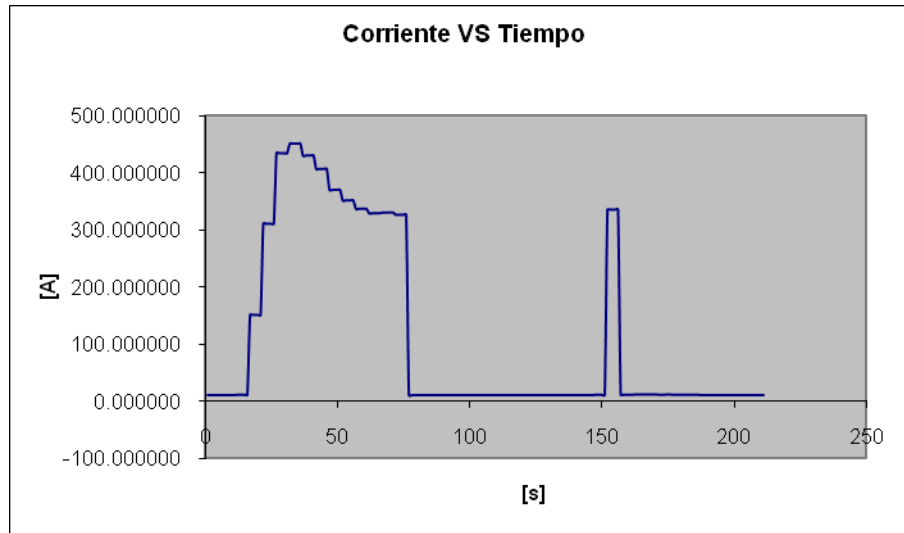


Figura 1.2.33<sup>1,6</sup>: Corriente de catenaria  $I_{trc}$ .

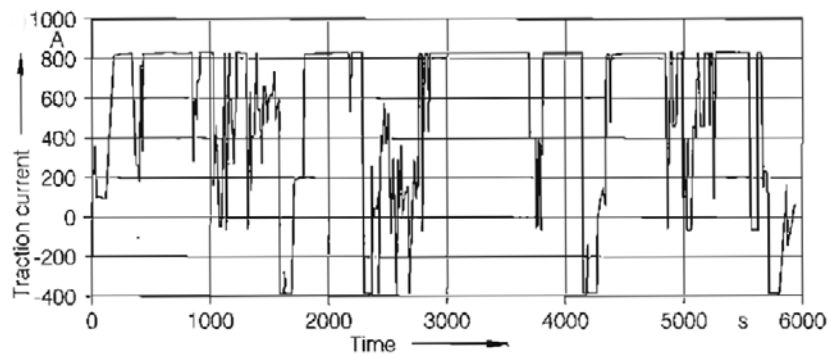


Figura 1.2.33<sup>1,2</sup>: Corriente de catenaria con dos trenes en la línea de alta velocidad DB ICE Viajando desde Hanover a Würzburg sin detenerse.

En la tabla 1.2.14 se muestra una guía sobre las intensidades esperadas para varios sistemas de tracción eléctrica.

Tabla 1.2.14<sup>1,2</sup>: Valores de corriente de operación máximos esperados.

| Vehicle/<br>train type | Power<br>supply<br>system | Rated<br>power<br>kW | Auxiliaries<br>kW | Probable maximum currents        |                         |                              |
|------------------------|---------------------------|----------------------|-------------------|----------------------------------|-------------------------|------------------------------|
|                        |                           |                      |                   | Individual<br>vehicle/train<br>A | Double<br>traction<br>A | Contact<br>line section<br>A |
| T4D Dresden            | DC 600 V                  | 172                  | 70                | 600                              | 1200                    | 3000                         |
| GT6N Mannheim          | DC 600 V                  | 480                  | 80                | 780                              | 1700                    | 4000                         |
| AEL Hong Kong          | DC 1500 V                 | 5300                 | 800               | 4500                             |                         | 4500                         |
| Munich subway          | DC 750 V                  | 2340                 |                   | 1050                             | 3000 <sup>1)</sup>      | 4500                         |
| Berlin heavy rail      | DC 750 V                  | 2400                 |                   | 800                              | 3200 <sup>2)</sup>      | 4500                         |
| DB, BR 420             | AC 15 kV                  | 2400                 | 110               | 250                              | 500                     | 1200                         |
| DB, BR 120             | ditto                     | 6400                 | 800               | 460                              | 800                     | 1800                         |
| DB, BR 112/143         | ditto                     | 3720                 | 600               | 290                              | 550                     | 1000                         |
| DB, ICE                | ditto                     | 4800                 | 500               | 420 <sup>3)</sup>                | 840                     | 1500                         |
| DB, ICE 3              | ditto                     | 8000                 | 500               | 725                              | 1450                    | 2000                         |
| SNCF, Thalys           | AC 25 kV                  | 4440                 | 500               | 200                              | 400                     | 800                          |
|                        | DC 1500 V                 | 1840                 | 500               | 1500                             | 3000                    |                              |

1) Triple train; 2) 4×Br 481+482; 3) per traction vehicle

El cálculo de corto circuito en sistemas ferroviarios es muy semejante para el de sistemas trifásicos a frecuencia industrial y se calcula utilizando los mismos métodos, como por ejemplo el cálculo mediante el sistema en por unidad (PU).

En la Tabla 1.2.15 se muestran las fórmulas para el cálculo de corto circuito en sistemas ferroviarios en AC.

Tabla 1.2.15<sup>1,2</sup>: Formulas y definiciones para el cálculo de Corto Circuito en sistemas ferroviarios AC.

| Symbol   | Formula   | Definition  |
|----------|---|---|
| $I_k''$  | $I_k'' = c \cdot U_n / Z_k$   | <sup>1)</sup> <b>Initial symmetrical short-circuit current:</b> effective (rms) value of the symmetrical alternating component of a short-circuit current at the moment the short circuit occurs if the short-circuit impedance remains constant and equal to that existing at time $t = 0$ . |
| $i_p$    | $i_p = \kappa \cdot \sqrt{2} \cdot I_k''$                                   | <sup>2)</sup> <b>Peak short-circuit current:</b> maximum absolute value of the expected short-circuit current.  |
| $I_a$    | $I_a = \mu \cdot I_k''$   | <sup>3)</sup> <b>Symmetrical short-circuit breaking current:</b> effective (rms) value of a short-circuit alternating current at the moment the circuit is opened by the circuit-breaker.   |
| $I_k$    | $I_k = \lambda \cdot I_{rG}''$  | <sup>4)</sup> <b>Sustained short-circuit current:</b> effective (rms) value of a short-circuit alternating current which would remain at a constant value after all transient processes have decayed.   |
| $I_{th}$ | $I_{th} = I_k'' \cdot \sqrt{m+n}$   | <sup>5)</sup> <b>Thermally equivalent short-circuit current:</b> the effective (rms) value of a current which would have the same thermal effect in the same time as the actual short-circuit current which might have direct-current component and decay with time.                          |
| $S_k''$  | $S_k'' = U_n \cdot I_k''$<br>or<br>$S_k'' = \sqrt{3} \cdot U_n \cdot I_k''$ | <sup>6)</sup> <b>Initial symmetrical short-circuit AC power:</b> the product of the initial symmetrical short-circuit current and the nominal voltage. These quantities are not quantities of power in the physical sense, only factors used in calculations.<br><sup>7)</sup>                |

- <sup>1)</sup>  $c$  = Voltage factor = 1,03 to 1,1 in railway networks  
 $Z_k$  = Network short-circuit impedance  
<sup>2)</sup>  $\kappa$  = Impulse factor according to Figure 11.9 [11.6]  
<sup>3)</sup>  $\mu$  = Decay factor according to Figure 11.10 [11.6] for AC 16,7 Hz,  $\mu = 1$  for AC 50 Hz  
<sup>4)</sup>  $\lambda$  = Factor for calculating steady-state short-circuit currents according to EN 60 865-1  
 $I_{rG}$  = Generator current rating  
<sup>5)</sup>  $m, n$  = Factors describing the heating effect of direct and alternating current components in accordance with EN 60 865-1 ( $n \approx 0,95$  in the centrally fed railway network)  
<sup>6)</sup> in railway traction power networks  
<sup>7)</sup> in three-phase AC power distribution networks

La impedancia el sistema de suministro trifásico que alimenta a la carga tractiva se calcula como sigue:

$$Z_{red} = \frac{c \cdot U_n^2}{S_{cc3\phi}} \quad (1.2.69)^{1,3}$$

Donde

$U_n$ : es la tensión de operación del sistema ferroviario

$S_{cc3\phi}$ : es la potencia de corto circuito trifásico de la red de suministro en el punto de acoplamiento común, para el caso de la subestación Tultitlán es de 9 864 MVA. Dato proporcionado por la empresa suministradora L y F del Centro.

$c = 1.1$  en el caso del sistema 1 del ferrocarril suburbano

Para el cálculo de la impedancia en corto circuito

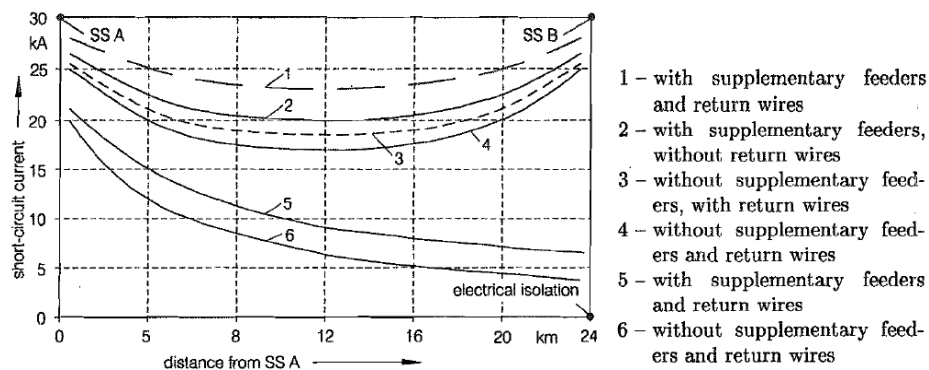
$$Z_k = \sqrt{3} \frac{c \cdot U_n^2}{S_k} \quad (1.2.70)$$

Los valores de corriente de corto circuito calculado mediante las fórmulas anteriormente presentadas son mayores de los que se obtienen en la práctica por mediciones.

Los cortocircuitos en las instalaciones de la línea de contacto son causados por averías o fallas en el aislamiento de los componentes instalados entre las partes conductoras. Las principales razones de las fallas son por envejecimiento del material y daño físico a los componentes de aislamiento debido a sobre tensiones y deposición de contaminación llevando a que el aislamiento se rompa o se flamee. Los cortocircuitos muertos o francos son los más frecuentes por el resultado de errores de operación, como por ejemplo, no remover las tierras y equipo de cortocircuito antes de energizar la red o que los vehículos de tracción entren a una sección de línea de contacto aterrizada.

Los cortocircuitos en las instalaciones ferroviarias también pueden inducir tensiones peligrosas en cables y estructuras de metal paralelas a la vía.

En la figura 1.2.34 se muestran las corrientes máximas de corto circuito de una línea de alta velocidad para una sección de 24 km en varias configuraciones de línea de contacto.



**Figura 1.2.34<sup>1,2</sup>:** Corrientes de corto circuito máximas.  
1,2,3,4 para AC 15kV, 16.7 Hz ; 5,6 para AC 25 kV 50 Hz.

### 1.2.5.1.4 Protecciones

Las provisiones de protección de las líneas de contacto tienen el propósito básico de sensor y evaluar la ocurrencia de cualquier falla, obedeciendo a:

- Eliminar o minimizar el riesgo a personas que han sido expuestas directa o indirectamente o estarán en contacto con corrientes y tensiones de falla.
- Prevenir o mantener un mínimo de daño a las instalaciones de la línea de contacto y al equipo
- Mantener la mejor disponibilidad posible del suministro de potencia tractiva
- proveer y procesar la información que asista en el análisis de fallas

En las instalaciones de tracción, las fallas ocurren más frecuentemente que en el caso de las redes eléctricas públicas.

Las tareas, objetivos y principios de operación de la protección de la línea de contacto se muestra en la figura 1.2.35

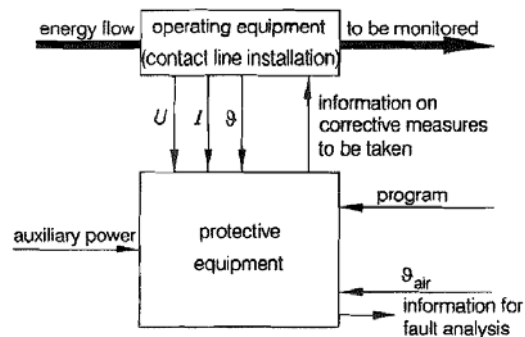


Figura 1.2.35<sup>1,2</sup>: Esquema de requerimientos para protección de catenaria.

El equipo de protección que está directamente a cargo del equipo de potencia se le llama la protección primaria. Si el relevador responsable de la protección de una sección alimentada o asociado con interruptor de potencia falla, la falla no podrá librarse. En tales casos, la protección de respaldo debe asegurar el corte de corriente.

En años recientes en el campo de la tracción eléctrica, los relevadores simples electromecánicos fueron usados para la protección de línea de contacto aérea en subestaciones de suministro. Desde 1975 el viejo equipo reemplazado por el equipo de protección electrónica análoga como el SDB15, 7SL16, EFS1 y EFS2. Hoy en día, se hace uso de los relevadores microprocesados.

El equipo de protección para secciones individuales de línea de contacto aérea debe considerar las siguientes condiciones para que cumpla con los requerimientos especiales para aplicaciones ferroviarias, en donde las corrientes de corto circuito pudieran ser de 45 kA:

- ruptura rápida de grandes corrientes de circuito
- Protección de sobrecorriente con temporizador
- Protección de distancia de dos estados, también llamada protección de impedancia.
- La habilidad de distinguir entre altas corrientes operación y cortos circuitos
- Protección térmica de sobrecorriente
- Protección de respaldo

El equipo de protección de cortocircuito utilizado como protección primaria debe ser capaz de detectar cortocircuitos sin impedancia de falla. También debe detectar cortocircuitos al final de la sección que va a proteger, con una impedancia de falla que no exceda la impedancia del circuito.

El periodo que toma para librar la falla es la suma de la respuesta común en el tiempo del relevador de protección y el periodo de extinción del interruptor de potencia.

Los escenarios más importantes en la protección línea de contacto aéreas son:

Protección contra sobre corriente:  $I \gg$

Las corrientes debidas a cortocircuitos que ocurren cerca de la subestación, son mucho más grandes que aquellas que ocurren al final de la sección o cerca del punto medio entre dos subestaciones ya que la impedancia entre el punto de alimentación y el cortocircuito es más baja. El propósito de una protección de sobre corriente es enviar una señal de apertura a los interruptores correspondientes tan pronto como el límite establecido del valor de corriente es

excedido. El principio de selectividad no siempre se mantiene en circuitos de protección contra sobre corriente donde estos presentan corrientes de cortocircuito extremadamente altas y debe prevenirse para evitar que la línea de contacto se derrita.

Dos escenarios de protección de distancia:

También llamada protección de impedancia, es usada para aislar cortocircuitos que ocurren a grandes distancias desde la subestaciones suministro manteniendo el principio de selectividad. Si la impedancia de corto circuito se encuentra por debajo del valor de impedancia preestablecido la protección de distancia se disparará.

Primer escenario ( $Z <$ )

Es usado como protección primaria para la línea de contacto aérea tan lejos como la siguiente protección de sección, por ejemplo, entre la subestación y el puesto de acoplamiento. La señal de disparo es enviada a los correspondientes interruptores después de un retraso de control de 30 ms.

Segundo escenario ( $Z <, t$ )

Este es usado como protección de respaldo para la vecindad de las secciones de línea de contacto.

Si la protección de la sección falla, una señal de apertura es dada después de aproximadamente 400 ms.

Distinción entre corrientes de operación y corriente de cortocircuito:

En líneas donde los circuitos de tracción toman corrientes de aceleración muy grandes, un disparador por  $\Delta I / \Delta t$  para distinguir entre las corrientes de arranque de los trenes y las de cortocircuito por fallas.

Protección por sobrecarga térmica

La protección por sobrecarga térmica sirve para asegurar la óptima utilización de la línea de contacto aérea hasta un límite predefinido de temperatura  $\mathcal{G}_{lim}$ . La temperatura ambiente es medida por un sensor de temperatura montado adecuadamente. La información de la temperatura se transfiere al algoritmo del circuito de control del relevador de protección por medio de una señal proporcional de tensión (0 a 10 V).

Protección de respaldo

Esta protección está equipada con un suministro de potencia independiente del suministro principal y desconectada usualmente al bloqueo de medición del transformador de corriente. Éstos sistemas logran un alto grado de redundancia. Una protección de este tipo sólo se usa en aplicaciones especiales, como los relevadores modernos digitales que son fiables.

Desde 1990, los relevadores digitales de protección de salida han incrementado su uso en sistemas de tracción ferroviaria, como es el caso del ferrocarril suburbano del valle de México.

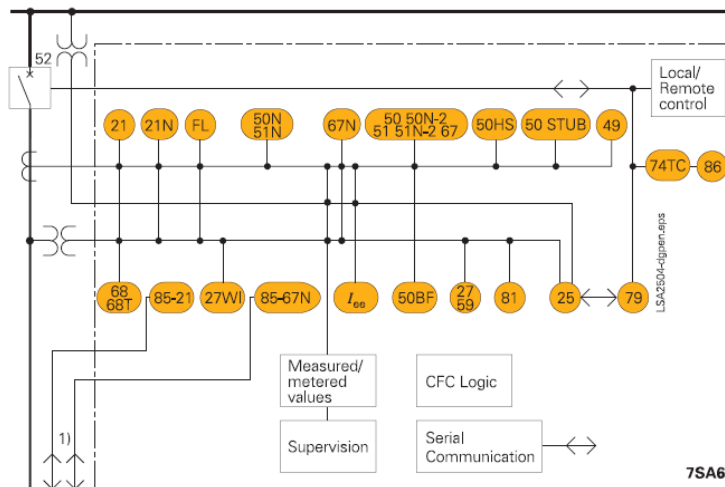
Como se observa en las figuras 1.2.27 y 1.2.31 las protecciones del sistema ferroviario se dividen en

- Protección de salidas a catenaria
- Protección de juegos de barras de 27.5 kV
- Protección de transformadores de tracción
- Protección de la llegada de 230 kV

Las salidas a catenarias están equipadas con relés 7SA6111 de Siemens, habilitando las funciones de:

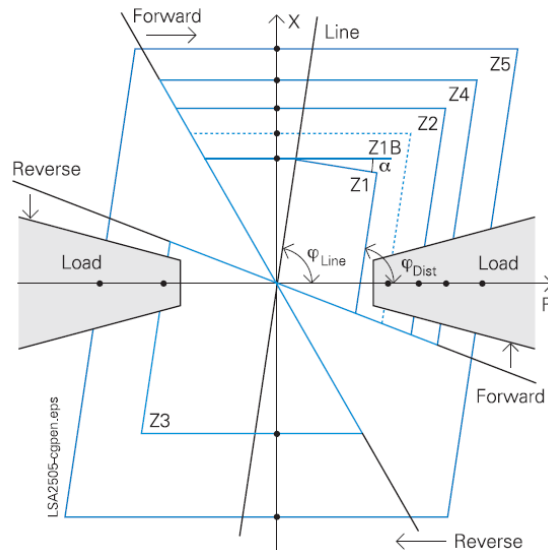
- [50/51] Máxima intensidad
- [21] Máxima impedancia
- [79] Función reenganchador

El diagrama de funciones del relevador 7SA6111 se muestra a continuación.



**Figura 1.2.36:** Diagrama de funciones.  
Fuente: Catálogo de productos SIEMENS.

El diagrama de impedancias que presenta éste tipo de relevador es el diagrama cuadrilátero de carga variable.



**Figura 1.2.37:** Diagrama de impedancia, característica en polígono.  
Fuente: Catálogo de productos SIEMENS.

La protección para el juego de barras de 27.5 kV se tienen los relevadotes 7RW6000 de SIEMENS con las siguientes funciones de protección:

- [27] mínima tensión
- [59] máxima tensión

Para el transformador de tracción se tiene los relevadores 7UT6125 de SIEMENS en el primario del transformador y en el secundario el 6SJ6111 que incluyen las siguientes funciones de protección:

En el primario

- [87T]
- [50/51]
- [86T]
- [51C]

En el secundario

- [50/51]

Para la llegada de los 230 kV las subestaciones están equipadas por relevadores 7RW6000 de SIEMENS con las siguientes funciones:

- [27] mínima tensión
- [59] máxima tensión

### 1.2.5.2 Sistemas en 750 V DC

#### 1.2.5.2.1 Equipo principal de una subestación eléctrica de rectificación

En el caso del Tren Ligero del Distrito Federal las subestaciones de rectificación se conectan a la red trifásica pública mediante un transformador trifásico como se muestra en el trifilar de la figura 1.2.38.

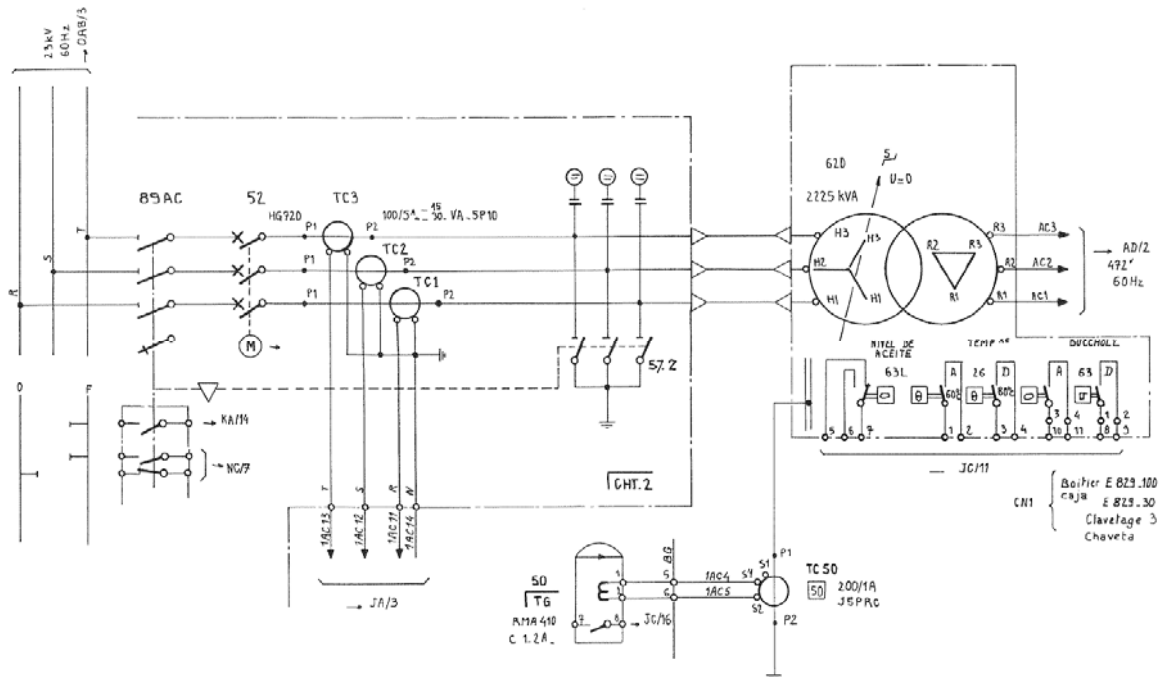


Figura 1.2.38<sup>L10</sup>: Trifilar lado 23kV.

Los equipos del parque de alta son:

- Gabinete de acometida de alta tensión
- Transformador de potencia

En el lado de baja tensión tenemos:

- Banco rectificador
- Interruptor principal ultra rápido
- Seccionadores de Operación sin carga
- Interruptores ultra rápidos
- Banco de baterías
- Cargador de baterías
- Tablero de control y protecciones de subestación

El gabinete de la acometida de 23 kV aloja los equipos de medición de la compañía suministradora, los apartarrayos, cuchillas seccionadoras trifásicas generales de 23 kV con 400 A de operación sin carga. También aloja a los transformadores de potencial y de corriente, cuchillas para el interruptor principal en SF6 y las cuchillas de puesta a tierra.

La celda para interruptor de SF6 es marca ABB de 1200 A y 500 MVA de capacidad interruptiva con mando eléctrico de 120 VDC.

La celda para alojar las cuchillas de operación con carga y fusibles para proteger el transformador de servicio también son parte del gabinete.

El transformador de potencia es trifásico de 2225 KVA tiene una relación de transformación de 23kV/583V en conexión Estrella Delta. Diseñado para alimentar rectificador y soportar cargas de 1.5 veces la corriente nominal durante dos horas y dos veces la corriente nominal durante un minuto.

En la figura 1.2.39 se muestra en equipo del lado de media tensión.

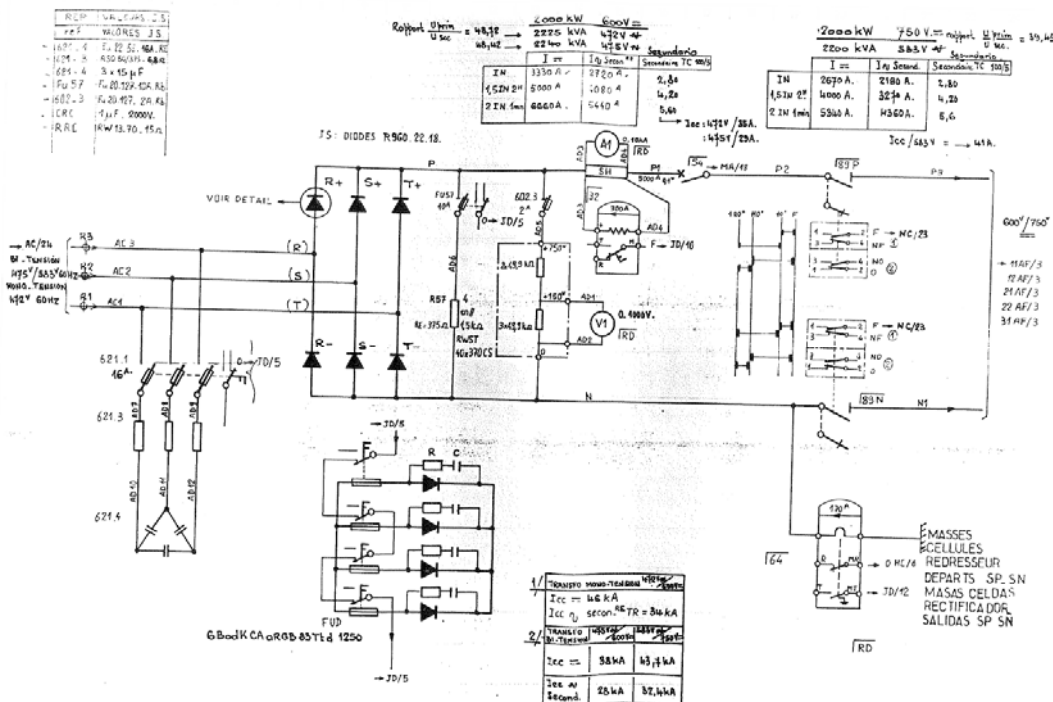


Figura 1.2.39<sup>1.10</sup>: Trifilar lado 750 V DC.



El banco rectificador de 2500 KVA está formado por seis piernas de cuatro diodos de silicio conectados en paralelo con capacidad de corriente de 2000 A RMS y 2200 V de pico inverso montados en aisladores de aluminio y protegidos por circuito RC contra transitorios de conmutación.

El interruptor principal ultra rápido es del tipo unipolar de cierre eléctrico y manual para una tensión nominal de 800 V DC y corriente de 6000 A.

El banco de baterías es de Níquel Cadmio de 100 A/h de 120 V DC con régimen de recuperación del 95% de la Carga en un tiempo de 4 a 6 horas.

### 1.2.5.2.2 Configuración de alimentadores

El arreglo de alimentación en media tensión 750 V DC en el caso del Sistema de Transporte Colectivo metro de la Ciudad de México se muestra en la figura 1.2.40

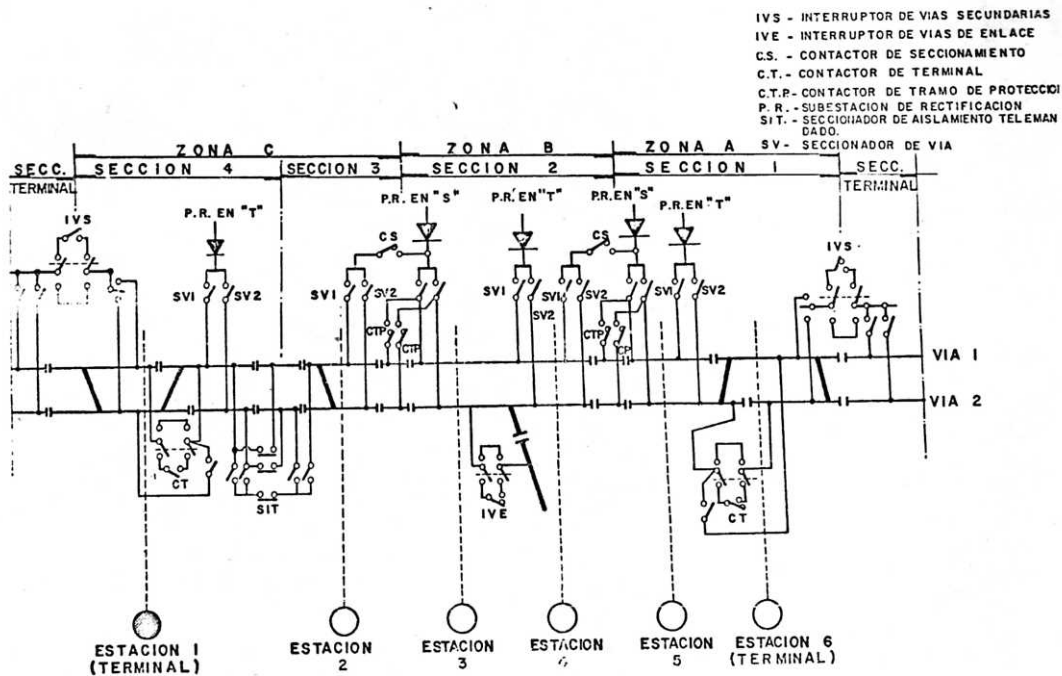


Figura 1.2.40: Alimentación por sección en el STC metro.  
Fuente: Revista ingeniería, num 1, 1982

En el caso del Tren Ligero existen varios alimentadores que energizan las secciones tanto de vía uno como de vía dos. En la figura 1.2.41 se muestra la alimentación de todo el trayecto Xochimilco – Tasqueña. De la barra del transformador de 750 V se toman varios alimentadores, en la mayoría cables subterráneos que se conectan en la línea de contacto aérea mediante pórticos hacia vía 1 y 2.

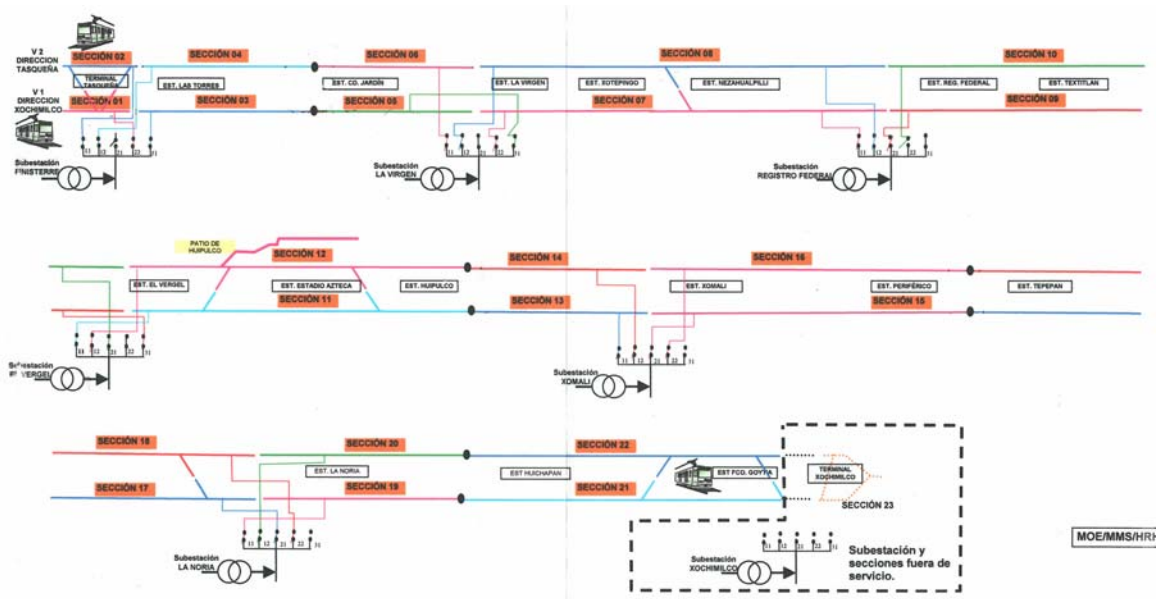


Figura 1.2.41<sup>1,10</sup>: Alimentación por sección en el Tren Ligero.

### 1.2.5.2.3 Corrientes de carga y de cortocircuito en una subestación eléctrica de rectificación para tracción

En la figura 1.2.42 se muestra una gráfica típica de la corriente de carga en un sistema de DC.

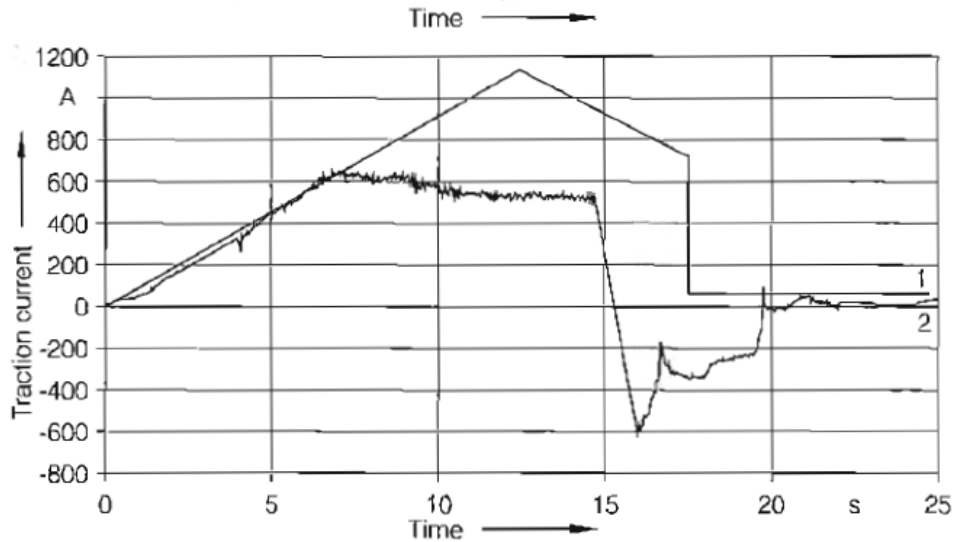


Figura 1.2.42<sup>1,2</sup>: Gráfica de corriente contra tiempo para un sistema de DC.

Se observa en la gráfica anterior que las corrientes de operación en sistemas de corriente directa llegan a ser mayores que en los sistemas de AC.

En un sistema de tracción de corriente directa en hora pico se incrementa la dificultad para distinguir entre las corrientes de arranque de los trenes y la corriente de una falla distante particularmente en una falla de arco eléctrico.

La magnitud de la corriente de falla puede ser menor que la corriente de arranque de los trenes debido a la alta impedancia serie de la red y la falla misma.

En el caso de un corto circuito la gráfica de la corriente se representa en la figura 1.2.43. El corto circuito para los sistemas en DC es de real importancia para el diseño del equipo de rectificación.

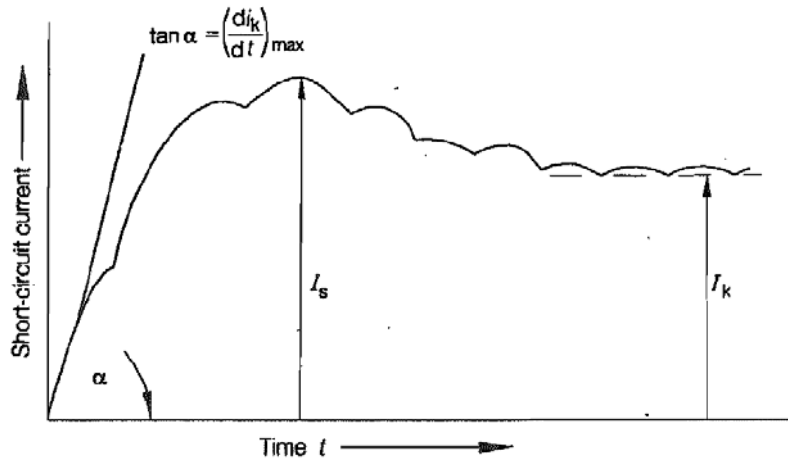


Figura 1.2.43<sup>1,2</sup>: Gráfica de corriente de corto circuito en un sistema de DC.

El impulso de corriente de corto circuito  $I_s$  es el principal parámetro que afecta la dinámica de la carga de corto circuito. El cortocircuito térmico es causado por la corriente de cortocircuito continua  $I_k$ . En suministros ferroviarios de DC sin supresores de impulsos de corriente, una razón  $I_s / I_k$  de alrededor de 1.2 se puede asumir como una buena aproximación.

Para el cálculo del cortocircuito se emplea el modelo de impedancia serie con fuente de tensión constante; en la ventaja de este modelo simplificado es que la red se representa como una ecuación diferencial de primer orden.

$$I_{dc} = I_m \left(1 - e^{-\frac{R}{L}t}\right) \quad (1.2.71)^{1,5}$$

En algunos casos se puede omitir en los cálculos la inductancia de la línea para simplificar aún más el cálculo del corto circuito, resolviendo así una ecuación algebraica [1.5] de circuitos resistivos por unida de longitud y fuentes de tensión constantes.

La consideración anterior es un error desde su concepción, ya que existe un cambio en el valor de la impedancia que se atribuye a el efecto piel en los rieles de vía y en los rieles conductores debido a que dicho efecto es una función de la permeabilidad del conductor que a su vez depende del valor de la corriente. Entonces la resistencia inicial es alta y la inductancia más baja que los valores en estado estable. Para ello en la referencia [1.11] se presenta un método alternativo y más exacto para el cálculo de la corriente de corto circuito mediante el método de la trasformada inversa de Fourier modificada. Este estudio es un tema muy extenso y complicado por lo cual queda fuera del alcance del objeto de ésta tesis.

### 1.2.5.2.4 Protecciones

El rectificador es protegido mediante el IDMT y relevadores instantáneos de sobre corriente, los cuales previenen de cualquier carga excesiva disparando la unidad al presentarse un nivel máximo instantáneo de corto circuito por encima del nivel fijado. Adicionalmente el rectificador puede tener termostatos para detectar cualquier sobrecalentamiento en los disipadores y en el caso de sobrepasar cierto límite de temperatura se dispara la unidad. También cuenta con protección RC contra transitorios de conmutación, relevador de corriente inversa y relevador detector de fuga de corriente a estructura metálica.

Las fallas de corto circuito pueden diferenciarse de la gran corriente de arranque que presentan los trenes. En la figura 1.2.44 se muestra el di/dt de la corriente de arranque típica de un tren y de fallas distantes.

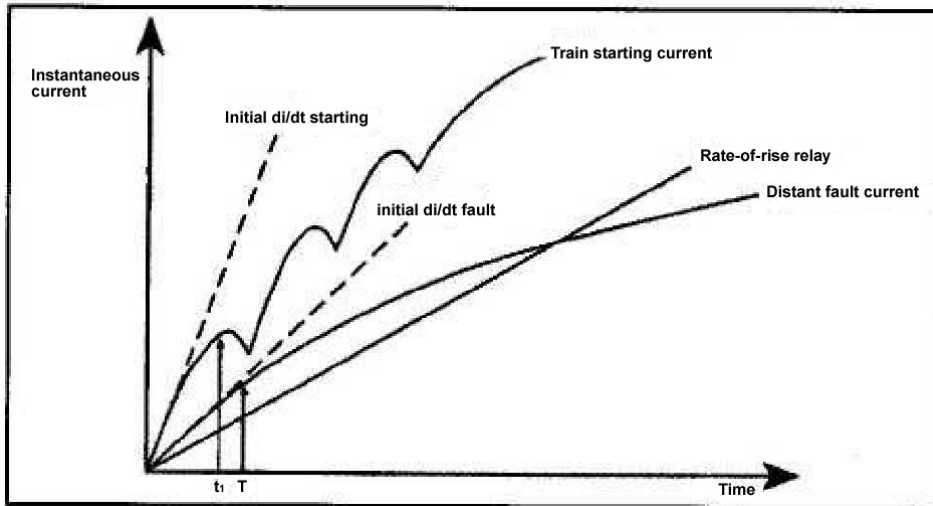


Figura 1.2.44<sup>1,5</sup>: di/dt para corriente de falla y arranque en un sistema de DC.

El máximo incremento de corriente de cortocircuito  $(di_k / dt)_{max}$ , es el parámetro usado como una base para determinar los requerimientos de tiempo de operación en los interruptores.

La corriente mínima de cortocircuito es un factor importante del ajuste del equipo de protección. En la práctica, este valor de corriente se calcula frecuentemente usando la siguiente aproximación:

$$I_{k\min} = \frac{U_{SS} - 0.15 \cdot U_n}{R_{loop}} \tag{1.2.72}^{1,2}$$

Donde:

$U_{SS}$  : es la tensión de barra, la cual usualmente se asume con el valor de 1.1 veces  $U_n$

$U_n$ : es la tensión nominal

$R_{loop}$ : es la resistencia de lazo de la línea de contacto y la vía.

La duración  $t_k$  de las corrientes de cortocircuito en redes de potencia tractiva se determina mediante la respuesta o tiempo de operación de los relevadores de protección  $t_K$  y el tiempo de extinción  $t_{SA}$  de los interruptores potencia usados.

$$t_k = t_K + t_{SA} \tag{1.2.73}^{1,2}$$

Para los sistemas de corriente directa se puede tomar el valor de  $t_k$  aproximadamente entre 10 a 25 ms.

### 1.2.5.3 Coordinación de aislamiento

El Nivel Básico de Impulso por descarga atmosférica estadístico (BIL) es el valor de cresta de un impulso por descarga atmosférica estándar donde el aislamiento muestra un 90% de probabilidad de resistir a la falla y un 10% de probabilidad de que falle.

La tensión crítica de flameo (CFO) es el 50% de probabilidad de falla. El BIL con una desviación estándar de  $\sigma_f$  debajo del CFO se describe en la siguiente ecuación:

$$BIL = CFO \left( 1 - 1.28 \frac{\sigma_f}{CFO} \right) \quad (1.2.74)^{1,12}$$

Donde

$\sigma_f/CFO$ : es el coeficiente de variación; en el argot, comúnmente se le nombra simplemente sigma.

Para descargas atmosféricas, la desviación estándar sigma es del 2 al 3%, mientras que el impulso por maniobra es de entre el 5% para aislamiento de torres al 7% para aislamiento de subestaciones.

Para sistemas eléctricos ferroviarios la coordinación de aislamiento se desempeña como sigue:

Las líneas de contacto y alimentadores se localizan en la categoría IV de acuerdo a la EN 50 124-1. Los circuitos que están directamente conectados a la instalación de la línea de contacto pero están protegidos directa o indirectamente por dispositivos de protección contra sobre tensión, están asignados en la categoría de sobre tensión III. Como se muestra en la tabla 1.2.16 del anexo A

La distancia dieléctrica se calcula considerando el gradiente dieléctrico del aire de 605 kV/m conocido como el valor de Wagner a una distancia menor a 18 m de tierra al nivel del mar.

$$\text{Gradiente Crítico} = \frac{TCF[kV]}{d[m]} \quad (1.2.75)$$

Donde

d: Distancia dieléctrica

En la tabla 1.2.17 del Anexo A se muestran las distancias mínimas en aire para líneas de contacto aéreas.

Las ecuaciones 1.2.74 y 1.2.75 se utilizan para condicione estandares a nivel del mar y a temperatura ambiente de 20 °C.

La tensión medida bajo condiciones no estándar  $V_A$  y la tensión para condiciones estandar  $V_S$  se relacionan mediante la siguiente ecuación adoptada por la IEC 42.

$$V_A = \delta^m H_c^w V_S \quad (1.2.76)^{1,12}$$

Donde

$\delta$  : es la densidad relativa del aire

$H_c$  : es el factor de corrección por humedad

$m$  y  $w$  : son constantes que dependen del factor  $G_0 = \frac{CFO_s}{500S}$

$S$ : es la distancia de flameo en metros

$CFO_s$ : es la CFO bajo condiciones estandar

De tal forma que la CFO y el BIL se pueden expresar considerando la ecuación 1.2.76 como sigue

$$CFO_A = \delta^m H_c^w CFO_s \quad (1.2.77)^{1.12}$$

$$BIL_A = \delta^m H_c^w BIL_s \quad (1.2.78)^{1.12}$$

El factor de corrección por humedad se expresa como

$$H_c = 1 + 0.0096 \left[ \frac{H}{\delta} - 11 \right] \quad (1.2.79)^{1.12}$$

Donde

$H$ : es la humedad absoluta en  $g/m^3$ . Para condiciones de lluvia o mojado se toma  $H_c=1$ .

Para impulsos por rayo  $G_0$  se encuentra entre 0.2 y 1, por tanto  $m=w=1$ . Para el diseño en condiciones de lluvia se considera también el valor de la humedad absoluta como la unidad.

Por consiguiente la ecuación 1.2.77 se convierte en

$$CFO_A = \delta \cdot CFO_s \quad (1.2.80)$$

La densidad relativa del aire  $\delta$  es función de la presión y temperatura ambiente, por tanto es función también la altitud. La ecuación que sugiere la IEC 71.2 es

$$\delta = e^{-\frac{A}{8.15}} \quad (1.2.81)$$

Donde  $A$  esta en km.

También se puede calcular la distancia dieléctrica considerando la contaminación en la cadena de aisladores. Considerando la distancia mínima de fuga en una cadena de aisladores para una cantidad de contaminación dada, tomando como valores los recomendados por la IEC que se muestran en la tabla 1.2.18 del anexo A.

También se debe tomar en cuenta la tensión máxima del sistema de fase a neutro y así se obtiene la distancia de fuga total que debe tener la cadena de aisladores como se indica en la ecuación siguiente

$$d_{creempage} [mm] = Specific Creempage [mm / kV] \cdot V_{\max}^{f-n} [kV] \quad (1.2.82)$$

Entonces se considera la distancia de fuga de cada aleta de aislador dependiendo del tipo de aislador a emplear, entonces

$$No \ de \ dis \ cos = \frac{d_{creempage} [mm]}{d_{creempage} / \text{aislador}} \quad (1.2.83)$$

Redondeando al un numero entero cercano mas grande.

### 1.2.5.4 Curva de carga y cálculo de la potencia de una subestación

La carga de un sistema eléctrico ferroviario puede describirse como una función ideal aleatoria y se muestra en la figura 1.2.45<sup>1,2</sup>.

El coeficiente diario de carga es

$$c_d = \frac{P_{d\max}}{P_j} \tag{1.2.84}^{1,2}$$

Donde

$P_{d\max}$  : es la máxima carga promedio diaria que ocurrió durante un año

$P_j$  : es la carga media anual

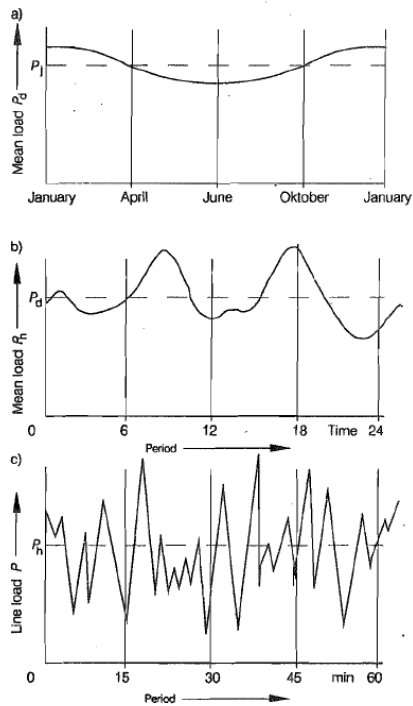


Figura 1.2.45 : Components of the idealised random functions describing railway line loads.

a) Variation of the monthly, weekly or daily mean values  $P_d$  in the course of a year

b) Variation of the hourly or half-hourly mean values  $P_h$  in the course of a day

$P_j$  annual mean load

$P_d$  daily mean load

La experiencia muestra que el coeficiente diario de carga es virtualmente dependiente solo del valor medio anual.

En la figura 1.2.46<sup>1,2</sup> se muestra la relación entre  $c_d$  y  $P_j$ .

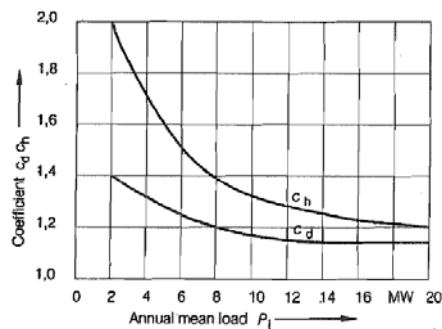


Figura 1.2.46 : Day's load coefficient  $c_d$  and hour's load coefficient  $c_h$  as functions of the annual mean load  $P_j$

En la gráfica b) muestra la variación típica de los valores de carga de una subestación en el curso de día. Se observan las crestas en las horas pico y las depresiones en las horas valle. El coeficiente de carga horario se define como

$$c_h = \frac{P_h}{P_d} = \frac{P_{h\max}}{P_{d\max}} \quad (1.2.85)^{1,2}$$

Donde

$P_h$  : es el consumo medio máximo horario durante un día

$P_d$  : es la potencia media diaria correspondiente

El coeficiente horario de carga también es únicamente dependiente de la potencia media anual.

La variación de la potencia en una hora representa la suma de las respectivas carga que ocurren en el sistema debido a cada uno de los trenes viajando en la sección bajo consideración en un tiempo dado. Esta potencia de carga se puede describir como una función aleatoria. Considerando las ecuaciones 1.2.84 y 1.2.85 tenemos

$$P_{h\max} = c_d \cdot c_h \cdot P_j \quad (1.2.86)^{1,2}$$

El valor medio anual de la carga  $P_j$  se puede calcular de el consumo de energía total anual  $W_j$  de la sección.

Si se asume que la carga de potencia tractiva sigue una comportamiento de una función de distribución normal, donde  $P_{h\max}$  es el valor medio de la distribución y  $\sigma_p$  como desviación estándar.

$$P(p \leq P_{dd}) = \frac{1}{\sigma_p \sqrt{2\pi}} \int_{-\infty}^{P_{dd}} e^{-\frac{(p-P_{h\max})^2}{2\sigma_p^2}} dp \quad (1.2.87)^{1,2}$$

Si la desviación estándar se expresa en términos del coeficiente de variación  $v_p$  y el valor medio  $P_{h\max}$  como sigue

$$\sigma_p = v_p \cdot P_{h\max} \quad (1.2.88)^{1,2}$$

Y la potencia límite  $P_{dd}$  como la suma del valor medio  $P_{h\max}$  y un múltiplo de la desviación estándar  $\sigma_p$

$$P_{dd} = P_{h\max} + \lambda_{dd} \sigma_p = P_{h\max} (1 + \lambda_{dd} v_p) \quad (1.2.89)^{1,2}$$

Siendo así la ecuación 1.2.87 se convierte en la forma estandarizada de la función de distribución

$$F(\lambda_{dd}) = \frac{1}{\sqrt{2\pi}} \int_{-\infty}^{\lambda_{dd}} e^{-\frac{\lambda^2}{2}} d\lambda \quad (1.2.90)^{1,2}$$

Por tanto la función anterior nos indica la probabilidad de que una carga aleatoria se mantenga por debajo de  $P_{dd}$ . Por tanto la probabilidad de ocurrencia de que una carga exceda el límite  $P_{dd}$  es



$$G(\lambda_{dd}) = 1 - F(\lambda_{dd}) \quad (1.2.91)^{1,2}$$

En ingeniería eléctrica a esta función se le llama el diagrama de carga continua o el diagrama estandarizada de carga.

El coeficiente de variación  $v_p$  en función de la potencia media anual se muestra en la figura 1.2.47

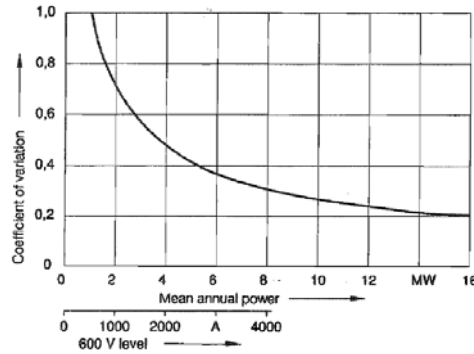


Figura: 1.2.47 : Coefficient of variation  $v_p$  as a function of mean annual power consumption.

Una forma de calcular la capacidad instalada en un sistema ferroviario se considera como sigue.

Si se parte de la potencia por kilómetro que cada coche motriz consume

$$E_{tren} [kWh / km] = E_M [kWh / km] \cdot n \quad (1.2.92)$$

Donde

n: es el número de carros

si se considera el viaje completo de un tren

$$E_{tren/vuelta} [kWh] = E_{tren} \cdot D \quad (1.2.93)$$

Donde

D: es el recorrido total del trayecto

De tal suerte que se tiene ahora un estimado de la cantidad de energía que se requiere para mover un convoy en todo el trazo del sistema. Si ahora se consideran m trenes

$$E_{TOTAL/vuelta} [kWh] = E_{tren/vuelta} \cdot m \quad (1.2.94)$$

Si se considera la duración de una vuelta

$$E_{TOTAL} [kW] = E_{TOTAL/vuelta} \cdot \left( \frac{vuelta}{t} \right) \quad (1.2.95)$$

Donde t esta en horas

El resultado anterior nos representa la capacidad instalada que debe cumplir el sistema ferroviario.

## 1.2.6 El sistema de tierra ferroviario

### 1.2.6.1 Generalidades

En los sistemas eléctricos ferroviarios los rieles de vía sirven como conductores para la corriente de retorno. La resistencia entre los rieles y tierra es finita, los rieles presentan una resistencia longitudinal, razón por la cual una porción de la corriente de retorno fluye a través de tierra hacia el sistema de tierra de la subestación. La tierra se considera como un terreno conductor donde el potencial eléctrico por convención es cero.

El circuito de retorno incluye a todos los conductores que forman el camino a la corriente de retorno durante la operación y en caso de fallas. Estos conductores incluyen a parte de los rieles de vía a los conductores de retorno, tuberías, pantallas de cables, sistema de tierra de la vía formada por electrodos y cualquier otra estructura metálica que corra a lo largo de la vía. La suma de las corrientes en los conductores antes mencionados es igual a la corriente que fluye a través del tren.

La porción de corriente que se fuga a tierra que no forma parte del circuito de retorno se le conoce como corriente extraviada.

Las estructuras de acero de obras civiles u obras de arte que se conectan al sistema de tierra se designan como estructuras aterrizadas.

Un sistema de tierra consiste en varios electrodos de tierra interconectados por conductores formando una estructura mallada, dichos electrodos son barras conductoras, generalmente de cobre con cubierta de plata, que están literalmente enterradas en el suelo proporcionando una conexión eléctrica entre el sistema de tierra y la tierra misma.

En los rieles de vía pueden llegar a fluir corrientes del orden de los miles de amperes y pueden provocar tensiones accesibles durante la operación normal del sistema de electrificación.

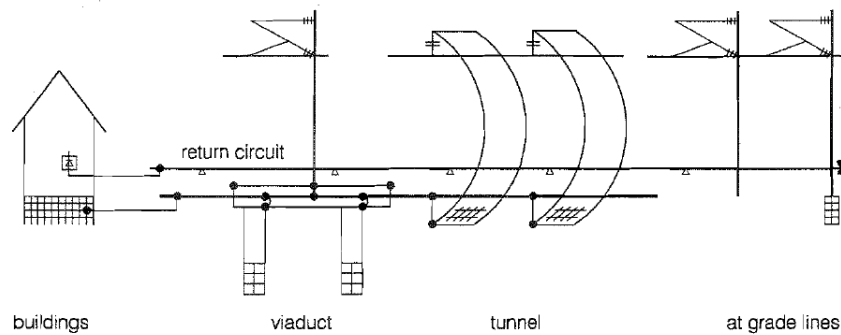
Se define como tensión accesible, aquella que se presenta en el riel durante operación normal en un periodo largo de tiempo desde 0.5 hasta 300 segundos y periodos más prolongados que pueden ser puenteados por el ser humano poniendo en riesgo la integridad de éste. Existe el término de Tensión de contacto el cual se divide en tensión de contacto directo e indirecto. La tensión de contacto directo se refiere al posible contacto con partes vivas y la tensión indirecta se presenta en cuerpos conductores que estén energizados solo bajo condiciones de falla.

El potencial de tierra ocurre entre el electrodo de tierra y una tierra remota; donde la resistencia de tierra del electrodo y la corriente del mismo definen el potencial de tierra. En este caso en un sistema de tierra se presenta lo que se conoce como tensión de paso. Esta tensión se presenta entre las extremidades inferiores de una persona que transita por el terreno que presenta dicho sistema.

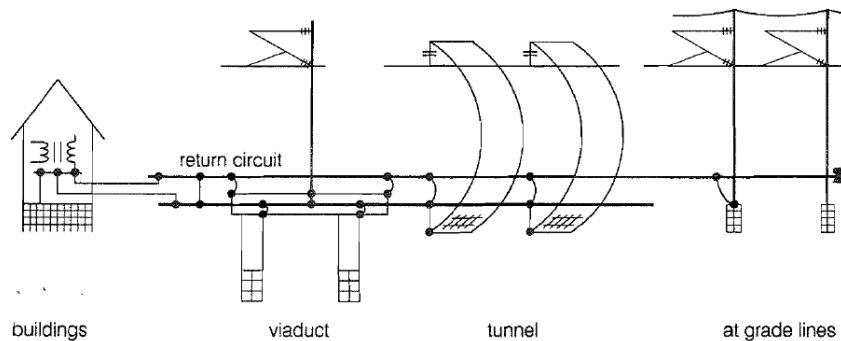
Mientras los principios generales de redes de tierra que se consideran para los trenes en AC que son metodologías y criterios universalmente aceptados, dichos esos principios para trenes en DC prestan controversias, ya que varios sistemas ferroviarios adoptan distintas estrategias que se ajustan a distintas circunstancias.

Existen diferencias entre los sistemas de tierra para sistemas eléctricos ferroviarios en AC y DC. En sistemas de corriente alterna el potencial de riel a tierra se reduce conectándolo a otros elementos metálicos, eliminando así la posibilidad de potenciales que atenten contra las personas. Pero en sistemas de corriente directa no se conoce el término de sistema de tierra para el servicio de las corrientes de retorno, ya que por su naturaleza corrosiva siempre se evita que exista corrientes extraviadas del riel a tierra, esto se controla con dispositivos interruptores que limitan un nivel de potencial de riel, conectando el riel a tierra en caso de que se rebaso un límite determinado.

En la figura 1.2.48 y 1.2.49 se muestran de forma ilustrativa, la diferencia entre el circuito de retorno y el sistema de tierra tanto en AC como en DC.



**Figura 1.2.48<sup>1-2</sup>:** Circuito de retorno y tierra en sistemas de DC.



**Figura 1.2.49<sup>1-2</sup>:** Circuito de retorno y tierra en sistemas de AC.

Cabe señalar que el circuito de tierra de los rieles de vía es independiente del suministro de potencia tractiva.

La necesidad de que los rieles en un sistema de AC se conecten a tierra es por que además de la caída de tensión que ocurre en los rieles debido a solo la resistencia ohmica, existe también potencial de riel causado por las caídas de tensión inductivas que elevan el potencial de riel, exponiendo un peligro para es ser humano.

La resistividad del terreno generalmente se mide y no se calcula debido a su gran complejidad, ya que presenta una resistividad no homogénea. Dicha resistividad esta expresada en  $\Omega \cdot m$ .

En la tabla 1.2.19 se presentan valores de resistividad para distintos tipos de suelo.

**Tabla 1.2.19<sup>1-2</sup>:** Resistividades de distintos suelos.

| Type of soil      | Soil resistivity<br>(in $\Omega \cdot m$ ) |
|-------------------|--|
| Sea water         | 1  |
| Marshy soil       | 5 – 40                                     |
| Loam, clay, humus | 50 – 350                                   |
| Sand              | 200 – 2500                                 |
| Gravel            | 2000 – 3000                                |
| Lime stone        | 350  |
| Sand stone        | 2000 – 3000                                |
| Weathered rock    | up to 1000                                 |
| Granite           | ~ 3000 – 50 000                            |
| Moraine           | up to 30 000                               |

El método que se utiliza con mas frecuencia para determinar la resistividad del suelo es el método de los cuatro puntos también llamado método de Wenner, en donde se utilizan un Menger de tierra.

Las cuatro barras están dispuestas con el mismo espaciamiento  $a$ ; cinco mediciones a espaciamientos de 2, 4,8, 16 y 32 metros se llevan a cabo. Para cada medición una corriente  $I$  se inyecta entre las puntas de prueba  $C_1$  y  $C_2$  y la tensión entre los puntos  $P_1$  y  $P_2$  es medida.

La resistividad  $\rho_E$  resulta

$$\rho_E = 2\pi \cdot a \cdot R_E \quad (1.2.96)$$

Donde:

$a$ : es la distancia de las puntas

$R_E$ : es la resistencia medida

En la figura 1.2.50 se muestra en diagrama de medición.

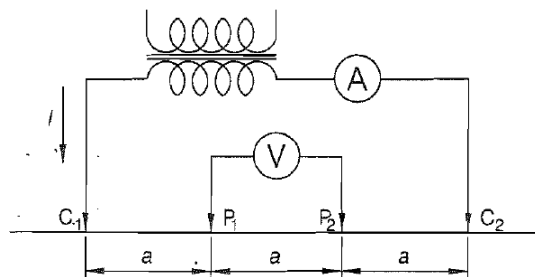


Figura 1.2.50<sup>12</sup>: Diagrama de medición mediante un Menger de tierra.

Considerando el circuito de retorno por tierra; al conjunto de la vía y el balasto se le denomina superestructura. La resistencia de riel a tierra describe el acoplamiento galvánico que depende de las propiedades y las condiciones de dicha superestructura.

Mediciones extensivas y estudios analíticos de superestructuras con durmientes de concreto han mostrado que la resistencia de riel a tierra está determinada en un 90% por el tipo de durmientes y el balasto. El restante 10% está en función de la subestructura y el terreno en la vecindad de la vía.

La impedancia de riel a tierra de sistemas monofásicos en AC es una cantidad vectorial compleja con un ángulo entre 1 y 3°. Debido a esto, la componente reactiva se ignora en la práctica y la resistencia se convierte en una cantidad puramente ohmica para los cálculos pertinentes.

También se presenta la resistencia riel a riel.

La figura 1.2.51 muestra un modelo galvanizado del circuito entre vía y tierra. En este modelo, las cantidades distribuidas, resistencia longitudinal  $R_T'$  y la admitancia por unidad de longitud  $Y_{TE}'$  entre los rieles y tierra están representados por resistencias discretas.

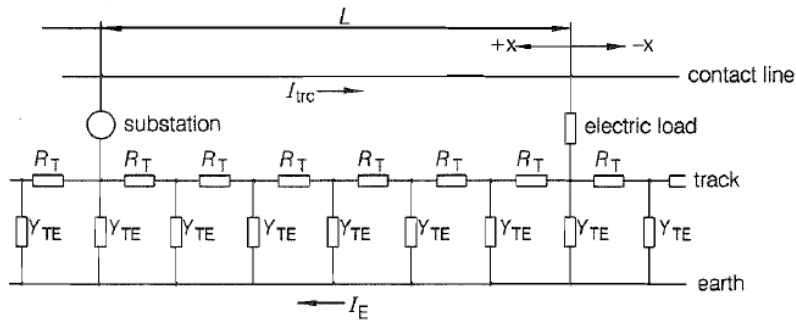


Figura 1.2.51<sup>1,2</sup>: Esquema del circuito via tierra.

En la electrificación ferroviaria los electrodos de tierra se pueden incluir en:

- Soportes del sistema de catenaria
- Tiras de tierra instaladas paralelas a la via
- Contactos naturales a tierra, como tuberías de metal, partes de estructuras de acero y sistemas de tierra de subestaciones.

El electrodo de tierra instalado en al vecindad de la via y conectado a esta incrementa la admitancia por unidad de longitud entre loa via y tierra.

Las tiras de tierra son superficies conductoras que normalmente estan enterradas a una profundidad de 1 m. La resistencia de tierra de una tira de diametro  $b$  y longitud  $L_E$  esta dad por la ecuación

$$R_B = \frac{\rho_E}{\pi L_E \ln \frac{4L_E}{b}} \quad (1.2.97)$$

La resistencia de los cimientos de poste  $R_M$  se calcula considerandose como una barra de tierra.

Para un cimiento de poste de profundidad  $t_E$  y diametro  $d$ :

$$R_M = \frac{\rho_E}{2\pi t_E} \ln \frac{4t_E}{d} \quad (1.2.98)$$

En la tabla 1.2.20 se presenta una guía sobre los valores esperados de electrodos de tierra en sistemas ferroviarios.

Tabla 1.2.20<sup>1,2</sup>: Resistencia de electrodos y estructuras conductoras en sistemas ferroviarios .  
Para una  $\rho_E \approx 100 \Omega m$

| Type of pole, type of natural earthing  | $R_M$<br>$\Omega$ | $Y_M$<br>S   |
|---|-------------------|--------------|
| Concrete pole with concrete foundation  | 50                | 0,02         |
| Steel pole on in-situ concrete foundation   | 40                | 0,025        |
| Pole with conductive connection to steel pile   | 14,3              | 0,07         |
| Earthing strip electrodes, double-track line, per km  | 0,167             | 6,00         |
| Lighting pole   | 50 to 100         | 0,01 to 0,02 |
| Bridge railings   | 30 to 60          | 0,03 to 0,07 |
| Roof drain with drainpipe   | 125               | 0,008        |
| Water supply pipeline network, buried 2 m deep, pipes of between 1,5 inch and 150 mm nominal diameter <sup>1)</sup> | 0,2 to 0,4        | 2,5 to 5     |
| Water pipelines, 3 km long, nominal diameter 150 <sup>1)</sup>  | 2,3               | 0,43         |

El objetivo primario de la puesta a tierra de los sistemas ferroviarios es que se debe prevenir los riesgos de choque eléctrico y garantizar la seguridad personal.

Los potenciales de riel deben satisfacer los requerimientos de la protección de tensión de contacto. En la figura 1.2.52 se muestran las tensiones que se presentan transversalmente a la vía que pueden ser riesgosas para el ser humano. Los límites permisibles están determinados de acuerdo con la EN 50 122-1.

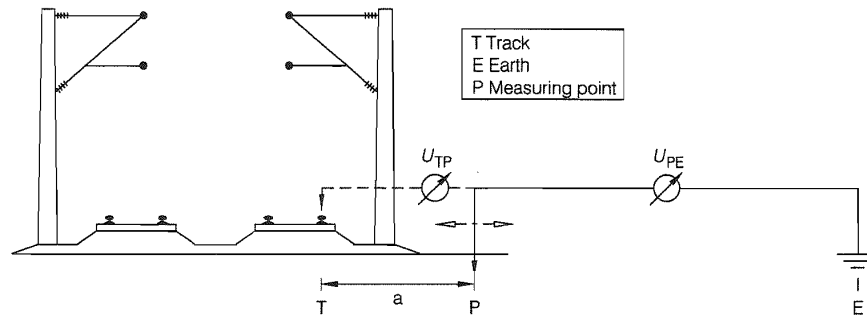


Figura 1.2.52<sup>1,2</sup>: Tensiones a tierra que se presentan en una vía ferroviaria.

Donde:

$U_{TE}$ : se define como la tensión entre vía y tierra. Este valor está determinado por la corriente de tracción, por la admitancia efectiva por unidad de longitud, la distancia  $l$  entre la subestación y al carga y por la resistencia de tierra  $R_E$  de la subestación.

En la figura 1.2.53 se muestran las tensiones máximas permitidas de contacto  $U_{per}$  entre manos y pies del ser humano en función de la duración de la corriente.

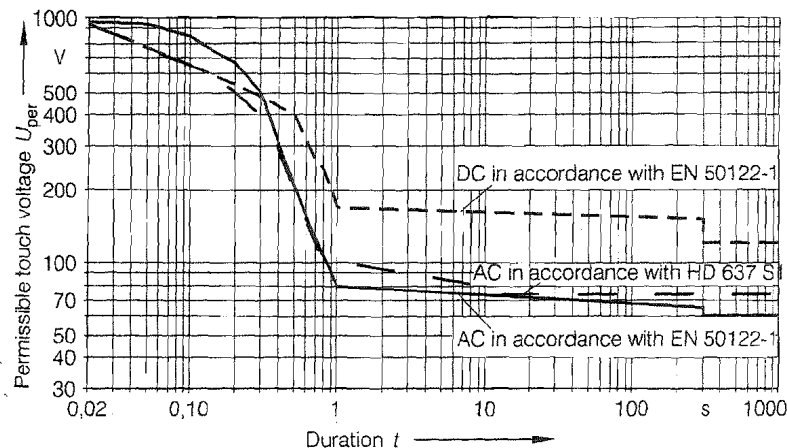


Figura 1.2.53<sup>1,2</sup>: Tensiones de contacto máximas permitidas para el ser humano.

El peligro para las personas se presenta cuando existen altos potenciales de riel tierra si la parte de contacto excede el potencial de contacto permitida. Esta diferencia de potencial se muestra en la figura 1.2.52 como  $U_{TP}$ . El valor de  $U_{TP}$  para la distancia de 1 m del riel corresponde a la tensión de contacto. Se sabe que la tensión  $U_{TE}$  es imposible de puentear a una distancia de 1 m por las extremidades de una persona por tanto aun considerando el peor de los casos  $U_{TP} = U_{TE}$ . En la figura 1.2.54 se muestra el circuito equivalente de contacto.

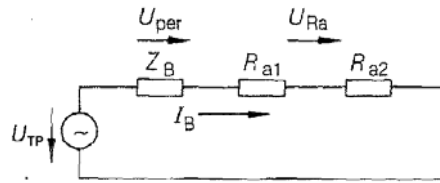


Figura 1.2.54<sup>1,2</sup>: Circuito equivalente de contacto.

Donde:

$Z_B$ : es la impedancia del cuerpo

$I_B$ : es la corriente a través del cuerpo.

$R_{a1}$ : es la resistencia del calzado.

$R_{a2}$ : es la resistencia local del suelo.

### 1.2.6.2 Sistemas en AC

En los sistemas con conductor de retorno simple del 30 al 40% de la corriente de retorno fluye a través de tierra ya que esta es parte del camino de la corriente de retorno debido al acoplamiento inductivo y ohmico con las vías. Esto resulta en un área extensa en donde instalaciones no ferroviarias pueden ser afectadas por el sistema ferroviario.

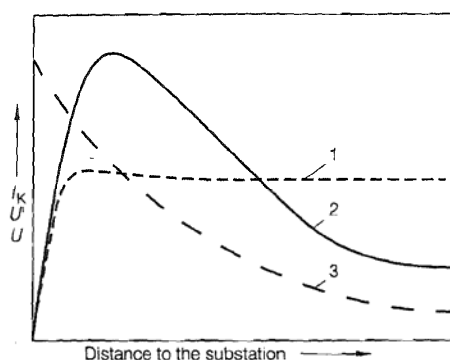
Para contrarrestar este problema, varias estrategias han sido desarrolladas e implementadas para reducir la proporción de la corriente de tracción que fluye a través de tierra y sus efectos asociados. Como las tiras de tierra que también sirven para el control de potenciales. Estas tiras usualmente están hechas de acero galvanizado con una cubierta mínima de zinc de  $70 \mu m$  de espesor y una sección transversal de  $30 \times 4 \text{ mm}^2$  o de  $50 \text{ mm}^2$  de cable de cobre con capa de plata.

Otra manera simple y efectiva para reducir la corriente de flujo a través de vía y tierra, es instalando conductores de retorno paralelos.

- Estos reducen considerablemente las tensiones de riel a tierra. Los cálculos muestran que las tensiones se reducen del 50 al 55% con respecto a los sistemas sin conductores de retorno.
- Las tensiones longitudinales inducidas se reducen a la mitad.
- El campo magnético en la vecindad de la línea férrea se reduce también considerablemente.
- La impedancia por unidad de longitud también se ve reducida.

La inyección de corrientes de tracción en el circuito de retorno y la localización del vehículo causa un incremento de potencial local del circuito de retorno a tierra. El potencial de riel específico tiene un valor de cero en la subestación y solo alcanza su máximo valor a una distancia de 0.5 a 5 km.

En la figura 1.2.55 se muestra el potencial de riel a lo largo de la vía.



- 1 related track potential  $U'$  at constant traction current (operating case)
- 2 highest rail potential  $U$  occurring during short-circuit
- 3 short-circuit current  $I_K$  depending on the short-circuit distance from substation

Figura 1.2.55<sup>1,2</sup>: Gráfica del comportamiento de la tensión de riel en función de la distancia desde la SET.

En la tabla 1.2.21 se muestran las tensiones de contacto permitidas y los potenciales de riel.

Tabla 1.2.21<sup>1,2</sup>: Tensión de contacto permitida .

| Permissible value for touch voltage $U$ | $U$<br>[V] | $U_{TE} = 2U$<br>[V] |
|---|------------|----------------------|
| Operational case ( $t > 300$ s)         | 60         | 120                  |
| Operational case ( $t = 300$ s)         | 65         | 130                  |
| Fault case ( $t_F = 100$ ms)            | 842        | 1684                 |

Donde:

$U$ : Tensión de contacto.

$t_F$ : tiempo de desconexión de falla.

El equipo adjunto al circuito de retorno y los componentes conductores en el área del sistema de línea de contacto están conectados a la tierra ferroviaria para impedir tensiones de contacto peligrosas durante la operación y durante fallas como se vio anteriormente.

La figura 1.2.56 se muestra las conexiones necesarias para cumplir con lo antes mencionado en un diagrama simplificado del circuito de retorno y del sistema de tierra ferroviario.

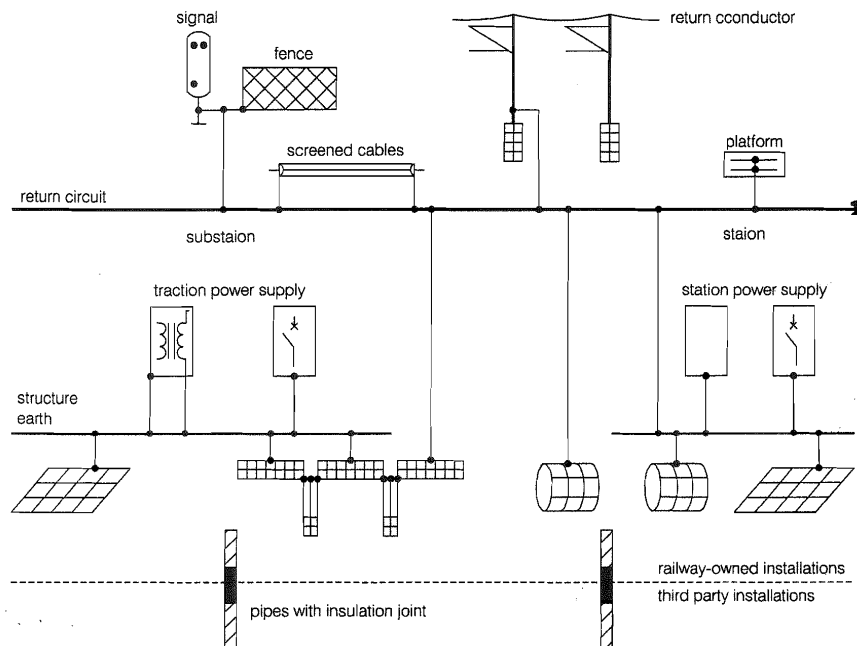


Figura 1.2.56<sup>1,2</sup>: Sistema de tierra ferroviario en AC.

En la figura 1.2.57 se muestra el diagrama simplificado de un sistema de tierra típico para una subestación de tracción en AC.



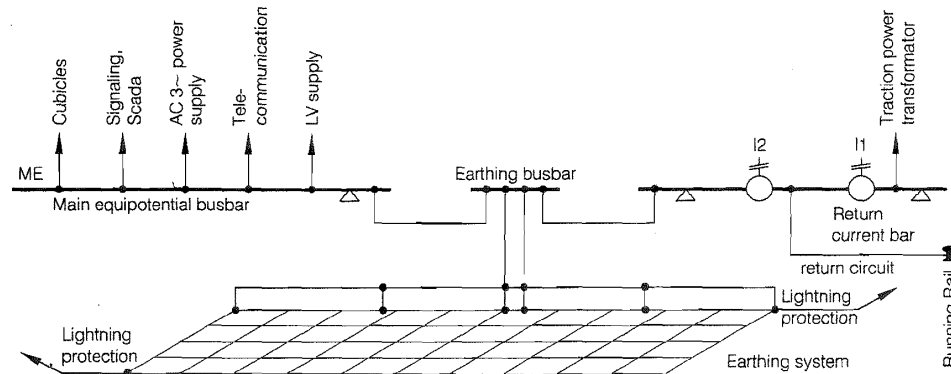


Figura 1.2.57<sup>1,2</sup>: Sistema de tierra de una SET.

### 1.2.6.3 Sistemas en DC

Las características generales de un sistema de tracción en corriente directa se enuncian a continuación.

Existen dos tipos de sistemas de tierra disponibles; nombrados los sistemas “aterrizados” y “no aterrizados” (flotantes).

En un sistema aterrizado se eleva la cantidad de corriente perdida provocando mucha mayor corrosión, con tan solo al tener una corriente de 1 Ampere fluyendo a través de una estructura de acero esta puede consumir aproximadamente 9 kilogramos de acero en un año, de tal forma que se deben tomar medidas de seguridad para evitar estos daños. La seguridad y las mediciones de protección contra corrientes perdidas determinan el diseño de las instalaciones del circuito de retorno y la red de tierra del sistema de tracción en corriente directa.

En sistemas aterrizados, la mayor parte de la corriente de retorno regresa a las subestaciones via los rieles de vía. La diferencia es que la corriente perdida se colecta antes de que pueda pasar más lejos de la vía e introducirse en las estructuras metálicas vecinas, esto se logra mediante una red de colección, la cual puede ser provista por una capa de malla conductora en la cama de la vía o tomando ventaja de la presencia del acero reforzado en la cama de la vía, haciéndolo eléctricamente continuo soldando lo durante la instalación. La malla de colección está conectada con la subestación vía diodos. Cualquier corriente pérdida restante, la cual normalmente se refiere como corriente perdida secundaria, regresaría por rutas desconocidas hacia las subestaciones por medio de otro o arreglo de diodos.

Ese tipo de sistemas pueden ser llamados sistemas de tres tierras, cada sistema de tierra trabaja a diferentes potenciales como se muestra en la figura 1.2.58

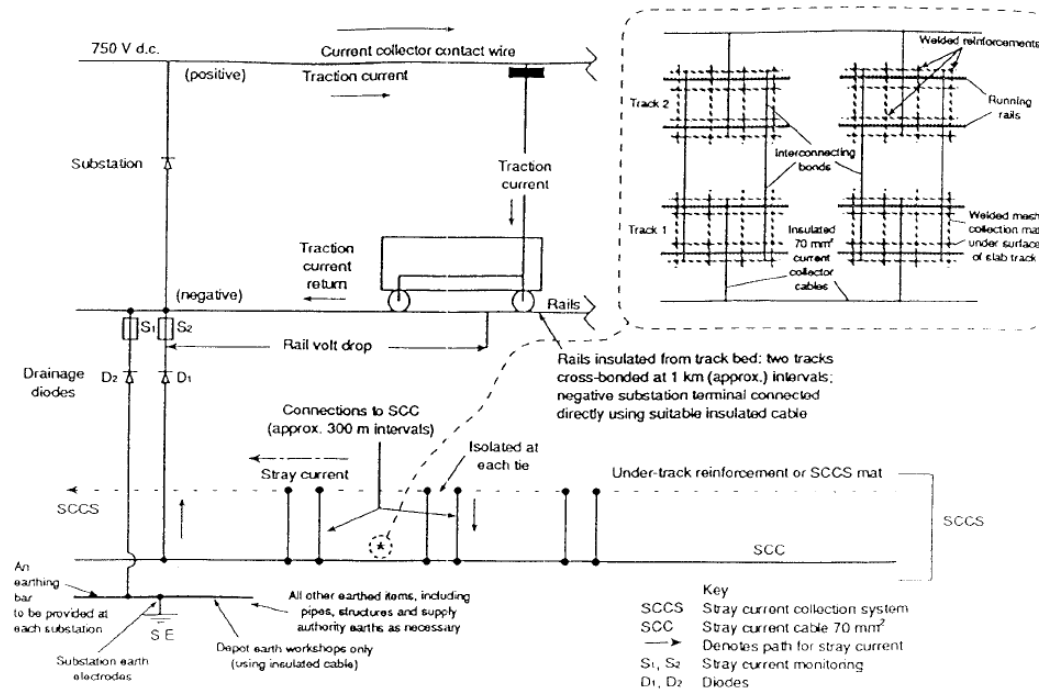


Figura 1.2.58<sup>1,13</sup>: Sistema de tres tierras en DC.

El balasto convencional provee una resistencia a tierra relativamente alta con un potencial límite máximo de 50 volts.

En contraparte, los sistemas no aterrizados o flotados no tiene referencia a tierra. Los polos positivos y negativos de las subestaciones están flotados con respecto a tierra.

Los rieles de vía constituyen el camino de retorno para la corriente de tracción y están flotados respecto tierra.

Sin embargo en que los rieles están tradicionalmente sujetos a la cama de vía provee un camino para las corrientes pérdidas desde el riel a tierra de resistencia suficientemente baja como para representar un sistema de retorno aterrizado.

Un sistema moderno puede controlar las corrientes de fuga especificando un alto aislamiento de riel a tierra con sujetadores aislantes especiales.

En un sistema altamente aislado es fiable que se presenten altos niveles de potencial, si su naturaleza es solo transitoria se controlan normalmente por dispositivos interruptores conectados entre riel y tierra. Estos dispositivos se interrumpen para controlar por limitar el potencial de contacto a niveles seguros.

Durante los transitorios, por lo tanto, el sistema llega a ser un sistema aterrizado.

El tener el polo negativo flotado reduce el potencial de contacto aproximadamente a la mitad.

En la figura 1.2. 59 se observa la manera de aterrizaz una subestación de corriente directa.

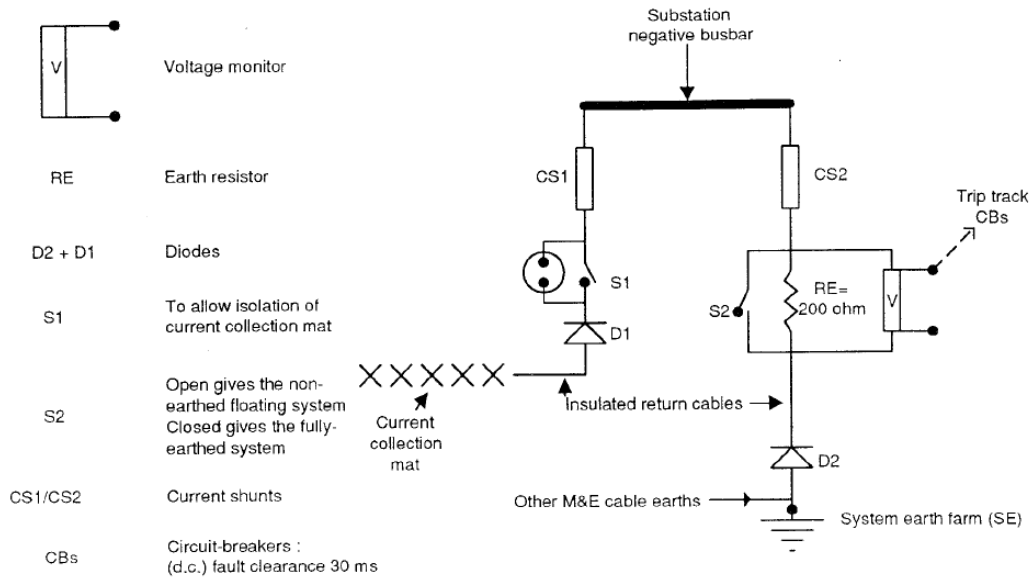


Figura 1.2.59<sup>1,13</sup>: Arreglo de conexión a tierra en una subestación.

En la figura 1.2.60 se muestra el diagrama general de un sistema de tracción de CD no aterrizado.

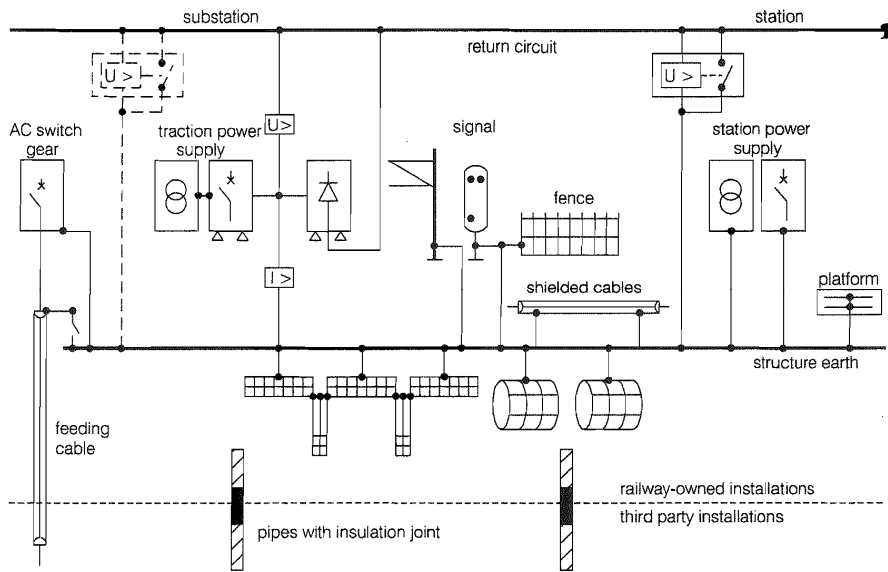


Figura 1.2.60<sup>1,2</sup>: Arreglo de conexión a tierra de un sistema ferroviario de DC.

Debido a lo extenso que es el tema de los sistemas de tierra ferroviarios y para fines de esta tesis, damos por visto este tema. Un estudio mas completo de las redes de tierra queda fuera del alcance de este trabajo.

## 1.3 El material rodante

### 1.3.1 La dinámica ferroviaria

En los trenes actúan distintas fuerzas; unas son independientes de la acción del tren y otras son reacciones debidas al avance del tren.

En resumidas cuentas el estudio de la dinámica ferroviaria parte del cálculo de las fuerzas resistentes al avance del tren, estas fuerzas se hacen presentes cuando el tren se va a poner en movimiento, cuando avanza en línea recta, en curva o en pendiente y se agregan más fuerzas resistentes cuando pasa por dentro de un túnel o cuando existen factores atmosféricos como el viento que lo empuja en cualquier dirección además para los trenes de alta velocidad se hace más presente la resistencia a la entrada de aire en los vagones.

Las ecuaciones con que se describirán las fuerzas resistentes están basadas en la SNFC, mismas que aplican para unidades suburbanas como la del Valle de México.

Las fuerzas longitudinales que actúan en el tren se pueden clasificar como pasivas y activas. Las fuerzas pasivas son aquellas que se presentan cuando el tren no tracciona ni frena, como la resistencia al avance y en curva a velocidad constante y la gravitacional. Las fuerzas activas se presentan cuando el tren acelera o frena.

Se denomina resistencia al avance a la resultante de las fuerzas que se oponen al movimiento del tren en la dirección longitudinal de la vía distintas a las de gravitación, tracción y frenado.

Esta resultante es la que se proyecta en la dirección de la vía y principalmente esta compuesta por:

- Rozamiento entre las ruedas y los rieles en línea recta y curva
- Rozamientos internos de las partes móviles y giratorias del tren
- Fuerza necesaria para acelerar el aire que entra en el tren
- Resistencia aerodinámica compuesta por la de presión y fricción que se hace más notoria en la alta velocidad

Estas fuerzas se pueden estudiar cuando el tren avanza en línea recta y curva.

Agrupándose en Resistencia al avance en recta  $R_{ar}$  a cielo abierto o en túnel, y la Resistencia al avance en curva  $R_{ac}$ . Por tanto la resistencia al avance total es la suma de las dos anteriores

$$R_{at} = R_{ar} + R_{ac} \quad (1.3.1)$$

La expresión que no determina la resistencia al avance de un tren en recta se conoce como fórmula de Davis<sup>1,14</sup>:

$$R_{ar} = -(A + B \cdot V + C \cdot V^2) \quad (1.3.2)$$

Donde:

$R_{ar}$ : es la resistencia al avance en recta expresada normalmente en daN

V: Es la velocidad del tren en km/h

A, B y C: son coeficientes que dependen de las características físicas del material rodante expresadas en daN, daN/(km/h) y daN/(km/h)<sup>2</sup> respectivamente

La resistencia mecánica se deriva en el caso más general de la resistencia de rozamiento entre cojinetes y manguetas, de la rodadura entre las ruedas y rieles, de irregularidades en la vía y pérdida de energía en aparatos de tracción y suspensión de los bogies. Aunque en los diseños actuales de unidades motrices estos valores no son tan significativos. Por tanto para efectos prácticos la resistencia mecánica se compone de la resistencia a la rodadura y a rozamientos internos.

$$R_m = R_{mrd} + R_{mri} = (a_{mrd} + a_{mri}) \cdot M \quad (1.3.3)$$

Donde:

$a_{mrd}$  : es el coeficiente de la resistencia al rodamiento

$a_{mri}$  : es el coeficiente de la resistencia de rozamiento interno

M: es la masa del tren

La resistencia a la rodadura se produce de la deformación elástica del contacto rueda riel, la fórmula de Dupuit establece lo siguiente:

$$\varphi = \sqrt{\frac{2\delta}{R}} \quad (1.3.4)$$

Donde:

$\varphi$  : es el coeficiente de resistencia a la rodadura en daN/kg

$\delta$  : es la penetración de la rueda en el carril en m, cuyos valores son del orden de  $18 \times 10^{-8}$  m

R: es el radio de la rueda en m

Entonces el coeficiente de la resistencia a la rodadura es

$$a_{mrd} = 1000 \cdot \varphi \quad (1.3.5)$$

Los valores típicos de  $\varphi$  son de  $100 \times 10^{-4}$  daN/kg.

Por tanto.

$$R_{mrd} = 1000 \cdot \varphi \cdot M \quad (1.3.6)$$

La resistencia de los rozamientos internos es función también del número de ejes.

$$R_{mri} = 0.65 \cdot M + 13 \cdot N_e \quad (1.3.7)$$

Donde:

$R_{mri}$  : es la resistencia mecánica de los rozamientos internos en daN

M: es la masa real del tren en t

$N_e$  : es el número de ejes del tren

Entonces la resistencia mecánica es igual a

$$R_m = 1000 \cdot \varphi \cdot M + 0.65 \cdot M + 13 \cdot N_e \quad (1.3.8)$$

Y el término A es igual a

$$A = 1000 \cdot \varphi \cdot M + 0.65 \cdot M + 13 \cdot N_e \quad (1.3.9)$$

La resistencia al avance debida a la entrada de aire en los trenes en marcha, entra y sale de forma permanente una notable cantidad de aire necesaria para la refrigeración de los motores y la que se requiere para la renovación de aire de los pasajeros.

Este aire debe ser acelerado casi instantáneamente al entrar al tren, por lo que dicho aire representa una resistencia al avance del tren; la expresión que describe el fenómeno anterior es

$$R_{ea} = -\frac{Q \cdot \rho}{3.6 \cdot 10} \cdot \frac{dV}{dt} \quad (1.3.10)$$

Donde:

$R_{ea}$  : es la fuerza instantánea que se opone al avance del tren expresada en daN

Q: es el gasto másico en m<sup>3</sup>/s

$\rho$  : es la densidad del aire con valor típico de 1,225 kg/m<sup>3</sup> a 15°C a presión atmosférica estándar a nivel del mar.

V: es la velocidad del tren en km/h

Por tanto el valor del término B dependiente de la velocidad es

$$B = 0.0277 \cdot Q \cdot \rho \approx 0.034 \cdot Q \quad (1.3.11)$$

La SNCF toma el término B de resistencia mecánica como B=0.01M

Se denomina resistencia aerodinámica al avance a la fuerza longitudinal que se opone al movimiento del tren como consecuencia de la interacción entre el tren y el aire circundante con el que choca y que lo envuelve.

$$R_{ada} = C \cdot V^2 \quad (1.3.12)$$

El coeficiente de la resistencia aerodinámica al avance en cielo a cielo abierto y sin viento se calcula empíricamente en ensayos sin tracción ni freno con el tren en marcha libre.

Si se supone que la resistencia de presión es proporcional al área de la sección transversal del tren y la resistencia de fricción es proporcional al área de la superficie mojada, por tanto

$$C = c_p \cdot S_f + c_f \cdot p_{moj} \cdot L + C_k \quad (1.3.13)$$

Donde:

$S_f$  : es el área de la sección transversal del tren con valores típicos de 10 m<sup>2</sup>

$c_p$  : es el coeficiente específico de la resistencia de presión en daN/(km/h)<sup>2</sup>m<sup>2</sup>

$p_{moj}$  : es el perímetro mojado del tren en m, con valores típicos para trenes convencionales de 11 m

$L$  : es la longitud del tren en m

$C_k$  : es el coeficiente específico aerodinámico fijo del tren en daN/(km/h)<sup>2</sup>

Otro enfoque del reparto entre la resistencia de presión y la de fricción la ofrece la fórmula para un tren con  $N_c$  coches, el coeficiente C es

$$C = 38.1 \cdot 10^{-4} \cdot S_f + 6.28 \cdot 10^{-4} \cdot N_c \cdot S_f \quad (1.3.14)$$

La resistencia aerodinámica que se presenta en el tren cuando este transita en un túnel debe al factor  $T_f$ , de obstrucción o factor túnel el cual es adimensional que multiplica al término relacionado con el cuadrado de la velocidad, esto es

$$R_{ada_{tunnel}} = T_f \cdot C \cdot V^2 \quad (1.3.15)$$

Cuando el tren avanza a cielo abierto el factor túnel es igual a 1.

La resistencia al avance en las curvas para un ancho de vía de 1.668 m es

$$R_{ac} = - \left( m \cdot \frac{800}{R} \right) \quad (1.3.16)$$

Y para un ancho de vía de 1.435 m

$$R_{ac} = - \left( m \cdot \frac{600}{R} \right) \quad (1.3.17)$$

Donde:

$R_{ac}$ : es la resistencia al avance debida a la curva expresada en daN

R: es el radio de la curva en m

M es la masa del tren en t

La fuerza debida a la pendiente disminuye o aumenta la resistencia al avance cuyo valor es

$$R_{ag} = - \frac{M \cdot g \cdot i}{10} \approx -M \cdot i \quad (1.3.18)$$

Donde:

$R_{ag}$  : es la resistencia al avance debida a la fuerza de la gravedad en daN.

$i$  : es la pendiente local en milésimas o milímetros por metro mm/m

La resistencia debida a la pendiente se suma a la resistencia al avance tomando en cuenta el signo como fuerza resistente o propulsión.

La resistencia total al avance con las consideraciones anteriormente presentadas y considerando la ecuación 1.2.100

$$R_{at} = (1000 \cdot \varphi \cdot M + 0.65 \cdot M + 13 \cdot N_c) + \left( m \cdot \frac{600}{R} \right) + \frac{M \cdot g \cdot i}{10} + (0.0277 \cdot Q \cdot \rho) V + T_f (c_p \cdot S_f + c_f \cdot P_{mej} \cdot L + C_k) V^2 \quad (1.3.19)$$

La ecuación de la resistencia total al avance que adopta el ferrocarril Suburbano del Valle de México es

$$R = [(0.637M + 12.9N_e) + (0.0091M)V + T_f(38.083 + 6.285N_c) \cdot 10^{-4} \cdot S_f \cdot V^2]9.8 \quad (1.3.20)$$

Donde:

$N_e$ : es el numero de ejes

M: masa total del tren en t

V: velocidad del tren km/h

$T_f$ : el factor túnel

$N_c$ : Numero de carros por composición

$S_f$ : La superficie de la sección transversal del tren en m<sup>2</sup>

Las fuerzas producidas por el propio tren para aumentar o disminuir su velocidad son los llamaos esfuerzos de tracción y de frenado.

En cada instante el tren puede estar en una de tres situaciones distintas a la vez

- Traccionando. Cuando la fuerza neta que hace el tren es en el sentido de marcha.
- Marcha libre o en deriva. Cuando el tren no realiza ninguna fuerza.
- Frenado. Cuando la fuerza neta que hace el tren es en sentido contrario a su mercha normal.

El esfuerzo de tracción F se transmite a través de las ruedas motoras al apoyarse éstas sobre el riel y transmitir el par que se produce en los motores del tren.

La ecuación que describe el movimiento del tren se basa en la segunda ley de Newton o principio fundamental de la dinámica:

$$F = M \cdot a \quad (1.3.21)$$

Si F se expresa en daN, m en toneladas y a en m/s<sup>2</sup> la ecuación se convierte en

$$F = M \cdot a \cdot 10^{-2} \quad (1.3.22)$$

El comportamiento de la tracción eléctrica se muestra en la figura 1.3.1.

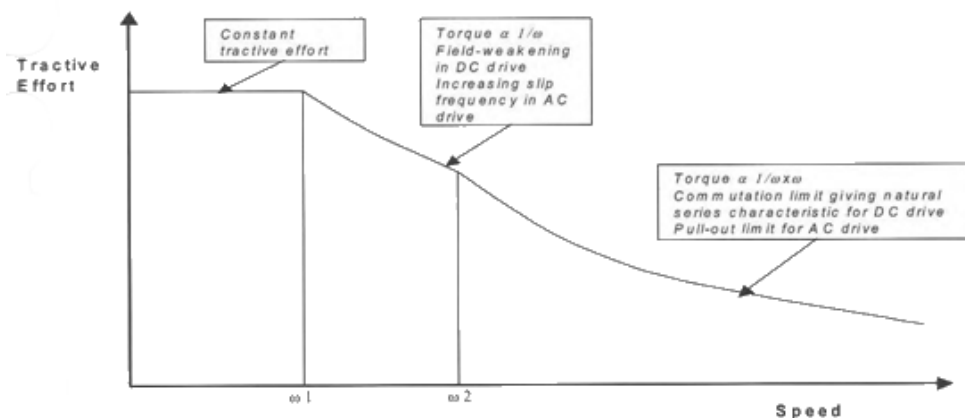


Figura 1.3.1<sup>1,15</sup>: Curva del esfuerzo tractivo - velocidad.

Las ecuaciones que describen las tres etapas de arranque de un tren (fig. 1.2.61) son las siguientes:



Etapa 1 (1.3.23)  
 $\varpi_0 \rightarrow \varpi_1$

$$F = k \quad (1.3.24)$$

Etapa 2  
 $\varpi_1 \rightarrow \varpi_2$

$$P = k_1 \quad (1.3.25)$$

Etapa 3  
 $\varpi_2 \rightarrow \varpi_3$

$$PV = k_2 \quad (1.3.26)$$

Cuando el par motor sobre una rueda es muy alto y superior al par resistente la rueda se desliza o patina sobre el riel, para el primer caso es cuando frena y el segundo cuando tracciona.

La adherencia de la rueda sobre el riel será mas grande cuanto mayor sea la masa que apoya sobre la rueda motriz, la cual se denomina mas adherente. Existe un límite del par motor a partir del cual la rueda desliza o patina; este el esfuerzo de tracción es una fracción de la masa adherente.

$$E_{t\max} = m_{ad} \cdot g \cdot \mu \quad (1.3.27)$$

Donde:

$m_{ad}$  : masa adherente

$\mu$  : es el coeficiente de adherencia  $\mu < 1$

Cuando se tracciona, el coeficiente de adherencia expresa el cociente entre la fuerza horizontal máxima que puede transmitir un eje motriz sin que la rueda patine. Por tanto este fenómeno impone un límite para el esfuerzo de tracción en el desempeño de una locomotora, esto es.

$$E_t < m_{ad} \cdot \mu_v \quad (1.3.28)$$

Donde:

$m_{ad}$  : es la masa que gravita sobre un eje motor.

$\mu_v$  : es el coeficiente de adherencia de ese eje a la velocidad V.

Se dice también que el coeficiente de adherencia es la medida de la efectividad con que un vehículo puede emplear su peso a la tracción o al freno sin que las ruedas patinen.

Este coeficiente esta en función de entre otros factores los del medio ambiente.

Actualmente se utiliza el sistema de control de patinaje llamado creep control con una adherencia con valores de entre el 31 y 34%.

La adherencia disminuye con la velocidad. La norma técnica de Renfe para la determinación de las cargas máximas, da la función siguiente:

$$\mu_v = \mu_0 \cdot \left( 0.2115 + \frac{33}{V + 42} \right) \quad (1.3.29)$$

Donde:

$\mu_v$  : es el coeficiente de adherencia a la velocidad V con unidades adimensionales.

$\mu_0$  : es el coeficiente estático de adherencia, cuando V=0.

V: es la velocidad del tren, en km/h.

El esfuerzo resultante en el tren es el esfuerzo que produce el tren menos las fuerzas resistentes.

Tomando en cuenta el límite de Tracción por la adherencia.

Un estudio mas completo de la dinámica ferroviaria se escapa de los objetivos de la presente tesis, por tanto se invita al lector profundizar en las referencias presentadas al final de éste capítulo.

## 1.3.2 Motor de DC

### 1.3.2.1 Motor Serie

Los motores de tracción en DC tiene dos configuraciones, la de campo serie o campo con excitación independiente.

Las ecuaciones electromecánicas basicas para las máquinas eléctricas de DC relacionan la Fuerza contraelectromotriz y el par al flujo magnético, velocidad y corriente de armadura.

La Fuerza contra electromotriz se define como:

$$E_a = k\Phi\omega \quad (1.3.30)$$

Donde:

k: es una constante de la máquina

$$k = \frac{pZ}{2\pi a}$$

Siendo p es número de polos, Z el numero de conductores en la armadura y a el número de caminos paralelos en los devanados,

$\Phi$  : es la densidad de flujo magnético

$\omega$  : es la velocidad rotacional

El par es:

$$T = k\Phi I_a \quad (1.3.31)$$

Donde:

$I_a$ : es la corriente total de armadura

En la figura 1.3.2 se muestra el circuito equivalente de la conexión del motor serie.

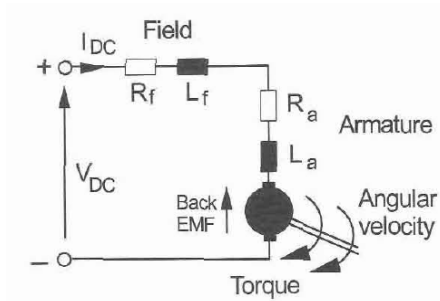


Figura 1.3.2<sup>16</sup>: Circuito equivalente del motor serie.

La tensión del motor es:

$$V = I_a(R_a + R_f) + V_b + E_a \quad (1.3.32)$$

Donde:

$R_a$  : es la resistencia de armadura

$R_f$  : es la resistencia de campo

$V_b$  : es la caída de tensión en escobillas

$E_a$  : es la fuerza contraelectromotriz o reacción de armadura

Haciendo uso de las ecuaciones básicas de una máquina eléctrica la ecuación de la tensión entre terminales (1.2.130) queda:

$$V = \frac{T}{k\Phi} (R_a + R_f) + V_b + k\Phi\omega \quad (1.3.33)$$

Obteniendo una solución aproximada para la curva de par-velocidad.

$$\omega = \frac{V - V_b}{k_2\sqrt{T}} \quad (1.3.34)$$

La ecuación resultante se aplica a bajas corrientes de armadura donde el flujo es proporcional a la corriente.

$$\omega = \frac{V - V_b}{k_3} - T \frac{R_a + R_f}{k_3^2} \quad (1.3.35)$$

Para altas corrientes de armadura donde el flujo permanece constante se hace uso de la ecuación anterior.

Las ecuaciones anteriores definen los límites de la característica par velocidad como se muestra en la figura 1.3.3

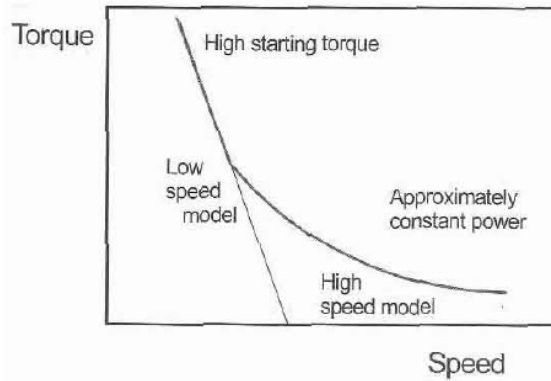


Figura 1.3.3<sup>1-16</sup>: Curva característica equivalente par-velocidad.

Esta característica es ideal para la tracción ya que presenta un alto par de arranque.

La ventaja del motor serie es que se controla con solo una variable.

El control de velocidad se puede lograr variando la tensión de terminales, ajustando la resistencia serie o cambiando el campo. Las primeras dos técnicas son usadas durante el arranque y para el control de velocidad hasta la operación base de la máquina a corriente nominal y máximo campo. Por arriba de la velocidad base el campo reducido se puede implementar para obtener un mayor incremento de dicha velocidad.

En la práctica, el campo generalmente no se reduce por más del 65% del valor nominal en operación en campo reducido. Esto usualmente se logra en un solo paso usando un resistor en paralelo con el devanado de campo.

### 1.3.2.2 Motor con Excitación Independiente

En el motor con excitación independiente de acuerdo a la figura 1.3.4 las ecuaciones de circuito son:

$$I_f = \frac{V_f}{R_f} \tag{1.3.36}$$

$$V_t = E_a + I_a R_a + V_b \tag{1.3.37}$$

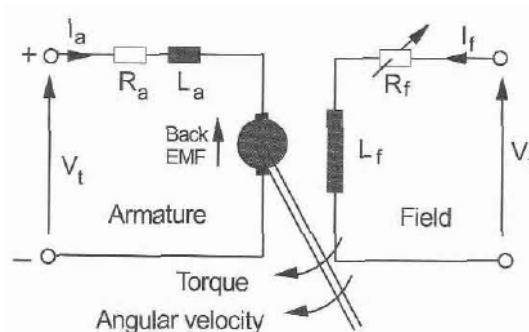


Figura 1.3.4<sup>1-16</sup>: Circuito equivalente del motor en derivación.

La característica de magnetización de circuito abierto da como resultado la fuerza contra electromotriz es función de la corriente de campo a velocidad constante y la ecuación del flujo magnético es

$$\frac{E_a}{\omega} = k\Phi \quad (1.3.38)$$

La curva par-velocidad se obtiene de

$$V_t = k\Phi\omega + \frac{TR_a}{k\Phi} + V_b \quad (1.3.39)$$

O bien

$$\omega = \frac{V_t - V_b}{k\Phi} - \frac{TR_a}{(k\Phi)^2} \quad (1.3.40)$$

Las características de control de velocidad se muestran en la figura 1.3.5 que corresponden a la etapa I y II de arranque. Para tener el control de velocidad se puede hacer aplicando cualquiera de los siguientes dos métodos.

- variando la tensión de terminal
- Variando la corriente de campo y por tanto el flujo

El motor con excitación independiente es apropiado para la tracción ya que puede ser controlado para producir un alto par a bajas velocidades y ser utilizado la potencia nominal altas velocidades.

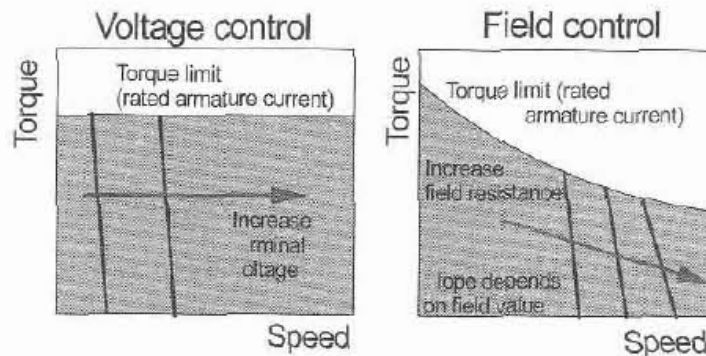


Figura 1.3.5<sup>1-16</sup>: Curva de control de velocidad.

En tracción se tienen tres regímenes de operación, cada uno con características de par y potencia específicos:

- Control de armadura: despreciando la resistencia de armadura y aplicando campo nominal, el par y la potencia son

$$T = k\Phi I_a \quad (1.3.41)$$

$$P = k\Phi I_a \omega \quad (1.3.42)$$

Si la corriente de armadura permanece constante también el par permanecerá constante. La Potencia de se incrementarán linealmente conforme a la velocidad.

- control de campo: para tensión de terminales constante y una corriente de armadura constante, el flujo es controlado variando la corriente de campo, considerando la limitante de campo reducido al 65% del nominal. Las ecuaciones de par velocidad son

$$\omega = \frac{E_a}{k\Phi} \quad (1.3.43)$$

$$T = k\Phi I_a = \frac{E_a I_a}{\omega} \quad (1.3.44)$$

Y la potencia es

$$P = E_a I_a \quad (1.3.45)$$

Él par es proporcional a la velocidad y la potencia permanece constante.

- operación en campo reducido: el límite en de control de campo se alcanza cuando los efectos de la reacción de armadura llegan a ser significativos.

Estos Tres regímenes o etapas de arranque del tren se muestran en la figura 1.3.6

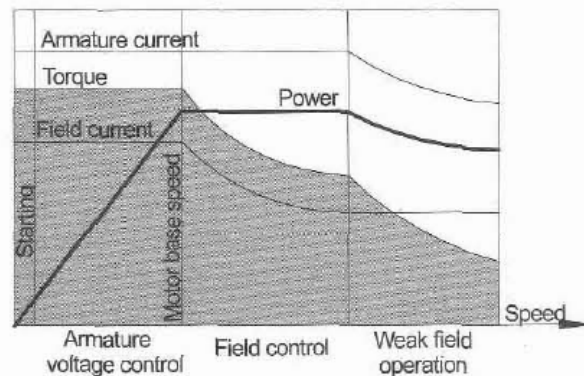


Figura 1.3.6<sup>1.16</sup>: Curva de control de velocidad o arranque del tren por régimen de operación.

## 1.3.3 Motor de AC

### 1.3.3.1 Motor Asíncrono

El motor trifásico de inducción o conocido como el motor jaula de ardilla ha sido utilizado para la tracción a través de los tiempos y con mayor frecuencia con la aparición de los convertidores de frecuencia, ya que siempre se veían limitados en sus aplicaciones ya que requerían de un control de velocidad variable que solo lo podían obtener mediante convertidores rotacionales, de otra manera un suministro trifásico fijo solo podía usarse para dar un control de velocidad fija.

Estos motores son mecánicamente los más simples de entre los tipos de máquinas de tracción; El motor jaula de ardilla no requiere de conexiones eléctricas para su devanado de armadura. El motor de DC es muy complicado de fabricar y también tiene un costo de mantenimiento significativo durante su vida útil pero tiene un controlador simple.

Los motores de inducción en AC son mas fáciles de fabricar con poco mantenimiento durante su vida útil pero requiere de un controlador más complejo. Este tipo de motor entrega una mayor razón de potencia a volumen y potencia a peso que su equivalente en motor de DC.

Este tipo de motor opera con corriente de AC y no requiere un suministro extra de energía eléctrica para el rotor.

El estator esta compuesto por un juego simétrico de devanados senoidales distribuidos en este, y por un rotor el cual esta constituido por una parilla de barras conductoras.

No existen escobillas que conduzcan la corriente de los conductores del rotor hacia fuera del motor.

La producción del par en la máquina se logra por la acción del campo magnético establecido por las corrientes trifásicas en los arrollamientos del estator. Esto crea un vector de flujo rotatorio en el entrehierro moviéndose a velocidad angular síncrona la cual induce corrientes en los conductores del rotor los cuales a su vez crean un flujo opuesto al inducido del estator; de esta forma se produce el movimiento a frecuencia de rotor.

Si el rotor se mueve a una velocidad angular de  $\omega_r$ . Las ondas de flujo del rotor y el estator están a la frecuencia  $\omega_s = \frac{120f}{p}$  al igual que las corrientes del estator. El par producido por tanto no coincide en espacio ya que se presenta un deslizamiento con  $\omega_r < \omega_s$ .

Entonces si el rotor se mueve a la velocidad síncrona de  $\omega_r = \omega_s$  no se produciría par.

El circuito equivalente de un motor de jaula de ardilla es similar al de un transformador con la inductancia de magnetización  $L_{ms}$ , la resistencia de pérdida del hierro  $R_c$ , las resistencias de fuga del estator y el rotor  $L_{ls}, L_{lr}$  y las resistencias de pérdida del cobre  $R_s, R_r$  como se muestra en la figura 1.3.7.

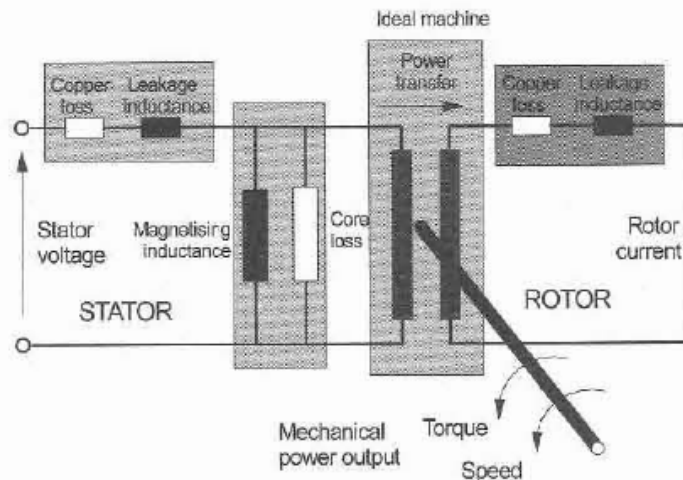


Figura 1.3.7<sup>1.16</sup>: Circuito equivalente del motor jaula de ardilla.

El deslizamiento se define como

$$s = 1 - \frac{\omega_r}{\omega_s} \tag{1.3.46}$$

La relación entre las frecuencias del rotor y el deslizamiento es

$$\omega_r = 120 \left( \frac{f}{p} \right) (1 - s) \tag{1.3.47}$$

El circuito equivalente corregido nos arroja la potencia de

$$P_{ma} = \frac{R_r'}{s} (I_a')^2 = R_r' (I_a')^2 + \left( \frac{1-s}{s} \right) R_r' (I_a')^2 \quad (1.3.48)$$

Donde

$I_a'$  : es la corriente de rotor, referida al estator

$R_r'$  : es la resistencia del rotor por fase, referida al estator

$R_r' (I_a')^2$  : son las pérdidas por fase debidas al cobre

Así que la potencia mecánica es

$$P_m = 3 \left( \frac{1-s}{s} \right) R_r' (I_a')^2 \quad (1.3.49)$$

Con el par de entre hierro

$$T = \frac{P_m}{\omega_m} = \frac{3}{\omega_m} \left( \frac{1-s}{s} \right) R_r' (I_a')^2 \quad (1.3.50)$$

Estas ecuaciones contienen la corriente de rotor como una variable eléctrica. En la práctica, esta corriente es inaccesible y se puede eliminar de las ecuaciones solo con las aproximaciones apropiadas acorde con el modo de operación del motor.

Para aplicaciones de tracción, es suficiente considerar los casos límite de la tensión y corriente de operación. Para condiciones no saturadas, los parámetros del circuito equivalente pueden ser considerados constantes. Los parámetros más críticos son las pérdidas del núcleo  $R_c$  y la inductancia de magnetización  $L_{ms}$  la cual varía con la razón tensión/frecuencia  $V_a / \omega_s$  son pequeñas para condiciones no saturadas en el circuito magnético del motor.

El modelo de circuito equivalente puede ser usado para obtener una ecuación para las características par-velocidad del motor de inducción, considerando las corrientes y tensiones del lado del estator de una máquina ideal y por tanto escribir una ecuación de balance de potencias.

Primero, el circuito del rotor está referenciado del lado del estator presentando una razón efectiva de vueltas. Entonces, ajustando al fasor de frecuencias rotacionales, con las suposiciones adecuadas el par de entrehierro es

$$\begin{aligned} T &= \frac{3(1-s)R_r'}{\omega_m s} \frac{V_a^2}{\left( R_s + \frac{R_r'}{s} \right)^2 + (\omega_s L_L)^2} \\ &= \frac{p3R_r'}{2\omega_m s} \frac{V_a^2}{\left( R_s + \frac{R_r'}{s} \right)^2 + (\omega_s L_L)^2} \end{aligned} \quad (1.3.51)$$

El par máximo se encuentra evaluando  $dT/ds=0$  y si  $\omega_s L_L \gg R_s$  es



$$|T_{\max}| = \frac{3p}{4} \frac{V_a^2}{\omega_s^2 L_L} \quad (1.3.52)$$

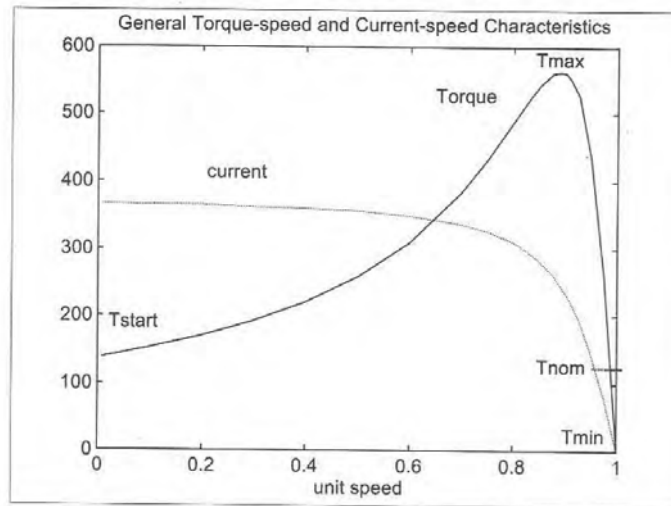
Y

$$s = \pm \frac{R_r'}{\omega_s^2 L_L} \quad (1.3.53)$$

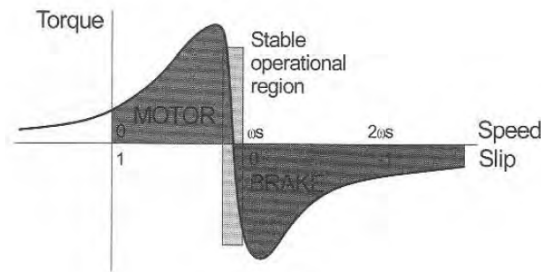
El par de arranque (con deslizamiento  $s=1$ ) es

$$T_s = \frac{3p}{2\omega_s} \frac{R_r' V_a^2}{(R_s + R_r')^2 + (\omega_s L_L)^2} \quad (1.3.54)$$

La curva típica de Par – Velocidad se muestra en la figura 1.3.8a para un suministro a frecuencia fija con su curva de corriente de línea correspondiente.



(a)



(b)

**Figura 1.3.8:** (a) <sup>1.17</sup>Curva par-velocidad del motor Jaula de Ardilla  
(b) <sup>1.16</sup>Region controlable.

El motor de inducción presenta una alta eficiencia en la región entre  $T_{\max}$  y  $T_{\min}$ . Los regimenes de operación usados en tracción son:

motor :  $0 < s < 1$  o  $\omega_s > \omega_r$ ,

freno regenerativo :  $s < 0$  o  $\omega_s < \omega_r$ ,

La característica par-velocidad del motor de inducción dada por la ecuación básica indica que las variables disponibles para el control de velocidad son la tensión de terminales, las frecuencia del campo del estator, el número de polos y la resistencia del rotor. De esos, los últimos dos no son usados en controladores inversores donde el control de tracción involucra la variación de la tensión de terminales o corriente y la frecuencia del estator.

En la figura 1.3.9 se muestra la curva equivalente para frecuencias y tensiones variables.

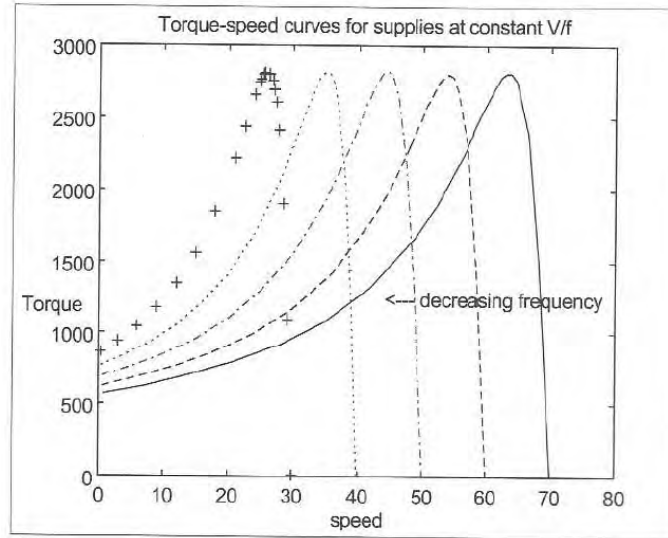


Figura 1.3.9<sup>1.17</sup>: Regiones de operación del motor de inducción.

El motor es controlado dentro de cuatro regines de operación como se muestra en la figura 1.3.10.

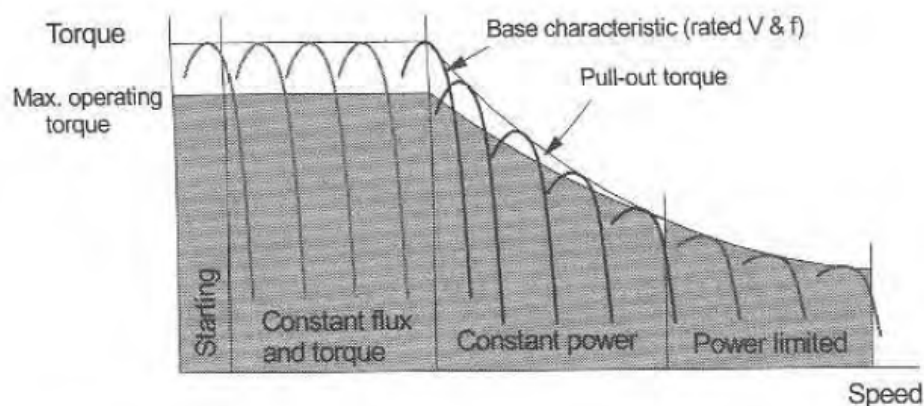


Figura 1.3.10<sup>1.16</sup>: Regiones de operación del motor de inducción.

- Par constante. Las características base del motor corresponden a la tensión y frecuencia de operación. Por debajo de esta velocidad, la máquina opera con flujo constante manteniendo la corriente de magnetización constante. Siempre y cuando se cumpla la siguiente condición

$$\omega_{mec} T \approx \omega_s T = \frac{k_3}{s \omega_s^2} \quad (1.3.55)$$

La cual será constante si el producto  $s\omega_s^2$  es invariante.

A medida que la velocidad aumenta el deslizamiento del motor se incrementará hasta que el par de trabajo sea igual a el par disminuido. La región de potencia constante es por tanto una región de transición por encima de la velocidad base en donde la razón  $\frac{V_a}{\omega_s}$  Y por tanto el el flujo de la máquina se decrementa debido al incremento de la frecuencia. El controlador deberá incrementar el deslizamiento para lograr la potencia constante.

- potencia reducida. El par tiene una relación inversa al cuadrado con la frecuencia y la potencia es inversamente proporcional a la frecuencia. El incremento de la velocidad del motor se obtiene por tanto al incrementar la frecuencia y manteniendo el par de salida hasta el par reducido, el cual requiere una reducción en la corriente de estator.

En la figura 1.3.11 se muestra el par, la potencia, la tensión y la corriente de la máquina durante cada región de operación.

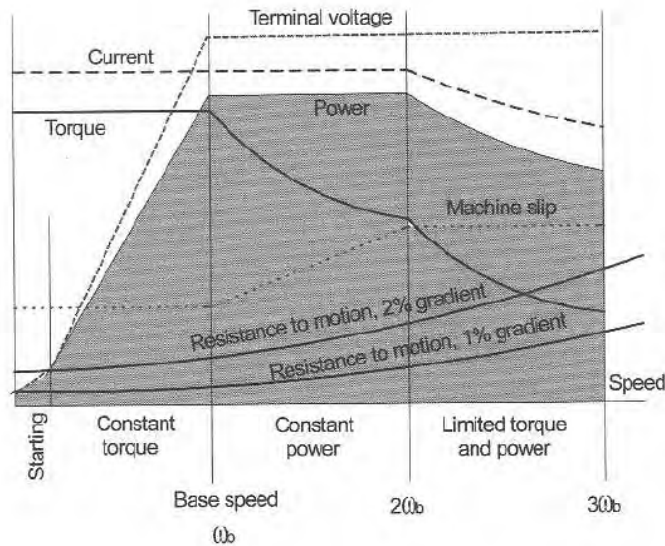


Figura 1.3.11<sup>1.16</sup>: Regímenes de control de tracción.

### 1.3.4 Controladores Electrónicos para Tracción Eléctrica

El sistema básico de control para un vehículo se muestra en la figura 1.3.12. Donde el motor se muestra produciendo un esfuerzo tractivo a la carga. Los controladores reciben la demanda de el actuador y la transforman en una tensión de control, el cual se aplica nuevamente al motor.

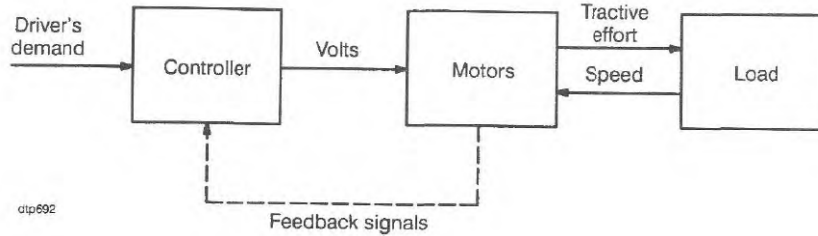


Figura 1.3.12<sup>1,17</sup>: Regímenes de control de tracción.

Generalmente la mayoría de los vehículos requieren de un sistema de control el cual produce un alto par de tracción para acelerar el vehículo seguido de un par disminuido para mantener la velocidad.

Los vehículos de tránsito rápido requieren un esfuerzo tractivo mucho mayor que el que se requiere para mantener la velocidad desde la aceleración (desaceleración) la cual esta presenta en la mayor parte del ciclo de trabajo.

Por tanto el control del esfuerzo tractivo es el preimer requisito y los sistemas de control de velocidad son comúnmente un elemento secundario.

Una ecuación general para el esfuerzo tractivo neto es:

$$T_a = T_m - T_g - T_v \tag{1.3.56}$$

Donde:

$T_m$  : es esfuerzo tractivo del motor

$T_g$  : es la fuerza gradiente

$T_v$  : es la resistencia del tren

La velocidad V se encuentra por integración:

$$V = \frac{1}{M} \int T_a dt \tag{1.3.57}$$

Las ecuaciones 1.3.56 y 1.3.57 se muestran en un diagrama de bloques como sigue

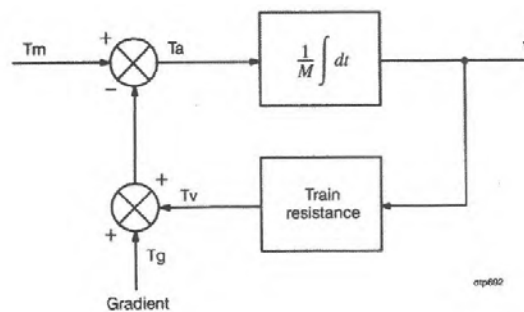


Figura 1.3.13<sup>1,18</sup>: Diagrama de bloques de los esfuerzos de una unidad móvil con su respectiva velocidad.

Un diagrama más detallado sobre el control de velocidad para motores de tracción es el de la figura 1.3.14.

La señal de velocidad se puede obtener mediante una rueda dentada y un sistema transductor que produzca un tren de pulsos con una frecuencia proporcional a la velocidad. La demanda de corriente se deriva de la más baja de las señales desde el controlador de conducción y de la velocidad del sistema de control. El conductor selecciona el esfuerzo tractivo y la velocidad se fija. El vehículo entonces acelerará a la velocidad fijada donde el controlador de velocidad entonces regulará la corriente para mantener esa velocidad.

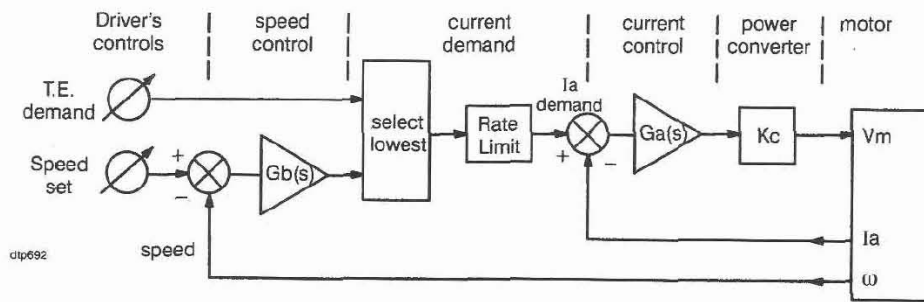


Figura 1.3.14<sup>L18</sup>: Diagrama de bloques de los esfuerzos de una unidad móvil con su respectiva velocidad.

En el caso del motor de DC en conexión serie el control electrónico para tracción puede estar conformado por dos principales tipos de convertidores de potencia, los cuales son el puente de tiristores controlados por ángulo de fase para el caso de sistemas de suministro en AC y los choppers a base de tiristores para un suministro de DC.

Un chopper es un dispositivo a base de electrónica de potencia para convertir una tensión en DC en otra, elevándola o disminuyéndola. Esto hace que al chopper se le atribuya el nombre de transformador de DC.

Existen varios tipos de convertidores DC a DC algunos pueden ser clasificados de la siguiente manera:

- a. Chopper step-down
- b. Chopper step-up
- c. Chopper half-bridge
- d. Chopper Full-bridge (4-Q)

Los circuitos típicos se muestran en la gráfica 1.3.15 respectivamente.

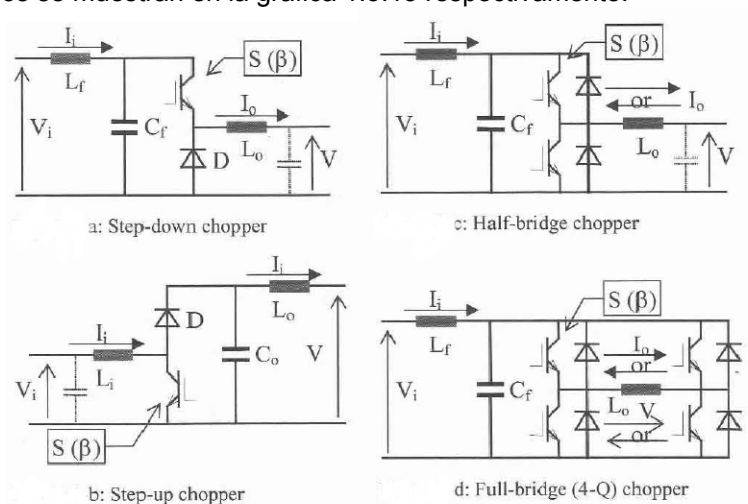
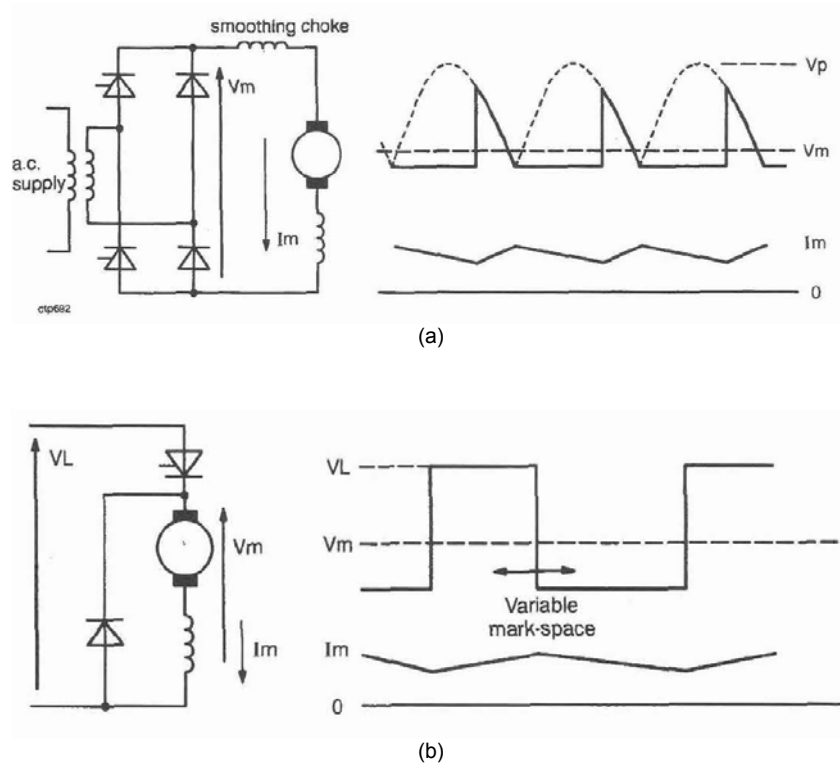


Figura 1.3.15<sup>L19</sup>: Circuitos típicos de los distintos tipos de choppers.



**Figura 1.3.16**<sup>118</sup>: (a) Puentes rectificadores a base de tiristores controlados por ángulo de fase. (b) Chopper de DC.

Como ya se mencionó, para los motores de DC cuya fuente principal es en AC y DC se utiliza el puente rectificador controlado por tiristores y por chopper respectivamente.

La ecuación de control del puente de tiristores es:

$$V_m = \frac{V_p}{\pi} (1 - \cos \alpha) \tag{1.3.58}$$

Donde:

$\alpha$  : es el ángulo de conducción con valores desde 0 a 180°.

Para el Chopper de DC se tiene que:

$$V_m = \beta V_L \tag{1.3.59}$$

Donde:

$\beta$  : es la razón on/off con valores desde 0 a 1.

Existen tres posibles técnicas de modulación que se usan para controlar a los choppers antes mencionados.

Modulación por ancho de pulso

Modulación por pulsos de frecuencia

Modulación por frecuencia y ancho de pulso

En tiempos recientes ha sido mas usual el uso del control PWM con frecuencia fija.

A pesar de que ambos convertidores contienen retrasos de tiempo, están usualmente fuera del ancho de banda del sistema de control y no se incluyen en la función de transferencia. También, la ganancia de al puente tiristor usualmente se aproxima a una constante. Por lo tanto los convertidores de potencia están representados por una simple ganancia, como se muestra en la figura 1.3.14.

Para el freno resostático o regenerativo se utiliza un esquema como el de la figura 1.3.17 con chopper de DC el cual se usa comúnmente con la conexión serie.

El circuito tiene dos modos de operación dependiendo del valor de la fuerza contraelectromotriz  $E$  con la tensión de línea  $V_L$ .

Cuando  $E$  es menor que  $V_L$ , el chopper opera en modo store-and-let-fly. Cuando  $T_1$  está conduciendo, la corriente aumenta completamente en el generador cortocircuitado. Al conmutar  $T_1$ , la energía almacenada en el campo causa que la tensión  $V_m$  se eleve a la tensión de línea y la corriente fluya a la línea vía  $D_1$ . La operación del chopper  $T_1$  solo controlará la tensión de campo (entre cero y  $V_L$ ).

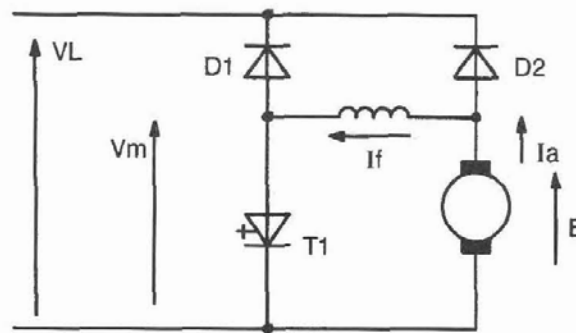


Figura 1.3.17<sup>L18</sup>: Chopper modo store-and-let-fly para motor serie de DC.

En el caso del motor de DC en conexión en derivación la armadura está controlada por un chopper o puente de tiristores. Para completar este requerimiento es necesario un convertidor de potencia por campo, como se muestra en el esquema de la figura 1.3.18.

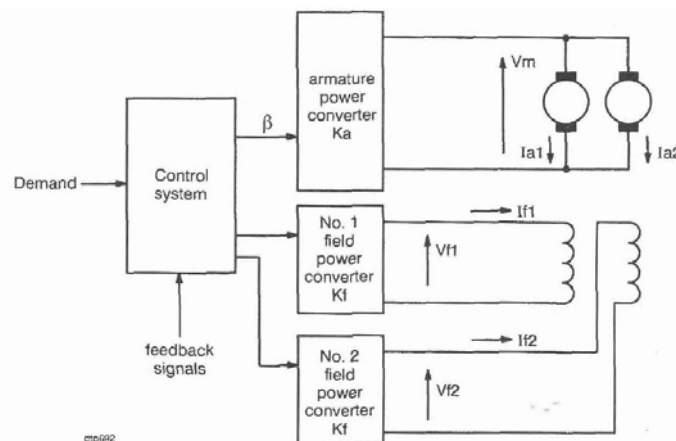


Figura 1.3.18<sup>L18</sup>: Esquemático del control chopper para el motor DC en derivación.

Para el freno regenerativo del motor en derivación se utiliza un arreglo similar al circuito de la máquina serie excepto que el campo está separado y el diodo  $D_2$  no existe. Un circuito típico se muestra en la figura 1.3.19.

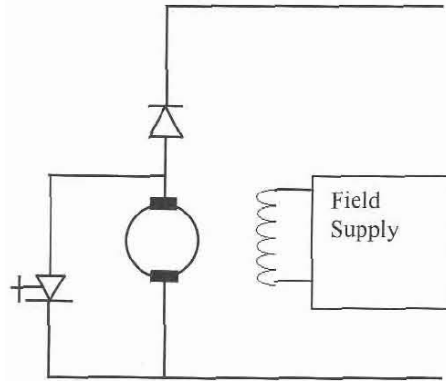


Figura 1.3.19<sup>L18</sup>: Diagrama típico del freno regenerativo para el motor DC en derivación.

El chopper opera en el modo store-and-let-fly para conectar la tensión del motor a la línea.

Para el caso de los motores de inducción el control de velocidad se realiza mediante inversores.

El objetivo de los inversores es mantener la frecuencia óptima de deslizamiento y controlar el suministro de corriente al motor de inducción.

El sistema de acondicionamiento de potencia de un controlador de tracción consiste en equipo que convierte potencia de AC a DC seguido de la conversión de DC a AC conmutando la tensión o corriente en una determinada secuencia para generar una tensión o corriente en AC. Como se muestra en la figura 1.3.20. Para propulsión esta salida es trifásica de frecuencia variable.

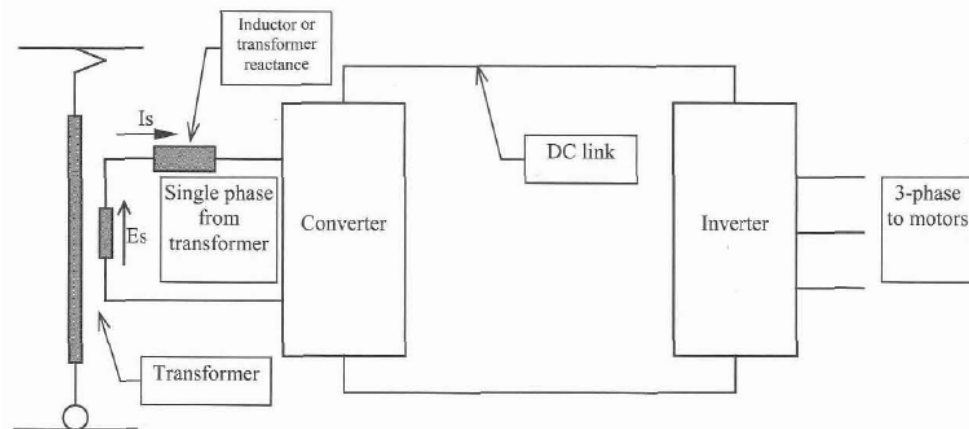


Figura 1.3.19<sup>L19</sup>: Diagrama del sistema de propulsión de un tren en alimentación AC con motor de inducción.

Dependiendo de si el parámetro del controlador es tensión o corriente existen dos tipos principales de inversores, el Inversor con Fuente de Tensión (VSI) y el Inversor con Fuente de Corriente (CSI).

Dependiendo del tipo de fuente la acción de conmutación del inversor transforma la fuente constante en DC de entrada en una forma de onda conmutada de salida. En un inversor práctico de Tensión la entrada de tensión tendrá un rizo y la tensión de salida también lo presentará y tendrá un alto pero finito  $dV/dt$  asociado con los flancos de conmutación. Así mismo se presentará en los inversores de corriente.

En los diagramas de la figura 1.3.20 se muestran las conexiones típicas de los VSI y CSI.



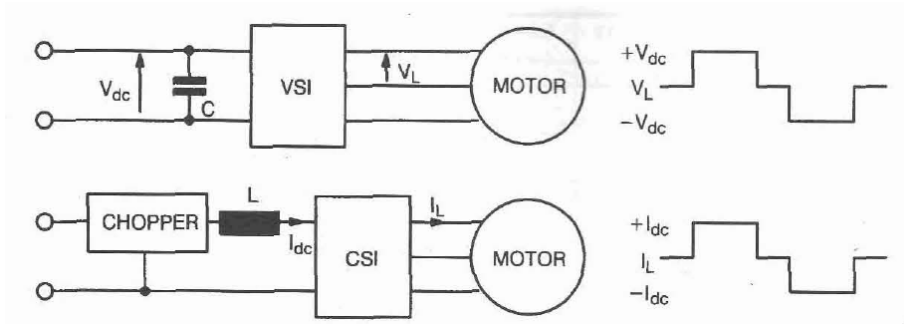


Figura 1.3.20<sup>1.19</sup>: Diagrama de los inversores VSI y CSI.

Existen diversos tipos de inversores destinados para la tracción eléctrica con tecnología a base de Tiristores, GTO's e IGBT's como se aprecia en el arbol de la figura 1.3.21.

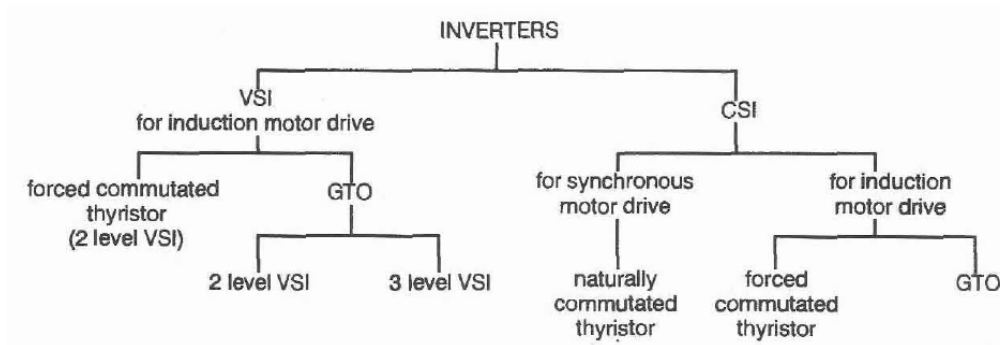


Figura 1.3.21<sup>1.19</sup>: Tipos de inversores de acuerdo con su parámetro de control.

En la figura 1.3.22 se muestra un ejemplo de una configuración típica de un VSI de tres niveles.

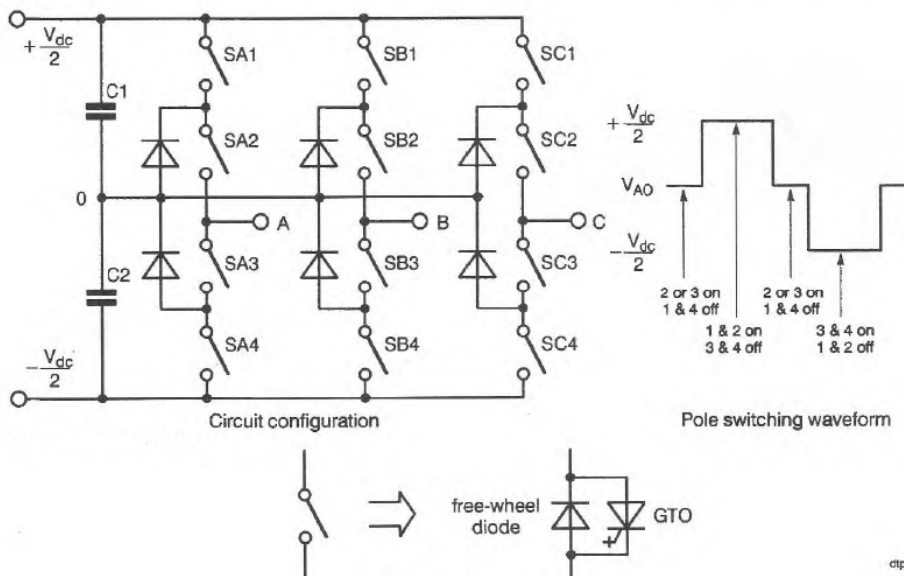


Figura 1.3.22<sup>1.19</sup>: Inversor de tres niveles de tensión.

En el caso del ferrocarril Suburbano del Valle de México presenta un inversor de tensión y frecuencia variables. Denominado Inversor de Tensión Variable Frecuencia Variable (VVVF). En la figura 1.3.23 se muestra el esquema del inversor.

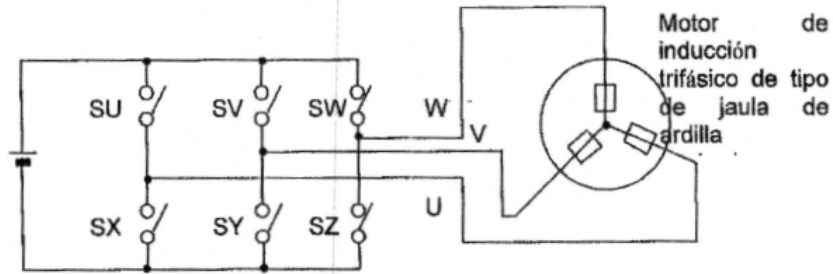


Figura 1.3.23<sup>1,20</sup>: Inversor de Tensión Variable Frecuencia Variable.

En la figura 1.3.24 se ilustra un esquema mas detallado de la representación del VSI con solo interruptores.

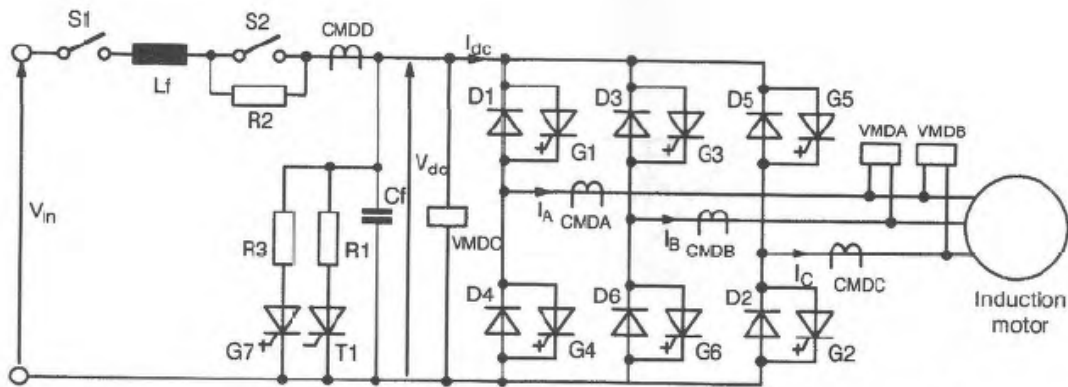


Figura 1.3.24: Esquema detallado de un VSI típico.

La grafica de la forma de onda de salida del inversor que alimenta con una tensión entre fases al motor de jaula de ardilla se muestra en la figura 1.3.24.

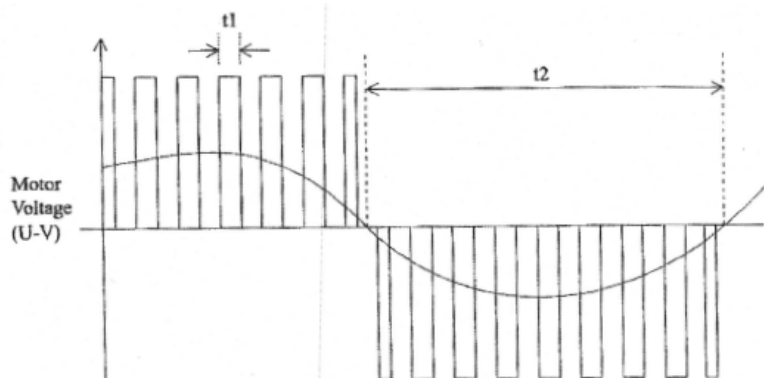


Figura 1.3.25<sup>1,20</sup>: Forma de onda de tensión entre fases del VVVF.

El tema de los controladores electrónicos para transformar tanto la tensión y la corriente de su forma de onda de AC a DC o viceversa es un amplio campo de la electrónica de potencia y existen diversas publicaciones sobre el tema. Es así que para fines de esta tesis solo nos interesa saber la existencia de la tecnología, entender su aplicación sin entrar al detalle, no obstante, se invita al lector a consultar las referencias que se citan al final del capítulo.

## 1.4 Referencias

- <sup>1.1</sup> M.M Maynar y F.J.G. Fernández (2002)
- <sup>1.2</sup> KielBling, Puschmann, Schmieder. “Contact Lines for Electric Railways, Planning Design Implementation”. Siemens Aktiengesellschaft. Germany, 2001.
- <sup>1.3</sup> Industrielle de controle et d’équipement. “Estudio de las protecciones ferroviarias de la línea Cuautitlán-Buenavista AR75132”.
- <sup>1.4</sup> Gyorgy Varju. “Comparison of the booster transformer and autotransformer railway feeding systems, feeding features and induction to telecom lines”. Budapest University of Technology & Economics. EMC York 2004.
- <sup>1.5</sup> R. D. White. “DC electrification supply system design”. REIS 2005. UK.
- <sup>1.6</sup> Proyecto ejecutivo energía y catenaria. SCT.
- <sup>1.7</sup> Especificación técnica, “para el suministro de hilo de contacto ranurado para línea de contacto”. ET. 03.364.291.9. abril de 1995.
- <sup>1.8</sup> John J. Grainger, William D. Stevenson. “Análisis de sistemas de potencia”. McGraw Hill / Interamericana de México. 1996.
- <sup>1.9</sup> Marcel Tessier. “Traction Electrique et Termo-Electrique”. Editions Scientifiques Riber. 1978. Paris, France.
- <sup>1.10</sup> Archivos del Sistema de Servicio de Transportes Eléctricos del Distrito Federal
- <sup>1.11</sup> J.C. Brown, J. Allan, B. Mellitt. “Calculation of remote short circuit fault currents for DC railways”. Paper IEEE.
- <sup>1.12</sup> Andrew R. Hileman. “Insulation Coordination for Power Systems”. Marcel Dekker, Inc. 1999. USA.
- <sup>1.13</sup> K.S. Bahra and P.G. Batty. “Earthing and Bonding of Electrified Railways”. Mott MacDonald Limited, UK.
- <sup>1.14</sup> Alberto García Álvarez. “Dinámica de los trenes en alta velocidad”. RENFE.
- <sup>1.15</sup> C. J Goodman. “Overview of electric railway Systems and the calculation of train performance. University of Birmingham, U.K.
- <sup>1.16</sup> R.J. Hill. “DC and AC Traction Motors”. Consultan Engineer, France. REIS 2004. UK.
- <sup>1.17</sup> A. Pankhurst. “control of induction motors”. Alstom Transport Great Britain. UK.
- <sup>1.18</sup> M.A. Shardlow, J.J. Greening. “D.C. MOTOR CONTROL”. ALSTOM Transport, UK.
- <sup>1.19</sup> J. M. W. Whiting and H. J. Thompson. “Power Converters”. ALSTOM Transport, UIK.
- <sup>1.20</sup> Sistema de Propulsión, PROPUESTA TÉCNICA. Mitsubishi Electric Corporation. CAF. 2005.

# CAPÍTULO 2

---

## CALIDAD DE LA ENERGÍA EN SISTEMAS ELÉCTRICOS FERROVIARIOS

### 2.1 Introducción

Calidad de la Energía es un término que significa distintas cosas para distintas personas. El Estándar IEEE 1100 Instituto de Ingenieros Eléctricos y Electrónicos (IEEE) define Calidad de la Energía como “El concepto de suministrar y aterrizar equipo electrónico sensible de una forma apropiada para el equipo”. Todos los dispositivos electricos son propensos a fallar o presentar un malfuncionamiento cuando son expuestos a uno o más problemas de calidad de la energía.

Una simple y quizá una definición más concisa puede ser “Calidad de la energía es un juego de fronteras eléctricas que permiten que una pieza del equipo funcionar en su forma intencionada sin pérdidas significativas de desempeño o en su expectativa de vida”.<sup>2.1</sup>

La dificultad de cuantificar la calidad de potencia se explica por la naturaleza de la interacción entre la potencia y la susceptibilidad del equipo. Siendo “buena” potencia para un componente de equipo puede ser “mala” potencia para otro. Dos dispositivos idénticos o partes de equipos pueden reaccionar diferente a los mismos parámetros de calidad de la potencia debido a diferencias en su fabricación o tolerancia de dicho dispositivo.

En la figura 2.1.1 se muestran las áreas de la calidad de la energía.

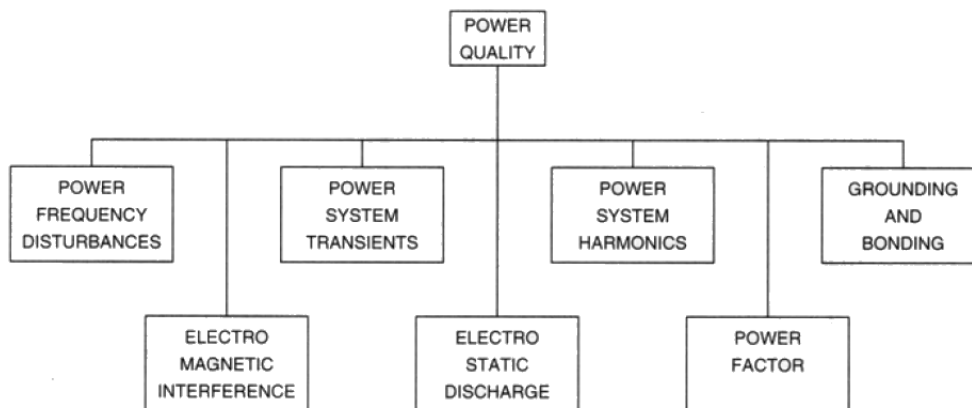


Figura 2.1.1<sup>2.1</sup>: Áreas de la calidad de la energía.

Los disturbios de frecuencia son fenómenos de baja frecuencia que resultan en reducciones (sags) o incrementos (swells) de tensión, generados ya sea por la fuente o la carga debido a fallas u operaciones de interrupción en el sistema de potencia.

Los transitorios son eventos rápidos y de corta duración que producen distorsiones como picos (notching) de tensión.

Los armónicos son fenómenos de baja frecuencia caracterizados por la distorsión de la forma de onda introduciendo componentes de frecuencias multiples de la fundamental en el sistema. En algunos casos la interacción entre dichas armónicas y los parámetros del sistema de potencia (RLC) pueden causar efectos indeseables en el desempeño del sistema mismo.

La materia de limitar y aterrizar es una de las actividades más críticas en el estudio de la calidad de la energía. En el capítulo anterior se estudió dentro del campo de acción de esta tesis. Para su estudio se recomienda consultar la referencia 2.1 así como las citadas en el capítulo anterior para éste tema.

La interferencia electromagnética se refiere a la interacción entre los campos eléctricos y magnéticos con los circuitos y dispositivos electrónicos sensibles como los que se utilizan en las comunicaciones en sistemas ferroviarios.

La descarga electrostática a grandes niveles es muy dañina al equipo electrónico causando un malfuncionamiento o daño irreparable.

El factor de potencia en algunos casos es el responsable de el daño de equipos debido a la componente de sobrecarga y se ha convertido en una tarea económica para las compañías suministradoras. Este factor determina también que tan sano esta el sistema de potencia.

Mientras que la mayoría de las caídas de tensión e interrupciones originadas en la transmisión y distribución son responsabilidad del suministrador, los problemas de armónicos son casi siempre responsabilidad del cliente.

Los sistemas Electricos Ferroviarios son un usuario de potencia especial, su carga tractiva tiene las cuatro características (no lineal, no senoidal, asimétrica y discontinua) produce potencia reactiva, armónicos y corriente de secuencia negativa y otros riesgos eléctricos. Estos riesgos eléctricos podrían afectar de manera muy perjudicial la red de potencia y no solo poner en riesgo la seguridad de otros usuarios sino también la operación de la electrificación ferroviaria.

En el presente capítulo se estudiará el tema de los armónicos, el factor de potencia y la interferencia electromagnética que presentan los sistemas eléctricos ferroviarios, debidos a su naturaleza.

## **2.2 Armónicos en los Sistemas Ferroviarios**

### **2.2.1 El mecanismo de la generación de armónicos**

La utilización de la energía eléctrica cada vez más demanda suministros de potencia con frecuencias y tensiones variables, mientras su generación y transmisión se realizan a niveles normalmente constantes, como es el caso de los sistemas ferroviarios. Esta discrepancia entre la generación y uso de la energía eléctrica, requiere por tanto, alguna forma de acondicionamiento de la potencia. Esto se logra con la electrónica de potencia que distorsiona las formas de onda de tensión y corriente. Estas distorsiones en la topología de los sistemas eléctricos no pueden describirse con la teoría convencional fasorial. En esos casos el estado estable resulta en una sucesión periódica de estados transitorios que requieren de simulaciones dinámicas. Sin embargo, si se consideran periodos razonables del comportamiento en estado estable, las formas de onda de tensión y corriente pueden estudiarse con el Análisis de Fourier expresandolas en terminos de sus componenetes armónicas. Una armónica se define como el contenido de la función cuya frecuencia es un multiplo entero de la frecuencia fundamental del sistema.

Cuando una fuente de tensión senoidal se aplica en una carga no lineal, se presenta una corriente que no es senoidal, la cual causa una caída de tensión también no senoidal, por tanto, ocurre una distorsión en la tensión de línea.

Para tener una concepción intuitiva de este fenómeno, se considerará el circuito de la figura 2.2.1

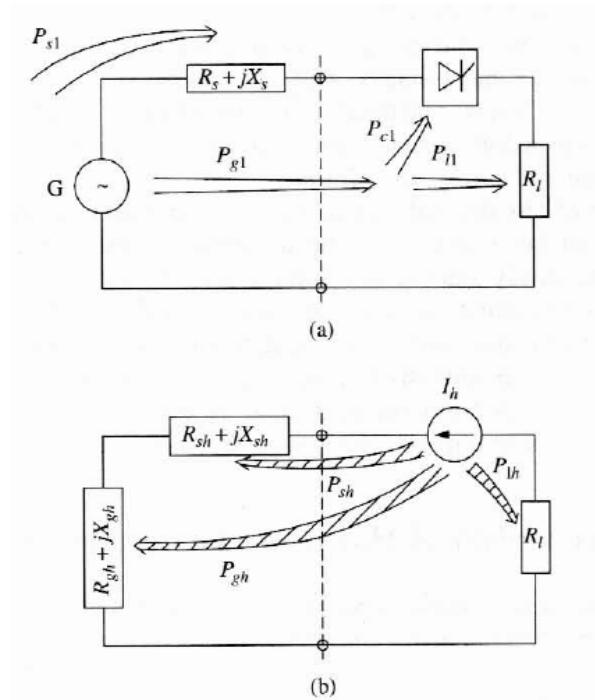


Figura 2.2.1<sup>2.2</sup>: Flujo de potencia a frecuencia fundamental (a)  
Flujo de potencia armónica (b).

Cuando el generador  $G$  alimenta una carga puramente resistiva  $R_l$  y a un convertidor estático a través de una línea de impedancia  $R_s + jX_s$ . El generador suministra potencia  $P_{gl}$  al punto de acoplamiento común.

En la figura 2.1.2(a) se muestra que la mayor parte de la potencia  $P_{l1}$  se transfiere a la carga mientras que una parte relativamente pequeña  $P_{cl}$  es convertida en potencia a diferentes frecuencias en el convertidor, además de las pérdidas  $P_{s1}$  en el sistema.

La figura 2.1.2(b) ilustra el flujo de potencia armónica. Como el generador solo produce potencia a frecuencia fundamental entonces se cortocircuita en el diagrama y tanto la línea como el generador se representan las impedancias armónicas. En este diagrama el convertidor aparece como una fuente de corrientes armónicas. Una proporción pequeña de la potencia fundamental  $P_{cl}$  se transforma en potencia armónica; algo de esta potencia  $P_{sh} + P_{gh}$  es consumida en el sistema  $R_{sh}$  y en el generador  $R_{gh}$  y el resto en la carga  $R_{lh}$ .

Por tanto las pérdidas totales de potencia consisten en una componente de frecuencia fundamental  $P_{s1}$  y la potencia armónica causada por la presencia del convertidor estático  $P_{sh} + P_{gh} + P_{lh}$ .

## 2.2.2 Teoría de Fourier

La representación mediante series de Fourier presenta un camino efectivo para estudiar y analizar la distorsión armónica. Esto permite inspeccionar las diversas componentes de una forma de onda distorsionada desde su descomposición completa.

Generalmente cualquier forma de onda periódica se puede expandir en la forma de una serie de Fourier como sigue

$$f(t) = A_0 + \sum_{h=1}^{\infty} [A_h \cos(h\omega_0 t) + B_h \text{sen}(h\omega_0 t)] \quad 2.2.1^{2,3}$$

$$f(t) = A_0 + \sum_{h=1}^{\infty} C_h \text{sen}(h\omega_0 t + \psi_h) \quad 2.2.2^{2,3}$$

Donde

$f(t)$  es una función periódica de frecuencia  $f_0$ , frecuencia angular  $\omega_0 = 2\pi f_0$  y periodo  $T = 1/f_0 = 2\pi / \omega_0$

$C_1 \text{sen}(\omega_0 t + \psi_1)$  representa la componenete fundamental

$C_h \text{sen}(\omega_0 t + \psi_h)$  representa a  $h^{\text{th}}$  armónica de amplitud  $C_h$ , frecuencia  $hf_0$  y fase  $\psi_h$

Los coeficientes de la serie de Fourier estan dados por

$$A_0 = \frac{1}{T} \int_0^T f(t) dt = \frac{1}{2\pi} \int_0^{2\pi} f(t) dx, \text{ donde } x = \omega_0 t \quad 2.2.3^{2,3}$$

$$A_h = \frac{2}{T} \int_0^T f(t) \cos(h\omega_0 t) dt = \frac{1}{\pi} \int_0^{2\pi} f(t) \cos(hx) dx \quad 2.2.4^{2,3}$$

$$B_h = \frac{2}{T} \int_0^T f(t) \sin(h\omega_0 t) dt = \frac{1}{\pi} \int_0^{2\pi} f(t) \sin(hx) dx \quad 2.2.5^{2,3}$$

$$C_h = \sqrt{A_h^2 + B_h^2} \quad 2.2.6^{2,3}$$

$$\psi_h = \tan^{-1} \left( \frac{A_h}{B_h} \right) \quad 2.2.7^{2,3}$$

Existen propiedades de las funciones donde se pueden presentar solo términos cosenos o senos en la su representación de la serie de Fourier. Una de ellas es la simetría.

En el caso de la simetría impar donde  $f(-t) = -f(t)$  resulta en la inexistencia de terminos cosenos en la expansion de series de Fourier.

Para la simetría par  $f(-t) = f(t)$  la expansion en series de Fourier no presenta términos senos.

Para las formas de onda con simetría media, donde  $f(t \pm T/2) = -f(t)$  no presenta componente de dc y resulta en la cancelación armónica de orden par (2,4,6, ...).

### 2.2.3 Cálculo de la distorsión armónica

Una forma de onda de tensión o corriente periódica y distorsionada, expandida en las series de Fourier se expresa como sigue

$$i(t) = \sum_{h=1}^{\infty} I_h \cos(h\omega_0 t + \phi_h) \quad 2.2.8^{2,3}$$

$$v(t) = \sum_{h=1}^{\infty} V_h \cos(h\omega_0 t + \theta_h) \quad 2.2.9^{2,3}$$

Donde:

$I_h$  es el  $h^{th}$  pico de corriente armónica

$V_h$  es el  $h^{th}$  pico de tensión armónica

$\phi_h$  es la  $h^{th}$  fase de corriente armónica

$\theta_h$  es la  $h^{th}$  fase de tensión armónica

La raíz cuadrática media o valor RMS esta dado por

$$F_{rms}^2 = \frac{1}{T} \int_0^T f^2(t) dt = \frac{1}{2} \sum_{h=1} F_h^2 = \sum_{h=1} F_{h,rms}^2 \quad 2.2.10^{2,3}$$

Para el valor RMS de la tensión tenemos

$$V_{rms} = \sqrt{\sum_{h=1}^{\infty} V_{h,rms}^2} \quad 2.2.11^{2,3}$$

Y para la corriente

$$I_{rms} = \sqrt{\sum_{h=1}^{\infty} I_{h,rms}^2} \quad 2.2.12^{2,3}$$

El factor de distorsión de Tensión VDF, también se conoce como la distorsión armónica total  $THD_V$  se define como

$$THD_V = \frac{1}{V_1} \sqrt{\sum_{h=2}^{\infty} V_h^2} = \sqrt{\left(\frac{V_{rms}}{V_{1,rms}}\right)^2 - 1} \quad 2.2.13^{2,3}$$

De manera análoga se defien el factor de distorsión de corriente, también conocido como la distorsión armónica total  $THD_I$

$$THD_I = \frac{1}{I_1} \sqrt{\sum_{h=2}^{\infty} I_h^2} = \sqrt{\left(\frac{I_{rms}}{I_{1,rms}}\right)^2 - 1} \quad 2.2.14^{2,3}$$

En las dos ecuaciones anteriores  $V_1$  e  $I_1$  representan los maximos de tensión y corriente respectivamente.

De tal forma que la tensión y corriente RMS se puede expresar en terminos de la THD.

$$V_{rms} = \sqrt{\sum_{h=1}^{\infty} V_{h,rms}^2} = V_{1,rms} \sqrt{1 + THD_V^2} \quad 2.2.15^{2,3}$$

$$I_{rms} = \sqrt{\sum_{h=1}^{\infty} I_{h,rms}^2} = I_{1,rms} \sqrt{1 + THD_I^2} \quad 2.2.16^{2,3}$$

En el caso de la potencia, la potencia activa promedio es



$$\begin{aligned}
 P &= \frac{1}{T} \int_0^T p(t) dt \\
 &= \frac{1}{2} \sum_{h=1}^{\infty} V_h I_h \cos(\theta_h - \phi_h) \\
 &= \sum_{h=1}^{\infty} V_{h_{rms}} I_{h_{rms}} \cos(\theta_h - \phi_h)
 \end{aligned} \tag{2.2.17}^{2,3}$$

Y la potencia reactiva se define como

$$\begin{aligned}
 Q &= \frac{1}{T} \int_0^T q(t) dt \\
 &= \frac{1}{2} \sum_{h=1}^{\infty} V_h I_h \text{sen}(\theta_h - \phi_h) \\
 &= \sum_{h=1}^{\infty} V_{h_{rms}} I_{h_{rms}} \text{sen}(\theta_h - \phi_h)
 \end{aligned} \tag{2.2.18}^{2,3}$$

Basados en las formulas de arriba la potencia aparente es

$$\begin{aligned}
 S &= V_{rms} I_{rms} \\
 &= \sqrt{\sum_{h=1}^{\infty} V_{h_{rms}}^2 I_{h_{rms}}^2} \\
 &= V_{1_{rms}} I_{1_{rms}} \sqrt{1 + THD_V^2} \sqrt{1 + THD_I^2} \\
 &= S_1 \sqrt{1 + THD_V^2} \sqrt{1 + THD_I^2}
 \end{aligned} \tag{2.2.19}^{2,3}$$

Donde  $S_1$  es la potencia aparente a frecuencia fundamental.

Cuando las componentes armónicas están presentes, la potencia aparente no solo se compone de la potencia activa y reactiva sino también de la potencia de distorsión, donde se define como

$$D^2 = S^2 - (P^2 + Q^2) \tag{2.2.20}^{2,3}$$

El factor de potencia es la razón de la potencia real a la aparente, por tanto

$$pf = \frac{P}{S} = \frac{P}{S_1} \cdot \frac{1}{\sqrt{1 + THD_V^2} \sqrt{1 + THD_I^2}} = pf_{disp} \cdot pf_{dist} \tag{2.2.21}^{2,3}$$

$$pf_{disp} = \frac{P}{S_1} \tag{2.2.22}^{2,3}$$

$$pf_{dist} = \frac{1}{\sqrt{1 + THD_V^2} \sqrt{1 + THD_I^2}} = \frac{V_{1_{rms}}}{V_{rms}} \cdot \frac{I_{1_{rms}}}{I_{rms}} = \frac{S_1}{S} \tag{2.2.23}^{2,3}$$

Donde:

$pf_{disp}$  es el factor de potencia de desplazamiento

$pf_{dist}$  es el factor de potencia de distorsión

Otro parámetro importante que se presenta en el cálculo de armónicos son el factor de cresta para tensión y corriente, que se definen como

$$CCF = \frac{\sum_{h=2} I_h}{I_1} \quad 2.2.24^{2,3}$$

$$VCF = \frac{\sum_{h=2} V_h}{V_1} \quad 2.2.25^{2,3}$$

Ignorando los ángulos de fase el pico total de corriente o tensión es

$$I_{peak} = \sum_{h=1} I_h = I_1(1 + CCF) \quad 2.2.26^{2,3}$$

$$V_{peak} = \sum_{h=1} V_h = V_1(1 + VCF) \quad 2.2.27^{2,3}$$

A manera de ejemplo, para un sistema monofásico, el cálculo de los parámetros armónicos de un rectificador no controlado es el que se muestra en la figura 2.2.24

### EDSA Harmonic Analysis

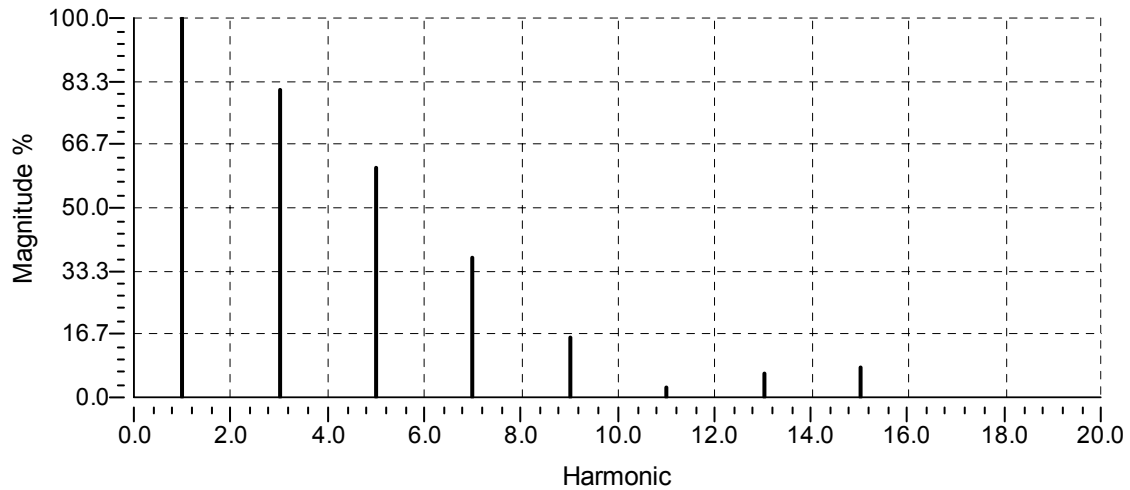


Figura 2.2.24: Espectro en frecuencia de la corriente a la salida del rectificador.

En la tabla 2.2.1 se muestran las magnitudes de las corrientes armónicas.

El valor de la corriente RMS es

$$I_{rms} = \sqrt{20.92^2 + 16.95^2 + 12.68^2 + 7.74^2 + 3.28^2 + 0.5^2 + 1.32^2 + 1.65^2}$$

$$I_{rms} = 31[A]$$

**Tabla 2.2.1:** Magnitudes de corrientes armónicas.

| Armónico | Magnitud [A] |
|----------|--------------|
| 1        | 20.92        |
| 3        | 16.95        |
| 5        | 12.68        |
| 7        | 7.74         |
| 9        | 3.28         |
| 11       | 0.5          |
| 13       | 1.32         |
| 15       | 1.65         |

La Distorsión Armónica Total de Corriente se calcula como sigue:

$$THD_I = \sqrt{\left(\frac{3I[A]}{20.92[A]}\right)^2 - 1}$$

$$THD_I = 1.09$$

$$\%THD_I = 109.35\%$$

El factor de cresta

$$CCF = 2.11$$

Por tanto podemos también calcular el pico de corriente

$$I_{peak} = \sum_{h=1} I_h = 91.98[A]$$

Estos picos de corriente se reflejan en picos de tensión, lo cual repercute en los equipos tanto eléctricos como electrónicos.

## 2.2.4 Potencia en elementos pasivos

La potencia que se disipa en un resistor esta dada por

$$P_R = \frac{1}{2} \sum_{h=1} V_h I_h = \frac{1}{2} \sum_{h=1} I_h^2 R_h = \frac{1}{2} \sum_{h=1} \frac{V_h^2}{R_h} \quad 2.2.28^{2,3}$$

Asumiendo que la resistencia es constante despreciando el efecto piel

$$\begin{aligned}
 P_R &= \frac{1}{2R} \sum_{h=1} V_h^2 \\
 &= \frac{V_1^2}{2R} (1 + THD_V^2) \\
 &= P_{R_1} (1 + THD_V^2) \\
 &= P_{R_1} \sum_{h=1} V_{h_{pu}}^2
 \end{aligned}
 \tag{2.2.29}^{2,3}$$

Expresada en términos de corriente

$$\begin{aligned}
 P_R &= \frac{R}{2} \sum_{h=1} I_h^2 \\
 &= \frac{I_1^2 R}{2} (1 + THD_I^2) \\
 &= P_{R_1} (1 + THD_I^2) \\
 &= P_{R_1} \sum_{h=1} I_{h_{pu}}^2
 \end{aligned}
 \tag{2.2.30}^{2,3}$$

Retomando el ejemplo del rectificador, si a la salida de éste se conectase en paralelo una resistencia de 3 Ohms, las pérdidas serían de:

$$P_{R_1} = (3)(20.92)^2 = 1.313[kW]$$

$$P_R = 1.313(1^2 + 0.810^2 + 0.606^2 + 0.37^2 + 0.157^2 + 0.024^2 + 0.063^2 + 0.079^2)$$

$$P_R = 1.313(2.195) = 2.883[kW]$$

Por tanto, en un sistema con contaminación armónica prodría presentarse pérdidas de poco más del doble que a frecuencia industrial.

La potencia en PU se puede expresar de la siguiente forma

$$\begin{aligned}
 P_{R_{pu}} &= \frac{P_R}{P_{R_1}} = 1 + THD_V^2 = \sum_{h=1} V_{h_{pu}}^2 \\
 &= 1 + THD_I^2 = \sum_{h=1} I_{h_{pu}}^2
 \end{aligned}
 \tag{2.2.31}^{2,3}$$

Donde

$P_R$  son las pérdidas totales debido a la resistencia

$P_{R_1}$  Es la pérdida debido a la resistencia a frecuencia fundamental

$P_{R_{pu}}$  son las pérdidas totales en pu debido a la resistencia

Entonces si se considera que en un elemento puramente resistivo ignorando el efecto piel se tiene que

$$THD_V = THD_I \quad 2.2.32^{2,3}$$

La potencia reactiva absorbida en el caso de un inductor esta dada por la ecuación siguiente

$$Q_L = \frac{1}{2} \sum_{h=1} V_h I_h = \sum_{h=1} V_{h_{rms}} I_{h_{rms}} \quad 2.2.33^{2,3}$$

Con

$$V_1 = j2\pi f_0 L I_1 \text{ y } V_h = j2\pi h f_0 L I_h$$

Tenemos

$$\frac{V_h}{V_1} = h \frac{I_h}{I_1}$$

De tal suerte que

$$\frac{Q_L}{Q_{L_1}} = \frac{\frac{1}{2} \sum_{h=1} V_h I_h}{\frac{1}{2} V_1 I_1} = \sum_{h=1} h \left( \frac{I_h}{I_1} \right)^2 = \sum_{h=1} \frac{1}{h} \left( \frac{V_h}{V_1} \right)^2 \quad 2.2.34^{2,3}$$

Esto es

$$Q_{L_{pu}} = \sum_{h=1} h I_{h_{pu}}^2 = \sum_{h=1} \frac{V_{h_{pu}}^2}{h} \quad 2.2.35^{2,3}$$

Donde

$Q_L$  es la potencia total reactiva absorbida por el inductor

$Q_{L_1}$  es la potencia reactiva absorbida por el inductor a frecuencia fundamental

Para el caso de una carga puramente capacitiva, la potencia reactiva entregada a un capacitor esta dada por

$$Q_C = -\frac{1}{2} \sum_{h=1} V_h I_h = -\sum_{h=1} V_{h_{rms}} I_{h_{rms}} \quad 2.2.36^{2,3}$$

El signo negativo de la ecuación anterior denota de acuerdo a la convención de carga, la entrega de potencia reactiva de dicha carga.

Considerando

$$V_1 = \frac{I_1}{j2\pi f_0 C}$$

Y

$$V_h = \frac{I_h}{j2\pi h f_0 C}$$

Tenemos que

$$\frac{V_h}{V_1} = \frac{1}{h} \frac{I_h}{I_1}$$

Así que

$$\frac{Q_C}{Q_{C_1}} = \frac{-\frac{1}{2} \sum_{h=1} V_h I_h}{-\frac{1}{2} V_1 I_1} = \sum_{h=1} h \left( \frac{V_h}{V_1} \right)^2 = \sum_{h=1} \frac{1}{h} \left( \frac{I_h}{I_1} \right)^2 \quad 2.2.37^{2,3}$$

Esto es

$$Q_{C_{pu}} = \sum_{h=1} \frac{I_{h_{pu}}^2}{h} = \sum_{h=1} h V_{h_{pu}}^2 \quad 2.2.38^{2,3}$$

Donde

$Q_C$  es la potencia total reactiva entregada por el capacitor

$Q_{C_1}$  es la potencia reactiva entregada por el capacitor a frecuencia fundamental

## 2.2.5 Fuentes y efectos de la distorsión armónica

Las fuentes de armónicos en los sistemas ferroviarios se pueden clasificar en

Fuentes tradicionales (clásicas)

- Transformadores
- Máquinas rotativas

Fuentes modernas (Electronica de potencia)

- Rectificadores
- inversores
- Choppers
- Controladores de velocidad
- Controladores de frecuencia
- SVC's

Existen controladores de velocidad, equipo de conversión de potencia o convertidores de frecuencia que inyectan armónicos al sistema de potencia ferroviario. Dichos armónicos puede causar disturbios en otros sistemas de potencia o generar campos electromagnéticos de alta frecuencia y compatibles con el equipo cercano como son el sistema de señalización del tren.

La electrónica de potencia se conoce también como la electrónica de conmutación, donde se controlan distintos dispositivos con SCR's, IGBT's, GTO's entre otros. La finalidad es controlar el paso de la corriente a través de dichos dispositivos "encendiendo" o "apagando" el dispositivo. Esta acción distorsiona la forma de onda tanto de tensión como de corriente que alimenta la carga o a la fuente misma de potencia.

Existen soluciones clásicas para la reducción de la distorsión armónica y como los transformadores eliminadores de terceras armónicas. El filtro de potencia activo es una solución moderna para estos

problemas como el del desbalance, la distorsión armónica y el del problema de bajo factor de potencia.

Los efectos de la distorsión de tensión se dividen en tres categorías generales

- Esfuerzo térmico
- Esfuerzo del aislamiento
- Interrupción de carga

Los armónicos tienen el efecto de incrementar las pérdidas del equipo y por tanto el esfuerzo térmico. Los picos de tensión son incrementados por armónicos. El resultado es un incremento en el esfuerzo del aislamiento, algunas veces termina en la ruptura del aislamiento del cable.

El incremento en pu de las pérdidas del cobre debido a armónicas sin considerar el efecto piel, está determinado por el factor de distorsión de corriente y también por el factor de distorsión de tensión, esto es

$$\Delta P_{R_{pu}} = \frac{\Delta P_R}{P_{R_1}} = \frac{P_R - P_{R_1}}{P_{R_1}} = P_{R_{pu}} - 1 = THD_I^2 = THD_V^2 \quad 2.2.39^{2,3}$$

Las pérdidas en el núcleo están conformadas por las pérdidas de histéresis y corrientes parásitas, las cuales resultan en la reducción de la eficiencia, elevan la temperatura del núcleo limitando por tanto la salida.

Las pérdidas por histéresis se deben a la magnetización inversa de un núcleo de acero y depende del volumen y calidad del material magnético en uso, así como del máximo valor de la densidad de flujo y la frecuencia de la corriente eléctrica. Para densidades de flujo normales de hasta 1.5 Wb/m<sup>2</sup> las pérdidas por histéresis a la frecuencia fundamental están dadas por

$$P_{h_1} = \xi f_0 B_{m_1}^v \quad 2.2.40^{2,3}$$

Donde

$\xi$  es una constante dependiente del volumen y el material del núcleo

$f_0$  es la frecuencia fundamental de la corriente eléctrica

$B_{m_1}$  es el máximo valor de la densidad de flujo nominal

$v$  es un exponente dependiente del material del núcleo, usualmente 1.6

Cuando las armónicas están involucradas de acuerdo a la ecuación 2.2.60

$$P_{h_{h_{pu}}} = \frac{P_{h_h}}{P_{h_1}} = h \left( \frac{B_{m_h}}{B_{m_1}} \right)^v = h \left( \frac{I_h}{I_1} \right)^v = h I_{h_{pu}}^v \quad 2.2.41^{2,3}$$

$$P_h = \sum_{h=1} P_{h_h} = P_{h_1} \sum_{h=1} h \left( \frac{I_h}{I_1} \right)^v \quad 2.2.42^{2,3}$$

$$P_{h_{pu}} = \frac{P_h}{P_{h_1}} = \sum_{h=1} h \left( \frac{I_h}{I_1} \right)^v = \sum_{h=1} h I_{h_{pu}}^v \quad 2.2.43^{2,3}$$

Donde

$P_{h_{h_{pu}}}$  es la pérdida por histéresis de la h<sup>a</sup> armónica en pu

$P_{h_h}$  es la pérdida por histéresis de la  $h^a$  armónica

$P_h$  es la pérdida total por histéresis

$P_{h_{pu}}$  es la pérdida total por histéresis en pu

Las pérdidas por corrientes parásitas (eddy) es la potencia asociada a el flujo de corrientes inducidas en el núcleo de la armadura de una máquina rotatoria como resultado de su campo magnético rotatorio o también en el núcleo de un transformador como resultado de su excitación en ac.

Las pérdidas por corrientes parásitas a la frecuencia fundamental estan dadas por la ecuación siguiente

$$P_{e_1} = kf_0^2 B_{m_1}^2 \tag{2.2.44}^{2,3}$$

Donde k es una constante que depende del material, volumen y ancho del núcleo laminado.

En la presencia de armónicos, la ecuación 2.2.64 se puede expresar de la forma siguiente

$$P_{e_{h_{pu}}} = \frac{P_{e_h}}{P_{e_1}} = h^2 \left( \frac{B_{m_h}}{B_{m_1}} \right)^2 = h^2 \left( \frac{I_h}{I_1} \right)^2 = h^2 I_{h_{pu}}^2 \tag{2.2.45}^{2,3}$$

$$P_e = \sum_{h=1} P_{e_h} = P_{e_1} \sum_{h=1} h^2 \left( \frac{I_h}{I_1} \right)^2 \tag{2.2.46}^{2,3}$$

$$P_{e_{pu}} = \frac{P_e}{P_{e_1}} = \sum_{h=1} h^2 \left( \frac{I_h}{I_1} \right)^2 = \sum_{h=1} h^2 I_{h_{pu}}^2 \tag{2.2.47}^{2,3}$$

De tal forma que las pérdidas totales en el núcleo son

$$P_i = P_h + P_e \tag{2.2.48}^{2,3}$$

En las ecuaciones anteriores se considera un flujo magnético en un circuito magnético linear y no se toma en cuenta la saturación del núcleo, por tanto dichas ecuaciones arrojarán datos aproximados.

Las pérdidas dieléctricas en un capacitor o en el aislamiento de un cable se debe a el hecho de que no se comporta como un capacitor ideal donde la corriente adelanta a la tensión en  $90^\circ$ .

En la figura 2.2.5 se muestra la representación de las pérdidas por aislamiento.

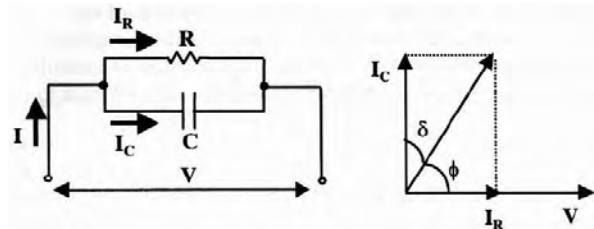


Figura 2.2.5<sup>2,3</sup> Representación de las pérdidas del aislamiento.

El factor de potencia en un capacitor es

$$pf = \cos \phi = \text{sen} \delta = \delta, \text{ si } \delta \text{ es muy pequeña} \tag{2.2.49}^{2,3}$$



$$\operatorname{sen} \delta = \tan \delta = \frac{I_R}{I_C} = \frac{\frac{V}{R}}{\frac{V}{\frac{1}{\omega_0 C}}} = \frac{1}{\omega_0 CR} \quad 2.2.50^{2,3}$$

Las pérdidas dieléctricas a la frecuencia fundamental son

$$P_{d_1} = \frac{1}{2} V_1 I_1 \cos \phi_1 = \frac{1}{2} \omega_0 C V_1^2 \tan \delta_1 \quad 2.2.51^{2,3}$$

Considerando las componetes armónicas y asumiendo un ángulo constante de pérdidas  $\delta$

$$P_{d_{h_{pu}}} = \frac{P_{d_h}}{P_{d_1}} = h \left( \frac{V_h}{V_1} \right)^2 = h V_{h_{pu}}^2 \quad 2.2.52^{2,3}$$

$$P_d = \sum_{h=1} P_{d_h} = P_{d_1} \sum_{h=1} h \left( \frac{V_h}{V_1} \right)^2 \quad 2.2.53^{2,3}$$

$$P_{d_{pu}} = \frac{P_d}{P_{d_1}} = \sum_{h=1} h \left( \frac{V_h}{V_1} \right)^2 = \sum_{h=1} h V_{h_{pu}}^2 \quad 2.2.54^{2,3}$$

Donde

$P_d$  son las perdidas dieléctricas totales

Los efectos que se producen cuando los equipos de tracción eléctrica a bordo de la unidad y el de las subestaciones, incluyendo la catenaria se describirán en los subsecuentes desagregados de este título.

### 2.2.5.1 Transformadores

Existentes en cualquier electrificación en AC y DC, estos equipos tambien se localizan largo de las vías electrificadas, si es el caso, que depende de la configuración de la alimentación como los autotransformadores y los transformadores de corriente. En las subestaciones, además de los tranformadores de tracción existen los de instrumentación, los cuales también se verán afectados de cierta manera por las corrientes armónicas.

Cuando un transformador es alimentado por una fuente de tensión senoidal y se considera el efecto de histéresis, la corriente de magnetización no es simétrica, como se muestra en la figura 2.2.2

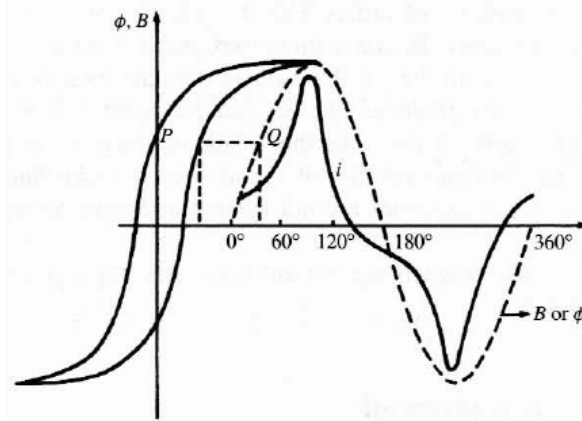


Figura 2.2.2<sup>2:2</sup>: Curva de magnetización de un transformador.

Por tanto se presentan corrientes armónicas impares.

Cuando se energiza o reenergiza un transformador muy probablemente existirá un flujo remanente en el núcleo que pueda alcanzar niveles del doble o el triple del flujo de trabajo. Esto provoca una corriente de inrush como la de la figura 2.2.3

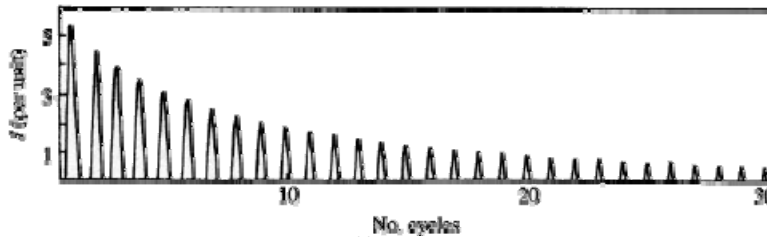


Figura 2.2.3<sup>2:2</sup>: Corriente inrush.

El contenido armónico de la corriente de inrush varía con respecto al tiempo como se muestra en la figura 2.2.4

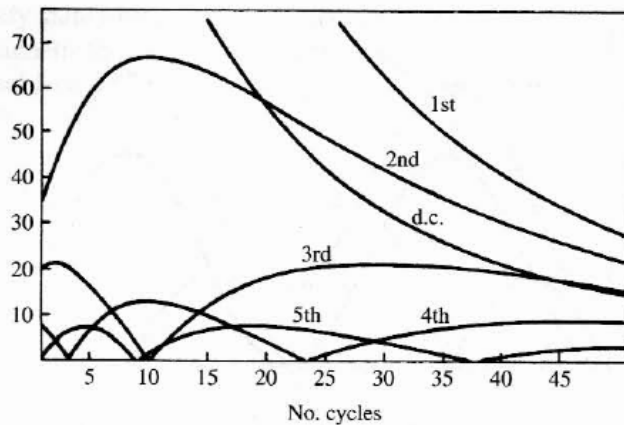


Figura 2.2.3<sup>2:2</sup>: Comportamiento de las corrientes armónicas al energizar un transformador.

El efecto de los armónicos en el transformador es el calentamiento adicional generado por las pérdidas causadas por el contenido armónico de la corriente de carga.

Otros problemas incluyen la posible resonancia entre la inductancia del transformador y la capacitancia del sistema (como se verá mas adelante), esfuerzos mecánicos en el aislamiento de los devanados y el núcleo debido a la variación de la temperatura y posibles pequeñas vibraciones en el núcleo. La presencia de armónicos de tensión aumentan las pérdidas por histéresis y de corrientes parásitas.

Según la IEEE C57.110-2008 las pérdidas en un transformador estan compuestas por las pérdidas en vacío y las pérdidas bajo carga, la suma de estas cantidades resulta en las pérdidas totales en el transformador.

Las pérdidas bajo carga se dividen en pérdidas por efecto Joule  $I^2R$  ( $P$ ) y pérdidas no deseadas (*Stray loss*). Las pérdidas no deseadas se pueden definir como las pérdidas debido a el flujo electromagnético “extraviado o fuera del circuito magnético” que corta a los devanados, el núcleo, los sujetadores del núcleo, escudos magnéticos, encapsulado o en las paredes del tanque y etcétera. Dichas pérdidas no deseadas se pueden dividir en las de devanado por corrientes parásitas ( $P_{EC}$ ) y las pérdidas restantes en los demás componentes del transformador ( $P_{OSL}$ ). Las pérdidas totales bajo carga se calculan de acuerdo a la fórmula siguiente.

$$P_{LL} = P + P_{EC} + P_{OSL} \quad [W] \quad 2.2.55^{2.5}$$

Donde

$P_{LL}$  son las pérdidas bajo carga

$P$  son las pérdidas por efecto Joule

$P_{EC}$  pérdidas por corrientes parásitas en devanados

$P_{OSL}$  otras pérdidas no deseadas

Por tanto las pérdidas totales son

$$P_{Tot} = P_{LL} + P_{NL} \quad 2.2.56^{2.5}$$

La ecuación 2.2.75 se puede expresar en pu considerando una base de corriente, la corriente nominal y la base de densidad de potencia la del efecto Joule a corriente nominal. Esta ecuación estará referenciada a condiciones nominales de carga.

$$P_{LL-R_{pu}} = 1 + P_{EC-R_{pu}} + P_{OSL-R_{pu}} \quad 2.2.57^{2.5}$$

Dadas las pérdidas por corrientes parásitas bajo condiciones nominales para el devanado del transformador ( $P_{EC-R}$ ). Las pérdidas por corrientes parásitas debidas a cualquier corriente de carga no senoidal se puede expresar como sigue de acuerdo a la ecuación 2.2.66

$$P_{EC} = P_{EC-R} \sum_{h=1}^{h=h_{max}} \left( \frac{I_h}{I_R} \right)^2 h^2 \quad W \quad 2.2.58^{2.5}$$

Donde

$P_{EC-R}$  son las pérdidas del devanado por corrientes parásitas bajo condiciones nominales

$h_{max}$  es el orden armónico significativo mas alto

$I_R$  Es el valor RMS de la frecuencia fundamental bajo condiciones nominales de carga

Para determinar la capacidad de un transformador en suministrar potencia a una carga es conveniente definir un solo número que puede ser usado para tal efecto.

$F_{HL}$  es un factor proporcional aplicado a las pérdidas por corrientes parásitas en el devanado, el cual representa el calentamiento efectivo RMS como resultado de corrientes de carga armónicas.

$F_{HL}$  es la razón de las pérdidas totales por corrientes parásitas en el devanado debido a las armónicas ( $P_{EC}$ ) a las pérdidas por corrientes parásitas en el devanado a frecuencia fundamental cuando no existen corrientes armónicas ( $P_{EC-O}$ ).

$$F_{HL} = \frac{P_{EC}}{P_{EC-O}} = \frac{\sum_{h=1}^{h=h_{\max}} I_h^2 h^2}{\sum_{h=1}^{h=h_{\max}} I_h^2} \quad 2.2.59^{2.5}$$

Donde

$F_{HL}$  es el factor armónico de pérdidas para las corrientes parásitas de devanado

$P_{EC}$  son las pérdidas del devanado por corrientes parásitas

$P_{EC-O}$  son las pérdidas de devanado por corrientes parásitas a corriente medida y frecuencia fundamental

El calentamiento debido a otras pérdidas no deseadas generalmente no se consideran para transformadores del tipo seco, siempre que el calor generado es disipado por el aire de enfriamiento. Sin embargo, esas pérdidas pueden tener un efecto substancial en los transformadores en aceite, causando un calentamiento adicional del líquido refrigerante.

Existe una relación similar al factor armónico para pérdidas por corrientes parásitas en el devanado para estas pérdidas no deseadas en un transformador.

$$P_{OSL} = P_{OSL-R} \sum_{h=1}^{h=h_{\max}} \left( \frac{I_h}{I_R} \right)^2 h^{0.8} \quad W \quad 2.2.60^{2.5}$$

Donde

$P_{OSL}$  son las pérdidas no deseadas

$P_{OSL-R}$  Son las pérdidas no deseadas bajo condiciones nominales

$I_R$  Es la corriente RMS fundamental bajo condiciones de frecuencia y carga nominales

Así entonces el factor armónico para las pérdidas no deseadas se puede calcular considerando como base de corriente, tanto la corriente total RMS o la fundamental RMS. Enseguida se presenta la ecuación de dicho factor con base de corriente fundamental

$$F_{HL-STR} = \frac{\sum_{h=1}^{h=h_{\max}} \left( \frac{I_h}{I_1} \right)^2 h^{0.8}}{\sum_{h=1}^{h=h_{\max}} \left( \frac{I_h}{I_1} \right)^2} \quad 2.2.61^{2.5}$$

Donde

$F_{HL-STR}$  es el factor armónico para otras pérdidas no deseadas

Existe un factor usado actualmente para el dimensionamiento de transformadores tipo seco definido en la UL 1561-1994 y UL 1562-1994 como sigue

a) “K-FACTOR – Un dimensionamiento opcionalmente aplicado a transformadores indicando su conveniencia para usarse con cargas que presentan corrientes no senoidales”

b)

$$K = \sum_h I_{h_{pu}}^2 h^2 \quad 2.2.62^{2.5}$$

Donde

$I_{h_{pu}}$  es la corriente armónica RMS en pu con base a la corriente nominal de carga

La definición de la UL de el factor K esta basado en el uso de la corriente nominal del transformador en el cálculo de la corriente en pu en la ecuación 2.2.82, la cual se puede escribir de la forma siguiente

$$\text{factor } K = \sum_{h=1}^{\infty} \left( \frac{I_h}{I_R} \right)^2 h^2 = \frac{1}{I_R^2} \sum_{h=1}^{\infty} I_h^2 h^2 \quad 2.2.63^{2.5}$$

El factor armónico para las pérdidas en devanados debido a corrientes parásitas se puede definir en base a la ecuación 2.2.79 con la corriente fundamental como base, como sigue

$$F_{HL} = \frac{\sum_{h=1}^{h=h_{\max}} \left( \frac{I_h}{I_1} \right)^2 h^2}{\sum_{h=1}^{h=h_{\max}} \left( \frac{I_h}{I_1} \right)^2} \quad 2.2.64^{2.5}$$

Como  $I_1$  es constante queda fuera de las sumatorias y se vuelve la unidad, quedando la ecuación anterior exactamente como la ecuación 2.2.79 que se cita nuevamente

$$F_{HL} = \frac{\sum_{h=1}^{h=h_{\max}} I_h^2 h^2}{\sum_{h=1}^{h=h_{\max}} I_h^2}$$

Rearreglando la ecuación de la forma siguiente

$$\sum_{h=1}^{h=h_{\max}} I_h^2 h^2 = F_{HL} \sum_{h=1}^{h=h_{\max}} I_h^2 \quad 2.2.65^{2.5}$$

Dividiendo entre la base de corriente nominal al cuadrado

$$F_{HL} \frac{\sum_{h=1}^{h=h_{\max}} I_h^2}{I_R^2} = \frac{\sum_{h=1}^{h=h_{\max}} I_h^2 h^2}{I_R^2} = \text{factor } K \quad 2.2.66^{2.5}$$

El factor armónico es una función de la distribución de corriente armónica y es independiente de la magnitud relativa. El factor K es dependiente de ambas, la magnitud y la distribución de la corriente armónica.

### 2.2.5.2 Motores de Tracción

Las máquinas rotativas están consideradas como fuentes de armónicas, ya que los devanados están embebidos en huecos, los cuales nunca pueden estar exactamente distribuidos senoidalmente de tal forma la fuerza magnetomotriz estará distorsionada.

Generalmente las armónicas producidas por las máquinas rotativas son despreciables comparadas con las que producen otras fuentes.

En una máquina trifásica los devanados de fase están separados  $2\pi/3$  en espacio y las corrientes  $2\pi/3$  en tiempo.

En la figura 2.2.4 se muestran la fuerza magnetomotriz y la distribución de flujo por fase.

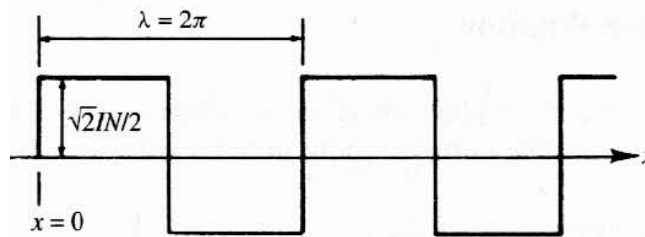


Figura 2.2.4<sup>2.3</sup>: Fuerza magnetomotriz y distribución de flujo por fase.

Considerando una ranura por polo y por fase y asumiendo un entrehierro constante con la ausencia de saturación en el núcleo. La distribución espacial de fuerzas magnetomotrices por fase en el dominio de la frecuencia serán

$$F_1(x) = \frac{2\sqrt{2}IN}{\pi} g \text{sen}\omega t \left\{ \sum_{n=1}^{\infty} \frac{k_{dn}}{n} \text{sen}\left(n \frac{2\pi x}{\lambda}\right) \right\} \quad 2.2.67^{2.3}$$

$$F_2(x) = \frac{2\sqrt{2}IN}{\pi} g \operatorname{sen}\left(\omega t - \frac{2\pi}{3}\right) \left\{ \sum_{n=1}^{\infty} \frac{k_{dn}}{n} \operatorname{sen}\left(n\left(\frac{2\pi x}{\lambda} - \frac{2\pi}{3}\right)\right) \right\} \quad 2.2.68^{2,3}$$

$$F_3(x) = \frac{2\sqrt{2}IN}{\pi} g \operatorname{sen}\left(\omega t - \frac{4\pi}{3}\right) \left\{ \sum_{n=1}^{\infty} \frac{k_{dn}}{n} \operatorname{sen}\left(n\left(\frac{2\pi x}{\lambda} - \frac{4\pi}{3}\right)\right) \right\} \quad 2.2.69^{2,3}$$

Donde

$I$  es la corriente máxima instantánea por conductor

$N$  es el número de conductores por ranura

$g$  es el número de ranuras o devanados

$k_{dn}$  es el factor de distribución del  $n$  armónico

$\lambda$  es el periodo

La fuerza magnetomotriz total es la suma de la producida por cada una de las fases, dando como resultado

$$F(x) = \frac{2\sqrt{2}IN}{\pi} g \frac{k_{dn}}{n} \left\{ \begin{array}{l} \cos\left[\frac{2\pi nx}{\lambda} - \omega t\right] - \cos\left[\frac{2\pi nx}{\lambda} + \omega t\right] \\ + \cos\left[\frac{2\pi nx}{\lambda} - \omega t - (n-1)\frac{2\pi}{3}\right] - \cos\left[\frac{2\pi nx}{\lambda} + \omega t - (n+1)\frac{2\pi}{3}\right] \\ + \cos\left[\frac{2\pi nx}{\lambda} - \omega t - (n-1)\frac{4\pi}{3}\right] - \cos\left[\frac{2\pi nx}{\lambda} + \omega t - (n+1)\frac{4\pi}{3}\right] \end{array} \right\} \quad 2.2.70^{2,3}$$

Considerando  $n=1,3,5$ , etc.

$$F(x) = \frac{3\sqrt{2}IN}{\pi} g \left\{ \begin{array}{l} \left(k_{d1}\right) \cos\left(\frac{2\pi x}{\lambda} - \omega t\right) + \left(\frac{k_{d5}}{5}\right) \cos\left(5 \cdot \frac{2\pi x}{\lambda} + \omega t\right) \\ + \left(\frac{k_{d7}}{7}\right) \cos\left(7 \cdot \frac{2\pi x}{\lambda} - \omega t + \dots\right) \end{array} \right\} \quad 2.2.71^{2,3}$$

Se puede observar que la forma de onda fundamental viaja en dirección positiva, la quinta armónica viaja en dirección negativa, la séptima viaja en dirección positiva, etc.

Los armónicos en tiempo son producidos por los motores de inducción como resultado de el contenido armónico de la distribución de la fuerza magnetomotriz y son dependientes de la velocidad.

Un efecto mayor de las tensiones y corrientes armónicas en los motores de inducción es incrementar el calentamiento debido a las pérdidas en el núcleo y el cobre a las frecuencias armónicas. Las componentes armónicas por tanto afectan a la eficiencia de la máquina y también pueden afectar el desarrollo del torque.

Las corrientes armónicas en un motor pueden aumentar produciendo altas emisiones sonoras de ruido audible comparadas con las producidas bajo excitación senoidal. Las armónicas también producen una distribución de flujo resultante en el entrehierro, el cual puede causar o mejorar el

fenómeno llamado “cogging” (variación en el par motor a velocidades muy bajas causados por variaciones en el flujo magnético debida a el alineamiento de el rotor y los dientes de l estator a varias posiciones de el rotor) o “crawling” (el arranque estable pero anormal de una máquina sincronía o asíncrona a una velocidad cercana a un submúltiplo de la velocidad síncrona) en el motor de inducción.

Así como en el transformador, en el motor de inducción existen pérdidas en los devanados que generalmente son de mayor importancia que las pérdidas del hierro.

La suma de los efectos armónicos antes mencionados a parte de influir en la eficiencia del motor también reduce la vida del mismo.

Una aproximación del esfuerzo térmico adicional de los devanados se puede alcanzar con la ayuda del factor de distorsión armónico adaptado a la inductancia.

$$THD_L = \frac{\sqrt{\sum_{n=2}^N \left( \frac{V_n^2}{n^\alpha} \right)}}{V_1} \quad 2.2.72^{2,3}$$

Donde

$\alpha = 1$  ó  $2$

$V_n$  es la tensión RMS armonica n

$N$  es el orden máximo de armónicos a ser considerado

$V_1$  es la tensión RMS fundamental de línea a neutro

La capacidad de una máquina para manejar exitosamente con corrientes armónicas dependerá del total de pérdidas adicionales y su efecto en el incremento de temperatura media y el sobrecalentamiento local. Los motores de inducción de jaula de ardilla toleran mas altas temperaturas y perdidas del rotor.

Las corrientes armónicas presentes en el estator de una máquina de AC produce una acción motora inducida. Esta acción motora eleva el par en la flecha en la misma dirección como las velocidades de los campos armónicos asi pues todas las secuencias positivas armonicas desarrollarán pares en el eje adicionando la rotación del mismo mientras que las secuencias negativas armonicas desarrollarán un par negativo.

Como una guía general los armónicos producidos por equipo conversor en sistemas polifásicos son

$$n = 3k \mp 1 \quad 2.2.73^{2,6}$$

Cuando estos armónicos de tensión son aplicados a un motor de inducción las corrientes armónicas por fase resultentes producen una Fuerza Magnetomotriz en el estator que viajan a n veces la velocidad síncrona  $N_s$ .

La diferencia de velocidad entre los campos armónicos en el estator y el rotor es

$$\begin{aligned} \omega_s - \omega_r &= n(N_s) - (1-S)N_s \\ &= (\mp 3k + S)N_s \end{aligned} \quad 2.2.74^{2,6}$$

Donde



$\omega_s$  es la velocidad de la fuerza magnetomotriz del estator

$\omega_r$  es la velocidad del rotor

Bajo condiciones normales de operación el deslizamiento  $S$  es despreciable ( $\leq 0.03$ ). Entonces para cualquier campo armónico la diferencia de velocidad entre el estator y el rotor es básicamente  $\mp 3kN_s$  y el deslizamiento  $S_n$  para cualquier frecuencia armónica esta dada por

$$S_n = \frac{3k}{3k \mp 1} \quad 2.2.75^{2.6}$$

Asumiendo un disparo balanceado de el convertidor no existirán armónicas impares y las armónicas a considerar estan asociadas con  $k=2, 4, 6, \dots$

El efecto de tensiones armónicas en un motor de induccion pueden ser evaluados con el uso del circuito equivalente y el principio de superposición.

En la figura 2.2.5 se muestra el circuito tipico equivalente del motor de inducción.

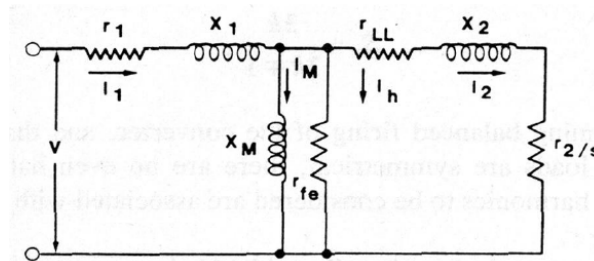


Figura 2.2.5<sup>2.6</sup>:Circuito equivalente del motor de inducción .

Considerando que  $r_{LL}$ ,  $r_2$  y  $X_2$  son  $\ll r_{fe}$  y  $X_M$  y el deslizamiento armónico  $S_n$  es cercano a la unidad, el circuito armónico equivalente se puede aproximar al circuito de la figura siguiente.

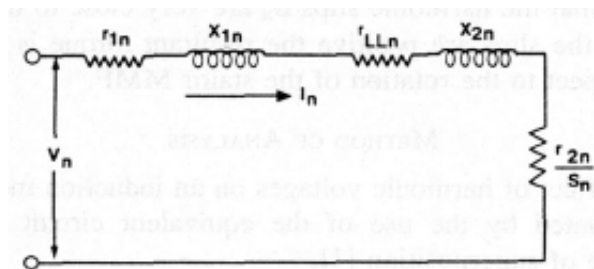


Figura 2.2.6<sup>2.6</sup>:Circuito equivalente aproximado del motor de inducción .

De tal forma

$$I_n = \frac{V_n}{Z_n} \cong \frac{V_n}{X_{1n} + X_{2n}} \cong \frac{V_n}{X_n} \quad 2.2.76^{2.6}$$

$$W_n = (I_n)^2 (r_{1n} + r_{LLn} + r_{2n}) = (I_n)^2 (R_n) \quad 2.2.77^{2.6}$$

Donde

$I_n$  corriente armónica, pu.

$V_n$  tensión armónica, pu.

$Z_n$  impedancia armónica, pu.

$X_{1n}$  reactancia del estator, pu.

$X_{2n}$  reactancia del rotor, pu.

$W_n$  Pérdidas armónicas, pu.

$r_{1n}$  resistencia del estator, pu.

$r_{2n}$  resistencia del rotor, pu.

$r_{LLn}$  perdidas no deseadas de resistencia, pu.

$$X_n = X_{1n} + X_{2n}$$

$$R_n = r_{1n} + r_{2n} + r_{LLn}$$

Todos los datos estan en por unidad, basados en los kVA de entrada nominales, tensión nominal fundamental y corriente nominal fundamental.

Con las consideraciones siguientes

$$r_{1n} = r_1$$

$$X_{1n} = nX_1$$

$$r_{LLn} = n^{0.8} \cdot r_{LL}$$

Donde  $r_1$ ,  $X_1$  y  $r_{LL}$  estan en valores de 60 Hz y se definen cantidades adicionales como sigue.

$X_B$  reactancia base (60 Hz)

$X_{2B}$   $X_2$  a rotor bloqueado (60 Hz)

$X_{ST}$  Reactancia a rotor bloqueado 60 Hz

$I_{LR}$  corriente a rotor bloqueado, pu, y  $\cong \frac{1}{X_{ST}}$

$R_B$  resistencia base 60 Hz

$r_2$  resistencia base del rotor

Entonces tenemos

$$X_B = X_1 + X_{2B} \quad 2.2.78^{2.6}$$

$$X_n = nX_1 + X_{2n} \quad 2.2.79^{2.6}$$

$$R_B = r_1 + r_2 + r_{LL} \quad 2.2.80^{2.6}$$

$$R_n = r_1 + r_2 + (n^{0.8} \cdot r_{LL}) \quad 2.2.81^{2.6}$$

Se asume que

$$X_n = n^{k_1} (X_B) \quad 2.2.82^{2.6}$$

$$R_n = n^{k_2} (R_B) \quad 2.2.83^{2.6}$$

Entonces

$$I_n \cong \frac{V_n}{n^{k_1} X_B} \quad 2.2.84^{2.6}$$

$$W_n \cong \left( \frac{V_n}{n^{k_1} X_B} \right)^2 n^{k_2} R_B \quad 2.2.85^{2.6}$$

La razón  $X_B / X_{ST}$  es típicamente igual a 1.2.

Ajustando  $I_n$  basado en pruebas y sustituyendo  $X_B$  entonces

$$I_n \cong \frac{1.2 \cdot V_n}{n^{k_1} \cdot 1.2 \cdot X_{ST}} \quad 2.2.86^{2.6}$$

$$\cong \frac{V_n}{n^{k_1}} \cdot I_{LR}$$

$$W_n \cong \frac{(V_n)^2 (I_{LR})^2}{(n^{k_1})^2} \cdot (n^{k_2} R_B) \quad 2.2.87^{2.6}$$

Las pérdidas armónicas totales son entonces

$$W_T = \sum_{n=5}^{n=\infty} W_n \quad 2.2.88^{2.6}$$

Todas las cantidades han sido definidas en pu con base de potencia en kVA nominales, tensión fundamental y base de corriente fundamental y por tanto  $W_n$  y  $W_T$  están también en pu.

Las pérdidas eléctricas totales a potencia de entrada en kVA con carga nominal senoidal en por unidad es

$$W_E = (I_1)^2 r_1 + (I_2)^2 r_2 + (I_2)^2 r_{LL} + W_h \quad 2.2.89^{2.6}$$

Donde

$(I_1)^2 r_1$  son las pérdidas del cobre en el estator (kVA entrada en pu)

$(I_2)^2 r_2$  son las pérdidas del cobre en el rotor (kVA entrada en pu)

$(I_2)^2 r_{LL}$  pérdidas no deseadas (kVA entrada en pu)

$W_h$  pérdidas en el núcleo a circuito abierto (kVA entrada en pu)

A carga nominal  $I_1 = 1 pu$ ,  $I_2 = 1 pu$  y

$$\begin{aligned} W_E &\cong (r_1 + r_2 + r_{LL}) + W_h \\ &\cong R_B + W_h \end{aligned} \quad 2.2.90^{2.6}$$

Entonces en base nominal de pérdidas

$$\begin{aligned} \Delta W_T &\cong \frac{1}{R_B + W_h} \sum_{n=5}^{n=\infty} W_n \\ \Delta W_T &\cong (I_{LR})^2 \left( \frac{R_B}{R_B + W_h} \right) \sum_{n=5}^{n=\infty} \frac{(V_n)^2}{(n^{k_1})^2} \cdot n^{k_2} \end{aligned} \quad 2.2.91^{2.6}$$

Donde  $\Delta W_T$  son las pérdidas armónicas en pu con base de pérdidas nominales eléctricas

Para motores en deslizamiento normal, los siguientes valores conservativos son

$$\begin{aligned} K_1 &\cong 0.8 \\ K_2 &\cong 0.6 \\ \frac{R_B}{(R_B + W_h)} &\cong 0.83 \\ I_{LR} &\cong 6.5 \end{aligned}$$

Sustituyendo las consideraciones anteriores en la ec 2.2.111

$$\begin{aligned} \Delta W_T &\cong 35 \sum_{n=5}^{n=\infty} \frac{(V_n)^2}{n} \\ &\cong 35 \cdot (HVF)^2 \end{aligned} \quad 2.2.92^{2.6}$$

Donde HVF es el factor armónico de tensión

$$HVF = \sqrt{\sum_{n=5}^{n=\infty} \frac{(V_n)^2}{n}} \quad 2.2.93^{2.6}$$

### 2.2.5.3 Catenaria

El cálculo del contenido armónico de la corriente de tracción de retorno, por ejemplo, para determinar la corriente psophométrica debe considerar las características de la impedancia de la línea de alimentación aérea y el sistema de retorno.

Es una equivocación muy común que de manera conservativa se estime que las corrientes armónicas se pueden calcular asumiendo que la impedancia de línea es 0. De echo, una impedancia de línea de valor cero esta muy lejos del peor caso.

Como se estudió en el título 1.2.2.4 la impedancia de línea depende de la frecuencia del sistema.

Considerando que el modelo equivalente complejo de una catenaria vista desde la zona neutra hacia la subestación, la impedancia de línea es calculada como

$$Z_L = Z_C \cdot \frac{Z_S + Z_C \cdot \tanh(\gamma \cdot l_L)}{Z_C + Z_S \cdot \tanh(\gamma \cdot l_L)} \quad 2.2.94^{2.7}$$

Con la impedancia característica  $Z_C$

$$Z_C = \sqrt{\frac{r(\omega) + j\omega l}{g + j\omega c}} \quad 2.2.95^{2.7}$$

La constante de propagación

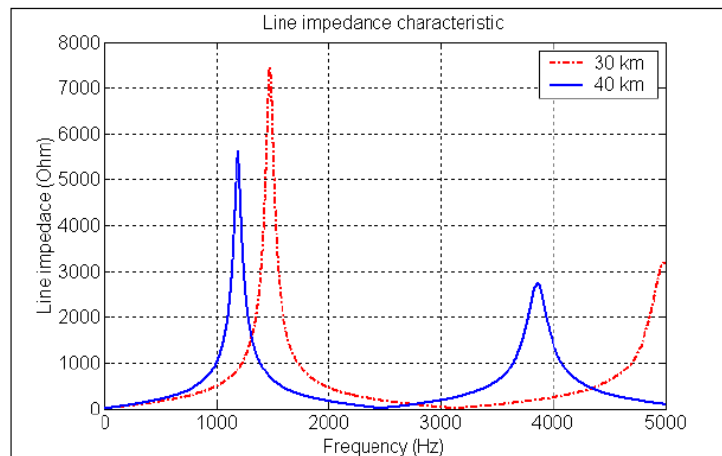
$$\gamma = \sqrt{(r(\omega) + j\omega l) \cdot (g + j\omega c)} \quad 2.2.96^{2.7}$$

Donde

$l_L$  es la longitud de la línea

$Z_S$  es la impedancia de la subestación

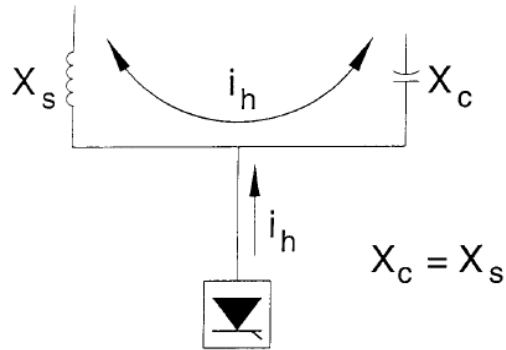
En la figura 2.2.7 se muestra la gráfica de la impedancia de línea para una longitud de línea determinada en función de la frecuencia



**Figura 2.2.7<sup>2.7</sup>:** Impedancia de línea en función de la frecuencia.

Debido a las características tanto inductivas como capacitivas que presenta la línea de contacto se pueden presentar condiciones de resonancia.

Las condiciones de resonancia del sistema son los factores más importantes que afectan los niveles de armónicos del sistema. Existen dos fenómenos de resonancia, la resonancia en paralelo y la resonancia en serie. La resonancia en paralelo se presenta en un circuito RLC paralelo con igual reactancia inductiva y capacitiva a una frecuencia dada, este circuito presenta una alta impedancia a el flujo de las corrientes armónicas desarrollando grandes tensiones. Su representación esquemática se muestra en la figura 2.2.8

Figura 2.2.8<sup>2,4</sup>: Circuito paralelo resonante.

La corriente armónica excitará el circuito tanque, causando una corriente amplificada que oscilará entre la energía almacenada en la inductancia y el capacitor. Esta gran corriente de oscilación puede causar distorsión de tensión.

Asumiendo que la impedancia del sistema es completamente inductiva la impedancia equivalente del circuito resonante es

$$Z = -j \left( \frac{X_C X_S}{X_S - X_C} \right) \quad 2.2.97^{2,3}$$

Para cualquier armónico

$$X_L(h) = hX_L$$

$$X_C(h) = \frac{X_C}{h}$$

Entonces la impedancia armónica equivalente es

$$Z(h) = -j \left( \frac{X_C X_S}{hX_S - \frac{X_C}{h}} \right) \quad 2.2.98^{2,3}$$

Para determinar el orden armónico resonante

$$h_r = \sqrt{\frac{X_C}{X_L}} \quad 2.2.99^{2,3}$$

La impedancia resonante se puede calcular con la ecuación siguiente

$$X_r = \sqrt{X_L X_C} = \sqrt{\frac{L}{C}} \quad 2.2.100^{2,3}$$

El factor de calidad es

$$Q = \frac{R}{X_r} \quad 2.2.101^{2,3}$$

Para el cálculo de la frecuencia de resonancia se emplea la siguiente ecuación

$$f_p = f \sqrt{\left(\frac{S_s}{S_c}\right)} \quad 2.2.102^{2,2}$$

Donde

$f$  es la frecuencia fundamental

$f_p$  es la frecuencia de resonancia paralela

$S_s$  es el corto circuito nominal VAR del sistema considerando su impedancia como una reactancia

$S_c$  es la potencia de la reactancia capacitiva en VAR

En el caso de la resonancia en serie, se presenta cuando un circuito serie RLC presenta reactancias capacitivas e inductivas iguales a una frecuencia dada, así pues la impedancia del circuito es pequeña y una pequeña tensión de excitación resulta en una gran corriente. Su representación esquemática se muestra en la figura 2.2.9

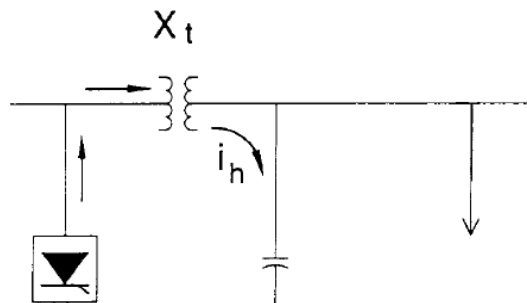


Figura 2.2.9<sup>2,4</sup>: Circuito serie resonante.

La resonancia serie puede resultar en altos niveles de distorsión de tensión entre la inductancia y capacitancia en el circuito serie.

La impedancia equivalente del circuito serie es

$$Z = R + j(X_L - X_C) \quad 2.2.103^{2,3}$$

Para cualquier armónico  $h$

$$Z(h) = R + j\left(hX_L - \frac{X_C}{h}\right) \quad 2.2.104^{2,3}$$

Para el cálculo del orden de la frecuencia de resonancia se realiza con la ecuación 2.2.119.

Entonces la reactancia de resonancia se calcula de acuerdo a la ecuación 2.2.120 anterior. El factor de calidad acorde a la ecuación 2.2.121.

La frecuencia de resonancia serie ocurrirá cuando

$$f_s = f \sqrt{\left( \frac{S_s}{S_c Z_s} - \frac{S_l^2}{S_c^2} \right)} \quad 2.2.105^{2.2}$$

Donde

$f_s$  e la frecuencia resonante serie

$S_s$  es la potencia del sistema

$Z_s$  es la impedancia del sistema

$S_c$  es la capacidad de la carga capacitiva

$S_l$  es la potencia de la carga (en este caso resistiva)

En la figura 2.2.10 se representa la gráfica de la impedancia del tren (considerada como unicamente reactiva) y la impedancia de la línea de contacto capacitiva. El punto de resonancia es causado por los armónicos generados del inversor 4QC.

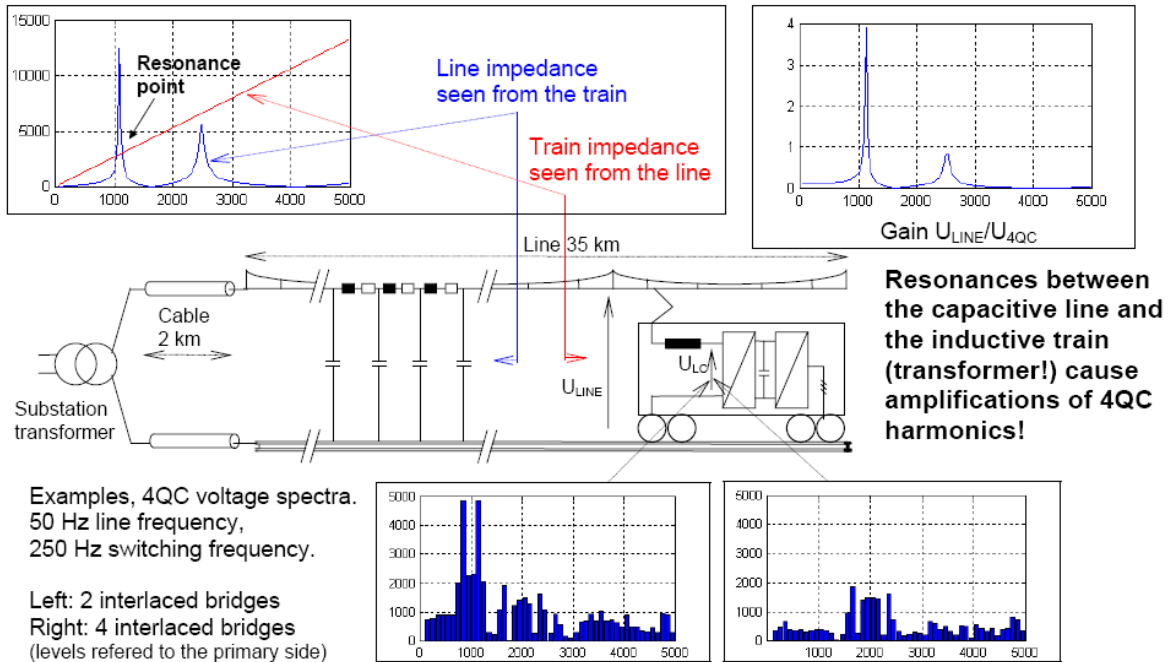


Figura 2.2.10: Punto de resonancia entre línea y tren. Espectros de tensión del convertidor 4QC.

## 2.2.5.4 Rectificación trifásica

En la figura 2.2.11 se representa el diagrama eléctrico de un rectificador trifásico como el que se utiliza en los sistemas eléctricos ferroviarios de DC como el metro de México.



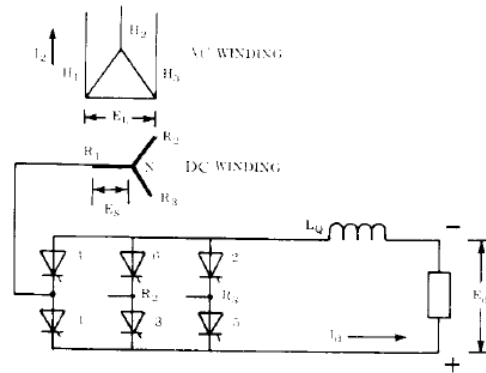


Figura 2.2.11<sup>2,4</sup>: esquema eléctrico de un rectificador trifásico de 6 pulsos.

La fórmula para las componentes armónicas de la corriente en ac es

$$h = kq \pm 1 \quad 2.2.106^{2,4}$$

$$I_h = \frac{I_1}{h} \quad 2.2.107^{2,4}$$

Donde

$h$  es el orden armónico

$k$  es cualquier entero positivo

$q$  es el numero de pulsos del circuito rectificador

$I_h$  es la amplitud de la corriente armónica de orden  $h$

$I_1$  es la amplitud de la corriente fundamental

Cuando la inductancia esta presente la corriente no se transfiere de una fase a otra en el rectificador de manera instantánea, en lugar de eso, existe un periodo de traslape (o conmutación) durante el cual los dos diodos o tiristores estan conduciendo. La duración del periodo de traslape depende de el ángulo de cierre del corto circuito que se presenta entre dos fases del puente.

En la figura 2.2.12 se muestra el ángulo de traslape con un ángulo de disparo  $\alpha = 0^\circ$  (puente no controlado) para el rectificador trifásico de 6 pulsos.

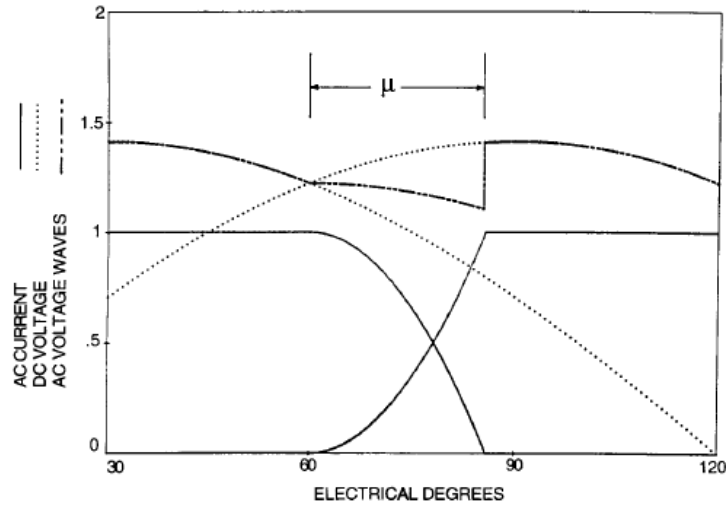


Figura 2.2.12<sup>2,4</sup>: ángulo de conmutación  $\mu=25^\circ$  para un ángulo de disparo de  $0^\circ$ .

En la figura 2.2.13 se aprecia la forma de onda de tensión cuando se tiene un ángulo de disparo  $\alpha = 30^\circ$

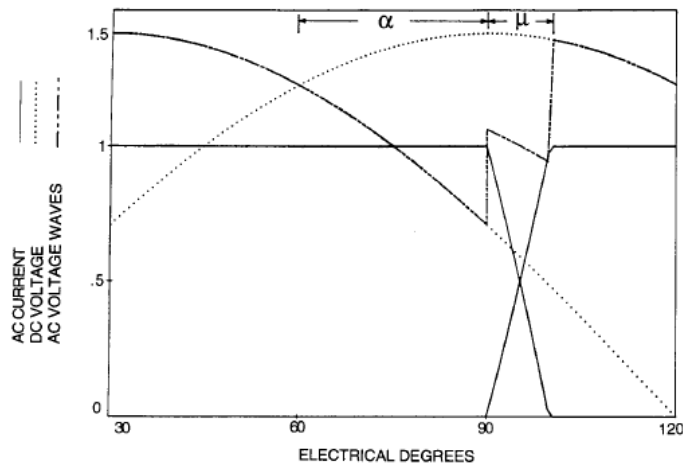


Figura 2.2.13<sup>2,4</sup>: ángulo de conmutación  $\mu=12^\circ$  para un ángulo de disparo de  $30^\circ$ .

La fórmula de las corrientes armónicas, asumiendo una corriente de dc libre de rizo, es

$$I_h = I_{dc} \left\{ \sqrt{\frac{6}{\pi}} \cdot \frac{\sqrt{A^2 + B^2 - 2AB \cos(2\alpha + \mu)}}{h [\cos \alpha - \cos(\alpha + \mu)]} \right\} \quad 2.2.108^{2,4}$$

Donde

$$A = \frac{\text{sen} \left[ (h-1) \frac{\mu}{2} \right]}{h-1} \quad 2.2.109^{2,4}$$

Para  $h = 1$  y  $A = \frac{\mu}{2}$ ,  $h =$  entero y  $\mu =$  ángulo de traslape

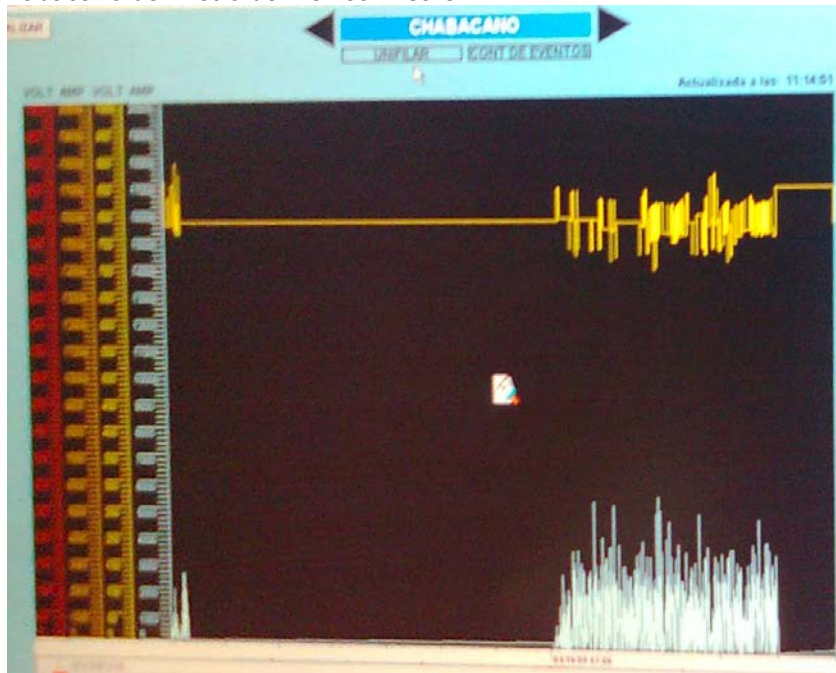
$$B = \frac{\text{sen} \left[ (h+1) \frac{\mu}{2} \right]}{h+1} \quad 2.2.110^{2.4}$$

Con  $h$  teniendo el mismo rango de la ecuación anterior.

La acción del conmutación propia de un rectificador controlado, provoca una depresión de tensión (notch voltage). Tradicionalmente la forma de la corriente se utiliza como base del análisis armónico, de tal forma que la depresión de tensión se calcula a partir del producto IZ de las corrientes armónicas.

Cualquier carga de dc tiene una constante de tiempo pequeña (baja inductancia), no presenta corriente libre de rizo. Las armónicas en la forma de onda de la tensión producen corrientes de rizo en la forma de onda de la corriente de dc.

En la figura 2.2.25 se muestra la forma de onda de la tensión y corriente del bus de 750V de la subestación Chabacano del metro de México línea 8.



**Figura 2.2.25:** Gráficas Tensión (amarilla, arriba) y corriente (azul, abajo) del Metro de México. Foto tomada por Marcos Peña para este trabajo.

Por otra parte en el lado de AC, para un rectificador trifásico visto como carga se tiene la fórmula siguiente.

$$I_h = I_c \frac{2\sqrt{2}}{\pi} \left[ \frac{\text{sen} \left( \frac{h\pi}{3} \right) \text{senh} \frac{\mu}{2}}{h^2 \frac{\mu}{2}} + \frac{r_c g_h \cos \left( \frac{h\pi}{6} \right)}{1 - \text{sen} \left( \frac{\pi}{3} + \frac{\mu}{2} \right)} \right] \quad 2.2.111^{2.4}$$

Donde

$$g_h = \frac{\text{sen} \left[ (h+1) \left( \frac{\pi}{6} - \frac{\mu}{2} \right) \right]}{h+1} + \frac{\text{sen} \left[ (h-1) \left( \frac{\pi}{6} - \frac{\mu}{2} \right) \right]}{h-1} - \frac{2 \text{sen} \left[ h \left( \frac{\pi}{6} - \frac{\mu}{2} \right) \right] \text{sen} \left( \frac{\pi}{3} + \frac{\mu}{2} \right)}{h} \quad 2.2.112^{2.4}$$

Cuando  $(h-1)=0$  el segundo término de  $g_h$  es  $(\pi/6 - \mu/2)$

Donde

$I_c$  = el valor de la corriente de dc al final de la conmutación

$r_c = \Delta i / I_c$

La figura 2.2.14 define las variables de la ecuación 2.2.132

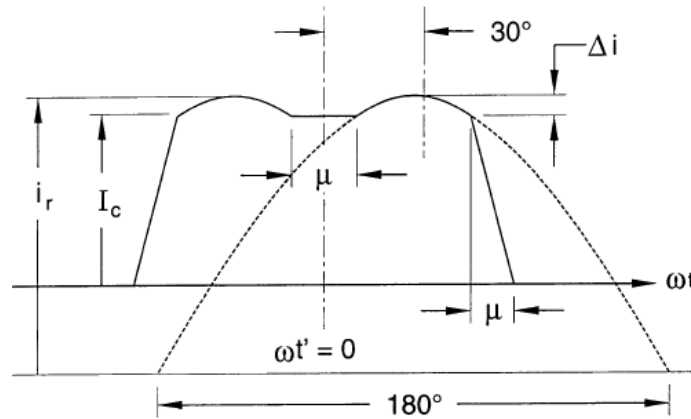


Figura 2.2.14<sup>2.4</sup>: Definición de las variables de la ec.2.2.132.

## 2.2.5.5 Inversores

Un convertidor de fuente de tensión multinivel puede conmutar su salida entre múltiples niveles de tensión en cada ciclo, por tanto crea una mejor forma de onda de tensión para una frecuencia particular de conmutación, cuando se compara con un inversor convencional de dos niveles como el del ferrocarril Suburbano del Valle de México.

En la figura 2.2.15 se presentan las formas de onda de dos tipos de inversores, el convencional de tres niveles y el de cinco niveles.

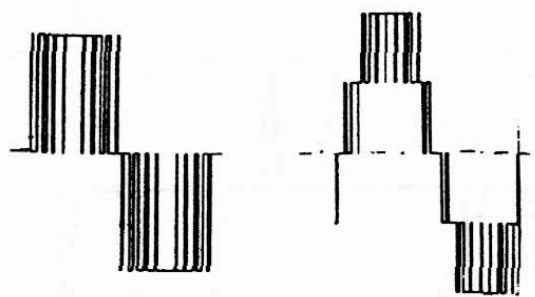


Figura 2.2.15<sup>2.2</sup>: Formas de onda, inversores multinivel

Su Distorsión armónica total THD así como el espectro en frecuencia de los inversores de tres y cinco niveles se muestran en la figura 2.2.16

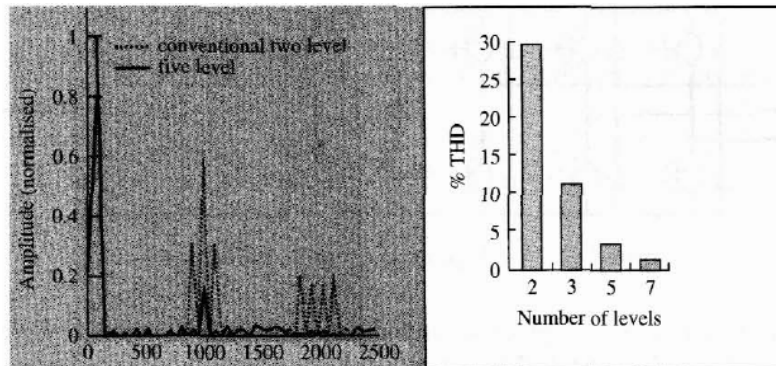


Figura 2.2.16<sup>2.2</sup>: Espectro en frecuencia y THD de inversores multinivel.

En la figura anterior se muestra claramente el contenido de las tensiones armónicas para los inversores multinivel. A medida que el número de niveles aumenta, la THD disminuye considerablemente. Pero para los inversores como los del ferrocarril suburbano (VVVF) el contenido armónico llega a alcanzar una THD del 30%.

Los inversores, en particular el VSI de 2 niveles, presenta un filtro en la conexión DC (véase la figura 1.3.24)

### 2.2.5.6 SVC's

Según la norma IEEE Std 1031-2000 el SVC debe ser diseñado para evitar la resonancia entre sus bancos de capacitores, filtros de rama y el sistema de potencia al que va a ser conectado.

Los componentes del filtro armónico deben estar dimensionados para llevar las corrientes armónicas causadas por el sistema y las producidas por el SVC mismo.

Los compensadores estáticos de potencia reactiva son dispositivos monofásicos o trifásicos balanceados que utilizan SCR's para el control del tiempo de conducción de los capacitores o inductores en paralelo durante cada medio ciclo para mantener una tensión de salida deseada. Por tanto, corrientes no senoidales recortadas se estarán produciendo.

El SVC está conformado por un reactor de núcleo en aire controlado por una válvula tiristor y por un capacitor que es conmutado con ayuda de una válvula a base de tiristores, cada una de estos dispositivos se conectan en serie con la válvula tiristor y a su vez en paralelo con el sistema a compensar.

En el capítulo siguiente se hablará de la configuración de dichos componentes también llamados TSC, Tiristor Switched Capacitor y el TCR Tiristor Controlled Reactor. En éste título se mostrará la generación de armónicos para cada componente del SVC.

En la figura 2.2.17 se muestra la forma de onda de corriente en el TCR así como las tensiones de las válvulas y del reactor.

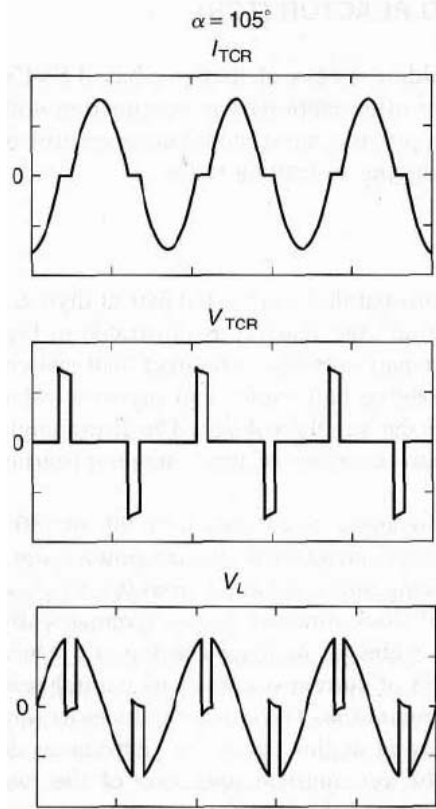


Figura 2.2.17<sup>2,8</sup>: Formas de onda de tensiones y corriente En función del tiempo.

Si los dos tiristores son disparados de forma simétrica en los semiciclos positivos y negativos, entonces solo las armónicas de orden impar se producen.

El valor RMS de la armónica de orden n-esima se expresa en función del ángulo  $\alpha$  en la ecuación siguiente:

$$\begin{aligned}
 I_n(\alpha) &= \frac{V}{\omega L} \cdot \frac{2}{\pi} \left[ -2 \frac{\cos \alpha}{n} \text{sen}(n\alpha) + \frac{\text{sen}(n-1)\alpha}{n-1} + \frac{\text{sen}(n+1)\alpha}{n+1} \right] \\
 &= \frac{V}{\omega L} \cdot \frac{4}{\pi} \left[ \frac{\text{sen}\alpha \cos(n\alpha) - n \cos \alpha \text{sen}(n\alpha)}{n(n^2 - 1)} \right]
 \end{aligned}
 \tag{2.2.113}^{2,8}$$

Donde

$$n=2k+1 \text{ y } k=1,2,3,\dots$$

La variación de la amplitud para distintas armónicas en función del ángulo de disparo se representan en la figura 2.2.18

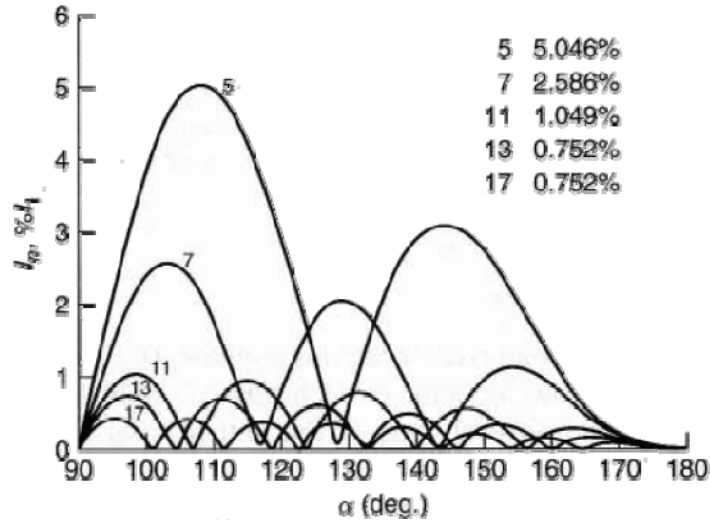


Figura 2.2.18<sup>2.8</sup> Armónicas de corriente generadas por el TCR.

Así mismo el contenido de corriente armónica total se compara con la corriente fundamental, ambas, en función del ángulo de disparo. Esta comparación se muestra gráficamente en la figura 2.2.19

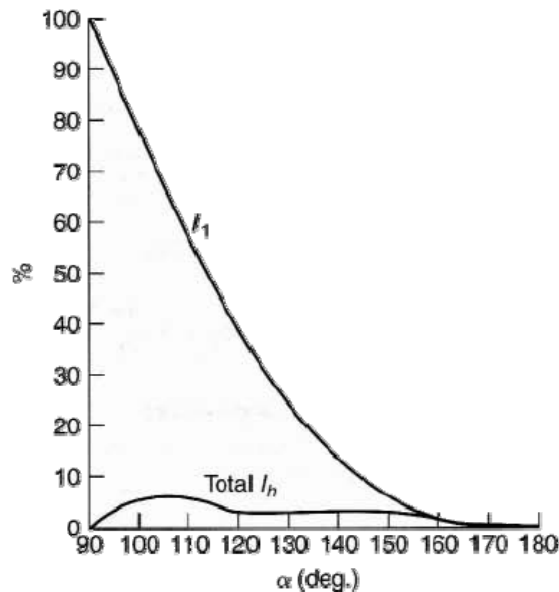


Figura 2.2.19<sup>2.8</sup> % del contenido de corriente armónica generado por el TCR.

Un TSC básico monofásico consiste en un par de valvulas tiristores conectadas en antiparalelo que actúan como interruptores bidireccionales como en el TCR en serie con un capacitor y un pequeño reactor como limitado de corriente. La finalidad del reactor se debe a que el  $di/dt$  que se presenta al conectar el capacitor puede dañar o causar un malfuncionamiento en los tiristores. Con dicho reactor se disminuye la variación de la corriente en el tiempo. En el capítulo 3 se describirá a detalle ese fenómeno.

El tiristor interruptor permite la conducción de numeros enteros de semiciclos. El capacitor no es controlado por fase como un TCR. En estado estable, la corriente del TSC es senoidal y esta libre de armónicos.

## 2.2.6 Cálculo y análisis de las corrientes armónicas

El cálculo de niveles de armónicos en el sistema resultantes de las fuentes armónicas en el sistema, requiere un conocimiento de las características de dichas fuentes y una representación de las características de la respuesta en frecuencia del sistema.

La mayoría de las fuentes armónicas se pueden representar como fuentes ideales de corriente para propósitos de análisis como se muestra en el diagrama de ejemplo de la figura 2.2.20

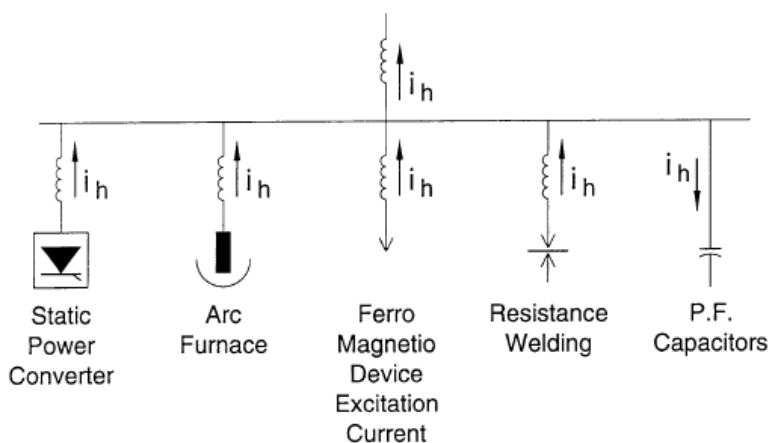


Figura 2.2.20<sup>24</sup>: Ejemplos de la representación de fuentes armónicas Como fuentes de corriente.

Basicamente los dispositivos se pueden clasificar en tres categorías generales:

- (1) Dispositivos de electrónica de potencia (convertidores, etc.)
- (2) Dispositivos de arco (fundidoras por arco, lámparas fluorescentes)
- (3) Dispositivos ferromagnéticos (transformadores)

Una vez que se tiene determinado las características de las fuentes armónicas, la respuesta del sistema a estas fuentes se puede calcular. Los elementos importantes que se utilizan para mejorar estos cálculos son:

- (1) Impedancia equivalente de corto circuito del sistema
- (2) Banco de capacitores
- (3) Características de las líneas y cables del sistema
- (4) Características de la carga

El análisis del sistema se puede realizar usando cálculos relativamente simples a mano para algunos circuitos industriales y sistemas de distribución simples. Sin embargo, la mayoría de los sistemas requieren de algún tipo de simulación por computadora que pueden representar al sistema a múltiples frecuencias para análisis.

Los cálculos manuales están limitados a problemas que pueden simplificarse a el circuito de la figura 2.2.21. Este circuito es adecuado para analizar algunos circuitos industriales y algunos circuitos de distribución donde existen capacitores en la subestación.



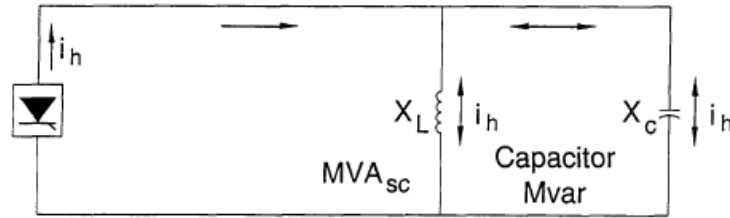


Figura 2.2.21<sup>2-4</sup>: Circuito simple en cálculos armónicos a mano.

El cálculo mas importante para este circuito es la frecuencia de resonancia, que esta dada por

$$h_r = \sqrt{\frac{MVA_{sc}}{M \text{ var}_{cap}}} = \sqrt{\frac{X_c}{X_{sc}}} \quad 2.2.114$$

Donde

$h_r$  es la frecuencia de resonancia como multiplo de la fundamental

$MVA_{sc}$  es el corto circuito en el punto de estudio

$M \text{ var}_{cap}$  es el tamaño del banco de capacitores

$X_c$  es la reactnacia capacitiva del banco de capacitores a frecuencia fundamental

$X_{sc}$  es la reactancia de corto circuito en la subestación

El paso siguiente es calcular la impedancia actual del sistema con las caracterísiticas armónicas de la fuente considerando que:

$$Z(\omega) = \frac{R + j\omega L}{1 - \omega^2(LC) + j\omega RC} \quad 2.2.115$$

Donde

$Z(\omega) = Z_h$  es la impedancia del sistema como función de la frecuencia

$R + j\omega L$  es la impedancia de la fuente como función de la frecuencia

$\frac{1}{j\omega C}$  es la reactancia capacitiva en función de la frecuencia

Una vez obtenida  $Z_h$  a cada armónica, la magnitud de la tensión se puede calcular para cada armónica

$$V_h = (I_h)(Z_h) \quad 2.2.116$$

Quando el sistema que se esta estudiando es mas complejo, es necesario simulaciones por computadora. Con un programa de cómputo se pueden incluir como parte del análisis:

- (1) Exploradores de frecuencia para la respuesta del sistema
- (2) Respuesta a múltiples fuentes de armónicas
- (3) Soluciones multifásicas y desbalanceadas

El método más común empleado es considerar a las cargas no lineales como fuentes ideales de tensión o corriente para cada frecuencia armónica.

Como ejemplo se obtendrá la respuesta en frecuencia del bus de 230 kV que alimenta a la subestación tultitlán, al cual se le conectará un capacitor para mejorar el factor de potencia de 10MVA.

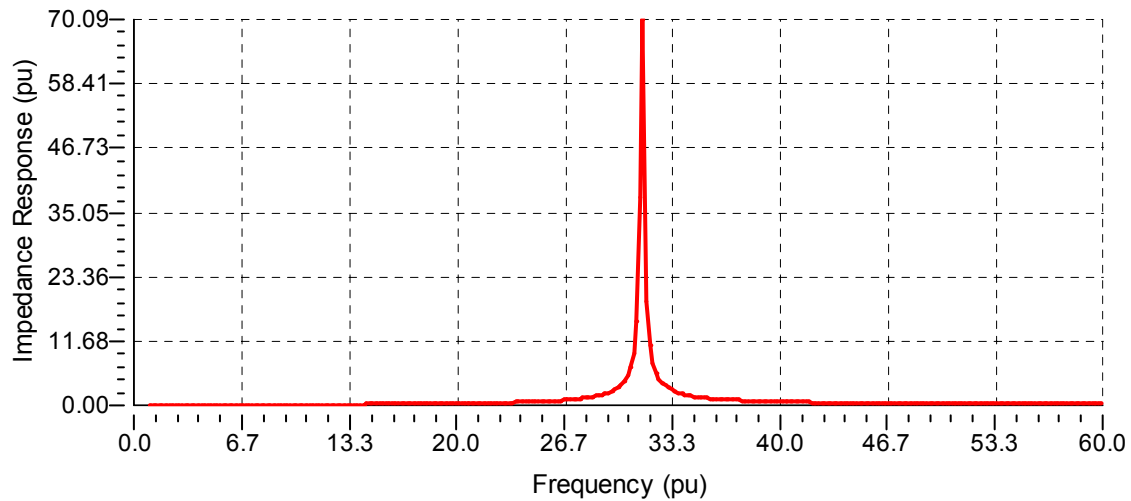
La frecuencia de resonancia para el bus de 230kV es la siguiente:

$$h_r = \sqrt{\frac{9864MVA_{sc}}{10M \text{ var}_{cap}}} \approx 32$$

En las gráficas de la figura 2.2.26 se muestra la respuesta en frecuencia de la impedancia en ese bus.

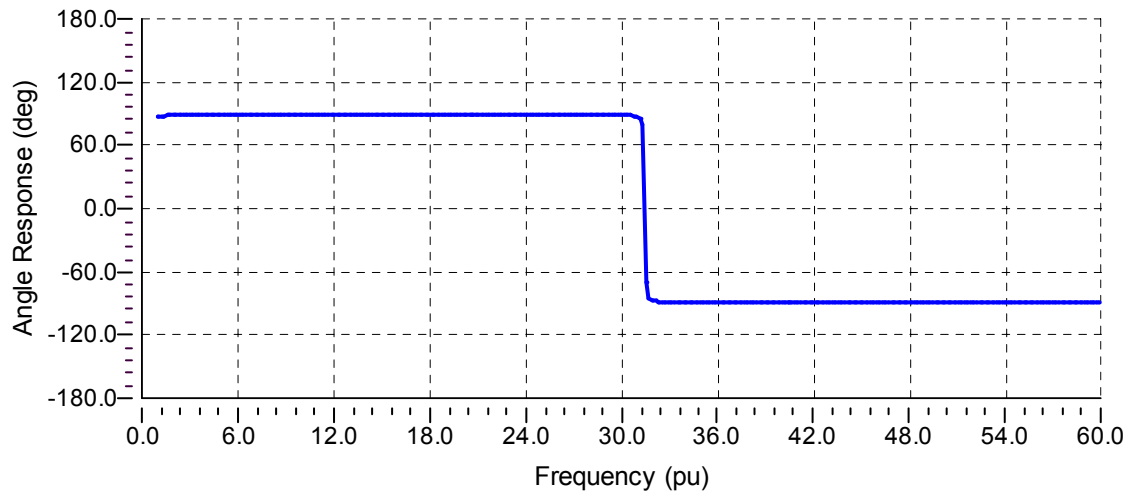
Se puede observar que el cálculo realizado concuerda con la simulación en el paquete EDSA.

### EDSA Harmonic Analysis



(a)

### EDSA Harmonic Analysis



(b)

Figura 2.2.26: Respuesta en frecuencia.

Otra aproximación que se ha usado para simulaciones armónicas es la simulación por flujo de potencia armónica.

Es muy difícil homogeneizar lineamientos para el análisis de armónicos ya que cada dispositivo responde de diferente forma para diferentes frecuencias. Mas sin embargo, es un mérito mientras se identifica las características mas importantes del sistema que afectan la respuesta en frecuencia..

Los motores y máquinas estan representadas por sus reactancias subtransitorias. Los motores de inducción estan representados por su impedancia a rotor bloqueado si las características subtransitorias se desconocen.

Para frecuencias bajas y/o líneas cortas, el modelo de impedancia serie es suficiente para representar a la línea. Sin embargo, a menudo es importante incluir la capacitancia paralelo en la representación de líneas y cables cuando los estudios de funcionamiento en aquellas frecuencias por encima de la armónica 25 sean importantes.

Para sistemas de tracción, generalmente la representación de cables y líneas aéreas se representan por el modelo pi-equivalente, considerando que la variación de la resistencia debido al efecto piel es despreciable.

Loas transformadores en el sistema de tracción se representan como una impedancia que consiste en una inductancia y una resistencia en paralelo. La impedancia de magnetización y la capacitancia en los devanados se desprecian.

En el caso de las cargas tractivas en un sistema eléctrico ferroviario, se modelan como fuentes de corriente para varios ordenes armónicos.

Existen diversas empresas que realizan estudios de calidad de la energía y principalmente armónicos, estas organizaciones han desarrollado diversas herramientas y programas para el cálculo y análisis del estudio del flujo de armónicos en los sistemas de potencia eléctrica.

El desarrollo de un software que nos permita analizar a detalle el efecto de los armónicos en el sistema de tracción queda fuera del alcance de esta tesis por lo que me limito a mostrar solo algunas consideraciones sobre dicho análisis.

## **2.2.7 Mitigación de armónicos mediante filtros pasivos**

Existen tres técnicas principales que se usan para controlar el flujo de las corrientes armónicas en sistemas de potencia eléctrica comerciales e industriales.

- a) El uso de filtros en paralelo.
- b) El uso de convertidores estáticos de potencia multipulsos o transformadores de desplazamiento de fase.
- c) Inyección de corriente armónica.

Además de las técnicas existen soluciones preventivas o correctivas.

Las soluciones preventivas incluyen:

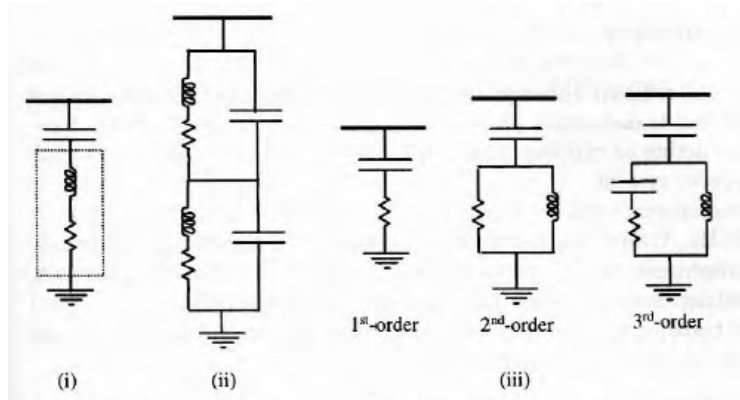
- La cancelación de fase o el control armónico en los convertidores de potencia.
- El desarrollo de procedimientos y métodos para controlar, reducir o eliminar las armónicas en los equipos de potencia; principalmente capacitores, transformadores y generadores.

Las soluciones correctivas son:

- El uso de filtros.
- Circuitos desintonizados, los cuales involucran la reconfiguración de alimentadores o la reubicación de bancos de capacitores.

Filtros en conexión paralela es el método más usado para controlar el flujo de corrientes armónicas. Los armónicos pueden ser reducidos eficientemente usando filtros, los cuales consisten básicamente en una combinación serie de un capacitor y un reactor sintonizados a una frecuencia armónica específica. Los filtros proveen una baja impedancia de “trampa” a un armónico para el cual el filtro fue sintonizado.

En la figura 2.2.22 se muestran los tipos de filtros típicos para sistemas de potencia eléctrica.



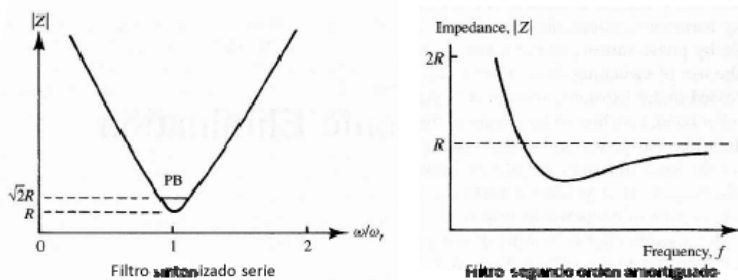
**Figura 2.2.22<sup>2,3</sup>:** Configuraciones de filtros pasivos típicos. i) sintonización serie ii) paso banda doble, iii) filtro de 1er, 2do y 3er orden amortiguado.

Un filtro serie sintonizado consiste en una combinación de un capacitor y un reactor en serie sintonizado a frecuencias armónicas bajas. En la armónica sintonizada, el capacitor y el reactor tienen igual reactancias y el filtro tiene una impedancia puramente resistiva.

Un filtro doble paso banda es una combinación serie de un capacitor y reactor principal con un dispositivo de sintonización el cual esta conformado por un capacitor e inductor también conectado en paralelo. La impedancia de dicho filtro es baja en las dos frecuencias sintonizadas.

Los filtros amortiguados pueden ser de 1er, 2do y 3er orden. El filtro de segundo orden consiste en un capacitor en serie con una combinación en paralelo de un reactor y un resistor. Este provee una baja impedancia para un rango moderado de frecuencias.

En la figura 2.2.23 se muestran las gráficas de la impedancia del filtro en función de la frecuencia.



**Figura 2.2.23<sup>2,2</sup>:** Gráficas de impedancia vs frecuencia.

Los pasos de diseño del filtro sintonizado serie para la armónica  $h_n$  son:

- Determinar el tamaño del capacitor  $Q_C$  en MVA que nos dice el requerimiento de la potencia reactiva de la fuente armónica. El Red Book IEEE std 141 recomienda elegir el valor de la capacitancia necesaria para mejorar el factor de potencia que usualmente se toma como 0.95.
- La reactancia del capacitor es

$$X_C = \frac{kV^2}{Q_C} \quad 2.2.117^{2,3}$$

- Para atrapar la armónica  $h_n$ , el reactor debe tener un tamaño de

$$X_L = \frac{X_C}{h_n^2} \quad 2.2.118^{2,3}$$

- La resistencia del reactor es

$$R = \frac{X_n}{Q} \quad 2.2.119^{2,3}$$

Donde  $Q$  es factor de calidad del filtro  $30 < Q < 100$ .

La reactancia caracterísitica esta dada por

$$X_n = X_{Ln} = X_{Cn} = \sqrt{X_L X_C} = \sqrt{\frac{L}{C}} \quad 2.2.120^{2,3}$$

Entonces el tamaño del filtro es

$$\begin{aligned} Q_{filtro} &= \frac{kV^2}{X_C - X_L} = \frac{kV^2}{X_C - \frac{X_C}{h_n^2}} \\ &= \frac{h_n^2}{h_n^2 - 1} \cdot \frac{kV^2}{X_C} = \frac{h_n^2}{h_n^2 - 1} \cdot Q_C \end{aligned} \quad 2.2.121^{2,3}$$

Para un filtro serie, la impedancia a cualquier armónica  $h$  es

$$Z_F(h) = R + j \left( hX_L - \frac{X_C}{h} \right) \quad 2.2.122^{2,3}$$

Asi que

$$|Z_F(h)| = \sqrt{R^2 + \left( hX_L - \frac{X_C}{h} \right)^2} \quad 2.2.123^{2,3}$$

La tensión que aparece a traves del capacitor puede ser

$$\frac{V_{C1}}{V_{bus1}} = \frac{-jX_{C1}}{j(X_{L1} - X_{C1})} = \frac{\frac{X_{C1}}{X_{L1}}}{\frac{X_{C1}}{X_{L1}} - 1} = \frac{h_n^2}{h_n^2 - 1} \quad 2.2.124^{2,3}$$

Y

$$\frac{V_{Cn}}{V_{busn}} = \frac{-jX_{Cn}}{R + j(X_{Ln} - X_{Cn})} = -j \frac{X_n}{R} = -jQ \quad 2.2.125^{2,3}$$

Donde

$V_{C1}$  es la componente fundamental de la tensión a través del capacitor

$V_{bus1}$  es la componente fundamental de tensión en el bus

$V_{Cn}$  es la tensión del capacitor a la frecuencia sintonizada

$V_{busn}$  es la tensión del bus a la frecuencia sintonizada

$X_n$  es la reactancia característica del filtro

$Q$  es el factor de calidad del filtro

Entonces la tensión de barra es

$$V_{bus1} = \frac{h_n^2 - 1}{h_n^2} V_{C1} = V_{C1} - \frac{V_{C1}}{h_n^2} = V_{C1} - V_{L1} \quad 2.2.126^{2,3}$$

Como ejemplo del cálculo de un filtro serie de tercera armónica para la subestación Vallejo en el bus de 25kV se presenta lo siguiente.

El factor de potencia en la SE vallejo es de

$$pf_1 = .8967(-)$$

Con una demanda de

$$P=34.4 \text{ MW}$$

Por tanto el tamaño necesario del capacitor del filtro para obtener un factor de potencia de .95 se calcula de acuerdo con la ecuación 2.3.9 como sigue.

$$Q_c = 34.4[\tan(\cos^{-1} .8967) - \tan(\cos^{-1} .95)]$$

$$Q_c = 5.674 \text{ MVAR}$$

La reactancia del capacitor se calcula de acuerdo con 2.2.131

$$X_c = \frac{(27.5 \text{ kV})^2}{5.674 \text{ MVAR}} = 133.28 \Omega$$

La reactancia del inductor es por tanto de acuerdo con 2.2.132

$$X_L = \frac{133.28}{3^2} = 14.8 \Omega$$

Podemos entonces calcular la reactancia característica del filtro de acuerdo con 2.2.134

$$X_n = \sqrt{(14.8)(132.28)} = 44.43 \Omega$$

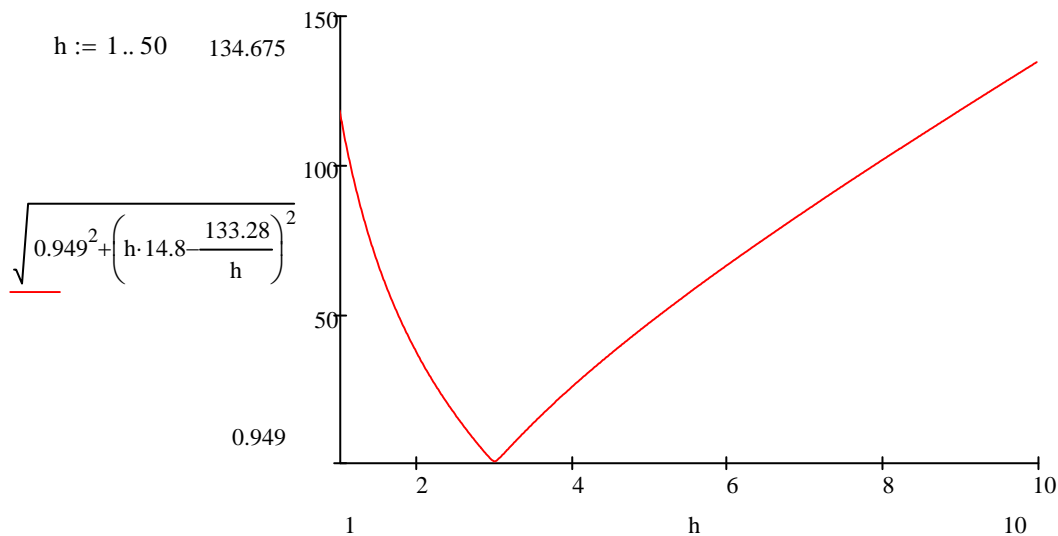
Considerando un factor de calidad de diseño de 90, calculamos la resistencia del inductor

$$R = \frac{44.43}{90} = 0.494\Omega$$

De tal forma que el tamaño del filtro de acuerdo con 2.2.135 es

$$Q_{\text{filtro}} = 6.38\text{MVAR}$$

La figura 2.2.27 muestra la impedancia del filtro en función de la frecuencia, nótese que en la 3<sup>a</sup> armónica presenta su más baja impedancia, la cual es con respecto a su reactancia característica, el valor de la resistencia del inductor.



**Figura 2.2.27:** Gráficas de impedancia vs frecuencia del filtro de ejemplo. Esta gráfica fue elaborada con Mathcad 14.

Los pasos para diseñar un filtro de segundo orden amortiguado y sintonizado a la armónica  $h_n$  son los siguientes

- Determinar el tamaño del capacitor  $Q_C$  en MVar. El Red Book IEEE std 141 recomienda elegir el valor de la capacitancia necesaria para mejorar el factor de potencia que usualmente se toma como 0.95.
- La reactancia del capacitor se calcula con la fórmula 2.2.137.
- La reactancia del reactor se calcula con la fórmula 2.2.138.
- El tamaño del banco de resistencias es

$$R = X_n \cdot Q \quad 2.2.127$$

El Factor de calidad tiene valores de  $0.5 < Q < 5$ .

- La reactancia característica está dada por la ecuación 2.2.140
- El tamaño del filtro se calcula en base a la ecuación 2.2.141
- La impedancia del filtro es

$$Z_F(h) = \frac{R(hX_L)^2}{R^2 + (hX_L)^2} + j \left( \frac{R^2 hX_L}{R^2 + (hX_L)^2} - \frac{X_C}{h} \right) \quad 2.2.128$$

La corriente en el reactor es

$$I_{Lh} = \frac{R}{\sqrt{R^2 + X_{Lh}^2}} \cdot I_{Fh} = \frac{Q}{\sqrt{Q^2 + \left(\frac{h}{h_n}\right)^2}} \cdot I_{Fh} \quad 2.2.129$$

La corriente en el resistor es

$$I_{Rh} = \frac{hX_L}{R} \cdot I_{Lh} \quad 2.2.130$$

Las pérdidas de potencia en el resistor es

$$P_R = \frac{X_L^2}{R} \sum_{n=1} (hI_{Ln})^2 \quad 2.2.131$$

## 2.3 Desbalances en la Red de Suministro Público y corrección del Factor de Potencia

Los suministros de la tracción en AC son cargas monofásicas, estos suministros están conectados entre línea a línea de la red de suministro y es inevitable por tanto que existan corrientes de fase desiguales en el sistema. También, la caída de tensión entre las subestaciones y la baja tensión de barra serán desiguales para las tres fases.

Cualquier cliente del sistema trifásico alimentado desde una barra tendrá tensiones de fase desiguales.

Una carga de tracción eléctrica es un tipo de carga de disturbio en dos aspectos, el primero se debe a que inherentemente requiere un suministro monofásico y el segundo que el transformador y el rectificador de la unidad motriz tienen características no lineales y por lo tanto demandan corrientes distorsionadas del sistema de potencia, generando así armónicos como se vio en el título anterior.

Es necesario cuantificar el desbalance entre las tres fases para poder especificar los límites y las penalizaciones a los usuarios.

El análisis clásico se realiza por la componente de secuencia de fase que provee el vector de tensión de secuencia de fase negativa (NPS) y su cantidad es una medida significativa del nivel de desbalance que se produce.

El problema de las cargas trifásicas desbalanceadas en el sistema de suministro es que otros usuarios conectados al punto de acoplamiento común se verán afectados por las corrientes de secuencia de fase negativas y las consecuentes caídas de tensión.

El desbalance en una barra está definida como la razón de la tensión de secuencia de fase negativa a la tensión de fase a neutro nominal.

Para una carga AC tractiva que esté conectada de forma bifásica, la tensión NPS en por ciento se puede expresar simplemente como:



$$V_{- \%} = \frac{S_L}{S_{SC}} \cdot 100 \quad 2.3.1^{2,9}$$

Donde

$S_L$  es la carga eléctrica de tracción en MVA

$S_{SC}$  es el nivel de falla trifásico en MVA

El principal riesgo de las NPS está en el efecto de calentamiento en motores y generadores ac. Esto se debe a que las corrientes NPS producen un campo magnético rotatorio contrario que se induce corrientes secundarias armónicas en la armadura y núcleo de la máquina. Los motores de inducción trifásicos son particularmente vulnerables y las corrientes NPS provocan sobrecalentamiento y reducen el par del motor.

Las tensiones de secuencia de fase negativas suministradas a un convertidor AC/DC/AC aumentan las tensiones armónicas de tercer orden en el lado AC, el convertidor actúa como un modulador de suma o resta de frecuencias.

Por tanto existe la necesidad de limitar el desbalance de fase en el sistema para proteger a los demás usuarios que están conectados a éste.

En la tabla 2.3.1 se listan algunos límites de desbalance para sistemas ferroviarios conectados al suministro público eléctrico.

**Tabla 2.3.1<sup>2,10</sup>: Límites de desbalance.**

| <b>Unbalance Limits %NPS</b>                        |                                   |   |
|---|-----------------------------------|---|
|   | <b>Short Term</b>                 | <b>Long Term</b>                          |
| <b>UK Grid Code</b>                                 | 2%                                | 1%  |
| <b>P29 Engineering Recommendation</b>               | 2% for one minute                 | 1.3% below 33kV, 1% no greater than 132kV |
| <b>P24 the AC Traction Supplies to Network Rail</b> | 2% for one minute                 |   |
| <b>IEC limits</b>                                   | 2% for induction motors terminals |   |
| <b>Electricité de France</b>                        | 1% at 400kV Busbar <sup>2,9</sup> |   |

Para balancear una carga resistiva monofásica en un sistema trifásico entre las fases R y Y como se muestra en la figura 2.3.1.

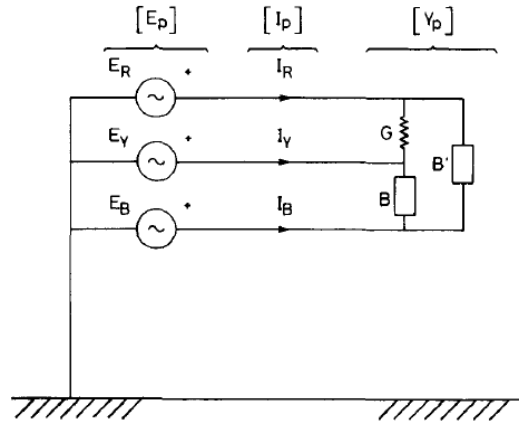


Figura 2.3.1<sup>2.9</sup>: Carga resistiva a balancear.

La notación equivalente para la mayoría de textos en América para R, Y, B es A, B, C respectivamente.

La conductancia de la carga es G. Las tensiones  $E_R$ ,  $E_Y$  y  $E_B$  están perfectamente balanceadas. B y B' son las susceptancias de los elementos compensadores en las fases Y-B y B-R respectivamente, así que  $I_R$ ,  $I_Y$  e  $I_B$  están perfectamente balanceadas y el factor de potencia es la unidad. El sistema en la figura 2.3.1 se puede representar en forma matricial como sigue:

$$[I_p] = [Y_p][E_p] \quad 2.3.2^{2.9}$$

Donde

$$[I_p] = \begin{bmatrix} I_R \\ I_Y \\ I_B \end{bmatrix}$$

$$[E_p] = \begin{bmatrix} E_R \\ E_Y \\ E_B \end{bmatrix}$$

Y

$$[Y_p] = \begin{matrix} & \begin{matrix} R & Y & B \end{matrix} \\ \begin{matrix} R \\ Y \\ B \end{matrix} & \begin{bmatrix} G + jB' & -G & -jB' \\ -G & G + jB & -jB \\ -jB' & -jB & j(B + B') \end{bmatrix} \end{matrix}$$

Sea [A] la matriz de transformación de componentes simétricas:

$$[A] = \begin{matrix} & \begin{matrix} 0 & + & - \end{matrix} \\ \begin{matrix} R \\ Y \\ B \end{matrix} & \begin{bmatrix} 1 & 1 & 1 \\ 1 & h^2 & h \\ 1 & h & h^2 \end{bmatrix} \end{matrix}$$

Considerando las ecuaciones de secuencias

$$[I_p] = [A][I_s] \quad 2.3.3^{2.9}$$

$$[E_p] = [A][E_s] \quad 2.3.4^{2.9}$$

Donde

$$[I_s] = \begin{bmatrix} I_0 \\ I_+ \\ I_- \end{bmatrix}$$

Y

$$[E_s] = \begin{bmatrix} 0 \\ E_+ \\ 0 \end{bmatrix}$$

Sustituyendo 2.3.3 y 2.3.4 en 2.3.2 y despejando la matriz  $I_s$  queda

$$\begin{aligned} [I_s] &= [A]^{-1}[Y_p][A][E_s] \\ &= [Y_s][E_s] \end{aligned} \quad 2.3.5^{2.9}$$

Para que la carga monofásica este perfectamente balanceada,  $I_-$  en  $[I_s]$  debe ser cero. Por lo tanto, el elemento del tercer renglón segunda columna de la matriz  $[Y_s]$  necesita ser cero ya que  $E_+$  no es cero. Después de multiplicar  $[A]^{-1}$  en  $[Y_p]$  y entonces en  $[A]$ , este elemento esta dado por:

$$\frac{G}{2} + \frac{\sqrt{3}B'}{2} + j \left( \frac{\sqrt{3}G}{2} + \frac{B'}{2} - B \right)$$

Y cuando el elemento se iguala a cero, nos da

$$B' = -\frac{G}{\sqrt{3}} \text{ (inductiva)} \quad 2.3.6^{2.9}$$

$$B = +\frac{G}{\sqrt{3}} \text{ (capacitiva)} \quad 2.3.7^{2.9}$$

La carga balanceada por fase vista desde la fuente es la carga de secuencia de fase positiva dada por el elemento central de la matriz  $[Y_s]$ , el cual es

$$\frac{1}{3} [3G + 3j(B + B')] = G \quad 2.3.8^{2,9}$$

La carga de secuencia de fase positiva es puramente resistiva y por tanto tiene factor de potencia unitario.

En situaciones prácticas, las cargas monofásicas puede que no sean puramente resistivas. Sin embargo, dichas cargas se pueden hacer puramente resistivas si se adicionan en paralelo un capacitor o un inductor según sea la potencia a compensar. Mas adelante se mostrará la corrección del factor de potencia para una carga inductiva.

En resumen para una carga monofásica  $P + jQ$  MVA entre las fases R y Y para que se balancee completamente dicha carga se requiere que:

- (a)  $Q$  MVA de un capacitor conectado entre R y Y.
- (b)  $\frac{P}{\sqrt{3}}$  MVA de un capacitor conectado entre Y y B.
- (c)  $\frac{P}{\sqrt{3}}$  MVA de un inductor conectado entre B y R.

Igual, para una carga inductiva trifásica desbalanceada cuyas potencias a través de las fases sea  $P_{RY} + jQ_{RY}$  MVA,  $P_{YB} + jQ_{YB}$  MVA y  $P_{BR} + jQ_{BR}$  MVA. El balanceador requerirá de cumplir con lo siguiente:

- (a)  $-Q_{RY} - \frac{P_{YB}}{\sqrt{3}} + \frac{P_{BR}}{\sqrt{3}}$  MVA para compensar las fases R y Y
- (b)  $-Q_{YB} - \frac{P_{RY}}{\sqrt{3}} + \frac{P_{BR}}{\sqrt{3}}$  MVA para compensar las fases Y y B
- (c)  $-Q_{BR} - \frac{P_{YB}}{\sqrt{3}} + \frac{P_{RY}}{\sqrt{3}}$  MVA para compensar las fases B y R

Con lo anterior se ha descrito la manera de balancear cargas monofásicas y trifásicas conectadas al sistema de potencia eléctrica trifásico.

Ahora se describirá de manera breve la corrección del factor de potencia para cargas monofásicas inductivas.

Los bancos de capacitores en paralelo con una carga inductiva le suministran a esta carga potencia reactiva, de tal forma que se reduce la potencia aparente del sistema, por lo tanto se incrementa su factor de potencia de a carga. Además, la corriente de capacitor causa una evasión de tensión resultando en bajas pérdidas de línea y disminución de caídas de tensión, mejorando la eficiencia y la regulación de tensión.

De acuerdo con el triángulo de potencia

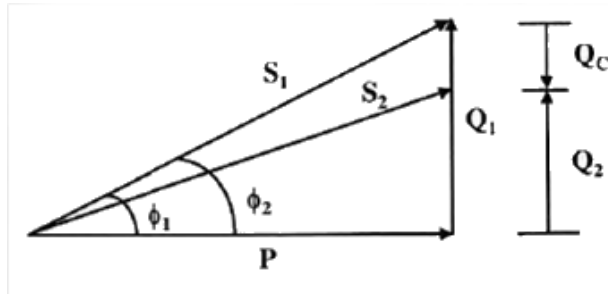


Figura 2.3.2: Corrección del factor de potencia.

La potencia reactiva entregada por el banco de capacitores es

$$\begin{aligned}
 Q_c &= Q_1 - Q_2 \\
 &= P(\tan \phi_1 - \tan \phi_2) \\
 &= P[\tan(\cos^{-1} pf_1) - \tan(\cos^{-1} pf_2)]
 \end{aligned}
 \tag{2.3.9}$$

Donde

$P$  es la potencia real entregada por el sistema y absorbida por la carga

$Q_1$  es la potencia reactiva de la carga

$S_1$  es la potencia aparente de la carga

$Q_2$  es la potencia reactiva del sistema con el banco de capacitores conectado

$S_2$  es la potencia aparente del sistema con el banco de capacitores conectado

$pf_1$  es el factor de potencia original

$pf_2$  es el factor de potencia mejorado como resultado de la conexión del banco de capacitores

$Q_c$  es la potencia reactiva entregada por el banco de capacitores

Para el caso de una carga inductiva teniendo como datos el factor de potencia en operación  $pf_1$  y el factor de potencia al cual se quiere mejorar  $pf_2$  y la potencia aparente de la carga en VA.

Se calcula la potencia Activa que consume la carga.

$$P = S \cdot pf_1 \text{ [W]}$$

Para calcular el tamaño del banco de capacitores

$$Q_c = P[\tan(\cos^{-1} pf_1) - \tan(\cos^{-1} pf_2)] \text{ [VAr]}$$

Finalmente se calcula la reactancia total del banco de capacitores

$$X_c = \frac{V^2}{Q} \text{ [\Omega]}$$

El objeto de la compensación por capacitor es mejorar el facto de desplazamiento si la tensión es senoidal.

## 2.4 RAMS

RAMS es un acrónimo de Reliability (Confiabilidad), Availability (Disponibilidad), Maintainability (Mantenibilidad) y Safety (Seguridad).

En el contexto de las aplicaciones ferroviarias existe un estándar específico BS- EN 50126. RAMS es una medida de la “calidad de servicio” que caracteriza el desempeño de un sistema ferroviario en operación normal, anormal, degradada y de emergencia.

Los objetivos de RAMS están especificados a lo largo de todo el ciclo de vida de un sistema en particular.

**Confiabilidad.** La confiabilidad es la probabilidad de que un determinado objeto funcionará en su función planeada bajo condiciones dadas para un tiempo específico.

Para sistemas considerados que fallan aleatoriamente, la Confiabilidad (R) está dada por

$$R(t) = e^{-\lambda t} \quad 2.5.1$$

Donde

$\lambda$  se conoce como la razón de falla para un objeto en específico o bloque del sistema  
t es el periodo de tiempo para el cual se requiere R.

$\lambda$  está especificada como un número de fallas por millones de horas para los elementos eléctricos/electrónicos.

Para sistemas cuyos elementos tienen una tasa de falla constante

$$MTBF = \frac{1}{\lambda} \quad 2.5.2$$

MTBF es el Tiempo medio entre fallas (Mean Time Between Failure)

Para sistemas eléctricos/electrónicos la curva clásica de bañera es una aproximación que se usa para mostrar la variación de la tasa de falla durante el ciclo de vida del sistema.

La curva de bañera está compuesta por tres curvas, fallas tempranas, vida útil y fallas de descompostura. La curva de bañera es una suma de las curvas anteriores.

En la tabla 2.5.1 se citan las medidas más populares de la confiabilidad.

**Tabla 2.5.1<sup>211</sup>:** Parámetros de Confiabilidad.

| Parameter  | Description   |
|--|---|
| Failure Rate ( $\lambda$ )                             | The total number of failures within an item population, divided by the total time expended by that population, during a particular measurement interval under stated conditions.  |
| Hazard Rate  | Instantaneous failure rate. At any point in the life of an item, the incremental change in the number of failures per associated incremental change in time.  |
| Mean Time Between Failure (MTBF)                       | A basic measure of reliability for repairable items. The average time during which all parts of the item perform within their specified limits, during a particular measurement period under stated conditions. (RAC Toolkit)   |
| Mean Time Between Maintenance (MTBM)                   | A basic measure of reliability for repairable fielded systems. The average time between all system maintenance actions. Maintenance actions may be for repair or preventive purposes. (RAC Toolkit)<br>An alternative definition: The time (i.e. operating hours, flight hours) between the need for maintenance actions to restore a system to fully operational condition, including confirmation that no fault exists (a No Defect maintenance action) This parameter provides the frequency of the need for maintenance and complements the labor hour parameter to project maintenance workload. This parameter is also used to identify unscheduled maintenance (MTBUMA) and Scheduled maintenance (MTBSMA) |
| Mean Time Between Repair (MTBR)                        | A basic measure of reliability for repairable fielded systems. The average time between all system maintenance actions requiring removal and replacement or in-situ repairs of a box or subsystem.  |
| Mean Time Between Critical Failure (MTBCF)             | A measure of system reliability that includes the effects of any fault tolerance that may exist. The average time between failures that cause a loss of a system function defined as "critical" by the customer. (RAC Toolkit)  |
| Mean Time Between Operational Mission Failure (MTBOMF) | A measure of operational mission reliability for the system. The average time between operational mission failures which cause a loss of the system's "mission" as defined by the customer. This parameter may include both hardware and software "failures."   |
| Mean Time To Failure (MTTF)                            | A basic measure of reliability for nonrepairable systems. Average failure free operating time, during a particular measurement period under stated conditions.  |

**Mantenibilidad.** La mantenibilidad es la probabilidad de que el sistema o subsistema presente una falla siendo restituido para el servicio dentro de los tiempos prescritos en el contrato de mantenimiento.

La mantenibilidad esta ligada a la competencia y el entrenamiento de los técnicos en mantenimiento.

Algunas de las medidas de mantenibilidad se listan en la tabla 2.5.2

Tabla 2.5.2<sup>2,11</sup>: Parámetros de Mantenibilidad.

| Parameter   | Description  |
|---|--|
| Mean Time to Repair (MTTR). Also called Mean Corrective Maintenance Time ( $\bar{M}_{ct}$ ) | For a sample of repair actions, a composite value representing the arithmetic average of the maintenance cycle times for the individual actions.   |
| Maximum Active Corrective Maintenance Time ( $M_{max}$ )                                    | That value of maintenance downtime below which one can expect a specified percent of all corrective maintenance actions to be completed. Must be stated at a given percentile point, usually the 90 <sup>th</sup> or 95 <sup>th</sup> . Primarily related to the lognormal distribution. |
| Mean Preventive Maintenance Time ( $\bar{M}_{pt}$ )   | A composite value representing the arithmetic average of the maintenance cycle times for the individual preventive maintenance actions (periodic inspection, calibration, scheduled replacement, etc.) for a system.   |
| Median Active Corrective Maintenance Time ( $M_{ct}$ )                                      | That value of corrective maintenance time that divides all downtime values for corrective maintenance such that 50% are equal to or less than the median and 50% are equal to or greater than the median.  |
| Mean Active Maintenance Time ( $\bar{M}_{ct}$ )   | The mean or average elapsed time needed to perform maintenance (preventive and corrective), excluding logistic and administrative delays.  |
| Mean Time to Restore System (MTTRS)   | For highly redundant systems, the mean or average time needed to switch to a redundant backup unit.  |
| Mean Downtime (MDT)   | The mean or average time that a system is not operational due to repair or preventive maintenance. Includes logistics and administrative delays.   |
| Maintenance Labor Hours per Hour or per Cycle, per Action or per time period, e.g. Month    | A labor hour factor based on operating or calendar time, maintenance actions, or operating cycles.   |
| Maintenance Ratio (MR)  | A measure of the total maintenance labor burden required to maintain an item. It is expressed as the cumulative number of labor hours of maintenance expended in direct labor during a given period divided by the cumulative number of life units during the same period.               |
| Percent BIT Fault Detection (Pfd)   | The ratio of the number of faults detected by the system BIT to the total number of faults experienced by the system, expressed as a percent.  |
| Percent BIT Fault Isolation (Pfi)   | The ratio of detected faults that was unambiguously isolated to a single replaceable unit or other rule identified in the procurement specification (i.e. to a group of 3 or less replaceable units).  |
| Percent False Alarms (Pfa)  | The ratio of detected (indicated) failures to the total indicated failures plus verified failures, expressed as a percent.. For both DT and OT communities, this parameter has now been replaced by MOHBFA   |
| Mean Operating Hours between False Alarm (MOHBFA)   | The mean or average time (i.e. operating hours, flight hours) between indicated (detected) faults where no fault could be confirmed. (e.g. False alarm)  |

**Disponibilidad.** La disponibilidad (A) es la razón del tiempo promedio del sistema o sub sistema que esta disponible y esta dado por

$$A = \frac{\text{en servicio}}{\text{en servicio} + \text{fuera de servicio}} = \frac{MTBF}{MTBF + MDT} \quad 2.5.3$$

Donde



MDT es el tiempo medio fuera de servicio

La disponibilidad es primariamente una función de que tan a menudo las fallas ocurren o se requiere mantenimiento preventivo/correctivo (confiabilidad) y entonces que tan rapido las fallas indicadas o registradas se pueden confirmar y reparar o prevenir mediante mantenimiento (mantenibilidad).

Los elementos básicos que determinan la disponibilidad se pueden dividir en tres categorías como lo muestra la tabla 2.5.3.

Tabla 2.5.3<sup>211</sup>: Categorías de la Disponibilidad.

| Category                        | Description   |
|---------------------------------|---|
| Reliability                     | Mission and non-mission failures that require repair. The lower limit on the number of failures is determined by the inherent level of reliability designed and built into the system. However, poor manufacturing, inadequate maintenance, operations in conditions beyond those specified for the design, and "acts of God" can increase the number.<br><br>In addition to determining a lower bound on failures, the reliability characteristics of an item should be considered in determining the number and types of preventive maintenance actions that are either required or are economically desirable. |
| Maintainability and Maintenance | Maintenance actions include both corrective maintenance (i.e., repairs as a result of failures) and preventive maintenance. The time required for and inherent ease and economy with which a maintenance action can be performed is a direct function of how well maintainability was considered in design.<br><br>The length of time required for a given maintenance action is also affected by the skill of the maintenance personnel, the maintenance policy and concept, and effectiveness of maintenance manuals and procedures.  |
| Resources                       | Resources include the number of maintenance personnel available as well as the number and availability of spare and repair parts, support equipment, repair manuals, tools, etc.  |

Cuando solo se considera el efecto del diseño en la disponibilidad, entonces es Disponibilidad Inherente  $A_i$  la cual se presenta en la tabla 2.5.4. Esta ecuación es llamada como la ecuación de estado estable para la disponibilidad inherente.

Cuando los efectos de diseño y del sistema de soporte son considerados para la disponibilidad, entonces se habla de Disponibilidad Operacional  $A_o$ . Esta ecuación es llamada también de estado estable para la disponibilidad operacional.

Tabla 2.5.4<sup>211</sup>: Ecuaciones de la Disponibilidad.

| Measure     | Equation (Steady-state)          | Factors  |
|-------------|----------------------------------|--|
| Inherent    | $A_i = \frac{MTBF}{MTBF + MTTR}$ | <p>MTBF is the mean time between failures. MTTR is the mean time to repair and is a function of maintainability. It includes:</p> <ul style="list-style-type: none"> <li>• Diagnostic time (time to detect and isolate failure)</li> <li>• Time to repair (in-place repair or removal and replacement of the failed item)</li> <li>• Time required to validate the repair (e.g., functional check)</li> </ul>  |
| Operational | $A_o = \frac{MTBM}{MTBM + MDT}$  | <p>MTBM is the mean time between maintenance. MTBM includes all maintenance actions, including repairing design/manufacturing failures and maintenance-induced failures, performing preventive maintenance, and other actions (e.g., remove an item to facilitate other maintenance). MDT is the mean downtime and includes the time:</p> <ul style="list-style-type: none"> <li>• For platform preparation (connecting safety devices, external power, air conditioning, support equipment etc.) to conduct maintenance.</li> <li>• For maintenance instruction consultation</li> <li>• During which maintenance is being performed</li> <li>• During which a maintenance action is awaiting parts, personnel, or equipment</li> <li>• Diagnostic time (time to detect and isolate failure)</li> <li>• To repair (in-place repair or removal and replacement of the failed item)</li> <li>• Required to validate the repair (e.g., functional check)</li> <li>• Due to administrative and other logistics delays</li> </ul> |

**Seguridad.** Seguridad es una medida de la habilidad de un sistema para permanecer seguro. Por ejemplo una falla que puede causar que el sistema se vuelva inseguro. En la práctica el término seguridad es más complejo. Cada “lado malo” de la falla tendrá consecuencias en términos de pérdida de severidad.

Las fallas de dichos sistemas puede incrementar la severidad de las pérdidas, como cuando la ayuda llega tarde.

Un balance práctico necesita ser realizado en el diseño de un sistema que podría llegar a ser inseguro. Esto será dependiente de la probabilidad de un estado inseguro y la severidad de dicho estado.

## 2.5 Normatividad

En México existen normas en el tema de armónicos aplicables los sistemas eléctricos de potencia e instalaciones eléctricas en baja tensión (debajo de 600V AC y 1.5kV DC) no considerando las instalaciones fijas para tracción eléctrica ferroviaria. En la figura 2.5.1 se muestra la pirámide normativa.

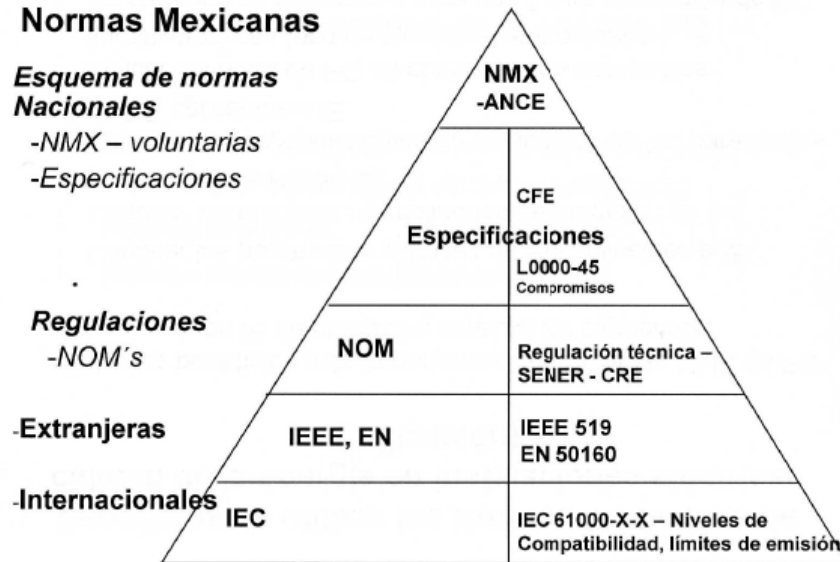


Figura 2.5.1: Pirámide Normativa.L

Las NMX y especificaciones para armónicas existentes en México son:

- NMX-J-610/3-6-ANCE-2008 Armónicas (MT, AT y EAT), instalación industrial.
- CFE L0000-45 Desviaciones permisibles en tensión y corriente para suministro y consumo en la acometida. (suministrados y usuario)

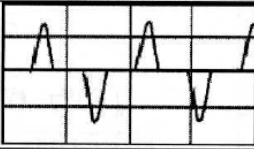
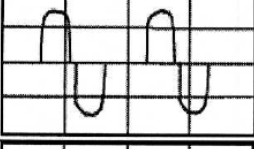

La NMX-J-610/3-6-ANCE-2008 en su tabla 4 muestra el factor de ponderación para tres tipos de cargas armónicas. Dicho factor de ponderación esta ligado con las formulas siguientes.

$$S_{Dwi} = \sum_j S_{Dj} \cdot W_j \tag{2.5.1}$$

Y

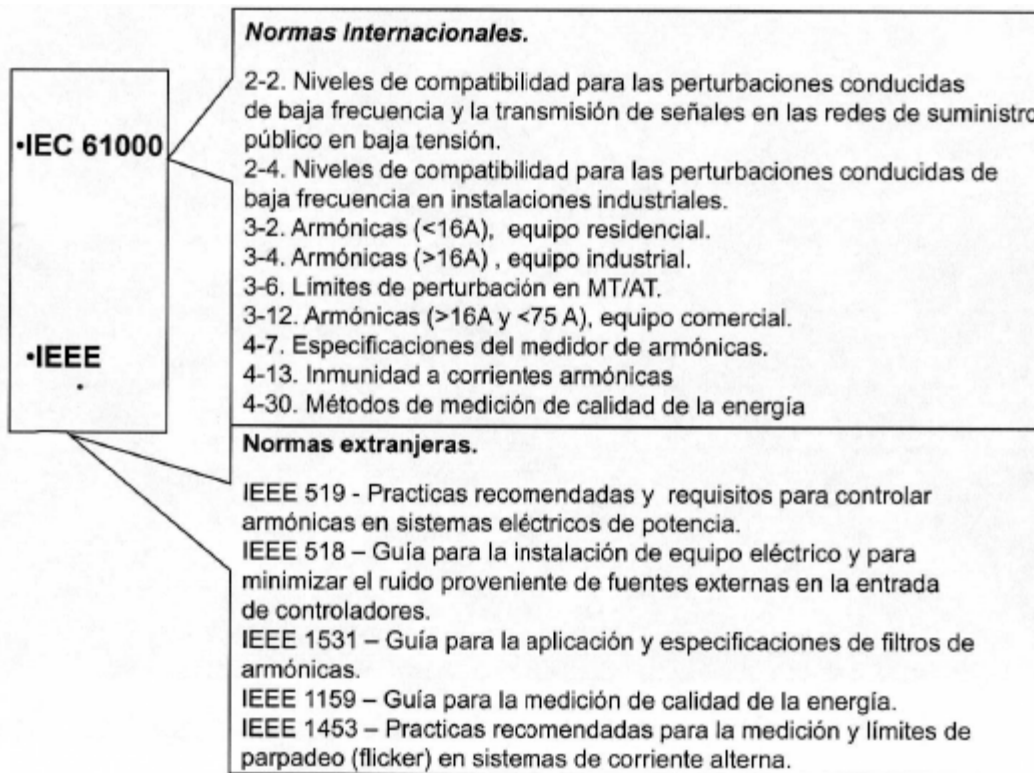
$$\frac{S_{Dwi}}{S_{SC}} \leq 0,2\% \tag{2.5.2}$$

Tabla 2.5.1 Factores de ponderación, Wj, para diferentes tipos de equipos que producen armónicas.

| Equipo típico que se conecta en BT, MT o AT                               | Forma de onda típica de corriente   | Valor típico de THD en corriente   | Factor de ponderación ( $W_i$ ) |
|---|---|--|---------------------------------|
| Fuente de alimentación monofásica (rectificador y capacitor de filtrado)  |  | 80 %<br>(armónica de 3er orden con magnitud elevada)                             | 2,5                             |
| Convertidor semi-controlado   |  | Armónicas de 2o, 3er y 4o orden con magnitud elevada para valores bajos de carga | 2,5                             |
| Convertidor de 6 pulsos, con filtrado capacitivo sin inductancia en serie |  | 80 %   | 2,0                             |

Esta norma establece los límites de distorsión armónica que deben cumplirse, más no establece como reducir dichos valores ni tampoco como aumentar la capacidad del sistema.

En la figura 2.5.1 se muestran los capítulos de la norma IEC e IEEE respecto a los armónicos.



La norma EN 50160 se refiere a las características de calidad de la tensión en 50Hz, valores de tensión que debe proporcionar el suministrador de energía eléctrica.

En el Reglamento de la Ley del Servicio Público de Energía Eléctrica ya se considera:

En su artículo 18 – II, que las variaciones en la tensión de suministro deben ser de  $\pm 10\%$

En su artículo 18-I, las variaciones en la frecuencia de suministro debe ser del  $\pm 0.8\%$

El factor de potencia en el artículo 64 debe estar dentro de un rango de entre 0.9 y 1.0

La regulación de la Calidad de la Energía en México es contemplada por la NOM-001-SEDE-2005 Instalaciones Eléctricas (utilización)

Artículo 210-4, 364-24 – Altas corrientes armónicas en el neutro en sistemas trifásicos.

Artículo 310-4 –Alto contenido de corriente armónica de tercer orden en el neutro (calentamiento).

Artículo 310-10 – Toma en cuenta a las corrientes armónicas para la temperatura de operación de los conductores.

Artículo 310-15, 400-5, 520-44 – Neutro con corrientes armónicas debe considerarse como conductor activo.

La NOM-001-SEDE-2005 nos da una solución en capacidad de la instalación para conducir corrientes armónicas, mas no mitigarlas.

Actualmente la NOM-003-SEDE- Instalaciones eléctricas dedicadas al servicio público, se encuentra en desarrollo y pretende establecer los requisitos aplicables a la calidad de la energía con enfoques de:

- Seguridad
- Confiabilidad operativa de lo equipos
- Calidad del suministro que les proporciona a los usuarios

## Referencias

---

- <sup>2.1</sup> C. Shankaran. "Power Quality". Crc Press.
- <sup>2.2</sup> Jos Arrillaga and Neville R. Watson. "Power System Harmonics". University of Canterbury, Christchurch, New Zealand. 2003.
- <sup>2.3</sup> George J. Wakileh, "Power Systems Harmonics, Fundamentals, Analysis and Filter Design", Springer, 2001, Germany.
- <sup>2.4</sup> IEEE (1992) IEEE recommended practice and requirements for harmonic control in electrical power Systems. Standard, IEEE 519. IEEE, New York.
- <sup>2.5</sup> IEEE (2008) IEEE Recommended Practice for Establishing Liquid-Filled and Dry-Type Power and Distribution Transformer Capability When Supplying Nonsinusoidal Load Currents. Standar, IEEE C57.110. IEEE, New York.
- <sup>2.6</sup> Paul G. Cummings. "Estimating Effect of System Harmonics on Losses and Temperature Rise of Squirrel-Cage Motors". IEEE transactions on industry applications. Vol 1A-22. No. 6. November/December 1986.
- <sup>2.7</sup> L. Buhrkall. "Traction System Case Study". Consultant, Traction Systems and EMC, Denmark.
- <sup>2.8</sup> R. Mohan Mathur, Rajiv K. Varma. "Thyristor-Based FACTS Controllers for Electrical Transmission Systems". IEEE Press. 2002. USA.
- <sup>2.9</sup> R. Barnes, K.T. Wong. "Unbalance and harmonic studies for the Channel Tunnel railway system". IEE PROCEEDINGS-B, Vol. 138, No. 2, MARCH 1991.
- <sup>2.10</sup> Roger D. White. "AC 25kV 50Hz Electrification Supply Design". Atkins Rail United Kingdom. REIS 2005. UK
- <sup>2.11</sup> Department of Defense. "DOD GUIDE FOR ACHIEVING RELIABILITY, AVAILABILITY, AND MAINTAINABILITY".USA. August 3, 2005.

---

# LOS FACTS EN LOS SISTEMAS ELÉCTRICOS FERROVIARIOS

### 3.1 Introducción

Debido al aumento de los costos energéticos y una gran sensibilidad en el impacto medioambiental de nuevas líneas de transmisión se requiere la aplicación de nuevos controladores para minimizar las pérdidas y maximizar la capacidad de la transmisión de potencia estable de las líneas existentes. En primera instancia estos objetivos se conocían mediante el control de potencia reactiva en líneas de transmisión. Con la disponibilidad y aplicación de tiristores una nueva raza de controladores de potencia reactiva a base de tiristores fue creada. Operando con una respuesta de alta velocidad.

Esta característica de control rápido sumado al control amortiguado de la tensión y las aplicaciones de control de potencia reactiva.

La tecnología de Sistemas Flexibles de Transmisión en AC (FACTS) es la aplicación de una variedad de nuevos controladores a base de electrónica de potencia para potencia reactiva y activa en determinadas líneas. Los controladores FACTS han llegado a ser un componente integral de los sistemas modernos de transmisión de potencia.

Los FACTS son un concepto basado en controladores electrónicos de potencia, los cuales mejoran el valor de las redes de transmisión incrementando el uso de sus capacidades.

Como estos controladores operan muy rápido aumentan la seguridad de los límites de operación de un sistema de transmisión sin riesgos de estabilidad.

La era de los FACTS se disparó gracias al desarrollo de nuevos dispositivos de conmutación de estado sólido. Gradualmente el uso de dichos FACTS ha aumentado con nuevos sistemas controlables.

Hoy en día se espera que dentro de las restricciones operativas de los límites térmicos de los conductores, los límites de tensión de los aisladores eléctricos y los límites estructurales de la infraestructura de soporte un operador puede ser capaz de controlar el flujo de potencia en líneas para asegurar el más alto margen de seguridad también como

Transmitir potencia eléctrica al mínimo costo de operación.

Los Compensadores Estáticos de Vars (SVC's) constituyen la primera generación de los controladores FACTS; Dichos controladores han sido ampliamente utilizados a lo largo del mundo desde la década de los 70's. Hoy en día existen muchos controladores FACTS como el compensador serie a base de tiristores (TCSC), el compensador estático síncrono a base de tiristores (STATCOM), el compensador estático síncrono serie (SSSC) y el controlador unificado de flujo de potencia (UPFC).

Esta tecnología no solo se ha utilizado en la práctica en los sistemas de transmisión a frecuencia industrial en el mundo entero, si no que también se ha introducido en la electrificación ferroviaria.

El incremento en la preocupación de los medios tanto económicos como ambientales para el transporte masivo, el transporte en riel esta tomando auge en muchos países. Esto significa que se esta investigando en infraestructura ferroviaria novedosa tal como la mejora de las mismas y la electrificación de las instalaciones existentes.

El programa de la Red Trans-Europea (TEN, Trans-European Network) junto con la Unión Europea es un ejemplo de la importancia atribuida hacia un mayor y mejor tránsito masivo por todo el mundo.

De la gamma de dispositivos FACTS, el SVC y el STATCOM ofrecen remedios a las fluctuaciones y caídas de tensión, distorsión armónica y desbalance entre fases causadas por el tránsito ferroviario como se estudió en el capítulo 2 de la presente Tesis.

Generalmente se habla que las limitaciones en la transferencia de potencia y la calidad de la energía siempre se pueden aliviar adicionando nuevas instalaciones de transmisión y/o generación. Esto, sin embargo, puede ser no deseable o posible por muchas razones, en tales casos, la tarea de los dispositivos FACTS es alcanzar los objetivos de los inversionistas, planeadores y operadores para la transmisión y distribución de potencia sin la necesidad de adiciones en la mayoría de sistemas, esto se logra utilizando sus instalaciones de una forma mas flexible e inteligente.

En líneas ferroviarias existentes es la pregunta sobre mantener o incrementar la densidad de tránsito sin interrumpir el sistema de potencia.

Las soluciones FACTS típicamente se justifican donde la aplicación requiere uno o más de las características siguientes:

- Respuesta rápidas
- Variaciones de frecuencia de salida
- Salida suave ajustable

La conexión de los sistemas de compensación de VAR's pueden ayudar a incrementar la capacidad de tránsito en la línea mejorando la tensión y aumentando la potencia activa que fluye en el sistema. Debido a la reactancia alta que presenta la catenaria y el transformador de subestación, la potencia reactiva absorbida por los trenes puede provocar caídas de tensión como se estudió en el capítulo 1.

La conexión de un compensador de VAR's puede limitar el flujo de potencia reactiva en algunas zonas del sistema, compensando la caída de tensión que los trenes provocan. De la misma forma si la potencia reactiva es producida de forma local en la subestación vía el compensador, el transformador podrá tener la capacidad para mas potencia activa permitiendo un incremento de tránsito en la línea, o en otras palabras, mejoraría el factor de potencia de dicha línea o sección.

Historicamente dos métodos de compensación de potencia reactiva han sido usados en las redes eléctricas:

- Máquinas síncronas
- Banco de capacitores

El primer método esta basado en la capacidad de las máquinas síncronas para producir potencia reactiva. Las principales desventajas de esos sistemas son la gran inercia que presentan impidiendo una respuesta transitoria rápida y el hecho que dichos sistemas incluyen partes móviles, lo que significa un mantenimiento periódico.

El segundo método esta basado en capacitores y es un método discreto de compensación. Se puede generar una cierta cantidad de potencia reactiva la cual esta en función de la cantidad de capacitores que esten conectados a la línea. Las principales desventajas de éste método son su naturaleza discreta y los fuertes transitorios que se producen al conmutar los capacitores en los sistemas convencionales de conmutación por interruptores.

Los compensadores anteriormente citados son apropiados para aplicaciones en sistemas de potencia industriales, pero no los son para las aplicaciones ferroviarias, ya que la naturaleza rápidamente cambiante de la cargas requieren un sistema de compensación más flexible y de



respuesta rápida. De ahí que los FACTS y en particular el SVC ofrecen grandes ventajas para la compensación de potencia reactiva.

El SVC tiene distintas configuraciones, las cuales ofrecen las prestaciones las siguientes:

- Soporte de tensión en caso de pérdida de una subestación
- Control del factor de potencia en estado estable
- Mitigación de armónicos en estado estable
- Balance de cargas trifásicas

En el título siguiente se describirán la configuración y características del SVC.

## 3.2 Composición y características del SVC

### 3.2.1 Configuración TSC-TCR

El SVC está compuesto por un par de "bloques" o ramas, las cuales están constituidas por reactores o capacitores controlados y conmutados respectivamente por válvulas tiristores en antiparalelo para cada media onda de la forma de onda de la corriente.

En este título describiremos de forma breve la composición y características por separado de cada rama del SVC.

Primeramente el TCR básicamente está compuesto por un par de válvulas de tiristores en antiparalelo en serie con un reactor lineal con núcleo en aire como se ilustra en la figura 3.2.1

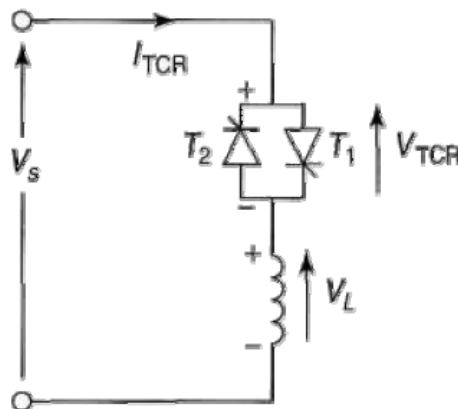


Figura 3.2.1<sup>3.1</sup>: Configuración del TCR.

El reactor es controlado en un ángulo de conducción  $\alpha$  que va de los  $90^\circ$  a los  $180^\circ$ . Este control de la apertura y cierre de las válvulas tiristores, una para cada medio ciclo de la forma de onda de tensión, distorsiona severamente la forma de onda de la corriente que pasa por dicho reactor, produciendo así armónicos de corriente que se inyectan al sistema a compensar.

La configuración TSC se muestra en la figura 3.2.2

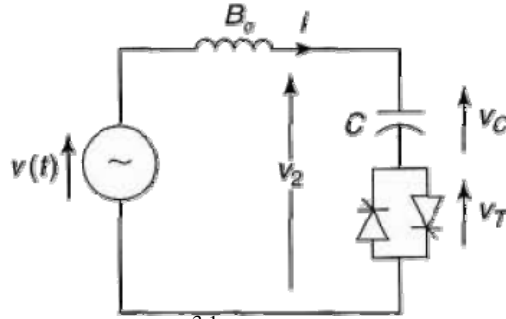


Figura 3.2.2<sup>3.1</sup> : Configuración del TSC.

En la figura anterior se muestra un pequeño reactor en serie con la válvula y el capacitor, esto se debe a que si se considera unicamente el capacitor con su válvula tiristor, ésta al cerrarse no soportaría el di/dt y tendría un malfuncionamiento en el disparo o inclusive sufriría un daño físico. Es por eso que la válvula presenta un reactor en serie para amortiguar el di/dt.

La configuración del TCR-TSC del SVC usualmente se compone de n bancos TSC y un solo TCR como se muestra en la figura 3.2.3

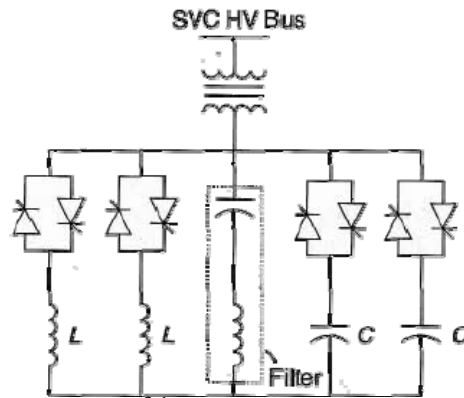


Figura 3.2.3<sup>3.1</sup> : Configuración típica del SVC.

## 3.2.2 Características de operación

### 3.2.2.1 Características de Tensión Corriente

Primeramente se estudiarán las características del TCR y del TSC por separado, para posteriormente considerar las aportaciones de cada rama en el SVC.

La corriente del TCR esta dada por la siguiente ecuación

$$L \frac{di}{dt} - v_s(t) = 0 \tag{3.2.1}^{3.1}$$

Resolviendo la ecuación diferencial para la corriente

$$i(t) = \frac{1}{L} \int v_s(t) dt + C \tag{3.2.2}^{3.1}$$

O bien

$$i(t) = -\frac{V}{\omega L} \cos \omega t + C \quad 3.2.3^{3.1}$$

Para las condiciones de frontera  $i(\omega t = \alpha) = 0$

$$i(t) = -\frac{V}{\omega L} (\cos \alpha - \cos \omega t) \quad 3.2.4^{3.1}$$

Donde

$\alpha$  es el ángulo de disparo

Encontrando la componente fundamental de la corriente, la teoría de Fourier no dice que

$$I_1(\alpha) = a_1 \cos \omega t + b_1 \text{sen} \omega t \quad 3.2.5^{3.1}$$

Donde  $b_1 = 0$  por la simetría impar.

El coeficiente  $a_1$  esta dado por

$$a_1 = \frac{4}{T} \int_0^{T/2} f(x) \cos \frac{2\pi x}{T} dx \quad 3.2.6^{3.1}$$

Resolviendo

$$I_1(\alpha) = \frac{V}{\omega L} \left( 1 - \frac{2\alpha}{\pi} - \frac{1}{\pi} \text{sen} 2\alpha \right) \quad 3.2.7^{3.1}$$

Esta ecuación se puede escribir como

$$I_1(\alpha) = V B_{TCR}(\alpha) \quad 3.2.8^{3.1}$$

Donde

$$B_{TCR}(\alpha) = B_{\max} \left( 1 - \frac{2\alpha}{\pi} - \frac{1}{\pi} \text{sen} 2\alpha \right) \quad 3.2.9^{3.1}$$

Es la susceptancia del TCR que varía en función del ángulo de disparo de las válvulas tiristores. La susceptancia máxima se presenta cuando el ángulo de disparo es de  $90^\circ$

$$B_{\max} = \frac{1}{\omega L} \quad 3.2.10^{3.1}$$

Que es la susceptancia o reactancia (inverso) cuando no se controla la corriente a través del reactor.

El ángulo de disparo se relaciona con el ángulo de conducción  $\sigma$  como sigue

$$\alpha + \frac{\sigma}{2} = \pi \quad 3.2.11^{3.1}$$

Sustituyendo la ecuación anterior en la ecuación 3.2.7 nos da una expresión de la corriente en el TCR en función del ángulo de conducción

$$I_1(\sigma) = V B_{\max} \left( \frac{\sigma - \text{sen} \sigma}{\pi} \right) \quad 3.2.12^{3.1}$$

O bien

$$I_1(\sigma) = V B_{TCR}(\sigma) \quad 3.2.13^{3.1}$$

Donde

$$B_{TCR}(\sigma) = B_{\max} \left( \frac{\sigma - \text{sen}\sigma}{\pi} \right) \quad 3.2.14^{3.1}$$

La variación en por unidad de la susceptancia en función del ángulo de disparo se ilustra en la figura 3.2.4

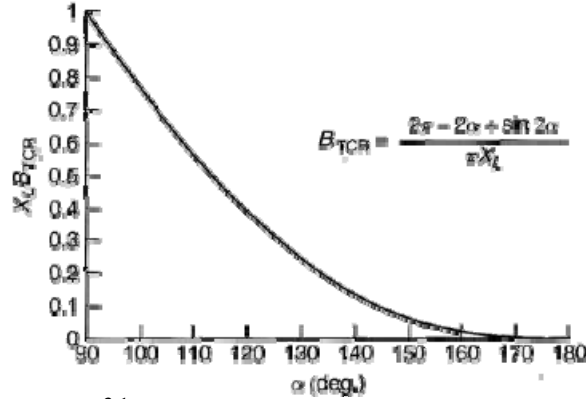


Figura 3.2.4<sup>3.1</sup>: Características de control de la susceptancia del TCR.

Para un SVC genérico visto como una caja negra considerandola como un circuito puramente reactivo. La susceptancia de compensación en general se puede definir con la ecuación siguiente

$$\bar{I}_{SVC} = Vj\bar{B}_{SVC} \quad 3.2.15^{3.1}$$

En el caso de que el SVC este configurado con un único TCR, la susceptancia del SVC es la del TCR.

Usualmente tres tipos de características son de interes para el análisis de un SVC.

Característica Tensión-Corriente o Característica de Operación.

Esta característica muestra a la corriente del SVC como una función de la tensión del sistema para distintos ángulos de disparo, como se muestra en la figura 3.2.5

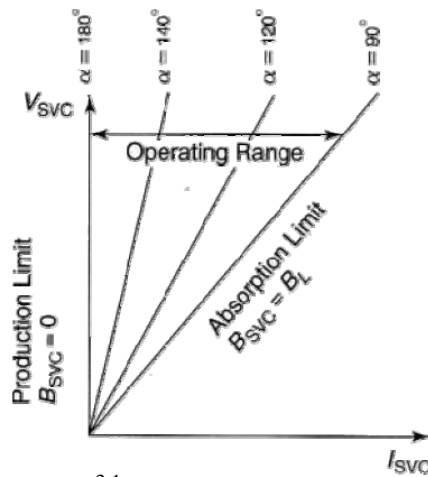


Figura 3.2.5<sup>3.1</sup>: Característica de Operación del SVC.

Esta característica ilustra los límites de operación y de estado estable de varios posibles controles, asumiendo la carencia del control del ángulo de disparo.

Esta característica es la forma más usual en la cual los ingenieros del sistema prefieren ver al compensador ya que las características muestran el desempeño del estado estable del SVC en planta.

Las características antes mencionadas del SVC, no consideran el control de tensión en dicho equipo.

Cuando se toma en cuenta una tensión de referencia, entonces las características de operación del SVC se muestra en la figura 3.2.6.

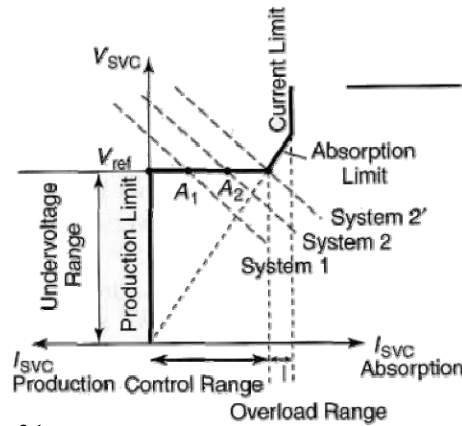


Figura 3.2.6<sup>3.1</sup>: Característica de operación del SVC con control de tensión.

La tensión del sistema es medida y el sistema de realimentación varía la  $B_{TCR}$  para mantener el  $V_{ref}$  en el sistema.

Las características de corriente antes mencionadas, solo consideraron una rama del SVC conformada por el TCR, ahora veremos el SVC con una rama configurada con un TSC.

La ecuación que expresa a la corriente en el capacitor sin considerar el amortiguamiento es

$$i(t) = I_{AC} \cos(\omega_0 t + \alpha) - nB_C \left( V_{C0} - \frac{n^2}{n^2 - 1} V_s \text{sen} \alpha \right) \cdot \text{sen} \omega_n t - I_{AC} \cos \alpha \cos \omega_n t \quad 3.2.16$$

Donde

$\omega_n$  es la frecuencia fundamental igual a  $n\omega_0 = \frac{1}{\sqrt{LC}}$

La frecuencia fundamental en por unidad es

$$\omega_n = \sqrt{\frac{|X_C|}{|X_L|}} \quad 3.2.17$$

La solución en estado estable contiene a la frecuencia fundamental y como es de esperarse, la corriente adelanta a la tensión en 90°, por tanto el término en estado estable de la ec. 3.2.16 se puede escribir como sigue

$$I_{AC} = VB_C \frac{n^2}{n^2 - 1} \quad 3.2.18$$

El factor de amplificación es  $\frac{n^2}{n^2 - 1}$

El factor de amplificación en función de la frecuencia natural y fundamental se muestra en la figura 3.2.7

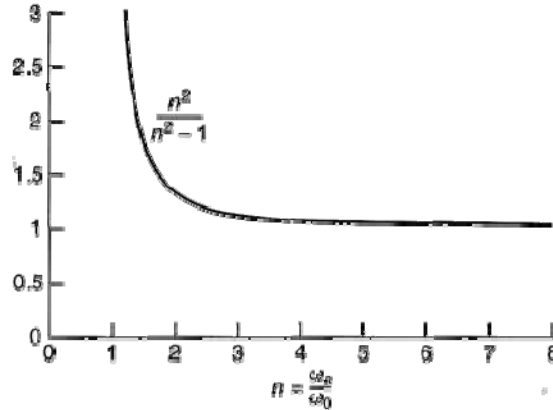


Figura 3.2.7<sup>3.1</sup>: Factor de amplificación del TSC.

A diferencia del TCR, el capacitor del TSC no es controlado por ángulo de fase, únicamente se conecta o desconecta del sistema. Al conmutar el capacitor existen transitorios que para fines de respuesta en estado estable, la forma de onda de la corriente del capacitor es puramente senoidal y esta libre de armónicas.

La característica de operación del TSC tiene una operación de tensión corriente discreta como se muestra en la figura 3.2.8

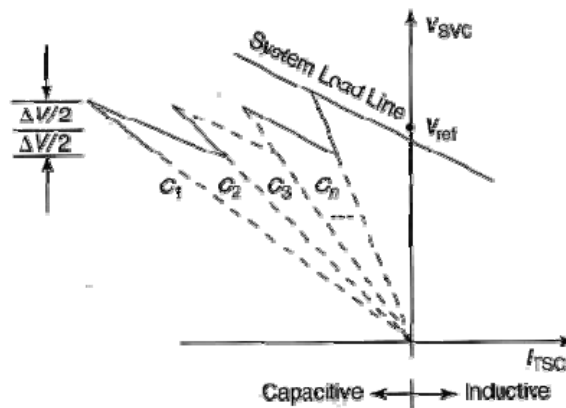


Figura 3.2.8<sup>3.1</sup>: Característica de operación del TSC.

Una vez vistas las características de operación en corriente de cada una de las ramas del SVC, a continuación se hará el estudio de dicha característica para un SVC configurado con ambas ramas, TCR-TSC.

Es de primordial interés visualizar como el TSC y el TCR contribuyen a la corriente total del SVC.

Generalmente, las corrientes del TSC y del TCR se suman para dar la corriente total

$$I_{SVC} = I_C + I_L \quad 3.2.19$$

Donde

$$I_C = -V_{2n} B_{Cn} \quad 3.2.20$$

$$I_L = V_{2n} B_{TCR} \quad 3.2.21$$

El subíndice n indica el número de ramas TSC encendidas y por tanto pueden tener valores desde 0, 1, 2, ...,  $n_{\max}$ . El subíndice 2n se refiere al secundario del transformador en caso de que existiese uno de acoplamiento entre el SVC y el Bus.

La corriente total del SVC se puede expresar en función de la tensión del Bus y la Susceptancia del SVC como en la ecuación 3.2.15. donde

$$\begin{aligned} B_{SVC} &= B_C + B_{TCR} \\ B_C &= \omega C \end{aligned} \quad 3.2.22$$

La susceptancia total del SVC considerando el transformador de acoplamiento es

$$B_{SVC} = \frac{B_\sigma (B_C + B_{TCR})}{B_\sigma + B_C + B_{TCR}} = \frac{1}{1 + \frac{B_C + B_{TCR}}{B_\sigma}} (B_C + B_{TCR}) \quad 3.2.23$$

Donde

$B_\sigma$  es la susceptancia del transformador

$B_{TCR}$  varía desde 0 hasta  $B_T$  de acuerdo con los ángulos de disparo  $180^\circ$  a  $90^\circ$  respectivamente

$B_C$  Varía dependiendo del número de capacitores del banco

Considerando la  $B_L$  negativa.

La susceptancia en el límite de producción capacitiva se presenta cuando  $B_{TCR} = 0$  con  $\alpha = 180^\circ$

$$B_{SVC_{\max}} = \frac{B_\sigma B_C}{B_\sigma + B_C} \quad 3.2.24$$

El límite de absorción inductivo se presenta cuando  $B_{TCR} = B_L$  cuando  $\alpha = 90^\circ$

$$B_{SVC_{\min}} = \frac{B_\sigma (B_C + B_L)}{B_\sigma + B_C + B_L} \quad 3.2.25$$

Observando la ecuación 3.3.23 la Susceptancia total del SVC no varía de forma lineal con la Susceptancia del TCR. Sin embargo en la práctica  $\frac{B_C}{B_\sigma} \ll 1$  y  $\frac{B_L}{B_\sigma} \ll 1$ .

Por tanto la ecuación 3.2.23 con las consideraciones anteriores queda como

$$B_{SVC} = \left(1 - \frac{B_C}{B_\sigma}\right) B_C + \left(1 - \frac{2B_C + B_L}{B_\sigma}\right) B_{TCR} \quad 3.2.26$$

Los límites de susceptancia basados en la ecuación anterior son

$$B_{SVC_{max}} = \left(1 - \frac{B_C}{B_\sigma}\right) B_C \quad 3.2.27$$

$$B_{SVC_{min}} = \left(1 - \frac{B_C + B_L}{B_\sigma}\right) (B_C + B_L) \quad 3.2.28$$

La tensión en el secundario queda como

$$V_2 = I_{SVC} \frac{1}{j(B_C + B_{TCR})} \quad 3.2.29$$

En función de la tensión de barra

$$V_2 = V \frac{B_\sigma}{B_\sigma + B_C + B_{TCR}} \quad 3.2.30$$

Considerando los límites del compensador

$$V_{2cap} = V \frac{B_\sigma}{B_\sigma + B_C} \approx V \left(1 - \frac{B_C}{B_\sigma}\right) \quad 3.2.31$$

$$V_{2ind} = V \frac{B_\sigma}{B_\sigma + B_C + B_L} \approx V \left(1 - \frac{B_C + B_L}{B_\sigma}\right) \quad 3.2.32$$

Retomando las ecuaciones 3.2.20 y 3.2.21 y considerando la ecuación 3.2.30 se pueden expresar las corrientes del TCR y del TSC como sigue

$$I_C = -V \frac{B_\sigma B_{Cn}}{B_\sigma + B_{Cn} + B_{TCR}} \quad 3.2.33$$

$$I_L = -V \frac{B_\sigma B_{TCR}}{B_\sigma + B_{Cn} + B_{TCR}} \quad 3.2.34$$

Done

$n=1,2,\dots$  es el número de circuitos TSC

$B_{Cn}$  es la susceptancia total de las  $n$  ramas TSC

Sustituyendo  $B_{TCR} = 0$  y  $B_{TCR} = B_L$  en las ecuaciones anteriores respectivamente resulta en el límite de absorción.

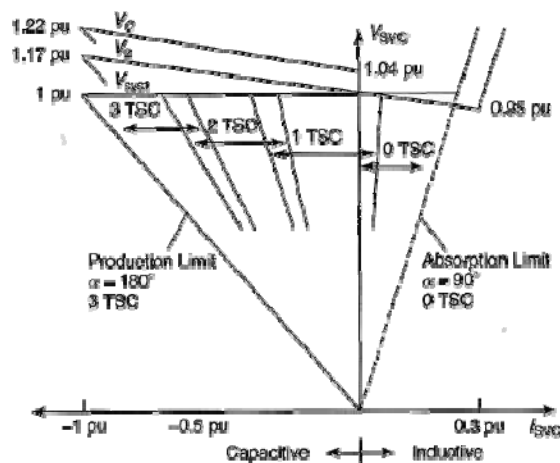




Figura 3.2.9<sup>3.1</sup>: Característica Tensión Corriente del SVC.

En la figura 3.2.9 se muestra un ejemplo de la característica tensión corriente de un SVC. Se observa que el control de la corriente capacitiva se realiza de forma discreta dependiendo del número de TSC que tenga el SVC. La corriente inductiva se inyecta de forma continua con la ayuda de un solo TCR.

En la mayoría de las aplicaciones el SVC no es usado como un regulador de tensión ideal, permitiendo una variación de tensión en función de la corriente de compensación. Esta pendiente de regulación se define como:

$$Slope = \frac{\Delta V_{Cmax}}{I_{Cmax}} = \frac{\Delta V_{Lmax}}{I_{Lmax}} \tag{3.2.35}$$

### 3.2.2.2 Características de Susceptancia

Características de Susceptancia del SVC TCR. Estas características muestran el cambio de la susceptancia total del SVC cuando la Susceptancia del TCR varía. Esto se muestra en la figura 3.2.10

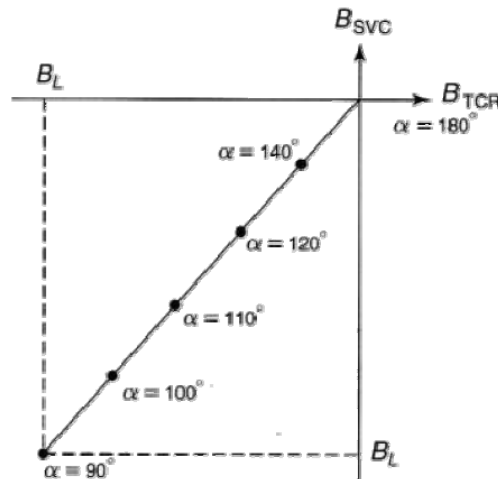


Figura 3.2.10<sup>3.1</sup>: Característica de Susceptancia del SVC.

En este caso la característica de susceptancia es muy simple ya que la susceptancia del SVC es igual a la del TCR. Hay que recalcar que la susceptancia del TCR es negativa, indicando que el TCR es una componente que absorbe potencia reactiva.

En base a la ecuación 3.2.23 y a la ecuación 3.2.26 linealizada, la figura 3.2.11 muestra la Susceptancia  $B_{SVC}$  como una función de la susceptancia del reactor controlado  $B_{TCR}$  de un SVC ejemplo.

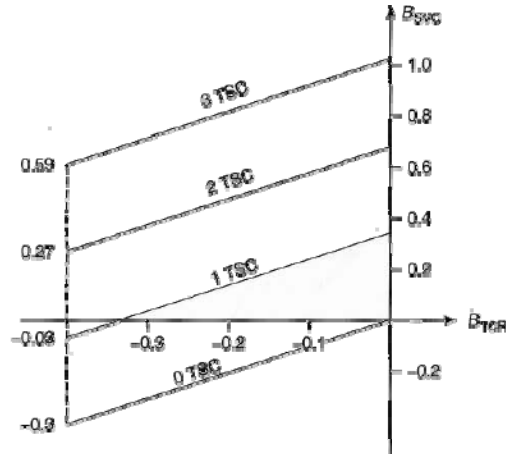


Figura 3.2.11<sup>3.1</sup>: Característica de Susceptancia del SVC con el TCR y el TSC.

### 3.3 Conceptos de Tensión del SVC

#### 3.3.1 El regulador de Tensión

El regulador de tensión del SVC procesa las variables medidas del sistema y genera una señal de salida que es proporcional a la compensación de potencia reactiva deseada.

Las variables de control medidas son comparadas con la señal de referencia, usualmente  $V_{ref}$  y una señal de error es la entrada a la función de transferencia del controlador. La salida del controlador es la señal de susceptancia en por unidad  $B_{ref}$  el cual es generada para reducir la señal de error a cero en estado estable. La señal de susceptancia es posteriormente transmitida al circuito de generación de pulso de compuerta.

Existen varios modelos del sistema de control del SVC, tanto para el estado transitorio como el estado estable.

En la figur 3.3.1 se muestra el esquemático del control de un SVC compuesto por varios TSC y un TCR así como un Capacitor mecánicamente conmutado.

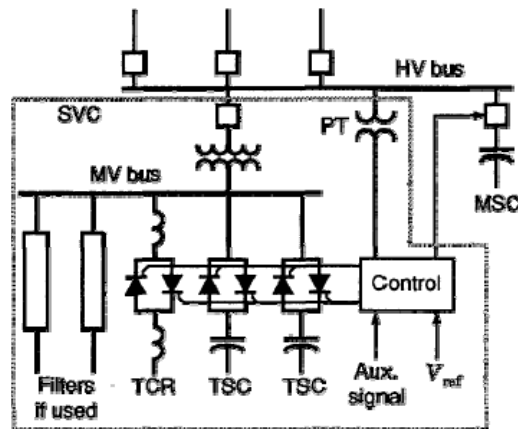


Figura 3.3.1<sup>3.2</sup>: Diagrama a bloques del control del SVC.

El IEEE proporciona dos modelos básicos para programas de estabilidad transitoria del SVC basados en los modelos del CIGRE. El modelo 2 es el que se describirá a continuación, ya que representa la estructura física de la mayoría, pero no de todos los SVC instalados. Dicho modelo se representa en la figura 3.3.2

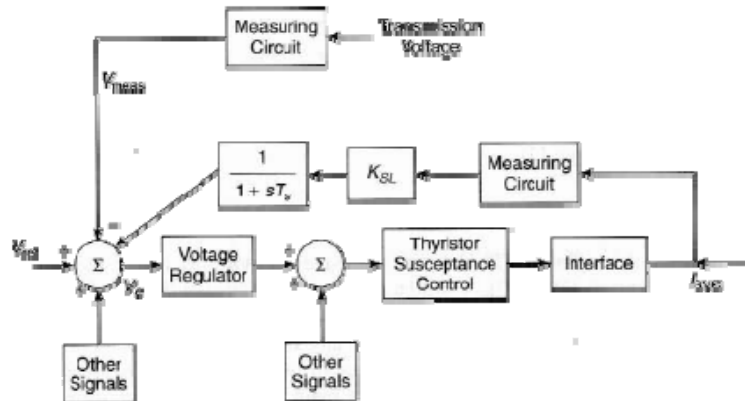


Figura 3.3.2<sup>3.2</sup>: Diagrama a bloques del control del SVC.

El modelo del regulador de tensión se muestra en la figura 3.3.3

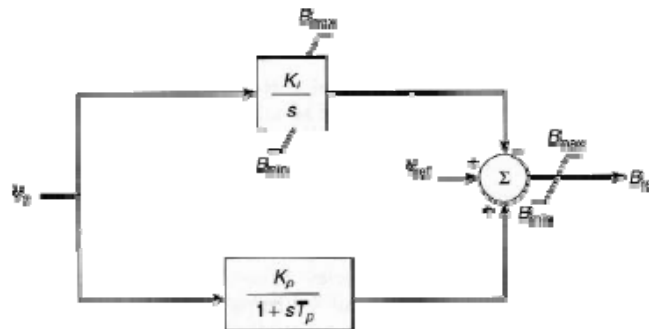


Figura 3.3.3<sup>3.2</sup>: Diagrama a bloques del Regulador de Tensión.

La función de transferencia del regulador se puede expresar de la forma siguiente

$$G(s) = \frac{K_i}{s} \left( \frac{1 + sT_Q}{1 + sT_p} \right) \tag{3.3.1}$$

Donde:

$K_i$  es la ganancia del integrador

$K_p$  es la ganancia proporcional

$T_p$  es la constante de tiempo, que puede ser cero.

$$T_Q = T_p + \frac{K_p}{K_i}$$

Generalmente  $T_p$  se mantiene en cero y el regulador funciona como un control PI.

Los módulos de medición convierten las tensiones y corrientes trifásicas en una señal de control cuasi-dc que es proporcional a la amplitud de la secuencia positiva y frecuencia fundamental de la variable medida. Esto se logra mediante los transformadores de medición, la conversión y cálculo A/D y el filtrado.

En el módulo de control de susceptancia se encuentra el control del ángulo de disparo del TCR y del TSC.

En el módulo de interface la variable de susceptancia,  $B$ , e multiplicada por la tensión para obtener la corriente del SVC.

El detalle de la ingeniería de cada módulo esta fuera del alcance del propósito de este trabajo, por lo que se invita al lector que consulte las referencias de este capítulo.

### 3.3.2 Características dinámicas y de estado estable

En la figura 3.3.4 se muestra la característica estática y dinámica del SVC.

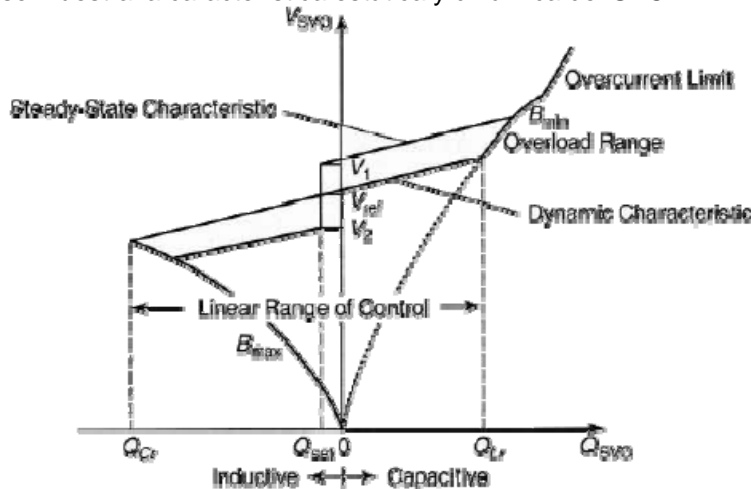


Figura 3.3.4<sup>31</sup>: Característica V-I del SVC y sus regiones de operación.

**La tensión de referencia,  $V_{ref}$**  es la tensión en las terminales del SVC durante la condición flotante, es decir, cuando el SVC no absorbe ni genera potencia reactiva. La tensión de referencia puede variar entre un límite mínimo y uno máximo, cuyos valores típicos son  $V_{ref_{min}} = 0.95 pu$  y  $V_{ref_{max}} = 1.05 pu$ .

**El Rango Lineal de Control del SVC** es el rango sobre el cual la tensión de terminales del SVC varían linealmente con la corriente o la potencia reactiva del SVC.

**Pendiente o curva de corriente.** Esta definida como la razón de la magnitud del cambio de tensión al cambio de magnitud de la corriente sobre el rango lineal del compensador. Por tanto la pendiente esta dada como

$$K_{SL} = \frac{\Delta V}{\Delta I} \Omega \tag{3.3.2}$$

La pendiente en pu se obtiene

$$K_{SL} = \frac{\Delta V / V_r}{\Delta I / I_r} pu \tag{3.3.3}$$

Para un  $\Delta I = I_r$

$$K_{SL} = \frac{\Delta V(\text{para } I_r \text{ o } Q_r)}{V_r} pu \tag{3.3.4}$$

La pendiente a menudo es expresada como una reactancia equivalente

$$X_{SL} = K_{SL} pu \tag{3.3.5}$$

La pendiente esta usualmente de entre el 1 y 10% con un valor típico de 3-5%.

**Rango de Sobrecarga.** Cuando el SVC sale del rango lineal controlable del lado inductivo, el SVC entra a la zona de sobrecarga donde se comporta como un inductor fijo.

**Límite de sobrecorriente.** Para prevenir que las válvulas tiristores esten sujetas a esfuerzos térmicos excesivos, la máxima corriente inductiva en el rango de sobrecorriente esta restringida a un valor constante mediante un control adicional.

La característica de estado estable del SVC es muy similar al la característica V-I dinámica excepto por un umbral en tensión. En la ausencia de este umbral, en el estado estable el SVC tenderá a “moverse” hacia los límites de la potencia reactiva para entregar la regulación de tensión. Para prevenir este “movimiento” un umbral alrededor de  $V_{ref}$  mantiene la  $I_{SVC}$  en o cerca del valor cero.

Un regulador de susceptancia lento es empleado para llevar a cabo el umbral de tensión el cual tiene una constante de tiempo de varios minutos. Por tanto el regulador de susceptancia es virtualmente inefectivo durante el fenómeno transitorio y no interfiere con la operación del controlador de tensión.

El SVC requiere de una capacidad de reserva de potencia reactiva para mejorar la estabilidad del sistema.

Un regulador lento de susceptancia (o vars) se encuentra en el sistema de control que cambia la referencia de tensión para reposicionar al SVC en un valor preestablecido de potencia reactiva, la cual es usualmente muy pequeña.

El regulador de susceptancia se muestra en la figura 3.3.5 y 3.3.6.

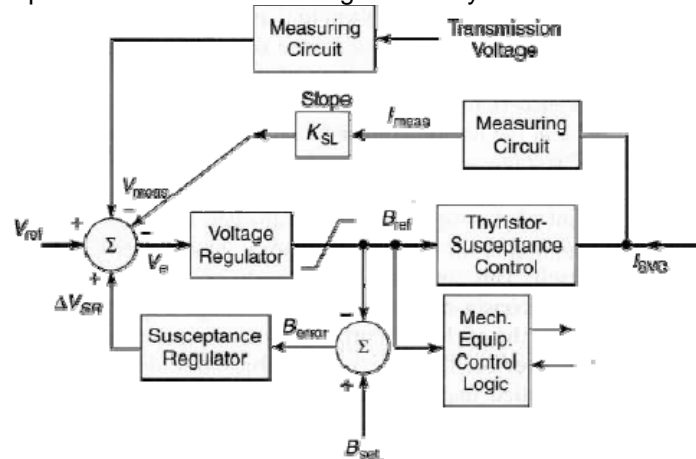


Figura 3.3.5<sup>3.1</sup>: El control de Susceptancia.

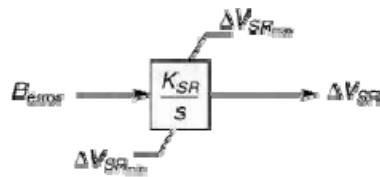


Figura 3.3.6<sup>3.1</sup>: El regulador de Susceptancia.

El regulador compara la salida del regulador de tensión ( $B_{ref}$ ) con un setpoint  $B_{set}$ . El setpoint usualmente es elegido para ser la contribucion de la potencia reactiva a frecuencia fundamental de los filtros armónicos del SVC. En estos casos, el  $B_{set}$  corresponde a un estado cercano al flotante en el SVC.

Este control opera en un periodo de tiempo de diez segundos o minutos. El regulador podría inhibirse durante disturbios prolongados para permitir el control completo de tensión para la restauración del sistema.

La operación del regulador de susceptancia se muestra en la figura 3.3.8

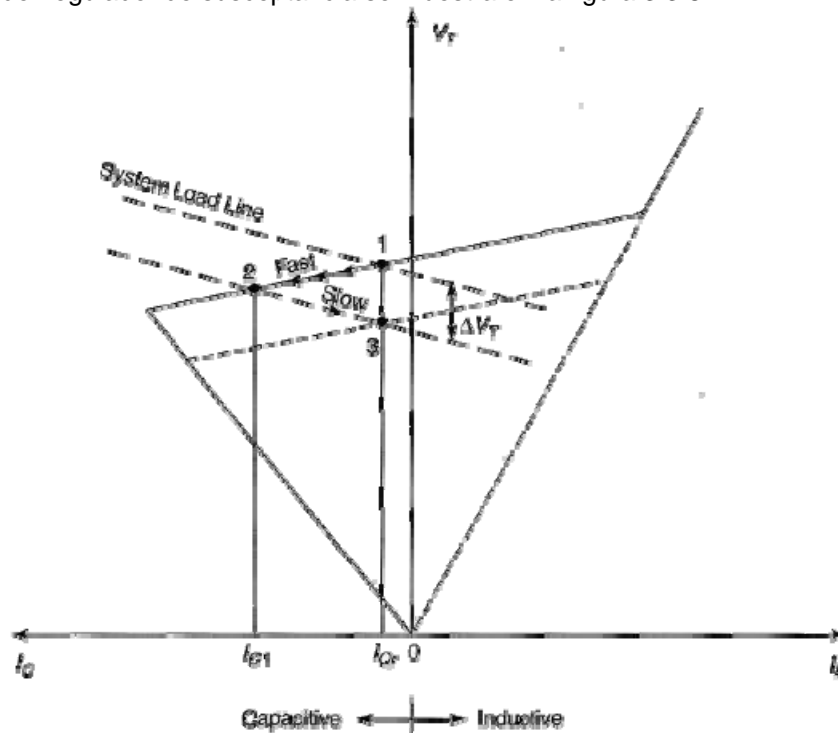


Figura 3.3.8<sup>3.1</sup>: Operación del control de Susceptancia.

En el caso de que el SVC se encuentre en el punto de operación 1 de estado estable, si un súbito disturbio ocurre en el sistema provocando una reducción de tensión en la barra del SVC de  $\Delta V_T$ , por tanto el SVC se mueve rápidamente a un punto de operación 2 gracias a la acción del regulador de tensión.

Si el decremento de tensión persiste por algun tiempo, el regulador de susceptancia, con su acción lenta de integración, modificará la referencia de tensión del SVC hacia el punto 3. De tal forma que

la tensión del SVC ha sido reducido por debajo de la referencia deseada, el rango de potencia reactiva permanecerá disponible para hacer frente a una nueva contingencia.

### 3.3.3 Control de tensión

Si el SVC toma una corriente reactiva  $I_{SVC}$ , por tanto en la ausencia del regulador de tensión del SVC, la tensión de barra del SVC esta dada por

$$V_s = V_{SVC} + I_{SVC} X_s \quad 3.3.6$$

O bien

$$V_s = V_{SVC} \angle 0^\circ + I_{SVC} \angle -90^\circ X_s \angle 90^\circ \quad 3.3.7$$

$$V_s = V_{SVC} + I_{SVC} X_s \quad 3.3.8$$

La tensión de barra del SVC se disminuye con la la corriente inductiva del SVC y se incrementa con la corriente capacitiva.

La ecuación anterior representa la característica del sistema de potencia o la carga de línea del sistema, lo que implica que el SVC es mas efectivo controlando la tensión de sistemas débiles (alta  $X_s$ ) y es menos efectivo en los sistemas fuertes (baja  $X_s$ ).

La característica dinámica del SVC describe la compensación de potencia reactiva entregada por el SVC en respuesta a la variación de la tensión de terminales del SVC. La intersección de la característica dinámica SVC y la línea de carga del sistema provee el punto quieto de operación del SVC se muestra en la figura 3.3.9

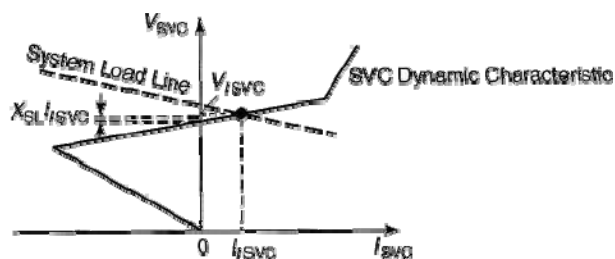


Figura 3.3.9<sup>3.1</sup>: Características de un sistema simplificado y el SVC.

## 3.4 Aplicación del SVC en el sistema eléctrico ferroviario

### 3.4.1 Compensación de Potencia Reactiva

El propósito de la compensación en paralelo de potencia reactiva es cambiar las características eléctricas naturales de la línea de transmisión para hacerla mas compatible con la demanda de carga predominante.

Los capacitores en paralelo son usados para incrementar la capacidad de transferencia de potencia y para compensar las caídas de potencia reactiva en la línea.

La línea de contacto de un sistema ferroviario en AC se puede modelar como una línea corta, a la cual, si se le conecta un capacitor en su punto medio, su susceptancia se incrementará con un  $\Delta B_C$  como se muestra en la figura 3.4.1

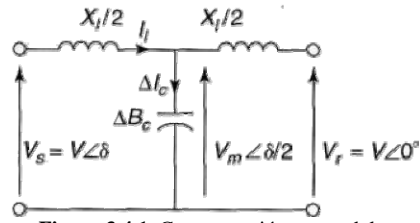


Figura 3.4.1: Compensación en paralelo.

La transferencia de potencia en terminos del punto medio de la línea es

$$P = \frac{VV_m}{X_l} \operatorname{sen} \frac{\delta}{2} \quad 3.4.1$$

El cambio diferencial en la potencia  $\Delta P$  como resultado del cambio diferencial en la tensión  $\Delta V_m$  esta dado como

$$\Delta P = \frac{2V}{X_l} \operatorname{sen} \frac{\delta}{2} \Delta V_m \quad 3.4.2$$

Tambien

$$\Delta I_c = V_m \Delta B_c \quad 3.4.3$$

La corriente  $\Delta I_c$  modifica las corrientes de línea en los extremos emisores y receptores

$$I_{ls} = I_l - \frac{\Delta I_c}{2}$$

y

$$I_{lr} = I_l + \frac{\Delta I_c}{2}$$

Como  $V_m = V_r + jI_{lr}X_l/2$

$$\Delta V_m = \frac{\Delta I_c X_l}{4} = \frac{V_m X_l}{4} \Delta B_c \quad 3.4.4$$

El resultado anterior se sustituye en la ecuación 3.4.2

$$\Delta P = \frac{VV_m}{2} \operatorname{sen} \frac{\delta}{2} \Delta B_c \quad 3.4.5$$

Si la tensión en el punto medio de la línea es aproximadamente igua a  $V \cos \delta/2$  entonces el incremento de potencia en el capacitor de compensación será de

$$\Delta Q_{sh} = V_m^2 \Delta B_c \quad 3.4.6$$

O bien

$$\frac{\Delta P}{\Delta Q_{sh}} = \frac{1}{2} \tan \frac{\delta}{2} \quad 3.4.7$$



Otra de las aplicaciones de la compensación en paralelo, en el caso de aplicaciones ferroviarias, se presenta en la compenación de la caída de tensión en la línea de contacto y mejorae el factor de potencia en la subestación.

En Japón, el sistema eléctrico ferroviario en AC es adoptado en las principales líneas como la de Shinkansen.

En años recientes, el servicio comenzó a incrementarse con el incremento en la operación de los trenes y la velocidad comercial de los mismos. Como la capacidad de carga del tren llegó a ser muy grande, la potencia reactiva de dichas cargas causaron una gran caída de tensión.

En la figura 3.4.2 se observa que la componente reactiva de la corriente de línea provoca una caída de tensión apreciable en la línea.

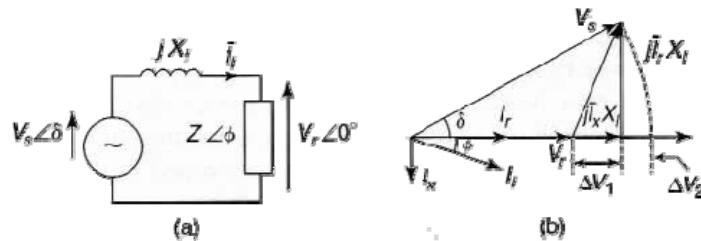


Figura 3.4.2: caída de tensión el una línea corta.

De tal forma que al conectar un capacitor en paralelo en teoría solo existiría la caída de tensión en la línea debido a la componenete real de la corriente de línea, que en casos prácticos es muy pequeña. Notese que si el capacitor es controlable, como en el caso del SVC, entonces se podrá disponer de una potencia extra en estado estable para que inyecte corriente capacitiva, aumentando así la tensión en el bus receptor, consiguiendo la regulación de tensión, tal como se muestra en la figura 3.4.3.

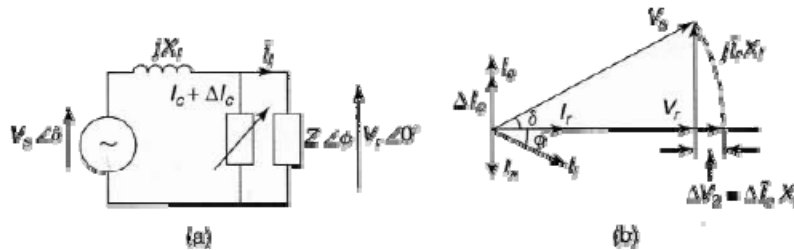


Figura 3.4.3: compensación en una línea corta.

Para compensar la caída de tensión se puede utilizar un SVC en configuración TSC como se describe líneas abajo.

En base a la figura 3.4.4 la regulación de tensión viene dada por la expresión siguiente

$$\varepsilon = \frac{V_0 - V_R}{V_0} \cdot 100 \quad 3.4.8$$

Donde

$V_0$  representa la tensión en vacío

$V_R$  representa la tensión bajo carga

Cuando el ángulo entre las tensiones en carga y vacío es muy pequeño

$$\begin{aligned} \varepsilon &= \frac{I_L \cdot Z}{V_0} \cdot \cos(\theta - \gamma) \cdot 100 \\ &= \frac{I_L \cdot Z}{V_0} \cdot (\cos \gamma \cos \theta + \text{sen} \gamma \text{sen} \theta) \cdot 100 \\ &= \frac{1}{V_0^2} \cdot (P_L R + Q_L X) \cdot 100 \end{aligned} \tag{3.4.9}$$

Donde

$$\begin{aligned} Z &= \sqrt{R^2 + X^2} \\ \gamma &= \tan^{-1} \frac{X}{R} \\ P_L &= V_0 I_L \cos \theta \\ Q_L &= V_0 I_L \text{sen} \theta \end{aligned}$$

R y X están determinadas por el circuito de alimentación,  $P_L$  está determinado únicamente por la carga. Por tanto se puede controlar la potencia reactiva  $Q_L$  para suprimir la caída de tensión.

Cuando un SVC genera potencia reactiva  $Q_C$

$$\varepsilon = \frac{1}{V_0^2} \cdot (P_L R + (Q_L - Q_C) X) \cdot 100 \tag{3.4.10}$$

La caída de tensión en el punto de carga llega a ser cero teóricamente

$$Q_C = Q_L + \frac{R}{X} P_L \tag{3.4.11}$$

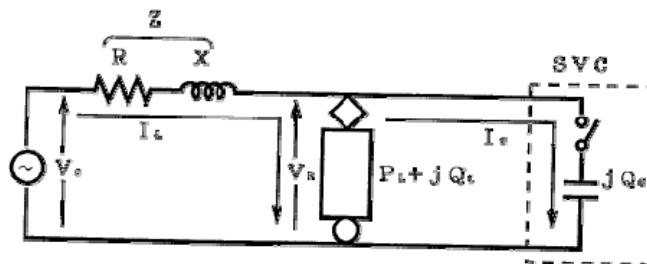


Figura 3.4.4<sup>3.3</sup>: Circuito a compensar.

En las figuras 3.4.5 y 3.4.6 se muestran los diagramas fasoriales del circuito anterior.

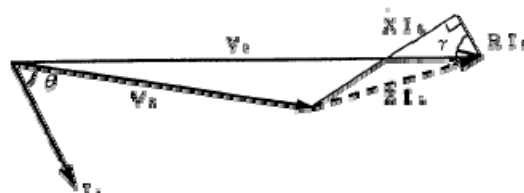
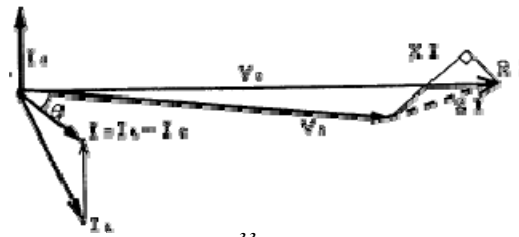


Figura 3.4.5<sup>3.3</sup>: SVC desconectado.

Figura 3.4.6<sup>3.3</sup>. SVC conectado.

### 3.4.2 Consideraciones generales para mejorar un sistema ferroviario

Cuando un sistema ferroviario es diseñado junto con sus subestaciones, la capacidad instalada está dispuesta a satisfacer niveles futuros de tránsito, los cuales están pronosticados para que ocurran dentro de muchos años después de la puesta en marcha del sistema. Como los niveles de tránsito crecen, la capacidad de reserva se utiliza gradualmente hasta alcanzar los límites de diseño.

Más allá de este punto se pueden presentar dificultades en la operación. Los dos problemas principales suelen ser, corriente en catenaria excesiva y baja tensión en la misma. Resultando en excesivos tiempos de viaje y la pérdida de habilidad para recuperar el tiempo perdido debido a las verificaciones de señalización.

Tres factores son importantes cuando se consideran técnicas para mejorar el suministro de potencia<sup>3.4</sup>:

- Costo de capital inicial
- Posible interrupción del flujo de tránsito actual
- El incremento factible en capacidad

Para mejorar la capacidad del sistema de alimentación aérea, la técnica más simple es instalar un hilo alimentador adicional y conectarlo en paralelo con el sistema principal de catenaria, además de poner principal atención en caso de la existencia de transformadores de corriente y conductores de retorno.

La complejidad de la instalación de cables de alimentación adicional, depende de la capacidad de carga mecánica que puedan soportar las estructuras y soportes de la línea de contacto.

De ser necesaria la instalación de nuevas estructuras, el costo inicial será grande y la interrupción del tránsito se verá afectado en gran medida. Sin embargo es posible duplicar la capacidad de corriente del sistema adicionando el alimentador pero las bajas tensiones en catenaria pueden limitar la mejora esperada. Con este aumento de capacidad de corriente, también debe estudiarse la capacidad del transformador y del equipo de las subestaciones, a lo cual también se suman costos.

Un método muy atractivo es mejorando el sistema de suministro de potencia adicionando subestaciones alimentadoras en las secciones neutras existentes, debido a esto se reduce la longitud de las secciones por un factor de alrededor de dos. Sin embargo, en algunas partes del mundo, suministros en alta tensión adicionales no se encuentran disponibles cerca del sistema ferroviario y el costo de extender la red de alta tensión puede ser un obstáculo.

La compensación serie ocasionalmente es usada para mejorar el suministro de potencia tractiva con unidades en subestación, bancos de capacitores a lo largo de la vía. En principio la compensación serie es usada para reducir la reactancia efectiva del sistema para minimizar las caídas de tensiones reactivas. Aunque la capacidad de corriente del sistema no se incrementa.

Las interrupciones de potencia suelen ser de gran duración de las que se requieren para la instalación de subestaciones adicionales, pero no son tan excesivos como los que se requieren para la mejora del sistema de catenaria.

La compensación serie por si sola puede dar un incremento significativo en la capacidad del sistema y con mayores incrementos del 50% o mas cuando se utiliza en conjunto con la compensación pasiva en paralelo. Sin embargo, bajo estas condiciones, la compensación estática controlada en paralelo puede ser una opción más atractiva.

En particular, el SVC provee soporte de tensión, gracias la corriente en adelanto que genera el compensador suministra parte de la corriente en atraso que es absorbida por los trenes. Por tanto el SVC utiliza la catenaria de forma más eficiente, mejora el factor de potencia de las subestaciones y también mejora la utilización en general del sistema.

Una ventaja notable del SVC es que el perfil de tensión se puede hacer más uniforme a lo largo de la sección de vía. Dicha caída de tensión se estudió en el título 1.2.2.5.

Cuando se instala un SVC al final de la línea de contacto, este ofrece una elevación de tensión al valor nominal de la línea. Incrementando la potencia entregada y reduciendo la corriente de catenaria. Por tanto la utilización de la infraestructura en horas pico evita estar en los límites de diseño, en caso de líneas donde las unidades tengan mayor circulación.

El uso de la compensación estática no es apropiado para todos los esquemas pero es particularmente apropiado donde un incremento en la capacidad del 50% o mas si se requiere.

La principal ventaja en la aplicación del SVC es la habilidad para proveer un incremento considerable en la capacidad de tránsito con niveles bajos de gastos.

En el sistema descrito en la referencia 3.4 se ha estimado una mejora basado en SVC que podría tener alrededor de la mitad del costo de una solución convencional de instalación de subestaciones adicionales y el refuerzo necesario en alta tensión.

### **3.4.3 Ejemplo de Compensación en un Sistema Ferroviario (Casos de Referencia)**

#### **3.4.3.1 Enlace Ferroviario del Túnel del Canal**

Un total de cuatro SVC's han sido suministrados a el Enlace Ferroviario del Túnel del Canal (Channel Tunnel Rail Link), un proyecto designado para facilitar el servicio de alta velocidad entre el Túnel del Canal y Dover en Reino Unido y el centro de Londres. Cuando se completó dicho proyecto en 2007 fue posible viajar entre Londres y Paris en poco mas de dos horas a una velocidad máxima de 300 km/h.

Los trenes modernos tienen demandas de potencia en el rango de los 10 MW, por tanto el sistema de alimentación de potencia debe ser diseñado para grandes fluctuaciones de carga.

El sistema de alimentación tractiva es un moderno sumisitor de 50 Hz a 25kV de tensión, utilizando un esquema de autotransformador.

Cada uno de los tres puntos de alimentación entre Londres y el Tunel del Canal esta soportado por SVC's. Tres de estos SVC's estan principalmente para soporte de tensión y el cuarto es para el

balanceo de carga. Los SVC de soporte de tensión están conectados en el lado vía de los transformadores de potencia. Como se muestra en la figura 3.4.7.

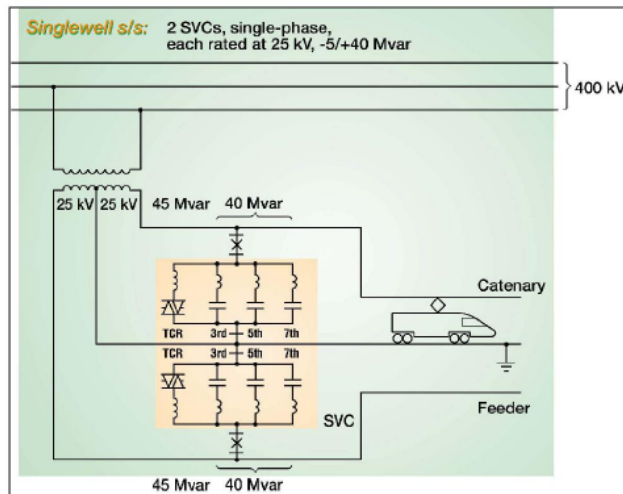


Figura 3.4.7<sup>3.5</sup>. SVC conectado entre fase - tierra y feeder negativo - tierra.

Existen tres razones principales para invertir en los SVC's:

- Soporte de tensión en caso disparo de una subestación.
- Control del factor de potencia en estado estable.
- Mitigación armónica en estado estable.

La razón primordial del SVC es soportar la tensión en catenaria en caso de la salida de una subestación. La razón secundaria es mantener el factor de potencia unitario visto desde la red de suministro durante la operación normal. Esto asegura una tarifa baja para la potencia reactiva usada por el sistema ferroviario. En tercer lugar el SVC está instalado para mitigar la contaminación armónica.

La carga de tracción es de hasta 120 MW conectada entre dos fases al sistema de suministro. Sin compensación esta carga puede dar una tensión de secuencia de fase negativa del 2%. Para contrarrestar esto, el balanceador de carga (un SVC asimétricamente controlado) se instaló. La configuración del Balanceador se muestra en la figura 3.4.8

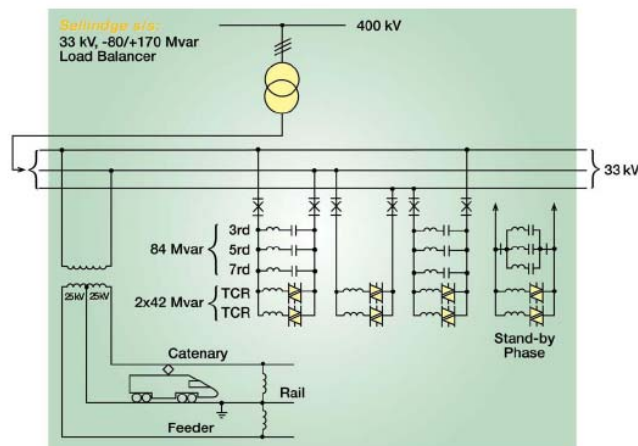


Figura 3.4.8<sup>3.5</sup>. Balanceador de carga conectado en el bus de alta.

En este arreglo no solo la asimetría se compensa sino también el factor de potencia con ayuda de un capacitor entre las fases c y a. La teoría del balance de cargas trifásicas se mostró en el título 2.3.

### 3.4.3.2 Resultados de una simulación teórica referencia<sup>3.6</sup>

Los datos que a continuación se presentan fueron simulaciones de un SVC que se instaló en las redes ferroviarias de Inglaterra y Francia<sup>3.6</sup>. El SVC ha sido instalado en la red de 25kV donde algunos problemas de regulación de tensión han sido reportados. La figura 3.4.9 muestra un modelo simplificado de la red simulada.

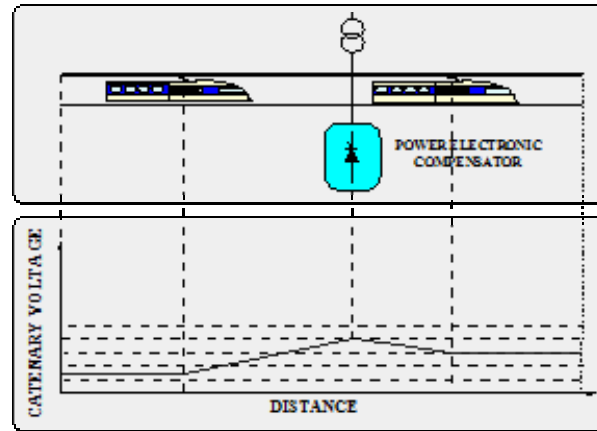


Figura 3.4.9<sup>3.6</sup>. Bosquejo del nivel de tensión en catenaria.

El tamaño del SVC es de 10 MVA a 25kV. La figura 3.4.10 muestra el espectro generado por un tren. Y en la figura 3.4.11 se muestra el espectro del SVC en este caso el TCR.

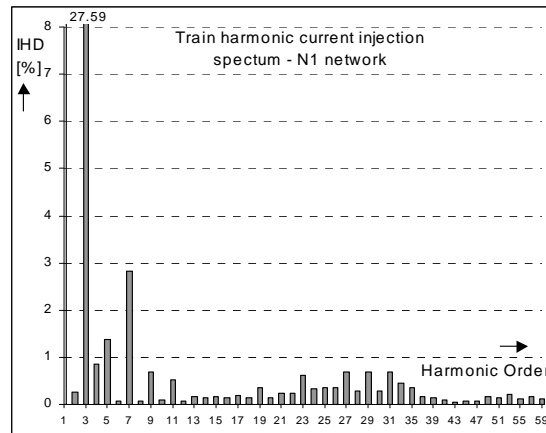


Figura 3.4.10<sup>3.6</sup>. Espectro armónico de un tren.

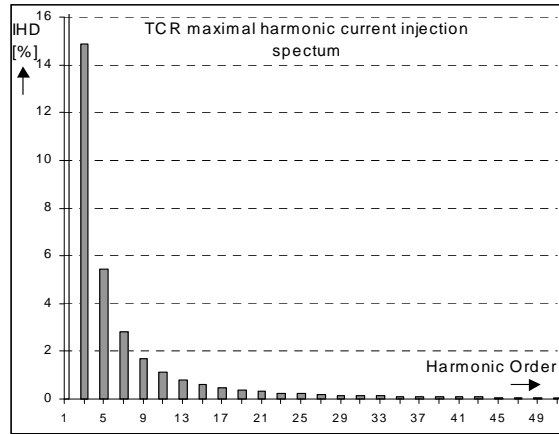


Figura 3.4.11<sup>3,6</sup>. Espectro armónico del SVC.

En la figura 3.4.12 se muestra la situación del Punto de acoplamiento común y la normatividad de la EN 61000 y la RN (Railway Company Standards)

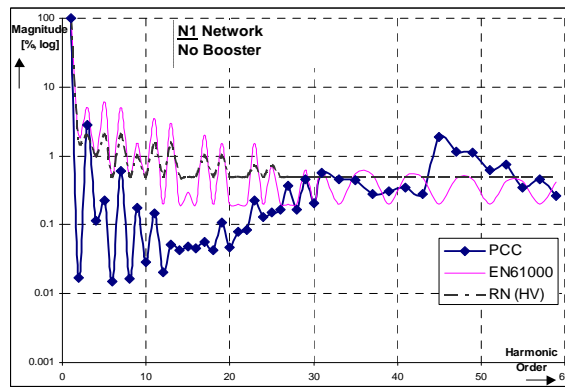


Figura 3.4.12<sup>3,6</sup>. Espectro de la tensión de subestación sin SVC.

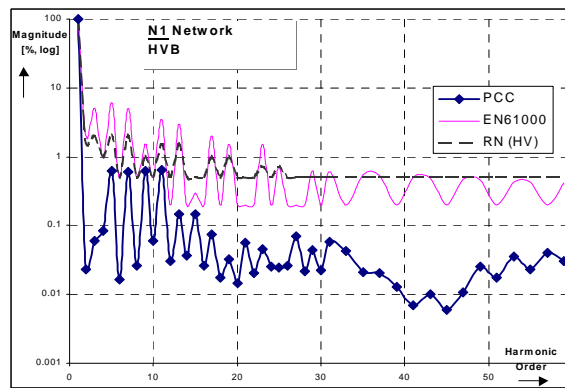


Figura 3.4.13<sup>3,6</sup>. Espectro de la tensión de subestación con SVC.

La figura 3.4.13 muestra el espectro cuando está conectado el SVC.

Al final de la catenaria las figuras 3.4.14 y 3.4.15 muestran el espectro de tensión sin y con SVC respectivamente.

Sin compensador la THD es igual al 20%, pero cuando el SVC está conectado la THD es del 9.45%, esto se debe a los filtros que acompañan a la rama TCR.

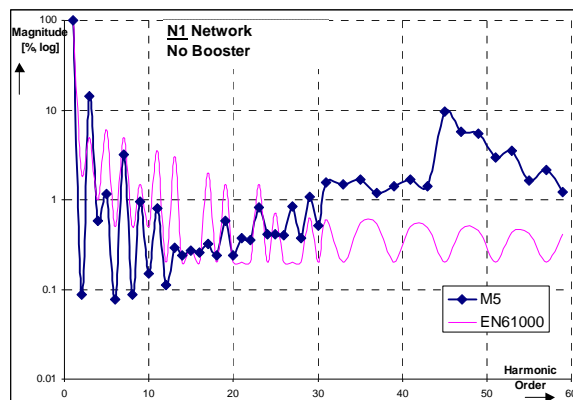


Figura 3.4.14<sup>3,6</sup> Espectro de la tensión de final de línea sin SVC.

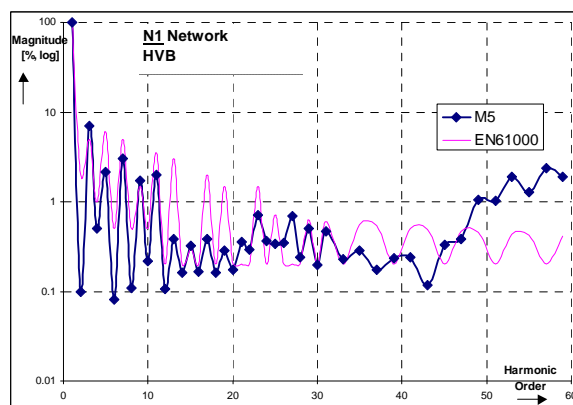


Figura 3.4.15<sup>3,6</sup> Espectro de la tensión de final de línea con SVC.

El desempeño de la infraestructura ferroviaria puede ser mejorada mediante la introducción de nuevas tecnologías. La introducción de la electrónica de potencia es un buen ejemplo, pero hay que tomar en cuenta la vulnerabilidad del sistema a esas nuevas tecnologías.

### 3.5 Simulación Caso Ferrocarril Suburbano del Valle de México (Sistema 1)

Para esta simulación se han realizado varias consideraciones y tomado algunas simplificaciones, ya que para simular un Sistema Eléctrico Ferroviario es necesario contar primero con un programa que nos represente el comportamiento dinámico del tren, tomando en cuenta la topografía del terreno (pendientes, curvaturas y túneles), la configuración del convoy, el tipo de motor y el ciclo de manejo, para obtener la demanda de corriente del tren en cada momento y en cada punto de su recorrido. Con lo anterior también es necesario un software que nos permita simular cargas eléctricas tanto en tiempo como en espacio.

Lo anterior está disponible actualmente en el mercado como programas de renombre como "RailPower" y otros no comerciales y con restricciones de derechos como el Silvia desarrollado por el Instituto de Investigación Tecnológica (IIT) de la E.T.S. de Ingeniería de la Universidad Pontificia Comillas de Madrid para la Sociedad Española de Montajes Industriales (SEMI). También las herramientas del grupo INECO para el ferrocarril Suburbano del Valle de México.

Para la simulación que se presentará en esta tesis, se ha considerado:

La Compensación de Potencia Reactiva en hora pico con el esquema de explotación degradado.



Para esta simulación se tomará en consideración:

- La simulación será instantánea y puntual, esto es, que se verá el desempeño del sistema en un instante dado y con los trenes en una posición dada. Como restricción técnica del software a emplear.
- Los trenes estarán traccionando en dicho instante con una corriente promedio de acuerdo al perfil de conducción de los estudios preliminares del sistema 1
- La distribución de los trenes a lo largo de vía 1 y vía 2 se calculará considerando un espaciado igual entre trenes.
- Se considerará una velocidad promedio, tomando como modelo la velocidad desarrollada entre dos estaciones arbitrarias.

Para dicha simulación se empleará el programa EDSA Technical 2005 el cual es utilizado ampliamente por los estudiantes de ingeniería eléctrica de potencia en el laboratorio de simulación de la Facultad de Ingeniería.

En la tabla 3.5.1 se muestran las condiciones del sistema suburbano a simular

**Tabla 3.5.1:** Condiciones de simulación.

|  |   |
|--|---|
| Características de la fuente de potencia           | Vallejo<br>230kV 60Hz $S_{cc}=8745\text{MVA}$ $R=0.078\ \Omega$ $X=0.0978\ \Omega$  |
|  | Tultitlán<br>230kV 60Hz $S_{cc}=8501\text{MVA}$ $R=0.083\ \Omega$ $X=1.011\ \Omega$ |
| Características de los transformadores de tracción | 20MVA 230/27.5 kV   |
| Impedancia de la línea                             | Catenaria $Z=0.225+j0.915\ \Omega/\text{km}$  |
|  | Riel $Z=17614+j557.6\ \Omega/\text{km}$   |
| Distancia del trayecto                             | 26 km   |
| Colocación del SVC-TSC                             | En la subestación tultitlán lado 25kV   |
| Numero de Trenes                                   | 12 trenes en hora pico  |
| Corriente de tracción por tren                     | $I_{trc} = 250[A]$  |
| Factor de potencia del tren                        | 97%   |

### 3.5.1 Simulación de Compensación de Potencia Reactiva

Los objetivos que se pretenden alcanzar son:

- Mejora en el nivel de tensión en pantógrafo de los trenes, 25kV nominales.
- Mejora del factor de potencia en las subestaciones de tracción
- Disminución de pérdidas del sistema
- Emplear al SVC-TSC como soporte de tensión

El diagrama de simulación se muestra en la figura 3.5.1. nótese la propuesta de 4 SVC-TSC de 10MVA en los buses de 25kV para cada subestación del Ferrocarril Suburbano.

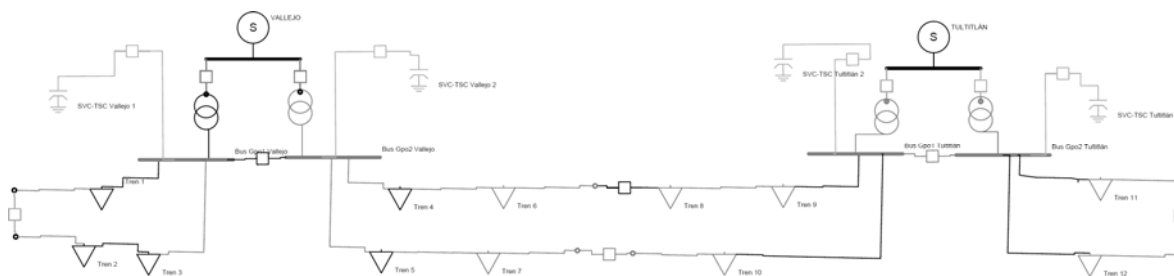


Figura 3.5. Propuesta de compensación estática en Ferrocarriles Suburbanos.

Los datos de la potencia que nos arroja la simulación en sistema degradado, con la SE Tultitlán fuera de servicio con el interruptor de amarre del lado de los 25kV cerrado con y sin SVC, se presenta en la tabla resumen 3.5.2.

Tabla 3.5.2: Tabla resumen c/s SVC.

|                  | Esquema degradado sin soporte de SVC |         |       |                    | Esquema degradado con soporte de SVC bus 25kV Tultitlán |         |       |                    |
|------------------|--------------------------------------|---------|-------|--------------------|---|---------|-------|--------------------|
|                  | P[MW]                                | Q[MVAR] | PF[%] | Tensión Barra [kV] | P[MW]   | Q[MVAR] | PF[%] | Tensión Barra [kV] |
| Generación Total | 75.33                                | 38.756  | 88.92 | ND                 | 73.864  | 23.215  | 95.4  | ND                 |
| Generación SVC   | ND                                   | ND      | ND    | ND                 | ND  | 9.993   | ND    | ND                 |
| Demanda Total    | 69.716                               | 17.473  | 97    | ND                 | 69.716  | 17.473  | 97    | ND                 |
| Pérdidas Totales | 5.614                                | 21.285  | ND    | ND                 | 4.148   | 15.735  |       | ND                 |
| Vallejo 230kV    | 75.33                                | 38.76   | 88.92 | 230                | 73.86   | 23.22   | 95.4  | 230                |
| Vallejo 25kV     | 34.4                                 | 16.98   | 89.67 | 24.989             | 33.78   | 10.49   | 95.5  | 24.993             |
| Tultitlán 230kV  | ND                                   | ND      | ND    | ND                 | ND  | ND      | ND    | ND                 |
| Tultitlán 25kV   | 11.66                                | 3.09    | 96.67 | 18.02              | 11.65   | 6.96    | 85.84 | 22.02              |
| Tren 1           | -5.81                                | -1.46   | 97    | 24.559             | -5.81   | -1.46   | 97    | 24.563             |
| Tren 2           | -5.81                                | -1.46   | 97    | 24.278             | -5.81   | -1.46   | 97    | 24.283             |
| Tren 3           | -5.81                                | -1.46   | 97    | 24.765             | -5.81   | -1.46   | 97    | 24.769             |
| Tren 4           | -5.81                                | -1.46   | 97    | 24.885             | -5.81   | -1.46   | 97    | 24.923             |
| Tren 5           | -5.81                                | -1.46   | 97    | 22.619             | -5.81   | -1.46   | 97    | 23.482             |
| Tren 6           | -5.81                                | -1.46   | 97    | 21.703             | -5.81   | -1.46   | 97    | 22.973             |
| Tren 7           | -5.81                                | -1.46   | 97    | 20.179             | -5.81   | -1.46   | 97    | 22.233             |
| Tren 8           | -5.81                                | -1.46   | 97    | 19.572             | -5.81   | -1.46   | 97    | 22                 |
| Tren 9           | -5.81                                | -1.46   | 97    | 18.336             | -5.81   | -1.46   | 97    | 21.794             |
| Tren 10          | -5.81                                | -1.46   | 97    | 18.732             | -5.81   | -1.46   | 97    | 21.823             |
| Tren 11          | -5.81                                | -1.46   | 97    | 17.782             | -5.81   | -1.46   | 97    | 21.824             |
| Tren 12          | -5.81                                | -1.46   | 97    | 18.001             | -5.81   | -1.46   | 97    | 22.002             |

El nivel de tensión en los pantógrafos de los trenes, claramente se observa que quedan, con ayuda del SVC-TSC, dentro del rango permitido de nivel de tensión por la EN 50163 con una mejora

notable. La sección beneficiada es tanto en vía 1 como en vía 2 para las sección C y D gracias al aumento en el nivel de tensión del bus de 25kV Tultitlán.

Con el soporte del SVC-TSC también se ha mejorado el factor de potencia en el lado 230 kV, es decir, de la compañía suministradora, en este caso Luz y Fuerza del Centro, de 88.92% a 95.4%. Esta mejora claramente repercute en la disminución de los costos adicionales en que se haya incurrido como causa de la salida de una subestación evitando la penalización por bajo factor de potencia y presentando una bonificación por un  $fp > 90\%$  según el reglamento tarifario de LyF.

El porcentaje de penalización para el caso del  $fp = 88.92\%$  sería de

$$\% \text{Recargo} = \frac{3}{5} \cdot \left( \frac{90}{88.92} - 1 \right) \cdot 100 \quad 3.5.1$$

$$\text{Recargo} = 0.73\%$$

Ahora bien, si consideramos el % de bonificación

$$\% \text{Bonificación} = \frac{1}{4} \cdot \left( 1 - \frac{90}{95.4} \right) \cdot 100 \quad 3.5.2$$

$$\text{Bonificación} = 1.42\%$$

Las pérdidas de potencia activa disminuyeron un 26.11%, esto es, 1.47MW. Si consideramos el tiempo de tracción promedio de un tren cuando alcanza los 50km/h de 15 [s].

La energía que se disipa en forma de calor de todo el sistema es de 22050kWh en tan solo 15 [s], si tomamos el costo de facturación por kWh de 50¢. El costo por las pérdidas del sistema es:

$$Pérdidas = \$11,025.00$$

Por tanto se estaría ahorrando la cantidad de 735[\$/s] y al año \$18,350 millones.

Las pérdidas se pueden traducir en un aumento del tránsito de trenes en la línea. Si consideramos que dichas pérdidas se producen principalmente en la línea de contacto, por tanto podemos calcular la corriente total que debiera circular por ésta para producir esas pérdidas.

$$I = \sqrt{\frac{P}{R}} \quad 3.5.3$$

La corriente extra para toda la línea sería de

$$I_{\text{ext}} = 500 \text{ [A]}$$

Lo que significaría quizá un par de trenes más en circulación.

Con los resultados arrojados anteriormente se cumplen los objetivos planteados para esta simulación. Sin embargo, hay que considerar que esta es una simulación estática y que las consideraciones del sistema simulado quizá tenga sus reservas, ya que los modelos tanto de la línea de contacto como de los trenes no son tan adecuados debido a la carencia de la capacidad de el software empleado para modelar dichos elementos.

## 3.6 Referencias

- 
- <sup>3.1</sup> R. Mohan Mathur, Rajiv K. Varma. “Thiristor-Based FACTS Controllers for Electrical Transmission Systems”. IEEE 2002.
- <sup>3.2</sup> IEEE Special Stability Controls Working Group. “Static Var Compensator Models for Power Flow and Dynamic Performance Simulation”. IEEE Transactions on Power Systems, Vol. 9, No. 1, February 1994.
- <sup>3.3</sup> Keiji Kawahara, Shin-ichi Hase, Yoshifumi Mochinaga, Yasuji Hisamizu. “Compensation of Voltage Drop Usin Static Var Compensator at Sectioning Post in AC Electric Railway System”.
- <sup>3.4</sup> R.E. Morrison, K. Warburton, D.J. Young, D. Hackwell. “The use of static shunt compensation to upgrade existing electrified railways”.
- <sup>3.5</sup> Rolf Grünbam. “FACTS for power quality improvement in grid feeding high speed rail traction”. ABB Power Technologies AB. Sweden.
- <sup>3.5</sup> Rolf Grünbam. “FACTS for power quality improvement in grid feeding high speed rail traction”. ABB Power Technologies AB. Sweden.
- <sup>3.6</sup> Etxeberria-Otadui, S. Bacha, A. Bachry, Z. Styczynski, M. Fracchia, M. Stuart. “Power electronic converters for railway infrastructure upgrading: Advantages and potential risks”. Securing Dritical Infrastructures, Grenoble, October 2004.

# CONCLUSIONES Y TRABAJO A FUTURO

---

## **Electrificación Ferroviaria, Calidad de la Energía y mejora mediante SVC's**

La mejora de la infraestructura ferroviaria puede responder a las demandas que una determinada población requiere. Esta mejora en muchos casos requiere de grandes inversiones y en decremento de la calidad del servicio durante la obra, no obstante las nuevas tecnologías como la compensación de potencia reactiva pueden ser de gran utilidad, ya que casi no interrumpe el servicio al usuario y mejora en cierta medida la calidad, no solo de la energía eléctrica para tracción, sino la capacidad de tránsito del sistema ferroviario utilizando al máximo la infraestructura existente.

Con las expectativas que este país tiene en el desarrollo de la infraestructura de transporte, el tema de la electrificación ferroviaria debe ser del conocimiento del ingeniero que egresa de esta carrera, ya que es otro campo laboral que se requiere hoy en día.

El estudio de esta área de la ingeniería requiere de mayor profundidad para comprender en su totalidad los sistemas ferroviarios, es necesario, extenderse en los temas que en esta tesis se han expuesto. Esto no demerita el corto alcance de esta tesis, puesto que sin duda es de gran utilidad proporcionando el panorama del funcionamiento de dichos sistemas en cuanto energía eléctrica se refiere, así como los problemas de calidad de la energía inherentes a la operación y la mejora mediante nuevas tecnologías.

En esta tesis se ha estudiado de forma particular la composición de la electrificación ferroviaria, así como la calidad de la energía desde el punto de vista armónico y la solución a algunos problemas de los sistemas eléctricos ferroviarios.

La simulación realizada para sistemas en AC han demostrado la capacidad de la nueva tecnología SVC para mejorar la operación de dichos sistemas.

Se ha propuesto una solución a problemas particulares en el Sistema 1 de Ferrocarriles Suburbanos del Valle de México, primordialmente en los niveles de tensión, pérdidas y mejora del factor de potencia.

A pesar de la carencia del software necesario para simular los sistemas eléctricos ferroviarios, tanto en AC como en DC, se han obtenido los resultados esperados.

La simulación armónica no se llevó a cabo, ya que el software EDSA carece de la posibilidad de realizar simulación armónica monofásica, ya que está diseñado en mayor medida para sistemas trifásicos. Por tanto la Facultad de Ingeniería carece de la infraestructura necesaria para el aprendizaje de los sistemas de potencia ferroviarios.

Uno de los objetivos de esta tesis, además de mostrar las bondades de una nueva tecnología que se está comenzando a usar en los sistemas de tracción, propone soluciones que a largo plazo han de presentarse si no se les presta real atención.

De tal suerte que el trabajo a futuro, es el de investigar la aplicación del SVC en sistemas ferroviarios metropolitanos, cuya alimentación es en Corriente Directa, mismos que se vieron de una forma no tan profunda, debido a ciertas restricciones de información que quedaron fuera del alcance mío. Pero con los antecedentes de una de las empresas reconocidas mundialmente ha aplicado ya este tipo de sistemas de compensación en el "London Underground", queda como tema para seguir investigando en la aplicación de esta nueva tecnología en los sistemas como el

Metro de México y el Tren Ligero. Además de obtener el software necesario para realizar las simulaciones ferroviarias, estos son el RailPower de Ardanuy Ingeniería y el CYMHARMO de Cooper Power Systems. Esperando lograr una aportación a la calidad de los servicios metropolitanos que mueven a los ciudadanos de este país.

# **ANEXOS**

# ANEXO A

## Tablas

**Tabla 1.2.3<sup>1,7</sup>:** Características físicas de hilos de contacto.  
SECCIÓN DEL HILO: 107 mm<sup>2</sup>

| Designación del material según la norma EN 50.149          | Cu ET P | Cu-Ag 0,1 | Cu-Cd 1,0 |
|--|---------|-----------|-----------|
| Capacidad mecánica mínima en N.                            | 38300   | 38300     | 47750     |
| Alargamiento mínimo %                                      | 3       | 3         | 2         |
| Alargamiento máximo %                                      | 8       | 10        | 7         |
| Plegados alternados Nº plegados mínimo (n)                 | 6       | 6         | 6         |
| Radio curvatura mín, en mm                                 | 30      | 30        | 30        |
| Resistividad máx. a 20°C en $\Omega \cdot m \cdot 10^{-8}$ | 1,777   | 1,7860    | 2,155     |
| Resistencia máx. a 20°C en $\Omega/Km$                     | 0,171   | 0,172     | 0,208     |

SECCIÓN DEL HILO: 120 mm<sup>2</sup>

| Designación del material según la norma EN 50.149          | Cu ET P | Cu-Ag 0,1 | Cu-Cd 1,0 |
|--|---------|-----------|-----------|
| Capacidad mecánica mínima en N.                            | 43000   | 43000     | 53500     |
| Alargamiento mínimo %                                      | 3       | 3         | 2         |
| Alargamiento máximo %                                      | 8       | 10        | 7         |
| Plegados alternados Nº plegados mínimo (n)                 | 6       | 6         | 6         |
| Radio curvatura mín, en mm                                 | 30      | 30        | 30        |
| Resistividad máx. a 20°C en $\Omega \cdot m \cdot 10^{-8}$ | 1,777   | 1,7860    | 2,155     |
| Resistencia máx. a 20°C en $\Omega/Km$                     | 0,153   | 0,153     | 0,185     |

SECCIÓN DEL HILO: 150 mm<sup>2</sup>

| Designación del material según la norma EN 50.149          | Cu ET P | Cu-Ag 0,1 | Cu-Cd 1,0 |
|--|---------|-----------|-----------|
| Capacidad mecánica mínima en N.                            | 53700   | 53700     | 66900     |
| Alargamiento mínimo %                                      | 3       | 3         | 2         |
| Alargamiento máximo %                                      | 8       | 10        | 7         |
| Plegados alternados Nº plegados mínimo (n)                 | 6       | 6         | 6         |
| Radio curvatura mín, en mm                                 | 30      | 30        | 30        |
| Resistividad máx. a 20°C en $\Omega \cdot m \cdot 10^{-8}$ | 1,777   | 1,7860    | 2,155     |
| Resistencia máx. a 20°C en $\Omega/Km$                     | 0,122   | 0,123     | 0,148     |

**Tabla 1.2.4<sup>1,2</sup>:** Resistencia eléctrica por unidad de longitud de cables sustentadores en  $m\Omega/km$ .

| Conductor   | A<br>mm <sup>2</sup> | R'     |                 |
|-------------|----------------------|--------|-----------------|
|             |                      | New CW | CW 20 %<br>worn |
| Cu AC-80    | 80                   | 215    | 269             |
| Cu AC-100   | 100                  | 179    | 223             |
| Cu AC-120   | 120                  | 146    | 186             |
| Cu AC-150   | 150                  | 119    | 149             |
| CA of Bz II | 50                   | 560    |                 |
| CA of Bz II | 70                   | 431    |                 |
| CA of Bz II | 95                   | 297    |                 |
| CA of Bz II | 120                  | 237    |                 |
| CA of Bz II | 150                  | 187    |                 |
| RC of Al    | 240                  | 118    |                 |
| RC of Al    | 625                  | 45,2   |                 |
| CA of steel | 50                   | 4440   |                 |



**Tabla 1.2.6<sup>1,2</sup>:** Características físicas de hilos de contacto.

| Property                                      | Units                               |  | Contact wires |            |            |
|---|-------------------------------------|--|---------------|------------|------------|
|   | Usual units                         | Basic units                              | Cu            | CuAg0,1    | CuMg0,5    |
| Ultimate strength $\sigma$                    | N/mm <sup>2</sup>                   | 10 <sup>6</sup> N/m <sup>2</sup>         | 355<br>330    | 360<br>350 | 510<br>490 |
| Modulus of elasticity $E$                     | kN/mm <sup>2</sup>                  | 10 <sup>9</sup> N/m <sup>2</sup>         | 120           | 120        | 120        |
| Coefficient of thermal expansion $\alpha$     |                                     | 10 <sup>-6</sup> K <sup>-1</sup>         | 17            | 17         | 17         |
| Coefficient of resistivity $\alpha_{20}$      |                                     | 10 <sup>-3</sup> K <sup>-1</sup>         | 3,93          | 3,81       | 3,85       |
| Resistivity $\rho_{20}$                       | $\Omega \cdot \text{mm}^2/\text{m}$ | 10 <sup>-6</sup> $\Omega \cdot \text{m}$ | 0,01777       | 0,01777    | 0,02778    |
| Conductivity $\kappa_{20}$                    | S $\cdot \text{m}/\text{mm}^2$      | 10 <sup>6</sup> S/m                      | 56,3          | 56,3       | 36,0       |
| Specific mass $\gamma$                        | kg/dm <sup>3</sup>                  | 10 <sup>3</sup> kg/m <sup>3</sup>        | 8,9           | 8,9        | 8,9        |
| Specific heat $c$                             |                                     | Ws/(kg $\cdot$ K)                        | 380           | 380        | 380        |
| Coefficient of thermal conductivity $\lambda$ |                                     | W/(K $\cdot$ m)                          | 377           | 375        |            |

**Tabla 1.2.7<sup>1,2</sup>:** Características físicas de sustentadores.

| Property                                      | Units                               |  | Conductors |                   |               |
|---|-------------------------------------|--|------------|-------------------|---------------|
|   | Usual units                         | Basic units                              | Bz II      | Al                | Steel         |
| Ultimate strength $\sigma$                    | N/mm <sup>2</sup>                   | 10 <sup>6</sup> N/m <sup>2</sup>         | 687<br>589 | 172               | 390<br>650    |
| Modulus of elasticity $E$                     | kN/mm <sup>2</sup>                  | 10 <sup>9</sup> N/m <sup>2</sup>         | 113        | 60                | 180<br>192    |
| Coefficient of thermal expansion $\alpha$     |                                     | 10 <sup>-6</sup> K <sup>-1</sup>         | 17         | 23                | 11            |
| Coefficient of resistivity $\alpha_{20}$      |                                     | 10 <sup>-3</sup> K <sup>-1</sup>         | 4          | 3,81<br>4         | 4<br>4,5      |
| Resistivity $\rho_{20}$                       | $\Omega \cdot \text{mm}^2/\text{m}$ | 10 <sup>-6</sup> $\Omega \cdot \text{m}$ | 0,02773    | 0,02826<br>0,0287 | 0,138<br>0,14 |
| Conductivity $\kappa_{20}$                    | S $\cdot \text{m}/\text{mm}^2$      | 10 <sup>6</sup> S/m                      | 36         | 35,38             | 7,25          |
| Specific mass $\gamma$                        | kg/dm <sup>3</sup>                  | 10 <sup>3</sup> kg/m <sup>3</sup>        | 8,9        | 2,7               | 7,8           |
| Specific heat $c$                             |                                     | Ws/(kg $\cdot$ K)                        | 380        | 910               | 481<br>480    |
| Coefficient of thermal conductivity $\lambda$ |                                     | W/(K $\cdot$ m)                          | 59         | 222               | 67            |

Tabla 1.2.8<sup>1,2</sup>: Características físicas de rieles.

| Property                                      | Units                        |                                   | Third rails |        | Rails Steel             | Concrete C45/55  |
|---|------------------------------|-----------------------------------|-------------|--------|-------------------------|--|
|   | Usual units                  | Basic units                       | Al          | Steel  |                         |  |
| Ultimate strength $\sigma$                    | N/mm <sup>2</sup>            | 10 <sup>6</sup> N/m <sup>2</sup>  | 240         | 290    | 700 ...<br>1080         | 55   |
| Modulus of elasticity $E$                     | kN/mm <sup>2</sup>           | 10 <sup>9</sup> N/m <sup>2</sup>  | 70          | 210    |                         | 30   |
| Coefficient of expansion $\alpha$             |                              | 10 <sup>-6</sup> K <sup>-1</sup>  | 23,1        | 12     | 11,7                    | 10 ... 14  |
| Coefficient of resistivity $\alpha_{20}$      |                              | 10 <sup>-3</sup> K <sup>-1</sup>  | 3,82        | 5      | 4,7<br>2,81             |  |
| Resistivity $\varrho_{20}$                    | $\Omega\text{mm}^2/\text{m}$ | 10 <sup>-6</sup> $\Omega\text{m}$ | 0,03268     | 0,1206 | 0,207<br>0,222<br>0,228 | 150 · 10 <sup>6</sup> <sup>1)</sup><br>2 · 10 <sup>9</sup> <sup>2)</sup> |
| Conductivity $\kappa_{20}$                    | S/mm <sup>2</sup>            | 10 <sup>6</sup> S/m               | 30,6        | 8,29   | 4,5<br>4,83             |  |
| Specific mass $\gamma$                        | kg/dm <sup>3</sup>           | 10 <sup>3</sup> kg/m <sup>3</sup> | 2,7         | 7,87   | 7,9                     | 2,2 ... 2,5  |
| Specific heat $c$                             |                              | Ws / (kg K)                       | 920         | 470    | 477                     | 880  |
| Coefficient of thermal conductivity $\lambda$ |                              | W/(K m)                           | 199         | 72     | ≈ 50                    | 0,8 ... 1,8  |

<sup>1)</sup> in moist soil      <sup>2)</sup> in air

Tabla 1.2.9<sup>1,2</sup>: Características de los rieles de vía.

| Rail type | $m'$<br>kg/m | $H$<br>mm | $F_w$<br>mm | $A$<br>mm <sup>2</sup> | $U$<br>mm | $r_{eqU}$<br>mm | $r_{eqA}$<br>mm |
|-----------|--------------|-----------|-------------|------------------------|-----------|-----------------|-----------------|
| S 49      | 49,43        | 149       | 125         | 6297                   | 600       | 95,5            | 44,77           |
| R 50      | 50,50        | 152       | 132         | 6450                   | 620       | 98,7            | 45,31           |
| S 54      | 54,54        | 154       | 125         | 6948                   | 630       | 100,0           | 47,03           |
| UIC 54    | 54,40        | 159       | 140         | 6934                   | 630       | 100,0           | 46,98           |
| S 60      | 60,30        | 172       | 150         | 7650                   | 680       | 108,0           | 49,35           |
| UIC 60    | 60,34        | 172       | 150         | 7686                   | 680       | 108,0           | 49,46           |
| R 65      | 65,10        | 180       | 150         | 8288                   | 700       | 111,4           | 51,36           |

$H$  = Height of rail

$F_w$  = Foot width

$A$  = Cross section

$r_{eqU}$  = Circumference-equivalent radius:  $r_{eqU} = U/2\pi$

$r_{eqA}$  = Cross section-area-equivalent radius:  $r_{eqA} = \sqrt{A/\pi}$

$m'$  = Mass per unit length

$U$  = Perimeter

**Tabla 1.2.10<sup>1,2</sup>**: Resistencia por unidad de longitud de los rieles de vía a 20°C en  $m\Omega/km$ .

| Rail type | Wear % | $R'$ |                   |                   |
|-----------|--------|------|-------------------|-------------------|
|           |        | Rail | Single-track line | Double-track line |
| S 49      | 0      | 35,7 | 17,8              | 8,9               |
|           | 15     | 42,0 | 21,0              | 10,5              |
| UIC 54    | 0      | 32,0 | 16,0              | 8,0               |
|           | 15     | 37,6 | 18,8              | 9,4               |
| UIC 60    | 0      | 28,9 | 15,0              | 7,5               |
|           | 15     | 34,0 | 17,0              | 8,5               |
| R 60      | 0      | 28,8 | 14,9              | 7,5               |
|           | 15     | 33,0 | 17,0              | 8,5               |
| R 65      | 0      | 25,2 | 12,7              | 6,4               |
|           | 15     | 29,9 | 14,9              | 7,5               |

**Tabla 1.2.11<sup>1,2</sup>**: Resistencia por unidad de longitud de los rieles conductores en  $m\Omega/km$ .

| $\vartheta_{\text{rail}}$<br>°C  | Degree of wear in % |                   |      |      |
|--|---------------------|-------------------|------|------|
|  | 0                   | 10                | 15   | 20   |
| Soft iron conductor rail 5100 mm <sup>2</sup> , 22,5 mΩ/km at 20°C, 55 joints/km, 2,5 m rail equivalent per joint.   |                     |                   |      |      |
| -30  | 17,9                | 19,9              | 21,1 | 22,4 |
| 20   | 25,6                | 28,4              | 30,1 | 32,0 |
| 30   | 27,1                | 30,1              | 31,9 | 33,8 |
| Aluminium composite conductor rail 5100 mm <sup>2</sup> , 6,77 mΩ/km at 20°C, 14 joints/km, 2,5 m rail equivalent per joint.                                 |                     |                   |      |      |
| -30  | 5,84                | no data available |      |      |
| 20   | 6,87                |                   |      |      |
| 30   | 7,07                |                   |      |      |
| Aluminium-steel composite conductor rail 2100 mm <sup>2</sup> , extruded hollow section, 16,44 mΩ/km at 20°C, 14 joints/km, 2,5 m rail equivalent per joint. |                     |                   |      |      |
| -30  | 14,47               | no data available |      |      |
| 20   | 17,02               |                   |      |      |
| 30   | 17,53               |                   |      |      |

**Tabla 1.2.12<sup>1,2</sup>**: Resistencia por unidad de longitud de catenarias a 20°C en  $m\Omega/km$ .

| Overhead contact line configuration                     | Catenary wire cross-sectional area in mm <sup>2</sup> |      |      |      |      |
|---|---|------|------|------|------|
|   | 50  | 70   | 95   | 120  | 150  |
| Cu AC-100 and CA of Bz II                               | 136   | 125  | 112  | 102  | 91,8 |
| Cu AC-100 and CA of Cu                                  | 119   | 108  | 92,4 | 82,3 | 62,3 |
| Cu AC-100, 20 <sup>0</sup> / <sub>0</sub> worn CA Bz II | 160   | 146  | 128  | 115  | 102  |
| Cu AC-100, 20 <sup>0</sup> / <sub>0</sub> worn CA Cu    | 137   | 122  | 103  | 90,6 | 78,6 |
| Cu AC-120 and CA of Bz II                               | 118   | 110  | 99,2 | 91,5 | 83,2 |
| Cu AC-120 and CA of Cu                                  | 105   | 96,1 | 83,7 | 75,3 | 66,9 |
| Cu AC-120, 20 <sup>0</sup> / <sub>0</sub> worn CA Bz II | 140   | 129  | 114  | 104  | 93,7 |
| Cu AC-120, 20 <sup>0</sup> / <sub>0</sub> worn CA Cu    | 122   | 110  | 94,3 | 83,8 | 73,5 |

Tabla 1.2.13<sup>1,2</sup>: Impedancia por unidad de longitud para líneas normadas.

| Over-head line | OHL             | FL | RC | Impedances per unit length |       |                         | Current distribution (in %) |      |      |      |      |
|----------------|-----------------|----|----|----------------------------|-------|-------------------------|-----------------------------|------|------|------|------|
|                |                 |    |    | $R'$                       | $X'$  | $Z'$                    | CW                          | CA   | FL   | T    | RC   |
| Cu AC-100 +    | 1 <sup>1)</sup> |    |    | 0,148                      | 0,422 | 0,447 $\angle 71^\circ$ |                             |      |      |      |      |
|                | 1 <sup>2)</sup> |    |    | 0,139                      | 0,414 | 0,437 $\angle 74^\circ$ |                             |      |      |      |      |
| Cu 95          | 2 <sup>1)</sup> |    |    | 0,110                      | 0,297 | 0,317 $\angle 70^\circ$ |                             |      |      |      |      |
|                | 2 <sup>2)</sup> |    |    | 0,092                      | 0,289 | 0,303 $\angle 72^\circ$ |                             |      |      |      |      |
| Cu AC-100 +    | 1 <sup>1)</sup> |    |    | 0,139                      | 0,422 | 0,444 $\angle 72^\circ$ |                             |      |      |      |      |
|                | 1 <sup>2)</sup> |    |    | 0,130                      | 0,414 | 0,434 $\angle 73^\circ$ |                             |      |      |      |      |
| Cu 120         | 2 <sup>1)</sup> |    |    | 0,097                      | 0,297 | 0,312 $\angle 72^\circ$ |                             |      |      |      |      |
|                | 2 <sup>2)</sup> |    |    | 0,088                      | 0,289 | 0,302 $\angle 73^\circ$ |                             |      |      |      |      |
| Re 200         | 1               | n  | n  | 0,170                      | 0,396 | 0,431 $\angle 67^\circ$ | 0,66                        | 0,37 |      | 0,70 |      |
|                | 1               | n  | y  | 0,172                      | 0,355 | 0,394 $\angle 64^\circ$ | 0,66                        | 0,38 |      | 0,47 | 0,35 |
|                | 1               | y  | n  | 0,087                      | 0,297 | 0,309 $\angle 74^\circ$ | 0,39                        | 0,22 | 0,42 | 0,68 |      |
|                | 1               | y  | y  | 0,088                      | 0,233 | 0,249 $\angle 65^\circ$ | 0,36                        | 0,20 | 0,46 | 0,40 | 0,42 |
| Re 200         | 2               | n  | n  | 0,090                      | 0,269 | 0,274 $\angle 71^\circ$ | 0,66                        | 0,37 |      | 0,70 |      |
|                | 2               | n  | y  | 0,091                      | 0,220 | 0,237 $\angle 68^\circ$ | 0,66                        | 0,37 |      | 0,47 | 0,35 |
|                | 2               | y  | n  | 0,047                      | 0,199 | 0,204 $\angle 77^\circ$ | 0,38                        | 0,20 | 0,44 | 0,68 |      |
|                | 2               | y  | y  | 0,048                      | 0,142 | 0,150 $\angle 71^\circ$ | 0,34                        | 0,18 | 0,49 | 0,40 | 0,43 |
| Re 250         | 1               | n  | n  | 0,141                      | 0,382 | 0,407 $\angle 70^\circ$ | 0,62                        | 0,40 |      | 0,71 |      |
|                | 1               | n  | y  | 0,142                      | 0,342 | 0,371 $\angle 68^\circ$ | 0,62                        | 0,41 |      | 0,48 | 0,35 |
|                | 1               | y  | n  | 0,077                      | 0,289 | 0,299 $\angle 75^\circ$ | 0,38                        | 0,24 | 0,40 | 0,69 |      |
|                | 1               | y  | y  | 0,079                      | 0,227 | 0,247 $\angle 71^\circ$ | 0,35                        | 0,23 | 0,44 | 0,41 | 0,42 |
| Re 250         | 2               | n  | n  | 0,075                      | 0,246 | 0,257 $\angle 73^\circ$ | 0,62                        | 0,40 |      | 0,71 |      |
|                | 2               | n  | y  | 0,076                      | 0,209 | 0,222 $\angle 70^\circ$ | 0,62                        | 0,40 |      | 0,48 | 0,35 |
|                | 2               | y  | n  | 0,043                      | 0,192 | 0,197 $\angle 77^\circ$ | 0,37                        | 0,22 | 0,42 | 0,69 |      |
|                | 2               | y  | y  | 0,044                      | 0,138 | 0,145 $\angle 72^\circ$ | 0,34                        | 0,21 | 0,47 | 0,41 | 0,42 |
| Re 330         | 1               | n  | n  | 0,139                      | 0,366 | 0,391 $\angle 70^\circ$ | 0,52                        | 0,48 |      | 0,71 |      |
|                | 1               | n  | y  | 0,132                      | 0,329 | 0,354 $\angle 68^\circ$ | 0,51                        | 0,49 |      | 0,48 | 0,35 |
|                | 1               | y  | n  | 0,075                      | 0,284 | 0,294 $\angle 75^\circ$ | 0,33                        | 0,30 | 0,38 | 0,69 |      |
|                | 1               | y  | y  | 0,077                      | 0,223 | 0,236 $\angle 71^\circ$ | 0,30                        | 0,28 | 0,42 | 0,41 | 0,42 |
| Re 330         | 2               | n  | n  | 0,071                      | 0,240 | 0,250 $\angle 74^\circ$ | 0,53                        | 0,48 |      | 0,71 |      |
|                | 2               | n  | y  | 0,071                      | 0,202 | 0,214 $\angle 71^\circ$ | 0,52                        | 0,48 |      | 0,48 | 0,35 |
|                | 2               | y  | n  | 0,042                      | 0,190 | 0,195 $\angle 77^\circ$ | 0,33                        | 0,28 | 0,40 | 0,68 |      |
|                | 2               | y  | y  | 0,043                      | 0,136 | 0,143 $\angle 72^\circ$ | 0,29                        | 0,25 | 0,46 | 0,41 | 0,42 |

1) Rails R 50; 2) Rails R 65

**Tabla 1.2.16<sup>1,2</sup>:** Valores de BIL para sistemas eléctricos ferroviarios  
Por categoría de sobretensión.

| Nominal voltage <sup>1)</sup> |     | Highest permanent voltage <sup>2)</sup> | Rated voltage | Impulse voltage withstand level for overvoltage category |                  |    |
|-------------------------------|-----|---|---------------|--|------------------|----|
| V                             |     |   |               | V  | kV               |    |
| U <sub>eff</sub>              |     |   |               |  |                  |    |
| AC                            | DC  | AC/DC                                   |               | III  | IV <sup>4)</sup> |    |
| 460 <sup>3)</sup>             |     | 530                                     | 630           | 6  | –                |    |
|                               | 600 | 720                                     | 800           | 8  | 12               |    |
|                               | 750 | 900                                     | 1000          |  |                  |    |
| 1000 <sup>3)</sup>            |     | 1150                                    | 1250          | 8  | –                |    |
|                               |     | 1200                                    | 1440          | 1600   | 10               | 15 |
|                               |     | 1500                                    | 1800          | 2000   | 12               | 18 |
|                               |     | 2400                                    | 2880          | 3200   | 20               | 40 |
|                               |     | 3000                                    | 3600          | 4000   |                  |    |
| 6250                          |     | 6900                                    | 8000          | 40   | 60               |    |
| 15 000                        |     | 17 250                                  | 18 000        | 75   | 95               |    |
| 25 000                        |     | 27 500                                  | 27 500        | 145  | 170              |    |
| 50 000                        |     | 55 000                                  | 55 000        | 250  | 300              |    |

1) Conductor-earth voltages but conductor-conductor voltages for IT networks

2) Highest system voltage for nominal voltages to IEC 38 and EN 50 163

3) For train preheating equipment and point heaters

4) Applies to overhead contact lines

**Tabla 1.2.17<sup>1,2</sup>:** Valores de BIL para sistemas eléctricos ferroviarios.

| Impulse voltage withstand level<br>kV | EN 50 119<br>draft 2000 |         |
|---------------------------------------|-------------------------|---------|
|                                       | static                  | dynamic |
| 12                                    | 100                     | 50      |
| 15                                    | –                       | –       |
| 18                                    | 100                     | 50      |
| 40                                    | 150                     | 50      |
| 60                                    | –                       | –       |
| 75                                    | –                       | –       |
| 95                                    | 150                     | 100     |
| 145                                   |                         |         |
| 170                                   | 220                     | 150     |
| 250                                   | –                       | –       |
| 300                                   | –                       | –       |

**Tabla 1.2.18<sup>1,2</sup>:** Distancias mínimas de fuga.

| Pollution level | Specific minimum creep distance AC mm/kV | Specific minimum creep distance DC mm/kV <sup>1)</sup> | Example of typical environments <sup>2)</sup>   |
|-----------------|--|--|---|
| Light<br>1      | 28                                       | 32   | <ul style="list-style-type: none"> <li>- Areas without industries and with low density of houses equipped with heating plants.</li> <li>- Areas with low density of industries or houses subjected to frequent wind and/or rainfall.</li> <li>- Agricultural areas.</li> <li>- Mountainous areas.</li> </ul> <p>All these areas shall be situated at least 10 km to 20 km from the sea and not exposed to winds directly from the sea.</p>  |
| Medium<br>2     | 35                                       | 40   | <ul style="list-style-type: none"> <li>- Areas with industries not producing highly polluting smoke and/or with average density of houses with heating plants.</li> </ul>   |
| Heavy<br>3      | 43                                       | 50   | <ul style="list-style-type: none"> <li>- Areas with heavy industrial density and the suburbs of large cities where the high density of heating systems causes contamination.</li> <li>- Areas with high density housing and/or industries subject to frequent wind and/or rainfall.</li> <li>- Areas close to the sea or exposed to relatively strong winds from the sea.</li> </ul>  |
| Very heavy<br>4 | 54                                       | 62   | <ul style="list-style-type: none"> <li>- Areas exposed to wind from the sea but not too close to the coast ( at least 10 km to 20 km distance).</li> <li>- Areas generally of moderate extent subjected to conductive dusts and industrial smoke producing very thick conductive deposits.</li> <li>- Areas generally of moderate extent, very close to the coast and exposed to sea spray or to very strong and polluting offshore winds.</li> <li>- Desert areas, characterised by no rain for long periods, exposed to polluting winds carrying sand and salt, and subjected to regular condensation.</li> </ul> |

<sup>1)</sup> Recommended empirical values

<sup>2)</sup> see also EN 50 119, Table A1

**Tabla 1.2.22:** Variación de tensión según EN 50163.

| Definition of operating System voltages                      | 25kV   | 15kV    |
|--|--------|---------|
| $U_{\min 2}$ lowest non permanent voltage duration 10min.    | 17.5kV | 11.0kV  |
| $U_{\min 1}$ lowest permanent voltage duration indefinitely. | 19.0kV | 12.0kV  |
| $U_n$ nominal voltage designed system value.                 | 25.0kV | 15.0kV  |
| $U_{\max 1}$ highest permanent voltage duration indefinitely | 27.5kV | 17.25kV |
| $U_{\max 2}$ highest non -permanent voltage duration 5 min.  | 29.0kV | 18.0kV  |



# ANEXO B

## Resultados Simulaciones

### Flujo de Potencia sin SVC degradado

EDSA Advanced Single Phase Power Flow Program v4.00.00

```

=====
Project No. :                               Page      : 1
Project Name:                               Date       : 09/05/2009
Title       :                               Time       : 11:11:50 pm
Drawing No. :                               Company    :
Revision No.:                               Engineer   :
Jobfile Name: suburbano                     Check by  :
Scenario   : 1 -                            Date      :
  
```

#### System Information

```

=====
Base MVA           = 10.000 (MVA)
Frequency          = 60 (HZ)
Unit System        = U.S. Standard
MaxIterations      = 1000
Error Tolerance    = 0.001 (MVA), 0.000100 (PU), 0.0100 (%)

# of Buses entered = 33
# of Active Buses  = 22
# of Swing Buses   = 2
# of Generators    = 0
# of Loads         = 12
# of Shunts        = 4

# of Branches entered = 37
# of Transformers    = 4
# of Reactors       = 0
# of C.B.           = 6
  
```

#### Abbreviations

```

=====
2-W xfmr = 2-winding transformer      None = None contributing
3-W xfmr = 3-winding transformer      P_Load = Constant power load
Autofmr  = Autotransformer            PhS xfmr = Phase-Shift Transformer
DReactor = Duplex Reactor             SeriesC = Series Capacitor
F_Load   = Functional load            ShuntC  = Shunt Capacitor
FeederM  = Feeder in Magnetic Conduit ShuntR  = Shunt Reactor
Gen       = Generator                  Z_Load  = Constant impedance load
I_Load   = Constant current load      Ref °C  = Reference Temperature
  
```

Power Flow By Fast Decoupled CONVERGED  
Iteration: 12



EDSA Advanced Single Phase Power Flow Program v4.00.00  
 =====

```

Project No. :                               Page      : 2
Project Name:                               Date       : 09/05/2009
Title       :                               Time       : 11:11:50 pm
Drawing No. :                               Company    :
Revision No.:                              Engineer   :
Jobfile Name: suburbano                     Check by  :
Scenario   : 1 -                            Date      :
  
```

Summary of Total Generation and Demand  
 =====

|                | P(MW)  | Q(MVAR) | S(MVA) | PF(%) |
|----------------|--------|---------|--------|-------|
| Swing Bus(es): | 75.330 | 38.756  | 84.715 | 88.92 |
| Generators :   | 0.000  | 0.000   | 0.000  | 0.00  |
| Shunt :        | 0.000  | 0.000   | 0.000  | 0.00  |
| Static Load :  | 69.716 | 17.473  | 71.873 | 97.00 |
| Motor Load :   | 0.000  | 0.000   | 0.000  | 0.00  |
| Total Loss :   | 5.614  | 21.285  |        |       |
| Mismatch :     | 0.000  | -0.002  |        |       |

Generator & Capacitor/Inductor (SVC) Voltage Control  
 =====

| Bus Name            | Controlled Bus     | DesiredV | AchieveV | GenV   | P    | Qmin   | Q |
|---------------------|--------------------|----------|----------|--------|------|--------|---|
| (MVAR)              | (MVAR)             | (kV)     | (kV)     | (kV)   | (MW) | (MVAR) |   |
| SVC-TSC Tultitlán 1 | Bus Gpo2 Tultitlán | 25.000   | 18.022   | 25.000 | 0.00 | 0.00   |   |
| 0.00 10.00          |                    |          |          |        |      |        |   |
| SVC-TSC Tultitlán 2 | Bus Gpo1 Tultitlán | 25.000   | 18.024   | 25.000 | 0.00 | 0.00   |   |
| 0.00 10.00          |                    |          |          |        |      |        |   |
| SVC-TSC Vallejo 1   | Bus Gpo1 Vallejo   | 25.000   | 24.989   | 25.000 | 0.00 | 0.00   |   |
| 0.00 10.00          |                    |          |          |        |      |        |   |
| SVC-TSC Vallejo 2   | Bus Gpo2 Vallejo   | 25.000   | 24.986   | 25.000 | 0.00 | 0.00   |   |
| 0.00 10.00          |                    |          |          |        |      |        |   |

EDSA Advanced Single Phase Power Flow Program v4.00.00  
 =====

```

Project No. :                               Page      : 3
Project Name:                               Date       : 09/05/2009
Title       :                               Time       : 11:11:50 pm
Drawing No. :                               Company    :
Revision No.:                              Engineer   :
Jobfile Name: suburbano                     Check by  :
Scenario   : 1 -                            Date      :
  
```

Bus Data of Phase A  
 =====

| Bus Name           | Type  | V                | P    | Q      | C      |
|--------------------|-------|------------------|------|--------|--------|
|                    |       | Mag(KV) Ang(deg) | (MW) | (MVAR) | (MVAR) |
| VALLEJO            | Swing | 230.000          | 0    | -0.00  | -0.00  |
| Bus Gpo1 Tultitlán | None  | 25.000           | 0    | -0.00  | -0.00  |
| Bus Gpo1 Vallejo   | None  | 25.000           | 0    | -0.00  | -0.00  |

|                          |        |        |   |        |        |      |
|--------------------------|--------|--------|---|--------|--------|------|
| Bus Gpo2 Tultitlán       | None   | 25.000 | 0 | -0.00  | -0.00  |      |
| Bus Gpo2 Vallejo         | None   | 25.000 | 0 | -0.00  | -0.00  |      |
| Tren 1                   | P_Load | 23.958 | 0 | -5.81  | -1.46  |      |
| Tren 10                  | P_Load | 23.958 | 0 | -5.81  | -1.46  |      |
| Tren 11                  | P_Load | 23.958 | 0 | -5.81  | -1.46  |      |
| Tren 12                  | P_Load | 23.958 | 0 | -5.81  | -1.46  |      |
| Tren 2                   | P_Load | 23.958 | 0 | -5.81  | -1.46  |      |
| Tren 3                   | P_Load | 23.958 | 0 | -5.81  | -1.46  |      |
| Tren 4                   | P_Load | 23.958 | 0 | -5.81  | -1.46  |      |
| Tren 5                   | P_Load | 23.958 | 0 | -5.81  | -1.46  |      |
| Tren 6                   | P_Load | 23.958 | 0 | -5.81  | -1.46  |      |
| Tren 7                   | P_Load | 23.958 | 0 | -5.81  | -1.46  |      |
| Tren 8                   | P_Load | 23.958 | 0 | -5.81  | -1.46  |      |
| Tren 9                   | P_Load | 23.958 | 0 | -5.81  | -1.46  |      |
| Total Generating Sources |        |        |   | 0.00   | 0.00   | 0.00 |
| Total Bus Loads          |        |        |   | -69.72 | -17.47 |      |

Branch Data of Phase A

=====

| Branch Name          | C# | Type    | Library CodeName | R<br>(Ohms) | X<br>(Ohms) | B/2<br>(Mhos) | Ref °C |
|----------------------|----|---------|------------------|-------------|-------------|---------------|--------|
| 1                    | 1  | Feeder  | 3/0-1C-THWN-A    | 1.0137      | 3.8244      |               | 25.0   |
| 101088               | 1  | Breaker | Molded Case 600A | 0.0001      | 0.0000      |               |        |
| 101092               | 1  | Breaker | Molded Case 600A | 0.0001      | 0.0000      |               |        |
| 101093               | 1  | Breaker | Molded Case 600A | 0.0001      | 0.0000      |               |        |
| 101094               | 1  | Breaker | Molded Case 600A | 0.0001      | 0.0000      |               |        |
| 52gpo1               | 1  | Breaker | Molded Case 600A | 0.0001      | 0.0000      |               |        |
| 52gpo2               | 1  | Breaker | Molded Case 600A | 0.0001      | 0.0000      |               |        |
| VÍA 1 tulti-cuautl10 | 1  | Feeder  | 3/0-1C-THWN-A    | 0.9822      | 3.7055      |               | 25.0   |
| VÍA 1 tulti-cuautl11 | 1  | Feeder  | 3/0-1C-THWN-A    | 0.3045      | 1.1489      |               | 25.0   |
| VÍA 1 tulti-cuautl12 | 1  | Feeder  | 3/0-1C-THWN-A    | 0.9571      | 3.6109      |               | 25.0   |
| VÍA 1 tulti-cuautl13 | 1  | Feeder  | 3/0-1C-THWN-A    | 0.5596      | 2.1112      |               | 25.0   |
| VÍA 1 tulti-cuautl14 | 1  | Feeder  | 3/0-1C-THWN-A    | 0.6205      | 2.3411      |               | 25.0   |
| VÍA 1 tulti-cuautl15 | 1  | Feeder  | 3/0-1C-THWN-A    | 0.8962      | 3.3812      |               | 25.0   |

EDSA Advanced Single Phase Power Flow Program v4.00.00

=====

Project No. : Page : 4  
 Project Name: Date : 09/05/2009  
 Title : Time : 11:11:50 pm  
 Drawing No. : Company :  
 Revision No.: Engineer :  
 Jobfile Name: suburbano Check by :  
 Scenario : 1 - Date :

| Branch Name          | C# | Type   | Library CodeName | R<br>(Ohms) | X<br>(Ohms) | B/2<br>(Mhos) | Ref °C |
|----------------------|----|--------|------------------|-------------|-------------|---------------|--------|
| VÍA 1 tulti-cuautl16 | 1  | Feeder | 3/0-1C-THWN-A    | 0.3708      | 1.3990      |               | 25.0   |
| VÍA 1 tulti-cuautl17 | 1  | Feeder | 3/0-1C-THWN-A    | 0.3388      | 1.2781      |               | 25.0   |
| VÍA 1 tulti-cuautl18 | 1  | Feeder | 3/0-1C-THWN-A    | 0.0342      | 0.1289      |               | 25.0   |
| VÍA 1 tulti-cuautl19 | 1  | Feeder | 3/0-1C-THWN-A    | 0.6753      | 2.5479      |               | 25.0   |
| VÍA 1 tulti-cuautl2  | 1  | Feeder | 3/0-1C-THWN-A    | 1.0144      | 3.8272      |               | 25.0   |
| VÍA 1 tulti-cuautl3  | 1  | Feeder | 3/0-1C-THWN-A    | 0.6776      | 2.5563      |               | 25.0   |
| VÍA 1 tulti-cuautl4  | 1  | Feeder | 3/0-1C-THWN-A    | 1.0142      | 3.8263      |               | 25.0   |
| VÍA 1 tulti-cuautl5  | 1  | Feeder | 3/0-1C-THWN-A    | 0.2322      | 0.8760      |               | 25.0   |
| VÍA 1 tulti-cuautl6  | 1  | Feeder | 3/0-1C-THWN-A    | 0.0262      | 0.0988      |               | 25.0   |
| VÍA 1 tulti-cuautl7  | 1  | Feeder | 3/0-1C-THWN-A    | 0.7032      | 2.6531      |               | 25.0   |
| VÍA 1 tulti-cuautl9  | 1  | Feeder | 3/0-1C-THWN-A    | 0.9899      | 3.7348      |               | 25.0   |
| VÍA 1 tulti-zona2    | 1  | Feeder | 3/0-1C-THWN-A    | 0.9096      | 3.4317      |               | 25.0   |

Transformer & Line Voltage Regulator Data of Phase A

=====

| Branch Name | C# | Type | Library CodeName | R | X | F_Tap | T_Tap |
|-------------|----|------|------------------|---|---|-------|-------|
|-------------|----|------|------------------|---|---|-------|-------|

|                |                            | (%)    | (%)    | (PU)  | (PU)  |
|----------------|----------------------------|--------|--------|-------|-------|
| Tultitlán Gpo1 | 1 2-W xfmr 100 KVA 1-PHASE | 0.0003 | 0.0312 | 1.000 | 1.000 |
| Tultitlán Gpo2 | 1 2-W xfmr 100 KVA 1-PHASE | 0.0003 | 0.0312 | 1.000 | 1.000 |
| Vallejo Gpo1   | 1 2-W xfmr 100 KVA 1-PHASE | 0.0003 | 0.0312 | 1.000 | 1.000 |
| Vallejo Gpo2   | 1 2-W xfmr 100 KVA 1-PHASE | 0.0003 | 0.0312 | 1.000 | 1.000 |

EDSA Advanced Single Phase Power Flow Program v4.00.00  
 =====

Project No. : Page : 5  
 Project Name: Date : 09/05/2009  
 Title : Time : 11:11:50 pm  
 Drawing No. : Company :  
 Revision No.: Engineer :  
 Jobfile Name: suburbano Check by :  
 Scenario : 1 - Date :

Bus Voltage Results of Phase A  
 =====

| Bus Name           | Type   | V<br>(KVOLTS) | DROP<br>(%) | ANG<br>(DEG) | P<br>(MW) | Q<br>(MVAR) | PF<br>(%) |
|--------------------|--------|---------------|-------------|--------------|-----------|-------------|-----------|
| VALLEJO            | Swing  | 230.000       | 0.00        | 0.0          | 75.33     | 38.76       | 88.92     |
| Bus Gpo1 Tultitlán | None * | 18.024        | 27.91       | -24.0        | 11.66     | 3.09        | 96.67     |
| Bus Gpo1 Vallejo   | None * | 24.989        | 0.04        | -0.1         | 34.40     | 16.98       | 89.67     |
| Bus Gpo2 Tultitlán | None * | 18.022        | 27.91       | -24.0        | 11.66     | 3.08        | 96.68     |
| Bus Gpo2 Vallejo   | None * | 24.986        | 0.06        | -0.1         | 57.73     | 33.64       | 86.40     |
| Tren 1             | P_Load | 24.559        | 1.76        | -1.8         | -5.81     | -1.46       | 97.00     |
| Tren 10            | P_Load | 18.732        | 25.07       | -20.4        | -5.81     | -1.46       | 97.00     |
| Tren 11            | P_Load | 17.782        | 28.87       | -25.4        | -5.81     | -1.46       | 97.00     |
| Tren 12            | P_Load | 18.001        | 28.00       | -24.1        | -5.81     | -1.46       | 97.00     |
| Tren 2             | P_Load | 24.278        | 2.89        | -2.9         | -5.81     | -1.46       | 97.00     |
| Tren 3             | P_Load | 24.765        | 0.94        | -0.9         | -5.81     | -1.46       | 97.00     |
| Tren 4             | P_Load | 24.885        | 0.46        | -0.3         | -5.81     | -1.46       | 97.00     |
| Tren 5             | P_Load | 22.619        | 9.52        | -6.1         | -5.81     | -1.46       | 97.00     |
| Tren 6             | P_Load | 21.703        | 13.19       | -8.8         | -5.81     | -1.46       | 97.00     |
| Tren 7             | P_Load | 20.179        | 19.29       | -14.2        | -5.81     | -1.46       | 97.00     |
| Tren 8             | P_Load | 19.572        | 21.71       | -16.5        | -5.81     | -1.46       | 97.00     |
| Tren 9             | P_Load | 18.336        | 26.66       | -22.3        | -5.81     | -1.46       | 97.00     |

\* : Voltage Controlled Buses  
 EDSA Advanced Single Phase Power Flow Program v4.00.00  
 =====

Project No. : Page : 6  
 Project Name: Date : 09/05/2009  
 Title : Time : 11:11:50 pm  
 Drawing No. : Company :  
 Revision No.: Engineer :  
 Jobfile Name: suburbano Check by :  
 Scenario : 1 - Date :

Branch Power Flow Values of Phase A  
 =====

| Branch Name | C# | Type     | Library CodeName | From -> To Flow<br>(MW) | To -> From Flow<br>(MVAR) | To -> From Flow<br>(MW) | From -> To Flow<br>(MVAR) |
|-------------|----|----------|------------------|-------------------------|---------------------------|-------------------------|---------------------------|
| Losses      |    |          |                  |                         |                           |                         |                           |
| (MW)        |    |          |                  |                         |                           |                         |                           |
| -----       |    |          |                  |                         |                           |                         |                           |
| 1           |    | 1 Feeder | 3/0-1C-THWN-A    | 24.99                   | 15.63                     | -23.57                  | -10.26                    |
| 1.42        |    |          |                  |                         |                           |                         | 5.37                      |

|           |                |            |                  |        |        |        |        |
|-----------|----------------|------------|------------------|--------|--------|--------|--------|
| 101088    |                | 1 Breaker  | Molded Case 600A | -16.80 | -11.96 | 16.80  | 11.97  |
| 0.00      | 0.00           |            |                  |        |        |        |        |
| 101092    |                | 1 Breaker  | Molded Case 600A | -16.94 | -5.71  | 16.94  | 5.72   |
| 0.00      | 0.01           |            |                  |        |        |        |        |
| 101093    |                | 1 Breaker  | Molded Case 600A | -13.00 | -4.93  | 13.00  | 4.93   |
| 0.00      | 0.00           |            |                  |        |        |        |        |
| 101094    |                | 1 Breaker  | Molded Case 600A | -11.66 | -3.08  | 11.66  | 3.09   |
| 0.00      | 0.00           |            |                  |        |        |        |        |
| 52gpo1    |                | 1 Breaker  | Molded Case 600A | 34.40  | 17.02  | -34.40 | -17.01 |
| 0.00      | 0.01           |            |                  |        |        |        |        |
| 52gpo2    |                | 1 Breaker  | Molded Case 600A | 40.93  | 21.74  | -40.93 | -21.71 |
| 0.00      | 0.02           |            |                  |        |        |        |        |
| VÍA 1     | tulti-cuautl10 | 1 Feeder   | 3/0-1C-THWN-A    | 17.76  | 8.81   | -16.94 | -5.72  |
| 0.82      | 3.09           |            |                  |        |        |        |        |
| VÍA 1     | tulti-cuautl11 | 1 Feeder   | 3/0-1C-THWN-A    | 13.15  | 5.50   | -13.00 | -4.93  |
| 0.15      | 0.57           |            |                  |        |        |        |        |
| VÍA 1     | tulti-cuautl12 | 1 Feeder   | 3/0-1C-THWN-A    | 11.13  | 4.26   | -10.78 | -2.92  |
| 0.35      | 1.34           |            |                  |        |        |        |        |
| VÍA 1     | tulti-cuautl13 | 1 Feeder   | 3/0-1C-THWN-A    | 4.97   | 1.46   | -4.92  | -1.29  |
| 0.04      | 0.17           |            |                  |        |        |        |        |
| VÍA 1     | tulti-cuautl14 | 1 Feeder   | 3/0-1C-THWN-A    | 13.00  | 4.92   | -12.69 | -3.76  |
| 0.31      | 1.17           |            |                  |        |        |        |        |
| VÍA 1     | tulti-cuautl15 | 1 Feeder   | 3/0-1C-THWN-A    | 6.88   | 2.30   | -6.74  | -1.79  |
| 0.13      | 0.51           |            |                  |        |        |        |        |
| VÍA 1     | tulti-cuautl16 | 1 Feeder   | 3/0-1C-THWN-A    | 5.85   | 1.61   | -5.81  | -1.46  |
| 0.04      | 0.16           |            |                  |        |        |        |        |
| VÍA 1     | tulti-cuautl17 | 1 Feeder   | 3/0-1C-THWN-A    | -0.00  | 0.00   | -0.00  | 0.00   |
| -0.00     | 0.00           |            |                  |        |        |        |        |
| VÍA 1     | tulti-cuautl18 | 1 Feeder   | 3/0-1C-THWN-A    | 5.81   | 1.47   | -5.81  | -1.46  |
| 0.00      | 0.01           |            |                  |        |        |        |        |
| VÍA 1     | tulti-cuautl19 | 1 Feeder   | 3/0-1C-THWN-A    | -0.00  | 0.00   | -0.00  | 0.00   |
| -0.00     | 0.00           |            |                  |        |        |        |        |
| VÍA 1     | tulti-cuautl2  | 1 Feeder   | 3/0-1C-THWN-A    | -0.00  | 0.00   | -0.00  | 0.00   |
| -0.00     | 0.00           |            |                  |        |        |        |        |
| VÍA 1     | tulti-cuautl3  | 1 Feeder   | 3/0-1C-THWN-A    | -0.00  | 0.00   | -0.00  | 0.00   |
| -0.00     | 0.00           |            |                  |        |        |        |        |
| VÍA 1     | tulti-cuautl4  | 1 Feeder   | 3/0-1C-THWN-A    | -5.81  | -1.46  | 5.87   | 1.69   |
| 0.06      | 0.23           |            |                  |        |        |        |        |
| VÍA 1     | tulti-cuautl5  | 1 Feeder   | 3/0-1C-THWN-A    | -11.68 | -3.15  | 11.74  | 3.35   |
| 0.06      | 0.21           |            |                  |        |        |        |        |
| VÍA 1     | tulti-cuautl6  | 1 Feeder   | 3/0-1C-THWN-A    | 30.85  | 17.28  | -30.80 | -17.09 |
| 0.05      | 0.20           |            |                  |        |        |        |        |
| VÍA 1     | tulti-cuautl7  | 1 Feeder   | 3/0-1C-THWN-A    | 26.87  | 16.36  | -25.76 | -12.15 |
| 1.12      | 4.21           |            |                  |        |        |        |        |
| VÍA 1     | tulti-cuautl9  | 1 Feeder   | 3/0-1C-THWN-A    | 19.95  | 10.70  | -18.96 | -6.96  |
| 0.99      | 3.74           |            |                  |        |        |        |        |
| VÍA 1     | tulti-zona2    | 1 Feeder   | 3/0-1C-THWN-A    | -5.81  | -1.46  | 5.86   | 1.66   |
| 0.05      | 0.20           |            |                  |        |        |        |        |
| Tultitlán | Gpo1           | 1 2-W xfmr | 100 KVA 1-PHASE  | -0.00  | 0.00   | -0.00  | 0.00   |
| -0.00     | 0.00           |            |                  |        |        |        |        |
| Tultitlán | Gpo2           | 1 2-W xfmr | 100 KVA 1-PHASE  | -0.00  | 0.00   | -0.00  | 0.00   |
| -0.00     | 0.00           |            |                  |        |        |        |        |
| Vallejo   | Gpo1           | 1 2-W xfmr | 100 KVA 1-PHASE  | 34.40  | 17.01  | -34.40 | -16.98 |
| 0.00      | 0.02           |            |                  |        |        |        |        |
| Vallejo   | Gpo2           | 1 2-W xfmr | 100 KVA 1-PHASE  | 40.93  | 21.71  | -40.93 | -21.68 |
| 0.00      | 0.03           |            |                  |        |        |        |        |

EDSA Advanced Single Phase Power Flow Program v4.00.00

=====

|                         |          |               |
|-------------------------|----------|---------------|
| Project No. :           | Page     | : 7           |
| Project Name:           | Date     | : 09/05/2009  |
| Title :                 | Time     | : 11:11:50 pm |
| Drawing No. :           | Company  | :             |
| Revision No.:           | Engineer | :             |
| Jobfile Name: suburbano | Check by | :             |
| Scenario : 1 -          | Date     | :             |

Branch Current Flow Values of Phase A

=====

| Branch Name          | C# | Type     | Library CodeName | Current (KA) | Angle (Deg) | Ampacity (KA) | Loading (%) |
|----------------------|----|----------|------------------|--------------|-------------|---------------|-------------|
| 1                    | 1  | Feeder   | 3/0-1C-THWN-A    | 1.185        | -32.3       | 1.000         | 118%        |
| 101088               | 1  | Breaker  | Molded Case 600A | 0.825        | 144.5       | 2.000         | 41%         |
| 101092               | 1  | Breaker  | Molded Case 600A | 0.913        | 144.8       | 2.000         | 46%         |
| 101093               | 1  | Breaker  | Molded Case 600A | 0.706        | 143.1       | 2.000         | 35%         |
| 101094               | 1  | Breaker  | Molded Case 600A | 0.669        | 141.2       | 3.000         | 22%         |
| 52gpo1               | 1  | Breaker  | Molded Case 600A | 0.167        | -26.3       | 1.000         | 17%         |
| 52gpo2               | 1  | Breaker  | Molded Case 600A | 0.202        | -28.0       | 1.000         | 20%         |
| VÍA 1 tulti-cuautl10 | 1  | Feeder   | 3/0-1C-THWN-A    | 0.913        | -35.2       | 1.000         | 91%         |
| VÍA 1 tulti-cuautl11 | 1  | Feeder   | 3/0-1C-THWN-A    | 0.706        | -36.9       | 1.000         | 71%         |
| VÍA 1 tulti-cuautl12 | 1  | Feeder   | 3/0-1C-THWN-A    | 0.609        | -37.5       | 1.000         | 61%         |
| VÍA 1 tulti-cuautl13 | 1  | Feeder   | 3/0-1C-THWN-A    | 0.282        | -38.7       | 1.000         | 28%         |
| VÍA 1 tulti-cuautl14 | 1  | Feeder   | 3/0-1C-THWN-A    | 0.706        | -36.9       | 1.000         | 71%         |
| VÍA 1 tulti-cuautl15 | 1  | Feeder   | 3/0-1C-THWN-A    | 0.387        | -38.9       | 1.000         | 39%         |
| VÍA 1 tulti-cuautl16 | 1  | Feeder   | 3/0-1C-THWN-A    | 0.337        | -39.4       | 1.000         | 34%         |
| VÍA 1 tulti-cuautl17 | 1  | Feeder   | 3/0-1C-THWN-A    | 0.000        | -25.4       | 1.000         | 0%          |
| VÍA 1 tulti-cuautl18 | 1  | Feeder   | 3/0-1C-THWN-A    | 0.333        | -38.2       | 1.000         | 33%         |
| VÍA 1 tulti-cuautl19 | 1  | Feeder   | 3/0-1C-THWN-A    | 0.000        | -24.1       | 1.000         | 0%          |
| VÍA 1 tulti-cuautl2  | 1  | Feeder   | 3/0-1C-THWN-A    | 0.000        | -1.8        | 1.000         | 0%          |
| VÍA 1 tulti-cuautl3  | 1  | Feeder   | 3/0-1C-THWN-A    | 0.000        | -2.9        | 1.000         | 0%          |
| VÍA 1 tulti-cuautl4  | 1  | Feeder   | 3/0-1C-THWN-A    | 0.247        | 163.0       | 1.000         | 25%         |
| VÍA 1 tulti-cuautl5  | 1  | Feeder   | 3/0-1C-THWN-A    | 0.488        | 164.0       | 1.000         | 49%         |
| VÍA 1 tulti-cuautl6  | 1  | Feeder   | 3/0-1C-THWN-A    | 1.415        | -29.3       | 1.000         | 142%        |
| VÍA 1 tulti-cuautl7  | 1  | Feeder   | 3/0-1C-THWN-A    | 1.259        | -31.4       | 1.000         | 126%        |
| VÍA 1 tulti-cuautl9  | 1  | Feeder   | 3/0-1C-THWN-A    | 1.001        | -34.3       | 1.000         | 100%        |
| VÍA 1 tulti-zona2    | 1  | Feeder   | 3/0-1C-THWN-A    | 0.244        | 164.1       | 1.000         | 24%         |
| Tultitlán Gpo1       | 1  | 2-W xfmr | 100 KVA 1-PHASE  | 0.000        | -24.0       |               |             |
| Tultitlán Gpo2       | 1  | 2-W xfmr | 100 KVA 1-PHASE  | 0.000        | -24.0       |               |             |
| Vallejo Gpo1         | 1  | 2-W xfmr | 100 KVA 1-PHASE  | 0.167        | -26.3       |               |             |
| Vallejo Gpo2         | 1  | 2-W xfmr | 100 KVA 1-PHASE  | 0.202        | -28.0       |               |             |

EDSA Advanced Single Phase Power Flow Program v4.00.00

Project No. : Page : 8  
 Project Name: Date : 09/05/2009  
 Title : Time : 11:11:50 pm  
 Drawing No. : Company :  
 Revision No.: Engineer :  
 Jobfile Name: suburbano Check by :  
 Scenario : 1 - Date :

Transformer & Line Voltage Regulator Loading of Phase A

| Branch Name    | C# | Type     | Library CodeName | Capacity (MVA) | Loading (MVA) | (%)  | F_Tap (PU) |
|----------------|----|----------|------------------|----------------|---------------|------|------------|
| Tultitlán Gpo1 | 1  | 2-W xfmr | 100 KVA 1-PHASE  | 24.40          | -0.00         | -0%  | 1.000      |
| Tultitlán Gpo2 | 1  | 2-W xfmr | 100 KVA 1-PHASE  | 24.40          | -0.00         | -0%  | 1.000      |
| Vallejo Gpo1   | 1  | 2-W xfmr | 100 KVA 1-PHASE  | 24.40          | 38.37         | 157% | 1.000      |
| Vallejo Gpo2   | 1  | 2-W xfmr | 100 KVA 1-PHASE  | 24.40          | 46.34         | 190% | 1.000      |

EDSA Advanced Single Phase Power Flow Program v4.00.00

Project No. : Page : 9  
 Project Name: Date : 09/05/2009  
 Title : Time : 11:11:50 pm  
 Drawing No. : Company :

Revision No.:  
 Jobfile Name: suburbano  
 Scenario : 1 -

Engineer :  
 Check by :  
 Date :

Bus Data of Phase B  
 =====

| Bus Name                 | Type  | V       |          | P<br>(MW) | Q<br>(MVAR) | C<br>(MVAR) |
|--------------------------|-------|---------|----------|-----------|-------------|-------------|
|                          |       | Mag(KV) | Ang(deg) |           |             |             |
| TULTITLÁN                | Swing | 230.000 | 0        | -0.00     | -0.00       |             |
| Total Generating Sources |       |         |          | 0.00      | 0.00        | 0.00        |
| Total Bus Loads          |       |         |          | -0.00     | -0.00       |             |

Branch Data of Phase B  
 =====

| Branch Name | C# | Type | Library CodeName | R      | X      | B/2    | Ref °C |
|-------------|----|------|------------------|--------|--------|--------|--------|
|             |    |      |                  | (Ohms) | (Ohms) | (Mhos) |        |

Transformer & Line Voltage Regulator Data of Phase B  
 =====

| Branch Name | C# | Type | Library CodeName | R   | X   | F_Tap | T_Tap |
|-------------|----|------|------------------|-----|-----|-------|-------|
|             |    |      |                  | (%) | (%) | (PU)  | (PU)  |

EDSA Advanced Single Phase Power Flow Program v4.00.00  
 =====

Project No. : Page : 10  
 Project Name: Date : 09/05/2009  
 Title : Time : 11:11:50 pm  
 Drawing No. : Company :  
 Revision No.: Engineer :  
 Jobfile Name: suburbano Check by :  
 Scenario : 1 - Date :

Bus Voltage Results of Phase B  
 =====

| Bus Name  | Type  | V        | DROP | ANG   | P    | Q      | PF  |
|-----------|-------|----------|------|-------|------|--------|-----|
|           |       | (KVOLTS) | (%)  | (DEG) | (MW) | (MVAR) | (%) |
| TULTITLÁN | Swing | 230.000  | 0.00 | 0.0   | 0.00 | 0.00   |     |

EDSA Advanced Single Phase Power Flow Program v4.00.00  
 =====

Project No. : Page : 11  
 Project Name: Date : 09/05/2009  
 Title : Time : 11:11:50 pm  
 Drawing No. : Company :  
 Revision No.: Engineer :  
 Jobfile Name: suburbano Check by :  
 Scenario : 1 - Date :

Branch Power Flow Values of Phase B  
 =====

| Branch Name | C#     | Type | Library CodeName | From -> To Flow | To -> From Flow |
|-------------|--------|------|------------------|-----------------|-----------------|
| Losses      |        |      |                  | (MW)            | (MVAR)          |
| (MW)        | (MVAR) |      |                  | (MW)            | (MVAR)          |

EDSA Advanced Single Phase Power Flow Program v4.00.00  
 =====

Project No. : Page : 12  
 Project Name: Date : 09/05/2009  
 Title : Time : 11:11:50 pm  
 Drawing No. : Company :  
 Revision No.: Engineer :  
 Jobfile Name: suburbano Check by :  
 Scenario : 1 - Date :

Branch Current Flow Values of Phase B  
 =====

| Branch Name | C# | Type | Library CodeName | Current | Angle | Ampacity | Loading |
|-------------|----|------|------------------|---------|-------|----------|---------|
|             |    |      |                  | (KA)    | (Deg) | (KA)     | (%)     |

EDSA Advanced Single Phase Power Flow Program v4.00.00  
 =====

Project No. : Page : 13  
 Project Name: Date : 09/05/2009  
 Title : Time : 11:11:50 pm  
 Drawing No. : Company :  
 Revision No.: Engineer :  
 Jobfile Name: suburbano Check by :  
 Scenario : 1 - Date :

Transformer & Line Voltage Regulator Loading of Phase B  
 =====

| Branch Name | C# | Type | Library CodeName | Capacity | Loading | F_Tap         |
|-------------|----|------|------------------|----------|---------|---------------|
| T_Tap       |    |      |                  | (MVA)    | (MVA)   | (%) (PU) (PU) |

## Flujo de Potencia con SVC degradado

EDSA Advanced Single Phase Power Flow Program v4.00.00

=====

|                         |          |               |
|-------------------------|----------|---------------|
| Project No. :           | Page     | : 1           |
| Project Name:           | Date     | : 09/05/2009  |
| Title :                 | Time     | : 11:43:40 pm |
| Drawing No. :           | Company  | :             |
| Revision No.:           | Engineer | :             |
| Jobfile Name: suburbano | Check by | :             |
| Scenario : 1 -          | Date     | :             |

### System Information

=====

|                       |   |  |
|-----------------------|---|--|
| Base MVA              | = | 10.000 (MVA)                           |
| Frequency             | = | 60 (HZ)                                |
| Unit System           | = | U.S. Standard                          |
| MaxIterations         | = | 1000                                   |
| Error Tolerance       | = | 0.001 (MVA), 0.000100 (PU), 0.0100 (%) |
| # of Buses entered    | = | 33                                     |
| # of Active Buses     | = | 22                                     |
| # of Swing Buses      | = | 2                                      |
| # of Generators       | = | 0                                      |
| # of Loads            | = | 12                                     |
| # of Shunts           | = | 4                                      |
| # of Branches entered | = | 37                                     |
| # of Transformers     | = | 4                                      |
| # of Reactors         | = | 0                                      |
| # of C.B.             | = | 7                                      |

### Abbreviations

=====

|                                      |          |                           |
|--------------------------------------|----------|---------------------------|
| 2-W xfmr = 2-winding transformer     | None     | = None contributing       |
| 3-W xfmr = 3-winding transformer     | P_Load   | = Constant power load     |
| Autoxfmr = Autotransformer           | PhS xfmr | = Phase-Shift Transformer |
| DReactor = Duplex Reactor            | SeriesC  | = Series Capacitor        |
| F_Load = Functional load             | ShuntC   | = Shunt Capacitor         |
| FeederM = Feeder in Magnetic Conduit | ShuntR   | = Shunt Reactor           |
| Gen = Generator                      | Z_Load   | = Constant impedance load |
| I_Load = Constant current load       | Ref °C   | = Reference Temperature   |

Power Flow By Fast Decoupled CONVERGED

Iteration: 49



EDSA Advanced Single Phase Power Flow Program v4.00.00  
 =====

|                         |                    |
|-------------------------|--------------------|
| Project No. :           | Page : 2           |
| Project Name:           | Date : 09/05/2009  |
| Title :                 | Time : 11:43:40 pm |
| Drawing No. :           | Company :          |
| Revision No.:           | Engineer :         |
| Jobfile Name: suburbano | Check by :         |
| Scenario : 1 -          | Date :             |

Summary of Total Generation and Demand  
 =====

|                | P(MW)  | Q(MVAR) | S(MVA) | PF(%) |
|----------------|--------|---------|--------|-------|
| Swing Bus(es): | 73.864 | 23.215  | 77.426 | 95.40 |
| Generators :   | 0.000  | 0.000   | 0.000  | 0.00  |
| Shunt :        | 0.000  | 9.993   | 9.993  | 0.00  |
| Static Load :  | 69.716 | 17.473  | 71.873 | 97.00 |
| Motor Load :   | 0.000  | 0.000   | 0.000  | 0.00  |
| Total Loss :   | 4.148  | 15.735  |        |       |
|                | -----  | -----   |        |       |
| Mismatch :     | 0.000  | 0.000   |        |       |

Generator & Capacitor/Inductor (SVC) Voltage Control  
 =====

| Bus Name            | Controlled Bus     | DesiredV | AchieveV | GenV   | P     | Qmin   | Q     |
|---------------------|--------------------|----------|----------|--------|-------|--------|-------|
| (MVAR)              | (MVAR)             | (kV)     | (kV)     | (kV)   | (MW)  | (MVAR) |       |
| -----               | -----              | -----    | -----    | -----  | ----- | -----  | ----- |
| SVC-TSC Tultitlán 1 | Bus Gpo2 Tultitlán | 25.000   | 22.019   | 22.022 | 0.00  | 0.00   |       |
| 9.99 10.00          |                    |          |          |        |       |        |       |
| SVC-TSC Tultitlán 2 | Bus Gpo1 Tultitlán | 25.000   | 22.017   | 25.000 | 0.00  | 0.00   |       |
| 0.00 10.00          |                    |          |          |        |       |        |       |
| SVC-TSC Vallejo 1   | Bus Gpo1 Vallejo   | 25.000   | 24.993   | 25.000 | 0.00  | 0.00   |       |
| 0.00 10.00          |                    |          |          |        |       |        |       |
| SVC-TSC Vallejo 2   | Bus Gpo2 Vallejo   | 25.000   | 24.992   | 25.000 | 0.00  | 0.00   |       |
| 0.00 10.00          |                    |          |          |        |       |        |       |

EDSA Advanced Single Phase Power Flow Program v4.00.00  
 =====

|                         |                    |
|-------------------------|--------------------|
| Project No. :           | Page : 3           |
| Project Name:           | Date : 09/05/2009  |
| Title :                 | Time : 11:43:40 pm |
| Drawing No. :           | Company :          |
| Revision No.:           | Engineer :         |
| Jobfile Name: suburbano | Check by :         |
| Scenario : 1 -          | Date :             |

Bus Data of Phase A  
 =====

| Bus Name            | Type   | V                | P     | Q      | C      |
|---------------------|--------|------------------|-------|--------|--------|
|                     |        | Mag(KV) Ang(deg) | (MW)  | (MVAR) | (MVAR) |
| -----               | -----  | -----            | ----- | -----  | -----  |
| VALLEJO             | Swing  | 230.000          | 0     | -0.00  | -0.00  |
| SVC-TSC Tultitlán 1 | ShuntC | 25.000           | 0     | -0.00  | -0.00  |
| Bus Gpo1 Tultitlán  | None   | 25.000           | 0     | -0.00  | -0.00  |

|                          |        |        |   |        |        |      |
|--------------------------|--------|--------|---|--------|--------|------|
| Bus Gpo1 Vallejo         | None   | 25.000 | 0 | -0.00  | -0.00  |      |
| Bus Gpo2 Tultitlán       | None   | 25.000 | 0 | -0.00  | -0.00  |      |
| Bus Gpo2 Vallejo         | None   | 25.000 | 0 | -0.00  | -0.00  |      |
| Tren 1                   | P_Load | 23.958 | 0 | -5.81  | -1.46  |      |
| Tren 10                  | P_Load | 23.958 | 0 | -5.81  | -1.46  |      |
| Tren 11                  | P_Load | 23.958 | 0 | -5.81  | -1.46  |      |
| Tren 12                  | P_Load | 23.958 | 0 | -5.81  | -1.46  |      |
| Tren 2                   | P_Load | 23.958 | 0 | -5.81  | -1.46  |      |
| Tren 3                   | P_Load | 23.958 | 0 | -5.81  | -1.46  |      |
| Tren 4                   | P_Load | 23.958 | 0 | -5.81  | -1.46  |      |
| Tren 5                   | P_Load | 23.958 | 0 | -5.81  | -1.46  |      |
| Tren 6                   | P_Load | 23.958 | 0 | -5.81  | -1.46  |      |
| Tren 7                   | P_Load | 23.958 | 0 | -5.81  | -1.46  |      |
| Tren 8                   | P_Load | 23.958 | 0 | -5.81  | -1.46  |      |
| Tren 9                   | P_Load | 23.958 | 0 | -5.81  | -1.46  |      |
| Total Generating Sources |        |        |   | 0.00   | 0.00   | 0.00 |
| Total Bus Loads          |        |        |   | -69.72 | -17.47 |      |

Branch Data of Phase A

=====

| Branch Name          | C# | Type    | Library CodeName | R<br>(Ohms) | X<br>(Ohms) | B/2<br>(Mhos) | Ref °C |
|----------------------|----|---------|------------------|-------------|-------------|---------------|--------|
| 1                    | 1  | Feeder  | 3/0-1C-THWN-A    | 1.0137      | 3.8244      |               | 25.0   |
| 101088               | 1  | Breaker | Molded Case 600A | 0.0001      | 0.0000      |               |        |
| 101092               | 1  | Breaker | Molded Case 600A | 0.0001      | 0.0000      |               |        |
| 101093               | 1  | Breaker | Molded Case 600A | 0.0001      | 0.0000      |               |        |
| 101094               | 1  | Breaker | Molded Case 600A | 0.0001      | 0.0000      |               |        |
| 101097               | 1  | Breaker | Molded Case 600A | 0.0001      | 0.0000      |               |        |
| 52gpo1               | 1  | Breaker | Molded Case 600A | 0.0001      | 0.0000      |               |        |
| 52gpo2               | 1  | Breaker | Molded Case 600A | 0.0001      | 0.0000      |               |        |
| VÍA 1 tulti-cuautl10 | 1  | Feeder  | 3/0-1C-THWN-A    | 0.9822      | 3.7055      |               | 25.0   |
| VÍA 1 tulti-cuautl11 | 1  | Feeder  | 3/0-1C-THWN-A    | 0.3045      | 1.1489      |               | 25.0   |
| VÍA 1 tulti-cuautl12 | 1  | Feeder  | 3/0-1C-THWN-A    | 0.9571      | 3.6109      |               | 25.0   |
| VÍA 1 tulti-cuautl13 | 1  | Feeder  | 3/0-1C-THWN-A    | 0.5596      | 2.1112      |               | 25.0   |

EDSA Advanced Single Phase Power Flow Program v4.00.00

=====

Project No. : Page : 4  
 Project Name: Date : 09/05/2009  
 Title : Time : 11:43:40 pm  
 Drawing No. : Company :  
 Revision No.: Engineer :  
 Jobfile Name: suburbano Check by :  
 Scenario : 1 - Date :

| Branch Name          | C# | Type   | Library CodeName | R<br>(Ohms) | X<br>(Ohms) | B/2<br>(Mhos) | Ref °C |
|----------------------|----|--------|------------------|-------------|-------------|---------------|--------|
| VÍA 1 tulti-cuautl14 | 1  | Feeder | 3/0-1C-THWN-A    | 0.6205      | 2.3411      |               | 25.0   |
| VÍA 1 tulti-cuautl15 | 1  | Feeder | 3/0-1C-THWN-A    | 0.8962      | 3.3812      |               | 25.0   |
| VÍA 1 tulti-cuautl16 | 1  | Feeder | 3/0-1C-THWN-A    | 0.3708      | 1.3990      |               | 25.0   |
| VÍA 1 tulti-cuautl17 | 1  | Feeder | 3/0-1C-THWN-A    | 0.3388      | 1.2781      |               | 25.0   |
| VÍA 1 tulti-cuautl18 | 1  | Feeder | 3/0-1C-THWN-A    | 0.0342      | 0.1289      |               | 25.0   |
| VÍA 1 tulti-cuautl19 | 1  | Feeder | 3/0-1C-THWN-A    | 0.6753      | 2.5479      |               | 25.0   |
| VÍA 1 tulti-cuautl2  | 1  | Feeder | 3/0-1C-THWN-A    | 1.0144      | 3.8272      |               | 25.0   |
| VÍA 1 tulti-cuautl3  | 1  | Feeder | 3/0-1C-THWN-A    | 0.6776      | 2.5563      |               | 25.0   |
| VÍA 1 tulti-cuautl4  | 1  | Feeder | 3/0-1C-THWN-A    | 1.0142      | 3.8263      |               | 25.0   |
| VÍA 1 tulti-cuautl5  | 1  | Feeder | 3/0-1C-THWN-A    | 0.2322      | 0.8760      |               | 25.0   |
| VÍA 1 tulti-cuautl6  | 1  | Feeder | 3/0-1C-THWN-A    | 0.0262      | 0.0988      |               | 25.0   |
| VÍA 1 tulti-cuautl7  | 1  | Feeder | 3/0-1C-THWN-A    | 0.7032      | 2.6531      |               | 25.0   |
| VÍA 1 tulti-cuautl9  | 1  | Feeder | 3/0-1C-THWN-A    | 0.9899      | 3.7348      |               | 25.0   |
| VÍA 1 tulti-zona2    | 1  | Feeder | 3/0-1C-THWN-A    | 0.9096      | 3.4317      |               | 25.0   |

Transformer & Line Voltage Regulator Data of Phase A

=====

| Branch Name    | C# | Type     | Library CodeName | R (%)  | X (%)  | F_Tap (PU) | T_Tap (PU) |
|----------------|----|----------|------------------|--------|--------|------------|------------|
| Tultitlán Gpo1 | 1  | 2-W xfmr | 100 KVA 1-PHASE  | 0.0003 | 0.0312 | 1.000      | 1.000      |
| Tultitlán Gpo2 | 1  | 2-W xfmr | 100 KVA 1-PHASE  | 0.0003 | 0.0312 | 1.000      | 1.000      |
| Vallejo Gpo1   | 1  | 2-W xfmr | 100 KVA 1-PHASE  | 0.0003 | 0.0312 | 1.000      | 1.000      |
| Vallejo Gpo2   | 1  | 2-W xfmr | 100 KVA 1-PHASE  | 0.0003 | 0.0312 | 1.000      | 1.000      |

EDSA Advanced Single Phase Power Flow Program v4.00.00  
 =====

```

Project No. :                               Page      : 5
Project Name:                               Date       : 09/05/2009
Title       :                               Time       : 11:43:40 pm
Drawing No. :                               Company    :
Revision No.:                              Engineer   :
Jobfile Name: suburbano                     Check by  :
Scenario   : 1 -                           Date      :
    
```

Bus Voltage Results of Phase A  
 =====

| Bus Name            | Type   | V (KVOLTS) | DROP (%) | ANG (DEG) | P (MW) | Q (MVAR) | PF (%) |
|---------------------|--------|------------|----------|-----------|--------|----------|--------|
| VALLEJO             | Swing  | 230.000    | 0.00     | 0.0       | 73.86  | 23.22    | 95.40  |
| SVC-TSC Tultitlán 1 | ShuntC | 22.022     | 11.91    | -22.3     | 0.00   | 9.99     | 0.00   |
| Bus Gpo1 Tultitlán  | None * | 22.017     | 11.93    | -22.3     | 11.65  | 6.96     | 85.84  |
| Bus Gpo1 Vallejo    | None * | 24.993     | 0.03     | -0.0      | 33.78  | 10.49    | 95.50  |
| Bus Gpo2 Tultitlán  | None * | 22.019     | 11.92    | -22.3     | 11.65  | 9.99     | 75.91  |
| Bus Gpo2 Vallejo    | None * | 24.992     | 0.03     | -0.1      | 56.26  | 18.12    | 95.19  |
| Tren 1              | P_Load | 24.563     | 1.75     | -1.8      | -5.81  | -1.46    | 97.00  |
| Tren 10             | P_Load | 21.823     | 12.71    | -19.2     | -5.81  | -1.46    | 97.00  |
| Tren 11             | P_Load | 21.824     | 12.70    | -23.2     | -5.81  | -1.46    | 97.00  |
| Tren 12             | P_Load | 22.002     | 11.99    | -22.4     | -5.81  | -1.46    | 97.00  |
| Tren 2              | P_Load | 24.283     | 2.87     | -2.9      | -5.81  | -1.46    | 97.00  |
| Tren 3              | P_Load | 24.769     | 0.92     | -0.9      | -5.81  | -1.46    | 97.00  |
| Tren 4              | P_Load | 24.923     | 0.31     | -0.3      | -5.81  | -1.46    | 97.00  |
| Tren 5              | P_Load | 23.482     | 6.07     | -6.3      | -5.81  | -1.46    | 97.00  |
| Tren 6              | P_Load | 22.973     | 8.11     | -8.8      | -5.81  | -1.46    | 97.00  |
| Tren 7              | P_Load | 22.233     | 11.07    | -13.8     | -5.81  | -1.46    | 97.00  |
| Tren 8              | P_Load | 22.000     | 12.00    | -15.9     | -5.81  | -1.46    | 97.00  |
| Tren 9              | P_Load | 21.794     | 12.83    | -20.8     | -5.81  | -1.46    | 97.00  |

\* : Voltage Controlled Buses

EDSA Advanced Single Phase Power Flow Program v4.00.00  
 =====

```

Project No. :                               Page      : 6
Project Name:                               Date       : 09/05/2009
Title       :                               Time       : 11:43:40 pm
Drawing No. :                               Company    :
Revision No.:                              Engineer   :
Jobfile Name: suburbano                     Check by  :
Scenario   : 1 -                           Date      :
    
```

Branch Power Flow Values of Phase A  
 =====

| Branch Name | C#     | Type | Library CodeName | From -> To Flow (MW) | To -> From Flow (MVAR) | From -> To Flow (MW) | To -> From Flow (MVAR) |
|-------------|--------|------|------------------|----------------------|------------------------|----------------------|------------------------|
| Losses      |        |      |                  |                      |                        |                      |                        |
| (MW)        | (MVAR) |      |                  |                      |                        |                      |                        |

|                      |      |            |                  |        |       |        |        |
|----------------------|------|------------|------------------|--------|-------|--------|--------|
| 1                    |      | 1 Feeder   | 3/0-1C-THWN-A    | 24.27  | 7.92  | -23.21 | -3.91  |
| 1.06                 | 4.01 |            |                  |        |       |        |        |
| 101088               |      | 1 Breaker  | Molded Case 600A | -16.18 | -5.47 | 16.18  | 5.47   |
| 0.00                 | 0.00 |            |                  |        |       |        |        |
| 101092               |      | 1 Breaker  | Molded Case 600A | -16.83 | -0.28 | 16.83  | 0.28   |
| 0.00                 | 0.00 |            |                  |        |       |        |        |
| 101093               |      | 1 Breaker  | Molded Case 600A | -12.85 | 0.61  | 12.85  | -0.61  |
| 0.00                 | 0.00 |            |                  |        |       |        |        |
| 101094               |      | 1 Breaker  | Molded Case 600A | -11.65 | 6.96  | 11.65  | -6.96  |
| 0.00                 | 0.00 |            |                  |        |       |        |        |
| 101097               |      | 1 Breaker  | Molded Case 600A | -0.00  | 9.99  | 0.00   | -9.99  |
| 0.00                 | 0.00 |            |                  |        |       |        |        |
| 52gpo1               |      | 1 Breaker  | Molded Case 600A | 33.78  | 10.52 | -33.78 | -10.51 |
| 0.00                 | 0.01 |            |                  |        |       |        |        |
| 52gpo2               |      | 1 Breaker  | Molded Case 600A | 40.09  | 12.70 | -40.09 | -12.68 |
| 0.00                 | 0.02 |            |                  |        |       |        |        |
| VÍA 1 tulti-cuautl10 |      | 1 Feeder   | 3/0-1C-THWN-A    | 17.40  | 2.45  | -16.83 | -0.28  |
| 0.57                 | 2.17 |            |                  |        |       |        |        |
| VÍA 1 tulti-cuautl11 |      | 1 Feeder   | 3/0-1C-THWN-A    | 12.96  | -0.22 | -12.85 | 0.61   |
| 0.10                 | 0.39 |            |                  |        |       |        |        |
| VÍA 1 tulti-cuautl12 |      | 1 Feeder   | 3/0-1C-THWN-A    | 11.02  | -1.18 | -10.77 | 2.09   |
| 0.24                 | 0.92 |            |                  |        |       |        |        |
| VÍA 1 tulti-cuautl13 |      | 1 Feeder   | 3/0-1C-THWN-A    | 4.96   | -3.55 | -4.92  | 3.71   |
| 0.04                 | 0.17 |            |                  |        |       |        |        |
| VÍA 1 tulti-cuautl14 |      | 1 Feeder   | 3/0-1C-THWN-A    | 12.85  | -0.61 | -12.64 | 1.40   |
| 0.21                 | 0.80 |            |                  |        |       |        |        |
| VÍA 1 tulti-cuautl15 |      | 1 Feeder   | 3/0-1C-THWN-A    | 6.83   | -2.86 | -6.73  | 3.25   |
| 0.10                 | 0.39 |            |                  |        |       |        |        |
| VÍA 1 tulti-cuautl16 |      | 1 Feeder   | 3/0-1C-THWN-A    | 5.84   | 1.56  | -5.81  | -1.46  |
| 0.03                 | 0.11 |            |                  |        |       |        |        |
| VÍA 1 tulti-cuautl17 |      | 1 Feeder   | 3/0-1C-THWN-A    | -0.00  | 0.00  | -0.00  | 0.00   |
| -0.00                | 0.00 |            |                  |        |       |        |        |
| VÍA 1 tulti-cuautl18 |      | 1 Feeder   | 3/0-1C-THWN-A    | 5.81   | 1.47  | -5.81  | -1.46  |
| 0.00                 | 0.01 |            |                  |        |       |        |        |
| VÍA 1 tulti-cuautl19 |      | 1 Feeder   | 3/0-1C-THWN-A    | -0.00  | 0.00  | -0.00  | 0.00   |
| -0.00                | 0.00 |            |                  |        |       |        |        |
| VÍA 1 tulti-cuautl2  |      | 1 Feeder   | 3/0-1C-THWN-A    | -0.00  | 0.00  | -0.00  | 0.00   |
| -0.00                | 0.00 |            |                  |        |       |        |        |
| VÍA 1 tulti-cuautl3  |      | 1 Feeder   | 3/0-1C-THWN-A    | -0.00  | 0.00  | -0.00  | 0.00   |
| -0.00                | 0.00 |            |                  |        |       |        |        |
| VÍA 1 tulti-cuautl4  |      | 1 Feeder   | 3/0-1C-THWN-A    | -5.81  | -1.46 | 5.87   | 1.69   |
| 0.06                 | 0.23 |            |                  |        |       |        |        |
| VÍA 1 tulti-cuautl5  |      | 1 Feeder   | 3/0-1C-THWN-A    | -11.68 | -3.15 | 11.74  | 3.35   |
| 0.06                 | 0.21 |            |                  |        |       |        |        |
| VÍA 1 tulti-cuautl6  |      | 1 Feeder   | 3/0-1C-THWN-A    | 30.13  | 9.54  | -30.08 | -9.38  |
| 0.04                 | 0.16 |            |                  |        |       |        |        |
| VÍA 1 tulti-cuautl7  |      | 1 Feeder   | 3/0-1C-THWN-A    | 26.14  | 8.59  | -25.29 | -5.37  |
| 0.85                 | 3.22 |            |                  |        |       |        |        |
| VÍA 1 tulti-cuautl9  |      | 1 Feeder   | 3/0-1C-THWN-A    | 19.48  | 3.91  | -18.77 | -1.24  |
| 0.71                 | 2.67 |            |                  |        |       |        |        |
| VÍA 1 tulti-zona2    |      | 1 Feeder   | 3/0-1C-THWN-A    | -5.81  | -1.46 | 5.86   | 1.66   |
| 0.05                 | 0.20 |            |                  |        |       |        |        |
| Tultitlán Gpo1       |      | 1 2-W xfmr | 100 KVA 1-PHASE  | -0.00  | 0.00  | -0.00  | 0.00   |
| -0.00                | 0.00 |            |                  |        |       |        |        |
| Tultitlán Gpo2       |      | 1 2-W xfmr | 100 KVA 1-PHASE  | -0.00  | 0.00  | -0.00  | 0.00   |
| -0.00                | 0.00 |            |                  |        |       |        |        |
| Vallejo Gpo1         |      | 1 2-W xfmr | 100 KVA 1-PHASE  | 33.78  | 10.51 | -33.78 | -10.49 |
| 0.00                 | 0.02 |            |                  |        |       |        |        |
| Vallejo Gpo2         |      | 1 2-W xfmr | 100 KVA 1-PHASE  | 40.09  | 12.68 | -40.09 | -12.65 |
| 0.00                 | 0.03 |            |                  |        |       |        |        |

EDSA Advanced Single Phase Power Flow Program v4.00.00

=====

|                         |          |               |
|-------------------------|----------|---------------|
| Project No. :           | Page     | : 7           |
| Project Name:           | Date     | : 09/05/2009  |
| Title :                 | Time     | : 11:43:40 pm |
| Drawing No. :           | Company  | :             |
| Revision No.:           | Engineer | :             |
| Jobfile Name: suburbano | Check by | :             |
| Scenario : 1 -          | Date     | :             |

## Branch Current Flow Values of Phase A

=====

| Branch Name          | C# | Type     | Library CodeName | Current<br>(KA) | Angle<br>(Deg) | Ampacity<br>(KA) | Loading<br>(%) |
|----------------------|----|----------|------------------|-----------------|----------------|------------------|----------------|
| 1                    | 1  | Feeder   | 3/0-1C-THWN-A    | 1.025           | -18.4          | 1.000            | 102%           |
| 101088               | 1  | Breaker  | Molded Case 600A | 0.683           | 161.3          | 2.000            | 34%            |
| 101092               | 1  | Breaker  | Molded Case 600A | 0.765           | 163.2          | 2.000            | 38%            |
| 101093               | 1  | Breaker  | Molded Case 600A | 0.583           | -192.9         | 2.000            | 29%            |
| 101094               | 1  | Breaker  | Molded Case 600A | 0.616           | -171.4         | 3.000            | 21%            |
| 101097               | 1  | Breaker  | Molded Case 600A | 0.454           | -112.3         | 1.000            | 45%            |
| 52gpo1               | 1  | Breaker  | Molded Case 600A | 0.154           | -17.3          | 1.000            | 15%            |
| 52gpo2               | 1  | Breaker  | Molded Case 600A | 0.183           | -17.6          | 1.000            | 18%            |
| VÍA 1 tulti-cuautl10 | 1  | Feeder   | 3/0-1C-THWN-A    | 0.765           | -16.8          | 1.000            | 76%            |
| VÍA 1 tulti-cuautl11 | 1  | Feeder   | 3/0-1C-THWN-A    | 0.583           | -12.9          | 1.000            | 58%            |
| VÍA 1 tulti-cuautl12 | 1  | Feeder   | 3/0-1C-THWN-A    | 0.504           | -9.8           | 1.000            | 50%            |
| VÍA 1 tulti-cuautl13 | 1  | Feeder   | 3/0-1C-THWN-A    | 0.280           | 14.8           | 1.000            | 28%            |
| VÍA 1 tulti-cuautl14 | 1  | Feeder   | 3/0-1C-THWN-A    | 0.583           | -12.9          | 1.000            | 58%            |
| VÍA 1 tulti-cuautl15 | 1  | Feeder   | 3/0-1C-THWN-A    | 0.339           | 3.5            | 1.000            | 34%            |
| VÍA 1 tulti-cuautl16 | 1  | Feeder   | 3/0-1C-THWN-A    | 0.274           | -37.3          | 1.000            | 27%            |
| VÍA 1 tulti-cuautl17 | 1  | Feeder   | 3/0-1C-THWN-A    | 0.000           | -23.2          | 1.000            | 0%             |
| VÍA 1 tulti-cuautl18 | 1  | Feeder   | 3/0-1C-THWN-A    | 0.272           | -36.4          | 1.000            | 27%            |
| VÍA 1 tulti-cuautl19 | 1  | Feeder   | 3/0-1C-THWN-A    | 0.000           | -22.4          | 1.000            | 0%             |
| VÍA 1 tulti-cuautl2  | 1  | Feeder   | 3/0-1C-THWN-A    | 0.000           | -1.8           | 1.000            | 0%             |
| VÍA 1 tulti-cuautl3  | 1  | Feeder   | 3/0-1C-THWN-A    | 0.000           | -2.9           | 1.000            | 0%             |
| VÍA 1 tulti-cuautl4  | 1  | Feeder   | 3/0-1C-THWN-A    | 0.247           | 163.0          | 1.000            | 25%            |
| VÍA 1 tulti-cuautl5  | 1  | Feeder   | 3/0-1C-THWN-A    | 0.488           | 164.0          | 1.000            | 49%            |
| VÍA 1 tulti-cuautl6  | 1  | Feeder   | 3/0-1C-THWN-A    | 1.264           | -17.6          | 1.000            | 126%           |
| VÍA 1 tulti-cuautl7  | 1  | Feeder   | 3/0-1C-THWN-A    | 1.101           | -18.2          | 1.000            | 110%           |
| VÍA 1 tulti-cuautl9  | 1  | Feeder   | 3/0-1C-THWN-A    | 0.846           | -17.6          | 1.000            | 85%            |
| VÍA 1 tulti-zona2    | 1  | Feeder   | 3/0-1C-THWN-A    | 0.244           | 164.1          | 1.000            | 24%            |
| Tultitlán Gpo1       | 1  | 2-W xfmr | 100 KVA 1-PHASE  | 0.000           | -22.3          |                  |                |
| Tultitlán Gpo2       | 1  | 2-W xfmr | 100 KVA 1-PHASE  | 0.000           | -22.3          |                  |                |
| Vallejo Gpo1         | 1  | 2-W xfmr | 100 KVA 1-PHASE  | 0.154           | -17.3          |                  |                |
| Vallejo Gpo2         | 1  | 2-W xfmr | 100 KVA 1-PHASE  | 0.183           | -17.6          |                  |                |

EDSA Advanced Single Phase Power Flow Program v4.00.00

=====

|                         |          |               |
|-------------------------|----------|---------------|
| Project No. :           | Page     | : 8           |
| Project Name:           | Date     | : 09/05/2009  |
| Title :                 | Time     | : 11:43:40 pm |
| Drawing No. :           | Company  | :             |
| Revision No.:           | Engineer | :             |
| Jobfile Name: suburbano | Check by | :             |
| Scenario : 1 -          | Date     | :             |

## Transformer &amp; Line Voltage Regulator Loading of Phase A

=====

| Branch Name    | C# | Type     | Library CodeName | Capacity<br>(MVA) | Loading<br>(MVA) | (%)  | F_Tap<br>(PU) | (PU) |
|----------------|----|----------|------------------|-------------------|------------------|------|---------------|------|
| Tultitlán Gpo1 | 1  | 2-W xfmr | 100 KVA 1-PHASE  | 24.40             | -0.00            | -0%  | 1.000         |      |
| Tultitlán Gpo2 | 1  | 2-W xfmr | 100 KVA 1-PHASE  | 24.40             | -0.00            | -0%  | 1.000         |      |
| Vallejo Gpo1   | 1  | 2-W xfmr | 100 KVA 1-PHASE  | 24.40             | 35.37            | 145% | 1.000         |      |
| Vallejo Gpo2   | 1  | 2-W xfmr | 100 KVA 1-PHASE  | 24.40             | 42.04            | 172% | 1.000         |      |

## EDSA Advanced Single Phase Power Flow Program v4.00.00

=====

|                         |          |               |
|-------------------------|----------|---------------|
| Project No. :           | Page     | : 9           |
| Project Name:           | Date     | : 09/05/2009  |
| Title :                 | Time     | : 11:43:40 pm |
| Drawing No. :           | Company  | :             |
| Revision No.:           | Engineer | :             |
| Jobfile Name: suburbano | Check by | :             |
| Scenario : 1 -          | Date     | :             |

## Bus Data of Phase B

=====

| Bus Name                 | Type  | V       |          | P<br>(MW) | Q<br>(MVAR) | C<br>(MVAR) |
|--------------------------|-------|---------|----------|-----------|-------------|-------------|
|                          |       | Mag(KV) | Ang(deg) |           |             |             |
| TULTITLÁN                | Swing | 230.000 | 0        | -0.00     | -0.00       |             |
| Total Generating Sources |       |         |          | 0.00      | 0.00        | 0.00        |
| Total Bus Loads          |       |         |          | -0.00     | -0.00       |             |

## Branch Data of Phase B

=====

| Branch Name | C# | Type | Library CodeName | R      | X      | B/2    | Ref °C |
|-------------|----|------|------------------|--------|--------|--------|--------|
|             |    |      |                  | (Ohms) | (Ohms) | (Mhos) |        |
| -----       |    |      |                  |        |        |        |        |

## Transformer &amp; Line Voltage Regulator Data of Phase B

=====

| Branch Name | C# | Type | Library CodeName | R   | X   | F_Tap | T_Tap |
|-------------|----|------|------------------|-----|-----|-------|-------|
|             |    |      |                  | (%) | (%) | (PU)  | (PU)  |
| -----       |    |      |                  |     |     |       |       |

## EDSA Advanced Single Phase Power Flow Program v4.00.00

=====

|                         |          |               |
|-------------------------|----------|---------------|
| Project No. :           | Page     | : 10          |
| Project Name:           | Date     | : 09/05/2009  |
| Title :                 | Time     | : 11:43:40 pm |
| Drawing No. :           | Company  | :             |
| Revision No.:           | Engineer | :             |
| Jobfile Name: suburbano | Check by | :             |
| Scenario : 1 -          | Date     | :             |

## Bus Voltage Results of Phase B

=====

| Bus Name  | Type  | V        | DROP | ANG   | P    | Q      | PF  |
|-----------|-------|----------|------|-------|------|--------|-----|
|           |       | (KVOLTS) | (%)  | (DEG) | (MW) | (MVAR) | (%) |
| TULTITLÁN | Swing | 230.000  | 0.00 | 0.0   | 0.00 | 0.00   |     |

EDSA Advanced Single Phase Power Flow Program v4.00.00  
 =====

Project No. : Page : 11  
 Project Name: Date : 09/05/2009  
 Title : Time : 11:43:40 pm  
 Drawing No. : Company :  
 Revision No.: Engineer :  
 Jobfile Name: suburbano Check by :  
 Scenario : 1 - Date :

Branch Power Flow Values of Phase B  
 =====

| Branch Name | C# | Type | Library CodeName | From -> To Flow | To -> From Flow |
|-------------|----|------|------------------|-----------------|-----------------|
| Losses      |    |      |                  | (MW) (MVAR)     | (MW) (MVAR)     |

EDSA Advanced Single Phase Power Flow Program v4.00.00  
 =====

Project No. : Page : 12  
 Project Name: Date : 09/05/2009  
 Title : Time : 11:43:40 pm  
 Drawing No. : Company :  
 Revision No.: Engineer :  
 Jobfile Name: suburbano Check by :  
 Scenario : 1 - Date :

Branch Current Flow Values of Phase B  
 =====

| Branch Name | C# | Type | Library CodeName | Current | Angle | Ampacity | Loading |
|-------------|----|------|------------------|---------|-------|----------|---------|
|             |    |      |                  | (KA)    | (Deg) | (KA)     | (%)     |

EDSA Advanced Single Phase Power Flow Program v4.00.00  
 =====

Project No. : Page : 13  
 Project Name: Date : 09/05/2009  
 Title : Time : 11:43:40 pm  
 Drawing No. : Company :  
 Revision No.: Engineer :  
 Jobfile Name: suburbano Check by :  
 Scenario : 1 - Date :

Transformer & Line Voltage Regulator Loading of Phase B  
 =====

| Branch Name | C# | Type | Library CodeName | Capacity | Loading   | F_Tap     |
|-------------|----|------|------------------|----------|-----------|-----------|
| T_Tap       |    |      |                  | (MVA)    | (MVA) (%) | (PU) (PU) |