



**UNIVERSIDAD NACIONAL  
AUTÓNOMA DE MÉXICO**

**FACULTAD DE INGENIERÍA**

**“CONVERSIÓN DE TANQUES DE ALMACENAMIENTO  
DE ACEITE EN TANQUES GUN BARREL PARA  
DESHIDRATACIÓN Y DESALADO DE CRUDO PESADO”**

**T E S I S**

QUE PARA OBTENER EL TÍTULO DE

**INGENIERO PETROLERO**

P R E S E N T A:

**FLORES BARAJAU AARÓN OSWALDO**

DIRECTOR DE TESIS

ING. OCTAVIO STEFFANI VARGAS

MÉXICO, D.F. FEBRERO DE 2010.





Universidad Nacional  
Autónoma de México

Dirección General de Bibliotecas de la UNAM

**Biblioteca Central**



**UNAM – Dirección General de Bibliotecas**  
**Tesis Digitales**  
**Restricciones de uso**

**DERECHOS RESERVADOS ©**  
**PROHIBIDA SU REPRODUCCIÓN TOTAL O PARCIAL**

Todo el material contenido en esta tesis esta protegido por la Ley Federal del Derecho de Autor (LFDA) de los Estados Unidos Mexicanos (México).

El uso de imágenes, fragmentos de videos, y demás material que sea objeto de protección de los derechos de autor, será exclusivamente para fines educativos e informativos y deberá citar la fuente donde la obtuvo mencionando el autor o autores. Cualquier uso distinto como el lucro, reproducción, edición o modificación, será perseguido y sancionado por el respectivo titular de los Derechos de Autor.

## Agradecimientos

Para el logro del triunfo siempre ha sido indispensable pasar por la senda de los sacrificios.

Simón Bolívar.

La gratitud, como ciertas flores, no se da en la altura y mejor reverdece en la tierra buena de los humildes.

José Martí.

Agradezco con toda mi alma a mi Dios, por haberme dado la dicha de llegar a esta etapa de mi vida y por todas las bendiciones que ha derramado en mí ser.

A mi señor padre, la persona que más admiro y respeto. Todo lo que soy te lo debo a ti, siempre estaré en deuda contigo; tu orientación y consejos han formado en mí la necesidad de agradecerte todos y cada uno de los momentos que has pasado a mi lado, gracias por todo. Te amo papá.

A mi madre, por tu incesante labor en mi crecimiento espiritual, por tu inquebrantable fe en mi persona y por inculcarme todos los valores que han hecho de mí una persona íntegra y digna. Te agradezco tu incondicional apoyo en mi formación profesional y en todas las decisiones que he tomado en mi vida. Me siento inmensamente feliz de ser tu hijo por que como tú no hay otra en el mundo. Te amo mamá.

A mis abuelos paternos, por ser un símbolo de lucha y perseverancia y su innegable muestra de amor y cariño que han dejado una huella infinita en mi corazón.

A mis abuelo maternos, por haber ser los pilares de una familia excepcional, por llenarme de amor y cariño toda mi vida.

A mis hermanas por haber compartido juntos todos los momentos de nuestras vidas, por ser las mujeres que hoy en día son.

A mi alma mater por haberme albergado como uno más de sus hijos y tener el privilegio de ser puma el resto de mi vida. Pondré tu nombre en lo más alto. Sangre azul y oro correrá por mi corazón y mis venas.

A mis familiares, agradezco a todos ustedes por ser tan unidos conmigo, por compartir todas mi etapas de mi vida con tanto júbilo y alegría. Los quiero a todos y me siento muy orgulloso de pertenecer a una familia como la mía.

A mis amigos Alejandro Vázquez Martínez y Carlos Alberto Piña Nájera por ser como mis hermanos y haber estado conmigo en las buenas y en las malas los llevaré toda mi vida en mis pensamientos y mi alma.

Al Ing. Octavio Steffani Vargas, por su tiempo y dedicación para ver finalizado este trabajo de tesis.

“Por mi raza hablará el espíritu”

---

**“CONVERSIÓN DE TANQUES DE ALMACENAMIENTO DE ACEITE EN TANQUES GUN  
BARREL PARA DESHIDRATACIÓN Y DESALADO DE CRUDO PESADO”**

<b>ÍNDICE</b>	<b>Página</b>
Índice Figuras .....	5
Índice Tablas.....	8
Resumen.....	10
<b>Capítulo 1.-Generalidades.....</b>	<b>25</b>
Introducción.....	25
1.1.-Principales daños ocasionados por el agua y la sal.....	15
1.2.-Conceptos básicos y antecedentes.....	17
1.2.1.-Definiciones.....	17
1.2.2.-Propiedades físicas del petróleo crudo en México.....	18
1.2.3.-Clasificación del petróleo crudo.....	21
1.2.4.-Producción de agua en los pozos petroleros.....	22
<b>Capítulo 2.- Teoría de las emulsiones.....</b>	<b>15</b>
Introducción.....	15
2.1.- Estabilidad de una emulsión.....	27
2.2.- Agentes Emulsionantes.....	29
2.3.- Ruptura de la emulsión.....	31
2.4.- Desemulsificación.....	32
2.5.- Procesos Previos al Tratamiento de las Emulsiones.....	33
2.5.1.-Separación del agua libre.....	33
2.6.-Proceso de tratamiento de la emulsión.....	34
2.7.-Inyección de Reactivos Químicos.....	37
2.7.1.- Puntos de aplicación de los agentes desemulsificantes.....	37
2.7.2.- Aplicación de los agentes desemulsificantes.....	38

---

2.8.-Métodos de Desemulsificación. ....	39
2.8.1.-Métodos Térmicos. ....	40
2.8.2.-Métodos mecánicos. ....	41
2.8.3.- Métodos eléctricos.....	43
2.8.4.-Métodos químicos. ....	44
2.8.4.1.- Selección de químicos. ....	45
2.9.- Importancia de las Pruebas de Botella. ....	48

### **Capítulo 3.- Antecedentes del proyecto de deshidratación y desalado de crudo**

<b>pesado</b> .....	53
Introducción.....	53
3.1.- Localización. ....	54
3.2.- Antecedentes. ....	55
3.3.- Desarrollo teórico.....	58
3.4.- Interpretación de información de campo. ....	63
3.5.- Características del Aceite Crudo Maya. ....	66

### **Capítulo 4.- Descripción del sistema de deshidratación y desalado**.....

Introducción. ....	68
4.1.- Deshidratación de crudo .....	69
4.1.1-Tanques deshidratadores (Gun Barrel).....	73
4.1.2-Tanque deshidratador de Crudo Maya TV 5007.....	64
4.1.2.1.- Análisis de las perforaciones en las salidas del ramal del distribuidor para el tanque con capacidad de 500 MB. ....	77
4.1.2.2- Dimensiones geométricas del distribuidor dentro del tanque con capacidad de 500 MB .....	79
4.2.- Precalentamiento y calentamiento de crudo.....	80
4.3 Desalado de crudo.....	82
4.3.1.- Tanque de Desalado de Crudo Maya TV-5005.....	84
4.4.- Manejo de Agua para Desalado. ....	86

---

4.5.- Balance de materia.....	88
4.6.- Operaciones anormales.....	88
4.6.1.-Operación a capacidad mínima. ....	89
4.6.2.- Operación sin algún banco de precalentadores (economizadores). ....	89
4.6.3.- Crudo fuera de especificación por alto contenido de sal. ....	90
4.7.- Control analítico. ....	90
4.7.1.-Pruebas analíticas de control en laboratorio.....	90
<b>Capítulo 5.- Sistema De Aceite De Calentamiento Y Recuperación De Calor.....</b>	<b>92</b>
Introducción. ....	92
5.1.- Descripción del equipo del sistema de aceite de calentamiento y recuperación de calor. ....	93
5.2.- Sistema de calentamiento de crudo maya.....	100
5.2.1.-Economizadores de Crudo. ....	100
5.3.- Flujo de crudo desalado y caliente.....	102
5.3.1.-Calentadores de crudo T1. ....	103
5.4.-Tanque de expansión del aceite de calentamiento. ....	104
5.5-Tanque de almacenamiento de aceite de calentamiento. ....	106
5.6.- Operaciones especiales. ....	106
5.6.1-Recuperador de calor en estado de espera (relevo). ....	106
5.6.2.-Operación del circuito de aceite con baja o nula carga térmica demandada. .	107
5.7.-Operación normal. ....	108
5.7.1.-Paro normal.....	110
5.7.2.-Paro por servicios.....	110
5.7.3.-Paro de emergencia. ....	110
<b>Capítulo 6.- Manejo de Agua en el sistema de deshidratación y</b>	
<b>Desalado de Crudo Maya.....</b>	<b>112</b>
Introducción.....	112
6.1.- Caso de OperaciónDiseño.....	112

---

6.2.- Caso de Operación Normal.....115  
6.3.- Eliminación de sólidos del fondo de los tanques TV-5007 y TV-5005.....118

**Capítulo 7.- Conclusiones y recomendaciones.**

7.1.- Conclusiones.....120  
7.2.- Recomendaciones.....123

**Bibliografía.....124**

**Abreviaturas.....125**

**Nomenclatura.....128**



<b>INDICE FIGURAS</b>	<b>Página</b>
<b>Capítulo 2</b>	
Fig. 2.1.-Emulsión agua-aceite ampliada 800 veces.	26
Fig.2.2.-Estabilización de una gota de agua por agentes por agentes emulsionantes presentes en el petróleo crudo.	30
Fig.2.3.- Representación del fenómeno de coalescencia.	33
Fig. 2.4.-Pérdidas de gravedad API en función de la reducción del Volumen original, para aceites crudos de diferente gravedad API.	36
Fig.2.5.- Bomba de dosificación de reactivos.	47
Fig.2.6.- Prueba de botella.	51
<b>Capítulo 3</b>	
Fig. 3.1.-Esquema de manejo del crudo pesado en los complejos de producción.	53
Fig. 3.2. Área de Proceso Terminal Marítima Dos Bocas.	55
Fig. 3.3.-Producción de crudo en Cantarell.	56
Fig. 3.4.-Porcentaje de agua en el crudo maya recibido.	56
Fig. 3.5.-Contenido de sal (LMB) en el Crudo Maya recibido.	57
Fig. 3.6.-Calidad del crudo maya entregado.	57
Fig. 3.7.-Penalizaciones de Crudo Maya.	58
Fig. 3.8.-Volúmenes estimados para el manejo de crudo Maya, en 24 hrs.	61
Fig. 3.9.-Gráfica de la Velocidad de Asentamiento vs Diámetro de gota de agua.	62
Fig.3.10.-Gráfica Tiempo de separación vs Diámetro de gota.	62
Fig.3.11.-Gráfica de Capacidad de Tratamiento vs Diámetro de gota.	63
Fig.3.12.-Dosificación correcta de reactivo químico.	64

---

**Capítulo 4**

Fig. 4.1.- Esquema del proceso de deshidratación y desalado de crudo.	68
Fig. 4.2.-Diagrama del proceso de deshidratación y Desalado en la TMDB.	70
Fig. 4.3.-Calidad del crudo a la salida de TV-5007.	72
Fig.4.4.-Tanque de almacenamiento convertido a Gun Barrel.	74
Fig.-4.5.-Representación del distribuidor de crudo dentro del tanque TV-5007.	75
Fig. 4.6.-Elevación del colchón de agua, distribución de Fases, agua, crudo pesado a 30 °C, dentro del tanque deshidratador.	76
Fig.4.7.-Posiciones de las salidas del distribuidor 3, 5, 7 y 9 hrs. (horas del reloj).	77
Fig.4.8.-Distribución de las fases dentro del ramal.	78
Fig.4.9.-Vista en elevación del distribuidor y dimensiones geométricas.	79
Fig.4.10.-Vista en planta de tanque deshidratador de 500 MB con crudo pesado y salidas de crudo.	80
Fig.4.11.-Simulación del Sistema de Recuperación de Calor.	81
Fig.4.12.-Tanque bifásico elevado.	83
 <b>Capítulo 5.</b>	
Fig. 5.1.-Diagrama de flujo del sistema de aceite de calentamiento y recuperación de calor.	92
Fig.5.2.-Bomba de aceite de calentamiento.	94
Fig.5.3.- Recuperador de calor B.	97
Fig. 5.4.- Dámper de derivación de los gases de escape del turbogenerador.	98
Fig.5.5.-Sistema de Calentamiento de Crudo Maya.	102
Fig. 5.6.-Economizador Crudo-Crudo.	104
Fig.5.7.-Tanque de expansión térmica.	105

**Capítulo 6.**

Fig. 1.38 Diagrama del Caso de Operación Diseño.	113
Fig. 1.39.- Diagrama del Caso de Operación Normal.	117

---

<b>ÍNDICE TABLAS</b>	<b>Página</b>
<b>CAPÍTULO 1.</b>	
Tabla 1.1 Clasificación del crudo de acuerdo a sus fracciones obtenidas.	<b>28</b>
Tabla 1.2 Efecto del pH sobre los tipos de emulsión y su estabilidad.	<b>18</b>
<b>CAPÍTULO 3.</b>	
Tabla 3.1.-Tiempo de reposo en tanques Gun Barrel para diferentes crudos.	<b>59</b>
Tabla 3.2.-Valores determinados para variables en el rango de 30 °C a 60 °C.	<b>60</b>
Tabla 3.3.- Valores obtenidos en el rango de 30 a 60 °C.	<b>61</b>
Tabla. 3.4.-Resultados de Separación de Laboratorio.	<b>65</b>
Tabla 3.5.- Condiciones de compraventa del crudo pesado de llegada en L1 y L2.	<b>66</b>
Tabla 3.6.-Características del crudo pesado maya.	<b>67</b>
<b>CAPÍTULO 4.</b>	
Tabla 4.1.-Velocidad de la mezcla de crudo en el distribuidor.	<b>78</b>
Tabla 4.2.- Longitud de los ramales del distribuidor.	<b>79</b>

---

---

Tabla 4.3.-Balance de Materia del sistema de deshidratación y desalado.	<b>88</b>
Tabla 4.4.-Pruebas analíticas de control en laboratorio.	<b>91</b>
<b>CAPÍTULO 5.</b>	
Tabla 5.1.-Balance de materia y energía.	<b>93</b>
Tabla 5.2.-Tren 1	<b>100</b>
Tabla 5.3.- Tren 2	<b>100</b>
Tabla 5.4.- Condiciones de Operación Economizador	<b>103</b>
Tabla 5.5.-Condiciones de operación del Calentador de crudo.	<b>95</b>

**Resumen.**

En el capítulo 1 se desarrolla de manera general el contenido del trabajo. Se enuncian los daños que ocasiona al ser transportada el agua y la sal a los equipos de proceso, así como a las líneas de transporte. Los conceptos básicos y antecedentes para el entendimiento de la información, las propiedades físicas del petróleo en México y su clasificación de acuerdo a los destilados que generan. Se señalan los principales problemas de la producción de agua en los pozos petroleros.

El capítulo 2 trata de las emulsiones, como se forman, los tipos de emulsión que existen, los factores que influyen en la estabilidad de la emulsión, los agentes emulsionantes más comunes, los fenómenos de floculación y coalescencia imprescindibles en el rompimiento de las emulsiones, la inyección de reactivos químicos a la emulsión para debilitarla y separar el agua del crudo, los métodos de desemulsificación más usados en la actualidad y la importancia de las pruebas de botella.

En el capítulo 3 se explica el porqué de la implantación del proyecto de deshidratación y desalado, los antecedentes de calidad del crudo en la entrega y la necesidad de mejorar debido a las penalizaciones por no cumplir las condiciones contractuales. Se describe el desarrollo teórico y las variables que más impactan en la deshidratación, así como las características de la corriente de crudo pesado que llega a la Terminal Marítima.

En el capítulo 4 se describe el proceso de deshidratación y desalado. Las operaciones que se realizan en conjunto para obtener crudo con especificaciones de calidad. Se detalla la ingeniería de los tanques “gun barrel”. Se introduce a los sistemas de precalentamiento y calentamiento de crudo los cuales aumentarán la temperatura del crudo, ocasionando la disminución de la viscosidad de la corriente, disminuyendo el tiempo de residencia y facilitando el desalado en el sistema.

El capítulo 5 habla sobre el sistema de calentamiento y recuperación de calor, el cual aprovecha los gases generados por los turbo generadores para la generación de energía eléctrica en la TMDB, estos gases calentarán un aceite térmico (Dowtherm T) que se

pondrá en contacto en contra corriente con el flujo de crudo en los trenes de intercambiadores de calor, dándose por convección térmica la transferencia de energía a la corriente y elevando su temperatura a 60 °C, temperatura óptima para la desalación del crudo. Se describe la función de los economizadores, los cuales funcionan similarmente a los intercambiadores, a excepción que en el equipo solo fluye crudo; esto es, el crudo de salida del tanque desalador (TV-5005) a una temperatura de 60 °C se envía a los economizadores para precalentar la mezcla de crudo a 39 °C que será enviada a los intercambiadores de calor. Se describen los equipos inmersos en la operación del sistema y las líneas que se distribuyen en todo el proceso.

El capítulo 6 hace referencia al manejo del agua del sistema de deshidratación y desalado, a la configuración de las líneas de inyección de agua, al destino del agua congénita que resulta de la deshidratación y desalado, así como los diferentes casos de operación que se presentan de acuerdo al contenido de agua en la carga. La optimización del consumo de agua fresca.

Capítulo 7; conclusiones y recomendaciones.

## **Capítulo 1.-Generalidades.**

### **Introducción.**

La presente tesis se orienta a describir la implantación del proyecto que se lleva a cabo en la Terminal Marítima Dos Bocas, el cual consiste en la transformación de 2 tanques de almacenamiento de aceite de 500 MB de capacidad cada uno, en tanques “Gun Barrel” (tanques deshidratadores) para deshidratar y desalar el aceite crudo proveniente de los complejos de producción costa afuera. Estos tanques se encuentran conectados en serie; esto es, el primero funcionará como tanque deshidratador, siendo este de vital importancia en el sistema ya que en él se eliminará la mayor cantidad de agua y sal presentes en el crudo. La corriente de crudo deshidratado se le inyectará agua caliente y agentes desemulsificantes antes de entrar al tanque desalador lo que aumentará la temperatura de la corriente de crudo llevando consigo la disminución de la viscosidad de la mezcla, mejorando el fenómeno de coalescencia y ruptura de la emulsión en el interior del tanque.

Se explicará la tecnología de aceite térmico y recuperación de calor, que por medio de transferencia de carga térmica de los gases de combustión que emanan los turbogeneradores que generan la energía eléctrica en la Terminal calentarán el aceite térmico a tal grado que al ponerse en contacto a través de los trenes de intercambiadores de calor cederán la energía del aceite térmico por convección al crudo aumentando así la temperatura del mismo.

Se describirá el manejo del agua resultante de la deshidratación y desalado del crudo lo cual se lleva a cabo en la planta de tratamiento a efluentes, los sistemas de recirculación de agua de lavado y la inyección de agua fresca a los tanques deshidratador y desalador.

Una vez terminado el proyecto se podrán procesar hasta 600 MBPD de Crudo Maya a las especificaciones de calidad contractuales en el crudo tratado (máximo 0.5 % vol. De agua y sedimentos básicos y 50 LMB de sal).



Este proyecto permitirá llevar a cabo lo siguiente:

- Cumplir con los parámetros contractuales de calidad del Crudo Maya y con esto eliminar el pago de penalizaciones por incumplimiento.
- Mínimo costo de procesamiento: consumo de químicos, combustibles y electricidad.
- Mantener la plataforma de producción del Activo Integral Cantarell al evitar el cierre de pozos productores que presenten canalización de agua con alto contenido de sal.
- Reducir los costos de mantenimiento y evitar daños a la infraestructura de distribución, transporte y proceso, al manejar crudo tratado dentro de especificaciones.
- Mayor capacidad de almacenamiento en la Terminal derivado del flujo continuo de procesamiento por el sistema “Gun Barrel”.
- Manejo óptimo de las instalaciones de tratamiento: minimizando sólidos en el fondo de tanques, óptimo manejo de agua de lavado y control en el proceso de deshidratación y desalado.

La producción de los pozos petroleros está formada por hidrocarburos líquidos (aceite crudo), hidrocarburos gaseosos (gas natural) y agua salada en diferentes proporciones, esta agua puede estar en forma libre o emulsionada a consecuencia del mismo proceso de explotación. Siendo el agua y el aceite fluidos no miscibles, cuando se ponen en contacto bajo condiciones de turbulencia se forman dispersiones estables “emulsiones” de ambos fluidos.

De los fluidos provenientes del yacimiento, el agua fluye con el aceite en forma de baches, o como pequeñas gotas dispersas en forma estable en el aceite. En el primer caso se trata de una mezcla simple de agua y aceite; en el segundo caso de una emulsión. En la actualidad dos terceras partes de la producción mundial de crudo se obtiene en forma de emulsión que necesariamente debe ser tratada.

Tan pronto como llega a la superficie, el agua libre se elimina por sedimentación. Sin embargo, la reducción de agua emulsionada no es directa debido a la estabilidad que presentan las gotas de agua en el crudo, por lo tanto se requiere de inyección de químicos para la separación de ambas fases.

El agua emulsionada le proporciona al petróleo crudo un volumen adicional al ser transportado así como propiedades corrosivas, lo cual se ve reflejado en la reducción de la vida útil de los equipos de proceso. Debido a esto es necesario aplicar un proceso de deshidratación y desalado a la mezcla de hidrocarburos.

Los problemas de desemulsificación de crudos son cada vez más difíciles de resolver, ya que el aceite producido bajo los modernos métodos de estimulación de pozos y recuperación de aceite, incrementa la estabilidad de las emulsiones. Los métodos de tratamiento de las emulsiones han evolucionado notablemente, desde el simple reposo en vasijas convencionales hasta la aplicación de elevados voltajes eléctricos, pasando por los diferentes métodos mecánicos, térmicos y químicos.

Generalmente, el tratamiento de las emulsiones se efectúa combinando los efectos gravitacionales, mecánicos, térmicos, químicos y eléctricos. Aunque el conocimiento acerca de la naturaleza de las emulsiones agua-aceite han sido de gran importancia en el establecimiento de la tecnología básica para su tratamiento.

El agua contenida en el petróleo se denomina agua congénita, en general, del 60 a 70 % de las sales disueltas están constituidas por Cloruro de Sodio. El contenido de sal en cualquier volumen de una muestra de petróleo está en función del contenido de agua salada remanente en el petróleo y de la salinidad del agua.

Para separar los componentes de la mezcla, es necesario disminuir la tensión superficial de la emulsión, lo cual se realiza mediante dos etapas sucesivas: floculación o choque entre las gotas de agua dispersas y la coalescencia o crecimiento de gota de agua hasta un tamaño que hace inestable la emulsión por lo que el agua se separa por un gradiente de densidades.

La floculación es una etapa reversible de colisión entre gotas. La velocidad de floculación es mayor cuando:

- Mayor es el contenido de agua de la emulsión.
- La temperatura de la emulsión es alta.
- La viscosidad de la fase continua es baja.
- Los choques entre gotas de agua se generan por medio de campos eléctricos.

La coalescencia es una etapa irreversible de crecimiento de gota, es mayor cuando:

- La velocidad de floculación es alta.
- La película interfacial es débil o poco estable.
- Se inactiva térmicamente la película interfacial por disolución de parafinas y/o asfáltenos.

Cuando la emulsión no se rompe, se produce un fenómeno llamado cremado de la emulsión, el cual crece en la interfase de la gota de agua. Estas interface o cremado se conoce como colchón de emulsión.

Las causas más frecuentes de la existencia de colchones de emulsión en equipos de proceso de deshidratación y desalado son:

- El químico no rompe adecuadamente la emulsión.
- La temperatura del tratamiento es demasiado baja.
- Otros químicos en el crudo están contrarrestando el efecto del químico desemulsificante.

### **1.1.-Principales daños ocasionados por el agua y la sal.**

#### **Corrosión.**

El ácido clorhídrico es una sustancia muy corrosiva. Mientras más se acerque el desalado de los crudos al 100 % será menor la proliferación en la destilación. Los cloruros de fierro

aromados producen corrosión adicional, cuando algunos ácidos orgánicos y el ácido sulfhídrico ( $H_2S$ ) están presentes en el aceite. Los cloruros de fierro reaccionan con el ( $H_2S$ ) produciendo HCl; de donde se concluye que estos cloruros, al tener una doble acción, deben reducirse a su mínima concentración posible.

### **Abrasión.**

Mientras mayor cantidad de sólidos sean separados del aceite, menor será la acción erosiva en los puntos de máxima velocidad y turbulencia, tales como tuberías de alimentación de crudo, accesoria con desviación de flujo (válvulas, codos, etc.), intercambiadores de calor y bombas.

### **Taponamiento.**

Cuando se efectúa una eficiente limpieza del crudo, se depositan menores cantidades de sales y otros sólidos, así como hidrocarburos pesados (parafinas y asfáltenos) en los cambiadores de calor y los equipos de destilación. En ocasiones la acumulación de parafina obstruye totalmente el área de flujo.

Con la depositación de sólidos, tanto la eficiencia en la transmisión de calor como, en la capacidad de fraccionado del crudo disminuyen, al grado de requerirse frecuentes limpiezas del equipo, aumentando con ellos los costos de tratamiento, operación y mantenimiento.

La complejidad en el tratamiento de las emulsiones aumenta día con día debido al creciente empleo de métodos de recuperación secundaria, que ocasionan cambios notables en las características de las emulsiones por el efecto de los productos químicos utilizados, así como los problemas derivados de la inyección de agua para desplazamiento del crudo.

Cuando el aceite se exporta, el precio del crudo se ve afectado según el volumen de impurezas presentes en él, tales como agua, sales y otros residuos.

## **1.2.-Conceptos básicos y antecedentes.**

### **1.2.1.-Definiciones.**

#### **Petróleo crudo.**

El estado natural en que se encuentra el aceite extraído del yacimiento a través del pozo es llama petróleo crudo. El petróleo crudo producido se considera pesado o ligero.

El petróleo crudo es una mezcla compleja de químicos orgánicos, hidrocarburos en su mayoría. Más de 500 compuestos han sido encontrados en el petróleo crudo. En promedio, el petróleo crudo está compuesto, en su mayoría, por los siguientes elementos:

- Carbono 85 - 90%
- Hidrógeno 10 - 15%
- Oxígeno 0 - 1.5%
- Sulfuro 0.1 - 3.0%
- Nitrógeno 0.1 – 0.5%

#### **Extra pesado.**

Petróleo crudo con densidad API menor a 13°, con densidad mayor a 1 gr/cm<sup>3</sup>.

#### **Pesado.**

Petróleo crudo con densidad API igual o inferior a 27°. La mayor parte de la producción de este tipo de crudo proviene de yacimientos de la sonda de Campeche.

#### **Ligero.**

Petróleo crudo con densidad API entre 27° y 39°. Este tipo de petróleo crudo se produce tanto en la sonda de Campeche como en otros yacimientos en explotación en el país.

**Súper ligero.**

Petróleo crudo con densidad API mayor a 39° y 0.8% de azufre en peso.

Para el mercado de exportación se tienen tres variedades de petróleo crudo con las siguientes calidades:

**Istmo.**

Petróleo crudo ligero con densidad de 33.6 ° API y 1.3% de azufre en peso.

**Maya.**

Petróleo crudo pesado con densidad de 22° API y 3.3% de azufre en peso.

**Olmeca.**

Petróleo crudo muy ligero con densidad de 39.3° API y 0.8% de azufre en peso.

**Altamira.**

Petróleo crudo con densidad entre 15° y 16.5° API y con un contenido de azufre que va desde 5.5 hasta 6%.

**1.2.2.-Propiedades físicas del petróleo crudo en México**

**Color.**

En los hidrocarburos líquidos en cuanto mayor es el peso molecular, el petróleo es más oscuro. Los colores que presenta varían de amarillo a pardo rojizo y de pardo a castaño oscuro.

**Olor.**

Depende de los componentes químicos que predominan en el petróleo crudo, por ejemplo:

- Olor a gasolina, indica abundancia de componentes ligeros.
- Olor agradable, señala mayor cantidad de aromáticos.
- Olor fuerte a azufre, indica contenido de azufre.

**Grados API.**

La gravedad API, de sus siglas en inglés American Petroleum Institute, es una medida de densidad que describe que tan pesado o liviano es el petróleo comparándolo con el agua. Si los grados API son mayores a 10, es más liviano que el agua, y por lo tanto flotaría en esta. La gravedad API es también usada para comparar densidades de fracciones extraídas de petróleo. Por ejemplo, si una fracción de petróleo flota en otra, significa que es más liviana, y por lo tanto su gravedad API es mayor. Matemáticamente la gravedad API no tiene unidades; sin embargo al número siempre se le coloca la denominación grado API. La gravedad API es medida con un instrumento denominado hidrómetro.

La ecuación 1.1 se emplea para obtener la gravedad API:

$$^{\circ}API = \frac{141.5}{GE@ 60^{\circ}F} - 131.5 \dots\dots\dots 1.1$$

La ecuación 1.2 es usada para obtener la gravedad específica del líquido derivada de los grados API:

$$GE@ 60^{\circ}F = \frac{141.5}{^{\circ}API + 131.5} \dots\dots\dots 1.2$$

60 °F (15.6 °C) es usado como el valor estándar para la medición y reportes de mediciones.

Por lo tanto, un crudo pesado con una gravedad específica de 1 (densidad del agua pura a 60° F) tendrá la siguiente gravedad API:

$$^{\circ}API = \frac{141.5}{1.0} - 131.5 = 10.0 \quad ^{\circ}API \dots\dots\dots 1.3$$

**Viscosidad.**

Una propiedad de muy importante, ya que de ella dependerá la fluidez del petróleo en los sistemas de producción. Un crudo viscoso es más difícil de mover a través de los ductos que uno con baja viscosidad pues este requiere menos energía para transportarlo de un punto a otro. La viscosidad se ve afectada por la temperatura, ya que a bajas temperaturas el crudo puede no desplazarse y será necesario añadir calor al sistema para que pueda fluir.

La viscosidad es la propiedad que controla la capacidad de un fluido para fluir (escurrir). A mayor viscosidad, menor fluidez. La viscosidad de los hidrocarburos varía de acuerdo a su densidad. La viscosidad se mide en poises, siendo la unidad de viscosidad, la de una sustancia contenida en un recipiente con sección de 1 cm<sup>2</sup>, que sometida a 1 dina, se mueve hacia adelante a una velocidad de 1 cm/s. Como se notará, un poise es una cantidad grande para medir la capacidad de los fluidos a fluir, por esta razón, en la industria petrolera se adoptó como medida el centipoise (cp). La viscosidad depende de:

- La composición; los aceites más pesados presentan mayor viscosidad.
- La temperatura, a mayor temperatura menor viscosidad.
- El contenido de gas disuelto; el gas incrementa el volumen y por lo tanto disminuye la densidad, por consiguiente la viscosidad también disminuye.

**Punto de escurrimiento.**

Es la temperatura a la cual comienza a fluir el petróleo. Es importante saber a qué temperatura se empezará a mover el crudo, dado que los sistemas de producción pueden tener variaciones de temperatura y si se presentan temperaturas bajas el petróleo no podrá fluir con facilidad.



**Punto de inflamación.**

Es la temperatura mínima necesaria para que el petróleo desprenda vapores inflamables, que, mezclados con el aire, se inflamen en presencia de una fuente ígnea a la cual se encienden los vapores del petróleo. Este punto es importante para establecer las medidas de seguridad en el manejo de hidrocarburos.

**Valor calorífico.**

Es la propiedad más importante desde el punto de vista de valoración de la calidad de los hidrocarburos; se mide en calorías o BTU (British Thermal Unit) por volumen de aceite. Hay que recordar que 1 caloría, sistema métrico, es la cantidad de calor que necesita 1 gr-m de agua para aumentar 1° C de temperatura. Un BTU es la cantidad de calor que requiere 1 lb-m de agua para aumentar 1° F su temperatura.

**1.2.3.-Clasificación del petróleo crudo.**

Conforme a las diferentes aplicaciones y tipos de actividades en donde son procesados los petróleos crudos existen diversas clasificaciones. En la refinación de los productos, la clasificación se basa en los porcentajes de las fracciones obtenidas en la destilación, Tabla 1.1.

Desde el punto de vista químico, existe una clasificación de los petróleos crudos, que se basa en la proporción relativa de 3 componentes principales: parafinas, naftenos y aromáticos (clasificación según Tissot y Welte, 1978), los cuales constituyen en forma general los siguientes compuestos:

- Parafínicos: Aceites ligeros, generalmente líquidos con excepción de algunas ceras con altos números de carbono; su viscosidad es baja y el porcentaje de azufre también es bajo. Por destilación producen abundante parafina y poco asfalto. Son los que proporcionan mayores porcentajes de nafta y aceite lubricante.

- Parafínico-Nafténico: Son aceites cuya densidad y viscosidad son un poco mayor a la del grupo anterior. El porcentaje de resinas y asfáltenos va del 5 al 15 % y el contenido de aceite es bajo; por ejemplo, algunos aceites de Ecuador.
- Nafténicos: Petróleos crudos poco comunes, se cree que derivan de aceites primarios biodegradables; por ejemplo, los aceites del Golfo de México.
- Aromáticos: Constituyen la clase más abundante de petróleos crudos. Los aceites son pesados y el contenido de azufre es mayor al 1%. El porcentaje de resinas y asfáltenos varía del 10 al 30% por ejemplo: Medio Oriente, Cuenca Pérmica de E.U., Venezuela y Canadá.
- Aromáticos-Nafténicos y asfálticos. Aceites pesados y con alta viscosidad, generalmente se trata de aceites biodegradados.

**Tabla 1.1.-Clasificación del crudo de acuerdo a sus fracciones obtenidas.**

No. de Carbonos	Nombre	Punto de Ebullición
C <sub>5</sub> a C <sub>10</sub>	Gasolinas	15 a 200 °C
C <sub>11</sub> a C <sub>12</sub>	Queroseno	200 a 260 °C
C <sub>13</sub> a C <sub>20</sub>	Gasóleo	260 a 332 °C
C <sub>20</sub> a C <sub>40</sub>	Aceite lubricante	332 a 421 °C
Mayor a C <sub>40</sub>		

#### 1.2.4.-Producción de agua en los pozos petroleros.

La producción de agua es indeseable debido a que ocasiona problemas en el transporte, la producción, en los procesos para acondicionamiento del crudo, en la capacidad de carga de las bombas y en la refinación

Las posibles causas de la producción de agua son varias y pueden ser de distinto origen, como se muestra a continuación:

- Causas naturales inherentes al yacimiento son: alta saturación inicial de agua, mojabilidad de la roca, alta permeabilidad efectiva al agua.

- Causas inherentes al pozo son: la terminación, la distancia al contacto agua/aceite, la geometría del pozo.
- Causas debidas a la producción son: altos gastos de producción (conificación), mal manejo del control de la producción.
- Causas generadas: falta de análisis de información, reparaciones menores, reparaciones mayores, estimulaciones, recuperación secundaria y mejorada.

La irrupción prematura del agua vista como un problema, se presenta generalmente por falta de análisis o atención a los datos que incluyen: los reportes de perforación, los núcleos obtenidos, o por falta de la misma información. Algo que puede inducir la producción indeseada de agua, es el fracturamiento hidráulico o los tratamientos matriciales con ácido en las barreras naturales de baja permeabilidad, que en ocasiones son dañadas por la terminación del pozo.

La producción excesiva de agua, puede ser también ocasionada por el agotamiento natural de un yacimiento, dado el avance del contacto agua-aceite con el tiempo, donde el manejo correcto del avance del agua (natural o artificial) puede implicar un arrastre mayor de aceite cuando se tienen comunicaciones de alta eficiencia de barrido. Las mejores prácticas de terminación, reparación y mantenimiento de pozos, pueden retrasar, pero no detener la producción excesiva de agua. En muchos de los casos donde los ritmos de explotación o gastos de producción son la causa de la aportación excesiva de agua, estos deberán ser evitados o disminuidos a valores por debajo de los considerados como críticos.

El entendimiento del comportamiento del yacimiento, proporciona bases para determinar si la producción de agua podrá ser manejable o para determinar si la producción continua de agua será excesiva y por tanto un problema en un futuro inmediato.

Para reducir el corte de agua e incrementar la vida útil del pozo, se utilizan diversas técnicas. La clave para encontrar una solución satisfactoria consiste en definir el origen del agua y evaluar su contribución en la producción de crudo. El agua producida se puede considerar benéfica o perjudicial. El agua benéfica barre un volumen de petróleo y

arrastra con ella una cantidad substancial de crudo. Por el contrario, el agua perjudicial inhibe la producción de petróleo, si bien por lo general, se le puede reducir si se logra identificarla.

El agua en los pozos petroleros, tiene su origen desde el inicio de la formación del aceite, ésta se encuentra atrapada con el aceite y gas en el volumen poroso de las formaciones. Si se trata de una saturación de agua congénita, el agua llenó los poros en el momento en que se formó la roca. Después de un tiempo de explotación del yacimiento, el agua se presentará inicialmente como trazas que se irán incrementando gradualmente, hasta tener producción de agua que se considerará como indeseable y que comenzará a provocar problemas, los cuales reducirán la producción.

El agua afecta todas las etapas de la vida productiva del campo petrolero, desde el inicio de su explotación, hasta el abandono del campo, pasando por el desarrollo y la producción del mismo. Cuando se extrae aceite de un yacimiento el agua proveniente de un acuífero subyacente o de pozos inyectores se mezclará y será producida junto con el aceite.

## Capítulo 2. Teoría De Las Emulsiones.

### Introducción.

Las emulsiones son mezclas de dos líquidos inmiscibles (aceite y agua); en el caso del petróleo crudo, éstas casi siempre están constituidas por partículas muy finas de agua dispersas o mezcladas en el aceite, las cuales se vuelven estables por presencia de algunos materiales contenidos en el aceite, conocidos como agentes emulsificantes o emulsionantes. La cantidad de partículas de agua dispersas en la emulsión, generalmente es menor al 10 % del volumen total. Básicamente existen tres elementos necesarios para formar una emulsión agua en aceite:

- Agua: es la fase interna o dispersa.
- Aceite: es la fase externa o continua.
- Agente emulsificante: estabiliza la dispersión de las partículas de agua en el aceite.

Ocasionalmente sucede que las partículas de aceite se encuentran dispersas en el agua que es la fase continua, a esto se le llama “emulsión inversa”.

Con el fin de entender los fenómenos de deshidratación y de desalado de crudo es necesario conocer la naturaleza de la emulsión agua/aceite.

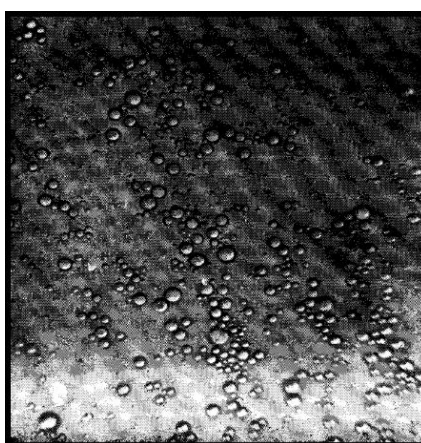
Por lo general las emulsiones no se presentan en la formación productora, sino que se generan cuando el aceite y el agua son producidos simultáneamente en presencia de un alto grado de agitación. Cuando el aceite y el agua fluyen del yacimiento hacia el fondo del pozo a través de las perforaciones en la tubería de revestimiento, se crean diferencias de presión relativamente grandes, las cuales originan una mezcla violenta del aceite y agua producidos, formándose así una emulsión.

Durante el ascenso de la emulsión por la tubería de producción se ocasiona más agitación y mezclado. Esto se intensifica por liberación de burbujas de gas, debida a la reducción de presión que se tiene a medida que los fluidos ascienden a través de la tubería de producción. Al alcanzar la superficie, se presenta una agitación más violenta al pasar los

fluidos a través del estrangulador. Todos estos efectos de agitación y mezclado del aceite y el agua producidos, los cuales generan y estabilizan las emulsiones, son más pronunciados en pozos que producen con sistemas artificiales como son el bombeo mecánico o el neumático.

En su apariencia, las emulsiones no parecen ser ni agua ni aceite; por ejemplo un aceite de color verde oscuro cuando se emulsiona, a menudo presenta una apariencia café pajizo. Generalmente la viscosidad de una emulsión es mucho más alta que la viscosidad del aceite o del agua. En otras palabras, una emulsión es más espesa y no fluirá con la misma facilidad que lo haría el agua o el aceite en forma independiente. Las emulsiones recién producidas, presentan normalmente un aspecto esponjoso, esto es ocasionado por las burbujas de gas que aún prevalecen atrapadas en el aceite crudo.

Si la emulsión se observa a través de un microscopio, es posible apreciar un gran número de esferas pequeñas de agua dispersas en el aceite, ver Fig. 2.1; el diámetro de estas gotas minúsculas varía de una a varias centenas de micras, aunque la mayoría tiene un tamaño del orden de 10 micras; cada una de ellas se encuentra rodeada por una película resistente. Esta película se genera por las diferencias de tensión superficial del agua y el aceite. Esta misma fuerza es la causante de que las gotas pequeñas de agua adquieran una forma esférica.



**Fig.2.1.- Emulsión agua-aceite ampliada 800 veces.**

Es conveniente aclarar, que las emulsiones de aceite crudo que se presentan en la explotación de campos petroleros, invariablemente se forman con agua que tiene un alto contenido de sales, aproximadamente de 150,000 ppm.

Como ya se mencionó, la agitación provocada durante la producción simultánea de aceite y agua es la causa fundamental de la formación de una emulsión; ésta es probablemente la razón por la cual las emulsiones no se presentan en el yacimiento.

Las emulsiones en la industria petrolera también se clasifican como duras y suaves. Por definición una emulsión dura es muy estable y difícil de romper, principalmente por que las gotas dispersas son muy pequeñas. Por otro lado, una emulsión suave o dispersión es inestable y fácil de romper. En otras palabras, cuando un gran número de gotas de agua de gran diámetro están presentes, ellas a menudo se separan fácilmente por la fuerza gravitacional. El agua que se separa en menos de 5 minutos se llama agua libre.

La cantidad de agua remanente emulsionada varía ampliamente desde 1 a 60% en volumen. En los crudos medianos y livianos ( $>20^\circ$  API) las emulsiones contienen típicamente de 5 a 20% volumen de agua, mientras que en los crudos pesados y extra pesados ( $<20^\circ$  API) tienen a menudo de 10 a 35% de agua.

### **2.1 Estabilidad de una emulsión.**

Una emulsión estable es aquella que no es capaz de sedimentar por sí misma en un tiempo definido sin alguna forma de tratamiento mecánico o químico.

Cualquier efecto que tienda a debilitar la película que rodea a la gota de agua, tratará de destruir la emulsión. Para debilitar dicha película se utilizan algunos agentes químicos así como la adición de calor. El término que comúnmente se utiliza cuando se habla de destruir una emulsión, es “romper la emulsión”. Se rompe una emulsión debilitando la película, de tal manera que las gotas de agua coalescen formándose gotas mayores, las cuales se sedimentarán en el fondo debido a que el agua es más densa que el aceite.

El grado de agitación es un factor importante en la estabilidad de una emulsión, determina el tamaño de las partículas de agua dispersas en el aceite; a mayor agitación resulta un menor tamaño de las gotas, y por lo tanto mayor estabilidad de la emulsión.

La viscosidad del aceite también es importante; a valores altos de viscosidad, es posible mantener gotas de agua más grandes en suspensión. La naturaleza de la emulsión también es afectada por el tiempo, la película que rodea a la gota de agua se engrosa y se torna más resistente, siendo más difícil su rompimiento.

El pH de la fase acuosa también interviene en la estabilidad de la emulsión en forma considerable, siendo éstas inestables en un valor de pH de 10.5. Ver Tabla 2.1.

**Tabla 2.1.-Efecto del pH sobre los tipos de emulsión y su estabilidad.**

pH	Tipo de emulsión	Estabilidad de la emulsión
3.0	Agua/aceite	Alta
6.0	Agua/aceite	Alta
10.0	Agua/aceite	Baja
10.5	Ninguna	Inestable
11.0	Aceite/agua	Baja
13.0	Aceite/agua	Baja

Comúnmente, el primer paso en el tratamiento de una emulsión consiste, en la adición de agentes químicos desemulsificantes. El mecanismo de acción de los desemulsificantes consiste en romper y desplazar la película de agentes emulsionantes que rodea a la gota de agua (floculación), aumentando la tensión superficial y atracción molecular, propiciando la coalescencia.

Otra propiedad importante en los agentes desemulsificantes es la capacidad para humectar los sólidos presentes en la emulsión, para que sean incorporados al agua separada. La inyección del reactivo debe hacerse en un punto donde se garantice el contacto íntimo entre éste y las gotas de agua dispersas.



El calor tiene un efecto que ayuda a romper la emulsión y a limpiar el aceite, modifica la densidad relativa del aceite más rápido que la densidad relativa del agua haciendo el aceite más ligero; esto da lugar a que el agua se separe más fácilmente.

Rigurosamente, existen tres elementos que ayudan a romper la emulsión:

1. La acción química en la película.
2. El calor para: debilitar la película, incrementar la diferencia de densidades entre el aceite y el agua, y reducir la viscosidad del aceite.
3. Tiempo de reposo para que el agua se asiente por gravedad.

Algunas emulsiones pueden ser rotas con dos de los tres elementos, ya sea combinando agentes químicos y tiempo de reposo, o bien haciendo uso de los tres. Cabe hacer notar que este último elemento es indispensable en el proceso; determina las dimensiones del equipo y consecuentemente el costo del mismo.

La deshidratación del aceite crudo consiste esencialmente en un proceso de separación por gravedad; está proporciona la fuerza natural requerida para remover el agua salada del aceite. Existen en la actualidad varios diseños de equipo para ayudar a la separación por gravedad, entre los que se pueden mencionar los tanques deshidratadores, eliminadores de agua libre, separadores de tres fases, coalescedores mecánicos y coalescedores eléctricos.

## **2.2.-Agentes Emulsionantes.**

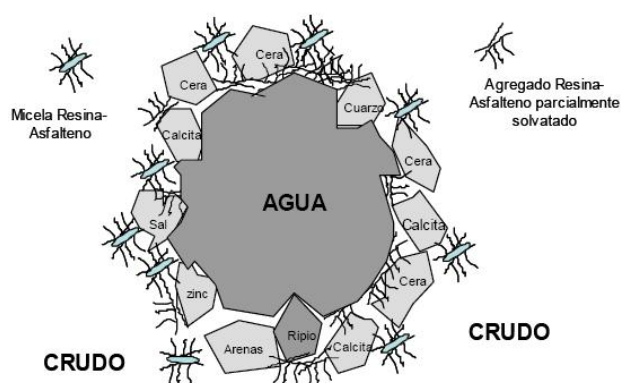
Los agentes emulsionantes son numerosos y pueden ser clasificados de la siguiente manera:

- Compuestos naturales surfactantes tales como asfaltenos y resinas, conteniendo ácidos orgánicos y bases, ácidos nafténicos, ácidos carboxílicos, compuestos de azufre, fenoles, cresoles y otros surfactantes naturales de alto peso molecular.

- Sólidos finamente divididos, tales como arena, arcilla, finos de formación, esquistos, lodos de perforación, fluidos para estimulación, incrustaciones minerales, productos de la corrosión (sulfuro de hierro, óxidos), parafinas, asfáltenos precipitados.
- Químicos de producción añadidos tales como inhibidores de corrosión, limpiadores, surfactantes y agentes humectantes.

Los surfactantes naturales se definen como macromoléculas con actividad interfacial que tiene un alto contenido de aromáticos. Estas moléculas pueden apilarse en forma de micelas. Se forman de las fracciones ácidas de los asfáltenos, resinas, ácidos nafténicos y porfirinas.

Estos surfactantes pueden adsorberse a la interfase de la gota de agua y formar una película rígida que resulta en una alta estabilidad de la emulsión, lo cual ocurre en menos de 3 días, ver Fig. 2.2 Es por eso, que la emulsión debe tratarse lo más pronto posible con diferentes agentes tales como: química deshidratante, calor, sedimentación por centrifugación y electrocoalescencia.



**Fig.2.2.- Estabilización de una gota de agua por agentes emulsionantes presentes en el petróleo crudo.**

La película interfacial formada estabiliza la emulsión debido a las siguientes causas:

- a) Aumenta la tensión interfacial. Por lo general, para emulsiones de crudo la tensión interfacial es de 30 a 36 N/m.

- b) Forman una barrera viscosa que inhibe la coalescencia de las gotas.
- c) Si el surfactante adsorbido en la interfase es polar, su carga eléctrica provoca que se repelan unas gotas con otras.

Un segundo mecanismo de estabilización ocurre cuando los emulsionantes son partículas sólidas muy finas. Para ser agentes emulsionantes, las partículas sólidas deben ser más pequeñas que las gotas suspendidas y deben ser mojadas por el aceite y el agua. Luego estas finas partículas sólidas o coloides (usualmente con surfactantes adheridos a su superficie) se colectan en la superficie de la gota y forman una barrera física.

### **2.3.- Ruptura de la emulsión.**

El rompimiento de la emulsión depende de las siguientes propiedades:

- a) Tensión interfacial. Al reducir la tensión interfacial disminuye la estabilidad de la emulsión. Se ha encontrado que los sistemas de tensión ultra-baja producen emulsiones inestables. Estudios de tensión interfacial dinámica entre crudo y agua muestran que la tensión disminuye con el tiempo y que se requieren varias horas de contacto para obtener un valor estable.
- b) Viscosidad de la fase externa. Una viscosidad alta en la fase externa disminuye el coeficiente de difusión y disminuye la colisión de las gotas, por lo que la estabilidad de la emulsión se incrementa. Una alta concentración de la fase dispersa también incrementa la viscosidad aparente de la fase continua y estabiliza la emulsión. Este efecto se puede minimizar aumentando la temperatura de la emulsión.
- c) Tamaño de la gota. Gotas muy pequeñas menores de 10  $\mu\text{m}$  generan emulsiones muy estables. Una variación del tamaño de las gotas disminuye la estabilidad.
- d) Relación de volumen de fases. Incrementado la cantidad y el tamaño de la fase dispersa ocasiona que la estabilidad disminuye, debido a que la probabilidad de colisión de las gotas aumenta ya que el área interfacial es mayor.

- e) Temperatura. Incrementando la temperatura se reduce la adsorción de surfactantes naturales y disminuye la viscosidad de la fase continua, la rigidez de la película interfacial y la tensión interfacial.
- f) Salinidad de la salmuera. La concentración de la salmuera es un factor importante en la formación de emulsiones estables. Agua fresca o salmuera con baja concentración de sal favorecen la estabilidad de las emulsiones.
- g) Tipo de aceite. La cantidad y tipo de emulsionantes naturales dependen del tipo de crudo. Los de base parafínica usualmente no forman emulsiones estables, mientras que los nafténicos y de base mixta si lo hacen.
- h) Diferencia de densidad. La fuerza neta de gravedad que actúa en una gota es directamente proporcional a la diferencia en densidades entre la gota y la fase continua. Incrementando la temperatura se logra aumentar la diferencia de densidades y por ende, se acelera la coalescencia.

#### **2.4.- Desemulsificación.**

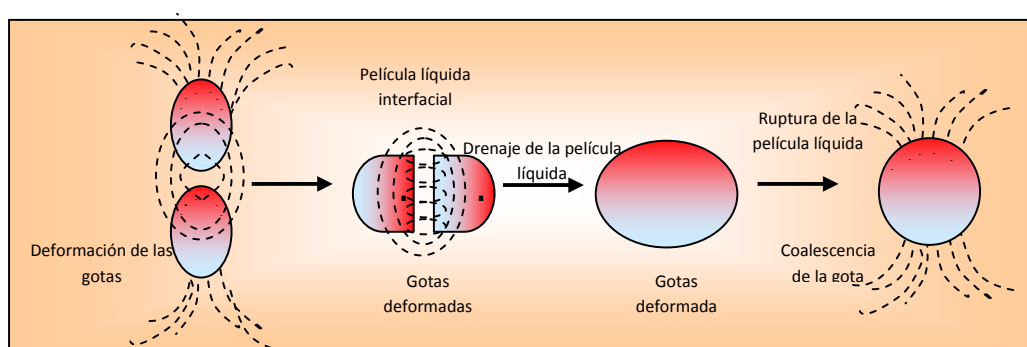
La desemulsificación es la separación de una emulsión en sus fases que la componen, es un proceso que consta de 2 etapas. La primera etapa es la floculación (aglomeración o coagulación). La segunda es la coalescencia. Cualquiera de los dos puede ser el factor determinante en la velocidad de rompimiento de la emulsión.

##### **Floculación.**

El primer paso en el proceso de la desemulsificación es la floculación de las gotas de agua. Durante la floculación, las gotas se juntan formando agregados o “floculas”. Las gotas están cercanas unas de otras, incluso se tocan en ciertos puntos pero no pierden su identidad. La coalescencia en esta etapa ocurre sólo si las películas interfaciales que rodean las gotas de agua son débiles. La velocidad de floculación depende de varios factores, incluyendo el corte de agua, temperatura, viscosidad del aceite, y la diferencia de densidades entre el agua y el aceite.

**Coalescencia.**

La coalescencia es la segunda etapa en el proceso de desemulsificación y ocurre después de la floculación. Durante la coalescencia, las gotas de agua se fusionan para formar gotas de agua más grandes. Esto es un proceso irreversible que lleva un decremento en el número de las gotas de agua, y eventualmente a una completa desemulsificación. La coalescencia se ve mejorada al presentarse una alta velocidad de floculación, la ausencia de películas mecánicamente fuertes, viscosidad interfacial baja, altos cortes de agua y temperaturas elevadas. En la figura 2.3 se representa el fenómeno de coalescencia.



**Fig.2.3.- Representación del fenómeno de coalescencia.**

**2.5.-Procesos Previos al Tratamiento de las Emulsiones.**

**2.5.1.-Separación del agua libre.**

Luego que los fluidos se han conducido a través de la batería de separación, de este se obtienen: “gas primario”, el cual se envía a una planta petroquímica para su tratamiento; por otra parte, se descarga aceite crudo con agua emulsionada y agua libre.

El agua libre es la que se produce simultáneamente con el aceite, pero que no forma parte de la emulsión, ésta normalmente se separa de la emulsión en un tiempo relativamente corto. Es conveniente separarla de la corriente de aceite con agua emulsionada antes que ésta sea tratada, por varias razones:

- Es una sobrecarga para las tuberías y el equipo de transporte, ya que puede constituir hasta un 50 ó 60 % de la producción total.
- Puede ser altamente corrosiva. Las emulsiones generalmente no lo son, ya que el agua se encuentra dispersa en el aceite, de tal manera que solamente este último se encuentra en contacto con las paredes del equipo y tuberías.
- Cuando se aplica calor para romper la emulsión, el agua absorbe hasta dos veces más calor que el aceite.

### **2.6.-Proceso de tratamiento de la emulsión.**

Luego de haber separado el gas primario y el agua libre de la corriente de líquidos, el siguiente paso consiste en el proceso encaminado a destruir la emulsión agua-aceite y obtener aceite crudo tratado, dentro de especificaciones.

Los elementos esenciales para efectuar el proceso de tratamiento de una emulsión de aceite crudo son:

1. Adición de agentes químicos desemulsificantes.
2. Adición de calor.
3. Tiempo de asentamiento.

Otros elementos y dispositivos auxiliares que ayudan a mejorar o acelerar el proceso de tratamiento de una emulsión, son los siguientes: aplicación de electricidad, utilización de dispositivos mecánicos (placas coalescedoras, distribuidores de emulsión, dispositivos de lavado, etc.), y aplicación de diluyentes para disminuir la viscosidad de la emulsión.

Un sistema de tratamiento ideal para las emulsiones, es aquel en el que se obtienen los más bajos costos de operación, y que se requiere la menor inversión para la adquisición de las instalaciones que sean necesarias.

El procedimiento para determinar el tipo y cantidad de agentes químicos a inyectar, la temperatura a la cual se debe calentar la emulsión, y las dimensiones del equipo para

asentamiento de la emulsión, es por ensaye y error. Este consiste de una serie de evaluaciones en el laboratorio, conocidas “pruebas de botella”, por medio de las cuales se obtiene la siguiente información:

1. El tipo de agentes desemulsificantes a evaluar.
2. La dosificación de los agentes químicos.
3. La temperatura a la cual debe calentarse el aceite.
4. El tiempo de asentamiento de la emulsión.

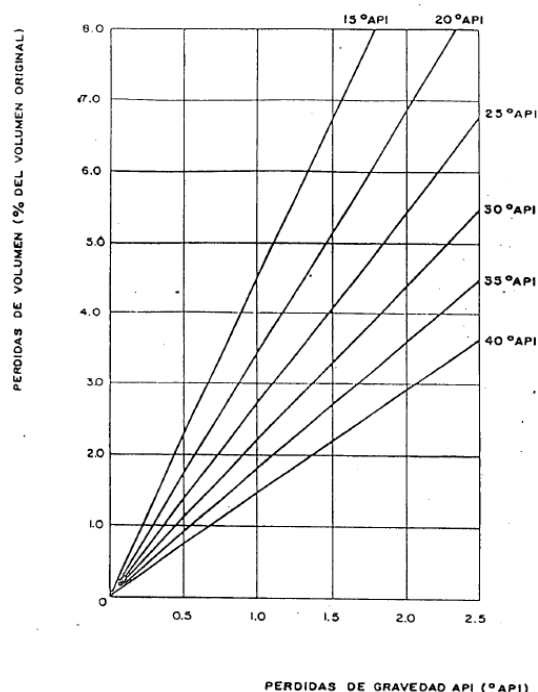
Algunas emulsiones pueden destruirse con agentes químicos y tiempo de asentamiento; otras, calentándolas y permitiendo que el agua se sedimente. Las emulsiones más difíciles o duras requieren de agentes químicos y calor, seguido de tiempo de asentamiento.

Como regla general, se prefiere no calentar la mezcla o minimizar la cantidad de calor. Los inconvenientes de calentar la emulsión son:

1. El equipo de calentamiento es caro.
2. El calentador consume combustible que tiene valor comercial.
3. Algunos de los hidrocarburos ligeros en el crudo se evaporan a medida que se le adiciona calor, de manera que éste se encoge y disminuye su gravedad API. En la figura 1., se muestra una gráfica de las pérdidas de gravedad API en función de la reducción del volumen original, para aceites crudos de diferente gravedad API.
4. Los calentadores de gas pueden ser peligrosos si no se operan cuidadosamente.
5. El primer paso para seleccionar el agente desemulsificante apropiado para destruir la emulsión, consiste en obtener una muestra “fresca” representativa de la misma. Ya en el laboratorio, pequeñas porciones de la muestra se miden cuidadosamente en un cierto número de botellas, a las cuales se les agregan pequeñas cantidades de reactivos a evaluar. Estos se agitan para mezclar el reactivo en la emulsión. Enseguida se observan las botellas en forma individual durante varios minutos, para ver el cambio de color, lo cual indica el inicio de rompimiento de la emulsión. Asimismo, en cada botella se puede ver si hay “agua libre” en el fondo. Si después

de varios minutos no se observa la presencia de agua, o aún el aceite no se ve limpio; se colocan las botellas en “baño maría” y se calientan para definir si se requiere incrementar la temperatura para romper la emulsión.

- Posteriormente, se obtiene una muestra del crudo aproximadamente de la parte media de la fase aceite, para efectuar una prueba centrífuga y determinar su grado de limpieza; en otras palabras, establecer que tan completa fue la separación del agua. Una vez que se ha determinado cuál es el agente químico más efectivo, se debe definir la cantidad de desemulsificante a utilizar. Para esto, se deben llenar nuevamente un determinado número de botellas con emulsión fresca, se agrega a cada una diferente cantidad de reactivo, y en seguida se agitan y se dejan en reposo varios minutos. Se selecciona como dosificación más adecuada la que muestra una velocidad de separación mayor, reuniendo los requisitos de limpieza del aceite. La dosificación generalmente se especifica en galones de desemulsificante por cada 1000 barriles de aceite tratado.



**Fig. 2.4.- Pérdidas de gravedad API en función de la reducción del volumen original, para aceites crudos de diferente gravedad API.**



### **2.7.-Inyección de Reactivos Químicos.**

En los inicios de la industria petrolera, el tratamiento del aceite crudo se llevo a cabo en forma diferente en los campos productores; sin embargo, en ninguna parte se intentó explorar la posibilidad de utilizar aditivo químicos como un medio para romper la emulsión. En la actualidad muchos de estos son usados como un elemento auxiliar en el tratamiento del aceite, como son los desemulsificantes orgánicos de tipo iónico y no iónico, cuya aplicación y eficiencia se determina por ensaye y error mediante pruebas de botella.

Un agente químico desemulsificante desarrollado para tratar una emulsión agua-aceite, debe ser capaz de desactivar la película de material emulsificante que rodea a las gotas de agua dispersas en el aceite. Los reactivos son dosificados en pequeñas cantidades en algún punto del sistema de tratamiento; éstos deben ser solubles en el aceite y actuar como agentes activos de superficie (disolución en el aceite y acción sobre la película emulsificante).

Los aditivos químicos desemulsificantes, son sustancias polares, esto permite que sean atraídos por el agente emulsificante el cual también es una sustancia polar; está atracción es muy similar a la acción generada por dos barras magnéticas. El contacto entre el reactivo químico y el agente emulsificante, provoca que éste último se destruya, favoreciendo de esta manera que las gotas más pequeñas coalescan para formar gotas mayores, las cuales se segregan de la fase de aceite por efecto de diferencia de densidades entre el agua y el aceite.

#### **2.7.1.-Puntos de aplicación de los agentes desemulsificantes.**

El punto en el cual el agente químico rompe la emulsión debe aplicarse, es una consideración importante en el diseño de un proceso de tratamiento, éste puede ser localizado en: el fondo del pozo, el cabezal, la batería de separación, los cabezales de llegada de los pozos o la planta de deshidratación y desalado del crudo. Debe haber suficiente agitación en la corriente de flujo para permitir un contacto adecuado entre el

reactivo y la emulsión, esto permite que el primero pueda entrar en contacto con la mayoría de las partículas de agua dispersas y neutralizar la película del agente emulsificante; para esto, debe analizarse previamente el punto de aplicación que dependerá en parte del tipo de reactivo a utilizar. Si el desemulsificante es soluble en agua, se inyecta hasta que se haya separado el agua libre. Sin embargo, si la producción de ésta es baja, la inyección puede llevarse a cabo sin que la pérdida de reactivo sea considerable.

### **2.7.2.- Aplicación de los agentes desemulsificantes.**

En instalaciones de tratamiento que operan en forma continua, la inyección de reactivos debe aplicarse en los puntos donde se produce la emulsión. Existen dos tipos básicos de tratamiento de emulsiones agua-aceite, siendo la diferencia principal el punto de aplicación del reactivo. Estos son: Tratamiento en la línea de flujo y tratamiento en el fondo del pozo.

#### **Tratamiento en la línea de flujo.**

El tratamiento de emulsiones agua-aceite en la línea de flujo, es el método que más comúnmente se lleva a cabo para tratar el aceite crudo en la industria petrolera de nuestro país. Al igual que en un tratamiento de fondo, es necesario que la adición del reactivo se haga en el punto donde se garantice un mezclado adecuado, éste generalmente se localiza antes de la batería de separación o bien, en algún cabezal a donde confluye la producción de varios pozos.

#### **Tratamiento en el fondo del pozo.**

Es conocido que la viscosidad de una emulsión se incrementa conforme aumenta el grado de dispersión de las gotas de agua en el aceite; esto, como ya se mencionó, se logra por medio de agitación. Por lo tanto, al aumentar la viscosidad la resistencia al flujo es mayor, ocasionando que se tengan pérdidas más altas de presión por fricción en las tuberías conductoras del crudo. Por esta razón, resulta conveniente tratar la emulsión adicionando el reactivo desemulsificante en el fondo del pozo; la temperatura prevaleciente a esa

profundidad es de gran ayuda pues disminuye la viscosidad del aceite y facilita la acción del agente desemulsificante.

Este tipo de tratamiento evita en gran parte la formación de emulsiones, o sea es un método preventivo. La inyección del reactivo comúnmente se efectúa por el espacio anular entre la tubería de producción y la de revestimiento. Existen varias formas de realizar el tratamiento de fondo; alguna veces el agente químico se inyecta al fondo en forma continua, otras se hace a intervalos. En pozos que producen con sistema de bombeo hidráulico, el agente desemulsificante puede agregarse al fluido de potencia, el cual es forzado a través de la tubería de producción al fondo del pozo, donde se mezcla con la emulsión. Este tipo de tratamiento aunque puede tener, en algunos casos, ventajas respecto a un tratamiento en la línea de flujo, no es aplicable en México.

### **2.8.-Métodos de Desemulsificación.**

En la industria petrolera, las emulsiones de aceite crudo deben ser separadas casi completamente antes que el crudo sea transportado y posteriormente procesado. La separación de la emulsión de aceite y agua envuelve la desestabilización de películas emulsificantes que rodean las gotas de agua. Este proceso se completa por uno o la combinación de los métodos siguientes:

- Reducción de la velocidad de flujo para que haya una mejor separación gravitacional del aceite, agua y gas. Esto es generalmente alcanzado en separadores y vasijas de desalado.
- Adición de químicos desemulsificantes.
- Incremento de la temperatura de la emulsión.
- Aplicación de campos eléctricos que promueven la coalescencia.
- Cambiar las características físicas de la emulsión.

Debido a la gran variedad de crudos, salmueras (y por tal emulsiones), equipos de separación, químicos desemulsificantes, y especificaciones de los productos, los métodos

de desemulsificación son muy específicos para cada aplicación. Las emulsiones y las condiciones cambian con respecto al tiempo. Los métodos más comunes de tratamiento de emulsiones han sido la aplicación de calor y la adición de los químicos desemulsificantes apropiados para general la desestabilización de la emulsión, seguido de un tiempo de asentamiento para permitir la separación gravitacional.

### **2.8.1.- Métodos Térmicos.**

Al calentar la emulsión se mejora el rompimiento o separación. Se reduce la viscosidad del aceite y se incrementa la velocidad de asentamiento del agua.

Cuando se aumenta la temperatura da como resultado la desestabilización de las películas rígidas debido a la reducción de la viscosidad interfacial. Se aumenta la frecuencia de coalescencia debido a la alta energía térmica de las gotas. Sin embargo, por sí solo, no se resuelve el problema de la emulsión. El aumentar la temperatura también tiene sus efectos negativos; cuesta dinero calentar la corriente de la emulsión, puede resultar en la pérdida de grados API y el volumen de aceite tratado.

La aplicación de calor para rompimiento de una emulsión debe basarse en un análisis económico de las instalaciones de tratamiento. El costo de efectividad de añadir calor debe ser balanceado contra mayores tiempos de tratamiento (separadores de mayor capacidad), pérdida de hidrocarburos ligeros y la reducción del valor del aceite producido, el costo de los químicos y los costos de instalación de equipos electrostáticos.

#### **Calor.**

El calor ayuda en la dispersión de los agentes desemulsificantes en la fase aceitosa después que éstos han sido químicamente desplazados de las partículas de agua. El calor añade energía a los sistemas creando corrientes térmicas y movimiento de las gotas de agua. Este movimiento de las partículas incrementará la coalescencia por medio de las colisiones entre las partículas. La adición de calor resulta en la expansión térmica de las gotas de agua pequeñas que ayuda en la ruptura de la película envolvente y también

reduce la viscosidad para permitir que el asentamiento de las partículas de agua que se han unido sea más rápido.

Se ha visto que la velocidad de caída de la gota de agua es un factor decisivo para una deshidratación eficiente y se ha observado que se obtienen óptimos resultados cuando la viscosidad del aceite está entre 10 y 15 centistokes. Normalmente la viscosidad del aceite a temperatura del tanque es mucho mayor que este valor. La adición de calor es esencial y es función de las características del crudo.

De la relación de viscosidad- temperatura de varios crudos, se ha observado que las temperaturas de tratamiento son diferentes y dependen de la mezcla del crudo.

### **2.8.2.- Métodos mecánicos.**

#### **Fuerza Centrífuga.**

En el tratamiento mecánico se considera que la diferencia de densidades entre el aceite y el agua, se puede emplear la fuerza centrífuga para romper una emulsión y separar el agua. En los laboratorios se usan centrifugadoras pequeñas para determinar el contenido de agua y sedimento básico de muestras de emulsiones, auxiliándose como producto químico desemulsificante.

Desde hace ya bastante tiempo (aproximadamente 50 años) se emplea equipo para tratar emulsiones en base a la fuerza centrífuga, pero estos han resultado muy costosos. Para lograr la separación de agua, se utilizaban velocidades de rotación de 17 000 rpm y mayores. Sin embargo, el principio se ha utilizado para diseñar equipos conocidos como hidrociclones.

#### **Gravedad.**

La gravedad proporciona la fuerza natural requerida para remover el agua salada del aceite.

En la actualidad se dispone de varios diseños de equipo para ayudar a la separación por gravedad, entre los cuales pueden mencionarse los tanques deshidratadores, los eliminadores de agua libre, los separadores de tres fases, los coalescedores mecánicos y los eléctricos.

En estos dispositivos el tiempo de la emulsión necesario para que el proceso de deshidratación y desalado se lleve a cabo, limita el volumen de aceite tratado por unidad de tiempo. De otra manera, la capacidad de tratamiento depende del tiempo de reposo.

### **Tiempo**

La separación gravitacional del agua y el aceite es controlada por la ecuación de Stokes, que es la siguiente:

$$V = \frac{2gr(D_2 - D_1)}{9N} \dots\dots\dots 1.4$$

Donde:

V= Velocidad con la que cae la partícula

g= Constante gravitacional

r= radio de la partícula

D<sub>2</sub>=Gravedad específica del agua.

D<sub>1</sub>=Gravedad específica del aceite

N= Viscosidad del aceite.

De ésta ecuación es evidente que los parámetros que controlan la velocidad de caída de la partícula de agua son el tamaño de la partícula, la diferencia de densidades y la viscosidad del aceite. La aplicación de calor reducirá la densidad y la viscosidad del aceite. Sin embargo el calor causará la pérdida de las fracciones ligeras del hidrocarburo.

Se puede usar la ecuación de Stokes de manera sencilla:

$$V = \frac{Cr^2(D_2 - D_1)}{N} \dots\dots\dots 1.5$$

Donde la C es igual a la suma algebraica de los factores requeridos para convertir todos los términos a pie por hora. El valor de C es  $2.5665 \times 10^{-2}$  cuando,

r= Tamaño de la partícula en micrones

D<sub>2</sub>=Gravedad específica del agua

D<sub>1</sub>= Gravedad específica del aceite.

N= Viscosidad del aceite en centipoise.

Al incrementar el tamaño de las partículas de agua permite que la velocidad de asentamiento sea mayor. Un sistema eficiente de separación aceite/agua incluye el uso óptimo de calor, aditivos químicos, tiempo para la separación y algunos medios para que la coalescencia de las partículas de agua sea mayor, provocando con esto que las pequeñas partículas de agua se junten entre sí y sean cada vez más grandes, y con mayor velocidad de asentamiento. El proceso más eficiente para provocar la coalescencia de las partículas es el uso de campos electroestáticos con altos voltajes.

**2.8.3.-Métodos Eléctricos.**

Electricidad de alto voltaje (mayas eléctricas) es frecuentemente un medio efectivo para romper emulsiones. Se cree teóricamente que las gotas de agua están cargadas, y cuando un campo eléctrico es aplicado, las gotas se mueven rápidamente, chocando entre sí, y coalesciendo. El campo eléctrico también rompe la película interfacial al arreglar las moléculas polares, con esto debilitando la película y mejorando la coalescencia. El sistema eléctrico consiste de un transformador y electrodos que generan corriente alterna de alto voltaje. Los electrodos se colocan de tal manera que proveen un campo eléctrico que es perpendicular a la dirección del flujo. La distancia entre los electrodos es ajustable para que el voltaje pueda ser variado para alcanzar los requerimientos de la emulsión para ser tratada.

La deshidratación electroestática es rara vez utilizada como único método para romper emulsiones. Por lo general, se usa en conjunto con requerimientos químicos y calor. Invariablemente, el uso de la deshidratación electroestática resultará en la reducción de la adición de calor. Bajas temperaturas resultan en ahorros económicos, menos problemas con escalas y formación de corrosión y reducción de pérdidas de hidrocarburos ligeros.

#### **2.8.4.- Métodos químicos.**

Los desemulsificantes son agentes que actúan en la superficie donde se encuentran los agentes emulsificantes y su principal objetivo es romper el efecto que estos ocasionan. Su acción inicial es en la interfase agua-aceite (la película que rodea las pequeñas gotas de agua en la emulsión), previenen que las gotas de agua se unan y se conformen en una emulsión estable. Una vez que el desemulsificante alcanza la interfase agua-aceite, comienza a flocular las gotas. Un buen desemulsificante, concentrado en la superficie de una gota de agua, tiene una atracción fuerte con otras gotas en las mismas condiciones.

Las características de un desemulsificante para producir la unión de las gotas no rompen la continuidad de la película emulsificante. Si el emulsificante tiene cierta debilidad, la fuerza de floculación puede ser suficiente para causar la ruptura completa de la emulsión. Sin embargo, en la mayoría de los casos se requieren de otras acciones para forzar a las gotas a unirse y llegar a ser tan grandes y libres como para asentarse.

Un buen desemulsificante no sólo debe flocular las partículas de agua, si no también debe romper las películas que las rodean y permitir que se unan.

En la mayoría de los crudos, los sólidos tales como el sulfuro de hierro, sílice, lodo de perforación, parafinas, etc. Complican el proceso de desemulsificación. Tienden a recolectarse en la superficie y contribuyen de manera elevada en la estabilidad de la emulsión. Frecuentemente dichos sólidos son los agentes estabilizadores primarios y su remoción es necesaria para lograr un tratamiento satisfactorio.

Para su remoción de la interfase, estos sólidos pueden ser dispersos en el aceite, pueden ser mojados por agua y ser removidos con agua. Si están dispersos en el aceite, la



emulsión puede ser tratada pero los sólidos continuarán como un contaminante en el aceite.

Los sólidos son removidos con agua. Las parafinas y otros sólidos orgánicos son excepciones, pero pueden ser recuperados en el proceso de refinación, por lo que es mejor mantener dispersos tales materiales en el aceite.

Es muy raro que una sola estructura química produzca todas las acciones primarias de un desemulsificante:

1. Atracción interfacial fuerte.
2. Floculación.
3. Coalescencia.
4. Mojar sólidos.

Por lo general dos o más estructuras son mezcladas para producir un compuesto que da la acción combinada de las acciones.

Los parámetros operacionales que son utilizados en la selección de un químico desemulsificante son tres:

1. El promedio de velocidad de caída de las gotas de agua.
2. La habilidad para producir una interfase agua-aceite limpia
3. La habilidad para producir agua limpia con bajo contenido de aceite.

#### **2.8.4.1.- Selección de químicos.**

La selección correcta de los químicos es crucial en el proceso de rompimiento de la emulsión. El proceso de selección de los químicos es vista más como un arte más que una ciencia.

Los desemulsificantes son químicos que contienen solventes (por ejemplo benceno, tolueno, xileno, alcoholes de cadenas cortas, y naftenos pesados aromáticos), surfactantes, floculantes, y agentes mojanter. Los desemulsificantes actúan por

desplazamiento parcial o total de sus componentes estabilizantes (materiales polares) de la película interfacial que rodea las gotas de la emulsión. Este desplazamiento brinda un cambio de propiedades tales como viscosidad interfacial o la elasticidad de la película protectora, mejoran así la desestabilización. En algunos casos, los químicos actúan como un agente mojante y alteran la mojabilidad de las partículas estabilizadoras, lo cual lleva al rompimiento de la película de la emulsión.

Existen pruebas de laboratorios y procedimientos que están disponibles para elegir los químicos apropiados. Estas pruebas incluyen pruebas de botella, simuladores dinámicos, y pruebas en la planta. Hay cientos de productos desemulsificantes comerciales disponibles que pueden ser probados. Añadido a esto las condiciones cambian en las instalaciones para separación de hidrocarburos, y el resultado es un proceso de selección poco amplio, es importante en todas las instalaciones llevar un control operacional, un registro y un procedimiento de prueba como prácticas comunes y constantes durante el proceso.

#### **Bombas dosificadoras de reactivos.**

En instalaciones de tratamiento que operan en forma continua, la inyección de reactivos debe aplicarse en puntos donde se produce la emulsión. La dosificación de éste, normalmente se lleva a cabo con una bomba cuya función es inyectar el agente químico desemulsificante a una gasto determinado en función del volumen de emulsión a tratar. La bomba más común es la de desplazamiento positivo, Fig. 2.5, la cual puede operare de dos formas: por medio de gas o con un motor eléctrico.

El mecanismo de funcionamiento de las bombas neumáticas, es el siguiente: cuando se dispone de gas o aire a presión, este acciona a un diafragma el cual a su vez impulsa al vástago que está conectado al pistón, este tipo de bombas son las que más se usan en el campo por no requerir energía eléctrica, y debido a que manejan volúmenes de reactivo a altas presiones, en comparación con las bombas por motor eléctrico.



**Fig.2.5.-Bomba de dosificación de reactivos.**

En el caso de una bomba accionada con un motor eléctrico, la potencia del motor se transmite por medio de la flecha a un dispositivo, el cual convierte el movimiento circular de la flecha en un desplazamiento lineal al vástago que impulsa al pistón de la bomba. Este tipo de bombas tienen más aplicación a nivel de planta que en operaciones de campo.

Una vez que se ha determinado la dosificación de reactivo a inyectar, se procede a ajustar el mecanismo de operación de la bomba. En el caso de bombas eléctricas, se regula la longitud de la carrera del émbolo; para bombas neumáticas, se ajusta el número de emboladas por minuto en función del volumen del gas o aire suministrado.

### **Operación.**

Como se ha comentado, el suministro de la potencia requerida para operar una bomba de dosificación de agentes desemulsificantes, es de dos tipos: por medio de un motor eléctrico cuando se dispone de electricidad; o con gas o aire comprimido, el cual actúa a presión sobre un diafragma. En este caso se usa un regulador de presión del gas que generalmente se ajusta a un rango entre 5 y 20 lb/pg<sup>2</sup> de entrada a la bomba, para diámetro de pistón de 3/8" a 1 ¼" y presiones de inyección de desemulsificante de 100 a 5000 lb/pg<sup>2</sup>. En ambos casos la forma de operar las bombas es muy simple, pues sólo se

requiere ajustar el gasto de inyección y la presión (en el caso de bombas neumáticas) a los requerimientos del sistema de tratamiento.

### **Depósito de reactivos.**

Un método común que se usa para suministrar el reactivo a la bomba consiste en almacenar el reactivo en un depósito, de esta forma el tanque de la bomba se puede llenar fácilmente por medio de una válvula. Es necesario que el depósito de reactivo tenga algún dispositivo de medición a fin de contabilizar el volumen de desemulsificante adicionado a la emulsión.

### **2.9.-Importancia de las Pruebas de Botella.**

Las pruebas de botella se emplean para evaluar y seleccionar agentes químicos desemulsificantes, permitiendo definir cualitativamente su eficiencia en lo que respecta a: velocidad de rompimiento de la emulsión, cantidad y grado de limpieza del agua separada, definición de la interfase agua-aceite y calidad del aceite deshidratado.

Con este método se trata de reproducir, a escala laboratorio, las condiciones para el tratamiento de las emulsiones en el campo tales como: temperatura de operación, tiempo de asentamiento, tiempo de contacto y grado de dispersión de la emulsión (estabilidad).

El desarrollo de estas pruebas es empírico, y por ensaye y error; por lo que para seleccionar el tipo de agente químico adecuado y su dosificación para el empleo en la deshidratación de crudo, se requiere experiencia y destreza.

Existen 3 reglas básicas que deben considerarse en el proceso de la realización de pruebas de botella:

1. La muestra para realizar las pruebas e botella debe ser representativa de la emulsión a tratar.

2. La muestra debe ser lo más “fresca” posible, esto debido a los parámetros susceptibles de cambio mientras se llevan a cabo las pruebas.
3. Las mismas condiciones de agitación y temperatura que se tienen en el campo, deben simularse con la mayor aproximación al laboratorio.

Las muestras de emulsión para efectuar las pruebas de botella, pueden recolectarse en la línea de descarga entre el pozo y el separador; o en cualquier lugar, corriente arriba del punto de inyección de reactivo. Estas deben recuperarse en un recipiente tratando de mantener las condiciones que prevalecen en la línea de flujo. En lo posible, es bueno tomar muestras de varios pozos para obtener mejores resultados; esto se hace por el hecho de que, en ocasiones, las características de la emulsión producida por diferentes pozos de un mismo yacimiento, varían considerablemente, por lo que la toma de muestras de un solo pozo puede originar resultados erróneos.

Una muestra de 200 ml de aceite emulsionado de cada pozo es suficiente para realizar la prueba de un reactivo. Para asegurar que todas las muestras obtenidas en las botellas muestreadoras son representativas de los fluidos de los pozos, es recomendable aplicarles agitación continua, antes de llenar cada una de las botellas en donde se realizará la prueba.

Es importante tomar en cuenta que la mayoría de las emulsiones se vuelven más estables con el tiempo; en consecuencia, la realización de las pruebas inmediatamente después de que se han tomado las muestras, proporciona resultados más confiables.

Para realizar una prueba de botella, el reactivo químico desemulsificante generalmente se dosifica diluido, y su porcentaje en volumen de reactivo varía dependiendo del tipo de tratamiento a realizar, así como del grado de estabilidad y características de la emulsión.

Los solventes ampliamente recomendados para preparar las soluciones de desemulsificantes son: xileno, benceno, tolueno y alcohol isopropílico.

**Prueba de Botella.**

Procedimiento para preparar una solución del desemulsificante al 10%.

1. Medir 45 ml de solvente (75% de xileno y 25% de alcohol isopropílico u otro adecuado) en una probeta graduada de 50 ml, y colocarlo en una botella de 120 ml.
2. Llenar una jeringa graduada de 10 ml con agente químico, hasta que pase la marca de 5 ml, enseguida, expulsar las burbujas de aire que se encuentran en el interior de la jeringa empujando el émbolo hasta que éste alcance la marca de 5 ml.
3. Colocar los 5 ml del aditivo químico contenidos en la jeringa dentro de la botella que contiene los 45 ml de solvente.
4. Marcar la botella de solución con el número o símbolo de identificación del aditivo químico usado.

Una vez que se ha preparado la solución del agente químico al porcentaje deseado (10% en este caso); la prueba de botella para seleccionar la dosificación de reactivo desemulsificante adecuada, con la que se realizaría el tratamiento en campo, puede efectuarse en la siguiente manera:

1. Llenar las botellas graduadas que se usan comúnmente en estas pruebas con emulsión fresca hasta la marca de los 100 ml. Enseguida con una pipeta, agregar la solución del reactivo al 10% a las botellas en diferentes cantidades, por ejemplo: 0.02 a la primera botella, 0.04 ml a la segunda y así sucesivamente.
2. Colocar las botellas de tal forma que la que contiene 0.02 ml de solución esté a la izquierda, y ordenarlas según vayan aumentando la cantidad de reactivo dosificado. Marcar las botellas de acuerdo a la cantidad de solución de reactivo que contienen.
3. Tomar las botellas y agitarlas aproximadamente 200 veces. En seguida colocarlas en la posición original para permitir que se asiente la emulsión.
4. En caso de que se requiera calor para tratar la emulsión, se deben aflojar ligeramente las tapas de las botellas para prevenir la acumulación de presión en su interior. Posteriormente se colocan en baño maría, se calienta la emulsión hasta alcanzar las condiciones de temperatura prevaeciente en el campo.

5. Retirar las botellas del baño maría y permitir un tiempo de asentamiento. Si la separación de aceite limpio y agua aparece más definida en una de las botellas que en el resto, ver cuál es la cantidad de reactivo que contiene dicha botella.
6. Si la separación del agua y del aceite no resulta satisfactoria, deben probarse otras relaciones de tratamiento, o bien evaluar otro reactivo.
7. Luego de seleccionar la botella en la cual ocurrió la mayor separación del agua y el aceite, se hace uso de una pipeta, la cual se inserta dentro de la botella en la parte donde se tiene el aceite limpio, a una profundidad aproximada de 15 mm arriba de la interfase agua-aceite, el muestreo de aceite de la botella en este punto, indica un valor representativo del contenido de agua en el aceite crudo.
8. Enseguida, haciendo uso de una “centrífuga”, se determina el contenido de agua en el aceite. Para esto, se toman varias muestras de aceite de las botellas que presentan mejor separación, mezclando 50% del aceite limpio con otro porcentaje igual de solvente y colocando estas muestras en los tubos centrífugos. Al poner a operar la centrífuga a una velocidad aproximada de 3600 rpm durante 2 ó 4 minutos, se presentará una separación de fases, logrando establecer el contenido de agua en el aceite tratado y consecuentemente, su grado de limpieza.

Las características a observar para la selección del mejor reactivo desemulsificante, se pueden resumir en los siguientes puntos, ver figura 2.6:



Fig.2.6.-Prueba de botella.

- Mínima relación de tratamiento, lo que reduce los costos por consumo de reactivo desemulsificante.
- Velocidad relativa de rompimiento óptima (generalmente es determinada por la velocidad de separación del agua).
- Obtención del mayor grado de limpieza del aceite, dado por el porcentaje de agua separada y la salinidad residual.
- Definición de color y brillantes de la capa de aceite.
- Mínima cantidad de aceite en el agua separada.
- Definición de interfase agua-aceite, siendo ésta elástica y limpia.



### Capítulo 3.-Antecedentes del Proyecto de Deshidratación y Desalado de Crudo Pesado.

#### Introducción.

En la Región Marina Noreste, la producción actual de crudo pesado es de 1,450 MBD que se distribuyen de la siguiente manera: 600 MBD a Cayo Arcas, 130 MBD al FSO, 360 MBD al FPSO (Floating Production Storage and Offloading) y de 730 hasta 900 MBD a la Terminal Marítima Dos Bocas procedentes de los complejos de producción Akal-C, Akal-J y Nohoch-A. Estos 600 MBD son enviados a la Terminal a través de las líneas 1 y 2 de 36" de diámetro para su acondicionamiento, almacenamiento, transporte, distribución y entrega a Pemex Refinación, Pemex Petroquímica y Exportación, ver figura 3.1

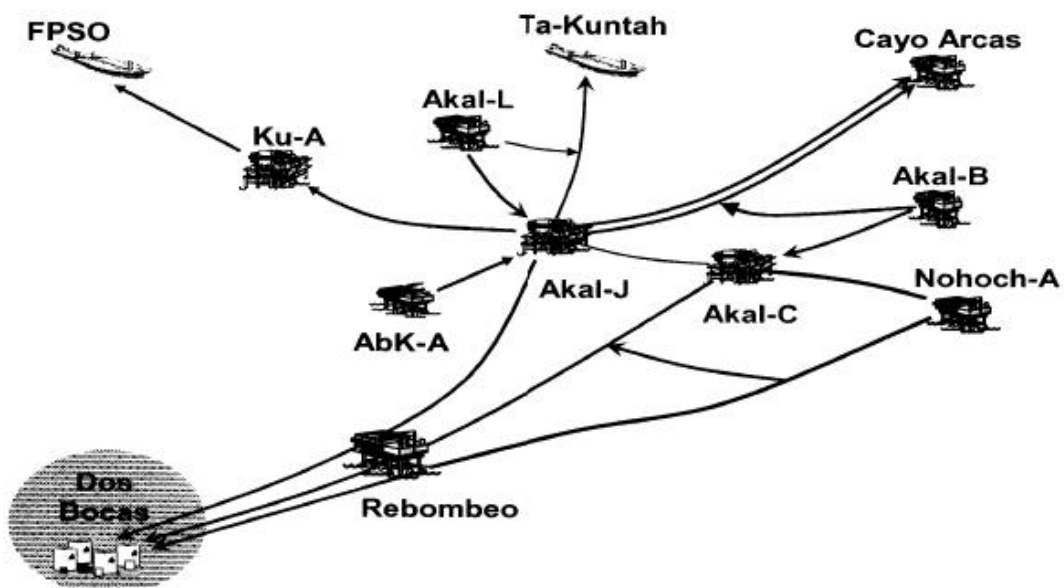


Fig. 3.1.-Esquema de manejo del crudo pesado en los complejos de producción.

Para el acondicionamiento en la TMDB de los 600 MBD de crudo maya, con un alto contenido de agua y sal, no se contaba con infraestructura de deshidratación, por lo que el manejo del crudo y acondicionamiento se realizaba por medio de la eliminación de agua libre por separación (utilizando desemulsificante) y tiempo de residencia de 40 a 60 horas en los tanques de almacenamiento TV-5004, TV-5005, TV-5006, TV-5007, TV-5009, TV-5010, TV-5012, TV-5014, TV-5015 Y TV-5016 de 500 MB de capacidad, logrando calidades

de 0.5 % volumen de agua y 90 LMB, lo cual no cumple la calidad contractual de 0.5% volumen de agua y 50 LMB.

Aunado a esto la situación se agravo más aún cuando en el segundo semestre del 2007 el contenido de agua en crudo maya paso de 1 a 13% referido a la carga manejada; por lo que se decidió cambiar los puntos de inyección de desemulsificante, lo que ha llevado a mejorar el tiempo de separación de agua asociada en el crudo maya en los tanques de almacenamiento de tiempos de 40 a 12 horas después del llenado de cada tanque, obteniendo crudo con agua residual del orden de 0.4 a 0.6 % a temperatura media de separación de 38° C, aun cuando el contenido de sal supera el límite de las 50 LMB.

De acuerdo a los principios teóricos que rigen la separación agua-crudo por reposo a través de la ley de Stokes, y con la estadística de calidad del crudo, se determino que, para asegurar el tratamiento de deshidratación y desalado del crudo, es necesario mantener un contenido de agua a la entrada de cada etapa de tratamiento de 8 a 10% volumen de agua (libre) y tamaño de gotas (emulsionadas) de 300 a 500 micras a una temperatura de tratamiento del crudo maya de 60° C, para obtener un crudo de calidad de 0.4 % vol. De agua y sedimentos básicos y 30 LMB de sal.

### **3.1.-Localización.**

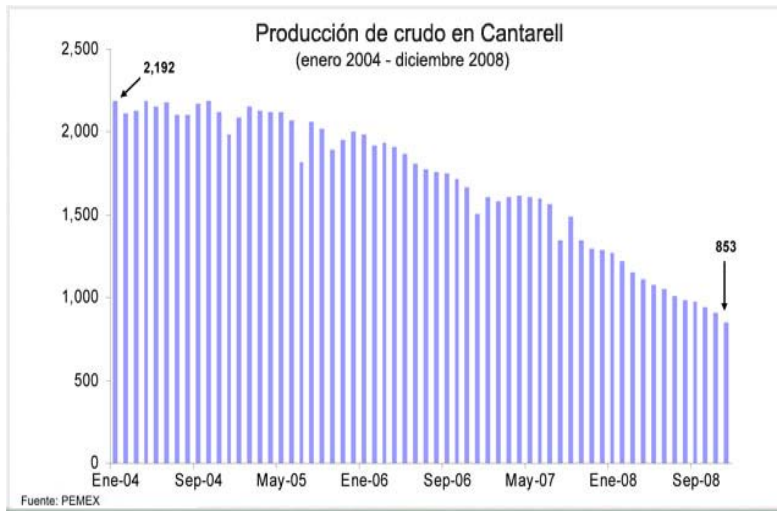
La Terminal Marítima de Dos Bocas se encuentra ubicada en el municipio de Paraíso, Tabasco. Pertenece a la Región Marina Suroeste y es la estación principal de llegada, proceso, almacenamiento y distribución de crudo proveniente de las plataformas marinas ubicadas en el Golfo de México, ver figura 3.1.



**Fig. 3.2.- Área de Proceso Terminal Marítima Dos Bocas.**

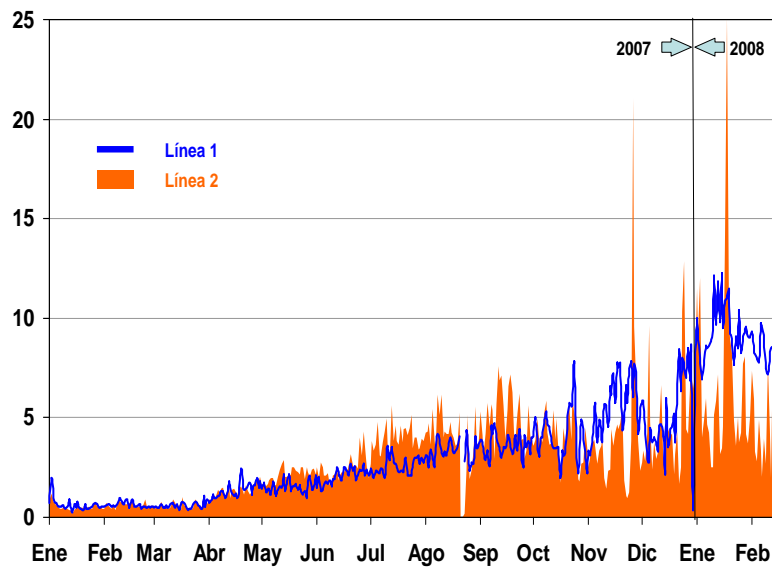
### **3.2.-Antecedentes.**

A partir del año 2004, se ha manifestado una reducción en la producción de Crudo Maya debido a la avanzada explotación del campo Cantarell, aunado a la declinación natural del campo ver fig.3.2; se han cerrado o estrangulado pozos cercanos al contacto gas-aceite, para el control del contenido de Nitrógeno en el gas y por la canalización de agua con alto contenido de sal a los pozos productores. Este último fenómeno ha provocado un incremento en las concentraciones de agua y sal en las corrientes de crudo, principalmente a las corrientes enviadas hacia la TMDB.

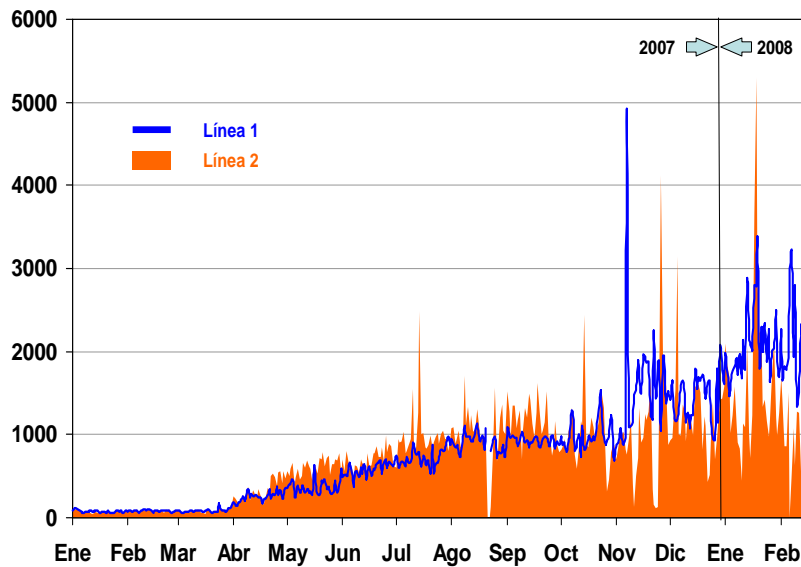


**Fig.3.3.-Producción de crudo en Cantarell.**

Las gráficas 3.3 y 3.4, muestran el comportamiento del contenido de agua y sal en el crudo maya recibido en la Terminal Marítima Dos Bocas.

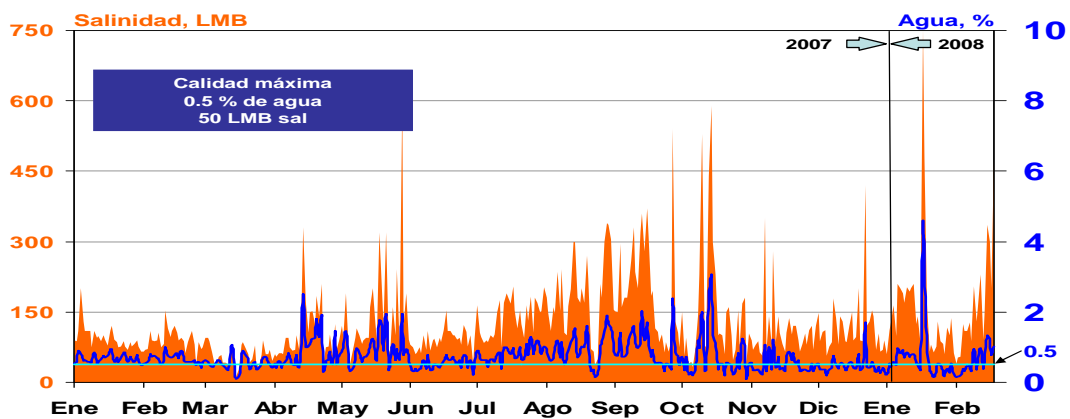


**Fig. 3.4.-Porcentaje de agua en el crudo maya recibido, Reporte corte de agua anual GTDH.**



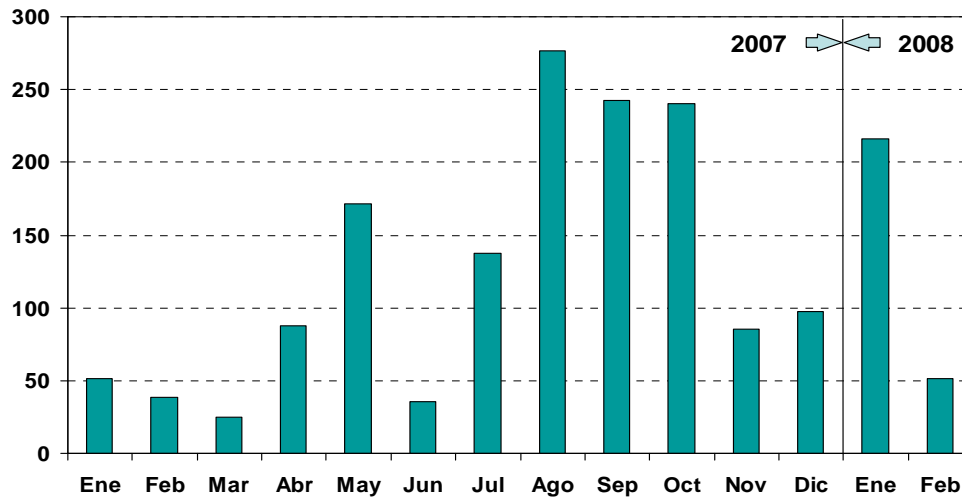
**Fig.3.5.-Contenido de sal (LMB) en el Crudo Maya recibido, Reporte corte de agua anual GTDH.**

Se implementó un sistema de tratamiento químico de reposo en tanques de almacenamiento, tendientes a mejorar la calidad del crudo maya, los cuales no fueron suficientes debido a la falta de infraestructura apropiada para el acondicionamiento de la producción dentro de los parámetros de calidad contractuales. Derivado de esta situación, en promedio la calidad del crudo entregado a clientes a través de la TMDB durante el año 2007 fue de 0.74% vol. de agua y 124 LMB de sal, esto se muestra en la fig. 3.4.



**Fig.3.6.-Calidad del crudo maya entregado, Reporte corte de agua anual GTDH.**

La mala calidad del crudo entregado, ha originado un incremento en las sanciones económicas por incumplimiento en los parámetros contractuales del crudo comercializado, alcanzando hasta el 14 de febrero de 2008, un total de 1,758 millones de pesos, como se muestra en la figura 3.5



**Fig. 3.7.-Penalizaciones de Crudo Maya.**

Adicionalmente, se tienen totalizados 4,585 horas en demora de buque tanques por mala calidad del crudo, equivalentes a 48 millones de pesos en pagos por demora. Lo anterior sin cuantificar los daños a la infraestructura de distribución de Pemex Exploración y Producción.

### **3.3.-Desarrollo teórico.**

La Ley de Stoke's permite determinar los efectos de las propiedades del fluido producido en la estabilidad de la emulsión. La velocidad de asentamiento es proporcional al cuadrado del diámetro de la gota, por lo tanto, una emulsión puede ser estabilizada reduciendo el diámetro de gota e inversamente puede ser rota aumentando el tamaño de la gota.

La velocidad de asentamiento de la gota de agua se determina usando la ley de Stoke's:

$$V = \frac{1.488GD^2(\rho_a - \rho_c)}{18\mu} \dots\dots\dots 1.6$$

Donde:

- V Velocidad de asentamiento (pies/s).
- G Aceleración de la gravedad.
- D Diámetro de la gota (pies)
- $\rho_c$  Densidad del crudo (lb/pie<sup>3</sup>)
- $\rho_a$  Densidad del agua emulsionada (lb/pie<sup>3</sup>)
- $\mu$  Viscosidad de la fase continua (cp)

La Ley de Stoke’s permite determinar la velocidad de asentamiento en función de las propiedades del fluido, y a través de éstas se puede determinar la contribución de cada propiedad, en este caso se procede a obtener el tiempo de residencia que se necesita para deshidratar el crudo y por ende determinar el flujo que puede ser tratado en un tanque tipo Gun-Barrel con volumen nominal de almacenamiento de 500 MB. En la tabla 3.1 se puede observar el tiempo de reposo mínimo necesario para separar el aceite para diferentes grados API.

**Tabla 3.1.-Tiempo de reposo en tanques “Gun Barrel” para diferentes crudos.**

GRAVEDAD ESPECIFICAD DEL ACEITE (° API)	TIEMPO DE REPOSO DEL ACEITE	TEMPERATURA DE TRATAMIENTO (° C)
12 a 16	18 a 24 horas	49 – 60
17 a 24	16 a 20 horas	27 – 43
25 a 45	4 a 18 horas	20 – 45

### Capítulo 3.- Antecedentes del Proyecto de Deshidratación y Desalado de Crudo Pesado.

Tabla Extraída del documento “Reingeniería ecológica al proceso de deshidratación de aceite crudo en la central de almacenamiento y bombeo de Cactus”, con referencia bibliográfica: Lory Alberto y Contreras Juan: “Determinación del tiempo mínimo de Reposo en Tanques Deshidratadores”. IMP. Agosto 1979.

Al tener como referencia el tiempo de residencia necesario para los diferentes tipos de crudo y su temperatura de tratamiento, se realizó una simulación a través de una herramienta de cómputo donde se analizaron las variables que más impacto tenían en la velocidad de asentamiento del crudo. La Tabla 3.2 señala los posibles valores de las variables simuladas para 3 diferentes escenarios de tratamiento.

**Tabla 3.2.-Valores determinados para variables en el rango de 30 °C a 60 °C.**

Valores			
Variable	Min. (60 °C)	Medio (45 °C)	Max. (30 °C)
$\rho_c$ (Lb/ft <sup>3</sup> )	54.91	55.59	56.26
$\rho_a$ (Lb/ft <sup>3</sup> )	61.21	61.94	62.65
$D_p$ (micrones)	400	450	500
$\mu$ (cp)	46.31	59.39	79.72

Valores de las propiedades obtenidas mediante un modelo matemático

La contribución que aporta cada una de las variables involucradas en la ley de Stoke’s y la capacidad de flujo para un tanque tipo “Gun Barrel” de capacidad nominal de 500 MB son las que se muestran en las siguientes gráficas de tornado, las cuales fueron obtenidas mediante análisis estadístico de sensibilidad, ver fig. 3.6.

Las variables consideradas se estimaron en un rango de 30 a 60 °C, cuyo valor promedio es de 45 °C, ver tabla 3.3:



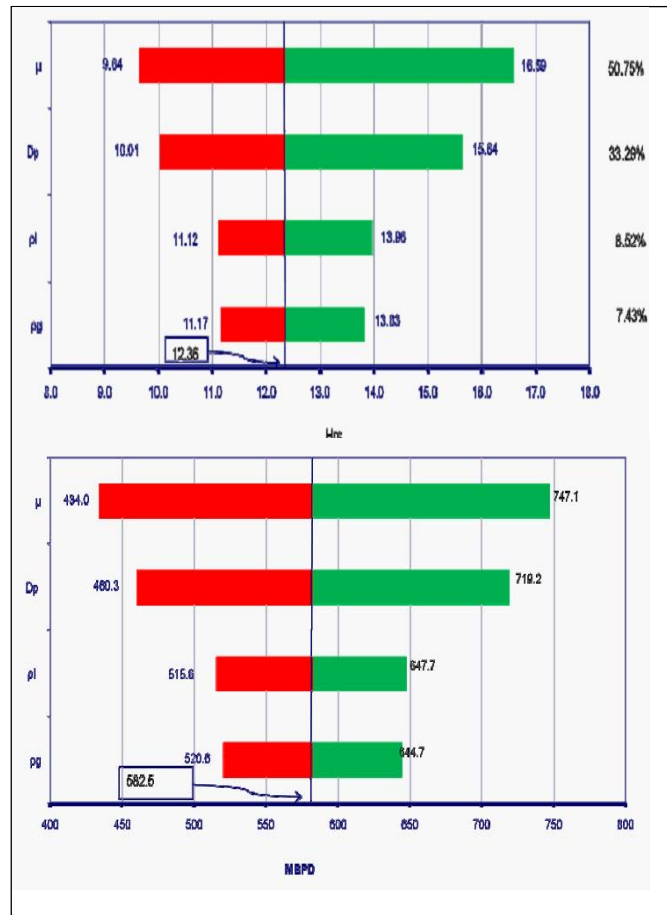


Fig.3.8.-Volúmenes estimados para el manejo de crudo Maya, en 24 hrs, Análisis Estadístico.

Tabla 3.3.-Valores obtenidos en el rango de 30 a 60 °C.

Tiempo de Deshidratado por cada 300 MB (Hrs)					Producción Tratada cada 24 horas (BPD)			
	Variable	Min	Medio	Max	% de Contribución	Min	Medio	Max
Lb/pie <sup>3</sup>	$\rho_g$	11.17	12.36	13.83	<b>7.43</b>	520,623	582,548	644,656
Lb/pie <sup>3</sup>	$\rho_l$	11.12	12.36	13.96	<b>8.52</b>	515,578	582,548	647,683
$\mu\text{m}$	$D_p$	10.01	12.36	15.64	<b>33.29</b>	460,285	582,548	719,195
Cp	$\mu$	9.64	12.36	16.59	<b>50.75</b>	433,988	582,548	747,085

Con la formula de la Ley de Stoke's se elaboran las siguientes gráficas para crudo pesado de 21 °API, considerando diferentes diámetros de gota vs velocidad de asentamiento fig.

3.7, tiempo de separación vs diámetro de gota 3.8 y capacidad de tratamiento vs diámetro de gota, para tres diferentes temperaturas(30, 38 y 60 °C).

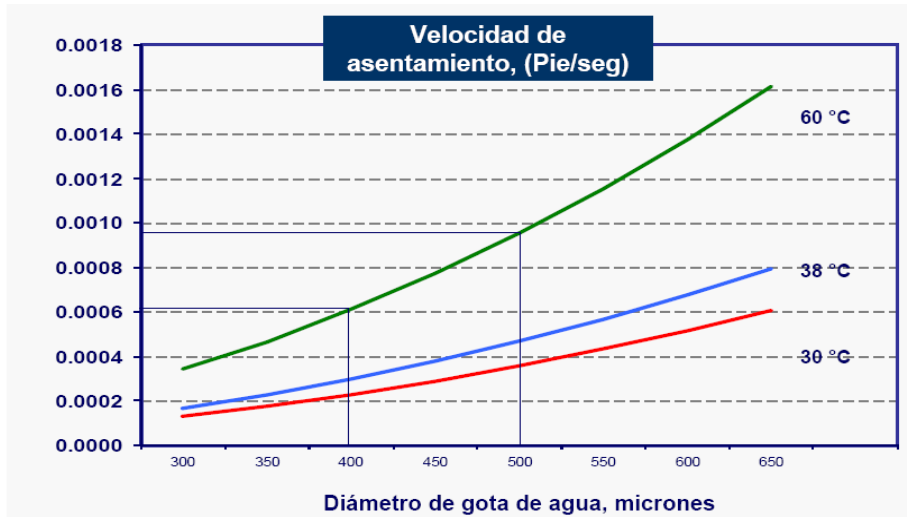


Fig. 3.9.-Gráfica de la Velocidad de Asentamiento vs Diámetro de gota de agua.

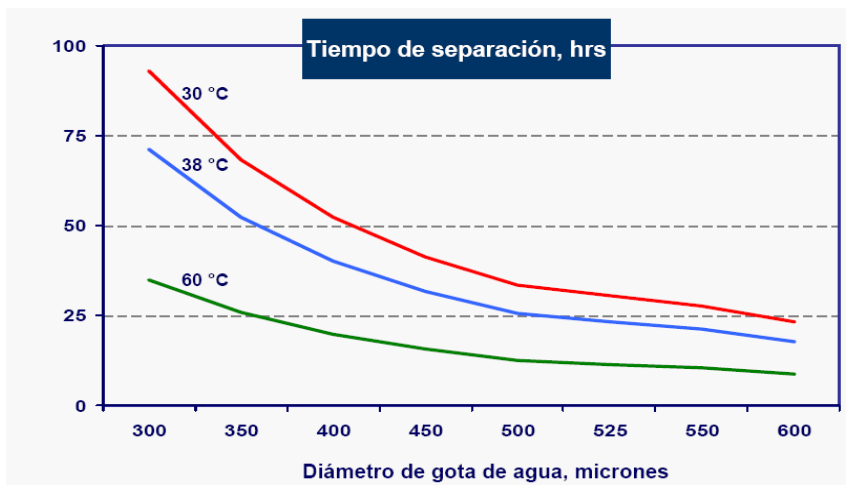


Fig.3.10.-Gráfica Tiempo de separación vs Diámetro de gota.

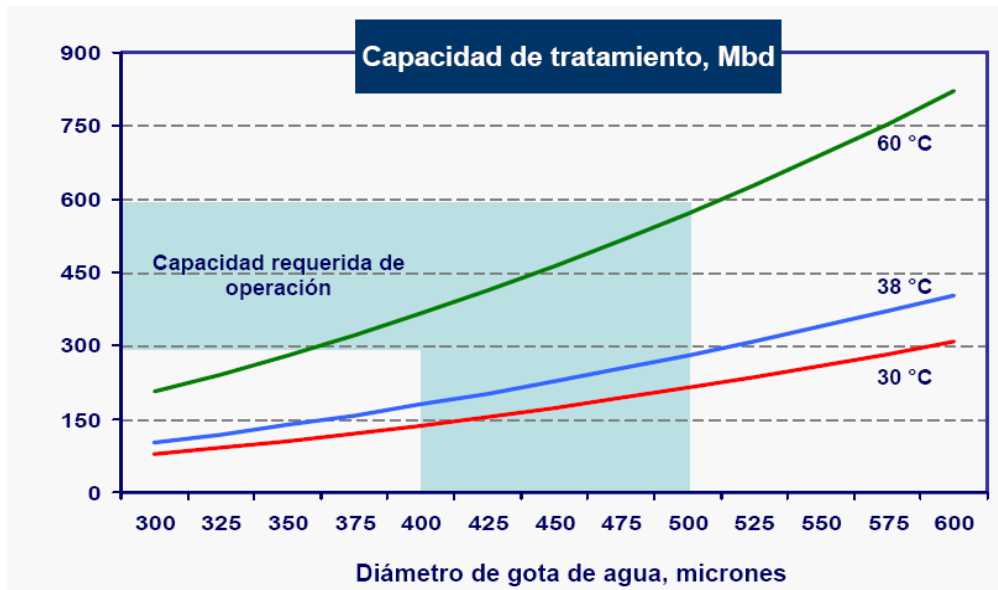


Fig. 3.11.-Gráfica de Capacidad de Tratamiento vs Diámetro de gota.

Considerando temperaturas en el rango de 30 C a 60 °C en crudo de 21 °API, puede observarse que la viscosidad es el factor más importante contribuyendo con el 50.75% de la variación total, siendo el diámetro de gota de agua el segundo factor en importancia contribuyendo a la variación total con 33.29%, las densidades de ambos líquidos (aceite y agua) logran tener menor impacto sobre la contribución a la variabilidad con 8.52% y 7.43% respectivamente. Dado que la viscosidad de la fase continua es de las más importantes en este análisis, el tiempo mínimo estimado de deshidratación para 300 MBD es de 9.4 horas y máximo de 16.4 horas, con estos tiempos en 24 horas se podrá deshidratar flujos de crudo Maya que van de los 434 a 747 MBD, según análisis estadístico realizado.

### 3.4.-Interpretación de información de campo.

Con la finalidad de contar con la información necesaria del comportamiento del fenómeno físico de rompimiento de la emulsión mediante la adición del desemulsificante, se realizaron pruebas de laboratorio, Tabla 3.4. Las pruebas de separación en laboratorio (pruebas de botella) se realizaron en días distintos, en éstas se muestra que la separación del agua se logra en tiempos de 8 a 12 horas, con contenidos de agua en el crudo de

hasta 10% volumen al inicio y resultando un 0.5 % vol. Al final de la prueba de botella, con 130 ppm de dosificación del agente químico y temperaturas de tratamiento de 30° a 40° C, con estos resultados se determinó que la emulsión se resuelve con el producto químico y la dosificación señalada, por lo que el desempeño del producto químico inyectado en plataforma es adecuado.

Se realizó un análisis de la dosificación que se proporciona al crudo pesado tipo maya en plataformas marinas de la sonda de Campeche, la grafica representa los lapsos de tiempo de dosificación correcta, una buena dosificación de químicos debe estar entre las 130 ppm, tal cual como se observa en la figura 3.10:

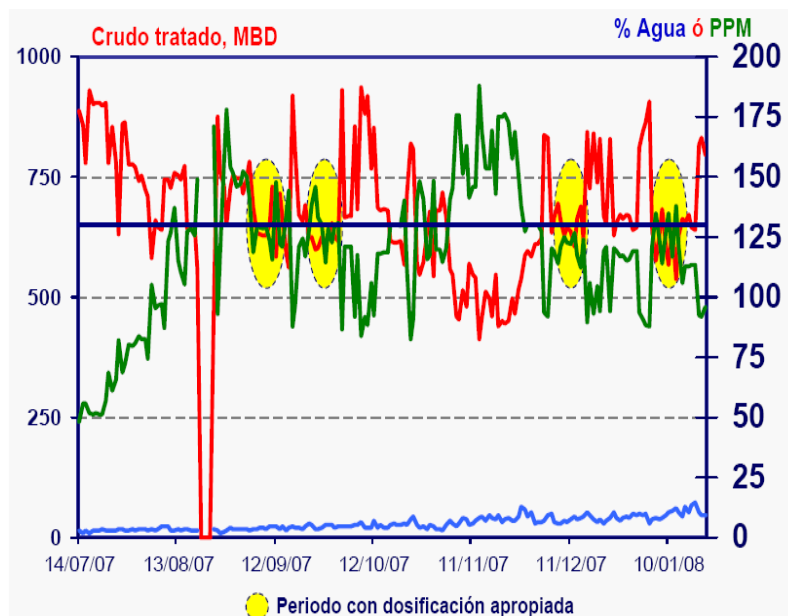


Fig.3.10.-Dosificación correcta de reactivo químico.

**Tabla.3.6.-Resultados de Separación de Laboratorio.**

Prueba 1												
MUESTRA	TEMPERATURA DE PRUEBA °C	PRDUCTO	DOSIS	SEPARACIÓN DE AGUA (% EN VOL.)						CORTE MIXTO		
		QUÍMICO	PPM	0	4	8	12	24(A)	AGUA LIBRE(B)	EMULSION	AGUA TOTAL(B)	DIFERENCIA B-A
1	40	PC-01	130	0.0	10.0	11.0	11.0	11.0	11.4	0.0	11.4	0.4
2	30	PC-01	130	0.0	9.8	10.0	10.0	10.0	10.8	0.0	10.8	0.8
3	30	PC-01	130	0.0	9.8	10.0	10.0	10.0	11.0	0.0	11.0	1.0

Prueba 2												
MUESTRA	TEMPERATURA DE PRUEBA °C	PRDUCTO	DOSIS	SEPARACIÓN DE AGUA (% EN VOL.)						CORTE MIXTO		
		QUÍMICO	PPM	0	2	4	12	24(A)	AGUA LIBRE(B)	EMULSION	AGUA TOTAL(B)	DIFERENCIA B-A
1	38	PC-01	130	0.0	12.0	12.0	12.8	12.5	13.0	0.0	13.1	0.6
2	38	PC-01	130	0.0	11.5	11.5	12.8	12.5	13.0	0.0	13.0	0.5
3	38	PC-01	130	0.0	11.5	11.5	12.0	12.5	13.2	0.0	13.2	0.7

Prueba 3												
MUESTRA	TEMPERATURA DE PRUEBA °C	PRDUCTO	DOSIS	SEPARACIÓN DE AGUA (% EN VOL.)						CORTE MIXTO		
		QUÍMICO	PPM	0	1	6	21	24(A)	AGUA LIBRE(B)	EMULSION	AGUA TOTAL(B)	DIFERENCIA B-A
1	38	PC-01	130	0.0	8.0	10.0	10.0	10.0	10.5	0.0	10.5	0.5
2	30	PC-01	130	0.0	8.0	9.5	9.5	9.5	10.0	0.0	10.0	0.5

### 3.5.-Características del Aceite Crudo Maya.

La corriente de crudo pesado L1 y L2, es de tipo pesado (21.54 °API) y con naturaleza química intermedia (kuop 11.70). Presenta un alto contenido de contaminantes como azufre (3.348 % peso), insolubles en nC<sub>7</sub> (10.54 % peso) y metales (Vanadio 245.4 ppm y Níquel 53.76 ppm).

El aceite crudo de llegada en L1 y L2 a excepción de la acidez cumple con todas las especificaciones de compra venta establecidas para el aceite crudo maya, como se puede observar en la tabla 3.7:

**Tabla 3.7.-Condiciones de compraventa del crudo pesado de llegada en L1 y L2.**

PROPIEDAD	CRUDO MAYA A EXPORTACIÓN	ESPECIFICACIONES DE CONTRATO MAYA
Gravedad °API	21.54	21.0 MIN
Agua y Sedimento, % Vol.	0.15	0.50 MAX
Azufre Total, % Peso	3.348	3.60 MAX
Presión de Vapor Reid, lb/pg <sup>2</sup>	5.90	6.50 MAX
Contenido de Sal, lb/1000 Bls	47.47	50.0 MAX
Asfáltenos en nC <sub>7</sub> , % peso	10.54	10.6 MAX
Níquel, mg/Kg (ppm)	53.76	54.0 MAX
Vanadio, mg/kg (ppm)	245.30	270 MAX

Características de la corriente de crudo en las líneas de llegada de crudo pesado a la Terminal Marítima Dos Bocas, Tabla 3.8.

**Tabla 3.8.-Características del crudo pesado maya.**

PROPIEDAD	MÉTODO	LLEGADA DE PESADO L1 Y L2
Gravedad Específica @ 60/60°F	ASTM D-1298	0.9246
Gravedad °API	ASTM D-287	21.54
Viscosidad cSt @:	ASTM D-445	
15.6 °C		345.90
21 °C		234.50
25.0 °C		181.52
Carbón Ramsbottom, % Peso	ASTM D-524	10.79
Carbón Conradson, % Peso	ASTM D-189	11.83
Agua y Sedimento, % Vol.	ASTM D-4007	0.15
Sedimentos por Extracción, % Peso	ASTM D-473	0.18
Azufre Total, % Peso	ASTM D-4294	3.348
Factor de Caracterización, (KUOP)	UOP-375	11.70
Presión de Vapor Reid, lb/pg <sup>2</sup>	ASTM D-323	5.90
Temperatura de Ecurrimiento, °C	ASTM D-97	-24
Acido Sulfhídrico, ppm	UOP-163	73
Mercaptanos, ppm	UOP-163	207
No. de Neutralización, mg KOH/g	ASTMD-664	0.35
Nitrógeno Total, ppm	UOP-4629	3554
Nitrógeno Básico, ppm	UOP-313	730
Insolubles en nC <sub>7</sub> , %peso	ASTM D-4124	10.54
Poder Calorífico Bruto BTU	ASTM D-240	17 776
Contenido de cenizas, % peso	ASTM-D-482	0.0643
Parafinas, % peso	UOP-46	3.8
Temperatura de Inflamación, °C	ASTM D-56	<0.0
Metales, ppm	IMP-QA-006	
Níquel		53.76
Vanadio		245.4
Fierro		9-00
Cobre		0.75

## Capítulo 4.- Descripción del Sistema de Deshidratación y Desalado.

### Introducción.

El proceso de deshidratación y desalado en dos etapas y utilizando tanques de almacenamiento de 500 MB convertidos a “Gun Barrel”, tiene como objetivo procesar una carga máxima de 600 MBPD de crudo 100% Maya, obteniendo un crudo con 0.5 % vol. de agua y 50 LMB como máximo.

El sistema en general cuenta con las siguientes operaciones unitarias, ver figura 4.1:

- Primera etapa de deshidratación de crudo.
- Precalentamiento y calentamiento de crudo.
- Segunda etapa de desalado de crudo.
- Manejo y acondicionamiento del agua de lavado requerida en el proceso.

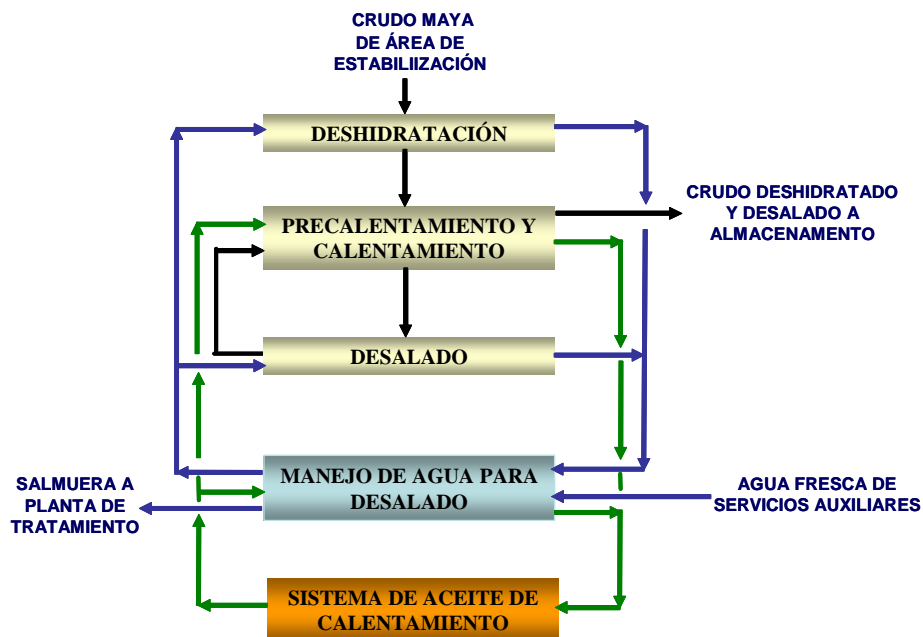


Fig. 4.1.- Esquema del proceso de deshidratación y desalado de crudo.



Estas 4 operaciones unitarias señaladas anteriormente, se representan en el diagrama, fig 4.2, donde se señala la presión y temperatura de la corriente de crudo en los principales puntos del sistema de deshidratación y desalado del crudo.

#### **4.1.- Deshidratación de crudo.**

El proceso se inicia, con el recibimiento de 300 MBPD de crudo maya proveniente del área de estabilización con un contenido de agua de 4% volumen (en relación a la carga manejada) y 2,100 LMB (contenido de sal en el crudo, en libras de cloruro de sodio equivalente por 1,000 barriles de crudo limpio). El crudo se recibe en Límite de Batería a una temperatura de 30 °C y una presión en la tubería de 5 kg/cm<sup>2</sup>, haciéndose pasar por una válvula automática en donde se reduce su presión hasta 2kg/cm<sup>2</sup> man, que es la presión necesaria para alimentar al tanque de almacenamiento de primera etapa de 500 MB convertido a “Gun Barrel” TV-5007, con la previa inyección de agua y paso por una válvula mezcladora.

Antes de que el crudo se mezcle con agua, se inyecta en la línea principal de carga agentes desemulsificantes, con el objeto de reducir la tensión interfacial y favorecer el rompimiento de la emulsión característica del crudo maya, y así tener una clara definición de las fases y obtener como primera instancia agua libre del crudo.

En esta misma línea, posterior a la inyección de agua se cuenta con un analizador continuo de contenido de agua, el cual durante la operación enviará señal de ajuste de contenido de agua al controlador de flujo de agua de recirculación de la segunda a la primera etapa, de manera que se mantenga un contenido de agua en el crudo de alimentación al tanque TV-5007 de al menos 10% en volumen.

El objetivo de la inyección de agua a la corriente de crudo maya es, por un lado, favorecer la separación del agua en el tanque TV-5007, y por otro lado, es eliminar mediante dilución una parte del exceso de sal que contiene el crudo.

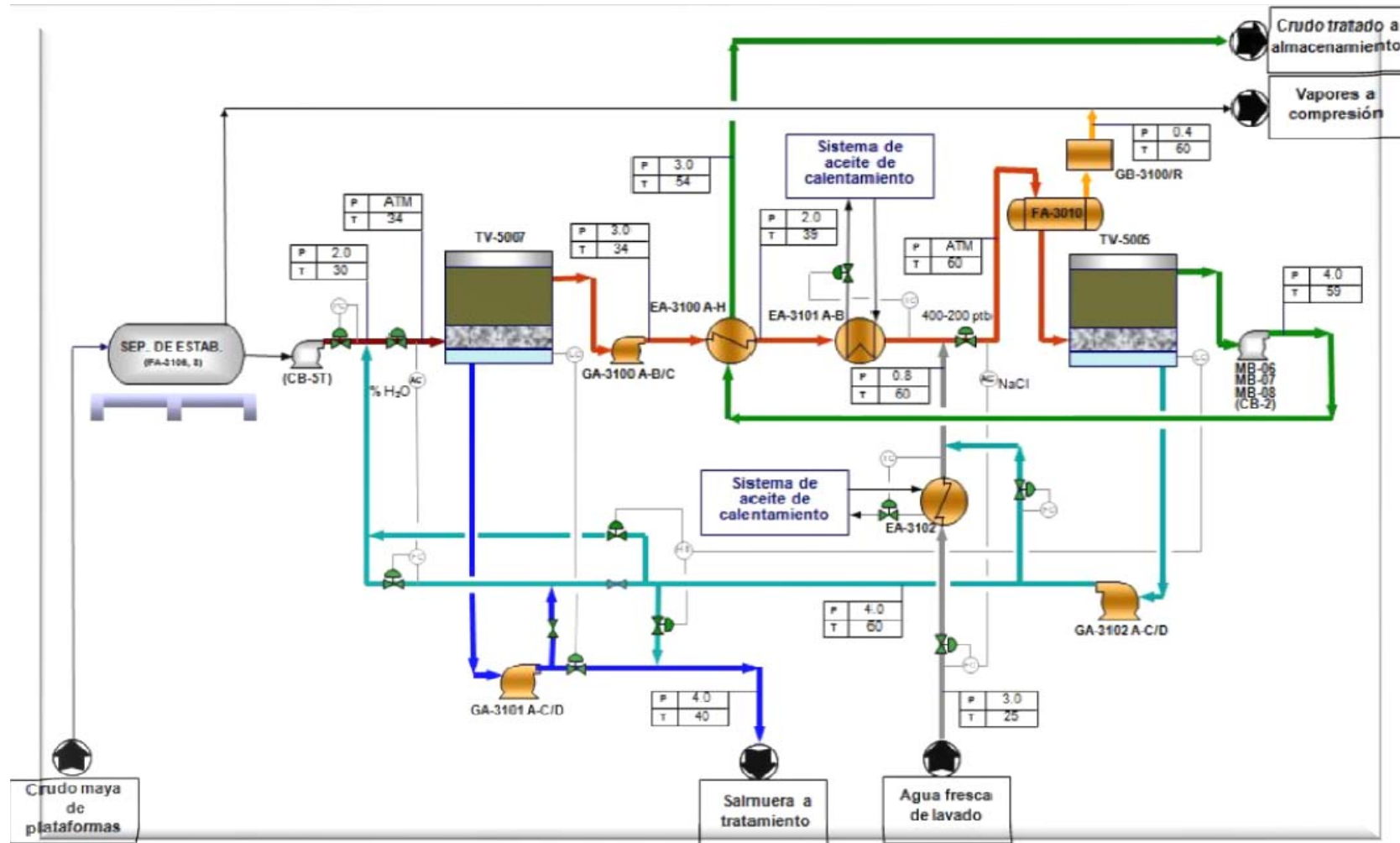


Fig.4.2.-Diagrama del proceso de deshidratación y desalado de crudo en la TMDB.

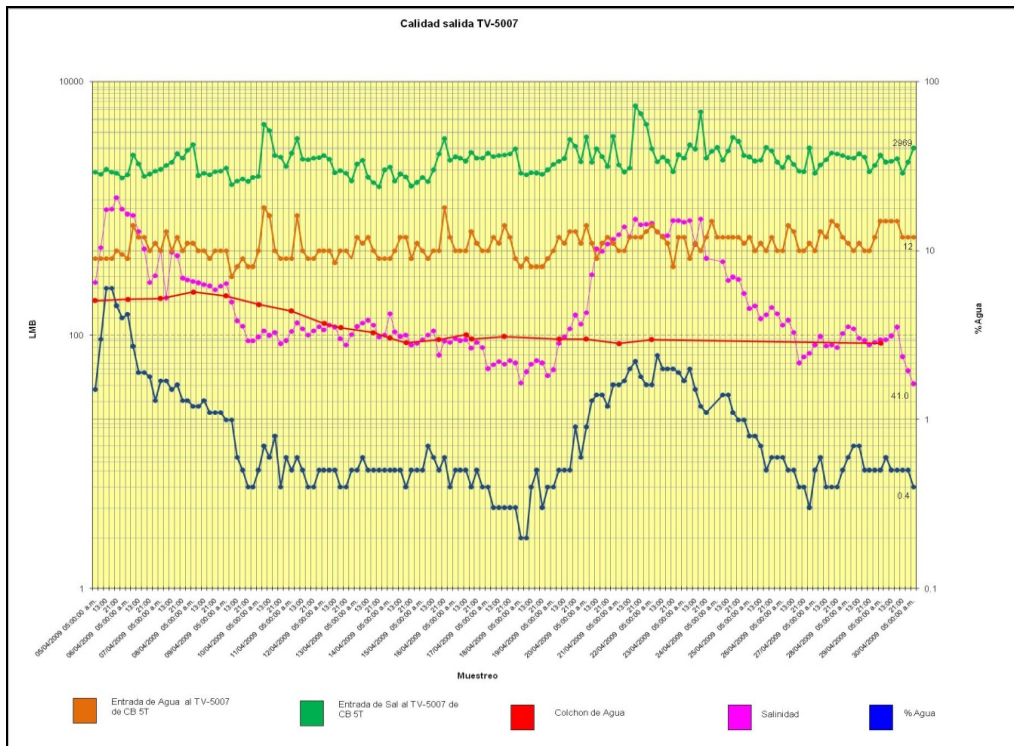
La mezcla agua-crudo se alimenta por el fondo y es distribuida uniformemente por todo el tanque de almacenamiento de 500 MB "Gun Barrel" TV-5007. La alimentación de la mezcla crudo-agua se realiza por medio de un cabezal de distribuidor interno, el cual se usa para dosificar la mezcla crudo-agua con un flujo uniforme, lográndose de esta manera una alta eficiencia en la separación de las fases líquidas por decantación.

La fracción de agua libre separada en el tanque TV-5007, es tomada por la primer bomba de agua de recirculación para enviarla a una presión de 4 kg/cm<sup>2</sup> man y una temperatura de 34 °C hacia la Planta de Tratamiento de Aguas Congénitas fuera de L.B., previa mezcla con la salmuera procedente de la segunda etapa de deshidratación y desalado.

El crudo obtenido por la parte superior del tanque TV-5007, con un contenido de agua de 1% en volumen y 172 LMB, se envía por gravedad hacia la succión de la Casa de Bombas CB-2 de la Terminal, las cuales lo envían a una temperatura de 34 °C y una presión de 3 kg/cm<sup>2</sup> man, hacia la sección de precalentamiento y calentamiento. En la fig. 4.3 se observa la calidad del crudo a la salida del tanque TV-5007. La calidad del crudo se refiere al porcentaje de agua que se encuentra en emulsión en el crudo, así como el contenido de sal en el crudo.

#### **4.1.1.-Tanques deshidratadores ("Gun Barrel").**

Estos recipientes usualmente operan con una parte de agua (colchón de agua) y la otra parte de petróleo. Su funcionamiento consiste en que la emulsión entra al área de degasificación, donde se produce la liberación del gas. Seguidamente, la fase líquida entra al tanque mediante un distribuidor, que se encarga de la eficiencia hidráulica a fin de aumentar el área de contacto entre el agua de lavado y la emulsión, favoreciendo así la coalescencia de las partículas de agua y haciendo descender a estas en el tanque; el petróleo por ser más liviano asciende a través del tanque pasando a formar parte de la zona del petróleo deshidratado.



**Fig.4.3.-Calidad del crudo a la salida de TV-5007.**

Los tanques deshidratadores están constituidos esencialmente de 5 partes:

1. La línea de entrada; es la tubería que conduce la emulsión del separador al tanque deshidratador.
2. El distribuidor; tubos a través del cual pasa la emulsión antes de entrar al fondo del tanque deshidratador. Tienes tres propósitos principales:
  - i. Sirve como sección de amortiguamiento al reducir la presión de entrada de la emulsión.
  - ii. Permite a la emulsión distribuirse uniformemente a través de la sección transversal del tanque. Cuando el aceite atraviesa la interfase, donde se encuentra el mayor número de gotas contenidas en la emulsión, estas gotas tienen mayor probabilidad de tener más colisiones entre sí, fenómeno de floculación, por ende acelerando el proceso de sedimentación.

- iii. Otra funcionalidad del distribuidor es evitar flujo preferencial y zonas muertas dentro del tanque, (cuando se presentan canalizaciones, el líquido tiende a seguir un solo camino sin ocupar todo el espacio disponible “flujo preferencial”, el flujo transversal no es homogéneo dentro del tanque lo que disminuye el tiempo de residencia de éste, reduciendo la capacidad de tratamiento, aunado a esto se presenta zonas muertas, en las que la transferencia de masa es nula, lo cual también reduce la eficiencia del proceso de separación.
3. El cuerpo del deshidratador, el cual tiene un colchón de agua que sirve de lavado a la emulsión.
4. Las líneas de salida del agua. Estas líneas tienen dos propósitos; proporcionar una salida para el agua separada y, regular la altura del colchón de agua en el deshidratador.
5. Las líneas de salida del aceite, que conducen el aceite deshidratado y desalado del tanque deshidratador a los tanques de almacenamiento.

La acción que tiene lugar en el tanque deshidratador consta de dos etapas: lavado y sedimentación de la fase discontinua. El lavado ocurre en el colchón de agua; la sedimentación en el estrato de la emulsión.

#### **4.1.2.-Tanque deshidratador de Crudo Maya TV 5007.**

La Unidad de Deshidratación y Desalado de Crudo Maya, cuenta con un Tanque Deshidratador de Crudo Maya , el cual es el resultado de la conversión al tanque de almacenamiento TV-5007 en tipo “Gun Barrel” .

La conversión del tanque TV-5007 se realizó, con la finalidad de incrementar la eficiencia de la separación del agua del crudo mediante decantación, de la carga procedente del área de estabilización de crudo de la TMDB; este tanque tiene la capacidad de procesar hasta 600 MBPD, obteniendo como producto crudo deshidratado con un contenido máximo de agua del 5% en volumen con respecto a la carga manejada. Parte de la sal contenida en el crudo (cloruro de sodio, cloruro de calcio y cloruro de magnesio), se

separa del mismo, durante la operación, debido a que ésta se encuentra disuelta en el agua que se separa del crudo.

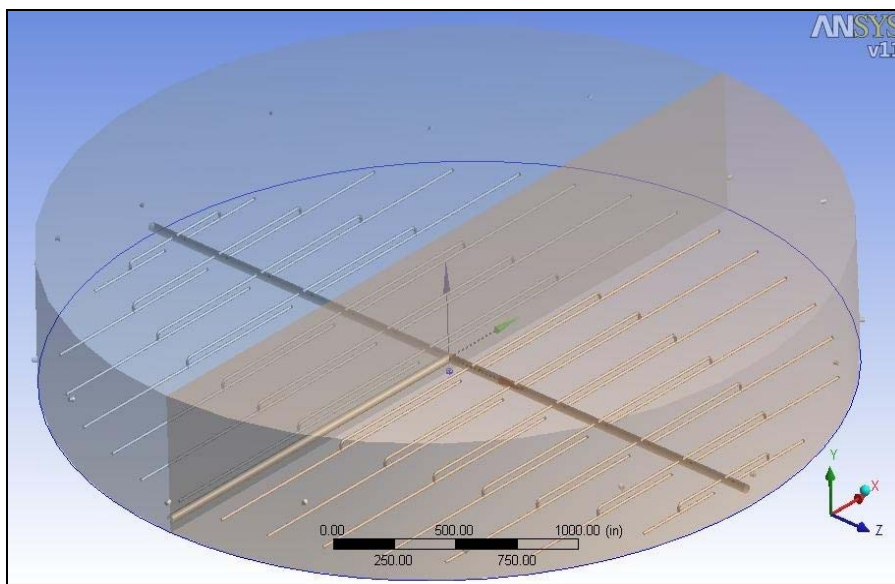
El tanque de almacenamiento convertido a “Gun Barrel” ver fig. 4.4, en condiciones normales de proceso, operará a una temperatura de 34º C y a presión atmosférica, este equipo cuenta con los siguientes niveles y características:

- Colchón de agua: desde el nivel de piso hasta una altura de 3.2 m.
- Interfase Agua-crudo: desde los 3.2 m hasta una altura de 3.55 m.
- Espesor de la interfase agua-crudo: 0.35 m.
- Altura de las 8 boquillas de 16” de salida del crudo deshidratado: 10.95 m.
- Altura de las 8 boquillas de salida de 6” de agua hacia la succión de la bomba de recirculación de agua: 0.30 m.
- Altura de la boquilla de 36” de alimentación de crudo de carga: 1.0 m.
- Altura de la boquilla de 10” de alimentación de agua para la remoción de lodos (sólidos), acumulados en el fondo del tanque: 0.375 m.
- Altura de las 6 boquillas de 6” de drenaje aceitoso: 0.15 m.
- Altura de la boquilla de 24” para vaciado de crudo: 3.5 m.



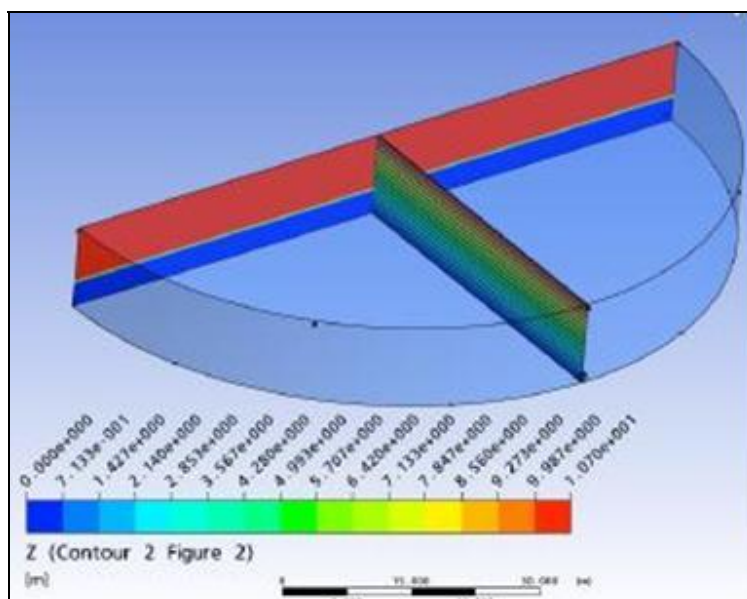
**Fig.4.4.-Tanque de almacenamiento convertido a “Gun Barrel”.**

La alimentación del crudo al tanque de almacenamiento convertido a "Gun Barrel", se realiza a través de un distribuidor de 36" de diámetro que se encuentra instalado longitudinalmente a una altura de 1 m, dentro de la zona del colchón de agua ver fig. 4.5 Este distribuidor de crudo, se encarga de esparcir en forma uniforme y a baja velocidad en toda el área transversal del tanque, la emulsión agua-crudo a fin de aumentar el área de contacto entre el agua y la emulsión, favoreciendo así la coalescencia de las partículas de agua. La emulsión fluye en forma ascendente a través del agua en el interior del tanque, hasta la zona de la interfase localizada por arriba de los 3.2 m, esta zona tiene un espesor de 35 cm. Dado que la densidad del crudo es menor a que la del agua, el crudo asciende a la zona correspondiente al crudo ya deshidratado, el cual se extrae del tanque como producto a través de 8 boquillas de 16" de diámetro cada una, localizadas a una altura de 10.95 m. ver fig. 4.6



**Fig.4.5.-Representación del distribuidor de crudo dentro del tanque TV-5007.**





**Fig.4.6.-Elevación del colchón de agua, distribución de Fases, agua, crudo pesado a 30 °C, dentro del tanque deshidratador.**

La acción coalescente creada por la atracción de las gotas de agua forma gotas cada vez más grandes, hasta que son lo suficientemente grandes para separarse del crudo, debido a la diferencia de densidades agua/crudo. El agua separada entra a la fase del agua “como lluvia”.

Cuando el tanque TV-5007 está en operación, aproximadamente el 24% de su volumen lo ocupa el agua salada.

El controlador de nivel de interfase crudo/agua, controla el flujo de agua que sale del tanque TV-5007 por la parte inferior, para mantener un nivel de agua que cumpla con las especificaciones de la operación del sistema.

Por otra parte, en el fondo del tanque TV-5007, se tiene instalado en forma longitudinal un distribuidor, cuya función es remover mediante inyección de agua, los sólidos acumulados en el fondo, los cuales se extraen del tanque a través de 6 líneas de 6” las que reciben el nombre de drenaje aceitoso, enviándose hacia la Planta de Tratamiento de Aguas Congénitas. La geometría de este distribuidor es similar a la indicada en la figura anterior, excepto que el diámetro de tubería es de 10”. Este tanque también cuenta con

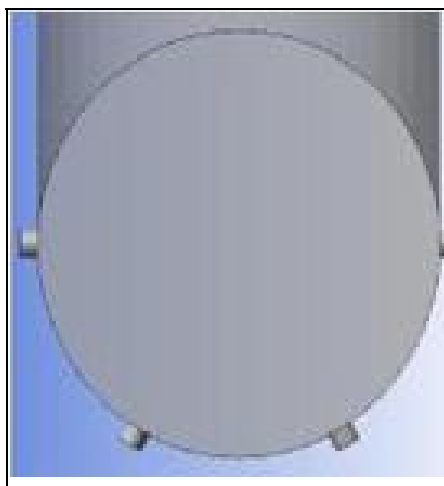


una boquilla de 24" localizada a una altura de 3.5 m, la cual se utilizará para vaciar el crudo remanente, previo a la entrega del tanque a mantenimiento durante el paro normal del mismo.

Adicionalmente a lo anterior y para su correcta operación, el tanque TV-5007 cuenta en la parte superior con 6 válvulas rompedoras de vacío de 8" de diámetro y el transmisor de nivel al cuarto de control .En el cuerpo del tanque se cuenta con una boquilla de 24" a una altura de 3.5 m para propósitos de vaciado del crudo durante el mantenimiento o reparación del equipo; también se cuenta con dos boquillas de 2" a 4.7 m de altura la primera y 2.01 m la segunda, éstas boquillas son para los transmisores de nivel al cuarto de control ,el primero para monitoreo de la interfase agua-crudo y el segundo para el monitoreo del nivel de lodos o sedimentos en el fondo del tanque.

#### **4.1.2.1.- Análisis de las perforaciones en las salidas del ramal del distribuidor para el tanque con capacidad de 500 MB.**

A continuación se presenta la alternativa de solución, en cuanto al número y posición de las salidas en el distribuidor, ver figura 4.7



**Fig.4.7.-Posiciones de las salidas del distribuidor 3, 5, 7 y 9 hrs. (horas del reloj).**

En la tabla 4.1 se muestra las velocidades en las perforaciones de  $\frac{3}{4}$ " del distribuidor de la corriente de crudo con un 10% en volumen de agua en la mezcla. Nótese que las velocidades del agua y el crudo son casi iguales, lo que significa que el flujo de crudo se

reparte por cada perforación, distribuyendo uniformemente la mezcla en el colchón de agua.

Tabla 4.1.- Velocidad de la mezcla de crudo en el distribuidor.

Distribuidor Salidas a las 3,5,7 y 9 hrs	Salidas de ¾"	
	Agua	Crudo
Velocidad Máxima Salidas a las 3 y 9 horas <b>pies/s</b>	<b>2.06</b>	<b>1.94</b>
Velocidad Máxima Salidas a las 5 y 7 horas <b>pies/s</b>	<b>1.35</b>	<b>1.25</b>
Velocidad Promedio Salidas a las 3 y 9 horas. <b>pies/s</b>	<b>0.62</b>	<b>0.59</b>
Velocidad Promedio Salidas a las 5 y 7 horas. <b>pies/s</b>	<b>0.76</b>	<b>0.67</b>
FV Salida 3 y 9 horas, en %	<b>4.23</b>	<b>42.049</b>
FV Salida 5 y 7 horas, en %	<b>5.77</b>	<b>47.952</b>
	<b>10</b>	<b>90</b>

Se puede apreciar en la fig. 4.8 la distribución de las fases dentro del ramal, el drenado de la fracción de agua separada se realiza por las perforaciones a las 5 y 7 horas con respecto a las horas del reloj.

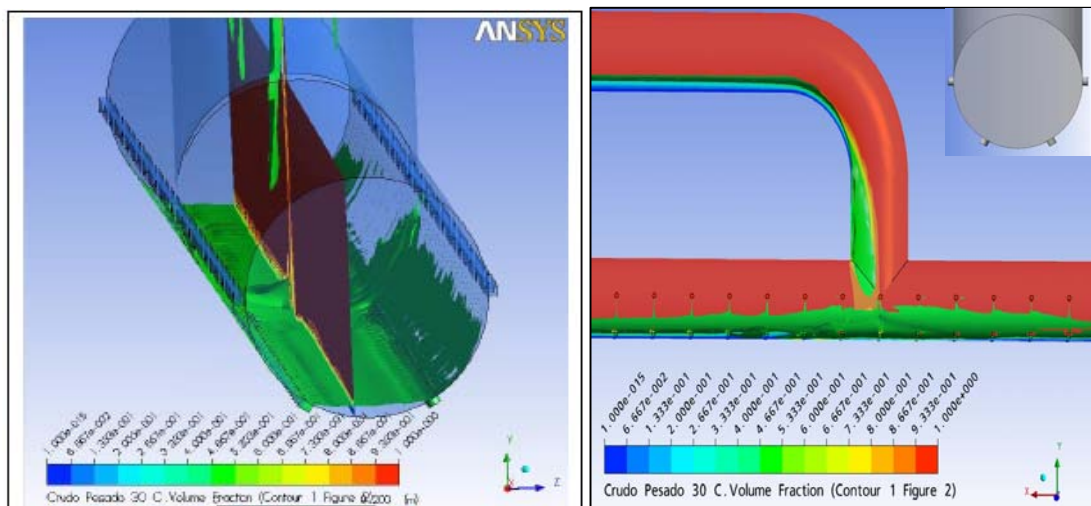
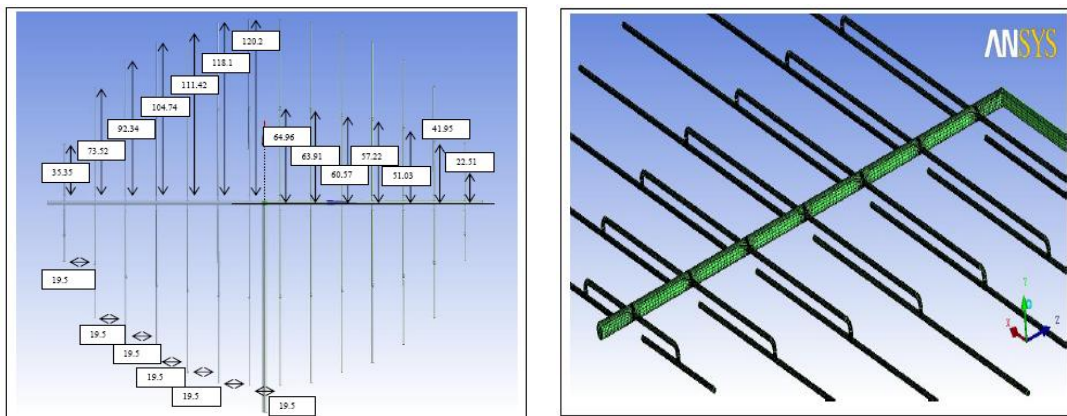


Fig. 4.8.- Distribución de las fases dentro del ramal.

**4.1.2.2- Dimensiones geométricas del distribuidor dentro del tanque “Gun Barrel” con capacidad de 500 MB.**

El distribuidor está constituido geoméricamente por 28 ramales de 12” de diámetro y una línea principal de 36”. La línea principal distribuye la corriente de crudo a los ramales para que estos dispersen la mezcla por todo el tanque. Existe una separación de 5.9 m entre cada dos ramales, por lo que existen 14 pares de ramales perpendiculares a la tubería de distribución, ver fig. 4.9.

En la tabla 4.2 se muestra la longitud y numero de ramales que conforman al distribuidor.



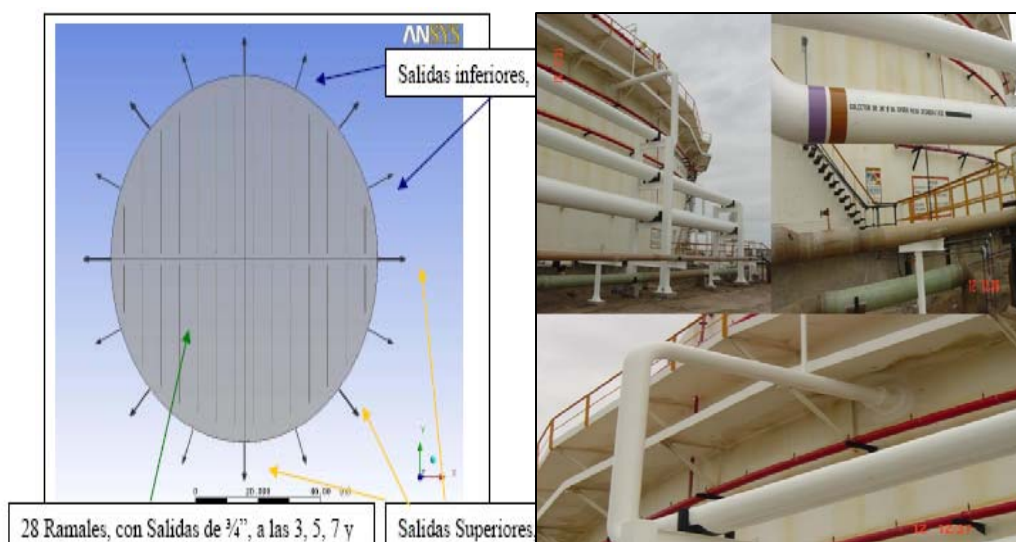
**Fig.4.9.-Vista en elevación del distribuidor y dimensiones geométricas.**

**Tabla 4.2.- Longitud de los ramales del distribuidor.**

Longitud metros	Cantidad
10.78	4
22.41	4
28.15	4
31.93	4
33.97	4
36.01	4
36.65	4

El número de salidas de agua en la parte inferior del tanque es de 8, distribuidas del lado positivo y negativo de cada eje a 22.5 °, en el plano del distribuidor, con un diámetro de 6" y una elevación con respecto de la base de 0.15m.

El número de salidas de crudo en la parte superior del tanque es de 8, uniformemente distribuidas en el perímetro, con un diámetro de 16" y una elevación con respecto de la base de 10.6 m. ver fig. 4.10



**Fig.4.10.-Vista en planta de tanque deshidratador de 500 MB con crudo pesado y salidas de crudo.**

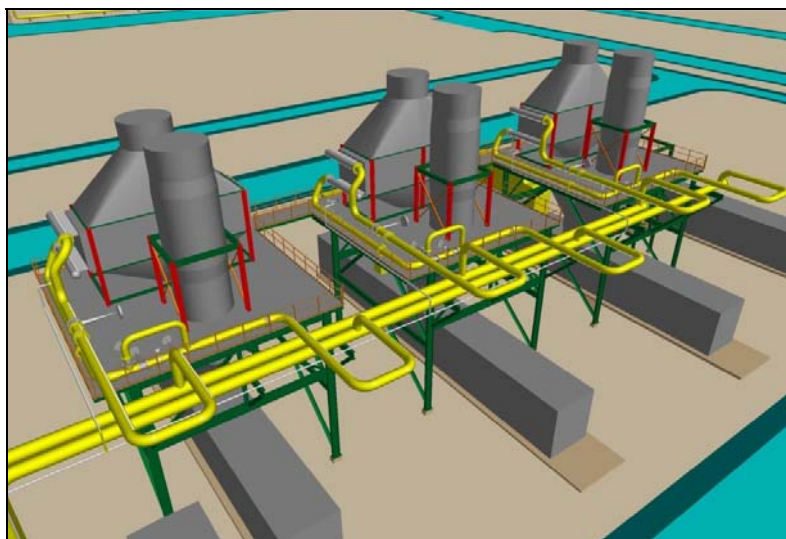
#### **4.2.-Precalentamiento y calentamiento de crudo.**

Actualmente, el crudo Maya proveniente de la zona marina y en particular del Activo Integral Cantarell, con un flujo de hasta 925 MBPD, arriba a la Terminal Marítima Dos Bocas con un contenido de 8 a 12 % vol. de agua y salinidad de hasta 150 000 ppm.

El crudo es tratado costa fuera con un 40% del desemulsificante requerido y el 60% restante se inyecta en la trampa norte de la TMDB.

El calor demandado aplicado al calentamiento del crudo, es obtenido por Recuperación de Calor de los gases de escape del sistema de turbo-generación de la TMDB. Para ello, se

dispone de tres unidades recuperadoras instaladas en los escapes de los Turbogeneradores TG-2, TG-3 y TG-4, ver fig. 4.11.



**Fig. 4.11.-Simulación del Sistema de Recuperación de Calor.**

La capacidad de cada recuperador de calor es de 89.6 MMBTU/HR. La carga térmica es aportada al crudo mediante dos Trenes de Intercambiadores de calor, cada uno con capacidad para calentar de 30 a 60 °C, un flujo de 300 MBPD de crudo deshidratado por tren, proveniente del tanque “Gun Barrel” TV-5007, para su posterior envío al Tanque de Desalado de Crudo TV-5005.

El crudo entrante al deshidratador, se mezcla con agua caliente proveniente de la segunda etapa de desalado, alcanzando una temperatura media de 34 °C. En el tanque deshidratador TV-5007, se elimina la mayor cantidad de agua congénita de donde la corriente de crudo sale con un contenido 0.5% y hasta un máximo de 2% vol. de agua con salinidad de hasta 150 000 ppm. Posteriormente, esta corriente de crudo es bombeada desde la casa de Bombas 2, que envía el crudo al área de precalentamiento, en la cual por medio de dos trenes economizadores elevan la temperatura del crudo de 34 a 39 °C; posteriormente el crudo es calentado en flujo en contracorriente con aceite térmico, mediante los 2 trenes intercambiadores de calor hasta alcanzar una temperatura de 60 °C.

La carga que el aceite térmico aporta, es tomada de los gases de escape de 2 de 3 Unidades Turbogeneradoras, donde el aceite térmico se calienta de 150 a 200 °C.

Para mantener la temperatura a 60 °C a la salida de los calentadores, se cuenta con un control de temperatura que está instalado en la línea de salida del crudo caliente, este control actúa sobre 2 válvulas automáticas que se encuentran instaladas en las líneas de salida de aceite de los calentadores, en caso de disminuir la temperatura del crudo hacia la segunda etapa de deshidratado-desalado, el control envía señal de apertura a las válvulas automáticas para permitir el paso de más flujo caliente de aceite térmico, y en caso de aumentar la temperatura de salida, cierran las válvulas automáticas para reducir el flujo de aceite de calentamiento y de esa manera ajustar la temperatura del crudo.

Corriente abajo del sistema de precalentamiento y calentamiento, al crudo se le adiciona desemulsificante como ajuste en caso de ser necesario y, más adelante se inyecta agua dulce para propósitos de diluir la salinidad del agua congénita remanente. El crudo con agua de lavado y agente químico pasa a través de dos válvulas de mezclado, donde se da contacto íntimo entre el crudo, el agua congénita, el agua de lavado y el desemulsificante. El crudo es desalado en el tanque TV-5005 y sale a 59 °C con las especificaciones de venta requeridas de un máximo de 0.5 % vol. de agua y 50 LMB. Por ello esta corriente de crudo es bombeada a través del sistema de precalentamiento de crudo, donde es calentado de 34 a 39 °C y por este efecto el crudo desalado se enfría a 54 °C para finalmente ser enviado al Sistema Nacional de refinación.

#### **4.3 Desalado de crudo.**

La corriente de crudo deshidratado a 60 °C, recibe una inyección de agente desemulsificante con el propósito de proporcionar la separación del crudo y el agua que contiene gran parte de las sales; a continuación a esta corriente se le inyecta agua de lavado hasta alcanzar un contenido de 10% en volumen de agua en el crudo, esta inyección tiene la finalidad de disolver la sal contenida en la corriente de crudo. A continuación la mezcla agua-crudo pasa por una válvula mezcladora, cuenta además con un indicador de presión diferencial, que sirve para medir la caída de presión a través de la



válvula en  $1.5 \text{ kg/cm}^2$  man. La válvula mezcladora tiene la función de crear una emulsión por efecto de la turbulencia entre crudo-agua, y de esta manera el agua se dispersa en todo el crudo en forma de gotas extremadamente pequeñas.

La intensidad de mezclado es función de la caída de presión a través de la válvula mezcladora. A mayor caída de presión mayor intensidad de mezclado y viceversa. Posterior al mezclado se cuenta en línea con un analizador continuo de contenido de sal el cual durante la operación enviará señal de ajuste de flujo de agua fresca, de manera que se mantenga un contenido de sal en el crudo de alimentación al tanque TV-5005 de 200 a 400 LMB.

A continuación la corriente mezcla agua-crudo, se envía a  $60 \text{ }^\circ\text{C}$  y  $1.5 \text{ kg/cm}^2$  man hacia el tanque bifásico elevado que se encuentra a 15 m de altura con relación al nivel del piso, este equipo opera a presión atmosférica y en él se separan por la parte superior los vapores de hidrocarburos ligeros generados por el calentamiento de la mezcla crudo-agua, pasando hacia la succión del soplador, que los envía a  $0.035 \text{ kg/cm}^2$  (0.5 psig), hacía el área de compresión de la TMDB, para su posterior incorporación al sistema de envío de gases a Conduzcan, ver fig. 4.12.



**Fig.4.12.-Tanque bifásico elevado.**

La mezcla agua-crudo se obtiene en la parte inferior del tanque bifásico elevado, la cual por diferencia de nivel se alimenta por el fondo y es uniformemente distribuida al tanque de almacenamiento de 500 MB TV-5005. La alimentación de la mezcla crudo-agua se realiza por medio de un cabezal de distribuidor interno, el cual se usa para dosificar la mezcla crudo-agua con un flujo uniforme, lográndose de esta manera una alta eficiencia en la separación de las fases líquidas por decantación.

El crudo producto se obtiene por la parte superior del tanque TV-5005, con un contenido de agua de 0.4% en volumen y 50 LMB de contenido de sal, y paso por gravedad hacia la succión en la Casa de Bombas 2, que lo envían a 60 °C y 4 kg/cm<sup>2</sup> hacia la Sección de precalentamiento y calentamiento.

El agua libre separada por el fondo del tanque TV-5005, es tomada por la segunda bomba de agua recirculación, que la envía a una presión de 4 kg/cm<sup>2</sup> man y 60 °C de temperatura hacia tres destinos, el primero mediante el control de nivel de interfase crudo-agua del tanque TV-5005, hacia la Planta de Tratamiento de Aguas Congénitas fuera de Límite de Batería, previa mezcla con la salmuera procedente de la primera etapa de deshidratación y desalado,

El segundo destino corresponde al agua de recirculación de la segunda etapa de deshidratación y desalado, la cual se realiza mediante el control de flujo que actúa sobre la válvula automática instalada en la línea de agua de recirculación a la segunda etapa.

El tercer destino lo constituye el agua utilizada para la recirculación a la primera etapa de deshidratación y desalado, la cual se inyecta a la línea de crudo estabilizado procedente de la casa de Bombas-5T, mediante el controlador de flujo que actúa sobre la válvula automática instalada en la línea de agua de recirculación a la 1 etapa.

#### **4.3.1.- Tanque de Desalado de Crudo Maya TV-5005.**

La planta de Deshidratación y Desalado de crudo maya, cuenta también con un Tanque para Desalado de Crudo Maya (segunda etapa), el cual es el resultado de la conversión a “Gun Barrel” realizada al tanque de almacenamiento TV-5005 de 500 MB.



La conversión del tanque TV-5005 a “Gun Barrel”, se realizó con la finalidad de separar mediante decantación el agua contenida en el crudo procedente de la primera etapa de esta unidad, este tanque tiene la capacidad de procesar hasta 600 MBPD, obteniendo como producto crudo desalado con un contenido máximo de agua del 0.4 % en volumen con respecto a la carga manejada y un contenido máximo de sal de 50 LMB.

El proceso de desalado que se realiza en el tanque TV-5005, consiste en la remoción orgánica de sal inorgánica (200 a 400 LMB), que generalmente se encuentra disuelto en el agua, después de la adición de una corriente de agua fresca (con bajo contenido de sales) a la corriente de crudo deshidratado procedente de la primera etapa. Posteriormente, en el tanque TV-5005 se efectúa la separación de las fases agua y crudo mediante decantación, alcanzando las especificaciones requeridas de contenido de agua y sal en el crudo.

La sal está presente en el crudo en diversas formas: como cristales solubilizados en el agua emulsionada y productos de corrosión o incrustación insolubles en agua.

El tanque de almacenamiento convertido a “Gun Barrel” TV-5005, en condiciones normales del proceso, operará a una temperatura de 60 °C y a presión atmosférica, este equipo cuenta con los siguientes niveles y características:

- Colchón de agua: desde el nivel de piso hasta una altura de 3.2 m.
- Interfase agua-crudo: desde los 3.2 m hasta una altura de 3.55 m.
- Espesor de la interfase agua-crudo: 0.35 m.
- Altura de las 8 boquillas de 16” de salida de crudo deshidratado: 10.95 m.
- Altura de las 8 boquillas de salida de 6” de agua hacia la succión de la bomba de recirculación de agua: 0.30 m.
- Altura de la boquilla de 36” de alimentación de crudo de carga: 1.0 m.
- Altura de la boquilla de 10” de alimentación de agua para la remoción de lodos (sólidos), acumulados en el fondo del tanque: 0.375 m.
- Altura de las 6 boquillas de 6” de drenaje aceitoso: 0.15 m.

- Altura de la boquilla de 24" para vaciado de crudo: 3.5 m.

#### **4.4.-Manejo de Agua para Desalado.**

El agua requerida para el desalado del crudo, se recibe en L.B. a 25 °C y 3.0 Kg/cm<sup>2</sup> man, con un flujo de 9,000 BPD, que es el agua necesaria para que esta cantidad, más 6,000 BPD (recirculación de la segunda etapa), mantengan un contenido de agua de 10% (referido a la carga manejada) en el crudo de alimentación a la segunda etapa de deshidratación y desalado, y a la vez se mantenga un contenido de sal en este punto de entre 200 y 400 LMB.

El flujo de agua procedente de Límite de Batería, se ajusta mediante los controles de flujo de agua fresca procedente de L.B. y contenido de sal en la corriente de crudo de alimentación a la segunda etapa de deshidratado y desalado. Posterior al ajuste de flujo, el agua fresca se hace pasar por el lado de los tubos del calentador de agua fresca, en este equipo el agua incrementa su temperatura hasta 60 °C, aprovechando el calor proporcionado por una corriente de aceite de calentamiento procedente del sistema de recuperación de calor, que utiliza como medio de calentamiento los gases de combustión efluentes de los generadores de energía eléctrica, instalados en el área de servicios auxiliares de la TMDB.

El aceite de calentamiento se alimenta por el lado de la coraza del calentador de agua una temperatura de 200 °C y una presión de 2.8 Kg/cm<sup>2</sup> man y sale al circuito de calentamiento a una temperatura de 165 °C y una presión de 2.0 Kg/cm<sup>2</sup> man.

Para controlar a 60 °C en la corriente de agua fresca a la salida del calentador de agua, se cuenta con un control de temperatura que está instalado en la línea de salida del agua caliente, este control actúa sobre una válvula automática que se encuentra instalada en la línea de salida del aceite del calentador de agua, en caso de disminuir la temperatura del agua efluente del calentador, el control envía señal de apertura a la válvula automática para permitir el paso de más flujo caliente de aceite térmico, y en caso de aumentar la

temperatura de salida, cierra la válvula automática para reducir el flujo de aceite de calentamiento y de esa manera ajustar la temperatura del agua.

Cuando el flujo de crudo procesado es de 300 MBPD opera solo un cuerpo de los calentadores de agua, pero en el caso en que la carga de crudo a procesar sea de 600 MBPD, operarán los dos cuerpos de estos calentadores.

El flujo de agua fresca de 9,000 BPD a 60 °C, se mezcla a continuación con 6,000 BPD de agua de recirculación a 60 °C de la segunda etapa de deshidratación y desalado procedente de las bombas de recirculación de agua, y el flujo resultante de 15,000 BPD se mezcla con la corriente de crudo deshidratado de alimentación a la segunda etapa. Esta cantidad de agua más 15,000 BPD contenidos en el crudo deshidratado, permiten tener el 10% volumen de agua (con relación a la carga manejada), e indirectamente un contenido de sal de 200 a 400 LMB.

En el tanque de almacenamiento de 500 MB convertido a “Gun Barrel” TV-5005, el crudo y el agua se separan por decantación, obteniéndose en la parte inferior agua libre la cual es manejada por las bombas de recirculación de agua, para enviarla a 60 °C con un flujo de 28,800 BPD hacia tres destinos. El primero corresponde a la recirculación hacia la segunda etapa de deshidratado y desalado con un flujo de 15,000 BPD, a través de la válvula automática; el segundo destino lo conforma la recirculación de agua hacia la primera etapa de deshidratado y desalado, la cual se realiza manejando un flujo de 18,000 BPD a través de una válvula automática, y el tercer destino corresponde a 4,800 BPD que es el exceso de nivel del tanque TV-5005, el cual es enviado hacia la Planta de Tratamiento de Aguas Congénitas.

El agua de mayor saturación obtenida por decantación del crudo en el fondo del tanque de almacenamiento de 500 MB (TV-5007) convertido a “Gun Barrel” correspondiente a la primera etapa de deshidratación y desalado, es tomada por la succión de las primeras bombas de agua de recirculación, para enviarla a 34 °C con un flujo de 15,000 BPD y una presión de 4.8 Kg/cm<sup>2</sup> man hacia la Planta de Tratamiento de Aguas Congénitas. El flujo total de salmuera enviado a la Planta de Tratamiento es de 19,800 BPD.

#### 4.5.-Balance de materia.

En la tabla 1.11 se presenta un balance de materia de las principales corrientes en el sistema de deshidratación y desalado de crudo, señalando sus componentes y propiedades.

**Tabla 4.3.-Balance de Materia del sistema de deshidratación y desalado.**

CORRIENTE  COMPONENTES Y PROPIEDADES	BALANCE DE ENTRADAS / SALIDAS							
	Crudo Maya de carga	Agua Fresca de L.B.	Agua congénita a L.B.	Crudo deshidratado y desalado producto	Entrada a TV-5007	Salida de TV-5007	Crudo a FA-3010	Vapores a recuperación
Fase	Líquido	Líquido	Líquido	Líquido	Líquido	Líquido	Líquido	Vapor
Flujo másico (kg/h)	1867819.20	1867819.20	1867819.20	1867819.20	1867819.20	1867819.20	1867819.20	1867819.20
Temperatura (°C)	30.00	25.00	40.00	54.00	34.00	34.00	60.00	61.00
Presión (Psig)	57.00	25.60	57.00	42.80	0.00	0.00	11.40	0.50
Peso Molecular	187.20	18.02	19.22	296.84	119.28	166.68	117.85	42.49
Densidad Std. (lb/ft <sup>3</sup> )	58.13	62.34	65.29	57.91	58.52	58.18	58.42	34.13
API	20.30	10.06	3.67	20.89	19.31	20.19	19.57	127.05
Viscosidad (CP)	114.15	0.43	0.47	27.11	92.59	92.05	21.40	0.01
<b>% mol</b>								
<b>H2O</b>	41.16	100.00	97.01	7.74	64.15	48.74	65.34	18.82
<b>N2</b>	0.00	0.00	0.00	0.00	0.00	0.00	0.00	0.00
<b>CO2</b>	0.02	0.00	0.00	0.01	0.01	0.01	0.01	0.74
<b>H2S</b>	0.09	0.00	0.00	0.09	0.05	0.07	0.05	2.68
<b>METANO</b>	0.16	0.00	0.00	0.02	0.06	0.08	0.05	6.38
<b>ETANO</b>	0.44	0.00	0.00	0.31	0.24	0.34	0.23	17.84
<b>PROPANO</b>	1.04	0.00	0.00	1.23	0.60	0.88	0.59	23.40
<b>i-BUTANO</b>	0.34	0.00	0.00	0.48	0.20	0.29	0.20	4.21
<b>BUTANO</b>	1.15	0.00	0.00	1.70	0.68	1.00	0.67	10.80
<b>i-PENTANO</b>	0.89	0.00	0.00	1.40	0.53	0.78	0.52	4.01
<b>PENTANO</b>	1.36	0.00	0.00	2.16	0.81	1.19	0.80	4.89
<b>HEXANO</b>	2.44	0.00	0.00	3.98	1.45	2.14	1.44	3.32
<b>NaCl</b>	2.24	0.00	2.99	0.16	2.18	1.65	1.39	0.00

#### 4.6.- Operaciones anormales.

En esta sección, se consideran aquellas situaciones en las cuales el proceso continuará operando, no obstante que algún equipo del proceso pudiera incluso salir de operación o que el contenido de agua en la mezcla aumentara. A continuación se describen las

condiciones o fallas más probables que pueden presentarse en el proceso, que llevarían a mantener una operación anormal.

- Operación a capacidad mínima.
- Operación sin algún banco de precalentadores (economizadores).
- Crudo fuera de especificación por alto contenido de sal.

#### **4.6.1.-Operación a capacidad mínima.**

El sistema de deshidratado y desalado considera dos módulos de intercambiadores de calor de 300 MBPD de crudo maya cada uno, y dos tanques (1a y 2a etapa) de 500 MB convertidos a “Gun Barrel”, para procesar un total de 600 MBPD. Cada modulo puede operar de manera independiente o integral y para ello se cuenta con una válvula de bloqueo y arreglos de tubería específicos, de tal manera que el flujo total se divida en dos partes iguales, alimentando cada parte a un módulo de intercambio de calor.

Si el flujo a procesar dividido en dos partes iguales se encuentra por debajo de la capacidad mínima a la que puede operar un módulo, entonces se deberá sacar de operación uno de ellos para operar el restante dentro de los límites permitidos. La capacidad mínima de procesamiento, es la capacidad normal de 300 MBPD, esta capacidad puede manejarse únicamente a través de un módulo de intercambio de calor.

#### **4.6.2.-Operación sin algún banco de precalentadores (economizadores).**

Al presentarse la necesidad de que algún banco de dos cuerpos de precalentadores de crudo (economizadores), tuvieran que salir de operación ya sea para mantenimiento o por fuga, entonces la capacidad de procesamiento del módulo afectado deberá reducirse al 82.5% equivalente al procesamiento de 247,500 BPD, con la finalidad de continuar manteniendo las condiciones normales de operación, en el caso de los calentadores con aceite para crudo o agua, a la falla de un cuerpo, la temperatura de operación resultante no permitirá la operación normal, en esta situación será conveniente el procesamiento en

un solo módulo de intercambio de calor para lo cual la capacidad de procesamiento de crudo en el proceso será de 300 MBPD.

#### **4.6.3.- Crudo fuera de especificación por alto contenido de sal.**

Si por alguna razón el sistema de deshidratado y desalado se encuentra fuera de operación o el contenido de sal es mayor a lo máximo esperado, se deberá desviar el crudo de carga hacia tanques de almacenamiento de crudo fuera de especificación.

#### **4.7.- Control analítico.**

Para el adecuado control de la operación del sistema, es conveniente determinar la calidad del crudo, maya tanto de la carga que se recibe en la TMDB, como del crudo maya que se comercializa, y para esto es conveniente realizar las pruebas analíticas de control correspondientes, recomendándose seguir las que se indican en el siguiente punto.

##### **4.7.1.- Pruebas analíticas de control en laboratorio.**

Con el objeto de verificar que la eficiencia del proceso sea la óptima, se utilizan los métodos analíticos de control y por medio de los resultados de éstos, es posible hacer los ajustes necesarios a las condiciones de operación, que permitan alcanzar los resultados establecidos en la ingeniería.

Las pruebas analíticas permiten monitorear las corrientes de alimentación y productos de la Unidad, para detectar oportunamente las desviaciones en las especificaciones establecidas, y tomar las medidas correctivas que procedan para cada caso específico.

Mediante los métodos analíticos, será posible confirmar que los productos obtenidos, presenten las especificaciones que se requieren. Además, con el análisis de las muestras de las corrientes principales de la Unidad, se tendrá información que permitirá verificar el funcionamiento de las secciones que integran el proceso, detectándose las fallas para que sean corregidas oportunamente.

En general, se han adoptado pruebas analíticas que son realizadas rápidamente por el personal del laboratorio, y cuyos resultados son interpretados por el personal operativo.

Las pruebas analíticas de control, son pruebas de rutina utilizadas universalmente para controlar la operación del proceso, algunas de ellas pueden ser necesarias cada 8 horas, durante el inicio de operación de la unidad y con los resultados obtenidos, rápidamente se pueden establecer los criterios para la operación de la Unidad.

Para un apropiado control del proceso, es esencial una corrida de pruebas de laboratorio con bases regulares. Las siguientes pruebas son las mínimas recomendadas:

Llevar un programa de pruebas analíticas en el laboratorio, tanto al crudo maya carga como al crudo maya producto, como se describe en la tabla 4.4:

**Tabla 4.4.-Pruebas analíticas de control en laboratorio.**

CORRIENTE	PRUEBA	FRECUENCIA		MÉTODO
		(OP'N. NORMAL)	ARRANQUE	
Crudo carga, a 1a etapa (deshidratación) y a 2a etapa (desalado).  Producto: Crudo	Densidad API, °API	8 hrs.	8 hrs.	ASTM D-287-92 (2000)
	Viscosidad @ 15.6°C, 21.1°C y 25.0°C, CSt/SSU	8 hrs.	8 hrs.	ASTM D-445 Saybolt
	Agua por destilación, % vol.	8 hrs.	8 hrs.	ASTM D-4006
	Agua y sedimentos, % vol.	8 hrs.	8 hrs.	Centrifugación ASTM D-4007
	Sedimentos por extracción, % vol.	8 hrs.	8 hrs.	ASTM D-473
	Contenido de sal, lb/1000 Bls.	8 hrs.	8 hrs.	ASTM D-3230-05
Salmuera a Planta de Tratamiento	Determinación H <sub>2</sub> S	24 hrs	8 hrs.	ASTM-D-228A, B, C.
	Contenido de NaCl	8 hrs.	8 hrs.	
	Sólidos suspendidos totales, micras.	24 hrs.	24 hrs.	NMX-AA-004-SCFI-2000 o NMX-AA-034

Capítulo 5.-Sistema de Aceite de Calentamiento y Recuperación de Calor.

Introducción.

El sistema de Aceite de Calentamiento y Recuperación de Calor tiene como objetivo aportar la carga térmica requerida para disminuir la viscosidad de la emulsión crudo-agua que sale del Tanque Deshidratador TV-5007 y, previo al mezclado con agua de dilución, el crudo pasa a la segunda etapa de procesamiento en el Tanque Desalador (TV-5005) para eliminar la sal saliendo con las especificaciones requeridas para su comercialización (0.5% volumen de agua y 50 LMB).

El suministro de carga térmica al crudo deshidratado que sale de la primera etapa de procesamiento (TV-5007), se hace por medio del siguiente sistema, fig. 5.1.

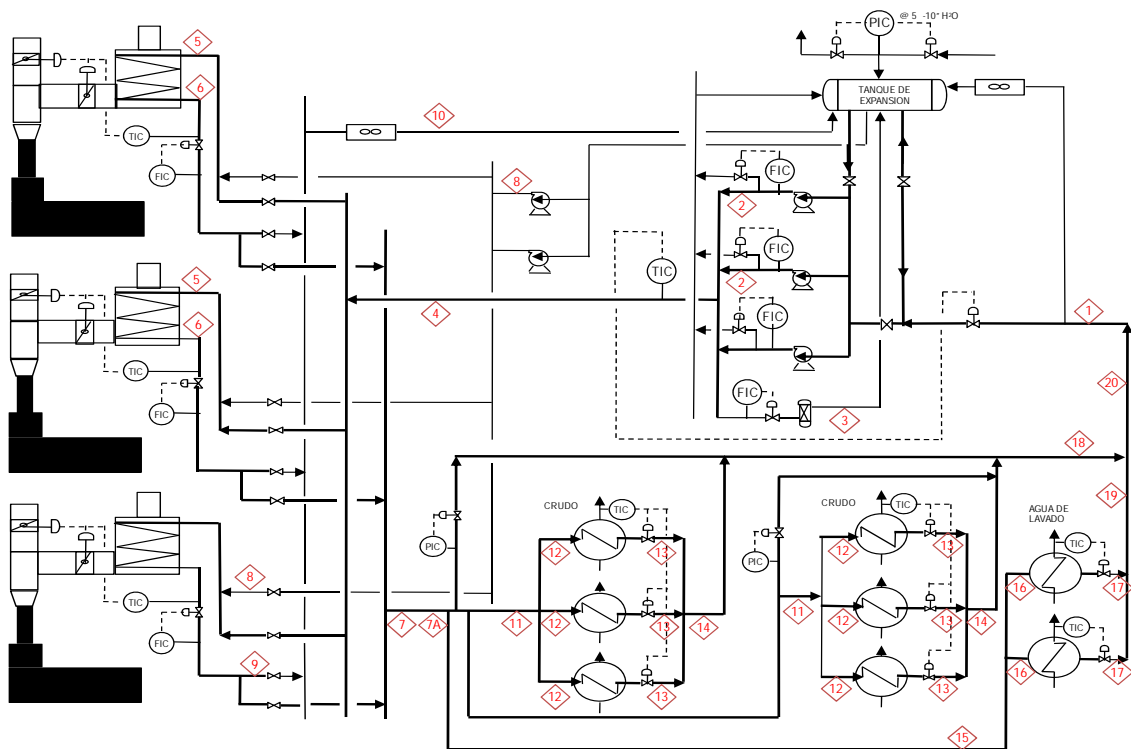


Fig.5.1.-Diagrama de flujo del sistema de aceite de calentamiento y recuperación de calor.



## Capítulo 5.- Sistema De Aceite De Calentamiento Y Recuperación De Calor.

En la Tabla 5.1 se presenta el balance de materia y energía en los puntos principales del sistema de aceite de calentamiento y recuperación de calor

**Tabla 5.1.-Balance de materia y energía.**

CORRIENTE CARACTERISTICAS	CORRIENTES									
	1	2	3	4	5	6	7/7	8	9	10
DOWTHERM-T	DOWTHERM-T	DOWTHERM-T	DOWTHERM-T	DOWTHERM-T	DOWTHERM-T	DOWTHERM-T	DOWTHERM-T	DOWTHERM-T	DOWTHERM-T	DOWTHERM-T
FLUJO KG/HR	1723564	870400	17235	1723564	861782	861782	1723564	365294	332085	332085
FLUJO M <sup>3</sup> /HR	2213	1117	22	2213	1106	1152	2305/ 2301	467	429	429
PRESION KG/CM <sup>2</sup>	1.4	9.66	1.4	9.66	8.78	6.63	6.63/ 5.9	4.97	1.42	1.42
TEMPERATURA °C	157	157	157	157	157	202	202/ 200	157	163	157
DENSIDAD KG/M <sup>3</sup>	778.9	778.9	778.9	778.9	778.9	747.8	747.8/ 749.2	778.9	774.7	778.9
VISCOSIDAD CP	1.172	1.172	1.172	1.172	1.172	0.736	0.736/ 0.750	1.172	1.094	1.172

CARACTERISTISCA	CORRIENTES									
	11	12	13	14	15	16	17	18	19	20
DOWTHERM-T	DOWTHERM-T	DOWTHERM-T	DOWTHERM-T	DOWTHERM-T	DOWTHERM-T	DOWTHERM-T	DOWTHERM-T	DOWTHERM-T	DOWTHERM-T	DOWTHERM-T
FLUJO KG/HR	774131	387065	387065	774131	175302	87651	87651	1548262	175302	1723564
FLUJO M <sup>3</sup> /HR	1034	516	497	995	234	117	114	1989	226	2216
PRESION KG/CM <sup>2</sup>	4.97	4.93	3.49	3.47	5.1	4.92	3.49	3.47	3.47	3.34
TEMPERATURA °C	200	200	158	158	200	200	165	158	165	158
DENSIDAD KG/M <sup>3</sup>	749.2	749.2	778.2	778.2	749.2	749.2	773.4	778.2	773.4	777.5
VISCOSIDAD CP	0.750	0.750	1.156	1.156	0.750	0.750	1.068	1.156	1.068	1.144

### 5.1.- Descripción del equipo del sistema de aceite de calentamiento y recuperación de calor.

El sistema de Aceite de Calentamiento y Recuperación de calor está constituido por los siguientes equipos:

#### **Bombas de aceite de calentamiento.**

Las Bombas de aceite de calentamiento son bombas de tipo centrifuga horizontal con una capacidad de flujo de 1117 m<sup>3</sup>/hr y una  $\Delta P$  8.26 kg/cm<sup>2</sup>. Normalmente operan 2 simultáneamente mientras que una tercera permanece como relevo, ver fig. 5.2. Una tubería de 24" de  $\varnothing$  representa el cabezal de succión a las bombas, la cual tiene una presión de 1.4 kg/cm<sup>2</sup> y un flujo de 2213 m<sup>3</sup>/h a una temperatura de 157° C. De la línea principal de 24" de  $\varnothing$  se derivan 3 tuberías de alimentación 16" de  $\varnothing$ , una para cada bomba respectivamente.

La tubería de 24" de  $\varnothing$  cuenta con transmisores de presión los cuáles envían señal de alarma al sistema de paro por emergencia en caso de manifestarse un aumento o disminución de presión en la tubería. El rango de operación se encuentra entre 2 y 1.06 kg/cm<sup>2</sup> respectivamente.



**Fig.5.2.-Bomba de aceite de calentamiento.**

Cada Bomba descarga en línea de 10" de  $\varnothing$  y en cada una de las líneas de descarga se dispone de válvula de retención y válvula de bloqueo de tipo compuerta de 16" de  $\varnothing$ .

Las tuberías de descarga cuentan con transmisores de presión los cuales están configurados a paro por emergencia por alta y baja presión en la descarga, con ajuste a  $9.3 \text{ kg/cm}^2$  y a  $10.3 \text{ kg/cm}^2$ , respectivamente y que al activarse, desencadenan el paro de la Bomba de Aceite de Calentamiento, donde se dio el accionamiento.

Por otra parte, apoyado del elemento primario de medición placa de orificio, los transmisores de flujo de cada tubería de descarga, con ajuste a  $660 \text{ m}^3/\text{hr}$ , modulan la apertura de la respectiva válvula de control de flujo mínimo, cada una de las cuales descarga en un cabezal común, que recircula el flujo hacia el Tanque de Expansión de Aceite de Calentamiento. De la señal del correspondiente transmisor de flujo, también se tiene configurada una alarma para bajo flujo con ajuste a  $610 \text{ m}^3/\text{hr}$ , cuya función alertará al operador a tomar una acción correctiva inmediata.

Cada válvula de control de flujo mínimo, se encuentra instalada en la línea de recirculación mínima que se deriva de la línea principal de descarga de cada Bomba, con propósito de mantener una operación estable y proteger la integridad mecánica de la misma por disminución de flujo en la succión. Estas válvulas son de 6" de  $\varnothing$  tipo globo con acción de apertura a falla de aire y cuenta con válvulas de bloqueo de tipo compuerta de 10" de  $\varnothing$  y *by-pass* de 10" de  $\varnothing$  también de tipo globo.

Las tuberías de descarga de cada bomba antes descritas, aportan su flujo a un cabezal colector de 24" de  $\varnothing$  con extremos bridados y brida ciega. Este cabezal dispone de un transmisor de presión, el cual envía su señal al sistema de paro por emergencia donde se tienen configurados las alarmas de baja y alta presión del Aceite de Calentamiento con ajuste a  $9.3 \text{ kg/cm}^2$  y a  $10.3 \text{ kg/cm}^2$  respectivamente y que al activarse, desencadenan el paro de los Recuperadores de Calor, por cierre de sus válvulas de corte de entrada y salida.

El cabezal general de descarga de las Bombas de Aceite de Calentamiento, cuenta también con un transmisor de temperatura calibrado a  $160 \text{ }^\circ\text{C}$  y señal por alta

temperatura a 170 °C, para alertar al operador. El controlador, restringe el retorno pleno del flujo de Aceite de Calentamiento al cerrar parcialmente la válvula de control de temperatura instalada en el cabezal de retorno de 24" de  $\varnothing$  y abre la válvula de control de temperatura, instalada en la línea de 6" de  $\varnothing$  derivada de la línea 24" de  $\varnothing$  corriente arriba de la válvula de control de temperatura.

La función de esta recirculación del aceite por la línea de 6 "de  $\varnothing$ , tiene como finalidad enfriar el Aceite Térmico que retorna caliente debido a la disminución de la demanda de carga térmica de parte del usuario, lo cual causaría el incremento gradual del aceite por encima de su valor de temperatura normal (157 °C), lo cual podría causar daños al sello mecánico de las Bombas.

El flujo de aceite de 2213 m<sup>3</sup>/hr a una temperatura de 157 °C y 9.66 kg/cm<sup>2</sup> conducido por el cabezal de succión de 24" de  $\varnothing$  se distribuye de la siguiente manera:

- A.- 22 m<sup>3</sup>/hr se envían a filtrado por medio de la tubería de 3" de  $\varnothing$ , la cual dispone de filtros tipo cartucho de los cuales uno opera y el otro permanece como relevo.
- B.- 1106 m<sup>3</sup>/hr se envían al Recuperador de Calor B, por medio de una tubería de 18"  $\varnothing$ .
- C.- 1106 m<sup>3</sup>/hr se envían al Recuperador de Calor C, por medio de una tubería de 18"  $\varnothing$ .
- D.- 1106 m<sup>3</sup>/hr pueden enviarse al Recuperador de Calor D, por medio de una tubería de 18" de  $\varnothing$ . Sin embargo esta tubería normalmente no llevara flujo de la descarga de las bombas de aceite de calentamiento. El flujo de Aceite de Calentamiento que llevara es de 467 m<sup>3</sup>/hr a 4.97 kg/cm<sup>2</sup> y 157 ° C, y es el aceite descargado por una de las Bombas de enfriamiento.

**Recuperadores de calor B, C Y D.**

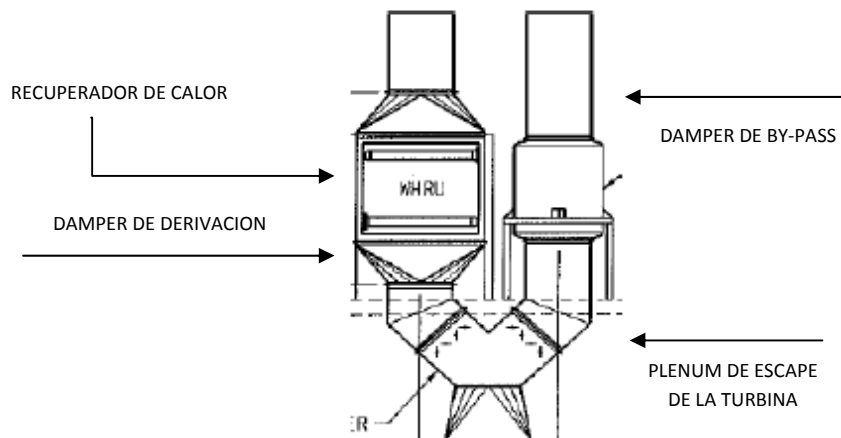
El flujo de descarga de las Bombas de Aceite de Calentamiento, con 2213 m<sup>3</sup>/hr a 9.66 kg/cm<sup>2</sup> y 157 °C es conducido por un cabezal de 24" de  $\phi$ , de donde se suministra a dos de tres Recuperadores de Calor un flujo de 1106 m<sup>3</sup>/hr, entrando a una presión de 8.78 kg/cm<sup>2</sup>.

Derivada del cabezal de 24" de  $\phi$ , surgen 3 tuberías de 18" de  $\phi$  que alimentan a los Recuperadores de Calor B, C y D respectivamente. El flujo alimentado unitariamente a dos de los tres Recuperadores es de 1106 m<sup>3</sup>/hr a 8.78 kg/cm<sup>2</sup> y 157 °C. El tercer recuperador permanece como relevo.

Cada recuperador soporta una carga térmica de 22, 581,705 Kcal/hr; está constituido de dos ductos y una cámara, donde se alojan el banco de tubos y es ahí donde se da a lugar la Recuperación de Calor, por transferencia de carga térmica de la corriente de gases de escape hacia el Aceite Térmico, que fluye por el interior de los tubos, ver fig. 5.3. La función de los ductos es direccionar el flujo de gases de escape hacia el Recuperador de Calor por apertura del Dámper que se encuentra en el ducto hacia el recuperador y el cierre del Dámper que se aloja en el ducto que deriva los gases de escape directamente hacia la atmósfera, ver fig. 5.4.



**Fig.5.3.-Recuperador de calor B.**



**Fig.5.4.- Dámper de derivación de los gases de escape del turbogenerador.**

La siguiente descripción corresponde al Recuperador de Calor B. La descripción de los Recuperadores C y D es exactamente igual.

La tubería de alimentación al recuperador B, cuenta con válvula de bloqueo y válvula de retención, ambas de 18"  $\phi$ . Corriente abajo, se conecta una tubería que suministra un flujo de Aceite de Calentamiento para casos en que el recuperador se encuentre como relevo a fin de absorber la carga térmica que el recuperador radia a pesar de que el Dámper de alimentación de gases de escape al recuperador se encuentre cerrado.

Más adelante, la tubería de alimentación del recuperador cuenta con una válvula de corte de 18"  $\phi$ . La válvula de corte se cierra por las siguientes señales:

- Bajo nivel en el Tanque de Expansión.- Paro general del sistema de recuperación y Aceite de Calentamiento.
- Alta presión en el cabezal descarga de Bombas.-Paro general del sistema de recuperación y Aceite de Calentamiento.
- Alta Presión en el Tanque de Expansión.- Paro de Bombas y Paro del sistema de recuperación Aceite de Calentamiento.
- Bajo flujo en el Recuperador de Calor B- Paro del sistema de Recuperación de Calor B.

## Capítulo 5.- Sistema De Aceite De Calentamiento Y Recuperación De Calor.

---

- Alta temperatura en la salida del Recuperador de Calor B.-Paro del sistema de Recuperación de Calor B.
- Alta temperatura de los Gases de Chimenea del Recuperador de Calor B.-Paro del sistema de Recuperación de Calor B.
- Muy alta presión en el ducto de escape de la turbina.-Paro del sistema de Recuperación de Calor B.

Finalmente, el flujo de aceite entra al Recuperador de Calor B, de donde el aceite incrementa su temperatura de 157 °C a 202 °C y sale a una presión de 6.63 kg/cm<sup>2</sup>. El flujo medido en estas condiciones es de 1152 m<sup>3</sup>/hr.

El recuperador cuenta en el ducto de escape un transmisor de temperatura que envía señal al sistema de paro por emergencia, donde se tiene configurado las alarmas de baja, alta y muy alta temperatura con ajuste a 200 °C, 235 °C 245 °C.

El interruptor de muy alta temperatura, conduce al paro por emergencia del Recuperador de Calor B con las siguientes acciones:

- Cierre de la válvula de corte de entrada de Aceite Térmico al recuperador.
- Cierre de la válvula de corte de salida de aceite.
- Cierre del Dámper de derivación, que direcciona los gases de escape hacia el recuperador y apertura del Dámper de By-pass, para conducir los gases de escape hacia la atmósfera.

Para monitoreo de las condiciones de temperatura de los 16 haces de tubos del recuperador de calor, se tienen 4 elementos de temperatura por cada 4 haces y un transmisor para monitoreo de los cuatro puntos de detección.

El aceite caliente sale del Recuperador de Calor B por medio de una tubería de 18"  $\varnothing$  y llega a un cabezal colector de retorno de 24" de  $\varnothing$ , al cual se le unen las tuberías de 18" de  $\varnothing$  de salida del recuperador C y D.

**5.2.- Sistema de calentamiento de crudo maya.**

El Aceite de Calentamiento sale de dos de tres de los Recuperadores de Calor B, C y D, a través de una tubería de 24" de  $\phi$  , con un flujo de 2305 m<sup>3</sup>/hr a 6.63 kg/cm<sup>2</sup> y 202 °C. Bajo estas condiciones es enviado al área de Calentamiento de Crudo Maya localizado a una distancia aproximada de 1.8 km, llegando con las siguientes condiciones: 2305 m<sup>3</sup>/hr a 6.63 kg/cm<sup>2</sup> y 202 °C.

El sistema de Calentamiento de crudo está constituido por dos Trenes de economizadores y calentadores para 300 MBPD cada uno como se describe en la Tabla 5.2 y 5.3.

**Tabla 5.2.-Tren 1 Calentamiento de Crudo.**

CANTIDAD	DESCRIPCIÓN	CARACTERÍSTICAS
4	ECONOMIZADOR TREN 1 (CRUDO-CRUDO)	Q: 0.636 MMKCAL/HR
3	CALENTADOR DE CRUDO TREN 1	Q: 9.467 MMKCAL/HR

**Tabla 5.3.-Tren 2 Calentamiento de Crudo.**

CANTIDAD	DESCRIPCIÓN	CARACTERÍSTICAS
4	ECONOMIZADOR TREN 2 ( CRUDO-CRUDO)	Q: 0.636 MMKCAL/HR
3	CALENTADOR DE CRUDO TREN 2	Q: 9.467 MMKCAL/HR

**5.2.1-Economizadores de Crudo.**

El flujo de 300 MBD de crudo deshidratado, procedente de la casa de Bombas 2 (CB2), llega a través de la tubería de 36" de  $\phi$  de la cual se derivan las líneas que alimentan a cada Tren de Calentamiento como a continuación se indica:

- Tubería de 36" de  $\phi$ .- Alimentación a Tren 1 de Calentamiento de Crudo Maya.
- Tubería de 36" de  $\phi$ .- Alimentación a Tren 2 de Calentamiento de Crudo Maya.



Luego, la tubería de 36" de  $\phi$  descarga su flujo en el cabezal 36" de  $\phi$ , de donde se derivan 4 líneas para alimentar a los 4 economizadores (Intercambiadores crudo-crudo) donde se ponen en contracorriente crudo deshidratado a una temperatura de 34 °C que fluye por la coraza de los Intercambiadores con crudo desalado que fluye por los tubos de cada Intercambiador a una temperatura de 59 °C. fig. 5.5.

A continuación en la tabla 5.4 se muestran las condiciones de operación de las unidades economizadoras.

**Tabla 5.4.-Condiciones de Operación Economizador.**

<b>Servicio</b>	Economizador (Intercambiador Crudo-Crudo)			
<b>Tamaño</b>	1480x4050 mm	<b>Tipo</b>	Horizontal	
<b>CONDICIONES DE OPERACIÓN PARA UNA UNIDAD</b>				
		Lado Envolvente		Lado Tubos
Fluido		<b>CRUDO DESHIDRATADO</b>		<b>CRUDO DESALADO</b>
<b>Flujo Total</b>	<b>Kg/hr</b>	2,075,360		1,959,090
	<b>Líquido</b>	2,075,360		1,959,090
<b>Temperatura (Ent. /Sal.)</b>	<b>C</b>	33.6	39.3	59.5    53.5
<b>Densidad</b>	<b>Kg/m<sup>3</sup></b>	920.3	916.3	899.5    903.2
<b>Presión (atm. 1.033)</b>	<b>Kg/cm<sup>2</sup></b>	3.0		4.0
<b>CONSTRUCCIÓN POR ENVOLVENTE</b>				
		Lado Envolvente		Lado Tubos
<b>Presión de Diseño/prueba</b>		8/ 10.4		8/10.4
	<b>kg/cm<sup>2</sup></b>			
<b>Temperatura de Diseño</b>	<b>°C</b>	68		88
<b>No. Tubos</b>	1366	<b>Espesor</b>		2.108 mm



**Fig. 5.5.-Sistema de Calentamiento de Crudo Maya.**

### **5.3.-Flujo de crudo desalado y caliente.**

El crudo desalado proveniente de la casa de Bombas CB-2 a una temperatura de 59 °C, llega a límites de los economizadores por medio de una tubería de 36"  $\phi$ , de la cual se derivan dos tuberías de 30" de  $\phi$  que llevan el crudo caliente a los 2 Trenes de Calentamiento T1 y T2.

De la tubería de 30" se derivan 4 líneas para alimentar a los 4 economizadores (Intercambiadores crudo-crudo), donde se pone en contracorriente la carga de crudo deshidratado con el crudo desalado proveniente del tanque desalador TV-5005.

Continuando con el flujo principal del crudo caliente, cada tubería de descarga de cada economizador (Intercambiador) entrega su flujo en un cabezal de 30" de  $\phi$ .

Las tuberías 30"  $\phi$  de salida de crudo caliente de los economizadores del Tren 1 y Tren 2 descargan en un cabezal colector, que cuenta con toma de muestra con enfriamiento. Aquí el crudo es enviado a almacenamiento y/o distribución como producto dentro de calidad.

**5.3.1.-Calentadores de crudo T1.**

El crudo deshidratado que sale de los economizadores (lado coraza) a una temperatura de 39 °C del Tren 1, a través de una tubería de 30” de  $\phi$  dispone de tres derivaciones simétricas que alimentan a los Calentadores de Crudo Maya al circular por la coraza en contracorriente con Aceite Térmico que fluye por los tubos de los Calentadores a una temperatura de 200 °C, fig.5.6.

A continuación en la tabla 5.5 se muestran las condiciones de operación de los Calentadores de crudo (intercambiadores de calor).

**Tabla 5.5.- Condiciones de operación del Calentador de crudo.**

Servicio	Calentador de crudo				
Tamaño	990x6400 mm	Tipo	Horizontal		
<b>CONDICIONES DE OPERACIÓN PARA UNA UNIDAD</b>					
	Lado Envolvente		Lado Tubos		
Fluido	<b>CRUDO DESHIDRATADO</b>		<b>DOWTHERM T</b>		
<b>Flujo Total</b>	<b>Kg/hr</b>	2,075,360		851,544	
<b>Líquido</b>		2,075,360		851,544	
<b>Temperatura (Ent./Sal.)</b>	<b>C</b>	39.3	60	200	158
<b>Densidad</b>	<b>Kg/m<sup>3</sup></b>	916.3	902.5	749.2	778.2
<b>Presión (atm. 1.033)</b>	<b>Kg/cm<sup>2</sup></b>	2.0		5.0	
<b>Velocidad</b>	<b>m/s</b>	1.57		1.68	
<b>CONSTRUCCIÓN POR ENVOLVENTE</b>					
	Lado Envolvente		Lado Tubos		
<b>Presión de Diseño/prueba</b>		8/ 10.4		8/10.4	
<b>Temperatura de Diseño</b>	<b>°C</b>	88		228	
<b>No. Tubos</b>	527	<b>Espesor</b>	2.108 mm		



**Fig. 5.6.-Calentador de Crudo.**

Continuando con el flujo principal del crudo, cada línea de descarga de cada Calentador entrega su flujo en un cabezal 30" de  $\phi$ .

La tubería de 30" de  $\phi$  dispone de toma de muestra con enfriamiento y se conecta con un cabezal 36" de  $\phi$  que representa el cabezal colector donde a su vez se integra el crudo calentado en el Tren 2.

Del cabezal de 36" de  $\phi$ , el crudo es conducido a los límites del TV-5005, donde previamente se le inyecta el desemulsificante, y agua de lavado para posteriormente pasar a través de la válvula de mezclado.

#### **5.4.-Tanque de expansión del aceite de calentamiento.**

Este recipiente de tipo horizontal y con capacidad para almacenar un volumen de 354 m<sup>3</sup> de aceite de calentamiento, tiene una longitud de 17.5 metros y un diámetro de 4.9 metros y opera a una presión 0.1 kg/cm<sup>2</sup>.

La función principal de este recipiente es mantener el balance de inventario de Aceite Térmico del sistema de circulación de aceite de Calentamiento, ver fig. 5.7. Al mismo tiempo su nivel normal de líquido (Aceite Térmico) proporciona el NPSH requerido por el

fabricante de las Bombas de aceite de calentamiento; a este recipiente llega la línea de retorno de Aceite de Calentamiento de 24" de  $\phi$  de la cual se derivan 2 tuberías de 24" de  $\phi$ , una con entrada a la fase vapor del tanque de expansión y otra que va conectada en la fase líquida por el fondo del mismo recipiente.

Durante la etapa de arranque, la ubicación del recipiente en la parte más alta del circuito de Aceite de Calentamiento favorece el desprendimiento de los vapores de agua con el calentamiento gradual del Aceite Térmico para efectuar el procedimiento denominado "Secado del Aceite Térmico".

El secado adecuado del aceite es un procedimiento que debe ser llevado en forma paulatina venteando el vapor de agua generado por el Calentamiento del Aceite Térmico. La falta de aplicación de este procedimiento puede llevar a ruptura de las líneas del circuito y fuga del aceite caliente con los consecuentes riesgos al personal.



**Fig.5.7.-Tanque de expansión térmica.**

### **5.6.-Tanque de almacenamiento de aceite de calentamiento.**

Para propósito de reposición de Aceite de Calentamiento al sistema de aceite se dispone de un Tanque atmosférico con las siguientes características: capacidad: 480 m<sup>3</sup>; d<sub>int</sub>: 9.2m; altura = 7.3 m y una P<sub>op.</sub> = 0.1 kg/cm<sup>2</sup>. El Tanque dispone de un dique de contención y normalmente contará con un nivel del 15 % para dejar capacidad suficiente para captar el volumen del circuito de aceite para fines de mantenimiento y/o reparación de fugas de aceite.

### **5.6.- Operaciones especiales.**

Fuera de las condiciones de operación normal descritas anteriormente, existen condiciones particulares que se presentan para este sistema de Aceite de Calentamiento y Recuperación de Calor que tienen un impacto importante en el desempeño del sistema tales como:

- A) Recuperador en estado de espera (relevo).
- B) Operación del circuito de aceite con baja o nula carga térmica demandada.

#### **5.6.1-Recuperador de calor en estado de espera (relevo).**

Cuando el recuperador se encuentra en espera (relevo), aun cuando el Dámper de derivación se encuentra cerrado, el que se encuentra abierto en este caso el de By-pass, es imposible evitar que parte de los gases circulen a través del Recuperador de Calor, también la energía radiante aporta una carga térmica al Aceite Térmico que, en caso de que este quede estático dentro de los tubos, puede llegarse a la degradación del Aceite Térmico provocando la carbonización del mismo y con ello el taponamiento de los tubos dentro del recuperador.

Por lo anterior, y para eliminar este problema, el sistema de Aceite de Calentamiento dispone de las Bombas de Enfriamiento, de tipo centrifuga horizontal con las siguientes

características: Flujo:  $467 \text{ m}^3/\text{hr}$ ;  $\Delta p = 2.2 \text{ kg/cm}^2$ ; NPSHR de  $2.12 \text{ m H}_2\text{O}$ , accionadas por motor eléctrico de  $50 \text{ hp}$ ,  $480 \text{ v}$ ,  $3\text{f}$  y  $60 \text{ hz}$ . Normalmente una ópera y la otra permanecen como relevo.

Como complemento de este equipo de bombeo se tiene el enfriador de Aceite de Calentamiento, con capacidad térmica de  $1,260,081 \text{ Kcal/hr}$  y  $\Delta p = 0.35 \text{ kg/cm}^2$ .

La siguiente descripción del Sistema de Enfriamiento de Aceite de Calentamiento para el Recuperador de Calor que se encuentra como relevo.

El circuito inicia con las Bombas que succionan el aceite del Tanque de expansión a través de una tubería de  $12''$  de  $\phi$ , de donde se derivan 2 líneas con sus respectivas Las Bombas descargan en un cabezal  $12''$  de  $\phi$  del cual se derivan 3 líneas que van a cada recuperador de calor con un flujo de  $467 \text{ m}^3/\text{hr}$ .

Las líneas arriba referidas se conectan en las líneas principales de alimentación de Aceite de Calentamiento justo corriente abajo de la válvula de retención de  $18''\phi$  y antes de la válvula de corte de entrada del correspondiente recuperador. La salida del Aceite Térmico de enfriamiento de cada recuperador es a través 3 tuberías de  $12'' \phi$ ; estas tuberías descargan en un cabezal  $12''$  de  $\phi$  y el flujo de Aceite Térmico entra al enfriador de Aceite de Calentamiento.

El enfriador cuenta con dos ventiladores accionados por motor eléctrico. El Aceite Térmico entra al enfriador a  $163 \text{ }^\circ\text{C}$  y  $1.42 \text{ kg/cm}^2$  y sale a  $157 \text{ }^\circ\text{C}$  y  $1.07 \text{ kg/cm}^2$ . La tubería de salida de  $12''$  de  $\phi$  se conecta al Tanque de expansión por el fondo del mismo.

#### **5.6.2.-Operación del circuito de aceite con baja o nula carga térmica demandada.**

Cuando el sistema de Aceite de Calentamiento y Recuperación de Calor están operando normalmente, pueden presentarse variaciones del flujo de crudo a ser calentado, pudiendo llegar hasta un bloqueo total de las válvulas de control de temperatura ubicadas en la líneas de salida de Aceite Térmico de los Calentadores de cada Tren T1 y T2.

Para este caso se combinan dos eventos: El primero es que se detecta incremento de presión en el cabezal de entrada de aceite a cada Tren de Calentamiento de Crudo Maya, lo cual obliga a abrir la válvula de recirculación de Aceite Térmico a través de las correspondientes válvulas de control de presión.

El segundo evento es que el incremento de temperatura obliga al cierre de los Dámper que direccionan el flujo de gases de escape hacia los correspondientes Recuperadores de Calor B, C y D. Sin embargo, este hecho no garantiza que la transferencia no se dé hacia el Aceite Térmico.

Por lo anterior, el aceite circulante cuenta con un Transmisor de temperatura, ubicado en el cabezal de descarga de las Bombas de Aceite de Calentamiento. Este Transmisor envía una señal, con ajuste a 160 °C, con el cual se envía señal modulante de apertura de una válvula de control instalada en una tubería 6" de  $\varnothing$  que se deriva del cabezal principal de retorno de Aceite de Calentamiento. Como condición se tiene que esta válvula de control cerrara hasta un máximo de 35%.

Finalmente, el aceite enfriado, sale del mismo a través de la tubería de 6" de  $\varnothing$  y se une a una tubería que se conecta a la fase vapor del tanque de expansión.

La fracción mayor de flujo de Aceite de Calentamiento, continúa su trayectoria hacia el cabezal de succión de las Bombas de Aceite de Calentamiento. Con este hecho además de mantener la integridad del Aceite Térmico, se protege también la integridad del sello mecánico de las Bombas de aceite de calentamiento y de las Bombas de enfriamiento.

### **5.7.-Operación normal.**

Debido a la ubicación del Tanque de expansión, el llenado del circuito de Aceite de Calentamiento podrá efectuarse alineando todo el circuito y llenando el Tanque de expansión a través de las líneas de reposición.



Una vez llenado el tanque no deberá mantenerse un nivel máximo de 3% en el Tanque de expansión a fin de dar el volumen suficiente para absorber el incremento de volumen (expansión) por efecto del Calentamiento.

La operación de este sistema de Aceite de Calentamiento y recuperación consiste en arrancar una a unas las Bombas de Aceite de Calentamiento. Durante la operación inicial de cada Bomba deberá asegurarse expulsar el aire de la carcasa.

El Calentamiento deberá hacerse gradualmente con apoyo de una tabla de Calentamiento que deberá ser apoyado por las recomendaciones del proveedor (DOW) de Aceite Térmico (Dowtherm-T) con el fin de asegurar la eliminación total de agua que el aceite nuevo tiene.

Una vez iniciada la operación de secado del aceite, ésta deberá continuarse hasta su conclusión. El vapor de agua debe ser expulsado por venteo del tanque de expansión térmica. Concluido el secado deberá aplicarse el gas de sello (Nitrógeno) asegurando la correcta operación de las válvulas controladoras de presión del Tanque de expansión y del Tanque de Almacenamiento.

#### **5.7.1.-Paro normal.**

El paro normal del sistema de Aceite de Calentamiento y Recuperación de Calor se dará por accionamiento manual, para propósitos de mantenimiento de equipos o bien por falta de Crudo Maya por calentar.

Puede ser que solo se pare un Tren de Calentamiento y quede operando uno de los dos Trenes, en ese caso el paro es parcial.

El paro general del sistema deberá seguir la secuencia siguiente:

1. Cierre del Dámper de derivación hacia el Recuperador de Calor y apertura simultánea del Dámper de *By-pass*, derivando los gases de escape directamente a la atmósfera,

por lo que la temperatura del aceite de calentamiento disminuye. Esta operación se efectúa por disminución del valor de ajuste del controlador de temperatura de cada Recuperador de Calor.

2. Paro de una de las dos Bombas de Circulación de Aceite de Calentamiento que se encuentre en operación. Ajuste de flujo mínimo a cada uno de los Recuperadores de Calor.
3. Verificar que una de las Bombas de Aceite de Enfriamiento se encuentre en operación y alineada al Recuperador que se mantiene como relevo.

#### **5.7.2.-Paro por servicios.**

El Sistema de Aceite de Calentamiento y Recuperación de Calor para por falla de energía eléctrica de fuerza, debido a que se detendrán las Bombas de Circulación de Aceite y las Bombas de Enfriamiento de Aceite de Calentamiento.

También ocurrirá el paro por falla de aire de instrumentos con lo cual se cierran las válvulas de corte de entrada y salida de cada Recuperador de Calor.

#### **5.7.3.-Paro de emergencia.**

El paro de emergencia se puede dar por acción de uno de los dispositivos de protección como se indica a continuación ó por una señal de paro por emergencia externa.

- Bajo nivel del tanque de expansión de aceite.- Paro general del sistema de recuperación y aceite de calentamiento.
- Alta presión del cabezal de descarga de las bombas.- Paro general del sistema de recuperación y aceite de calentamiento.
- Bajo flujo en el recuperador de calor B.- Paro del sistema de calor B.
- Alta temperatura de salida del recuperador de calor B.- Paro del Sistema de Recuperación de Calor B.

- Alta temperatura de los Gases de Chimenea B.- Paro del Sistema de Recuperación Calor B.
- Alta presión en el ducto de la turbina B.- Paro del sistema de recuperación de calor B.
- Bajo flujo del recuperador de calor B.- Paro del sistema de recuperación de calor C.
- Alta temperatura salida Recuperador de calor C.- Paro del sistema de recuperación de calor C.
- Alta temperatura de gases de chimenea del Recuperador C.- Paro del sistema de recuperación de calor C.
- Alta presión en el ducto de escape de la turbina C.- Paro del sistema de recuperación de calor C.
- Bajo flujo recuperador de calor BA-700D.- Paro del sistema de recuperación de calor BA-700D.
- Alta temperatura salida BA-700D.- Paro del sistema de recuperador de calor BA-700D.
- Alta temperatura gases de chimenea BA-700B.- Paro del sistema de recuperación de calor BA-700D.
- Alta presión en el ducto de escape de la turbina. – Paro del sistema de recuperación de calor BA-700D.

## **Capitulo 6.- Manejo de Agua en el Sistema de Deshidratación y Desalado de Crudo Maya.**

### **Introducción.**

Como se ha descrito anteriormente, el sistema de manejo de agua en la unidad requerido para el procesamiento de una carga de Crudo Maya de 300 MBPD con un contenido de agua de 4% en volumen (con respecto a la carga manejada) y con un contenido de sal de 2,100 LMB corresponde al caso base de operación de la unidad.

Adicional a lo anterior, esta unidad cuenta con la flexibilidad de operar el sistema de manejo de agua para la deshidratación y desalado de acuerdo a tres casos de operación.

1. Caso Base (desarrollo de ingeniería)
2. Caso Diseño.
3. Caso Normal.

### **6.1.-Caso de Operación Diseño.**

En este caso de operación, el sistema de manejo de agua opera en serie al igual que los otros casos, es decir el crudo que entra a la primera etapa (deshidratación), recibe el agua procedente de la segunda etapa (desalado). De la primera etapa, se envía el exceso de nivel a la Planta de Tratamiento de Aguas Congénitas. Al crudo obtenido de la primera etapa, que es la alimentación a la segunda etapa, se le inyecta agua con bajo contenido de sal, ver figura 6.1. El excedente de nivel de agua del tanque de segunda etapa TV-5005, se recirculará a la primera y segunda etapa.

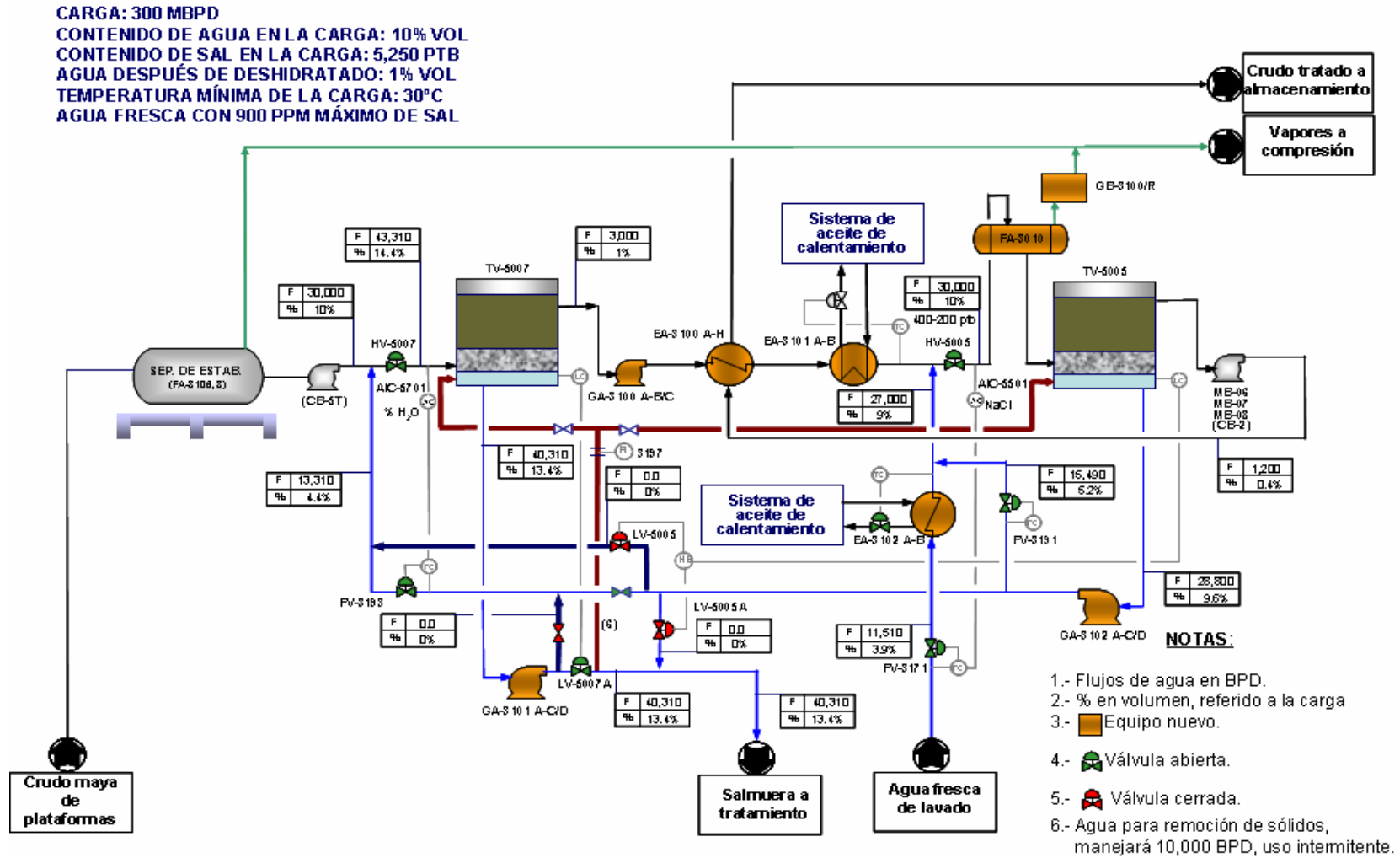


Fig.6.1.-Diagrama del Caso de Operación Diseño

Este caso de operación será utilizado cuando se requiera optimizar el consumo de agua fresca aprovechando su capacidad de dilución, y el sistema de procesamiento tenga las características siguientes:

1. Capacidad de procesamiento: 300 a 600 MBPD.
2. Contenido de agua en el crudo de carga: 10% en volumen (con relación a la carga).
3. Contenido de sal en el crudo de carga: 5250 LMB.
4. Temperatura mínima en el crudo de carga: 30 °C.
5. El agua fresca de lavado con un contenido máximo de 900 ppm de sal.
6. Se mantenga la operación de inyección de desemulsificante al crudo de carga.

Por su parte, el crudo deshidratado obtenido (crudo producto del tanque TV-5007) tendrá un contenido de agua de 1% en volumen con respecto a la carga, el crudo producto de la Unidad (Proceso) continuará cumpliendo con la especificación de agua (0.4% en volumen con relación a la carga y un contenido de sal de 30 LMB).

Para establecer este caso de operación, deberán realizarse los siguientes movimientos operativos, los cuales se han establecido considerando que la operación del sistema antes del cambio, es la correspondiente al Caso Base.

1. Dar aviso del cambio de operación del Sistema de manejo de agua en la Unidad, al área de Servicios Auxiliares y a la Planta de Tratamiento de Aguas Congénitas.
2. Incrementar la abertura de la válvula automática instalada en la línea de agua de recirculación a la segunda etapa, para manejar un flujo de 10,690 BPD y en forma simultánea reducir la abertura de la válvula automática que se encuentra en la línea de agua de recirculación de la segunda a la primera etapa, para manejar un flujo de 13,310 BPD de agua de recirculación, la cual se inyecta a la línea de crudo estabilizado de carga.
3. Incrementar la abertura de la válvula automática instalada en la línea de agua de recirculación a la segunda etapa, para manejar un flujo de 15,490 BPD de agua. A

continuación, incrementar la abertura de la válvula automática ubicada en la línea de inyección de agua fresca para manejar un flujo a la Unidad de 11,510 BPD.

4. Vigilar la operación de la primera bomba de recirculación de agua, debido a que el excedente de nivel del tanque TV-5007 se incrementará durante la estabilización del sistema. Cuando el flujo manejado por la bomba en operación alcance los 30,000 BPD, poner en servicio una segunda bomba, de modo que entre las dos manejen finalmente un flujo de 40,310 BPD (20,155 BPD por bomba), este valor de flujo será equivalente al exceso de nivel del tanque TV-5007.

Después de los movimientos operativos anteriores, y una vez estabilizada las condiciones de operación del sistema, se tendrán las siguientes características:

- Contenido de agua en el crudo alimentado a la primera etapa, TV-5007 (tanque deshidratador): 43,310 BPD (14.4 % volumen referido a la carga).
- Contenido de agua en el crudo producto de la primera etapa, TV-5007: 3,000 BPD (1% volumen referido a la carga).
- Contenido de agua en el crudo alimentado a la segunda etapa, TV-5005 (tanque de desalado): 30,000 BPD (10% volumen referido a la carga).
- Agua de alimentación a la segunda etapa: 27,000 BPD (9% volumen referido a la carga)
- Agua salada hacia la Planta de Tratamiento de Aguas Congénitas: 40,310 BPD.

## **6.2.-Caso de Operación Normal.**

En este caso el sistema de manejo de agua opera en serie al igual que los otros casos; es decir, el crudo que entra a la primera etapa (deshidratación), recibe el agua procedente de la segunda etapa (desalado). De la primera etapa, se envía el exceso del nivel hacia la Planta de Tratamiento de Aguas Congénitas. Al crudo proveniente de la primera etapa, que es la alimentación a la segunda etapa, se le inyecta agua con bajo contenido de sal.

## Capítulo 6.- Manejo de Agua en el Sistema de Deshidratación y Desalado de Crudo.

---

La totalidad del excedente de nivel de agua del tanque de segunda etapa TV-5005, se recirculará a la primera y segunda etapa, es decir, no se enviará agua hacia L. B., procedente de la segunda etapa.

Este caso de operación será utilizado, cuando se requiera optimizar el consumo de agua fresca aprovechando su capacidad de dilución, y el sistema de procesamiento tenga las siguientes características:

- Capacidad de procesamiento: 300 a 600 MBPD.
- Contenido de agua en el crudo de carga: 2 al 4% en volumen (con relación a la carga).
- Contenido de sal en el crudo de carga: 1,050 al 2,100 LMB.
- Temperatura mínima en el crudo de carga: 30 °C.
- El agua fresca de lavado contenga como máximo 900 ppm de sal.
- Se mantenga la operación de inyección de desemulsificantes al crudo de carga.

Por otra parte, el crudo deshidratado (crudo producto del tanque TV-5007), tendrá un contenido de agua de 1% en volumen (con respecto a la carga). El crudo producto de la Unidad continuará cumpliendo con la especificación de agua, (0.4 % en volumen con relación a la carga y un contenido de sal de 30 LMB).

Para establecer este caso de operación, deberán realizarse los siguientes movimientos operativos, los cuales se han establecido considerando que la operación del sistema antes del cambio, es la correspondiente al Caso Base, y el contenido de agua y sal en el crudo de carga es de 4% (en volumen con respecto a la carga manejada), y 2,100 LMB respectivamente. En el caso de tener un contenido de agua y sal en el crudo de carga de 2% (en volumen con respecto a la carga manejada), y 1500 LMB, respectivamente, referirse a los flujos de agua manejados que se indican para estas condiciones en la fig. 6.2:



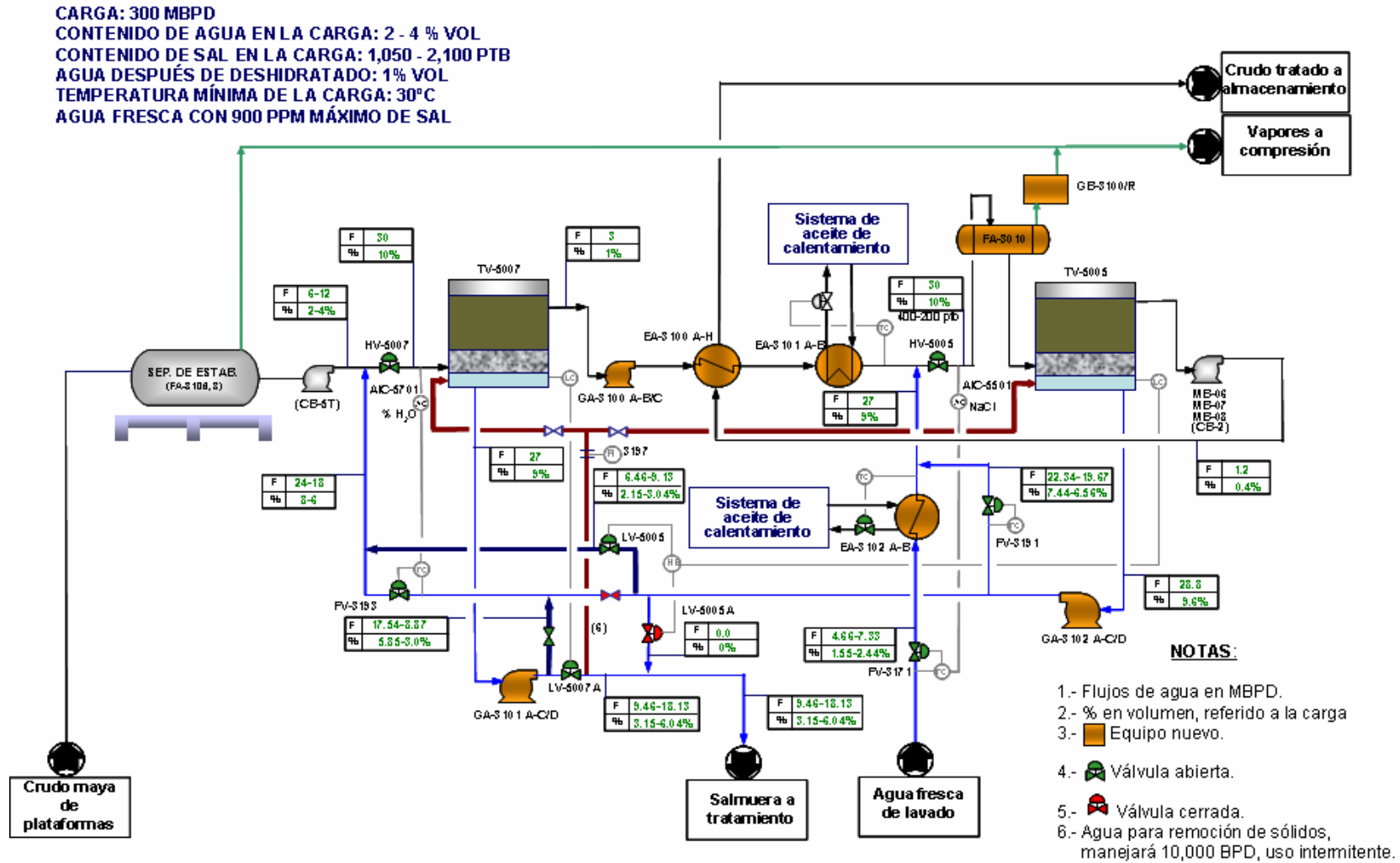


Fig.6.2.-Diagrama del Caso de Operación Normal.

1. Dar aviso del cambio de operación del sistema de manejo de agua en la Unidad, al área de Servicios Auxiliares y a la Planta de Tratamiento de Aguas Congénitas.
2. Incrementar la abertura de la válvula automática instalada en la línea de agua de recirculación a la segunda etapa, para manejar un flujo de 19,670 BPD de agua de recirculación hacia la segunda etapa, y en seguida, reducir la abertura de la válvula automática ubicada en la línea de inyección de agua fresca para manejar un flujo de agua fresca a la Unidad de 7,330 BPD.
3. Direccionar el exceso de nivel del tanque TV-5005, por lo que el flujo pasa directamente como recirculación hacia el tanque de primera etapa TV-5007.
4. Reducir la abertura de la válvula automática ubicada en la línea de circulación a la primera etapa para manejar un flujo de 8,870 BPD de agua de recirculación.

Después de los movimientos operativos anteriores, y una vez estabilizada las condiciones de operación del sistema, se tendrán las siguientes características:

- Contenido de agua en el crudo alimentado a la primera etapa, TV-5007(deshidratado): 30,000 BPD (10% volumen referido a la carga).
- Contenido de agua en el crudo producto de la primera etapa, TV-5007: 3,000 BPD (1% volumen referido a la carga).
- Agua de alimentación a la segunda etapa: 27,000 BPD (9% volumen referido a la carga).
- Agua salada hacia la Planta de Tratamiento de Aguas Congénitas: 18,310 BPD.

### **6.3.- Eliminación de sólidos del fondo de los tanques TV-5007 y TV-5005.**

Con el propósito de evitar la operación anormal de los distribuidores de crudo y agua en los tanques de almacenamiento convertidos a "Gun Barrel" TV-5007 y TV-5005, se cuenta con un sistema para remoción de los sólidos acumulados en el fondo de estos equipos.

## Capítulo 6.- Manejo de Agua en el Sistema de Deshidratación y Desalado de Crudo.

Este sistema consta de un distribuidor interno por medio del cual se alimenta agua cuya función es remover sólidos.

La frecuencia de eliminación de sólidos depositados en el fondo de los tanques se determinará mediante la lectura del indicador de lodos instalado en cada tanque “Gun Barrel”, se recomienda que se realice la eliminación de sólidos del fondo de cada tanque, cuando el sensor de nivel de lodos indique una altura de 15.2 cm, de esta manera se evitará que los sólidos pasen por las ranuras de los tubos distribuidores de agua ocasionando taponamiento.

Los siguientes lineamientos aplican para cualquiera de los dos tanques TV-5007 y TV-5005.

De acuerdo con la instalación del sistema de agua de limpieza para la eliminación de sólidos de los fondos de los tanques TV-5007 y TV-5005, esta operación debe realizarse durante la operación de la Planta.

1. Dar aviso a la Planta de Tratamiento de Agua Congénita de que se realizará el lavado de los fondos de los tanques TV-5007 o TV-5005, dado que se enviarán hacia esa Planta 10,000 BPD de agua con sólidos.
2. Abrir las válvulas en las 6 líneas de drenaje aceitoso distribuidas en el perímetro inferior del tanque de manera que se desaloje a través de estas líneas los 10,000 BPD de la mezcla de agua de lavado-lodos.
3. Mientras se realice el lavado del fondo de cada tanque, será conveniente de manera periódica tomar una muestra del agua efluente de lavado, la cual en función de su apariencia determinará el tiempo de lavado, lo que podrá confirmarse mediante el monitoreo del nivel de sólidos a través de los indicadores de cada tanque “Gun Barrel”.
4. Concluida la operación de lavado, cerrar las válvulas de bloqueo en las 6 líneas de drenaje aceitoso.

## Capítulo 7.- Conclusiones y Recomendaciones.

### Conclusiones.

La Terminal Marítima Dos Bocas es una instalación estratégica para la distribución y acondicionamiento de hidrocarburos en el país, en este punto se maneja el total de Crudo Maya suministrado al Sistema Nacional de Refinación. Para su funcionamiento requiere contar con infraestructura apropiada para el tratamiento y acondicionamiento del crudo Maya, cumpliendo en tiempo y forma con los volúmenes y calidad; a la vez se eliminen los costos incurridos por penalizaciones derivadas de la mala calidad y que permita evitar los daños a la infraestructura de transporte y proceso de Pemex en su conjunto.

Se cumplieron los objetivos de esta tesis, ya que en el contenido de la misma se describieron los procesos que conllevan a la deshidratación y desalado de crudo pesado en la Terminal que darán al crudo especificaciones de calidad contractual de contenido de agua y libras de sal por cada mil barriles (0.5 % y 50 LMB respectivamente) en la Terminal Marítima Dos Bocas.

Cabe mencionar que al día de hoy debido a que el sistema no está operando en su totalidad ya que se encuentra en la etapa final de su construcción el tanque de desalado TV-5005 la calidad de entrega del crudo está fuera de su máximo permisible con un contenido de agua de 1.15 % y contenido de sal de 131.1 LMB.

El sistema de deshidratación y desalado Gun Barrel es la mejor alternativa para deshidratar y desalar crudo maya en la TMDB, ya que con este sistema se logra la calidad contractual de entrega; además de lo anterior, con este sistema se tiene la flexibilidad para poder recibir baches de agua de hasta un 20% en volumen y garantizar que el proceso no tenga ningún descontrol por estas anomalías.

La evaluación económica del proyecto indica que es un proyecto totalmente rentable, genera un Valor Presente Neto (VPN) de 167 millones de pesos, una Tasa Interna de Retorno (TIR) de 22.6 %, eficiencia del proyecto de 1.15; cuya inversión en infraestructura

y equipo asciende a los 1,348 millones de pesos y su período de recuperación es de 4 años 5 meses.

Ya puesto en marcha el sistema se reducirá la inyección de agentes desemulsificantes en un 40 % (de 130 ppm a 78 ppm) debido a que al calentar el crudo a través del sistema de aceite térmico, facilita el rompimiento de la emulsión, lo que se verá reflejado en un ahorro económico por la disminución de inyección de químicos.

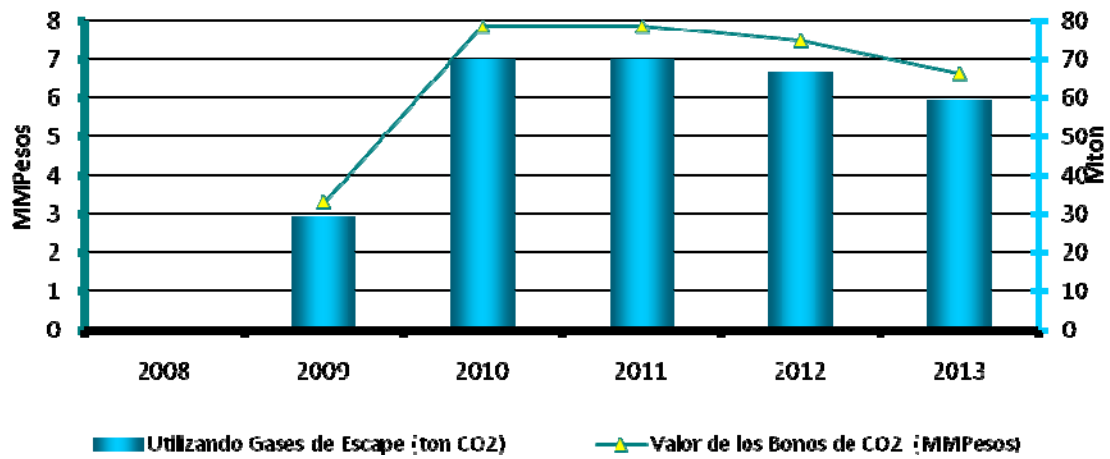
Con la implantación del sistema se podrá evitar posibles fugas de crudo y daño al medio ambiente, generado por corrosión interna debido al acumulamiento de agua (salina y amarga) y abrasión en los ductos de transporte.

Entrando en operación la tecnología de recuperación de calor de gases de escape de los turbogeneradores, se incurre en un beneficio al medio ambiente ya que se evitarán desechar a la atmósfera, en promedio 70 000 toneladas anuales de gases de efecto invernadero, por lo que el proyecto trasciende en materia de cuidado del medio ambiente.

Pemex exploración y producción (PEP) y la empresa CO<sub>2</sub> solutions llegaron a un acuerdo para comercializar los bonos que resulten del aprovechamiento energético de los gases de combustión de los turbogeneradores de la Terminal Marítima Dos Bocas.

Estos bonos reciben el nombre de CERs (Certificados de Emisiones Reducidas o por emitirse) de conformidad con las reglas internacionales de acuerdo al Protocolo de Kyoto, cada bono es equivalente a una tonelada de bióxido de carbono.

<b>Beneficios por bonos de carbono</b>					
	<b>2010</b>	<b>2011</b>	<b>2012</b>	<b>2013</b>	<b>Total en el período 2010-2013</b>
Toneladas de CO <sub>2</sub> evitadas	70,011	70,011	66,685	59,238	265,945
Valor de los Bonos de CO <sub>2</sub> (MMPesos)	7.8	7.8	7.5	6.6	29.7



Se evitará la construcción de hornos de calentamiento de crudo, equipo utilizado para incrementar la temperatura del crudo maya y poder lograr su deshidratación y desalado; lo que requiere quemar gas como combustible propiciando con esto la generación de gases de efecto invernadero y la utilización de miles de MMPC de gas anualmente lo que se traduce en un gasto sumamente caro para alcanzar las condiciones de calidad contractual.

Beneficios por No consumir gas natural					
	Total anual				Total en el periodo 2010-2013
	2010	2011	2012	2013	
Gas NO Utilizado (MMPC)	1,479.5	1,479.5	1,409.2	1,251.8	5620
Beneficios (MMUsd)	10.0	10.0	9.5	8.4	37.9
Beneficios (MMPesos)	111.8	111.8	106.5	94.6	424.7

### **Recomendaciones**

Es necesario enfatizar que si el crudo no fuera deshidratado no se cumpliría con los parámetros de calidad requeridos, no habría compra-venta del mismo y las instalaciones de equipo dinámico, equipo para tratamiento de crudo, almacenamiento y transporte del mismo se verían perjudicados por los efectos dañinos que ocasiona el agua y la sal en el crudo. Por lo cual es importante diseñar y aplicar los métodos y mecanismos apropiados, para esto es necesario realizar una simulación del proceso al que se quieran aplicar los métodos, realizar pruebas al crudo en el laboratorio para determinar los parámetros que se van a controlar y una vez que se haya decidido por el método apropiado, se deben monitorear constantemente los parámetros, para que en medida que hayan cambios en el proceso o en los parámetros se tenga una solución efectiva.

Un factor muy importante en la selección del químico desemulsificante fueron las pruebas de botella y las simulaciones de los procesos, ya que con ambas se logra determinar los valores óptimos para que el crudo quede en calidad.

El constante monitoreo de las condiciones del crudo en las líneas y etapas del proceso para la deshidratación y desalado del mismo es primordial, ya que las condiciones del crudo varían con el tiempo debido a los cambios en la producción, al tipo de crudo incorporado por campo o por pozo, entre otros. Por eso hay que monitorear constantemente las condiciones de operación y los parámetros de calidad, para poder realizar los ajustes necesarios en la dosificación del químico desemulsificante, o bien para ajustar las condiciones operativas de la Terminal Marítima Dos Bocas.

## Bibliografía

- Gómez Cabrera José Ángel: Conducción y Manejo de la Producción. Facultad de Ingeniería, UNAM, 1987.
- Víctor Manuel Cortes Mejía: Control de la producción de agua en pozos petroleros. Facultad de Ingeniería, UNAM. 2008.
- Luis Martínez Melo: Petróleo crudo en México y su comercialización.
- Juan Carlos Peña Chaparro, Luis Peña Chaparro: Optimización de las instalaciones para estabilización del crudo ligero en una central de proceso y distribución. Facultad de Ingeniería, UNAM.1998.
- José Gabriel Villegas Gonzales: Deshidratación costa afuera de aceite crudo ligero. Facultad de Ingeniería, UNAM.2000.
- Reportes de producción Región Marina Suroeste.
- Bases de usuario del proyecto “Conversión de Tanques de almacenamiento en Gun Barrel para deshidratar y desalar crudo pesado”.
- Marfisi Shirley, Salager Jean Louis: Deshidratación de crudo, principios y tecnología. Facultad de Ingeniería, Universidad de Los Andes, 2004.
- R.W. Bowman, W.D. Burton and J.A. Prior: Statistically Designed Oil Dehydration Tests. Shell Oil Co. SPE 6678.1977.
- F.H. Holloway: The Chemical treatment of offshore oil and gas production. Petrolite Ltd. SPE 15711. 1987.
- Sunil Kokal: Crude Oil Emulsions: A state of the art review. SPE, Saudi Aramco. SPE 7797, 2002.
- Manual de Medición de la Terminal Marítima Dos Bocas.
- CO<sub>2</sub> Global Solutions International.



**Abreviaturas.**

<b>°API</b>	La gravedad API, de sus siglas en inglés <i>American Petroleum Institute</i> , es una medida de densidad que describe cuán pesado o liviano es el petróleo comparándolo con el agua
<b>ASTM</b>	Son las siglas en inglés de la <i>American Society of Testing of Materials</i> , es un organismo de normalización de los procedimientos y especificaciones que deben tener los materiales, las pruebas de laboratorio, la construcción de equipos e infraestructura, entre otras muchas cosas.
<b>BTU</b>	La BTU es una unidad de energía inglesa. Es la abreviatura de <i>British Thermal Unit</i> . Un BTU representa la cantidad de energía que se requiere para elevar un grado Fahrenheit la temperatura de una libra de agua en condiciones atmosféricas normales.
<b>CASA BOMBAS 5T</b>	Conjunto de Bombas a donde llega el crudo estabilizado de los separadores y eleva su presión para enviarlo a la primera etapa de deshidratación Tanque “Gun Barrel”
<b>CASA BOMBAS 2</b>	Conjunto de Bombas las cuales envían el crudo producto a la salida del tanque desalador “Gun Barrel” al sistema de precalentamiento de crudo.
<b>CER</b>	Certificado de Emisiones Reducidas o por reducirse, equivalente a una tonelada de bióxido de carbono que no se tira a la atmósfera.
<b>FPSO</b>	Son las siglas en inglés de Floating Production, Storage and Offloading, unidad costafuera utilizada en la industria petrolera para procesar aceite y gas. El Señor de los Mares es uno de ellos.
<b>GE</b>	La gravedad específica es una comparación de la densidad de una sustancia con la densidad del agua.

---

<b>GEI</b>	Son los 6 gases alistados en el protocolo de Kioto: dióxido de carbono (CO <sub>2</sub> ), metano (CH <sub>4</sub> ) y óxido nitroso (N <sub>2</sub> O), Hidrofluorocarbonos (HFC), Perfluorocarbonos (PFC) y Hexafluoruro de Azufre (SF <sub>6</sub> ).
<b>HP</b>	Unidad de potencia conocida como caballo de fuerza. Se define como la potencia necesaria para elevar verticalmente a la velocidad de 1 pie/minuto un peso de 33000 libras, y equivale a 745,6 Watts.
<b>KUOP</b>	El factor KUOP, es un valor que permite identificar o caracterizar el tipo de crudo en cuanto a su composición química, (base parafínica, mixta, nafténica, aromática).
<b>L.B.</b>	Límite de Batería.
<b>L1 y L2</b>	Líneas de 36" de diámetro, procedente de los complejos de producción costafuera, las cuales transportan la corriente de crudo a la Terminal Marítima Dos Bocas para su acondicionamiento.
<b>LMB</b>	Contenido de sal en el crudo por cada mil barriles producidos.
<b>MAX</b>	Máximo.
<b>MBD</b>	Miles de Barriles Diarios.
<b>MÍN</b>	Mínimo.
<b>MMKCAL/HR</b>	Millones de Kilocalorías por hora.
<b>NPSH</b>	Acrónimo de <i>Net Positive Suction Head</i> ; es la diferencia, en cualquier punto de un circuito hidráulico, entre la presión la presión en ese punto y la presión de vapor de líquido en ese punto.
<b>PPM</b>	partes por millón.
<b>RPM</b>	Revoluciones por minuto.

<b>SSU</b>	Uno de los dispositivos existentes para hallar esta propiedad es el Viscosímetro Saybolt, el cual la muestra a analizar se introduce en un cilindro con un orificio en su parte inferior. El fluido se deja escurrir a través del orificio y se mide el tiempo. Para las sustancias poco viscosas se usa el orificio Segundos Saybolt Universal (SSU).
<b>STD</b>	Standard.
<b>TG</b>	Turbogenerador.
<b>TMDB</b>	Terminal Marítima Dos Bocas.
<b>TV-5005</b>	Tanque Vertical convertido a "Gun Barrel" desalador.
<b>TV-5007</b>	Tanque Vertical convertido a "Gun Barrel" deshidratador.
<b>VPN</b>	Valor Presente Neto.

Nomenclatura.

	<b>DESCRIPCIÓN</b>	<b>UNIDAD</b>
$\rho_c$	Densidad del crudo	libras / pie <sup>3</sup>
$\rho_a$	Densidad del agua	libras/ pie <sup>3</sup>
$D_p$	Diámetro de la partícula	micrones
$\mu$	Viscosidad	centipoise
$\Delta P$	Incremento de presión	kg / cm <sup>2</sup>
$\emptyset$	Diámetro	pulgadas