



UNIVERSIDAD NACIONAL
AUTÓNOMA DE
MÉXICO

UNIVERSIDAD NACIONAL AUTÓNOMA DE MÉXICO

**PROGRAMA DE MAESTRIA Y DOCTORADO EN
INGENIERIA**

FACULTAD DE INGENIERIA

**Fuentes transitorias electromagnéticas externas:
Análisis de su efecto en los cables de potencia
subterráneos**

T E S I S

QUE PARA OPTAR POR EL GRADO DE:

MAESTRO EN INGENIERIA

INGENIERIA ELECTRICA – SISTEMAS ELECTRICOS DE POTENCIA

P R E S E N T A :

ANTONIO ESCAMILLA PAZ

TUTOR:

DR. CARLOS ROMUALDO TORRES

2009





Universidad Nacional
Autónoma de México



UNAM – Dirección General de Bibliotecas
Tesis Digitales
Restricciones de uso

DERECHOS RESERVADOS ©
PROHIBIDA SU REPRODUCCIÓN TOTAL O PARCIAL

Todo el material contenido en esta tesis esta protegido por la Ley Federal del Derecho de Autor (LFDA) de los Estados Unidos Mexicanos (México).

El uso de imágenes, fragmentos de videos, y demás material que sea objeto de protección de los derechos de autor, será exclusivamente para fines educativos e informativos y deberá citar la fuente donde la obtuvo mencionando el autor o autores. Cualquier uso distinto como el lucro, reproducción, edición o modificación, será perseguido y sancionado por el respectivo titular de los Derechos de Autor.



UNIVERSIDAD NACIONAL
AUTÓNOMA DE
MÉXICO

UNIVERSIDAD NACIONAL AUTÓNOMA DE MÉXICO

**PROGRAMA DE MAESTRIA Y DOCTORADO EN
INGENIERIA**

FACULTAD DE INGENIERIA

**Fuentes transitorias electromagnéticas externas:
Análisis de su efecto en los cables de potencia
subterráneos**

T E S I S

QUE PARA OPTAR POR EL GRADO DE:

MAESTRO EN INGENIERIA

INGENIERIA ELECTRICA – SISTEMAS ELECTRICOS DE POTENCIA

P R E S E N T A :

ANTONIO ESCAMILLA PAZ

TUTOR:

DR. CARLOS ROMUALDO TORRES

2009



JURADO ASIGNADO:

Presidente: **DR. CESAR ANGELES CAMACHO**

Secretario: **ING. RAFAEL GUERRERO CEPEDA**

Vocal: **DR. CARLOS ROMUALDO TORRES**

1^{er}. Suplente: **DR. PAUL ROLANDO MAYA ORTIZ**

2^{do}. Suplente: **M. I. RODOLFO LORENZO BAUTISTA**

Lugar donde se realizó la tesis:

**División de Estudios de Posgrado
Facultad de Ingeniería (DEPFI)**

TUTOR DE TESIS:

DR. CARLOS ROMUALDO TORRES

FIRMA

Agradecimientos

Este trabajo de investigación es el resultado de un largo tiempo de esfuerzo y dedicación, durante el cual pude darme cuenta que a nuestro alrededor siempre existe alguien dispuesto a brindarnos su apoyo y a compartir sin medida los tesoros que dan sentido a sus vidas. Aprovecho esta oportunidad para expresarle a cada uno de ellos mi más profunda gratitud y mi aprecio.

Al Dr. Carlos Romualdo Torres, le doy las gracias por motivarme a realizar mis estudios de Maestría y por despertarme el interés por el estudio en este campo de la ingeniería. No fue sino por sus consejos, su apoyo incondicional y su experiencia que fue posible concluir con éxito esta etapa de mi vida.

Mi más profundo respeto y admiración para mi profesor, el Ing. Rafael Guerrero Cepeda, de la Facultad de Ingeniería de la UNAM, por ser la persona que forjó en mí las bases que me permitieron alcanzar esta meta. Espero que su esfuerzo y su dedicación puedan verse recompensados con este trabajo.

Agradezco al Instituto de Investigaciones Eléctricas por las facilidades otorgadas para realizar mis estudios de posgrado, en especial al Dr. Raúl Velázquez Sánchez, Gerente de Transmisión y Distribución, por impulsarme a seguir preparándome y por apoyarme en mi desarrollo profesional.

Mi aprecio y mi agradecimiento para el Dr. Hector G. Sarmiento Uruchurtu, por el apoyo que me ha brindado en todo momento, así como también por los conocimientos que se ha dispuesto a compartir conmigo, los cuales han sido un gran soporte para lograr las metas que me he propuesto.

Al Dr. Cesar Ángeles Camacho, al M. I. Rodolfo Lorenzo Bautista y al Dr. Paul Rolando Maya Ortiz, de la Facultad de Ingeniería de la UNAM, por sus comentarios y sus sugerencias, los cuales sin duda alguna enriquecieron el contenido de esta tesis. Les agradezco sinceramente todo su apoyo.

Agradezco a mis compañeros: David Martínez Martínez, José Francisco Martínez Lendeche y Martín Sánchez Reyes, por su apoyo incondicional, por todo lo que aprendí de ellos, pero sobre todo por su amistad.

A mis compañeros de trabajo y amigos del Instituto de Investigaciones Eléctricas, les agradezco sinceramente porque de manera desinteresada me han brindado su apoyo y me han motivado a seguir adelante: M. I. José Luis Silva Farías, Dr. Jorge Guillermo Calderón Guizar, M. C. José G. Loza Rodríguez, Ing. Gustavo Candelaria López, Ing. Alejandro de Jesús Pérez López, Ing. Heberth Godínez Enriquez, M. C. Armando de la Torre Sánchez, Dr. Arturo Galván Diego y M. I. Luis Eleazar Matías Pérez.

De manera muy especial, quiero agradecer a mi esposa Esther, por su paciencia y por todo su amor, sin su apoyo y su motivación en los momentos más difíciles, concluir con éxito mis estudios hubiera sido algo impensable. A mi hermosa princesa Jenny Mariel, su alegría y su amor me ha enseñado lo que es realmente importante en la vida. Ellas son la razón que me motiva a seguir adelante.

A mis padres, Antonio y Magdalena, por ese gran amor que me han dado. A mis hermanas, Marisela y Martha Beatriz, por creer en mí y por apoyarme en cada una de las cosas que hago. Por supuesto, a mi sobrino Diego Alessandro, por ser como es y por querer y cuidar a papiguelo y a mamiguela. Las palabras no son suficientes para expresarles todo lo que representan. Nada sería posible si no fueran parte de mi vida.

A mis suegros Tomás y Gloria María, a mis compadres Isaac y Karol Yazmin, a mi cuñado Carlos Tomás. Sinceramente, no se como agradecerles todo lo que he recibido de ellos.

Quiero expresar mi aprecio y mi agradecimiento al Ing. Reynaldo Peñaranda, de la empresa Hummingbird Colibri Corp, quien me ha brindado su amistad y su apoyo cuando más lo he necesitado. No tengo como expresar cuan valiosa a sido su ayuda.

Finalmente, pero no menos importante, hago extensivo mi agradecimiento a todas aquellas personas que de alguna manera me dieron su apoyo durante el desarrollo de este trabajo.

Antonio Escamilla Paz

Dedicatoria

*A quienes son mi inspiración,
Mi esposa Esther y
mi hija Jenny Mariel*

*A mis padres,
Antonio y Magdalena*

*A mis hermanas,
Marisela y Martha*

A mi sobrino Diego

*A la memoria de mis abuelos,
Peferina, Pedro y Guadalupe*

*A la memoria de mis tíos,
José Dolores, Raúl y José*

A mi familia

*Tanto mis imperfecciones
y fracasos como mis éxitos
y dones son bendiciones de
Dios, y lo deposito todo a
sus pies.*

Mahatma Gandhi

Tabla de contenido

	Página
Lista de tablas	v
Lista de figuras	vi
Lista de símbolos	ix
Introducción	1
Prefacio	3
Resumen	4
Abstract	5
Capítulo I	
La evolución de los cables aislados	6
1.1. Introducción	6
1.2. Antecedentes	6
1.1.1. Evolución en el diseño de los cables	6
1.1.2. Evolución de la teoría para el análisis de los cables	9
1.3. Planteamiento del problema	11
1.4. Objetivo de la tesis	12
1.5. Contribuciones	12
1.6. Organización de la tesis	13
1.7. Publicaciones	15
Capítulo II	
Modelado del sistema de cables subterráneos	16
2.1. Introducción	16
2.2. Parámetros del suelo	16

2.3. Modelado del cable	16
2.3.1. Modelado de la línea de transmisión clásica	16
2.3.2. Impedancia serie	17
2.3.3. Admitancias paralelo	18
2.3.4. Modelado de la línea de transmisión con una fuente distribuida	19

Capítulo III

Modelado de la fuente transitoria electromagnética externa 22

3.1. Introducción	22
3.2. Características de la propagación de las ondas a través del suelo	22
3.3. Dirección de la propagación de las ondas en el suelo	23
3.3.1. Campos eléctricos sobre la superficie del suelo	23
3.3.2. Campos eléctricos bajo la superficie del suelo	25

Capítulo IV

Análisis de las corrientes inducidas en las pantallas de los cables subterráneos 27

4.1. Introducción	27
4.2. Corriente inducida en la pantalla de un cable largo	27
4.2.1. Corriente inducida lejos de los extremos de la pantalla de un cable largo	27
4.2.2. Corriente inducida en la pantalla de un cable instalado a gran profundidad bajo la superficie del suelo	31
4.2.3. Corriente inducida en los extremos de la pantalla de un cable largo	32
4.3. Corriente inducida en la pantalla de un cable de longitud finita	38
4.3.1. Corriente inducida lejos de los extremos de la pantalla de un cable de longitud finita	38

Capítulo V

Análisis de los voltajes y las corrientes inducidos en los conductores del núcleo de los cables subterráneos 41

5.1. Introducción	41
5.2. Modelo de la línea de transmisión para los conductores internos y la pantalla del cable	41

5.3. Modelado de las pantallas tubulares	43
5.3.1. Impedancia de difusión de las pantallas tubulares	44
5.3.2. Análisis de las corrientes y los voltajes en el interior de un cable con pantalla tubular	45

Capítulo VI

Cálculo de las corrientes inducidas en los cables subterráneos 48

6.1. Introducción	48
6.2. Características físicas del cable seleccionado para el estudio	48
6.3. Modelo de la fuente transitoria electromagnética externa	50
6.4. Cálculo de las corrientes inducidas en la pantalla del cable subterráneo	51
6.5. Validación de los resultados de los cálculos para las corrientes inducidas en la pantalla del cable subterráneo	54
6.6. Cálculo de las corrientes y los voltajes inducidos en los extremos de los conductores del núcleo del cable subterráneo	56
6.7. Discusión de resultados	61
6.7.1. Discusión de los resultados presentados en la Sección 6.4	61
6.7.2. Discusión de los resultados presentados en la Sección 6.5	63
6.7.3. Discusión de los resultados presentados en la Sección 6.6	63

Conclusiones 66

Apéndice A

Cálculo de los parámetros de la línea de transmisión clásica en cantidades de fase 67

A.1. Impedancias serie	67
A.1.1. Impedancia serie para cables monopolares	67
A.1.2. Impedancia serie para cables monopolares en paralelo	73
A.1.3. Matriz completa de impedancias serie	74
A.1.4. Impedancia de retorno por tierra para cables subterráneos	75
A.2. Admitancias paralelo	78
A.2.1. Admitancias paralelo para cables monopolares	78
A.2.2. Matriz completa de admitancias paralelo	80

Apéndice B

Ecuaciones para el cálculo de las corrientes inducidas en las pantallas de los cables subterráneos 81

B.1. Ecuaciones para la línea de transmisión con una fuente distribuida 81

B.2. Ecuaciones para la corriente inducida lejos de los extremos de la pantalla de un cable largo 82

B.3. Ecuaciones para la corriente inducida en los extremos de la pantalla de un cable largo 86

B.4. Ecuaciones para la corriente inducida lejos de los extremos de la pantalla de un cable de longitud finita 95

Apéndice C

Ecuaciones para el cálculo de las corrientes y los voltajes inducidos en los conductores del núcleo de los cables subterráneos 98

C.1. Ecuaciones para la línea de transmisión con una fuente distribuida 98

Apéndice D

Polarización de las ondas electromagnéticas 100

D.1. Campo eléctrico y campo magnético de una onda electromagnética 100

D.2. Polarización electromagnética 100

Referencias 102

Trabajos futuros 106

Glosario 107

Lista de tablas

	Página
Capítulo VI	
Tabla VI-A. Características del cable de 230 kV seleccionado para el estudio [Marti-88].	49
Tabla VI-B. Corrientes inducidas en la pantalla del cable para diferentes direcciones de incidencia de la descarga atmosférica.	61
Tabla VI-C. Corrientes inducidas en diferentes puntos a lo largo de la longitud de la pantalla del cable.	61
Tabla VI-D. Corrientes inducidas en diferentes puntos a lo largo de longitud de la pantalla y para diferentes conductividades del suelo.	62
Tabla VI-E. Corrientes inducidas en la pantalla para diferentes profundidades de instalación del cable.	62
Tabla VI-F. Resultados obtenidos en el cálculo de las corrientes inducidas en los extremos de la pantalla del cable por el método propuesto y por el método de Paolone [Paolone-05].	63
Tabla VI-G. Corrientes inducidas en los extremos de la pantalla para diferentes longitudes del cable.	63
Tabla VI-H. Corrientes inducidas en los extremos de los conductores del núcleo para diferentes longitudes del cable y espesores de la pantalla.	64
Tabla VI-I. Voltajes de circuito abierto inducidos en los extremos del cable entre la pantalla y los conductores del núcleo para diferentes longitudes del cable.	64
Tabla VI- J. Voltajes de circuito abierto inducidos en los extremos del cable entre la pantalla y los conductores del núcleo para diferentes longitudes del cable y espesores de la pantalla.	65

Lista de figuras

	Página
Capítulo II	
Figura II-1. Sistema de transmisión subterráneo [Wedepohl-73, Morched-99, Nguyen-98, Marti-88]: a). Configuración del sistema y b). Sección transversal del cable.	17
Figura II-2. Circuito equivalente de la línea de transmisión con una fuente distribuida de voltaje [Vance-78].	19
Capítulo III	
Figura III-1. Sistema de coordenadas que define la dirección de la propagación de las ondas electromagnéticas [Vance-78].	23
Capítulo IV	
Figura IV-1. Cable subterráneo largo con ambos extremos de la pantalla conectados a tierra a través de una impedancia igual que la impedancia característica de la pantalla.	28
Figura IV-2. Cable subterráneo largo con el extremo inicial de la pantalla conectado en cortocircuito con tierra y con el extremo final conectado a tierra a través de una impedancia igual que la impedancia característica de la pantalla.	33
Figura IV-3. Cable subterráneo largo con ambos extremos de la pantalla conectados a tierra a través de una impedancia igual que la impedancia característica de la pantalla.	34
Figura IV-4. Cable subterráneo largo con el extremo inicial de la pantalla desconectado y con el extremo final conectado a tierra a través de una impedancia igual que la impedancia característica de la pantalla.	36
Figura IV-5. Cable subterráneo de longitud finita con ambos extremos de la pantalla conectados en cortocircuito con tierra.	39
Capítulo V	
Figura V-1. Voltajes y corrientes asociadas con el análisis de los cables con pantalla [Vance-78].	42

Figura V-2.	Circuito equivalente para el circuito interno del cable que incluyen la impedancia de difusión y la admitancia de difusión [Vance-78].	42
Figura V-3.	Construcción típica de un cable con pantalla tubular.	43
Figura V-4.	Circuito para el análisis de la corriente y el voltaje en el interior del cable.	45

Capítulo VI

Figura VI-1.	Sección transversal de un cable aislado monopolar de 230 kV [Marti-88].	49
Figura VI-2.	Forma de onda normalizada de la descarga atmosférica [IEC-06].	50
Figura VI-3.	Corrientes inducidas en el punto medio de la longitud de la pantalla del cable para diferentes direcciones de incidencia de la descarga atmosférica.	51
Figura VI-4.	Corrientes inducidas en diferentes puntos a lo largo de la longitud de la pantalla del cable.	52
Figura VI-5.	Corrientes inducidas en diferentes puntos a lo largo de la longitud de la pantalla del cable y para diferentes conductividades del suelo: a). Corriente en el extremo final ($z = \ell$) y b). Corriente en el punto medio ($z = \ell/2$).	53
Figura VI-6.	Corrientes inducidas en el punto medio de la longitud de la pantalla para diferentes profundidades de instalación del cable.	54
Figura VI-7.	Comparación de los resultados de los cálculos y las simulaciones presentadas en [Paolone-05] para las corrientes inducidas en los extremos de la pantalla del cable: a). Corriente inducida en el extremo inicial y 2). Corriente inducida en el extremo final.	55
Figura VI-8.	Corrientes inducidas en los extremos de los conductores del núcleo del cable para diferentes longitudes del cable: a). Longitudes del cable $\ell = 1\text{ km}$, $\ell = 5\text{ km}$ y $\ell = 10\text{ km}$; b). Longitudes del cable $\ell = 25\text{ km}$, $\ell = 50\text{ km}$ y $\ell = 100\text{ km}$.	57
Figura VI-9.	Corrientes inducidas en los extremos de los conductores del núcleo para diferentes longitudes del cable y espesores de la pantalla: a). Longitud del cable $\ell = 5\text{ km}$ y b). Longitud del cable $\ell = 25\text{ km}$.	58
Figura VI-10.	Voltajes de circuito abierto inducidos en los extremos del cable entre la pantalla y los conductores del núcleo para diferentes longitudes del cable.	59

-
- Figura VI-11. Voltajes de circuito abierto inducidos en los extremos del cable entre la pantalla y los conductores del núcleo para diferentes longitudes del cable y espesores de la pantalla: a). Longitud del cable $\ell = 1 \text{ km}$ y b). Longitud del cable $\ell = 10 \text{ km}$. 60

Apéndice A

- Figura A-1. Trayectoria de las corrientes circulantes I_1 , I_2 e I_3 , a través de las diferentes capas conductoras de un cable con pantalla y armadura metálicas [Dommel-86, Arrillaga-01]. 67
- Figura A-2. Corte longitudinal de un cable monopolar [Ametani-80, Nguyen-98]. 70
- Figura A-3. Acoplamientos mutuos entre las mallas exteriores de los tres cables coaxiales de un sistema subterráneo [Dommel-86]. 73
- Figura A-4. Configuración geométrica de dos cables subterráneos [Dommel-86, Nguyen-98]. 76

Apéndice D

- Figura D-1. Polarización de las ondas electromagnéticas: a). Polarización horizontal y b). Polarización vertical. 101

Lista de símbolos

Símbolo	Descripción	Unidades
Δ	— Espesor	m
σ	— Conductividad	S/m
σ_r	— Conductividad relativa	adimensional
ε_0	— Permitividad del espacio libre (8.85×10^{-12})	F/m
ε_r	— Permitividad relativa	adimensional
ε	— Permitividad absoluta ($\varepsilon_0 \varepsilon_r$)	F/m
x	— Separación horizontal entre conductores	m
r	— Radio	m
R	— Radio exterior del cable	m
h	— Profundidad del cable bajo la superficie del suelo	m
ℓ	— Longitud del cable	m
ξ	— Variable de integración	adimensional
δ	— Profundidad de penetración (<i>skin</i>) compleja ($\sqrt{\rho/j\omega\mu}$)	m
m	— Recíproco de la profundidad de penetración (<i>skin</i>) compleja	m^{-1}
K_0	— Función de Bessel modificada de clase dos y orden cero	adimensional
K_1	— Función de Bessel modificada de clase dos y orden uno	adimensional
μ_0	— Permeabilidad del espacio libre ($4\pi \times 10^{-7}$)	H/m
μ_r	— Permeabilidad relativa	adimensional
μ	— Permeabilidad absoluta ($\mu_0 \mu_r$)	H/m
ρ	— Resistividad	$\Omega \cdot m$
γ_0	— Constante de Euler (≈ 1.781)	adimensional
f	— Frecuencia	Hz
ω	— Frecuencia angular ($2\pi f$)	rad/s
(V)	— Vector de voltajes en el conductor	V
(I)	— Vector de corrientes en el conductor	A
$[Z]$	— Matriz de impedancias serie	Ω/m
Z_d	— Impedancia de difusión	Ω/m
$[Y]$	— Matriz de admitancias paralelo	S/m
Y_d	— Admitancia de difusión	Ω
C	— Capacitancia	F/m

G	—	Conductancia	S/m
$tg\delta$	—	Tangente de pérdidas del aislamiento (Tangente delta)	adimensional
τ	—	Constante de tiempo	s
φ	—	Angulo de rotación	grados
ψ	—	Angulo de elevación	grados
θ	—	Angulo de polarización	grados
∇^2	—	Operador Laplaciano	adimensional
γ	—	Constante de propagación de las ondas en el cable	m^{-1}
γ_e	—	Constante de propagación de las ondas en el suelo	m^{-1}
α	—	Constante de atenuación	Np/m
β	—	Constante de fase	m^{-1}
v	—	Velocidad de propagación	m/s
η	—	Impedancia intrínseca ($\sqrt{\mu_0/\epsilon_0}$)	Ω
Z_0	—	Impedancia característica ($\sqrt{Z/Y}$)	Ω
$P(z)$	—	Funciones de fuente	A
$Q(z)$	—		
Z_{ee}	—	Impedancia propia del suelo	Ω/m
c_0	—	Velocidad de la luz en el vacío ($\approx 3 \times 10^8$)	m/s
E_z	—	Fuente distribuida de voltaje	V/m
E_0	—	Valor máximo del campo eléctrico	V/m
J_z	—	Fuente distribuida de corriente	A/m
π	—	Pi (≈ 3.1416)	adimensional
e	—	Base de los logaritmos naturales (≈ 2.71828)	adimensional
j	—	Unidad imaginaria ($\sqrt{-1}$)	adimensional

Introducción

En la mayoría de los sistemas eléctricos de potencia que operan en la actualidad los cables subterráneos son sólo un complemento. El costo de estos cables generalmente es más alto que el de las líneas aéreas, por lo cual su uso se restringe sólo a aquellas áreas donde la construcción de las líneas aéreas no es factible. Se estima que para voltajes menores que 110 kV este costo es hasta siete veces mayor que el de una línea área y para voltajes mayores que 380 kV puede ser hasta veinte veces mayor [Cole-05]. Sin embargo, existen razones importantes para construir un sistema de cables subterráneos como: a) el crecimiento rápido de los centros urbanos y las zonas industriales, lo cual provoca restricciones de los derechos de vía para la construcción de líneas aéreas, b) los cruces de grandes cuerpos de agua, c) la congestión de líneas aéreas cerca de las subestaciones o las plantas generadoras, d) los cruces de líneas aéreas y e) las leyes y los reglamentos, por mencionar algunas [Yu-06, Wedepohl-73, Bartnikas-00].

La importancia de los sistemas de transmisión subterráneos de alto y extra alto voltaje se incrementará en el mediano y el largo plazo [Peschke-99], por lo tanto, se considera que los efectos de los fenómenos externos en estos sistemas, como las inducciones producidas por las fuentes transitorias electromagnéticas, serán más severos. En este trabajo de investigación se define a las descargas atmosféricas como las fuentes transitorias electromagnéticas externas.

Los cables de grandes dimensiones, tales como los cables de potencia, se comportan como grandes recolectores de las interferencias producidas por las descargas atmosféricas, las cuales pueden provocar daños en los componentes de un sistema. Para evitar los daños e incrementar la confiabilidad de los sistemas de cables subterráneos es necesario utilizar dispositivos de protección y niveles de aislamiento apropiados [Vance-78], principalmente. Si el fenómeno y el comportamiento del sistema se representan adecuadamente, es posible poder determinar con mayor precisión las características que deben tener los equipos para resistir los sobrevoltajes y las sobrecorrientes, así como también la efectividad de los dispositivos de protección durante esos periodos transitorios [Yu-06].

Los equipos y los circuitos encapsulados en gabinetes o cubiertas metálicas generalmente son inmunes a los campos electromagnéticos externos, debido al blindaje que proporcionan dichos gabinetes. Sin embargo, cuando se realizan interconexiones de cables de energía externos en dichos gabinetes, incluyendo los conductores de puesta a tierra, las inducciones electromagnéticas en el exterior tienden a propagarse hacia sus circuitos internos [Vance-78].

Para reducir los acoplamientos electromagnéticos de los cables comúnmente son provistos con una pantalla metálica. En este caso, la mayor parte de las corrientes inducidas fluyen a través de dicha pantalla, en lugar de hacerlo a través de los conductores del núcleo de los cables. Pero, aún en los cables con pantalla, se pueden inducir corrientes y voltajes en los conductores del núcleo que ameritan su consideración. Por otra parte, la efectividad de las pantallas de los cables de energía utilizados para interconectar módulos de equipos, o subsistemas, disminuye cuando se incrementa la frecuencia de los transitorios. Por estas razones, es necesario evaluar el efecto de las corrientes y los voltajes inducidos en los cables con pantalla [Vance-78].

Para analizar los efectos de los acoplamientos electromagnéticos en los cables es importante definir el problema del cable. Esto consiste en definir las características físicas y eléctricas del cable y de la estructura del medio que lo rodea, así como también en evaluar el campo eléctrico que influye en los conductores del núcleo del cable. Si el cable tiene pantalla, es necesario determinar los acoplamientos de la pantalla y posteriormente los acoplamientos de los conductores del núcleo [Vance-78].

Esta investigación se enfoca al desarrollo de una metodología para el análisis de los transitorios electromagnéticos de alta frecuencia [Bollen-05, IEC-06] que se producen por las descargas atmosféricas en los cables de potencia subterráneos, los cuales al propagarse a través del suelo, y bajo ciertas condiciones, pueden alterar la operación normal de dichos sistemas.

Prefacio

Los métodos para analizar los transitorios electromagnéticos en las líneas aéreas han sido desarrollados de una manera más extensa que en el caso de los cables subterráneos. Esto se debe principalmente a la diversidad de diseños de cables existentes, a la configuración de su instalación, a la disposición a lo largo de su trayectoria, que puede ser en terreno natural, alojados en ductos metálicos [Sutton-67, Dawalibi-05], bajo estructura metálicas, en charolas, etc., lo cual incrementa la complejidad de las formulaciones para su análisis [Vance-75].

Por otra parte, las dimensiones de los sistemas subterráneos que se instalan alrededor del mundo es cada vez mayor, por lo que son más susceptibles a las descargas atmosféricas. Como consecuencia, recientemente se han desarrollado diferentes metodologías enfocadas al análisis de los efectos de estos fenómenos en los cables subterráneos [Paolone-05, Petrache-05, Delfino-07, Petrache-07, Theethayi-07]. Estas metodologías consideran la incidencia de las descargas atmosféricas en el suelo y posteriormente evalúan los campos electromagnéticos resultantes bajo la superficie del mismo para determinar las corrientes y los voltajes inducidos en los cables. Pero, para calcular con mayor precisión estas corrientes y estos voltajes se debe incluir en las formulaciones correspondientes la dirección de la incidencia de las descargas en el suelo, para lo cual se define un coeficiente de dirección [Vance-73, 75, 78]. Este trabajo de investigación se desarrolló con base en estas consideraciones.

A través de las formulaciones propuestas, para este fin, es posible obtener soluciones numéricas para las corrientes inducidas tanto en el exterior como en el interior de los cables de potencia subterráneos, así como también para los voltajes inducidos entre la pantalla y los conductores del núcleo de dichos cables. Para cada una de las condiciones del cable analizadas en este trabajo, los resultados se presentan en forma gráfica, en donde se puede observar el comportamiento de las corrientes y de los voltajes inducidos en el cable. Los resultados obtenidos se pueden utilizar como una referencia para el análisis de los transitorios electromagnéticos producidos por las descargas atmosféricas en los cables subterráneos, tanto para transmisión como para distribución.

Resumen

La investigación realizada en este trabajo se enfoca hacia el análisis de los efectos de los transitorios electromagnéticos que se presentan en los cables de potencia subterráneos, y que son provocados por las fuentes transitorias electromagnéticas, como son las descargas atmosféricas.

El análisis se inicia con el modelado de la fuente transitoria, para lo cual se consideró una onda electromagnética que incide en la superficie del suelo con una determinada dirección de incidencia, la cual se definió por medio de un coeficiente de dirección. La onda electromagnética incidente se caracterizó por el modelo de la onda exponencial doble normalizada de la descarga atmosférica.

Para el estudio se consideró un cable de potencia con características similares a las de los que se utilizan en los sistemas de potencia en operación. También, se consideró que el cable está instalado bajo la superficie del suelo, lo cual implica una alteración significativa de los resultados de los cálculos de las corrientes y de los voltajes inducidos en el cable. Por esta razón, los parámetros del suelo también se incluyeron en estas formulaciones.

Para evaluar el efecto de la fuente transitoria en el comportamiento del cable se calcularon las corrientes y los voltajes inducidos en diferentes puntos a lo largo de la longitud del cable, así como también para diferentes configuraciones del mismo. El cálculo de estas corrientes y de estos voltajes se realizó a partir de las soluciones de las formulaciones de la teoría para la línea de transmisión con una fuente distribuida de voltaje. Las expresiones matemáticas correspondientes se definieron en el dominio de la frecuencia y posteriormente, al aplicar la metodología de la transformada de Fourier, o de la transformada de Laplace, se obtuvieron en el dominio del tiempo, y a través de éstas es como se calcularon las corrientes y los voltajes inducidos tanto en el exterior como en el interior del cable.

Con base en los resultados obtenidos se pudo observar que el efecto de una descarga atmosférica incidente en la superficie del suelo, en la cercanía del cable, puede ser muy severo y provocar daños considerables en el cable, así como también en el equipo al cual se interconecta el cable.

Finalmente, se realizó un análisis comparativo de los resultados obtenidos a través de las formulaciones propuestas en este estudio con los obtenidos por otras metodologías presentadas en la literatura y se comprobó analíticamente que existe una buena correlación entre ellos. Por lo tanto, esta metodología se puede utilizar para calcular las corrientes y los voltajes inducidos por las descargas atmosféricas en los cables subterráneos para transmisión y distribución con parámetros y características diferentes.

Abstract

The research made in this work was devoted to the analysis of the effects of the electromagnetic transients that appear in the underground power cables, due to an external electromagnetic transient source, such as a lightning stroke.

The analysis began with the modelling of the transient source, which is considered as electromagnetic wave that arrives on the surface of the earth, with a specific direction, which was defined by means of a direction factor. The incident electromagnetic wave was represented by a standard lightning waveshape.

For this study a power cable was considered with similar features as those used in power systems. It was also considered that the cable is installed below the surface of the soil; therefore, the contribution of the soil is another factor which is influencing the calculation of the currents and voltages induced in the cable, then the soil parameters were also included in the proposed formulations.

To evaluate the effect of a transient source in the cable behavior, the currents and the voltages were calculated at several locations along the cable, by using different cable configurations. The calculation of the induced currents and voltages on the cable began with the solution of the transmission line equations with a distributed voltage source. Therefore, the formulas for these voltages and currents could be defined by a Fourier transform, or by a Laplace transform. Then both induced currents and voltages could be calculated inside and outside the cable.

With the obtained results, it was possible to observe that the effect of a lightning discharge on the surface of the soil, in the vicinity of the cable, may be very severe, causing considerable damage to cables and equipment.

Finally, a comparative analysis of the obtained results with other results obtained throughout other methodologies was made and it was proved they have a good correlation among them, this means this methodology can be useful to calculate the induced currents and voltages due to lightning discharge, for transmission and distribution underground cables with different parameters and characteristics.

Capítulo I

La evolución de los cables aislados

1.1. Introducción

En este capítulo se describen en forma cronológica los avances logrados en la tecnología de diseño de los cables subterráneos, así como también en la teoría para su análisis.

Por otra parte, se plantean los principales problemas que existen actualmente para analizar el efecto de los transitorios electromagnéticos producidos por las descargas atmosféricas en los cables. Diversos estudios se han realizado al respecto, con la finalidad de desarrollar métodos que permitan determinar con precisión el efecto que producen estos fenómenos en los cables, pero la mayoría de ellos utilizan complejas formulaciones que dificultan su implementación, y es por esta razón que se ha propuesto el desarrollo este trabajo de investigación. El objetivo de esta tesis y las contribuciones realizadas son parte de las secciones que integran este capítulo.

Para tener un panorama general sobre el trabajo realizado en esta área de la investigación, al final de este capítulo se describe brevemente la estructura de este documento de tesis.

1.2. Antecedentes

Para describir la evolución de los sistemas de cables subterráneos es necesario remontarse a la época del telégrafo. El telégrafo fue el primer dispositivo de propósitos comerciales que utilizó la energía eléctrica y su desarrollo requirió del uso de cables subterráneos.

La construcción de sistemas eléctricos con cables subterráneos fue defendida por los primeros experimentadores. La experimentación con cables subterráneos se llevó a cabo a la par del desarrollo de los primeros aparatos para enviar y recibir señales.

Las primeras líneas eléctricas comerciales se construyeron con cables subterráneos. Un gran número de estas primeras líneas fueron de gran importancia, ya que establecieron las bases para el desarrollo de los sistemas de potencia subterráneos que actualmente operan alrededor del mundo [Thue-99].

1.1.1. Evolución en el diseño de los cables

En 1812, Von Schilling [Thue-99] detonó una mina bajo el Río Neva, en San Petersburgo, Rusia, por medio de un pulso eléctrico enviado a través de un cable aislado. Este fue probablemente el primer uso de un conductor completamente aislado del cual se tiene registro.

En 1816, Francis Ronalds [Thue-99] realizó uno de los primeros experimentos con una línea

subterránea. Este trabajo se llevó a cabo conjuntamente con un sistema telegráfico que consistía de una línea de cobre desnudo de 152.4 m (500 ft) alojado en tubos de vidrio. Los tubos se enterraron sobre una cama de madera. El entusiasmo de Ronalds por este trabajo lo llevó a predecir que los conductores subterráneos serían utilizados ampliamente para propósitos eléctricos, definiendo en ese entonces muchas de las características esenciales de los sistemas de distribución modernos.

En 1837, W. R. Cooke y Charles Wheatstone [Thue-99] instalaron una línea eléctrica a lo largo de las vías del ferrocarril entre las estaciones Euston y Camden, en Londres, Inglaterra, para su sistema telegráfico. El siguiente año, Cooke y Wheatstone instalaron una línea entre las estaciones Paddington y Drayton.

En 1842, S. F. B. Morse [Thue-99] instaló un cable aislado entre Governor's Island y Castle Garden, en Nueva York, EE.UU. El siguiente año, una línea similar se instaló a través de un canal, en Washington, D. C. El éxito de los dos experimentos indujo a Morse a escribirle una carta al Secretario del Tesoro diciéndole que él creía que las comunicaciones telegráficas a través del Océano Atlántico podían establecerse dentro del espectro electromagnético. En 1844, Morse obtuvo una autorización del Congreso de EE.UU. para construir una línea telegráfica entre las ciudades de Washington y Baltimore.

En 1842, el Dr. W. Montgomery introdujo en Europa el cable gutta-percha. En 1946, el Dr. Werner Siemens recomendó este cable al Gobierno Prusiano para la construcción de su primera línea telegráfica. Entre 1847 y 1852 se instalaron aproximadamente 4828.032 km (3,000 millas) de este cable [Thue-99].

En 1860 se utilizó por primera vez el caucho vulcanizado para aislar conductores. Este material resultó ser un buen aislante, pero no llegó a ser un serio competidor del gutta-percha sino hasta unos años después [Thue-99].

El alumbrado incandescente fue el logro principal de Thomas A. Edison [Thue-99, Pulsford-99]. En 1882, Edison realizó su primera instalación en la Ciudad de Nueva York, EE.UU., utilizando este método y decidió que sería necesario un sistema de cables subterráneos. Los cables fueron instalados en tubos de hierro.

En 1890, Ferranti [Thue-99] instaló los primeros sistemas de cables con aislamiento de papel considerados importantes. Las instalaciones se realizaron entre las ciudades de Deptford y Londres, Inglaterra. Estos sistemas operaban con 10,000 V. Algunos de ellos continuaron operando con este voltaje durante los siguientes 50 años.

En 1927, H. W. Fisher y R. W. Atkinson [Thue-99] obtuvieron una patente, en la cual revelaron que la rigidez dieléctrica del aislamiento de papel impregnado para cables podía incrementarse si se mantenía bajo presión. Este idea se implementó por primera en 1932, en un cable de 14.06 kg/cm^2 (200 lb/in^2) que se instaló en la ciudad de Londres, Inglaterra.

Los cables más utilizados durante el siglo XX en los sistemas de distribución de las ciudades más importantes del mundo fueron los cables con aislamiento de papel y cubierta de plomo.

Alrededor de 1975 se empezaron a utilizar los cables con dieléctrico extruido. Sin embargo, los cables con aislamiento de papel y cubierta de plomo se continuaron utilizando hasta finales del siglo XX [Thue-99].

En 1941 se desarrolló el polietileno. La utilización de este material como aislamiento representó un avance importante en el diseño de los cables para la transmisión y la distribución de la energía eléctrica [Thue-99].

El polietileno termoplástico (PE) se introdujo durante la Segunda Guerra Mundial, se utilizó como aislamiento para cables de alta frecuencia. Alrededor de 1947 se utilizó para aislar cables de 15 kV. Las primeras aplicaciones importantes de este material se realizaron a principios de los años sesentas, en los primeros Sistemas de Distribución Residencial Subterránea (DRS). Alrededor de 1968, la mayor parte de los sistemas DRS utilizaban cables de media tensión con aislamiento de polietileno [Thue-99].

Entre 1965 y 1975 se introdujeron las pantallas termoplásticas extruidas. Este tipo de pantallas facilitaron la fabricación y mejoraron la confiabilidad de los cables [Thue-99].

En 1959, el Dr. Frank Precopio [Thue-99] patentó el polietileno de cadena cruzada (XLPE). El aislamiento de EPR (*Ethylene Propylene Rubber*) se introdujo casi al mismo tiempo. Pero, debido a su costo inicial, los cables con aislamiento de EPR no tuvieron la misma aceptación que los cables con aislamiento de XLPE sino hasta la década de los ochentas.

Para facilitar la remoción de empalmes y de terminales, los cables con aislamiento de XLPE se empezaron a fabricar con pantallas aislantes termoplásticas, como las que se utilizaban en los cables con aislamiento HMWPE (*High Molecular Weight Polyethylene*). Para hacer a estos cables más resistentes a las deformaciones se les redujo su ampacidad, fue entonces cuando se desarrollaron las pantallas aislantes de cadena cruzada [Thue-99].

Alrededor de 1976 el mercado de los cables consistía de un 45% de XLPE, un 30% de HMWPE, un 20% de TR-HMWPE (*Tree Retardant - High Molecular Weight Polyethylene*) y un 5% de EPR, aproximadamente [Thue-99].

A finales de los años setentas se introdujo un material termoendurecible para la fabricación de las pantallas. Esto permitió instalar un aislamiento XLPE de alta temperatura, en el cual se podían realizar empalmes con menor esfuerzo que los materiales aislantes anteriores [Thue-99].

Alrededor de 1980 se volvió muy común el uso de las cubiertas en los cables. A partir de 1972 se le ha prestado mayor atención al ingreso del agua hacia el interior de los cables cuando son sometidos a los esfuerzos del voltaje, lo cual se conoce como las arborescencias del agua (*water treeing*), ya que disminuye la vida útil de los cables. Con el uso de las cubiertas se logró reducir el ingreso del agua hacia el interior de los cables. En 1980 el 40% de los cables utilizados estaban provistos con una cubierta [Thue-99].

A mediados de la década de los setentas se introdujo un tipo de aislamiento de EPR que se podía extruir con las mismas técnicas utilizadas para extruir el aislamiento de XLPE. Estos cables

se volvieron más comunes en los años ochentas [Thue-99].

En 1981 se introdujeron los cables vulcanizados en seco (*dry cure*). Hasta ese momento el proceso de vulcanizado, o entrecruzamiento (*cross-linking*), se realizaba por medio de vapor a alta presión. Con el proceso de vulcanizado en seco se obtuvo mayor velocidad en el proceso de eliminación del vapor en la producción del XLPE [Thue-99].

En 1982 se introdujo el polietileno de cadena cruzada resistente a las arborescencias (TR-XLPE). Este material es más resistente a las arborescencias que el XLPE convencional. Un año después, los aislamientos HMWPE y TR-HMWPE prácticamente fueron retirados del mercado [Thue-99].

En 1984 el mercado estaba constituido por un 65% de XLPE, un 25% de TR-XLPE y un 10% de EPR, aproximadamente. La mitad del cable instalado en ese entonces estaba provisto con una cubierta [Thue-99].

Durante la segunda mitad de la década de los ochentas ocurrió un cambio hacia el uso de las trenzas rellenas (*filled strands*). Aunque el proceso de extruido ya se conocía desde hacía varios años atrás, el control de éste ya era comprendido por un gran grupo de fabricantes [Thue-99].

A finales de la década de los ochentas surgió otra mejora importante en los materiales utilizados en los cables, la cual hizo posible que las pantallas conductoras fueran más suaves y limpias. La gran cantidad de mejoras en los materiales y en los procesos de extrusión en los cables de media tensión en los ochentas ha incrementado su expectativa de vida en la operación a 30, 40 o quizás hasta 60 años, siempre y cuando se utilicen las técnicas apropiadas para su selección.

En 1995 el total de las instalaciones subterráneas estaba conformado por un 45% de cables con aislamiento de TR-XLPE, un 35% con aislamiento de XLPE y un 20% con aislamiento de EPR, aproximadamente [Thue-99].

1.1.2. Evolución de la teoría para el análisis de los cables

Durante la primera mitad del siglo XIX los cables se desarrollaban de una manera empírica. Fue hasta 1855 cuando el británico William Thomson [Nahin-88, Weber-94] estableció las bases teóricas para el análisis de los cables, lo cual surgió de la idea de construir un cable telegráfico trasatlántico. Thomson inició el estudio de los cables modelando una línea telegráfica sumergida, por medio de un alambre conductor alojado a lo largo del eje de un cilindro de material aislante, en el cual el conductor interior era la línea telegráfica y el conductor exterior estaba representado por la interfase aislador/agua de mar. Este arreglo se conoce actualmente como cable coaxial. Los resultados de dicho estudio condujeron a Thomson a establecer lo que él llamó “la ecuación de excitación eléctrica para un alambre telegráfico submarino perfectamente aislado”, una de las conclusiones más importantes que dieron lugar al surgimiento de su ley K-R. Estos resultados hicieron posible la primera implementación exitosa de un cable telegráfico trasatlántico en el año de 1866.

En 1874, Oliver Heaviside [Nahin-88, Weber-94] publicó su artículo “On telegraphic signalling with condensers”, en el cual presentó un análisis del comportamiento transitorio de un cable. El método que desarrolló es una extensión de los resultados obtenidos por Thomson en el modelado del cable submarino. Heaviside modificó la ecuación del cable desarrollada por Thomson incluyendo un término adicional que considera la inductancia del cable, con lo cual obtuvo un par de ecuaciones diferenciales bastante conocidas y utilizadas aún en su forma original (ecuaciones del telegrafista).

Históricamente el suelo se ha utilizado como un conductor de las corrientes transitorias de alta frecuencia que se presentan en los sistemas eléctricos. El primer intento por determinar los efectos del suelo en los cables subterráneos fue realizado por Felix Pollaczek, en 1926 [Pollaczek-26, Sunde-49, Saad-96]. Pollaczek consideró un conductor filamentario de longitud infinita enterrado paralelamente a la superficie del suelo y, haciendo circular una corriente alterna a través de él, determinó el campo electromagnético producido por dicha corriente en términos de una integral que lleva su nombre. Posteriormente desarrolló un método para calcular la impedancia de la trayectoria de las corrientes de retorno por tierra.

En ese mismo año (1926), John Renshaw Carson [Carson-26, Olsen-83] publicó una teoría basada en las ecuaciones de Maxwell y en los conceptos de la teoría de los circuitos, similar a la teoría desarrollada por Pollaczek. Los resultados obtenidos por Carson son la base para la mayoría de los estudios sobre los campos electromagnéticos, la propagación de las ondas y los efectos de las inducciones en las líneas de transmisión aéreas.

En 1934, Sergei Alexander Schelkunoff [Schelkunoff-34] publicó un artículo en el cual formuló la teoría de la transmisión a través de los cables coaxiales, así como también de la protección de su interior contra las interferencias electromagnéticas.

En 1969, James R. Wait [Wait-69] y C. Dubanton [Dubanton-69] introdujeron, cada uno por su parte, el concepto de las imágenes de los conductores sobre un plano complejo, semejante a un espejo ubicado bajo la superficie del suelo. A través de este método, Wait calculó los campos inducidos por fuentes de corriente localizadas sobre un terreno plano homogéneo. Dubanton utilizó este concepto para determinar las impedancias propias y mutuas de retorno por tierra de los conductores aéreos. En 1976, C. Gary [Gary-76] publicó una extensión del trabajo de Dubanton y escribió la impedancia de la línea de la transmisión en una forma algebraica relativamente simple. Gary mencionó en su artículo que las ecuaciones de Dubanton probablemente pudieron haber sido obtenidas por mera intuición, por lo que requerían de pruebas teóricas más rigurosas.

En 1973, L. M. Wedepohl y D. J. Wilcox [Wedepohl-73] propusieron una metodología para analizar el fenómeno de las ondas viajeras en los sistemas de transmisión subterráneos, la cual se puede utilizar para resolver problemas en estado estable y, a través de las técnicas de la transformada de Fourier, para resolver problemas en estado transitorio. Esta metodología considera el efecto piel en los conductores y en el suelo. También se puede analizar por medio de la teoría para las líneas de transmisión con multiconductores, permitiendo obtener la respuesta transitoria del sistema.

En 1978, Edward F. Vance [Vance-78] propuso una metodología para analizar los acoplamientos electromagnéticos en la pantalla y en los conductores del núcleo de los cables subterráneos, producidos por las descargas atmosféricas incidentes en la superficie del suelo. En su estudio, Vance representó a la descarga atmosférica por medio del modelo de una onda exponencial simple y, aplicando las técnicas de la transformada de Fourier y de la transformada de Laplace, calculó las corrientes y los voltajes inducidos en un cable. Sin embargo, los resultados obtenidos por Vance son conservadores, ya que con el modelo de la onda exponencial simple que considera en sus formulaciones para representar a la descarga atmosférica, los transitorios que se obtienen en el cable son más lentos que los que se calculan cuando se utiliza una forma de onda exponencial doble, como se observa en los resultados de los cálculos realizados que se presentan en el Capítulo VI.

En 1980, Akihiro Ametani [Ametani-80] desarrolló una metodología para calcular las impedancias y las admitancias de los cables coaxiales con un solo núcleo, así como también de los cables tipo tubo. Utilizando esta metodología también es posible analizar a las líneas aéreas [Dommel-86].

En 1981, A. Deri *et. al.* [Deri-81] publicaron un artículo en el cual demostraron analíticamente que las expresiones para las impedancias de la línea de transmisión, propuestas originalmente por Dubanton [Dubanton-69], son válidas para una amplia gama de frecuencias, lo cual contradice a las afirmaciones hechas por Gary [Gary-76]. También proporcionaron una justificación del concepto del plano complejo de retorno por tierra y extendieron dicho método para modelar una tierra de retorno con múltiples capas. Por otra parte, relacionaron sus expresiones con las de Carson [Carson-26, Olsen-83] y evaluaron sus porcentajes de error.

La metodología utilizada por Deri *et. al.* [Deri-81] fue adoptada por Fernando L. Alvarado y Ramón Betancourt [Alvarado-83]. En 1983, estos investigadores propusieron un conjunto de expresiones complementarias que mejoraron su exactitud. En su artículo mencionaron que dichas expresiones pueden sustituir a las ecuaciones de Carson y, además de ser fáciles de implementar, proporcionan una mejor comprensión del concepto de las impedancias de retorno por tierra.

En 1996, O. Saad *et. al.* [Saad-96] desarrollaron un método similar al propuesto por Deri y sus colaboradores. Este método permite simplificar la evaluación de la impedancia de retorno por tierra de los cables subterráneos. También proporcionaron una justificación matemática y una relación analítica de sus ecuaciones con las de Pollaczek [Pollaczek-26] y con las de Wedepohl [Wedepohl-73].

1.3. Planteamiento del problema

Para analizar los transitorios electromagnéticos en los sistemas de potencia aéreos, provocados por las descargas atmosféricas, existen métodos claramente aceptados. Por el contrario, en los sistemas de potencia subterráneos, las alternativas para dicho propósito son muy limitadas, ya que se presentan situaciones adicionales que dificultan su estudio, como por ejemplo, las características físicas de los cables, así como también las del medio que los rodea, las cuales, por lo general, son muy diversas. Por otra parte, el efecto de las ondas electromagnéticas sobre los cables varía con respecto a la dirección de la incidencia de las descargas.

En diversas partes del mundo se han realizado investigaciones con la finalidad de desarrollar métodos que permitan analizar con precisión el efecto de estos fenómenos transitorios y se han considerado ciertos aspectos como los anteriores [Vance-78, Paolone-05, Petrache-05, Delfino-07, Petrache-07, Theethayi-07]. En algunos casos se han construido instalaciones de cables experimentales para someterlos a las descargas atmosféricas [Paolone-05, Petrache-05, Petrache-07]. En estas investigaciones se ha logrado observar el comportamiento de los transitorios que se producen en los cables. Sin embargo, los resultados obtenidos no permiten determinar con precisión la magnitud de éstos, debido a que la trayectoria de las descargas es casi siempre la misma, y muy cercana a la vertical, a diferencia de lo que ocurre con las descargas que se producen de forma natural. En otros casos, se han realizado estudios de forma analítica, en los cuales se ha considerado la dirección de la incidencia de las descargas. Pero, estos estudios presentan una limitante, ya que utilizan un modelo para las descargas atmosféricas que no está normalizado, tal es el caso de la onda exponencial simple [Vance-78]. Esto provoca que los transitorios que se observan en el cable sean más lentos que los que se calculan cuando se utiliza el modelo de una onda exponencial doble normalizada para representar a las descargas atmosféricas [IEC-06].

Hasta el momento no se tiene evidencia de investigaciones relacionadas que hayan sido realizadas para cables de potencia y, menos aún, de que hayan utilizado un modelo normalizado para las descargas atmosféricas como se plantea en este trabajo de investigación.

1.4. Objetivo de la tesis

El objetivo de la tesis es investigar el efecto de las descargas atmosféricas incidentes en la superficie del suelo sobre los cables de potencia subterráneos. Utilizar formulaciones propuestas en la literatura [Vance-78], así como incluir el modelo de la onda exponencial doble para representar a las descargas atmosféricas y desarrollar un método sencillo y práctico que permita analizar dicho efecto en estos cables.

También, establecer las bases teóricas para analizar, por este método, el comportamiento transitorio de los cables con pantalla y armadura en sistemas multiconductores subterráneos alojados en ductos metálicos, así como en sistemas de cables submarinos.

1.5. Contribuciones

Se ha puesto de manifiesto que la función implícita en las soluciones de las ecuaciones para la línea de transmisión con una fuente distribuida, a través de las cuales se obtienen las corrientes y los voltajes inducidos en el cable, es la función Dawson, la cual involucra una integral que resulta muy compleja de calcular. Sin embargo, se ha encontrado que ésta se puede resolver numéricamente, ya que está incluida en programas computacionales que realizan cálculos matemáticos [MATLAB-02, Wiris-09], y fue a través de éstos como se obtuvieron los resultados en este trabajo de investigación.

Se modificaron las ecuaciones para la línea de transmisión excitada con una fuente distribuida, incluyendo en éstas la forma de onda exponencial doble normalizada para las descargas atmosféricas. Estos desarrollos han permitido observar que la magnitud y la frecuencia de los transitorios electromagnéticos en el cable son mayores que los que se presentan cuando se utiliza una onda exponencial simple, como se describe en la literatura [Vance-78]

Se demostró que a través de las formulaciones planteadas se pueden calcular las corrientes y los voltajes inducidos en un cable de potencia con pantalla tubular, así como para una longitud y una profundidad de instalación de éste de por lo menos 10 veces mayor de las que se utilizan en el cálculo de estos parámetros a través de otras formulaciones presentadas en la literatura [Vance-78, Petrache-05, Paolone-05, Delfino-07, Petrache-07, Theethayi-07].

1.6. Organización de la tesis

Este trabajo de investigación consta, además del presente capítulo, de las secciones cuyo contenido se describe en forma breve a continuación:

En el Capítulo II se describe en forma general el modelo de la línea de transmisión clásica, el cual se utiliza comúnmente para el análisis de los transitorios electromagnéticos en los sistemas de transmisión subterráneos. Así mismo, se describe el modelo de la línea de transmisión con una fuente distribuida de voltaje, propuesto por E. F. Vance [Vance-78] para el análisis de los transitorios electromagnéticos que se producen en los cables subterráneos debido a las ondas incidentes en la superficie del suelo que generan las fuentes transitorias electromagnéticas externas (descargas atmosféricas).

En el Capítulo III se describe el modelo de la fuente transitoria electromagnética externa. Esta fuente está representada por la fuente distribuida de voltaje incluida en el circuito equivalente de la línea de transmisión propuesto por [Vance-78], el cual se presenta en el Capítulo II.

Para determinar los efectos que se producen en los cables subterráneos debido a las ondas incidentes en la superficie del suelo que son generadas por esta fuente, el modelo considera la dirección de la propagación, así como también la polarización de dichas ondas.

En el Capítulo IV se presentan las formulaciones propuestas para el análisis de las corrientes inducidas en la pantalla de los cables subterráneos por la onda incidente en la superficie del suelo que genera la fuente transitoria. Estas formulaciones son el resultado del desarrollo de la inclusión del modelo de la onda exponencial doble de la descarga atmosférica a las ecuaciones de la línea de transmisión excitada con una fuente distribuida [Vance-78], la cual consiste en la inserción del modelo normalizado de la onda de voltaje generada por la fuente transitoria, o descarga atmosférica.

En el Capítulo V se presentan las formulaciones propuestas para el análisis de las corrientes y de los voltajes inducidos en los conductores del núcleo de los cables subterráneos.

Las inducciones en los conductores del núcleo de los cables son el producto de la actividad

electromagnética en la pantalla, es decir la corriente inducida por la onda incidente en la superficie del suelo generada por la fuente transitoria electromagnética externa. Esto permite establecer que la fuente distribuida de voltaje que representa a la fuente transitoria electromagnética externa, en el modelo de la línea de transmisión de E. F. Vance [Vance-78], se puede reemplazar por una fuente distribuida de corriente. Así mismo, las formulaciones se extienden de tal modo que incluyen un modelo normalizado de la onda de corriente generada por dicha fuente.

En el Capítulo VI se presentan los resultados de los cálculos de las corrientes inducidas en la pantalla y, así como también los de las corrientes y los voltajes inducidos en los conductores del núcleo del cable. Las corrientes inducidas en la pantalla se calculan a través de las formulaciones planteadas en el Capítulo IV y las corrientes y los voltajes inducidos en los conductores del núcleo se calculan por medio de las ecuaciones del Capítulo V. En cada etapa se realiza un análisis de sensibilidad de los parámetros del cable, de la onda incidente y del suelo, para determinar el efecto en el comportamiento de los transitorios en el cable.

Los resultados que se obtienen corresponden a un cable práctico de 230 kV , cuyas características se describen en este capítulo. Así mismo, los parámetros de la onda normalizada de la descarga atmosférica seleccionada para el estudio.

Finalmente, se presenta un análisis comparativo de los resultados obtenidos a través de las formulaciones realizadas en esta investigación con los que se obtienen en otros estudios presentados en la literatura [Paolone-05], así como las conclusiones más relevantes de este trabajo de investigación.

En el Apéndice A se presenta el desarrollo de las ecuaciones de la línea de transmisión clásica (ecuaciones del telegrafista) presentadas en el Capítulo III.

En el Apéndice B se presenta el desarrollo de las ecuaciones planteadas en el Capítulo IV, para el cálculo de las corrientes inducidas en la pantalla del cable.

En el Apéndice C se presenta el desarrollo de las ecuaciones planteadas en el Capítulo V, para el cálculo de las corrientes y de los voltajes inducidos en los conductores del núcleo del cable.

En el Apéndice D se proporciona una explicación del concepto de la polarización de las ondas electromagnéticas empleado en este estudio.

En la sección de Referencias se describen, en forma alfabética, las obras y las publicaciones de otros autores consultadas para el desarrollo de esta tesis.

En la sección de Trabajos futuros se destacan las líneas de investigación que se pueden desarrollar tomando como base la información contenida en esta investigación.

En el Glosario se proporciona una explicación de los conceptos y de la terminología, considerados de uso poco frecuente, que se utilizaron en esta tesis.

1.7. Publicaciones

En esta tesis también se incluye la siguiente propuesta de publicación en foros nacionales:

Aplicación de la integral de Dawson para el análisis de los transitorios electromagnéticos en los cables subterráneos aislados.

Capítulo II

Modelado del sistema de cables subterráneos

2.1. Introducción

Los métodos para la evaluación de los parámetros de las líneas de transmisión aéreas se han desarrollado de una manera más extensa que en el caso de los cables subterráneos, esto se debe principalmente a la gran cantidad de diseños de cables que existen. Comúnmente, los análisis de transitorios electromagnéticos en los cables subterráneos se realizan a partir de la solución de las ecuaciones diferenciales de la línea de transmisión clásica (ecuaciones del telegrafista), la cual consiste principalmente en la obtención de los parámetros de la impedancia serie y de la admitancia paralelo de los cables. Un factor importante para la obtención de dichos parámetros es el cálculo de las contribuciones del suelo. En este capítulo se describen los parámetros del suelo que influyen en el análisis de los acoplamientos electromagnéticos en los cables, así como el modelo de la línea de transmisión clásica. También se presenta el modelo de la línea de transmisión excitada por una fuente distribuida [Nguyen-98, Vance-78], el cual es la base para las formulaciones desarrolladas en este trabajo de investigación.

2.2. Parámetros del suelo

Los parámetros del suelo que influyen en el análisis de los acoplamientos electromagnéticos en los cables son: la conductividad del suelo (σ_e), la permitividad relativa del suelo (ϵ_{re}) y, en regiones con altas concentraciones de hierro, la permeabilidad relativa del suelo (μ_{re}). Estas propiedades son las que determinan las relaciones entre las ondas electromagnéticas incidentes, reflejadas y transmitidas en la interfase aire/suelo, ya que afectan la propagación de las ondas electromagnéticas en los cables subterráneos [Vance-78].

2.3. Modelado del cable

2.3.1. Modelado de la línea de transmisión clásica

El método para el análisis de los transitorios electromagnéticos que se describe en esta sección está basado en la teoría de la propagación de las ondas electromagnéticas en los sistemas multiconductores. Por lo tanto, toma en cuenta las contribuciones de todos los conductores metálicos que conforman el sistema de cables subterráneos, así como la contribución del suelo que rodea a éste. Esta teoría define el sistema de transmisión en términos de una matriz de impedancias serie $[Z]$ y de una matriz de admitancias paralelo $[Y]$, a través de las cuales se resuelve el par de ecuaciones diferenciales en el dominio de la frecuencia que representa al modelo de la línea de transmisión clásica (ecuaciones del telegrafista) [Wedepohl-73, Dommel-86]:

$$-\frac{d}{dz}(V)=[Z](I) \tag{2.1a}$$

$$-\frac{d}{dz}(I)=[Y](V) \tag{2.1b}$$

En las Ecuaciones (2.1), los términos (V) e (I) son vectores que representan los voltajes y las corrientes de mallas, respectivamente. Los términos $[Z]$ e $[Y]$ son matrices que representan las impedancias serie y las admitancias paralelo por unidad de longitud, respectivamente [Dommel-86, Wedepohl-73, Ametani-80].

2.3.2. Impedancia serie

Para analizar la impedancia serie se considera un sistema subterráneo como el de la Figura II-1a, el cual está conformado por tres cables monopolares cuya sección transversal se indica en la Figura II-1b. Como se observa en la Figura II-1b, cada uno de los cables consta de tres conductores metálicos que comparten el mismo eje longitudinal (cable coaxial), de los cuales uno es el conductor central y los otros dos son la pantalla y la armadura, respectivamente.

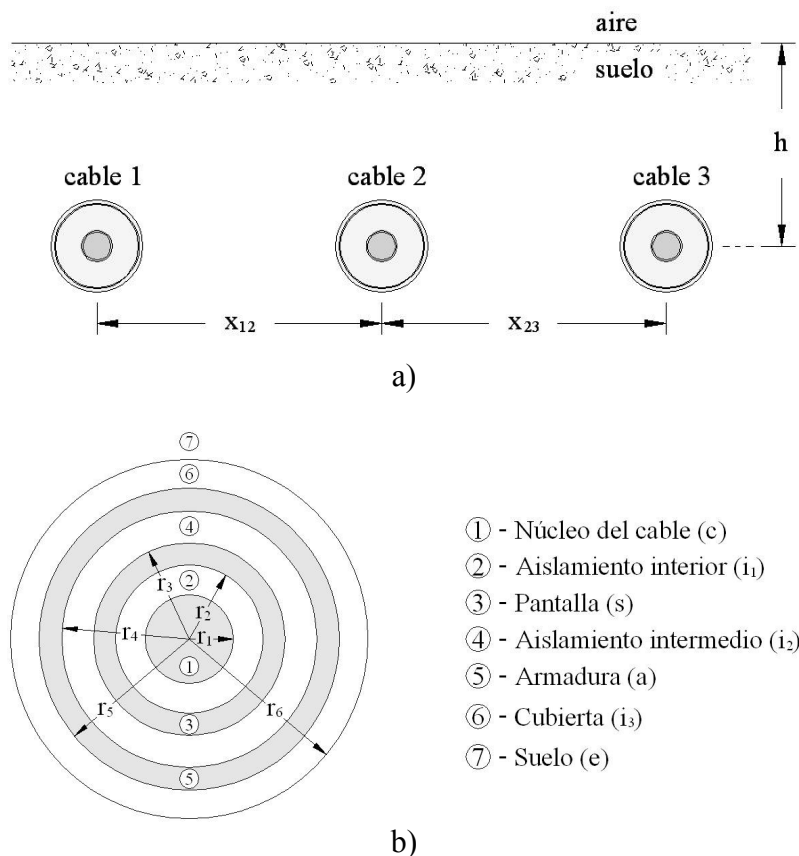


Figura II-1. Sistema de transmisión subterráneo [Wedepohl-73, Morched-99, Nguyen-98, Marti-88]: a). Configuración del sistema y b). Sección transversal del cable.

Para un sistema como el de Figura II-1, la Ecuación (2.1a) es de la forma:

$$-\frac{d}{dz} \begin{pmatrix} V_m^{11} \\ V_m^{22} \\ V_m^{33} \end{pmatrix} = \begin{bmatrix} Z_m^{11} & Z_m^{12} & Z_m^{13} \\ Z_m^{21} & Z_m^{22} & Z_m^{23} \\ Z_m^{31} & Z_m^{32} & Z_m^{33} \end{bmatrix} \begin{pmatrix} I_m^{11} \\ I_m^{22} \\ I_m^{33} \end{pmatrix} \quad (2.2)$$

En la Ecuación (2.2), z representa el eje de coordenadas que es paralelo al eje longitudinal del cable. La matriz de 3×3 es una matriz simétrica $\{[Z] = [Z]^T\}$ que representa las impedancias serie del sistema de cables en términos de mallas. Esta matriz se identificará en lo sucesivo como $[Z_M]$. Cada término Z_m^{jk} de dicha matriz, en donde j y k denotan el j -ésimo y k -ésimo cable del sistema, respectivamente, representa una submatriz de impedancias serie en términos de mallas que también es de dimensión 3×3 . En la diagonal principal de $[Z_M]$ se indican las submatrices de impedancias propias ($Z_m^{j=k}$) para cada cable monopolar y fuera de la diagonal principal se indican las submatrices de impedancias mutuas ($Z_m^{j \neq k}$) entre los tres cables del sistema. De la misma manera, los términos $V_m^{j=k}$ e $I_m^{j=k}$ representan subvectores de voltajes y de corrientes en términos de mallas, respectivamente, para cada cable monopolar [Wedepohl-73, Dommel-86, Nguyen-98].

Para determinar el comportamiento transitorio de un sistema de cables subterráneos, a través de las ecuaciones de la línea de transmisión clásica, es necesario obtener sus parámetros de impedancias serie y de admitancias paralelo en cantidades de fase. En el Apéndice A se describe con detalle el procedimiento para convertir los parámetros en términos de mallas descritos en esta sección a parámetros en cantidades de conductor (fase).

2.3.3. Admitancias paralelo

Para un sistema de cables subterráneos como el de la Figura II-1, la Ecuación (2.1b) se representa por:

$$-\frac{d}{dz} \begin{pmatrix} I_m^{11} \\ I_m^{22} \\ I_m^{33} \end{pmatrix} = \begin{bmatrix} Y_m^{11} & 0 & 0 \\ 0 & Y_m^{22} & 0 \\ 0 & 0 & Y_m^{33} \end{bmatrix} \begin{pmatrix} V_m^{11} \\ V_m^{22} \\ V_m^{33} \end{pmatrix} \quad (2.3)$$

En la Ecuación (2.3), la matriz de 3×3 representa las admitancias paralelo del sistema de cables en términos de mallas. Esta matriz se identificará en lo sucesivo como $[Y_M]$. Cada término Y_m^{jk} de dicha matriz, en donde j y k denotan el j -ésimo y k -ésimo cable del sistema, respectivamente, representa una submatriz de admitancias paralelo que también es de dimensión 3×3 . En la diagonal principal de $[Y_M]$ se indican las submatrices de admitancias paralelo ($Y_m^{j=k}$) para cada cable monopolar. Todos los elementos fuera de la diagonal principal de la matriz $[Y_M]$ son iguales a cero, debido a que en la admitancia paralelo no existen acoplamientos entre los tres cables sistema [Wedepohl-73, Dommel-86, Nguyen-98].

Como en el caso de los parámetros de la trayectoria serie, el procedimiento completo para obtener las admitancias paralelo del sistema en cantidades de conductor (fase) se describe con detalle en el Apéndice A.

2.3.4. Modelado de la línea de transmisión con una fuente distribuida

El análisis de las corrientes inducidas en los cables, debido a una onda incidente en la superficie del suelo, se puede realizar por medio de las ecuaciones de la línea de transmisión con una fuente distribuida. Una línea de transmisión con una fuente distribuida es aquella que tiene un incremento del voltaje de la fuente por cada incremento de la longitud de la línea. En la Figura II-2 se ilustra el circuito equivalente para una línea con estas características [Vance-78, Dommel-86, Mugala-05].

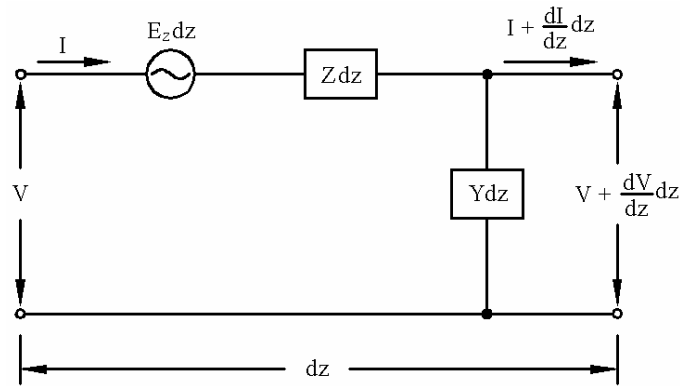


Figura II-2. Circuito equivalente de la línea de transmisión con una fuente distribuida de voltaje [Vance-78].

Las expresiones para el voltaje y la corriente a lo largo de la línea de transmisión de la Figura II-2 se definen en términos de las ecuaciones diferenciales en el dominio de la frecuencia (2.4a) y (2.4b). Estas ecuaciones son idénticas a las de la línea de transmisión clásica (ecuaciones del telegrafista), excepto por la fuente distribuida de voltaje E_z , y las técnicas para determinar sus parámetros de impedancia $Z = R + j\omega L$ y de admitancia $Y = G + j\omega C$ son las mismas [Vance-78, Mugala-05].

$$\frac{d(V)}{dz} = (E_z) - [Z](I) \quad (2.4a)$$

$$-\frac{d(I)}{dz} = [Y](V) \quad (2.4b)$$

Donde:

- [Z] — Matriz de impedancias serie por unidad de longitud.
 [Y] — Matriz de admitancias paralelo por unidad de longitud.
 (V) — Vector de voltajes de fase.
 (I) — Vector de corrientes en los conductores.

Derivando una de las Ecuaciones (2.4) y sustituyendo en la otra se obtienen las ecuaciones diferenciales de segundo orden [Vance-78]:

$$\frac{d^2(V)}{dz^2} - \gamma^2(V) = \frac{d(E_Z)}{dz} \quad (2.5a)$$

$$\frac{d^2(I)}{dz^2} - \gamma^2(I) = -[Y](E_Z) \quad (2.5b)$$

El desarrollo para obtener las Ecuaciones (2.5) se presenta en la Sección B.1 del Apéndice B.

En las Ecuaciones (2.5) se tiene que $\gamma^2 = ZY$, en donde γ representa la constante de propagación de las ondas en el cable. Las soluciones correspondientes para estas ecuaciones son [Vance-78]:

$$I(z) = [K_1 + P(z)]e^{-\gamma z} + [K_2 + Q(z)]e^{\gamma z} \quad (2.6a)$$

$$V(z) = Z_0 \{ [K_1 + P(z)]e^{-\gamma z} - [K_2 + Q(z)]e^{\gamma z} \} \quad (2.6b)$$

En las Ecuaciones (2.6), los términos $P(z)$ y $Q(z)$ son funciones de fuente, las cuales se representan por:

$$P(z) = \frac{I}{2Z_0} \int_{z_1}^z e^{\gamma v} E_Z dv \quad (2.7a)$$

$$Q(z) = \frac{I}{2Z_0} \int_z^{z_2} e^{-\gamma v} E_Z dv \quad (2.7b)$$

En las Ecuaciones (2.6), los términos K_1 y K_2 son constantes, las cuales se determinan a partir de las impedancias Z_1 y Z_2 en los extremos de la línea, respectivamente. Los extremos de la línea se identifican como $z = z_1$ y $z = z_2$, donde $z_2 > z_1$. Estas constantes se definen por:

$$K_1 = \rho_1 e^{\gamma z_1} \frac{\rho_2 P(z_2) e^{-\gamma z_2} - Q(z_1) e^{\gamma z_2}}{e^{\gamma(z_2 - z_1)} - \rho_1 \rho_2 e^{-\gamma(z_2 - z_1)}} \quad (2.8a)$$

$$K_2 = \rho_2 e^{-\gamma z_2} \frac{\rho_1 Q(z_1) e^{\gamma z_1} - P(z_2) e^{-\gamma z_1}}{e^{\gamma(z_2 - z_1)} - \rho_1 \rho_2 e^{-\gamma(z_2 - z_1)}} \quad (2.8b)$$

En las Ecuaciones (2.8), los términos ρ_1 y ρ_2 son los coeficientes de reflexión en los extremos inicial y final de la línea, respectivamente, los cuales se definen por:

$$\rho_1 = \frac{Z_1 - Z_0}{Z_1 + Z_0} \quad (2.9a)$$

$$\rho_2 = \frac{Z_2 - Z_0}{Z_2 + Z_0} \quad (2.9b)$$

En las Ecuaciones (2.9), el término Z_0 representa la impedancia característica, la cual se define por:

$$Z_0 = \sqrt{Z/Y} \quad (2.10)$$

La fuente distribuida de voltaje E_z representa el campo eléctrico incidente en la superficie del suelo. Este campo se define en las Ecuaciones (3.14).

Capítulo III

Modelado de la fuente transitoria electromagnética externa

3.1. Introducción

Para llevar a cabo un análisis de los transitorios en los cables subterráneos, originados por una onda electromagnética incidente en sus inmediaciones, un paso importante consiste en determinar el campo eléctrico en la estructura del cable. En la mayoría de los casos las ondas incidentes son alteradas por otras estructuras en la vecindad del cable, como lo es el suelo. El campo eléctrico que interactúa con los conductores aéreos es el campo resultante, es decir el campo incidente más el campo reflejado, mientras que en los cables subterráneos es el campo transmitido a través del suelo hasta la profundidad de instalación del cable. En la superficie del suelo, el campo transmitido es el campo remanente después de que ocurren las reflexiones, y éste es paralelo a la superficie suelo. En las superficies conductoras imperfectas como el suelo, siempre existe un campo remanente. Por lo tanto, para determinar los campos que influyen en los cables subterráneos es necesario definir el campo transmitido cerca de la interfase aire/suelo.

3.2. Características de la propagación de las ondas a través del suelo

La estructura del suelo determina principalmente las relaciones entre las ondas incidentes, reflejadas y transmitidas en la interfase aire/suelo, así como también las ondas que se propagan a través de los cables.

La propagación de las ondas electromagnéticas se define por la ecuación de onda [Vance-78]:

$$\nabla^2 E = \gamma_e^2 E \quad (3.1)$$

En la Ecuación (3.1), ∇^2 es el operador Laplaciano, E es el campo eléctrico y γ_e es la constante de propagación de las ondas en el suelo, la cual se define por:

$$\gamma_e = \sqrt{j\omega\mu_e(\sigma_e + j\omega\epsilon_e)} \quad (3.2)$$

Cuando el medio que rodea al cable no contiene materiales ferromagnéticos ($\mu_{re} = 1$ y $\mu_e = \mu_0$) la constante de propagación es:

$$\begin{aligned} \gamma_e &= \alpha + j\beta \\ &= j\omega\sqrt{\mu_0\epsilon_e} \sqrt{1 + \frac{\sigma_e}{j\omega\epsilon_e}} \end{aligned} \quad (3.3)$$

La constante de propagación determina la atenuación (α) y la velocidad de la propagación (v) de la onda.

La solución general de la Ecuación (3.1), para una onda que se propaga en la dirección axial del cable (dirección- z), es [Vance-78]:

$$E(\omega) = E_0 e^{-\gamma z} = E_0 e^{-\alpha z} e^{-j\beta z} \quad (3.4)$$

3.3. Dirección de la propagación de las ondas en el suelo

Para determinar la dirección de la propagación de las ondas incidentes en la superficie del suelo y las componentes vectoriales de los campos se define un sistema de coordenadas como el que se muestra en la Figura III-1.

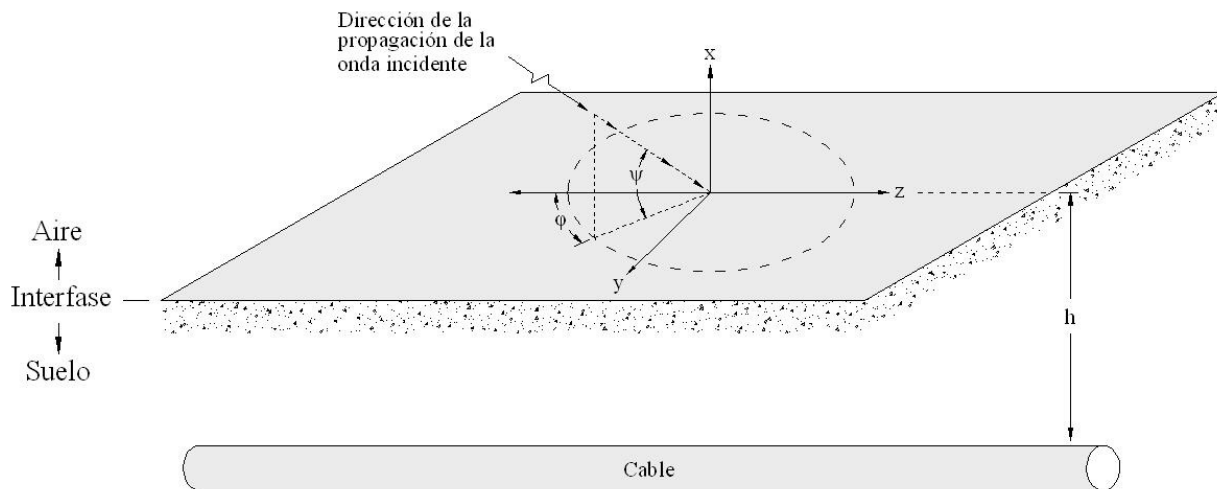


Figura III-1. Sistema de coordenadas que define la dirección de la propagación de las ondas electromagnéticas [Vance-78].

En la Figura III-1, la dirección de la propagación de una onda incidente en la superficie del suelo se representa por medio de un vector de dirección de incidencia, cuyas coordenadas se definen por un ángulo de elevación (ψ), el cual se mide entre la superficie del suelo y dicho vector, así como también por un ángulo de rotación (ϕ), el cual se mide entre la parte negativa del eje de coordenadas (z) y la proyección de dicho vector sobre la superficie del suelo (plano y - z) [Vance-78].

3.3.1. Campos eléctricos sobre la superficie del suelo

La componente horizontal (z) y la componente vertical (x) del campo eléctrico sobre la superficie del suelo inducen una corriente en los conductores horizontales y en los verticales que están sobre la superficie del suelo, respectivamente. La componente horizontal (z) del campo eléctrico a una altura (h) sobre la superficie del suelo, para una polarización vertical del campo incidente se define por:

$$E_{zv}(h, z) = E_{iv} e^{-jkz \cos \psi \cos \phi} (1 - R_v e^{-jk2h \text{sen} \psi}) \text{sen} \psi \cos \phi \quad (3.5)$$

Donde:

R_v — Coeficiente de reflexión para la interfase aire/suelo, cuando la onda está polarizada verticalmente.

Por otra parte, la componente horizontal z del campo eléctrico a una altura h sobre la superficie del suelo, para una polarización horizontal del campo incidente es:

$$E_{zh}(h, z) = E_{ih} e^{-jkz \cos \psi \cos \phi} (1 + R_h e^{-j2kh \text{sen} \psi}) \text{sen} \phi \quad (3.6)$$

Donde:

R_h — Coeficiente de reflexión para la interfase aire/suelo, cuando la onda está polarizada horizontalmente.

Los coeficientes de reflexión R_v y R_h indicados en las Ecuaciones (3.5) y (3.6), respectivamente, se definen por:

$$R_v = \frac{\epsilon_{re} \left(1 + \frac{\sigma_e}{j\omega\epsilon_e}\right) \text{sen} \psi - \sqrt{\epsilon_{re} \left(1 + \frac{\sigma_e}{j\omega\epsilon_e}\right) - \cos^2 \psi}}{\epsilon_{re} \left(1 + \frac{\sigma_e}{j\omega\epsilon_e}\right) \text{sen} \psi + \sqrt{\epsilon_{re} \left(1 + \frac{\sigma_e}{j\omega\epsilon_e}\right) - \cos^2 \psi}} \quad (3.7a)$$

$$R_h = \frac{\text{sen} \psi - \sqrt{\epsilon_{re} \left(1 + \frac{\sigma_e}{j\omega\epsilon_e}\right) - \cos^2 \psi}}{\text{sen} \psi + \sqrt{\epsilon_{re} \left(1 + \frac{\sigma_e}{j\omega\epsilon_e}\right) - \cos^2 \psi}} \quad (3.7b)$$

En las Ecuaciones (3.5) a (3.7), el término $kz \cos \psi \cos \phi$ es la fase del frente de la onda en la interfase aire/suelo, donde $k = \omega \sqrt{\mu_0 \epsilon_0}$ es el factor de fase, o número de onda, para el aire. El término E_{iv} representa el campo incidente en la superficie del suelo para una onda polarizada verticalmente y el término E_{ih} representa el campo incidente en la superficie del suelo para una onda polarizada horizontalmente. Los parámetros σ_e , ϵ_{re} y $\epsilon_e = \epsilon_{re} \epsilon_0$ representan la conductividad, la permitividad relativa y la permitividad absoluta del suelo, respectivamente. Las magnitudes de los coeficientes de reflexión R_v y R_h se encuentran entre 0.0 y 1.0. Para un suelo perfectamente conductor ($\sigma_e \rightarrow \infty$), $R_h = -1$ y $R_v = 1$ [Vance-78].

3.3.2. Campos eléctricos bajo la superficie del suelo

Una onda que se propaga a través del suelo tiende a cambiar su dirección con respecto a la onda incidente en la superficie de éste. La dirección de la propagación de la onda bajo la superficie del suelo se determina por [Vance-78]:

$$\cos \psi_t = \frac{jk}{\gamma_e} \cos \psi \quad (3.8)$$

Donde:

ψ — Ángulo de elevación de la onda incidente.

ψ_t — Ángulo de inclinación de la onda transmitida.

Para altas frecuencias, o para un suelo con una conductividad pobre, se tiene:

$$\cos \psi_t \approx \frac{\cos \psi}{\sqrt{\epsilon_{re}}} \quad (3.9)$$

$$\gamma_e \approx jk\sqrt{\epsilon_{re}} \quad (3.10)$$

En el análisis de los cables subterráneos con pantalla tubular, o alojados en *conduits* metálicos, se considera que [Vance-78]:

$$\cos \psi_t \approx 0 \quad \rightarrow \quad (\sigma \gg \omega\epsilon) \quad (3.11)$$

o bien

$$\psi_t \approx 90^\circ$$

Cuando $\psi_t \approx 90^\circ$ la onda transmitida se propaga verticalmente en la dirección negativa del eje x . En este caso, los términos $I - R_v$ y $I + R_h$ indicados en las Ecuaciones (3.7) se reducen a [Vance-78]:

$$I - R_v \approx \frac{2}{\text{sen } \psi} \sqrt{\frac{j\omega\epsilon_0}{\sigma_e}} \quad (3.12a)$$

$$I + R_h \approx 2 \text{sen } \psi \sqrt{\frac{j\omega\epsilon_0}{\sigma_e}} \quad (3.12b)$$

La profundidad a la cual se instalan comúnmente los cables subterráneos es aproximadamente de un metro. A esta profundidad se considera que los campos que influyen en el cable son los campos en la superficie del suelo, ya que ésta es mucho menor que la profundidad de penetración en el suelo de los campos electromagnéticos ($h \ll \delta_e$), y la constante de propagación de las

ondas a través del suelo es en este caso $\gamma_e \approx (1+j)/\delta_e$. Con base en estas consideraciones, los campos bajo la superficie del suelo, definidos en las Ecuaciones (3.5) y (3.6), se pueden expresar por [Vance-78]:

$$E_{zv}(h) = 2E_{iv} \cos \phi \sqrt{\frac{j\omega\epsilon_0}{\sigma_e}} \exp[-(1+j)h/\delta_e] \quad (\text{polarización vertical}) \quad (3.13a)$$

$$E_{zh}(h) = 2E_{ih} \sin \psi \sin \phi \sqrt{\frac{j\omega\epsilon_0}{\sigma_e}} \exp[-(1+j)h/\delta_e] \quad (\text{polarización horizontal}) \quad (3.13b)$$

En las Ecuaciones (3.13) se observa que el campo en la superficie del suelo es inversamente proporcional a la raíz cuadrada de la conductividad del suelo (σ_e) y decrece exponencialmente con la profundidad [Vance-78].

Debido a que la relación h/δ_e en el término exponencial de las Ecuaciones (3.13) tiende a hacerse igual cero, dichas ecuaciones se pueden simplificar haciendo $e^{-h/\delta_e} \approx 1$, con lo cual se obtiene [Vance-78]:

$$E_{zv}(h) = 2E_{iv} \cos \phi \sqrt{\frac{j\omega\epsilon_0}{\sigma_e}} \quad (\text{polarización vertical}) \quad (3.14a)$$

$$E_{zh}(h) = 2E_{ih} \sin \psi \sin \phi \sqrt{\frac{j\omega\epsilon_0}{\sigma_e}} \quad (\text{polarización horizontal}) \quad (3.14b)$$

Capítulo IV

Análisis de las corrientes inducidas en las pantallas de los cables subterráneos

4.1. Introducción

En este capítulo se presenta la metodología para calcular la corriente inducida en la pantalla de un cable subterráneo debido a un pulso electromagnético incidente en la superficie del suelo. Se asume que el pulso incidente tiene una forma de onda del tipo exponencial doble, la cual se define por un voltaje máximo (E_0), una constante de tiempo de frente (τ_b) y una constante de tiempo de cola (τ_a). Otros parámetros que influyen en el comportamiento del cable son la dirección de la incidencia de la onda y la conductividad del suelo (σ_e). La dirección de la incidencia de la onda se define por un coeficiente de dirección [$D(\psi, \phi)$]. La conductividad del suelo se incorpora a través de una constante de tiempo del suelo ($\tau_e = \epsilon_0/\sigma_e$).

4.2. Corriente inducida en la pantalla de un cable largo

4.2.1. Corriente inducida lejos de los extremos de la pantalla de un cable largo

En esta sección se presentan las formulaciones para calcular la corriente inducida lejos de los extremos de la pantalla de un cable subterráneo largo. En el caso que se analiza se considera un cable con ambos extremos de la pantalla conectados a tierra a través de una impedancia igual que la impedancia característica de la pantalla.

Caso I: Cable subterráneo largo con ambos extremos de la pantalla conectados a tierra a través de una impedancia igual que la impedancia característica de la pantalla

En la Figura IV-1 se muestra un cable que se extiende desde el extremo $z_1 = 0$ hasta el extremo $z_2 = \infty$. Como se observa en dicha figura, ambos extremos de la pantalla del cable se conectan a tierra a través de una impedancia igual que la impedancia característica de la pantalla.

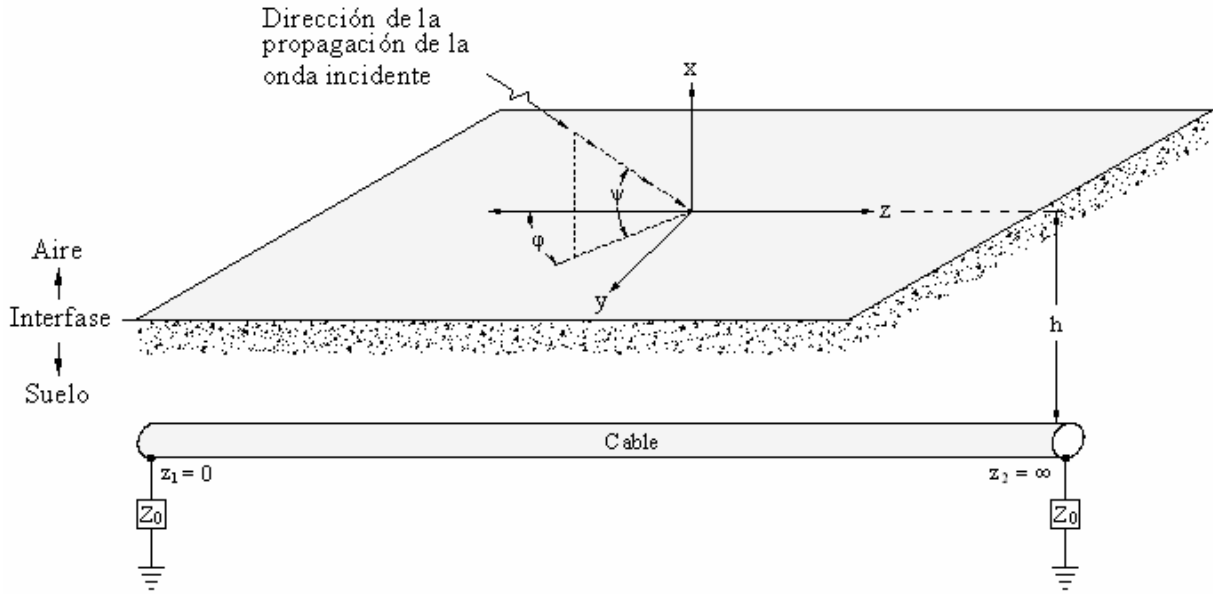


Figura IV-1. Cable subterráneo largo con ambos extremos de la pantalla conectados a tierra a través de una impedancia igual que la impedancia característica de la pantalla.

Aplicando las Ecuaciones (2.6) a (2.9) se tiene [Vance-78]:

$$I(z, \omega) = [K_1 + P(z)]e^{-\gamma z} + [K_2 + Q(z)]e^{\gamma z} \quad (4.1)$$

Donde:

$$P(z) = \frac{1}{2Z_0} \int_{z_1}^z e^{\gamma v} E_z dv \quad (4.2a)$$

$$Q(z) = \frac{1}{2Z_0} \int_z^{z_2} e^{-\gamma v} E_z dv \quad (4.2b)$$

$$K_1 = \rho_1 e^{\gamma z_1} \frac{\rho_2 P(z_2) e^{-\gamma z_2} - Q(z_1) e^{\gamma z_2}}{e^{\gamma(z_2 - z_1)} - \rho_1 \rho_2 e^{-\gamma(z_2 - z_1)}} \quad (4.3a)$$

$$K_2 = \rho_2 e^{-\gamma z_2} \frac{\rho_1 Q(z_1) e^{\gamma z_1} - P(z_2) e^{-\gamma z_1}}{e^{\gamma(z_2 - z_1)} - \rho_1 \rho_2 e^{-\gamma(z_2 - z_1)}} \quad (4.3b)$$

$$\rho_1 = \frac{Z_1 - Z_0}{Z_1 + Z_0} \quad (4.4a)$$

$$\rho_2 = \frac{Z_2 - Z_0}{Z_2 + Z_0} \quad (4.4b)$$

De las Ecuaciones (4.3) y (4.4) se obtienen los valores: $\rho_1 = 0$, $\rho_2 = 0$, $K_1 = 0$ y $K_2 = 0$. Integrando las Ecuaciones (4.2) se obtienen las funciones de fuente $P(z)$ y $Q(z)$. Sustituyendo estos resultados en la Ecuación (4.1) se obtiene [Vance-78]:

$$I(z, \omega) = \frac{E_z}{Z_0 \gamma} \quad (4.5)$$

Para un cable enterrado a una profundidad h , la Ecuación (4.5) se representa por [Vance-78]:

$$I(z, \omega) = \frac{E_z(h)}{Z_0 \gamma} \quad (4.6)$$

Debido a que la profundidad de instalación del cable es mucho menor que la profundidad de penetración de los campos electromagnéticos en el suelo ($h \ll \delta_e$), se considera que los campos que interactúan con el cable son los campos en la superficie del suelo. Por otra parte, la impedancia característica (Z_0) de la pantalla y la constante de propagación (γ) tienden a ser dominados por los parámetros del suelo. Por lo tanto, la corriente inducida en la pantalla del cable es [Vance-78]:

$$I(z, \omega) = \frac{E_z(h)}{Z_0 \gamma} \approx \frac{E_z(0)}{Z_{ee}} \quad (4.7)$$

En la Ecuación (4.7), el término $E_z(0)$ representa el campo eléctrico en la superficie del suelo, expresado en las Ecuaciones (3.14), y el término Z_{ee} representa la impedancia propia del suelo, la cual se define por [Vance-78]:

$$Z_{ee} \approx j\omega \frac{\mu_0}{2\pi} \log \frac{\sqrt{2}\delta_e}{\gamma_0 R} \quad (4.8)$$

Sustituyendo las Ecuaciones (3.14) y la Ecuación (4.8) en la Ecuación (4.7) se obtiene [Vance-78]:

$$I(z, \omega) \approx \frac{E_z(0)}{Z_{ee}} \approx \frac{2D(\psi, \phi) \sqrt{\frac{j\omega\epsilon_0}{\sigma_e}} E_i(\omega)}{j\omega \frac{\mu_0}{2\pi} \log \frac{\sqrt{2}\delta_e}{\gamma_0 R}} \quad (4.9)$$

Para simplificar los cálculos de la corriente inducida en la pantalla del cable, el término logarítmico de la Ecuación (4.9) se puede sustituir por una constante con un valor aproximado de 10. Sustituyendo dicho término por su valor aproximado de 10 y $\mu_0 = 4\pi \times 10^{-7}$ se obtiene [Vance-78]:

$$I(z, \omega) \approx \frac{(1 \times 10^6) \left[D(\psi, \phi) \sqrt{\frac{j\omega \varepsilon_0}{\sigma_e}} E_i(\omega) \right]}{j\omega} \quad (4.10)$$

En la Ecuación (4.10), el término ε_0/σ_e representa la constante de tiempo del suelo (τ_e). Sustituyendo dicha constante en la Ecuación (4.10) y multiplicando por el conjugado se tiene:

$$I(z) \approx \frac{(1 \times 10^6) \left[D(\psi, \phi) \sqrt{\tau_e} E_i(\omega) \right]}{\sqrt{j\omega}} \quad (4.11)$$

En la Ecuación (4.11), el término $E_i(\omega)$ representa el pulso exponencial doble incidente en la superficie del suelo, el cual se define por:

$$E_i(\omega) \approx E_0 \left[\frac{1}{(j\omega + 1/\tau_a)} - \frac{1}{(j\omega + 1/\tau_b)} \right] \quad (4.12)$$

Donde:

- τ_a — Constante de tiempo de la cola de la onda (s).
- τ_b — Constante de tiempo del frente de la onda (s).
- E_0 — Valor máximo del voltaje de la onda (V/m).

Sustituyendo la Ecuación (4.12) en la Ecuación (4.11):

$$I(z, \omega) \approx \frac{(1 \times 10^6) D(\psi, \phi) \sqrt{\tau_e}}{\sqrt{j\omega}} \left[\frac{E_0}{(j\omega + 1/\tau_a)} - \frac{E_0}{(j\omega + 1/\tau_b)} \right] \quad (4.13)$$

Multiplicando por el conjugado y despejando:

$$I(z, \omega) \approx \frac{I_{01}}{\sqrt{\tau_a}} \left[\frac{1}{\sqrt{j\omega}(j\omega + 1/\tau_a)} \right] - \frac{I_{02}}{\sqrt{\tau_b}} \left[\frac{1}{\sqrt{j\omega}(j\omega + 1/\tau_b)} \right] \quad (4.14)$$

Donde:

$$(1 \times 10^6) D(\psi, \phi) \sqrt{\tau_e \tau_a} E_0 \approx I_{01} \text{ (A)} \quad (4.15a)$$

$$(1 \times 10^6) D(\psi, \phi) \sqrt{\tau_e \tau_b} E_0 \approx I_{02} \text{ (A)} \quad (4.15b)$$

Dependiendo del ángulo de polarización de la onda incidente, el coeficiente de dirección para los cables subterráneos es:

$$\begin{aligned} D(\psi, \varphi) &= \cos\varphi && \text{(para la polarización vertical)} \\ D(\psi, \varphi) &= \sin\psi \sin\varphi && \text{(para la polarización horizontal)} \end{aligned}$$

Aplicando a la Ecuación (4.14) el par de las transformadas de Fourier [Vance-73, 75, 78]:

$$F(\omega) = \frac{I}{\sqrt{j\omega\tau} (j\omega + 1/\tau)} \leftrightarrow F(t) = \frac{2}{\sqrt{\pi}} e^{-\left(\frac{t}{\tau}\right)} \int_0^{\sqrt{\frac{t}{\tau}}} e^{u^2} du \quad (4.16)$$

La corriente lejos de los extremos de la pantalla del cable, inducida por un pulso exponencial doble incidente en la superficie del suelo, expresada en el dominio del tiempo, es entonces:

$$I(t) = \frac{2I_{01}}{\sqrt{\pi}} \left[e^{-\left(\frac{t}{\tau_a}\right)} \int_0^{\sqrt{\frac{t}{\tau_a}}} e^{u^2} du \right] - \frac{2I_{02}}{\sqrt{\pi}} \left[e^{-\left(\frac{t}{\tau_b}\right)} \int_0^{\sqrt{\frac{t}{\tau_b}}} e^{u^2} du \right] \quad (4.17)$$

El desarrollo de las Ecuaciones para este cable se presenta en el Caso I, de la Sección B.2, del Apéndice B.

Los términos dentro de los corchetes de la Ecuación (4.17) representan a la función de Dawson, o integral de Dawson [Abramowitz-72, MATLAB-02].

4.2.2. Corriente inducida en la pantalla de un cable instalado a gran profundidad bajo la superficie del suelo

Cuando los cables están instalados a grandes profundidades bajo la superficie del suelo, es decir aquellas que son mayores a un metro, el campo $E_z(h)$ es el campo $E_z(0)$, pero reducido por el factor [Vance-78]:

$$e^{(-h/\delta)} = e^{[-\sqrt{j\omega/\tau_e} (h/c_0)]} = e^{-\sqrt{j\omega 4p\tau}} \quad (4.18)$$

Donde:

$$\begin{aligned} -\sqrt{j\omega/\tau_e} (h/c_0) &= -\sqrt{j\omega 4p\tau} \Rightarrow \sqrt{|\tau_e} (h/c_0) = (\sqrt{j\omega}/\sqrt{j\omega})\sqrt{4p\tau} \Rightarrow (1/\tau_e)(h/c_0)^2 = 4p\tau \Rightarrow \\ (1/4\tau)(1/\tau_e)(h/c_0)^2 &= p \Rightarrow (1/4\tau\tau_e)(h/c_0)^2 = p \end{aligned}$$

Así mismo:

$$\begin{aligned}\tau_h &= \mu_0 \sigma_e h^2 \\ \tau &\text{ — Constante de tiempo del pulso incidente (s).} \\ h &\text{ — Profundidad de instalación del cable (m).} \\ c_0 &= 1/\sqrt{\mu_0 \epsilon_0} \text{ — Velocidad de la luz en el vacío}\end{aligned}$$

Sustituyendo los valores de c_0 y de h se tiene:

$$\begin{aligned}(1/4\tau\tau_e)[(\tau_h/\mu_0\sigma_e)/(1/\mu_0\epsilon_0)] &= p \Rightarrow (1/4\tau\tau_e)(\tau_h\mu_0\epsilon_0/\mu_0\sigma_e) = p \Rightarrow \\ (1/4\tau\tau_e)(\tau_h\epsilon_0/\sigma_e) &= p \Rightarrow (1/4\tau\tau_e)\tau_h\tau_e = p \Rightarrow p = \tau_h/4\tau \Rightarrow 4p\tau = \tau_h\end{aligned}$$

La corriente en la pantalla de un cable largo enterrado a una gran profundidad, inducida por un pulso exponencial doble incidente en la superficie del suelo, es:

$$\begin{aligned}I(\omega) &\approx I_{01} \left[\frac{e^{-\sqrt{j\omega/\tau_e}h/c_0}}{\sqrt{j\omega\tau_a}(j\omega + 1/\tau_a)} \right] - I_{02} \left[\frac{e^{-\sqrt{j\omega/\tau_e}h/c_0}}{\sqrt{j\omega\tau_b}(j\omega + 1/\tau_b)} \right] \approx \\ &\approx I_{01} \left[\frac{e^{-\sqrt{j\omega\tau_h}}}{\sqrt{j\omega\tau_a}(j\omega + 1/\tau_a)} \right] - I_{02} \left[\frac{e^{-\sqrt{j\omega\tau_h}}}{\sqrt{j\omega\tau_b}(j\omega + 1/\tau_b)} \right] \approx\end{aligned}\quad (4.19)$$

Haciendo $p_a = \tau_h/4\tau_a$ y $p_b = \tau_h/4\tau_b$ se tiene:

$$\approx I_{01} \left[\frac{e^{-\sqrt{j\omega p_a}}}{\sqrt{j\omega\tau_a}(j\omega + 1/\tau_a)} \right] - I_{02} \left[\frac{e^{-\sqrt{j\omega p_b}}}{\sqrt{j\omega\tau_b}(j\omega + 1/\tau_b)} \right] \approx\quad (4.20)$$

Aplicando el par de las transformadas de Fourier de la Ecuación (4.16) a la Ecuación (4.20) se obtiene:

$$I(t) = I_{01} \left[\frac{2}{\sqrt{\pi}} e^{-\left(\frac{t}{\tau_a}\right)\sqrt{\frac{t}{\tau_a}}} \int_0^{\sqrt{\frac{t}{\tau_a}}} e^{-(p_a/u^2)} e^{u^2} du \right] - I_{02} \left[\frac{2}{\sqrt{\pi}} e^{-\left(\frac{t}{\tau_b}\right)\sqrt{\frac{t}{\tau_b}}} \int_0^{\sqrt{\frac{t}{\tau_b}}} e^{-(p_b/u^2)} e^{u^2} du \right]\quad (4.21)$$

4.2.3. Corriente inducida en los extremos de la pantalla de un cable largo

En esta sección se presenta la metodología para calcular la corriente inducida en los extremos de la pantalla de un cable subterráneo largo, por un pulso exponencial doble incidente en la superficie del suelo. Para este análisis se consideran tres casos, en los cuales se hace variar la impedancia de la conexión a tierra en cada extremo de la pantalla del cable. En el Caso I, el extremo inicial de la pantalla ($z_1 = 0$) se conecta en cortocircuito con tierra y el extremo final ($z_2 = \infty$) se conecta a tierra a través de una impedancia igual que la impedancia característica de la

pantalla. En el Caso II, ambos extremos de la pantalla se conectan a tierra a través de una impedancia igual que la impedancia característica de la pantalla. En el Caso III, el extremo inicial de la pantalla está desconectado y el extremo final se conecta a tierra a través de una impedancia igual que la impedancia característica de la pantalla.

Caso I: Cable subterráneo largo con el extremo inicial de la pantalla conectado en cortocircuito con tierra y con el extremo final conectado a tierra a través de una impedancia igual que la impedancia característica de la pantalla

En la Figura IV-2 se muestra un cable que se extiende desde el extremo $z_1 = 0$ hasta el extremo $z_2 = \infty$. Como se observa en dicha figura, el extremo inicial de la pantalla del cable se conecta en cortocircuito con tierra y el extremo final se conecta a tierra a través de una impedancia igual que la impedancia característica de la pantalla.

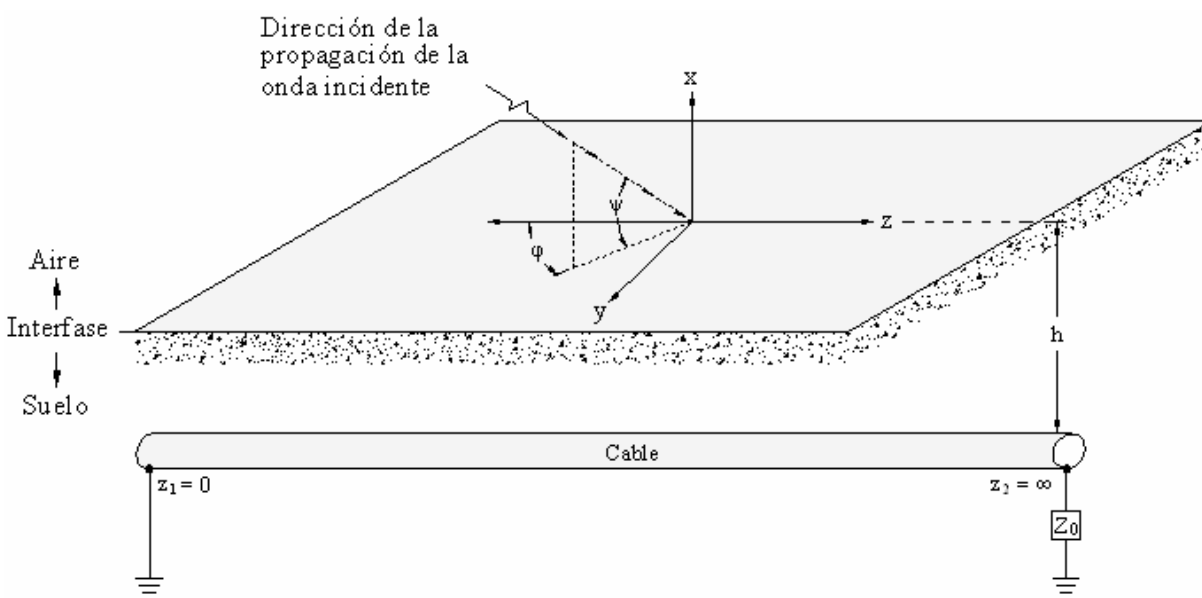


Figura IV-2. Cable subterráneo largo con el extremo inicial de la pantalla conectado en cortocircuito con tierra y con el extremo final conectado a tierra a través de una impedancia igual que la impedancia característica de la pantalla.

De las Ecuaciones (4.3) y (4.4) se obtienen los valores: $\rho_1 = -1$, $\rho_2 = 0$, $K_1 = Q(0)$ y $K_2 = 0$. Integrando las Ecuaciones (4.2) se obtienen las funciones de fuente $P(z)$ y $Q(z)$. Sustituyendo estos resultados en la Ecuación (4.1) se obtiene [Vance-78]:

$$I(z, \omega) = \frac{E_z(h)}{Z_0 \gamma} = \frac{E_z(0)}{Z_{ee}} \quad (4.22)$$

El desarrollo de las Ecuaciones para este cable se presenta en el Caso I, de la Sección B.3, del Apéndice B.

Como se observa, la Ecuación (4.22) es la misma que la Ecuación (4.9), a través de la cual se calcula la corriente inducida lejos de los extremos de la pantalla de un cable largo. Por lo tanto, aplicando el procedimiento descrito en las Ecuaciones (4.10) a (4.16) se obtiene la expresión en el dominio del tiempo para la corriente inducida en el extremo de la pantalla conectado en cortocircuito con tierra [Vance-78]:

$$I(t) = I_{01} \left[\frac{2}{\sqrt{\pi}} e^{-\left(\frac{t}{\tau_a}\right)^2} \int_0^{\sqrt{\frac{t}{\tau_a}}} e^{u^2} du \right] - I_{02} \left[\frac{2}{\sqrt{\pi}} e^{-\left(\frac{t}{\tau_b}\right)^2} \int_0^{\sqrt{\frac{t}{\tau_b}}} e^{u^2} du \right] \quad (4.23)$$

Caso II: Cable subterráneo largo con ambos extremos de la pantalla conectados a tierra a través de una impedancia igual que la impedancia característica de la pantalla

En la Figura IV-3 se muestra un cable que se extiende desde el extremo $z_1 = 0$ hasta el extremo $z_2 = \infty$. Como se observa en dicha figura, ambos extremos de la pantalla del cable se conectan a tierra a través de una impedancia igual que la impedancia característica de la pantalla.

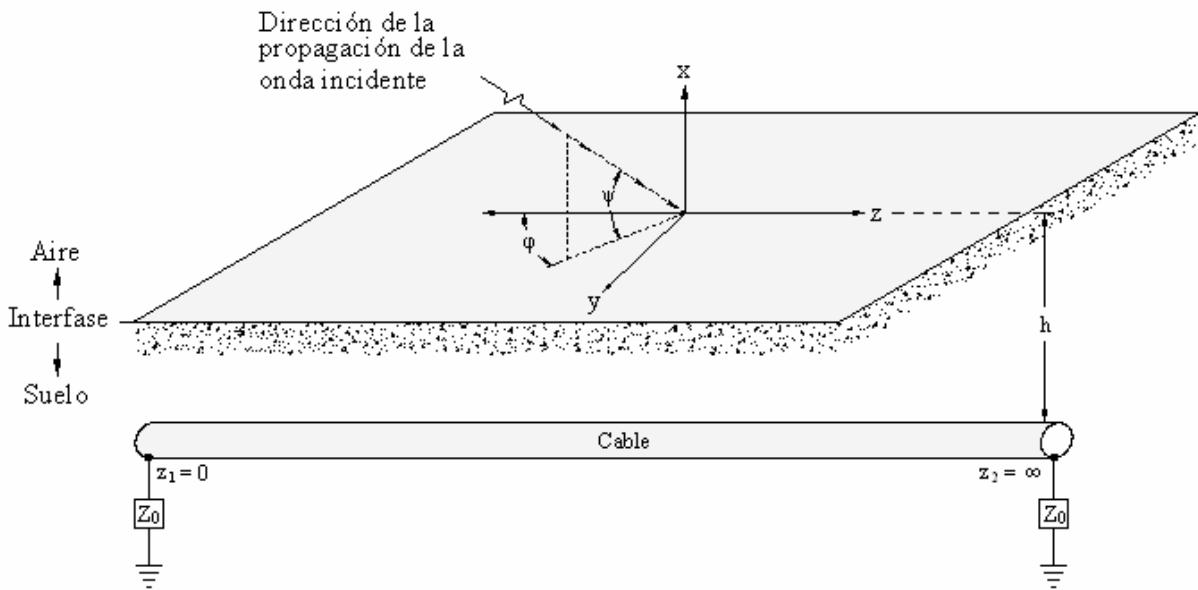


Figura IV-3. Cable subterráneo largo con ambos extremos de la pantalla conectados a tierra a través de una impedancia igual que la impedancia característica de la pantalla.

De las Ecuaciones (4.3) y (4.4) se obtienen los valores: $\rho_1 = 0$, $\rho_2 = 0$, $K_1 = 0$ y $K_2 = 0$. Integrando las Ecuaciones (4.2) se obtienen las funciones de fuente $P(z)$ y $Q(z)$. Sustituyendo estos resultados en la Ecuación (4.1) se obtiene [Vance-78]:

$$I(z, \omega) \approx \frac{E_z}{Z_{ee}} - \frac{E_z}{2Z_{ee}} e^{-\gamma z} \quad (4.24)$$

De acuerdo con la Ecuación (4.24), la corriente inducida en el extremo inicial de la pantalla del cable ($z_l = 0$) es:

$$I(0, \omega) \approx \frac{E_z}{Z_{ee}} - \frac{E_z}{2Z_{ee}} e^{-\gamma(0)} = \frac{E_z}{2Z_{ee}} \quad (4.25)$$

Cuando el cable está enterrado a una gran profundidad, la corriente inducida en los extremos de la pantalla obtenida en la Ecuación (4.24) se altera por el factor indicado en la Ecuación (4.18), con lo cual resulta:

$$I(z, \omega) \approx \frac{E_z}{Z_{ee}} e^{-\sqrt{j\omega\tau_h}} - \frac{E_z}{2Z_{ee}} e^{-\sqrt{j\omega\tau_h}} (e^{-\gamma z}) = \frac{E_z}{Z_{ee}} e^{-\sqrt{j\omega\tau_h}} - \frac{E_z}{2Z_{ee}} e^{-\sqrt{j\omega\tau_h}} (e^{-\sqrt{j\omega\tau_z}}) \quad (4.26)$$

En la Ecuación (4.26) se tiene: $\tau_h = \mu_0 \sigma_e h^2$ y $\tau_z = \mu_0 \sigma_e z^2$. Haciendo $\tau_{hz} = \mu_0 \sigma_e (h+z)^2$ se obtiene:

$$I(\omega, z) = \frac{E_z}{Z_{ee}} e^{-\sqrt{j\omega\tau_h}} - \frac{E_z}{2Z_{ee}} e^{-\sqrt{j\omega\tau_{hz}}} \quad (4.27)$$

Aplicando el procedimiento descrito en las Ecuaciones (4.9) a (4.16), la corriente inducida en los extremos de la pantalla del cable, conectados a tierra a través de una impedancia igual que la impedancia característica de la pantalla, se define por:

$$I(\omega) \approx I_{01} \left[\frac{e^{-\sqrt{j\omega\tau_h}}}{\sqrt{j\omega\tau_a} (j\omega + 1/\tau_a)} \right] - I_{02} \left[\frac{e^{-\sqrt{j\omega\tau_h}}}{\sqrt{j\omega\tau_b} (j\omega + 1/\tau_b)} \right] - \frac{I_{01}}{2} \left[\frac{e^{-\sqrt{j\omega\tau_{hz}}}}{\sqrt{j\omega\tau_a} (j\omega + 1/\tau_a)} \right] + \frac{I_{02}}{2} \left[\frac{e^{-\sqrt{j\omega\tau_{hz}}}}{\sqrt{j\omega\tau_b} (j\omega + 1/\tau_b)} \right] \quad (4.28)$$

Haciendo $p_a^h = \tau_h/4\tau_a$, $p_b^h = \tau_h/4\tau_b$, $p_a^{hz} = \tau_{hz}/4\tau_a$ y $p_b^{hz} = \tau_{hz}/4\tau_b$ se obtiene:

$$I(\omega) \approx I_{01} \left[\frac{e^{-\sqrt{j\omega p_a^h}}}{\sqrt{j\omega\tau_a} (j\omega + 1/\tau_a)} \right] - I_{02} \left[\frac{e^{-\sqrt{j\omega p_b^h}}}{\sqrt{j\omega\tau_b} (j\omega + 1/\tau_b)} \right] - \frac{I_{01}}{2} \left[\frac{e^{-\sqrt{j\omega p_a^{hz}}}}{\sqrt{j\omega\tau_a} (j\omega + 1/\tau_a)} \right] + \frac{I_{02}}{2} \left[\frac{e^{-\sqrt{j\omega p_b^{hz}}}}{\sqrt{j\omega\tau_b} (j\omega + 1/\tau_b)} \right] \quad (4.29)$$

Aplicando el par de las transformadas de Fourier de la Ecuación (4.16) a la Ecuación (4.29) se obtiene:

$$\begin{aligned}
 I(t) = & I_{01} \left[\frac{2}{\sqrt{\pi}} e^{-\left(\frac{t}{\tau_a}\right)} \int_0^{\sqrt{\frac{t}{\tau_a}}} e^{-\left(\frac{p_a^h}{u^2}\right)} e^{u^2} du \right] - I_{02} \left[\frac{2}{\sqrt{\pi}} e^{-\left(\frac{t}{\tau_b}\right)} \int_0^{\sqrt{\frac{t}{\tau_b}}} e^{-\left(\frac{p_b^h}{u^2}\right)} e^{u^2} du \right] - \\
 & - I_{01} \left[\frac{I}{\sqrt{\pi}} e^{-\left(\frac{t}{\tau_a}\right)} \int_0^{\sqrt{\frac{t}{\tau_a}}} e^{-\left(\frac{p_a^h}{u^2}\right)} e^{u^2} du \right] + I_{02} \left[\frac{I}{\sqrt{\pi}} e^{-\left(\frac{t}{\tau_b}\right)} \int_0^{\sqrt{\frac{t}{\tau_b}}} e^{-\left(\frac{p_b^h}{u^2}\right)} e^{u^2} du \right] \quad (4.30)
 \end{aligned}$$

El desarrollo de las Ecuaciones para este cable se presenta en el Caso II, de la Sección B.3, del Apéndice B.

Caso III: Cable subterráneo largo con el extremo inicial de la pantalla desconectado y con el extremo final conectado a tierra a través de una impedancia igual que la impedancia característica de la pantalla

En la Figura IV-4 se muestra un cable que se extiende desde el extremo $z_1 = 0$ hasta el extremo $z_2 = \infty$. Como se observa en dicha figura, el extremo inicial de la pantalla del cable está desconectado y el extremo final se conecta a tierra a través de una impedancia igual que la impedancia característica de la pantalla.

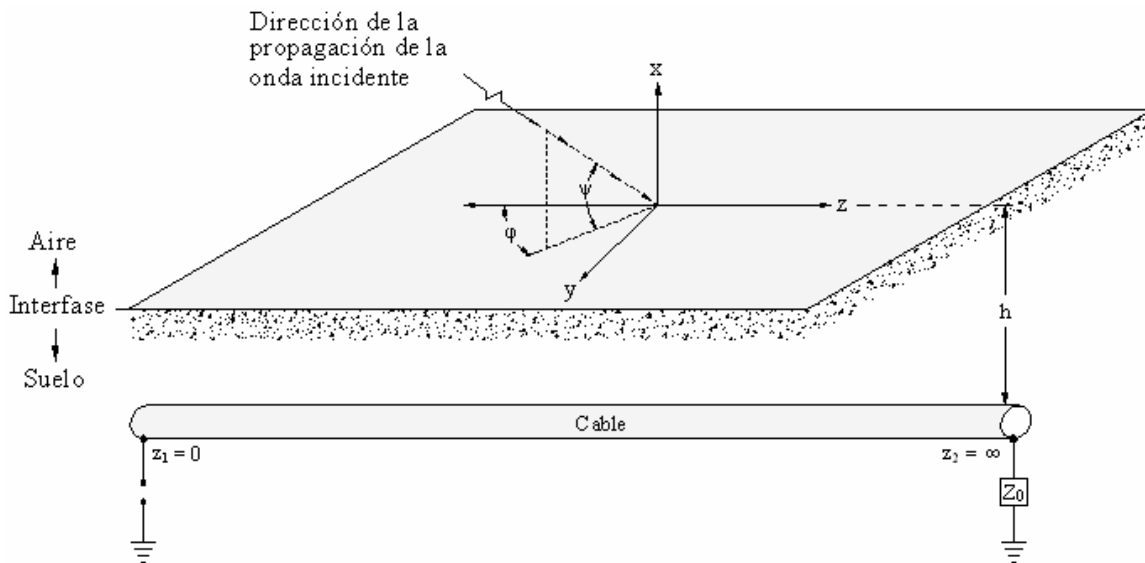


Figura IV-4. Cable subterráneo largo con el extremo inicial de la pantalla desconectado y con el extremo final conectado a tierra a través de una impedancia igual que la impedancia característica de la pantalla.

De las Ecuaciones (4.3) y (4.4) se obtienen los valores: $\rho_1 = 1$, $\rho_2 = 0$, $K_1 = -Q(0)$ y $K_2 = 0$. Integrando las Ecuaciones (4.2) se obtienen las funciones de fuente $P(z)$ y $Q(z)$. Sustituyendo estos resultados en la Ecuación (4.1) se obtiene:

$$I(z, \omega) = \frac{E_z}{Z_{ee}} (1 - e^{-\gamma z}) \quad (4.31)$$

De acuerdo con la Ecuación (4.31), la corriente inducida en el extremo inicial de la pantalla del cable ($z_l = 0$) es cero. El desarrollo para obtener esta ecuación se presenta en la Sección B.3 del Apéndice B.

Cuando el cable está enterrado a una gran profundidad, la corriente inducida en el extremo final de la pantalla, obtenida en la Ecuación (4.31), se altera por el factor indicado en la Ecuación (4.18), con lo cual resulta [Vance-78]:

$$I(z, \omega) \approx \frac{E_z}{Z_{ee}} e^{-\sqrt{j\omega\tau_h}} - \frac{E_z}{Z_{ee}} e^{-\sqrt{j\omega\tau_h}} (e^{-\gamma z}) = \frac{E_z}{Z_{ee}} e^{-\sqrt{j\omega\tau_h}} - \frac{E_z}{Z_{ee}} e^{-\sqrt{j\omega\tau_h}} (e^{-\sqrt{j\omega\tau_z}}) \quad (4.32)$$

En la Ecuación (4.32) se tiene: $\tau_h = \mu_0 \sigma_e h^2$ y $\tau_z = \mu_0 \sigma_e z^2$. Haciendo $\tau_{hz} = \mu_0 \sigma_e (h + z)^2$ se obtiene:

$$I(z, \omega) = \frac{E_z}{Z_{ee}} e^{-\sqrt{j\omega\tau_h}} - \frac{E_z}{Z_{ee}} e^{-\sqrt{j\omega\tau_{hz}}} \quad (4.33)$$

Aplicando el procedimiento descrito en las Ecuaciones (4.9) a (4.16), la corriente inducida en el extremo final de la pantalla del cable, cuando éste se conecta a tierra a través de una impedancia igual que la impedancia característica de la pantalla y el extremo inicial está desconectado, se define por:

$$\begin{aligned} I(\omega) \approx & I_{01} \left[\frac{e^{-\sqrt{j\omega\tau_h}}}{\sqrt{j\omega\tau_a} (j\omega + 1/\tau_a)} \right] - I_{02} \left[\frac{e^{-\sqrt{j\omega\tau_h}}}{\sqrt{j\omega\tau_b} (j\omega + 1/\tau_b)} \right] - \\ & - I_{01} \left[\frac{e^{-\sqrt{j\omega\tau_{hz}}}}{\sqrt{j\omega\tau_a} (j\omega + 1/\tau_a)} \right] + I_{02} \left[\frac{e^{-\sqrt{j\omega\tau_{hz}}}}{\sqrt{j\omega\tau_b} (j\omega + 1/\tau_b)} \right] \end{aligned} \quad (4.34)$$

Haciendo $p_a^h = \tau_h/4\tau_a$, $p_b^h = \tau_h/4\tau_b$, $p_a^{hz} = \tau_{hz}/4\tau_a$ y $p_b^{hz} = \tau_{hz}/4\tau_b$ se obtiene:

$$\begin{aligned} I(\omega) \approx & I_{01} \left[\frac{e^{-\sqrt{j\omega p_a^h}}}{\sqrt{j\omega\tau_a} (j\omega + 1/\tau_a)} \right] - I_{02} \left[\frac{e^{-\sqrt{j\omega p_b^h}}}{\sqrt{j\omega\tau_b} (j\omega + 1/\tau_b)} \right] \approx \\ & - I_{01} \left[\frac{e^{-\sqrt{j\omega p_a^{hz}}}}{\sqrt{j\omega\tau_a} (j\omega + 1/\tau_a)} \right] + I_{02} \left[\frac{e^{-\sqrt{j\omega p_b^{hz}}}}{\sqrt{j\omega\tau_b} (j\omega + 1/\tau_b)} \right] \end{aligned} \quad (4.35)$$

La Ecuación (4.35), expresada en el dominio del tiempo, es entonces:

$$\begin{aligned}
 I(t) = & I_{01} \left[\frac{2}{\sqrt{\pi}} e^{-\left(\frac{t}{\tau_a}\right)} \int_0^{\sqrt{\frac{t}{\tau_a}}} e^{-\left(p_a^h/u^2\right)} e^{u^2} du \right] - I_{02} \left[\frac{2}{\sqrt{\pi}} e^{-\left(\frac{t}{\tau_b}\right)} \int_0^{\sqrt{\frac{t}{\tau_b}}} e^{-\left(p_b^h/u^2\right)} e^{u^2} du \right] - \\
 & - I_{01} \left[\frac{2}{\sqrt{\pi}} e^{-\left(\frac{t}{\tau_a}\right)} \int_0^{\sqrt{\frac{t}{\tau_a}}} e^{-\left(p_a^h/z/u^2\right)} e^{u^2} du \right] + I_{02} \left[\frac{2}{\sqrt{\pi}} e^{-\left(\frac{t}{\tau_b}\right)} \int_0^{\sqrt{\frac{t}{\tau_b}}} e^{-\left(p_b^h/z/u^2\right)} e^{u^2} du \right] \quad (4.36)
 \end{aligned}$$

El desarrollo de las Ecuaciones para este cable se presenta en el Caso III, de la Sección B.3, del Apéndice B.

4.3. Corriente inducida en la pantalla de un cable de longitud finita

4.3.1. Corriente inducida lejos de los extremos de la pantalla de un cable de longitud finita

En esta sección se presentan las formulaciones para calcular la corriente inducida lejos de los extremos de la pantalla de un cable subterráneo de longitud finita, por un pulso exponencial doble incidente en la superficie del suelo. En el caso que se analiza se considera un cable con ambos extremos de la pantalla conectados en cortocircuito con tierra.

Caso I: Cable subterráneo de longitud finita con ambos extremos de la pantalla conectados en cortocircuito con tierra

En la Figura IV-5 se muestra un cable que se extiende desde el extremo $z_1 = 0$ hasta el extremo $z_2 = \ell$. Como se observa en dicha figura, ambos extremos de la pantalla se conectan en cortocircuito con tierra.

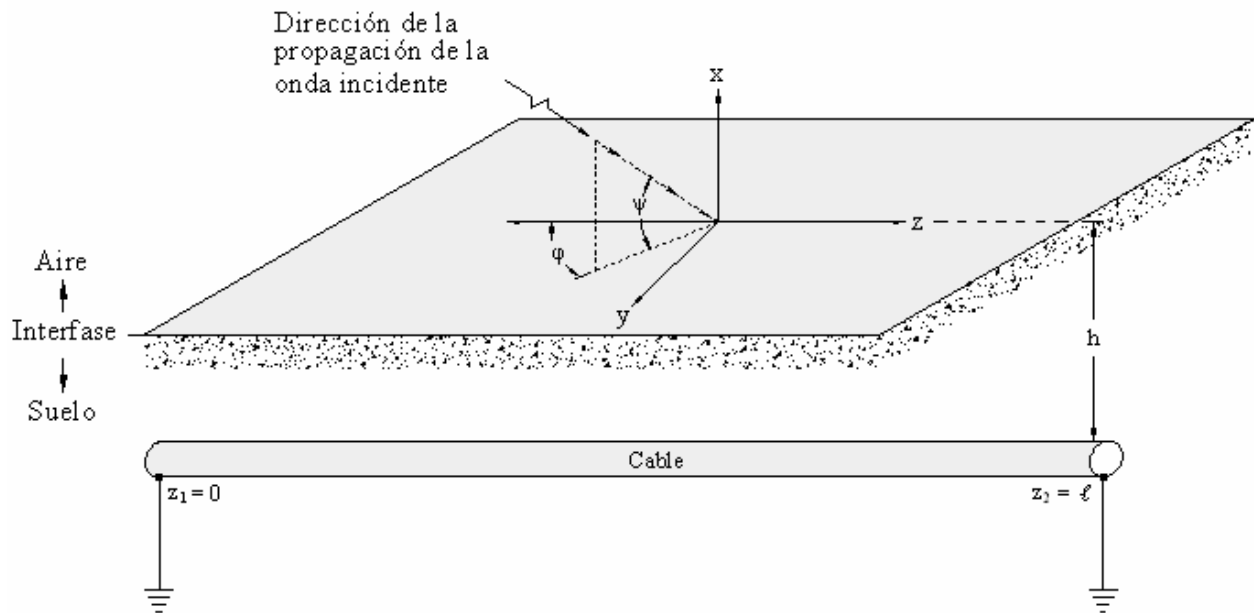


Figura IV-5. Cable subterráneo de longitud finita con ambos extremos de la pantalla conectados en cortocircuito con tierra.

De las Ecuaciones (4.3) y (4.4) se obtienen los valores: $\rho_1 = -I$, $\rho_2 = -I$, $K_1 = Q(0)$ y $K_2 = 0$. Integrando las Ecuaciones (4.2) se obtienen las funciones de fuente $P(z)$ y $Q(z)$. Sustituyendo estos resultados en la Ecuación (4.1) se obtiene [Vance-78]:

$$I(z, \omega) = \frac{E_z}{Z_{ee}} \quad (4.37)$$

El desarrollo para obtener la Ecuación (4.37) se presenta en el Caso I, de la Sección B.4, del Apéndice B.

Para un cable de longitud ℓ , enterrado a una profundidad h , la Ecuación (4.37) se representa por [Vance-78]:

$$I(z, \omega) = \frac{E_z(h)}{Z_{ee}} \quad (4.38)$$

Como se observa, la Ecuación (4.38) es la misma que la Ecuación (4.9), a través de la cual se calcula la corriente inducida lejos de los extremos de un cable largo. Por lo tanto, aplicando el procedimiento descrito en las Ecuaciones (4.10) a (4.16) se obtiene la expresión en el dominio del tiempo para la corriente inducida en los extremos de la pantalla conectados en cortocircuito con tierra [Vance-78]:

$$I(t) = I_{01} \left[\frac{2}{\sqrt{\pi}} e^{-\left(\frac{t}{\tau_a}\right)} \int_0^{\sqrt{\frac{t}{\tau_a}}} e^{u^2} du \right] - I_{02} \left[\frac{2}{\sqrt{\pi}} e^{-\left(\frac{t}{\tau_b}\right)} \int_0^{\sqrt{\frac{t}{\tau_b}}} e^{u^2} du \right] \quad (4.39)$$

Cuando el cable está enterrado a una gran profundidad, la corriente inducida en los extremos de pantalla obtenida en la Ecuación (4.39) se altera por el factor indicado en la Ecuación (4.18), con lo cual resulta:

$$\begin{aligned} I(\omega) &\approx I_{01} \left[\frac{e^{-\sqrt{j\omega/\tau_a} h/c}}{\sqrt{j\omega\tau_a} (j\omega + 1/\tau_a)} \right] - I_{02} \left[\frac{e^{-\sqrt{j\omega/\tau_b} h/c}}{\sqrt{j\omega\tau_b} (j\omega + 1/\tau_b)} \right] \approx \\ &\approx I_{01} \left[\frac{e^{-\sqrt{j\omega\tau_a}}}{\sqrt{j\omega\tau_a} (j\omega + 1/\tau_a)} \right] - I_{02} \left[\frac{e^{-\sqrt{j\omega\tau_b}}}{\sqrt{j\omega\tau_b} (j\omega + 1/\tau_b)} \right] \approx \end{aligned} \quad (4.40)$$

Haciendo $p_a = \tau_h/4\tau_a$ y $p_b = \tau_h/4\tau_b$ se tiene:

$$I(\omega) \approx I_{01} \left[\frac{e^{-\sqrt{j\omega p_a}}}{\sqrt{j\omega\tau_a} (j\omega + 1/\tau_a)} \right] - I_{02} \left[\frac{e^{-\sqrt{j\omega p_b}}}{\sqrt{j\omega\tau_b} (j\omega + 1/\tau_b)} \right] \quad (4.41)$$

La Ecuación (4.41), expresada en el dominio del tiempo, es entonces:

$$I(t) = I_{01} \left[\frac{2}{\sqrt{\pi}} e^{-\left(\frac{t}{\tau_a}\right)} \int_0^{\sqrt{\frac{t}{\tau_a}}} e^{-(p_a/u^2)} e^{u^2} du \right] - I_{02} \left[\frac{2}{\sqrt{\pi}} e^{-\left(\frac{t}{\tau_b}\right)} \int_0^{\sqrt{\frac{t}{\tau_b}}} e^{-(p_b/u^2)} e^{u^2} du \right] \quad (4.42)$$

Capítulo V

Análisis de los voltajes y las corrientes inducidos en los conductores del núcleo de los cables subterráneos

5.1. Introducción

En este capítulo se presenta la metodología para determinar los efectos, que provocan el voltaje y la corriente en la pantalla de un cable subterráneo, sobre el voltaje y la corriente en los conductores hacia el interior de la misma. El voltaje y la corriente inducidos en la pantalla son el resultado de la actividad electromagnética en el suelo, producto de la onda de la descarga atmosférica incidente en la superficie del suelo. Siguiendo los planteamientos del Capítulo IV, la forma de onda de la descarga atmosférica, considerada en este caso, es del tipo exponencial doble. El voltaje y la corriente inducidos en los conductores del núcleo del cable se obtienen a partir de las ecuaciones para la línea de transmisión excitada por una fuente distribuida de corriente, cuyo desarrollo se presenta en el Apéndice C. Las formulaciones en este capítulo están planteadas para cables de potencia con pantalla metálica del tipo tubular, la cual no tiene aberturas.

5.2. Modelo de la línea de transmisión para los conductores internos y la pantalla del cable

Como se muestra en la Figura V-1, la corriente y el voltaje inducidos en el exterior de la pantalla se definen como $I_0(z)$ y $V_0(z)$, respectivamente. Este voltaje y esta corriente son los que inducen un voltaje (V) y una corriente (I) en los conductores dentro de la pantalla.

El modelado de los conductores internos y la pantalla del cable se realiza por medio de las ecuaciones de la línea de transmisión excitada por fuentes distribuidas [Vance-78]. Para este caso, se considera un elemento de una línea de transmisión de longitud diferencial (dz), el cual incluye una fuente distribuida de voltaje definida como $E_z(z) = Z_d I_0(z)$, donde $I_0(z)$ es la corriente en la pantalla, y una fuente distribuida de corriente definida como $J_z(z) = -Y_d V_0(z)$, donde $V_0(z)$ es el voltaje externo de la pantalla, de acuerdo con la Figura V-2. Las características de la pantalla y de la estructura externa que rodea al cable están incorporadas en los parámetros de impedancia de difusión (Z_d) y de admitancia de difusión (Y_d).

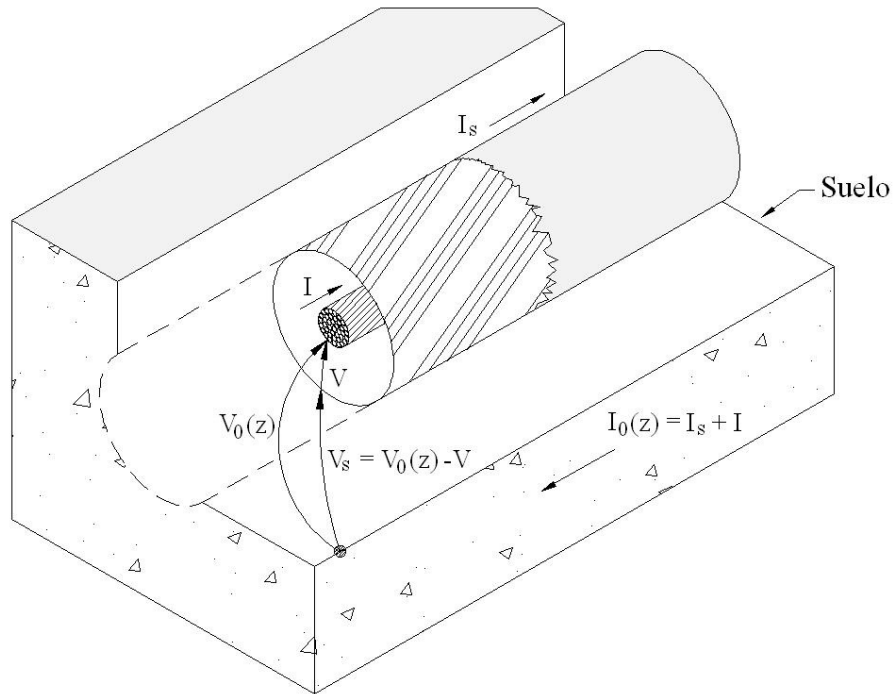


Figura V-1. Voltajes y corrientes asociadas con el análisis de los cables con pantalla [Vance-78].

Las ecuaciones diferenciales para el voltaje (V) y la corriente (I) internos son:

$$\frac{dV}{dz} + ZI = E_z(z) \quad (5.1a)$$

$$\frac{dI}{dz} + YV = J_z(z) \quad (5.1b)$$

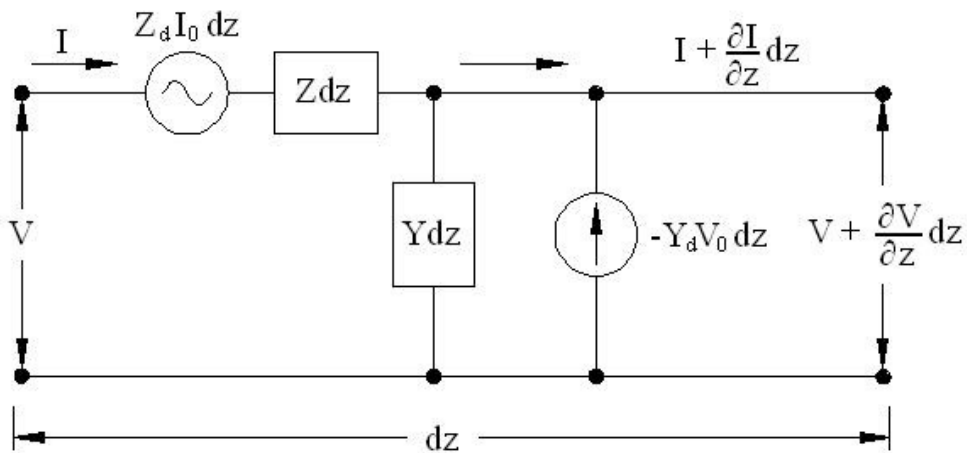


Figura V-2. Circuito equivalente para el circuito interno del cable que incluyen la impedancia de difusión y la admitancia de difusión [Vance-78].

En las Ecuaciones (5.1) y en la Figura V-2, los términos Z e Y representan la impedancia serie y la admitancia paralelo por unidad de longitud, respectivamente, de la línea de transmisión formada por los conductores internos y la pantalla del cable. Por otra parte, $E_z(z)$ es la fuente de voltaje por unidad de longitud y $J_z(z)$ es la fuente de corriente por unidad de longitud.

Estas ecuaciones diferenciales se resuelven para una fuente a la vez, posteriormente se combinan los resultados por el método de superposición. Este método permite utilizar directamente las soluciones de las Ecuaciones (2.6) a (2.9) cuando $J_z(z) = 0$, y utilizar soluciones análogas cuando $E_z(z) = 0$. Las soluciones correspondientes a estas ecuaciones se presentan en la Sección C.1 del Apéndice C. Cuando la pantalla del cable es tubular, como en este caso, la fuente de corriente $J_z(z)$ es despreciable, por lo que las soluciones obtenidas sólo con la fuente de voltaje se consideran aceptables [Vance-78].

5.3. Modelado de las pantallas tubulares

Una pantalla tubular para un cable de potencia es similar a un tubo metálico de sección transversal y espesor (Δ_s) uniformes que no tiene aberturas. En la Figura V-3 se muestra un cable de potencia aislado con una pantalla del tipo tubular.

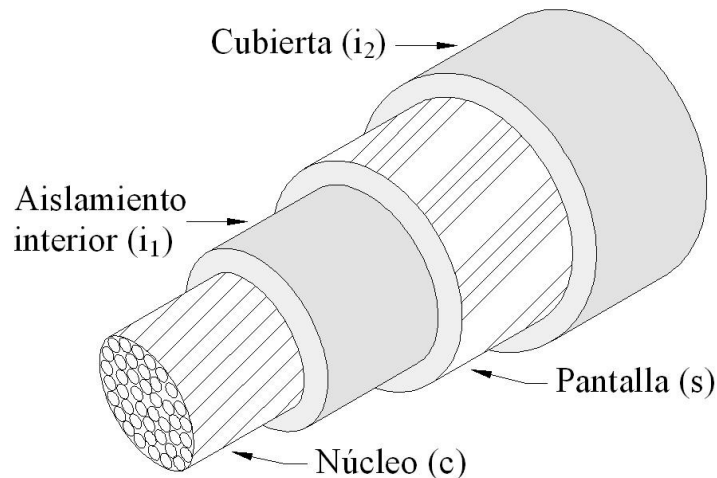


Figura V-3. Construcción típica de un cable con pantalla tubular.

5.3.1. Impedancia de difusión de las pantallas tubulares

La impedancia de difusión de una pantalla tubular se define por [Schelkunoff-34]:

$$Z_d = \left(\frac{I}{2\pi r_{is} \sigma_s \Delta_s} \right) \left(\frac{(1+j)\Delta_s/\delta_s}{\sinh(1+j)\Delta_s/\delta_s} \right) \quad (5.2)$$

Donde:

- r_{is} — Radio interior de la pantalla.
- Δ_s — Espesor de la pantalla.
- σ_s — Conductividad de la pantalla.
- δ_s — Profundidad de penetración en la pantalla.

La profundidad de penetración en la pantalla se define por:

$$\delta_s = \frac{1}{\sqrt{\pi f \mu_s \sigma_s}} \quad (5.3)$$

Donde:

- $\mu_s = 4\pi \times 10^{-7} \times \mu_{rs}$ — Permeabilidad de la pantalla.
- μ_{rs} — Permeabilidad relativa de la pantalla.

Una expresión que se puede utilizar para simplificar la Ecuación (5.2) es [Vance-78]:

$$(1+j) \left(\frac{\Delta_s}{\delta_s} \right) = \sqrt{j\omega\tau_s} \quad (5.4)$$

Donde:

- $\tau_s = \mu_s \sigma_s \Delta_s^2$ — Constante de tiempo de difusión de la pantalla.

Sustituyendo la Ecuación (5.4) en la Ecuación (5.2) se obtiene:

$$Z_d = \left(\frac{I}{2\pi r_s \sigma_s \Delta_s} \right) \left(\frac{\sqrt{j\omega\tau_s}}{\sinh \sqrt{j\omega\tau_s}} \right) \quad (5.5)$$

De la Ecuación (5.5) se tiene:

$$\frac{I}{2\pi r_s \sigma_s \Delta_s} = R_0 \quad (5.6)$$

Donde:

R_0 — Resistencia de corriente directa por unidad de longitud de la pantalla.

Sustituyendo la Ecuación (5.6) en la Ecuación (5.5) se tiene:

$$Z_d = R_0 \frac{\sqrt{j\omega\tau_s}}{\sinh \sqrt{j\omega\tau_s}} \quad (5.7)$$

5.3.2. Análisis de las corrientes y los voltajes en el interior de un cable con pantalla tubular

Las formulaciones que se presentan en esta sección permiten analizar las corrientes y los voltajes que se producen en el interior del cable debido a una corriente inducida en la pantalla por un pulso electromagnético del tipo exponencial doble.

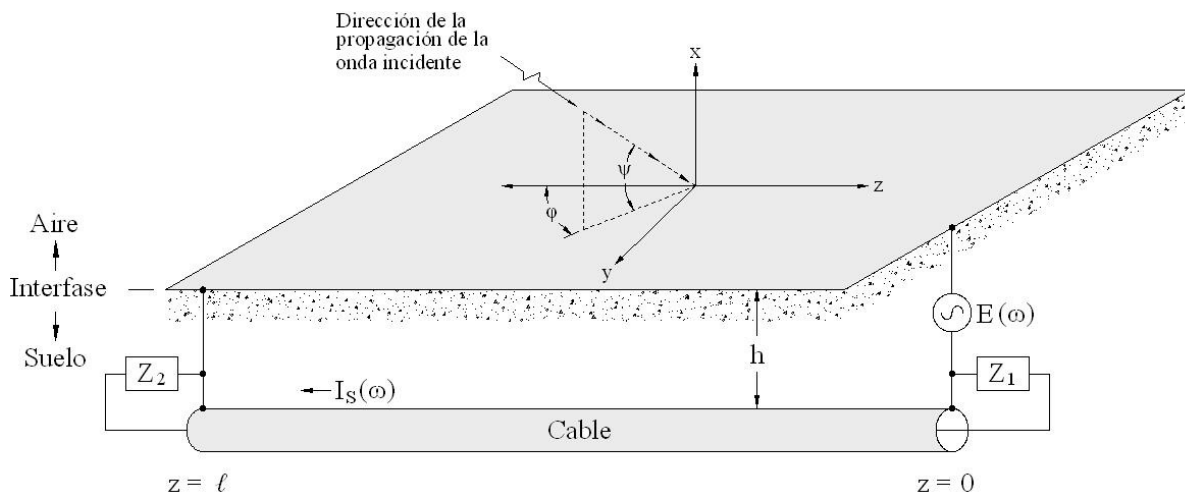


Figura V-4. Circuito para el análisis de la corriente y el voltaje en el interior del cable.

Para un cable de longitud finita (ℓ) con pantalla tubular, la cual tiene una resistencia de corriente directa por unidad de longitud (R_0) y una corriente circulante con una forma de onda exponencial doble [$I_s(\omega)$], el voltaje de circuito abierto entre los conductores del núcleo y la pantalla del cable [$V(\omega)$], como se muestra en la Figura V-1, cuando ambos extremos se conectan a tierra a través de una impedancia igual que la impedancia característica, como se muestra en la Figura V-4, se define por:

$$V(\omega) = \frac{I_s(\omega) \ell}{2} Z_d \quad (5.8)$$

Sustituyendo la Ecuación (5.7) en la Ecuación (5.8) se obtiene:

$$V(\omega) = \frac{I_s(\omega) R_0 \ell}{2} \frac{\sqrt{j\omega\tau_s}}{\sinh \sqrt{j\omega\tau_s}} \quad (5.9)$$

La corriente circulante en la pantalla expresada en el dominio de la frecuencia $I_s(\omega)$ se define por:

$$I_s(\omega) \approx I_0 \left[\frac{I}{(j\omega + 1/\tau_a)} - \frac{I}{(j\omega + 1/\tau_b)} \right] \quad (5.10)$$

Donde:

- τ_a — Constante de tiempo de la cola de la onda (s).
- τ_b — Constante de tiempo del frente de la onda (s).
- I_0 — Valor máximo de la corriente de la onda incidente (A).

Sustituyendo la Ecuación (5.10) en la Ecuación (5.9):

$$V(\omega) = \frac{R_0 \ell}{2} \left\{ I_0 \left[\frac{I}{(j\omega + 1/\tau_a)} - \frac{I}{(j\omega + 1/\tau_b)} \right] \right\} \frac{\sqrt{j\omega\tau_s}}{\sinh \sqrt{j\omega\tau_s}} \quad (5.11)$$

Aplicando la transformada inversa de Fourier a la Ecuación (5.11) [Vance-73, Vance-78] se obtiene:

$$V(\omega) = \frac{I_0 \sqrt{\tau_s} R_0 \ell}{2} \left[\left(\frac{\tau_a}{\tau_s} \right) \frac{1}{\sqrt{\pi}} \left(\frac{\tau_s}{t} \right)^{3/2} - \left(\frac{\tau_b}{\tau_s} \right) \frac{1}{\sqrt{\pi}} \left(\frac{\tau_s}{t} \right)^{3/2} \right] x$$

$$x \sum_{n=1}^{\infty} \left\{ \left[\frac{(2n-1)^2}{2t} \right] x \exp \left[- (2n-1)^2 \frac{\tau_s}{4t} \right] \right\} \quad (5.12)$$

La corriente inducida en los conductores del núcleo del cable, cuando ambos extremos de éste se conectan a tierra a través de una impedancia igual que su impedancia característica, se define por:

$$I(\omega) = \frac{I_s(\omega) \ell}{2Z_0} Z_d \quad (5.13)$$

Sustituyendo la Ecuación (5.7) en la Ecuación (5.13) se tiene:

$$I(\omega) = \frac{I_s(\omega) R_0 \ell}{2Z_0} x \frac{\sqrt{j\omega\tau_s}}{\sinh \sqrt{j\omega\tau_s}} \quad (5.14)$$

Sustituyendo la Ecuación (5.10) en la Ecuación (5.14):

$$I(\omega) = \frac{R_0 \ell}{2Z_0} \left\{ I_0 \left[\frac{1}{(j\omega + \tau_a)} - \frac{1}{(j\omega + \tau_b)} \right] \right\} \frac{\sqrt{j\omega\tau_s}}{\sinh \sqrt{j\omega\tau_s}} \quad (5.15)$$

Aplicando la transformada inversa de Fourier a la Ecuación (5.15) se obtiene la corriente inducida en los conductores del núcleo del cable en el dominio del tiempo [Vance-73, Vance-78]:

$$I(t) = \frac{I_0 \sqrt{\tau_s} R_0 \ell}{2Z_0} \left[\left(\frac{\tau_a}{\tau_s} \right) \frac{1}{\sqrt{\pi}} \left(\frac{\tau_s}{t} \right)^{3/2} - \left(\frac{\tau_b}{\tau_s} \right) \frac{1}{\sqrt{\pi}} \left(\frac{\tau_s}{t} \right)^{3/2} \right] x$$

$$x \sum_{n=1}^{\infty} \left\{ \left[\frac{(2n-1)^2}{2t} \right] x \exp \left[- (2n-1)^2 \frac{\tau_s}{4t} \right] \right\} \quad (5.16)$$

Capítulo VI

Cálculo de las corrientes inducidas en los cables subterráneos

6.1. Introducción

En los capítulos previos de esta tesis se plantearon las formulaciones para el cálculo de las corrientes inducidas en los cables subterráneos debido a un pulso electromagnético incidente en la superficie del suelo. En este capítulo se presentan los resultados obtenidos del análisis realizado a través de dichas formulaciones. Para el estudio se considera un cable aislado de 230 kV con características similares a las de los que se utilizan en los sistemas de potencia en operación [Marti-88].

La fuente transitoria electromagnética externa se caracteriza por medio del modelo de la onda exponencial doble normalizada de la descarga atmosférica [IEC-06].

Los resultados que se presentan corresponden a las corrientes inducidas en la pantalla del cable, en el centro y en los extremos de ésta, así como también para las corrientes inducidas en los extremos de los conductores del núcleo del cable y los voltajes de circuito abierto que se originan en los extremos, entre la pantalla y los conductores del núcleo. Estas corrientes y estos voltajes inducidos se calculan para diferentes condiciones del cable, las cuales se consideran las más importantes para analizar su comportamiento, cuando es sometido a los esfuerzos producidos por este tipo de fenómenos. Los resultados se presentan en forma de gráficas, en cada una de ellas se especifican las condiciones del caso de estudio al que corresponden. También se presenta un análisis comparativo de éstos con los resultados obtenidos por otras metodologías presentadas en la literatura [Paolone-05, Petrache-05, Petrache-07]. Al final del capítulo se presenta una discusión de los resultados y se demuestra analíticamente la validez del método propuesto en este trabajo de investigación.

6.2. Características físicas del cable seleccionado para el estudio

Para este estudio se utiliza un cable aislado del tipo monopolar típico, para una tensión de operación de 230 kV . En la Figura VI-1 se muestra la geometría del cable y en la Tabla VI-A sus parámetros de diseño [Marti-88].

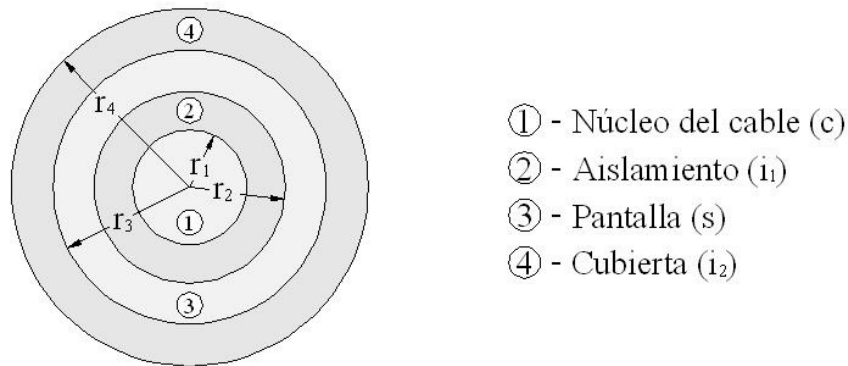


Figura VI-1. Sección transversal de un cable aislado monopolar de 230 kV [Marti-88].

Tabla VI-A. Características del cable de 230 kV seleccionado para el estudio [Marti-88].

Símbolo	Descripción	Valor	Unidad
r_0	Radio interior del núcleo	0.00	cm
r_1	Radio exterior del núcleo	2.34	cm
r_2	Radio interior de la pantalla	3.85	cm
r_3	Radio exterior de la pantalla	4.13	cm
r_4	Radio exterior de la cubierta	4.84	cm
σ_c	Conductividad del núcleo	5.8824×10^7	S/m
σ_s	Conductividad de la pantalla	4.7619×10^6	S/m
ϵ_{i1}	Permitividad relativa del aislamiento	3.5	adimensional
ϵ_{i2}	Permitividad relativa de la cubierta	8.0	adimensional
μ_{rc}	Permeabilidad relativa del núcleo	1.00	H/m
μ_{rs}	Permeabilidad relativa de la pantalla	1.00	H/m
μ_{i1}	Permeabilidad del aislamiento	1.00	H/m
μ_{i2}	Permeabilidad de la cubierta	1.00	H/m
σ_e	Conductividad del suelo	$2.5 \times 10^{-4} - 1.0 \times 10^{-2}$	S/m

6.3. Modelo de la fuente transitoria electromagnética externa

En este estudio se define a la descarga atmosférica como la fuente transitoria electromagnética externa. El modelo normalizado que se utiliza para caracterizar a las descargas atmosféricas es el de un pulso con forma de onda exponencial doble como el que se indica en la Ecuación (6.1) [IEC-06].

$$E(t) = E_0(e^{-\alpha t} - e^{-\beta t}) \quad (6.1)$$

En la Ecuación (6.1), los términos E_0 , α y β son las constantes que definen la forma de la onda, las cuales pueden tener un valor arbitrario (dentro de ciertos límites), dependiendo del caso que se requiera analizar. Para este estudio, se utiliza la onda de $1.2/50 \mu s$ y con un voltaje de cresta de $50 kV$ [Bewley-63, Greenwood-91, IEC-06]. En la Figura VI-2 se representa gráficamente este modelo.

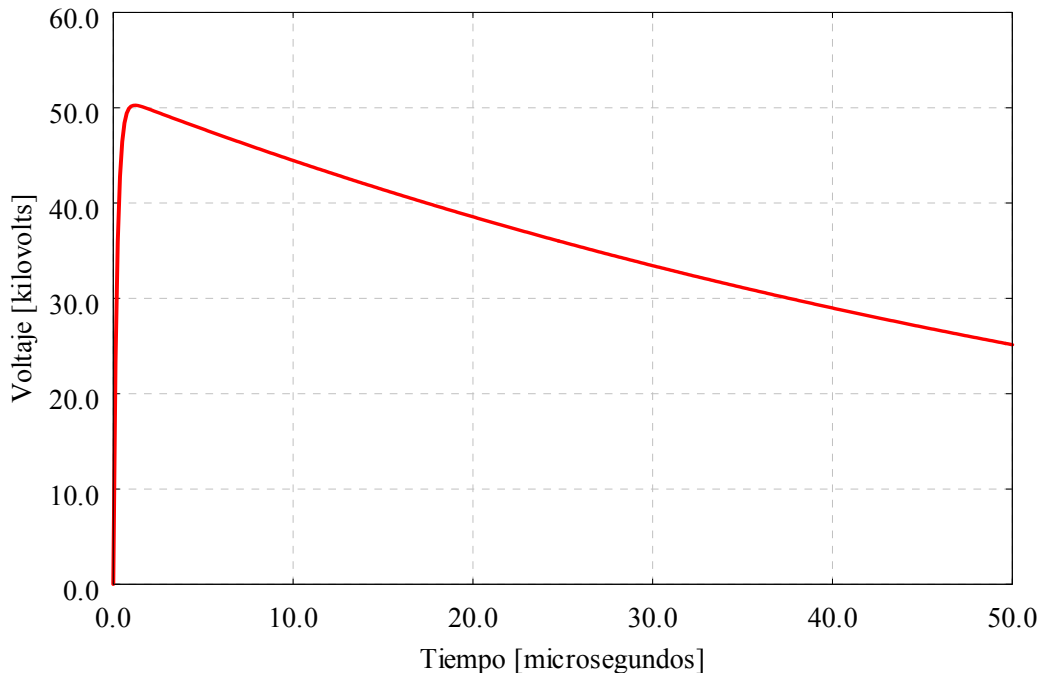


Figura VI-2. Forma de onda normalizada de la descarga atmosférica [IEC-06].

6.4. Cálculo de las corrientes inducidas en la pantalla del cable subterráneo

La corriente inducida en la pantalla del cable que se estudia se obtiene a partir del modelo de la forma de onda exponencial doble incidente en la superficie del suelo. Los otros parámetros que influyen en el comportamiento de los transitorios en la pantalla del cable son la dirección de la incidencia de la onda, la conductividad del suelo y las impedancias conectadas en los extremos de la pantalla. La dirección de la incidencia de la onda se incluye por medio del coeficiente de dirección $D(\psi, \varphi)$ y la conductividad del suelo se incluye a través de la constante de tiempo del suelo $\tau_e = \epsilon_0/\sigma_e$.

Caso I: Influencia de la dirección de incidencia de la descarga atmosférica

Para analizar la influencia de la dirección de incidencia de la descarga atmosférica sobre las corrientes inducidas en la pantalla del cable se consideran para ésta los ángulos de elevación $\psi = 30^\circ$, $\psi = 30^\circ$ y $\psi = 90^\circ$, a los cuales corresponden los ángulos de rotación de $\varphi = 30^\circ$, $\varphi = 70^\circ$ y $\varphi = 90^\circ$, respectivamente. Así mismo, se considera que la onda está polarizada horizontalmente. Con base en estas consideraciones se definen los coeficientes de dirección de la onda: $D(30^\circ, 30^\circ) = 0.25$, $D(30^\circ, 70^\circ) = 0.47$ y $D(90^\circ, 90^\circ) = 1.00$. Como se indica en la Figura VI-3, la corriente se calcula en el punto medio de la longitud de la pantalla del cable, cuando sus extremos se conectan a tierra a través de una impedancia igual que su impedancia característica.

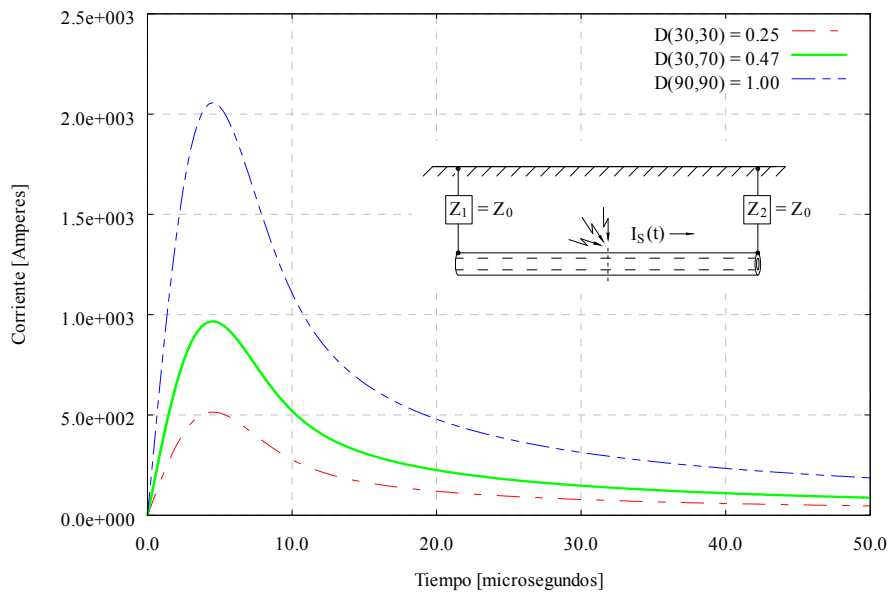


Figura VI-3. Corrientes inducidas en el punto medio de la longitud de la pantalla del cable para diferentes direcciones de incidencia de la descarga atmosférica.

Caso II: Influencia del punto de medición a lo largo de la longitud de la pantalla del cable

Para estudiar la influencia del punto de medición a lo largo de la longitud de la pantalla del cable sobre las corrientes inducidas en ésta se considera una medición en el extremo inicial ($z = 0$) y otra en el punto medio ($z = \ell/2$). Para estos cálculos se considera también que ambos extremos de la pantalla están conectados a tierra a través de una impedancia igual que su impedancia característica. Los resultados se muestran en la Figura VI-4.

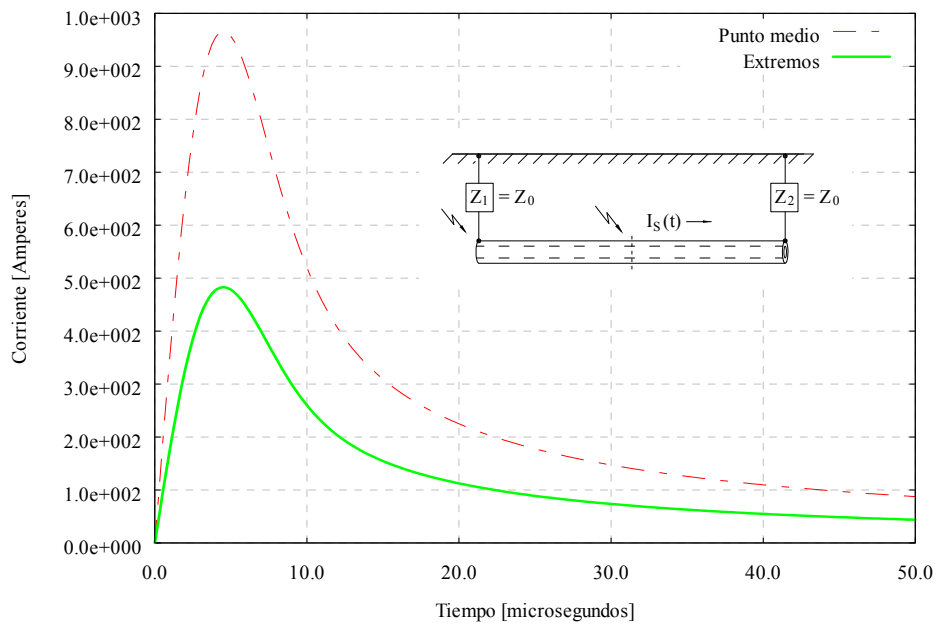
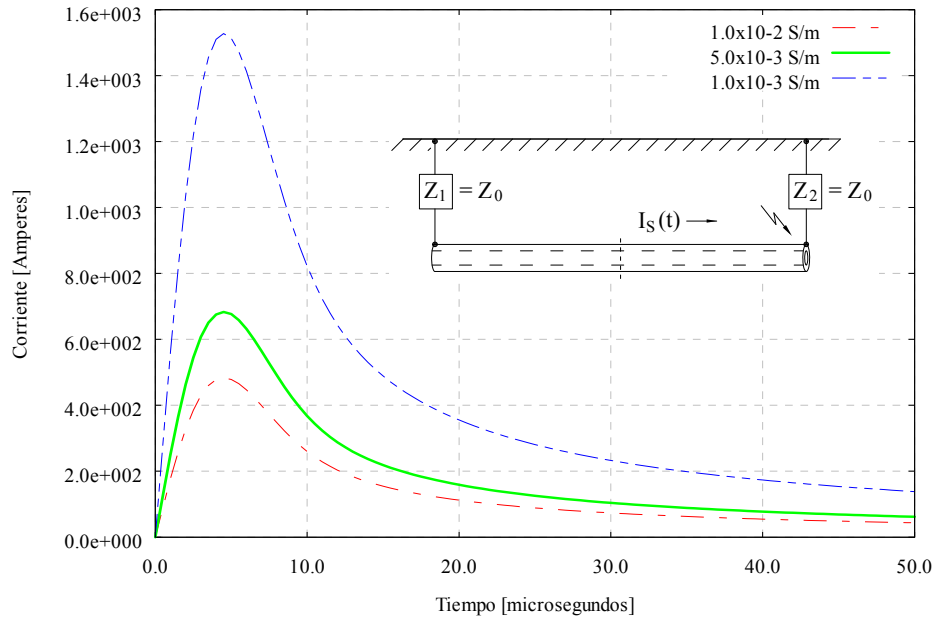


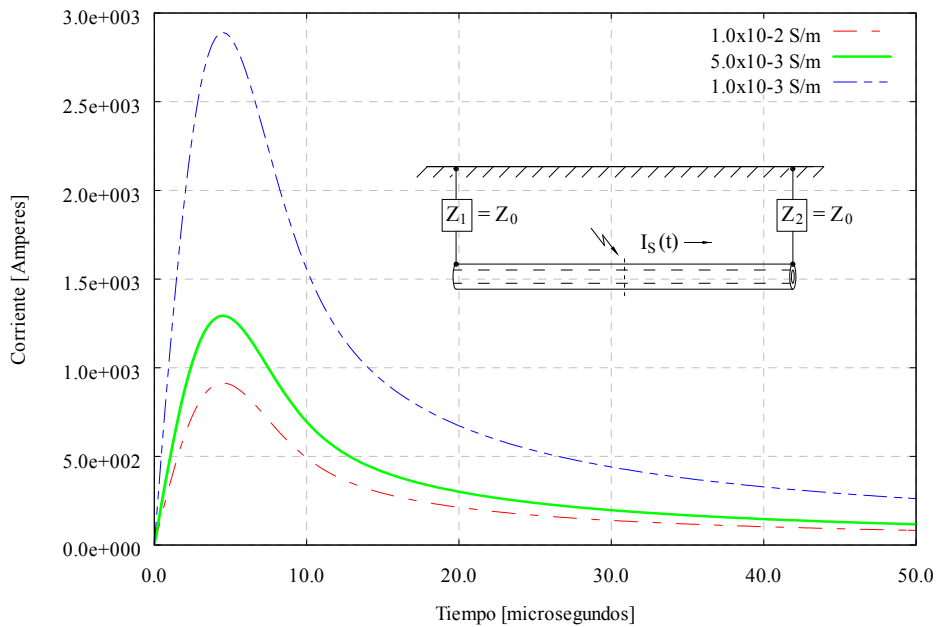
Figura VI-4. Corrientes inducidas en diferentes puntos a lo largo de la longitud de la pantalla del cable.

Caso III: Influencia de la conductividad del suelo

Para analizar la influencia de la conductividad del suelo se consideran los valores $\sigma_e = 1.0 \times 10^{-2} \text{ S/m}$, $\sigma_e = 5.0 \times 10^{-3} \text{ S/m}$ y $\sigma_e = 1.0 \times 10^{-3} \text{ S/m}$. La corriente se calcula en el extremo final ($z = \ell$) y en el punto medio ($z = \ell/2$) de la pantalla del cable. Ambos extremos de la pantalla se conectan a tierra a través de una impedancia igual que su impedancia característica.



a).



b).

Figura VI-5. Corrientes inducidas en diferentes puntos a lo largo de la longitud de la pantalla del cable y para diferentes conductividades del suelo: a). Corriente en el extremo final ($z = \ell$) y b). Corriente en el punto medio ($z = \ell/2$).

Caso IV: Influencia de la profundidad de instalación del cable

Para este estudio se consideran dos condiciones: 1). el cable se encuentra cerca de la superficie del suelo ($h = 0.0 \text{ m}$) y 2). el cable está enterrado a una profundidad de 10.0 metros ($h = 10.0 \text{ m}$). La corriente inducida se calcula en el punto medio ($z = \ell/2$) de la pantalla y se considera que sus dos extremos se conectan a tierra a través de una impedancia igual que su impedancia característica.

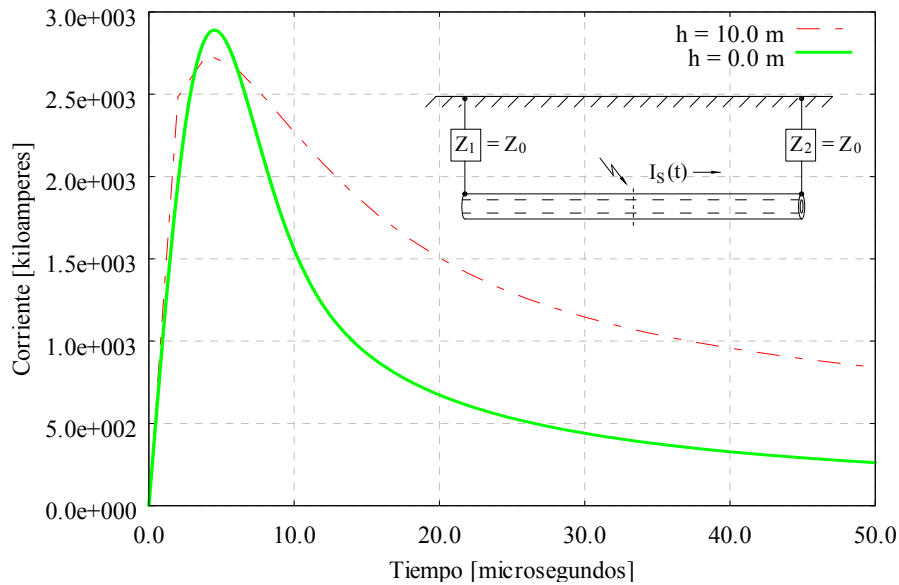


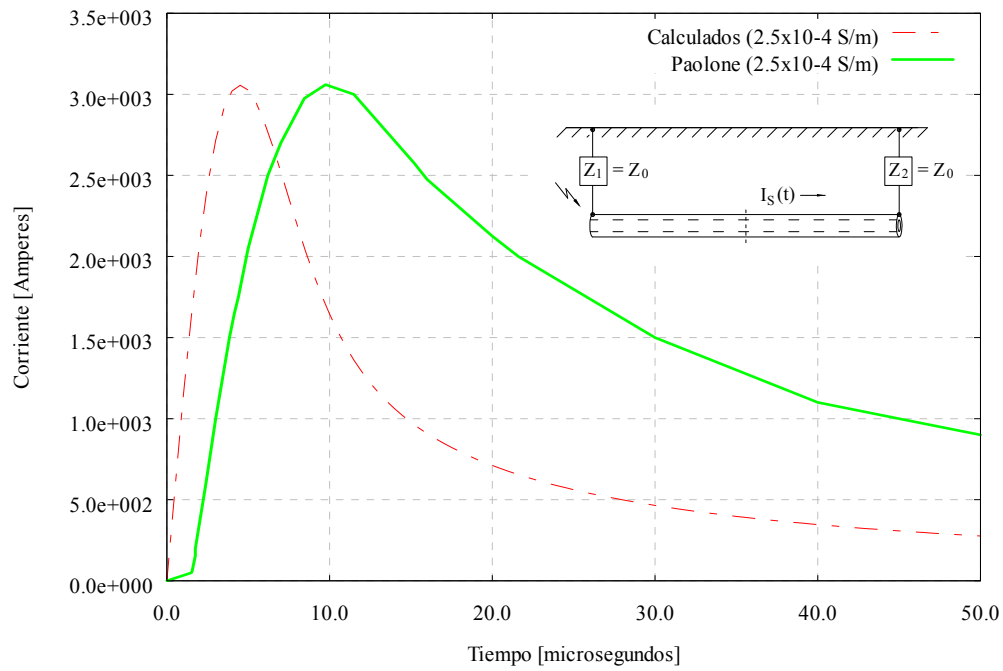
Figura VI-6. Corrientes inducidas en el punto medio de la longitud de la pantalla para diferentes profundidades de instalación del cable.

6.5. Validación de los resultados de los cálculos para las corrientes inducidas en la pantalla del cable subterráneo

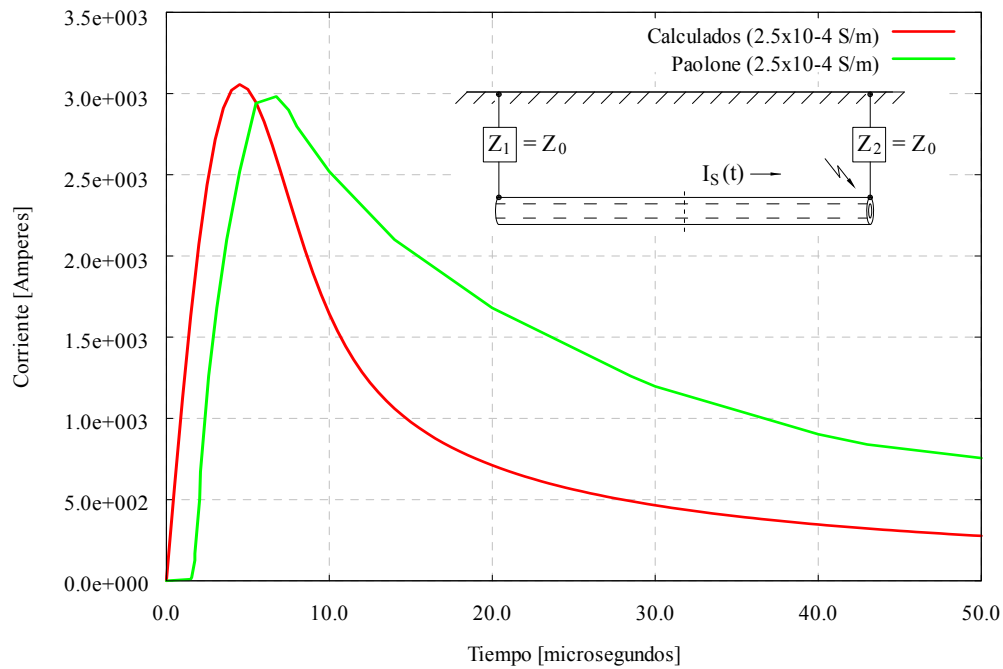
En las Figuras VI-7 se presenta una comparación de los resultados obtenidos a través de esta metodología con los resultados de las investigaciones realizadas por M. Paolone, E. Petrache y sus colaboradores [Paolone-05, Petrache-05, Petrache-07] en el Internacional Center for Lightning Research and Testing (ICLRT) en Camp Blanding, Florida, Estados Unidos. El trabajo realizado por estos investigadores consistió en validar de manera experimental un método para analizar los acoplamientos electromagnéticos en los cables subterráneos. Para probar el modelo desarrollado utilizaron un cable XLPE de 15 kV y 133 metros de longitud, alojado en un tubo de PVC enterrado a una profundidad de 90.0 cm , en el cual midieron las corrientes inducidas por rayos controlados en los extremos de la pantalla y de los conductores del núcleo del cable.

Caso I: Influencia del punto de medición a lo largo de la longitud de la pantalla del cable

Para analizar la influencia del punto de medición a lo largo de la longitud de la pantalla del cable sobre las corrientes inducidas en ésta se considera una medición en el extremo inicial ($z = 0$) y otra en el extremo final ($z = \ell$). También se considera una conductividad del suelo $\sigma_e = 2.5 \times 10^{-4} \text{ S/m}$ [Paolone-05]. Ambos extremos de la pantalla se conectan a tierra a través de una impedancia igual que su impedancia característica.



a).



b).

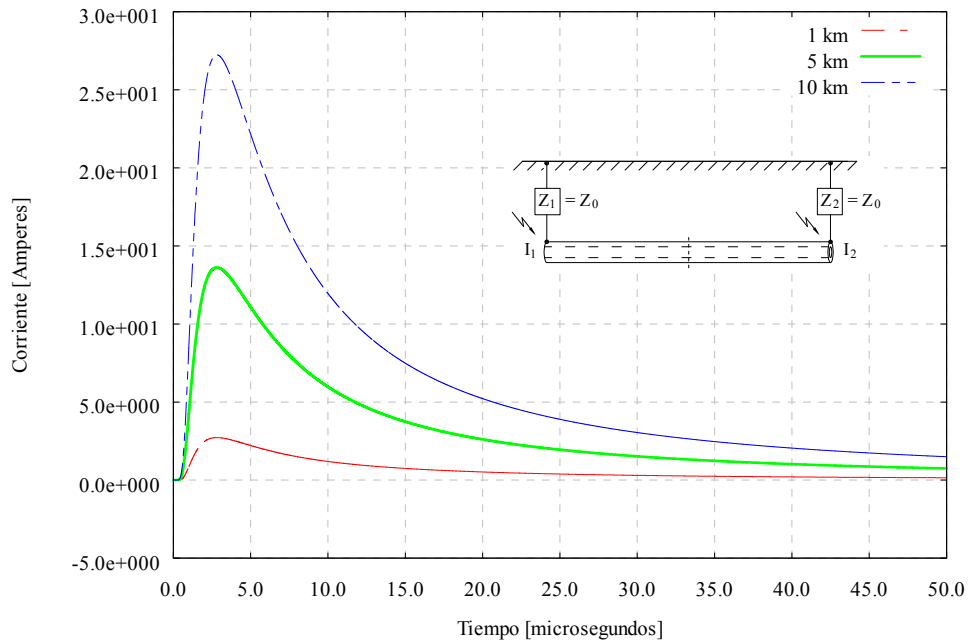
Figura VI-7. Comparación de los resultados de los cálculos y las simulaciones presentadas en [Paolone-05] para las corrientes inducidas en los extremos de la pantalla del cable: a). Corriente inducida en el extremo inicial y 2). Corriente inducida en el extremo final.

6.6. Cálculo de las corrientes y los voltajes inducidos en los extremos de los conductores del núcleo del cable subterráneo

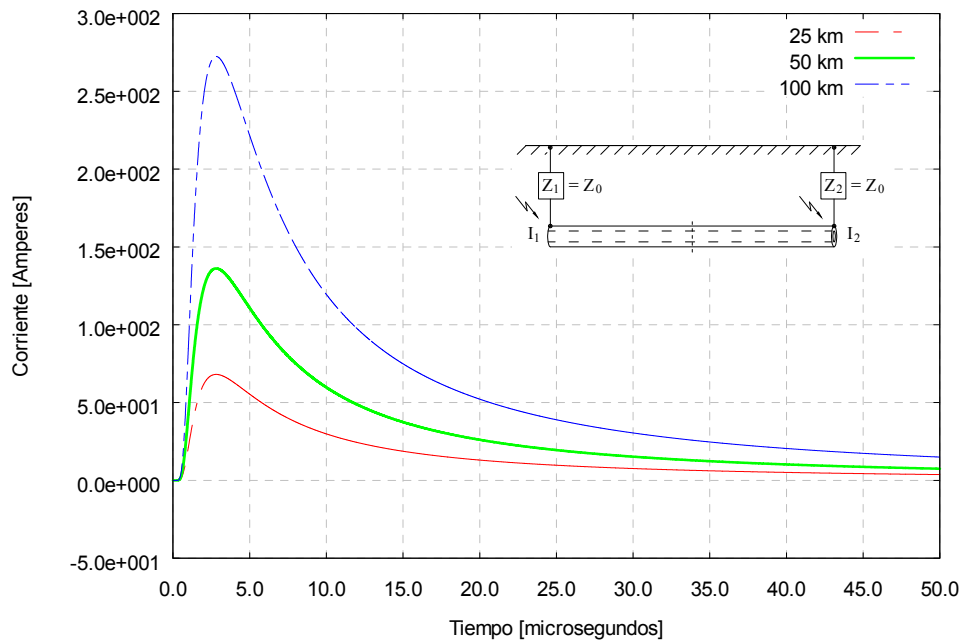
En esta sección se presentan los resultados de los cálculos de las corrientes y los voltajes inducidos en los extremos de los conductores del núcleo del cable. Las formas de onda de las corrientes y de los voltajes que se presentan se obtuvieron a partir de la corriente inducida en la pantalla del cable debido a la descarga atmosférica incidente en la superficie del suelo. Para este análisis se consideró que la pantalla del cable es del tipo tubular y no tiene aberturas. Los cálculos se realizaron para diferentes longitudes del cable, así como también para diferentes conductividades y espesores de la pantalla. La razón por la cual se consideran estos parámetros en el análisis es porque son los que más influyen en el comportamiento transitorio del cable.

Caso I: Influencia de la longitud del cable sobre las corrientes inducidas en los extremos de los conductores del núcleo

Para estudiar la influencia de la longitud del cable sobre las corrientes y los voltajes inducidos en la pantalla se consideran las longitudes del cable $\ell = 1 \text{ km}$, $\ell = 5 \text{ km}$, $\ell = 10 \text{ km}$, $\ell = 25 \text{ km}$, $\ell = 50 \text{ km}$ y $\ell = 100 \text{ km}$.



a).

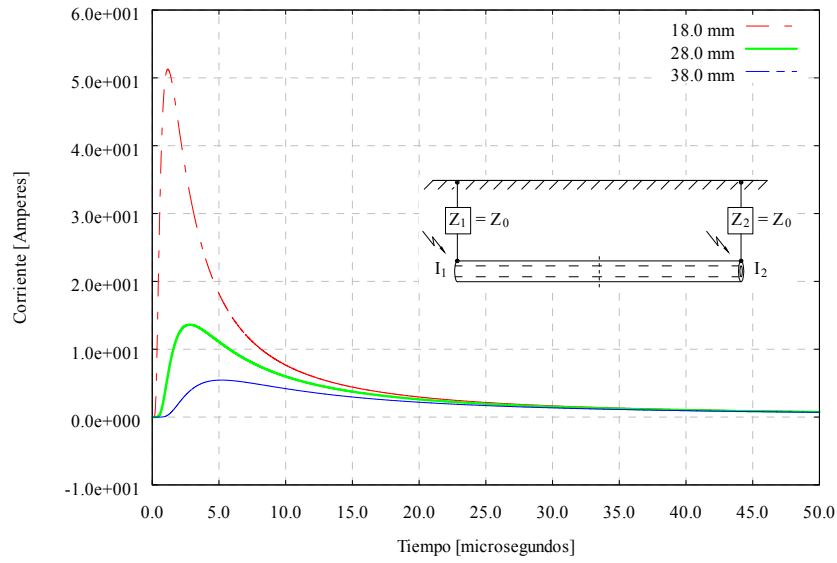


b).

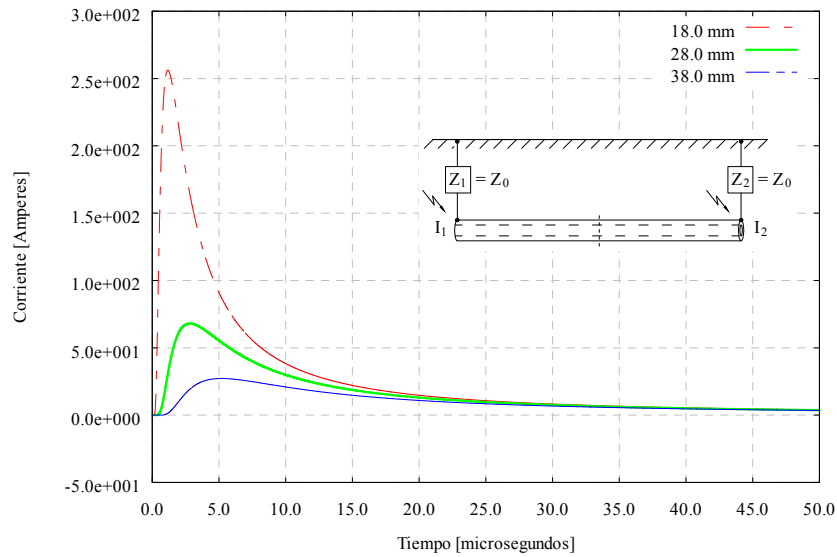
Figura VI-8. Corrientes inducidas en los extremos de los conductores del núcleo del cable para diferentes longitudes del cable: a). Longitudes del cable $\ell = 1 \text{ km}$, $\ell = 5 \text{ km}$ y $\ell = 10 \text{ km}$; b). Longitudes del cable $\ell = 25 \text{ km}$, $\ell = 50 \text{ km}$ y $\ell = 100 \text{ km}$.

Caso II: Influencia del espesor de la pantalla sobre las corrientes inducidas en los extremos de los conductores del núcleo del cable

Para estudiar la influencia del espesor de la pantalla sobre las corrientes y los voltajes inducidos en los conductores del núcleo del cable se consideran las longitudes del cable $\ell = 5 \text{ km}$ y $\ell = 25 \text{ km}$, así como también los espesores de la pantalla $\Delta_s = 18.0 \text{ mm}$, $\Delta_s = 28.0 \text{ mm}$ y $\Delta_s = 38.0 \text{ mm}$.



a).

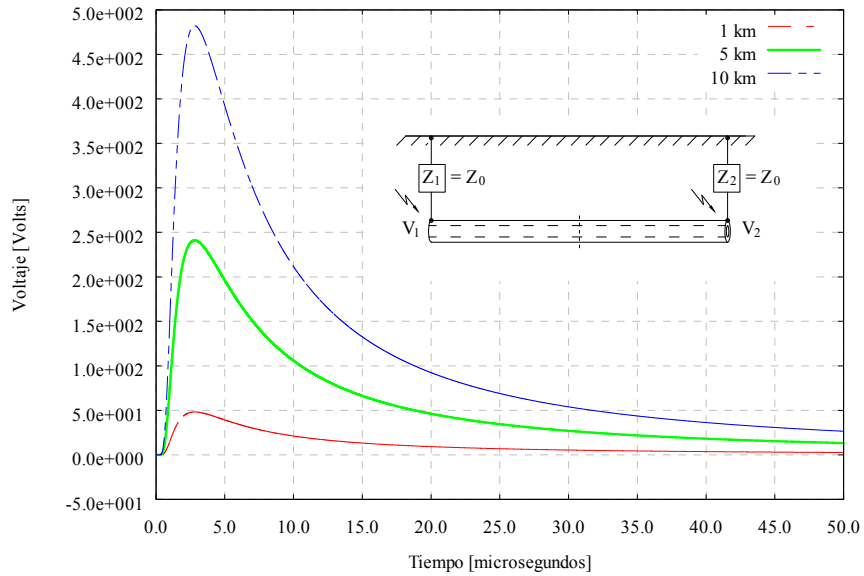


b).

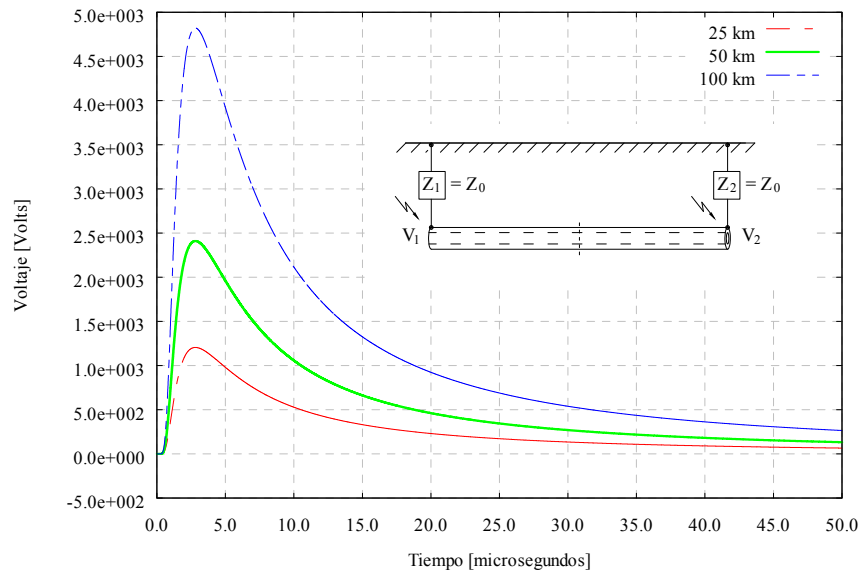
Figura VI-9. Corrientes inducidas en los extremos de los conductores del núcleo para diferentes longitudes del cable y espesores de la pantalla: a). Longitud del cable $\ell = 5 \text{ km}$ y b). Longitud del cable $\ell = 25 \text{ km}$.

Caso III: Influencia de la longitud de la pantalla sobre los voltajes de circuito abierto inducidos en los extremos del cable entre la pantalla y los conductores del núcleo

Para analizar la influencia de la longitud del cable sobre los voltajes de circuito abierto inducidos en los extremos del cable entre la pantalla y los conductores del núcleo se consideran las longitudes del cable $\ell = 1 \text{ km}$, $\ell = 5 \text{ km}$, $\ell = 10 \text{ km}$, $\ell = 25 \text{ km}$, $\ell = 50 \text{ km}$ y $\ell = 100 \text{ km}$.



a).

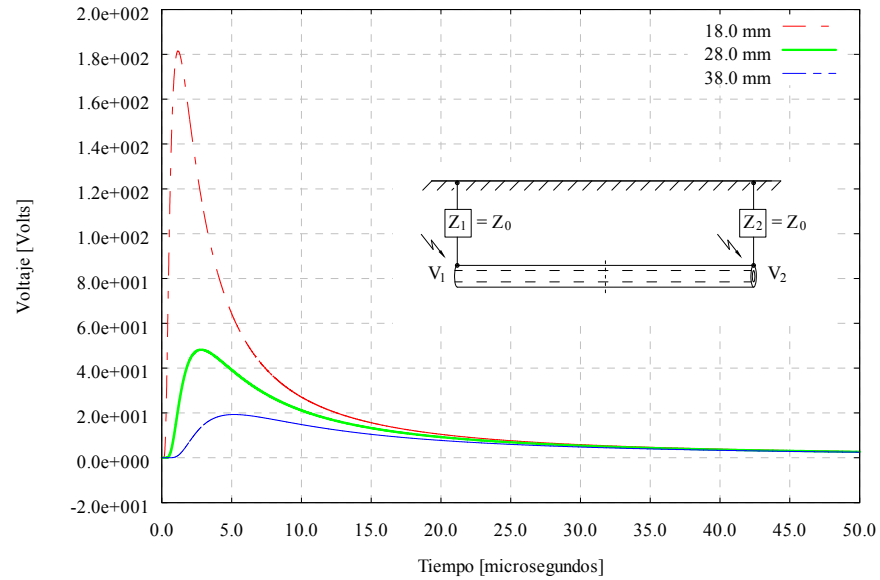


b).

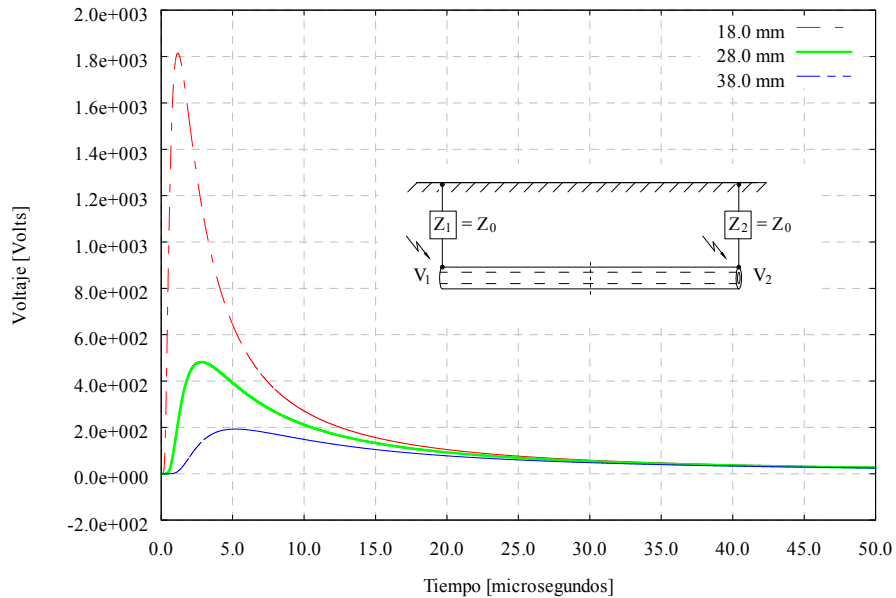
Figura VI-10. Voltajes de circuito abierto inducidos en los extremos del cable entre la pantalla y los conductores del núcleo para diferentes longitudes del cable.

Caso V: Influencia del espesor de la pantalla sobre los voltajes de circuito abierto inducidos en los extremos del cable, entre la pantalla y los conductores del núcleo

Para estudiar la influencia del espesor de la pantalla sobre los voltajes de circuito abierto inducidos en los extremos del cable entre la pantalla y los conductores del núcleo se consideran las longitudes del cable $\ell = 5 \text{ km}$ y $\ell = 25 \text{ km}$ y los espesores de la pantalla $\Delta_s = 18.0 \text{ mm}$, $\Delta_s = 28.0 \text{ mm}$ y $\Delta_s = 38.0 \text{ mm}$.



a).



b).

Figura VI-11. Voltajes de circuito abierto inducidos en los extremos del cable entre la pantalla y los conductores del núcleo para diferentes longitudes del cable y espesores de la pantalla: a). Longitud del cable $\ell = 1 \text{ km}$ y b). Longitud del cable $\ell = 10 \text{ km}$.

6.7. Discusión de resultados

6.7.1. Discusión de los resultados presentados en la Sección 6.4

Tabla VI-B. Corrientes inducidas en la pantalla del cable para diferentes direcciones de incidencia de la descarga atmosférica.

Caso	Figura	Ángulo de elevación (ψ -grados)	Ángulo de rotación en (φ -grados)	Factor de dirección $D(\psi, \varphi)$	Punto de medición en el cable	Impedancia en los extremos		Corriente máxima	
						Z_1	Z_2	A	%
I	VI-3	90	90	1.00	Punto medio	Z_0	Z_0	$\approx 2.0 \times 10^3$	100
		30	70	0.47				$\approx 1.0 \times 10^3$	50
		30	30	0.25				$\approx 0.5 \times 10^3$	25

En los resultados de los cálculos de la corriente inducida en la pantalla que se presentan en la Figura VI-3 se observa que las formas de onda de la corriente tienen la misma tendencia y, como es de esperarse, el comportamiento de estas ondas es semejante al de la onda exponencial doble normalizada de la descarga atmosférica, ya que ésta es la fuente que produce los transitorios en la pantalla del cable. Con base en este análisis se demuestra que los resultados que se obtienen son válidos y que el método propuesto es estable, por lo cual se puede utilizar para analizar de manera sencilla estos fenómenos en los cables subterráneos aislados.

Por otra parte, en los resultados presentados en la Tabla VI-B, los cuales corresponden a la Figura VI-3, se observa que la corriente inducida en la pantalla del cable varía considerablemente con la dirección de incidencia en el suelo de la descarga atmosférica. Este efecto no es posible determinarlo a través de los métodos propuestos en la literatura [Paolone-05, Petrache-07], ya que generalmente éstos establecen una sola dirección de incidencia para la descarga y una descarga para cada caso de estudio experimental.

Tabla VI-C. Corrientes inducidas en diferentes puntos a lo largo de la longitud de la pantalla del cable.

Caso	Figura	Punto de medición en el cable	Impedancia en los extremos		Corriente máxima	
			Z_1	Z_2	A	%
II	VI-4	Extremos	Z_0	Z_0	$\approx 9.7 \times 10^3$	100
		Punto medio			$\approx 4.85 \times 10^3$	50

En los resultados que se presentan en la Figura VI-4 y en la Tabla VI-C se observa que la corriente inducida en el punto medio de la pantalla es de aproximadamente el doble de la corriente inducida en cada extremo de la pantalla. Esto se debe a que la corriente que se induce en el punto medio de la pantalla se descompone en dos componentes de igual magnitud, debido a que las impedancias en los extremos son iguales, y cada una de estas componentes se propaga hacia un extremo de la pantalla del cable.

Tabla VI-D. Corrientes inducidas en diferentes puntos a lo largo de longitud de la pantalla y para diferentes conductividades del suelo.

Caso	Figura	Punto de medición en el cable	Impedancia en los extremos		Conductividad del suelo (S/m)	Corriente máxima	
			Z ₁	Z ₂		A	%
III	VI-5a	Extremo	Z ₀	Z ₀	1.0x10 ⁻³	≈ 1.55x10 ³	100
					5.0x10 ⁻³	≈ 0.67x10 ³	≈ 43
					1.0x10 ⁻²	≈ 0.48x10 ³	≈ 31
	VI-5b	Punto medio			1.0x10 ⁻³	≈ 2.80x10 ³	100
					5.0x10 ⁻³	≈ 1.28x10 ³	≈ 46
					1.0x10 ⁻²	≈ 0.90x10 ³	≈ 32

En los resultados de los cálculos de la corriente inducida en la pantalla que se presentan en la Figura VI-5 y en la Tabla VI-D, se observa que la corriente en la pantalla aumenta en la medida en que aumenta la conductividad del suelo. Se considera que esto sucede principalmente porque la conductividad del suelo no es homogénea y es probable que a la profundidad de instalación del cable ésta sea diferente. Este análisis muestra la importancia del efecto de la conductividad sobre la amplitud de las ondas de las corrientes inducidas y la necesidad de caracterizar adecuadamente los parámetros eléctricos del suelo para predecir los disturbios producidos por las descargas atmosféricas en los cables subterráneos [Seedher-92, Gonos-05, Paolone-05].

Tabla VI-E. Corrientes inducidas en la pantalla para diferentes profundidades de instalación del cable.

Caso	Figura	Punto de medición en el cable	Impedancia en los extremos		Profundidad de instalación del cable (m)	Corriente máxima	
			Z ₁	Z ₂		A	%
IV	VI-6	Punto medio	Z ₀	Z ₀	0.0	≈ 2.80x10 ³	100
					10.0	≈ 2.60x10 ³	≈ 93

En los resultados que se presentan en la Figura VI-6 se observa que la magnitud de la corriente inducida en la pantalla varía con respecto a la profundidad de instalación del cable. Sin embargo, considerando la magnitud de las corrientes inducidas para las dos profundidades del cable que se muestran en la Tabla VI-E, la diferencia porcentual (≈ 7) que existe entre ellas es despreciable. Por otra parte, analizando las formas de onda en dicha Figura se puede ver que existe una variación en el comportamiento de la onda después del valor máximo. Este efecto se considera que ocurre porque los campos electromagnéticos que inducen estos transitorios en el cable tienden a variar a medida que se propagan a través de la estructura del suelo, ya que la conductividad del suelo no es homogénea y es probable que a la profundidad de instalación del cable ésta sea diferente [Deri-81, Seedher-92, Gonos-05].

6.7.2. Discusión de los resultados presentados en la Sección 6.5

Tabla VI-F. Resultados obtenidos en el cálculo de las corrientes inducidas en los extremos de la pantalla del cable por el método propuesto y por el método de Paolone [Paolone-05].

Caso	Figura	Punto de medición en el cable	Método utilizado	Impedancia en los extremos (Ω)		Cond. del suelo (S/m)	Corriente máxima	
				Z_1	Z_2		A	%
I	VI-7a	Extremo inicial	Propuesto	Z_0	Z_0	2.5×10^{-4}	$\approx 3.03 \times 10^3$	100
			Paolone	60	37		$\approx 3.03 \times 10^3$	≈ 100
	VI-7b	Extremo final	Propuesto	Z_0	Z_0		$\approx 3.03 \times 10^3$	100
			Paolone	60	37		$\approx 3.00 \times 10^3$	≈ 99.9

En las comparaciones de los resultados de las corrientes inducidas en los extremos de la pantalla del cable que se presentan en las Figuras VI-7 y en la Tabla VI-F se observa que existen diferencias en las características del cable y en las de la descarga atmosférica seleccionadas en cada estudio, así como también en las magnitudes de las corrientes. Sin embargo, el comportamiento de la onda que se obtiene de los cálculos realizados por el método desarrollado en esta tesis se asemeja al de la onda calculada por el método de Paolone [Paolone-05]. De acuerdo con otros estudios realizados [Paolone-05, Petrache-05, Delfino-07, Petrache-07, Theethayi-07] y con la forma en que en ellos se realizan este tipo de análisis, los resultados que se obtienen en este caso se consideran aceptables. Por lo tanto, con esto se demuestra la validez del método propuesto en esta investigación.

6.7.3. Discusión de los resultados presentados en la Sección 6.6

Tabla VI-G. Corrientes inducidas en los extremos de la pantalla para diferentes longitudes del cable.

Caso	Figura	Punto de medición en el cable	Impedancia en los extremos		Cond. del suelo (S/m)	Longitud del cable (m)	Corriente máxima	
			Z_1	Z_2			A	%
I	VI-8a	Extremos	Z_0	Z_0	0.01	1.0×10^3	≈ 2.75	≈ 1
						5.0×10^3	≈ 13.75	≈ 5
						10.0×10^3	≈ 27.5	≈ 10
	VI-8b					25.0×10^3	≈ 68.7	≈ 25
						50.0×10^3	≈ 137.0	≈ 50
						100.0×10^2	≈ 275.0	100

En los resultados de los cálculos de la corriente inducida en la pantalla que se presentan en las Figura VI-8 se observa que el comportamiento de las formas de onda de las corrientes, para las diferentes longitudes del cable que se consideran para el estudio, corresponden con la forma de la onda de la descarga atmosférica que las produce. En la Tabla VI-G se describen los resultados correspondientes a dichas figuras, en ellos se observa una variación uniforme de las corrientes con respecto a la longitud del cable, se considera que es necesario realizar una investigación más profunda en esta dirección [Paolone-05].

Tabla VI-H. Corrientes inducidas en los extremos de los conductores del núcleo para diferentes longitudes del cable y espesores de la pantalla.

Caso	Figura	Punto de medición en el cable	Impedancia en los extremos		Cond. del suelo (S/m)	Longitud del cable (m)	Esp. de la pantalla (A_{s-m})	Corriente máxima	
			Z ₁	Z ₂				A	%
II	VI-9a	Extremos	Z ₀	Z ₀	0.01	5x10 ³	18.0x10 ⁻³	≈ 51.0	100.0
							28.0x10 ⁻³	≈ 13.0	≈ 25.5
							38.0x10 ⁻³	≈ 6.0	≈ 11.8
	VI-9b					25x10 ³	18.0x10 ⁻³	≈ 260.0	100
							28.0x10 ⁻³	≈ 70.0	≈ 26.9
							38.0x10 ⁻³	≈ 26.0	10.0

En los resultados de los cálculos de la corriente inducida en la pantalla que se presentan en las Figuras VI-9 se observa que el comportamiento de las formas de onda de las corrientes, para las diferentes longitudes del cable y espesores de la pantalla que se consideran para el estudio, corresponden con la forma de la onda de la descarga atmosférica que las produce. En la Tabla VI-H se describen los resultados correspondientes a dichas figuras, en ellos se observa una variación uniforme de las corrientes con respecto a la longitud del cable, se considera que es necesario realizar una investigación más profunda en esta dirección [Paolone-05].

Tabla VI-I. Voltajes de circuito abierto inducidos en los extremos del cable entre la pantalla y los conductores del núcleo para diferentes longitudes del cable.

Caso	Figura	Punto de medición en el cable	Impedancia en los extremos		Longitud del cable (m)	Voltaje máximo	
			Z ₁	Z ₂		V	%
III	VI-10a	Extremos	Z ₀	Z ₀	1.0x10 ³	≈ 480.0	100
					5.0x10 ³	≈ 245.0	≈ 51
					10.0x10 ³	≈ 49.5	≈ 10
	VI-10b				25.0x10 ³	≈ 4800.0	≈ 100
					50.0x10 ³	≈ 2450.0	≈ 51
					100.0x10 ²	≈ 1225.0	≈ 26

Con base en los resultados de los voltajes de circuito abierto inducidos en los extremos del cable que se presentan en las Figuras VI-10 y en la Tabla VI-I se puede determinar que las ondas electromagnéticas producidas por una descarga atmosférica incidente en la superficie del suelo tienden a propagarse a través del cable e inducir voltajes en los conductores del núcleo con una forma de onda semejante a la de la descarga atmosférica, esto se debe principalmente a las características de alta frecuencia de la descarga atmosférica seleccionada para el estudio. Por otra parte, se observa que la magnitud de los voltajes inducidos se incrementa con respecto a la longitud del cable, lo cual se considera que ocurre porque a medida que se incrementa la longitud del cable la caída de voltaje en los extremos es mayor. De acuerdo con otros estudios realizados [Paolone-05, Petrache-05, Delfino-05, Petrache-07] se comprueba la validez de estos resultados.

Tabla VI- J. Voltajes de circuito abierto inducidos en los extremos del cable entre la pantalla y los conductores del núcleo para diferentes longitudes del cable y espesores de la pantalla.

Caso	Figura	Punto de medición en el cable	Impedancia en los extremos		Cond. del suelo (S/m)	Longitud del cable (m)	Esp. de la pantalla (A_{s-m})	Voltaje Máximo	
			Z_1	Z_2				V	%
IV	VI-11a	Extremos	Z_0	Z_0	0.01	1.0×10^3	18.0×10^{-3}	≈ 180.0	100
							28.0×10^{-3}	≈ 49.0	≈ 27
							38.0×10^{-3}	≈ 20.0	≈ 11
	VI-11b					25.00×10^3	18.0×10^{-3}	≈ 1800.0	100
							28.0×10^{-3}	≈ 490.0	≈ 27
							38.0×10^{-3}	≈ 200.0	≈ 11

En los resultados de los voltajes inducidos en los extremos del cable que se presentan en las Figuras VI-11 y en la Tabla VI-J se observa que el comportamiento de las formas de onda de los voltajes inducidos es semejante a la de la descarga atmosférica que las produce. En la magnitud de los voltajes se observa que ésta se incrementa respecto a la longitud del cable, lo cual se considera que ocurre porque a mayor longitud del cable mayor es la caída de voltaje en sus extremos. En relación con la variación de dichos voltaje con el espesor de la pantalla se considera que es necesaria una investigación más profunda en esta dirección [Paolone-05].

Conclusiones

En este trabajo de investigación se analizaron las corrientes y los voltajes inducidos por las descargas atmosféricas en los cables de potencia subterráneos.

Las formulaciones desarrolladas se presentaron de una forma sencilla y fácil de interpretar, de tal manera que se pueden implementar con pocos recursos matemáticos, así como herramientas de computación.

Para el análisis se utilizó un ejemplo de aplicación práctica de un cable de potencia, para ilustrar los resultados que se pueden obtener a través del método propuesto.

Se realizó un análisis de sensibilidad de los parámetros involucrados y se calcularon las corrientes en la pantalla y en los conductores del núcleo del cable, así como también el voltaje de circuito abierto entre éstos y la pantalla. Se observó en todos los casos que la tendencia de las formas de onda de estos transitorios se asemeja al de la forma de onda de la descarga atmosférica que los produce, siendo éste el resultado esperado en este análisis. Así mismo, al incluir el modelo exponencial doble de la descarga atmosférica estos transitorios son más rápidos que los que se obtienen utilizando el método de Vance [Vance-78], y como consecuencia los daños en el aislamiento del cable pueden ser más severos ya que excederían el nivel básico al impulso por rayo de dicho aislamiento [IEC-06] y propiciar una falla ya sea entre fases o a tierra.

Los resultados de los cálculos realizados a través de las formulaciones desarrolladas se compararon con los de otros estudios presentados en la literatura [Paolone-05, Petrache-05, Petrache-07] y se obtuvo una buena correlación entre ellos.

Con base en los resultados obtenidos en esta investigación se comprueba que el método propuesto es válido y que se puede utilizar para analizar el comportamiento de los transitorios electromagnéticos en los cables subterráneos, tanto para transmisión como para distribución.

Apéndice A

Cálculo de los parámetros de la línea de transmisión clásica en cantidades de fase

A.1. Impedancias serie

En un sistema de cables subterráneos, la relación entre los voltajes y las corrientes parte del planteamiento de los parámetros de la trayectoria serie en términos de mallas coaxiales (Ecuación 2.2). Posteriormente se lleva a cabo una conversión a cantidades de conductor para establecer la relación entre los voltajes referidos a tierra y las corrientes en los conductores del sistema. En esta sección se describe el procedimiento para convertir dichos parámetros.

A.1.1. Impedancia serie para cables monopolares

Para el caso general de un cable monopolar en arreglo coaxial, con pantalla y armadura metálicas, como se muestra en la Figura A-1, las mallas son las trayectorias cerradas que se forman: entre el núcleo del cable (c) y la pantalla (s) como retorno (malla 1), entre la pantalla (s) y la armadura (a) como retorno (malla 2) y entre la armadura (a) y el suelo (e) como retorno (malla 3), y es a través de estas mallas por donde circulan las corrientes I_1 , I_2 e I_3 , respectivamente [Schelkunoff-34, Wedepohl-73, Dommel-86, Nguyen-98].

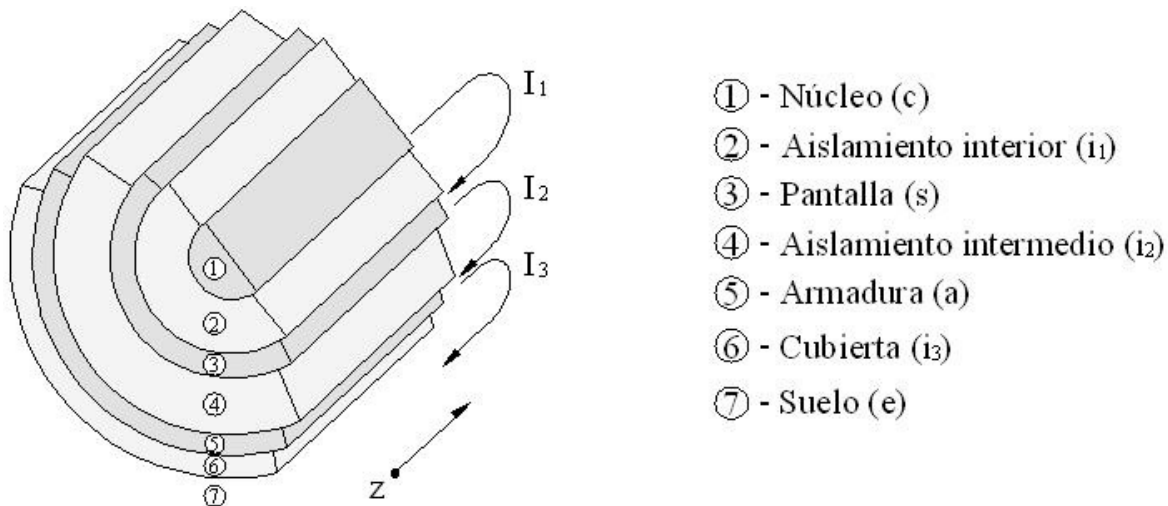


Figura A-1. Trayectoria de las corrientes circulantes I_1 , I_2 e I_3 , a través de las diferentes capas conductoras de un cable con pantalla y armadura metálicas [Dommel-86, Arrillaga-01].

Los parámetros de la trayectoria serie de las tres mallas del cable de la Figura A-1 se describen, de forma similar a la Ecuación (2.2), por tres ecuaciones diferenciales acopladas:

$$-\frac{d}{dz} \begin{pmatrix} V_1 \\ V_2 \\ V_3 \end{pmatrix} = \begin{bmatrix} Z_{11} & Z_{12} & Z_{13} \\ Z_{21} & Z_{22} & Z_{23} \\ Z_{31} & Z_{32} & Z_{33} \end{bmatrix} \begin{pmatrix} I_1 \\ I_2 \\ I_3 \end{pmatrix} \quad (\text{a.1})$$

De acuerdo con el sistema de Ecuaciones (a.1), las submatrices de impedancias de mallas propias Z_m^{jk} , con $j = k$, para cables monopolares como el de la Figura A-1, son [Wedepohl-73, Dommel-86, Nguyen-98]:

$$Z_m^{j=k} = \begin{matrix} & \begin{matrix} 1 & 2 & 3 \end{matrix} \\ \begin{matrix} 1 \\ 2 \\ 3 \end{matrix} & \begin{bmatrix} Z_{11} & Z_{12} & Z_{13} \\ Z_{21} & Z_{22} & Z_{23} \\ Z_{31} & Z_{32} & Z_{33} \end{bmatrix} \end{matrix} \quad (\text{a.2})$$

En la Ecuación (a.2), los índices 1, 2 y 3 denotan las mallas 1, 2 y 3 del cable, respectivamente.

De la Figura A-1, las componentes de cada elemento de una submatriz $Z_m^{j=k}$ se describen como [Dommel-86, Nguyen-98]:

1). Impedancia propia de la malla 1 (Z_{11}):

$$Z_{11} = z_{cs}^i + z_{i1} + z_{sc}^i \quad (\text{a.3})$$

En la Ecuación (a.3):

$$z_{cs}^i = \frac{\rho_c m_c}{2\pi r_1} \coth(0.777mr_1) + \frac{0.356\rho_c}{\pi r_1^2} \quad - \text{ Impedancia interna por unidad de longitud del núcleo (c) con trayectoria de retorno a través de la pantalla (s).}$$

$$z_{i1} = \frac{j\omega\mu_{cs}}{2\pi} \ln \frac{r_2}{r_1} \quad - \text{ Impedancia por unidad de longitud debida al campo magnético variable en el tiempo en el aislamiento que está entre el núcleo y la pantalla (i).}$$

$$z_{sc}^i = \frac{\rho_s m_s}{2\pi r_2} \coth(m_s \Delta_s) - \frac{\rho_s}{2\pi r_2(r_2 + r_3)} \quad - \text{ Impedancia interna por unidad de longitud de la pantalla (s) con trayectoria de retorno a través del núcleo (c).}$$

2). Impedancia propia de la malla 2 (Z_{22}):

$$Z_{22} = z_{sa}^i + z_{i2} + z_{as}^i \quad (\text{a.4})$$

En la Ecuación (a.4):

$$z_{sa}^i = \frac{\rho_s m_s}{2\pi r_3} \coth(m_s \Delta_s) - \frac{\rho_s}{2\pi r_3 (r_2 + r_3)} \quad - \quad \text{Impedancia interna por unidad de longitud de la pantalla (s) con trayectoria de retorno a través de la armadura (a).}$$

$$z_{i2} = \frac{j\omega\mu_{sa}}{2\pi} \ln \frac{r_4}{r_3} \quad - \quad \text{Impedancia por unidad de longitud debida al campo magnético variable en el tiempo en el aislamiento que está entre la pantalla y la armadura (i₂).$$

$$z_{as}^i = \frac{\rho_a m_a}{2\pi r_4} \coth(m_a \Delta_a) - \frac{\rho_a}{2\pi r_4 (r_4 + r_5)} \quad - \quad \text{Impedancia interna por unidad de longitud de la armadura (a) con trayectoria de retorno a través de la pantalla (s).}$$

3). Impedancia propia de la malla 3 (Z_{33}):

$$Z_{33} = z_{ae}^i + z_{i3} + z_e \quad (a.5)$$

En la Ecuación (a.5):

$$z_{ae}^i = \frac{\rho_a m_a}{2\pi r_5} \coth(m_a \Delta_a) - \frac{\rho_a}{2\pi r_5 (r_4 + r_5)} \quad - \quad \text{Impedancia interna por unidad de longitud de la armadura (a) con trayectoria de retorno a través del suelo (e).}$$

$$z_{i3} = \frac{j\omega\mu_{ae}}{2\pi} \ln \frac{r_6}{r_5} \quad - \quad \text{Impedancia por unidad de longitud debida al campo magnético variable en el tiempo en la cubierta (i₃).$$

$$z_e = \text{Ver Sección A.1.4} \quad - \quad \text{Impedancia propia de la trayectoria de retorno por tierra (e).}$$

Las impedancias de acoplamiento $Z_{12} = Z_{21}$ y $Z_{23} = Z_{32}$ son negativas, ya que las corrientes circulan en direcciones opuestas (I_2 tiene dirección negativa en la malla 1 e I_3 tiene dirección negativa en la malla 2, esto es [Dommel-86]:

$$Z_{12} = Z_{21} = -Z_{2m} \quad (a.6)$$

$$Z_{23} = Z_{32} = -Z_{3m} \quad (a.7)$$

En las Ecuaciones (a.6) y (a.7):

$$z_{2m} = \frac{\rho_s m_s}{\pi(r_2 + r_3)} \operatorname{cosech}(m_s \Delta_s) \quad - \quad \text{Impedancia mutua por unidad de longitud de la pantalla (s) entre las mallas 1 y 2.}$$

$$z_{3m} = \frac{\rho_a m_a}{\pi(r_4 + r_5)} \operatorname{cosech}(m_a \Delta_a) \quad - \quad \text{Impedancia mutua por unidad de longitud de la armadura (a) entre las mallas 2 y 3.}$$

Debido al efecto de blindaje de la pantalla (s), ubicada entre el núcleo (c) y la armadura (a), no existe acoplamiento magnético entre las mallas 1 y 3, por lo que las impedancias de acoplamiento Z_{13} y Z_{31} son iguales a cero ($Z_{13} = Z_{31} = 0$) [Dommel-86, Nguyen-98].

Si alguna de las capas aislantes o conductoras no existiera en la estructura del cable su valor correspondiente de impedancia sería también igual a cero [Dommel-86].

Así mismo, de la Ecuación (a.1), los subvectores de voltajes y corrientes de mallas V_m^{jk} e I_m^{jk} , con $j = k$, como se indican en la Ecuación (a.2), son [Wedepohl-73, Dommel-86, Nguyen-98]:

$$V_m^{j=k} = \begin{pmatrix} V_1 \\ V_2 \\ V_3 \end{pmatrix} \quad (a.8)$$

$$I_m^{j=k} = \begin{pmatrix} I_1 \\ I_2 \\ I_3 \end{pmatrix} \quad (a.9)$$

En las Ecuaciones (a.8) y (a.9), los subíndices 1, 2 y 3 denotan las mallas 1, 2 y 3 del cable, respectivamente.

La representación del sistema de Ecuaciones (a.1) en cantidades de fase se obtiene aplicando el siguiente procedimiento [Dommel-86]:

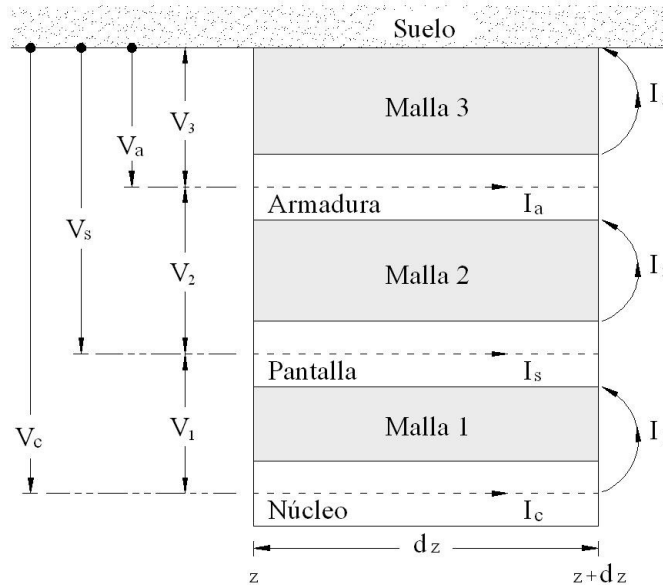


Figura A-2. Corte longitudinal de un cable monopolar [Ametani-80, Nguyen-98].

De la Figura A-2, los voltajes de malla en el vector $V_m^{j=k}$ se obtienen de las diferencias entre los pares sucesivos de voltajes de conductor, donde [Dommel-86, Nguyen-98]:

$$\begin{aligned}
 V_1 &= V_c - V_s \\
 V_2 &= V_s - V_a \\
 V_3 &= V_a
 \end{aligned} \tag{a.10}$$

En el sistema de Ecuaciones (a.10), V_c , V_s y V_a son los voltajes del núcleo, de la pantalla y de la armadura referidos a tierra, respectivamente. Representando este sistema en forma matricial se tiene:

$$\begin{pmatrix} V_1 \\ V_2 \\ V_3 \end{pmatrix} = \begin{pmatrix} 1 & -1 & 0 \\ 0 & 1 & -1 \\ 0 & 0 & 1 \end{pmatrix} \begin{pmatrix} V_c \\ V_s \\ V_a \end{pmatrix} \tag{a.11}$$

El vector indicado en el lado derecho de la Ecuación (a.11) representa los voltajes en cantidades de conductor. Este vector se identifica como $V_c^{j=k}$. Invirtiendo los factores de la Ecuación (a.11) se tiene [Strang-88]:

$$\begin{pmatrix} V_c \\ V_s \\ V_a \end{pmatrix} = \begin{pmatrix} 1 & 1 & 1 \\ 0 & 1 & 1 \\ 0 & 0 & 1 \end{pmatrix} \begin{pmatrix} V_1 \\ V_2 \\ V_3 \end{pmatrix} \tag{a.12}$$

La relación correspondiente entre las corrientes de malla en el vector $I_m^{j=k}$ y las corrientes de conductor, indicadas en la Figura A-2, es [Dommel-86, Nguyen-98]:

$$\begin{aligned}
 I_1 &= I_c \\
 I_2 &= I_c + I_s \\
 I_3 &= I_c + I_s + I_a
 \end{aligned} \tag{a.13}$$

En el sistema de Ecuaciones (a.13), I_c , I_s e I_a son las corrientes a través del núcleo, de la pantalla y de la armadura, respectivamente. En forma matricial se tiene [Nguyen-98]:

$$\begin{pmatrix} I_1 \\ I_2 \\ I_3 \end{pmatrix} = \begin{pmatrix} 1 & 0 & 0 \\ 1 & 1 & 0 \\ 1 & 1 & 1 \end{pmatrix} \begin{pmatrix} I_c \\ I_s \\ I_a \end{pmatrix} \tag{a.14}$$

El vector indicado en el lado derecho de la Ecuación (a.14) representa las corrientes en cantidades de conductor. Este vector se identifica como $(I_c^{j=k})$.

Sustituyendo las Ecuaciones (a.12) y (a.14) en la Ecuación (a.1), se obtiene:

$$\begin{aligned}
 -\frac{d}{dz} \begin{pmatrix} V_c \\ V_s \\ V_a \end{pmatrix} &= \begin{pmatrix} 1 & 1 & 1 \\ 0 & 1 & 1 \\ 0 & 0 & 1 \end{pmatrix} \begin{bmatrix} Z_{11} & Z_{12} & 0 \\ Z_{21} & Z_{22} & Z_{23} \\ Z_{31} & Z_{32} & Z_{33} \end{bmatrix} \begin{pmatrix} 1 & 0 & 0 \\ 1 & 1 & 0 \\ 1 & 1 & 1 \end{pmatrix} \begin{pmatrix} I_c \\ I_s \\ I_a \end{pmatrix} \Rightarrow \\
 -\frac{d}{dz} \begin{pmatrix} V_c \\ V_s \\ V_a \end{pmatrix} &= \begin{pmatrix} 1 & 1 & 1 \\ 0 & 1 & 1 \\ 0 & 0 & 1 \end{pmatrix} \begin{bmatrix} (Z_{11}+Z_{12}) & Z_{12} & 0 \\ (Z_{21}+Z_{22}+Z_{23}) & (Z_{22}+Z_{23}) & Z_{23} \\ (Z_{32}+Z_{33}) & (Z_{32}+Z_{33}) & Z_{33} \end{bmatrix} \begin{pmatrix} I_c \\ I_s \\ I_a \end{pmatrix} \Rightarrow \quad (a.15) \\
 -\frac{d}{dz} \begin{pmatrix} V_c \\ V_s \\ V_a \end{pmatrix} &= \begin{bmatrix} (Z_{11}+2Z_{12}+Z_{22}+2Z_{23}+Z_{33}) & (Z_{12}+Z_{22}+2Z_{23}+Z_{33}) & (Z_{23}+Z_{33}) \\ (Z_{21}+Z_{22}+2Z_{32}+Z_{33}) & (Z_{22}+2Z_{23}+Z_{33}) & (Z_{23}+Z_{33}) \\ (Z_{32}+Z_{33}) & (Z_{32}+Z_{33}) & Z_{33} \end{bmatrix} \begin{pmatrix} I_c \\ I_s \\ I_a \end{pmatrix}
 \end{aligned}$$

De acuerdo con la Ecuación (a.15), los elementos de las submatrices de impedancias propias de un cable monopolar en cantidades de fase $[Z_c^{j=k}]$, se define por [Dommel-86]:

$$\begin{aligned}
 Z_{11} + 2Z_{12} + Z_{22} + 2Z_{23} + Z_{33} &= Z_{cc} \\
 Z_{12} + Z_{22} + 2Z_{23} + Z_{33} &= Z_{cs} = Z_{sc} \\
 Z_{23} + Z_{33} &= Z_{ca} = Z_{ac} = Z_{sa} = Z_{as} \\
 Z_{22} + 2Z_{23} + Z_{33} &= Z_{ss} \\
 Z_{33} &= Z_{aa}
 \end{aligned} \quad (a.16)$$

La representación de los parámetros de la trayectoria serie en cantidades de fase, para un cable monopolar de las características indicadas en la Figura A-1, o en la Figura A-2, es [Dommel-86]:

$$-\frac{d}{dz} \begin{pmatrix} V_c \\ V_s \\ V_a \end{pmatrix} = \begin{bmatrix} Z_{cc} & Z_{cs} & Z_{ca} \\ Z_{sc} & Z_{ss} & Z_{sa} \\ Z_{ac} & Z_{as} & Z_{aa} \end{bmatrix} \begin{pmatrix} I_c \\ I_s \\ I_a \end{pmatrix} \quad (a.17)$$

De acuerdo con la Ecuación (a.17), las matrices de impedancias de mallas propias de la Ecuación (a.2), expresadas cantidades de fase, tienen la forma [Wedepohl-73, Dommel-86, Nguyen-98]:

$$Z_c^{j=k} = \begin{matrix} & \begin{matrix} c & s & a \end{matrix} \\ \begin{matrix} c \\ s \\ a \end{matrix} & \begin{bmatrix} Z_{cc} & Z_{cs} & Z_{ca} \\ Z_{sc} & Z_{ss} & Z_{sa} \\ Z_{ac} & Z_{as} & Z_{aa} \end{bmatrix} \end{matrix} \quad (a.18)$$

En la Ecuación (a.18), los índices c , s y a denotan el núcleo, la pantalla y la armadura del cable, respectivamente.

Iniciar el análisis a partir de las ecuaciones de mallas tiene la ventaja de que sólo un parámetro de malla involucra la impedancia de la trayectoria de retorno por tierra. Después de la transformación de variables de cantidades de malla a cantidades de conductor (fase) cada elemento de la matriz de impedancias serie tiene una componente que involucra la trayectoria de retorno por tierra. El procedimiento para determinar la impedancia de retorno por tierra se describe en la Sección A.1.4 [Nguyen-98].

A.1.2. Impedancia serie para cables monopoles en paralelo

En general, los tres cables monopoles de un sistema de potencia subterráneo se instalan entre sí a una distancia de separación relativamente corta, por lo que los acoplamientos originados entre ellos ameritan consideración [Dommel-86].

Debido al efecto de blindaje de las pantallas y de las armaduras en los cables, los acoplamientos mutuos ocurren sólo a través de las mallas exteriores (armadura con retorno por tierra, o pantalla con retorno por tierra en caso de ausencia de la armadura), como se indica en la Figura A-3 [Wedepohl-73, Dommel-86, Nguyen-98]:

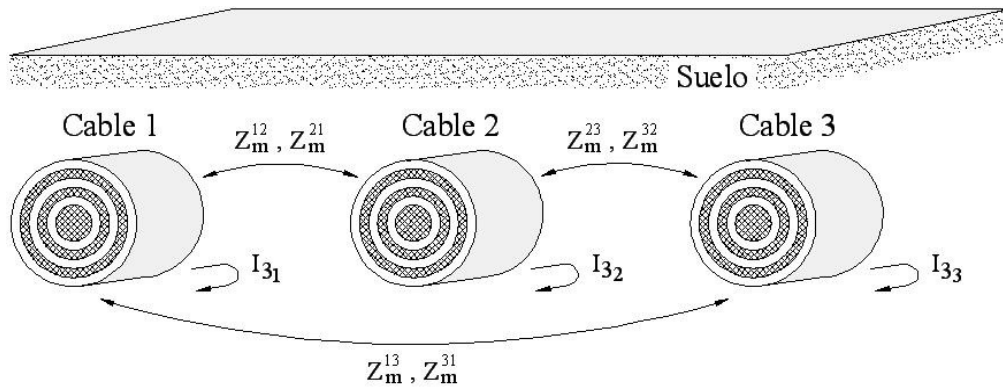


Figura A-3. Acoplamientos mutuos entre las mallas exteriores de los tres cables coaxiales de un sistema subterráneo [Dommel-86].

Partiendo del planteamiento de la Ecuación (2.2), las submatrices de impedancias de mallas mutuas $[Z_m^{j=k}]$, donde $j \neq k$, para un sistema como el de la Figura A-3, conformado por tres cables monopoles como el de la Figura A-1, son de la forma [Wedepohl-73, Dommel-86, Nguyen-98]:

$$Z_m^{j \neq k} = \begin{matrix} & k_1 & k_2 & k_3 \\ \begin{matrix} j_1 \\ j_2 \\ j_3 \end{matrix} & \begin{bmatrix} 0 & 0 & 0 \\ 0 & 0 & 0 \\ 0 & 0 & Z_{jk} \end{bmatrix} \end{matrix} \quad (\text{a.19})$$

En la Ecuación (a.19), j_1, j_2 y j_3 indican las mallas 1, 2 y 3 del cable j y k_1, k_2 y k_3 indican las mallas 1, 2 y 3 del cable k , respectivamente. El término Z_{jk} representa la impedancia mutua entre

las mallas exteriores de los cables j y k . Aplicando el procedimiento para obtener estos parámetros en cantidades de fase, como se describe en la Sección A.1.1, se tiene:

$$\begin{aligned}
 -\frac{d}{dz} \begin{pmatrix} V_c \\ V_s \\ V_a \end{pmatrix} &= \begin{pmatrix} 1 & 1 & 1 \\ 0 & 1 & 1 \\ 0 & 0 & 1 \end{pmatrix} \begin{bmatrix} 0 & 0 & 0 \\ 0 & 0 & 0 \\ 0 & 0 & Z_{jk} \end{bmatrix} \begin{pmatrix} 1 & 0 & 0 \\ 1 & 1 & 0 \\ 1 & 1 & 1 \end{pmatrix} \begin{pmatrix} I_c \\ I_s \\ I_a \end{pmatrix} \Rightarrow \\
 -\frac{d}{dz} \begin{pmatrix} V_c \\ V_s \\ V_a \end{pmatrix} &= \begin{pmatrix} 1 & 1 & 1 \\ 0 & 1 & 1 \\ 0 & 0 & 1 \end{pmatrix} \begin{bmatrix} 0 & 0 & 0 \\ 0 & 0 & 0 \\ Z_{jk} & Z_{jk} & Z_{jk} \end{bmatrix} \begin{pmatrix} I_c \\ I_s \\ I_a \end{pmatrix} \Rightarrow \\
 -\frac{d}{dz} \begin{pmatrix} V_c \\ V_s \\ V_a \end{pmatrix} &= \begin{bmatrix} Z_{jk} & Z_{jk} & Z_{jk} \\ Z_{jk} & Z_{jk} & Z_{jk} \\ Z_{jk} & Z_{jk} & Z_{jk} \end{bmatrix} \begin{pmatrix} I_c \\ I_s \\ I_a \end{pmatrix}
 \end{aligned} \tag{a.20}$$

Las matrices de impedancias de mallas mutuas, indicadas en la Ecuación (a.20), en cantidades de fase, tienen la forma [Wedepohl-73, Dommel-86, Nguyen-98]:

$$Z_c^{j \neq k} = \begin{matrix} & \begin{matrix} kc & ks & ka \end{matrix} \\ \begin{matrix} jc \\ js \\ ja \end{matrix} & \begin{bmatrix} Z_{jk} & Z_{jk} & Z_{jk} \\ Z_{jk} & Z_{jk} & Z_{jk} \\ Z_{jk} & Z_{jk} & Z_{jk} \end{bmatrix} \end{matrix} \tag{a.21}$$

En la Ecuación (a.21), jc , js y ja denotan el núcleo, la pantalla y la armadura del cable j , y kc , ks y ka identifican el núcleo, la pantalla y la armadura del cable k , respectivamente [Dommel-86, Nguyen-98].

A diferencia de las líneas de transmisión aéreas, las impedancias mutuas de los cables subterráneos son afectadas únicamente por las trayectorias a través de tierra. Por tanto, para representar correctamente los acoplamientos mutuos entre los cables, es importante evaluar correctamente las impedancias mutuas de la trayectoria de retorno por tierra. El procedimiento para evaluar dichos parámetros se describe con detalle en la Sección A.1.4 [Nguyen-98].

A.1.3. Matriz completa de impedancias serie

La matriz completa de impedancias de mallas de la trayectoria serie $[Z_M]$ de la Ecuación (2.2) en cantidades de fase se obtiene de las Ecuaciones (a.18) y (a.21) [Dommel-86]:

$$Z_C = \begin{matrix} & & 1 & & 2 & & 3 \\ \begin{matrix} 1 \\ 2 \\ 3 \end{matrix} & \begin{bmatrix} \begin{bmatrix} Z_{cc} & Z_{cs} & Z_{ca} \\ Z_{sc} & Z_{ss} & Z_{sa} \\ Z_{ac} & Z_{as} & Z_{aa} \end{bmatrix} & \begin{bmatrix} Z_{jk} & Z_{jk} & Z_{jk} \\ Z_{jk} & Z_{jk} & Z_{jk} \\ Z_{jk} & Z_{jk} & Z_{jk} \end{bmatrix} & \begin{bmatrix} Z_{jk} & Z_{jk} & Z_{jk} \\ Z_{jk} & Z_{jk} & Z_{jk} \\ Z_{jk} & Z_{jk} & Z_{jk} \end{bmatrix} \end{bmatrix} \end{matrix} \quad (\text{a.22})$$

La matriz $[Z_C]$ de la Ecuación (a.22) es una matriz simétrica $\{[Z_C] = [Z_C]^T\}$ que define las impedancias serie por unidad de longitud del sistema en cantidades de fase. Los índices 1, 2 y 3 en dicha matriz denotan los cables 1, 2 y 3, respectivamente, como se indican en la Figura II-1, o en la Figura A-3.

A.1.4. Impedancia de retorno por tierra para cables subterráneos

Para evaluar la impedancia Z_{33} , indicada en la Ecuación (a.5), es necesario conocer la impedancia de la malla que se forma entre la armadura (a) y el suelo como retorno (e), es decir la impedancia propia de retorno por tierra, definida como Z_e . Así mismo, para obtener la impedancia total del sistema se debe conocer la impedancia entre la malla exterior del cable j y la malla análoga del cable k ; ésta es la impedancia mutua de retorno por tierra definida como Z_{jk} en la Ecuación (a.19).

En las expresiones exactas de las impedancias propias y mutuas de retorno por tierra para cables subterráneos [Pollaczek-26] el suelo se considera un ente semi-infinito. Para un sistema como el de la Figura A-4, la impedancia mutua de la trayectoria de retorno por tierra es [Wedepohl-73]:

$$Z_{jk} = \frac{\rho_e m_e^2}{2\pi} \left\{ K_0(m_e h_{jk}) - K_0(m_e h_{jk'}) + \int_{-\infty}^{+\infty} \frac{e^{[-(h_j + h_k)\sqrt{\xi^2 + m_e^2}]} }{|\xi| + \sqrt{\xi^2 + m_e^2}} e^{(j\xi x_{jk})} d\xi \right\} \quad (\text{a.23})$$

La impedancia propia de retorno por tierra Z_e se deriva de la Ecuación (a.23). Reemplazando x_{jk} por el radio exterior del cable (R) y estableciendo que $h_{jk} = h_j = h_k$, lo cual significa que el cable se encuentra bajo la superficie del suelo a una profundidad promedio de las de los dos cables de la Figura A-4, el planteamiento anterior conduce a:

$$Z_e = \frac{\rho_e m_e^2}{2\pi} \left\{ K_0(m_e R) - K_0(m_e 2h_{jk}) + \int_{-\infty}^{+\infty} \frac{e^{[-2h_{jk}\sqrt{\xi^2 + m_e^2}]} }{|\xi| + \sqrt{\xi^2 + m_e^2}} e^{(j\xi R)} d\xi \right\} \quad (\text{a.24})$$

En las Ecuaciones (a.23) y (a.24):

K_0 – Función de Bessel modificada de clase dos y de orden cero.

h_{jk} = $\sqrt{(x_{jk})^2 + (h_j - h_k)^2}$ – Distancia entre el cable j y el cable k .

$h_{jk'}$ = $\sqrt{(x_{jk})^2 + (h_j + h_k)^2}$ – Distancia entre el cable j y la imagen del cable k .

R – Radio exterior del cable.

x_{jk} – Distancia horizontal entre el cable j y el cable k .

h_j – Profundidad bajo la superficie del suelo del cable j .

h_k – Profundidad bajo la superficie del suelo del cable k .

h_{jk} – $(h_j + h_k) / 2$ – Profundidad promedio bajo la superficie del suelo de los cables j y k .

ρ_e – Resistividad del suelo.

μ_e – Permeabilidad del suelo.

m_e = $\sqrt{j\omega\mu_e/\rho_e}$ – Recíproco de la profundidad de penetración en el suelo.

ζ – Variable de integración.

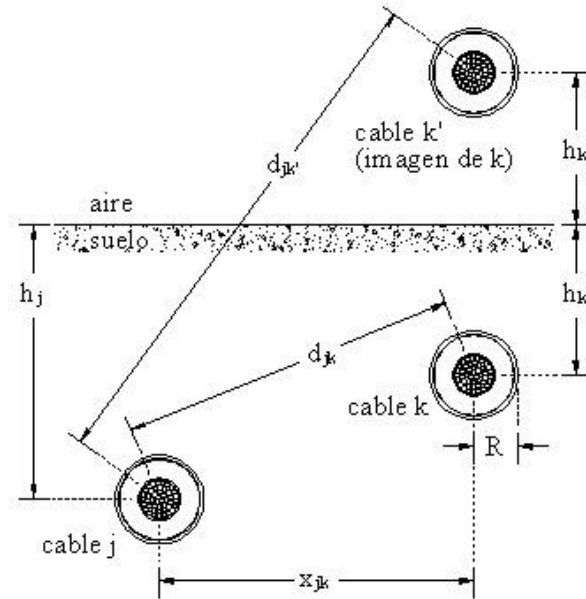


Figura A-4. Configuración geométrica de dos cables subterráneos [Dommel-86, Nguyen-98].

La permeabilidad del suelo (μ_e) y la permeabilidad del espacio libre (μ_0) se consideran iguales en estas ecuaciones. Aún cuando estas ecuaciones se escriben en una forma diferente a las propuestas originalmente por Pollaczek [Pollaczek-26] en esencia son las mismas [Dommel-86].

Los términos que contienen las funciones de Bessel en las Ecuaciones (a.23) y (a.24) se pueden evaluar de forma sencilla [Abramowitz-72]. El aspecto más complicado en la evaluación de la impedancia de la trayectoria de retorno por tierra es el cálculo de las integrales en ambas

ecuaciones [Nguyen-98]. Por esta razón, los métodos más comunes para simular transitorios electromagnéticos en los cables subterráneos no utilizan las fórmulas exactas [Pollaczek-26]. A continuación se describen estos métodos [Dommel-86]:

Método de Wedepohl y Wilcox

Este método consiste en formulaciones aproximadas, basadas en series infinitas, para las impedancias propias y mutuas de retorno por tierra [Wedepohl-73]:

$$Z_e = \frac{\rho_e m_e^2}{2\pi} \left[-\ln\left(\frac{\gamma m_e R}{2}\right) + \frac{1}{2} - \frac{4 m_e h_{jk}}{3} \right] \quad (\Omega/m) \quad (\text{a.25})$$

$$Z_{jk} = \frac{\rho_e m_e^2}{2\pi} \left[-\ln\left(\frac{\gamma m_e h_{jk}}{2}\right) + \frac{1}{2} - \frac{4 m_e h_{jk}}{3} \right] \quad (\Omega/m) \quad (\text{a.26})$$

Método de Ametani

Otra aportación importante al estudio de estos parámetros fueron las aproximaciones logradas por A. Ametani [Ametani-80], las cuales consisten fundamentalmente en una modificación del término exponencial en el numerador de la integral de Pollaczek [Pollaczek-26]:

$$\exp\left[-(h_j + h_k)\sqrt{\xi^2 + m^2}\right] \rightarrow \exp\left[-(h_j + h_k)|\xi|\right] \quad (\text{para la impedancia propia}) \quad (\text{a.27})$$

$$\exp\left[-(2h_{jk})\sqrt{\xi^2 + m^2}\right] \rightarrow \exp\left[-(2h_{jk})|\xi|\right] \quad (\text{para la impedancia mutua}) \quad (\text{a.28})$$

En algunos casos, resulta razonable asumir que la tierra es infinita en todas direcciones alrededor del cable. Esta suposición importante dio lugar al desarrollo del modelo del suelo infinito. Existe evidencia del uso de este modelo en la determinación de la impedancia de retorno por agua de mar de los cables submarinos [Bianchi-76], cuyos resultados son aceptables para toda la gama de frecuencias de interés, mientras que para cables subterráneos sólo lo es para frecuencias de pocos MHz [Dommel-86].

El modelo del suelo infinito consiste en considerar a éste como un conductor tubular, cuyo radio interior se extiende hacia el radio exterior y el radio exterior se extiende hacia el infinito. Las expresiones para las impedancias propias y mutuas de retorno por tierra, obtenidas a través de dicho modelo son [Dommel-86]:

$$Z_e = \frac{\rho_e m_e K_0(m_e r)}{2\pi R K_1(m_e R)} \quad (\text{a.29})$$

$$Z_{jk} = \frac{\rho_e K_0(m_e h_{jk})}{2\pi R_j R_k K_1(m_e R_j) K_1(m_e R_k)} \quad (\text{a.30})$$

A.2. Admitancias paralelo

En esta sección se describe el procedimiento para convertir los parámetros de admitancias paralelo de un sistema de cables de cantidades de malla, como se plantea en la Sección 2.3.3, a cantidades de conductor.

A.2.1. Admitancias paralelo para cables monopolares

Las admitancias paralelo para un cable monopolar de las características indicadas en la Figura A-1 se representan por el siguiente conjunto de ecuaciones de mallas desacopladas:

$$\begin{aligned} -\frac{dI_1}{dz} &= (G_1 + j\omega C_1)V_1 \\ -\frac{dI_2}{dz} &= (G_2 + j\omega C_2)V_2 \\ -\frac{dI_3}{dz} &= (G_3 + j\omega C_3)V_3 \end{aligned} \tag{a.31}$$

En términos matriciales, el conjunto de Ecuaciones (a.31) tiene la forma:

$$-\frac{d}{dz} \begin{pmatrix} I_1 \\ I_2 \\ I_3 \end{pmatrix} = \begin{bmatrix} Y_1 & 0 & 0 \\ 0 & Y_2 & 0 \\ 0 & 0 & Y_3 \end{bmatrix} \begin{pmatrix} V_1 \\ V_2 \\ V_3 \end{pmatrix} \tag{a.32}$$

De la Ecuación (a.32), las submatrices de admitancias paralelo del cable $Y_m^{j,k}$, con $j = k$, tienen la forma:

$$Y_m^{j=k} = \begin{bmatrix} Y_1 & 0 & 0 \\ 0 & Y_2 & 0 \\ 0 & 0 & Y_3 \end{bmatrix} \tag{a.33}$$

En la Ecuación (a.33):

$$Y_i = G_i + j\omega C_i \tag{a.34}$$

En la Ecuación (a.34), Y_i , donde $i = 1, 2, 3$, representa la admitancia paralelo de la i -ésima capa aislante del cable. Los parámetros G_i y C_i son la conductancia paralelo y la capacitancia paralelo por unidad de longitud de la i -ésima capa aislante, respectivamente, los cuales se definen por [Dommel-86]:

$$C_i = \frac{2\pi\epsilon_0\epsilon_i}{\ln\frac{R}{r}} \quad (\text{a.35})$$

$$G_i = \omega C_i (\text{tg} \delta_i) = \omega C_i \left(\frac{\sigma_i}{\omega\epsilon_i} \right) = C_i \left(\frac{\sigma_i}{\epsilon_i} \right) \quad (\text{a.36})$$

En las Ecuaciones (a.35) y (a.36), ϵ_0 es la permitividad del espacio libre, mientras que ϵ_i , σ_i , $\text{tg} \delta_i$, R y r representan la permitividad, la conductividad, la tangente de pérdidas, el radio exterior y el radio interior, respectivamente, de la capa aislante correspondiente.

Si alguna de las capas aislantes del cable no existiera su admitancia paralelo correspondiente en la Ecuación (a.33) sería igual a cero ($Y_i = 0$) [Dommel-86].

Aplicando el procedimiento descrito en las Ecuaciones (a.10) a la (a.14) se obtienen las admitancias paralelo del cable en cantidades de fase:

El vector de corrientes de la Ecuación (a.14) en cantidades de fase es [Strang-88]:

$$\begin{pmatrix} I_c \\ I_s \\ I_a \end{pmatrix} = \begin{pmatrix} 1 & 0 & 0 \\ -1 & 1 & 0 \\ 0 & -1 & 1 \end{pmatrix} \begin{pmatrix} I_1 \\ I_2 \\ I_3 \end{pmatrix} \quad (\text{a.37})$$

Sustituyendo las Ecuaciones (a.37) y (a.11) en la Ecuación (a.32), se obtiene:

$$\begin{aligned} -\frac{d}{dz} \begin{pmatrix} I_c \\ I_s \\ I_a \end{pmatrix} &= \begin{pmatrix} 1 & 0 & 0 \\ -1 & 1 & 0 \\ 0 & -1 & 1 \end{pmatrix} \begin{bmatrix} Y_1 & 0 & 0 \\ 0 & Y_2 & 0 \\ 0 & 0 & Y_3 \end{bmatrix} \begin{pmatrix} 1 & -1 & 0 \\ 0 & 1 & -1 \\ 0 & 0 & 1 \end{pmatrix} \begin{pmatrix} V_c \\ V_s \\ V_a \end{pmatrix} \Rightarrow \\ -\frac{d}{dz} \begin{pmatrix} I_c \\ I_s \\ I_a \end{pmatrix} &= \begin{pmatrix} 1 & 0 & 0 \\ -1 & 1 & 0 \\ 0 & -1 & 1 \end{pmatrix} \begin{bmatrix} Y_1 & -Y_1 & 0 \\ 0 & Y_2 & -Y_2 \\ 0 & 0 & Y_3 \end{bmatrix} \begin{pmatrix} V_c \\ V_s \\ V_a \end{pmatrix} \Rightarrow \\ -\frac{d}{dz} \begin{pmatrix} I_c \\ I_s \\ I_a \end{pmatrix} &= \begin{bmatrix} Y_1 & -Y_1 & 0 \\ -Y_1 & -Y_1 + Y_2 & -Y_2 \\ 0 & -Y_2 & Y_2 + Y_3 \end{bmatrix} \begin{pmatrix} V_c \\ V_s \\ V_a \end{pmatrix} \end{aligned} \quad (\text{a.38})$$

Las sumatrices de admitancias paralelo para cables monopulares $Y_m^{j=k}$, indicadas en la Ecuación (a.38), expresadas en cantidades de fase son [Dommel-86]:

$$Y_C^{j=k} = \begin{bmatrix} Y_1 & -Y_1 & 0 \\ -Y_1 & -Y_1 + Y_2 & -Y_2 \\ 0 & -Y_2 & Y_2 + Y_3 \end{bmatrix} \quad (\text{a.39})$$

A.2.2. Matriz completa de admitancias paralelo

Puesto que no existen acoplamientos entre fases, la matriz de admitancias paralelo para el sistema indicado en la Figura II-1 es [Dommel-86]:

$$Y_C = \begin{matrix} & \begin{matrix} 1 & 2 & 3 \end{matrix} \\ \begin{matrix} 1 \\ 2 \\ 3 \end{matrix} & \left[\begin{array}{ccc|ccc} \begin{bmatrix} Y_1 & -Y_1 & 0 \\ -Y_1 & -Y_1 + Y_2 & -Y_2 \\ 0 & -Y_2 & Y_2 + Y_3 \end{bmatrix} & 0 & 0 & & & \\ 0 & \begin{bmatrix} Y_1 & -Y_1 & 0 \\ -Y_1 & -Y_1 + Y_2 & -Y_2 \\ 0 & -Y_2 & Y_2 + Y_3 \end{bmatrix} & 0 & & & \\ 0 & 0 & \begin{bmatrix} Y_1 & -Y_1 & 0 \\ -Y_1 & -Y_1 + Y_2 & -Y_2 \\ 0 & -Y_2 & Y_2 + Y_3 \end{bmatrix} & & & \end{array} \right] \end{matrix} \quad (\text{a.40})$$

La matriz $[Y_C]$ de la Ecuación (a.40) representa las admitancias paralelo por unidad de longitud del sistema en cantidades de fase. Los índices 1, 2 y 3 identifican los cables 1, 2 y 3 del sistema, respectivamente.

Apéndice B

Ecuaciones para el cálculo de las corrientes inducidas en las pantallas de los cables subterráneos

B.1. Ecuaciones para la línea de transmisión con una fuente distribuida

En la Sección 2.3.4 del Capítulo II se presentan las ecuaciones que representan el modelo de la línea de transmisión con una fuente distribuida, para la línea formada por la pantalla del cable y la trayectoria de retorno de las corrientes que fluyen a través de la pantalla. En esta sección se presenta el desarrollo para dichas ecuaciones.

De las Ecuaciones (2.4) se tiene:

$$\frac{dV}{dz} = E_z - ZI \quad (\text{b.1a})$$

$$-\frac{dI}{dz} = YV \quad (\text{b.1b})$$

Derivando la Ecuación (b.1a) se tiene:

$$\frac{d^2V}{dz^2} = \frac{dE_z}{dz} - Z\left(\frac{dI}{dz}\right) \quad (\text{b.2})$$

Sustituyendo la Ecuación (b.1b) en la Ecuación (b.2) se tiene:

$$\frac{d^2V}{dz^2} = \frac{dE_z}{dz} - Z(-YV) \quad (\text{b.3})$$

Despejando la Ecuación (b.3) se tiene:

$$\frac{d^2V}{dz^2} - ZYV = \frac{dE_z}{dz} \quad (\text{b.4})$$

Puesto que $\gamma^2 = ZY$, la Ecuación (b.4) es entonces:

$$\frac{d^2V}{dz^2} - \gamma^2V = \frac{dE_z}{dz} \quad (\text{b.5})$$

Por otra parte, derivando la Ecuación (b.1b):

$$-\frac{d^2 I}{dz^2} = Y \left(\frac{dV}{dz} \right) \quad (b.6)$$

Sustituyendo la Ecuación (b.1a) en la Ecuación (b.6):

$$-\frac{d^2 I}{dz^2} = Y (E_z - ZI) \quad (b.7)$$

Despejando la Ecuación (b.7):

$$\frac{d^2 I}{dz^2} - YZI = -YE_z \quad (b.8)$$

Haciendo $\gamma^2 = ZY$ se obtiene:

$$\frac{d^2 I}{dz^2} - \gamma^2 I = -YE_z \quad (b.9)$$

Como se observa, las Ecuaciones (b.5) y (b.9) son las mismas que las Ecuaciones (2.5a) y (2.5b), respectivamente.

B.2. Ecuaciones para la corriente inducida lejos de los extremos de la pantalla de un cable largo

En la Sección 4.2.1 del Capítulo IV se presentan las ecuaciones para calcular la corriente inducida lejos de los extremos de la pantalla de un cable largo. En esta sección se presenta el desarrollo para dichas ecuaciones.

Caso I: Cable subterráneo largo con ambos extremos de la pantalla conectados a tierra a través de una impedancia igual que la impedancia característica de la pantalla

De la solución de las ecuaciones para la línea de transmisión con una fuente distribuida, indicada en la Ecuación (4.1), se tiene:

$$I(z, \omega) = [K_1 + P(z)]e^{-\gamma z} + [K_2 + Q(z)]e^{\gamma z} \quad (b.10)$$

Cuando ambos extremos de la pantalla del cable se conectan a tierra a través de una impedancia igual que la impedancia característica de la pantalla, el coeficiente de reflexión para cada extremo es:

$$\rho_1 = \frac{Z_1 - Z_0}{Z_1 + Z_0} = \frac{Z_0 - Z_0}{Z_0 + Z_0} = 0 \quad (\text{b.11a})$$

$$\rho_2 = \frac{Z_2 - Z_0}{Z_2 + Z_0} = \frac{Z_0 - Z_0}{Z_0 + Z_0} = 0 \quad (\text{b.11b})$$

De los valores de los coeficientes de reflexión de las Ecuaciones (b.11) se obtienen las constantes K_1 y K_2 :

$$K_1 = \rho_1 e^{\gamma z_1} \frac{\rho_2 P(z_2) e^{-\gamma z_2} - Q(z_1) e^{\gamma z_1}}{e^{\gamma(z_2 - z_1)} - \rho_1 \rho_2 e^{-\gamma(z_2 - z_1)}} = (0) e^{\gamma(0)} \frac{(0) P(z_2) e^{-\gamma(\infty)} - Q(z_1) e^{\gamma(\infty)}}{e^{\gamma(\infty - 0)} - (0)(0) e^{-\gamma(\infty - 0)}} = 0 \quad (\text{b.12a})$$

$$K_2 = \rho_2 e^{-\gamma z_2} \frac{\rho_1 Q(z_1) e^{\gamma z_1} - P(z_2) e^{-\gamma z_2}}{e^{\gamma(z_2 - z_1)} - \rho_1 \rho_2 e^{-\gamma(z_2 - z_1)}} = (0) e^{-\gamma(\infty)} \frac{\rho_1 Q(z_1) e^{\gamma(0)} - P(z_2) e^{-\gamma(0)}}{e^{\gamma(\infty - 0)} - (0)(0) e^{-\gamma(\infty - 0)}} = 0 \quad (\text{b.12b})$$

Las funciones de fuente $P(z)$ y $Q(z)$ para este caso son:

$$\begin{aligned} P(z) &= \frac{I}{2Z_0 \gamma} \int_{z_1}^z e^{\gamma v} E_z dv = \frac{E_z}{2Z_0 \gamma} \int_{-\infty}^z e^{\gamma v} (\gamma dv) = \frac{E_z}{2Z_0 \gamma} [e^{\gamma v}]_{-\infty}^z = \\ &= \frac{E_z}{2Z_0 \gamma} [e^{\gamma z} - e^{-\gamma(\infty)}] = \frac{E_z}{2Z_0 \gamma} (e^{\gamma z} - 0) = \frac{E_z}{2Z_0 \gamma} e^{\gamma z} \end{aligned} \quad (\text{b.13a})$$

$$\begin{aligned} Q(z) &= \frac{I}{2Z_0 \gamma} \int_z^{z_2} e^{-\gamma v} E_z dv = -\frac{E_z}{2Z_0 \gamma} \int_z^{z_2} e^{-\gamma v} (-\gamma dv) = -\frac{E_z}{2Z_0 \gamma} [e^{-\gamma v}]_z^{\infty} = \\ &= -\frac{E_z}{2Z_0 \gamma} [e^{-\gamma(\infty)} - e^{-\gamma z}] = -\frac{E_z}{2Z_0 \gamma} (0 - e^{-\gamma z}) = \frac{E_z}{2Z_0 \gamma} e^{-\gamma z} \end{aligned} \quad (\text{b.13b})$$

Sustituyendo las Ecuaciones (b.12) y (b.13) en la Ecuación (b.10) se obtiene:

$$I(z, \omega) = \left[\frac{E_z}{2Z_0 \gamma} e^{\gamma z} \right] e^{-\gamma z} + \left[\frac{E_z}{2Z_0 \gamma} e^{-\gamma z} \right] e^{\gamma z} = \frac{E_z}{2Z_0 \gamma} + \frac{E_z}{2Z_0 \gamma} = \frac{E_z}{Z_0 \gamma} \quad (\text{b.14})$$

Como se observa, la Ecuación (b.14) es la misma que la Ecuación (4.5).

Si el cable está enterrado a una profundidad h se tiene:

$$I(z, \omega) = \frac{E_z}{Z_0 \gamma} = \frac{E_z(h)}{Z_0 \gamma} \quad (\text{b.15})$$

Considerando la poca profundidad del cable en comparación con la profundidad de penetración de los campos electromagnéticos en el suelo ($h \ll \delta_e$), así como también el efecto del suelo sobre la impedancia característica (Z_0) de la pantalla y sobre la constante de propagación (γ), se tiene:

$$I(z, \omega) \approx \frac{E_z(0)}{Z_{ee}} \approx \frac{2D(\psi, \phi) \sqrt{\frac{j\omega\epsilon_0}{\sigma_e}} E_i(\omega)}{j\omega \frac{\mu_0}{2\pi} \log \frac{\sqrt{2\delta_e}}{\gamma_0 R}} \quad (\text{b.16})$$

Sustituyendo en la Ecuación (b.16) el término logarítmico y la permeabilidad del espacio libre por sus respectivos valores se tiene:

$$\begin{aligned} I(z, \omega) &\approx \frac{2D(\psi, \phi) \sqrt{\frac{j\omega\epsilon_0}{\sigma_e}} E_i(\omega)}{j\omega \frac{4\pi \times 10^{-7}}{2\pi} \times 10} \approx \frac{2D(\psi, \phi) \sqrt{\frac{j\omega\epsilon_0}{\sigma_e}} E_i(\omega)}{j\omega (2 \times 10^{-6})} \approx \\ &\approx \frac{(1 \times 10^6) \left[D(\psi, \phi) \sqrt{\frac{j\omega\epsilon_0}{\sigma_e}} E_i(\omega) \right]}{j\omega} \end{aligned} \quad (\text{b.17})$$

En la Ecuación (b.17), el término ϵ_0/σ_0 representa la constante de tiempo del suelo τ_e , sustituyendo esta constante en la Ecuación (b.17) se obtiene:

$$I(z, \omega) \approx \frac{(1 \times 10^6) \left[D(\psi, \phi) \sqrt{j\omega\tau_e} E_i(\omega) \right]}{j\omega} \approx \quad (\text{b.18})$$

Multiplicando por el conjugado y despejando:

$$\begin{aligned} I(z, \omega) &\approx \frac{(1 \times 10^6) \left[D(\psi, \phi) \sqrt{j\omega\tau_e} E_i(\omega) \right] \left(\frac{-j\omega}{-j\omega} \right)}{j\omega} \approx \\ &\approx \frac{-(1 \times 10^6) \left[D(\psi, \phi) \sqrt{j\omega\tau_e} E_i(\omega) \right] j\omega}{\omega^2} \approx \\ &\approx \frac{-(1 \times 10^6) \left[D(\psi, \phi) \sqrt{j\omega} \sqrt{\tau_e} E_i(\omega) \right] j\omega \left(\frac{\sqrt{j\omega}}{\sqrt{j\omega}} \right)}{\omega^2} \approx \end{aligned}$$

$$\begin{aligned}
 &\approx \frac{-(1x10^6) [D(\psi, \phi) \sqrt{\tau_e} E_i(\omega)] j^2 \omega^2}{\omega^2 \sqrt{j\omega}} \approx \\
 &\approx \frac{(1x10^6) [D(\psi, \phi) \sqrt{\tau_e} E_i(\omega)]}{\sqrt{j\omega}}
 \end{aligned} \tag{b.19}$$

Como se observa, la Ecuación (b.19) es la misma que la Ecuación (4.11).

De la Ecuación (4.13) del Capítulo IV se tiene:

$$I(z, \omega) \approx \frac{(1x10^6) D(\psi, \phi) \sqrt{\tau_e}}{\sqrt{j\omega}} \left[\frac{E_0}{(j\omega + 1/\tau_a)} - \frac{E_0}{(j\omega + 1/\tau_b)} \right] \tag{b.20}$$

Multiplicando por el conjugado:

$$\begin{aligned}
 I(z, \omega) &\approx \frac{(1x10^6) D(\psi, \phi) \sqrt{\tau_e}}{\sqrt{j\omega}} \left[\frac{E_0}{(j\omega + 1/\tau_a)} \right] - \frac{(1x10^6) D(\psi, \phi) \sqrt{\tau_e}}{\sqrt{j\omega}} \left[\frac{E_0}{(j\omega + 1/\tau_b)} \right] \approx \\
 &\approx \frac{(1x10^6) D(\psi, \phi) \sqrt{\tau_e}}{\sqrt{j\omega}} \left(\frac{\sqrt{\tau_a}}{\sqrt{\tau_a}} \right) \left[\frac{E_0}{(j\omega + 1/\tau_a)} \right] - \frac{(1x10^6) D(\psi, \phi) \sqrt{\tau_e}}{\sqrt{j\omega}} \left(\frac{\sqrt{\tau_b}}{\sqrt{\tau_b}} \right) \left[\frac{E_0}{(j\omega + 1/\tau_b)} \right] \approx \\
 &\approx [(1x10^6) D(\psi, \phi) \sqrt{\tau_e \tau_a} E_0] \left[\frac{1}{\sqrt{j\omega \tau_a} (j\omega + 1/\tau_a)} \right] - [(1x10^6) D(\psi, \phi) \sqrt{\tau_e \tau_b} E_0] \left[\frac{1}{\sqrt{j\omega \tau_b} (j\omega + 1/\tau_b)} \right]
 \end{aligned} \tag{b.21}$$

Donde:

$$(1x10^6) D(\psi, \phi) \sqrt{\tau_e \tau_a} E_0 \approx I_{01} (A) \tag{b.22a}$$

$$(1x10^6) D(\psi, \phi) \sqrt{\tau_e \tau_b} E_0 \approx I_{02} (A) \tag{b.22b}$$

Sustituyendo las Ecuaciones (b.22) en la Ecuación (b.21):

$$I(z, \omega) \approx I_{01} \left[\frac{1}{\sqrt{j\omega \tau_a} (j\omega + 1/\tau_a)} \right] - I_{02} \left[\frac{1}{\sqrt{j\omega \tau_b} (j\omega + 1/\tau_b)} \right] \tag{b.23}$$

Aplicando a la Ecuación (b.23), el par de las transformadas de Fourier:

$$F(\omega) = \frac{I}{\sqrt{j\omega\tau} (j\omega + 1/\tau)} \leftrightarrow F(t) = \frac{2}{\sqrt{\pi}} e^{-\left(\frac{t}{\tau}\right)} \int_0^{\sqrt{\frac{t}{\tau}}} e^{u^2} du \quad (\text{b.24})$$

Se tiene:

$$I(t) = \frac{2I_{01}}{\sqrt{\pi}} \left[e^{-\left(\frac{t}{\tau_a}\right)} \int_0^{\sqrt{\frac{t}{\tau_a}}} e^{u^2} du \right] - \frac{2I_{02}}{\sqrt{\pi}} \left[e^{-\left(\frac{t}{\tau_b}\right)} \int_0^{\sqrt{\frac{t}{\tau_b}}} e^{u^2} du \right] \quad (\text{b.25})$$

Como se observa, la Ecuación (b.25) es la misma que la Ecuación (4.17).

B.3. Ecuaciones para la corriente inducida en los extremos de la pantalla de un cable largo

En la Sección 4.2.3, del Capítulo IV se presentan las ecuaciones para calcular la corriente inducida en los extremos de la pantalla de un cable largo. En esta sección se presenta el desarrollo para dichas ecuaciones.

Caso I: Cable subterráneo largo con el extremo inicial de la pantalla conectado en cortocircuito con tierra y con el extremo final conectado a tierra a través de una impedancia igual que la impedancia característica de la pantalla

De la solución de las ecuaciones para la línea de transmisión con una fuente distribuida, indicada en la Ecuación (4.1), se tiene:

$$I(z, \omega) = [K_1 + P(z)]e^{-\gamma z} + [K_2 + Q(z)]e^{\gamma z} \quad (\text{b.26})$$

Cuando el extremo inicial de la pantalla ($z_1 = 0$) se conecta en cortocircuito con tierra y extremo final ($z_2 = \infty$) se conecta a tierra a través de una impedancia igual que la impedancia característica de la pantalla, el coeficiente de reflexión para cada extremo es:

$$\rho_1 = \frac{Z_1 - Z_0}{Z_1 + Z_0} = \frac{0 - Z_0}{0 + Z_0} = -1 \quad (\text{b.27a})$$

$$\rho_2 = \frac{Z_2 - Z_0}{Z_2 + Z_0} = \frac{Z_0 - Z_0}{Z_0 + Z_0} = 0 \quad (\text{b.27b})$$

Debido a que el extremo inicial de la pantalla se conecta en cortocircuito con tierra su impedancia es muy pequeña en comparación con la impedancia característica de la pantalla ($Z_1 \ll Z_0$). Por esta razón, dicha impedancia se considera igual a cero en la Ecuación (b.27a).

De los valores de los coeficientes de reflexión de las Ecuaciones (b.27) se obtienen las constantes K_1 y K_2 :

$$K_1 = \rho_1 e^{\gamma z_1} \frac{\rho_2 P(z_2) e^{-\gamma z_2} - Q(z_1) e^{\gamma z_2}}{e^{\gamma(z_2-z_1)} - \rho_1 \rho_2 e^{-\gamma(z_2-z_1)}} = (-I) e^{\gamma(0)} \frac{(0) P(z_2) e^{-\gamma(\infty)} - Q(z_1) e^{\gamma(\infty)}}{e^{\gamma(\infty-0)} - (-I)(0) e^{-\gamma(\infty-0)}} =$$

$$= (-I) \frac{-Q(z_1) e^{\gamma(\infty)}}{e^{\gamma(\infty)}} = Q(z_1) = Q(0) \quad (\text{b.28a})$$

$$K_2 = \rho_2 e^{-\gamma z_2} \frac{\rho_1 Q(z_1) e^{\gamma z_1} - P(z_2) e^{-\gamma z_1}}{e^{\gamma(z_2-z_1)} - \rho_1 \rho_2 e^{-\gamma(z_2-z_1)}} = (0) e^{-\gamma z_2} \frac{\rho_1 Q(z_1) e^{\gamma z_1} - P(z_2) e^{-\gamma z_1}}{e^{\gamma(z_2-z_1)} - \rho_1 \rho_2 e^{-\gamma(z_2-z_1)}} = 0 \quad (\text{b.28b})$$

Las funciones de fuente $P(z)$ y $Q(z)$ para este caso son:

$$P(z) = \frac{I}{2Z_0} \int_{z_1}^z e^{\gamma v} E_z dv = \frac{E_z}{2Z_0 \gamma} \int_0^z e^{\gamma v} (\gamma dv) = \frac{E_z}{2Z_0 \gamma} [e^{\gamma v}]_0^z = \frac{E_z}{2Z_0 \gamma} [e^{\gamma z} - e^{-\gamma(0)}] =$$

$$= \frac{E_z}{2Z_0 \gamma} (e^{\gamma z} - 1) = \frac{E_z}{2Z_0 \gamma} e^{\gamma z} - \frac{E_z}{2Z_0 \gamma} \quad (\text{b.29a})$$

$$Q(z) = \frac{I}{2Z_0} \int_z^{z_2} e^{-\gamma v} E_z dv = -\frac{E_z}{2Z_0 \gamma} \int_z^{z_2} e^{-\gamma v} (-\gamma dv) = -\frac{E_z}{2Z_0 \gamma} [e^{-\gamma v}]_z^{\infty} =$$

$$= -\frac{E_z}{2Z_0 \gamma} [e^{-\gamma(\infty)} - e^{-\gamma z}] = -\frac{E_z}{2Z_0 \gamma} (0 - e^{-\gamma z}) = \frac{E_z}{2Z_0 \gamma} e^{-\gamma z} \quad (\text{b.29b})$$

$$Q(0) = \frac{I}{2Z_0} \int_0^{z_2} e^{-\gamma v} E_z dv = -\frac{E_z}{2Z_0 \gamma} \int_0^{\infty} e^{-\gamma v} (-\gamma dv) = -\frac{E_z}{2Z_0 \gamma} [e^{-\gamma v}]_0^{\infty} =$$

$$= -\frac{E_z}{2Z_0 \gamma} [e^{-\gamma(\infty)} - e^{-\gamma(0)}] = -\frac{E_z}{2Z_0 \gamma} (0 - 1) = \frac{E_z}{2Z_0 \gamma} \quad (\text{b.29c})$$

Sustituyendo las Ecuaciones (b.28) y (b.29) en la Ecuación (b.26) se obtiene la corriente inducida en cada extremo de la pantalla del cable:

$$I(z, \omega) = \left[\frac{E_z}{2Z_0 \gamma} + \frac{E_z}{2Z_0 \gamma} e^{\gamma z} - \frac{E_z}{2Z_0 \gamma} \right] e^{-\gamma z} + \left[\frac{E_z}{2Z_0 \gamma} e^{-\gamma z} \right] e^{\gamma z} =$$

$$= \frac{E_z}{2Z_0\gamma} e^{-\gamma z} + \frac{E_z}{2Z_0\gamma} e^{(0)} - \frac{E_z}{2Z_0\gamma} e^{-\gamma z} + \frac{E_z}{2Z_0\gamma} e^{(0)} = \frac{E_z}{Z_0\gamma} = \frac{E_z}{Z_{ee}} \quad (\text{b.30})$$

Como se observa, la Ecuación (b.30) es la misma que la Ecuación (4.22).

Caso II: Cable subterráneo largo con ambos extremos de la pantalla conectados a tierra a través de una impedancia igual que la impedancia característica de la pantalla

De la solución de las ecuaciones para la línea de transmisión con una fuente distribuida, indicada en la Ecuación (4.1), se tiene:

$$I(z, \omega) = [K_1 + P(z)]e^{-\gamma z} + [K_2 + Q(z)]e^{\gamma z} \quad (\text{b.31})$$

Si ambos extremos de la pantalla se conectan a tierra a través de una impedancia igual que su impedancia característica, el coeficiente de reflexión para cada extremo es:

$$\rho_1 = \frac{Z_1 - Z_0}{Z_1 + Z_0} = \frac{Z_0 - Z_0}{Z_0 + Z_0} = 0 \quad (\text{b.32a})$$

$$\rho_2 = \frac{Z_2 - Z_0}{Z_2 + Z_0} = \frac{Z_0 - Z_0}{Z_0 + Z_0} = 0 \quad (\text{b.32b})$$

De los valores de los coeficientes de reflexión de las Ecuaciones (b.32) se obtienen las constantes K_1 y K_2 :

$$K_1 = \rho_1 e^{\gamma z_1} \frac{\rho_2 P(z_2) e^{-\gamma z_2} - Q(z_1) e^{\gamma z_2}}{e^{\gamma(z_2 - z_1)} - \rho_1 \rho_2 e^{-\gamma(z_2 - z_1)}} = (0) e^{\gamma(0)} \frac{(0) P(z_2) e^{-\gamma(\infty)} - Q(z_1) e^{\gamma(\infty)}}{e^{\gamma(\infty - 0)} - (0)(0) e^{-\gamma(\infty - 0)}} = 0 \quad (\text{b.33a})$$

$$K_2 = \rho_2 e^{-\gamma z_2} \frac{\rho_1 Q(z_1) e^{\gamma z_1} - P(z_2) e^{-\gamma z_1}}{e^{\gamma(z_2 - z_1)} - \rho_1 \rho_2 e^{-\gamma(z_2 - z_1)}} = (0) e^{-\gamma(\infty)} \frac{\rho_1 Q(z_1) e^{\gamma(0)} - P(z_2) e^{-\gamma(0)}}{e^{\gamma(\infty - 0)} - (0)(0) e^{-\gamma(\infty - 0)}} = 0 \quad (\text{b.33b})$$

Las funciones de fuente $P(z)$ y $Q(z)$ para este caso son:

$$\begin{aligned} P(z) &= \frac{I}{2Z_0} \int_{z_1}^z e^{\gamma v} E_z dv = \frac{E_z}{2Z_0\gamma} \int_0^z e^{\gamma v} (\gamma dv) = \frac{E_z}{2Z_0\gamma} [e^{\gamma v}]_0^z = \frac{E_z}{2Z_0\gamma} [e^{\gamma z} - e^{-\gamma(0)}] = \\ &= \frac{E_z}{2Z_0\gamma} (e^{\gamma z} - 1) = \frac{E_z}{2Z_0\gamma} e^{\gamma z} - \frac{E_z}{2Z_0\gamma} \end{aligned} \quad (\text{b.34a})$$

$$\begin{aligned}
 Q(z) &= \frac{I}{2Z_0} \int_z^{z_2} e^{-\gamma v} E_z dv = -\frac{E_z}{2Z_0\gamma} \int_z^{z_2} e^{-\gamma v} (-\gamma dv) = -\frac{E_z}{2Z_0\gamma} \left[e^{-\gamma v} \right]_z^\infty = \\
 &= -\frac{E_z}{2Z_0\gamma} \left[e^{-\gamma(\infty)} - e^{-\gamma z} \right] = -\frac{E_z}{2Z_0\gamma} (0 - e^{-\gamma z}) = \frac{E_z}{2Z_0\gamma} e^{-\gamma z}
 \end{aligned} \tag{b.34b}$$

Sustituyendo las Ecuaciones (b.33) y (b.34) en la Ecuación (b.31) se obtiene:

$$\begin{aligned}
 I(z, \omega) &= \left[\frac{E_z}{2Z_0\gamma} e^{\gamma z} - \frac{E_z}{2Z_0\gamma} \right] e^{-\gamma z} + \left[\frac{E_z}{2Z_0\gamma} e^{-\gamma z} \right] e^{\gamma z} = \\
 &= \frac{E_z}{2Z_0\gamma} - \frac{E_z}{2Z_0\gamma} e^{-\gamma z} + \frac{E_z}{2Z_0\gamma} = \frac{E_z}{Z_0\gamma} - \frac{E_z}{2Z_0\gamma} e^{-\gamma z}
 \end{aligned} \tag{b.35}$$

La corriente en cada extremo del cable es:

$$I(z, \omega) \approx \frac{E_z}{Z_{ee}} - \frac{E_z}{2Z_{ee}} e^{-\gamma z} \tag{b.36}$$

La corriente inducida en cada extremo de la pantalla, cuando el cable está instalado a una profundidad h bajo la superficie del suelo, se obtiene aplicando a la Ecuación (b.36) el procedimiento descrito por la Ecuación (4.18):

$$I(z, \omega) \approx \frac{E_z}{Z_{ee}} e^{-\sqrt{j\omega\tau_h}} - \frac{E_z}{2Z_{ee}} e^{-\sqrt{j\omega\tau_h}} (e^{-\gamma z}) = \frac{E_z}{Z_{ee}} e^{-\sqrt{j\omega\tau_h}} - \frac{E_z}{2Z_{ee}} e^{-\sqrt{j\omega\tau_h}} (e^{-\sqrt{j\omega\tau_z}}) = \tag{b.37}$$

En la Ecuación (b.37) se tiene $\tau_h = \mu_0 \sigma_e h^2$ y $\tau_z = \mu_0 \sigma_e z^2$. Haciendo $\tau_{hz} = \mu_0 \sigma_e (h+z)^2$ se obtiene:

$$I(z, \omega) = \frac{E_z}{Z_{ee}} e^{-\sqrt{j\omega\tau_h}} - \frac{E_z}{2Z_{ee}} e^{-\sqrt{j\omega\tau_{hz}}} \tag{b.38}$$

Aplicando el procedimiento descrito por las Ecuaciones (4.9) a (4.16) se tiene:

$$\begin{aligned}
 I(z, \omega) &\approx \frac{(1 \times 10^6) D(\psi, \phi) \sqrt{\tau_e}}{\sqrt{j\omega}} \left[\frac{E_0 e^{-\sqrt{j\omega\tau_h}}}{(j\omega + 1/\tau_a)} - \frac{E_0 e^{-\sqrt{j\omega\tau_h}}}{(j\omega + 1/\tau_b)} \right] - \\
 &\quad - \left(\frac{1}{2} \right) \frac{(1 \times 10^6) D(\psi, \phi) \sqrt{\tau_e}}{\sqrt{j\omega}} \left[\frac{E_0 e^{-\sqrt{j\omega\tau_{hz}}}}{(j\omega + 1/\tau_a)} - \frac{E_0 e^{-\sqrt{j\omega\tau_{hz}}}}{(j\omega + 1/\tau_b)} \right]
 \end{aligned} \tag{b.39}$$

Haciendo $p_a^h = \tau_h/4\tau_a$, $p_b^h = \tau_h/4\tau_b$, $p_a^{hz} = \tau_{hz}/4\tau_a$ y $p_b^{hz} = \tau_{hz}/4\tau_b$ se obtiene:

$$\begin{aligned}
 I(z, \omega) \approx & \left[(1 \times 10^6) D(\psi, \phi) \sqrt{\tau_e} \right] \left[\frac{E_0 e^{-\sqrt{j\omega p_a^h}}}{\sqrt{j\omega(j\omega + 1/\tau_a)}} \right] - \\
 & - \left[(1 \times 10^6) D(\psi, \phi) \sqrt{\tau_e} \right] \left[\frac{E_0 e^{-\sqrt{j\omega p_b^h}}}{\sqrt{j\omega(j\omega + 1/\tau_b)}} \right] - \\
 & - \left[\frac{(1 \times 10^6) D(\psi, \phi) \sqrt{\tau_e}}{2} \right] \left[\frac{E_0 e^{-\sqrt{j\omega p_a^{hz}}}}{\sqrt{j\omega(j\omega + 1/\tau_a)}} \right] + \\
 & + \left[\frac{(1 \times 10^6) D(\psi, \phi) \sqrt{\tau_e}}{2} \right] \left[\frac{E_0 e^{-\sqrt{j\omega p_b^{hz}}}}{\sqrt{j\omega(j\omega + 1/\tau_b)}} \right]
 \end{aligned} \tag{b.40}$$

Multiplicando por el conjugado:

$$\begin{aligned}
 I(z, \omega) \approx & \left[(1 \times 10^6) D(\psi, \phi) E_0 \sqrt{\tau_e \tau_a} \right] \left[\frac{e^{-\sqrt{j\omega p_a^h}}}{\sqrt{j\omega \tau_a (j\omega + 1/\tau_a)}} \right] - \\
 & - \left[(1 \times 10^6) D(\psi, \phi) E_0 \sqrt{\tau_e \tau_b} \right] \left[\frac{e^{-\sqrt{j\omega p_b^h}}}{\sqrt{j\omega \tau_b (j\omega + 1/\tau_b)}} \right] - \\
 & - \left[\frac{(1 \times 10^6) D(\psi, \phi) E_0 \sqrt{\tau_e \tau_a}}{2} \right] \left[\frac{e^{-\sqrt{j\omega p_a^{hz}}}}{\sqrt{j\omega \tau_a (j\omega + 1/\tau_a)}} \right] + \\
 & + \left[\frac{(1 \times 10^6) D(\psi, \phi) E_0 \sqrt{\tau_e \tau_b}}{2} \right] \left[\frac{e^{-\sqrt{j\omega p_b^{hz}}}}{\sqrt{j\omega \tau_b (j\omega + 1/\tau_b)}} \right] \approx
 \end{aligned} \tag{b.41}$$

Donde:

$$(1 \times 10^6) D(\psi, \phi) \sqrt{\tau_e \tau_a} E_0 \approx I_{01} (A) \tag{b.42a}$$

$$(1 \times 10^6) D(\psi, \phi) \sqrt{\tau_e \tau_b} E_0 \approx I_{02} (A) \quad (b.42b)$$

Sustituyendo las Ecuaciones (b.42) en la Ecuación (b.41):

$$I(z, \omega) \approx I_{01} \left[\frac{e^{-\sqrt{j\omega p_a^h}}}{\sqrt{j\omega \tau_a} (j\omega + 1/\tau_a)} \right] - I_{02} \left[\frac{e^{-\sqrt{j\omega p_b^h}}}{\sqrt{j\omega \tau_b} (j\omega + 1/\tau_b)} \right] - \left(\frac{I_{01}}{2} \right) \left[\frac{e^{-\sqrt{j\omega p_a^{hz}}}}{\sqrt{j\omega \tau_a} (j\omega + 1/\tau_a)} \right] + \left(\frac{I_{02}}{2} \right) \left[\frac{e^{-\sqrt{j\omega p_b^{hz}}}}{\sqrt{j\omega \tau_b} (j\omega + 1/\tau_b)} \right] \quad (b.43)$$

Aplicando a la Ecuación (b.43), el par de las transformadas de Fourier:

$$F(\omega) = \frac{e^{-\sqrt{j\omega p}}}{\sqrt{j\omega \tau} (j\omega + 1/\tau)} \leftrightarrow F(t) = \frac{2}{\sqrt{\pi}} e^{-\left(\frac{t}{\tau}\right)} \int_0^{\sqrt{t}} e^{-(p/u^2)} e^{u^2} du \quad (b.44)$$

Se tiene:

$$I(t) = I_{01} \left[\frac{2}{\sqrt{\pi}} e^{-\left(\frac{t}{\tau_a}\right)} \int_0^{\sqrt{t}} e^{-(p_a^h/u^2)} e^{u^2} du \right] - I_{02} \left[\frac{2}{\sqrt{\pi}} e^{-\left(\frac{t}{\tau_b}\right)} \int_0^{\sqrt{t}} e^{-(p_b^h/u^2)} e^{u^2} du \right] - I_{01} \left[\frac{I}{\sqrt{\pi}} e^{-\left(\frac{t}{\tau_a}\right)} \int_0^{\sqrt{t}} e^{-(p_a^{hz}/u^2)} e^{u^2} du \right] + I_{02} \left[\frac{I}{\sqrt{\pi}} e^{-\left(\frac{t}{\tau_b}\right)} \int_0^{\sqrt{t}} e^{-(p_b^{hz}/u^2)} e^{u^2} du \right] \quad (b.45)$$

Como se observa, la Ecuación (b.45) es la misma que la Ecuación (4.30).

Caso III: Cable subterráneo largo con el extremo inicial de la pantalla desconectado y con el extremo final conectado a tierra a través de una impedancia igual que la impedancia característica de la pantalla

De la solución de las ecuaciones para la línea de transmisión con una fuente distribuida, indicada en la Ecuación (4.1), se tiene:

$$I(z, \omega) = [K_1 + P(z)]e^{-\gamma z} + [K_2 + Q(z)]e^{\gamma z} \quad (b.46)$$

Cuando el extremo inicial de la pantalla ($z_1 = 0$) está desconectado y el extremo final ($z_2 = \infty$) se conecta a tierra a través de una impedancia igual que la impedancia característica de la pantalla, los coeficientes de reflexión para cada extremo son:

$$\rho_1 = \frac{Z_1 - Z_0}{Z_1 + Z_0} = \frac{Z_1 - 0}{Z_1 + 0} = 1 \quad (\text{b.47a})$$

$$\rho_2 = \frac{Z_2 - Z_0}{Z_2 + Z_0} = \frac{Z_0 - Z_0}{Z_0 + Z_0} = 0 \quad (\text{b.47b})$$

Debido a que el extremo inicial de la pantalla está desconectado, su impedancia es mucho mayor que la impedancia característica de la pantalla ($Z_0 \ll Z_1$). Por esta razón, la impedancia característica se considera igual a cero en la Ecuación (b.47a).

De los valores de los coeficientes de reflexión de las Ecuaciones (b.47) se obtienen las constantes K_1 y K_2 :

$$\begin{aligned} K_1 &= \rho_1 e^{\gamma z_1} \frac{\rho_2 P(z_2) e^{-\gamma z_2} - Q(z_1) e^{\gamma z_2}}{e^{\gamma(z_2 - z_1)} - \rho_1 \rho_2 e^{-\gamma(z_2 - z_1)}} = (1) e^{\gamma(0)} \frac{(0) P(z_2) e^{-\gamma(\infty)} - Q(z_1) e^{\gamma(\infty)}}{e^{\gamma(\infty - 0)} - (1)(0) e^{-\gamma(\infty - 0)}} = \\ &= (1) e^{\gamma(0)} \frac{-Q(z_1) e^{\gamma(\infty)}}{e^{\gamma(\infty)}} = -Q(z_1) = -Q(0) \end{aligned} \quad (\text{b.48a})$$

$$K_2 = \rho_2 e^{-\gamma z_2} \frac{\rho_1 Q(z_1) e^{\gamma z_1} - P(z_2) e^{-\gamma z_1}}{e^{\gamma(z_2 - z_1)} - \rho_1 \rho_2 e^{-\gamma(z_2 - z_1)}} = (0) e^{-\gamma(\infty)} \frac{\rho_1 Q(z_1) e^{\gamma(0)} - P(z_2) e^{-\gamma(0)}}{e^{\gamma(\infty - 0)} - (0)(0) e^{-\gamma(\infty - 0)}} = 0 \quad (\text{b.48b})$$

Las funciones de fuente $P(z)$ y $Q(z)$ para este caso son:

$$\begin{aligned} P(z) &= \frac{I}{2Z_0} \int_{z_1}^z e^{\gamma v} E_z dv = \frac{E_z}{2Z_0 \gamma} \int_0^z e^{\gamma v} (\gamma dv) = \frac{E_z}{2Z_0 \gamma} [e^{\gamma v}]_0^z = \\ &= \frac{E_z}{2Z_0 \gamma} [e^{\gamma z} - e^{-\gamma(0)}] = \frac{E_z}{2Z_0 \gamma} (e^{\gamma z} - 1) = \frac{E_z}{2Z_0 \gamma} e^{\gamma z} - \frac{E_z}{2Z_0 \gamma} \end{aligned} \quad (\text{b.49a})$$

$$\begin{aligned} Q(z) &= \frac{I}{2Z_0} \int_z^{z_2} e^{-\gamma v} E_z dv = -\frac{E_z}{2Z_0 \gamma} \int_z^{\infty} e^{-\gamma v} (-\gamma dv) = -\frac{E_z}{2Z_0 \gamma} [e^{-\gamma v}]_z^{\infty} = \\ &= -\frac{E_z}{2Z_0 \gamma} [e^{-\gamma(\infty)} - e^{-\gamma z}] = -\frac{E_z}{2Z_0 \gamma} (0 - e^{-\gamma z}) = \frac{E_z}{2Z_0 \gamma} e^{-\gamma z} \end{aligned} \quad (\text{b.49b})$$

$$\begin{aligned}
 Q(0) &= \frac{I}{2Z_0} \int_0^{z_2} e^{-\gamma v} E_z dv = -\frac{E_z}{2Z_0\gamma} \int_0^{\infty} e^{-\gamma v} (-\gamma dv) = -\frac{E_z}{2Z_0\gamma} \left[e^{-\gamma v} \right]_0^{\infty} = \\
 &= -\frac{E_z}{2Z_0\gamma} \left[e^{-\gamma(\infty)} - e^{-\gamma(0)} \right] = -\frac{E_z}{2Z_0\gamma} (0 - 1) = \frac{E_z}{2Z_0\gamma}
 \end{aligned} \tag{b.49c}$$

Sustituyendo las Ecuaciones (b.48) y (b.49) en la Ecuación (b.46) se obtiene la corriente inducida en el extremo de la pantalla conectado a tierra:

$$\begin{aligned}
 I(z, \omega) &= \left[\frac{E_z}{2Z_0\gamma} e^{\gamma z} - \frac{E_z}{2Z_0\gamma} - \frac{E_z}{2Z_0\gamma} \right] e^{-\gamma z} + \left[\frac{E_z}{2Z_0\gamma} e^{-\gamma z} \right] e^{\gamma z} = \\
 &= \frac{E_z}{2Z_0\gamma} e^{(0)} - \frac{E_z}{2Z_0\gamma} e^{-\gamma z} - \frac{E_z}{2Z_0\gamma} e^{-\gamma z} + \frac{E_z}{2Z_0\gamma} e^{(0)} = \\
 &= \frac{E_z}{Z_0\gamma} - \frac{E_z}{Z_0\gamma} e^{-\gamma z} = \frac{E_z}{Z_0\gamma} (1 - e^{-\gamma z}) = \frac{E_z}{Z_{ee}} (1 - e^{-\gamma z})
 \end{aligned} \tag{b.50}$$

La corriente inducida en el extremo de la pantalla conectado a tierra, cuando el cable está instalado a una profundidad h bajo la superficie del suelo, se obtiene aplicando a la Ecuación (b.50) el procedimiento descrito por la Ecuación (4.18):

$$I(z, \omega) \approx \frac{E_z}{Z_{ee}} e^{-\sqrt{j\omega\tau_h}} - \frac{E_z}{Z_{ee}} e^{-\sqrt{j\omega\tau_h}} (e^{-\gamma z}) = \frac{E_z}{Z_{ee}} e^{-\sqrt{j\omega\tau_h}} - \frac{E_z}{Z_{ee}} e^{-\sqrt{j\omega\tau_h}} (e^{-\sqrt{j\omega\tau_z}}) = \tag{b.51}$$

En la Ecuación (b.51) se tiene $\tau_h = \mu_0 \sigma_e h^2$ y $\tau_z = \mu_0 \sigma_e z^2$. Haciendo $\tau_{hz} = \mu_0 \sigma_e (h+z)^2$ se obtiene:

$$I(z, \omega) = \frac{E_z}{Z_{ee}} e^{-\sqrt{j\omega\tau_h}} - \frac{E_z}{Z_{ee}} e^{-\sqrt{j\omega\tau_{hz}}} \tag{b.52}$$

Aplicando el procedimiento descrito por las Ecuaciones (4.9) a (4.16) se tiene:

$$\begin{aligned}
 I(z, \omega) &\approx \frac{(1 \times 10^6) D(\psi, \phi) \sqrt{\tau_e}}{\sqrt{j\omega}} \left[\frac{E_0 e^{-\sqrt{j\omega\tau_h}}}{(j\omega + 1/\tau_a)} - \frac{E_0 e^{-\sqrt{j\omega\tau_h}}}{(j\omega + 1/\tau_b)} \right] - \\
 &- \frac{(1 \times 10^6) D(\psi, \phi) \sqrt{\tau_e}}{\sqrt{j\omega}} \left[\frac{E_0 e^{-\sqrt{j\omega\tau_{hz}}}}{(j\omega + 1/\tau_a)} - \frac{E_0 e^{-\sqrt{j\omega\tau_{hz}}}}{(j\omega + 1/\tau_b)} \right]
 \end{aligned} \tag{b.53}$$

Haciendo $p_a^h = \tau_h/4\tau_a$, $p_b^h = \tau_h/4\tau_b$, $p_a^{hz} = \tau_{hz}/4\tau_a$ y $p_b^{hz} = \tau_{hz}/4\tau_b$ se obtiene:

$$\begin{aligned}
 I(z, \omega) \approx & \frac{(1 \times 10^6) D(\psi, \phi) \sqrt{\tau_e}}{\sqrt{j\omega}} \left[\frac{E_0 e^{-\sqrt{j\omega p_a^h}}}{(j\omega + 1/\tau_a)} \right] - \\
 & - \frac{(1 \times 10^6) D(\psi, \phi) \sqrt{\tau_e}}{\sqrt{j\omega}} \left[\frac{E_0 e^{-\sqrt{j\omega p_b^h}}}{(j\omega + 1/\tau_b)} \right] - \\
 & - \frac{(1 \times 10^6) D(\psi, \phi) \sqrt{\tau_e}}{\sqrt{j\omega}} \left[\frac{E_0 e^{-\sqrt{j\omega p_a^{hz}}}}{(j\omega + 1/\tau_a)} \right] + \\
 & + \frac{(1 \times 10^6) D(\psi, \phi) \sqrt{\tau_e}}{\sqrt{j\omega}} \left[\frac{E_0 e^{-\sqrt{j\omega p_b^{hz}}}}{(j\omega + 1/\tau_b)} \right]
 \end{aligned} \tag{b.54}$$

Multiplicando por el conjugado:

$$\begin{aligned}
 I(z, \omega) \approx & \left(\frac{(1 \times 10^6) D(\psi, \phi) E_0 \sqrt{\tau_e \tau_a}}{\sqrt{\tau_a}} \right) \left[\frac{e^{-\sqrt{j\omega p_a^h}}}{\sqrt{j\omega}(j\omega + 1/\tau_a)} \right] - \\
 & - \left(\frac{(1 \times 10^6) D(\psi, \phi) E_0 \sqrt{\tau_e \tau_b}}{\sqrt{\tau_b}} \right) \left[\frac{e^{-\sqrt{j\omega p_b^h}}}{\sqrt{j\omega}(j\omega + 1/\tau_b)} \right] - \\
 & - \left(\frac{(1 \times 10^6) D(\psi, \phi) E_0 \sqrt{\tau_e \tau_a}}{\sqrt{\tau_a}} \right) \left[\frac{e^{-\sqrt{j\omega p_a^{hz}}}}{\sqrt{j\omega}(j\omega + 1/\tau_a)} \right] + \\
 & + \left(\frac{(1 \times 10^6) D(\psi, \phi) E_0 \sqrt{\tau_e \tau_b}}{\sqrt{\tau_b}} \right) \left[\frac{e^{-\sqrt{j\omega p_b^{hz}}}}{\sqrt{j\omega}(j\omega + 1/\tau_b)} \right] \approx
 \end{aligned} \tag{b.55}$$

Donde:

$$(1 \times 10^6) D(\psi, \phi) \sqrt{\tau_e \tau_a} E_0 \approx I_{01} \text{ (A)} \tag{b.56a}$$

$$(1 \times 10^6) D(\psi, \phi) \sqrt{\tau_e \tau_b} E_0 \approx I_{02} \text{ (A)} \tag{b.56b}$$

Sustituyendo las Ecuaciones (b.56) en la Ecuación (b.55):

$$\begin{aligned}
 I(z, \omega) \approx & I_{01} \left[\frac{e^{-\sqrt{j\omega p_a^h}}}{\sqrt{j\omega\tau_a}(j\omega + 1/\tau_a)} \right] - I_{02} \left[\frac{e^{-\sqrt{j\omega p_b^h}}}{\sqrt{j\omega\tau_b}(j\omega + 1/\tau_b)} \right] - \\
 & - I_{01} \left[\frac{e^{-\sqrt{j\omega p_a^{hz}}}}{\sqrt{j\omega\tau_a}(j\omega + 1/\tau_a)} \right] + I_{02} \left[\frac{e^{-\sqrt{j\omega p_b^{hz}}}}{\sqrt{j\omega\tau_b}(j\omega + 1/\tau_b)} \right]
 \end{aligned} \tag{b.57}$$

Aplicando a la Ecuación (b.57), el par de las transformadas de Fourier:

$$F(\omega) = \frac{e^{-\sqrt{j\omega p}}}{\sqrt{j\omega\tau}(j\omega + 1/\tau)} \leftrightarrow F(t) = \frac{2}{\sqrt{\pi}} e^{-\left(\frac{t}{\tau}\right)} \int_0^{\sqrt{\frac{t}{\tau}}} e^{-(p/u^2)} e^{u^2} du \tag{b.58}$$

Se tiene:

$$\begin{aligned}
 I(t) = & I_{01} \left[\frac{2}{\sqrt{\pi}} e^{-\left(\frac{t}{\tau_a}\right)} \int_0^{\sqrt{\frac{t}{\tau_a}}} e^{-(p_a^h/u^2)} e^{u^2} du \right] - I_{02} \left[\frac{2}{\sqrt{\pi}} e^{-\left(\frac{t}{\tau_b}\right)} \int_0^{\sqrt{\frac{t}{\tau_b}}} e^{-(p_b^h/u^2)} e^{u^2} du \right] - \\
 & - I_{01} \left[\frac{2}{\sqrt{\pi}} e^{-\left(\frac{t}{\tau_a}\right)} \int_0^{\sqrt{\frac{t}{\tau_a}}} e^{-(p_a^{hz}/u^2)} e^{u^2} du \right] + I_{02} \left[\frac{2}{\sqrt{\pi}} e^{-\left(\frac{t}{\tau_b}\right)} \int_0^{\sqrt{\frac{t}{\tau_b}}} e^{-(p_b^{hz}/u^2)} e^{u^2} du \right]
 \end{aligned} \tag{b.59}$$

Como se observa, la Ecuación (b.59) es la misma que la Ecuación (4.36).

B.4. Ecuaciones para la corriente inducida lejos de los extremos de la pantalla de un cable de longitud finita

En la Sección 4.3.1 del Capítulo IV se presentan las ecuaciones para calcular la corriente inducida lejos de los extremos de la pantalla de un cable de longitud finita. En esta sección se presenta el desarrollo para dichas ecuaciones.

Caso I: Cable subterráneo de longitud finita con ambos extremos de la pantalla conectados en cortocircuito con tierra

$$I(z, \omega) = [K_1 + P(z)]e^{-\gamma z} + [K_2 + Q(z)]e^{\gamma z} \tag{b.60}$$

Cuando el extremo inicial ($z_1 = 0$) y el extremo final ($z_2 = \ell$) de la pantalla se conectan en cortocircuito con tierra, el coeficiente de reflexión para cada extremo es:

$$\rho_1 = \frac{Z_1 - Z_0}{Z_1 + Z_0} = \frac{0 - Z_0}{0 + Z_0} = -1 \quad (\text{b.61a})$$

$$\rho_2 = \frac{Z_2 - Z_0}{Z_2 + Z_0} = \frac{0 - Z_0}{0 + Z_0} = -1 \quad (\text{b.61b})$$

Debido a que los dos extremos de la pantalla se conectan en cortocircuito con tierra, sus impedancias son muy pequeñas en comparación con la impedancia característica de la pantalla ($Z_1 \ll Z_0$ y $Z_2 \ll Z_0$). Por esta razón, dichas impedancias se consideran iguales a cero en las Ecuaciones (b.61).

De los valores de los coeficientes de reflexión de las Ecuaciones (b.61) se obtienen las constantes K_1 y K_2 :

$$\begin{aligned} K_1 &= \rho_1 e^{\gamma z_1} \frac{\rho_2 P(z_2) e^{-\gamma z_2} - Q(z_1) e^{\gamma z_2}}{e^{\gamma(z_2 - z_1)} - \rho_1 \rho_2 e^{-\gamma(z_2 - z_1)}} = (-1) e^{\gamma(0)} \frac{(-1) P(z_2) e^{-\gamma(\ell)} - Q(z_1) e^{\gamma(\ell)}}{e^{\gamma(\ell - 0)} - (-1)(-1) e^{-\gamma(\ell - 0)}} = \\ &= \frac{P(\ell) e^{-\gamma(\ell)} + Q(0) e^{\gamma(\ell)}}{e^{\gamma(\ell)} - e^{-\gamma(\ell)}} = \frac{Q(0) e^{\gamma(\ell)}}{e^{\gamma(\ell)}} = Q(0) \end{aligned} \quad (\text{b.62a})$$

$$\begin{aligned} K_2 &= \rho_2 e^{\gamma z_2} \frac{\rho_1 Q(z_1) e^{-\gamma z_1} - Q(z_1) e^{-\gamma z_1}}{e^{\gamma(z_2 - z_1)} - \rho_1 \rho_2 e^{-\gamma(z_2 - z_1)}} = (-1) e^{-\gamma(\ell)} \frac{(-1) Q(z_1) e^{\gamma(0)} - P(z_2) e^{-\gamma(0)}}{e^{\gamma(\ell - 0)} - (-1)(-1) e^{-\gamma(\ell - 0)}} = \\ &= (0) \frac{Q(0) e^{\gamma(0)} - P(\ell) e^{-\gamma(0)}}{e^{\gamma(\ell)} - (-1)(-1) e^{-\gamma(\ell)}} = 0 \end{aligned} \quad (\text{b.62b})$$

Las funciones de fuente $P(z)$ y $Q(z)$ para este caso son:

$$\begin{aligned} P(z) &= \frac{1}{2Z_0} \int_{z_1}^z e^{\gamma v} E_z dv = \frac{E_z}{2Z_0 \gamma} \int_0^z e^{\gamma v} (\gamma dv) = \frac{E_z}{2Z_0 \gamma} [e^{\gamma v}]_0^z = \frac{E_z}{2Z_0 \gamma} [e^{\gamma z} - e^{-\gamma(0)}] = \\ &= \frac{E_z}{2Z_0 \gamma} (e^{\gamma z} - 1) = \frac{E_z}{2Z_0 \gamma} e^{\gamma z} - \frac{E_z}{2Z_0 \gamma} \end{aligned} \quad (\text{b.63a})$$

$$Q(z) = \frac{1}{2Z_0} \int_z^{z_2} e^{-\gamma v} E_z dv = -\frac{E_z}{2Z_0 \gamma} \int_z^{\ell} e^{-\gamma v} (-\gamma dv) = -\frac{E_z}{2Z_0 \gamma} [e^{-\gamma v}]_z^{\ell} =$$

$$= -\frac{E_z}{2Z_0\gamma} [e^{-\gamma(\ell)} - e^{-\gamma z}] = -\frac{E_z}{2Z_0\gamma} (0 - e^{-\gamma z}) = \frac{E_z}{2Z_0\gamma} e^{-\gamma z} \quad (\text{b.63b})$$

$$\begin{aligned} Q(0) &= \frac{1}{2Z_0} \int_0^{z_2} e^{-\gamma v} E_z dv = -\frac{E_z}{2Z_0\gamma} \int_0^{\ell} e^{-\gamma v} (-\gamma dv) = -\frac{E_z}{2Z_0\gamma} [e^{-\gamma v}]_0^{\ell} = \\ &= -\frac{E_z}{2Z_0\gamma} [e^{-\gamma(\ell)} - e^{-\gamma(0)}] = -\frac{E_z}{2Z_0\gamma} (0 - 1) = \frac{E_z}{2Z_0\gamma} \end{aligned} \quad (\text{b.63c})$$

Sustituyendo las Ecuaciones (b.62) y (b.63) en la Ecuación (b.60) se obtiene la corriente inducida en ambos extremos de la pantalla:

$$\begin{aligned} I(z, \omega) &= \left[\frac{E_z}{2Z_0\gamma} + \frac{E_z}{2Z_0\gamma} e^{\gamma z} - \frac{E_z}{2Z_0\gamma} \right] e^{-\gamma z} + \left[\frac{E_z}{2Z_0\gamma} e^{-\gamma z} \right] e^{\gamma z} = \\ &= \frac{E_z}{2Z_0\gamma} e^{-\gamma z} + \frac{E_z}{2Z_0\gamma} e^{(0)} - \frac{E_z}{2Z_0\gamma} e^{-\gamma z} + \frac{E_z}{2Z_0\gamma} e^{(0)} = \frac{E_z}{Z_0\gamma} = \frac{E_z}{Z_{ee}} \end{aligned} \quad (\text{b.64})$$

Como se observa, la Ecuación (b.64) es la misma que la Ecuación (4.37).

Apéndice C

Ecuaciones para el cálculo de las corrientes y los voltajes inducidos en los conductores del núcleo de los cables subterráneos

C.1. Ecuaciones para la línea de transmisión con una fuente distribuida

En la Sección 5.2 del Capítulo V se presentan las ecuaciones que representan el modelo de la línea de transmisión con una fuente distribuida, para la línea de transmisión formada por los conductores internos y la pantalla del cable. En esta sección se presenta el desarrollo para dichas.

La corriente y el voltaje inducidos en los conductores dentro de la pantalla del cable, debido a la corriente que circula a través de la pantalla, se obtienen de la solución de las ecuaciones para la línea de transmisión con fuentes distribuidas. La solución para la línea de transmisión con una fuente distribuida de voltaje fue dada en el Capítulo II, para el análisis de la corriente inducida en la pantalla del cable. La fuente distribuida de voltaje en este capítulo representa el voltaje por unidad de longitud desarrollado en la línea de transmisión formada por los conductores internos y la pantalla, la cual se indicó anteriormente como $E_z(z, \omega) = I_0(z, \omega)Z_d$, donde $I_0(z, \omega)$ es la corriente que fluye a través de la pantalla debido al fenómeno externo y Z_d es la impedancia de difusión de la pantalla del cable.

Las soluciones para la corriente y el voltaje inducidos en los conductores internos sólo por una fuente distribuida de voltaje, como se indican en el Capítulo II, son:

$$I_m(z) = [K_1 + P(z)]e^{-\gamma z} + [K_2 + Q(z)]e^{\gamma z} \quad (c.1a)$$

$$V_m(z) = Z_0 \{ [K_1 + P(z)]e^{-\gamma z} - [K_2 + Q(z)]e^{\gamma z} \} \quad (c.1b)$$

En las Ecuaciones (c.1), $\gamma = \sqrt{ZY}$ y $Z_0 = \sqrt{Z/Y}$ representan la constante de propagación y la impedancia característica, respectivamente, de la línea de transmisión formada por los conductores internos y la pantalla del cable, mientras que:

$$P(z) = \frac{1}{2Z_0} \int_{z_1}^z e^{\gamma v} E_z dv \quad (c.2a)$$

$$Q(z) = \frac{1}{2Z_0} \int_z^{z_2} e^{-\gamma v} E_z dv \quad (c.2b)$$

Apéndice C: Ecuaciones para el cálculo de las corrientes y los voltajes inducidos en los conductores del núcleo de los cables subterráneos

Los términos K_1 y K_2 en las Ecuaciones (c.1) son constantes que se determinan de las impedancias Z_1 y Z_2 en los extremos de la línea, es decir en $z = z_1$ y $z = z_2$ ($z_2 > z_1$), respectivamente. Las expresiones para estas constantes son:

$$K_1 = \rho_1 e^{\gamma z_1} \frac{\rho_2 P(z_2) e^{-\gamma z_2} - Q(z_1) e^{\gamma z_2}}{e^{\gamma(z_2-z_1)} - \rho_1 \rho_2 e^{-\gamma(z_2-z_1)}} \quad (c.3a)$$

$$K_2 = \rho_2 e^{-\gamma z_2} \frac{\rho_1 Q(z_1) e^{\gamma z_1} - P(z_2) e^{-\gamma z_1}}{e^{\gamma(z_2-z_1)} - \rho_1 \rho_2 e^{-\gamma(z_2-z_1)}} \quad (c.3b)$$

Los términos ρ_1 y ρ_2 en las Ecuaciones (c.3) son los coeficientes de reflexión en los extremos de la línea, los cuales se definen por:

$$\rho_1 = \frac{Z_1 - Z_0}{Z_1 + Z_0} \quad (c.4a)$$

$$\rho_2 = \frac{Z_2 - Z_0}{Z_2 + Z_0} \quad (c.4b)$$

Considerando que en este trabajo sólo se analizan los voltajes y las corrientes inducidos en los extremos del cable, ya que son estos los que afectan a los equipos alimentados por el cable, las expresiones anteriores se reducen significativamente, ya que $Q(z_2) = P(z_1) = 0$, con lo cual se obtiene:

$$I_m(z_1) = (1 - \rho_1) \frac{Q(z_1) e^{\gamma z_2} - \rho_2 P(z_2) e^{-\gamma z_2}}{e^{\gamma(z_2-z_1)} - \rho_1 \rho_2 e^{-\gamma(z_2-z_1)}} \quad (c.5a)$$

$$V_m(z_1) = -I_m(z_1) Z_1 \quad (c.5b)$$

$$I_m(z_2) = (1 - \rho_2) \frac{P(z_2) e^{-\gamma z_1} - \rho_1 P(z_1) e^{\gamma z_1}}{e^{\gamma(z_2-z_1)} - \rho_1 \rho_2 e^{-\gamma(z_2-z_1)}} \quad (c.6a)$$

$$V_m(z_2) = -I_m(z_2) Z_2 \quad (c.6b)$$

Apéndice D

Polarización de las ondas electromagnéticas

D.1. Campo eléctrico y campo magnético de una onda electromagnética

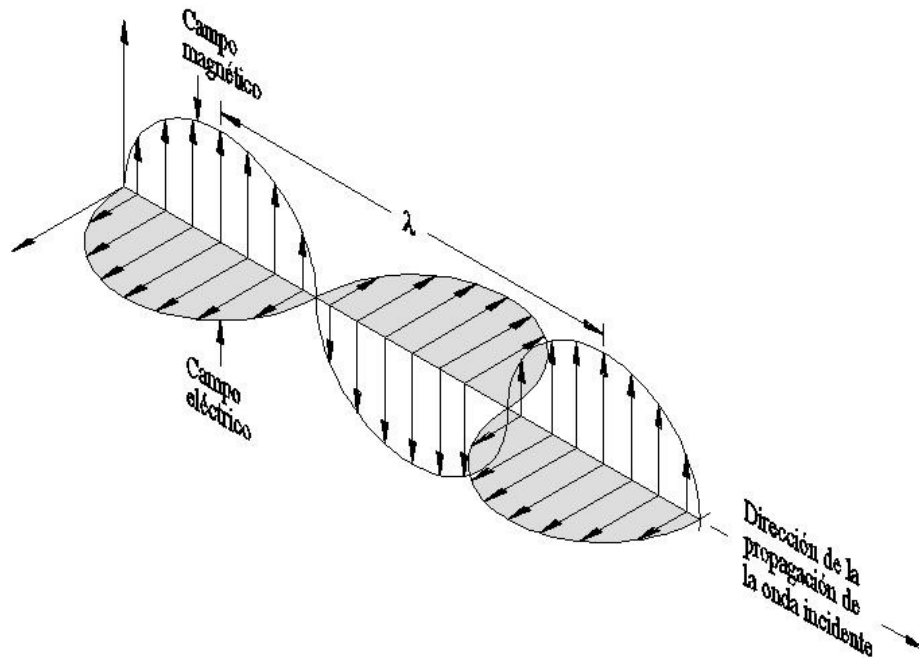
Una onda electromagnética se define como una onda transversal compuesta por un campo eléctrico y un campo magnético simultáneamente. Estos campos oscilan entre sí de manera perpendicular y ambos son perpendiculares a la dirección de propagación de dicha onda.

D.2. Polarización electromagnética

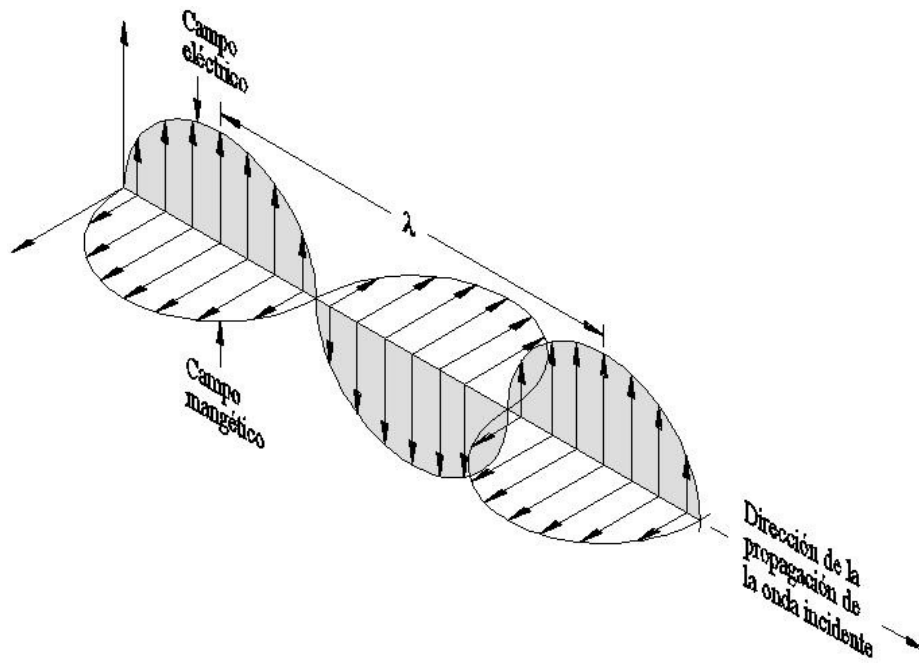
La polarización electromagnética es un fenómeno que se produce en las ondas electromagnéticas, por el cual el campo eléctrico oscila sólo en un plano determinado, denominado plano de polarización. Este plano se define por dos vectores, uno de ellos paralelo a la dirección de la propagación de la onda y otro perpendicular a ella, el cual indica la dirección del campo eléctrico. Por el contrario, en una onda electromagnética no polarizada, al igual que en cualquier otro tipo de onda transversal sin polarizar, el campo eléctrico oscila en todas las direcciones normales a la dirección de propagación de la onda.

Habitualmente se decide por conveniencia que, para el estudio de la polarización electromagnética, se atienda exclusivamente al campo eléctrico, ignorando el campo magnético, ya que el vector de campo magnético puede obtenerse a partir del vector de campo eléctrico, pues es perpendicular y proporcional a él.

La onda electromagnética de la Figura D-1a se dice que es de polarización horizontal, debido a la disposición adoptada por el campo eléctrico. En caso de que los campos eléctrico y magnético estén invertidos, entonces se dice que la polarización de la onda es vertical, como se indica en la Figura D-1b.



a)



b)

Figura D-1. Polarización de las ondas electromagnéticas: a). Polarización horizontal y b). Polarización vertical.

Referencias

- [Abramowitz-72] Milton Abramowitz, Irene A. Stegun; “Handbook of Mathematical Functions with Formulas, Graphs and Mathematical Tables”, Tenth Edition; *Dover Publications, Inc.*, New York, USA; ISBN 0486612724; 1972.
- [Alvarado-83] Fernando L. Alvarado, Ramon Betancourt; “An Accurate Closed-Form Approximation for Ground Return Impedance Calculations”; *Proceedings of the IEEE*, Vol. 71, No. 2, pp. 279-280; February 1983.
- [Ametani-80] A. Ametani; “A General Formulation of Impedance and Admittance of Cables”; *IEEE Transactions on Power Apparatus and Systems*, Vol. PAS-99, No. 3, pp. 902-910; May/Jun 1980.
- [Arrillaga-01] J. Arrillaga, N. R. Watson; “Computer Modelling of Electrical Power Systems”, Second Edition; *John Wiley & Sons, Ltd.*, Baffins Lane, Chichester, West Sussex, PO19 1UD, England; ISBN 0 471 87249 0; 2001.
- [Bartnikas-00] R. Bartnikas; “Power and Comunication Cables - *Theory and Applications*”; *IEEE Press*, 3 Park Avenue, 17th Floor, New York, NY 10016-5997; ISBN 0-7803-1196-5; 2000.
- [Bewley-63] L. V. Bewley; “Traveling Waves on Transmission Systems”, Second Edition; *Dover Publications, Inc.*, 180 Varick Street, New York, N. Y., USA; ISBN 486-61104-3; 1963.
- [Bianchi-76] G. Bianchi, G. Luoni; “Induced currents and losses in single-core submarine cables”; *IEEE Transactions on Power Apparatus and Systems*, Vol. PAS-95, No. 1, pp. 49-58; Jan/Feb 1976.
- [Bollen-05] Math H. J. Bollen, *et. al.*; “Categorization and Analysis of Power System Transients”; *IEEE Transactions on Power Delivery*, Vol. 20, No. 3, pp. 2298-2306; July 2005.
- [Carson-26] J. R. Carson; “Wave Propagation in Overhead Wires with Ground Return”; *Bell System Technical Journal*, Vol. 5, pp. 539-554; October 1926.
- [Cole-05] Stijn Cole, *et. al.*; “Technical Developments for the Future Transmission Grid”; *IEEE International Conference on Future Power Systems*, pp. 1-6; Amsterdam; November 2005.
- [Dawalibi-05] F. P. Dawalibi, *et. al.*; “Steel Casing Overheating Analysis of Operating Power Pipe-Type Cables”; *Safe Engineering Services & technologies ltd.*, 1544 Viel, Montreal, Quebec, Canada; 2005.

-
- [Delfino-07] Federico Delfino, *et. al.*; “An Algorithm for the Exact Evaluation of the Underground Lightning Electromagnetic Fields”; *IEEE Transactions on Electromagnetic Compatibility*, Vol. 49, No. 2, pp. 401-411; May 2007.
- [Deri-81] A. Deri, G. Tevan, A. Semlyen, A. Castanheira; “The Complex Ground Return Plane: A Simplified Model for Homogeneous and Multilayer Earth Return”; *IEEE Transactions on Power Apparatus and Systems*, Vol. PAS-100, No. 8, pp. 3686-3693; August 1981.
- [Dommel-86] H. W. Dommel; “Electromagnetic Transients Program Reference Manual (EMTP Theory Book)”; *Branch of Systems Engineering, Bonneville Power Administration*, Portland, Or. 97208-3621; 1986.
- [Dubanton-69] C. Dubanton; “Calcul approché des paramètres primaires et secondaires d’une ligne de transport – Valeurs homopolaires”; E. D. F. – *Bulletin de la Direction des Études et Recherches*, Série B, No. 1, pp. 53-62; 1969.
- [Gary-76] C. Gary; “Approche complète de la propagation multifilaire en haute fréquence par utilisation des matrices complexes”; E. D. F. – *Bulletin de la Direction des Études et Recherches*, Série B, No. 3/4, pp. 5-20; 1976.
- [Gonos-05] Ioannis F. Gonos, Ioannis A. Stathopolus; “Estimation of Multilayered Soil Parameters Using Genetic Algorithms”; *IEEE Transactions on Power Delivery*, Vol. 20, No. 1, pp. 100-106; January 2005.
- [Greenwood-91] Allan Greenwood; “Electrical Transients in Power Systems”, Second Edition; *John Wiley & Sons, Inc.*, USA; ISBN 0-471-62058-0; 1991.
- [IEC-06] IEC International Standard 60071-1; “Insulation co-ordination - Part I: Definitions, principles and rules”, Eighth Edition; *International Electrotechnical Commission*, 3; rue de Varembe, PO Box 131, CH-1211 Geneva 20; Reference Number CEI/IEC 60071-1:2006; January 2006.
- [Marti-88] L. Marti; “Simulation of transients in underground cables with frequency-dependent modal transformation matrices”; *IEEE Transactions on Power Delivery*, Vol. 3, No. 3, pp. 1099-1110; July 1988.
- [MATLAB-02] MATLAB; “Matrix-Laboratory”, Version 6.5, Release 13; *The MathWorks Inc.*, 3 Apple Hill Drive, Natick, MA; August 2002.
- [Morched-99] A. Morched, B. Gustavsen, A. Tartibi; “A universal line model for accurate calculation of electromagnetic transients on overhead lines and underground cables”; *IEEE Transactions on Power Delivery*, Vol. 14, No. 3, pp. 1032-1038; July 1999.
- [Mugala-05] G. Mugala; “High Frequency Characteristics of Medium Voltage XLPE Power Cables”; *Royal Institute of Technology (KTH)*, Stockholm, Sueden; PhD. Thesis, TRITA-ETS-2005-17; ISSN-1650-674X; November 2005.
-

-
- [Nahin-88] Paul J. Nahin; “Oliver Heaviside: Sage in Solitude”; *IEEE Press*, 345 East 47th Street, New York, NY 10017-2394; ISBN 0-87942-238-6; 1988.
- [Nguyen-98] T. T. Nguyen; “Earth-return path impedances of underground cables. Part 1: Numerical integration of infinite integrals”; *IEE Proceedings-Generation, Transmission and Distribution*, vol. 145, No. 6, pp. 621-626; November 1998.
- [Olsen-83] R. G. Olsen, T. A. Pankaskie; “On the Exact, Carson and Image Theories for Wires at or above the Earth’s Interface”; *IEEE Transactions on Power Apparatus and Systems*, Vol. PAS-102, No. 4, pp. 769-778; April 1983.
- [Paolone-05] M. Paolone, *et. al.*; “Lightning Induced Disturbances in Buried Cables – Part II: Experiment and Model Validation”; *IEEE Transactions on Electromagnetic Compatibility*, Vol. 47, No. 3, pp. 509-519; August 2005.
- [Peschke-99] Egon F. Peschke, Rainer von Olshausen; “Cable Systems for High and Extra-High Voltage: Development, Manufacture, Testing, Installation and Operation of Cables and their Accesories”; *Pirelli Cavi e Sistemi S.p.A*, Milano, Italy; October 1999.
- [Petrache-05] E. Petrache, *et. al.*; “Lightning Induced Disturbances in Buried Cables – Part I: Theory”; *IEEE Transactions on Electromagnetic Compatibility*, Vol. 47, No. 3, pp. 498-508; August 2005.
- [Petrache-07] E. Petrache, *et. al.*; “Lightning-induced currents in buried coaxial cables: A frequency-domain approach and its validation using reocket-triggered lightning”; *Elsevier Journal of Electrostatics*, No. 65, pp. 322-328; 2007.
- [Pollaczek -26] Von F. Pollaczek; “Über das Feld einer unendlich langenwechselstromdurchflossenen Einfachleitung”; *Elektrische Nachrichtentechnik*, Vol. 3, No. 4, pp. 339-359; 1926.
- [Pulsford-99] J. A. Pulsford, C. C. Knox, E. T. Carmichael; “Underground Systems Reference Book”; *Edison Electric Institute*, 90 Park Avenue, New York, NY 10016; 1957.
- [Saad-96] O. Saad, G. Gaba, M. Giroux; “A Closed-Form Approximation for Ground Return of Underground Cables”; *IEEE Transactions on Power Delivery*, Vol. 11, No. 3, pp. 1536-1545; July 1996.
- [Schelkunoff-34] S. A. Schelkunoff; “The Electromagnetic Theory of Coaxial Transmission Lines and Cylindrical Shields”; *Bell System Technical Journal*, vol. 13, pp. 532-579; 1934.
- [Seedher-92] Hans R. Seedher, J. K. Arora; “Estimation of Two Layer Soil Using Finite Wenner Resistivity Expressions”; *IEEE Transactions on Power Delivery*, Vol. 7, No. 3, pp. 1213-1217; July 1992.
-

-
- [Strang-98] Gilbert Strang; “Linear Algebra and its Applications”, Third Edition; *Thomson Learning, Inc.*, USA; ISBN 0-15-551005-3; 1988.
- [Sunde-49] Erling D. Sunde; “Earth Conduction Effects in Transmission Systems”; *D. Van Nostrand*, 250 Fourth Avenue, New York 3; Book; 1949.
- [Sutton-67] Charles T. W. Sutton; “Very High Voltage, Heavily Loaded Underground Cables”; *IEEE Transactions on Power Apparatus and Systems*, Vol. PAS-86, No. 5, pp. 571-582; May 1967.
- [Theethayi-07] Nelson Theethayi, *et. al.*; “Technique for Reducing Transients Voltages in Multiconductor-Shielded Cables”; *IEEE Transactions on Electromagnetic Compatibility*, Vol. 49, No. 2, pp. 434-440; May 2007.
- [Thue-99] William A. Thue; “Electrical Power Cable Engineering”; *Marcel Dekker*, 270 Madison Avenue, New York, NY 10016; ISBN 0-8247-9976-3; 1999.
- [Vance-73] Edward F. Vance; “Prediction of Transients in Buried Shielded Cables”, Technical Report, Contract DAEA18-71-A-0204; *Stanford Research Institute*; March 1973.
- [Vance-75] Edward F. Vance; “Electromagnetic-Pulse Handbook for Electric Power Systems”, DNA 3466F; *Defense Nuclear Agency*, Washington, D. C.; February 1975.
- [Vance-78] Edward F. Vance; “Coupling to Shielded Cables”; *John Wiley & Sons*, New York; ISBN 0-471-04107-6; 1978.
- [Wiris-09] Software Wiris; “Wiris Desktop”; *Maths for more S. L.*, www.wiris.com, Rambla de Prat 21, 1r1a, 08012 Barcelona, España; 2009.
- [Wait-69] James R. Wait, Kenneth P. Spies; “On the image representation of the quasi-static fields of a line current source above the ground”; *Canadian Journal of Physics*, Vol. 47, pp. 2731-2733; 1969.
- [Weber-94] Ernst Weber, Frederik Nebeker; “The Evolution of Electrical Engineering - A Personal Perspective”; *IEEE Press*, 345 East 47th Street, New York, NY 10017-2394; ISBN 0-7803-1066-7; 1994.
- [Wedepohl-73] L. M. Wedepohl, D. J. Wilcox; “Transient analysis of underground power-transmission systems: System-model and wave-propagation characteristics”; *Proceedings of the IEE*, Vol. 120, No. 2, pp. 253-260; February 1973.
- [Yu-06] Ting-Chung Yu; “Application of Network Synthesis on Frequency Dependent Impedances for Power Cable System”; *Department of Electrical Engineering, Lunghwa University of Science and Technology*, No. 300, Sec. 1, Wan-Shou Rd., Kueishan, Taoyuan, Taiwan, R. O. C.; August 2006.
-

Trabajos futuros

Como trabajos futuros de investigación se consideran los siguientes:

- Analizar los cables de potencia con pantalla metálica, tubular o de alambre trenzado, y con armadura.
- Analizar los cables con pantalla y con armadura en los sistemas de potencia multiconductores.
- Estudiar el comportamiento de los sistemas de cables de subterráneos alojados en ductos metálicos, así como también extender el estudio hacia los cables submarinos.
- Desarrollar e implementar algoritmos en programas computacionales, para analizar los transitorios electromagnéticos en los cables de potencia aislados.
- Desarrollar modelos para analizar el comportamiento de los cables y los equipos con tecnología de superconductores en los sistemas eléctricos convencionales.
- Publicar artículos en foros nacionales.

Glosario

Extrusión:

Proceso de aplicación de materiales elastoméricos o plásticos empleados como aislamiento o cubiertas de cables.

Malla:

Se define, desde el punto de vista de las leyes de Kirchhoff, como una trayectoria cerrada a través de la cual puede circular una corriente.

Corriente de malla:

Es la corriente que fluye a través de los elementos que constituyen una malla.

Malla coaxial:

Es una trayectoria cerrada conformada por dos pares de capas conductoras (núcleo, pantalla y armadura) de un cable coaxial, a través de la cual puede circular una corriente. Para los cables subterráneos, como en este caso, el suelo también se considera un conductor adicional para la formación de mallas coaxiales.

Pantalla:

Conjunto de filamentos metálicos o de fibras entrelazados alrededor del núcleo de un cable para formar una protección mecánica o para confinar los campos electromagnéticos.

Armadura:

Protección mecánica de los cables. Puede consistir de un tubo metálico, de una capa de alambres o soleras de acero dispuestos en forma helicoidal, de fleje de acero colocado en forma helicoidal o de una armadura metálica engargolada.

Cable coaxial:

Cable consistente de dos o más conductores cilíndricos con un eje común, separados por dieléctricos.

Ángulo de elevación:

Es el ángulo que define la trayectoria de incidencia de la onda con respecto al plano vertical. Este ángulo se mide desde la superficie del suelo hasta el vector de dirección de la propagación.

Ángulo de rotación:

Es el ángulo que define la trayectoria de incidencia de la onda con respecto al plano horizontal. Este ángulo se mide desde la parte negativa del eje z hasta la proyección sobre el plano horizontal del vector de dirección de la propagación.

Coefficiente de dirección:

Define la dirección de incidencia de las ondas electromagnéticas incidentes en la superficie del suelo. Para una onda polarizada horizontalmente, su valor se determina al multiplicar el seno del ángulo de elevación por el seno del ángulo de rotación. Para una onda polarizada verticalmente es el coseno del ángulo de rotación.

Coefficiente de reflexión:

Es un coeficiente que se utiliza en el análisis de la propagación de ondas. Relaciona la amplitud de la onda reflejada con la amplitud de la onda incidente.

Polarización:

Es un fenómeno que se produce en las ondas electromagnéticas, por el cual el campo eléctrico oscila sólo en un plano determinado, denominado plano de polarización. Este plano se puede definir por dos vectores, uno de ellos paralelo a la dirección de propagación de la onda y otro perpendicular a esa misma dirección, el cual indica la dirección del campo eléctrico.

Polarización horizontal:

Término que define a la componente del vector de campo eléctrico incidente que es paralela a la superficie del suelo (plano y - z).

Polarización vertical:

Término que define a la componente del vector de campo eléctrico incidente que es perpendicular a la superficie del suelo (plano y - z).

Número de onda:

Es una propiedad inversamente proporcional a la longitud de onda, y tiene unidades de radianes por metro. El número de onda es la analogía espacial de la velocidad angular. La transformada de Fourier en el dominio del tiempo resulta en una función en el dominio de la frecuencia; mientras que si se aplica en el dominio espacial (los datos como una función de la posición) resulta en una función dependiente del número de onda. La definición matemática más común es: $k = 2\pi/\lambda$, donde k es el número de onda y λ es la longitud de onda.

Impedancia de difusión

Es el voltaje de circuito abierto por unidad de longitud inducido en un conductor, dentro de la pantalla, por un amperio de corriente a través de dicha pantalla.

Admitancia de difusión

Es la corriente de cortocircuito por unidad de longitud inducida por un volt de potencial en el exterior de la pantalla.

Nivel Básico de Aislamiento al Impulso (NBAI)

Es la resistencia eléctrica del aislamiento expresada en términos del valor de cresta del impulso por rayo normalizado.

Impulso por rayo normalizado

Impulso que tiene un tiempo de frente de 1.2 μ s y un tiempo al valor medio (cola) de 50 μ s.