



UNIVERSIDAD NACIONAL
AUTÓNOMA DE
MÉXICO

UNIVERSIDAD NACIONAL AUTÓNOMA DE MÉXICO

**PROGRAMA DE MAESTRIA Y DOCTORADO EN
INGENIERIA**

FACULTAD DE INGENIERÍA

**“ANÁLISIS DE ESFUERZOS A LOS QUE SON SOMETIDAS LAS
TUBERÍAS CON ALTO ANGULO DE CURVATURA”**

T E S I S

QUE PARA OBTENER EL GRADO DE:

MAESTRO EN INGENIERÍA PETROLERA

P R E S E N T A :

ERNESTO CARRILLO NAVARRO

DIRECTOR DE TESIS: M. EN C. JAIME ORTIZ RAMÍREZ



MÉXICO, D.F.

2009



Universidad Nacional
Autónoma de México



UNAM – Dirección General de Bibliotecas
Tesis Digitales
Restricciones de uso

DERECHOS RESERVADOS ©
PROHIBIDA SU REPRODUCCIÓN TOTAL O PARCIAL

Todo el material contenido en esta tesis esta protegido por la Ley Federal del Derecho de Autor (LFDA) de los Estados Unidos Mexicanos (México).

El uso de imágenes, fragmentos de videos, y demás material que sea objeto de protección de los derechos de autor, será exclusivamente para fines educativos e informativos y deberá citar la fuente donde la obtuvo mencionando el autor o autores. Cualquier uso distinto como el lucro, reproducción, edición o modificación, será perseguido y sancionado por el respectivo titular de los Derechos de Autor.

JURADO ASIGNADO:

Presidente: Dr. Vicente Casariego González.

Secretario: Dr. Daniel García Gavito.

Vocal: M. en C. Jaime Ortiz Ramírez.

1^{er}. Suplente: M. I. Joaquín Mendióla Sánchez.

2^{do}. Suplente: M. I. Tomás E. Pérez García.

Ciudad Universitaria, México, D. F.

DIRECTOR DE TESIS:

M. EN C. JAIME ORTIZ RAMÍREZ

RESUMEN

En áreas como el Golfo de México, cada vez es más difícil extraer petróleo por lo que la industria petrolera se ve más en la necesidad de implementar nuevas formas en como llevar a cabo la extracción de los hidrocarburos ya sea por la complejidad para llegar a los yacimientos o por que es necesario establecer nuevos pozos para la extracción de hidrocarburos.

En el propósito por tratar de drenar con mayor eficiencia los yacimientos, la perforación implementa formas cada vez menos convencionales, esto es, trayectorias que no son verticales; para poder llegar a ellos, presentando geometrías cada vez más complejas tanto para su construcción como para los materiales a utilizar. Es por ese motivo que se desarrolla la perforación direccional como una alternativa para poder llevar acabo la explotación de los yacimientos. En sus principios, esta tecnología surgió como una operación de remedio. Se desarrolló de tal manera que ahora se considera una herramienta para optimización de yacimientos, comprendiendo aspectos tales como tecnología de pozos horizontales, de alcance extendido y multilaterales, el uso de herramientas que permitan determinar la inclinación y dirección de un pozo durante su perforación (MWD)⁽⁷⁾, estabilizadores, motores de fondo de calibre ajustable y desde luego tuberías que puedan soportar los esfuerzos a las que son sometidas durante la perforación y al momento de llevarse a cabo la desviación del pozo.

Revelantes aspectos ambientales y económicos han incrementado el uso de la perforación direccional. En algunas áreas simplemente ya no es posible desarrollar un campo perforando pozos verticales. En lugar de eso, en las instalaciones costa fuera, es necesario construir plantillas desde las cuales se puedan perforar varios pozos. Lo anterior, no solo ha incrementado la actividad de perforación direccional, sino que también los programas de trayectorias son cada vez más complicados, aplicándose en situaciones y áreas donde no era común hacerlo. Se perforan pozos con alcance extendido con desplazamientos horizontales de más de 10,000 m con posibilidad a incrementarse.⁽⁷⁾

Algunos de los problemas o dificultades que se presentan durante la perforación y que esto obliga a optar por una perforación direccional es por ejemplo; desviación de la trayectoria del pozo conocido como “sidetracking” el cual puede ser hecho ya que existe una obstrucción “pescado” en la trayectoria original del pozo o para explorar otras zonas productoras adyacentes al campo que estamos explotando. Otra posibilidad de aplicar la perforación direccional es cuando se desea explotar lentes de hidrocarburos, esto es, pequeñas zonas productoras en donde el espesor es muy pequeño.

Es por eso que en este trabajo, se analizan los esfuerzos, de manera conjunta, que se presentan en la tubería de revestimiento al llevar a cabo la perforación de un pozo en forma direccional con un alto ángulo de curvatura y no de forma separada como en la mayoría de la literatura existente. El análisis de la tensión en conjunto con el par torsor y la flexión es de vital importancia para conocer a lo

largo de la longitud de las tuberías donde se pueden presentar puntos críticos para los esfuerzos axiales, tangenciales y radiales y poder determinar en su momento puntos débiles en los cuales al paso del tiempo nos representarían situaciones críticas en la estabilidad del pozo pero sobre todo, la seguridad que esto representa.

Por la combinación de esfuerzos que se presenta al introducir la tubería para ser revestido el agujero y lo delicado de la operación, es la razón por la cual se lleva a cabo este trabajo.

AGRADECIMIENTOS

A todos los maestros de la Facultad de Ingeniería y del Posgrado por participarnos sus conocimientos, dedicando su tiempo y sobre todo, compartir sus experiencias.

Al M. en C. Jaime Ortiz Ramírez por la oportunidad de realizar este trabajo bajo su tutela y profesores que participaron con observaciones y comentarios los cuales, enriquecieron de gran manera esta tesis.

A mi esposa Ezeel por su amor, cariño pero sobre todo su apoyo para llevar a término este trabajo, y a mi hijo, Mauro (Coqui) que es mi vida y la razón de mi superación.

A mis padres Carlos y Luz como un reconocimiento a los valores que me enseñaron y que permiten poder lograr mis objetivos y a mi hermano Alejandro que es complemento indiscutible en mi vida.

A mis suegros Mauro y Ceci por ese apoyo incondicional, consejos, cariño y empuje para culminar este trabajo. A mis cuñadas y con cuñados por ese cariño toda la vida y apoyo durante mis estudios de maestría. A mi cuñado Mauro Eduardo, por tus consejos y apoyo que sé siempre contaré con ellos.

A compañeros de trabajo y amigos que compartieron sus experiencias.

¡GRACIAS Y QUE DIOS LOS BENDIGA!

CONTENIDO

	Pág.
JURADO ASIGNADO	ii
RESUMEN	iii
AGRADECIMIENTOS	vi
CONTENIDO	vii
LISTA DE FIGURAS	x
INTRODUCCION	1
OBJETIVO	3
1. FUNDAMENTOS DE MECANICA SOBRE CUERPOS DEFORMABLES	4
1.1 TENSION	5
1.2 COMPRESIÓN	7
1.3 ELASTICIDAD	10
1.4 DEFORMACIÓN	12
1.5 FLEXIÓN	14
1.6 TORSIÓN	20
1.6.1 ANGULO DE TORSIÓN	26
1.6.2 TRAYECTORIA DE ESFUERZOS	29
1.7 ESFUERZO UNIAXIAL	30
1.8 ESFUERZO BIAXIAL	31
1.9 ESFUERZO TRIAXIAL	34
1.10 CARGAS COMBINADAS	36
1.10.1 COMBINACIÓN DE CARGA AXIAL Y TORSIONAL	38

1.10.2 COMBINACIÓN DE CARGA AXIAL Y DE FLEXIÓN	40
1.10.3 COMBINACIÓN DE CARGA AXIAL, DE FLEXIÓN Y TORSIONAL.	42
2. POZOS CON ALTO GRADO DE CURVATURA.	45
2.1 POZOS DIRECCIONALES.	45
2.2 DESARROLLO DE TRAYECTORIAS DE POZOS.	47
2.2.1 Construir y mantener la trayectoria.	48
2.2.2 Construir, mantener y bajar (Trayectoria "S").	51
2.2.3 Construir, mantener, bajar parcialmente.	53
2.2.4 Método de la curva mínima.	54
2.3 TEORÍAS QUE CAUSAN DESVÍO DE AGUJEROS.	57
3. ANÁLISIS DE ESFUERZOS EN TUBULARES INTRODUCIDOS EN EL POZO.	64
3.1 TORQUE Y ARRASTRE EN POZOS DIRECCIONALES.	70
3.2 CARGAS TRIAXIALES.	71
3.2.1 ECUACIONES DE LAMÉ.	72
3.2.2 CRITERIO DE VON MISSES.	74
4. ANÁLISIS DE UN CASO REAL.	80
CONCLUSIONES	117
RECOMENDACIONES	121
NOMENCLATURA	123
REFERENCIAS	126
APÉNDICE A	128

APÉNDICE B	130
APÉNDICE C	136
APÉNDICE D	141
APÉNDICE E	142

LISTA DE FIGURAS

	Pág.	
CAPITULO 1		
Figura 1-1	Distribución uniforme de la carga axial.	7
Figura 1-2	Deformación tridimensional de un cuerpo prismático.	8
Figura 1-3	Diagrama esfuerzo-deformación en el acero.	11
Figura 1-4	Simetría en el eje longitudinal debido a flexión.	15
Figura 1-5	Acortamiento en cara superior y alargamiento en cara inferior debido a flexión.	15
Figura 1-6	Esfuerzo normal longitudinal.	17
Figura 1-7	Localización eje neutro en flexión en un prisma de cara no simétrica.	18
Figura 1-8	Tipos de momentos.	19
Figura 1-9	Variación del esfuerzo cortante dentro del intervalo elástico en un miembro circular.	21
Figura 1-10	Localización del esfuerzo cortante máximo debido a torsión.	24
Figura 1-11	Existencia de esfuerzos cortantes en planos mutuamente perpendiculares.	25
Figura 1-12	Distribución del esfuerzo cortante.	25
Figura 1-13	Elemento determinado en una barra cilíndrica sometida a torsión.	27
Figura 1-14	Cilindro sometido a torsión.	29
Figura 1-15	Trayectorias de esfuerzos.	30
Figura 1-16	Esfuerzos biaxiales.	32

Figura 1-17	Deformación biaxial.	32
Figura 1-18	Esfuerzos triaxiales.	34
Figura 1-19	Aplicación de carga axial y par torsor simultáneamente.	38
Figura 1-20	Elemento bajo la acción de carga axial y par torsor.	38
Figura 1-21	Combinación de carga axial y momento flector.	40
Figura 1-22	Elemento bajo la acción de carga axial y momento flector.	40
Fig. 1-23	Cuerpo cilíndrico con carga axial, par torsos y momento flector combinado.	41
Fig. 1-24	Suma del comportamiento ante distintas cargas.	42

CAPITULO 2

Figura 2-1	Vistas de trayectoria de pozo direccional.	46
Figura 2-2	Geometría tipo de pozo construir y mantener para $X_3 < r_1$.	48
Figura 2-3	Trayectoria tipo "S" cuando $r_1 < X_3$ y $r_1 + r_2 < X_4$.	51
Figura 2-3a	Trayectoria tipo "S" cuando $r_1 < X_3$ y $r_1 + r_2 > X_4$.	51
Figura 2-4	"S" modificada donde $r_1 < X_3$ y $r_1 + r_2 < X_4$.	53
Figura 2-5	Representación de la relación de factor de mínima curvatura, F.	54
Figura 2-6	Curva representando un agujero de pozo entre estaciones de survey A_1 y A_2 .	55
Figura 2-7	Teoría de formación anisotrópica.	58

Figura 2-8	Teoría de la formación perforable.	59
Figura 2-9	Teoría del desviador miniatura.	60
Figura 2-10	Teoría del momento en lastrabarrenas.	61
Figura 2-11	Teoría Raymond Knapp.	62
Figura 2-12	Trayectoria de pozo.	63

CAPITULO 3

Figura 3-1	Cilindro cerrado sujeto a presión interna, presión externa y carga axial.	64
Figura 3-2	Deformación radial en un cuerpo cilíndrico.	65
Figura 3-3	Diferencial de deformación al cargar un cuerpo cilíndrico hueco.	66
Figura 3-4	Esfuerzos presentes en un cuerpo cilíndrico hueco (sección).	67
Figura 3-5	Balance de fuerzas en un elemento de tubería mostrando las fuerzas normales al eje.	71
Figura 3-6	Fuerzas actuando en un elemento de tubería durante el jalón.	71

CAPITULO 4

Figura 4-1	Trayectoria del pozo (vista en alzado).	84
Figura 4-2	Trayectoria pozo (vista en planta).	85
Figura 4-3	Presión interna (psi), TR 11 7/8".	87
Figura 4-4	Presión Externa (psi), TR 11 7/8".	88
Figura 4-5	Carga a Tensión (lbs), TR 11 7/8".	88
Figura 4-6	Presión Interna (psi), TR 9 5/8".	91
Figura 4-7	Presión Externa (psi), TR 9 5/8".	91

Figura 4-8	Carga a Tensión (lbs), TR 9 5/8".	92
Figura 4-9	Presión Interna (psi), TR 7 5/8".	94
Figura 4-10	Presión Externa (psi), TR 7 5/8".	95
Figura 4-11	Carga tensión (lbs), TR 7 5/8".	95
Figura 4-12	Sección de la trayectoria analizada.	98
Figura 4-13	Tramo vertical con carga.	101
Figura 4-14	Tramo inclinado con carga distribuida.	101
Figura 4-15	Circulo de Mohr para TR de 11 7/8".	108
Figura 4-16	Circulo de Mohr para TR de 9 5/8".	111
Figura 4-17	Circulo de Mohr para TR de 7 5/8".	114
Figura 4-18	TR 11 7/8", 71.8 lb/pie, TAC-110, HD-SLX (1800 – 2459 m).	115
Figura 4-19	TR 9 5/8", 53.5 lb/pie, L-80, SLIJ-II (2399 – 3002 m).	115
Figura 4-20	TR 7 5/8", 39 lb/pie, L-80, SLIJ-II (2942 – 3694 m).	116

INTRODUCCION

El desarrollo de la perforación y exploración en aguas oceánicas a partir de la década de los 80's ocasionaron cambios importantes en el escenario del mercado petrolero internacional. Gracias a la reciente eficiencia en cuanto a la perforación de pozos, y en general en todas las actividades, se logró a principios del periodo un éxito superior al 80%, hasta un 90 y 98% en 1998. Esto muestra el grado de desarrollo de la perforación en México.

Gran parte de las futuras reservas de petróleo del mundo se encuentran bajo los océanos, al límite de nuestras posibilidades actuales de alcance y aún más allá. Todo indica que en el futuro será posible perforar a profundidades aún mayores.

La búsqueda de hidrocarburos ha obligado a perforar con mayor capacidad tecnológica. Esto exige a la industria petrolera retos cada vez mayores y difíciles a vencer. Entre estos retos, se encuentra la determinación adecuada de la densidad del lodo para atravesar las diferentes capas terrestres, la determinación del asentamiento de las tuberías de revestimiento, la geometría del pozo y con ello un conocimiento más exacto del comportamiento desde el punto de vista geomecánico en la vecindad del pozo al momento de la colocación de los conductores.

Los pozos situados en los océanos tienen una importancia clave para el futuro de la industria petrolera. La construcción de pozos cuyas profundidades alcanzan varios cientos o miles de kilómetros presenta nuevos retos que obligan a implementar nuevas soluciones y a perfeccionar su desempeño. El desafío más importante con respecto a la construcción de pozos en el mar consiste en perforar un hueco estable.

El conocimiento exacto de los gradientes de formación y de fractura, tienen un papel preponderante para llevar a cabo las operaciones de perforación de pozos. El método más efectivo para planear la perforación de un pozo y determinar cómo se llevará el control mientras se perfora, es construir un perfil de presiones, donde se comparan los valores entre la presión de formación o de poro, el gradiente de fractura y el peso de lodo a utilizar durante la perforación. Para poder diseñar pozos seguros se requieren conocimientos avanzados respecto de la presión de poro y del gradiente de fractura ya que para perforar un hueco hidráulicamente estable, se debe mantener el peso del lodo de perforación dentro del margen entre el gradiente de fractura y la presión de poro. La resistencia que opone una formación a ser fracturada, depende de la solidez o cohesión de la roca y de los esfuerzos de compresión a los que se someta. Las formaciones superiores solo presentan la resistencia originada por la cohesión de la roca misma que influye en el comportamiento mecánico de la tubería y de la trayectoria que lleva el pozo. Para este trabajo, nos enfocaremos en el comportamiento mecánico en la tubería.

OBJETIVO

Se analizará, desde el punto de vista mecánico, el comportamiento de las tuberías de revestimiento y los esfuerzos combinados a los que son sometidas en un pozo con alto grado de curvatura.

1. FUNDAMENTOS DE MECANICA SOBRE CUERPOS

DEFORMABLES ^{1,2,3}.

Generalmente las fuerzas externas que actúan en un elemento son fuerzas que crecen gradualmente desde cero hasta alcanzar el valor especificado y en consecuencia los esfuerzos desarrollados y las deformaciones producidas crecerán gradualmente hasta alcanzar valores correspondientes.

Por existir un desplazamiento en su punto de aplicación, la fuerza externa habrá ejecutado un trabajo que el cuerpo almacena en forma de energía potencial de deformación, es decir, energía que el cuerpo puede devolver en forma de calor, por ejemplo, ya que si la fuerza externa disminuye hasta llegar a cero, esa energía se ve reducida por el movimiento de las partículas del cuerpo a su posición original, devolviendo así la energía almacenada.

Todos los sólidos, en una u otra medida, tienen las propiedades de resistencia y rigidez, o sea que, dentro de ciertos límites son capaces, sin romperse y sin sufrir grandes variaciones en sus dimensiones geométricas, de resistir cargas. Las bases de resistencia de materiales se apoyan sobre los teoremas de la mecánica general, a diferencia con la mecánica teórica es que en la primera o esencial son las propiedades de los cuerpos deformables, mientras que las leyes del movimiento el sólido interpretado como un cuerpo rígido no solamente pasan a un segundo plano, sino que en muchos casos simplemente

carecen de importancia. Al mismo tiempo, tienen mucho en común, se puede considerar a la primera como una rama de la segunda, llamada *mecánica de los sólidos deformables*.

Las fuerzas miden la acción de los cuerpos entre sí. Si la estructura se considera aislada e los cuerpos que la rodean, la acción de estos últimos sobre la estructura se sustituyen por fuerzas llamadas exteriores. Las fuerzas exteriores se dividen en fuerzas de volumen y de superficie. Las primeras están distribuidas en el volumen del sólido y aplicadas a cada partícula del cuerpo como por ejemplo el peso propio o las fuerzas magnéticas. Las fuerzas de superficie están aplicadas a ciertas áreas e la superficie y caracterizan la acción mutua directa e contacto entre el cuerpo que se analizan y los que lo rodean. Las fuerzas exteriores, su magnitud y el tipo de distribución dependen, ante todo, de los límites del objeto en estudio y de los que le rodean.⁽¹⁰⁾

1.1 TENSION

El esfuerzo de tensión es una acción en la cual se somete un elemento de sección prismática ya sea rectangular, cuadrada, cilíndrica, etc.; a una fuerza a lo largo de su eje longitudinal de tensión, esto es, se le aplica una fuerza en forma axial en sus extremos. Esta acción sobre la barra tiende alargarla ligeramente y también a dividirla, es decir, a producir la rotura ya que se produce una reducción en el área transversal de elemento.

A esta tendencia a la rotura se oponen fuerzas internas de la barra, o sea, a las acciones y reacciones entre sus partículas.

Consideremos una barra en la cual se le aplica una fuerza axial externa P en los extremos. Si se parte la barra en la sección a-a' observamos que en dicha sección se presentan las reacciones de las partículas de la barra tanto en la parte inferior como superior de la sección a-a' las cuales se reparten en forma uniforme y continuo. Por lo que refiere al conocimiento de tales fuerzas interiormente distribuidas, es de gran importancia saber su *intensidad de fuerza* es decir, la fuerza por unidad de área. Consideremos a la barra constituida por un conjunto de fibras longitudinales, cada una de las cuales soporta su parte de carga correspondiente y por consiguiente, admitimos que la distribución de fuerza s en la sección recta será *uniforme**. Por la condición de equilibrio del cuerpo libre se ve que la resultante de la distribución uniforme de fuerzas internas S debe ser igual a la carga externa P . Así se designa como A el área de la sección recta de la barra y por σ la fuerza por unidad de área, tendremos lo siguiente,

$$\sigma = \frac{P}{A} \quad [\text{g/cm}^2] \quad (1.1)$$

Donde:

P = carga o fuerza externa aplicada, [g]

A = área de la sección transversal, [cm^2]

σ = esfuerzo axial

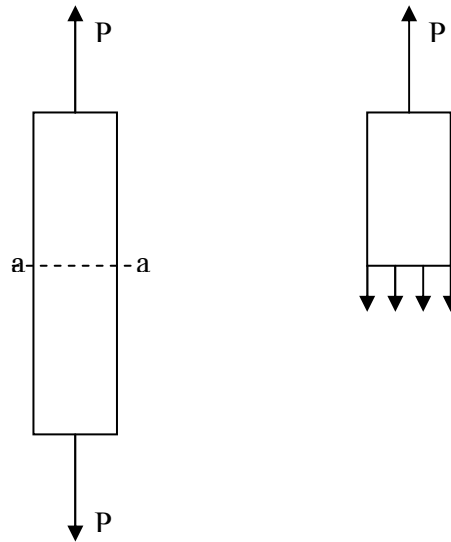


Fig. 1-1 Distribución uniforme de la carga axial.

Para un mejor entendimiento de este concepto, ver apéndice A.

* En las superficies de la sección a-a' se consideran perfectas ya que pueden presentar pequeñas irregularidades que para este estudio se pueden desechar.

1.2 COMPRESIÓN

Para analizar la compresión, se lleva a cabo el mismo análisis que en la tensión solo que, para este caso, la carga se aplica en sentido contrario al de la tensión.

Examinaremos el efecto de los esfuerzos normales σ_x , σ_y y σ_z en el volumen de un elemento de material. Consideramos el elemento en tres dimensiones de la siguiente figura:

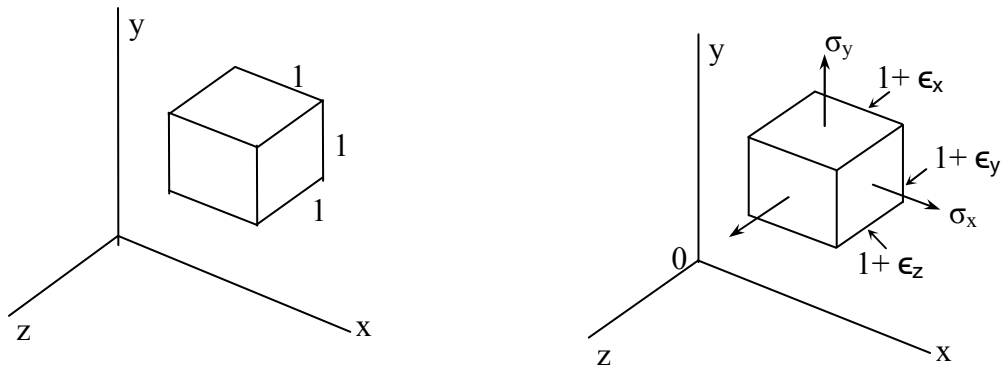


Fig. 1-2 Deformación tridimensional de un cuerpo prismático.

En su estado no esforzado es un cubo de volumen unitario, y bajo los esfuerzos σ_x , σ_y y σ_z se transforma en un paralelepípedo rectangular de volumen

$$v = (1 + \epsilon_x)(1 + \epsilon_y)(1 + \epsilon_z) \quad (1.2)$$

Como las deformaciones ϵ_x , ϵ_y , ϵ_z , son mucho menores que la unidad, su producto puede despreciarse en el cálculo del volumen deformado. Se tiene entonces

$$v = 1 + \epsilon_x + \epsilon_y + \epsilon_z$$

Llamando e el cambio de volumen del elemento, se escribe

$$e = v - 1 = 1 + \epsilon_x + \epsilon_y + \epsilon_z - 1$$

o

$$e = \epsilon_x + \epsilon_y + \epsilon_z \quad (1.3)$$

Como el elemento tenía un volumen original unitario, la cantidad e representa *el cambio de volumen por unidad de volumen* y se llama *dilatación* del material. Sustituyendo $\epsilon_x, \epsilon_y, \epsilon_z$ de las ecuaciones

$$\begin{aligned}\epsilon_x &= +\frac{\sigma_x}{E} - \frac{\nu\sigma_y}{E} - \frac{\nu\sigma_z}{E} \\ \epsilon_y &= -\frac{\nu\sigma_x}{E} + \frac{\sigma_y}{E} - \frac{\nu\sigma_z}{E} \\ \epsilon_z &= -\frac{\nu\sigma_x}{E} - \frac{\nu\sigma_y}{E} + \frac{\sigma_z}{E}\end{aligned}$$

En la ecuación $e = \epsilon_x + \epsilon_y + \epsilon_z$

$$e = \frac{\sigma_x + \sigma_y + \sigma_z}{E} - \frac{2\nu(\sigma_x + \sigma_y + \sigma_z)}{E}$$

$$e = \frac{1-2\nu}{E}(\sigma_x + \sigma_y + \sigma_z) \quad (1.4)$$

* Como la dilatación “ e ” representa un cambio de volumen, debe ser independiente de la orientación del elemento considerado.

Un caso de especial interés es un cuerpo sometido a presión hidrostática uniforme p . Cada componente normal del esfuerzo es $-p$ y la ecuación (1.4) resulta

$$e = -\frac{3(1-2\nu)}{E}p \quad (1.5)$$

Introduciendo la constante

$$k = \frac{E}{3(1-2\nu)}$$

Escribimos la ecuación (1.5) en la forma

$$e = -\frac{p}{k} \quad (1.6)$$

La constante k es el *módulo de compresibilidad* del material, se expresa en las mismas unidades que el módulo de elasticidad E , esto es, en pascales o psi.

1.3 ELASTICIDAD.

Propiedad que presentan los cuerpos de recuperar su forma original, al cesar la fuerza que los deforma. Si la deformación que sufre el cuerpo desaparece por completo al dejar de aplicarle una fuerza externa, se dice que el cuerpo es perfectamente elástico (dentro del rango de elasticidad y de la capacidad de carga del elemento), esto es, para los materiales considerados elásticos existe un rango el cual se llama de elasticidad o proporcionalidad, posteriormente si la carga se sigue aumentando pasa a ser parcialmente elástico y finalmente llega a un rango plástico antes de llegar al punto de falla o ruptura.

La siguiente grafica nos ayudará a entender mejor estas zonas de transición de los materiales cuando se someten a tensión:

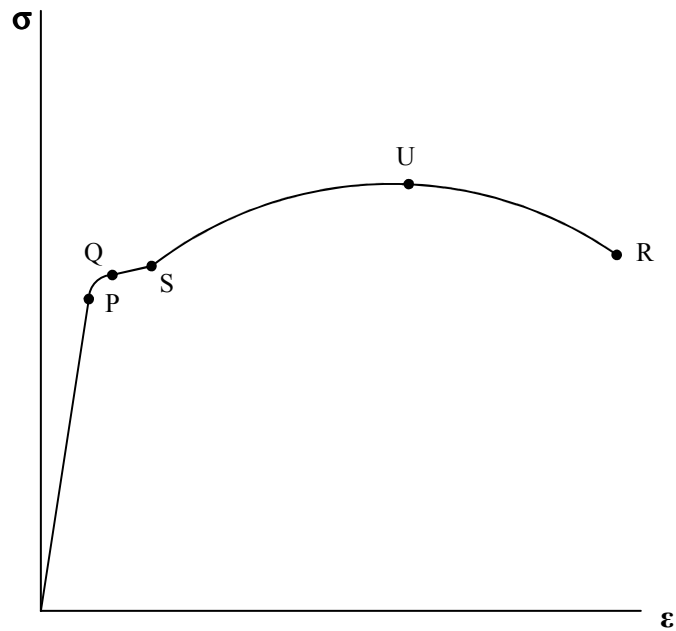


Fig. 1-3 Diagrama esfuerzo-deformación en el acero.

Sobre el diagrama de esfuerzo-deformación existen varias zonas que definiremos a continuación:

- ✦ P (limite de proporcionalidad) es el máximo esfuerzo que el elemento puede soportar sin que aparezca deformación permanente. En esta parte de la gráfica, siendo una línea recta, en todos sus puntos existe una relación constante entre esfuerzo y deformación.
- ✦ Q (limite de fluencia) a partir del punto P las deformaciones comienzan a ser ligeramente mayores sin que el esfuerzo aumente, mostrado en la recta QS .
- ✦ U (resistencia última) a partir del punto S el material muestra una recuperación y soporta nuevos incrementos en el esfuerzo pero con

deformaciones cada vez mayores llegando hasta este punto que es el esfuerzo máximo que soporta el material.

R (punto de ruptura) a partir del punto U la deformación aumenta aún con disminución en el esfuerzo principal llegando de esa forma a la falla del material.

El tramo OP del diagrama representa la ley de Hooke, ya que OP es una recta en la que la relación esfuerzo-deformación es una constante y esa constante de proporcionalidad es el módulo de elasticidad E , que es una constante física del material obtenida experimentalmente, midiéndose en las mismas unidades que el esfuerzo, en gr/cm^2 o psi .

Esto se expresa matemáticamente de la siguiente manera,

$$\sigma = E \varepsilon \quad [\text{psi}]$$

1.4 DEFORMACIÓN.

Todos los materiales se deforman cuando se someten a carga axial. Para la mayoría de los materiales *un cambio en la carga* resulta en un *correspondiente cambio en deformación*, aunque no necesariamente lineal. Más aún, la mayoría de los materiales tienden a recuperar su forma original a temperaturas normales después de la supresión de la carga, siempre y cuando la carga no sea excesiva. Si después de la supresión de la carga, un cuerpo regresa a su tamaño y forma originales, el cuerpo ha sufrido una deformación elástica.

Decimos que la deformación es elástica si el cambio en forma o volumen producido por el esfuerzo o la temperatura se recupera totalmente cuando se permite al material regresar a su temperatura o sistema de fuerzas originales.

Si un sistema exterior de fuerzas se aplica a un cuerpo, en el cuerpo ocurre internamente un desplazamiento continuo de sus partículas hasta que se establece el equilibrio entre el sistema exterior de fuerzas y las fuerzas interiores. Se dice en este caso que el cuerpo está sometido a un estado de deformación.

Durante la deformación, las fuerzas exteriores que actúan sobre el cuerpo realizan trabajo, y este trabajo se transforma completa o parcialmente en energía potencial de deformación. Cuando la fuerza exterior disminuye, la deformación disminuye, transformando la energía potencial en trabajo de desplazar la carga en sentido contrario a su dirección.

En el caso de un cuerpo perfectamente elástico, el trabajo realizado por las fuerzas exteriores durante la deformación se transforma completamente en energía potencial de deformación y, además; presenta una relación lineal entre esfuerzo y deformación se dice que es linealmente elástico.

En el caso de un cuerpo parcialmente elástico, parte de aquel trabajo se transforma en calor desarrollado en el cuerpo durante la deformación no elástica.

En el caso de los materiales considerados elásticos, se presenta una relación lineal entre fuerzas y deformaciones, la cual se le conoce como Ley de Hooke:

$$\delta = \frac{Pl}{AE} \quad (1.7)$$

Donde:

- P.- fuerza aplicada exterior. [g]
l.- longitud del elemento. [cm]
A.- área de la sección transversal. [cm²]
δ.- deformación total de la barra. [cm]
E.- módulo de elasticidad del material. [g/cm²]

1.5 FLEXIÓN

Se estudiarán ahora las deformaciones en elementos prismáticos sometidos a flexión. El elemento se flexionará bajo la acción de pares, pero permanecerá simétrico con respecto a un plano de simetría, de acuerdo a la siguiente figura,

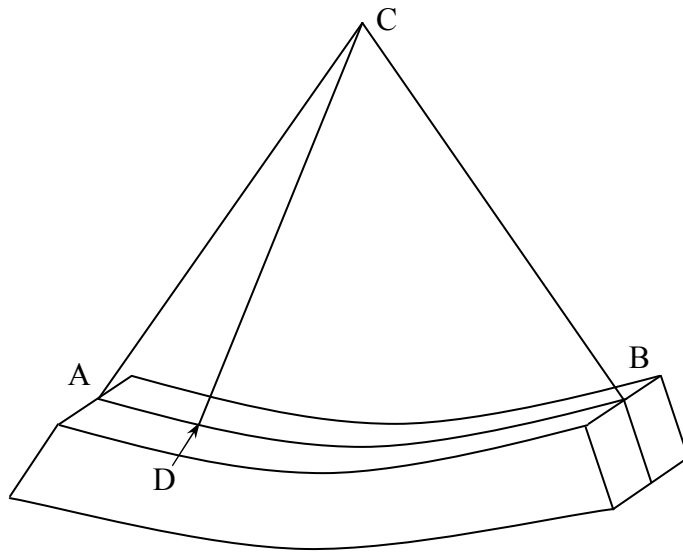


Fig. 1-4 Simetría en el eje longitudinal debido a flexión.

De esta manera, la línea de intersección AB entre la cara superior del elemento y el plano de los pares tendrá una curvatura constante. Es decir, la línea AB, que era originalmente recta, se transformará en un círculo con centro C lo mismo ocurrirá con la línea de la cara inferior A'B'. Esto nos permitirá observar que la línea AB se acorta mientras que la línea A'B' se alarga al ocurrir la flexión, tal como se muestra a continuación,

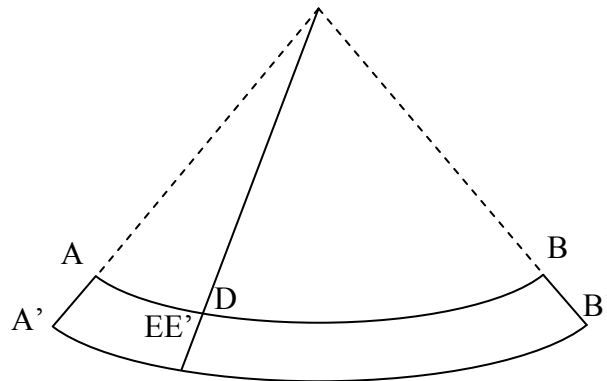
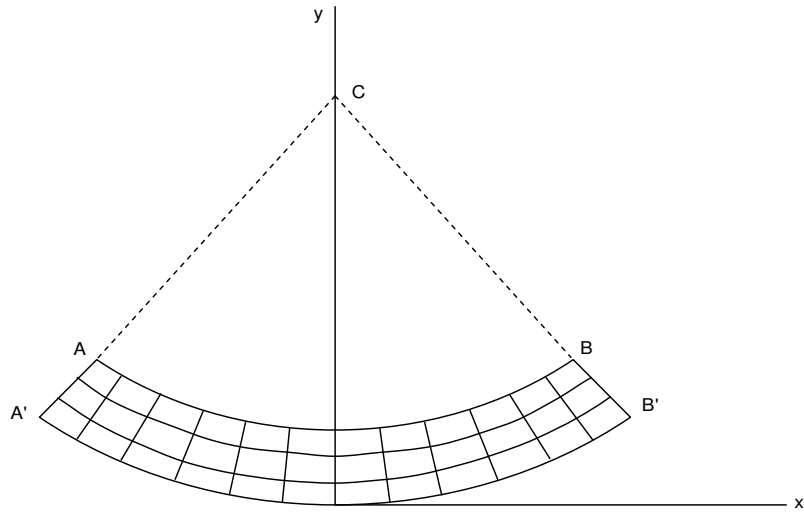


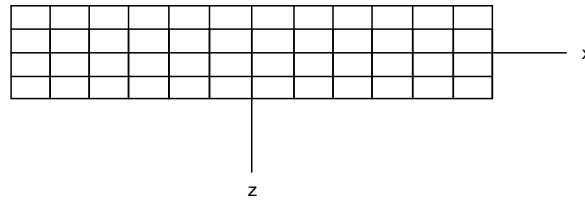
Fig. 1-5 Acortamiento en cara superior y alargamiento en cara inferior debido a flexión.

Observamos que al hacer un corte en cualquier punto a lo largo del elemento flexionado, nos lleva a afirmar que la sección E y E' estarán en el plano definido por CD y por lo tanto la sección permanecerá plana y pasa por C.

Suponiendo que el elemento lo dividimos en un gran número de pequeños elementos cúbicos con caras paralelas a los tres planos coordenados. La propiedad que se ha establecido requiere que estos pequeños elementos se transformen, como lo muestra la siguiente figura, cuando el elemento está sometido a flexión. Como todas las caras presentadas en las proyecciones forman entre sí un ángulo de 90° , se concluye que $\gamma_{xy} = \gamma_{zx} = 0$ y por lo tanto, que $\tau_{xy} = \tau_{zx} = 0$. Observando las tres componentes del esfuerzo que no se han analizado, es decir, σ_y , σ_z y τ_{yz} , se nota que deben ser nulas en la superficie del elemento. Por otra parte, las deformaciones comprendidas no requieren ninguna interacción de los pequeños elementos de una sección transversal, se supondrá que estas tres componentes del esfuerzo son nulas en todo el elemento. Esta hipótesis la comprobaremos en el apéndice C. Se concluye que la única componente del esfuerzo no nula es la componente normal σ_x .



a) Sección longitudinal (alzado)



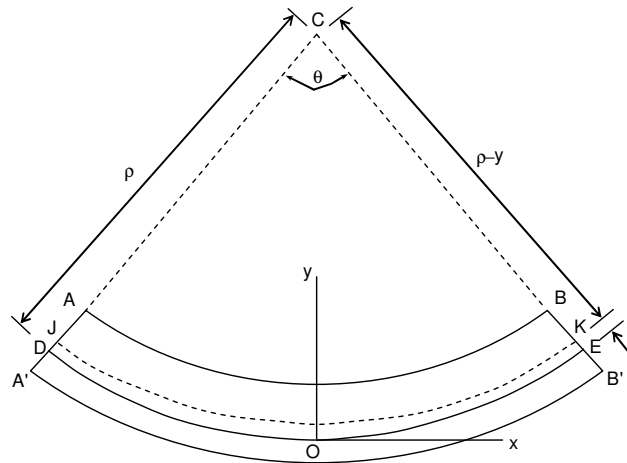
b) Sección longitudinal (planta)

Fig. 1-6 Esfuerzo normal longitudinal.

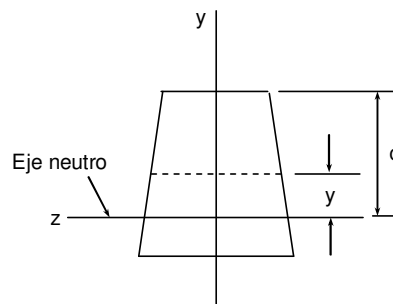
Como se mencionó anteriormente, la deformación ϵ_x y el esfuerzo σ_x son negativos en la parte superior del elemento (compresión) y positivos abajo (tensión) siempre y cuando la curvatura sea cóncava hacia arriba.

De lo anterior se deduce que debe existir una superficie paralela a las caras superior e inferior del elemento, donde ϵ_x y σ_x se anulan. Esta superficie es la *superficie neutra*. La superficie neutra intersecta el plano de simetría según un

arco de círculo DE figura a) e intersecta una sección transversal a lo largo de una línea recta llamada *eje neutro* de la sección de acuerdo a la siguiente figura b),



a) Sección longitudinal vertical (plano de simetría)



b) Sección transversal

Fig. 1-7 Localización eje neutro en flexión en un prisma de cara no simétrica.

Llamando ρ el radio del círculo DE de la figura a), θ el ángulo central que corresponde a DE , y notando que la longitud de DE es igual a la longitud L del elemento no deformado, se tiene

$$L = \rho \theta \quad (1.8)$$

Considerando ahora el arco JK localizado a una distancia y sobre la superficie neutra, se observa que su longitud L' es

$$L' = (\rho - y)\theta \quad (1.9)$$

Como la longitud original del arco JK era igual a L , la deformación de JK es

$$\delta = L' - L \quad (1.10)$$

o, sustituyendo las ecuaciones (2.7) y (2.8) a la (2.9),

$$\delta = (\rho - y)\theta - \rho\theta = -y\theta \quad (1.11)$$

La deformación longitudinal ϵ_x de los elementos de JK se obtiene dividiendo δ por la longitud original L de JK :

$$\epsilon_x = \frac{\delta}{L} = \frac{-y\theta}{\rho\theta}$$

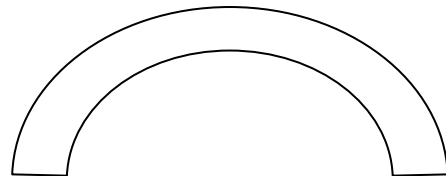
o

$$\epsilon_x = -\frac{y}{\rho} \quad (1.12)$$

El signo negativo se debe a que se ha supuesto positivo el momento flector por lo que el elemento es cóncavo hacia arriba



Momento positivo, cóncavo hacia arriba



Momento negativo, cóncavo hacia abajo

Fig. 1-8 Tipos de momentos

Debido a que las secciones deben permanecer planas, se producen deformaciones idénticas en todos los planos paralelos al plano de simetría. Así, el valor de la deformación, dado en la ecuación anterior, es válido en todos los puntos y se concluye que la *deformación longitudinal normal* ϵ_x *varía linealmente con la distancia “y” desde la superficie neutra*. La deformación ϵ_x alcanza su máximo valor absoluto cuando “y” es máxima. Llamando c la distancia máxima a la superficie neutra (que corresponde a la superficie superior o inferior el elemento), y ϵ_m el *valor máximo absoluto* de la deformación,

$$\epsilon_m = \frac{c}{\rho} \quad (1.13)$$

Resolviendo la ecuación (2.12) para ρ y reemplazando en (1.14).

$$\epsilon_x = -\frac{y}{c} \epsilon_m \quad (1.15)$$

1.6 TORSIÓN

Para establecer una relación entre el momento torsor interno y los esfuerzos que produce en miembros de sección circular y tubos redondos es necesario hacer varias suposiciones. Dichas hipótesis, además de la homogeneidad del material son los siguientes:

- ✚ Una sección transversal plana perpendicular al eje de un miembro de sección circular permanece plana después de la aplicación de un momento

de torsión, es decir, no hay alabeo o distorsión en planos paralelos normales al eje de un miembro.

- ✚ En un miembro de sección circular que se somete a un momento torsionante la deformación angular γ , varía linealmente desde su eje longitudinal, esto es, el radio en la sección circular se mantiene rectos, sin variación en su longitud.
- ✚ El esfuerzo cortante es directamente proporcional a la deformación angular.

Hay que destacar que estas hipótesis se verifican solo en el caso de elementos de sección circular macizos o huecos.

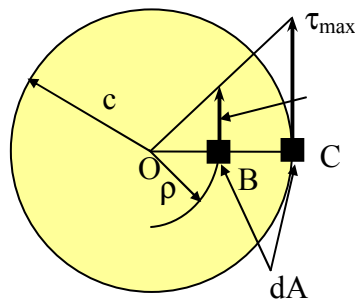


Fig. 1-9 Variación del esfuerzo cortante dentro del intervalo elástico en un miembro circular.

En el caso elástico, puesto que el esfuerzo es proporcional a la deformación y que esta varía linealmente desde el centro, los esfuerzos variarán linealmente desde el eje longitudinal o central de un miembro circular. Los esfuerzos inducidos por las deformaciones supuestas son esfuerzos cortantes y actúan en un plano paralelo a la sección y normal al eje de la barra.

El esfuerzo cortante máximo se produce en los puntos más alejados del centro O y se representa por τ_{\max} . En estos, puntos como el C indicado en la figura, están en la periferia de una sección transversal a una distancia c desde el centro. Y, en virtud de la variación lineal del esfuerzo, en cualquier punto arbitrario

a una distancia ρ desde O , el esfuerzo cortante será $\left(\frac{\rho}{c}\right)\tau_{\max}$. Una vez establecida la distribución de esfuerzos en una sección, se podrá expresar la resistencia al momento de torsión aplicado en función del esfuerzo. La resistencia a dicho momento así desarrollada debe ser equivalente al momento torsionante interno. Por tanto, se puede formular la siguiente ecuación:

$$\int_A \underbrace{\frac{\rho}{c} \tau_{\max}}_{\text{(esfuerzo)}} \underbrace{dA}_{\text{(área)}} \underbrace{\rho}_{\text{(brazo de momento)}} = T \quad (1.16)$$

(fuerza)
(momento torsionante)

donde la integral da la suma de todos los momentos torsionantes desarrollados en la sección transversal por las fuerzas infinitesimales que actúan a una distancia ρ desde el centro O , de acuerdo a la figura anterior.

En una sección transversal dada τ_{\max} y c son constantes, por lo que la relación anterior se puede expresar:

$$\frac{\tau_{\max}}{c} \underbrace{\int_A \rho^2 dA}_{\text{momento polar de inercia}} = T$$

El momento polar de inercia se designa con la letra J . Para una sección circular, $dA = 2\pi \rho d\rho$, donde $2\pi \rho$ es la circunferencia de una corona o anillo de radio ρ y anchura $d\rho$. Por lo que tenemos:

$$J = \int_A \rho^2 dA = \int_0^c 2\pi \rho^3 d\rho = \frac{\pi c^4}{2} = \frac{\pi d^4}{32} \quad (1.17)$$

Donde d es el diámetro de una barra de sección circular maciza.

Del análisis anterior, no resulta la siguiente expresión del esfuerzo cortante en función del torque:

$$\tau_{\max} = \frac{Tc}{J} \quad [\text{g/cm}^2] \quad (1.18)$$

Donde:

T = torque aplicado [cm·g]

c = diámetro de la barra [cm]

J = momento polar de inercia [cm⁴]

En la expresión anterior, el momento de inercia para una sección circular hueca esta dado por la expresión:

$$J = \int_A \rho^2 dA = \int_b^c 2\pi\rho^3 d\rho = \frac{\pi c^4}{2} - \frac{\pi b^4}{2} \quad [\text{cm}^4] \quad (1.19)$$

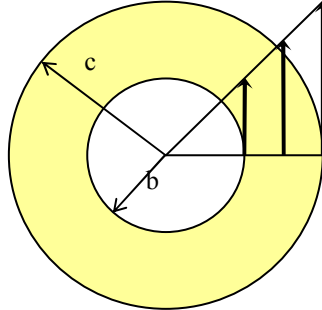


Fig. 1-10 Localización del esfuerzo cortante máximo debido a torsión

Los conceptos utilizados para la deducción de la fórmula de torsión para miembros de sección circular son los siguientes:

- 1) *Los requisitos de equilibrio* se utilizan para determinar el momento de torsión interno.
- 2) Se supone que la *deformación angular* varía linealmente desde el centro hasta el extremo de la circunferencia en forma radial.
- 3) Las *propiedades del material*, en la forma de la ley de Hooke, se utilizan para relacionar con el esfuerzo de variación supuesta de la deformación.

Para comprender mejor el problema, un elemento infinitesimal mostrado a continuación:

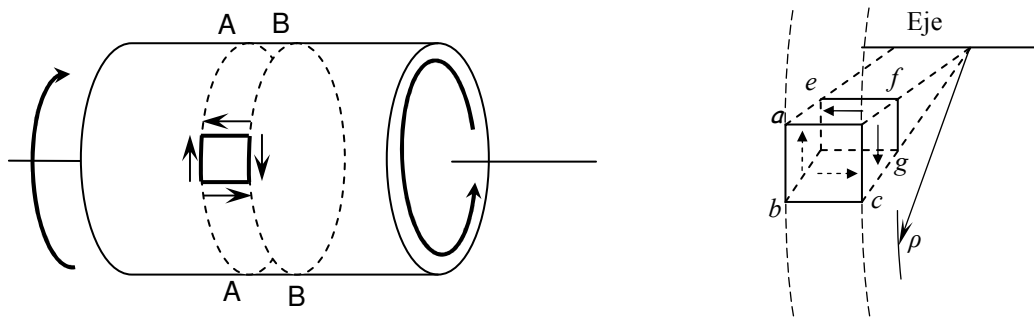


Fig. 1-11 Existencia de esfuerzos cortantes en planos mutuamente perpendiculares.

En un plano paralelo inmediato de un elemento en forma de disco, estos esfuerzos actúan en sentido contrario. Esfuerzos cortantes numéricamente iguales deben actuar en planos axiales para satisfacer los requisitos de equilibrio estático de un elemento. Estos esfuerzos cortantes que actúan en planos axiales, siguen la misma variación de intensidad que los esfuerzos cortantes en planos perpendiculares al eje de la barra. Esta variación de los esfuerzos cortantes en planos mutuamente perpendiculares se indica en la siguiente figura; donde una porción de la barra ha sido retirada para que se aprecie mejor lo antes dicho.

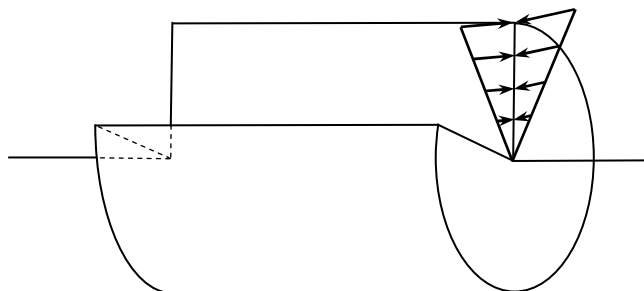


Fig. 1-12 Distribución del esfuerzo cortante.

Puesto que solo existen dos elementos del tensor de esfuerzos, por lo que se mencionó con anterioridad, no se causa ambigüedad al no utilizar los subíndices en τ para conformar al tensor de esfuerzos.

$$\begin{pmatrix} 0 & \tau & 0 \\ \tau & 0 & 0 \\ 0 & 0 & 0 \end{pmatrix}$$

1.6.1 ANGULO DE TORSIÓN

El estudio de este tema es de importancia por tres razones; primero, para poder prever el torcimiento *per se* de una barra ya que no se debe deformar excesivamente. Segundo, las magnitudes de las rotaciones angulares de los ejes son necesarias en el análisis de la vibración torsional. Por último, la deformación angular por torsión de miembros es necesaria para tratar problemas torsionales estáticamente indeterminados.

De acuerdo a la hipótesis referente a *una sección plana perpendicular al eje geométrico de un elemento cilíndrico de sección circular plana permanece plana después de aplicar los momentos que causan torsión; es decir, no hay alabeo o distorsión en planos paralelos normales al eje de un elemento.*

Si en un elemento cilíndrico aislamos un elemento típico de longitud dx , aplicamos un par torsional, una línea o “fibra” como AB es paralela inicialmente al eje de la barra. Posterior al aplicar el par torsional, asume una nueva posición AD . Al mismo tiempo en virtud a la hipótesis donde se menciona que, *en un elemento cilíndrico sometido a torsión, las deformaciones por cortante γ varían linealmente*

a partir del eje longitudinal, aún después del límite de comportamiento elástico de un material, el radio OB permanece recto y gira en un pequeño ángulo $d\phi$ hasta una nueva posición.

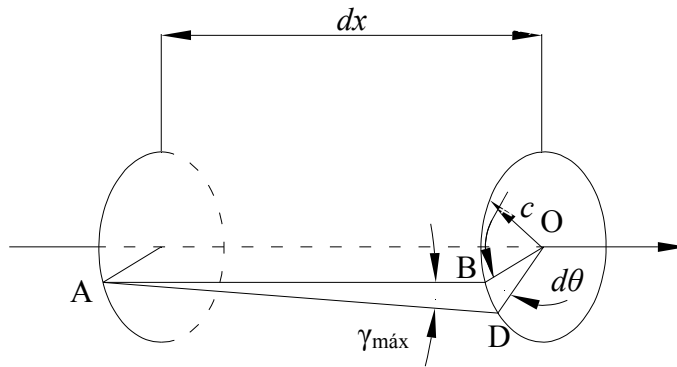


Fig. 1-13 Elemento determinado en una barra cilíndrica sometida a torsión

Representando el ángulo pequeño DAB por γ_{\max} , se tiene por geometría que

$$\text{arc } BD = \gamma_{\max} dx \quad \text{o bien} \quad \text{arc } BD = d\phi c$$

Donde ambos ángulos son pequeños y se miden en radianes. Por consiguiente,

$$\gamma_{\max} dx = d\phi c$$

γ_{\max} se aplica sólo en la región e un “tubo” infinitesimal de esfuerzo cortante máximo uniforme τ_{\max} . Considerando sólo la parte linealmente elástica se podrá

aplicar la Ley de Hooke. Por lo tanto, el ángulo γ_{\max} es proporcional a τ_{\max} , esto es, $\gamma_{\max} = \tau_{\max} / G$. Y como sabemos:

$$\gamma_{\max} = \frac{Tc}{(I_p G)}$$

. Sustituyendo esta expresión en la anterior y eliminando c :

$$\frac{d\phi}{dx} = \frac{T}{I_p G} \quad \text{o bien,} \quad d\phi = \frac{T dx}{I_p G}$$

Este es el ángulo relativo de rotación entre dos secciones inmediatas ubicadas a una distancia infinitesimal dx por lo que para encontrar el ángulo de torsión entre dos secciones separadas por una distancia L es,

$$\phi = \frac{TL}{I_p G} \quad (1.20)$$

Donde:

T = par de torsión.

L = longitud del elemento.

I_p = momento polar de inercia.

1.6.2 TRAYECTORIA DE ESFUERZOS ¹⁰

Un elemento de la superficie del cilindro que se muestra a continuación, está sometido a los esfuerzos cortantes de torsión indicados. En la figura, se muestra en forma representativa el círculo de Mohr correspondiente a este estado de esfuerzos.

El radio OA representa al eje X . El esfuerzo de tensión máxima está representado por el punto D , cuyo radio OD está a 90° de OA en sentido de la dirección de giro de las manecillas del reloj; por lo que el plano de máxima tensión estará a 45° de X en sentido del giro de las manecillas del reloj, como se indica a continuación.

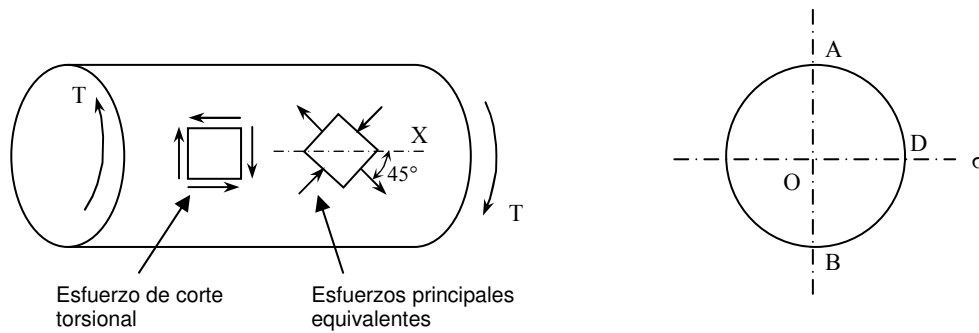


Fig. 1-14 Cilindro sometido a torsión.

En las líneas de la siguiente figura que siguen las direcciones de los esfuerzos principales se llaman *trayectorias de esfuerzo*. Como se observa, para la torsión son hélices a 45° . Si la resistencia a tensión del material es pequeña, ocurre un rompimiento del material cuya trayectoria se define como la línea AB para un material frágil.

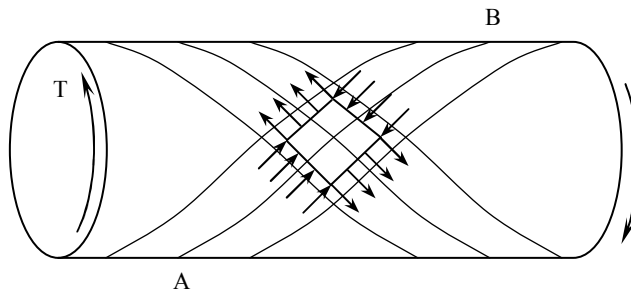


Fig. 1-15 Trayectorias de esfuerzos.

1.7 ESFUERZO UNIAxIAL.

El esfuerzo es una relación entre la fuerza aplicada exteriormente al cuerpo entre el área transversal del mismo. Esto se expresa de la siguiente manera:

$$\sigma = \frac{P}{A} \quad [\text{gf/cm}^2] \quad (1.21)$$

Por otro lado, se le llama deformación unitaria al cociente formado por la deformación total del elemento por unidad de longitud, expresada como sigue:

$$\varepsilon = \frac{\delta}{l} \quad [\text{adim}] \quad (1.22)$$

Es más conveniente considerar el alargamiento que se observa por unidad de longitud de la distancia de medición, es decir, la intensidad de la deformación. Partiendo que l_0 es la longitud de medición original y l es la longitud observada después de aplicar la carga, el alargamiento total será $\Delta l = l - l_0$, por lo que el alargamiento por unidad de longitud, ε , queda definido:

$$\varepsilon = \int_{l_o}^l \frac{dl}{l_o} = \frac{\Delta l}{l_o} \quad [\text{adim}] \quad (1.23)$$

La relación lineal entre el esfuerzo y deformación para un material elástico se puede expresar por la siguiente ecuación:

$$\sigma = E \varepsilon \quad [\text{gf/cm}^2] \quad (1.24)$$

Otro aspecto que se observa en las barras prismáticas al momento de ser cargadas axialmente, el alargamiento axial está acompañado por la contracción lateral, esto es, el ancho de la barra se hace menor a medida que su longitud aumenta. La razón de la deformación en la dirección lateral a la deformación en dirección axial o longitudinal, es constante dentro del intervalo elástico y se conoce como la *relación de Poisson*, ν ; así pues,

$$\nu = \frac{\text{def. lateral}}{\text{def. axial}} \quad (1.25)$$

1.8 ESFUERZO BIAxIAL.

Hasta ahora hemos analizado el caso en el que se aplica una fuerza en sentido uniaxial, es decir, en una sola dirección.

Consideremos ahora un estado de esfuerzo más general en el que los esfuerzos normales en un elemento actúan en las direcciones x y y .

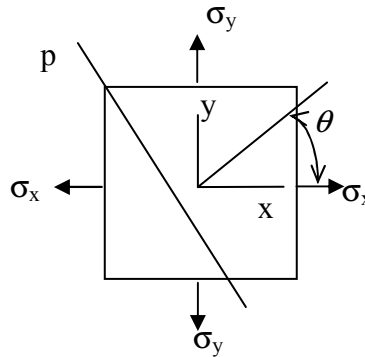


Fig. 1-16 Esfuerzos biaxiales.

De acuerdo a la figura anterior, podemos considerar que existe una deformación tanto lineal como angular del elemento al ser sometido a cargas externas. Estas deformaciones lineales y angulares representan conjuntamente el tensor de deformación.

Tenemos las siguientes representaciones de deformaciones posibles que presenta un cuerpo en forma biaxial:

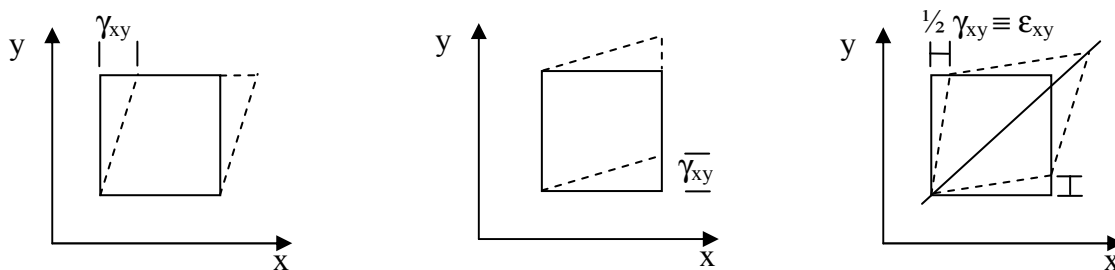


Fig. 1-17 Deformación biaxial.

En la figura anterior, observamos que tanto los desplazamientos horizontal y vertical de las figuras a) y b) son positivos, no representan la deformación angular de una componente del tensor. En cambio, en la figura c) muestra que es el indicado para definir la componente de la deformación por corte como elemento de un tensor. En este caso estamos hablando de una deformación del cuerpo de tipo irrotacional, es decir, no es girado como un cuerpo rígido.

Siguiendo este enfoque, otra definición de las deformaciones por cortante será:

$$\varepsilon_{xy} = \varepsilon_{yx} = \frac{\gamma_{xy}}{2} = \frac{\gamma_{yx}}{2} \quad (1.26)$$

$$\varepsilon_{yz} = \varepsilon_{zy} = \frac{\gamma_{yz}}{2} = \frac{\gamma_{zy}}{2} \quad (1.27)$$

$$\varepsilon_{zx} = \varepsilon_{xz} = \frac{\gamma_{zx}}{2} = \frac{\gamma_{xz}}{2} \quad (1.28)$$

A partir de estas ecuaciones, el tensor de deformación puede expresarse en forma matricial como sigue:

$$\begin{pmatrix} \varepsilon_x & \frac{\gamma_{xy}}{2} & \frac{\gamma_{xz}}{2} \\ \frac{\gamma_{yx}}{2} & \varepsilon_y & \frac{\gamma_{yz}}{2} \\ \frac{\gamma_{zx}}{2} & \frac{\gamma_{zy}}{2} & \varepsilon_z \end{pmatrix} \equiv \begin{pmatrix} \varepsilon_{xx} & \varepsilon_{xy} & \varepsilon_{xz} \\ \varepsilon_{yx} & \varepsilon_{yy} & \varepsilon_{yz} \\ \varepsilon_{zx} & \varepsilon_{zy} & \varepsilon_{zz} \end{pmatrix} \quad (1.29)$$

Utilizamos la notación de ε_{ij} para representar un elemento del tensor de deformación.

1.9 ESFUERZO TRIAXIAL

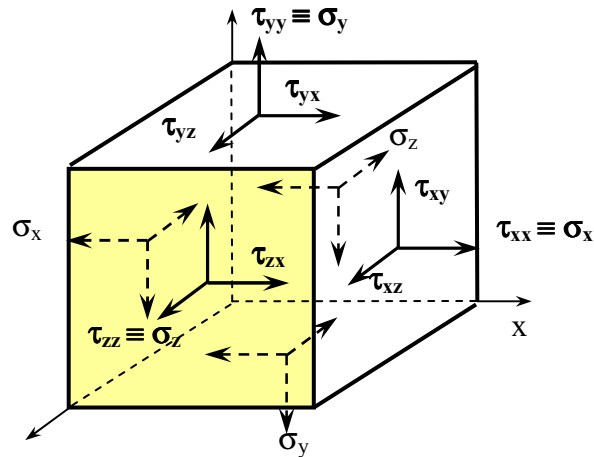


Fig. 1-18 Esfuerzos triaxiales.

También podemos representar la deformación como función de los esfuerzos, siempre y cuando el material cumpla con la ley de Hooke. Por lo tanto tenemos las siguientes ecuaciones:

$$\varepsilon_x = \frac{\sigma_x}{E} - \frac{\nu}{E}(\sigma_y + \sigma_z) \quad (1.30)$$

$$\varepsilon_y = \frac{\sigma_y}{E} - \frac{\nu}{E}(\sigma_x + \sigma_z) \quad (1.31)$$

$$\varepsilon_z = \frac{\sigma_z}{E} - \frac{\nu}{E}(\sigma_x + \sigma_y) \quad (1.32)$$

Teniendo en cuenta la expresión para el cambio unitario de volumen para el elemento en sus tres dimensiones;

$$\frac{\Delta V}{V} = \varepsilon_x + \varepsilon_y + \varepsilon_z \quad (1.33)$$

La suma de las tres deformaciones principales ϵ_x , ϵ_y , ϵ_z se llama *dilatación volumétrica*. Sustituyendo las ecuaciones de deformación principal en el de cambio unitario de volumen, tenemos:

$$\frac{\Delta V}{V} = \left(\frac{\sigma_x}{E} - \frac{\nu}{E} \sigma_y - \frac{\nu}{E} \sigma_z \right) + \left(\frac{\sigma_y}{E} - \frac{\nu}{E} \sigma_x - \frac{\nu}{E} \sigma_z \right) + \left(\frac{\sigma_z}{E} - \frac{\nu}{E} \sigma_x - \frac{\nu}{E} \sigma_y \right)$$

Sumando términos en común;

$$\frac{\Delta V}{V} = \frac{\sigma_x}{E} + \frac{\sigma_y}{E} + \frac{\sigma_z}{E} - 2 \frac{\nu}{E} \sigma_x - 2 \frac{\nu}{E} \sigma_y - 2 \frac{\nu}{E} \sigma_z$$

$$\frac{\Delta V}{V} = \frac{1}{E} (\sigma_x + \sigma_y + \sigma_z) - 2 \frac{\nu}{E} (\sigma_x + \sigma_y + \sigma_z)$$

$$\frac{\Delta V}{V} = \frac{1-2\nu}{E} (\sigma_x + \sigma_y + \sigma_z) \quad (1.34)$$

Para el caso general de esfuerzo triaxial.

En el caso general en el que un cuerpo es sometido a presión hidrostática uniforme en las tres direcciones, esto es, que $\sigma_x = \sigma_y = \sigma_z = -p$, donde “p” es el esfuerzo a compresión debido a la presión hidrostática; tenemos de la ecuación anterior que:

$$\frac{\Delta V}{V} = \frac{1-2\nu}{E} (p + p + p)$$

$$\frac{\Delta V}{V} = \frac{1-2\nu}{E} (3p)$$

$$\frac{\Delta V}{V} = \frac{-3(1-2\nu)p}{E} = -\frac{p}{K} \quad (1.35)$$

Donde K es la razón el esfuerzo de compresión hidrostático a la reducción de volumen.

$$K = \frac{E}{3(1-2\nu)} \quad [\text{g/cm}^2] \quad (1.36)$$

Donde:

E.- módulo de elasticidad del material. $[\text{g/cm}^2]$

v.- relación de Poisson $[\text{adim}]$

Podemos observar que la contracción volumétrica es directamente proporcional a la presión p e inversamente proporcional a la cantidad K que recibe el nombre de *módulo de elasticidad volumétrica* o simplemente *módulo volumétrico*.

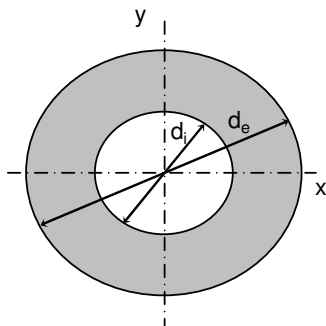
1.10 CARGAS COMBINADAS.

Las relaciones para determinar el estado de esfuerzo y deformación en miembros que son sometidos a los tipos fundamentales de cargas como son, axial céntrica, torsional y de flexión, han sido mostradas en las secciones anteriores. Estas expresiones de esfuerzos y deflexiones se expresan en términos de la componente de una carga simple aplicada a una sección del elemento o cuerpo en estudio.

Sin embargo, en la realidad, dichas cargas actúan de manera simultánea en cualquier cuerpo que es sometido a cargas de distinta manera, por ejemplo, la tubería empleada en perforación es sometida a torsión al mismo tiempo que se somete a flexión por el ángulo que debe seguir la trayectoria de dicho pozo, y que, además; la carga axial a la que trabaja debido a los arrastres que sufre la tubería ya sea por su mismo peso o por el movimiento ascendente y descendente que se tiene.

En esta sección, se tratará de analizar y explicar los efectos que se tienen al aplicar cargas simultáneas o combinaciones de las mismas. Es importante resaltar que, la combinación de esfuerzos pueden ser determinados por superposición calculando el efecto de cada carga por separado. Esto implica que en la presencia de una carga no contribuye el esfuerzo o efecto sobre otra.

Antes de comenzar con el análisis de cargas combinadas, mostraremos algunas propiedades de geométricas de una sección cilíndrica hueca que es la que nos ocupa en este trabajo.



$$\text{Área, } A = \frac{\pi(d_e^2 - d_i^2)}{4}$$

$$\text{Momento de inercia, } I = \frac{\pi(d_e^4 - d_i^4)}{64}$$

$$\text{Momento polar de inercia, } J = \frac{\pi(d_e^4 - d_i^4)}{32}$$

1.10.1 COMBINACIÓN DE CARGA AXIAL Y TORSIONAL ¹⁵

Un caso particular y que con mucha frecuencia se presenta en la tubería es cuando aplicamos torsión y al mismo tiempo se aplica una carga axialmente al elemento. Esta combinación produce un estado de esfuerzos plano, esto es, considerando un cilindro el cual se le aplica un momento de torsión en su extremo libre, y al mismo tiempo se le aplica una carga axial en ese extremo, como se muestra en la siguiente figura,

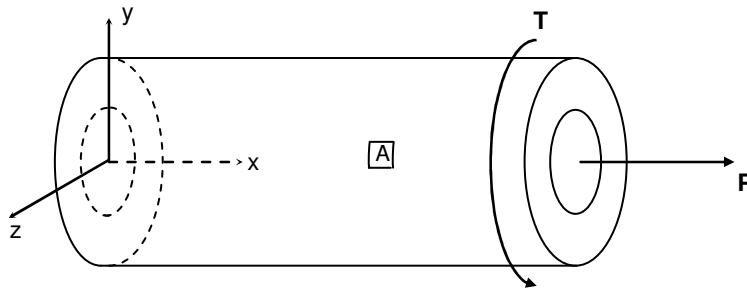


Fig. 1-19. Aplicación de carga axial y par torsor simultáneamente

A continuación, se muestra el análisis que se hace ante esta combinación de cargas actuando en un pequeño elemento "A" en la superficie del cilindro. El análisis que se hace es separando los efectos de cada una de las cargas actuantes para que posteriormente se haga la superposición de los efectos.

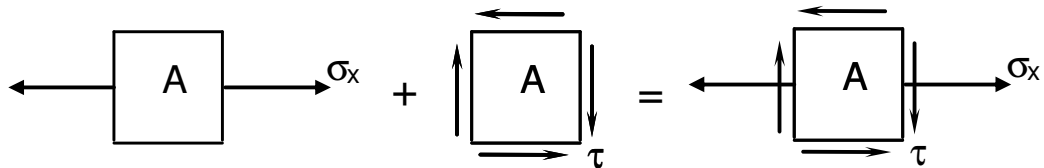


Fig. 1-20. Elemento bajo la acción de carga axial y par torsor.

Para el caso anteriormente descrito hacemos el planteamiento,

$$\sigma_x = \frac{P}{A} = \frac{4P}{\pi(d_e^2 - d_i^2)} \quad \tau_{xy} = \frac{T y}{J} = -\frac{32 T y}{\pi(d_e^4 - d_i^4)} \quad (1.37) \text{ y } (1.38)$$

Donde d_e es el diámetro exterior y d_i es el diámetro interior.

Haciendo el análisis para obtener los esfuerzos críticos actuando en el punto "A", tenemos la siguiente expresión,

$$\sigma_{1,2} = \frac{\sigma_x}{2} \pm \sqrt{\left(\frac{\sigma_x}{2}\right)^2 + \tau_{xy}^2} \quad (1.39)$$

Donde sabemos que el segundo miembro de la expresión anterior es el esfuerzo máximo a corte en el elemento.

Para encontrar la dirección de los esfuerzos principales, utilizamos;

$$\tan 2\theta_p = \frac{2\tau_{xy}}{\sigma_x} \quad (1.40)$$

Donde θ_p es el ángulo desarrollado con respecto al ángulo longitudinal del cilindro.

1.10.2 COMBINACIÓN DE CARGA AXIAL Y DE FLEXIÓN

Ahora analizaremos el caso cuando tenemos una combinación de carga axial mas un momento de flexión. Para este caso, se procederá de la misma manera que el punto anterior, analizaremos las acciones por separado para posteriormente hacer la superposición de tales efectos.

Consideremos la siguiente figura,

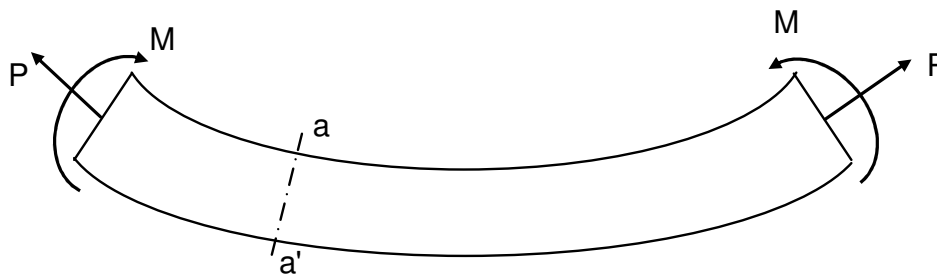


Fig. 1.21. Combinación de carga axial y momento flector.

Haciendo el análisis en la sección $a - a'$, tenemos,

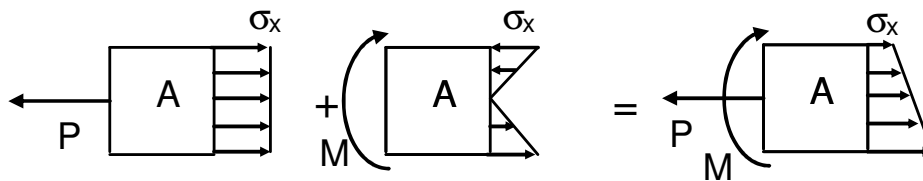


Fig. 1.22. Elemento bajo la acción de carga axial y momento flector.

Planteándolo en forma matemática tenemos las siguientes expresiones:

$$\sigma_x = \frac{p}{A} = \frac{4P}{\pi(d_e^2 - d_i^2)} \qquad \sigma_x = -\frac{My}{I} = -\frac{64My}{\pi(d_e^4 - d_i^4)}$$

En este análisis, notamos que no se presentan fuerzas de corte por lo que simplemente se lleva a cabo la suma aritmética de los esfuerzos axiales debidos a carga axial así como al momento de flexión.

Sumando y reduciendo términos en común tenemos,

$$\sigma_x = \frac{4P}{\pi(d_e^2 - d_i^2)} - \frac{64My}{\pi(d_e^4 - d_i^4)} = \frac{4}{\pi(d_e^2 - d_i^2)} \left(P - \frac{16My}{(d_e^2 + d_i^2)} \right) = A \left(P - \frac{16My}{(d_e^2 + d_i^2)} \right) \quad (1.41)$$

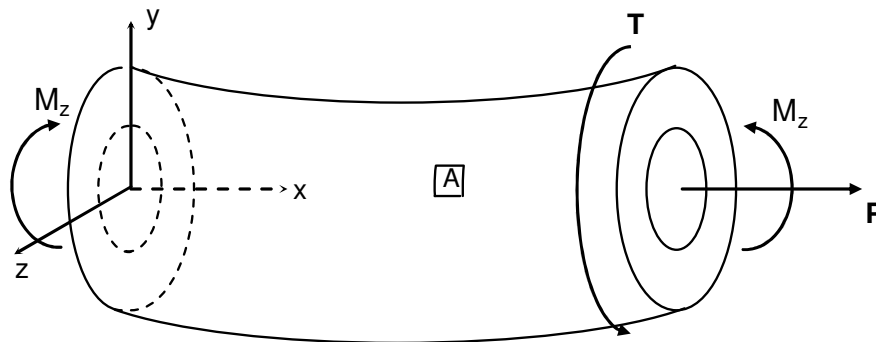


Fig. 1-23. Cuerpo cilíndrico con carga axial, par torsor y momento flector combinado.

1.10.3 COMBINACIÓN DE CARGA AXIAL, DE FLEXIÓN Y TORSIONAL ¹³

Para este caso, el tipo de análisis que se realiza es una combinación de los dos anteriores ya que se presentan los tres tipos de acciones en el elemento.

Para comprender mejor este complejo sistema de fuerzas, realizaremos el siguiente análisis en forma grafica para cada una de las acciones o fuerzas aplicadas en una sección de dona que pase por el punto "A", esto es, el comportamiento que se tiene al aplicar por separado cada una de las fuerzas y con esto podremos determinar con la ley de superposición el comportamiento del elemento en su forma general.

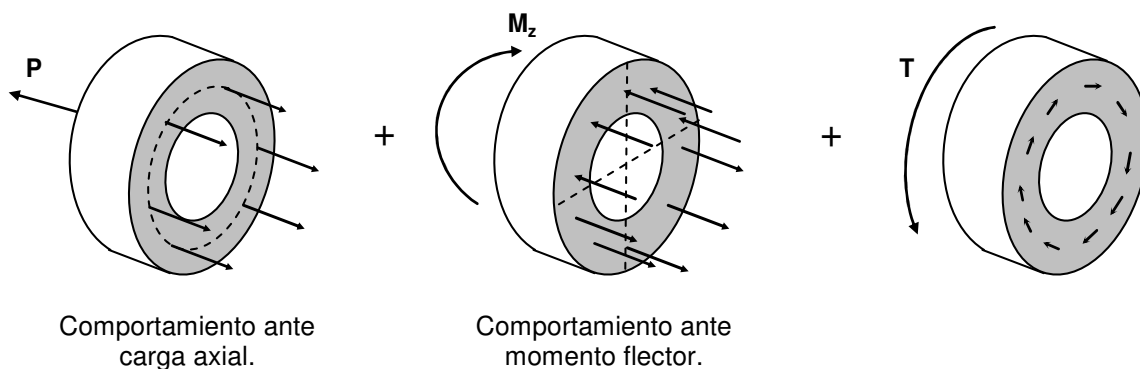


Fig. 1.24. Suma del comportamiento ante distintas cargas.

Cuando se presenta la carga axial, los esfuerzos están regidos por la ecuación (1.1)

$$\sigma = \frac{P}{A} = \frac{4P}{\pi(d_e^2 - d_i^2)}$$

En el caso cuando tenemos actuando el momento flector a lo largo del eje longitudinal, la ecuación que rige es (recordar que el signo depende de que tipo de momento estamos hablando como se vio en la figura 1-8 de la sección 1.5,

$$\sigma = -\frac{M_z y}{I_{zz}} = -\frac{64M_z y}{\pi(d_e^4 - d_i^4)}$$

Y cuando actúa el torque perpendicular al eje longitudinal tenemos la siguiente expresión,

$$\tau = \frac{T y}{J} = \frac{32T y}{\pi(d_e^4 - d_i^4)}$$

Como observamos, las dos primeras cargas nos van a proporcionar la magnitud del esfuerzo axial y en la tercera expresión se presenta cortante en la sección.

Resolviendo las expresiones anteriores tenemos:

$$\sigma_x = A \left(P - \frac{16M y}{(d_e^2 + d_i^2)} \right) \quad \text{para carga axial y momento flector}$$

$$\tau_{xy} = \frac{32T y}{\pi(d_e^4 - d_i^4)} \quad \text{para cortante debido al torque}$$

De las expresiones anteriores podemos determinar la magnitud de los esfuerzos principales con la ecuación,

$$\sigma_{1,2} = \frac{\sigma_x}{2} \pm \sqrt{\left(\frac{\sigma_x}{2}\right)^2 + \tau_{xy}^2} \quad (1.25)$$

Lo anterior, se rige bajo tres hipótesis que son⁽¹³⁾:

- **Geometría.** Supondremos que la barra es recta sin cambios bruscos en su sección transversal y que además el eje “x” coincide con el centroide y que la sección transversal de la barra tiene dos planos de simetría llamados ejes “y” y “z”.
- **Carga.** Es posible descomponer cualquier fuerza transmitida a través de una sección en una fuerza axial P que coincida con el eje “x” y dos fuerzas transversales, V_y y V_z , según los ejes “y” y “z”. en forma similar, cualquier momento que se transmita a través de una sección se puede descomponer en un par de torsión T alrededor del eje “x” y dos momentos de flexión, M_y y M_z , según los ejes “y” y “z”.
- **Propiedades del material.** Suponemos que el material es elástico lineal y que todos los esfuerzos son inferiores al límite proporcional a tensión, a compresión y a cortante.

2. POZOS CON ALTO ANGULO DE CURVATURA

En este capítulo se verán algunos de los métodos para llevar a cabo la desviación en un pozo, teniendo en cuenta las variables y de esta manera partir de esto para que en el análisis de esfuerzos se puedan dar observaciones de que tan benéfico o no es la severidad para el funcionamiento mecánico de las tuberías, independientemente de los aspectos geológicos que se ven involucrados.

2.1 POZOS DIRECCIONALES ¹⁴

La tecnología de perforación de pozos direccionales tuvo sus inicios en la década de los veinte. En 1930 se perforó el primer pozo direccional controlado en Huntington Beach, California. En nuestro país, el primer pozo direccional registrado fue perforado en 1960 en las Choapas, Veracruz.

Pozos direccionales son definidos como aquellos en los cuales siguen una trayectoria prescrita e intersectan un objetivo específico, ubicado a una determinada distancia lateral de la localización superficial del equipo de perforación. El objetivo es llamado blanco y es usualmente un área cercada en un plano horizontal. Un blanco puede ser un área circular en la cima de la zona productora. Si la tolerancia en las derivaciones del pozo para los perfiles es crítico, los perfiles son usualmente especificados como un cilindro alrededor de una

sección del agujero; de otra manera, el perfil sigue como una trayectoria en línea entre la mesa rotaria y el objetivo.

La representación de los datos del pozo direccional son en cartas llamadas vista horizontal y seccional. La vista en sección es un dibujo en sección vertical que pasa por el centro de la mesa rotaria y el objetivo.

La vista horizontal se representa en ejes norte-sur y este-oeste los cuales intersectan en el centro de la mesa rotaria, el objetivo y las secciones y estaciones direccionales son representados en las vistas. En la vista horizontal e los ejes, puede representarse la dirección magnética si así se especifica.

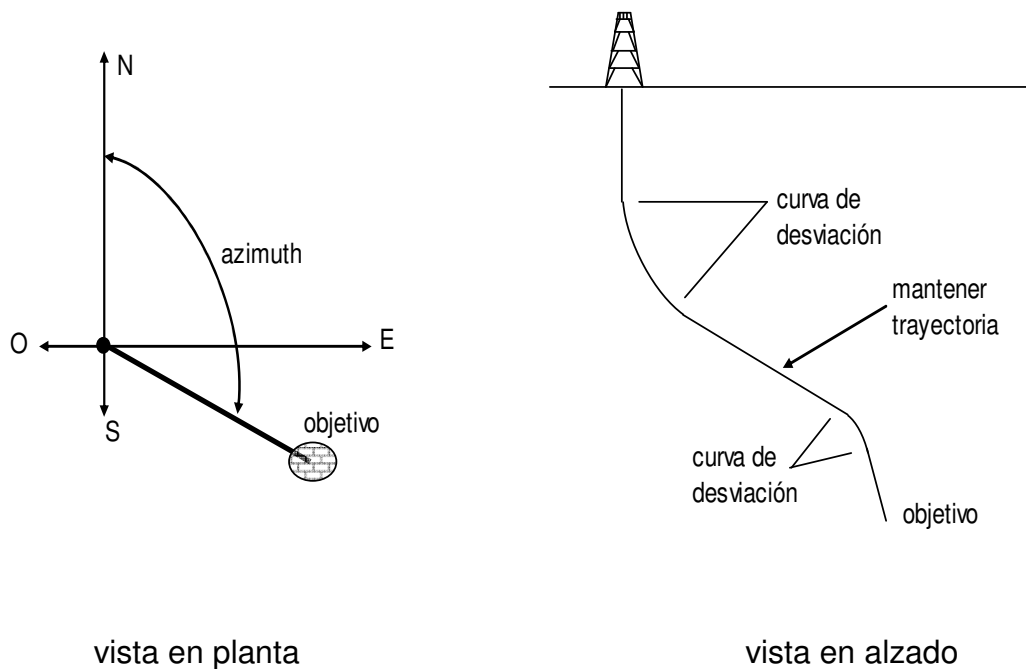


Fig. 2-1 Vistas de trayectoria de pozo direccional

En sus principios, esta manera de perforar surgió como una operación de remedio, llegando a desarrollarse de tal manera que ahora es considerada una herramienta para la optimización de yacimientos.

2.2 DESARROLLO DE TRAYECTORIAS DE POZOS⁸

El primer paso en la planeación de cualquier pozo direccional es definir la trayectoria para intersectar el objetivo. El diseño original puede contener varias trayectorias que son económicamente factibles. El segundo paso puede incluir los efectos de geología en el mecanismo de fondo del pozo y otros factores que pueden influenciar en la definición final de la trayectoria.

Existen cuatro tipos de trayectorias en la perforación direccional que se emplean para llegar al objetivo las cuales son:

1. Construir y mantener la trayectoria.
2. Construir, mantener y bajar (trayectoria en “S”).
3. Construir, mantener, bajar parcialmente y mantener (trayectoria “S” modificada).
4. Construir continuamente.

2.2.1 Construir y mantener la trayectoria

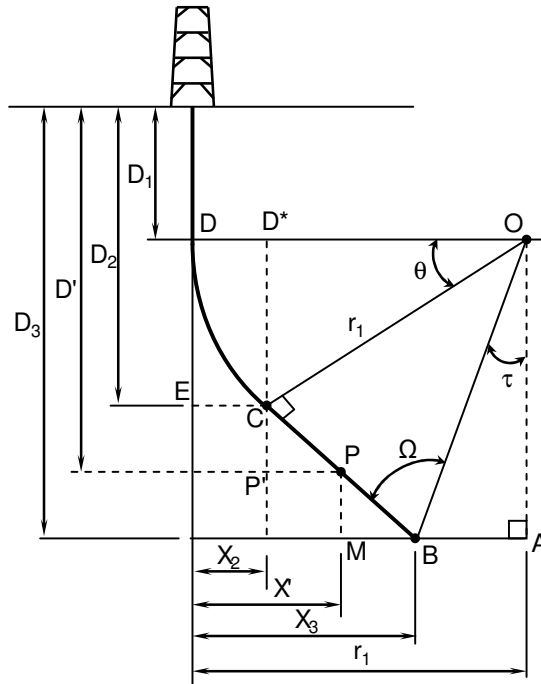


Fig. 2-2 Geometría tipo de pozo construir y mantener para $X_3 < r_1$

La figura 2-2 presenta una trayectoria simple de un pozo donde se construye y mantiene intersectando el objetivo a una profundidad vertical verdadera (TVD por sus siglas en inglés) de D_3 y a un desplazamiento horizontal de X_3 (punto B). El punto de desvío o kickoff está a una TVD de profundidad D_1 donde la razón de construcción del ángulo de inclinación es “ q ” en grados por unidad de longitud. El radio de curvatura está dado por la siguiente ecuación

$$r_1 = \frac{180}{\pi} \left(\frac{1}{q} \right) \quad (2.1)$$

Para encontrar el máximo ángulo de inclinación , θ , consideramos en la figura 2-2 que

$$90^\circ = \theta + (90 - \Omega) + \tau$$

o

$$\theta = \Omega - \tau \quad (2.2)$$

El ángulo τ puede ser encontrado considerando el triángulo OAB donde

$$\tan \tau = \frac{BA}{AO} = \frac{r_1 - X_3}{D_3 - D_1} \quad (2.3)$$

Por lo que resulta

$$\tau = \text{arc tan} \frac{r_1 - X_3}{D_3 - D_1} \quad (2.4)$$

El ángulo Ω puede ser encontrado considerando el triángulo OBC, donde

$$\sin \Omega = \frac{r_1}{OB} \quad (2.5)$$

Y la longitud del lado OB esta determinada por

$$L_{OB} = \sqrt{(r_1 - X_3)^2 + (D_3 - D_1)^2}$$

Sustituyendo OB en la ecuación (2.5)

$$\text{sen } \Omega = \frac{r_1}{\sqrt{(r_1 - X_3)^2 + (D_3 - D_1)^2}} \quad (2.6)$$

El ángulo máximo de inclinación, θ , para el caso de construir y mantener, no se limita al caso de $X_3 < r_1$. es también válido para $X_3 \geq r_1$. esto es,

$$\theta = \text{arc sen} \left[\frac{r_1}{\sqrt{(r_1 - X_3)^2 + (D_3 - D_1)^2}} \right] - \text{arc tan} \left(\frac{r_1 - X_3}{D_3 - D_1} \right) \quad (2.7)$$

La longitud del arco, sección DC, es

$$L_{DC} = \frac{\pi}{180} (r_1) (\theta)$$

o

$$L_{DC} = \frac{\theta}{q} \quad (2.8)$$

Para encontrar la profundidad vertical y el desplazamiento horizontal a lo largo de cualquier punto de la construcción de la trayectoria antes de alcanzar el ángulo máximo θ tenemos la siguiente expresión:

$$D_N = D_1 + r_1 \text{ sen } \theta \quad (2.9)$$

Y el desplazamiento horizontal;

$$X_N = r_1 (1 - \cos \theta) \quad (2.10)$$

2.2.2 Construir, mantener y bajar (Trayectoria "S")

Este es el segundo tipo de trayectoria, el cual se muestra en la siguiente figura:

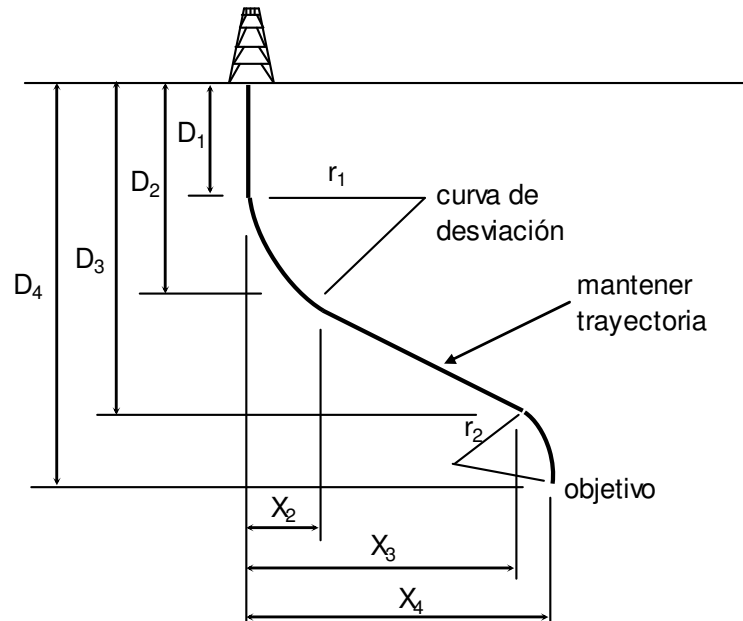


Fig. 2-3 Trayectoria tipo "S" cuando $r_1 < X_3$ y $r_1 + r_2 < X_4$

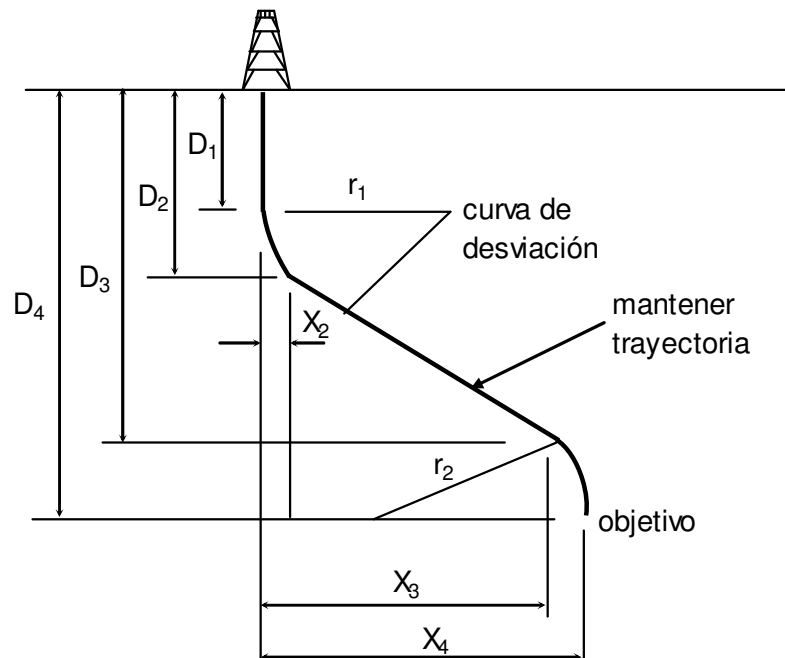


Fig. 2-3a Trayectoria tipo "S" cuando $r_1 < X_3$ y $r_1 + r_2 > X_4$.

En ambos casos, la máxima inclinación esta reducida a cero en D_4 con el radio r_2 , el cual es derivado de la misma manera como se construye el radio r_1 . las siguientes ecuaciones son usadas para el cálculo del ángulo máximo de inclinación para $r_1 + r_2 > X_4$ y $r_1 + r_2 < X_4$ respectivamente.

Para $r_1 < X_3$ y $r_1 + r_2 > X_4$

$$\theta = \arctan\left(\frac{D_4 - D_1}{r_1 + r_2 - X_4}\right) - \arccos\left\{\left(\frac{r_1 + r_2}{D_4 - D_1}\right) \operatorname{sen}\left[\arctan\left(\frac{D_4 - D_1}{r_1 + r_2 - X_4}\right)\right]\right\} \quad (2.11)$$

Para $r_1 < X_3$ y $r_1 + r_2 < X_4$

$$\theta = 180 - \arctan\left(\frac{D_4 - D_1}{r_1 + r_2 - X_4}\right) - \arccos\left\{\left(\frac{r_1 + r_2}{D_4 - D_1}\right) \operatorname{sen}\left[\arctan\left(\frac{D_4 - D_1}{r_1 + r_2 - X_4}\right)\right]\right\} \quad (2.12)$$

2.2.3 Construir, mantener, bajar parcialmente y mantener (trayectoria “S” modificada)

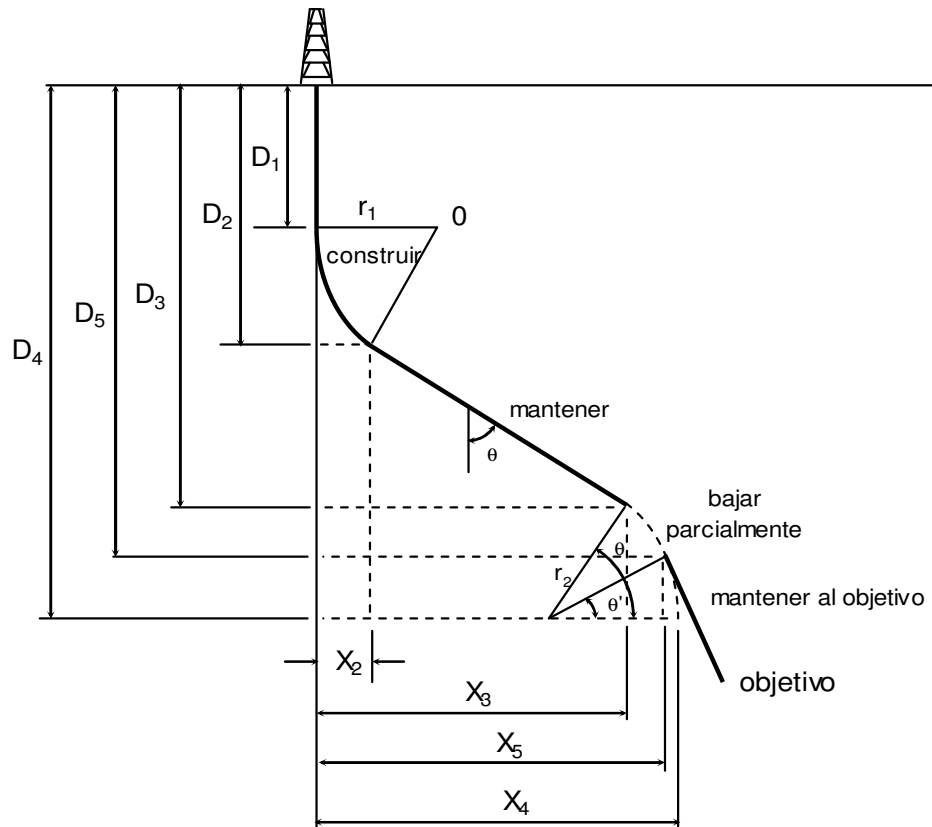


Fig. 2-4 “S” modificada donde $r_1 < X_3$ y $r_1 + r_2 < X_4$

Consideramos la longitud de arco siguiente

$$L_{CA} = \frac{\theta'}{q}$$

Del triángulo a la derecha CO'B, derivamos la siguiente relación

$$L_{CB} = r_2 \text{ sen } \theta' \quad (2.13)$$

y

$$S_{BA} = r_2 (1 - \cos \theta') \quad (2.14)$$

Para encontrar el ángulo de máxima inclinación, de las ecuaciones (2.11) y (2.12) sustituimos $D_5 + r_2 \text{sen}\theta'$ para D_4 y $X_5 + r_2(1-\text{cos } \theta')$ para X_4 quedando las expresiones

Para $r_1 < X_3$ y $r_1 + r_2 < X_4$

$$\theta = 180 - \text{arc tan} \left(\frac{(D_5 + r_2 \text{sen}\theta') - D_1}{r_1 + r_2 - (X_5 + r_2(1 - \text{cos}\theta'))} \right) - \text{arc cos} \left\{ \left(\frac{r_1 + r_2}{(D_5 + r_2 \text{sen}\theta') - D_1} \right) \text{sen} \left[\text{arc tan} \left(\frac{(D_5 + r_2 \text{sen}\theta') - D_1}{r_1 + r_2 - (X_5 + r_2(1 - \text{cos}\theta'))} \right) \right] \right\}$$

eq. (2.15)

2.2.4 Método de la curvatura mínima

Un método utilizado para el cálculo de la trayectoria de un pozo es el método de mínima curvatura en donde se usan ángulos en A_1 y A_2 y se asume una curvatura del agujero por encima del curso de longitud D_2 y no en línea recta como se muestra en la siguiente figura

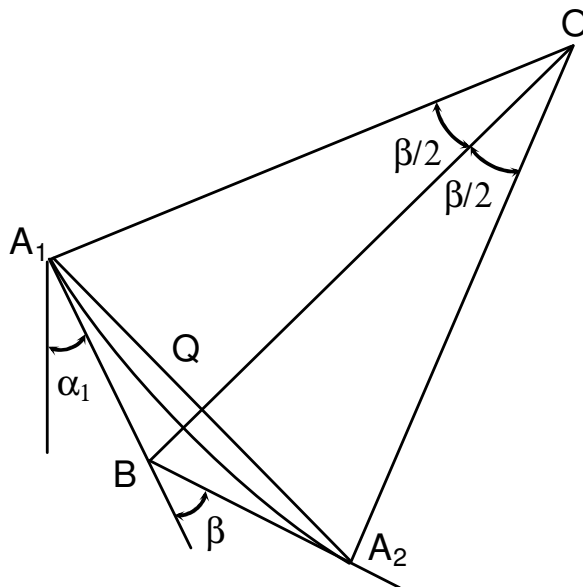


Fig. 2-5 Representación de la relación de factor de mínima curvatura, F

Este método incluye el cambio de ángulo de la tubería de perforación β entre A_1 y A_2 . el ángulo general puede ser escrito para el método de la mínima curvatura como

$$\cos \beta = \cos(\alpha_2 - \alpha_1) - \{ \text{sen}(\alpha_1) \text{sen}(\alpha_2) [1 - \cos(\epsilon_2 - \epsilon_1)] \} \quad (2.16)$$

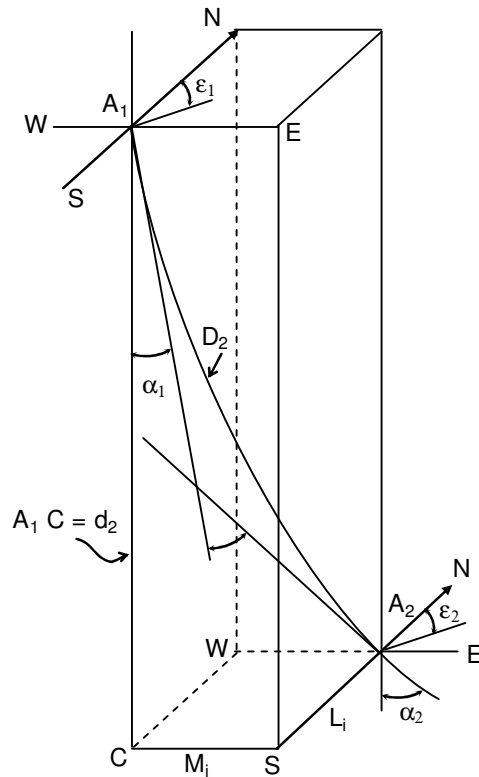


Fig. 2-6 Curva representando un agujero de pozo entre estaciones de survey A_1 y A_2 .

Como se muestra en la figura 2-5, los segmentos de línea recta A_1B+BA_2 unidos a los segmentos curvos $A_1Q + QA_2$ en los puntos A_1 y A_2 , tenemos que

$$A_1Q = OA_1 \cdot \beta / 2,$$

$$QA_2 = OA_2 \cdot \beta / 2,$$

$$A_1B = OA_1 \cdot \tan(\beta / 2),$$

$$BA_2 = OA_2 \cdot \tan(\beta / 2);$$

Y entonces tenemos

$$A_1 \frac{B}{A_1} Q = \frac{\tan(\beta/2)}{(\beta/2)} = \frac{2}{\beta \tan(\beta/2)}$$

Un factor de relación entre la sección de línea recta vs la sección curva está definido como F , donde

$$F = \frac{2}{\beta_i \tan\left(\frac{\beta_i}{2}\right)} \quad (2.17)$$

Si β es menor a 0.25 radianes, es conservador considerar el valor de $F=1.0$.

Una vez que el factor F es conocido, el resto de coordenadas norte / sur y este / oeste y la TVD puede ser calculada usando las siguientes ecuaciones:

$$M_i = \left(\frac{D_i}{2}\right) [\text{sen}(\alpha_{i-1}) \cdot \text{sen}(\epsilon_{i-1}) + \text{sen}(\alpha_i) \text{sen}(\epsilon_i)] \cdot F_i \quad (2.18)$$

$$L_i = \left(\frac{D_i}{2}\right) [\text{sen}(\alpha_{i-1}) \cos(\epsilon_{i-1}) + \text{sen}(\alpha_i) \cos(\epsilon_i)] \cdot F_i \quad (2.19)$$

$$D_i = \left(\frac{D_i}{2}\right) [\text{sen}(\alpha_{i-1}) + \cos(\alpha_i)] \cdot F_i \quad (2.20)$$

Para encontrar el desplazamiento y TVD totales, son calculados usando las siguientes expresiones

$$M_i = \sum_{i=1}^n M_i \quad (2.21)$$

$$L_i = \sum_{i=1}^n L_i \quad (2.22)$$

$$D_i = \sum_{i=1}^n D_i \quad (2.23)$$

2.3 TEORÍAS QUE CAUSAN DESVÍO DE AGUJEROS ¹¹

En primer término para determinar las causas en la desviación del agujero tan pronto se muestra que los cambios en la trayectoria del pozo donde probablemente ocurre cuando las juntas de perforación son más flexibles, el peso en la barrena se incrementa, o el grado de inclinación ya existía. Estas observaciones son confirmadas por alguien que esté familiarizado con las operaciones de perforación de desviación. ⁽¹³⁾

La teoría de formación anisotrópica es lejanamente aceptada. Estudio de teorías pasadas han asumido que se perfora con barrena en la dirección de las fuerzas resultantes en formaciones uniformes o isotrópicas. Esto implica que la barrena no sigue una dirección preferencial de perforación, como se observa en la siguiente figura, formaciones estratificadas o anisotrópicas se asumen que poseen diferentes planos de estratificación ya sea normal o paralelo ocasionando que la barrena tenga que perforar en la dirección de la fuerza resultante.

Cada formación se caracteriza por características de anisotropía y ángulo de echado. La característica de anisotropía no depende de las propiedades de la

roca pero es una constante que determina la medición de la perforación. Esta teoría ha sido aplicada al cálculo de equilibrio del ángulo de inclinación del agujero directamente en agujeros inclinados.

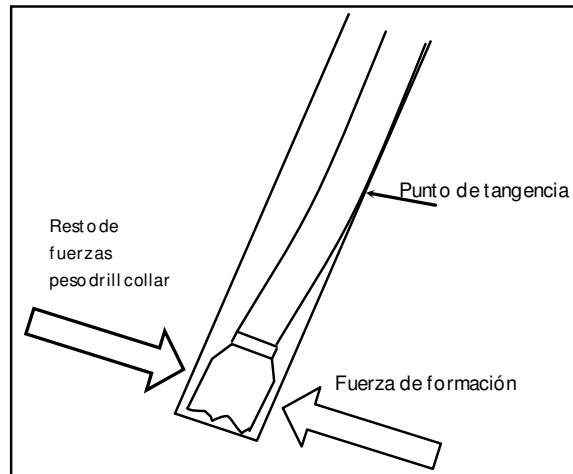


Fig. 2-7 Teoría de formación anisotrópica

La teoría de formación perforable sirve para explicar el cambio de ángulo del agujero en términos de la diferencia en la velocidad de perforación en formaciones duras o suaves. Presuntamente el ángulo en el agujero cambia porque la barrena de perforación va despacio en esa porción de agujero en donde la formación es dura. Inherente a esta teoría es fundamental asumir que el peso en la barrena es distribuido uniformemente en el fondo del agujero. Es predecible la desviación del buzamiento ascendente cuando tenemos estrato suave y abajo tenemos buzamiento descendente está el estrato duro.

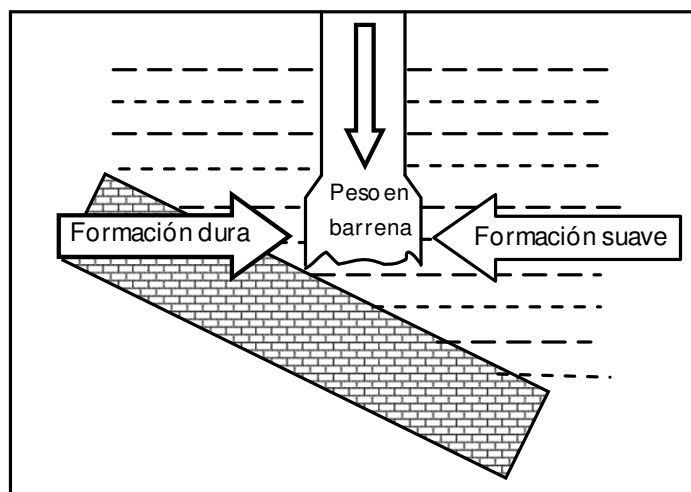


Fig. 2-8 Teoría de la formación perforable.

La teoría del desviador miniatura está basada en experimentos de perforación hechos por la compañía de herramientas Hughes en la cual una formación artificial compuesta de láminas de cristal fueron perforados en un agujero inclinado a las láminas. En esta prueba las láminas se fracturaron al plano perpendicular de la formación, creando pequeñas desviaciones. Si de igual manera las desviaciones son creadas cuando las láminas de la roca fracturada son perpendiculares a los planos el estrato, esto puede causar un buzamiento ascendente en la perforación. Esta teoría ofrece una posible explicación cualitativa a la desviación del agujero en formaciones inclinadas de pequeña fuerza; como sea, esto no explica la perforación con buzamiento descendente el cual ocurre en formaciones escarpadas inclinadas.

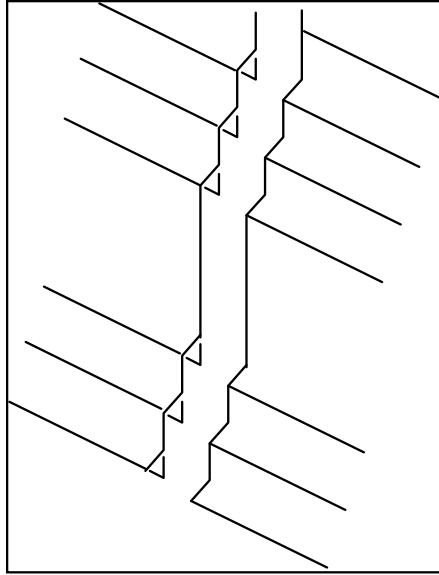


Fig. 2-9 Teoría del desviador miniatura.

La teoría del momento en lastrabarreras sugiere que cuando la barrena perfora de un estrato suave a uno duro, el peso que hay en la barrena no es distribuido en el fondo del agujero. Entre más peso se le da a la barrena es tomado por la formación dura y se genera un momento en la barrena. Igual como el cambio de longitud del péndulo al punto de tangencia en el pozo la fuerza lateral en la barrena. La variación de la fuerza lateral no es la misma cuando se perfora en formaciones de suaves a duras como cuando se perfora de dura a suave, por eso, puede afectar el cambio en la inclinación del agujero.

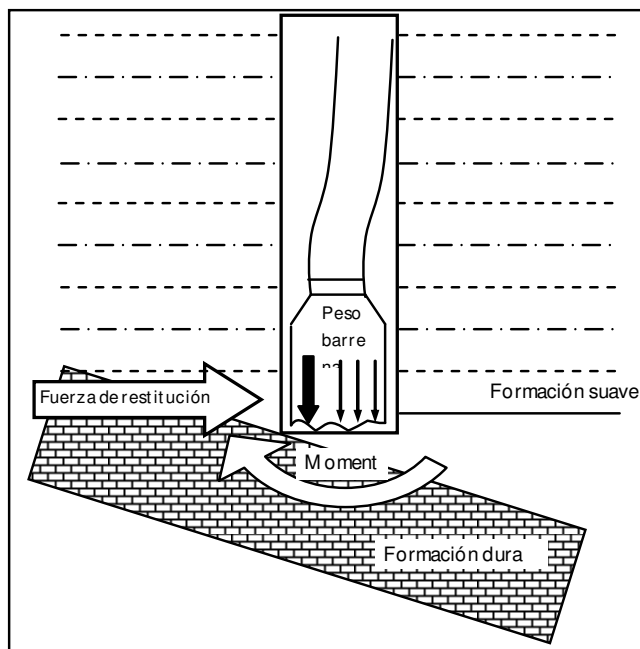


Fig. 2-10 Teoría del momento en lastrabarrenas

La teoría de Raymond Knapp sugiere que la desviación resulta en formaciones inclinadas varía en dureza y es directamente relacionada a la incapacidad de la barrena a perforar una medida de agujero completo. Todas las barrenas ensanchan una pequeña porción del agujero para una medición real. El señor Knapp sostiene que ir de una formación suave a una dura la barrena puede ser incapaz de aumentar el calibre en la formación dura tan rápido como en una formación suave; por eso, la barrena puede ser reflectada hacia la formación suave. Puede resultar un desorden en la desviación.

Experiencias han demostrado que la desviación ocurre con mas frecuencia en lechos laminares que en gruesos, con sedimentos homogéneos. La

desviación nunca será más grande que el echado del estrato. Todas las teorías y prácticas indican que la máxima desviación es perpendicular a/o paralela al echado de la formación.

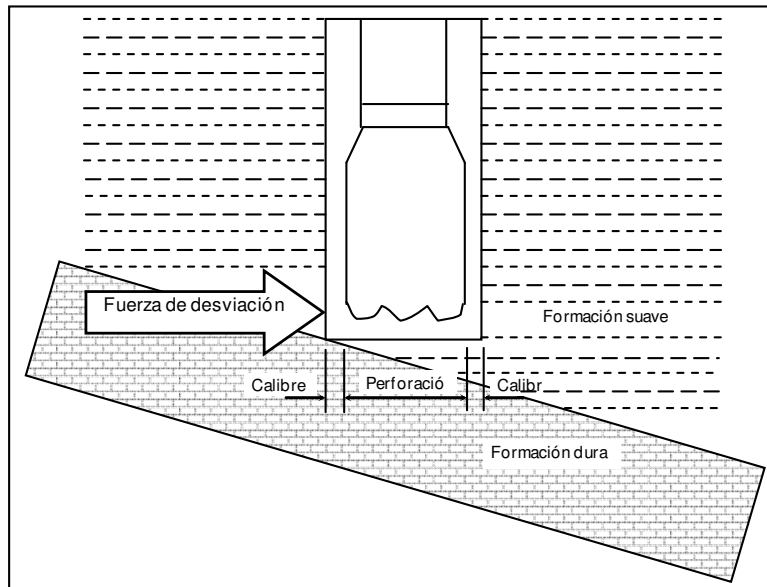


Fig. 2-11 Teoría Raymond Knapp.

La perforación direccional es el proceso de dirigir el pozo a lo largo de una trayectoria hacia un objetivo predeterminado, ubicado a determinada distancia tanto horizontal como vertical de la localización superficial del equipo de perforación.

Se ha desarrollado esta tecnología de tal manera que hoy en día se considera una herramienta para la optimización de yacimientos. Comprende aspectos importantes como:

- Tecnología de pozos horizontales.
- De alcance extendido.
- Multilaterales.

El uso de herramientas que permiten determinar la inclinación y dirección de un pozo durante la perforación del mismo (MWD). Sin embargo, la perforación es un proceso tridimensional ya que no se penetra solamente en forma vertical, sino que se desvía intencionalmente o no hacia el plano X-Y (ver figura)

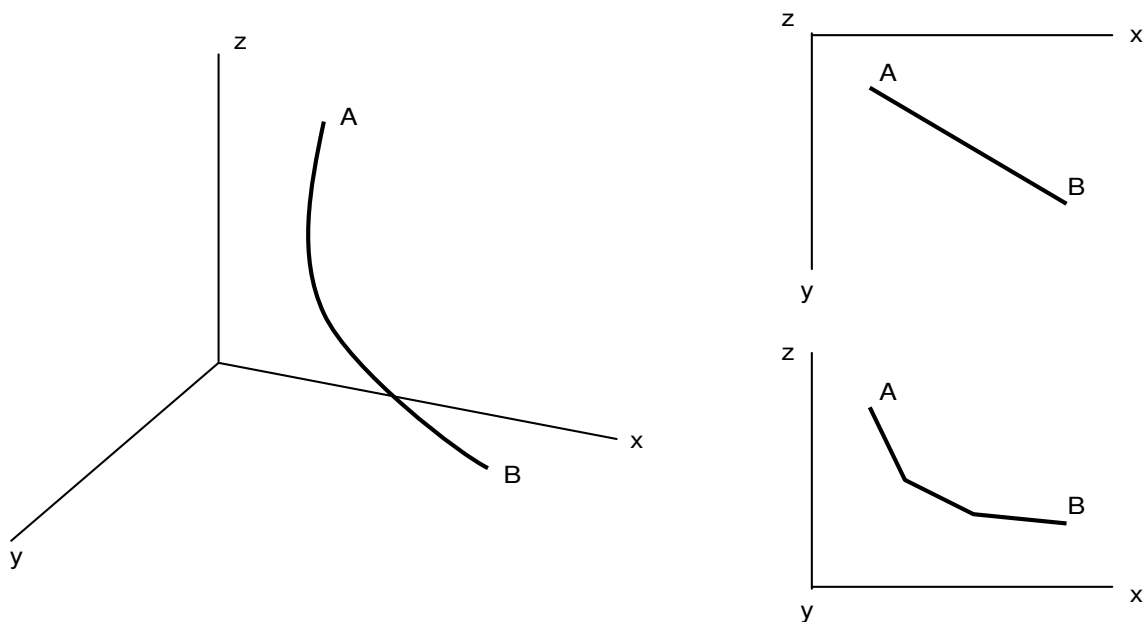


Fig. 2-12 Trayectoria de pozo

El plano “x” se define como plano de dirección y el “y” como el de inclinación. Los ángulos asociados con los desplazamientos en los planos “x” y “y” son llamados ángulos de *dirección* y de *inclinación* respectivamente.

3. ANALISIS DE ESFUERZOS EN TUBULARES INTRODUCIDOS EN EL POZO.

En esta sección, se derivará las relaciones básicas para la deformación asimétrica de tubería. En algunas aplicaciones las tuberías son objeto de presiones internas uniformes p_1 , presiones externas uniformes p_2 , cargas axiales (tensión y compresión) P , así como torsión y flexión ⁹.

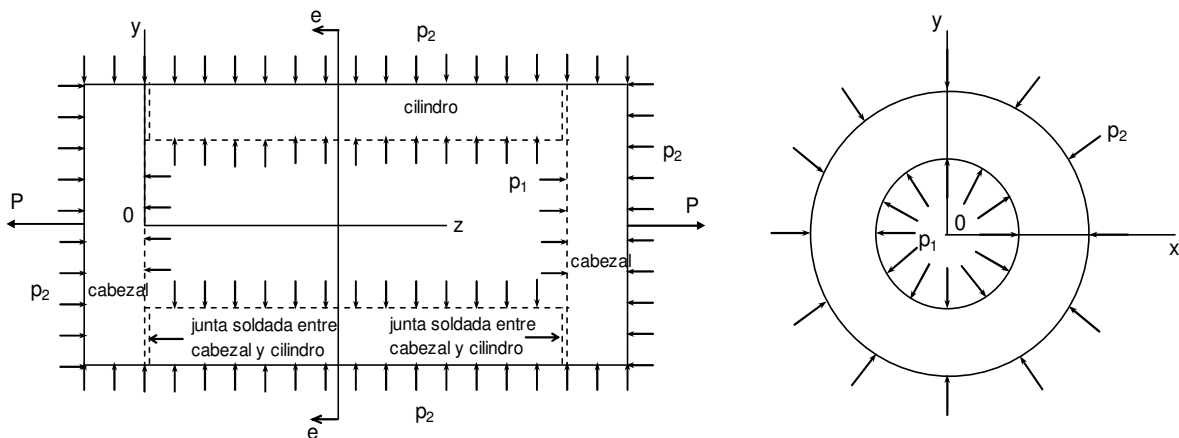


Fig. 3-1 Cilindro cerrado sujeto a presión interna, presión externa y carga axial

Tenemos un cuerpo homogéneo de forma cilíndrica, con carga exterior simétrica respecto al eje longitudinal y constante a lo largo de este mismo eje. Las dimensiones del cilindro pueden ser las más diversas sin limitar la relación entre los diámetros interior y exterior. La longitud del cilindro se considera arbitraria. También consideraremos que cada punto del cilindro al deformarse éste, se desplaza. De las condiciones de simetría se deduce que estos desplazamientos ocurren en los planos radiales. El punto puede desplazarse en la dirección del radio y a lo largo de la generatriz correspondiente.

Designamos por u el desplazamiento radial de un punto arbitrario, la magnitud u será función del radio variable r y no variará a lo largo del cilindro. Estableceremos la convención de signos para el desplazamiento en donde, se considerará positiva la dirección de r midiéndola desde el eje del cilindro como se muestra en la figura 3-2.

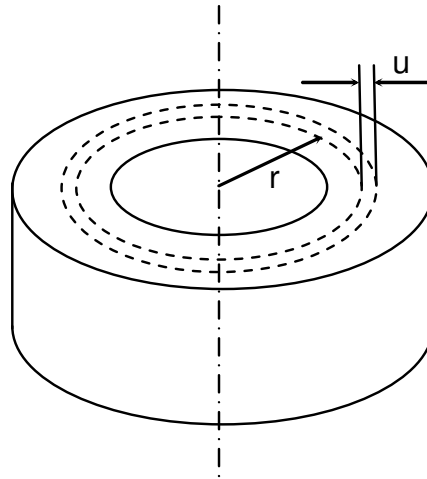


Fig. 3-2 Deformación radial en un cuerpo cilíndrico.

En lo que se refiere a los desplazamientos a lo largo del eje, consideraremos que éstos son originados solamente por el alargamiento o acortamiento general del cilindro debido a las cargas axiales que se le aplican. Si existen los desplazamientos axiales, se distribuirán de tal manera que las secciones transversales del cilindro permanecen planas.

Designaremos por ϵ_r y ϵ_t a los alargamientos unitarios en el cilindro en la dirección radial y tangencial respectivamente y expresándolos a través del desplazamiento u .

Para este análisis usaremos el segmento elemental $AB = dr$ que se obtiene en la dirección radial antes y después de someter a carga el cilindro

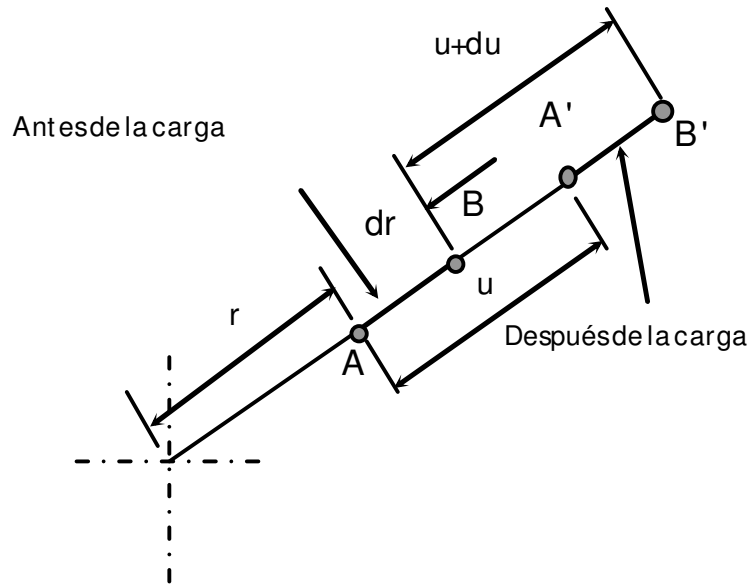


Fig. 3-3 Diferencial de deformación al cargar un cuerpo cilíndrico hueco.

En la figura 4-3, el punto A recibe el desplazamiento u y el punto B el desplazamiento $u + du$. Como se puede observar, la nueva longitud del elemento será $dr + du$ y su alargamiento unitario,

$$\epsilon_r = \frac{du}{dr} \quad (3.1)$$

De acuerdo a la figura 4-2, la longitud de la circunferencia antes de la deformación es $2\pi r$

Y después de aplicar la carga para la deformación el radio aumenta en la magnitud u , resultando la longitud de la circunferencia $2\pi(r + u)$. El alargamiento en la dirección tangencial esta dada por la expresión,

$$\varepsilon_t = \frac{2\pi(r+u) - 2\pi r}{2\pi r}$$

o sea,

$$\varepsilon_t = \frac{u}{r} \quad (3.2)$$

Analizando un elemento curvilíneo de seis caras cuyas dimensiones son dr , dz y $rd\theta$.

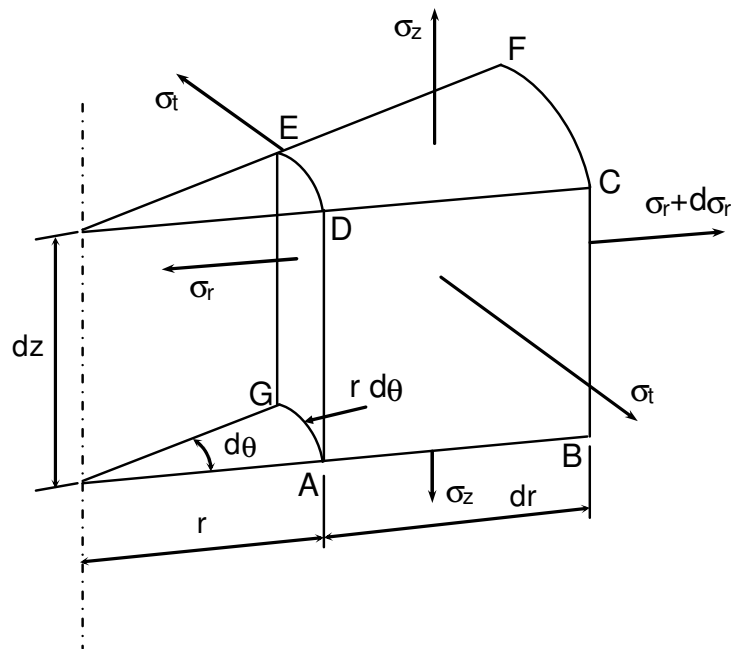


Fig 3-4 Esfuerzos presentes en un cuerpo cilíndrico hueco (sección).

De acuerdo a la fig. 3-4, en las secciones $ABCD$ debido a las condiciones de simetría axial, son nulos los esfuerzos tangenciales a ese plano, o sea, $\sigma_z = \sigma_r = 0$ apareciendo únicamente el esfuerzo normal σ_t que es el esfuerzo normal tangencial. Lo mismo ocurre para el plano $CDEF$ donde suponemos que los esfuerzos tangenciales a ese plano son iguales a cero. Esto nos permite deducir

que la condición de independencia de los desplazamientos u a lo largo de la coordenada “z”, apareciendo en las secciones transversales esfuerzos normales σ_z a esos planos que se originan por la aplicación de cargas axiales a lo largo del eje “z”.

De acuerdo a la figura 3-4, se presentan tres tipos de esfuerzos axiales o normales σ_z , σ_t , σ_r , este último es el esfuerzo radial el cual pasa del radio r al radio $r + dr$ donde el mismo esfuerzo axial recibe un incremento $d\sigma_r$.

Proyectando las fuerzas que actúan sobre el elemento, sobre la dirección radial tenemos la condición de equilibrio siguiente,

$$(\sigma_r + d\sigma_r)(r + dr)d\theta dz - \sigma_r r d\theta dz - \sigma_t dr dz d\theta = 0$$

De donde se obtiene,

$$\sigma_r + \frac{d\sigma_r}{dr} r - \sigma_t = 0 \quad (3.3)$$

El resto e las ecuaciones de equilibrio se satisfacen automáticamente. De acuerdo con la ley de Hooke generalizada, las tensiones σ_z , σ_t , σ_r , están relacionadas con las deformaciones unitarias ε_r y ε_t como sigue,

$$\varepsilon_r = \frac{1}{E} [\sigma_r - \mu(\sigma_t + \sigma_z)] \quad (3.4)$$

$$\varepsilon_t = \frac{1}{E} [\sigma_t - \mu(\sigma_r + \sigma_z)] \quad (3.5)$$

Si consideramos conocida el esfuerzo axial σ_z que depende de las condiciones de carga del cilindro por carga axial aplicada en los extremos, expresamos ahora los esfuerzos axiales σ_t y σ_r en términos de ε_r , ε_t y σ_z , de las ecuaciones (3.4) y (3.5) obtendremos,

$$\sigma_r = \frac{E}{1-\mu^2} (\varepsilon_r + \mu\varepsilon_t) + \frac{\mu}{1-\mu} \sigma_z \quad (3.6)$$

$$\sigma_t = \frac{E}{1-\mu^2} (\varepsilon_t + \mu\varepsilon_r) + \frac{\mu}{1-\mu} \sigma_z \quad (3.7)$$

De las expresiones (4.1) y (4.2) las sustituimos en las expresiones (3.6) y (3.7) tenemos,

$$\sigma_r = \frac{E}{1-\mu^2} \left(\frac{du}{dr} + \mu \frac{u}{r} \right) + \frac{\mu}{1-\mu} \sigma_z \quad (3.8)$$

$$\sigma_t = \frac{E}{1-\mu^2} \left(\frac{u}{r} + \mu \frac{du}{dr} \right) + \frac{\mu}{1-\mu} \sigma_z \quad (3.9)$$

Por último, eliminamos mediante las ecuaciones (3.8) y (3.9) los esfuerzos axiales σ_t y σ_r de la ecuación de equilibrio (3.3) para obtener una ecuación con una sola incógnita u ,

$$\frac{d^2 u}{dr^2} + \frac{1}{r} \frac{du}{dr} - \frac{u}{r^2} = 0$$

ó

$$\frac{d}{dr} \left[\frac{1}{r} \frac{d}{dr} (ur) \right] = 0 \quad (3.10)$$

3.1 TORQUE Y ARRASTRE EN POZOS DIRECCIONALES ¹²

A continuación se describe el cálculo de fuerzas de torque y arrastre donde se considera el coeficiente de fricción por deslizamiento. Este cálculo se realiza directamente utilizando la magnitud de la fuerza normal o longitudinal, no la dirección. La magnitud de la fuerza normal es

$$F_n = \left[\left(F_t \Delta \alpha \operatorname{sen} \bar{\theta} \right)^2 + \left(F_t \Delta \theta + W \operatorname{sen} \bar{\theta} \right)^2 \right]^{1/2} \quad (3.11)$$

La ecuación de la fuerza normal conduce inmediatamente a la ecuación para incremento en la tensión

$$\Delta F_t = W \cos \bar{\theta} \pm \mu F_n \quad (3.12)$$

Y para el incremento en la torsión:

$$\Delta M = \mu F_n r \quad (3.13)$$

En la ecuación 3.12 el signo \pm permite analizar para cada uno de los movimientos de tubería, entrada o salida. El signo “+” es para movimiento de jalón

de la tubería donde la fricción se suma a la carga axial propia de la tubería y el signo “-” (negativo) es para el movimiento de introducción de la tubería.

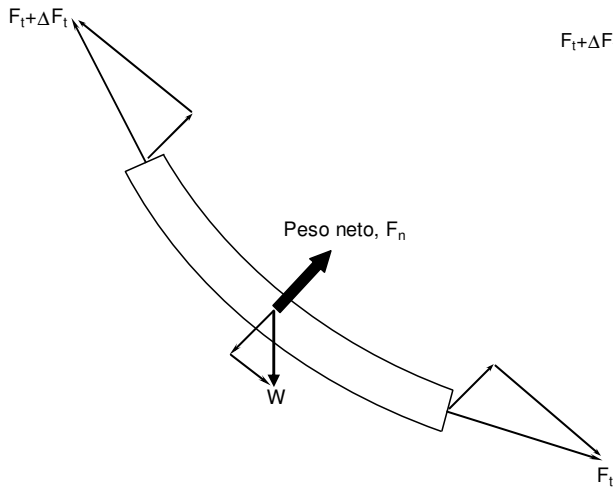


Fig. 3-5 Balance de fuerzas en un elemento de tubería mostrando las fuerzas normales al eje.

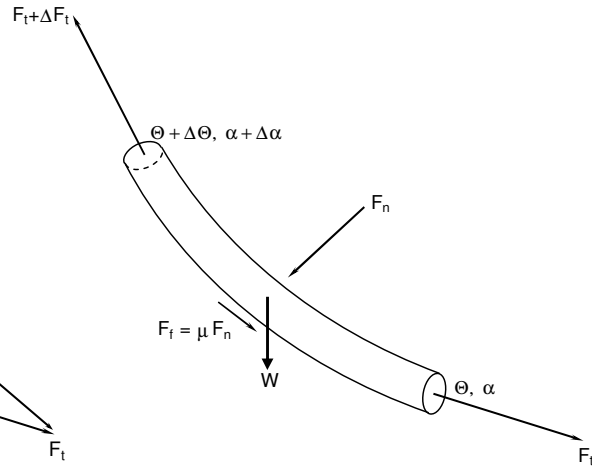


Fig. 3-6 Fuerzas actuando en un elemento de tubería durante el jalón.

3.2 CARGAS TRIAXIALES ⁵

El diseño y análisis de una tubería realizado de acuerdo con el modelo triaxial de Von Misses, debe entenderse como un medio para estimar la capacidad de resistencia y para valorar rápidamente la condición de trabajo de una tubería, esto es, comprobar la capacidad de resistencia triaxial de una tubería queda representada mediante su envolvente elíptica.

La condición de carga triaxial es el resultado el esfuerzo equivalente de Von Misses, esto es, obtenido a partir de la evaluación de los tres esfuerzos

mecánicos principales a los que es sometida la tubería (tangencial, axial y radial) en cada punto de profundidad y en consideración a las condiciones de presión y esfuerzo axial de cada uno de los eventos de carga considerados para fines de diseño. Para este fin se utilizan los modelos de Lamé y Von Misses. Alternamente se puede visualizar el comportamiento de la carga axial mediante los gráficos de las trayectorias de carga (profundidad vs presión – carga axial) de cada uno de los eventos considerados dentro de la envolvente triaxial o criterio de falla de la tubería.

3.2.1 ECUACIONES DE LAMÉ

En el análisis de las deformaciones nos encontramos con que estas están en función de las tensiones, pero a veces es necesario e interesante plantear el problema en forma inversa que reside en la obtención de las tensiones en función de las deformaciones.

Se conoce que:

$$\varepsilon_x = \frac{1}{E} [\sigma_x - \mu(\sigma_y + \sigma_z)] \quad (3.14)$$

$$\varepsilon_y = \frac{1}{E} [\sigma_y - \mu(\sigma_x + \sigma_z)] \quad (3.15)$$

$$\varepsilon_z = \frac{1}{E} [\sigma_z - \mu(\sigma_x + \sigma_y)] \quad (3.16)$$

A su vez la siguiente relación entre los invariantes de la matriz de tensión y deformación puede ser obtenida:

$$e = \frac{1}{E} \phi (1 - 2\mu) \quad (3.17)$$

Siendo e el invariante lineal de la matriz de deformaciones, suma de deformaciones principales, y ϕ el invariante lineal de la matriz de tensiones, suma de tensiones principales. Despejando de la primera ecuación σ_x :

$$\sigma_x = E\varepsilon_x + \mu(\sigma_y + \sigma_z) = E\varepsilon_x + \mu\phi - \mu\sigma_x$$

Por lo que:

$$\sigma_x = \frac{E\varepsilon_x + \mu\phi}{1 + \mu} = \frac{E}{1 + \mu} \varepsilon_x + \frac{\mu E}{(1 + \mu)(1 - 2\mu)} e \quad (3.18)$$

Donde sabemos que el módulo de elasticidad transversal esta definido por la expresión $G = \frac{E}{2(1 + \mu)}$ y si definimos λ como el coeficiente de Lamé, esto es:

$$\lambda = \frac{\mu E}{(1 + \mu)(1 - 2\mu)} \quad (3.19)$$

Se obtiene de esta forma las **ecuaciones de Lamé**.

$$\sigma_x = 2G\varepsilon_x + \lambda e \quad (3.20)$$

$$\sigma_y = 2G\varepsilon_y + \lambda e \quad (3.21)$$

$$\sigma_z = 2G\varepsilon_z + \lambda e \quad (3.22)$$

$$\tau_{xy} = G\gamma_{xy} \quad (3.23)$$

$$\tau_{yz} = G\gamma_{yz} \quad (3.24)$$

$$\tau_{zx} = G\gamma_{zx} \quad (3.25)$$

3.2.2 CRITERIO DE VON MISES

Cuando un material se deforma por una carga externa, tiende a almacenar energía internamente en todo su volumen. La energía por volumen unitario de material se llama *densidad de energía de deformación*⁴, y si el material se somete a un esfuerzo uniaxial, σ , la densidad de la energía de deformación puede expresarse como

$$u = \frac{1}{2} \sigma \epsilon \quad (3.26)$$

Es posible formular un criterio de falla basado en la distorsión provocada por la energía de deformación. Antes de hacerlo es necesario formular la densidad de energía de deformación en un elemento de volumen del material sometido a los tres esfuerzos principales σ_1 , σ_2 y σ_3 ; en este caso, cada esfuerzo principal aporta una porción de la densidad de energía de deformación total, de tal suerte que

$$u = \frac{1}{2} \sigma_1 \epsilon_1 + \frac{1}{2} \sigma_2 \epsilon_2 + \frac{1}{2} \sigma_3 \epsilon_3$$

Si el material se comporta de una manera lineal elástica, entonces la ley de Hooke es válida. Por consiguiente, sustituyendo el sistema de ecuaciones

$$\epsilon_x = \frac{1}{E} [\sigma_x - \nu(\sigma_y + \sigma_z)]$$

$$\epsilon_y = \frac{1}{E} [\sigma_y - \nu(\sigma_x + \sigma_z)]$$

$$\epsilon_z = \frac{1}{E} [\sigma_z - \nu(\sigma_x + \sigma_y)]$$

Y simplificando tenemos,

$$u = \frac{1}{2E} [\sigma_1 + \sigma_2 + \sigma_3 - 2\nu(\sigma_1\sigma_2 + \sigma_1\sigma_3 + \sigma_3\sigma_2)] \quad (3.27)$$

Esta densidad de energía de deformación se puede considerar como la suma de dos partes, una que representa la energía necesaria para provocar un *cambio de volumen* del elemento sin cambio de forma, y la otra que representa la energía necesaria para *distorsionar* el elemento. Específicamente, la energía almacenada en el elemento a consecuencia de su cambio de volumen es provocada por la aplicación del esfuerzo principal promedio, $\sigma_{prom} = (\sigma_1 + \sigma_2 + \sigma_3)/3$, ya que este esfuerzo provoca deformaciones principales iguales en el material, la porción restante del esfuerzo, $(\sigma_1 - \sigma_{prom})$, $(\sigma_2 - \sigma_{prom})$, $(\sigma_3 - \sigma_{prom})$ provoca la energía de distorsión.

De esta manera, vemos que ocurre la *energía de distorsión* por volumen unitario del material es igual o sobrepasa la energía de distorsión por volumen

unitario del mismo material cuando éste es sometido a cadencia en una prueba de tensión simple.

Para obtener la energía de distorsión por volumen unitario, los esfuerzos $(\sigma_1 - \sigma_{prom})$, $(\sigma_2 - \sigma_{prom})$, $(\sigma_3 - \sigma_{prom})$ se sustituirán por σ_1 , σ_2 y σ_3 , respectivamente en la ecuación anterior, teniendo en cuenta que $\sigma_{prom} = (\sigma_1 + \sigma_2 + \sigma_3)/3$. Desarrollando y simplificando, se obtiene (ver apéndice B).

$$u_d = \frac{1+\nu}{6E} [(\sigma_1 - \sigma_2)^2 + (\sigma_2 - \sigma_3)^2 + (\sigma_3 - \sigma_1)^2]$$

En el caso de esfuerzo plano, $\sigma_3 = 0$, y esta ecuación se reduce a

$$u_d = \frac{1+\nu}{3E} [\sigma_1^2 - \sigma_1\sigma_2 + \sigma_2^2] \quad (3.28)$$

Para una prueba de tensión *uniaxial*, $\sigma_1 = \sigma_Y$, $\sigma_2 = \sigma_3 = 0$, y por lo tanto la distorsión es

$$u_d = \frac{1+\nu}{3E} \sigma_Y^2 \quad (3.29)$$

Como la teoría de la energía de distorsión máxima requiere que $u_d = (u_d)_Y$, entonces en el caso de un esfuerzo plano o biaxial, se tiene

$$\sigma_1^2 - \sigma_1\sigma_2 + \sigma_2^2 = \sigma_Y^2 \quad (3.30)$$

Aplicando la teoría de la distorsión de la energía clásica a la tubería en la ecuación 3.30, da la siguiente expresión,

$$(\sigma_t - \sigma_z)^2 + (\sigma_r - \sigma_t)^2 + (\sigma_z - \sigma_r)^2 = 2\sigma_Y^2 \quad (3.31)$$

Donde σ_r , σ_t y σ_z son los esfuerzos principales radial, tangencial y axial. La aplicación de del teorema de energía de distorsión se basa en el valor límite de elasticidad, y la superficie que se desarrolla denota el inicio del rendimiento, no una falla física de la tubería. En la ecuación 3.31 después de reagruparla, toma la forma de una elipse o un círculo.

$$(\sigma_t - \sigma_r)^2 + (\sigma_z - \sigma_r)(\sigma_t - \sigma_r) + (\sigma_z - \sigma_r)^2 = \sigma_Y^2 \quad (3.32)$$

Desarrollando la ecuación 3.32 (ver apéndice D) nos resulta la siguiente expresión:

$$\frac{3(\sigma_t - \sigma_r)^2}{4} + \left(\sigma_z - \frac{\sigma_t + \sigma_r}{2} \right)^2 = \sigma_Y^2 \quad (3.33)$$

Recordemos que el esfuerzo radial y tangencial de la ecuación (3.32) se define por las siguientes ecuaciones:

Esfuerzo radial:

$$\sigma_r = \frac{-p_i r_i^2 (r_o^2 - r^2) - p_e r_o^2 (r^2 - r_i^2)}{r^2 (r_o^2 - r_i^2)} \quad (3.34)$$

Esfuerzo tangencial:

$$\sigma_t = \frac{p_i r_i^2 (r_o^2 + r^2) - p_e r_o^2 (r_i^2 + r^2)}{r^2 (r_o^2 - r_i^2)} \quad (3.35)$$

El esfuerzo máximo se producirá en el interior de la pared del tubo. La sustitución de $r = r_i$ en la ecuación (3.34) da un valor de $(-p_i)$ para el esfuerzo radial en ese punto. El uso de este valor en la ecuación (3.32) y reorganizado los términos tenemos

$$\left(\frac{\sigma_r + p_i}{\sigma_y} \right)^2 - \left(\frac{\sigma_r + p_i}{\sigma_y} \right) \left(\frac{\sigma_t + p_i}{\sigma_y} \right) + \left[\frac{(\sigma_z + p_i)^2}{\sigma_y^2} - 1 \right] \quad (3.36)$$

Resolviendo la ecuación cuadrática tenemos

$$\left(\frac{\sigma_t + p_i}{\sigma_y} \right) = \pm \sqrt{1 - \frac{3}{4} \left(\frac{\sigma_z + p_i}{\sigma_y} \right)^2} + \frac{1}{2} \left(\frac{\sigma_z + p_i}{\sigma_y} \right) \quad (3.37)$$

La expresión anterior es la ecuación para la elipse de plasticidad en su modelo biaxial.

Tenemos que en la expresión anterior, podemos definir dos aspectos:

$\sigma_t + p_i$ (esfuerzo axial equivalente; psi)

Comportamiento ante carga axial.

$$\sigma_z + p_i \text{ (esfuerzo axial; psi)}$$

En donde su aplicación ha sido orientada más a la representación del colapso bajo la carga axial variable.

4. ANÁLISIS DE UN CASO REAL

Llevaremos a cabo el análisis de la tubería en un pozo.

Los datos que nos interesan para el análisis son la geometría, propiedades mecánicas, densidades de lechadas, densidades de lodos, se proporcionan en las siguientes tablas.

GEOMETRIA

ETAPA	BARRENA (in)	PROF. VERTICAL (m)	PROF. BL (mD)	PROF. ZAPATA (mD)	DIAMETRO T.R. (in)	DIAMETRO INTERNO (in)	DENSIDAD LODO (gr/cc)
Superficial	26	550	0	551	20	18.75	1.04
Intermedia	18 1/4	1,400	0	1,401	16	14.688	1.34
Intermedia producción	14 1/2	1,799	0	1,800	11 7/8	10.711	1.8
Intermedia producción	14 1/2	2,408	1,800	2,459	11 7/8	10.711	1.8
Liner producción	10 5/8	2,853	2,399	3,002	9 5/8	8.535	0.9
Liner producción	8 1/2	3,183	2,942	3,694	7 5/8	6.625	0.9

PROPIEDADES MECANICAS

ETAPA	PESO (lb/pie)	GRADO	Esfuerzo de fluencia (σ_v) (psi)	PRESION INTERNA (psi)	COLAPSO (psi)	TENSIÓN (lbs)
Superficial	129.33	X-52	52,000	2,844	1,415	1,978,226
Intermedia	109	N-80	80,000	5,740	3,080	2,529,783
Intermedia producción	71.8	TRC-95	95,000	8,148	5,084	1,961,584
Intermedia producción	71.8	TAC-110	110,000	9,435	7,740	2,271,307
Liner producción	53.3	L-80	80,000	7,927	6,617	1,243,722
Liner producción	39	L-80	80,000	9,180	8,816	895,356

CEMENTACIONES

ETAPA	DIAMETRO BARRENA (in)	PROF. (mD)	DENSIDAD LECHADAS (gr/cc)	CIMA CEMENTO (mD)	BASE CEMENTO (mD)	TIPO LECHADA
Superficial	26	551	1.3	0	350	Lechada de llenado
			1.54	350	551	lechada de amarre
Intermedia	18 1/4	1401	1.5	250	1201	Lechada de llenado
			1.6	1201	1401	lechada de amarre
Intermedia producción	14 1/2	2459	1.9	1101	2459	lechada única
Liner producción	10 5/8	3002	1.35	2399	3002	lechada única
Liner producción	8 1/2	3694	1.35	2942	3694	lechada única

La trayectoria en forma tabular es la siguiente:

TRAYECTORIA EL POZO						
MD	Incl.	Azimuth	TVD	Despl. N/S	Despl. E/W	Desplazamiento
(m)	(deg)	(deg)	(m)	(m)	(m)	(m)
0.00	0.00	300.00	0.00	0.00	0.00	0.00
30.00	0.00	300.00	-30.00	0.00	0.00	0.00
60.00	0.00	300.00	-60.00	0.00	0.00	0.00
90.00	0.00	300.00	-90.00	0.00	0.00	0.00
120.00	0.00	300.00	-120.00	0.00	0.00	0.00
150.00	0.00	300.00	-150.00	0.00	0.00	0.00
180.00	0.00	300.00	-180.00	0.00	0.00	0.00
200.00	0.00	300.00	-200.00	0.00	0.00	0.00
210.00	0.50	300.00	-210.00	0.02	-0.04	0.04
240.00	2.00	300.00	-239.99	0.35	-0.60	0.70
270.00	3.50	300.00	-269.96	1.07	-1.85	2.14
300.00	5.00	300.00	-299.87	2.18	-3.78	4.36
320.00	6.00	300.00	-319.78	3.14	-5.44	6.28
330.00	6.00	300.00	-329.73	3.66	-6.34	7.32
360.00	6.00	300.00	-359.56	5.23	-9.06	10.46
390.00	6.00	300.00	-389.40	6.80	-11.77	13.59
420.00	6.00	300.00	-419.23	8.37	-14.49	16.73
450.00	4.50	300.00	-449.14	9.74	-16.87	19.48
480.00	3.00	300.00	-479.10	10.72	-18.57	21.44
510.00	1.50	300.00	-509.09	11.31	-19.59	22.62
540.00	0.00	0.00	-539.09	10.97	-19.39	22.28
570.00	0.00	0.00	-569.09	10.97	-19.39	22.28
600.00	0.00	0.00	-599.09	10.97	-19.39	22.28
630.00	0.00	0.00	-629.09	10.97	-19.39	22.28
660.00	0.00	0.00	-659.09	10.97	-19.39	22.28
690.00	0.00	0.00	-689.09	10.97	-19.39	22.28
720.00	0.00	0.00	-719.09	10.97	-19.39	22.28
750.00	0.00	0.00	-749.09	10.97	-19.39	22.28
780.00	0.00	0.00	-779.09	10.97	-19.39	22.28
810.00	0.00	0.00	-809.09	10.97	-19.39	22.28
840.00	0.00	0.00	-839.09	10.97	-19.39	22.28
870.00	0.00	0.00	-869.09	10.97	-19.39	22.28

900.00	0.00	0.00	-899.09	10.97	-19.39	22.28
930.00	0.00	0.00	-929.09	10.97	-19.39	22.28
960.00	0.00	0.00	-959.09	10.97	-19.39	22.28
990.00	0.00	0.00	-989.09	10.97	-19.39	22.28
1,020.00	0.00	0.00	-1,019.09	10.97	-19.39	22.28
1,050.00	0.00	0.00	-1,049.09	10.97	-19.39	22.28
1,080.00	0.00	0.00	-1,079.09	10.97	-19.39	22.28
1,110.00	0.00	0.00	-1,109.09	10.97	-19.39	22.28
1,140.00	0.00	0.00	-1,139.09	10.97	-19.39	22.28
1,170.00	0.00	0.00	-1,169.09	10.97	-19.39	22.28
1,200.00	0.00	0.00	-1,199.09	10.97	-19.39	22.28
1,230.00	0.00	0.00	-1,229.09	10.97	-19.39	22.28
1,260.00	0.00	0.00	-1,259.09	10.97	-19.39	22.28
1,290.00	0.00	0.00	-1,289.09	10.97	-19.39	22.28
1,320.00	0.00	0.00	-1,319.09	10.97	-19.39	22.28
1,350.00	0.00	0.00	-1,349.09	10.97	-19.39	22.28
1,380.00	0.00	0.00	-1,379.09	10.97	-19.39	22.28
1,410.00	0.00	0.00	-1,409.09	10.97	-19.39	22.28
1,440.00	0.00	0.00	-1,439.09	10.97	-19.39	22.28
1,470.00	0.00	0.00	-1,469.09	10.97	-19.39	22.28
1,500.00	0.00	0.00	-1,499.09	10.97	-19.39	22.28
1,530.00	0.00	0.00	-1,529.09	10.97	-19.39	22.28
1,560.00	0.00	0.00	-1,559.09	10.97	-19.39	22.28
1,590.00	0.00	0.00	-1,589.09	10.97	-19.39	22.28
1,620.00	0.00	0.00	-1,619.09	10.97	-19.39	22.28
1,650.00	0.00	0.00	-1,649.09	10.97	-19.39	22.28
1,680.00	0.00	0.00	-1,679.09	10.97	-19.39	22.28
1,710.00	0.00	0.00	-1,709.09	10.97	-19.39	22.28
1,740.00	0.00	0.00	-1,739.09	10.97	-19.39	22.28
1,770.00	0.00	0.00	-1,769.09	10.97	-19.39	22.28
1,800.00	0.00	0.00	-1,799.09	10.97	-19.39	22.28
1,829.00	0.00	0.00	-1,828.09	10.97	-19.39	22.28
1,830.00	0.07	318.00	-1,829.09	10.97	-19.39	22.28
1,860.00	2.02	318.00	-1,859.08	11.37	-19.76	22.80
1,890.00	3.98	318.00	-1,889.04	12.54	-20.81	24.29
1,920.00	5.94	318.00	-1,918.93	14.47	-22.54	26.78
1,950.00	7.89	318.00	-1,948.71	17.15	-24.96	30.28
1,980.00	9.85	318.00	-1,978.35	20.59	-28.05	34.80
2,010.00	11.81	318.00	-2,007.81	24.78	-31.83	40.33
2,040.00	13.76	318.00	-2,037.07	29.71	-36.27	46.88
2,070.00	15.72	318.00	-2,066.08	35.38	-41.37	54.44
2,100.00	17.68	318.00	-2,094.81	41.79	-47.14	63.00
2,130.00	19.64	318.00	-2,123.23	48.92	-53.57	72.55
2,160.00	21.59	318.00	-2,151.31	56.77	-60.63	83.06
2,190.00	23.55	318.00	-2,179.01	65.33	-68.34	94.54
2,220.00	25.51	318.00	-2,206.30	74.59	-76.67	106.97
2,250.00	27.46	318.00	-2,233.15	84.53	-85.62	120.32
2,280.00	29.42	318.00	-2,259.53	95.15	-95.18	134.58
2,310.00	31.38	318.00	-2,285.40	106.43	-105.34	149.75
2,340.00	33.33	318.00	-2,310.75	118.36	-116.09	165.79
2,366.00	35.00	318.00	-2,332.26	129.21	-125.86	180.37

2,370.00	35.00	318.00	-2,335.53	130.92	-127.39	182.67
2,400.00	35.00	318.00	-2,360.11	143.70	-138.90	199.86
2,430.00	35.00	318.00	-2,384.68	156.49	-150.42	217.06
2,460.00	35.00	318.00	-2,409.26	169.28	-161.93	234.26
2,490.00	35.00	318.00	-2,433.83	182.07	-173.45	251.46
2,520.00	35.00	318.00	-2,458.41	194.85	-184.96	268.66
2,550.00	35.00	318.00	-2,482.98	207.64	-196.47	285.86
2,580.00	35.00	318.00	-2,507.56	220.43	-207.99	303.06
2,610.00	35.00	318.00	-2,532.13	233.22	-219.50	320.27
2,640.00	35.00	318.00	-2,556.71	246.00	-231.02	337.47
2,670.00	35.00	318.00	-2,581.28	258.79	-242.53	354.67
2,700.00	35.00	318.00	-2,605.85	271.58	-254.04	371.88
2,730.00	35.00	318.00	-2,630.43	284.37	-265.56	389.08
2,760.00	35.00	318.00	-2,655.00	297.15	-277.07	406.29
2,790.00	35.00	318.00	-2,679.58	309.94	-288.59	423.49
2,820.00	35.00	318.00	-2,704.15	322.73	-300.10	440.70
2,850.00	35.00	318.00	-2,728.73	335.52	-311.61	457.90
2,880.00	35.00	318.00	-2,753.30	348.30	-323.13	475.11
2,910.00	35.00	318.00	-2,777.88	361.09	-334.64	492.31
2,940.00	35.00	318.00	-2,802.45	373.88	-346.16	509.52
2,970.00	35.00	318.00	-2,827.03	386.67	-357.67	526.72
2,977.00	35.00	318.00	-2,832.76	389.65	-360.36	530.74
3,000.00	35.00	318.00	-2,851.60	399.45	-369.18	543.93
3,002.00	35.00	318.00	-2,853.24	400.31	-369.95	545.08
3,026.00	35.00	318.00	-2,872.90	410.54	-379.16	558.84
3,030.00	35.42	318.00	-2,876.17	412.25	-380.71	561.15
3,060.00	38.73	318.00	-2,900.10	425.69	-392.81	579.23
3,090.00	42.04	318.00	-2,922.95	440.13	-405.81	598.67
3,120.00	45.35	318.00	-2,944.63	455.54	-419.68	619.39
3,150.00	48.67	318.00	-2,965.09	471.84	-434.36	641.33
3,180.00	51.98	318.00	-2,984.24	489.00	-449.81	664.42
3,210.00	55.29	318.00	-3,002.02	506.96	-465.98	688.58
3,215.00	55.89	318.00	-3,004.85	510.02	-468.74	692.70
3,240.00	58.60	318.00	-3,018.37	525.65	-482.81	713.73
3,270.00	61.91	318.00	-3,033.26	545.00	-500.24	739.77
3,300.00	65.23	318.00	-3,046.61	564.97	-518.21	766.64
3,330.00	68.54	318.00	-3,058.38	585.47	-536.67	794.23
3,343.00	70.00	318.00	-3,062.98	594.51	-544.81	806.38
3,360.00	70.00	318.00	-3,068.80	606.38	-555.50	822.36
3,390.00	70.00	318.00	-3,079.06	627.33	-574.36	850.55
3,420.00	70.00	318.00	-3,089.32	648.28	-593.23	878.74
3,450.00	70.00	318.00	-3,099.58	669.23	-612.09	906.93
3,480.00	70.00	318.00	-3,109.84	690.18	-630.95	935.12
3,510.00	70.00	318.00	-3,120.10	711.13	-649.82	963.31
3,540.00	70.00	318.00	-3,130.36	732.08	-668.68	991.50
3,570.00	70.00	318.00	-3,140.62	753.03	-687.54	1,019.69
3,600.00	70.00	318.00	-3,150.88	773.98	-706.41	1,047.88
3,630.00	70.00	318.00	-3,161.14	794.93	-725.27	1,076.07
3,660.00	70.00	318.00	-3,171.40	815.88	-744.13	1,104.26
3,690.00	70.00	318.00	-3,181.66	836.83	-763.00	1,132.45
3,694.00	70.00	318.00	-3,183.03	839.62	-765.51	1,136.21

Las proyecciones en alzado y en planta se presentan a continuación:

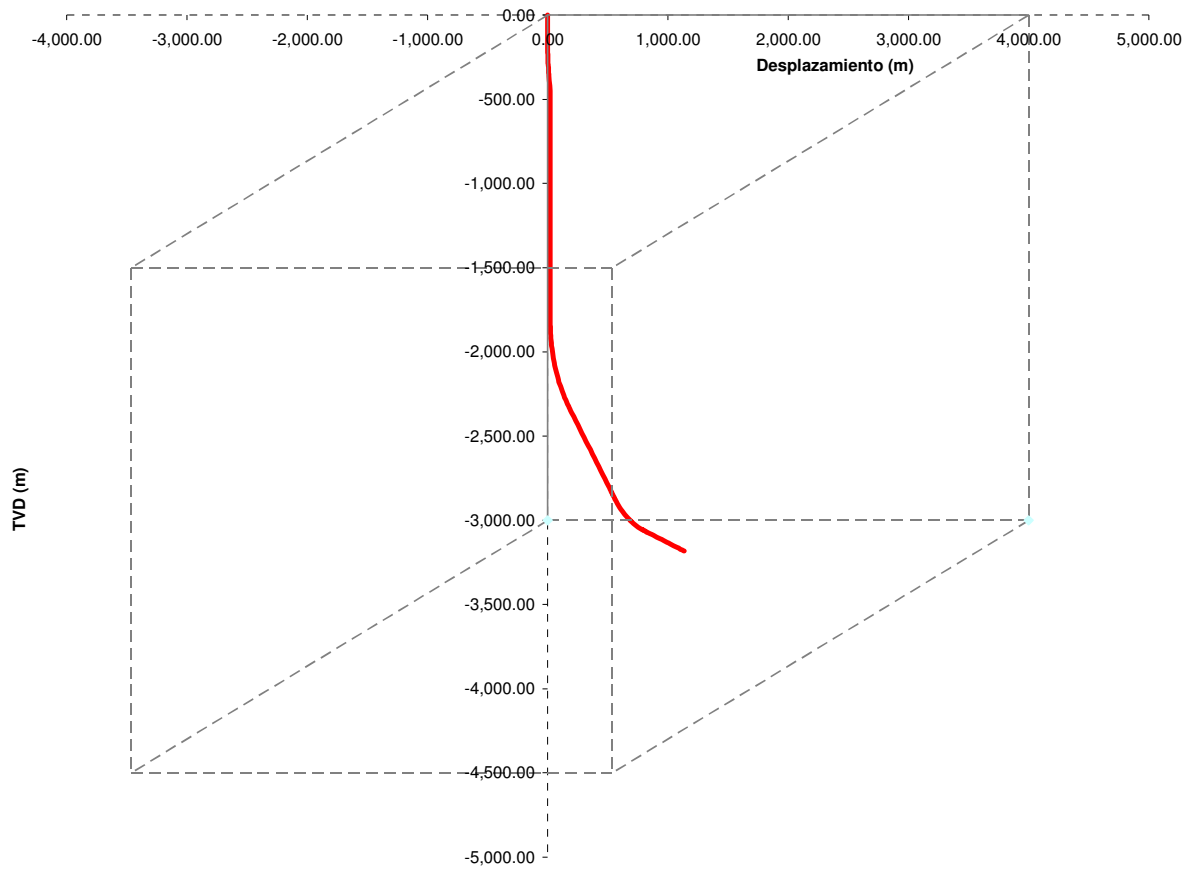


Fig. 4-1. Trayectoria del pozo (vista en alzado)

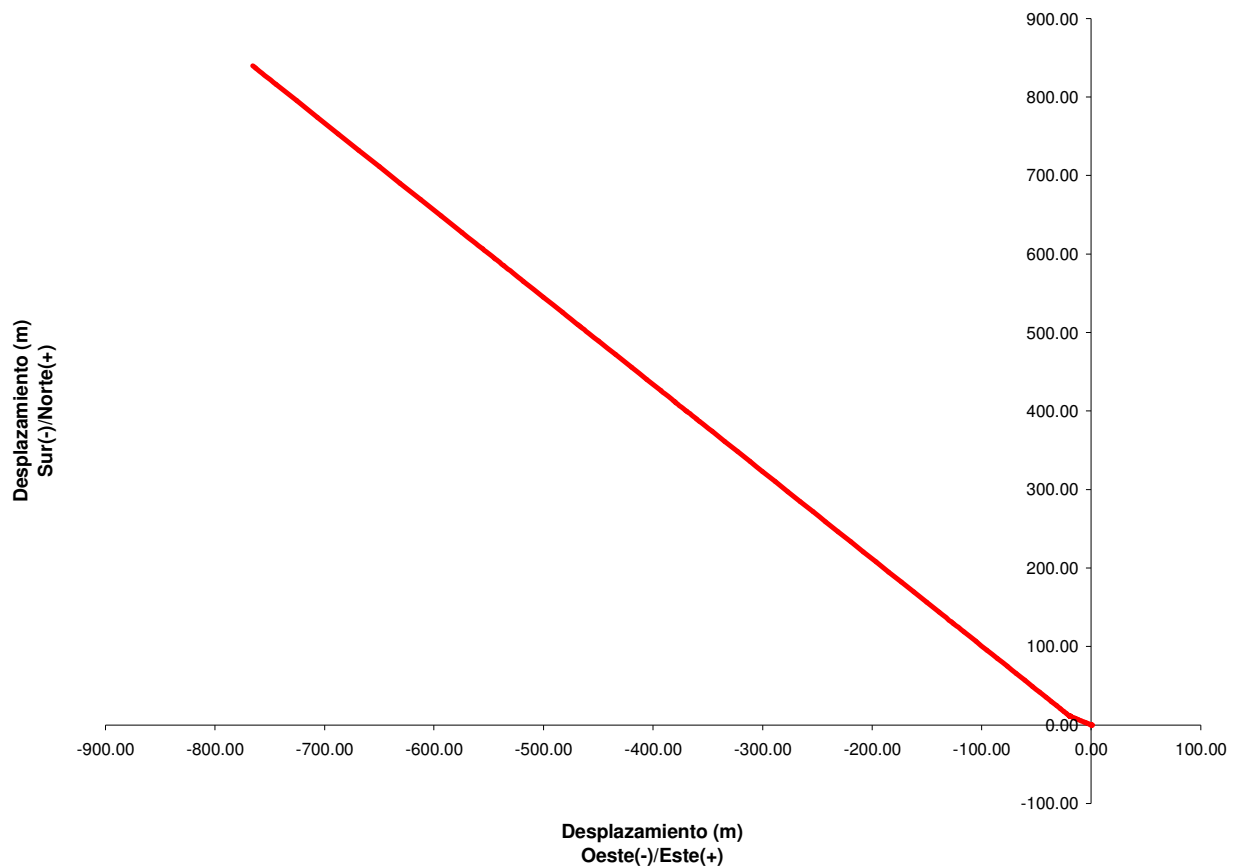


Fig. 4-2. Trayectoria pozo (vista en planta)

Analizaremos el comportamiento mecánico al que son sometidas cada una de las tuberías involucradas de acuerdo a los requerimientos de cargas que se presentan en las diferentes etapas para su colocación y a los fluidos a los que están en contacto.

Las cargas que se calcularán son la presión externa, presión interna debida a los fluidos empleados y la carga axial, mediante el análisis por cargas máximas para determinar las presiones y cargas a las que son sometidas las tuberías.

TUBERÍA DE REVESTIMIENTO INTERMEDIA, 11 7/8”

Esta tubería empieza a desviarse a partir de los 1800 mD, por lo que nos ocuparemos únicamente en analizar que pasa con el segundo tramo o sección, entre los 1800 mD y 2459 mD.

DATOS

Profundidad primer tramo: 1,800 m

Profundidad segundo tramo: 2,459 m

Densidad lodo: 1.8 gr/cm³

Densidad del gas: 0.2652 gr/cm³

Gradiente de fractura: 2.17 gr/cm³

Presión de trabajo del equipo en superficie: 180 kg/cm²

PRESION INTERNA

Presión en superficie: 2,560 lb/in² Factor de seguridad: 1.25

Presión de fractura en zapata: 8,423 lb/in² Fluido de respaldo: 1.07 gr/cm³

PRESION EXTERNA

Factor de seguridad: 1.125

Columna de lodo: 1,101 m

Columna lechada única: 1,358 m

Fluido de respaldo: 0.015 gr/cm³

Presión columna de lodo: 2,819 lb/in²

Presión lechada única: 3,670 lb/in²

TENSIÓN

Factor de seguridad: 1.6

Fuerza de flotación:	97,145 lbs			
Peso tubería tramo 1 (al aire):	155,562 lbs	PH =	324	kg/cm ²
		TVD =	2,408	m
Peso tubería tramo 2 (al aire):	424,905 lbs	gradiente	0.134551	kg/cm ² /m
Tensión en tramo 1:	58,418 lbs			
Tensión en tramo 2:	483,323 lbs			

EFECTO BIAxIAL

Resistencia al colapso corregida

Parámetro X: 0.029781	Presión columna de lodo:	195 lb/in ²
Parámetro Y: 0.984777	Presión lechada única:	254 lb/in ²
Parámetro X: 0.212795	Presión lechada única:	226 lb/in ²
Parámetro Y: 0.876475		

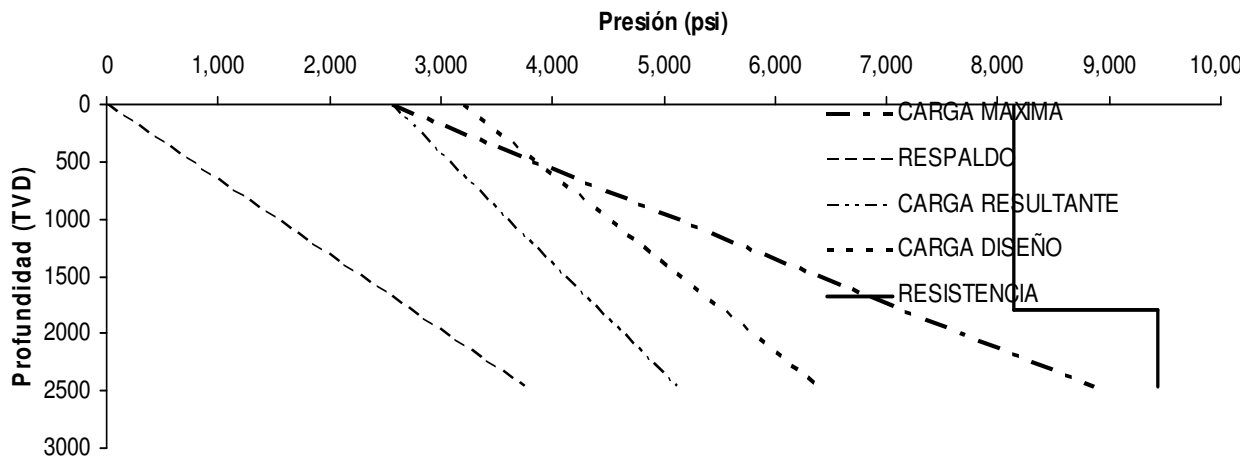


Fig. 4-3 Presión interna, TR 11 7/8"

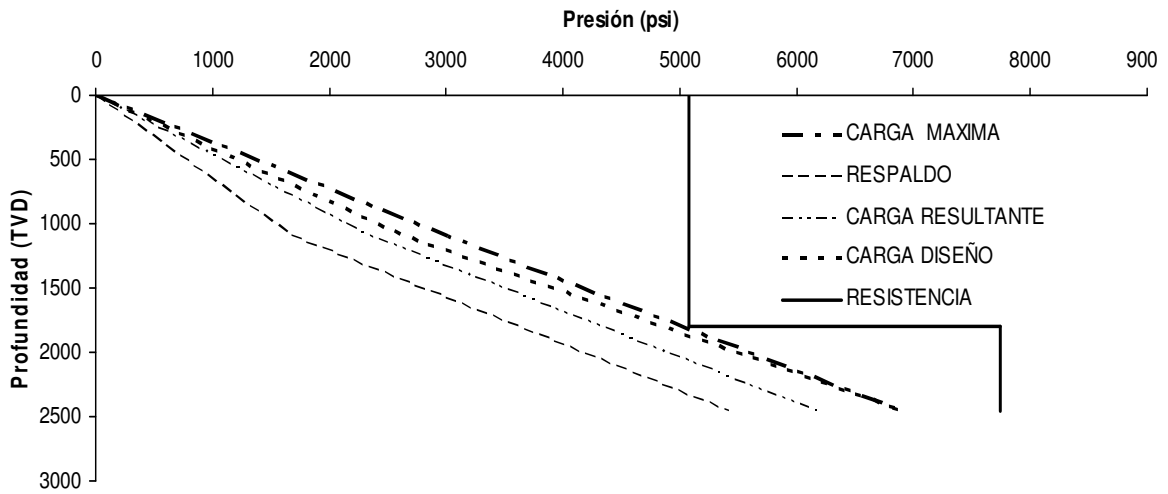


Fig. 4-4 Presión Externa, TR 11 7/8"

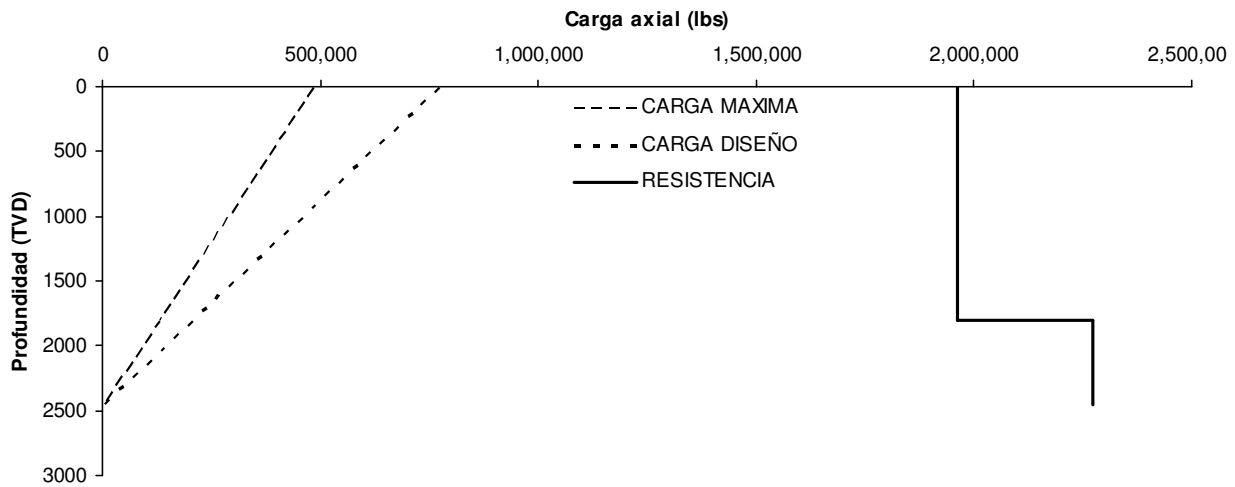


Fig. 4-5 Carga a Tensión, TR 11 7/8"

De acuerdo a los datos y graficas anteriores, tenemos la siguiente tabla con los datos que nos servirán para el análisis. Cabe mencionar que el nodo 1 se está tomando en el extremo superior de la tubería por ser donde se concentra o aplica la mayor carga a tensión.

Pe TR 11 7/8"			
PROF. (mD)	PRESION (psi)	AXIAL TR 11 7/8"	TENSIÓN (lbs)
1,800	4,849		
1,920	5,229		
2,100	5,799		
2,280	6,368	1	483,323
2,430	6,843		
2,459	6,935		

TUBERÍA DE REVESTIMIENTO, LINER DE PRODUCCIÓN, 9 5/8"

DATOS

Profundidad:	3,002	m
Boca Liner:	2,399	m
Diámetro T.R.:	9 5/8	in
Área de la tubería:	15.55	in ²
Densidad lodo:	0.9	gr/cm ³
Densidad del gas:	0.015	gr/cm ³
Gradiente de fractura:	1.93	gr/cm ³
Presión de trabajo del equipo en superficie:	180	kg/cm ²

PRESION INTERNA

Presión en superficie: 2,560 Lb/in² Factor de seguridad: 1.25
Presión de fractura en zapata: 11,313 Lb/in²
Presión a: 2,399 m es: 3,071 lb/in² Fluido de respaldo: 1.07 gr/cm³

PRESION EXTERNA

Factor de seguridad: 1.125
Columna de lodo: 2,399 m Fluido de respaldo: 1.07 gr/cm³
Columna lechada única: 603 m
Presión columna de lodo: 3,071 lb/in²
Presión lechada única: 1,158 lb/in²

TENSIÓN

Factor de seguridad: 1.6
Fuerza de flotación: 62,847 lbs
Peso tubería (al aire): 105,667 lbs PH = 270.18 kg/cm²
Tensión en tubería: 42,820 lbs TVD = 2,853 m
gradiente 0.0947 kg/cm²/m

EFEECTO BIAxIAL

Parámetro X: 0.034429 Resistencia al colapso corregida:
Parámetro Y: 0.982341 Presión columna de lodo: 212 lb/in²
Presión lechada única: 80 lb/in²

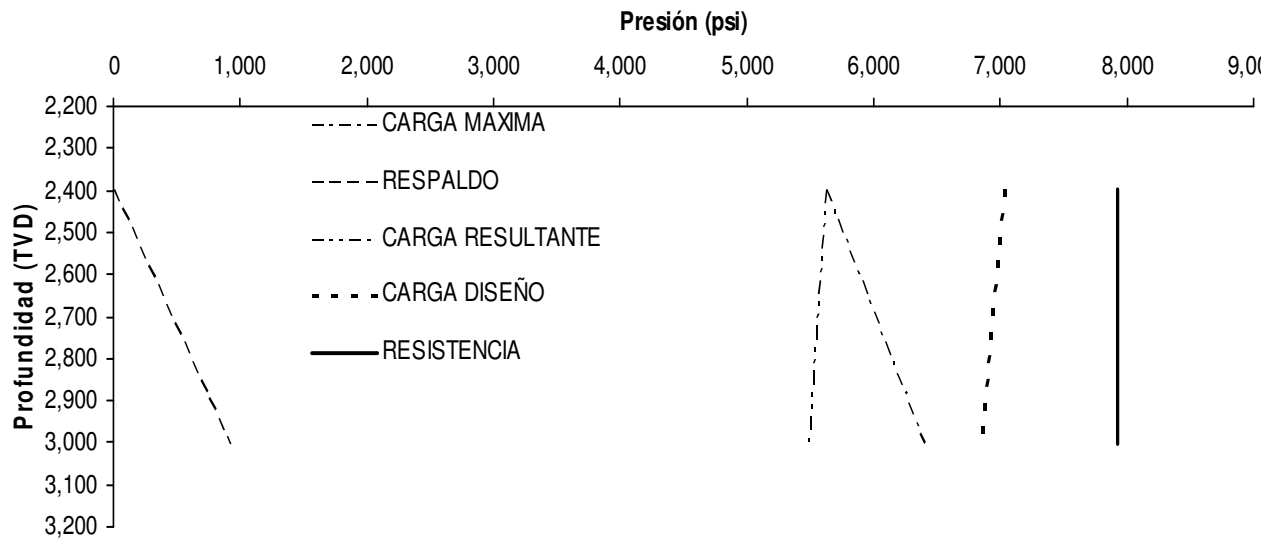


Fig. 4-6 Presión Interna, TR 9 5/8".

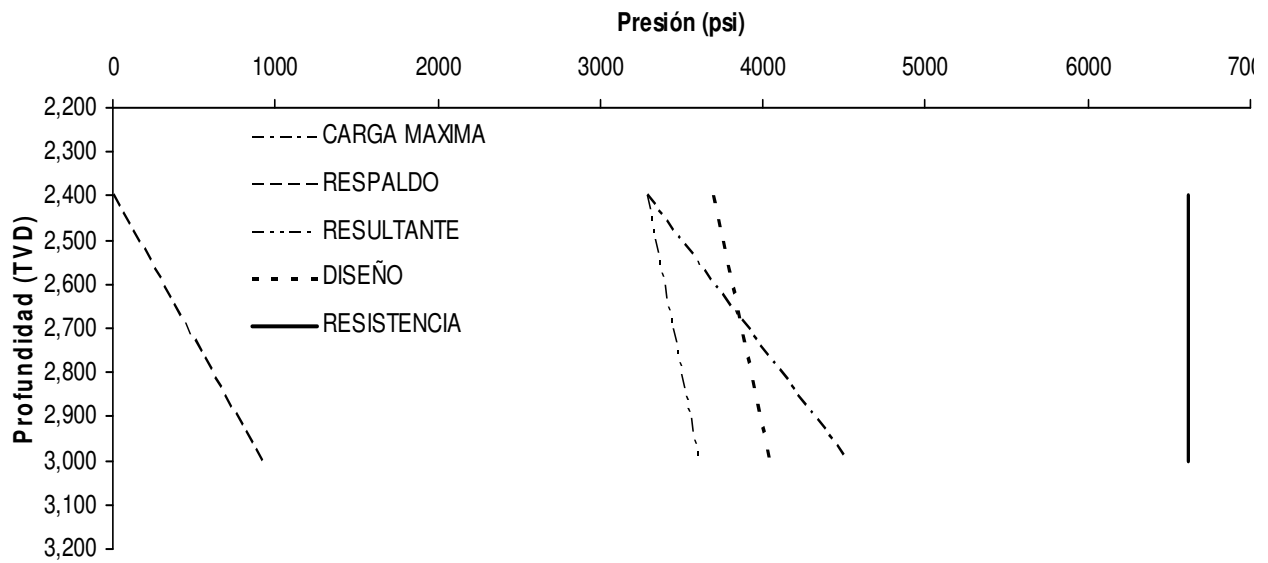


Fig. 4-7 Presión Externa, TR 9 5/8".

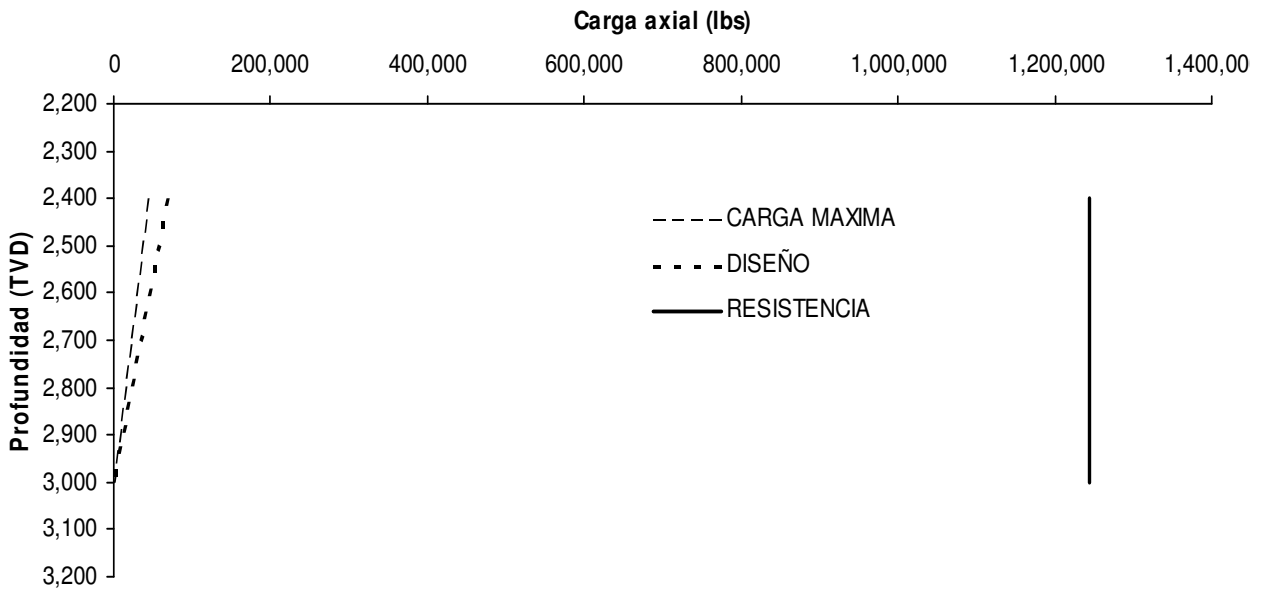


Fig. 4-8 Carga a Tensión, TR 9 5/8”.

En la siguiente tabla se muestran los resultados obtenidos para la TR de 9 5/8”. Por la inclinación en que se encuentra esta tubería, se consideró tomar en cuenta las componentes “x” e “y” de la carga axial y que, de igual manera, se concentra ésta en el extremo superior de la tubería.

Pe TR 9 5/8"		AXIAL TR 9 5/8"	
PROF. (mD)	PRESION (psi)	NODO	TENSIÓN (lbs)
2,610	3,820		
2,790	3,927		
2,970	4,035	7	42,820
3,002	4,054	Ty	33,404
		Tx	26,790

TUBERIA DE REVESTIMIENTO, LINER DE PRODUCCION, 7 5/8"

DATOS

Profundidad:	3,694	m		
Boca Liner:	2,942	m		
Diámetro T.R.:	7 5/8	in		
Área de la tubería:	11.19	in ²		
Densidad lodo:	0.9	gr/cm ³		
Densidad del gas:	0.2652	gr/cm ³		
Gradiente de fractura:	2.52	gr/cm ³		
Presión de trabajo del equipo en superficie:			180	kg/cm ²

PRESION INTERNA

Presión en superficie:	2,560	Lb/in ²	Factor de seguridad:	1.25
Presión de fractura en zapata:	16,431	Lb/in ²	Fluido de respaldo:	1.07 gr/cm ³
Presión a:	2,942	m	es:	3,766 lb/in ²

PRESION EXTERNA

			Factor de seguridad:	1.125
Columna de lodo:	2,942	m	Fluido de respaldo:	1.07 gr/cm ³
Columna lechada única:	752	m	Presión columna de lodo:	3,766 lb/in ²
			Presión lechada única:	1,444 lb/in ²

TENSIÓN

		Factor de seguridad:		1.6
Fuerza de flotación:	61,404 lbs			
Peso tubería (al aire):	96,422 lbs	PH =	332.46	kg/cm ²
		TVD =	3,183	m
Tensión en tubería:	35,019 lbs	gradiente	0.104449	kg/cm ² /m

EFFECTO BIAxIAL

Parámetro X:	0.039112	Resistencia al colapso corregida:	
Parámetro Y:	0.97987	Presión columna de lodo:	259 lb/in ²
		Presión lechada única:	99 lb/in ²

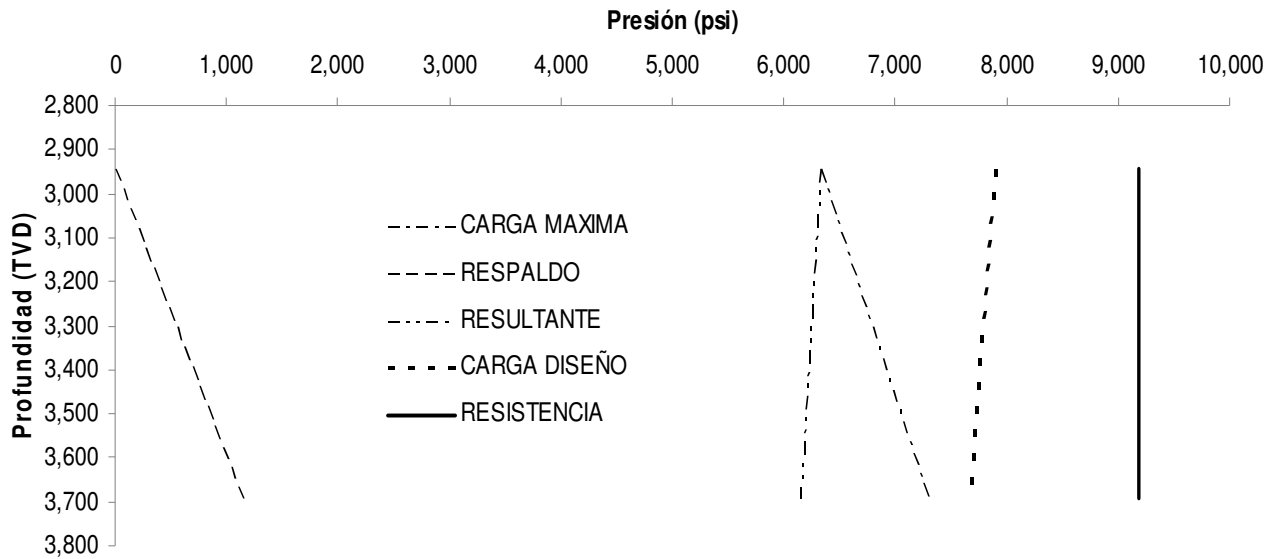


Fig. 4-9 Presión Interna, TR 7 5/8”.

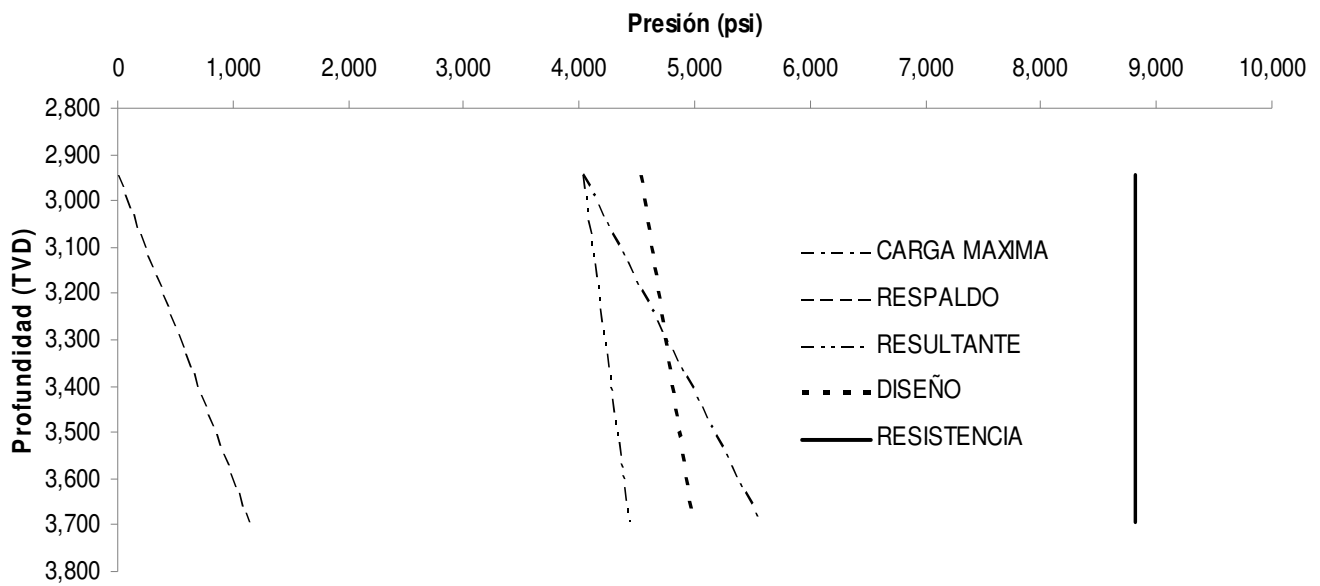


Fig. 4-10 Presión Externa, TR 7 5/8".

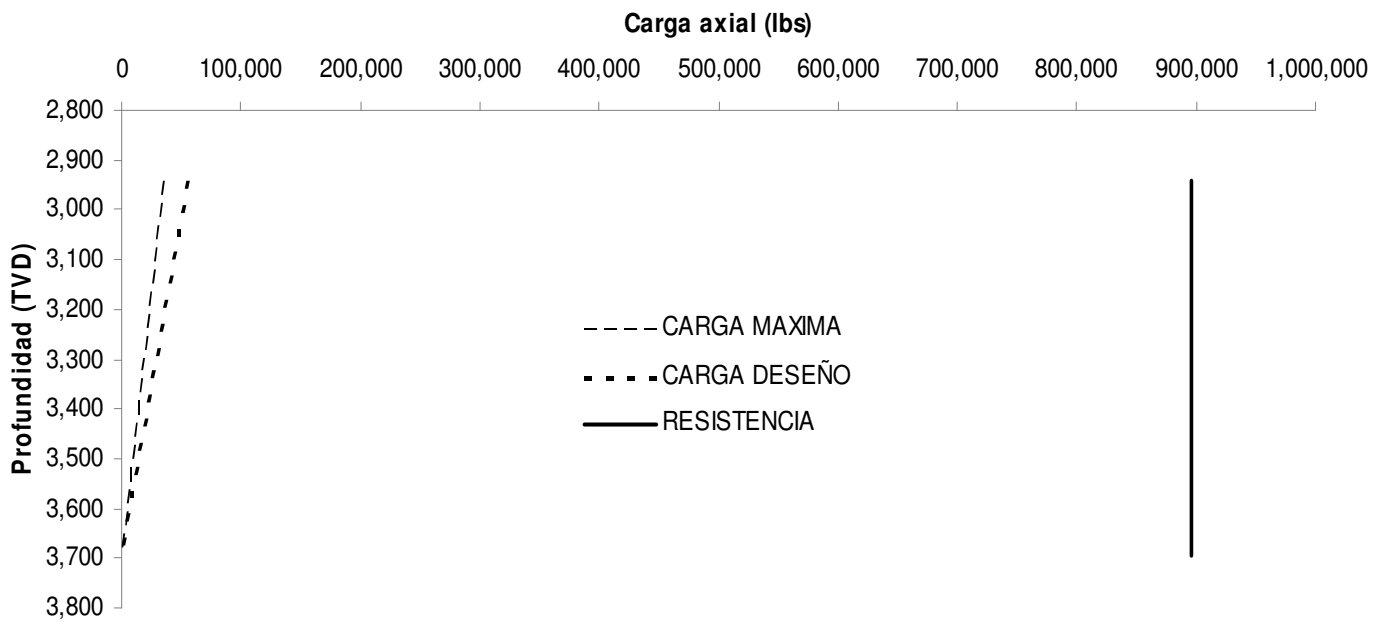


Fig. 4-11 Carga tensión, TR 7 5/8".

De igual manera, como se hizo en la tubería anterior, la carga axial se descompuso en sus componentes "x" e "y".

Pe TR 7 5/8"			
PROF.	PRESION	AXIAL TR 7 5/8"	
(mD)	(psi)	NODO	TENSIÓN
			(lbs)
3,060	4,563		
3,215	4,623	11	35,019
3,360	4,683	Ty	28,686
3,540	4,742	Tx	20,086
3,694	4,978		

Las cargas externas o presiones externas, se discretizaron en componente en dirección al eje "x" y en componente en dirección al eje "y", esto con el fin de representar el efecto que tienen estas presiones cuando la tubería pasa de una posición vertical a una inclinada.

Se presenta en la siguiente tabla, las cargas externas en forma distribuida y en sus componentes "x" e "y".

NODO	PROF.	PRESION	comp.	comp.
	(mD)	(psi)	X	Y
1	1,800	4,849	4,849	0
2	1,920	5,229	5,201	541
3	2,100	5,799	5,525	1,761
4	2,280	6,368	5,547	3,128
5	2,430	6,843	5,605	3,925
6	2,459	6,935	5,680	3,977
7	2,610	3,820	3,129	2,191
8	2,790	3,927	3,217	2,252
9	2,970	4,035	3,305	2,314
10	3,002	4,054	3,321	2,325
11	3,060	4,563	3,560	2,855
12	3,215	4,623	2,593	3,828
13	3,360	4,683	1,602	4,401
14	3,540	4,742	1,622	4,456
15	3,694	4,978	1,702	4,677

CORRIDA DE W-TRITE

Se hizo el análisis utilizando el programa W-Trite como apoyo para verificar y sustentar el desarrollo de este trabajo. Este programa permite analizar estructuras en régimen elástico lineal bajo cargas estáticas con diversos tipos de apoyos y una variada gama de tipos de cargas (concentradas, distribuidas, etc.) y desplazamientos prefijados; así como diversas hipótesis de carga y determinar la envolvente de las hipótesis cuando se consideran varias hipótesis de carga. Se obtienen los valores de los desplazamientos y giros de los nudos, los esfuerzos y tensiones efectivas de Von Misses en los extremos de las barras, reacciones de apoyo, y fuerzas de interacción entre pares de nudos relacionados, calcula automáticamente las rigideces de las barras.

El método de análisis de este programa es empleando elemento finito donde se seccionan las acciones y reacciones que se presentan en el elemento o cuerpo en análisis debido a las cargas externas y de acuerdo a la geometría del cuerpo en estudio.

El caso que se analizó es el comprendido entre 1,800 mD y 3,694 mD donde se encuentra la zona de desviación o de curvatura de la estructura, dividiéndose en 14 segmentos de análisis cubriendo las tuberías de revestimiento de 11 7/8", 9 5/8" y 7 5/8", como se muestra en la siguiente tabla y gráfico,

			TRAYECTORIA TR's					
TR	BARRA	BARRA	NUMERO NODO	MD (m)	Incl. (deg)	TVD (m)	Desplazamiento (m)	
11 7/8"	1	1	1	1,800.00	0	-1,799.09	22.28	
			2	1,920.00	5.94	-1,918.93	26.78	
	2	3	3	2,100.00	17.68	-2,094.81	63	
			4	2,280.00	29.42	-2,259.53	134.58	
	3	5	5	5	2,430.00	35	-2,384.68	217.06
				6	2,460.00	35	-2,409.26	234.26
9 5/8"	4	7	7	2,610.00	35	-2,532.13	320.27	
			8	2,790.00	35	-2,679.58	423.49	
	5	9	9	2,970.00	35	-2,827.03	526.72	
			10	3,002.00	35	-2,853.24	545.08	
7 5/8"	6	11	11	3,060.00	38.73	-2,900.10	579.23	
			12	3,215.00	55.89	-3,004.85	692.7	
	7	13	13	3,360.00	70	-3,068.80	822.36	
			14	3,540.00	70	-3,130.36	991.5	
	8	15	3,694.00	70	-3,183.03	1,136.21		

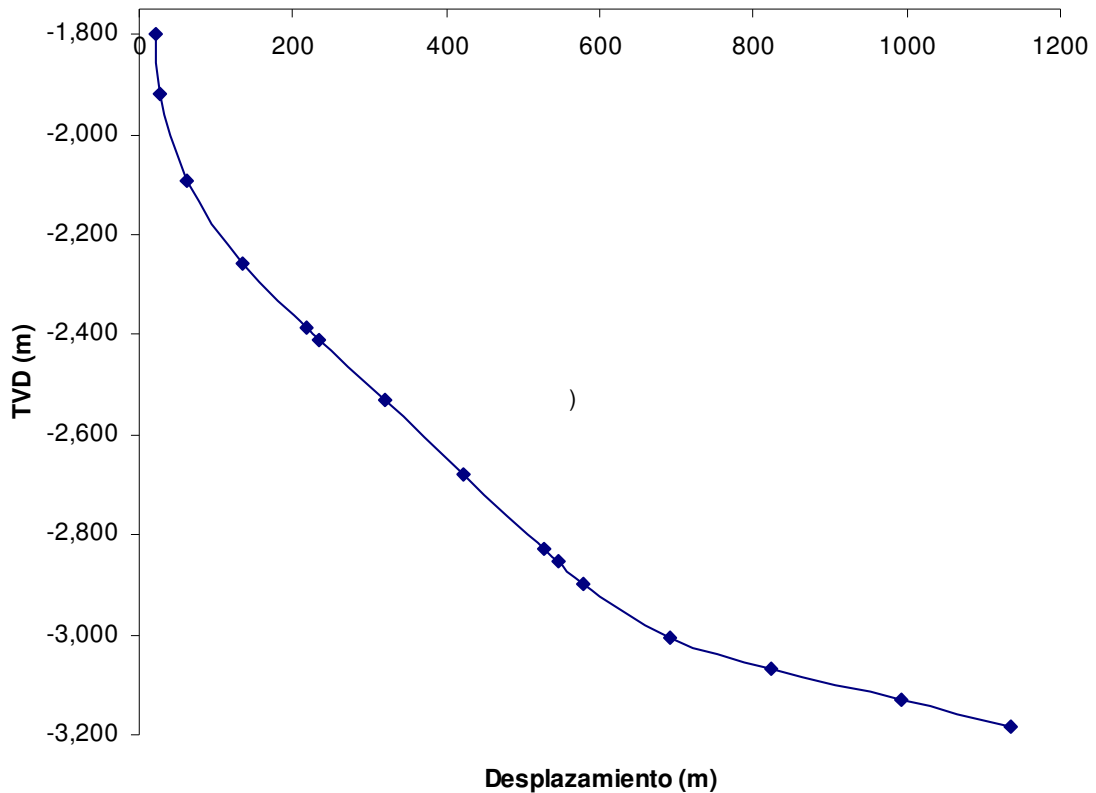


Fig. 4-12 Sección de la trayectoria analizada

Se consideraron las propiedades geométricas y de material que a continuación se muestran:

PROPIEDADES GEOMETRICAS

TR 11 7/8"

Diámetro externo:	11 7/8	pulgadas =	11.88	In
Diámetro interno:	10.711	pulgadas =	10.71	In
Espesor de pared:			0.58	In
Área:			20.65	in²
Momento de inercia:			330.04	in⁴
Momento polar de inercia:			660.07	in⁴

TR 9 5/8"

Diámetro externo:	9 5/8	pulgadas =	9.63	In
Diámetro interno:	8.535	pulgadas =	8.54	In
Espesor de pared:			0.55	In
Área:			15.55	in²
Momento de inercia:			160.80	in⁴
Momento polar de inercia:			321.59	in⁴

TR 7 5/8"

Diámetro externo:	7 5/8	pulgadas =	7.63	In
Diámetro interno:	6.625	pulgadas =	6.63	In
Espesor de pared:			0.50	In
Área:			11.19	in²
Momento de inercia:			71.37	in⁴
Momento polar de inercia:			142.74	in⁴

PROPIEDADES DEL MATERIAL

Módulo de elasticidad (E):	2.1 x 10 ⁶	kg/cm ² =	2.1x10 ⁶	kg/cm ²	30 x 10 ⁶	psi
Módulo de rigidéz (G):	7,870	kg/mm ² =	787,500	kg/cm ²	11,538,462	psi
Peso específico:	7,850	kg/m ³ =	7.15x10 ⁻³	kg/cm ³	0.2837	lb/in ³
Coefficiente de dilatación térmica (a):	1.2x10 ⁻⁵	°C ⁻¹ =	1.2x10 ⁻⁵	°C ⁻¹	6.9 x 10 ⁻⁶	°F ⁻¹
Tensión admisible TAC-110:	2.271x10 ⁶	lb =	1,037,847	kg	2,271,000	lb
Tensión admisible L-80, 9 5/8":	1.244x10 ⁶	lb =	568,508	kg	1.244x10 ⁶	lb
Tensión admisible L-80, 7 5/8":	895,000	lb =	409,015	kg	895,000	lb

Para el análisis se consideraron cargas concentradas en los extremos superiores de cada TR (nodos 1, 7 y 11) para representar la tensión máxima que soporta por concepto de peso propio, descomponiendo las fuerzas en los nodos 7 y 11 en sus componentes cartesianas “x” e “y”, esto por el efecto que tiene por el grado de inclinación que presenta la tubería en esos puntos. Cabe mencionar que se consideró empotrado el nodo 15 por efecto de que esta cementado, no así el nodo uno ya que se le consideró un cierto grado de libertad al movimiento en la dirección del eje “y”. Los nodos o puntos donde corresponderían las zapatas de las TR's de 11 7/8” y 9 5/8” no se consideraron específicamente empotradas permitiéndose un grado de libertad que es el movimiento sobre el eje longitudinal de la tubería.

La carga externa se descompuso de igual manera en sus componentes “x” e “y” para el caso de la dirección en el eje “x” pero para el caso del eje “z” se cargó con las magnitudes que nos da el análisis por cargas máximas ya que el plano “xy” no representa mayor modificación o inclinación de la tubería con respecto a ese plano.

Lo anterior, para carga externa, lo podemos representar para dos casos en los que el primero es el tramo totalmente vertical, el segundo se encuentra inclinando a “X” grados con respecto a la vertical.

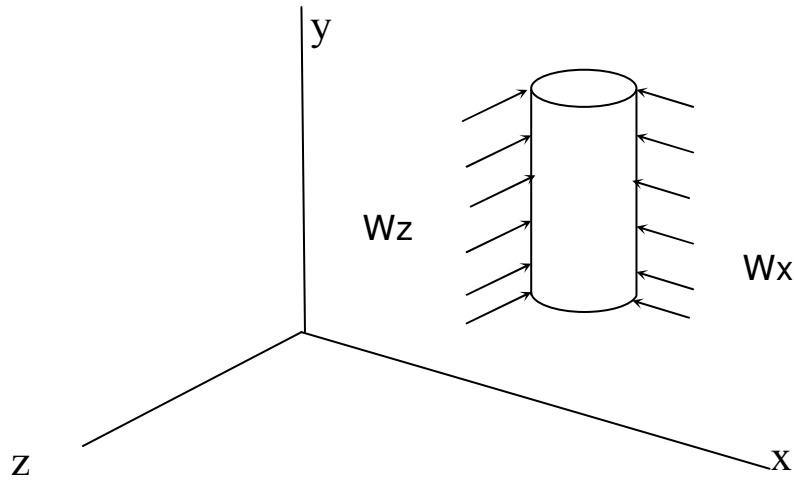
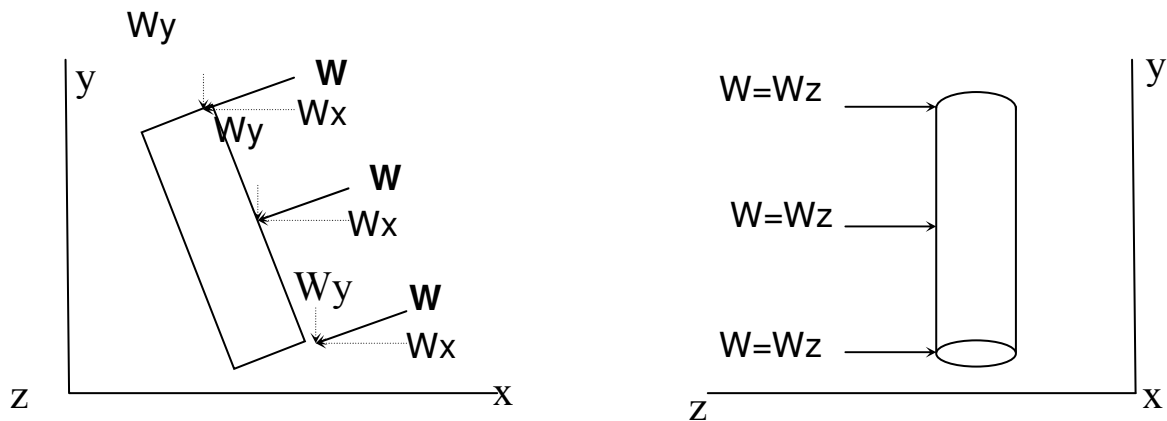


Fig. 4-13 Tramo vertical con carga distribuida



Proyección sobre plano "xy"

Fig. 4-14 Tramo inclinado con carga distribuida

El tren de cargas, considerados para la corrida, queda como se muestra a continuación:

CARGAS CONCENTRADAS (lbs)

NUDO	FUERZA X	FUERZA Y	FUERZA Z
1	0	-483,323	0
7	-26,790	-33,404	0
11	-20,086	-28,686	0

CARGAS DISTRIBUIDAS (psi)

BARRA	NI-Xp	QI-Yp	QI-Zp	NJ-Xp	QJ-Yp	QJ-Zp
1	-4849	0	-4849	-5201	-541	-5229
2	-5201	-541	-5229	-5525	-1761	-5799
3	-5525	-1761	-5799	-5547	-3128	-6368
4	-5547	-3128	-6368	-5605	-3925	-6843
5	-5605	-3925	-6843	-5680	-3977	-6935
6	-5680	-3977	-6935	-3129	-2191	-3820
7	-3129	-2191	-3820	-3217	-2252	-3927
8	-3217	-2252	-3927	-3305	-2314	-4035
9	-3305	-2314	-4035	-3321	-2325	-4054
10	-3321	-2325	-4054	-3560	-2855	-4563
11	-3560	-2855	-4563	-2593	-3828	-4623
12	-2593	-3828	-4623	-1602	-4401	-4683
13	-1602	-4401	-4683	-1622	-4456	-4742
14	-1622	-4456	-4742	-1702	-4677	-4978

Con estas cargas se presentan los desplazamientos de los nudos considerados. Es importante hacer notar que los puntos considerados se encuentran restringidos al desplazamiento tanto en dirección "x" como en dirección "z" por el espacio que hay entre la tubería y el agujero. Sin embargo, en la dirección "y" no hay restricción puesto que la tubería baja o sube por efectos de elongación. Los resultados de estos desplazamientos son los siguientes:

NUDO	DESPLA X (pulg)	DESPLA Y (pulg)	DESPLA Z (pulg)	GIRO X	GIRO Y	GIRO Z
1	0	0	0	0	0.103017	0
2	0	0.6802	0	0	0.101131	0
3	0	1.5082	0	0	0.063791	0
4	0	2.1223	0	0	0.009983	0
5	0	2.4808	0	0	-0.011671	0
6	0	2.5262	0	0	0.009442	0
7	0	2.6545	0	0	0.002185	0
8	0	2.6584	0	0	0.002182	0
9	0	2.4583	0	0	-0.013179	0
10	0	2.3636	0	0	0.003269	0
11	0	2.2392	0	0	0.051716	0
12	0	1.5099	0	0	-0.013586	0
13	0	0.1668	0	0	0.073376	0
14	0	-0.8469	0	0	-0.052511	0
15	0	0	0	0	0	0

Se presenta una revisión de las tensiones relativas que experimentan cada una de las barras, esto es, la relación que hay entre la tensión calculada por Von Misses entre la tensión admisible del elemento, estas tensiones se muestran a continuación:

BARRA	NUDO	Tvm/Tadm
14	14	0.99
13	14	1.07
12	13	0.97
11	12	0.82
10	11	0.24
9	9	0.2
8	9	0.32
7	8	0.31
6	6	0.1
5	5	0.07
4	4	0.14
3	4	0.2
2	3	0.21
1	2	0.14

En la siguiente tabla, se muestra el resultado de análisis de las tensiones y esfuerzos que se presentan en los extremos de las barras por las condiciones de carga.

ESFUERZOS Y TENSIONES DE VON MISSES EN LOS EXTREMOS DE LAS BARRAS

BARRA	NU	AXIAL	CorteYp	CorteZp	TORSOR	FlectorYp	FlectorZp	TENSIÓN
1	1		-6,578	256,872	-127,617	-3,838,791	-625,312	255,737
	2		38,790	343,198	127,614	8,529,790	-1,436,697	312,459
2	2		55,842	425,967	-1,521,929	-8,824,624	261,861	318,178
	3		150,979	564,835	1,521,929	19,767,396	-5,526,741	482,293
3	3		172,346	489,222	-2,092,350		3,760,058	327,854
	4		266,754	603,541	2,092,350	19,630,341	-8,563,553	457,422
4	4		247,280	493,038	-914,190		5,789,703	318,992
	5		281,859	498,095	914,190	11,398,276	-6,888,636	279,719
5	5	853,377	24,109	158,726	4,391,240	-4,988,015	1,127,805	150,254
	6		95,340	-49,545	-4,391,240	3,330,612	-2,200,587	121,474
6	6	794,967	249,833	435,096	-301,320	-9,282,277	5,397,593	232,225
	7		213,024	371,977	301,320	10,392,880	-5,987,888	222,771
7	7	291,852	197,663	343,580	-50		5,892,778	367,589
	8	277,682	201,083	351,689	50	10,619,870	-6,035,913	380,126
8	8		207,274	362,005	-261,865		6,336,397	384,942
	9	724,114	204,383	355,823	261,865	10,132,955	-5,907,775	394,229
9	9		313,491	219,934	1,159,521	-5,429,858	4,027,020	251,885
	10	873,207			-1,159,521	1,754,588	1,943,264	137,214
10	10		65,395	33,293	2,191,623	1,093,039	594,099	103,582
	11	834,643	124,595	-282,759	-2,191,623	7,828,554	-2,527,738	304,382
11	11		242,440	336,262	-475,265	-7,166,672	6,307,269	583,554
	12		270,728	369,104	475,265	9,570,547	-6,567,057	735,767
12	12		293,372	302,636	437,502	-6,829,393	7,582,270	653,148
	13		302,819	371,583	-437,502	11,719,636	-7,264,131	871,659
13	13		400,186	414,751	-397,526		11,902,857	894,623
	14	797,032	397,005	433,564	397,526	12,110,842		961,083
14	14	760,003	348,806	398,282	192,723		9,137,640	887,418
	15		356,182	352,017	-192,723	8,305,172	-9,268,057	708,953

De la tabla anterior, destacamos tres tipos de cargas para el análisis de esfuerzos combinados las cuales son torsión, momento flector con respecto al eje “z” y la tensión. Estas cargas son las máximas para cada tipo de tubería.

	TORSOR (lb-in)	FLECTOR (lb-in)	TENSIÓN (lbs)
TR 11 7/8"	4,391,240	8,563,553	482,293
TR 9 5/8"	301,320	6,336,397	394,229
TR 7 5/8"	2,191,623	11,902,857	961,083

Para tener unidades consistentes la tabla anterior queda:

	TORSOR (lb-ft)	FLECTOR (lb-ft)	TENSIÓN (lbs)
TR 11 7/8"	365,937	713,629	482,293
TR 9 5/8"	25,110	528,033	394,229
TR 7 5/8"	182,635	991,905	961,083

Estos resultados nos sirven para poder llevar a cabo el análisis por esfuerzos combinados y determinar los esfuerzos a los que se encuentran trabajando las tuberías.

TR 11 7/8"

ESFUERZOS COMBINADOS

TUBO REVESTIDOR: 11 7/8 in

AXIAL

Diámetro exterior: 11.88 in
 Diámetro interior: 10.711 in
 Carga axial aplicada: 483,323 lbs
 Esfuerzo axial: 23,407.50 psi

TORSION

Momento de torsión:	365,967	ft-lb
Diámetro exterior:	11.88	in
Diámetro interior:	10.711	in
Punto de cortante (y) :	5.94	in
Esfuerzo cortante:	39,503.36	psi

FLEXIÓN

Momento de flexión:	713,629	ft-lb
Diámetro exterior:	11.88	in
Diámetro interior:	10.711	in
Punto de carga axial (y):	5.94	in
Esfuerzo axial debido a flexión:	154,061.65	lbs

Una vez determinado por separado cada efecto tanto de carga axial, torsión y momento flector, calcularemos el efecto combinado de esfuerzos. Cabe mencionar que, la flexión, como se vió con anterioridad, causa en las fibras externas esfuerzos de tensión y compresión de las cuales nos presta especial importancia las de tensión ya que estas hacen que las paredes de la tubería se adelgacen.

Se presenta de la misma manera un análisis a esfuerzo cortante debido a la carga linealmente repartida como la torsión que se presenta. Los resultados se muestran a continuación.

ESFUERZOS PRINCIPALES DEBIDO A CARGA AXIAL, TORQUE Y MOMENTO

Esfuerzo axial combinado (σ_x):	177,469.15	psi
Cortante (τ_{xy}):	39,503.36	psi
Esfuerzo normal máximo:	185,865.11	psi
Esfuerzo normal mínimo:	-8,395.96	psi
Cortante máximo:	97,130.53	psi

ORIENTACIÓN DE LOS PLANOS PRINCIPALES

Esfuerzo cortante:	39,503.36	psi
Esfuerzo axial:	177,469.15	psi
θ_p :	12.0	°
	102.0	°

CIRCULO DE MOHR

DATOS :

Centro el circulo:	88,734.58	psi
Radio:	97,130.53	psi

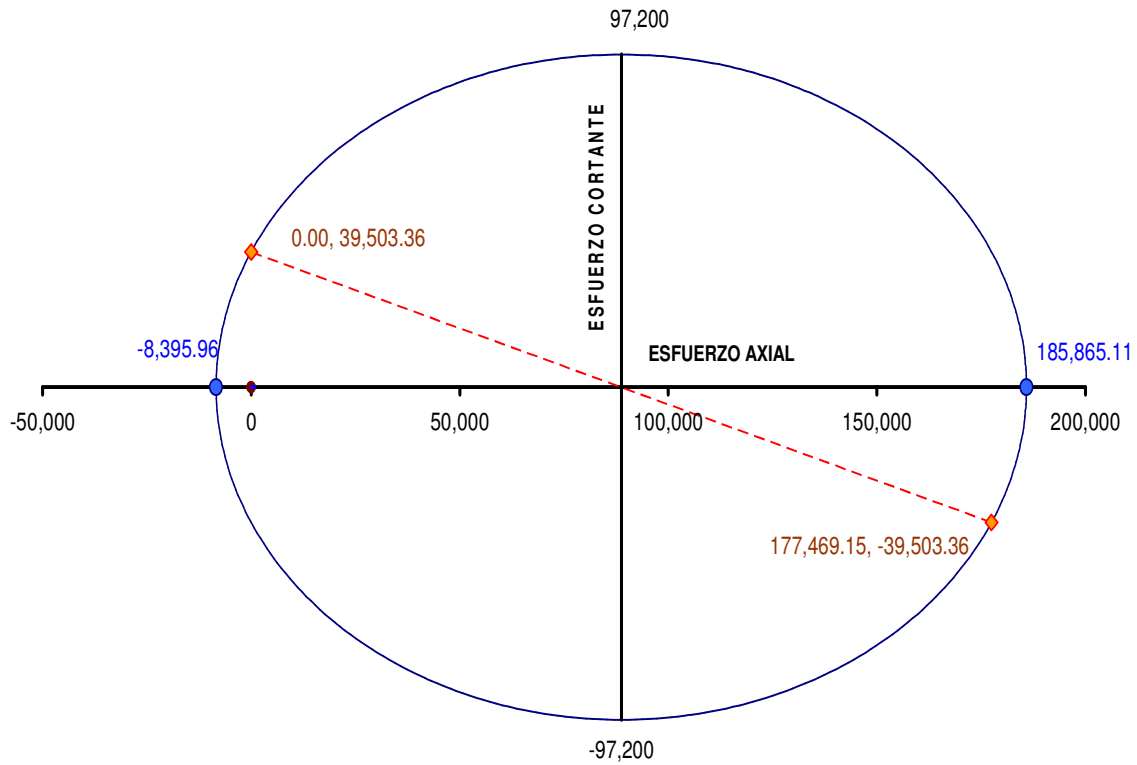


Fig. 4-15 Circulo de Mohr para TR de 11 7/8"

En la gráfica del círculo de Mohr, observamos que en su mayoría, el esfuerzo axial es el que predomina (eje horizontal), presentando un ligero esfuerzo a cortante (eje vertical), esto debido a que la tubería presenta una curvatura de 35° lo que provoca cierto grado de torsión aunque no muy significativo. Esto nos permite tomarlo en cuenta ya que si se tratara de una tubería que estuviera rotando presentaría un comportamiento mayor.

TR 9 5/8"

TUBO REVESTIDOR: 9 5/8 in

AXIAL

Diámetro exterior: 9.63 in

Diámetro interior: 8.535 in

Carga axial aplicada: 394,229 lbs

Esfuerzo axial: 25,358.08 psi

TORSION

Momento de torsión: 25,110 ft-lb

Diámetro exterior: 9.63 in

Diámetro interior: 8.535 in

Punto de cortante (y) : 4.81 in

Esfuerzo cortante: 4,509.13 psi

FLEXIÓN

Momento de flexión: 528,033 ft-lb

Diámetro exterior: 9.63 in

Diámetro interior: 8.535 in

Punto de carga axial (y): 4.81 in

Esfuerzo axial debido a flexión: 189,643.22 lbs

**ESFUERZOS PRINCIPALES DEBIDO A CARGA AXIAL,
TORQUE Y MOMENTO**

Esfuerzo axial combinado (σ_x):	215,001.30	psi
Cortante (τ_{xy}):	4,509.13	psi
Esfuerzo normal máximo:	215,095.83	psi
Esfuerzo normal mínimo:	-94.53	psi
Cortante máximo:	107,595.18	psi

ORIENTACIÓN DE LOS PLANOS PRINCIPALES

Esfuerzo cortante:	4,509.13	Psi
Esfuerzo axial:	215,001.30	Psi
θ_p :	1.2	°
	91.2	°

CIRCULO DE MOHR

DATOS :

Centro el circulo: 107,500.65 psi

Radio: 107,595.18 psi

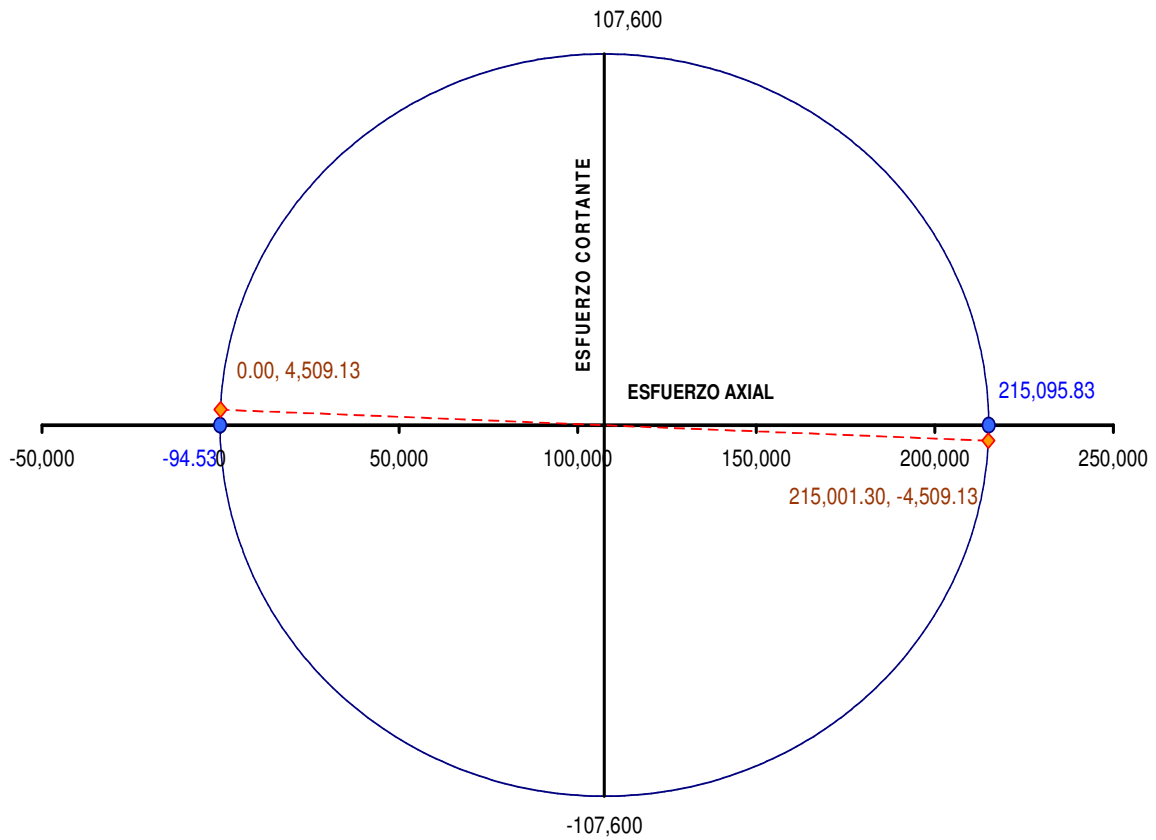


Fig. 4-16 Circulo de Mohr para TR de 9 5/8"

En esta figura observamos que la torsión no es tan grande, alrededor de los 25,000 ft-lb, y esto se debe a que este tramo de tubería se encuentra recto ya que se mantiene el ángulo de inclinación a 35° por lo que el cortante es casi despreciable en comparación de la carga axial.

TR 7 5/8"

ESFUERZOS COMBINADOS

TUBO REVESTIDOR: 7 5/8 In

AXIAL

Diámetro exterior: 7.63 In

Diámetro interior: 6.625 In

Carga axial aplicada: 961,083 lbs

Esfuerzo axial: 85,872.90 psi

TORSION

Momento de torsión: 182,635 ft-lb

Diámetro exterior: 7.63 in

Diámetro interior: 6.625 in

Punto de cortante (y) : 3.81 in

Esfuerzo cortante: 58,536.55 psi

FLEXIÓN

Momento de flexión: 991,905 ft-lb

Diámetro exterior: 7.63 In

Diámetro interior: 6.625 In

Punto de carga axial (y): 3.81 In

Esfuerzo axial debido a flexión: 635,833.21 lbs

**ESFUERZOS PRINCIPALES DEBIDO A CARGA AXIAL,
TORQUE Y MOMENTO**

Esfuerzo axial combinado (σ_x): 721,706.11 psi

Cortante (τ_{xy}): 58,536.55 psi

Esfuerzo normal máximo: 726,423.10 psi

Esfuerzo normal mínimo: -4,716.99 psi

Cortante máximo: 365,570.04 psi

ORIENTACIÓN DE LOS PLANOS PRINCIPALES

Esfuerzo cortante: 58,536.55 psi

Esfuerzo axial: 721,706.11 psi

θ_p : 4.6 °
 94.6 °

CIRCULO DE MOHR

DATOS :

Centro el circulo: 360,853.06 psi

Radio: 365,570.04 psi

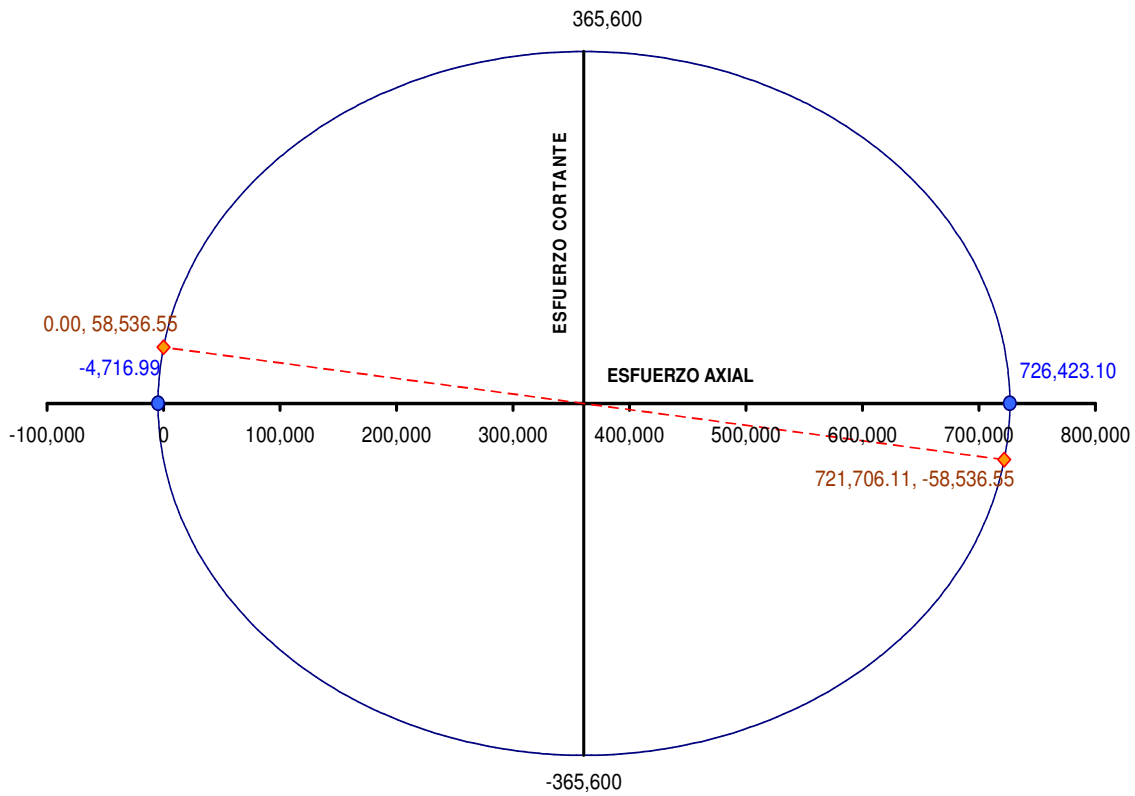


Fig. 4-17 Circulo de Mohr para TR de 7 5/8”.

Aquí en esta gráfica, se vuelve a presentar el cortante ya que en la trayectoria del pozo se vuelve a desviar para terminar con un ángulo de 70° por lo que vuelve a tener un valor significativo.

A continuación de la corrida en el software “stress check” mostrando la envolvente de Von Misses para las condiciones de carga mostradas.

Se muestran las tuberías con el libraje y el grado seleccionados para este análisis, observando un comportamiento adecuado.

Segunda sección.

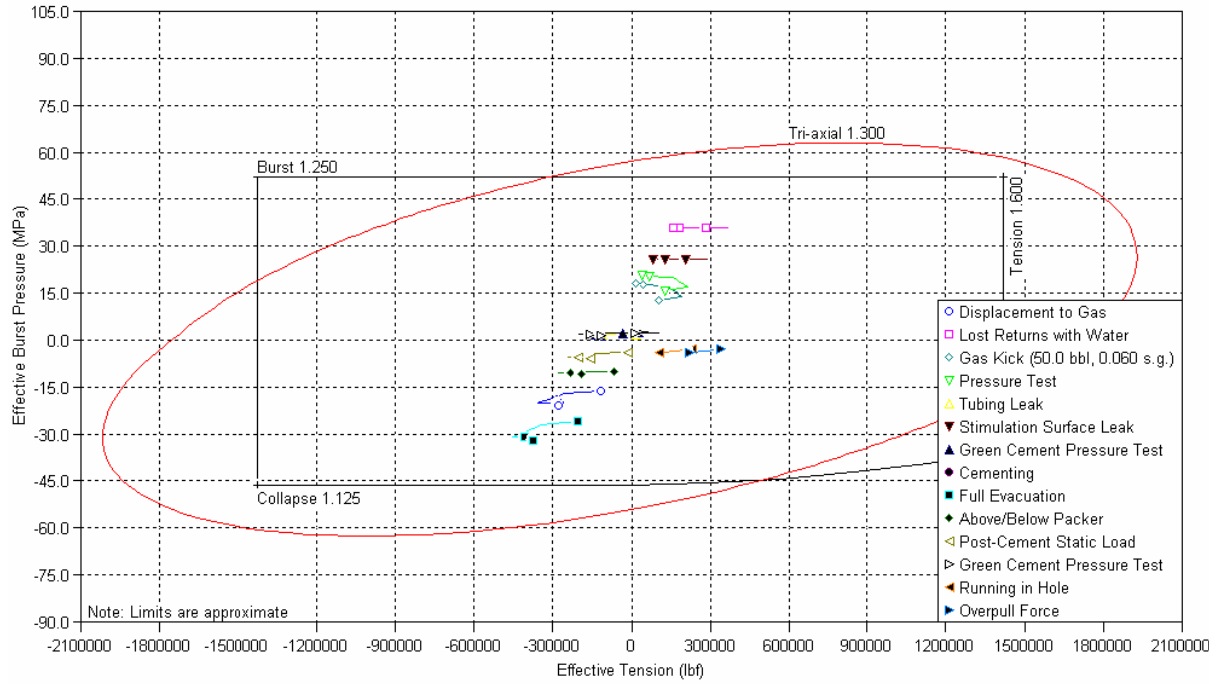


Fig. 4-18 TR 11 7/8", 71.8 lb/pie, TAC-110, HD-SLX (1800 – 2459 m).

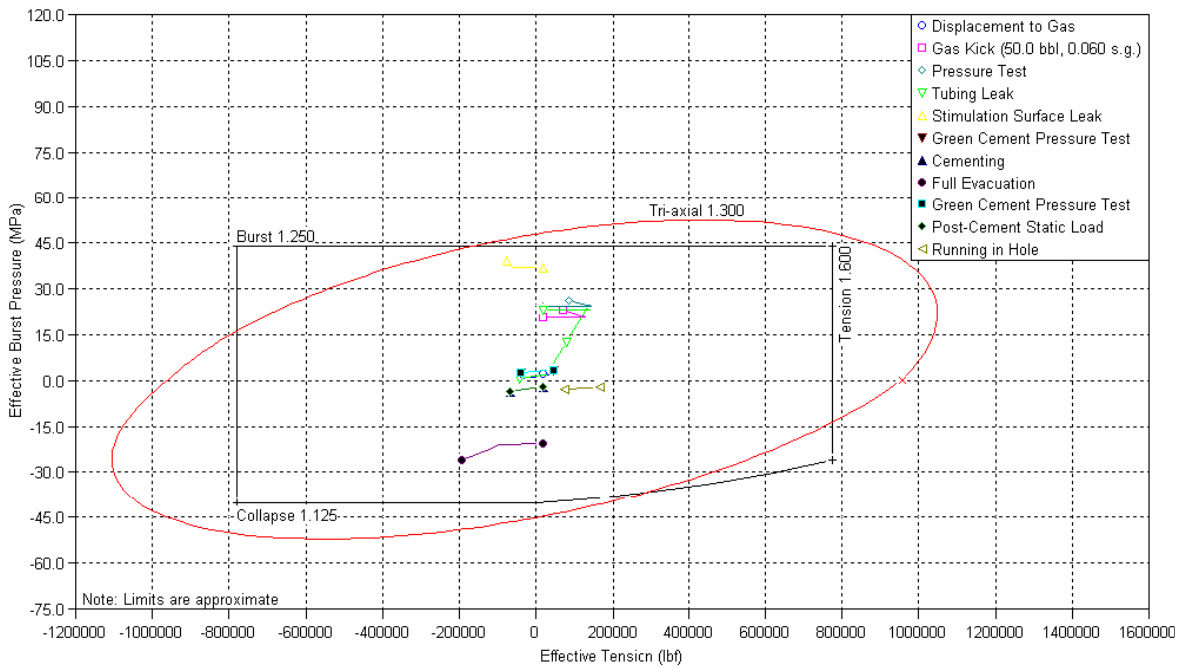


Fig. 4-19 TR 9 5/8", 53.5 lb/pie, L-80, SLIJ-II (2399 – 3002 m).

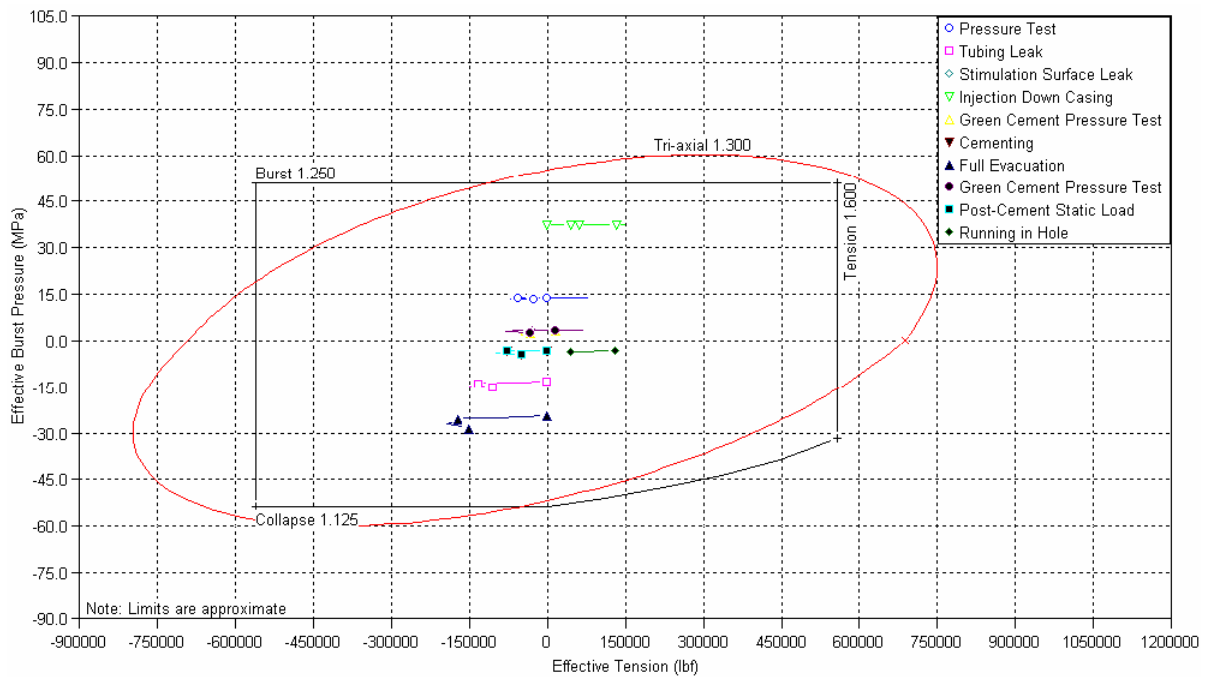


Fig. 4-20 TR 7 5/8", 39 lb/pie, L-80, SLIJ-II (2942 – 3694 m).

Podemos observar, las envolventes nos muestran que tanto manejamos de tensión, presión externa y presión interna en las tuberías pero no nos dan un claro comportamiento en otros elementos mecánicos como son la flexión y el cortante que como ya vimos en las graficas de Mohr, es importante tomar en cuenta el cortante.

CONCLUSIONES

El análisis de tuberías sometidas a cargas en sus tres direcciones (tangencial, radial y axial) en trayectorias donde se ven sometidas a grandes ángulos de desviación nos lleva a un análisis detallado y darle la debida importancia.

El perforar un pozo con alto grado de inclinación conlleva de por si un riesgo en el desempeño mecánico de la tubería por los esfuerzos a los que se ve sometida como es en el caso de flexión en combinación con la carga axial que hace que la pared se vea disminuida en la parte que se encuentra a tensión ocasionando de esta manera, mayor riesgo de falla al presentarse las cargas tangencial, radial y axial. Es importante hacer resaltar que se lleva a cabo un análisis de esfuerzo cortante como complemento para considerar alguna carga que pudiera ocasionar torsión a la tubería si es un casing para perforar, por ejemplo. Vimos en el análisis de cargas combinadas que el cortante juega un papel muy importante en el comportamiento mecánico de las tuberías ya que, por algún motivo, se ejercen pequeños momentos de torsión al ir corriendo la tubería ya sea por el propio manejo de la misma o por cuestiones que se deriven de la configuración y estado del pozo como puede ser la sección transversal del agujero esto es, si esta ovalado en que dirección se encuentra el eje mayor, si existe mucha imperfección en las paredes al momento de correr la tubería, etc.

El perforar un pozo con alto grado de inclinación conlleva de por sí un riesgo en el desempeño mecánico de la tubería por los esfuerzos a los que se ve sometida como es en el caso de flexión en combinación con la carga axial que hace que la pared se vea disminuida en la parte que se encuentra a tensión ocasionando de esta manera, mayor riesgo de falla al presentarse las cargas tangencial, radial y axial. Es importante hacer resaltar que se lleva a cabo un análisis de esfuerzo cortante como complemento para considerar alguna carga que pudiera ocasionar torsión a la tubería si es un casing para perforar, por ejemplo. Vimos en el análisis de cargas combinadas que el cortante juega un papel muy importante en el comportamiento mecánico de las tuberías ya que, por algún motivo, se ejercen pequeños momentos de torsión al ir corriendo la tubería ya sea por el propio manejo de la misma o por cuestiones que se deriven de la configuración y estado del pozo como puede ser la sección transversal del agujero esto es, si está ovalado en que dirección se encuentra el eje mayor, si existe mucha imperfección en las paredes al momento de correr la tubería, etc.

En lo referente a presión interna, normalmente las tuberías se encuentran expuestas a tensiones por lo que esto nos beneficia para mantener o aumentar la resistencia a presión interna en la tubería mas sin embargo se corre el riesgo de un adelgazamiento de la pared tal que, aunado al desgaste de la tubería por corrosión a largo plazo o por temperatura a un corto o mediano plazo, se vería seriamente mermada esta resistencia. El aumento en la presión interna se puede derivar también de presencia de pandeo (ver apéndice E) de la tubería ocasionada por algunos factores posteriores del pozo como pueden ser:

- Como consecuencia de esta inestabilidad se producen fallas (por desgaste o por sobrecarga).

- La pérdida de estabilidad puede ocurrir en porciones no cementadas de la tubería.

- La ocurrencia de pandeo se puede prevenir de tres formas:
 - 1) Aplicación de una fuerza axial
 - 2) Cambiando tope de cemento
 - 3) Aplicación de presión interna durante el fraguado.

El pandeo se debe observar al momento de iniciar la desviación del pozo ya que, la parte que se encuentra vertical puede en un momento dado recibir carga axial que la comprima ocasionando que se tenga que tensionar más la tubería.

La flexión a la que son sometidas las tuberías en este tipo de pozos con alto ángulo es considerable si tomamos en cuenta el peso que ejercemos al momento de introducirlas, el peso de los fluidos (densidad) a cierta profundidades, que tipo de ambientes de corrosión nos encontraremos y las temperaturas a las que serán sometidas y, aunado a los fluidos a emplear para perforar, se forman una serie de condicionantes para el manejo cuidadoso y detallado de los materiales. Si el ángulo a considerar ocasiona que la tubería empiece a trabajar o se mantenga muy cerca del límite de fluencia, posiblemente geoméricamente no se presente

ningún problema pero mecánicamente se está llegando al límite en el cual un incremento por mínimo que este sea ocasione una falla mecánica de tipo aplastamiento en el cuerpo o de desprendimiento en las uniones trayendo consigo una serie de problemas ya conocidos.

RECOMENDACIONES

El mantener un diseño adecuado a las características del pozo es un trabajo que no termina en el escritorio, sino que se debe mantener en la ejecución del pozo hasta la etapa de terminación para que se cumplan en la mejor manera los requerimientos de cargas a los que fue diseñada la tubería. El presentar un diseño apropiado es un trabajo muy delicado por lo que significa la vida del pozo desde el punto de vista mecánico, el mantener el “esqueleto” de pie para que se logre un aprovechamiento geométrico adecuado.

El diseño debe de ir acompañado de una armonía geométrica, esto es, no porque metamos tubos mas anchos y gruesos van a resistir mejor las cargas debido a que esto nos lleva a un incremento en peso por lo que el primer factor que se altera enormemente es la carga axial, la capacidad del equipo para mover ese material y por consecuencia el factor que refleja cuantitativamente el diseño es el económico. Hoy en día se requiere una mejor ingeniería de diseño por los retos que se vienen al querer extraer hidrocarburos a profundidades cada vez mayores y que demande de la misma forma geometrías menos convencionales.

Es importante resaltar que los factores de seguridad juegan un papel importante en el diseño de las tuberías y se debe a que las cargas actúan simultáneamente sobre el cuerpo y conexiones y que en cierta manera se influyen entre sí, un modelo triaxial de diseño es necesario para evaluar la integridad de la

tubería. **No se debe caer en la tentación de bajar los factores de diseño para reducir costos, recordar que el diseño de pozo más económico es aquel que mantiene al pozo en producción por más tiempo.**

NOMENCLATURA

A	=	Área transversal (cm ² ó in ²)
d_e	=	Diámetro exterior (cm ó in)
d_i	=	Diámetro interior (cm ó in)
E	=	Módulo de elasticidad (psi ó gr/cm ²)
F	=	Fuerza de jalón (tons)
G	=	Módulo elástico de corte (psi ó kg/cm ²)
I	=	Momento de inercia (in ⁴ ó cm ⁴)
J	=	Momento polar de inercia (in ⁴ ó cm ⁴)
M	=	Momento de flexión (lb-in ó kg-cm)
P	=	Carga aplicada axialmente (lb ó kg)
T	=	Torque (cm-g ó ft-lb)
u	=	Energía de deformación
W	=	Peso del elemento (kg ó lb)
y	=	Distancia del punto de análisis al eje neutro en flexión.
δ	=	Deformación total (cm ó in)
ε	=	Deformación unitaria
γ	=	Deformación al corte (in ó cm)
λ	=	Coeficiente de Lamé
ν	=	Coeficiente de Poisson (adim)
θ	=	Angulo de flexión (grados)

- ρ = Radio de curvatura (cm ó in)
- σ = Esfuerzo axial (gr/cm^2) o (lb/in^2)
- τ = Cortante debido a torsión (psi ó kg/cm^2)
- ϵ = Deformación unitaria

REFERENCIAS

- 1.- Popov, Egor P., *Introducción a la Mecánica de Sólidos*, (México: Editorial Limusa, 1986) pags: 100, 128-132.
- 2.- Timoshenko, Stephen P., *Mecánica de Materiales*, UTEHA, 1979, pags: 77-79.
- 3.- Peschard, Eugenio, *Resistencia de Materiales*, Facultad de Arquitectura, UNAM, 1992, 48-53.
- 4.- Hibbeler, Russell Charles, *Mecánica de Materiales*, Compañía Editorial Continental S.A de C.V., 1998, p.p 505-506
- 5.- Cien años de la perforación en México, capítulo V, PEMEX.
- 6.- Cien años de la perforación en México, capítulo VIII, PEMEX.
- 7 Beer, Ferdinand P., Johnston, E. Russell, *Mecánica de Materiales*, McGraw-Hill, 1993, p. p. 578-580.
- 8 Bourgoyne Jr, Adam T., et al, *Applied Drilling Engineering*, SPE, 1986.
- 9 Boresi, Arthur P., Schmidt, Richard J., *Advanced Mechanics of Materials*, John Wiley & Sons, Inc., 2003. pag. 389.
- 10 Feodósiev, V.I., *Resistencia de Materiales*, URSS, Moscú, 1997.
- 11 Moore, Preston L., *Drilling Practices Manual*, The Petroleum Publishing Co., Tulsa, 1974.
- 12 Johancsik, C.A. et al, *Torque and Drag in directional wells-Prediction and Measurement*, SPE series No. 30, 1990 (junio 1984), 87-92.
- 13 Bickford, William B., *Mecánica de Sólidos, conceptos y aplicaciones*,

IRWIN, 1995, pags: 613-615.

- 14 Mills, Peter G., *Deviated Drilling*, International Human resources Development Corportaion, 1996.
- 15 Ugural, Ansel C., *Mechanics of Materials*, John Wiley & sons, Inc., 2007, p.p 420-426.

APÉNDICE A

Se expone a continuación los pasos para poder analizar los esfuerzos a los que es sometido un cuerpo al aplicarse una carga axial.

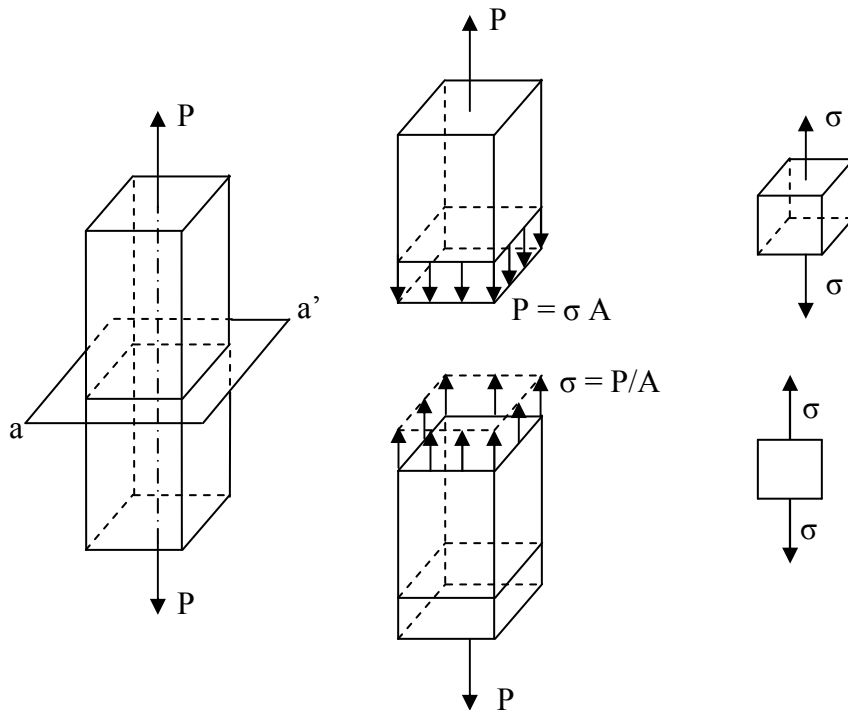


Fig. A-1. Distribución de esfuerzos ante carga axial.

Haciendo varios cortes se tendría un cubo infinitesimal que se comporta de igual manera que el cuerpo en su conjunto.

Si consideramos una pequeña área ΔA a la que se le aplique una carga ΔP , haciendo el cociente de $\Delta P/\Delta A$ se obtiene el valor medio del esfuerzo sobre ΔA . Dejando que ΔA tienda a cero hallamos el esfuerzo en ese punto,

$$\sigma = \lim_{\Delta A \rightarrow 0} \frac{\Delta S}{\Delta A} \quad (1.A)$$

De la ecuación (1.A) se determina la magnitud de la resultante de las fuerzas distribuidas internas:

$$P = \int dS = \int_A \sigma dA$$

APÉNDICE B

En el caso de un cuerpo en estado general de esfuerzos caracterizado por seis componentes del esfuerzo $\sigma_x, \sigma_y, \sigma_z, \tau_{xy}, \tau_{yz}$, y τ_{zx} . En el caso de la deformación elástica de un cuerpo isotrópico, cada una de las seis relaciones esfuerzo-deformación incluidas es lineal y la densidad de energía de deformación puede expresarse como;

$$u = \frac{1}{2} (\sigma_x \epsilon_x + \sigma_y \epsilon_y + \sigma_z \epsilon_z + \tau_{xy} \gamma_{xy} + \tau_{yz} \gamma_{yz} + \tau_{zx} \gamma_{zx}) \quad (1.B)$$

Recordando las relaciones

$$\epsilon_x = \frac{1}{E} [\sigma_x - \nu(\sigma_y + \sigma_z)] \quad \gamma_{xy} = \frac{\tau_{xy}}{G}$$

$$\epsilon_y = \frac{1}{E} [\sigma_y - \nu(\sigma_x + \sigma_z)] \quad y \quad \gamma_{yz} = \frac{\tau_{yz}}{G}$$

$$\epsilon_z = \frac{1}{E} [\sigma_z - \nu(\sigma_x + \sigma_y)] \quad \gamma_{zx} = \frac{\tau_{zx}}{G}$$

Sustituyendo para las componentes de deformación en (1.B), se tiene para el estado más general de esfuerzos en un punto determinado de un cuerpo elástico isotrópico ⁷,

$$u = \frac{1}{2E} [\sigma_x^2 + \sigma_y^2 + \sigma_z^2 - 2\nu(\sigma_x\sigma_y + \sigma_y\sigma_z + \sigma_z\sigma_x)] + \frac{1}{2G} [\tau_{xy}^2 + \tau_{yz}^2 + \tau_{zx}^2]$$

Ecuación (2.B)

Si los ejes principales en un punto dado se usan como ejes coordenados, los esfuerzos cortantes se anulan y la ecuación (2.B) se reduce a,

$$u = \frac{1}{2E} [\sigma_1^2 + \sigma_2^2 + \sigma_3^2 - 2\nu(\sigma_1\sigma_2 + \sigma_2\sigma_3 + \sigma_3\sigma_1)] \quad (3.B)$$

Donde σ_1 , σ_2 y σ_3 son los esfuerzos principales en un punto dado. De acuerdo al criterio de Von Mises, de máxima energía de distorsión, se planteará dividir la densidad de energía de deformación u en un punto dado en dos partes;

- 1) Energía u_v , asociada con un cambio de volumen del material en ese punto.
- 2) Energía u_d , asociada con la distorsión o cambio de forma del material, en el mismo punto.

Esto es;

$$u = u_v + u_d \quad (4.B)$$

Para calcular los sumandos de la expresión (4.B), se introducirá el concepto de *valor medio* $\bar{\sigma}$ de los esfuerzos principales en el punto considerado.

$$\bar{\sigma} = \frac{\sigma_1 + \sigma_2 + \sigma_3}{3} \quad (5.B)$$

y

$$\sigma_1 = \bar{\sigma} + \sigma_1' \quad \sigma_2 = \bar{\sigma} + \sigma_2' \quad \sigma_3 = \bar{\sigma} + \sigma_3' \quad (6.B)$$

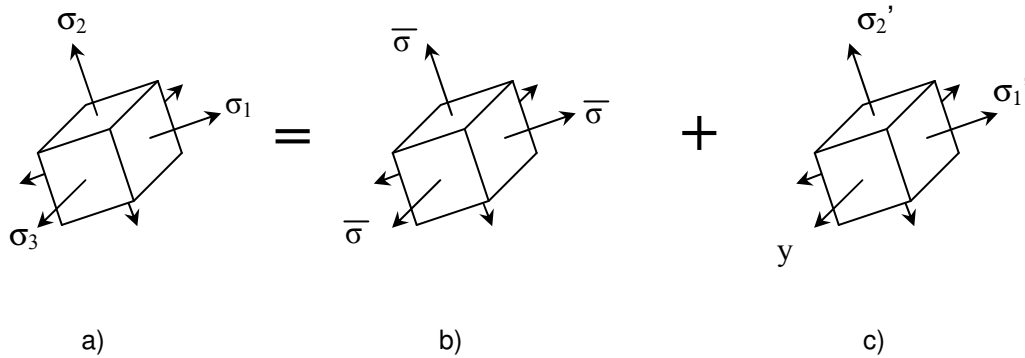


Fig. B-1

De esta manera, el estado dado de esfuerzos en la parte a) de la figura B-1 puede obtenerse por superposición de los estados de las partes b) y c). Nótese que el estado de esfuerzos de la parte b) tiende a cambiar de volumen del elemento del material pero no de forma ya que todas las caras están sometidas al mismo esfuerzo.

Por otra parte, sustituyendo las ecuaciones 6.B en la ecuación 5.B tenemos que

$$\sigma_1' + \sigma_2' + \sigma_3' = 0 \quad (7.B)$$

Lo cual indica que algunos de los esfuerzos mostrados en la figura B-1 parte c) son tensiones y otros compresiones por lo que, este sistema de esfuerzos

son los que tienden a cambiar la forma del elemento sin cambiar su volumen, esto se le conoce como *dilatación* del material y se designa por la letra e y cuya expresión esta dada por (como se vio en la sección 2.2),

$$e = \frac{1-2\nu}{E}(\sigma_x + \sigma_y + \sigma_z) \quad (8.B)$$

Y que de igual manera tenemos $e = 0$ si aplicamos en dicha ecuación la ecuación (7.B).

De lo anterior se concluye lo siguiente:

- La parte de u_v de la densidad de energía de deformación debe estar asociada con el estado de esfuerzos de la parte b) de la figura B-1.
- La parte u_d esta asociado con la parte c) de la figura B-1.

Evaluando la parte u_v de la densidad de energía de deformación, puede obtenerse sustituyendo el esfuerzo promedio por cada uno de los esfuerzos principales en la ecuación (3.B)

$$u_v = \frac{1}{2E} \left[3\bar{\sigma}^2 - 2\nu \left(3\bar{\sigma}^2 \right) \right] = \frac{3(1-2\nu)}{2E} \bar{\sigma}^2 \quad (9.B)$$

Y sustituyendo la ecuación (5.B) en la ecuación (9.B) tenemos

$$u_v = \frac{1-2\nu}{6E} (\sigma_1 + \sigma_2 + \sigma_3)^2 \quad (10.B)$$

Resolviendo el cuadrado de la ecuación (10.B) resulta

$$(\sigma_1 + \sigma_2 + \sigma_3)^2 = \sigma_1^2 + 2\sigma_1\sigma_2 + \sigma_2^2 + 2\sigma_2\sigma_3 + \sigma_3^2 + 2\sigma_3\sigma_1$$

De ecuación (4.B) despejamos u_d y resolviendo

$$u_d = u - u_v = \frac{1}{2E} [\sigma_1^2 + \sigma_2^2 + \sigma_3^2 - 2\nu(\sigma_1\sigma_2 + \sigma_2\sigma_3 + \sigma_3\sigma_1)] - \frac{1-2\nu}{6E} (\sigma_1^2 + 2\sigma_1\sigma_2 + \sigma_2^2 + 2\sigma_2\sigma_3 + \sigma_3^2 + 2\sigma_3\sigma_1)$$

$$u_d = \frac{1}{6E} \{ [3(\sigma_1^2 + \sigma_2^2 + \sigma_3^2) - 6\nu(\sigma_1\sigma_2 + \sigma_2\sigma_3 + \sigma_3\sigma_1)] - (1-2\nu)(\sigma_1^2 + 2\sigma_1\sigma_2 + \sigma_2^2 + 2\sigma_2\sigma_3 + \sigma_3^2 + 2\sigma_3\sigma_1) \}$$

$$u_d = \frac{1}{6E} \{ [3\sigma_1^2 + 3\sigma_2^2 + 3\sigma_3^2 - 6\nu\sigma_1\sigma_2 - 6\nu\sigma_2\sigma_3 - 6\nu\sigma_3\sigma_2] -$$

$$- \sigma_1^2 - 2\sigma_1\sigma_2 - \sigma_2^2 - 2\sigma_2\sigma_3 - \sigma_3^2 - 2\sigma_3\sigma_1 + 2\nu\sigma_1^2 + 4\nu\sigma_1\sigma_2 + 2\nu\sigma_2^2 + 4\nu\sigma_2\sigma_3 + 2\nu\sigma_3^2 + 4\nu\sigma_3\sigma_1 \}$$

Resolviendo y acomodando los términos

$$u_d = \frac{1}{6E} \{ 2\sigma_1^2 + 2\sigma_2^2 + 2\sigma_3^2 - 2\nu\sigma_1\sigma_2 - 2\nu\sigma_2\sigma_3 - 2\nu\sigma_3\sigma_1 - 2\sigma_1\sigma_2 - 2\sigma_2\sigma_3 - 2\sigma_3\sigma_1 + 2\nu\sigma_1^2 + 2\nu\sigma_2^2 + 2\nu\sigma_3^2 \}$$

$$u_d = \frac{1}{6E} \left\{ \left[(\sigma_1^2 - 2\sigma_1\sigma_2 + \sigma_2^2) + (\sigma_2^2 - 2\sigma_2\sigma_3 + \sigma_3^2) + (\sigma_3^2 - 2\sigma_3\sigma_1 + \sigma_1^2) \right] + \nu \left[(\sigma_1^2 - 2\sigma_1\sigma_2 + \sigma_2^2) + (\sigma_2^2 - 2\sigma_2\sigma_3 + \sigma_3^2) + (\sigma_3^2 - 2\sigma_3\sigma_1 + \sigma_1^2) \right] \right\}$$

$$u_d = \frac{1+\nu}{6E} [(\sigma_1^2 - 2\sigma_1\sigma_2 + \sigma_2^2) + (\sigma_2^2 - 2\sigma_2\sigma_3 + \sigma_3^2) + (\sigma_3^2 - 2\sigma_3\sigma_1 + \sigma_1^2)]$$

Se observa que dentro de cada paréntesis nos queda un trinomio cuadrado perfecto, tenemos

$$u_d = \frac{1+\nu}{6E} [(\sigma_1 - \sigma_2)^2 + (\sigma_2 - \sigma_3)^2 + (\sigma_3 - \sigma_1)^2] \quad (11.B)$$

APÉNDICE C

Para un elemento elástico inicialmente recto de sección transversal rectangular, se deduce una expresión aproximada para σ_y en función de y .

Demostrar que $(\sigma_y)_{m\acute{a}x} \approx -\left(\frac{c}{2\rho}\right)(\sigma_x)_{m\acute{a}x}$ y que por lo tanto σ_y puede ser despreciable en todas las situaciones practicas. Consideremos el diagrama de cuerpo libre siguiente de la porcion de viga ubicada debajo de la superficie de la ordenada y , suponiendo que la distribucion de los esfuerzos σ_x es lineal.

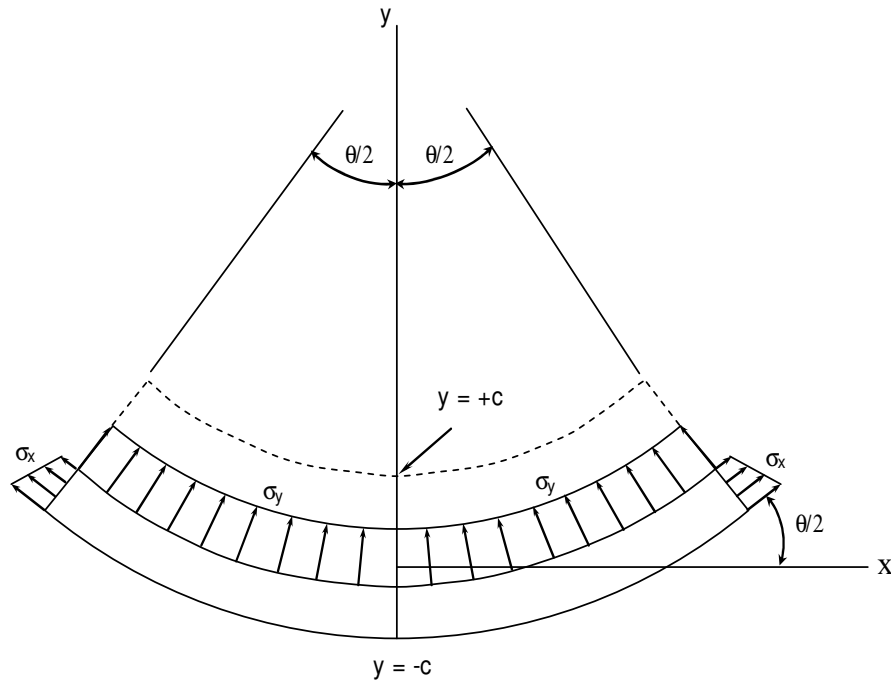


Fig. C-1

Aislamos un segmento de la figura C-1 que se localiza a una cierta distancia y a lo largo del eje y y que tiene un espesor indeformado Δx . Este elemento se muestra en la siguiente figura en condiciones indeformada y deformada.

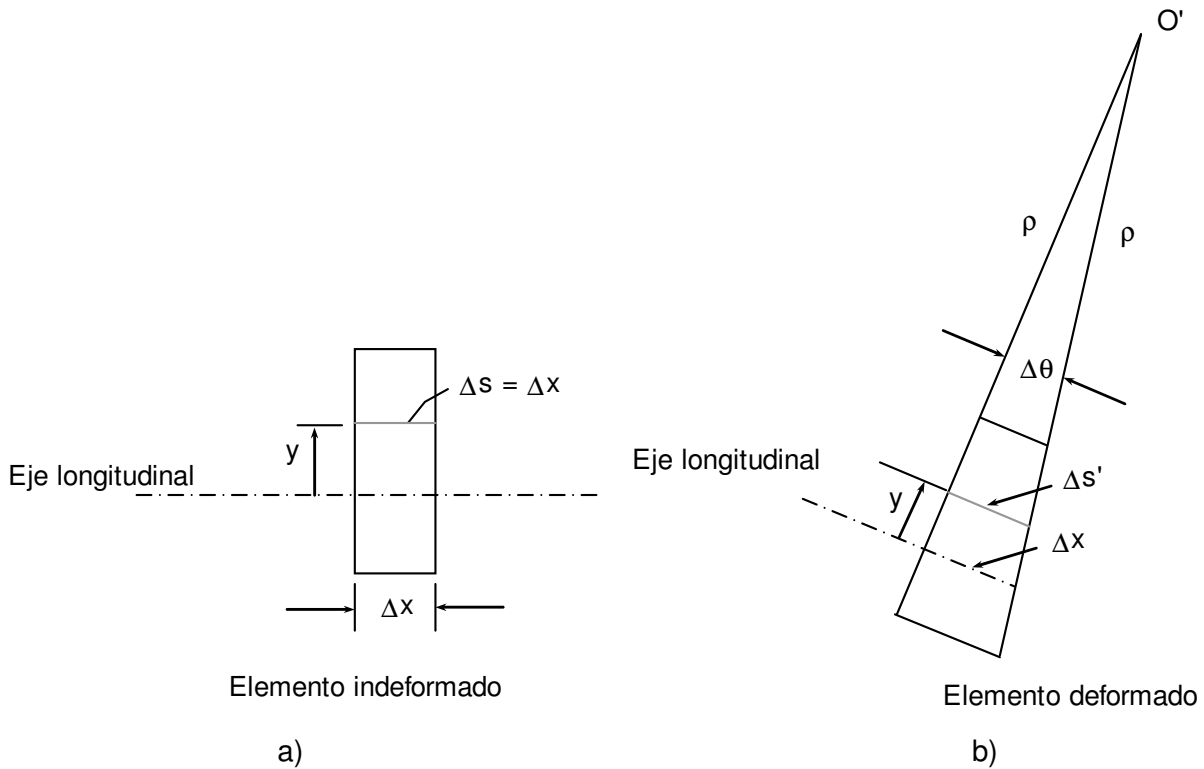


Fig. C-2

Se observa que cualquier segmento Δx , localizado sobre la superficie neutra o a lo largo del eje longitudinal, no cambia de longitud, mientras que cualquier segmento Δs , a la distancia arbitraria y sobre la superficie neutra (figura C-2a) se contraerá y se transformará en $\Delta s'$ después de la deformación, (figura C-2b). Por definición, la deformación unitaria normal a lo largo del segmento Δs se determina con la ecuación

$$\epsilon = \lim_{\Delta s \rightarrow 0} \frac{\Delta s' - \Delta s}{\Delta s} \quad (1.C)$$

Se representará esta deformación unitaria en función de la ubicación y del segmento y del radio de curvatura ρ del eje longitudinal del elemento. Se observa en la figura C-2 que la distancia y permanece *casi igual* antes como después de la deformación del elemento en el plano de su sección transversal no es lo suficientemente severa para provocar un cambio significativo en sus dimensiones.

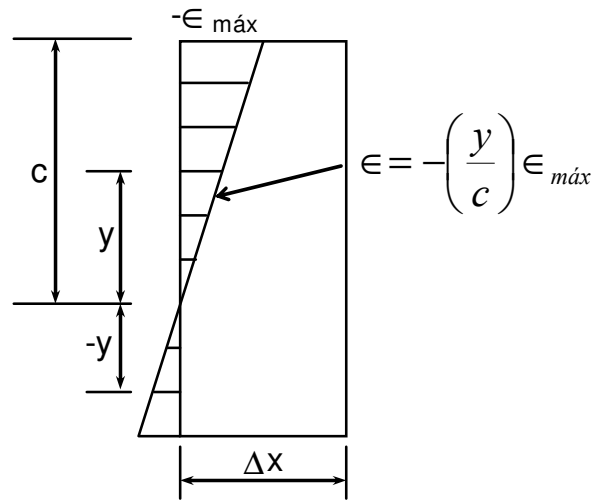
Antes de la deformación, $\Delta s = \Delta x$, figura C-2a. Después de la deformación Δx tiene un radio de curvatura ρ , con centro de curvatura en el punto O' , figura C-2b. Como $\Delta\theta$ define el ángulo entre los lados de la sección transversal del elemento, $\Delta x = \Delta s = \rho\Delta\theta$. Del mismo modo, la longitud deformada de Δs se convierte en $\Delta s' = (\rho - y)\Delta\theta$. Sustituyendo en la ecuación anterior, tenemos

$$\epsilon = \lim_{\Delta\theta \rightarrow 0} \frac{(\rho - y)\Delta\theta - \rho\Delta\theta}{\rho\Delta\theta} \quad (2.C)$$

Resolviendo la ecuación tenemos

$$\epsilon = \frac{-y}{\rho} \quad (3.C)$$

De acuerdo a la figura C-1 tenemos que $y = \frac{c}{2}$ y que el esfuerzo normal máximo se presenta en las superficies extremas



Distribución de la deformación unitaria normal

Fig. C-3

En este caso, la deformación máxima se presenta en la fibra más alejada, localizada a una distancia c medida desde el eje neutro. De acuerdo a la ecuación

(3.C), como $\epsilon_{máx} = c/\rho$, entonces por división tenemos

$$\frac{\epsilon}{\epsilon_{máx}} = \frac{-y/\rho}{c/\rho}$$

De modo que

$$\epsilon = -\left(\frac{y}{c}\right)\epsilon_{máx} \quad (4.C)$$

Y como sabemos de la ecuación (1.5)

$$\sigma = E \varepsilon$$

tenemos que la ecuación (4.C) queda

$$(\sigma_y)_{\text{máx}} \approx -\left(\frac{c}{2\rho}\right)(\sigma_x)_{\text{máx}}$$

APÉNDICE D

Tenemos la ecuación (3.32)

$$(\sigma_t - \sigma_r)^2 + (\sigma_z - \sigma_r)(\sigma_t - \sigma_r) + (\sigma_z - \sigma_r)^2 = \sigma_y^2 \quad (3.32)$$

Si desarrollamos cada uno de los binomios al cuadrado de la expresión anterior tenemos

$$\sigma_t^2 - 2\sigma_t\sigma_r + \sigma_r^2 - (\sigma_t\sigma_z - \sigma_t\sigma_r - \sigma_z\sigma_r + \sigma_r^2) + \sigma_z^2 - 2\sigma_z\sigma_r + \sigma_r^2 = \sigma_y^2$$

Eliminando el paréntesis y eliminando términos en común nos resulta la siguiente expresión

$$\begin{aligned} \sigma_t^2 - 2\sigma_t\sigma_r + \sigma_r^2 - \sigma_t\sigma_z + \sigma_t\sigma_r + \sigma_z\sigma_r - \sigma_r^2 + \sigma_z^2 - 2\sigma_z\sigma_r + \sigma_r^2 &= \sigma_y^2 \\ \sigma_t^2 + \sigma_r^2 + \sigma_z^2 - \sigma_t\sigma_r - \sigma_t\sigma_z - \sigma_z\sigma_r &= \sigma_y^2 \end{aligned}$$

Reacomodando términos nos resulta:

$$\begin{aligned} \frac{3}{4}\sigma_t^2 - \frac{3}{2}\sigma_t\sigma_r + \frac{3}{4}\sigma_r^2 + \sigma_z^2 - \sigma_z\sigma_t - \sigma_z\sigma_r + \frac{\sigma_t^2}{4} + \frac{\sigma_t\sigma_r}{2} + \frac{\sigma_r^2}{4} &= \sigma_y^2 \\ \frac{3}{4}\sigma_t^2 - \frac{3}{2}\sigma_t\sigma_r + \frac{3}{4}\sigma_r^2 + \sigma_z^2 - 2\sigma_z\left(\frac{\sigma_t + \sigma_r}{2}\right) + \frac{(\sigma_t + \sigma_r)^2}{4} &= \sigma_y^2 \end{aligned}$$

Reagrupando términos

$$\frac{3(\sigma_t - \sigma_r)^2}{4} + \left(\sigma_z - \frac{\sigma_t + \sigma_r}{2}\right)^2 = \sigma_y^2$$

APÉNDICE E

El pandeo se presenta en elementos verticales largos y esbeltos al aplicar una carga axial compresiva en donde, la relación de esbeltez efectiva está dada por la siguiente expresión:

$$\left(\frac{KL}{r} \right) \quad 1.E$$

Donde:

K = factor de longitud efectiva, (adim).

L = longitud libre entre apoyos, (pie).

r = radio mínimo de giro, (pie).

El radio de giro se determina mediante la siguiente expresión:

$$r = \sqrt{\frac{I}{A}} \quad 2.E$$

Donde:

I = menor momento de inercia del área de la sección transversal, (in⁴).

A = área de la sección transversal del elemento, (in²).

Dependiendo de cómo esté sujeto el elemento en sus extremos se podrá saber cual es su longitud efectiva, esto es, de acuerdo a Euler, "L" es la distancia entre los puntos de momento cero.

Pueden presentarse distintos tipos de apoyos para una tubería, dependiendo si ésta está cementada en sus extremos, si solo esta cementada en un solo extremo, etc. A continuación se presentan diversos casos para los cuales va a representar un valor para “K” y la longitud efectiva.

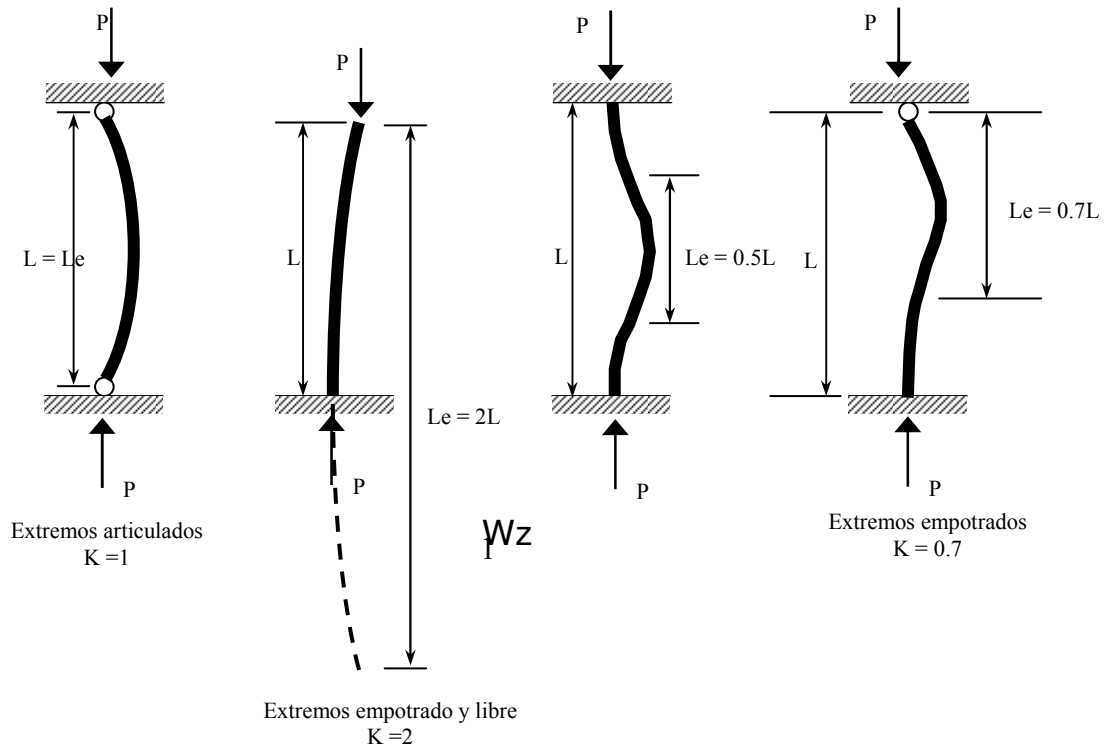


Fig. E-1. Tipos de apoyos para elementos verticales esbeltos sujetos a carga axial.

Tomando en cuenta esta generalidad, se puede escribir la ecuación de Euler para determinar la carga axial máxima o crítica sobre el elemento justo antes de comenzar el pandeo, de la siguiente manera:

$$P_{cr} = \frac{\pi^2 E I}{(K L)^2} \quad 3.E$$

Donde el esfuerzo crítico va a estar dado si sustituimos el momento de inercia "I" por Ar^2 quedando la expresión anterior de la siguiente forma:

$$P_{cr} = \frac{\pi^2 E (Ar^2)}{(KL)^2}$$

$$\left(\frac{P}{A}\right)_{cr} = \frac{\pi^2 E}{\left(\frac{KL}{r}\right)^2}$$

$$\sigma_{cr} = \frac{\pi^2 E}{\left(\frac{KL}{r}\right)^2} \quad 4.E$$