



UNIVERSIDAD NACIONAL
AUTÓNOMA DE
MÉXICO

UNIVERSIDAD NACIONAL AUTÓNOMA DE MÉXICO

PROGRAMA DE MAESTRÍA Y DOCTORADO EN
INGENIERÍA

INSTITUTO DE INGENIERÍA

DISEÑO DE OBSERVADORES CON NO LINEALIDADES
FUERTES

T E S I S

QUE PARA OPTAR AL GRADO DE:

DOCTORA EN INGENIERÍA

INGENIERÍA ELÉCTRICA – CONTROL

P R E S E N T A:

MARISOL OSORIO CÁRDENAS



TUTOR:

JAIME ALBERTO MORENO PÉREZ

2009



Universidad Nacional
Autónoma de México

Dirección General de Bibliotecas de la UNAM

Biblioteca Central



UNAM – Dirección General de Bibliotecas
Tesis Digitales
Restricciones de uso

DERECHOS RESERVADOS ©
PROHIBIDA SU REPRODUCCIÓN TOTAL O PARCIAL

Todo el material contenido en esta tesis esta protegido por la Ley Federal del Derecho de Autor (LFDA) de los Estados Unidos Mexicanos (México).

El uso de imágenes, fragmentos de videos, y demás material que sea objeto de protección de los derechos de autor, será exclusivamente para fines educativos e informativos y deberá citar la fuente donde la obtuvo mencionando el autor o autores. Cualquier uso distinto como el lucro, reproducción, edición o modificación, será perseguido y sancionado por el respectivo titular de los Derechos de Autor.

JURADO ASIGNADO:

Presidente: Dr. Jaime Alberto Moreno Pérez

Secretario: Dr. Jesús Álvarez Calderón

1er. Vocal: Dr. Luis Álvarez-Icaza Longoria

1er. Suplente: Dr. Leonid Fridman

2do. Suplente: Dr. Gerardo Espinosa

INSTITUTO DE INGENIERÍA
UNAM

TUTOR DE TESIS:

DR. JAIME ALBERTO MORENO PÉREZ

FIRMA

Para Carlos Augusto y Ximena, mi amor y mi fuerza.

Para el hijo que no ha llegado, y para el padre que se fue, a la espera de este momento.

Agradecimientos

Este trabajo no habría sido posible sin la confianza que depositó en mí el Dr. Jaime Alberto Moreno Pérez, quien más que tutor ha sido guía y ejemplo permanente. Tiene mi gratitud eterna y la esperanza de que este sea el primero de muchos trabajos que podamos hacer juntos.

Quiero manifestar mi enorme agradecimiento a todos aquellos que me han brindado su apoyo permanente y entusiasta desde la Universidad Pontificia Bolivariana: Al Dr. Manuel Betancur, quien me animó y me acogió desde el principio; a los ingenieros Diego Múnera y Guillermo López, mis jefes e impulsores incondicionales ante cualquier instancia; a mis compañeros, que en muchos casos vieron su trabajo incrementado por mi necesaria ausencia; y a todas las directivas de la Universidad Pontificia Bolivariana, quienes tuvieron permanente comprensión de las circunstancias y allanaron siempre el camino de toda dificultad relacionada con lo laboral.

Agradezco mucho a los integrantes del Comité Tutoral y el Jurado, Doctores Jesús Álvarez, Luis Álvarez-Icaza, Gerardo Espinosa y Leonid Fridman, quienes con su trabajo desinteresado e importantes comentarios contribuyeron mucho al estado final de la tesis. Agradezco también a todos mis compañeros y amigos en el Instituto de Ingeniería. Me ayudaron con la compleja red de trámites, y también, en muchos casos, a discutir conceptos e ideas; y con sus comentarios sobre esta monografía y la defensa pública de la misma, así como sobre varios artículos para revistas y congresos. Espero que acepten este agradecimiento general, pues no quiero arriesgarme a permitir que la fragilidad de la memoria me prive de recordar aquí a alguno de quienes me ayudaron en tantos momentos importantes.

Agradezco muy especialmente a los amigos que tan generosamente me acogieron en su casa, y me brindaron el calor familiar que tanta falta hace cuando uno tiene que alejarse de los que ama y adaptarse a una ciudad nueva y extraña. Nunca voy a dejar de agradecerle a Ofelia y Jaime, a Rodrigo y a Pablo por dejarme ocupar un lugar en su hogar maravilloso y hacerme sentir una más en la familia. Muchas gracias a la familia Salazar Plata, a doña Hortensia, a don Víctor y a Luciana por su calidez y cariño, por la deliciosa comida mexicana y por su acogida incondicional. A Silvana por la amistad, por las charlas y las risas, y por ocuparse permanentemente de mi bienestar, por encima de cualquier ocupación o circunstancia.

Mi agradecimiento más profundo es para mi familia. Nadie como mi esposo hubiera podido entender todo este trabajo, los viajes y la cabeza ausente. Eso sí, mi corazón siempre ha estado junto a él. Nunca habría logrado perseverar en este empeño sin su amor y comprensión incondicionales. Mi hija ha crecido en estos años, y se ha hecho una jovencita despierta y

segura de sí misma. Quisiera pensar que algo de su joven madurez y su responsable manera de ver la vida se debe a este esfuerzo que también ha sido de ella. Mi madre se hizo cargo de muchas de mis responsabilidades cuando estuve lejos, su fortaleza y cariño me dieron confianza y perseverancia. Mis hermanos, mis cuñadas, mi sobrina y mi suegra contribuyeron a tejer una cariñosa red de sustento que nunca me dejó flaquear. Creo que nunca encontraría las palabras adecuadas para expresarle a mi familia cuánto han significado para mí su amor y apoyo.

Agradezco por último a las entidades de apoyo a la investigación que contribuyeron a subvencionar pasantías, asistencia a congresos y publicaciones: CIDI-UPB, Colciencias, IEEE, DGAPA-UNAM y Conacyt.

Índice general

Índice de figuras	VII
1. Introducción	1
1.1. Motivación	1
1.2. Antecedentes	3
1.3. Formulación del problema	4
1.4. Contribuciones	5
2. Preliminares	8
2.1. Ejemplos de sistemas con no linealidades fuertes	8
2.1.1. Sistema con múltiples soluciones	8
2.1.2. Sistema mecánico con fricción	9
2.1.3. Sistema de carros acoplados	10
2.2. Propiedades de sistemas con no linealidades fuertes	12
2.2.1. Existencia y Unicidad de Soluciones	12
2.2.2. Inclusiones Diferenciales	13
2.2.3. Estabilidad de sistemas con no linealidades fuertes	16
2.3. Sistemas Disipativos	18
2.3.1. Definiciones Fundamentales	19
2.3.2. Estabilidad de sistemas disipativos interconectados	22
3. Diseño Disipativo de Observadores para Sistemas con No Linealidades Fuertes	26
3.1. Método Disipativo Básico para el Diseño de Observadores	27
3.2. Propuesta de diseño de observadores para sistemas con no linealidades fuertes	31
3.3. Ejemplo: Sistema de masa con fricción	34
3.4. Ejemplo: Sistema de Carros Acoplados	40
3.5. Sumario	45
4. Método Disipativo para el Robustecimiento de Observadores	47
4.1. Observadores Discontinuos	47
4.2. Disipatividad y Observadores Discontinuos: Estrategia de diseño	50
4.3. Diseño Nominal	51
4.4. Diseño Robustificado	52

4.5. Ejemplo: Sistema con no linealidad suave	53
4.6. Ejemplo: Sistema con no linealidad fuerte	54
4.7. Sumario	54
5. Algoritmo <i>Super Twisting</i>: Perspectiva Disipativa	57
5.1. Algoritmo <i>Super Twisting</i>	57
5.2. Observador Disipativo Basado en Algoritmo <i>Super Twisting</i>	59
5.3. Propuesta de un algoritmo <i>Super Twisting</i> (MDSO) mejorado	65
5.3.1. Análisis de características de un algoritmo lineal	65
5.3.2. Modos Deslizantes de Segundo Orden (MDSO) modificados: MDSOL	66
5.3.3. MDSOL: Comportamiento ante perturbacioness	69
5.4. Ejemplo	71
5.5. Sumario	73
6. Conclusiones	75
Bibliografía	77

Índice de figuras

1.1. Sistema mecánico con fricción viscosa y de Coulomb	2
1.2. Estados reales y estimados por observador de alta ganancia para sistema mecánico con fricción estática	3
2.1. Sistema mecánico con fricción estática y viscosa	9
2.2. Sistema de dos carros acoplados con no linealidades	11
2.3. Ilustración de propiedades de convexidad y semicontinuidad por arriba	14
2.4. Función Signo en versiones univaluada y multivaluada	15
2.5. Sistemas interconectados	23
2.6. Sistema realimentado	23
3.1. Esquema de planta a ser observada.	26
3.2. Error del observador (3.2)	29
3.3. Sistema de movimiento con fricción estática y viscosa. Ejemplo 3.3	34
3.4. $\phi(z, \sigma)$ para diferentes valores de σ . Ejemplo 3.3	36
3.5. Comparación de estados reales y observados para varios valores iniciales de la velocidad y la posición. Ejemplo 3.3	37
3.6. Estados reales y observados con observador de alta ganancia. Ejemplo 3.3	39
3.7. Estados reales y observados con observador disipativo. Ejemplo 3.3	40
3.8. Comparación de estados reales y observados con observador de alta ganancia y disipativo. Ejemplo 3.3	41
3.9. Un sistema de dos carros acoplados.	42
3.10. $\phi_2(z_2, \sigma_2)$ para varios valores de σ_2	43
3.11. Estados de la planta y sus valores estimados, obtenidos a partir de un observador disipativo multivaluado en comparación con uno aproximado continuo.	45
4.1. Estados y error del observador y planta	54
4.2. Observación no robustecida	55
4.3. Observación robustecida	56
5.1. Algoritmo <i>Super Twisting</i> como sistema realimentado	60
5.2. Error en la posición estimada con MDSOL, MDSO, MD de primer orden y observador lineal	72

5.3. Error en la velocidad estimada con MDSOL, MDSO, MD de primer orden y observador lineal	73
---	----

Abstract

Se proponen alternativas al diseño de observadores con no linealidades fuertes, las cuales pueden provenir del sistema a observar o ser introducidas directamente en la inyección de salida del observador. El enfoque general que se le da aquí al problema consiste en representar el error del observador como un sistema dinámico compuesto por dos subsistemas disipativos interconectados en realimentación, de forma que se aseguren las condiciones para la estabilidad en el sentido de Lyapunov de los sistemas interconectados.

La estructura general de la tesis puede separarse en tres instancias principales. Primero se propone un Observador Disipativo que puede aplicarse a sistemas con no linealidades fuertes; luego, se estudia la forma en que este observador puede robustecerse por medio de una inyección fuerte de la salida, tipo Signo. Por último se propone la inclusión del algoritmo en modos deslizantes de orden superior *Super Twisting* dentro de la metodología de diseño de Observadores Disipativos, utilizando el enfoque de Lyapunov para el aseguramiento de su estabilidad ante ciertas clases de perturbaciones, en lo que se constituye un aporte innovador en esta campo.

Dr. Jaime Alberto Moreno Pérez
Director de Tesis

Capítulo 1

Introducción

1.1. Motivación

El estudio de los observadores tiene interés por el hecho de que, en muchos casos, es deseable conocer información interna que no se puede o no se desea medir, de sistemas en campos de la automatización como el modelado (identificación), monitoreo (detección de fallas) o control. La utilización de observadores adecuadamente diseñados e implementados permite obtener esa información a partir de mediciones externas. Las señales a obtener varían desde aquellas variables en el tiempo, que se relacionan con la dinámica del sistema (estados) hasta constantes (parámetros con incertidumbre) y señales externas que no pueden ser medidas (perturbaciones) [10].

Es muy común encontrar trabajos enfocados al desarrollo de observadores para sistemas lineales, o no lineales suaves [49, 24, 31, 5]. El caso en que aparecen no linealidades fuertes ha sido poco explorado, comparativamente. Se consideran no linealidades fuertes aquellas que presentan discontinuidades o que, en caso de ser continuas, no son localmente Lipschitz. Este tipo de comportamiento aparece, en ocasiones, directamente en el sistema a observar; como por ejemplo en sistemas mecánicos que presentan fricción estática, juego o histéresis; por mencionar algunos. También puede suceder que se añada a propósito en la inyección de salida del observador, normalmente con el propósito de robustecerlo. La escasez de trabajos en torno al desarrollo de observadores que puedan aplicarse específicamente a sistemas con no linealidades fuertes se debe fundamentalmente a que cuando $f(t, x)$ incluye no linealidades fuertes, las ecuaciones diferenciales de la forma

$$\dot{x}(t) = f(t, x) \tag{1.1}$$

no cumplen con las condiciones clásicas de existencia y unicidad de soluciones [8], lo que complica su tratamiento y obliga en muchos casos al uso de la teoría de inclusiones diferenciales [6, 22, 8, 58].

Un procedimiento común cuando se pretende diseñar un sistema en el cual aparece una no linealidad fuerte es aproximarla mediante una función suave de manera que pueda utilizarse un método de diseño de observadores para sistemas no lineales suaves. Es interesante observar lo que ocurre cuando se aplica un método de diseño de observadores para sistemas suaves a un sistema que incluye una no linealidad fuerte. Considérese el sistema mecánico con fricción mostrado en la Fig. 1.1.

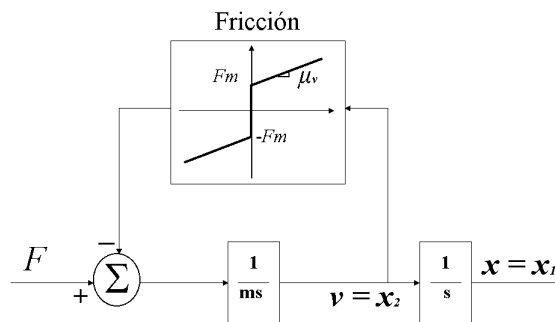


Figura 1.1: Sistema mecánico con fricción viscosa y de Coulomb

Para este sistema se diseñó un observador de alta ganancia, que en principio está planteado para sistemas suaves, utilizando una aproximación suave para la función que describe la fricción. Una simulación del desempeño del observador, con sus parámetros adecuadamente elegidos, arroja el resultado que puede observarse en la Fig. 1.2.

Al incrementar la ganancia del observador se puede disminuir el error de estado estacionario, pero suele incrementarse el sobrepaso que siempre se presenta en el transitorio [32, 46]. La razón para que el error de estado estacionario no pueda ser eliminado completamente es que en el diseño del observador se utiliza una aproximación suave, y no el mapa multivaluado que representa más adecuadamente la fricción estática real. Esto pone de manifiesto el interés que existe en el desarrollo de observadores que consideren el comportamiento de las no linealidades multivaluadas.

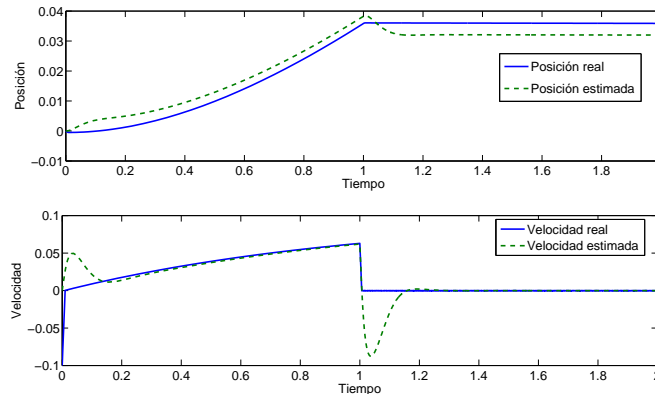


Figura 1.2: Estados reales y estimados por observador de alta ganancia para sistema mecánico con fricción estática

1.2. Antecedentes

Un caso en el que se consideran no linealidades fuertes para el diseño de observadores es el de los sistemas híbridos. En estos sistemas se produce conmutación entre modos, que suelen estar restringidos a ser lineales o afines. La conmutación está condicionada por algún mapa discreto de estados, que es conocido o debe ser estimado [3, 9, 1, 2]. Existen pocas publicaciones sobre obtención de observadores para plantas que incluyan de manera explícita no linealidades discontinuas o multivaluadas, que no estén restringidas a la conmutación entre modos lineales o afines [30, 25, 29]. Estos trabajos se inspiran en los observadores por criterio del círculo propuestos en [5]. La clase de sistemas que pueden ser tratados por métodos como los que se exponen en las referencias mencionadas está restringida fundamentalmente por tres condiciones:

- i) Las no linealidades involucradas deben ser máximamente monótonas.
- ii) Las no linealidades involucradas tienen que ser cuadradas (con el mismo número de entradas y salidas).
- iii) Se exige unicidad a las soluciones del observador diseñado, esto a pesar del hecho de que el sistema sea no lineal discontinuo o multivaluado y por ende, pueda llegar a tener múltiples soluciones.

Ocurre también que las no linealidades fuertes se encuentran en la estructura propia del observador, como es el caso de los observadores en modos deslizantes. En trabajos como

[53, 54, 21, 57] se obtienen observadores en modos deslizantes de primer orden por medio de la adición de una función discontinua tipo signo en la inyección de salida. Estos observadores admiten la existencia de incertidumbre o perturbaciones acotadas y existen herramientas para el análisis de su convergencia utilizando funciones de Lyapunov, pero es muy común que presenten el fenómeno conocido como “*chattering*” y están restringidos a ser aplicados a sistemas lineales o no lineales suaves. En caso de existir no linealidades fuertes éstas usualmente son consideradas como incertidumbres del modelo para efectos del diseño, y deben ser acotadas.

En [33, 34, 36, 37, 38, 18] se integran no linealidades fuertes continuas en la estructura del observador por medio de la utilización del algoritmo *Super Twisting*, para obtener observadores en modos deslizantes de orden superior destinados específicamente a una clase de sistemas mecánicos de segundo orden dada por

$$\begin{aligned}\dot{x}_1 &= x_2 \\ \dot{x}_2 &= F(t, x, u) + \xi(t, x, u) \\ y &= x_1\end{aligned}$$

donde $F(t, x, u)$ representa la parte nominal del sistema y las incertidumbres y perturbaciones están agrupadas en $\xi(t, x, u)$.

Lo que se busca al incluir no linealidades fuertes continuas en la estructura de los observadores es preservar las características de robustez de los observadores en modos deslizantes de primer orden, minimizando el “*chattering*”. En este caso, el tratamiento a no linealidades fuertes provenientes del sistema es similar al del caso de primer orden: Solamente se admiten no linealidades acotadas, y se agrupan junto con las perturbaciones existentes para su tratamiento. El resultado debe ser acotado y solamente se admite su ingreso a través de la ecuación de estados para x_2 . No existe hasta el momento en la literatura un tratamiento en el sentido de Lyapunov para el estudio de la estabilidad, el tiempo de convergencia y la robustez del algoritmo *Super Twisting*. En la actualidad, este tratamiento se adelanta únicamente por medio de métodos que utilizan homogeneidad o curvas mayorantes [38], por lo que las ventajas del análisis de Lyapunov no pueden ser aprovechadas.

1.3. Formulación del problema

El problema específico que se trata en esta tesis es, entonces, el de la búsqueda de métodos de diseño de observadores en las situaciones en que existen no linealidades fuertes

involucradas, tanto cuando estas no linealidades provienen del sistema a observar, como cuando las no linealidades fuertes se utilizan como inyecciones de la salida destinadas al robustecimiento del observador. La propuesta para la solución de este problema utiliza dos soportes fundamentales. Por un lado la teoría de inclusiones diferenciales [6, 22, 8, 58], y por el otro, la teoría de sistemas disipativos. La disipatividad [51, 55, 56, 26, 13] es un enfoque energético al estudio de sistemas, que puede ser aplicado al diseño de observadores; tal como puede verse en [40, 41], en donde se aplica una técnica de Diseño Disipativo de observadores para sistemas con no linealidades suaves. El enfoque energético permite desvincularse, para efectos del diseño del observador, de las funciones matemáticas específicas que describen las no linealidades involucradas, reemplazándolas por una caracterización sectorial de las mismas que facilita su tratamiento y comprensión. La idea es utilizar los criterios de estabilidad de sistemas disipativos interconectados sobre el sistema dinámico que representa el comportamiento del error del observador, que en general, para las estructuras aquí consideradas, toma la siguiente forma:

$$\Xi : \begin{cases} \dot{e} = A_L e + G\nu, & e(0) = e_0 \\ z = H_N e, \\ \nu = -\phi(z, \sigma), \end{cases}, \quad (1.2)$$

en donde e es el error en los estados estimados del observador y ϕ es una no linealidad fuerte.

Se ha enfocado el trabajo a sistemas en los que existan no linealidades fuertes que puedan ser confinadas a un sector así como al diseño de observadores cuando se introducen no linealidades fuertes desde la estructura misma del observador, tales como la inyección tipo Signo [53, 54, 21, 57] y la inyección tipo *Super Twisting* [33, 34, 36, 37, 38, 18].

1.4. Contribuciones

La contribución de esta tesis al estado del arte se hace evidente en tres frentes:

- Se ha encontrado un método de diseño de observadores que generaliza la técnica de Diseño Disipativo, para sistemas que presentan no linealidades fuertes en su estructura que puedan confinarse a ciertas clases de sectores.
- Se ha planteado un método de robustecimiento de observadores que utiliza herramientas disipativas por medio de la utilización de inyecciones fuertes tipo Signo de la salida.

- Se ha incluido una técnica de diseño de observadores con inyección fuerte continua de la salida en el Diseño Disipativo

Un resumen de las publicaciones que se han desprendido del trabajo doctoral es el siguiente:

(1) Artículos para Revista

- (1.1) OSORIO, MARISOL Y MORENO, JAIME A. Diseño Disipativo de Observadores para Sistemas No Lineales Discontinuos o Multivaluados. Revista Iberoamericana de Automática e Informática Industrial. Vol. 5, No. 1. 2008. (Anexo 1)
- (1.2) OSORIO, MARISOL Y MORENO, JAIME A. Dissipative Design of Observers for Multivalued Nonlinear Systems. Sometida a IEEE Transactions on Automatic Control. Se encuentra en proceso de corrección después de la primera evaluación por parte de revisores. (Anexo 2)
- (1.3) OSORIO, MARISOL Y MORENO, JAIME A. Funciones de Lyapunov para algoritmos de modos deslizantes de segundo orden: Un enfoque disipativo. Research in Computer Science, Special Issue: Advances un Automatic Control and Engineering. Part I. Vol. 36, octubre 2008. Fue presentado en el Congreso de la AMCA, 2008. (Anexo 3)
- (1.4) OSORIO, MARISOL Y MORENO, JAIME A. Aplicación del diseño disipativo de observadores a sistemas con inclusiones diferenciales. Investigaciones Aplicadas. Revista virtual de la Escuela de Ingenierías Universidad Pontificia Bolivariana. <http://convena.upb.edu.co/revistaaplicada>. Vol. 1, No. 1.

(2) Artículos en Congresos y Eventos

- (2.1) MORENO, JAIME A. Y OSORIO, MARISOL. A Lyapunov Approach to Second-Order Sliding Modes Controllers and Observers. En 47th Conference on Decision and Control, Dic. 9-11, 2008. Se prepara una versión para ser sometida a revista internacional indexada. (Anexo 4)
- (2.2) OSORIO, MARISOL Y MORENO, JAIME A. Aplicación de Observadores Disipativos a Sistemas con No Linealidades Multivaluadas y/o Discontinuas. Presentada en Congreso Latinoamericano de Control Automático, Salvador de Bahía, Brasil, Octubre de 2006.
- (2.3) OSORIO, MARISOL Y MORENO, JAIME A. Diseño Disipativo para Observadores No Lineales. Presentada en Congreso Nacional de la Asociación de México de Control Automático, México, Octubre de 2006.
- (2.4) OSORIO, MARISOL Y MORENO, JAIME A. Técnica de Diseño Disipativo de Observadores en Sistemas con No Linealidades Multivaluadas. Presentada en Ingeniar Internacional. Evento Investigativo de la Universidad Pontificia Bolivariana. Septiembre de 2006.

- (2.5) OSORIO, MARISOL Y MORENO, JAIME A. Técnica de Diseño Disipativo de Observadores Aplicado al Diseño de Observadores Discontinuos. Presentada en XI Jornadas de Investigación del Centro Integrado para el Desarrollo de la Investigación, Universidad Pontificia Bolivariana.
- (2.6) OSORIO, MARISOL Y MORENO, JAIME A. Diseño Disipativo y Observadores Discontinuos. Presentado en Congreso Nacional de la Asociación de México de Control Automático, México, Octubre de 2006.

El presente texto está organizado así:

En el capítulo 2 se establecen los elementos preliminares necesarios para la contextualización del trabajo. Primero se dan algunos ejemplos de sistemas que incluyen no linealidades fuertes, con las cuales se ilustrarán las diferentes técnicas a lo largo del trabajo. Después se dan las bases matemáticas de sistemas con no linealidades multivaluadas y sistemas disipativos, que son los soportes conceptuales de las propuestas de esta tesis. En el capítulo 3 se establecen los fundamentos y el desarrollo del Diseño Disipativo de Observadores para sistemas con no linealidades fuertes. En el capítulo 4 se robustece la metodología original por medio de una inyección de la salida tipo Signo, y en el capítulo 5 se integra al Diseño Disipativo un observador tipo *Super Twisting*. Por último, el capítulo 6 se dedica a plantear las conclusiones de la tesis.

Capítulo 2

Preliminares

2.1. Ejemplos de sistemas con no linealidades fuertes

Muchos sistemas físicos comunes se modelan por medio de no linealidades fuertes. Para citar algunos ejemplos se puede mencionar a los sistemas mecánicos con fricción estática o juego, o a los sistemas electromecánicos con histéresis. Otro caso es el de los sistemas híbridos, que están siendo estudiados con mucho interés en los últimos años [48].

Es muy común que se utilicen aproximaciones Lipschitz continuas a la hora de analizar sistemas con características multivaluadas, discontinuas o continuas no Lipschitz, en parte, porque las herramientas matemáticas tradicionales no garantizan la existencia y unicidad de soluciones de ecuaciones que incluyen no linealidades de ese tipo. Sin embargo, ahora es posible utilizar para su tratamiento la teoría de inclusiones diferenciales, que ha sido desarrollada en las últimas décadas y que permite darles un tratamiento matemático adecuado a ese tipo de no linealidades, considerándolas como funciones que pueden tomar valores dentro de un conjunto [6, 22, 8, 58]. En este trabajo se usarán intensivamente estas herramientas. En esta sección, se ilustrarán algunos ejemplos de sistemas que tienen características multivaluadas, discontinuidades o no Lipschitz, y que serán como ilustración utilizados a lo largo del trabajo.

2.1.1. Sistema con múltiples soluciones

Se ha dicho que los sistemas con no linealidades fuertes pueden presentar múltiples soluciones. Un ejemplo sencillo que permite apreciar esta situación es el sistema dado por

$$\Sigma_1 : \begin{cases} \dot{x} = x^{2/3} \\ y = x \end{cases} \quad (2.1)$$

$x^{2/3}$ es no Lipschitz. Cuando las condiciones iniciales de (2.1) son nulas ($x_0 = 0$) se obtienen dos juegos de soluciones que satisfacen (2.1).

(I)

$$x(t) = 0 \quad (2.2)$$

(II)

$$x(t) = \begin{cases} 0; & -a \leq t \leq b \\ \frac{1}{27}(t-b)^3; & t > b \\ \frac{1}{27}(t-a)^3; & t < -a \end{cases} \quad (2.3)$$

En (2.3), a y b son parámetros arbitrarios. Como puede verse, este sistema tiene un número infinito de soluciones.

2.1.2. Sistema mecánico con fricción

Para una ilustración física muy simple, considérese el sistema de masa en movimiento, con fricción estática y viscosa, que se describió en la Introducción, esquematizado en la Figura 2.1. Sus ecuaciones en espacio de estado son:

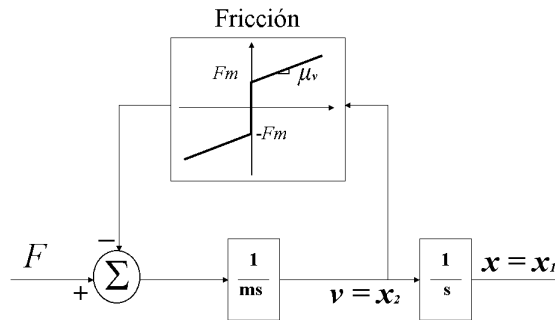


Figura 2.1: Sistema mecánico con fricción estática y viscosa

$$\Sigma_2 : \begin{cases} \dot{x}_1 = x_2 \\ \dot{x}_2 = \frac{1}{m}(F + \xi), \quad \xi \in \psi(\sigma), \\ y = x_1, \quad \sigma = x_2, \end{cases}$$

donde m es la masa del cuerpo, x_1 es su posición y x_2 es su velocidad. F es entrada de fuerza aplicada al sistema y ψ es el negativo de la no linealidad, multivaluada en $x_2 = 0$, mostrada en la Figura 2.1, que representa la fuerza de oposición al movimiento ejercida por el cuerpo, debida a la fricción viscosa y estática. El coeficiente de fricción viscosa es μ_v , y corresponde a la pendiente en la gráfica de la Figura 2.1 para $x_2 \neq 0$.

$$\psi(x_2) = \begin{cases} F \in [-F_m, F_m] & \text{if } x_2 = 0, \\ -F_m - \mu_v x_2 & \text{if } x_2 > 0, \\ F_m - \mu_v x_2 & \text{if } x_2 < 0. \end{cases}$$

donde F_m es la fuerza límite de la fricción de Coulomb y μ_v es la constante de fricción viscosa. En forma matricial:

$$\Sigma_2 : \begin{cases} \dot{x} = Ax + BF + G\xi, \\ \xi \in \psi(\sigma), \\ y = Cx, \sigma = Hx, \end{cases}$$

donde:

$$A = \begin{bmatrix} 0 & 1 \\ 0 & 0 \end{bmatrix}, B = \begin{bmatrix} 0 \\ 1 \end{bmatrix}, C = \begin{bmatrix} 1 & 0 \end{bmatrix}, \\ G = \begin{bmatrix} 0 \\ 1 \end{bmatrix}, H = \begin{bmatrix} 0 & 1 \end{bmatrix}$$

2.1.3. Sistema de carros acoplados

Considérese ahora el sistema de carros acoplados mostrado en la Figura 2.2. Los Carros 1 y 2 están conectados mediante un resorte lineal con constante k_1 y un amortiguador lineal con coeficiente de amortiguamiento d_1 . El Carro 1 está fijo a una superficie inmóvil a través de un resorte y un amortiguador no lineales con fricción viscosa y de Coulomb.

En la figura 2.2

$$\delta(x_1) = k_2 \tanh(x_1) + k_3 x_1$$

siendo k_2 y k_3 constantes positivas, y

$$\xi(x_2) \in F_m \text{Signo}(x_2) + \mu_v x_2$$

donde F_m es la fuerza límite de la fricción de Coulomb y μ_v es la constante de fricción

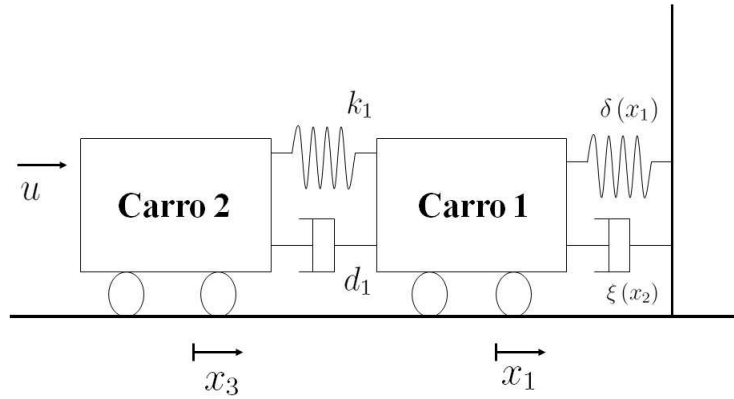


Figura 2.2: Sistema de dos carros acoplados con no linealidades

viscosa. Una fuerza u es aplicada al Carro 2. Sean x_1 y x_2 la posición y velocidad del Carro 1, respectivamente. Similarmente, sean x_3 y x_4 la posición y velocidad del Carro 2. El vector de estados está dado por $x = [x_1 \ x_2 \ x_3 \ x_4]^T$. Obsérvese que $\text{Signo}(x_2)$ es una función multivaluada, ya que para el argumento $x_2 = 0$ puede tomar cualesquiera valores en el intervalo $[-1, 1]$, i.e. $\text{Signo}(0) \in [-1, 1]$, representando la fricción estática que actúa cuando la velocidad es cero.

Entonces, la representación en espacio de estado del sistema es:

$$\begin{aligned} x &= Ax + Bu + G\psi(\sigma), \quad \psi(\sigma) = \delta(\sigma_1) + \xi(\sigma_2), \\ y &= Cx, \quad \sigma = Hx, \end{aligned}$$

$$\begin{aligned} A &= \begin{bmatrix} 0 & 1 & 0 & 0 \\ -k_1 & -d_1 & k_1 & d_1 \\ 0 & 0 & 0 & 1 \\ k_1 & d_1 & -k_1 & -d_1 \end{bmatrix} & B &= \begin{bmatrix} 0 \\ 0 \\ 0 \\ 1 \end{bmatrix} \\ C &= [1 \ 0 \ 0 \ 0] & G &= \begin{bmatrix} 0 \\ -1 \\ 0 \\ 0 \end{bmatrix} & H &= \begin{bmatrix} 1 & 0 & 0 & 0 \\ 0 & 1 & 0 & 0 \end{bmatrix} \end{aligned}$$

La no linealidad en este sistema es $\psi(\sigma) = \delta(\sigma_1) + \xi(\sigma_2)$. Nótese que se trata de una no linealidad no cuadrada, dado que presenta dos entradas y una sola salida.

2.2. Propiedades de sistemas con no linealidades fuertes

En esta sección se estudian las bases conceptuales necesarias para entender lo que ocurre cuando en el modelo matemático de un sistema descrito por

$$\dot{x} = f(t, x, u) \quad (2.4)$$

aparecen funciones no lineales fuertes en $f(t, x, u)$. La clase de funciones no lineales fuertes es aquella que comprende las funciones no localmente Lipschitz, los mapas multivaluados y las funciones discontinuas.

Definición 1 [8] *Se dice que $f(t, x)$ es Lipschitz Continua en un punto $(\bar{t}, \bar{x}) \in [0, +\infty) \times \mathbb{R}^n$ si existe un $\delta > 0$ y una función positiva $l(t) : [0, +\infty) \times \mathbb{R}$ tal que $l(t)$ es localmente integrable y*

$$\|f(t, x') - f(t, x'')\| \leq l(t) \|x' - x''\| \quad (2.5)$$

$\forall x', x'' \in B = \{x \in \mathbb{R}^n / \|x - \bar{x}\| \leq \delta\}$ y para cada t tal que $|t - \bar{t}| \leq \delta$.

En la exposición que sigue, se utilizarán fundamentalmente los lineamientos dados para este tema por Bacciotti y Rosier [8].

2.2.1. Existencia y Unicidad de Soluciones

Por facilidad, en el tratamiento a continuación se considerará fija la entrada $u(t)$ en (2.4), con lo que es posible simplificar la notación haciendo

$$\dot{x} = f(t, x, u(t)) = f(t, x) \quad (2.6)$$

Es muy conocido el Teorema de Peano, que establece que si $f(t, x)$ es continua en $[0, +\infty) \times \mathbb{R}^n$, entonces para cada par inicial $(t_0, x_0) \in [0, +\infty) \times \mathbb{R}^n$ existe al menos una solución clásica (de Peano) $x(t) : I \rightarrow \mathbb{R}^n$ tal que $x(t_0) = x_0$. I es un intervalo de números reales tal que $t_0 \in I \subseteq [0, +\infty)$. Una solución $x(t)$ "clásica" es aquella que es C^1 y cumple que

$$\dot{x}(t) = f(t, x(t)) \quad \forall t \in I \quad (2.7)$$

La continuidad, sin embargo, es una exigencia demasiado restrictiva en la mayoría de los casos. Obsérvese que podría ocurrir que las entradas $u(t)$ al sistema no fueran continuas en

el tiempo, lo que haría que se presentaran posibles discontinuidades en $f(t, x, u(t)) = f(t, x)$. Si se exige solamente continuidad en subintervalos compactos de I , se obtienen las llamadas *soluciones de Carathéodory* que satisfacen

$$\dot{x}(t) = f(t, x(t)) \quad t \in I. \quad (2.8)$$

Se plantean entonces las siguientes condiciones:

- (A1) La función $f(t, x)$ es local y esencialmente acotada en $[0, +\infty) \times \mathbb{R}^n$.
- (A2) Para cada $x \in \mathbb{R}^n$ la función $t \rightarrow f(t, x)$ es medible.
- (A3) Para $t \geq 0$ la función $x \rightarrow f(t, x)$ es continua.

El teorema de Caratheódory establece que si las condiciones (A1) - (A3) se satisfacen, entonces para cada par inicial $(t_0, x_0) \in [0, +\infty) \times \mathbb{R}^n$ existe un intervalo I con $t_0 \in I$ y una solución de Caratheódory definida en I .

Tanto el teorema de Caratheódory como el de Peano garantizan solamente la existencia de soluciones locales, mas no su unicidad, y este es el caso cuando $f(t, x(x))$ es no localmente Lipschitz. Si se añade además la condición de Lipschitz establecida en la **Definición 1**, se puede garantizar la unicidad local y la continuidad de soluciones con respecto a las condiciones iniciales (t_0, x_0) .

2.2.2. Inclusiones Diferenciales

Obsérvese que si el lado derecho de (2.4) no es continuo con respecto a x , las concepciones de solución de Peano y Caratheódory no aplican. En este caso, no se garantizaría la existencia de la solución de (2.4). Es posible entonces plantear una *Inclusión Diferencial*:

$$\dot{x}(t) \in F(t, x) \quad (2.9)$$

Una solución de (2.9) será entonces toda función $x(t)$ definida en algún intervalo $I \subseteq [0, +\infty)$ tal que sea absolutamente continua en cada subintervalo compacto de I y que cumpla (2.9). $F(t, x)$ es un mapa que puede tomar valores dentro de un conjunto, y se llamará de ahora en adelante *Función Multivaluada*. En ese sentido, puede pensarse que $x(t)$ es una *Solución Generalizada* de (2.4) si y sólo si es una solución de la inclusión diferencial (2.9).

La existencia (aunque no la unicidad) de soluciones para sistemas como (2.9) puede ser asegurada cuando $F(x, t)$ satisface simultáneamente las condiciones, no muy restrictivas, que se estipulan a continuación [8, 58]:

Suposición 1 $F(x, t)$ es tal que:

(I) $F(x, t)$ es un subconjunto de \mathbb{R}^n , no vacío, compacto y convexo para cada $t \in \mathbb{R}^+$ y cada $x \in \mathbb{R}^n$.

(II) $F(x, t)$, como función multivaluada de x , es semicontinua por arriba para todo t . Una función $F(x, t)$ es semicontinua por arriba en un punto (x_0, t_0) si para cualquier $\epsilon > 0$ existe $\delta(\epsilon, x_0, t_0)$ tal que el conjunto $F(x_1, t_1)$ está contenido en la ϵ -vecindad del conjunto $F(x_0, t_0)$, dado que un punto (x_1, t_1) pertenece a la δ -vecindad del punto (x_0, t_0) .

(III) $F(x, t)$ es medible en x en el sentido de Lebesgue.

(IV) $F(x, t)$ es localmente acotada.

Conceptualmente hablando, una función multivaluada $F(x, t)$ es semicontinua por arriba en un punto (x_0, t_0) si, a medida que (x, t) tiende a (x_0, t_0) , el límite del conjunto $F(x, t)$ está contenido en la cerradura del conjunto $F(x_0, t_0)$ [58]. En la Figura 2.3 se ilustran las propiedades de convexidad y semicontinuidad por arriba de algunas funciones multivaluadas. Todas las funciones mostradas son semicontinuas por arriba con excepción de la señalada b). Ésta es, además, no convexa. De entre las funciones semicontinuas por arriba, la c) es no convexa, y a) y d) cumplen las condiciones de semicontinuidad por arriba y convexidad requeridas para la existencia de soluciones de una inclusión diferencial.

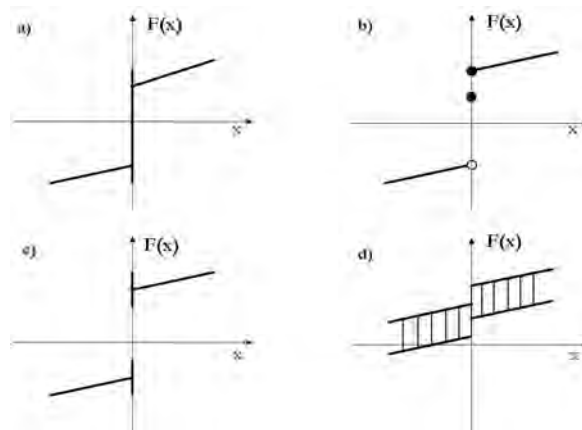


Figura 2.3: Ilustración de propiedades de convexidad y semicontinuidad por arriba

Es interesante establecer la relación entre la función multivaluada $F(t, x)$ y la función discontinua $f(t, x)$. No hay una forma unificada de hacerlo y diferentes autores adoptan diferentes definiciones. Aquí se utilizará la aproximación debida a A.F. Filippov [22], que consiste en modificar f mediante un procedimiento que no afecta sus propiedades globales y que permite que en los puntos de discontinuidad la función sea determinada por medio de un conjunto que se define usando los valores de la función en el punto de la discontinuidad. Se define un operador \mathbf{K}_x dado por:

$$F(t, x) = \mathbf{K}_x f(t, x) \triangleq \bigcap_{\delta > 0} \bigcap_{\mu(N)=0} \overline{\text{co}} \{f(t, B_\delta(x) \setminus N)\} \quad (2.10)$$

donde $\overline{\text{co}}$ denota el cerramiento convexo de un conjunto y μ es la medida de Lebesgue de \mathbb{R}^n . Las soluciones generalizadas de (2.4) de acuerdo con (2.9) y (2.10) son *Soluciones de Filippov*. Para ilustrar el procedimiento, puede considerarse la conocida función Signo. Su versión univaluada tradicional se define

$$f(x) = \begin{cases} 0 & x < 0 \\ 1 & x \geq 0 \end{cases} \quad (2.11)$$

Convexificándola, se obtiene una función Signo multivaluada

$$F(x) = \mathbf{K}_x f(x) = \begin{cases} 0 & x < 0 \\ [0, 1] & x = 0 \\ 1 & x > 0 \end{cases} \quad (2.12)$$

En la Figura 2.4 se puede observar la diferencia entre las funciones.

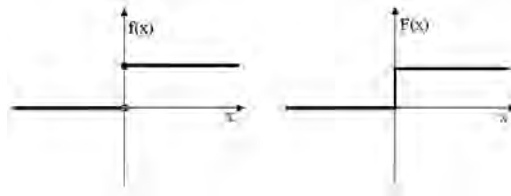


Figura 2.4: Función Signo en versiones univaluada y multivaluada

El proceso de convexificación asegura la semicontinuidad por arriba de la función convexificada, y por ende, la existencia de soluciones. No sobra anotar que la unicidad de

soluciones de una inclusión diferencial está sujeta a condiciones bastante más restrictivas que la existencia, como por ejemplo la máxima monotonicidad de $F(x, t)$.

En el presente trabajo, a diferencia de en [29], no se exige la unicidad de las soluciones, lo que elimina la necesidad de la monotonicidad.

2.2.3. Estabilidad de sistemas con no linealidades fuertes

Es posible estudiar la estabilidad de los puntos de equilibrio de un sistema no lineal desde dos puntos de vista: Estabilidad interna y estabilidad externa. El primer caso coincide con la noción clásica de estabilidad del sistema no forzado asociado, esto es, considerando nula la entrada en (2.4). El segundo caso considera lo que ocurre cuando se le aplica al sistema una entrada diferente de cero. En este caso, el comportamiento del sistema depende, obviamente, de las características del sistema.

Por facilidad, aquí se usará la noción interna de estabilidad en el sentido de Lyapunov, considerando fija la entrada como en (2.6), y teniendo en cuenta en algunos casos el efecto de perturbaciones (estabilidad robusta).

Se considerará inicialmente una inclusión diferencial, invariante en el tiempo, que puede tener en general varias soluciones:

$$\dot{x} \in F(x) \tag{2.13}$$

Dado que las soluciones de (2.13) pueden ser múltiples, las definiciones de estabilidad discriminan entre aquellas que requieren el cumplimiento de ciertas condiciones para todas las soluciones, en cuyo caso se habla de estabilidad *fuerte* y aquellas que no requieren que todas las soluciones cumplan las condiciones de estabilidad, en cuyo caso se habla de estabilidad *débil*. En este trabajo se considera la estabilidad en sentido fuerte.

Definición 2 *Se dice que el origen de (2.13) es Estable en el Sentido de Lyapunov si para cada $\epsilon > 0$ existe un $\delta > 0$ tal que para cada x_0 con $\|x_0\| < \delta$ y todo $t > 0$ se cumple que*

$$\|x(t)\| < \epsilon \tag{2.14}$$

para todas las soluciones $x(\cdot)$ de (2.13).

Definición 3 *Se dice que el origen de (2.13) es Local y Asintóticamente estable si es*

estable en el sentido de Lyapunov y además existe un $\delta_0 > 0$ tal que

$$\lim_{t \rightarrow +\infty} \|x(t)\| = 0 \quad (2.15)$$

para cada x_0 tal que $\|x_0\| < \delta_0$ y todas las soluciones $x(\cdot)$ de (2.13).

Se dice que el origen es Global y Asintóticamente Estable si δ_0 puede ser definido tan grande como se quiera.

Es necesario ser cuidadoso cuando se extienden las nociones de estabilidad fuerte en el sentido de Lyapunov a sistemas variantes en el tiempo como (2.9).

Definición 4 Se dice que el origen de (2.9) es Uniformemente Estable si para cada $\epsilon > 0$ existe un $\delta > 0$ tal que para cada $t_0 \geq 0$, cada $\|x_0\| \leq \delta$ y cada solución $x(\cdot)$ de (2.9)

$$\|x(t)\| < \epsilon \quad (2.16)$$

Definición 5 Se dice que el origen de (2.9) es Localmente Atractivo si para cada $t_0 \geq 0$ existe $\delta_0 > 0$ tal que para cada x_0 con $\|x_0\| \leq \delta_0$ y cada solución $x(\cdot)$ de (2.9)

$$\lim_{t \rightarrow +\infty} \|x(t)\| = 0 \quad (2.17)$$

Definición 6 Se dice que el origen de (2.9) es Uniforme y Localmente Atractivo si existe $\delta_0 > 0$ tal que para cada $\sigma > 0$ existe $T = T(\sigma) > 0$ tal que para cada $\|x_0\| < \delta_0$, cada $t_0 \geq 0$, y cada solución $x(\cdot)$ de (2.9)

$$\|x(t)\| < \sigma \quad \text{para cada } t \geq t_0 + T \quad (2.18)$$

El origen es Uniforme y Globalmente Atractivo si para cada $\sigma > 0$ existe $T = T(\sigma) > 0$ tal que (2.18) se cumple para cada $x_0 \in \mathbb{R}^n$, cada $t_0 \geq 0$, cada $t \geq t_0 + T$, y cada solución $x(\cdot)$ de (2.9).

Definición 7 Se dice que el origen de (2.9) es Uniforme, Global y Asintóticamente Estable (UGAE) si es uniformemente estable y uniforme y globalmente atractivo.

Un caso especial de estabilidad uniforme asintótica aparece cuando las trayectorias del sistema pueden confinarse en una función exponencial al decaer al origen. Aquí se dará la definición de estabilidad exponencial dada en [32], extendida a sistemas como (2.9).

Definición 8 El punto de equilibrio $x = 0$ de (2.9) es Exponencialmente Estable si existen constantes positivas c , k y λ tales que

$$\|x(t)\| \leq k \|x(t_0)\| e^{-\lambda(t-t_0)}, \quad \text{para todo } \|x(t_0)\| < c \quad (2.19)$$

y es Globalmente Exponencialmente Estable si (2.19) se cumple para cualquier estado inicial $x(t_0)$

Una forma usual de verificar estabilidad es por medio de la utilización del Segundo Teorema de Lyapunov, que se muestra aquí en la forma generalizada expuesta en [8], válida para sistemas que incluyen funciones multivaluadas.

Teorema 1 SEGUNDO TEOREMA DE LYAPUNOV [8]: Sea $F : [0, +\infty) \times \mathbb{R}^n \rightarrow \mathbb{R}^n$ un mapa multivaluado, tal que existen soluciones locales de (2.9). Supóngase que existe una función de Lyapunov $V(t, x)$ estricta (\dot{V} negativa definida) tal que, para unas funciones a y $b \in \mathcal{K}_\infty$, $y \ c \in \mathcal{K}$, y para todo $t \in [0, +\infty)$, toda $x \in \mathbb{R}^n$, y toda $v \in f(t, x)$, se satisface que

$$a(\|x\|) \leq V(t, x) \leq b(\|x\|) , \quad (2.20)$$

$$t_1 \leq t_2 \Rightarrow V(t_2, x(t_2)) - V(t_1, x(t_1)) \leq - \int_{t_1}^{t_2} c(\|x(\tau)\|) d\tau , \quad (2.21)$$

Para cada par (t_1, t_2) y cada solución $x(\cdot) : [t_1, t_2] \rightarrow \mathbb{R}^n$ de (2.9). Bajo estas condiciones el origen de (2.9) es Uniforme, Global y Asintóticamente Estable (UGAE).

Cuando V es C^1 , para que (2.21) se cumpla es suficiente (aunque no necesario)¹ que se satisfaga

$$\frac{\partial V}{\partial t}(t, x) + \langle \nabla_x V(t, x), v \rangle \leq -c(\|x\|) , \quad (2.22)$$

donde $\langle \cdot, \cdot \rangle$ denota el producto escalar en \mathbb{R}^n , y $\nabla_x V = \left(\frac{\partial V}{\partial x_1}, \dots, \frac{\partial V}{\partial x_n} \right)^T$.

2.3. Sistemas Disipativos

Se introducen aquí algunos conceptos y definiciones de la teoría de la disipatividad, que serán utilizados a lo largo de este trabajo.

¹Si F no es Lipschitz continua, puede existir al menos un vector $v \in F(t, x)$ que no pueda ser escrito como una derivada clásica $\dot{x}(t)$ para alguna solución x de (2.9)

2.3.1. Definiciones Fundamentales

La metodología de diseño propuesta en el presente trabajo se basa en la teoría de disipatividad [51, 55, 56, 26, 13] y en el hecho de que su enfoque energético permite aplicarla a sistemas multivaluados. El marco teórico que se expone a continuación sigue en lo esencial los lineamientos propuestos por Willems en su trabajo de 1972 [55, 56].

Considérese un sistema dinámico

$$\Sigma = \begin{cases} \dot{x} = f(x, u) \\ y = g(x, u) \end{cases} \quad (2.23)$$

con entradas $u \in \mathbb{R}^m$, salidas $y \in \mathbb{R}^p$ y estados $x \in \mathbb{R}^n$.

Para el estudio de sus características disipativas, Σ se define conjuntamente con una función $\omega(u(t), y(t))$, llamada *Tasa de Suministro*, tal que $\int_{t_0}^{t_1} |\omega(t)| dt < \infty$ para cualquier $(t_0, t_1) \in \mathbb{R}_+^2$, i.e. ω es localmente integrable.

Definición 9 *Un sistema dinámico Σ , con tasa de suministro $\omega(u(t), y(t))$, es Disipativo si existe una función escalar no negativa $V(x)$, llamada Función de Almacenamiento, tal que para todo $(t_0, t_1) \in \mathbb{R}_+^2$, x_0 y $x_1 \in \mathbb{R}^n$, y y $u \in \mathbb{R}^m$,*

$$V(x_0) + \int_{t_0}^{t_1} \omega(t) dt \geq V(x_1). \quad (2.24)$$

x_0 son las condiciones iniciales del estado de Σ dadas en $t = t_0$ y x_1 es el estado alcanzado en el tiempo t_1 , con condiciones iniciales x_0 , ante una entrada u . La inecuación (2.24) se conoce como Desigualdad de Disipación. Un caso especial de esta situación es cuando

$$V(x_0) + \int_{t_0}^{t_1} \omega(t) dt = V(x_1). \quad (2.25)$$

En este caso se dice que el sistema es Sin Pérdidas.

La disipatividad puede entenderse como una descripción sistemática del tipo entrada-salida, que se basa en consideraciones de tipo energético, generalizándolas matemáticamente. Tras esta descripción está el hecho de que muchos sistemas físicos presentan propiedades de entrada-salida relacionadas con la conservación, la disipación y el transporte de energía [13], que permiten entender su comportamiento. Para muchos sistemas físicos, la forma en que la energía se comporta en relación con ellos es clave para establecer sus características de estabilidad. La disipatividad, entonces, puede servir para aproximarse al estudio de la es-

tabilidad de sistemas en una forma indirecta, a través de consideraciones de tipo energético.

Definición 10 *La desigualdad de disipación definida en (2.24) puede escribirse también como una ecuación usando una función real $d(x(t), u(t))$ llamada Tasa de Disipación. El sistema dinámico Σ es disipativo si existen una tasa de disipación $d(x(t), u(t))$ no negativa, una tasa de suministro $\omega(u(t), y(t))$ y una función de almacenamiento $V(x)$ no negativa, tales que para todo $(t_0, t_1) \in \mathbb{R}_2^+$, $x_0 = x(t_0)$ y $x_1 = x(t_1) \in \mathbb{R}^n$, $y, u \in \mathbb{R}^m$, se cumple que*

$$V(x_0) + \int_{t_0}^{t_1} (\omega(t) + d(t)) dt = V(x_1). \quad (2.26)$$

Es interesante anotar que si $V(x)$ es diferenciable para todo $x \in \mathbb{R}^n$ y $u \in \mathbb{R}^m$, la desigualdad de disipación es equivalente a

$$\dot{V}(x, u) \leq \omega(y, u). \quad (2.27)$$

Si además se define una función $\alpha(\cdot)$ tipo K tal que

$$\dot{V}(x, u) \leq \omega(y, u) - \alpha(\|x\|), \quad (2.28)$$

entonces se dice que Σ (2.23) es Estrictamente Disipativo en los Estados (EDE) con respecto a $\omega(y, u)$.

En el transcurso del presente trabajo es de especial importancia el caso en que el sistema dinámico es lineal y la función de almacenamiento puede definirse cuadrática:

Definición 11 *Un sistema lineal dinámico*

$$\Sigma_L : \begin{cases} \dot{x} = Ax + Bu, & x(0) = x_0 \\ y = Cx, \end{cases} \quad (2.29)$$

con entradas $u \in \mathbb{R}^m$, salidas $y \in \mathbb{R}^p$ y estados $x \in \mathbb{R}^n$, es Estrictamente Disipativo en los Estados (EDE) con respecto a una tasa de alimentación $\omega(y, u)$ cuadrática

$$\omega(y, u) = \begin{bmatrix} y \\ u \end{bmatrix}^T \begin{bmatrix} Q & S \\ S^T & R \end{bmatrix} \begin{bmatrix} y \\ u \end{bmatrix}, \quad (2.30)$$

si existen una función de almacenamiento positiva definida $V(x) = x^T Px$, y una constante

$\epsilon > 0$, de tal manera que a lo largo de cualquier trayectoria del sistema se satisface que

$$\frac{dV(x(t))}{dt} \leq \omega(y(t), u(t)) - \epsilon x^T P x. \quad (2.31)$$

(2.31) puede expresarse matricialmente

$$\begin{bmatrix} PA + A^T P + \epsilon P & PB \\ B^T P & 0 \end{bmatrix} - \begin{bmatrix} C^T Q C & C^T S \\ S^T C & R \end{bmatrix} \leq 0, \quad (2.32)$$

y se dice que Σ_L es (Q, S, R) -EDE.

Si se trata de un operador multivaluado sin memoria, es evidente que no existe una función de almacenamiento y por ende, la condición de disipatividad se modifica:

Definición 12 Una no linealidad sin memoria, que puede ser en general multivaluada y variante en el tiempo $\psi : [0, \infty) \times \mathbb{R}^q \rightarrow \mathbb{R}^m$,

$$y \in \psi(t, u), \quad (2.33)$$

es Disipativa, si para toda $t \geq 0$, y $u \in \mathbb{R}^q$ se cumple que:

$$\omega(y, u) \geq 0. \quad (2.34)$$

Considerando una función de suministro cuadrática (2.30), ψ es (Q, S, R) -D si para toda $t \geq 0$, y $u \in \mathbb{R}^q$ se cumple:

$$\omega(y, u) = y^T Q y + 2y^T S u + u^T R u \geq 0. \quad (2.35)$$

Nota 1 Obsérvese que si $\omega(y, u)$ fuera una forma cuadrática positiva semidefinida, cualquier no linealidad sería disipativa en el sentido definido por (2.35). Por ello, hay que tener en cuenta que $\omega(y, u)$ aporta información relevante sobre la no linealidad solamente si no es positiva semidefinida.

Nota 2 Nótese que las condiciones clásicas de sector para no linealidades cuadradas [32], i.e. que tienen el mismo número m de entradas que el número q de salidas, $m = q$, pueden ser representadas de esta forma. Si ψ está en el sector $[K_1, K_2]$, i.e.

$$(y - K_1 u)^T (K_2 u - y) \geq 0, \quad (2.36)$$

entonces ψ es (Q, S, R) -D, con

$$(Q, S, R) = \left(-I, \frac{1}{2}(K_1 + K_2), -\frac{1}{2}(K_1^T K_2 + K_2^T K_1)\right).$$

Si ψ está en el sector $[K_1, \infty]$, i.e. $(y - K_1 u)^T u \geq 0$, o sea que ψ es $(0, \frac{1}{2}I, -\frac{1}{2}(K_1 + K_1^T))$ -D.

Nota 3 La pasividad, tal como se define en [32], es un caso especial de disipatividad para no linealidades cuadradas ($m = q$), con un sector definido por $[0, \infty]$.

Es de interés, para lo que sigue, considerar la relación entre la disipatividad y la estabilidad en sistemas interconectados que incluyen no linealidades multivaluadas, para lo que se recoge aquí lo expuesto por Willems [55] en cuanto a este particular, y luego se formaliza por medio de un lema, para el caso en que la función de almacenamiento y la tasa de alimentación son cuadráticas.

2.3.2. Estabilidad de sistemas disipativos interconectados

Definición 13 Se dice que un conjunto $\{\Sigma_\alpha\}$ de sistemas dinámicos está interconectado, cuando los diferentes sistemas Σ_α interactúan entre sí, de manera que los valores instantáneos de sus entradas y sus salidas están relacionados. α es un valor dentro de un conjunto A de índices que, por simplicidad, se asume finito. La interconexión puede definirse mediante una relación (restricción) entre los valores instantáneos de entradas y salidas.

En la Figura 2.5 se ilustra la situación. Cada sistema presenta entradas u^e y salidas y^e externas y entradas u^i y salidas y^i que se interconectan .

Se asume que cada sistema Σ_α está asociado con una *tasa de suministro externa* ω_α^e , que se define en términos de las entradas u^e y salidas y^e externas del sistema y con una *tasa de suministro de interconexión* ω_α^i , definida en términos de las entradas u^i y las salidas y^i que interconectan entre si los sistemas Σ_α .

Definición 14 Considérese a los sistemas dinámicos Σ_α con tasas de suministro de interconexión ω_α^i . El sistema de interconexión (relación o restricción) entre ellos se define Neutral si las entradas u^i y las salidas y^i que la satisfacen cumplen que $\sum_{\alpha \in A} \omega_\alpha^i (u_\alpha^i, y_\alpha^i) = 0$.

La definición anterior implica que el sistema de interconexión (tal como se establece en la Figura 2.5) es sin pérdidas con respecto a una tasa de suministro $\sum_{\alpha \in A} \omega_\alpha^i (u_\alpha^i, y_\alpha^i)$. La definición 14 implica que una interconexión neutral, por sí misma, no introduce nueva

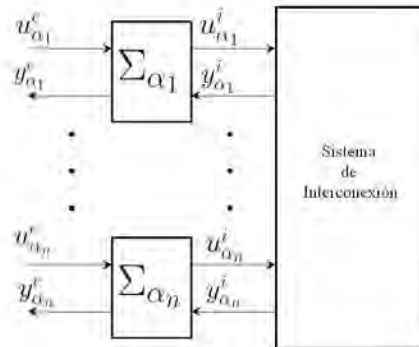


Figura 2.5: Sistemas interconectados

disipación ni suministro energético (o su equivalente desde el punto de vista formal) al sistema interconectado, por lo que es de esperar que las características de disipatividad de este último estén definidas por la disipatividad de cada uno de los sistemas individuales.

Para el presente trabajo es de especial interés el caso de sistemas realimentados. Para estudiar este caso se considera un sistema realimentado con los sistemas dinámicos Σ_1 en el lazo directo y Σ_2 en el lazo de realimentación. Estos dos sistemas se relacionan mediante una interconexión que puede ser definida usando las entradas u^i y salidas y^i : $u_2^i = y_1^i$ y $u_1^i = -y_2^i$.

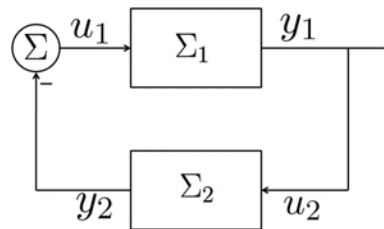


Figura 2.6: Sistema realimentado

Teorema 2 [55, 26]. *El origen de un sistema interconectado, como el mostrado en la Figura 2.6, es asintótica, global y uniformemente estable si Σ_1 y Σ_2 son EDE con respecto a $\omega_1(z_1, u_1)$ y $\omega_2(z_2, u_2)$, respectivamente, con alguna función de almacenamiento positiva*

definida y radialmente no acotada, y además se cumple que

$$\omega_1(u_1, z_1) + a\omega_2(z_1, -u_1) \leq 0 \quad (2.37)$$

con $a > 0$. En el caso en que las funciones de alimentación para Σ_1 y Σ_2 sean cuadráticas: $\omega(u_i, z_i) = z_i^T Q_i z_i + 2z_i^T S_i u_i + u_i^T R_i u_i$, (2.37) equivale a decir que

$$\begin{bmatrix} Q_1 + aR_2 & S_1 - aS_2^T \\ S_1^T - aS_2 & R_1 + aQ_2 \end{bmatrix} \leq 0. \quad (2.38)$$

Gran parte de este trabajo se dedica a sistemas no lineales que pueden representarse en la Forma de Lur'e, que es aquella en la cual Σ_1 es un sistema dinámico lineal y Σ_2 es una no linealidad sin memoria que en el caso de este trabajo puede ser, en general, multivaluada.

Se considerarán en muchos casos funciones de almacenamiento y tasas de suministro cuadráticas. Bajo esos términos, para que un punto de equilibrio (usualmente el origen) de un sistema no lineal interconectado, en general multivaluado, expresado en la forma de Lur'e, pueda considerarse estable, debe cumplirse que si el sistema en el lazo de realimentación es (Q, S, R) -Disipativo, entonces el sistema en el lazo directo es $(-R, S^T, -Q)$ -Disipativo. Este concepto se formaliza a través del siguiente lema:

Lema 1 *Considérese el sistema Σ representado como la interconexión de un subsistema lineal, dado por la tripleta (A, B, C) , en el lazo directo, y una no linealidad sin memoria, en general multivaluada, ψ , en el lazo de realimentación*

$$\Sigma : \begin{cases} \dot{x} = Ax + Bu, & x(0) = x_0 \\ y = Cx, \\ u \in -\psi(t, y), \end{cases} \quad (2.39)$$

Y sea ψ tal que cumple con las condiciones establecidas en la Suposición 1. Si el sistema lineal (A, B, C) es $(-R_N, S_N^T, -Q_N)$ -EDE, y ψ satisface $\omega(y, u) = \omega(\psi(t, y), u) \geq 0$ con $(Q, S, R) = (Q_N, S_N, R_N)$, entonces el punto de equilibrio $x = 0$ de (2.39) es globalmente exponencialmente estable.

Prueba. Por hipótesis, según la Suposición 1, la existencia de soluciones locales de (2.39) está asegurada. (2.32) se satisface para el sistema lineal en lazo directo (A, B, C) con $(Q, S, R) = (-R_N, S_N, -Q_N)$ y $V(x) = x^T P x$ una función candidata de Lyapunov para

el sistema en lazo cerrado. La derivada de $V(x)$ con respecto al tiempo a lo largo de las soluciones de (2.39) es $\dot{V} = (Ax + Bu)^T Px + x^T P(Ax + Bu)$, o, debido a (2.32) y la última ecuación en (2.39):

$$\begin{aligned}\dot{V} &= \begin{bmatrix} x \\ u \end{bmatrix}^T \begin{bmatrix} PA + A^T P & PB \\ B^T P & 0 \end{bmatrix} \begin{bmatrix} x \\ u \end{bmatrix} \\ &\leq \begin{bmatrix} x \\ u \end{bmatrix}^T \begin{bmatrix} -C^T R_N C & C^T S_N \\ S_N C & -Q_N \end{bmatrix} \begin{bmatrix} x \\ u \end{bmatrix} - \epsilon x^T P x\end{aligned}$$

como $u = -\psi$:

$$\dot{V} \leq -x^T C^T R_N C x - x^T C^T S_N^T \psi - \psi^T S_N C x - \psi^T Q_N \psi$$

Dado que $y = Cx$, esto puede ser reescrito:

$$\dot{V} \leq - \begin{bmatrix} \psi \\ y \end{bmatrix}^T \begin{bmatrix} Q_N & S_N \\ S_N^T & R_N \end{bmatrix} \begin{bmatrix} \psi \\ y \end{bmatrix} - \epsilon V(x) \leq -\epsilon V(x)$$

porque ψ es (Q_N, S_N, R_N) -D. La aplicación del Teorema 1 permite concluir que el origen del sistema (2.39) es UGAS. Además, debido a la forma de la función de Lyapunov V , es fácil ver que la estabilidad del origen es exponencial en t . ■

Nota 4 *El Lema 1 es la generalización del teorema del círculo propuesta en este trabajo para sistemas multivaluados. De hecho, el Lema 1 amplía la clase de sistemas a la que puede ser aplicado el lema similar propuesto en el Diseño Disipativo básico [39, 43], el cual solamente se destina a sistemas no lineales suaves. Además, el Lema 1 establece las condiciones que permiten determinar la estabilidad de sistemas multivaluados, con base en condiciones de disipatividad, cuando esos sistemas pueden expresarse en la forma de Lur'e. Debido a la admisión de no linealidades multivaluadas en los sistemas tratados, es posible que las inclusiones diferenciales que los representan tengan múltiples soluciones, en cuyo caso el Lema 1 implica que todas tienden al origen.*

Nota 5 *El lema homólogo propuesto en [43] para sistemas con no linealidades suaves puede considerarse un caso especial del Lema 1.*

Capítulo 3

Diseño Disipativo de Observadores para Sistemas con No Linealidades Fuertes

En este trabajo se proponen observadores para una clase de plantas que pueden representarse por medio de un subsistema LTI con una no linealidad conectada en la realimentación, en lo que se conoce como forma de Lur'e:

$$\Sigma_s : \begin{cases} \dot{x} = Ax + G\psi(\sigma) + \varphi(t, y, u) , & x(0) = x_0 \\ y = Cx , \\ \sigma = Hx \end{cases} . \quad (3.1)$$

Un esquema de la estructura puede verse en la Figura 3.1.

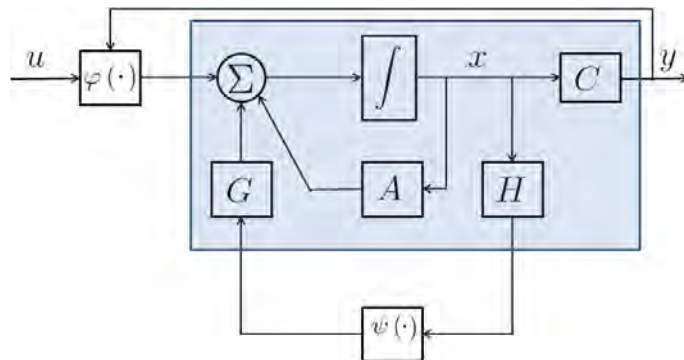


Figura 3.1: Esquema de planta a ser observada.

Comúnmente [39], el diseño de observadores se lleva cabo siguiendo los siguientes pasos:

1. La planta es transformada en un sistema más simple o con una estructura tal que el observador puede ser diseñado directamente. Normalmente, esto se lleva a cabo a través de transformaciones difeomórficas de los estados o de la salida, o por inmersión de estados. Usualmente, se obtienen sistemas LTI, bilineales o afines. También es muy común obtener sistemas lineales o afines en conexión con sistemas no lineales (que pueden ser considerados perturbaciones) estructurados de forma definida. Dentro de esta clase, por ejemplo, se considera la estructura LTI con no linealidad triangular que se requiere para el diseño de observadores de alta ganancia. La forma de Lur'e es otro caso, que resulta ser más general que la triangular.
2. Se diseña el observador para el sistema transformado. Cuando el sistema es LTI en conexión con un sistema no lineal estructurado, suele aprovecharse la estructura del sistema para diseñar un observador que replique la estructura del sistema, más alguna inyección de la salida que permita compensar el efecto de la no linealidad.

El método aquí presentado considera solamente el segundo paso. La forma de Lur'e es más general que la mayoría de las formas que se obtienen usualmente a partir del primer paso, entonces en principio puede aprovecharse para el diseño cualquiera de las transformaciones propuestas por otros métodos. Además, en muchos casos existe la posibilidad de obtener una forma de Lur'e adecuada para el diseño directamente a partir de la planta, sin necesidad de transformaciones adicionales.

3.1. Método Disipativo Básico para el Diseño de Observadores

La propuesta del Diseño Disipativo de Observadores consiste en procurar que el sistema dinámico que representa el comportamiento del error en los estados observados con respecto a los estados reales cumpla con la condición de disipatividad para sistemas interconectados en la forma de Lur'e. El Método Disipativo original está definido para el caso en que las no linealidades (que se representan en el lazo de realimentación) son suaves [39, 43].

Un *observador* para (3.1) es un sistema dinámico que tiene como entradas la salida y y la entrada u , y como salida a \hat{x} , que es una estimación de los estados x de Σ_s . Se propone

entonces un observador de orden completo para Σ_s de la forma

$$\Omega : \begin{cases} \dot{\hat{x}} = A\hat{x} + L(\hat{y} - y) + G\psi(\hat{\sigma} + N(\hat{y} - y)) + \varphi(t, y, u) , & \hat{x}(0) = \hat{x}_0 \\ \hat{y} = C\hat{x} , \\ \dot{\hat{\sigma}} = H\hat{x} \end{cases} , \quad (3.2)$$

donde $L \in \mathbb{R}^{n \times p}$, y $N \in \mathbb{R}^{r \times p}$ son matrices a ser diseñadas. Definiendo el error en los estados estimados mediante $e \triangleq \hat{x} - x$, el error en la estimación de la salida mediante $\tilde{y} \triangleq \hat{y} - y$, y un funcional de los estados $\tilde{\sigma} \triangleq \hat{\sigma} - \sigma$, la dinámica del error en los estados está dada por

$$\Xi = \begin{cases} \dot{e} = (A + LC)e - G[\psi(\sigma) - \psi(\hat{\sigma} + N\tilde{y})] , \\ \tilde{y} = Ce , \\ \dot{\tilde{\sigma}} = He , \end{cases} \quad (3.3)$$

donde $e(0) = e_0 = \hat{x}_0 - x_0$. Nótese que $\hat{\sigma} + N\tilde{y} = H\hat{x} + NCe = Hx + He + NCe = \sigma + (H + NC)e$. Definiendo una función del error en la estimación de los estados $z \triangleq (H + NC)e = \tilde{\sigma} + N\tilde{y}$, y una nueva no linealidad

$$\phi(z, \sigma) \triangleq \psi(\sigma) - \psi(\sigma + z) , \quad (3.4)$$

la dinámica del error puede ser escrita como

$$\Xi : \begin{cases} \dot{e} = A_L e + G\nu , & e(0) = e_0 \\ z = H_N e , \\ \nu = -\phi(z, \sigma) , \end{cases} \quad (3.5)$$

donde $A_L \triangleq A + LC$, and $H_N \triangleq H + NC$. Note que $\phi(0, \sigma) = 0$ para toda σ . Esquemáticamente, el sistema del error puede ser representado como se observa en la Figura 3.2, donde I_s es una inyección lineal de la salida, Ξ_F es el subsistema lineal en el lazo directo y ϕ es una no linealidad suave.

Obsérvese que para el sistema realimentado en la forma de Lur'e que representa el error es posible aplicar los conceptos de estabilidad de sistemas disipativos interconectados. Para el caso de un sistema que puede representarse como una forma de Lur'e con una no linealidad suave en el lazo de realimentación, la estabilidad del origen puede asegurarse mediante el siguiente Lema, cuya demostración puede encontrarse en [39, 43]:

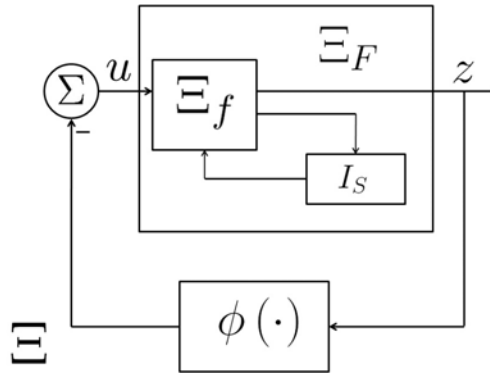


Figura 3.2: Error del observador (3.2)

Lema 2 *Considérese la interconexión realimentada*

$$\begin{aligned} \dot{x} &= Ax + Bu \\ y &= Cx \\ u &= -\psi(t, y) \end{aligned} \quad (3.6)$$

que es tal que la no linealidad ψ es (Q_N, S_N, R_N) -D. Si el sistema lineal (A, B, C) es $(-R_N, S_N^T, -Q_N)$ -EDE, entonces el punto de equilibrio $x = 0$ de (3.6) es globalmente exponencialmente estable.

Nota 6 *Este Lema es un caso particular del Lema 1 cuando la no linealidad ψ es suave.*

El diseño del observador Ω (3.2) consiste entonces en encontrar matrices L y N , si existen, tales que Ξ (3.5) satisfaga las condiciones del Lema 2.

El diseño queda entonces:

Teorema 3 *Sea $\phi(Q, S, R)$ -D. Si existen matrices L y N tales que el subsistema lineal (A_L, G, H_N) de Ξ es $(-R, S^T, -Q)$ -EDE, entonces Ω es un observador exponencial global para Σ , i.e., existen constantes $\kappa, \gamma > 0$ tales que para todo $e(0)$*

$$\|e(t)\| \leq \kappa \|e(0)\| \exp(-\gamma t) . \quad (3.7)$$

Prueba. Por definición de $(-R, S^T, -Q)$ -EDE existe una matriz $P = P^T > 0$, matrices K, W , y un escalar $\epsilon > 0$ tales que

$$\begin{bmatrix} PA_L + A_L P + \epsilon P + H_N^T R H_N & PG - H_N^T S^T \\ G^T P - S H_N & Q \end{bmatrix} \leq 0 . \quad (3.8)$$

La aplicación del Lema 2 conduce inmediatamente a afirmar que $\dot{V} \leq -\epsilon V(e)$, con $V(e) = e^T P e$, lo que con el Teorema 1, que es válido también para sistemas con no linealidades suaves, permite concluir que Ξ es UGAS y por ende, Ω es un observador global y asintóticamente convergente para Σ . Además, la forma de V , con el principio de comparación [32], permite concluir que (3.7) se cumple con $\kappa = \sqrt{\frac{\lambda_{\max}(P)}{\lambda_{\min}(P)}}$, y $\gamma = \frac{\epsilon}{2\lambda_{\max}(P)}$, y por ello, la estabilidad del origen de Ξ es exponencial. ■

Nota 7 *Dado que el observador (3.2) converge para toda trayectoria del sistema (3.1), es claro que Σ tiene que ser observable para toda entrada [23]. La convergencia exponencial implica que las linealizaciones deben ser detectables.*

Nota 8 *Nótese que cuando la planta Σ_s es LTI (con excepción tal vez de un término de inyección de la salida), entonces $\phi = 0$, y la dinámica del error Ξ es LTI y autónoma, i.e. no depende del estado de la planta. Lo mismo es cierto si σ es dependiente de la salida y , dado que en este caso existe una matriz F tal que $\sigma = Fy$, y existe N tal que $H_N = H + NC = 0$. En ambos casos la detectabilidad del par (A, C) es una condición necesaria y suficiente para construir el observador. Sin embargo, en general, la dinámica del error (3.5) no es autónoma, sino que está manejada por el sistema (3.1) a través del funcional de los estados $\sigma = Hx$. ϕ es, por ende, una no linealidad variante en el tiempo, y sus variaciones dependen de la trayectoria de los estados de la planta.*

Nota 9 *Todos los resultados son válidos si ψ depende del tiempo y/o de una señal medible v , por ejemplo la entrada o la salida de la planta.*

Esa técnica generaliza el método propuesto en [5] y elimina la restricción de monotonía que éste impone. Además, con las debidas consideraciones, otras estrategias de diseño de observadores, tales como el diseño de Alta Ganancia [24, 31] y el observador clásico Lipschitz de Thau [49] pueden unificarse bajo el Diseño Disipativo [39, 43].

3.2. Propuesta de diseño de observadores para sistemas con no linealidades fuertes

La estructura general de la planta para la cual se propone generalizar el Diseño Disipativo de observadores es la siguiente:

$$\Sigma : \begin{cases} \dot{x} = Ax + G\xi + \varphi(t, y, u), & x(0) = x_0 \\ \xi \in \psi(\sigma), \\ y = Cx, \\ \sigma = Hx, \end{cases} \quad (3.9)$$

donde $x \in \mathbb{R}^n$ es el estado, $u \in \mathbb{R}^m$ es una entrada conocida, $y \in \mathbb{R}^p$ es la salida medida, y $\sigma \in \mathbb{R}^r$ es una función lineal de los estados, que no tiene que ser medible físicamente. $\varphi(t, y, u)$ es una función no lineal univaluada de (t, y, u) , que se asume localmente Lipschitz en y , continua en u , y continua a tramos en t . $\psi(\sigma)$ es una función vectorial multivaluada de dimensión q que se asume dependiente de σ , y que es disipativa con respecto a alguna función de suministro cuadrática en el sentido dado por (2.35), esto es, puede ser circunscrita a un sector, en general multidimensional. Es semicontinua por arriba, medible en el sentido de Lebesgue y localmente acotada, y el conjunto al que pertenece la salida de ψ es no vacío, compacto y convexo. Es bueno anotar que $\psi(\sigma)$ puede ser la versión convexificada de una función discontinua en x . $\psi(\sigma)$ es la característica fundamental que diferencia la planta en estudio de (3.1), a la cual se destina el método básico.

Interesa entonces diseñar un *observador* para el sistema (3.9). Se propone un observador completo con la misma estructura del propuesto en [39]:

$$\Omega : \begin{cases} \dot{\hat{x}} = A\hat{x} + L(\hat{y} - y) + G\zeta + \varphi(t, y, u) \\ \hat{x}(0) = \hat{x}_0 \\ \zeta \in \psi(\hat{\sigma} + N(\hat{y} - y)) \\ \hat{y} = C\hat{x} \\ \hat{\sigma} = H\hat{x}, \end{cases} \quad (3.10)$$

donde $L \in \mathbb{R}^{n \times p}$, y $N \in \mathbb{R}^{r \times p}$ son matrices que deben diseñarse. Se define el error en la estimación del estado por medio de $e \triangleq \hat{x} - x$, el error en la estimación de salidas $\tilde{y} \triangleq \hat{y} - y$, y $\tilde{\sigma} \triangleq \hat{\sigma} - \sigma$. La dinámica del sistema que representa el comportamiento del error e está dada

por:

$$\Xi : \begin{cases} \dot{e} = (A + LC)e - G(\xi - \zeta), \\ \xi \in \psi(\sigma) \\ \zeta \in \psi(\hat{\sigma} + N(\hat{y} - y)) \\ \hat{y} = Ce \\ \hat{\sigma} = He, \end{cases} \quad (3.11)$$

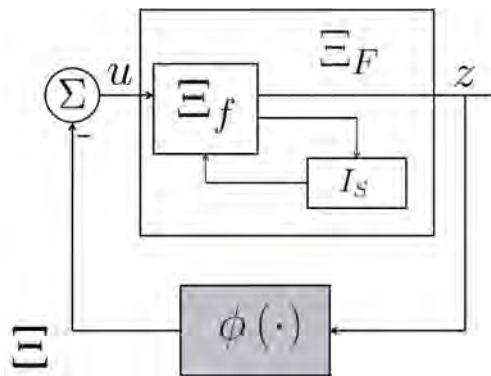
con $e(0) = e_0 = \hat{x}_0 - x_0$. Nótese que $\hat{\sigma} + N\hat{y} = H\hat{x} + NCe = Hx + He + NCe = \sigma + (H + NC)e$. Definiendo $z \triangleq (H + NC)e = \tilde{\sigma} + N\hat{y}$, una función del error de estimación, y una nueva no linealidad, en general multivaluada:

$$\phi(z, \sigma) \triangleq \psi(\sigma) - \psi(\sigma + z), \quad (3.12)$$

la dinámica del error puede ser escrita como:

$$\Xi : \begin{cases} \dot{e} = A_L e + G\eta \\ e(0) = e_0 \\ z = H_N e \\ \eta \in -\phi(z, \sigma), \end{cases} \quad (3.13)$$

donde $A_L \triangleq A + LC$, y $H_N \triangleq H + NC$. Es claro que este sistema tiene la misma estructura ya analizada en el caso del observador disipativo para sistemas con no linealidades suaves. La única diferencia es la naturaleza de la no linealidad, enfatizada en la Figura 3.2.



Obsérvese que debido a (3.12), $0 \in \phi(0, \sigma)$ para todo σ , y por ende, $e = 0$ es un punto de equilibrio de (3.13). En general (3.13) es no autónomo, dado que la planta (3.9)

lo controla a través de la función lineal de los estados σ . ϕ es entonces una no linealidad variable en el tiempo, cuya variación depende del estado de la planta.

Si el origen de Ξ es UGEE, las trayectorias del observador convergen exponencialmente a las trayectorias de Σ . Esto se cumple a pesar de que en ningún momento se exige la unicidad de soluciones ni para el observador ni para la planta. Cuando en vez de soluciones únicas se consideran soluciones determinadas por los conjuntos que satisfacen la inclusión diferencial (3.13), la convergencia puede verificarse a través de criterios de convergencia de conjuntos [20].

Entonces para diseñar el observador se requiere obtener las matrices L y N de manera que el sistema que representa la dinámica del error Ξ (3.13) satisfaga las condiciones del Lema 1 (Capítulo 2), el cual es una versión generalizada para sistemas multivaluados del teorema del círculo. La no linealidad multivaluada ϕ debe ser (Q, S, R) -D (2.35).

El diseño del observador disipativo aplicable a sistemas con no linealidades fuertes se puede enunciar así:

Teorema 4 *Asúmase que la Suposición 1 se cumple para la no linealidad ϕ en (3.13). ϕ es, además, (Q, S, R) -D. Si hay matrices L y N tales que el subsistema lineal de Ξ es $(-R, S^T, -Q)$ -EDE, es decir, existen una matriz $P = P^T > 0$, y un $\epsilon > 0$ tales que*

$$\begin{bmatrix} PA_L + A_L^T P + \epsilon P + H_N^T R H_N & PG - H_N^T S^T \\ G^T P - S H_N & Q \end{bmatrix} \leq 0, \quad (3.14)$$

entonces Ω es un observador UGEE de Σ , esto es, existen constantes $\kappa, \gamma > 0$ tales que para todo $e(0)$ y todo $t \geq 0$

$$\|e(t)\| \leq \kappa \|e(0)\| \exp(-\gamma t). \quad (3.15)$$

Prueba. Con (3.14), la aplicación del Lema 1 lleva inmediatamente a $\dot{V} \leq -\epsilon V(e)$ y ya que $V(e) = e^T P e$, (3.15) se obtiene con $\kappa = \sqrt{\frac{\lambda_{\max}(P)}{\lambda_{\min}(P)}}$, y $\gamma = \frac{\epsilon}{2}$. ■

El diseño del observador consiste entonces en la obtención de L y N , tales que se satisfaga la desigualdad matricial (3.14). Para ello, es necesario primero hallar matrices Q , S y R que satisfagan la desigualdad de disipatividad (2.35), teniendo cuidado de que la matriz en (2.30) no sea positiva semidefinida. Para ayudar a solucionar la desigualdad matricial no lineal que aparece es posible tratar de manipular los términos de esta desigualdad, de manera que el problema se convierta en una LMI (*Linear Matrix Inequality*) lo que se consigue por ejemplo reemplazando ϵP por ϵI , lo que no altera el problema y permite obtener un término lineal en ϵ . Otro factor a considerar es que la desigualdad es cuadrática en N . Si se fija N ,

se obtiene una desigualdad lineal en los términos P , PL y ϵ al costo de reducir los grados de libertad, y con ello el espacio de soluciones para el diseño. Obsérvese además que si $R = 0$, es posible dejar libre N , obteniéndose (3.14) lineal en P , PL , ϵ y N . El problema global de la solubilidad de la desigualdad resultante es un problema abierto en el cual se trabaja en la actualidad.

3.3. Ejemplo: Sistema de masa con fricción

Para una ilustración muy simple, que permite apreciar algunos aspectos interesantes del método, considérese el sistema de masa en movimiento, con fricción estática y viscosa, esquematizado en la Figura 2.1, reproducida en la Figura 3.3. Como se enunció en el Capítulo

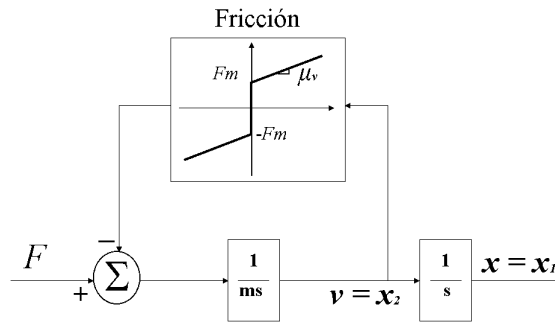


Figura 3.3: Sistema de movimiento con fricción estática y viscosa. Ejemplo 3.3

2, sus ecuaciones en espacio de estado son:

$$\Sigma : \begin{cases} \dot{x}_1 = x_2 \\ \dot{x}_2 = \frac{1}{m}(F + \xi), \quad \xi \in \psi(\sigma), \\ y = x_1, \quad \sigma = x_2. \end{cases}$$

donde m es la masa del cuerpo, x_1 es su posición y x_2 es su velocidad. F es la fuerza aplicada al sistema y ψ es el negativo de la no linealidad, multivaluada en $x_2 = 0$, mostrada en la Figura 3.3, que representa la fuerza de oposición al movimiento ejercida por el cuerpo, debida a la fricción viscosa y estática. El coeficiente de fricción viscosa es μ_v , y corresponde

a la pendiente en la gráfica de la Figura 3.3 para $x_2 \neq 0$. En forma matricial:

$$\Sigma : \begin{cases} \dot{x} = Ax + BF + G\xi , \\ \xi \in \psi(\sigma), \\ y = Cx , \sigma = Hx, \end{cases}$$

donde:

$$A = \begin{bmatrix} 0 & 1 \\ 0 & 0 \end{bmatrix}, B = \begin{bmatrix} 0 \\ 1 \end{bmatrix}, C = \begin{bmatrix} 1 & 0 \end{bmatrix}, G = \begin{bmatrix} 0 \\ 1 \end{bmatrix}, H = \begin{bmatrix} 0 & 1 \end{bmatrix}.$$

Para los valores numéricos se ha considerado que la masa $m=1$.

El observador se define con la estructura propuesta en (3.10). El sistema que describe la dinámica del error es, a la manera de (3.13),

$$\Xi : \begin{cases} \dot{e} = (A + LC)e + G\eta \\ e(0) = e_0 \\ \eta \in -\phi(z, \sigma) \\ z = (H + NC)e, \end{cases} \quad (3.16)$$

con

$$\phi(z, \sigma) \triangleq \psi(\sigma) - \psi(\sigma + z) . \quad (3.17)$$

La condición previa para el diseño del observador cuando el sistema incluye funciones multivaluadas es que Ξ cumpla con las condiciones del Teorema 4, lo que implica que la no linealidad ϕ debe cumplir con la Suposición 1.

Cuando σ es diferente de cero, la no linealidad es univaluada y continua en todas partes excepto en $z = -\sigma$. En este punto, la no linealidad tiene valores en un conjunto no vacío, compacto y convexo. La función cumple con la semicontinuidad por arriba pues el conjunto incluye los valores límite de la función cuando z tiende a $-\sigma$. Cuando $\sigma = 0$, ϕ es multivaluada para todo z . El conjunto que define a ϕ para cada valor de z cumple con las condiciones dadas en la Suposición 1, y por tanto, es posible afirmar que la solución generalizada del sistema dado por (3.13) existe.

Una vez se asegura la existencia de soluciones, es necesario diseñar L y N de manera que el origen de Ξ sea estable según el Lema 1. Para usarlo es necesario identificar las matrices Q, S y R que determinan la disipatividad de ϕ . En la Figura 3.4 se grafica $\phi(z, \sigma)$ para varios valores de σ .

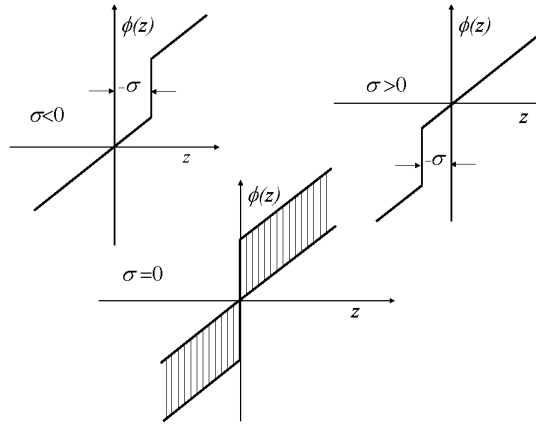


Figura 3.4: $\phi(z, \sigma)$ para diferentes valores de σ . Ejemplo 3.3

$$\phi(z, \sigma) = \begin{cases} \mu_v z + 2F_m \text{Signo}(z) & |z| > |\sigma|, \sigma \neq 0 \\ \mu_v z & |z| < |\sigma|, \sigma \neq 0 \\ \mu_v z + 2\kappa \text{Signo}(z), & z = \sigma, \sigma \neq 0 \\ \kappa \in [0, F_m] & \vee \\ & \sigma = 0, z \neq 0 \\ [-2F_m, 2F_m] & \sigma = 0, z = 0 \end{cases} \quad (3.18)$$

En este caso, hallar Q , S y R equivale a encontrar los valores (k_1, k_2) que definen el sector determinado por la desigualdad (2.36) cuando la no linealidad es escalar: $(\phi - k_1 z)(k_2 z - \phi) \geq 0$. La Figura 3.4 sugiere que $\phi \in [k_1, \infty]$, con $k_1 = \mu_v$. La desigualdad anterior quedaría entonces $(\phi - \mu_v z)z \geq 0$. Verificando esto para cada intervalo de la función:

- $|z| > |\sigma|, \sigma \neq 0$
 $(\phi - \mu_v z)z = 2zF_m \text{Signo}(z) > 0$
- $|z| < |\sigma|, \sigma \neq 0$
 $(\phi - \mu_v z)z = 0$
- $z = \sigma, \sigma \neq 0 \vee \sigma = 0, z \neq 0$
 $(\phi - \mu_v z)z = 2z\kappa \text{Signo}(z) > 0,$
ya que $\kappa > 0$.
- $\sigma = 0, z = 0$
 $(\phi - \mu_v z)z = 0$

De la desigualdad $\phi z - \mu_v z^2 \geq 0$ se puede identificar $Q = 0$, $S = 1/2$ y $R = -\mu_v$. Para hallar L y N se resuelve la desigualdad matricial en (3.14). Dado que $Q = 0$, $PG = (H + NC)^T S^T$. Fijando $N = 0,5$:

$$PG = (H + NC)^T S^T$$

$$\begin{bmatrix} p_{12} \\ p_{22} \end{bmatrix} = \frac{1}{2} \begin{bmatrix} 0,5 \\ 1 \end{bmatrix}$$

se obtienen $p_{12} = 0,25$ y $p_{22} = 0,5$. Con esta condición, la desigualdad (3.14) se cumple asegurando que

$$P(A + LC) + (A + LC)^T P + (H + NC)^T R(H + NC) < 0, \quad (3.19)$$

lo que se satisface con $L = [-2 \quad -1]^T$, $N = 0,5$ y $P = \begin{bmatrix} 5 & 0,25 \\ 0,25 & 0,5 \end{bmatrix}$, cuando $R = -\mu_v = -1$.

El observador se simuló utilizando Matlab®, para lo cual, la planta se estimuló con una fuerza que va desde un valor que vence la fricción estática hasta valor que se encuentra dentro del rango de velocidad cero. En la Figura 3.5 se puede ver el comportamiento de los estados del sistema y del observador en el tiempo, considerando diferentes valores iniciales, cuando el estado inicial del observador es nulo.

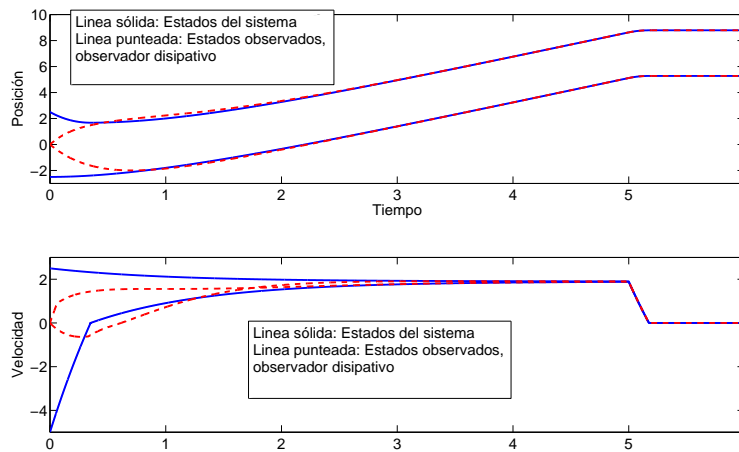


Figura 3.5: Comparación de estados reales y observados para varios valores iniciales de la velocidad y la posición. Ejemplo 3.3

Por vía de comparación, se diseñó un observador de alta ganancia [12]. Dado que, como la mayoría de los observadores, el de alta ganancia no está definido cuando en el sistema existen no linealidades multivaluadas, se utilizó una estrategia similar a la de [52], en donde se usan funciones Lipschitz para aproximar no linealidades continuas no Lipschitz, existentes en el sistema a observar, de manera que se obtienen observadores aproximados desde el punto de vista de las trayectorias. Allí, las aproximaciones no se aplican a funciones multivaluadas, como se hace aquí, pero el procedimiento que se utiliza es aplicable. La no linealidad asociada a la fricción en el presente ejemplo se aproximó entonces mediante una función Lipschitz $\vartheta(\hat{\sigma}) = F_m \tanh(\lambda\hat{\sigma}) + \mu_v\hat{\sigma}$, definiéndose F_m como en la no linealidad ψ , y siendo λ un parámetro que determina la precisión de la aproximación, mayor a medida que λ crece. La estructura del observador de alta ganancia es:

$$\Omega = \begin{cases} \dot{\hat{x}} = A\hat{x} + BF + \Delta_{\Theta}K(C\hat{x} - y) + \vartheta(\hat{\sigma}) \\ \dot{\hat{\sigma}} = H\hat{x}. \end{cases} \quad (3.20)$$

\hat{x} es el estado estimado por el observador. Δ_{Θ} es la matriz de alta ganancia $\text{diag}(\Theta, \Theta^2)$ que permite manipular la velocidad de convergencia, y K se define de tal forma que la matriz $A + KC$ sea Hurwitz. Se utilizó $K = \begin{bmatrix} -1 & -1 \end{bmatrix}^T$. Se simuló el comportamiento del observador con $\Theta = 20$, ante una entrada que pasa de -5.1 a 4.9, cuando el máximo del valor absoluto de la fuerza de fricción estática es $|F_m| = 5$ y el coeficiente de fricción viscosa es $\mu_v = 1$. Se definió $\lambda = 10$. Se observa en la Figura 3.6 el resultado obtenido. Para la prueba mostrada en la Figura 3.6, las condiciones iniciales del sistema son $x_1(0) = 0$ y $x_2(0) = -0,1$, y las condiciones iniciales de ambos observadores son nulas.

El observador de alta ganancia tiende a converger en la zona lineal, y esta convergencia puede hacerse más rápida incrementando Θ , a costa de incrementar la magnitud del transitorio, tal como es usual en este tipo de observadores [46, 32]. Se presentan también transitorios cada que la señal de entrada al sistema cambia abruptamente. Este resultado se puede comparar con el que se muestra en la Figura 3.7 obtenido con el observador disipativo diseñado y simulado bajo las mismas condiciones de la planta.

Es interesante considerar la situación que se presenta en la zona correspondiente a la multivaluación ($x_2 = 0$). Con la masa en reposo, como se puede ver en la Figura 3.6, los estados del observador de alta ganancia no convergen a los del sistema original, en tanto los del observador disipativo sí lo hacen. Esto es debido a que la no linealidad multivaluada puede tomar diferentes valores, según sea la señal de entrada, cuando ésta se encuentra en el rango de la fricción estática. Por ello, se realizaron ensayos más detallados de esa zona y

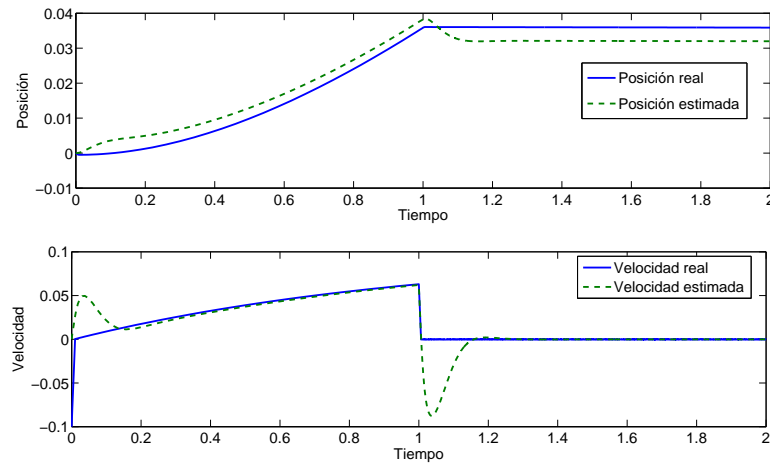


Figura 3.6: Estados reales y observados con observador de alta ganancia. Ejemplo 3.3

pueden observarse en la Figura 3.8 las respuestas de ambos observadores cuando la fuerza de entrada se encuentra en el rango estático $F = -4,9$. Las condiciones iniciales del sistema son $x_1(0) = 0$ y $x_2(0) = 0,5$, y las condiciones iniciales de ambos observadores son nulas. El observador de alta ganancia presenta error de estado estable, a diferencia del observador disipativo, cuya estados convergen exactamente a los del sistema observado. Es cierto que el error de estado estable del observador de alta ganancia puede llegar a reducirse incrementando Θ , pero nunca desaparece realmente, presentándose siempre el consabido incremento en la magnitud del transitorio, que puede llegar a ser muy apreciable.

Para este sistema en especial, bajo ciertas condiciones, podría haberse usado un observador para sistemas híbridos, tal como los propuestos en [4], [1] o [27], pero el método presentado tiene la ventaja de no requerir información sobre el modo vigente de funcionamiento, tal como se exige en [4], ni linealidad en las zonas de operación fuera de la región multivaluada o de conmutación. Por ejemplo, si en vez de un modelo lineal para la fricción viscosa, se hubiera usado un modelo cuadrático, como $\psi(\sigma) = F_m \text{Signo}(\sigma) + \mu_v \sigma + k\sigma |\sigma|$, habría podido utilizarse exactamente el mismo diseño presentado.

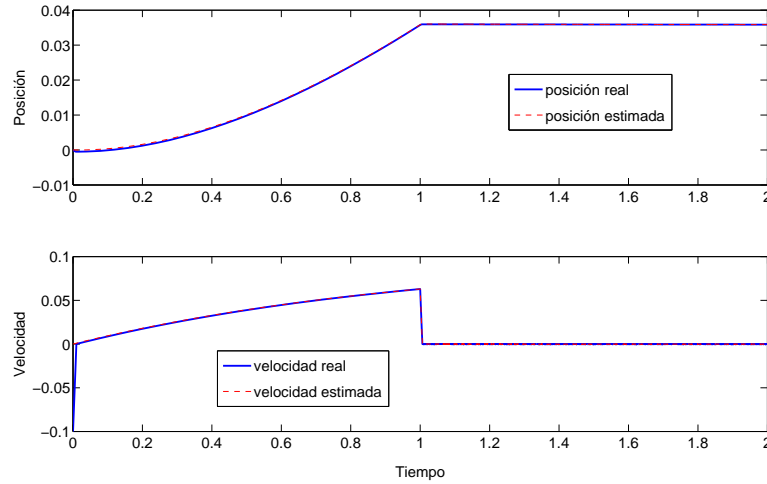


Figura 3.7: Estados reales y observados con observador disipativo. Ejemplo 3.3

3.4. Ejemplo: Sistema de Carros Acoplados

Un ejemplo que permite ver otros aspectos del procedimiento de diseño y del desempeño del método propuesto, consiste en proponer un observador para un sistema de carros acoplados, anteriormente descrito en la sección 2.1.3 y que puede verse en la Figura 2.2, que se reproduce aquí. En la figura, x_1 (x_3) y x_2 (x_4) son la posición y la velocidad del Carro 1 y el 2, respectivamente. Los carros están conectados entre sí por medio de un resorte lineal con constante k_1 y un amortiguador lineal con coeficiente de amortiguamiento d_1 . El Carro 1 está adosado a una superficie fija a través de un resorte no lineal, cuya función se define

$$\delta(x_1) = k_2 \tanh(x_1) + k_3 x_1 ,$$

con constantes positivas k_2 y k_3 , y un amortiguador no lineal, con fricción dada por

$$\xi(x_2) \in F_m \text{Sign}(x_2) + \mu_v x_2 ,$$

donde $F_m \geq 0$ es la fricción de Coulomb y $\mu_v \geq 0$ es la constante de fricción viscosa. Sobre el Carro 2 actúa una fuerza externa u . Recuérdese, como se remarcó en la sección 2.1.3, que $\text{Sign}(x_2)$ se considera aquí una función multivaluada.

Una representación de espacio de estados del sistema está dada por (3.9), donde $\psi(\sigma) =$

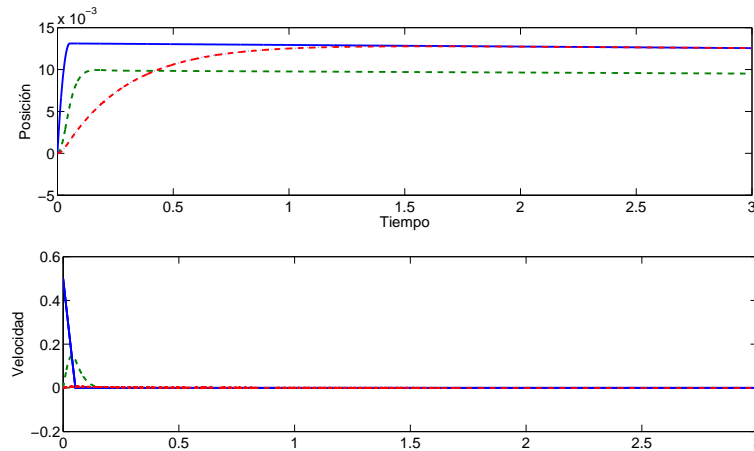


Figura 3.8: Comparación de estados reales y observados con observador de alta ganancia y disipativo. Ejemplo 3.3

$\delta(\sigma_1) + \xi(\sigma_2)$ y

$$A = \begin{bmatrix} 0 & 1 & 0 & 0 \\ -k_1 & -d_1 & k_1 & d_1 \\ 0 & 0 & 0 & 1 \\ k_1 & d_1 & -k_1 & -d_1 \end{bmatrix}, \quad B = \begin{bmatrix} 0 \\ 0 \\ 0 \\ 1 \end{bmatrix}, \quad G = \begin{bmatrix} 0 \\ -1 \\ 0 \\ 0 \end{bmatrix},$$

$$C = \begin{bmatrix} 0 & 0 & 1 & 0 \end{bmatrix}, \quad H = \begin{bmatrix} 1 & 0 & 0 & 0 \\ 0 & 1 & 0 & 0 \end{bmatrix}.$$

La no linealidad $\psi : \mathbb{R}^2 \rightarrow \mathbb{R}$, $\psi(\sigma) = \delta(\sigma_1) + \xi(\sigma_2)$ representa la fuerza total actuando sobre el Carro 1, que consiste en la suma de fuerzas debidas al resorte no lineal, dependiendo de la elongación σ_1 , y la fricción no lineal, que es función de la velocidad σ_2 . Dado que esta no linealidad tiene dos entradas y una salida, i.e. es no cuadrada, el método propuesto en [25], que requiere específicamente que la no linealidad sea cuadrada, no puede ser usado en este caso.

El error asociado al observador propuesto (3.10) para el sistema (3.9) se caracteriza por la dinámica descrita en (3.13), donde $\phi(z, \sigma) = \phi_1(z_1, \sigma_1) + \phi_2(z_2, \sigma_2)$ puede ser escrita como la suma de funciones incrementales individuales

$$\phi_1(z_1, \sigma_1) = \delta(\sigma_1) - \delta(\sigma_1 + z_1) = k_2(\tanh(\sigma_1) - \tanh(\sigma_1 + z_1)) - k_3 z_1$$

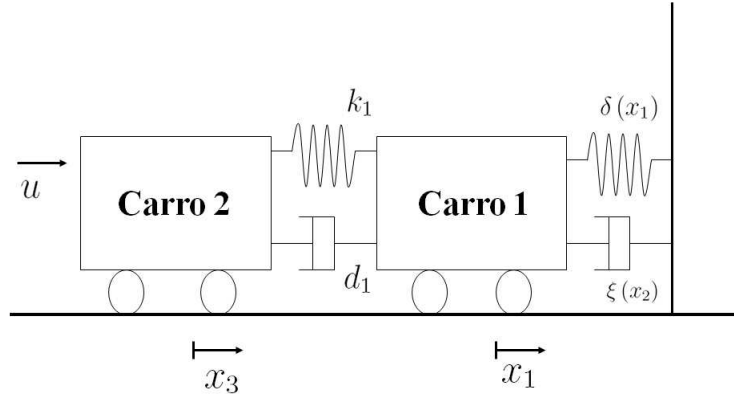


Figura 3.9: Un sistema de dos carros acoplados.

y

$$\phi_2(z_2, \sigma_2) = \xi(\sigma_2) - \xi(\sigma_2 + z_2) = F_m [\text{Sign}(\sigma_2) - \text{Sign}(z_2 + \sigma_2)] - \mu_v z_2 . \quad (3.21)$$

Para poder establecer una función cuadrática de alimentación como (2.35), definida en la sección 2.3.1, para ϕ , primero se determinarán funciones de alimentación para cada una de las funciones individuales ϕ_1 , ϕ_2 para luego combinarlas. Este método ha resultado ser más simple que obtener directamente la función de alimentación para ϕ .

El teorema del valor medio permite afirmar que ϕ_1 puede ser expresado así:

$$\phi_1(z_1, \sigma_1) = -\delta'(\eta) z_1 , \quad \eta \in [\sigma_1 , z_1 + \sigma_1] ,$$

donde δ' es la derivada de δ . No es difícil concluir que la no linealidad pertenece al sector $\phi_1 \in [\alpha , \beta]$, donde $\alpha = \min_{\eta \in \mathbb{R}} (-\delta'(\eta))$ y $\beta = \max_{\eta \in \mathbb{R}} (-\delta'(\eta))$. Dado que $\delta'(\eta) = k_2 / \cosh^2(\eta) + k_3$ se halla que $\phi_1 \in [-(k_2 + k_3) , -k_3]$. Esto implica que (según se verifica en (2.36)) para todo $\sigma_1, z_1 \in \mathbb{R}$:

$$\omega_1 = -\phi_1^2 - (k_2 + 2k_3) \phi_1 z_1 - k_3 (k_2 + k_3) z_1^2 \geq 0 , \quad (3.22)$$

Además, como se desprende de la condición de sector,

$$\begin{aligned} \phi_1 &\geq -(k_2 + k_3) z_1 \\ \phi_1 z_1 + (k_2 + k_3) z_1^2 &\geq 0 . \end{aligned} \quad (3.23)$$

A pesar de que para $\phi_2(z_2, \sigma_2)$ no se puede usar el teorema del valor medio, no es difícil probar que ϕ_2 pertenece al sector $[-\infty, -\mu_v]$. Esto implica que

$$\omega_2 = -\phi_2 z_2 - \mu_v z_2^2 \geq 0, \quad \forall \sigma_2, z_2 \in \mathbb{R}, \quad (3.24)$$

lo cual es consistente con la gráfica mostrada en la Figura 3.10.

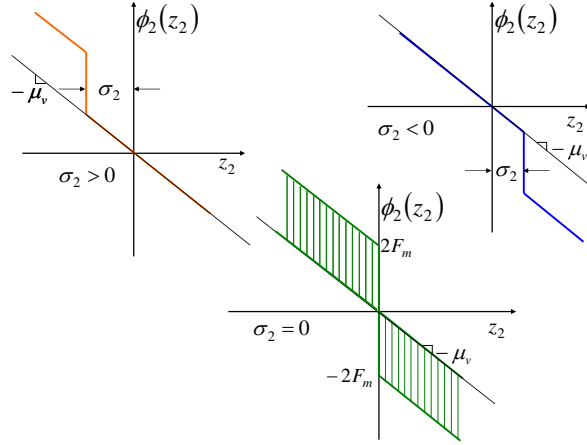


Figura 3.10: $\phi_2(z_2, \sigma_2)$ para varios valores de σ_2

De los sectores individuales es fácil ver que

$$\tilde{\omega} = \omega_1 + \omega_2 = -\phi_1^2 - (k_2 + 2k_3)\phi_1 z_1 - k_3(k_2 + k_3)z_1^2 - \phi_2 z_2 - \mu_v z_2^2 \geq 0. \quad (3.25)$$

Sin embargo, $\tilde{\omega}$ no puede ser expresada como una función cuadrática (2.35) para ϕ . Con el fin de obtener dicha forma, obsérvese que

$$\left(\phi_1 - \frac{1}{2}z_2\right)^2 = \phi_1^2 - \phi_1 z_2 + \frac{1}{4}z_2^2 \geq 0$$

y, por ende

$$-\phi_1^2 + \phi_1 z_2 \leq \frac{1}{4}z_2^2.$$

Además, de (3.23) se concluye que

$$-(k_2 + 2k_3)\phi_1 z_1 \leq (k_2 + 2k_3)(k_2 + k_3)z_1^2.$$

Reescribiendo $\tilde{\omega}$ (3.25) y usando las dos últimas desigualdades se obtiene que

$$\begin{aligned} 0 \leq \tilde{\omega} &= -\phi_1^2 + \phi_1 z_2 - (k_2 + 2k_3) \phi_1 z_1 - (\phi_1 + \phi_2) z_2 - k_3 (k_2 + k_3) z_1^2 - \mu_v z_2^2 \\ &\leq \frac{1}{4} z_2^2 + (k_2 + 2k_3) (k_2 + k_3) z_1^2 - (\phi_1 + \phi_2) z_2 - k_3 (k_2 + k_3) z_1^2 - \mu_v z_2^2 \\ &= -(\phi_1 + \phi_2) z_2 + (k_2 + k_3)^2 z_1^2 + \left(\frac{1}{4} - \mu_v\right) z_2^2 \end{aligned}$$

lo que corresponde a una función de alimentación cuadrática (2.35) con

$$Q = 0, \quad S = \begin{bmatrix} 0 & -\frac{1}{2} \end{bmatrix}, \quad R = \begin{bmatrix} (k_2 + k_3)^2 & 0 \\ 0 & (\frac{1}{4} - \mu_v) \end{bmatrix}.$$

Esta función de alimentación no es trivial debido a que la forma cuadrática (Q, S, R) no tiene signo definido.

Para cálculos numéricos y simulaciones se han tomado los siguientes valores numéricos: $k_1 = 1$, $d_1 = 1$, $k_2 = 5$, $k_3 = 1$, $\mu_v = 1$, $F_m = 2$. Usando la *LMI Toolbox* de Matlab para resolver la desigualdad matricial dada por (2.32), es posible obtener los siguientes valores para P , ϵ , N and L :

$$P = \begin{bmatrix} 19,375 & 0 & -44,75 & -18,875 \\ 0 & 0,5 & -7,5 & 0 \\ -44,750 & -7,5 & 300 & 25 \\ -18,875 & 0 & 25 & 25,875 \end{bmatrix}, \quad L = \begin{bmatrix} -324,5 \\ -797,5 \\ -53,2 \\ -194,6 \end{bmatrix}, \quad N = \begin{bmatrix} 5 \\ -15 \end{bmatrix}, \quad \epsilon = 1,75$$

El resultado de la simulación puede ser visto en la Figura 3.11, donde se observan los estados estimados y los de la planta. La fuerza de entrada es una señal que va desde un valor no nulo dentro del rango de fricción estática a un valor positivo que sale de ese rango. Obsérvese que la convergencia del observador multivaluado se alcanza después de aproximadamente 1,5 s, a pesar del hecho de que la fricción estática está activa por un lapso bastante mayor.

Para obtener alguna referencia de comparación para estos resultados, se puede reemplazar la función multivaluada $\xi(x_2)$ en el observador, por una aproximación continua. Éste es un método estándar usado en las técnicas control de modos deslizantes para evitar el efecto de *chattering* [32]. Esta idea se ha usado también para diseñar observadores para sistemas definidos mediante ecuaciones diferenciales que incluyen funciones continuas mas no localmente Lipschitz [52]. En el caso presente, esta técnica permite el uso de observadores estándar, dado que la planta y el observador aproximados son continuos y aún suaves. Sin

embargo, contrariamente a lo que ocurre en el caso de control por modos deslizantes, en este caso esta idea no conduce en la práctica a la estabilidad, sino que produce una estimación del error relativamente grande para toda aproximación continua. Esto se ilustra en la Figura 3.11, donde los estados estimados de un observador idéntico al multivaluado, con excepción de que $\xi(x_2)$ se ha reemplazado por una función continua igual a $\xi(x_2)$ para $|x_2| \geq \mu$, pero lineal en el intervalo $|x_2| < \mu$, con $\mu = 1/200$. En la Figura 3.11 se observa claramente que hay un error sustancial en la estimación, ya que el observador no puede reproducir la fricción estática presente en la planta.

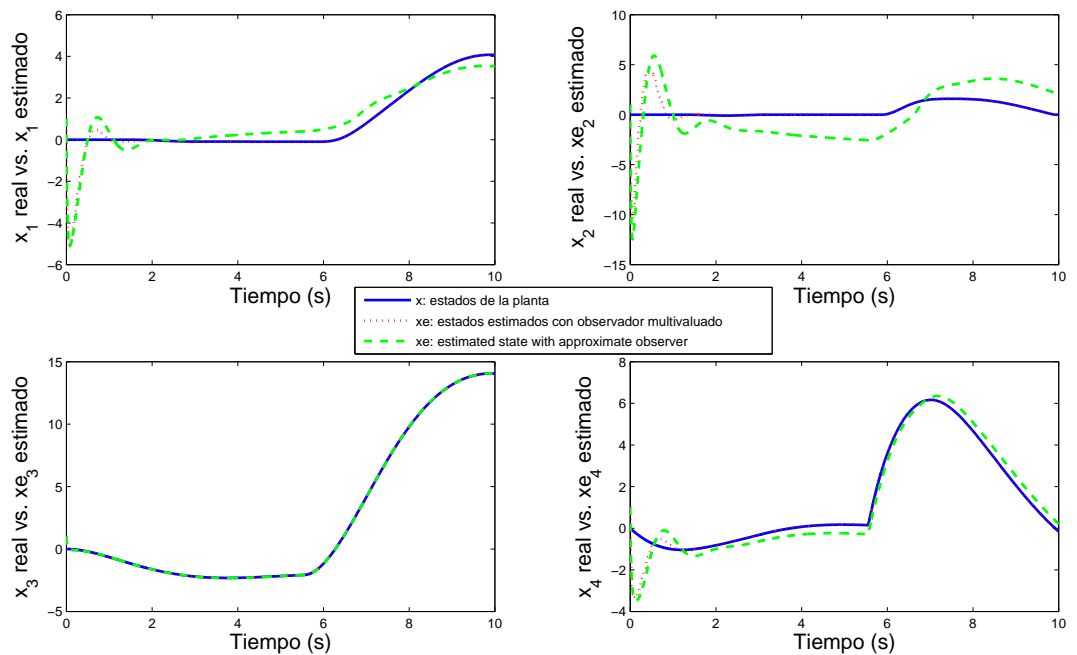


Figura 3.11: Estados de la planta y sus valores estimados, obtenidos a partir de un observador disipativo multivaluado en comparación con uno aproximado continuo.

3.5. Sumario

El método aquí propuesto generaliza y mejora algunos otros métodos expuestos previamente en la literatura: Incluye el caso en que las no linealidades son suaves, tal como fue propuesto originalmente en [39]. En ese artículo se puede ver que el método incluye como casos especiales el observador por criterio del círculo propuesto en [5], el observador Lipschitz

clásico de Thau [49], y el observador de Alta Ganancia [24, 31]. El enfoque disipativo de las no linealidades multivaluadas que se utiliza en este trabajo permite además incluir como un caso especial el método de diseño de observadores propuesto en [25] y [29, 28], para sistemas discontinuos y multivaluados. Allí se exige la monotonía de las no linealidades involucradas y las soluciones de los sistemas deben ser únicas, restricciones que son eliminadas en el presente trabajo. La inyección no lineal de la salida a través de la matriz N y la introducción en el diseño de la característica de disipatividad de la no linealidad a través de las matrices Q , S y R , generan grados adicionales de libertad en el diseño, que pueden ser utilizados para mejorarlo, obteniendo resultados menos conservativos, u optimizando alguna función de costo.

Capítulo 4

Método Disipativo para el Robustecimiento de Observadores

En esta sección se obtiene un observador robusto ante incertidumbres acotadas mediante la adición de un término discontinuo convergente, aprovechando la misma metodología disipativa ya expuesta. Esta estrategia está inspirada en los observadores en modos deslizantes de primer orden [21, 53, 47, 14] y utiliza criterios de estabilidad de sistemas disipativos interconectados para obtener las ecuaciones de diseño. Esto simplifica el diseño, al no requerir transformaciones de estado, y además permite incluir en el diseño no linealidades conocidas. Además, se utiliza la teoría matemática de las inclusiones diferenciales [19, 6, 22, 58] que permite incorporar al formalismo la existencia de discontinuidades en el observador y admite la existencia de no linealidades discontinuas en la planta, opciones que no son exploradas en ninguno de los trabajos mencionados.

4.1. Observadores Discontinuos

Los observadores discontinuos de *primer orden* tienen una estructura similar a la de los observadores de Luenberger, con la adición de una no linealidad discontinua que le da al observador la posibilidad de rechazar perturbaciones y responder de forma robusta ante algunos tipos de incertidumbre en el modelo. Es posible diseñar las discontinuidades adicionadas de manera que las trayectorias del observador sean forzadas a alcanzar una superficie determinada del espacio definido por el vector del error del observador en los estados. En este caso, se habla de Observadores en Modos Deslizantes [21]. Trabajos enfocados al diseño de observadores en modos deslizantes para sistemas con incertidumbres en

su modelo se encuentran en [53], [47] y [14].

La motivación inicial para incluir discontinuidades en los observadores proviene del hecho de que en principio es posible diseñar esas discontinuidades para provocar que el vector de estados del error permanezca en una trayectoria dada por el error cero. Un observador en modos deslizantes básico, para sistemas lineales puede encontrarse en [21], y está dado por:

$$\begin{aligned}\dot{\hat{x}} &= A\hat{x} + Bu + L \text{Signo}(\hat{y} - y), \\ \hat{y} &= C\hat{x}.\end{aligned}$$

\hat{x} y \hat{y} son los estados y la salida observados, respectivamente. En el observador se pueden identificar dos elementos: Uno consiste en la reproducción del sistema lineal, y el otro es una inyección del error en la salida a través de la función discontinua Signo. El diseño del observador consiste en obtener valores adecuados de L , de manera que el sistema del error alcance el modo deslizante $\hat{y} - y = \tilde{y} = 0$.

La inclusión de discontinuidades en los observadores permite también hacerlos más robustos con respecto a perturbaciones o incertidumbres de cierta clase en el modelo del sistema. Este enfoque es estudiado en [21] y [53] y utilizado en [47]. En estos artículos se utilizan sistemas lineales representados de esta forma o de alguna equivalente:

$$\begin{aligned}\dot{x} &= Ax + Bu + D\xi(t, x, u), \\ y &= Cx\end{aligned}$$

donde $A \in \mathbb{R}^{n \times n}$, $B \in \mathbb{R}^{n \times m}$, $C \in \mathbb{R}^{p \times n}$ y $D \in \mathbb{R}^{n \times q}$ donde $p \geq q$. ξ es una función vectorial no conocida que representa perturbaciones o incertidumbres no conocidas pero con cota conocida. Para este sistema, en los trabajos mencionados se propone un observador como éste:

$$\begin{aligned}\dot{\hat{x}} &= A\hat{x} + Bu + G_L \tilde{y} + G_M \nu \\ \hat{y} &= C\hat{x},\end{aligned}$$

donde $G_L \in \mathbb{R}^{n \times p}$ y $G_M \in \mathbb{R}^{n \times p}$ y ν es una función discontinua que depende del error en la salida y de la cota conocida de la incertidumbre incluida en el modelo de la planta.

Los observadores anteriores requieren para su diseño de transformaciones de estado, y están limitados a sistemas lineales con incertidumbres, o a sistemas en los que las no linealidades se tratan como incertidumbres. En su trabajo sobre diseño disipativo [42], J.

Moreno propone una alternativa para el diseño, utilizando las propiedades de disipatividad del sistema a observar, y robusteciendo luego el observador por medio de una inyección discontinua. Allí se propone, para una planta que se pueda transformar a:

$$\begin{aligned} \dot{x} &= Ax + G\psi(\sigma) + \varphi(t, y, u) , \\ y &= Cx , \\ \sigma &= Hx, \end{aligned} \tag{4.1}$$

con ψ y φ localmente Lipschitz en σ o y , continuas en u y continua a tramos en t , y σ un funcional lineal de la salida, no necesariamente medible, un observador de la forma

$$\begin{aligned} \dot{\hat{x}} &= A\hat{x} + L(\hat{y} - y) + G\psi(\hat{\sigma} + N(\hat{y} - y)) + \varphi(t, y, u) - P^{-1}C^T M^T \chi(M(\hat{y} - y), t) , \\ \hat{y} &= C\hat{x}, \\ \hat{\sigma} &= H\hat{x} \end{aligned}$$

En este observador se reconocen dos elementos: El primero consiste en una réplica del sistema (4.1), con la adición de términos de ajuste dependientes de la diferencia entre la salida estimada y la salida observada ($\hat{y} - y \triangleq \tilde{y}$), como en un observador de Luenberger. El segundo es una inyección no lineal de la diferencia entre la salida estimada y la salida observada ($P^{-1}C^T M^T \chi(M\tilde{y}, t)$), en donde $\chi(M\tilde{y}, t)$ es una función discontinua, que se usa específicamente para compensar las incertidumbres. El objetivo de este observador es añadir un término disipativo adicional al error para robustecerlo. Si en este observador se hace $M = I$ y $\chi(\tilde{y}) = \text{Signo}(\tilde{y})$ se obtiene un observador en modos deslizantes.

En el desarrollo presentado a continuación se profundizará sobre esta propuesta, definiendo por criterios de disipatividad una inyección discontinua que robustezca un observador básico, y se extenderán las posibilidades de los observadores discontinuos de manera que puedan ser diseñados cuando en el sistema existen no linealidades conocidas, continuas o discontinuas, además de términos de incertidumbre asociados al modelo o a perturbaciones.

4.2. Disipatividad y Observadores Discontinuos: Estrategia de diseño

Supóngase que se tiene un sistema que se puede escribir de la siguiente forma:

$$\Sigma : \begin{cases} \dot{x} = Ax + G\psi(\sigma) + \varphi(t, y, u) + D\xi(t, x, u) , \\ x(0) = x_0 \\ y = Cx , \\ \sigma = Hx \end{cases} \quad (4.2)$$

donde $x \in \mathbb{R}^n$ es el estado, $u \in \mathbb{R}^m$ es una entrada acotada conocida, $y \in \mathbb{R}^p$ es la salida medida, y σ es un funcional lineal de la salida, no necesariamente medible. $\varphi(t, y, u)$ es una función arbitraria no lineal y univaluada. $\psi(\sigma)$ es una función vectorial multivaluada de dimensión q que depende de σ . ξ es una función vectorial no conocida, de dimensión $r \leq p$, y acotada de manera que siendo ρ una función escalar positiva conocida

$$\|\xi(t, x, u)\| \leq \rho(t, y, u) \quad \forall t \in \mathbb{R}^+, \quad (4.3)$$

ξ representa posibles incertidumbres en el sistema. D es de rango completo y dimensión $n \times r$. ψ es multivaluada, y φ se asume localmente Lipschitz en σ o y , continua en u y continua a tramos en t , de manera que se garantiza la existencia de la solución cuando $\xi = 0$. Obsérvese que se trata de la misma estructura (3.1) ya utilizada anteriormente, sólo que con el término adicional $D\xi(t, x, u)$ que representa las incertidumbres en el sistema.

Se propone un *observador de orden completo* para el sistema (4.2):

$$\Omega : \begin{cases} \dot{\hat{x}} = A\hat{x} + L(\hat{y} - y) + G\psi(\hat{\sigma} + N(\hat{y} - y)) + \varphi(t, y, u) - P^{-1}C^T M^T \chi(\omega, t) , \\ \hat{x}(0) = \hat{x}_0 \\ \hat{y} = C\hat{x}, \\ \hat{\sigma} = H\hat{x} \\ \omega = M(\hat{y} - y) = M C e \end{cases} \quad (4.4)$$

$L \in \mathbb{R}^{n \times p}$, $N \in \mathbb{R}^{r \times p}$ y $M \in \mathbb{R}^{r \times p}$ son matrices que deben hallarse y

$$\chi(\omega) = \begin{cases} \frac{\rho(t, y, u)\omega}{\|\omega\|}, & e \neq 0 \\ 0, & e = 0 \end{cases} . \quad (4.5)$$

Es de anotar que se la estructura propuesta es la misma que se usa en [42], pero aquí está aplicada sobre un sistema diferente, que incluye no linealidades que pueden en general ser discontinuas, y además, contiene incertidumbre.

4.3. Diseño Nominal

En este caso, para el diseño del observador básico puede utilizarse la técnica disipativa ya conocida. Para ello, se se considera despreciable inicialmente el término de incertidumbre y se diseña un observador que no incluye el término $P^{-1}C^T\chi(\omega, t)$. Según lo estudiado hasta el momento [45], la convergencia del observador para un sistema como 4.2 se asegura cuando en el sistema no existen incertidumbres. Despojado de ellas, el modelo del sistema queda:

$$\Sigma_* : \begin{cases} \dot{x}_* = Ax_* + G\psi(\sigma_*) + \varphi(t, y_*, u), \\ x_*(0) = x_{*0} \\ y_* = Cx_* , \\ \sigma_* = Hx_* \end{cases} \quad (4.6)$$

El observador para tal sistema quedaría:

$$\Omega_* : \begin{cases} \dot{\hat{x}}_* = A\hat{x}_* + L(\hat{y}_* - y_*) + G\psi(\hat{\sigma}_* + N(\hat{y}_* - y_*)) + \varphi(t, y_*, u) , \\ \hat{x}_*(0) = \hat{x}_{*0} \\ \hat{y}_* = C\hat{x}_* , \\ \hat{\sigma}_* = H\hat{x}_* \end{cases} \quad (4.7)$$

Se buscaría pues obtener las matrices L y N de manera que el sistema la dinámica del error del observador satisfaga las condiciones del Lema 1. El diseño podría llevarse a cabo de la misma forma descrita en el capítulo anterior.

4.4. Diseño Robustificado

Considerando ahora el sistema completo (4.2), con el observador (4.4), se encuentra que la dinámica del error, con $e = \hat{x} - x$ estará dada por

$$\Xi : \begin{cases} \dot{e} = A_L e + G\eta - P^{-1}C^T M^T \chi(\omega, t) - D\xi(t, x, u) , \\ e(0) = e_0 \\ z = H_N e , \quad \omega = M(\hat{y} - y) , \\ \eta \in -\phi(z, \sigma) , \end{cases} \quad (4.8)$$

Entonces, el diseño del observador completo que robustece el diseño nominal se puede expresar por medio del siguiente teorema:

Teorema 5 *Si para el sistema (4.4) se define*

$$\chi(\omega) = \begin{cases} \frac{\rho(t, y, u)\omega}{\|\omega\|}, & e \neq 0 \\ 0, & e = 0 \end{cases} , \quad (4.9)$$

se cumplen las condiciones del Teorema 4 y es posible hallar M y P tal que

$$D = -P^{-1}C^T M^T \quad (4.10)$$

entonces (4.8) es global y asintóticamente estable.

Prueba. Con una función de Lyapunov definida como en la prueba del Lema 1, $V(e) = e^T P e$, se puede hallar \dot{V} en las trayectorias del error y se comprueba que:

$$\dot{V} \leq -\epsilon V(e) - 2e^T P P^{-1} C^T M^T \chi(MC e) - 2e^T P D \xi(t, x, u)$$

Simplificando y reemplazando en lo anterior (4.9) y (4.10), se obtiene:

$$\dot{V} \leq -\epsilon V(e) - \frac{2e^T C^T M^T M C e \rho}{\|M C e\|} + 2e^T P P^{-1} C^T M \xi(t, x, u)$$

Simplificando de nuevo y aplicando la norma al último término, con (4.3) queda:

$$\dot{V} \leq -\epsilon V(e) - 2\rho \|M C e\| + 2\rho \|M C e\| \leq -\epsilon V(e)$$

con lo que se puede asegurar, desde la teoría de Lyapunov, que el sistema del error es UGAE.

■

4.5. Ejemplo: Sistema con no linealidad suave

Para ilustración considérese el sistema propuesto en [39], con adición de un término de incertidumbre:

$$\Sigma : \begin{cases} \dot{x}_1 = -x_1 + g(x_2) + 0,13\xi \\ \dot{x}_2 = -1,5x_2 + 0,03\xi \\ y = x_1 \end{cases}$$

donde $g(x_2) = x_2(x_2^2 - 1)$ y ξ es un término escalar que representa incertidumbre en el modelo asociada a entradas no conocidas, y del cual se puede garantizar que $|\xi| \leq k$, siendo k una cota conocida. La matriz que relaciona los estados con las incertidumbres es

$$D = \begin{bmatrix} 0,13 \\ 0,03 \end{bmatrix}.$$

Para el diseño nominal, se elimina el término asociado a incertidumbres y el sistema puede ser escrito en la forma (4.6) con

$$A = \begin{bmatrix} -1 & 1 \\ 0 & -1,5 \end{bmatrix}, \\ G = C^T = \begin{bmatrix} 1 \\ 0 \end{bmatrix}, H = \begin{bmatrix} 0 & 1 \end{bmatrix}.$$

La no linealidad del sistema dinámico del error pertenece al sector $[-\infty, 2]$, lo que significa que es disipativa con $(Q, S, R) = (0, -\frac{1}{2}, 2)$. La desigualdad de diseño (3.14) requiere en este caso que $N < 0$. Se resuelve numéricamente la desigualdad matricial de diseño, con la restricción dada por el diseño robustificado (4.10). Se obtienen los siguientes valores para las matrices requeridas en el diseño del observador (4.4):

$$L = \begin{bmatrix} -29,2 \\ 1,88 \end{bmatrix}, N = -15, \\ P = \begin{bmatrix} 7,52 & -0,56 \\ -0,56 & 7,52 \end{bmatrix}, M = 1.$$

Con estas matrices se obtuvo un observador con la estructura dada por (4.4), que se simuló en Matlab, obteniéndose las gráficas que se pueden ver en la Figura 4.1 para los estados y el error en los mismos respectivamente, ante una entrada desconocida ξ , con $|\xi| < 1000$, que se simuló con una señal diente de sierra, desconocida para el observador.

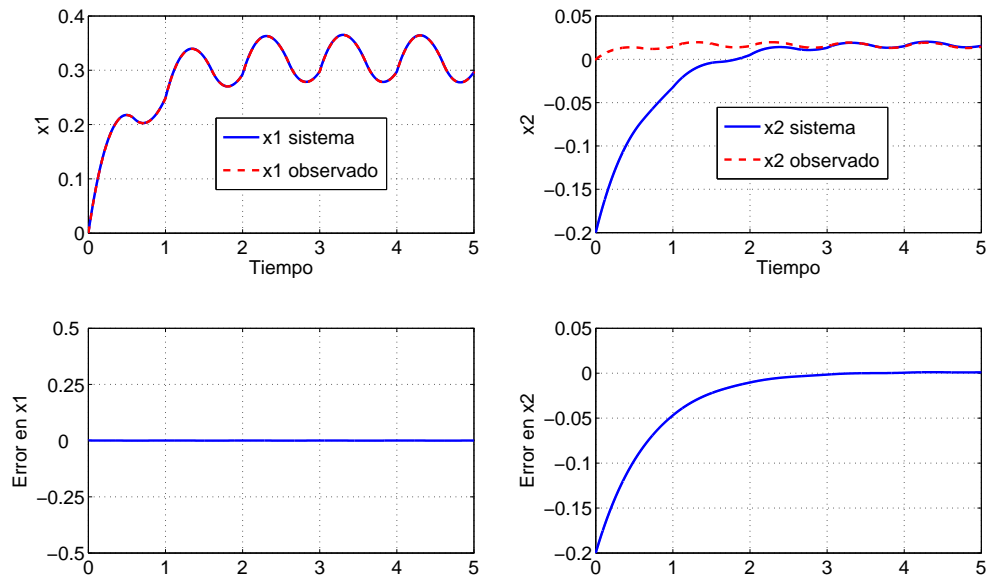


Figura 4.1: Estados y error del observador y planta

4.6. Ejemplo: Sistema con no linealidad fuerte

Se introduce una perturbación con forma de diente de sierra en el sistema dado en la Figura 3.3. Si la perturbación permanece desconocida para el observador disipativo básico diseñado en el ejemplo 3.3, se obtiene una estimación de estados como la que puede verse en la Figura 4.2, en donde los estados del sistema están dados por la línea continua, y los estados estimados se grafican con la línea discontinua.

Si se añade al observador básico una inyección discontinua como la dada en (4.10), aplicando el diseño robustecido, se consigue un seguimiento adecuado de la señal, a pesar del desconocimiento de la perturbación por parte del observador, tal como se observa en la Figura 4.3 para diferentes condiciones iniciales de la planta.

4.7. Sumario

En esta sección se ha propuesto un método, basado en disipatividad, que permite robustecer otras técnicas de diseño de observadores ante incertidumbres acotadas, admitiendo sistemas con no linealidades fuertes, por medio de inyecciones de la salida a través de no li-

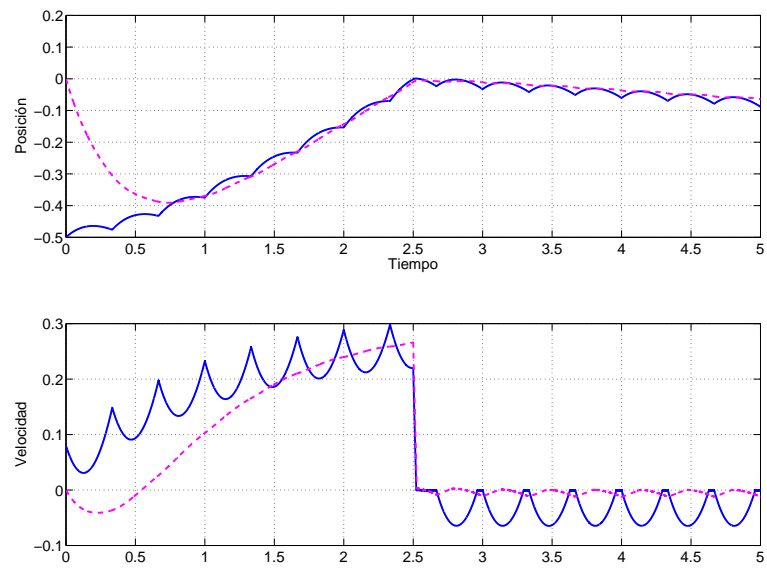


Figura 4.2: Observación no robustecida

nealidades tipo Signo. La técnica presentada incluye como casos especiales los observadores presentados en [53], [47], [14] y [21], y desarrolla la idea propuesta en [42] en el sentido de admitir no linealidades fuertes en el sistema a observar. Además, añade rigurosidad matemática al utilizar las propiedades de las inclusiones diferenciales para el tratamiento de las no linealidades fuertes involucradas.

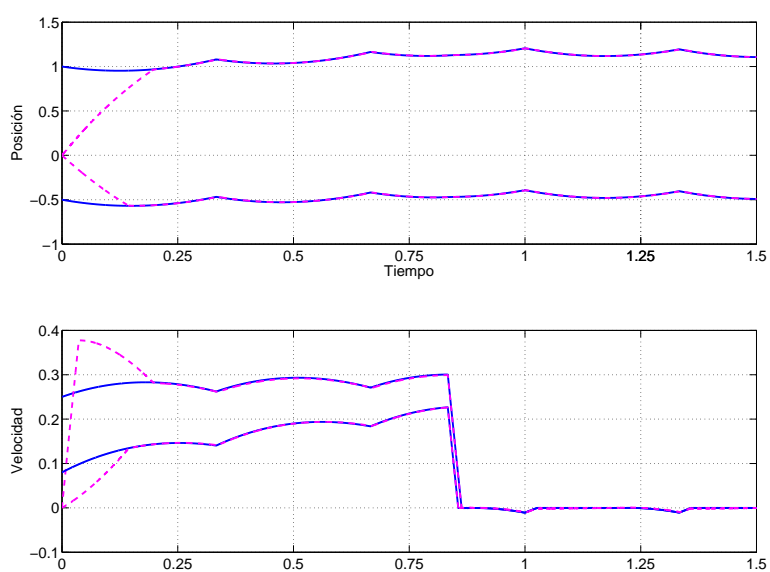


Figura 4.3: Observación robustecida

Capítulo 5

Algoritmo *Super Twisting*: Perspectiva Disipativa

5.1. Algoritmo *Super Twisting*

El objeto de estudio de este capítulo es el reconocido algoritmo *Super Twisting* [38, 17, 18], que ha sido usado tanto para control como para observación y que usa Modos Deslizantes de Segundo Orden (MDSO):

$$\Xi : \begin{cases} \dot{x}_1 = -k_1 |x_1|^{1/2} \text{Signo}(x_1) + x_2 + \varrho_1(x, t) \\ \dot{x}_2 = -k_3 \text{Signo}(x_1) + \varrho_2(x, t) \end{cases}, \quad (5.1)$$

donde x_i son variables de estado escalares, k_i son ganancias a ser diseñadas y ϱ_i entradas, que también pueden representar términos de perturbación.

Lo que se busca es encontrar un método de diseño para observadores basados este algoritmo que utilice el enfoque disipativo con el que se ha trabajado hasta el momento. Si bien hasta el momento no se ha planteado un método generalizado, pues el propuesto considera únicamente funciones de suministro cuadráticas, el estudio del algoritmo *Super Twisting* es una incursión hacia el planteamiento de una teoría más general de diseño, que requiere el uso de funciones de suministro no Lipschitz.

Hasta el momento, dentro de este trabajo solamente se había tratado con el modo deslizante estándar, que es el de primer orden. Está establecido que este modo es robusto y muy preciso con respecto a varias clases de perturbaciones internas y externas [38], pero está restringido al caso en que el grado relativo de la salida es 1. Además, la conmutación de alta frecuen-

cia que produce el modo deslizante puede ocasionar el conocido *efecto chattering* [11, 38]. En este capítulo se introducen al esquema disipativo los modos deslizantes de orden superior (MDOS), que aparecen algunas veces en sistemas tradicionales de control en modos deslizantes, o que son deliberadamente introducidos, debido a que se ha encontrado que los MDOS convergentes en tiempo finito preservan las características de los modos deslizantes de primer orden y pueden mejorarlas, si se diseñan adecuadamente, eliminando el *chattering* [36, 37].

Para los modos deslizantes de primer orden es común estudiar la estabilidad, la robustez y la tasa de convergencia al equilibrio utilizando las herramientas dadas por la teoría de Lyapunov [50, 53, 47]. Es relevante puntualizar que para MDOS no se había desarrollado un tratamiento similar, sino que se han usado métodos basados en homogeneidad o las llamadas “curvas mayorantes” [17, 18, 33, 35]. En el transcurso de esta tesis se utilizará una aproximación alternativa e innovadora, por medio de conceptos de disipatividad y funciones de Lyapunov, para el estudio de una versión del algoritmo *Super Twisting*, similar a (5.1), que se propone en [17, 18]. En ese trabajo, el tiempo finito de convergencia del algoritmo se asegura por medio de una curva mayorante y se analiza la robustez del observador ante perturbaciones acotadas. En lo que sigue, se utilizan aproximaciones que usan la disipatividad y los métodos de Lyapunov para estudiar el algoritmo *Super Twisting*, en lo que se constituye en una innovación en este campo. Como se verá, las herramientas de Lyapunov permiten extender la clase de perturbaciones e incertidumbres originalmente admitidas por MDSO para incluir funciones crecientes de forma proporcional a la raíz cuadrada de x_1 inyectadas en \dot{x}_1 . Además, por medio de la adición de términos lineales, se puede obtener un algoritmo que admite también perturbaciones lineales. Otra ventaja del uso de funciones de Lyapunov es que hacen posible obtener relaciones explícitas para los parámetros de diseño. Los algoritmos aquí estudiados podrían ser utilizados tanto para control como para observación, aunque aquí se enfatiza en su aplicación al diseño de observadores.

Desde el punto de vista de esta tesis, el objetivo fundamental es la integración del algoritmo *Super Twisting* al Diseño Disipativo de observadores. Esto se hará utilizando los conceptos de disipatividad de sistemas realimentados, que se han usado a lo largo de este trabajo, sobre un sistema dinámico que represente el error de un observador y que pueda ser identificado con el algoritmo *Super Twisting*.

5.2. Observador Disipativo Basado en Algoritmo *Super Twisting*

Considérese un sistema dado por

$$\Sigma : \begin{cases} \dot{z}_1 &= z_2 + \varphi_1(t, z, u) - \varrho_1(t, z, u) \\ \dot{z}_2 &= \varphi_2(t, z, u) - \varrho_2(t, z, u) \\ y &= z_1 \end{cases} \quad (5.2)$$

donde $z = [z_1 \ z_2]^T$ es el estado del sistema, $u \in \mathbb{R}^m$ es una entrada conocida, $y \in \mathbb{R}$ es la salida medida, $\phi = [\varphi_1 \ \varphi_2]^T$ es una función suave de (t, y, u) , continua en (y, u) y $\rho = [\varrho_1 \ \varrho_2]^T$ representa incertidumbres o perturbaciones sobre el sistema. Se propone un observador, basado en el algoritmo *Super Twisting*, y que está dado por

$$\Omega : \begin{cases} \dot{\hat{z}}_1 &= k_1 |z_1 - \hat{z}_1|^{1/2} \text{Signo}(z_1 - \hat{z}_1) + \hat{z}_2 + \varphi_1(t, z, u) \\ \dot{\hat{z}}_2 &= k_3 \text{Signo}(z_1 - \hat{z}_1) + \varphi_2(t, z, u) \\ \hat{y} &= \hat{z}_1 \end{cases} \quad (5.3)$$

El sistema que representa la dinámica del error de Ω con respecto a Σ está dado por:

$$\Xi : \begin{cases} \dot{e}_1 &= -k_1 |e_1|^{1/2} \text{Signo}(e_1) + e_2 + \varrho_1 \\ \dot{e}_2 &= -k_3 \text{Signo}(e_1) + \varrho_2 \end{cases} \quad (5.4)$$

donde $e_i = \hat{z}_i - z_i$. Obsérvese que (5.4) tiene la misma forma que (5.1).

La idea subyacente consiste en considerar a (5.4) como un sistema realimentado, con el sistema nominal $f(x)$ en el lazo directo, y en el lazo de realimentación las perturbaciones ϱ_i :

$$\Xi : \{\dot{x} = f(x) + \rho = f(x) + g(x)v\} \quad (5.5)$$

con

$$f(x) = \begin{bmatrix} -k_1 |x_1|^{1/2} \text{Signo}(x_1) + x_2 \\ -k_3 \text{Signo}(x_1) \end{bmatrix} \quad y \quad \rho = \begin{bmatrix} \varrho_1(x, t) \\ \varrho_2(x, t) \end{bmatrix}. \quad (5.6)$$

$g(x)$ es un término que podría ser ajustado según se quiera definir la forma en que las entradas acceden al algoritmo.

El procedimiento consiste en asegurar la disipatividad de cada uno de los subsistemas que componen el sistema realimentado, con respecto a funciones de suministro complementarias

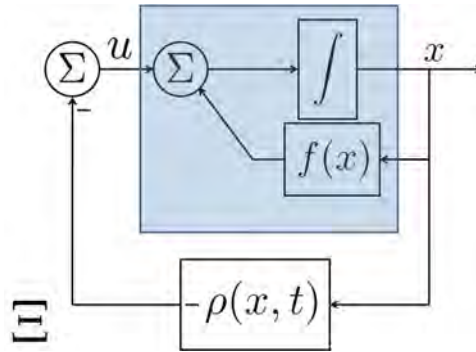


Figura 5.1: Algoritmo *Super Twisting* como sistema realimentado

entre sí en el sentido establecido por (2.37). Esto asegura la estabilidad del origen del sistema dinámico que representa el error, lo que equivale a decir que Ω es un observador convergente para Σ , y robusto ante perturbaciones e incertidumbre de la forma establecida por $g(x)$. Por último, y aprovechando el hecho de que al estudiar el algoritmo *Super Twisting* desde el punto de vista disipativo, se hallan funciones de Lyapunov fuertes para el sistema del error, se le han incorporado al observador términos lineales en x_1 que mejoran su robustez en el sentido de admitir perturbaciones e incertidumbre lineales con respecto a x_1 .

Teorema 6 *Supóngase que los términos de perturbación del sistema (5.2) están globalmente acotados por*

$$|\varrho_1| \leq \delta_1 |e_1|^{1/2} \quad |\varrho_2| \leq \delta_2 \quad (5.7)$$

para algunas constantes $\delta_1, \delta_2 \geq 0$. Entonces, Ω es un observador convergente globalmente y en tiempo finito para valores adecuadamente elegidos de k_1 y k_3 .

Prueba. Ξ puede ser representado como una interconexión en realimentación, tal como se muestra en la Fig. 5.1, de manera que los conceptos de estabilidad de sistemas disipativos interconectados puedan ser utilizados.

Se define un vector $\zeta = \left[|e_1|^{1/2} \text{Signo}(e_1) \quad e_2 \right]^T$ y una matriz de entrada al sistema en lazo directo

$$g(e) = \begin{bmatrix} 2|\zeta_1| & 0 \\ 0 & 1 \end{bmatrix}$$

Para el sistema en el lazo directo en (5.5), con entradas v y salidas e , se define una función de suministro

$$W_1(e, v) = |e_1|^{1/2} (q_1 v_1^2 - 1) + |e_1|^{1/2} (q_2 v_2^2 - 1).$$

con $q_1, q_2 > 0$. Definiendo $\bar{v} = |e_1|^{1/2} v$ se puede escribir

$$W_1(e, \bar{v}) = \frac{1}{|e_1|^{1/2}} (-2|e_1| + q_1 \bar{v}_1^2 + q_2 \bar{v}_2^2).$$

En términos de ζ

$$W_1 = \frac{1}{|\zeta_1|} \begin{bmatrix} \zeta \\ \bar{v} \end{bmatrix}^T \begin{bmatrix} -R & 0 \\ 0 & -Q \end{bmatrix} \begin{bmatrix} \zeta \\ \bar{v} \end{bmatrix} \quad (5.8)$$

con

$$Q = \begin{bmatrix} -q_1 & 0 \\ 0 & -q_2 \end{bmatrix} \text{ y } R = \begin{bmatrix} 2 & 0 \\ 0 & 0 \end{bmatrix}.$$

Se busca que el sistema en lazo directo sea disipativo con respecto a W_1 , i.e., que W_1 cumpla que

$$\frac{dV(e(t))}{dt} - W_1(e(t), u(t)) \leq 0. \quad (5.9)$$

con respecto a alguna función de almacenamiento $V(e)$. Sea

$$V(e) = \zeta^T P \zeta = p_1 |e_1| + 2p_3 e_2 |e_1|^{1/2} \text{Signo}(e_1) + p_2 e_2^2$$

una candidata a función de almacenamiento, entonces

$$\dot{V} = \zeta^T P \dot{\zeta} + \dot{\zeta}^T P \zeta \quad (5.10)$$

(Ver **Nota 10**), con

$$\dot{\zeta} = \begin{bmatrix} \frac{1}{2|e_1|^{1/2}} \dot{e}_1 \\ \dot{e}_2 \end{bmatrix} = \frac{1}{|\zeta_1|} \begin{bmatrix} \frac{-k_1}{2} & \frac{1}{2} \\ -k_3 & 0 \end{bmatrix} \zeta + \frac{1}{|\zeta_1|} \bar{v} = \frac{1}{|\zeta_1|} (A\zeta + \bar{v}),$$

lo que en (5.10) implica que

$$\begin{aligned} \dot{V} &= \frac{1}{|\zeta_1|} (A\zeta + \bar{v})^T P \zeta + \zeta^T P \frac{1}{|\zeta_1|} (A\zeta + \bar{v}) \\ &= \frac{1}{|\zeta_1|} \begin{bmatrix} \zeta \\ \bar{v} \end{bmatrix}^T \begin{bmatrix} PA + A^T P & P \\ P & 0 \end{bmatrix} \begin{bmatrix} \zeta \\ \bar{v} \end{bmatrix}. \end{aligned}$$

Con W_1 (5.8) y \dot{V} , (5.9) queda

$$\dot{V} - W_1 = \frac{1}{|\zeta_1|} \begin{bmatrix} \zeta \\ \bar{v} \end{bmatrix}^T \begin{bmatrix} PA + A^T P & P \\ P & 0 \end{bmatrix} \begin{bmatrix} \zeta \\ \bar{v} \end{bmatrix} - \frac{1}{|\zeta_1|} \begin{bmatrix} \zeta \\ \bar{v} \end{bmatrix}^T \begin{bmatrix} -R & 0 \\ 0 & -Q \end{bmatrix} \begin{bmatrix} \zeta \\ \bar{v} \end{bmatrix} < 0$$

lo que puede asegurarse si

$$\begin{bmatrix} PA + A^T P + R + \epsilon P & P \\ P & Q \end{bmatrix} \leq 0 \quad (5.11)$$

para algún $\epsilon > 0$, P una matriz simétrica positiva, $R = \begin{bmatrix} 2 & 0 \\ 0 & 0 \end{bmatrix}$ y $Q = \begin{bmatrix} -q_1 & 0 \\ 0 & -q_2 \end{bmatrix}$ con $q_1, q_2 > 0$. Obsérvese que (5.11) es una forma de describir mediante una LMI la desigualdad de disipatividad (5.9).

El paso que sigue es plantear una función de suministro para ρ , tal que cumpla con la relación de disipatividad de sistemas realimentados (2.37):

$$\begin{aligned} W_2(\rho, e) &= -W_1(-v, e) = |e_1|^{1/2} (1 - q_1 v_1^2) + |e_1|^{1/2} (1 - q_2 v_2^2) \\ &= |e_1|^{1/2} \left(1 - \frac{q_1 \rho_1^2}{4|e_1|}\right) + |e_1|^{1/2} (1 - q_2 \rho_2^2). \end{aligned}$$

Para que ρ sea disipativa con respecto a W_2 , dado que ρ es una linealidad sin memoria, debe ocurrir que $W_2 \geq 0$, lo que es el caso si

$$\begin{aligned} |\rho_1| &\leq \frac{2|e_1|^{1/2}}{\sqrt{q_1}} \\ |\rho_2| &\leq \frac{1}{\sqrt{q_2}} \end{aligned} \quad (5.12)$$

Lo anterior corresponde a la hipótesis (5.7) cuando $\delta_1 = \frac{2}{\sqrt{q_1}}$ y $\delta_2 = \frac{1}{\sqrt{q_2}}$.

Con valores de P , ϵ , k_1 y k_3 adecuadamente elegidos, el sistema en lazo directo es ED con respecto a W_1 . Además, el lazo de retroalimentación definido con (5.12) es D con respecto a W_2 . W_1 y W_2 cumplen con (2.37), con lo que se asegura la estabilidad del origen del sistema dinámico que representa el error Ξ . Esto equivale a decir que Ω es un observador convergente para Σ .

Con base en las características de estabilidad obtenidas a partir de la disipatividad de los sistemas interconectados que componen Ξ , se puede concluir que $V(x)$ es además una función de Lyapunov para Ξ , cuando se considera un sistema realimentado en lazo cerrado.

En efecto, $V(e) = \zeta^T P \zeta > 0$ si $P > 0$. Y es posible asegurar que

$$\dot{V}(\zeta) = \dot{\zeta}^T P \zeta + \zeta^T P \dot{\zeta} = \frac{1}{|\zeta_1|} \begin{bmatrix} \zeta \\ \bar{v} \end{bmatrix}^T \begin{bmatrix} PA + A^T P & P \\ P & 0 \end{bmatrix} \begin{bmatrix} \zeta \\ \bar{v} \end{bmatrix} = \frac{1}{|\zeta_1|} \begin{bmatrix} \zeta \\ \bar{v} \end{bmatrix}^T \hat{Q} \begin{bmatrix} \zeta \\ \bar{v} \end{bmatrix} \leq 0$$

si $\hat{Q} \leq 0$.

Con (5.12)

$$\bar{v} \leq |\zeta| \begin{bmatrix} \frac{1}{\sqrt{q_1}} \\ \frac{1}{\sqrt{q_2}} \end{bmatrix}.$$

Entonces

$$\dot{V}(\zeta) \leq \frac{1}{|\zeta_1|} \left[\zeta^T (PA + A^T P) \zeta + 2|\zeta_1| \zeta^T P \begin{bmatrix} \frac{1}{\sqrt{q_1}} \\ \frac{1}{\sqrt{q_2}} \end{bmatrix} \right] \leq \frac{-1}{\zeta_1} \zeta^T \tilde{Q} \zeta.$$

con

$$\tilde{Q} = \begin{bmatrix} p_1 \left(k_1 - \frac{2}{\sqrt{q_1}} \right) + 2p_3 \left(k_3 - \frac{1}{\sqrt{q_2}} \right) & \frac{p_3}{2} \left(k_1 - \frac{2}{\sqrt{q_1}} \right) + p_2 \left(k_3 - \frac{1}{\sqrt{q_2}} \right) - \frac{p_1}{2} \\ \frac{p_3}{2} \left(k_1 - \frac{2}{\sqrt{q_1}} \right) + p_2 \left(k_3 - \frac{1}{\sqrt{q_2}} \right) - \frac{p_1}{2} & -p_3 \end{bmatrix}$$

\dot{V} es negativo definido si $\tilde{Q} > 0$, lo que se consigue si se cumple

- a. $p_3 < 0$
- b. $p_1 \left(k_1 - \frac{2}{\sqrt{q_1}} \right) + 2p_3 \left(k_3 - \frac{1}{\sqrt{q_2}} \right) > 0$
- c. $-p_3 \left[p_1 \left(k_1 - \frac{2}{\sqrt{q_1}} \right) + 2p_3 \left(k_3 - \frac{1}{\sqrt{q_2}} \right) \right] - \left[\frac{p_3}{2} \left(k_1 - \frac{2}{\sqrt{q_1}} \right) + p_2 \left(k_3 - \frac{1}{\sqrt{q_2}} \right) - \frac{p_1}{2} \right]^2 > 0$

Además, para que $P > 0$ se requiere que

- d. $p_1 > 0$
- e. $p_2 > 0$
- f. $p_1 p_2 - p_3^2 > 0$

a. - f. pueden cumplirse (Ver tratamiento detallado en el Apéndice) si se eligen valores para p_i

$$p_1 > 0, \quad \frac{p_1}{4\gamma_1} < p_2 < \frac{2\gamma_2 p_1}{\gamma_2^2 + 8\gamma_1} \quad \text{y} \quad \max \left(\frac{-2p_1\gamma_2}{\gamma_2^2 + 8\gamma_1}, \frac{-p_1\gamma_2}{\gamma_1} \right) < p_3 < 0$$

con

$$\gamma_1 = k_3 - \frac{1}{\sqrt{q_2}} \quad \text{y} \quad \gamma_2 = k_1 - \frac{2}{\sqrt{q_1}}$$

dado que

$$k_1 > 1 + \frac{2}{\sqrt{q_1}} \quad \text{y} \quad k_3 > \max \left(\frac{1}{\sqrt{q_2}}, \frac{k_1 q_1 (k_1 \sqrt{q_1} - 4) + 4\sqrt{q_1}}{8q_1 \sqrt{q_1} (k_1 - 1) - 16q_1} \right)$$

Nótese adicionalmente, de (5.11) y el Lema 1, que $\dot{V}(\zeta, u) \leq -\frac{\epsilon V(\zeta)}{|\zeta_1|}$. Como $\zeta_1 = |e_1|^{1/2} \text{Signo}(e_1)$, $\dot{V} \leq -\frac{\epsilon V}{|e_1|^{1/2}}$. Como $V = \zeta^T P \zeta$, se puede afirmar que es acotada: $\lambda_{\min} \{P\} \|\zeta\|_2^2 \leq V \leq \lambda_{\max} \{P\} \|\zeta\|_2^2$, con $\|\zeta\|_2^2 = |x_1| + e_2^2$ la norma Euclideana de ζ . Dado que $|x_1|^{1/2} \leq \|\zeta\|_2 \leq \frac{V^{1/2}(e)}{\lambda_{\min}^{1/2}\{P\}}$ se concluye que $\dot{V} \leq -\gamma V^{1/2}$, donde $\gamma = \epsilon \lambda_{\min}^{1/2} \{P\}$. Ya que la solución de la ecuación diferencial $\dot{v} = -\gamma v^{1/2}$ con condiciones iniciales $v(0) = v_0 \geq 0$ está dada por

$$v(t) = \left(v_0^{1/2} - \frac{\gamma}{2} t \right)^2 \quad (5.13)$$

resulta, del principio de comparación [32], que $V(t) \leq v(t)$ cuando $V(\zeta_0) \leq v_0$. De (5.13) se obtiene que $V(\zeta(t))$, $\zeta(t)$, y por ende $e(t)$, convergen a cero en tiempo finito y alcanzan ese valor a lo sumo después de $T = \frac{2V^{1/2}(e_0)}{\gamma}$ unidades de tiempo. ■

Nota 10 Nótese que $V(e)$ es continua pero no diferenciable, con lo que se requeriría para verificar la condición de disipatividad alguna versión no suave de la teoría de Lyapunov (Véase [15] o el artículo tutorial reciente [16]). La versión usual para funciones de Lyapunov lipschitzianas [22, 7, 44] no es de utilidad aquí porque $V(e)$ no es localmente Lipschitz. Por ende, no sería suficiente usar el Gradiente Generalizado de $V(e)$ sino que se requeriría hallar el Subdiferencial Proximal [15].

Afortunadamente, en este caso es posible usar un método más simple debido a que las trayectorias de estado $\varphi(t, e_0)$ de la inclusión diferencial (5.4) son funciones absolutamente continuas y por ende $V(\varphi(t, e_0))$ es una función continua del tiempo. Es cierto que no es posible asegurar la continuidad absoluta de $V(\varphi(t, e_0))$, ni su diferenciability. Sin embargo, $V(e)$ es continuamente diferenciable, excepto en el conjunto $S = \{(e_1, e_2) \in \mathbb{R}^2 \mid e_1 = 0\}$. Las trayectorias del sistema del error cruzan la superficie de S y no pueden permanecer en ese conjunto, excepto cuando alcanzan el origen $e = 0$. En efecto, es fácil ver que si en

$$\Xi_F : \begin{cases} \dot{e}_1 = -k_1 |e_1|^{1/2} \text{Signo}(e_1) + e_2 + 2 |e_1|^{1/2} v_1 \\ \dot{e}_2 = -k_3 \text{Signo}(e_1) + v_2 \end{cases}$$

$e_1 \equiv 0$, y por consiguiente $\dot{e}_1 = 0$, entonces necesariamente $e_2 = 0$, o sea que las

trayectorias solamente pueden permanecer en la superficie definida por S cuando $e_2 = 0$. Esto significa que $V(\varphi(t, e_0))$ es diferenciable para casi todo t , y en los valores en que es diferenciable, la derivada puede ser calculada en la forma usual, aplicando la regla de la cadena. O sea que es posible asegurar la disipatividad del sistema en lazo directo considerando solamente los puntos en que $V(e)$ es diferenciable.

Se concluye entonces que el algoritmo *Super Twisting* es robusto ante incertidumbre o perturbaciones definidas por el vector $\rho = \begin{bmatrix} \rho_1 & \rho_2 \end{bmatrix}^T$, con ρ_1 definida dentro de un sector que admite funciones proporcionales a la raíz cuadrada del valor absoluto de x_1 y ρ_2 acotada. Esto amplía la clase de perturbaciones ante las que se ha reconocido robusto el algoritmo hasta el momento [17, 18].

5.3. Propuesta de un algoritmo *Super Twisting* (MDSO) mejorado

5.3.1. Análisis de características de un algoritmo lineal

Con el fin de incorporar características adicionales a la robustez del algoritmo *Super Twisting*, considérese el siguiente algoritmo lineal:

$$\begin{aligned} \dot{x}_1 &= -k_2 x_1 + x_2 + \rho_1(x, t) \\ \dot{x}_2 &= -k_4 x_1 + \rho_2(x, t) \end{aligned} \quad (5.14)$$

Por medio de la función suave candidata de Lyapunov

$$V(x) = k_4 x_1^2 + \frac{1}{2} x_2^2 + \frac{1}{2} (k_2 x_1 - x_2)^2$$

se estudiarán algunas de sus propiedades. Es fácil ver que $V(x)$ es positiva definida y radialmente no acotada si $k_4 > 0$. Su derivada es

$$\dot{V} = -x^T P_0 x + \rho_1 q_0^T x + \rho_2 q_1^T x$$

donde

$$\begin{aligned} P_0 &= k_2 \begin{bmatrix} (k_2^2 + k_4) & -k_2 \\ -k_2 & 1 \end{bmatrix} \\ q_0^T &= \begin{bmatrix} (k_2^2 + 2k_4) & -k_2 \end{bmatrix} \\ q_1^T &= \begin{bmatrix} -k_2 & 2 \end{bmatrix} . \end{aligned}$$

Para el caso nominal, cuando los términos de perturbación desaparecen, i.e. $\varrho_1 = \varrho_2 = 0$, el estado x converge exponencialmente a cero si $P_0 > 0$, esto es, si $k_2 > 0$ y $k_4 > 0$. Si se supone que los términos de perturbación están globalmente acotados por

$$\begin{aligned} |\varrho_1| &\leq \delta_3 |x_1| , \\ |\varrho_2| &\leq \delta_4 |x_1| , \end{aligned}$$

para algunas $\delta_3, \delta_4 \geq 0$, entonces

$$\dot{V} \leq -x^T (P_0 - \tilde{Q}) x$$

donde

$$\tilde{Q} = \begin{bmatrix} (k_2^2 + 2k_4) \delta_3 + k_2 \delta_4 & \frac{1}{2} (k_2 \delta_3 + 2\delta_4) \\ \frac{1}{2} (k_2 \delta_3 + 2\delta_4) & 0 \end{bmatrix} .$$

Hay convergencia exponencial si $(P_0 - \tilde{Q}) > 0$, i.e. si

$$\begin{aligned} k_2 &> 2\delta_3 \\ k_4 &> \frac{2\delta_3 k_2^3 + (\frac{1}{4}\delta_3^2 + 3\delta_4) k_2^2 + \delta_3 \delta_4 k_2 + \delta_4^2}{k_2 (k_2 - 2\delta_3)} . \end{aligned}$$

Puede verse el tratamiento en detalle en el Apéndice.

5.3.2. Modos Deslizantes de Segundo Orden (MDSO) modificados: MD-SOL

Puede ser interesante y útil combinar las características del algoritmo MDSO *Super Twisting* (5.1) y del algoritmo lineal (5.14): La convergencia en tiempo finito y la tolerancia a perturbaciones fuertes en las inmediaciones del origen del MDSO y la robustez ante términos de perturbación lineales, fuertes lejos del origen, del algoritmo lineal. En lo que sigue, se propone un nuevo algoritmo que combina los términos de corrección lineales y no

lineales, de manera que el algoritmo resultante herede las mejores propiedades de ambos. Considérese un MDSO modificado (MDSOL) descrito por medio de la siguiente ecuación diferencial:

$$\begin{aligned}\dot{x}_1 &= -k_1 |x_1|^{1/2} \text{Signo}(x_1) - k_2 x_1 + x_2 \\ \dot{x}_2 &= -k_3 \text{Signo}(x_1) - k_4 x_1\end{aligned}\quad (5.15)$$

donde x_i son variables de estado escalares y k_i son ganancias a ser diseñadas. El siguiente teorema muestra que MDSOL tiene tiempo de convergencia finito tal como MDSO y propone una función de Lyapunov fuerte que asegura las afirmaciones hechas.

Teorema 7 *El origen $x = 0$ es un punto de equilibrio fuerte, global y asintóticamente estable de (5.15) si $k_i > 0$, $i = 1, \dots, 4$, y $4k_3k_4 > (8k_3 + 9k_1^2)k_2^2$. Bajo estas condiciones,*

$$V(x) = 2k_3|x_1| + k_4x_1^2 + \frac{1}{2}x_2^2 + \frac{1}{2}\left(k_1|x_1|^{1/2}\text{Signo}(x_1) + k_2x_1 - x_2\right)^2$$

es una función continua de Lyapunov para (5.15). Más aún, todas sus trayectorias convergen en tiempo finito al origen siendo el tiempo de convergencia acotado por $T^ = \frac{2V^{1/2}(x_0)}{\gamma_1}$, donde x_0 es el estado inicial y γ_1 es una constante que depende de las ganancias k_i .*

Prueba. La función de Lyapunov propuesta puede ser escrita en forma cuadrática $V(x) = \xi^T \Pi \xi$ donde

$$\xi = \begin{bmatrix} |x_1|^{1/2} \text{Signo}(x_1) \\ x_1 \\ x_2 \end{bmatrix}, \quad \Pi = \frac{1}{2} \begin{bmatrix} (4k_3 + k_1^2) & k_1k_2 & -k_1 \\ k_1k_2 & (2k_4 + k_2^2) & -k_2 \\ -k_1 & -k_2 & 2 \end{bmatrix}.$$

Nótese que $V(x)$ es continua pero no diferenciable en $x_1 = 0$. Más aún, satisface

$$\lambda_{\min}\{\Pi\} \|\xi\|_2^2 \leq V(x) \leq \lambda_{\max}\{\Pi\} \|\xi\|_2^2, \quad (5.16)$$

donde $\|\xi\|_2^2 = x_1^2 + x_2^2$ es la norma euclídeana de ξ .

La derivada temporal a lo largo de las trayectorias del sistema (Ver **Nota 10**) es

$$\dot{V} = -\frac{1}{|x_1|^{1/2}} \xi^T \Omega_1 \xi - \xi^T \Omega_2 \xi$$

donde

$$\Omega_1 = \frac{k_1}{2} \begin{bmatrix} (2k_3 + k_1^2) & 0 & -k_1 \\ 0 & (2k_4 + k_2^2) & -\frac{k_2}{2} \\ -k_1 & -\frac{k_2}{2} & 1 \end{bmatrix},$$

$$\Omega_2 = k_2 \begin{bmatrix} (k_3 + 2k_1^2) & 0 & 0 \\ 0 & \left(k_4 + \frac{k_2^2}{2}\right) & -\frac{3}{4}k_2 \\ 0 & -\frac{3}{4}k_2 & 1 \end{bmatrix}.$$

Las condiciones para que $\dot{V}(x) < 0$ son:

- $k_i > 0$, $i = 1, \dots, 4$
- $k_3 > \frac{k_1}{6}$
- $k_4 > \frac{1}{16}k_2^2$

(Ver detalles en el Apéndice). Dado que

$$\dot{V} \leq -\frac{1}{|x_1|^{1/2}} \lambda_{\min} \{\Omega_1\} \|\xi\|_2^2 - \lambda_{\min} \{\Omega_2\} \|\xi\|_2^2, \quad (5.17)$$

usando (5.16) y el hecho de que

$$|x_1|^{1/2} \leq \|\xi\|_2 \leq \frac{V^{1/2}(x)}{\lambda_{\min}^{1/2} \{\Pi\}}$$

se puede concluir, con un procedimiento similar al llevado a cabo en que

$$\dot{V} \leq -\gamma_1 V^{1/2}(x) - \gamma_2 V(x),$$

donde

$$\gamma_1 = \frac{\lambda_{\min}^{1/2} \{\Pi\} \lambda_{\min} \{\Omega_1\}}{\lambda_{\max} \{\Pi\}}, \quad \gamma_2 = \frac{\lambda_{\min} \{\Omega_2\}}{\lambda_{\max} \{\Pi\}}.$$

Del lema de comparación [32] puede concluirse fácilmente que $V(x(t))$, y por ende $x(t)$, convergen a cero en tiempo finito y alcanzan ese valor a lo sumo después de $T^* = \frac{2V^{1/2}(x_0)}{\gamma_1}$ unidades de tiempo. ■

5.3.3. MDSOL: Comportamiento ante perturbaciones

En esta sección se mostrará que cuando términos de perturbación están presentes, i.e.

$$\begin{aligned}\dot{x}_1 &= -k_1 |x_1|^{1/2} \text{Signo}(x_1) - k_2 x_1 + x_2 + \varrho_1(x, t) \\ \dot{x}_2 &= -k_3 \text{Signo}(x_1) - k_4 x_1 + \varrho_2(x, t) ,\end{aligned}\tag{5.18}$$

el algoritmo modificado MDSOL hereda las propiedades de robustez de ambos algoritmos, el lineal y el no lineal, rechazando las perturbaciones fuertes cerca al origen y las perturbaciones linealmente crecientes lejos de él.

Teorema 8 *Suponga que los términos de perturbación del sistema (5.18) están globalmente acotados por*

$$\begin{aligned}|\varrho_1| &\leq \delta_1 |x_1|^{1/2} + \delta_3 |x_1| , \\ |\varrho_2| &\leq \delta_2 + \delta_4 |x_1| .\end{aligned}\tag{5.19}$$

para algunos $\delta_1, \delta_2, \delta_3, \delta_4 \geq 0$. Entonces las ganancias pueden ser definidas suficientemente grandes de manera que el origen $x = 0$ sea un punto de equilibrio fuerte, global y asintóticamente estable y todas las trayectorias convergen en tiempo finito al origen.

Prueba. Usando la función de Lyapunov propuesta se puede hallar su derivada en las trayectorias del sistema

$$\dot{V} = -\frac{1}{|x_1|^{1/2}} \xi^T \Omega_1 \xi - \xi^T \Omega_2 \xi + \omega_1^T \xi + \frac{1}{|x_1|^{1/2}} \omega_2^T \xi$$

donde

$$\omega_1^T = \left[k_1 \left(\frac{3k_2}{2} \varrho_1 - \varrho_2 \right), [(k_2^2 + 2k_4) \varrho_1 - k_2 \varrho_2], -k_2 \varrho_1 \right]$$

$$\omega_2^T = \varrho_1 \left[\left(2k_3 + \frac{k_1^2}{2} \right) \quad 0 \quad -\frac{k_1}{2} \right] .$$

Usando las cotas (5.19) de los términos de perturbación:

$$\frac{1}{|x_1|^{1/2}} \omega_2^T \xi \leq \frac{\delta_1}{|x_1|^{1/2}} \xi^T \Delta_1 \xi + \delta_3 \xi^T \Delta_1 \xi$$

donde

$$\Delta_1 = \begin{bmatrix} \left(2k_3 + \frac{k_1^2}{2} \right) & 0 & \frac{k_1}{4} \\ 0 & 0 & 0 \\ \frac{k_1}{4} & 0 & 0 \end{bmatrix} ,$$

y además

$$\omega_1^T \xi \leq \frac{1}{|x_1|^{1/2}} \xi^T \Delta_2 \xi + \xi^T \Delta_3 \xi$$

donde

$$\Delta_2 = \begin{bmatrix} \delta_2 k_1 & 0 & 0 \\ 0 & \left[k_1 \left(\frac{3k_2}{2} \delta_3 + \delta_4 \right) + (k_2^2 + 2k_4) \delta_1 \right] & 0 \\ 0 & 0 & 0 \end{bmatrix},$$

$$\Delta_3 = \begin{bmatrix} k_2 (\delta_2 + \frac{3}{2} k_1 \delta_1) & 0 & \frac{1}{2} k_2 \delta_1 \\ 0 & (k_2^2 + 2k_4) \delta_3 + k_2 \delta_4 & \frac{1}{2} k_2 \delta_3 \\ \frac{1}{2} k_2 \delta_1 & \frac{1}{2} k_2 \delta_3 & 0 \end{bmatrix}.$$

La derivada de la función de Lyapunov es

$$\dot{V} = -\frac{1}{|x_1|^{1/2}} \xi^T (\Omega_1 - \Delta_2 - \delta_1 \Delta_1) \xi - \xi^T (\Omega_2 - \Delta_3 - \delta_3 \Delta_1) \xi$$

$(\Omega_1 - \Delta_2 - \gamma_1 \Delta_1) > 0$ if

$$\begin{aligned} k_1 &> 2 \max(\delta_1, \sqrt{\delta_2}) \\ k_2 &> \frac{3}{8} \delta_3 + \frac{1}{4} \sqrt{\frac{9}{4} \delta_3^2 + 8 \delta_4} \\ k_3 &> k_1 \frac{\delta_1 k_1 + \frac{1}{8} \delta_1^2 + \delta_2}{2(\frac{1}{2} k_1 - \delta_1)} \\ k_4 &> \frac{k_1 \left[\frac{1}{2} k_1 (k_1 + \frac{1}{2} \delta_1) \right]^2 (2k_2^2 - \frac{3}{2} \delta_3 k_2 - \delta_4) + (\frac{5}{2} k_2^2 + \frac{3}{2} \delta_3 k_2 + \delta_4) p_1}{2(p_1 - \frac{1}{2} k_1 (k_1 + \frac{1}{2} \delta_1))^2 (\frac{1}{2} k_1 - \delta_1)} - \frac{1}{2} k_2^2 \end{aligned} \quad (5.20)$$

donde

$$p_1 \triangleq k_1 \left(\frac{1}{4} k_1^2 - \delta_2 \right) + \left(\frac{1}{2} k_1 - \delta_1 \right) \left(2k_3 + \frac{1}{2} k_1^2 \right)$$

El segundo término de la desigualdad puede ser escrito como $\xi^T (\Omega_2 - \Delta_3 - \gamma_3 \Delta_1) \xi = \zeta^T \Gamma_1 \zeta + x^T \Gamma_2 x$, donde

$$\Gamma_1 = \begin{bmatrix} k_2 \left((k_3 + 2k_1^2) - \delta_2 - \frac{3}{2} k_1 \delta_1 \right) - \left(2k_3 + \frac{k_1^2}{2} \right) \delta_3 & -\frac{1}{2} (k_2 \delta_1 + \frac{1}{2} k_1 \delta_3) \\ -\frac{1}{2} (k_2 \delta_1 + \frac{1}{2} k_1 \delta_3) & \frac{1}{2} k_2 \end{bmatrix}$$

$$\Gamma_2 = \begin{bmatrix} k_2 (k_4 + k_2^2) - (k_2^2 + 2k_4) \delta_3 - k_2 \delta_4 & -k_2 (k_2 + \frac{1}{2} \delta_3) \\ -k_2 (k_2 + \frac{1}{2} \delta_3) & \frac{1}{2} k_2 \end{bmatrix}$$

Este término es positivo definido si

$$\begin{aligned}
 k_2 &> 2\delta_3 \\
 k_3 &> \frac{(k_2\delta_1 + \frac{1}{2}k_1\delta_3)^2}{2k_2(k_2 - 2\delta_3)} + \frac{(\delta_2 + \frac{3}{2}\delta_1k_1)k_2 - 2(k_2 - \frac{1}{4}\delta_3)k_1^2}{(k_2 - 2\delta_3)} \\
 k_4 &> k_2 \frac{[k_2(k_2 + 3\delta_3) + \frac{1}{2}\delta_3^2 + \delta_4]}{k_2 - 2\delta_3}
 \end{aligned} \tag{5.21}$$

Se puede ver que siempre es posible seleccionar $k_i > 0$, $i = 1, \dots, 4$, de tal forma que ambos grupos de desigualdades (5.20,5.21) se satisfagan para todo $\delta_i > 0$, $i = 1, \dots, 4$.

Bajo las condiciones previamente señaladas:

$$\dot{V} \leq -\frac{1}{|x_1|^{1/2}} \xi^T (\Omega_1 - \Delta_2 - \delta_1 \Delta_1) \xi.$$

La estabilidad global y el tiempo finito de convergencia pueden asegurarse usando los mismos argumentos utilizados en pruebas anteriores. ■

5.4. Ejemplo

Considérese un péndulo cuyo modelo en espacio de estados está dado por

$$\begin{aligned}
 \dot{x}_1 &= x_2 \\
 \dot{x}_2 &= \frac{1}{J}u - \frac{MgL}{2J} \sin(x_1) - \frac{V_s}{J}x_2 + \rho \\
 y &= x_1.
 \end{aligned}$$

donde $x_1 = \theta$ es el ángulo de oscilación, $x_2 = \dot{\theta}$ es la velocidad angular, M es la masa del péndulo, g es la fuerza gravitacional, L es la longitud del péndulo, $J = ML^2$ es la inercia del brazo, V_s es el coeficiente de fricción viscosa del péndulo, y ρ es una perturbación acotada, que para propósitos de simulación se modela como

$$\rho(t) = 0,5 \sin(2t) + 0,5 \cos(5t).$$

Este sistema ha sido usado en [17, 18] para el diseño de un observador *Super Twisting*. Aquí, se propone un observador MDSOL

$$\begin{aligned}
 \dot{\hat{x}}_1 &= \hat{x}_2 + k_1 |e_1|^{1/2} \text{Sign}(e_1) + k_2 e_1 \\
 \dot{\hat{x}}_2 &= \frac{1}{J}u - \frac{MgL}{2J} \sin(\hat{x}_1) - \frac{V_s}{J} \hat{x}_2 + k_3 \text{Sign}(e_1) + k_4 e_1,
 \end{aligned} \tag{5.22}$$

donde $e_1 = x_1 - \hat{x}_1$. La dinámica del error de observación está dado por

$$\begin{aligned}\dot{e}_1 &= e_2 - k_1 |e_1|^{1/2} \text{Sign}(e_1) - k_2 e_1 \\ \dot{e}_2 &= \frac{MgL}{2J} (\sin(\hat{x}_1) - \sin(x_1)) - \frac{V_s}{J} e_2 - k_3 \text{Sign}(e_1) - k_4 e_1 + \rho \\ &= -k_3 \text{Sign}(e_1) - k_4 e_1 + \varrho_2(e, t)\end{aligned}$$

donde $\varrho_2(e, t) = \rho - \frac{MgL}{2J} \cos(z(t)) e_1 - \frac{V_s}{J} e_2$, es el término de perturbación. Nótese que la perturbación contiene un término lineal en e_1 (obtenido usando el teorema del valor medio), una perturbación acotada ρ y un término lineal en e_2 . Obsérvese que esta dinámica es similar a lo propuesto en (5.18), y por ende, usaremos aquí las relaciones mostradas en la sección (5.3.3) para obtener k_i . Estos valores fueron usados en la estructura del observador (5.22), y se obtuvo una simulación del comportamiento del observador. Para esta simulación, las condiciones iniciales del observador se definieron nulas, y $x_1 = -1$, $x_2 = 3$ para el péndulo. Se usaron los valores numéricos $M = 1,1(\text{kg})$, $g = 9,815(\text{m/s}^2)$, $L = 1(\text{m})$, y $V_s = 0,18(\text{kg.m/s}^2)$. Si k_2 y k_4 se hacen cero, el observador MDSOL se reduce al observador MDSO. Con propósitos de comparación, se diseñaron además un observador lineal común y otro, en modos deslizantes de orden superior [53], y se comparó el comportamiento de todos los observadores, como puede verse en las Figuras 5.2 y 5.3.

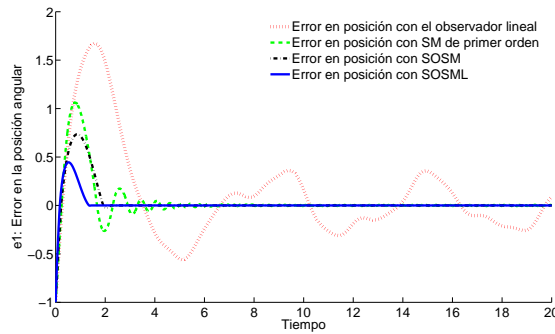


Figura 5.2: Error en la posición estimada con MDSOL, MDSO, MD de primer orden y observador lineal

El observador lineal muestra convergencia exponencial, y no logra rechazar la perturbación acotada. El observador en modos deslizantes de primer orden rechaza la perturbación, pero tiene su *chattering* característico, el cual es eliminado por los dos observadores de segundo orden. Además, MDSO y MDSOL presentan convergencia en tiempo finito, la cual se mejora como resultado del término lineal en el caso del MDSOL.

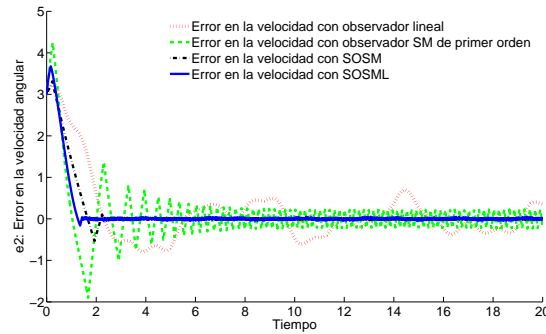


Figura 5.3: Error en la velocidad estimada con MDSOL, MDSO, MD de primer orden y observador lineal

5.5. Sumario

Se ha incluido dentro del Diseño Disipativo de observadores, como caso particular, el algoritmo de modos deslizantes de segundo orden (MDSO) *Super Twisting*. Se utilizó en este caso el mismo enfoque disipativo utilizado anteriormente, con la diferencia de que en este caso las funciones de suministro y alimentación no son cuadráticas, debido a la naturaleza misma del algoritmo estudiado. Un logro verdaderamente importante que se ha obtenido es el hallazgo de funciones de Lyapunov para el algoritmo *Super Twisting*, tanto nominal como ante la presencia de perturbaciones acotadas globalmente por $|\varrho_1| \leq \delta_1 |x_1|^{1/2}$ y $|\varrho_2| \leq \delta_2$, lo cual no se ha reportado hasta el momento en la literatura, y que abre muchas posibilidades al estudio de propiedades y desarrollo posterior de aplicaciones del algoritmo. Para los observadores estudiados en los capítulos anteriores, ha sido suficiente considerar funciones de Lyapunov cuadráticas. Los observadores con inyección fuerte de salida tipo *Super Twisting* (modos deslizantes de orden dos) han requerido la utilización de funciones de Lyapunov continuas mas no diferenciables. Este obstáculo habría requerido usar gradientes generalizados y el subdiferencial proximal, pero se ha solucionado de forma más sencilla asegurando que las trayectorias del sistema no permanecen en los conjuntos problemáticos, sino que los atraviesan de manera momentánea.

Adicionalmente, y aprovechando las funciones de Lyapunov obtenidas se añadieron términos lineales al algoritmo original, de manera que además de las perturbaciones ya especificadas, se logra que el algoritmo modificado admita perturbaciones lineales. El estudio generalizado que se hizo del algoritmo permite que éste pudiera ser aplicado tanto al diseño de observadores como de controladores.

En resumen, las contribuciones obtenidas en este capítulo son las siguientes:

- Se amplió el Diseño Disipativo, en el sentido de incluir en él inyecciones de la salida no lineales fuertes tipo algoritmo *Super Twisting*.
- Se hallaron funciones de Lyapunov para el algoritmo *Super Twisting*, tanto nominal como ante perturbaciones, mejorando sustancialmente el estado del arte en cuanto al estudio de estabilidad, tiempo de convergencia y robustez del algoritmo
- Se robusteció el observador disipativo básico, al admitir perturbaciones acotadas y linealmente crecientes.
- Se extendió la aplicabilidad de los observadores con inyecciones no lineales fuertes continuas (Tipo algoritmo *Super Twisting*) a sistemas que se modelan por medio de no linealidades fuertes.
- Se propuso un algoritmo mejorado, que combina las propiedades de uno lineal y del *Super Twisting*, de manera que rechaza una clase más amplia de perturbaciones, y que podría ser adaptado a la construcción tanto de observadores como de controladores.

Capítulo 6

Conclusiones

Se propuso una técnica de Diseño Disipativo de observadores para sistemas no lineales discontinuos y multivaluados. El método se basa en la teoría disipativa de sistemas y generaliza y mejora algunos métodos de diseño de observadores para sistemas con no linealidades suaves. En particular, elimina algunas limitaciones bastante fuertes del método propuesto en [25], pues puede ser aplicado a no linealidades no cuadradas y no monótonas, y no exige unicidad de las soluciones del observador.

Se obtuvo un método de robustecimiento de observadores mediante la aplicación de la técnica de Diseño Disipativo, en el sentido de admitir perturbaciones acotadas, y acopladas como se observa en (4.10), por medio de una inyección de salida tipo Signo, extendiendo además la aplicabilidad de esta clase de observadores a sistemas que se modelan por medio de no linealidades fuertes. Se consideró dentro del formalismo matemático el hecho de que las funciones añadidas al observador para robustecerlo son discontinuas, a través de la utilización de las inclusiones diferenciales. La técnica presentada incluye como casos especiales los observadores propuestos en [53], [47], [14] y [21].

Se incluyó una versión básica del algoritmo *Super Twisting* dentro del Diseño Disipativo, por medio de la extensión del mismo hacia la utilización de funciones de suministro y alimentación no Lipschitz. Este enfoque permitió proponer por primera vez una forma estructurada de hallar funciones de Lyapunov fuertes para el algoritmo *Super Twisting*, que es ampliamente usado para el diseño de controladores, observadores y diferenciadores exactos, y presenta importantes propiedades de convergencia en tiempo finito y robustez ante perturbaciones fuertes. Comparado con los modos deslizantes de primer orden, que también poseen esas propiedades, las trayectorias obtenidas mediante *Super Twisting* son más suaves, y evitan el fuerte efecto de *chattering* que se presenta en los modos deslizantes

clásicos. La utilización de las funciones de Lyapunov halladas permitió ampliar la clase de perturbaciones que acepta la literatura para el algoritmo *Super Twisting* y la adición de términos lineales al algoritmo original, para admitir la introducción de perturbaciones acotadas linealmente.

Se espera que disponer de funciones de Lyapunov permita profundizar mucho más en el estudio del *Super Twisting* y otros algoritmos de modos deslizantes de orden superior, de manera que sea posible entender más completamente su naturaleza y propiedades y disponer de mejores herramientas de diseño.

Esta tesis abre interesantes vías al trabajo futuro, entre las cuales se pueden enumerar las siguientes:

- Planteamiento de ejemplos teóricos adicionales, que amplíen la ilustración sobre las diferentes características y posibilidades del Diseño Disipativo.
- Aplicación del Diseño Disipativo al diseño de observadores para sistemas prácticos de interés, como por ejemplo, algunas plantas ubicadas en los laboratorios de la Universidad Pontificia Bolivariana en Medellín.
- Perfeccionamiento de algunos aspectos teóricos relacionados con el Diseño Disipativo aplicado a observadores con inyección fuerte de la salida, tales como la verificación de la existencia de modos deslizantes en el observador cuando la inyección de salida es del tipo Signo y la ampliación del algoritmo Super Twisting a sistemas de orden mayor de dos.
- Aplicación del Diseño Disipativo al diseño de observadores para sistemas positivos.

Apéndice

Cálculos de parámetros para algoritmo *Super Twisting* con perturbaciones (Sección 5.2)

Se requiere que

$$\tilde{Q} = \begin{bmatrix} p_1 \left(k_1 - \frac{2}{\sqrt{q_1}} \right) + 2p_3 \left(k_3 - \frac{1}{\sqrt{q_2}} \right) & \frac{p_3}{2} \left(k_1 - \frac{2}{\sqrt{q_1}} \right) + p_2 \left(k_3 - \frac{1}{\sqrt{q_2}} \right) - \frac{p_1}{2} \\ \frac{p_3}{2} \left(k_1 - \frac{2}{\sqrt{q_1}} \right) + p_2 \left(k_3 - \frac{1}{\sqrt{q_2}} \right) - \frac{p_1}{2} & -p_3 \end{bmatrix} > 0$$

Para ello,

- a. $p_3 < 0$
- b. $p_1 \left(k_1 - \frac{2}{\sqrt{q_1}} \right) + 2p_3 \left(k_3 - \frac{1}{\sqrt{q_2}} \right) > 0$
- c. $-p_3 \left[p_1 \left(k_1 - \frac{2}{\sqrt{q_1}} \right) + 2p_3 \left(k_3 - \frac{1}{\sqrt{q_2}} \right) \right] - \left[\frac{p_3}{2} \left(k_1 - \frac{2}{\sqrt{q_1}} \right) + p_2 \left(k_3 - \frac{1}{\sqrt{q_2}} \right) - \frac{p_1}{2} \right]^2 > 0$

Además, para que $P > 0$ se requiere que

- d. $p_1 > 0$
- e. $p_2 > 0$
- f. $p_1 p_2 - p_3^2 > 0$

De **b.** se establece que es necesario que $k_1 > \frac{2}{\sqrt{q_1}}$, $k_3 > \frac{1}{\sqrt{q_2}}$, $p_1 > 0$ y $p_2 > 0$

c. puede reescribirse, teniendo en cuenta **a.**

$$\underbrace{\frac{-p_1 p_3 \gamma_2}{2} - p_2 p_3 \gamma_1 \gamma_2 + p_1 p_2 \gamma_1}_{>0} - \underbrace{p_3^2 \left(2\gamma_1 + \frac{\gamma_2^2}{4} \right) - p_2^2 \gamma_1^2 - \frac{p_1^2}{4}}_{<0} > 0 \quad (6.1)$$

donde $\gamma_1 = k_3 - \frac{1}{\sqrt{q_2}}$ y $\gamma_2 = k_1 - \frac{2}{\sqrt{q_1}}$. Agrupando convenientemente los términos en (6.1) se pueden plantear las siguientes condiciones:

$$\text{A. } -\frac{p_1 p_3 \gamma_2}{2} - p_3^2 \left(2\gamma_1 + \frac{\gamma_2^2}{4} \right) > 0$$

$$\text{B. } -p_3 p_2 \gamma_1 \gamma_2 - p_2^2 \gamma_1^2 > 0$$

$$\text{C. } p_1 p_2 \gamma_1 - \frac{p_1^2}{4} > 0$$

de A., y teniendo en cuenta **a.** se despeja p_3 :

$$p_3 > -\frac{2p_1 \gamma_2}{\gamma_2^2 + 8\gamma_1}$$

de B., y como $p_2, \gamma_1 > 0$ se obtiene p_2 :

$$p_2 \gamma_1 (-p_3 \gamma_2 - p_2 \gamma_1) > 0 \longrightarrow p_2 < -\frac{p_3 \gamma_2}{\gamma_1}$$

Además, de C., como $p_1 > 0$, $p_2 > \frac{p_1}{4\gamma_1}$.

Es posible resumir las condiciones más restrictivas obtenidas hasta el momento así:

- i. $p_3 < 0$
- ii. $p_1 > 0$
- iii. $p_2 > \frac{p_1}{4\gamma_1}$
- iv. $p_3 > -\frac{2p_1 \gamma_2}{\gamma_2^2 + 8\gamma_1}$
- v. $p_2 < -\frac{p_3 \gamma_2}{\gamma_1}$
- vi. $p_1 p_2 > p_3^2$

Es posible cumplir simultáneamente iii., iv. y v. si

$$\frac{1}{4\gamma_1} < \frac{2\gamma_2}{\gamma_2^2 + 8\gamma_1} \rightarrow -\gamma_2^2 - 8\gamma_1 + 8\gamma_1 \gamma_2 > 0 \rightarrow \gamma_1 > \frac{\gamma_2^2}{8(\gamma_2 - 1)}$$

Reemplazando los valores de γ_1 y γ_2 :

$$k_3 > \frac{\left(k_1 - \frac{2}{\sqrt{q_1}}\right)^2}{8\left(k_1 - \frac{2}{\sqrt{q_1}}\right) - 8} + \frac{1}{\sqrt{q_2}} = \frac{k_1 q_1 (k_1 \sqrt{q_1} - 4) + 4\sqrt{q_1}}{8q_1 \sqrt{q_1} (k_1 - 1) - 16q_1}$$

Para asegurar además vi. debe procurarse que $p_3 > \frac{-p_1\gamma_2}{\gamma_1}$, entonces $\max\left(\frac{-2p_1\gamma_2}{\gamma_2^2+8\gamma_1}, \frac{-p_1\gamma_2}{\gamma_1}\right) < p_3 < 0$

Cálculo de parámetros para algoritmo lineal con perturbaciones (Sección 5.3.1)

La convergencia exponencial del algoritmo lineal se da si $(P_0 - \tilde{Q}) > 0$, esto es, si

$$\begin{bmatrix} k_2(k_2^2 + k_4) - \delta_3(k_2^2 + 2k_4) - k_2\delta_4 & -k_2^2 - \frac{1}{2}(k_2\delta_3 + 2\delta_4) \\ -k_2^2 - \frac{1}{2}(k_2\delta_3 + 2\delta_4) & k_2 \end{bmatrix} > 0 \quad (6.2)$$

Esto se cumple si

1. $k_2 > 0$
2. $k_2(k_2^2 + k_4) - \delta_3(k_2^2 + 2k_4) - k_2\delta_4 > 0$
3. $k_2(k_2(k_2^2 + k_4) - \delta_3(k_2^2 + 2k_4) - k_2\delta_4) - (-k_2^2 - \frac{1}{2}(k_2\delta_3 + 2\delta_4))^2 > 0$

1. se cumple desde el planteamiento. No es difícil observar que 2. se cumple si

a2. $k_2 > \delta_3$

b2. $k_4 > \frac{k_2\delta_4}{k_2 - 2\delta_3}$

Con 3. debe cumplirse que

$$k_2^2(k_2^2 + k_4) - k_2\delta_3(k_2^2 + 2k_4) - k_2^2\delta_4 - \left(k_2^2 + \frac{1}{2}(k_2\delta_3 + 2\delta_4)\right)^2 > 0$$

$$k_2^4 + k_4(k_2^2 - 2k_2\delta_3) - k_2^3\delta_3 - k_2^2\delta_4 - k_2^4 - k_2^3\delta_3 - 2k_2^2\delta_4 - \frac{1}{4}(k_2^2\delta_3^2 + 4k_2\delta_3\delta_4 + 4\delta_4^2) > 0$$

con lo que la condición para cumplir 3. sería

$$k_4 > \frac{2\delta_3k_2^3 + (\frac{1}{4}\delta_3^2 + 3\delta_4)k_2^2 + \delta_3\delta_4k_2 + \delta_4^2}{k_2(k_2 - 2\delta_3)} \quad (6.3)$$

En resumen, es posible cumplir con 1., 2. y 3. si

$$k_2 > 2\delta_3$$

$$k_4 > \frac{2\delta_3k_2^3 + (\frac{1}{4}\delta_3^2 + 3\delta_4)k_2^2 + \delta_3\delta_4k_2 + \delta_4^2}{k_2(k_2 - 2\delta_3)}$$

Cálculos para Algoritmo Modificado MDSOL (Sección 5.3.2)

Considérese la función continua no Lipschitz candidata de Lyapunov

$$V(x) = 2k_3|x_1| + k_4x_1^2 + \frac{1}{2}x_2^2 + \frac{1}{2}\left(k_1|x_1|^{1/2}\text{Signo}(x_1) + k_2x_1 - x_2\right)^2$$

$$V(x) = \left(2k_3 + \frac{k_1^2}{2}\right)|x_1| + k_4x_1^2 + x_2^2 + \frac{k_2^2}{2}x_1^2 + k_1k_2x_1|x_1|^{1/2}\text{Signo}(x_1) - k_1x_2|x_1|^{1/2}\text{Signo}(x_1) - k_2x_1x_2$$

De aquí no es difícil ver que la función propuesta puede ser escrita en forma cuadrática

$V(x) = \xi^T \Pi \xi$ donde

$$\xi = \begin{bmatrix} |x_1|^{1/2}\text{Signo}(x_1) \\ x_1 \\ x_2 \end{bmatrix}, \quad \Pi = \frac{1}{2} \begin{bmatrix} (4k_3 + k_1^2) & k_1k_2 & -k_1 \\ k_1k_2 & (2k_4 + k_2^2) & -k_2 \\ -k_1 & -k_2 & 2 \end{bmatrix}.$$

La derivada (Valen los mismos argumentos de la **Nota 10**) de $V(x)$ es

$$\dot{V}(x) = \begin{bmatrix} \dot{x}_1 & \dot{x}_2 \end{bmatrix} \begin{bmatrix} \left(2k_3 + \frac{k_1^2}{2}\right)\text{Signo}(x_1) + 2k_4x_1 + \frac{k_2^2x_1}{2} + \frac{3}{2}k_1k_2|x_1|^{1/2}\text{Signo}(x_1) - \frac{k_1x_2}{2|x_1|^{1/2}} - k_2x_2 \\ 2x_2 - k_1|x_1|^{1/2}\text{Signo}(x_1) - k_2x_1 \end{bmatrix}$$

$$\begin{aligned} \dot{V}(x) = & -k_1\left(2k_3 + \frac{k_1^2}{2}\right)|x_1|^{1/2} - 2k_1k_4e_1|e_1|^{1/2}\text{Signo}(x_1) - \frac{k_1k_2^2}{2}e_1|e_1|^{1/2}\text{Signo}(x_1) - \frac{3}{2}k_1^2k_2|e_1| + \\ & + \frac{k_1^2}{2}x_2\text{Signo}(x_1) + k_1k_2x_2|x_1|^{1/2}\text{Signo}(x_1) - k_2\left(2k_3 + \frac{k_1^2}{2}\right)x_1\text{Signo}(x_1) - 2k_2k_4x_1^2 - \frac{k_2^3}{2}x_1^2 + \\ & - \frac{3}{2}k_2^2k_1x_1|x_1|^{1/2}\text{Signo}(x_1) + \frac{k_1k_2}{2|x_1|^{1/2}}x_1x_2 + k_2^2x_1x_2 + \left(2k_3 + \frac{k_1^2}{2}\right)x_2\text{Signo}(x_1) + 2k_4x_1x_2 + \\ & + \frac{k_2^2}{2}x_1x_2 + \frac{3}{2}k_1k_2x_2|x_1|^{1/2}\text{Signo}(x_1) - \frac{k_1}{2|x_1|^{1/2}}x_2^2 - k_2x_2^2 - 2k_3x_2\text{Signo}(x_1) + k_1k_3|x_1|^{1/2} + \\ & + k_3k_2x_1\text{Signo}(x_1) - 2k_4x_1x_2 + k_1k_4x_1|x_1|^{1/2}\text{Signo}(x_1) + k_2k_4x_1^2 \end{aligned}$$

lo que se puede escribir

$$\begin{aligned} \dot{V}(e) = & \frac{|x_1|}{|x_1|^{1/2}} \left(-\frac{k_1^3}{2} - k_1 k_3 \right) + \frac{x_1^2}{|x_1|^{1/2}} \left(-k_1 k_4 - \frac{k_1 k_2^2}{2} \right) - |x_1| (k_2 k_3 + 2k_1^2 k_2) \\ & + \frac{x_2 |x_1|^{1/2} \text{Signo}(x_1)}{|x_1|^{1/2}} k_1^2 + x_2 |x_1|^{1/2} \text{Signo}(x_1) \left(\frac{5}{2} k_1 k_2 \right) + \frac{x_1 x_2}{|e_1|^{1/2}} \left(\frac{k_1 k_2}{2} \right) + x_1 x_2 \left(\frac{3}{2} k_2^2 \right) + \\ & - x_1^2 (k_2 k_3 + 2k_1^2 k_2) - \frac{x_2^2}{|x_1|^{1/2}} \left(\frac{k_1}{2} \right) - x_2^2 k_2 \end{aligned}$$

o sea que

$$\dot{V} = -\frac{1}{|x_1|^{1/2}} \xi^T \Omega_1 \xi - \xi^T \Omega_2 \xi$$

donde

$$\Omega_1 = \frac{k_1}{2} \begin{bmatrix} (2k_3 + k_1^2) & 0 & -k_1 \\ 0 & (2k_4 + k_2^2) & -\frac{k_2}{2} \\ -k_1 & -\frac{k_2}{2} & 1 \end{bmatrix},$$

$$\Omega_2 = k_2 \begin{bmatrix} (k_3 + 2k_1^2) & 0 & 0 \\ 0 & \left(k_4 + \frac{k_2^2}{2} \right) & -\frac{3}{4} k_2 \\ 0 & -\frac{3}{4} k_2 & 1 \end{bmatrix}.$$

Esta derivada es negativa definida si (condición suficiente) $\Omega_1 > 0$, y $\Omega_2 > 0$.

Para Ω_1 se debe cumplir que

1. $2k_3 + k_1^2 > 0$
2. $2k_4 + k_2^2 > 0$
3. $2k_4 + k_2^2 - \frac{k_2^2}{4} > 0$
4. $(2k_3 + k_1^2) (2k_4 + \frac{3}{4} k_2^2) - k_1^2 (2k_4 + k_2^2) > 0$

1., 2. y 3. se cumplen si $k_i > 0$, $i = 1, \dots, 4$. De 4., debe cumplirse que $\frac{3}{2} k_3 k_2^2 - \frac{1}{4} k_2^2 k_1^2 > 0$, esto es, que $k_3 > \frac{k_1}{6}$.

Para $\Omega_2 > 0$ debe cumplirse que

1. $k_3 + 2k_1^2 > 0$
2. $k_4 + \frac{k_2^2}{2} > 0$
3. $(k_3 + 2k_1^2) \left[\left(k_4 + \frac{k_2^2}{2} \right) - \frac{9}{16} k_2^2 \right] > 0$

1. y 2. se cumplen si $k_i > 0$, $i = 1, \dots, 4$. 3. se cumple si $k_4 + \frac{k_2^2}{2} - \frac{9}{16}k_2^2 > 0$, lo que se consigue si $k_4 > \frac{1}{16}k_2^2$.

En resumen, las condiciones para que $\dot{V}(x) < 0$ son:

- $k_i > 0$, $i = 1, \dots, 4$
- $k_3 > \frac{k_1}{6}$
- $k_4 > \frac{1}{16}k_2^2$

Bibliografía

- [1] A. Alessandri, M. Baglietto, and G. Battistelli. Design of observers with commutation-dependent gains for linear switching systems. In *Proceedings of American Control Conference*, pages 2090–2095, 2007.
- [2] A. Alessandri, M. Baglietto, and G. Battistelli. Luenberger observers for switching discrete-time linear systems. *International Journal of Control*, 80:1931–1943, 2007.
- [3] A. Alessandri and P. Coletta. Switching observers for continuous-time and discrete-time linear systems. In *Proceedings of the American Control Conference*, pages 2516–2521, 2001.
- [4] A. Alessandri and P. Coletta. Design of observers for switched discrete time linear systems. In *Proceedings of the American Control Conference*, pages 2785–2790, 2003.
- [5] M. Arcak and P. Kokotovic. Nonlinear observers: a circle criterion design and robustness analysis. *Automatica*, 37(12):1923–1930, 2001.
- [6] J. P. Aubin and A. Cellina. *Differential Inclusions; Set-Valued Maps and Viability Theory*. Springer-Verlag, Berlin, 1984.
- [7] A. Bacciotti and L. Rosier. *Liapunov functions and stability in control theory*. Springer-Verlag, 2nd edition, 2005.
- [8] A. Bacciotti and L. Rosier. *Liapunov Functions and Stability in Control Theory*, volume 267 of *Lecture Notes in Control and Information Sciences*. Springer-Verlag, London, 2001.
- [9] A. Balluchi, L. Benvenuti, M. Benedetto, and A. Sangiovanni-Vincentelli. Design of observers for hybrid systems. In C. Tomlin and M. Greenstreet, editors, *Hybrid Systems: Computation and Control (HSCC'02)*, volume 2289 of *LNCS*, pages 76–89. Springer-Verlag, 2002.

- [10] Gildas Besançon, editor. *Nonlinear Observers and Application*. Springer, 2007.
- [11] I. Boiko, L. Fridman, and Castellamos M.L. Analysis of second-order sliding-mode algorithms in the frequency domain. *IEEE Transactions on Automatic Control*, 49:946–950, 2004.
- [12] N. Boizot and E. Busvelle. *Nonlinear Observers and Applications*, chapter Adaptive-Gain Observers and Applications, pages 71–112. Number 363 in Lecture Notes in Control and Information Sciences. Springer, 2007.
- [13] Bernard Brogliato, Rogelio Lozano, Bernard Maschke, and Olav Egeland. *Dissipative Systems Analysis and Control, Theory and Applications*. Springer, 2nd. edition, 2007.
- [14] H.H. Choi and K. Ro. Lmi-based sliding-mode observer design method. *IEEE Proceedings on Control Theory Applications*, 152:113–115, 2005.
- [15] F.H. Clarke, Y. Ledyaev, R.J. Stern, and P.R. Wolenski. *Nonsmooth analysis and control theory*. Springer-Verlag, New York, 1998.
- [16] J. Cortés. Discontinuous dynamical systems. a tutorial on solutions, nonsmooth analysis, and stability. *IEEE Control Systems Magazine*, 28(3):33–73, 2008.
- [17] J. Davila, L. Fridman, and A. Levant. Second-order sliding-modes observer for mechanical systems. *IEEE Transactions on Automatic Control*, 50(11):1785–1789, November 2005.
- [18] J. Davila, L. Fridman, and A. Poznyak. Observation and identification of mechanical systems via second order sliding modes. *International Journal of Control*, 79(10):1251–1262, October 2006.
- [19] K. Deimling. *Multivalued Differential Equations*. Gruyer, Berlin, 1992.
- [20] A. Dontchev and F. Lempio. Difference methods for differential inclusions: A survey. *SIAM Review*, 34:263–294, 1992.
- [21] S. V. Drakunov and V. I. Utkin. Sliding-mode observers tutorials. In *Proceedings of 34 Conference on Decision and Control*, New Orleans, Dec 1995.
- [22] A. F. Filippov. *Differential Equations with Discontinuous Righthand side*. Mathematics and its Applications (Soviet Series). Kluwer, Dordrecht, The Netherlands, 1988.

- [23] J.-P. Gauthier and G. Bornard. Observability for any $u(t)$ of a class of nonlinear systems. *IEEE Trans. Automatic Control*, 26:922–926, 1981.
- [24] J. P. Gauthier, H. Hammouri, and S. Othman. A simple observer for nonlinear systems. Applications to bioreactors. *IEEE Trans. Automatic Control*, 37:875–880, 1992.
- [25] W. P. Heemels, A. L. Juloski, and B. Brogliato. Observer design for Lur’e systems with monotonic multivalued mappings. In IFAC, editor, *Preprints of the 16th IFAC World Congress*, Prague, Czech Republic, 2005. IFAC.
- [26] D. J. Hill and P. J. Moylan. Dissipative dynamical systems: Basic input-output and state properties. *Journal of the Franklin Institute*, 309:327–357, 1980.
- [27] A. Juloski, W. Heemels, and S. Weiland. Observer design for a class of piece-wise affine systems. In *Proceedings of the Conference on Decision and Control*, pages 2606–2611, 2002.
- [28] A. Juloski, W. Heemels, and S. Weiland. Observer design for a class of piecewise linear systems. *Int. J. Robust Nonlinear Control*, 17:1387–1404, 2007.
- [29] A. Juloski, N. Mihajlovic, W. Heemels, N. Van de Wouw, and H. Nijmeijer. Observer design for an experimental rotor system with discontinuous friction. In *Proceedings of the 2006 American Control Conference*, pages 2886–2891, Minneapolis, Jun. 14-16, June 14-16 2006. ACC.
- [30] A. L. Juloski. *Observer Design and Identification Methods for Hybrid Systems: Theory and Experiments*. PhD thesis, Eindhoven University of Thechnology, 2004.
- [31] H. K. Khalil. High-gain observers in nonlinear feedback control. In H. Nijmeijer and T.I. Fossen, editors, *New Directions in Nonlinear Observer Design*, number 244 in Lecture notes in control and information sciences, pages 249–268. Springer–Verlag, London, 1999.
- [32] H. K. Khalil. *Nonlinear Systems*. Prentice–Hall, Upsaddle River, New Jersey, 3rd. edition, 2002.
- [33] A. Levant. Sliding order and sliding accuracy in sliding mode control. *International Journal of Control*, 58:1247–1263, 1993.
- [34] A. Levant. Universal siso sliding-mode controllers with finite-time convergence. *IEEE Transactions on Automatic Control*, 46:1447–1451, 2001.

- [35] A. Levant. Homogeneity approach to high-order sliding mode design. *Automatica*, (41):823–830, 2005.
- [36] A. Levant. Quasi-continuous high-order sliding-mode controllers. *IEEE Transactions on Automatic Control*, 50:1812–1816, 2005.
- [37] A. Levant. Principles of 2-sliding mode design. *Automatica*, (43):576–586, 2007.
- [38] A. Levant and L. Fridman. *Sliding Mode Control in Engineering*, chapter Higher order sliding modes, pages 53–101. Marcel Dekker, 2002.
- [39] J. A. Moreno. Observer design for nonlinear systems: A dissipative approach. In *Proceedings of the 2nd IFAC Symposium on System, Structure and Control SSSC2004*, pages 735–740, Oaxaca, Mexico, Dec. 8-10, 2004, 2004. IFAC.
- [40] J. A. Moreno. *Control and Observer Design for Nonlinear Finite and Infinite Dimensional Systems*, chapter Aproximate Observer Error Linearization by Dissipativity Methods, pages 35–51. Number 322 in Lecture Notes in Control and Information Sciences. Springer-Verlag, Berlin, 2005.
- [41] J. A. Moreno. A separation property of dissipative observers for nonlinear systems. In *Proceedings of the 45th IEEE Conference on Decision and Control (CDC2006)*, pages 1647–1652, San Diego, Dec 2006. IEEE.
- [42] Jaime Moreno. Robust dissipative observer design for nonlinear systems and a separation principle. In *Memorias Congreso Asociación de México de Control Automático*, Cuernavaca, México, 2005. AMCA.
- [43] Jaime A. Moreno. *Control and Observer Design for Nonlinear Finite and Infinite Dimensional Systems*, chapter 3, pages 35–52. Springer, 2005.
- [44] Y. Orlov. Finite time stability and robust control synthesis of uncertain switched systems. *SIAM Journal of Control and Optimization*, 43(4):1253–1271, 2005.
- [45] M. Osorio and J. A. Moreno. Dissipative design of observers for multivalued nonlinear systems. In *Proceedings of 45th Conference on Decision and Control*, pages 5400–5405, 2006.
- [46] H. J. Sussmann and P. V. Kokotovic. The peaking phenomenon and the global stabilization of nonlinear systems. *IEEE Transactions on Automatic Control*, 36:424–440, 1991.

- [47] Ch. Tan and Ch. Edwards. An lmi approach for designing sliding mode observers. *International Journal of Control*, 74:1559–1568, 2001.
- [48] A. R. Teel, R. G. Sanfelice, R. I. Goebel, and Ch. Cai. Workshop on robust hybrid systems: Theory and applications. In *Proceedings of 45th Conference on Decision and Control*, San Diego, Dec. 12-15, Dec. 12-15 2006. IEEE.
- [49] F. E. Thau. Observing the state of nonlinear dynamic systems. *Int J. Control*, 17:471–479, 1973.
- [50] V. Utkin. *Sliding Modes in Control and Optimization*. Springer-Verlag, 1992.
- [51] A. Van der Schaft. *L₂-Gain and Passivity Techniques in Nonlinear Control*. Springer-Verlag, London, 2nd. edition, 2000.
- [52] A. Vargas and J. Moreno. Approximate high gain observers for non-lipschitz observability form. *International Journal of Control*, 78:247–253, 2005.
- [53] B.L. Walcott and S.H. Žak. State observation of nonlinear uncertain dynamical systems. *IEEE Trans. Automatic Control*, 32:166–169, 1987.
- [54] Bruce Walcott and Stanislaw Žak. Combined observer-controller synthesis for uncertain dynamical systems with applications. *IEEE Transactions on Systems, Man and Cybernetics*, 1:88–104, 1988.
- [55] J. C. Willems. Dissipative dynamical systems, part I: General theory. *Archive for Rational Mechanics and Analysis*, 45:321–351, 1972.
- [56] J. C. Willems. Dissipative dynamical systems, part II: Linear systems with quadratic supply rates. *Archive for Rational Mechanics and Analysis*, 45:352–393, 1972.
- [57] Y. Xiong and M. Saif. Sliding mode observer for nonlinear uncertain systems. *IEEE Transactions on Automatic Control*, 46(12):2012–2017, 2001.
- [58] V. A. Yakubovich, G. A. Leonov, and A. Kh. Gelig. *Stability of Stationary Sets in Control Systems with Discontinuous Nonlinearities*, volume 14 of *Series on Stability, Vibration and Control of Systems*. World Scientific, Singapore, 2004.