

UNIVERSIDAD DON VASCO A.C.

Incorporación No. 8727 – 15

A la Universidad Nacional Autónoma de México

Escuela de Ingeniería Civil

REVISIÓN DEL PROCESO CONSTRUCTIVO PARA LA CARRETERA SAN JUAN NUEVO PARANGARICUTIRO – LAS RUINAS DEL VOLCÁN PARICUTÍN, MICHOACÁN, DEL KM 0+000 AL 2+500.

TESIS

QUE PARA OBTENER EL TÍTULO DE:

INGENIERO CIVIL

PRESENTA:

César David Guerrero Chávez

ASESOR:

Ing. Guillermo Navarrete Calderón

URUAPAN, MICHOACAN, 2008.



Universidad Nacional
Autónoma de México

Dirección General de Bibliotecas de la UNAM

Biblioteca Central



UNAM – Dirección General de Bibliotecas
Tesis Digitales
Restricciones de uso

DERECHOS RESERVADOS ©
PROHIBIDA SU REPRODUCCIÓN TOTAL O PARCIAL

Todo el material contenido en esta tesis esta protegido por la Ley Federal del Derecho de Autor (LFDA) de los Estados Unidos Mexicanos (México).

El uso de imágenes, fragmentos de videos, y demás material que sea objeto de protección de los derechos de autor, será exclusivamente para fines educativos e informativos y deberá citar la fuente donde la obtuvo mencionando el autor o autores. Cualquier uso distinto como el lucro, reproducción, edición o modificación, será perseguido y sancionado por el respectivo titular de los Derechos de Autor.

Agradecimiento

De una manera muy especial, y como forma de agradecimiento,
dedico este trabajo de investigación,
primeramente a Dios por haberme dado la dicha
de llegar a estas alturas y poder superarme;
a mis padres,
Luis Guerrero Soto y Maria Chávez Esquivel,
por haberme brindado el gran apoyo para terminar
mi carrera y así lograr crecer y superarme;
a mi esposa Yola y mi hijo Jesús,
por su apoyo incondicional y ánimo para lograr mi superación;
a mis maestros,
por haberme compartido sus conocimientos,
y a mis asesores, Ing. Anastasio Blanco, Ing. Guillermo Navarrete,
Ing. Sandra Parra y al Lic. Juan Luis

INDICE

Introducción.

Antecedentes.	1
Planteamiento del Problema.	6
Objetivos.	7
Pregunta de Investigación.	7
Justificación.	8
Delimitación.	9
Marco de Referencia.	10

Capítulo 1.- Factores que implican el diseño de las carreteras

1.1.- Historia de los caminos.	11
1.2.- Inventario de los caminos.	12
1.3.- Elementos de la ingeniería de tránsito que se usan para el proyecto.	14
1.4.- Tipos de velocidad para el proyecto de caminos.	22
1.5.- Volumen de tránsito.	24
1.6.- Densidad de tránsito.. . . .	27
1.7.- Derecho de vía y su forma de adquirirla.	28
1.8.- Capacidad y nivel de servicio.	29
1.9.- Distancia de visibilidad de parada y de rebase.	31
1.10.- La mecánica de suelos.	32
1.10.1.- El origen y la formación de los suelos.	33
1.10.2.- Propiedad de los suelos.	34
1.10.3. Granulometría en los suelos.	35

1.10.4. Plasticidad de los suelos.	36
1.10.5. Descripción del Sistema Unificado de Clasificación de Suelos (SUCS).	38
1.10.6. Importancia para realizar un estudio de mecánica de suelos.	40

Capítulo 2.- Características físicas de un camino

2.1. Tipos de carretera.	43
2.2. Alineamiento vertical.	44
2.2.1. Tangentes.	44
2.2.2. Curvas verticales.	47
2.3. Alineamiento horizontal.	49
2.3.1. Tangentes.	50
2.3.2. Curvas circulares.	50
2.3.3. Curvas de transición.	51
2.4. Sección transversal.	53
2.4.1. Corona.	53
2.4.2. Subcorona.	57
2.4.3. Cunetas y contracunetas.	59
2.4.4. Taludes.	59
2.5. Elementos que forman un pavimento.	60
2.5.1. Sub-base y base.	61
2.5.2. Carpetas asfálticas.	65
2.6. Materiales asfálticos.	70
2.7. Compactación de los materiales en caminos.	72

Capítulo 3.- Resumen ejecutivo de macro y microlocalización.

3.1. Generalidades.	75
3.2. Resumen ejecutivo.	80
3.3. Entorno geográfico.	81
3.4. Reporte fotográfico.	82
3.5.- Tránsito.	85
3.6.- Alternativas de solución.	86

Capítulo 4.- Metodología.

4.1. Método empleado.	87
4.1.1. Método matemático.	89
4.2. Enfoque de la investigación.	90
4.2.1. Alcance.	90
4.3. Diseño de la investigación.	90
4.3.1. Investigación transeccional o transversal.	91
4.4. Instrumentos de recopilación de datos.	92
4.5. Descripción del procedimiento de investigación.	93

Capítulo 5.- Análisis de resultados.

5.1. Trazo y nivelación.	95
5.2. Terreno Natural.	96
5.3. Sub-base.	96
5.4. Base.	98
5.5. Riego de impregnación.	99

5.6. Carpeta asfáltica por medio de 2 riegos de sello.	101
5.7. Presupuesto realizado por el H. Ayuntamiento de Nuevo Parangaricutiro.	104
5.8. Propuesta económica planteada desarrollada.	119
5.9. Análisis comparativo de precios unitarios.	135

Conclusiones.	139
--------------------------------	-----

Bibliografía.	141
--------------------------------	-----

Anexos.

RESUMEN

En la presente tesis titulada, revisión del proceso constructivo para la carretera San Juan Nuevo Parangaricutiro – las ruinas del volcán Parícutín, Michoacán, del km 0+000 al 2+500, consta de una introducción y cinco capítulos.

En la introducción, se trata el tema de los antecedentes de los caminos, así como el planteamiento del problema, los objetivos, la justificación y la delimitación que se tiene para el presente trabajo, en el capítulo 1 se trata el tema de los factores que implican en el diseño de las carreteras como son: la velocidad de proyecto, el volumen de tránsito, la densidad de tránsito y entre otros, en el capítulo 2 se dan a conocer las características físicas que debe tener un camino como es el alineamiento horizontal y vertical, las tangentes, y la estructura por la que debe estar formado un pavimento, en el capítulo 3, se hace un resumen ejecutivo de macro y microlocalización del lugar donde se encuentra ubicada la carretera San Juan Nuevo Parangaricutiro – las ruinas del volcán Parícutín del km 0+000 al 2+500, en el capítulo 4 se habla de la metodología y el método empleado para la realización del presente trabajo de investigación y finalmente se tiene el capítulo 5, donde se hace un análisis comparativo del proceso constructivo de dicha carretera y se verifica que el proceso este conforme lo marca la normatividad de la Secretaría de Comunicaciones y Transportes.

El presente trabajo de investigación beneficiará directamente a los habitantes de la población de San Juan Nuevo Parangaricutiro, ya que tendrán la seguridad de que dicha carretera está construida bajo las normas establecidas, y además se beneficiaran los alumnos de Ingeniería Civil consultando el presente trabajo.

INTRODUCCIÓN

Antecedentes.

De acuerdo con la página electrónica www.arqhys.com, el incremento en el tamaño y la densidad de las poblaciones, ha obligado a que haya un intercambio de productos entre estas, como pueden ser los alimentos, este es uno de los motivos que hicieron surgir las carreteras.

Las carreteras fueron los primeros signos de una civilización avanzada, se dice que los mesopotámicos fueron uno de los primeros constructores de carreteras en el año 3500 a.C., de ahí, hacia el siglo XI a.C. continuaron los chinos con la carretera más larga del mundo llamada la Ruta de la Seda, en Egipto también se construyeron vías para transportar los materiales para la construcción de las pirámides y algunas estructuras monumentales levantadas por los faraones. Los romanos construyeron la vía Apia que se inició alrededor del año 312 a.C., y la vía Famiña en el 220 a.C., también contaban con un sistema de carreteras de aproximadamente 80,000 km. y consistían en 29 calzadas, estas estaban compuestas de la siguiente manera: tres capas de piedra argamassadas cada vez más finas, con una capa de bloques de piedra encajadas en la parte superior.

A mediados del siglo XVII, el gobierno francés instituyó un sistema para reforzar el trabajo local en las carreteras, con este sistema construyó 24,000 km. aproximadamente. Durante las primeras décadas del siglo XIX, el Ingeniero británico Thomas Telford tenía un sistema que implicaba cavar una zanja e instalar cimientos

de roca pesada, estos se levantaban en el centro de la carretera para que estas tuvieran una inclinación hacia los bordes permitiendo el desagüe, y el acabado consistía en una capa de 15 cm. de piedra quebrada compacta.

De acuerdo con la página electrónica www.monografias.com, las carreteras comenzaron a mejorar en Latinoamérica en el año de 1930, pero los países sudamericanos han sufrido en cuestión de las carreteras debido al clima con el que cuentan, algunas de sus carreteras han llegado a destruirse a los pocos días después de haberse construido siendo estos gastos inútiles. Pero a pesar de esto, en algunos países de Latinoamérica y entre ellos México, tienen un sistema de carreteras más o menos aceptable y que tienen una gran cantidad de kilómetros de carreteras mejoradas y asfaltadas.

El asfalto, es uno de los materiales con que se construyen las carreteras, y es considerado como un pavimento flexible, este está compuesto de una mezcla de agregado grueso y fino con material bituminoso que se obtiene del asfalto o petróleo, y de los productos de la hulla. Existen otro tipo de pavimentos, que son los rígidos, estos están compuestos de una mezcla formada por cemento Pórtland con agregados finos y gruesos, además el espesor de estos puede variar de entre 10 a 45 cm. Pero existe otras estructuras que deben de contener los pavimentos, estas varían dependiendo de que tan húmedo se encuentre el terreno natural, si el terreno se encuentra muy húmedo se debe de formar en la sub-rasante una capa de filtro que es puro material grueso, después una capa de sub-base que está compuesta la

mayor parte de gruesos y la menor de finos, y por último sigue la base que contiene la mayor parte de finos y la menor de gruesos.

En cuanto a investigaciones realizadas acerca de las vías terrestres se encontró que en la Universidad Don Vasco A.C. se hallan seis tesis sobre el tema de procedimiento constructivo, mismas que a continuación se mencionan: la primera lleva por título “Procedimientos Constructivos De Terracerías Para La Autopista Morelia – Lázaro Cárdenas Del Subtramo Uruapan – Nueva Italia Del Km. 11+000 al 18+000”, realizado por Ignacio Quintero Vizcarra – Rigoberto Cervantes Zamora en Marzo 1999, donde se encuentran los siguientes capítulos: marco general del Estado de Michoacán , antecedentes y descripción del proyecto, movimiento de tierras, procedimiento constructivo de terracerías, control de calidad de materiales y mecanismo de supervisión externa.

La segunda tesis lleva por título “Proceso Constructivo de la Estructura del Pavimento del Camino que Conduce de los Fresnos a Uringuitiro en el Municipio de Tancítaro Michoacán”, realizada por Ricardo Estrada Hurtado en 2008, donde los objetivos son proponer el proceso constructivo de dicho tramo, definir vías terrestres y sus características, definir los conceptos de pavimento, tipos y requerimientos, además realizar cálculos para el análisis del proyecto propuesto, el cálculo de costos y ampliar los conocimientos de este tema, también se encontró en esta tesis que en las conclusiones se cumplieron todos los objetivos antes mencionados.

La tercer tesis lleva por título “Revisión del Programa de Ejecución de Obra del Proceso Constructivo de Entronque Caracha Km. 92+739 del C. D. Pátzcuaro – Uruapan”, realizada por Hugo Alejandro Magaña Madrigal en 2008, en donde el objetivo principal es determinar la importancia de un programa de ejecución de obra de un proceso constructivo, y en las conclusiones se encontró que no coinciden los volúmenes de obra con los del catálogo original.

La cuarta tesis lleva por título “Análisis Comparativo del Proceso Constructivo Para el Pavimento del Tramo: Zicuirán –Churumuco del Km. 42+300 al Km. 46+300, en el Estado de Michoacán”, realizada por Armando Chapa Villagómez en 2008, en este trabajo los objetivos son realizar un buen procedimiento constructivo, definir vías terrestres, mejorar la calidad del camino y llevar un buen control de calidad, en las conclusiones se encontró que si se cumplieron los objetivos, además si se realizo de acuerdo a la normatividad de la SCT,

La quinta tesis lleva por título “Análisis Comparativo de la Pavimentación del Camino Jucutacato – Cutzato en el Tramo del Km. 0+000 al Km. 3+500, Localidad de Jucutacato Municipio de Uruapan en el Estado de Michoacán”, realizada por Jorge Alberto López Villanueva en 2008, el objetivo principal es realizar un buen procedimiento constructivo para un mejor desarrollo en la elaboración y construcción del pavimento, como conclusión tiene que si se cumplió con el objetivo general y además si se realizaron conforme a la normatividad de la SCT.

La sexta y última tesis encontrada en esta universidad lleva por título “Proceso de Construcción y revisión del Programa de Ejecución de Obra de la Rampa de Emergencia Ubicada en el Km. 84+380 del Tramo Pátzcuaro – Uruapan”, realizada por Luis Manuel Ramos Ávila en 2008, donde el objetivo principal es determinar el diseño del proceso constructivo de la construcción de la rampa, y en la conclusión se encontró que se cumplió con el objetivo principal, y además se encontró que el presupuesto que había es razonable y más o menos coincide con el de este trabajo.

También se encontró en la página electrónica //catarina.udlap.mx, de la Universidad de las Américas en Puebla, la investigación que lleva por tema “Propuesta de Reconstrucción del camino san Luis Tehuiloyocan”, realizada por Joaquín María de Uriarte Buergo en Abril de 2005, donde los temas más importantes son: tipo de vehiculo, señalamiento vial , características regionales, Terracerías en caminos, pavimentos, bancos de materiales, diseño del pavimento, ejecución del proyecto y catálogo de conceptos.

Planteamiento del Problema.

Las carreteras, son una de las vías de comunicación más importantes del planeta, debido a que por ellas se pueden transportar todo tipo de mercancías, alimentos, personas y entre otros, gracias a estas se han podido comunicar las personas para poder adquirir lo que requieren sus necesidades, para transportar alimentos, para asistir a centros educativos y recibir atención médica.

Para la construcción de la carretera San Juan Nuevo Parangaricutiro y Las ruinas del volcán Paricutín, se necesita de una gran inversión pero que remediará muchos problemas y necesidades de los habitantes de Nuevo Parangaricutiro, debido a que este pueblo es reconocido nacional e internacionalmente por tener el volcán más joven del mundo “El Volcán Paricutín”, tiene una gran cantidad de turismo que lo visita, los cuales se tienen que transportar por un camino que se encuentra en malas condiciones y que para llegar a este se llevan 1 hora de camino cuando solo son aproximadamente 32 kilómetros, el pueblo de Nuevo Parangaricutiro desde hace uno 25 años ha llevado un gran aprovechamiento forestal y a la vez una reforestación exitosa generando así 800 empleos directos y 500 indirectos, también a últimas fechas, este pueblo ha diversificado la actividad en la producción del aguacate. Es por estos y otros motivos que la construcción de esta carretera beneficiará directamente a los habitantes de esta población, ya que los turistas podrán transportarse más fácil, rápidamente y con más seguridad hacia las ruinas del volcán, además para los aprovechamiento forestales y las reforestaciones los trabajadores y la materia prima se podrán transportar más fácilmente y con menos riesgos de accidentes, así mismo los productores de aguacate podrán

transportar sus productos como los fertilizantes, materiales orgánicos, fumigantes, y la producción del aguacate sin que este se maltrate por las condiciones del camino.

Objetivos.

Objetivo General:

En este trabajo de investigación se tratará de hacer una buena revisión del proceso constructivo de la carretera San Juan Nuevo Parangaricutiro – Las Ruinas del Volcán Parícutín, Michoacán, del Kilometro 0+000 al 2+500.

Objetivos Particulares:

Además de que en el presente trabajo de investigación se cuenta con un objetivo general, también existen unos objetivos particulares, los cuales se mencionan a continuación:

- a) Definir qué es un camino.
- b) Definir la estructura por la que deben estar compuestos los caminos.
- b) Definir los tipos de pavimentos que existen y sus características.
- c) Definir los alineamientos de un camino.

Pregunta de Investigación.

En el presente estudio de investigación se tratará de dar respuesta a la siguiente pregunta: ¿Está bien realizado el proceso constructivo de la carretera San Juan Nuevo Parangaricutiro – Las Ruinas del Volcán Parícutín, Michoacán, del Kilometro 0+000 al 2+500?

Además de la pregunta principal, también se tratará de dar respuesta a las siguientes preguntas:

- 1) ¿Qué es una carretera?
- 2) ¿Cuál es la estructura con la que deben estar compuestas las carreteras?
- 3) ¿Cuáles son los tipos de pavimentos que existe y cuáles son sus características?
- 4) ¿Cuáles son los alineamientos que debe tener un camino?

Justificación.

Este trabajo de investigación es de gran importancia, debido a que el proceso constructivo para la carretera San Juan Nuevo Parangaricutiro – Las Ruinas del Volcán Parícutín, Michoacán, del Kilometro 0+000 al 2+500 ya fue diseñado y realizado, pero se desea rectificar el proceso constructivo para conocer qué tan exitoso este proceso y tratar de presentar otro proceso constructivo, así se beneficiaran las dependencias y beneficiarios que tuvieron aportación económica para la realización de esta. Pero además de lo antes mencionado, también un servidor resulta beneficiado, debido a que con el presente trabajo se están ampliando los conocimientos para hacer el diseño del proceso constructivo para una carretera, cabe mencionar que además, otras personas también resultan beneficiadas, como son los estudiantes de la escuela de Ingeniería Civil de la Universidad Don Vasco A. C., la carrera de Ingeniería Civil y la sociedad en general, ya que cualquier persona puede acceder a la presente investigación.

Delimitación.

En el presente trabajo de investigación, solo se revisará el proceso constructivo para la carretera San Juan Nuevo Parangaricutiro – Las Ruinas del Volcán Parícutín, Michoacán, del Kilómetro 0+000 al 2+500, revisando así el catálogo de conceptos, volúmenes de obra con respecto a los planos topográficos, a las terracerías y al pavimento, rectificando muy bien el análisis de precios unitarios, el costo horario de maquinaria, rendimiento de estas y de trabajadores, la utilidad, el financiamiento, y los costos indirectos, todo esto lo antes mencionado que este fundamentado con forme a la normatividad de la SCT (Secretaría de Comunicaciones Y Transportes).

Como el presente trabajo trata de hacer una amplia gama de investigación con los diferentes medios con los que se cuentan en la actualidad, se tratará de ir en busca de investigación en libros y trabajos de tesis que traten el tema de procesos constructivos y que se encuentran en la biblioteca de la Universidad Don Vasco A. C., además se tratará de investigar en libros de la SCT y en páginas electrónicas de Internet.

Pero se tiene el conocimiento de que en la actualidad, existen varios programas de cómputo con los que nos podemos auxiliar para realizar los cálculos del proceso constructivo y de dibujos que son indispensables para hacer la revisión, es por ello que en este trabajo nos auxiliaremos con los programas OPUS OLE y del AUTOCAD.

Marco de Referencia.

Según el INIFAP, (Instituto Nacional de Investigaciones Forestales, Agrícolas y Pecuarias) Nuevo Parangaricutiro, es uno de los 113 municipios con los que cuenta el estado de Michoacán, es un lugar turístico, de aprovechamientos forestales y productor de aguacate, sus coordenadas son 102° 08' Longitud Oeste y 19° 25' Latitud Norte y a una altura sobre el nivel del mar de 1870 metros, su distancia a la capital del Estado es de 135 kilómetros, cuenta con una superficie de 234.31 km² y ocupa el 0.40% del área del estado y colinda al Norte con Uruapan, al Sur con Parácuaro y Gabriel Zamora, y al oeste con Peribán y Tancítaro.

El lugar más visitado por el turismo, son las ruinas del volcán Paricutín y el centro de ecoturismo Pantzingo, el camino que conduce a estos lugares, se encuentra en la parte Noroeste de la población de Nuevo Parangaricutiro y esta a el centro de ecoturismo a 23 kilómetros de la población, así como también las ruinas se encuentra a 32 kilómetros, estos se encuentran hacia la misma dirección siendo las coordenadas de las ruinas del volcán 102° 14' Longitud Oeste y 19° 30' 30" a un altura sobre el nivel del mar de 2500 metros, el camino se encuentra pavimentado los primeros 2.5 kilómetro y el resto está revestido con material de banco. Todo este tramo cuenta con una zona de vegetación densa y de cultivo de aguacate, pero una de las principales actividades de los pobladores es el aprovechamiento forestal pero dando como respuesta a la naturaleza por parte de los mismos una reforestación exitosa, los camiones más pesados que circulan con más frecuencia por este camino son los (C3) camiones con tres ejes con capacidad de 18 toneladas.

CAPÍTULO 1

FACTORES QUE IMPLICAN EL DISEÑO DE LAS CARRETERAS

Desde hace muchos años, los caminos han existido y se han ido mejorando cada día más la calidad de estos, tal pueden ser como los factores que hacen distinguir un buen camino de los demás, estos factores han sido analizados por los expertos en carreteras y han llegado a la conclusión, de que son primordiales para tener un buen manejo en ellas y así tratar de evitar los accidentes con que ocurren todos los días en nuestras carreteras, los factores más importantes son los que a continuación se mencionan y que además en el transcurso de este capítulo serán definidos y explicados, tales son como: la velocidad, el volumen de tránsito, densidad de tránsito, derecho de vía, capacidad y nivel de servicio, distancia de visibilidad, mecánica de suelos, y entre otros que posteriormente se darán a conocer en los próximos capítulos.

1.1. Historia de los caminos.

La rueda, que es el principal componente para poder circular a grandes velocidades hoy en día en las carreteras, fue inventada de acuerdo con Mier (1987) en Asia Menor, hace aproximadamente unos 5000 años la cual originó la necesidad de tener superficies de rodamiento donde pudieran circular las carretas de cuatro ruedas, así mismo por la misma época, los egipcios y los asirios iniciaron el desarrollo de los caminos con una ruta de Asia a Egipto, pero cabe mencionar que los primeros en construir un camino en forma científica, fueron los romanos, gracias a los Ingenieros Militares con los que contaba.

México, es un país que también comenzó a construir sus propios caminos, en referencia con Mier (1987) este país contaba con una gran cantidad de calzadas de piedra y una gran cantidad de caminos, veredas y senderos, Pero gracias a la ley del 30 de marzo de 1925 se creó la Comisión Nacional de Caminos, con la cual se inicia la construcción de nuevos caminos y el mejoramiento y conservación de los existentes.

De acuerdo con Olivera Bustamante (2006), A partir de 1925, los primeros caminos fueron construidos de la Ciudad de México a Veracruz, a Laredo y a Guadalajara, estos fueron proyectados y construidos por estadounidenses, pero a partir de 1940 los ingenieros mexicanos se han encargado de construir hasta lo que hoy se tiene, 85 000 km. de caminos pavimentados mas 120 000 km. de caminos secundarios revestidos.

1.2. Inventario de los caminos.

De acuerdo con Mier (1987), existen varios métodos para realizar el inventario de caminos, el más fácil puede ser el de recorrerlos, simple y sencillamente con un automóvil, aunque este no es el más recomendable, pero existen otros con mas grado de dificultad, siendo el más alto el de por medios topográficos, que se requiere de mucho tiempo y dinero. Pero el más recomendable y que cumple satisfactoriamente con los requisitos de precisión, rapidez y economía, es el Método Odógrafo-Giróscopo-Barométrico, que consiste en hacer el levantamiento odógrafo-giroscópico de la planta del camino y completado con el dibujo del perfil con el sistema barométrico, los datos más importantes que se deben obtener son: planta

del camino, perfil, itinerario, configuración del terreno por el que se cruza, características de la superficie de rodamiento, sección transversal, alineamiento horizontal, alineamiento vertical, visibilidad, señalamiento, obras de drenaje, cruces, entronques, entre otros.

El equipo para efectuar el inventario, está compuesto por un vehículo tipo guayín, en donde se instala el odógrafo-giróscopo, el sistema de grabación y la grabadora magnética; el kilometraje se mide con el sistema odométrico midiendo las vueltas que da la rueda delantera izquierda, el perfil se mide con el sistema barométrico o altímetro en donde se aprecian diferencias de alturas de hasta tres metros, además el alineamiento horizontal se obtiene de los datos obtenidos en el registro de curvaturas leyendo el kilometraje del PC (principio de curva) y PT (principio de tangente). El cálculo se obtiene pasando los datos a un disco magnético y luego a la computadora en donde se obtiene el trazo del camino.

Todo esto sirve para conocer varias cosas, como puede ser: la obtención de la capacidad de caminos que integran la red y que se determinan con diversos factores que comprenden las características geométricas de este, otra importancia del inventario, es de que sirve para ver la posibilidad de señalar las obras necesarias y sus prioridades en los programas de reconstrucción, conservación y construcción.

1.3. Elementos de la ingeniería de tránsito que se usan para el proyecto.

“La Ingeniería de tránsito es la rama de la ingeniería que se dedica al estudio del movimiento de personas y vehículos en las calles y los caminos, con el propósito de ser eficaz, libre rápido y seguro”. (Mier; 1987: 21)

De acuerdo con Mier (1987), los factores que intervienen en el problema del tránsito son varios, pero los principales son: la diferencia que existe entre los tipos de vehículos que se encuentran circulando por el mismo camino, como son los automóviles, camiones, bicicletas, vehículos de tracción animal entre otros. Además, existen otros factores que influyen en las vías de comunicación siendo estas inadecuadas, calles y caminos angostos, torcidas, con fuertes pendientes, falta de planificación en el tránsito, falta de educación vial, ausencia de leyes y reglamentos, etc. Todos estos factores se reflejan en pérdidas de tiempo y vidas humanas.

Pero también existen tres tipos de solución a estos problemas, uno de ellos es la solución integral, que consiste en crear un camino que sirva a los vehículos modernos y a los futuros, además proyectar las ciudades con trazos nuevos y con calles destinadas para alojar al vehículo motor.

La solución parcial de alto costo, es otra solución que consiste en hacer una fuerte inversión, como puede ser el ensanchamiento de calles, construcción de intersecciones canalizadas, rotatorias o a desnivel, arterias de acceso controlado, más estacionamientos y sistema de control de semáforos automatizados.

La solución de bajo costo, consiste en aprovechar a lo máximo las condiciones existentes, en donde se deben de dictar leyes adaptadas a las necesidades del tránsito, realizar campañas de educación vial, hacer en un solo sentido las calles, etc.

A continuación se describen los tres elementos de tránsito: el usuario, el vehículo y el camino. El primero se puede considerar de dos formas, una como peatón y otra como conductor, como peatón, es el sujeto más expuesto a sufrir las consecuencias de los accidentes, según las estadísticas, el 25% de los casos de accidentes, el peatón es víctima; el 65% el peatón es el culpable y además el 80% de los atropellados no saben conducir, es por esto que se puede decir que el peatón no está adaptado a la era motorizada.

La otra forma en que el usuario se puede considerar, es como conductor, donde éste es el que controla el vehículo y es el responsable de su buen manejo, en ocasiones, el conductor conoce el volante el freno y la velocidad, pero desconoce la potencialidad del vehículo, convirtiéndose este, de ser un objeto de primera necesidad a un arma homicida, pero esto se puede evitar mediante la educación adecuada que reciba el conductor, los dos factores importantes del conductor son la visibilidad y el tiempo de reacción.

La visibilidad es importante para la buena conducción y tomada en cuenta para el proyectista de caminos, además el aumento de visibilidad disminuye el ángulo de visibilidad y aumenta la distancia a que está afocada la vista. El tiempo de

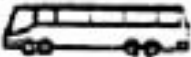
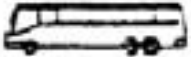
reacción de una persona pueden ser condicionadas y psicológicas, pero existe un tiempo mínimo de percepción-reacción, cuando se debe de tomar una decisión cada vez, por ejemplo un estímulo simple puede ser un obstáculo que se presenta inesperadamente en el camino en el cual se puede decidir si se evade el obstáculo o si se frena antes de llegar a él, el tiempo en que ocurre, el PIEV es variable dependiendo de la velocidad y de las facultades del individuo, como pueden ser: la fatiga, ebriedad, drogas, estado emocional, clima, época del año, y entre otras.




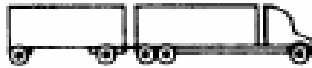


El segundo elemento de tránsito, es el vehículo, en México el número de vehículos ha ido en aumento y aunque no todas las personas utilizan vehículo propio, se puede decir que la ocupación de vehículos es de 2.9 personas por automóvil, y de 24 pasajeros por autobús, alguno de los defectos en el diseño de los automóviles, es que estos son diseñados para alcanzar grandes velocidades y que estas no están permitidas, pero también los vehículos tienen sus características geométricas, las cuales están determinadas por sus dimensiones y por su radio de giro, sus dimensiones son muy variables en todos los tipos de vehículos y no se puede diseñar un camino para cada tipo de vehículo, es por esto que nace para el diseño de caminos, el vehículo de proyecto, para nombrar este, se toman en cuenta la separación en centímetros de los ejes extremos.

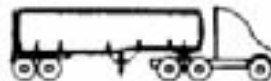
El radio de giro, es el radio de circunferencia trazado por la trayectoria de la rueda delantera externa del vehículo al efectuarse un giro. También los vehículos se clasifican en dos grupos, que son los del tipo "A" ó ligeros que solo tienen 2 ejes con cuatro llantas; y los pesados que son del tipo "C" y "B", y que tienen desde dos ejes

con seis llantas en adelante, a continuación se muestra la tabla de clasificación de vehículos:

CLASE	NOMENCLATURA
AUTOBUS	B
CAMION UNITARIO	C
CAMION REMOLQUE	CR
TRACTOCAMION ARTICULADO	TS
TRACTOCAMION DOBLEMENTE ARTICULADO	TSR y TSS

AUTOBUS			
NOMENCLATURA	NUMERO DE EJES	NUMERO DE LLANTAS	CONFIGURACION DEL VEHICULO
B2	2	6	
B3	3	8-10	
B4	4	10	

CAMION UNITARIO			
NOMENCLATURA	NUMERO DE EJES	NUMERO DE LLANTAS	CONFIGURACION DEL VEHICULO
C2	2	6	
C3	3	8-10	
CAMION REMOLQUE			
NOMENCLATURA	NUMERO DE EJES	NUMERO DE LLANTAS	CONFIGURACION DEL VEHICULO
C2-R2	4	14	
C3-R2	5	18	
C3-R3	6	22	
C2-R3	5	18	

TRACTOCAMION ARTICULADO			
NOMENCLATURA	NUMERO DE EJES	NUMERO DE LLANTAS	CONFIGURACION DEL VEHICULO
T2-S1	3	10	
T2-S2	4	14	
T3-S2	5	18	
T3-S3	6	22	




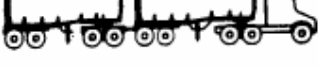

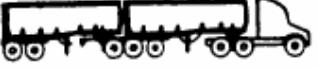
TRACTOCAMION DOBLEMENTE ARTICULADO			
NOMENCLATURA	NUMERO DE EJES	NUMERO DE LLANTAS	CONFIGURACION DEL VEHICULO
T2-S1-R2	5	18	
T3-S1-R2	6	22	
T3-S2-R2	7	26	
T3-S2-R4	9	34	
T3-S2-R3	8	30	
T3-S3-S2	8	30	

Tabla 1.1 Clasificación de los vehículos de acuerdo a su clase, nomenclatura, número de ejes y llantas.

Por último, el tercer elemento de tránsito es el camino, éste se define como la faja de terreno acondicionada para el tránsito de vehículos, y tienen diferentes clasificaciones que a continuación se describen:

a) Clasificación de transitabilidad.



Fig. 1.1 Clasificación de caminos por transitabilidad.

b) Clasificación de SOP o SCT.

Se clasifican de acuerdo con las siguientes letras:

M = Montañoso.

L = Lomerío.

P = Plano.

CONCEPTO	Unidad	TIPO DE CARRETERA																								
		E			D			C			B			A												
TDPA	En el horizonte De proyecto	Vehículo	Hasta 100			100 a 500			500 a 1500			1500 a 3000			Más de 3000											
Tipo de terreno	Montañoso Lomerío Plano	---																								
Velocidad de proyecto	km/h		30	40	50	60	70	30	40	50	60	70	40	50	60	70	80	90	100	110	120	130	140	150		
Distancia de visibilidad de parada	m		30	40	55	75	95	30	40	55	75	95	40	50	75	95	115	135	155	175	195	215	235	255		
Distancia de visibilidad de refugio	m		---	---	---	---	---	130	180	230	270	310	130	180	230	270	310	360	410	460	510	560	610	660		
Grado máximo de curvatura	o		80	50	17	11	7.5	40	30	17	11	7.5	20	17	11	7.5	5.5	4.5	3.5	2.5	1.5	1.1	0.8	0.5		
Curvas verticales	K	Cresta																								
		Columpio																								
		Longitud mínima	m	20	30	30	40	40	30	40	40	50	50	30	40	40	50	50	60	60	70	70	80	80		
Pendientes gubernativas	%	8	7	---	8	8	---	8	8	---	8	8	---	8	8	---	8	8	---	8	8	---	8	8	---	
Pendientes máximas	%	12	10	7	12	8	8	8	7	8	7	8	8	7	8	8	8	8	8	8	8	8	8	8	8	
Ancho de calzada	m		4.0			6.0			6.0			7.0			8.0			8.0			8.0			8.0		
Ancho de corona	m		4.0			3.0			2.0			1.0			0.5			0.5			0.5			0.5		
Ancho de acorreamientos	m		---			---			0.5			1.0			1.0			1.0			1.0			1.0		
Ancho de faja separadora central	m		---			---			---			---			---			---			---			---		
Bombas	%		3			3			2			2			2			2			2			2		
Subseñalización máxima	%		10			10			10			10			10			10			10			10		

Tabla 1.2 Clasificación de carreteras conforme a la SCT.

c) Clasificación de capacidad.

Esta consiste en clasificarla en autopistas que son de cuatro o más carriles, camino de dos carriles, y brechas.

d) Clasificación administrativa.

Se dividen en cuatro, la primera es en Caminos federales los cuales son proyectados, construidos y conservados por la federación. El segundo es Caminos de Cooperación Bipartita los cuales son construidos por la Junta Local de Caminos (JLC) con fondos iguales de la federación y de los estados, y son conservados por la misma JLC. El tercero son los Caminos de Cooperación Tripartita, que son construidos por la JLC con fondos iguales de la federación, el estado y participantes, y son conservados por los particulares. El último es el Camino de Cuota, que está constituido con fondos de Caminos y Puentes Federales de Ingresos y Obras Conexas.

1.4. Tipos de velocidad para el proyecto de caminos.

En lo referente a Mier (1987), la velocidad, es uno de los factores más importantes para la elaboración del proyecto de un camino, pero para hacerlo, no se debe de escoger la velocidad mayor, por tal motivo existen cuatro formas de velocidad para hacer el proyecto.

La primera, es conocida como velocidad de proyecto, la cual “es la máxima velocidad sostenida que ofrece seguridad en un tramo a lo largo de un camino y que gobierna las características de proyecto del mismo”. (Arias Rivera; 1984: 39). Además, debe ser congruente con el carácter del terreno y el tipo de camino, cabe mencionar que para elegir la velocidad de proyecto, es necesario conocer la topografía del lugar, el tipo de camino, volúmenes de tránsito y el uso de la tierra, luego de que se obtiene la velocidad de proyecto considerando los factores antes

mencionados, las características geométricas deben quedara condicionadas a ella con el fin de obtener un proyecto equilibrado. Una consideración que se hace, es que cuando existe un terreno plano o con lomerío suave, la velocidad de proyecto será mucho mayor a cuando se tiene un terreno demasiado accidentado.

Cuando se proyecta una camino, se debe de mantener constante la velocidad de proyecto, pero hay ocasiones en que en el trayecto de un camino se encuentran terrenos planos y terrenos muy accidentados, por lo tanto se deben hacer cambios en la velocidad de proyecto, cuando ocurre esto, los cambios deben ser mediante transiciones suaves para que el conductor ajuste su velocidad gradualmente.

La velocidad de proyecto oscila entre 30 y 110 KPH. con incremento de 10 KPH., esto es de acuerdo a la Secretaria de Obras Publicas (SOP), además los caminos se proyectan con una vida útil de entre 15 a 20 años.

La otra velocidad con que se puede proyectar un camino, es la velocidad de operación, esta es la real con la que los vehículos transitan, y se define como la velocidad que se mantiene en un tramo a lo largo de un camino mientras el vehículo esta en movimiento, esta se obtiene utilizando la velocidad en un punto.

La velocidad de punto, es la que lleva un vehículo cuando pasa por un punto dado de un camino, en tramos pequeños en donde las características de operación varían muy poco, esta velocidad se considera como representativa de la velocidad de operación, y en tramos largos se obtiene a lo largo de todo el camino.

Existen varias formas de medir la velocidad de punto, una de las cuales es la más simple y conocida mediante el enoscopio, el cual funciona como un periscopio, en donde un vehículo pasa por dos marcas separadas y se toma el tiempo en que este cruza a las dos, pero observando la persona por el enoscopio cuando el vehículo cruza la segunda.

La velocidad efectiva global, es el promedio de la velocidad mantenida por un vehículo a lo largo de un camino, y el método para obtener esta es muy simple, solo consiste dividiendo la distancia del camino, entre el tiempo en que tardó en llegar al destino.

1.5. Volumen de tránsito.

De acuerdo con la lectura, “el volumen de tránsito, es el número de vehículos que se mueven en una dirección o direcciones especificadas sobre un carril o carriles dados y que pasan por un punto determinado del camino durante un cierto periodo de tiempo”. (Mier; 1987: 45).

Existen varias formas para medir el volumen de tránsito, la primera es el Volumen Promedio Diario Anual (VPDA) el cual consiste en dividir el número de vehículos que pasan por un punto del camino durante un año, entre 365 días.

Otro, es el Volumen Máximo Horario Anual (VMHA), este es el volumen horario más alto que acontece para un determinado año. De estos dos, el primero no

es el apropiado para hacer el proyecto de un camino ya que no indica la variación que hay durante los meses del año, los días de la semana y las horas del día, el segundo; serviría para hacer los proyectos muy sobrados y estos no deben de ser tan excedidos, la forma más apropiada para sacar el volumen y hacer el proyecto, consiste en formar una gráfica en la cual se muestran las variaciones del volumen horario durante un año, la gráfica forma unas curvas las cuales se hacen ordenando todos los volúmenes horarios anuales y expresándolos como un porcentaje del VPDA en orden decreciente de magnitud, en la gráfica donde la curva cambia bruscamente, ese es el punto donde se define el Volumen Horario de Proyecto (VHP).

Para obtener el volumen de tránsito, existen dos formas, por datos estadísticos o por conteos de tránsito, esta última puede ser de forma manual o mecánica.

La forma manual, es la más económica y sencilla, consiste en hacer muestreos en los que regularmente varía de 5 a 10 días continuos, debe ir incluido un fin de semana y que sean de 24 horas diariamente, estos muestreos son del tipo imperfecto debido a que se tienen variaciones del tránsito con las diversas estaciones.

Para fines del conteo manual, los vehículos que pasan por un camino se clasifican de la siguiente manera:

TIPO DE VEHICULO	CALSIFICACION	DESCRIPCION
Vehículos ligeros (menos de 2.5 toneladas).	A	automóviles pick, ups, panel, camiones ligeros, etc.
Vehículos pesados (más de 2.5 toneladas).	B C	Camines. Autobuses.

Tabla 1.3 Clasificación de vehículos para muestreos de forma manual

Los conteos por medios mecánicos, son automáticos y se puede efectuar por varios dispositivos que a continuación se mencionan:

Contadores neumáticos, están formados por un tubo de goma que se instala transversalmente en la carretera, y cuando pasa un vehículo, este transmite una presión a una membrana que actúa sobre el contador por medio de un circuito eléctrico, este dispositivo solo cuenta una sola vez cada dos impulsos y tiene la desventaja de que cuando pasan dos vehículos al mismo tiempo solo registra uno y además no clasifica el tipo de vehículo que pasa.

Contadores electromagnéticos, estos se colocan dentro del pavimento y están constituidos por un circuito bifilar, en la cual uno de los hilos pasa una corriente eléctrica de alta frecuencia que provoca en otro hilo una corriente inducida, este contador tampoco registra el tipo de vehículo.

Los contadores de presión-contacto, son los más usados en los caminos de cuota y están formados por un electroimán que se coloca en una caja bajo la superficie de rodamiento y que tienen una tapa metálica enresortada, en la cual, al paso de los vehículos esta es presionada mandando una corriente eléctrica, siendo registrada.

Con estas y otras formas de contar los vehículos por medios computarizados se obtiene el Volumen Promedio Diario Anual y el Volumen Máximo Horario Anual, con los cuales se puede hacer el proyecto de un camino.

Existen otros estudios más profundos para medir el volumen de tránsito y obtener datos más exactos, como por ejemplo conocer el de origen y destino de los vehículos, en el cual se obtienen datos importantes como el volumen de tránsito, tipos de vehículos, clasificación por direcciones, tipo de carga y tonelaje, modelos y marcas de vehículos, etc., además existen cuatro formas de realizar este estudio, tales son como: por medio de entrevistas a conductores, dando al conductor un cuestionario en una estación de aforo, por muestreo estadístico visitando en los domicilios a los usuarios y por la observación de las placas de los vehículos, cabe mencionar que el más efectivo, es el de las entrevistas directas al conductor.

1.6. Densidad de tránsito.

En referencia al texto, “la densidad de tránsito, es el número de vehículos que se encuentran en un tramo de un camino en un momento determinado”. (Mier; 1987: 55).

Otra forma de expresarlo, es cuando un camino está demasiado congestionado y se puede decir que existe una alta densidad de tránsito

1.7. Derecho de vía y su forma de adquirirla.

De acuerdo a Mier (1987), el derecho de vía, es una franja de terreno con un ancho suficiente que se usa para alojar una vía de comunicación y es parte integrante de la misma, además el ancho se establece atendiendo las condiciones técnicas relacionadas con la seguridad, utilidad especial y eficiencia.

En México, el derecho de vía se ha establecido de cuarenta metros, es decir, veinte metros a cada lado del eje central de la vía, reduciéndose ésta en la zona urbana y dependiendo del tipo de calle, pero hay casos especiales donde no son exactamente los cuarenta metros, puede variar dependiendo del tipo de vía, como es en los casos de las autopistas o las brechas de un carril de circulación.

Es de suma importancia conocer como adquirir en la República Mexicana, un derecho de vía para la construcción de un camino, este varía, de acuerdo al tipo de camino que se pretende construir y además atendiendo el origen de los fondos, tales pueden ser de aportación federal, cooperación bipartita o de cooperación tripartita.

Para los caminos federales, el procedimiento está definido en el articulado de la “Ley de Vías Generales de Comunicación”, y para el trámite de documentación y pago de las afectaciones, se hará por medio de la Dirección General de Asuntos

Jurídicos y en el Departamento de Derecho de Vía de la Secretaría de Obras Públicas.

Para los caminos de cooperación tripartita, en ningún caso se hará pago por la adquisición del derecho de vía, será con cargo al presupuesto de construcción, y además el problema deberá ser resuelto por los mismos interesados en la construcción del camino.

1.8. Capacidad y nivel de servicio.

En referencia a Mier (1987), la capacidad de un camino es el máximo número de vehículos que pueden circular por el mismo y bajo las condiciones prevalecientes del tránsito y del camino en un periodo de tiempo dado.

El nivel de servicio, es la medida cualitativa en la cual tienen efecto una serie de factores, como son la velocidad, el tiempo de recorrido, las interrupciones del tránsito, seguridad, comodidad, libertad de manejo, costos de operación y entre otros, estos determinan las condiciones de operación cuando hay diferentes volúmenes de servicio.

El volumen de servicio, es el volumen de tránsito que corresponde a un determinado nivel de servicio, o bien, el volumen de servicio máximo es igual a la capacidad.

Se puede decir que la capacidad de un camino permite atender a la solución de algunos problemas, como es el caso del proyecto, la capacidad influye mucho en las características geométricas de un camino, pudiendo así igualar el volumen de servicio al volumen horario de proyecto; otro problema a resolver, es cuando se quiere saber las condiciones de operación de un camino que ya existe, en el que se puede saber el nivel de servicio y la fecha probable en que se saturará.

Cabe mencionar, que para que una carretera tenga un buen nivel de servicio, el volumen de servicio debe ser menor que la capacidad de la carretera, pero existen algunos factores que afectan la capacidad y el volumen de servicio, tales son como: el ancho del carril, los obstáculos laterales, los acotamientos, los carriles auxiliares, las condiciones de la superficie de rodamiento y las características de los alineamientos horizontal y vertical.

Los factores relativos al tránsito, que son los que influyen principalmente en la capacidad y volumen de servicio, son los camiones, los autobuses, la distribución por carril, la variación en el volumen de tránsito y las interrupciones del mismo.

Existen también varios tipos de caminos, como son los de dos carriles, los de varios carriles, autopista y otras vías rápidas, en estos últimos no se toman en consideración el ancho de carril y distancias a obstáculos laterales, debido a que sus estándares de proyecto exceden esos requerimientos para capacidad máxima.

1.9. Distancia de visibilidad de parada y de rebase.

En lo referente a Mier (1987), existen dos distancias de visibilidad, la de parada (d_p) y la de rebase (D_r).

La distancia de visibilidad de parada, está compuesta por la distancia recorrida, desde que se percibe un objeto en su línea de acción, hasta que el conductor coloca su pie en el pedal del freno (d_r o distancia de reacción) y la distancia que se recorre desde el momento en que se aplica el freno hasta que el vehículo se detiene (d_f o distancia de frenado), la formula que se emplea para calcular la distancia de visibilidad de parada es la siguiente:

$$d_p = d_r + d_f$$

Donde:

d_p = Distancia de visibilidad de parada.

$$d_r = (v t)/3.6, \text{ ó } 2.5 \text{ según la AASHO}$$

Donde:

d_r = Distancia de reacción en metros.

v = Velocidad de operación en K.P.H.

t = Tiempo de reacción en seg.

$$d_f = v t - \{(a t^2)/2\}$$

Donde:

d_f = Distancia de frenado en metros.

v = Velocidad en el momento de aplicar los frenos en m/seg.

t = Tiempo en que tarda el vehículo en detenerse en seg.

a = Aceleración.

La distancia de visibilidad de rebase (D_r), es la distancia para que un vehículo pueda adelantarse a otro que se encuentra en su línea de circulación, y sin que haya peligro de que aparezca otro en sentido contrario como se muestra en la siguiente figura:

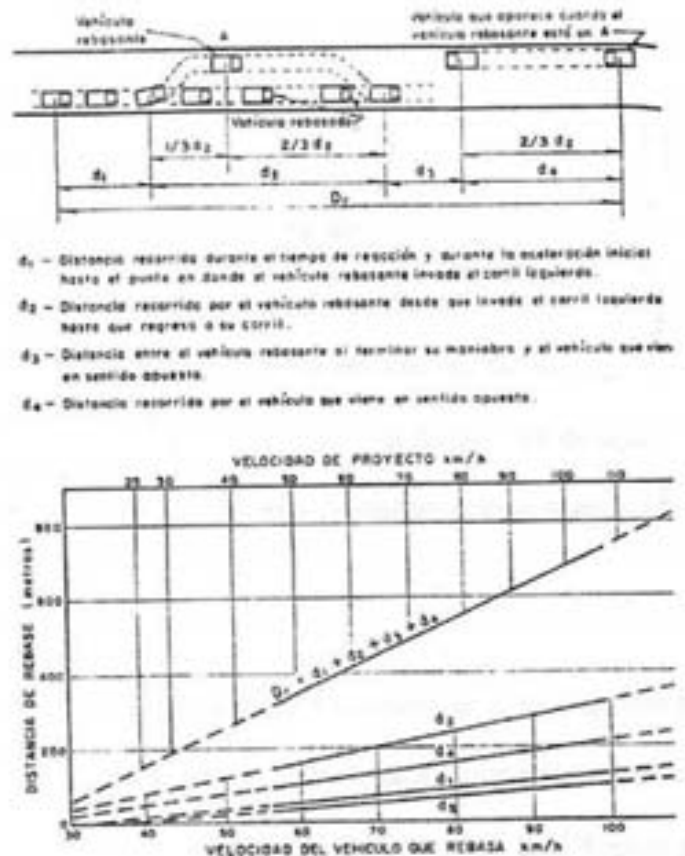


Figura 1.2. Distancia de visibilidad de rebase.

1.10. La mecánica de suelos.

Cabe señalar que “La mecánica de suelos, es la rama de la ingeniería civil que estudia la aplicación de las leyes de la mecánica e hidráulica a los problemas de ingeniería que trata con sedimentos y otras acumulaciones no consideradas de partículas sólidas, producidas por la desintegración mecánica o descomposición

química de las rocas, independientemente de que tengan contenido de materia orgánica". (Arias; 1984: 1).

1.10.1. El origen y la formación de los suelos.

De acuerdo con la página electrónica www.edicionsupc.es, al suelo también se le puede llamar roca en estado suelto o sedimento no muy consolidado o producto de meteorización, también se puede decir que es todo aquel agregado natural de partículas minerales resultado de la alteración química o física de las rocas, la alteración química es la oxidación, hidratación, hidrólisis, disolución, etc., y la alteración física, puede ser la variación de temperatura, congelación, erosión por el viento y entre otras.

De acuerdo con Arias (1984), también existen dos tipos de suelos, los residuales y los transportados.

Los suelos residuales, son los que permanecen en el lugar donde se formaron, además son muy buenos para resistir cargas debido a que son poco compresible, a excepto de que estos tengan huecos debido a la filtración de agua o a que exista un alto índice de intemperismo.

Los suelos transportados, son los que se producen por las rocas removidas y que se depositan en otro sitio donde no fueron formados, la forma de ser transportados, son por crecientes de agua, el viento, los glaciares, la gravedad y

entre otros, pero debido a la forma en que estos se transportan de un lugar a otro, se clasifican en: suelos aluviales, suelos lacustres, suelos eólicos y depósitos de pie de montaña.

1.10.2. Propiedad de los suelos.

En relación a la lectura de Arias (1984), un suelo se puede definir como aquel sistema de partículas en el que los espacios que tiene pueden o no tener parcialmente agua, y que se tiene de hecho tres fases de juego que son la sólida, líquida y gaseosa.

Para poder conocer el comportamiento mecánico de los suelos y poder resolver los problemas que estos presentan, se ha establecido la relación entre el peso y el volumen de la fase, es por esto que a continuación se muestra un diagrama de cómo está formado un suelo:

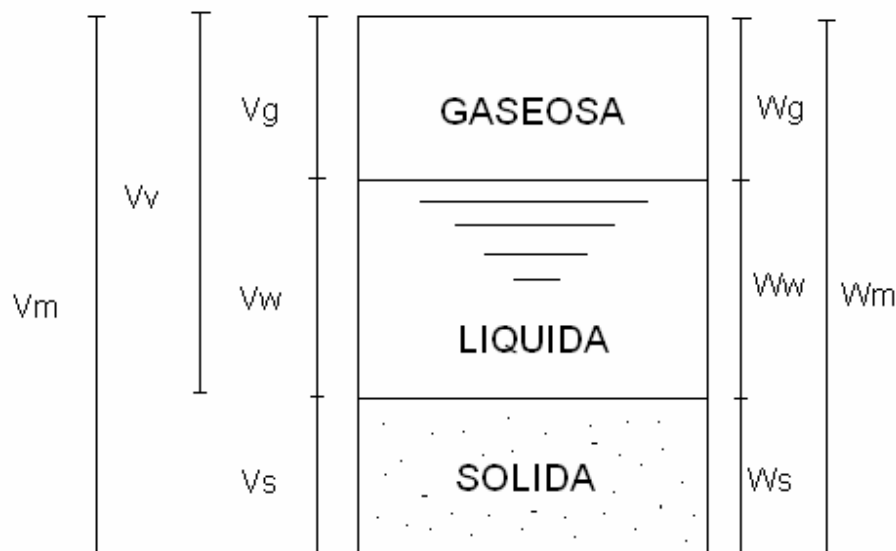


Fig. 1.3 Idealización de un suelo

Donde:

V_m = Volumen de la muestra.

V_v = Volumen de vacíos.

V_g = Volumen de gases (aire).

V_w = Volumen de líquidos (agua).

V_s = Volumen de sólidos.

W_g = Peso de gases (nulo para fines prácticos).

W_w = Peso de líquidos.

W_s = Peso de sólidos.

W_m = Peso de la muestra.

Si se hace la combinación de estos tres elementos, obtendremos la forma de cómo se encuentra el suelo, si un suelo está formado por la fase sólida y líquida, corresponde a ser un suelo saturado; si está constituido por las fases sólida y gaseosa, se denomina como suelo seco; y si está integrado por las tres fases, es un suelo parcialmente saturado.

Para sacar la relación que hay entre el volumen y peso son varios factores los que se deben considerar y calcular, por ejemplo: La relación de vacíos, porosidad, grado de saturación y contenido de agua.

1.10.3. Granulometría en los suelos.

De acuerdo con Arias (1984), la granulometría, es una parte de la Mecánica de Suelos que estudia las formas y la distribución de los tamaños de las partículas que constituyen un suelo, las formas más comunes que tienen las partículas de los suelos son equidimensionales, placas y tubulares, de las cuales las equidimensionales son propias de los suelos gruesos, las placas en las arcillas y micas, y las tubulares se forman de las placas enrolladas y son las menos comunes.

Para hacer el análisis granulométrico, sólo se tiene sentido en los suelos gruesos que van de 0.074 y 76.2 mm., existen dos formas de hacer este análisis, el primero es un análisis directo, el cual se puede aplicar solo en suelos cuyas partículas tengan más de 3 pulgadas y se hace con aparatos de precisión manual (Vernier). El otro análisis, es por medio de mallas que son principalmente usadas en suelos gruesos y consiste en formar de mayor a menor una serie de mallas que pueden variar de siete a ocho, en las cuales se vacía el material seco y se agita durante cinco a diez minutos en un agitador o Roll-Tap, obteniendo así en cada malla una cantidad de material, la cual se pesa y se calcula el porcentaje de material retenido en cada una de las mallas, por último se grafican los porcentajes en una escala semilogarítmica y así se obtiene la llamada Curva de Distribución Granulométrica.

Para los suelos finos, que son menores de 0.074 mm., se hace por medio del análisis con hidrómetro, el cual consiste en hacer una mezcla homogénea de suelo con agua y se toma como referencia la hipótesis de Stockes, la cual dice que la velocidad de sedimentación es más grande en partículas grandes que en partículas pequeñas.

1.10.4. Plasticidad de los suelos.

“La plasticidad de un cuerpo, es la capacidad o propiedad de un material por la cual es capaz de soportar deformaciones sin rebote elástico, sin variación volumétrica apreciable y sin desmoronarse ni agrietarse”. (Arias; 1984: 50).

La plasticidad en las arcillas no es una propiedad permanente, sino puramente circunstancial y que depende del contenido de agua, además existen diferentes estados de suelos finos en función de su contenido de agua, los cuales son llamados estado de consistencia y son: el líquido, semilíquido, plástico, semisólido y sólido, estas son las fases por las que un suelo pasa al irse secando, y para marcar las fronteras entre esos, Atterberg estableció las siguientes convenciones; límite líquido, límite plástico y límite de contracción, con estos datos se puede conocer el rango de contenido de agua en un suelo y se le llama índice de plasticidad, el cual se obtiene de la diferencia que hay entre el límite líquido y el límite plástico, además se obtiene el índice de fluidez y el índice de tenacidad.

Conociendo el límite líquido y el índice de plasticidad, Casagrande empezó obtener características del comportamiento de los suelos construyendo así la llamada Carta de Plasticidad como se muestra a continuación:

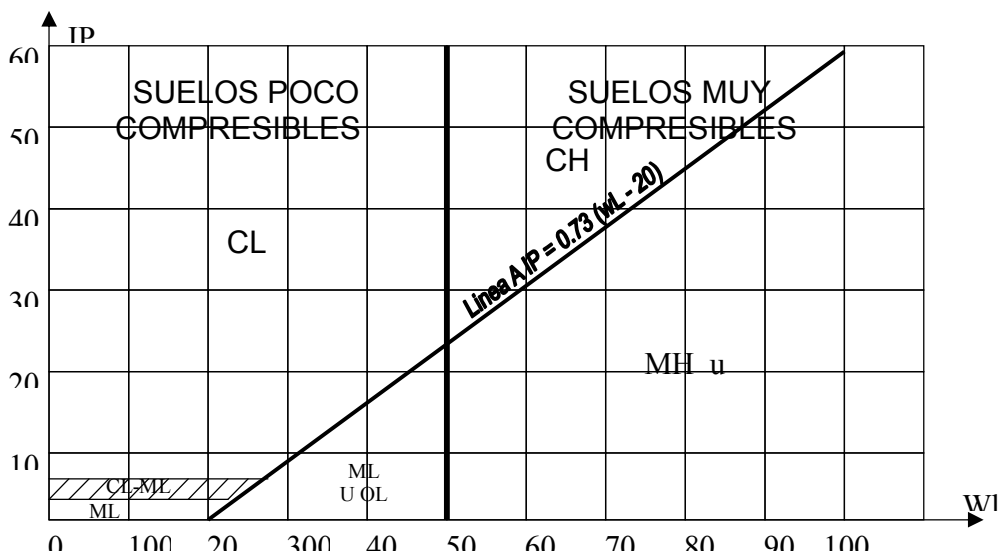


Fig. 1.4 Carta de Plasticidad

Donde:

M = Limos inorgánicos.

C = Arcillas inorgánicas.

O = Limos y arcillas inorgánicas.

L = Suelos de baja o media compresibilidad.

H = Suelos de de alta compresibilidad.

1.10.5. Descripción del Sistema Unificado de Clasificación de Suelos (SUCS).

De acuerdo con Arias (1984), hubo muchos antecedentes para crear el sistema de clasificación de suelos para normar un criterio respecto a las cualidades y propiedades mecánicas de estos. Casagrande fue quien dio pie al llamado Sistema Unificado de Clasificación de Suelos, representado con las siglas SUCS, y que distingue los suelos finos de los gruesos de acuerdo a las partículas que pasan por la malla No. 200 (0.074 mm), a continuación se muestra la tabla del SUCS.

Un suelo se considera grueso, si es más del 50% de sus partículas en peso; y finos, si también son más del 50% de sus partículas en peso.

La tabla del SUCS, clasifica a las gravas y a las arenas con los siguientes símbolos:

G = Gravas.

S = Arenas y suelos arenosos.

Pero para distinguir una grava de una arena, estas se deben separar en la malla No. 4 (4.76 mm), si mas del 50% del material que se retuvo en la malla No. 200 no pasa la malla No. 4 se considera del grupo "G", y si sucede lo contrario, son del grupo "S".

Las gravas y las arenas, se clasifican dependiendo de las características de limpieza, graduación y porcentaje de finos de cada grupo:

W = material limpio de fino, bien graduado.

P = Material limpio de finos, mal graduado.

M = Material con finos no plásticos.

C = Material con finos plásticos.

Con estos símbolos precedidos de la grava y la arena, dan lugar a los siguientes grupos:

GW y SW = Suelos bien graduados o con pocos finos o bien limpios.

GP y SP = Suelos mal graduados, de apariencia uniforme.

GM y SM = En estos suelos la proporción de finos afecta las principales características mecánicas de la parte gruesa, como a la resistencia, esfuerzo-deformación y drenaje.

GC y SC = Los finos para estos suelos son de media a alta plasticidad.

Al igual que los suelos gruesos, los finos también se clasifican de la siguiente manera:

M = Limos inorgánicos. O = Limos y arcillas orgánicas. C = Arcillas inorgánicas.

Estos también se subdividen de acuerdo a su límite líquido (LL), y se representan con los siguientes símbolos:

L = Suelos de compresibilidad media o baja. (si "LL" < 50%).

H = Suelos de alta compresibilidad. (si "LL" > 50%).

Así, con estos símbolos se describen los distintos grupos de suelos finos en forma más detallada:

CL y CH = Arcillas inorgánicas.

ML y MH = Limos típicos inorgánicos y limos arcillosos.

OL y OH = Son igual que los ML y MH, solo que los suelos orgánicos se encuentran en lugares próximos a la línea "A" de la carta de plasticidad.

Pt = Suelos turbosos.

1.10.6. Importancia para realizar un estudio de mecánica de suelos.

En relación al texto de Arias (1984), es de suma importancia realizar el estudio de mecánica de suelos, debido a que estos en mayor o menor grado afectan de manera muy importante el comportamiento de las obras civiles, tales son como la compresibilidad, la resistencia al corte y la permeabilidad, siendo estos unos de los principales factores los que afectan, y para conocer estas características de los suelos antes de realizar una obra, solo se pueden conocer con exactitud realizando un estudio de mecánica de suelos.

A continuación se muestra la tabla del SUCS (Sistema Unificado de Clasificación de Suelos).

Sistema Unificado de Clasificación de Suelos

Clasificación de suelos de acuerdo con el USCS		Clasificación de suelos de acuerdo con el UCSC		Clasificación de suelos de acuerdo con el USCS	
Indice de plasticidad (IP)	Límite líquido (LL)	Clase de suelo	Descripción	Indice de plasticidad (IP)	Límite líquido (LL)
		Clase de suelo	Descripción		
Clase de suelo	Descripción	Clase de suelo	Descripción	Clase de suelo	Descripción

Diagrama de clasificación de suelos que muestra los límites de plasticidad (LL, PL, PI) y las zonas de clasificación de suelos (clases de suelo).

Gráfico de plasticidad para la clasificación en laboratorio de suelos de grano fino. Eje Y: Índice de plasticidad (0-60). Eje X: Límite líquido (0-100).

Tabla 1.4. Tabla del Sistema Unificado de Clasificación de Suelos (SUCS).

También existe una tabla donde se muestra la relación que existe entre la estructura que conforma a un pavimento y la tabla del SUCS, como se muestra a continuación.

TIPO	SUBTIPOS		SIMBOLO DE GRUPO	CARACTERISTICAS PARA SU ACOMODO	PRUEBAS ESPECIFICADAS PARA LA DETERMINACION DE LOS PESOS VOLUMETRICOS SECOS MAXIMOS	RECOMENDACIONES DE USO		
						CUERPO DE TERRAPLEN	CAPA DE SUBRASANTE EN TERRAPLENES Y CORTES	
SUELOS Partículas menores de 7.62cm (3 pulgadas)	GRUESOS	GRAVAS	GW	Susceptible de compactarse con equipo especial.	PORTER	90% DE COMPACTACION	EL PROYECTO DEBERA ESPECIFICAR AQUELLOS CASOS EN QUE NO SEA POSIBLE CONSTRUIR POR CAPAS TODO O UNA PARTE DE TERRAPLEN LAS MEZCLAS DE FRAGMENTOS DE ROCAS SUELOS QUE PRECEDIMEN ESTOS. PODRAN EN ALGUNOS CASOS USARSE EN LAS CAPAS DE SUBRASANTE EN CORTES EN CUERPO DEL TERRAPLEN Y EL PROYECTO MARCARA EL PROCESO A SEGUIR EN ESTOS CASOS.	
			GP		PORTER			
			GM		PORTER			
			GC		PORTER			
		ARENAS	SW		PORTER			
			SP		PORTER			
			SM		PORTER			
			SC		Proctor SOP			
	FINOS	LIMITE LIQUIDO MENOR DE 50	ML		Porter para $Ip < 5$			
			CL		Porter para $Ip > 6$			
			OL		Proctor SOP			
			MH1		Proctor SOP			
			CH1		Proctor SOP			
	LIMITE LIQUIDO ENTRE 50 Y 100	OH1	MH2		Proctor SOP			
								CH2
								OH2
	LIMITE LIQUIDO MAYOR DE 100	OH2	MH2		Proctor SOP			
CH2								
OH2								
ALTAMENTE ORGANICOS	TURBA	PI			NO DEBEN USARSE	NO DEBEN USARSE		

NOTA: EN CUANTO A LOS PORCENTAJES DE COMPACTACION Y DE EXPANSION DE LOS SUELOS, QUE APARECEN EN EL PRESENTE CUADRO, SE HACE NOTAR QUE PUEDE HABER ALGUNAS EXCEPCIONES, EN MAS O EN MENOS, QUE DEBERAN SER OBJETO DE ESTUDIOS ESPECIALES Y ESPECIFICACIONES COMPLEMENTARIAS.

Tabla 1.5. Uso de suelos para terracerías de acuerdo con la clasificación SUCS.

CAPÍTULO 2

CARACTERÍSTICAS FÍSICAS DE UN CAMINO

Las características físicas de un camino, son aquellas partes que lo conforman en cuanto a su forma y estructura, como puede ser el alineamiento vertical, el alineamiento horizontal y la sección transversal, así como sus partes estructurales como la sub-base, la base y la carpeta, cabe mencionar que también intervienen los materiales con los que se construyen y el control en la calidad de estos. Todas estas características, serán descritas en los siguientes sub-temas y analizadas a profundidad.

2.1. Tipos de carretera.

Los tipos de carreteras, se distinguen por las características físicas que tiene cada una y por sus dimensiones como se muestra la siguiente tabla:

TIPO DE CARRETERA		ANCHOS DE:				
		CORONA (M)	CALZADA	ACOTAMIENTOS (M)		FAJA SEPARADORA CENTRAL (M)
E		4	4	--		--
D		6	6	--		--
C		7	6	0.5		--
B		9	7	1		--
A	(A2)	12	7	2.5		--
	(A4)	22.0 (mínimo)	2 X 7.0	EXT. 3	INT. 0.5	1.0 (mínimo)
	(A4S)	11.0	2 X 7.0	3	1	8.0 (mínimo)

Tabla 2.1. Tipos de carreteras.

Como se puede mostrar en esta tabla, los caminos se clasifican por las letras del abecedario, iniciando con la letra "A" aquellos caminos que tienen un ancho de corona y calzada grande y que además cuentan con fajas separadoras y

acotamientos, el camino de última clasificación, es aquel que se denomina con la letra “E”, y que solo tiene las mínimas dimensiones para que los vehículos circulen en doble sentido.

2.2. Alineamiento vertical.

De acuerdo con la lectura, “el alineamiento vertical es la proyección sobre un plano vertical del desarrollo del eje de la subcorona. Al eje de la subcorona en alineamiento vertical se le llama línea subrasante”. (SCT; 1974: 351). Además, está compuesto por tangentes y curvas como a continuación se verá.

2.2.1. Tangentes.

De acuerdo con la SCT (1974), las tangentes se caracterizan por la longitud y la pendiente, además están limitadas por dos curvas.

La longitud, es la distancia que se mide horizontalmente entre el fin de la curva anterior y el principio de la siguiente y se representa con la consonante “T”; la pendiente, es la relación que hay entre el desnivel y la distancia entre dos puntos, además existen cuatro tipos de pendientes que se deben de tomar en cuenta para el proyecto de un camino y a continuación se explican.

A) La pendiente gobernadora, es la pendiente media que se puede dar a la línea subrasante para dominar un desnivel determinado en función de las características del tránsito y la configuración del terreno, la mejor pendiente gobernadora, es la que al conjugar sus conceptos, permitirá obtener el menor costo

en una construcción, conservación y operación, además sirve para normar y regular a las pendientes que se deban proyectar para ajustarse en el terreno.

B) La pendiente máxima, es la mayor pendiente que se debe de permitir en el proyecto, además está determinada por el volumen y la composición del tránsito previsto y la configuración del terreno, esta se debe de emplear cuando convenga desde el punto de vista económico, así como para salvar algunos obstáculos locales como son los cantiles, las fallas y zonas inestables, siempre y cuando no se rebase la longitud critica. La AASHO, (American Association of State Highway Officials) hace unas recomendaciones para los caminos principales en cuanto a las pendientes, esto para que no sean excedidas, estas recomendaciones se expresan en la tabla 2.2, y en los caminos secundarios en donde hay poco volumen de tránsito.

Las pendientes que se expresan en la tabla, pueden excederse en un dos por ciento.

TIPO DE TERRENO	PORCIENTO EN PENDIENTE MAXIMA PARA DIVERSAS VELOCIDADES DE PROYECTO, EN KM/H.						
	50	60	70	80	90	100	110
PLANO	6	5	4	4	3	3	3
LOMERIO	7	6	5	5	4	4	4
MONTAÑOSO	9	8	7	7	6	5	5

Tabla 2.2. Relación entre pendiente máxima y velocidad de proyecto (caminos principales)

C) La pendiente mínima, es la que se fija para permitir el drenaje aunque en los terraplenes puede ser nula mientras que en los cortes se recomienda el 0.5% como mínimo para garantizar el buen funcionamiento de las cunetas, existen

ocasiones en que por la longitud de los cortes y la precipitación pluvial en la zona, podrá llevar a que se aumente la pendiente mínima.

D) La longitud crítica de una tangente del alineamiento vertical, es la máxima longitud en la que un vehículo cargado puede ascender sin reducir su velocidad más allá de un límite previamente establecido. Para la determinación de la longitud crítica, influyen principalmente el vehículo de proyecto, la configuración del terreno, el volumen y la composición del tránsito.

El vehículo, de acuerdo con su relación peso-potencia, define las características de operación que determinan la velocidad en que es capaz de recorrer una pendiente dada; la configuración del terreno, es la que impone las condiciones al proyecto, y que desde el punto de vista económico se obliga a la utilización de pendientes que pueden reducir la velocidad de los vehículos pesados y estos interfieren en los vehículos ligeros; el volumen y la composición del tránsito son los elementos principales para el estudio económico.

Para determinar la longitud crítica en una tangente vertical, se han desarrollado dos criterios, los cuales se mencionan a continuación.

El primero es para los caminos que tienen un alto volumen de tránsito y en terreno sensiblemente plano o de lomerío suave, se considera que la longitud crítica

de una pendiente, es aquella que ocasiona una reducción de 25 km/h. en la velocidad de marcha del vehículo de proyecto.

En la segunda, la Secretaría de Obras Públicas ha desarrollado un criterio basado en el tiempo de recorrido, y es aplicado en caminos de bajo volumen de tránsito y en terrenos con lomerío fuerte o montañoso en donde es necesario considerar una pendiente gobernadora con valor previamente especificado debido al estudio económico.

Cuando la pendiente gobernadora interviene, la longitud crítica de tangente para las diferentes pendientes, no se debe considerar con valores rígidos y fijos, ya que su valor puede tener pequeñas variaciones para los diferentes tramos, en función de que el conjunto de las tangentes tenga efecto en la velocidad de marcha y por ende en el tiempo de recorrido para el tramo. Para determinar el tiempo de recorrido en cualquier tramo en donde la velocidad de salida es igual a la del régimen, es necesario fijar un punto auxiliar donde la curva cambia de pendiente, ya que no es válido sacar un promedio de las velocidades extremas. Una recomendación es de que para este análisis de alineamiento vertical, debe ser verificado en tramos no mayores a 4 kilómetros.

2.2.2. Curvas verticales.

Conforme a la SCT (1974), las curvas verticales son aquellas que enlazan a dos tangentes consecutivas del alineamiento vertical, esto es para que en su longitud se haga el paso gradual de la pendiente de la tangente de entrada a la de la salida.

Estas deben de dar como resultado un camino de operación seguro y confortable, de apariencia agradable y que el drenaje sea adecuado.

El punto donde se interceptan al inicio una tangente y una curva vertical, se le llama Punto de Comienzo de Curva Vertical (PCV), y el punto donde se interceptan al final la tangente y la curva, se le llama Punto de Término de Curva Vertical (PTV).

Para conocer la forma de una curva vertical, se obtiene de una serie de fórmulas resolviendo algunas ecuaciones de integración y derivación considerando algunos factores como es la velocidad y la aceleración, resolviendo estas ecuaciones, se llega a la siguiente fórmula:

$$Y = Kx^2 + Px$$

Esta ecuación corresponde a la de una parábola que es la que se recomienda emplear en curvas verticales, estas curvas pueden tener concavidad hacia arriba o hacia abajo, es decir, curva en columpio o en cresta como se muestra en las siguientes figuras.

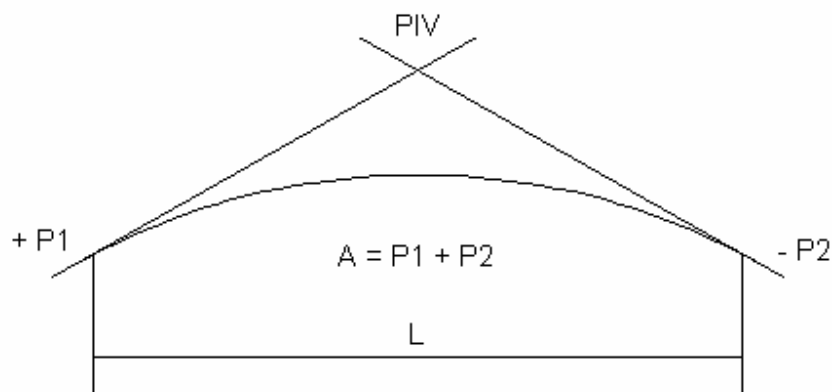


Figura 2.1. Curva vertical con concavidad hacia abajo.

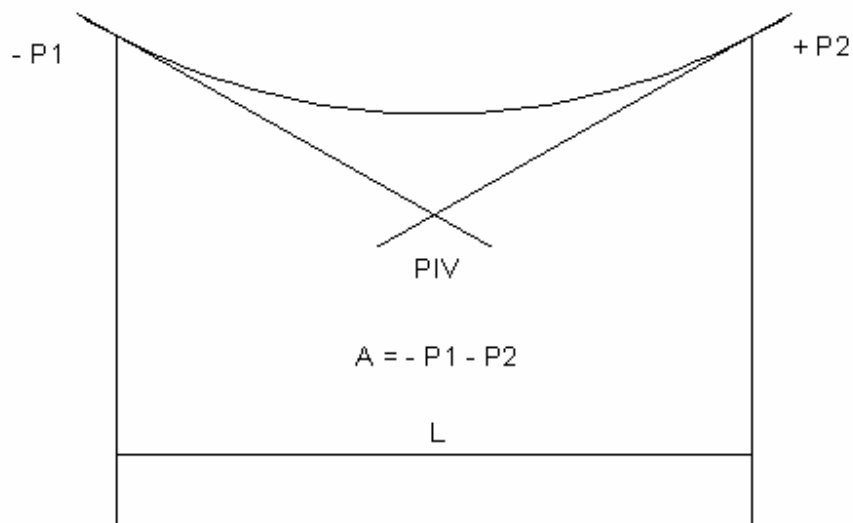


Figura 2.2. Curva vertical con concavidad hacia arriba.

Donde:

P1 = Pendiente de entrada.

P2 = Pendiente de salida.

A = Diferencia de pendientes.

L = Longitud de la curva.

2.3. Alineamiento horizontal.

De acuerdo con la lectura, “El alineamiento horizontal es la proyección sobre un plano horizontal del eje de la subcorona del camino”. (SCT; 1974: 297).

El alineamiento horizontal, está integrado por tangentes, curvas circulares y curvas de transición.

2.3.1. Tangentes.

Conforme a la SCT (1974), las tangentes son la proyección en un plano horizontal de las rectas que unen las curvas, el punto donde se interceptan dos tangentes se representan con las siglas "PI", y al ángulo formado por las dos tangentes representa con el símbolo Δ , como las tangentes van unidas por curvas, la longitud de una tangente es la distancia entre el fin de la curva anterior y el principio de la siguiente. La longitud máxima de una tangente debe estar condicionada por la seguridad, ya que una tangente larga es la causa potencial de los accidentes debido a la somnolencia que produce al conductor mantener concentrada su atención en puntos fijos de un camino durante vario tiempo, es por esto que se deben evitar la tangentes grandes y proyectar en su lugar alineamientos ondulados con curvas de gran radio. La longitud mínima que debe tener una tangente entre dos curvas, está definida por la longitud necesaria para que se de la sobreelevación y ampliación a esas curvas.

2.3.2. Curvas circulares.

En relación a la lectura de la SCT (1974), las curvas circulares son los arcos horizontales circulares que unen a dos tangentes consecutivas, estas pueden ser simples o compuestas dependiendo si es un solo arco o dos o más sucesivos con diferente radio de curvatura.

Las curvas circulares simples, son en las que dos tangentes están unidas por una sola curva circular y pueden ser hacia la izquierda o hacia el lado derecho, además están formadas por un grado de curvatura, radio de curva, ángulo central,

longitud de curva, subtangente, externa, ordenada media, deflexión, cuerda y ángulo de cuerda.

Las curvas circulares compuestas, son las que están formadas por dos o más curvas simples del mismo sentido y de diferente radio, o pueden ser de diferente sentido con cualquier radio pero siempre con un punto de tangencia entre dos consecutivas. También se les llama curvas circulares compuestas directas cuando son del mismo sentido, y cuando son de sentido contrario se les llama curvas circulares compuestas inversas. Este tipo de curvas, son las que se deben de evitar en la proyección de los caminos, debido a que se producen cambios peligrosos en las curvas, pero hay ocasiones en donde se deben de emplear, como es el caso de las intersecciones pero siempre y cuando la relación entre dos radios consecutivos no rebase 2.0 y se resuelva satisfactoriamente la transición de la sobre elevación.

Las curvas circulares compuestas también se calculan utilizando los mismos elementos de las curvas circulares simples y los resultados obtenidos se pueden extrapolar para curvas de más de tres centros.

2.3.3. Curvas de transición.

De acuerdo con la lectura en la página electrónica, “En un trazado donde sólo se emplean rectas y círculos, la curvatura pasa bruscamente desde cero en la tangente hasta el valor finito y constante en la curva. Esta discontinuidad de curvatura en el punto de unión de los alineamientos rectos con las curvas circulares no puede aceptarse en un trazado racional, pues además de ser incomoda para el

conductor puede ser causa de accidentes debido a la fuerza centrífuga. Por otra parte, para alcanzar en la curva circular la inclinación transversal de la vía en las curvas llamada peralte requerido a todo lo largo de ella, debe pasarse de la inclinación transversal hacia ambos lados del eje de la vía en la parte recta llamada bombeo del alineamiento recto de dicho peralte. De estas consideraciones surge la necesidad de emplear un alineamiento de transición entre los alineamientos rectos y curvos de una carretera, a través del cual la curvatura pase gradualmente desde cero hasta el valor finito de la curvatura circular, a la vez que la inclinación transversal de la calzada pase también paulatinamente desde el bombeo al peralte.” (www.arqhys.com).

En las carreteras modernas la transición de un elemento de tanta importancia como el círculo y la recta, su uso se hace obligatorio para evitar ópticas de los bordes de la vía, a la vez de la necesidad de adaptar el trazado a la configuración del terreno y al comportamiento usual que la mayoría de los conductores induce a su empleo, varios procedimientos se han utilizado para efectuar la transición de la curvatura entre los alineamientos rectos y circulares. Es así que el enlace de dos alineamientos rectos se puede realizar mediante el uso del arco de círculo de radio precedido y seguido por una curva de transición de radio variable, o utilizando las curvas de transición sin arco de círculos intermedios. Cualquiera que sea el procedimiento que se seleccione para realizar la transición de una carretera, esta debe satisfacer los requerimientos exigidos por la dinámica del movimiento, la maniobrabilidad del vehículo, el confort del conductor y la geometría del trazado.

2.4. Sección transversal.

De conformidad con la SCT (1974), la sección transversal de un camino, es un corte vertical al alineamiento horizontal, con este permite definir las dimensiones de los cuerpos que forman el camino en cada una de las secciones y la relación que hay con el terreno natural.

La sección transversal, también está formada por una serie de elementos como son: la corona, la subcorona, cunetas y contracunetas, los taludes y otras partes complementarias que a continuación se explican y se muestran en la siguiente figura:

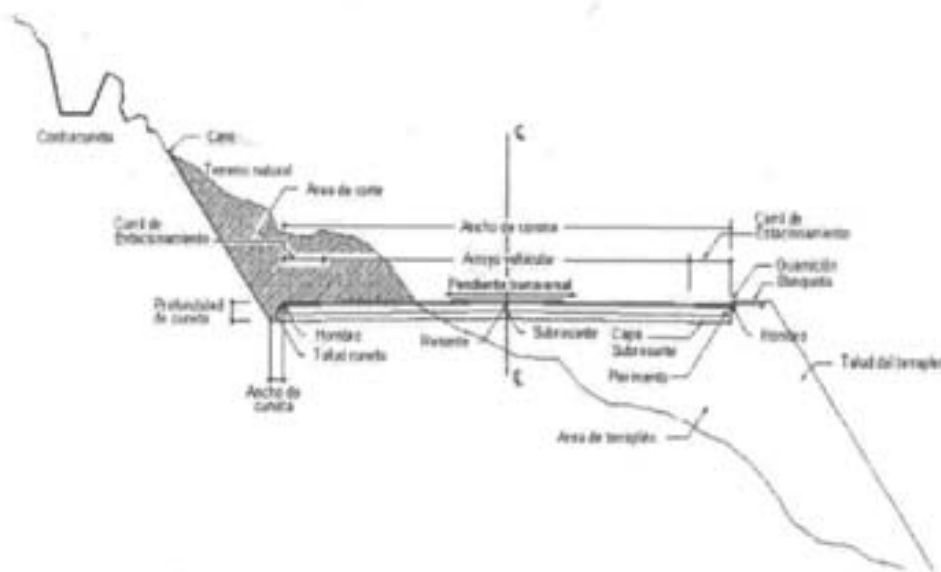


Figura 2.3. Sección transversal.

2.4.1. Corona.

De acuerdo con la SCT (1974), la corona es la superficie de un camino terminado y abarca desde los hombros del camino o las aristas superiores de los

taludes del terraplén y la parte interior de la cuneta, se representa por medio de un línea y está definida por la rasante, la pendiente transversal, la calzada y los acotamientos.

A) La rasante se representa con un punto y es la obtenida al proyectar sobre el plano vertical el desarrollo del eje la corona del camino.

B) La pendiente transversal, es la pendiente que se le da a la corona normal a su eje y se presenta en tres formas, el bombeo, la sobreelevación y la transición del bombeo a la sobreelevación.

1.- El bombeo es la pendiente que se le da a la corona hacia un lado y hacia el otro a partir del punto de la rasante, y varia de entre el 0.10% al0.40%.

2.- La sobreelevación es la pendiente que debe tener la corona hacia el centro de la curva para contrarrestar la fuerza centrífuga de los vehículos en las curvas de alineamiento horizontal, la sobreelevación se calcula con la siguiente fórmula:

$$S = 0.00785 \times (V^2/R) - u$$

Donde:

S = Sobreelevación, en valor absoluto.

V = Velocidad del vehículo, en Km/h.

R = Radio de la curva, en m.

u = Coeficiente de fricción lateral.

Pero existen unos valores fijos para la sobreelevación en lugares determinados, como en el caso de lugares donde no hay heladas ni nevadas y que el porcentaje de vehículos pesados es poca en la corriente del tránsito, debe ser del 12%; para lugares donde no hay nieve ni hielo pero un gran número de vehículos pesados, debe ser del 10%; para los lugares donde son muy frecuentes la heladas o nevadas, es del 8%, y en zonas urbanas debe ser del 6%.

Después de haber obtenido la sobreelevación máxima, se define el grado máximo de curvatura con la siguiente fórmula:

$$G_{\max} = \{146000 (u + S_{\max})\}/V^2$$

3.- La transición del bombeo a la sobreelevación, al pasar de una tangente a otra curva, se cambia la pendiente de la corona desde el bombeo hasta la sobreelevación de la curva, este cambio es gradualmente en toda la longitud de la espiral de transición. Las transiciones pueden introducirse dentro de la curva circular hasta en un 50%, siempre y cuando la tercera parte de la longitud de la curva quede con sobreelevación completa.

Para pasar del bombeo a la sobreelevación, existen tres procedimientos; el primero trata de girar la sección sobre el eje del camino; el segundo gira la sección sobre la orilla interior de la corona y el tercero consiste en girar la sección sobre la orilla exterior de la corona. El primero es el mejor de los tres y el más empleado.

C) La calzada, es la parte de la corona por donde el tránsito de los vehículos circula y puede ser de uno o más carriles, donde un carril es la faja de un ancho suficiente para la circulación de los vehículos. El ancho de una calzada puede ser variable en un camino, el ancho de calzada se refiere al ancho en tangente del alineamiento horizontal.

El ancho de calzada en tangente se determina estableciendo el nivel de servicio deseado al final del plazo de provisión o en un determinado año de la vida del camino, así se determina el ancho y número de carriles, los anchos de carril más usuales son de : 2.75 m. 3.05 m. 3.35 m. y 3.65 m., proyectándose normalmente dos, cuatro y/o mas carriles, para lugares donde el transito es de 75 vehículos por día o menos, se proyectan caminos de un carril con un ancho de 4.5 m. aunque en las tangentes del alineamiento vertical que tienen una fuerte pendiente longitudinal se puede ampliar la calzada por medio de un carril para los vehículos lentos.

En el ancho de calzada en curvas del alineamiento horizontal, cuando un vehículo circula por una curva del alineamiento horizontal, este necesita un ancho mayor al que tiene en una tangente, por eso es necesario dar un ancho adicional a la calzada respecto al ancho en tangente, a este sobreaño se le llama ampliación y se le debe dar tanto a la calzada como a la corona.

D) Los acotamientos son unas fajas contiguas a la calzada, están comprendidas entre sus orillas y las líneas definidas por los hombros del camino, las principales ventajas son: dar seguridad al usuario del camino con un ancho adicional

fuera de la calzada, proteger contra la humedad y erosiones a la calzada, mejorar la visibilidad en las curvas, facilitar los trabajos de mantenimiento y dar una mejor apariencia al camino. El ancho del acotamiento depende del volumen de tránsito y del nivel de servicio.

2.4.2. Subcorona.

En relación a la SCT (1974), la subcorona es la superficie que abarca las terracerías y es donde se apoyan las capas del pavimento, en sección transversal está formada por una línea.

Una terracería, es el volumen de material que se debe cortar o terraplenar para formar un camino hasta la subcorona, la diferencia de cotas que existe entre el terreno natural y la subcorona, es la que define los espesores del corte o del terraplén.

El pavimento, es la capa o capas de material que se selecciona y es tratado, el pavimento está comprendido entre la subcorona y la corona de la sección transversal, además tiene por objetivo soportar las cargas transmitidas por el tránsito y que son repartidas de tal forma en que los esfuerzos transmitidos a la capa de terracerías subyacente a la subcorona, no le causen grandes deformaciones, también proporciona una superficie de rodamiento adecuada para el tránsito, los pavimentos están formados por una sub-base, la base y la carpeta en donde se define la calzada.

Los elementos que forman la subcorona son: la subrasante, la pendiente transversal y el ancho.

1.- La subrasante, es la proyección sobre el plano vertical del eje de la subcorona, en la sección transversal, es un punto en el que la diferencia de elevación de la rasante, se determina por el espesor del pavimento y cuyo desnivel con respecto al terreno natural, además sirve para determinar el espesor de corte o de terraplén.

2.- La pendiente transversal de la subcorona, es la misma que en la corona, y puede ser bombeo o sobreelevación dependiendo si la sección está en tangente, curva o transición.

3.- El ancho de la subcorona es una distancia horizontal comprendida entre dos puntos con los taludes del terraplén, corte o cuneta, además está en función del ancho de la corona, y para calcular el ancho de la subcorona, se hace con la siguiente ecuación.

$$As = C + e1 + e2 + A$$

Donde:

As = Ancho de la subcorona, en m.

C = Ancho de la corona en tangente, en m.

e1 y e2 = Ensanche a cada lado del camino, en m.

A = Ampliación de la calzada en la sección considerada, en m.

2.4.3. Cunetas y contracunetas.

De acuerdo con lo dicho con la SCT (1974), las cunetas y las contracunetas, son obras de drenaje que quedan incluidas en la sección transversal, a continuación se explica cada una de ellas:

1.- Las cunetas, son unas zanjas que van en los cortes y pueden ir en uno o en los dos lados de la corona contiguas a los hombros, su objetivo es recibir el agua que baja por los taludes y por la corona del camino. Las dimensiones normales de una cuneta tienen una ancho de 1.0 m. y son de forma triangular, el talud de la cuneta tiene una relación 3:1, y para calcular la capacidad hidráulica de una cuneta, existe varios métodos en los que se deben de tomar en cuenta la precipitación pluvial de la zona y el área de drenaje.

2.- Las contracunetas, son zanjas de sección trapezoidal que son construidas arriba de la línea de ceros, y sirve para interceptar los escurrimientos del terreno natural, estas son construidas perpendiculares a la pendiente máxima del terreno para lograr una intercepción eficiente del escurrimiento, para determinar sus dimensiones y su localización, se debe analizar el escurrimiento posible, la configuración del terreno y las características geotécnicas de los materiales.

2.4.4. Taludes.

De acuerdo con el texto leído, "El talud es la inclinación del parámetro de los cortes o de los terraplenes, expresado numéricamente por el recíproco de la pendiente. Por extensión, en caminos, se le llama también talud a la superficie que

en cortes queda comprendida entre la línea de ceros y el fondo de la cuneta; y en terraplenes, la que queda comprendida entre la línea de ceros y el hombro correspondiente.” (SCT; 1974:387)

Para determinar los taludes en terraplén o corte, depende de la altura y la naturaleza del material con que están formados. En los terraplenes, teniendo el control de la extracción y colocación del material el valor más común es de 1.5, pero en los cortes, se debe hacer un estudio de suelos debido a que existe una gran variedad en el tipo y disposición del suelo.

Otras partes complementarias que concurren ocasionalmente en la sección transversal de un camino son: las guarniciones, bordillos, banquetas y fajas separadoras.

2.5. Elementos que forman un pavimento.

De acuerdo con la página electrónica www.urbanismo.munimadrid.es, un pavimento es la capa superior del firme del conjunto de los elementos que componen el suelo de una vía terrestre, es decir, las carreteras, pistas para aeronaves o las calzadas, aceras, bandas de estacionamiento, bulevares, etc.

Un pavimento está formado por varios cuerpos o estructuras de materiales producto de trituración o por naturaleza, con estos materiales se forma la sub-base, la base y la carpeta asfáltica, esta última en combinación de material bituminoso.

2.5.1. Sub-base y base.

De Conformidad con la página electrónica www.arqhys.com, la sub-base, es una capa de material producto de fragmentos de roca, gravas, arenas y limos, esta capa de material va formada sobre la capa subrasante definida en los diseños.

Así mismo, la base está formada sobre la capa de sub-base y también está formada por fragmentos de roca, gravas, arenas y limos

De acuerdo con Olivera (2006), la sub-base y base tienen las siguientes funciones:

1.- Recibir y resistir las cargas del tránsito a través de la capa que se encuentra en la superficie (carpeta asfáltica).

2.- Transmitir las cargas uniformemente a las terracerías.

3.- Impedir la capilaridad para evitar la afectación del agua hacia la carpeta asfáltica.

4.- Para en caso de filtración de agua por la parte superior, esta capa permite que el agua descienda rápidamente hasta las terracerías y por medio de estas se saca el agua de la estructura del camino por medio del bombeo que tiene la terracería.

En relación a Mier (1987), los materiales que se deben emplear para la formación de la sub-base y la base son cinco como a continuación se explican.

1.- Materiales que no requieren de un tipo de tratamiento, estos son los que tienen muy poco o nada de cohesión como pueden ser los limos, las arenas y las gravas que al ser extraídos quedan sueltos y además no contienen más del 5% de partículas mayores a 2".

2.- Materiales que requieren de ser disgregados, estos son los tezontles y los cohesivos como pueden ser los tepetates, caliches, aglomerados, conglomerados y rocas muy alteradas, que al ser extraídas tienen terrones y que una vez sometidos al equipo de disgregación no contienen más del 5% de partículas mayores a 2".

3.- Materiales que requieren ser cribados, estos son los poco o nada cohesivos, como mezclas de grava, arena y limos que al ser extraídos quedan sueltos y tienen entre el 5% y el 25% de material mayor a 2", además deben ser cribados con la malla de 2".

4.- Materiales que requieren ser triturados y cribados, estos materiales son poco o nada cohesivos como las mezclas de gravas, arenas y limos que al ser extraídos quedan sueltos y tienen más del 25% de partículas mayores a 2 ", estos materiales pueden ser tezontles y materiales cohesivos como tepetates, caliche, conglomerados, aglomerados y rocas alteradas que al ser extraídos tienen terrones

que pueden ser disgregados por el equipo mecánico y posteriormente queda más del 5% de partículas mayores a 2" debiéndose triturar y cribar por la malla de 1/2".

5.- Materiales que requieren ser triturados totalmente y cribados por la malla de 1 1/2", son piedras de mantos rocosos, piedra de pepena, piedra de depósitos naturales o desperdicios.

Como se puede ver, existen materiales que no requieren de algún tratamiento y pueden ser extraídos y cargados por cualquier medio mecánico, sólo que retirando manualmente el desperdicio que es mayor de 2" y que no es mayor al 5%.

En cuanto a los precios unitarios de la extracción de los materiales producto de la extracción de bancos, corresponde a los precios de los materiales "A", "B" y "C" que normalmente incluyen la extracción, carga y descarga, además incluye los tiempos de los vehículos empleados en el transporte durante la carga y la descarga.

El material tipo "A", es aquel que esta blando o suelto y puede ser excavado con escrepa de capacidad adecuada para ser jalada con tractor de orugas de 90 a 110 hp (caballos de fuerza).

El material tipo "B" es el que solo puede ser excavado con tractor de orugas con cuchilla de inclinación variable y de 140 a 160 hp.

Y el material tipo "C" es el que solo puede ser excavado mediante explosivos.

Volviendo a los precios unitarios, para realizar la operación de disgregación, se debe incluir el extendido, el disgregado, la separación, recolección, carga y descarga del desperdicio de tamaños mayores, así como los tiempos de los vehículos empleados durante el transporte de la carga y descarga.

Los precios unitarios para la operación del cribado, debe incluir las instalaciones y desmantelamiento de la planta, alimentación de la planta, cribado del material, carga de la planta de cribado, descarga en el sitio de utilización o almacenamiento, carga y descarga de los vehículos que transporten el desperdicio de cribado, y los tiempos de los vehículos empleados en el transporte durante las cargas y las descargas.

El precio Unitario de la operación de trituración parcial y cribado, debe incluir las instalaciones, desmantelamiento y alimentación de la planta, la operación de pasar el material por el equipo de trituración y cribado, la carga en la planta a los vehículos de transporte, la descarga en el lugar de utilización o almacenamiento, además los tiempos de los vehículos empleados en el transporte durante las cargas y las descargas.

El precio unitario para los materiales que requieren trituración total y cribado, deben incluir la extracción, la carga en el lugar de extracción, descarga en la planta, las instalaciones, desmantelamiento y alimentación de la planta, trituración y cribado, carga en la planta, la descarga en el lugar de utilización o almacenamiento, además

los tiempos de los vehículos empleados en el transporte durante las cargas y las descargas.

Para los materiales obtenidos de la pepena, el precio unitario debe de incluir la recolección, carga en el lugar de recolección, descarga en la planta, las instalaciones, desmantelamiento y alimentación de la planta, trituración y cribado, carga en la planta, la descarga en el lugar de utilización o almacenamiento, además los tiempos de los vehículos empleados en el transporte durante las cargas y las descargas.

Y para los materiales sueltos obtenidos de depósitos naturales o desperdicios, el precio debe de incluir la carga en el depósito, descarga en la planta, las instalaciones, desmantelamiento y alimentación de la planta, trituración y cribado, carga en la planta, la descarga en el lugar de utilización o almacenamiento, además los tiempos de los vehículos empleados en el transporte durante las cargas y las descargas.

2.5.2. Carpetas asfálticas.

Las carpetas asfálticas, conforme a Mier (1987), se pueden construir por el sistema de riegos, el sistema de mezcla en el lugar y por concreto asfáltico elaborado en planta estacionaria en caliente, pero sea por la que sea, se deben cumplir con los siguientes requisitos.

1.- No se deben de desplazar ni desintegrar por el paso de los vehículos, deben tener una resistencia suficiente para el intemperismo y soportar deformaciones pequeñas sin que se agrieten, además se debe de tomar en cuenta que el espesor de la carpeta compactada quede de 3 cm.

2.- No se debe de aplicar el material asfáltico en tramos mayores de los que puedan ser cubiertos de inmediato con el material pétreo, para la aplicación del asfalto se debe cuidar que no se traslape con un riego dado anteriormente.

3.- El esparcidor mecánico sirve para obtener un tendido uniforme del material pétreo, y además se debe de cuidar que no haya piedras de mayor tamaño que el especificado en el proyecto, y que no esté húmedo el material pétreo. El número de camiones volteos se calcula de acuerdo con el tiempo de llenado del camión, la distancia de almacén al tiro y el tiempo requerido para engancharlo al espaciador, regar el material y desengancharlo.

Volviendo a las formas de construir las carpetas asfálticas, tenemos tres como anteriormente se mencionan.

1.- Para las carpetas asfálticas por el sistema de riegos, se construyen mediante uno, dos o tres riegos de materiales asfálticos, cubiertos sucesivamente con capas de material asfáltico de diferentes tamaños como se muestra en la siguiente tabla.

Denominación del material pétreo:	Que pasa por la malla de:	Y se retenga en la malla de:
1	1"	1/2"
2	1/2"	1/4"
3-A	3/8"	Núm. 8
3-B	1/4"	Núm. 8
3-E	3/8"	Núm. 4

Tabla 2.3. Denominación de los materiales pétreos para carpetas por el sistema de riego.

Las carpetas de un riego, se construyen como a continuación se menciona: primero se barre la base impregnada, sobre la base se hace un riego de material asfáltico, después se cubre con el material pétreo de 3-A o 3-E, luego se rastrea y se plancha el material pétreo, y para terminar, en un lapso no mayor a tres días, se barre el material que no se adhirió al material asfáltico.

La carpeta de dos riegos, se construyen como a continuación se menciona: primero se barre la base impregnada, sobre la base se hace un riego de material asfáltico, después se cubre con el material pétreo del numero 2, se rastrea y se plancha el material, después se da un segundo riego de material asfáltico cubriendo enseguida con material pétreo del 3-B, para después rastrear y planchar, y para terminar, en un lapso no mayor a tres días se barre el material que no se adhirió al material asfáltico.

Las carpetas de tres riegos, primeramente se hace un riego de producto asfáltico sobre la base, e inmediatamente se cubre con material pétreo del número 1, después se rastrea y se compacta para dar el segundo riego de material asfáltico seguido del material pétreo del número 2, repitiendo el rastreo y compactación en dos pasadas, después de seis horas se abre el paso al tránsito pero no excediendo el paso a dos semanas, después se barre y se da el tercer riego de material asfáltico y cubriendo con el material pétreo del número 3-B, luego se procede a la compactación, rastreo, recompactación, barrido y por último en un tiempo que no exceda los tres días de paso al tránsito, se barre para recolectar el material pétreo que no se adhirió.

2.- Otro sistema que se aplica para la construcción de las carpetas asfálticas, es el de mezcla en el lugar, estas carpetas se construyen por el mezclado, tendido y compactación de materiales pétreos y un material asfáltico, estos materiales asfálticos son rebajados de fraguado rápido o medio, o emulsiones de rompimiento medio o lento, en los riegos de liga son cementos asfálticos y rebajados o emulsiones de rompimiento rápido.

Estas carpetas se construyen primeramente haciendo un riego de liga sobre la base preparada, después, si se emplea motoconformadora para hacer la mezcla de los materiales pétreo y asfáltico, el material asfáltico se debe aplicar con petrolizadora en varios riegos sobre el material pétreo parcialmente extendido, pero después de cada riego se debe mezclar hasta obtener un producto homogéneo, si el

material pétreo contiene una humedad mayor a la de absorción, se debe orear extendiéndolo con motoconformadora.

Cuando la mezcla se elabora con asfaltos rebajados se debe curar oreándola, es decir, revolviéndola con motoconformadora para que se volatilice una parte del disolvente. Pero cuando la mezcla se elabore con emulsión de rompimiento medio o lento, se debe aplicar un riego de agua para dar la humedad fija.

Después de que se cura la mezcla, se tiende en el ancho y el espesor especificado por medio de una motoconformadora, y se inicia la compactación con un rodillo liso tipo tándem, después con compactador de neumáticos, luego se emplea una plancha liza para borrar las marcas de los neumáticos de compactador, después se deben recortar las horillas, y por último se debe dar un riego de sello sobre la carpeta terminada cuando rebasa un 10% de permeabilidad permitida.

3.- Las carpetas de concreto asfáltico, son construidas mediante un tendido y compactación de mezclas elaboradas en caliente en una planta estacionaria utilizando cementos asfálticos.

El concreto asfáltico se debe tender con una maquina especial llamada finisher, con la que se da un espesor, ancho y acabado uniforme, pero el concreto asfáltico para poder ser tendido, debe tener una temperatura mínima de 110°C e inmediatamente ser compactado a un 95% del peso volumétrico máximo, para

después hacer un riego de sello si la carpeta terminada resulta con una permeabilidad mayor al 10%.

2.6. Materiales asfálticos.

Según Mier (1987), los materiales asfálticos son bituminosos que tienen propiedades aglutinantes, sólidos, semisólidos o líquidos que sirven para ser utilizados en estabilizaciones, riegos de impregnación, ligas y sellos, estos materiales sirven para la construcción de carpetas asfálticas y además sirven para la elaboración de mezclas y morteros.

Existen varios tipos de materiales asfálticos como los cementos asfálticos, los asfaltos rebajados y las emulsiones asfálticas.

Los materiales asfálticos son transportados en carros-tanque de ferrocarril, autos-tanque o barcos-tanque, así como para los riegos de asfalto deben utilizarse las petrolizadoras, que deben de contar con un equipo de calentamiento para calentar y mantener el material a una temperatura especificada en el proyecto, una bomba para esparcir uniformemente el material, un tacómetro, un termómetro y lo necesario para una correcta operación.

En la siguiente tabla, se muestran las temperaturas en deben estar los materiales asfálticos en el momento de su empleo:

Material asfáltico.	Tipo	Temperatura de aplicación
Cementos asfálticos.		de 120°C a 160°C
Asfaltos rebajados de fraguado lento	FL-0	de 20°C a 30°C
	FL-1	de 30°C a 45°C
	FL-2	de 75°C a 85°C
	FL-3	de 85°C a 95°C
	FL-4	de 95°C a 100°C
Asfaltos rebajados de fraguado medio	FM-0	de 20°C a 40°C
	FM-1	de 30°C a 60°C
	FM-2	de 70°C a 85°C
	FM-3	de 80°C a 95°C
	FM-4	de 90°C a 100°C
Asfaltos rebajados de fraguado rápido	FR-0	de 20°C a 40°C
	FR-1	de 30°C a 50°C
	FR-2	de 40°C a 60°C
	FR-3	de 60°C a 80°C
	FR-4	de 80°C a 100°C
Emulsiones asfálticas (por lo general no se les debe aplicar calentamiento)		de 5°C a 40°C

Tabla 2.4. Temperaturas de aplicación a los materiales asfálticos.

El precio unitario analizado por la SCT (Secretaría de Comunicaciones y Transportes) de los cementos asfálticos, asfaltos rebajados y emulsiones asfálticas, riegos y construcción de carpetas por el sistema de mezcla en el lugar, incluye el valor de adquisición, limpieza del tanque en que se transporte, los arrastren en la planta de producción y en el lugar de destino, carga al equipo de transporte, al lugar de almacenamiento, la descarga en el depósito, cargo por almacenamiento, la carga en el depósito al equipo de transporte y riego, protección a las estructuras, la aplicación del material asfáltico, los tiempos de los vehículos empleados en el transporte y riego durante las cargas y las descargas.

2.7. Compactación de los materiales en caminos.

Conforme a Mier (1987), para compactar los suelos, se requiere de un proceso mecánico, con la finalidad de mejorar la resistencia, compresibilidad y esfuerzo-deformación de ellos. La forma de medir la compactación de los suelos, es simple y sencillamente haciendo la prueba para obtener el peso volumétrico máximo seco del suelo que se trate, pero para conocer la forma de compactar los suelos, existe una serie de parámetros que sirven para determinar el proceso de compactación como son: la naturaleza de los suelos, método de compactación como es el de impacto, amasado, carga estática y estática, otros parámetros son la energía de compactación, el contenido de agua del suelo, la recompactación y la temperatura ambiente.

Existen cuatro formas de compactar los materiales en los caminos, y a continuación se explican:

1.- La compactación por amasado se debe hacer con un rodillo pata de cabra, en donde sus picos ejercen una presión estática muy grande, estas patas se profundizan cada vez menos durante las pasadas que se le dan al suelo hasta que dejan de penetrarse quedando siempre la superficie distorsionada, pero se borra esta distorsión y se sigue compactando al tender la siguiente capa a compactar. Este rodillo da sus mejores resultados en suelos finos.

Otro rodillo que se utiliza para compactar los suelos por la forma de amasado, es el rodillo de rejilla, que se utiliza en materiales que requieren disgregación.

También existe el rodillo segmentado, que se utiliza en varios tipos de suelos, incluso en las arcillas no muy plásticas.

2.- La compactación por presión, se hace con rodillos lisos y/o neumáticos, los lisos se dividen en remolcados y autopropulsados. Los remolcados son los que tienen dos tambores y su peso varía de 14 a 20 toneladas; los autopropulsados constan de una rueda delantera y una o dos en la parte trasera con pesos de 3 a 13 toneladas, estos son utilizados en materiales que no requieren concentraciones elevadas de presión para no formar grumos o porque no necesitan ser disgregados. El espesor del material para compactar, debe tener de 10 a 20 centímetros.

Los rodillos neumáticos, transmiten directamente la presión en la capa de suelo tendido, y son principalmente utilizados en suelos arenosos con finos poco plásticos y en limos poco plásticos.

3.- Los compactadores por impacto, pueden ser las bailarinas y los rodillos apisonadores temper, el empleo de estos equipos se limita para ser utilizados solamente en zanjas, áreas adyacentes a alcantarillas o estribos de puentes, rellenos de alcantarillas y en lugares donde no pueden utilizarse otros equipos de mayor capacidad.

4.- Los compactadores por vibración, son utilizados principalmente en suelos granulares limpios o que contengan un mínimo contenido de finos plásticos. La ventaja de este método, es que se pueden compactar capas de material mayor a las

normales, por ejemplo en los suelos del tipo “GW” y/o “GP” se pueden compactar hasta en capas de 60 centímetros obteniendo una misma compactación que la que se obtiene con los rodillos neumáticos en capas de 20 o 30 centímetros.

Algunas recomendaciones para la compactación de los suelos, es de que se debe conocer bien el material que se va a compactar y obtener sus características por medio del laboratorio como son: la humedad natural del suelo en el campo, las curvas de compresión, así como la expansión y contracción.

Las pruebas de laboratorio que se deben aplicar se dividen cinco grupos como son: las pruebas dinámicas, las estáticas, por amasado, por vibración y pruebas especiales o en proceso de desarrollo.

En suelos finos como los limos y las arcillas, se aplica la prueba de amasado; y como por lo regular en la práctica mexicana es muy utilizada la compactación por impactos, la prueba de laboratorio se reduce a escoger la energía de compactación que mejor produzca la relación el peso volumétrico y el contenido de agua que se especifica en el campo. Una de las pruebas menos recomendable, es la estática.

CAPÍTULO 3

RESUMEN EJECUTIVO DE MACRO Y MICROLOCALIZACIÓN.

De acuerdo con la página electrónica <http://es.wikipedia.org>, el marco de referencia es un conjunto de convenciones usadas por un observador para poder medir la posición y otras magnitudes físicas de un objeto o sistema físico en el tiempo y el espacio.

3.1. Generalidades.

Así como el estado de Michoacán, México, que en lo relativo con la página electrónica <http://es.wikipedia.org> es uno de los 31 estados y que con el Distrito Federal conforman 32 entidades federativas de México, colinda con los estados de Colima y Jalisco al noroeste, al norte con Guanajuato y Querétaro, al este con el Estado de México, al sureste con el estado de Guerrero y al suroeste con el Océano Pacífico, tiene una superficie de 58,585 kilómetros cuadrados y cuenta con 113 municipios en donde dentro de estos se encuentra la comunidad de San Juan Nuevo Parangaricutiro.



Imagen 3.1. Localización del estado de Michoacán, México (<http://es.wikipedia.org>)

El municipio de San Juan Nuevo Parangaricutiro, de acuerdo con el INIFAP, (Instituto Nacional de Investigaciones Forestales, Agrícolas y Pecuarias) es un lugar turístico, de aprovechamientos forestales y productor de aguacate, sus coordenadas son 102° 08' Longitud Oeste y 19° 25' Latitud Norte y a una altura sobre el nivel del mar de 1870 metros, su distancia a la capital del Estado es de 135 kilómetros, cuenta con una superficie de 234.31 km² y ocupa el 0.40% del área del estado y colinda al Norte con Uruapan, al Sur con Parácuaro y Gabriel Zamora, y al oeste con Peribán y Tancítaro.



Imagen 3.2. Localización del Municipio de Nuevo Parangaricutiro, Michoacán
(www.michoacan.gob.mx)

Este lugar es turístico primeramente porque se venera la imagen del Señor de los Milagros, que por la fé que le tienen las personas, asisten a este pueblo personas de todo el país e incluso personas del extranjero; también el turismo llega mucho a este pueblo debido a que es un pueblo que renació después de que el antiguo San Juan fue sepultado por la lava y las cenizas del volcán más joven del mundo, conocido como el Volcán Parícutín.



Imagen 3.3. Imagen del Señor de los Milagros



Imagen 3.4. Volcán Paricutín



Imagen 3.5. Antiguo Santuario del Señor de los Milagros



Imagen 3.6. Santuario del Señor de los Milagros

El municipio de Nuevo Parangaricutiro, a través de la Comunidad Indígena de Nuevo San Juan Parangaricutiro, lleva desde hace 25 años un manejo forestal exitoso, logrando la generación de 800 empleos directos y 500 indirectos, además ha aumentado el valor de su recurso forestal ya que con las actividades silvícolas que se llevan a cabo en la Comunidad en referencia, se realizan trabajos de protección y fomento que consiste en prevención, combate y control de incendios y plagas forestales, control de clandestinaje, producción de planta forestal y reforestación. Estas actividades permiten mantener en buen estado fitosanitario al bosque,

mantener y aumentar la superficie arbolada que deriva en abundantes beneficios ecológicos para la región como son: Conservación de suelo, Hábitat para flora y fauna nativa, Conservación del paisaje, Captura de carbono, Producción de oxígeno y se mantiene el régimen hidrológico.



Imagen 3.7. Actividad forestal



Imagen 3.8. Reforestación

A últimas fechas, la comunidad ha diversificado las actividades de trabajo como son cultivo del aguacate en áreas agrícolas y ha puesto en marcha los proyectos en mejores de sistemas agrícolas, cultivo de aguacate y durazno, siendo el aguacate al principal cultivo que se la ha dado mayor prioridad.



Imagen. 3.9. Huertas productoras de aguacate rumbo al volcán Parícutín

Como se menciona anteriormente, el lugar turístico más visitado en esta población son las ruinas del volcán Parícutín que se encuentra a aproximadamente 32 kilómetros de la población de Nuevo Parangaricutiro por el camino que se encuentra hacia el lado Noroeste de esta población, estando pavimentados los primeros 2.5 kilómetros y el resto revestido con material de banco, también hacia este rumbo es donde se está dando el mayor aprovechamiento forestal y a la vez su reforestación, además como anteriormente se menciona que a últimas fechas también se está cultivando el aguacate y durazno, este camino es transitado con más frecuencia por los turistas y personas que se dirigen hacia sus lugares de trabajo para hacer los aprovechamientos forestales y hacer los trabajos agrícolas para la producción del aguacate. Estos son algunos motivos por los cuales el pavimento de estos primeros 2.5 kilómetros son de gran importancia para los intereses de los habitantes de la población.



Imagen 3.10. Localización del camino San Juan Nuevo Parangaricutiro – Las Ruinas del Volcán Parícutín en sus primeros 2.5 kilómetros pavimentados.

3.2. Resumen ejecutivo.

Este camino que conduce de San Juan Nuevo Parangaricutiro a las ruinas del Volcán Parícutín, fue hecho desde hace aproximadamente unos cuarenta años y tiene un ancho promedio de 8 metros, el cual desde que se construyó, año con año es revestido por los habitantes de esta población con material de banco como es el balastre, a estas fechas solo se encuentran pavimentados los primeros 2.5 kilómetros del camino y tiene las siguientes características.

Transito Promedio Diario Anual (TPDA) = 1340 vehículos.

Tipo de carretera = "D" mejorada.

Curvatura Máxima = 60°.

Ancho de corona = 7.0 mts.

Ancho de calzada = 7.0 mts.

Velocidad de proyecto = 30 – 60 km/hr.

Pendiente gobernadora = 6.0 %.

Pendiente máxima = 10.6 %.

Espesor de sub-base = 0.30 mts.

Espesor de base hidráulica = 0.20 mts.

Espesor de la carpeta asfáltica = 0.05 mts.

Como se puede ver en estas especificaciones, el tipo de camino se encuentra en una de las clasificaciones más bajas, para ver más detalles sobre el camino, se encuentra el anexo 1 y 2 donde se especifica con detalle.

3.3. Entorno geográfico.

El estado de Michoacán, es uno de los estados que se encuentran en la parte oeste del país y se encuentra dentro de la sierra madre occidental, donde es una zona volcánica, de fallas geológicas y además tiene un terreno demasiado accidentado.

San Juan Nuevo Parangaricutiro, se encuentra como se mencionó anteriormente en las coordenadas 102° 08' Longitud Oeste y 19° 25' Latitud Norte y a una altura sobre el nivel del mar de 1870 metros, y conforme a www.michoacan.gob.mx, su relieve lo constituyen el sistema volcánico transversal, el volcán Parícutín y los cerros: Prieto, Chino, Cutzato, de la Alberca y Cerro de la Chimenea; su Hidrografía está constituida por el río los Conejos y el manantial del mismo nombre; su clima es templado, con lluvias en verano, tiene una precipitación pluvial anual de 1,000 milímetros y temperaturas que oscilan de 13.7 a 29.0 °C; predomina el bosque de coníferas, compuesto por pino oyamel, su fauna se conforma por venado, tejón, conejo, ardilla, aves como gallina de monte, torcaza y chachalaca; los suelos del municipio datan de los periodos cenozoico, terciario y mioceno; la superficie forestal maderable, es ocupada por pino y encino; la no maderable, por arbustos de distintas especies; corresponden principalmente a los del tipo podzólico. Su uso es primordialmente forestal y en menor proporción agrícola y ganadero.



Imagen 3.11. Características topográficas del municipio de Nuevo Parangaricutiro, Mich. y de los primeros 2.5 kms. del camino hacia las ruinas del Volcán Parícutín

Como se puede ver en la figura, la población de San Juan Nuevo Parangaricutiro de acuerdo con la carta topográfica de la región URUAPAN E13B39 emitida por el INEGI (Instituto Nacional de Estadística Geografía e Informática), está en una zona arenosa y de malpaís, siguiendo el camino hacia el volcán está una zona de área verde urbana donde también se puede notar que el terreno es muy accidentado.

3.4. Reporte fotográfico.

En el siguiente reporte fotográfico, se puede apreciar el estado en que se encuentra actualmente el camino en cuanto a sus características físicas, la vegetación, la topografía y tipos de vehículos que circulan por la zona.



Imagen 3.12. Condiciones actuales de la carpeta asfáltica.

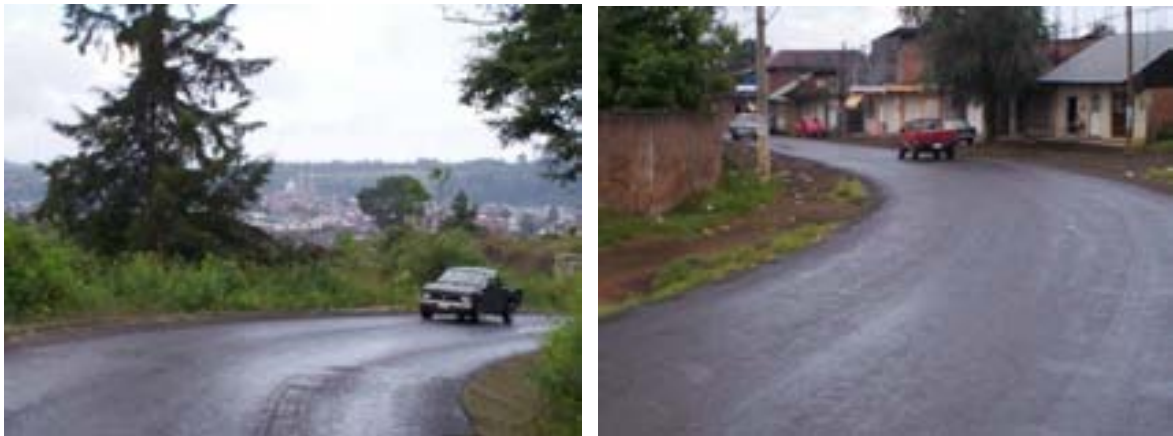


Imagen 3.13. Tipos de vehículos que circulan con más frecuencia.

Como se puede ver en estas imágenes, la carpeta asfáltica todavía se encuentra en buenas condiciones, aunque le falta mantenimiento como es en la pintura de las líneas divisorias de carril y de calzada, también se puede notar que la carretera no cuenta con señalamientos y los automóviles que más circulan por este camino son del tipo “A”. Otro detalle se logra notar, es de que el terreno es muy accidentado, tiene unas pendientes muy grandes y cuenta con muchas curvas de radio de curvatura muy pequeños.



Imagen 3.14. Tipo de vegetación que hay en la zona.



Imagen 3.15. Estado actual en que se encuentran las cunetas y guarnición.

En estas imágenes también se puede notar el tipo de vegetación que hay en la zona, como son los pinos, encinos y cedros, también se puede notar que existe en tiempo de lluvias mucha hierba y pasto.

En cuanto a las cunetas y guarniciones, se logra notar que lo que es el pasto y la hierba está creciendo entre las juntas que existen en los tableros de las cunetas y entre la junta de la guarnición y la carpeta asfáltica.

3.5.- Tránsito.

De acuerdo a los datos tomados de la información de la Secretaría de Comunicaciones y Transportes (SCT), según lo estimado sobre la base del estudio, el volumen de tránsito del 2004 para este camino se considera un tránsito diario promedio anual (TDPA) de 1340 vehículos en ambos sentidos, con la composición vehicular siguiente:

A= 89.1%

B= 2.4%

C= 8.5%

Para este volumen de tránsito se ha determinado que al final de la vida útil del proyecto, estimada en 20 años y con una tasa de crecimiento anual del 6 % se acumularán del orden de 2,725,897 repeticiones de carga equivalente a un eje sencillo de 8.2 toneladas (eje estándar).



Imagen 3.16. Tipos de Vehículos que circulan por el camino.

3.6.- Alternativas de solución.

El proceso constructivo planteado por el H. Ayuntamiento de Nuevo Parangaricutiro, para la construcción del camino San Juan Nuevo Parangaricutiro – Las Ruinas del Volcán Parícutín del km. 0+000 al 2+500, se encuentra bien planteado, debido a que para cada uno de los conceptos del catálogo, utiliza el equipo y maquinaria que se deben de utilizar para la construcción de este.

Existen algunas alternativas para tratar mejorar el costo de la obra, una de las formas para tratar de mejorarlo, será haciendo algunos cambios en las maquinarias que se utilizan, pero este cambio será, no en utilizar otro tipo de maquinaria, sino utilizando los mismos tipo pero con diferentes capacidades de motor y/o de cucharón, modificando estas características de las maquinarias, se logra tener un mejor rendimiento en estas y se trata de abaratar el costo de cada concepto, pero solo en cuanto al rendimiento de maquinaria.

CAPÍTULO 4

METODOLOGIA

La palabra metodología, de acuerdo con la página electrónica <http://es.wikipedia.org>, proviene del griego *metá* que significa “más allá”; *odós* que significa camino, y *logos* que significa estudio. La metodología, es el conjunto de de métodos que se rigen en una investigación científica o en una exposición doctrinal.

La metodología no pone en tela de juicio el conocimiento ya obtenido y aceptado por la comunidad científica. Su problema se centra en la búsqueda de estrategias válidas para incrementar el conocimiento.

Es este el motivo por el cual conforme a Tamayo (2000), la metodología es la parte instrumental de la investigación, o sea, el método científico y como tal lleva al objeto.

4.1. Método empleado.

El método empleado para esta investigación, es el método científico, de acuerdo con Tamayo (2000), este método es un procedimiento que sirve para descubrir las condiciones en que se presentan los sucesos específicos, y que se caracterizan por lo general por ser tentativos, verificables, de razonamientos rigurosos y de observación empírica.

El método científico no es otra cosa que la aplicación de la lógica a las realidades o los hechos observados, también se puede decir que es la persistencia aplicación de la lógica y que sirve para poner a prueba las impresiones que una persona tiene, las opiniones o conjeturas, y examinando las mejores evidencias disponibles a favor y en contra de ellas.

El método científico tiene como elementos fundamentales los conceptos y las hipótesis que tienen en cuenta su carácter sistemático, estos dos elementos se explican a continuación.

1.- Los conceptos, como toda ciencia tiene su sistema conceptual, se puede decir que todos los conceptos son abstractos y solamente algunos aspectos de la realidad, es por esto que conviene establecer una conceptualización. Los conceptos son construcciones lógicas que se crean a partir de impresiones de los sentidos y experiencias, también se dice que los conceptos se abstraen de impresiones sensoriales o de percepciones.

2.- La hipótesis indica lo que se anda buscando, cuando se analizan lógicamente los hechos de una teoría, se pueden deducir relaciones distintas de las establecidas en ellas. Una hipótesis es una proposición que puede ser puesta a prueba para determinar su validez. La hipótesis se caracteriza por ser conceptualmente clara, tener referentes empíricos, por ser específica y porque debe estar relacionadas con técnicas disponibles.

En el método científico se da el pensamiento reflexivo, y en este a su vez se dan las etapas para resolver un problema, como son: la percepción de una dificultad, la identificación y definición de la dificultad, las soluciones propuestas para el problema, deducción de las consecuencias de las soluciones propuestas y la verificación de las hipótesis mediante la acción.

El método científico se caracteriza por ser fáctico, trasciende los hechos, hace la verificación empírica, es autocorrectivo, hace formulaciones de tipo general y es objetivo. Este método se aplica para resolver diversos tipos de problemas y ha demostrado ser un medio útil para adquirir conocimientos en las ciencias.

4.1.1. Método matemático.

Según Mendieta (2005), el método en las matemáticas, es el genético que indica el origen del objeto, se dice que una de las primeras nociones del ser humano es la noción de la cantidad, cuando el ser humano no se da cuenta de que está aplicando un procedimiento científico, como cuando compara cantidades para obtener nociones derivadas, de importancia, de valor económico y de capacidad.

Por lo tanto, en este trabajo de investigación se trabajó con el método científico matemático, debido a que se realizan cálculos para poder resolver las variables que existen en las preguntas de investigación y así poder llegar al objetivo descrito en la introducción.

4.2. Enfoque de la investigación.

Esta investigación documental está enfocada en una investigación cuantitativa, ya que de acuerdo con Hernández y Cols (2005) esta ofrece la posibilidad de generalizar los resultados más ampliamente, además otorga control sobre los fenómenos y un punto de vista de conteo y magnitud.

El método cuantitativo, se puede decir que es el más usado por las ciencias como son la Química, la Física y la Biología, así como también es usado en la materia de ingeniería.

4.2.1. Alcance.

En relación con Hernández y Cols (2005), después de llevar a cabo una inmersión en campo, el siguiente paso es visualizar el alcance de estudio a efectuar.

Como la investigación se divide en tres tipos, siendo estos los estudios exploratorios, los descriptivos y los explicativos, en este caso se recae en el descriptivo, debido a que este busca especificar las propiedades, características y perfiles importantes de personas, grupos, comunidades o cualquier fenómeno que sea sometido a un análisis, además pretende medir o corregir información de manera independiente o conjuntar sobre los conceptos o las variables a los que se refiere.

4.3. Diseño de la investigación.

Como las investigaciones son diseñadas para ser experimentales o no experimentales, este caso trata de las no experimentales, ya que se está enfocando

en hipótesis que ya existen y que están descritas en libro, revistas y/o páginas electrónicas, además en relación con lo leído en el texto de Hernández y Cols (2005) este tipo de investigaciones recolectan solamente datos.

La investigación no experimental se divide en transversal o transeccional y en longitudinal.

4.3.1. Investigación transeccional o transversal.

Según Hernández y Cols (2005), la investigación transeccional o transversal solamente recolecta datos en un momento y en un tiempo, el propósito de esta investigación es describir variables y analizarlas en un momento dado, por ejemplo, el determinar el nivel de escolaridad de unos trabajadores de un sindicato en un punto en el tiempo, es decir la recolección de datos única.

Ahora bien, el diseño en la investigación transeccional o transversal también se divide en exploratorios, descriptivos y correlacionales causales.

El diseño transeccional descriptivo, “tiene como objeto indagar la incidencia y los valores en que se manifiestan una o más variables (dentro del enfoque cuantitativo) o ubicar, categorizar y proporcionar una visión de una comunidad, un evento, un contexto, un fenómeno o una situación”. (Hernández y Cols; 2005: 273). Por lo tanto se puede decir que este es un estudio puramente descriptivo.

4.4. Instrumentos de recopilación de datos.

Para la elaboración de un trabajo de investigación, existen varios instrumentos en los cuales debe existir confiabilidad y validez, para la realización de este trabajo de investigación, se recurrió a varios instrumentos de recopilación como son: la observación, investigación documental y electrónica, investigación de campo y además programas de cómputo.

La observación, consiste según Hernández y Cols (2005) en el registro sistemático, válido y confiable de comportamiento o conducta manifiestos, los pasos para construir un sistema de observaciones son: primeramente definir con precisión el universo de aspectos, eventos o conducta a observar, después extraer una muestra representativa de aspectos, eventos o conductas a observar, luego establecer y definir las unidades de observación, y finalmente establecer y definir las categorías y subcategorías de observación. Las categorías pueden ser la observación a distancia física, el movimiento corporal que denota tensión, la conducta visual del sujeto y la conducta verbal; y las subcategorías son la unidad de medida con que se mide la categoría y va desde ser nula hasta ser elevada.

La investigación documental y electrónica, debe tener confiabilidad y validez, la documental puede ser extraída de libros o revistas, así como la electrónica de páginas en internet revisando siempre que sea confiable.

La investigación de campo, debe consistir en hacer un recorrido por el lugar donde se pretende hacer la investigación para conocer físicamente el lugar y conocer sus características como son el tipo de suelo, clima, flora y fauna, así como también

obtener algunos muestreos para tratar de resolver todas las dudas o problemas que presentan al momento de hacer la investigación.

Cabe mencionar que para los trabajos de investigación, en la actualidad existen muchos programas de cómputo, estos sirven para tratar de agilizar y simplificar los trabajos pero estos programas deben estar registrados y comprobados de que están basados en un fundamento, estos se comprueban haciendo algunos trabajos por medio manual y comparando los resultados que deben ser los mismos. Para este trabajo de investigación se recurrió a varios programas que están registrados y que son de gran confiabilidad, como son el Autocad, Opus Ole, Word y Excel.

4.5. Descripción del procedimiento de investigación.

Este trabajo de investigación consta de varios pasos para poder ser realizada, primeramente se buscó el tema sobre el cual va a tratar la investigación, una vez encontrado el tema se recurrió a investigar la información se que tiene del tema, una vez encontrada la información se procedió a elaborar una introducción donde consta de describir los antecedentes relacionados con el tema, luego hacer un planteamiento del problema, unos objetivos, plantear unas preguntas, una justificación del tema, la delimitación y el marco de referencia del lugar en estudio, para obtener estos datos se recurrió a varios instrumentos como son la investigación documental obtenida de libros y tesis antes hechas sobre el tema, así como también en páginas electrónicas y una visita al campo.

Para el desarrollo de los capítulos como es el uno, dos, tres y cuatro, se recurrieron a los siguientes instrumentos: investigación documental, electrónica, investigación de campo y para realizar este trabajo y dibujos, se recurrió a los programas de cómputo como son el Word, Excel y Autocad.

En cuanto al capítulo cinco al igual que en los otros capítulos, se recurrió a la investigación documental, electrónica, de campo, y así como a los programas de cómputo Word, Excel y Autocad, pero para realizar los cálculos necesarios para el desarrollo del capítulo cinco, se recurrió a otro programa de computación como es el Opus Ole.

El programa de cómputo Opus Ole, es uno de los más importantes para realizar este trabajo de investigación en cuanto a los cálculos, ya que este programa agiliza y simplifica los trabajos de cálculo debido a que con este programa se pueden obtener los análisis de precios unitarios, costo horario de maquinaria, factor de salario real de los trabajadores, explosión de insumos, obtener los porcentajes de costos directos e indirectos, utilidad, financiamiento, rendimientos y programa de obra.

Para realizar los anexos, primeramente se obtuvieron planos y especificaciones del tramo en estudio para la realización de este tema, los planos están elaborados en el programa de cómputo Autocad y de aquí son impresos para obtener los anexos.

CAPÍTULO 5

ANÁLISIS DE RESULTADOS

En este capítulo se procede a hacer una descripción de los pasos a seguir para el proceso constructivo del camino que conduce de Nuevo Parangaricutiro a las Ruinas del Volcán Parícutín en el tramo del Km 0+000 al 2+500, también se muestra una comparativa del presupuesto que ya existe y que fue realizado en la Dirección de Obras Públicas de Nuevo Parangaricutiro, y un presupuesto propuesto para realizar algunas comparaciones en los rendimientos de personal así como de equipos y maquinaria, afectando así al costo de la obra.

El proceso constructivo del camino, desarrolla una serie de etapas para realizar la construcción de este, debido a que el camino tipo rural ya se encontraba definido y tenía circulación de vehículos con un ancho de aproximadamente 8.0 metros, el pavimento fue construido sobre el eje en que se encontraba, por tal motivo no existen cortes ni terraplenes y solo se considera en el presupuesto la construcción de la sub-base, base, riego de impregnación, riego de liga, carpeta asfáltica por medio de dos riegos de sello.

5.1. Trazo y nivelación.

El trazo y nivelación, es indispensable para marcar el eje del camino y sus niveles, para este caso, como se menciona anteriormente, el eje está marcado por el camino a seguir en existencia, pero es necesario este concepto debido a que se debe ir marcando el ancho de cada capa y el nivel que se lleva, para realizar este

trabajo es necesario utilizar equipos topográficos como nivel y tránsito o estación total,

El análisis de precio unitario para este concepto, debe incluir el equipo topográfico, madera, cal, clavos, herramienta menor y todo lo necesario para la correcta ejecución de los trabajos.

5.2. Terreno Natural.

El terreno natural, como marca el proyecto, será el que indique el eje del camino en existencia y que tiene un arroyo de aproximadamente 8.0 metros, por tal motivo los trabajos a realizar para este concepto, serán de tal forma que para iniciar, se debe escarificar el terreno natural a una profundidad de 20 centímetros para posteriormente ser extendido, humedecido y ser compactado a un 95% de su Peso Volumétrico Seco Máximo (P.V.S.M.).

El análisis de precio unitario para este concepto incluirá el tiempo de la escarificadora, el extendido con maquina motoconformadora, el humedecido del material y la compactación de este.

5.3. Sub-base.

La Sub-base debe ser construida sobre un material firme y compactado a un 95% de su (P.V.S.M.) Peso Volumétrico Seco Máximo, además no deben existir irregularidades en la superficie como pozos o lomas que eviten una distribución uniforme del material de sub-base, además, deben estar terminadas algunas obras

de drenaje como las alcantarillas que deben estar construidas conforme a la normatividad.

De acuerdo con la norma N-CTR-CAR-1-04-002/3 de la (SCT) Secretaria de Comunicaciones y Transportes, el material de sub-base debe estar compuesta por material pétreo con un agregado máximo de 50 mm (2") y se descargará sobre la sub-rasante en estaciones de 20 metros y se preparará el material extendiéndolo parcialmente e incorporándole agua necesaria para su compactación por medio de riegos y mezclados sucesivos hasta obtener la humedad y homogeneidad en la granulometría. Posteriormente se extenderá en todo lo ancho de la corona hasta obtener una capa uniforme sin compactar para después ser compactado y terminar con un espesor compacto de 20 cms, la compactación en las tangentes debe ser longitudinal empezando por las orillas y terminando en el centro, y en las curvas empezando por la parte interior y terminado por la orilla, además los traslapes deben ser a la mitad del ancho del rodillo compactador, y se dará el numero de pasadas necesarias hasta obtener la compactación óptima para posteriormente construir la estructura de la base.

El análisis del precio unitario por este concepto, debe incluir el cribado, carga, traslado del material del banco al camino donde se utilizará, operaciones de mezclado, tendido, compactación, escarificación de la superficie terminada y todo lo necesario para la correcta ejecución de los trabajos.

5.4. Base.

Esta capa de material, está construida sobre la sub-base, la cual debe estar uniformemente tendida, nivelada y compactada en su forma optima para poder continuar con la construcción de la base.

De acuerdo con Estrada (2008), la base debe estar compuesta por material pétreo con un agregado máximo de 38 mm (1 ½") y obtenidas de un banco que contengan gravas bien graduadas (GW) y arenas limosas (SM), este material debe ser cargado con un cargador frontal, transportado en camión volteo y debe ser descargado sobre la sub-base en estaciones de 20 metros.

El material debe ser acamellonado en las orillas y en la parte exterior de las curvas, donde será tendido con una máquina motoconformadora incorporándole agua necesaria para su compactación por medio de riegos y mezclados sucesivos hasta obtener la humedad y homogeneidad en la granulometría, después será tendido uniformemente sin ser compactado para posteriormente comenzar a compactar con rodillo vibratorio comenzando al igual que en la sub-base por la parte exterior y terminando en la parte interior en las tangentes, así como en las curvas debe ser la compactación comenzando por la parte interior y terminando por la parte externa, la base debe tener un espesor compacto de 15 cm.

Finalmente, se debe de verificar que la base debe estar compactada en un 100% de su Peso Volumétrico Seco Máximo (P.V.S.M.), el alineamiento, espesor y acabado uniforme para proseguir con el riego de impregnación.

El análisis del precio unitario por este concepto, debe incluir el cribado, carga, traslado del material del banco al camino donde se utilizará, operaciones de mezclado, tendido, compactación y todo lo necesario para la correcta ejecución de los trabajos.

5.5. Riego de impregnación.

Para el riego de impregnación, el principal material a utilizar es un material asfáltico, el cual se aplica sobre la base, la cual debe ser una superficie terminada compactada, nivelada y debe ser uniforme,

El riego de impregnación se hace con el objeto de ser impermeabilizada la base y favorecer la adherencia entre ella y la carpeta asfáltica.

De acuerdo con la norma N-CTR-CAR-1-04-004/00 de la SCT, los riegos de impregnación se deben aplicar solamente donde las carpetas asfálticas tengan un espesor menor a los 7.0 cms. compactos, y se puede eliminar este concepto siempre y cuando la carpeta tenga 10.0 cm. o más. Para comenzar los trabajos, primeramente se debe inspeccionar que la superficie no tenga polvo, grasas, encharcamientos y que no existan irregularidades, además debe verificar que la velocidad del viento no impida que la aplicación del material asfáltico sea uniforme y que la temperatura ambiente y de la superficie no sea menor a los 15°C.

En referencia a la norma N-CMT-4-05-001/00, otro aspecto a vigilar, es de que la petrolizadora que se utilizará para realizar los trabajos, pueda mantener la

temperatura constante y que de un flujo constante del material asfáltico por medio de la barra de riego con aspersores regulables, además debe contar con un tacómetro, aditamento de medición de volúmenes, termómetro y bomba de presión.

Después de verificar todos estos trabajos, se procederá a hacer un riego de agua sobre la superficie de la base, esto con la finalidad de retardar el rompimiento de la emulsión asfálticas y favorecer a la penetración de la emulsión, posteriormente se precede a realizar el trabajo del riego con material asfáltico llamado emulsión asfáltica catiónica de rompimiento lento preparada con un contenido de cemento asfáltico AC-5 y se aplicará a 1.8 lts/m^2 . La barra de la petrolizadora que hace el riego, será ajustada a una altura de tal forma que la base del abanico que se forma al esparcir el material asfáltico, cubra la mitad de la base del abanico vecino haciendo así pues un cubrimiento doble como se muestra en la figura 5.1.

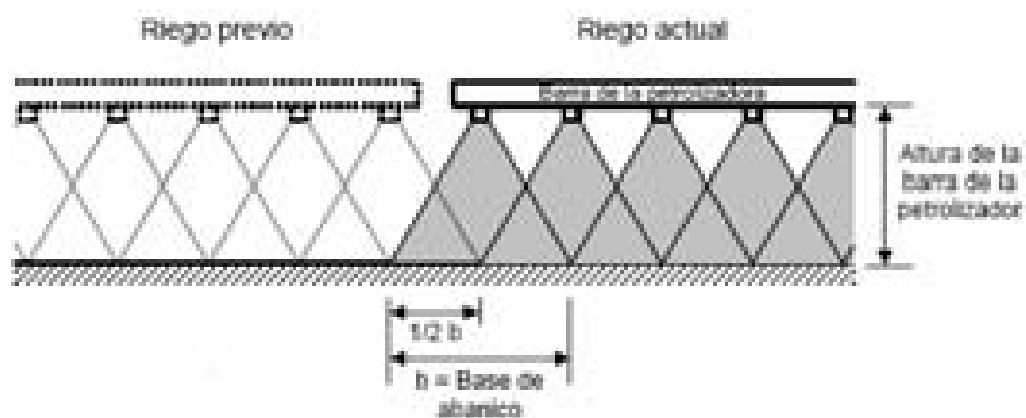


Figura 5.1. Cubrimiento doble.

La penetración del riego de impregnación, deberá ser mayor o igual a los 4.0 milímetros y no se podrá continuar con la construcción de la siguiente capa hasta que este material haya penetrado lo establecido en la base.

Si es necesario abrir la circulación de los automóviles, será siempre y cuando el material asfáltico haya penetrado los 4.0 milímetros y se debe hacer en riego de arena.

El análisis del precio unitario por este concepto, debe incluir el valor de adquisición del material asfáltico, limpieza del tanque en que se transporte, movimiento de la planta de producción al destino, carga al equipo de transporte, operación de calentamiento, limpieza y barrido de la base, aplicación y riego del material asfáltico y todo lo necesario para la correcta ejecución de los trabajos.

5.6. Carpeta asfáltica por medio de 2 riegos de sello.

De acuerdo con la norma N-CTR-CAR-1-04-008/00 de la SCT, una vez terminado el trabajo del riego de impregnación y que se ha verificado que el material asfáltico ha penetrado por lo menos los 4.0 milímetros a la base, se procede a realizar los trabajos para la construcción de la carpeta asfáltica por medio de dos riegos de sello.

Primeramente se prepara para hacer el riego de liga, este es un material asfáltico que se aplica sobre el riego de impregnación y que sirve para adherir la

capa existente y la carpeta asfáltica, el material asfáltico a utilizar será emulsión de rompimiento rápido como lo marca el proyecto.

Para comenzar los trabajos, primeramente al igual que en el riego de impregnación se debe inspeccionar que la superficie no tenga polvo, grasas, encharcamientos y que no existan irregularidades, además debe verificar que la velocidad del viento no impida que la aplicación del material asfáltico sea uniforme y que la temperatura ambiente y de la superficie no sea menor a los 15°C.

En referencia a la norma N-CMT—4-05-001/00, otro aspecto a vigilar, es de que la petrolizadora que utilizará para realizar los trabajos, pueda mantener la temperatura constante y que de un flujo constante del material asfáltico por medio de la barra de riego con aspersores regulables, además debe contar con un tacómetro, aditamento de medición de volúmenes, termómetro y bomba de presión.

Después de verificar todas estos trabajos, se procederá a realizar el trabajo del riego con emulsión asfáltica de rompimiento rápido y se aplicará a una proporción de 1.7 lts/m². La barra de la petrolizadora que hace el riego, será ajustada a una altura de tal forma que la base del abanico que se forma al esparcir el material asfáltico, cubra la mitad de la base del abanico vecino haciendo así pues un cubrimiento doble.

Posteriormente seguido del riego de liga, según la norma N-CTR-CAR-1-04-008/00 de la SCT, se procederá al tendido mecánico del material pétreo según el

proyecto de tipo 3-A, formando una capa de espesor uniforme y adicionando material o retirando el excedente para lograr la uniformidad adecuada, después se pasará una rastra ligera con cepillo para distribuir bien el material y que no existan ondulaciones. Para planchar el material del primer riego, para que el material pétreo quede embebido en el material asfáltico, se plancharán con un compactador ligero de rodillos metálicos siendo longitudinalmente en las tangentes de la parte externa a la interna y en las curvas de la parte interna a la externa, además efectuando un traslape del rodillo de por lo menos la mitad de este, después de tres días, se procederá a recolectar todo el material que no se haya adherido a la carpeta.

Para el segundo riego, después de haber recolectado el material pétreo sobrante por medio de una barredora, se hace el mismo procedimiento que se hizo en el primer riego, solo que conforme a la norma N-CTR-CAR-1-04-008/00 de la SCT, el riego de liga será igual a la mitad de la establecida en el proyecto, y la otra mitad será premezclada con el material pétreo. Para terminar, se plancha y se retira el material sobrante mediante una barredora como en el proceso del primer riego.

El análisis del precio unitario por este concepto se considerará el valor de adquisición del material asfáltico, limpieza del tanque en que se transporte, movimiento de la planta de producción al destino, carga al equipo de transporte, operación de calentamiento, limpieza y barrido de la base, aplicación y riego del material asfáltico; valor de adquisición del material pétreo, lavado o eliminación de polvo, cargas y descargas, aplicación del material asfáltico, y en su caso, el premezclado del material asfáltico con el material pétreo, tendido y planchado,

rastreos, recolección, remoción y todo lo necesario para la correcta ejecución del trabajo.

5.7. Presupuesto realizado por el H. Ayuntamiento de Nuevo Parangaricutiro.

El presente presupuesto fue realizado por parte del H. Ayuntamiento de Nuevo Parangaricutiro, con la finalidad de de presentar el proyecto y presupuesto ante la dependencia correspondiente del gobierno estatal, con el objeto de llevar a cabo la construcción de este camino que conduce de la población de Nuevo Parangaricutiro a las ruinas del volcán Parícutín en su primera etapa considerado del kilómetro 0+000 al 2+500.

En el presente presupuesto, se puede notar que se consideran todos los conceptos que anteriormente se mencionan y que están realizados bajo las normas de la S.C.T. (Secretaría de Comunicaciones y Transportes), el monto del presupuesto para la realización de la obra es de \$2,636,535.20 (Dos millones seiscientos treinta y seis mil quinientos treinta y cinco pesos 20/100 m.n.) este presupuesto contiene el análisis de precios unitarios y está realizado mediante el programa de cómputo llamado Opus, además cuenta con la explosión de insumos y el calendario de obra con sus montos como se muestra a continuación.

**PRESIDENCIA MUNICIPAL
DIRECCIÓN DE OBRAS PÚBLICAS
NUEVO PARANGARICUTIRO, MICH.**

**ASUNTO: PRESUPUESTO-
OBRA: PAVIMENTACIÓN DEL CAMINO-
NUEVO PARANGARICUTIRO -
LAS RUINAS DEL VOLCAN PARICUTINI
DEL KM. 0+000 AL 2+500.**

Presupuesto					
Código	Descripción	Unidad	Cantidad	Precio U.	Total
I	Trazo y nivelación topográfica del terreno, estableciendo ejes y referencias, incluye materiales, mano de obra y equipo, P.U.O.T.	M2	20,700.00	5.67	117,369.00
II	Afina y compactación del terreno natural, a un noventa y cinco por ciento (95%) de su PvSM, porter, con medios mecánicos, incluye mano de obra, materiales, maquinaria, aplicación de humedad, afine promedio de 0.10 cm.	M2	20,700.00	10.99	227,493.00
III	Elaboración de sub-base por medios mecánicos con materiales pétreos del banco "LA ALBERCA" material de 3" a finos cementados, con un espesor de 20 cm. de espesor, incluye compactación al 95% PORTER, acarreo de material, materiales, agua, equipo y mano de obra P.U.O.T.	M3	3,990.00	183.34	731,526.60
IV	Elaboración de base por medios mecánicos con materiales pétreos del banco "LA ALBERCA" material de 2" a finos cementados, con un espesor de 20 cm. de espesor, incluye compactación al 95% PORTER, acarreo de material, materiales, agua, equipo y mano de obra P.U.O.T.	M3	3,990.00	183.34	676,524.60
V	Riego de impregnación, con emulsión de compimento lento preparada con cemento asfáltico AC-5, y riego se hará a razón de 1.8 LTM2, incluye póreo con arena a razón de 5.0 LTM2 P.U.O.T.	M2	17,700.00	15.11	267,447.00
VI	Riego de liga a base de emulsión de RR, en proporción 1.7 LTM2, incluye barrido de la superficie, material, equipo con operación, mano de obra y herramienta, P.U.O.T.	M2	17,500.00	13.06	228,375.00
VII	Riego de sello a razón de 12.0 LSM2, con material pétreo 3-A, P.U.O.T.	M2	17,500.00	5.53	96,775.00
VIII	Riego de liga a base de emulsión de RR, en proporción 1.5 LTM2, incluye barrido de la superficie, material, equipo con operación, mano de obra y herramienta, P.U.O.T.	M2	17,500.00	11.63	203,525.00
IX	Riego de sello a razón de 10.0 LSM2, con material pétreo 3-A, mezclado con emulsión de RR en proporción de 70.8 LSM2, incluye barrido P.U.O.T.	M2	17,500.00	5.00	87,500.00
Total de Presupuesto					2'636,536.20

Análisis de Precio Unitario

Descripción						
Código: I						
Trazo y nivelación topográfica del terreno, estableciendo ejes y referencias. Incluye materiales, mano de obra y equipo, P.U.O.T.						Unidad : M2 Cantidad : 20,700.00 Precio U. : 5.67 Total : 117,369.00
C	Clave	Descripción	Unidad	Cantidad	Precio U.	Total
Materiales						
	PINT-ESM	Pintura esmalte	LT	0.00330	49.80	0.16
	CAL	Cal	TON	0.00040	956.52	0.38
	MAD-DUELA	DUELA 3/4" x 4" x 8'	PT	0.00000	11.00	0.00
	MAD-POL	POLIN DE 3 1/2" x 3 1/2" x 8.25'	PT	0.04750	11.00	0.52
	MAD-BAR	BARROTE DE 2" x 4" x 8.25'	PT	0.03000	11.00	0.33
Total de Materiales						1.44
Mano de Obra						
	+ MOCMB100	Cuadrilla 100 (1.0 Topógrafo+ 2 Cadeneros+ 1 Peón)	JOR			
	MOCMO101	Topógrafo	JOR	1.00000	467.68	467.68
	MOCMO102	Cadenero	JOR	2.00000	283.32	566.64
	MOCMO001	Peón	JOR	1.00000	283.32	283.32
	HERR	Porcentaje de herramienta menor (%/mo)	(%/mo)	0.03000	1,317.64	39.53
					Suma	1,357.17
					Cantidad : 0.00210	Total 2.88
Total de Mano de Obra						2.88
Equipo						
	F EGD1065	Traslote para trazo WILD T16	HR	0.01220	8.55	0.10
	F EGD1058	Nivel para topografía DS2010	HR	0.01220	5.24	0.06
Total de Equipo						0.16
					Costo Directo	4.66
					Indirectos (8.35%)	0.39
					Indirectos de Campo (8.21%)	0.34
					Financiamiento (0.28%)	0.01
					Utilidad (8.32%)	0.43
					Cargos Adicionales (0.50%)	0.03
					Precio Unitario	5.67
-- CINCO PESOS 67/100 M.N. --						

PRESIDENCIA MUNICIPAL
DIRECCIÓN DE OBRAS PÚBLICAS
NUEVO PARANGARICUTIRO, MICH.

ASUNTO: PRESUPUESTO
OBRA: PAVIMENTACIÓN DEL CAMINO
NUEVO PARANGARICUTIRO -
LAS RUINAS DEL VOLCAN PARICUTINI
DEL KM. 0+000 AL 2+500.

Análisis de Precio Unitario

Descripción

Código: 02

Alinea y compactación del terreno natural, a un noventa y cinco por ciento (95%) de su P.V.S.M. porfir, con medios mecánicos, incluye mano de obra, materiales, maquinaria, aplicación de humedad, afine promedio de 0.10 cm.

Unidad : M2
Cantidad : 20,700.00
Precio U. : 10.99
Total : 227,493.00

C	Clave	Descripción	Unidad	Cantidad	Precio U.	Total
Mano de Obra						
+	MOMMB050	CUADRILLA 2 (1 ayudante general)	por			
	MO-00205	AYUDANTE GENERAL	por	1.00000	255.38	255.38
	MO-00305	CABO DE OFICIOS	por	0.10000	423.15	42.32
	HM-00105	HERRAMIENTA MENOR	(%/mo)	0.04000	297.70	11.91
					Suma	309.61
				Cantidad : 0.00319	Total	0.99
						0.99
Total de Mano de Obra						
Equipo						
+	EQD0057	Motocoformadora CATERPILLAR 140 G	HR	0.00440	428.41	1.89
+	EQD0024	Compactador vibratorio, rodillo liso, Ingersoll Rand SD 1000	HR	0.01100	367.45	4.04
						5.93
Total de Equipo						
Auxiliares						
+	BASIA001	Agua puesta en obra.	M3			
	AQUA-REG	Regalía de agua en banco	M3	1.05000	25.00	26.25
+	EQD010	Camión pipa de 8.0 M3, con chasis FANSA diesel 132 h.p. tanque, pasillo lateral, bama por riego de terrazas, con bomba de 3" de diametro.	HR	0.15385	171.48	26.38
					Suma	52.63
				Cantidad : 0.04000	Total	2.11
						2.11
Total de Auxiliares						
					Costo Directo	9.93
					Indirectos (6.39%)	0.63
					Indirectos de Campo (5.21%)	0.47
					Financiamiento (0.28%)	0.03
					Utilidad (8.32%)	0.84
					Cargos Adicionales (0.50%)	0.05
					Precio Unitario	10.99

** DIEZ PESOS 99/100 M.M. **

Análisis de Precio Unitario

Descripción								
Código: III								
Elaboración de sub-base por medios mecánicos con materiales petreos del banco "LA ALBERCA" material de 3" a finos cementados, con un espesor de 20 cm. de espesor, incluye compactación al 95% PORTER, acarreo de material, materiales, agua, equipo y mano de obra P.U.O.T.								
						Unidad :	M3	
						Cantidad :	3,990.00	
						Precio U. :	183.34	
						Total :	731,526.60	
C	Clave	Descripción	Unidad	Cantidad	Precio U.	Total		
Materiales								
	SUBASE-8A	Subbase de banco puesta en obra	M3	1.30000	100.00	130.00		
Total de Materiales						130.00		
Equipo								
H	E001057	Motocombinadora CATERPILLAR 140 G	HR	0.01000	428.41	4.28		
H	E001024	Compactador vibratorio, rodillo liso, Ingersoll Rand SD 1000	HR	0.01333	367.45	4.90		
Total de Equipo						9.18		
Auxiliares								
+	EA51A001	Agua puesta en obra.	M3					
	AQUA-REG	Regalía de agua en banco	M3	1.05000	26.00	26.26		
H	E00110	Camión pipa de 8.0 M3, con chasis FAMSA, diesel 132 h.p. tanque, pasillo lateral, bamba par riego de terracerías, con bomba de 3" de diámetro.	HR	0.15385	171.48	26.38		
						Suma	52.63	
						Cantidad : 0.21600	Total	11.37
Total de Auxiliares						11.37		
						Costo Directo	150.55	
						Indirectos (6.30%)	9.54	
						Indirectos de Campo (5.21%)	7.84	
						Financiamiento (0.28%)	0.47	
						Utilidad (8.33%)	14.01	
						Cargos Adicionales (0.50%)	0.91	
						Precio Unitario	183.34	

*** CIENTO OCHENTA Y TRES PESOS 34/100 M.N. ***

Análisis de Precio Unitario

Descripción						
Código: IV						
Elaboración de base por medios mecánicos con materiales petreos del banco "LA ALBERCA" material de 2" a finos cementados, con un espesor de 20 cm. de espesor, incluye compactación al 95% PORTER, acarreo de material, materiales, agua, equipo y mano de obra P.U.O.T.						
Unidad :					M3	
Cantidad :					3,690.00	
Precio U. :					183.34	
Total :					676,524.60	
C Clave	Descripción	Unidad	Cantidad	Precio U.	Total	
Materiales						
BASE-BANC	Base de banco puesta en obra	M3	1.30000	100.00	130.00	
Total de Materiales					130.00	
Equipo						
H EQD057	Motocconformadora CATERPILLAR 140 G	HR	0.01000	428.41	4.28	
H EQD024	Compactador vibratorio, rodillo liso, Ingersoll Rand SO 100D	HR	0.01333	367.45	4.90	
Total de Equipo					9.18	
Auxiliares						
BASIA001	Agua puesta en obra.	M3				
AGUA-REG	Regalía de agua en banco	M3	1.00000	26.00	26.25	
H EQD110	Camión pipa de 8.0 M3, con chasis FAMSA, diesel 132 h.p. tanque, pasillo lateral, barra par riego de teneerías, con bomba de 3" de diametro.	HR	0.15385	171.48	26.38	
					Suma	52.63
Cantidad : 0.21500					Total	11.37
Total de Auxiliares					11.37	
					Costo Directo	169.55
					Indirectos (6.30%)	9.56
					Indirectos de Campo (5.21%)	7.84
					Financiamiento (0.38%)	0.47
					Utilidad (8.32%)	14.01
					Cargos Adicionales (0.50%)	0.91
					Precio Unitario	183.34
** CIENTO OCHENTA Y TRES PESOS 34/100 M.N. **						

Análisis de Precio Unitario

Descripción

Código: V
Riego de impregnación, con emulsión de rompimiento lento preparada con cemento asfáltico AC-5, y riego se hará a razón de 1.8 LTM2, incluye poneo con arena a razón de 5.0 LTM2 P.U.O.T.

Unidad : M2
Cantidad : 17,700.00
Precio U. : 15.11
Total : 267,447.00

C	Clave	Descripción	Unidad	Cantidad	Precio U.	Total
Materiales						
	EMUL-RM	Emulsión asfáltica rompimiento medio	RM, LT	1.80000	5.78	10.40
	ARE-POR	Arena para poneo	M3	0.00500	116.66	0.58
Total de Materiales						10.98

Mano de Obra

+	MOAMB010	Cuadrilla 010 (0.1 Cabo+ Ayudante general)	1 JOR				
	MOAMB120	Cabo de oficio	JOR	0.10000	398.48	39.85	
	MOAMB121	Ayudante general	JOR	1.00000	283.32	283.32	
	HERR	Porcentaje de herramienta menor (%)mo	(%)mo	0.03000	323.17	9.70	
					Suma	332.87	
					Cantidad : 0.00008	Total	0.03
Total de Mano de Obra						0.83	

Equipo

H	E00012	Camión petrolizadora marca fensa	HR	0.00142	310.29	0.44
H	E0002	Barridora de jalón MB modelo 53 MH.	HR	0.00190	80.96	0.16
H	E00011	Camioneta pick up, NISSAN	HR	0.00189	128.58	0.24
H	E00013	Camión volteo de 7.0 Mercedes Benz *	HR	0.00240	229.95	0.55
Total de Equipo						1.39

Costo Directo	12.40
Indirectos (6.38%)	0.79
Indirectos de Campo (5.31%)	0.65
Financiamiento (0.28%)	0.04
Utilidad (8.32%)	1.15
Cargos Adicionales (0.50%)	0.08

Precio Unitario 15.11

*** QUINCE PESOS 15/100 M.N. ***

PRESIDENCIA MUNICIPAL
 DIRECCIÓN DE OBRAS PÚBLICAS
 NUEVO PARANGARICUTIRO, MICH.

ASUNTO: PRESUPUESTO
 OBRA: PAVIMENTACIÓN DEL CAMINO
 NUEVO PARANGARICUTIRO -
 LAS RUINAS DEL VOLCAN PARICUTÍN
 DEL KM. 0+000 AL 2+500.

Análisis de Precio Unitario

Descripción

Código: VI
 Riego de liga a base de emulsión de RR, en proporción 1.7 LTM², incluye
 bandedo de la superficie, material, equipo con operación, mano de obra y
 herramienta, P.U.O.T. Unidad : M2
 Cantidad : 17,500.00
 Precio U. : 13.05
 Total : 228,375.00

C	Clave	Descripción	Unidad	Cantidad	Precio U.	Total
Materiales						
	EMUL-RR	Emulsión asfáltica rompimiento rápido	RR, LT	1.70000	5.92	10.06
Total de Materiales						10.06
Equipo						
H	EQUI013	Camión petrolizadora marca famsa.	HR	0.00084	310.29	0.26
H	EQUI2	Barredora de jalón MB modelo 53 Mtr.	HR	0.00196	60.96	0.10
H	EQUI011	Camioneta pick up, NISSAN	HR	0.00189	128.36	0.24
Total de Equipo						0.60

Costo Directo	10.72
Indirectos (6.35%)	0.68
Indirectos de Campo (5.21%)	0.56
Financiamiento (0.38%)	0.03
Utilidad (8.32%)	1.00
Cargos Adicionales (0.50%)	0.06

Precio Unitario 13.05

*** TRECE PESOS 05/100 M.N. ***

Análisis de Precio Unitario								
Descripción								
Código: VII								
Riego de sello a razón de 12.0 LSM ² , con material pétreo 3-A, P.U.O.T.								
						Unidad :	M ²	
						Cantidad :	17,500.00	
						Precio U. :	5.93	
						Total :	96,775.00	
C	Clave	Descripción	Unidad	Cantidad	Precio U.	Total		
Materiales								
	SELLO-3A	Sello con material 3-A, procedente de banco, incluye regalía, extracción, cribado y carga.	M ²	0.01250	207.14	2.49		
Total de Materiales						2.49		
Mano de Obra								
	+ MOMM0021	Cuadrilla 021 (0.4 Cabo+ 4 ayudante especializado)	JOR					
	MOMM0120	Cabo de oficio	JOR	0.40000	398.48	159.39		
	MOMM0125	Ayudante especializado	JOR	4.00000	283.32	1,133.28		
	HERR	Porcentaje de herramienta menor (%)mo	(%)mo	0.00000	1,292.67	38.78		
						Suma	1,331.45	
						Cantidad : 0.00014	Total	0.19
	+ MOMM0032	Cuadrilla 002 (0.1 Cabo + 1 Bandenero)	JOR					
	MOMM0120	Cabo de oficio	JOR	0.10000	398.48	39.85		
	MOMM0122	Bandenero	JOR	1.00000	283.32	283.32		
	HERR	Porcentaje de herramienta menor (%)mo	(%)mo	0.00000	323.17	9.70		
						Suma	332.87	
						Cantidad : 0.00014	Total	0.05
Total de Mano de Obra						0.24		
Equipo								
	H EGD121	Espesidor de sello.	HR	0.00095	450.86	0.43		
	H EGD12	Barridora de jalón MB modelo 50 MH.	HR	0.00323	80.96	0.26		
	H EGD1011	Camioneta pick up, NISSAN	HR	0.00333	128.38	0.43		
	H EGD1017	Compactador de 7 neumáticos, DYNAPAC CP22	HR	0.00080	222.78	0.18		
	+ EGD102	Vibrocompactador Tandem doble rodillo Ingersol Rand, modelo D-90	HR	0.00071	331.82	0.24		
Total de Equipo						1.54		
Auxiliares								
	+ BASIACC1	Agua puesta en obra.	M ³					
	AGUA-REG	Regalía de agua en banco	M ³	1.00000	25.00	25.25		
	H EGD10	Camión pipa de 8.0 M ³ , con chasis FAMSA, diesel 132 h.p. tanque, pasillo lateral, bina par riego de terrazas, con bomba de 3" de diametro.	HR	0.15385	171.48	26.38		
						Suma	52.63	
						Cantidad : 0.00518	Total	0.27
Total de Auxiliares						0.27		

PRESIDENCIA MUNICIPAL
 DIRECCIÓN DE OBRAS PÚBLICAS
 NUEVO PARANGARICUTIRO, MICH.

ASUNTO: PRESUPUESTO
 OBRA: PAVIMENTACIÓN DEL CAMINO
 NUEVO PARANGARICUTIRO -
 LAS RUINAS DEL VOLCAN PARICUTÍN
 DEL KM. 0+000 AL 2+500.

Análisis de Precio Unitario						
C	Clave	Descripción	Unidad	Cantidad	Precio U.	Total
					Costo Directo	4.54
					Indirectos (8.35%)	0.29
					Indirectos de Campo (8.21%)	0.24
					Financiamiento (0.28%)	0.01
					Utilidad (8.32%)	0.42
					Cargos Adicionales (0.59%)	0.03
					Precio Unitario	5.53
					** CINCO PESOS 53/100 M.N. **	

PRESIDENCIA MUNICIPAL
 DIRECCIÓN DE OBRAS PÚBLICAS
 NUEVO PARANGARICUTIRO, MICH.

ASUNTO: PRESUPUESTO
 OBRA: PAVIMENTACIÓN DEL CAMINO
 NUEVO PARANGARICUTIRO -
 LAS RUINAS DEL VOLCAN PARICUTÍN
 DEL KM. 0+000 AL 2+500.

Análisis de Precio Unitario

Descripción							
Código: VIII							
Riego de liga a base de emulsión de RR, en proporción 1:5 LTM2, incluye barrido de la superficie, material, equipo con operación, mano de obra y herramienta, P.U.O.T.							
						Unidad :	M2
						Cantidad :	17,500.00
						Precio U. :	11.63
						Total :	203,525.00
C	Clave	Descripción	Unidad	Cantidad	Precio U.	Total	
Materiales							
	EMUL-RR	Emulsión asfáltica rompimiento rápido	RR, LT	1.50000	5.92	8.88	
Total de Materiales						8.88	
Equipo							
	H	EGD012	Camión petrolizadora marca fama.	HR	0.00084	310.29	0.26
	H	EGD02	Barridora de jalón MB modelo 53 MH.	HR	0.00196	60.96	0.16
	H	EGD011	Camioneta pick up, NISSAN	HR	0.00189	128.38	0.24
Total de Equipo						0.66	
						Costo Directo	9.54
						Indirectos (6.35%)	0.61
						Indirectos de Campo (5.21%)	0.50
						Financiamiento (0.28%)	0.03
						Utilidad (8.32%)	0.89
						Cargos Adicionales (0.90%)	0.08
						Precio Unitario	11.63

"" ONCE PESOS 63/100 M.N. ""

Análisis de Precio Unitario

Descripción								
Código: 06								
Riego de sello a razón de 10.0 LSM ² , con material pétreo 3-A, mezclado con emulsión de RR en proporción de 70.8 LSM ² , incluye barrido P.U.O.T.								
						Unidad :	M ²	
						Cantidad :	17,500.00	
						Precio U. :	5.00	
						Total :	87,500.00	
C	Clave	Descripción	Unidad	Cantidad	Precio U.	Total		
Materiales								
	SELLO-3A	Sello con material 3-A, procedente de bancos, incluye repalla, extracción, cribado y carga.	M ²	0.01000	207.14	2.07		
Total de Materiales						2.07		
Mano de Obra								
	+ M0MM8021	Cuadrilla 021 (0.4 Cabo+ 4 ayudante especializado)	4 JOR					
	M0MM0120	Cabo de oficio	JOR	0.40000	398.48	159.39		
	M0MM0125	Ayudante especializado	JOR	4.00000	283.32	1,133.28		
	HERR	Porcentaje de herramienta menor (%)mo	(%)mo	0.00000	1,292.67	38.78		
						Suma	1,331.45	
						Cantidad : 0.00014	Total	0.19
	+ M0MM8002	Cuadrilla 002 (0.1 Cabo + 1 Bandero)	1 JOR					
	M0MM0120	Cabo de oficio	JOR	0.10000	398.48	39.85		
	M0MM0122	Bandero	JOR	1.00000	283.32	283.32		
	HERR	Porcentaje de herramienta menor (%)mo	(%)mo	0.00000	323.17	8.70		
						Suma	332.87	
						Cantidad : 0.00014	Total	0.05
Total de Mano de Obra						0.24		
Equipo								
	H E00121	Españador de sello.	HR	0.00095	450.88	0.43		
	H E0012	Barredora de jalón MB modelo 53 MH.	HR	0.00323	80.96	0.26		
	H E001011	Camioneta pick up, NISSAN	HR	0.00333	128.38	0.43		
	H E001017	Compactador de 7 neumáticos, DYNAPAC CP22	HR	0.00080	222.78	0.18		
	-H E00102	Vibrocompactador Tandem doble rodillo Ingersoll Rand, modelo D-90	HR	0.00071	331.92	0.24		
Total de Equipo						1.54		
Auxiliares								
	+ BASIA001	Agua puesta en obra.	M ³					
	AGUA-REG	Repalla de agua en banco	M ³	1.00000	26.00	26.25		
	H E00110	Camión pipa de 8.0 M ³ , con chasis FAMSA diesel 132 h.p. tanque, pasillo lateral, barra per riego de tomaseries, con bomba de 3" de diametro.	HR	0.15385	171.48	26.38		
						Suma	52.63	
						Cantidad : 0.00518	Total	0.27
Total de Auxiliares						0.27		

PRESIDENCIA MUNICIPAL
 DIRECCIÓN DE OBRAS PÚBLICAS
 NUEVO PARANGARICUTIRO, MICH.

ASUNTO: PRESUPUESTO
 OBRA: PAVIMENTACIÓN DEL CAMINO
 NUEVO PARANGARICUTIRO -
 LAS RUINAS DEL VOLCAN PARICUTÍN
 DEL KM. 0+000 AL 2+500.

Análisis de Precio Unitario						
C	Clave	Descripción	Unidad	Cantidad	Precio U.	Total
					Costo Directo	4.12
					Indirectos (8.38%)	0.28
					Indirectos de Campo (5.31%)	0.21
					Financiamiento (0.28%)	0.01
					Utilidad (8.32%)	0.38
					Cargos Adicionales (0.50%)	0.02
					Precio Unitario	5.00
					** CINCO PESOS 00/100 M.N. **	

Explosión de Insumos de Presupuesto						
Clave	Descripción	Unidad	Cantidad	Precio U.	Monto	%
Materiales						
AGUA-REG	Regalía de agua en banco	M3	2,801.58900	25.00	70,039.73	3.23
ARE-POR	Arena para poner	M3	88.50000	116.66	10,324.41	0.48
BASE-BANC	Base de banco puesta en obra	M3	4,797.00000	100.00	479,700.00	22.15
CAL	Cal	TON	8.28000	908.92	7,519.99	0.37
EMUL-RM	Emulsión asfáltica RM, rompimiento medio	LT	31,860.00000	5.78	184,150.80	8.50
EMUL-RR	Emulsión asfáltica RR, rompimiento rápido	LT	56,000.00000	5.92	331,520.00	15.31
MAD-BAR	BARROTE DE 2" x 4" x 8.25'	PT	683.10000	11.00	7,514.10	0.35
MAD-CUELA	DUELA 3/4" x 4" x 8'	PT	414.00000	11.00	4,554.00	0.21
MAD-POL	POLEN DE 3 1/2" x 3 1/2" x 8.25'	PT	683.25000	11.00	7,515.75	0.35
PINT-ESM	Pintura esmalte	LT	68.31000	49.80	3,401.84	0.16
SELLO-SA	Sello con material 3-A, procedente de banco, incluye regalía, extracción, cribado y carga.	M3	385.00000	207.14	79,748.90	3.68
SUBASE-BANC	Subbase de banco puesta en obra	M3	5,187.00000	100.00	518,700.00	23.96
Total de Materi					1,768,389.52	78.90
Mano de Obra						
MO-00005	AYUDANTE GENERAL	jer	66.00000	255.38	16,865.51	0.78
MO-00006	CABO DE OFICIOS	jer	6.60000	423.15	2,794.19	0.13
MOMMO001	Peon	JOR	43.67700	283.32	12,374.57	0.57
MOMMO101	Topografo	JOR	43.67700	467.68	20,426.86	0.94
MOMMO102	Cadenero	JOR	87.35400	283.32	24,749.14	1.14
MOMMO120	Cabo de oficios	JOR	2.59160	398.48	1,032.70	0.05
MOMMO121	Ayudante general	JOR	1.41600	283.32	401.18	0.02
MOMMO122	Bandenero	JOR	4.90000	283.32	1,388.27	0.06
MOMMO125	Ayudante especializado	JOR	19.60000	283.32	5,553.07	0.26
Total de Mano					85,583.49	3.95
Herramienta						
HERR	Porcentaje de herramienta menor	(%)mo	0.00000	65,925.79	1,977.77	0.09

PRESIDENCIA MUNICIPAL
DIRECCIÓN DE OBRAS PÚBLICAS
NUEVO PARANGARICUTIRO, MICH.

ASUNTO: PRESUPUESTO
OBRA: PAVIMENTACIÓN DEL CAMINO
NUEVO PARANGARICUTIRO -
LAS RUINAS DEL VOLCAN PARICUTÍN
DEL KM. 0+000 AL 2+500.

Explosión de Insumos de Presupuesto						
Clave	Descripción	Unidad	Cantidad	Precio U.	Monto	%
HM-00105	HERRAMIENTA MENOR	(%)mo	0.04000	19,858.02	795.32	0.04
Total de Herramienta					795.32	0.04
Equipo						
EQ01011	Camioneta pick up, NISSAN	HR	216.15300	128.38	27,749.72	1.28
EQ01012	Camión petrolizadora marca fama.	HR	54.53400	310.29	16,921.35	0.78
EQ01013	Camión volteo de 7.0 M3, Mercedes Benz	HR	42.48000	229.95	9,768.28	0.45
EQ01017	Compactador de 7 neumáticos, DYNAPAC CP22	HR	28.00000	222.78	6,237.84	0.29
EQ01024	Compactador vibratorio, rodillo liso, Ingersoll Rand SD 1000	HR	330.07440	387.45	121,285.84	5.60
EQ01057	Moldeconformadora CATERPILLAR 140 G	HR	167.88000	428.41	71,921.47	3.32
EQ01058	Nivel para topografía SETL DS2610	HR	252.54000	5.24	1,323.31	0.06
EQ01065	Traslote para trazo WILD T18	HR	252.54000	8.55	2,159.22	0.10
EQ0110	Camión pipa de 8.0 M3, con chasis FAMSIA diesel 132 h.p, tanque, pasillo lateral, barra par riego de terrazas, con bomba de 3" de diametro.	HR	410.49948	171.48	70,392.45	3.25
EQ01121	Esparcidor de seño.	HR	33.25000	450.86	14,991.10	0.69
EQ012	Barredora de jalón MB modelo 53 M-L.	HR	216.34200	80.96	17,515.05	0.81
EQ0162	Vibrocompactador Tandem doble rodillo Ingersoll Rand, modelo D- 90	HR	24.85000	331.92	8,248.21	0.38
Total de Equip-					368,513.84	17.02
TOTAL DEL RE					2'165,299.94	100.00

5.8. Propuesta económica planteada desarrollada.

El siguiente presupuesto, es una propuesta para este trabajo de investigación donde se analiza el mismo catálogo de conceptos que existe por parte del H. Ayuntamiento de Nuevo Parangaricutiro, también se hace el análisis de precios unitarios variando un poco en cuanto a los precios en el costo horario de maquinaria.

Para realizar el análisis de precios unitarios, se utiliza el programa de cómputo Opus Ole, en el cual aparte de hacer el análisis de precios unitarios, también se obtiene la explosión de insumos, el calendario de obra y de montos para los materiales, maquinaria y mano de obra,

Esta nueva propuesta tiene otros precios de materiales en comparación del presupuesto hecho por el H. Ayuntamiento, por tal motivo, habrá una diferencia en el monto de la obra debido a que los precios actuales de los materiales se encuentran por encima de los que se tenían en la otra propuesta, por tal motivo se afectará el monto total y el de los precios unitarios, pero se seguirá viendo una comparativa en los rendimientos de maquinaria.

A continuación se muestra el nuevo presupuesto que está apegado a la normatividad que rige la Secretaria de Comunicaciones y Transportes, posteriormente se hará una crítica en la comparativa de los análisis de precios unitarios.

OBRA: PAVIMENTACIÓN DEL CAMINO
 NUEVO PARANGARICUTIRO -
 LAS RUINAS DEL VOLCÁN PARICUTÍN
 DEL KM 0+000 AL 2+500

LUGAR: URUAPAN, MICHOACÁN
 FECHA: NOVIEMBRE 2008

PRESUPUESTO					
CLAVE	DESCRIPCIÓN	UNIDAD	CANTIDAD	P.U.	TOTAL
I	PAVIMENTO DE ASFÁLTO POR MEDIO DEL SISTEMA DE RIEGOS				
L1	Trazo y nivelación topográfica del terreno, estableciendo ejes y referencias. Incluye materiales, mano de obra y equipo, P.U.O.T.	M2	20,700.00	5.71	118,197.00
L2	Aline y compactación del terreno natural, a un noventa y cinco por ciento (95%) de su PVSM, porter, con medios mecánicos, incluye mano de obra, materiales, maquinaria, aplicación de humedad, aline promedio de 0.10 cm.	M2	20,700.00	10.68	221,076.00
L3	Elaboración de sub-base por medios mecánicos con materiales pétreos del banco "LA ALBERCA" material de 3" a finos cementados, con un espesor de 20 cm. de espesor, incluye compactación al 95% PORTER, acarreo de material, materiales, agua, equipo y mano de obra P.U.O.T.	M3	3,660.00	180.68	720,913.20
L4	Elaboración de base por medios mecánicos con materiales pétreos del banco "LA ALBERCA" material de 2" a finos cementados, con un espesor de 20 cm. de espesor, incluye compactación al 95% PORTER, acarreo de material, materiales, agua, equipo y mano de obra P.U.O.T.	M3	3,660.00	193.87	715,380.30
L5	Riego de impregnación, con emulsión de rompimiento lento preparada con cemento asfáltico AC-5, el riego será a razón de 1.8 LT/M2, incluye peneo con arena a razón de 5.0 LT/M2 P.U.O.T.	M2	17,700.00	20.10	355,770.00
L6	Riego de liga a base de emulsión de RR, en proporción 1.7 LT/M2, incluye barrido de la superficie, material, equipo con operación, mano de obra y herramienta, P.U.O.T.	M2	17,500.00	14.92	261,100.00
L7	Riego de sello a razón de 12.0 LS/M2, con material pétreo 3-A, P.U.O.T.	M2	17,500.00	5.41	94,675.00
L8	Riego de liga a base de emulsión de RR, en proporción 0.75 LT/M2, incluye barrido de la superficie, material, equipo con operación, mano de obra y herramienta, P.U.O.T.	M2	17,500.00	6.55	114,625.00
L9	Riego de sello a razón de 10.0 LS/M2, con material pétreo 3-A, mezclado con emulsión de RR en proporción de 75.0 LS/M3, incluye barrido P.U.O.T.	M2	17,500.00	11.52	201,600.00
Total de Presupuesto					2'863,336.50
** DOS MILLONES OCHOCIENTOS TRES MIL TRESCIENTOS TREINTA Y SEIS PESOS 50/100 M.N. **					

OBRA: PAVIMENTACIÓN DEL CAMINO
 NUEVO PARANGARICUTIRO -
 LAS RUINAS DEL VOLCÁN PARICUTÍN
 DEL KM 0+000 AL 2+500

LUGAR: URUAPAN, MICHOACÁN
 FECHA: NOVIEMBRE 2008

Análisis de Precio Unitario

DESCRIPCIÓN

CLAVE: L1

Trazo y nivelación topográfica del terreno, estableciendo ejes y referencias, Incluye materiales, mano de obra y equipo, P.U.O.T.

UNIDAD : M2
 CANTIDAD : 20,700.00
 P.U. : 5.71
 TOTAL : 118,197.00

C	Clave	Descripción	Unidad	Cantidad	Precio U.	Total	
Materiales							
	MATEP034	Pintura esmalte en aerosol.	LT	0.00150	49.80	0.07	
	MATEC010	Cal hidratada	TON	0.00040	956.52	0.38	
	MA-207	Madera de pino de 2a. de 2" x 4" x 8.25'	PT	0.02900	13.50	0.40	
	MA-208	Madera de pino de 3a. de 2" x 4" x 8.25'	PT	0.07330	9.80	0.72	
Total de Materiales						1.57	
Mano de Obra							
	+ CUADRILLA NO. 1	Cuadrilla No. 5 (1.0 Topógrafo+ 2 Cadeneros+ 1 Peón)	JOR				
	M.O. 008	Topógrafo	JOR	1.00000	467.68	467.68	
	M.O. 009	Cadenero	JOR	2.00000	306.38	612.76	
	M.O. 003	Peon	JOR	1.00000	260.29	260.29	
	HM-01	HERRAMIENTA MENOR	(%/mo)	0.05000	1,340.73	67.04	
					Suma	1,407.77	
					Cantidad : 0.00210	Total	2.97
Total de Mano de Obra						2.97	
Equipo							
	H EGD059	Nivel para medición K+E, tipo DUMPHY, modelo 503	HR	0.01053	4.65	0.05	
	H EGD058	Traslito para medición K+E, modelo CH5.	HR	0.01053	9.72	0.10	
Total de Equipo						0.15	

Costo Directo 4.69
 Indirectos (6.35%) 0.30
 Indirectos de Campo (6.31%) 0.24
 Financiamiento (0.38%) 0.01
 Utilidad (8.32%) 0.44
 Cargos Adicionales (0.80%) 0.60

Precio Unitario 5.71

== CINCO PESOS 71/100 M.N. ==

OBRA: PAVIMENTACIÓN DEL CAMINO
 NUEVO PARANGARICUTIRO -
 LAS RUINAS DEL VOLCÁN PARICUTÍN
 DEL KM 0+000 AL 2+500

LUGAR: URUAPAN, MICHOACÁN
 FECHA: NOVIEMBRE 2008

Análisis de Precio Unitario

DESCRIPCIÓN

CLAVE: I.2

Afina y compactación del terreno natural, a un noventa y cinco por ciento (95%) de su P.V.S.M, porfir, con medios mecánicos, incluye mano de obra, materiales, maquinaria, aplicación de humedad, afine promedio de 0.10 cm.

UNIDAD : M2
 CANTIDAD : 20,700.00
 P.U. : 10.68
 TOTAL : 221,075.00

C	Clave	Descripción	Unidad	Cantidad	Precio U.	Total
---	-------	-------------	--------	----------	-----------	-------

Mano de Obra

+	CUADRILLA NO.	Cuadrilla No. 1 (1 ayudante jor general)	jor			
	M.O. 001	Ayudante general	jor	1.00000	267.36	267.36
	M.O. 002	Cabo de oficios	jor	0.10000	554.95	55.50
	HM-01	HERRAMIENTA MENOR	(%)mo	0.04000	322.85	12.91
					Suma	335.77
				Cantidad : 0.00057	Total	1.20
Total de Mano de Obra						1.20

Equipo

H	EGD158	Motoconformadora CATERPILLAR 120H de 140 h.p. y 11.38 ton. de peso.	HR	0.00600	454.02	2.72
H	EGD125	Compactador de suelos tambor de piones vibratorio, rodillo liso, Caterpillar de 145 h.p. y 11.66 ton. de peso de operación con 2.13 metros de ancho de tambor	HR	0.00833	375.06	3.12
Total de Equipo						5.84

Auxiliares

+	AUX-01	Agua en la obra, incluye carga, acarreo y descarga.	M3			
	MATER042	Agua	M3	1.05000	20.00	21.00
H	EGD009	Camión sistema, de 10.0 M3, DODGE RAM	HR	0.11765	153.30	18.04
H	EGD003	Bomba autocebante de 2" Ø, BRIGGS 12 MB	HR	0.07500	56.84	4.26
					Suma	43.30
				Cantidad : 0.00000	Total	2.17
Total de Auxiliares						2.17

Costo Directo	8.78
Indirectos (8.35%)	0.73
Indirectos de Campo (8.21%)	0.46
Financiamiento (0.28%)	0.03
Utilidad (8.32%)	0.82
Cargos Adicionales (0.50%)	0.05

Precio Unitario 10.68

** DIEZ PESOS 68/100 M.N. **

OBRA: PAVIMENTACIÓN DEL CAMINO
 NUEVO PARANGARICUTIRO -
 LAS RUINAS DEL VOLCÁN PARICUTÍN
 DEL KM 0+000 AL 2+500

LUGAR: URUAPAN, MICHOACÁN
 FECHA: NOVIEMBRE 2008

Análisis de Precio Unitario
DESCRIPCIÓN

CLAVE: 13

Elaboración de sub-base por medios mecánicos con materiales petreos del banco "LA ALBERCA" material de 3" a finos cementados, con un espesor de 20 cm. de espesor, incluye compactación al 95% PORTER, acarreo de material, materiales, agua, equipo y mano de obra P.U.O.T.

UNIDAD :	M3
CANTIDAD :	3,990.00
P.U. :	180.88
TOTAL :	720,913.20

C Clave	Descripción	Unidad	Cantidad	Precio U.	Total
Materiales					
MATE004	Subbase procedente de banco, incluye extracción, cubado, carga, acarreo y descarga	M3	1.30000	100.00	130.00
Total de Materiales					130.00
Equipo					
H EGD025	Compactador de suelos tambor de pisones vibratorio, rodillo liso, Caterpillar de 145 h.p. y 11.66 ton. de peso de operación con 2.13 metros de ancho de tambor	HR	0.01250	375.06	4.69
H EGD058	Motocoformadora CATERPILLAR 120H de 140 h.p. y 11.38 ton. de peso.	HR	0.00952	454.02	4.32
Total de Equipo					9.01
Auxiliares					
+ AUX-01	Agua en la obra, incluye carga, acarreo y descarga.	M3			
MATER042	Agua	M3	1.05000	20.00	21.00
H EGD009	Camión sistema, de 10.0 M3, DODGE RAM	HR	0.11765	153.30	18.04
H EGD003	Bomba autocebante de 2" Ø, BRIGGS 12 MB	HR	0.07500	56.84	4.26
				Suma	43.30
				Cantidad : 0.21600	Total
Total de Auxiliares					9.35

Costo Directo	148.36
Indirectos (6.30%)	9.42
Indirectos de Campo (6.21%)	7.73
Financiamiento (0.28%)	0.46
Utilidad (8.32%)	13.81
Cargos Adicionales (0.50%)	0.90
Precio Unitario	180.88

*** CIENTO OCHENTA PESOS 88/100 M.M. ***

OBRA: PAVIMENTACIÓN DEL CAMINO
 NUEVO PARANGARICUTIRO -
 LAS RUINAS DEL VOLCÁN PARICUTÍN
 DEL KM 0+000 AL 2+500

LUGAR: URUAPAN, MICHOACÁN
 FECHA: NOVIEMBRE 2008

Análisis de Precio Unitario

DESCRIPCIÓN

CLAVE: I-4

Elaboración de base por medios mecánicos con materiales petreos del banco "LA ALBERCA" material de 2" a finos cementados, con un espesor de 20 cm. de espesor, incluye compactación al 95% PORTER, acarreo de material, materiales, agua, equipo y mano de obra P.U.O.T.

UNIDAD : M3
 CANTIDAD : 3,000.00
 P.U. : 193.87
 TOTAL : 715,380.30

C	Clave	Descripción	Unidad	Cantidad	Precio U.	Total
---	-------	-------------	--------	----------	-----------	-------

Materiales

	MATEC400	Base procedente de banco, incluye extracción, cribado, carga, acarreo y descarga	M3	1.30000	108.33	140.83
--	----------	--	----	---------	--------	--------

Total de Materiales 140.83

Equipo

	H	EQQ158	Motocofractora CATERPILLAR 120H de 140 h.p. y 11.38 ton. de peso.	HR	0.00952	454.02	4.32
	H	EQQ125	Compactador de suelos tambor de pisones vibratorio, rodillo liso, Caterpillar de 145 h.p. y 11.66 ton. de peso de operación con 2.13 metros de ancho de tambor	HR	0.01250	375.06	4.69

Total de Equipo 9.01

Auxiliares

	+	AUX-01	Agua en la obra, incluye carga, acarreo y descarga.	M3			
		MATER042	Agua	M3	1.05000	20.00	21.00
	H	EQQ1009	Camión sistema, de 10.0 M3, DODGE RAM	HR	0.11765	153.30	18.04
	H	EQQ1003	Bomba autocebante de 2" Ø, BRIGGS 12 MB	HR	0.07500	56.84	4.26

Total de Auxiliares 43.30
 Cantidad : 0.21600 Suma Total 9.35

Costo Directo	159.19
Indirectos (6.35%)	10.11
Indirectos de Campo (6.31%)	8.29
Financiamiento (0.28%)	0.50
Utilidad (8.32%)	14.82
Cargos Adicionales (0.55%)	0.96

Precio Unitario 193.87

“ CIENTO NOVENTA Y TRES PESOS 87/100 M.N. ”

OBRA: PAVIMENTACIÓN DEL CAMINO
 NUEVO PARANGARICUTIRO -
 LAS RUINAS DEL VOLCÁN PARICUTÍN
 DEL KM 0+000 AL 2+500

LUGAR: URUAPAN, MICHOACÁN
 FECHA: NOVIEMBRE 2008

Análisis de Precio Unitario

DESCRIPCIÓN

CLAVE: L3

Riego de impregnación, con emulsión de rompimiento lento preparada con cemento asfáltico AC-5, el riego será a razón de 1.8 LT/M2, incluye poroso con arena a razón de 5.0 LT/M2 P.U.O.T.

UNIDAD : M2
 CANTIDAD : 17,700.00
 P.U. : 20.10
 TOTAL : 355,770.00

C	Clave	Descripción	Unidad	Cantidad	Precio U.	Total	
Materiales							
	MATEE021	Emulsión asfáltica catiónica de (RL) rompimiento lento preparada con cemento asfáltico AC-5.	LT	1.80000	6.63	11.93	
	MATEAD18	Arena de banco para poroso puesta en obra, incluye extracción, cribado, carga, acarreo y descarga	M3	0.00000	91.66	0.46	
Total de Materiales						12.39	
Mano de Obra							
	+ CUADRILLA NO. 1	Cuadrilla No. 3 (0.1 Cabo+ 1 Ayudante general)	JOR				
	M.O.010	Cabo de oficios	JOR	0.10000	536.82	53.68	
	M.O. 011	Ayudante general	JOR	1.00000	260.29	260.29	
	HM-01	HERRAMIENTA MENOR	(%)mo	0.05000	313.97	15.70	
					Suma	329.67	
					Cantidad : 0.00008	Total	0.03
Total de Mano de Obra						0.03	
Equipo							
	F EGD113	Camión petrolizadora FAMSA de 600 lbs. motor diesel de 130 h.p.	HR	0.00133	318.04	0.42	
	F EGD1001	Barredora remolcable BROCE RC 300	HR	0.00189	73.98	0.14	
	F EGD112	Camioneta pick up marca chevrolet de 6 cilindros.	HR	0.00182	142.92	0.26	
	F EGD114	Camión volteo FORD S-1834 de 7.0 M3, con motor diesel pikins de 132 h.p.	HR	0.00240	229.59	0.55	
Total de Equipo						1.37	
Auxiliares							
	+ AUX-01	Agua en la obra, incluye carga, acarreo y descarga.	M3				
	MATER042	Agua	M3	1.05000	20.00	21.00	
	F EGD1009	Camión cisterna, de 10.0 M3, DODGE RAM	HR	0.11795	153.30	18.04	
	F EGD1003	Bomba autocebante de 2" Ø, BRIGGS 12 MB	HR	0.07500	56.84	4.26	
					Suma	43.30	
					Cantidad : 0.00250	Total	2.71
Total de Auxiliares						2.71	

	Costo Directo	18.50
	Indirectos (6.35%)	1.08
	Indirectos de Campo (8.21%)	0.88
	Financiamiento (0.38%)	0.06
	Utilidad (8.32%)	1.54
	Cargos Adicionales (0.50%)	0.10

OBRA: PAVIMENTACIÓN DEL CAMINO
NUEVO PARANGARICUTIRO -
LAS RUINAS DEL VOLCÁN PARICUTÍN
DEL KM 0+000 AL 2+500

LUGAR: URUAPAN, MICHOACÁN
FECHA: NOVIEMBRE 2008

Análisis de Precio Unitario						
C	Clave	Descripción	Unidad	Cantidad	Precio U.	Total
					Precio Unitario	20.10

** VEINTE PESOS 10/100 M.N. **

OBRA: PAVIMENTACIÓN DEL CAMINO
 NUEVO PARANGARICUTIRO -
 LAS RUINAS DEL VOLCÁN PARICUTÍN
 DEL KM 0+000 AL 2+500

LUGAR: URUAPAN, MICHOACÁN
 FECHA: NOVIEMBRE 2008

Análisis de Precio Unitario

DESCRIPCIÓN

CLAVE: 16

Riego de liga a base de emulsión de RR, en proporción 1.7 LTR/M2, incluye barrido de la superficie, material, equipo con operación, mano de obra y herramienta, P.U.O.T.

UNIDAD : M2
 CANTIDAD : 17,500.00
 P.U. : 14.92
 TOTAL : 261,100.00

C	Clave	Descripción	Unidad	Cantidad	Precio-U.	Total
Materiales						
	MATE002	Emulsión asfáltica de rompimiento rígido.	LT	1.70000	6.82	11.59
Total de Materiales						11.59
Equipo						
H	EG0013	Camión petrolizadora FAMSA de 600 lbs. motor diesel de 130 h.p.	HR	0.00083	318.04	0.26
H	EG0001	Barridora remolcable BROCE RC 300	HR	0.00189	73.58	0.14
H	EG0012	Camioneta pick up marca chevrolet de 6 cilindros.	HR	0.00182	142.62	0.26
Total de Equipo						0.66
Costo Directo						12.25
Indirectos (6.35%)						0.78
Indirectos de Campo (5.21%)						0.64
Financiamiento (0.28%)						0.04
Utilidad (8.32%)						1.14
Cargos Adicionales (0.50%)						0.07
Precio Unitario						14.92

** CATORCE PESOS 92/100 M.M. **

OBRA: PAVIMENTACIÓN DEL CAMINO
 NUEVO PARANGARICUTIRO -
 LAS RUINAS DEL VOLCÁN PARICUTÍN
 DEL KM 0+000 AL 2+500

LUGAR: URUAPAN, MICHOACÁN
 FECHA: NOVIEMBRE 2008

Análisis de Precio Unitario						
DESCRIPCIÓN						

CLAVE: L7

Riego de sello a razón de 12.0 LS/M2, con material pétreo 3-A, P.U.O.T.

UNIDAD :	M2
CANTIDAD :	17,500.00
P.U. :	5.41
TOTAL :	94,675.00

C	Clave	Descripción	Unidad	Cantidad	Precio U.	Total	
Materiales							
	MATE5003	Sello con material 3-A, procedente de banco, incluye regalla, extracción, cribado y carga.	M3	0.01200	207.14	2.49	
Total de Materiales						2.49	
Mano de Obra							
+ CUADRILLA NO. 4 Cuadrilla No. 4 (0.4 Cabo+ 4 ayudante especializado)							
	M.O.010	Cabo de oficio	JOR	0.40000	536.82	214.73	
	M.O.014	Ayudante especializado	JOR	4.00000	375.49	1,501.96	
	HM-01	HERRAMIENTA MENOR	(%/mo)	0.05000	1,716.69	85.83	
					Suma	1,802.52	
					Cantidad : 0.00014	Total	0.25
+ CUADRILLA NO. 2 Cuadrilla No. 2 (0.1 Cabo + 1 Bandenero)							
	M.O.010	Cabo de oficio	JOR	0.10000	536.82	53.68	
	M.O.012	Bandenero	JOR	1.00000	260.29	260.29	
	HM-01	HERRAMIENTA MENOR	(%/mo)	0.05000	313.97	15.70	
					Suma	329.67	
					Cantidad : 0.00014	Total	0.05
Total de Mano de Obra						0.30	
Equipo							
F	EGDI120	Esparcidor de sello autopropulsado, Marca FLAHERTY, modelo Spread Master K.	HR	0.00091	468.00	0.43	
F	EGDI001	Barredora remolcable BROCE RC 300	HR	0.00333	73.98	0.25	
F	EGDI12	Camioneta pick up marca chevrolet de 6 cilindros.	HR	0.00250	142.92	0.36	
F	EGDI18	Compactador de 9 neumáticos, DYNAPAC	HR	0.00067	237.13	0.16	
F	EGDI061	Compactador Tandem 6.1 TON, Dynapac CC21	HR	0.00080	303.57	0.24	
Total de Equipo						1.44	
Auxiliares							
+ AUX-01 Agua en la obra, incluye carga, acarreo y descarga.							
	MATER042	Agua	M3	1.05000	20.00	21.00	
F	EGDI009	Camión sistema, de 10.0 M3, DODGE RAM	HR	0.11766	153.30	18.04	
F	EGDI003	Bomba autocabante de 2" Ø, BRIGGS 12 MB	HR	0.07500	56.84	4.26	
					Suma	43.30	
					Cantidad : 0.00018	Total	0.22
Total de Auxiliares						0.22	
Costo Directo						4.45	

OBRA: PAVIMENTACIÓN DEL CAMINO
 NUEVO PARANGARICUTIRO -
 LAS RUINAS DEL VOLCÁN PARICUTÍN
 DEL KM 0+000 AL 2+500

LUGAR: URUAPAN, MICHOACÁN
 FECHA: NOVIEMBRE 2008

Análisis de Precio Unitario						
C	Clave	Descripción	Unidad	Cantidad	Precio U.	Total
					Indirectos (6.35%)	0.28
					Indirectos de Campo (8.21%)	0.33
					Financiamiento (0.28%)	0.01
					Utilidad (8.33%)	0.41
					Cargos Adicionales (0.50%)	0.03
					Precio Unitario	5.41
					** CINCO PESOS 41/100 M.N. **	

OBRA: PAVIMENTACIÓN DEL CAMINO
 NUEVO PARANGARICUTIRO -
 LAS RUINAS DEL VOLCÁN PARICUTÍN
 DEL KM 0+000 AL 2+500

LUGAR: URUAPAN, MICHOACÁN
 FECHA: NOVIEMBRE 2008

Análisis de Precio Unitario

DESCRIPCIÓN

CLAVE: L8

Riego de liga a base de emulsión de RR, en proporción 0.75 LT/M2, incluye barrido de la superficie, material, equipo con operación, mano de obra y herramientas, P.U.O.T.

UNIDAD : M2
 CANTIDAD : 17,500.00
 P.U. : 6.55
 TOTAL : 114,625.00

C	Clave	Descripción	Unidad	Cantidad	Precio U.	Total
Materiales						
	MATEE022	Emulsión asfáltica de rompimiento rápido.	LT	0.75000	6.82	5.12
Total de Materiales						5.12
Equipo						
	H EGO113	Camión petrolizadora FAMSA de 600 lbs. motor diesel de 130 h.p.	HR	0.00083	318.64	0.26
Total de Equipo						0.26
Costo Directo						6.38
Indirectos (6.38%)						0.34
Indirectos de Campo (6.21%)						0.28
Financiamiento (0.28%)						0.02
Utilidad (8.32%)						0.50
Cargos Adicionales (0.50%)						0.03
Precio Unitario						6.55

** SEIS PESOS 55/100 M.N. **

OBRA: PAVIMENTACIÓN DEL CAMINO
 NUEVO PARANGARICUTIRO -
 LAS RUINAS DEL VOLCÁN PARICUTÍN
 DEL KM 0+000 AL 2+500

LUGAR: URUAPAN, MICHOACÁN
 FECHA: NOVIEMBRE 2008

Análisis de Precio Unitario

DESCRIPCIÓN

CLAVE: I 9

Riego de sello a razón de 10.0 L5/M2, con material pétreo 3-A, mezclado con emulsión de RR en proporción de 75.0 LSM3., incluye bandedo P.U.O.T.

UNIDAD : M2
 CANTIDAD : 17,500.00
 P.U. : 11.52
 TOTAL : 201,600.00

C	Clave	Descripción	Unidad	Cantidad	Precio U.	Total
Mano de Obra						
+	CUADRILLA NO. :	Cuadrilla No. 4 (0.4 Cabo+ ayudante especializado)	4 JOR			
	M.O. 010	Cabo de oficios	JOR	0.40000	536.82	214.73
	M.O. 014	Ayudante especializado	JOR	4.00000	375.49	1,501.96
	HM-01	HERRAMIENTA MENOR	(%)mo	0.05000	1,716.69	85.83
					Suma	1,802.52
				Cantidad : 0.00014	Total	0.29
+	CUADRILLA NO. :	Cuadrilla No. 2 (0.1 Cabo + Banderero)	1 JOR			
	M.O. 010	Cabo de oficios	JOR	0.10000	536.82	53.68
	M.O. 012	Banderero	JOR	1.00000	260.29	260.29
	HM-01	HERRAMIENTA MENOR	(%)mo	0.05000	313.97	15.70
					Suma	329.67
				Cantidad : 0.00014	Total	0.66
Total de Mano de Obra						
Equipo						
H	EQD120	Esparcidor de sello autopropulsado, Marca FLAHERTY, modelo Spread Master K	HR	0.00091	468.00	0.43
H	EQD001	Banadora remolcable BROCE RC 300	HR	0.00333	73.98	0.25
H	EQD12	Camioneta pick up marca chevrolet de 6 cilindros.	HR	0.00250	142.92	0.36
H	EQD18	Compactador de 9 neumáticos, DYNAPAC	HR	0.00067	237.13	0.16
H	EQD001	Compactador Tandem 6.1 TON, Dynapac CC21	HR	0.00060	303.67	0.24
Total de Equipo						
Auxiliares						
+	AUX-01	Agua en la obra, incluye carga, acameo y descarga.	M3			
	MATER042	Agua	M3	1.05000	20.00	21.00
H	EQD009	Camión sistema, de 10.0 M3, DODGE RAM	HR	0.11765	153.30	18.04
H	EQD003	Bomba autocebante de 2" Ø, BRIGGS 12 MB	HR	0.07500	56.84	4.26
					Suma	43.30
				Cantidad : 0.00518	Total	0.32
+	AUX-02	Sello tipo 3-A, mezclado con emulsión asfáltica de tipo rompimiento rápido a una proporción de 75.0 l/m3	M3			
	MATEE022	Emulsión asfáltica de rompimiento rápido.	LT	75.00000	6.62	511.50
	MATE5003	Sello con material 3-A, procedente de bancos, incluye regalla, extracción, cribado y carga.	M3	1.00000	207.14	207.14
H	EQD158	Motoconformadora	HR	0.01429	454.02	6.49

OBRA: PAVIMENTACIÓN DEL CAMINO
 NUEVO PARANGARICUTIRO -
 LAS RUINAS DEL VOLCÁN PARICUTÍN
 DEL KM 0+000 AL 2+500

LUGAR: URUAPAN, MICHOACÁN
 FECHA: NOVIEMBRE 2008

Análisis de Precio Unitario						
C	Clave	Descripción	Unidad	Cantidad	Precio U.	Total
		CATERPILLAR 120H de 140 h.p. y 11.38 ton. de peso.				
H	EQD113	Camión petroladora FANSA de 600 lts. motor diesel de 130 h.p.	HR	0.00833	318.04	2.65
					Suma	727.78
				Cantidad : 0.01000	Total	7.28
+	AUX-01	Agua en la obra, incluye carga, acarreo y descarga.	M3			
	MATER042	Agua	M3	1.00000	20.00	20.00
H	EQD009	Camión cisterna, de 10.0 M3, DODGE RAM	HR	0.11765	153.30	18.04
H	EQD003	Bomba autocebante de 2" Ø, BRIGGS 12 MB	HR	0.07500	58.84	4.38
					Suma	43.30
				Cantidad : 0.00518	Total	0.22
Total de Auxiliares						7.72
					Costo Directo	8.48
					Indirectos (8.35%)	0.69
					Indirectos de Campo (8.21%)	0.49
					Financiamiento (0.28%)	0.03
					Utilidad (8.32%)	0.88
					Cargos Adicionales (0.50%)	0.05
					Precio Unitario	11.52

“ ONCE PESOS 52/100 M.N. ”

OBRA: PAVIMENTACIÓN DEL CAMINO
 NUEVO PARANGARICUTIRO -
 LAS RUINAS DEL VOLCÁN PARICUTÍN
 DEL KM 0+000 AL 2+500

LUGAR: URUAPAN, MICHOACÁN
 FECHA: NOVIEMBRE 2008

Explosión de insumos de Presupuesto						
Clave	Descripción	Unidad	Cantidad	Precio U.	Monto	%
Materiales						
MA-207	Madera de pino de 2a. de 2" x 4" x 8.25'	PT	606.51000	13.50	8,187.89	0.36
MA-208	Madera de pino de 3a. de 2" x 4" x 8.25'	PT	1,517.31000	9.80	14,869.64	0.65
MATEA018	Arena de banco para peneo puesta en obra, incluye extracción, cribado, carga, acarreo y descarga	M3	88.50000	91.66	8,111.91	0.35
MATEC010	Cal hidratada	TON	8.28000	956.52	7,919.99	0.34
MATEC400	Base procedente de banco, incluye extracción, cribado, carga, acarreo y descarga	M3	4,797.00000	108.33	519,656.01	22.58
MATEE021	Emulsión asfáltica catiónica de (RL) rompimiento lento preparada con cemento asfáltico AC-5.	LT	31,860.00000	6.63	211,231.80	9.18
MATEE022	Emulsión asfáltica de rompimiento rápido.	LT	56,000.00000	6.82	381,920.00	16.59
MATEP034	Pintura esmalte en aerosol.	LT	31.00000	49.60	1,548.29	0.07
MATER042	Agua	M3	4,275.68400	20.00	85,513.68	3.72
MATES064	Subbase procedente de banco, incluye extracción, cribado, carga, acarreo y descarga	M3	5,187.00000	100.00	518,700.00	22.54
MATES603	Sello con material 3-A, procedente de banco, incluye regala, extracción, cribado y carga.	M3	385.00000	207.14	79,748.90	3.46
Total de Materi					1'837,406.11	79.83
Mano de Obra						
M.O. 001	Ayudante general	jer	73.89900	267.36	19,757.64	0.86
M.O. 002	Cabo de oficio	jer	7.38990	554.95	4,101.03	0.18
M.O. 003	Peon	JOR	43.67700	260.29	11,368.69	0.49
M.O. 008	Topografo	JOR	43.67700	467.68	20,426.86	0.89
M.O. 009	Cadenero	JOR	87.35400	306.38	26,763.52	1.16
M.O. 011	Ayudante general	JOR	1.41900	260.29	368.57	0.02
M.O. 012	Bandero	JOR	4.90000	260.29	1,275.42	0.06
M.O. 014	Ayudante especializado	JOR	19.60000	375.49	7,359.60	0.32
M.O.010	Cabo de oficio	JOR	2.59160	536.82	1,391.22	0.06
Total de Mano					82,812.85	4.63

OBRA: PAVIMENTACIÓN DEL CAMINO
 NUEVO PARANGARICUTIRO -
 LAS RUINAS DEL VOLCÁN PARICUTÍN
 DEL KM 0+000 AL 2+500

LUGAR: URUAPAN, MICHOACÁN
 FECHA: NOVIEMBRE 2008

Explosión de Insumos de Presupuesto						
Clave	Descripción	Unidad	Cantidad	Precio U.	Monto	%
Herramienta						
HM-01	HERRAMIENTA MENOR	(%)mo	0.04743	92,812.91	4,402.12	0.19
Total de Herrar					4,402.12	0.19
Equipo						
EQD1001	Barridora remolcable BROCE RC 300	HR	183.07800	73.98	13,544.11	0.59
EQD1003	Bomba autocebante de 2" Ø, BRIGGS 12 MB	HR	309.40600	56.84	17,399.28	0.75
EQD1009	Camión sistema, de 10.0 M3, DODGE RAM	HR	479.08021	153.30	73,443.00	3.19
EQD1061	Compactador Tandem 6.1 TON, Dynapac CC21	HR	28.00000	303.57	8,499.96	0.37
EQD112	Camioneta pick up marca chevrolet de 6 cilindros.	HR	151.96400	142.92	21,681.53	0.94
EQD1120	Esparcidor de sello autopropulsado, Marca FLAHERTY, modelo Spread Master K	HR	31.85000	468.00	14,905.80	0.65
EQD113	Camión petrolizadora FAMSA de 600 lts. motor diesel de 130 h.p.	HR	54.04875	318.04	17,188.66	0.75
EQD114	Camión volteo FORD 9- 1804 de 7.0 M3, con motor diesel Perkins de 132 h.p.	HR	42.48000	229.59	9,752.98	0.42
EQD118	Compactador de 9 neumáticos, DYNAPAC	HR	23.45000	237.13	5,560.70	0.24
EQD125	Compactador de suelos tambor de piones vibratorio, rodillo liso, Caterpillar de 145 h.p. y 11.66 ton. de peso de operación con 2.13 metros de ancho de tambor	HR	268.43100	375.06	100,677.73	4.37
EQD158	Motoconformadora CATERPILLAR 120H de 140 h.p. y 11.38 ton. de peso.	HR	179.11435	454.02	81,321.50	3.53
EQD159	Nivel para medición K+E, tipo DUMPHY, modelo 503	HR	217.97100	4.65	1,013.57	0.04
EQD166	Transito para medición K+E modelo CH5.	HR	217.97100	9.72	2,118.68	0.09
Total de Equip					367,648.50	15.95
TOTAL DEL RE					2'301,872.28	100.00

5.9. Análisis comparativo de precios unitarios.

Después de realizar un análisis de precios unitario para la elaboración de este trabajo de investigación, se puede hacer un análisis comparativo en los precios de cada concepto, con respecto al presupuesto que ya existía y que fue hecho por el H. ayuntamiento de Nuevo Parangaricutiro.

El presupuesto que ya existía tiene un monto de \$2,636,535.20 (Dos millones seiscientos treinta y seis mil quinientos treinta y cinco pesos 20/100 m.n.), y este presupuesto nuevo tiene un monto de \$2,803,336.50 (Dos millones ochocientos tres mil trescientos treinta y seis pesos 50/100 m.n.), el cual tiene un monto mayor al que ya existía y tiene una diferencia de \$166,801.30 (ciento sesenta y seis mil ochocientos un pesos 30/100 m.n.), esta diferencia es porque existen algunas diferencias en precios de materiales y equipos, así como también en los rendimientos de maquinarias como a continuación se explica por cada concepto.

- a) En el trazo y nivelación se puede notar que existe una diferencia mayor en el precio unitario de la nueva propuesta por \$0.04 (cuatro centavos), esto se debe a que los salarios de los trabajadores tienen una cantidad mayor a la del primer presupuesto.

- b) En el afine y compactación, se nota que la nueva propuesta está más económica por \$0.31 (treinta y un centavos), esto se debe a que los rendimientos de maquinaria se mejoraron porque se están utilizando equipos

con mayor potencia y además el precio del agua puesta en la obra también se mejoró, logrando así un precio unitario del concepto, más bajo.

- c) En la elaboración de la sub-base, se nota que la nueva propuesta es más económica por \$2.66 (dos pesos 66/100 m.n.), esto se debe a que los rendimientos de maquinaria se mejoró porque se está considerando maquinaria con mayor potencia, además el precio del agua puesta en la obra también es más barata logrando así un precio unitario del concepto, más bajo.
- d) Para la elaboración de la base, se puede ver que la nueva propuesta está más elevada que la primer propuesta, y es por la cantidad de por \$10.53 (diez pesos 53/100 m.n.) la diferencia, esto se debe a que el precio de la base es más costosa que en la primera, en cuanto a los rendimientos de maquinaria se logra notar que si hay una mejorara de costo, esto es por el tipo de maquinaria que se utiliza y precio del agua puesta en la obra es más barata, pero ni mejorando el agua y rendimientos de maquinaria se logra mejorar el precio unitario de este concepto.
- e) En el riego de impregnación, se logra notar que el precio unitario de la segunda propuesta es más elevado que el de la primera, debido a que el precio de la emulsión está por encima del que se utiliza en la primer propuesta y además se está considerando un riego en la base terminada de agua conforme lo marca la norma N-CTR-CAR-1-04-004/00 de la SCT (Secretaria de Comunicaciones y Transportes) haciendo así una diferencia mayor que el primero por \$4.99 (cuatro pesos 99/100 m.n.).

- f) Para el primer riego de liga, el precio unitario de este concepto, es mayor el del segundo presupuesto que el del primero, esto se debe a que la emulsión asfáltica de rompimiento rápido también está más cara que en el primer presupuesto y la variación del precio unitario es de \$1.87 (un peso 87/100 m.n.).
- g) En el primer riego de sello, el nuevo presupuesto tiene una mejora en el precio unitario, esto se debe a que existe un mejor rendimiento en la maquinaria por utilización de equipos con mayor potencia y por mejorar el precio del agua puesta en obra, la diferencia es menor por \$0.12 (doce centavos).
- h) En el segundo riego de liga, el precio unitario del nuevo presupuesto se encuentra más bajo en comparación del primero, esto se debe a que se está haciendo una modificación en la cantidad de aplicación de emulsión asfáltica de rompimiento rápido, ya que conforme a la norma N-CTR-CAR-1-04-008/00 de la SCT (Secretaria de Comunicaciones y Transportes), establece que el segundo riego de liga, debe aplicarse solo la mitad de la porción de emulsión marcada en el proyecto, cosa que en el primer presupuesto se está considerando esta norma y se está aplicando toda la emulsión, por tal motivo en este concepto, en el nuevo presupuesto se está aplicando la mitad de emulsión. Otro aspecto a notar, es de que en el primer presupuesto se considera barrer la superficie antes de hacer el riego de liga, en el segundo presupuesto ya no se considera el barrido, ya que el barrido se está cobrando en el primer riego de sello para recoger el material pétreo sobrante y en

seguida se debe hacer el riego de liga, por tal motivo ya no se debe volver a cobrar el barrido en este concepto. La diferencia del precio unitario, es menor en el segundo presupuesto por \$5.08 (cinco pesos 08/100 m.n.)

- i) Para el segundo riego de sello, el precio unitario del segundo presupuesto es más elevado, esto se debe a que la otra mitad de emulsión que no fue aplicada en el segundo riego de liga, es mezclada con el material pétreo para ser tendida, además se está cobrando más mano de obra y equipo para realizar los trabajos del mezclado del material pétreo con la emulsión asfáltica, el precio unitario del nuevo presupuesto, está por encima del primero por una cantidad de \$6.52 (seis pesos 52/100 m.n.).

Finalmente se logra notar que el nuevo presupuesto se encuentra más elevado, debido a que el precio de la emulsión asfáltica de rompimiento lento y de rompimiento rápido se encuentran más caros que en el primer presupuesto, además, otro factor que incrementa el costo de la obra, se debe a que en este segundo presupuesto se está considerando el mezclado del material asfáltico con el material pétreo para realizar el segundo riego de sello.

Estas son las causas principales por el cual la nueva propuesta tiene un incremento con respecto al primer presupuesto por la cantidad de \$166,801.30 (ciento sesenta y seis mil ochocientos un pesos 30/100 m.n.).

CONCLUSIONES.

En el presente trabajo de investigación que trata el tema del proceso constructivo de un camino, en donde se eligió la revisión del proceso constructivo para la carretera San Juan Nuevo Parangaricutiro – las ruinas del volcán Parícutín del kilómetro 0+000 al 2+500, se llega a la siguiente conclusión.

En base a los objetivos planteados en este trabajo de investigación, se puede decir que se logró hacer una buena revisión del proceso constructivo ya existente, y en consecuencia, se logra notar que a este proceso constructivo, le falta incluir un riego de agua a la capa de base terminada con el fin de lograr que la emulsión asfáltica en el riego de impregnación retrase su rompimiento y mejore la absorción de la superficie, además, en la primer propuesta donde se hacen los riegos de sello para ir formando la carpeta asfáltica, se hace los riegos de sello sin que el segundo riego sea mezclado el material pétreo con la mitad de emulsión asfáltica de la proporción marcada en el proyecto, y en la segunda propuesta si se considera esta forma de construir la carpeta asfáltica, otro aspecto a notar en la primer propuesta, es de que en el segundo riego de liga se está cobrando el barrido de la superficie para realizar este trabajo, pero este barrido ya no se debe de cobrar debido a que en el primer riego de sello se está cobrando el barrido de material pétreo sobrante para posteriormente continuar con este segundo riego de liga.

Continuando con los objetivos planteados, se logra notar que en el presente trabajo de investigación, se logra definir a los caminos, así como también se definen

las partes componentes de la estructura de un pavimento, los tipos de pavimentos que existen junto con sus características y además se definen los alineamientos de un camino como son el alineamiento vertical y el alineamiento horizontal.

Existen además varias cosas que se logran conocer en el presente trabajo de investigación, como por ejemplo llevar a cabo un buen proceso constructivo para un camino como lo marcan las normas de la Secretaría de Comunicaciones y Transportes (SCT), en donde se describe paso a paso cada uno de los trabajos a realizar en la construcción de un camino desde los trabajos previos, equipos y maquinaria a utilizar, materiales y como se debe dejar el trabajo terminado.

Finalmente, se puede decir que todos los conceptos marcados en el catalogo de la primer propuesta están apegados a la normatividad de la S.C.T., con excepción del concepto donde marca el riego de impregnación y el segundo riego por los motivos que anteriormente se mencionan, pero con la nueva propuesta hecha en este trabajo de investigación, se logran corregir estos conceptos para llevara a cabo un buen proceso constructivo de un camino y evitar posteriormente defectos que perjudican la vida útil de un camino.

BIBLIOGRAFÍA.

Arias Rivera (1984)

Cuaderno de Comportamiento de Suelos.

Facultad de Ingeniería UNAM.

Hernández Sampieri, Roberto y Cols (2005)

Metodología de la Investigación.

Ed. Mc. Gran H. II. México.

Mendieta Alatorre, Ángeles. (2005)

Métodos de Investigación y Manual Académico.

Ed. Porrúa. México.

Mier S., José Alfonso. (1987)

Introducción a la Ingeniería de Caminos.

UMSNH. México.

Olivera Bustamante, Fernando. (2006)

Estructuración de Vías Terrestres (2da Edición).

Ed. Continental. México.

Secretaría de Comunicaciones y Transportes (SCT) (1974)

Manual de Proyecto Geométrico de Carreteras.

México.

Tamayo Tamayo, Mario (2000)

El Proceso de la Investigación Continua.

Ed. Limusa. México

OTRAS FUENTES DE INFORMACIÓN.

INIFAP, (Instituto Nacional de Investigaciones Forestales, Agrícolas y Pecuarias)

INEGI (Instituto Nacional de Estadística Geografía e Informática),

<http://www.arqhys.com/contenidos/carreteras-historia.html>

<http://www.monografias.com/trabajos/transporte/transporte.shtml//catarina.udlap.mx>

<http://www.edicionsupc.es/ftppublic/pdfmostra/AR07301M.pdf>

<http://www.arqhys.com/contenidos/transicion-curvas.html>

[http://www.urbanismo.munimadrid.es/gmu/area_legislacion_urbanistica/plan_general/](http://www.urbanismo.munimadrid.es/gmu/area_legislacion_urbanistica/plan_general/comision_seguimiento/dise_via_publica/fic10.1.pdf)

[comision_seguimiento/dise_via_publica/fic10.1.pdf](http://www.urbanismo.munimadrid.es/gmu/area_legislacion_urbanistica/plan_general/comision_seguimiento/dise_via_publica/fic10.1.pdf)

<http://www.arqhys.com/construccion/subbase-construccion.html>

http://es.wikipedia.org/wiki/Sistema_de_referencia

<http://es.wikipedia.org/wiki/Michoac%C3%A1n>

http://es.wikipedia.org/wiki/Imagen:Michoac%C3%A1n_en_M%C3%A9xico.svg

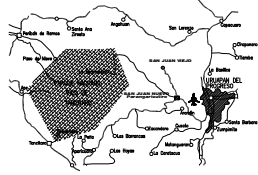
http://www.michoacan.gob.mx/municipios/61medio_fisico.htm

<http://es.wikipedia.org/wiki/Metodolog%C3%ADa>

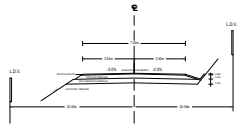
<http://catarina.udlap.mx>

ANEXO 1

LOCALIZACION

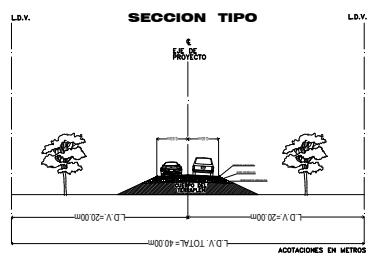
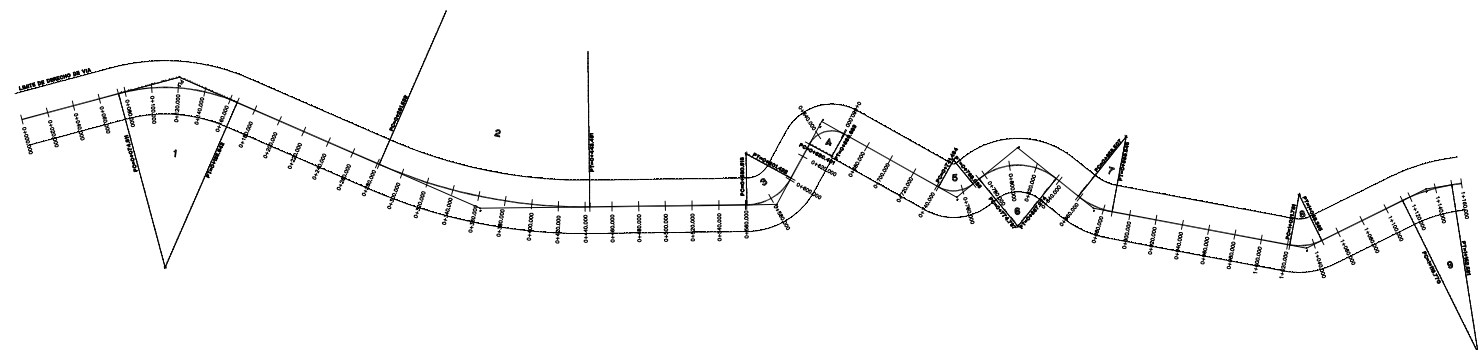


SECCION DE CONSTRUCCION



CURVA	PC	LP	PY	GC	PI
1	363497.2700	154.087	60.832	41.214	630'
2	241828.6400	361.734	161.862	62.213	370'
3	874926.8700	38.164	60.253	22.294	370'
4	875023.8700	19.087	32.382	19.275	670'
5	683797.2700	23.000	27.051	15.699	470'
6	780219.7100	45.892	65.477	37.165	270'
7	202045.4700	57.178	78.038	14.307	270'
8	381808.6700	36.182	24.603	12.746	370'
9	172782.3400	127.263	38.822	19.263	670'

REFERENCIAS DE TRAZO DEFINITIVO									
PROYECTO	NO.	ANILLO	ALICERCA	DESDE	HASTA	DE	CONTRAMAS	DE	PAR
INDIC	1	100	100	100	100	100	100	100	100
R	1	100	100	100	100	100	100	100	100
R	2	100	100	100	100	100	100	100	100
R	3	100	100	100	100	100	100	100	100
R	4	100	100	100	100	100	100	100	100
R	5	100	100	100	100	100	100	100	100
R	6	100	100	100	100	100	100	100	100
R	7	100	100	100	100	100	100	100	100
R	8	100	100	100	100	100	100	100	100
R	9	100	100	100	100	100	100	100	100



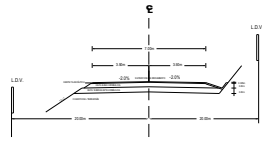
DATOS DE PROYECTO DEL CAMINO			
TRANSITO (DPA)	1,340	A=89.1%	B=2.4% C=8.5%
CARRETERA TIPO	2	VELOCIDAD DE PROYECTO	30-60km/h
CURVATURA MAXIMA	60°	PENDIENTE GOBERNADORA	6.0%
ANCHO DE CORONA	7.00m	PENDIENTE MAXIMA	10.0%
ANCHO DE CALZADA	7.00m	ESPESOR DE PAVIMENTO	0.20

ANEXO 2

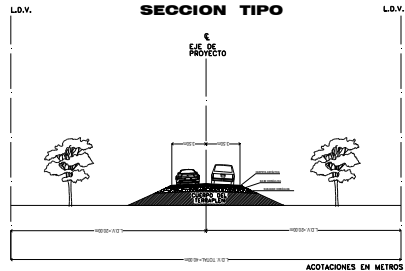
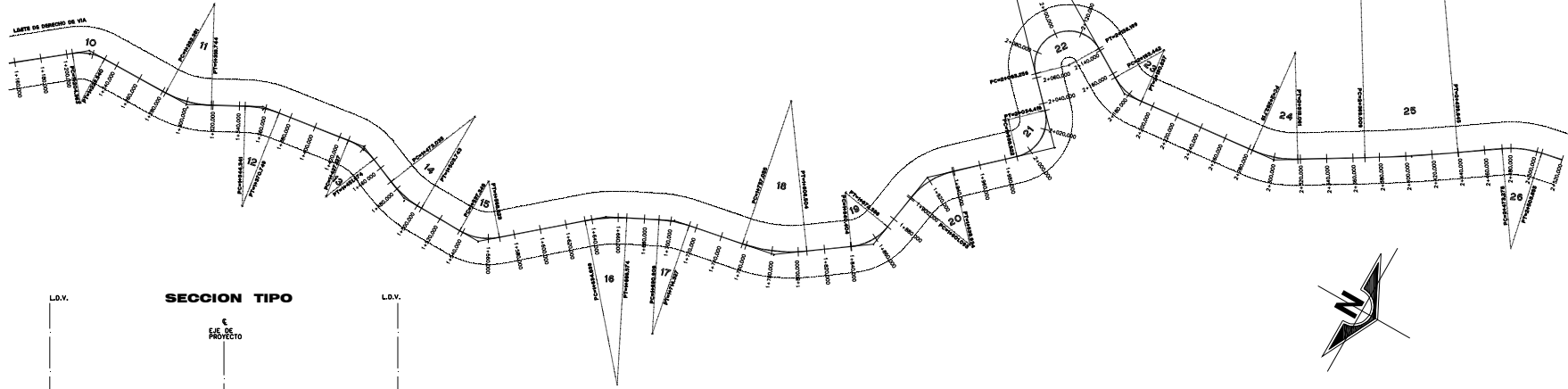
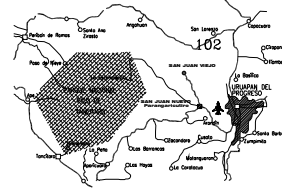
CUADRO DE CURVAS						
CURVA	RDS	Ld	BT	Ca	PI	
10	474793.027 026	36.164	25.177	13.066	30°00'	1+213.429
11	271933.287 020	76.244	36.363	18.634	10°00'	1+300.915
12	195633.767 026	76.871	26.408	15.339	19°00'	1+357.660
13	307800.777 026	46.911	24.547	12.034	29°00'	1+439.701
14	278236.262 020	60.290	30.708	15.944	14°15'	1+488.379
15	411528.027 026	43.294	31.176	16.298	28°28'	1+553.716
16	141707.027 026	127.282	31.735	15.950	09°00'	1+656.287
17	192939.027 026	86.570	25.420	11.782	12°47'40"	1+709.819
18	244915.227 020	116.452	49.649	25.117	10°00'	1+792.927
19	49536.567 020	40.886	32.182	16.977	28°00'	1+857.636
20	279053.927 026	57.284	37.841	19.640	20°00'	1+930.903
21	607936.727 020	26.847	46.494	26.159	22°11'40"	2+018.057
22	1645432.377 020	26.038	74.843	198.572	44°00'	2+088.922
23	380846.177 020	42.446	27.395	14.194	27°00'	2+177.253
24	221125.277 020	80.401	35.549	17.985	14°15'	2+300.819
25	107154.477 020	116.820	70.836	35.339	1°00'	2+404.479
26	224452.807 026	76.398	30.377	16.392	19°00'	2+486.870

REFERENCIAS DE TRAZO DEFINITIVO					
PUNTO DE INICIO A LA DERECHA DESDE PUNTO DE TANGENCIA DE ANTERAS Y DISTANCIAS (S) DE P.A.R					
SECT.	NO.	A.	CA.	CA.	CA.
10	1+277.629	502.224	16214	87.65 CASTILLO CONDO	100000*
11	1+380.915	307.362	23426	36.86 SAN BECA	247.890*
12	1+488.379	367.362	16819	14.86 SAN BECA	248.290*
13	1+595.843	367.362	16819	14.86 SAN BECA	248.290*
14	1+702.307	367.362	16819	14.86 SAN BECA	248.290*
15	1+810.771	367.362	16819	14.86 SAN BECA	248.290*
16	1+918.235	367.362	16819	14.86 SAN BECA	248.290*
17	1+025.699	367.362	16819	14.86 SAN BECA	248.290*
18	1+133.163	367.362	16819	14.86 SAN BECA	248.290*
19	1+240.627	367.362	16819	14.86 SAN BECA	248.290*
20	1+348.091	367.362	16819	14.86 SAN BECA	248.290*
21	1+455.555	367.362	16819	14.86 SAN BECA	248.290*
22	1+563.019	367.362	16819	14.86 SAN BECA	248.290*
23	1+670.483	367.362	16819	14.86 SAN BECA	248.290*
24	1+777.947	367.362	16819	14.86 SAN BECA	248.290*
25	1+885.411	367.362	16819	14.86 SAN BECA	248.290*
26	1+992.875	367.362	16819	14.86 SAN BECA	248.290*

SECCION DE CONSTRUCCION



LOCALIZACION



DATOS DE PROYECTO DEL CAMINO			
TRANSITO (DPA)	1,340	A=89.1% B=2.4% C=8.5%	
CARRERA TIPO	7m	VELOCIDAD DE PROYECTO 30-60km/h	
CURVATURA MAXIMA	60°	PENDIENTE GOBERNADORA 6.0%	
ANCHO DE CORONA	7.00m	PENDIENTE MAXIMA 10.5%	
ANCHO DE CALZADA	7.00m	ESPESOR DE PAVIMENTO 0.20	