



UNIVERSIDAD
"DON VASCO, A.C."

UNIVERSIDAD DON VASCO, A.C.

Incorporación No. 8727 - 15 A la
Universidad Nacional Autónoma de México

Escuela de Ingeniería Civil

PROPUESTA DEL SISTEMA DE DRENAJE DEL TRAMO
CARRETERO EL DURAZNO - CUTZATO DEL KM. 2+600 AL
5+000 EN EL MPIO. DE URUAPAN, MICH.

TESIS

Que para obtener el título de:

Ingeniero Civil

Presenta:

María Guadalupe Ruiz Rincón

Asesor:

Ing. Sandra Natalia Parra Macías

Uruapan, Michoacán, 2008



Universidad Nacional
Autónoma de México



UNAM – Dirección General de Bibliotecas
Tesis Digitales
Restricciones de uso

DERECHOS RESERVADOS ©
PROHIBIDA SU REPRODUCCIÓN TOTAL O PARCIAL

Todo el material contenido en esta tesis esta protegido por la Ley Federal del Derecho de Autor (LFDA) de los Estados Unidos Mexicanos (México).

El uso de imágenes, fragmentos de videos, y demás material que sea objeto de protección de los derechos de autor, será exclusivamente para fines educativos e informativos y deberá citar la fuente donde la obtuvo mencionando el autor o autores. Cualquier uso distinto como el lucro, reproducción, edición o modificación, será perseguido y sancionado por el respectivo titular de los Derechos de Autor.

AGRADECIMIENTOS

A Dios:

Por darme la oportunidad de vida, y por manifestarse cada día iluminando mi camino.

A mis padres:

Manuel Ruiz y Brígida Rincón †; por brindarme un hogar cálido, por enseñarme que la perseverancia y el esfuerzo son el camino para lograr objetivos, por su amor, confianza y apoyo a través de mi formación profesional

A mis hermanos y familia:

Laura, Rafael, Francisco, Irma, Norma, Juan y José, Luís y Julia; por creer en mi, por estar presente cada uno a su manera, respaldándome para alcanzar mis objetivos.

A mis sobrinos:

Tania, Eduardo, Martín, Ámbar Yuri; que este trabajo sea un modelo a seguir, que a pesar de los obstáculos; hay que seguir teniendo fe en lo que creemos y queremos.

A mi director de tesis, Ing. Anastasio Blanco Simiano:

Por su generosidad al brindarme la oportunidad de recurrir a su capacidad, en un marco de confianza, afecto y amistad.

A mi asesor de tesis, Ing. Sandra Natalia Parra Macías:

Por su asesoramiento científico, por su amistad y estímulo para seguir creciendo intelectualmente.

Al Lic. Juan Luís Moreno:

Mi más sincera gratitud por su paciencia y disposición en todo momento. Mi mayor agradecimiento por hacer partir mi trabajo de investigación y enseñarme a disfrutar de él.

A mis amigos:

Helena Servín, Liliana y Vianey Campos, Lety Navarro, Xochitl García, Efrén Amezcua, Héctor Maldonado, Enrique Cano, Carlos Ortiz, y Misael Medina; por su confianza y continuo y afectuoso aliento, pero sobre todo gracias por su infinita amistad.

ÍNDICE

Introducción

Antecedentes.	1
Planteamiento del problema.	3
Objetivos.	4
Pregunta de investigación.	4
Justificación.	5
Delimitación.	6
Marco de referencia.	7

Capítulo 1.- Vías terrestres.

1.1. Antecedentes de los caminos.	8
1.1.1. Historia de los caminos en México.	9
1.2. Inventario de caminos.	9
1.2.1. Aplicaciones del inventario de caminos.	10
1.3. Elementos de la ingeniería de tránsito usados para el proyecto.	11
1.3.1. El problema del tránsito.	11
1.3.2. Soluciones al problema del tránsito.	12
1.3.3. Elementos del Tránsito.	13
1.4. Velocidad.	15
1.4.1. Velocidad de proyecto.	15
1.4.2. Velocidad de operación.	16
1.4.3 Velocidad de punto.	17
1.4.4. Velocidad efectiva o global.	17
1.5. Volumen de tránsito.	18

1.5.1. Conteos de tránsito.	18
1.5.2 Estudios de origen y destino.	19
1.6. Densidad de tránsito.	20
1.7. Derecho de vía.	20
1.7.1. Adquisición del derecho de vía.	21
1.7.2. Procedimientos para adquirir la propiedad.	21
1.8. Capacidad y nivel de servicio.	21
1.8.1 La Capacidad y sus objetivos.	22
1.8.2 Capacidad para condiciones de circulación continua.	22
1.8.3. Factores que afectan la capacidad y el volumen de servicio.	23
1.9. Distancia de visibilidad.	24
1.9.1. Distancia de visibilidad de parada.	25
1.9.2. Distancia de visibilidad de rebase.	25
1.10. Mecanica de suelos.	26
1.10.1. Tipos de suelos.	26
1.10.2. Propiedades físicas de los suelos.	27
1.10.3. Granulometría.	28
1.10.4. Plasticidad.	29
1.10.5. Clasificación de los suelos.	30

Capítulo 2.- Drenaje.

2.1. Antecedentes.	32
2.2. Objetivo de un buen drenaje.	33
2.3. Hidrología.	33
2.3.1. La cuenca hidrológica.	35

2.4. Precipitación.	37
2.5. Escurrimiento.	39
2.6. Infiltración.	42
2.7. Agua subterránea.	43
2.8. Avenida de diseño.	43
2.9. Drenaje en los caminos.	44
2.10. Drenaje superficial.	45
2.10.1. Drenaje longitudinal.	45
2.10.2. Obras de captación y defensa.	45
2.10.3. Drenaje transversal.	49
2.10.4. Alcantarillas.	50
2.11. Drenaje subterráneo.	54
2.11.1. Subdrenes.	55
2.12. Puentes.	56
2.12.1. Antecedentes de los puentes.	56
2.12.2. Tipos de puentes	57
2.12.3. Estudios de campo.	57
2.12.4. Partes de un puente.	58
2.12.4. Cálculo estructural.	59

Capítulo 3.- Resumen ejecutivo de macro y microlocalización.

3.1. Generalidades.	61
3.2. Resumen ejecutivo.	62
3.3. Entorno geográfico.	62
3.3.1. Macro y Micro localización.	63

3.3.2. Topografía regional y de la zona en estudio.	64
3.3.3. Geología regional y de la zona en estudio.	65
3.3.4. Hidrología regional y de la zona en estudio.	65
3.3.5. Uso de suelo regional y de la zona en estudio.	66
3.4. Informe fotográfico.	67
3.4.1. Estado físico actual.	67
3.5. Estudios de tránsito.	69
3.6. Alternativas de solución.	70

Capítulo 4.- Metodología.

4.1. Metodo empleado.	71
4.1.1. Método matemático.	71
4.1.2. Método analítico.	72
4.2. Enfoque de la investigación.	72
4.2.1. Alcance.	73
4.3. Diseño de la investigación.	73
4.3.1. Investigación transversal.	73
4.4. Instrumentos de recopilación de datos.	74
4.5. Descripción del procedimiento de investigación.	75
4.6. Análisis e interpretación de datos.	77
4.7. Diseño del proyecto.	77
4.8. Diseño de cunetas.	78
4.9. Diseño de alcantarillas.	82
4. 10. Bombeo del camino.	90

Conclusión.	93
Bibliografía.	96
Anexos.	

RESUMEN

Esta tesis presenta la propuesta del sistema de drenaje del tramo carretero El Durazno- Cutzato del km. 2+600 al 5+000 del Mpio. de Uruapan, Mich. En la cual el principal objetivo es el diseñar por medio de cálculos el sistema de drenaje para el tramo en cuestión. A lo largo de los capítulos se tratan en forma introductoria los aspectos a las vías terrestres; sus antecedentes, aplicaciones, ingeniería de tránsito, la velocidad, el derecho de vía, capacidad y nivel de servicio, distancia de visibilidad y mecánica de suelos; así como también se abordan aspectos relacionados al drenaje; como lo son tipos y objetivos de un drenaje, aspectos de la hidrológica, las partes que componen el drenaje en un camino, como lo son el drenaje superficial y transversal, las características de los puentes, estudios de campo, y el cálculo estructural. También cuenta con resumen ejecutivo de macro y microlocalización del camino en cuestión, su ubicación geográfica y topográfica, sus actividades, además su estado físico apoyado en un informe fotográfico. En este trabajo de tesis se usó el método matemático apoyado en un enfoque cuantitativo, con un alcance descriptivo; con un tipo de diseño no experimental transeccional. Concluyendo con el análisis haciendo referencia a los procedimientos de cálculos para la obra de drenaje del tramo en estudio, como los son las alcantarillas, la cuneta, y el bombeo. La elección de la obra de drenaje depende de la economía, del tipo de suelo y sus dimensiones; las dimensiones se presentan en los anexos correspondientes. Se llega así al cumplimiento con el objetivo de esta investigación, determinando que es lo mas adecuado para el proyecto de drenaje en este tramo en cuestión.

INTRODUCCIÓN

Antecedentes.

Desde el principio de la existencia del ser humano surgió la necesidad por comunicarse. A través del tiempo diferentes civilizaciones fueron evolucionando hacia un nivel de desarrollo más alto en diversos métodos para la construcción de caminos, desde las más modestas brechas y terracerías; hasta las sofisticadas carreteras y autopistas que se conocen hasta el día de hoy. Este importante impulso constructor, constituye uno de los factores básicos para la comunicación y desarrollo del ser humano.

Así urge la necesidad de buscar formas para mantenerlos en buen estado, ya que los caminos no se conservaban y se encontraban en estado deplorable. Una de las principales causas de su deterioro es ocasionado por el flujo de agua, ya que tiene contacto con la superficie del camino. Es por ello que surge la necesidad de un sistema de drenaje.

En México se han realizado muy pocas investigaciones respecto a las obras de sistemas de drenaje en carreteras, sin embargo existen en la Universidad Don Vasco, varias tesis relacionadas al tema; entre las cuales se menciona la de Christian César González Mejía; con el título de Diseño de drenaje de la intersección de Guacamayas carretera Zihuatanejo-Lázaro Cárdenas (2008), la cual tiene como objetivo principal la realización del diseño del drenaje en este tramo carretero; lo que en su tesis lo llevo a concluir que se cumplieron los objetivos propuestos, pues con su objetivo principal demostró que es necesaria la construcción de un pozo de visita en el kilómetro 108+560, el cual tiene como función el captar toda el agua en superficie de camino por medio de una alcantarilla de polietileno de la marca ADS mexicana con un diámetro de 1.20

metros, la cual desfoga el agua captada hacia el aeropuerto de la población de Guacamayas, y debe de contar con un bombeo del 2% y que no es necesaria la construcción de cunetas.

En la investigación realizada por Apolo Godínez Arredondo que tiene como título Diseño del sistema de drenaje del tramo carretero El Papayo-Meza de Cazares La Ciénega del km. 6+500 al 9+500 en el Municipio de Taretan, Mich. (2008). Tuvo como objetivo realizar un buen diseño de drenaje para evitar el deterioro del camino a corto plazo, a lo que después de calcular las cuencas de aportación necesarias para las obras del diseño se logró un buen diseño del sistema para el tramo carretero en cuestión. Además, lo más destacado en su trabajo es la cuneta tipo, ya que le da un buen aspecto y seguridad a la vía; otro aspecto importante son los tipos de alcantarilla que pueden ser de tubo (lámina corrugada, de concreto reforzado, barro vitrificado, fierro fundido y corrugados de polietileno), de cajón construidas generalmente de concreto reforzado, de bóveda de mampostería de concreto simple y de loza de concreto reforzado, la elección depende del tipo de suelo, la economía, y de las dimensiones. En otro estudio elaborado por Jorge Valencia Aburto titulado Revisión de drenaje del tramo carretero denominada La Curva “del Diablo”, carretera Uruapan-Carapan del kilómetro 65+000 al 66+000, (2008), en la que tiene como objetivo realizar un buen análisis del sistema de drenaje para el tramo en cuestión, a lo que concluyo que con todos los datos tomados y por cuestiones del proyecto y del terreno se propusieron cunetas que cumplen con la cuneta de tipo de la SCT. Además el bombeo del 2% es el necesario para que el agua se vaya lo mas pronto del camino, brindando seguridad y una vida más larga al camino.

Planteamiento del problema.

La introducción de las obras de drenaje en vías terrestres son de mucha importancia, pues son elementos estructurales que eliminan la inaccesibilidad de un camino, ya que sin éste se puede provocar la inseguridad para los usuarios, afectando su vida útil.

El agua, como un principal enemigo de los caminos, ocasiona un rápido deterioro en las carreteras, lo cual repercute en el aspecto económico y en un entorpecimiento del flujo vehicular que provocaría accidentes y daños a los vehículos.

Un mal diseño de drenaje provocaría deterioros a la carretera ocasionando pérdidas económicas en la región tanto en su rehabilitación como en la sociedad.

Por ello la importancia de la necesidad de un buen diseño de drenaje, que genere comodidad y seguridad, a fin de prevenir gastos excesivos, y malestares en las poblaciones.

Los productores de la región se beneficiarían en su totalidad con esta obra ya que la circulación vehicular por esta vía sería más segura.

Con esta investigación se pretende establecer cual es el diseño de drenaje idóneo para las características del tramo carretero el Durazno-Cutzato del km. 2+600 al 5+000 en el municipio de Uruapan.

Para evitar daños ocasionados por el flujo del agua en la carretera se presentan como escurrimientos, y para proteger a las personas así como la inversión en la misma.

Objetivos.

Se presentan a continuación varios objetivos que se quieren cumplir con esta investigación.

Objetivo general.

Diseñar por medio de cálculos el sistema de drenaje para el tramo carretero de El durazno-Cutzato del km. 2+600 al 5+000 en el Mpio. de Uruapan, Mich.

Objetivos específicos.

- a).-Establecer para qué sirve un sistema de drenaje.
- b).-Calcular las dimensiones de las alcantarillas del tramo en estudio.
- c).-Señalar cuáles son los elementos que componen las obras de drenaje.
- d).-Calcular las cuencas de aportación necesarias para el cálculo.

Pregunta de investigación.

Para llevar a cabo lo anteriormente citado se habrán de responder las siguientes cuestiones:

- ¿Qué es una vía terrestre?
- ¿Qué es el bombeo en caminos?
- ¿Cuál es la función de un sistema de drenaje?
- ¿Cuál es el diseño que se debe hacer para un sistema de drenaje?
- ¿Qué elementos componen las obras de drenaje?
- ¿Qué ventajas tiene una obra al contar con drenaje?
- ¿Cuál es la ventaja de un sistema de drenaje?
- ¿Cuáles son las principales obras de drenaje superficial?

Estas preguntas se responderán en el transcurso de esta investigación.

Justificación.

El sistema de drenaje tiene una gran importancia en las vías terrestres, ya que genera un gran beneficio en el desarrollo de la sociedad, aportando una mayor comodidad y seguridad a los usuarios en la carretera.

Garantiza una vida útil más larga del camino, evita el deterioro que ocasiona el agua en la carretera a un corto plazo, lo que genera un ahorro económico importante.

Para el presente estudio se tomó un tramo de la carretera El Durazno-Cutzato municipio de Uruapan, que es una importante vía de comunicación económica y social. Es importante como propuesta, ya que no existe nada en el lugar.

Los beneficiarios serían el investigador, al resolver la duda que lo llevó a iniciar la presente tesis, así como a la comunidad estudiantil de Ingeniería Civil ya que se está aportando un nuevo material para poder estudiar y comprender más a fondo futuras investigaciones. Por lo que será un documento de consulta, para aportar teoría a los interesados en el tema de diseño de drenaje.

La comunidad de ingenieros civiles se beneficiara porque se realizarán diferentes aportes llevando a cabo el diseño de drenaje El Durazno-Cutzato, municipio de Uruapan.

Se le beneficiara a la población en general para que tenga un mejor desarrollo y a las autoridades y a todo aquel que circule por dicha vía.

Delimitación.

El presente trabajo de investigación sólo comprende la realización del diseño de drenaje para el tramo carretero perteneciente al camino Jucutacato-cutzato analizando sus condiciones geográficas y climatológicas en el momento y lugar en que se realizó.

Debido al poco recurso económico para este tipo de obras se ha tratado de llevar a cabo esta obra en partes. Buscando así el beneficio de la transportación de personas y materiales de toda la población que circule por esta vía de comunicación.

La deforestación es una de las consecuencias ocasionada por el establecimiento de huertas de aguacate, ya que ésta representa una de sus actividades más importantes y a la cual los habitantes de la región principalmente se dedican a esta actividad, por lo tanto, su principal tránsito vehicular es el de camionetas doble rodado; una minoría de camiones tipo torton que se utilizan para transportar el fruto a otros lugares y además de automóviles chicos.

El tránsito vehicular, según los habitantes de la región es mayor por las mañanas que por la tardes.

Los registros actuales con respecto a su población en la localidad, según datos del correspondiente encargado del orden, ascienden a 956 habitantes y cuentan con 125 viviendas.

El clima de esta región debido a la deforestación llega a ser de templado a casi caliente.

Marco de referencia.

La principal localidad de este tramo carretero en estudio es la población de Cutzato, y se localiza con las siguientes coordenadas 19° 21' 42" de latitud norte y 102° 07' 40" de latitud oeste; a una altura de 1700 metros sobre el nivel del mar, al norte colinda con el municipio de San Juan Nuevo Parangaricutiro, y al sur con el municipio de Uruapan.

Se llega a ella partiendo de la ciudad de Uruapan recorriendo la carretera que lleva a San Juan Nuevo Parangaricutiro, llegando al entronque de la localidad de Jucutacato a 6 kilómetros hacia adentro.

Referente a los servicios de alumbrado público de las lámparas existentes únicamente funciona el 50%, en la actualidad no cuentan con sistema de drenaje, existe prácticamente ausencia de pavimentación, solo el 5% de ellas lo están.

No cuentan con un buen suministro de agua potable, cuentan con su propio panteón, existen pequeñas tiendas de abarrotes donde se proveen, también tienen su propia tortilladora, escuela preescolar, primaria y tele secundaria; para trasladarse los habitantes a las cercanías, el medio de transporte urbano sólo circula 2 veces por día.

CAPÍTULO 1

VÍAS TERRESTRES

En el presente capítulo se tratará lo relacionado con los antecedentes de los caminos. Los temas a tratar serán tanto sus aplicaciones, así como sus antecedentes y elementos que lo forman. Como son inventario de caminos, ingeniería de tránsito usadas para el proyecto sus problemas y soluciones. Así también la velocidad, volumen de tránsito, densidad de tránsito, derecho de vía, capacidad y nivel de servicio, distancia de visibilidad y mecánica de suelos. Esta rama es una de las más importantes en la ingeniería.

1.1. Antecedentes de los caminos.

Los primeros caminos fueron vías de tipo peatonal los cuales las tribus nómadas usaban para buscar sus alimentos. Con el paso del tiempo esos grupos se volvieron sedentarios y los caminos tuvieron otras finalidades de tipo religiosa, social y de conquista. Las tribus trataban de mejorar sus caminos cuando estos eran sobre terrenos blandos o de lodazales, colocaban piedras en el trayecto para evitar resbalar o sumergirse.

Con la invención de la rueda se origina la necesidad de superficies de rodamiento en las cuales deslizar la rueda como vía de transporte. Fue necesario acondicionar los caminos para que las distancias se acortaran y para que el tránsito se desarrollara de manera más fácil, rápida y cómoda. Los antiguos caminos de carretas con la aparición del automóvil, se acondicionaron para su tránsito. Los cuales posteriormente sufrieron grandes transformaciones en su geometría y estructura.

1.1.1. Historia de los caminos en México.

En la conquista a la llegada de los españoles existían numerosos caminos, veredas y senderos peatonales, pero los conquistadores encontraron que los pobladores desconocían el uso de la rueda.

Los españoles introdujeron el uso de animales de tiro y carga, la carreta, la necesidad de comunicar, así como un sensible mejoramiento de los caminos ya existentes.

De acuerdo con Mier (1987); en México se construye permitiendo al máximo su capacidad económica, una extensa cantidad de caminos. Desde las más sencillas brechas hasta la más sofisticada autopista de cuota. La construcción, mejoramiento y conservación de los caminos con técnicas avanzadas representa uno de los factores más importantes para el desarrollo del país y es iniciada en 1925 con la creación de la Comisión Nacional de Caminos por la ley del 30 de marzo de este mismo año expedida por el entonces Presidente de la República, Gral. Plutarco Elías Calles.

La introducción de los primeros automóviles fue de gran importancia para el desarrollo de las carreteras. Los primeros caminos fueron construidos por firmas de Estados Unidos, pero a partir de 1940 los ingenieros mexicanos se encargaron de los proyectos de construcción de los caminos, según Fernando Olivera Bustamante (2006).

1.2. Inventario de caminos.

De acuerdo con Alfonso Mier (1987) para realizar un inventario de un camino existente se pueden realizar varios métodos. Desde uno muy general que consiste en recorrer el camino en un vehículo e ir recopilando la información

necesaria que se obtenga a simple vista. Tiene la ventaja que es económico y se realiza en poco tiempo, pero se tomarían datos que no llenarían los requisitos de un inventario. Hasta otros más sofisticados que son los medios topográficos, este tiene la ventaja que son más precisos pero tiene el inconveniente de que es muy lento y costoso.

La combinación satisfactoria de precisión, rapidez y economía los reúne el método ODÓGRAFO – GIROSCÓPO - BAROMÉTRICO.

“Los datos por obtener para hacer el inventario son: planta del camino, perfil, itinerario, configuración del terreno por el que se cruza, características de la superficie de rodamiento, sección transversal, alineamiento vertical. Alineamiento horizontal, visibilidad, señalamiento, obras de drenaje, cruces y entronques con otras vías de comunicación, características de los poblados por los que pasa el camino, uso de la tierra a los lados del camino y demás datos que se consideren de importancia.”(Mier, 1987:5)

1.2.1. Aplicaciones del inventario de caminos.

La capacidad de los caminos que integran la red es una de las aplicaciones del inventario de caminos. Y queda determinada por factores que comprenden las principales características geométricas, que son su sección transversal, comprendiendo ancho de carriles; distancia a obstáculos laterales; ancho y estado de los acotamientos; alineamiento horizontal; alineamiento vertical, y distancia de visibilidad de rebase.

Otro factor importante en la aplicación del inventario de caminos comprende la posibilidad de señalar las obras necesarias y sus prioridades en los programas de reconstrucción, conservación y construcción.

1.3. Elementos de la ingeniería de tránsito usados para el proyecto.

“La ingeniería de tránsito es la rama de la ingeniería que se dedica al estudio del movimiento de personas y vehículos en la calles y los caminos, con el propósito de hacerlo eficaz, libre, rápido y seguro.” (Mier, 1987:21)

1.3.1. El problema del tránsito.

En conformidad con Alfonso Mier (1987) el problema radica en la gran cantidad de vehículos existentes, y este a su vez ha sufrido transformaciones en los últimos 50 años, y nuestros caminos se han venido trazando de la misma manera que las civilizaciones antiguas en cuadrícula rectangular. Además muchos fueron diseñados para vehículos de hace 40 años y otros no son mas que mejoramientos de las rutas antiguas. El vehículo al desplazarse sobre las calles no puede hacerlo de manera natural porque está diseñado para moverse en curvas mas o menos amplias. Por consecuencia los caminos no cumplen los requisitos de los vehículos modernos.

Los factores principales en el problema de tránsito que se traducen en perdidas de tiempo y vidas humanas son: La existencia de diferentes tipos de vehículos en el mismo camino, vías de comunicación inadecuadas, falta de planificación en el tránsito, especificaciones anticuadas, canalizaciones inadecuadas a zonas residenciales; falta de educación vial y ausencia de leyes y reglamentos dirigidas a la necesidad del usuario.

1.3.2. Soluciones al problema de tránsito.

Basado en Alfonso Mier (1987) las soluciones al problema de tránsito se deben de resolver de acuerdo a las posibilidades económicas disponibles, básicamente existen tres que se mencionan a continuación:

Solución integral: se basa en crear un nuevo tipo de camino que se adapte a las condiciones del auto transporte moderno dentro de un tiempo razonable de previsión, planear ciudades con trazo nuevo, calles destinadas al alojar al automóvil motor, caminos en que cumplan con los requisitos que exigen los nuevos vehículos.

Solución parcial de alto costo: se trata de aprovechar los caminos actuales realizando determinados cambios que necesitan de fuertes inversiones, tales como el ensanchamiento de calles, construcción de intersecciones canalizadas, rotatorias o a desnivel; arterias de acceso controlado, mayor cantidad de estacionamientos públicos y privados, sistemas de control automático de semáforos, entre otros.

Solución parcial de bajo costo: se requiere en aprovechar al máximo las condiciones existentes, con el mínimo de obras materiales y el máximo de regulación eficaz de tránsito. Deben existir tres elementos que trabajando simultáneamente generen un tránsito seguro y eficaz, dichos elementos son: la ingeniería de tránsito que es necesaria para que resuelva los problemas del proyecto físico del camino tomando en cuenta todos sus detalles, requiere que las instituciones Educativas preparen al individuo a la era motorizada donde se desarrolla; y que las autoridades generen leyes y reglamentos aplicables a las necesidades del tránsito actualizado, para que se hagan cumplir por el personal correspondiente.

1.3.3 Elementos del tránsito.

Continuando con Alfonso Mier (1987) cabe mencionar que los elementos que integran el tránsito son el usuario, el vehículo y el camino; a continuación se analizan estos conceptos.

El usuario: se entiende por usuario a la población en general, tanto si se considera como conductor o como peatón, son los principales beneficiados de los caminos y calles. El peatón es el sujeto más expuesto a sufrir a padecer las consecuencias ocasionadas por los accidentes y este se caracteriza por su gran elasticidad de movimiento y su adaptación a las condiciones existentes, estadísticamente en más del 25% usuario es víctima, en el 65% es culpable del accidente y el 80% de los atropellados no saben manejar.

En base a lo anterior se puede afirmar que el peatón está inadecuado a la era motorizada, desconoce las restricciones físicas del conductor y las características de los vehículos; se le debe crear conciencia de su responsabilidad ante el peligro que representan los vehículos y enseñarle que debe entrar a las arterias de tránsito cuando exista absoluta seguridad. El conductor como medio humano controlador del vehículo es el responsable de su buen manejo. Desconoce su potencialidad, sus limitaciones y carece de habilidad suficiente para mezclarlo en la circulación. Por tanto el automóvil pasa de ser una necesidad para el progreso, en un arma homicida; con una educación adecuada puede adaptarse a las exigencias de los vehículos que cada vez son mayores, no obstante tiene dos limitaciones el tiempo de reacción, que pueden ser condicionadas o psicológicas; y la visibilidad que es un factor muy importante y debe ser tomada en cuenta por el proyectista.

El vehículo: este medio ha tenido un enorme desarrollo en los últimos tiempos, ha pasado de ser un lujo para convertirse en un artículo necesario. Estudios realizados por la Secretaria de Asentamientos Humanos y Obras Publicas indican que el promedio de ocupación de los vehículos es de 2.9% personas por automóvil y de 24 pasajeros por autobús. Tiene dos características geométricas, sus dimensiones que se basa en las transformaciones que sufre con el tiempo por lo cual no es posible tomar uno en especial para el proyecto del camino, sino que se debe tomar uno promedio de los que se han construido para que las próximas generaciones sigan sirviendo los caminos.

El camino: se entiende un camino, a la faja de terreno acondicionada para el tránsito de vehículos y estos pueden ser clasificados desde distintos puntos de vista:

Clasificación de transitabilidad.

 camino pavimentado: es cuando sobre la base hidráulica se ha construido totalmente el pavimento diseñado para el tipo de estructura.

 camino revestido: es cuando sobre la subrasante se ha colocado una o varias capas de material según las necesidades del camino.

 camino de terracería: este camino es a nivel subrasante y es transitable en tiempo de secas.

Los diferentes tipos de camino los podemos clasificar de acuerdo a las normas técnicas para el desarrollo del proyecto en:

Tipo "A": están diseñados par recibir mayor tránsito son caminos pavimentados, de dos carriles, acotamientos revestidos, tienen control parcial de accesos y entronques a nivel.

Tipo “B”: son caminos pavimentados, cuentan con dos carriles, con acotamientos revestidos, y con un control parcial de accesos entronques a nivel.

Tipo “C”: son caminos pavimentados, con dos carriles, generalmente están bajo jurisdicción administrativa estatal para su construcción y mantenimiento.

Tipo “D”: son caminos pavimentados con modestas características geométricas y pavimentación; y cuenta con una capa de revestimiento de material compactado de 20 a 30 cms de espesor.

Tipo “E”: en estos caminos están formados por brechas y caminos revestidos. Las brechas no cuentan con obra de drenaje, son habilitadas por los usuarios y son transitables en algunos meses del año.

1.4. Velocidad.

De conformidad con Alfonso Mier (1987) la velocidad como uno de los factores más importantes para el proyecto de una vía de transporte, un factor definitivo al calificar la calidad del flujo del tránsito, la velocidad de proyecto rara vez se toma como la máxima ya que pueden desarrollar aun mucho mayores. El buen funcionamiento de un camino da seguridad y rapidez a las personas y mercancías que se mueven sobre él. A continuación se trataran los cuatro tipos de velocidad que son: de proyecto de operación, de punto y efectiva o global.

1.4.1. Velocidad de proyecto.

Gobierna las especificaciones del proyecto, es la máxima velocidad sostenida que ofrece seguridad de un camino. Esta definida por la topografía de la región, por el tipo de camino, por los volúmenes de tránsito y el uso de la tierra. Es recomendable proyectar el camino a una velocidad constante en todo el

camino, pero en circunstancias ocasionadas principalmente por la topografía del terreno y el uso de la tierra es necesario realizar cambios en la velocidad de proyecto, cuando esto sucede estos cambios deben se deben hacer mediante transiciones suaves que dejen a los conductores ajustar su velocidad paulatinamente y nunca en forma rápida.

La velocidad supuesta debe de adaptarse a los deseos y hábitos de los conductores. Cuando las condiciones del tránsito y superficie de rodamiento son adecuadas para que el conductor maneje a la velocidad deseada, se encuentra una gran variación con la que cada conductor se mueve. Como limites de velocidad de proyecto, se recomienda, 30 y 110 KPH, con incrementos de 10 KPH; según la Secretaría de Obras Publicas.

“La mayoría de los caminos se proyectan para una vida útil de 15 a 20 años, sin embargo las características de los alineamientos horizontal y vertical, que están relacionadas directamente con la velocidad de proyecto, se determinan sobre la base de un tiempo mayor, ya que si el proyecto es adecuado, los elementos de la sección transversal del camino pueden ser modificados en el futuro sin dificultad, pero los cambios de alineamiento y perfil implican gastos considerables.”(Mier, 1987: 41)

1.4.2. Velocidad de operación.

Se define como “la velocidad máxima a la cual los vehículos pueden circular en un tramo de un camino, bajo las condiciones prevalecientes del tránsito y bajo condiciones atmosféricas favorables, sin rebasar en ningún caso, la velocidad de proyecto del tramo”. (SCT, 1974:106)

1.4.3. Velocidad de punto.

De conformidad con el Manual de Proyecto de la, SCT (1974) se define como la velocidad de un auto a su paso por un determinado punto de un camino, para estimarla sus valores mas frecuentes son el promedio de las velocidades en un punto todos los vehículos, o de determinada clase de automóviles, en esta velocidad influye el usuario que en condiciones normales de flujo libre, puede escoger su velocidad de operación influenciado por la longitud del viaje y por la presencia de pasajeros en el auto. La influencia del vehículo que transita a mayor velocidad que los autobuses, y estos mas aprisa que los camiones, observándose, además, un decremento promedio en la velocidad de 2.5 kilómetros por hora cada año adicional en la edad del vehículo. El camino, el volumen de tránsito la velocidad permitida y las condiciones prevalecientes.

Esta velocidad se puede medir con un Enoscopio, que funciona colocado horizontalmente mirando los vehículos que pasan por una marca pintada frente al observador, cuando el automóvil pasa frente a él, se hace andar un cronómetro cuando atraviesa frente de él observador, se ve una segunda marca en dicho aparato que es la que mide el tiempo que tarda en pasar el móvil.

1.4.4. Velocidad efectiva o global.

Regresando a Alfonso Mier (1987) la velocidad efectiva se obtiene dividiendo la distancia total recorrida entre el tiempo empleado, incluyendo altos y retrasos debidos a las condiciones particulares del camino. Esta velocidad es el promedio de la velocidad mantenida por un automóvil a lo largo de un camino. Sirve para comparar los estados de fluidez en ciertas rutas, ya sean unas con

otras o en una misma cuando se han realizado cambios y se necesita medir los efectos.

1.5. Volumen de tránsito.

De acuerdo con Alfonso Mier (1987) el volumen de tránsito se define como el número de automóviles que pasan con una dirección específica en uno o más carriles y pasan por un punto determinado en cierto lapso de tiempo, los más comunes son el día y la hora. Para conocer los volúmenes de tránsito en los diferentes tramos carreteros se utilizan los datos obtenidos de los estudios de origen y destino, aforos por muestreo y los aforos continuos en estaciones permanentes.

1.5.1. Conteos del tránsito.

Los conteos de tránsito se pueden efectuar en forma manual o mecánica. La forma de conteo es sencilla y económica, pero son imperfectos ya que tienen variaciones del tránsito con las diversas estaciones, con los meses del año, etc. Se puede anotar de dos maneras diferentes, por medio de rayas o por contadores mecánicos operados manualmente.

Los conteos mecánicos se realizan automáticamente mediante dispositivos cuyos tipos principalmente son:

Contadores neumáticos: funciona mediante un tubo de goma flexible al pasar un vehículo, el exceso de presión producido en el aire encerrado en el tubo se transmite a una membrana que actúa sobre el contador por medio de un circuito eléctrico. Tiene el inconveniente de no clasificar los vehículos.

Contadores electromagnéticos: se colocan dentro del pavimento y funcionan por un circuito bifilar, uno de los hilos pasa una corriente eléctrica de alta frecuencia que provoca en el otro una corriente inducida el paso de los vehículos provoca un cambio en la intensidad que se recoge en un registro.

Contadores de presión contacto: consiste en un electroimán en una caja, colocado bajo la superficie de rodamiento con una tapa metálica enresortada, produce una corriente eléctrica con la presión de las llantas, que es registrada. Este tipo de contadores son muy usados en los caminos de cuota. Existen otros pero su funcionamiento es más sofisticado.

1.5.2. Estudios de origen y destino.

Se considera el más completo y adecuado, ya que por medio de él se pueden conocer los volúmenes de tránsito, tipos de vehículos, clasificación por direcciones, tipo de carga y tonelada, número de pasajeros, productos transportados, marcas de vehículo, origen y destino, modelo y dificultades que se presenten en el recorrido. Existen cuatro maneras de llevarlo a cabo que son: por medio de entrevistas al conductor; entregando al usuario un cuestionario en una estación para entregarlo en la próxima estación; mediante entrevistas en los domicilios de los usuarios; por la observación de las placas en diferentes puntos. El más exacto y verídico de todos los métodos es el de entrevistas directas al conductor.

1.6. Densidad de tránsito.

La densidad de tránsito se puede definir como “el número de vehículos que se encuentran en un tramo de un camino en un momento determinado” (Mier, 1987:55)

Prosiguiendo con Alfonso Mier (1987) no deben mezclarse la densidad de tránsito con el volumen de tránsito ya que este expresa el número de vehículos que pasan por unidad de tiempo, por tanto cuando una vía se encuentra congestionada el volumen puede llegar a ser nulo en cambio la densidad llega a ser muy alta.

Por consiguiente se concluye que el volumen de tránsito es igual a la velocidad por la densidad. De tal manera que si la velocidad permanece constante hay una relación lineal entre el volumen y la densidad, pero la verdad es que al aumentar el volumen, siempre disminuye la velocidad con la que pueden viajar los conductores y en la práctica resulta que la relación entre volumen y densidad no es lineal.

1.7. Derecho de vía.

Basado en Mier (1987) se le llama derecho de vía a una tira de terreno de un ancho suficiente para introducir una vía de comunicación y que es parte integrante de la misma, y que deberá establecerse atendiendo las condiciones técnicas de seguridad, utilidad especial y eficiencia que deben cumplir las vías de comunicación. Para los caminos en México se establece como 40 metros mínima, 20 metros a cada lado del eje. En casos especiales como en una autopista o una brecha de un carril se puede aumentar o disminuir.

1.7.1. Adquisición del derecho de vía.

Aunque no se tengan los conocimientos del problema de derecho de vía los ingenieros de caminos deben de comprender los procedimientos y reglamentos bajo los cuales se adquiere la propiedad. Además deben saber de factores legales que controlan los costos de la propiedad y liquidaciones de los daños.

1.7.2. Procedimientos para adquirir la propiedad.

En México para adquirir la propiedad, el procedimiento varía según el tipo de camino de que se trate, atendiendo el origen de los fondos con los que se construirá: federales, de cooperación bipartita o cooperación tripartita. El procedimiento a seguir para los caminos federales queda definido por el artículo de la “Ley de vías Generales de comunicación “expedido por decreto de fecha 30 de diciembre de 1939.

1.8. Capacidad y nivel de servicio.

Siguiendo con Alfonso Mier (1987) la capacidad es una medida de la calle o camino, con la que presta servicio a la demanda; es el número máximo de vehículos que pueden pasar sobre él en un periodo de tiempo dado que se consideran perfectamente definidos para periodos cortos como una hora o menos y considerando periodos largos, un día o un año.

La capacidad sólo depende de las necesidades de los conductores; ellos crean las variaciones horarias diarias y estacionales de un promedio del volumen que da la utilización total del camino (capacidad posible). Se ve afectada por las condiciones ambientales como lo son el calor, lluvia, frío, tormenta, la claridad, niebla, smog, nieve, etc. Se requiere del conocimiento general de las

características prevalecientes del camino que son los alineamientos horizontal y vertical y el ancho y número de carriles; estos no pueden cambiarse a menos que se lleve a cabo una reconstrucción. La condición de tránsito, se puede cambiar durante varios periodos del día.

El nivel de servicio “es una medida cualitativa del efecto de varios factores como es la velocidad, el tiempo de recorrido, interrupciones del tránsito, seguridad, comodidad y libertad de manejo, costos de operación, etc. Que determinan condiciones de operación que ocurren en un camino cuando se presentan volúmenes diferentes de tránsito”. (Mier, 1987:60-61)

1.8.1. La capacidad y sus objetivos.

El objetivo de la capacidad es resolver dos situaciones de ingeniería una es cuando la obra es nueva, la capacidad del camino influye en las características geométricas del camino, permitiendo obtener un volumen de tránsito igual al volumen horario de proyecto, otra es cuando se requiere conocer las condiciones de operación de un camino que ya existe, se podrá determinar el nivel de servicio del tramo del camino y una fecha a corto plazo cuando se sature el mismo.

1.8.2. Capacidad para condiciones de circulación continúa.

Los volúmenes, junto con los análisis registrados de las características del tránsito, se usan para tener rangos de capacidad en diferentes tipos de caminos en ciertas condiciones. El camino y la capacidad depende uno del otro, así que las condiciones ideales son: circulación continúa, únicamente vehículos ligeros, carriles de 3.65 m. de ancho, acotamientos adecuados de 1.80 m. a partir de la

orilla de la calzada, alineamiento vertical y horizontal adecuado para velocidades de proyecto adecuadas, basado en Mier (1987).

1.8.3. Factores que afectan la capacidad y el volumen de servicio.

En condiciones ideales a la mayoría de los caminos se le tienen que aplicar factores de ajuste a la capacidad y al volumen de servicio, las cuales se dividen en factores relativos al camino y factores relativos al tránsito.

Factores relativos al camino:

a) Ancho de carril, que tienen “un ancho menor de 3.65 m. tienen una capacidad menor en condiciones de circulación continua que los que tienen esa dimensión y que se consideran como ideales” (Mier, 1987: 69).

b) Los obstáculos laterales, que se encuentren a menos de 1.80 m. de la orilla del camino se reduciría el ancho.

c) Los acotamientos, son necesarios ya que si se avería algún vehículo reduciría la capacidad del camino y obstruiría la vía, reduciría la capacidad de los carriles adyacentes, obligando la circulación en un solo carril y a velocidades menores.

d) Las pendientes, reducen la distancia de visibilidad de rebase, en diferentes pendientes se reducen o aumentan las distancias de frenado, y afectan en gran medida los volúmenes de servicio.

e) Alineamientos, como la velocidad puede variar en el trayecto del camino debido a la topografía. Los alineamientos vertical y horizontal afectan a la capacidad y nivel de servicio del mismo; ya que estos están diseñados basados en la velocidad de proyecto.

f) Estado de la superficie de rodamiento, debe de estar en condiciones adecuadas sin baches, ni deformaciones, para que el camino sea seguro y eficaz.

e) Carriles auxiliares en secciones de entrecruzamiento, se usan en cualquier situación que auxilien al tránsito, proporcionan un seguridad a los vehículos averiados, se usan para separar automóviles con baja velocidad en pendientes pesadas, para cambios de velocidad, y vueltas.

Factores relativos al tránsito: estos influyen principalmente en la capacidad y el volumen de servicio; y son los camiones, autobuses, la distribución por carril, la variación en el volumen de tránsito y las interrupciones del camino.

1.9. Distancia de visibilidad.

Es cuando las condiciones atmosféricas y del tránsito son favorables el conductor ve continuamente una longitud de la carretera delante de él. Es la necesaria para que un conductor, moviéndose a la velocidad de proyecto pueda detenerse antes de llegar a un objeto fijo en su vía de circulación. Se supone que el ojo del conductor está a 1.15 metros sobre el pavimento y el objeto 15 cm. de altura. Está compuesta por dos términos:” la distancia recorrida desde que se percibe un objeto en su línea de acción hasta que el conductor coloca su pie en el pedal del freno (dr o distancia de reacción) y la distancia que se recorre desde el momento en que se aplica el freno hasta que el vehiculo se detiene (df o distancia de frenado)” (Mier, 1987: 93)

Se consideran dos distancias de visibilidad, la de parada y la de rebase.

1.9.1. Distancia de visibilidad de parada.

Es la distancia de visibilidad mínima necesaria en cualquier punto de la carretera para que el conductor que transita a, o cerca de la velocidad de proyecto, vea un objeto en su trayectoria y pueda frenar su automóvil antes de llegar a él. La distancia de visibilidad de parada (D_p) esta formada por la suma de dos distancias: d_r = distancia recorrida y d_f = distancia de frenado

1.9.2. Distancia de visibilidad de rebase.

Es la distancia necesaria para que un automóvil pueda adelantar a otro que circula en el mismo carril sin peligro de choque con un tercer vehículo que aparezca en sentido contrario al iniciar la maniobra. En caminos de dos sentidos con dos carriles, los automóviles que van a velocidad rápida rebasan a los más lentos y a los más pesados. La distancia de visibilidad de rebase mínima es suficiente para rebasar un solo vehículo; y se debe de determinar sobre las siguientes bases de longitud necesaria para efectuar la maniobra con seguridad:

- 1.- El automóvil que se va a pasar conduce a una velocidad constante.
- 2.- El automóvil alcanza al que va a ser rebasado, y comienza la maniobra a la misma velocidad.
- 3.- El automóvil va a rebasar después de percibir la nueva condición acelera para iniciar la maniobra.
- 4.- El automóvil toma el carril contrario realiza la maniobra y su velocidad media es de 15 km/hr mayor que la del móvil rebasado.
- 5.- El automóvil rebasante viaja a la misma velocidad que el carro que se esta rebasando y el tiempo critico es de $2/3$ del tiempo que ocupa el que está

rebasando. Regresa a su carril y hay suficiente distancia entre el y el vehiculo que viene de frente, ambos con igual velocidad.

1.10. Mecánica de suelos.

Basado en Carlos Arias Rivera (1986), la mecánica de suelos es una parte que pertenece a la ingeniería civil, y se encarga de estudiar la aplicación de las leyes de la mecánica e hidráulica a los problemas que tratan con sedimentos y otras acumulaciones no consideradas de partículas sólidas, producidas por la desintegración mecánica o descomposición química de las rocas.

1.10.1. Tipos de suelos.

Se entiende como suelo al material formado por partículas minerales y vacíos, los cuales pueden estar o no estar ocupados por agua. Por tanto se concibe un modelo con tres fases: gas (aire y vapor de agua), líquido (agua y sales disueltas), sólidos (fragmentos de rocas, granos minerales y materia orgánica). Los hay en dos tipos, suelos residuales y suelos transportados.

Suelos residuales: son aquellos que permanecen donde fueron formados, este tipo de suelo es bueno para resistir una edificación excepto que existan huecos provocados por la filtración. Los provocados por alteraciones sobre las rocas en un grado avanzado de intemperismo, da origen a un suelo residual maduro.

Suelos transportados: son producto de la alteración de las rocas movidos y depositados en otro sitio diferente del de su origen y pueden dividirse en:

- suelos aluviales: los aluviones o depósitos finos se forman cuando el agua pierde velocidad, se van formando depósitos de materiales finos como arcillas y limos que son muy compresibles y de baja resistencia al corte.

- suelos lacustres: se forman por acarreo cuando el agua pierde velocidad, por su misma finura poseen una estructura muy abierta y las cimentaciones en este tipo de suelo son muy difíciles.

- suelos eólicos: son aquellos que han sido transportados por el viento, se encuentran en este tipo las dunas o medanos, los loess, etc.

- depósitos de pie de monte: son aquellos formados por la acción directa de la gravedad con característica heterogénea, de baja compacidad, se encuentra generalmente en estado suelto; y los componen fragmentos de roca, materiales finos (limos y arcillas), gravas, arenas y en ocasiones de materia orgánica. Usualmente en este tipo de suelo, se resuelve el problema de cimentación.

1.10.2. Propiedades físicas de los suelos.

-Estructura de los suelos gruesos: se llama así a aquella estructura en las que las partículas se apoyan unas sobre otras en forma continua, las fuerzas que existen entre el contacto entre ellas se debe al peso propio. La ubicación, arreglo y orientación son alguno de sus factores de sus partículas. Los suelos pueden ser gruesos o finos, los tamaños pueden ser según:

-Estructura de los suelos finos: este tipo de suelo es y más complejo que los suelos gruesos, resulta ser un suelo muy pequeñísimo sus partículas no se pueden ver a simple vista. Influyen determinadamente las fuerzas electromagnéticas y las fuerzas de origen molecular.

-Propiedades volumétricas y gravimétricas: se define como un sistema de partículas cuyos espacios pueden estar parcial o totalmente llenos de agua, teniéndose tres fases: sólida, líquida, y gaseosa. Para prever su posible comportamiento mecánico y facilitar soluciones a problemas que presenten, se establecieron relaciones entre los pesos y volúmenes de las fases. Se idealiza una muestra de suelo en la manera siguiente:

“Un suelo formado por las fases sólida y líquida se denomina suelo saturado; uno constituido por las fases sólidas y gaseosa es un suelo seco, y uno integrado por las tres fases es un suelo parcialmente saturado” (Arias, 1986: 5).

1.10.3. Granulometría.

Continuando con Carlos Arias Rivera (1986) la granulometría estudia las formas y distribuciones por tamaños de partículas que constituyen un suelo, las formas más comunes se pueden manifestar en equidimensionales, placas y tubulares.

-Suelos gruesos: en este tipo de suelo se efectúa el análisis granulométrico en el cual el rango de tamaño varía entre 0.074mm. y 76.2mm. Los suelos bien graduados tienen un mejor comportamiento mecánico e hidráulico. La medición se puede efectuar por análisis directo que se efectúa en partículas de más de 3 pulgadas y se realiza con un vernier; y la de medición con mallas que es muy empleada en suelos gruesos para su clasificación. Cuando se presentan problemas con las partículas más finas se emplea la vía húmeda o sea lavar el material para que pueda pasar.

-Suelos finos: como no existen mallas menores que la del No. 200 para suelos menores de a 0.074mm, se usa el procedimiento denominado del hidrómetro, que consiste en una mezcla de suelo _ agua que se basa principalmente en la hipótesis de Stockes, que nos dice que la velocidad de las partículas grandes es mayor que las pequeñas, se pasa la muestra varias veces para resultados mas exactos.

1.10.4. Plasticidad.

Sabiendo que todos los materiales son deformables, existiendo cuerpos con comportamiento elástico y comportamiento plástico. Por tanto se conoce como plasticidad de un cuerpo, "a la capacidad o propiedad de un material por lo cual es capaz de soportar deformaciones sin "rebote" elástico, sin variación volumétrica apreciable y sin desmoronarse ni agrietarse" (Arias Rivera, 1986: 50).

Según Atterberg existen diferentes estados en los suelos finos llamados estados de consistencia y son: líquido, semilíquido, plástico, semisólido, y sólido. Los límites de consistencia mas importantes son: límite líquido, límite plástico, y límite de contracción; lo anteriormente mencionado son importantes para describir la plasticidad de una arcilla. El rango de contenido de agua para un suelo con comportamiento plástico se le conoce como índice de plasticidad. Y se obtiene con la diferencia del límite líquido y el plástico. Cuando dos suelos llegan al mismo límite líquido y plástico se evalúan estas propiedades se establecen los índices de fluidez, (Fw) tenacidad (Tw), y liquidez (IL).

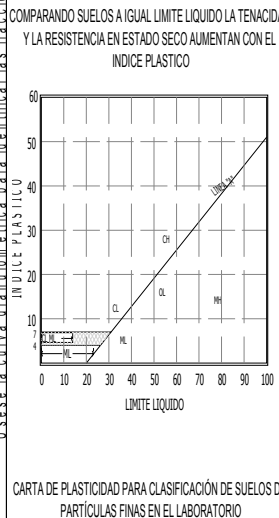
1.10.5. Clasificación de suelos.

Dentro de la mecánica de suelos existen antecedentes de la necesidad de que haya un sistema de clasificación de los suelos que norme un criterio de acuerdo a sus cualidades y propiedades mecánicas. En la tabla realizada por A. Casagrande se muestra el Sistema Unificado de Clasificación de Suelos (SUCS) que distingue los suelos finos de los gruesos, de acuerdo a las partículas finas que pasan por la malla No. 200 (0.074). En la construcción de un camino es importante el estudio de los suelos para conocer sus propiedades y así determinar si un suelo es bueno para la construcción del camino; o para determinar que mejorías se le tiene que aplicar para que cumpla con las especificaciones requeridas. Y en base a ello se proyecte un buen diseño de las terracerías y pavimentos. Los datos que arrojan el límite líquido y el índice de plasticidad son localizadas en la carta de plasticidad en la cual se obtiene información a nivel cualitativo sobre el comportamiento del suelo. A continuación se anexa la tabla realizada por A. Casagrande de la tabla del SUCS (sistema Unificado de Clasificación de Suelos).

**SISTEMA UNIFICADO DE CLASIFICACIÓN DE SUELOS (SUCS)
INCLUYENDO IDENTIFICACIÓN Y DESCRIPCIÓN**

PROCEDIMIENTO DE IDENTIFICACIÓN EN EL CAMPO (Excluyendo las partículas mayores de 7.6cm (3") y pasando las fracciones en pesos estimados)				SÍMBOLOS DEL GRUPO (G)	NOMBRES TÍPICOS	INFORMACIÓN NECESARIA PARA LA DESCRIPCIÓN DE LOS SUELOS	CRITERIO DE CLASIFICACIÓN EN EL LABORATORIO	
<p>SUELOS DE PARTICULAS GRUESAS Mas de la mitad de los materiales retenidos en la malla No. 200 Mas de la mitad de la fracción gruesa en la malla No. 4</p>	<p>GRAVAS LIMPIAS (Poco o nada de arcillas)</p>	Amplia gama en los tamaños de las partículas y cantidades apreciables de todos los tamaños interiores		GW	Gravas bien graduadas, mezclas de grava y arena, con poco o nada de finos	<p>Dese el nombre típico, indiquese los porcentajes aproximados de grava y arena tamaño máximo, angulosidad, características de la superficie y dureza de las partículas gruesas, nombre local y geológico; Cualquier otra información descriptiva pertinente y el símbolo entre paréntesis.</p> <p>Para los suelos inalterados agréguese información sobre estratificación, compactación, cementación, condiciones de humedad y características de drenaje.</p> <p>EJEMPLO Arena limosa con grava, como un 0% de grava de partículas duras, aunque de 15 cm de tamaño máximo, arena gruesa a fina de partículas redondeadas a subangulosas, alrededor de 15% de finos no plásticos de baja resistencia en estado seco; compactada y humedad en el lugar, arena aluvial, (SM)</p>	<p>Coefficiente de uniformidad (Cu), Coeficiente de curvatura (Cc); Cu=D60/D10, mayor de 4; Cc=(D30)²/D10xD60, entre 1 y 3</p> <p>No satisfacen los requisitos de graduación para GW</p> <p>Limites de plasticidad a bajo de la "línea A" o Ip menor que 4</p> <p>Limites de plasticidad a arriba de la "línea A" con Ip mayor que 7</p> <p>Cu=D60/D10, mayor de 6; Cc=(D30)²/D10xD60, entre 1 y 3</p> <p>No satisfacen todos los requisitos de graduación para SW</p> <p>Limites de plasticidad debajo de la "línea A" o Ip menor que 4</p> <p>Limites de plasticidad arriba de la "línea A" con Ip mayor que 7</p>	
		Predominio de un tamaño a un tipo de tamaños, con ausencia de algunos tamaños intermedios		GP	Gravas mal graduadas, mezclas de grava y arena, con poco o nada de finos			
		Fracción fina poco o nada plástica (para identificación véase grupo ML abajo)		GM	Gravas limosas, mezclas de grava, arena y limo			
		Fracción fina plástica (Para identificación véase grupo CL abajo)		GC	Gravas arcillosas, mezclas de grava, arena y arcilla			
	<p>GRAVAS CON ARCILLAS (Con 15% o más de arcillas)</p>	Amplia gama en los tamaños de las partículas y cantidades apreciables de todos los tamaños intermedios		SW	Arenas bien graduadas, arenas con grava con poco o nada de finos	<p>Usee la curva granulométrica para identificar las fracciones de suelo a una distancia de 12cm como equivalente a la altura de la muestra.</p>		
		Predomina de un tamaño a un tipo de tamaños, con ausencia de algunos tamaños intermedios		SP	Arenas mal graduadas, arenas con grava con poco o nada de finos			
		Fracción fina poco o nada plástica (para identificación véase grupo ML abajo)		SM	Arena limosas, mezclas de arena y limo			
		Fracción fina plástica (Para identificación véase grupo CL abajo)		SC	Arenas arcillosas, mezclas de arena y arcilla			
		RESISTENCIA EN ESTADO SECO (Características al rompimiento)		DILATANCIA (Reacción al agitado)	TENACIDAD (Consistencia cerca del límite plástico)			
		<p>LOMOS Y ARCILLAS Límite líquido menor de 50</p>		Nula a ligera	Rápida a lenta		Nula	ML
<p>LOMOS Y ARCILLAS Límite líquido mayor de 50</p>		Media a alta	Nula a muy lenta	Media	CL	Arcillas inorgánicas de baja a media plasticidad, arcillas con grava, arcillas arenosas, arcillas limosas, arcillas plásticas		
		Ligera a media	Lenta	Ligera	OL	Limos orgánicos y arcillas limosas orgánicas de baja plasticidad		
		Ligera a media	Lenta a nula	Ligera a media	MH	Limos inorgánicos, limos micáceos o diatomáceos, limos elásticos		
		Alta a muy alto	Nula	Alta	CH	Arcillas inorgánicas de alta plasticidad arcillas francas		
		Media a alta	Nula a muy lenta	Ligera a media	OH	Arcillas orgánicas de media a alta plasticidad, limos orgánicos de media plasticidad		
<p>SUELOS ALTAMENTE ORGÁNICOS</p>		Facilmente identificables por su calor, olor, sensación esponjosa y frecuentemente por su textura fibrosa			PT	Turba u otros suelos altamente orgánicos		

(G) Clasificaciones de frontera - los suelos que posean las características de dos grupos se designan con la combinación de los dos símbolos. Por ejemplo GW-GC, mezcla de grava y arena bien graduada con cementante arcillosa
(H) Todos los tamaños de las mallas en esta carta son los U S Stándar



CAPÍTULO 2

DRENAJE

En el presente capítulo se abordarán temas como el de hidrología aplicada a la Ingeniería de drenajes, las características del agua en general, de una cuenca, agua subterránea, la precipitación, el ciclo del agua, la infiltración la avenida de diseño, el objetivo del drenaje en caminos, así como su importancia, y metodología para el diseño.

2.1. Antecedentes.

En el pasado, para los ingenieros los datos hidrológicos valiosos han sido fragmentarios; partiendo de estos los diseños hidráulicos parecían frecuentemente no tener sentido. Consecuentemente el diseño del drenaje se proyectaba en gran medida por métodos de “recetas”, muchas de estas tenían una validez dudosa. Se han encontrado vestigios de sistemas de drenaje en civilizaciones tan antiguas como las del Valle del Indo pero eran superficiales y no subterráneo. En el imperio Romano las cloacas máximas se utilizaron para destacar las aguas pantanosas del subsuelo, las cuales tenían una buena eficiencia pero eran pestilentes. En París, Francia en el siglo XIX se construyó el primer drenaje subterráneo, en Viena se canalizó una parte del Danubio por medio de una red que servía de puerto Fluvial. Desde antes de la segunda Guerra Mundial los ingenieros dedicados a la construcción de caminos han dedicado cada vez mayor atención a los problemas de drenaje.

2.2. Objetivo de un buen drenaje.

El prever un buen drenaje es uno de los factores de mayor importancia en el proyecto de un camino; el objeto es reducir al máximo posible la cantidad de agua que llega a él, y que el agua que llegue al camino tenga salida fácil. Debe cumplir con el buen funcionamiento de él mismo, debe evitar que el agua circule en cantidades excesivas por el pavimento, provocando que en las zonas erosionadas el agua permanezca, evitar que el agua de las cunetas remoje y reblandezca las terracerías disminuyendo el esfuerzo cortante. Evitar que el agua subterránea reblandezca la subrasante además, de evitar los derrumbes, deslizamientos, fallas, etc., ocasionados por la saturación del agua en cortes de suelos no muy buenos, evitar que el agua de arroyos, u hondonadas sea remansada por los terraplenes, existiendo peligro de deslaves. Que sea funcional y económico. En su localización deberán escogerse suelos permeables, naturalmente drenados.

2.3. Hidrología.

Según en Germán Monsalve (2004) la hidrología es la ciencia que trata de las aguas de la tierra, su existencia, circulación, sus propiedades físicas y químicas, su influencia con el medio ambiente y con los seres vivos. La rama de la hidrología con la Ingeniería de caminos trata de obtener la avenida máxima que con determinada frecuencia puede ocurrir en un determinado lugar, el transporte del agua sobre la superficie terrestre, la intensidad de precipitación y la frecuencia con que esta precipitación origina máximos de escurrimientos que igualan o exceden ciertos valores críticos.

En la antigüedad, hablaron del ciclo del agua Platón y Aristóteles decían que las aguas que corren son mayores que las que caen por la precipitación de la lluvia, incurriendo en el error. Su origen según Aparicio Mijares (1989) puede encontrarse en la geografía física, la meteorología, la geología, la hidráulica, etc. Su nacimiento se relaciona con las primeras obras de la Ingeniería para el abastecimiento de agua en diferentes campos. Uno de los conceptos básicos es el del ciclo del agua, se menciona que” en 1500; Leonardo Da Vinci habla por primera vez del ciclo del hidrológico” (Monsalve, 2004:26), pero hubo que pasar mucho tiempo para entender su mecanismo no sin antes haber cometido falsas hipótesis. Le corresponde a Pierre Perrault el merito de las evaluaciones cuantitativas en 1674, con el cual marcó la pauta para el reconocimiento universal del ciclo hidrológico. La aceptación de su obra marco como principio de la hidrológica científica. Partiendo de finales del siglo XVII para que se reconociera la hidrología como ciencia específica tuvieron que transcurrir tres siglos más para que se reconociera como disciplina. En 1930 comienza el desarrollo cuantitativo de la hidrología.

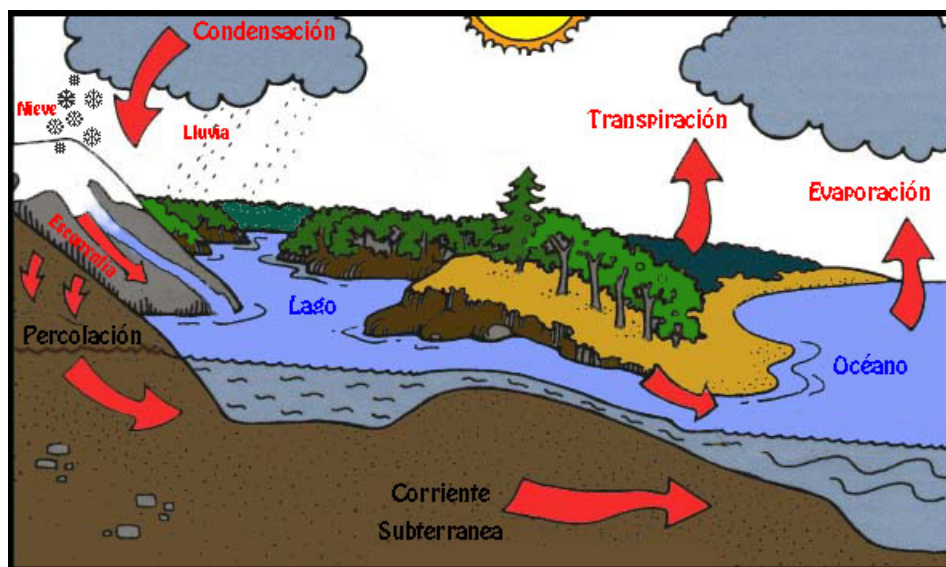


Imagen 2.1

Ciclo del agua

Ciclo hidrológico: puede empezar con la evaporación de océanos, el vapor transportado por masa de aire se condensa formando nubes que generan la precipitación, parte de esta es retenida por la superficie y otra parte escurre por la misma; la parte restante penetra el suelo. La parte que es retenida en la capa vegetal es devuelta a la atmósfera por la evaporación y transpiración de las plantas, la que escurre sobre la superficie es drenada por arroyos, ríos y hasta el océano, parte de ella se pierde por la evaporación. La parte que se infiltra abastece a los depósitos subterráneos y satisface la humedad del suelo, la que queda atrapada en la capa del suelo es regresada por la transpiración hacia la atmósfera.

2.3.1. La cuenca hidrológica.

Es el área que contribuye al escurrimiento de una corriente y que proporciona todo o parte del flujo de ella o sus tributarios. Esta limitada por el parteaguas, línea imaginaria que une los puntos de mayor nivel topográfico y que sirve de separación entre cuencas adyacentes. “es una zona de la superficie terrestre en donde (si fuera impermeable) las gotas de lluvia que caen sobre ella tienden a ser drenadas por el sistema de corrientes hacia un mismo punto de salida”. (Aparicio, 1989:19)

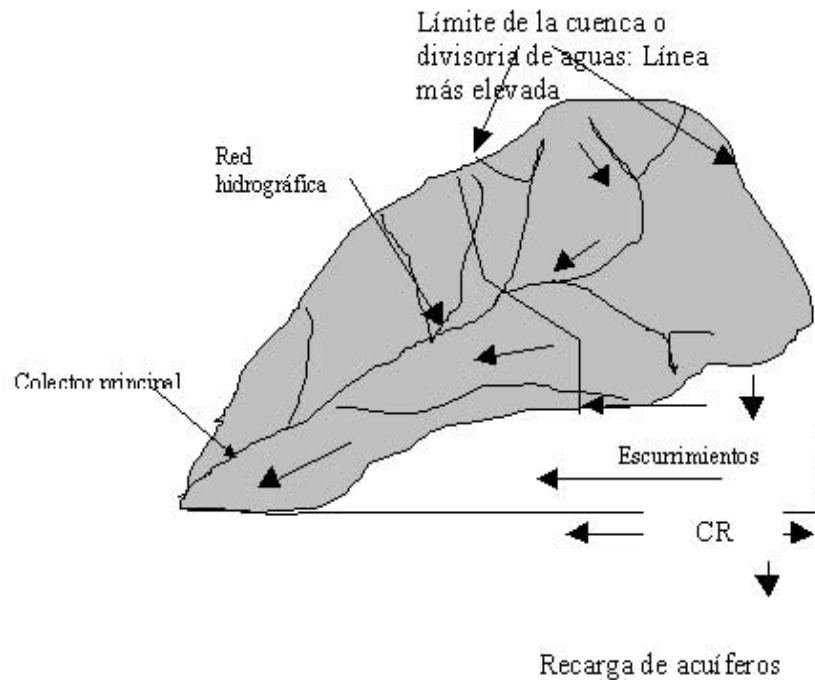


Imagen 2.2

Cuenca hidrológica

Existen dos tipos de cuencas: endorreicas en donde el punto de salida esta dentro de los limites de la cuenca, generalmente es un lago y las exorreicas donde el punto de salida se encuentra en los limites de la cuenca y esta en otra corriente o en el mar.

Existen varios criterios según Míreles (2007) para la evaluación de la pendiente de una cuenca y son:

Criterio Alvord: $S = D / W$

Donde:

D = desnivel entre las líneas medias.

S = desnivel media a la curva de nivel.

W = ancho de la faja.

$W_1 = a_1 / L$

Criterio de Horton: $SL = (ND \text{ Sec } q) / L$

Donde:

SL = pendiente de la cuenca.

N = número total de intersecciones.

L = longitud total de las líneas.

Criterio de Nash:

Entre algunos de los indicadores del grado de bifurcación o eficiencia están:

El orden de corrientes

La densidad de corrientes D_s : definida como el número de corrientes perennes e intermitentes por unidad de área y la densidad de drenaje D_d ; definida como la longitud de corrientes por unidad de área. $D_s = N_s / A$

$$D_d = L_s / A$$

Donde: N_s = número de corrientes perennes e intermitentes.

L_s = longitud total de las corrientes.

A = área de la cuenca.

La pendiente media es igual al desnivel entre los extremos de la corriente dividido entre su longitud medida en planta.

2.4. Precipitación.

Según Hewes y Oglesby (1969), la precipitación ocurre como lluvia o en forma congelada, generalmente como nieve es el agua que recibe la superficie terrestre proveniente de la atmósfera. Se origina cuando se enfría el aire tibio cargado de humedad a medida que fluye sobre una barrera montañosa, es

forzado hacia arriba por una masa de aire frío, o se eleva a través de aire mas frío tal como en las tormentas de verano. Es una componente fundamental del ciclo hidrológico y se toma como el inicio de los análisis de los componentes.

Los tipos de precipitación pueden ser.

Por convección: es originada por el levantamiento de masas de aire mas ligero y calido al encontrarse a su alrededor las masas de aire densas y frías.

Las ortográficas: es la precipitación ocasionada por el levantamiento del aire producido por las barreras montañosas.

Las ciclónicas: se asocia al paso de los ciclones y esta ligada a los planos de contacto entre masas de aire de diferentes temperaturas y contenidos de humedad.

Los métodos mas usados para encontrar la precipitación media:

Promedio aritmético: se suma la altura de las lluvias registradas en un cierto tiempo en cada una de las estaciones localizadas dentro la zona y se dividen entre el número total de estaciones.

Método de Thiessen: es necesario conocer la ubicación de las estaciones en la zona bajo estudio, se requiere para su aplicación delimitar la zona de influencia de cada estación dentro del conjunto.

$$h_p = \sum_{i=1}^n$$

Donde:

h_{pi} = h_p en la estación i .

A_i = área del polígono i .

Método de las Isoyetas: se requiere de un plano de las isoyetas de la precipitación registrada en las diferentes estaciones de la zona en estudio.

$$\bar{h}_p = \frac{\text{Vol. De precipitación acumulado}}{\text{Área}}$$

2.5. Escurrimiento.

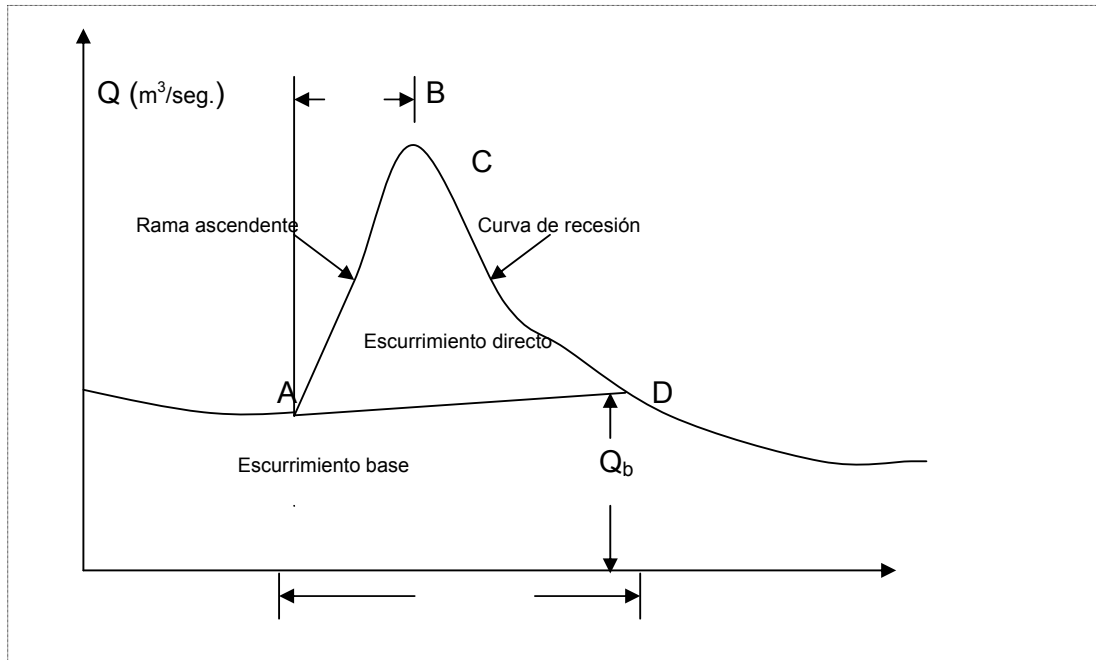
Se menciona en Aparicio Mijares (1989), que el escurrimiento se define como el agua que proviene de la lluvia que circula sobre o bajo de la superficie terrestre hasta que llega a una corriente para finalmente ser drenada hasta la salida de la cuenca. Los caminos que sigue el agua pluvial (una parte ha sido interceptada y evaporada) hasta llegar a la salida de la cuenca son:

El escurrimiento superficial (escurrimiento directo): lo forma el flujo sobre el terreno junto con el escurrimiento en corrientes, es el que llega más rápido hasta la salida de la cuenca.

El escurrimiento subsuperficial: es una parte del agua de precipitación que se infiltra escurre cerca de la superficie del suelo y más o menos paralelamente a él, este puede ser rápido o lento dependiendo de la permeabilidad del suelo.

El escurrimiento subterráneo (escurrimiento base): es el agua pluvial que se infiltra hasta niveles inferiores al manto freático, es el que llega más lento hasta la salida de la cuenca. Los factores que afectan al escurrimiento son: la distribución de la precipitación, la red de drenaje, la capacidad de infiltración, la evapotranspiración e interceptación, la topografía, la geología de la cuenca.

Hidrograma: es una grafica que representa las variaciones de los gastos con relación al tiempo. Los hidrogramas varían de una cuenca a otra así como de una tormenta a otra. En cada hidrograma se generalmente se distinguen las siguientes partes:



Hidrograma aislado

Imagen 2.3

- A: punto de levantamiento.
- B: pico.
- C: punto de inflexión.
- D: final del escurrimiento directo.
- T_p : tiempo de pico.
- T_b : tiempo base.
- Escorrimento base = agua subterránea.
- Escorrimento directo = hp
- Escorrimento total = gasto + gasto directo.

Uno de los métodos que mejores resultados ha tenido para determinar el final del escurrimiento directo (D), es el que relaciona el tiempo con el área de la cuenca:

$$N = 0.827 A^{0.2}$$

Donde:

N = tiempo de vaciado del escurrimiento directo en días.

A = área de la cuenca en km^2

Una vez obtenido el final del escurrimiento directo, resta trazar la línea de separación entre el gasto base y el directo. Un criterio muy simple es trazar una línea recta desde el punto A hasta el D.

Para determinar la deficiencia de humedad del suelo; es la capacidad de campo menos humedad del suelo que hay arriba del nivel freático.

$$DHS = C_c - H_s$$

Donde:

C_c : es la cantidad de agua que puede retener un suelo contra la acción de la gravedad.

H_s : es la humedad que hay arriba del nivel freático.

Aforo: "aforar una corriente significa determinar a través de mediciones el gasto que pasa por una sección dada" (Aparicio, 1989:34)

Los procedimientos para aforar una corriente se pueden agrupar en tres criterios:

Secciones de control: es el más aplicable solo en cauces artificiales o a ríos de sección -velocidad

$$Q = CLH^{3/2}$$

Donde:

C = coeficiente de descarga.

H= carga sobre la cresta.

Q = gasto total.

Relación sección – velocidad: esta es utilizable en cualquier tipo de corriente.

$$Q = V \cdot A$$

Donde:

A = área hidráulica.

Q = gasto que pasa por la sección.

V = velocidad media de la corriente.

Relación sección – pendiente: es muy usado para obtener gastos máximos de corriente cuando no se disponen aparatos de medición.

$$\text{Velocidad; } V = 1/Nr^{2/3}S^{1/2}$$

$$\text{Gasto; } Q = 4/Nr^{2/3}S^{1/2}$$

Donde:

n = coeficiente de rugosidad de Manning.

R = radio hidráulico.

S = pendiente del gradiente de energía.

2.6. Infiltración.

El proceso de infiltración basado en Germán Monsalve (2004) es la del movimiento del agua a través del suelo y hacia adentro de la superficie; al penetrar el suelo el agua sigue diversos caminos s quedando almacenada temporalmente, para después por el proceso de precolación continúa a estratos más profundos formando el nivel freático.

La capacidad de infiltración (fp), se ve afectada por algunos factores como lo son:

Texturas del suelo, contenido de humedad inicial, el contenido de humedad de saturación, cobertura vegetal, uso del suelo, aire atrapado, lavado de materiales finos, compactación y temperatura.

Para medir la infiltración puede ser directamente, con infiltrómetros o por medio de la medición de caudales en manantiales.

2.7. Agua subterránea.

El agua subterránea según Germán Monsalve (2004) proviene del agua infiltrada y es la que se encuentra siempre debajo de un nivel inferior del lecho de la corriente, es toda aquella que se encuentra abajo del nivel freático. El agua del subsuelo es un recurso importante pero de difícil gestión por su sensibilidad a la contaminación y al sobreexplotación. El agua subterránea se encuentra normalmente empapando materiales geológicos permeables que constituyen capas o formaciones a los que se les denomina acuíferos; y es aquella donde el agua de la superficie percola y se almacena.

El acuífero subterránea que se encuentra a poca profundidad que tradicionalmente abastece los pozos de agua potable es la capa freática, es la mas expuesta a la contaminación procedente de la superficie.

Cuando un acuífero no es libre es porque nivel freático no se encuentra a la presión atmosférica; entonces se dice que es confinado.

En un acuífero libre se distinguen la zona de saturación: que es la situada encima de la capa permeable, donde el agua llena los poros de las rocas; zona de aeración: que es el espacio comprendido entre el nivel freático y la superficie, donde no todos los poros están rellenos de agua.

2.8. Avenida de diseño.

Es la avenida máxima que arribará al sitio donde se va a construir una obra hidráulica como lo es un puente, una alcantarilla, una presa, etc. Con el objeto de recomendar las dimensiones adecuadas entre la superficie libre del agua y el lecho inferior de la obra hidráulica; así como las dimensiones para desalojar una avenida extraordinaria.

Los métodos para obtener la avenida de diseño son:

Método empírico: - $Q = f(A, S_c, S_{cause})$

- Creager

Métodos probabilísticos: - $Q_d = f(\text{registros reales, } Q \text{ medidos})$

- Gumbel I y II

- Nasch

- Lebediev

2.9. Drenaje en los caminos.

En el proyecto de un camino debe preverse desde su localización tratando de alojarlo sobre suelos estables, permanente y naturalmente drenados fijando los cruces de corriente de agua. Pero debido a la necesidad de un alineamiento determinado el camino puede atravesar suelos variables, obligando a la construcción de drenaje de acuerdo a las condiciones que se requieren. En los caminos que están en mal estado el drenaje inadecuado es el que mas daño le causa al camino. El localizador debe evitar el paso por lugares húmedos por donde existieran manantiales perjudiciales para el mismo; evitar que los cortes debiliten la estabilidad de la estructura geológica del terreno y evitar que los terraplenes lleguen a sobrecargar alguna capa de materiales sueltos que estén en las pendientes de las montañas. Las formas en que el agua puede llegar al camino son: precipitación directa, escurrimiento del agua del terreno adyacente, crecientes de ríos o arroyos, e infiltración directa.

El estudio del drenaje en un camino se divide en dos partes: drenaje superficial y drenaje subterráneo.

2.10. Drenaje superficial.

El drenaje superficial se divide en dos partes: el drenaje superficial y drenaje transversal. Tiene como finalidad reducir al mínimo el agua que llega al camino, que llega por la precipitación, por inundaciones, y la que corre por ríos y arroyos. Se debe buscar la manera de darle rápida salida mediante la captación de la misma.

2.10.1. Drenaje longitudinal.

En el drenaje las obras de captación y defensa según Mier (1987) se deben fijar su localización, área hidráulica necesaria, sección, pendiente, y elevación del fondo del cauce, longitud, tipo económico y proyecto constructivo.

2.10.2. Obras de captación y defensa.

Las obras de captación y defensa están formadas por: cunetas, contracunetas, bombeo, canales auxiliares, cajones de entrada, desarenadotes, cunetas entubadas, lavaderos, y bordos.

Cunetas: son zanjas que se hacen a uno, o a ambos lados de camino en corte, con la finalidad de captar el agua pluvial de la mitad del camino o de todo en las curvas, así como la que escurre por los taludes y a veces la de pequeñas áreas adyacentes. Se menciona que “cuando las cunetas pasan del corte al terraplén, se prolongan a lo largo del pie del terraplén dejando una berma convencional entre dicho pie y el borde de la cuneta para evitar que se remoje el terraplén lo cual es causa de asentamientos” (Crespo, 2005:142). En el caso de

una curva sobre-elevada deberá pasarse transversalmente mediante una alcantarilla.

El cálculo del área hidráulica es pequeña debiendo calcularse para aguaceros de 20 a 30 min. Dependiendo del tipo de terreno se estimara el 100%, 80%, o 70% sobre la mitad del derecho de vía. Las relaciones se indican mediante la conocida formula de Manning que se obtiene de la formula de Chezy para canales en régimen uniforme.

$$\text{Formula de Manning: } V = 1/n \cdot R^{2/3} \cdot S^{1/2}$$

Donde: V = velocidad promedio en metros por segundo.

n = coeficiente de rugosidad de Manning.

R = radio hidráulico en metros (área de sección transversal entre perímetro mojado)

S = pendiente del canal en metros por metro.

Tipo de material	Valores de n
Tierra común, nivelada y alisada.....	0.02
Roca lisa y uniforme.....	0.03
Roca con salientes y sinuosos.....	0.04
Lechos pedregrosos y bordos enhierbados.....	0.03
Plantilla de tierra, taludes ásperos.....	0.03

Tabla 2.1

$$\text{Formula de Chezy: } V = C \cdot (RS)^{1/2}$$

$$C = 1/n \cdot R^{1/6} \quad \text{y} \quad Q = A \cdot V$$

Por tanto se obtiene:

$$Q = A (1/n \cdot R^{2/3} \cdot S^{1/2})$$

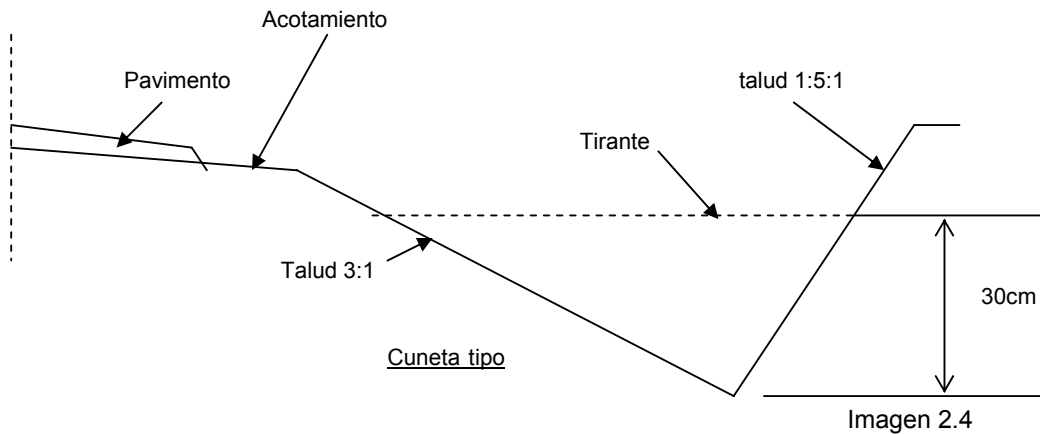
En la que:

Q = descarga en metros cúbicos por segundo.

A = área de la sección transversal del flujo en metros cuadrados.

Contra-cunetas: son zanjas que se construyen arriba de los cortes de una obra vial, su finalidad es evitar que escurra mas agua a las cunetas que para lo cual están proyectadas y la de recoger y encauzar aguas que vienen de lugares más alejados, manteniéndolas alejadas de los terraplenes y cortes. Se debe de tener mucho cuidado al construirlas ya que a veces pueden ser contraproducentes. Generalmente son de forma trapezoidal, con base de 50 cm. a 90 cm., de una altura promedio de 1.00 m. y taludes 1:1 en material suficientemente compacto pudiendo llegar a hacerse paredes verticales, se Deneb colocar a una distancia aproximada de 5 m. del talud del corte. Su área hidráulica se determina en función de la superficie por drenar y del coeficiente de escurrimiento. Cuando el camino sigue aproximadamente la misma dirección de la pendiente del terreno, el agua correrá paralelamente al camino desfogando hacia los talwegs o cañadas y por ahí saldrá a las alcantarillas.

La cuneta tipo V tiene la ventaja de que su forma se aproxima a un badén, si algún día se amplía la pavimentación del camino con poco trabajo se podrá transformar en un badén. La desventaja es que deben hacerse muy anchas en pendientes suaves y si el camino va en cortes fuertes resulta muy costoso.



Para una buena conservación de las cunetas es necesario que el escurrimientos de agua que pase por ellas no pase ciertos valores.

Material	Velocidad en m/seg.	Material	Velocidad en m/seg.
Arena fina	0.45	Arcilla arenosa	0.50
Arena media	0.60	Arcilla firme	1.25
Arena gruesa	0.90	Arcilla común	0.85
Grava fina	1.50	Tepetate	2.00
Grava media	2.00	Zampeado	4.00
Grava gruesa	3.50	Concreto	7.00

Valores aproximados de la velocidad a que comienzan deslavarse los materiales. Tabla 2.2

Bombeo del camino: es la pendiente de sección transversal del mismo, y tiene por objeto drenar hacia los lados (o hacia un lado en curva) el agua pluvial que cae al camino; su magnitud dependerá del aspecto, del tipo de superficie de rodamiento, y de su fácil circulación del camino.

Lavaderos o vertederos: es una cubierta o delantal que pueden ser “zampeados, de lamina, de mampostería, de suelo – cemento, etc.” (Mier, 1987: 264) por donde se encauza el agua de los taludes, o en terreno muy erosionable hasta llevarla a lugares donde no pueda ocasionarle problemas al camino. Se deben anclar con dentellones cuando su construcción es en terreno inclinado para

evitar que resbalen. Su localización varia dependiendo de la precipitación pluvial y de su pendiente del camino “una distancia de 100 a 200 metros puede considerarse normal” (Mier, 1987: 264). Sin embargo las dimensiones quedan a criterio del ingeniero drenajista.

Canales auxiliares: tienen el objeto de evitar fenómenos que ponen en riesgo a la obra como lo son los desbordamientos, y erosión. Su construcción es para encauzar una corriente paralela o transversal al camino.

Cajones de entrada, y desarenadores: cuando existen muchos azolves, ramas de árbol, basuras, etc., pueden tapar fácilmente las alcantarillas, para evitar esto se disponen de cajones de entrada, que los retienen depositándolos en la parte inferior; de forma semejante funcionan los desarenadores, los pozos de visita sirven para la limpieza de estos dispositivos.

Bordos: su realización es para evitar que el agua escurra sobre los taludes, encausándola hacia las obras de alivio. Se construyen en los hombros del terraplén; solamente se colocan si el camino tiene pendiente longitudinal.

2.10.3. Drenaje transversal.

El drenaje transversal o también llamadas obras de cruce, esta formado por puentes que son estructuras mayores de 6 m., y alcantarillas. La diferencia entre estas estructuras es que las alcantarillas tienen un colchón de tierra entre la estructura y la superficie de rodamiento y los puentes no lo tienen. Este tipo de obra tiene como finalidad dar paso rápido al agua que no se puede desviar de otra manera solo cruzando de un lado al otro del camino.

2.10.4. Alcantarillas.

El término “alcantarilla”; basado en Crespo Villalaz (2005), se refiere prácticamente a todos los conductos cerrados empleados para el drenaje de los caminos. Las alcantarillas son mucho más numerosas que los puentes, y se gasta más dinero en las mismas, el costo es alrededor del 5% del costo del camino. Su localización debe ser razonable y natural, no se deben forzar los cruces para hacerlos normales; además no debe reducirse la cantidad de alcantarillas en una sola para recibir el agua de varios talwegs. Cuando el esviajamiento es igual o menor a 5 grados es conveniente proyectar la estructura perpendicular al camino suprimiendo el esviajamiento; cuando el cauce se ajusta a la dirección de la alcantarilla es suficiente con poner aleros o muros de cabeza para encauzar el agua. Es conveniente el empleo de una alcantarilla de alivio cada 100 m. en cunetas muy largas. El diseño de las alcantarillas merece una seria atención por parte del ingeniero drenajista.

La pendiente en las alcantarillas es recomendable que sea la misma que la del lecho de la corriente. Si la pendiente es mayor el extremo de la misma tiende a azolverse; si la pendiente es menor el extremo superior es el que se obstruye.

Los tipos de alcantarillas son:

Alcantarillas de tubo: pueden ser de concreto reforzado, de lámina corrugada, de barro vitrificado y de fierro fundido.

Alcantarillas de cajón: pueden ser de concreto reforzado, sencillas o múltiples.

Alcantarillas de bóveda: pueden ser de mampostería o de concreto simple, sencillas o múltiples.

Alcantarillas de losa: de concreto reforzado.

Las partes de una alcantarilla las constan dos partes y son:

El cañón: es la parte principal de la estructura y forma el canal de la alcantarilla. Según la forma del cañón las alcantarillas; las alcantarillas se dividen en alcantarillas de tubo, alcantarillas de cajón y alcantarillas de bóveda.

Los muros de cabeza: sirven para impedir la erosión alrededor del cañón, para guiar la corriente e impedir que el terraplén invada el canal. Pero si se alarga el cañón los muros de cabeza se pueden omitir.

La mira en el diseño hidráulico es encontrar el tipo y tamaño que desagüe más económicamente.

El área hidráulica se puede determinar por cualquiera de los siguientes procedimientos:

Procedimiento por comparación: este método es aplicable cuando las huellas de la altas aguas encontradas sean claras o los datos obtenidos sean verídicos relativos al nivel mas alto alcanzado por el agua en un periodo no menor de 10 años. Consiste en construir una nueva alcantarilla donde ya había otra o cerca de otra existente en el mismo arroyo.

Procedimiento empírico: este procedimiento es usado cuando no ha existido ninguna alcantarilla, no hay datos respecto al gasto, ni datos de precipitación pluvial; generalmente es empleada la formula de A. N. Talbot.

$$\text{Donde: } a = 0.183 \cdot C \cdot A^{3/4}$$

a = Área hidráulica, en metros cuadrados, que deberá tener la alcantarilla.

A = Superficie a drenar, en hectáreas.

C = Coeficiente que vale:

C	Para:
1.00	Terrenos montañosos y escarpados.
0.80	Terrenos con mucho lomerío.
0.60	Terrenos con lomerío.
0.50	Terrenos muy ondulados.
0.40	Terrenos poco ondulados.
0.30	Terrenos casi planos.
0.20	Terrenos planos.

Tabla 2.3

Procedimiento de sección y pendiente: para este procedimiento se requiere valerse de las huellas de aguas máximas donde se colocara la alcantarilla. Consiste en determinar el gasto del cauce por medio de secciones hidráulicas definidas y de la pendiente del arroyo. El gasto máximo se calculará en función del área hidráulica, el perímetro mojado, la pendiente y un coeficiente de rugosidad de acuerdo con las paredes del cauce. Con estos datos y la formula de Manning se obtiene la velocidad. Cuando no se encuentran huellas dejadas por el agua, conviene deducir el gasto por el procedimiento de la precipitación pluvial.

Procedimiento de la precipitación pluvial: este método consiste en proyectar la alcantarilla para dar paso a una cantidad de agua determinada por el escurrimiento probable del agua de lluvia. Se utiliza la formula de Burkli Ziegler para calcular el gasto máximo de una alcantarilla debido a un aguacero intenso.

$$Q = 0.022 C \cdot I \cdot A \cdot (S / A)^{1/4}$$

Donde:

Q = gasto de la alcantarilla en m³/seg.

A = número de hectáreas tributarias.

J = precipitación pluvial, en centímetros por hora, correspondiente al aguacero mas intenso (de 10 minutos de duración total).

S = pendiente del terreno, en metros por kilómetro.

El coeficiente C depende de la clase del terreno que forma la cuenca o área tributaria de la alcantarilla y tiene los valores que siguen:

C	Para:
0.75	Calles pavimentadas y distritos comerciales.
0.30	Poblaciones con parques y calles con pavimentos asfálticos.
0.25	Terrenos de cultivo.

Tabla 2.4

Procedimiento racional:

$$Q = 27.52 C I A$$

Donde:

Q = gasto en litros por segundo.

C = coeficiente de escorrentía.

I = intensidad de la precipitación, correspondiente al tiempo de concentración, en centímetros.

A = área de drenar en hectáreas.

Los valores para C son:

C	Para:
0.75 a 0.95	Pavimentos asfálticos.
0.70 a 0.90	Pavimentos de concreto hidráulico.
0.40 a 0.65	Suelos impermeables.
0.15 a 0.40	Suelos ligeramente permeables.
0.05 a 0.20	Suelos moderadamente permeables.

Tabla 2.5

Basado en Crespo Villalaz (2005) este método sobrestima el escurrimiento, con errores apreciables al crecer el tamaño del área a drenar, de aquí que este método es confiable para cuencas pequeñas.

2.11. Drenaje subterráneo.

El subdrenaje consiste en proporcionar ductos para conducir y eliminar el agua que entre a las zonas de peligro de la estructura del camino. El agua subterránea puede provenir de la lluvia o nieve, puede ser de formación que es la que ocupa los espacios entre sedimentos que quedaron en el fondo de océanos y lagos; por último se puede encontrar agua magnética ocasionada de la actividad volcánica. A este tipo de drenaje se le debe de dar la atención que merece, ya que de él depende en gran importancia la seguridad del camino, este sistema muy bien proyectado se pagara por si mismo por los ahorros que ocasionara en su conservación. Las obras de drenaje se pueden combinar entre si para dar una solución a un problema encontrado, se le debe de dar una atención individual y diferente.

2.11.1. Subdrenes.

Zanjas: el uso de zanjas debe decidirse cuidadosamente, no elegirse en todas partes, son peligrosas cerca del camino y dan mal aspecto. Son usualmente de 0.60m en la base y de 0.90 a 1.20 m de profundidad.

Drenes de zanja: se requiere drenes de zanja longitudinal, en los cortes donde el flujo del agua subterránea sigue aproximadamente la inclinación de la ladera y por tanto el nivel freático tiene una configuración similar a la del terreno. Bajo estas condiciones se produce el flujo hacia la excavación tendiendo a saturar los taludes y la cama del corte.

Drenes ciegos: son zanjas rellenas de piedra quebrada o grava, son muy empleados, si son contruidos de manera correcta dan buenos resultados por mucho tiempo. Son de 0.45 m de ancho y 0.60 m a 0.90 m de profundidad, deben tener una pendiente uniforme y ir a desfogar a una salida adecuada.

Drenes de tubo: los drenes de tubo son superiores a los formados por otro tipo de drenes y deben cumplir los siguientes requisitos:

a).-Aplastamiento: es importante usar tubos que no se rompan cuando se coloquen en la zona de tránsito.

b).-Flexión: es necesario que los tubos presenten juntas apropiadas para que flexionen un poco para que puedan amoldarse a las desigualdades de la plantilla.

c).- Presión hidráulica: es necesario que las juntas estén fuertemente unidas para evitar las posibilidades de socavación por el agua que pueda salir.

d).-Capacidad de infiltración: esto depende si el tubo es o no perforado.

e).-Durabilidad: es necesario que sean resistentes a la desintegración, erosión y corrosión.

El tamaño de los tubos depende de: la clase del tubo, el tipo de terreno a drenar, la altura de precipitación y de la pendiente de la tubería.

2.12. Puentes.

El tronco de un árbol caído se cita como uno de los primeros puentes naturales, tiempo después en la civilización egipcia el Rey Menis es el primero que en construir un puente. Posteriormente los romanos construyeron muchos más; de madera y grandes arcos de mampostería. De aquí se desarrollaron de mampostería muchos de los puentes de en arco, en Inglaterra se desarrolló los puentes usando las estructuras metálicas, China hizo una gran aportación con sus puentes colgantes, en Estados Unidos uso los cantiléver. “es una estructura de madera, piedra, ladrillo, concreto simple, concreto armado o fierro estructural que se utiliza para que una vía de comunicación pueda salvar un río, una depresión de terreno u otra vía de comunicación” (Crespo, 2005: 681)

2.12.1. Antecedentes de los puentes.

El tronco de un árbol caído se cita como uno de los primeros puentes naturales, tiempo después en la civilización egipcia el Rey Menis es el primero que en construir un puente. Posteriormente los romanos construyeron muchos más; de madera y grandes arcos de mampostería. De aquí se desarrollaron de mampostería muchos de los puentes de en arco, en Inglaterra se desarrolló los puentes usando las estructuras metálicas, China hizo una gran aportación con sus puentes colgantes, en Estados Unidos uso los cantiléver.

2.12.2. Tipos de puentes.

Los puentes son estructuras de mas de seis metros de largo y no llevan colchan de tierra sobre ellos, los tipos de puentes incluyen, entre otros, puentes de losa, de vigas compuestas, de armaduras, de arcos y colgantes; cada uno con una forma distinta de superestructura. Por su uso los puentes pueden ser divididos en “puentes para camiones, ferrocarriles, mixtos, canales y para peatones” (Crespo, 198:682); según su duración pueden ser provisionales o definitivos por su condición fijos, móviles o desmontables, por la forma de de efectuar el cruce en normal y diagonal, de paso superior o inferior si cruzan otra vía.

2.12.3. Estudios de campo.

Los estudios de campo para los puentes se dividen en las siguientes cuatro partes:

Estudios topográficos: para rendir un informe sobre los estudios topográficos realizados en la construcción de un puente deben de dar el nombre del río o barranca, camino correspondiente, tramos del camino en donde se encuentra, es imprescindible se den los datos siguientes.- origen del kilometraje, elevación y descripción del banco próximo, planos de localización, elevación de la subrasante, importe de las indemnizaciones que tendrán que hacerse al llevarse a cabo la obra.

Estudios hidráulicos: los datos de importancia son.- coeficiente de rugosidad, una sección de cruce y dos de auxiliares aguas arriba y abajo a escala 1:200, velocidad superficial, frecuencia y duración de la crecientes máximas

extraordinarias, si la creciente deposita o socava, si hay que efectuar alguna canalización ,etc.

Estudios geológicos: los datos mas relevantes a los estudios geológicos son.- caracteres generales de los materiales que forman el fondo y margen de la corriente, corte geológico indicando los materiales del subsuelo y el nivel de las aguas freáticas enviando muestras inalteradas, carga admisible aproximada que puede soportar cada estrato del subsuelo.

Estudios comerciales: para un buen estudio de puente deben llevar los datos comerciales necesarios y ser enviados con el informe de localización del mismo y son los siguientes.- jornales medios en la región para diferente categorías, enfermedades de la región, clima dominante en la región, vía mas próxima de comunicación, precios unitarios de los diversos materiales en el lugar de la obra.

Además de todo lo anterior se debe acompañar el informe de fotografías del donde se va a efectuar el cruce.

2.12.4. Partes de un puente.

Basado en Crespo (2005) la estructura de un puente esta definida por las siguientes partes:

La superestructura: esta puede estar formada de diferentes maneras, de piso de madera sobre largueros de madera, losa de concreto armado con nervaduras de fierro estructural, arcos de mampostería o de concreto, arcos metálicos, armaduras de fierro, colgantes, levadizo. La superestructura se divide en isostática como lo es el de trabes libremente apoyadas, trabes en voladizo y

arcos de tres articulaciones; y hiperestáticas, como las trabes continuas, arcos empotrados, arcos de dos articulaciones, y marcos rígidos.

La subestructura: esta constituida de caballetes de madera, caballetes de concreto armado, pilas y estribos de mampostería, torres metálicas sobre pedestales de concreto, pilas y estribos de concreto ciclópeo o simple y pilas y estribos de concreto armado. La subestructura es la que transmite las cargas de los apoyos a la infraestructura.

La infraestructura: está formada por pedestales de mampostería o de concreto, pilotes, cilindros de fricción. Es la que lleva las cargas al suelo de cimentación.

2.12.4. Cálculo estructural.

Para el diseño estructural se estudiara nada más el caso de superestructura isostática y particularmente el de trabes libremente apoyadas. Se deben de tomar en cuenta el que soporte las siguientes cargas.

Cargas muertas: simplemente es el peso propio de la estructura.

Cargas vivas: el vehiculo, será conforme a la clasificación y el peatón.

Efectos dinámicos o de impacto sobre la carga viva: es un incremento debido a efectos dinámicos vibratorios y de impacto, y se determina por la formula:

$$I = 50 / L + 125$$

Donde:

I = incremento en los esfuerzos debidos a la carga viva y L= longitud en pies de la parte del claro cargado para producir el esfuerzo máximo.

Fuerzas laterales: son la fuerza del viento que debe asumirse como carga horizontal móvil de 30 lb. /pie³ en ½ veces el área de la estructura.

Fuerzas longitudinales: se considera el 10% de la carga viva, actuando a 4 pies arriba del piso (1.20 m) como fuerza de frenado.

Banquetas para peatones: se calcularan con una carga no menos de 100 lb. / pie² o sea 488 Kg. /m².

CAPÍTULO 3

RESUMEN EJECUTIVO DE MACRO Y MICROLOCALIZACIÓN

En el presente capítulo se tratará todo lo relacionado al sitio donde se ubica el tramo “El Durazno-Cutzato”, tanto sus datos geográficos, sus características físicas, geológicas, Hidrología regional y de la zona en estudio. Así también un estudio de tránsito, y un reporte fotográfico del estado físico actual del lugar en estudio.

3.1. Generalidades.

El estado de Michoacán se encuentra en la porción centro – oeste de la República Mexicana, con una extensión territorial que ocupa el décimo sexto lugar nacional, de 58 585 km² que representa el 3% de la superficie total del país. Se encuentra ubicado entre las coordenadas 17° 55' y 20° 24' de latitud norte; y las coordenadas 100° 04' y 103° 44' de longitud oeste. Colinda al norte con los estados de Jalisco y Guanajuato, al noroeste con el estado de Querétaro, al este con los estados de México y Guerrero, al oeste con el Océano Pacífico y los estados de Colima y Jalisco, al sur con el Océano Pacífico y el estado de Guerrero.

El desarrollo de esta investigación es referente al diseño de la obra de drenaje del camino El Durazno y Cutzato Sub-tramo: del km 3+500 al km 6+000, es de importancia ya que va a comunicar a otras poblaciones con la ciudad de Uruapan, para dar salida a su producción a otros lugares. Existe un camino que se construyó aproximadamente 15 años, en el cual no existe obra de drenaje. Las condiciones de la carpeta se encuentran en mal estado haciendo el paso vehicular difícil y peligroso.

La población de Cutzato pertenece al Municipio de Uruapan Michoacán y está localizada por las coordenadas 19° 21' 42" de latitud norte y 102° 07' 40" de latitud oeste; a una altura de 1700 metros sobre el nivel del mar, al norte colinda con el municipio de San Juan Nuevo Parangaricutiro, y al sur con el municipio de Uruapan.

3.2. Resumen ejecutivo.

El proyecto se basa en la realización del diseño de drenaje, de estudiar la mejor alternativa y la mas económica para mejorar dicha vía de comunicación; para así prolongar la vida útil de la carretera. Forma parte de una alternativa de mejoramiento en el camino ya mencionado.

Los volúmenes de tránsito son bajos, pero de importancia ya que la vía a estas poblaciones las comunica con Jucutacato y Uruapan la cuales dan salida a su producción aguacatera hacia otros lugares. Se realizaron estudios necesarios de Ingeniería de acuerdo a los trabajos de topografía, impacto ambiental, geología, Hidrología. Se realizo un informe fotográfico para apreciar los problemas que presenta.

3.3. Entorno geográfico.

A continuación se describe ampliamente lo referente al entorno geográfico de la región así como un informe fotográfico del proyecto y su localización.

3.3.1. Macro y Micro localización.



Imagen 3.1 Macro localización del camino El Durazno-Cutzato.

En la figura 3.1 del plano se puede apreciar en el recuadro negro la zona en estudio del tramo El durazno-Cutzato.



Figura 3.2 Micro localización del camino El Durazno-Cutzato.

La población de Cutzato pertenece al Municipio de Uruapan Michoacán en la imagen 3.2 se ubica la zona del tramo a diseñar. Se llega a el partiendo de la ciudad de Uruapan recorriendo la carretera que lleva a San Juan Nuevo Parangaricutiro, llegando al entronque de la localidad de Jucutacato a 9 km hacia adentro.

3.3.2. Topografía regional y de la zona en estudio.

El estado de Michoacán lo conforman dos grandes regiones montañosas fisiográficas que son la Sierra Madre del Sur y el Sistema Volcánico Transversal y valles intermontañosos como la Cordillera Neovolcánica o Tarasco-Náhuatl. La cordillera Volcánica se formo como consecuencia de la aparición de numerosos volcanes. El tramo en estudio se encuentra en la Meseta tarasca que pertenece a la Sierra de Tancítaro, esta se conecta al noroeste con la de Peribán y se enlaza con las Sierras de San Ángel y Tarécuaro y por el oeste con las de Paracho y Carapan. Localizado al SE de la ciudad de Uruapan, a una altura de 1600 msnm, a $19^{\circ} 22' 40''$ de latitud norte y $102^{\circ} 04' 39''$ de longitud Oeste, su distancia a la capital del estado es de 120 km. El municipio de Uruapan limita al norte con Carapan, Paracho y Nahuatzen, al este con Tingambato, Taretan y Ziracuaretiro al sur con Gabriel Zamora, y al oeste con Nuevo Parangaricutiro, Los Reyes y Peritan. Se encuentran alrededor de la zona las elevaciones del pico de tancítaro a una altura de 3600 msnm, y el volcán Paricutín.

3.3.3. Geología regional y de la zona en estudio.

Michoacán pertenece a los terrenos de la provincia denominada Sierra Madre del Sur y a los del Eje Neovolcánico. Las rocas más antiguas son metamórficas del Paleozoico Superior. Esta provincia es una gran franja volcánica del Cenozoico Superior, que cruza transversalmente la República Mexicana a la altura del paralelo 20. Esta formada por una gran variedad de rocas volcánicas que fueron emitidas a través de un número importantes de aparatos volcánicos, algunos de los cuales constituyen alturas notables como El Tancítaro y El Jorullo. Por su juventud es bien conocido el Parícutín.

Los suelos del municipio datan de los periodos cenozoico, terciario, cuaternario y eoceno, y corresponden a los de tipo podzólico.

3.3.4. Hidrología regional y de la zona en estudio.

El estado de Michoacán tiene una gran riqueza en agua que se encuentra en el mar, ríos, lagunas y en los mantos acuíferos. Tiene cuatro principales regiones hidrológicas, la región del Lerma - Santiago y el Balsas que son dos de las grandes arterías del país; la Región Armería – Coahuayana y ríos de la Costa. Las cuatro regiones hidrológicas la forman 19 cuencas y estas a su vez 57 subcuencas, 138 subcuencas y 688 microcuencas.

En la Región Lerma Santiago se extiende grandes cuerpos de aguas naturales, como lo son el lago de Pátzcuaro, Cuitzeo y Chapala, así como también las presas de Tepuxtepec, Malpais y Cointzio que se usan para zonas agrícolas. Para el estado de Michoacán solo corresponde una pequeña área de la Región Armería Coahuayana, donde la corriente del río Coahuayana también conocido como Tuxpan es la más importante. A la Región río Balsas pertenece la

presa de Infiernillo que junto con el río Balsas forman uno de los embalses mas importantes del país, otras arterias importantes lo forman el río Cupatitzio, Tacámbaro, Tepalcatepec; también se ubica dentro de esta región el lago de Zirahuén. Las corrientes principales de la región Ríos de la Costa son las de los ríos Neixpa y Coalcomán y desembocan en el Océano Pacífico.

Michoacán tiene una precipitación media anual de 806 mm; la cual constituye a la entidad como la decimosexta más lluviosa del país, la temperatura promedio anual es de 22.2° C. Los climas que predominan son calido sub-húmedo con lluvias en verano, templado sub-húmedo. Para nuestra zona en estudio la Hidrología la forman el río Cupatitzio, Salto Escondido y la cascada la Tzaráracua, el clima es templado y tropical en verano, con una precipitación anual de 1 759 .3 milímetros con temperaturas entre 8.0 a 37.5 grados centígrados.

3.3.5. Uso de suelo regional y de la zona en estudio.

En la región de Michoacán según el sitio www.mexico.pueblosamerica.com. El uso del suelo se basa principalmente de uso forestal y en menor proporción para la agricultura, la cual ocupa aproximadamente 1, 252,654 hectáreas de las cuales solo el 32% se ocupan en sembradíos de riego y el 68% por temporadas en el cual se cultiva maíz, trigo caña de azúcar, mango, capulín, melón, algodón, fresa, aguacate, naranja, limón, hortalizas, sorgo, chirimoya, zapote, cacahuate, etc. De aquí surgió un importante crecimiento industrial de provecho para el estado. Una menor proporción se usa para la ganadería. Para la zona en estudio principalmente el suelo es usado para la agricultura, en la cual destaca la producción de aguacate.

3.4. Informe fotográfico.

Una de las ventajas del informe fotográfico es que nos ayuda a observar la situación en la cual se encuentra actualmente el lugar en cuestión y así poder proponer una adecuada alternativa de solución.

3.4.1. Estado físico actual.

La situación en la que se encuentra actualmente el camino a Cutzato es deplorable, la carpeta que se realizó hace 15 años está en malas condiciones, presenta problemas de erosión ocasionando problemas para el paso vehicular. En época de lluvia se agrava este problema aun más. Aunado a esto, el camino no cuenta con ninguna obra de drenaje lo cual como se observa en las imágenes es de gran necesidad. En esta zona el terreno es plano y lomerío con una cobertura vegetal de plantas.



FOTO 3.1



FOTO 3.2

En las fotos 3.1 y 3.2, se puede apreciar la vegetación que se presenta en el trayecto del camino El durazno – Cutzato que principalmente son planta de pino y aguacate y además de otras especies. También se puede apreciar el estado en que se encuentra la superficie de rodamiento del camino, las malas condiciones

en que se encuentra la carpeta asfáltica, el desgaste excesivo de la carpeta, y a consecuencia por la falta de obra de drenaje se ha deformado notablemente.



FOTO 3.3



FOTO 3.4

En las fotos 3.3 y 3.4, se puede observar los problemas que presenta el camino por la ausencia de la obra de drenaje, siendo esto una problemática que afecta en gran medida a las poblaciones de las cuales dependen de esta vía para su comunicación y economía.

Es necesaria la construcción de la obra de drenaje para encausar el agua de los arroyos que se observan en las imágenes y darle una rápida salida al agua que llegue a el, ocasionado por la precipitación.

El agua como principal enemigo de la superficie de rodamiento, fue la causa principal de la destrucción de la carpeta que existe en el camino.

3.5. Estudios de tránsito.

El volumen de tránsito se desarrollo en puntos de referencia con mayor Afluencia vehicular, uno en la población de El Durazno y el otro hacia la población de Cutzato, existiendo un P.I.V. (Paso Inferior Vehicular). Los tipos de vehículos que circulan por el tramo El Durazno –Cutzato son vehículos ligeros de 3 toneladas tipo “A”, transporte público de pasajeros tipo “B”, vehículos pesados mayor de 3 toneladas con 2 ejes tipo “C2”; vehículos pesados mayor de 3 toneladas con 3 ejes “C3”; vehículos pesados mayor de 3 toneladas con 3 ejes y remolque de 2 ejes tipo “T2S1”; vehículos pesados mayor de 3 toneladas, con 3 ejes y remolque de 3 ejes tipo “T3S3”; y vehículos pesados mayor de 3 toneladas con 3 ejes remolque de 3 ejes y semiremolque de 4 ejes tipo “T3S3 R4”. A continuación se presenta una tabla del resumen de aforo vehicular otra donde se puede observar mejor la clasificación de tránsito.

RESUMEN DE AFORO

TRÁNSITO(Vehículos)									
DIA	A	B	C2	C3	T2S1	T3S3	T3S3R4	OTROS	TOTAL
27 Agosto	309	4	5	3	0	0	0	4	325
	96.07%	1.23%	1.53%	0.92%	0.00%	0.00%	0.00%	1.23%	100%
1 Sept.	373	4	6	3	0	0	0	6	392
	95.15%	1.02%	1.53%	0.76%	0.00%	0.00%	0.00%	1.53%	100%
10 Sept.	280	4	8	2	0	0	0	5	299
	93.65%	1.34%	2.67%	0.67%	0.00%	0.00%	0.00%	1.67%	100%
PROMEDIO	321	4	6	3	0	0	0	5	338

TABLA DE RESUMEN DE AFOROS.

Tabla 3.1

3.6. Alternativas de solución.

La función del drenaje es evitar que el agua tenga contacto con la superficie de rodamiento, y debe funcionar en buenas condiciones para que las vías de comunicación generen un buen desarrollo a las poblaciones que comunica, sea para el uso de traslado de personas o para el desarrollo económico de las poblaciones a las que beneficiara la construcción de las obras necesarias.

Para la conservación del camino y así evitar su deterioro la opción que se debe tomar es justa y necesaria para el beneficio de la comunidad. La construcción de la obra de drenaje no afectara el ecosistema de la zona.

Para evitar que el agua llegue a la superficie de rodamiento se debe hacer mediante el bombeo y la construcción de obras de drenaje nuevas como son cunetas de concreto, para evitar la socavación de los hombros del camino y un buen mantenimiento del mismo.

La construcción de alcantarillas de tubo para el encauce de los arroyos que cruzan por el camino, ya que representan un obstáculo sobre el camino que al contacto del agua sobre la superficie la destruye rápidamente.

Cabe mencionar que en tiempo de lluvias la problemática de estos arroyos crece aun mas y esto afecta en gran medida al camino, representa además un problema para los vehículos, así cómo también para el paso de los peatones.

Con la construcción de la obra de drenaje, se prolongara la vida útil del camino mayor seguridad y el mejoramiento de desarrollo económico y para las poblaciones que comunica.

CAPÍTULO 4

METODOLOGÍA

En el presente capítulo se tratara lo referente a la metodología empleada para el desarrollo de la tesis, partiendo primeramente con el método empleado, el enfoque de la investigación, su alcance, tipo de diseño de la investigación, investigación transversal, instrumentos de recopilación de datos y una descripción del procedimiento de investigación.

4.1. Método empleado.

“Se entiende por método un orden epistemológico, a partir de la lógica del pensamiento científico que surge de la teoría; teoría y método van siempre juntos, mientras que la metodología es la parte instrumental de la investigación, y como tal lleva al objeto”. (Tamayo,2000:37)

Para la presente investigación el método que se usó fue el método matemático, ya que para el diseño de drenaje del tramo Durazno – Cutzato se requiere de la aplicación de cálculos numéricos en diferentes situaciones; así como estudios cuantitativos.

4.1.1. Método matemático.

Este método está relacionado con todo lo que implique la noción de cantidad en un procedimiento, variedad de hipótesis, diversidad de comprobaciones para que sean tomadas en cuenta para afirmar o negar algo. Y así llegar aun resultado y comparar cantidades y obtener nociones derivadas importantes, valor económico y capacidad.

“El método en las matemáticas es el genérico que indica el origen del objeto, el número entero es originado por la adición indefinida de la unidad misma”. (Mendieta, 2005:49)

4.1.2. Método analítico.

En el método analítico se utiliza la observación y examen de hechos, realizando un análisis de datos, este método es un apoyo para el método matemático.

Se deben seguir varios pasos para realizar una investigación analítica que son: la observación, descripción, descomposición del fenómeno, enumeración de sus partes, ordenación y clasificación.

4.2. Enfoque de la investigación.

La presente investigación se desarrolla bajo la perspectiva de una investigación cuantitativa, que se refiere a la recolección de información de datos numéricos para ser analizados. Se fundamenta en un esquema deductivo y lógico. Este método brinda las posibilidades según Sampieri (2005) de generalizar los resultados mas ampliamente, posibilidad de replica, una comparación entre estudios similares, enfoque sobre puntos específicos de los fenómenos, control, punto de vista y magnitudes de tales.

En este trabajo de tesis se lleva a cabo el diseño del drenaje de un camino, por lo que se esta empleando la investigación cuantitativa para analizar los resultados y especificar cual es la solución mas adecuada.

4.2.1. Alcance.

Para la presente tesis la clasificación de investigación es de alcance descriptivo y consiste en describir situaciones, eventos y hechos; especifican las propiedades, características, y perfiles más relevantes de personas, grupos, o comunidades. “En un estudio descriptivo se selecciona una serie de cuestiones y se mide o recolecta información sobre cada una de ellas, para así describir lo que se investiga”. (Sampieri, 2005:118)

Para el presente proyecto a partir de la investigación y de la recolección de información y datos numéricos, es necesario llevar a cabo la realización del diseño bajo las normas y especificaciones.

4.3. Diseño de la investigación.

El diseño de investigación para este trabajo es **no experimental** y según Sampieri (2005) se menciona que este diseño se clasifica por su dimensión temporal, en los cuales se recopilan datos importantes en un solo momento único, y este a su vez se clasifica en transeccional o transversal y longitudinal.

Para este caso se el diseño transversal es el que será realizado.

4.3.1. Investigación transversal.

Los diseños transversales se dividen en exploratorios, descriptivos y correlacionales.

De acuerdo con Sampieri (2005), el propósito del diseño transversal es describir variables y analizar su incidencia en un momento dado, es como tomar una fotografía; recolecta datos en un tiempo único.

4.4. Instrumentos de recopilación de datos.

Para la recopilación de datos de esta investigación se realizó una observación cuantitativa que consiste, según Sampieri (2005), en el registro sistemático, válido y confiable de comportamiento o conducta manifiesta, e frecuente que se incluyan varios tipos de cuestionarios al mismo tiempo, pruebas estandarizadas y recopilación de algunos contenidos para el análisis estadístico. A su vez las investigaciones cualitativas se usan entrevistas, contextos, sucesos de las personas, documentos para obtener diferenciaciones sobre las variables y observaciones.

La recolección de datos implica:

La selección de uno o varios métodos o instrumentos disponibles a desarrollarlos, que pueden ser cuantitativos o cualitativos; dependiendo del enfoque del estudio, el planteamiento del problema y del alcance de investigación.

La aplicación de los instrumentos necesarios.

La preparación de datos levantados para analizarlos correctamente.

En toda investigación cuantitativa:

La recolección de datos equivale a medir y éste es el proceso de vincular conceptos abstractos con indicadores empíricos, mediante clasificación o cuantificación. Se miden las variables en las hipótesis, no hay medición perfecta, pero el error debe reducirse a límites tolerables.

Confiabilidad y validez en un instrumento de medición:

La confiabilidad se refiere a la aplicación repetida de un instrumento al mismo sujeto u objeto. La validez se refiere al grado en que un instrumento mide realmente las variables que se pretenden medir y se determina calculando con un coeficiente de confiabilidad.

Para la validez cuantitativa la evidencia tiene que estar relacionada con el criterio, con el contenido y el constructo. Los factores que la pueden afectar son la improvisación, la utilización de instrumentos que no han sido validados para nuestro contexto, factores de aplicación, poca o nula empatía con el respondiente.

Pasos genéricos para elaborar un instrumento de medición:

1. Listar las variables a medir.
2. Revisar sus definiciones conceptuales y operacionales.
3. Elegir uno ya desarrollado o construir uno propio.
4. Indicar niveles de medición de las variables (nominal, ordinal, por intervalos y de razón).
5. Indicar cómo se habrán de codificar los datos.
6. Aplicar prueba piloto.
7. Construir su versión definitiva.

(Sampieri; 2005:478)

4.5. Descripción del procedimiento de investigación.

En la presente investigación de tesis se desarrolló a partir de la ubicación del tramo carretero en estudio, de tal forma es necesaria la recopilación de información ya existente, como lo son cartas topográficas del INEGI, de programas de globales como el Google Herth. Después se establece el encuadre metodológico; definiendo el alcance e instrumentos necesarios para la recopilación de datos.

Para continuar con el estudio se requirió de datos físicos necesarios que sean de utilidad, apoyando con procedimientos e instrumentos seleccionados, corroborando la existencia de conceptos.

Obtenidos los documentos necesarios, se utilizan los programas especializados para la captura de datos, para nuestro caso en cuestión se requirió de la ayuda de software como el Word, Excel, Autocad entre otros. Posteriormente fue necesaria la comparación de resultados con la teoría relacionada a los sistemas de drenaje. Hasta llegar a que se de cumplimiento con el objetivo principal en estudio.

4.6. Análisis e interpretación de datos.

A continuación se describe el proceso para la realización de cálculos de las obras de drenaje, como lo son las alcantarillas, las cunetas y el bombeo. Se presentan algunos detalles de tales obras que se describieron a través de esta investigación, así como la delimitación de la cuenca hidrológica.

4.7. Diseño del proyecto.

Para la presente investigación del tramo carretero el Durazno-Cutzato del km. 2+600 al 5+000 en el Mpio. de Uruapan Mich., el cual se encuentra localizado en la carta topográfica con la clasificación e13b39 del IEGI perteneciente al municipio de Uruapan Michoacán. Para el diseño del drenaje de la vía en estudio es necesario ubicar el área en conflicto, para lo cual se apoyara en dicha carta para la realización de los cálculos.

Para el cálculo de la cuenca de aportación se trazara en la carta topográfica delimitándola por el parte aguas. La cuenca hidrológica tiene una extensión en base al criterio del ingeniero drenajista.

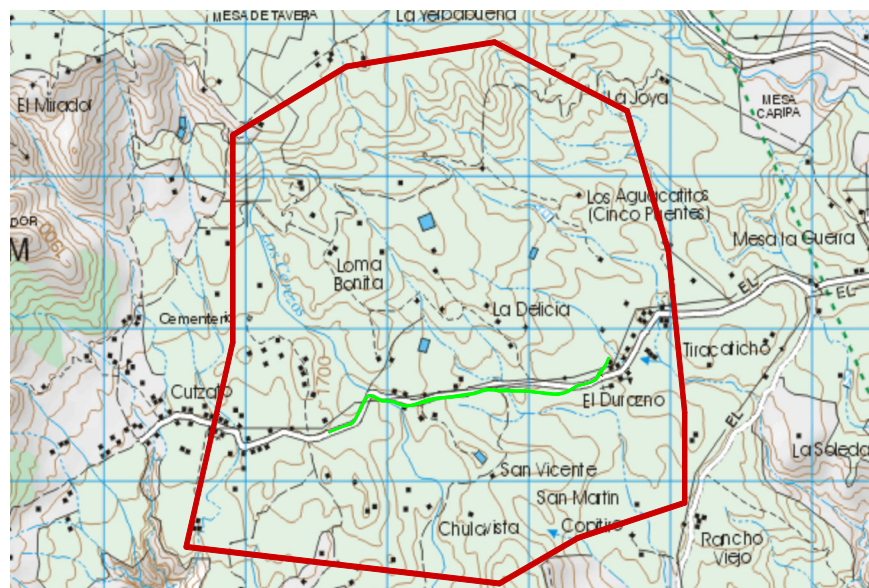


Imagen 4.1

Cuenca hidrológica

Cálculo de la pendiente de la cuenca hidrológica por medio del criterio de Alvord:

$$Sc = \frac{DL}{Ac}$$

Donde:

D = desnivel constante entre las curvas de nivel (a 20 metros en cartas topográficas del INEGI).

L = Longitud total de curvas de nivel dentro de la cuenca (obtenidas con apoyo del programa de Auto CAD en metros).

Ac = Área de la curva (obtenidas en el programa de Auto CAD en metros cuadrados).

$$Sc = \frac{20 \times 12025.63}{9887964.55} = 0.024$$

$$Sc = 0.024$$

4.8. Diseño de cunetas.

Para el diseño de cunetas se analizará con un flujo uniforme, como un canal abierto con la fórmula de Manning.

$$V = 1/n \cdot R^{2/3} \cdot S^{1/2}$$

Donde:

V = velocidad promedio en metros por segundo.

n = coeficiente de rugosidad de Manning.

R = radio hidráulico en metros (área de sección transversal entre perímetro mojado)

S = pendiente del canal en metros por metros.

Tabla para el coeficiente de Manning (n)

Tipo de material	Valores de n
Tierra común, nivelada y alisada.....	0.02
Roca lisa y uniforme.....	0.03
Roca con salientes y sinuosos.....	0.04
Lechos pedregrosos y bordos enhierbados.....	0.03
Plantilla de tierra, taludes ásperos.....	0.03

Tabla 4.2.1

Entonces:

Revisando la cuneta tipo

Calculando el radio hidráulico de la cuneta tipo (R).

$$R = A / P \quad \text{donde:} \quad A = \text{área}$$

P = perímetro mojado.

$$R = \frac{0.165\text{m}^2}{1.309\text{m}}$$

$$R = 0.126 \text{ m}$$

Revisando la cuneta con la formula de Manning:

$$V = 1/n \cdot R^{2/3} \cdot S^{1/2}$$

$$V = \frac{1}{0.03} \times (0.126)^{2/3} \cdot (0.024)^{1/2}$$

$$V = 1.33 \text{ m/s}$$

Para determinar el gasto se tiene que:

$$Q = A \cdot V$$

Q = descarga en metros cúbicos por segundo.

A = área de la sección transversal del flujo en metros cuadrados.

Calculando el gasto se obtiene:

$$Q = A \cdot V$$

$$Q = (0.165 \text{ m}^2) \times (1.33 \text{ m/s})$$

$$Q = 0.22 \text{ m}^3/\text{s}$$

Revisando el gasto con la pendiente de la subcuenca más crítica del tramo carretero del km 2+600 al 5+000 se comparará con el de la cuneta tipo.

Utilizando el criterio de Burkli – Ziegler.

Burkli – Ziegler

$$Q = 0.022 C \cdot I \cdot A \cdot (S / A)^{1/4}$$

$C = 0.25$ coeficiente de Escorrentía.

$A = 23$ has.

$I = 0.4$ cm / hora

$S = 33$ m / km

$Q = 0.055$ m³/ km

Siendo el gasto calculado de la cuneta tipo mayor que el calculado por el método de Burkli – Ziegler, se procede a utilizar la cuneta tipo que cuenta con un gasto mayor. Se muestra en la figura siguiente las características de que le corresponden a la cuneta tipo.

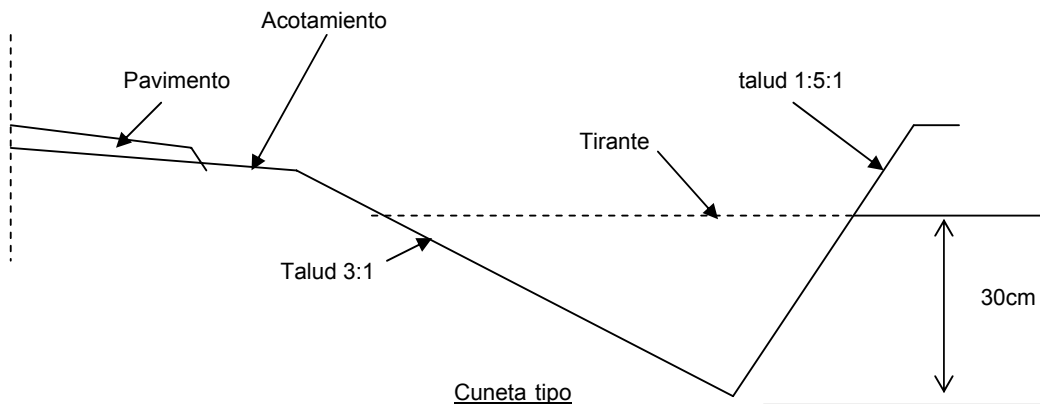


Imagen 4.2

En la siguiente tabla se muestra se muestra el cadenamamiento de las secciones de de cuneta.

Tramo de cuneta	Longitud m	Área has	Sección	Pendiente (S)	Velocidad m/s	Q cuneta m ³ /s	Q real	
2+600 a 2+720	160	0.5	Tipo	0.125	2.962	0.22	0.0044	Si pasa
2+720 a 4+000	1280	7	Tipo	0.03125	1.48	0.22	0.098	Si pasa
4+000 a 4+200	200	1.5	Tipo	0.1	2.649	0.22	0.0094	Si pasa
4+200 a 4+340	340	3	Tipo	0.0588	2.031	0.22	0.013	Si pasa
4+340 a 4+640	300	2.6	Tipo	0.0666	2.162	0.22	0.0128	Si pasa
4+640 a 5+000	360	3.4	Tipo	0.0555	1.973	0.22	0.015	Si pasa

Tabla 4.1

4.9. Diseño de alcantarillas.

Para el cálculo del diseño de las alcantarillas se utilizara el criterio de A. N. Talbot para obtener el área hidráulica, en la cual intervienen las siguientes variables:

$$\text{Donde: } S = 0.1832 \cdot C \cdot A^{3/4}$$

S = Área hidráulica, en metros cuadrados, que deberá tener la alcantarilla.

A = Superficie a drenar, en hectáreas.

C = Coeficiente que vale:

Para nuestro caso C tendrá un valor de 0.60

C	Para:
1.00	Terrenos montañosos y escarpados.
0.80	Terrenos con mucho lomerío.
0.60	Terrenos con lomerío.
0.50	Terrenos muy ondulados.
0.40	Terrenos poco ondulados.
0.30	Terrenos casi planos.
0.20	Terrenos planos.

Tabla 4.2

Las alcantarillas se ubicaran en los kilómetros 2+705 y 4+573; la superficie a drenar dependerá del área de la cuenca o subcuenca para el diseño de cada alcantarilla; las cuales se tomaran a criterio del ingeniero drenajista. A continuación se muestran las subcuencas para cada alcantarilla a diseñar.

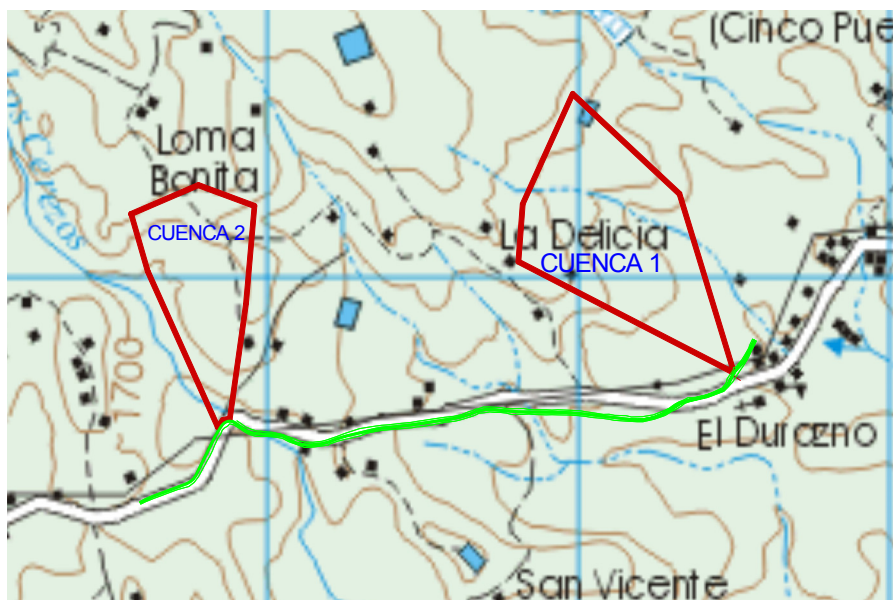


Tabla 4.3

Subcuencas

Subcuenca 1. Para el diseño de la alcantarilla no. 1; que se ubicara en el km. 2+700 con una superficie de 28 hectáreas.

Subcuenca 2. Para el diseño de la alcantarilla no. 2; que se ubicara en el km. 4+570 con una superficie de 16 hectáreas.

ALCANTARILLA 1 (km 2+705)

Fórmula de Talbot

$$S = 0.1832 \cdot C \cdot A^{3/4}$$

C= 0.6 Coeficiente.

A= 28 Hectáreas.

$$S = 1.33 \text{ m}^2$$

Se aumenta el área de la sección un 25% por asolve

$$S + 25\% = \mathbf{1.66 \text{ m}^2}$$

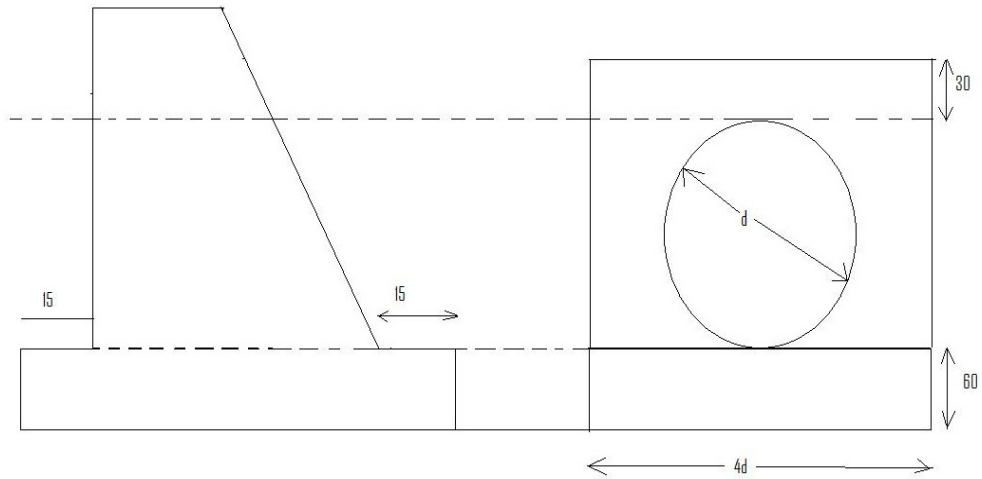
$$d = 1.45 \text{ m}$$

Comercialmente se encuentra un tubo de la marca ADS de 60" (1.50 m)

Diseño de muros de cabeza.

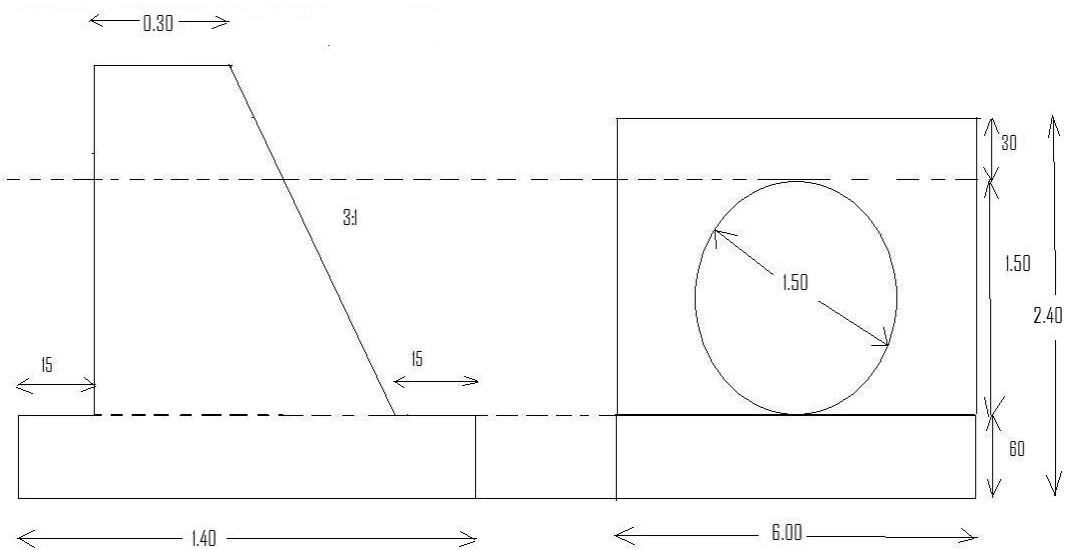
Para las dimensiones de los muros de cabeza se toman en cuenta las dimensiones tipo de acuerdo con Crespo (2005)

MUROS DE CABEZA PARA UNA ALCANTARILLA (Dimensiones TIPO)

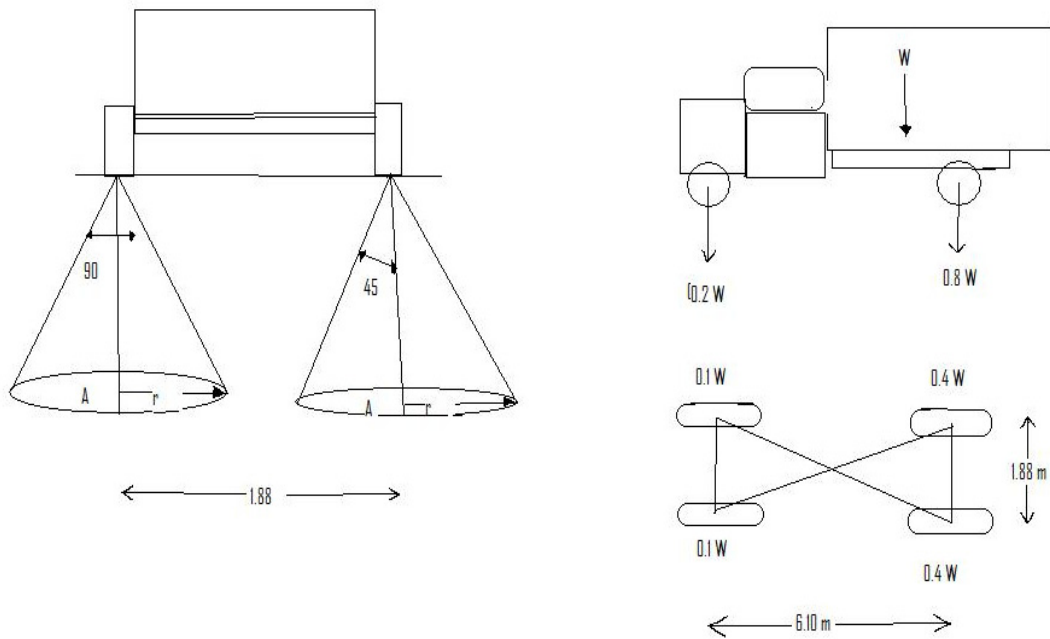


ALCANTARILLA 1 (km 2+705)

Tubo de la marca ADS de 60" (1.50 m)



Cargas vivas sobre la alcantarilla.



P= Carga de la rueda = 0.4 W
 A= Área de la base del cono de transmisión de esfuerzos.
 h= Profundidad del cono de transmisión de esfuerzos.

$$r=h= \frac{1.88}{2} = 0.94$$

Carga C3 = 23 000 kg

$$P = 0.4 \times 23\ 000 = 9\ 200 \text{ kg}$$

$$S = \frac{P}{A} = \frac{9\ 200}{\pi r^2} = \frac{9\ 200}{2.77591776} = 3314.22$$

$$L = ((6.10)^2 + (1.88)^2)^{1/2} = 3314.22$$

$$L/2 = 3.19$$

$$Y = 1300 \text{ kg/m}^3$$

En la siguiente tabla se muestra la relación de la altura del colchón de la alcantarilla con las cargas a las que está sometida la alcantarilla.

h; en metros	S=P/A, en kg/m ²	h'=S/Y, en metros	d= h+ h', en metros
0.5	11713.7764	9.01059725	9.51059725
0.94	3314.21922	2.5493994	3.4893994
1	2928.4441	2.25264931	3.25264931
1.5	1301.53071	1.00117747	2.50117747
2	732.111026	0.56316233	2.56316233
3	325.382678	0.25029437	3.25029437
4	183.027757	0.14079058	4.14079058
5	117.137764	0.09010597	5.09010597
5.57	94.3901223	0.07260779	5.64260779
6	81.3456696	0.06257359	6.06257359
6.38	71.9441659	0.05534167	6.43534167
6.5	69.3122865	0.05331714	6.55331714
7	59.7641654	0.04597243	7.04597243

Carga unitaria sobre alcantarilla

$$1733 \text{ Kg./m}^2$$

<

Carga resistente del tubo

$$9530.20 \text{ Kg./m}^2$$

Se acepta el tubo por flexión con la altura de 1.30 m de colchón.

ALCANTARILLA 2 (km 4+573)

Fórmula de Talbot

$$S = 0.1832 \cdot C \cdot A^{3/4}$$

C= 0.6 Coeficiente.

A= 16 Hectáreas.

$$S = 0.879\text{m}^2$$

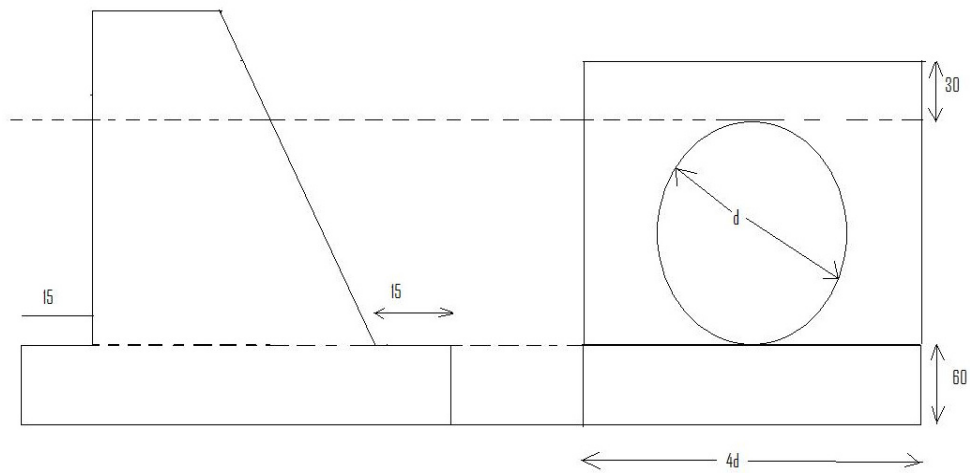
Se aumenta el área de la sección un 25% por asolve:

$$S + 25\% = 1.1 \text{ m}^2$$

$$d = 1.18 \text{ m}$$

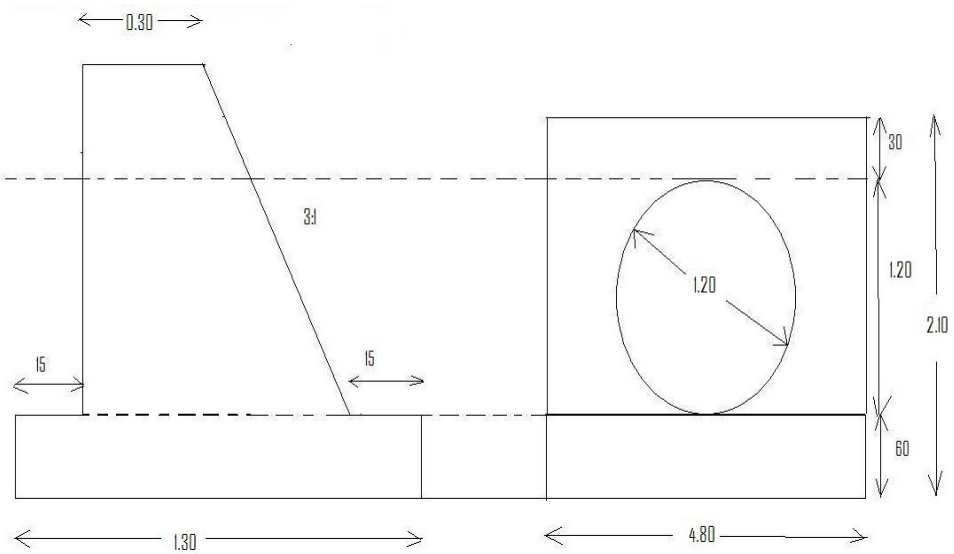
Comercialmente se encuentra un tubo de la marca ADS de 48" (1.20 m)

MUROS DE CABEZA PARA UNA ALCANTARILLA (Dimensiones TIPO)

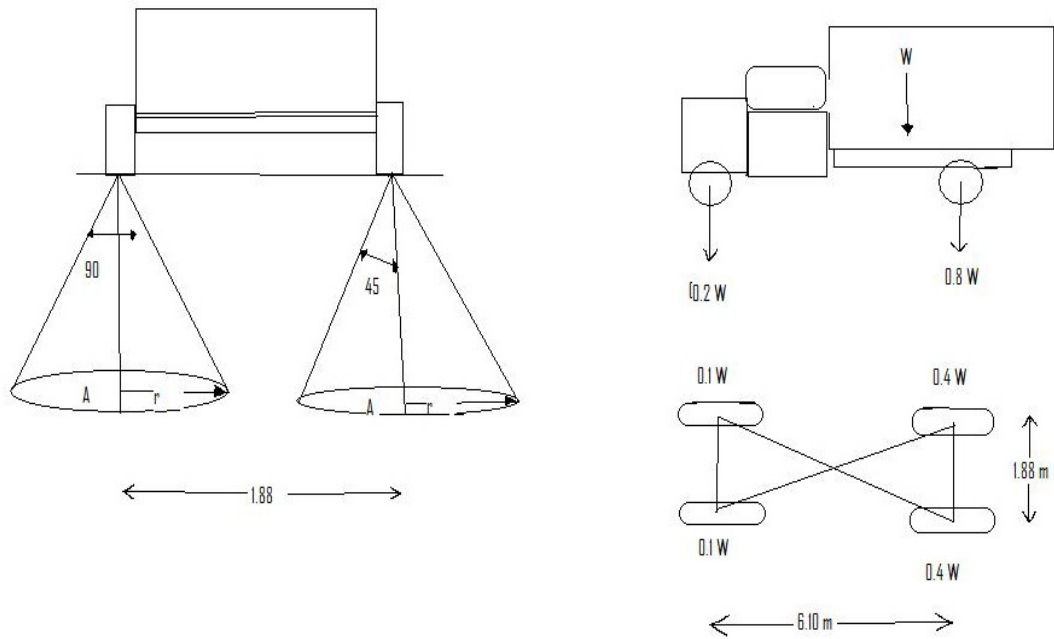


ALCANTARILLA 2 (km 4 + 573)

Tubo de la marca ADS de 48" (1.20 m)



Cargas vivas sobre la alcantarilla.



$P =$ Carga de la rueda = $0.4 W$

$A =$ Área de la base del cono de transmisión de esfuerzos.

$h =$ Profundidad del cono de transmisión de esfuerzos.

$$r = h = \frac{1.88}{2} = 0.94$$

Carga C3 = 23 000 kg

$$P = 0.4 \times 23\,000 = 9\,200 \text{ kg}$$

$$S = \frac{P}{A} = \frac{9\,200}{\pi r^2} = \frac{9\,200}{2.77591776} = 3314.22$$

$$L = ((6.10)^2 + (1.88)^2)^{1/2} = 3314.22$$

$$L/2 = 3.19$$

$$Y = 1300 \text{ kg/m}^3$$

En la siguiente tabla se muestra la relación de la altura del colchón de la alcantarilla con las cargas a las que está sometida la alcantarilla.

h; en metros	S=P/A, en kg/m ²	h'=S/Y, en metros	d= h+ h', en metros
0.5	11713.7764	9.01059725	9.51059725
0.94	3314.21922	2.5493994	3.4893994
1	2928.4441	2.25264931	3.25264931
1.5	1301.53071	1.00117747	2.50117747
2	732.111026	0.56316233	2.56316233
3	325.382678	0.25029437	3.25029437
4	183.027757	0.14079058	4.14079058
5	117.137764	0.09010597	5.09010597
5.57	94.3901223	0.07260779	5.64260779
6	81.3456696	0.06257359	6.06257359
6.38	71.9441659	0.05534167	6.43534167
6.5	69.3122865	0.05331714	6.55331714
7	59.7641654	0.04597243	7.04597243

Carga unitaria sobre alcantarilla

1733 Kg./m²

Carga resistente del tubo

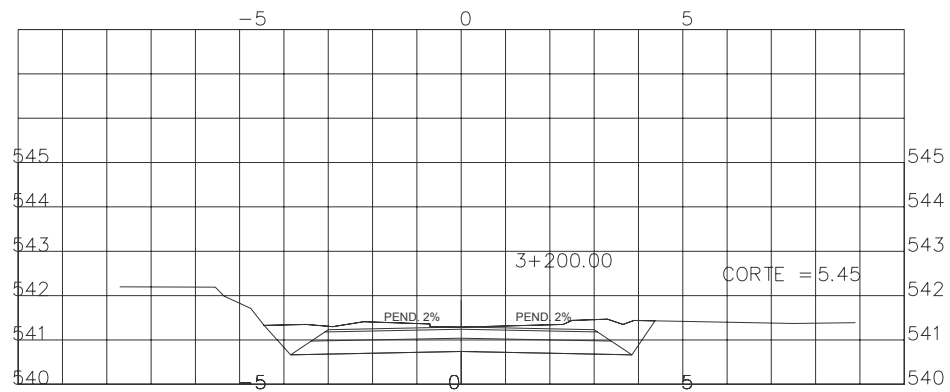
12550.20 Kg./m²

<

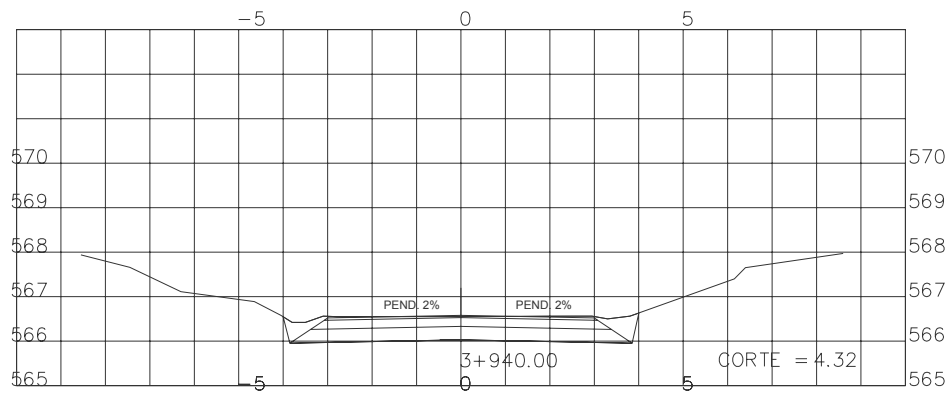
Se acepta el tubo por flexión con la altura de 1.30 m de colchón.

4.10. Bombeo del camino.

Conforme a la sección transversal del camino, el bombeo en el tramo carretero en estudio para cumplir con un buen drenaje, tiene como fin principal la de drenar el agua que cae sobre la superficie hacia los lados del camino; para una buena circulación de los vehículos. Para este estudio en cuestión será del 2% como se muestran en las siguientes secciones:



ESTACION 3+200



ESTACION 3+940

Al entrar o salir de una curva no se cumple este bombeo, ya que genera una inestabilidad e inseguridad para los vehículos; pero se cumple por sí solo dada la sobre elevación de la curva. Se muestran algunos detalles del drenaje y bombeo en algunas secciones transversales en los anexos 1-A y 1-B.

Concluyendo con el análisis respecto a la cuneta, se determina que es la más adecuada para el proyecto de drenaje en este tramo en cuestión; las dimensiones se presentan en el anexo 1. Lo relacionado a las alcantarillas se ubicaran en los kilómetros 2+705 de 1.50 metros y en el kilómetro 4+573 de 1.20 metros. Lo referente al bombeo, para tener una mejor seguridad del tránsito en el camino y por ser un camino asfaltado; se recomienda el del 2%.

CONCLUSIÓN

En toda propuesta para una vialidad, la condición que debe tener preferencia es la de proporcionarle seguridad al tránsito, el objetivo general en el diseño de una vialidad es lograr que el conductor circule cómodamente, evitando en lo menos posible que le afecten factores externos como el clima, el uso del suelo, los medios de comunicación, el tránsito y la vía.

La propuesta que se presenta en este proyecto cumple con las normas de la SCT y representa una solución viable para enfrentar y remediar los problemas de drenaje que se presentan en la vía de comunicación. Después de realizar la investigación teórica y de haber cumplido con los objetivos de diseño por medio de cálculos el sistema de drenaje del tramo carretero El Durazno-Cutzato del km. 2+600 al 5+000 en el municipio de Uruapan, se llega al cumplimiento de los objetivos que se propusieron en esta investigación.

Partiendo de la definición de un sistema de drenaje y definiendo las partes que lo conforman, tanto lo que es un drenaje superficial y un drenaje subterráneo. Estos objetivos se cumplieron en base a la teoría respaldada en este trabajo de investigación. Así como también se realizó el cálculo de las cuencas de aportación necesarias para poder realizar los cálculos de las obras de drenaje para así lograr un buen diseño del sistema de drenaje para el camino en cuestión.

También se dio respuesta a las interrogantes que se presentaron al inicio de la presente tesis, siendo las respuestas las siguientes:

Una vía terrestre es una vía de comunicación adecuada para poder transportarse de un lugar a otro y cuenta con una superficie de rodamiento. La cual fue evolucionando de acuerdo al progreso de los vehículos y a las necesidades del hombre para satisfacer sus necesidades de consumo. Así mismo

dentro de esa vía se introduce el sistema de drenaje que es un conjunto de obras civiles con el objeto especial evitar que el agua, ya sea ocasionada por lluvia y la que atraviesa el camino circule de manera excesiva sobre el camino provocando que en las zonas erosionadas de lugar a la formación de baches y la que circula por las cunetas reblandezca las terracerías disminuyendo el esfuerzo cortante del suelo originando asentamientos, evitar deslaves por agua de arroyos en terraplenes.

El buen funcionamiento del sistema de drenaje hará que el conductor pueda transitar con el menor riesgo posible, evitando accidentes en el camino y una circulación más segura, una mayor vida útil a la carretera por no dañar su estructuración superficial e interna, así como en el aspecto económico se evita un excesivo mantenimiento de la misma. Se debe colocar adecuadamente las obras de drenaje y esto depende de la geología, geografía, topografía e hidrología.

Las obras principales que constituyen un sistema de drenaje en un camino son las cunetas que sirven para recibir la mitad del agua del camino y en el caso de una curva o un área de corte recibe el agua de todo el camino; las contracunetas que se utilizan para evitar que las cunetas transporten más agua que solamente aquella para la que fueron diseñadas y evitar que estas sean muy de dimensiones grandes; el bombeo tiene como utilidad de drenar el agua que cae en el camino; los lavaderos son canales que tienen la utilidad de evitar el deslave del suelo y se construyen a criterio del ingeniero drenagista; las obras de cruce son alcantarillas o puentes y se construyen para dar un rápido paso del agua de un lado a otro.

Cabe destacar el empleo de un bombeo del 2% para caminos de pavimento asfáltico es el suficiente para drenar el agua que cae sobre la

superficie del camino hacia los lados, así como la cuneta tipo que tiene una construcción practica y sus taludes le dan un buen aspecto, así como le proporciona una buena seguridad a la vía de comunicación, evitándole peligros al usuario. Otro aspecto son las alcantarillas las que pueden ser de tubo (lamina corrugada, de concreto reforzado, barro vitrificado, fierro fundido y corrugadas de polietileno), de cajón construidas generalmente de concreto reforzado, de bóveda construidas de mampostería de concreto simple y de loza de concreto reforzado, la elección de la alcantarilla depende de la economía del tipo de suelo y de sus dimensiones.

No se puede perder de vista que el desarrollo depende de la infraestructura y para contar con ella es indispensable tener vías terrestres de comunicación que permitan tal desarrollo. Teniendo los elementos indispensables para el desarrollo, se facilita el dotar a las comunidades los servicios y materia prima necesaria.

BIBLIOGRAFÍA

Aparicio Mijares J. (1989).

Fundamentos de Hidrología de Superficie.

Ed. Limusa. México.

Apuntes de la UNAM de ingeniería civil.

Ingeniería de caminos.

UNAM.

Arias Rivera Carlos. (1984).

Cuaderno de Trabajo de Comportamientos de suelos.

Ed. Universidad Nacional Autónoma de México UNAM Facultad de Ingeniería.

México.

Crespo Villalaz, Carlos. (2005).

Vías de Comunicación.

Ed. Limusa. México.

Espinoza López, Isela. (1998).

Análisis y Diseño de Drenaje en carreteras.

Ed. Universidad Nacional Autónoma de México. México.

Hernández Sampieri Roberto y Cols. (2005).

Metodología de la Investigación.

Ed. Mc. Graw Hill. México.

Mendieta Alatorre, Ángeles. (2005).

Métodos de Investigación y Manual Académico.

Ed. Porrúa, México.

Mier S. José Alfonso. (1987)

Introducción a la Ingeniería de Caminos.

Ed. Universidad Michoacana de San Nicolás de Hidalgo (UMSNH). México.

Monsalve Sáenz, Germán. (2004)

Hidrología en la Ingeniería.

Ed. Escuela Colombiana de Ingeniería.

Olivera Bustamante, Fernando. (2006)

Estructuración de Vías Terrestres.

Ed. Continental. México.

Secretaría de Comunicaciones y Transportes. (1974)

Manual de Proyecto Geométrico de Carreteras.

México.

Tamayo y Tamayo, Mario. (2000)

El proceso de la Investigación Científica.

Ed. Limusa. México.

Valencia Aburto, Jorge. (2008)

Revisión de drenaje del tramo carretero denominada la curva

“Del Diablo”, carretera Uruapan-Carapan del km. 65+000 al 66+000.

Tesis inédita de la Esc. de Ing. Civil de la Universidad Don Vasco A.C.
Uruapan Michoacán, México.

González Mejía, Christian César. (2008)

Diseño del drenaje en la intersección del libramiento de Guacamayas,
Carretera: Zihuatanejo - Lázaro Cárdenas.

Tesis inédita de la Esc. de Ing. Civil de la Universidad Don Vasco A.C.
Uruapan Michoacán, México.

OTRAS FUENTES DE INFORMACIÓN.

http://www.michoacan.gob.mx/municipios/88medio_fisico.htm

<http://www.adsmexicana.com/documentoslisting.aps?documenttypeID=477>

http://catarina.udlap.mx/u_dl_a/tales/documentos/lic/vega_a_la

<http://books.google.com.mx/books?id=G9zxVrbzctc>

<http://www.mexico.pueblosamerica.com>



UNIVERSIDAD DON VASCO
INCORPORADA A LA UNAM

ESCUELA DE INGENIERIA CIVIL

PROYECTO:
MARIA GUADALUPE RUIZ RINCON
REVISO
ING. SANDRA NATALIA PARRA MACIAS

LUGAR Y FECHA
UBUAPAN, MICHOACAN, 2008

CAMINO
EL DURAZNO- CUTZATO

SUB-TRAMO
km 2+600- Km5+000

OBSERVACIONES

- LAS CUNETAS PROYECTADAS SE LOCALIZAN EN EL BOMBEO IZQUIERDO DE LA CARRETERA EN LOS KILOMETROS:

2+600 A 2+600,2+800 A 2+900,3+120 A 3+720, 3+800 A 4+280,4+360 A 4+440,4+620 A 5+000.

Y EN EL BOMBEO DERECHO EN LOS KILOMETROS:

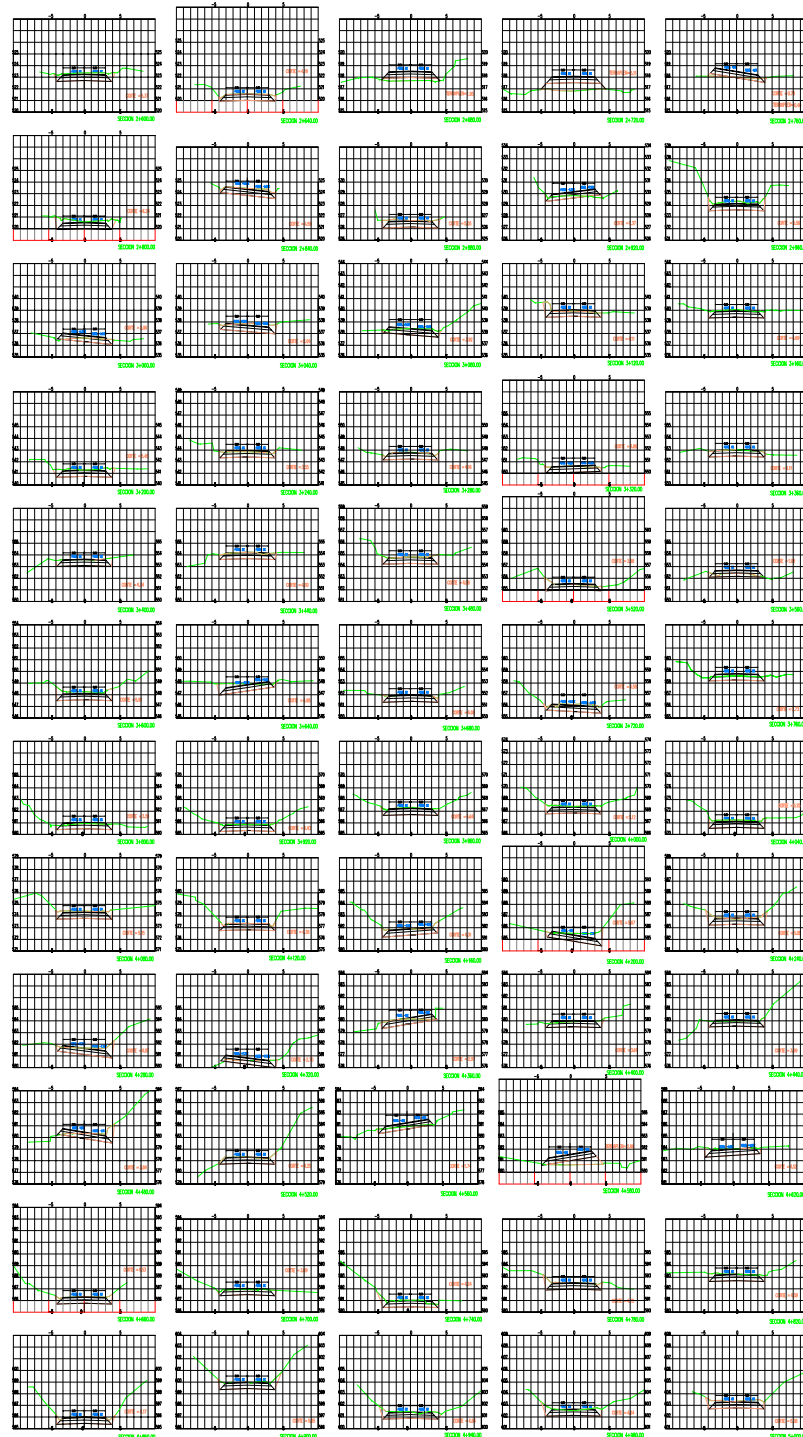
2+600 A 2+600,2+760 A 2+800,2+860 A 3+350, 3+680 A 4+320,4+400 A 4+520,4+620 A 5+000.

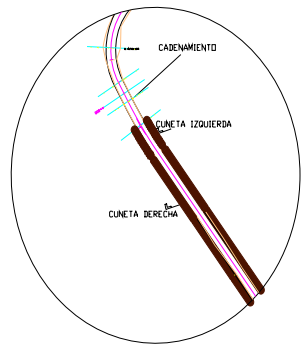
SE CUENTA CON CURVAS EN LOS 2+649 AL 2+677; 2+690 AL 2+704; 2+750 AL 2+765; 2+906 AL 2+954; 3+616 AL 3+668; 4+195 AL 4+210. LAS CUALES AL INICIO DE LA CURVA CUENTAN CON UN BOMBEO MENOR AL 2% PARA PODER ENTRAR CON SEGURIDAD TENIENDO ASI AL CENTRO DE LA CURVA UN BOMBEO NEGATIVO VARIABLE .

PLANO:

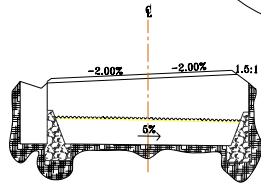
SECCIONES DE PROYECTO
(CUNETAS Y BOMBEO)

ESCALA HORIZONTAL:	1:2,000
ESCALA VERTICAL:	1:100
1	

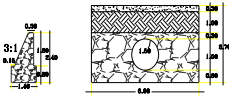




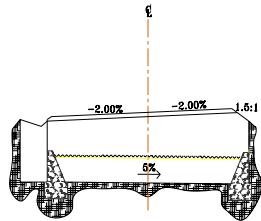
OBRA DE DRENAJE
2+705.85



corte longitudinal de alcantarilla 2+705



Corte transversal de alcantarilla 2+705

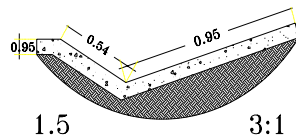


corte longitudinal de alcantarilla 4+573

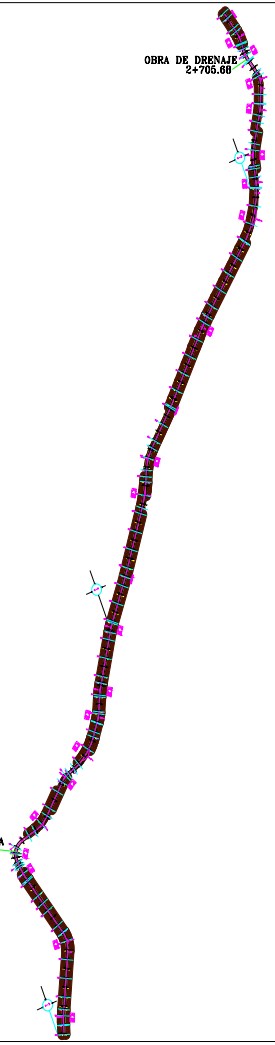


Corte transversal de alcantarilla 4+573

DETALLE DE CUNETA TIPO



CL 4573.30 OBRA
4+573.95



UNIVERSIDAD DON VASCO
INCORPORADA A LA UNAM
ESCUELA DE INGENIERIA CIVIL

PROYECTO:
MARIA GUADALUPE RUIZ RINCON
REVISO
ING. SANDRA NATALIA PARRA MACIAS

LUGAR Y FECHA
URUAPAN MICHOACAN, NOVIEMBRE 2008

CAMINO
EL DURAZNO- CUTZATO
SUB-TRAMO
km 2+600- Km5+000

OBSERVACIONES
- LAS CUNETAS PROYECTADAS SE LOCALIZAN EN EL BOMBERO IZQUIERDO DE LA CARRETERA EN LOS KILOMETROS:
2+600 A 2+680, 2+800 A 2+900, 3+100 A 3+700,
3+800 A 4+000, 4+300 A 4+400, 4+800 A 5+800.
Y EN EL BOMBERO DERECHO EN LOS KILOMETROS:
2+600 A 2+680, 2+780 A 2+880, 2+900 A 3+000,
3+680 A 4+000, 4+400 A 4+800, 4+800 A 5+000.
SE CUENTA CON CURVAS EN LOS 2+649 AL 2+677,
2+696 AL 2+704; 2+700 AL 2+780; 2+800 AL 2+854;
3+818 AL 3+880; 4+100 AL 4+010. LAS CUALES AL INICIO DE LA CURVA CUENTAN CON UN BOMBERO MENOR AL DE PARA PODER ENTRAR CON SEGURIDAD TIENIENDO ASE AL CENTRO DE LA CURVA UN BOMBERO NEGATIVO VARIABLE.

PLANO:
SECCIONES DE PROYECTO
(CUNETAS Y BOMBERO)

escala: Pa.	escala horizontal: 1:500	no. plano: 2
	vertical: 1:50	