



UNIVERSIDAD NACIONAL
AVENIDA DE
MÉXICO

UNIVERSIDAD NACIONAL AUTÓNOMA DE MÉXICO

PROGRAMA DE MAESTRÍA Y DOCTORADO EN INGENIERÍA

FACULTAD DE INGENIERÍA

MODELADO Y ANÁLISIS DINÁMICO DEL COMPENSADOR ESTÁTICO BASADO EN FUENTES CONMUTADAS DE VOLTAJE, EN SISTEMAS MULTIMÁQUINAS

T E S I S

QUE PARA OPTAR POR EL GRADO DE:

MAESTRO EN INGENIERÍA

INGENIERÍA ELÉCTRICA – SISTEMAS ELÉCTRICOS DE POTENCIA
P R E S E N T A :

ESTHER BARRIOS MARTÍNEZ



TUTOR:

DR. CÉSAR ANGELES CAMACHO

Noviembre 2008



Universidad Nacional
Autónoma de México

Dirección General de Bibliotecas de la UNAM

Biblioteca Central



UNAM – Dirección General de Bibliotecas
Tesis Digitales
Restricciones de uso

DERECHOS RESERVADOS ©
PROHIBIDA SU REPRODUCCIÓN TOTAL O PARCIAL

Todo el material contenido en esta tesis esta protegido por la Ley Federal del Derecho de Autor (LFDA) de los Estados Unidos Mexicanos (México).

El uso de imágenes, fragmentos de videos, y demás material que sea objeto de protección de los derechos de autor, será exclusivamente para fines educativos e informativos y deberá citar la fuente donde la obtuvo mencionando el autor o autores. Cualquier uso distinto como el lucro, reproducción, edición o modificación, será perseguido y sancionado por el respectivo titular de los Derechos de Autor.

JURADO ASIGNADO:

Presidente: DR. FUERTE ESQUIVEL CLAUDIO RUBEN

Secretario: DR. ESPINOSA PÉREZ GERARDO RENÉ

Vocal: DR. ANGELES CAMACHO CÉSAR

1^{er}. Suplente: DR. ARRIOLA VALDÉS EDUARDO

2^{do}. Suplente: ING. GUERRERO CEPEDA RAFAEL

Lugar donde se realizó la tesis:

Ciudad Universitaria, México D. F.

TUTOR DE TESIS:

DR. ANGELES CAMACHO CÉSAR

Agradecimientos

A Jehová por permitirme cumplir mis metas

A la Universidad Nacional Autónoma de México por darme la oportunidad de formar parte de ella

A la Facultad de Ingeniería por continuar mi formación profesional

A mis sinodales que accedieron a contribuir en este trabajo: Dr. César Angeles C. por su paciencia en este proceso, Dr. Gerardo R. Espinosa P. por sus tiempo, Dr. Eduardo Arriola V. por su valiosa colaboración en la primera etapa de la tesis, Ing. Rafael Guerrero C. por sus valiosos conocimientos en las asignaturas. Y al Dr. Claudio R. Fuerte E.

Al Departamento de Ingeniería Eléctrica de Potencia por estar siempre pendiente de mí y de mi trabajo, especialmente al Ing. Alberto Cortés y al Ing. Guillermo López.

Dedicatorias

A mi familia por su apoyo en el cumplimiento de esta meta

A mis amigos del II: David, José Luis, Toño y Francisco Bañuelos. A Guillermo por su apoyo

A Luis por su compañía y cariño ilimitados.

**MODELADO Y ANÁLISIS DINÁMICO DEL COMPENSADOR ESTÁTICO BASADO EN
FUENTES CONMUTADAS DE VOLTAJE, EN SISTEMAS MULTIMÁQUINAS**

| | |
|---|-----------|
| Símbolos y acrónimos | vii |
| 1 Introducción | 1 |
| 1.1 Motivación | 3 |
| 1.2 Formulación del problema | 4 |
| 1.3 Propuesta de solución | 4 |
| 1.4 Hipótesis de trabajo | 4 |
| 1.5 Metodología | 5 |
| 1.6 Antecedentes | 6 |
| 1.7 Aportaciones | 10 |
| 1.8 Publicaciones | 11 |
| 1.9 Descripción de los capítulos | 11 |
| | |
| 2 Modelo trifásico del STATCOM para análisis en estado estable mediante flujos de potencia | 12 |
| 2.1 Dispositivos semiconductores de potencia | 12 |
| 2.2 El compensador estático síncrono (STATCOM) | 15 |
| 2.3 Modelo del STATCOM para análisis de flujos de potencia | 21 |
| 2.3.1 El STATCOM en el análisis de flujos de potencia usando el método de Newton Raphson en coordenadas polares | 21 |
| 2.3.2 El STATCOM en el análisis de flujos de potencia usando el método de Newton Raphson en coordenadas rectangulares | 27 |
| 2.4 Validación del modelo | 30 |
| 2.4.1 Validación del STATCOM usando una red de prueba balanceada | 30 |
| 2.4.2 Validación del STATCOM usando una red de prueba desbalanceada | 32 |
| 2.5 Validación del modelo del STATCOM en redes grandes | 36 |
| 2.6 Evaluación del algoritmo de flujos de potencia en coordenadas polares y rectangulares incluyendo el STATCOM trifásico | 38 |
| 2.7 Conclusiones | 39 |
| | |
| 3 Modelo dinámico del STATCOM en el dominio de las fases | 41 |
| 3.1 Principios de operación dinámica | 42 |
| 3.2 Algoritmo de flujos de potencia dinámicos y su programación | 47 |

| | |
|---|-----------|
| 3.3 Método de Newton Raphson usando la regla trapezoidal | 49 |
| 3.4 Modelado del STATCOM para estabilidad | 50 |
| 3.5 Modelo del STATCOM que controla la magnitud de voltaje V | 51 |
| 3.6 Implementación del STATCOM en el método Newton Raphson – Trapezoidal | 52 |
| 3.7 Validación del modelo dinámico | 54 |
| 3.7.1 Validación del modelo del STATCOM usando la red de prueba de 5 nodos, caso I | 54 |
| 3.7.2 Validación del modelo del STATCOM usando la red de prueba de 5 nodos, caso II | 59 |
| 3.7.3 Validación del modelo del STATCOM usando la red de prueba de 14 nodos | 64 |
| 3.7.4 Validación del modelo del STATCOM usando la red de prueba de 39 nodos | 70 |
| 3.8 Modelo del STATCOM que controla potencia real y potencia reactiva | 73 |
| 3.8.1 Implementación del STATCOM que controla potencia real y potencia reactiva con el método Newton Raphson–Trapezoidal | 74 |
| 3.9 Conclusiones | 77 |
| 4 Evaluación del modelado de la unidad generadora en análisis de estabilidad dinámica | 78 |
| 4.1 Planta generadora | 79 |
| 4.1.1 Máquina síncrona | 80 |
| 4.1.2 El Regulador Automático de Voltaje | 81 |
| 4.1.3 El gobernador | 82 |
| 4.1.4 La turbina | 83 |
| 4.2 Comparación de modelos de la planta de generación | 84 |
| 4.2.1 Análisis de los modelos con una red de 5 nodos | 84 |
| 4.2.2 Análisis de los modelos con una red de 14 nodos | 89 |
| 4.2.3 Análisis de los modelos con una red de 30 nodos | 91 |
| 4.2.4 Análisis de los modelos con una red de 57 nodos | 94 |
| 4.3 Comparación de la planta generadora como compensador síncrono y el STATCOM | 98 |
| 4.4 Conclusiones | 99 |

| | |
|-----------------------|------------|
| 5 Conclusiones | 101 |
| 5.1 Conclusiones | 101 |
| 5.2 Trabajo futuro | 102 |
| | |
| Bibliografía | 104 |

Simbología y acrónimos

ω aceleración de la turbina

Y admitancia

δ ángulo de voltaje

θ ángulo de voltaje de nodo

A área

C capacitancia

D coeficiente de amortiguamiento

G conductancia

* conjugado de un valor complejo

T constante de tiempo

νR convertidor conectado en paralelo

I corriente compleja

D diodo

a fase a

b fase b

c fase c

K ganancia

◦ grados

Z impedancia

Δ incremento

M_a índice de modulación de amplitud

M_f índice de modulación de amplitud

L inductancia

S_x interruptor

it iteración

J jacobiano

V magnitud de voltaje

n_b número de buses de una red

NSTATCOM número de STATCOM's conectados a una red

j operador complejo $\sqrt{-1}$

f parte imaginaria del voltaje

e parte real del voltaje

pu por unidad

S potencia compleja

Q potencia reactiva

P potencia real

X reactancia

r resistencia

B susceptancia

t tiempo

PV tipo de nodo controlador de voltaje

tol tolerancia

E vector de voltaje

V_{CD} voltaje de corriente directa

CA Corriente Alterna

CAI Criterio de Áreas Iguales

CD Corriente Directa

CEV Compensador Estático de Vars

CPU Unidad Central de Procesamiento

DSTATCOM Compensador estático Síncrono para Distribución

DVR Regulador Dinámico de Voltaje

FACTS Sistemas de Transmisión en Corriente Alterna Flexibles

FPD Flujos de Potencia Dinámicos

GTO Tiristores de encendido por compuerta

IEEE Instituto de Ingenieros Eléctricos y Electrónicos

IGBT Transistores bipolares de compuerta aislada

PID Controlador Proporcional Integral Derivativo

POO Programación Orientada a Objetos

PWM Modulación por ancho de pulso

AVR Regulador automático de voltaje
RE Redes Eléctricas
rms raíz media cuadrática, valor eficaz
SEP Sistema Eléctrico de Potencia
STATCOM Compensador estático Síncrono
VSC Fuente Conmutada de Tensión
PSS/E Simulador de Sistemas de Potencia para Ingenieros
HP Presión Alta de la turbina de vapor
IP Presión Intermedia de la turbina de vapor
LP Presión Baja de la turbina de vapor

1

Introducción

Tradicionalmente, para mitigar los disturbios que presenta un Sistema Eléctrico de Potencia (SEP) se llevan a cabo acciones de control a través de dispositivos electromecánicos, o se utilizan microcontroladores para enviar las señales de operación a los circuitos de potencia. Pero cuando finalmente se toma la acción de control, los dispositivos de conmutación electromecánicos presentan una respuesta lenta. En la mayoría de los casos estas soluciones no son satisfactorias completamente, la falta de controles rápidos y confiables puede resultar en problemas de estabilidad, flujo de potencia por líneas no deseadas y mal aprovechamiento de la capacidad de transmisión de potencia. Y así, desde un punto de vista de operación dinámica, el sistema puede volverse incontrolable.

El desarrollo de la electrónica de potencia ha permitido la implementación de dispositivos que realizan las mismas funciones que los mecánicos, pero con una velocidad mayor de operación y problemas técnicos menores. Lo anterior se logra porque los controladores basados en electrónica de potencia pueden conmutar dos veces en cada ciclo sin deteriorarse y también porque se pueden utilizar para redireccionar la potencia en una fracción de ciclo. La Figura 1.1 muestra que la velocidad de los dispositivos mecánicos puede ser de dos ciclos, mientras que los semiconductores responden en un octavo de ciclo.

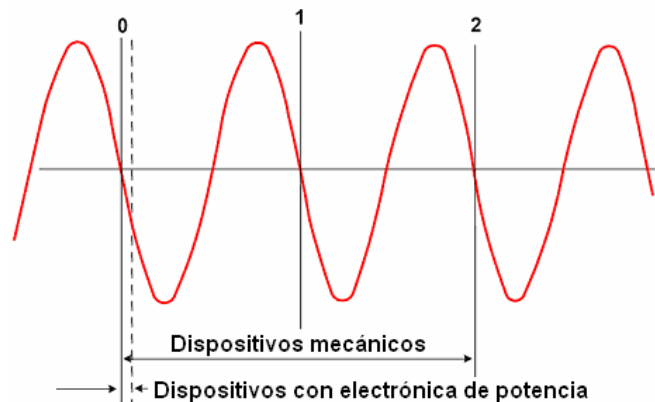


Figura 1.1 Velocidad de funcionamiento de los dispositivos de interrupción en Sistemas Eléctricos

Desde 1929 se inició la utilización de semiconductores en los procesos de transmisión de energía eléctrica para tensiones y potencias altas. Actualmente a ésta tecnología se le llama Sistemas Flexibles de Transmisión de Corriente Alterna (FACTS por sus siglas en inglés). Éstos conectados permanentemente o de manera automática se ajustan para controlar los parámetros del SEP durante condiciones de estado estable y/o estado transitorio.

Los dispositivos FACTS permiten operar las líneas de transmisión cerca de sus límites térmicos y amortiguar oscilaciones de potencia que limitan la capacidad de transmisión y dañan los equipos. Otras aplicaciones consisten en forzar los flujos de potencia por líneas determinadas y limitar los niveles de corto circuito [1]. Una propiedad importante de los FACTS es la flexibilidad que presentan en los tres estados operativos del SEP: prefalla, falla y postfalla, por lo que representan un control adecuado en tiempo real.

Existen diferentes clasificaciones para los FACTS, una de ellas se da en función del tipo de conexión de los dispositivos. Así tenemos a los dispositivos serie, a los dispositivos en paralelo y a los dispositivos con una combinación de ambos, compuestos de dispositivos serie y/o derivación controlados coordinadamente.

Una clasificación más se realiza en función de sus elementos principales. Unos utilizan impedancias o transformadores cambiadores de fase controlados por elementos semiconductores. Otros utilizan convertidores de tensión que actúan como fuentes conmutadas de voltaje (VSC, por sus siglas en inglés). Ambos son fuentes dinámicas de potencia reactiva pero el primer grupo no pueden intercambiar potencia real con el sistema. El segundo grupo tiene la capacidad, como una máquina síncrona, de intercambiar potencia real con el sistema de forma automática mediante una fuente de Corriente Directa (CD) y potencia reactiva sin capacitores o reactores de Corriente Alterna (CA). Éste último grupo está basado en fuentes conmutadas de voltaje y uno de los más conocidos es el Compensador estático síncrono (STATCOM por sus siglas en inglés).

El STATCOM es un controlador diseñado para conectarse en derivación en las redes de transmisión y controlar la tensión en el nodo de conexión, la potencia real y/o la potencia reactiva. Especificado apropiadamente puede incrementar la capacidad de transmisión del sistema, por lo tanto, mejora la estabilidad transitoria. Asimismo es importante mencionar que estos dispositivos son pequeños y de rápida instalación [4], en la actualidad se pueden manejar como dispositivos de emergencia. Consecuentemente se emplean donde hay limitaciones de espacio, de ruido e impacto visual, o como una solución transitoria.

Debido al papel que jugarán en el futuro éstos dispositivos en la operación de los SEP's, la presente tesis desarrolla y propone dos novedosos modelos.

El modelado de las unidades de generación es incluido y tratado de tal manera que sus efectos de considerar o no a varios de sus componentes sean estudiados. Los modelos de la unidad generadora y STATCOM se implementan y evalúan en régimen de estado equilibrado y dinámico. De manera que al final se tenga una herramienta de simulación rápida y eficaz que permita su investigación y análisis.

1.1 Motivación

La literatura disponible más reciente plantea los modelos del STATCOM desde un análisis en el dominio de las secuencias. La motivación del presente trabajo es el desarrollo matemático del modelo del STATCOM aproximando mejor su comportamiento mediante la consideración de una referencia en el dominio de las fases utilizando primeramente coordenadas rectangulares. Hasta donde la autora tiene conocimiento, un modelo con tales características no ha sido desarrollado. Dichos modelos pueden ser incorporados en un programa de simulación que resuelve eficientemente Flujos de Potencia en estado estable y dinámico en sistemas multimáquina.

Por otro lado, el modelo de la planta generadora puede optimizar o afectar los resultados de las simulaciones, en éste sentido, el incentivo es determinar modelos más sofisticados y adecuados de la unidad generadora para diversos tipos de estudio.

Otra motivación es la de incorporar los modelos tanto en estado estable como dinámicos dentro de una herramienta para la simulación de Sistemas Eléctricos. En ambos casos, ésta herramienta es un software de simulación que resuelve flujos de potencia en estado estable y dinámico dentro del marco de referencia de las fases. Una vez que se han desarrollado los modelos e implementado en una herramienta de análisis es fácil mejorar de manera global el desempeño de los SEP's.

1.2 Formulación del problema

El STATCOM es un compensador de gran utilidad dentro de los SEP's, sin embargo, su incorporación a las herramientas para su estudio ha sido reducida a una caracterización en el marco de las secuencias.

Un modelo de fácil manejo en un marco más cercano a la operación real del dispositivo es necesario para un estudio más eficaz de los sistemas. El modelado en el marco de las fases ciertamente representa un reto y una mejor opción para tal fin.

El STATCOM es construido sin acoplamientos magnéticos entre sus fases pero compartiendo un sistema de control para las mismas. El problema a resolver es caracterizar dichas funciones. El modelo resultante deberá ser de fácil manejo de tal manera que pueda ser incorporado en las herramientas de análisis de los SEP's.

1.3 Propuesta de solución

El STATCOM proporciona control de la magnitud de tensión y puede incrementar la capacidad de transmisión del sistema eléctrico. Se propone mejorar los modelos del dispositivo aprovechando un modelo del STATCOM sencillo basado conceptualmente en las funciones del dispositivo vistas desde la red a la que se conecta. Con estas consideraciones en mente la idea es representar al dispositivo como una fuente conmutada de voltaje en serie con una impedancia y conectados en paralelo a la red.

Por otro lado, se propone establecer diferencias entre un modelado sofisticado y uno más sencillo de las unidades de generación. De ésta manera se establece la contribución de los componentes de la unidad generadora en problemas de estabilidad, lo que se espera que concluya el uso de modelos diferentes para diversos estudios de estabilidad, según sea necesario. Una idea es reducir el modelo completo, en el cual, la turbina de vapor de alta, de media y baja presión no sean indispensables en las simulaciones.

1.4 Hipótesis de trabajo

El modelo que representa el comportamiento dinámico del STATCOM puede constituirse en términos de funciones de transferencia. El comportamiento de dicho controlador tiene la estructura de un sistema de primer orden, con la finalidad de que el valor de salida deseado alcance el valor de referencia después de un retardo pequeño.

Asimismo, la entrada se puede acondicionar con un controlador que puede ser estructurado como un Proporcional Integral Derivativo (PID) y una función de saturación que límite los valores de salida. Además, suponemos que la estabilidad de nuestro modelo equivalente puede ser apoyada por realimentación negativa.

Por otro lado, la literatura ha establecido que la inclusión del modelado de los componentes de una planta generadora influyen de manera determinante en el análisis de estabilidad [17, 18, 36].

1.5 Metodología

El proceso de análisis comienza con el planteamiento de modelos que satisfagan los requerimientos del control de voltaje y potencia, como se describe en la Figura 1.2.

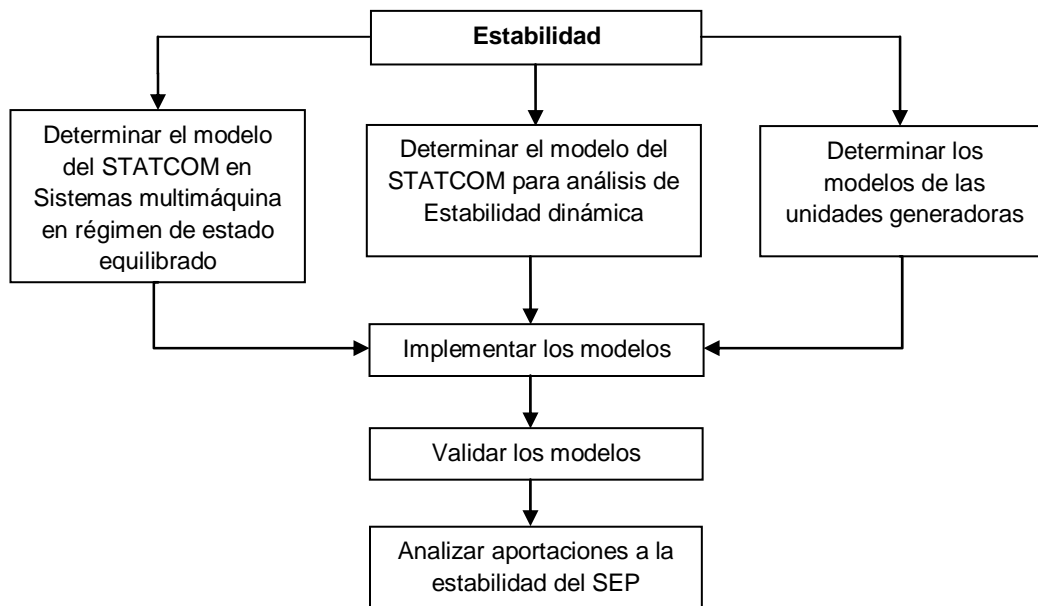


Figura 1.2 Metodología

Una vez establecido el modelo, se deben elegir las técnicas de implementación adecuadas para estudios de SEP, después de lo cual se pretende utilizar varias redes eléctricas de prueba para validar los modelos. Asimismo, establecer casos de estudio adecuados para justificar la aportación tanto de la unidad generadora como del STATCOM a la estabilidad del sistema.

1.6 Antecedentes

En México, la compensación de potencia reactiva utilizando FACTS se realiza mediante el Compensador Estático de VARS (CEV). Éste es un dispositivo que utiliza impedancias controladas por semiconductores. Hasta ahora el Sistema Interconectado Nacional cuenta con 21 CEV's instalados. La Figura 1.3 muestra la ubicación en el territorio nacional de los CEV's y la Tabla 1.1 muestra el nombre de la subestación, su capacidad, la fecha de instalación y el nivel de voltaje.



Figura 1.3 Aplicación de CEVs en el Sistema Interconectado Nacional

| | Subestación | MVAR | Fecha | KV |
|----|--------------------|-------------|--------------|-----------|
| 1 | Santa Ana | -50/0 | 1982 | 230 |
| 2 | Temascal | -300/300 | 1982 | 400 |
| 3 | Acatlán | -200/0 | 1983 | 400 |
| 4 | Cananea | 0/80 | 1984 | 230 |
| 5 | Culiacán III | -100/100 | 1992 | 230 |
| 6 | Xul-Ha | -10/40 | 1998 | 115 |
| 7 | Nizuc | -25/100 | 1998 | 115 |
| 8 | Escárcega | -50/150 | 1998 | 230 |
| 9 | Güemez | -90/300 | 1999 | 400 |
| 10 | Texcoco | -90/300 | 1999 | 400 |
| 11 | Topilejo | -90/300 | 1999 | 400 |
| 12 | La Pila | -50/200 | 1999 | 230 |
| 13 | Cerro Gordo | -90/300 | 2000 | 230 |
| 14 | Durango Sur | -50/150 | 2003 | 230 |
| 15 | Camargo | 0/200 | 2003 | 230 |
| 16 | Cerro de Oro | -300/300 | 2005 | 400 |
| 17 | Moctezuma | -90/300 | 2005 | 400 |
| 18 | Pie de la Cuesta | -50/150 | 2005 | 230 |
| 19 | Cañada | -90/300 | 2006 | 400 |
| 20 | Nopala | -90/300 | 2006 | 400 |
| 21 | La Paz | -90/300 | 2007 | 400 |

Tabla 1.1 Subestaciones en el Sistema Interconectado Nacional que cuentan con un CEV

La función más importante del STATCOM al igual que el CEV es controlar la magnitud de voltaje del nodo donde se conecta. Los modelos del STATCOM planteados en diversas investigaciones coinciden en que contenga en su diagrama operacional una función de saturación y una señal de retroalimentación [1, 18,23], dado que aportan límites a nuestras variables y permiten que el error tienda a cero. Además, aunque varios modelos especifican los semiconductores que forman el convertidor, la mayoría considera al STATCOM como una fuente de corriente o de voltaje en serie con una impedancia, tal como lo muestran los modelos siguientes.

El diagrama de bloques de la Figura 1.4 representa el comportamiento dinámico del STATCOM junto con un regulador de voltaje, una función de saturación y un medidor. Donde s es el operador de Laplace, la T_1 es la constante de tiempo del controlador, T_{vR} es el tiempo de atraso para que el STATCOM entre en operación y T_2 es la constante de tiempo del circuito de

medición. K es la ganancia del controlador y que además permite cambiar nuestra señal de voltaje a corriente.

El modelo define el comportamiento dinámico del STATCOM también en función del equivalente de Thevenin del sistema, esto significa que su respuesta en el tiempo depende principalmente de la impedancia equivalente del sistema [7]. Algunos documentos mencionan que el compensador se optimiza para la impedancia máxima esperada del sistema, es decir, para la mínima capacidad de corto circuito. Cabe mencionar, que éste modelo es la base para varias investigaciones presentadas por diversos autores recientemente [2, 3, 4, 5].

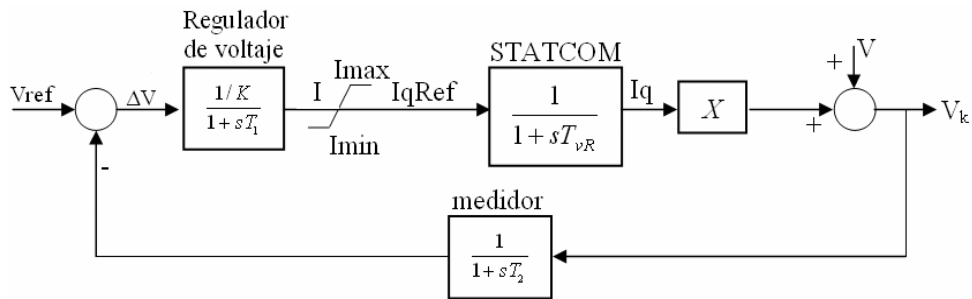


Figura 1.4 Diagrama de bloques operativo en el dominio de Laplace [1]

La salida depende de dos entradas: del voltaje de referencia V_{ref} y del voltaje equivalente de Thevenin del sistema V , indicando ésta última una perturbación en el SEP que involucra la operación del STATCOM. La señal de retroalimentación permite establecer la diferencia entre el valor de la magnitud de tensión en el nodo en el que se conecta el STATCOM y la tensión de referencia.

Otro modelo se muestra en la Figura 1.5, éste es utilizado por el programa Simulador de Sistemas de Potencia para Ingenieros (PSS/E por sus siglas en inglés) y contiene un bloque que filtra frecuencias transitorias altas y un bloque de control. Para que el modelo funcione en los estudios de estabilidad dinámica, proponen que la salida sea corriente.

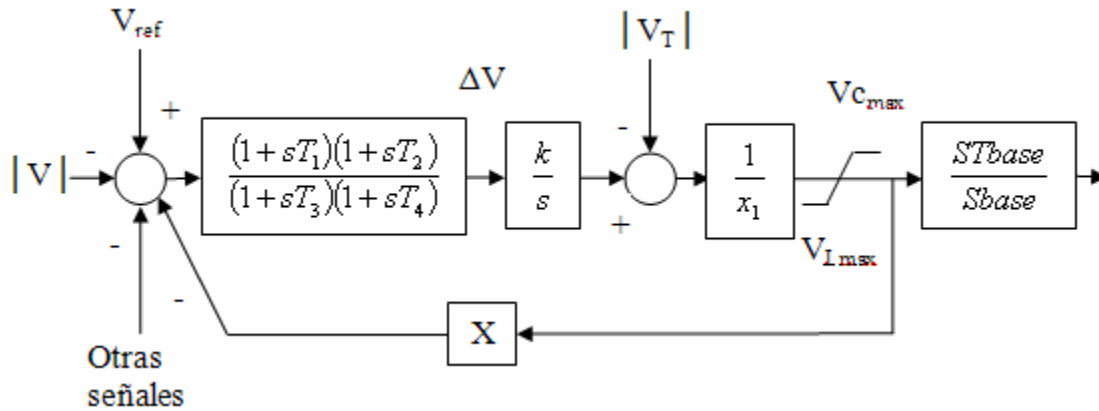


Figura 1.5 Diagrama de bloques del STATCOM en el dominio de Laplace

Debido a que el STATCOM cumple con el principio de la conservación de la energía, éste puede ser representado a través de un sistema Euler-Lagrange. En la figura 1.6 se muestra el circuito equivalente del STATCOM conectado a un SEP representado como bus infinito, donde L representa la inductancia del transformador, R es la resistencia de los interruptores y del transformador, C es la capacitancia del lado de CD y R_{dc} representa las pérdidas de interrupción de los inversores.

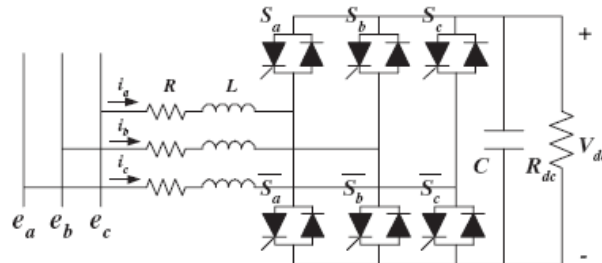


Figura 1.6 Circuito del STATCOM [8]

El control del STATCOM modifica los voltajes de los buses de CA y CD por medio de la regulación de corrientes.

1.7 Aportaciones

La presente tesis contribuye con el desarrollo de modelos equivalentes del STATCOM en coordenadas rectangulares y polares en estado estable y en coordenadas rectangulares en estado transitorio.

La literatura disponible analiza este tipo de dispositivos desde el marco de referencia de las secuencias y en coordenadas polares, dos aspectos importantes con los que este trabajo contribuye es que los modelos propuestos se presentan en el dominio de las fases y con la representación tanto en coordenadas rectangulares como polares. Además, demuestra las ventajas en términos de tiempo computacional para efectuar simulaciones en ambos marcos de referencia.

El análisis del modelo del STATCOM para estudios de redes grandes que operan en régimen de estado equilibrado constituye una contribución importante, ya que la evaluación de este aspecto demuestra que el STATCOM es una solución eficaz para mejorar la operación de redes eléctricas reales como la del Sistema Interconectado Nacional.

El modelo del STATCOM para análisis dinámico es una descripción adecuada del comportamiento de este dispositivo, las consideraciones tomadas influyen en que la opción presentada suministre un modelo flexible para implementarlo en cualquier herramienta de análisis.

Por otro lado, la comparación de los modelos de la unidad generadora permite determinar la conveniencia de utilizar un modelo más robusto que incluya todos los componentes de la unidad en lugar de modelos en los que algunos componentes son dejados de lado. Estas conclusiones son importantes para interpretar de manera adecuada los resultados de las simulaciones bajo una perturbación. En éste sentido, también se muestra que el modelo menos completo puede ser útil cuando lo que se requiere es rapidez sin perder eficacia.

Otra aportación del presente trabajo es la inclusión de los modelos desarrollados en un software, que una vez actualizado con éstos, sirve como una herramienta para estudiantes de la especialidad y para los encargados de operar y planear los SEP's. Cabe mencionar, que esta herramienta permite la inclusión de futuros modelos de controladores FACTS y elementos convencionales del SEP.

1.8 Publicaciones

Las siguientes publicaciones han sido generadas en el presente trabajo:

- Barrios-Martínez, E. Angeles-Camacho, C., Modelo trifásico del STATCOM en el dominio de las fases, para el análisis de redes grandes mediante el método de Newton Raphson. Décimo novena Reunión de Verano de Potencia RVP-AI. Julio de 2006.
- Angeles-Camacho, C., Acha, E., Barrios-Martínez, E. Three-phase STATCOM Models for Large-scale Newton-Raphson Power Flow Studies. Power Tech, 1-5 July 2007 IEEE Lausanne, Switzerland. Pp. 1250 – 1255.
- Artículo en preparación: Modelo trifásico del STATCOM en el dominio de las fases, para el análisis dinámico mediante el método de Newton Raphson. Enviado como resumen a Power Tech 2009 IEEE.

1.9 Desglose de capítulos

El presente capítulo contiene la introducción a la estabilidad de SEP's mediante los FACTS. Para el análisis en estado estable, el **capítulo 2** presenta el desarrollo y la evaluación de un modelo del STATCOM para sistemas multimáquina, su desarrollo y aplicación se realiza tanto en coordenadas polares como rectangulares. En cuanto al análisis dinámico en el **capítulo 3** se presenta un modelo del STATCOM para controlar la tensión, se describe su desarrollo, implementación y evaluación resolviendo descompensación de tensión y de potencia. El **capítulo 4** compara dos modelos de la planta generadora en análisis de estabilidad dinámica. Finalmente el **capítulo 5** contiene las conclusiones y las recomendaciones para el trabajo futuro.

2

Modelo trifásico del STATCOM para el análisis en estado estable mediante flujos de potencia

El estudio en estado estable proporciona información concerniente a las tensiones de estado estacionario en todos los nodos, a partir de estos datos y bajo la suposición de que la carga es conocida, se calculan los flujos de potencia real y reactiva en cada rama. La condición para que un sistema tenga estabilidad de estado estacionario es que las potencias de Generación y Demanda estén balanceadas.

Un parámetro sensible de la operación en estado equilibrado de un sistema es la magnitud de tensión, por lo tanto se debe conocer si los niveles de voltaje se mantienen dentro de la tolerancia permitida. La función principal del STATCOM es controlar la magnitud de tensión, con su aplicación se obtiene un perfil más plano de voltaje, y entonces el SEP puede operar con menos variaciones de tensión, evitando oscilaciones de potencia que puede sacar de sincronismo a los generadores, causar colapso de tensión o inestabilidad en la frecuencia.

La simulación en estado estable de la operación de un sistema determina si bajo las condiciones de operación especificadas se consigue el balance de potencia. Con lo anterior en mente, este capítulo describe el desarrollo, la implementación y la validación de un modelo del STATCOM en estado estable, tanto en coordenadas rectangulares, como en polares en el dominio de las fases.

2.1 Dispositivos semiconductores de potencia

Los controladores basados en elementos semiconductores ofrecen métodos flexibles para regular la transmisión de potencia en los SEP. Los dispositivos semiconductores son interruptores que deben tener dos estados claramente definidos, uno de impedancia alta o bloqueo y otro de impedancia baja o conducción, y controlar el paso de un estado a otro con facilidad. Además, deben ser capaces de soportar corrientes grandes y tensiones altas cuando

están en estado de bloqueo, y tener pequeñas caídas de tensión entre sus electrodos cuando están en estado de conducción. Éstas características los posibilitan para controlar amplios rangos de potencias.

Básicamente, estos dispositivos son diodos, transistores y tiristores.

Los tiristores operan como conmutadores bi-estables y tienen tres terminales: ánodo, cátodo y compuerta. Se activan si la temperatura del tiristor se eleva, si se permite que la luz llegue a las uniones del tiristor, es decir, a los discos de silicio, o también, si el voltaje directo ánodo a cátodo es mayor que el voltaje de ruptura directo, si la velocidad de elevación de la diferencia de potencial entre el ánodo y el cátodo (dv/dt) es alta, y la más común es su activación cuando el tiristor está polarizado en directa y se inyecta corriente en la compuerta. Los tiristores se clasifican dependiendo de la construcción física y del comportamiento de conducción y no conducción, uno de los tipos de tiristores más importantes son los tiristores de apagado por compuerta (GTO, por sus siglas en inglés).

Para mejorar la capacidad de corriente de encendido de este tipo de tiristor, se fabrica con el área del cátodo dividida en segmentos y en arreglo de anillos concéntricos alrededor del centro del dispositivo, como se puede observar en la Figura 2.1. De manera que un GTO de 3000 A puede estar compuesto de 3000 segmentos de cátodo [17].

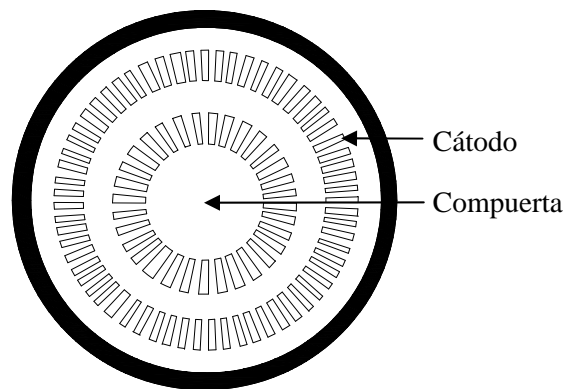


Figura 2.1 Segmentos de cátodo del GTO, la compuerta puede estar en el centro o en un anillo

La velocidad del GTO no es adecuada para operar a frecuencias altas, en este caso, para controlar el tiempo de conducción y no conducción, se utilizan otras estructuras de compuertas, como la del Transistor de compuerta aislada (IGBT, por sus siglas en inglés). Este dispositivo tiene tres terminales, está en estado de conducción cuando un electrodo llamado colector es positivo respecto a otro electrodo llamado emisor, ó cuando una señal de tensión o corriente de

encendido se aplica al tercer electrodo llamado base. En aplicaciones de alta tensión, el IGBT puede operar a frecuencias del orden de KHz.

Las características de interrupción de los dispositivos semiconductores de potencia se usan para convertir la energía eléctrica entre sus diferentes formas. Los convertidores son sistemas de electrónica de potencia y se clasifican en convertidores de CA a CD, de CD a CA, de CD a CD y de CA a CA. Los convertidores de CA a CD se le conocen como rectificadores y a los convertidores de CD a CA se le conocen como inversores [10].

Los convertidores se aplican en dispositivos controladores de voltaje, de corriente y de potencia. Para su operación ocupan técnicas de control para determinar los pulsos que disparan los tiristores. Una de las técnicas de control más utilizada es la Modulación por ancho de pulso (PWM, por sus siglas en inglés), que consiste en comparar una señal de referencia con una señal portadora. A la relación de las amplitudes de estas señales, se le llama Índice de modulación de amplitud M_a , el cual se determina como:

$$M_a = \frac{A_r}{A_p} \quad (2.1)$$

donde A_r es la amplitud de la señal de referencia y A_p es la amplitud de la señal portadora.

Debido a que la amplitud de las armónicas es inversamente proporcional al número de pulsos, la técnica para controlar los pulsos también puede estar en función del número de pulsos y así reducir el contenido armónico. Es entonces, cuando se aplica el Índice de modulación de frecuencia M_f , definido como la relación de las frecuencias de la señal de referencia y la portadora, es decir:

$$M_f = \frac{f_r}{f_p} \quad (2.2)$$

donde f_r es la frecuencia de la señal de referencia y f_p es la frecuencia de la señal portadora.

Cabe mencionar, que debido a las limitaciones de algunos tipos de modulación se han desarrollado técnicas avanzadas, de manera que, además de tener técnicas más eficientes para cada tipo de aplicación, también contrarresten en buena medida los problemas inherentes del uso de electrónica de potencia. Dentro de estas técnicas podemos mencionar la modulación

trapezoidal, en la que los pulsos se generan a partir de una onda portadora triangular con una onda moduladora trapezoidal. La modulación en escalera en la que la señal de modulación es una onda de escalera, el nivel de los escalones se calcula respecto a las armónicas que se desean eliminar. La modulación escalonada, en la que el tamaño de cada escalón se diseña de forma individual, a fin de especificar la magnitud de la componente fundamental y de eliminar armónicas. La modulación por inyección de armónicas seleccionadas en la onda senoidal, es una onda de forma de cresta aplanada y reduce la sobremodulación. Finalmente, podemos hacer referencia a la Modulación en delta, en donde una onda triangular oscila dentro de una ventana definida ΔV , sobre y bajo la onda de referencia, entonces, los pulsos se generan con los vértices de la onda triangular [9].

Los convertidores estáticos tienen un campo amplio de aplicación en los SEP, así como en el capítulo anterior se remarcó la importancia de su aplicación en la transmisión, también se puede mencionar su aplicación a nivel distribución. Algunos dispositivos de éste tipo son el D-STATCOM que se emplea para control en sistemas de distribución de bajo voltaje y el Regulador Dinámico de Voltaje (DVR, por sus siglas en inglés), se conectan en paralelo y en serie respectivamente con el sistema de CA. Ambos son utilizados para resolver problemas de calidad y confiabilidad, y consisten de una VSC, un dispositivo de almacenamiento de energía y un transformador de acoplamiento. Otras aplicaciones están dirigidas a la interconexión de generación distribuida a la red eléctrica, tales como, celdas de combustible y generadores eólicos, entre otros.

2.2 El Compensador Estático Síncrono (STATCOM)

El objetivo de esta sección es desarrollar un modelo del controlador FACTS llamado STATCOM, cuya construcción se basa en un inversor y se conecta a la red eléctrica mediante un transformador de acoplamiento en paralelo, tal como se describe en la Figura 2.2. El voltaje de la fuente V_{vR} es proporcional al voltaje del capacitor V_{CD} y además, se considera que los períodos de descarga de dicho capacitor son menores que los períodos de carga, por lo que se asegura voltaje de CD en la fuente.

La interacción entre el sistema de potencia en CA y el STATCOM puede explicarse considerando el principio de operación de la VSC.

Una VSC comprende varios semiconductores de potencia, las señales de disparo de los mismos se generan en respuesta a la demanda de potencia real y/o reactiva, generando una

tensión con la magnitud y el ángulo solicitados. Una VSC convencional trifásica de seis pulsos se muestra en la Figura 2.2, consiste de 6 interruptores y 6 diodos en antiparalelo, controlados por la polaridad de la corriente de salida. Las tres fases del convertidor se controlan con un defasamiento de 120° entre ellas.

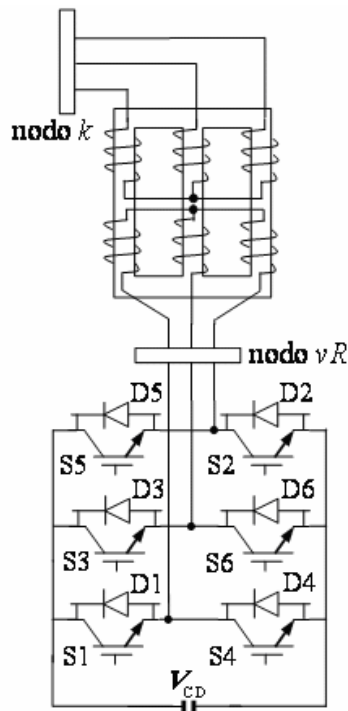


Figura 2.2 VSC o inversor trifásico de puente completo construido con IGBT's conectada en paralelo a la red a través de un transformador

En la Figura 2.3 se describe el voltaje de fase a neutro para este convertidor, se observa la señal de alterna generada a partir de la señal de CD. Cabe mencionar que entre más pulsos tenga el inversor más definida está la señal alterna descrita por una senoidal [10].

La magnitud y ángulo del voltaje de salida controlan la potencia real y reactiva intercambiada entre el lado de CD y CA. En el caso del control de magnitud de voltaje, la diferencia entre las magnitudes de tensión del convertidor y del sistema determina si el capacitor está actuando como una fuente que suministra o consume potencia reactiva para lograr el voltaje solicitado.

A partir del diagrama de la Figura 2.2 podemos determinar el circuito equivalente del STATCOM utilizado para la obtención del modelo matemático en estado estable, éste está mostrado en la Figura 2.4.

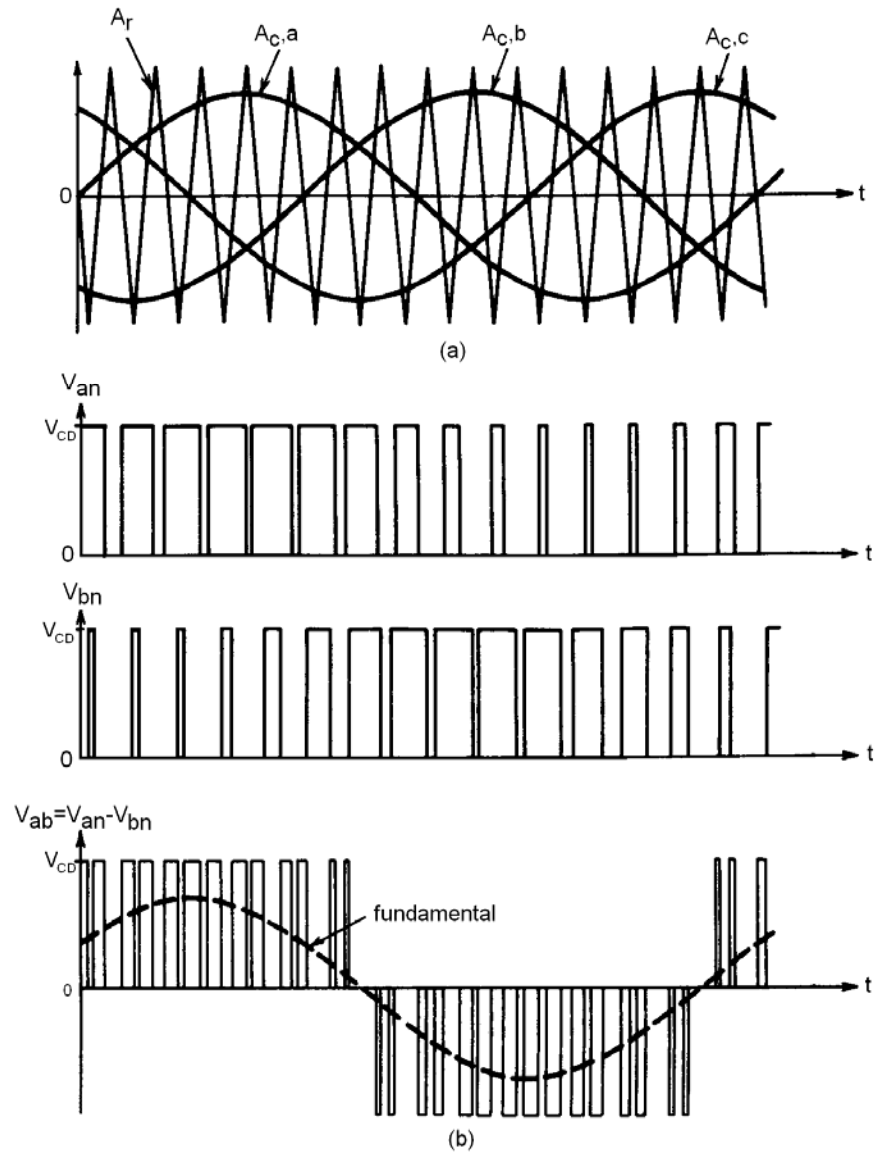


Figura 2.3 Simulación de un convertidor de 6 pulsos, a) voltaje triangular comparado con tres voltajes de control senoidales defasados 120°, b) voltajes de salida del convertidor de fase a neutro y de fase a fase

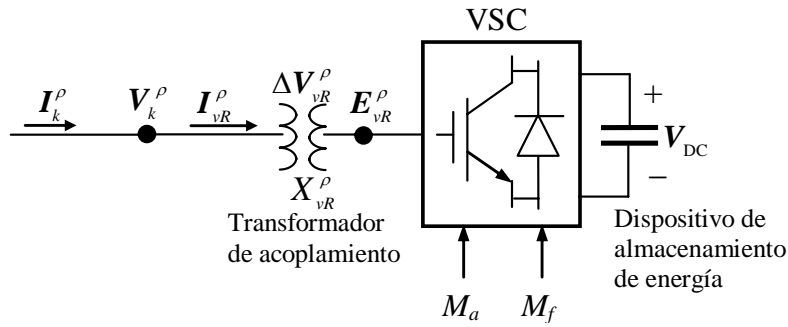


Figura 2.4 Circuito equivalente del STATCOM y su conexión a la red para una fase. ρ indica la fase a, b ó c

De ésta Figura, se considera que el bus k tiene un voltaje senoidal E_k de magnitud V_k y de ángulo de fase θ_k y la componente fundamental de la tensión del STATCOM se toma como una fuente de tensión variable E_{vR} , en la cual la magnitud es V_{vR} y el ángulo de fase δ_{vR} . La representación vectorial trifásica a frecuencia fundamental se muestra en la Figura 2.5 a) y b) que están operando en atraso o adelante respectivamente, para compensar potencia reactiva.

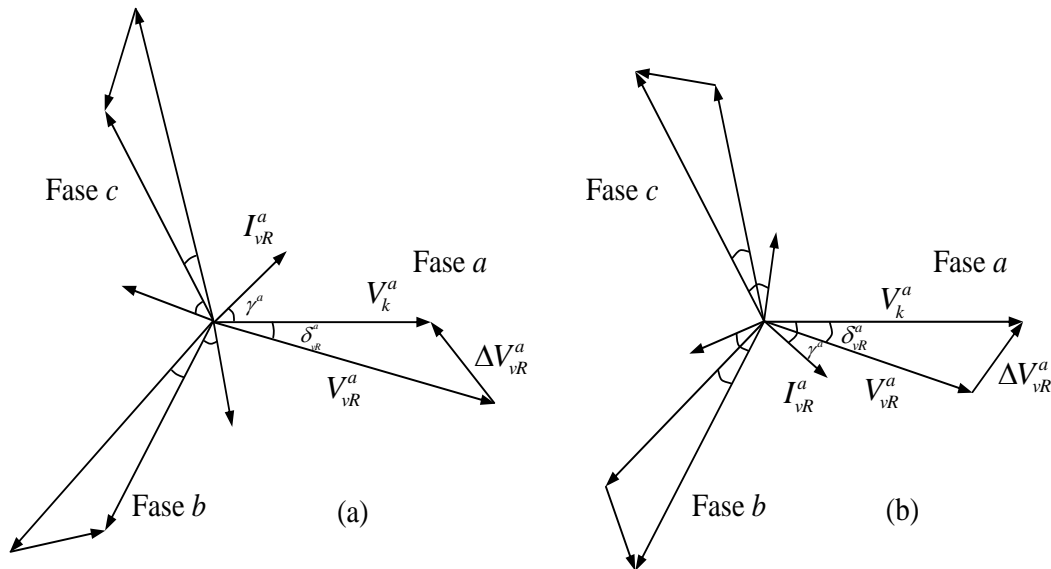


Figura 2.5 Diagramas fasoriales trifásicos del circuito equivalente del STATCOM a) operación adelantada y b) operación en atraso

La tensión de la fuente E_{vR} atrasa a la tensión de nodo E_k por un ángulo δ_{vR} y la corriente de entrada I_{vR} atrasa la caída de tensión ΔV_{vR} por $\pi/2$. De acuerdo con las Figuras 2.4 y 2.5 tenemos:

$$\Delta V_{vR}^{\rho} = E_k^{\rho} - E_{vR}^{\rho} \quad (2.3)$$

Además, de la Figura 2.4 también podemos definir a ΔV_{vR}^{ρ} como:

$$\Delta V_{vR}^{\rho} = j I_{vR}^{\rho} X_{vR}^{\rho} \quad (2.4)$$

Igualando las Ecuaciones (2.3) y (2.4) para encontrar la expresión que define la I_{vR}^{ρ} se tiene que

$$j I_{vR}^{\rho} X_{vR}^{\rho} = E_k^{\rho} - E_{vR}^{\rho} \quad (2.5)$$

De donde sustituyendo los componentes de los vectores de tensión y tomando como referencia a E_k , es decir, $\theta_k = 0$, se tiene que:

$$I_{vR}^{\rho} = \frac{V_{vR}^{\rho} (\cos \delta_{vR}^{\rho} + j \text{sen} \delta_{vR}^{\rho}) - V_k^{\rho}}{j X_{vR}^{\rho}} \quad (2.6)$$

Que puede escribirse como:

$$I_{vR}^{\rho} = \frac{1}{X_{vR}^{\rho}} [V_{vR}^{\rho} \text{sen} \delta_{vR}^{\rho} + j (V_k^{\rho} - V_{vR}^{\rho} \cos \delta_{vR}^{\rho})] \quad (2.7)$$

De esta expresión se puede escribir la potencia compleja para el nodo k donde se conecta el controlador como:

$$S_k^{\rho} = E_k^{\rho} (I_k^{\rho})^* \quad (2.8)$$

Donde * indica el conjugado. De ésta manera, sustituyendo la ecuación (2.7) en (2.8) se tiene:

$$S_k^\rho = V_k^\rho \left(\frac{1}{X_{vR}^\rho} \left[V_{vR}^\rho \text{sen} \delta_{vR}^\rho + j(V_{vR}^\rho \text{cos} \delta_{vR}^\rho - V_k^\rho) \right] \right) \quad (2.9)$$

Después de realizar operaciones algebraicas y separar la parte real de la imaginaria, la potencia activa y reactiva pueden expresarse como:

$$P_k^\rho = \frac{V_k^\rho V_{vR}^\rho}{X_{vR}^\rho} \text{sen}(\delta_{vR}^\rho) \quad (2.10)$$

$$Q_k^\rho = \frac{(V_k^\rho)^2}{X_{vR}^\rho} - \frac{V_k^\rho V_{vR}^\rho}{X_{vR}^\rho} \text{cos}(\delta_{vR}^\rho) \quad (2.11)$$

De las Ecuaciones (2.10) y (2.11) se puede ver que la transmisión de potencia depende del voltaje y la impedancia. Si consideramos que dicha impedancia permanece constante, entonces la transmisión de potencia puede ser controlada por la magnitud y ángulo de los voltajes. Entre el STATCOM y el nodo donde se conecta la potencia puede comportarse de la siguiente manera: para $V_{vR} > V_k$, el STATCOM genera potencia reactiva, mientras que para $V_{vR} < V_k$ la consume. Además, el flujo de potencia activa es controlado por los ángulos de fase, para $\delta_{vR} > \theta_k$, fluye potencia activa en el STATCOM y suministra potencia activa cuando $\delta_{vR} < \theta_k$ [12]. La Tabla 2.1 describe la interacción entre el voltaje de la fuente y el voltaje del bus. El STATCOM puede modificar las características de transmisión de potencia, para tener un balance entre la generación y la carga en cada nodo, y el sistema opere de manera estable.

| Relación de parámetros | Intercambio de potencia |
|--------------------------|-------------------------|
| | STATCOM ↔ sistema CA |
| $V_{vR} > V_k$ | $Q \rightarrow$ |
| $V_{vR} < V_k$ | $\leftarrow Q$ |
| $\delta_{vR} < \theta_k$ | $P \rightarrow$ |
| $\delta_{vR} > \theta_k$ | $\leftarrow P$ |

Tabla 2.1 Condiciones para el intercambio de potencia entre el STATCOM y el sistema en CA

2.3 Modelado del STATCOM para análisis de flujos de potencia

El objetivo de obtener un modelo del STATCOM es incorporarlo conjuntamente con el modelado de los componentes convencionales del SEP, esto permitirá determinar su funcionamiento dentro del mismo y evaluar los efectos de su aplicación.

En estado estable y a frecuencia fundamental el STATCOM puede representarse como una fuente de tensión variable E_{vR} , en la cual, su magnitud V_{vR} y ángulo de fase δ_{vR} , se pueden ajustar usando un algoritmo iterativo para satisfacer la magnitud de tensión especificada en el punto de conexión con la red de CA.

2.3.1 El STATCOM en el análisis de flujos de potencia usando el método de Newton-Raphson en coordenadas polares

A partir de su principio de operación y para propósitos de análisis a frecuencia fundamental, el compensador estático síncrono puede ser considerado como una fuente conmutada acoplada en paralelo al nodo mediante una impedancia en serie. Usando el circuito equivalente de la Figura 2.4 podemos derivar el diagrama trifásico, mostrado en la Figura 2.6, para determinar el modelo matemático del STATCOM trifásico en coordenadas polares para incluirlo en el análisis de flujos de potencia junto con los componentes convencionales de los SEP's [6].

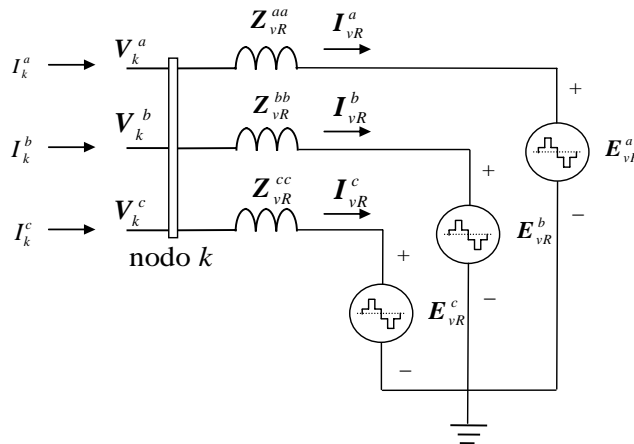


Figura 2.6 Diagrama trifásico del STATCOM

Aplicando las leyes de tensión en el circuito equivalente de la Figura 2.6, puede escribirse la siguiente ecuación de transferencia:

$$\begin{bmatrix} I_k^a \angle \gamma_k^a \\ I_k^b \angle \gamma_k^b \\ I_k^c \angle \gamma_k^c \\ I_{vR}^a \angle \gamma_{vR}^a \\ I_{vR}^b \angle \gamma_{vR}^b \\ I_{vR}^c \angle \gamma_{vR}^c \end{bmatrix} = \begin{bmatrix} Y_{vR}^a & 0 & 0 & -Y_{vR}^a & 0 & 0 \\ 0 & Y_{vR}^b & 0 & 0 & -Y_{vR}^b & 0 \\ 0 & 0 & Y_{vR}^c & 0 & 0 & -Y_{vR}^c \\ -Y_{vR}^a & 0 & 0 & Y_{vR}^a & 0 & 0 \\ 0 & -Y_{vR}^b & 0 & 0 & Y_{vR}^b & 0 \\ 0 & 0 & -Y_{vR}^c & 0 & 0 & Y_{vR}^c \end{bmatrix} \begin{bmatrix} V_k^a \angle \theta_k^a \\ V_k^b \angle \theta_k^b \\ V_k^c \angle \theta_k^c \\ V_{vR}^a \angle \delta_{vR}^a \\ V_{vR}^b \angle \delta_{vR}^b \\ V_{vR}^c \angle \delta_{vR}^c \end{bmatrix} \quad (2.12)$$

Donde la fuente de tensión compleja y la corriente que representan al STATCOM son expresadas en forma polar como:

$$E_{vR}^\rho = [V_{vR}^a \angle \delta_{vR}^a \quad V_{vR}^b \angle \delta_{vR}^b \quad V_{vR}^c \angle \delta_{vR}^c]^T \quad (2.13)$$

$$I_{vR}^\rho = [I_{vR}^a \angle \gamma_{vR}^a \quad I_{vR}^b \angle \gamma_{vR}^b \quad I_{vR}^c \angle \gamma_{vR}^c]^T \quad (2.14)$$

El superíndice T en los vectores indica transposición. De igual manera, la corriente y la tensión en el nodo k son expresadas por:

$$I_k^\rho = [I_k^a \angle \gamma_k^a \quad I_k^b \angle \gamma_k^b \quad I_k^c \angle \gamma_k^c]^T \quad (2.15)$$

$$V_k^\rho = [V_k^a \angle \theta_k^a \quad V_k^b \angle \theta_k^b \quad V_k^c \angle \theta_k^c]^T \quad (2.16)$$

Finalmente la matriz de admitancias es expresada como

$$Y_{vR}^\rho = \begin{bmatrix} Y_{vR}^a & 0 & 0 \\ 0 & Y_{vR}^b & 0 \\ 0 & 0 & Y_{vR}^c \end{bmatrix} \quad (2.17)$$

Sustituyendo las ecuaciones (2.13) a la (2.17) en (2.12), tenemos la ecuación de transferencia en el marco de referencia de las fases en coordenadas polares

$$\begin{bmatrix} I_k^\rho \\ I_{vR}^\rho \end{bmatrix} = \begin{bmatrix} Y_{vR}^\rho & -Y_{vR}^\rho \\ -Y_{vR}^\rho & Y_{vR}^\rho \end{bmatrix} \begin{bmatrix} V_k^\rho \\ E_{vR}^\rho \end{bmatrix} \quad (2.18)$$

Utilizando el circuito equivalente mostrado en la Figura 2.6, la Ecuación (2.8) y la Ecuación de transferencia (2.18), se puede escribir la ecuación siguiente para determinar la potencia que aporta o consume el controlador en el nodo donde se conecta

$$\begin{bmatrix} S_k^\rho \\ S_{vR}^\rho \end{bmatrix} = \begin{bmatrix} V_k^\rho \\ E_{vR}^\rho \end{bmatrix} \begin{bmatrix} Y_{vR}^\rho & -Y_{vR}^\rho \\ -Y_{vR}^\rho & Y_{vR}^\rho \end{bmatrix}^* \begin{bmatrix} V_k^\rho \\ E_{vR}^\rho \end{bmatrix}^* \quad (2.19)$$

De donde podemos observar que

$$S_k^\rho = V_k^\rho \angle \theta_k^\rho (Y_{vR}^\rho V_k^\rho \angle \theta_k^\rho - Y_{vR}^\rho V_{vR}^\rho \angle \delta_{vR}^\rho)^* \quad (2.20)$$

La cual, factorizando, se escribe como:

$$S_k^\rho = (Y_{vR}^\rho)^* \left[(V_k^\rho)^2 \angle (\theta_k^\rho - \theta_k^\rho) - V_k^\rho V_{vR}^\rho \angle (\theta_k^\rho - \delta_{vR}^\rho) \right] \quad (2.21)$$

Más aún, si $Y_{vR}^\rho = G_{vR}^\rho + jB_{vR}^\rho$ entonces

$$S_k^\rho = (G_{vR}^\rho - jB_{vR}^\rho) \left[(V_k^\rho)^2 \angle (\theta_k^\rho - \theta_k^\rho) - V_k^\rho V_{vR}^\rho \angle (\theta_k^\rho - \delta_{vR}^\rho) \right] \quad (2.22)$$

Adicionalmente se tiene que

$$V_k^\rho V_{vR}^\rho \angle (\theta_k^\rho - \delta_{vR}^\rho) = V_k^\rho V_{vR}^\rho \left[\cos(\theta_k^\rho - \delta_{vR}^\rho) + j \operatorname{sen}(\theta_k^\rho - \delta_{vR}^\rho) \right] \quad (2.23)$$

Por lo que:

$$S_k^\rho = (G_{vR}^\rho - jB_{vR}^\rho) (V_k^\rho)^2 - (G_{vR}^\rho - jB_{vR}^\rho) V_k^\rho V_{vR}^\rho \left[\cos(\theta_k^\rho - \delta_{vR}^\rho) + j \operatorname{sen}(\theta_k^\rho - \delta_{vR}^\rho) \right] \quad (2.24)$$

Finalmente, la potencia trifásica compleja es:

$$S_k^\rho = (V_k^\rho)^2 G_{vR}^\rho - j(V_k^\rho)^2 B_{vR}^\rho - G_{vR}^\rho V_k^\rho V_{vR}^\rho \cos(\theta_k^\rho - \delta_{vR}^\rho) - jG_{vR}^\rho V_k^\rho V_{vR}^\rho \text{sen}(\theta_k^\rho - \delta_{vR}^\rho) + jB_{vR}^\rho V_k^\rho V_{vR}^\rho \cos(\theta_k^\rho - \delta_{vR}^\rho) - jB_{vR}^\rho V_k^\rho V_{vR}^\rho \cos(\theta_k^\rho - \delta_{vR}^\rho) \quad (2.25)$$

Separando las partes real e imaginaria, las potencias activa y reactiva pueden ser expresadas como:

$$P_k^\rho = (V_k^\rho)^2 G_{vR}^{\rho\rho} - V_k^\rho V_{vR}^\rho [G_{vR}^{\rho\rho} \cos(\theta_k^\rho - \delta_{vR}^\rho) + B_{vR}^{\rho\rho} \text{sen}(\theta_k^\rho - \delta_{vR}^\rho)] \quad (2.26)$$

$$Q_k^\rho = -(V_k^\rho)^2 B_{vR}^{\rho\rho} - V_k^\rho V_{vR}^\rho [G_{vR}^{\rho\rho} \cos(\theta_k^\rho - \delta_{vR}^\rho) - B_{vR}^{\rho\rho} \text{sen}(\theta_k^\rho - \delta_{vR}^\rho)] \quad (2.27)$$

De la misma manera, realizando operaciones y sustituyendo las ecuaciones de tensión en forma polar, se obtienen las siguientes ecuaciones de potencia activa y reactiva para el convertidor:

$$P_{vR}^\rho = (V_{vR}^\rho)^2 G_{vR}^{\rho\rho} - V_{vR}^\rho V_k^\rho [G_{vR}^{\rho\rho} \cos(\delta_{vR}^\rho - \theta_k^\rho) + B_{vR}^{\rho\rho} \text{sen}(\delta_{vR}^\rho - \theta_k^\rho)] \quad (2.28)$$

$$Q_{vR}^\rho = -(V_{vR}^\rho)^2 B_{vR}^{\rho\rho} - V_{vR}^\rho V_k^\rho [G_{vR}^{\rho\rho} \cos(\delta_{vR}^\rho - \theta_k^\rho) - B_{vR}^{\rho\rho} \text{sen}(\delta_{vR}^\rho - \theta_k^\rho)] \quad (2.29)$$

En estudios de flujos de potencia para redes muy grandes, el método de Newton Raphson es aceptado ampliamente debido a su característica de convergencia cuadrática [6]. Para aplicar este método, las Ecuaciones (2.26) a (2.29) son incluidas en el algoritmo usado en el presente trabajo. Una red de potencia trifásica de n_b nodos se describe por un sistema de ecuaciones no lineales de $2X3X(n_b - 1)$; la inclusión del modelo obtenido para el STATCOM, incrementa el número de ecuaciones del sistema, esto es, para cada STATCOM que regule la tensión y/o flujo de potencia conectado a la red, el sistema de ecuaciones aumenta 2 ecuaciones por fase, es decir, $2X3X(NSTATCOM + n_b - 1)$, donde $NSTATCOM$ es el número de STATCOM conectados a la red.

Nótese que aunque la función principal del STATCOM es la regulación de la magnitud de tensión inyectando o absorbiendo potencia reactiva en el nodo, con la consideración de la fuente de potencia conectada en el lado de CD, el convertidor también es capaz de inyectar potencia activa a la red. Éstas fuentes de CD pueden ser capacitores, baterías o celdas de

combustible, entre otras [33]. Cuando la potencia activa y la reactiva son reguladas, en el sistema linealizado de ecuaciones en forma polar, la magnitud de tensión V_{vR} y ángulo de fase δ_{vR} se consideran como variables de estado, entonces el sistema tiene la siguiente estructura:

$$\begin{bmatrix} \Delta P_k^\rho \\ \Delta Q_k^\rho \\ \Delta P_{vR}^\rho \\ \Delta Q_{vR}^\rho \end{bmatrix} = \begin{bmatrix} \frac{\partial P_k^\rho}{\partial \theta_k^\rho} & \frac{\partial P_k^\rho}{\partial V_k^\rho} V_k^\rho & \frac{\partial P_k^\rho}{\partial \delta_{vR}^\rho} & \frac{\partial P_k^\rho}{\partial V_{vR}^\rho} V_{vR}^\rho \\ \frac{\partial Q_k^\rho}{\partial \theta_k^\rho} & \frac{\partial Q_k^\rho}{\partial V_k^\rho} V_k^\rho & \frac{\partial Q_k^\rho}{\partial \delta_{vR}^\rho} & \frac{\partial Q_k^\rho}{\partial V_{vR}^\rho} V_{vR}^\rho \\ \frac{\partial P_{vR}^\rho}{\partial \theta_k^\rho} & \frac{\partial P_{vR}^\rho}{\partial V_k^\rho} V_k^\rho & \frac{\partial P_{vR}^\rho}{\partial \delta_{vR}^\rho} & \frac{\partial P_{vR}^\rho}{\partial V_{vR}^\rho} V_{vR}^\rho \\ \frac{\partial Q_{vR}^\rho}{\partial \theta_k^\rho} & \frac{\partial Q_{vR}^\rho}{\partial V_k^\rho} V_k^\rho & \frac{\partial Q_{vR}^\rho}{\partial \delta_{vR}^\rho} & \frac{\partial Q_{vR}^\rho}{\partial V_{vR}^\rho} V_{vR}^\rho \end{bmatrix} \begin{bmatrix} \Delta \theta_k^\rho \\ \Delta V_k^\rho \\ \Delta \delta_{vR}^\rho \\ \Delta V_{vR}^\rho \end{bmatrix} \quad (2.30)$$

Los elementos del jacobiano para esta aplicación están dados por:

$$\frac{\partial P_k^\rho}{\partial \theta_k^\rho} = -Q_k^\rho - (V_k^\rho)^2 B_{vR}^\rho \quad (2.31)$$

$$\frac{\partial P_k^\rho}{\partial V_k^\rho} V_k^\rho = P_k^\rho + (V_k^\rho)^2 G_{vR}^\rho \quad (2.32)$$

$$\frac{\partial P_k^\rho}{\partial \delta_{vR}^\rho} = \frac{\partial Q_{vR}^\rho}{\partial V_k^\rho} V_k^\rho = V_{vR}^\rho V_k^\rho \left[G_{vR}^\rho \sin(\delta_{vR}^\rho - \theta_k^\rho) + B_{vR}^\rho \cos(\delta_{vR}^\rho - \theta_k^\rho) \right] \quad (2.33)$$

$$\frac{\partial P_k^\rho}{\partial V_{vR}^\rho} V_{vR}^\rho = -\frac{\partial Q_{vR}^\rho}{\partial \theta_k^\rho} = V_k^\rho V_{vR}^\rho \left[G_{vR}^\rho \cos(\theta_k^\rho - \delta_{vR}^\rho) + B_{vR}^\rho \sin(\theta_k^\rho - \delta_{vR}^\rho) \right] \quad (2.34)$$

$$\frac{\partial Q_k^\rho}{\partial \theta_k^\rho} = P_k^\rho - (V_k^\rho)^2 G_{vR}^\rho \quad (2.35)$$

$$\frac{\partial Q_k^\rho}{\partial V_k^\rho} V_k^\rho = Q_k^\rho - (V_k^\rho)^2 B_{vR}^\rho \quad (2.36)$$

$$\frac{\partial Q_k^\rho}{\partial \delta_{vR}^\rho} = -\frac{\partial P_{vR}^\rho}{\partial V_k^\rho} V_k^\rho = -V_k^\rho V_{vR}^\rho \left[G_{vR}^\rho \cos(\theta_k^\rho - \delta_{vR}^\rho) + B_{vR}^\rho \sin(\theta_k^\rho - \delta_{vR}^\rho) \right] \quad (2.37)$$

$$\frac{\partial Q_k^\rho}{\partial V_{vR}^\rho} V_{vR}^\rho = \frac{\partial P_{vR}^\rho}{\partial \theta_k^\rho} = V_k^\rho V_{vR}^\rho \left[G_{vR}^\rho \sin(\theta_k^\rho - \delta_{vR}^\rho) - B_{vR}^\rho \cos(\theta_k^\rho - \delta_{vR}^\rho) \right] \quad (2.38)$$

$$\frac{\partial P_{vR}^\rho}{\partial \delta_{vR}^\rho} = -Q_{vR}^\rho - (V_{vR}^\rho)^2 B_{vR}^\rho \quad (2.39)$$

$$\frac{\partial P_{vR}^\rho}{\partial V_{vR}^\rho} V_{vR}^\rho = P_{vR}^\rho + (V_{vR}^\rho)^2 G_{vR}^\rho \quad (2.40)$$

$$\frac{\partial Q_{vR}^\rho}{\partial \delta_{vR}^\rho} = P_{vR}^\rho - (V_{vR}^\rho)^2 G_{vR}^\rho \quad (2.41)$$

$$\frac{\partial Q_{vR}^\rho}{\partial V_{vR}^\rho} V_{vR}^\rho = Q_{vR}^\rho - (V_{vR}^\rho)^2 B_{vR}^\rho \quad (2.42)$$

Durante el proceso iterativo la magnitud y el ángulo de la fuente son ajustados usando los incrementos de acuerdo a las ecuaciones (2.43) y (2.44).

$$(V_{vR}^\rho)^{it+1} = \left(\frac{\Delta V_{vR}^\rho}{V_{vR}^\rho} \right)^{it} (V_{vR}^\rho)^{it} + (V_{vR}^\rho)^{it} \quad (2.43)$$

$$(\delta_{vR}^\rho)^{it+1} = (\Delta \delta_{vR}^\rho)^{it} + (\delta_{vR}^\rho)^{it} \quad (2.44)$$

Los límites máximo y mínimo de la magnitud de tensión V_{vR} están en función de los parámetros del capacitor, y el ángulo de fase δ_{vR} puede variar entre 0 y 2π *radianes*. Estos parámetros, se verifican después de cada paso de iteración y si uno o más límites se violan, la magnitud de tensión se fija en el límite violado, se realizan los mismos pasos para los límites de potencia reactiva. El proceso iterativo continúa hasta que una tolerancia de $10e^{-12}$ es obtenida. Newton Raphson normalmente alcanza dicha tolerancia en 6 iteraciones máximo.

Cuando únicamente la magnitud de la tensión es controlada en el nodo donde el STATCOM está conectado, éste nodo se convierte en un nodo tipo PV, es decir un nodo en el que se controlan tanto la potencia real como la magnitud de tensión, además, la matriz jacobiana y el vector de desajustes cambian, por ejemplo ΔV_k^ρ es igual a cero, ver (2.30).

2.3.2 El STATCOM en el análisis de flujos de potencia usando el método de Newton-Raphson en coordenadas rectangulares

De la Ecuación de flujo de potencia (2.18), sustituyendo las expresiones de tensión en su forma rectangular, es decir, $E_{vR} = e_{vR} + jf_{vR}$ y $V_k = e_k + jf_k$ y después de algunas operaciones algebraicas se obtienen las expresiones para potencia real y reactiva para el modelo del STATCOM.

$$P_{vR}^{\rho} = e_{vR}^{\rho} \left[(G_{vR}^{\rho\rho} e_{vR}^{\rho} - B_{vR}^{\rho\rho} f_{vR}^{\rho}) - (G_{vR}^{\rho\rho} e_k^{\rho} - B_{vR}^{\rho\rho} f_k^{\rho}) \right] + f_{vR}^{\rho} \left[(G_{vR}^{\rho\rho} f_{vR}^{\rho} + B_{vR}^{\rho\rho} e_{vR}^{\rho}) - (G_{vR}^{\rho\rho} f_k^{\rho} + B_{vR}^{\rho\rho} e_k^{\rho}) \right] \quad (2.45)$$

$$Q_{vR}^{\rho} = f_{vR}^{\rho} \left[(G_{vR}^{\rho\rho} e_{vR}^{\rho} - B_{vR}^{\rho\rho} f_{vR}^{\rho}) - (G_{vR}^{\rho\rho} e_k^{\rho} - B_{vR}^{\rho\rho} f_k^{\rho}) \right] + e_{vR}^{\rho} \left[-(G_{vR}^{\rho\rho} f_{vR}^{\rho} + B_{vR}^{\rho\rho} e_{vR}^{\rho}) + (G_{vR}^{\rho\rho} f_k^{\rho} + B_{vR}^{\rho\rho} e_k^{\rho}) \right] \quad (2.46)$$

De igual manera, para el nodo k

$$P_k^{\rho} = e_k^{\rho} \left[(G_{vR}^{\rho\rho} e_k^{\rho} - B_{vR}^{\rho\rho} f_k^{\rho}) - (G_{vR}^{\rho\rho} e_{vR}^{\rho} - B_{vR}^{\rho\rho} f_{vR}^{\rho}) \right] + f_k^{\rho} \left[(G_{vR}^{\rho\rho} f_k^{\rho} + B_{vR}^{\rho\rho} e_k^{\rho}) - (G_{vR}^{\rho\rho} f_{vR}^{\rho} + B_{vR}^{\rho\rho} e_{vR}^{\rho}) \right] \quad (2.47)$$

$$Q_k^{\rho} = f_k^{\rho} \left[(G_{vR}^{\rho\rho} e_k^{\rho} - B_{vR}^{\rho\rho} f_k^{\rho}) - (G_{vR}^{\rho\rho} e_{vR}^{\rho} - B_{vR}^{\rho\rho} f_{vR}^{\rho}) \right] + e_k^{\rho} \left[-(G_{vR}^{\rho\rho} f_k^{\rho} + B_{vR}^{\rho\rho} e_k^{\rho}) + (G_{vR}^{\rho\rho} f_{vR}^{\rho} + B_{vR}^{\rho\rho} e_{vR}^{\rho}) \right] \quad (2.48)$$

Como se puede observar, en este caso tanto los componentes del SEP, como el modelo rectangular del STATCOM usan la parte real (e_x) y la parte imaginaria (f_x) de las tensiones, de manera que ahora éstas se seleccionan como variables de estado, entonces para aplicar el método de Newton Raphson se linealizan las ecuaciones. El sistema de ecuaciones linealizado en coordenadas rectangulares tiene la siguiente estructura:

$$\begin{bmatrix} \Delta P_k^\rho \\ \Delta Q_k^\rho \\ \Delta P_{vR}^\rho \\ \Delta Q_{vR}^\rho \end{bmatrix} = \begin{bmatrix} \frac{\partial P_k^\rho}{\partial e_k^\rho} & \frac{\partial P_k^\rho}{\partial f_k^\rho} & \frac{\partial P_k^\rho}{\partial e_{vR}^\rho} & \frac{\partial P_k^\rho}{\partial f_{vR}^\rho} \\ \frac{\partial Q_k^\rho}{\partial e_k^\rho} & \frac{\partial Q_k^\rho}{\partial f_k^\rho} & \frac{\partial Q_k^\rho}{\partial e_{vR}^\rho} & \frac{\partial Q_k^\rho}{\partial f_{vR}^\rho} \\ \frac{\partial P_{vR}^\rho}{\partial e_k^\rho} & \frac{\partial P_{vR}^\rho}{\partial f_k^\rho} & \frac{\partial P_{vR}^\rho}{\partial e_{vR}^\rho} & \frac{\partial P_{vR}^\rho}{\partial f_{vR}^\rho} \\ \frac{\partial Q_{vR}^\rho}{\partial e_k^\rho} & \frac{\partial Q_{vR}^\rho}{\partial f_k^\rho} & \frac{\partial Q_{vR}^\rho}{\partial e_{vR}^\rho} & \frac{\partial Q_{vR}^\rho}{\partial f_{vR}^\rho} \end{bmatrix} \begin{bmatrix} \Delta e_k^\rho \\ \Delta f_k^\rho \\ \Delta e_{vR}^\rho \\ \Delta f_{vR}^\rho \end{bmatrix} \quad (2.49)$$

Los elementos del Jacobiano para esta aplicación se dan a continuación:

$$\frac{\partial P_k^\rho}{\partial e_k^\rho} = 2G_{vR}^{\rho\rho} e_k^\rho - (G_{vR}^\rho e_{vR}^\rho - B_{vR}^{\rho\rho} f_{vR}^\rho) \quad (2.50)$$

$$\frac{\partial P_k^\rho}{\partial f_k^\rho} = 2G_{vR}^{\rho\rho} f_k^\rho - (G_{vR}^{\rho\rho} f_{vR}^\rho + B_{vR}^{\rho\rho} e_{vR}^\rho) \quad (2.51)$$

$$\frac{\partial P_k^\rho}{\partial e_{vR}^\rho} = -(G_{vR}^{\rho\rho} e_k^\rho + B_{vR}^{\rho\rho} f_k^\rho) \quad (2.52)$$

$$\frac{\partial P_k^\rho}{\partial f_{vR}^\rho} = -(G_{vR}^{\rho\rho} f_k^\rho - B_{vR}^{\rho\rho} e_k^\rho) \quad (2.53)$$

$$\frac{\partial Q_k^\rho}{\partial e_k^\rho} = -2B_{vR}^{\rho\rho} e_k^\rho + (G_{vR}^{\rho\rho} f_{vR}^\rho + B_{vR}^{\rho\rho} e_{vR}^\rho) \quad (2.54)$$

$$\frac{\partial Q_k^\rho}{\partial f_k^\rho} = -2B_{vR}^{\rho\rho} f_k^\rho - (G_{vR}^{\rho\rho} e_{vR}^\rho - B_{vR}^{\rho\rho} f_{vR}^\rho) \quad (2.55)$$

$$\frac{\partial Q_k^\rho}{\partial e_{vR}^\rho} = -(G_{vR}^{\rho\rho} f_k^\rho - B_{vR}^{\rho\rho} e_k^\rho) \quad (2.56)$$

$$\frac{\partial Q_k^\rho}{\partial f_{vR}^\rho} = (G_{vR}^{\rho\rho} e_k^\rho + B_{vR}^{\rho\rho} f_k^\rho) \quad (2.57)$$

$$\frac{\partial P_{vR}^\rho}{\partial e_k^\rho} = -(G_{vR}^{\rho\rho} e_{vR}^\rho + B_{vR}^{\rho\rho} f_{vR}^\rho) \quad (2.58)$$

$$\frac{\partial P_{vR}^\rho}{\partial f_k^\rho} = -(G_{vR}^{\rho\rho} f_{vR}^\rho - B_{vR}^{\rho\rho} e_{vR}^\rho) \quad (2.59)$$

$$\frac{\partial P_{vR}^\rho}{\partial e_{vR}^\rho} = 2G_{vR}^{\rho\rho} e_{vR}^\rho - (G_{vR}^{\rho\rho} e_k^\rho - B_{vR}^{\rho\rho} f_k^\rho) \quad (2.60)$$

$$\frac{\partial P_{vR}^\rho}{\partial f_{vR}^\rho} = 2G_{vR}^{\rho\rho} f_{vR}^\rho - (G_{vR}^{\rho\rho} f_k^\rho + B_{vR}^{\rho\rho} e_k^\rho) \quad (2.61)$$

$$\frac{\partial Q_{vR}^\rho}{\partial e_k^\rho} = -(G_{vR}^{\rho\rho} f_{vR}^\rho - B_{vR}^{\rho\rho} e_{vR}^\rho) \quad (2.62)$$

$$\frac{\partial Q_{vR}^\rho}{\partial f_k^\rho} = (G_{vR}^{\rho\rho} e_{vR}^\rho + B_{vR}^{\rho\rho} f_{vR}^\rho) \quad (2.63)$$

$$\frac{\partial Q_{vR}^\rho}{\partial e_{vR}^\rho} = -2B_{vR}^{\rho\rho} e_{vR}^\rho + (G_{vR}^{\rho\rho} f_k^\rho + B_{vR}^{\rho\rho} e_k^\rho) \quad (2.64)$$

$$\frac{\partial Q_{vR}^\rho}{\partial f_{vR}^\rho} = -2B_{vR}^{\rho\rho} f_{vR}^\rho - (G_{vR}^{\rho\rho} e_k^\rho - B_{vR}^{\rho\rho} f_k^\rho) \quad (2.65)$$

Las variables de estado en coordenadas rectangulares se actualizan en cada iteración usando los incrementos:

$$(e_{vR}^\rho)^{it+1} = (e_{vR}^\rho)^{it} + (\Delta e_{vR}^\rho)^{it} \quad (2.66)$$

$$(f_{vR}^\rho)^{it+1} = (f_{vR}^\rho)^{it} + (\Delta f_{vR}^\rho)^{it} \quad (2.67)$$

En este modelo también se verifican los límites de magnitud de tensión en cada paso de iteración y si es necesario fijarlo en los límites violados.

A diferencia del método de coordenadas polares donde los nodos PV eliminan del sistema de ecuaciones el renglón y la columna del nodo controlado, el análisis en coordenadas rectangulares introduce una ecuación de desajuste de magnitud por cada nodo de éste tipo. Para el caso de nodo controlado por un STATCOM reemplazamos Q_{vR} como una ecuación de desajuste por:

$$(V_k^\rho)^2 = e_{vR}^2 + f_{vR}^2 \quad (2.68)$$

Y los elementos nuevos que le corresponden al Jacobiano son

$$\frac{\partial (V_k^p)^2}{\partial e_k^p} = 2e_k^p \quad (2.69)$$

$$\frac{\partial (V_k^p)^2}{\partial f_k^p} = 2f_k^p \quad (2.70)$$

2.4 Validación de modelos

Para validar ambos modelos del STATCOM, éstos se incorporan a un programa de flujos de potencia trifásicos escrito en C++ usando Programación Orientada a Objetos para resolver sistemas de potencia con diferentes grados de complejidad y tamaños. La solución se logra en 4 ó 5 iteraciones en la mayoría de los casos.

2.4.1 Validación del modelo del STATCOM usando una red de prueba balanceada

Para evaluar la aplicación de los controladores STATCOM trifásicos para el control de la magnitud de tensión en el punto conectado, se usa una red de prueba balanceada de cinco buses mostrada en la Figura 2.7, que describe los flujos de potencia activa (\rightarrow) y reactiva ($\rightarrow+$) para una fase, las fases restantes como era de esperarse presentan los mismos resultados.

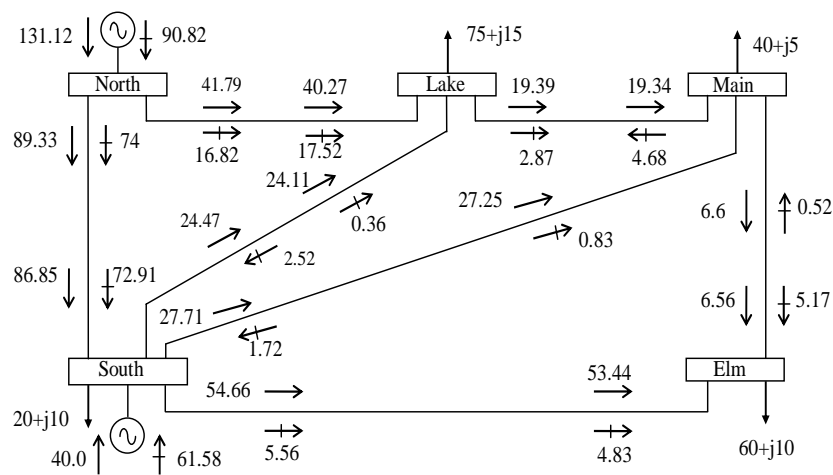


Figura 2.7 Flujos de potencia para una fase de la red de prueba balanceada de 5 nodos [6]

La Tabla 2.2 describe las tensiones de la red balanceada, donde se puede observar que las magnitudes son iguales en las tres fases, mientras que los ángulos están defasados 120° entre sí.

| Tensión | Fase | Buses | | | | |
|-------------------------------|----------|-------|--------|--------|--------|--------|
| | | North | South | Lake | Main | Elm |
| Magnitud (pu) | <i>a</i> | 1.06 | 1.00 | 0.9872 | 0.9841 | 0.9717 |
| | <i>b</i> | 1.06 | 1.00 | 0.9872 | 0.9841 | 0.9717 |
| | <i>c</i> | 1.06 | 1.00 | 0.9872 | 0.9841 | 0.9717 |
| Ángulo de fase (grados) | <i>a</i> | 0 | -2.06 | -4.64 | -4.96 | -5.76 |
| | <i>b</i> | 240 | 237.94 | 235.36 | 235.04 | 234.24 |
| | <i>c</i> | 120 | 117.94 | 115.36 | 115.04 | 114.24 |

Tabla 2.2 Tensiones de nodo trifásico de la red balanceada

La red balanceada es ahora compensada, usando el STATCOM para regular la magnitud de tensión en un nodo elegido aleatoriamente, en éste caso, el nodo de carga *main* a 1.0 pu. Con la impedancia $X_{VR}=0.1$ pu por fase, los resultados de flujos de potencia indican que el STATCOM genera 18.03 MVAR para obtener la magnitud de tensión establecida en cada fase. La tensión del STATCOM para obtener esta cantidad de generación de potencia reactiva es $V_{VR}=1.0177$ pu.

Las magnitudes y ángulos de fase para la tensión de nodo, después de controlar la tensión, están dados en la Tabla 2.3.

| Tensión | Fase | Buses | | | | |
|-------------------------------|----------|-------|--------|--------|--------|--------|
| | | North | South | Lake | Main | Elm |
| Magnitud (pu) | <i>a</i> | 1.06 | 1.00 | 0.9996 | 1.0 | 0.9771 |
| | <i>b</i> | 1.06 | 1.00 | 0.9996 | 1.0 | 0.9771 |
| | <i>c</i> | 1.06 | 1.00 | 0.9996 | 1.0 | 0.9771 |
| Ángulo de fase (grados) | <i>a</i> | 0 | -2.06 | -4.83 | -5.21 | -5.83 |
| | <i>b</i> | 240 | 237.95 | 235.17 | 234.79 | 234.17 |
| | <i>c</i> | 120 | 117.95 | 115.77 | 114.79 | 114.17 |

Tabla 2.3 Tensiones de nodo trifásico de la red balanceada con el STATCOM conectado en el nodo *main*

Los resultados muestran que el STATCOM es eficiente en cuanto a regular las magnitudes de tensión de nodo en *main* y mejora también la tensión de los otros nodos de carga. Como se esperaba, los ángulos de fase de los buses están nuevamente defasados 120°. Cabe

mencionar que las pérdidas de potencia activa se reducen siendo de 3.56%, mientras que para el caso en el que no se usa el dispositivo las pérdidas de potencia son de 3.58%. Los flujos de potencia con el STATCOM conectado se describen en la Figura 2.8, donde se pueden observar cambios en la distribución de la potencia reactiva en la red, pues es claro que ahora ésta se suministra localmente en el nodo compensado.

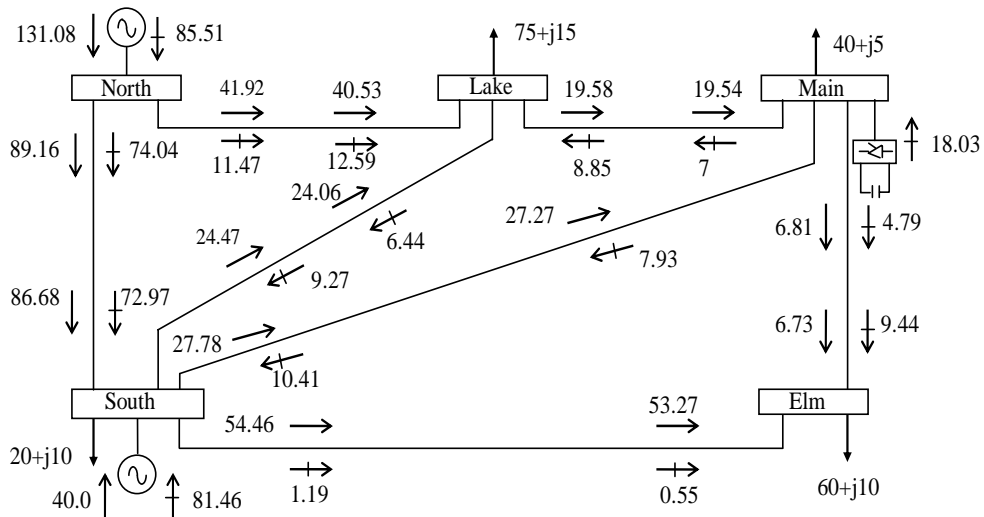


Figura 2.8 El STATCOM mejora los parámetros de la red y los flujos de potencia trifásicos

2.4.2 Ejemplo numérico del STATCOM usando una red de prueba desbalanceada

La misma red es desbalanceada, para ello se realiza un desequilibrio aleatorio en las cargas como se puede observar en la Figura 2.9. Los flujos de potencia resultantes se muestran en la misma Figura, mientras que la Tabla 2.4 muestra las tensiones y resalta que la tensión el nodo *elm* es la más baja, porque está eléctricamente más alejado de la generación, siendo de 0.9717 pu. Estos parámetros indican que se requiere compensación en dicho nodo.

| Tensión | Fase | Buses | | | | |
|-------------------------|------|-------|--------|--------|--------|--------|
| | | North | South | Lake | Main | Elm |
| Magnitud (pu) | a | 1.06 | 1.00 | 0.9820 | 0.9811 | 0.9789 |
| | b | 1.06 | 1.00 | 0.9881 | 0.9831 | 0.9755 |
| | c | 1.06 | 1.00 | 0.9908 | 0.9872 | 0.9599 |
| Ángulo de fase (grados) | a | 0 | -2.02 | -4.67 | -4.84 | -5.96 |
| | b | 240 | 238.16 | 235.26 | 234.95 | 235.26 |
| | c | 120 | 117.58 | 115.38 | 114.88 | 113.23 |

Tabla 2.4 Tensiones de nodo trifásico de la red desbalanceada

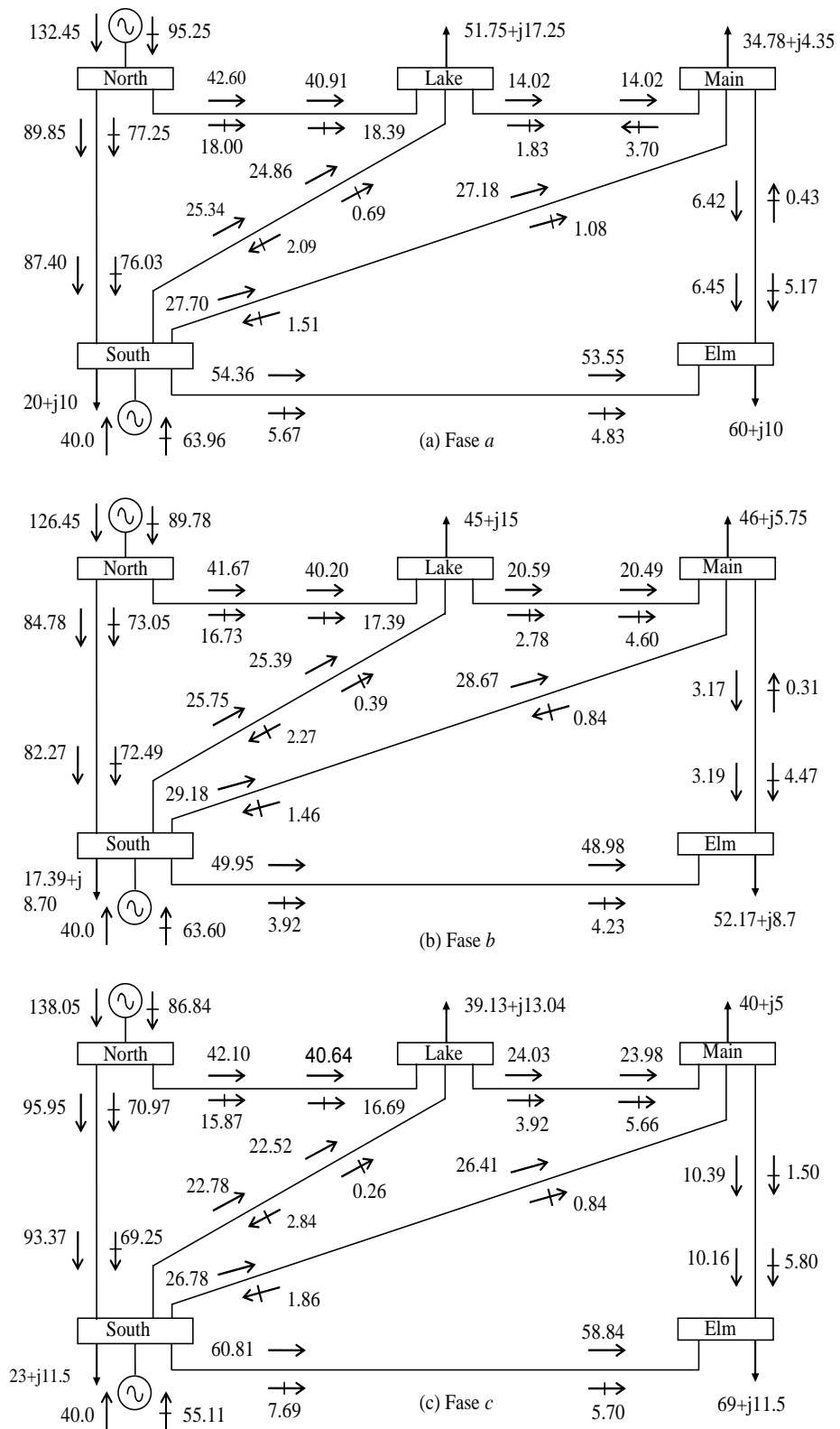


Figura 2.9 Flujos de potencia trifásicos de la red de prueba de 5 nodos

El STATCOM se usa para balancear la magnitud de tensión en el nodo *elm* a 0.98 pu. Los resultados de flujos de potencia indican que el STATCOM con una impedancia de $X_{VR}=0.1$ pu por fase, genera 4.81, 8.47 y 15.25 MVAR en las fases *a*, *b* y *c*, respectivamente, para obtener la magnitud de tensión establecida. Además, los parámetros del STATCOM asociados con esta cantidad de generación de potencia reactiva son: $V_{VR}=0.9849$, 0.9886 y 0.9955 pu para las fases *a*, *b* y *c*, respectivamente.

Las magnitudes y ángulos de fase para las tensiones de nodo, después de controlar la tensión en *elm*, están dados en la Tabla 2.5.

| Tensión | Fase | Buses | | | | |
|-------------------------------|----------|-------|--------|--------|--------|--------|
| | | North | South | Lake | Main | Elm |
| Magnitud (pu) | <i>a</i> | 1.06 | 1.00 | 0.9822 | 0.9810 | 0.98 |
| | <i>b</i> | 1.06 | 1.00 | 0.9888 | 0.9974 | 0.98 |
| | <i>c</i> | 1.06 | 1.00 | 0.9947 | 0.9923 | 0.98 |
| Ángulo de fase (grados) | <i>a</i> | 0 | -2.04 | -4.64 | -4.79 | -5.76 |
| | <i>b</i> | 240 | 238.16 | 235.17 | 234.84 | 234.81 |
| | <i>c</i> | 120 | 117.60 | 115.37 | 114.86 | 113.09 |

Tabla 2.5 Tensiones de nodo trifásico de la red desbalanceada con el STATCOM conectado en el nodo *elm*

Los resultados muestran que el STATCOM es eficiente en cuanto a regular y balancear las magnitudes de tensión del nodo compensado. Los ángulos de fase del bus ahora están defasados 120° , aunque en los demás nodos de carga se sigue observando un desbalance en la magnitud y ángulo. Los flujos de potencia con el STATCOM conectado se describen en la Figura 2.10, donde se presentan los cambios en la distribución de los flujos de potencia en la red, con los que se logra la regulación de tensión. Es evidente que con la reducción del desbalance, aunado a la inyección local de potencia reactiva las pérdidas se reducirán.

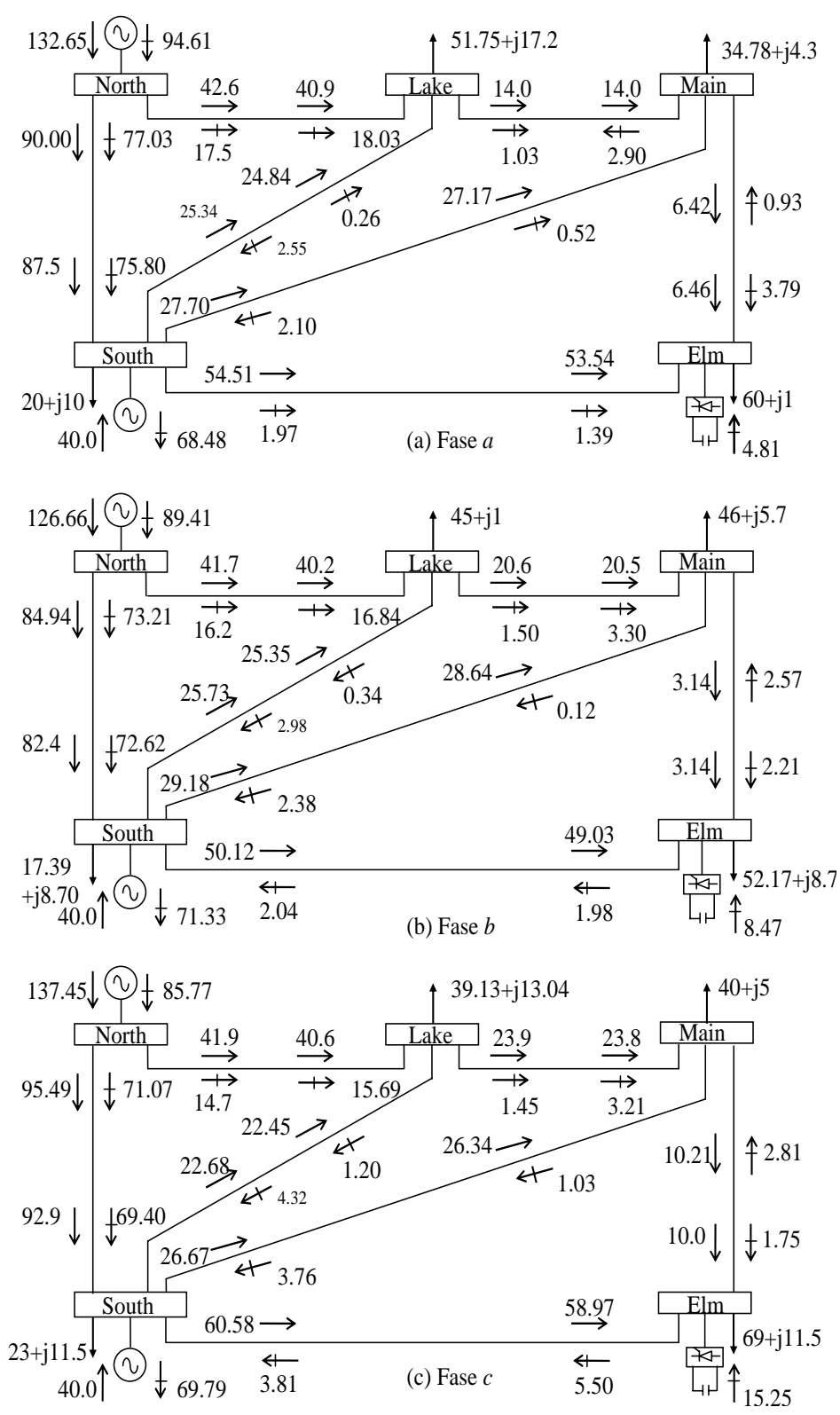


Figura 2.10 El STATCOM mejora los parámetros de la red y los flujos de potencia trifásicos

Como lo muestra la Tabla 2.6, las pérdidas de potencia activa se reducen de 3.62 a 3.58%.

| Pérdidas del sistema [%] | | |
|--------------------------|-------------|------|
| Balanceado | Sin STATCOM | 3.58 |
| | Con STATCOM | 3.56 |
| Desbalanceado | Sin STATCOM | 3.62 |
| | Con STATCOM | 3.58 |

Tabla 2.6 Pérdidas del la red de prueba de 5 nodos

Al comparar el porcentaje de pérdidas obtenido en los dos casos anteriores, observamos que las pérdidas obtenidas en la red balanceada sin el STATCOM coinciden con los valores obtenidos en el caso de la red desbalanceada con el STATCOM, como lo muestra la Tabla 2.6. Esto indica que, la instalación del controlador no sólo balancea la red, si no que inherentemente reduce las pérdidas, por lo tanto, presenta las mismas ventajas que buscar una red balanceada sin este tipo de compensación, esta es una razón considerable por la que contar con un STATCOM en la red es importante.

2.5 Validación del modelo del STATCOM en redes grandes

Usando el programa de flujos de potencia trifásicos en C++ actualizado se evalúa el modelo del STATCOM en sistemas de potencia muy grandes. Para ilustrar este punto, una red de prueba de 2172 nodos fue modificada para incorporar 3 STATCOM en diferentes nodos para controlar la magnitud de tensión a 1 pu. El algoritmo de Newton Raphson utilizado mantiene la característica de convergencia cuadrática y la solución se logra en 6 iteraciones para un desajuste de potencia de $10e^{-12}$. La impedancia de la fuente de cada STATCOM es $X_{VR}=0.1$ pu por fase. La Figura 2.11 muestra el perfil de tensión de nodo para el caso base y el caso modificado cuando los 3 controladores son integrados en la red, se observa como se reducen los picos de tensión de los nodos. Además, no sólo reduce la tensión del nodo donde se conecta, también, mejora la tensión de los demás nodos, lo que indica que este controlador en derivación es efectivo para mantener el perfil de tensión en el nodo compensado y en los nodos cercanos. Por otro lado, los resultados de flujos de potencia indican que los compensadores generan 26.25725 MVAR en cada fase para obtener la magnitud de tensión establecida, la Figura 2.12 muestra el perfil de los ángulos de fase en las tres fases.

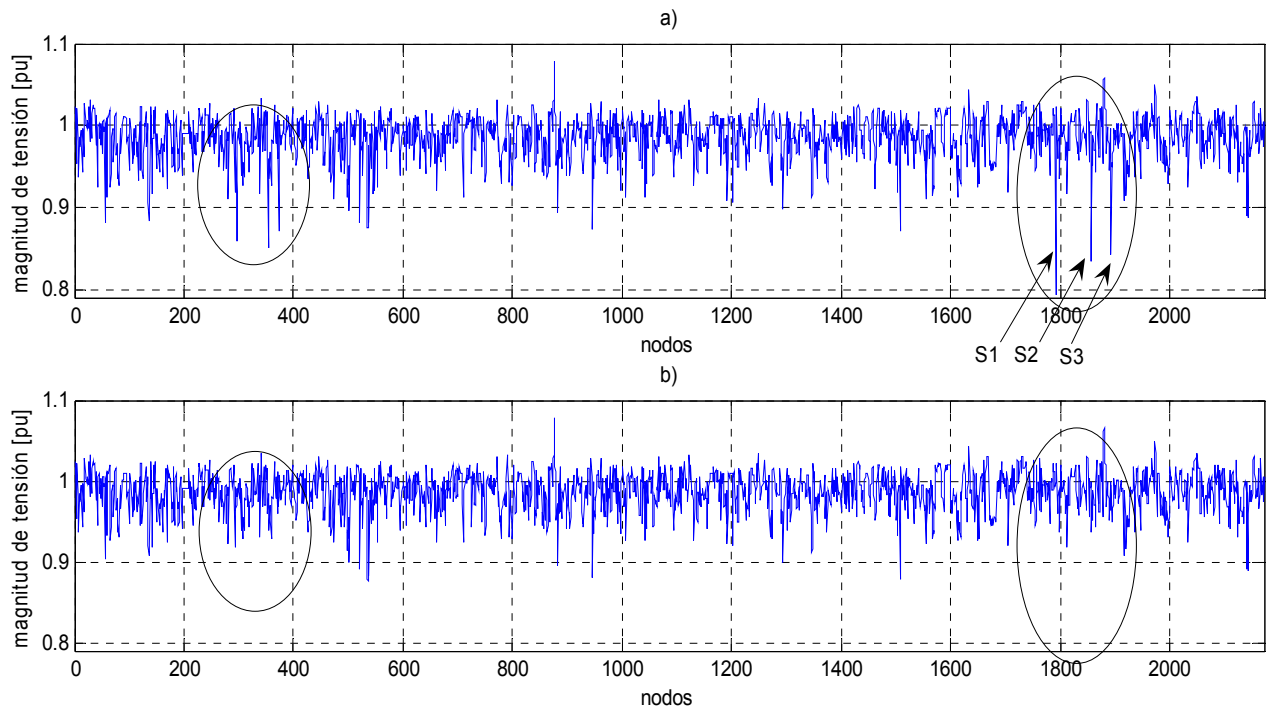


Figura 2.11 Perfil de tensión, a) caso base, b) incorporando los 3 STATCOM

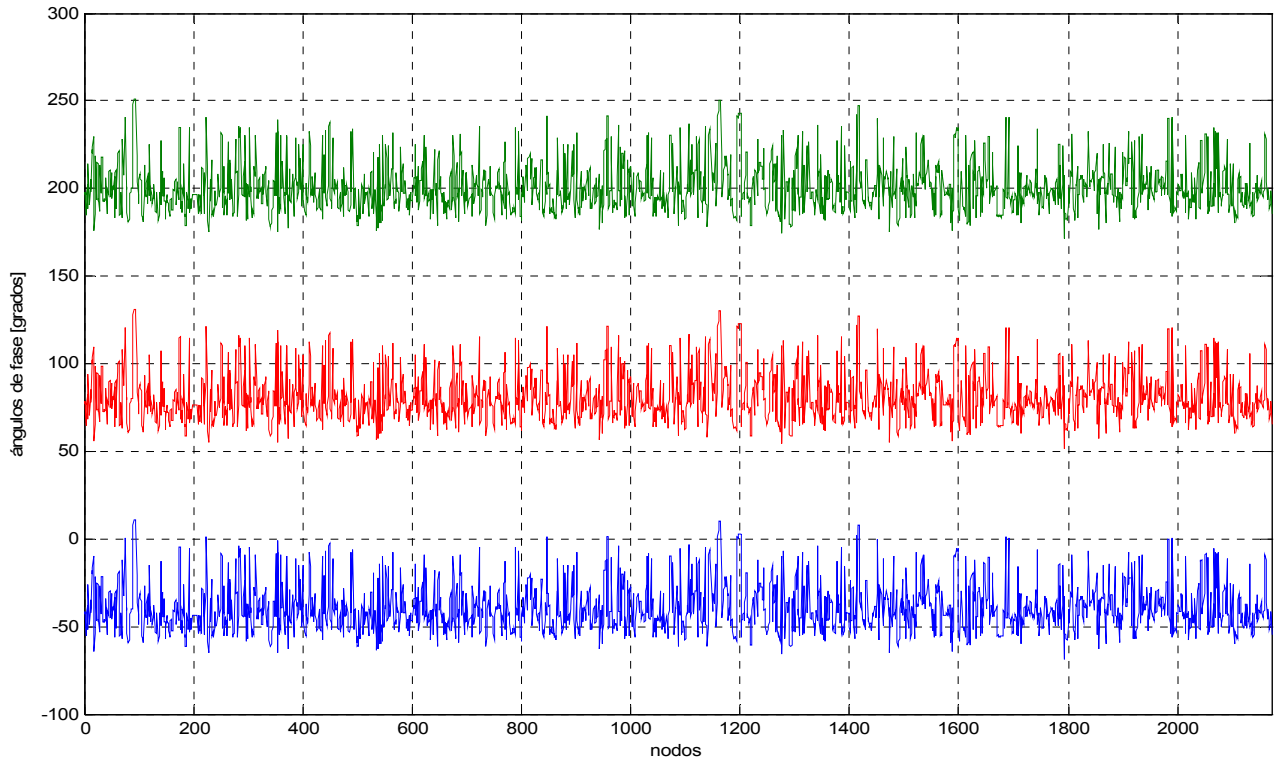


Figura 2.12 Ángulos de fase para las 3 fases en el caso base

La Tabla 2.7 muestra los valores de la tensión de nodo y las pérdidas en los casos, resaltan las ventajas al conectar el STATCOM: disminuyen las pérdidas, ya que de 1891.01 MW sin compensación cambia a 1881.21 MW con los 3 STATCOM conectados, asimismo, se logra el objetivo de tener un 1 pu en magnitud de tensión en los nodos en que se conectan.

| Nodo | Tensión (pu) sin compensación | Compensación (MVAR) | Tensión (pu) con compensación | Pérdidas (MW) |
|-------------|--------------------------------------|----------------------------|--------------------------------------|----------------------|
| 1792 | 0.793974 | 8.61928 | 1.0 | 1890.35 |
| 1856 | 0.834134 | 7.13602 | 1.0 | 1889.67 |
| 1893 | 0.842705 | 11.0573 | 1.0 | 1890.11 |

Tabla 2.7 Tensión de nodo y pérdidas obtenidas al conectar un STATCOM

El modelo presentado es un modelo adecuado, robusto y se ajusta a los modelos ya establecidos de los componentes convencionales de los SEP para realizar análisis de flujos de potencia usando el método de Newton Raphson. Y es claro que el mismo modelo resulta adecuado para su implementación en otros métodos numéricos para el análisis de estado estable de los SEP.

Por otro lado, se ilustra que un controlador en derivación como el STATCOM, es efectivo para mantener el perfil de tensión en un nodo y ayuda a mejorar el perfil de voltaje de la red a la que se incorpora.

2.6 Evaluación del algoritmo de flujos de potencia en coordenadas polares y rectangulares incluyendo el STATCOM trifásico

De manera complementaria, los modelos desarrollados en el presente trabajo de investigación son comparados bajo el mismo algoritmo de programación, tanto en la versión del simulador en coordenadas rectangulares como en polares. Como se esperaba, los dos programas llegan a los mismos resultados de flujos de potencia. El sistema usado para comparar el funcionamiento de dichos algoritmos es la red de prueba de 2172 nodos, lo que implica tener una matriz del Jacobiano de 13044X13044.

El tiempo registrado por la CPU de 1.5GHz con 256MB de memoria RAM Intel Pentium® 4 de una computadora de escritorio se muestra en la Tabla 2.7, que además describe las etapas relevantes. Cabe señalar que éste tiempo depende de las técnicas de programación usadas, así como del sistema que se esta analizando. El tiempo de la CPU muestra

exclusivamente el tiempo entrada/salida y los requerimientos de tiempo de la matriz de admitancia. También se muestra el tiempo para construir la matriz del Jacobiano y resolver las ecuaciones usando descomposición LU.

| Proceso | | polar | rectangular |
|----------------------|----------------------------|--------------|--------------------|
| Ordenar el Jacobiano | | 4.58 | 4.30 |
| En cada iteración | Cálculos de potencias | 0.12 | 0.04 |
| | Construcción del Jacobiano | 0.57 | 0.11 |
| | LU y solución | 0.85 | 0.82 |
| Tiempo total | | 24.43 | 23.32 |

Tabla 2.7 Tiempo en segundos registrado por el procesador para el sistema trifásico de prueba de 2172 nodos

En la primera iteración se ordena el Jacobiano usando el método de Tinney [40], se verificó que éste consume gran parte del tiempo de la solución. Según el tiempo total reportado, en coordenadas polares es más largo que las rectangulares, la diferencia se presenta básicamente en las partes del proceso donde los cálculos incluyen operaciones trigonométricas, es decir, cálculo de potencias y construcción del Jacobiano. Para ordenar el Jacobiano, la factorización LU y el proceso de solución muestran una pequeña diferencia entre los dos métodos. En ambos algoritmos estas funciones se implementaron usando técnicas de dispersidad. Como se esperaba, las diferencias en el tiempo de la CPU se incrementan al aumentar el tamaño de la red.

Cabe mencionar que el número de iteraciones en las que los algoritmos convergen es el mismo: 6.

2.7 Conclusiones

El desarrollo y uso de técnicas de simulación es una herramienta ampliamente usada en el análisis de los SEP's, de allí la necesidad de tener modelos equivalentes adecuados para su investigación. En base a las características operacionales del compensador se desarrollaron modelos trifásicos tanto en coordenadas polares como en rectangulares. Estos modelos resultan una buena opción, pues representan al STATCOM de una manera apegada a su realidad de operación, los modelos obtenidos son una fuente de voltaje detrás de una impedancia conectados en derivación al nodo.

Los modelos del compensador desarrollados son válidos cuando interactúa con componentes convencionales del sistema, y ayudan a demostrar los beneficios de usarlo para balancear las tensiones y para mantener fijo un valor especificado en el nodo de conexión. Asimismo los modelos mostraron ser prácticos cuando se requiere simular redes eléctricas grandes con varios STATCOM embebidos en la misma.

Los resultados muestran la efectividad de ambos modelos, en coordenadas polares y rectangulares, como era de esperarse aunque ambos mantienen la característica de convergencia de Newton Raphson, una comparación entre ellos muestra que el tiempo total registrado por el procesador da la ventaja del algoritmo en coordenadas rectangulares para resolver redes grandes.

Los estudios realizados muestran que el STATCOM representa una de las mejores opciones para reforzar y optimizar la transmisión en redes de potencia.

3

Modelo dinámico del STATCOM en el dominio de las fases

Ante los problemas en la operación en estado estable y en estabilidad dinámica de los SEP's, las estrategias de control de voltaje y de potencia se han desarrollado para prevenir o minimizar daños en los sistemas. En éstas aplicaciones los dispositivos FACTS están teniendo un papel muy importante, porque la rapidez en su operación permite proponer soluciones prácticas.

Los controladores FACTS se instalan a partir de las necesidades de las redes eléctricas. Si se desea mejorar la operación económica del sistema al incrementar la capacidad de transmisión de potencia, estos componentes del sistema se pueden ubicar en una línea subutilizada aumentando el flujo a través de ella y mejorando la calidad de tensión, o bien, se pueden colocar en líneas para controlar el flujo por las mismas, permitiendo mayor transmisión del flujo por el resto del sistema. A éste respecto, el STATCOM ésta siendo usado ampliamente, ya que proporciona un control dinámico de voltaje que incrementa el margen de estabilidad del sistema, así reduce el impacto de los eventos no deseados. Además, si el sistema sin compensación tiene un margen de estabilidad suficiente el STATCOM también puede incrementar la potencia de transmisión [1, 2, 5].

Las aplicaciones de estos dispositivos dependen en buena medida de la robustez de sus modelos y de su implementación en un algoritmo eficiente. Es por ello que el presente capítulo analiza los principios de operación dinámica de los elementos del sistema así como el modelado del controlador, y su incorporación en un algoritmo para el análisis de su aportación a la estabilidad de los SEP's ante los fenómenos dinámicos. La herramienta utilizada para el estudio es denominada Flujos de Potencia Dinámicos, la cual demuestra ser conveniente para éste tipo de análisis dinámico de los SEP's.

3.1 Principios de operación dinámica

Un sistema es estable si se mantiene en equilibrio en condiciones de operación normal, o si después de haber sido perturbado regresa al mismo estado. Sin embargo, si alcanza una condición de operación diferente pero de equilibrio aceptable, el sistema es transitoriamente estable.

Idealmente, los sistemas eléctricos tienen estabilidad de ángulo, de frecuencia y de voltaje, condiciones de operación que pueden ser alteradas por perturbaciones pequeñas o grandes y afectar al sistema por períodos cortos o largos. Así, dependiendo de la topología de la red y de la perturbación que altera la operación en equilibrio, la bibliografía disponible propone la clasificación de estabilidad mostrada en la Figura 3.1.

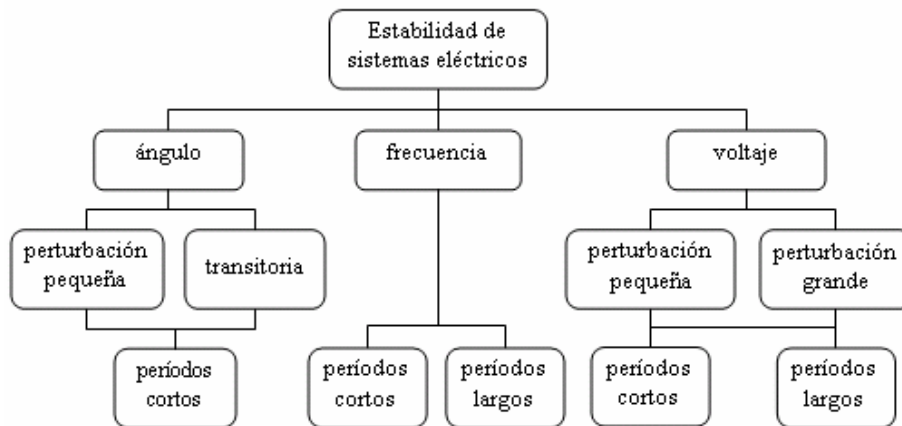


Figura 3.1 Clasificación de estabilidad de SEP [6]

La **estabilidad angular** indica si las máquinas se mantienen en sincronismo, es decir, se examinan las oscilaciones angulares de las máquinas durante y después de las condiciones de falla. Por otro lado, el desequilibrio entre generación y consumo de potencia puede generar **inestabilidad de frecuencia**, ya que el sistema no mantiene dicho parámetro dentro de un rango de operación lo suficientemente cercano a su operación nominal, por ejemplo 60 Hz . Asimismo, cuando el sistema no satisface la potencia reactiva demandada se presenta **inestabilidad de voltaje** [9].

Los disturbios pueden ser pequeños o grandes de acuerdo con su origen. Un disturbio grande se refiere a una perturbación severa, tal como las fallas en los sistemas de transmisión, los cambios repentinos en la carga y las pérdidas de unidades generadoras. Si el sistema está operando en una condición de estado estable y experimenta un cambio lento, entonces ha

ocurrido un disturbio pequeño. En este tipo de análisis, se considera como perturbación pequeña a un cambio de carga incremental.

La respuesta del sistema ante las perturbaciones grandes o pequeñas permite hacer suposiciones para enfocarse en factores que influyen de manera determinante en cada tipo de estabilidad. La Figura 3.2 muestra las respuestas del sistema divididas en intervalos de tiempo, los cuales pueden abarcar pocos segundos o extenderse a varios minutos.

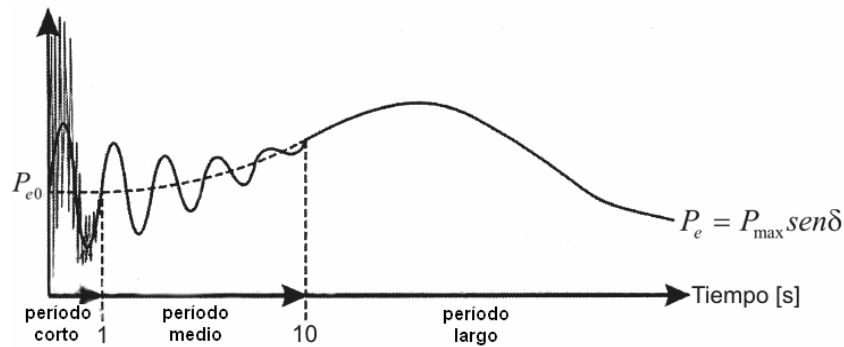


Figura 3.2 Relación ángulo-potencia con la clasificación de respuestas del sistema ante disturbios para análisis de estabilidad transitoria

Para hacer eficiente el análisis, la respuesta del sistema ante eventos no deseados se divide en respuesta de periodos cortos, medios y largos; de manera que las variaciones de la señal sean reflejadas de manera completa, y así determinar el grado de la perturbación y la dinámica del sistema.

La relación ángulo-potencia es útil en el desarrollo del Criterio de Áreas Iguales (CAI), el cual, aunque no se aplica directamente a sistemas multimáquina, debido a que la complejidad de los cálculos se incrementa proporcionalmente con el número de máquinas; refuerza el entendimiento de la influencia de diversos factores en la estabilidad transitoria de cualquier sistema. La aplicación de éste criterio parte de la variación de la potencia mecánica de entrada P_m y de la potencia eléctrica de salida de un generador P_e . Dicha variación se presenta en función de los cambios del ángulo del rotor del generador δ , que a su vez se deben a las alteraciones del equilibrio entre la potencia de generación y consumo.

La potencia eléctrica del generador puede representarse como una ecuación en función de δ como

$$P_e = P_{\max} \text{sen} \delta \quad (3.1)$$

La cual se le conoce como ecuación ángulo-potencia, su representación se muestra en la Figura 3.2, donde el valor máximo que puede alcanzar la potencia es directamente proporcional a la magnitud de voltaje en el extremo generador E y a la magnitud de voltaje del nodo V_k , e inversamente proporcional a la reactancia de transferencia entre el generador y el sistema X , como se muestra en la ecuación (3.2).

$$P_{\max} = \frac{EV_k}{X} \quad (3.2)$$

Según la cual, el valor de P_{\max} decrece conforme la reactancia transitoria de la máquina incrementa, esto se debe a que la reactancia transitoria del generador forma parte de la reactancia X .

El uso de la expresión (3.1) en el CAI se complementa con la ecuación de oscilación que relaciona las potencias eléctrica y mecánica, como se muestra a continuación:

$$\frac{2H}{\omega} \frac{d^2\delta}{dt^2} = P_m - P_e \quad (3.3)$$

donde H es la constante de inercia, t es el tiempo y ω es la velocidad síncrona del rotor. Si consideramos que P_m es constante, entonces la P_e determina si el rotor se acelera, se desacelera o permanece constante. Además, según la ecuación (3.3) podemos considerar que entre más pequeña es la constante de inercia H , más grande será la oscilación angular en cualquier intervalo de tiempo.

En las ecuaciones (3.2) y (3.3) se observa que la reactancia transitoria y la inercia de una unidad generadora tienen un efecto directo en la estabilidad angular. Por lo tanto, si una de las máquinas actúa como fuente de oscilación, está envía al sistema una oscilación electromagnética determinada por su inercia, por su potencia y por la reactancia. La frecuencia de oscilación se suma a la frecuencia nominal del sistema [38].

La representación gráfica de la ecuación ángulo-potencia (3.1) bajo tres condiciones de operación, se muestra en la Figura 3.3. Los cambios de P_e a través del sistema de transmisión

se determinan por las ecuaciones de flujos de potencia dinámicos (FPD) aplicados a las Redes Eléctricas.

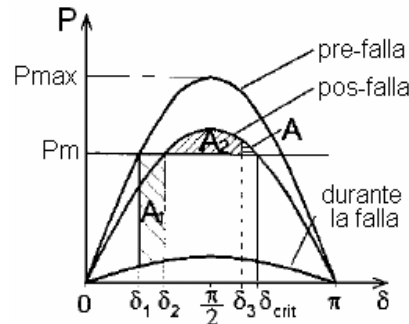


Figura 3.3 Gráfica de la relación ángulo-potencia, bajo tres condiciones de operación: en estado estable, cuando el sistema sufre una perturbación y cuando se libra la falla

La Figura 3.3 y la Ecuación (3.3) muestran la influencia de los cambios de P_e en la estabilidad de ángulo: cuando P_e es igual a P_m la máquina opera a velocidad síncrona en estado estable, pero si P_e cambia, el rotor se desvía de la velocidad síncrona.

Una perturbación común en la operación de un SEP se presenta cuando hay pérdida de transmisión, en este caso el sistema puede representarse con una curva de P_e con valores menores que la curva en estado estacionario equilibrado. Entonces, la P_m es mayor que P_e , como resultado, la integral de la Ecuación (3.3) es positiva, lo cual indica que el generador se acelera y el ángulo de transmisión se incrementa para llegar a un punto de equilibrio nuevo. Cuando se libra la falla y el sistema recupera capacidad de transmisión, el generador absorbe la energía acelerante representada gráficamente en la Figura 3.3 por A_1 . Pero la P_e puede exceder a la P_m , el resultado de la integral es negativo y entonces, el generador comienza a desacelerar. Sin embargo, el ángulo δ se incrementa hasta que la energía desacelerante es igual a la representada por A_2 , donde se alcanza el límite de estabilidad transitoria. El área A representa el margen de estabilidad transitoria del sistema; para ángulos mayores que δ_{crit} el sincronismo no podría restaurarse.

Asimismo, la compensación dinámica puede tener un impacto importante en el sistema, su efectividad para el mejoramiento de la estabilidad transitoria también puede ser evaluada convenientemente por el Criterio de Áreas Iguales.

La compensación con el STATCOM es de tipo paralelo y si se instala en el Sistema de Transmisión se incrementa considerablemente el margen de estabilidad transitoria. Cuando el Sistema Eléctrico cuenta con un STATCOM, por ejemplo, en el punto medio de una línea de transmisión da como resultado las ecuaciones siguientes

$$P = \frac{2EV_k}{X} \sin \frac{\delta}{2} \quad (3.4)$$

$$Q = \frac{4EV_k}{X} \left(1 - \cos \frac{\delta}{2}\right) \quad (3.5)$$

Según las ecuaciones (3.4) y (3.5) la instalación del STATCOM en el punto medio de una línea de transmisión, implica que la potencia real máxima se duplique y la potencia reactiva se cuadriplique.

La compensación con el STATCOM tiene el comportamiento descrito en la Figura 3.4, la cual también muestra la gran cantidad de reactivos que se requieren para mantener el voltaje deseado y aumentar la potencia real.

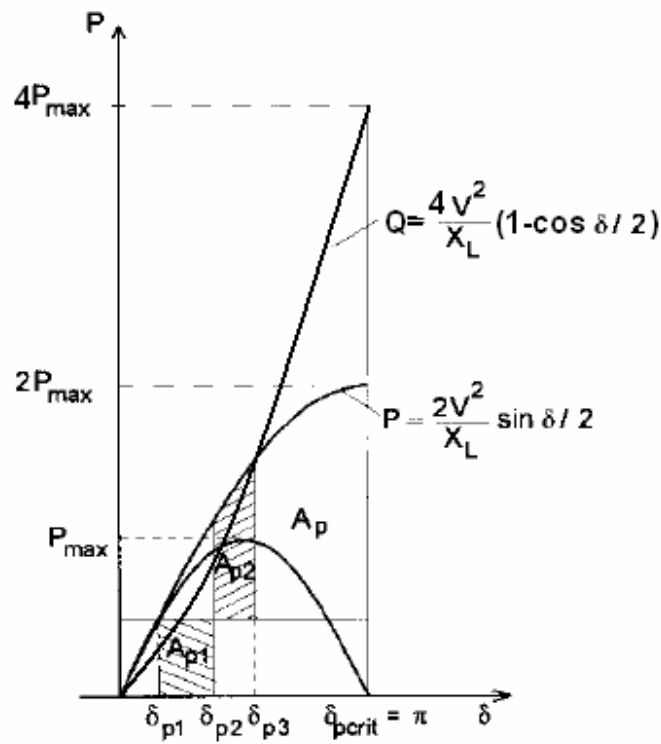


Figura 3.4 Relación ángulo-potencia con compensación en paralelo, donde Q es la potencia reactiva

3.2 Algoritmo de flujos de potencia dinámicos y su programación

En la presente tesis se ha descrito un programa para estudios de SEP's en estado estable que resuelve las ecuaciones algebraicas de la red correspondientes a las inyecciones de potencia activa y reactiva. Para análisis de estabilidad transitoria se incluye el comportamiento dinámico de las máquinas y del STATCOM utilizando un modelo de primer orden. Ahora, estos dos conjuntos de ecuaciones se resuelven simultáneamente para cada intervalo de tiempo, durante un período donde el sistema pasa por diferentes estados de operación.

El programa de flujos de potencia trifásico escrito en C++ con POO usado en el análisis de estado estable del capítulo anterior, presenta al sistema eléctrico como una descomposición en clases, como lo muestra la Figura 3.5.

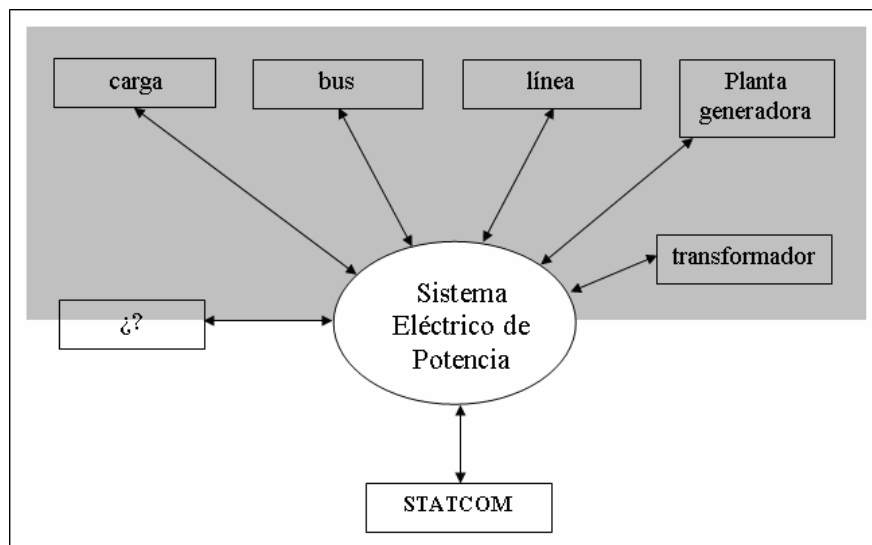


Figura 3.5 Descomposición del Sistema en clases

Las clases que forman al sistema eléctrico contienen los modelos matemáticos que representan cada componente. El programa comprende las clases: línea, transformador, bus, planta generadora, carga y STATCOM. La unidad generadora contiene varios elementos para transformar la energía mecánica en energía eléctrica como son: la máquina síncrona, el regulador de voltaje, la turbina y el gobernador de velocidad. Las cargas se modelan como componentes pasivos de potencia constante, los cuales están en función del voltaje y

frecuencia. Se emplea el circuito nominal π para representar a la línea de transmisión trifásica y se consideran los acoplamientos entre fases [21].

Además, para el análisis de flujos dinámicos, se usan los mismos modelos de los elementos del sistema, es decir, la dinámica rápida asociada con el estator de la máquina síncrona, líneas de transmisión y cargas se desprecian.

La metodología para resolver las ecuaciones de estos modelos se describe en la Figura 3.6.

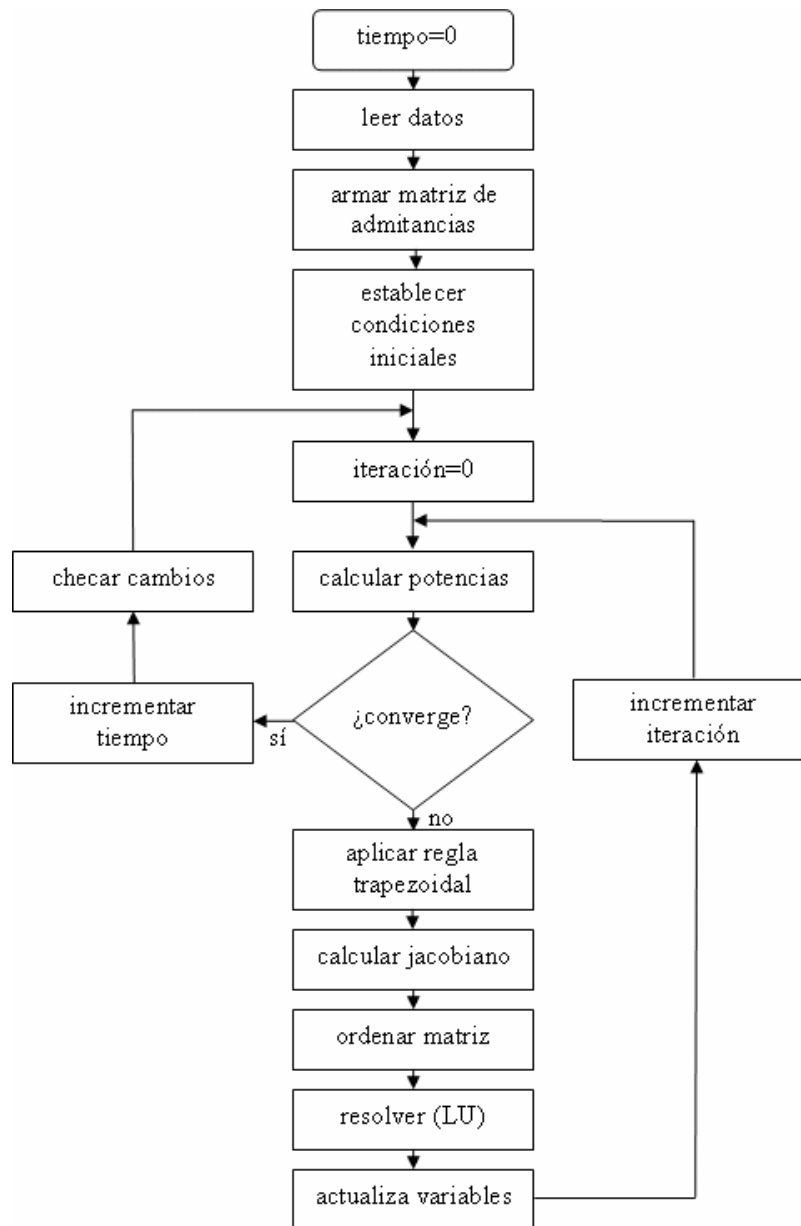


Figura 3.6 Algoritmo para flujos de potencia dinámicos

En cada iteración, el algoritmo para flujos dinámicos con Newton Raphson requiere el cálculo de los elementos del Jacobiano y los desajustes de potencias y voltajes. Los métodos de solución también incluyen la factorización LU y además se emplea el ordenamiento del Jacobiano para hacer más eficiente el almacenamiento y manipulación de los datos. Asimismo, se selecciona la Regla trapezoidal para la integración numérica de las ecuaciones diferenciales que describen a los elementos eléctricos, éstas se adicionan al algoritmo de Newton Raphson, éste método es conocido como: Integración trapezoidal implícita con Newton Raphson [26, 32].

3.3 Método de Newton Raphson usando la regla trapezoidal

Las computadoras sólo simulan los fenómenos en intervalos de tiempo discretos Δt [33], por ello en los métodos para representar un fenómeno en el dominio del tiempo las ecuaciones diferenciales se resuelven usando técnicas de integración numérica.

Estos métodos de integración pueden ser explícitos como los métodos de Euler y el de Runge Kutta, o implícitos como la regla trapezoidal.

En los métodos explícitos el valor de la variable x dependiente del tiempo t se calcula conociendo los valores de x del paso de tiempo previo. Es decir, x_{n+1} se determina explícitamente evaluando $f(x_{n(t)})$. Una limitación significativa es que no son numéricamente estables, en este aspecto otros métodos de integración numérica conocidos como métodos implícitos son mejores.

En un método implícito la variable x se calcula como una función, tanto de su valor en el paso de integración previo, así como de su valor corriente. Entonces se resuelve la ecuación implícita siguiente

$$x_{(t)} = x_{(t-\Delta t)} + \frac{\Delta t}{2} [f(x_{(t-\Delta t)}) + f(x_{(t)})] \quad (3.4)$$

donde $x_{(t)}$ es la variable evaluada en el tiempo t , Δt es un periodo de tiempo o paso de integración, $x_{(t-\Delta t)}$ es la variable en el tiempo anterior $t - \Delta t$, $f(x_{(t)})$ y $f(x_{(t-\Delta t)})$ es la función de la variable evaluada en t y $t - \Delta t$ respectivamente [26, 32].

La mayoría de los programas de simulación de los SEP's actuales emplean la regla trapezoidal como técnica de integración, porque presenta un comportamiento preciso sin tendencia a perder amplitud a través del tiempo. Incluso, comparado con otros métodos como los ya mencionados mantiene el menor tiempo de ejecución de la CPU [30].

Si el sistema se define como un conjunto de ecuaciones diferenciales de primer orden, bajo la suposición de que dichas funciones son lineales durante un período de tiempo muy pequeño Δt , aplicamos el método de la regla trapezoidal, de tal manera que el conjunto de ecuaciones ahora se reescriben en forma de ecuaciones algebraicas. Y entonces estas ecuaciones algebraicas se anexan a la estructura del método de Newton Raphson, esto es:

$$x_{(t)}^{it+1} = x_{(t-\Delta t)}^{it} - [J]^{-1} f(x_{(t)})^{it} \quad (3.5)$$

donde it es la iteración y J es la matriz Jacobiano. Luego se resuelven las iteraciones necesarias para cumplir cierta tolerancia tol derivada de la diferencia expresada en la ecuación;

$$|x_{(t)} - x_{(t-\Delta t)}| < tol \quad (3.6)$$

Una vez que se tienen determinados todos los pasos del algoritmo de solución de flujos dinámicos, la eficiencia del mismo radica en aplicar los modelos más adecuados de los elementos del SEP.

Cabe mencionar que los modelos dinámicos de la planta de vapor han sido tomados de la referencia [22], a continuación se presenta su descripción, modelos y la influencia de éstos en el análisis dinámico.

3.4 Modelado del STATCOM para estabilidad

La forma de onda del voltaje de salida del convertidor a frecuencia fundamental es cuasi-senoidal. Por lo tanto, el STATCOM puede considerarse como una fuente de voltaje para estudios en estado estable y también para análisis en estado transitorio [9]. Con base en lo anterior, se puede proponer el modelo del STATCOM que tenga las características de compensación que se requieren.

Un sistema dinámico es un sistema en movimiento que cambia con el tiempo [16], su comportamiento puede representarse en términos de funciones de transferencia. Particularmente, el comportamiento dinámico del STATCOM se puede describir por el diagrama de bloques de la Figura 3.6.

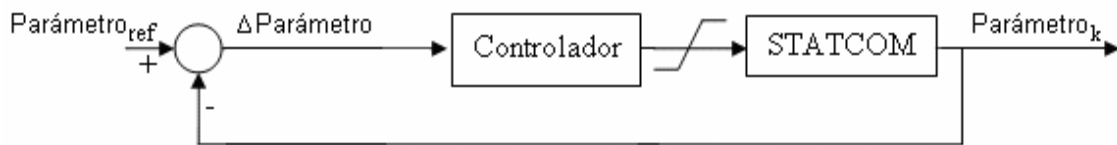


Figura 3.6 Diagrama de bloques operativo del STATCOM

El diagrama de bloques operativo del STATCOM incluye un controlador y una función de saturación. Una señal de retroalimentación permite establecer la diferencia entre el valor del parámetro en el nodo en el que se conecta el STATCOM $Parámetro_k$ y el valor de referencia $Parámetro_{ref}$.

Realizando operaciones, obtenemos una expresión para compensar $Parámetro_k$ en función del $Parámetro_{ref}$. La función principal del STATCOM es compensar la magnitud de voltaje del nodo donde se conecta, por lo que la sección siguiente describe dicho modelo.

3.5 Modelo que controla la magnitud de voltaje V

Si el STATCOM controla la magnitud de voltaje del nodo en el que se conecta, entonces su modelo equivalente puede expresarse de la manera siguiente:

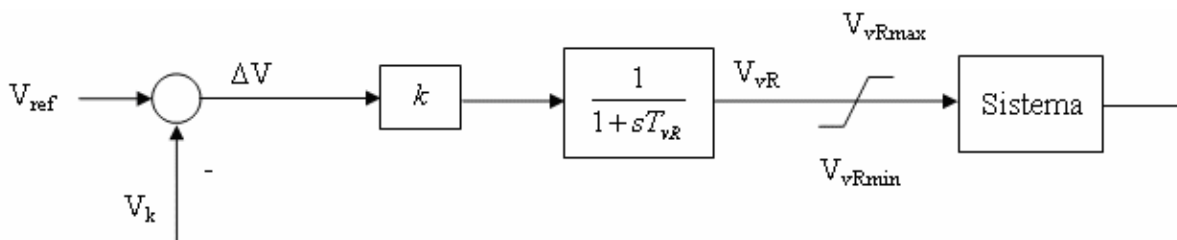


Figura 3.7 Diagrama de bloques para el modelo convencional del STATCOM

Dicho modelo controla la magnitud de voltaje mediante una ecuación diferencial de primer orden [21] y es adecuado para emplearlo en el análisis de flujos de potencia porque contiene la dinámica del circuito mostrado en el capítulo 2, Figura 2.4.

El diagrama de bloques describe la interacción de las variables de un modelo sencillo del STATCOM, según el cual, el controlador proporcional aunado al STATCOM regula el voltaje del nodo de conexión y mantiene el error ΔV cercano a cero. Donde k es la ganancia del controlador de tipo proporcional, s es el operador de Laplace y T_{vR} es la constante de tiempo del STATCOM. La condición es que se comporte como un nodo PV, es decir, el ángulo de fase del voltaje del STATCOM esté en sincronismo con el sistema en CA, entonces no hay transmisión de potencia real, sólo se transmite potencia reactiva que controla la magnitud del voltaje. Así, la ecuación diferencial que resulta del diagrama de bloques es:

$$\frac{d}{dt} V_{vR} = \frac{k(V_{ref} - V_k) - V_{vR}}{T_{vR}} \quad (3.7)$$

La Ecuación diferencial (3.7) describe el modelo matemático del STATCOM para estudios de estabilidad transitoria. Después de aplicarle la regla trapezoidal, se anexa al algoritmo de programación.

3.6 Implementación del STATCOM en el método Newton Raphson - Trapezoidal

El método de Newton Raphson con la regla trapezoidal, requiere que el modelado del STATCOM debe cumplir con el procedimiento de discretización.

Aplicando la regla trapezoidal para linealizar la Ecuación (3.7) obtenemos:

$$V_{vR(t)} = V_{vR(t-\Delta t)} + \frac{\Delta t}{2} \left[\frac{K_p (V_{ref} - V_{k(t)}) - V_{vR(t)}}{T_{vR}} + \frac{K_p (V_{ref} - V_{k(t-\Delta t)}) - V_{vR(t-\Delta t)}}{T_{vR}} \right] \quad (3.8)$$

Agrupando términos en función de los intervalos de tiempo, se calcula la expresión para el vector de desajustes de potencia

$$V_{vR(t)} + \frac{\Delta t}{2} \left[\frac{K_p V_{k(t)} + V_{vR(t)}}{T_{vR}} \right] - V_{vR(t-\Delta t)} + \frac{\Delta t}{2} \left[\frac{K_p V_{k(t-\Delta t)} + V_{vR(t-\Delta t)}}{T_{vR}} \right] - \frac{\Delta t K_p V_{ref}}{T_{vR}} = \Delta f(V_{vR}) \quad (3.9)$$

En la que se observa un término corriente, otro en función del instante anterior y una constante:

$$\frac{V_{vR(t)} + \frac{\Delta t}{2} \left[\frac{K_p V_{k(t)} + V_{vR(t)}}{T_{vR}} \right] - V_{vR(t-\Delta t)} + \frac{\Delta t}{2} \left[\frac{K_p V_{k(t-\Delta t)} + V_{vR(t-\Delta t)}}{T_{vR}} \right] - \frac{\Delta t K_p V_{ref}}{T_{vR}}}{f(V_{vR(t)})} = \frac{V_{vR(t-\Delta t)} + \frac{\Delta t}{2} \left[\frac{K_p V_{k(t-\Delta t)} + V_{vR(t-\Delta t)}}{T_{vR}} \right] - \frac{\Delta t K_p V_{ref}}{T_{vR}}}{f(V_{vR(t-\Delta t)})} = \frac{\Delta t K_p V_{ref}}{K_{vR}}$$

Esta función nueva representa un aumento de una columna y un renglón en la estructura de Newton Raphson del sistema, con los elementos siguientes:

$$\begin{bmatrix} \Delta P_k \\ \Delta E_k^2 \\ \Delta F(V_{vR}) \end{bmatrix} = \begin{bmatrix} \frac{\partial P_k}{\partial e_k} & \frac{\partial P_k}{\partial f_k} & \frac{\partial P_k}{\partial V_{vR}} \\ \frac{\partial E_k^2}{\partial e_k} & \frac{\partial E_k^2}{\partial f_k} & 0 \\ \frac{\partial F(V_{vR})}{\partial e_k} & \frac{\partial F(V_{vR})}{\partial f_k} & \frac{\partial F(V_{vR})}{\partial V_{vR}} \end{bmatrix} \begin{bmatrix} \Delta e_k \\ \Delta f_k \\ \Delta V_{vR} \end{bmatrix} \quad (3.10)$$

El Jacobiano es almacenado y procesado en forma de vector. Si consideramos que la magnitud de tensión de nodo se define como $V_k = \sqrt{e_k^2 + f_k^2}$ y derivando parcialmente respecto a la variable de estado nueva V_{vR} , las derivadas parciales de las ecuaciones de la parte real e imaginaria del voltaje del STATCOM (3.11) – (3.13) se introducen en la matriz del Jacobiano.

$$\frac{\partial F(V_{vR})}{\partial e_k} = \frac{\Delta t K_p e_k}{2T_{vR} \sqrt{e_k^2 + f_k^2}} \quad (3.11)$$

$$\frac{\partial F(V_{vR})}{\partial f_k} = \frac{\Delta t K_p f_k}{2T_{vR} \sqrt{e_k^2 + f_k^2}} \quad (3.12)$$

$$\frac{\partial F(V_{vR})}{\partial V_{vR}} = 1 + \frac{\Delta t}{2T_{vR}} \quad (3.13)$$

En cada iteración, los valores de tensión se actualizan sumando los valores de la iteración anterior a los desajustes de tensión, de la manera siguiente:

$$(V_{vR})^{it+1} = (V_{vR})^{it} + (\Delta F(V_{vR}))^{it} \quad (3.14)$$

Donde it es el número de iteración.

3.7 Validación del modelo

A continuación se presenta un análisis de la aplicación del STATCOM en estabilidad dinámica de SEP's y con la ayuda del programa actualizado con el modelo del STATCOM para el análisis de flujos dinámicos trifásicos se evalúa el comportamiento de sistemas eléctricos sujetos a perturbaciones.

3.7.1 Validación del modelo del STATCOM usando la red de prueba de 5 nodos, caso I

Para validar la aplicación del STATCOM para el control de magnitud de tensión bajo perturbaciones se usa la red de 5 buses. Caso I: Se utiliza el STATCOM para controlar la magnitud en el nodo más alejado eléctricamente de la generación, la Figura 3.8a muestra la incorporación del STATCOM en el nodo *Elm*. Para ilustrar la ubicación adecuada del compensador en ésta red de prueba se presenta el caso II, donde se utiliza el STATCOM para controlar la magnitud en un nodo que presenta más interconexiones al sistema, la Figura 3.8b muestra la conexión del STATCOM en el nodo *Main*.

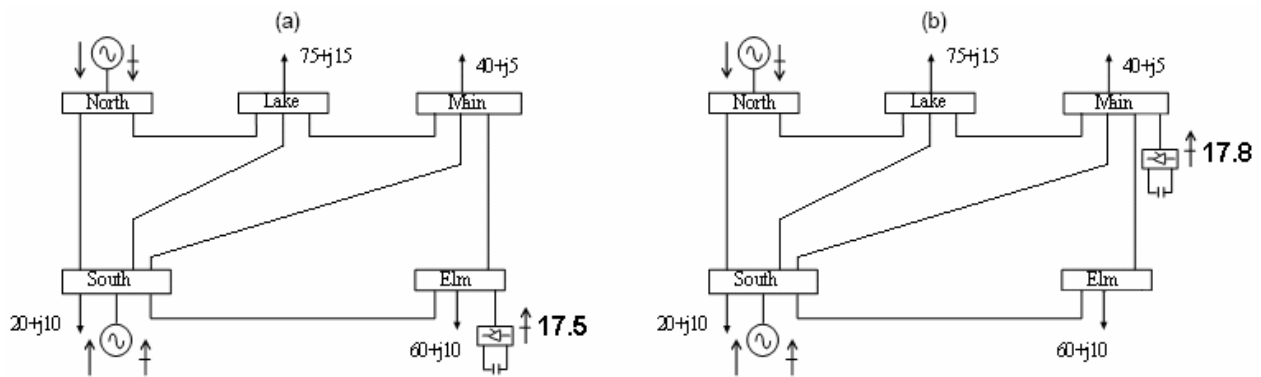


Figura 3.8 Red eléctrica de cinco nodos con el STATCOM a) conectado en el nodo *elm* y b) en *main*

La solución de FPD mediante el algoritmo del método de Newton Raphson se logra en 9 iteraciones para cada perturbación. La impedancia de la fuente del STATCOM es $X_{vR} = 0.1 pu$ en cada fase.

El sistema es perturbado con cuatro eventos, la primera modificación se realiza quitando la carga conectada en el nodo *Elm*, el sistema obtiene un punto de equilibrio nuevo, después de lo cual, se reconecta la carga y se estabiliza. Después, se evalúa su comportamiento con la pérdida de una fase de la línea que une el nodo *Elm* con el nodo *Main* por 17 min . Los eventos anteriores se describen en la Tabla 3.1.

| | Tiempo[<i>min</i>] | Evento |
|---|----------------------|--|
| 1 | 17 | Desconectar la carga en el nodo <i>elm</i> |
| 2 | 34 | Conectar carga en el nodo <i>elm</i> |
| 3 | 58 | Desconectar la fase <i>a</i> de la línea <i>main-elm</i> |
| 4 | 75 | Reconectar la fase <i>a</i> de la línea <i>main-elm</i> |

Tabla 3.1 Eventos de simulación para la red de prueba de 5 nodos con la compensación instalada en el nodo *elm*

Las Figuras 3.9 y 3.10 a) muestran los parámetros dinámicos del sistema para el caso base y en b) con la incorporación del STATCOM.

El sistema presenta oscilaciones en frecuencia en $\pm 0.5 Hz$, pero con compensación las oscilaciones se limitan a un rango de $\pm 0.06 Hz$. Asimismo, la separación angular entre las fases de los dos generadores disminuye. La introducción de compensación amortigua la oscilación del voltaje de excitación y disminuye en 30% la primera oscilación de la potencia activa de cada unidad generadora.

Las gráficas también muestran la disminución en las oscilaciones de las potencias HP, IP y LP. Y se observa que la primera oscilación de la potencia del gobernador disminuye δpu .

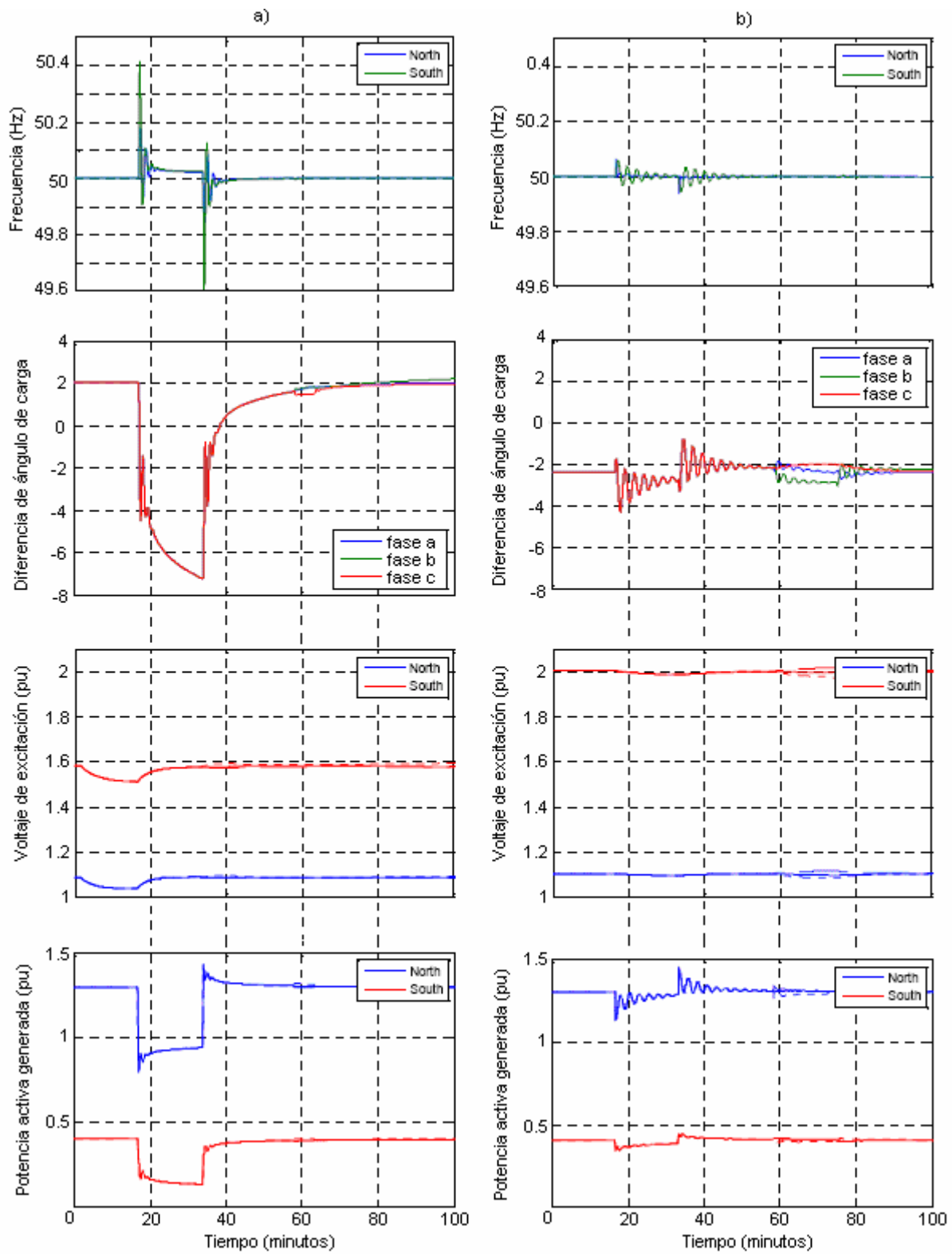


Figura 3.9 Frecuencia, ángulo de carga, voltaje de excitación y potencia activa sin compensación en a) y con compensación en b)

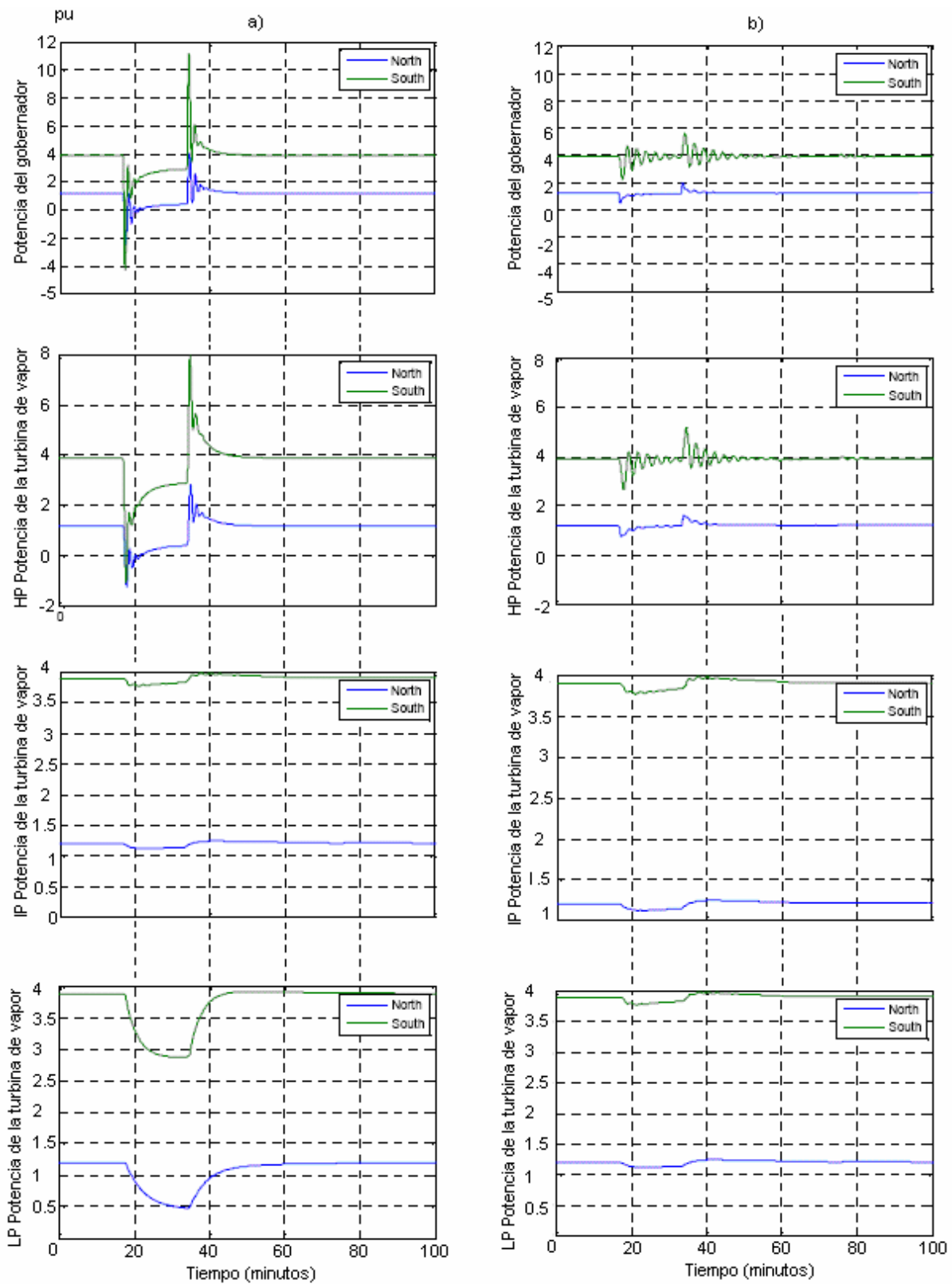


Figura 3.10 Potencia del gobernador y presión alta (HP), media (IP) y baja (LP) de la turbina de vapor a) sin compensación y b) con compensación

La caída progresiva de los voltajes de nodo puede asociarse con la pérdida gradual del sincronismo de las máquinas. De manera que la magnitud de voltaje de todos los nodos responde ante las perturbaciones, con compensación en *elm* permanece constante en el valor solicitado $1 pu$ para el nodo donde se conecta el STATCOM y el intervalo de variación de los otros nodos se reduce, según lo describe la Figura 3.11. Además, las variaciones de los ángulos se reducen considerablemente.

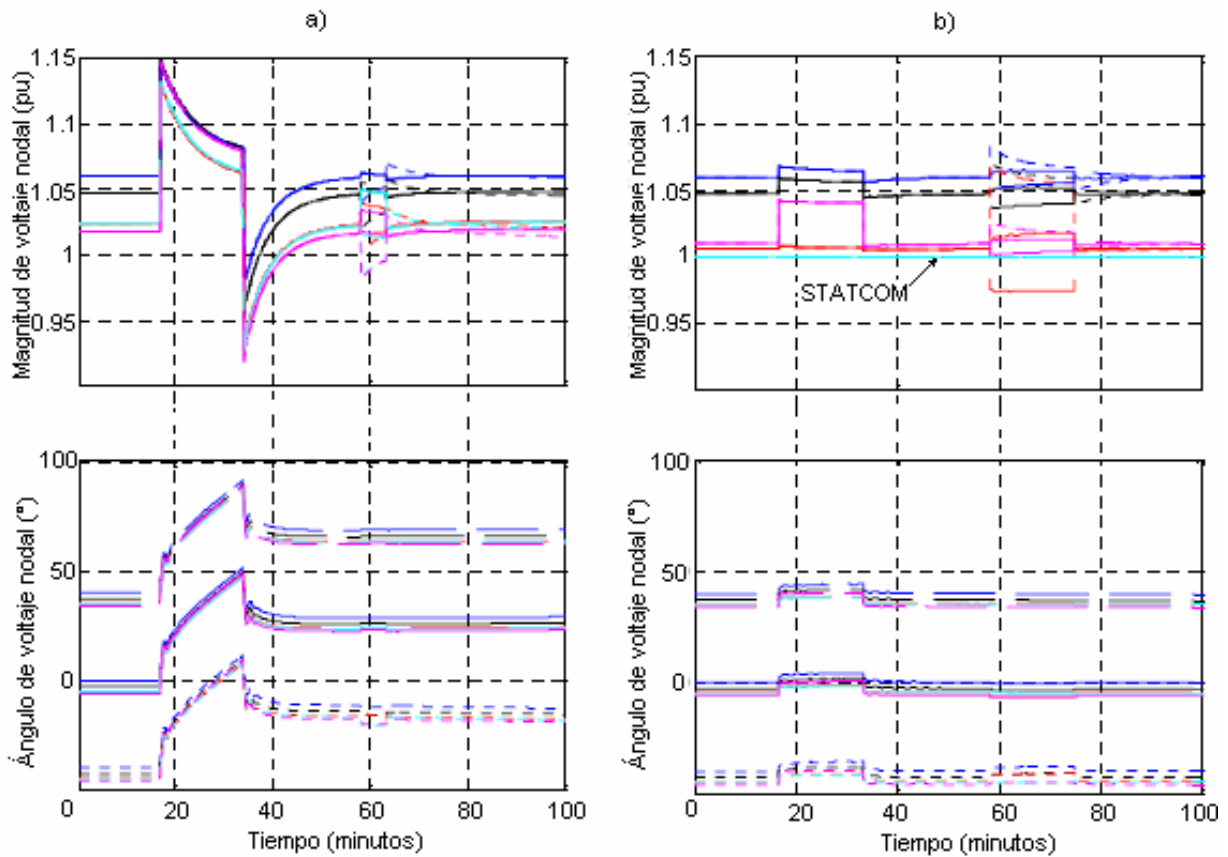


Figura 3.11 Magnitud y ángulo de fase de los voltajes de nodo donde se conecta el STATCOM en b) y sin compensación en a)

Finalmente la Figura 3.12 muestra las variaciones en la inyección de potencia reactiva del STATCOM para mantener $1 pu$ en el nodo *Elm*. Cuando la red pierde carga el voltaje aumenta, por lo que el compensador suministra menos reactivos para disminuirlo.

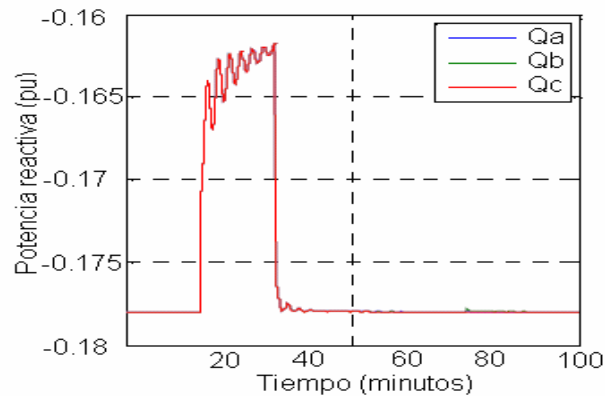


Figura 3.12 Potencia reactiva del STATCOM

3.7.2 Validación del modelo del STATCOM usando la red de prueba de 5 nodos, caso II

En el segundo caso de estudio el STATCOM es ahora incorporando el nodo *main*, como se muestra en la Figura 3.8b.

La solución de FPD mediante el algoritmo del método de Newton Raphson se logra en 6 iteraciones en condiciones de estado estable y en 3 más para cada perturbación. La impedancia de la fuente del STATCOM es $X_{vR} = 0.1 pu$ en cada fase. La primera perturbación al sistema se realiza quitando la carga conectada en el nodo *main*, después de 9.5 min se conecta de nuevo la carga y se estabiliza. Después, se evalúa el comportamiento de la red con la pérdida de una fase de la línea que une el nodo *lake* con el nodo *Main* por 5 min, la secuencia de éstos eventos se muestra en la Tabla 3.2.

| | Tiempo[<i>min</i>] | Evento |
|---|----------------------|---|
| 1 | 0.5 | Desconectar la carga en el nodo <i>main</i> |
| 2 | 10 | Conectar carga en el nodo <i>main</i> |
| 3 | 30 | Desconectar la fase <i>a</i> de la línea <i>lake-main</i> |
| 4 | 35 | Reconectar la fase <i>a</i> de la línea <i>lake-main</i> |

Tabla 3.2 Eventos de simulación para la red de prueba

Las Figuras 3.13 y 3.14 a) muestran los parámetros dinámicos del sistema cuando la red sólo tiene la compensación que suministran las plantas generadoras y en b) con la incorporación del STATCOM. El sistema presenta oscilaciones en la frecuencia y en las potencias, sin embargo es indudable que la introducción de compensación amortigua considerablemente las oscilaciones de éstos parámetros del sistema.

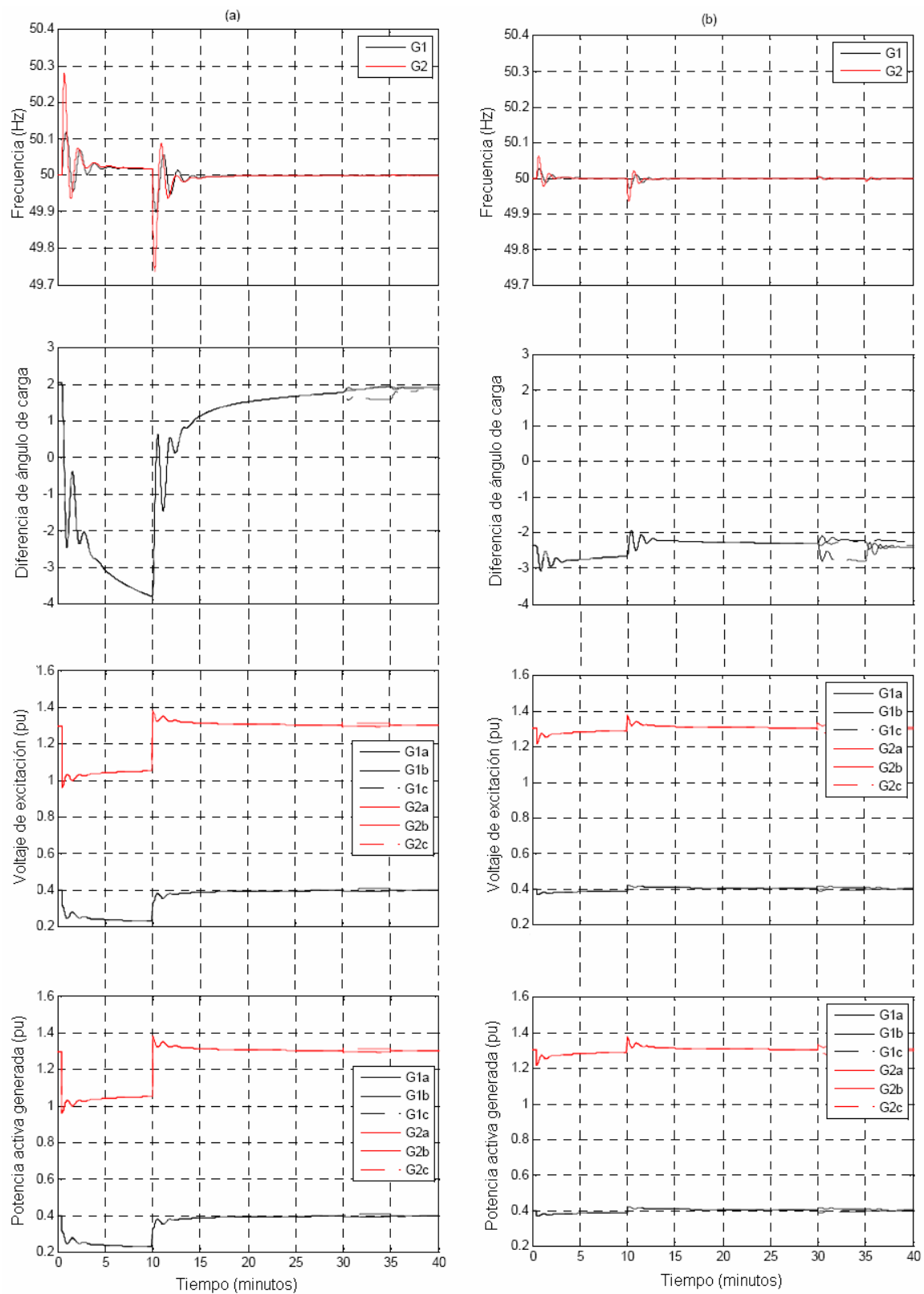


Figura 3.13 Frecuencia, ángulo de carga, voltaje de excitación y potencia activa sin compensación en a) y con compensación en b)

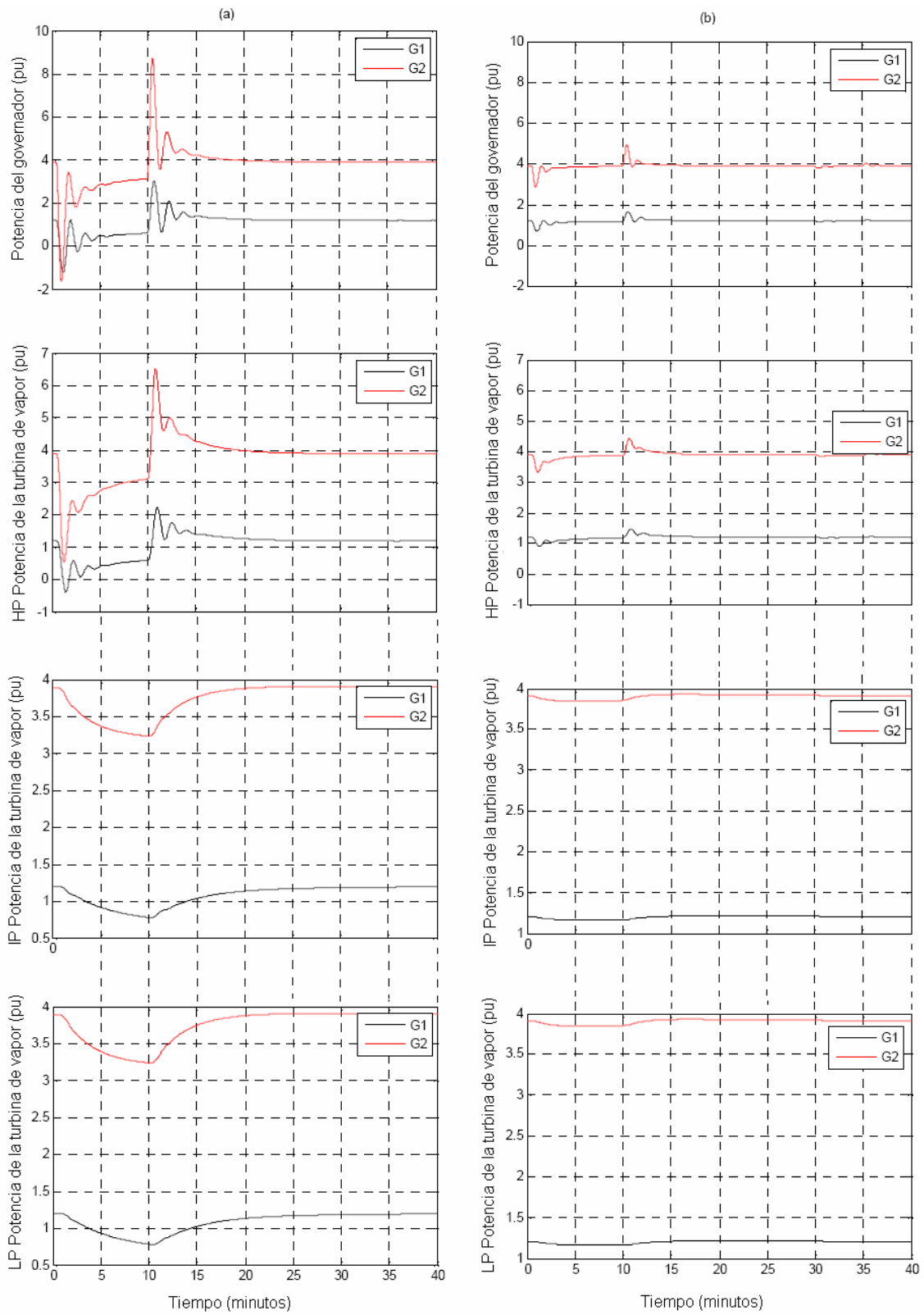


Figura 3.14 Potencia del gobernador y presión alta (HP), media (IP) y baja (LP) de la turbina de vapor a) sin compensación y b) con compensación

En este caso de estudio es sobresaliente la reducción en magnitud de las variaciones de los parámetros de las unidades generadoras para las primeras perturbaciones a las que se sujeta la red, es decir, la pérdida y recuperación de carga. La Tabla 3.3 contiene la reducción en porcentaje de la primera oscilación de la frecuencia ω_i , el ángulo de carga δ_i , el voltaje de excitación E_i , la potencia suministrada P_i , la potencia del gobernador P_{GVi} , la potencia alta, media y baja de la turbina de vapor P_{HPi} , P_{IPi} , y P_{LPi} respectivamente. Donde i es la planta generadora y *North* (M1) y *South* (M2) son las dos máquinas de ésta red de prueba.

| Falla | ω_i | | δ_i | | E_i | | P_{GVi} | | P_{HPi} | | P_{IPi} | | P_{LPi} | |
|-------|------------|-----|------------|-----|-------|-----|-----------|-----|-----------|-----|-----------|-----|-----------|-----|
| | M 1 | M 2 | M 1 | M 2 | M 1 | M 2 | M 1 | M 2 | M 1 | M 2 | M 1 | M 2 | M 1 | M 2 |
| 1 | 76 | 91 | 89 | 67 | 95 | 83 | 75 | 89 | 87 | 95 | 95 | 95 | 95 | 95 |
| 2 | 73 | 80 | 89 | 70 | 95 | 83 | 75 | 89 | 80 | 95 | 95 | 95 | 95 | 95 |

Tabla 3.3 Reducción en porcentaje de la magnitud de la primera oscilación de los parámetros de las unidades generadoras para las primeras dos perturbaciones, pérdida y recuperación de carga respectivamente a las que se sujeta la red de prueba de 5 nodos

De manera similar al caso anterior, las magnitudes de voltaje de todos los nodos varían ante las perturbaciones, pero con la instalación del controlador la pérdida de carga más pequeña ya no es significativa para la magnitud de voltaje y cuando hay un desbalance las gráficas muestran una clara diferencia entre las fases, sin embargo la magnitud en el nodo *main* permanece constante en el valor solicitado, como lo muestra la Figura 3.15.

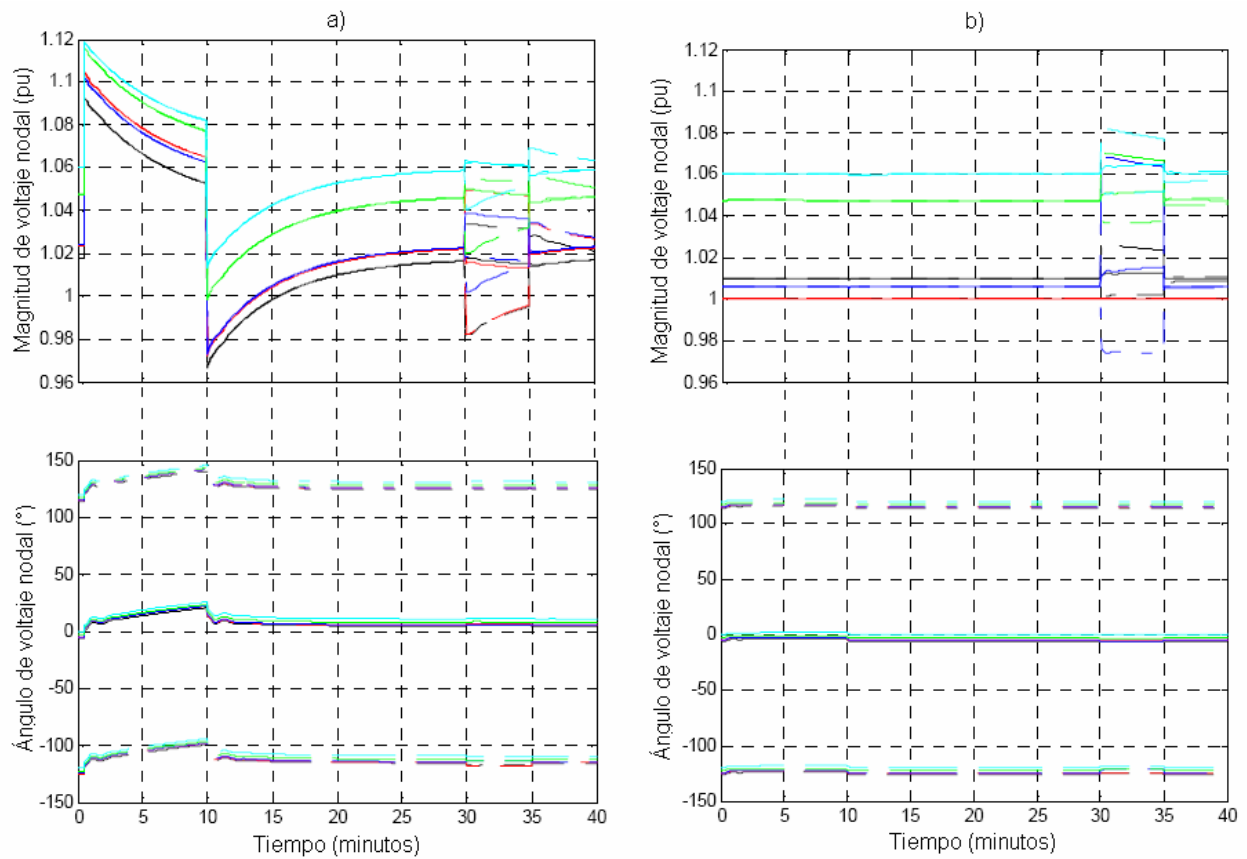


Figura 3.15 Magnitud y ángulo de fase de los voltajes de nodo donde se conecta el STATCOM en b) y sin compensación en a)

La Figura 3.16 muestra la inyección de potencia reactiva del STATCOM para mantener $1 pu$ en el nodo compensado. Cuando la red pierde carga el voltaje aumenta, por lo que el compensador suministra menos reactivos para disminuirlo.

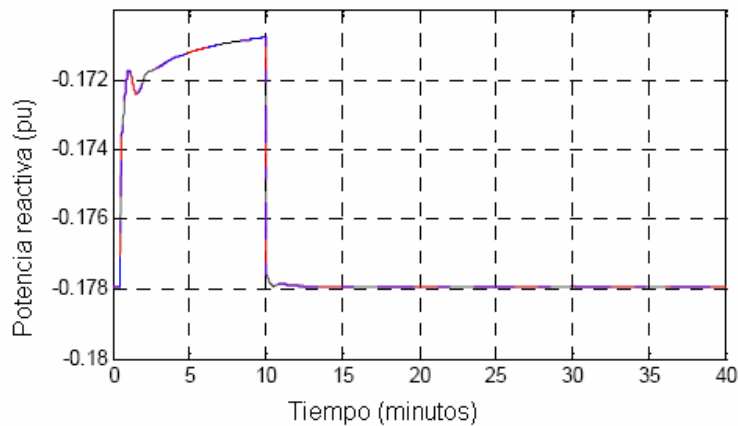


Figura 3.16 Potencia reactiva del STATCOM

Note que la Figura 3.8 muestra una ligera diferencia entre la potencia reactiva suministrada en ambos casos. Según lo muestra la Tabla 2.2, las tensiones de nodo trifásico de la red balanceada operando en régimen de estado equilibrado para los dos nodos de conexión (*elm* y *main*) indican una diferencia de $0.0124 pu$ en la magnitud de voltaje, lo que implica que el STATCOM requiera un poco más de potencia reactiva para controlar en $1 pu$ la magnitud del voltaje en el nodo *elm* que en el nodo *main*.

3.7.3 Validación del modelo del STATCOM usando la red de prueba de 14 nodos

La red de 14 buses de la Figura 3.17 se compone de dos áreas, una superior de generación y carga y además, la inferior de carga y transmisión. Incorporando el compensador en el nodo 11 se evalúa la operación del área de transmisión al desconectar carga y también el área de generación al perder una fase de una línea por algunos minutos, lo cual se describe en la Tabla 3.4.

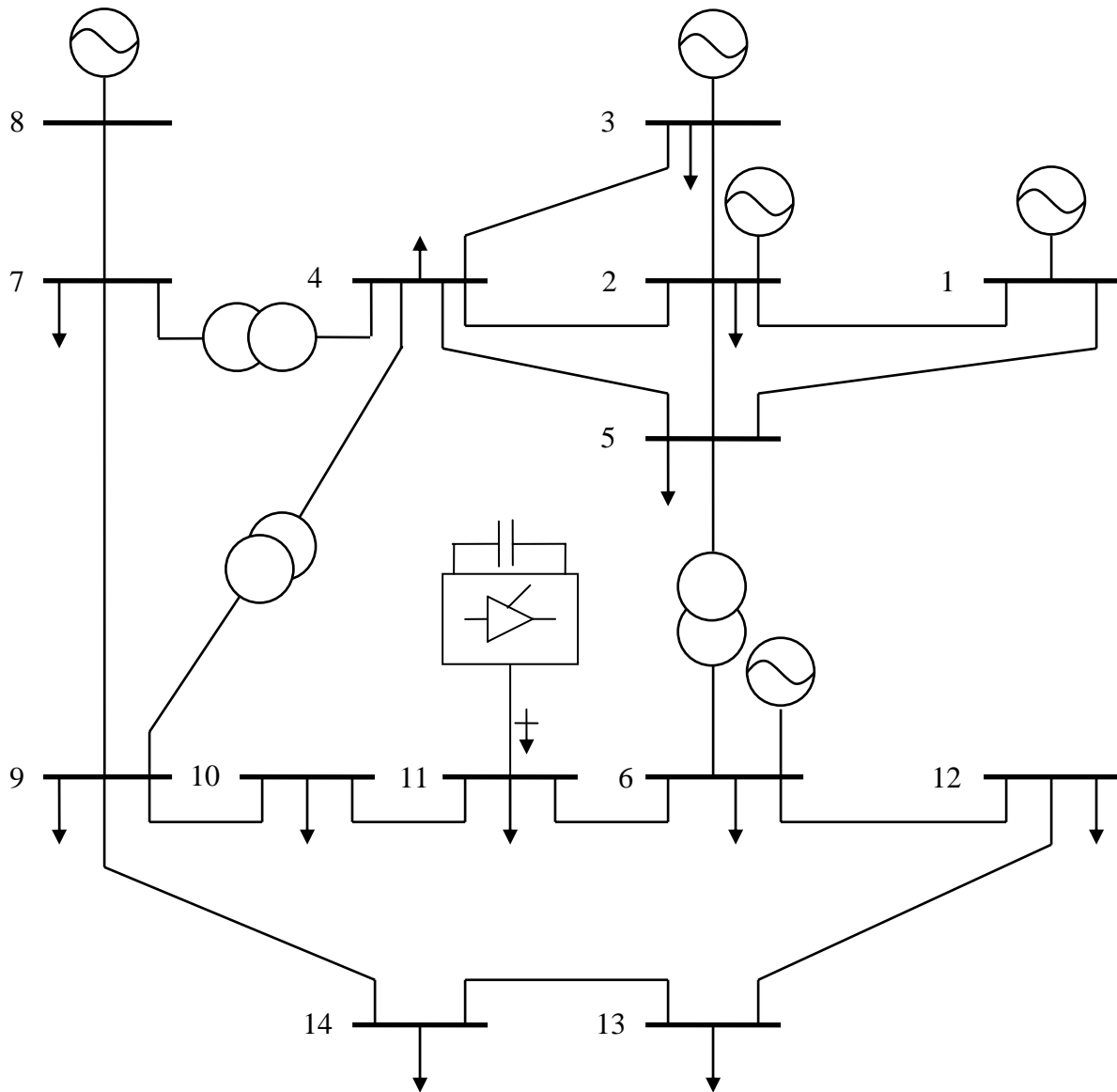


Figura 3.17 Sistema de 14 nodos con el STATCOM en el nodo 11

| | Tiempo[min] | Evento |
|---|----------------------|--------------------------------------|
| 1 | 0.5 | Desconectar la carga en el nodo 11 |
| 2 | 5 | Conectar carga en el nodo 11 |
| 3 | 10 | Desconectar una fase de la línea 4-5 |
| 4 | 10.5 | Reconectar la fase de la línea 4-5 |

Tabla 3.4 Eventos de simulación para la red de prueba de 14 nodos

El sistema es perturbado con cuatro eventos, la primera modificación se realiza quitando y conectando nuevamente la carga conectada en el nodo 11 después de 4.5min . Y para conocer los efectos de la compensación debido a perturbaciones lejanas del nodo donde se instala el STATCOM, se simula la desconexión de una fase de la línea que une el nodo 4 con el nodo 5 durante 30s .

La solución de FPD mantiene las características de convergencia cuadrática de los ejemplos anteriores, el algoritmo del método de Newton Raphson converge en 9 iteraciones para cada perturbación. Ésta solución produce los parámetros dinámicos del sistema para el caso base y con la incorporación del STATCOM mostrados en las Figuras 3.18 y3.19.

El sistema presenta varias oscilaciones. Las oscilaciones de frecuencia producidas por la modificación de la carga en el área de transmisión son de $0.016Hz$, con compensación las oscilaciones se limitan a un rango de $0.004Hz$. Cuando el sistema pierde una fase de una línea en el área de generación, ambos casos resultan muy semejantes, lo que evidencia la poca ayuda del STATCOM para éste disturbio. La separación angular entre las fases de los dos generadores, el voltaje de excitación y de la potencia activa presentan cambios mínimos, lo anterior debido a la baja severidad del evento.

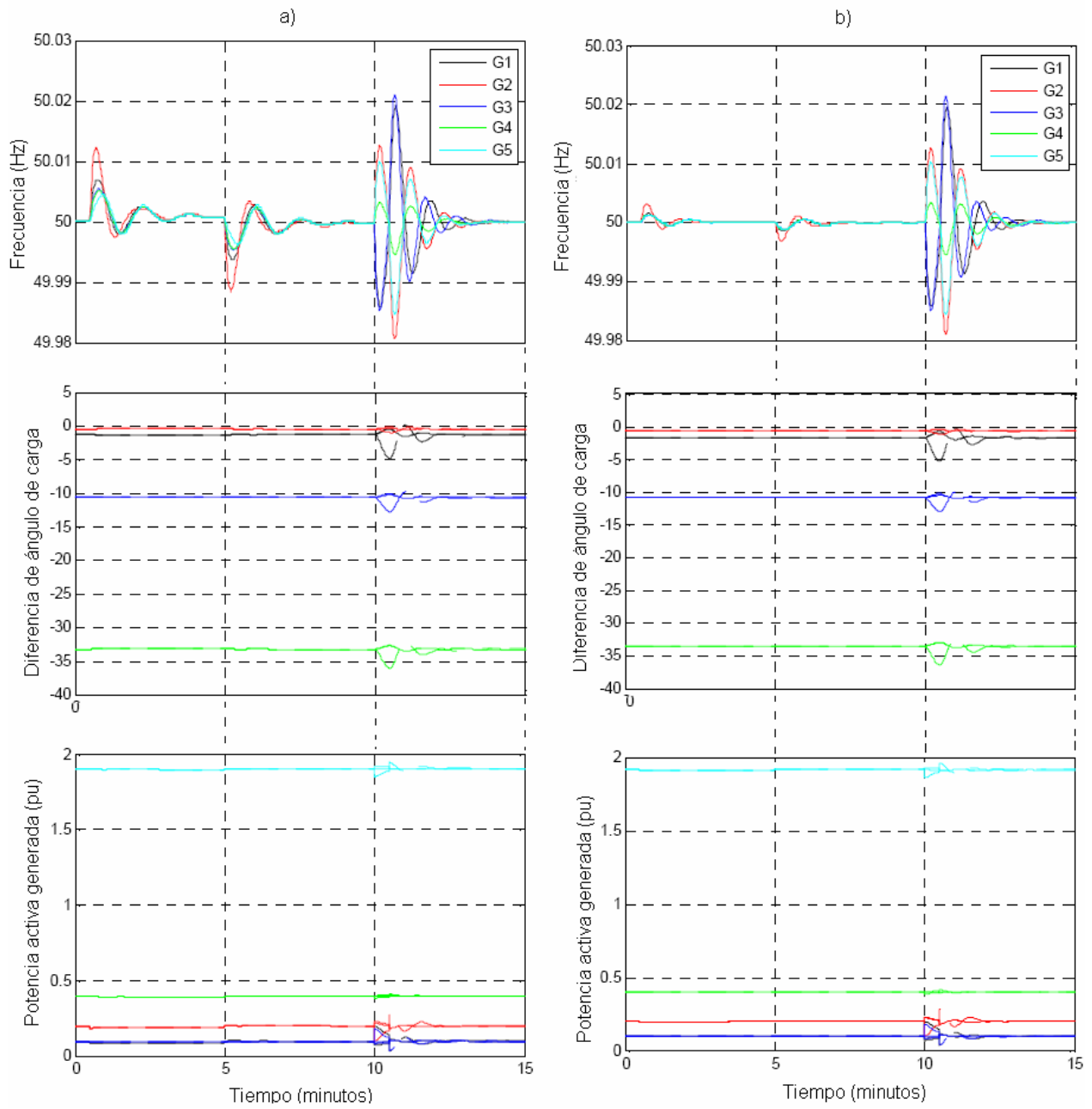


Figura 3.18 Frecuencia, ángulo de carga y potencia activa sin compensación en a) y con compensación en b)

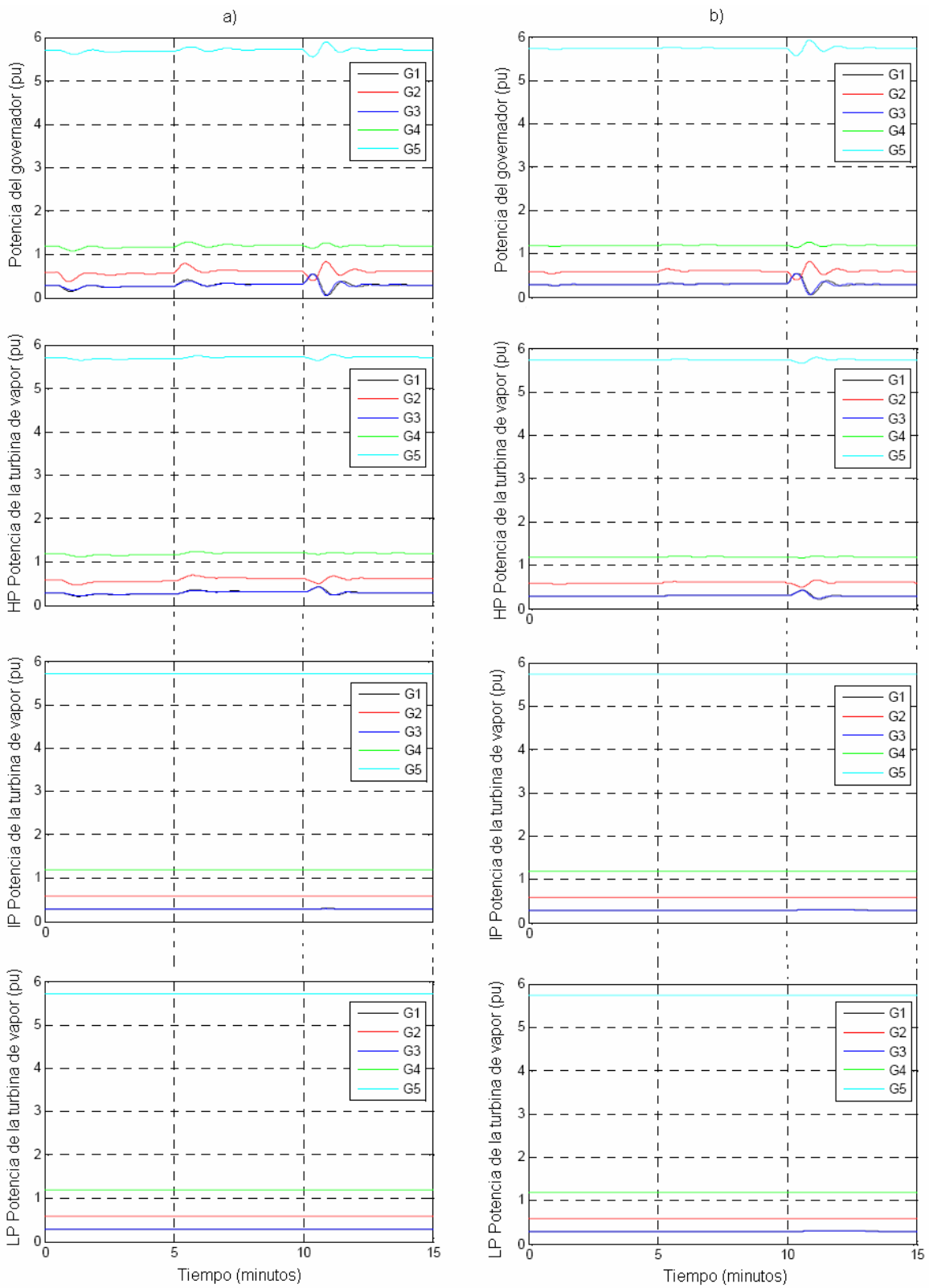


Figura 3.19 Potencia del gobernador y presión alta (HP), media (IP) y baja (LP) de la turbina de vapor a) sin compensación y b) con compensación

Además, las graficas también muestran la disminución en las oscilaciones de las potencias del gobernador y la Potencia Alta HP de la turbina de vapor. Las potencias media (IP) y baja (LP) no presentan grandes cambios, prácticamente no registran los eventos.

La Figura 3.20 describe la magnitud de voltaje de todos los nodos, la compensación ayuda a mantener constante el valor solicitado $1 pu$ en el nodo de instalación y reduce las magnitudes de las variaciones de los otros nodos.

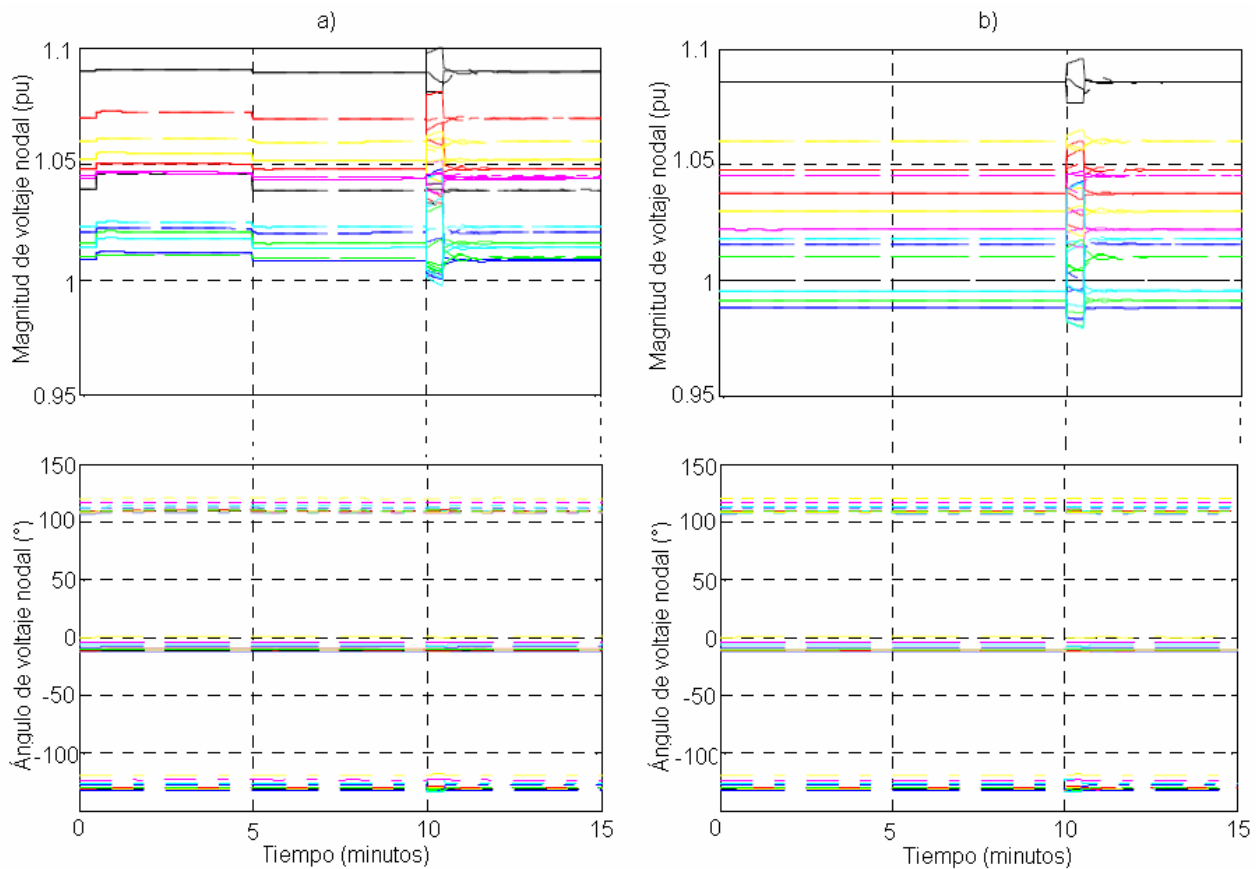


Figura 3.20 Magnitud y ángulo de fase de los voltajes de nodo donde se conecta el STATCOM en b) y sin compensación en a)

La incorporación del STATCOM en el área de transmisión de la red de 14 nodos presenta efectos directos en dicha área, pero no puede mejorar el comportamiento de las perturbaciones originadas en el área de generación. Éste estudio proporciona una pauta para establecer la mejor ubicación del STATCOM, sin embargo, es evidente la necesidad de un estudio más detallado que nos permita determinar la mejor ubicación de este tipo de compensadores, en éste caso, el área de generación no se beneficia con la aplicación del STATCOM.

3.7.4 Validación del modelo del STATCOM usando la red de prueba de 39 nodos

Se tiene la red de prueba de 39 nodos, previamente se determina usando el programa de flujos de potencia que en operación estable el STATCOM mantiene el voltaje controlado en el nodo compensado, ahora se le aplicarán condiciones de falla en el nodo 29 para conocer la respuesta del compensador y del sistema de manera global.

Con la introducción del compensador STATCOM se tiene la red modificada de la Figura 3.21.

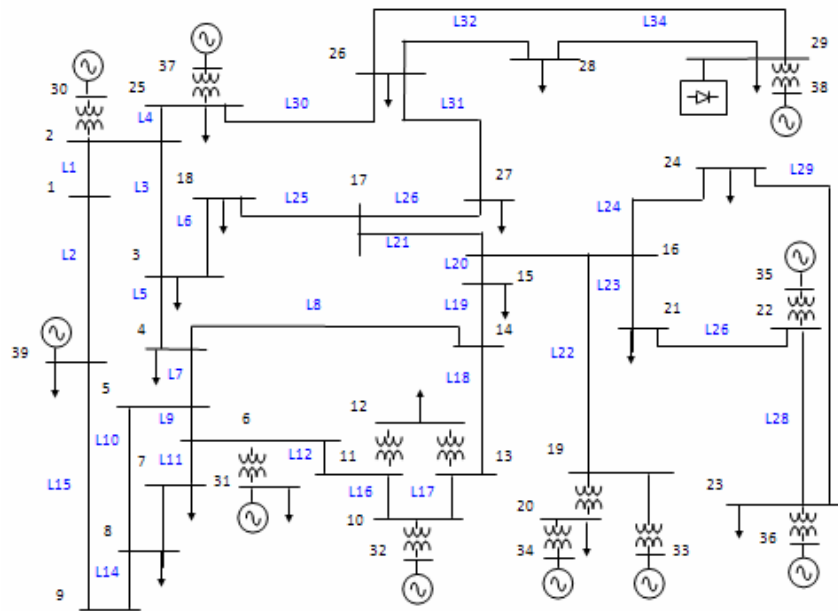


Figura 3.21 RE de 39 nodos con el STATCOM conectado en el nodo 29

Se investiga la efectividad del STATCOM para mantener la estabilidad transitoria siguiendo la pérdida de carga trifásica en el nodo 29 en el que se conecta, después de 5 s se vuelve a conectar la carga. Observamos que la pérdida de una línea de transmisión o de una fase de la línea puede ocasionar caídas de magnitud de tensión, pero no pone en peligro la estabilidad del sistema, si éste es lo suficientemente mallado. Por lo tanto, también se evalúa el comportamiento del STATCOM para soportar un segundo disturbio casi continuo, al perder una fase de la línea entre el nodo 26 y 29 en el segundo 10 y se vuelve a conectar después de 6 s.

La corrida de FPD con el método de Newton Raphson produce los resultados mostrados en las Figuras 3.22 y 3.23.

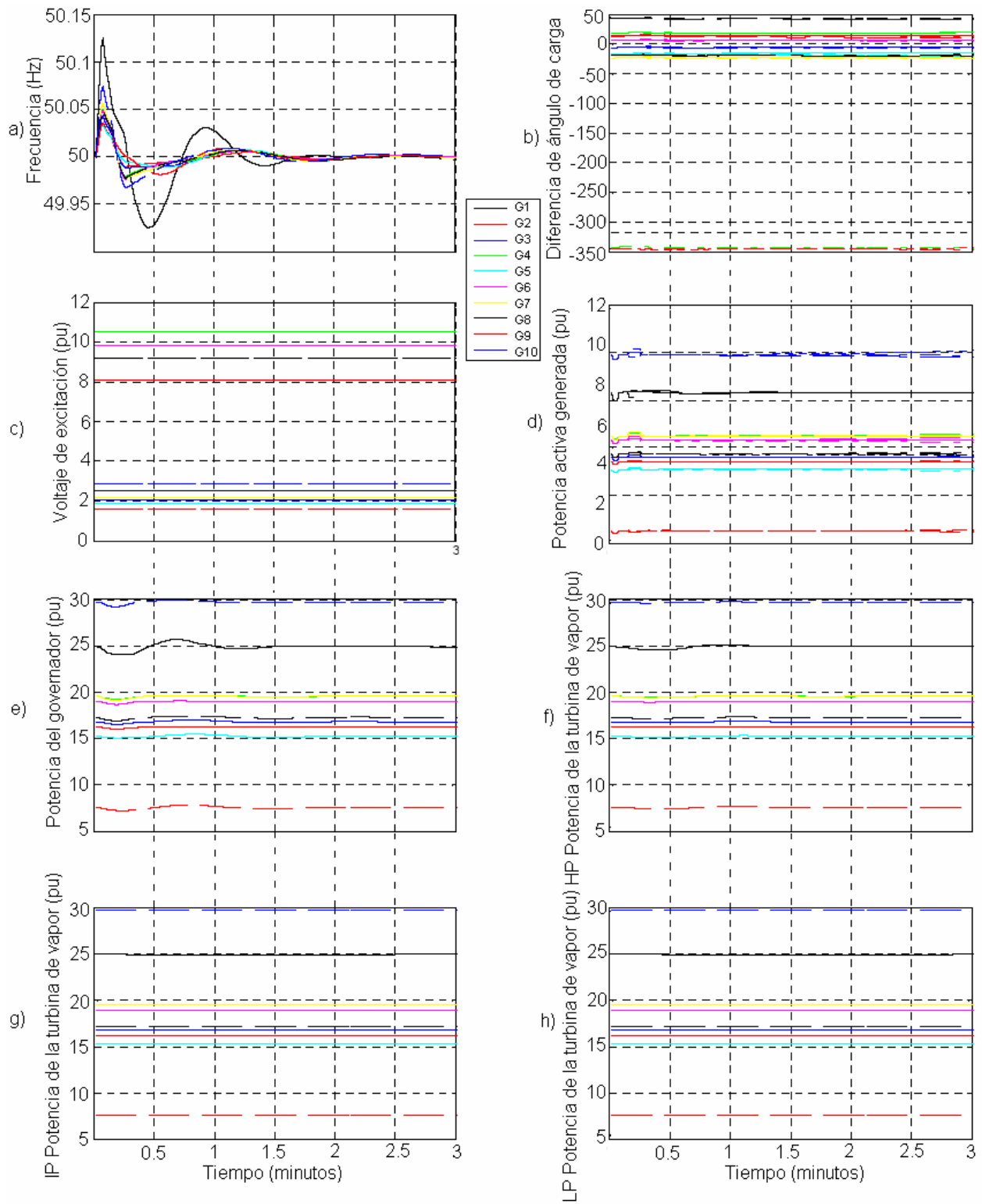


Figura 3.22 Respuestas de las unidades generadoras con el STATCOM. a) Frecuencia, b) ángulo de carga, c) voltaje de excitación, d) potencia activa, e) potencia del gobernador, y de la turbina de vapor: f) la presión alta HP, g) media IP y h) baja LP

La Figura 3.22 detalla los parámetros dinámicos, tanto eléctricos, como mecánicos del generador: a) muestra las oscilaciones de frecuencia que producen los dos disturbios aplicados; La inestabilidad puede manifestarse en el incremento en la diferencia angular entre los rotores de las máquinas del sistema b) describe la diferencia angular entre las máquinas síncronas que forman la red, se distinguen pequeños movimientos en los instantes en los que ocurren las fallas, lo que muestra la contribución del STATCOM para mantener la estabilidad transitoria, a pesar de los disturbios aplicados; la gráfica presentada en c) muestra pequeños cambios en el voltaje de excitación; en d) tenemos las caídas de potencia de los generadores cuando se pierde carga, la recuperación de los niveles de estas potencias cuando se conecta la carga de nuevo y la variación de potencia entre las fases en el tiempo del segundo disturbio; en cuanto a las variables mecánicas, la potencia del gobernador mostrada en e) presenta los movimientos más significativos en comparación de la potencia alta, intermedia y baja de la turbina de vapor presentadas en las gráficas f) – h).

La Figura 3.23 describe la potencia reactiva necesaria para mantener la magnitud de voltaje en $1 pu$ en el nodo 29 y además, mejorar las tensiones de los otros nodos cuando se le aplican los disturbios.

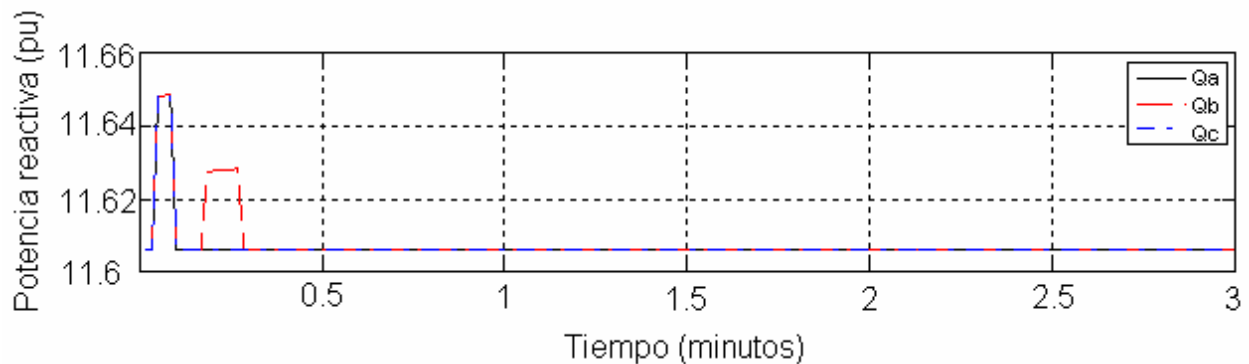


Figura 3.23 Potencia reactiva del STATCOM

Ésta compensación influye en que la red sea capaz de soportar cuatro perturbaciones en tres minutos.

3.8 Modelo del STATCOM que controla potencia real y potencia reactiva

Si la fuente de CD del STATCOM es muy grande, el convertidor puede intercambiar tanto potencia activa como reactiva con el sistema en CA, esta característica es útil para aplicaciones en las que se requiere amortiguar oscilaciones de potencia y también suministrar potencia ininterrumpidamente en condiciones de carga crítica. Un ejemplo de lo anterior es la utilización de la celda de combustible como una fuente de CD [34], tal como lo muestra la Figura 3.24.

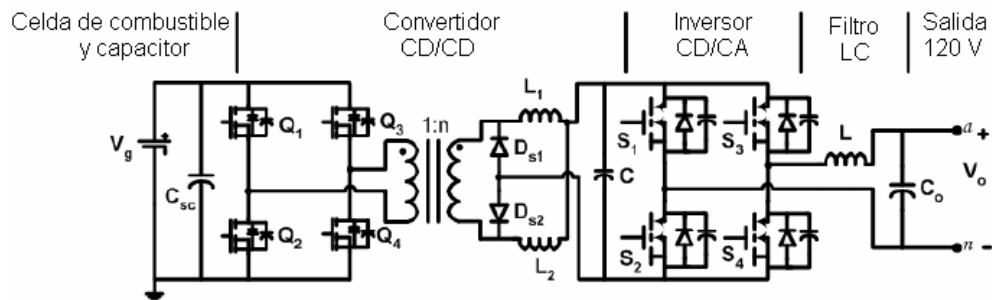


Figura 3.24 Celda de combustible como fuente de CD

Los convertidores del tipo generadores de potencia reactiva como el STATCOM, tienen la capacidad de controlar ambas potencias, activa y reactiva. Según la tabla 2.1, la magnitud y ángulo del voltaje de salida del convertidor son parámetros que determinan la potencia real y reactiva que se intercambia con el sistema en CA. Además, el flujo de potencia real requiere potencia reactiva que se determina principalmente por la magnitud de la tensión de nodo y la tensión de la fuente.

Con el mismo principio del modelo dinámico del STATCOM de la sección 3.4, el comportamiento dinámico para controlar ambas potencias se describe en el diagrama de bloques de la Figura 3.25 [8].

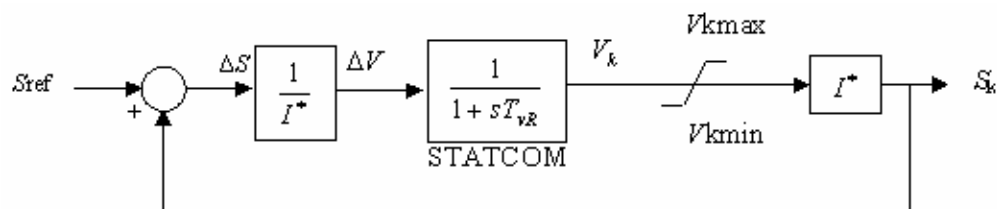


Figura 3.25 Diagrama de bloques para el modelo del STATCOM que controla potencia real y potencia reactiva [8]

El diagrama describe el control de la potencia compleja S con una ecuación diferencial de primer orden que interactúa con la potencia compleja del nodo S_k y con la potencia solicitada en el nodo o S_{ref} . La dinámica de su circuito equivalente implica un cambio en el voltaje del STATCOM, V_{vR} para que se tenga la regulación de la potencia compleja S .

Después de realizar operaciones obtenemos la ecuación diferencial adecuada para discretizarla, aplicándole la Regla trapezoidal.

$$\frac{d}{dt} V_{vR} = \frac{V_{vR}}{T_{vR}} \left(\frac{S_{ref}}{S_k} - 2 \right) \quad (3.15)$$

La Ecuación diferencial (3.15) describe que un movimiento adecuado en los parámetros del STATCOM ajusta tanto la potencia real como la reactiva en el nodo.

3.8.1 Implementación del STATCOM que controla potencia real y potencia reactiva con el método Newton Raphson – Trapezoidal

Aplicando la regla trapezoidal, sustituyendo (3.15) en (3.4) y evaluando en t y Δt tenemos que:

$$V_{vR(t)} = V_{vR(t-\Delta t)} + \frac{\Delta t}{2} \left[\frac{\frac{V_{k(t)} S_{ref}}{S_{k(t)}} - V_{k(t)} - V_{vR(t)}}{T_{vR}} + \frac{\frac{V_{k(t)} S_{ref}}{S_{k(t)}} - V_{k(t-\Delta t)} - V_{vR(t-\Delta t)}}{T_{vR}} \right] \quad (3.16)$$

Agrupando términos

$$\begin{aligned} V_{vR(t)} + \frac{\Delta t}{2T_{vR}} \left[V_{k(t)} + V_{vR(t)} - \frac{V_{k(t)} S_{ref}}{S_{k(t)}} \right] - V_{vR(t-\Delta t)} \\ + \frac{\Delta t}{2T_{vR}} \left[V_{k(t-\Delta t)} + V_{vR(t-\Delta t)} - \frac{V_{k(t-\Delta t)} S_{ref}}{S_{k(t-\Delta t)}} \right] = f(V_{vR}) \end{aligned} \quad (3.17)$$

Si la parte real y la parte imaginaria de la potencia de nodo y de referencia, son:

$$S_{ref} = P_{ref} + jQ_{ref} \quad (3.18)$$

$$S_k = P_k + jQ_k \quad (3.19)$$

tanto para t , como para Δt . Además, considerando la parte real y la parte imaginaria de los voltajes de la fuente y de nodo, obtenemos la ecuación siguiente:

$$\begin{aligned} e_{vR(t)} + jf_{vR(t)} + \frac{\Delta t}{2T_{vR}} \left(e_{k(t)} + jf_{k(t)} + e_{vR(t)} + jf_{vR(t)} - \frac{(e_{k(t)} + jf_{k(t)})(P_{ref} + jQ_{ref})}{P_{k(t)} + jQ_{k(t)}} \right) \\ - e_{vR(t-\Delta t)} - jf_{vR(t-\Delta t)} + \frac{\Delta t}{2T_{vR}} \left(e_{k(t-\Delta t)} + jf_{k(t-\Delta t)} + e_{vR(t-\Delta t)} + jf_{vR(t-\Delta t)} - \frac{(e_{k(t-\Delta t)} + jf_{k(t-\Delta t)})(P_{ref} + jQ_{ref})}{P_{k(t-\Delta t)} + jQ_{k(t-\Delta t)}} \right) = 0 \end{aligned} \quad (3.20)$$

Separando la parte real y la parte imaginaria, tenemos dos ecuaciones en función de dos nuevas variables de estado:

$$\begin{aligned} F(e_{vR}) = e_{vR(t)} + \frac{\Delta t}{2T_{vR}} \left(e_{k(t)} + e_{vR(t)} - \frac{e_{k(t)}P_{ref}P_{k(t)} - f_{k(t)}Q_{ref}P_{k(t)} + e_{k(t)}Q_{ref}Q_{k(t)} + f_{k(t)}P_{ref}Q_{k(t)}}{P_{k(t)}^2 + Q_{k(t)}^2} \right) \\ - e_{vR(t-\Delta t)} + \frac{\Delta t}{2T_{vR}} \left(- \frac{e_{k(t-\Delta t)} + e_{vR(t-\Delta t)}}{P_{k(t-\Delta t)}^2 + Q_{k(t-\Delta t)}^2} \right) \end{aligned} \quad (3.21)$$

$$\begin{aligned} F(f_{vR}) = f_{vR(t)} + \frac{\Delta t}{2T_{vR}} \left(f_{k(t)} + f_{vR(t)} - \frac{e_{k(t)}Q_{ref}P_{k(t)} + f_{k(t)}P_{ref}P_{k(t)} - e_{k(t)}P_{ref}Q_{k(t)} - f_{k(t)}Q_{ref}Q_{k(t)}}{P_{k(t)}^2 + Q_{k(t)}^2} \right) \\ - f_{vR(t-\Delta t)} + \frac{\Delta t}{2T_{vR}} \left(- \frac{f_{k(t-\Delta t)} + f_{vR(t-\Delta t)}}{P_{k(t-\Delta t)}^2 + Q_{k(t-\Delta t)}^2} \right) \end{aligned} \quad (3.22)$$

Las expresiones equivalentes para el vector de desajustes de potencia, se describen en las ecuaciones (3.21) y (3.22), porque determinan los cambios entre intervalos de tiempo. Estas dos funciones nuevas representan un aumento de dos columnas y dos renglones en la estructura de Newton Raphson del sistema. Entonces, derivando parcialmente respecto a las nuevas variables de estado e_{vR} y f_{vR} tenemos:

$$\frac{\partial F(e_{vR})}{\partial e_k} = \frac{\Delta t}{2T_{vR}} \left(1 - \frac{P_{ref} P_{k(t)} + Q_{ref} Q_{k(t)}}{P_{k(t)}^2 + Q_{k(t)}^2} \right) \quad (3.23)$$

$$\frac{\partial F(e_{vR})}{\partial f_k} = \frac{\Delta t}{2T_{vR}} \left(\frac{Q_{ref} P_{k(t)} - P_{ref} Q_{k(t)}}{P_{k(t)}^2 + Q_{k(t)}^2} \right) \quad (3.24)$$

$$\frac{\partial F(e_{vR})}{\partial e_{vR}} = 1 + \frac{\Delta t}{2T_{vR}} \quad (3.25)$$

$$\frac{\partial F(e_{vR})}{\partial f_{vR}} = 0 \quad (3.26)$$

$$\frac{\partial F(f_{vR})}{\partial e_k} = \frac{\Delta t}{2T_{vR}} \left(\frac{P_{ref} Q_{k(t)} - Q_{ref} P_{k(t)}}{P_{k(t)}^2 + Q_{k(t)}^2} \right) \quad (3.27)$$

$$\frac{\partial F(f_{vR})}{\partial f_k} = \frac{\Delta t}{2T_{vR}} \left(1 - \frac{P_{ref} P_{k(t)} - Q_{ref} Q_{k(t)}}{P_{k(t)}^2 + Q_{k(t)}^2} \right) \quad (3.28)$$

$$\frac{\partial F(f_{vR})}{\partial e_{vR}} = 0 \quad (3.29)$$

$$\frac{\partial F(f_{vR})}{\partial f_{vR}} = 1 + \frac{\Delta t}{2T_{vR}} \quad (3.30)$$

Por otro lado, en cada iteración, los valores de tensión se actualizan sumando los valores de la iteración anterior a los desajustes de tensión, como lo muestran las dos ecuaciones siguientes.

$$\left(e_{vR}^{\rho}\right)^{it+1} = \left(e_{vR}^{\rho}\right)^{it} + \left(\Delta e_{vR}^{\rho}\right)^{it} \quad (3.31)$$

$$\left(f_{vR}^{\rho}\right)^{it+1} = \left(f_{vR}^{\rho}\right)^{it} + \left(\Delta f_{vR}^{\rho}\right)^{it} \quad (3.32)$$

Una vez completos los modelos y su programación, se espera que la respuesta rápida de este dispositivo mejore la estabilidad transitoria de los sistemas de prueba.

3.9 Conclusiones

Los modelos sencillos del STATCOM propuestos en el presente capítulo contienen las características necesarias para reproducir su operación correcta y pueden ser implementados en cualquier software. Su implementación en el software desarrollado nos permite obtener una herramienta para el análisis de Sistemas de Potencia.

La respuesta del sistema ante perturbaciones incluye cambios que pueden llevar a inestabilidad, a este respecto, se aprovecha la respuesta rápida de los dispositivos basados en VSC, el cual ante eventos no deseados mejora la estabilidad dinámica de redes de potencia. Según los resultados obtenidos en las simulaciones, el STATCOM mantiene la magnitud de tensión del nodo compensado en el valor determinado e influye positivamente en los demás. Esto mejora la estabilidad transitoria porque desde el punto de vista eléctrico, hace los nodos más robustos.

Para evaluar los flujos dinámicos de un sistema de potencia completo, otros modelos obtenidos de los desarrollos tecnológicos pueden agregarse al software fácilmente, además los modelos presentes pueden ser actualizados para nuevas aplicaciones de los mismos. De manera que sea una referencia para determinar si un sistema de multimáquina que opera en condiciones electromagnéticas transitorias es estable.

4

Evaluación del modelo de la unidad generadora en análisis de estabilidad dinámica

La investigación de las características de estabilidad transitoria y dinámica de los sistemas eléctricos incluye la simulación en el tiempo del comportamiento de la unidad generadora usando programas de estabilidad.

La unidad generadora es el elemento principal de los Sistemas Eléctricos que controla el voltaje y suministra la potencia. A través del sistema de transmisión el control de voltaje es apoyado por bancos de capacitores o inductores, transformadores o dispositivos de electrónica de potencia como el STATCOM.

Debido a sus funciones, la unidad de generación es un sistema con muchas variables de estado y dinámica compleja, incluyendo varios tipos de no linealidades, límites y saturaciones inherentes de sus componentes. Se considera que en las simulaciones para análisis dinámico se deben incluir los efectos de todos los elementos de la unidad de generación. Sin embargo, no todas las respuestas de estos elementos son significativas o no todas proporcionan información importante para el análisis. Ante esto, se determina la influencia de los factores que intervienen de manera concluyente. Es decir, los modelos matemáticos de las plantas generadoras más convenientes dependen del objetivo del estudio y de las aproximaciones del comportamiento de cada componente, entre otros aspectos, para no incluir limitaciones innecesarias en las simulaciones, ni absorber tiempo de simulación de manera redundante.

El presente capítulo describe la comparación entre dos modelos de la unidad generadora y su incorporación en un *software* para estudios de flujos de potencia dinámicos en el marco de referencia de las fases usando el método de Newton Raphson en coordenadas cartesianas. Para ello, se investigan los cambios de sus parámetros a través del sistema de transmisión, determinados por el modelo que representa el comportamiento de la planta generadora y por las ecuaciones que representan a la red.

4.1 Planta generadora

El comportamiento dinámico de la planta generadora está en función del sistema de transmisión al que es conectado, de la proximidad con otros generadores, de la carga y de la severidad de las perturbaciones a las que se somete. Por lo tanto, el modelo elegido para representar dicha planta debe ser razonable en el rango amplio de las condiciones de operación, esto es, la capacidad de generación de potencia y de excitación. Este principio de operación se puede describir con las ecuaciones diferenciales de cada elemento.

Como se ha mencionado, entre los elementos de la unidad generadora están la máquina síncrona y la turbina, además de sus controladores como son el AVR y el gobernador de velocidad para la turbina. La Figura 4.1 describe estos componentes, así como su conexión con el sistema y los controles de generación.

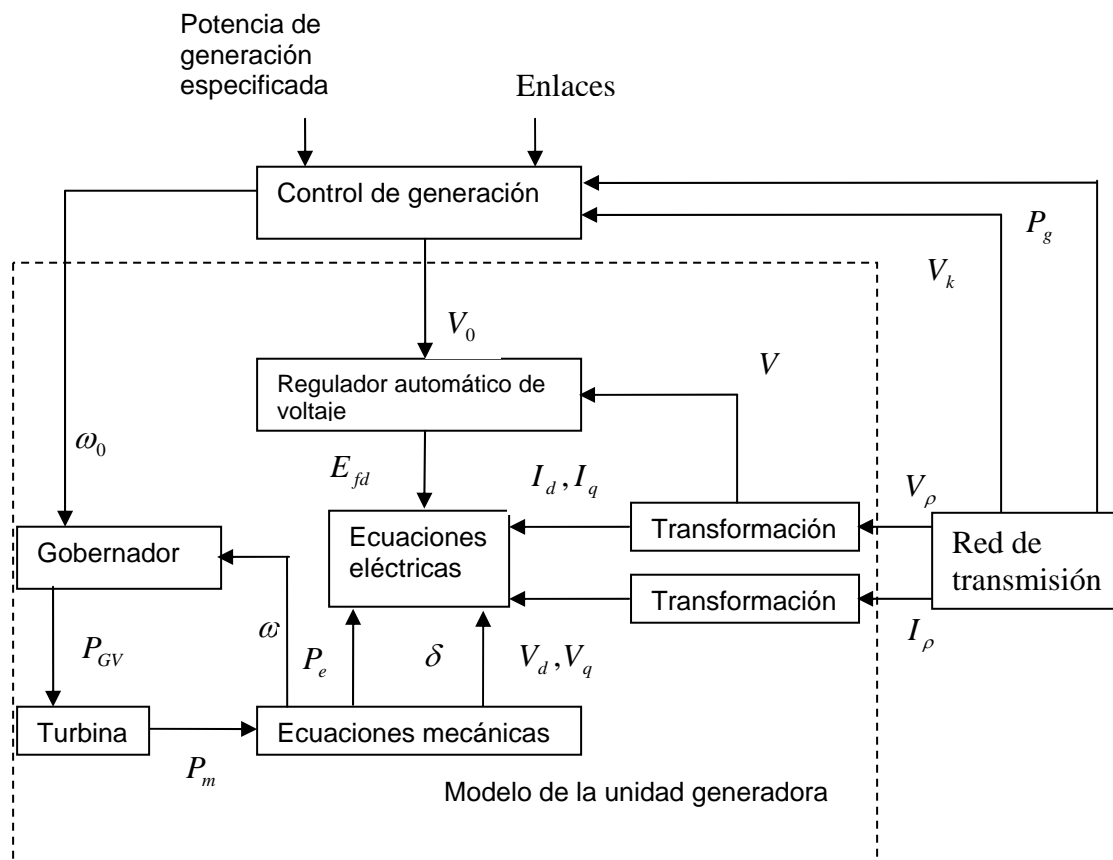


Figura 4.1 Modelo de la unidad generadora

A partir de este modelo completo se pueden obtener modelos flexibles con diferentes grados de complejidad de acuerdo con las necesidades del análisis a realizar.

La evaluación del modelo de la planta generadora en análisis de estabilidad dinámica se enfoca a determinar la trascendencia en cuanto a incluir los efectos de los controladores: el AVR y el gobernador de velocidad para la turbina.

4.1.1 Máquina síncrona

La máquina síncrona o generador síncrono es un dispositivo que convierte energía mecánica en energía eléctrica, sus características influyen en los límites de estabilidad del sistema. De manera que en condiciones de estado estable cada máquina tiene la potencia mecánica y la potencia eléctrica en equilibrio y la velocidad de cada rotor permanece constante. Pero si el sistema es perturbado, este equilibrio se altera y el rotor del generador corre a una velocidad más alta o más baja que la requerida para generar voltaje a la frecuencia del sistema. Si la separación angular entre las posiciones relativas de los rotores se incrementa en más allá de cierto límite, la máquina puede perder el sincronismo con el resto del sistema y provocar inestabilidad.

Este principio de operación se puede describir con las ecuaciones electromecánicas y electromagnéticas para cada generador, las cuales ya están bien establecidas en la literatura [23, 39].

Las ecuaciones de balance de potencia están dadas por:

$$2H \frac{d\omega}{dt} + D(\omega - \omega_0) = \omega_0 (T_m - T_e) \quad (4.1)$$

$$\frac{d\delta}{dt} = \omega - \omega_0 \quad (4.2)$$

donde ω_0 es la velocidad síncrona, ω es la velocidad del generador, δ es el ángulo de carga, H es la inercia, T_m es el torque mecánico que suministra la turbina, T_e es el torque eléctrico y D es el coeficiente de amortiguamiento.

Las ecuaciones electromagnéticas describen la iteración de los dos elementos esenciales de la máquina síncrona: el devanado de campo y la armadura, sobre el rotor y el estator respectivamente. Cuando la operación de la turbina mueve al rotor, el campo magnético del devanado de campo induce voltaje alterno en las fases de la armadura del devanado del estator. En el análisis trifásico éste funcionamiento se describe usando la técnica de

transformación de Park, donde las ecuaciones electromagnéticas en el dominio de las fases pueden transformarse en ecuaciones en el eje directo d y en cuadratura q . Con ésta transformación, los valores de las variables senoidales trifásicos en función del tiempo se convierten en valores constantes en estado estable d y q , reduciendo el número de variables al pasar de tres variables a dos de valor constante.

Entonces las ecuaciones algebraicas que determinan el voltaje y la corriente en términos de sus proyecciones en los ejes d y q para una fase están dadas por

$$V_k = E - jx_d I_d - jx_q I_q - rI \quad (4.4)$$

$$I = I_d + jI_q \quad (4.5)$$

Donde V_k es el voltaje de nodo, E es el voltaje de excitación, r es la resistencia del devanado de la armadura e I es la corriente. Asimismo, x_d , x_q , I_d e I_q son las componentes de los vectores de la reactancia y de la corriente en los ejes directo y cuadratura, respectivamente. El diagrama vectorial para estas variables se describe en la Figura 4.2.

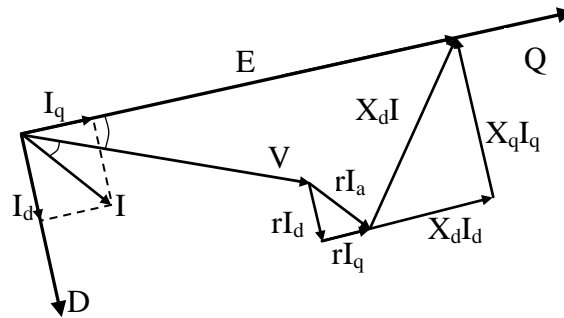


Figura 4.2 Diagrama vectorial para una fase del generador

Se obtienen ecuaciones y diagramas semejantes para las otras fases.

4.1.2 El Regulador Automático de Voltaje

El AVR se usa para el control del generador síncrono, su operación consiste en que el excitador de voltaje variable suministra voltaje de campo al generador síncrono. El modelo del regulador usado se muestra en la Figura 4.3, según el cual, el excitador produce el voltaje de campo E_{fd}

en función tanto del voltaje de referencia V_{ref} , como del voltaje de nodo V_k donde se conecta la máquina.

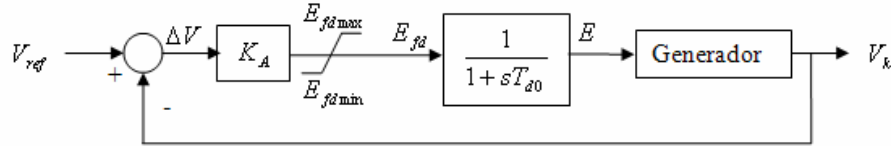


Figura 4.3 Diagrama de bloques para el modelo del Regulador Automático de Voltaje [21]

El diagrama de bloques expresa la K_A como la ganancia de excitación, T_{d0} es la constante de tiempo y E es el voltaje de excitación.

Al excitador y al regulador de voltaje se les llama sistema de excitación. Cuando ocurre una perturbación en el sistema y el voltaje de nodo varía, el AVR modifica el voltaje de campo, acción que controla el voltaje terminal.

4.1.3 El gobernador

El gobernador de velocidad debe controlar la velocidad de la turbina para proporcionar potencia en todas las condiciones de operación. El gobernador recibe información de la frecuencia y demanda de potencia del sistema y actúa para corregir cualquier desviación de frecuencia. Esto se realiza variando la cantidad de flujo de vapor en el caso de turbinas de vapor o agua en el caso de una unidad hidráulica, y combustible en el caso de una turbina de combustión o máquina de diesel.

El gobernador de velocidad usado en la turbina de una planta de generación hidráulica se describe en el diagrama de bloques de la Figura 4.4

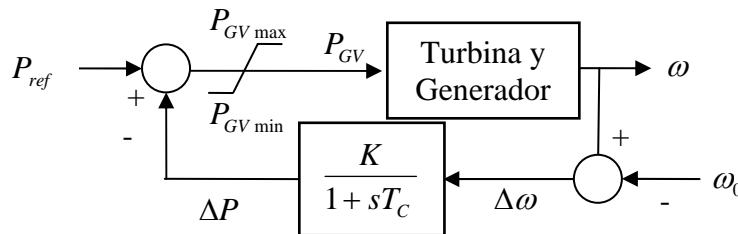


Figura 4.4 Diagrama de bloques del gobernador para la turbina de una central hidroeléctrica [21]

donde P_{ref} es la potencia de referencia, T_C es la constante de tiempo, P_{GV} es la potencia de gobernador, K es la ganancia del gobernador y ω y ω_0 son la aceleración de la turbina.

El diagrama de bloques de la Figura 4.5 muestra el modelo del gobernador de velocidad usado en la turbina de vapor.

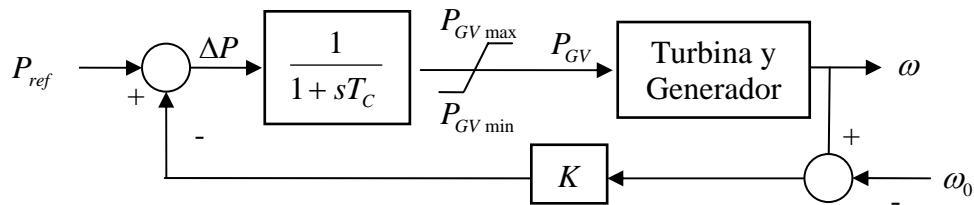


Figura 4.5 Diagrama de bloques del gobernador para la turbina de vapor [21]

4.1.4 La turbina

Las características transitorias de una turbina hidráulica están determinadas por la dinámica del flujo de agua en los alabes. La figura 4.6 muestra el diagrama de bloques de la turbina hidráulica, donde la T_w es la constante de tiempo y P_m es la potencia mecánica de entrada al generador.

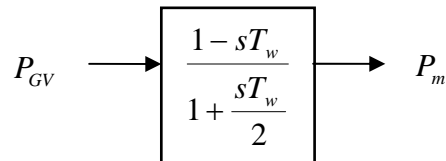


Figura 4.6 Diagrama de bloques de la turbina de una planta de generación hidráulica [21]

La turbina de presión alta P_{HP} , presión intermedia P_{IP} y presión baja P_{LP} componen la turbina de vapor, el modelo matemático aproximado esta dado por

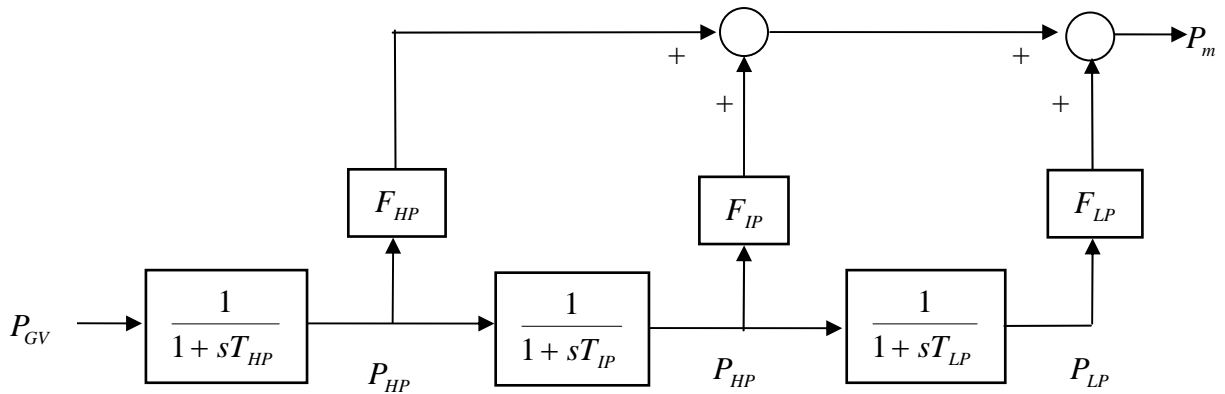


Figura 4.7 Diagrama de bloques de la turbina de vapor [21]

donde la potencia de entrada la determina el gobernador y T_{HP} , T_{IP} y T_{LP} con las constantes de tiempo, además F_{HP} , F_{IP} y F_{LP} son las proporciones que aporta cada tipo de turbina, de tal manera que la potencia mecánica equivalente cumpla la ecuación siguiente

$$P_m = P_{HP}F_{HP} + P_{IP}F_{IP} + P_{LP}F_{LP}$$

4.2 Comparación de modelos de la planta de generación

En el análisis de estabilidad dinámica de un SEP es incuestionable que entre más componentes más tiempo es requerido para la simulación, sin embargo la inclusión de los diferentes controladores de una unidad de generación puede hacer más eficiente una simulación.

En la presente sección, se describen los resultados de las simulaciones realizadas con un modelo de la unidad generadora comprendiendo los componentes electromecánicos y un modelo clásico con únicamente variables de la máquina síncrona. Para ello, modificamos la complejidad del modelo de la planta de generación del programa de flujos dinámicos de potencia usado en el capítulo anterior y observamos su comportamiento ante perturbaciones comunes.

4.2.1 Análisis de los modelos con una red de prueba de cinco nodos

La influencia de los controladores en las simulaciones de eventos que perturban la estabilidad de un sistema determina el número de oscilaciones que produce o la magnitud de la primera oscilación. Incluso, el tiempo de las oscilaciones transitorias puede ser modificado.

Para provocar la operación de los componentes de la planta generadora la red de 5 nodos es usada nuevamente, cuando la planta opera con una turbina de vapor, los generadores son modelados incluyendo las variables de estado siguientes: un modelo a) conformado por la frecuencia ω_i , el ángulo de carga δ_i , el voltaje de excitación E_i , la potencia suministrada P_i , la potencia del gobernador P_{GVi} , la potencia alta, media y baja de la turbina de vapor P_{HPi} , P_{IPi} , y P_{LPi} respectivamente; y un modelo b) solamente con ω_i , δ_i , y E_i . Estas variables de estado de los modelos se describen en la Tabla 4.1.

| Variables de estado | Modelo A | Modelo B |
|---------------------|----------|----------|
| ω_i | X | X |
| δ_i | X | X |
| E_i | X | X |
| P_i | X | X |
| P_{GVi} | X | |
| P_{HPi} | X | |
| P_{IPi} | X | |
| P_{LPi} | X | |

Tabla 4.1 Variables de estado de los modelos en comparación

Con ambos modelos se realiza el caso de estudio donde la red de prueba mostrada en la figura 4.8 pierde la carga del nodo *elm* en el minuto 1 y en el 30 del análisis recupera la misma carga.

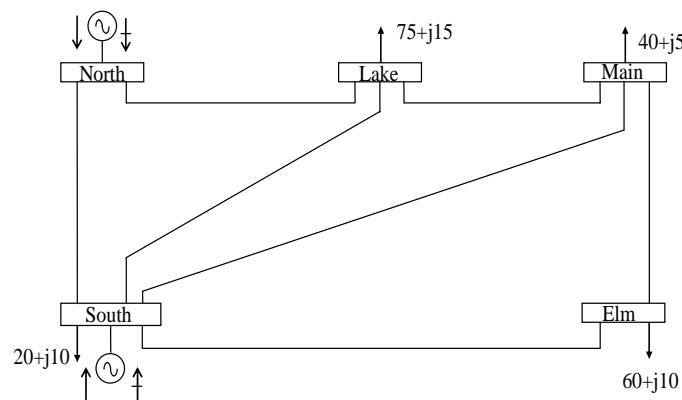


Figura 4.8 Red de prueba de cinco nodos [2]

La solución suministra información de primera y múltiples oscilaciones del generador. La Figura 4.9 describe las variaciones de frecuencia de las dos máquinas de la red de prueba, el inciso a) muestra un valor de 50.4 Hz en la primera oscilación de frecuencia causada por la pérdida de carga, pero la gráfica b) alcanza 50.25 Hz . Cuando la carga se conecta nuevamente, presenta una oscilación de 49.6 Hz en el caso a) y en el b) presenta una variación de sólo 0.05 Hz del valor al cual después de 2 minutos se estabiliza. Por lo tanto, respecto a la frecuencia es claro que la inclusión de los modelos del gobernador y del AVR puede proporcionar mayor información durante el período de oscilaciones.

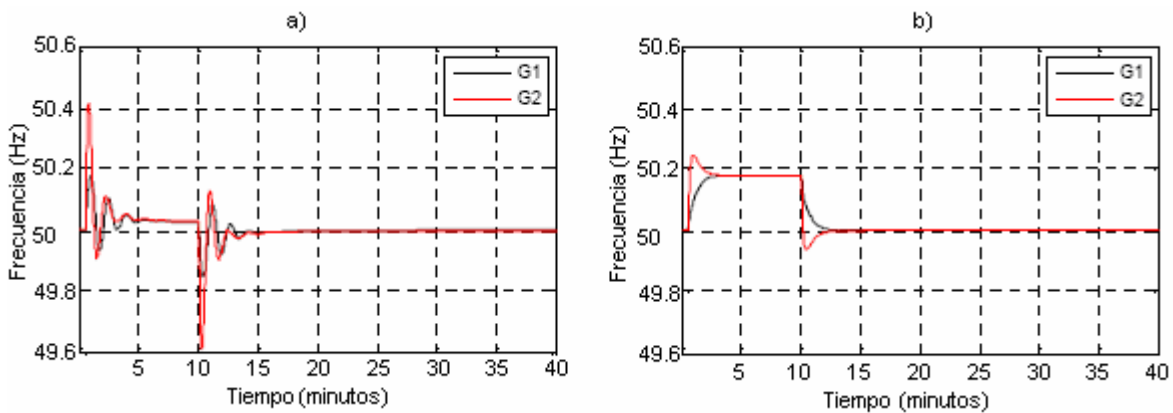


Figura 4.9 Oscilaciones de frecuencia debidas a perturbaciones del estado estable del sistema de cinco nodos a) con el modelo A incluyendo el regulador de voltaje y el gobernador de velocidad y en b) con el modelo B sin controladores

Antes del análisis dinámico el sistema opera en estado estable, en ambos casos, después de las dos perturbaciones se alcanzan diferentes valores de estado estable. Las gráficas que a continuación se muestran indican que en este tipo de análisis los controladores retardan el tiempo en el que se estabilizan nuevamente los parámetros.

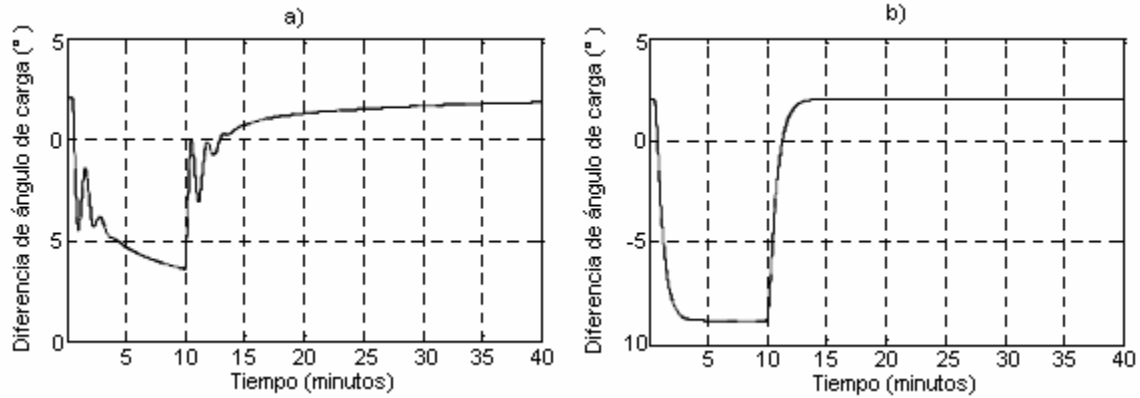


Figura 4.10 Oscilaciones del ángulo del rotor correspondientes a las perturbaciones, a) con el modelo A incluyendo el regulador de voltaje y el gobernador de velocidad y en b) con el modelo B sin controladores

Si el sistema es perturbado, la separación angular entre los rotores del generador varía progresivamente, si no se toma alguna medida pertinente, el sistema puede volverse inestable. La figura 4.10 describe que cuando en el análisis no se toma en cuenta todos los elementos de la planta, el sistema se estabiliza entre tres y cuatro minutos, más rápido comparado con la grafica a) que traza el comportamiento del ángulo entre los rotores de las dos máquinas de la red cuando están en funcionamiento todos los elementos.

Asimismo, el desplazamiento entre el campo del rotor y del estator resulta en grandes fluctuaciones en la potencia y el voltaje de salida de la máquina, según se muestra para el primer caso en la figura 4.11.

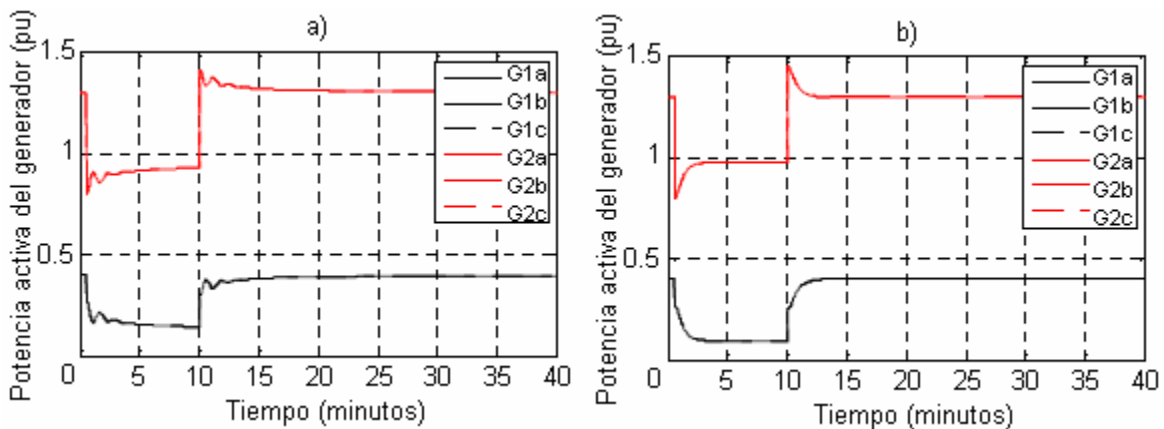


Figura 4.11 Potencia activa de los generadores en a) con el modelo A incluyendo el regulador de voltaje y el gobernador de velocidad y en b) con el modelo B sin controladores

Un parámetro relacionado directamente con la carga en una red es la tensión de nodo, cuando un sistema pierde carga la magnitud de tensión se eleva, de igual manera, la conexión de una carga considerable reduce la magnitud de tensión. Este efecto se muestra en la Figura 4.12. La recuperación ante las variaciones que se generan a este respecto, muestra que el control de la planta generadora actúa para compensar la red y recuperar los valores de los parámetros que establezcan nuevamente el sistema.

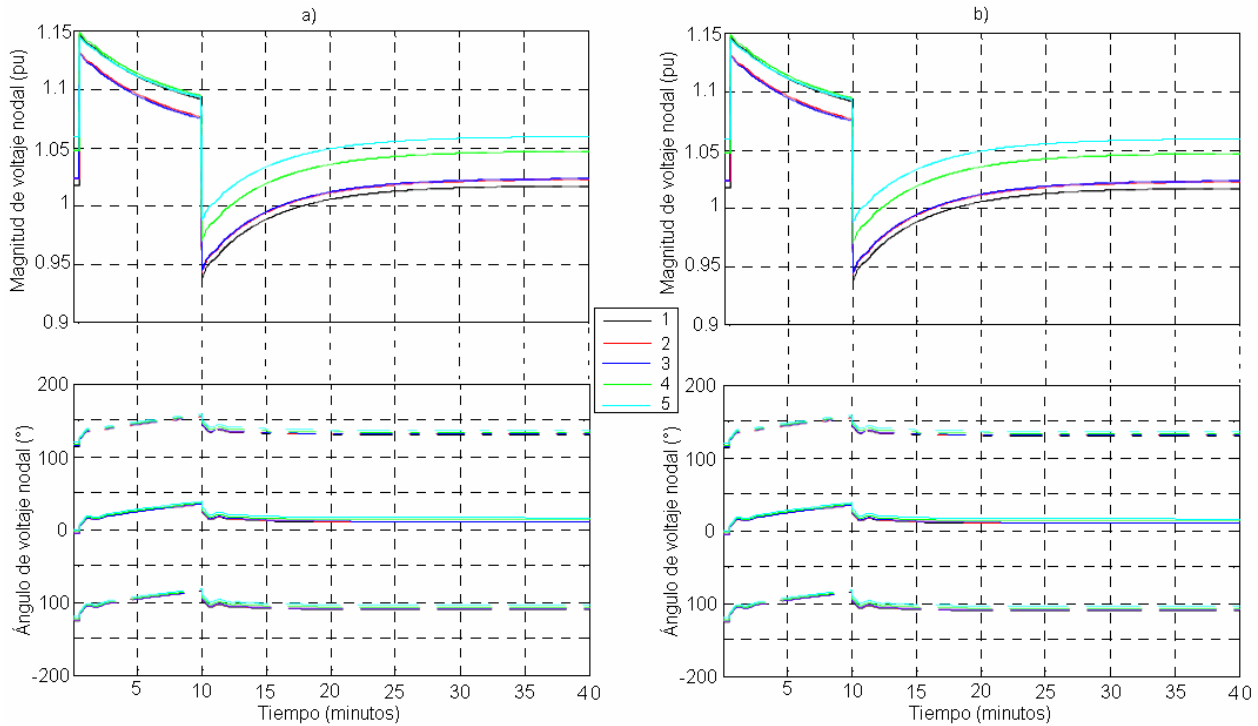


Figura 4.12 Magnitudes y ángulos de voltajes de los nodos en a) con el modelo A incluyendo el regulador de voltaje y el gobernador de velocidad y en b) con el modelo B sin controladores

Las variaciones tanto en la potencia generada como en la frecuencia provocan una diferencia en el ángulo del rotor entre los nodos generadores. Sin embargo, en ambas perturbaciones el sistema puede llegar al un valor de estado estable, lo que indica que si el objetivo de la simulación es determinar el nuevo punto de equilibrio, el modelo de la planta sin controladores sería más eficiente.

4.2.2 Análisis de los modelos con una red de prueba de catorce nodos

La red de prueba IEEE de 14 nodos que consiste de 5 generadores, 12 líneas y 11 cargas, se somete a una modificación de carga en el nodo 5 y al desbalance que representa perder una fase de la línea entre el nodo 4 y 5.

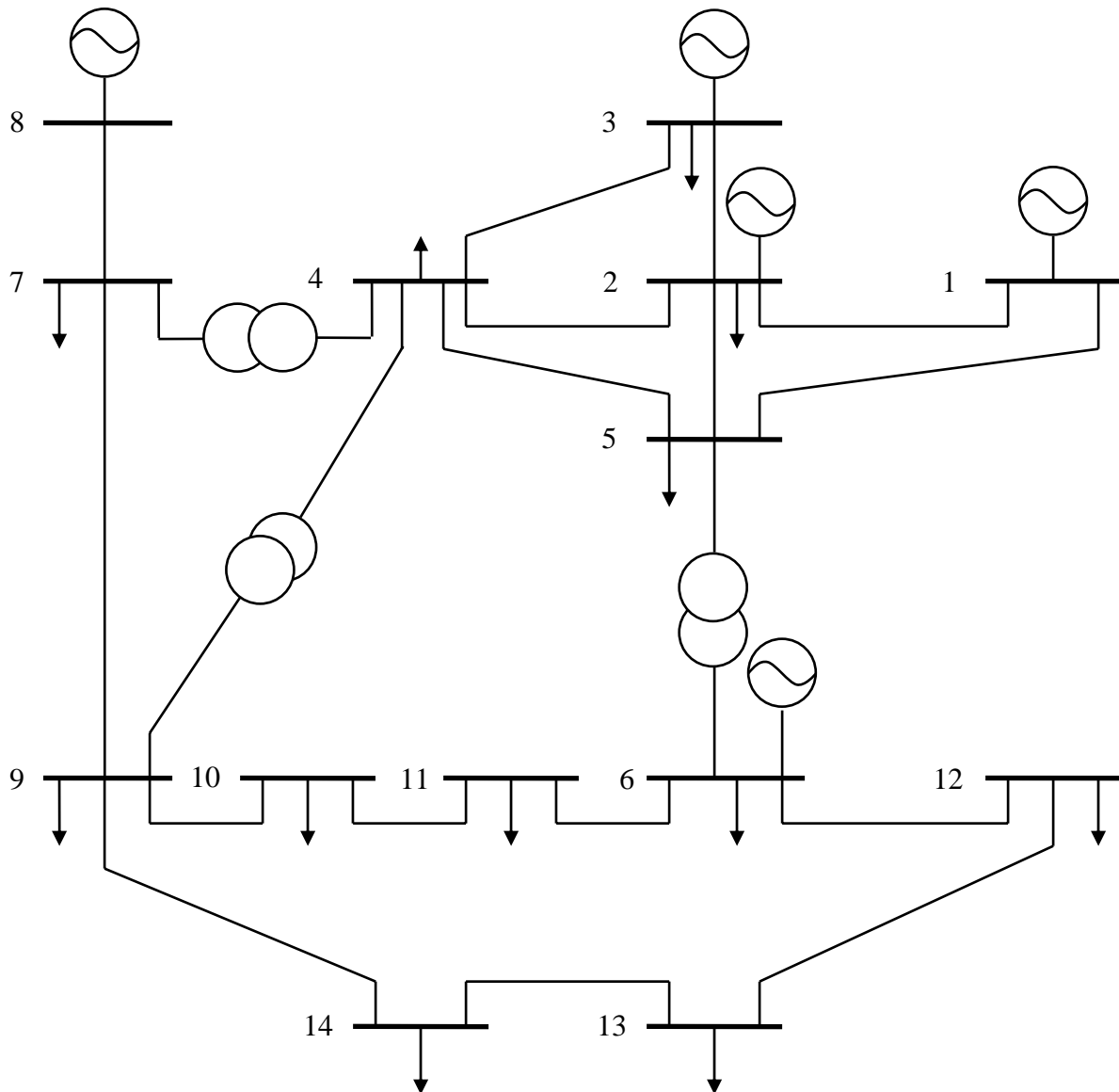


Figura 4.13 Red de prueba de 14 nodos

Debido a que el nodo 5 tiene poca carga el movimiento en la potencia activa no es considerable, pero las variaciones en la frecuencia sí, de 49.995 a 50.015 Hz . La pérdida de

una fase de una línea presenta más oscilaciones y de mayor amplitud, tal como se muestra en la Figura 4.14, demostrando que el desbalance del sistema representa una perturbación grave.

La diferencia entre los ángulos de los rotores y la potencia activa de las dos máquinas de la red de prueba también presenta pequeñas diferencias, las cuales consisten en que el modelo A presenta dos oscilaciones y el modelo B sólo una.

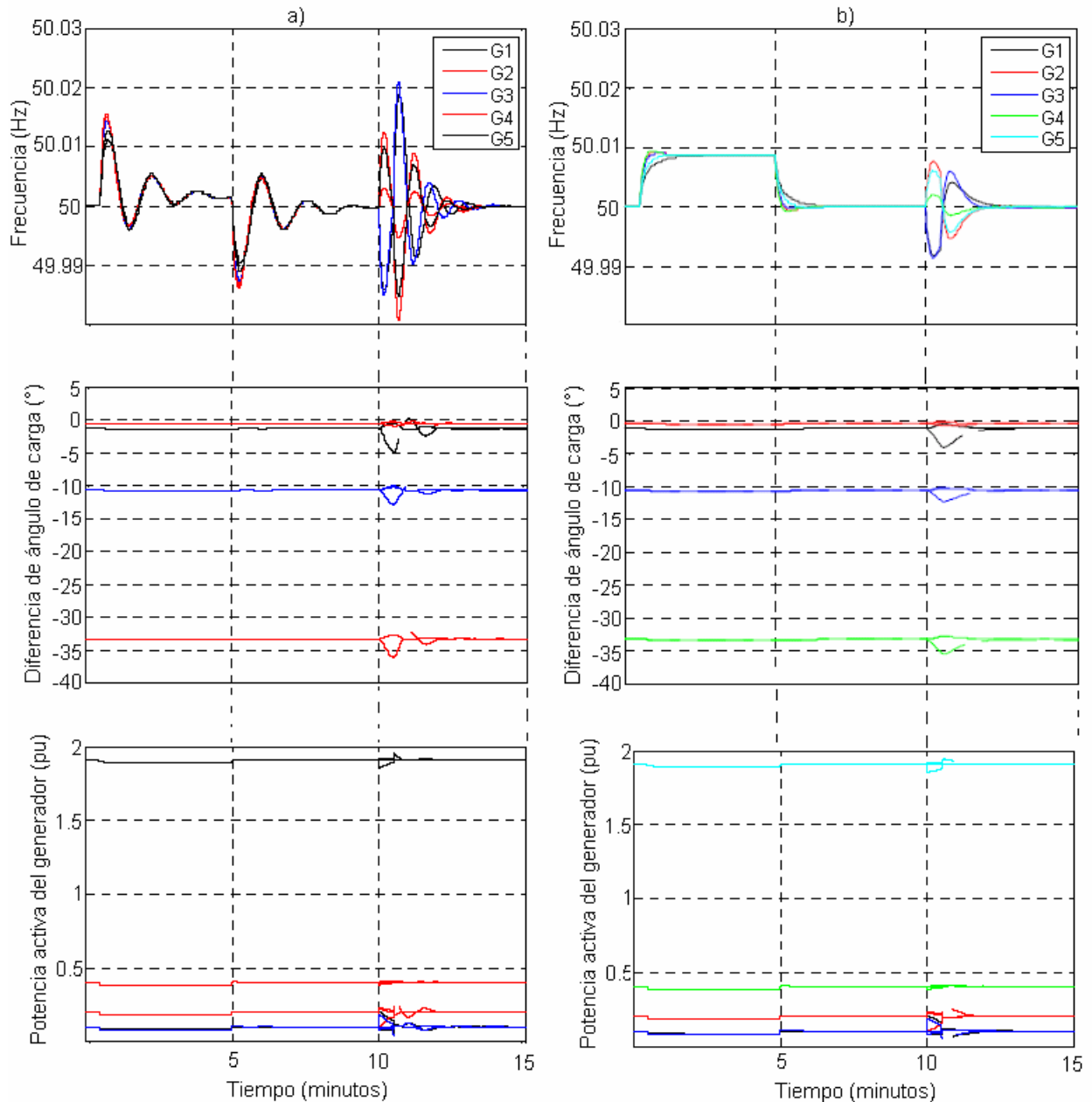


Figura 4.14 Oscilaciones de frecuencia, del ángulo del rotor y de potencia activa generada para la red de 14 nodos, a) con el modelo A incluyendo el regulador de voltaje y el gobernador de velocidad y en b) con el modelo B sin controladores

Tal como se describe en la Figura anterior, la Figura 4.15 también describe un ligero movimiento de magnitud de tensión ante en la pérdida y conexión de carga, y variaciones de $0.01 V$ en la pérdida de una fase de una línea.

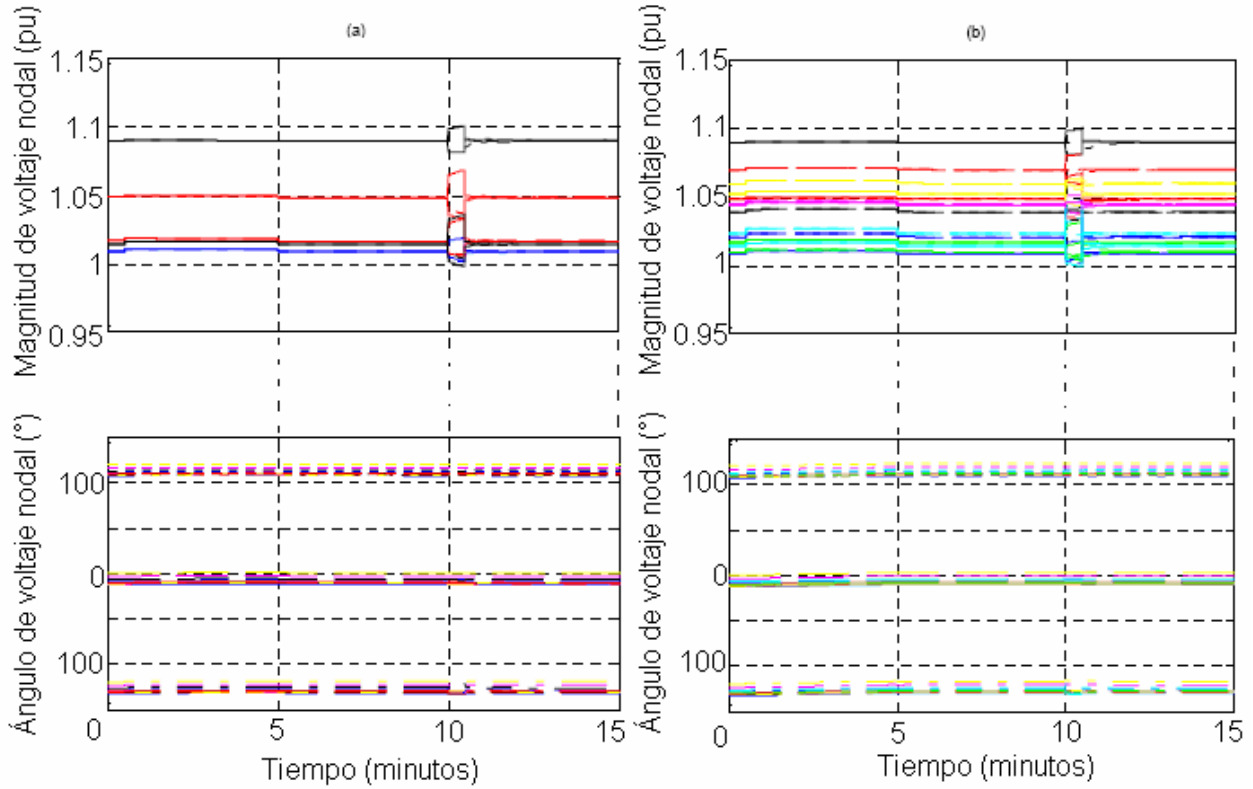


Figura 4.15 Magnitudes y ángulos de voltajes de los nodos en a) con el modelo A incluyendo el regulador de voltaje y el gobernador de velocidad y en b) con el modelo B sin controladores

4.2.3 Análisis de los modelos con una red de prueba de treinta nodos

Asimismo, las mismas cuatro perturbaciones se le aplican a una red de 30 nodos con seis generadores, como es una red más mallada los efectos son menores que en los casos de análisis anterior.

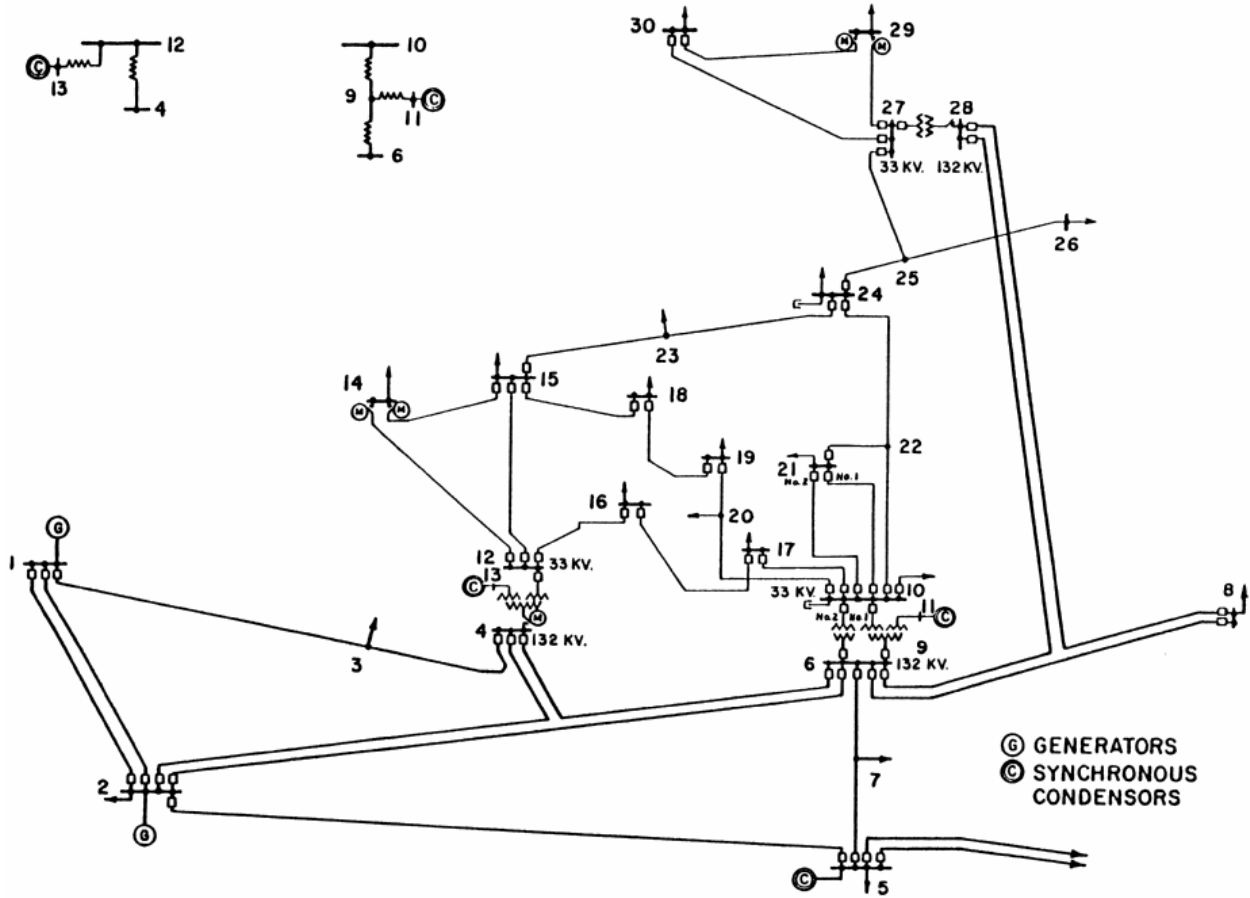


Figura 4.16 Red de prueba de 30 nodos

El nodo 30 pierde 10.6 pu de potencia real y 1.9 pu de potencia reactiva y los recupera después de 0.5 s , y pierde una fase de la línea que une el nodo 19 con el 20 y la recupera también después de 0.5 s .

Las oscilaciones de frecuencia son menores, la diferencia de ángulo y la generación de potencia no varían perceptiblemente, como se muestra en la figura siguiente

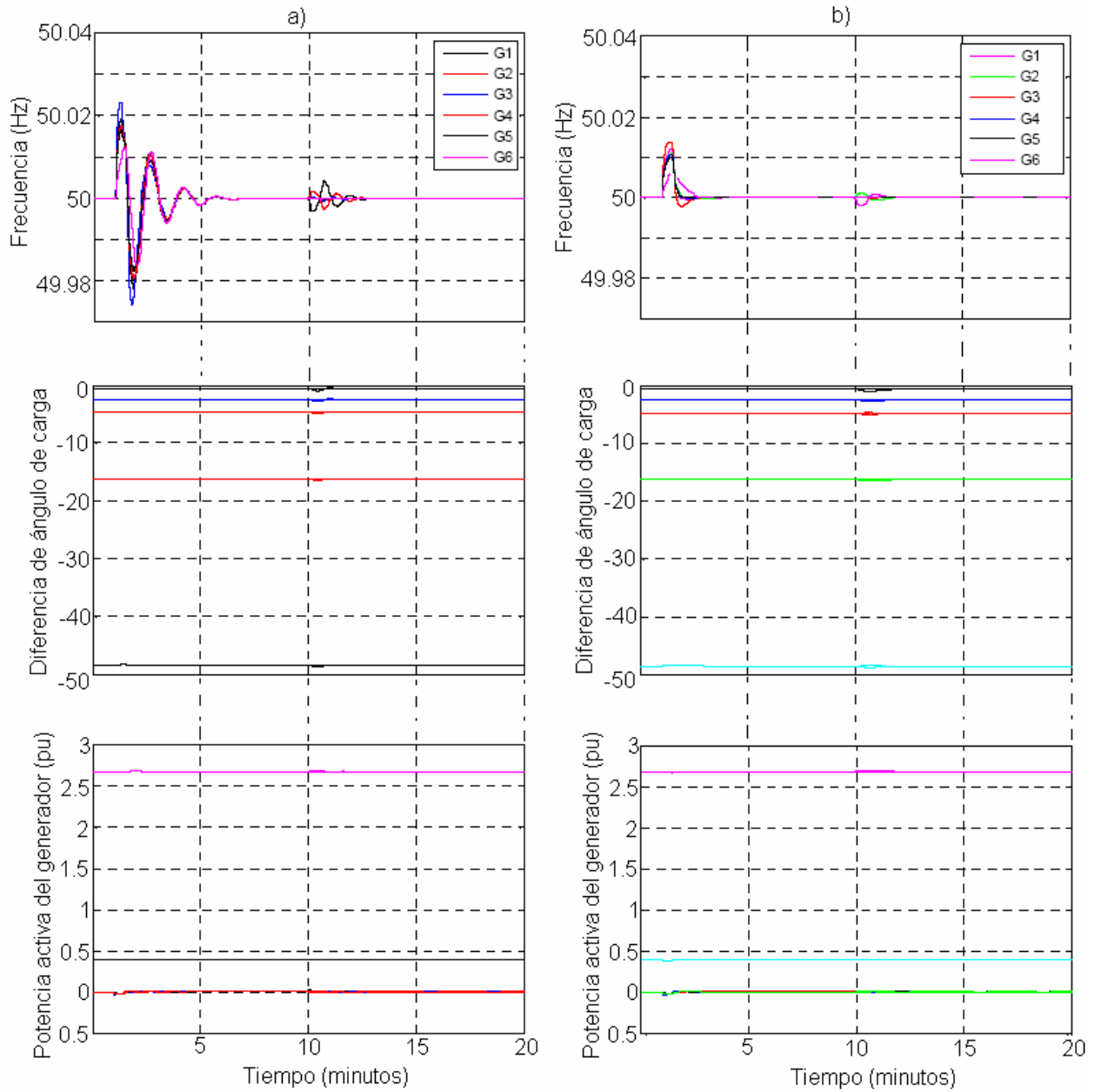


Figura 4.17 Oscilaciones de frecuencia, del ángulo del rotor y de potencia activa generada para los generadores de la red de 30 nodos, a) con el modelo A incluyendo el regulador de voltaje y el gobernador de velocidad y en b) con el modelo B sin controladores

La Figura 4.18 representa las variaciones de las magnitudes de tensión de los nodos de la red de prueba ante en la pérdida y conexión de carga, y por la pérdida de una fase de una línea. Estas gráficas muestran que en los nodos donde ocurre la falla, se eleva hasta $0.02 V$ en el caso de la pérdida de carga y $0.04 V$ cuando ocurre un desbalance en la red. Asimismo, los

movimientos en la magnitud de tensión en los nodos generadores es mínima gracias a los controles de la planta.

Por otro lado, los ángulos de los voltajes de nodo con el modelo A y con el modelo B sin controladores no presentan movimientos significativos, tal como se muestra también en la Figura 4.18.

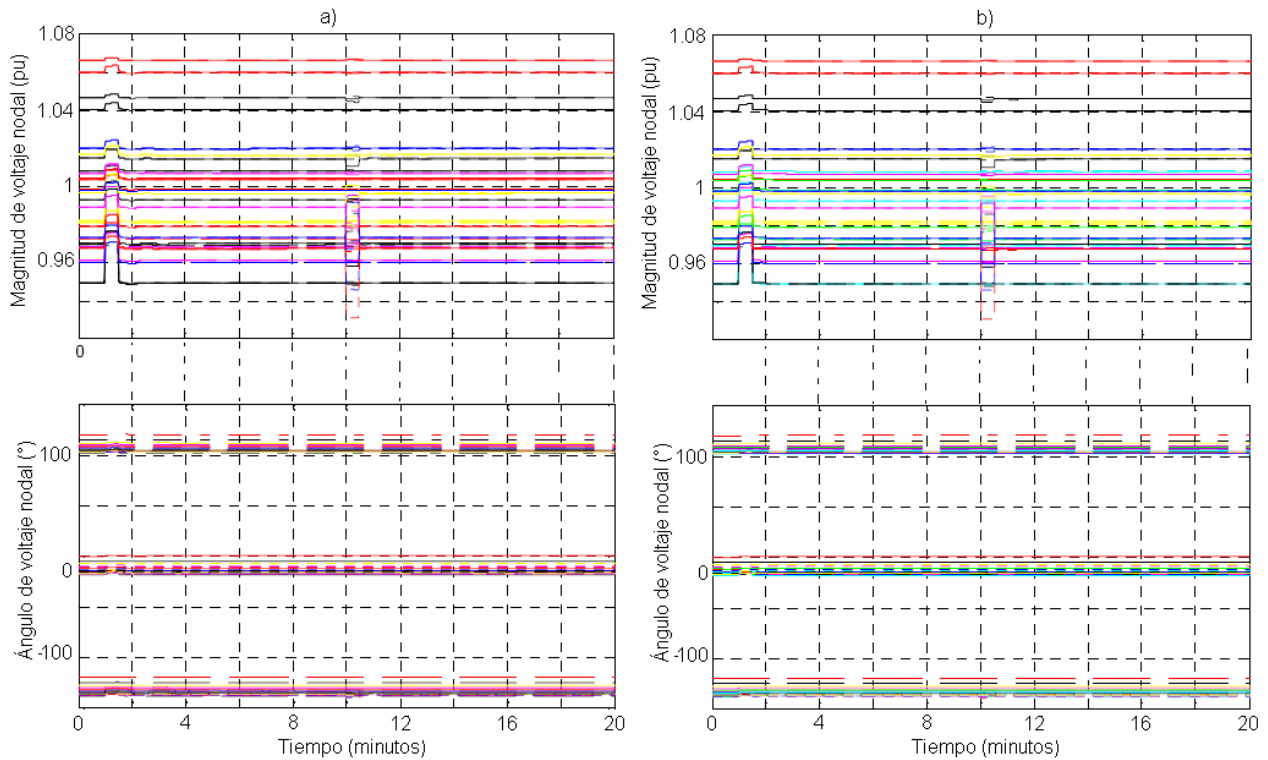


Figura 4.18 Magnitudes y ángulos de voltajes de los nodos en a) con el modelo A incluyendo el regulador de voltaje y el gobernador de velocidad y en b) con el modelo B sin controladores

4.2.4 Análisis de los modelos con una red de prueba de cincuenta y siete nodos

La red de la figura 4.19 es más débil eléctricamente porque de los 57 nodos sólo 7 son de generación, por lo tanto no soporta algunas perturbaciones sin el apoyo de compensadores en el sistema de transmisión.

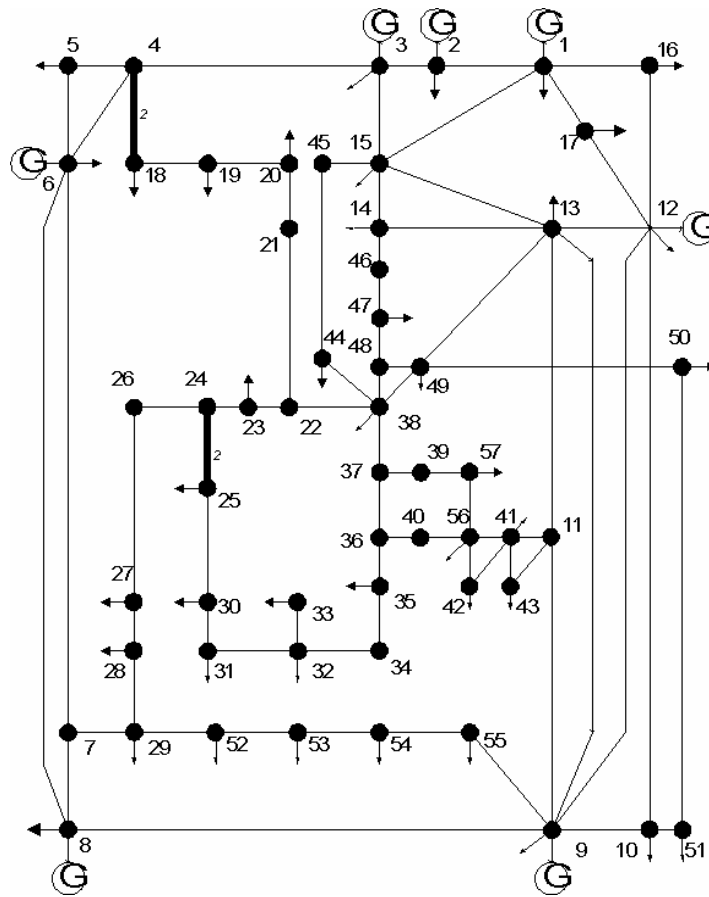


Figura 4.19 Red eléctrica de prueba de 57 nodos

Ante la pérdida de carga trifásica del nodo 35, el sistema es apto para encontrar un punto de equilibrio nuevo. Cuando el modelo de la unidad generadora cuenta con los controladores el sistema oscila por lo menos cuatro ciclos antes de estabilizarse, mientras que con el modelo sencillo sólo oscila una vez. Ambos modelos en el minuto seis ya han alcanzado el mismo valor de estado estable. La figura 4.20 describe el comportamiento de los parámetros de las siete unidades generadoras.

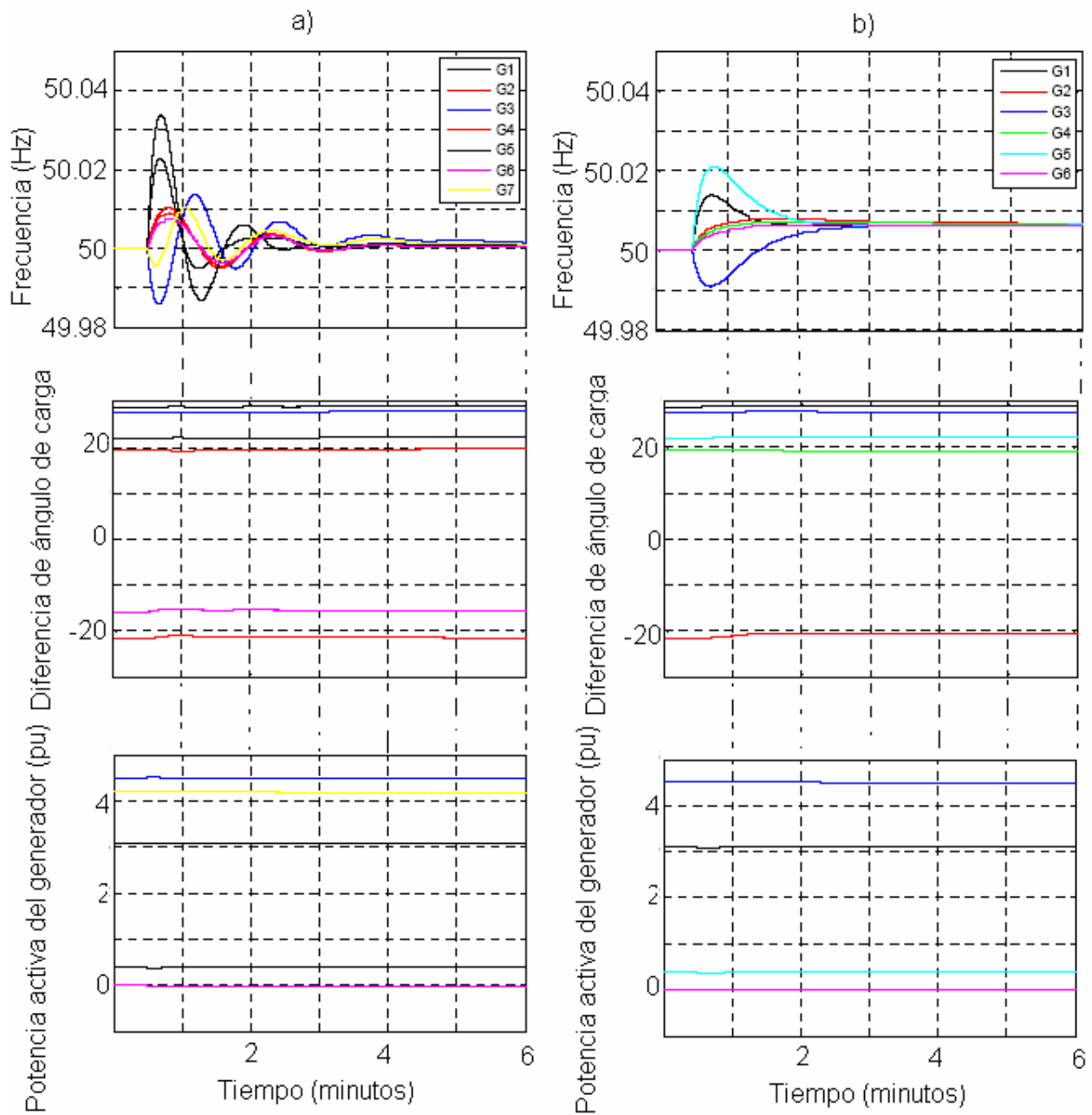


Figura 4.20 Oscilaciones de frecuencia, del ángulo del rotor y de potencia activa generada para los generadores de la red de 57 nodos a) con el modelo A incluyendo el regulador de voltaje y el gobernador de velocidad y en b) con el modelo B sin controladores

Como ya se ha mencionado, el voltaje de los nodos de la red es un parámetro para predecir los eventos que pueden perturbarla, la Figura 4.21 muestra las variaciones de la magnitud de tensión esperadas ante la pérdida de carga.

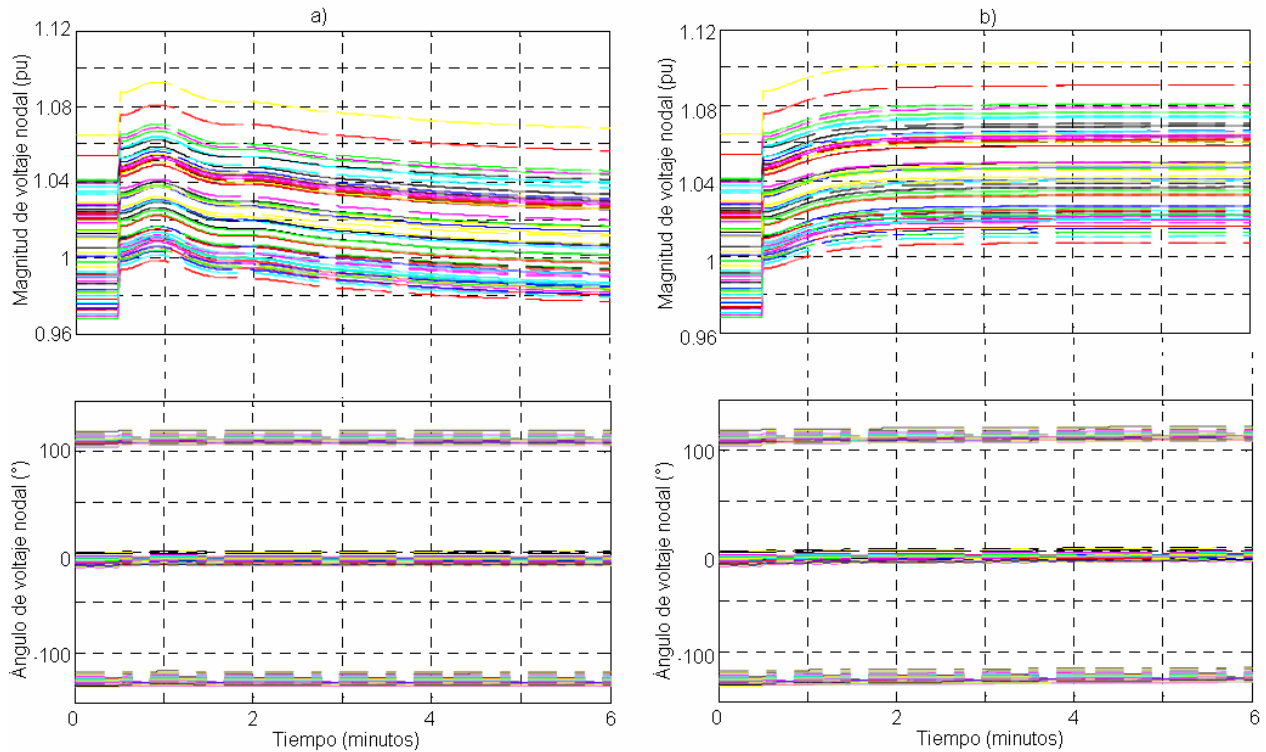


Figura 4.21 Magnitudes y ángulos de voltajes de los nodos en a) con el modelo A incluyendo el regulador de voltaje y el gobernador de velocidad y en b) con el modelo B sin controladores

Al modelar la unidad generadora sin controladores, las magnitudes de tensión de los nodos tienen un comportamiento general, se elevan 0.04 V ante la pérdida de carga, encontrando otro punto de equilibrio. Sin embargo, en el caso del modelo robusto las magnitudes de tensión regresan a las condiciones iniciales de estado estable. Como en los casos de estudio anteriores, los ángulos de los voltajes de nodo con el modelo A y con el modelo B sin controladores no presentan movimientos significativos.

Los modelos desarrollados son comparados bajo el mismo algoritmo de programación en la versión del simulador en coordenadas rectangulares, con un paso de integración de $\Delta t = 0.001$. Como se esperaba los dos modelos llegan a los mismos resultados de flujos de potencia. El tiempo registrado por la misma CPU usada en el análisis presentado en el capítulo dos para las cuatro redes de prueba anteriores se muestra en la Tabla 4.2.

| Red de prueba | Tiempo [minutos] | | |
|---------------|----------------------|-----------------|-----------------|
| | Tiempo de simulación | Modelo sencillo | Modelo completo |
| 5 nodos | 40 | 11.0 | 5.16 |
| 14 nodos | 15 | 4.46 | 9.41 |
| 30 nodos | 20 | 4.43 | 21.59 |
| 57 nodos | 6 | 3.57 | 12.41 |

Tabla 4.2 Tiempo de ejecución en el procesador

El tiempo de ejecución en el procesador es claramente mayor para el modelo completo de la planta generadora, esto debido a que el modelo sin controladores requiere 12 ecuaciones menos por cada máquina.

4.3 La unidad generadora como generador síncrono

La generación de potencia reactiva de la unidad es una de las funciones que le brindan estabilidad al sistema, y si dicha potencia reactiva es regulada para compensar la magnitud de voltaje de nodo, el generador funciona como un compensador síncrono de potencia reactiva [2]. Un modelo trifásico sencillo para la unidad generadora se muestra en la Figura 4.22 como una fuente de voltaje en serie con una impedancia Z^{aa} , Z^{bb} e Z^{cc} .

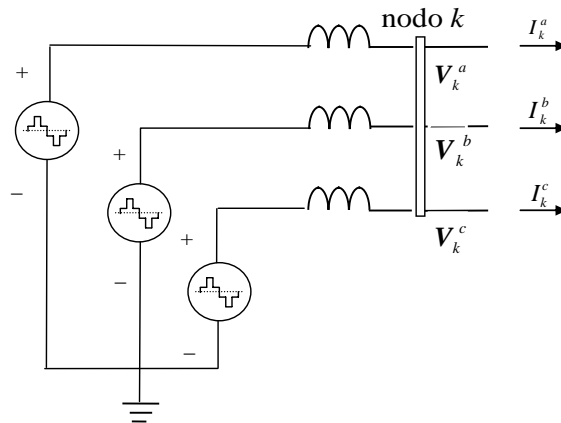


Figura 4.22 Diagrama trifásico del generador síncrono

En condiciones de estado estable, el campo del rotor y el campo rotatorio del estator tienen la misma velocidad. Pero según la sección 3.1, esta condición es alterada por eventos no deseados.

De manera que aplicando las leyes de circuitos eléctricos podemos escribir la ecuación siguiente:

$$I = \frac{V_k - E}{Z} \quad (4.1)$$

Y además, la potencia reactiva es:

$$Q = IV_k \quad (4.2)$$

Entonces, sustituyendo la Ecuación (4.1) en (4.2) tenemos:

$$Q = V_k \frac{V_k - E}{Z} \quad (4.3)$$

Según la Ecuación (4.3), para regular el flujo de la potencia reactiva Q es necesario controlar la magnitud E del voltaje interno y por lo tanto la excitación de la máquina. El devanado de campo es excitado con CD, de manera que el control de la excitación determina la aportación de potencia reactiva al sistema [1].

Siguiendo las consideraciones de la tabla 2.1 y de la Ecuación (4.3), si se incrementa E sobre V_k la máquina esta sobre-excitada y la I se adelantada respecto al voltaje, entonces la máquina parece un capacitor para el sistema en CA, ya que inyecta reactivos. En el caso contrario E es menor que V_k la máquina esta sub-excitada, la I esta atrasada y la máquina puede absorber reactivos del sistema como un inductor.

4.4 Conclusiones

La simulación de la operación del SEP nos permite evaluar su comportamiento ante la presencia de disturbios que pueden conducir a inestabilidad del sistema.

Los dos modelos de la unidad generadora aquí analizados mantienen la característica de convergencia del método de Newton Raphson, logrando que en siete iteraciones converja el método en estado de régimen equilibrado y en nueve cuando se presenta una perturbación. Por lo tanto, el programa usado es eficiente en estudios de estabilidad y puede evaluarse

convenientemente la inclusión de los componentes de la planta generadora y si son relevantes las ecuaciones diferenciales de las leyes de control que las rigen.

La precisión en los estudios de estabilidad obtenida es proporcional a la complejidad de los modelos usados. De manera que, las diferencias en las curvas de oscilación obtenidas usando los dos diferentes modelos de la planta generadora se deben a la complejidad del modelo y a los datos usados. Asimismo, las curvas de frecuencia se ven claramente afectadas pero los otros parámetros como la potencia del generador y la diferencia en el ángulo de los rotores presentan diferencias mínimas.

Asimismo, el tiempo de simulación se ve notoriamente afectado por los modelos, haciendo que el modelo sencillo de la unidad sea el más conveniente para estabilidad dinámica.

5

Conclusiones

El presente trabajo desarrolla el modelo del STATCOM en el dominio de las fases utilizando tanto coordenadas rectangulares como polares para estudios de estado estable y en coordenadas rectangulares para estudios de estabilidad dinámica. Éste dispositivo controla la magnitud de tensión y demuestra ser una de las mejores opciones para robustecer la transmisión en redes de potencia.

Los modelos de la unidad generadora adecuados para estudios de estabilidad dinámica pueden asegurar la obtención de resultados de manera más eficiente: si el objetivo de la simulación es determinar el nuevo punto de equilibrio, el modelo de la planta sin controladores sería más conveniente; en otro caso, si solicitamos obtener las magnitudes y número de oscilaciones de los parámetros del sistema, el modelo completo suministra toda la información al respecto.

Éstos modelos son incorporados en un programa de simulación que resuelve eficientemente Flujos de Potencia en estado estable y Flujos de Potencia dinámicos en sistemas multimáquina. Los resultados muestran que los modelos desarrollados mantienen la característica de convergencia de Newton Raphson, método usado en el software actualizado.

Lo anterior forma parte de una línea de investigación que sin duda puede conducir a modelos mas sofisticados.

5.1 Conclusiones

El modelo del STATCOM basado en las funciones del dispositivo vistas desde la red a la que se conecta y bajo la consideración de una referencia en el dominio de las fases utilizando tanto coordenadas rectangulares como polares, representa una base adecuada para su modelado. La

Sistemas Eléctricos. Para lograr lo anterior, el STATCOM se modela como una fuente conmutada de voltaje en serie con una impedancia conectados en paralelo a la red.

El análisis del modelo del compensador para estudios de redes grandes que operan en régimen de estado equilibrado demuestra que el compensador es una solución eficaz para mejorar de manera general la operación de redes eléctricas reales. Utilizando la herramienta generada para estudios en estado estable de Sistema Eléctricos, se demuestra la aplicación efectiva del STATCOM para balancear las tensiones en el nodo de conexión manteniendo además fijo el valor especificado de magnitud de voltaje. Asimismo la herramienta es igualmente eficaz cuando se requiere analizar redes eléctricas grandes con varios dispositivos embebidos en la red.

El modelo del STATCOM para análisis de flujos dinámicos es una descripción adecuada del comportamiento de éste dispositivo, demuestra ser un modelo flexible. Al igual que el modelo en estado estable éste es incorporado en una herramienta que permite el análisis de flujos de potencia en redes grandes. Ésta permite validar las aportaciones del STATCOM para mejorar drásticamente la operación de los sistemas eléctricos cuando éstos son perturbados de su estado estable; los resultados aquí presentados así lo demuestran.

La investigación de los modelos de las plantas generadoras muestra que la precisión de los resultados obtenidos para análisis de estabilidad depende tanto de la complejidad de los modelos usados como de los valores de los parámetros usados en los modelos. La aplicación de éstos modelos variará en función de los casos de estudios de estabilidad a realizar, según sea necesario. Cuando usamos el modelo completo de la unidad generadora nos da precisión en los resultados incluyendo la información de las múltiples oscilaciones ocasionadas por las perturbaciones. En el modelo sencillo proporciona la información de la magnitud de la primera oscilación y del tiempo en que el sistema se estabiliza. En éste sentido, se muestra que el modelo menos completo puede ser útil cuando lo que se requiere es rapidez sin perder eficacia.

5.2 Trabajo futuro

Los dispositivos basados en electrónica de potencia han demostrado importantes ventajas en su aplicación contra las técnicas convencionales de compensación, por ello la conformación de

Estudios futuros deben incluir modelos de STATCOM más detallados, es decir, modelos que incluyan la topología de los bancos de los dispositivos semiconductores y sus técnicas de control de disparo, además de la dinámica de la fuente de CD.

El estudio realizado abarca la función principal del STATCOM, sin embargo, en proyectos futuros se deben incluir otras consideraciones, como el que si la fuente de CD es lo suficientemente grande, el STATCOM puede compensar tanto potencia real como potencia reactiva.

Por otro lado, el modelo de la unidad generadora con turbinas de vapor puede completarse con la inclusión de otros elementos, como la caldera. Además, las unidades de generación bajo el principio de operación de las centrales hidroeléctricas y eólicas deben ser implementadas.

La herramienta de simulación utilizada permite la actualización de los elementos convencionales del SEP y además la incorporación de modelos futuros de los dispositivos FACTS restantes, como por ejemplo el SSSC, HVDC y UPFC, entre otros. De manera que, los modelos actúen como una herramienta para operar y planear los SEP's.

Bibliografía

- [1]. Hingorani, N. G., Gyugyi, L., Understanding FACTS. Concepts and technology of Flexible AC Transmission Systems. IEEE 2000. ISBN 0780334558.
- [2]. Acha, E., Fuerte-Esquivel, C. R., Ambriz-Perez, H., Angeles-Camacho, C. FACTS. Modeling and Simulation in Power Networks. John Wiley & Sons. 2004.
- [3]. Barrios-Martínez, E. Angeles-Camacho, C., Modelo trifásico del STATCOM en el dominio de las fases, para el análisis de redes grandes mediante el método de Newton Raphson. Décimo novena Reunión de Verano de Potencia RVP-AI. Julio de 2006.
- [4]. Reed, G., Pape, R., Takeda, M. Advantage of Voltage Sourced Converter (VSC) based design concepts for FACTS and HVDC Link applications. IEEE 2003, pp 1816 -1821.
- [5]. Song, Y. H., Johns, A. T., Flexible AC transmission system (FACTS), IEE, 1999.
- [6]. Sen, K.K.: STATCOM-STATIC synchronous COMPensator: theory, modelling, and applications, *IEEE/PES Winter Meeting 1999*, Vol. 2, Jan-Feb 1999, pp. 1177-1183.
- [7]. Pourbeik, P., Bahrman, M., John, E, Wong, W. Modern Counter measures to blackouts. IEEE Power & Energy magazine. Vólumen 4, Número 5, pp. 36-45. Sep / Oct 2006.
- [8]. Hung-Chi Tsai, Chia-Chu Chu, Passivity-based nonlinear statcom controller design for improving transient stability of power systems. 2005 IEEE/PES Transmission and Distribution Conference & Exhibition: Asia and Pacific Dalian, China.
- [9]. Mohan, Undeland, Robbins. Power electronics. Converters, applications and design. Wiley, 1995.
- [10]. Muhammad H. Rashid. Electrónica de potencia. Circuitos, dispositivos y aplicaciones. Pearson educación, 1995.
- [11]. Acha E., Agelidis, Anaya-Lara, Millar. Power electronic control in electrical systems. Newnes, 2002.
- [12]. Stagg, G. W. El-Abiad, A.H. Computer methods in power systems analysis. Mc Graw-Hill, 1968. ISBN 67-1296307-060658-7.
- [13]. Stott, B. Review of load-flow calculation methods. *Proc. IEEE*, Vol. 62, No. 7, July 1974, pp. 916-929.
- [14]. Fuerte-Esquivel, C.R., Acha, E., Tan, S.G. and Rico, J.J. Efficient Object Oriented Power System Software for the Analysis of Large-Scale Networks

- Containing FACTS-Controlled Branches. *IEEE Trans. on Power System*, Vol. 3, No. 2, May 1998. pp. 464-472.
- [15]. Galster, N., Klaka, S. y Weber, A. Product design. ABB semiconductors AG.
- [16]. Umez-Eronini, E. Dinámica de sistemas y control. Ed. Thomson learning, 2001.
- [17]. Kundur P, Power system stability and control. Mc Graw Hill, 1994.
- [18]. Kondo, Yakoyama, Goto, Konoshi, Sekoguchi, Lu. Power system transient stability enhancement by STATCOM with nonlinear control system. IEEE 2002. pp. 1908-1912.
- [19]. Kundur, P, Paserba, J. Definition and classification of power system stability. *IEEE transactions on power systems*, Vol. 19, No. 2, May. 2004. pp. 1387-1401.
- [20]. Norouzi, A. y Sharaf, A., Two control schemes to enhance the dynamic performance of the STATCOM and SSSC. *IEEE Transactions on power systems*, Vol. 20, No. 1, Enero 2005. pp. 435-442.
- [21]. Angeles – Camacho, C. Phase domain modeling and simulation of large-scale power systems with VSC-based FACTS equipment. Tesis doctoral, Marzo 2005.
- [22]. Cañizares, C., Uzonovic, E., Reeve, J. Transient stability and power flow models of the unified power flow controller for various control strategies. Reporte técnico No. 2004-09, Universidad de Waterloo, E&CE, Marzo 2004. pp. 1-13.
- [23]. Koessler, R. Voltage instability / collapse. IEE 1997. UK.
- [24]. Power electronics modeling task force & Digital simulation working group. Guidelines for modeling power electronics in electric power engineering applications. *IEEE Transactions on power delivery*, Vol. 12, No. 1 Enero 1997. 505-514.
- [25]. Power electronics modeling task force & Digital simulation working group. Guidelines for modeling power electronics in electric power engineering applications. *IEEE Transactions on power delivery*, Vol. 12, No. 1 Enero 1997. 505-514.
- [26]. Alternative Transients Program (ATP). Rule book. 1999.
- [27]. Uros, G., Mihalic, R., Assessment of transient stability in power systems with FACTS. IEEE 2003. pp. 230-234.
- [28]. Manzoni, A., Silva, A., Decker, C. Power systems dynamics simulation using object oriented programming. *IEEE Transactions on Power System*, Vol. 14, No. 1 Febrero 1999.
- [29]. Dommel, H., Sato, N. Fast transient stability solutions. *IEEE Trans. Power App. Syst.*, Julio/Agosto 1972. pp. 253-260.
- [30]. Arrillaga, J., Watson, N., Computer modelling of electrical Power systems. John Wiley & Sons, UK 2001.

- [31]. Angeles-Camacho, C., Acha, E., Barrios-Martínez E. Three-phase STATCOM Models for Large-scale Newton-Raphson Power Flow Studies. Power Tech, 1-5 July 2007 IEEE Lausanne, Switzerland. pp.1250 – 1255.
- [32]. Iriarte, V., Balderrama, R. Métodos numéricos. Trillas 1990.
- [33]. Harfman-Todorovic, M., Palma, L., Chellappan, M., Enjeti, P. Design considerations for fuel cell powered UPS. Applied power electronics conference and exposition, 24-28 Feb 2008. pp.1984 – 1990.
- [34]. Grainger, J. and Stevenson, W. Power system analysis. Mc Graw-Hill. ISBN 0070612935.
- [35]. Rafian, M., Sterling, M. J. H., Irving, M. R. Real-time modeling of multimachine power systems simulation. IEE Proc. C, Vol. 140, No. 4 July 1993. Pp. 241-248.
- [36]. Dandeno, P., Hauth, R. Schulz, R. Effects of synchronous machine modeling in large scale system studies. IEEE Trans. Power App. Syst. Mar./Apr. 1973.
- [37]. Ye, Y., Kazerani, M., Quintana, V. Current-source converter based STATCOM: Modeling and control. IEEE Transactions on Power delivery, Vol. 20. No. 2, April 2005.
- [38]. Sode-Yome, A. SVC and STATCOM in static voltage stability margin enhancement. International Journal of Electrical Engineering education. Powered by bnet.com.
- [39]. William. F. Tinney, Clifford E. Hart. Power Flow Solution by Newton's Method. IEEE Transaction on power apparatus and systems. Vol. PAS-86, No. 11 Noviembre 1967.
- [40]. Yong-gao, Z., Yong, K., Xiao-yuan, L., Li-ming, L., Peng-cheng, Z. A novel double loop control design and analysis of STATCOM. IEEE.
- [41]. Dussan Povh. Modeling of FACTS in power system studies. IEEE.
- [42]. Reliability test system task force of the application of probability methods subcommittee. The IEEE Reliability test system 1996. IEEE Transaction on Power Systems, Vol. 14, No. 3 AUGUST 1999.
- [43]. Rahimm, A., Al-Baiyat, S. Kandlawala, F. A Robust STATCOM controller for Power System Dynamic Performance Enhancement.
- [44]. Cheng-Ching Liu, Gerald T. Heydt, Abdel-Aty Edris, Impact of FACTS Controllers on Transfer capability of power Grids.