



UNIVERSIDAD
NACIONAL AUTÓNOMA DE
MÉXICO



FACULTAD DE INGENIERÍA

TRABAJO DE TESIS PARA OBTENER EL TÍTULO DE:
INGENIERO ELECTRICO ELECTRÓNICO

**“MANTENIMIENTO EN SISTEMAS
ELÉCTRICOS DE DISTRIBUCIÓN”**

ASESOR: ING. GUILLERMO LOPEZ MONROY

ALUMNAS: ADAME GUERRERO ANETTE JESSICA
 DELGADO HERNANDEZ MARLENE ELIZABETH

Abril de 2008



Universidad Nacional
Autónoma de México



UNAM – Dirección General de Bibliotecas
Tesis Digitales
Restricciones de uso

DERECHOS RESERVADOS ©
PROHIBIDA SU REPRODUCCIÓN TOTAL O PARCIAL

Todo el material contenido en esta tesis esta protegido por la Ley Federal del Derecho de Autor (LFDA) de los Estados Unidos Mexicanos (México).

El uso de imágenes, fragmentos de videos, y demás material que sea objeto de protección de los derechos de autor, será exclusivamente para fines educativos e informativos y deberá citar la fuente donde la obtuvo mencionando el autor o autores. Cualquier uso distinto como el lucro, reproducción, edición o modificación, será perseguido y sancionado por el respectivo titular de los Derechos de Autor.

AGRADECIMIENTOS

Agradezco a Dios por darme la oportunidad de dar este paso tan importante de mi vida y lograr una meta.

Este esfuerzo es para mi madre, quien nunca mostro cansancio ni falta de tiempo para mi.

Para mi padre, el amigo, y cimiento de mis ideas.

A mi novio, gracias por provocar mi felicidad y cuidarla, por conocer mis pensamientos y aceptarme.

Agradezco a mi director de tesis y a mis profesores por su disposición y ayuda.

A mi familia la cual me dio todo su apoyo, y comprensión.

A mis amigos, que me dieron tantas veces la fuerza, las ganas y la alegría para continuar.

A todos ellos que siempre esperaron lo mejor de mí y que cuando no lo recibieron mostraron el amor por mí para perdonarme.

Anette Jessica A.

Dedico este trabajo de tesis a Dios por permitirme llegar hasta aquí.

A mis padres y hermana por estar siempre a mi lado.

A mis tíos Gloria, Yolanda, Saúl y Edgardo por su apoyo.

A Oscar por su ayuda y a Jessica por tenerme paciencia.

A todos mis profesores de carrera por sus enseñanzas, en especial al Ing. Monroy.

Y por último a mi puppy, por su compañía y amor.

Marlene Elizabeth D.



ÍNDICE

	PÁGINA
INTRODUCCIÓN.....	I
CAPITULO 1. ANTECEDENTES.....	1
1.1. HISTORIA DE LA ELECTRICIDAD.....	1
1.2. EMPRESAS SUMINISTRADORAS EN MÉXICO.....	9
1.2.1. EVALUACIÓN DEL SISTEMA ELÉCTRICO DE MÉXICO.....	13
1.3. GENERALIDADES DEL MANTENIMIENTO.....	14
1.3.1. INICIOS DEL MANTENIMIENTO.....	15
1.3.2. MANTENIMIENTO CORRECTIVO.....	16
1.3.3. MANTENIMIENTO PREVENTIVO.....	17
1.3.4. MANTENIMIENTO PREDICTIVO.....	19
1.3.5. PERIODICIDAD EN EL MANTENIMIENTO.....	23
CAPITULO 2. SEGURIDAD.....	27
2.1. FACTORES INVOLUCRADOS.....	28
2.2. EQUIPO DE SEGURIDAD.....	29
2.3. PROCEDIMIENTOS DE TRABAJO.....	32
2.3.1. TRABAJOS QUE SE EFECTÚAN SIN TENSIÓN.....	33
2.3.2. TRABAJOS QUE SE EFECTÚAN CON TENSIÓN.....	34
2.4. DAÑOS OCASIONADOS POR EL PASO DE CORRIENTE ELÉCTRICA EN EL SER HUMANO.....	34
2.4.1. INTENSIDADES NO PELIGROSAS.....	35
2.4.2. INTENSIDADES PELIGROSAS.....	36
2.4.3. LESIONES PRODUCIDAS POR ELECTROCUCION.....	36
2.4.4. IMPEDANCIA DEL CUERPO HUMANO.....	41
2.4.5. RECORRIDO DE LA CORRIENTE A TRAVÉS DEL CUERPO.....	45
2.5. CONDICIONES DEL LOCAL DE UNA SUBESTACIÓN.....	46
2.5.1. CONDICIONES DEL LOCAL.....	46
2.5.2. ILUMINANCIÓN.....	47
2.5.3. PISOS, BARANDALES Y ESCALERAS.....	48
2.5.4. SALIDAS.....	49
2.5.5. PROTECCIÓN CONTRA INCENDIO.....	49
CAPITULO 3. PRUEBAS A EQUIPO ELÉCTRICO.....	51
3.1. PRUEBAS DE FÁBRICA.....	51
3.1.1. PRUEBAS DE PROTOTIPO.....	51
3.1.2. PRUEBAS DE RUTINA.....	52
3.1.3. PRUEBAS OPCIONALES.....	52
3.1.4. DESCRIPCIÓN DE LAS PRUEBAS.....	52
3.1.4.1. PRUEBA DE IMPULSO POR RAYO.....	52



3.1.4.2. PRUEBA DE POTENCIAL APLICADO.....	53
3.1.4.3. PRUEBA DE DESCARGAS PARCIALES.....	54
3.1.4.4. PRUEBA DE ELEVACIÓN DE TEMPERATURA.....	54
3.1.4.5. PRUEBA DE POTENCIAL INDUCIDO.....	54
3.2. PRUEBAS DE CAMPO.....	56
3.2.1. DESCRIPCIÓN DE LAS PRUEBAS.....	56
3.2.1.1. PRUEBA DE RESISTENCIA DE AISLAMIENTO.....	56
3.2.1.2. PRUEBA DE FACTOR DE POTENCIA A LOS AISLAMIENTOS.....	58
3.2.1.3. PRUEBA DE CORRIENTE DE EXCITACIÓN.....	61
3.2.1.4. PRUEBA DE RELACIÓN DE TRANSFORMACIÓN Y POLARIDAD.....	61
3.2.1.5. PRUEBA DE RESISTENCIA ÓHMICA DE DEVANADOS..	63
3.2.1.6. PRUEBA DE REACTANCIA DE DISPERSIÓN.....	64
3.2.1.7. PRUEBA DE RESISTENCIA DE CONTACTOS.....	69
3.2.1.8. PRUEBAS DE TIEMPO DE OPERACIÓN Y SIMULTANEIDAD DE CIERRE Y APERTURA EN INTERRUPTORES.....	69
3.3. PRUEBAS APLICABLES A EQUIPO ELÉCTRICO.....	71
CAPITULO 4. INTERRUPTORES.....	75
4.1. TIPOS DE INTERRUPTORES.....	76
4.1.1. INTERRUPTOR EN AIRE A PRESIÓN ATMOSFÉRICA.....	76
4.1.2. INTERRUPTOR EN ACEITE.....	77
4.1.3. INTERRUPTOR EN AIRE COMPRIMIDO.....	77
4.1.4. INTERRUPTOR EN HEXAFLUORURO DE AZUFRE.....	78
4.1.5. INTERRUPTOR EN VACÍO.....	79
4.1.6. INTERRUPTOR ESTÁTICO.....	80
4.2. PRUEBAS A INTERRUPTORES.....	81
4.2.1. RESISTENCIA DE AISLAMIENTO.....	81
4.2.2. FACTOR DE POTENCIA DE AISLAMIENTO.....	86
4.2.3. RESISTENCIA DE CONTACTOS.....	90
4.2.4. TIEMPO DE OPERACIÓN Y SIMULTANEIDAD DE CIERRE Y APERTURA.....	95
4.2.5. RIGIDEZ DIELECTRICA DE CÁMARAS DE INTERRUPCIÓN PARA INTERRUPTORES EN VACÍO O EN SF ₆	100
CAPITULO 5. CUCHILLAS.....	103
5.1. TIPOS DE CUCHILLAS.....	103
5.1.1. HORIZONTAL.....	104
5.1.2. HORIZONTAL INVERTIDA.....	104
5.1.3. VERTICAL.....	104
5.2. PRUEBAS A CUCHILLAS.....	105
5.2.1. RESISTENCIA DE AISLAMIENTO.....	105
5.2.2. FACTOR DE POTENCIA DEL AISLAMIENTO.....	106



5.2.3. RESISTENCIA DE CONTACTOS.....	108
CAPITULO 6. APARTARRAYOS.....	109
6.1. FUNCIONAMIENTO DEL APARTARRAYOS.....	109
6.2. PRUEBAS A APARTARRAYOS.....	111
6.2.1. RESISTENCIA DE AISLAMIENTO.....	111
6.2.2. FACTOR DE POTENCIA DE AISLAMIENTO.....	112
CAPITULO 7. FUSIBLES.....	117
7.1. DEFINICIÓN Y DESCRIPCIÓN.....	117
7.2. CLASIFICACIÓN DE LOS FUSIBLES.....	118
7.2.1. FUSIBLES RÁPIDOS.....	118
7.2.2. FUSIBLES LENTOS.....	119
7.2.3. FUSIBLES DE ACOMPAÑAMIENTO.....	119
7.2.4. FUSIBLES DE EXPULSIÓN.....	120
7.2.5. FUSIBLES LIMITADORES DE CORRIENTE.....	120
7.3. ELEMENTOS QUE COMPONEN UN FUSIBLE.....	122
7.4. CARACTERÍSTICAS DE LOS FUSIBLES.....	123
7.4.1. CARACTERÍSTICAS DE LA AMPLITUD DE LA CORRIENTE CORTADA LIMITADA.....	123
7.4.2. FUNCIÓN DE LOS FUSIBLES DE ALTA TENSIÓN.....	126
7.4.3. CRITERIO PARA LA SELECCIÓN DE LOS FUSIBLES.....	127
7.4.4. CLASIFICACIÓN DE LOS FUSIBLES SEGÚN LA CORRIENTE Y EL TIEMPO DE DESCONEXIÓN.....	131
7.5. PRUEBAS A FUSIBLES.....	134
7.5.1. PRUEBA DE ELEVACIÓN DE TEMPERATURA.....	134
7.5.2. PRUEBA DE FUSIÓN POR SOBRECORRIENTE.....	138
7.5.3. PRUEBA DE FUSIÓN POR CORTO CIRCUITO.....	139
7.5.4. PRUEBA DE RESISTENCIA DE AISLAMIENTO.....	141
CAPITULO 8. TRANSFORMADOR.....	143
8.1. FUNCIONAMIENTO DEL TRANSFORMADOR.....	143
8.2. CLASIFICACIÓN DE LOS TRANSFORMADORES POR SU CAPACIDAD Y UTILIZACIÓN.....	146
8.2.1. TRANSFORMADORES DE INSTRUMENTO.....	147
8.2.2. TRANSFORMADORES DE DISTRIBUCIÓN.....	147
8.2.3. TRANSFORMADORES DE POTENCIA.....	148
8.3. CLASIFICACIÓN DE LOS TRANSFORMADORES SEGÚN SU CONSTRUCCIÓN.....	148
8.3.1. TRANSFORMADORES SUMERGIDOS.....	148
8.3.2. TRANSFORMADORES SECOS.....	149
8.4. PÉRDIDAS EN EL TRANSFORMADOR.....	149
8.5. PRUEBAS AL TRANSFORMADOR.....	151
8.5.1. MEDICIÓN DE LA RESISTENCIA ÓHMICA A LOS DEVANADOS.....	151



8.5.2. PRUEBA DE LA RESISTENCIA DE AISLAMIENTO.....	157
8.5.3. PRUEBA DE RELACIÓN DE TRANSFORMACIÓN.....	160
8.5.4. PRUEBA DE FACTOR DE POTENCIA DE AISLAMIENTO.....	164
CONCLUSIONES.....	173
BIBLIOGRAFIA.....	177



INTRODUCCIÓN

El siguiente trabajo de investigación tiene la finalidad de brindar una guía de apoyo para las personas que están a cargo de la realización de actividades relacionadas con el mantenimiento de equipo eléctrico, desde su distribución hasta el usuario a nivel industrial o residencial.

Es muy importante contar con el equipo adecuado y personal debidamente capacitado para realizar el mantenimiento al equipo eléctrico, y de esta forma reducir los riesgos de accidentes o imprevistos que puedan suscitarse, poniendo en peligro la vida del personal o dañar el equipo y los instrumentos de medición.

Para iniciar con el mantenimiento de un Sistema Eléctrico de Distribución, se debe contar con herramientas de seguridad tales como casco protector, guantes dieléctricos, botas dieléctricas, gafas, tapones para los oídos, respiradores, etc.

La subestación también deberá contar con instrumentos destinados a la prevención de accidentes, por ejemplo pértiga, tarimas aisladoras, extintores. Deberá contar con una iluminación adecuada; pisos, barandales y escaleras que no pongan en riesgo al personal, y que a la vez cumplan con las Normas correspondientes, así como salida de emergencia.

Los accidentes que se llegaran a presentar pueden ser consecuencia de actos inseguros, es decir, actitudes derivadas del comportamiento incorrecto durante la realización de las tareas; es necesario que el personal que esta laborando mantenga su mente en el trabajo, lo cual no implica que deba estar concentrado en una sola idea, sino que debe tener la capacidad de coordinar una idea principal con una o varias ideas secundarias, con el fin de resolver cualquier situación adversa o inesperada.



O bien, los accidentes se pueden deber a condiciones inseguras, que son los riesgos presentes en las instalaciones, tales como maquinaria, equipo, herramienta y mobiliario. Estas condiciones pueden ser identificadas y, a la vez, corregidas.

En general, el mantenimiento del equipo eléctrico consiste en su inspección visual periódica, además de otros procedimientos de rutina. Cuando algún módulo o dispositivo está dañado, debe ser reparado o en su caso reemplazado en su totalidad.

Existen diferentes tipos de mantenimiento que pueden ser utilizados para prevenir, corregir o predecir alguna falla que pudiera presentarse durante la operación de dicho sistema, siendo el segundo el menos utilizado, debido a que este mantenimiento es aplicado una vez que la falla ha ocurrido, y en consecuencia implica costos extras.

El mantenimiento predictivo nos permite monitorear y dar seguimiento al estado en el que se encuentra el equipo, con la finalidad de predecir las fallas que pudieran presentarse en un futuro.

El mantenimiento preventivo tiene la finalidad de evitar que el equipo falle durante su período de vida útil. Se apoya en los instructivos del equipo y en experiencias de operación, que determinan que el equipo tiene menos probabilidades de falla después de pasar el período de puesta en servicio.

Las actividades a realizar durante un mantenimiento deberán llevar un orden de ejecución, con el fin de ahorrar tanto costos como tiempo pero lo más importante es salvaguardar el bienestar del o los trabajadores que estarán involucrados durante cada etapa del mantenimiento.



En cuanto a las pruebas aplicadas al equipo eléctrico, existen pruebas de fábrica, entre las que se encuentran las pruebas de prototipo, las cuales son muy importantes ya que con ellas podremos saber si el equipo es apto para el fin deseado y si podrá satisfacer las necesidades para las que se requiere su uso. Estas pruebas deberán aplicarse a un equipo fabricado por primera vez, esto es, que tiene un nuevo diseño.

Otro tipo de pruebas de fábrica son las pruebas de rutina y las pruebas opcionales. Las primeras son las que se realizan a todos los equipos fabricados, con base en una metodología determinada que se describe en las especificaciones y normas referentes al equipo, en tanto que las segundas se realizan con la finalidad de determinar características específicas de algún equipo en particular, sin requerir de alguna periodicidad forzosa.

Por otro lado, se tiene también otro tipo de pruebas aplicadas al equipo eléctrico y son las llamadas *de campo*, que se realizan una vez que este ya está instalado en el lugar donde se utilizará permanentemente y ya se encuentra en operación o en proceso de ser puesto en servicio.

Derivadas de las de campo, tenemos las pruebas de recepción y/o verificación, de puesta en servicio y de mantenimiento.

No todas las pruebas de fábrica ni las de campo son aplicables a todos los equipos que conforman la subestación. Y la periodicidad para aplicarlas varía también de un elemento a otro.

Una vez que este producto ya está probado y cumple con la normatividad correspondiente, ya puede venderse al público. El usuario tiene la responsabilidad de realizar pruebas de recepción, de puesta en servicio y posteriormente las de mantenimiento.



Este trabajo de investigación está enfocado principalmente a los elementos que conforman un sistema de distribución en media tensión. Estos elementos son principalmente:

El interruptor, el cual sirve para suprimir o generar continuidad en un circuito eléctrico, y debe estar diseñado de tal forma que pueda interrumpir una corriente usual en el circuito, o bien para soportar corrientes mayores debidas a alguna falla, así como corrientes menores a la corriente normal de operación. Las principales pruebas aplicadas a los interruptores son las de resistencia de aislamiento, factor de potencia de aislamiento, resistencia de contactos, tiempo de operación y simultaneidad de cierre y apertura, así como la prueba de rigidez dieléctrica de cámaras de interrupción (para interruptores en vacío o en SF₆).

Las cuchillas, que sirven para conectar y desconectar diversas partes de una instalación eléctrica; para efectuar maniobras de operación o bien para darles mantenimiento. Las cuchillas pueden abrirse en condiciones de tensión nominal pero no cuando exista flujo de corriente a través del circuito. Las principales pruebas aplicadas a este elemento son las de resistencia de aislamiento, factor de potencia de aislamiento, y resistencia de contactos.

El apartarrayos tiene la finalidad de limitar las sobretensiones que se producen en un equipo eléctrico debido a las descargas atmosféricas. Protege al equipo conduciendo a tierra las cargas eléctricas producidas por las mencionadas sobretensiones. Las principales pruebas aplicadas son las de resistencia de aislamiento y factor de potencia de aislamiento.

El fusible se coloca a la entrada del circuito a proteger con el fin de que, si aumenta la corriente debido a una sobrecorriente o un corto circuito, este sea la parte que más se calienta, y en consecuencia la primera en fundirse. Una vez que esto sucede, se interrumpe la corriente y el resto del circuito no sufre daño alguno. Las pruebas que se realizan a los fusibles son las de elevación de temperatura, de



fusión por sobrecorriente, fusión por corto circuito y de resistencia de aislamiento al porta fusible.

Por último tenemos el transformador, que sirve como enlace entre las dos partes de un sistema eléctrico que operan a diferente tensión y corriente. Los transformadores de distribución y potencia tienen como función principal transmitir potencia eléctrica. Las pruebas a las que se someten los transformadores de distribución son, principalmente: medición de la resistencia óhmica a los devanados; prueba de la resistencia de aislamiento; de relación de transformación; prueba de factor de potencia de aislamiento; rigidez dieléctrica del aceite.

Cada prueba tiene una gran importancia para el buen funcionamiento del equipo, ya que algunas de ellas son fundamentales no sólo para el adecuado funcionamiento del dispositivo sino incluso para su puesta en servicio en campo.



CAPITULO 1. ANTECEDENTES

1.1 HISTORIA DE LA ELECTRICIDAD

La electricidad es un fenómeno físico, el cual se origina por la interacción de cargas eléctricas, ya sea en reposo o en movimiento. Cuando una carga se encuentra en reposo produce fuerzas sobre otras situadas en su entorno. Si la carga se desplaza produce también fuerzas magnéticas.

El estudio de la electricidad se remonta al año 600 a.C., cuando el científico Tales de Mileto observó las propiedades del ámbar, descubriendo que éste era capaz de atraer pequeños objetos cuando era frotado con alguna pieza de lana y que si la frotaba mucho tiempo podría causar el salto de una chispa.

Posteriormente, en el siglo XVII, el inglés William Gilbert descubrió que no sólo el ámbar al ser frotado atraía a otros cuerpos, sino que también existían otros materiales que presentaban el mismo comportamiento, en tanto que otros no ejercían ningún tipo de atracción.

Gilbert publicó un libro titulado De Magnete, en el cual utilizó la palabra griega elektron (ámbar) para definir la propiedad de los cuerpos conocida como Electricidad. También estableció las diferencias entre ésta y el magnetismo.

Para 1672 ya se tenía conocimiento de la primera máquina electrostática para producir cargas eléctricas, la cual fue desarrollada por el físico alemán Otto von Guericke. Esta máquina estaba formada por una esfera de azufre con una manija a través de la cual la carga era inducida al pasar la mano sobre la esfera.

En 1729 Stephen Gray clasificó los materiales como conductores y aislantes.



Después de realizar numerosos estudios acerca de la Electricidad, en 1733 Francois de Cisternay Du Fay estableció que sólo existían dos tipos de electricidad: la vítrea (se liberaba frotando el vidrio), que correspondía a la carga positiva y la resinosa (liberada frotando ebonita) que se refería a la carga negativa.

De sus experimentos y estudios, dedujo también que las electricidades del mismo tipo se repelían, mientras que las de distinto tipo se atraían.

En 1745, los físicos E. G. Von Kleist y Petrus van Musschenbroek desarrollaron el primer condensador eléctrico en la Universidad de Leyden, denominado la botella de Leyden, el cual almacenaba cargas eléctricas en gran cantidad.

Esta botella está provista de dos armaduras consistentes de un forro o revestimiento metálico exterior y un relleno de papel metálico interior prolongado eléctricamente hacia afuera a través de una varilla metálica que atraviesa un tapón de corcho.

La botella se carga cuando sujetas una de sus armaduras y aplicas la otra al conductor de una máquina eléctrica. Si después de ésta operación tocas una de sus armaduras con un conductor, entonces se produce una chispa, la cual descargará parcialmente la botella.

Dos años más tarde William Watson, después de experimentar con la botella de Leyden, descubrió que una descarga de electricidad estática es equivalente a una corriente eléctrica.

Mientras tanto, Benjamín Franklin realizaba experimentos relacionados con la naturaleza eléctrica de los rayos: ató a una cometa un pedazo de metal a través del cual se recibían las descargas.



Franklin observó que cuando un conductor con carga negativa terminaba en punta, los electrones se acumulaban en dicha región y por repulsión abandonaban dicho extremo, fijándose sobre las moléculas de aire o sobre algún conductor cercano cargado positivamente (carente de electrones).

Del mismo modo, cuando un conductor terminado en punta estaba cargado positivamente, entonces éste atraía por la punta a los electrones contenidos en las moléculas de aire cercanas. Con éste experimento llegó al descubrimiento del pararrayos.

Franklin tenía la idea de que la electricidad era un fluido, y clasificaba a las sustancias de acuerdo a un exceso o defecto de este fluido como eléctricamente positivas o negativas.

Joseph Priestley, en 1766, comprobó que la fuerza que se ejerce entre dos cargas eléctricas es inversamente proporcional a la distancia que las separa.

Experimentando con una esfera hueca, observó también que la carga eléctrica se distribuía uniformemente en la superficie de ésta, en tanto que en el interior de la misma no había carga alguna.

Habían pasado once años desde los experimentos de Priestley, cuando Charles Coulomb, comenzó con sus estudios acerca de las leyes de atracción y repulsión eléctrica. Inventó la balanza de torsión, la cual le servía para medir la fuerza de atracción y repulsión eléctrica por medio de una fibra fina y a la vez rígida.

Para realizar dichas mediciones, Coulomb colocó una pequeña esfera con carga eléctrica a diferentes distancias de otras esferas, las cuales también estaban cargadas. De acuerdo con la torsión que observaba en la balanza, logró medir la fuerza de atracción o repulsión entre las esferas.



Concluyó que la fuerza entre cargas eléctricas es proporcional al producto de dichas cargas e inversamente proporcional al cuadrado de la distancia que las separa. Este enunciado es conocido como la ley de Coulomb.

Llegamos al siglo XIX, siglo en el cual fueron muchos los avances que se realizaron en el campo de la electricidad. Luigi Galvani, médico y físico italiano, por accidente descubrió que al tocar las ancas de una rana muerta con un aparato electrizado, éstas se contraían; éste descubrimiento lo llevó a elaborar la Teoría de la electricidad animal.

Alejandro Volta, por su parte, no compartía la teoría de Galvani. Él tenía la idea de que la causa de la corriente eléctrica eran las placas conductoras y no los músculos del animal. Estos estudios le permitieron a Volta elaborar la primera pila galvánica: una celda química capaz de producir corriente continua. Para ello, combinó dos metales distintos con un líquido que servía de conductor.

Volta descubrió que las reacciones químicas podían generar cargas positivas (cationes) y negativas (aniones). Cuando un conductor une estas cargas, la diferencia de potencial eléctrico, o tensión, impulsa una corriente eléctrica a través de este.

Quien se encarga del desarrollo de la Electroquímica es Sir Humphry Davy, explorando el uso de la pila de Volta o batería, y tratando de entender como funcionaba ésta, observa el arco eléctrico. Publica sus investigaciones relacionadas con la electrólisis. Otra de sus aportaciones es la lámpara de seguridad para los mineros.

El matemático Francés Siméon-Denis Poisson publica sus investigaciones relacionadas con la aplicación matemática a la Electricidad y Magnetismo, en el cual describe las leyes de la electrostática.



Por otra parte, es Georg Simon Ohm el que descubre la resistencia eléctrica de un conductor. En 1827 establece la ley Fundamental de las Corrientes Eléctricas, al encontrar la existencia de una relación entre la resistencia de un conductor, la diferencia de potencial y la intensidad de corriente eléctrica.

De aquí en adelante, los estudios se enfocaron a la relación que existía entre el magnetismo y la electricidad.

En 1819, el danés Christian Oersted, cuando impartía una clase de Física a sus alumnos, empujó accidentalmente una brújula, quedando ésta debajo de un alambre conectado a una pila, el cual conducía una corriente eléctrica. Asombrado, observó cómo la aguja realizaba un giro de 90° para colocarse de forma perpendicular al alambre.

Con este experimento, Oersted descubrió el fenómeno conocido como Electromagnetismo.

En 1820, dos científicos franceses, Jean-Baptiste Biot y Felix Savart, calcularon la fuerza ejercida por un campo magnético sobre una carga eléctrica. Enuncian una ley, conocida como Ley de Biot-Savart, en la cual establecen que la intensidad del campo magnético producido por una corriente eléctrica es inversamente proporcional al cuadrado de la distancia.

En 1821 el alemán Thomas Seebeck descubrió que al aplicar calor a la unión de dos metales diferentes, se producía una corriente eléctrica. Sin embargo, en 1834, Jean Peltier observó el fenómeno opuesto: la absorción de calor mediante el paso de corriente en una unión de materiales.

Quien establece los principios de la electrodinámica, llegando a la conclusión de que la fuerza electromotriz era producto de dos efectos: la tensión eléctrica y la corriente eléctrica, es Andre-Marie Ampere.



Con la realización de sus trabajos y experimentos, determinó que los conductores se atraían si las corrientes eléctricas a través de ellos llevaban la misma dirección, y de forma inversa, se repelían si tenían direcciones contrarias.

Además, Ampere demostró que un solenoide aumentaba considerablemente el campo magnético generado, en proporción directa con la cantidad de vueltas que se le diera al cable.

Con los estudios de Ampere, comienza un desarrollo de las aplicaciones tecnológicas derivadas del electromagnetismo. Joseph Henry inició la fabricación de electroimanes. También observó que la polaridad cambiaba si se modificaba la dirección del flujo de corriente, desarrollando así el concepto de inductancia propia o autoinductancia.

Durante el año de 1823, William Sturgeon, aprovechando el efecto de los solenoides, inventó el electroimán.

En el año de 1831, Michael Faraday retomó los estudios de Ampere. Descubrió que se generaba una corriente eléctrica en un conductor que se exponía a un campo magnético variable.

Posteriormente, sustituyó la corriente por un imán, encontrando que su movimiento cerca de un circuito eléctrico creaba en éste una corriente. Había descubierto que el trabajo mecánico empleado en mover un imán podía transformarse en corriente eléctrica.

Faraday propuso la teoría sobre la electrización por influencia, al señalar que un conductor hueco forma una pantalla para las acciones eléctricas.

Con estos descubrimientos, sentó las bases para la invención del generador eléctrico (o dinamo), el transformador y asimismo fue precursor de los motores eléctricos.



Por su parte, Samuel Morse en 1835, con la invención del telégrafo, realizó una de las primeras aplicaciones del electromagnetismo. Dicho aparato consistía de un simple circuito electromagnético que era utilizado para transmitir información.

Los científicos James Prescott Joule y Hermann Helmholtz demostraron que los circuitos eléctricos cumplían con la ley de conservación de la energía, por lo que dedujeron que la Electricidad es una forma de energía. En 1841, Joule desarrolló una ley, la cual lleva su nombre y establece la cantidad de calor que se produce en un conductor por el paso de una corriente eléctrica.

Es el alemán Gustav Kirchoff quien se dedicó al estudio del comportamiento de los circuitos eléctricos. De sus estudios, llegó a formular dos leyes conocidas como las Leyes de Kirchoff.

La primera ley de Kirchoff establece que *En todo nodo, donde la densidad de carga no varíe en un instante de tiempo, la suma de corrientes entrantes es igual a la suma de corrientes salientes.*

La segunda ley de Kirchoff nos indica que *En toda malla la suma de todas las caídas de tensión es igual a la suma de todas las fuerzas electromotrices.*

Otra rama importante de la Electricidad es el Electromagnetismo. Aquí, es James Maxwell quien, a través de sus investigaciones, logra publicar su obra "Tratado sobre Electricidad y Magnetismo", en el cual, a través de cuatro ecuaciones, enuncia las leyes fundamentales del Electromagnetismo. Asimismo, sentó las bases de la óptica moderna.

Una de las primeras aplicaciones del Electromagnetismo es la invención del teléfono en 1872, por Alexander Graham Bell.

En este mismo año, Williams Crookes inventó el tubo de rayos catódicos. El físico alemán Wilhelm Röntgen, utilizando el invento de Crookes, descubrió los



rayos X y Joseph John Thomson, investigando el flujo de rayos catódicos, descubrió el electrón.

También tenemos la aplicación de la teoría electromagnética en los inventos de Thomas Alva Edison, quien en 1879 produjo la primera lámpara Incandescente, y en 1882 instaló el primer sistema eléctrico para suministrar electricidad a la ciudad de Nueva York.

Siguiendo con las aplicaciones del electromagnetismo, tenemos que el científico Heinrich Hertz contribuyó al desarrollo de la radio y demostró que la electricidad puede transmitirse en forma de ondas electromagnéticas, como la luz.

Nikola Tesla, desarrolló en 1888 la teoría de los campos rotantes. Esta teoría es la base de los generadores y motores polifásicos de corriente alterna.

Durante los años siguientes, se continuó con investigaciones relacionadas con la Electricidad con el fin de descubrir nuevas teorías, así como para mejorar las ya existentes. En la década de los cuarenta, se descubren las propiedades de los materiales semiconductores.

Actualmente, se estudian fenómenos tales como el de la superconductividad. Heike Kamerleingh Oanes comenzó con los estudios de ésta, pero aún falta desarrollar muchas de sus aplicaciones tecnológicas.

La Electricidad es un fenómeno muy importante para la humanidad, puesto que es una de las principales formas de energía utilizadas actualmente. Sin ella, no se podrían realizar muchas de las actividades diarias, además de que proporcionan comodidades y ventajas al ser humano.



1.2 EMPRESAS SUMINISTRADORAS EN MÉXICO

En sus inicios la energía eléctrica conjuntamente con el petróleo y las vías de comunicación, tenían reservado un papel importante en el despliegue económico mexicano.

Esta energía en principio sirvió para alumbrar las oscuras minas y hacer funcionar motores y telares para incrementar la producción y la productividad en la incipiente industria.

El servicio de alumbrado público representaba en ese momento en la vida del País - en la segunda mitad del siglo XIX -, solo el aprovechamiento marginal de las plantas eléctricas que, ociosas por lo general durante las horas de la noche, eran utilizadas también para las modestas necesidades del servicio municipal que se concretaban a proporcionar una tímida iluminación a los pueblos madrugadores apegados todavía a sus costumbres y a su raíz rural.

Al igual que en los otros grandes países del Nuevo Continente, la generación de energía eléctrica se inició en el nuestro a finales del siglo XIX. En 1879 se instaló en León, Guanajuato, la primera planta generadora, misma que fue utilizada por la fábrica textil "La Americana". Casi inmediatamente se extendió su uso hacia la producción minera y, marginalmente, en la iluminación residencial y pública.

En 1889, operó la primera planta hidroeléctrica en Batopilas, Chihuahua. A partir de entonces, algunas compañías internacionales con gran capacidad vinieron a crear filiales: The Mexican Light and Power Company, de origen canadiense (en el centro del país), el consorcio The American and Foreign Power Company (con tres sistemas interconectados en el norte de México) y la Compañía Eléctrica de Chapala (en el occidente).

Al iniciarse el siglo XX, México contaba con una capacidad de 31.0 MW, propiedad de empresas privadas. Para 1910 eran 50.0 MW, de los cuales 80% lo



generaba The Mexican Light and Power Company, con el primer gran proyecto hidroeléctrico: la planta Necaxa, en Puebla. Las tres compañías eléctricas tenían las concesiones e instalaciones de la mayor parte de las pequeñas plantas que funcionaban en los territorios de sus áreas de influencia.

En ese período se comenzó el primer esfuerzo para ordenar la industria eléctrica con la creación de la Comisión Nacional para el Fomento y Control de la Industria de Generación y Fuerza, conocida posteriormente como Comisión Nacional de Fuerza Motriz. Y fue hasta el 2 de diciembre de 1933, cuando se decretó integrar la Comisión Federal de Electricidad, considerándose por vez primera a la electricidad como una actividad nacional de utilidad pública. Cuatro años después, el 14 de agosto de 1937, CFE entró en operación formal. En ese momento, la capacidad instalada en el país era de 629.0 MW.

La Comisión Federal de Electricidad, en una primera etapa se dio a la tarea de construir plantas generadoras para satisfacer la demanda, y con ello beneficiar a más mexicanos mediante el bombeo de agua de riego, el arrastre y la molienda; pero sobre todo, con alumbrado público y para casas habitación.

El 11 de febrero de 1939 se publicó en el *Diario Oficial de la Federación* la primera Ley de la Industria Eléctrica, en la que se definió a la electricidad como un servicio público que puede ser prestado por el Estado o por los particulares mediante concesiones.

En un acto de plena soberanía, de racionalidad económica y de eficiencia industrial, el gobierno mexicano con grandes dotes de negociador, adquirió en abril de 1960 la totalidad de los bienes de Impulsora de Empresas Eléctricas, filial de American and Foreign Power Company y subsidiaria, a su vez, de Bond and Share. Asimismo adquirió la mayoría de las acciones de Mexicana de Luz y Fuerza Motriz. Es de notarse que no fue un acto expropiatorio, fue simplemente un take over, hoy por hoy una práctica muy extendida.



Debe señalarse que en los inicios de la industria eléctrica mexicana operaban varios sistemas aislados, con características técnicas diferentes; llegando a coexistir casi 30 tensiones de distribución, siete de alta tensión para líneas de transmisión y dos frecuencias eléctricas de 50 y 60 hertz. Ello dificultaba el suministro de electricidad a todo el país, por lo que CFE definió y unificó los criterios técnicos y económicos del Sistema Eléctrico Nacional, normalizando los tensiones de operación, con la finalidad de estandarizar los equipos, reducir sus costos y los tiempos de fabricación, almacenaje e inventariado. Luego, unificó la frecuencia a 60 hertz en todo el país e integró los sistemas de transmisión, en el Sistema Interconectado Nacional.

A partir de entonces, se comenzó a integrar el Sistema Eléctrico Nacional, extendiendo la cobertura del suministro y acelerando la industrialización del país. Para ello, el Estado mexicano adquirió los bienes e instalaciones de las compañías privadas, mismas que operaban con serias deficiencias, por la falta de inversión y los problemas laborales.

La culminación, y tal vez justificación de estos actos, se dio con la inscripción en el párrafo sexto del artículo 27 de la Constitución: "...Corresponde exclusivamente a la Nación generar, transformar, distribuir y abastecer energía eléctrica que tenga por objeto la prestación de servicio público. En esta materia no se otorgarán concesiones a los particulares y la Nación aprovechará los bienes y recursos naturales que se requieran para dichos fines".

Esta acción no repercutió en las relaciones internacionales del país, ya que en varios países como Francia, Italia y el Reino Unido, la industria eléctrica estaba en manos del Estado. El control y propiedad de la industria de suministro eléctrico permitió:

- Planeación uniforme según programas nacionales.
- Unificación de frecuencias de operación.
- Interconexión de sistemas.
- Un solo régimen tarifario, existían 168.



- Normatividad nacional.
- Capacitación profesional.
- Optimización de recursos.
- Menor y mejor administración.
- Los beneficios técnicos, económicos y sociales, se manifestaron de inmediato:
 - La industria se expandió y atendió áreas no cubiertas anteriormente.
 - Electrificación de zonas marginadas y rurales.
 - Formación de un cuerpo técnico de experiencia.
 - Integración de departamentos de planeación, de ingeniería, diseño y construcción.
 - Especialización en transmisión y distribución.

La ingeniería de diseño en generación, en principio en centrales hidroeléctricas y posteriormente, en 1976, una prestigiada empresa extranjera capacitó al personal en diseño de centrales termoeléctricas.

Los técnicos de la industria eléctrica mexicana son reconocidos internacionalmente y a la fecha son prácticamente autosuficientes. Empresas consultoras que han auditado a la CFE expresan que los indicadores de productividad, eficiencia en generación, fallas en equipos, interrupciones por usuario y otros, compiten con empresas de países desarrollados.

El sector eléctrico en México comprende dos empresas propiedad de la Nación: CFE y Luz y Fuerza del Centro; ésta última opera en el área metropolitana de la Ciudad de México y la primera en el resto del país. Las dos paralelamente en generación, transmisión y distribución.

Actualmente, la capacidad instalada en el país es de 46,672 MW, de los cuales 47.55% corresponde a generación termoeléctrica de CFE; 19.85% a productores independientes de energía (PIE); 22.04% a hidroelectricidad; 5.57% a centrales carboeléctricas; 2.06% a geotérmica; 2.92% a nucleoeléctrica, y 0.005% a eoloeléctrica.



En cuanto a generación, el 97% de la misma (37, 700 MW) lo concentra la CFE en nueve regiones de producción que dependen de una dirección de generación. Cada región es semiautónoma; las funciones de planeación y presupuesto están centralizadas, la operación es de su propia responsabilidad. Son casi 70 centrales las más importantes que integran a 300 unidades generadoras.

Estas nueve regiones tarifarias son atendidas por trece gerencias divisionales de distribución y dependen de una subdirección nacional. CFE atiende a 17.9 millones de los casi 23 millones de contratos que se han celebrado a nivel nacional. La longitud de la red nacional de distribución en baja tensión es de 550,000 Km.

La red nacional en tensiones de 230 y 400 kV, tiene una longitud de 35,000 Km. y en tensiones de 115 y 85 kV es de 42,000 Km. Las áreas de transmisión en el país se empatan con las de generación en diferente estructura.

1.2.1 EVALUACIÓN DEL SISTEMA ELÉCTRICO DE MÉXICO

Estudiosos de los sistemas eléctricos definen que existen tres elementos básicos para evaluar las industrias de suministro de electricidad:

- Margen de reserva
- Precios relativos de las tarifas
- Tendencia histórica de los precios reales.

En el caso de México, durante los más de 60 años en que la CFE ha sido responsable de la mayor parte del sector eléctrico, siempre mantuvo un margen de reserva adecuado según los estándares internacionales.

La curva de capacidad instalada es "plana" a partir de 1995, a diferencia de los años previos; la curva de generación bruta es siempre ascendente. Es obvio que cuando no se instala oferta de capacidad, y la demanda es creciente, en primer lugar disminuye la reserva y posteriormente la demanda supera a la



oferta y se producen cortes y apagones. Y si se desea recuperar el ritmo de instalación de capacidad hay que aumentar el monto de las inversiones. Como las tarifas no alcanzan hay que recurrir a préstamos y si estos se agotan o disminuyen, hay que permitir la inversión extranjera.

En cuanto a los precios relativos de las tarifas, los usuarios industriales tienen un volumen de consumo mayor a los comercios y mayor aún a los residenciales y por lo general se da el servicio a una mayor tensión, por lo que el precio a la industria es menor al precio de los otros dos sectores. De la misma forma es la relación comercio vs. Residencial. De lo anterior se deduce que el precio de las tarifas industriales es menor al comercio y éste a su vez es menor que el servicio doméstico. Si no se cumple lo anterior, existirán subsidios de un sector a otro.

En el caso de México, se observa distorsión de las tarifas y un subsidio cruzado del sector comercio al residencial.

1.3 GENERALIDADES DEL MANTENIMIENTO

Con base en los resultados obtenidos de pruebas realizadas al equipo eléctrico, el personal responsable del mantenimiento, tiene los argumentos suficientes para tomar la decisión de mantener energizado o retirar de servicio un equipo en operación que requiera mantenimiento.

Para el mantenimiento del equipo, es conveniente considerar los aspectos siguientes:

- a) Archivo histórico y análisis de resultados obtenidos en inspecciones y pruebas. Es necesario además considerar las condiciones operativas de los equipos, así como las recomendaciones de los fabricantes.



- b) Establecer las necesidades de mantenimiento para cada equipo.
- c) Formular las actividades de los programas de mantenimiento. Dichos programas deberán abarcar un periodo de tiempo aproximado de un año.
- d) Determinar actividades con prioridad de mantenimiento para cada equipo en particular.
- e) Se debe contar con personal especializado y competente para realizar las actividades de mantenimiento al equipo y establecer métodos para su control.

Al mejorar las técnicas de mantenimiento, se logra una productividad mayor y se reducen los costos del mismo. Existen varios tipos de mantenimientos que se pueden aplicar al equipo en operación, los cuales se mencionan más adelante.

1.3.1 INICIOS DEL MANTENIMIENTO

El objetivo principal en el mantenimiento de equipo eléctrico es mantener la disponibilidad de los equipos por lo cual es prioritario reducir la cantidad de fallas repentinas en el sistema. Todo esto debe ser conseguido con un nivel óptimo tanto de calidad como de costo.

A medida que la tecnología avanza debe obligadamente suceder un desarrollo de nuevas herramientas y métodos de mantenimiento y pruebas del equipo permitiendo subsistir en mejores condiciones y por más tiempo el sistema eléctrico.

En consecuencia a todo este desarrollo también han ido en aumento las exigencias de calidad, lo cual ha permitido una importante evolución en el mantenimiento de equipo eléctrico.



Los equipos pueden sufrir fallas por el deterioro debido a su envejecimiento o bien como consecuencia de causas externas a éste. Cabe mencionar que éstas últimas son las más difíciles de predecir. Por tal motivo, resulta sumamente importante el conocer la situación o el estado del equipo para que se pueda realizar el mantenimiento más adecuado.

Para poder conservar el equipo eléctrico en buenas condiciones y llevar un buen manejo de su mantenimiento se le deben realizar una serie de pruebas de manera regular y adecuada.

Las pruebas de campo son actividades dentro de los trabajos de mantenimiento y puesta en servicio, que se deben llevar a cabo en forma periódica, con la finalidad de mantener índices de confiabilidad y continuidad aceptables.

Dichas pruebas que se realizan al equipo eléctrico deben basarse en un marco legal, que es la Ley del servicio público de energía eléctrica, Norma Oficial Mexicana NOM-001-SEDE-VIGENTE. Instalaciones Eléctricas (Utilización).

1.3.2 MANTENIMIENTO CORRECTIVO

Inicialmente se manejaba una técnica llamada mantenimiento correctivo, la cual consiste en la revisión y reparación del equipo únicamente cuando se presenta una falla o avería en el sistema, o cuando se alteran las condiciones normales de funcionamiento del mismo. Esta es por lo tanto la idea más antigua del mantenimiento, y que ahora es utilizada solamente en equipo de muy bajo costo.

La principal desventaja que tenía esta práctica era el gasto que tenía que hacerse para reemplazar el equipo dañado y en consecuencia no era posible realizar una buena planeación para la inversión.



Otro inconveniente es la baja calidad en las reparaciones debido a la rapidez en la intervención, y a la prioridad de rehabilitar el funcionamiento antes que reparar definitivamente, por lo que produce un hábito a trabajar defectuosamente, este tipo de intervenciones a menudo generan otras al cabo del tiempo por mala reparación.

Este tipo de mantenimiento requiere poca planeación y control, pero sus desventajas lo hacen inaceptable en grandes instalaciones, ya que el trabajo es realizado sobre una base de emergencia, la cuál resultaba en un ineficiente empleo de la mano de obra y ocasionaba interrupciones del servicio.

1.3.3 MANTENIMIENTO PREVENTIVO

Posteriormente surge el mantenimiento preventivo como una necesidad de reducir la cantidad de reparaciones y costos. Esto se logra mediante una rutina de inspecciones periódicas en los equipos sin importar su estado y la renovación de los elementos dañados.

Las actividades de mantenimiento preventivo tienen la finalidad de impedir o evitar que el equipo falle durante el período de su vida útil y la técnica de su aplicación se apoya en experiencias de operación que determinan que el equipo después de pasar el período de puesta en servicio reduce sus posibilidades de falla.

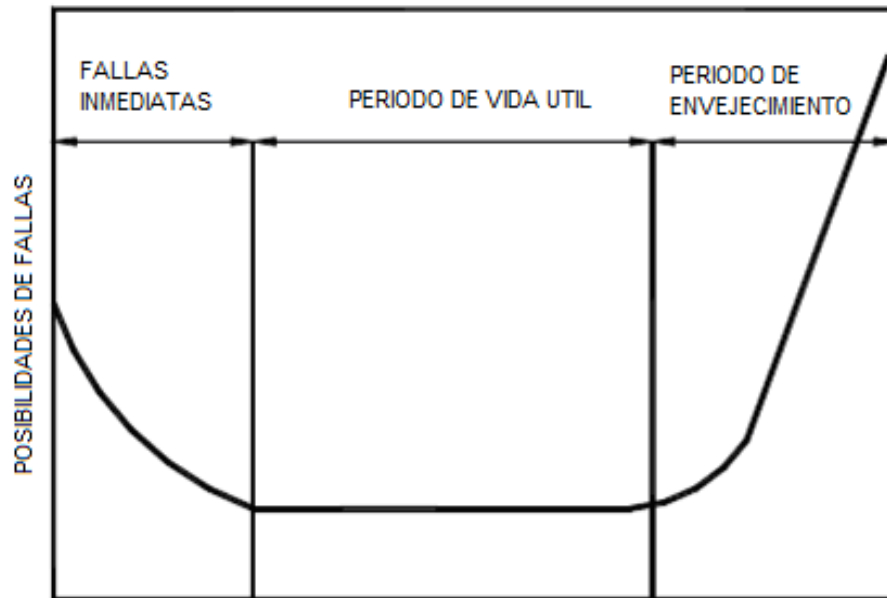


FIGURA 1.1 CURVA DE VIDA ÚTIL.

Esta técnica ya no es muy utilizada actualmente, aunque todavía se maneja en algunos casos particulares y dependiendo la unidad de que se trate.

Si este tipo de mantenimiento se hace correctamente, se logra un conocimiento del equipo que ayudará en gran medida a controlar el sistema. Además de la reducción de costos de producción, se aumenta la disponibilidad y la vida del equipo, lo cual permite ahora sí una planificación adecuada.

En contraparte, ésta técnica representa una fuerte inversión inicial en infraestructura y mano de obra. Asimismo, si no se hace un correcto análisis del mantenimiento preventivo, se puede sobrecargar el costo de mantenimiento sin mejoras sustanciales en la disponibilidad y buen funcionamiento del equipo, además, anteriormente el desconocimiento de algunas irregularidades de las unidades hacía que no se logaran reducir significativamente las tasas de falla por problemas inherentes a los equipos.



1.3.4 MANTENIMIENTO PREDICTIVO

Con el surgimiento de nuevas tecnologías y necesidades se comienza a utilizar una nueva técnica llamada mantenimiento predictivo.

Este tipo de mantenimiento se basa en predecir la falla antes de que ésta se produzca. Se trata de adelantarse a la falla o al momento en que el equipo o elemento deja de trabajar en sus condiciones óptimas. Estas técnicas predictivas tienen como idea principal de actuación la realización de intervenciones al equipo únicamente cuando es necesario.

Esta técnica nos obliga a dominar el proceso y a obtener datos técnicos, lo cual nos compromete con un método científico de trabajo riguroso y objetivo.

El tipo de mantenimiento predictivo tiene como finalidad combinar las ventajas de los dos tipos de mantenimiento anteriores; para lograr el máximo tiempo de operación del equipo, se aplican técnicas de revisión y pruebas más avanzadas, requiere de controles rigurosos para su planeación y ejecución. Además durante los últimos años se han venido desarrollando diversas técnicas de diagnóstico tanto en línea como por muestreo que no requiere desenergizar al equipo primario difiriendo los periodos de atención de aquellas pruebas tradicionales consideradas dentro del mantenimiento predictivo y que requieren necesariamente sacar de servicio el equipo.

El mantenimiento predictivo se basa en que el equipo, después de pasar su período de puesta en servicio, reduce sus posibilidades de falla y comienza o se encuentra dentro de su período de vida útil, posteriormente el equipo envejece y crecen sus posibilidades de falla. El mantenimiento predictivo tiende a reducir la cantidad de trabajos a realizar durante el período de vida útil, con solamente aplicarlo cerca del final o durante ese período.



La utilización de esta técnica de mantenimiento basado principalmente en la fiabilidad del equipo nos permite optimizar los costos y reducir la cantidad de fallas.

Sin embargo también tiene algunos inconvenientes como son el desconocimiento del tiempo en que se desarrollan algunas fallas en las unidades y modos de fallo todavía no descubiertos. También la implementación de un sistema de este tipo requiere una inversión inicial importante, los equipos y los analizadores tienen un costo elevado. De la misma manera, se debe destinar un personal especializado a realizar la lectura periódica de los datos así como para realizar su análisis, lo que requiere de un conocimiento técnico elevado.

Por estos motivos el mantenimiento predictivo justifica su uso sólo en equipo en el cual las averías o fallas representan pérdidas importantes que ocasionan un gran gasto económico y de tiempo.

Es importante mencionar que el mantenimiento predictivo no está en contra del mantenimiento preventivo, por el contrario, el mantenimiento predictivo permite decidir cuándo hacer el preventivo.

Al presente se tiende hacia las técnicas de monitorización continua de los equipos que permite, el conocimiento de su estado en tiempo real disminuyendo significativamente el efecto causado por los inconvenientes anteriormente citados.

Hoy en día el mantenimiento se basa principalmente en técnicas preventivo-predictivas que se coordinan mediante una política de mantenimiento basado en la fiabilidad de los equipos. Esta amplia y compleja política tiene características técnicas y económicas que nos permiten llegar a aprovechar los sistemas de manera óptima.



Las técnicas manejadas hasta ahora han dado resultados positivos en el mantenimiento de los equipos. Sin embargo, y aunque la tasa de fallos ha quedado reducida de modo muy significativo, las técnicas predictivas por sus características discretas tienen como principal desventaja el tiempo de gestación de fallo en las unidades. La forma en que se determinan las fallas es la realización de seguimientos que en la mayoría de los casos permite cuantificar su velocidad de degradación. Sin embargo, tiempos de gestación rápidos debidos a modos de fallas complejas resultan difíciles de determinar.

La solución a lo anterior se produce con el conocimiento en tiempo real del estado de los equipos, lo que permitiría si se conociesen todos los modos de fallo, reducir a cero los fallos producidos por anomalía propia del equipo.

Actualmente ya existen sistemas de monitorización aplicados a equipos de alta tensión que, si bien limitados por características técnicas y económicas, se encuentran en constante crecimiento. La idea inicial es monitorizar equipos críticos.

Es evidente que en un futuro bastante cercano con los constantes desarrollos técnicos y el aumento en la exigencia y la demanda se tendrá la implementación de técnicas más avanzadas de mantenimiento a costos mucho más competitivos y su uso podrá generalizarse, alcanzando una evolución que proporcionará un funcionamiento casi perfectamente eficiente de los sistemas tanto eléctricos como de cualquier otro tipo.

La necesidad de organizar adecuadamente el servicio de mantenimiento con la implementación de programas de mantenimiento preventivo y predictivo y el control del mantenimiento correctivo ha permitido optimizar la disponibilidad de los sistemas.



Asimismo, la necesidad de minimizar los costos propios de mantenimiento acentúa esta necesidad de organización mediante la introducción de controles adecuados de costos.

Recientemente, la exigencia a que la industria está sometida de optimizar todos sus aspectos, tanto de costos, como de calidad, como de cambio rápido de producto, conduce a la necesidad de analizar de forma sistemática las mejoras tanto técnicas como económicas que pueden ser introducidas al mantenimiento.

El mantenimiento de equipos, infraestructuras y herramientas representa una inversión que a mediano y largo plazo producirá ganancias no sólo para la empresa a quien esta inversión se le revertirá en mejoras en su producción además de reducir también la cantidad de accidentes de trabajo.

El mantenimiento representa un arma importante en seguridad laboral, ya que un gran porcentaje de accidentes son causados por desperfectos en los equipos que pueden ser prevenidos. También el mantener las áreas y ambientes de trabajo con adecuado orden, limpieza, iluminación, etc. es parte importante del mantenimiento preventivo de los sitios de trabajo.

El mantenimiento no sólo debe ser realizado por el departamento encargado de esto. El trabajador debe ser concientizado a mantener en buenas condiciones los equipos, herramienta, maquinarias, esto permitirá mayor responsabilidad del trabajador y prevención de accidentes.



1.3.5 PERIODICIDAD EN EL MANTENIMIENTO

Es necesario tomar en cuenta el aspecto de la periodicidad en la atención de los equipos y dispositivos que conforman el sistema eléctrico, es un concepto que ha venido variando significativamente con el tiempo; producto principalmente del continuo desarrollo tecnológico alcanzado tanto en el diseño y fabricación de tales componentes, como en la implementación de nuevas y mejores técnicas de prueba, verificación, supervisión, monitoreo y diagnóstico.

Sin embargo aquí se presentan unas tablas donde se muestran los tiempos recomendados aproximados de mantenimiento en algunos equipos:



**TABLA 1.1 RECOMENDACIÓN DE PERIODICIDAD MÍNIMA DE
MANTENIMIENTO EN EQUIPO PRIMARIO**

EQUIPO	ACTIVIDAD	PERIODO	
		MESES	AÑOS
TRANSFORMADORES DE POTENCIA EN M.T. Y A.T.	PRUEBAS ELECTRICAS		2
	ANÁLISIS DE GASES	6	
	MANTENIMIENTO, SECADO Y CAMBIO DE ACEITE EN CAMBIADOR DE DERIVACIONES		10
	REEMPLAZO DE ACEITE A CAMBIADOR DE DERIVACIONES		5
	MANTENIMIENTO A SISTEMA DE ENFRIAMIENTO		1
	MANTENIMIENTO A EQUIPOS AUXILIARES		1
CUCHILLAS DESCONECTORAS EN A.T.	LIMPIEZA, LUBRICACION Y ENGRACE DE RODAMIENTOS Y BARRAS DE ACCIONAMIENTOS		2
	PRUEBAS ELECTRICAS		3
TRANSFORMADORES DE CORRIENTE, POTENCIAL Y DISPOSITIVOS DE POTENCIAL EN A.T.	PRUEBAS ELECTRICAS		3
RED DE TIERRAS	PRUEBAS Y MANTENIMIENTO		3
BANCOS DE BATERIAS Y CARGADORES	MEDICION DE DENSIDADES, REPOSICION DE NIVELES Y VOLTAJES	1	
	LIMPIEZA DE CELDAS	1	
	REAPRIETE DE CONEXIONES Y LUBRICACIÓN	1	
	REVISION Y LIMPIEZA DE CARGADORES	6	



**TABLA 1.1 RECOMENDACIÓN DE PERIODICIDAD MÍNIMA DE
MANTENIMIENTO EN EQUIPO PRIMARIO (CONTINUACIÓN)**

EQUIPO	ACTIVIDAD	PERIODO	
		MESES	AÑOS
INTERRUPTORES DE AT POTENCIA SF6 Y PVA EN	PRUEBAS ELECTRICAS		3
	MANTENIMIENTO A CAMARAS Y MECANISMOS		4
	CAMBIO DE ACEITE A CAMARAS		2
	MEDICION DE HUMEDAD RESIDUAL SF6		3
INTERRUPTORES DE VACIO EN MT POTENCIA EN SF6, PVA Y	PRUEBAS ELECTRICAS		3
	MANTENIMIENTO A CAMARAS Y MECANISMOS		4
	CAMBIO DE ACEITE A CAMARAS		1
	MEDICION DE HUMEDAD RESIDUAL SF6		3
INTERRUPTORES DE GVA	PRUEBAS ELECTRICAS		2
	MANTENIMIENTO A CAMARAS Y MECANISMOS		4
	CAMBIO DE ACEITE		4
	MANTENIMIENTO A MOTOCOMPRESORES Y AUXILIARES	6	
	MANTENIMIENTO A MECANISMOS NEUMATICOS		2

Nota: Las tensiones para los equipos en subestaciones de distribución son en MT (desde 13.8 kV hasta 34.5 kV) y AT (desde 69 kV hasta 138 kV).

Datos obtenidos de manuales de mantenimiento de la Comisión Federal de Electricidad.



CAPITULO 2. SEGURIDAD

Desde sus orígenes, la electricidad se ha convertido en una parte fundamental del desarrollo humano. Gracias a esta podemos desarrollar múltiples actividades de diversa índole: educativas, de investigación, de entretenimiento, en labores cotidianas, etc.

Por este motivo, es indispensable que el manejo y utilización de ésta se lleve a cabo en las condiciones más óptimas y con las medidas de seguridad más estrictas. La electricidad no puede tomarse como un juego o algo sin importancia. Al estar en contacto con un sistema eléctrico de cualquier tipo, se corre el riesgo de sufrir algún accidente, el cual puede originar daños no sólo materiales, sino que puede incluso ocasionar la muerte del personal que esté haciendo las maniobras.

El objetivo de este capítulo es brindar una serie de procedimientos y recomendaciones orientados al personal encargado de dar mantenimiento a un sistema de distribución, con el fin de minimizar al máximo cualquier tipo de situación que ponga en peligro tanto a las personas como al equipo.

El concepto de seguridad involucra no sólo aspectos físicos, sino que también influyen los aspectos emocionales y mentales. Estos factores deben estar perfectamente coordinados para evitar algún incidente.

Para reducir cualquier tipo de accidente, es necesario platicar con el personal antes de iniciar las actividades o trabajo de lo que se va a hacer imperante que el individuo involucrado mantenga la calma y que procure pensar y, en consecuencia actuar, de forma objetiva para que, así, en el momento en el que se presente un problema, este pueda ser resuelto de la mejor manera y en el menor tiempo posible.



2.1 FACTORES INVOLUCRADOS.

Generalmente el concepto de accidente de trabajo se atribuye a las lesiones o heridas que en algunas ocasiones sufren los trabajadores en el momento de realizar las actividades que les fueron asignadas.

No obstante, existe una diferencia entre accidente y lesión. Existe un accidente de trabajo cuando se producen daños físicos relacionados con los materiales, herramientas y maquinaria.

Se dice que existe una lesión cuando, además del deterioro a las instalaciones o equipo, las personas sufren heridas. En consecuencia, podemos concluir que los accidentes pueden o no ocasionar lesiones. En todo accidente están involucrados dos factores, los cuales se describen a continuación.

a) ACTOS INSEGUROS.- Son actitudes derivadas del comportamiento incorrecto durante la realización de las tareas, tales como usar inadecuadamente la herramienta o equipo de trabajo; hacer bromas entre compañeros, no cumplir con las Normas de seguridad establecidas, etc. Los actos inseguros son propios de las personas y únicamente se pueden evitar si se adopta una conciencia de seguridad al realizar cualquier actividad que nos fuere asignada.

b) CONDICIONES INSEGURAS.- Son los riesgos presentes en las instalaciones, tales como maquinaria, equipo, herramienta y mobiliario. Estas condiciones pueden ser identificadas y, a la vez, corregidas.

Cuando se realizan maniobras de mantenimiento, es necesario que el personal que esta laborando mantenga su mente en el trabajo. Esto no significa necesariamente que deba estar concentrado en una sola idea, sino que debe tener la capacidad de coordinar una idea principal con una o varias ideas



secundarias, con el fin de resolver cualquier situación adversa o inesperada. Debe dejar de lado conceptos tales como la preocupación, el temor y la falta de interés.

Por otro lado, el personal debe contar con un plan de actividades y una capacitación, los cuales le permitirán llevar un control de todas y cada una de las acciones a realizar.

2.2 EQUIPO DE SEGURIDAD.

Con el fin de salvaguardar al personal, es necesario que éste disponga de elementos que le permitan protegerse físicamente de cualquier tipo de riesgo exterior. Al conjunto de dichos elementos se le denomina equipo individual de protección, y la elección de éste esta basada en los riesgos posibles, en las condiciones de trabajo y en la parte del cuerpo a proteger.

El equipo de protección utilizado debe de permitir al personal una total libertad en sus movimientos, debe ser práctico y de fácil mantenimiento; cómodo, pero eficaz.

A continuación se describe el equipo de protección utilizado para resguardar la integridad física del personal encargado del mantenimiento.

- a) **Casco protector.** Es un equipo de seguridad, construido de material plástico de alta resistencia al impacto. Está diseñado para proteger a la persona de impactos o penetraciones, en caso de que algún objeto cayera sobre su cabeza.
- b) **Guantes dieléctricos y de piel.** Estos se deben emplear juntos para obtener una mayor protección para el operador y duración de los mismos.



- c) **Botas dieléctricas.** Están constituidas de suela antiresbalante, resistente a grasas, aceites, solventes y altas temperaturas.

- d) **Gafas.** Son empleadas para proteger el área de los ojos contra polvos, salpicadura de líquidos corrosivos o de metales fundidos, partículas, entre otros.

- e) **Tapones para los oídos.** Estos se emplean para proteger al sistema auditivo, debido a que el estar mucho tiempo expuesto al ruido puede causar daños, sin necesidad de que el individuo sienta dolor alguno. Este tipo de daño ocurre gradualmente.

- f) **Mascarillas.** Se utilizan para resguardar al personal de contaminantes aéreos tales como polvo, vapores, gases tóxicos, entre otros. Existen diferentes tipos de respiradores, entre los cuales se encuentran los de cartucho químico, máscaras antigases, con manguera y línea de aire.

- g) **Cinturones y arneses.** Estos son utilizados cuando se van a realizar maniobras a niveles elevados. Existen dos tipos de cinturones y arneses. Los denominados para situaciones normales y los que son empleados para situaciones de emergencia.

Adicionalmente, se utilizan otros elementos, los cuales tienen también como finalidad proteger al personal y son los siguientes:

- h) **Pértiga.**

- i) **Tarima aislante.** Es un accesorio que proporciona una seguridad adicional en el momento de operar el equipo. Están fabricadas de diferentes materiales, como son madera, fibra de vidrio, o algún otro material aislante.



No debe contener ninguna parte metálica, su superficie debe ser antiderrapante y sus orillas biseladas.

- j) Extinguidor.** Este debe estar situado en un lugar conveniente, en el cual sea posible tomarlo sin ninguna dificultad. Puede haber más de un extinguidor, esto depende de las necesidades de cada sistema de distribución. Deben revisarse periódicamente con la finalidad de que en todo momento estén en condiciones óptimas de operación.
- k) Sistema de tierras.** Debe proporcionar un circuito de baja impedancia para la circulación de las corrientes de tierra, ya sean debidas a una falla a tierra del sistema eléctrico o a la operación de los apartarrayos. Los elementos principales de un sistema de tierras son los siguientes:
- Red o malla de conductores enterrados.
 - Electrodo de tierra.
 - Conductores de puesta a tierra.



FIGURA 2.1 EQUIPO DE SEGURIDAD.

2.3 PROCEDIMIENTOS DE TRABAJO.

Quando se inician con trabajos en una instalación eléctrica, o parte de la misma, se tienen que realizar las siguientes maniobras:

- a)** Desconectar con corte visible, todas las posibles fuentes de tensión.
- b)** Si es posible, se debe realizar el enclavamiento o bloqueo (medios mecánicos o eléctricos que imposibilitan las maniobras en una instalación o en un elemento de la misma) de los aparatos de corte.
- c)** Confirmar esta situación al jefe de trabajo.



Una vez realizadas estas operaciones, se dice que la instalación está consignada o en descargo. En estas condiciones, la instalación no está en condiciones para trabajar en ella.

Para que una instalación se encuentre preparada para trabajos sobre ella, se deben realizar además las siguientes actividades.

- a) Puesta a tierra y en cortocircuito en todas las posibles fuentes de tensión.
- b) Reconocimiento o comprobación de la ausencia de tensión, en el propio lugar de trabajo.
- c) Puesta a tierra y en cortocircuito en el propio lugar de trabajo.
- d) Colocar la señalización de seguridad adecuada, en la zona de trabajo.

2.3.1 TRABAJOS QUE SE EFECTÚAN SIN TENSIÓN.

En medida de lo posible, los trabajos y maniobras que se efectúen en instalaciones eléctricas deben realizarse sin tensión. Para este tipo de situaciones, se deben llevar a cabo los siguientes puntos:

- a) Seccionar la parte de la instalación donde se va a trabajar, separándola de cualquier posible alimentación mediante la apertura de los aparatos de seccionamiento más próximos a la zona de trabajo.
- b) Bloquear en posición de apertura, cada uno de los aparatos de seccionamiento citados. En cualquier caso, colocar en el mando de estos aparatos un letrero con la prohibición de maniobrarlo.



- c) Con el uso de un verificador de tensión, comprobar la ausencia de tensión en cada una de las partes eléctricamente separadas de la instalación. Se debe comprobar antes y después si el verificador de tensión funciona correctamente.

Para que el servicio pueda reestablecerse, el responsable de los trabajos debe comprobar personalmente que no existe peligro alguno.

2.3.2 TRABAJOS QUE SE EFECTÚAN CON TENSIÓN.

Los trabajos que se realizan con presencia de tensión son permitidos solamente en casos excepcionales cuando, por una u otra razón, no sea posible desconectar las fuentes de tensión.

En este caso, se deben realizar las siguientes actividades:

- a) Colocarse sobre objetos aislantes.
- b) Utilizar casco, guantes aislantes, gafas protectoras y herramientas aisladas.
- c) Ropa apropiada sin accesorios metálicos.
- d) Aislar previamente los demás conductores bajo tensión, próximos al lugar de trabajo.

2.4 DAÑOS OCASIONADOS POR EL PASO DE CORRIENTE ELÉCTRICA EN EL SER HUMANO.

Cuando circula una corriente eléctrica a través de nuestro cuerpo, se dice que hemos sufrido un choque eléctrico, el cual puede producir diversos tipos de



lesiones, ocasionando incluso la muerte. La gravedad de un choque eléctrico depende de diversos factores, entre los cuales se encuentran:

- La intensidad de corriente eléctrica que circula por el cuerpo.
- La trayectoria que ésta siguió a través del cuerpo.
- El tiempo que la persona estuvo expuesta al choque eléctrico.
- El tipo de corriente.

Una persona se electriza cuando la corriente eléctrica circula por su cuerpo, esto es, cuando forma parte del circuito eléctrico, pudiendo al menos, distinguir dos puntos de contacto: uno de entrada y uno de salida de la corriente. La electrocución se produce cuando dicha persona fallece debido al paso de la corriente por su cuerpo.

De acuerdo con la Norma IEC 479-1, los valores de corriente que afectan al ser humano pueden clasificarse en **intensidades peligrosas e intensidades no peligrosas**.

2.4.1 INTENSIDADES NO PELIGROSAS.

Estas intensidades abarcan un rango desde 1 mA o menos, hasta 20 mA y sus efectos se describen a continuación.

MAGNITUD	EFEECTO
1 mA o menos	No produce ninguna sensación. Ningún mal efecto.
1 mA – 8 mA	Produce choque sin dolor, la persona es capaz de soltar los conductores debido a que no pierde el control de los músculos.
8 mA – 15 mA	Ocurre un choque doloroso, sin embargo no se pierde el control muscular.
15 mA – 20 mA	Se produce un choque doloroso con pérdida del control de los músculos afectados y los conductores no pueden soltarse.



2.4.2 INTENSIDADES PELIGROSAS.

Comprenden un rango de 20 mA hasta 200 mA o más y sus efectos se describen a continuación.

MAGNITUD	EFECTO
20 mA – 50 mA	El choque es doloroso, se tienen fuertes contracciones musculares y dificultad para respirar.
50 mA – 100 mA	Produce un choque muy doloroso, acompañado de fuertes contracciones musculares, dificultad para respirar y puede ocasionar fibrilación ventricular.
100 mA – 200 mA	Ocasiona la muerte de la persona por fibrilación ventricular.
200 mA o más	Provoca graves quemaduras, fuertes contracciones musculares las cuales oprimen el corazón y lo paralizan, ocasionando la muerte.

2.4.3 LESIONES PRODUCIDAS POR ELECTROCUCIÓN.

Se entiende por **fibrilación ventricular** al movimiento anárquico del corazón, el cual deja de enviar sangre a los distintos órganos y, aunque esté en movimiento, no sigue su ritmo normal de funcionamiento.

Otro efecto que produce el paso de la energía eléctrica por el cuerpo es la **tetanización**, la cual se caracteriza por el movimiento incontrolado de los músculos. Dependiendo del recorrido de la corriente, se va perdiendo el control de las manos, brazos, músculos pectorales, etc.

También, el paso de corriente eléctrica por el cuerpo humano puede producir **asfixia** cuando el paso de la corriente afecta al centro nervioso que regula la función respiratoria, ocasionando un paro respiratorio.

Otros factores fisiopatológicos tales como contracciones musculares, aumento de la presión sanguínea, dificultades de respiración, paro temporal del



corazón, etc. pueden producirse sin fibrilación ventricular. Tales efectos no son mortales, son, normalmente, reversibles y, a menudo, producen marcas por el paso de la corriente. Las quemaduras profundas pueden llegar a ser mortales.

Para las **quemaduras** que produce una electrocución, se han establecido unas curvas que indican las alteraciones de la piel humana en función de la densidad de corriente que circula por un área determinada (mA/mm^2) y el tiempo de exposición a esa corriente. Dichas curvas se muestran a continuación.

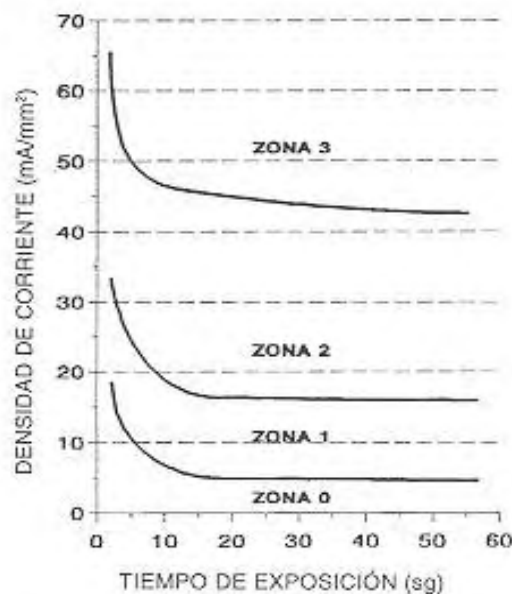


FIGURA 2.2 EFECTOS DE LA CORRIENTE ELÉCTRICA SOBRE LA PIEL.

- a) **Zona 0:** habitualmente no hay alteración de la piel, salvo que el tiempo de exposición sea de varios segundos, en cuyo caso, la piel en contacto con el electrodo puede tomar un color grisáceo con superficie rugosa.
- b) **Zona 1:** se produce un enrojecimiento de la piel con una hinchazón en los bordes donde estaba situado el electrodo.



c) Zona 2: se provoca una coloración parda de la piel que estaba situada bajo el electrodo. Si la duración es de varias decenas de segundos se produce una clara hinchazón alrededor del electrodo.

d) Zona 3: se puede provocar una carbonización de la piel.

Es importante resaltar que con una intensidad elevada y cuando las superficies de contacto son importantes se puede llegar a la fibrilación ventricular sin ninguna alteración de la piel, siempre y cuando circule por el corazón.

En la **FIGURA 2.3** se indican los efectos que produce una corriente alterna de frecuencia comprendida entre 15 y 100 Hz con un recorrido mano izquierda-los dos pies. Se distinguen las siguientes zonas:

a) Zona 1: habitualmente ninguna reacción.

b) Zona 2: habitualmente ningún efecto fisiológico peligroso.

c) Zona 3: habitualmente ningún daño orgánico. Con duración superior a 2 segundos se pueden producir contracciones musculares dificultando la respiración, paradas temporales del corazón sin llegar a la fibrilación ventricular.

d) Zona 4: riesgo de paro cardiaco por: fibrilación ventricular, paro respiratorio, quemaduras graves.

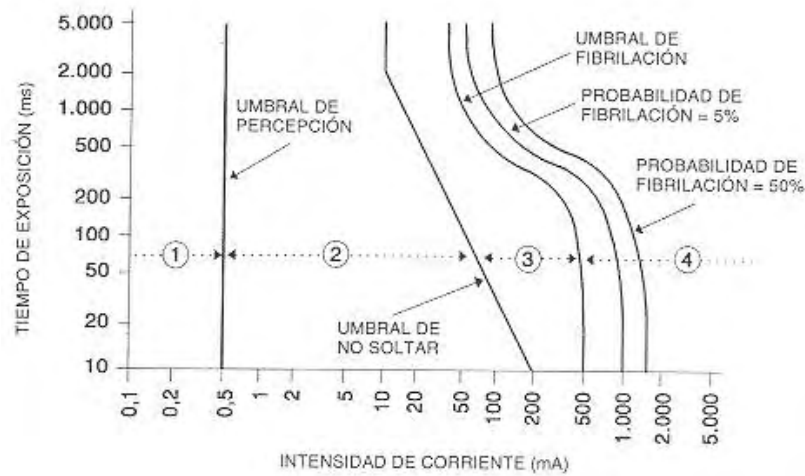


FIGURA 2.3 EFECTOS DE LA CORRIENTE ALTERNA EN EL ORGANISMO.

En relación con la intensidad de corriente, son relevantes los conceptos que se indican a continuación.

- a) **Umbral de percepción:** es el valor mínimo de la corriente que provoca una sensación en una persona, a través de la que pasa esta corriente. En corriente alterna esta sensación de paso de la corriente se percibe durante todo el tiempo de paso de la misma; sin embargo, con corriente continua solo se percibe cuando varía la intensidad, por ello son fundamentales el inicio y la interrupción del paso de la corriente, ya que entre dichos instantes no se percibe el paso de la corriente, salvo por los efectos térmicos de la misma.

- b) **Umbral de reacción:** es el valor mínimo de la corriente que provoca una contracción muscular.

- c) **Umbral de no soltar:** cuando una persona tiene sujetos unos electrodos, es el valor máximo de la corriente que permite a esa persona soltarlos. En corriente alterna se considera un valor máximo de 10 mA, cualquiera que



sea el tiempo de exposición. En corriente continua, es difícil establecer el umbral de no soltar ya que solo el comienzo y la interrupción del paso de la corriente provocan el dolor y las contracciones musculares.

d) Umbral de fibrilación ventricular: es el valor mínimo de la corriente que puede provocar la fibrilación ventricular. En corriente alterna, el umbral de fibrilación ventricular decrece considerablemente si la duración del paso de la corriente se prolonga más allá de un ciclo cardíaco. Adecuando los resultados de las experiencias efectuadas sobre animales a los seres humanos, se han establecido unas curvas, por debajo de las cuales no es susceptible de producirse. La fibrilación ventricular está considerada como la causa principal de muerte por choque eléctrico.

En corriente continua, si el polo negativo está en los pies (corriente descendente), el umbral de fibrilación es de aproximadamente el doble de lo que sería si el polo positivo estuviese en los pies (corriente ascendente). Si en lugar de las corrientes longitudinales antes descritas fuese una corriente transversal, la experiencia sobre animales hace suponer que, solo se producirá la fibrilación ventricular con intensidades considerablemente más elevadas.

En la **FIGURA 2.4** se representan los efectos de una corriente continua ascendente con trayecto mano izquierda-los dos pies; se puede apreciar que para una duración de choque superior a un ciclo cardíaco el umbral de fibrilación en corriente continua es muy superior que en corriente alterna.

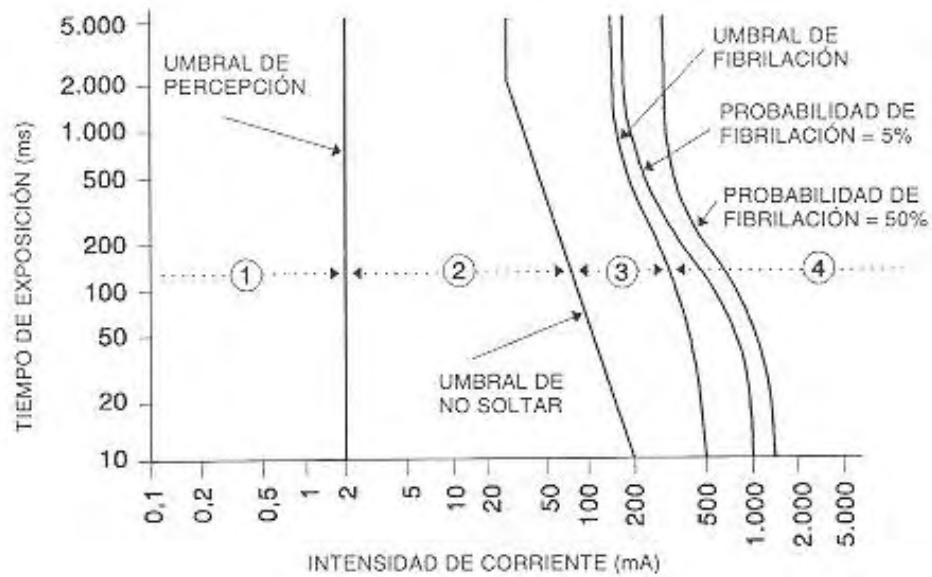


FIGURA 2.4 EFECTOS DE LA CORRIENTE CONTINUA EN EL ORGANISMO.

2.4.4 IMPEDANCIA DEL CUERPO HUMANO.

La importancia de la impedancia del cuerpo humano en el resultado del accidente depende de las siguientes circunstancias:

- Tensión
- Frecuencia
- Duración del paso de la corriente
- Temperatura
- Grado de humedad de la piel
- Superficie de contacto
- Presión de contacto
- Dureza de la epidermis, etc.

Las diferentes partes del cuerpo humano, tales como la piel, los músculos, la sangre, etc., presentan para la corriente eléctrica una impedancia compuesta



por elementos resistivos y capacitivos. Durante el paso de la electricidad, la impedancia de nuestro cuerpo se comporta como una suma de tres impedancias en serie:

- Impedancia de la piel en la zona de entrada.
- Impedancia interna del cuerpo.
- Impedancia de la piel en la zona de salida.

Hasta tensiones de contacto de 50 V en corriente alterna, la impedancia de la piel varía, incluso en un mismo individuo, dependiendo de factores externos tales como la temperatura, la humedad de la piel, entre otros; sin embargo, a partir de 50 V la impedancia de la piel decrece rápidamente, llegando a ser muy baja si la piel está perforada.

La impedancia interna del cuerpo puede considerarse esencialmente como resistiva, con la particularidad de ser la resistencia de los brazos y las piernas mucho mayor que la del tronco. Además, para tensiones elevadas la impedancia interna hace prácticamente despreciable la impedancia de la piel. Para poder comparar la impedancia interna dependiendo de la trayectoria, en la **FIGURA 2.5** se indican las impedancias de algunos recorridos comparados con los trayectos mano-mano y mano-pie que se consideran como impedancias de referencia (100%).

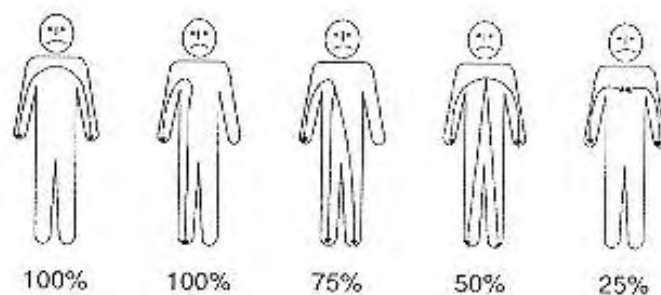


FIGURA 2.5 IMPEDANCIA INTERNA DEL ORGANISMO.



En las **TABLAS 2.1** y **2.2** se indican unos valores de la impedancia total del cuerpo humano en función de la tensión de contacto, tanto para corriente alterna y corriente continua, respectivamente.

TABLA 2.1 IMPEDANCIA DEL CUERPO HUMANO FRENTE A LA CORRIENTE ALTERNA.

Tensión de contacto (V)	Trayectoria mano-mano, piel seca, c. alterna, frecuencia 50-60 Hz, superficie de contacto 50-100 cm ²		
	Impedancia total (Ω) del cuerpo humano que no son sobrepasados por el		
	5% de las personas	50% de las personas	95% de las personas
25	1.750	3.250	6.100
50	1.450	2.625	4.375
75	1.250	2.200	3.500
100	1.200	1.875	3.200
125	1.125	1.625	2.875
220	1.000	1.350	2.125
700	750	1.100	1.550
1.000	700	1.050	1.500
valor asintótico	650	750	850

TABLA 2.2 IMPEDANCIA DEL CUERPO HUMANO FRENTE A LA CORRIENTE CONTINUA.

Tensión de contacto (V)	Trayectoria mano-mano, piel seca, c. continua superficie de contacto 50-100 cm ²		
	Impedancia total (Ω) del cuerpo humano que no son sobrepasados por el		
	5% de las personas	50% de las personas	95% de las personas
25	2.200	3.875	8.800
50	1.750	2.990	5.300
75	1.510	2.470	4.000
100	1.340	2.070	3.400
125	1.230	1.750	3.000
220	1.000	1.350	2.125
700	750	1.100	1.550
1.000	700	1.050	1.500
valor asintótico	650	750	850



Experimentalmente se han realizado medidas de las variaciones de impedancia total del cuerpo humano con tensiones comprendidas entre 10 V y 25 V en corriente alterna, y variaciones de frecuencias entre 25 Hz y 20 KHz.

A partir de estos resultados se han deducido las curvas representadas en la **FIGURA 2.6**, para tensiones de contacto comprendidas entre 10 y 1,000 Volts y para un trayecto mano-mano o mano-pie.

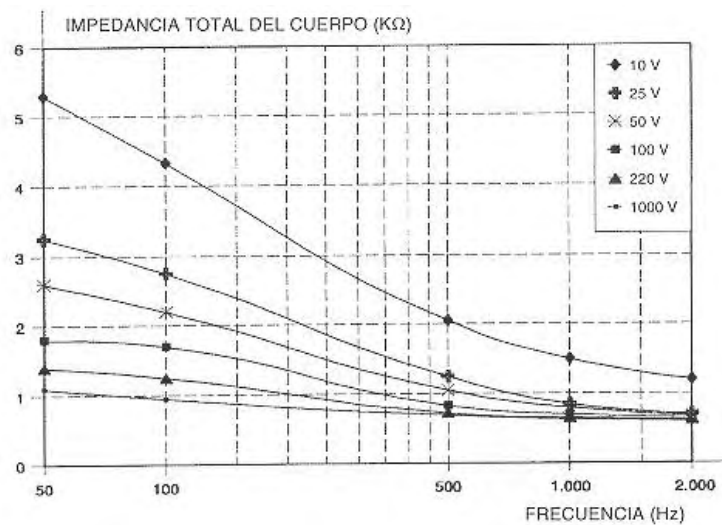


FIGURA 2.6 IMPEDANCIA TOTAL EN FUNCIÓN DE LA TENSIÓN Y LA FRECUENCIA.

Para tensiones de contacto de algunas decenas de volts, la impedancia de la piel decrece proporcionalmente cuando aumenta la frecuencia. Por ejemplo, a 220 V con una frecuencia de 1000 Hz, la impedancia de la piel es ligeramente superior a la mitad de aquella a 50 Hz. Esto es debido a la influencia del efecto capacitivo de la piel.

Sin embargo, a muy altas frecuencias disminuye el riesgo de fibrilación ventricular pero prevalecen los efectos térmicos. Con fines terapéuticos, es usual, en medicina el empleo de altas frecuencias para producir un calor profundo en el organismo. A partir de 100 KHz no se conocen valores experimentales que definan



ni los umbrales de no soltar ni los umbrales de fibrilación; tampoco se conoce ningún incidente, salvo las quemaduras provocadas por intensidades de “algunos amperes” y en función de la duración del paso de la corriente.

2.4.5 RECORRIDO DE LA CORRIENTE A TRAVÉS DEL CUERPO

La gravedad del accidente depende del recorrido de la corriente eléctrica a través del cuerpo. Una trayectoria de mayor longitud tendrá, en principio, mayor resistencia y por tanto menor intensidad; sin embargo, puede atravesar órganos vitales (corazón, pulmones, hígado) provocando lesiones mucho más graves. Aquellos recorridos que atraviesan el tórax o la cabeza ocasionan los mayores daños.

Las **FIGURAS 2.3 y 2.4** indicaban los efectos de la intensidad en función del tiempo de exposición, refiriéndonos al trayecto de mano izquierda a los dos pies. Para otros trayectos se aplica el llamado *factor de corriente de corazón F*.

Este factor permite calcular la equivalencia del riesgo de las corrientes que, teniendo recorridos diferentes, atraviesan el cuerpo humano. La **FIGURA 2.7** muestra este concepto.

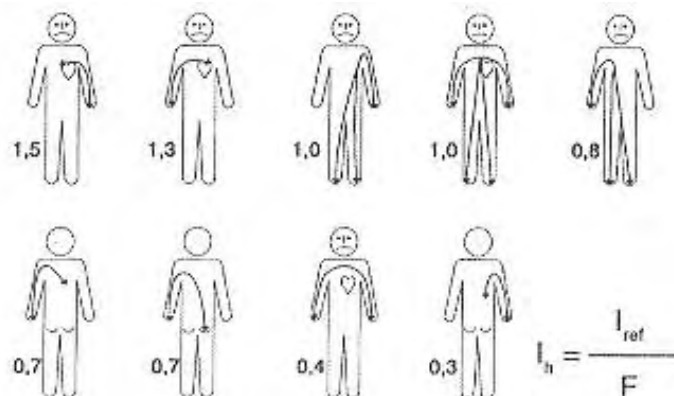


FIGURA 2.7 FACTOR DE CORRIENTE DE CORAZÓN "F".



Este factor se calcula mediante la expresión:

$$I_h = \frac{I_{ref}}{F}$$

Donde:

I_h = corriente que atraviesa el cuerpo por un trayecto determinado.

I_{ref} = corriente «mano izquierda – dos pies».

F = factor de corriente de corazón.

En consecuencia, para el trayecto de las **FIGURAS 2.5 y 2.7**, el factor de corriente de corazón es la unidad. Se aprecia que de los trayectos definidos en esta tabla, el más peligroso es el de pecho-mano izquierda y el de menor peligrosidad de los señalados es el de espalda-mano derecha.

Por ejemplo, podemos aventurar que una corriente de 200 mA con un trayecto mano-mano tendrá un riesgo equivalente a una corriente de 80 mA con trayectoria mano izquierda-los dos pies.

2.5 CONDICIONES DEL LOCAL DE UNA SUBESTACIÓN.

Como parte de la seguridad en el mantenimiento de una subestación eléctrica, se debe tener en cuenta las condiciones en que opera la subestación, además de las condiciones del local de esta. A continuación se mencionan algunos requisitos con los que debe cumplir el local de una subestación.

2.5.1 CONDICIONES DEL LOCAL.

- a)** Los locales en que se instalen subestaciones deben estar hechos, dentro de lo posible, de materiales no combustibles.



- b) No deben emplearse como almacenes, talleres, o para otra actividad que no esté relacionada con el funcionamiento y operación del equipo.
- c) No debe haber polvo o pelusas combustibles en cantidades peligrosas ni gases inflamables o corrosivos.
- d) Deben tener ventilación adecuada. Se recomienda que estén secos.

2.5.2 ILUMINACIÓN.

- a) Las salas o espacios (interiores o exteriores) donde esté localizado el equipo eléctrico deben tener medios de iluminación artificial con intensidades adecuadas para las funciones que en cada caso se tengan que cumplir. Los medios de iluminación deben mantenerse listos para usarse en cualquier momento y por el tiempo que sea necesario.

En la **TABLA 2.3** se muestran niveles de iluminación recomendados para locales interiores. Los valores de iluminación que se indican en esta tabla son los que se recomiendan sobre las superficies de trabajo en los lugares respectivos, excepto en el caso de pasillos y escaleras.

- b) Se sugiere también proveer a las subestaciones de una fuente de emergencia para iluminación.
- c) Los contactos para conectar aparatos portátiles deben situarse de manera que, al ser utilizados, no sea necesario acercarse en forma peligrosa a los cordones flexibles de partes vivas.
- d) Las unidades de alumbrado deben situarse de manera que puedan ser controladas, repuestas y limpiadas desde lugares de acceso seguro. No deben instalarse usando conductores que cuelguen libremente y que



puedan moverse de modo que hagan contacto con partes vivas de equipo eléctrico.

TABLA 2.3 NIVELES DE ILUMINACIÓN RECOMENDADOS PARA LOCALES INTERIORES

LOCAL	ILUMINACIÓN (LUXES)
Frente de tableros de control con instrumentos diversos, interruptores, etc.	300
Parte posterior de los tableros o áreas dentro de tableros "duplex".	60
Pupitres de distribución o de trabajo.	300
Cuarto de baterías.	200
Pasillos y escaleras (medida a nivel del piso).	100
Alumbrado de emergencia, en cualquier área	20

2.5.3 PISOS, BARANDALES Y ESCALERAS.

- a) En general, en las subestaciones los pisos deben ser planos y firmes y de preferencia con superficie antiderrapante; se debe evitar que haya obstáculos en los mismos o que sean disparejos o resbalosos. Los huecos, registro y trincheras deben tener tapas adecuadas.
- b) Todos los huecos en el piso que no tengan tapas o cubiertas adecuadas y las plataformas de más de 50 centímetros de altura deben estar provistos de barandales adecuados, de 1.20 metros de altura, como mínimo.
- c) Las escaleras que tengan cuatro o más escalones deben tener pasamanos. Las escaleras con menos de cuatro escalones deben distinguirse convenientemente del área adyacente, con pintura de color diferente u otro medio.



2.5.4 SALIDAS.

Tanto los locales como cada espacio de trabajo deben contar con un medio de salida que esté libre de obstáculos. Si la forma del local y la disposición y características del equipo son tales que un accidente puede obstruir o hacer inaccesible una salida, como en locales largos y angostos, plataformas, pasillos y espacios detrás de tableros, debe proveerse una segunda salida.

La puerta de salida de un local debe abrir de preferencia hacia fuera y estar provista de un seguro que permita su apertura, desde adentro, por simple presión o giro. En subestaciones interiores, cuando no exista espacio suficiente para que el local cuente con puerta de abatimiento, se permite el uso de puertas corredizas, siempre que éstas tengan claramente marcado su sentido de apertura y se mantengan abiertas mientras haya personas dentro del local.

Ya sea de uno o de otro tipo, la puerta debe tener fijo en la parte exterior y en forma completamente visible, un rótulo con la leyenda "PELIGRO ALTA TENSIÓN".

2.5.5 PROTECCIÓN CONTRA INCENDIO.

Deben colocarse extinguidores de incendio portátiles, tantos como sean necesarios, en lugares convenientes y claramente marcados, situando dos, cuando menos en puntos cercanos a la entrada de las subestaciones. Se recomienda para esta aplicación extinguidores de CO₂ y los de polvo químico seco.

Los extinguidores deben revisarse periódicamente para que siempre estén en condiciones correctas de operar y no deben estar sujetos a cambios de temperatura mayores que los indicados por el fabricante.



CAPITULO 3. PRUEBAS A EQUIPO ELÉCTRICO

Las pruebas eléctricas que se realizan a un equipo son las que nos ayudan a determinar las circunstancias en las que este se encuentra, para de esta manera saber si están en condiciones óptimas para operar normalmente.

Este tipo de pruebas son una base para realizar un análisis sobre los criterios de aceptación del equipo, examinando las variaciones que pudieron existir respecto a ciertos valores iniciales de su puesta en servicio además de compararlos también con resultados obtenidos en pruebas realizadas con anterioridad.

Las pruebas a equipo eléctrico se pueden clasificar en varios tipos, los cuales se describen a continuación:

3.1 PRUEBAS DE FÁBRICA

Inicialmente se deben realizar las pruebas de fábrica, las cuales se clasifican en 3 grupos:

3.1.1 PRUEBAS DE PROTOTIPO

Las pruebas llamadas pruebas de prototipo son las que deben realizarse a un equipo cuando se fabrica por primera vez, es decir cuando se trata de un nuevo diseño y debe verificarse cuidadosamente que dicho equipo cumpla con los valores que establecen las especificaciones técnicas bajo las cuales están fabricados y las normas que aplican en cada caso.

En este tipo de pruebas se incluyen tanto las pruebas a los materiales utilizados en la fabricación del equipo así como las realizadas al equipo mismo ya



terminado, además de analizar los criterios de diseño que se utilizaron para su manufactura.

3.1.2. PRUEBAS DE RUTINA.

Las pruebas de rutina son las que se realizan a todos los equipos fabricados, en base a una metodología determinada que se describe en las especificaciones y normas referentes al equipo, estas pruebas son importantes ya que con ellas podemos verificar la calidad de la unidad en prueba y determinan si dicha unidad es aceptada para su operación o se rechaza por no cumplir con los parámetros requeridos.

Las pruebas de rutina se deben realizar también a un nuevo diseño, es decir, las pruebas de rutina se incluyen en las pruebas prototipo.

3.1.3 PRUEBAS OPCIONALES.

Estas pruebas se realizan con la finalidad que determinar características específicas de algún equipo en particular, sin requerir de alguna periodicidad forzosa.

3.1.4 DESCRIPCION DE LAS PRUEBAS

Entre las **pruebas de fábrica** más importantes podemos mencionar las siguientes:

3.1.4.1. PRUEBA DE IMPULSO POR RAYO

Esta prueba consiste en realizar una simulación de lo que sería una falla provocada por descargas eléctricas, aunque las condiciones atmosféricas no pueden reproducirse exactamente, se provocan condiciones muy similares para analizar el comportamiento del equipo en estos casos.



La prueba se efectúa de la siguiente forma: se aplican impulsos de onda positiva o negativa al equipo, de acuerdo al nivel básico de impulso determinado para cada equipo en base a lo que las normas y especificaciones indiquen. Al analizar la gráfica que representa una descarga atmosférica, se puede observar que su valor máximo de tensión lo alcanza a los 1.2 microsegundos aproximadamente, posteriormente tiene su valor medio de en un tiempo de 50 microsegundos.

En la **FIGURA 3.1** se muestra la curva característica de una descarga atmosférica:

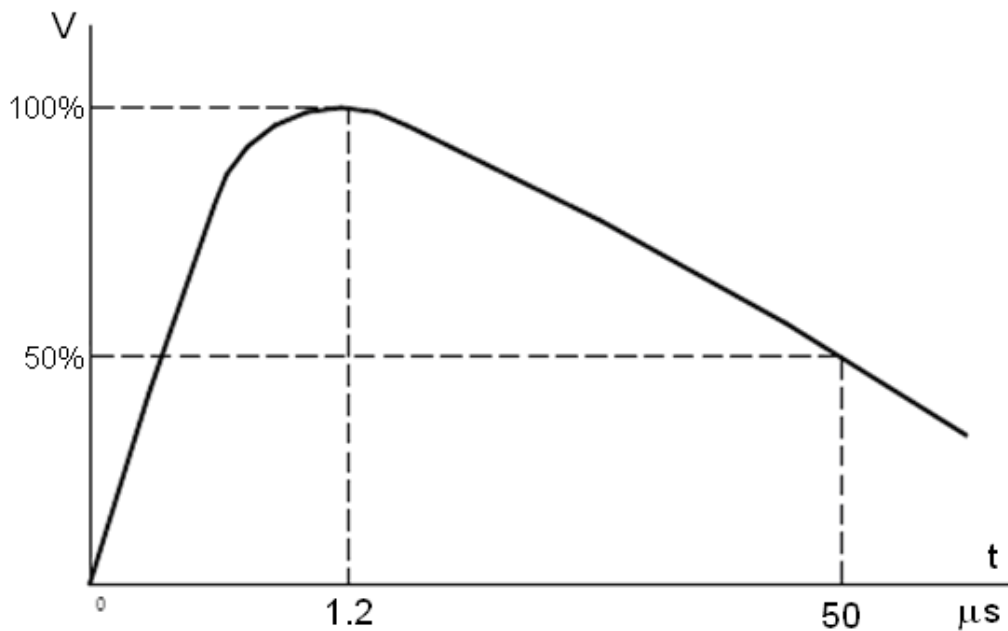


FIGURA 3.1 CURVA CARACTERÍSTICA DE UNA DESCARGA ATMOSFÉRICA.

3.1.4.2 PRUEBA DE POTENCIAL APLICADO.

En esta prueba consiste en aplicar durante un minuto una tensión entre tierra y el devanado que se está probando conectando a tierra el otro devanado, dicha tensión depende del nivel de tensión y puede ir desde el 180% hasta el



300% de la tensión nominal del equipo. Esta prueba se realiza a la frecuencia de operación del sistema.

3.1.4.3 PRUEBA DE DESCARGAS PARCIALES.

Sabemos que es muy importante en un equipo eléctrico conocer la calidad en su aislamiento, y la prueba de descargas parciales se encarga de determinarla. En esta prueba se pueden determinar defectos como porosidades, grietas, burbujas de aire, etc.

3.1.4.4 PRUEBA DE ELEVACION DE TEMPERATURA.

Otro parámetro importante a estudiar es precisamente la temperatura que alcanzan los equipos al someterse a diferentes condiciones de operación, en esta prueba se verifica que se el equipo funcione adecuadamente sin rebasar los límites especificados por normas, que provoquen el sobrecalentamiento del equipo y en consecuencia un mal funcionamiento del mismo y peligro para el usuario.

3.1.4.5 PRUEBA DE POTENCIAL INDUCIDO.

Esta prueba es muy importante ya que en ella se verifica la resistencia de aislamiento entre varias partes del equipo, además del aislamiento de estas partes a tierra que no fueron probadas durante la prueba de potencial aplicado.

En esta prueba se induce al devanado el 200% de su tensión nominal por aproximadamente un minuto, este tiempo depende de la frecuencia que se este manejando la cual debe variar para evitar saturación en el núcleo. Teóricamente se debe aplicar el tensión a 7200 Hz., pero en la práctica no es posible generar esa frecuencia en un equipo, por lo cual para obtener el tiempo de prueba se dividen los 7200 Hz entre la frecuencia que produzca el generador con que se cuente, en este caso el que tenga el fabricante. Habitualmente se utiliza una frecuencia del doble de la nominal del equipo que por lo general es de 120 Hz.



Se recomienda que en ninguno de los devanados aparezca un valor de potencial inducido superior a su correspondiente potencial aplicado. El valor máximo de la onda de flujo en el núcleo del transformador está dado por

$$\phi = \frac{V}{4.4N_f}$$

Donde:

ϕ =Flujo magnético

V=Voltaje eficaz en el devanado en estudio

N=Número de espiras del mismo devanado

f=Frecuencia de la onda de voltaje

Al suministrar una tensión mayor a la de diseño, se debe aumentar la frecuencia para no saturar el núcleo. La frecuencia mínima de prueba se calcula con la siguiente fórmula:

$$F = \frac{\text{Tensión inducida a través del devanado}}{1.1 \text{ Tensión nominal del devanado}} \times \text{frecuencia nominal}$$

- Se recomienda que la duración de la prueba sea de aproximadamente 7200 ciclos. El diagrama de conexión se muestra en la **FIGURA 3.2**.

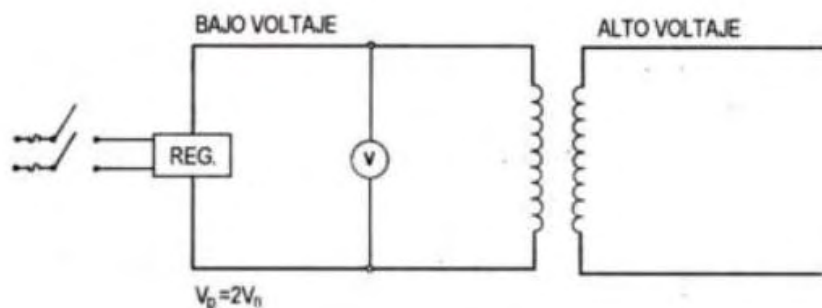


FIGURA 3.2 DIAGRAMA DE CONEXIÓN PARA PRUEBA DE POTENCIAL INDUCIDO.



3.2 PRUEBAS DE CAMPO

Este tipo de pruebas se realizan una vez que el equipo se encuentra instalado en el lugar donde va a ser utilizado permanentemente y ya se encuentra en operación o en proceso de ser puesto en servicio. Las pruebas de campo se clasifican de la siguiente forma:

- **PRUEBAS DE RECEPCION Y/O VERIFICACION.** Se deben realizar a todos los equipos recién instalados, ya sean nuevos o reparados ya que pudieron sufrir daños al ser trasladados, por lo cual se requiere una escrupulosa inspección de todas sus partes.
- **PRUEBAS DE PUESTA EN SERVICIO.** Una vez que el equipo ya fue debidamente instalado y ajustado debe verificarse si se encuentra en condiciones de ser puesto en servicio.
- **PRUEBAS DE MANTENIMIENTO.** Se efectúan periódicamente conforme a programas y a criterios de mantenimiento elegidos y condiciones operativas del equipo.

3.2.1 DESCRIPCION DE LAS PRUEBAS

A continuación se mencionan las principales **pruebas de campo** aplicadas a equipo eléctrico:

3.2.1.1 PRUEBA DE RESISTENCIA DE AISLAMIENTO.

La resistencia de aislamiento es la oposición al paso de una corriente eléctrica que ofrece un aislamiento al aplicarle una tensión de corriente directa durante un tiempo dado, medido a partir de la aplicación del mismo y generalmente expresada en Megaohms, Gigaohms o Teraohms.



Cuando se aplica corriente directa a un equipo, a la resultante de esta se le denomina **corriente de aislamiento** y se compone de dos partes principales, la primera es la corriente que fluye dentro del volumen de aislamiento y a su vez esta compuesta por la corriente capacitiva, la corriente de absorción dieléctrica y la corriente de conducción irreversible. La otra componente de la corriente de aislamiento es la corriente de fuga que es la que fluye sobre la superficie del aislamiento, esta corriente es igual a la corriente de conducción irreversible, se considera constante y ambas constituyen el factor principal en la determinación de las condiciones en que se encuentra un aislamiento.

La resistencia de aislamiento aumenta en proporción directa con el espesor del aislamiento e inversamente al área del mismo; cuando repentinamente se aplica una tensión de corriente directa a un aislamiento, la resistencia se inicia con un valor bajo y gradualmente va aumentando con el tiempo hasta estabilizarse.

Si graficamos los valores de resistencia de aislamiento con respecto al tiempo, se obtiene una curva denominada de absorción dieléctrica; indicando su pendiente el grado relativo de secado y limpieza o suciedad del aislamiento. Si el aislamiento está húmedo o sucio, se alcanzará un valor estable en uno o dos minutos después de haber iniciado la prueba y como resultado se obtendrá una curva con baja pendiente.

La pendiente de la curva puede expresarse mediante la relación de dos lecturas de resistencia de aislamiento, tomadas a diferentes intervalos de tiempo, durante la misma prueba. A la relación de 60 a 30 segundos se le conoce como "Índice de Absorción", y a la relación de 10 a 1 minuto como "Índice de Polarización".

Los índices mencionados, son útiles para la evaluación del estado del aislamiento de devanados de transformadores de potencia y generadores.



Existen algunos factores que afectan la prueba, reduciendo la resistencia de aislamiento considerablemente y son la suciedad, la humedad relativa, la temperatura y la inducción electromagnética principalmente, por lo cual es necesario eliminar todo tipo de polvo aceites o cualquier material que se encuentre en la superficie del aislamiento, en cuanto a la humedad es recomendable realizar las pruebas a una temperatura mayor a la de rocío.

La resistencia de aislamiento varía inversamente con la temperatura en la mayor parte de los materiales aislantes, para comparar adecuadamente las mediciones periódicas de resistencia de aislamiento, es necesario efectuar las mediciones a la misma temperatura o convertir cada medición a una misma base.

3.2.1.2 PRUEBA DE FACTOR DE POTENCIA A LOS AISLAMIENTOS

Una de las aplicaciones de esta prueba es la de conocer el estado de los aislamientos, se basa en la comparación de un dieléctrico con un condensador, en donde el conductor energizado se puede considerar una placa y la carcasa o tierra del equipo como la otra placa del capacitor.

El equipo de prueba de aislamiento F.P. mide la corriente de carga y Watts de pérdida, en donde el factor de potencia, capacitancia y resistencia de corriente alterna pueden ser fácilmente calculados para una tensión de prueba dado. El factor de potencia de un aislamiento es una cantidad adimensional normalmente expresada en porciento, que se obtiene de la resultante formada por la corriente de carga y la corriente de pérdidas que toma el aislamiento al aplicarle un tensión determinado, es en si, una característica propia del aislamiento al ser sometido a campos eléctricos.

Debido a la situación de no ser aislantes perfectos, además de una corriente de carga puramente capacitiva, siempre los atravesará una corriente que está en fase con la tensión aplicada (I_r), a esta corriente se le denomina de



pérdidas dieléctricas, en estas condiciones el comportamiento de los dieléctricos queda representado por las **FIGURAS 3.3** y **3.4**.

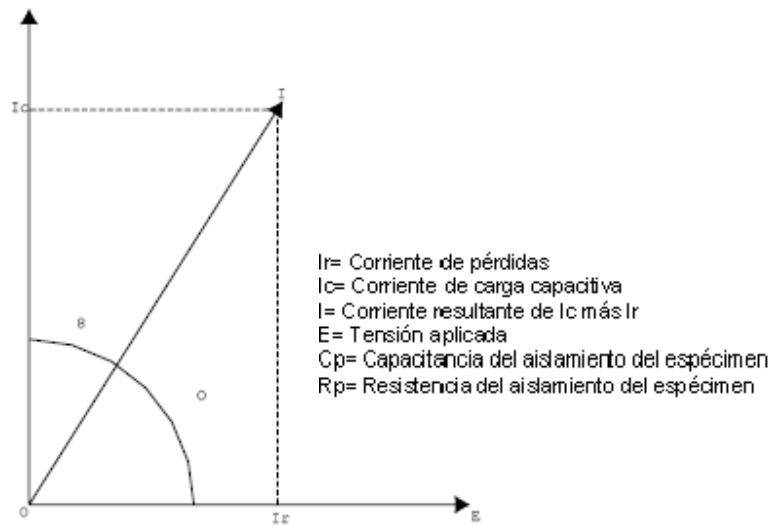


FIGURA 3.3 DIAGRAMA VECTORIAL DE CORRIENTES EN UN DIELECTRICO.

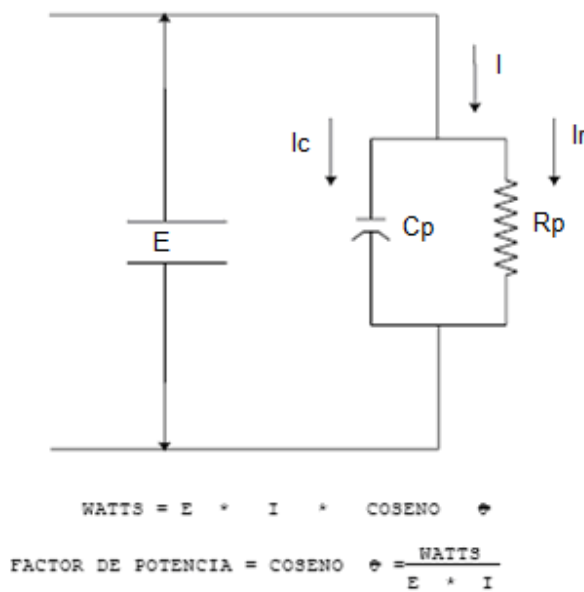


FIGURA 3.4 CIRCUITO SIMPLIFICADO EQUIVALENTE DE UN DIELECTRICO.



Para aislamientos con bajo Factor de Potencia, (I_c) e (I) son sustancialmente de la misma magnitud y la corriente de pérdidas (I_r) muy pequeña, en estas condiciones el ángulo ϑ es muy pequeño y el Factor de Potencia estará dado entonces por:

$$FP = \cos\theta = \text{SEN}\sigma \text{ y prácticamente } = \text{TAN}\sigma$$

De lo anterior se desprende que el Factor de Potencia siempre será la relación de los Watts de pérdidas (I_r), entre la carga en Volts-Amperes del dieléctrico bajo prueba (I). El método de medida del equipo de prueba, se fundamenta, en un circuito puente de resistencias y capacitores. Con el conocimiento de los valores de la corriente de carga, la tensión de prueba y la frecuencia, la capacitancia del aislamiento puede ser determinada de la siguiente manera.

$$X_c = \frac{V}{I} \quad C = \frac{1}{\omega * X_c}$$

La prueba consiste en aplicar una diferencia de potencial determinada al aislamiento que se desea probar, medir la potencia real que se disipa a través de él y medir la potencia aparente del mismo. El Factor de Potencia se calcula dividiendo la potencia real entre la potencia aparente.

Para la interpretación de los resultados de la prueba, es necesario el conocimiento de valores típicos de Factor de Potencia de los materiales aislantes.

El principio fundamental de las pruebas es la detección de cambios en las características del aislamiento, producidos por envejecimiento, contaminación del mismo, como resultado del tiempo, condiciones de operación del equipo y los producidos por el efecto corona.



3.2.1.3 PRUEBA DE CORRIENTE DE EXCITACIÓN

La corriente de excitación de un transformador, es aquella que circula en el devanado primario al aplicar a éste una tensión, manteniendo el devanado secundario en circuito abierto.

La corriente de excitación consta de dos componentes: una en cuadratura (IL) y la otra en fase (IR). La componente en cuadratura corresponde a la corriente reactiva que se encarga de magnetizar el núcleo del transformador, mientras que la componente en fase incluye las pérdidas en el núcleo, cobre y aislamiento.

La magnitud de la Corriente de Excitación, depende en parte de la tensión aplicada, del número de vueltas en el devanado, de la reluctancia y de otras condiciones tanto geométricas como eléctricas que existen en el transformador.

Esta prueba en los transformadores es de gran utilidad para determinar la existencia de espiras en corto circuito, el desplazamiento de devanados y núcleo, también ayuda a encontrar conexiones defectuosas, etc.

3.2.1.4 PRUEBA DE RELACION DE TRANSFORMACION Y POLARIDAD

Como sabemos la relación de transformación se define como la relación de vueltas del devanado primario al secundario de un transformador, o la relación de corrientes del secundario al primario y se obtiene por la relación:

$$RT = \frac{N_p}{N_s} = \frac{V_p}{V_s} = \frac{I_s}{I_p}$$

Mediante la aplicación de esta prueba es posible detectar corto circuito entre espiras, falsos contactos, circuitos abiertos, etc.



El método más utilizado para llevar a cabo estas pruebas es con el medidor de relación de vueltas, Transformer Turn Ratio (T.T.R.), que opera bajo el principio de que cuando dos transformadores que nominalmente tienen la misma relación de transformación y polaridad, y se excitan en paralelo, con la más pequeña diferencia en la relación de alguno de ellos, se produce una corriente circulante entre ambos relativamente alta.

El equipo para medición de relación de transformación, está formado básicamente; por un transformador de referencia con relación ajustable desde “0” hasta “130”, una fuente de excitación de corriente alterna, un galvanómetro detector de cero corriente, un voltmetro, un ampermetro y un juego de terminales de prueba, contenidos en una caja metálica o de fibra de plástico. Para relaciones de transformación mayores de 130, a este equipo se le acoplan transformadores auxiliares.

Debe mencionarse que en la actualidad existen medidores de relación de transformación diseñados a base de microprocesadores que nos permiten realizar la prueba de relación de transformación a transformadores trifásicos o monofásicos en menor tiempo, por su característica digital. Además cuenta con un sistema programado para su autoverificación; con este equipo se pueden hacer mediciones de relación desde 0.08 hasta 2700.

También existen otros métodos de prueba como el método por comparación de capacitancias, utilizando un probador de factor de potencia.

La polaridad de un transformador es muy importante también ya que permite verificar el diagrama de conexión de los transformadores monofásicos y trifásicos, más aun, cuando se tengan transformadores cuya placa se ha extraviado o no se pueda leer fácilmente. Esta puede medirse fácilmente con el medidor de relación, conectándolo al transformador, y colocando las carátulas del medidor en ceros. Posteriormente se debe girar la manivela un cuarto de vuelta. Si la aguja del galvanómetro se desvía a la izquierda, la polaridad es substractiva,



si desvía a la derecha, la polaridad es aditiva; en caso de polaridad aditiva, deberán intercambiarse las terminales H1 y H2, para adecuar el medidor a un transformador de esa polaridad.

3.2.1.5 PRUEBA DE RESISTENCIA OHMICA DE DEVANADOS

La resistencia, es una propiedad de los conductores, que determina la proporción en que la energía eléctrica es convertida en calor y tiene un valor tal que, multiplicado por el cuadrado de la corriente, da el coeficiente de conversión de energía. La relación física por la que puede ser calculada la resistencia de un material de sección uniforme es:

$$R = \frac{\rho L}{A}$$

Donde:

R = resistencia en ohms.

ρ = resistividad específica del material en Ohm-cm.

L= longitud en centímetros

A= área de la sección transversal en cm².

Esta prueba es aplicable a transformadores de potencia, de instrumento, autotransformadores, reguladores, reactores. Y nos sirve también para calcular las pérdidas en el cobre (I^2R).

El método más inmediato para medir la resistencia de un circuito, es conectarlo a una fuente de corriente directa, como una batería y medir la intensidad de corriente por medio de un amperímetro. Cuando se emplee este método, es importante seleccionar una tensión adecuada para el equipo de que se trate, ya que valores grandes de corriente pueden causar calentamiento y cambia el valor de la resistencia.



Otro método para la medición de Resistencia Ohmica es utilizando un medidor de indicación directa llamado ohmetro, su principio de operación es el mismo del voltmetro y ampérmetro con una fuente de corriente directa, integrada en el medidor.

Para las mediciones de Resistencia Ohmica, existen equipos de prueba específicamente diseñados para ello, como son los puentes de Wheatstone y Kelvin.

3.2.1.6 PRUEBA DE REACTANCIA DE DISPERSIÓN

Los procesos de transferencia de energía en un transformador implican pérdidas que ocurren debido a algunos factores presentes en este tipo de equipos, dichos factores son resistencia de los devanados, pérdida de flujo magnético, corriente para producir flujo magnético, pérdidas por histéresis y por corrientes de Eddy en el núcleo, pérdidas en el circuito dieléctrico.

Debido a lo anterior, para el análisis de transformadores de dos devanados se utiliza un circuito equivalente, como el mostrado en la **FIGURA 3.5**, donde para propósitos prácticos se supone una relación de 1:1

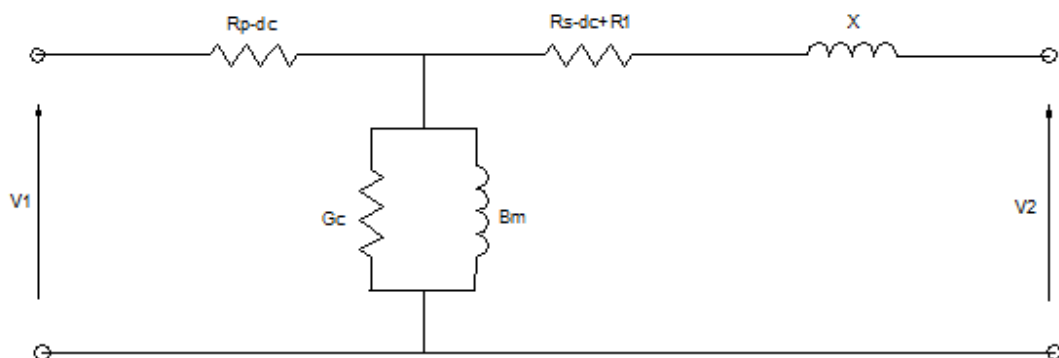


FIGURA 3.5 CIRCUITO EQUIVALENTE DE UN TRANSFORMADOR DE DOS DEVANADOS.



Donde:

- RP–dc y RS–dc = Resistencia en DC para los devanados primario y secundario.
- RL = Pérdidas por corrientes de Eddy, causadas por el flujo disperso en ambos devanados y partes estructurales (tanque, herrajes y núcleo).
- X = Caída de tensión debido a pérdidas de flujo.
- gC = Componente de la corriente de excitación en fase (se refiere a las corrientes por pérdidas de histéresis y de Eddy en el núcleo).
- Bm = Componente inductiva de la corriente de excitación (corresponde a la corriente que magnetiza al núcleo).

Es conveniente mostrar RL y X en el secundario, ya que las pérdidas de flujo se presentan solamente cuando el transformador está con carga.

Es común describir el fenómeno de pérdidas de flujo en transformadores separándolo en dos componentes: El debido a la corriente en el devanado primario que no induce al secundario, y el flujo en el secundario que no induce al primario, aunque en realidad el fenómeno es mas complejo.

Sin aplicar carga, la corriente de excitación en el devanado energizado crea un flujo de magnetización, el cual esta casi enteramente confinado al núcleo. Con la carga presente la corriente primaria se incrementa y la corriente en el secundario crea un flujo neto en el núcleo (el cual tiende a oponerse al flujo magnetizante) lo suficientemente grande para balancear la tensión aplicada al primario. Al mismo tiempo la acción combinada de ambas corrientes presenta un flujo en el espacio de permeabilidad (aire/aceite) que incluye los espacios entre los devanados, dentro de los devanados y entre los devanados y el tanque (o pantalla del tanque). El flujo que no es confinado al núcleo para toda la longitud de su camino, puede ser definido como flujo disperso y se considera como una pérdida.

Como se muestra en la **FIGURA 3.6** algunas de las pérdidas de flujo magnético forman círculos en algunas de las espiras del devanado primario (**línea A**), mientras que otra porción une todo el devanado primario (**línea B**). Así mismo



para el secundario (**líneas C y D**). Puede observarse también que el devanado primario esta unido así en su totalidad por el flujo magnetizante, mientras que el devanado secundario muestra pocas pérdidas por el flujo. Esto es debido a que el devanado primario tiene una mayor tensión inducida en cada una de sus espiras bajo carga, que el secundario.

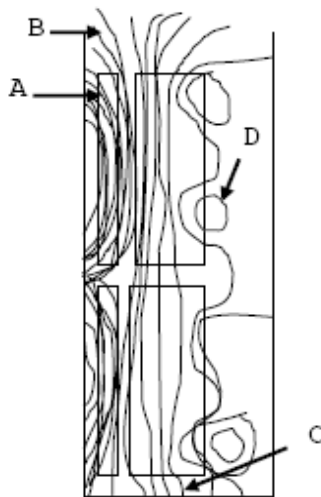


FIGURA 3.6 PROPAGACIÓN DEL FLUJO DE DISPERSIÓN MAGNETICA.

El flujo magnetizante en un transformador con núcleo de hierro, es confinado al núcleo. Debido al magnetismo no lineal del hierro, este flujo no es directamente proporcional a la corriente que lo produce. El flujo parásito, ocurre en el medio aislante (aceite o aire) en una parte considerable de su camino, ya que la reluctancia del hierro es menor que la del medio aislante. Por lo anterior se tiene que la reluctancia que el flujo parásito encuentra, esta determinada en su mayor parte por la porción de aislante que existe en su trayectoria. El flujo parásito es proporcional a la corriente que lo produce.

Ya que la relación es lineal entre los flujos parásitos y la corriente, la relación $\Delta L / I$ es independiente del valor de la corriente. ΔL es la diferencia de perdida de flujo (o Flujo parásito) entre dos devanados. Como la formula es igual a



la de la autoinductancia, es conveniente introducir los parámetros de inductancia para el cálculo de caída de tensión debido al flujo parásito. $L = \Delta L / I$. La correspondiente pérdida de Reactancia X es obtenida multiplicando L por $2\pi f$.

En resumen, el flujo parásito para todos los propósitos prácticos es proporcional a la corriente que lo produce y la caída de tensión debida a estas pérdidas de flujo, puede ser calculado introduciendo una Reactancia serie en el circuito equivalente del transformador.

Las pérdidas por reactancias para la mayoría de los transformadores son constantes y pueden ser medidas sin la presencia del flujo, debido a la carga total admisible, permitiéndolo llevar a cabo la medición mediante la aplicación de valores bajos de corriente y tensión. Las trayectorias del flujo parásito incluyen a la región ocupada por los devanados. Estos flujos son sensibles a variaciones por deformaciones en el devanado.

La medición de la Reactancia de Dispersión es una prueba complementaria para verificar el estado físico del transformador, mediante la variación de la Reactancia en el canal de dispersión. Esta variación está especialmente ligada al flujo magnético y puede generarse por cambios físicos o modificaciones en el circuito magnético. A través de la variación de su magnitud es posible detectar problemas asociados con cortos circuitos entre espiras, espiras abiertas, problemas en núcleo, etc., sin embargo es especialmente sensible a cambios físicos en la geometría del transformador, que son comúnmente derivados de:

- Deformaciones en devanados o desplazamientos de los mismos.
- Pérdida de apriete en la sujeción mecánica del conjunto núcleo-bobinas.

La prueba para medición de la Reactancia de dispersión se lleva a cabo energizando a tensión reducida, el devanado de alta tensión del transformador y manteniendo en corto circuito el devanado de media tensión, con ello se mide la



impedancia (Resistencia y Reactancia) que resultan del flujo magnético que circula en trayectorias de fuga o dispersión. La Reactancia de fuga es sensible a cambios geométricos en la trayectoria del flujo de dispersión el cual incluye predominantemente el espacio entre los devanados y el espacio entre los devanados y el tanque, no es sensible a la temperatura, y no es influenciada por la presencia de contaminación en los aislamientos.

Un método conveniente para medir la Reactancia de corto circuito de un transformador es el método voltímetro-amperímetro. Este método es aplicable para probar transformadores monofásicos y trifásicos. Una fuente de poder se utiliza para inyectar corriente a través de la impedancia. La corriente y la tensión en la impedancia se miden simultáneamente. La impedancia es entonces dada por el cociente entre la tensión medida y la corriente.

En un transformador de dos devanados, generalmente se cortocircuita el devanado de media tensión, aplicando tensión a la frecuencia nominal al devanado de alta. La tensión aplicada se ajusta para que circule una corriente del orden de 0.5 a 1.0% de la corriente nominal del devanado o de 2 a 10 Amperes, dependiendo de la capacidad del transformador bajo prueba y de la fuente a utilizar, cuidando siempre que la forma de onda sea lo más pura posible, sin contenido de armónicas.

Para mediciones precisas, el voltímetro debe estar conectado directamente a las terminales del transformador para evitar la caída de tensión en los cables. La corriente y la tensión deben de leerse simultáneamente. La impedancia en por ciento (%Z) de un transformador monofásico se puede calcular usando la siguiente fórmula:

$$\%Z_{1\phi} = \frac{E_m (kVA_n)}{10 \text{Im}(kVn)^2}$$



Donde:

E_m = la tensión medida

I_m = la corriente medida

KVA_n = la capacidad nominal del transformador en kilovoltamperes

KV_n = la tensión nominal del devanado en kilovolts.

3.2.1.7 PRUEBA DE RESISTENCIA DE CONTACTOS

Los puntos con alta resistencia en partes de conducción, son fuente de problemas en los circuitos eléctricos, ya que originan caídas de tensión, fuentes de calor, pérdidas de potencia, etc.; ésta prueba nos detecta esos puntos.

En general, ésta se utiliza en todo circuito eléctrico en el que existen puntos de contacto a presión deslizables, tales circuitos se encuentran en interruptores, restauradores, dedos de contacto de reguladores, o de cambiadores de derivaciones y cuchillas seccionadoras.

3.2.1.8 PRUEBAS DE TIEMPO DE OPERACIÓN Y SIMULTANEIDAD DE CIERRE Y APERTURA EN INTERRUPTORES

El objetivo de esta prueba es la determinación de los tiempos de operación de interruptores de potencia, en sus diferentes formas de maniobra, así como la verificación del sincronismo de sus polos o fases. Lo anterior permite comprobar si estas características se mantienen durante su operación dentro de los límites permitidos o garantizados por el fabricante o bien lo establecido por las normas correspondientes, de no ser así, se deben programar para efectuar ajustes al interruptor para recuperar sus valores o límites originales.

Estas pruebas deberán efectuarse en forma periódica a todos los interruptores de potencia, de acuerdo a lo establecido por manuales y guías de mantenimiento. El principio de esta prueba es en base a una referencia trazada sobre el papel de equipo de prueba, se obtienen los trazos de los instantes en que



CAPITULO 3. PRUEBAS A EQUIPO ELÉCTRICO



los diferentes contactos de un interruptor se tocan o separan, a partir de las señales de apertura y cierre de los dispositivos de mando del interruptor, estas señales de mando también son registradas sobre la gráfica, la señal de referencia permite entonces medir en tiempo y secuencia los eventos anteriores.



3.3 PRUEBAS APLICABLES A EQUIPO ELÉCTRICO

PRUEBAS APLICABLES AL EQUIPO ELECTRICO					
EQUIPO PRIMARIO	NOMBRE DE LA PRUEBA	PRUEBAS DE PROTOTIPO	PRUEBAS DE RUTINA	PRUEBAS OPCIONALES	PRUEBAS DE CAMPO
TRANSFORMADORES DE POTENCIA	CARACTERISTICAS FISICAS	X	X		
	IMPULSO	X			
	POTENCIAL APLICADO	X	X		
	POTENCIAL INDUCIDO	X	X		
	RESISTENCIA OHMICA DE DEVANADOS	X	X		X
	PERDIDAS EN EL COBRE	X	X		
	PERDIDAS EN EL NUCLEO	X	X		
	IMPEDANCIA	X	X		
	CORRIENTE DE EXCITACIÓN	X	X		
	CORTO CIRCUITO	X			
	DESPLAZAMIENTO ANGULAR	X	X		
	RESISTENCIA DE AISLAMIENTO DE DEVANADOS	X	X		X
	FACTOR DE POTENCIA DE AISLAMIENTO	X	X		X
	RELACIÓN DE TRANSFORMACIÓN Y POLARIDAD	X	X		X
	DASCARGAS PARCIALES	X	X		
	RESISTENCIA DE AISLAMIENTO DEL NUCLEO	X	X		X
	HUMEDAD RESIDUAL		X		
	PRUEBAS AL ACEITE AISLANTE	X	X		X
	PRUEBAS A BOQUILLAS	X	X		
	ALAMBRADO DE CONTROL Y PROTECCION	X	X		X
HERMETICIDAD	X	X		X	
REACTANCIA DE DISPERSIÓN	X	X		X	
RESPUESTA A LA FRECUENCIA				X	
TRANSFORMADORES DE CORRIENTE	CARACTERISTICAS FISICAS	X	X		
	IMPULSO	X			
	POTENCIAL APLICADO A DEVANADO PRIMARIO	X	X		
	POTENCIAL APLICADO A DEVANADO SECUNDARIO	X	X		
	PRUEBAS DE RELACIÓN	X	X		X
	PRUEBAS DE SATURACIÓN	X	X		
	VERIFICACIÓN DE LAS MARCAS DE POLARIDAD	X	X		X
	BURDEN	X	X		X
	DESCARGAS PARCIALES	X	X		
	RESISTENCIA DE AISLAMIENTO	X	X		X
	FACTOR DE POTENCIA DE AISLAMIENTO	X	X		X



CAPITULO 3. PRUEBAS A EQUIPO ELÉCTRICO



PRUEBAS APLICABLES AL EQUIPO ELECTRICO					
EQUIPO PRIMARIO	NOMBRE DE LA PRUEBA	PRUEBAS DE PROTOTIPO	PRUEBAS DE RUTINA	PRUEBAS OPCIONALES	PRUEBAS DE CAMPO
INTERRUPTORES DE POTENCIA	IMPULSO	X			
	POTENCIAL APLICADO A 60 Hz EN SECO Y HUMEDO	X	X		
	VERIFICACIÓN DE LA CAPACIDAD INTERRUPTIVA DE CORTO CIRCUITO	X			
	FALLA EN LINEA CORTA Y CIERRE EN CONDICIONES DE FALLA	X	X		
	VERIFICACIÓN DE LA CORRIENTE SOSTENIDA DE CORTA DURACIÓN	X	X		
	VERIFICACIÓN DE LA CORRIENTE DE INTERRUPTIÓN DE LINEA EN VACÍO	X	X		
	VERIFICACIÓN DE LA CORRIENTE DE INTERRUPTIÓN DE CABLE EN VACÍO	X	X		
	VERIFICACIÓN DE LA CORRIENTE DE SWITCHEO DE BANCO DE CAPACITORES	X	X		
	VERIFICACIÓN DE LA CORRIENTE DE INTERRUPTIÓN DE PEQUEÑAS CORRIENTES INDUCTIVAS	X	X		
	VERIFICACIÓN DE LAS CORRIENTES INTERRUPTIVAS DE DEFASAMIENTO	X	X		
	POTENCIAL APLICADO A CIRCUITOS AUXILIARES	X	X		
	MEDICIÓN DE RESISTENCIA DE CONTACTOS	X	X		X
	DIELECTRICAS (FACTOR DE POTENCIA Y RESISTENCIA DE AISLAMIENTO)	X	X		X
	VERIFICACIÓN DE TIEMPOS DE APERTURA Y CIERRE	X	X		X
	ELEVACIÓN DE TEMPERATURA	X	X		
	DESCARGAS PARCIALES		X		
PRUEBAS A BOQUILLAS	X	X		X	
OPERACIÓN MECÁNICA	X	X		X	
TRANSFORMADORES DE POTENCIAL	IMPULSO	X			
	POTENCIAL INDUCIDO	X	X		
	POTENCIAL APLICADO A DEVANADO PRIMARIO	X	X		
	POTENCIAL APLICADO A DEVANADO SECUNDARIO	X	X		
	PRUEBAS DE RELACIÓN	X	X		X
	PRUEBAS DE SATURACIÓN	X	X		X
	VERIFICACIÓN DE LAS MARCAS DE POLARIDAD	X	X		X
	BURDEN	X	X		X
	DESCARGAS PARCIALES	X	X		
	RESISTENCIA DE AISLAMIENTO	X	X		X
	FACTOR DE POTENCIA DE AISLAMIENTO	X	X		X



CAPITULO 3. PRUEBAS A EQUIPO ELÉCTRICO



PRUEBAS APLICABLES AL EQUIPO ELECTRICO					
EQUIPO PRIMARIO	NOMBRE DE LA PRUEBA	PRUEBAS DE PROTOTIPO	PRUEBAS DE RUTINA	PRUEBAS OPCIONALES	PRUEBAS DE CAMPO
APARTARRAYOS	RESISTENCIA DE AISLAMIENTO	X	X		X
	PERDIDAS DIELECTRICAS	X	X		X
	CORRIENTE DE DESCARGA	X	X		
	TIEMPO DE RECUPERACIÓN	X	X		
REGULADORES DE TENSIÓN	RESISTENCIA DE AISLAMIENTO	X	X		X
	FACTOR DE POTENCIA DE AISLAMIENTO	X	X		X
	RELACIÓN DE TRANSFORMACIÓN	X	X		X
	PRUEBAS AL ACEITE	X	X		X
	RESISTENCIA DE CONTACTOS	X	X		X
	RESISTENCIA OHMICA DE DEVANADOS	X	X		X
	IMPULSO	X	X		
	POTENCIAL APLICADO	X	X		
	VERIFICACIÓN DE OPERACIÓN	X	X		X
ELEVACIÓN DE TEMPERATURA	X	X			
RESTAURADORES	IMPULSO	X			
	POTENCIAL APLICADO	X	X		
	ELEVACIÓN DE TEMPERATURA	X			
	VERIFICACIÓN DE OPERACIÓN	X	X		X
	RESISTENCIA DE AISLAMIENTO	X	X		X
	FACTOR DE POTENCIA DE AISLAMIENTO	X	X		X
	PRUEBAS AL ACEITE	X	X		X
	VERIFICACIÓN DE CAPACIDAD INTERRUPTIVA	X			
PRUEBAS A BOQUILLAS	X	X		X	

La información indicada en las tablas anteriores, se obtuvo de manuales de mantenimiento de la Comisión Federal de Electricidad.



CAPITULO 4. INTERRUPTORES

Un interruptor es un dispositivo que sirve para suprimir o generar continuidad a un circuito eléctrico, es decir, que se interrumpa o no la corriente que pasa a través de dicho circuito.

Un interruptor debe estar diseñado de tal forma que pueda interrumpir una corriente nominal en el circuito, o bien para soportar corrientes mayores debidas a alguna falla, así como corrientes menores a la corriente normal de operación.

Cuando se abre un interruptor, entre los dos contactos que se separan aparece un arco eléctrico que mantiene la continuidad del circuito hasta que éste se extingue y deja de circular corriente en el.

El arco eléctrico se forma por gas ionizado a muy alta temperatura, entre 2500°C y 10000°C aproximadamente, en este gas existe gran cantidad de electrones libres que se han liberado de su átomo y forman iones con carga positiva, estas condiciones provocan que se produzcan corrientes formando por lo tanto el arco eléctrico.

Para que un interruptor pueda desconectar un circuito adecuadamente debe disipar la energía producida en el arco sin dañar el interruptor, además debe poder reestablecer la rigidez dieléctrica del medio en el que se forma el arco eléctrico una vez que este se ha extinguido, para evitar que la tensión de recuperación sea mayor y de nuevo llegue a formarse el arco eléctrico. Por lo anterior es importante mencionar la ventaja que representa la corriente alterna debido a que en cada ciclo la corriente pasa 2 veces por cero y esta condición facilita la interrupción de dicha corriente.



4.1 TIPOS DE INTERRUPTORES.

Existen varios tipos de interruptores de acuerdo a sus características y usos.

4.1.1 INTERRUPTOR EN AIRE A PRESIÓN ATMOSFÉRICA

En este tipo de interruptores la corriente del circuito va a crear un campo magnético que impulsa el arco contra un laberinto de celdas de cerámica, de este modo el arco se alarga y por lo tanto comienza a enfriarse hasta que se extingue por completo. En la **FIGURA 4.1** podemos observar lo explicado anteriormente.

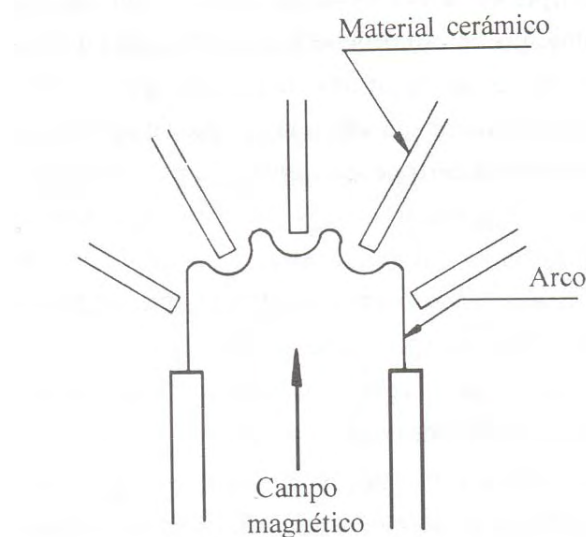


FIGURA 4.1 INTERRUPTOR EN AIRE A PRESIÓN ATMOSFÉRICA.

Estos interruptores utilizan como medio donde se extingue el arco al aire a presión atmosférica, esto porque al comparar su rigidez dieléctrica con otros medios como el aceite, el aire comprimido, etc., se puede comprobar que es menor. Otra característica de este medio es su elevada constante de desionización, lo cual lo hace inconveniente para circuitos de alta tensión. Sin embargo tiene la ventaja de que no produce sobretensiones.



Este tipo de interruptores son utilizados generalmente en baja tensión y distribución de hasta 23 kV.

4.1.2 INTERRUPTOR EN ACEITE.

En estos interruptores el arco se extingue en aceite, este medio presenta varias ventajas con respecto al interruptor de aire a presión atmosférica. Su rigidez dieléctrica es mayor, además al pasar el arco a través del aceite, este se descompone formando hidrógeno que al aumentar su presión incrementa la rigidez dieléctrica del aceite, además de ser un buen refrigerante y tener baja constante de desionización. La **FIGURA 4.2** muestra la representación de un interruptor de este tipo:

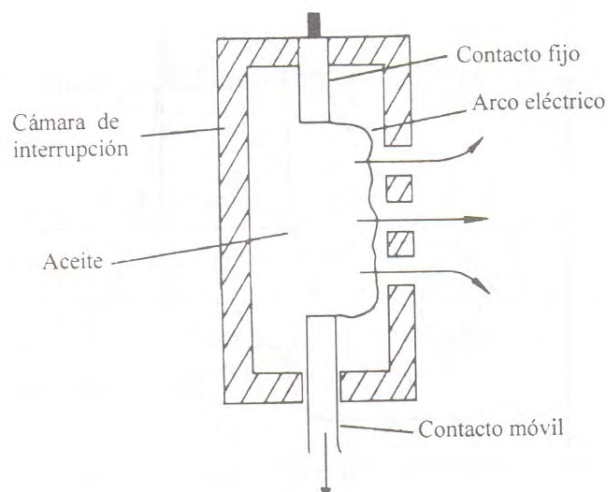


FIGURA 4.2 INTERRUPTOR EN ACEITE.

Estos interruptores se usan en tensiones de hasta 765 kV y corrientes de hasta 25kA.

4.1.3 INTERRUPTOR EN AIRE COMPRIMIDO.

Este tipo de interruptores presenta la ventaja de permitir una interrupción más adecuada ya que utiliza aire comprimido, el cual tiene una mayor rigidez



dieléctrica que el aire a presión atmosférica, además de tener una constante de tiempo de desionización reducida, lo cual permite la interrupción al pasar la corriente por cero con arcos relativamente cortos.

Este interruptor funciona al pasar el aire comprimido a través de toberas y posteriormente descargarse en la atmósfera, este flujo de aire, al pasar por el arco eléctrico en la tobera, lo enfría y desioniza al sufrir agitaciones por el movimiento del aire. Lo anterior se muestra en la **FIGURA 4.3**:

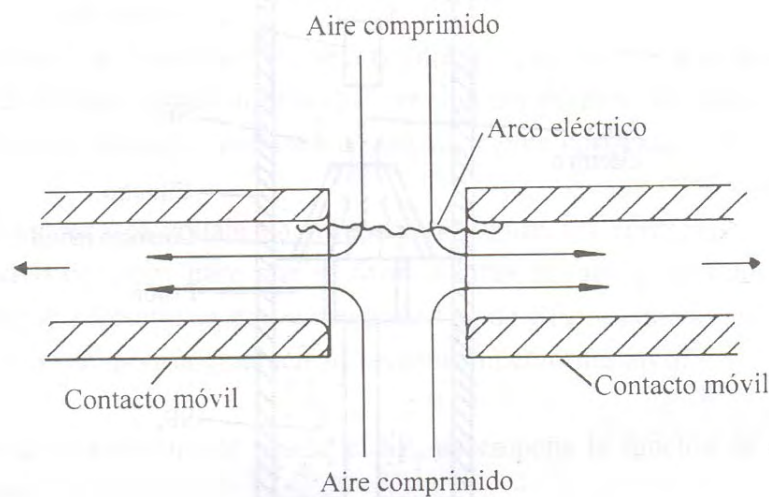


FIGURA 4.3 INTERRUPTOR EN AIRE COMPRIMIDO.

4.1.4 INTERRUPTOR EN HEXAFLORURO DE AZUFRE.

Este interruptor utiliza como medio dieléctrico al hexafloruro de azufre (SF_6), el cual es un gas de densidad más alta que la del aire, además de tener beneficios como su estabilidad y su alta rigidez dieléctrica, todas estas cualidades del SF_6 hacen que se reduzca la necesidad de dar mantenimiento a los contactos del interruptor.



Los interruptores de SF₆ funcionan mediante una diferencia de presión que provoca que el gas sople sobre el arco, esta diferencia de presión se obtiene por la compresión del gas por medio de un pistón dentro de un cilindro, lo cual sucede al mismo tiempo en el que se separan los contactos fijo y móvil.

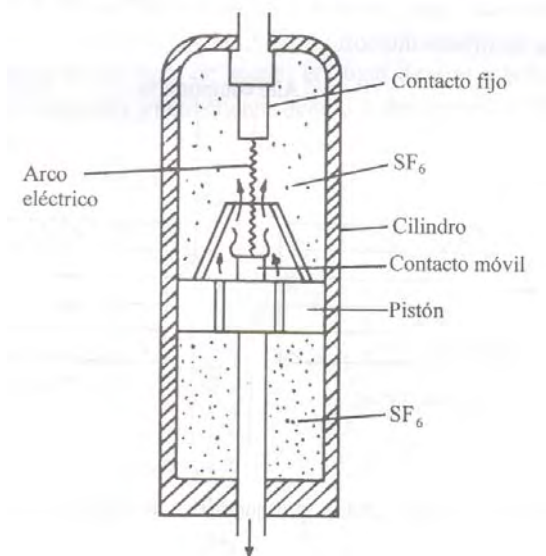


FIGURA 4.4 INTERRUPTOR EN HEXAFLORURO DE AZUFRE.

La **FIGURA 4.4** es una representación esquemática de un interruptor en SF₆.

4.1.5 INTERRUPTOR EN VACÍO.

Este interruptor funciona gracias a una cámara de vacío, en la cual gracias a la ausencia de moléculas de cualquier tipo de gas, se elimina la posibilidad de un arco por ionización de átomos. Aunque en la realidad es imposible lograr un vacío perfecto, si se logra al menos una reducción considerable de los efectos de la energía que produce el arco, facilitando la interrupción del circuito. Tiene la ventaja de que al cesar la corriente entre los contactos la rigidez dieléctrica crece rápidamente y mantiene la suspensión del flujo de corriente. El interruptor en vacío se muestra en la **FIGURA 4.5**.

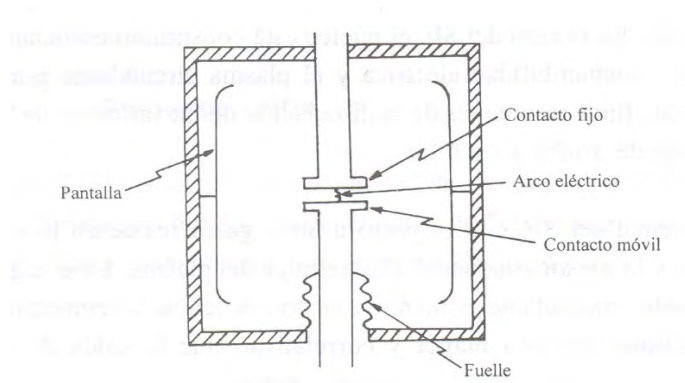


FIGURA 4.5 INTERRUPTOR EN VACÍO.

4.1.6 INTERRUPTOR ESTÁTICO

El funcionamiento de este tipo de interruptores es diferente al mencionado en los casos anteriores, ya que este se basa en el uso de semiconductores. En la **FIGURA 4.6** se muestra el principio de funcionamiento de estos interruptores:

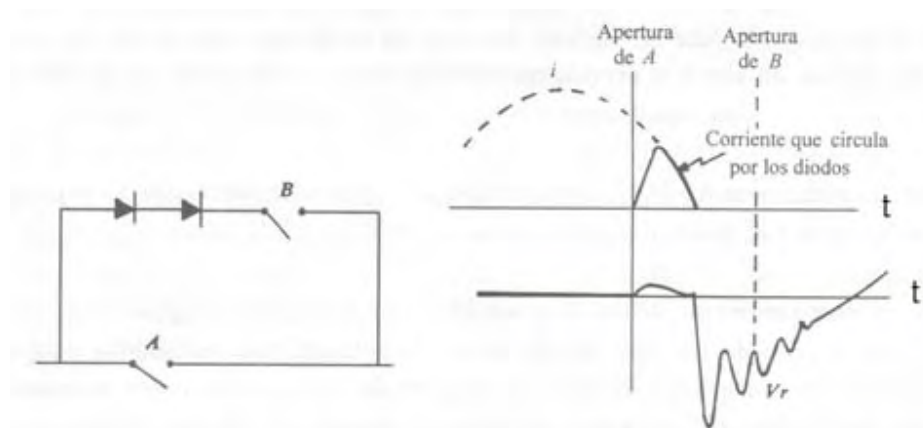


FIGURA 4.6 PRINCIPIO DE FUNCIONAMIENTO DE UN INTERRUPTOR ESTÁTICO.

Al tener la corriente un valor cercano a cero se abre el interruptor A, en consecuencia, una pequeña corriente circula por los diodos ya que el interruptor B se encuentra aún cerrado, al invertirse la polaridad de la corriente, los diodos dejan de conducir y se efectúa entonces la apertura del interruptor B



interrumpiendo el circuito antes de que el valor de la tensión de recuperación se invierta de polaridad.

Aún es un tanto limitado el uso de este tipo de interruptores debido a las limitaciones de los diodos para soportar sobrecargas importantes.

4.2 PRUEBAS A INTERRUPTORES

Es de gran importancia someter a los interruptores a pruebas de diferente naturaleza, con el objeto de verificar el correcto estado de sus componentes. Por lo tanto, es necesario probar sus aislamientos, su mecanismo de operación, sus cámaras interruptivas, sus contactos y algunos accesorios como las resistencias de pre-inserción en los interruptores de gran volumen de aceite (GVA) y los capacitares en los del tipo multicámara de pequeño volumen de aceite (PVA).

4.2.1 RESISTENCIA DE AISLAMIENTO

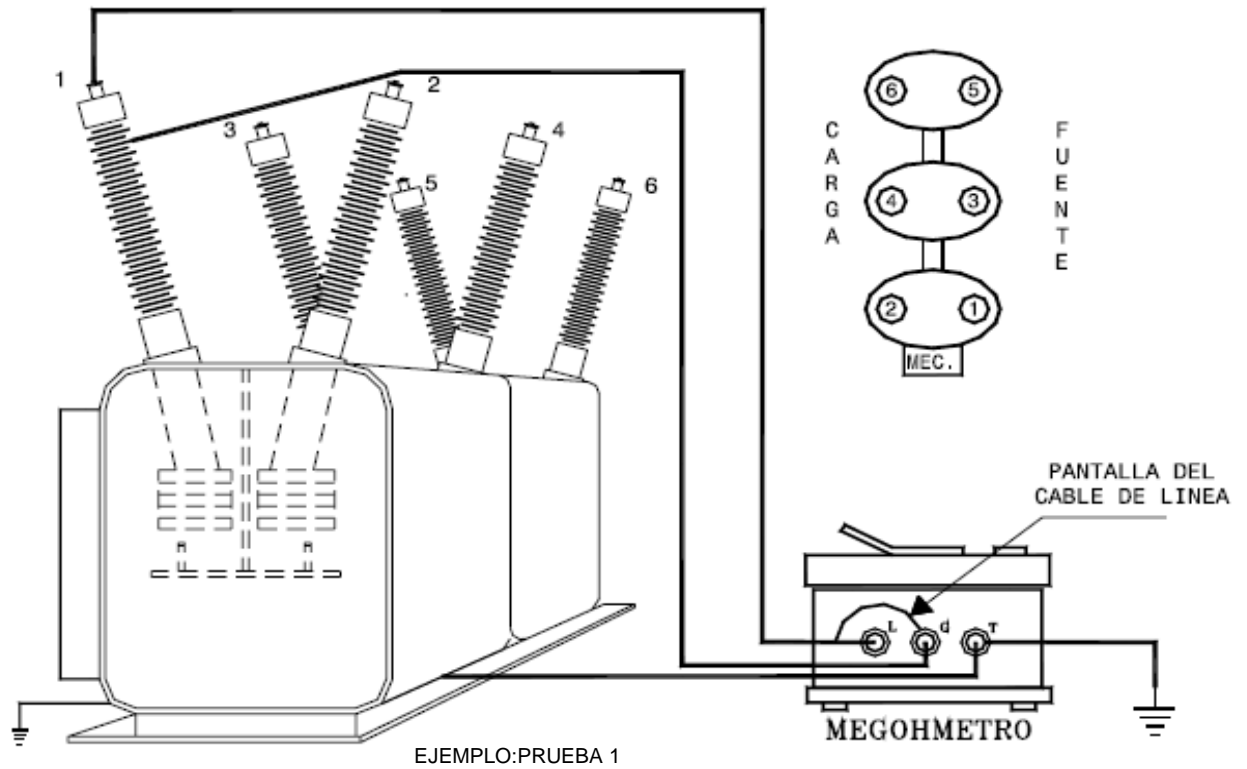
La prueba de resistencia de aislamiento se aplica a varios tipos de interruptores, como los de pequeño volumen de aceite, de vacío y SF₆ en los que normalmente se usa porcelana como aislamiento.

Las pruebas de resistencia de aislamiento en interruptores de potencia son importantes, para conocer las condiciones de sus aislamientos.

En los interruptores de gran volumen de aceite se tienen elementos aislantes de materiales higroscópicos, como son el aceite, la barra de operación y algunos otros que intervienen en el soporte de las cámaras de arqueo; también la carbonización del aceite causada por las operaciones del interruptor y la extinción del arco eléctrico, ocasionan contaminación de estos elementos, y por consiguiente una reducción en la resistencia del aislamiento.



En la **FIGURA 4.7** se muestran las formas de conexión para la prueba de resistencia de aislamiento.



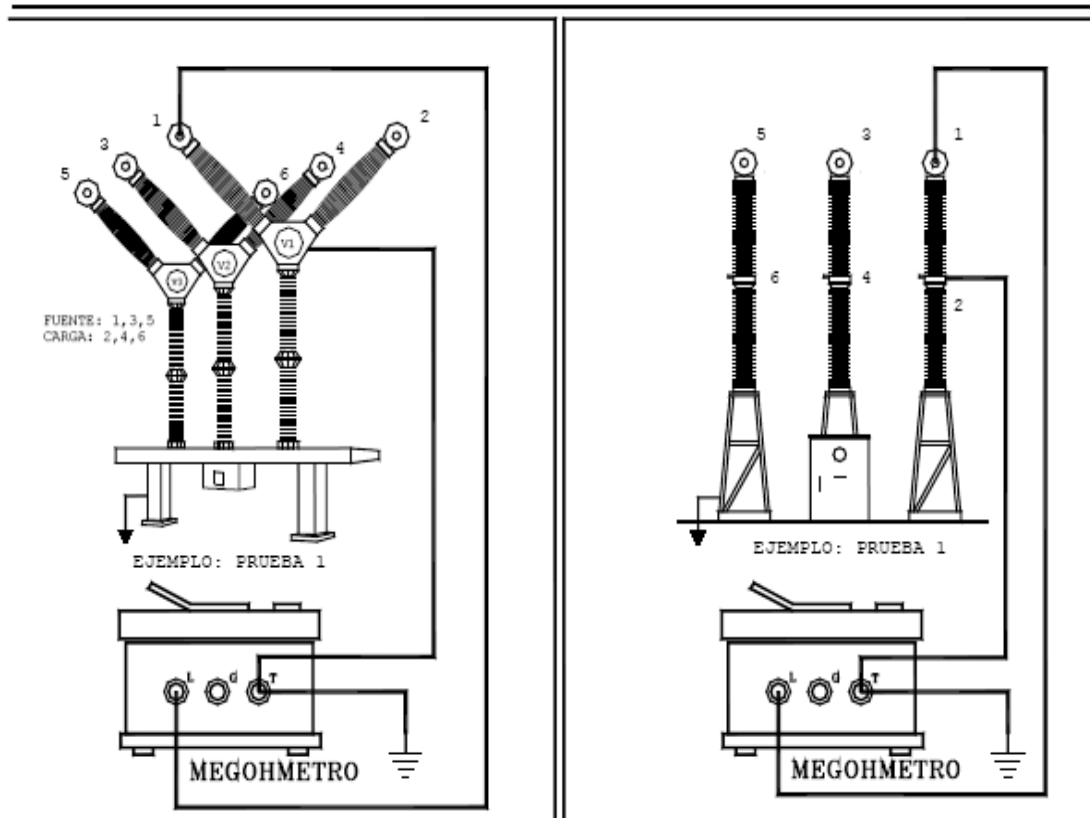
PRUEBA	POSICION INTERRUPTOR	CONEXIONES			MIDE
		L	G	T	
1	ABIERTO	1	P1-2	Tq	B1
2	ABIERTO	1	P1	Tq-2	B1-G
3	CERRADO	1	P1-P2	Tq	B1-B2-Be-G-A-At
4	ABIERTO	2	P2-1	Tq	B2

LAS PRUEBAS INDICADAS DEBEN EFECTUARSE PARA CADA UNO DE LOS POLOS
 B=BOQUILLA Be=BARRA ELEVADORA A=ACEITE At= AISLAMIENTO TANQUE Tq=TANQUE
 P=PORCELANA G=GUIA DE BARRA DE LEVANTAMIENTO

FIGURA 4.7 DIAGRAMA DE CONEXIÓN PARA LA PRUEBA DE RESISTENCIA DE AISLAMIENTO.



Para el caso de interruptores de bajo volumen de aceite SF₆, la conexión es como se muestra en la **FIGURA 4.8**.



E: ESTRUCTURA
S: SECCIÓN

	PRUEBA	CONEXION			MIDE
		L	G	T	
1	1	1	-	V1	S. SUPERIOR 1
	2	2	-	V1	S. SUPERIOR 2
	3	1-2	-	E	POLO COMPLETO
	4	V1	-	E	S. INFERIOR
2	5	3	-	V2	S. SUPERIOR 3
	6	4	-	V2	S. SUPERIOR 4
	7	3-4	-	E	POLO COMPLETO
	8	V2	-	E	S. INFERIOR
3	9	5	-	V3	S. SUPERIOR 5
	10	6	-	V3	S. SUPERIOR 6
	11	5-6	-	E	POLO COMPLETO
	12	V3	-	E	S. INFERIOR

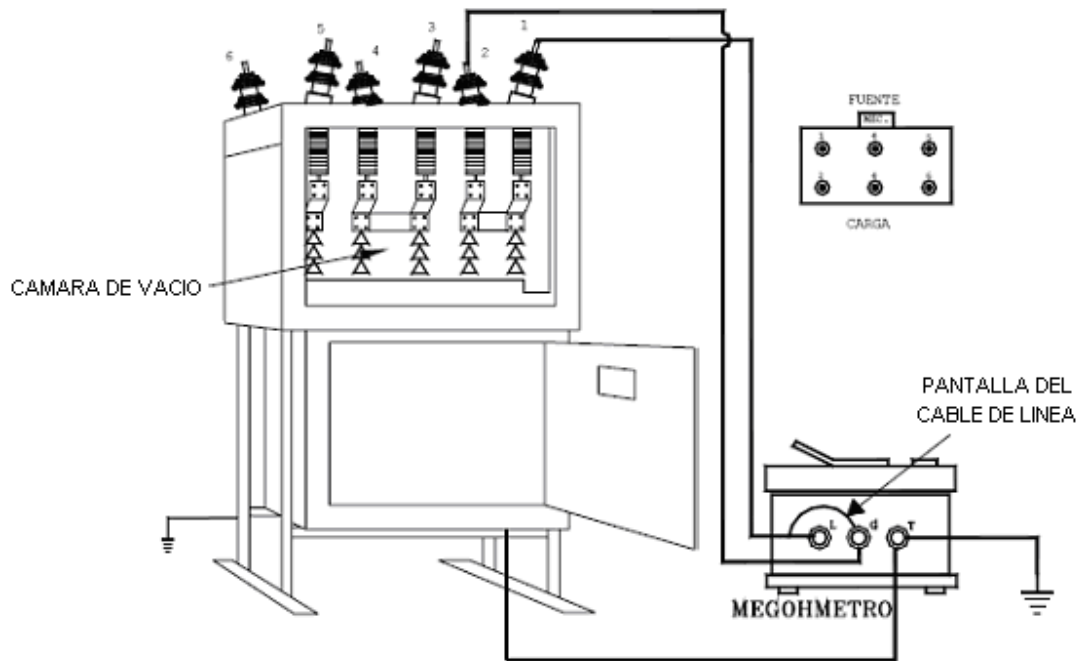
	PRUEBA	CONEXION			MIDE
		L	G	T	
1	1	1	-	2	S. SUPERIOR
	2	1	-	E	POLO COMPLETO
	3	2	-	E	S. INFERIOR
2	4	3	-	4	S. SUPERIOR
	5	3	-	E	POLO COMPLETO
	6	4	-	E	S. INFERIOR
3	7	5	-	6	S. SUPERIOR
	8	5	-	E	POLO COMPLETO
	9	6	-	E	S. INFERIOR

NOTA: LAS PRUEBAS SE REALIZAN CON INTERRUPTOR EN POSICION DE ABIERTO.

FIGURA 4.8 DIAGRAMA DE CONEXIÓN PARA LA PRUEBA DE RESISTENCIA DE AISLAMIENTO PARA INTERRUPTORES SF₆.



Para interruptores en vacío se realizan las conexiones como indica la **FIGURA 4.9:**



EJEMPLO PRUEBA 1

PRUEBA	POSICION INTERRUPTOR	CONEXIONES			MIDE
		L	G	T	
1	ABIERTO	1	2	E	Boq. 1, As
2	ABIERTO	2	1	E	Boq. 2, As
3	ABIERTO	3	4	E	Boq. 3, As
4	ABIERTO	4	3	E	Boq. 4, As
5	ABIERTO	5	6	E	Boq. 5, As
6	ABIERTO	6	5	E	Boq. 6, As
7	CERRADO	1-2	-	E	Boq. 1-2, As, Ba
8	CERRADO	3-4	-	E	Boq. 3-4, As, Ba
9	CERRADO	5-6	-	E	Boq. 5-6, As, Ba
E: ESTRUCTURA		Boq. : BOQUILLA		As: AISLADOR SOPORTE	
		Ba: BARRA DE ACCIONAMIENTO			

FIGURA 4.9 DIAGRAMA DE CONEXIÓN PARA LA PRUEBA DE RESISTENCIA DE AISLAMIENTO PARA INTERRUPTORES EN VACÍO.

Las lecturas de resistencia de aislamiento en interruptores, por lo general son altas sin tener absorción ni polarización, por estar constituido su aislamiento



en mayor parte por porcelana, una lectura baja es indicación de deterioro del mismo.

En interruptores de gran volumen de aceite los valores mínimos de aislamiento deben ser de 10,000 M Ω a temperatura ambiente. Si este es inferior, se deben efectuar pruebas dieléctricas al aceite aislante. Si los valores de prueba del aceite aislante resultan inferiores a los recomendados, se deberá reacondicionar o reemplazar el mismo. Si persisten los valores bajos de resistencia de aislamiento, se debe efectuar una inspección interna al interruptor para investigar, efectuando pruebas individuales a cada uno de los componentes con el fin de determinar el causante del bajo valor de resistencia del aislamiento y corregirlo; las causas pueden ser contaminación de los aislamientos internos como la barra elevadora, el cartón aislante y cámaras de interrupción o altas pérdidas dieléctricas en las boquillas, que pueden ser determinadas con las pruebas de factor de potencia.

En Interruptores en pequeño volumen de aceite, un bajo valor de aislamiento, puede ser originado por contaminación del aceite aislante, altas pérdidas dieléctricas en los aislamientos soportes o aislamiento de las cámaras de interrupción.

En los interruptores en vacío y SF₆, el aislamiento está formado por las boquillas y aislamientos soportes, los bajos valores de aislamiento se deben a deterioro de alguno de ellos.

Para interruptores monopolares, los valores de resistencia de aislamiento deben ser superiores a los 100,000 M Ω si los componentes aislantes están en buenas condiciones; para casos de valores bajos de aislamiento, se requieren pruebas de factor de potencia para complementar el análisis de las condiciones del aislamiento.



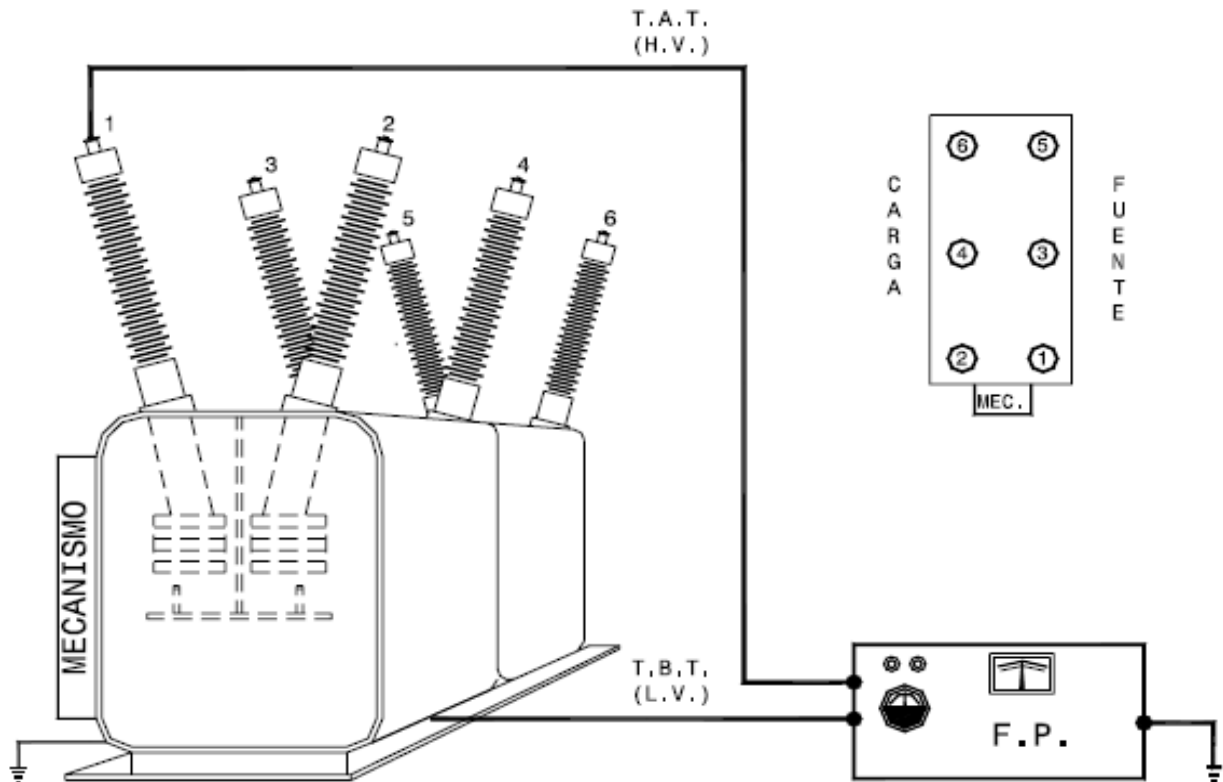
4.2.2 FACTOR DE POTENCIA DE AISLAMIENTO

Al efectuar las pruebas de Factor de Potencia, intervienen las boquillas, y los otros materiales que forman parte del aislamiento (aceite aislante, gas SF₆, vacío, etc).

Al efectuar la prueba de Factor de Potencia el método consiste en aplicar el potencial de prueba a cada una de las terminales del interruptor.

Las pérdidas dieléctricas de los aislamientos no son las mismas estando el interruptor abierto que cerrado, porque intervienen diferentes aislamientos.

Con el interruptor cerrado intervienen dependiendo del tipo de interruptor, las pérdidas en boquillas y de otros aislamientos auxiliares. Con el interruptor abierto intervienen también dependiendo del tipo de interruptor, las pérdidas en boquillas y del aceite aislante. Las conexiones para realizar las pruebas se observan en las **FIGURAS 4.10, 4.11 y 4.12.**

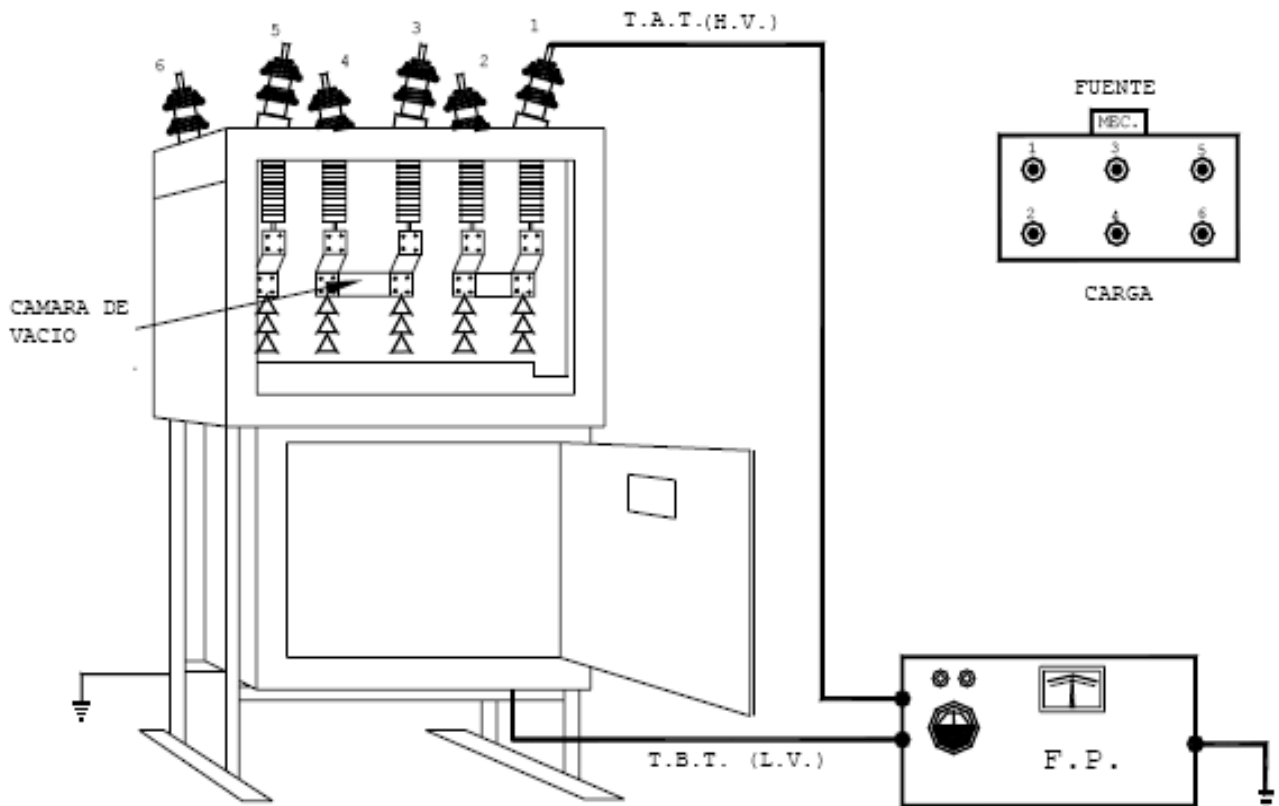


EJEMPLO:PRUEBA 1

B=BOQUILLA Be=BARRA ELEVADORA A=ACEITE At= AISLAMIENTO TANQUE Tq=TANQUE

PRUEBA	POSICION INTERRUPTOR	CONEXIONES			MIDE
		T,A,T	T,B,T	SELECTOR	
1	ABIERTO	1	Tq	GROUND	B1, A, At
2	ABIERTO	2	Tq	GROUND	B2, A, At
3	ABIERTO	3	Tq	GROUND	B3, A, At
4	ABIERTO	4	Tq	GROUND	B4, A, At
5	ABIERTO	5	Tq	GROUND	B5, A, At
6	ABIERTO	6	Tq	GROUND	B6, A, At
7	CERRADO	1-2	Tq	GROUND	B1-2, Be, A, At, G
8	CERRADO	3-4	Tq	GROUND	B3-4, Be, A, At, G
9	CERRADO	5-6	Tq	GROUND	B5-6, Be, A, At, G

FIGURA 4.10 DIAGRAMA DE CONEXIÓN PARA INTERRUPTORES CON GRAN VOLUMEN DE ACEITE.

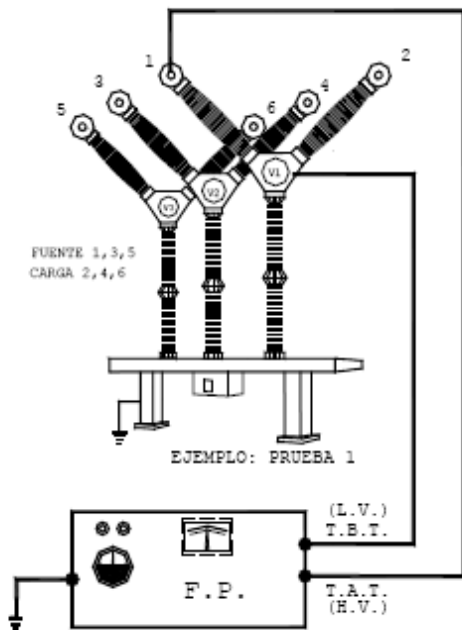


EJEMPLO:PRUEBA 1

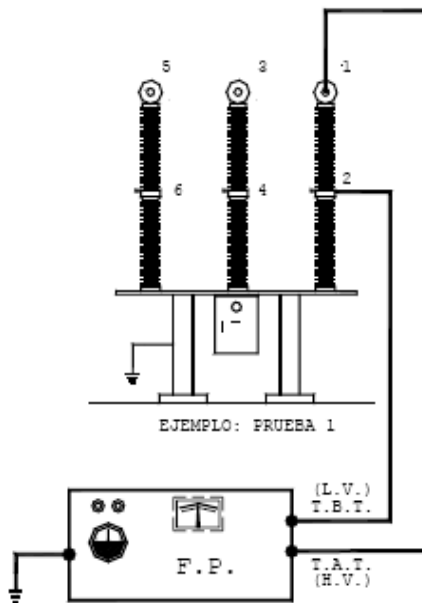
PRUEBA	POSICION INTERRUPTOR	CONEXIONES			MIDE
		T.A.T.	T.B.T.	SELECTOR	
1	ABIERTO	1	E	GROUND	B1, As
2	ABIERTO	2	E	GROUND	B2, As, Ba
3	ABIERTO	3	E	GROUND	B2, As
4	ABIERTO	4	E	GROUND	B4, As, Ba
5	ABIERTO	5	E	GROUND	B5, As
6	ABIERTO	6	E	GROUND	B6, As, Ba
7	ABIERTO	1	2	UST	Cv
8	ABIERTO	3	4	UST	Cv
9	ABIERTO	5	6	UST	Cv

E=ESTRUCTURA Ba=BARRA DE ACONDICIONAMIENTO As=AISLADOR SOPORTE Boq= BOQUILLA
Cv=CAMARA DE VACIO

FIGURA 4.11 DIAGRAMA DE CONEXIÓN PARA INTERRUPTORES EN VACÍO.



PRUEBA	CONEXION			MIDE	
	T.A.T.	T.B.T.	SELECTOR		
1	1	V1	TIERRA	S. SUPERIOR 1	
	2	2	V1	TIERRA	S. SUPERIOR 2
	3	1-2	E	TIERRA	POLO COMPLETO
	4	V1	E	TIERRA	S. INFERIOR
2	5	3	V2	TIERRA	S. SUPERIOR 3
	6	4	V2	TIERRA	S. SUPERIOR 4
	7	3-4	E	TIERRA	POLO COMPLETO
	8	V2	E	TIERRA	S. INFERIOR
3	9	5	V3	TIERRA	S. SUPERIOR 5
	10	6	V3	TIERRA	S. SUPERIOR 6
	11	5-6	E	TIERRA	POLO COMPLETO
	12	V3	E	TIERRA	S. INFERIOR



PRUEBA	CONEXION			MIDE	
	T.A.T.	T.B.T.	SELECTOR		
1	1	2	TIERRA	S. SUPERIOR	
	2	1	E	TIERRA	POLO COMPLETO
	3	2	E	TIERRA	S. INFERIOR + Ba
2	4	3	4	TIERRA	S. SUPERIOR
	5	3	E	TIERRA	POLO COMPLETO
	6	4	E	TIERRA	S. INFERIOR + Ba
3	7	5	6	TIERRA	S. SUPERIOR
	8	5	E	TIERRA	POLO COMPLETO
	9	6	E	TIERRA	S. INFERIOR + Ba

NOTA: LAS PRUEBAS SE REALIZAN CON INTERRUPTOR EN POSICION DE ABIERTO.

FIGURA 4.12 DIAGRAMA DE CONEXIÓN PARA INTERRUPTORES DE PEQUEÑO VOLUMEN DE ACEITE Y GAS SF6.



Para la interpretación de resultados de factor de potencia en los interruptores de gran volumen de aceite, se recomienda analizar y comparar las pérdidas dieléctricas que resulten de las pruebas con interruptor en posición de abierto y cerrado.

La diferencia de las pérdidas obtenidas en la prueba con el interruptor cerrado menos la suma de las pérdidas de la misma fase con interruptor abierto, se utilizan para analizar las condiciones del aislamiento; se le denomina índice de pérdidas del tanque (I.P.T).

$I.P.T. = (\text{pérdidas con interruptor cerrado}) - (\text{suma de pérdidas con interruptor abierto})$.

I.P.T. = Índice de Pérdidas de Tanque.

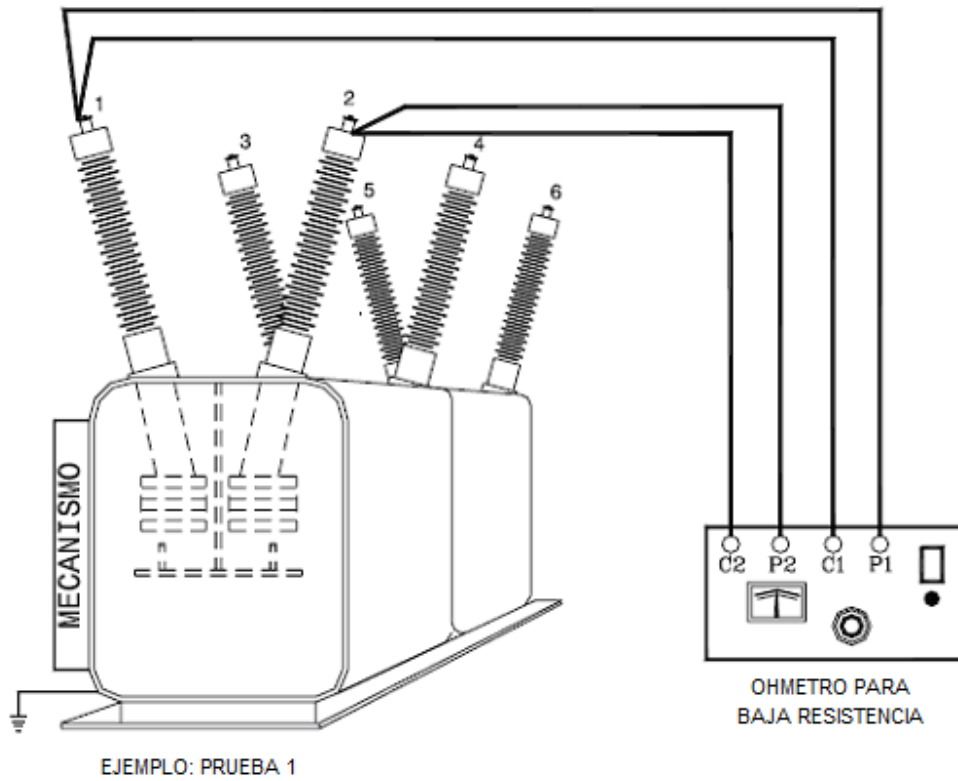
4.2.3 RESISTENCIA DE CONTACTOS

Los puntos con alta resistencia en partes de conducción, originan caídas de tensión, generación de calor, pérdidas de potencia, etc.

La prueba se realiza en circuitos donde existen puntos de contacto a presión o deslizables, como es el caso de los interruptores.

Para medir la resistencia de contactos existen diferentes marcas de equipo, de diferentes rangos de medición que fluctúan entre 0 y 100 amperes para ésta prueba. Los equipos de prueba cuentan con una fuente de corriente directa que puede ser una batería o un rectificador.

Para los interruptores de gran volumen de aceite las conexiones para prueba deben realizarse de acuerdo al diagrama de la **FIGURA 4.13**.



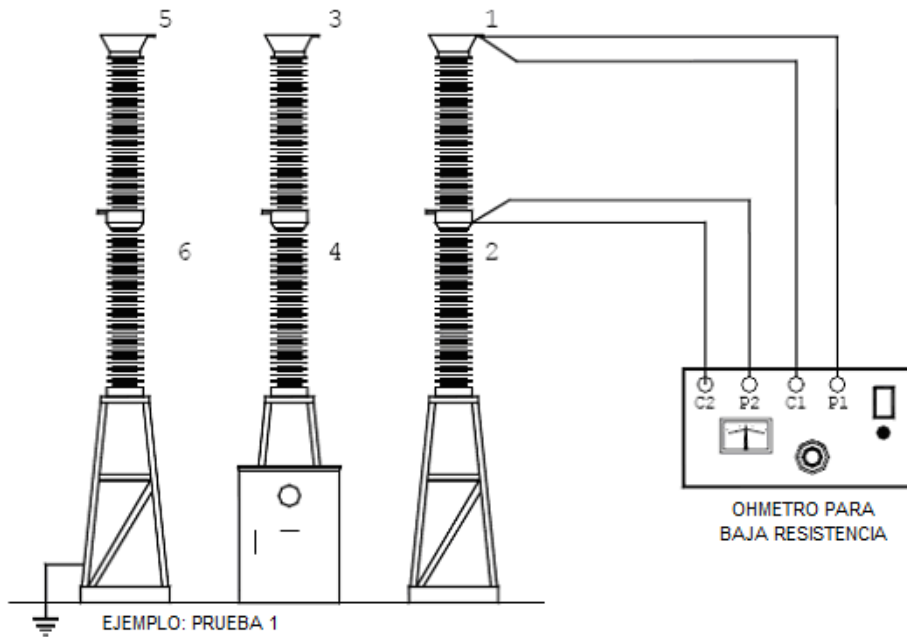
PRUEBA	CONEXIONES DE PRUEBA				MIDE
	C1	P1	C2	P2	
1	1	1	2	2	RESIST. CONTACTO FASE A
2	3	3	4	4	RESIST. CONTACTO FASE B
3	5	5	6	6	RESIST. CONTACTO FASE C

NOTA: LAS PRUEBAS SE REALIZAN CON EL INTERRUPTOR CERRADO.

FIGURA 4.13 DIAGRAMA DE CONEXIÓN PARA INTERRUPTORES DE GRAN VOLUMEN DE ACEITE.



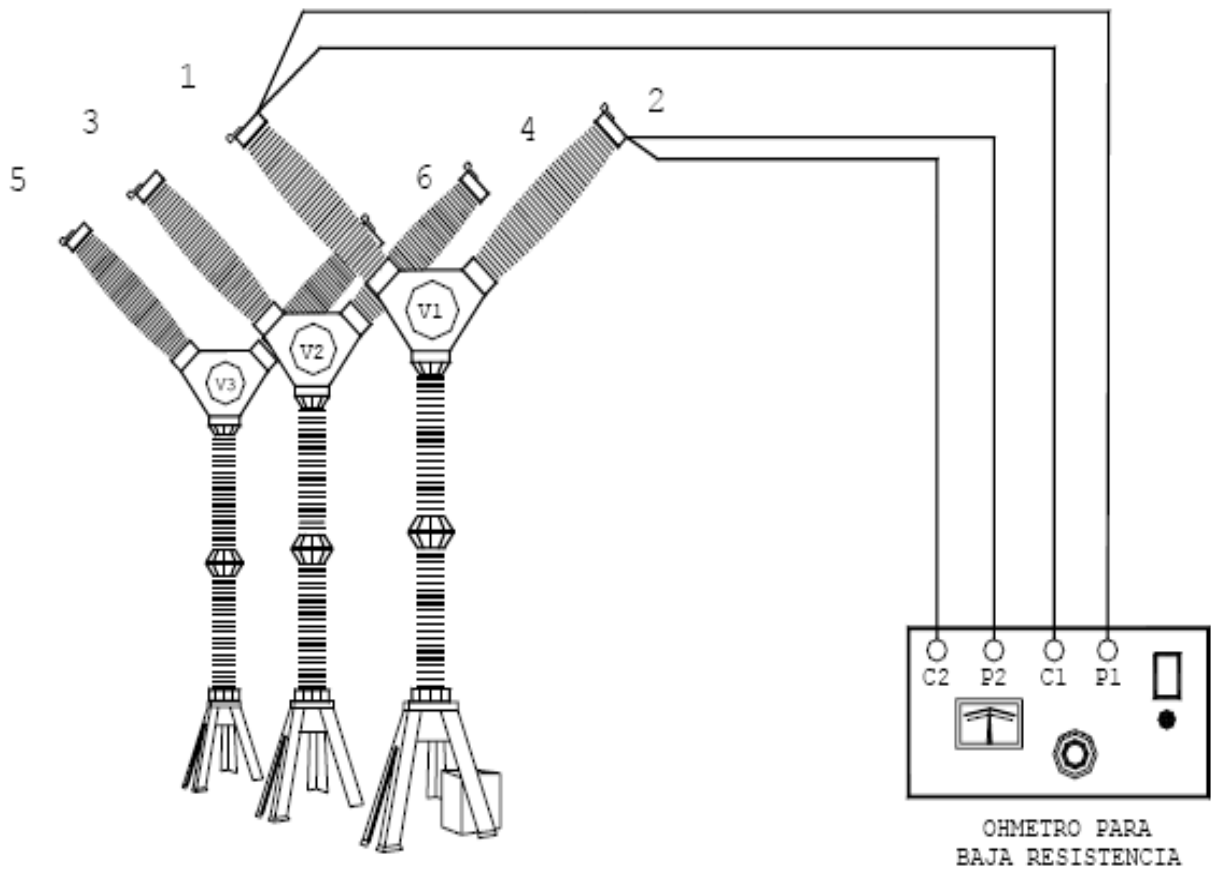
La conexión para interruptores de bajo volumen de aceite, gas SF₆ es la siguiente:



PRUEBA	CONEXIONES DE PRUEBA				MIDE
	C1	P1	C2	P2	
1	1	1	2	2	RESIST. CONTACTO POLO 1
2	3	3	4	4	RESIST. CONTACTO POLO 2
3	5	5	6	6	RESIST. CONTACTO POLO 3

NOTA: LAS PRUEBAS SE REALIZAN CON EL INTERRUPTOR CERRADO.

FIGURA 4.14 DIAGRAMA DE CONEXIÓN PARA INTERRUPTORES DE BAJO VOLUMEN DE ACEITE Y GAS SF₆.

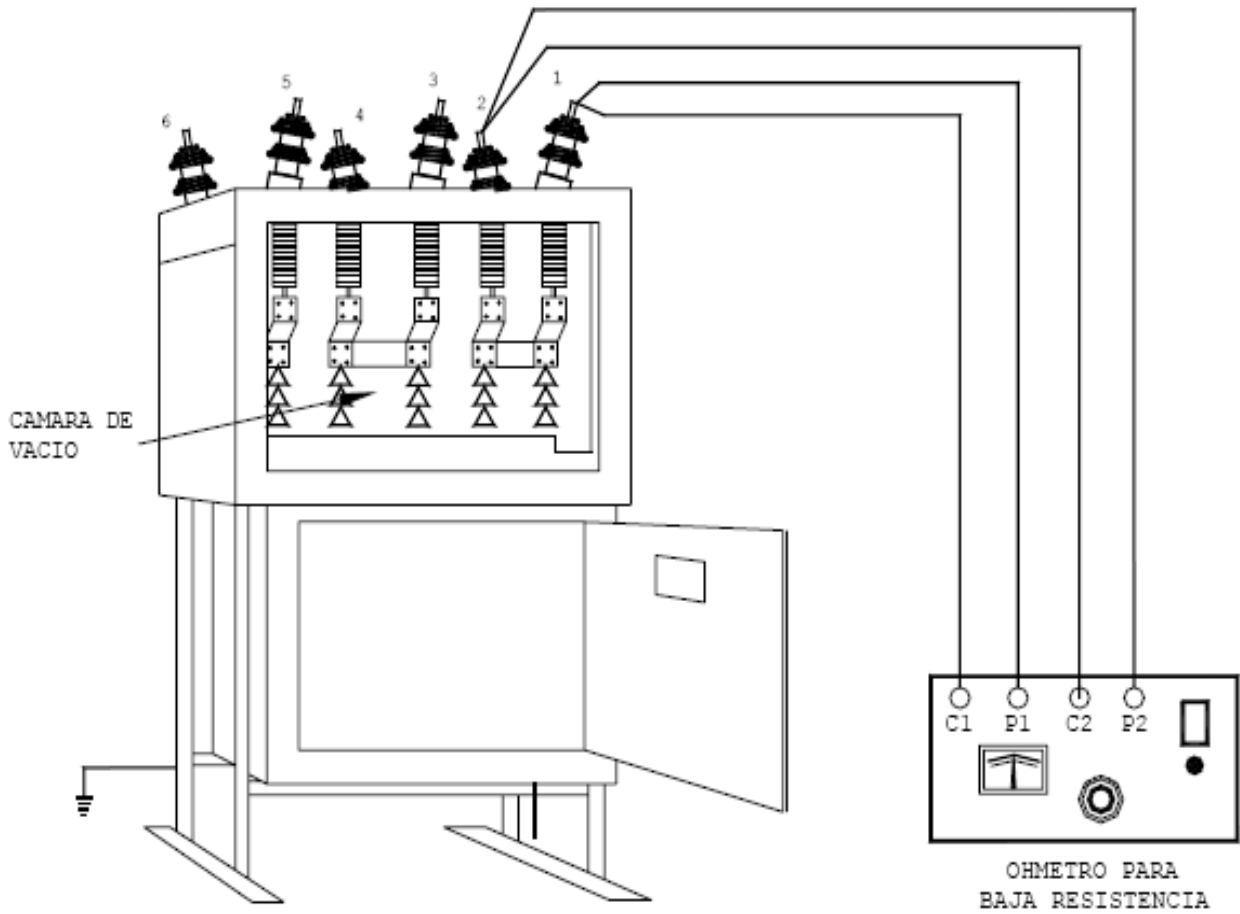


EJEMPLO:PRUEBA 1

PRUEBA	CONEXIONES DE PRUEBA				MIDE
	C1	P1	C2	P2	
1	1	1	2	2	RESIST. CONTACTO CAMARAS 1-2 FASE A
2	1	1	V1	V1	RESIST. CONTACTO CAMARA 1 FASE A
3	2	2	V1	V1	RESIST. CONTACTO CAMARA 2 FASE A
4	3	3	4	4	RESIST. CONTACTO CAMARAS 1-2 FASE B
5	3	3	V2	V2	RESIST. CONTACTO CAMARA 1 FASE B
6	4	4	V2	V2	RESIST. CONTACTO CAMARA 2 FASE B
7	5	5	6	6	RESIST. CONTACTO CAMARAS 1-2 FASE C
8	5	5	V3	V3	RESIST. CONTACTO CAMARA 1 FASE C
9	6	6	V3	V3	RESIST. CONTACTO CAMARA 2 FASE C

NOTA: LAS PRUEBAS SE REALIZAN CON EL INTERRUPTOR CERRADO

FIGURA 4.15 DIAGRAMA DE CONEXIÓN PARA INTERRUPTORES MULTICÁMARA BAJO VOLUMEN DE ACEITE GAS Ó SF6.



EJEMPLO:PRUEBA 1

BOQUILLAS 1,3,5 = FUENTE

BOQUILLAS 2,4,6 = CARGA

PRUEBA	CONEXIONES DE PRUEBA				MIDE
	C1	P1	C2	P2	
1	1	1	2	2	RESIST. CONTACTO FASE A
2	3	3	4	4	RESIST. CONTACTO FASE B
3	5	5	6	6	RESIST. CONTACTO FASE C

NOTA: LAS PRUEBAS SE REALIZAN CON EL INTERRUPTOR CERRADO

FIGURA 4.16 DIAGRAMA DE CONEXIÓN PARA INTERRUPTORES EN VACÍO O GAS SF6.



Esta prueba permite detectar oportunamente los problemas que se presentan por alta resistencia de contactos, que puede ser causada por cualquier elemento que forma el conjunto de contactos; desde el conector de la boquilla hasta los conectores fijos y móviles con todos sus accesorios.

La resistencia de contactos varía de acuerdo al tipo y diseño del equipo, y debe ser de acuerdo a las normas correspondientes, los valores establecidos en los instructivos así como los obtenidos durante la puesta en servicio, nos sirven de referencia para pruebas posteriores. En algunos equipos el fabricante proporciona estos valores en milivolts (mV) de caída de tensión, por lo que será necesario hacer la conversión a micro-ohms ($m\Omega$).

Para interruptores en gran volumen de aceite, los valores son del orden de 100-300 $\mu\Omega$.

Para interruptores de los tipos pequeño volumen de aceite, vacío y gas SF₆, los valores de resistencia de contactos aceptables son del orden de 30-100 $\mu\Omega$.

En el caso de aquellos interruptores que cuenten con indicador visual de desgaste de contactos, verificar su estado o posición como complemento de la prueba.

4.2.4 TIEMPO DE OPERACIÓN Y SIMULTANEIDAD DE CIERRE Y APERTURA

El objetivo de la prueba es determinar los tiempos de operación de los interruptores de potencia en sus diferentes formas de maniobra, así como la de verificar la simultaneidad de los polos.

El principio de la prueba se basa en una referencia conocida de tiempo trazado sobre el papel del equipo de prueba, se obtienen los trazos de los instantes en que los contactos de un interruptor se tocan o se separan a partir de las señales eléctricas de apertura y cierre de los dispositivos de mando del



interruptor, estas señales de mando también son registradas sobre la gráfica, la señal de referencia permite medir el tiempo y la secuencia de los eventos anteriores.

Existen varios tipos de instrumentos de prueba, algunos utilizan dispositivos electromecánicos en los cuáles una señal eléctrica sobre una bobina actúa mecánicamente sobre agujas que marcan un trazo sobre un papel tratado en su superficie; y otros que utilizan un galvanómetro que al accionarse varían el punto de incidencia de un rayo luminoso sobre un papel fotosensible; en ambos tipos el movimiento del papel es efectuado por un motor de corriente directa a una velocidad constante.

- **TIEMPO DE APERTURA.-** Es el tiempo medido desde el instante que se energiza la bobina de disparo hasta el instante en que los contactos de arqueo se han separado en todos los polos.
- **TIEMPO DE CIERRE.-** Es el intervalo de tiempo medido desde el instante en que se energiza la bobina de cierre, hasta el instante en que se tocan los contactos primarios de arqueo en todos los polos.

En el caso de interruptores dotados de resistencias de pre-inserción, por lo general existe una diferencia entre los tiempos de cierre o apertura hasta el momento en que los contactos auxiliares en serie con las resistencias se tocan o se separan.

- **EQUIPOS DE PRUEBA.-** Existen varios tipos y marcas de equipos de prueba, distinguiéndose principalmente, los de tipo cronógrafo, oscilógrafo y registrador computarizado.

Las conexiones entre el equipo de prueba y el interruptor por probar, están determinadas en el instructivo de cada equipo de prueba en particular y en el



conocimiento del arreglo físico de las cámaras y contactos del interruptor, así como del arreglo del circuito de control para el cierre y apertura del interruptor.

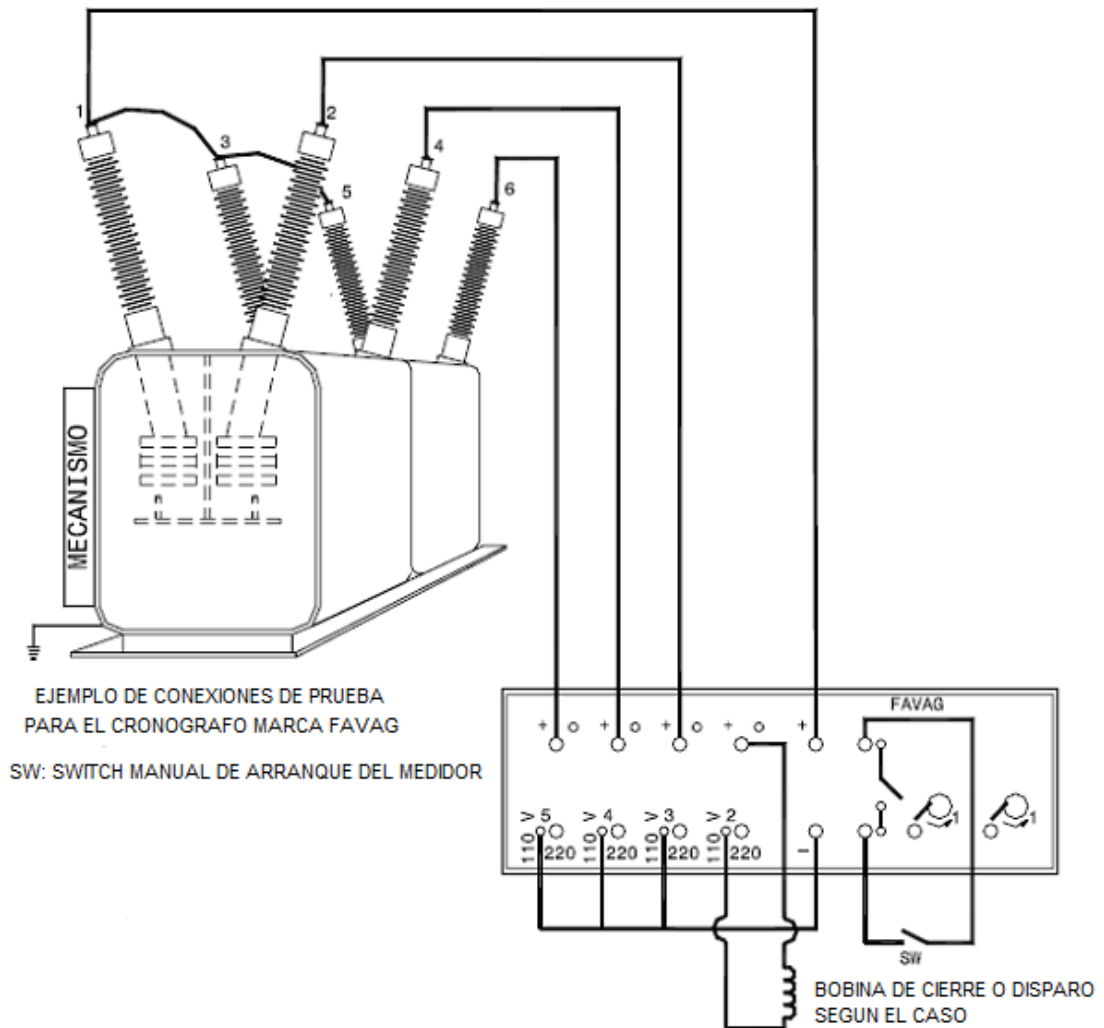


FIGURA 4.17 DIAGRAMA DE CONEXIÓN PARA INTERRUPTORES DE GRAN VOLUMEN DE ACEITE O VACÍO.

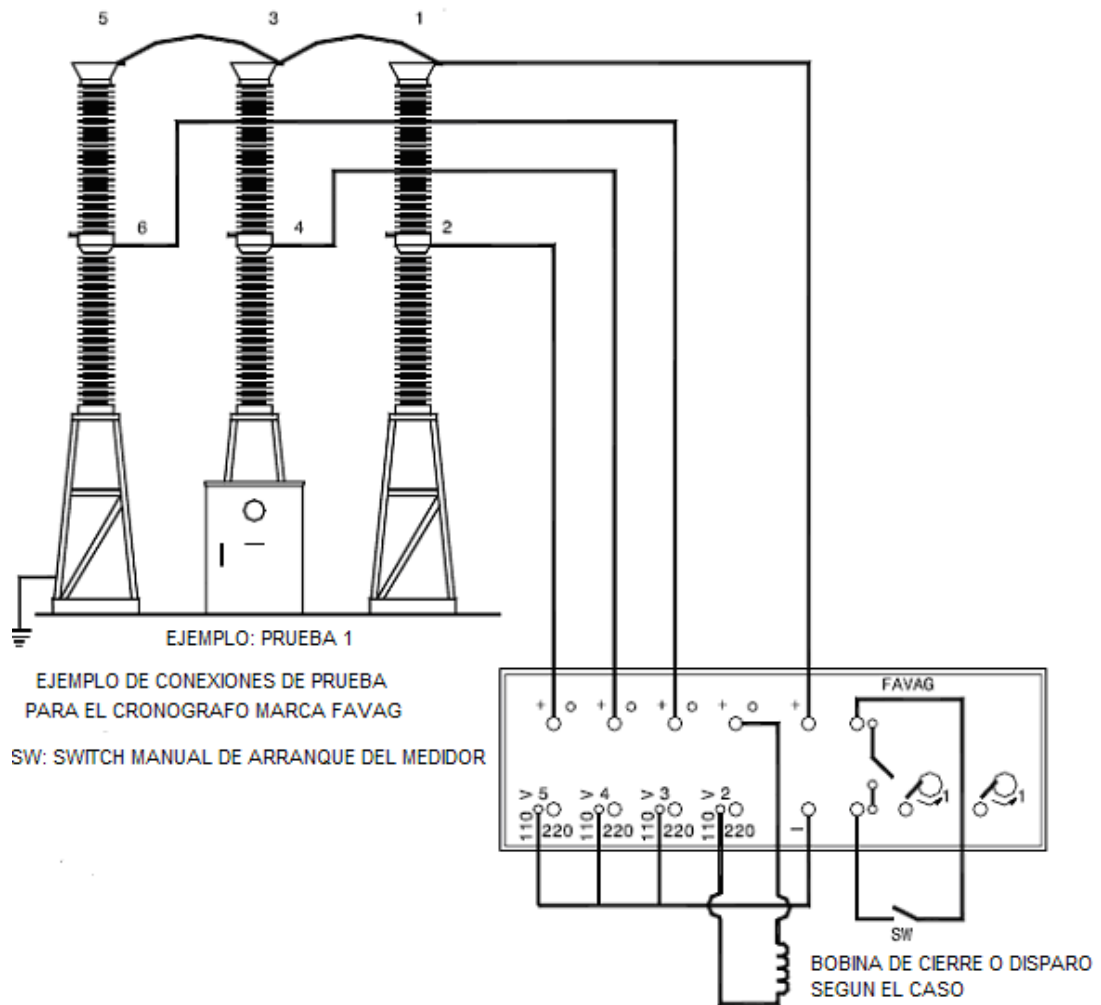


FIGURA 4.18 DIAGRAMA DE CONEXIÓN PARA INTERRUPTORES DE PEQUEÑO VOLUMEN DE ACEITE Y GAS SF6.

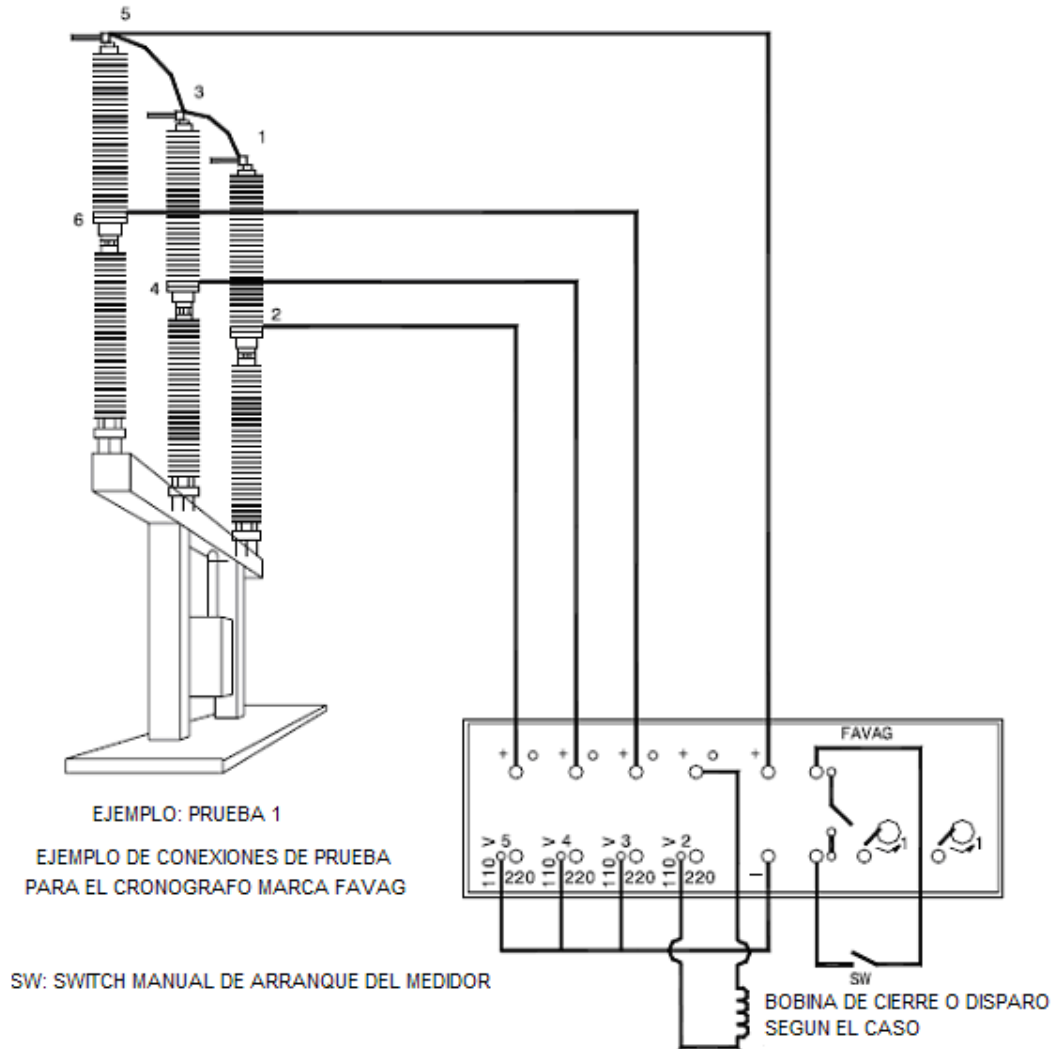


FIGURA 4.19 DIAGRAMA DE CONEXIÓN PARA INTERRUPTORES MULTICÁMARA PEQUEÑO VOLUMEN DE ACEITE Ó GAS SF6.

Para el tiempo de apertura, se efectúa al interruptor registrando el instante de apertura de cada una de las fases y midiendo el intervalo en cada una, a partir de la señal de disparo del interruptor, que también queda registrada.



Esta prueba es general e independiente del número de cámaras o contactos en serie que se tengan por polo, puesto que se mide el polo completo, que para el caso de varios contactos en serie, el registro en la gráfica corresponde al instante en que se abre el primer par. De esta misma prueba puede obtenerse además la simultaneidad entre los polos del interruptor a la apertura.

En el caso del tiempo de cierre, se efectúa al interruptor completo registrando el instante de cierre de cada una de los polos y midiendo el intervalo en cada una, a partir de la señal de cierre del interruptor, que también queda registrada.

Esta prueba es general e independiente del número de cámaras o contactos en serie que se tengan por polo, puesto que se miden los tres polos completos. Debe tomarse en cuenta que en el caso de varios contactos en serie por polo, el registro en la gráfica corresponde al instante en que se cierra el último par.

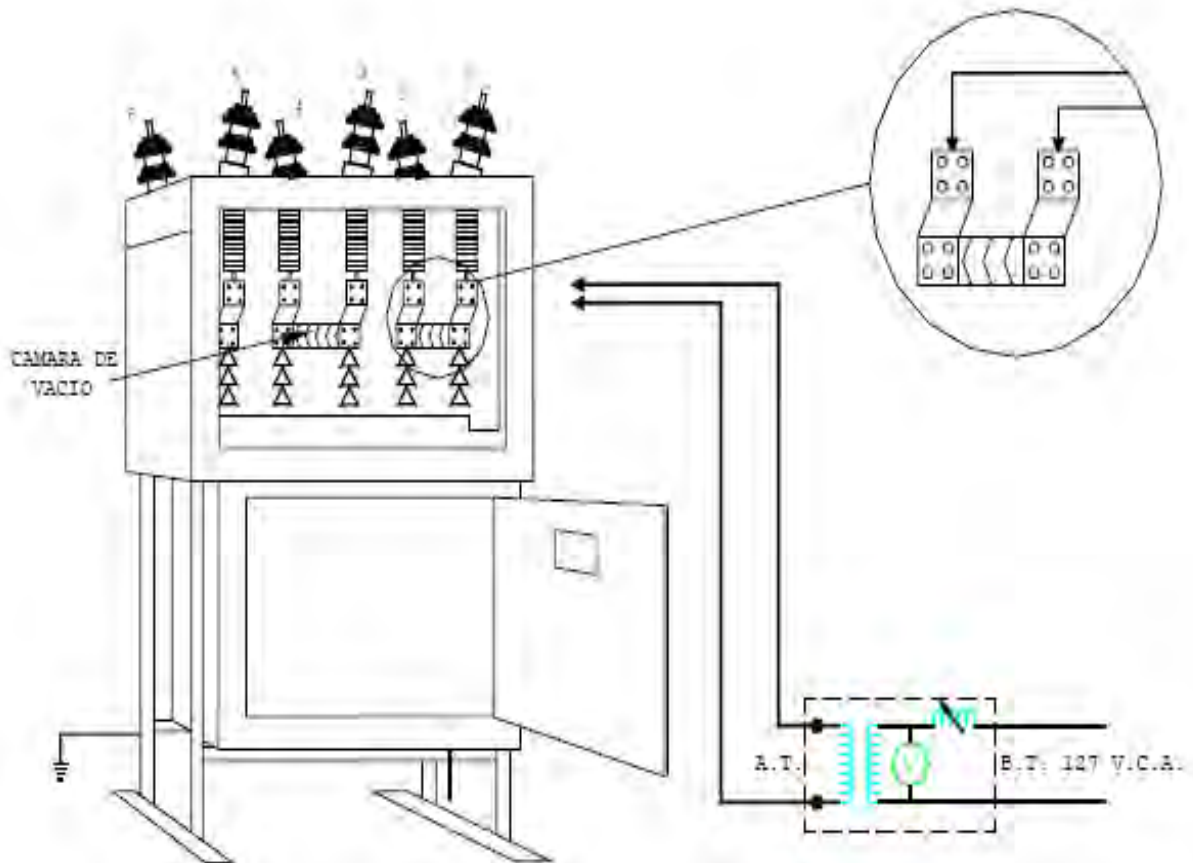
4.2.5 RIGIDEZ DIELECTRICA DE CAMARAS DE INTERRUPCION PARA INTERRUPTORES EN VACIO O EN SF₆.

Para interruptores de potencia con cámaras de extinción de arco en vacío o gas SF₆, se recomienda realizar la prueba de rigidez dieléctrica aplicando alta tensión de C.A. o C.D.

Con esta prueba es posible verificar el estado de las cámaras en cuanto a su hermeticidad y estado del medio de extinción del arco, debiéndose consultar el manual del fabricante correspondiente para todo lo relativo a niveles de tensión y duración de la prueba.



Esta prueba se recomienda solo para puesta en servicio de los interruptores. Las conexiones para realizar esta prueba se muestran en la **FIGURA 4.20.**



EJEMPLO:PRUEBA 1

PRUEBA	CONEXIONES DE PRUEBA		KV PRUEBA	TIEMPO EN SEGUNDOS	POSICION INTERRUPTOR
	H1	H2			
1	1	2	50*	3*	ABIERTO
2	3	4	50	3	ABIERTO
3	5	6	50	3	ABIERTO

* PARA INTERRUPTORES CON VOLTAJE NOMINAL DE 15 KV. PARA LOS CASOS DE INTERRUPTORES DE 23 Y 34.5 KV, CONSULTAR EL MANUAL DEL FABRICANTE

FIGURA 4.20 DIAGRAMA DE CONEXIÓN PARA INTERRUPTORES EN VACÍO O GAS SF6.



CAPITULO 5. CUCHILLAS

Las cuchillas son los elementos que sirven para conectar y desconectar diversas partes de una instalación eléctrica, para efectuar maniobras de operación o bien para darles mantenimiento, su operación es sin carga y su accionamiento de conectar y desconectar es por pértiga, abriendo o cerrando las cuchillas una por una o en grupo según el tipo de la misma; su montaje en poste puede ser horizontal o vertical.

Las cuchillas pueden abrirse en condiciones de tensión nominal pero no cuando exista flujo de corriente a través del circuito, por lo que antes de abrirse un juego de cuchillas debe abrirse antes el interruptor correspondiente.

Las cuchillas están formadas por una base metálica de lámina galvanizada y un conector para su conexión a tierra, tiene también dos o tres columnas de aisladores que fijan el nivel básico de impulso, sobre los cuales esta colocada la cuchilla.

La cuchilla tiene una parte fija que se encarga de recibir y presionar a la parte móvil también llamada navaja.

Las cuchillas están formadas por diversos materiales, la base se fabrica de lámina de acero galvanizado, como ya se había mencionado. Los aisladores están hechos de porcelana y pueden ser tipo columna o tipo alfiler, la cuchilla esta formada de cobre o de aluminio dependiendo de la contaminación predominante en la zona donde va a instalarse.

5.1 TIPOS DE CUCHILLAS

Existen varios tipos de cuchillas, de acuerdo a la posición en la que se encuentra su parte móvil, y la forma de la misma, y son las siguientes:



5.1.1 HORIZONTAL.

Este tipo de cuchillas pueden ser de tres postes, donde se gira el poste central a través de un mecanismo y de esta forma se levanta la navaja. En este caso se debe compensar el peso de la cuchilla mediante un resorte que ayuda a su apertura.

Existe otro tipo de cuchilla horizontal, en esta la parte móvil de la cuchilla gira en un plano horizontal que puede ser de dos formas, una es una cuchilla con dos columnas de aisladores que giran simultáneamente y arrastran las dos hojas, una que contiene la mordaza y otra el contacto macho.

La otra forma es una cuchilla horizontal con tres columnas de aisladores, donde la columna central gira y en su parte superior soporta la parte móvil, en las columnas externas se sostienen las mordazas fijas.

5.1.2 HORIZONTAL INVERTIDA.

Es similar a la horizontal, pero en este caso las tres columnas de aisladores se encuentran colgando de la base. En este caso el resorte ayuda al cierre de la cuchilla.

5.1.3 VERTICAL.

Es también similar a la horizontal pero en este caso los tres aisladores se encuentran colocados horizontalmente y la base en forma vertical, y el resorte se encarga de cerrar la cuchilla.



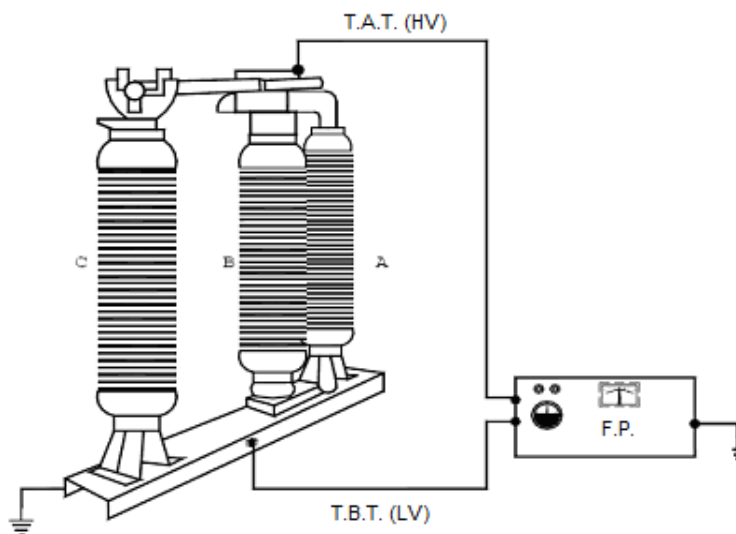
5.2 PRUEBAS A CUCHILLAS

5.2.1 RESISTENCIA DE AISLAMIENTO.

Esta prueba tiene como finalidad determinar las condiciones del aislamiento, para detectar pequeñas imperfecciones o fisuras en el mismo; así como detectar su degradación por envejecimiento.

La prueba se lleva a cabo durante los trabajos de puesta en servicio y rutina en pruebas de campo. Antes de iniciar la prueba es importante aterrizar la base de la cuchilla.

La prueba de resistencia de aislamiento se realiza para las cuchillas en posición abierta y cerrada. La manera de conexión para las pruebas se indica en la **FIGURA 5.1**.



EJEMPLO: PRUEBA 1

PRUEBA	CONEXIONES DE PRUEBA			CUCHILLA
	T.A.T	T.B.T	SELECTOR	
1	A+B	BASE	TIERRA	ABIERTA
2	C	BASE	TIERRA	ABIERTA
3	A+B+C	BASE	TIERRA	CERRADA

NOTA: SI EN LA PRUEBA 1 EL RESULTADO ES BAJO, PROBAR EN FORMA INDEPENDIENTE CADA AISLADOR PARA DETERMINAR CUAL DE ELLOS ES EL DE BAJO VALOR

FIGURA 5.1 DIAGRAMA DE CONEXIONES PARA PRUEBA DE RESISTENCIA DE AISLAMIENTO.



De acuerdo a la experiencia en grandes empresas como CFE y LFC, el valor de resistencia de aislamiento para cuchillas desconectoras debe ser como referencia 40,000 megaohms como mínimo.

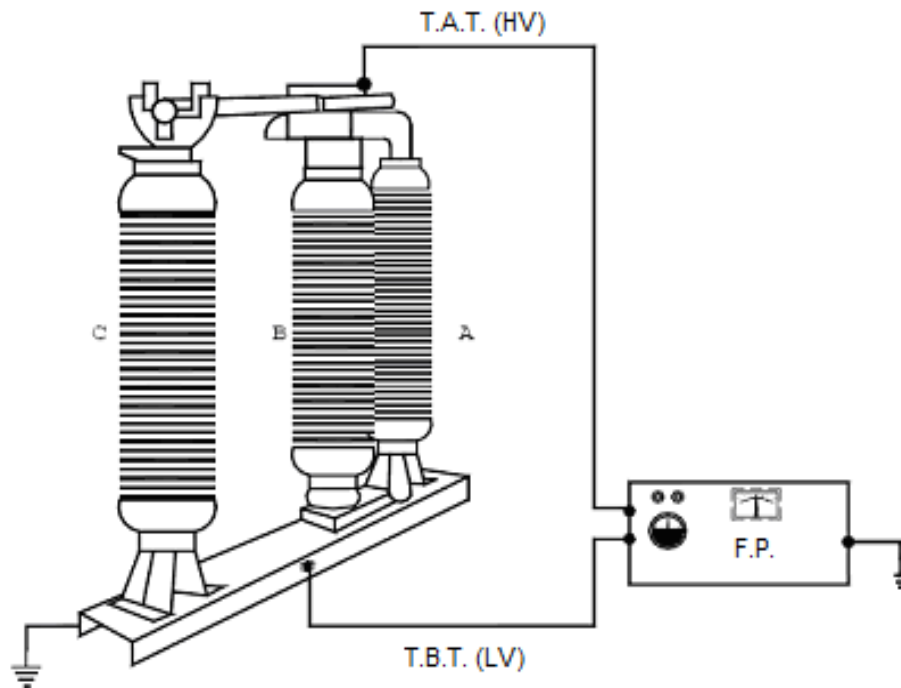
Cuando no se disponga de valores de referencia, se recomienda complementar el análisis, con las pruebas de factor de potencia para dictaminar el estado de su aislamiento.

5.2.2 FACTOR DE POTENCIA DEL AISLAMIENTO.

El efectuar esta prueba a cuchillas desconectoras, tiene por objeto detectar las pérdidas dieléctricas del aislamiento producidas por imperfecciones, degradación por envejecimiento y por contaminación.

La prueba se lleva a cabo durante los trabajos de puesta en servicio y rutina en pruebas de campo.

Las pruebas de factor de potencia se realizan como se indica en la **FIGURA 5.2**, donde se muestran las conexiones para las pruebas.



EJEMPLO: PRUEBA 1

PRUEBA	CONEXIONES DE PRUEBA			CUCHILLA
	T.A.T.	T.B.T.	SELECTOR	
1	A+B	BASE	TIERRA	ABIERTA
2	C	BASE	TIERRA	ABIERTA
3	A+B+C	BASE	TIERRA	CERRADA

NOTA: SI EN LA PRUEBA 1 EL RESULTADO ES BAJO, PROBAR EN FORMA INDEPENDIENTE CADA AISLADOR PARA DETERMINAR CUAL DE ELLOS ES EL DE BAJO VALOR

FIGURA 5.2 DIAGRAMA DE CONEXIONES PARA PRUEBA DE FACTOR DE POTENCIA DEL AISLAMIENTO.

Para evaluar las condiciones del aislamiento en cuchillas desconectadoras, se consideran únicamente las pérdidas en el aislamiento.

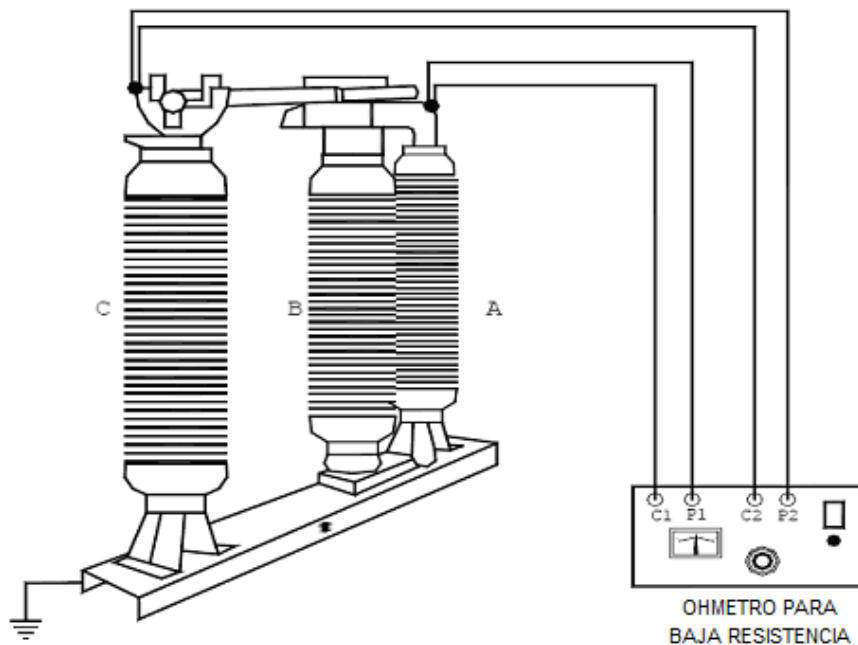
Valores de pérdidas inferiores a 9 miliwatts con tensión de 2.5 KV, y a 0.1 watts a 10 KV se consideran aceptables.



5.2.3 RESISTENCIA DE CONTACTOS.

El objeto de realizar esta prueba es verificar que se tenga un bajo valor de resistencia eléctrica entre los contactos respectivos de la cuchilla.

Las pruebas de resistencia de contactos para cuchillas desconectoras se deben hacer de la manera indicada en la **FIGURA 5.3**.



PRUEBA	CONEXIONES DE PRUEBA			
	C1	P1	C2	P2
1	A+B	A+B	C	C

FIGURA 5.3 DIAGRAMA DE CONEXIONES PARA PRUEBA DE RESISTENCIA DE CONTACTOS.

Como referencia, un valor de resistencia de contactos de 100 microohms se considera aceptable para la confiabilidad en la operación de la cuchilla. Si resultaran valores superiores, se recomienda ajustar el mecanismo, así como limpiar y ajustar el área de contacto.



CAPITULO 6. APARTARRAYOS

6.1 FUNCIONAMIENTO DEL APARTARRAYOS.

El apartarrayos es un dispositivo cuya finalidad es limitar las sobretensiones que se producen en un equipo eléctrico debido a las descargas atmosféricas y maniobras.

El apartarrayos tiene la función de proteger al equipo conduciendo a tierra las cargas eléctricas producidas por las mencionadas sobretensiones transitorias.

En condiciones normales o para sobretensiones de baja frecuencia debidos a fallas bifásicas o monofásicas a tierra que ocurran en las fases no protegidas por ese apartarrayos, este se comporta como un aislador ya que no debe conducir corriente si no hasta que se le aplique una sobretensión de una magnitud determinada que exceda a las condiciones normales de operación, entonces se convierte en un conductor que manda a tierra la corriente transitoria que se suscitó durante la descarga, posteriormente, al regresar a sus condiciones normales de operación, este vuelve a comportarse como un aislador.

Los apartarrayos más utilizados son los apartarrayos autovalvulares, que constan de varios explosores conectados en serie con discos de carburo de silicio aunque estos ya solo se utilizan para mantenimiento, recientemente se fabrican de de óxido de zinc sin entrehierros, los cuales se comportan como una resistencia muy alta para tensiones bajas y para tensiones altas como una resistencia baja. En su exterior el apartarrayos está cubierto de porcelana hermética adecuada para que el apartarrayos se instale a la intemperie.

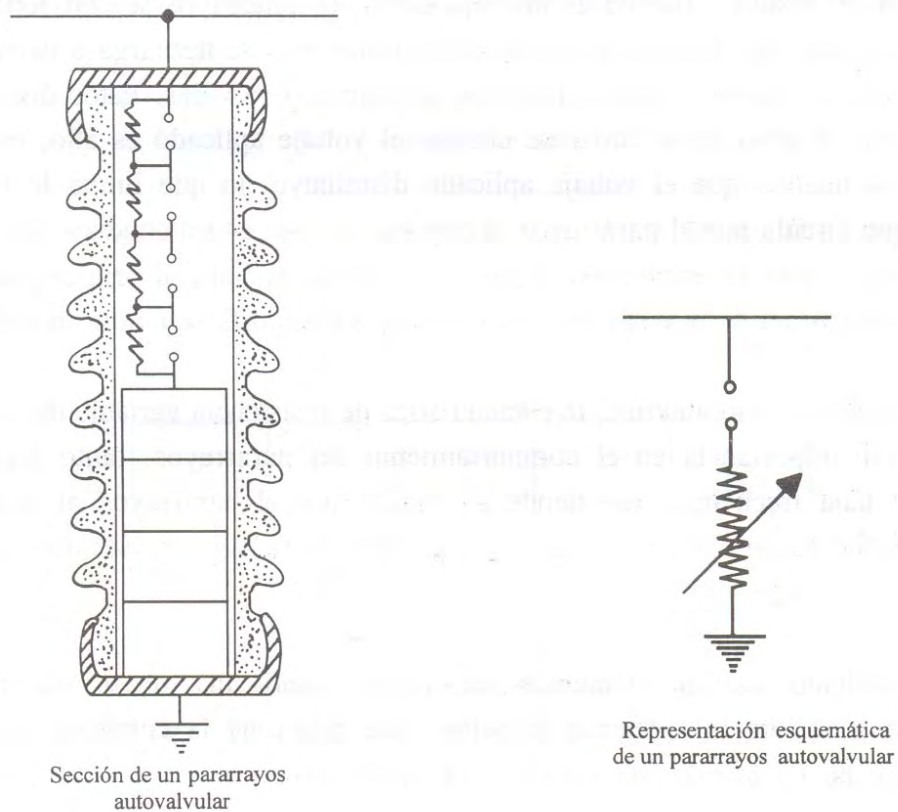


FIGURA 6.1 SECCIÓN Y REPRESENTACIÓN ESQUEMÁTICA DE UN PARARRAYOS AUTOVALVULAR.

Al analizar el funcionamiento de un apartarrayos deben considerarse varios aspectos importantes en referencia a su capacidad de descarga en diferentes circunstancias.

La capacidad de descarga de corrientes de baja intensidad y corta duración de un apartarrayos se puede determinar considerando una corriente de entre $40 \mu\text{s}$ y $160 \mu\text{s}$, al medir el valor de cresta de la corriente mas alta que puede descargar el apartarrayos se ha establecido dicha capacidad. Este tipo de corrientes son las debidas a rayos.

En el caso de corrientes de baja intensidad y larga duración, las cuales son producidas por la conexión y desconexión de otros circuitos mediante el uso



de interruptores, la prueba que determina la capacidad de descarga del apartarrayos en estas condiciones es la siguiente: Se aplican 20 descargas de ondas de corriente rectangulares de 2000 μ s de duración, las cuales el apartarrayos debe soportar.

Al someter al apartarrayos a 20 descargas sucesivas de ondas de corriente de 8 x 20 μ s de un cierto valor de cresta, se determina la **capacidad del apartarrayos para un ciclo de descargas sucesivas**.

6.2 PRUEBAS A APARTARRAYOS

Como en cualquier equipo eléctrico en los apartarrayos se deben realizar una serie de pruebas con el fin de mantenerlos en buen estado y asegurar su buen funcionamiento, principalmente para evitar cualquier falla que se pudiera presentar.

6.2.1 RESISTENCIA DE AISLAMIENTO

Con el objeto de determinar mediante pruebas dieléctricas el posible deterioro o contaminación en apartarrayos de una sección, o en unidades de varias secciones, se efectúan las pruebas de resistencia de aislamiento.

Con la prueba de resistencia de aislamiento se detecta la contaminación por humedad y/o suciedad en las superficies internas de porcelana, entre-hierros corroídos, depósitos de sales de aluminio, aparentemente causados por interacción entre la humedad y los productos resultantes del efecto corona, porcelana fisurada, porosa o rota además de detectar si el envolvente polimérico se encuentra degradado, contaminado o fisurado.

Es importante seguir algunas recomendaciones para realizar las pruebas y se de este modo se lleven a cabo de la manera adecuada.



En primer lugar se deben considerar las medidas de seguridad generales para realizar pruebas eléctricas. Es necesario drenar cargas estáticas, a través de un conductor conectado solidamente a tierra.

Se debe limpiar perfectamente la porcelana o el envoltente polimérico y puntos de conexión para pruebas, quitando el polvo, humedad o agentes contaminantes. Después se debe preparar el equipo de prueba. Es importante utilizar la mayor tensión de prueba del equipo (2.5 o 5 kv). Así como tomar la lectura al minuto y anotarla en el formato de prueba.

En apartarrayos compuestos de varias secciones se debe utilizar la terminal de guarda para efectos de corrientes de fuga por la superficie, lo anterior, en las secciones que no se desean considerar en la prueba.

Los valores de resistencia de aislamiento en apartarrayos son variables; dependiendo de la marca y tipo, pudiendo ser desde 500 hasta 50,000 megohms.

Se recomienda efectuar comparaciones con apartarrayos de la misma marca, tipo y tensión. En caso de desviación notoria en los valores, se requiere efectuar una investigación.

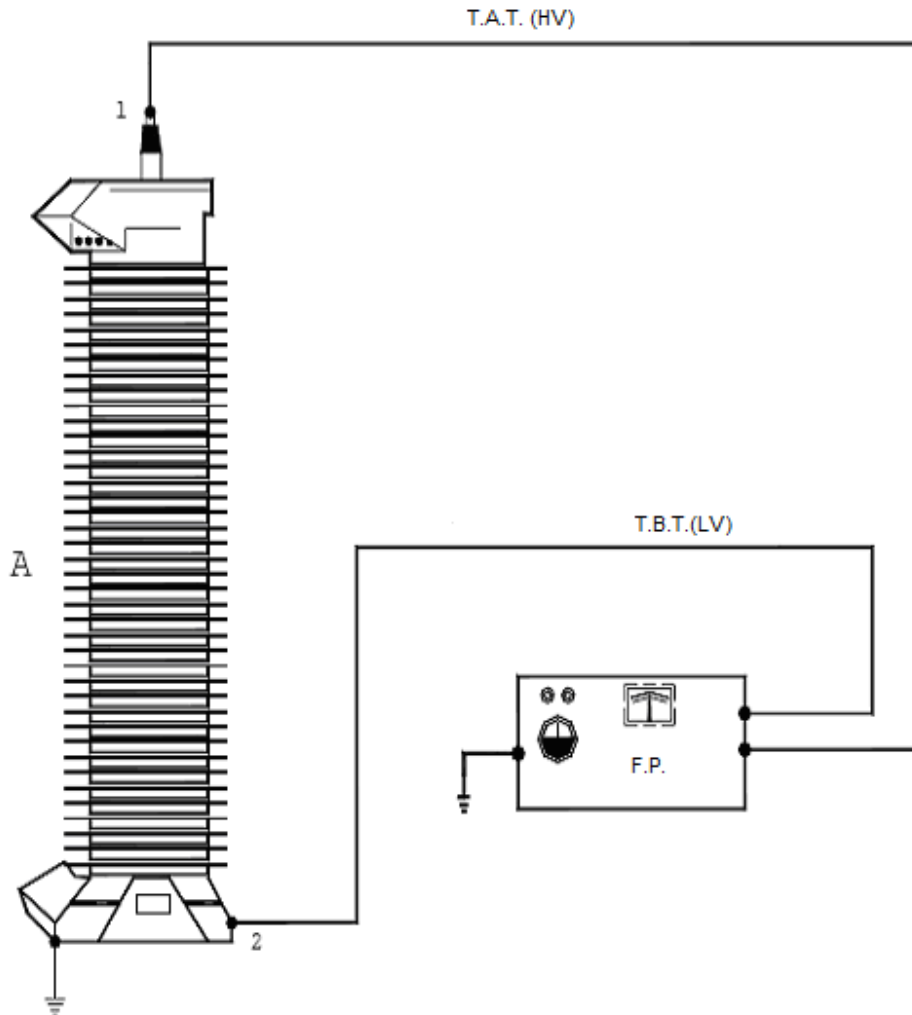
6.2.2 FACTOR DE POTENCIA DE AISLAMIENTO

El objeto de efectuar la prueba de factor de potencia en apartarrayos es detectar las pérdidas dieléctricas, producidas por contaminación o suciedad en los elementos autovalvulares, porcelanas despostilladas, porosas, envoltentes poliméricos degradados etc.

De igual forma que en las pruebas anteriores es necesario seguir algunas recomendaciones para la realización de la prueba como drenar cargas estáticas a través de un conductor a tierra y limpiar perfectamente la porcelana o la envoltente polimérica, quitando polvo, humedad o agentes contaminantes.



En las **FIGURAS 6.2 y 6.3** se representan las conexiones para las pruebas de apartarrayos de una o varias secciones respectivamente.

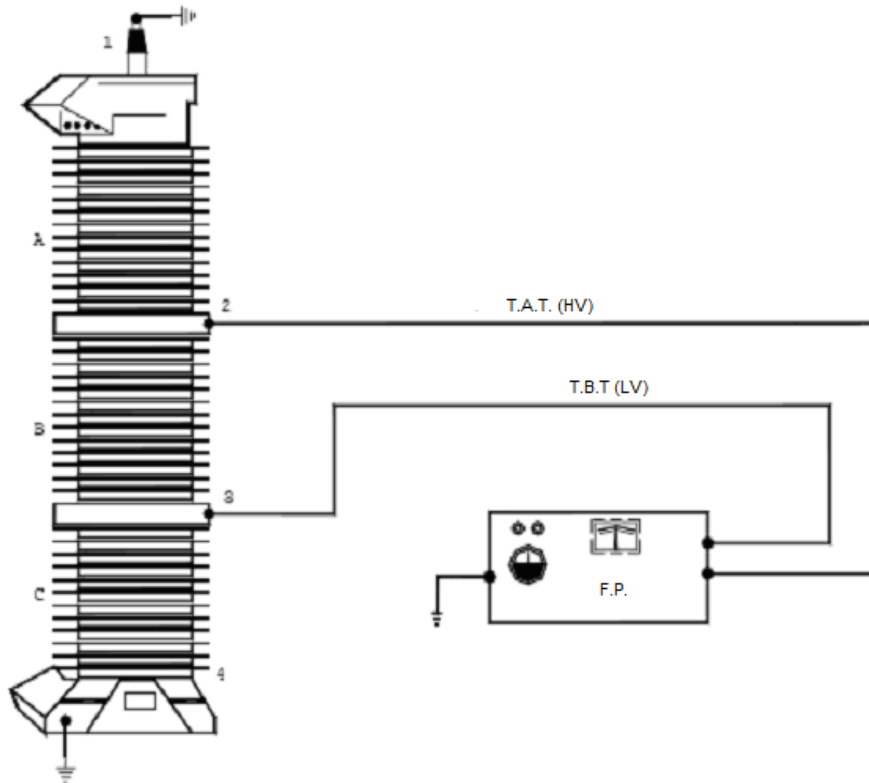


EJEMPLO: PRUEBA 1

PRUEBA	CONEXIONES DE PRUEBA			MIDE
	T.A.T.	T.B.T.	SELECTOR	
1	1	2	TIERRA	A
2	COLLAR	1	TIERRA	P

P: PORCELANA COLLAR: 2do. FALDON

FIGURA 6.2 DIAGRAMA DE CONEXIÓN PARA APARTARRAYOS DE UNA SECCIÓN.



EJEMPLO: PRUEBA 1

PRUEBA	CONEXIONES DE PRUEBA				MIDE
	T.A.T.	T.B.T.	TIERRA	SELECTOR	
1	2	3	1,4	GUARDA	A
2	2	3	1,4	UST	B
3	3	2	4	GUARDA	C
4	COLLAR EN A	3	1,2,4	GUARDA	Pa
5	COLLAR EN B	1	2,3,4	GUARDA	Pb
6	COLLAR EN C	2	3,4	GUARDA	Pc

Pa, Pb,Pc: PORCELANA DE LA SECCION A, B, C COLLAR: 2do. FALDON DE CADA SECCION

FIGURA 6.3 DIAGRAMA DE CONEXIÓN PARA APARTARRAYOS DE VARIAS SECCIONES.



Con las pruebas de factor de potencia se obtienen las pérdidas dieléctricas de los apartarrayos en Miliwatts o Watts dependiendo del equipo de prueba que se utilice.

Debido a los diferentes de elementos de construcción de cada fabricante, no existen valores normalizados para su aceptación. Por ejemplo la compañía Doble Engineering, en su manual de referencias proporciona información de estadística de pruebas de varias marcas y tipos de apartarrayos y que pueden servir de base para juzgar los resultados que se obtengan.

La calificación de los apartarrayos está basada en las pérdidas mW o W según el equipo y tensión de prueba. No es necesario calcular el factor de potencia ni realizar corrección por temperatura.

De acuerdo al tipo de apartarrayos se pueden interpretar los resultados de las pruebas de la siguiente forma.

En los apartarrayos de silicón Carbide, las pérdidas más altas que lo normal son causadas probablemente por contaminación por humedad y suciedad o corrosión.

Si las pérdidas son más altas de lo normal, la probable causa son resistores rotos, contacto deficiente o circuito abierto entre los elementos. Los cambios en corrientes son provocados posiblemente por daños mecánicos.

En el caso de los de óxido metálico, si se determinan pérdidas más altas de lo normal, la posible causa es contaminación por humedad y suciedad, o entrehierros corroídos (diseño antiguo), los diseños modernos no tienen entrehierros.

Pérdidas más bajas de lo normal, se refieren a falta de continuidad en la configuración eléctrica interna.



CAPITULO 7. FUSIBLES

7.1 DEFINICIÓN Y DESCRIPCIÓN.

Un fusible es una sección de hilo más fino que los conductores normales, y se coloca a la entrada del circuito a proteger con el fin de que, si aumenta la corriente debido a una sobrecarga o un corto circuito, este sea la parte que más se caliente, y en consecuencia la primera en fundirse. Una vez que esto sucede, se interrumpe la corriente y el resto del circuito no sufre daño alguno.

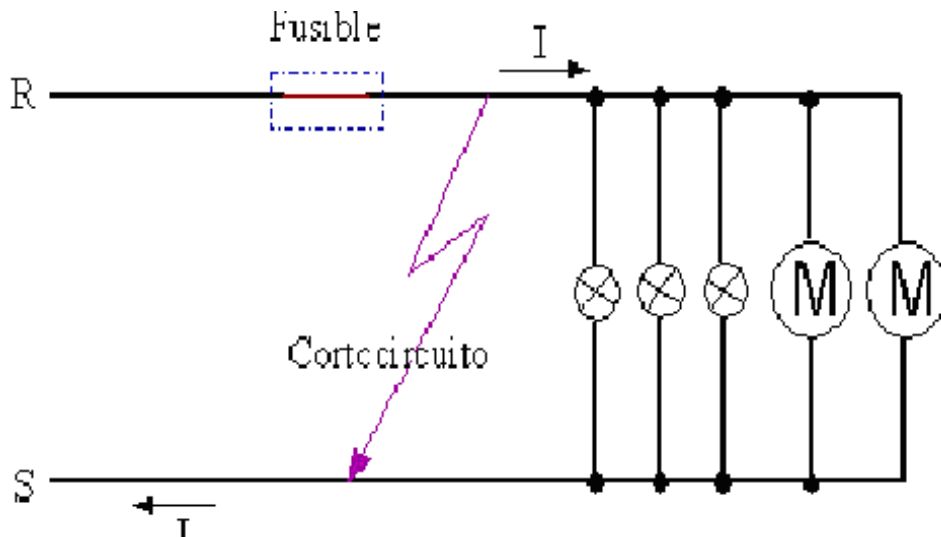


FIGURA 7.1 FUNDAMENTO DEL CORTACIRCUITOS O FUSIBLE.

Estos dispositivos son muy confiables para la protección de redes de distribución. Pueden brindar protección por un tiempo muy prolongado sin estar sujetos a tareas de mantenimiento.

Básicamente, este elemento está formado por una lámina o alambre calibrado, que se denomina elemento fusible, contenido en un cartucho fusible removible y colocado en una base o soporte portafusible, que permite conectarlo en serie con el circuito a proteger.



El elemento fusible se construye de manera que tenga un punto de fusión menor que los conductores de la instalación protegida, y habitualmente se disponen varios sectores más estrechos, en los que se obtiene una mayor densidad de corriente. Por lo tanto, cuando circula una sobrecorriente determinada, el calor generado por efecto Joule funde los estrechamientos del elemento e interrumpe el circuito. Una vez eliminada la causa de la sobrecorriente, para reponer el circuito debe instalarse un elemento fusible nuevo.

La construcción de los fusibles comprende una gran variedad de modelos, con distintos tamaños, formas y métodos de montaje; y para ser utilizados con diferentes gamas de tensión, corriente y tiempos de operación. Así, hay fusibles con montaje a rosca, a cuchilla o cilíndricos; fusibles de acción rápida o retardada; fusibles de alta capacidad interruptiva.

En ciertos casos, se fabrican en distintos tamaños, para evitar la instalación errónea de fusibles de características diferentes a las necesarias. Además, en algunos modelos se dispone una base portafusible diseñada para operar como seccionador en vacío o bajo carga, maniobrando simultáneamente los fusibles de las distintas fases.

Los cartuchos fusibles también pueden mejorarse aplicándoles técnicas de enfriamiento o rapidez de fusión, para la mejor protección de los diferentes tipos de circuitos que se tienen en una instalación.

7.2 CLASIFICACIÓN DE LOS FUSIBLES

7.2.1 FUSIBLES RÁPIDOS (gF).

Se emplean para la protección de redes de distribución con cables aislados y para los circuitos de alumbrado generalmente.



7.2.2 FUSIBLES LENTOS (gT).

Se emplean para la protección de redes aéreas de distribución generalmente, debido a los cortocircuitos momentáneos que los árboles o el viento pueden hacer entre los conductores.

7.2.3 FUSIBLES DE ACOMPAÑAMIENTO (aM).

Se fabrican especialmente para la protección de motores, debido a que soportan sin fundirse los incrementos de intensidad que estos absorben en el arranque. Se les conoce de acompañamiento, debido a que están acompañados de otros elementos de protección, como son generalmente los relevadores térmicos.

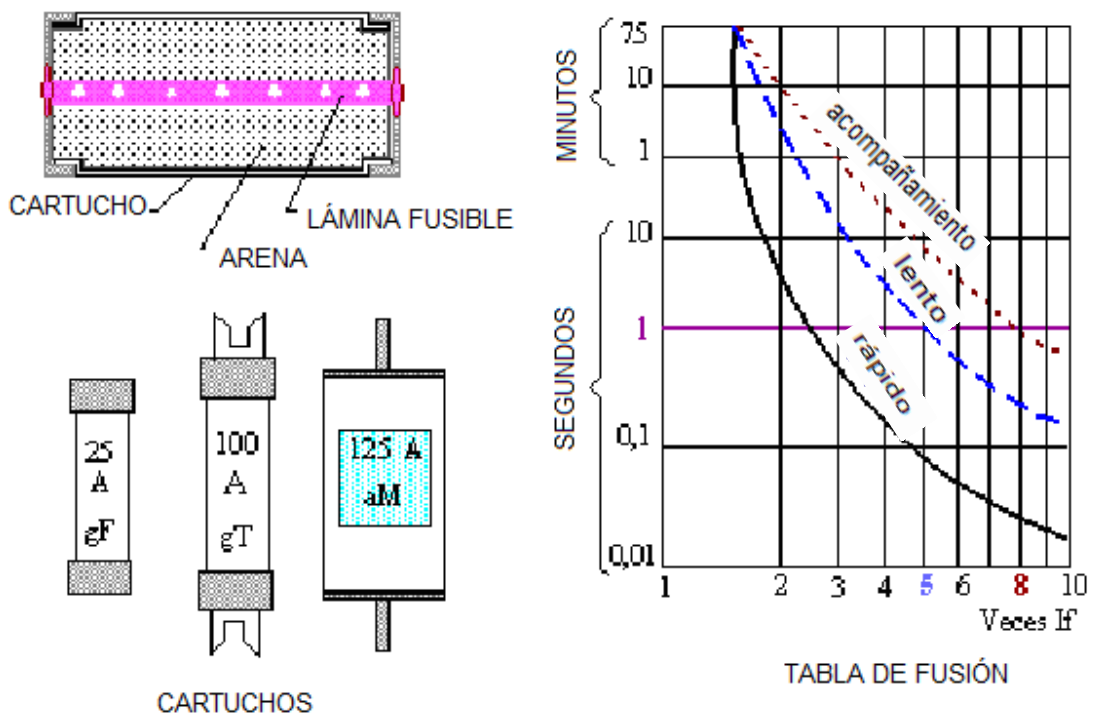


FIGURA 7.2 TIPOS DE CARTUCHOS Y CURVAS ORIENTATIVAS DE FUSIÓN.

Los cartuchos fusibles de los tipos **gF** y **gT** bien elegidos, en cuanto a intensidad de fusión, se emplean también como *protección contra sobrecargas*, principalmente en instalaciones de alumbrado y de distribución, pero nunca debe



de emplearse el tipo **aM**, ya que éstos, como ya se dijo, están diseñados especialmente para la protección contra cortocircuitos de los motores eléctricos.

Los fusibles también pueden clasificarse en fusibles de expulsión y fusibles limitadores de corriente.

7.2.4 FUSIBLES DE EXPULSIÓN.

Los fusibles de expulsión aprovechan la generación y expulsión de un gas a alta presión que provoca la extinción del arco, al ser inyectado después de la fusión del elemento fusible. Al fundir el elemento fusible, se produce el arco y de este modo al quedar libre el fusible, el resorte desplaza al contacto móvil y se produce el alargamiento del arco y su extinción.

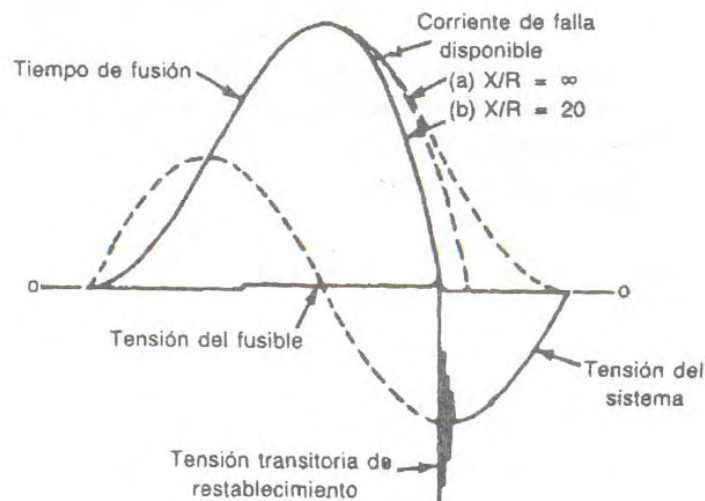


FIGURA 7.3 COMPORTAMIENTO DEL FUSIBLE DE EXPULSIÓN.

7.2.5 FUSIBLE LIMITADOR DE CORRIENTE.

Este tipo de fusible en primer lugar reduce la corriente de falla gracias a que introduce una resistencia grande en el circuito. Debido al incremento de la resistencia el factor de potencia se vuelve mayor, defasando la corriente haciéndola cercana a la onda de tensión.



El elemento fusible se encuentra dentro de arena de sílice que centra el arco, eleva la presión y produce la elevación de la resistencia lo que provoca que al reducirse la corriente de corto circuito, se limite el tiempo de interrupción a un valor dentro del primer semiciclo de la onda de corriente.

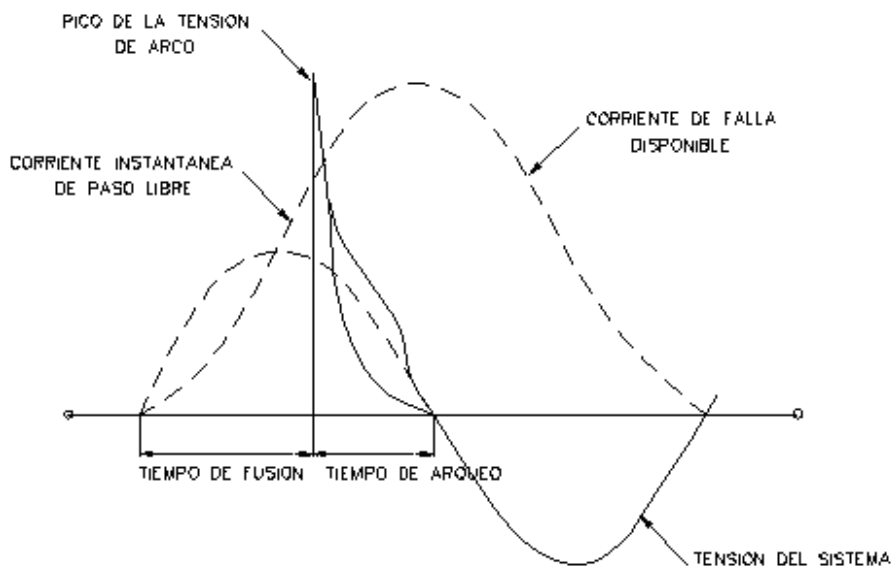


FIGURA 7.4 COMPORTAMIENTO DEL FUSIBLE LIMITADOR DE CORRIENTE.

El fusible consta de varios elementos de plata en forma de alambre o cinta perforada que al calentarse se funden en diversos puntos, que producen una serie de arcos pequeños, que en conjunto con la alta resistencia anulan la corriente por completo.

Los fusibles limitadores de corriente no expulsan gases por lo que pueden utilizarse en lugares reducidos, como tableros, con la desventaja de ser de mayor costo. A diferencia de estos, los fusibles de expulsión se utilizan donde no causen problema por los gases y por el ruido, como en equipo de líneas aéreas.



7.3 ELEMENTOS QUE COMPONEN UN FUSIBLE.

Los elementos que componen un fusible son los siguientes:

- a) **Conector de ranuras paralelas.** Esta fabricado de fundición de bronce estañado. Para fácil conexión del conductor acomoda a dos conductores de diferente diámetro en un solo conector.
- b) **Aislador.** Más ligero que la porcelana, sumamente resistente a la ruptura. Proporciona una mejor ejecución en áreas de alta contaminación y costas.
- c) **Contactos inferiores.** Proporcionan una trayectoria dual para la corriente, independientemente del eje del muñón. Los resortes de respaldo de acero inoxidable previenen el arqueo cuando el tubo se eleva en la bisagra durante la recuperación.
- d) **Muñón.** Fundición de bronce de alta resistencia, cubierto de plata. Las superficies laterales del muñón se mantienen con un amplio contacto con la bisagra para permitir el alineamiento del tubo portafusible durante el cierre.
- e) **Cavidad de alojamiento del muñón.** Asegura el tubo portafusible en el muñón durante el cierre.
- f) **Canal de una pieza.**
- g) **Contactos superiores.** El resorte de acero inoxidable asegura el buen contacto a presión.
- h) **Ganchos de sujeción.** Sirven como guía del portafusible durante el cierre.
- i) **Tubo portafusible.**



- j) **Unión bisagra.** Asegura la caída confiable del tubo portafusible después de la interrupción.
- k) **Férulas robustas.**
- l) **Gatillo.**

7.4 CARACTERISTICAS DE LOS FUSIBLES

7.4.1 CARACTERÍSTICAS DE LA AMPLITUD DE CORRIENTE CORTADA LIMITADA

El fabricante deberá indicar, mediante un diagrama de limitación, los límites superiores de la corriente cortada limitada, correspondiente a cada valor de la corriente prevista de cortocircuito, hasta el poder de corte asignado del fusible en las condiciones especificadas. La característica del fusible es definida en realidad por dos curvas: la de mínimo tiempo de fusión y la de tiempo total de despeje, como se observa en la **FIGURA 7.5**.

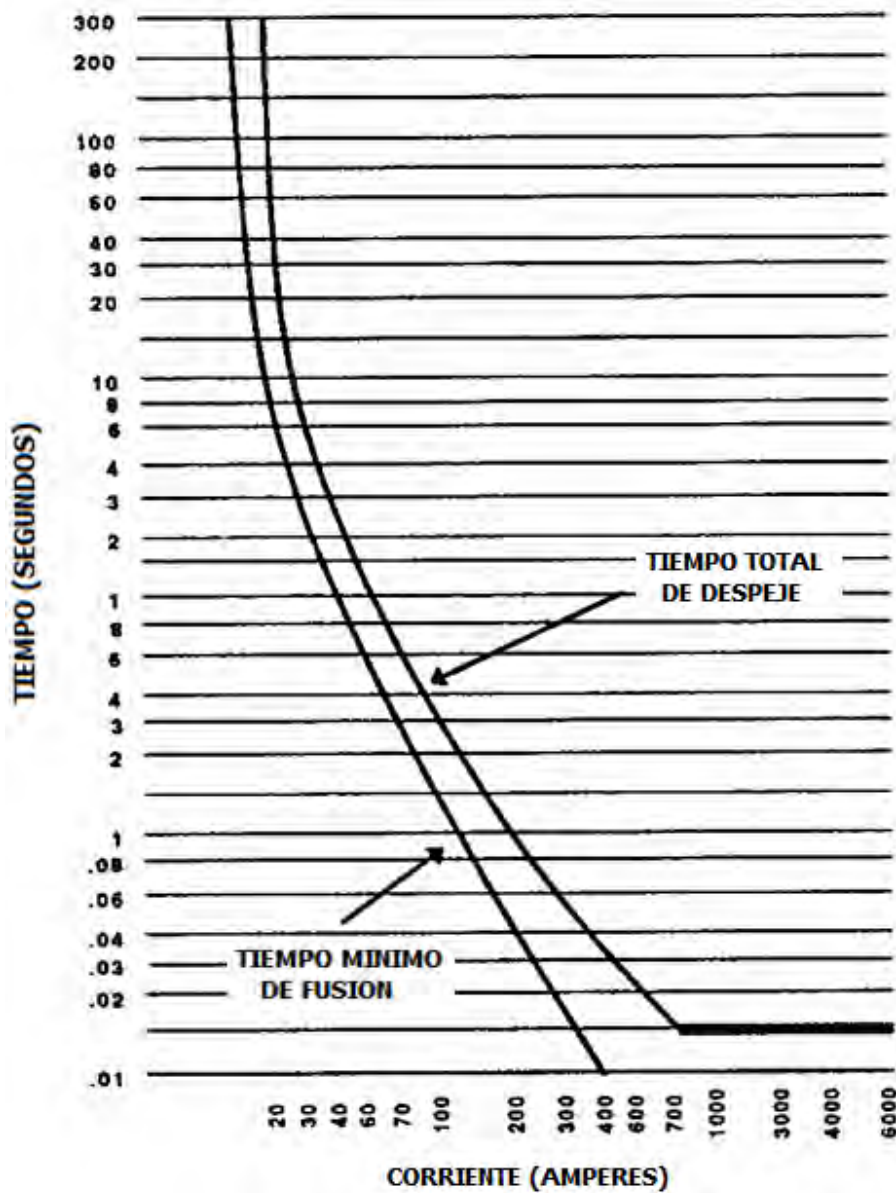


FIGURA 7.5 CURVAS DE TIEMPO MÍNIMO Y MÁXIMO DE FUSIÓN.

La curva de tiempo mínimo de fusión se elabora mediante pruebas eléctricas. La magnitud de la corriente y el tiempo que toma para fundir son registrados e impresos. Luego se traza una curva ajustada a los puntos obtenidos representando una curva promedio de fusión. Luego se sustrae el 10% a los



tiempos, y la curva obtenida así se denomina “de tiempo mínimo”. Sin embargo, el fusible tiene un tiempo de formación del arco asociado con el. Este tiempo es el que toma el fusible para interrumpir el circuito luego de que el fusible funda y se obtiene asimismo por pruebas.

Los tiempos de arco, los cuales se registran para diferentes magnitudes de corriente, se suman al “máximo tiempo de fusión” (110% del tiempo promedio de fusión). La curva resultante se denomina “de tiempo total de despeje”. Estas dos curvas son los extremos de las características del fusible y son las curvas publicadas por los fabricantes.

Medidas Y Masas

Los fusibles cumplirán las medidas indicadas en la **FIGURA 7.6** y en la **TABLA 7.1**, el fabricante deberá indicar la masa, en kilogramos, de cada cartucho fusible, con una precisión de una cifra decimal.

Fusible limitador

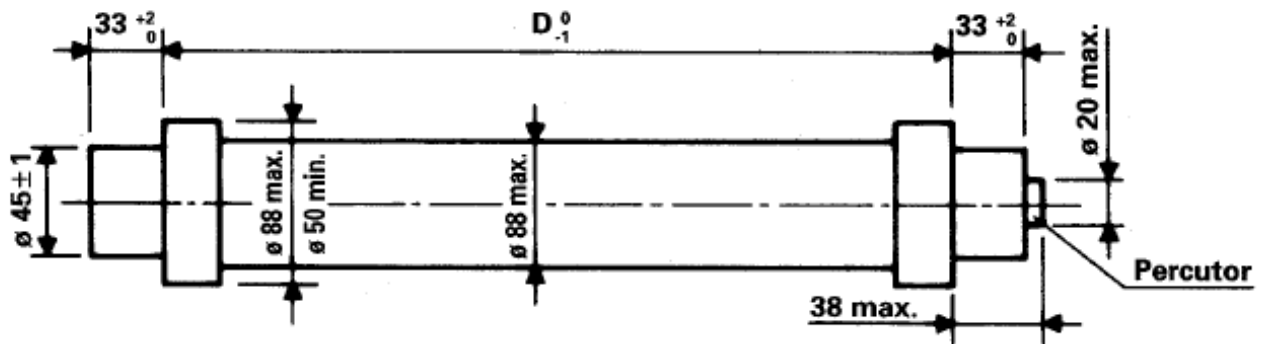


FIGURA 7.6 MEDIDAS DEL FUSIBLE LIMITADOR.



TABLA 7.1 DIÁMETRO DEL FUSIBLE LIMITADOR, EN FUNCIÓN DE LA TENSIÓN ASIGNADA.

TENSION ASIGNADA (KV)	DIAMETRO (mm)
24	442
36	537

7.4.2 FUNCIÓN DE LOS FUSIBLES DE ALTA TENSIÓN

La función del fusible o cortacircuito de alta tensión es interrumpir el suministro a una instalación o parte de ella por la fusión de una de sus partes constitutivas, (Siendo esta la lámina del fusible) cuando la corriente que circula por éste excede un valor preestablecido, en un tiempo dado, diseñados para las diferentes potencias de alta tensiones, cumpliendo así con su función principal que es la de proteger los generadores, transformadores, redes y demás componentes de un sistema eléctrico.

Un fusible seleccionado en forma adecuada debe abrir el circuito por destrucción del elemento fusible, eliminando el arco establecido durante la destrucción y luego mantener las condiciones del circuito abierto con tensión nominal aplicada en sus terminales, es decir que no haya arco a lo largo del elemento fusible. A pesar de que el fusible es simple en apariencia su función es compleja. Para que actúe en forma adecuada debe:

- Censar las condiciones para proteger.
- Interrumpir la corriente rápidamente.
- Coordinar con otros dispositivos de protección.

Los fusibles de alta tensión deben cumplir las siguientes condiciones:

- Enfriar el metal vaporizado.



- Absorber el vapor metálico que se condensa.
- Extinguir el arco que pueda mantenerse en el vapor metálico conductor. La presencia de este polvo es la que confiere al fusible su alto poder de ruptura en el caso de cortocircuitos bruscos.
- Alta rigidez mecánica.
- Brindar una buena estabilidad eléctrica para el funcionamiento del sistema en buen estado.
- Ser resistentes a los cambios atmosféricos.
- Condiciones técnicas y garantías de seguridad en Centrales, y Subestaciones y Centros de transformación.

7.4.3 CRITERIO PARA SELECCIÓN DE LOS FUSIBLES.

El criterio de selección se apoya básicamente en la UNE 21-122 “Guía de aplicación para la elección de fusibles de alta tensión destinados a utilizarse en circuitos con transformadores”, si bien se han tomado en consideración otros aspectos como la utilización de una gama reducida de calibres para los centros propiedad de Iberdrola con objeto de optimizar el stock, la coordinación con relevadores o fusibles de derivación aguas arriba o la utilización de un calibre mínimo de 12K para fusibles de expulsión debido a la fusión intempestiva de los calibres bajos por descargas atmosféricas, entre otros.

Para la selección de un fusible tenemos que tener presente los siguientes conocimientos:

- Tensión y nivel de aislamiento
- Tipo de sistema
- Máximo nivel de cortocircuito
- Corriente de carga



Selección de la corriente nominal

La corriente nominal del fusible debe ser mayor que la máxima corriente de carga. Debe permitirse un porcentaje de sobrecarga de acuerdo a las condiciones del equipo protegido. En el caso de transformadores de potencia, los fusibles deben ser seleccionados de tal forma que su característica tiempo-corriente esté por arriba de la curva de la corriente y por debajo de su límite térmico. Algunos fabricantes establecen tablas para la asistencia en la apropiada selección del fusible para diferentes valores nominales y disposiciones.

Selección de la tensión nominal

La tensión nominal del fusible se determina a partir de las siguientes características:

- Tensión máxima de fase o de línea
- Tipo de puesta a tierra
- Número de fases (tres o una)

Las características del sistema determinan la tensión vista por el fusible en el momento en que interrumpe la falla. Tal tensión debe ser igual o menor que la tensión nominal del fusible. Por lo tanto, debe aplicarse los siguientes criterios:

- En sistemas aislados, la tensión nominal debe ser igual o mayor que la tensión máxima de línea.
- En sistemas trifásicos puestos a tierra, para cargas monofásicas, la tensión nominal debe ser igual o mayor que la máxima tensión de fase y para cargas trifásicas la tensión nominal es seleccionada en base a la tensión de línea.



Selección de la capacidad de cortocircuito de los fusibles

La capacidad de cortocircuito del fusible debe ser igual o mayor que la corriente de falla trifásica calculada en el punto de instalación del fusible.

Láminas de fusibles de alta tensión

Láminas Fusibles Tipo Universal. Las láminas fusibles son dispositivos de protección contra sobre corrientes; se denominan Tipo Universal ya que su intercambiabilidad tanto mecánica como eléctrica, esta normalizada para todos los fabricantes. FEDELCA produce Láminas fusibles bajo las normas EEEI - ANSI y CADAPE, en los tipos H.K. y T. desde 1 amp. Hasta 200 amp., en 15 y 34.5 KV. Las láminas fusibles FEDELCA se mantienen inalterables durante el servicio sus características de tiempo-corriente de acuerdo con las curvas normalizadas. Su temperatura de trabajo es baja; para atender el objetivo de estabilidad de propiedades, se utiliza en el elemento fusible, metales o aleaciones que no están sujetas a oxidaciones progresivas y con temperaturas de trabajos inferiores a 100°C con punto de fusión en 230°C.





Tipos específicos de láminas para fusibles de AT

Tipos de láminas fusibles para alta tensión de acuerdo a su tiempo de respuesta: h, k y t. Estas podrán entregarse en botón fijo y botón removible de 15.0 kv. y 34.5 kv.

- **Tipo h:** las láminas fusible tipo h presentan una relación de tiempo - corriente más rápida que el tipo k en el corte y en perturbaciones bruscas.
- **Tipo k:** las láminas fusibles tipo k se fabrican cumpliendo con las normas nacionales e internacionales ANSI, NEMA, IEEE, para los valores máximos y mínimos: 300, 10 y 0,1 segundos, atendiendo en estas, especificaciones técnicas y los valores normalizados para lograr una intercambiabilidad adecuada. Los fusibles tipo k se clasifican dentro de los rápidos.
- **Tipo t:** las láminas fusibles tipo t se fabrican cumpliendo con las normas nacionales e internacionales ANSI, NEMA, IEEE, para los valores máximos y mínimos: 300, 10 y 0,1 segundos, atendiendo en estas, especificaciones técnicas y los valores tiempo corriente normalizados para lograr al igual que



los tipo k una intercambiabilidad adecuada. Los fusibles tipo t se clasifican dentro de los lentos o retardados.

TABLA 7.2 CARACTERÍSTICAS DE LOS TIPOS DE FUSIBLES.

TIPO	BOTÓN	CORRIENTE	TENSIÓN	LONGITUD (+) ó (-) 10%
H	Fijo ó Removible	1 a 8 A	4 a 27 KV.	60 cm.
			34.5 KV.	66 cm.
K	Fijo ó Removible	1 a 200 A	4 a 27 KV.	60 cm.
			34.5 KV.	66 cm.
T	Fijo ó Removible	1 a 200 A	4 a 27 KV.	60 cm.
			34.5 KV.	66 cm.

7.4.4 CLASIFICACIÓN DE LOS FUSIBLES SEGÚN LA CORRIENTE Y EL TIEMPO DE DESCONEXIÓN.

Principales tipos de fusibles de AT

La diferencia entre fusibles está determinada por la relación de velocidad, la cual se define como la relación entre las corrientes de fusión para 0.1 s y 300 s en fusibles hasta 100 A y 01. s y 600 s en fusibles por arriba de 100 A. Por ejemplo, un fusible T de 6 A tiene una corriente de fusión de 130 A para 0.1 s y 12 A para 300 s lo que resulta en una relación de velocidad de 10.8. Los fusibles lentos tienen una relación de velocidad entre 10.0 y 13.0. Los fusibles rápidos tienen una relación de velocidad entre 6.0 y 8.1. A continuación se listan los tipos de link fusibles que existen hoy en día en el mercado según normas AYEE, ANSI C.37.40, 41, 42, 46, 47 y 48, IRAM 2400, NIME y NEMA:

- **Fusible tipo K:** Conducen hasta 150% de su I_n sin daños (relación de velocidades 6 a 8).
- **Fusibles Tipo T:** Más lentos que los K (relación de velocidad 10 a 13).



- **Fusible tipo Std:** Intermedia entre los K y T; son permisivos a las fluctuaciones de corriente (relación de velocidad 7 a 11).
- **Fusible Tipo H:** Conducen hasta el 100% de su I_n sin daño; tienen característica de fusión muy rápida (relación de velocidad 7 a 11).
- **Fusible Tipo N:** Conducen hasta el 100% de su I_n sin daños. Son más rápidos aún que los H
- **Fusible Tipo X:** Provistos de un elemento dual; son permisivos a las fluctuaciones de la corriente (relación de velocidad 32).
- **Fusible Tipo Sft:** Provisto de elemento dual; no actúan ante fallas temporarias en trafos.
- **Fusibles Tipo MS o KS:** Respuesta ultralenta y mayor permisividad de corriente que los T; bueno como protección de línea (relación de velocidad 20).
- **Fusibles Tipo MN241 AYEE:** Conducen hasta el 130% de su I_n sin daños; poseen un resorte extractor necesario en los seccionadores MN241 AYEE.
- **Fusibles tipo DUAL:** son fusibles extralentos, cuya relación de velocidad es de 13 y 20 (para 0.4 y 21 amperios, respectivamente).

Para satisfacer requerimientos especiales tales como la protección primaria de transformadores de distribución, se han desarrollado fusibles por debajo de 10 A. Fusibles de 1, 2, 3, 5 y 8 A están dentro de esta categoría. Estos fueron diseñados específicamente para proveer protección contra sobrecargas y evitar operaciones innecesarias durante las corrientes transitorias de corta duración asociadas con el arranque de motores y descargas.



Relación de Velocidad: es la relación entre la corriente de fusión a 0.1 segundos y la de 300 segundos. (Para fusibles de capacidad mayor a 100 amperios, se toma el valor de 600 segundos.)

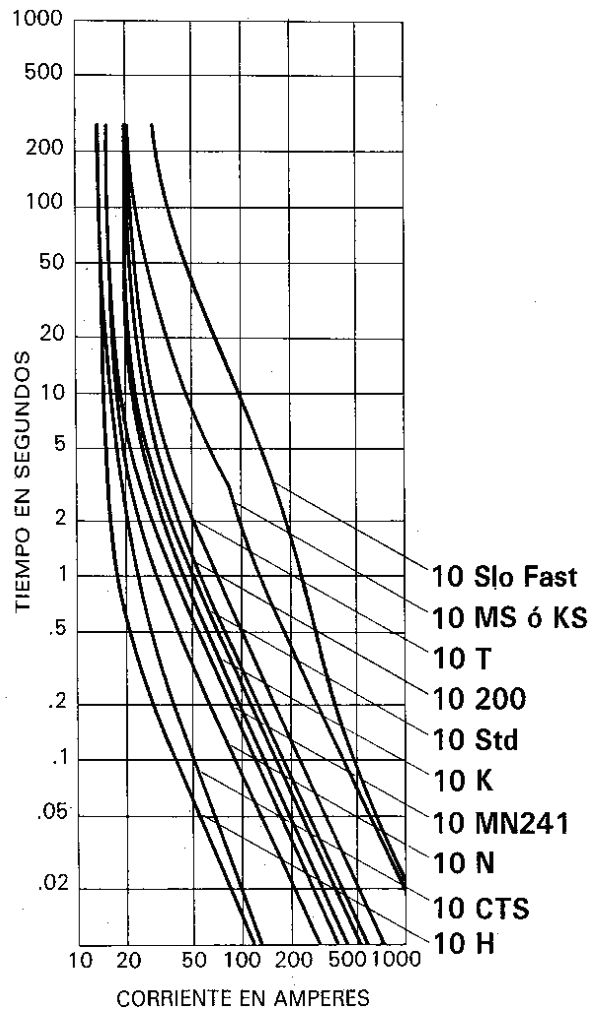


FIGURA 7.7 GRAFICO COMPARATIVO DE VELOCIDADES ENTRE DISTINTAS CURVAS MÍNIMAS DE FUSIÓN EN UNA MISMA CORRIENTE NOMINAL DE ELEMENTO FUSIBLE.



7.5 PRUEBAS A FUSIBLES

Es necesario conocer si el equipo con el que se cuenta es el adecuado, evaluando su comportamiento durante su operación, determinando el efecto de los cambios que se realicen a la especificación de dicho equipo, ensayar las mejoras e innovaciones que se le realicen y garantizar que las unidades de producción cumplan con los requerimientos de la aplicación para la cual se requieren.

Es necesario estudiar las consecuencias en condiciones controladas, variando un parámetro cada vez, para asegurar un funcionamiento sin problemas. En el caso de los fusibles, estos deben probarse no solo a su nivel de capacidad interruptiva, sino con corrientes de falla bajas o intermedias.

Las pruebas realizadas a los fusibles como para todos los elementos de una red eléctrica, deben satisfacer las normas vigentes correspondientes.

En general se realizan cuatro pruebas fundamentales a los fusibles, las cuales se describen a continuación:

7.5.1 PRUEBA DE ELEVACIÓN DE TEMPERATURA

Esta prueba tiene por objeto comprobar que la elevación de la temperatura en todas las partes del fusible, no sea mayor a ciertos valores establecidos por Norma.



En esta prueba es necesario suministrar al fusible una corriente de por lo menos el doble del valor requerido mediante una fuente de alimentación.

Se requiere para la prueba también un termómetro con divisiones de 1°C e interruptores derivados en el caso de probar fusibles en serie.

Cada fusible se debe colocar en un portafusible, montado en posición horizontal sobre un tablero. En el caso de contar con un tablero diseñado para probar 2 o más fusibles en serie, los portafusibles deben tener una separación mínima de 15 cm entre sus partes más cercanas. Las conexiones se realizan con conductores de uso general, cuyas dimensiones dependen de la capacidad del fusible como se muestra en la **TABLA 7.3**.

TABLA 7.3 DIMENSIONES DEL FUSIBLE EN FUNCIÓN DE SU CAPACIDAD.

CAPACIDAD DEL FUSIBLE [A]	LONGITUD MINIMA [mm]	SECCION [mm ²]	CALIBRE [AWG]
0 - 30	610	8.4	8
31 - 60	610	21.2	4
61 - 100	610	42.4	1
101 - 200	610	107.2	4/0
201 - 400	1220	253	
401 - 600	1220	507	



En el caso de las conexiones que se hagan con alambres que tengan secciones iguales o mayores de 8.4 mm^2 (8 AWG), deben tener terminales y conectores de presión o deben estar soldados.

Para esta prueba se pueden conectar en serie varios fusibles de la misma capacidad, pero debe tener cada uno de ellos un interruptor derivado para reestablecer la corriente a los demás fusibles en cuanto sea necesario.

Para esta prueba se debe hacer pasar corriente alterna de 60 Hz o bien, corriente directa de valor igual al 110% del valor nominal del fusible, todo esto a una tensión menor o igual a la nominal.

Posteriormente se coloca un termómetro sobre la parte superior del fusible, es decir, en el tubo del fusible, así como en los casquillos o navajas. Esto para medir la temperatura exterior del fusible. Lo anterior se muestra en la **FIGURA 7.8**.

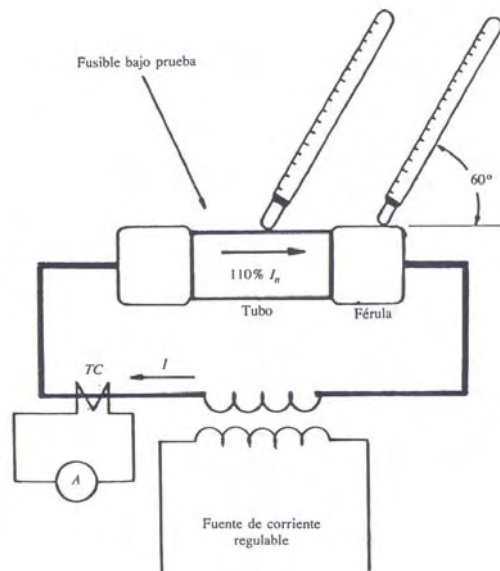


FIGURA 7.8 PRUEBA DE ELEVACIÓN DE TEMPERATURA A FUSIBLES.



Es importante cerciorarse de que el bulbo del termómetro se fije al fusible por medio de mastique de tal forma que el eje del termómetro forme un ángulo con la vertical no mayor de 60°C.

Las lecturas en el termómetro se toman con intervalos de 5 minutos hasta que se obtenga el equilibrio térmico, el cual se alcanza cuando se observa que tres lecturas sucesivas son iguales.

La prueba se realiza a temperatura ambiente entre 18 y 32°C Y no debe existir una variación mayor de 5°C, ya que de lo contrario la prueba debería realizarse nuevamente.

El resultado de la prueba consiste en observar que la elevación de temperatura de los fusibles no exceda de ciertos valores establecidos, además no debe presentarse fusión de soldadura en las conexiones externas ni deterioro por carbonización de cualquier parte del fusible. Los valores de temperatura mencionados se indican en la **TABLA 7.4**.

TABLA 7.4 VALORES DE TEMPERATURA DE ACUERDO A LA CAPACIDAD DEL FUSIBLE.

Capacidad del fusible [A]	Elevación de la temperatura sobre la temperatura ambiente [°C]		
	En el tubo	Casquillos	Navajas
0-30	50	50	
31-60	50	50	
61-100	50		50
101-200	50		60
201-400	50		65
401-600	50		75



7.5.2 PRUEBA DE FUSIÓN POR SOBRECORRIENTE.

En esta prueba se desea confirmar que los fusibles interrumpen adecuadamente el circuito en el que se encuentran conectados al estar conduciendo una sobrecorriente, también dentro de ciertos tiempos límite determinados. Estos valores se muestran en la **TABLA 7.5**.

TABLA 7.5 TIEMPO MÁXIMO DE INTERRUPCIÓN DEL FUSIBLE.

CAPACIDAD DEL FUSIBLE [A]	TIEMPO MAXIMO DE INTERRUPCION EN SEGUNDOS	
	135%	200%
0 - 30	60	2 min.
31 - 60	60	4 min.
61 - 100	120	6 min.
101 - 200	120	8 min.
201 - 400	120	10 min.
401 - 600	120	12 min.

Para esta prueba se realiza el mismo procedimiento de preparación que se hizo en la determinación de temperatura, con la diferencia que al probar a un valor de 200% de la corriente nominal de debe tratar cada fusible por separado.

El estudio consiste en aplicar corriente alterna o directa de valor igual al 135% ó 200% del valor nominal del fusible en prueba y a cualquier tensión igual o menor a la nominal para los fusibles de cartucho.

Como resultado debemos observar que el fusible interrumpa el circuito dentro de los tiempos mencionados anteriormente en la tabla, sin presentar soldadura fundida en las conexiones externas ni daños en las partes del fusible.



A continuación se muestra en la **FIGURA 7.9** el oscilograma correspondiente a la prueba de sobrecarga a 200% de la corriente nominal de un mismo fusible para CD y CA.

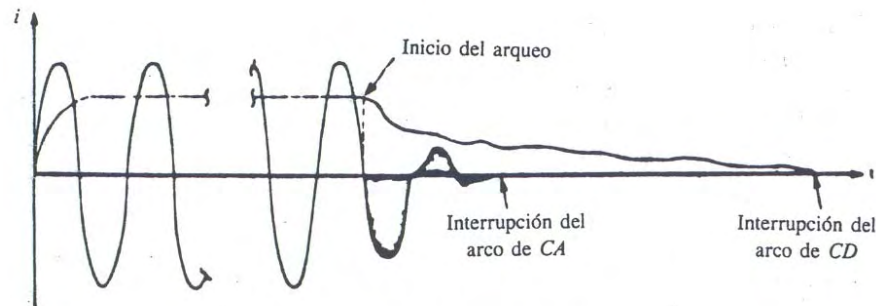


FIGURA 7.9 OSCILOGRAMA DE LA PRUEBA DE SOBRECARGA.

7.5.3 PRUEBA DE FUSIÓN POR CORTO CIRCUITO

A esta prueba le corresponde comprobar que los fusibles interrumpan la circulación de corriente en el circuito cuando se produce un corto circuito, esto sin que se rompa o queme cualquier parte, excepto el eslabón fusible, y no deben emitir flama o material fundido.

Es necesario contar con un tablero de pruebas colocado horizontalmente de manera que las tapas de los cartuchos queden horizontales al insertarse en sus respectivos portafusibles, también se requiere una fuente de alimentación cuya capacidad sea de 200,000 amperes, cuando el sistema se ponga en circuito corto por medio de una barra de cobre de 50 mm de ancho por 6.5 mm de espesor, colocada en el portafusible para 600 amperes, un interruptor automático, una resistencia variable con coeficiente de temperatura insignificante, interruptores manuales, cables aislados, cuya conductividad sea equivalente a la de un cable de cobre suave de 500 *MCM.*, y un oscilógrafo para el registro de la forma de onda de la falla simulada. La resistencia del circuito, incluyendo la fuente de alimentación, debe ser tal que la caída de potencial sea de .97 a 1.03% de la tensión o circuito



abierto cuando circule una corriente de 100 amperes. Todo esto para llevar a cabo adecuadamente la prueba.

Para realizar la prueba en fusibles de cartucho se debe dividir cada lote de prueba en dos grupos iguales. De los cuales el primero debe hornearse a 90 ± 5 °C durante 24 horas y el otro debe permanecer por 5 días a una temperatura de 25 ± 2 °C con una humedad relativa de $95 \pm 5\%$.

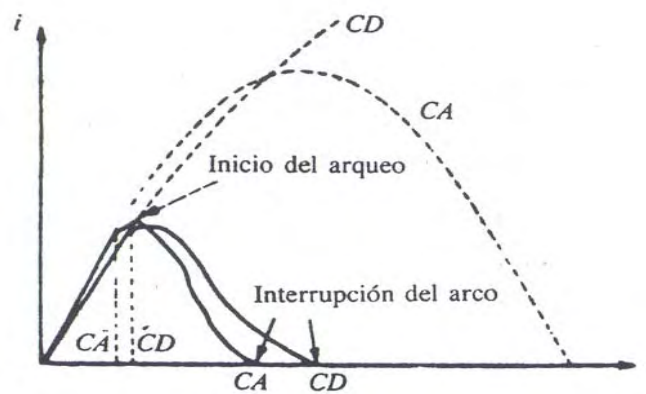
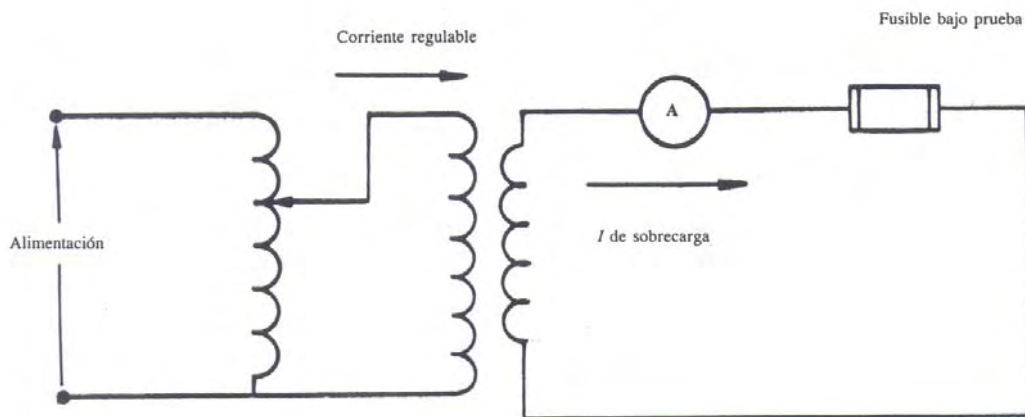
Es importante que el circuito de prueba no tenga cruzamientos de conductores y no se encuentre cerca de algún material magnético, exceptuando las proximidades inevitables con armazones metálicas que se utilizan para sostener el equipo.

También es preciso verificar la máxima capacidad de 200,000 amperes del circuito de pruebas, por medio de la barra de cobre y un interruptor automático u osciloscopio. Una vez realizado lo anterior se procede a realizar la prueba a cada fusible a su tensión nominal. Es necesario cubrir al fusible con una capa de algodón absorbente u otro material fácilmente inflamable.

Si el fusible que se va a probar es renovable, es necesario probar cinco eslabones fusible en un mismo cartucho a tensión nominal, teniendo cuidado de no agregar ninguna otra pieza metálica.

En el momento que se presenta el corto circuito, el fusible debe interrumpir el paso de la corriente, sin la emisión de flamas o materiales fundidos que puedan provocar el incendio del algodón. Solamente debe presentarse la fundición del eslabón fusible.

En la **FIGURA 7.10** se muestra el diagrama de conexión general para la prueba de sobrecarga en un fusible.



7.10 DIAGRAMA DE CONEXIÓN GENERAL Y OSCILOGRAMA PARA LA PRUEBA DE SOBRECARGA EN UN FUSIBLE.

7.5.4 PRUEBA DE RESISTENCIA DE AISLAMIENTO

La finalidad de esta prueba es comprobar que el valor óhmico de la resistencia de aislamiento de los fusibles es el valor especificado por la norma en vigor.

Para la realización de esta prueba se debe disponer de un megóhmetro que proporcione una tensión de prueba entre 500 y 1000 volts.



En esta prueba debe comprobarse que la resistencia de aislamiento de los fusibles, ya sea entre sus terminales o entre éstos y sus partes metálicas no en contacto con ellos, debe ser mayor de 5 megohms, esta resistencia se mide con una fuente de tensión entre 500 y 1000 volts de corriente directa, separando anticipadamente los eslabones fusible. Es importante también verificar que todos los demás elementos están en el lugar adecuado.

Esta prueba se realiza a tres muestras de fusibles a las cuales se les ha quitado el eslabón fusible. Se sugiere que en los fusibles del tipo no renovable se elimine el eslabón fusible por medio de una sobrecorriente intensa, que evite daño al aislamiento.

En la **FIGURA 7.11** se muestra la conexión que se debe realizar para realizar la prueba de resistencia de aislamiento a fusibles:

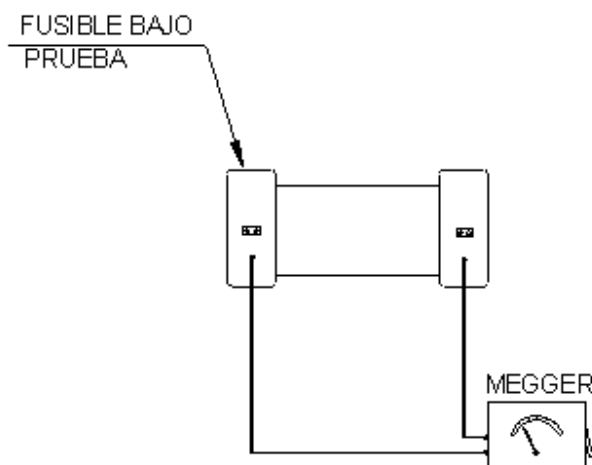


FIGURA 7.11 CONEXIÓN PARA REALIZAR LA PRUEBA DE RESISTENCIA DE AISLAMIENTO A FUSIBLES.



CAPITULO 8. TRANSFORMADOR

8.1 FUNCIONAMIENTO DEL TRANSFORMADOR

El transformador es un dispositivo electromagnético que sirve como enlace entre dos partes de un sistema eléctrico que operan a diferentes tensiones y corrientes. Los transformadores de distribución y potencia tienen como función principal transmitir potencia eléctrica.

En general un transformador está formado a base de dos bobinas acopladas a un núcleo ferromagnético como se muestra en la **FIGURA 8.1**. Cada bobina está formada por N_1 y N_2 espiras respectivamente y ambas bobinas estarán conectadas a distintos circuitos eléctricos, en general el llamado lado primario conectado a una fuente de tensión y el secundario conectado a la carga que se quiere alimentar a través del transformador.

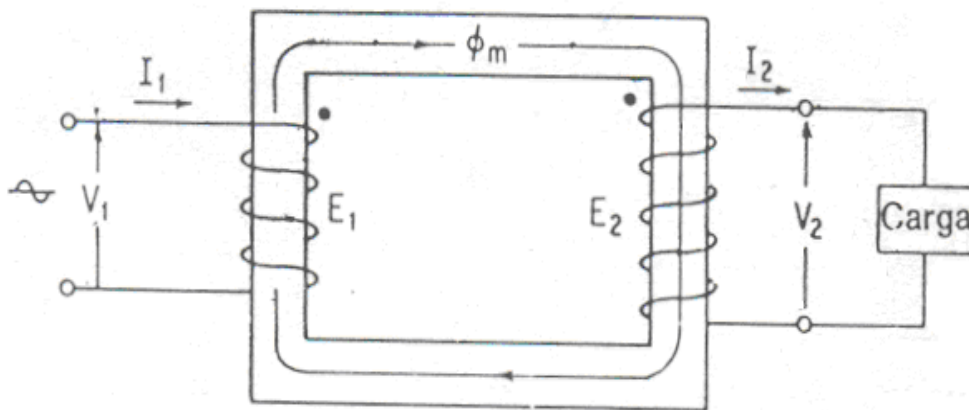


FIGURA 8.1 ELEMENTOS DE UN TRANSFORMADOR.

El funcionamiento del transformador se basa en el principio de inducción mutua entre circuitos acoplados inductivamente. Según el grado de acoplamiento



magnético entre ambas bobinas, la energía del circuito primario se transfiere al circuito secundario.

En el caso de un transformador ideal, en el que los flujos de dispersión de las bobinas son nulos y la resistencia en los conductores es cero, por lo que no existen pérdidas, existe un flujo magnético a través del núcleo que es común a ambas bobinas, que da lugar a que aparezca una fem en el secundario gracias al voltaje aplicado en el primario, debe notarse que a pesar de que las bobinas no están conectadas eléctricamente, el flujo magnético a través del núcleo induce una diferencia de potencial en el secundario.

Un parámetro importante en un transformador es su relación de transformación, que es la relación entre el número de espiras primarias y secundarias y generalmente se denota con la letra a o con la letra r .

$$a = r = \frac{N_1}{N_2}$$

La relación de transformación también relaciona los valores de las f.e.m.s inducidas en el primario y el secundario de la siguiente forma:

$$a = r = \frac{V_1}{V_2}$$

Donde N_1 y V_1 corresponden a los arrollamientos de mayor tensión y N_2 y V_2 a los de menor tensión, por lo que este factor va a tener siempre un valor mayor a la unidad.

En el caso del funcionamiento real de un transformador existen aspectos muy importantes que se deben analizar, como son las pérdidas en el núcleo de



hierro, las pérdidas debidas a la resistencia en los devanados, la influencia de los flujos de dispersión de las bobinas, etc. Obteniéndose un circuito aproximado equivalente al transformador real:

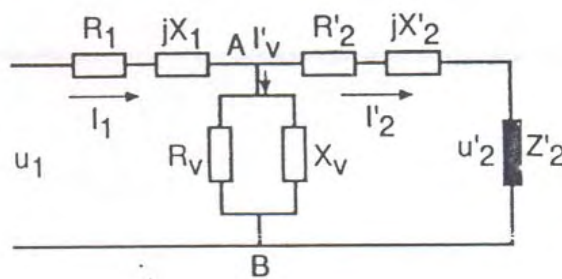


FIGURA 8.2 CIRCUITO EQUIVALENTE DE UN TRANSFORMADOR REAL.

Donde se muestran una serie de resistencias, y reactancias que se asemejan al comportamiento del transformador.

El valor de R_v es el necesario para que circule la corriente equivalente a las pérdidas en vacío del transformador, mientras que X_v es el valor necesario para que circule la corriente de magnetización. La diferencia de potencial entre los puntos A y B representa la f.e.m. del transformador, en este caso reducida al primario. De este modo todos los problemas de un transformador se reducen a resolver el problema de un circuito eléctrico.

Hasta ahora se han mencionado las partes fundamentales del transformador, que son el núcleo y sus embobinados de alta y baja tensión, pero existen otras piezas que se pueden considerar como elementos auxiliares. Entre los más comunes están las boquillas de alta y baja tensión, la tapa, el tanque donde se encuentra resguardado el transformador, el aceite, los tubos de enfriamiento, etc. (Ver **FIGURA 8.3**).

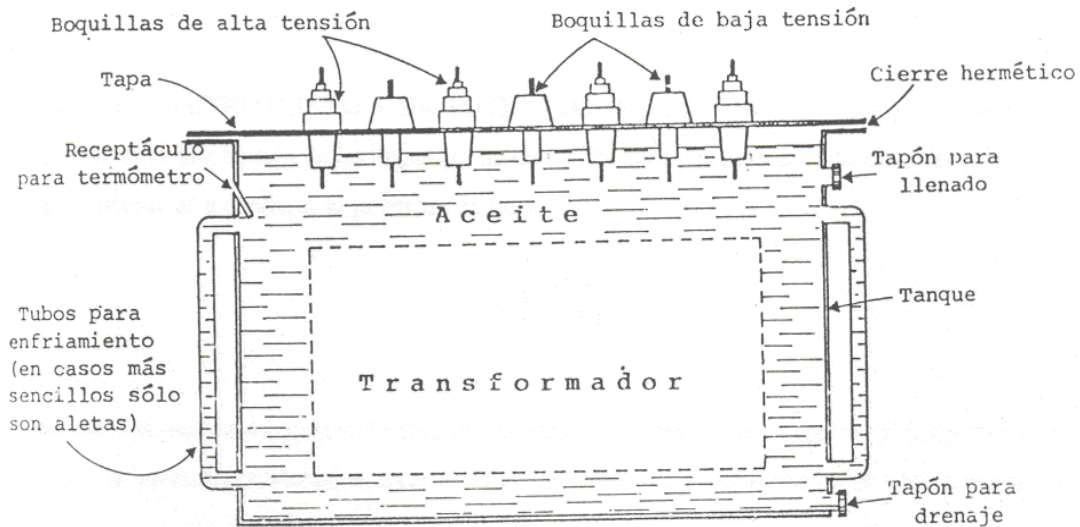


FIGURA 8.3 ELEMENTOS AUXILIARES DE UN TRANSFORMADOR.

Las boquillas funcionan como aisladores en los puntos donde se realizan las conexiones con los embobinados, estas deben ajustar herméticamente con la tapa o paredes del tanque para evitar que entre humedad.

El aceite tiene como función principal el aislamiento del transformador, aunque también sirve como refrigerante evitando que las pérdidas en el transformador lo calienten al grado de dañarlo.

En algunos transformadores también se cuenta con otro elemento auxiliar, una o más derivaciones que permiten un cambio en la relación de transformación para compensar las pérdidas de voltaje en el sistema.

8.2 CLASIFICACIÓN DE LOS TRANSFORMADORES POR SU CAPACIDAD Y UTILIZACIÓN.

Aunque su principio de funcionamiento es el mismo, los transformadores pueden clasificarse de la siguiente forma de acuerdo a su capacidad y su uso:



8.2.1 TRANSFORMADORES DE INSTRUMENTO.

Este tipo de transformadores son utilizados en la medición de altas tensiones y de corrientes que no pueden ser medidos directamente a las líneas por el instrumento de medición ya que provocaría riesgos además otros tipos de problemas. Mediante el uso de los transformadores de instrumento es posible medir altas tensiones con voltímetros y amperímetros de escalas reducidas.

- **Transformadores de potencial (T.P.):** Este tipo de transformadores tienen una relación de transformación y un nivel de aislamiento adecuados para poder operar el secundario al potencial de tierra. Esto es debido a que la persona que toma las mediciones debe estar segura al acercarse al instrumento.
- **Transformadores de corriente (T.C.):** Estos transformadores trabajan en corto circuito, por lo que no se manejan tensiones, lo que nos interesa ahora es la relación de transformación entre las corrientes.

En este caso el amperímetro debe conectarse en el lado de baja corriente, es decir el lado de menor número de vueltas en el transformador.

8.2.2 TRANSFORMADORES DE DISTRIBUCIÓN.

Este tipo de transformadores se utilizan en la red eléctrica a nivel de media y baja tensión, como su nombre lo dice son para distribución, y su capacidad va desde los 12.5 kVA hasta los 500 KVA.

Estos transformadores se encargan de cambiar la tensión primaria a un valor menor de tal forma que el usuario pueda utilizarla sin necesidad de equipos e instalaciones costosas y peligrosas. Los transformadores de distribución son la interconexión entre los alimentadores primarios y los alimentadores secundarios.



La capacidad de este transformador va a seleccionarse en función de la cantidad de carga que tenga que alimentar, debiéndose tener cuidado con el factor de demanda y el factor de coincidencia, los cuales deben tenerse muy en cuenta.

8.2.3 TRANSFORMADORES DE POTENCIA.

Estos transformadores son de mucha mas capacidad que los de distribución ya que la potencia que manejan es del orden de MVA. Se utilizan para elevar o reducir tensiones de las que se manejan en el sector de distribución de electricidad.

8.3 CLASIFICACIÓN DE LOS TRANSFORMADORES SEGÚN SU CONSTRUCCIÓN.

En cuanto a su forma constructiva, los transformadores pueden clasificarse en sumergidos y secos. A su vez los transformadores sumergidos pueden ser de cuatro tipos: respirantes, de colchón de gas, con conservador y de llenado integral, de los cuales solo los últimos se instalan actualmente.

8.3.1 TRANSFORMADORES SUMERGIDOS.

En este tipo de transformadores tanto el circuito magnético como los devanados se encuentran sumergidos en un dieléctrico líquido que se encarga de aislar y evacuar las pérdidas por calor del transformador.

En los transformadores respirantes un volumen de aire entre la superficie del aceite y la tapa permite la dilatación del líquido sin llegar a derramarse.

En el caso de los transformadores de colchón de gas, la cuba es estanca y la variación de volumen del dieléctrico se compensa con un colchón de gas neutro.



En los transformadores de llenado integral la cuba está totalmente llena de líquido dieléctrico y herméticamente cerrado, no existe riesgo de oxidación del aceite.

Para los transformadores con conservador se cuenta con un depósito de expansión que limita el contacto del aire con el aceite y absorbe la sobrepresión, sin embargo, el dieléctrico sigue oxidándose y cargándose de agua, lo cual puede evitarse adicionando un desecador. La sobrepresión debida a la dilatación del dieléctrico es absorbida por los pliegues de la cuba.

8.3.2 TRANSFORMADORES SECOS.

En este tipo de transformadores el circuito magnético se encuentra aislado con un componente aislante seco de diferentes componentes. El proceso de enfriamiento se lleva a cabo mediante el aire ambiente sin líquido intermedio.

Este tipo de transformador tiene la ventaja de no presentar ningún riesgo de fuga o contaminación. En contrapartida requiere precauciones de instalación y mantenimiento (local ventilado, eliminación del polvo). Los devanados suelen ir provistos de sondas de detección que vigilan las temperaturas internas y permite la desconexión de la carga y de la alimentación si surge un problema térmico.

8.4 PÉRDIDAS EN EL TRANSFORMADOR

En un transformador ideal la transmisión de potencia en ambos lados del circuito magnético es total, sin embargo en el caso real de un transformador en operación se encuentran pérdidas de energía clasificadas en pérdidas eléctricas y pérdidas magnéticas.

Dentro de las pérdidas eléctricas podemos considerar las pérdidas debidas al calentamiento del conductor que forma los devanados. Como sabemos el devanado de alta tensión consta de un conductor largo y delgado, por lo que tiene



una resistencia considerable ya que esta es directamente proporcional a la longitud del conductor e inversamente proporcional al área de su sección transversal.

Esta resistencia puede ser desde fracciones de ohm hasta decenas de ohms dependiendo del tamaño del transformador.

Al circular una corriente por ese conductor se produce un calentamiento y de acuerdo con la ley de Joule $W = RI^2$ se determinan las pérdidas eléctricas del transformador.

Las pérdidas eléctricas también comprenden las causadas por el flujo disperso en el núcleo ferromagnético, ya que este aunque posee una alta permeabilidad no le es posible encerrar el 100 % del flujo, por lo cual algunas líneas de flujo magnético se escapan a través del aire, estos flujos actúan como reactancias inducidas en los circuitos donde se pierde cierta tensión.

Por otro lado las pérdidas magnéticas se dividen en pérdidas por histéresis y pérdidas por corrientes parásitas.

Las pérdidas por histéresis son debidas a que la bobina primaria no se comporta bajo la condición de bobina de excitación como una reactancia pura, ya que también maneja una pequeña cantidad de potencia real, debida al área de la curva de histéresis, y se transforma en calentamiento del núcleo y por tanto en pérdidas.

Las pérdidas por corrientes parásitas o Eddy, son causadas por la circulación de corrientes provocadas por fuerzas electromagnéticas inducidas que se forman por el flujo magnético variable en el núcleo, el cual hace que se induzcan fuerzas electromotrices en circuito cerrado, provocando las corrientes parásitas.



A un transformador en operación se le da servicio dependiendo de la calidad de sus componentes, de su nivel de pérdidas y el equilibrio entre las pérdidas y el sistema de enfriamiento.

La confiabilidad de un equipo depende fundamentalmente de las pruebas de control de calidad, las cuales tienen por objeto verificar las partes del transformador y evaluarlas, verificar sus aislamientos y su capacidad de resistir los fenómenos que puedan ocurrir durante su operación, así como evaluar los niveles de pérdidas, regulación y su eficiencia.

8.5 PRUEBAS AL TRANSFORMADOR.

8.5.1 MEDICIÓN DE LA RESISTENCIA ÓHMICA A LOS DEVANADOS

Es importante conocer el valor de la resistencia óhmica de los devanados de un transformador para poder determinar las pérdidas por efecto Joule como vimos anteriormente y la elevación de temperatura en el cobre ya que no es posible medirla directamente con sensores de temperatura.

Existen dos métodos para la medición de la resistencia óhmica, los cuales son el método de la caída de potencial o ley de ohm y el método del puente Kelvin.

Esta prueba es auxiliar para detectar falsos contactos en conexiones de boquillas, cambiadores de derivaciones, soldaduras deficientes y hasta alguna falla incipiente en los devanados.

La corriente empleada en la medición no debe exceder el 15% del valor nominal del devanado, ya que con valores mayores pueden obtenerse resultados inexactos causados por variación en la resistencia debido a calentamiento del devanado.



Un puente de Wheastone puede medir valores de orden de 1 miliohm a 11.110 megaohms; el puente de Kelvin es susceptible de medir resistencia del orden de 0.1 microohms a 111 ohms. Para la operación de estos equipos es muy conveniente tomar en consideración el estado de sus baterías, para poder realizar mediciones lo más consistentes posibles.

Es importante antes de realizar la prueba seguir algunas recomendaciones como retirar los conductores de llegada a las boquillas, desconectar los neutros del sistema de tierra en una conexión estrella, limpiar las terminales perfectamente, a fin de que cuando se efectúe la conexión al medidor se asegure un buen contacto, como no se conoce la resistencia óhmica del transformador bajo prueba, el multiplicador y las perillas de medición (décadas) deben colocarse en su valor más alto, al circular la corriente directa por el devanado bajo prueba, se origina un flujo magnético que de acuerdo a la Ley de Lenz induce un potencial el cual produce flujos opuestos. Lo anterior se refleja en el galvanómetro por la impedancia que tiene el devanado. Pasado un cierto tiempo la aguja del galvanómetro se mueve hacia la izquierda, esto es debido a que comienza a estabilizarse la corriente en la medición de la resistencia. A continuación es necesario accionar primero el multiplicador del medidor y obtener la lectura de la resistencia por medio de las perillas de medición hasta lograr que la aguja del galvanómetro quede al centro de su carátula.

También se debe medir la Resistencia de cada devanado y en cada posición del cambiador de derivaciones, registrando las lecturas en el formato de prueba.

Para equipos en operación que sean librados para efectuarles pruebas eléctricas, se recomienda realizar la prueba de resistencia óhmica a los devanados, únicamente en la posición de operación del cambiador. La razón de esto es para evitar que en caso de un posible desajuste en el cambiador originado por el accionamiento del mismo, el transformador no pudiese volver a energizarse.



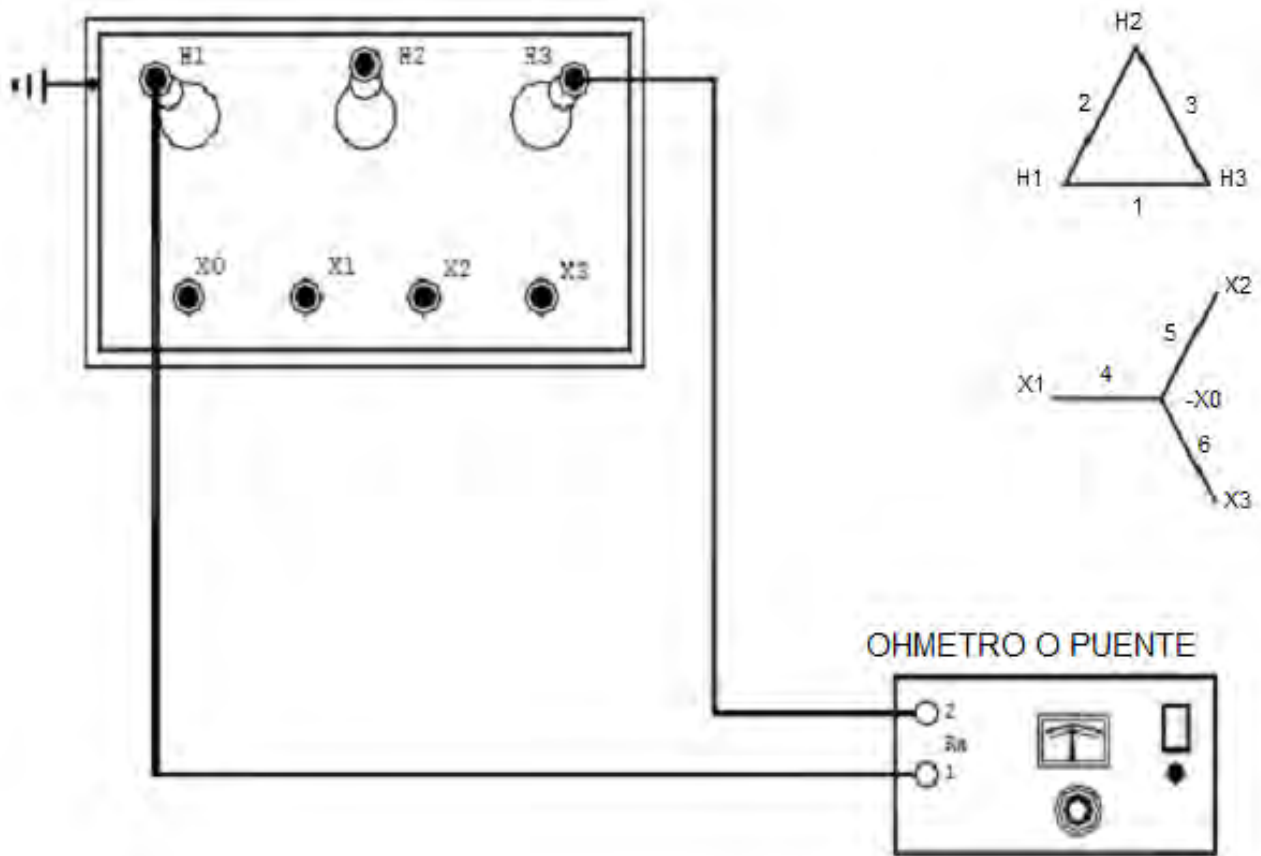
MÉTODO DE LOS PUENTES KELVIN Y WHEATSTONE

El uso de los puentes de kelvin y Wheatstone tiene ciertas ventajas con respecto al método de la caída de potencial como mayor precisión, una conexión más sencilla, la corriente que circula es de menor intensidad y además es una prueba más rápida de realizar.

El puente de Wheatstone tiene un rango de medición desde fracciones de Ohm hasta Kiloohms. Podría suponerse que en vista de que mide fracciones de Ohms sería adecuado para la prueba, pero tiene el inconveniente de que la caída de potencial la detecta en la misma línea por la que circula la corriente, de manera que la lectura incluye la resistencia del devanado bajo prueba más la resistencia de los cables de conexión.

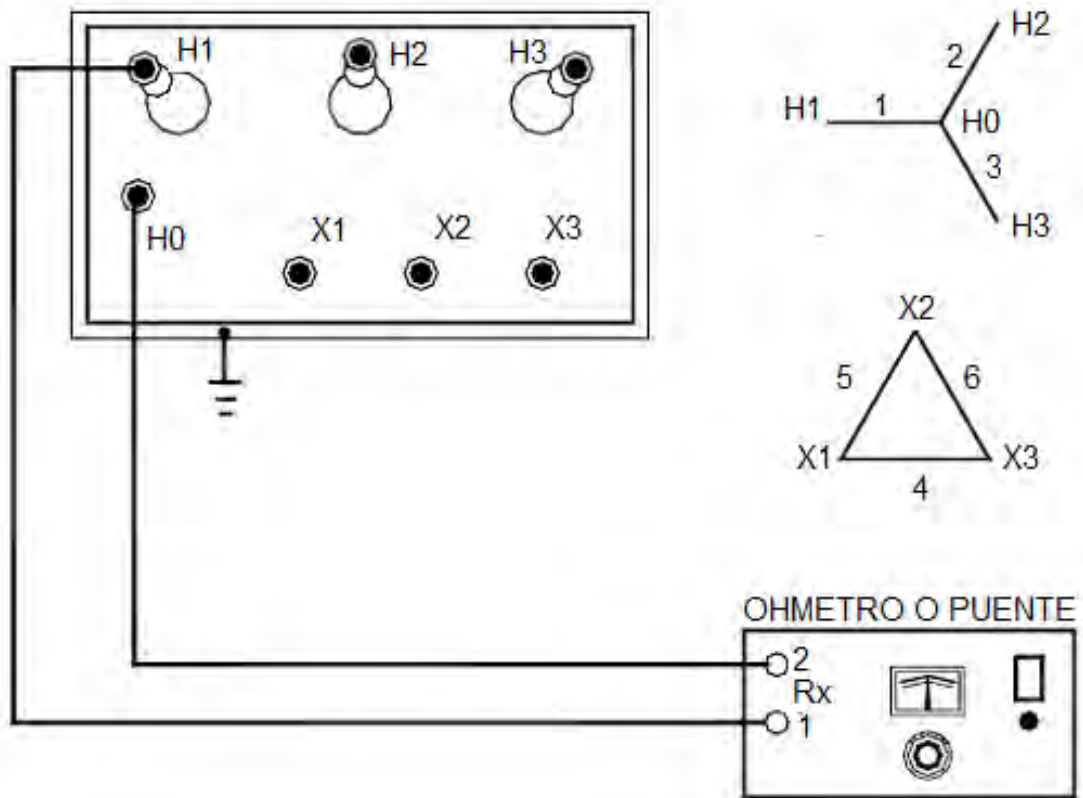
El puente Kelvin tiene un rango de medición desde fracciones muy pequeñas de Ohm hasta unos cuantos Ohms. Tiene la ventaja de tener una línea por la que circula la corriente, y otra línea distinta (en donde se incluye el circuito del galvanómetro) para detectar la caída de potencial. Esta última línea se conecta a las terminales del devanado bajo prueba, lo cual hace que la medición no incluya la caída en los cables de conexión. Por este motivo es más recomendable el uso del puente Kelvin para medir resistencias pequeñas.

A continuación se muestran las conexiones de circuitos de prueba de resistencia óhmica de devanados para transformadores de dos y tres devanados.



PRUEBA	CONEXIONES DE PRUEBA		MIDE
	RX (1)	RX (2)	
1	H1	H3	1, 2+3
2	H2	H1	1, 3+1
3	H3	H2	3, 1+2
4	X1	X0	4
5	X2	X0	5
6	X3	X0	6

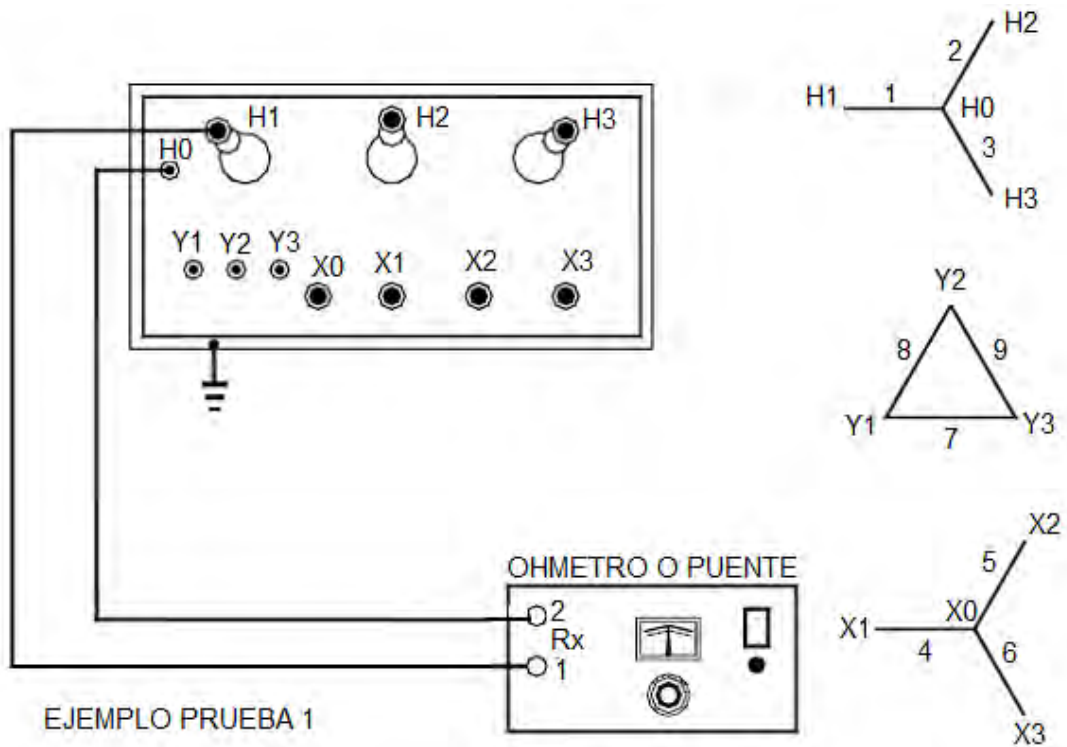
FIGURA 8.4 PRUEBA DE RESISTENCIA OHMICA PARA TRANSFORMADORES DE DOS DEVANADOS (CONEXIÓN DELTA-ESTRELLA)



PRUEBA	CONEXIONES DE PRUEBA		MIDE
	RX (1)	RX (2)	
1	H1	H0	1
2	H2	H0	2
3	H3	H0	3
4	X1	X3	4, 5+6
5	X2	X1	5, 6+4
6	X3	X2	6, 4+5

EL TANQUE DEBE ESTAR ATERRIZADO

FIGURA 8.5 PRUEBA DE RESISTENCIA OHMICA PARA TRANSFORMADORES DE DOS DEVANADOS (CONEXIÓN ESTRELLA - DELTA)



PRUEBA	CONEXIONES DE PRUEBA		(r) MIDE
	RX (1)	RX (2)	
1	H1	H0	1
2	H2	H0	2
3	H3	H0	3
4	X1	X0	4
5	X2	X0	5
6	X3	X0	6
7	Y1	Y3	7, 8+9
8	Y2	Y1	8, 9+7
9	Y3	Y2	9, 7+8

FIGURA 8.6 PRUEBA DE RESISTENCIA OHMICA PARA TRANSFORMADORES DE TRES DEVANADOS.



En conexión delta de transformadores, el valor de la resistencia implica la medición de una fase en paralelo con la resistencia en serie de las otras dos fases.

Por lo anterior al realizar la medición, en las tres fases se obtienen valores similares. En caso de que se tenga un devanado fallado, dos fases dan valores similares.

Para transformadores en conexión estrella el valor es similar en las tres fases, por lo que se puede determinar con precisión cual es la fase fallada. En transformadores monofásicos, se comprueba fácilmente el daño del devanado fallado.

Es recomendable que los valores de puesta en servicio se tengan como referencia para comparaciones con pruebas posteriores.

La circulación de corrientes de pequeña intensidad no provoca calentamiento del devanado, por lo que este método se recomienda para todos los casos, incluyendo transformadores cuya corriente nominal sea menor que un ampere.

La sencillez de las conexiones, y por lo tanto la rapidez para obtener una medición hace que éste sea el único método recomendable para la medición de la resistencia óhmica en caliente, es decir, al término de la prueba de temperatura.

8.5.2 PRUEBA DE LA RESISTENCIA DE AISLAMIENTO.

Esta prueba es de gran utilidad para dar una idea rápida y confiable de las condiciones del aislamiento total del transformador bajo prueba. El estado en el que se encuentren los aislamientos es de suma importancia ya que de ellos depende la vida útil del equipo.



La medición de esta resistencia independientemente de ser cuantitativa también es relativa, ya que el hecho de estar influenciada por aislamientos, tales como porcelana, papel, aceite, barnices, etc., la convierte en indicadora de la presencia de humedad y suciedad en esos materiales.

La resistencia de los aislamientos debe ser del orden de megaohms. Por lo que un valor bajo obtenido en la prueba indica posible humedad en los aislamientos así como una lectura de cero ohms representa un deterioro grave en el devanado ya que se fuga corriente a través de el.

Las mediciones de resistencia de aislamiento se deben realizar entre los devanados de alta y baja tensión, entre el devanado de alta tensión y tierra y entre el devanado de baja tensión y tierra.

Para la realización de esta prueba se utiliza un tipo de megóhmetro conocido como “megger” o “medidor de resistencia”, y se trata de un instrumento que genera altas tensiones, por lo general entre 5000 y 10000 volts, durante 10 minutos y en base a la intensidad de las corrientes de fuga se puede determinar el valor de la resistencia del aislamiento.

Al efectuar las pruebas de resistencia de aislamiento a los transformadores, hay diferentes criterios en cuanto al uso de la terminal de guarda del medidor. El propósito de la terminal de guarda es para efectuar mediciones en mallas con tres elementos, (devanado de A.T., devanado de B.T. y tanque).

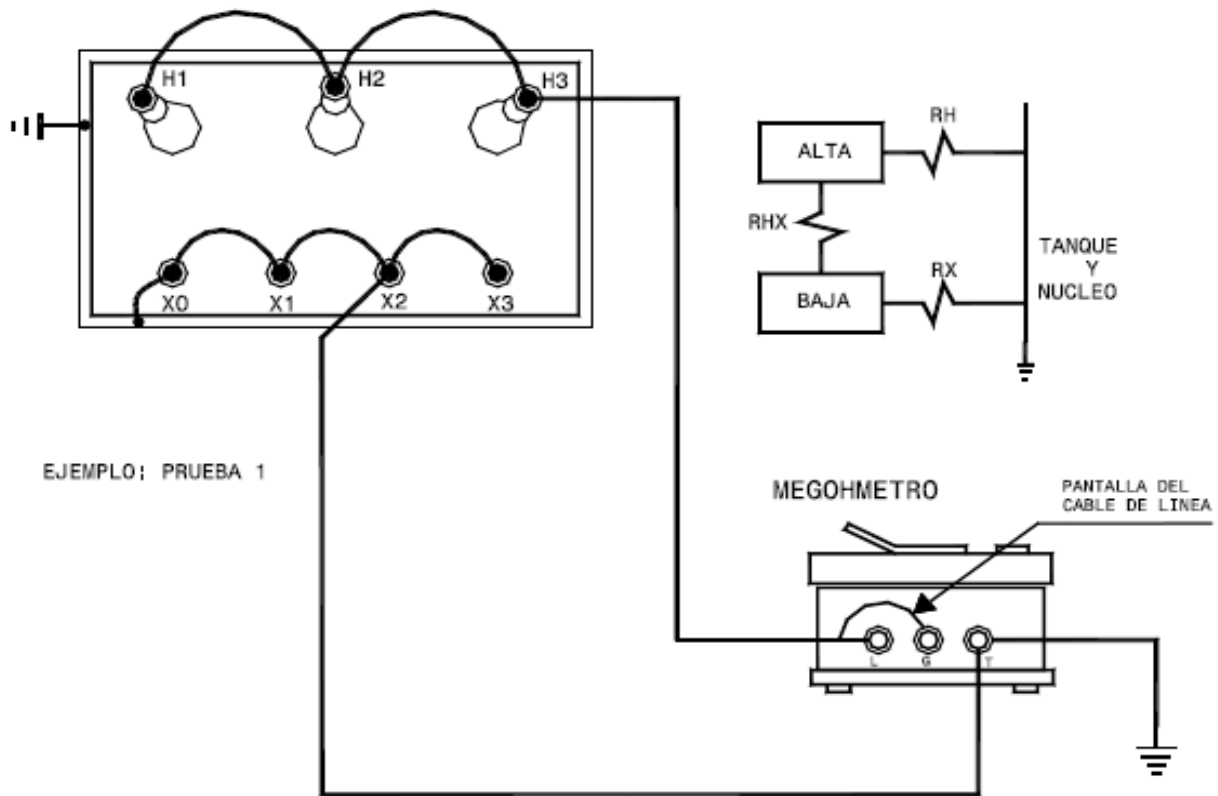
La corriente de fuga de un aislamiento, conectada a la terminal de guarda, no interviene en la medición.

También es importante mencionar que debido a las variaciones en la tensión generada se puede inducir tensiones en los embobinados y producir algún



error en la medición por lo cual se recomienda poner en corto circuito las terminales de alta tensión entre si y de igual forma las de baja tensión.

A continuación se muestran los diagramas de conexión para realizar la prueba de resistencia de aislamiento.



PRUEBA	CONEXIONES DE PRUEBA			MIDE
	L	G	T	
1	H	-----	X+Tq	RH+RHX
2	H	Tq	X	RHX
3	X	-----	H+Tq	RX+RHX

EL TANQUE DEBE ESTAR ATERRIZADO

Tq=TANQUE

FIGURA 8.7 PRUEBA DE RESISTENCIA DE AISLAMIENTO PARA TRANSFORMADORES DE DOS DEVANADOS.



8.5.3 PRUEBA DE RELACIÓN DE TRANSFORMACIÓN

Como sabemos, la relación de transformación se define como la relación entre el número de vueltas del devanado de alta tensión y el número de vueltas del devanado de baja tensión. Sin embargo también puede definirse en función de sus variables de operación.

Para la realización de esta prueba se tienen tres métodos: el método de los voltímetros, el método del transformador patrón y el método del potenciómetro de resistencia.

En general la prueba se realiza aplicando una tensión alterna a uno de los devanados y medir el valor de la tensión inducida en el otro devanado. Es necesario excitar al transformador en vacío ya que de lo contrario las corrientes en los devanados provocarían que las tensiones medidas no fueran iguales a las tensiones inducidas ya que se producirían caídas de potencial en las resistencias y reactancias de dispersión. Al realizar la prueba es necesario respetar la polaridad de los devanados.

Esta prueba debe realizarse en todas las posiciones del cambiador de derivaciones antes de la puesta en servicio del transformador. Para transformadores en servicio, efectuar la prueba en la posición de operación o cuando se lleva a cabo un cambio de derivación.

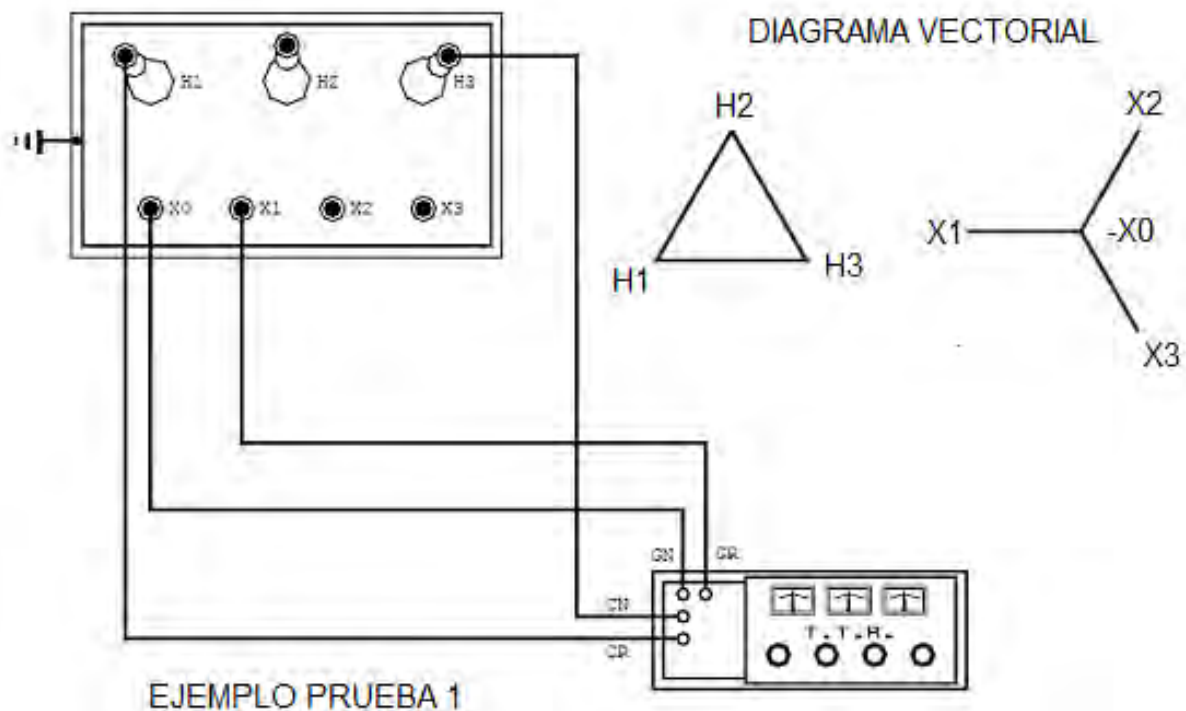
También se realiza cada vez que las conexiones internas son removidas debido a la reparación de los devanados, reemplazo de bushings, mantenimiento al cambiador de derivaciones, etc.

Al efectuar esta prueba podemos además determinar las condiciones del transformador después de la operación de protecciones primarias tales como: diferencial, buchholz, fusibles de potencia, etc.



También podemos identificar espiras en corto circuito, detectar problemas relacionados con corrientes circulantes y distribución de carga en transformadores en paralelo, La cantidad de espiras en bobinas de transformadores, circuitos abiertos (espiras, cambiador, conexiones hacia boquillas, etc.)

Las **FIGURAS 8.8 y 8.9** muestran las conexiones para la prueba de relación de transformación.

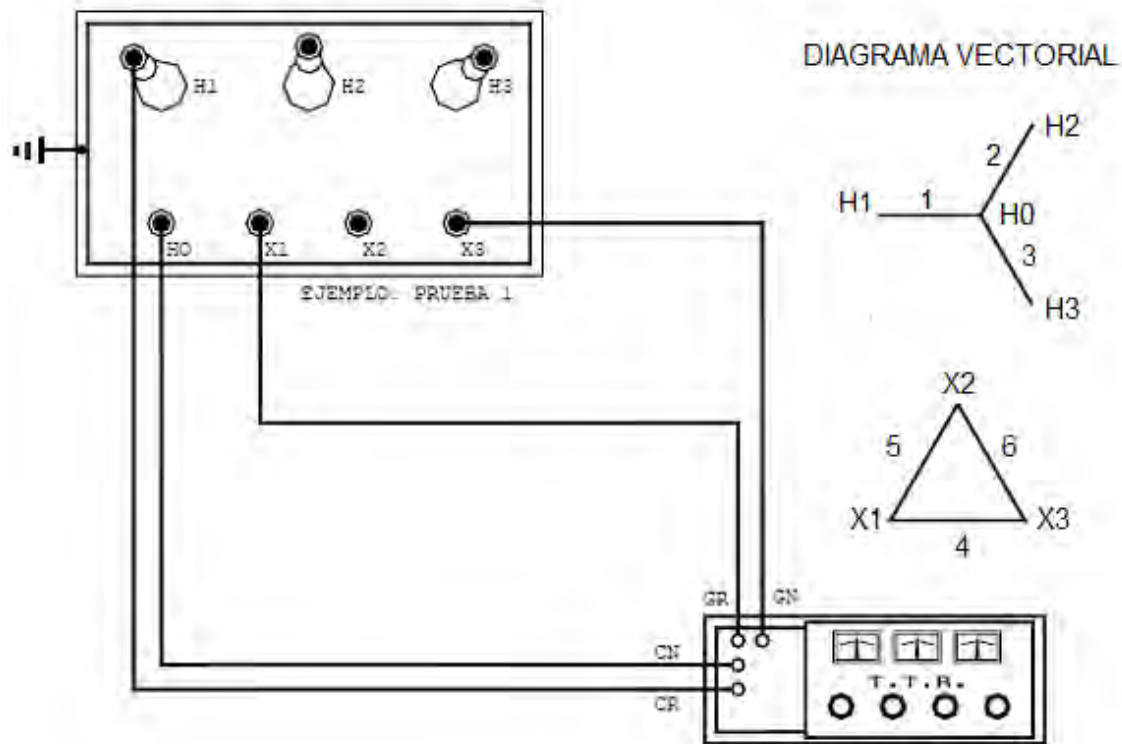


GN, GR = TERMINALES DE EXCITACIÓN NEGRA Y ROJA
 CN, CR = TERMINALES SECUNDARIAS NEGRA Y ROJA

PRUEBA	CONEXIONES DE PRUEBA				MIDE
	CR	CN	GR	SELECTOR	
1	H1	H3	X1	X0	Φ_A
2	H2	H1	X2	X0	Φ_B
3	H3	H2	X3	X0	Φ_C

EL TANQUE DEBE ESTAR ATERRIZADO

FIGURA 8.8 PRUEBA DE RELACION DE TRANSFORMACION EN TRANSFORMADOR EN DELTA-ESTRELLA.



GN, GR = TERMINALES DE EXCITACIÓN NEGRA Y ROJA
 CN, CR = TERMINALES SECUNDARIAS NEGRA Y ROJA

PRUEBA	CONEXIONES DE PRUEBA				MIDE
	CR	CN	GR	SELECTOR	
1	H1	H0	X1	X3	Φ_A
2	H2	H0	X2	X1	Φ_B
3	H3	H0	X3	X2	Φ_C

EL TANQUE DEBE ESTAR ATERRIZADO

FIGURA 8.9 PRUEBA DE RELACION DE TRANSFORMACION EN TRANSFORMADOR EN ESTRELLA-DELTA.

En el caso de transformadores trifásicos las pruebas se realizan de igual forma para cada fase, es importante identificar correctamente las terminales para evitar realizar pruebas entre fases diferentes.

Dependiendo la configuración que se tenga podemos identificar las terminales que corresponden a una misma fase con la ayuda de la siguiente tabla:



CAPITULO 8. TRANSFORMADOR



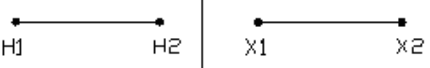
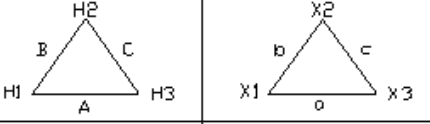
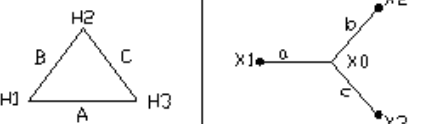

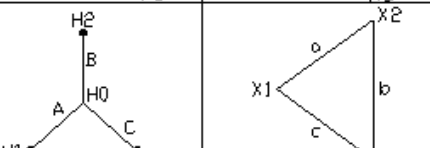
TRANSFORMADOR		FASES	Devanado de Alto Tensión	Devanado de Bajo Tensión	Relación de transformación
Devanado de alto tensión	Devanado de bajo tensión				
		1	H1-H2	H1-H2	$\frac{V_H}{V_x}$
		A	H1-H3	H1-H3	$\frac{V_H}{V_x}$
		B	H2-H1	H2-H1	
		C	H3-H2	H3-H2	
		A	H1-H3	H1-H3	$\frac{V_H \sqrt{3}}{V_x}$
		B	H2-H1	H2-H1	
		C	H3-H2	H3-H2	
		A	H1-H0	H1-H0	$\frac{V_H}{V_x}$
		B	H2-H0	H2-H0	
		C	H3-H0	H3-H0	
		A	H1-H0	H1-H0	$\frac{V_H \sqrt{3}}{V_x}$
		B	H2-H0	H2-H0	
		C	H3-H0	H3-H0	

FIGURA 8.10 CONFIGURACIONES DEL TRANSFORMADOR

Si en el transformador bajo prueba, no se logra obtener el balance, el problema puede considerarse como un corto circuito o un circuito abierto en los devanados; una corriente excesiva de excitación y una tensión pequeña, son indicativos de un corto circuito en uno de los devanados.

Cuando se tienen corriente y tensión de excitación normal, pero sin deflexión en la aguja del galvanómetro, es indicio de que se tiene un circuito abierto.

Si el devanado secundario está abierto, no se tiene indicación de corriente en el amperímetro. Si el amperímetro indica una corriente de excitación normal, se



puede concluir que el devanado primario está abierto. Si el devanado primario está abierto no hay transformación ya que no hay flujo.

Independientemente del método de prueba utilizado, para calcular la diferencia entre la relación teórica y la relación medida, se utiliza la siguiente fórmula:

$$\% \text{ Diferencia} = \frac{(\text{Rel.teórica} - \text{Rel.medida})(100)}{\text{Rel.teórica}}$$

La diferencia máxima permitida por el área de Distribución de la Comisión Federal de Electricidad es del 0.4%. Sin embargo, en la normativa internacional se aceptan diferencias hasta del 0.5%.

8.5.4 PRUEBA DE FACTOR DE POTENCIA DE AISLAMIENTO.

El factor de potencia del aislamiento es otra manera de evaluar y juzgar las condiciones del aislamiento de los devanados de los transformadores, es recomendado para detectar humedad y suciedad en los mismos.

Como el Factor de Potencia aumenta directamente con la temperatura del transformador, se deben referir los resultados a una temperatura base de 20 °C para fines de comparación.

Antes de realizar la prueba se deben considerar las recomendaciones generales para pruebas eléctricas ya mencionadas, además de las siguientes:

- Colocar el instrumento de prueba sobre una base firme y nivelada a una distancia tal del equipo a probar, que permita el buen manejo de los cables de prueba.



- Conectar el medidor a la fuente de alimentación y verificar su correcto aterrizamiento.
- El transformador a probar debe aislarse totalmente de los buses o barras líneas y la superficie de las boquillas debe de estar limpia y seca.
- Desconectar y retirar los conductores de todas las terminales de boquillas.
- Desconectar los neutros de los devanados del sistema de tierra.
- Colocar puentes entre las terminales de las boquillas de cada devanado: primario, secundario y terciario, si éste es el caso.
- Los transformadores equipados con cambiador de derivaciones para operar bajo carga deben colocarse en la posición nominal.
- Efectuar las pruebas cuando la humedad relativa sea menor del 75%.

A continuación se muestran las tensiones recomendados para la prueba de factor de potencia en transformadores de distribución y potencia llenos con aceite.

TABLA 8.1 VOLTAJES RECOMENDADOS PARA LA PRUEBA DE FACTOR DE POTENCIA

RANGO DE TENSIÓN DEL DEVANADO (KV)	TENSIÓN DE PRUEBA (KV)
12 o más	10
4.04 a 8.72	5
2.4 a 4.8	2
menos de 2.4	1



Tensiones de prueba recomendados para transformadores de distribución y potencia sumergidos en aceite, pero que se desean probar en la ausencia de este.

En general la tensión aplicada debe estar entre los límites del 5% al 10% de la tensión nominal del aislamiento (ANSI/IEEE C57.12.00-1980).

TABLA 8.2 VOLTAJES RECOMENDADOS PARA LA PRUEBA DE FACTOR DE POTENCIA

RANGO DE TENSIÓN DEL DEVANADO EN DELTA (KV)	TENSIÓN DE PRUEBA (KV)
161 o más	10
115 a 138	5
34 a 69	2
12 a 25	1
menos de 12	0.5

RANGO DE TENSIÓN DEL DEVANADO EN ESTRELLA (KV)	TENSIÓN DE PRUEBA (KV)
12 o más	1
menos de 12	0.5

Se puede probar bajo presión atmosférica de aire o nitrógeno, pero nunca bajo vacío.



Voltajes recomendados para prueba de transformadores del tipo seco.

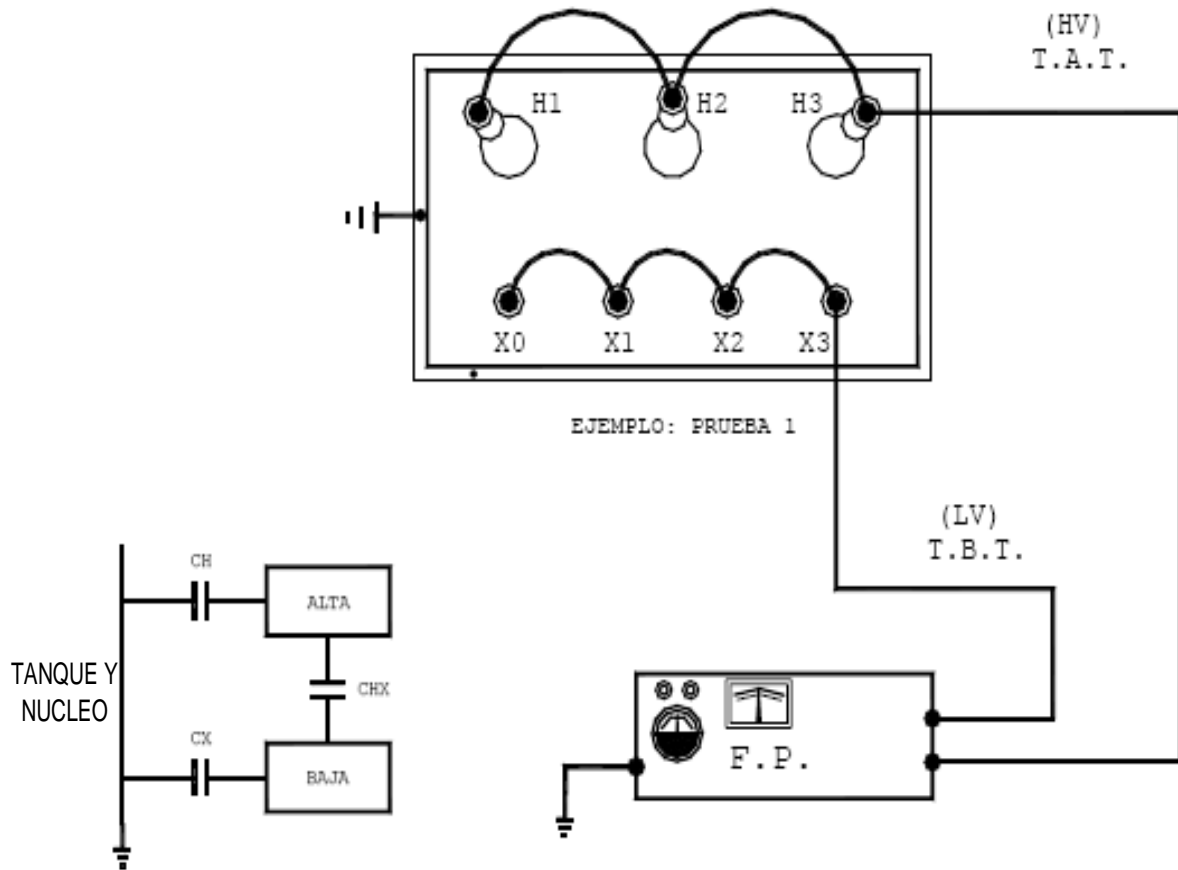
TABLA 8.3 VOLTAJES RECOMENDADOS PARA LA PRUEBA DE FACTOR DE POTENCIA

RANGO DE TENSIÓN DEL DEVANADO (KV)	TENSIÓN DE PRUEBA (KV)
DEVANADOS EN DELTA Y ESTRELLA NO ATERRIZADA	
arriba de 14.4	2 y 10
12 a 14.4	*2 y 10
5.04 a 8.72	2 y 5
2.4 a 4.8	2
menos de 2.4	1

*Tensión de operación de línea a tierra

Una vez preparado el medidor, conectar las terminales de prueba del equipo al transformador. La terminal de alta tensión del medidor, conectarla al devanado por probar y la terminal de baja tensión a otro devanado.

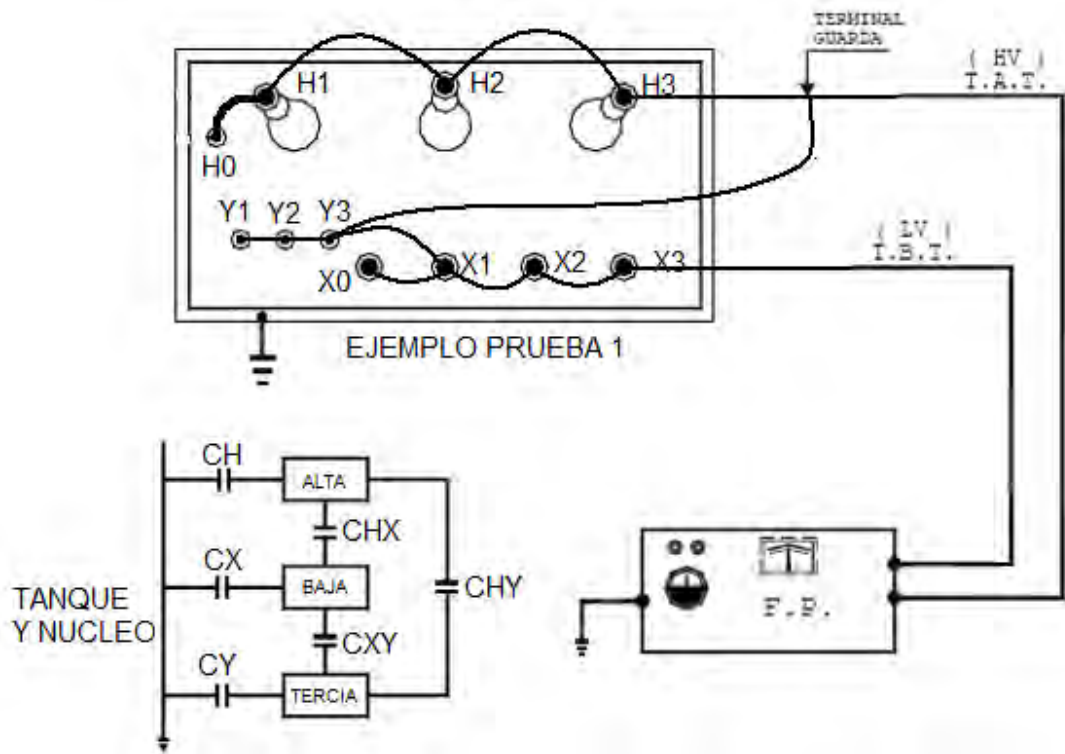
En las **FIGURAS 8.11 y 8.12** se indican las conexiones de los circuitos de prueba de factor de potencia para transformadores de dos y tres devanados respectivamente.



PRUEBA	CONEXIONES			MIDE
	T.A.T.	T.B.T	SELECTOR	
1	H	X	GROUND	CH+CHX
2	H	X	GUARDA	CH
3	X	H	GROUND	CX+CHX
4	X	H	GUARDA	CX
5	H	X	UST	CHX

EL TANQUE DEBE ESTAR ATERRIZADO

FIGURA 8.11 CONEXIONES PARA LA PRUEBA DE F.P. PARA TRANSFORMADORES DE DOS DEVANADOS

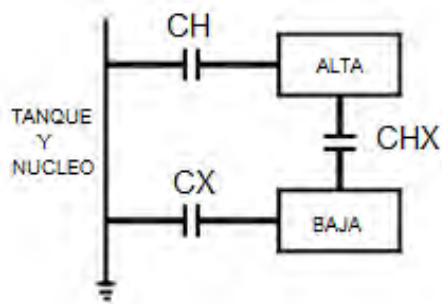


PRUEBA	CONEXIONES DE PRUEBA				MIDE
	T.A.T.	T.B.T	GUARDA	SELECTOR	
1	H	X	Y	GROUND	CH+CHX
2	H	X+Y	-----	GUARDA	CH
3	X	Y	H	GROUND	CX+CXY
4	X	H+Y	-----	GUARDA	CX
5	Y	H	X	GROUND	CY+CHY
6	Y	H+X	-----	GUARDA	CY
7	H	X	Y (TIERRA)	UST	CHX
8	X	Y	H (TIERRA)	UST	CXY
9	Y	H	X (TIERRA)	UST	CHY

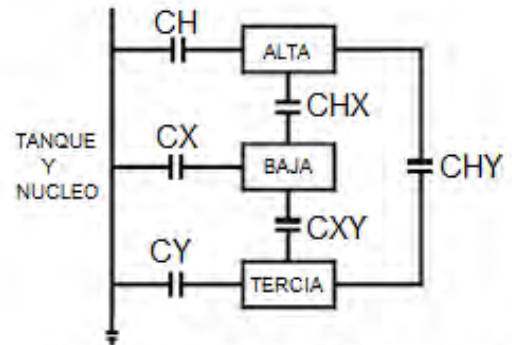
EL TANQUE DEBE ESTAR ATERRIZADO
Tq=TANQUE

FIGURA 8.12 CONEXIONES PARA LA PRUEBA DE F.P. PARA TRANSFORMADORES DE TRES DEVANADOS

En la **FIGURA 8.13** se muestra esquemáticamente la representación de los aislamientos que constituyen a los transformadores de dos y tres devanados respectivamente.



TRANSFORMADOR DE 2 DEVANADOS



TRANSFORMADOR DE 3 DEVANADOS

FIGURA 8.13 AISLAMIENTOS EN UN TRANSFORMADOR DE DOS Y TRES DEVANADOS

Los aislamientos representados como CH, CX y CY, son respectivamente los aislamientos entre el devanado de alta tensión y tierra, el devanado de baja tensión y tierra, y el devanado terciario y tierra. Los aislamientos representados como CHX, CXY y CHY, son los aislamientos entre devanados.

- CH: Se refiere al aislamiento entre los conductores de alta tensión y las partes aterrizadas (tanque y núcleo), incluyendo boquillas, aislamiento del devanado, aislamiento de elementos de soporte y aceite.
- CX: Se refiere al aislamiento entre los conductores de baja tensión y las partes aterrizadas (tanque y núcleo), incluyendo boquillas, aislamiento del devanado, aislamiento de elementos de soporte y aceite.
- CY: Se refiere al aislamiento entre los conductores del terciario y las partes aterrizadas (tanque y núcleo) incluyendo boquillas, aislamiento de devanado, aislamiento de elementos de soporte y aceite.



- CHX, CHY y CXY: Se refieren al aislamiento de los dos devanados correspondientes, barreras y aceite entre los devanados.

El criterio a utilizar para considerar un valor de Factor de Potencia aceptable, es que para un transformador con aislamiento clase "A" y sumergido en aceite, el valor debe ser de 0.5 a 1.0%, a una temperatura de 20 °C.

Para valores mayores al 1.0% de Factor de Potencia, se recomienda investigar la causa que lo origina, que puede ser provocada por degradación del aceite aislante, humedad y/o suciedad en los aislamientos o por posible deficiencia de alguna de las boquillas.

Revisar la estadística de valores obtenidos en pruebas anteriores, con el objeto de analizar la tendencia en el comportamiento de dichos valores. Si se detecta que éstos se han ido incrementando, debe programarse un mantenimiento general.



CONCLUSIONES

En el desarrollo de este tema nos hemos podido dar cuenta de que su contenido es demasiado extenso, ya que la cantidad de equipo con el que se conforma un sistema de distribución de energía eléctrica es muy variado y sus características de diseño y funcionamiento son muy particulares.

Al estar dicho equipo en óptimas condiciones de operación, podemos entonces asegurar la confiabilidad del servicio, brindando al usuario un beneficio con calidad y respetando de esa forma no sólo a este, sino también al entorno que le rodea. Es primordial mantener una continuidad en el suministro de energía eléctrica, por lo que se entiende la importancia en el mantenimiento.

Es necesario entender que para poder dar un mantenimiento adecuado a todo este equipo es muy importante tener los conocimientos básicos de la teoría de la electricidad; conocer perfectamente el sistema, tanto en sus características de funcionamiento, como cada una de las partes que lo conforman, así como el uso específico para el cual se utiliza cada elemento en particular. Contando con esta información, podemos prevenir muchos accidentes, ya que protegemos tanto al equipo como al personal que lo opera, así como el que le da mantenimiento.

Como se vio en las páginas anteriores, lo ideal es llegar a tener un mantenimiento predictivo, ya que con esto evitaríamos las fallas en los equipos y lo que conlleva esto, que son interrupciones de energía en los diferentes procesos que la utilizan.

Sin embargo, el mantenimiento preventivo también es importante ya que este se efectúa cuando los procesos están detenidos y no afecta la producción si se trata de una fábrica, o el desempeño si se trata de un comercio.



En cuanto al mantenimiento correctivo, podemos decir que es el menos deseable, pero es más que necesario ya que nadie nos asegura que los equipos tengan una garantía del cien por ciento contra fallas.

Es importante contar con un respaldo de energía, ya que como mencionamos no existen garantías a prueba de fallas. Este respaldo va a depender del tipo de utilización que le estamos dando a la energía; por ejemplo, en un hospital es más importante evitar interrupciones del servicio eléctrico en un quirófano que en un consultorio.

Otro ejemplo, en el cual vamos a involucrar un sistema si no tan importante como el anterior, en el cual se podrían poner en peligro las vidas humanas, es el caso donde existen grandes centros de cómputo donde sí se requiere una alta eficiencia en la continuidad eléctrica.

Para el primer caso, con una planta de emergencia en buen estado y buen mantenimiento se resuelve el problema, y para el segundo ejemplo, aparte de la planta de emergencia se pueden instalar equipos de potencia ininterrumpible (UPS).

En este trabajo mencionamos la periodicidad del mantenimiento a los diferentes equipos y esto es algo que se ignora en la mayor parte de las personas encargadas de realizar esta tarea. Por lo general, la mayor parte de las industrias dan mantenimiento a todos sus equipos una vez al año, lo cual no es recomendable ya que cada elemento de un sistema eléctrico demanda diferentes periodos y procesos en su mantenimiento.

La siguiente tabla muestra algunos de los periodos de tiempo recomendables para dar mantenimiento a los principales elementos de un sistema de distribución.



EQUIPO	ACTIVIDAD	PERIODO	
		MESES	AÑOS
TRANSFORMADORES DE POTENCIA EN M.T. Y A.T.	PRUEBAS ELECTRICAS		2
	ANÁLISIS DE GASES	6	
	MANTENIMIENTO, SECADO Y CAMBIO DE ACEITE EN CAMBIADOR DE DERIVACIONES		10
	REEMPLAZO DE ACEITE A CAMBIADOR DE DERIVACIONES		5
	MANTENIMIENTO A SISTEMA DE ENFRIAMIENTO		1
	MANTENIMIENTO A EQUIPOS AUXILIARES		1
CUCHILLAS DESCONECTADORAS EN A.T.	LIMPIEZA, LUBRICACION Y ENGRACE DE RODAMIENTOS Y BARRAS DE ACCIONAMIENTOS		2
	PRUEBAS ELECTRICAS		3
TRANSFORMADORES DE CORRIENTE, POTENCIAL Y DISPOSITIVOS DE POTENCIAL EN A.T.	PRUEBAS ELECTRICAS		3
RED DE TIERRAS	PRUEBAS Y MANTENIMIENTO		3
BANCOS DE BATERIAS Y CARGADORES	MEDICION DE DENSIDADES, REPOSICION DE NIVELES Y VOLTAJES	1	
	LIMPIEZA DE CELDAS	1	
	REAPRIETE DE CONEXIONES Y LUBRICACIÓN	1	
	REVISION Y LIMPIEZA DE CARGADORES	6	



EQUIPO	ACTIVIDAD	PERIODO	
		MESES	AÑOS
INTERRUPTORES DE AT POTENCIA SF6 Y PVA EN	PRUEBAS ELECTRICAS		3
	MANTENIMIENTO A CAMARAS Y MECANISMOS		4
	CAMBIO DE ACEITE A CAMARAS		2
	MEDICION DE HUMEDAD RESIDUAL SF6		3
INTERRUPTORES DE VACIO EN MT POTENCIA EN SF6, PVA Y	PRUEBAS ELECTRICAS		3
	MANTENIMIENTO A CAMARAS Y MECANISMOS		4
	CAMBIO DE ACEITE A CAMARAS		1
	MEDICION DE HUMEDAD RESIDUAL SF6		3
INTERRUPTORES DE GVA	PRUEBAS ELECTRICAS		2
	MANTENIMIENTO A CAMARAS Y MECANISMOS		4
	CAMBIO DE ACEITE		4
	MANTENIMIENTO A MOTOCOMPRESORES Y AUXILIARES	6	
	MANTENIMIENTO A MECANISMOS NEUMATICOS		2

Cuando el mantenimiento es adecuado, se aumenta la seguridad de los equipos y del personal, cosa que es lo más importante en cualquier empresa.

Al tener el equipo en buen estado, y funcionando correctamente, se reducen los gastos para la empresa, incluyendo los seguros que las respaldan, ya que su costo va en función del número de accidentes que se tienen. Si el mantenimiento es el adecuado los accidentes se reducen drásticamente.



BIBLIOGRAFIA

- Diseño de Subestaciones Eléctricas
Ing. José Raul Martín
Facultad de Ingeniería, México 2000
- Elementos de Subestaciones Eléctricas
Enríquez Harper Gilberto
Ed. Limusa, México 1996
- Pruebas de equipo eléctrico.
Victor Pérez Amador.
Limusa Noriega Editores. México, 1999.
- Manual de mantenimiento a equipo eléctrico.
Comisión Federal de electricidad. México, 2000
- Estaciones Transformadoras y de Distribución
Zoppeti Judez G.
Gustavo Pili, México 1981
- Interruptores de potencia para distribución de 15.5 a 123 KV
Especificación CFE V5000-1 5
Comisión Federal de Electricidad, 1996
- Mantenimiento Preventivo a Interruptores de Potencia
Ing. Cortés Esparza Fernando
ESIME, 1997



- Manual de Ingeniería Eléctrica, Tomo I y II
Donald G. Fink; H. Wayne Beaty
- Manual de Procedimientos de Mantenimiento Eléctrico a Subestaciones de Potencia.
Ing. García franco Gonzalo A.
ESIME, 1995
- Manual de “Normas de Conducta y Utilización del equipo de Protección”
Comisión Mixta Central de Seguridad e Higiene
Luz y Fuerza del Centro
- Máquinas Eléctricas Rotativas y Transformadores
Richardson Donald V.; Caisse Arthur J. Jr.
Ed. Prentice-Hall Hispanoamericana, México 1997
- Transformadores de Distribución (Teoría, Cálculo, Construcción y Pruebas)
Ing. Avelino Pérez Pedro
Reverté Ediciones, S.A. de C.V., 1998
- Transformadores de Potencia, de medida y de protección
Ras Oliva Enrique
Barcelona, Marcombo 1975