



---

---

# UNIVERSIDAD NACIONAL AUTÓNOMA DE MÉXICO

## FACULTAD DE INGENIERÍA

“CONSTRUCCÓN DE LA CIMENTACIÓN DEL  
ESTADIO DE FÚTBOL EN LA CIUDAD DE  
GUADALAJARA”

T E S I S

QUE PARA OBTENER EL TÍTULO DE:

INGENIERO CIVIL

PRESENTA:

CLAUDIA CRUZ GARCÍA



DIRECTOR DE TESIS:

ING. CARLOS MANUEL CHÁVARRI MALDONADO

MÉXICO, D.F. CIUDAD UNIVERSITARIA 2008



Universidad Nacional  
Autónoma de México



**UNAM – Dirección General de Bibliotecas**  
**Tesis Digitales**  
**Restricciones de uso**

**DERECHOS RESERVADOS ©**  
**PROHIBIDA SU REPRODUCCIÓN TOTAL O PARCIAL**

Todo el material contenido en esta tesis esta protegido por la Ley Federal del Derecho de Autor (LFDA) de los Estados Unidos Mexicanos (México).

El uso de imágenes, fragmentos de videos, y demás material que sea objeto de protección de los derechos de autor, será exclusivamente para fines educativos e informativos y deberá citar la fuente donde la obtuvo mencionando el autor o autores. Cualquier uso distinto como el lucro, reproducción, edición o modificación, será perseguido y sancionado por el respectivo titular de los Derechos de Autor.



UNIVERSIDAD NACIONAL  
AUTÓNOMA DE  
MÉXICO

FACULTAD DE INGENIERÍA  
DIRECCIÓN  
FING/DCTG/SEAC/UTIT/125/07

Señorita  
CLAUDIA CRUZ GARCÍA  
Presente

En atención a su solicitud me es grato hacer de su conocimiento el tema que propuso el profesor ING. CARLOS MANUEL CHÁVARRI MALDONADO, que aprobó esta Dirección, para que lo desarrolle usted como tesis de su examen profesional de INGENIERO CIVIL.

**"CONSTRUCCIÓN DE LA CIMENTACIÓN DEL ESTADIO DE FUTBOL EN LA CIUDAD DE GUADALAJARA"**

- I. INTRODUCCIÓN
- II. DESCRIPCIÓN DEL PROYECTO GENERAL
- III. DESCRIPCIÓN DEL PROYECTO DE CIMENTACIÓN
- IV. PROCEDIMIENTO DE CONSTRUCCIÓN DE LA CIMENTACIÓN
- CONCLUSIONES
- BIBLIOGRAFÍA

Ruego a usted cumplir con la disposición de la Dirección General de la Administración Escolar en el sentido de que se imprima en lugar visible de cada ejemplar de la tesis el Título de ésta.

Asimismo le recuerdo que la Ley de Profesiones estipula que deberá prestar servicio social durante un tiempo mínimo de seis meses como requisito para sustentar Examen Profesional.

Atentamente  
"POR MI RAZA HABLARÁ EL ESPÍRITU"  
Cd. Universitaria a 9 Enero del 2008.  
EL DIRECTOR

MTRO. JOSÉ GONZALO GERRERO ZEPEDA  
GGZ/RSU/gar.

## ***AGRADECIMIENTOS***

Te agradezco principalmente a ti Ma Rosario por que me apoyaste en todo momento en esta etapa de mi vida sin hacer comentarios negativos, por quererme incondicionalmente aun cuando fuera a veces insoportable y siempre estuviste ahí cuando te pedí ayuda, que supiste cuando darme uno para que reaccionara, eres una de las persona que admiro por tu fortaleza para luchar, sacar adelante muchas situaciones y saber lo que quieres. Te quiero mucho ma.

Papá gracias por estar ahí cuando requerí apoyo o algún consejo. Te quiero.

Tía Malena por haberme sacudido de cierta forma mi cabecita con sus pláticas.

Mano, Gaby y Amos gracias por que me aconsejaron y soportaron muchas cosas.

José Luis agradezco haber compartido muchas cosas contigo, así como el sentimiento que algún día tuvimos, por que contribuiste mucho sin darte cuenta para que yo haya terminado y el haber aprendiendo a ver las cosas de diferente manera. Cuídate y que logres todas tus metas que te has propuesto. Suerte.

A la Facultad de Ingeniería y amigos presentes en este etapa de mi vida.

A la empresa ICA por brindarme la oportunidad y herramientas para realizar esta tesis. Ing. Chávarri, Ing. Abia, Ing. Hugo Zolezzi, Ing. Macuil, contratistas y trabajadores que laboraron en este proyecto.

Neridia, Checo, Moi, Fer, Lalo, Ing. Raúl, Ing. Rafa Quiroz, Héctor, Arq. Faustino, Ing. y Arq. de la Rosa, Ing. Miguel, Ing. Salvador, Ernes, Ing. Toño, Guadalupe, Walter y muchos compañeros más por brindarme su apoyo y tiempo.



**“ CONSTRUCCIÓN DE LA CIMENTACIÓN DEL ESTADIO DE FÚTBOL EN LA CIUDAD DE GUADALAJARA “**

**INTRODUCCIÓN**

Generalidades de las Cimentaciones	1
Objetivo de una Cimentación	2
Factores que determinan el tipo de cimentación	2
Clasificación de las Cimentaciones	3
Cimentaciones Superficiales	3
Cimentaciones Compensadas	6
Cimentaciones Profundas	8

**I. DESCRIPCIÓN DEL PROYECTO GENERAL**

<b>I.1</b> Empresa Constructora	11
<b>I.2</b> Empresas Participantes	11
<b>I.3</b> Ubicación	11
<b>I.4</b> Terreno y Superficie Construida	11
<b>I.5</b> Proyecto Arquitectónico	12
<b>I.6</b> Ingeniería	15
<b>I.7</b> Procedimiento Constructivo	16
<b>I.8</b> Volúmenes a ejecutar	16
<b>I.9</b> Aseguramiento de Calidad, Seguridad y Medio Ambiente	17
<b>I.9.1</b> Calidad	17
<b>I.9.2</b> Seguridad	17
<b>I.9.3</b> Medio Ambiente	17

**II. DESCRIPCIÓN DEL PROYECTO DE CIMENTACIÓN**

<b>II.1</b> Antecedentes	18
<b>II.2</b> Localización	18
<b>II.3</b> Geología general	20
<b>II.4</b> Topografía del sitio	20
<b>II.5</b> Estudio de Mecánica de suelo	21
<b>II.5.1</b> Estudios Geotécnicos	21
<b>II.5.1.1</b> Exploración directa	21
<b>II.5.1.2</b> Exploración geofísica	24
<b>II.5.1.2.1</b> Método Cross-Hole	24
<b>II.5.1.2.2</b> Método Down-Hole	25
<b>II.5.1.2.3</b> Sísmica de Refracción	26



<b>II.5.2</b> Ensayes de laboratorio	27
<b>II.5.3</b> Estratigrafía	28
<b>II.5.4</b> Cálculo de Capacidad de Carga	34
<b>II.5.5</b> Asentamientos	35
<b>II.5.6</b> Estabilidad de taludes	35
<b>II.5.7</b> Determinación de las propiedades dinámicas del suelo por el Método Cross-Hole	36
<b>II.5.8</b> Determinación de las propiedades dinámicas del suelo por el Método Down-Hole	37
<b>II.5.9</b> Determinación de las propiedades dinámicas del suelo por el Método Sísmica de Refracción	38
<b>II.5.10</b> Consideraciones Sísmicas en el municipio de Zapopan	39
<b>II.5.11</b> Conclusiones y Recomendaciones del Estudio de Mecánica de Suelos	40
<b>II.6</b> Diseño Estructura	41
<b>II.7</b> Descripción de la cimentación	46
<b>II.8</b> Estructuras de Cimentaciones	51
<b>II.8.1</b> Zapatas Rakers B	53
<b>II.8.2</b> Zapatas Pantalla Escalera Ce1	57
<b>II.8.3</b> Zapatas de Cimentaciones de Pilastras D	60
<b>II.8.4</b> Zapatas Columna Cubierta C	61
<b>II.8.5</b> Zapatas Bermas E	64
<b>II.8.5.1</b> Zapata Berma E1	65
<b>II.8.5.2</b> Zapata Berma E2	67
<b>II.8.5.3</b> Zapata Berma E3	69
 <b>III: PROCEDIMIENTO DE CONSTRUCCIÓN DE LA CIMENTACIÓN</b>	
<b>III.1</b> Despalme del Terreno	72
<b>III.2</b> Trazo y Nivelación	74
<b>III.3</b> Excavación y rellenos	75
<b>III.3.1</b> Excavaciones	75
<b>III.3.2</b> Rellenos Compactos y Fluidos en Zona de Zapatas	85
<b>III.3.2.1</b> Relleno fluido: características, ventajas, manejo y precauciones	85
<b>III.3.2.2</b> Procedimiento de colocación de los rellenos	86
<b>III.4</b> Cimentación y Estructura de Concreto	99
<b>III.4.1</b> Plantilla de concreto	99
<b>III.4.2</b> Colocación de Acero de Refuerzo	100
<b>III.4.3</b> Cimbra	103
<b>III.4.4</b> Colado	105
<b>III.4.4.1</b> Concreto: Suministro y transporte del concreto	105
<b>III.4.5</b> Vibrado	112
<b>III.4.6</b> Curado	114



---

<b>III.4.7</b> Relleno y terraplenes	115
<b>III.4.7.1</b> Relleno compactado con material producto de excavación	115
<b>III.4.7.2</b> Material compactado con material de banco (Tepetate).	116
<b>III.4.7.3</b> Terraplén	118
<b>CONCLUSIÓN Y RECOMENDACIONES</b>	120
<b>BIBLIOGRAFÍA Y REFERENCIAS</b>	122



---

## *INTRODUCCIÓN*

### **Generalidades de las Cimentaciones**

La ingeniería de cimentaciones no es una ciencia exacta, sin embargo, se requiere suficiente precisión para asegurar el éxito en el diseño y construcción de una cimentación. Este propósito se logra cuando el comportamiento de las cimentaciones en el campo concuerda aproximadamente con las predicciones y los factores de seguridad usadas, obteniéndose una actuación satisfactoria de la cimentación sin sacrificar economía.

La cimentación o subestructura, constituye un elemento de transición entre la estructura propiamente dicha, o superestructura, y el terreno en que se apoya. Su función es lograr que las fuerzas que se presentan en la base de la estructura se transmitan adecuadamente al suelo en que ésta se apoya. Para que eso se cumpla deberá haber una seguridad adecuada contra la ocurrencia de fallas en los elementos de cimentación o en el suelo y contra la presencia de hundimientos excesivos que ocasionen daños en la construcción misma o en las vecinas o en las instalaciones enterradas en la proximidad de la cimentación.

El diseño de la cimentación es una actividad en que se traslapan las especialidades de la geotecnia y estructuras. Una parte esencial del diseño consiste en definir de manera compatible con el costo, cuales son los estratos de suelo mas adecuados para aceptar las cargas transmitidas por la estructura, cual es la forma de la subestructura que mejor se presta a realizar dicha transmisión y cual es el procedimiento de construcción más apropiado.

Existen en la República Mexicana muchos lugares en donde se encuentran condiciones difíciles del subsuelo y que están sujetos a sismos destructivos, por tanto, será necesario investigar el comportamiento probable de la masa del suelo bajo la acción sísmica, generalizando las condiciones del subsuelo para poder utilizar hipótesis de trabajo y métodos prácticos de cálculo. Esta generalización, sin embargo, deberá de efectuarse bajo una base racional utilizando todos los conocimientos de la Mecánica de Suelos que estén a su disposición. Considerando además, que el subsuelo no es homogéneo e isótropo.

Uno de los factores importantes en definir el sistema de cimentación son los problemas de excavación, bombeo o compactación que pueden presentarse, especialmente en lo que respecta al efecto que estas operaciones tienen en las construcciones existentes. Influye, además de manera preponderante la disponibilidad de equipo y la experiencia local en los diferentes tipos de cimentación.





El diseño propiamente dicho de la cimentación incluye:

- El análisis del sistema suelo-cimentación-superestructura y la determinación de las fuerzas internas y deformaciones que se generan por esa interacción.
- La revisión de la capacidad de carga del suelo y de los hundimientos que se producen por las cargas sobre el suelo.
- El dimensionamiento de la cimentación y la consideración en la superestructura de las solicitaciones debidas a los movimientos de los apoyos.

## Objetivo de una Cimentación

El objetivo principal de las cimentaciones es transmitir las cargas de una estructura a los estratos resistentes del subsuelo, en forma estable y con asentamientos tolerables durante su vida útil.

## Factores que determinan el tipo de cimentación

Los factores que determinan el tipo de cimentación para que cumpla con el propósito de definir el tipo de cimentación adecuado para las cuales fueron diseñadas, es indispensable evaluar con precisión las cargas que se transmitirán al subsuelo, realizar un estudio detallado de mecánica de suelos y escoger el procedimiento constructivo, que técnica y económicamente sea el más viable.

- a) **Cargas:** Para el diseño de la cimentación de cualquier construcción, es necesario evaluar las acciones permanentes (incluyendo el peso propio), las acciones variables (incluyendo la carga viva), y las acciones accidentales (incluyendo sismo y viento), a las que se encontrará sometida. Una vez conocidas estas acciones, es necesario conocer su distribución y determinar la magnitud de los esfuerzos que serán aplicados al subsuelo.
- b) **Suelo:** El estudio del suelo en el que se apoyará una estructura es prioritario, ya que su resistencia y comportamiento ante cargas externas definirán el tipo de cimentación adecuado, que garantizará la estabilidad del sistema. El estudio de mecánica de suelos permitirá determinar la configuración y composición de los diferentes estratos, las propiedades índices y las propiedades mecánicas e hidráulicas del subsuelo. Esta información servirá de base para la correcta selección de los estratos de apoyo y de los elementos que transmitirán las cargas al subsuelo.
- c) **Técnica y economía:** Al ser elegido un tipo de cimentación, es necesario definir el procedimiento constructivo que se aplicará considerando los recursos existentes, con el propósito de que su construcción sea viable, respetando las especificaciones geotécnicas y estructurales, considerando también que la solución sea económicamente aceptable y conduzca a tiempos de ejecución reales y convenientes, preservando constantemente la calidad de los elementos de cimentación.



---

## Clasificación de las Cimentaciones

Las cimentaciones pueden ser clasificadas de acuerdo a diferentes criterios, los cuales serán útiles si permiten identificar con precisión los elementos que transmitirán las cargas al suelo, así como el mecanismo de falla del suelo de cimentación, para la aplicación del método de cálculo adecuado, pero la forma más común de clasificar las cimentaciones es en función de la profundidad de los estratos a los que se transmite la mayor parte de las cargas que provienen de la construcción. En estos términos, tenemos la siguiente clasificación:

### Cimentaciones superficiales

Como su nombre lo indica, son aquellas que se construyen sobre estratos resistentes superficiales, donde por lo general no se requiere de maquinaria pesada ni procedimientos constructivos especiales y su diseño no acepta esfuerzos de tensión, teniendo suficiente capacidad para resistir las cargas de la estructura. En este grupo se encuentran las zapatas que son ensanchamientos de la sección de la columna o muros con los que se distribuye la carga de éstos a un área mayor de suelo. Las zapatas pueden ser aisladas (bajo una sola columna), combinadas (bajo dos o más columnas) o corridas (bajo un muro o una contratrabe). Otro tipo de cimentación somera está constituido por las losas de cimentación en las que el apoyo se realiza sobre toda el área de la construcción. Estas losas pueden ser planas (sin vigas) o con retículas de vigas (llamadas contratrabes).

En cuanto a los materiales, éstos suelen ser la mampostería de piedras naturales o el concreto simple para cargas muy bajas y principalmente para zapatas corridas y el concreto reforzado es la solución para la generalidad de los casos.

Conviene que las zapatas aisladas bajo columnas sean cuadradas en planta, ya que ésta es la forma para la cual los momentos flexionantes son menores, se recurrirá a forma rectangular sólo cuando las condiciones del predio impidan extenderse en alguna dirección o cuando la columna transmita, además de carga axial, momentos flexionantes importantes. A este respecto hay que señalar que la zapata no es un elemento eficiente para transmitir al suelo momentos flexionantes de consideración, ya que ello implica aumentos importantes en el tamaño del zapatas lo cual las hace ineficientes.

Las zapatas corridas bajo muros de carga serán de preferencia simétricas, excepto bajo muros de lindero en cuyo caso hay que considerar en el diseño el efecto de la excentricidad. Estas zapatas están sujetas generalmente a una descarga uniforme en toda su longitud. Por lo cual basta analizar un tramo de longitud unitario.

Las losas de cimentación constituyen un tipo de cimentación somera que cubre toda el área bajo la estructura; se emplean cuando la resistencia del suelo es baja o cuando es necesario limitar en forma muy estricta los asentamientos diferenciales en construcciones particularmente sensibles a éstos.

Las cimentaciones superficiales más comunes son las zapatas aisladas, las zapatas corridas y las losas. En las figuras 1, 2 y 3 se pueden apreciar las más comunes.

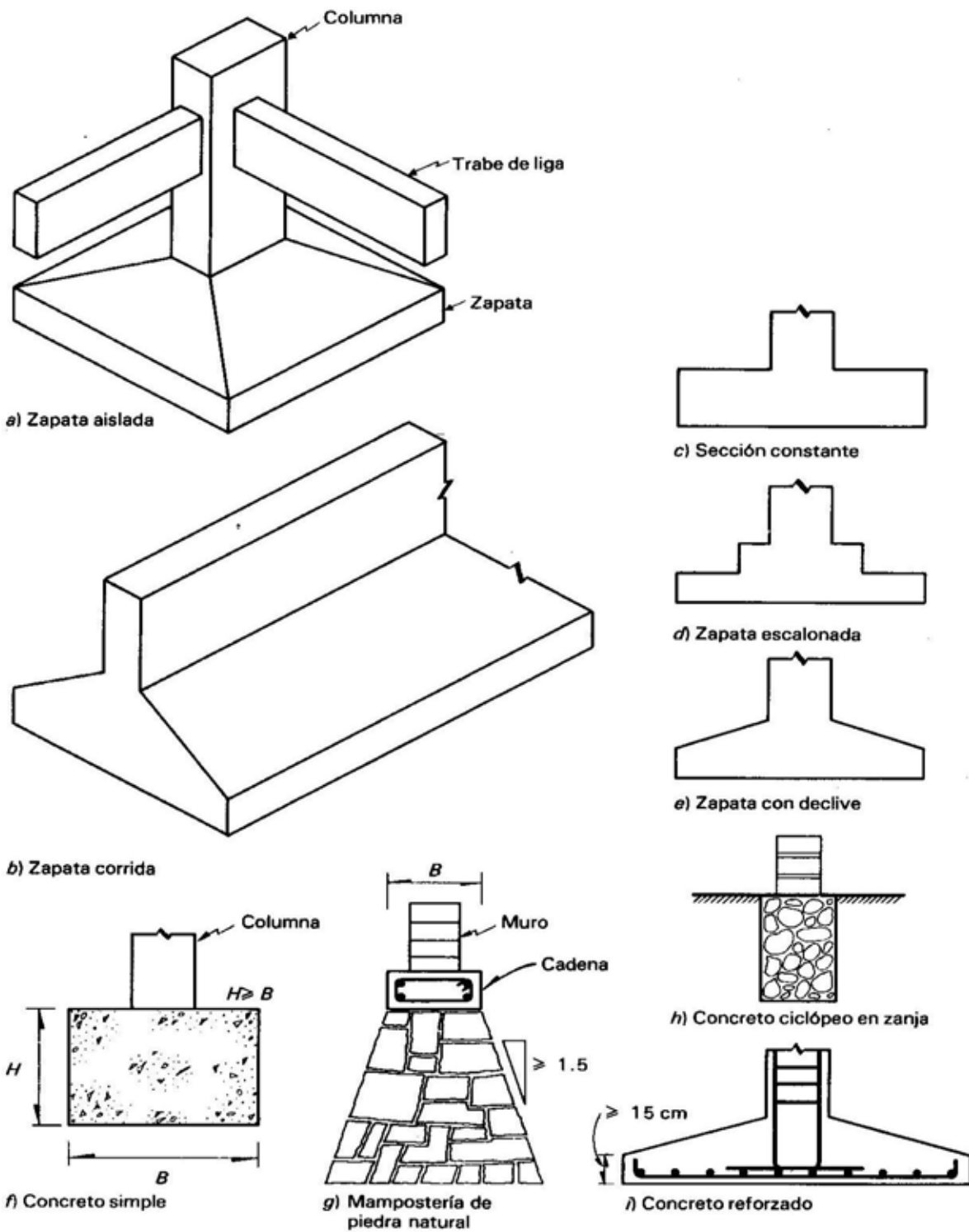
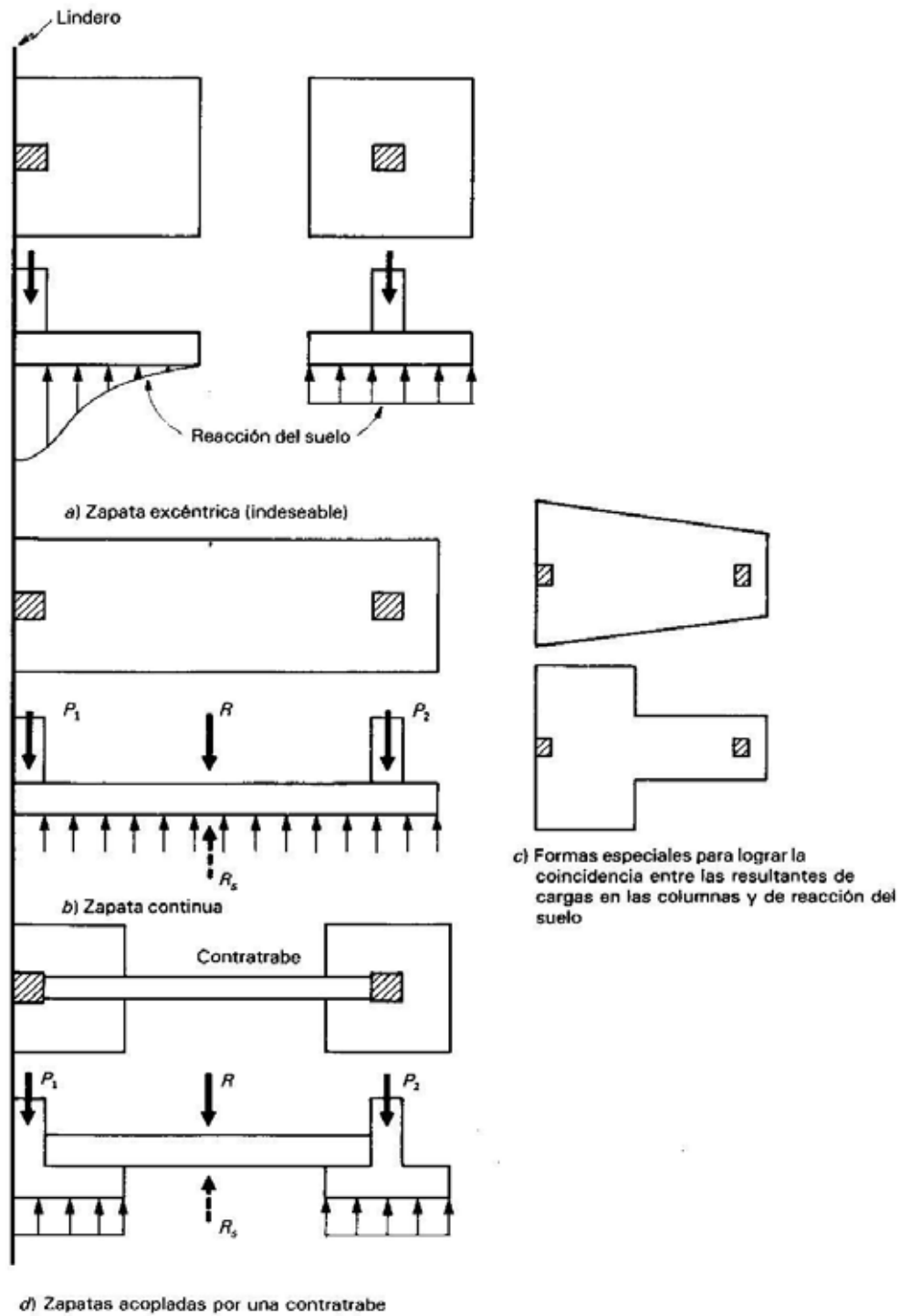
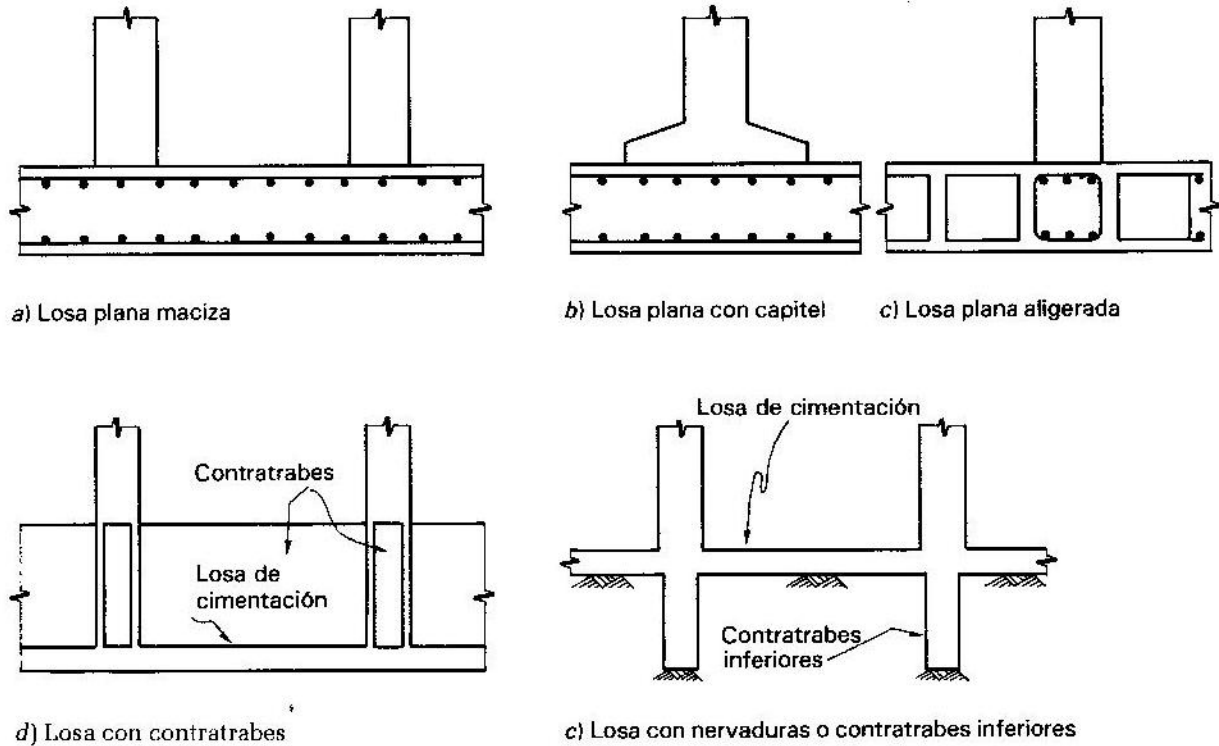


Figura 1 Modalidades típicas de Zapatas Superficiales



**Figura 2** Zapatas de lindero. Formas de eliminar la excentricidad entre resultantes de cargas y de reacción del suelo

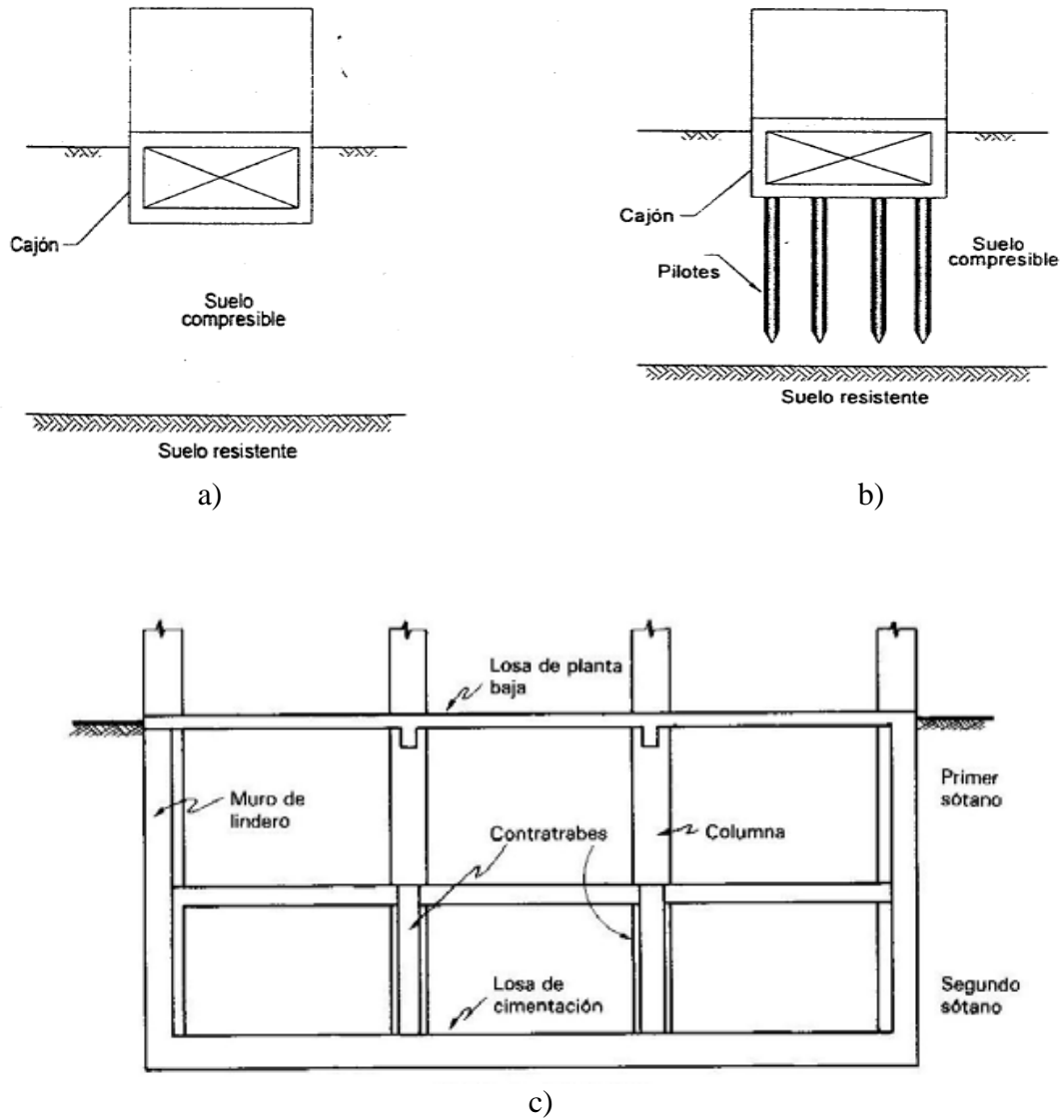


**Figura 3.** Modalidades típicas de Losas

### Cimentaciones compensadas

Se entiende por cimentaciones compensadas aquéllas en las que se busca reducir el incremento neto de carga aplicado al subsuelo mediante una excavación en donde se aloja un cajón de cimentación, Fig. 4 Si la transmisión de carga neta al subsuelo en el desplante del cajón resulta positiva, nula o negativa, la cimentación se denomina parcialmente compensada, compensada o sobre compensada, respectivamente.

Con el propósito de evitar que la estructura experimente asentamientos excesivos, es común que las cimentaciones parcialmente compensadas se combinen con pilotes de fricción, Fig. 5, los cuales se describen posteriormente.



**Figura 4.** a) Cimentación con cajón compensada, b) Cimentación parcialmente combinada con pilotes de fricción y c) Cajón de Cimentación



---

## Cimentaciones profundas

Son aquellas que alcanzan estratos profundos que tengan la capacidad de soportar las cargas adicionales que se aplican al subsuelo, utilizándose generalmente procedimientos constructivos y equipos especiales. Están constituidas esencialmente por pilotes que transmiten su carga por punta o por fricción y que se denominan pilas cuando su sección bajo zapatas o bajo losas de cimentación y pueden combinarse con éstas de manera que la carga se resista en parte por apoyo somero y en parte por apoyo profundo.

Los pilotes son postes que se introducen profundamente en el terreno para transmitir las cargas de la cimentación a los estratos más resistentes. Cuando estos elementos tienen dimensiones grandes en su sección transversal (mayores que 60 cm) se denominan generalmente pilas.

Los pilotes se emplean cuando el terreno superficial tiene baja capacidad de carga, cuando se tienen requisitos muy estrictos de asentamientos admisibles y cuando se quieren evitar cimentaciones voluminosas apoyadas en estratos de suelo poco favorables para la construcción, como en obras marítimas o en suelos saturados.

En cuanto al material suelen ser de madera de sección circular; de acero, en general de sección tubular o en H; o de concreto reforzado o preesforzado de sección circular, triangular, cuadrado o poligonal

### Transmisión de carga al subsuelo

La forma en que las pilas y los pilotes transfieren las cargas al subsuelo, define el tipo de cimentación, clasificándose en este Manual de acuerdo con el siguiente criterio:

#### a) Carga vertical:

- Punta

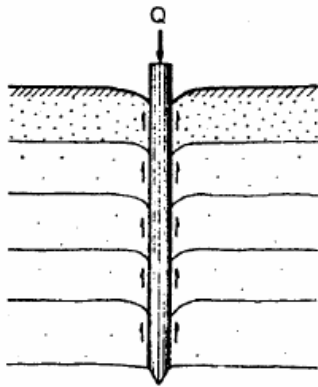
La carga vertical es transmitida al estrato localizado en la punta de los elementos de cimentación profunda.

- Fricción

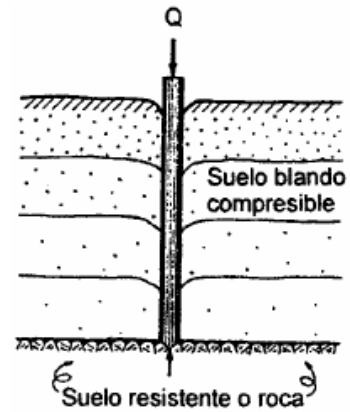
La transmisión de las cargas al subsuelo se desarrolla a través del contacto de los diferentes estratos con el fuste de los pilotes o las pilas; dependiendo del sentido de los esfuerzos, la cimentación puede ser de apoyo o de anclaje.

- Mixta

Se considera mixta la transmisión de la carga vertical descendente al subsuelo, cuando en el diseño de los elementos los esfuerzos son distribuidos en la punta y en el fuste; en la realidad esta condición es la que prevalece, la cual depende de la compatibilidad de los desplazamientos, sin embargo cuando los esfuerzos en la punta y en el fuste son reducidos, en el cálculo se desprecian.



Pilote de Punta



Pilote de Fricción

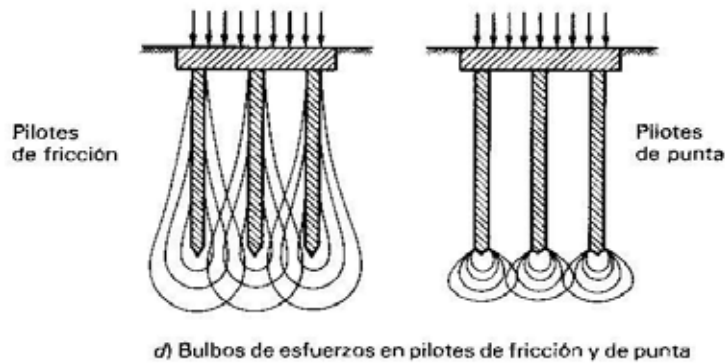
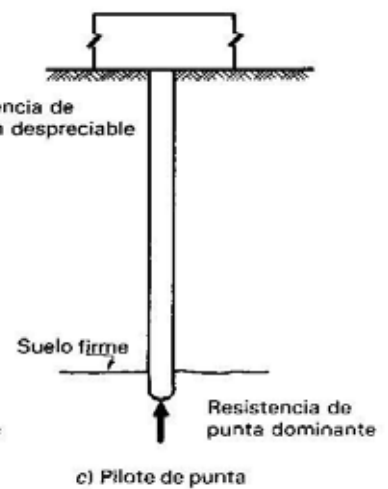
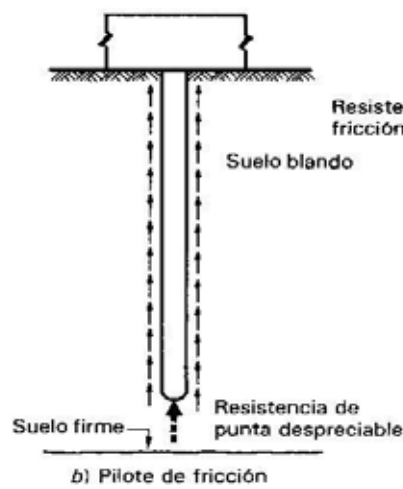
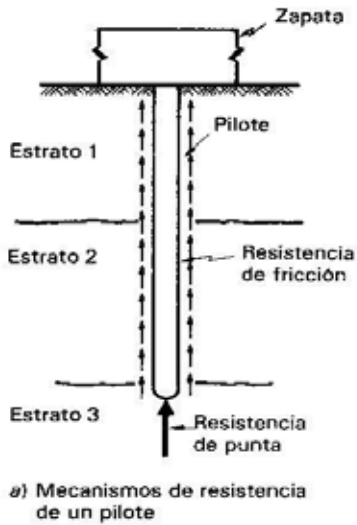


Figura 5. Mecanismos de resistencia de pilotes de punta y de fricción





### b) Carga vertical y horizontal

En estructuras que generan cargas horizontales hacia la cimentación, además de las verticales, puede ser recomendable el uso de pilotes inclinados, con el propósito de que la fuerza resultante sea transmitida adecuadamente al subsuelo por la cimentación profunda elegida. En el caso de la ocurrencia de acciones sísmicas, los pilotes inclinados provocan concentraciones de esfuerzos considerables en la losa que se apoya en ellos, lo cual debe ser analizado en su diseño. Si la carga horizontal es moderada, es preferible usar pilotes instalados verticalmente y aprovechar la reacción pasiva del suelo superficial.

En cuanto al tipo de pilotes, éstos se pueden ser prefabricados o colados *in situ*.

Los prefabricados se hincan en el terreno generalmente por impactos produciendo el desplazamiento del suelo para dar paso al pilote, esto provoca una perturbación del suelo que provoca una perturbación del suelo que altera sus propiedades mecánicas. Los pilotes colados en el lugar requieren una perforación previa que no implica desplazamiento del suelo y por tanto produce una menor perturbación de las propiedades de este. Una ventaja de los pilotes prefabricados es que su hincado constituye de hecho una prueba de carga que asegura su capacidad mínima una vez colocados en su lugar.



---

## ***I. DESCRIPCIÓN DEL PROYECTO GENERAL***

### **I.1 EMPRESA CONSTRUCTORA**

La empresa ICA (Ingenieros Civiles y Asociados S.A. de C.V.) fue seleccionada por Jorge Vergara para llevar a cabo la construcción del Estadio de las Chivas, espacio dedicado a la práctica del deporte y del fútbol soccer de manera particular. Cabe destacar que ICA es la empresa de ingeniería, procuración y construcción más grande de México. Desde su fundación en 1947, ICA ha creado una parte sustancial de la infraestructura moderna de México, Centro y Sudamérica; dentro de las obras ejecutadas se encuentran diferentes estadios de fútbol soccer, algunos ejemplos son el Estadio Olímpico de Ciudad Universitaria, el Estadio Azteca ó Guillermo Cañedo, Estadio de Pachuca y recientemente el Estadio Cachamay en Venezuela.

### **I.2 EMPRESAS PARTICIPANTES**

Jean-Marie Massaud y Daniel Pouzet Studio Massaud Pouzet Diseñadores (Francia), HOK Arquitectura e Ingeniería (EUA), ADTEC supervisión, CAUTIN Perito Responsable de Obra, Grupo Omnilife Propietaria.

### **I.3 UBICACIÓN**

El Estadio de las Chivas está ubicado en el noroeste de la zona metropolitana de Guadalajara. Corresponde al Municipio de Zapopan, Jalisco. Al oeste, colinda con la Reserva Ecológica La Primavera, un bosque de 30,500 hectáreas considerado como el pulmón más importante de la Zona Metropolitana de Guadalajara. El Estadio Chivas es parte del Centro de Cultura, Convenciones y Negocios JVC.

### **I.4 TERRENO Y SUPERFICIE CONSTRUIDA**

La construcción del estadio se desplanta sobre un terreno de 147,000 m<sup>2</sup>, con un total de 125,000 m<sup>2</sup> de construcción.

### **I.5 PROYECTO ARQUITECTÓNICO**

El nuevo estadio de Chivas cumplirá con los más altos estándares nacionales e internacionales en términos de seguridad y todos los lugares ofrecerán una visibilidad perfecta al todo el terreno de juego. Su diseño supera todos los estándares y requerimientos oficiales de la FIFA. Jean-Marie Massaud y Daniel Pouzet, crearon el concepto del Estadio Chivas pensando en integrarlo al entorno y medio ambiente que rodea al Centro JVC, dando una imagen conceptual de



volcán a la obra, y respetando la individualidad del medio ambiente y la arquitectura de paisaje del Centro JVC.

Este estadio creará magia, bienestar y vitalidad. El Estadio Chivas se inspira en crear vida y energía. Con una arquitectura inteligente, el estadio contará con sistemas automatizados de alta tecnología amigables para la operación. El Estadio de las Chivas tendrá una **capacidad de 45,500 espectadores**.



**Figura I.1** Vistas Generales del Estadio

El Estadio de las Chivas cuenta con la siguiente distribución de áreas.

### **Capacidad**

45,500 espectadores.

### **Sótanos para servicios**

11,160 m<sup>2</sup>, donde se ubican los vestidores de los equipos, árbitros, delegados, servicios médicos, porras, bodegas, cisternas, cuartos de máquinas y cocina de producción así como cuarto eléctrico y equipo de aire acondicionado.

### **Sótano de estacionamiento**

Con 743 cajones regulares y 32 de discapacitados cubriendo una superficie de 16 860 m<sup>2</sup>.

### **Vestíbulo principal**

De 45,900 m<sup>2</sup> que incorpora baños, puntos de venta, área Vip, porra visitantes, área de administración y operación de estadio. Zona de amenidades como son, área de niños, cine, tienda Chivas, muro para escalar, módulos de atención y salón de belleza.

### **Área de Palcos**

En dos niveles con 20, 580 m<sup>2</sup> con capacidad para albergar 311 palcos con capacidades desde 54 hasta 8 personas (total de 4,332), con monitores cocineta y baño. Área de prensa y Club Chivas todo ello con acceso desde el estacionamiento a través de 7 elevadores y 16 núcleos de escalera.



### **Vestíbulo superior**

Con un área de 9,700 m<sup>2</sup> que incluye, baños área de prensa club chivas y puntos de venta. Además de un restaurante panorámico para 200 personas con vista espectacular a la cancha.

### **Graderío**

Dividido en superior e inferior cubriendo un área de 20,800 m<sup>2</sup>. totalmente acondicionado con butacas populares (31,538), VIP (1,424), Plateas (4,848) Porras (3,348) y discapacitados (208). La tribuna inferior contará con 20 mil 298 lugares. En la tribuna superior, la parte más alta del Estadio Chivas, habrá 20,543 butacas.

### **Techumbre**

A base de estructura de tubería soldada, recubierta por un textil plástico y de lámina con en área de 79,600 m<sup>2</sup>.

### **Instalaciones**

de Agua potable, agua tratada, drenajes sanitario y pluvial, ventilación y aire acondicionado, sistema contra incendio, iluminación de cancha y arquitectónica así como servicios especiales como son circuito cerrado de TV, control de acceso, automatización, telefonía Red LAN sonido y telecomunicaciones. Como innovación y en la búsqueda de la mayor comodidad para el aficionado, se contará con 850 televisores ubicados en todo el estadio para que los aficionados no pierdan un solo instante del partido, aparte de las dos pantallas gigantes con las que contará el inmueble y que estarán ubicadas en las cabeceras. El acondicionamiento de aire se contempla para palcos, vestidores, amenidades y oficinas; con la tecnología adecuada para lograr un ambiente sustentable, con bajos costos de operación. En cuanto a la iluminación se cuenta con el primer sistema en América con proyectores en diagonal cruzada (CDT) que mantiene un deslumbramiento mínimo para jugadores y espectadores. Se cuenta también con iluminación fluorescente con bajo contenido de mercurio, la cual minimiza el medio ambiente. Se cuenta con una planta generadora de energía eléctrica para garantizar el suministro. En cuanto a la multimedia se contará con tecnología HD-TV (Televisión de Alta Definición), 850 monitores de 14 a 32 pulgadas, distribuidos en palcos, accesos, sanitarios y áreas públicas para no perder un solo instante de los juegos. Dos pantallas de 25.50 x 6.15 metros, con 256 x 448 píxeles, para visualizar detalladamente las jugadas más importantes del partido. Su colocación está prospectada para la parte alta de las cabeceras de la estructura. También se tendrá una pantalla en tres de los cuatro lados del campo para desplegar publicidad para TV; así como una pantalla a nivel de palcos y alrededor del campo para desplegar gráficos, anuncios y animaciones. El diseño del funcionamiento del audio está calculado de acuerdo a las necesidades de cada espacio. Proporcionado por una de las marcas de audio más importantes en el mundo, dispone de un sistema digital con fidelidad y potencia efectiva para cada una de las tribunas, y de un sistema para transmitir a las multitudes anuncios publicitarios, noticias, música e información importante en la zona del atrio principal.

### **Campo de juego**

Acondicionado con sistema de drenaje de cancha y riego, pasto artificial y canal de instalaciones para multimedia. 70,000 m<sup>2</sup> de áreas verdes y una vialidad interior. Se utiliza en la cancha pasto artificial que es idéntico al natural, y es aprobado por la FIFA, éste se compone de una mezcla de fibras, arena sílice y arena de goma, producto de la reutilización de zapatos deportivos. Estos materiales aseguran una superficie estable, resistente, uniforme y amable en los momentos de



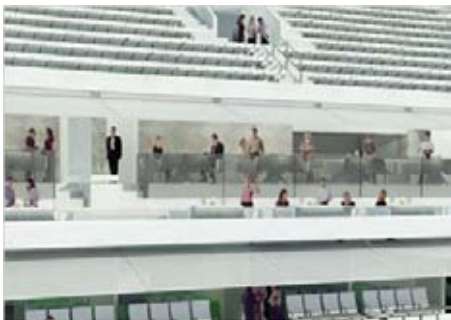
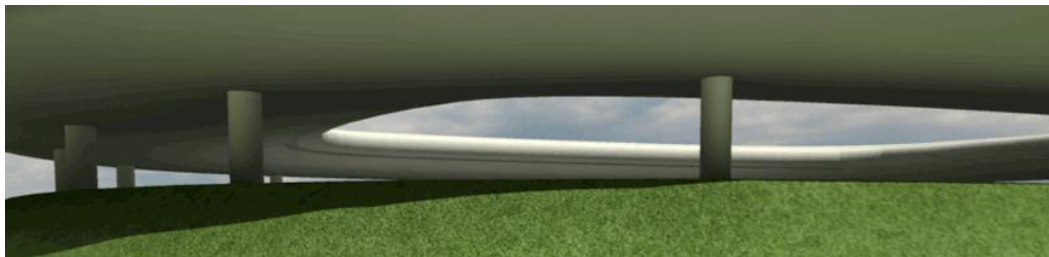
impacto. El pasto artificial ha sido muy solicitado debido a sus costos bajos de mantenimiento. Además es resistente a la radiación ultravioleta y los ataques bacterianos.

## Estacionamiento exterior

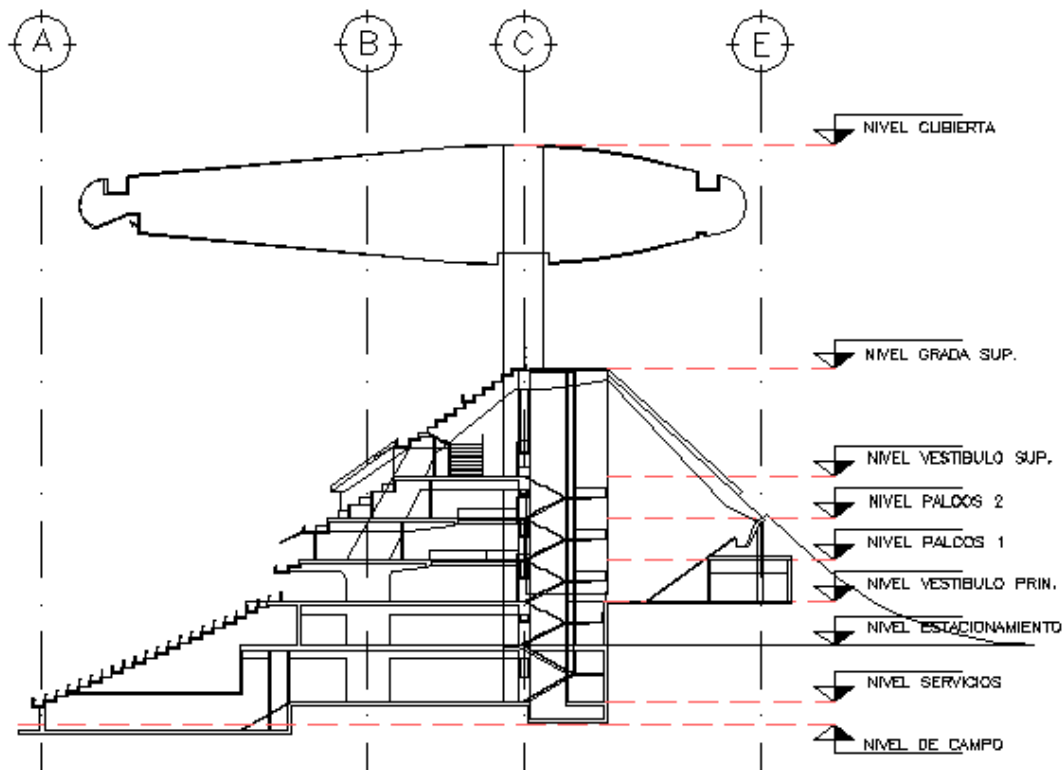
Debajo de la berma con capacidad de 7,500 lugares disponibles.

## Áreas verdes

Con 70,000 m<sup>2</sup> de superficie.



**Figuras I.2** Vista de techumbre, Iluminación, Palcos, etc.



**Figura I.3** Corte Transversal del Estadio

## I.6 INGENIERÍA

Como valor agregado a la construcción del Estadio de las Chivas, ICA realizó la optimización del diseño estructural y geotécnico del proyecto respetando el diseño y la arquitectura original del proyecto, lo que repercutió directamente en el procedimiento constructivo reduciendo el tiempo de ejecución del proyecto. Para ello, ICA utiliza técnicas de vanguardia en la Ingeniería Civil lo que requirió la instalación en sitio de dos plantas dosificadoras de concreto, el traslado de 8 ollas revolventoras de concreto, la instalación de una planta de fabricación de elementos de concreto prefabricados, instalación de un taller de habilitado de acero de refuerzo, el traslado de una grúa de 1000 T (mil), una grúa de 850 T (ochocientos cincuenta), 4 grúas de 150 T (ciento cincuenta) y 4 grúas de 30 T (treinta). Adicionalmente a la optimización de la ingeniería del proyecto, ICA agrega valor agregado a la construcción del proyecto a través de su sistema de gestión que entre otras cosas le permite asegurar la calidad, la seguridad y la protección al medio ambiente durante la ejecución del proyecto.



## I.7 PROCEDIMIENTO CONSTRUCTIVO

Contractualmente se definen dos fases del proyecto, la fase uno que integra cimentación y urbanización y la fase dos que integra la terminación de la obra. El procedimiento constructivo del Estadio de las Chivas consta de al excavación del terreno, mejoramiento del terreno con la inyección de suelo-cemento fluido, terracerías, la construcción de la cimentación superficial a base de zapatas asiladas y zapatas corridas, así como muros de contención, construcción de macro-columnas, rakers (estructuras que soportan las graderías), fabricación y montaje de elementos prefabricados en gradería y berma, paisajismo, instalaciones y acabados.

Dentro de las acciones encaminadas a la optimización de las ingenierías, repercutiendo en el ahorro en tiempo, se encuentran la mejora de suelo para aumentar la capacidad de carga del terreno con la inyección de 36,000m<sup>3</sup> de suelo-cemento fluido, la utilización de concreto lanzado para construir 4 km de muros de contención, la sustitución de estructura de concreto reforzada colada en sitio por elementos prefabricados en las graderías y berma, en la estructura de la techumbre originalmente diseñada con perfiles estructurales rectangulares se sustituyó con estructura tubular resultando además en mejorar el aspecto estético para la cubierta textil de la techumbre. La logística necesaria para la fabricación y el montaje de la techumbre, construida a base de 3000 T de estructura metálica, requiere de una planeación estratégica y de una ejecución de alta precisión y exactitud durante el izaje y montaje de la estructura en donde se utilizan grúas de gran capacidad y expertos operarios.

Una parte fundamental y estratégica dentro de la construcción del Estadio de las Chivas es la coordinación de la planeación, suministro, instalación, pruebas y puesta en marcha de los sistemas e instalaciones del proyecto. Tanto en lo relativo a los servicios básicos de energía eléctrica, agua potable, residual y tratada, así como a las instalaciones especiales como lo son multimedia, circuito cerrado de TV, sistema contra incendio, telecomunicaciones, control de acceso, audio, voz y datos, etc. Ya que de ello depende la operabilidad y funcionalidad del Estadio con el confort planeado.

## I.8 VOLÚMENES A EJECUTAR

Concreto Hidráulico 90 000 m<sup>3</sup> (Noventa mil metros cúbicos)  
Estructura Metálica 3 000 T (Tres mil toneladas)  
Acero de Refuerzo 8 000 T (Ocho mil toneladas)  
Excavación 1 000 000 m<sup>3</sup> (Un millón de metros cúbicos)  
Relleno Fluido 36 000 m<sup>3</sup> (Treinta y seis mil metros cúbicos)  
Elementos de concreto prefabricados 7 500 (Siete mil quinientos)  
Instalaciones 100 km (cien) de canalizaciones y 200 Km (doscientos) de cableados



### **I.9 ASEGURAMIENTO DE CALIDAD SEGURIDAD Y MEDIO AMBIENTE**

#### **I.9.1 CALIDAD**

Con el objeto de garantizar la calidad de la obra, ICA tiene un cuerpo de Ingenieros en campo y Laboratorios de Calidad dedicados al monitoreo, análisis, supervisión y certificación de todos los procedimientos constructivos así como de los materiales suministrados de acuerdo a las normas oficiales mexicanas y a las normas ISO9000 e ISO14000.

#### **I.9.2 SEGURIDAD**

Para garantizar la seguridad de los trabajadores se cuenta con servicio médico y ambulancia, así como equipo de seguridad como arneses, cascos, chalecos, guantes, botas y demás equipo personal de seguridad especializado. Se tiene en obra un cuerpo de Ingenieros dedicados a procurar la seguridad de los trabajadores mediante la revisión de los procedimientos constructivos, supervisión del personal y capacitación en materia de seguridad en los diversos temas de construcción del proyecto.

#### **I.9.3 MEDIO AMBIENTE**

El estadio cumple con los más altos estándares en materia de ordenamiento ecológico nacional e internacional, además de que integra tecnologías e ingenierías que reducen el consumo de agua potable y de energía eléctrica sustancialmente. La obra limita con la Reserva Ecológica La Primavera, y con la finalidad de integrar la obra con el entorno, se diseñó con una arquitectura ecológica que cuenta con 70,000m<sup>2</sup> de áreas verdes integradas en su mayoría por encinos, arbustos y pasto. El agua de lluvia procedente de la cubierta y de la cancha del estadio se almacenará en un tanque con capacidad de 30,000 m<sup>3</sup>, ésta agua pluvial se filtrará y utilizará en servicios que no requieren la calidad del agua potable como lo son el riego de áreas verdes, lavado de gradas, excusados y mingitorios. Se utiliza pasto natural y artificial con la finalidad de reducir el consumo de agua de riego y para reducir los costos de mantenimiento. Contará con una planta de tratamiento de aguas residuales y el agua tratada se reutilizará para riego y otros servicios que no requieran agua potable como excusados y mingitorios. Una acción notable es el trasplante de un Fresno adulto de 20 metros de altura, de 50 años de vida, ubicado en la construcción del complejo JVC el cual, dentro del plano virtual, quedaría justo a la mitad de cancha del Estadio Chivas. Para el trasplante de dicho árbol, se movilizó su peso de 120 toneladas sin dañar nada de su estructura, utilizando para ello maquinaria pesada; el árbol se replantó finalmente dentro del mismo predio de la construcción del Estadio de las Chivas.





## ***II. DESCRIPCIÓN DEL PROYECTO DE CIMENTACIÓN***

### **II.1 ANTECEDENTES**

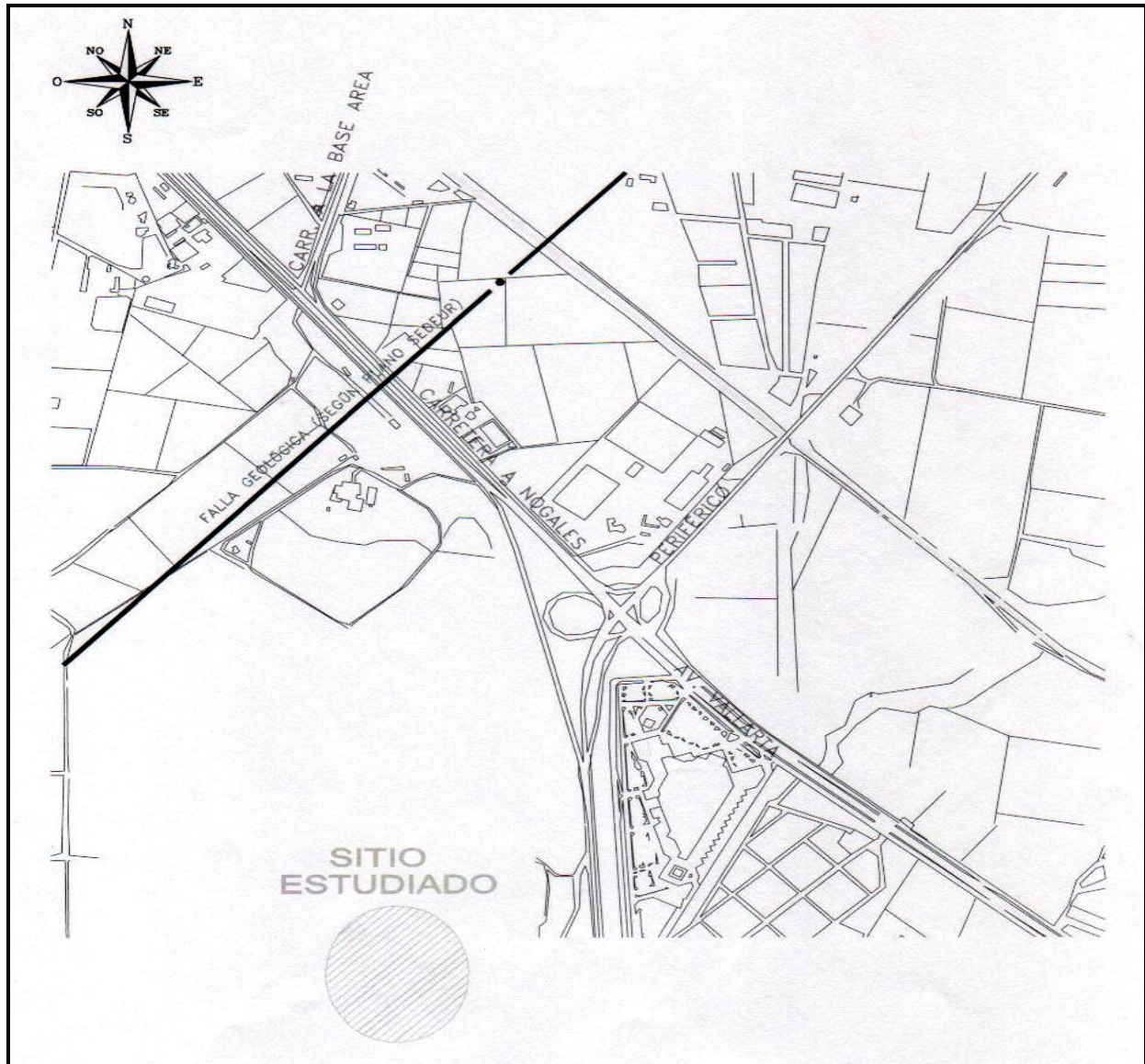
La construcción del Estadio de Fútbol denominado “Volcán” es un proyecto que se tenía considerado algunos años atrás, realizándose el estudio de mecánica de suelos que más adelante se dará detalle de él. Tomando como base este estudio se tomó la decisión que la cimentación fuera zapatas aisladas, zapatas combinadas y zapatas corridas, ya que era un proceso constructivo más fácil, rápido y económico, con respecto a otra alternativa de cimentación a base de pilotes.

En aquel tiempo se comenzó con el desmonte del lugar y a su vez la construcción de 8 Zapatas Aisladas en el eje C (denominadas Macros, ejes de referencia: 5, 8, 11, 14, 29, 32, 35 y 38), primero se realizaron los trazos de ejes longitudinales y transversales así como los niveles indicados en el proyecto ejecutivo dando lugar a las excavaciones, mejoramiento de suelo (relleno mejorado) y finalmente las plantillas.

En el año del 2007 se retomó la construcción del proyecto dando inicio a las actividades el 2 de mayo, pero antes que se diera inicio se realizaron sondeo de exploración del suelo a una profundidad de 12 m en las Macrocolumnas ya construidas anteriormente para obtener un estudio de mecánica de suelos, trabajos de campo, laboratorio y gabinete con el fin de determinar si era la mejor alternativa de cimentación ya edificada y retomarla, así como verificar la estabilidad de taludes y conformación de rellenos, de acuerdo a las especificaciones correspondientes, dando como resultado de aprobación que se dejarán construidas estas cimentaciones, ya que tenían la capacidad de carga del terreno, así como las propiedades especificadas del proyecto, solamente se consideró hacer las plantillas 12 cm más grandes en todos sus lados.

### **II.2 LOCALIZACION**

El Estadio de Fútbol va a ser parte de las instalaciones del Centro de Cultura, Convenciones y Negocios JVC, actualmente se encuentra en construcción en el noroeste de la Zona Metropolitana de Guadalajara, en un predio denominado el Bajío ubicado en la intersección que forman el periférico y la prolongación de la Avenida Vallarta, colindando al oeste con el bosque La Primavera de 30 500 ha, en el municipio de Zapopan, Jalisco. Ver figura II.1.



**FIG. II.1** LOCALIZACION GENERAL DEL SITIO  
Estadio Volcán JVC, Zapopan, Jalisco



### II.3 GEOLOGÍA GENERAL

Los depósitos de suelo en la zona conurbana de Guadalajara están constituidos principalmente por depósitos de composición pumicítica (generalmente riolítica) arrojados durante la actividad volcánica de la Caldera de la Primavera, además de estos materiales, se presentan intercalaciones de coladas de lava y material piroclástico de composición andesítico-basáltico extravasadas durante la actividad volcánica de Tequila y La Primavera. Los fragmentos que constituyen estos materiales, incluyen toda gama de tamaños y formas, su espesor aproximado es de 150 metros en las zonas de Tesistán, Atemajac y Toluquilla.

### II.4 TOPOGRAFÍA DEL SITIO

La parte del predio donde se ubica el estadio, topográficamente puede considerarse como plano ya que solo presenta una pendiente del orden del 2% y algunos desniveles producto de caminos de acceso que han sido construidos para otros trabajos del proyecto



## II.5 ESTUDIO DE MECÁNICA DE SUELO

### II.5.1 ESTUDIOS GEOTÉCNICOS

El objetivo de la exploración geotécnica es proporcionar información sobre las condiciones estratigráficas del sitio en estudio, las condiciones de presión del agua del subsuelo y las propiedades mecánicas del suelo (resistencia, compresibilidad y permeabilidad) a fin de facilitar el diseño de la cimentación de estructura y la selección del método constructivo adecuado para su ejecución.

Los trabajos de campo consistieron en exploración directa mediante la técnica de penetración estándar y la exploración indirecta por los métodos de Cross-Hole, Down-Hole y Sísmica de Refracción.

#### II.5.1.1 Exploración Directa

Para la caracterización del sitio se realizaron doce sondeos a diferentes profundidades (ver tabla 1) por medio de la prueba de Penetración Estándar, se obtuvieron muestras representativas alteradas del subsuelo, así como muestras cúbicas inalteradas para labrar probetas en el laboratorio y efectuar ensayos de resistencia al esfuerzo cortante.

<b>Tabla 1 Profundidad de los Sondeos</b>	
Sondeo	Profundidad en metros, a partir del nivel actual del terreno
SPT 1	35.00
SPT 2	35.40
SPT 3	34.80
SPT 4	35.20
SPT 5	34.60
SPT 6	34.80
SPT 7	12.00
SPT 8	12.00
SPT 9	12.00
SPT 10	12.00
SPT 11	12.00
SPT 12	12.00



Se utilizaron dos máquinas perforadoras una marca Mobile-Drill modelo B-53 montada sobre un camión Ford de 10 toneladas y otra marca Longyear modelo 38 montada sobre esquiés metálicos. En la figura II.4 se muestra la ubicación de estos sondeos.

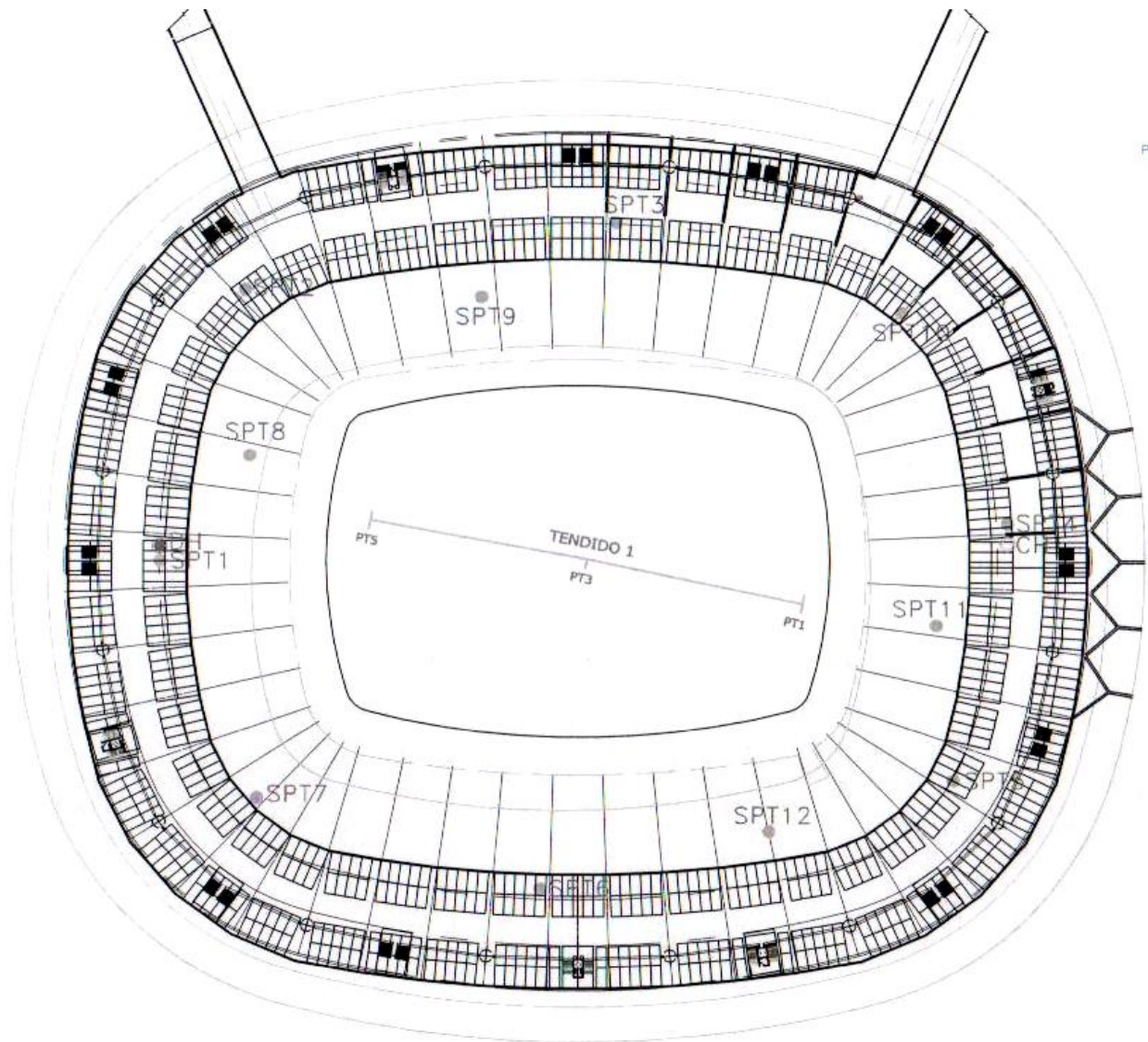


2)



3)

**Figura II.** 2) Maquinaria Perforadora y 3) realización de sondeos para verificar la capacidad de los rellenos mejorados de suelo cemento para el apoyo de columnas



- SPT: SONDEO DE PENETRACION ESTANDAR
- DH: DOWN - HOLE
- CH: CROSS - HOLE
- PT1 ——— PT5 TENDIDO DE REFRACCION SISMICA

**FIG. II.4 UBICACIÓN DE LOS SONDEOS DIRECTOS Y LOS PUNTOS GEOFISICOS**  
Estadio Volcán JVC, Zapopan, Jalisco



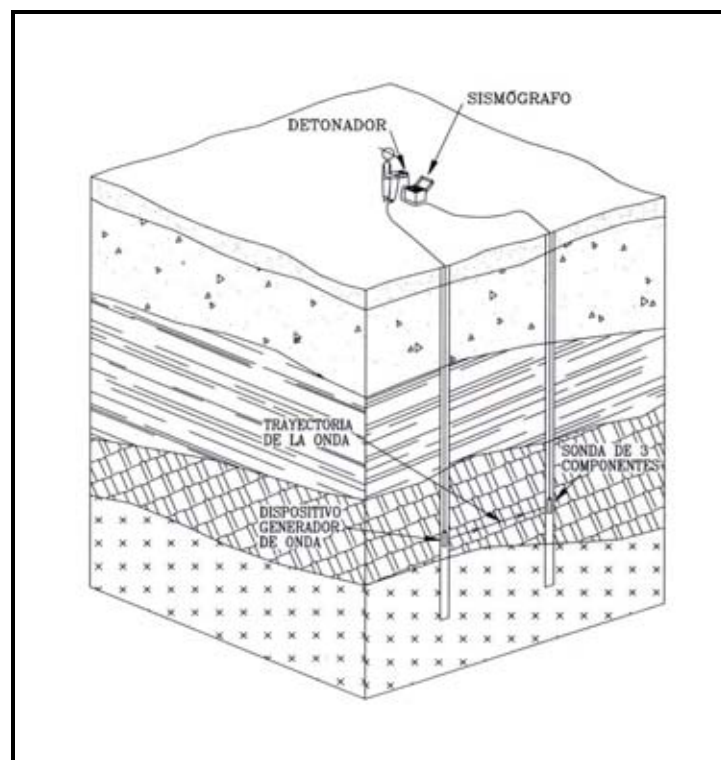
### II.5.1.2 Exploración Geofísica

Los métodos de exploración geofísica aplicables en geotecnia se basan en la medición de la variación de la velocidad de propagación de ondas sísmicas o de la resistividad eléctrica (poco confiable) de los suelos, y mediante su interpretación y correlaciones se deducen las características estratigráficas, posición del nivel freático y posibles tipos y propiedades de suelos y rocas. Estos métodos se utilizan para obtener información preliminar del subsuelo, para complementar la información geológica y para reducir el número de sondeos.

#### II.5.1.2.1 Método Cross-Hole

Este método proporciona información sobre las características elásticas del subsuelo y ayuda a determinar con mayor precisión y detalle las velocidades de propagación de ondas tanto longitudinales como transversales en las diferentes capas que componen el subsuelo, asocia las condiciones del subsuelo a las velocidades y parámetros obtenidos, tomando como información base la observación geológica directa del terreno y la obtenida en los sondeos, lo que permite obtener un conocimiento preciso de las características elástico-dinámicas de cada estrato del subsuelo. (Figura II.5)

El equipo utilizado: un sismógrafo de 12 canales marca Geometrics, modelo ES-1225 versión 3.3, una sonda constituida de un geófono triaxial con dos componentes horizontales y una vertical, perpendicular entre sí, con frecuencia de 28 Hertz, un dispositivo electromecánico como fuente generadora de ondas.



**FIG. II.5 METODO CROSS – HOLE**  
Estadio Volcán JVC, Zapopan, Jalisco



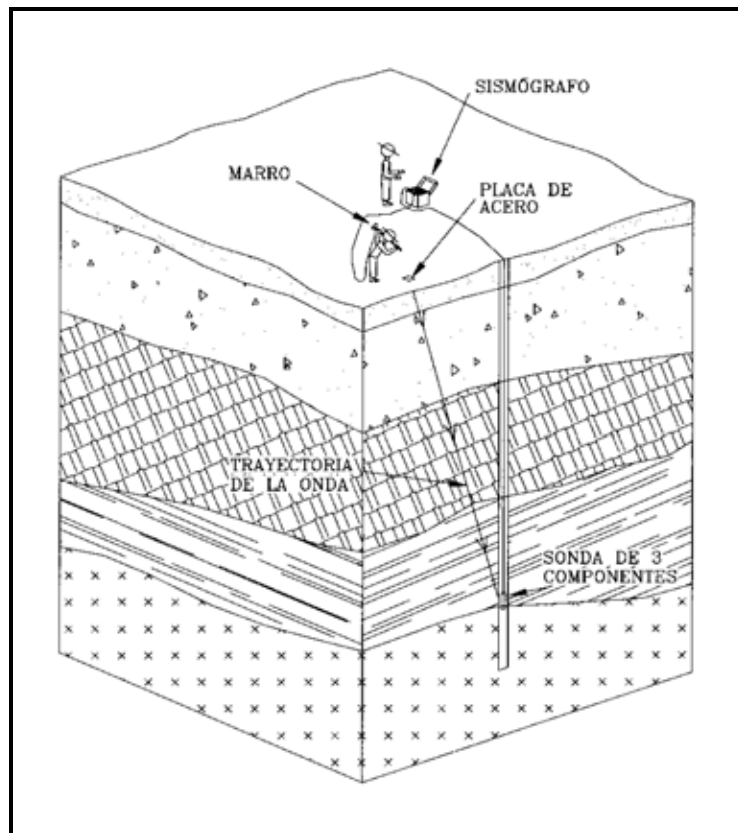
### II.5.1.2.2 Método Down-Hole

Este método se basa en la propiedad que tienen los materiales del subsuelo de permitir la transmisión de ondas sísmicas. Las ondas sísmicas obedecen las leyes de refracción fundamentadas en los principios de Fermat y Huygens.

La teoría de la elasticidad permite analizar el comportamiento de las ondas sísmicas, cuya velocidad de transmisión depende de la constante elástica de los materiales en que se propagan. Las constantes elásticas son el Módulo de Young, la relación de Poisson y el Modulo de Rigidez.

El propósito de este método es conocer la distribución espacial de la velocidad de propagación de las ondas sísmicas o elásticas para zonificar los materiales del subsuelo en función de la velocidad con que se transmiten las ondas sísmicas.

El equipo utilizado en estos trabajos es el mismo que el de la técnica Cross-Hole solamente se requirió como fuente generadora de ondas un marro de 12 libras (al cual se le adopto un switch de inicio de registro) con el cual se golpeó una placa metálica colocada en la superficie del terreno.



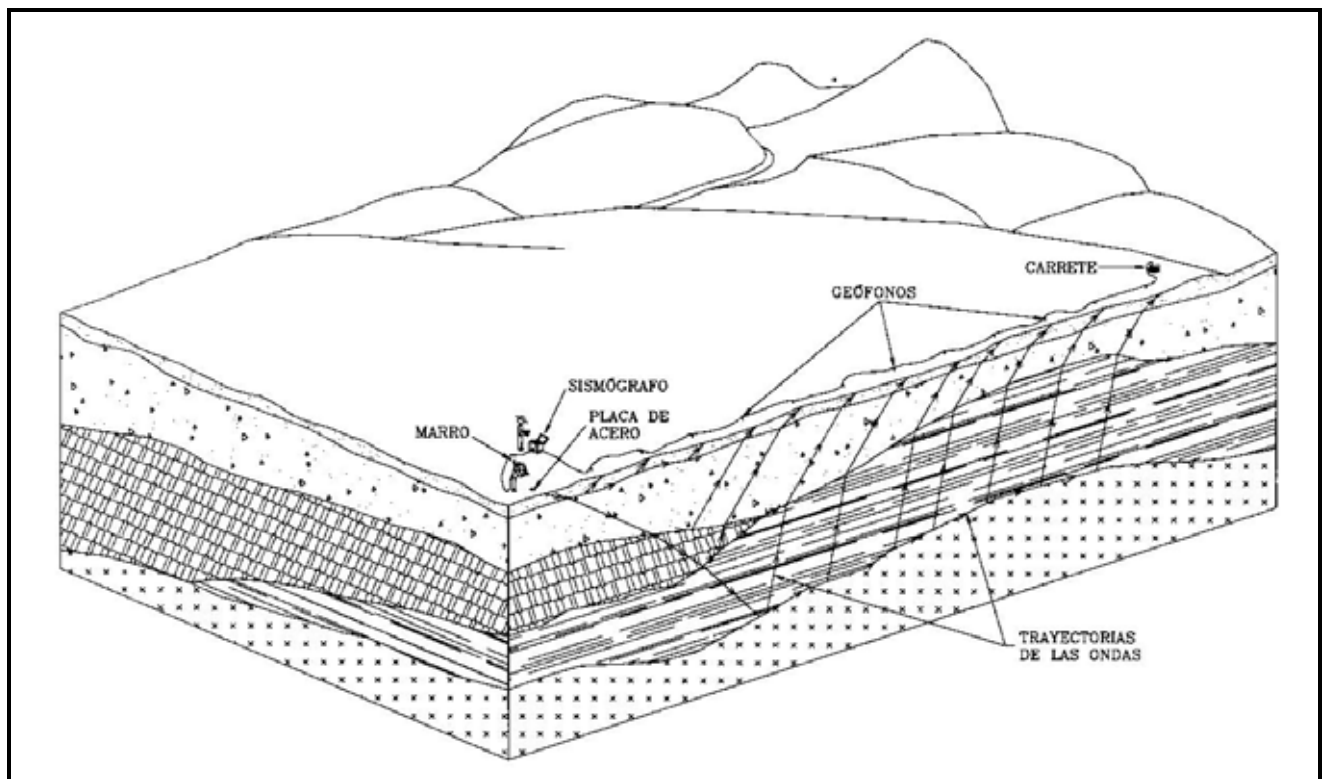
**FIG. II. 6** METODO CROSS – HOLE  
Estadio Volcán JVC, Zapopan, Jalisco





### II.5.1.2.3 Sísmica de Refracción

El método sísmico de refracción tiene el propósito de conocer la distribución espacial del parámetro de velocidad de propagación de ondas sísmicas o elásticas, de tal manera de poder zonificar los materiales del subsuelo en función de las variaciones de velocidad con que se transmiten las ondas sísmicas en los materiales que los constituyen, y de correlacionar tal parámetro con las condiciones geotécnicas tales como alteraciones, fracturamiento y compacidad.



**FIG. II. 7** TENDIDO DE SISMICA DE REFRACCION  
Estadio Volcán JVC, Zapopan, Jalisco

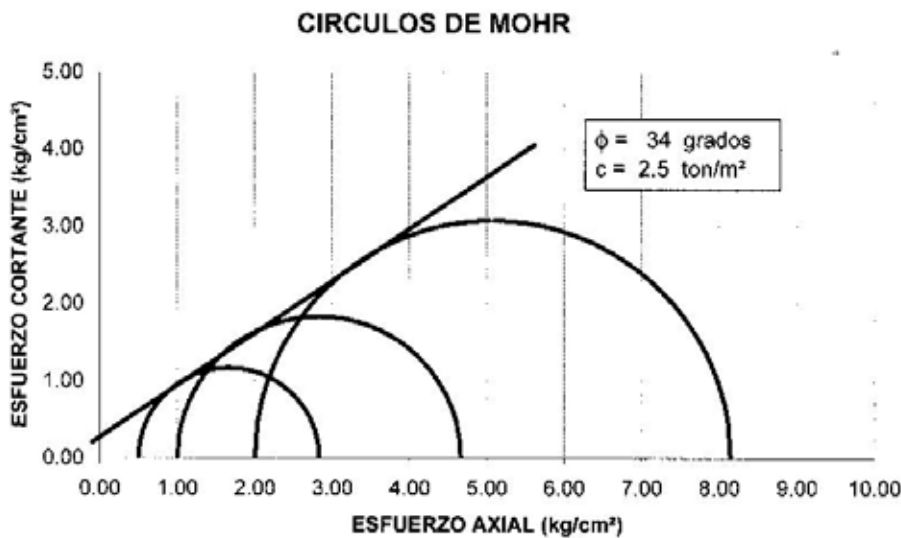


**II.5.2 Ensayes de Laboratorio**

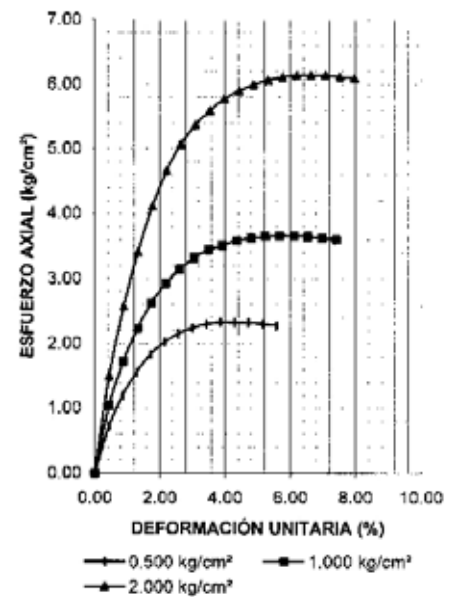
Los trabajos de laboratorio consistieron en determinar a cada una de las muestras obtenidas sus propiedades índice, las cuales son: el contenido de agua, peso volumétrico, límites de atterberg, así como su clasificación SUCS (Sistema Unificado de Clasificación de Suelos).

También se obtuvieron muestras inalteradas a las cuales se les realizaron ensayos de resistencia al esfuerzo cortante mediante pruebas de compresión triaxial no consolidadas no drenadas (TX-UU), se muestra en la siguiente figura los resultados de: cohesión (c), ángulo de fricción interno ( $\phi$ ), contenido de agua ( $\omega_i$ ), relación de vacíos ( $e_i$ ), Grado de saturación ( $G \omega_i < 100\%$ ), peso específico del suelo ( $\gamma$ ), esfuerzos principales ( $\sigma_p$ ) y peso específico relativo ( $S_s$ ), de la prueba 1 (1 de 4 pruebas que se realizaron), en las otras pruebas no variaron demasiado los valores.

**PRUEBA DE COMPRESIÓN TRIAXIAL NO CONSOLIDADA - NO DRENADA (UU)**



**GRÁFICA ESFUERZO**



Ensaye	$\omega_i$ (%)	$e_i$ (-)	$G \omega_i$ (%)	$\gamma$ (ton/m <sup>3</sup> )	$\sigma_3$ (kg/cm <sup>2</sup> )	$\sigma_p$ (kg/cm <sup>2</sup> )
1	36.324	1.352	62	1.341	0.500	2.329
2	37.730	1.412	62	1.321	1.000	3.662
3	37.834	1.333	66	1.366	2.000	6.142
Promedio	37.296	1.366	63.184	1.342	<b>S<sub>s</sub> = 2.31</b>	



### II.5.3 Estratigrafía

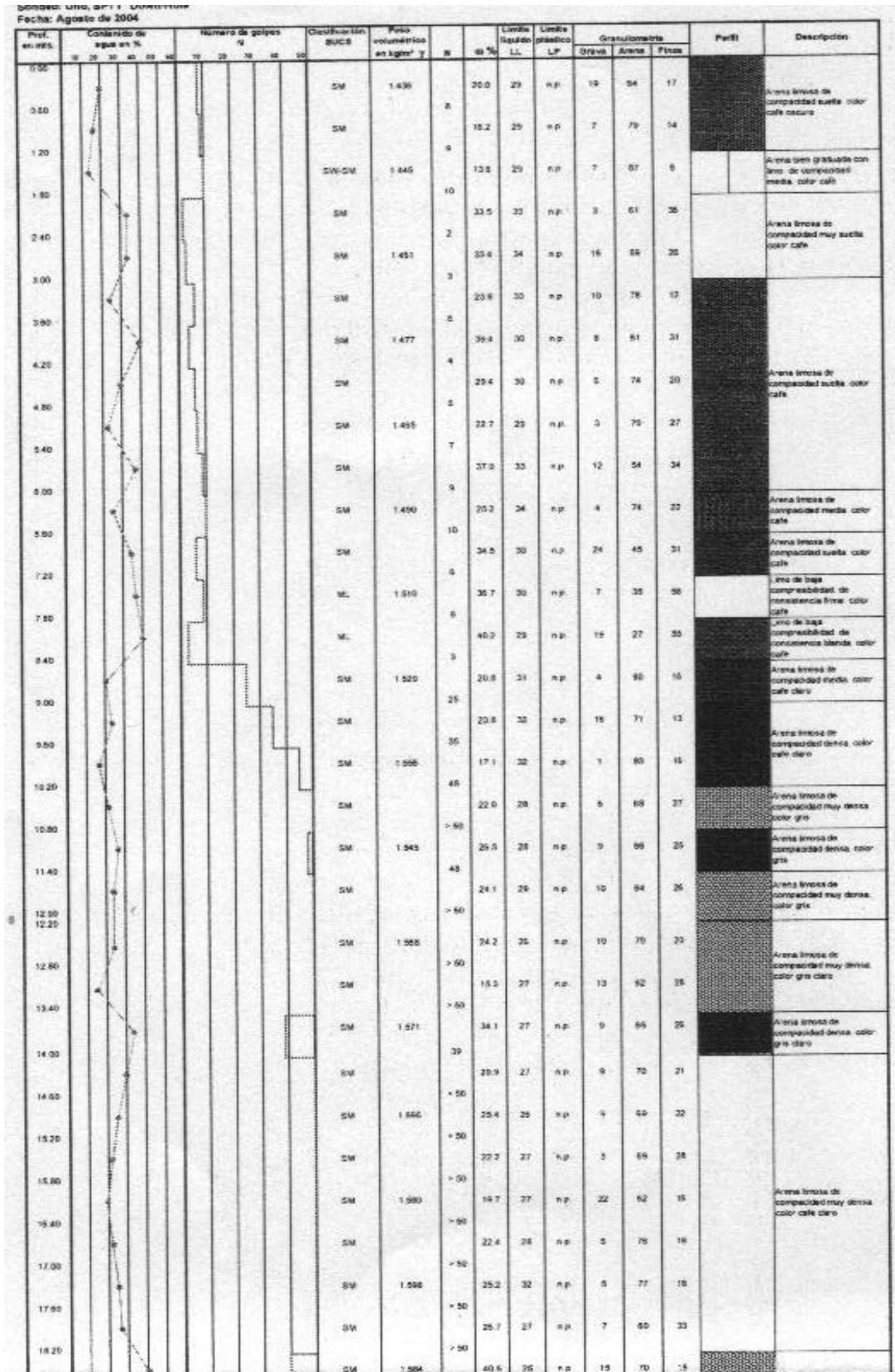
En las 3 siguientes figuras se muestran los perfiles estratigráficos obtenidos con los sondeos 1, 4 y 10 de los 12 realizados. Estas figuras incluyen en forma gráfica o numérica los siguientes datos: Profundidad, contenido de agua ( $\omega$ ), número de golpes N, clasificación SUCS, peso volumétricos ( $\gamma$ ), límite líquido, límite plástico, composición granulométrica (Gravas, Arenas y Finos), perfil de suelo y descripción particular del estrato.

**Figura II.8** Sondeo Uno SPT 1 a una profundidad de 35 m

**Figura II.9** Sondeo Cuatro SPT 4 a una profundidad de 35.20 m

**Figura II.10** Sondeo Diez SPT 10 a una profundidad de 12 m

# CAPITULO II. DESCRIPCIÓN DEL PROYECTO DE CIMENTACIÓN





Continuación

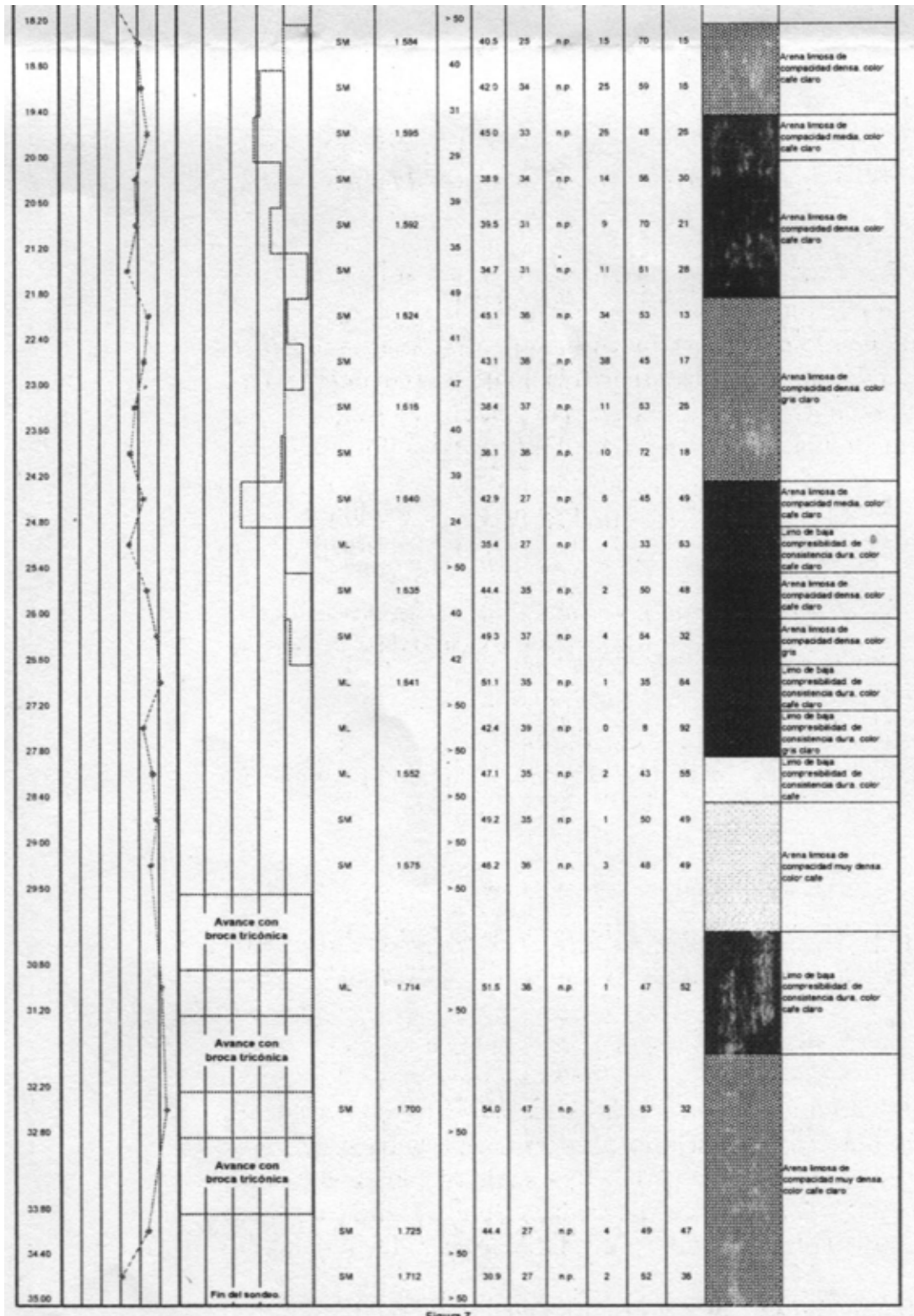


Figura II.8

# CAPITULO II. DESCRIPCIÓN DEL PROYECTO DE CIMENTACIÓN



Fecha: Agosto de 2004

Prof. en mts.	Contenido de agua en %	Numero de golpes N	Clasificación SUCS	Peso volumetrico en kg/m <sup>3</sup>	N	w %	Limite liquido LL	Limite plastico LP	Granulometria			Perfil	Descripción
									Grava	Arena	Fines		
0.00			SM	1.415	19.7	30	n.p	5	71	24		Arena limosa de compactación suelta, color negro	
0.50			SM		3								
1.20			SM	1.438	24.8	31	n.p	15	63	22		Arena limosa de compactación muy suelta, color café	
1.80			SM		3								
2.40			SM	1.475	32.8	31	n.p	3	61	36			
3.00			SM		3								
3.60			SM	1.475	19.8	31	n.p	3	79	18			
4.20			SM		6								
4.80			SM	1.462	25.7	40	n.p	7	70	23		Arena limosa de compactación suelta, color café	
5.40			SM		7								
6.00			SP SM	1.490	28.8	34	n.p	4	71	25			
6.60			SM		9								
7.20			SM	1.490	27.8	39	n.p	19	72	12		Arena mal graduada con limo, de compactación media, color café	
7.80			SM		11								
8.40			SM	1.488	22.8	34	n.p	30	55	19		Arena limosa de compactación media, color café	
9.00			ML	1.488	38.2	38	n.p	4	38	58		Limo de baja comp. estabilidad, de consistencia firme, color café	
9.60			SM		9								
10.20			SM	1.478	31.8	34	n.p	5	65	30			
10.80			SM		11								
11.40			SM	1.478	24.5	34	n.p	12	66	22		Arena limosa de compactación media, color café	
12.00			SM		10								
12.60			SM	1.486	33.0	29	n.p	4	63	33			
13.20			SM		11								
13.80			SM	1.486	28.4	30	n.p	10	47	43			
14.40			ML		13								
15.00			SM	1.512	38.4	32	n.p	9	25	66		Limo de baja comp. estabilidad, de consistencia firme, color café	
15.60			SM		9								
16.20			SM	1.512	32.2	32	n.p	13	94	23		Arena limosa de compactación media, color café claro	
16.80			SM		15								
17.40			SM	1.530	23.3	33	n.p	27	50	23		Arena limosa de compactación densa, color café claro	
18.00			SM		39								
18.60			SM	1.530	19.2	28	n.p	2	77	21			
19.20			SM		48								
19.80			SM	1.515	12.3	28	n.p	1	62	17			
20.40			SM		+50								
21.00			SM	1.515	12.6	28	n.p	1	78	23		Arena limosa de compactación muy densa, color café claro	
21.60			SM		+50								
22.20			SM	1.540	31.0	29	n.p	12	61	27			
22.80			SM		+50								
23.40			SM	1.561	34.4	29	n.p	0	61	19		Arena limosa de compactación densa, color café claro	
24.00			SM		40								
24.60			SM	1.561	20.5	27	n.p	21	60	19			
25.20			SM		+50								
25.80			SM	1.562	14.9	29	n.p	12	68	20		Arena limosa de compactación muy densa, color café claro	
26.40			SM		+50								
27.00			SM	1.562	24.2	32	n.p	9	69	22			
27.60			SM		+50								
28.20			SM	1.575	22.8	26	n.p	2	60	18		Arena limosa de compactación densa, color café claro	
28.80			SM		44								
29.40			SM	1.575	19.7	25	n.p	12	64	24			
30.00			SM		+50								
30.60			SM	1.584	29.0	30	n.p	3	66	31			
31.20			SM		+50								
31.80			SM	1.584	28.6	31	n.p	3	72	25			
32.40			SM		+50								
33.00			SM	1.584	25.8	39	n.p	3	51	45		Arena limosa de compactación muy densa, color café claro	
33.60			SM		+50								



Continuación

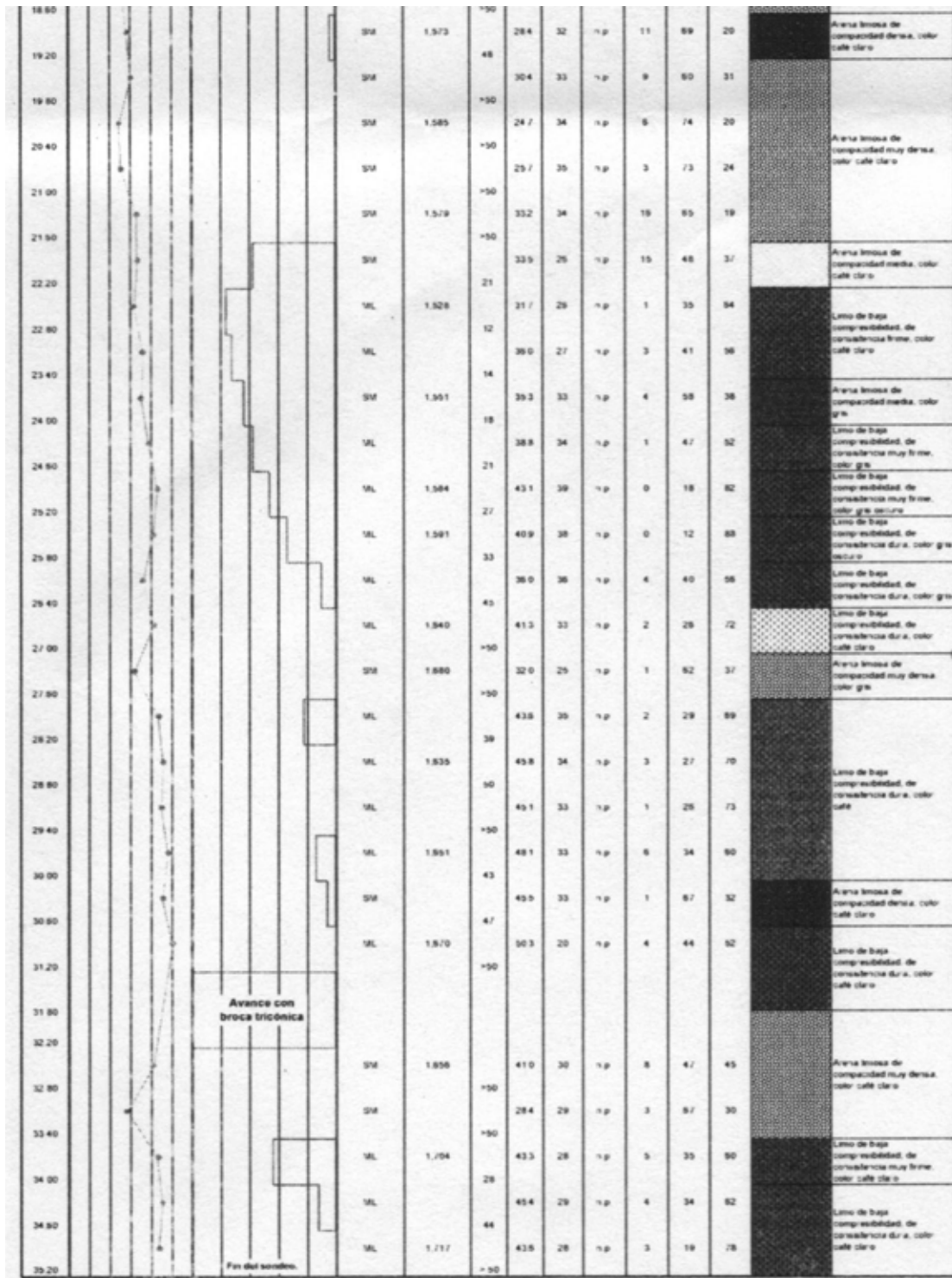


Figura II.9

CAPITULO II. DESCRIPCIÓN DEL PROYECTO DE CIMENTACIÓN



Prof. en mts.	Contenido de agua en %					Número de golpes N					Clasificación SUCS	Peso volumétrico en kg/m <sup>3</sup>	N	Límite líquido LL %	Límite plástico LP	Granulometría			Perfil	Descripción
	10	20	30	40	50	10	20	30	40	50						Grava	Arena	Finos		
0.00											SM	1,436	17.2	30	n.p.	8	70	22		Arena limosa de compactación media, color negro
0.60											SM		24.0	30	n.p.	4	58	38		Arena limosa de compactación suelta, color negro
1.20											SM	1,445	19.7	30	n.p.	8	75	17		Arena limosa de compactación suelta, color café claro
1.80											SM		27.1	32	n.p.	7	65	28		Arena limosa de compactación muy suelta, color café claro
2.40											SP-SM	1,429	21.6	30	n.p.	8	84	8		Arena mal graduada con limo, de compactación suelta, color café claro
3.00											SM		25.0	29	n.p.	9	65	26		Arena limosa de compactación suelta, color café claro
3.60											SW-SM	1,460	16.5	34	n.p.	12	81	7		Arena bien graduada con limo, de compactación suelta, color café claro
4.20											SM		24.7	33	n.p.	7	70	23		Arena limosa de compactación suelta, color café claro
4.80											SM	1,488	23.3	35	n.p.	12	73	15		Arena limosa de compactación media, color café claro
5.40											SM		33.5	36	n.p.	17	44	39		Arena limosa de compactación suelta, color café claro
6.00											SW	1,516	12.9	32	n.p.	10	86	4		Arena bien graduada, de compactación suelta, color café
6.60											SW		14.9	31	n.p.	11	85	4		Arena bien graduada, de compactación media, color café
7.20											SM	1,546	26.4	29	n.p.	12	74	14		Arena limosa de compactación suelta, color café
7.80											SM		31.4	31	n.p.	22	43	35		Arena limosa de compactación media, color café
8.40											ML	1,512	40.6	30	n.p.	2	19	79		Limo de baja compresibilidad, de consistencia blanda, color café
9.00											SM	1,545	31.5	34	n.p.	20	66	14		Arena limosa de compactación media, color café claro
9.60											SM		22.3	35	n.p.	17	70	13		Arena limosa de compactación densa, color café claro
10.20											SM	1,521	23.4	35	n.p.	2	78	20		Arena limosa de compactación densa, color café claro
10.80											SM		29.9	30	n.p.	3	78	19		Arena limosa de compactación densa, color café claro
11.40											SM	1,549	22.9	31	n.p.	11	70	19		Arena limosa de compactación muy densa, color café claro
12.00													> 50							Fin del sondeo.

Figura II.10





### II.5.4 Cálculo de Capacidad de Carga

El análisis del cálculo de capacidad de carga se realizó con la ecuación de Terzagui – Peck indicada en las Normas Técnicas Complementarias para Diseño y Construcción de Cimentaciones para Zapopan, considerando dimensiones de zapatas que se adecuan al proyecto de acuerdo al cálculo estructural.

Se consideraron los desplantes de la cimentación con respecto al nivel actual del terreno, dichas profundidades varían entre 5.00 y 10.00 metros y se consideraron las propiedades de los suelo a esos niveles

Zapatas de cimentación desplantadas a 5.00 m (con respecto al nivel actual del terreno) para estas zapatas se consideraron los siguientes datos:

Peso Volumétrico del suelo arriba de la cimentación	$\gamma = 1\ 450\ \text{kg/m}^3$
Peso Volumétrico del suelo debajo de la cimentación	$\gamma = 1\ 500\ \text{kg/m}^3$
Angulo de fricción interna del suelo	$\phi = 30^\circ$
Cohesión	$C = 0$
Ubicación del nivel de agua freática	NAF ----
Profundidad de desplante, respecto al nivel del terreno actual	$D_f = 5\ \text{m}$
Factor de seguridad	$FS = 3$

Capacidad de Carga admisible (qa) para zapatas aisladas				
Ancho ( B ) metros	Largo ( L ) metros	Desplante ( D <sub>f</sub> ) metros	Cap. de Carga Admisible ( qa ) ton/m <sup>2</sup>	Cap. de Carga por Elemento ton
5	10	5	58.5	2 925
7	7	5	91.3	4 473
6	10	5	64.2	3 852

Estos valores de capacidad de carga son desde el punto de vista estático

Zapatas de cimentación desplantadas a 10.00 m (con respecto al nivel actual del terreno) para estas zapatas se consideraron los siguientes datos:

Peso Volumétrico del suelo arriba de la cimentación	$\gamma = 1\ 550\ \text{kg/m}^3$
Peso Volumétrico del suelo debajo de la cimentación	$\gamma = 1\ 600\ \text{kg/m}^3$
Angulo de fricción interna del suelo	$\phi = 33^\circ$
Cohesión	$C = 0$
Ubicación del nivel de agua freática	NAF ----
Profundidad de desplante, respecto al nivel del terreno actual	$D_f = 10\ \text{m}$
Factor de seguridad	$FS = 3$



<b>Capacidad de Carga admisible (qa) para zapatas aisladas</b>				
Ancho ( B ) metros	Largo ( L ) metros	Desplante ( D <sub>f</sub> ) metros	Cap. de Carga Admisible ( qa ) ton/m <sup>2</sup>	Cap. de Carga por Elemento ton
5	10	10	<b>163.7</b>	<b>8 185</b>
7	7	10	<b>256.6</b>	<b>12 573</b>
8	10	10	<b>177.7</b>	<b>10 662</b>

Estos valores de capacidad de carga son desde el punto de vista estático

### II.5.5 Asentamientos

Se calcularon de acuerdo al método de Schmertman considerando una descarga crítica de 2 800 ton por zapata con la geometría y desplante presentados en el análisis de capacidad de carga

<b>Asentamientos para Zapatas Aisladas</b>			
Ancho ( B ) metros	Largo ( L ) metros	Desplante ( D <sub>f</sub> ) metros	Asentamiento ( S ) centímetros
5	10	5	<b>3.9</b>
7	7	5	<b>4.0</b>
6	10	5	<b>3.2</b>
5	10	10	<b>3.4</b>
7	7	10	<b>3.5</b>
6	10	10	<b>2.6</b>

### II.5.6 Estabilidad de Taludes

Se recomienda que la inclinación de los taludes de las excavaciones con una altura mayor a 8.00 metros sea de 45° , es decir, 1:1 o 0.75:1 empleando bermas, estas alternativas se deberán revisar una vez que se tenga el proyecto definido.



Los hombros de los terraplenes deberán estar protegidos contra la erosión, dándole preferencia al uso de césped o vegetación, ya que además de proporcionar una vista agradable.

Para los taludes el drenaje superficial es de vital importancia ya que una gran cantidad de agua que pase por los mismos con una velocidad suficiente podrá erosionar al suelo de los costados.

La falla de un talud de corte se presenta cuando éste no es capaz de disipar la presión de poro que se genera por la infiltración de agua, por lo que una manera sencilla de evitar el incremento en las presiones es la colocación de drenes horizontales, los cuales tienen dos funciones principales, la primera es introducir presión atmosférica al cuerpo del talud y la segunda es drenar el agua que llega a infiltrarse al talud.

Debido a la naturaleza de los materiales que conforman los taludes es común que se presenten caídos o pequeñas fallas locales las cuales no se consideran como falla general del talud, es decir, no corresponde al deslizamiento de grandes cantidades de material. Los pequeños caídos pueden ser producidos por el agua y la erosión, desafortunadamente estos dos factores se presentan una vez que la obra se ha puesto en servicio, por que será conveniente proteger los taludes contra estos fenómenos, utilizando césped, malla electro soldada, concreto lanzado, anclas, etc.

### II.5.7 Determinación de las propiedades dinámicas del suelo por el Método de Cross – Hole

En la siguiente tabla se muestra las velocidades evaluadas durante el estudio de Cross–Hole para diferentes intervalos de profundidad, así como los parámetros Elastó–Dinámicos correspondientes a partir de las velocidades y la densidad obtenidos del subsuelo, observándose a lo largo de todo el sondeo once comportamientos geosísmicos a diferentes profundidades:

Tabla de Parámetros Elastó- Dinámicos obtenidos con el Método de Cross – Hole en el sondeo SPT 4

Profundidad (m)	Velocidades Sísmicas		Número de Golpes N	Densidad $\delta$ (gr/cm <sup>3</sup> )	Modulo de Poisson $\mu$	Modulo de Corte G (Ton/cm <sup>2</sup> )	Modulo de Young E (Ton/cm <sup>2</sup> )	Descripción del Suelo
	V <sub>P</sub> (m/s)	V <sub>S</sub> (m/s)						
0 - 1	183	87	≥ 5	1.415	0.3548	0.11	0.29	Arena limosa de compacidad suelta a muy suelta
1 - 4	238	101	> 10	1.458	0.3900	0.15	0.42	Arenas limosas de compacidad suelta a muy suelta
4 - 11	358	153	10 - 50	1.491	0.3876	0.36	0.99	Intercalación de arena limosa de compacidad media con estratos de limo de baja compresibilidad
11 - 13	508	214	< 50	1.528	0.3922	0.71	1.99	Arena limosa de compacidad muy densa
13 - 15	399	182	40 - 50	1.557	0.3682	0.53	1.44	Arenas limosas de compacidad densa a muy densa
15 - 21	494	219	≤ 50	1.573	0.3778	0.77	2.12	Arenas limosas de compacidad densa a muy densa
21 - 25	436	193	10 - 30	1.554	0.3779	0.59	1.63	Arenas limosas de compacidad media a muy densa
25 - 31	495	225	< 50	1.645	0.3695	0.85	2.33	Limos de baja compresibilidad y arenas limosas de compacidad densa a muy densa

## CAPITULO II. DESCRIPCIÓN DEL PROYECTO DE CIMENTACIÓN



31 - 33	561	243		1.656	0.3840	0.99	2.77	Limo de baja compresibilidad y arena limosa de compacidad muy densa
33 - 34	469	202	30 - 50	1.704	0.3863	0.71	1.96	Arena limosa de compacidad muy densa y limo de baja compresibilidad
34 - 35	565	268	40 - 50	1.717	0.3554	1.25	3.39	Limo de baja compresibilidad de consistencia dura

### II.5.8 Determinación de las propiedades dinámicas del suelo por el Método de Down – Hole

En forma particular se lograron observar 8 diferentes comportamientos geosísmicos a diferentes profundidades y se muestran en la siguiente tabla:

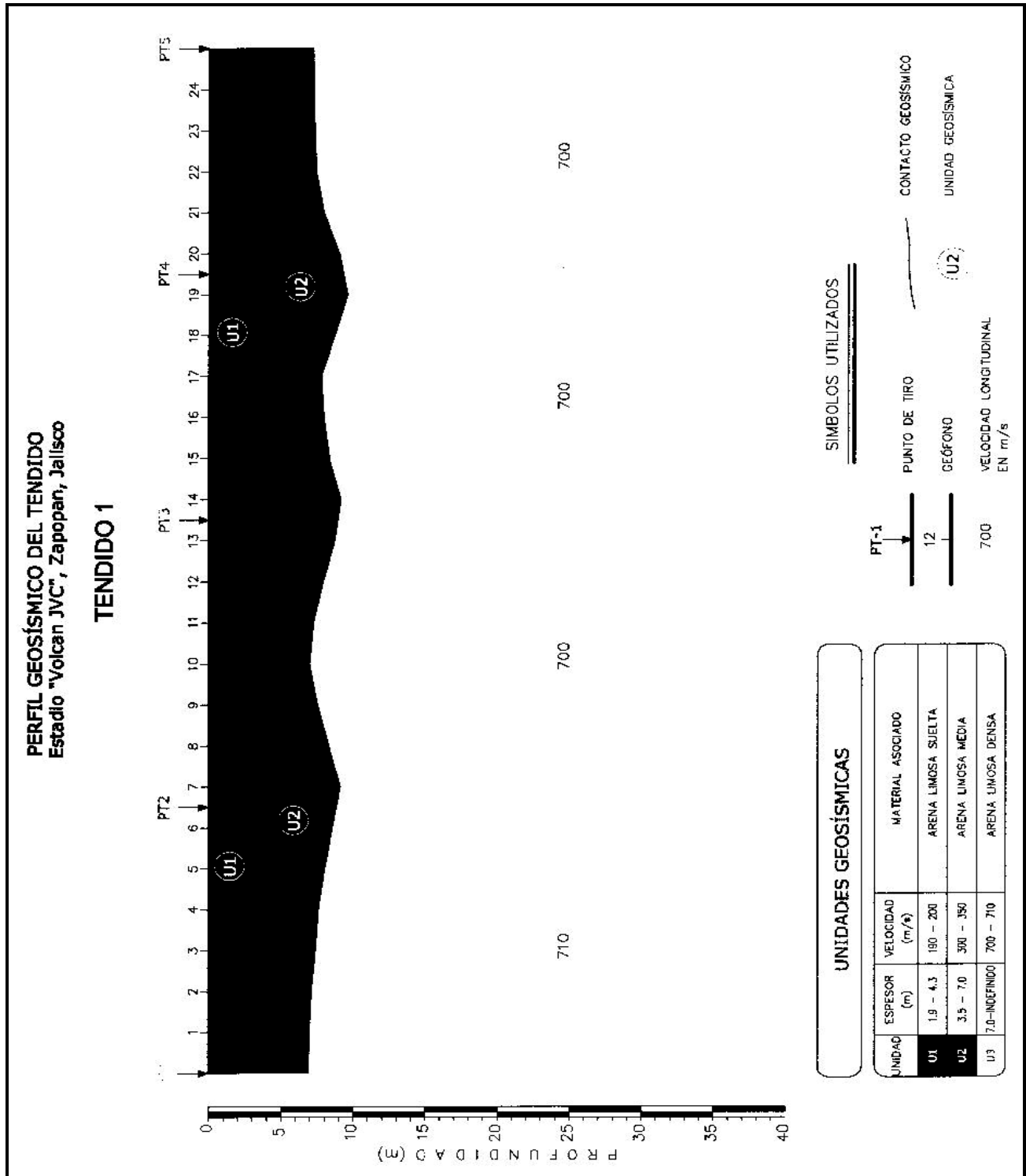
**Tabla de Parámetros Elastó- Dinámicos obtenidos con el Método de Down - Hole en el sondeo SPT 1**

Profundidad (m)	Velocidades Sísmicas		Número de Golpes N	Densidad $\delta$ (gr/cm <sup>3</sup> )	Modulo de Poisson $\mu$	Modulo de Corte G (Ton/cm <sup>2</sup> )	Modulo de Young E (Ton/cm <sup>2</sup> )	Descripción del Suelo
	V <sub>P</sub> (m/s)	V <sub>S</sub> (m/s)						
0 - 1	190	68	≥ 10	1.436	0.4263	0.07	0.19	Arena limosa muy suelta de color café oscuro
1 - 3	211	87	> 10	1.453	0.3983	0.11	0.31	Arenas limosas de compacidad muy suelta
3 - 6	343	153	> 10	1.477	0.3763	0.35	0.97	Arenas limosas de compacidad suelta
6 - 8	573	254	> 10	1.515	0.3778	0.99	2.75	Arenas limosas de compacidad media a suelta y limos de consistencia firme a blanda
8 - 18	516	217	< 50	1.572	0.3923	0.76	2.10	Arenas limosas de compacidad densa a muy densa
18 - 27	496	204	30 - 50	1.623	0.3984	0.68	1.92	Arenas limosas de compacidad densa y media
27 - 29	582	253	< 50	1.664	0.3831	1.08	3.00	Limo de baja compresibilidad y arena limosa de compacidad muy densa
29 - 35	582	261		1.711	0.3738	1.19	3.27	Arena limosa de compacidad muy densa y limos de baja compresibilidad



II.5.9 Determinación de las propiedades dinámicas del suelo por el Método Sísmica de Refracción

Figura II.11





<b>Descripción de las Unidades Geosísmicas</b>			
<b>Unidad Geosísmica</b>	<b>Velocidad (m/seg)</b>	<b>Espesor ( m )</b>	<b>Material Asociado</b>
U1	190 - 200	1.9 - 4.3	Arena Limosa Suelta
U2	300 - 350	3.5 - 7.0	Arena Limosa Media
U3	700 - 710	7.0 - Indefinido	Arena Limosa Densa

### **II.5.10 Consideraciones Sísmicas en el Municipio de Zapopan**

La zona metropolitana de Guadalajara esta considerada dentro de la Zona C, en al regionalización sísmica de la Comisión Federal de Electricidad, es decir, de alta sismicidad.

Según el Reglamento de Construcciones del Municipio de Zapopan, el suelo del predio es del tipo II y el coeficiente sísmico es  $c = 0.36$ , el espectro que arroja este coeficiente es el mismo para todo el municipio, por lo que se realizó un espectro de sitio para conocer el coeficiente sísmico real.

### **II.5.11 Conclusiones y Recomendaciones del Estudio de Mecánica de Suelos**

Con los estudios realizados se llego a lo siguiente:

1. De acuerdo con la exploración directa, geofísica y los resultados obtenidos en el laboratorio, se observó homogeneidad en el material de la zona de estudio, predominando las arenas limosas, arenas bien y mal graduadas, con diferentes compacidades.
2. El nivel de aguas freáticas no fue localizado hasta la profundidad explorada de 35 m y en la época del año en que se realizo el estudio.
3. Se deben respetar los valores de capacidad de carga estática de las tablas 2 y 3, se recomienda ligarlas las zapatas para tener un buen comportamiento ante cargas horizontales.
4. Los asentamientos ante cargas estáticas se calcularon con el método de Schmertman, considerando una descarga crítica de 2 800 ton por zapata con la geometría y desplante presentados en el análisis de capacidad de carga, los resultados se presentan en la tabla 4 y deberá tomarse en cuenta para el diseño estructural.



5. El material se encuentra en estado suelto y muy suelto, hasta una profundidad promedio de 9 metros, por lo que se recomienda someterlo a un mejoramiento solamente en las zonas donde se desplantarán cimentaciones a profundidades menores a la mencionada, para lo cual existen diferentes opciones como: densificación y aglutinamiento o inyecciones. Consideraron que la opción más viable son las inyecciones que se describe en el siguiente inciso.
6. El proceso de inyección consiste en introducir al subsuelo por medio de barrenos equipados lechada de cemento, con la finalidad de rellenar los vacíos o huecos de la estructura del suelo y darle una mayor rigidez lo cual provoca un aumento en la resistencia al esfuerzo cortante que se traduce en mayor capacidad de carga y se mejora el estado actual del suelo (suelto o muy suelto).
7. Los desplantes de la cimentación son con respecto al nivel actual del terreno y están en función de las excavaciones consideradas en el proyecto que se tiene actualmente, los cuales varían entre 4 y 10 metros de profundidad.
8. En las excavaciones deberán de tomarse las medidas de seguridad como apuntalamiento temporal de las zanjas, inclinación de taludes, bermas horizontales, equipo de seguridad para el personal y evitar en lo posible realizar estos trabajos durante el temporal de lluvias.
9. Las propiedades dinámicas del subsuelo se obtuvieron mediante las técnicas de Cross-Hole, Down-Hole y Sísmica de Refracción, con la finalidad de tener una información completa para la optimización en la determinación del espectro de diseño.
10. Según el reglamento de construcción del municipio de Zapopan el coeficiente sísmico es  $c = 0.36$ , el espectro que arroja este coeficiente es el mismo para todo el municipio, por lo que se realizó un espectro de sitio para conocer el coeficiente sísmico real.
11. Con base en simulaciones de sismos sintéticos para roca compatibles con el espectro de respuesta elástica para 5% de amortiguamiento, se determinó la respuesta sísmica del terreno haciendo uso de un modelo unidimensional de propagación de ondas excitado en su base y considerando el comportamiento lineal y no lineal de los materiales del suelo. Se observó que las reducciones máximas debidas al comportamiento no lineal son del orden del 10%.
12. Se han determinado espectros de diseño para diferentes niveles de ductilidad ( $Q = 1, 2$  y  $4$ ) 5% de amortiguamiento estructural. Dichos espectros son envolventes suavizadas de valores medios más una desviación estándar de los espectros de respuesta en la superficie del depósito del suelo. Se incluyen además las formas funcionales de los espectros de diseño



recomendados, junto con los valores de los parámetros que los definen, por lo que es posible determinar sencillamente las ordenadas espectrales para cualquier otra ductilidad en el intervalo  $Q = 1 - 4$  y cualquier otro amortiguamiento en el intervalo cercano a 5%, por ejemplo  $\zeta = 3 - 10 \%$ . Estos espectros de diseño se obtuvieron considerando el comportamiento lineal y no lineal de los materiales del suelo.

13. El coeficiente sísmico que podrá utilizarse para el sitio estudiado es  $c = 0.31$

### II.6 Diseño Estructural

La descripción de este tema va a ser muy breve ya que el objetivo de la tesis es conocer y describir el proceso constructivo de la cimentación.

El diseño de la estructura se realizó según las normas y criterios de los siguientes documentos:

- a) Reglamento de construcción y desarrollo urbano del municipio de Zapopan, Jalisco
- b) Normas Técnicas Complementarias para diseño por viento para Guadalajara, 1997
- c) Normativa del hormigón estructural EHE, España
- d) Normatividad de diseño en acero, AISC – LRFD (9<sup>na</sup> edición), Estados Unidos
- e) Acciones en la edificación NBE – AE 88, España
- f) Building Code Requirements for Reinforced Concrete (ACI)

En este diseño se consideraron las cargas siguientes:

**1.- Acciones gravitatorias**, que son las producidas por el peso de los elementos constructivos, de los objetos que puedan actuar por razón de uso y de la nieve (Acciones en la edificación NBE-AE-88, España).

Las primeras denominadas concargas son: Peso propio como carga debida al peso del elemento resistente y Cargas permanentes debidas a los pesos de todos los elementos constructivos, instalaciones fijas, etc., que soporta el elemento.

Las segundas están compuestas por tres topologías distintas de acción: sobrecargas superficiales, sobrecargas lineales y sobrecargas aisladas, que obedecen siempre al peso de todos los objetos que pueden gravitar sobre un elemento: personas, muebles, instalaciones amovibles, materias almacenadas, vehículos, etc.

Las terceras que tienen en cuenta la acción producidas sobre los elementos resistentes por la acumulación de nieve.





Cargas superficiales consideradas:

Las intensidades consideradas de las acciones gravitatorias de peso propio, cargas permanentes y sobrecargas de uso, son las siguientes:

Losa semi-prefabricada de 40cm (forjado tipo):	
Peso propio	580 kg/m <sup>2</sup>
Permanentes	150 kg/m <sup>2</sup>
S/c de uso	500 kg/m <sup>2</sup>

Losa semi-prefabricada de 40cm (berma exterior):	
Peso propio	580 kg/m <sup>2</sup>
Permanentes	250 kg/m <sup>2</sup>
S/c de uso	100 kg/m <sup>2</sup>

En la berma se considera una alta carga permanente 250 kg/m<sup>2</sup> para proporcionar la forma curva de volcán propuesta por la arquitectura.

Cubierta metálica	
Peso propio	75 kg/m <sup>2</sup>
Permanentes	15 kg/m <sup>2</sup>
S/c de uso	50 kg/m <sup>2</sup>

La S/c de uso se considera actuando en cada extremo de la cubierta pero no en ambos a la vez, es decir se considera o en su extremo superior o en el inferior.

**2.- Acciones del viento,** Son las producidas por el viento sobre los elementos resistentes. Para su determinación se considera que éste actúa horizontalmente sobre los elementos resistentes y con una dirección que forma un ángulo de  $\pm 10^\circ$  respecto a la horizontal (Norma técnica complementaria para diseño por viento para Guadalajara, 1997 y acciones en la edificación AE-88 para España, Capítulo V acciones del viento).

### 3.- Acciones Sísmicas

En este caso por la normatividad mexicana la expresión fundamental es  $V = C_s W / Q'$ , donde  $C_s$  coeficiente sísmico,  $W$  peso efectivo y  $Q'$  coeficiente de reducción de las fuerzas sísmicas en función del período estructural, el sistema estructural y el período del suelo.

La ciudad de Guadalajara y por tanto el edificio propuesto están en la “Zona Sísmica I” teniendo las siguientes velocidades y aceleraciones máximas:

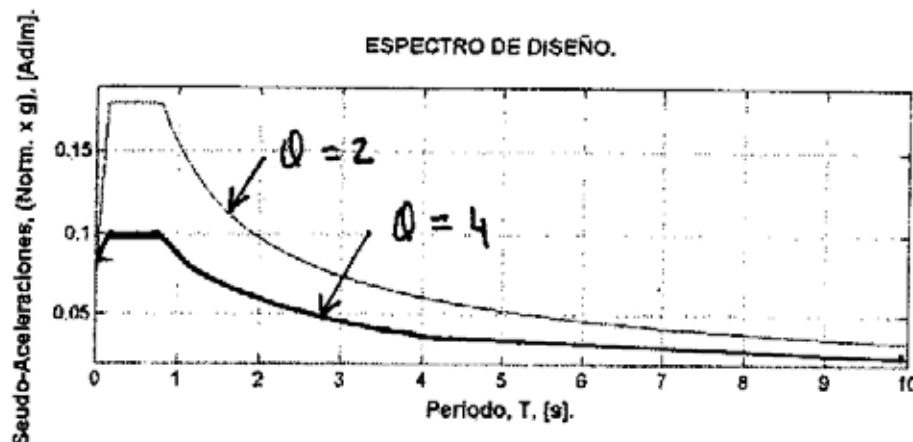


Período de recurrencia	Velocidad máxima (cm/seg)	Aceleración máxima (cm/seg <sup>2</sup> )
50	7	50
100	9	60
500	19	110

Para  $T > T_a$  o para un período de suelo desconocido, el coeficiente de reducción  $Q'$ , se determina como:  $Q' = Q$ , mientras que para  $T < T_a$  se calcula mediante la expresión:  $Q' = 1 + (T / T_a) (Q - 1)$ . Donde  $T_a$  es el período fundamental del suelo y  $Q$  es un factor que depende del sistema estructural y que varía entre 1 y 4.

Suponiendo condiciones locales del terreno correspondiente al tipo II y dada la regularidad del edificio se adoptó un valor  $Q' = Q = 4$ .

El coeficiente sísmico considerado para la zona es de 0.36, por lo que modificando el espectro según las expresiones anteriores se obtuvo el siguiente espectro de diseño:



Por otra parte la figura anterior muestra los factores de participación modal, observándose que con 120 modos de vibración la masa modal alcanza el 90% de la normatividad mexicana. Se requiere este elevado número de modos dada la complejidad de la estructura con muchos modos que participan poco en desplazar la masa modal. Estos modos locales o verticales son necesarios numéricamente y son una indicación de la complejidad del modelo. De hecho son unos pocos modos los que contribuyen de forma significativa en alcanzar esta masa total del 90%.

### Método de Cálculo

Para la determinación de esfuerzos en los distintos elementos estructurales se utilizan los postulados básicos de la elasticidad y la resistencia de materiales, aplicándolos de forma diversa y a través de distintas metodologías, en función del elemento o elementos a analizar.



Por otro lado, para la comprobación de secciones de hormigón, se utilizan las bases del cálculo en rotura, considerando el trabajo en régimen inelástico del material, contemplando de este modo la figuración por tracción y la elasto-plasticidad en compresión. Para la comprobación de las secciones de acero, se utilizan generalmente las bases de cálculo elástico, aunque en ocasiones, se contemplan puntualmente las consideraciones del cálculo elástico no lineal y el cálculo elasto-plástico.

Estos métodos se aplicaron a diversos tipos estructurales como son: estructuras de barras, estructuras tensadas, losas continuas, edificios compuestos por placas pilares con uniones rígidas, láminas, membranas y planos de carga, muros pantalla y muros de contención, estabilidad de taludes, comprobación de perfilaría metálica, armado de secciones de hormigón armado

Para la estabilidad de taludes se utilizo el método del equilibrio de masas de suelo discretas, suponiendo diversos trazados de superficies de rotura cilíndricas.

### Criterios de Dimensionamiento

Los criterios utilizados para el dimensionamiento de todos y cada uno de los elementos que configuran la estructura del edificio se han basado en observar el cumplimiento de dos requisitos básicos, a saber, el que se refiere a los estados límites últimos por un lado y el de satisfacer los estados límite último de utilización por el otro.

Con respecto a la satisfacción del primer requisito cabe señalar que en ningún caso se rebasan las tensiones admisibles de los materiales, contemplando para sentar esta afirmación los fenómenos de inestabilidad global y particular de los elementos.

Con respecto a la satisfacción del segundo, se ha incidido sistemáticamente en el control de las deformaciones de todos los elementos resistentes, observándose los límites que a continuación se detallan.

Elemento	Flecha Relativa
Jácena de apeo de muros de carga de obra de fábrica de ladrillo	1/1000
Jácena de apeo de estructuras de pilares y jácenas	1/750
Forjado con tabaquería	1/500
Forjado sin tabaquería	1/400
Cubiertas transitables	1/300
Cubiertas no transitables	1/250
Tejados	1/150

### Coefficientes de Seguridad

Los coeficientes de seguridad adoptados afectan tanto a las características mecánicas de los materiales utilizados, como a las acciones que lo solicitan a la estructura.



---

Resultado en servicio bajo cargas verticales

Las flechas máximas de las jácenas son de menos de  $(L/500)$ .

Análisis Sísmico

Los resultados del análisis sísmico considerando el espectro sísmico, modos de vibración y factores de participación son:

Desplazamiento máximo de entrepiso

Combinación 100% sismo X + 30% sismo Y

Valor máximo de 27.5 mm calculado con  $Q = 1$ . El valor de  $Q$  según la norma y únicamente para calcular los desplazamiento y verificar su apartado 8.12.2 relativo a “Distorsión de entrepiso permitida” es  $Q = 1$ .

Según la altura total de cerca de 25 m y para períodos fundamentales inferiores de 0.7 s (como son para este bloque) la normativa sísmica de Guadalajara acepta un valor máximo de desplazamiento de entrepiso muy superior.

De forma complementaria se indica que este límite en la normatividad local se considera demasiado flexible y que la experiencia y normativas de otros países aconsejan ser más restrictivo. En este sentido se resalta que el edificio calculado tiene un desplazamiento de entrepiso con  $Q = 1$  de solo cerca de  $H/1000$ .

Combinación 100% sismo Y + 30% sismo X

Valor máximo de 22 mm con  $Q = 1$

El límite máximo de la normatividad es idéntico al anterior y por tanto en esta dirección también cumplió muy claramente la normativa. El límite en esta dirección también es cercano a solo  $H/1000$  por lo que se puede asegurar un nulo o muy bajo daño a los elementos no estructurales en el caso de un sismo severo.



### II.7 Descripción de la Cimentación

Como ya se menciona la importancia de la cimentación o subestructura en una construcción es que constituye un elemento de transición entre la estructura o superestructura y el terreno en que se apoya.

Su función es lograr que las fuerzas que se presentan en la base de la estructura se transmitan adecuadamente al suelo en que ésta se apoya. Para que esto se cumpla deberá haber una seguridad adecuada contra la ocurrencia de fallas en los elementos de cimentación o en el suelo y contra la presencia de hundimientos excesivos que ocasionen daños en la construcción misma.

El diseño de la cimentación incluye:

El análisis del sistema suelo – cimentación – superestructura y la determinación de las fuerzas internas y deformaciones que se generan por esta interacción.

La revisión de capacidad de carga del suelo y de los hundimientos que se producen por las cargas sobre el suelo.

El dimensionamiento de la cimentación y la consideración en la superestructura de las solicitaciones debidas a los movimientos de los apoyos.

En base a los resultados obtenidos en el Estudio de Mecánica de Suelos y el análisis del Diseño Estructural, se propuso que en el sitio de estudio para el estadio se realizaran un conjunto de cimentaciones superficiales las cuales se apoyan en estratos poco profundos, que en este caso se le va a realizar un mejoramiento de suelo para que tenga la suficiente capacidad para resistir las cargas de la estructura, teniendo en todo el estadio zapatas aisladas, zapatas combinadas (unidas por contratraves) y zapatas corridas.

Ubicación de las zapatas por eje:

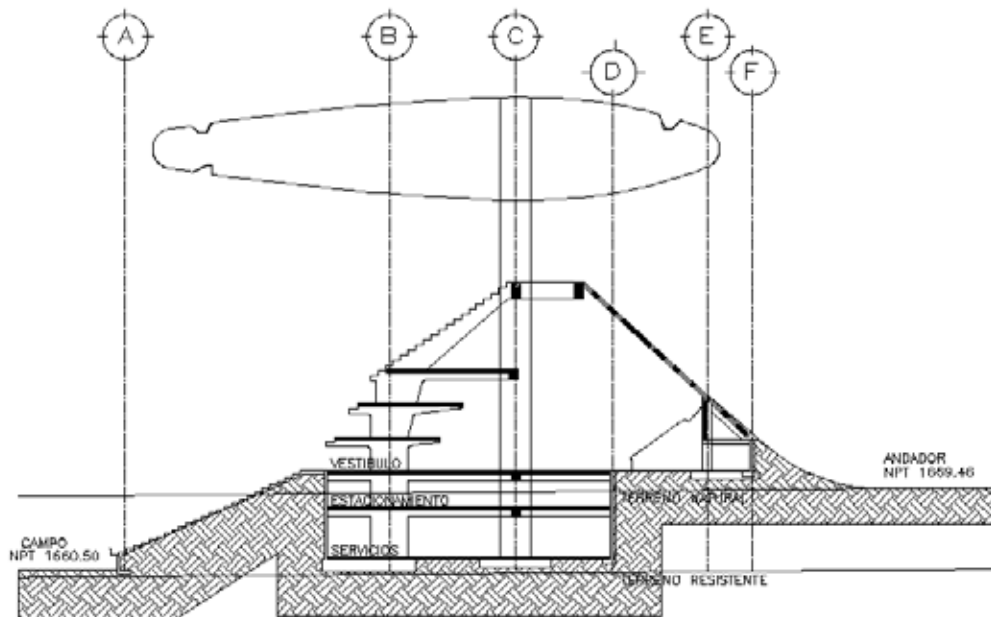
#### **Zapatas Aisladas**

Ejes **C 1**                      Zapata Columna Cubierta (Macros)  
Ejes **A, A' D**

#### **Zapatas Combinadas**

Eje **B - A''**                      Zapata Raker  
Eje **E - F**                        Zapata Berma  
Eje **Ce 1 – D**                    Zapata Pantalla Escalera (Pantallas)

**Zapatas Corridas** se encuentran alrededor de los ejes **D, F y A''**.



**Figura II.12** Sección Transversal del Estadio en Zona de Servicios donde se muestra la ubicación de ejes.

En zonas de riesgo sísmico moderado o grande es conveniente unir las zapatas de una construcción por medio de trabes de liga, cuya función es lograr que la estructura se mueva como una sola unidad ante la acción de un desplazamiento horizontal del terreno, no se pretende que estas vigas absorban momentos flexionante de consideración, sino solamente fuerzas axiales.

Las Zapatas corridas o contratraves van a unir las zapatas en los ejes A'', D y F para tener una mejor distribución de esfuerzos.

Las zapatas corridas bajo muros de carga serán de preferencia simétricas, excepto bajo muros de lindero en cuyo caso hay que considerar en el diseño el efecto de excentricidad. Estas zapatas están sujetas generalmente a una descarga uniforme en toda su longitud, por lo cual basta analizar un tramo de longitud unitaria.

El Estadio se va a dividir en zonas de servicio y estacionamiento como se indica en los planos estructurales. En estos planos se vera de cada zapata su geometría, el desplante, la capacidad de carga y como se debe realizar el armado de las zapatas,



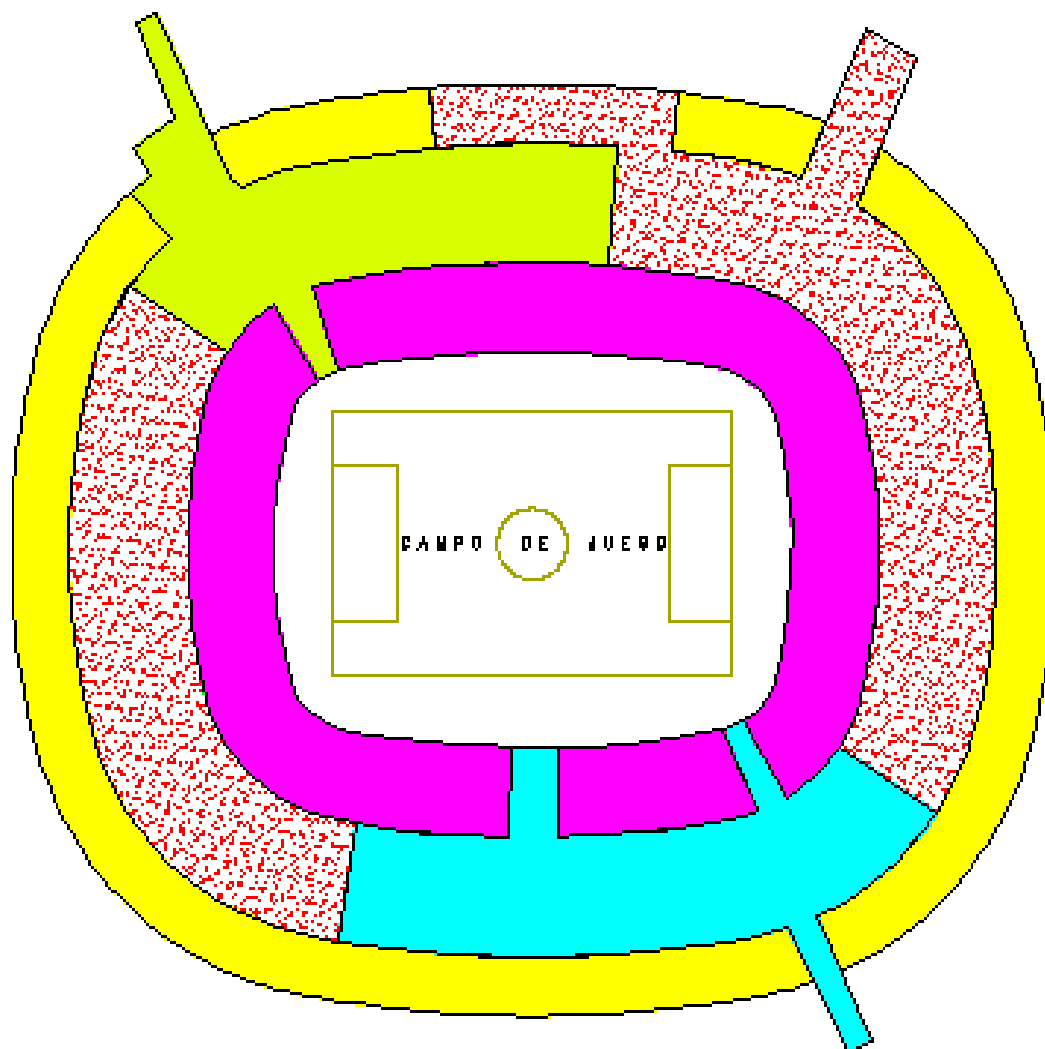
Zonas en las que se divide el estadio para la realización de la Cimentación

<b>Frente : Cuadrantes</b>	<b>Zona</b>	<b>Ubicación de zona entre los ejes</b>
Frente 1 : Entre 1 <sup>er</sup> y 2 <sup>do</sup> Cuadrante	Zona de Servicios B	41 - 2
Frente 1 : Entre 1 <sup>do</sup> y 4 <sup>er</sup> Cuadrante	Zona de Estacionamiento	2 - 17
Frente 2 : Entre 3 <sup>er</sup> y 4 <sup>to</sup> Cuadrante	Zona de Servicios A	17 - 28
Frente 2 : Entre 2 <sup>to</sup> y 3 <sup>er</sup> Cuadrante	Zona de Estacionamiento	28 - 41

En las siguientes figuras se muestra el Estadio Chiva, con la ubicación de ejes, cuadrantes y tipos de zapatas que se encuentran en el lugar.



**Figura II.13** Planta General del Estadio en donde muestra Zonas de: Estacionamientos, Servicios, Gradas y Berma.








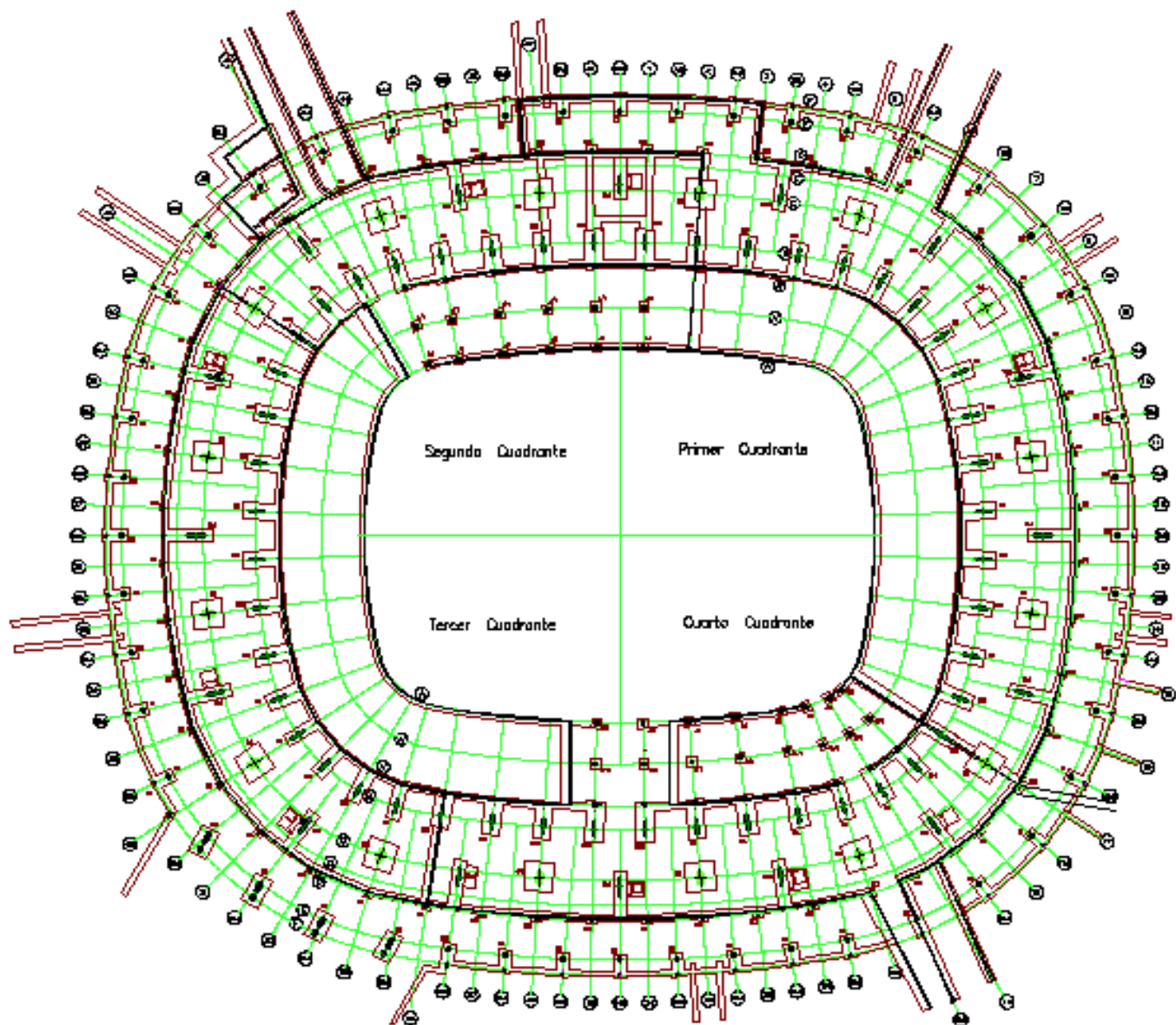
-  Zona de Servicios A
-  Zona de Servicios B
-  Zona de Estacionamiento
-  Zona de Berma
-  Zona de Gradass





Figura II.14 Planta General del Estadio que muestra cuadrantes y ejes de ubicación





**II.8 Estructuras de Cimentación**

CARACTERÍSTICAS Y ESPECIFICACIONES DEL CONCRETO (NMX-C-403-ONNCCCE)			
CONCRETO	Especificación áridos	Tipo de cemento (NMX-C-414-ONNCCCE) CPD 30 R o CPP 30 R	ACERO
		Tipo de áridos	Tipo de acero (resistencia característica)
		Tamaño máximo del árido	Recubrimiento de los armados
	Dosificación por m <sup>3</sup>	Cemento	Nivel de control del acero
	RELACIÓN A/C < 0.55	Grava (mód.granul. 5.20)	Control del concreto
		Arena (Id.)	Nivel
		Agua	Tipo de probeta
		Aditivos consultar D.F.	Tiempo de rotura
	Dacilidad requerida	Consistencia	Frecuencia de ensayos
		Compactación	(unidad de obra por ensayo)
	Asentamiento en Cano de Abrame	N° series probetas por ensayo	
	Resistencia característica	a los 7 días	N° de probetas por serie
		a los 28 días	

DATOS RELATIVOS A LOS CIMIENTOS	
Esfuerzo admisible del terreno considerada:	4.5 kg/cm <sup>2</sup>
El relleno atrás de los muros de contención se hará con terraplén, de características:	
Ángulo de fricción interna	30°
Peso Volumétrico seco	1.80T/m <sup>3</sup>
Cohesión	0.0kg/cm <sup>2</sup>
<b>ATENCION</b>	
El relleno atrás de los muros se ejecutará una vez se hayan realizado las losas, puntales o trabes incidentes en el mismo	

En las tablas siguientes se muestra los diámetros del acero de refuerzo que se utilizara en la obra, así como otras características

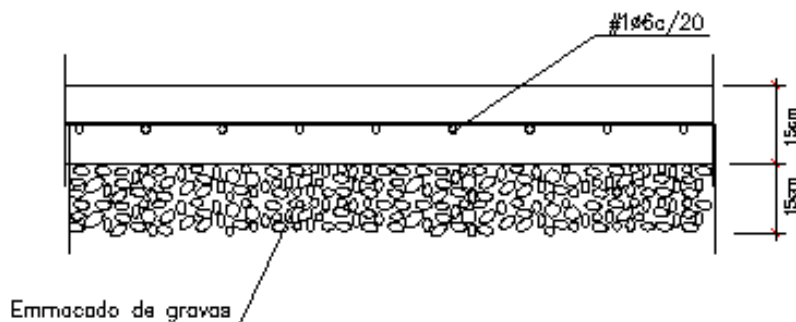
Tabla de Equivalencias en Armados		
Diámetro (mm)	Diámetro (pulgadas)	#
Ø 10	3/8 "	3
Ø 12	1/2 "	4
Ø 16	5/8"	5
Ø 20	3/4"	6
Ø 25	1 "	8
Ø 32	1 1/4 "	10



TABLA DE GANCHOS, LONGITUDES DE DESARROLLO Y TRASLAPE $f'y=4200 \text{ kg/cm}^2$ REFUERZO CORRUGADO ACI 318-05											
# VARILLA	$\phi$ DIAMETRO (pulg)	GANCHOS						LONGITUD DE DESARROLLO		LONGITUD DE TRASLAPE	
		D (cm) diámetro de doblez	REFUERZO PRICIPAL		D (cm) diámetro de doblez	ESTRIBOS Y GRAPAS		LECHO INFERIOR	LECHO SUPERIOR	LECHO INFERIOR	LECHO SUPERIOR
			LONGITUD REAL			LONGITUD REAL					
		90°		180°		90°		135°			
3	3/8	5.7	17	17	3.8	12	14	50	50	65	65
4	1/2	7.6	22	20	5.1	13	15	70	70	90	90
5	5/8	9.5	28	24	6.4	16	18	85	85	110	110
6	3/4	11.4	33	28	11.4	33	27	100	100	130	130
8	1	15.2	44	37	15.2	44	35	130	170	170	220
10	1 1/4	25.4	60	56	25.4	60	51	160	210	210	270
12	1 1/2	38.1	78	79	38.1	78	70	195	250	250	325

ESTA INFORMACION APLICA EXCEPTO DONDE SE INDIQUE LO CONTRARIO

### Detalle firme de Cimentación





**II.8.1 ZAPATAS RAKERS Planos: E 01 11 y E 01 11A**

Las Zapatas Rakers (B) son Zapatas Combinadas o corridas de geometría rectangular, formadas por 2 zapatas aisladas que se encuentran en el eje B y A unidas por una contratrabe central, en la siguiente tabla se muestran los tipos de Rakers así como sus dimensiones, esfuerzos axiales estáticos y niveles de desplante (cota a la que se encuentra la base de la zapata).

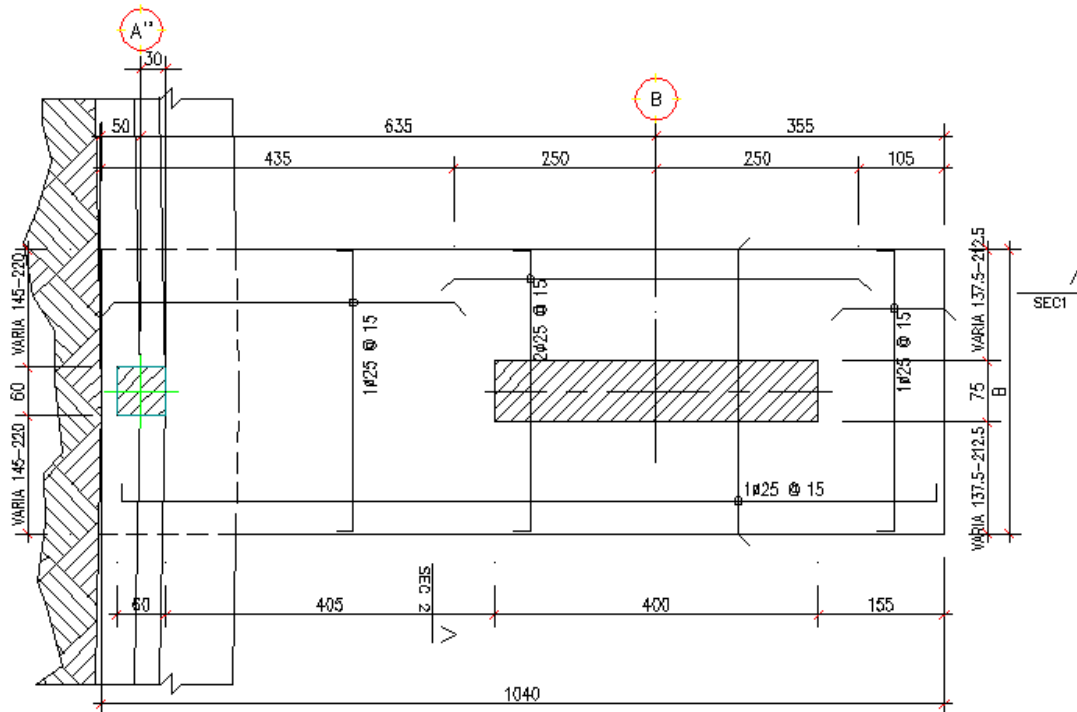
**Tabla de las Características de las Zapatas Rakers**

Zona	Ejes	Tipo	Numero de Zapatas	Dimensiones (cm)			Carga Axial en Eje B	Carga Axial en Eje A	Nivel de Desplante de Zapata
				A	B	H	(ton)	(ton)	(m.s.n.m)
Estacionamiento	2 - 17	B1	2	1040	350	120	1339 - 1364	74 - 76	1665.85
		B2	4	1040	400	120	1413 - 1557	74 - 84	1665.85
		B3	8	1040	450	120	1447 - 1663	75 - 88	1665.85
Servicios	17 - 28	B4	4	1090	500	120	1641 - 1930	152 - 179	1659.40
		B5	2	1090	400	120	1550 - 1570	139 - 155	1659.40
		B6	1	1090	450	120	1667	178	1659.40
		B10	2	1090	500	120	1754 - 1931	179	1657.85
		B11	2	1040	500	120	1755 - 1875	160 - 179	1660.10
		B12	1	1040	450	120	1669	178	1660.10
Estacionamiento	28 - 41	B1	2	1040	350	120	1356 - 1375	82 - 85	1665.85
		B2	4	1040	400	120	1442 - 1600	82 - 95	1665.85
		B3	6	1040	450	120	1477 - 1680	86 - 111	1665.85
Servicios	41 - 2	B7	1	1090	400	120	1593	155	1659.40
		B8	4	1090	500	120	1756 - 1918	174 - 179	1659.40
		B9	2	1090	450	120	1682 - 1687	162 - 178	1659.40
		B13	1	1040	400	120	1381	87	1659.40
		B14	1	1040	500	120	1804	140	1659.40
		B15	1	1090	500	120	1636	153	1659.40

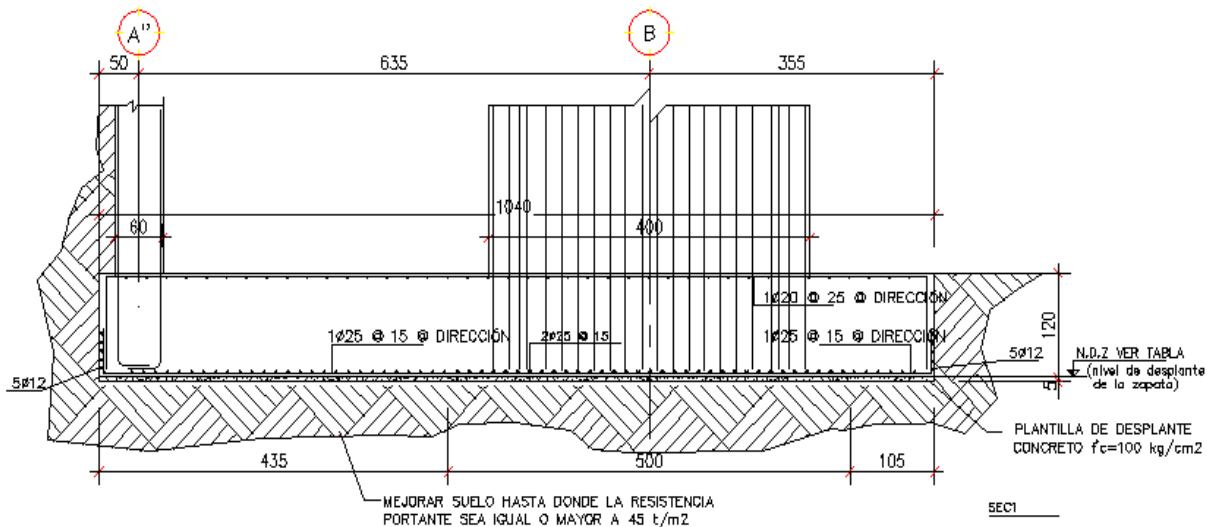


*Estructuras de cimentación en Zonas de Estacionamiento para los ejes 3-16 y 26-42*  
 Plano: E 01 11

*Planta tipo armado lecho inferior Cimentación de Rakers (Ejes 3 - 16 y 26 - 42)*

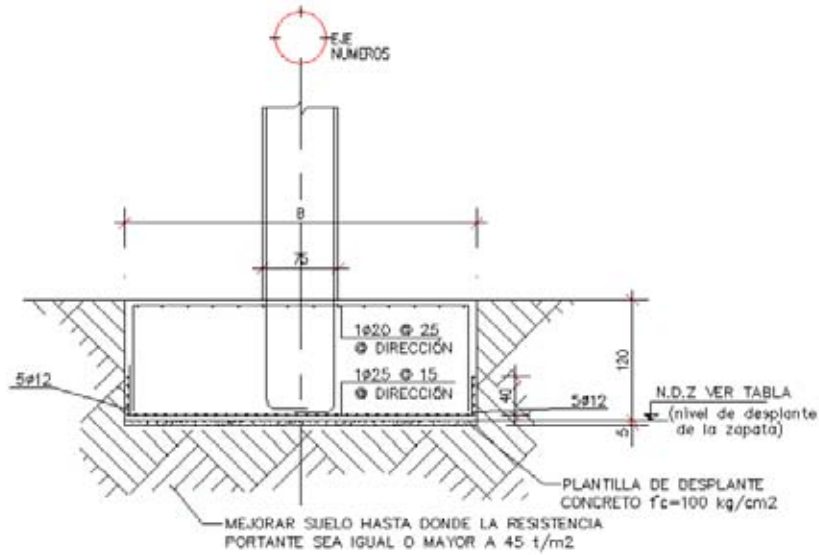


*Alzado tipo Cimentación de Rakers Sec1 (ejes 3 - 16, 26 - 42)*  
 Sección Longitudinal



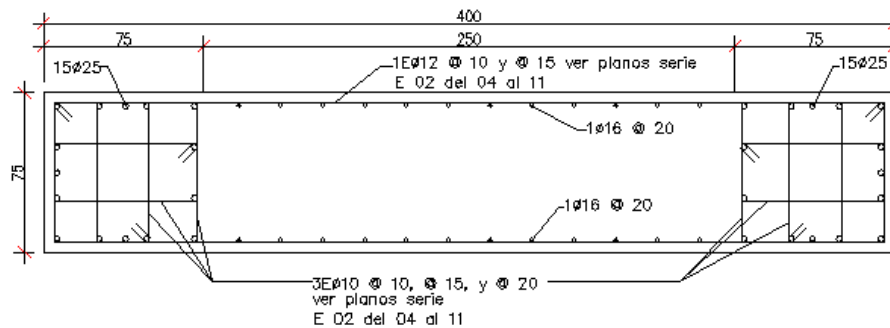


**\* Alzado tipo Cimentación de todos los Rakers**  
**Sección Transversal**

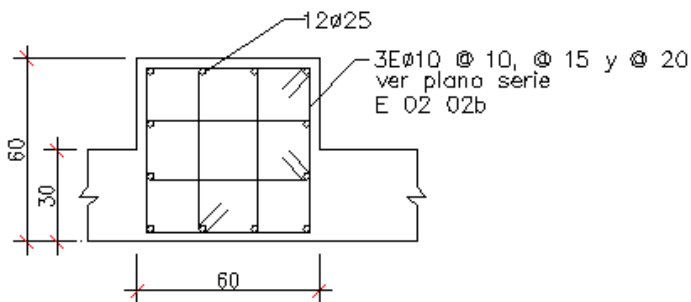


SEC. 2

**\* Rakers Eje B en todos los ejes**  
**Dimensiones y Despiece del Armado**



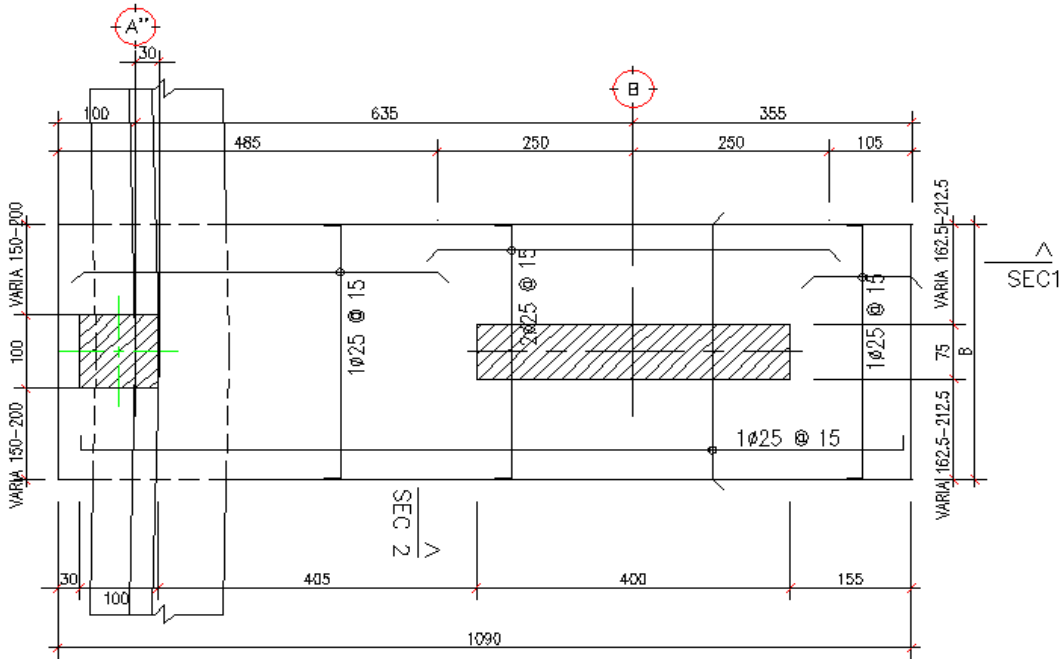
**Columna Eje A" (ejes 3 -16 y 26 - 42)**  
**Dimensiones y Despiece de armado e: 1 / 25**



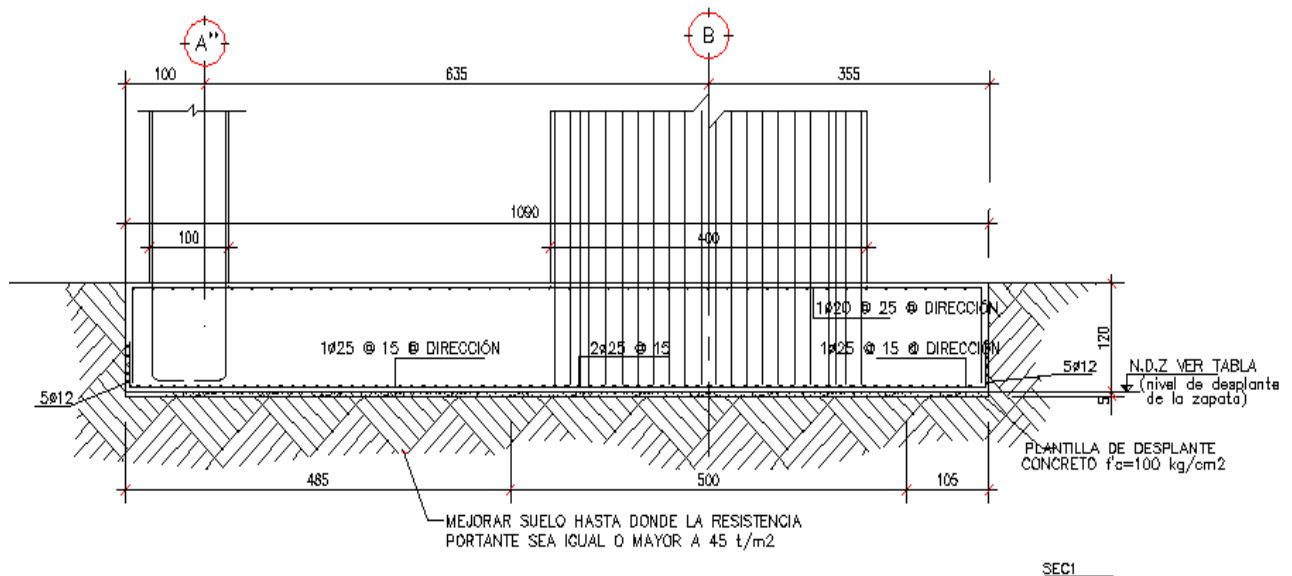


*Estructuras de cimentación en Zonas de Servicios para los ejes 17-25 y 43-2*  
 Plano: E 01 11 A

**Planta tipo armado lecho inferior Cimentación de Rakers (ejes 17 – 25, 43 – 48, 1 – 2)**  
 Planta

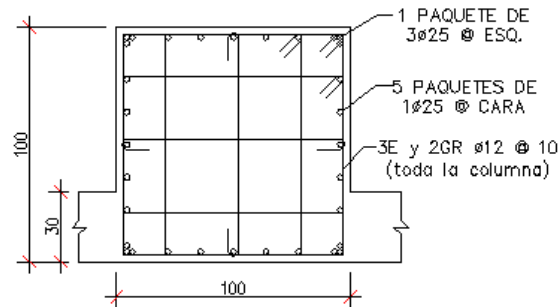


**Alzado tipo Cimentación de Rakers Sec1 (ejes 17 – 25, 43 – 48, 1 – 2)**  
 Sección Longitudinal





*Columna Eje A” (ejes 17 – 25, 43 – 48, 1 – 2)*  
*Dimensiones y Despiece de armado e: 1 / 25*



**II.8.2 ZAPATAS PANTALLA ESCALERA Plano: E 01 13**

Las Zapatas Pantalla Escalera (Ce1) son Zapatas Combinadas o corridas de geometría rectangular, formadas por 2 zapatas aisladas que se encuentran en el eje C y D, en la siguiente tabla se muestran las características de las Zapatas Pantalla Escalera que tienen las mismas dimensiones, diferentes esfuerzos axiales estáticos y niveles de desplante (cota a la que se encuentra la base de la zapata).

**Tabla de las Características de las Zapatas Pantalla Escalera**

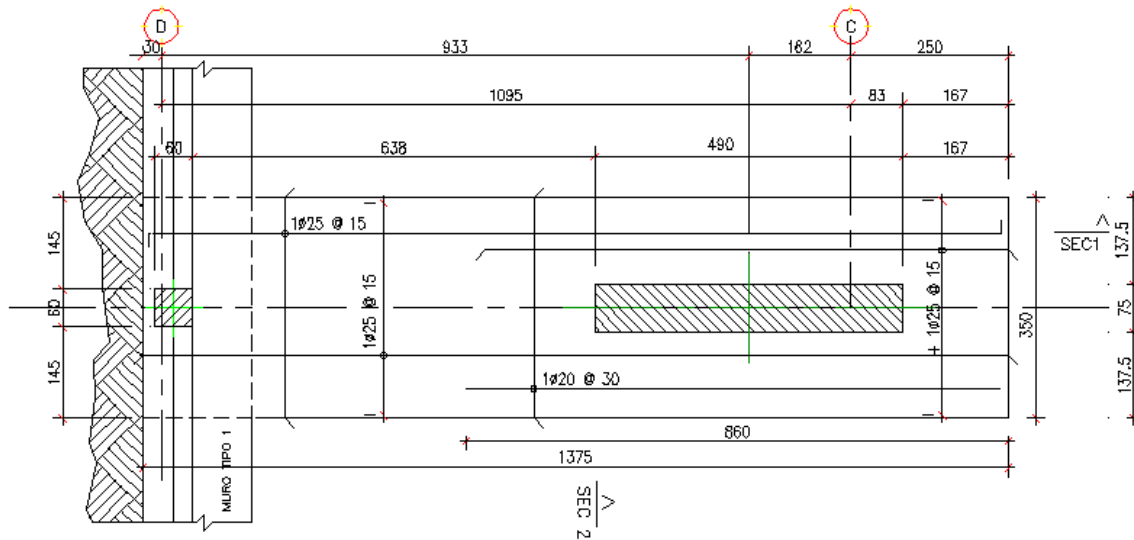
Zona	Ejes	Tipo	Numero de Zapatas	Dimensiones (cm)			Carga Axial en Eje Ce 1 (ton)	Nivel de Desplante de Zapata (m.s.n.m)
				A	B	H		
Estacionamiento	2 - 17	Ce 1	5	1375	350	120	892 - 1091	1665.85
Servicios	17 - 28		4				1035 - 1224	1660.10
Estacionamiento	28 - 41		4				919 - 1199	1665.85
Servicios	41 - 2		3				1161 - 1214	1659.40



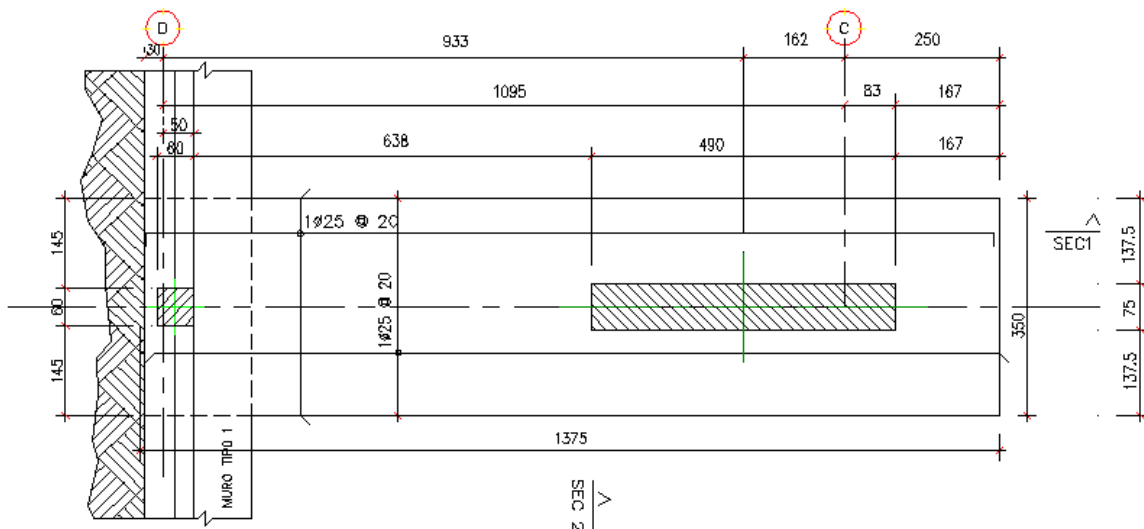


*Estructuras de cimentación en las Zapatas Pantalla Escalera*  
 Plano: E 01 13

*Armado Lecho Inferior Cimentación Pantalla Escalera Cel*

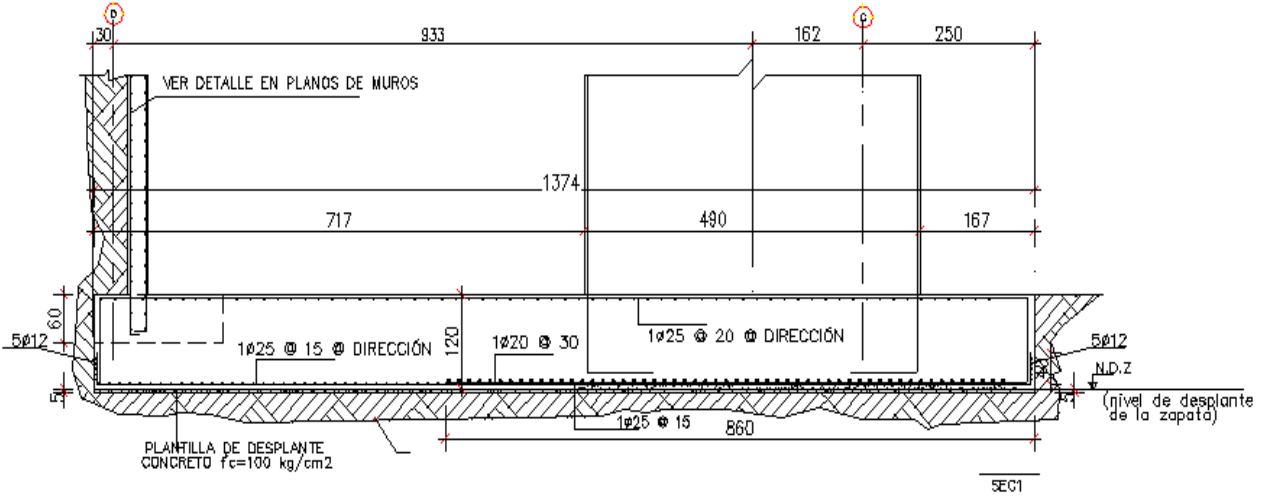


*Armado Lecho Superior Cimentación Pantalla Escalera Cel*

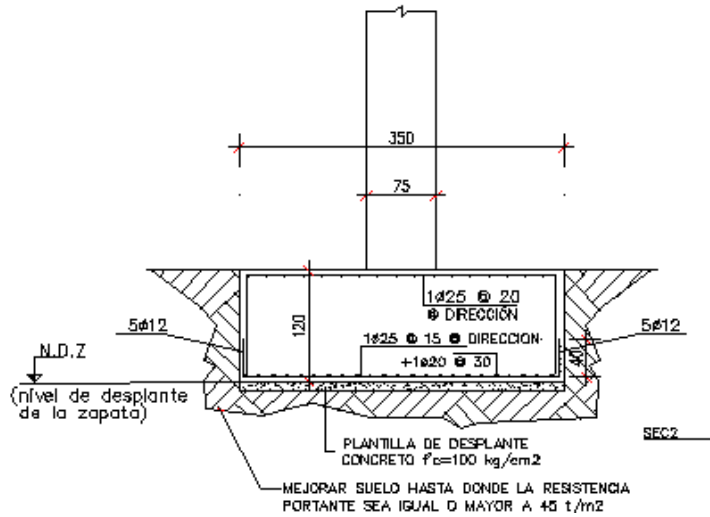




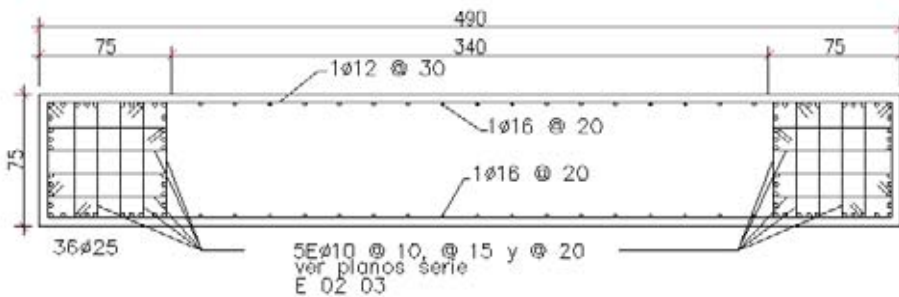
**Detalle de Cimentación de Pantalla de Escalera Ce1**  
**Sección Longitudinal**



**Detalle de Cimentación de Pantalla de Escalera Ce1**  
**Sección Transversal**



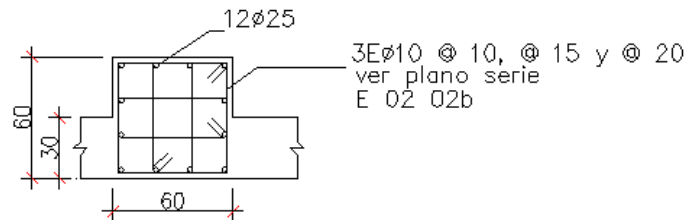
**Columna Escalera Eje C Tipo 1**  
**Dimensiones y Despiece de Armado e: 1 / 12.5**





**Columna Escalera Eje D Tipo 6**

**Dimensiones y Despiece de Armado e: 1 / 12.5**



**II.8.3 ZAPATAS DE CIMENTACIONES DE PILASTRAS Plano: E 01 13**

Se encuentran también en el Plano: E 01 13 las cimentaciones de Pilastras: D1 / D2 / D3 / F que se encuentran en el eje D y F respectivamente, éstas pilastras son columnas que se encuentran en los muros en los ejes 1, 2 , 3 , 4 ..... 45, 46, 47 y 48.

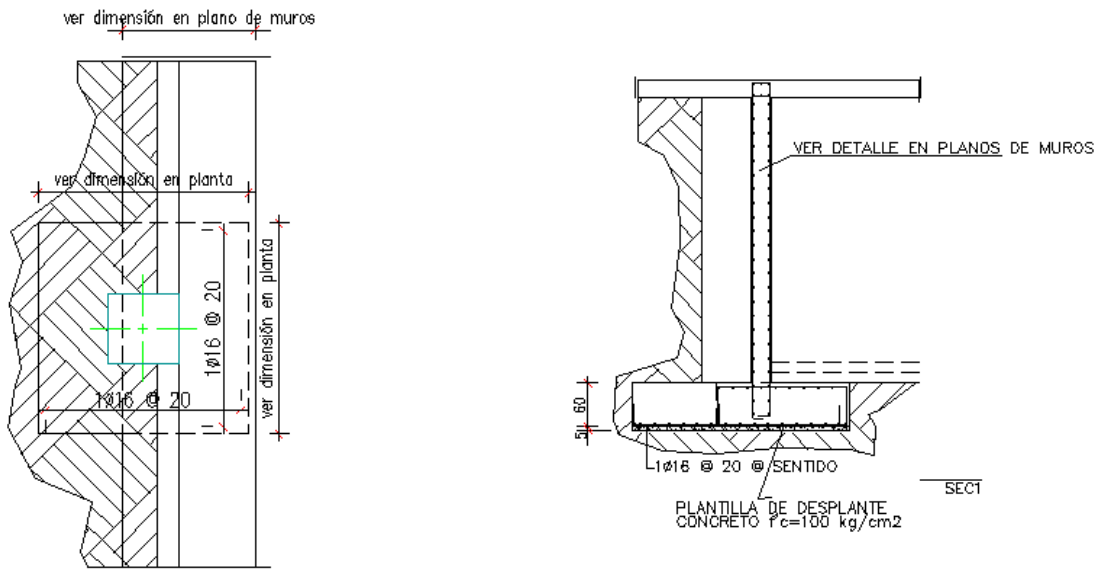
**Tabla de las Características de las Zapatas de Pilastras**

Zona	Ejes	Tipo	Numero de Zapatas	Dimensiones (cm)			Carga Axial en Eje D (ton)	Nivel de Desplante de Zapata (m.s.n.m.m)
				A	B	H		
Estacionamiento	3 - 16	D2	13	250	250	60	118 - 239	1666.45
		D1	1	200	200	60	135	
Servicios	17 - 28	D2	11	250	250	60	169 - 294	1660.70
		D3	1	300	300	60	236	
Estacionamiento	29 - 40	D1	9	200	200	60	120 - 135	1666.45
		D2	3	250	250	60	229 - 238	
Servicios	41 - 2	D1	1	200	200	60	87	1660.00
		D1'	1	230	230	60	219	
		D2	5	250	250	60	135 - 270	
		D3	4	300	300	60	354 - 393	



**Detalle de Cimentación de Pilastras D1 / D2 / D3 / F e: 1 / 50**

**Planta Ver dimensiones y armado de columnas en planos E 02 02 a y b**



**II.8.4 ZAPATAS COLUMNA CUBIERTA Plano: E 01 12**

Las Zapatas Columna Cubierta ( Macrocolumnas: C ) son Zapatas Aisladas de geometría cuadrada, que se encuentran en el eje C, en la siguiente tabla se muestran las características de las Zapatas Columna Cubierta que tienen las mismas dimensiones, diferentes esfuerzos axiales estáticos y niveles de desplante (cota a la que se encuentra la base de la zapata).

**Tabla de las Características de las Zapatas Macrocolumnas**

Zona	Ejes	Tipo	Numero de Zapatas	Dimensiones (cm)			Carga Axial en Eje C (ton)	Nivel de Desplante de Zapata (m.s.n.m.m)
				A	B	H		
Estacionamiento	2 - 17	C1	4	800	800	170	1934 - 2045	1665.355 - 1665.40
Servicios	17 - 28		4				2308 - 2549	1659.60
Estacionamiento	28 - 41		4				2013 - 2111	1665.288 - 1665.341
Servicios	41 - 2		4				2080 - 2456	1658.90



*Estructuras de cimentación en las Zapatas Macrocolumnas*

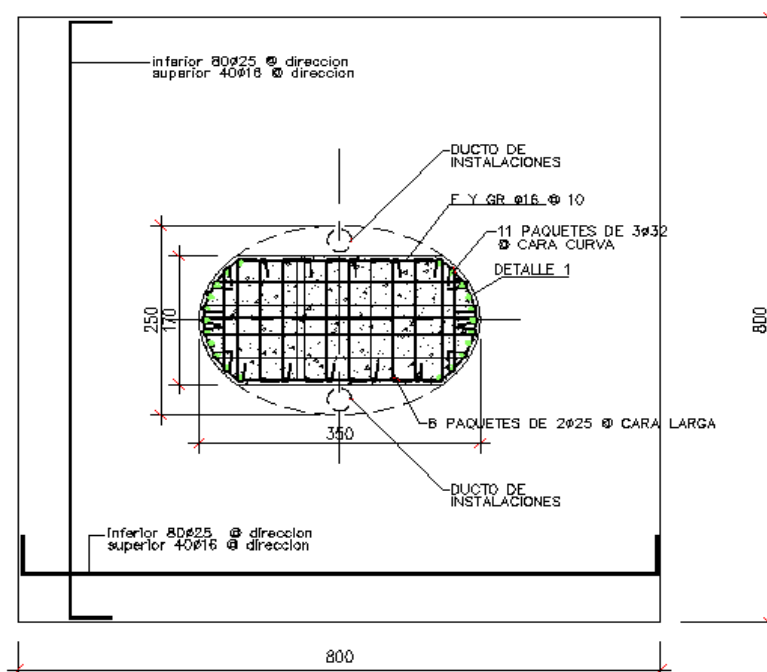
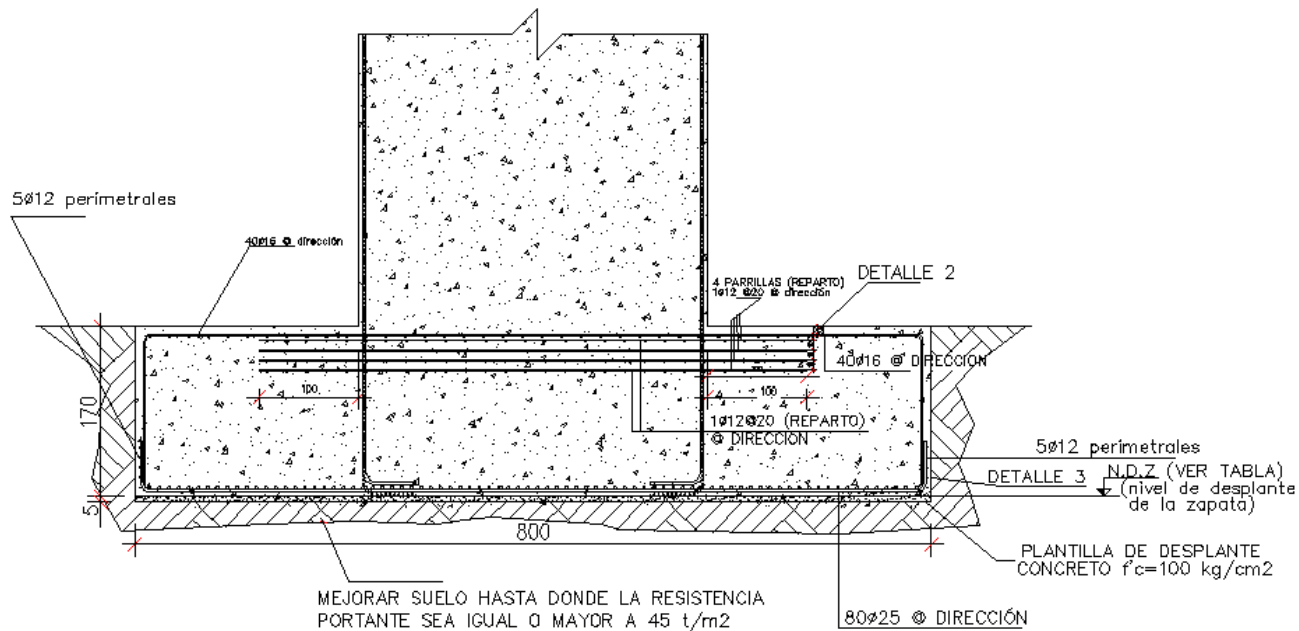
Plano: E 01 12

Detalles

Zapata Columna Cubierta

*Zapata de Cimentación sección columna de cubierta C1*

*Dimensiones y despiece de armado*

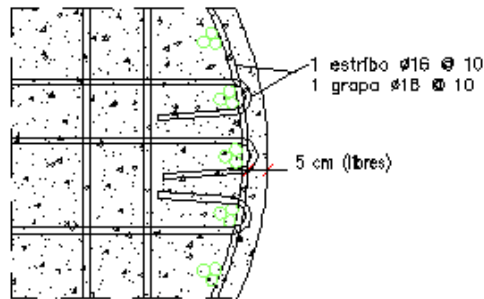




**NOTA :** De acuerdo con los niveles de plantillas existentes y para poder respetar el nivel de lecho superior de zapata con una diferencia máxima de  $\pm 5$  cm. Se reviso el peralte de la zapata, queda en 170 cm.

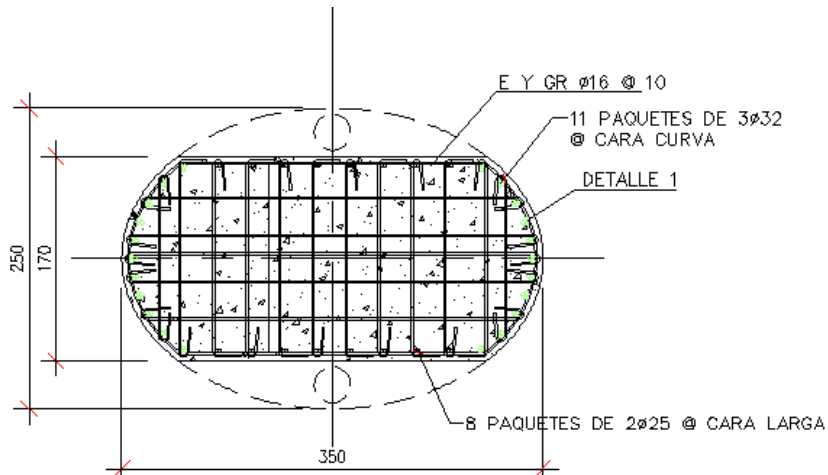
**Detalle 1: Estribos Columnas**

**Dimensiones y despiece de armado e: 1 / 7.5**



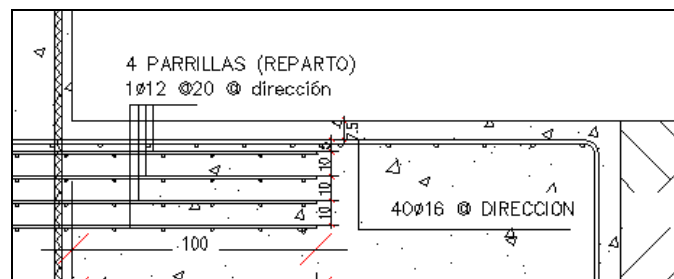
**Columna C1**

**Dimensiones y despiece de armado**



**Detalle 2: Repartos**

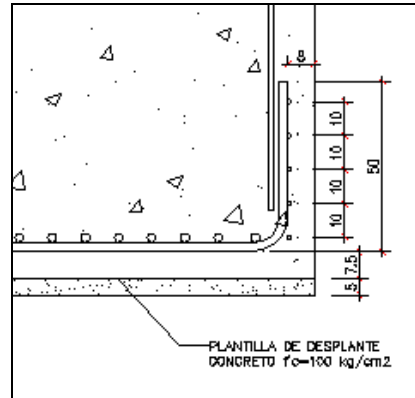
**Dimensiones y despiece de armado e: 1 / 7.5**





*Detalle 3*

*Dimensiones y despiece de armado e: 1 / 7.5*



**II.8.5 ZAPATAS BERMA Planos: E 01 14, E 01 15 y E 01 16**

Las Zapatas Berma ( E ) son Zapatas Combinadas o corridas de geometría rectangular, formadas por 2 zapatas aisladas que se encuentran en el eje E y F, unidas por una contratrabe central, en la siguiente tabla se muestran los tipos de Bermas así como sus dimensiones, esfuerzos axiales estáticos y niveles de desplante (cota a la que se encuentra la base de la zapata).

**Tabla de las Características de las Zapatas Berma**

Ejes	Tipo	Numero de Zapatas	Dimensiones (cm)			Carga Axial en Eje E (ton)	Carga Axial en Eje F (ton)	Nivel de Desplante de Zapata (m.s.n.m.)
			A	B	H			
3.5 - 4.5	E1	2	650	350	85	312 - 380	138 - 170	1669.65
5.5	E1	1	650	350	85	537	140	1664.55
6.5 - 18.5	E1	13	650	350	85	315 - 445	132 - 174	1669.65
19.5	E1	1	650	350	85	567	151	1660.45
20.5 - 26.5	E1	7	650	350	85	295 - 372	124 - 200	1669.65
27.5	E3	1	800	350	85	292	200	1669.65
28.5 - 31.5	E2	4	500	800	85	432 - 519		
32.5 - 41.5	E1	10	650	350	85	300 - 454	83 - 154	1669.65
42.5	E1	1	650	350	85	564	182	1659.75
43.5	E1	1	650	350	85	556	138	1663.65
44.5 - 46.5	E1	3	650	350	85	312 - 385	127 - 144	1669.65
47.5 - 2.5	E1	4	650	350	85	365 - 393	121 - 171	1666.20



**II.8.5.1 Estructuras de cimentación en las Zapatas Berma E1**

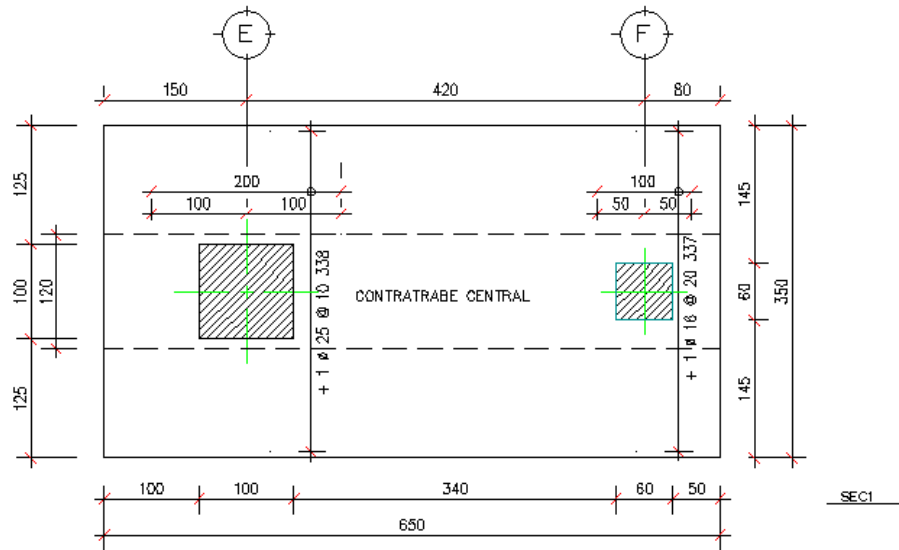
Plano: E 01 14

Detalles

Zapata Berma

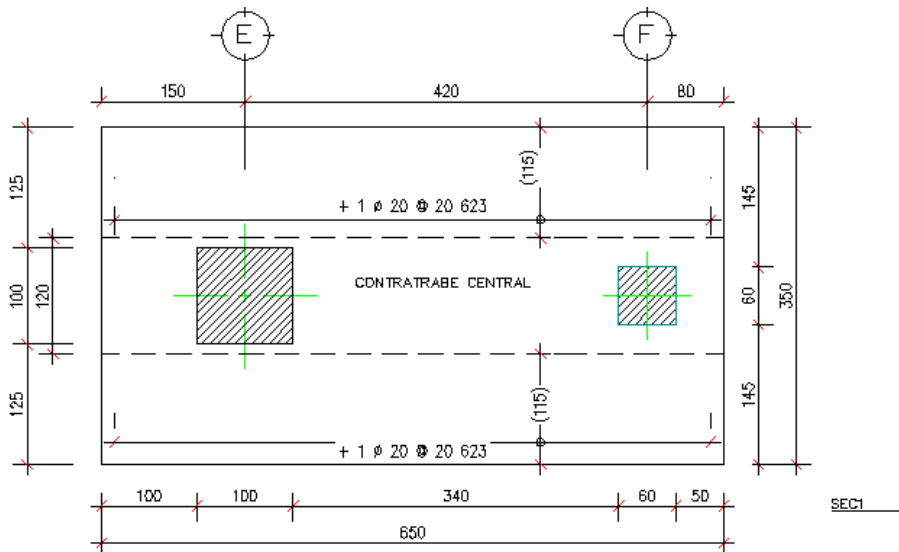
**Detalle de Cimentación de Estructura de Berma E1**

**Planta Sección Inferior Zapata, refuerzo adicional transversal e: 1 / 50**



**Detalle de Cimentación de Estructura de Berma E1**

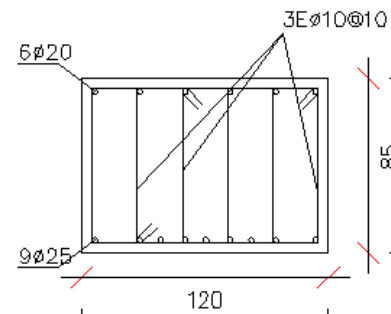
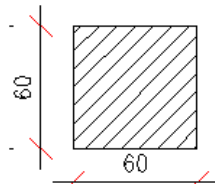
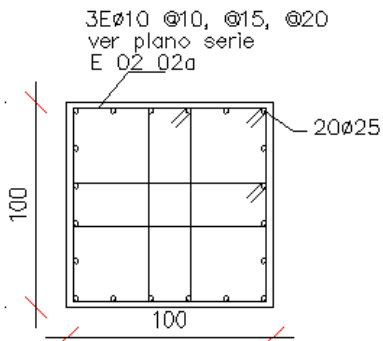
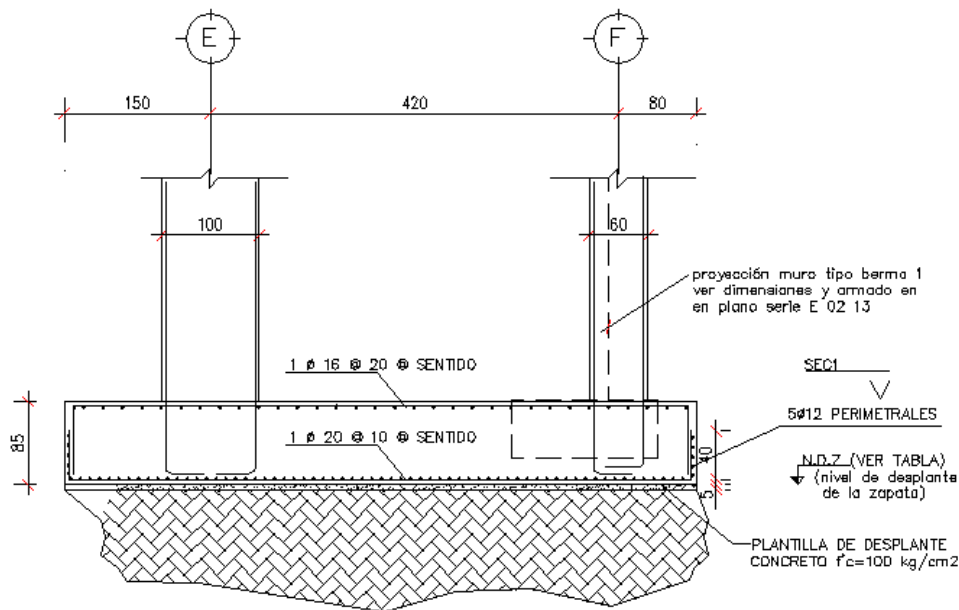
**Planta Sección Inferior Zapata, refuerzo adicional longitudinal e: 1 / 50**







**Detalle de Cimentación de Estructura de Berma E1**  
**Sección Longitudinal, refuerzo básico**



**Columna Eje E (100 x 100)**  
**Dimensiones y despiece de armado e 1/25**  
**Para estribos ver plano E02 02a**

**Columna Eje F (60 x 60)**  
**Dimensiones ver despiece de armado e 1/25**  
**Para estribos ver plano E02 02ª**

**Detalle de Contratrabe Central Sección e: 1/20**



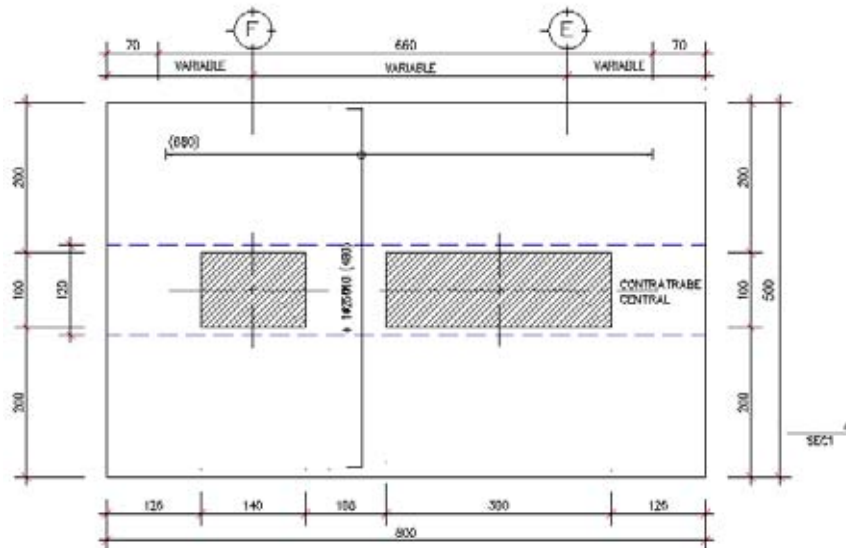
**II.8.5.2 Estructuras de cimentación en las Zapatas Berma E2**

Plano: E 01 15

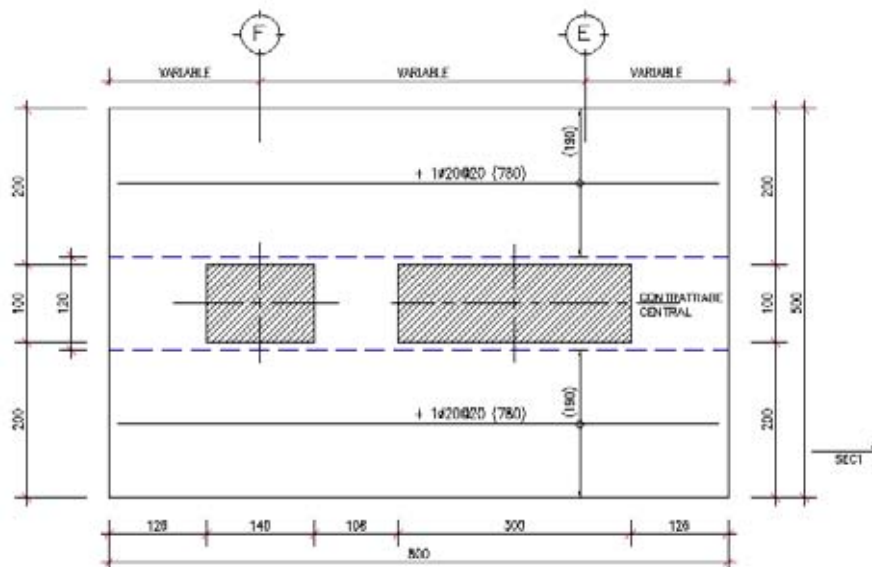
Detalles

Zapata Berma

*Detalle de Cimentación de Estructura de Berma E2, Acceso Principal  
Planta Sección Inferior Zapata, refuerzo adicional transversal e: 1 / 50*

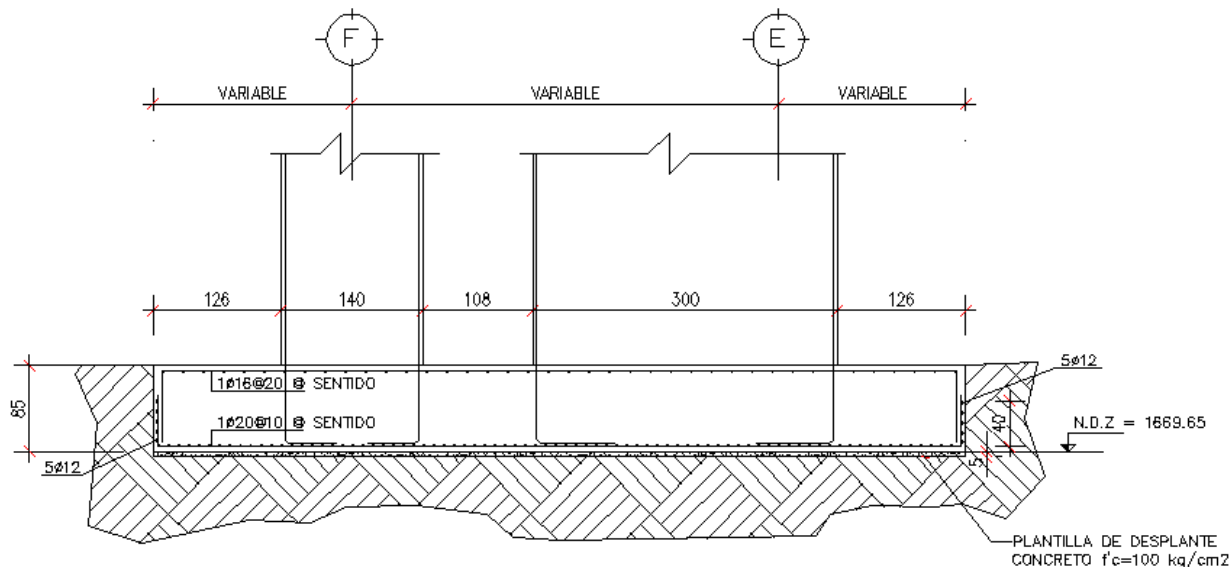


*Detalle de Cimentación de Estructura de Berma E2, Acceso Principal  
Planta Sección Inferior Zapata, refuerzo adicional longitudinal e: 1 / 50*

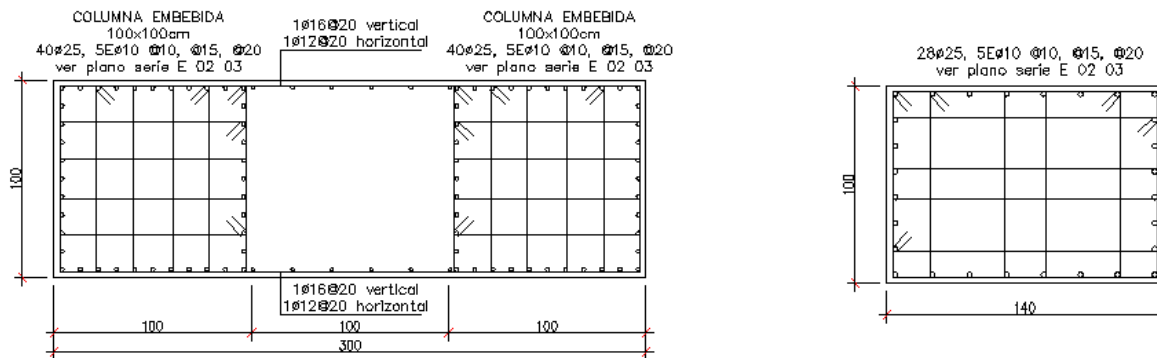




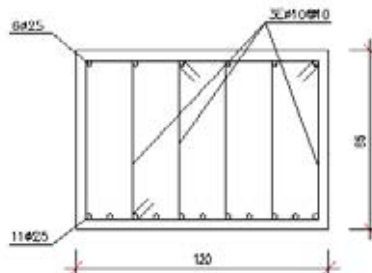
**Detalle de Cimentación de Estructura de Berma (E2)**  
**Sección Longitudinal, refuerzo básico**



**Columna Berma Eje E (100 x 300) Tipo 2 (Ejes 28.5 – 31.5)**  
**Columna Berma Eje F (100 x 140) Tipo 2 (Ejes 28.5 – 31.5)**  
**Dimensiones y despiece de armado e 1/25**  
**Para estribos ver plano E 02 03**



**Detalle de Contratrabe Central Sección e: 1/20**





**II.8.5.3 Estructuras de cimentación en las Zapatas Berma E3**

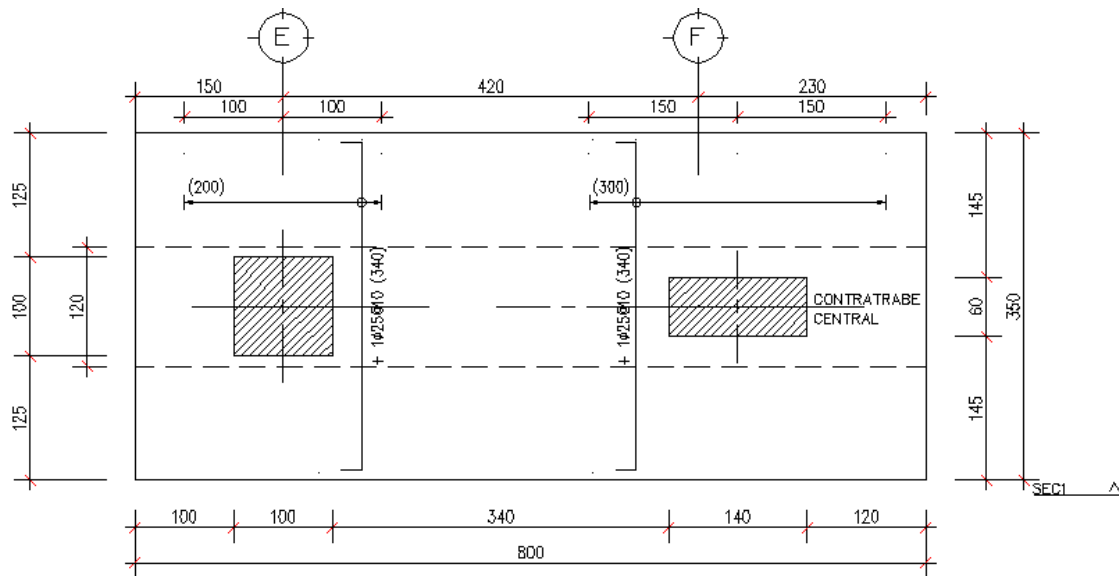
Plano: E 01 16

Detalles

Zapata Berma

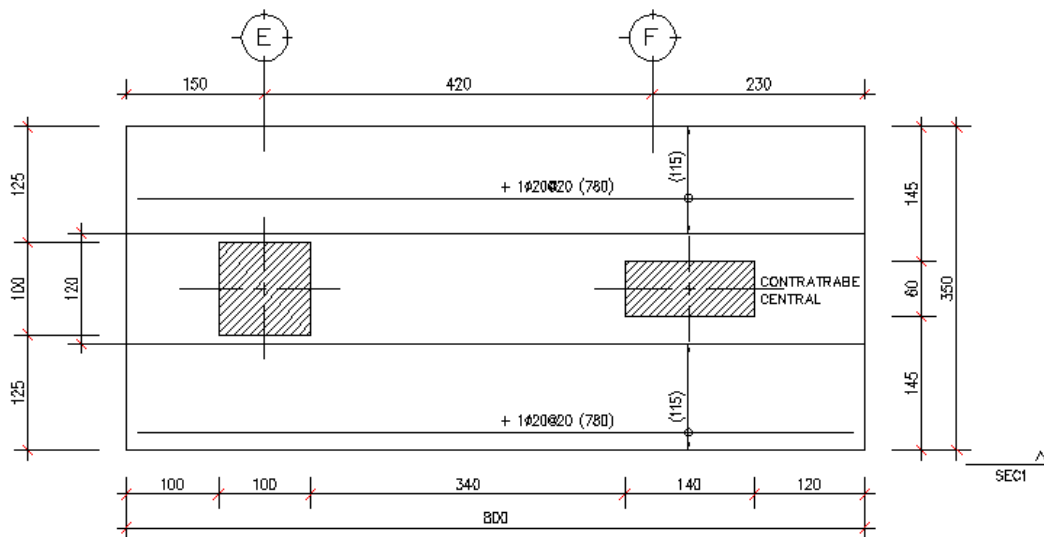
**Detalle de Cimentación de Estructura de Berma E2, Acceso Principal**

Planta Sección Inferior Zapata, refuerzo adicional transversal e: 1 / 50



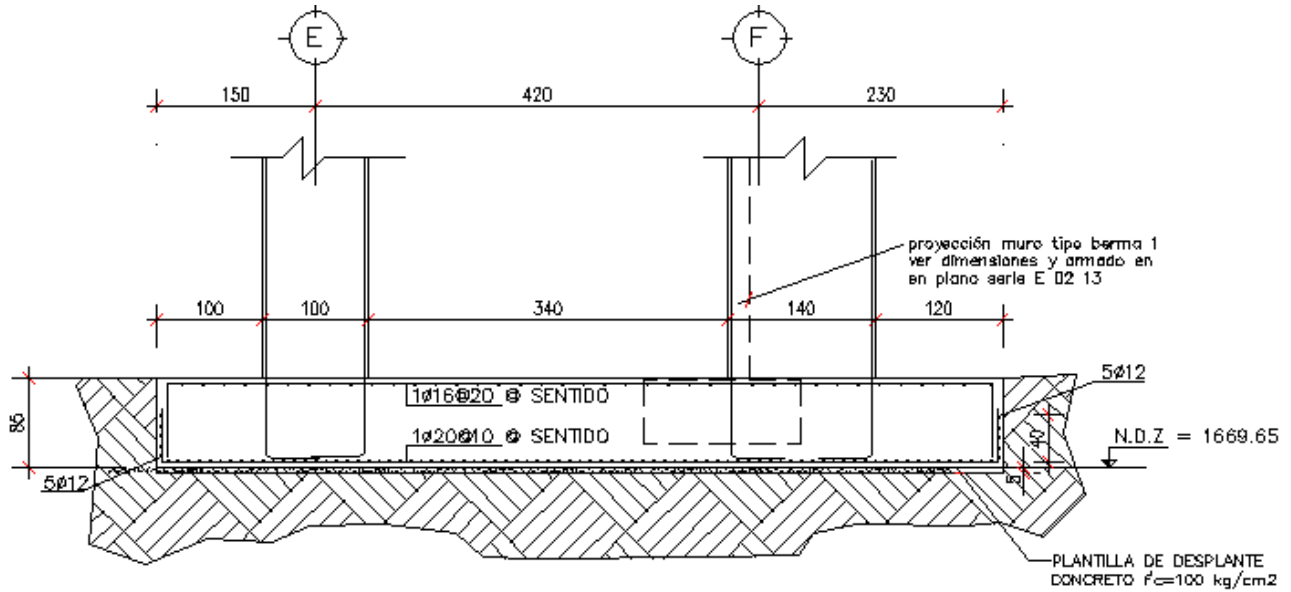
**Detalle de Cimentación de Estructura de Berma E3, Acceso Principal**

Planta Sección Inferior Zapata, refuerzo adicional longitudinal e: 1 / 50

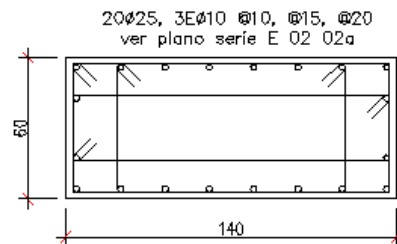
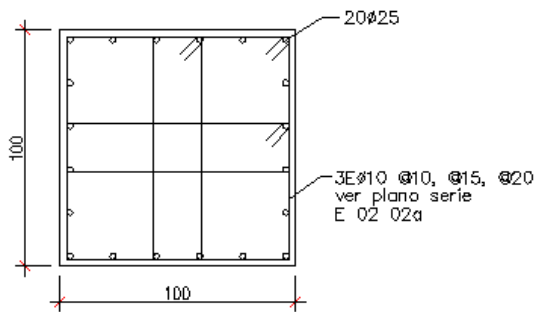




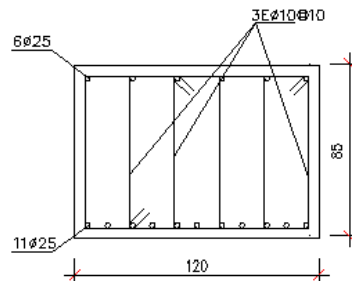
**Detalle de Cimentación de Estructura de Berma (E3)**  
**Sección Longitudinal, refuerzo básico**



**Columna Berma Eje E (100 x 100) Tipo 1 (Ejes 27.5)**  
**Columna Berma Eje F (60 x 140) Tipo 6 (Ejes 27.5)**  
**Dimensiones y despiece de armado e 1/25**  
**Para estribos ver plano E 02 02 a**



**Detalle de Contratrabe Central Sección e: 1/20**





---

Notas que vienen también en los planos estructurales

### **Atención**

Consultar en planos de arquitectura y replanteo la posición y/o forma de los elementos representados en estos documentos. En estos planos solo se acotan las medidas propias de los elementos estructurales.

Consultar los pliegos de condiciones para la puesta en obra del Hormigón armado y la ejecución de las losas.

### **NOTAS**

HOK México. Solo aprobará los niveles de corona de la cimentación. Ver plano E 0 01 y E 0 02

HOK México. No es responsable de armados ni dimensiones de elementos estructurales.

Todo cambio a dimensiones de elementos estructurales derivados del cálculo estructural deberá ser informado a HOK México oportunamente. Para su coordinación con otras ingenierías y con la arquitectura antes de proceder a ejecutar los trabajos de campo.

La revisión 00 será la que HOK México aprueba para la construcción, todas las demás emisiones de planos deberán de cancelarse.



### ***III. PROCEDIMIENTO DE CONSTRUCCIÓN DE LA CIMENTACIÓN***

El presente capítulo se enfoca principalmente a describir el proceso constructivo de las cimentaciones superficiales que se realizan en el estadio, ya que el proceso de la construcción de todas las cimentaciones es muy similar, se hablara en forma general de este.

#### **III.1 DESPALME DEL TERRENO**

Inicialmente en toda construcción se debe realizar un trabajo previo a está, este proceso es el despálme del lugar que es la extracción o retiro de árboles, arbustos y la capa superficial del terreno natural en forma manual o mecánica del terreno donde se ubicó este Estadio, la ejecución de estos trabajos fue conforme a los niveles y secciones que señalo el proyecto ejecutivo

Para la realización de este trabajo el cliente efectuó el permiso ecológico condicionado de chapeo y desmonte selectivo para la construcción del proyecto. Este permiso marca la vegetación que será respetado en el rescate de la vegetación nativa en el predio.

La cuadrilla de Topografía se encargo de trazar las secciones de terreno, perfiles, pasando los niveles requeridos por el proyecto ejecutivo al subcontratista.

Se cortaron los árboles, arbustos, hierba, pastizales y la capa superficial del terreno natural que señalo la Supervisión en este caso fue de 10 a 15 cm de despálme, tomando las precauciones necesarias con el personal y la maquinaria pesada que intervino. El operador tuvo que ser calificado para verificar que fuera competente en la operación de esta maquinaria.

El despálme se inicio el 3 de mayo y finalizo el 20 de junio de 2007 extrayéndose un volumen de 29 554.95 m<sup>3</sup>.

En esta actividad se utilizaron retroexcavadoras, camiones de volteo, tractores y motoconformadora para nivelar el lugar.

Posteriormente a las actividades descritas, se realizo la junta del material producto del desmonte y desenraíce retirando los desechos al banco de desperdicios asignado por la Supervisión. Los ingenieros de ICA verificaron los volúmenes de despálme que se presentan en los generadores apoyados con las secciones topográficas del terreno.

En cuanto a las condiciones de seguridad en esta etapa se realizo el análisis de riesgo con las secuencias de las actividades de desmonte y chapeo, con los riesgos potenciales y con las medidas y acciones recomendables a aplicar en el área de trabajo y en el equipo de protección personal a utilizar y con el conocimiento de los documentos de apoyo.



Se realizo con anticipación al inicio de las actividades el Análisis de la Identificación de Aspectos Ambientales en donde se tiene que dar seguimiento a los riesgos e impactos ambientales resultantes de la actividad.

En esta etapa se dejo libre de materiales y equipo el camino de acceso al Proyecto, así como las maniobras de carga y descarga de los camiones de volteo se harán dentro del predio de la Obra. Los camiones de volteo al salir del predio tuvieron que tener sobre la caja la lona de protección.

El cliente y supervisión señalaron el área específica y confinada en donde se depositaron los desechos generados por esta actividad, posteriormente se sacaron los desechos en camiones de volteo con un control de salida del transporte hacia el sitio de disposición final que designo la Supervisión.



1)





2)



3)

**Figura III:** 1), 2) Inicio de despalme del lugar, 3) Banco de desechos del despalme.

### III.2 TRAZO Y NIVELACION

Las cuadrillas de topografía (2 Topógrafo y 2 ayudante) se encargaron de realizar la localización general del trazo, alineamientos y bancos de nivel en base a los datos proporcionados por el cliente y planos del proyecto ejecutivo. Los trazos y nivelaciones en razón de la precisión se realizarán con Estación Total, Prisma y Estadales.

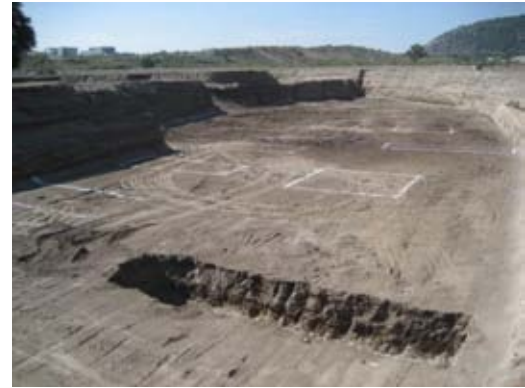
Esta actividad se inicio el 26 de abril del 2007, se trazaron y nivelaron 134 475.03 de 147 774.76 m<sup>2</sup> hasta el día 22 de septiembre llevando un 89% de avance.



4)



5)



6)

**Figura III:** 4), 5) y 6) Verificación y Trazo de zapatas y otras zonas.

### III.3 EXCAVACIONES Y RELLENOS

#### III.3.1 Excavaciones

En los estudios de mecánica de suelos se hicieron algunas sugerencias para la etapa de excavación, ya que en los trabajos que en ella se realizan siempre queda un riesgo principal de deslizamientos o desprendimientos que se originan de los movimientos accidentales del terreno. Estos accidentes, suelen ser de cierta gravedad y relativamente frecuentes, dándose como causa admitida la fatalidad, cuando en la mayoría de los casos es falta de previsión o confianza excesiva.

Las medidas de seguridad sugeridas son: apuntalamiento temporal de las zanjas, inclinación de taludes, bermas horizontales, equipo de seguridad para el personal y evitar en lo posible realizar estos trabajos durante el temporal de lluvias. Esto nos lleva a reducir los accidentes laborales y tener mas medidas de seguridad para el personal que esta laborando.

Al inicio de la etapa de la excavación se tomaron cuatro puntos de referencia fuera del predio, los cuales sirvieron para trazar los ejes longitudinales y transversales así como también los niveles indicados del proyecto ejecutivo.

La etapa de la excavación, carga y descarga de material se llevo a cabo por medios mecánicos, utilizando excavadoras, payloader, cargador frontal, camiones de carga y tractor.

Se dio inicio con la excavación de la Berma eje E-F y con el objeto de disminuir los tiempos de obra así como tener mejores rendimientos se realizaron al mismo tiempo la excavación



de la Barrera Perimetral y Zonas de Servicios y Estacionamientos para poder desplantar las Zapatas: Bermas, Rackers, Pantallas y Macros.

La excavación de la Berma y Barrera Perimetral consistió en realizar zanjas en la periferia de profundidad de 4 m y 3 m respectivamente, utilizando retroexcavadoras y camiones de carga para desalojar el material excavado, en estos casos como las profundidades son menores a 4.5 m la inclinación de los taludes son verticales, esto de acuerdo a las consideraciones por parte del laboratorio. Junto con la zanja de la Berma se excavaron cajones para alojar las zapatas rectangulares.



7)



8)

**Figura III:** 7) Excavación de la Berma y 8) Barrera Perimetral

La excavación en la Zona de Estacionamientos (ejes: 2 – 17 y 28 – 41) se efectuó en general del Nivel de Terreno Natural hasta el Nivel de Plataforma (1667.05 m.s.n.m). Con respecto a los ejes 17 - 2 vario esta profundidad entre 4.45 – 1.10 m y en la localización de las zapatas: Rakers, Macros y Pantallas se excavaron cajones que van del Nivel de Plataforma hasta el Nivel de Terreno Resistente a una profundidad entre 4.60 – 8.00 m. En los ejes 29 – 30.5 solamente se excavo una profundidad de 0.28 - 0.98 m para llegar al Nivel de Plataforma y a partir de ese nivel se excavaron los cajones de zapatas a una profundidad de 8.10 – 8.80 m, mientras que en los ejes 31 – 40 solamente se realizaron excavaciones en las zonas de zapatas (cajones) de 9 m de profundidad y consiguientemente cuando se terminaran las zapatas se tuvo que rellenar (relleno: 0.02 – 1.82 m) estos ejes hasta Nivel de Plataforma.

En las Zonas de Servicios A y B se realizo una excavación general del Nivel de Terreno Natural hasta el Nivel de Plataforma. En la Zona A (ejes: 17 – 28) se excavo entre 7.10 a 10.30 m de profundidad a un Nivel de Plataforma 1661.30 m.s.n.m., mientras que en la Zona B (ejes: 41 – 2) se excavo entre 4.90 a 7.30 m de profundidad a un Nivel de Plataforma 1660.60 m.s.n.m. Ya excavadas estas zonas se continuo con la excavación de los cajones de las zapatas que van del Nivel



de Plataforma al Nivel de Plantilla en la Zona A, teniendo profundidades para zapatas: Macros de 1.75 m, Pantallas de 1.25 y Rakers: 17 – 23 a 1.95 m, 24 – 25 a 3.50 m y 26 – 28 entre 1.25 – 1.90 m de profundidad. En la Zona B la excavación de las zapatas: Rakers, Macros y Pantallas va del Nivel de Plataforma al Nivel de Terreno Resistente teniendo profundidades entre 1.75 – 4.20 m.

En la siguiente **Figura III.9** se observa la excavación de las Zona de Servicios A y B, Zona de Estacionamiento, Excavación de la Berma y Barrera Perimetral, así como la Excavación de algunas Zapatas y Excavación de una parte del Campo





10)



11)



12)

**Figura III:** 10), 11), 12) Excavación en Zona de Servicios B



13)



14)

**Figura III:** 13) y 14) Excavación en Zona de Servicios A



15)



16)



17)



18)

**Figura III:** 15), 16) 17) y 18) Maquinaria utilizada en la etapa de excavación

**Figura III:** 19) y 20) Excavación de un cajón para mejoramiento de suelo donde se desplantara una pantalla



19)



20)

Se realizó la excavación para alojar las zapatas: aisladas, combinadas y corridas respetando el nivel de desplante que marcaba el proyecto ejecutivo, así como se debió de tener la holgura mínima de 50 cm, por cada lado. Esta holgura estará en función de la profundidad de la excavación, en algunos casos se tuvieron holguras de hasta 1 m por algunos inconvenientes como la erosión, lluvia, etc.

**Tabla de Volúmenes de Excavación y Acarreos**

Concepto	Unidad	Volumen Total	Rendimiento	Fecha de Inicio	Avance al 29 - IX - 07
Excavación de 0 a 2 m	m <sup>3</sup>	83 535.96	En zapatas 865 m <sup>3</sup> /jor	03 - V - 07	100%
Excavación de 2 a 4 m		58 818.11			100%
Excavación de 4 a 6 m		55 513.24			100%
Excavación de 6 a 9 m		78 647.36			100%
Excavación de 9 a 12 m		72 707.26			97%
Acarreos		582 502.52	-		99%

Los materiales resultantes de la excavación se emplearon o depositaron en el lugar y forma que fue indicado por la supervisión. ACSMA llevó un control de estos acarreos internos para verificar que son residuos sólidos no peligrosos.



**Figura III.21** Depósito de material producto de excavación

Cuando ya se termino la excavación se afinó con la maquinaria el fondo de la excavación, la cual debe estar libre de materiales gruesos y basura antes de ser colocado tanto el relleno fluido como el relleno producto de excavación mejorado. Posteriormente a esta actividad nuevamente se verificaron los niveles y secciones de desplante para la cimentación y se dio afine de taludes como se muestra en la figura.

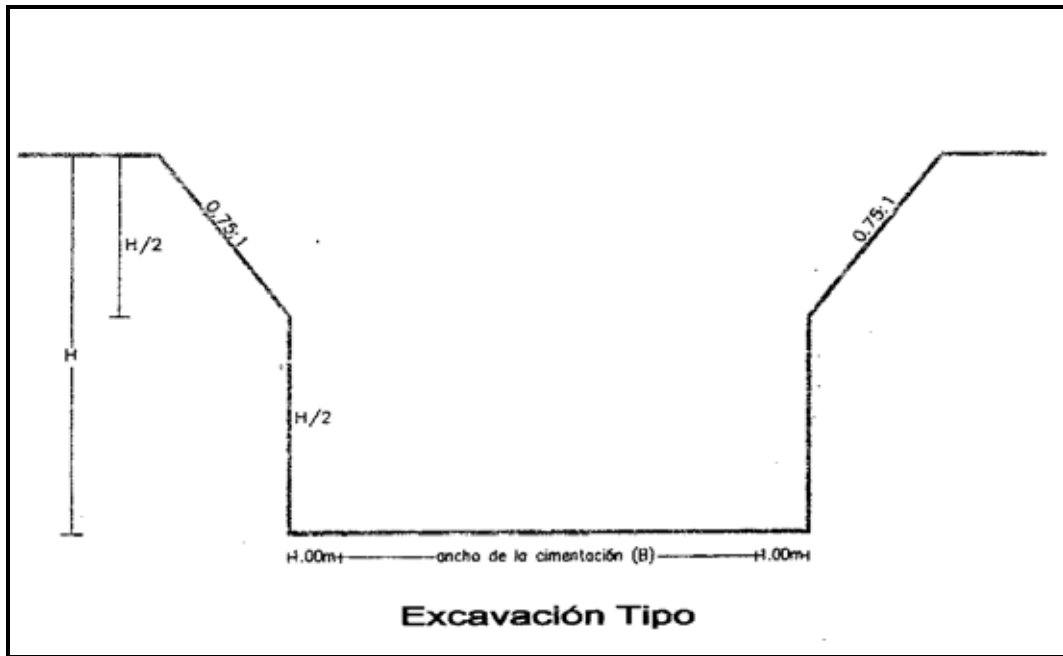
En cuanto a la seguridad del personal se verifico que llevara el equipo de seguridad necesario, se instalaron andadores y señalamiento.

En la **figura (III.22)** siguiente se presenta gráficamente la excavación tipo para los trabajos de mejoramiento, en las excavaciones deberán de tomarse las medidas de seguridad apropiadas como son: equipo de seguridad para el personal que labore en el fondo, evitar que las excavaciones mayores se prolonguen sin protección por tiempo indefinido, no realizar los trabajos en época de lluvias, etc.





### Taludes para la Excavación Etapa Uno



**NOTA:** Las excavaciones con una profundidad menor a 4.50 metros podrán realizarse con taludes verticales, previa autorización de la supervisión geotécnica.

Es importante comentar que en una obra siempre se van a tener inconvenientes debido a las condiciones climáticas. Estos inconvenientes que se presentaron fueron principalmente en la época de lluvia ya que en esta ciudad llovió demasiado por las noches en los meses de julio y agosto, provocando que en algunas zonas del estadio (principalmente Zonas de Servicios) se tuvieran inundaciones provocando un retraso en el avance ya que se tenía que bombear el agua almacenada, o que hubiera pequeños deslizamientos del material de taludes en los cajones y se tenía que realizar nuevamente la excavación, en los taludes se colocaron hules para que la lluvia ya no erosionara mas el lugar, se formaban oquedades que se tuvieron que rellenar con relleno fluido sin embargo fue favorable por que se tenía un almacenamiento de agua para el riego de las zonas, aplanado de terraplenes, etc.



23)



24)

**Figura III:** 23) y 24) Inundación en época de lluvias en Zona de Berma y Servicios



25)



26)

**Figura III.25** Riego de áreas de trabajo y 26) humedecimiento de terraplenes para colocación de lechada.



27)



28)

**Figura III.27** Erosión de Zanjas debido a la lluvia y 28) recubrimiento de terraplenes con lechada de cemento.



29)



30)

**Figura III.29** Recubrimiento con plásticos para evitar la erosión de taludes y 30) Relleno con lechada de oquedades originadas por la lluvia.



31)



32)

**Figura III.31** Erosión de terraplenes debida a la lluvia y 32) Medidas de seguridad.



### III.3.2 Rellenos Compactados y Fluidos en Zona de Zapatas

Se ha mencionado anteriormente que el material que se encuentra en el lugar de construcción del estadio esta en estado suelto a muy suelto hasta una profundidad promedio de 9 m por lo cual se tiene que mejorar las condiciones del suelo en donde se desplantaran las cimentaciones.

Al ir avanzando la etapa de excavación se continúa a la vez con el mejoramiento de suelo en los cajones de las zapatas.

Se inicio el mejoramiento en la zona de la Berma, el cual consistió en relleno seco compactado (con material producto de excavación mejorado con 3% de cemento y compactación al 95%) “relleno compactado”, pero como se aproximaba la temporada de lluvia se propuso que se cambiara este relleno por una mezcla de suelo cemento “relleno fluido” cuyas ventajas fueron la velocidad de aplicación reduzca el riesgo de retrasos y facilite el arranque de los desplantes de zapatas, cuyas características físicas de este relleno cumplan con los requisitos estructurales y del comportamiento del suelo mejorado

#### III.3.2.1 Relleno Fluido

Es un material cementante auto – compactable que fluye como líquido y que después de endurecido da lugar a estructuras estables de baja resistencia. Fue desarrollado como alternativa para ser empleado en obras donde se requiere rellenar volumen con material estable. Referencia ACI 229R.

**Características:** La calidad es controlada, Alta fluidez, no requiere ser vibrado ni compactado, Especificaciones: Resistencia de  $6 \text{ kg/cm}^2$ , edad de especificación 28 días, tiempo de manejabilidad 2.5 horas aproximadamente y densidad en estado fresco  $1650 - 1850 \text{ kg/cm}^3$ .

#### Ventajas

La capacidad de carga es normalmente mayor que la de un suelo compactado o un relleno granular, también es menos permeable, por lo tanto los efectos de erosión son menores.

Ahorra tiempo considerable con respecto a un relleno tradicional por su facilidad de colocación.

Por su alta trabajabilidad no requiere de operación de vibrado ni compactado

El material fluye por debajo y alrededor de las conducciones si es que existieran proporcionando un soporte uniforme sin vacíos.

Reduce los costos de mano de obra y alquiler de maquinarias, ya que es un proceso autonivelante.

Su elevada fluidez permite colocarlo en cualquier zona aun estrecha.

No produce vacíos durante su colocación, lo cual resulta importante evitándose su posterior hundimiento.



---

Evita los acopios de material de relleno en las áreas de trabajo, lo cual facilita el movimiento alrededor de la misma.

#### Manejo

Se realiza la distribución en camiones mezcladores tradicionales  
Es necesario que el producto se distribuya en capas uniformes  
Se puede descargar directamente del camión mezclador mediante un canal si hay acceso directo al sitio de instalación, de lo contrario se puede utilizar bomba bajo ciertas restricciones y cuidados.

#### Precauciones

El producto se debe proteger en caso de cambios bruscos de temperatura o ambiental como plástico, preferiblemente para evitar que la superficie sufra agrietamientos.  
El producto no se debe compactar o vibrar durante o después de su colocación para evitar segregaciones.  
No se debe mezclar el suelo fluido con otros materiales diferentes considerados en su mezcla inicial para no alterar el diseño.  
El suelo fluido no se debe utilizar como reemplazo de concretos de carácter estructural.  
El suelo fluido no presenta alta resistencia de abrasión, por lo tanto no se recomienda como acabado final.

Los rellenos se ejecutaron con equipos mecánicos: retroexcavadoras, camiones de volteo, tractor, motoconformadora y el material para realizarlos será el que indique el cliente.

Todo el material de relleno y el lugar donde se va a colocar estará libre de carbón, cenizas, basura, vegetales, rocas y otros residuos.

#### III.3.2.2 Procedimiento de Colocación de los Rellenos

En el caso del **relleno con material producto de excavación mejorado con cemento gris al 3% compactado**, se realizo, mezclando el producto de excavación y cemento en estado seco para crear un suelo cemento, la colocación y extendido del material mejorado ( suelo cemento) se hará por capas con espesor no mayores a 30 cm sueltos. Cuando se emplee motoconformadora para su construcción, se extenderá el material y se procederá a incorporar el agua por medio de riego y mezclado sucesivo para provocar el efecto aglutinante del cemento, hasta alcanzar la humedad óptima de campo y obtener un producto homogéneo en granulometría y contenido de agua.

Cada capa extendida se compactará hasta alcanzar un grado mínimo del 95% respecto al PVSM obtenido en la prueba AASHTO estándar la cual es fijada por el proyecto ejecutivo, sobreponiéndose sucesivamente las capas hasta recuperar la profundidad de desplante del proyecto, posteriormente deberá verificarse que el mejoramiento ha sido satisfactoriamente.



**Figura III.33** Colocación del material producto de excavación y cemento para realizar relleno mejorado



34)



35)

**Figura III.34** Mezcla de cemento y material producto de excavación y 35) Riego de agua y mezclado de relleno con motoconformadora

Para **relleno a base de suelo-cemento fluido**, se hace una mezcla de suelo formada por arenas-limosas de sitio incorporadas con cemento Pórtland tipo 1 por metro cúbico de mezcla de suelo. Es un material cementante auto-compactable que fluye como líquido y que después de endurecido da lugar a estructuras estables de baja resistencia.

Se tendrán en sitio dos sistemas de producción diferentes:

- 1) Con planta dosificadora de material con unidades moto-revolvedoras convencionales
- 2) Con unidades revolvedoras auto-cargable.

Proceso de elaboración de la mezcla con **Planta Dosificadora** es:

Primero se debe pesar el material areno-limoso en la tolva bascula y descargarlo por medio de la banda con canalones al interior de la unidad moto-revolvedora.

Se procede a cargar el material areno-limoso en la tolva báscula y descargarlo por medio de la banda con canalones al interior de la unidad moto-revolvedora.

Se carga el cemento mediante un gusano elevador, con una aproximación de medio saco en la medición del cemento.

Se agrega agua y se dosifica mediante un medidor volumétrico

Por último la mezcla se realiza en el interior de las unidades moto-revolvedoras, que se trasladarán al lugar indicado de la descarga y procede al vaciado en el sitio de la mezcla.



36)



37)

**Figura III:** 36) y 37) Planta Dosificadora para unidades moto-revolvedoras convencionales

El proceso de suelo cemento fluido con unidades **autoconcreteras**, son de esencia plantas móviles que les permite cargar, medir, mezclar y colocar los materiales de manera autónoma tal como las unidades moto revolventoras convencionales.



38)



39)

**Figura III.38** Planta de Suministro de material y 39) Unidades revolventoras auto-cargables

La medición del material areno-limosa (T.M.A 4") se podrá realizar tanto por peso como por volumen a partir de la geometría del cucharón de la unidad y del peso volumétrico del material.

Se deberá verificar el rendimiento volumétrico del suelo cemento fluido, mediante la determinación del peso volumétrico fresco de la mezcla, el cual deberá ser igual en todo momento a la suma de la totalidad de los materiales utilizados: arena-limosa con tamaño máximo de agregado de 4 pulgadas, cemento gris y agua.

Para comprobar el porcentaje de compactación del suelo cemento indicado por el proyecto así como de la resistencia de la mezcla suelo areno limoso, el laboratorio de control de calidad de materiales realizó las pruebas de inspección correspondientes generando un reporte en donde escribirá la aceptación o rechazo del sondeo para demostrar el grado de compactación y de resistencia que entregara a Control de Documentos.





40)



41)



42)



43)

**Figura III:** 40), 41), 42) y 43) Prueba de inspección para obtener el grado de compactación en Zona de Berma

Los materiales de relleno se midieron tomando en cuenta como unidad el metro cúbico en el lugar propio del relleno con aproximación a la unidad y en base a las líneas y niveles fijados por el proyecto. En los rellenos compactados, la medición se hará cuando el material colocado en el sitio tenga el grado de compactación y niveles requeridos.

La Berma se relleno en promedio 3 m de profundidad, se hizo con relleno mejorado inicialmente y se continuo con relleno fluido. Como era una zanja perimetral se coloco cimbra para contener el relleno fluido, pero no fue la mejor opción ya que se perdía tiempo en la colocación de esta y se opto por rellenar toda la excavación. Se hizo por tramos alternando el relleno. Su capacidad de carga de este relleno mejorado en la Zona de Berma fue de  $10 \text{ kg/cm}^2$ .



44)



45)



46)



47)

**Figura III.44** Extendido de relleno mejorado en zona de berma, 45) Material compactado, 46) y 47) Compactación de material.



48)



49)



50)



51)



52)

**Figura III:** 48), 49), 50), 51) y 52) Colocación de relleno fluido en zona de berma

Con respecto a las Zapatas combinadas y Aisladas después de la excavación de los cajones se rellenaron con relleno fluido hasta el nivel de plantilla, obteniendo una capacidad de carga de 20 kg/cm<sup>2</sup>.



**Figura III.53** Relleno fluido en Zapatas Combinadas en parte del estadio.

Los volúmenes de Rellenos obtenidos fueron los siguientes:

**Volumen de Rellenos Fluido y Mejorado**

Concepto	Unidad	Volumen Total	Rendimiento	Fecha de Inicio	Avance al 29 - IX - 07
Relleno Fluido	m <sup>3</sup>	25 435.15	569.8 m <sup>3</sup> /jor	29 - V - 07	100%
Relleno Mejorado			431.58 m <sup>3</sup> /jor	30 - V - 07	

Se realizo el análisis de riesgo con las secuencias de las actividades de excavación y rellenos, con los riesgos potenciales y con las medidas y acciones recomendables a aplicar en el área de trabajo y en el equipo de protección personal a utilizar y con el conocimiento de los documentos de apoyo.



Los subcontratistas participaron en las actividades de seguridad como por mencionar alguna: pertenecer a las brigadas de emergencia del proyecto, cumpliendo con la capacitación requerida que imparte ACSMA para desarrollar las actividades diarias.

En la etapa de inicio y planeación de Proyecto se realizó la identificación de aspectos e impactos ambientales bajo condiciones normales de operación, para clasificar los aspectos significativos, riesgos e impactos que generan las actividades.

Para controlar los impactos ambientales hacia el aire y suelo fue necesario que para la maquinaria utilizada y la unidad moto-revolvedora, los subcontratistas deben entregar la bitácora de mantenimiento a ACSMA.

Los camiones de volteo si llegan con material para relleno deben traer la lona puesta.

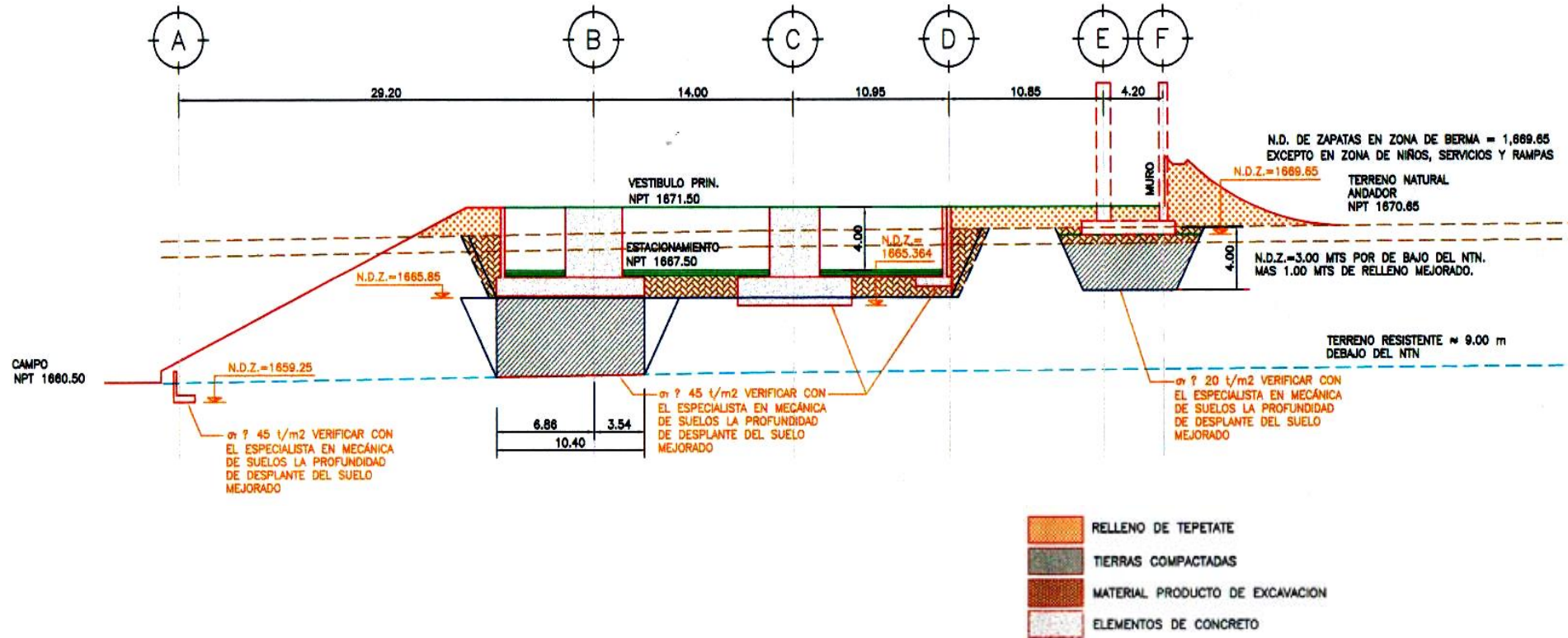
Los residuos sólidos urbanos (basura) generados, se depositan en la obra en contenedores. Posteriormente se sacaran estos residuos en vehículos del proveedor que se tiene para tal fin.

En las siguientes figuras se muestran los Cortes en Zona de Estacionamiento y Servicios, que muestran los rellenos de mejoramiento de suelo y desplante de las cimentaciones.

Niveles por Secciones  
Corte por Ejes  
E 11, E 36, E 47 y E 25



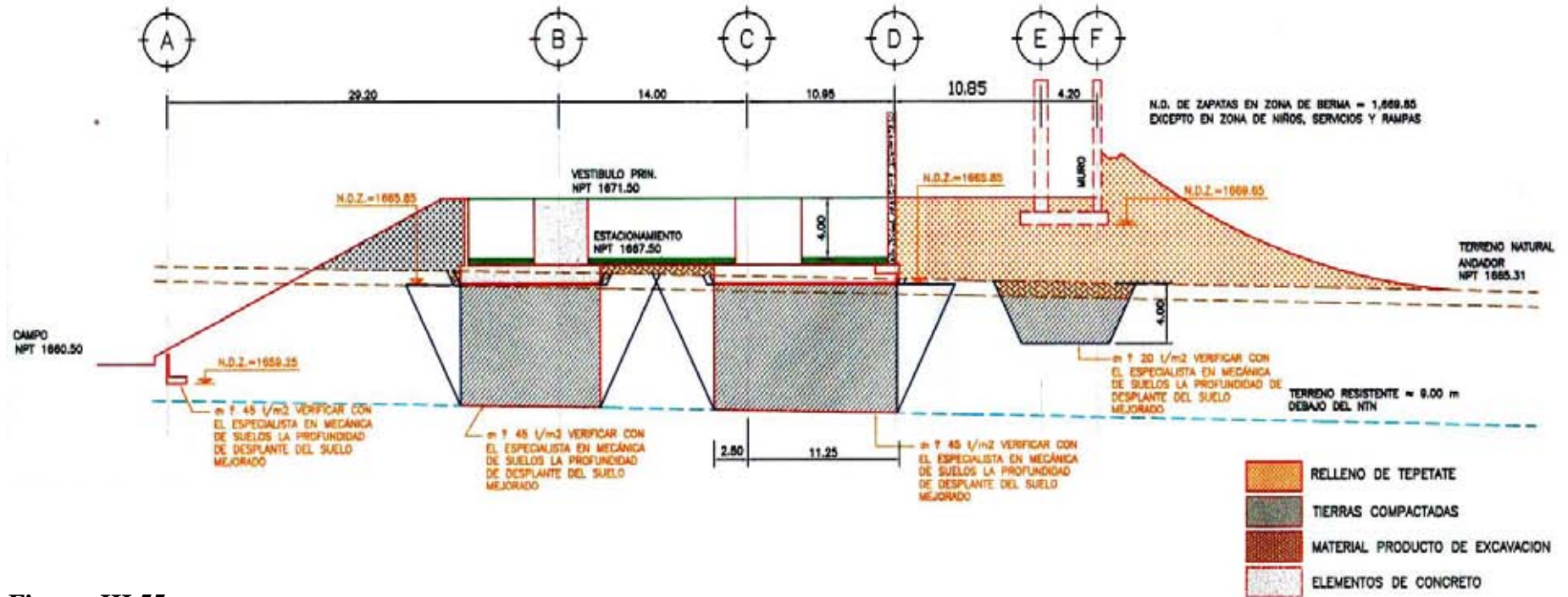
Corte por Eje E 11



**Figura III.54**  
 Corte por Eje E 11  
 Croquis de Corte en Zona de Estacionamiento  
 Nivel de Desplante de Cimentación



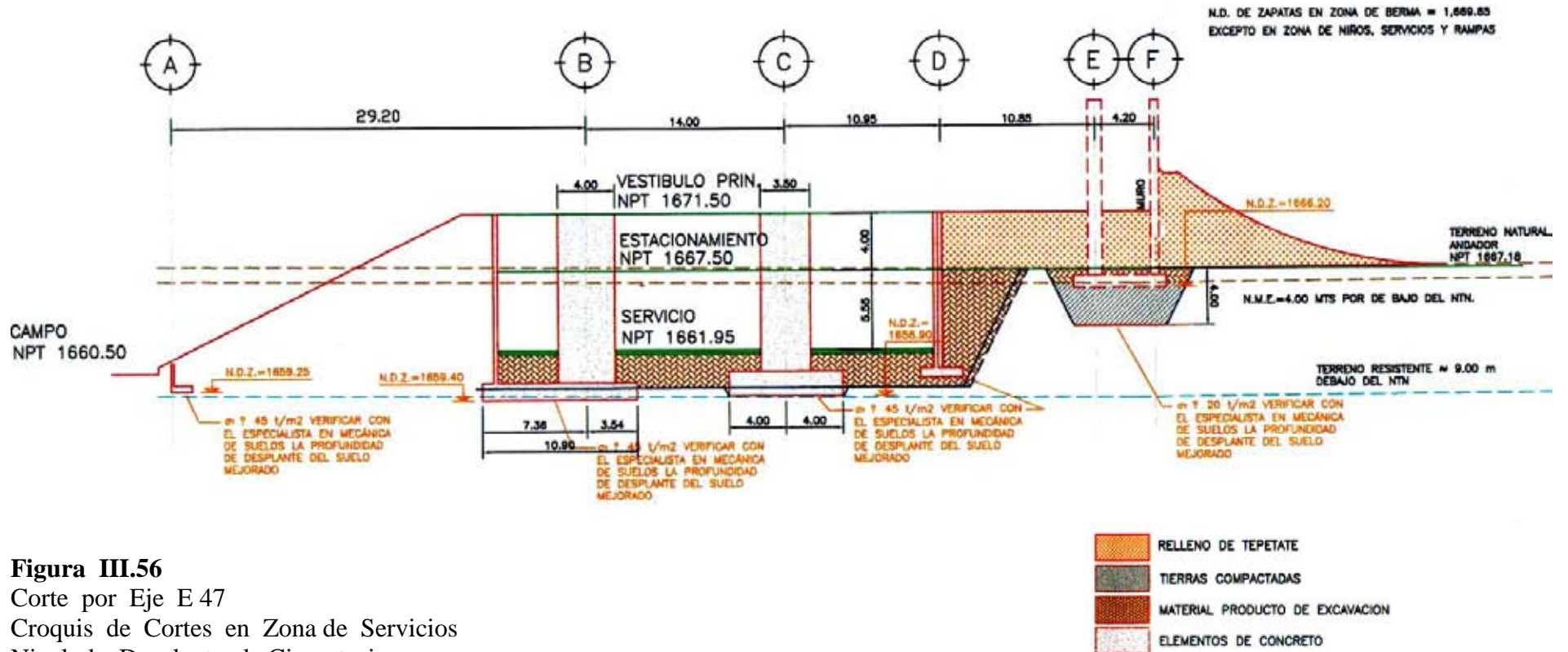
Corte por Eje E 36



**Figura III.55**  
 Corte por Eje E 36  
 Croquis de Corte en Zona de Estacionamiento  
 Nivel de Desplante de Cimentación



Corte por Eje E 47

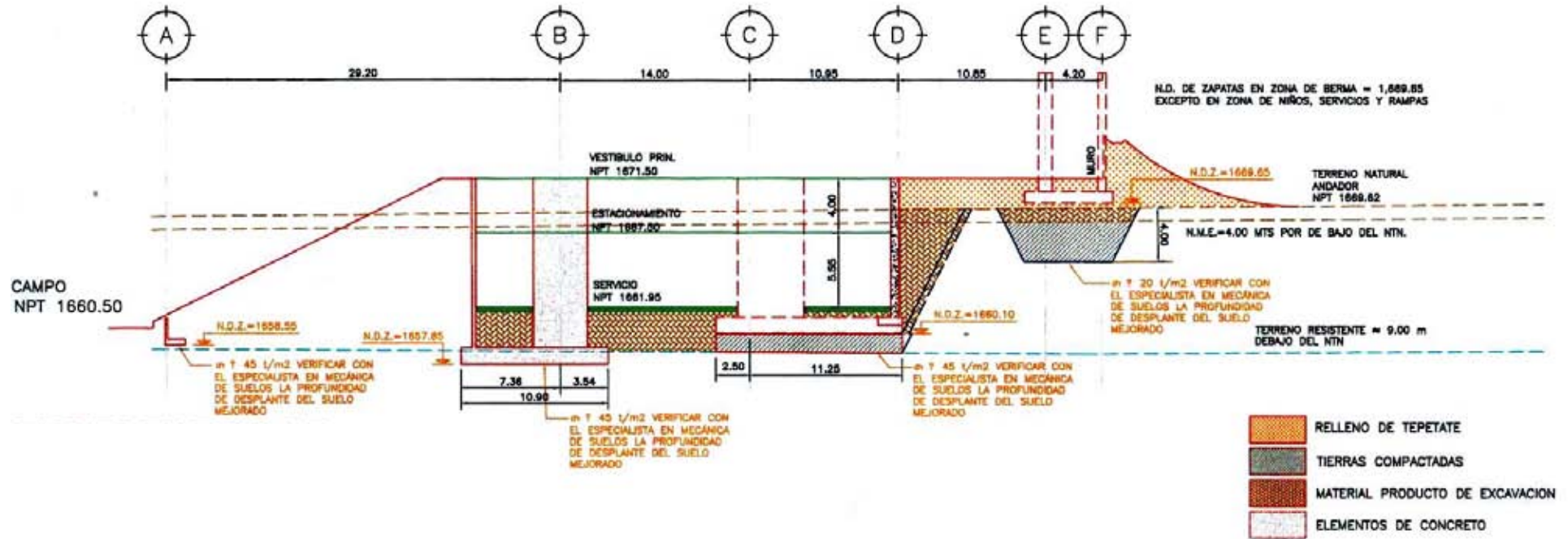


**Figura III.56**  
Corte por Eje E 47  
Croquis de Cortes en Zona de Servicios  
Nivel de Desplante de Cimentaciones





Corte por Eje E 25



**Figura III.57**  
 Corte por Eje E 25  
 Croquis de Cortes en Zona de Servicios  
 Nivel de Desplante de Cimentaciones



### III.4 CIMENTACION Y ESTRUCTURA DE CONCRETO

#### III.4.1 PLANTILLA DE CONCRETO

Una vez que se tuvo aprobada la excavación y se verifico el nivel de desplante el cual se especifica en los planos del proyecto ejecutivo, se procedió a colar la plantilla de las zapatas aisladas, combinadas y corridas de las cimentaciones. Estas plantillas tienen un concreto pobre de resistencia a la compresión  $f'c = 100 \text{ kg/cm}^2$ , Revenimiento 14, Tamaño Máximo de Agregado de 20 mm y un espesor de 5 cm.

Para cada uno de los diferentes tipos de zapata aisladas y corridas se dejarán las preparaciones para la siguiente etapa estructural del edificio.

Las dimensiones señaladas en el proyecto ejecutivo, no diferirán en más o menos de un centímetro en su construcción.

Se considero que se va a tener de plantilla de concreto  $f'c = 100 \text{ kg/cm}^2$  en cimentación de 10 cm un total de 12 707.46 m<sup>2</sup> y a la fecha del 29 de septiembre se han suministrado 11 926.36 m<sup>2</sup> un 94%.



58)



59)

**Figura III.58** Aumento de plantilla, 59) Plantilla para desplante de Zapatas Macros.



### **III.4.2 COLOCACION DE ACERO DE REFUERZO**

El acero de refuerzo para el armado de la cimentación fue suministrado por el Grupo Collado. Este era transportado hasta los patios que se tenían designados para la actividad de habilitado para los diferentes frentes de trabajo.

El acero de refuerzo debe consistir de varillas corrugadas con resistencia a la fluencia  $f_y$  no menor de  $4200 \text{ kg/cm}^2$  y en este caso las varillas tienen longitudes estándar de 12 metros, para ser cortadas y dobladas en la obra.

En los planos y especificaciones del proyecto se proporciona la información detallada acerca de la colocación del acero de refuerzo.

#### **Habilitado de Acero de Refuerzo**

En el habilitado del acero de refuerzo de los elementos se deberá tener en cuenta lo siguiente:

Las varillas de refuerzo que se reciben en la obra se clasifican por diámetros teniendo desde el número 3 hasta el 10, las cuales se distribuyen en el patio de habilitado, colocándolas sobre polines para aislarlas del terreno natural y así evitar su contaminación con lodo, aceite o grasa.

El acero de refuerzo de zapatas (aisladas - corridas), contratrabes y columnas, debe de limpiarse de oxidación y concreto que se tenga presente.

Se calzará el acero de refuerzo con pollos de plástico para dar los recubrimientos solicitados por el proyecto.

Se debe cumplir con el o los diámetros, las dimensiones, las cantidades de varillas y diámetros de los elementos a colar como marca el proyecto ejecutivo.

Los traslapes de varilla se realizarán para diámetros iguales o menores del # 8

Necesariamente para varillas del # 10 las uniones se harán a base de bulbos de soldadura y/o conexiones.

Los soldadores u operadores deben estar calificados por ser personal especializado.

Las zapatas aisladas se reforzarán con muros de concreto armado (candeleros), su altura será de 85 cm.

Dentro de las zapatas aisladas se dejará anclaje correspondiente del acero vertical indicado por el proyecto y que formarán las columnas.

### CAPITULO III. PROCEDIMIENTO DE CONSTRUCCIÓN DE LA CIMENTACIÓN



Sobre las zapatas corridas se construirán otros elementos estructurales de las siguientes etapas y cuya sección se especifica para cada una de ellas en los planos del proyecto ejecutivo.

Para cada uno de los ejes, previamente ubicado por topografía, se localizarán las columnas y se deberá llevar un control de la cimentación-desplazamientos verticales durante el proceso de la obra.

#### Acero de Refuerzo

Concepto	Unidad	Volumen Total	Fecha de Inicio	Avance al 29 - IX - 07
Acero en Cimentación No.2 (Incluye: suministro, acarreo, habilitado y colocación)	Kg	264.94	22 - V - 07	100%
Acero en Cimentación No.3 (Incluye: suministro, acarreo, habilitado y colocación)	Kg	69 562.36	22 - V - 07	78%
Acero en Cimentación No.4 (Incluye: suministro, acarreo, habilitado y colocación)	Kg	211 655.80	22 - V - 07	86%
Acero en Cimentación No.5 (Incluye: suministro, acarreo, habilitado y colocación)	Kg	65 922.73	22 - V - 07	98%
Acero en Cimentación No.6 (Incluye: suministro, acarreo, habilitado y colocación)	Kg	169 802.21	22 - V - 07	98%
Acero en Cimentación No.8 (Incluye: suministro, acarreo, habilitado y colocación)	Kg	516 545.37	22 - V - 07	93%



60)



61)

**Figura III:** 60) y 61) Verificación y Suministro de Acero de Refuerzo

CAPITULO III. PROCEDIMIENTO DE CONSTRUCCIÓN DE LA CIMENTACIÓN



Figura III.62  
Área de trabajo y almacenamiento de varilla



63)



64)



65)



66)



67)



68)

**Figura III:** 63), 64), 65), 66), 67) y 68) Armado de Zapata Macro, detalle, de colocación del acero de refuerzo, armado de Zapata en zona de berma, armado de Zapata Pantalla y armado de Zapata Corrida

### III.4.3 CIMBRA

El objeto de las cimbras y encofrados es obtener una estructura que cumpla con la forma, los niveles, las contraflechas y las dimensiones de los elementos según lo indicado en los planos de diseño y en las especificaciones (ACI 318-05).

Al concluir de colocar el acero de refuerzo los carpinteros procedieron a colocar la cimbra que debe cumplir con el ACI 318-05 especificaciones 6.1 y 6.2 y se dio un seguimiento a lo siguiente:

Colocación de desmoldante en los tableros de cimbra

La cimbra debe ser esencialmente y suficientemente hermética para impedir la fuga del mortero

Debe de estar bien amarrada entre si, de tal manera que conserven su posición y forma, lo cual dio un cumplimiento de la geometría del elemento como lo marca el proyecto.

### CAPITULO III. PROCEDIMIENTO DE CONSTRUCCIÓN DE LA CIMENTACIÓN



Se tendrá un especial cuidado en que agua proveniente de lluvia o de cualquier otra fuente no provoque asentamientos a la cimbra apoyada directamente contra el terreno.

Los elementos de apoyo que se utilizaron fueron pollos y silletas

Las cimbras deben de protegerse del deterioro, de la intemperie y de las contracciones antes de colocar el concreto, aceitándolas o humedeciéndolas convenientemente.

Las superficies de las cimbras deben estar limpias y ser de textura uniforme, y cuando se vuelvan a emplear deben limpiarse y aceitarse con cuidado.

Antes que se colará se cuidó que las caras de la cimbra que estuvieron en contacto con el concreto, estuvieran totalmente libres de residuos y limpio el acero de refuerzo.

Alineamiento y plomeo de la cimbra

Troquelamiento y fijación de la cimbra

Se considero que se va a tener 9 417.44 m<sup>2</sup> de cimbra y se colocaron 6 526.09 m<sup>2</sup> (69%) al 29 de septiembre.



69)



70)



71)



72)



73)



74)

**Figura III:** 69), 70), 71), 72), 73), y 74) Área de almacenamiento de cimbra, colocación de desmoldante, colocación de cimbra, cimbra de madera, Cimbra metálica y Retiro de cimbra de una Zapata Macro

### III.4.4 COLADO

#### III.4.4.1 Concreto

Teniendo como objetivo la seguridad de la vida humana que en los centros urbanos se encuentra permanentemente vinculada con las distintas construcciones y edificaciones en donde el



### CAPITULO III. PROCEDIMIENTO DE CONSTRUCCIÓN DE LA CIMENTACIÓN



hombre pasa la mayor parte del tiempo, se hace necesaria la normalización de los materiales de construcción empleados.

El concreto hidráulico ha sido uno de los materiales más utilizados en la construcción por sus características de resistencia mecánica, rigidez, durabilidad y versatilidad de aplicación. Cuando se usa el concreto hidráulico como material de construcción en estructuras, es preciso definir requerimientos mínimos de observancia general a fin de garantizar el nivel de seguridad apropiado de los ocupantes de las edificaciones, a un costo razonable (NMX – C - 403 – ONNCCE)

El concreto a utilizar para el colado de los diferentes elementos estructurales deberá cumplir con lo señalado en el proyecto ejecutivo y en las especificaciones. Los elementos de la cimentación deben cumplir con la norma NMX – C - 403 – ONNCCE. Se utilizara cemento CPO 30 R o CPR 30 R, con áridos rodados que van a tener un Tamaño Máximo de Agregados TMA = 20mm y un revenimiento de 18 cm con una tolerancia de  $\pm 3.5$  cm.

Para las cimentaciones y plantillas se requiere concreto con una resistencia a la compresión  $f'c = 300 \text{ kg/cm}^2$  y  $f'c = 100 \text{ kg/cm}^2$  respectivamente.

Los requisitos para la dosificación del concreto se basan en la filosofía de que el concreto debe tener una adecuada durabilidad y resistencia y a su vez para que tenga una calidad uniforme y satisfactoria se debe mezclar totalmente hasta que tengan una apariencia uniforme y todos los materiales se hayan distribuido.

Para el control de calidad del concreto, acero de refuerzo y soldadura se requirió contratar a un Laboratorio Grupo Sandstorn Gam S.A. de C.V. como auxiliar de la dirección de obra. Paralelamente al colado de concreto, el laboratorio de control de calidad estará verificando los revenimientos del concreto a cada olla y también tomara las muestras de cilindros para verificar en laboratorio la resistencia de los especímenes (4 cilindros cada 35 m<sup>3</sup>).

#### Prueba de Revenimiento



75)



76)



77)



78)

**Figura III:** 75), 76), 77), y 78) Procedimiento de Prueba de Revenimiento y muestras obtenidas

Se verifica con anticipación el cumplimiento de la resistencia del concreto en los resultados del reporte de laboratorio que tomo en las muestras de las zapatas.

Los reportes de la inspección de laboratorio son entregados a control de documentos para su resguardo

### **Suministro, Colocación y Transporte del Concreto**

El suministro de concreto para el Proyecto estuvo a cargo de la Empresa CATSA CONCRETOS. Inicialmente este suministro se realizaba de la Planta General teniéndose en cuenta que se estaba construyendo una Planta Fija para así reducir el tiempo de suministro.



79)



80)

**Figura III:** 79) y 80) Vistas de la Planta Fija de Concreto

#### Descripción del Proceso de Concreto

La recepción de la materia prima: Cemento, Agregado grueso, Agregado fino, aditivos y agua, se describe brevemente a continuación

El cemento se recibía en tolvas herméticas y se manda a un silo por medio de un soplador, pasando por mangueras y tuberías, al momento de estar relleno el silo la presión del soplador puede provocar que existan emisiones de polvo en la parte superior del silo para lo cual se cuenta con un filtro, el cual deberá activarse siempre que se esta cargando el silo de cemento, aparte se cuenta con una alarma de llenado tanto visual como auditiva para no saturar el filtro y provocar que se tape y no realice su función.

Los agregados gruesos y finos se reciben en cajas de trailer y se descarga en una plancha de concreto aparte de un muro perimetral y otros muros interiores para dividir cada tipo de agregado y evitar contaminación de ellos.

El aditivo se almacena en tanques de 10 000 litros que están sobre una plancha de concreto aparte de un muro perimetral para evitar escurrimientos en caso de derrames o rotura de algún tanque.

Y el agua se tiene almacenada en tanques de 10 000 litros que se encuentran sobre una plancha de concreto.

### CAPITULO III. PROCEDIMIENTO DE CONSTRUCCIÓN DE LA CIMENTACIÓN



---

#### Abastecimiento de materia prima a la planta dosificadora

El cemento almacenado en silos pasa la cantidad requerida a la planta dosificador por gravedad o por un sinfín, mientras que los agregados son transportados por un cargador frontal y los deposita en una de las tolvas de la planta, de ahí se abre una compuerta para que el material pase a una balanza para controlar la cantidad necesaria. Se cuenta con un dosificador para bombear el aditivo necesario para cada carga y el agua es suministrada por una bomba de agua que esta conectada a los tanques la cual es controlada por el dosificador de la planta.

Se cargan los datos del producto, se registra la cantidad a suministrar, y se coloca en zona de carga el camión revolvedor, se va a revolucionar el camión en velocidad de carga y se procede a dosificar las materias primas respetando el procedimiento de carga establecido.

Para este caso el concreto fue transportado en camiones revolvedores donde se llevo a cabo la operación de mezclado hasta el lugar de descarga, cuidando que se proporcionara un abastecimiento de concreto en el sitio de colocación sin segregación de los componentes y sin interrupciones que pudieran causar pérdidas de plasticidad entre capas sucesivas de colocación. Para esta operación se requirió que el equipo de manejo y transporte del concreto fuera capaz de suministrar continua y confiablemente concreto al lugar de colocación bajo todas las condiciones y para todos los métodos de colocación.

En ningún caso se permitieron revolturas cuyo tiempo de transporte fuera superior a 60 minutos, dejando esto un máximo de 30 minutos para maniobrar en la obra y colocación del concreto ya que por ningún motivo se seguirá colocando el concreto que haya cumplido 90 minutos de salida de la planta.

Antes que se coloque el concreto se verifica que este limpio de escombros los espacios que serán ocupados por el concreto y el encofrado debe de estar recubierto con un desmoldante adecuado, el acero de refuerzo también debe de estar completamente limpio

La colocación de concreto en la cimentación se efectuó por medio de equipo de bombeo y a tiro libre, esto dependía del espacio o el libre acceso del equipo a utilizar en esta actividad, fuera limitado.

El concreto bombeado puede definirse como concreto transportado mediante presión a través de tubos rígidos o mangueras flexibles, que se descargan directamente dentro del área deseada.

Las bombas de pistón se componen de una tolva receptora equipada con paletas remezcladoras para recibir el concreto mezclado, una válvula de entrada, una válvula de salida, un pistón y un cilindro. La válvula de salida está ubicada en la línea de descarga. Cuando el pistón inicia su carrera de retroceso, la válvula de entrada se abre y la válvula de salida se cierra. Entonces el pistón empuja el concreto desde el cilindro al tubo o manguera, y en el extremo de la línea, en el área de colocación, descarga la cantidad de concreto correspondiente.

### CAPITULO III. PROCEDIMIENTO DE CONSTRUCCIÓN DE LA CIMENTACIÓN



El bombeo puede emplearse en casi todas las construcciones de concreto, pero es especialmente útil donde el espacio o el acceso para el equipo de construcción son limitados.

Las consideraciones básicas que se tuvieron por este medio es contar con un eficiente control de calidad de la dosificación, mezclado, equipo y con los servicios de personal dotado de conocimiento y experiencia en el bombeo de concreto.

Se debe considerar que el concreto debe depositarse lo más cerca posible de su ubicación final para evitar la segregación debida a su manipulación o desplazamiento.

La colocación debe efectuarse a una velocidad tal que el concreto conserve su estado plástico en todo momento y fluya fácilmente dentro de los espacios entre el refuerzo.

No debe colocarse en la estructura el concreto que haya endurecido parcialmente, o que se haya contaminado con los materiales extraños.

No debe utilizarse concreto al que después de preparado se le adicione agua, ni que haya sido mezclado después de su fraguado inicial, a menos sea aprobado por el ingeniero.

Una vez iniciada la colocación del concreto, ésta debe efectuarse en una operación continua hasta que se termine el llenado de la cimentación.

Después de descargar el concreto se debe de llenar de agua suficiente la olla para evitar que se pegue el concreto y al llegar a la planta se debe lavar internamente la olla en la fosa de lavado

**Volumen de Concreto en Cimentación**

Concepto	Unidad	Volumen Total	Fecha de Inicio	Avance al 12 - VII - 07
Concreto $f'c = 300 \text{ kg/cm}^2$	$\text{m}^3$	9 413.15	29 - V - 07	9 057.49 (96%)



81)



82)

### CAPITULO III. PROCEDIMIENTO DE CONSTRUCCIÓN DE LA CIMENTACIÓN



83)



84)



85)

Figura III: 81), 82), 83), 84) y 85) Suministro y colocación de concreto por medio de bombas.

## CAPITULO III. PROCEDIMIENTO DE CONSTRUCCIÓN DE LA CIMENTACIÓN



### PLAN DE INSPECCION Y PRUEBAS

No.	Materiales a inspeccionar o a ensayar	Normas o especificación de prueba o ensaye	Frecuencia de inspección o prueba	Responsable de inspección y prueba
-----	---------------------------------------	--	-----------------------------------	------------------------------------

#### OBRA CIVIL PRIMERA ETAPA

##### 1.- CONCRETO

1.1	Determinación del revenimiento en concreto fresco	ACI 318 - 5 NMX-C-156-ONNCCE-1997	1 Prueba a cada olla o fracción	Subcontratista Laboratorio Jefe de Obra ICA
1.2	Determinación de la resistencia a la compresión del concreto	ACI 318 - 5 NMX-C-403-ONNCCE-1999	1 Muestra de 4 cilindros cada 115 m <sup>3</sup>	Subcontratista Laboratorio Jefe de Obra ICA

##### 2.- ACERO DE REFUERZO

2.1	Varilla de refuerzo	ACI 318 - 5 Especificaciones 3.5.3 y 4.4	3 Probetas por cada 10 toneladas 6 Probetas por lote por diámetro	Subcontratista Laboratorio Jefe de Obra ICA Almacén Compras ICA
-----	---------------------	---	--	--

##### 3.- RELLENOS

3.1	Determinación del grado de compactación con tepetate	AASHTO (T-99)	90% de su P.V.S.M. en capas no mayores de 15 cm. de espesor	Subcontratista Laboratorio Jefe de Obra ICA
3.2	Determinación del grado de compactación con terreno natural	PROCTOR	95% en zona de berma y gradas para desplantar terraplenes	Subcontratista Laboratorio Jefe de Obra ICA

### III.4.5 VIBRADO

La compactación es un proceso que se sigue para eliminar el aire atrapado en el concreto fresco mediante el vibrado. El método a utilizar dependió de la trabajabilidad de la mezcla, las condiciones de colado. Se utilizó un método mecánico

El concreto se compacta durante la colocación por medio de un vibrador, está formado por un atizador conectado por una transmisión flexible a un motor. El vibrador se introduce en el concreto fresco transmitiéndose una frecuencia de hasta 12 000 ciclos por minuto.

Para realizar un vibrado adecuado, el operador debe poder ver la superficie del concreto. Cuando se inserta la cabeza del vibrador hay que dejar que penetre hasta el fondo de la capa lo más pronto posible y por su propio peso. Es conveniente dejar la cabeza dentro del concreto durante 10 segundos y retirarla lentamente. También, hay que evitar golpear la cimbra y el acero para tener una

### CAPITULO III. PROCEDIMIENTO DE CONSTRUCCIÓN DE LA CIMENTACIÓN



buen adherencia. No sobrevibrar el concreto o desplazarlo lateralmente mediante la aplicación inclinada del vibrador porque se produce segregación.



86)



87)



88)

**Figura III:** 86), 87) y 88) Vibrado de concreto en zona de zapatas





### III.4.6 CURADO

El objetivo del curado consiste en prevenir la pérdida de humedad del concreto recién colado y mantener una temperatura favorable en el mismo, por un periodo definido inmediatamente después de la colocación y acabado, con el propósito de que se desarrollen las propiedades deseadas, tales como son la resistencia, rigidez y durabilidad, entre otras.

Al descimbrar se coloca la respectiva membrana del Curacreto Sika (compuestos de pigmentos blancos) y se limpiara el área de la cimbra retirada de desperdicios de madera y chatarra, ya que con esto se evitan accidentes.

Los compuestos líquidos formadores de membranas a base de parafinas, resinas, hules clorados, y solventes de alta volatilidad se pueden usar para retardar o reducir la evaporación de la humedad del concreto. Son adecuados no solamente para curar concreto recién colocado, sino también para prolongar el curado luego de la remoción de las cimbras o después del curado húmedo inicial.

Los compuestos formadores de membranas de curado se pueden clasificar en dos tipos generales: 1) claros o traslúcidos y 2) pigmentados de blanco. Los compuestos claros o traslúcidos pueden llegar a contener un tinte perecedero que facilita la revisión visual de la cobertura total de la superficie de concreto cuando se aplica el compuesto. El tinte se desvanece rápidamente después de haber sido aplicado. En los días cálidos y soleados, el uso de compuestos con pigmentos blancos reduce el aumento de calor provocado por el sol, reduciendo así la temperatura del concreto. Para impedir que el pigmento se asiente en el fondo, se debe agitar el recipiente que contenga los compuestos pigmentados.

Estos compuestos de curado son aplicados con equipos rociadores operados manualmente después de haberle dado el acabado final al concreto. La superficie del concreto normalmente debe de estar mojada al aplicar el recubrimiento. En los días secos y con viento, o durante los periodos en que las condiciones ambientales sean adversas y se puedan producir agrietamientos por contracción plástica, se ayudara a prevenir la formación de grietas con la aplicación de los compuestos de curado inmediatamente después del acabado final y antes que toda el agua libre en la superficie se haya evaporado.

Comúnmente solo se aplica una capa llana y uniforme a razón de 3.7 a 4.9 m<sup>2</sup> por litro, aunque pueden llegar a ser necesarias dos capas para asegurar un recubrimiento completo y una protección efectiva. Cuando se utilice la segunda capa, deberá ser aplicada en ángulo recto (cuatropeada), respecto a la primera. Se debe lograr un recubrimiento completo de la superficie pues aún los agujeros diminutos en la membrana permitirán la evaporación de una cierta humedad del concreto.



89)



90)



91)



92)

**Figura III:** 89), 90), Colocación de Impermeabilizante, 91) y 92) Zapatas ya terminadas con todos los procesos.

### III.4.7 RELLENO Y TERRAPLENES

#### III.4.7.1 Relleno compactado con material producto de excavación

El relleno compactado se inicia con el conformado del nivel de desplante para colocar capas uniformes de material y poder compactarlo uniformemente, el suministro del material se realizara

### CAPITULO III. PROCEDIMIENTO DE CONSTRUCCIÓN DE LA CIMENTACIÓN



dependiendo del área de relleno, si el área lo permite se utilizarán camiones de volteo para colocar el material, de lo contrario se utiliza un cargador frontal para suministrar el material.

El siguiente proceso es el extendido del material que se realiza con el equipo mecánico que tenga el libre acceso para hacer el trabajo de una manera correcta y sin peligro de causar algún daño o percance de los elementos que estén junto a la zona de relleno. En caso de no poder hacer el trabajo con equipo mecánico se utiliza personal con herramienta menor tales como palas, picos, rastrillos y carretillas hasta dejar la superficie lo más conformado posible para seguir con la compactación.

La compactación de las capas de material se hace con rodillos compactadores donde se aplique el caso y de no ser así se utiliza equipo menor como bailarinas y/o mini compactadores. La compactación del material será revisada por personal de laboratorio de mecánica de suelos dando resultados previos o llamados de campo para poder avanzar con el trabajo.

El personal del laboratorio de mecánica de suelos será el indicado de corregir o dar la instrucción de proseguir adelante con el relleno de acuerdo a los resultados obtenidos en la prueba realizada donde revisara principalmente, humedad del material, porcentaje de compactación y espesor de la capa. Estos datos deberán cumplir con las especificaciones solicitadas para el proyecto.

Una vez alcanzado el nivel de proyecto requerido se colocan niveles de manera constante para afinar el piso y lograr una aproximación de  $\pm 0.02$  mts.

#### III.4.7.2 Material compactado con material de banco ( tepetate )

El procedimiento para hacer un relleno con material de banco es exactamente el mismo que si manejas el producto de excavación, teniendo más cuidado con el contenido de humedad del material ya que todos los bancos de material tienen diferentes características en el producto que se explota.

**Volumen de Rellenos Compactados**

Concepto	Unidad	Volumen Total	Rendimiento	Fecha de Inicio	Avance al 29 - IX - 07
Relleno con material producto de excavación compactado	m <sup>3</sup>	70 767,10	177.76 m <sup>3</sup> /jor	25 - VI - 07	24 528.41 (35%)
Suministro y colocación de tepetate compactado	m <sup>3</sup>	80 213.39	800 m <sup>3</sup> /jor	28 - VI - 07	41 164.07 (51%)

### CAPITULO III. PROCEDIMIENTO DE CONSTRUCCIÓN DE LA CIMENTACIÓN



93)



94)



95)

**Figura III:** 93) Extendido de material de relleno, 94) Compactación de material, 95) Pruebas de compactación y 96) Vista de Planta de cimentaciones con relleno compactado.



96)



### III.4.7.3 Terraplén

En parte de la zona donde se desplantaron algunas de las Zapatas Bermas se tuvo que elevar el nivel de suelo hasta el Nivel de Plataforma por lo cual se construyeron terraplenes, principalmente estos terraplenes se construyeron de tepetate enfocado siempre al mejoramiento de las propiedades del suelo existente. La realización de esta acumulación de suelo tiene técnicas de construcción fáciles ya que se necesitan un mínimo de mano de obra, por que se construyen con maquinaria pesada, a rápidas velocidades de construcción y efectivos, siempre y cuando se tenga una buena supervisión y disponibilidad de material requerido. Se toma en cuenta que se tiene que prevenir o corregir caídos y erosión. Como ya se menciona anteriormente se necesita verificar por medio de pruebas de campo y laboratorio que se realice una buena compactación del suelo.



97)



98)



99)



100)



101)

**Figuras III:** 97) Tepetate para terraplén, 98) Extendido de material, 99), 100), Compactación, 101) Prueba de compactación.



### CONCLUSIÓN Y RECOMENDACIONES

El enfoque de este trabajo fue principalmente conocer, observar y describir el proceso constructivo de las cimentaciones que se realizaron en el proyecto del Estadio de Fútbol que se encuentra en construcción actualmente en la Ciudad de Guadalajara. Con respecto a este objetivo se realizó satisfactoriamente ya que se explicó de forma clara y sencilla los procedimientos o técnicas utilizadas en este proceso de cimentación.

Se consideraron como alternativas de cimentación, las cimentaciones superficiales y profundas, concluyéndose que las cimentaciones superficiales fueron las más idóneas para el proyecto. Estas cimentaciones consistieron en Zapatas: Aisladas, Combinadas y Corridas (contra trabes), ya que en comparación con pilotes las técnicas de construcción son más rápidas, fáciles de construir y más económicas.

Se observó que los procedimientos o técnicas utilizadas en la excavación, mejoramiento de suelos y construcción de las cimentaciones cumplieron con la finalidad de una construcción fácil, rápida con sus pequeños retrasos o contratiempos generados por las condiciones climáticas (lluvia), organización de compra de material, etc.

Es importante mencionar que Ingenieros y Contratistas realizaban reuniones cada semana o cuando ciertas situaciones lo ameritaban, para discutir lo relacionado con los avances para que estos se realizaran conforme a lo planeado y ver los inconvenientes o dudas que fueran surgiendo en el momento, observando que esto ayudaba a que el proyecto tuviera los avances dentro de un rango aceptable.

La supervisión en una obra es de los factores más importantes ya que de ello depende una obra de calidad por su correcta y rápida construcción. Se tiene que estar verificando que los trabajadores realicen adecuadamente la colocación de materiales, por mencionar algunos como acero de refuerzo, concreto, cimbra, conforme a las especificaciones o normas que se marcan en el proyecto y que se realicen los avances conforme lo planeado, ya que la mala ejecución del trabajo tiene como consecuencia pérdida de tiempo y dinero por las reparaciones que se tengan que considerar. Por lo cual se tiene que capacitar también a los trabajadores para que no se tengan demasiados contratiempos y pérdidas.

Para que se tenga un mejor rendimiento de los jefes de obra es indispensable que se les asignen auxiliares, por que en ocasiones se les solicitaba en diferentes áreas para aclaración de dudas, cuantificaciones de materiales que se utilizaban en obra, supervisión de colados, juntas, etc.

La seguridad de la gente es uno de los factores más importantes que se deben considerar en la obra, en cuanto a esto se tuvo un buen control, la supervisión estuvo siempre presente en el proyecto, originando que se tomaron las medidas necesarias para que los trabajadores no tuvieran algún accidente. Se recomienda que se verifique que los contratistas les den la inducción de seguridad necesaria a los trabajadores, por que en ocasiones son gente que va comenzando a laborar en estas áreas y no tienen la noción del equipo indispensable para su seguridad.



---

Como en toda obra da buen resultado el considerar que el proyecto se divida en diferentes frentes y que se trabaje simultáneamente las actividades de excavación, colocación de relleno fluido y construcción de las cimentaciones ya que con esto se optimiza el rendimiento de la mano de obra y maquinaria, lo cual genera un menor costo y tiempo de ejecución de la obra.

El uso del material disponible en el lugar como es el producto de excavación utilizado en los rellenos para mejoramiento de suelos donde se desplantaron las cimentaciones fueron un elemento importante que influyo en la parte económica del proyecto, obteniendo un aprovechamiento óptimo de este. Así como el aprovechamiento de materiales tradicionales como es el concreto, acero de refuerzo, cimbra y aditivos

Considero que esta propuesta de realización de tesis es una buena forma de integrar al estudiante a lo que es el campo laboral, al adquirir conocimiento sobre técnicas que se han ido implementando poco a poco en la construcción de cimentaciones al grado de ser ya comunes en esta época, e ir adquiriendo la seguridad y capacidad de afrontar problemas o inconvenientes que se presentan en estos proyectos que no siempre son las mismas técnicas de construcción, pero nos hacen tener una mayor seguridad de decisión.





---

### BIBLIOGRAFIA Y REFERENCIAS

#### **Ingenieros Civiles Asociados S.A. de C.V.**

Calle Minería No. 145

Col Escandón, C.P. 11800 México D.F. Del. Miguel Hidalgo

#### **Dirección de Construcción Urbana de ICA**

Edificio C Tercer Piso

#### **Gerencia de Recursos Humanos de ICA**

Edificio B Primer Piso

#### **Gerencia del Proyecto Estadio Chivas**

Oficina Central

Av. Vallarta 6503, Plaza Concentro Interior F – 19,  
Zapopan, Jalisco

#### **Fundación ICA (FICA)**

Av. del Parque No. 91 Col. Nápoles C.P. 03810 México D.F.

### **CAUTIN CONSTRUCTORA**

#### **HOK México, S.A. de C.V.**

Arquitectura, Ingeniería, Urbanismo, Interiores y Consultoría

Paseo de la Reforma 265 Mz. 1, Col. Cuauhtemoc C.P. 06500 México D.F.

[www.hokmexico.com](http://www.hokmexico.com), [www.hok.com](http://www.hok.com)

#### **Luis Bozzo Estructuras y Proyectos S.L.**

Diseño y Proyecto Estructural

C / Bailén 71 bis, 4 y 1, 08009 Barcelona, España

[www.luisbozzo.com](http://www.luisbozzo.com)

#### **DISEÑO ARQUITECTONICO CONCEPTUAL**

STUDIO MASSAUD / POUZET

7 Rue Tolain 75020 París, Francia

#### **HOK Sports Facilities Group, LLC**

HELLMUTH, OBATA + KASSABAUM

Architecture, Engineering, Planning, Interiors Facility programming

323 West 8<sup>th</sup> Street, Kansas City, Missouri 64105

[www.hoksve.com](http://www.hoksve.com)



---

Reglamento ACI 318-5 y Comentarios

Norma Mexicana NMX – C – 403 – ONNCCE – 1999

Norma Mexicana NMX – C – 156 – ONNCCE – 1997

Juárez Badillo, Rico Rodríguez Fundamentos de la Mecánica de Suelos Tomo I Ed. LIMUSA S.A. de C.V. México 2001

Información del personal de algunas empresas (ICA todas las áreas, CATSA CONCRETOS, A&Z Constructores, SANDSTORM-GAM, Segura y Asociados, Marcos Reforma, XMS Construcciones)

George B. Sowers y George F. Sowers, Introducción a la Mecánica de Suelos y Cimentaciones Ed. Limusa México 1986

Ing. Carlos Crespo Villalaz, Mecánica de Suelos y Cimentaciones, Ed. Limusa S.A. Primera Edición México 1979

Sowers, G.B., & Sowers G.F., 1986. Introducción a la Mecánica de Suelos y Cimentaciones

Jorge H. de Alba Castañeda, Apuntes de acero de refuerzo, UNAM FI, División de Ingeniería Civil, Topográfica y Geodesia. Departamento de construcción 1985.

Steven H. Kosmatka y William C. Panarese, Diseño y Control de Mezclas de Concreto. IMCYC 1992.

Construcción y Tecnología. Ventajas, propiedades y aplicaciones, Relleno fluido, Suelo líquido Septiembre 2005.

Práctica recomendable para la medición, mezclado, transporte y colocación del concreto, Nueva Serie/IMCYCAC/3