



UNIVERSIDAD NACIONAL AUTÓNOMA DE MÉXICO

FACULTAD DE INGENIERÍA

DINAMÓMETRO PARA LA CARACTERIZACIÓN DE MICROMOTORES

T E S I S

QUE PARA OBTENER EL TÍTULO DE
INGENIERO MECATRÓNICO
P R E S E N T A :
JAIME IGMAR HERNÁNDEZ NAVARRO

DIRECTOR DE TESIS:
DR. GABRIEL ASCANIO GASCA

MÉXICO D.F.

FEBRERO DE 2008



Universidad Nacional
Autónoma de México



UNAM – Dirección General de Bibliotecas
Tesis Digitales
Restricciones de uso

DERECHOS RESERVADOS ©
PROHIBIDA SU REPRODUCCIÓN TOTAL O PARCIAL

Todo el material contenido en esta tesis esta protegido por la Ley Federal del Derecho de Autor (LFDA) de los Estados Unidos Mexicanos (México).

El uso de imágenes, fragmentos de videos, y demás material que sea objeto de protección de los derechos de autor, será exclusivamente para fines educativos e informativos y deberá citar la fuente donde la obtuvo mencionando el autor o autores. Cualquier uso distinto como el lucro, reproducción, edición o modificación, será perseguido y sancionado por el respectivo titular de los Derechos de Autor.

*A mis padres,
por el amor y el apoyo,
siempre incondicional.*

ÍNDICE

INTRODUCCIÓN	2
CAPÍTULO I	5
Microtecnologías.....	6
Aplicaciones.....	7
MEMS, MST, MMT.....	9
MicroEquipment Technology (MET).....	12
Microactuadores.....	15
Dinamómetros y Torquímetros.....	25
CAPÍTULO II	32
Planteamiento del Problema y Justificación del Proyecto.....	33
Objetivo.....	34
Principio de Funcionamiento y Diseño Conceptual.....	34
Alcances	38
CAPÍTULO III.....	39
Fundamentos Teóricos de Operación.....	40
Descripción del Dinamómetro	44
Condiciones de Operación.....	59
CAPÍTULO IV.....	60
Resultados y Discusión.....	61
CAPÍTULO V	75
Conclusiones	76
Trabajo Futuro	77
ANEXOS.....	79
A1. Ecuaciones de movimiento en coordenadas cilíndricas	79
A2. Obtención del perfil de velocidad del flujo entre los cilindros	80
A3. Carga teórica soportado por un cojinete neumático	81
A4. Pasos preliminares para efectuar mediciones	82
REFERENCIAS BIBLIOGRÁFICAS	85

INTRODUCCIÓN

La idea de trasladar objetos de la vida cotidiana a una escala reducida, incluso yendo más allá de lo que nuestros ojos son capaces de percibir a simple vista, es una natural consecuencia de la curiosidad y un reto a nuestras capacidades. Sin embargo, hace más de 50 años se contempló la posibilidad de manipular objetos y materiales a una escala que sólo la ciencia ficción era capaz de describir, no como algo ocioso, sino como un ejercicio que podría traer grandes beneficios, principalmente por el aprovechamiento de espacio y ahorro de energía.

Desde entonces, el trabajo realizado alrededor del mundo en esta materia, se ha difundido y diversificado enormemente principalmente en el ámbito científico, volviéndose cada vez más familiares términos como miniaturización, microingeniería o nanotecnología, que son tan sólo una pequeña parte de todo aquello que se ha derivado del sueño de ir más allá en un mundo de mini y micro escalas.

Es especialmente esta labor en la que se han enfocado los trabajos de investigación que realiza desde hace más de cinco años el Grupo de Micromecánica y Mecatrónica (GMM) del hoy Centro de Ciencias Aplicadas y Desarrollo Tecnológico (CCADET), desarrollando la capacidad de manipular y fabricar objetos, equipos y sistemas completos en escalas reducidas.

Esta alternativa a la miniaturización que se desarrolla en el CCADET, ofrece la posibilidad de fabricar y ensamblar piezas milimétricas con precisión en el rango de las micras, a través de micromáquinas herramienta, manipuladores especiales y sistemas de visión computarizados que, en su conjunto, pueden constituir microfábricas completas en una mesa de trabajo. Esto permite la manufactura de sistemas de alta precisión con bajos costos de producción y operación, siendo también posible hacer nuevas microfábricas de menores dimensiones que sustituyan de manera secuencial a los equipos actuales.

Sin embargo, la gran complejidad que implica lograr lo anterior, hace necesario dividir tareas y enfocarlas en áreas específicas cuya integración haga posible extender los

beneficios de esta tecnología a la industria, a la investigación e incluso al terreno didáctico. Por ello, deben desarrollarse y evaluarse paralelamente los diversos elementos que conforman esta tecnología, como son: mecánica estructural, mecánica funcional, sistemas de control, de reconocimiento y sensado, interfaces, sistemas de actuación y caracterización entre otros.

La presente tesis constituye una parte de este trabajo en el que el GMM se encuentra ya muy próspero. Se enfoca en la caracterización dinámica de uno de los sistemas de actuación que transmiten la potencia necesaria para activar las micromáquinas; se trata de un prototipo de dinamómetro para caracterizar el desempeño de los micromotores empleados en las micromáquinas fabricadas por el GMM, es decir, cumple con las características de tener un rango de operación adecuado (para mediciones del orden de $\text{mN}\cdot\text{m}$), puede ser llevado a menores escalas y sobre todo es una alternativa de equipo de bajo costo.

Este trabajo se divide fundamentalmente en cinco secciones. En el primer capítulo se presenta una breve reseña acerca de la miniaturización en el mundo y sus ventajas, en particular de la micromecánica desarrollada en el CCADET. También se mencionan algunos actuadores empleados en la microingeniería, haciendo especial hincapié en los micromotores que se caracterizaran con el instrumento diseñado. Finalmente se describe el principio de funcionamiento de algunos dinamómetros convencionales y de aplicaciones específicas.

En el segundo capítulo se da un marco teórico del proyecto, se plantea la necesidad que condujo a la elaboración de este trabajo y se establecen sus objetivos y alcances. Asimismo, se presenta el diseño conceptual y principio de funcionamiento del prototipo.

El tercer capítulo trata los fundamentos teóricos de operación del instrumento, así como una descripción de las partes que lo conforman, proporcionando algunas medidas, vistas y ensamblajes para su correcto entendimiento, y en su caso, se justifican las elecciones tomadas en cuanto al diseño.

En el cuarto capítulo se presentan los resultados obtenidos al caracterizar el propio instrumento y al realizar pruebas a un micromotor, comparando los valores experimentales con los teóricos y estableciendo rangos, resolución y errores de las mediciones.

Por último, en el quinto capítulo se presentan las conclusiones de este trabajo y se hacen comentarios referentes al trabajo futuro que conduzca al mejoramiento del actual prototipo.

CAPÍTULO I

Microtecnologías

La miniaturización hacia escalas micrométricas, ya vista hoy como una realidad con fines prácticos, tuvo su origen en la década de los 60, cuando habiéndose superado algunas barreras tecnológicas se dio un gran paso en el campo de la electrónica al lograrse fabricar los primeros circuitos integrados en sustratos de silicio mono-cristalino, utilizando técnicas fotolitográficas, que tan sólo a 10 años de su invención permitieron integrar alrededor de 10,000 componentes en un solo *chip*.

Desde entonces hemos sido testigos de los impresionantes avances en este campo logrados en muy poco tiempo, permitiéndonos hoy en día adquirir económicos circuitos integrados (*IC* por sus siglas in inglés) que son capaces de realizar tareas a velocidades inimaginables para las más grandes y potentes computadoras de hace 25 años.

Años más tarde, en la década de los 80, se pensó que si esta miniaturización alcanzada por la industria electrónica fuera acompañada por una reducción de escala en la misma medida, pero aplicada también a sistemas mecánicos, se podrían lograr complejos sistemas cuya aplicación se extendería a infinidad de áreas debido a los grandes alcances que tendrían.

Bajo esta idea, en la década posterior se iniciaron formalmente numerosos proyectos alrededor del mundo que pretendían llevar la miniaturización a nuevos horizontes. Con ello surgieron una serie de nuevas tecnologías y corrientes que hoy en día han madurado y sido objeto de ambiciosas líneas de investigación que prometen grandes aplicaciones y beneficios para el sector industrial, académico y educativo.

Una de las técnicas de miniaturización más prominentes son las que buscaron aplicar los métodos fotolitográficos empleados en la fabricación de *IC* para elaborar sistemas mecánicos, electromecánicos, sensores y actuadores hechos a base de silicio. Los principales países autores de esta técnica son EUA, Alemania, Inglaterra y Japón, quienes llaman a su tecnología MEMS (*MicroElectro-Mechanical Systems*), MMT (*MicroMachine Technology*) y MST (*MicroSystem Technology*) respectivamente, pero todas ocupan métodos de fabricación semejantes.

Otra técnica, precisamente en la que se basa el presente trabajo, es aquella que busca construir sistemas con una complejidad estructural mucho mayor a la de los métodos citados, como pueden ser micromáquinas herramienta, micromanipuladores o microrobots, para lo cual es indispensable contar con la capacidad para fabricar piezas con geometrías complejas y movimientos en tres dimensiones, así como el uso de diferentes materiales [Kussul, 1996].

De este modo, con la diversificación y evolución de las microtecnologías, los conceptos y la terminología con que estas se designan son también modificados. En un principio, una micromáquina se definió como un sistema de unos cuantos milímetros o menos con elementos funcionales que le permiten realizar tareas delicadas, y posteriormente se determinó que sus componentes deben estar en el rango de 15 mm o menos [Fujimasa, 1996].

Con base en lo anterior, y en torno al trabajo que se ha realizado en el CCADET, hace 8 años se definió que las micromáquinas deben su nombre, no sólo a su tamaño y al de sus componentes, sino también al tamaño de las piezas que se fabrican con estas; en consecuencia, esta actividad en la que la tecnología es aplicada a la creación de microequipo, se designó como MicroEquipment Technology (MET)[Ruiz, 2000].

Aplicaciones

Las aplicaciones de estas tecnologías son muy diversas, pues su tamaño les otorga singulares ventajas sobre los macrosistemas, no sólo porque pueden acceder a regiones reducidas, sino también porque un microsistema puede alcanzar un mejor desempeño y mayor precisión, además de ir acompañado de un bajo consumo energético y ahorro de recursos en general, de lo cual se hablará más adelante.

Ejemplos de lo anterior se encuentran en áreas como agricultura, telecomunicaciones, biotecnología, industria química, aeroespacial o medicina; esta última tiene aplicaciones muy interesantes como el uso de microcámaras para la observación de

órganos internos, microcirugías para intervenciones con un daño de tejidos mínima, microsensores de presión sanguínea, microequipo de muestreo de sangre, interfaces nerviosas, microbombas, microválvulas, entre muchas otras aplicaciones. También se encuentra muy difundido el uso y desarrollo de microequipo para inspección y reparación de lugares con ambientes peligrosos o inaccesibles, como son turbinas y tuberías, sin que haya necesidad de hacer desmontajes que consumen recursos económicos [Ruiz, 2000].

Por otro lado, las aplicaciones de manufactura también están muy diversificadas, principalmente en el sector industrial, gracias a que el costo del proceso de fabricación de un microsistema se reduce considerablemente debido a que la cantidad de material empleado, la energía y el espacio necesario; además estas tecnologías pueden acceder a los bajos costos por una producción masiva.

Incluso los costos de operación de los propios dispositivos es menor debido al aumento de la eficiencia energética; en el caso de aplicaciones dinámicas, estas se ven favorecidas por la baja inercia de sus componentes. Asimismo, las dimensiones de microcomponentes hace posible el uso de materiales de trabajo con cualidades excepcionales en su fabricación, que comúnmente no podrían emplearse por su elevado costo. En consecuencia, actualmente se ha logrado integrar los sistemas de producción al grado de constituir microfábricas completas de mesa.

En ocasiones se pueden entender las ventajas de los microsistemas si se comparan con un sistema idéntico pero en escala convencional, pues existen algunos parámetros que decrecen de manera favorable; un ejemplo son las fuerzas inerciales, la expansión térmica o las deformaciones elásticas, que al ser menores propician una significativa reducción de errores en una micromáquina herramienta. Otros efectos, como los de las fuerzas capilares, podrían incluso ser despreciadas [Kussul, 2006].



Fig. 1.1 Componentes de una microbomba annular de engranes. Fuente: HNP Mikrosysteme GmbH

MEMS, MST, MMT

Como ya se mencionó brevemente, los MEMS, MST y MMT son tecnologías muy similares, ya que utilizan técnicas de microfabricación, originalmente como las que se emplean para IC, y elaboran componentes electromecánicos a base de capas de material con dimensiones y detalles de micras.

En un principio, el uso de materiales estaba limitado al silicio, que además de sus cualidades de semiconductor también posee características mecánicas aceptables. Con ello se obtuvieron los primeros sensores cuyo desempeño era notablemente superior al de galgas metálicas, y hoy en día es posible construir microsistemas que integran de manera directa las tareas de obtención de condiciones físicas del entorno (térmicas, químicas, ópticas, magnéticas, mecánicas), el cómputo de las señales obtenidas y una respuesta, ya sea de carácter mecánico (actuadores) o eléctrico, con lo que se logran sistemas completos de bajas dimensiones, empaquetados y altamente confiables [Madni, 1998]. Cabe señalar que estos microdispositivos no necesariamente deben incluir cada una de dichas tareas. En las figuras siguientes se muestran algunos desarrollos que ilustran el grado de miniaturización que se ha alcanzado.

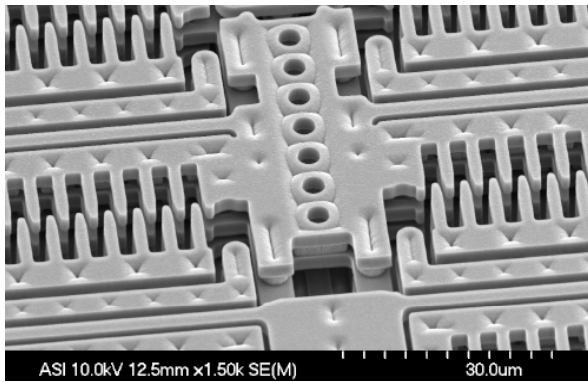


Fig. 1.2 Detalle de un actuador electrostático.
Fuente: Sandia National Labs.

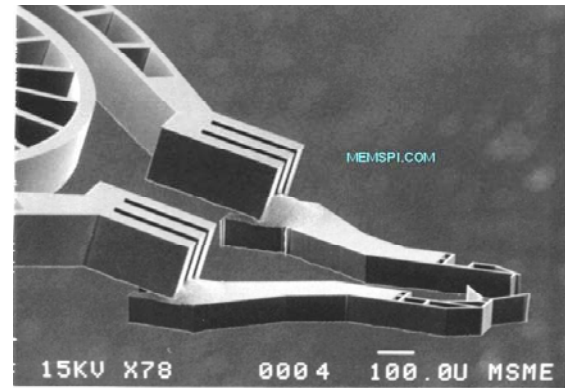


Fig. 1.3 Al cuerpo de estas pinzas se pueden sujetar una gran variedad de puntas para usos diversos. Se han llegado a utilizar para cirugías en embriones de animales. Fuente: MEMS Precision Instruments.

Las investigaciones en torno a estas microtecnologías, han permitido desarrollar nuevas técnicas adicionales a la fotolitografía, como son la implantación iónica, *anodic bonding*, micromaquinado, depósito por vapores, oxidación térmica, *Sputtering*, LIGA (*Litographie-Galvanoformung-Abformung*), *electroplating* o radiación con rayos-X. En general, estas se enfocan en la producción de estructuras cada vez más complejas mediante la adición y/o remoción de material; sin embargo, cada técnica ofrece sus respectivos pros y contras con respecto a otras.

Por ejemplo, algunos procesos sólo permiten producir piezas de manera individual y otras también por lotes, lo cual implica menores costos de producción. Asimismo, algunos procesos generan sistemas más complejos que otros, de capas más delgadas, compatibles con determinados circuitos electrónicos o emplean únicamente determinados materiales [Ruiz, 2000], por lo cual no existe un único método óptimo o generalizado y su uso está determinado por la aplicación y características del microsistema a fabricar; además, todos los métodos mencionados permiten producir únicamente geometrías de 2.5 dimensiones.

Las aplicaciones actuales y nichos potenciales de los MEMS son muy variados; estos han encontrado un lugar tanto en la industria como en el campo de la investigación y la medicina. Actualmente los podemos encontrar en los sistemas de bolsas de aire de los automóviles, en las cabezas de inyección de las impresoras, en instrumentos de presión sanguínea, en las cabezas de discos duros, por mencionar algunos. Existen también

numerosas investigaciones para su aplicación en biotecnología, telecomunicaciones, fluidos y óptica, al grado de que hoy en día existen áreas especializadas llamadas *BioMEMS*, *RF MEMS*, *μFluidics*, *μOptics* respectivamente.

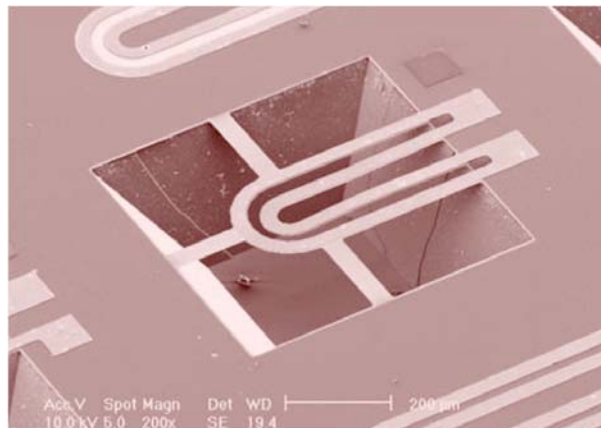


Fig. 1.4 Inductor sintonizable para aplicaciones de radio frecuencia (*RF*). La integración de circuitos resonantes, osciladores y filtros en telecomunicaciones propicia mayor calidad y menor demanda de potencia. Fuente: TR Labs.

No obstante, un gran obstáculo para su desarrollo es que la etapa de diseño requiere la colaboración integral de grupos multidisciplinarios, que si bien todos los procesos de diseño lo requieren en diferente medida, al tratarse de estas microtecnologías los conocimientos implicados en el empaquetamiento, interfases, manufactura y los referentes al ramo de aplicación del microsistema, son mucho más específicos que en sistemas convencionales, lo cual hace difícil un rápido desarrollo.

Tampoco es posible hacer pruebas simplemente escalando un microsistema y verificando su funcionamiento, sino que los prototipos deben emplear los métodos y tener las dimensiones del producto final, por lo que las complejas y costosas técnicas de manufactura hacen muy lenta la etapa de pruebas. Existen cada vez más herramientas de diseño y simulación de *MEMS* asistidos por computadora como *MEMCAD* y *Conventor*, e incluso compañías como *ANSYS* ya han tomando fuertes iniciativas en torno al desarrollo de *MEMS*, pero aún se tiene la limitante de que las características físicas y químicas de un material cambian cuando este se emplea en delgadas capas de unas cuantas micras de espesor [kbic, 2007], por lo que en ocasiones un nuevo microsistema de este tipo requiere al mismo tiempo de una nueva variante en los métodos de fabricación e investigaciones en materiales.

Uno de los principales enfoques de la investigación referente al desarrollo de estos productos, no es precisamente buscar cada vez menores escalas, sino hallar nuevos métodos de manufactura que permitan fabricar componentes con geometrías más complejas y que sean compatibles con la producción en volumen, pues de no ser así, no resulta redituable su comercialización.

En conclusión, la aplicación de sistemas micromecánicos tiene muchos alcances y seguramente en un futuro se difundirá enormemente su uso, sin embargo la limitante actual es la escasez de medios de producción adecuados que permita un desarrollo más factible y menos complicado [López, 2005].

MicroEquipment Technology (MET)

Una de las principales características de las tecnologías que se han extendido a la micromecánica a partir de procesos de fabricación aplicados a microelectrónica, es que están basados en una manufactura por lotes, lo cual conlleva ciertas desventajas para el desarrollo de microsistemas complejos, por ejemplo, manipuladores o robots, los cuales implican el estructuras mecánicas con movimiento y geometrías en 3D, así como la capacidad de ensamble y el uso de diversos materiales.

Esto se debe a que los métodos de fabricación por lotes se basa en fijaciones rígidas de las piezas de trabajo sobre bases planas y las operaciones de adición o remoción de material, son reguladas por máscaras bidimensionales; por lo tanto, las partes producidas tienen secciones transversales constantes a lo largo de cierta dirección, es decir, los sistemas generados cuentan con tan sólo 2.5 dimensiones [Kussul, 1996].

En cuanto a los procesos de manufactura individuales, estos son mucho más flexibles, pues se trabaja con una sólo pieza a la vez, lo que generalmente permiten desplazar y localizar en el espacio las operaciones aplicadas; además facilita tanto la retroalimentación como la inspección del proceso, por lo que es posible producir piezas con una mayor complejidad. Algunos ejemplos son: torneado, fresado, forja, taladrado, maquinado por electro-descarga (EDM por sus siglas en inglés), los cuales ofrecen además la ventaja de ser aplicados a una mayor variedad de materiales. Sin embargo,

los procesos de fabricación de manera individual tienden a ser más costosos que los primeros y más aún cuando se aplican a la micromecánica, debido a la precisión necesaria en las herramientas; aunque existen algunos métodos de microfabricación que pueden aplicarse indistintamente a la producción por lotes o de manera individual (maquinado electroquímico y maquinado láser), sus elevados costos no se equiparan a los de métodos convencionales de fabricación individual. En las figuras siguientes se muestran ejemplos de estas técnicas aplicadas a microingeniería.

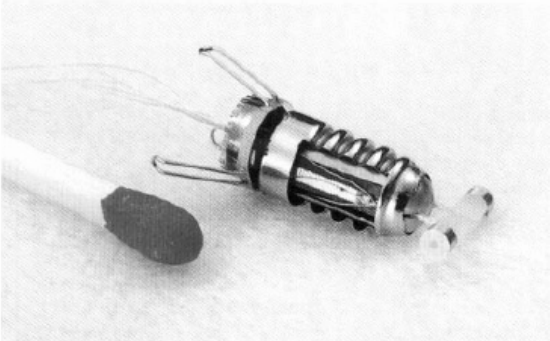


Fig. 1.5 Micromáquina de inspección de tuberías.
Fuente: Micromachine magazine

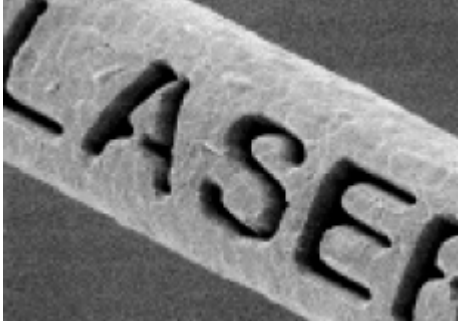


Fig. 1.6 Maquinado láser sobre cabello humano (60 μm de diámetro).
Fuente: Forschungszentrum Karlsruhe

En algunos países interesados en el desarrollo de micromecánica existe la tendencia de trasladar a esta, los conocimientos y experiencia en manufactura de la ingeniería mecánica convencional, pero en escalas reducidas, y con esto poder fabricar microcomponentes tridimensionales de diversos materiales, y beneficiarse de los incrementos en precisión que pueden alcanzarse al trabajar en microescalas [Tanaka, 2001]. En la figura 1.7 se muestra un ejemplo de microfábrica desarrollada en Japón.

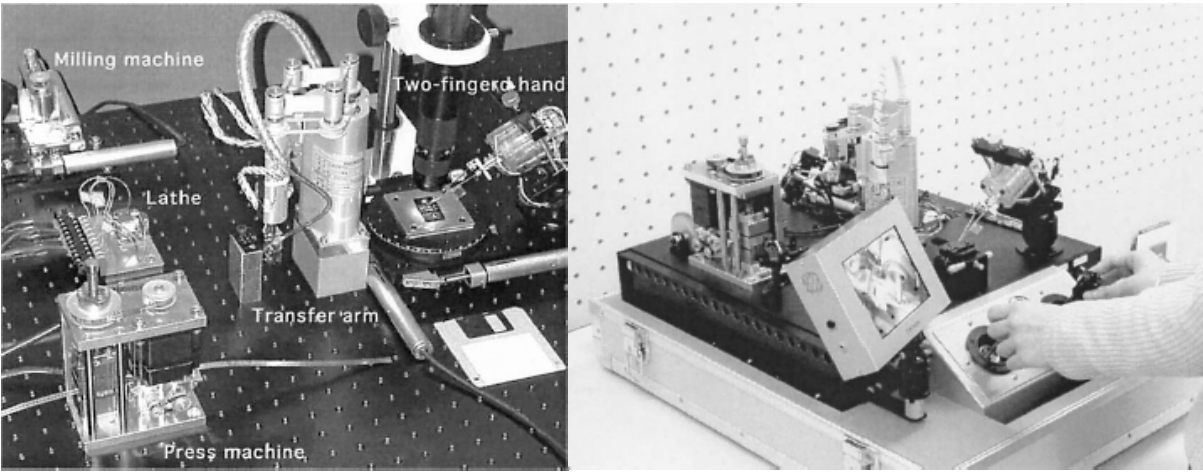


Fig. 1.7 Microfábrica de maquinado de escritorio y los elementos que la conforman. Fuente: [Tanaka, 2001]

Generalmente, los dispositivos micromecánicos son el resultado de las tecnologías de fabricación por lotes disponibles, más que de un diseño óptimo, de modo que en México surge la propuesta denominada *MicroEquipment Technology* (MET) previamente mencionada, y que consiste en desarrollar microequipo de bajo costo que constituya fábricas completamente automatizadas sobre una mesa de trabajo, en conjunto con sistemas de microensamble y de visión artificial; esto permitirá llevar al maquinado convencional al una producción masiva en paralelo, lo cual conlleva a una reducción de gastos de operación propios de la microtecnología, es decir, debidos principalmente al ahorro de espacio y energía, además de contar con la flexibilidad de los métodos de fabricación individual [Kussul, 1996], y por consiguiente se vuelve una solución viable tanto para el sector industrial como para el científico.

Una de las iniciativas más importantes de MET, es hacer una reducción secuencial de las dimensiones del mismo equipo mediante la producción de nuevas generaciones de este, en donde cada nueva generación es producida por su antecesora [Kussul, 2004].

Otra gran ventaja, es que para el desarrollo de este microequipo, se puede emplear el vasto conocimiento que existe en cuanto a diseño y manufactura convencional y, salvo algunas consideraciones necesarias en micromecánica, se pueden emplear las mismas herramientas de análisis estructural, dinámico y simulaciones computacionales, lo que favorece un desarrollo relativamente rápido.

En la figura 1.8 se muestra el primer prototipo de la primera generación de micromáquinas herramienta diseñadas y fabricadas en México. Se trata de un microcentro de maquinado cuyas dimensiones son 13 x 16 x 8.5 cm³; cuenta con 4 grados de libertad, 3 de traslación ortogonal en carros independientes y un rotacional, cada uno alimentado por un micromotor de pasos de 90 grados por paso. Cada carro cuenta con una transmisión que produce avances con resolución de 1.875 μm a una tasa de 33 mm/minuto. El sistema de control de este equipo se hace a través de una computadora y un *software* que incluye algoritmos de autocompensación [Ruiz, 2000].

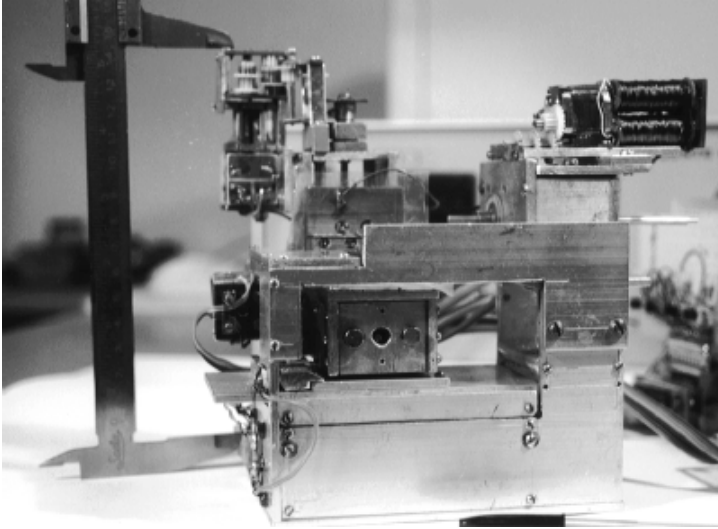


Fig. 1.8 Microcentro de maquinado desarrollado en el CCADET.
Fuente: [Ruiz, 2000]

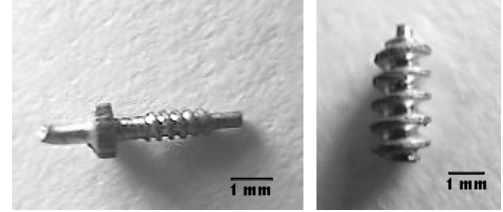


Fig. 1.9 Piezas fabricadas con el prototipo mostrado.
Fuente: [Ruiz, 2000]

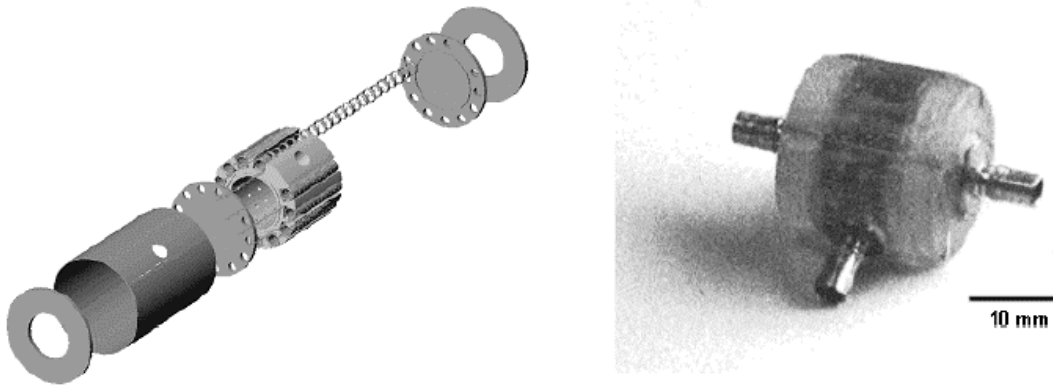


Fig. 1.10 Microfiltro para aplicaciones de filtrado fino fabricado con el segundo prototipo de microcentro de maquinado. Fuente: [Kussul, 2004]

Microactuadores

Una de las áreas de la miniaturización que mayor atención demanda, es la referente a los sistemas de actuación, es decir, los microdispositivos que transformen algún tipo de energía en energía mecánica que provea la potencia necesaria para la operación de

los mecanismos y sistemas en general. Incluso, el diseño y a fabricación de actuadores llega a ser un problema que limita el proceso de miniaturización, ya que estos deben ser funcionales y con alto grado de eficiencia en escalas micrométricas; por otro lado, los dispositivos comerciales para estas aplicaciones suelen tener costos muy elevados.

Al igual que una micromáquina, los microactuadores, y por consiguiente los micromotores, deben tal designación a sus dimensiones, su precisión, pero principalmente a su aplicación, que en el caso del microequipo descrito, se trata de desarrollo de dispositivos micromecánicos.

Entre los tipos de actuadores para aplicación de microsistemas mecánicos y electromecánicos, se tienen principalmente: electromagnéticos, electrostáticos, piezoeléctricos, magnetostrictivos, térmicos y otros de aplicaciones muy específicas [Ishihara, 1996], y para su elección se deben hacer consideraciones como potencia necesaria, desplazamiento, velocidad de respuesta, eficiencia, grado de miniaturización permisible, facilidad de manufacturar, costo, etc, y cada una de estas implica un amplio análisis en cuanto al microsistema en cuestión.

Al implementar los actuadores en los primeros prototipos de micromáquinas herramienta, se debió considerar la selección de dispositivos eficientes, con alto par, alcance de altas velocidades, y sobre todo que contaran con precisión en el posicionamiento y el control, pues al trabajar con piezas que no siempre se pueden manipular e inspeccionar a simple vista, se requieren procesos de manufactura confiables en cuanto a su repetibilidad, exactitud y precisión [López, 2005].

Por lo tanto, los actuadores que hasta ahora se han empleado en *MET* son micromotores de pasos, con lo cual se han obtenido muy buenos resultados, y por consiguiente se ha trabajado en nuevas propuestas de estos dispositivos que ofrecen prestaciones superiores en cuanto potencia por unidad de volumen.

Cabe señalar que también se ha buscado emplear otros principios de operación aparte del electromagnético, pues este no es precisamente el más susceptible a ser miniaturizado. Por ejemplo, si se considera un sistema electromagnético cuyas dimensiones se reducen con un factor de escalamiento lineal S , la fuerza magnética se

reduce con un factor S^4 , suponiendo la misma densidad de corriente en ambos sistemas; en el mejor de los casos, se obtiene un factor S^2 , si se tuviera la misma condición de temperatura de operación en los devanados. Por su parte, los sistemas hidráulicos y neumáticos tienen una gran potencia volumétrica y pueden alcanzar una alta eficiencia, de modo que es muy factible desarrollar micromáquinas herramienta y micromanipuladores que empleen micromotores de este tipo [Kussul, 2006].

Micromotores

Existe un amplio rango de micromotores que se venden comercialmente por distintos fabricantes, con diversos principios de operación. Los hay de pasos y de corriente directa, ya sea con o sin escobillas, aunque también se llegan a encontrar algunos micromotores síncronos, cada uno de estos con cualidades particulares.

Tipo de actuador	Micromotor a pasos (am1020)	Micromotor DC sin escobillas	Micromotor a pasos (am1040)	Micromotor DC
Pasos por revolución	20	-	20	-
No. de fases	2	-	2	-
Voltaje [V]	6	5	5	4
Corriente total [A]	0.18	0.2	0.16	0.08
Eficiencia máxima (%)	-	-	-	34
Par de rotor bloqueado [mN·m]	1.6	-	0.65	0.15
Par máximo [mN·m]	1.2	0.14	0.47	0.12
Velocidad recomendada [rpm]	-	60 000	-	15 000
Temp. máxima de las bobinas [°C]	130	-	130	80
Frecuencia de resonancia [Hz]	140	-	170	-
Longitud (sin flecha) [mm]	17.5	2	14.5	7.2
Diámetro [mm]	10	12	8	17

Tabla 1.1 Características de algunos micromotores comerciales. Fuentes: Faulhaber Group. Netmotion, Inc.

En la tabla 1 se muestran las características de algunos modelos representativos de este tipo de actuadores cuyas dimensiones se asemejan a las de los micromotores fabricados por el GMM.

En particular, los motores de pasos tienen la característica de producir el giro de su rotor a partir de una señal de CD formada por una serie de valores altos y bajos, es decir, una señal digital, la cual es proveída a través de un controlador o *driver*. Esta señal produce un campo magnético giratorio, cuya dirección está determinada por la secuencia de los valores que la conforman dicha señal. Al igual que en los motores de inducción y síncronos, este giro se produce por la conmutación de la corriente que circula por las bobinas del estator, pero en este caso el controlador digital y la estructura del rotor permiten que dicha conmutación genere movimientos discretos del rotor. Así, con cada señal, el rotor da un paso, que puede ser desde 1.8° hasta 90° , dependiendo del número de fases y el número de polos por fase (generalmente se fabrican de dos fases, ya sea en su modalidad unipolar o bipolar). De este modo, se logra un fácil posicionamiento en lazo abierto, ya que este sólo depende del número de pulsos que se envíen al controlador; por otro lado, la velocidad angular del rotor se establece mediante la frecuencia de estos pulsos y en lazo cerrado pueden. Dependiendo de la estructura del rotor, los motores de pasos se pueden ser de reluctancia variable (VR), de imán permanente (PM) o bien, híbridos (poseen características de los dos anteriores). Entre las principales ventajas de estos dispositivos se tiene:

- ✓ se obtiene un posicionamiento preciso tan sólo mediante un conteo de pulsos
- ✓ la velocidad se determina con la frecuencia de dichos pulsos
- ✓ ofrecen la posibilidad de operar en lazo abierto
- ✓ los errores de posicionamiento no son acumulativos
- ✓ su control es relativamente sencillo
- ✓ ofrecen un alto par a bajas revoluciones
- ✓ confiabilidad
- ✓ fabricación de muy bajo costo y con las herramientas disponibles
- ✓ su control es totalmente compatible con tecnología digital convencional

En cuanto a los actuadores de las micromáquinas herramienta en particular, el requerimiento es llevar a cabo el control de velocidad del husillo, así como el control de velocidad y desplazamiento de los carros, considerando que la posición de estos

últimos debe conocerse en todo momento, y su desplazamiento debe tener una resolución del orden de micras. Asimismo, tanto micromanipuladores como microequipo en general, requieren sistemas de actuación de prestaciones semejantes. Por su parte, un micromotor comercial no siempre es la mejor opción, ya que sus características no necesariamente son las óptimas para una aplicación determinada, pues la conjugación adecuada de par máximo y velocidad de operación, varía considerablemente de un caso a otro.

Consecuentemente, para los sistemas de actuación del microequipo que se desarrolla por el GMM, se optó por emplear micromotores y transmisiones fabricados por el mismo laboratorio, de modo que se satisfagan necesidades particulares. Dadas las ventajas mencionadas de la operación a pasos, la mayoría de los micromotores implementados utilizan este principio, habiéndose fabricado ya numerosos ejemplares de tipo "imán permanente", aunque para aplicaciones que requieren un mayor par, se utilizan también micromotores que funcionan bajo el principio de la fuerza de Lorentz.

En la figura 1.11a se presenta el esquema de un micromotor a pasos de dos fases, bipolar e imán permanente, completamente fabricado por el GMM; este proporciona 12 pasos completos por revolución y es la estructura básica que emplean los diversos diseños, cuyos parámetros varían de acuerdo con la aplicación. Existe también otro diseño basado en el anterior que emplea un estator doble (figura 1.11b), cuyo rotor se encuentra embebido en un campo magnético generado por devanados a ambos lados de este; en consecuencia se tiene un mayor par que el micromotor de estator simple, puesto que la posición del rotor está determinada por 4 polos de la misma fase y la disipación del campo magnético es menor. Adicionalmente, los polos magnéticos (permanentes) del rotor en algunos diseños, está constituido por un arreglo de imanes superpuestos uno sobre otro con la finalidad de incrementar su efecto [Zamora, 2007].



Fig. 1.11 Esquemas de un micromotor a pasos de estator simple (a) y otro de doble estator (b), ambos fabricados por el GMM. Fuente: [Zamora, 2007]

Cabe señalar que los materiales y los métodos de manufactura empleados para la fabricación de estos micromotores son de bajo costo. La mayoría de las piezas empleadas son fabricadas en máquinas herramienta convencionales, aunque en ocasiones se utilizan máquinas de control numérico (CNC); tanto los embobinados como los imanes se fabrican manualmente, lo que favorece el desarrollo de microequipo de bajo costo.

Uno de los principales inconvenientes con que se ha topado el desarrollo y miniaturización de los micromotores es que, al igual que todos los motores, su capacidad está directamente ligada a la disipación de las pérdidas, y a pesar de que la miniaturización tiende a facilitar esta tarea, los finos alambres tienen una alta resistencia, por lo que en ocasiones los micromotores llegan a operar dentro de rangos de temperatura que ponen en riesgo la durabilidad de los materiales. Además, las frecuencias a las que los micromotores presentan resonancia tienden a acotar los rangos de operación.

Micromotores alternativos

Recientemente se ha explorado la viabilidad de otras alternativas diferentes a los micromotores de pasos que prometen importantes ventajas sobre estos. Como se ha mencionado, tanto los micromotores neumáticos como los hidráulicos sin duda podrán ampliar las posibilidades del microequipo, y a este respecto se cuenta ya con primeros prototipos para cada caso.

Además de su capacidad de ser escalados para implementarse en micromáquinas herramienta y micromanipuladores, los motores neumáticos en general ofrecen las siguientes ventajas:

- ✓ la construcción y operación de estos micromotores elimina cualquier fuente de ignición, por lo que son ideales para atmósferas explosivas o húmedas.
- ✓ pueden ser sobrecargados o bloqueados, sin el riesgo de que se sobrecalienten o se quemen
- ✓ pueden operar en un amplio rango de velocidades tan sólo regulando una válvula. Desde 300 hasta varios miles de revoluciones por minuto
- ✓ son más ligeros y compactos que los motores eléctricos de la misma potencia, es decir, desarrollan un mayor par por unidad de volumen del motor
- ✓ se pueden utilizar en ambientes con altas temperaturas puesto que la expansión del aire tiene un efecto refrigerante
- ✓ en general son más baratos que otro tipo de motores a prueba de explosiones
- ✓ a menos que se lubriquen en exceso, son motores relativamente limpios, especialmente si se les compara con dispositivos hidráulicos en los que puede haber fugas que dañen el material con que se esté trabajando
- ✓ las presiones de trabajo son menores que aquellas de los sistemas hidráulicos, por lo que las tuberías y accesorios son más económicos

El primer prototipo de micromotor neumático diseñado por el GMM se basa en el funcionamiento de un motor neumático de aspas, es decir, emplea la energía del aire presurizado y la expansión de una cámara limitada por una serie de paletas (aspas) para producir el giro del rotor. Este consta de una carcasa de 17 mm de diámetro exterior, un rotor ranurado, 6 aspas y un eje perforado. La carcasa tiene una cavidad cilíndrica en la que se aloja el rotor en una posición excéntrica. En la superficie del rotor hay 6 ranuras axiales y cada una contiene un aspa que puede desplazarse radialmente, de modo que en un momento dado, algunas aspas se encuentran

totalmente introducidas en el rotor y otras tan sólo parcialmente; estas últimas son las que entran en contacto con el aire comprimido, que al expandirse genera un par de torsión que hace girar al eje [Naranjo, 2006]. En la figura 1.12 se muestran las partes que conforman este diseño.

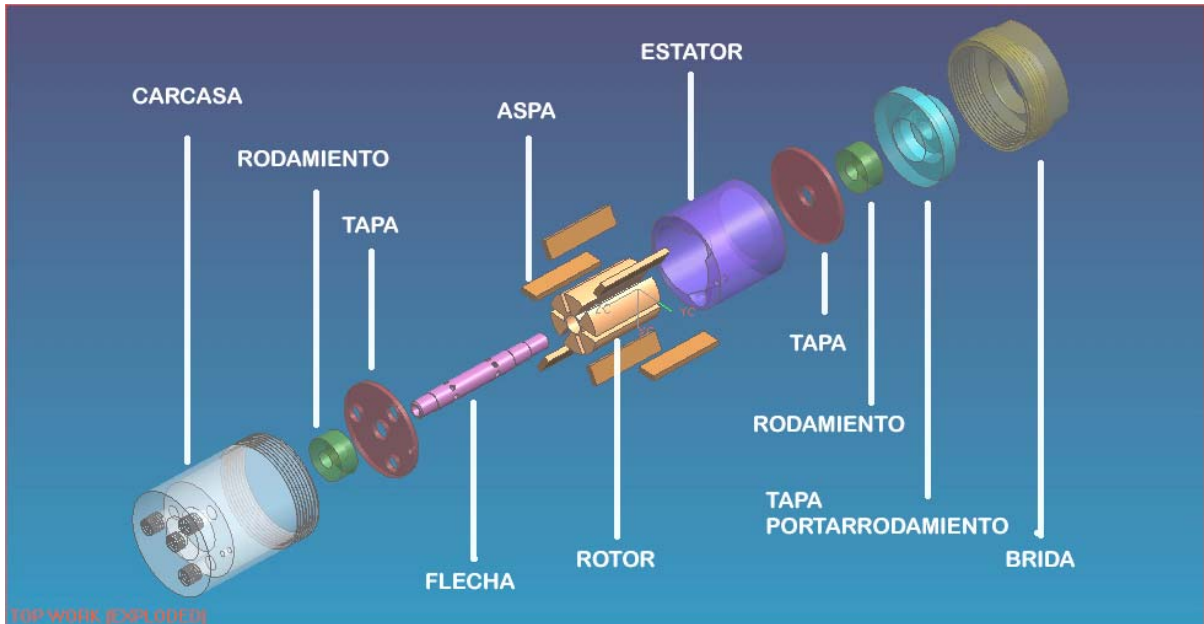


Fig. 1.12 Ensamble explosivo del micromotor neumático de aspas diseñado por el GMM, del CCADET.
Fuente: [Naranjo, 2006]

Una de sus ventajas es que no se emplean resortes para extraer la paleta que en un determinado instante impulsará al rotor, lo que favorece la posibilidad de escalarlo a menores dimensiones; en su lugar, se suministra aire presurizado al interior del eje del rotor, que al ser expulsado por sus múltiples perforaciones, impulsa las aspas radialmente, evitando así la comunicación entre las cámaras de aire limitadas por estas. En la figura 1.13 se muestra un esquema del funcionamiento del micromotor descrito.

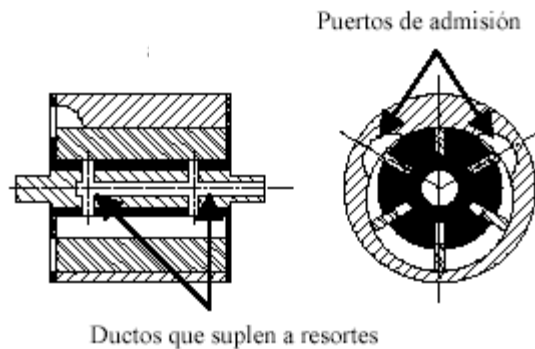


Fig. 1.13 Secciones transversal y longitudinal del micromotor neumático. Fuente: [Naranjo, 2006]

Asimismo, la alternativa de utilizar micromotores hidráulicos como sistema de actuación del microequipo ha sido también estudiada y algunos prototipos en macroescala ya se han fabricado y caracterizado. Los prototipos consisten en motores de desplazamiento positivo que emplean engranes externos, en los cuales la transformación de energía hidráulica en mecánica se produce por la diferencia de presión en el fluido de trabajo, cuyo desplazamiento se traduce en un par de torsión sobre los dientes de los engranes [Patiño, 2006].

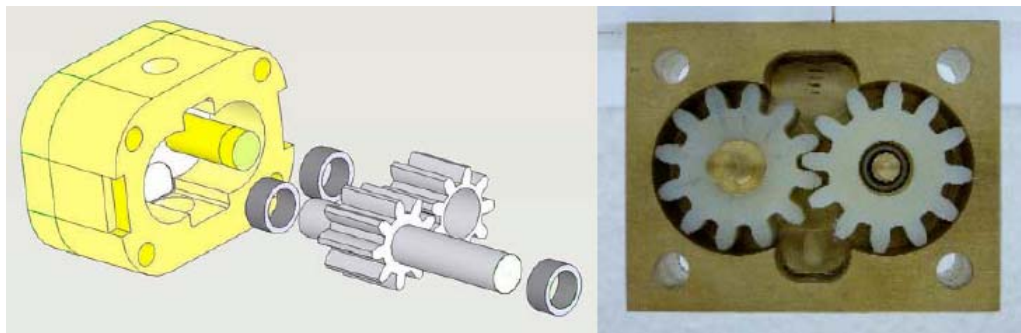


Fig. 1.14 Subensamble del prototipo de micromotor hidráulico de dos engranes
Fuente: [Patiño, 2006]

Los prototipos constan de un engrane conductor y tres diferentes casos en sus engranes conducidos, a fin de determinar cuál presenta mejor desempeño, principalmente en cuanto a par de torsión. Uno de ellos consta de sólo un engrane conducido y su configuración se muestra en la figura 1.14.

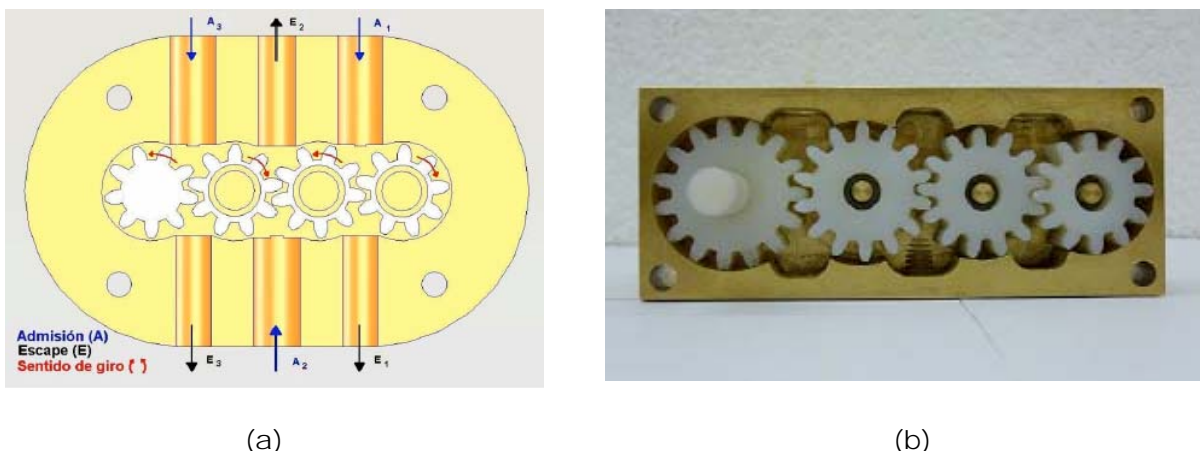


Fig. 1.15 Subensambles de los prototipos de micromotor hidráulico de cuatro engranes con mismas dimensiones (a) y de engranes de diferente número de dientes (b). Fuente: [9]

Otro prototipo consta de un engrane conductor y 3 conducidos, con la finalidad de ejercer cargas menores sobre los engranes y por consiguiente, sobre sus rodamientos. En la figura 1.15a se muestra un esquema de esta configuración. Finalmente, el tercer prototipo consta también de 4 engranes en total, pero de distinto número de dientes, siendo el conductor el de mayores dimensiones, y consecutivamente reduciendo el número de dientes [Patiño, 2006]. Dicha configuración se muestra en la figura 1.15b.

Las ventajas de los motores hidráulicos en general son muy semejantes a las ya mencionadas para el equipo neumático; en especial, estas máquinas volumétricas son insensibles a variaciones en la viscosidad del fluido, trabajan en un amplio rango de velocidades angulares y soportan altas presiones del fluido, lo que implica altas cargas. Asimismo, la sustitución de sus componentes es sencilla y el margen de caudal es muy estrecho, es decir, tiene pocas variaciones. También su control (inicio, paro y cambio de sentido) es sencillo, pues se puede realizar mediante una sola válvula de tres posiciones.

En cuanto a las limitantes de estos motores, ya sean hidráulicos o neumáticos, es que resulta complicado construir motores cuyo funcionamiento sea a base de pasos, y así contar con los beneficios de posicionamiento y precisión de estos; por ello es más factible emplearlos para rotación continua, con lo cual su desempeño es muy uniforme.

Dinamómetros y Torquímetros

La necesidad de estos instrumentos está estrechamente ligada con una de las principales tareas de la ingeniería, que además de desarrollar sistemas y procesos, también debe dar una descripción de sus cualidades, optimizarlas y buscar la manera de obtener el mayor rendimiento posible.

En este caso, el objeto de estudio son los motores, es decir, sistemas que transforman algún tipo de energía, en energía mecánica en forma de movimiento rotatorio. El conocimiento de las características de operación de estas máquinas, como son potencia de entrada, velocidad, torque, eficiencia, pérdidas por fricción, disipación de calor, entre otras, es fundamental para mejorar el desempeño de estas máquinas, así como para su adecuada selección para una determinada aplicación. En esta tarea, los dinamómetros han sido instrumentos imprescindibles, pues a través de ellos podemos conocer dichas características, ya sea de manera directa o indirecta.

Los principios físicos de su operación son diversos y varían de acuerdo con el tipo de motor a caracterizar. Algunos de ellos aplican una carga o par resistente al motor que puede ser variada y a la vez calculada, o lo que se conoce como potencia al freno. Otros no absorben la energía del motor, sino que simplemente miden sus efectos; más adelante se hablará de estos con detalle. Los primeros se clasifican de acuerdo a su principio de operación y pueden ser:

- ✓ Mecánicos
- ✓ Hidráulicos
- ✓ Eléctricos

Dinamómetros basados en métodos mecánicos

Frenos de Cuerda: Un método mecánico sencillo es el freno de cuerda, cuya disposición se muestra en la figura 1.16. La fuente de potencia, en este caso el motor, se acopla mecánicamente a un volante. Cuando el dispositivo está en reposo, la tensión de la cuerda es el peso de la masa m , misma que indica el dinamómetro de resorte atado en el extremo superior de la cuerda. Cuando gira el volante con velocidad angular ω , su potencia es transmitida por rozamiento al freno de cuerda y disipada en

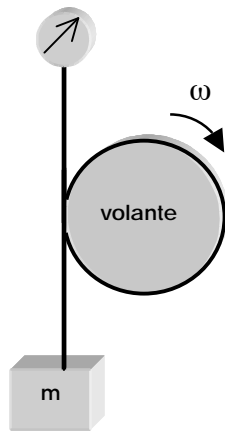


Fig. 1.16 Esquema de un freno de cuerda.

forma de calor, lo cual modifica la tensión de la sección superior de la cuerda. La diferencia en la lectura del dinamómetro antes y después de comenzar a girar el volante, da la fuerza de rozamiento que está actuando sobre el volante, misma que el volante ejerce sobre el motor, y que al ser multiplicada por el radio del volante, da como resultado el par de oposición. Al multiplicar este par por la velocidad de giro del volante, se obtiene la potencia al freno.

Existe otro dispositivo muy similar (figura 1.17) en el cual se coloca una cinta de freno rodeando la mitad superior del volante y en cuyos extremos están sujetas dos masas de la misma magnitud. De un lado de la cinta, se ata el dinamómetro de resorte o algún otro dispositivo para indicar la carga aplicada en la cinta.

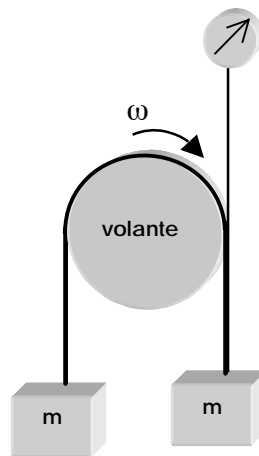


Fig. 1.17 Configuración alternativa para un freno de cuerda.

Freno de Prony: Otro dispositivo mecánico es el freno de Prony (en reconocimiento a Baron de Gaspard Clair Francois Marie Riche Prony, 1755-1839), en cuyo caso el par de oposición se aplica a un freno de tambor por medio de unas zapatas o cinta de freno montados sobre una estructura rígida, que además cuenta con un tornillo que permite modular la fuerza de frenado. En la estructura del freno se une un brazo de palanca de longitud conocida. El extremo opuesto del brazo descansa sobre un dispositivo de medición de carga, de modo que al accionar el motor se mide la fuerza necesaria para mantener inmóvil el brazo de palanca; con esta lectura y la longitud de la

palanca se calcula el torque, que al multiplicarlo por la velocidad angular nos da la potencia al freno del motor.

Todos estos dinamómetros que se sirven de la fricción entre superficies para aplicar una carga, tienen el inconveniente de trabajar a muy elevadas temperaturas, por lo que no permiten velocidades demasiado altas.

Dinamómetros basados en métodos hidráulicos

En general, estos dinamómetros constan de un estator, un rotor y un fluido intermedio que actúa como carga gracias a su viscosidad. En algunos casos se tienen cavidades semiesféricas tanto en el estator como en el rotor, de tal forma que al girar este último, se generan corrientes en el fluido que se oponen al movimiento del rotor. La magnitud de la carga se varía abriendo o cerrando dichas cavidades.

Otros dinamómetros hidráulicos requieren de la circulación de un fluido entre el estator y el rotor; la carga que se aplica al motor ensayado es proporcional a la magnitud del flujo circulante.

Los métodos anteriores tienen la ventaja de producir la carga sin generar calentamiento gracias a que no hay rozamiento entre superficies y el fluido también actúa como refrigerante; por ello, pueden aplicarse a motores de mayor capacidad (velocidad y par elevados) sin requerir demasiado espacio. En estos dinamómetros, la medición del par es independiente del sistema mecánico descrito, ya que esto se hace a través de un torquímetro acoplado a una barra torsión. La descripción de estos torquímetros se hace más adelante.

Dinamómetros basados en métodos eléctricos

Los métodos eléctricos emplean un generador cuyo rotor se acopla con el motor a caracterizar. Los hay bajo dos principios de funcionamiento, de corrientes parásitas y de generador eléctrico.

Corrientes Parásitas: Estos aprovechan el flujo magnético creado por corrientes parásitas para dar lugar a un par de oposición. Para ello, un devanado en el estator es

excitado con corriente directa de modo que se genera un campo magnético que se concentra cerca de unos dientes ubicados en la superficie del rotor. Cuando este gira, hay una variación de flujo que produce corrientes parásitas en el estator, cuyos campos se oponen al campo principal, lo que produce un par contrario al del motor. Debido a que la potencia del motor se disipa en forma de calor, este sistema es refrigerado por un chorro de agua que fluye entre el estator y el rotor.

Generador Eléctrico: El dinamómetro totalmente eléctrico es propiamente un generador formado por un estator y su armadura; la carga que se aplica al motor ensayado es generada por la reacción electromagnética entre ambos elementos, la cual es regulada por la corriente de armadura a través de un reóstato. La estimación del par de reacción se hace mediante un torquímetro o un brazo de palanca unido al estator.

Cabe señalar que todos estos dinamómetros tienen pérdidas producidos por el rozamiento en los cojinetes y por los sistemas de enfriamiento que deben ser cuidadosamente cuantificadas y consideradas en las mediciones, para lo cual existen diversas técnicas.

De acuerdo con el principio de operación de cada dinamómetro, algunos resultan más adecuados que otros en una cierta aplicación; en términos generales debemos considerar: inercia, resolución, exactitud, sensibilidad, susceptibilidad a factores externos, piezas móviles en contacto físico, costo, carga máxima y mínima que pueden ofrecer, límites de velocidad y calor que pueden disipar. Con ello, se pueden determinar regiones en las que un dinamómetro opera de manera estable, segura y brinda resultados confiables.

Como ya se mencionó, en ocasiones no es posible o resulta inconveniente hacer la medición del torque a través de un brazo de palanca, sin embargo se tiene la opción de efectuar dicha tarea mediante la deformación que sufre una barra al ser sometida a torsión, la cual se puede evaluar por medios mecánicos, eléctricos u ópticos, como se describe a continuación.

Torquímetro mecánico

Para llevar a cabo la medición, se coloca un disco calibrado entorno a la flecha del motor cuyo par se desea medir, y una barra perpendicular sirve como indicador. Al aplicar un par a la flecha, el indicador se ubicará en distintas regiones del disco, alejándose de la zona de reposo conforme la deformación aumente. Para hacer lecturas mientras el eje está girando, se emplea un estroboscopio que opere a la misma frecuencia del motor.

Torquímetros Eléctricos

Estos instrumentos generalmente emplean resistencias sensibles a la deformación, que son adheridos al eje de tal forma que permiten registrar cambios producidos tanto por tracción como por compresión. Estas resistencias o galgas extensiométricas se conectan en un circuito eléctrico cuya señal de salida, después de ser debidamente acondicionada, provee de información acerca del par aplicado al eje.

Con menor frecuencia se emplea un circuito electromagnético en donde la torsión del eje produce la variación de un entrehierro o incluso la permeabilidad magnética del mismo eje; como consecuencia se tienen cambios en la corriente eléctrica que son proporcionales al par aplicado.

Torquímetros Ópticos

Estos emplean un arreglo de palancas con las que el par aplicado produce una inclinación relativa y proporcional de dos espejos. La medición se lleva a cabo mediante el reflejo de un haz de luz sobre una escala graduada. En otros casos, un sensor óptico detecta el defasamiento entre los dientes de unos discos ubicados en extremos opuestos de la flecha, y con ello se calcula la torsión que sufre la flecha.

Torquímetros Comerciales de Alta Precisión

Entre los torquímetros de alta precisión que se venden comercialmente, los más comunes son los que funcionan con galgas extensiométricas o con medios opto-electrónicos, cuyas lecturas mínimas oscilan entre los 30 y 40 mN·m.

Existen otros que trabajan con base en Ondas Acústicas Superficiales (SAW por sus siglas en inglés), que consiste en la transmisión de ondas a través de la superficie de materiales sólidos con determinadas características. Fue apenas hace algunos años que se empleó este principio para la fabricación de transductores de alta precisión, en donde dichas ondas son generadas por pequeños electrodos y transmitidas a través de la superficie de un material piezoeléctrico. La deformación de estos materiales produce cambios proporcionales en la frecuencia de las SAW, con lo cual se puede medir la deformación producida por torsión en una flecha. Los torquímetros basados en esta tecnología pueden de dar lecturas de hasta 10 mN·m como límite inferior, con una resolución de 0.1 mN·m.

Dispositivos para Aplicaciones Específicas

Al igual que en la electromecánica convencional, el desarrollo de microsistemas y micromaquinaria ha tenido que lidiar con la implementación de métodos que permitan caracterizar cada nuevo prototipo e idear nuevas formas de medir la potencia de sistemas de tan sólo unos cuantos mW, y elementos rotatorios con pares de torsión de fracciones de mN·m.

Sin duda, cualquier principio de operación de los que se han mencionado, desde el más sencillo hasta el más complejo, puede ser adaptado a la caracterización de microdispositivos. El inconveniente está en la precisión y los materiales con que deben fabricarse los componentes, así como el costo y la dificultad que implica; por esta razón, generalmente se prefiere incorporar principios de operación alternativos, ya sea de manera parcial o total, pero ya no resulta viable utilizarlos para producir dinamómetros y torquímetros de propósito general que puedan adquirirse en el mercado, ya que son costosos y están destinados a aplicaciones particulares. Algunos de los más precisos se presentan a continuación.

En el campo de los MEMS, se empleó un dinamómetro electromagnético para la caracterización de motores planos con un rotor de 1 mm de diámetro, ambos fabricados mediante las técnicas ya descritas. Su principio de operación es básicamente el que se emplea en dinamómetros de generador eléctrico. Es controlado

electrónicamente y las pérdidas por fricción se cuantifican de acuerdo con el material con que está fabricado. El motor que se caracterizó opera a una velocidad máxima de 17,500 rpm y produce un par máximo de 300 nN·m.

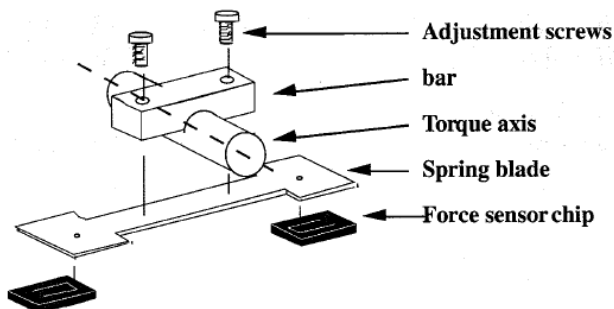


Fig. 1.18 Esquema de un microsensor de par.
Fuente: [Gass, 1994]

En el Instituto de Microtecnología de Suiza se fabricó un microsensor de par con un rango de $-200 \mu\text{N}\cdot\text{m}$ a $200 \mu\text{N}\cdot\text{m}$ con resolución de $0.05 \mu\text{N}\cdot\text{m}$. Sus dimensiones son $3 \times 3 \times 1 \text{ cm}^3$ y consiste en una pequeña barra que actúa como freno de la flecha de un micromotor. La energía que absorbe la barra por fricción es transmitida a una muelle a través de 1

tornillo de cada lado del eje de giro. Esta muelle sirve de brazo de palanca, ya que en sus extremos descansa sobre sensores de fuerza a base de piezoresistencias especialmente diseñados. El par se obtiene mediante la lectura diferencial de ambos sensores y la longitud total de la muelle [Gass, 1994]. En la figura 1.18 se muestra un esquema de este instrumento.

En Austria se fabricó un torquímetro diseñado para evaluar la calidad del mecanismo de relojes de pulso. Este se basó en el principio de un freno de cuerda, empleando un disco de 1 mm de diámetro, celdas de carga en cada extremo de la cuerda, así como un par de micrómetros para ajustar la tensión de la misma. Con este dispositivo se logró medir torques del orden de $\text{N}\cdot\text{m}$ con una resolución de $0.1 \text{ N}\cdot\text{m}$ y se evaluó su funcionamiento con un motor cuyo par máximo fue $40 \text{ N}\cdot\text{m}$ a una velocidad de 50,000 rpm. El error relativo de las mediciones fue 7.5 % [Brenner, 2002].

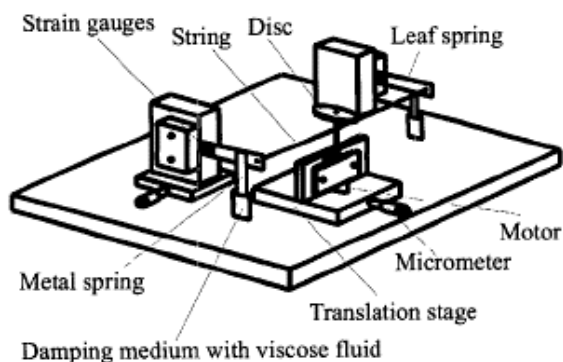


Fig. 1.18 Esquema de un torquímetro basada en un freno de cuerda.
Fuente: [Brenner, 2002]

CAPÍTULO II

Planteamiento del Problema y Justificación del Proyecto

La primera generación de microcentro de maquinado de bajo costo fabricado por el GMM es un dispositivo que cuenta con fresadora, torno y taladro, cuyas dimensiones totales son de 130 x 160 x 85 mm³ y el cual ha permitido maquinar detalles de hasta 50 μm , por lo que la selección de actuadores es un factor importante en su desempeño. Para esta tarea, se buscaron actuadores que ofrecieran una buena relación de potencia por unidad de volumen, buena precisión, un control relativamente sencillo y velocidades de operación adecuadas para su aplicación. Esto dio como resultado la elección de micromotores de pasos híbridos, que a través de un novedoso diseño desarrollado también por el GMM, se logró obtener un alto par y un bajo costo de fabricación.

Para el continuo desarrollo de los micromotores es importante hacer caracterizaciones que provean de información detallada acerca de su desempeño. Al contar con esta información para nuevos prototipos, se tendrán más parámetros de diseño que permitan establecer con mayor precisión las características de las micromáquinas y de los micromotores empleados, de modo que estos operen dentro de sus rangos óptimos en la medida de lo posible.

Para caracterizar completamente un micromotor, y motores en general, se requiere de una serie de pruebas que son relativamente sencillas siempre y cuando se cuente con instrumentos adecuados. Fundamentalmente es necesario medir la potencia de entrada y salida del motor dentro de un determinado rango de velocidades y bajo distintos niveles de carga. Sin embargo, los torquímetros comerciales que permiten hacer mediciones útiles de par en micromotores son muy costosos, pues este oscila entre los 5 y 30 mN·m.

Objetivo

El objetivo de este trabajo es desarrollar un prototipo de dinamómetro con miras a su aplicación e integración a la tecnología *MET*, específicamente a la tarea de caracterización, por lo que este deberá ser en cierta medida susceptible a reducciones de escala, alcanzar una resolución que permita obtener información útil referente al desempeño de los micromotores que se emplean en las micromáquinas actuales y evidentemente tener un costo de fabricación inferior al de los dispositivos comerciales con características semejantes.

Principio de Funcionamiento y Diseño Conceptual

Tomando en cuenta lo que se ha comentado respecto a los factores que intervienen en el desarrollo de microsistemas, algunos son de gran relevancia para esta propuesta. Uno de ellos es el efecto de las fuerzas de fricción, pues si no son controladas pueden repercutir en el desempeño de un microsistema. Al tratarse este trabajo acerca de un instrumento enfocado a la caracterización de microtecnología, estos efectos podrían afectar directamente la precisión del mismo, por tanto, las pérdidas que produzcan deben ser minimizadas y cuantificadas; con esto se tuvo un primer parámetro de diseño, del cual se hablará más adelante.

Por otro lado, la naturaleza de la carga que aplique el dinamómetro al micromotor debe ser tal, que brinde un par de oposición libre de grandes fluctuaciones ocasionadas por vibraciones u otros factores que lleguen a alterar la estabilidad del instrumento, propiciando mediciones poco confiables. Además, esta carga debe ser fácilmente regulable y con la capacidad de llevarse a niveles tan bajos como la potencia del micromotor a prueba lo requiera, estando siempre dentro del rango del instrumento.

Bajo esta argumentación, se identifica la aplicación de carga como la primera unidad funcional a definir en el prototipo y surge la siguiente propuesta de diseño: utilizar la

fuerza de fricción viscosa de un fluido como medio para proveer de un par de oposición para la caracterización de los motores, de manera semejando a los dinamómetros hidráulicos, pero con la gran diferencia de que aquí no se trata de motores de alta potencia, en donde un instrumento de esta naturaleza produce altas cargas en poco espacio debido, tanto a la viscosidad del fluido empleado (generalmente agua), como a los flujos turbulentos que se generan.

Para este instrumento se empleó un arreglo de dos cilindros dispuestos de manera concéntrica con un fluido en su cavidad anular como se muestra en la figura 2.1, produciéndose así un flujo Couette debido a la rotación del elemento interior.

En este caso el elemento externo es un recipiente abierto en la parte superior, que se encuentra fijo y contiene un fluido de viscosidad conocida; el elemento interior o rotor del instrumento, es un cilindro cerrado – aunque no necesariamente sólido – que se acopla mecánicamente a la flecha del micromotor a caracterizar por medio de un eje dispuesto axialmente.

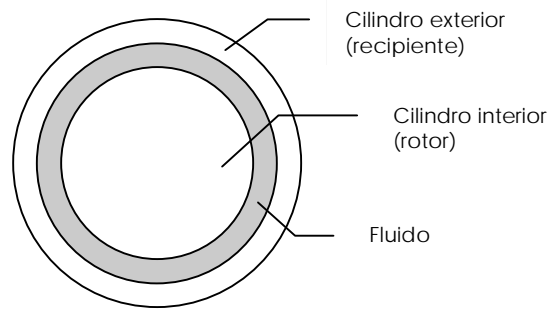


Fig. 2.1. Vista superior del arreglo empleado

Al operar el micromotor, este transmite su potencia al cilindro interno a través del acoplamiento; el cilindro a su vez experimenta una oposición a girar debido a la viscosidad del fluido.

Si se garantiza que en la región entre ambos cilindros se produce un flujo laminar que circunda dicha región, el par de oposición que experimenta el rotor será una carga apropiado para llevar a cabo la caracterización de los micromotores, ya que además de ser carente de fluctuaciones, esta puede ser regulada dentro de un amplio rango de valores mediante la viscosidad del fluido empleado.

Este mismo principio es semejante al que emplean algunos reómetros, ya sea con el cilindro exterior móvil y el interior fijo o viceversa, y entre ellos se coloca algún fluido

cuyas características se desean conocer. En estos, el extremo del cilindro fijo se encuentra sujeto a algún elemento de medición de par, generalmente una barra de torsión cuyas características de deformación se conocen, de modo que cuando la parte móvil gira a una determinada velocidad angular, las mediciones de par hechas en el cilindro fijo hacen posible la caracterización del fluido [Byron, 2002].

El funcionamiento de estos instrumentos se basa la transferencia de momento que se lleva a cabo por efecto del flujo que se genera en la región entre ambos cilindros. Dado que se conocen los parámetros geométricos del arreglo, y el par que está actuando sobre el cilindro interior se mide directamente sobre la barra de torsión, la viscosidad del fluido se puede determinar fácilmente.

En cuanto al prototipo diseñado, se emplea el mismo principio para determinar el par del micromotor, de manera que en este caso particular se desea conocer el par que actúa sobre los cilindros, es decir, el par de reacción sobre el rotor del micromotor. Del mismo modo que en un reómetro, la tarea se reduce a la medición de par sobre un elemento estático.

Sin embargo, aquí surge la necesidad de llevar a cabo dicha medición de par mediante algún mecanismo que no implique pérdidas mecánicas ni la intervención de fuerzas externas que generen errores en las lecturas del instrumento y limiten la sensibilidad del mismo; pero sobre todo, este mecanismo de medición no debe involucrar elevados costos con relación a la precisión obtenida, de modo que tornen poco viable la presente propuesta.

Hasta ahora se han identificado cuatro unidades funcionales necesarias para el objetivo del prototipo: un arreglo de cilindros para la aplicación de una carga, un motor a caracterizar, un acoplamiento rotor-cilindro interno y algún medio para medir el par del cilindro exterior. Para esta última tarea y buscando cumplir con los requerimientos del instrumento, se sugirió efectuar las mediciones con ayuda de un cojinete neumático, sobre el que se coloca la parte fija del arreglo.

Este cojinete consta de una parte estática y otra dinámica; la primera suministra aire presurizado que expulsa a través de una serie de boquillas, el cual genera una capa

sobre la que flota la parte dinámica, permitiéndole girar (aunque en la medición permanecerá estática) sin que haya contacto entre las superficies de ambas partes, reduciendo así la fricción involucrada en la medición. Existen diversos trabajos relacionados con el diseño de cojinetes neumáticos para otras aplicaciones, algunos de los cuales [Reséndiz, 1991; Cava, 1998] se utilizaron como referencia para la presente tesis.

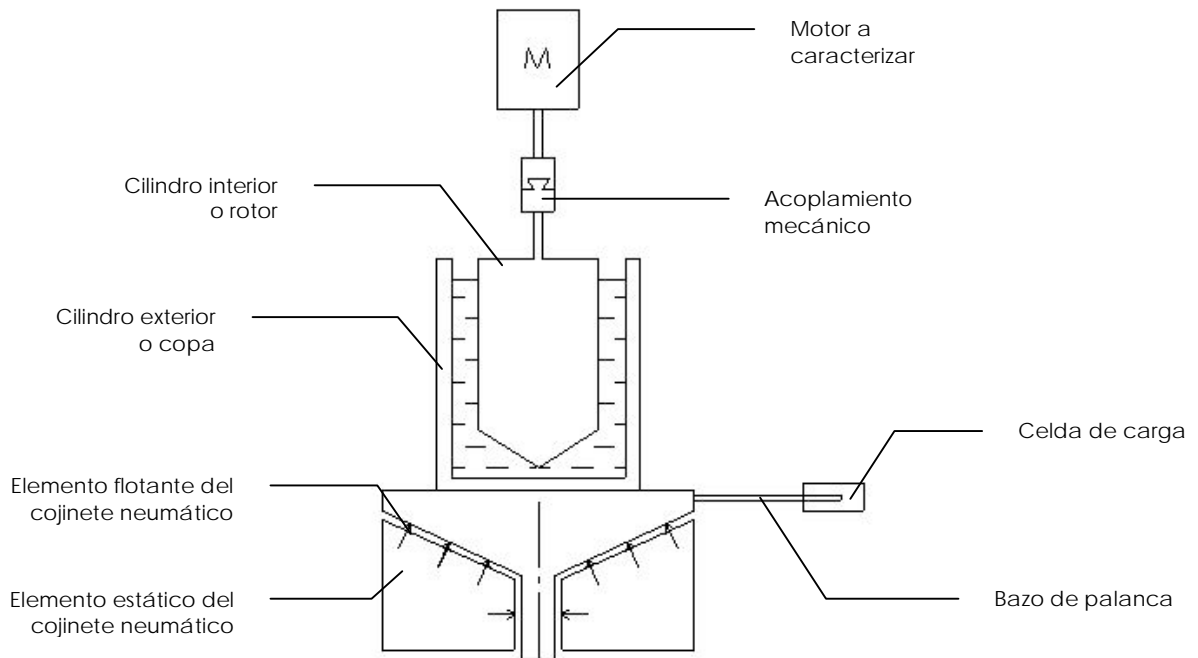


Fig. 2.2 Esquema del diseño propuesto para el dinamómetro

En la figura 2.2 se muestra un esquema del diseño conceptual del trabajo descrito. Como se observa, de manera semejante a algunos dinamómetros convencionales (freno de Prony, por ejemplo), el par de la parte estática se mide a través de la acción de un brazo de palanca de longitud d unido a la misma parte, o bien al elemento flotante del cojinete neumático. La acción de esta palanca sobre algún dispositivo de medición de carga (celda de carga) es proporcional al par que se desea medir. El par T del micromotor se obtiene mediante el producto de la carga F medida con la celda de carga y la longitud d del brazo de palanca medido desde el eje de giro del cojinete.

Finalmente, para obtener la potencia del motor, se mide la velocidad angular del rotor, lo cual no representa gran complicación si se hace mediante un tacómetro o sensor

electrónico. Conociendo el par del micromotor, la potencia de alimentación (eléctrica, hidráulica o neumática), así como su respectiva velocidad de giro, será posible conocer la potencia mecánica de salida y con ello determinar las curvas características de operación requeridas.

Alcances

De acuerdo con el objetivo de este trabajo, se presenta un primer prototipo de dinamómetro que posee características que tienden a minimizar las pérdidas implicadas en en la medición de par y le permiten alcanzar un desempeño tal, que lo hacen aplicable a la caracterización de microtecnología, específicamente *MET* de primera y segunda generación.

Se presenta su diseño conceptual, diseño de detalle, particularidades referentes a su manufactura y algunos resultados obtenidos al evaluar un motor de corriente directa convencional. Asimismo, se presentan los fundamentos teóricos bajo los que opera el instrumento.

A partir de los datos adquiridos tanto por el propio dinamómetro, como por instrumentación auxiliar, se trazan curvas de par vs. velocidad y eficiencia vs. velocidad, considerando que dicha información está acotada por el rango y resolución del dinamómetro, determinado a su vez por factores como: variedad de viscosidades en fluidos de trabajo, obtención de flujos laminares durante las mediciones, estabilidad del cojinete neumático, resolución de la celda de carga, nivel de pérdidas del instrumento, entre otros.

Por otro lado, el principio teórico de operación descrito hasta ahora no supone pérdidas significativas, más que las generadas por la fricción en el cojinete neumático, las cuales son tan bajas que las características del dinamómetro quedan determinadas por las de la celda de carga empleada. No obstante, en la realidad existen otros factores que a lo largo del sistema generan errores y pérdidas, cuyas fuentes son identificadas y cuantificadas en la medida de lo posible.

CAPÍTULO III

Fundamentos Teóricos de Operación

En este apartado se hace mención de los mecanismos físicos a través de los cuales, la potencia de los micromotores se logra transmitir desde el cilindro giratorio hasta la pared del cilindro exterior, así como su análisis matemático.

Se mencionó que el principio empleado en el dinamómetro es el mismo que utilizan algunos reómetros para determinar la viscosidad de un fluido. Esto se hace con ayuda de ecuaciones de balance de masa y momento, así como la ley de viscosidad de Newton generalizada para flujos tridimensionales. De acuerdo con esta ley, se define el tensor de esfuerzos viscosos de un fluido, que no es más que la relación que existe entre τ (esfuerzo cortante) y du/dh (gradiente de velocidad del fluido), los que para un fluido newtoniano resultan ser proporcionales.

Al efecto que predice este tensor, también se le conoce como transporte de momento molecular o flujo de momento viscoso, al cual se le pueden añadir términos que consideren los efectos de la presión hidrostática y efectos cinéticos del fluido, lo que da lugar a una descripción mucho más detallada y de mayores alcances; a esta se le conoce como tensor de esfuerzos combinados o simplemente flujo de momento.

En este caso, una vez determinada la continuidad del problema, el objetivo es conocer los efectos que tiene este flujo de momento en el par que se transmite de un punto a otro del fluido, pero antes es necesario comentar acerca de algunas consideraciones para el fluido de trabajo empleado y las condiciones de las pruebas. En general, se puede atribuir a los fluidos líquidos una densidad (ρ) constante, sin tener consecuencias relevantes para la gran mayoría de las aplicaciones, y este análisis no será excepción. Por otro lado, la viscosidad (μ) llega a ser alterada notablemente por la temperatura del fluido, por lo que se procuró que las pruebas se llevaran a cabo a la misma temperatura. Asimismo, se considera una condición de no deslizamiento en las paredes de los cilindros y que el flujo es estable en el instante de hacer las mediciones.

La obtención del perfil de velocidades del flujo es esencial en la resolución del problema, para lo cual se establece el siguiente sistema de coordenadas cilíndricas y parámetros geométricos del arreglo.

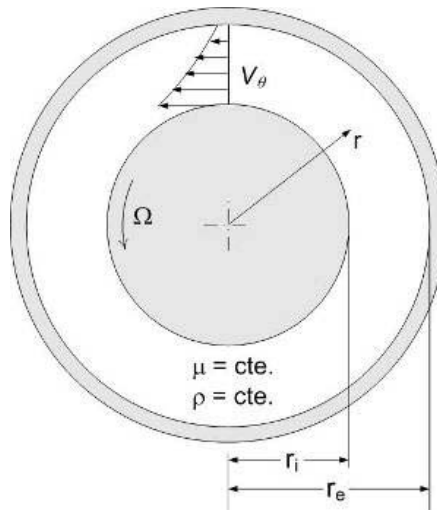


Fig. 3.0 Esquema de arreglo de cilindros

Conforme a lo que se observa en el esquema anterior, la velocidad de fluido sólo tiene una componente que varía con la distancia al eje del arreglo (r); además la presión en cualquier punto del fluido tiene una componente en z que es originada por la gravedad, y otra componente en r , por efecto de la fuerza centrífuga. De este modo las variables implicadas en las componentes de la velocidad y la presión son: $v_r = 0$, $v_z = 0$, $v_\theta = v_\theta(r)$ y $p = p(z, r)$.

Debido a que la masa del fluido se mantiene constante y con las consideraciones ya mencionadas acerca de la velocidad y la viscosidad, todos los términos de la ecuación de continuidad (ecuación A1. 1) son cero:

$$\frac{1}{r} \frac{d}{dr} (rv_r) = 0 \quad (3.1)$$

A partir de las ecuaciones de momento para fluidos newtonianos (A1.2, A1.3 y A1.4) se obtiene una ecuación para cada una de las componentes:

$$\rho \frac{v_\theta^2}{r} = - \frac{\partial p}{\partial r} \quad (3.2)$$

$$0 = \frac{d}{dr} \left(\frac{1}{r} \frac{d}{dr} (rv_\theta) \right) \quad (3.3)$$

$$0 = - \frac{\partial p}{\partial z} - pg \quad (3.4)$$

La primera expresión es la componente de la ecuación de momento en dirección de r , y se refiere a los efectos de la fuerza centrífuga en el flujo entre ambos cilindros; la ecuación (3.3) o momento en dirección de θ , es la distribución de velocidades del flujo; por último, la ecuación (3.4) describe el efecto de la presión hidrostática en el fluido.

Para los fines de este análisis sólo es necesario resolver la segunda ecuación, así que se definen las condiciones en la frontera como sigue:

en $r = r_i$ se tiene $v_\theta = \Omega r_i$; en tanto que en $r = r_e$ se tiene $v_\theta = 0$.

En el anexo A2 de este trabajo se muestra la resolución de la ecuación (3.3) bajo dichas condiciones. La distribución de velocidades obtenida es:

$$v_\theta = \Omega r_i \frac{r_e}{r_e} \frac{r - r_e}{r_i - r_i} \frac{r_e}{r_e} \quad (3.5)$$

Con esta información se puede determinar el flujo del momento o transporte de momento que se lleva a cabo en el fluido en movimiento, cuando menos el que es representado por los términos simétricos del tensor correspondiente, ya que los términos de la diagonal principal requieren la resolución de las ecuaciones restantes ya que implican efectos debidos a la presión y fuerzas de cuerpo.

Los términos de interés del tensor de esfuerzos viscosos son $\tau_{r\theta}$, es decir, los efectos del flujo sobre las superficies cuyo vector normal es r . Para un flujo de esta naturaleza, dicho tensor se define como:

$$\tau_{r\theta} = -\mu \left[r \frac{\partial}{\partial r} \left(\frac{v_\theta}{r} \right) + \frac{1}{r} \frac{\partial v_r}{\partial \theta} \right] \quad (3.6)$$

Sustituyendo la ecuación (3.5) en (3.6) y las consideraciones ya mencionadas, se tiene:

$$\tau_{r\theta} = \frac{2\mu\Omega}{r^2} \left(\frac{r_e^2 r_i^2}{r_e^2 - r_i^2} \right) \quad (3.6)$$

donde r es el radio en el que se evalúa el esfuerzo cortante. Para determinar el par que actúa en el cilindro interior al estar funcionando el sistema a una determinada

velocidad angular Ω , se multiplica el esfuerzo cortante $\tau_{r\theta}$ por el área dicho cilindro y el brazo de palanca en la superficie del mismo. Cabe señalar que en el análisis anterior no se ha hecho mención de la altura de los cilindros, puesto que se considera que su longitud es infinita. A fin de determinar el área en que actúa el flujo, se considera que está presente en la región cilíndrica en común. Así, el par que actúa sobre el cilindro interior es:

$$T_i = \tau_{r\theta}|_{r=r_i} \cdot 2\pi r_i L_i \cdot r_i \quad (3.7)$$

$$T_i = 4\pi\mu\Omega L_i \left(\frac{r_e^2 r_i^2}{r_e^2 - r_i^2} \right) \quad (3.8)$$

De la ecuación anterior se debe observar que la expresión entre paréntesis corresponde a una constante que surge de parámetros geométricos del arreglo en la ecuación (3.6), es decir, antes de evaluar el esfuerzo cortante en $r=r_i$. De este modo, el par de torsión resultante en la ecuación (3.8), no es función del radio al que este se evalúe. En otras palabras, este análisis indica que el par en el cilindro interior es el mismo que actúa sobre el cilindro exterior sin importar la magnitud de sus radios, aunque en la realidad, existen pérdidas que son proporcionales a la diferencia r_e-r_i .

Descripción del Dinamómetro

Toda la estructura del dinamómetro y el cojinete neumático fueron fabricados en latón debido a la relativa facilidad con que se puede maquinar este metal y considerando que se trata de un primer prototipo. Sin embargo, ciertas características podrían mejorar si en algunos casos se emplean otros materiales para una versión subsecuente que integre tanto esta, como otras sugerencias que se tratan a fondo en el último apartado de este trabajo. Únicamente en el arreglo de cilindros concéntricos se emplearon otros materiales debido a necesidades específicas, que se comentarán en el apartado respectivo. En primer lugar se tratará el diseño de detalle del cojinete neumático y posteriormente el del resto de las partes que conforman el prototipo.

Cojinete Neumático

Como se explicó brevemente en el apartado destinado al diseño conceptual, la finalidad de este cojinete es garantizar que, al colocar una determinada carga sobre este (el peso del cilindro exterior y el fluido que contenga), se le aisle de fuerzas de fricción debidas al contacto entre superficies, de modo que el cilindro exterior pueda girar libremente con respecto de su eje y bajo la única restricción que opone la resistencia del aire. En realidad el funcionamiento del instrumento no requiere del giro del cilindro, sino de su tendencia a hacerlo, ya que una celda de carga fija registrará la fuerza de reacción necesaria para mantener inmóvil al cilindro a través de un brazo de palanca.

Este diseño en particular consta de dos elementos principales que son: una parte estática o base y una parte dinámica o flotante. La base (ver figura 3.1) es una estructura hueca, por lo cual su manufactura se llevó a cabo en dos secciones (exterior e interior) que al ser ensambladas dan lugar a una cámara interna que accede tanto a un agujero lateral por donde se introduce aire presurizado, como a las diversas áreas que proveen el flujo necesario para elevar establemente a la parte flotante. La sección exterior es un cilindro de 50 mm de diámetro y 3.5 mm de espesor, abierto por la parte superior, con un agujero roscado en la cara lateral (NPT 1/8") y otro en el centro de la cara inferior.

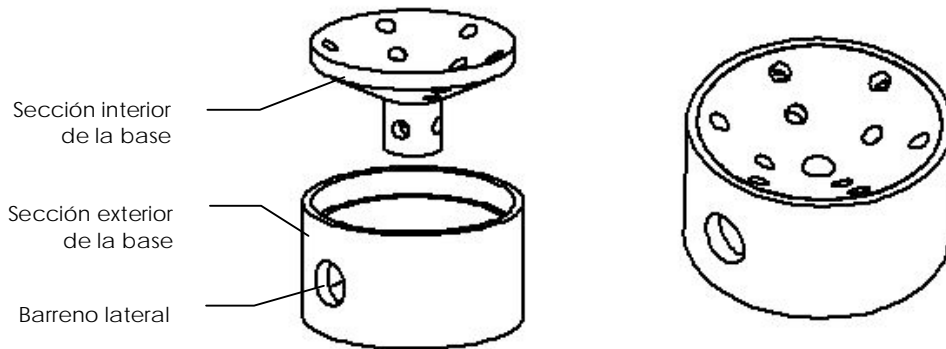


Fig. 3.1 Vista explosiva y ensamble de la base del cojinete neumático

La sección interior de esta misma parte posee una región cilíndrica y otra cónica que tiene un ángulo de 28° medidos desde la horizontal, lo cual se aprecia con mayor detalle en la figura 3.2, y como se verá más adelante, constituye una geometría complementaria de la parte dinámica del cojinete, pues ambas poseen el mismo perfil de sus caras coincidentes.

En la región cónica hay 10 agujeros de 3.97 mm ($5/32''$) distribuidos radialmente y de manera uniforme; en cada uno de estos agujeros se insertó una boquilla con un pequeño agujero central de 0.79 mm ($1/32''$) por donde escapa el flujo del aire. El fabricar boquillas por separado da la flexibilidad de intercambiarlas en caso de que el diámetro de su agujero central no resultase adecuado. En la región cilíndrica de la misma pieza se insertaron también cuatro boquillas separadas 90° que producen un flujo radial, las cuales refuerzan el soporte en esta dirección, reduciendo la probabilidad de contacto entre las partes del rodamiento, incluso ante la presencia de cargas excéntricas.

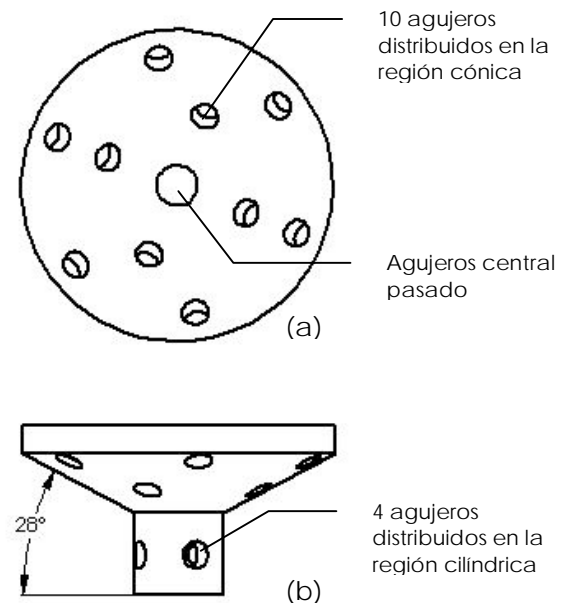


Fig. 3.2 Vistas superior (a) y frontal (b) de la sección interior de la base del cojinete neumático

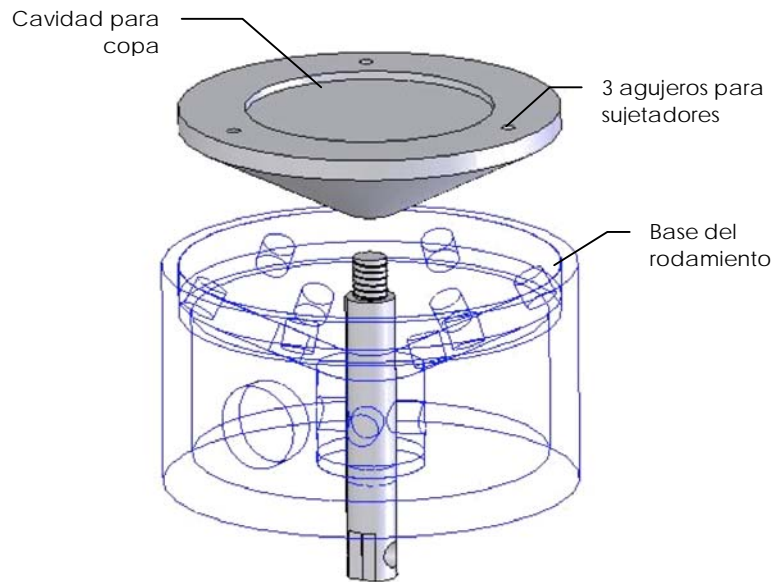


Fig. 3.3 Vista explosiva del elemento flotante del cojinete neumático

En la figura 3.3 se muestra la parte flotante del cojinete neumático, y como se observa también se fabricó en dos secciones independientes con la finalidad de facilitar su manufactura, las cuales posteriormente son ensambladas por medio de una rosca. En la cara superior de esta misma pieza, se maquinó una cavidad circular de 1 mm de profundidad en donde asentará la copa del arreglo y compartiendo su eje con el del cojinete neumático. Asimismo, tres agujeros equidistantes del centro y sobre la misma cara sirven para ensamblar los sujetadores de la copa.

Conforme a lo que se mencionó acerca del diseño conceptual del prototipo, se medirá el par que le es transmitido a la copa por medio del fluido, empleando un brazo de palanca en contacto con una celda de carga. Debido a que dicho recipiente está anclado a la parte dinámica del cojinete neumático por medio de 3 sujetadores como el que se muestra en la figura 3.4, la palanca puede ubicarse sobre este último. Por otro lado, para que el instrumento cuente con una mayor flexibilidad, se optó por colocar un brazo de palanca de longitud variable y así ajustarla de acuerdo con la potencia del motor a caracterizar y el rango de la celda de carga.

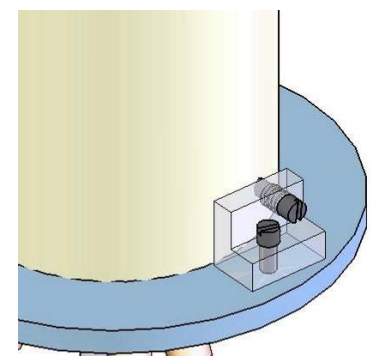


Fig. 3.4 Sujetador de copa

Con base en lo anterior, el brazo de palanca se colocó en el vástago de la parte dinámica, como se muestra en la figura 3.5, y con lo cual se logra además disponer de una distancia casi tan pequeña como el radio del vástago (3 mm).

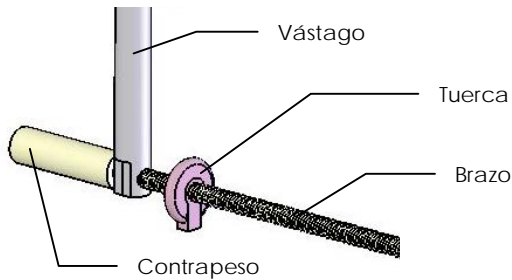


Fig. 3.5 Vista de brazo de palanca

La estructura del brazo es una barra roscada de 3.18 mm (1/8") x 60 mm de longitud que se introduce en el agujero inferior del rodamiento. La distancia a la cual se aplica la carga está determinada por el punto de contacto entre la celda de carga y una tuerca que corre sobre la barra; cada vuelta completa de dicha tuerca, incrementa o decremента la distancia en 0.64 mm, que corresponde a una cuerda UNC 40. Así, para los micromotores de mayor par se fijará una longitud de brazo de palanca mayor que para aquellos que tienen un bajo par.

tuerca, incrementa o decremента la distancia en 0.64 mm, que corresponde a una cuerda UNC 40. Así, para los micromotores de mayor par se fijará una longitud de brazo de palanca mayor que para aquellos que tienen un bajo par.

En la figura 3.6 se muestra la sección del ensamble principal del cojinete neumático. En total se cuenta con 14 boquillas, cada una perpendicular a la superficie en que está insertada. Diez de ellas, ubicadas en la superficie cónica, producen un flujo con componentes axial y radial cuya función principal es elevar a la parte dinámica hasta el punto en el que se garantice que no hay contacto entre las superficies. Por otro lado, las cuatro boquillas restantes producen un flujo únicamente radial que mantiene a la parte móvil en posición concéntrica con respecto a la base.

La presencia de momentos, principalmente los generados por el brazo de palanca variable, ha sido prevista. Por un lado, se colocó un contrapeso en el vástago cuya magnitud es semejante a la del conjunto barra-tuerca. Asimismo, se estableció una tolerancia de juego entre el vástago y la base para favorecer la formación de una capa de aire que mantenga la separación entre ambas partes, incluso en caso de no conservar estricta concéntrica.

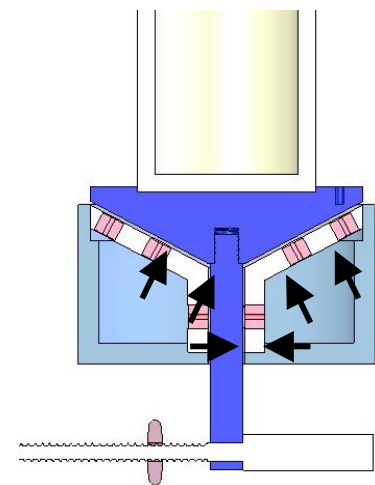


Fig 3.6 Sección transversal del ensamble de cojinete neumático, palanca y copa

Copa

Como ya se ha mencionado, el cilindro exterior del arreglo de cilindros concéntricos es un recipiente que contendrá un fluido de viscosidad conocida, el cual se coloca sobre un cojinete neumático a fin de que le transmita a este, un par de torsión. Dicho elemento es un contenedor cilíndrico fabricado en latón, de 30 mm de diámetro exterior, 12 mm de diámetro interior y 41 mm de profundidad.

Celda de carga

Básicamente, el dinamómetro diseñado convierte la energía proveniente del micromotor en una fuerza de reacción que produce el equilibrio estático de un brazo de palanca; para medir esta fuerza de reacción, es necesario emplear un transductor que la transforme en un valor útil que pueda ser interpretado, en este caso y para mayor facilidad, una señal eléctrica.

Esta tarea se lleva a cabo mediante un dispositivo que convierte la deformación elástica de un material en un cambio proporcional de su resistencia eléctrica, es decir, una galga extensiométrica, la cual está adherida a una barra de aluminio. La deformación de la galga, a través de la fuerza aplicada a la barra, tiene efectos en la caída de potencial de una señal, la cual es convenientemente acondicionada (mediante amplificación, filtración y digitalización) para proporcionar otra señal, en este caso digital y totalmente interpretable.

Debido a la precisión requerida en este proceso y a los alcances del presente trabajo, se optó por adquirir una balanza analítica comercial (OHAUS, ScoutPro 200) y adaptar su celda de carga y etapa de acondicionamiento al dinamómetro. Esta balanza tiene un rango de 0 a 200 gramos, con una resolución de 0.01 gramos y de acuerdo con los resultados obtenidos con este primer prototipo, se determinarán las características que pudieran ser más adecuadas para este transductor.

Al llevar a cabo algunas pruebas preliminares con la balanza, se encontró que es necesario aplicarle una carga previa superior a 0.06 kg para poder efectuar cualquier lectura; de no hacer esto, el instrumento mostrará un mensaje de error. Como se

observará más adelante, este es un punto importante relacionado con el desempeño del prototipo.

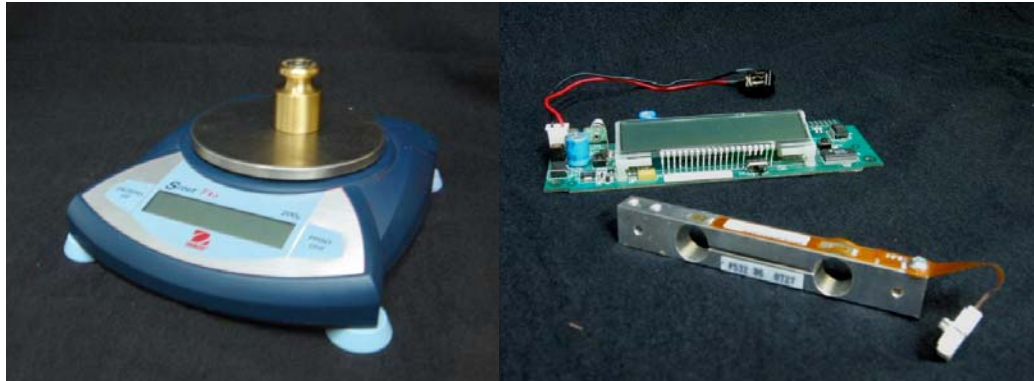


Fig. 3.7 Balanza OHAUS Scout Pro y su respectiva celda de carga con etapa de acondicionamiento de señal

Estructura del dinamómetro

El instrumento está conformado por tres partes principales divididas de acuerdo a las funciones que se mencionaron en su diseño conceptual: soporte del cilindro, soporte del ensamble cojinete neumático-celda de carga y por último el soporte del motor. Todo ello está sujeto a un bastidor de 110 x 100 x 200 mm³, conformado por dos placas de latón de 6.35 mm (1/4") de espesor unidas por medio de 2 barras hexagonales de 3.18 mm (1/8"), y la mayoría de cuyos elementos (agujeros y ranuras) son un espejo de la placa opuesta, tal como se muestra en la figura 3.8. Dichos elementos sujetan cada parte que se describe a continuación.

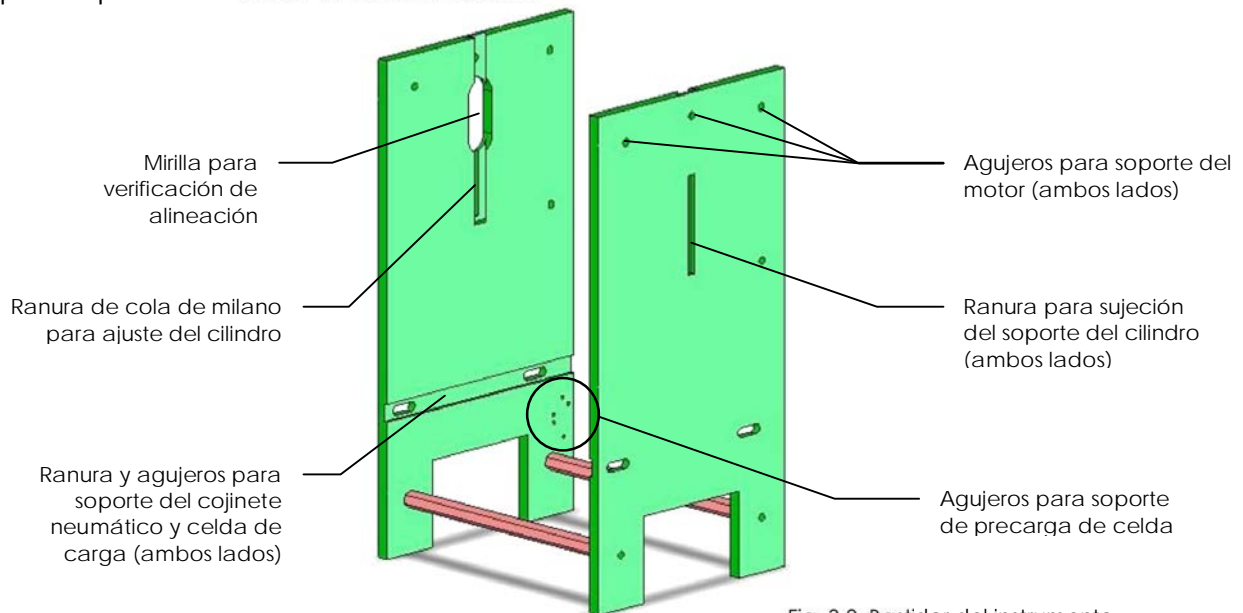


Fig. 3.8 Bastidor del instrumento

Rotor

En el apartado referente a los alcances de esta tesis se mencionó que la máxima velocidad angular a la que podrán ser probados los micromotores está limitada por las características del fluido (su viscosidad principalmente) en relación con la potencia del motor a caracterizar, y no necesariamente por la capacidad del rotor para girar de manera estable a velocidades máximas que se estimaron alrededor de 3,000 rpm. Por lo tanto, las principales características con que debe contar este cilindro son: bajo peso, bajo momento de inercia y sobre todo el mejor balanceo de masa posible; además, su soporte debe ser firme tanto axial como radialmente para permitir tales condiciones de operación sin producir una vibración excesiva ni desajustes, considerando también la presencia de esfuerzos, principalmente en la flecha. Por otro lado, se debió tomar en cuenta que la mayor fuente de pérdidas es precisamente el montaje de este elemento, pues la opción más viable es el uso de rodamientos de bolas convencionales. Es por ello que el cilindro fue objeto de varios rediseños.

Finalmente, el rotor se fabricó en dos partes a partir de una barra de aluminio de una pulgada de diámetro. En la figura 3.9 se observa que la principal de ellas es propiamente el cilindro y la flecha de donde se sujetará. Con la finalidad de tener una estructura ligera y de baja inercia, se hizo una cavidad en el interior, de modo que quedó un cilindro hueco con una pared de 2 mm de espesor. La otra parte únicamente cierra la cavidad y le da al rotor una geometría cónica en la región inferior, con lo cual se minimiza la formación de vórtices en el fluido durante la operación del sistema.

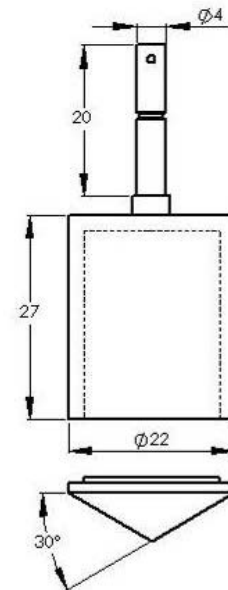


Fig. 3.9 Rotor del instrumento
(dimensiones en mm)

Soporte del rotor

El rotor se montó por medio de dos rodamientos de bolas, tratando de que estuviesen separados la mayor distancia posible para reducir la presencia de cabeceos debidos a la tolerancia entre las pistas. Esta distancia quedó determinada principalmente por la longitud disponible de la flecha, cuya relación longitud-diámetro está cerca del límite recomendable para piezas maquinadas en torno, que es 5:1.

En un prototipo anterior de este cilindro, se trató de utilizar rodamientos con un diámetro interior de 1.4 mm, pero a pesar de haber obtenido un buen desempeño a bajas velocidades angulares, los ligeros desbalanceos del cilindro hacían evidente la deficiente rigidez de la flecha conforme la velocidad se acercaba a 2000 rpm. La solución fue incrementar el diámetro de la flecha, limitada en parte por las medidas de rodamientos comerciales. Los que se adquirieron son de 4 mm de diámetro interior, 7.8 mm de diámetro exterior y 3.1 mm de espesor.

Buscando obtener un soporte firme en las direcciones axial y radial en el montaje del rotor, la propuesta original fue maquinar las cavidades de los rodamientos en secciones independientes, como se muestra en la figura 3.10, de modo que cada rodamiento quedara apoyado de un lado. Así, al ensamblar las secciones una contra la otra y con un ajuste de apriete con la flecha, el movimiento queda completamente restringido. Sin embargo, la precisión en la alineación entre las cavidades quedó sujeta a aquella que puede obtenerse mediante el maquinado con control numérico, puesto que ambas fueron fabricadas con el mismo programa y, a pesar de que no se detectaban desalineamientos a simple vista, las tolerancias de maquinado y de ensamble más los errores en el montaje de los rodamientos, generaron un desalineamiento perceptible al girar manualmente el cilindro.

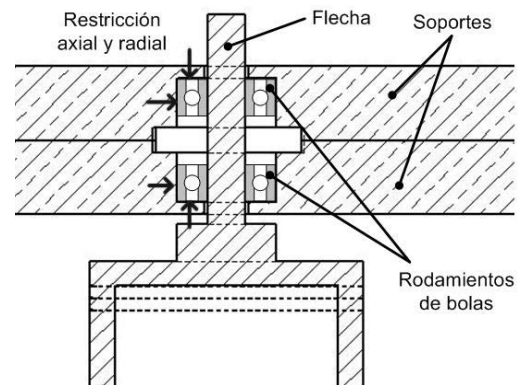


Fig. 3.10 Montaje previo del cilindro

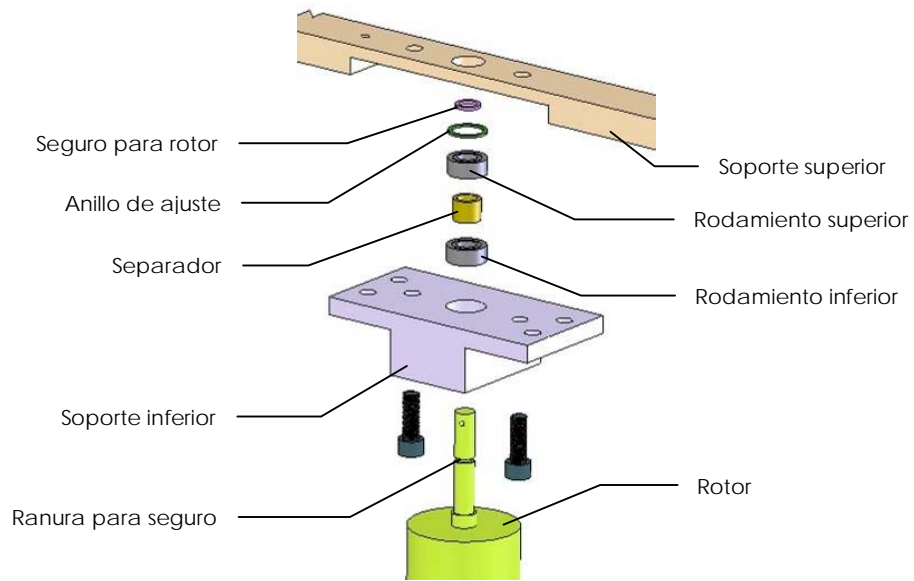


Fig. 3.11 Vista explosiva del montaje del rotor

La solución fue hacer un soporte con un agujero común para ambos rodamientos e incluir los elementos mostrados en la figura 3.11, de modo que se restrinja por completo el movimiento de los mismos, y se transmitan a los soportes las cargas implicadas tanto en la instalación como la operación del instrumento y por consiguiente, no depender sólo de la firmeza del ajuste.

Se observa en la figura 3.12 que un hombro en rotor (1) da apoyo a la pista interior del rodamiento inferior (2) y transmite las cargas a la pista interior del rodamiento superior (3) a través de un separador (4); a su vez, la pista interior del rodamiento superior, está apoyada en la flecha del rotor por medio de un seguro (5) en la ranura respectiva.

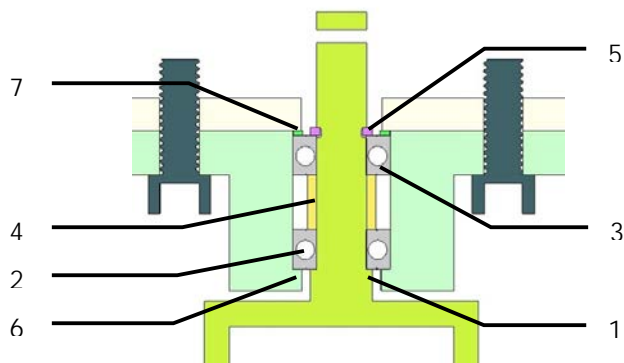


Fig. 3.12 Sección del montaje del cilindro

Otro hombro en el soporte inferior (6) da apoyo a la pista exterior del rodamiento inferior (2), y un anillo (7) ubicado sobre la pista exterior del rodamiento superior (3), transmite las cargas en sentido inverso hacia el soporte superior.

Para sujetar al bastidor del equipo todo el conjunto arriba descrito, el soporte superior, que consiste en una barra de sección rectangular, posee en uno de sus extremos una cola de milano de 45° y en cada extremo un agujero roscado, con lo que es posible regular la altura del cilindro respecto al resto del equipo y ajustarlo en la posición deseada. Además, al ser independiente el soporte superior al resto del montaje, se prevé la necesidad de contar con cilindros intercambiables, o utilizar el cilindro actual en futuras versiones del prototipo, sin desmontarlo.

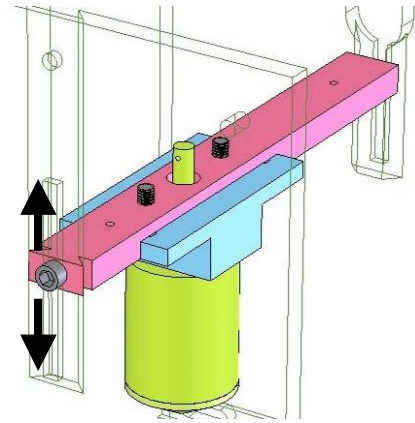


Fig. 3.13 Vista de soporte del cilindro en el bastidor

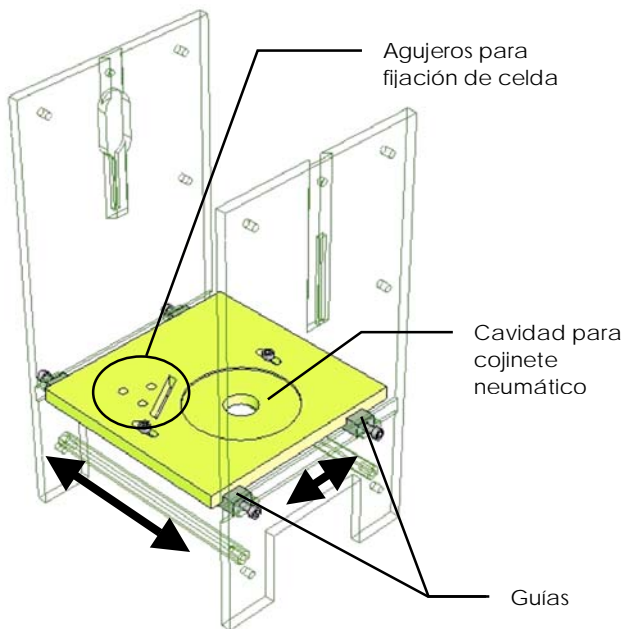


Fig. 3.14 Soporte de cojinete y celda de carga en el bastidor

Soporte de Cojinete Neumático y Celda

Tanto la celda de carga como el cojinete neumático son soportados por una placa de 100 x 110 mm² y 6.35 mm (1/4") de espesor. Esta tiene una cavidad circular de 1 mm de profundidad para que el rodamiento quede ubicado siempre en la misma posición y tres agujeros en donde se fija la celda de carga.

Aunque el cilindro se puede desplazar verticalmente para ajustar su altura con relación a la copa y al rodamiento, es

necesario garantizar también la concentricidad entre dichos elementos, por lo cual se diseñó un soporte con dos grados de libertad, y por consiguiente se tiene la posibilidad de desplazar el rodamiento en el plano horizontal para alcanzar la posición deseada.

Esto se logra mediante dos guías de sección rectangular sobre las cuales se apoya la placa, como se muestra en la figura 3.14; esto permite el movimiento en una dirección. El movimiento en la dirección perpendicular se consigue desplazando las guías sobre las ranuras horizontales del bastidor. Una vez encontrada la posición deseada, se fija la placa con ayuda de cuatro tornillos.

En la figura 3.15 se muestra la distribución del cojinete, la palanca y la celda de carga, una vez ubicados en el soporte respectivo. Para determinar que la celda de carga se encontraría fija y la variación del brazo de palanca fuese mediante la tuerca, se debió corroborar que las mediciones hechas con celda no se alteran con la posición de la fuerza aplicada. De no ser así, para variar la distancia desde el eje del rodamiento hasta el punto de aplicación de carga, se hubiese tenido que desplazar la celda, limitando así el rango del dinamómetro. Sin embargo, para que dicha condición se cumpla se debe utilizar una adaptación de la base del plato de la balanza.

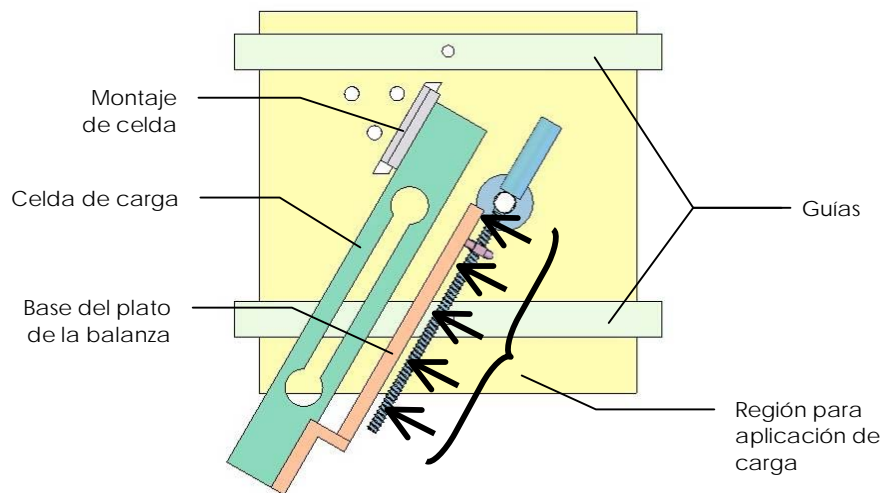


Fig. 3.15 Vista inferior del soporte del cojinete y distribución de celda y palanca

Soporte de los Micromotores

La alineación de los ejes de las distintas partes que conforman el dinamómetro es un aspecto en el que debe tenerse especial cuidado, ya sea entre el cojinete neumático y la copa, entre cilindros o entre la flecha del micromotor y la flecha del cilindro. Se han comentado ya las medidas tomadas para los primeros casos, pero tratándose del acoplamiento entre el micromotor y el resto del sistema se requiere especial atención, pues al ser de naturaleza mecánica, el más mínimo error será objeto de pérdidas, ya sea por vibraciones, ruido o deformación y limitarán la precisión del instrumento.

Sin duda, la mejor opción es utilizar un acoplamiento flexible entre el motor y el resto del sistema, que sea capaz de absorber posibles (y casi seguros) errores debidos a las tolerancias en la manufactura y el ensamble. Adicionalmente, dando al instrumento la flexibilidad para caracterizar diferentes tipos de motor, su montaje también implica errores, pues es complicado lograr que cada motor montado quede aceptablemente alineado con el resto del sistema.

Como solución, se proveyó al soporte de desplazamiento en los tres ejes coordenados para corregir errores de alineamiento radiales, así como la posibilidad de corregir también la orientación de la flecha del motor.

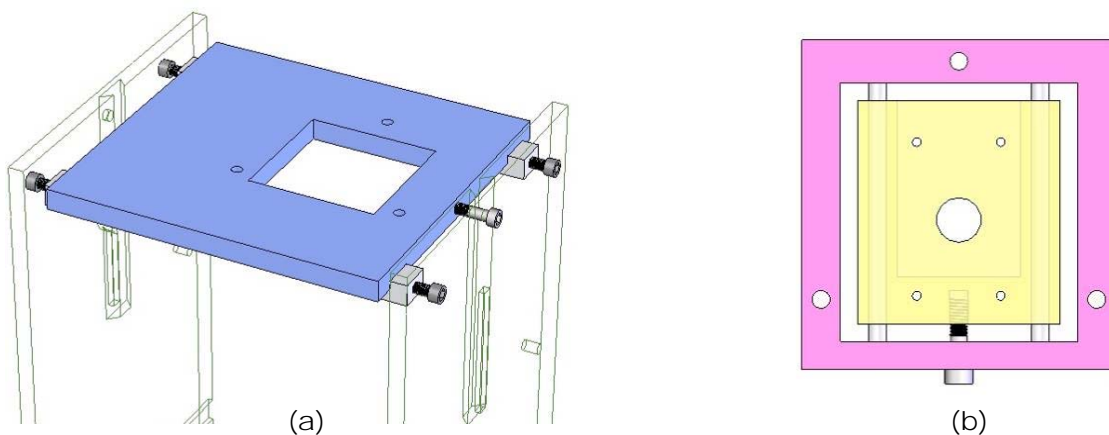


Fig. 3.16 Soporte para motores: (a) elemento superior; (b) elemento inferior

El soporte de los micromotores lo constituyen dos elementos superpuestos que se localizan en la parte superior del bastidor. El primero es una placa que, al igual que el soporte del cojinete neumático, se desplaza sobre dos guías de sección rectangular

que en este caso están fijas al bastidor, de modo que constituyen una parte estructural de este, tal como se muestra en la figura 3.16a. Para contar suficiente precisión en la ubicación del motor, el desplazamiento de esta placa es controlado a través de un tornillo de cuerda fina colocado en el bastidor.

El segundo elemento del soporte se muestra en la figura 3.16b, y se trata de un marco con dos guías circulares de 3.18 mm (1/8") insertadas de un extremo a otro, y en cuyo interior se desplaza una platina en dirección de estas. El movimiento es controlado de manera similar a la parte superior, es decir, por medio de un tornillo de cuerda fina. En el centro de la platina hay un agujero por donde pasa el eje del motor y cuatro agujeros más que sirven para fijar el motor a la platina; además, entre el marco y la platina se colocó una capa de hule espuma como elemento elástico, a fin de evitar el juego entre partes.

Tanto el marco inferior como la placa superior cuentan con tres agujeros coincidentes que forman un triángulo equilátero en cuyo centro se ubica el eje del motor, considerando que el montaje es ideal. La única diferencia es que los agujeros en el marco están roscados, así que ambas partes quedan unidas por medio de tres tornillos de 2.5 cm de largo de tal manera que la platina cuenta con libertad de movimiento en el plano horizontal. El ensamble descrito se muestra en la figura 3.17.

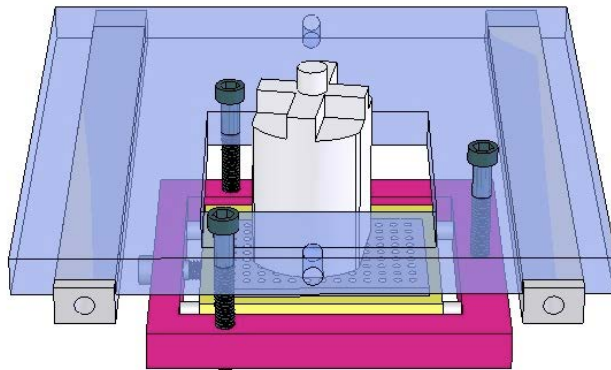


Fig. 3.17 Ensamble del soporte para motores del dinamómetro

Adicionalmente, mediante el giro simultáneo de los tornillos el motor puede desplazarse verticalmente para ubicarlo en la mejor posición para su acoplamiento con el cilindro, en función de la longitud de su flecha. Al girar sólo uno de ellos, se puede corregir la

orientación del eje del motor, haciéndola coincidir con el eje del sistema. Dado lo anterior, la flecha del motor cuenta con los 5 grados de libertad para un posicionamiento óptimo.

Debido a que no es conveniente fabricar una platina para cada motor que se desee caracterizar, se debe emplear una placa intermedia que pueda ser fácilmente perforada. En esta caso, los cuatro agujeros destinados a la sujeción coinciden con los de una placa de resina fenólica comercial ya perforada para la construcción de circuitos eléctricos.

Acoplamiento Micromotor-Rotor

Ya se ha mencionado acerca de la necesidad de un acoplamiento flexible entre el motor y el cilindro interior que sea capaz de ceder ante los desalineamientos (poca oposición a la flexión) sin perder su rigidez torsional. Con esto se propicia una eficiente transmisión de la potencia del motor al resto del sistema; también es importante considerar un caso extremo en el que la falta de rigidez en el acoplamiento pudiera convertirse en una fuente de vibraciones.

Debido al reducido diámetro de las flechas de los motores que se pretenden caracterizar con este primer prototipo (no mayor a 3 mm), se optó por diseñar un acoplamiento que emplea una sección de manguera de poliuretano de 4 mm de diámetro como elemento flexible.

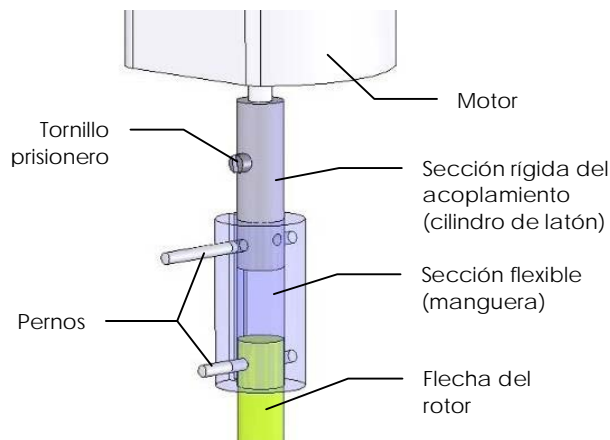


Fig. 3.18 Acoplamiento entre el motor a caracterizar y el rotor del instrumento

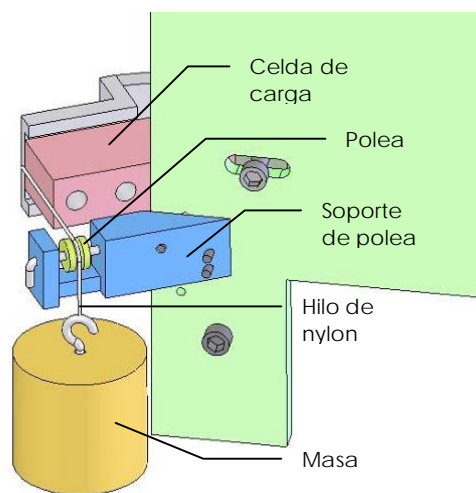
En el extremo inferior de la manguera se inserta la flecha de rotor y se sujeta con un perno, como se muestra en la figura 3.18; asimismo, en el extremo superior de la manguera se inserta un pequeño cilindro que sirve como sección rígida del acoplamiento y cuyo diámetro exterior es igual al de su contraparte. En la superficie superior de dicha sección se inserta la flecha del motor con un ajuste de apriete y un tornillo prisionero en su costado prevé cualquier posible deslizamiento.

En este caso será necesario fabricar la parte rígida del acoplamiento individualmente para cada micromotor, pues el diámetro de las flechas es variable y el ajuste entre las partes debe ser lo más preciso posible para evitar cabeceos.

El perno inferior es suficientemente largo para que queden de 5 a 6 mm por fuera de la manguera y con ello, al girar el motor se produzca la interrupción de la señal en un sensor de presencia que consiste en un diodo emisor y un fototransistor, el cual se utilizará para medir la velocidad angular del motor.

Precarga para celda

La celda de carga extraída de la balanza requiere alrededor de 60 gramos antes de que la tarjeta de acondicionamiento de señal pueda comenzar a desplegar algún dato, lo que equivale al peso del plato de la balanza, sin el cual esta no opera. Debido a la configuración del dinamómetro, la celda no está colocada en la misma posición que en la balanza, sino rotada 90 grados respecto a su eje longitudinal y esto hace que la precarga mencionada deba aplicarse a través de una polea.



3.19 Ensamble de precarga para celda

Al igual que el resto de los elementos del instrumento, dicha polea tiene un soporte que está sujeto al bastidor, procurando que su orientación sea la misma de la celda. Para

aplicar la precarga se fabricó una masa cilíndrica de 90 gramos que se une a la celda por medio de un hilo de nylon, con el objetivo de reducir la fricción entre esta y la polea.

Condiciones de Operación

En el siguiente capítulo se describe detalladamente cómo fueron determinadas las condiciones de operación del dinamómetro a partir de ciertas pruebas; sin embargo a continuación se muestra un resumen que servirá como antecedente de las características generales del instrumento.

<i>Cojinete Neumático</i>	
Presión de alimentación [kPa]	160

<i>Motor para pruebas</i>	
Tipo	DC
Voltaje nominal [V]	6
Alimentación para pruebas [V]	1 a 3
Velocidad mínima [rpm]	350
Velocidad máxima [rpm]	3700

<i>Fluidos de trabajo (4)</i>	
Viscosidad de fluido 1 [Pa·s]	0.0207
Viscosidad de fluido 2 [Pa·s]	0.4100
Viscosidad de fluido 3 [Pa·s]	0.1012
Viscosidad de fluido 4 [Pa·s]	1.6220

<i>Dinamómetro</i>	
Rango celda de carga [g]	0 - 200
Resolución celda de carga [g]	0.01
Longitud de palanca [mm]	9

CAPITULO IV

Resultados y Discusión

En este apartado se presentan las principales características del prototipo determinadas a partir de una serie de pruebas aplicadas tanto al dinamómetro como al cojinete neumático, así como una comparación con el análisis teórico; también se presentan los resultados obtenidos al caracterizar el prototipo con un motor convencional de corriente directa. El primer elemento evaluado fue el cojinete neumático.

Cojinete neumático

Para presurizar el cojinete se utilizó un compresor eléctrico, mangueras de 6 mm y conexiones rápidas. Para regular la presión de alimentación, se empleó una unidad de mantenimiento con un manómetro digital integrado. A la salida de este se conectó un medidor de flujo volumétrico digital con un rango de 0 a 40 L/min y resolución de 0.1 L/min (figura 4.1).

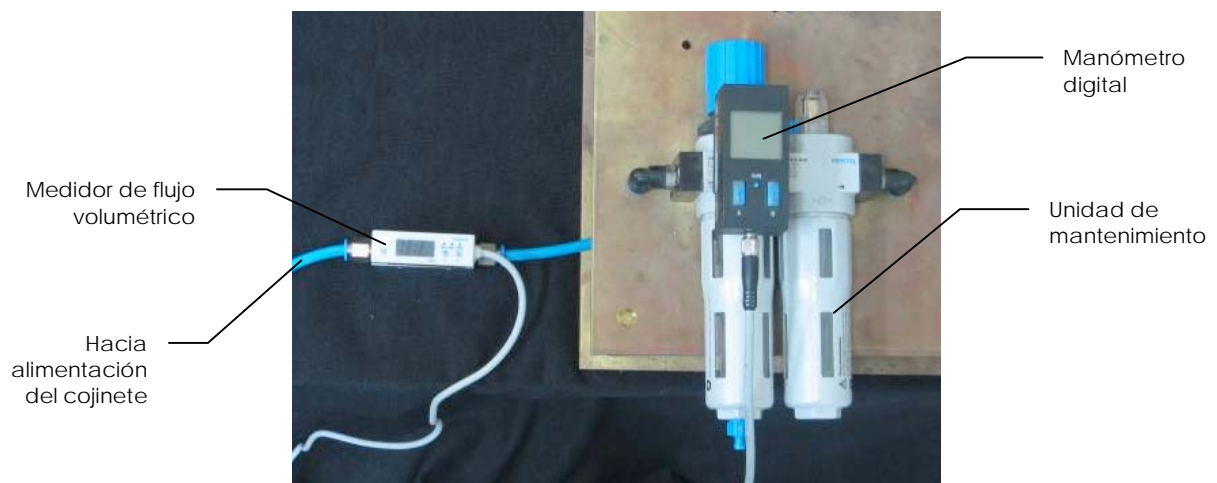


Fig. 4.1 Instrumentos del cojinete neumático

Las pruebas consistieron en corroborar la estabilidad y desempeño del cojinete bajo distintas presiones de alimentación con la finalidad de determinar un rango óptimo en el cual llevar a cabo las pruebas al instrumento. También se relaciona esta información con el claro generado entre las partes estática y dinámica del rodamiento, pero no es el objetivo de este trabajo hacer una caracterización detallada de este, sino explotar de la mejor manera las cualidades del actual diseño.

Empleando la conexión ya mostrada, se alimentó el cojinete con distintas presiones y se relacionaron con el flujo volumétrico de aire correspondiente. Sobre el rodamiento se colocó una carga de 135 gramos, que es como operará durante las mediciones. Se contemplaron la copa, los sujetadores y el fluido de trabajo de mayor densidad. En la figura 4.2 se muestra el resultado de dicha prueba.

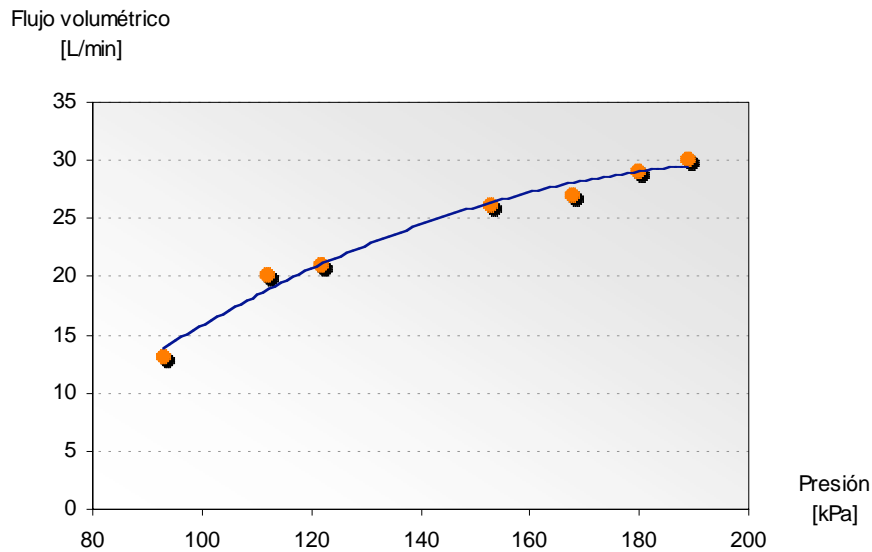


Fig. 4.2 Flujo volumétrico vs. presión de alimentación

El rango mostrado en la gráfica anterior, es precisamente aquel en el cual opera el rodamiento de manera estable y presenta una reducción notable de la fricción entre sus partes. Esto se observa con mayor claridad en la figura 4.3, que se relaciona el flujo con la elevación de la parte dinámica del cojinete neumático.

Como descripción cualitativa de dicha gráfica, se observó que a partir de un flujo volumétrico de 12 L/min la parte dinámica del cojinete comienza a sustentarse, aunque la fricción observada en este aún es considerable. Conforme el flujo aumenta, el claro producido entre ambas partes también lo hace de manera proporcional. Los escalones que aparecen en la gráfica obedecen a la resolución del instrumento empleado para medir dicho desplazamiento, pues se utilizó un calibrador Vernier convencional.

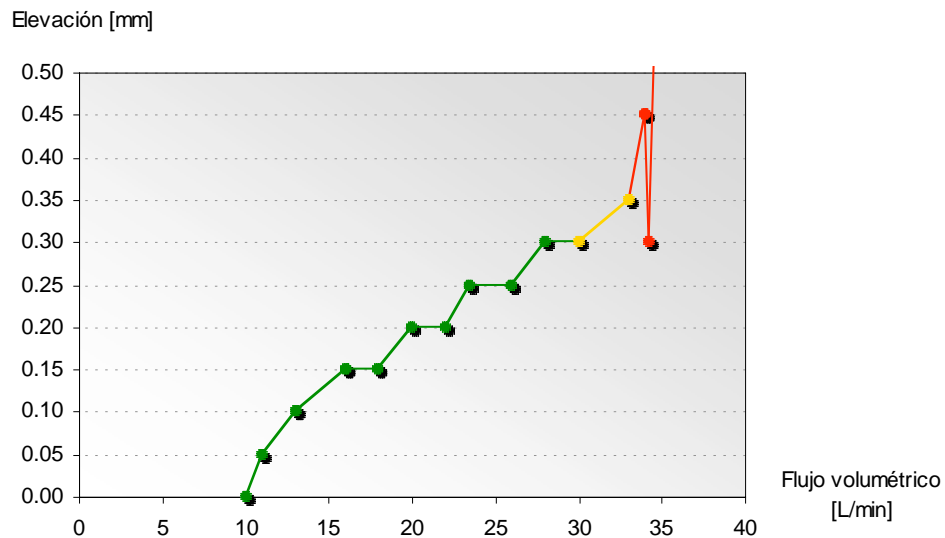


Fig. 4.3 Elevación de la parte dinámica

Con un flujo de aproximadamente 20 L/min, la tasa de decremento de la fricción se reduce notablemente. Y al alcanzar los 26 L/min, se observó un sustento total de la parte dinámica que permite su libre giro sin que exista contacto con la base, alcanzándose un claro de 0.25 mm entre ambas partes, así como una rotación estable a una velocidad de hasta 60 rpm, aunque en realidad su operación se llevará a cabo en condiciones estáticas exclusivamente.

Al continuar incrementando más la presión se presentó un fenómeno conocido como *hammering*, que es básicamente inestabilidad en cojinetes neumáticos debido a una rápida expansión del aire que no logra ser controlada por los flujos radiales; es equiparable con la resonancia de un sistema y la presión de alimentación con la que se presenta puede modificarse mediante la carga que está soportando el cojinete, aunque en este caso no fue necesario. Inicialmente, con un flujo de 27 L/min sólo se presentó en determinadas posiciones angulares de la parte dinámica, lo cual se explica mediante la falta de precisión en la manufactura de las partes. Sin embargo, al aplicar al cojinete algún par de torsión, como aquel al que estará sometido durante la operación del dinamómetro, el flujo logró elevarse hasta 31 L/min con una operación estable. Con base en lo anterior, el flujo de alimentación del rodamiento se determinó en 28 L/min, que corresponde a 160 kPa.

En cuanto a la caracterización completa del cojinete, al momento de imprimir esta tesis no se han hecho pruebas para determinar el valor de parámetros como carga máxima o nivel de pérdidas, puesto que no está dentro del alcance de este trabajo. Sin embargo, en el anexo A3 se presenta un procedimiento empleado para estimar la carga que soportan cojinetes neumáticos de este tipo, en función de la presión de alimentación [Slocum, 1992]. En términos generales, indica que la carga máxima es el 26% del producto entre el área cónica y la caída de presión del aire al ser expulsado.

Por otra parte, es importante garantizar que la fricción en el rodamiento efectivamente es despreciable para las mediciones. Se realizó una prueba con un resorte muy suave previamente caracterizado, y se encontró que el par de fricción estático es del orden de 0.02 mN·m, que es incluso menor que la resolución del instrumento.

También es conveniente señalar que el rodamiento está libre de momentos con respecto a su eje, pues el contrapeso del brazo de palanca colocado en la parte inferior del vástago fue cuidadosamente calibrado y su longitud se fijó en 9 mm para todas las pruebas.

Motor

Para la obtención de las primeras mediciones con el instrumento fabricado, y a las que este trabajo hace referencia, se utilizó un motor convencional de corriente directa e imanes permanentes. Sus dimensiones son 24 mm de diámetro por 35 mm altura y voltaje nominal de 6 V, aunque la alimentación se adecuó a la capacidad del instrumento.

Se consideró conveniente contar con las curvas características de operación del motor para ser comparadas con los resultados obtenidos a través del dinamómetro, especialmente el par de salida. Con esta información se pueden determinar las pérdidas mecánicas del instrumento, o en su caso el error, pero desafortunadamente el fabricante no proporciona dicha información.

La caracterización de cualquier motor se puede realizar a través de la medición de su eficiencia. Al conocer la eficiencia del motor, la potencia de entrada y la velocidad angular correspondiente en la flecha, es posible determinar el par de salida.

Un método que en este caso podría resultar útil, se basa en el acoplamiento mecánico de las flechas de dos motores, siempre y cuando estos tengan las mismas características. El método consiste en alimentar uno de ellos (indicado como M en la figura 4.3) y registrar tanto la corriente que circula por sus devanados como la velocidad angular del rotor; el otro motor, que estaría funcionando como un generador (indicado como G en el mismo esquema), es instrumentado como se muestra en la figura 4.3, de modo que se conozcan las potencias de entrada y salida del arreglo. Esto permite conocer la eficiencia total del sistema y, considerando que la eficiencia de ambos motores es la misma, es posible conocer la eficiencia de cada uno con la ecuación (4.1).

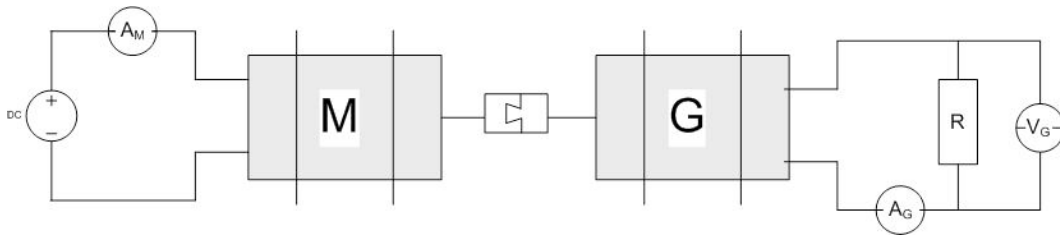


Fig. 4.3 Esquema de acoplamiento de motores para determinar eficiencia

$$\eta_M = \frac{\overline{P_{sal}}}{P_{ent}} \quad (4.1)$$

Este experimento se llevó a cabo con el motor que se evaluará en el dinamómetro. Como se observa en la figura anterior, es necesario contar con una carga eléctrica (resistencia) variable con la finalidad de obtener mediciones a distintas velocidades angulares y así trazar la curva requerida. Desafortunadamente no se consiguió una resistencia tal, que proporcionase velocidades angulares dentro del rango requerido, es decir, la carga máxima aplicable al generador (corto circuito) proporcionaba una velocidad angular por encima de los rangos de trabajo del instrumento. Lo anterior no se refiere propiamente a una limitación del dinamómetro, pues como se verá más adelante, este cuenta con un rango aceptable. En realidad es un caso particular en el que, para este motor, el método descrito no consigue aplicar una carga suficientemente alta.

Para la prueba se tomaron dos cargas: 10.7 y 3.1 , siendo esta última mayor, pues ocasiona una mayor circulación de corriente en el generador. A continuación se muestran dos gráficas (figuras 4.4 y 4.5) con los resultados obtenidos en donde se ilustra lo descrito anteriormente, aunque esta información cobra mayor sentido al compararse con los parámetros del instrumento. De cualquier forma es una referencia útil de las características de operación del motor empleado.

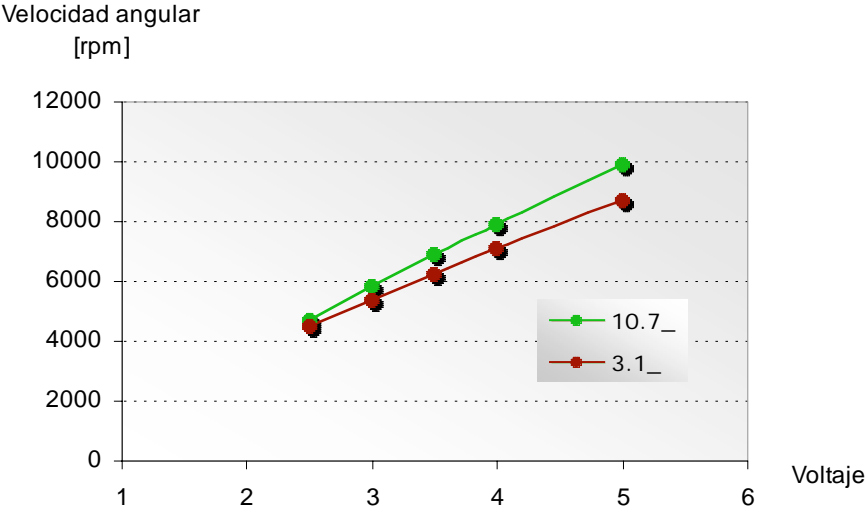


Fig. 4.4 Velocidad angular vs. voltaje

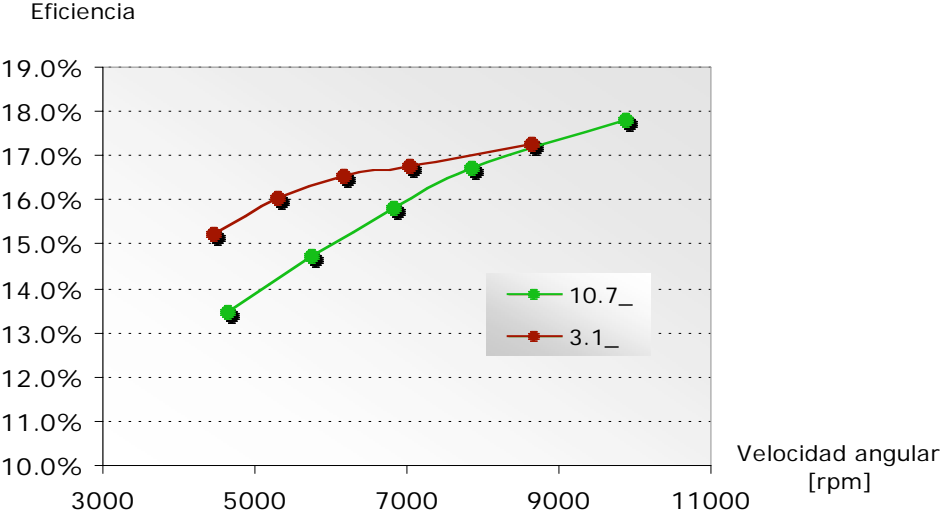


Fig. 4.5 Eficiencia vs. velocidad angular

Fluidos de Trabajo

En esta primera serie de pruebas se emplearon cuatro fluidos previamente caracterizados en un reómetro. Se trata de soluciones de Polietilenglicol (PEG) en agua en distintas concentraciones, cuya principal característica de interés es que se trata de fluidos newtonianos, aunque también es probable que su viscosidad se altere con el paso del tiempo debido a la pérdida o ganancia de humedad. Cabe señalar que se las pruebas se hicieron a la misma temperatura ambiente para evitar cambios significativos de su viscosidad. A continuación se enlistan las soluciones empleadas:

Solución	Viscosidad [Pa s]	Densidad [kg/m ³]
PEG al 10% en masa	0.0207	1013
PEG al 15% en masa	0.4100	1049
PEG al 20% en masa	0.1012	1053
PEG al 40% en masa	1.6220	1110

Tabla 4.1 Características de fluidos de trabajo

Resultado de Mediciones

Antes de iniciar las mediciones es importante llevar a cabo la correcta alineación del dispositivo. En los anexos se encuentra un apartado en donde se describe paso a paso la ejecución de esta tarea. Posteriormente se alimenta el cojinete neumático, se inicializa la celda de carga (que indique un valor de cero), se coloca el sensor óptico en su posición y se energiza el motor en sentido antihorario. En la tabla siguiente se muestra un resumen de las lecturas tomadas para tres distintos voltajes de entrada del motor y un brazo de palanca de 9 mm.

Alimentación: 3 Volts

Solución	Viscosidad [Pa s]	Corriente [A]	V angular [RPM]	Fuerza [gr]	Par [mN m]
PEG 10%	0.0207	1.21	3726	25.6	2.3
PEG 15%	0.0400	1.29	3624	27.2	2.4
PEG 20%	0.0930	1.80	2121	46.3	4.1
PEG 40%	1.6300	2.33	100*	58.4	5.2

Alimentación: 2 Volts

Solución	Viscosidad [Pa s]	Corriente [A]	V angular [RPM]	Fuerza [gr]	Par [mN m]
PEG 10%	0.0207	0.79	2841	14.3	1.3
PEG 15%	0.0410	0.96	2409	17.2	1.5
PEG 20%	0.1012	1.25	1209	26.7	2.4
PEG 40%	1.6220	1.53	75*	35.3	3.1

Alimentación: 1 Volt

Solución	Viscosidad [Pa s]	Corriente [A]	V angular [RPM]	Fuerza [gr]	Par [mN m]
PEG 10%	0.0200	0.44	1308	4.0	0.4
PEG 15%	0.0430	0.59	738	6.0	0.5
PEG 20%	0.1050	0.55	330*	8.1	0.7
PEG 40%	1.6250	0.70	40*	13.0	1.1

Tabla 4.2 Resumen de lecturas tomadas en las pruebas

Características del Dinamómetro

De la tabla anterior se desprende la mayor parte de la información referente a las características del dinamómetro. En primer lugar se observa que, a pesar de que la celda de carga posee una resolución de 0.01 gramos, durante las mediciones se presentaron fluctuaciones que impidieron determinar un valor de fuerza con tales cifras significativas. En casos extremos de bajo voltaje y alta viscosidad, el motor pierde su capacidad de mantener una velocidad constante, lo que provoca diferencias máximas de 0.6 gramos entre la mayor y menor lectura tomada. Con base en esto, se determinó que para esta prueba en específico (entiéndase motor y fluidos de trabajo), la resolución con la cual las lecturas poseen confiabilidad es de 0.5 gramos. Lo anterior se traduce en una resolución del instrumento de cuando menos 0.1 mN·m.

Cabe mencionar dos aspectos importantes: uno es que estos datos están dados para una determinada longitud del brazo de palanca, y su modificación podría reflejarse en la susceptibilidad de la celda de carga a las fluctuaciones; el otro es que la fluctuación mencionada viene acompañada también de cambios tanto en la corriente que circula

por los devanados del motor, como en su velocidad angular, de modo que si el instrumento se proveyera de algún medio electrónico para hacer las tres lecturas simultáneamente, reduciría notablemente la incertidumbre de estas, consiguiendo así una resolución aún mayor.

En cuanto al rango del instrumento, su límite superior se encontró precisamente en la primera línea de datos de la tabla de resultados, es decir, una vez tomada la lectura correspondiente a 3726 rpm, bastó un mínimo incremento en el voltaje para que el fluido comenzara a derramarse (esto no limita al instrumento) y el cojinete neumático presentara inestabilidad. Por esta razón y por la alta demanda de corriente para la solución de mayor viscosidad, fue que se fijó el valor máximo de 3 volts.

Valdría la pena que en un trabajo posterior se colocara un mayor peso sobre el cojinete neumático e incrementara el flujo de aire para elevar aún más la velocidad, pero esto requiere de una caracterización más profunda del cojinete.

Existe, sin embargo, otro límite en la velocidad angular de operación que está dado por el régimen del flujo entre los cilindros, ya que este instrumento está diseñado para regímenes laminares exclusivamente. Esto se puede evaluar a través de dos parámetros; el más general es el número de Reynolds (Re), parámetro adimensional que se define como el cociente entre fuerzas inerciales y fuerzas viscosas; para este arreglo es:

$$Re = \frac{r_i^2 \Omega \rho}{\mu} \quad (4.2)$$

A partir de algunas referencias [Byron, 2002; White, 2003] a trabajos previos con cilindros concéntricos, en general se puede determinar $Re = 2000$ como un valor límite para garantizar un flujo laminar. Considerando como caso extremo la solución PEG al 10%, dicho límite se encuentra a una velocidad de 18658 rpm. En cuanto a las pruebas, el mayor Re alcanzada fue 399.

Existe otro parámetro llamado número de Taylor (Ta) que determina el instante en que se presentan flujos secundarios, y a pesar de seguirse considerando flujo laminar, aquí se

sugiere que estos pueden llegar a alterar las mediciones. El número crítico es $Ta = 1700$ [White, 2003] y el máximo alcanzado en estas primeras pruebas fue $Ta=120$.

Ahora bien, si se trabaja con un fluido demasiado viscoso y un motor con suficiente potencia de modo que se alcancen elevados pares a bajas revoluciones, el límite del instrumento corresponde al brazo de palanca máximo actuando con una fuerza de 200 gramos, es decir, el rango de la celda de carga actual. Esto es $117.7 \text{ mN}\cdot\text{m}$.

Se mencionó que la velocidad angular es calculada con ayuda de sensor óptico que proporciona una señal cuya frecuencia se mide a través de un osciloscopio. El inconveniente es que para bajas frecuencias este instrumento no puede determinar si debe medir el tren de pulsos enviado por el sensor, o el ruido inherente a la señal. En la tabla de resultados se indicaron con un (*) aquellas mediciones para las que se empleó un tacómetro óptico, con el cual también se encontraron dificultades debido a las reducidas dimensiones del acoplamiento, pues este es el único lugar sobre el que se pudo colocar la banda reflejante requerida.

Por consiguiente, es conveniente determinar un rango funcional del instrumento que quede acotado inferiormente por la velocidad del motor con un valor mínimo de 350 rpm, y de esta forma también se suprimen aquellos valores que proporcionan mediciones inestables, de acuerdo con lo mencionado en párrafos anteriores.

Para determinar el par mínimo que registra el instrumento, se consideraron las pérdidas mecánicas en los rodamientos que sostiene al cilindro, pues hacer mediciones del orden del valor estimado para este parámetro ($0.1 \text{ mN}\cdot\text{m}$ por ser la resolución del instrumento), se tendrían que emplear fluidos de muy baja viscosidad a bajas revoluciones. Tan sólo un par de torsión del orden de $0.1 \text{ mN}\cdot\text{m}$ equivale emplear agua operando a una velocidad de 3650 rpm (casi el límite superior actual), mientras que para asegurar un flujo laminar, se tendría un límite de 680 rpm. El par de fricción estático del cilindro es de $0.5 \text{ mN}\cdot\text{m}$, mientras que el par de fricción dinámico oscila alrededor de $0.3 \text{ mN}\cdot\text{m}$, por lo que se considera este el par mínimo que puede registrar el dinamómetro. Además, este par debe ser sumado a las lecturas.

Características del motor a partir de las mediciones

En este apartado se muestra la información referente al desempeño del motor de corriente directa a partir de las mediciones hechas con el dinamómetro. En primera instancia se obtuvo la curva de par de salida en la flecha en función de la velocidad; se trazó una gráfica para cada uno de los tres voltajes de entrada. Los puntos de la curva corresponden a un nivel de carga distinto, en otras palabras, a una solución de PEG.

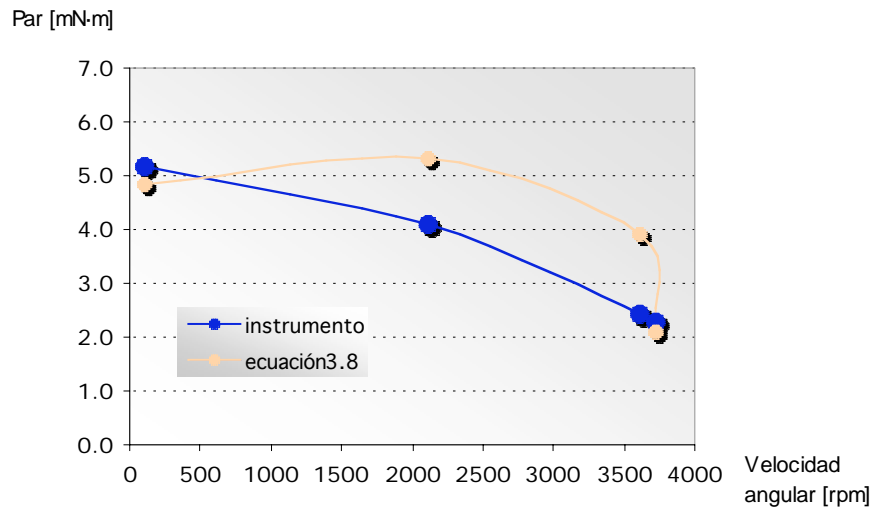


Fig. 4.5 Curva de par vs. velocidad para 3 volts

En la figura 4.5 se observa claramente la tendencia esperada en un motor eléctrico de corriente directa así como el rango aceptable con que cuenta el dinamómetro. Debido a que no se contaba con una curva obtenida a partir de un instrumento previamente caracterizado para ser comparada con la que aquí se muestra, se utilizó el modelo de la ec. (3.8); a pesar de tratarse este de un modelo matemático, los valores calculados no sólo distan significativamente de lo obtenido en las mediciones, sino también distan de poseer una tendencia lógica. Lo anterior probablemente obedece a que la caracterización de las soluciones de PEG en el reómetro, se llevó a cabo varios meses antes de realizar las pruebas, por lo que su concentración pudo verse alterada en dicho transcurso. Por otra parte, el modelo matemáticos empleado no contempla factores como el desplazamiento de fluido debido a la fuerza centrífuga, que en ocasiones produce derrames en la copa.

De aquí se desprende una de las principales tareas que preceden a este trabajo y consiste en desarrollar nuevas mediciones empleando aceites para la calibración de instrumentos con los que cuenta el Laboratorio de Ingeniería de Procesos del CCADET. Otra podría ser evaluar un micromotor cuyo fabricante proporcione curvas características con sus productos.

A continuación se muestran las gráficas correspondientes a 1 y 2 volts de entrada en el motor.

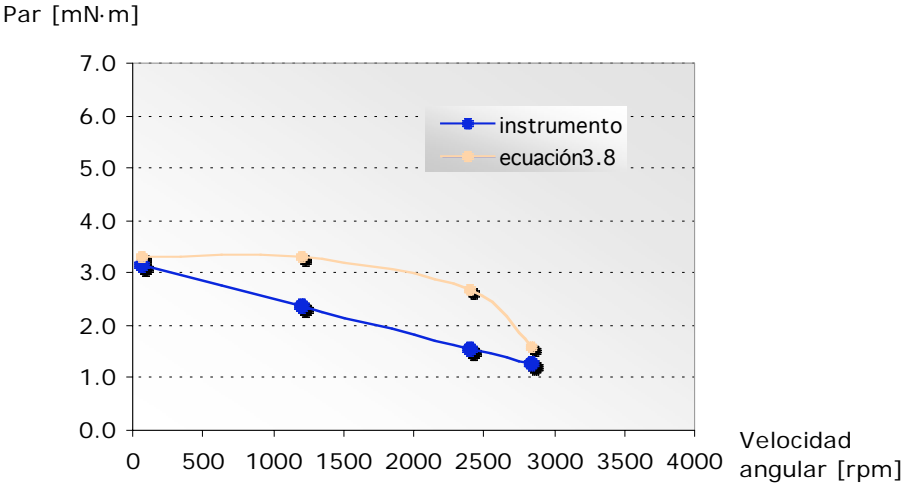


Fig. 4.6 Curva de par vs. velocidad para 2 volts

En la figura 4.6 se observa la misma tendencia que en la anterior, tanto en los valores medidos como en los calculados. Incluso se presenta un cambio en la concavidad en ambas y en el mismo sentido, lo que demuestra que existe una correlación entre el par medido con la celda de carga y el par correspondiente calculado con el modelo. Lo mismo aplica a la figura 4.7. Obsérvese que su escala está reducida con respecto a las dos gráficas anteriores.

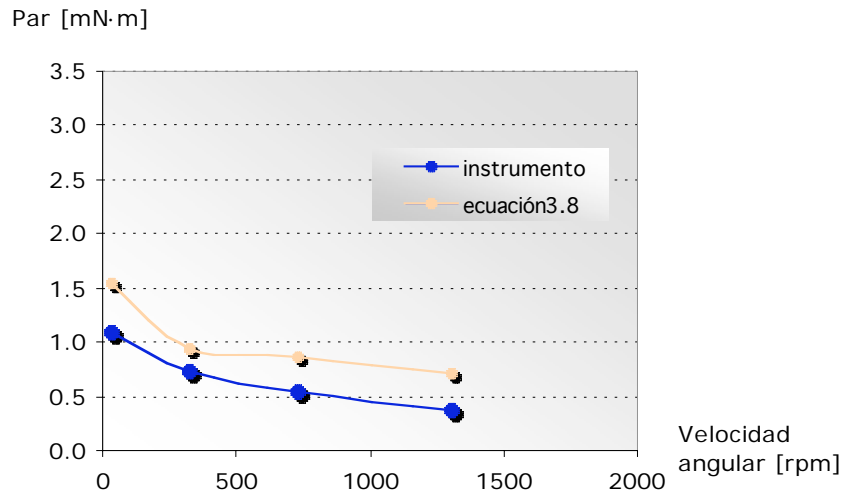


Fig. 4.7 Curva de par vs. velocidad para 1 volt

Por último se realizó un análisis de la eficiencia del motor con base en los datos mostrados en la tabla 4.2. En la siguiente figura se presentan dos curvas de la eficiencia del motor operando con 2 y 3 volts de entrada. Cada punto corresponde a una solución de PEG y obviamente, en este caso, las mayores eficiencias corresponden a soluciones de menor viscosidad y mayor voltaje. Por el contrario y de acuerdo con los datos mostrados en la figura 4.4, en rangos de velocidad superiores la eficiencia se incrementa al aumentar el nivel de carga.

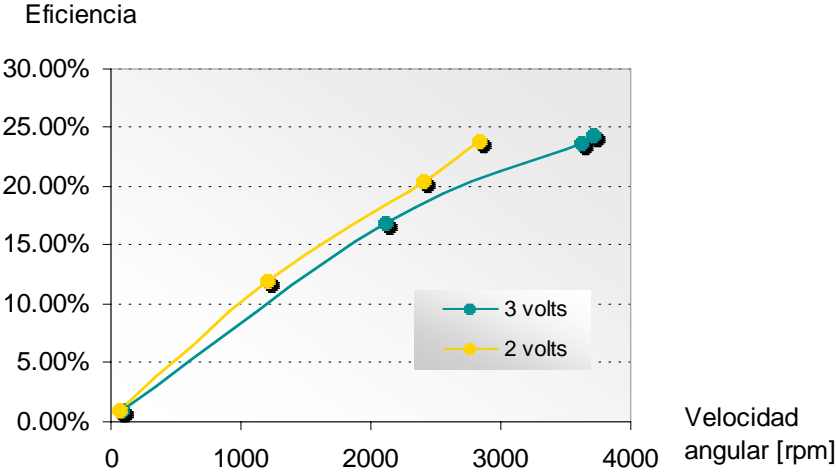


Fig. 4.8 Curvas de eficiencia vs. velocidad angular

La figura 4.9 ilustra el comportamiento de la eficiencia del motor con un mismo nivel de carga, cuando se incrementa el voltaje. Como es de esperarse, la eficiencia mejora conforme la entrada se acerca al voltaje nominal, en este caso de 6 volts.

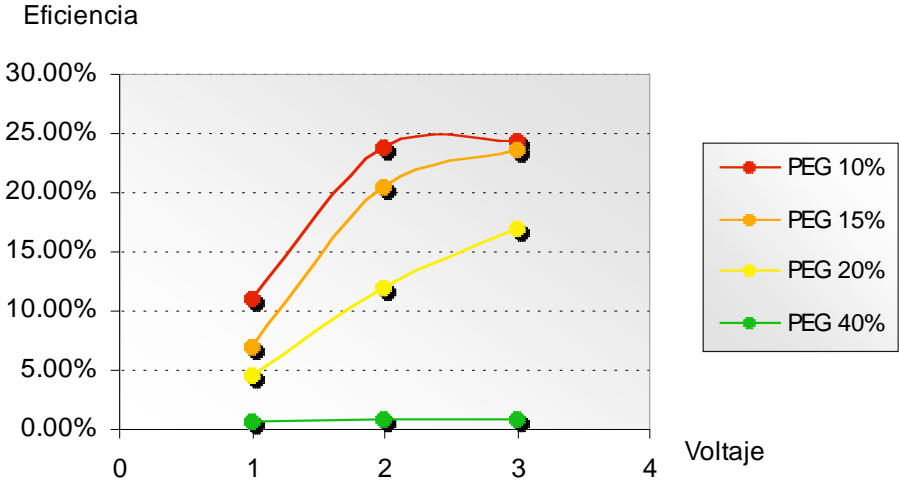


Fig. 4.9 Curvas de eficiencia vs. voltaje de entrada

En la figura 4.10 se muestra el dinamómetro que se ha descrito en este trabajo.

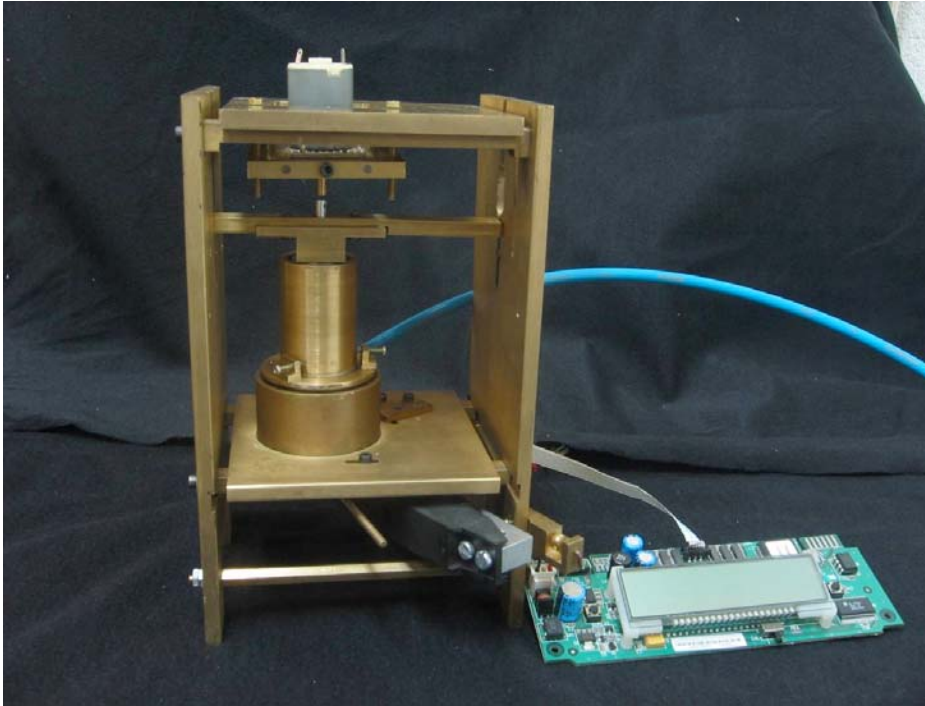


Fig. 4.10 Dinamómetro para la caracterización de micromotores

CAPÍTULO V

Conclusiones

Se fabricó un dinamómetro enfocado a la caracterización de micromotores bajo cualquier principio de operación, aunque se pueden evaluar motores cuya aplicación no sea necesariamente de microingeniería, siempre y cuando se cumplan con las dimensiones y los rangos de par de torsión y velocidad angular de operación.

Las dimensiones máximas de los micromotores que pueden ser montados en el equipo son 38 mm de ancho por 38 mm de profundidad, sin haber restricción para su altura, a excepción de la longitud de la flecha, establecida en 20 mm como máximo.

Debido a que la mayor diferencia entre varias lecturas tomadas para una misma condición de velocidad de operación es de 0.6 g, se puede considerar que la resolución del instrumento es de 0.1 mN·m. El rango teórico es de 0.3 a 117 mN·m y el rango de velocidades de operación que arroja datos confiables es desde 350 hasta 3700 rpm, pudiéndose extender conforma la lo mencionado en el siguiente apartado.

Si bien los micromotores que actualmente se emplean en micromáquinas herramienta desarrolladas por el GMM pueden operar a velocidades máximas de aproximadamente 12,000 rpm sin carga, este instrumento puede satisfacer parte de las necesidades de caracterización.

El instrumento presentado también es susceptible a reducciones de escala para ser aplicado a micromotores de menores dimensiones, pues sus limitaciones actuales no necesariamente atienden a al principio de operación e incluso los alcances de esta versión no han sido completamente estudiados.

Trabajo Futuro

En primera instancia, se debe concluir la caracterización del instrumento, específicamente lo que se refiere a determinar el error en las mediciones de una manera más precisa, que preferentemente se llevaría a cabo mediante la comparación de los resultados obtenidos con este dinamómetro y datos de algún motor previamente caracterizado. También es posible emplear fluidos patrón para hacer mediciones nuevamente y comparar los resultados con las curvas teóricas, lo cual requerirá mayor atención en el control de parámetros como alineación de cilindros, temperatura de los fluidos y efectos de la fuerza centrífuga.

También es importante hacer una caracterización completa del cojinete neumático con la finalidad de determinar si es posible conseguir una operación estable a velocidades del rotor superiores a las 4000 rpm, colocando una mayor carga sobre este e incrementando la presión de alimentación.

Otro estudio pertinente, es analizar el comportamiento del instrumento con otras longitudes del brazo de palanca, pues posiblemente esto tenga efectos en la sensibilidad de la celda de carga a las oscilaciones registradas en la primera etapa de pruebas aquí reportada.

En cuanto a las fuentes de pérdidas y factores que generan error en las mediciones y en los que se debería trabajar más adelante, se ha identificado lo siguiente:

- ✓ Pérdidas relativamente importantes debidas a la naturaleza del montaje del rotor.
- ✓ Histéresis debida a fricción en la polea de la precarga de la celda.
- ✓ Falta de precisión en la manufactura del cojinete neumático.

Por otro lado, y con base en el desempeño del instrumento que se ha observado, se hacen las siguientes sugerencias generales:

- ✓ Emplear una celda que no requiera precarga.
- ✓ Fabricar el elemento dinámico del cojinete neumático en una sólo pieza.

- ✓ Colocar un aislamiento entre la celda de carga y el resto del instrumento para evitar la propagación de vibraciones
- ✓ Emplear una cola de milano de mayores dimensiones para el soporte del rotor que incorpore un tornillo sin fin, y cuya fabricación se realice con CNC.
- ✓ Diseñar otra alternativa para el acoplamiento flexible (entre micromotores y cilindro) que también pueda ser ensamblado una vez alineado el sistema.
- ✓ Fabricar una copa en acrílico o algún material translúcido que permita observar las condiciones del flujo entres los cilindros.
- ✓ Incorporar algún medio para verificar tanto la nivelación del instrumento como la concentricidad de los cilindros de una manera más estricta.

Finalmente, en caso de construir una versión posterior del dinamómetro, se podría reducir su costo si se emplea una celdas de carga que se apegue a características del prototipo actual; sin embargo, es conveniente emplear la celda actual con la finalidad de identificar con mayor detalle el desempeño del instrumento en la etapa de desarrollo. Posteriormente se podrá evaluar la relación costo-beneficio y determinar las características óptimas de este y de todos sus componentes.

ANEXOS

A1. Ecuaciones de movimiento en coordenadas cilíndricas

Estas ecuaciones son exclusivamente para fluidos newtonianos e incompresibles.

Ecuación de continuidad

$$\frac{1}{r} \frac{\partial}{\partial r} (rv_r) + \frac{1}{r} \frac{\partial}{\partial \theta} (rv_\theta) + \frac{\partial}{\partial z} (rv_z) = 0 \quad (\text{A1.1})$$

Componente r de ecuación de momento

$$\frac{\partial v_r}{\partial t} + (\mathbf{V} \cdot \nabla)v_r - \frac{1}{r} v_r v_\theta^2 = -\frac{1}{\rho} \frac{\partial p}{\partial r} + g_r + \nu \left(\nabla^2 v_r - \frac{v_r}{r^2} - \frac{2}{r^2} \frac{\partial v_\theta}{\partial \theta} \right) \quad (\text{A1.2})$$

Componente θ de ecuación de momento

$$\frac{\partial v_\theta}{\partial t} + (\mathbf{V} \cdot \nabla)v_\theta - \frac{1}{r} v_r v_\theta = -\frac{1}{\rho r} \frac{\partial p}{\partial \theta} + g_\theta + \nu \left(\nabla^2 v_\theta - \frac{v_\theta}{r^2} - \frac{2}{r^2} \frac{\partial v_r}{\partial \theta} \right) \quad (\text{A1.3})$$

Componente z de ecuación de momento

$$\frac{\partial v_z}{\partial t} + (\mathbf{V} \cdot \nabla)v_z = -\frac{1}{\rho} \frac{\partial p}{\partial z} + g_z + \nu \nabla^2 v_z \quad (\text{A1.4})$$

Componentes del tensor de esfuerzos viscosos

$$\begin{aligned} \tau_{rr} &= 2\mu \frac{\partial v_r}{\partial r} & \tau_{\theta\theta} &= 2\mu \left[\frac{1}{r} \left(\frac{\partial v_\theta}{\partial \theta} + v_r \right) \right] \\ \tau_{zz} &= 2\mu \frac{\partial v_z}{\partial z} & \tau_{r\theta} &= \mu \left[\frac{1}{r} \left(\frac{\partial v_r}{\partial \theta} - v_\theta \right) + \frac{\partial v_\theta}{\partial r} \right] \\ \tau_{\theta z} &= \mu \left[\frac{1}{r} \frac{\partial v_z}{\partial \theta} + \frac{\partial v_\theta}{\partial z} \right] & \tau_{rz} &= \mu \left[\frac{\partial v_r}{\partial z} + \frac{\partial v_z}{\partial r} \right] \end{aligned} \quad (\text{A1.5})$$

A2. Obtención del perfil de velocidad del flujo entre los cilindros

Con base en las componentes del vector de velocidad existentes en el flujo entre los cilindros (ver figura 3.0) y partiendo de la ecuación (A1.3), se llega a la expresión

$$(\mathbf{V} \cdot \nabla)v_\theta + \frac{\rho v_r v_\theta}{r} = -\frac{1}{r} \frac{\partial p}{\partial \theta} + \rho g_\theta + \mu \left(\nabla^2 v_\theta - \frac{v_\theta}{r^2} \right) \quad (\text{A2.1})$$

Pero para las condiciones de este problema en particular, todos los términos son iguales a cero excepto el último

$$\nabla^2 v_\theta = \frac{1}{r} \frac{d}{dr} \left(r \frac{dv_\theta}{dr} \right) = \frac{v_\theta}{r^2} \quad (\text{A2.2})$$

La solución de esta ecuación diferencial de segundo orden se puede expresar como

$$v_\theta = C_1 r + \frac{C_2}{r}$$

Recordando la consideración de no deslizamiento en las paredes de los cilindros, se encuentran las condiciones en la frontera de la ecuación anterior

En $r = r_e$ (contacto del fluido con cilindro exterior) se tiene: $v_\theta = 0 = C_1 r_e + \frac{C_2}{r_e}$

En $r = r_i$ (contacto del fluido con cilindro interior) se tiene: $v_\theta = \Omega r_i = C_1 r_i + \frac{C_2}{r_i}$

Resolviendo el sistema de ecuaciones se obtiene el perfil de velocidades ya mostrado en el tercer capítulo

$$v_\theta = \Omega r_i \frac{r_e}{r_e} \frac{r - r_i}{r_i - r_i} \frac{r_e}{r_e} \quad (3.5)$$

A3. Carga teórica soportado por un cojinete neumático

De acuerdo con un análisis expuesto en [Slocum, 1992] para el diseño de cojinetes aerostáticos con características semejantes a las de que se presenta en este trabajo, la carga que soporta está dada por la ecuación (A3.1).

$$W = 0.26(\Delta P)A \quad (A3.1)$$

Es decir, la carga es proporcional al área de contacto (antes de presurizar el rodamiento) entre las partes dinámica y estática del rodamiento, multiplicado por la diferencia de presiones que conduce el aire a través de la boquilla, hacia el exterior.

No sólo se evalúan las presiones atmosférica y de alimentación del rodamiento, sino también la caída que ocurre en la boquilla. Para ello, se considera un proceso isentrópico para fluidos compresibles, en donde la caída de presión se calcula con la ecuación (A3.2).

$$P_p = P_o \left[\frac{2}{v+1} \right]^{\frac{v}{v-1}} \quad (A3.2)$$

con $v = 1.4$ para fluidos compresibles

Al calcular el área en contacto, se debe considerar únicamente aquella que produce la sustentación del elemento flotante, es decir, la región cónica. El área de un cono truncado se calcula con la expresión (A3.3).

$$A = 2\pi g(R+r) \quad (A3.3)$$

Finalmente se toma únicamente la componente vertical de la carga obtenida, como se observa en la ecuación (A3.4); α es el ángulo de inclinación del cono con respecto a la horizontal.

$$W_z = W \cos(\alpha) \quad (A3.4)$$

A4. Pasos preliminares para efectuar mediciones

1. Con el cojinete neumático desensamblado, se fija la longitud del brazo de palanca a la distancia deseada y posteriormente se coloca sobre su soporte, en la cavidad correspondiente.
2. Se coloca la copa sobre el cojinete, se aprietan los tornillos de los sujetadores y se vierten 7 ml del fluido de trabajo en el interior de la copa.
3. Se inserta el soporte del rotor en el bastidor a través de la cola de milano, deslizándolo hacia abajo poco antes de topar con el borde de la copa. Para garantizar que el rotor no esté inclinado con respecto al eje de la copa, se toma como referencia el borde superior de la copa, el cual debe ser paralelo al borde inferior del soporte del rotor. Para ello se colocan dos láminas de 0.4 mm de espesor sobre el borde de la copa y sobre estas se apoya el soporte inferior del rotor. Se aprietan los tornillos de dicho soporte y se retiran las láminas. De este modo, el eje del rotor y el eje de la copa quedarán paralelos, aunque no necesariamente coincidentes.
4. Ahora se deben colocar ambos cilindros de manera concéntrica. Primero se aflojan los tornillos que sostienen las guías del soporte del cojinete contra el bastidor y se desplaza dicho soporte hasta que, desde una vista superior, coincida el borde interior de la copa con las caras externas del soporte del rotor; se aprietan los tornillos arriba mencionados.
5. A continuación se aflojan los tornillos que mantienen al soporte del cojinete contra sus guías respectivas y se intenta de introducir un separador semicircular a cada lado de la región libre entre ambos cilindros. Generalmente, uno de ellos se deslizará fácilmente y el otro no entrará más allá de una tercera parte. Se desplaza horizontalmente el soporte del cojinete neumático hasta que ambos separadores quepan y se deslicen fácilmente en sus respectivas cavidades. Se aprietan los tornillos del soporte y se retiran los separadores

6. Se fabrica la sección rígida del acoplamiento para el micromotor a caracterizar. Esta debe ajustarse firmemente en la flecha del micromotor, medir 4 mm de diámetro exterior y contar con un agujero transversal de 1 mm de diámetro para insertar el perno correspondiente.
7. Se fija el micromotor a caracterizar a una placa de resina fenólica previamente perforada, verificando que los agujeros coincidan con los de la platina del instrumento. A continuación se fija la placa de resina fenólica a la platina por medio de cuatro tornillos.
8. Se coloca el soporte de micromotores en la parte superior del dinamómetro y se fija la altura por medio de los tres tornillos del soporte. Se debe emplear un escantillón que sirva como patrón para la altura de cada tornillo, de modo que la distancia vertical entre los agujeros para los pernos del acoplamiento, sea de 8 mm.
9. Con ayuda de una hoja milimétrica detrás del instrumento a la altura del acoplamiento, se verifica la alineación entre la flecha del cilindro y la sección rígida del acoplamiento donde se ha insertado la flecha del micromotor. Se hacen los ajustes necesarios en ambas direcciones del plano horizontal, empleando la mirilla en el bastidor. En caso necesario, se hacen ajustes en la orientación del eje vertical del micromotor mediante los tres tornillos superiores del soporte.
10. Se coloca la sección flexible del acoplamiento y se fija mediante los pernos respectivos, procurando que el perno inferior quede aproximadamente 6 cm por fuera este, y con ello, el sensor se registre la frecuencia del rotor.
11. Se coloca el sensor óptico en su posición, se energiza su circuito y se conecta la salida a un osciloscopio.
12. Se alimenta el cojinete neumático a 160 kPa.

13. Se verifica que la precarga de la celda esté en su posición y posteriormente se enciende la celda. Una vez estabilizada la lectura en el desplegado de la celda, se regresa al valor de cero (0.00), verificando que el brazo de palanca NO ESTÉ EN CONTACTO con la celda aún.
14. Se coloca una tope en el brazo de palanca para que no entre en contacto con la celda y se energiza el micromotor en sentido antihorario.
15. Cuando la velocidad del micromotor se ha estabilizado, se retira el tope del brazo de palanca y se toman las lecturas correspondientes.
16. Para realizar otra medición, ya sea en las mismas o distintas condiciones de alimentación del motor, se vuelve a colocar el tope en la celda y se espera a que el desplegado indique cero (0.00) nuevamente.

REFERENCIAS BIBLIOGRÁFICAS

Brenner, W., Vujanic, A., Popovic, G., **Micro Torque Measurement Based on the Cable Brake Principle**, Institute for Micro Technique and Precision Engineering, Vienna University of Technology, Austria, 2002 IEEE.

Byron, R., **Transport Phenomena**; J Wiley & Sons, New York, 2002.

Cava, C., **Máquina lapeadora con un cojinete neumático acoplado al plato**, Tesis de Licenciatura, Universidad Nacional Autónoma de México, 1998.

Fujimasa I., **Micromachines. A new era in mechanical engineering**, Oxford University Press, 1996, pp 8-44.

Fukuda, T., **Micro Mechanical Systems, Principles and Technology**; ELSEVIER, 1998.

Gass, V., van der Schoot, B.H., Jeanneret, S., de Rooij, N.F., **Micro-Torque Sensor Based on Differential Force Measurement**, Institute of Microtechnology, University of Neuchâtel, Suiza, 1994 IEEE, pp 241-244.

Ishihara, H., Arai, F., Fukuda, T., **Micro Mechatronics and Micro Actuators** //IEEE/ASME Transactions on Mechatronics, 1996, V.1, pp 68-79.

Kussul, E., Rachkovskij, D., Baidyk, T., Talayev, S., **Micromechanical engineering: a basis for the low-cost manufacturing of mechanical microdevices using microequipment**, Institute of Cybernetics, National Ukrainian Academy of Science, Journal of Micromechanics and Microengineering 6, 1996, pp 410-425.

Kussul, E., Ruiz, L., Caballero, A., Kasatkin, A., Kasatkin, A., Baidyk, T., Velasco, G., **CNC Machine tools for low cost micro devices manufacturing**, Journal of Applied Research and Technology, 2004, pp 76-91.

Kussul, E., Baidyk, T., Ruiz, L., Caballero, A., Velasco, G., **Scaling Down of Microequipment Parameters**, UNAM, Precision Engineering 30, 2006, pp 211-222.

López, P., **Diseño de un Motor de Pasos de Alta Potencia y Propuesta de Control Adaptativo**, Tesis de Maestría, Universidad Nacional Autónoma de México, 2005.

Madni, A.M., Wan L.A., **Micro Electro Mechanical Systems (MEMS): an Overview of Current State-of-Art** //Aerospace Conference, 1998 IEEE, V.1, pp 421-427.

Naranjo, J., **Diseño y construcción de un micromotor neumático de aspas**, Tesis de Maestría, Universidad Nacional Autónoma de México, 2006.

Patiño, B., **Micromotor Hidráulico de Engranés**, Tesis de Licenciatura, Universidad Nacional Autónoma de México, 2006.

Reséndiz, R., Martínez, A., Ascanio, G., Galindo E., **A pneumatic bearing dynamometer for power input measurement in stirred tanks**, Chem. Eng. Technol. 1991.

Ruiz, L., **Diseño y Construcción de un Microcentro de Maquinado de Bajo Costo**, Tesis de Maestría, Universidad Nacional Autónoma de México, 2000.

Slocum, Alexander H., **Precision Machine Design**, Prentice Hall, Estados Unidos, 1992, pp 580-607.

Takashi, K., Akira, S., **Stepping motors and their microprocessor controls**, (second edition), Claredon press, Oxford, 1994.

Tanaka, M., **Development of desktop machining microfactory**, Mechanical Engineering Laboratory, Agency of Industrial Science and Technology, Japon, RIKEN Review 34, 2001, pp 46-49.

White, Frank M., **Fluid Mechanics**, McGraw Hill, Estados Unidos, 2003, pp 275-278.

Zamora, A., **Metodología para desarrollar motores a pasos**, Tesis de Licenciatura, Universidad Nacional Autónoma de México, 2007.

Páginas electrónicas consultadas

<http://www.asme.org> Fecha de consulta: Mayo de 2007.

<http://terahz.org/> Fecha de consulta: Mayo de 2007.

<http://www.kbic.co.uk/> Fecha de consulta: Agosto de 2007.