



UNIVERSIDAD NACIONAL AUTONOMA DE MEXICO

---

---

FACULTAD DE INGENIERIA

DISEÑO DE UN AMPLIFICADOR DE  
REGISTRO ELECTROFISIOLOGICO PARA EL  
PROYECTO EXPERIMENTA-CIENCIA

TRABAJO DE TESIS QUE PARA OBTENER EL TITULO DE:  
INGENIERO ELECTRICO ELECTRONICO  
PRESENTAN: EUGUI POMPOSO DIAZ  
ROBERTO TORRES SANCHEZ

ASESOR: M.I. JUAN MANUEL GOMEZ GONZALES

MEXICO,D.F.

2008



Universidad Nacional  
Autónoma de México

Dirección General de Bibliotecas de la UNAM

**Biblioteca Central**



**UNAM – Dirección General de Bibliotecas**  
**Tesis Digitales**  
**Restricciones de uso**

**DERECHOS RESERVADOS ©**  
**PROHIBIDA SU REPRODUCCIÓN TOTAL O PARCIAL**

Todo el material contenido en esta tesis esta protegido por la Ley Federal del Derecho de Autor (LFDA) de los Estados Unidos Mexicanos (México).

El uso de imágenes, fragmentos de videos, y demás material que sea objeto de protección de los derechos de autor, será exclusivamente para fines educativos e informativos y deberá citar la fuente donde la obtuvo mencionando el autor o autores. Cualquier uso distinto como el lucro, reproducción, edición o modificación, será perseguido y sancionado por el respectivo titular de los Derechos de Autor.

***INFORMACION DEL JURADO:***

***PRESIDENTE: ING. RODOLFO PETERS LAMMEL  
VOCAL: M.I. JUAN MANUEL GÓMEZ GONZALES  
SECRETARIO: M.I. ANTONIO SALVA CALLEJA  
1ER. SPTE: M.I. RICARDO GARIBAY JIMENEZ  
2DO. SPTE: M.I. SERGIO QUINTANA THIERRY***

## **Agradecimientos:**

*No sé a donde voy, pero sé con quién voy.  
No sé donde estoy, pero sé que estoy en mí.  
No sé qué es Dios, pero Dios sabe lo que soy.  
No sé lo que es el mundo, pero sé que es mío.  
No sé lo que valgo, pero sé no comprarme.  
No sé lo que es el amor, pero sé que gozo tu existencia.  
No puedo evitar los golpes, pero sé cómo resistirlos.  
No puedo negar la violencia, pero puedo negar la crueldad.  
No puedo cambiar al mundo, pero puedo cambiarme a mí mismo.  
No sé lo que hago, pero sé que lo que hago me hace.  
No se quién soy, pero sé que no soy el que no sabe.*

*Alejandro Jodorowsky*

*A todos los que participaron con su apoyo incondicional*

*Gracias!.*

# ÍNDICE

<b>1. INTRODUCCIÓN.....</b>	<b>1</b>
<b>2. MARCO TEÓRICO</b>	
<b>2.1 FILTRADO DE SEÑALES BIOLÓGICAS.....</b>	<b>2-4</b>
<b>2.2 AMPLIFICADORES DE INSTRUMENTACIÓN.....</b>	<b>5-9</b>
<b>2.3 ELIMINACIÓN DE RUIDO.....</b>	<b>10-11</b>
<b>3. DESARROLLO</b>	
<b>3.1 DESCRIPCIÓN DEL PROBLEMA.....</b>	<b>12</b>
<b>3.2 ALTERNATIVAS DE SOLUCIÓN.....</b>	<b>13-28</b>
<b>3.3 PRUEBAS.....</b>	<b>29-38</b>
<b>3.4 DISCUSIÓN.....</b>	<b>39</b>
<b>4. CONCLUSIONES.....</b>	<b>40</b>
<b>5. APÉNDICES</b>	
<b>5.1 APÉNDICE A.....</b>	<b>41-43</b>
<b>5.2 APÉNDICE B .....</b>	<b>44-45</b>
<b>5.3 APÉNDICE C .....</b>	<b>46-50</b>
<b>5.4 APÉNDICE D .....</b>	<b>51-53</b>
<b>5.5 APÉNDICE E.....</b>	<b>54-55</b>
<b>5.6 APÉNDICE F.....</b>	<b>56-58</b>
<b>BIBLIOGRAFIA.....</b>	<b>59</b>

# 1. INTRODUCCIÓN

El desarrollo de los preuniversitarios en el país se comienza a enfocar en la corriente Ciencia – Tecnología – Sociedad, con la finalidad de que la preparación sea más completa de lo que es actualmente. Cuando se conjuntan los aspectos mencionados anteriormente es posible que el alumno tenga mejores herramientas para su desarrollo, tanto personal como académico. En lo académico, en particular, le permitiría enfocarse a la elección de un área más específica a sus intereses y aptitudes.

Es posible distinguir algunos ejemplos muy claros, como el de los nuevos programas para la enseñanza de la Química en la Escuela Nacional Preparatoria (ENP) y el Colegio de Ciencias y Humanidades (CCH) en la UNAM. En el primer caso, por ejemplo, abiertamente se opta por un enfoque de la disciplina en el que se enfatiza el impacto de la ciencia y la tecnología en la vida actual, y se plantea como finalidad del curso que los alumnos adquieran los conocimientos fundamentales “a un nivel informativo”, que les permitan efectuar la integración entre ciencia, tecnología y sociedad. En la propuesta del CCH, se busca promover un enfoque que integre las relaciones Hombre-Ciencia Naturaleza- Tecnología y la interacción de los contenidos con aspectos sociales.

Desde hace tiempo, varias facultades e institutos, así como el Colegio de Ciencias y Humanidades y la Secretaría de Desarrollo Institucional de la UNAM, participan en la adaptación y puesta en marcha de un proyecto educativo cuya meta es que los estudiantes de bachillerato conozcan cómo se usa el pensamiento científico en cuanto al planteamiento de preguntas y la solución de estas en las áreas de biología, física, química y matemáticas.

Como ejemplo podemos decir que en el laboratorio de biología se aborda la pregunta de cómo percibimos la luz los seres vivos, y para poder analizar la señal que nos proporciona al estimular los nervios visuales, es necesario contar con las herramientas adecuadas para su obtención y análisis de la señal.

Uno de los instrumentos que permiten caracterizar a la señal, es un amplificador de señales bio-eléctricas, el cual deja pasar la señal de interés, así como amplificarla, eliminando ruido innecesario y señales que nos es de interés.

Estos amplificadores, no sólo sirve para visualizar las señales generadas por nervios ópticos, sino que puede extenderse a más usos, como los son los electrocardiogramas (ECG), los electroencefalogramas (EEG), potenciales de acción, entre otras señales fisiológicas de gran importancia.

## 2. MARCO TEÓRICO

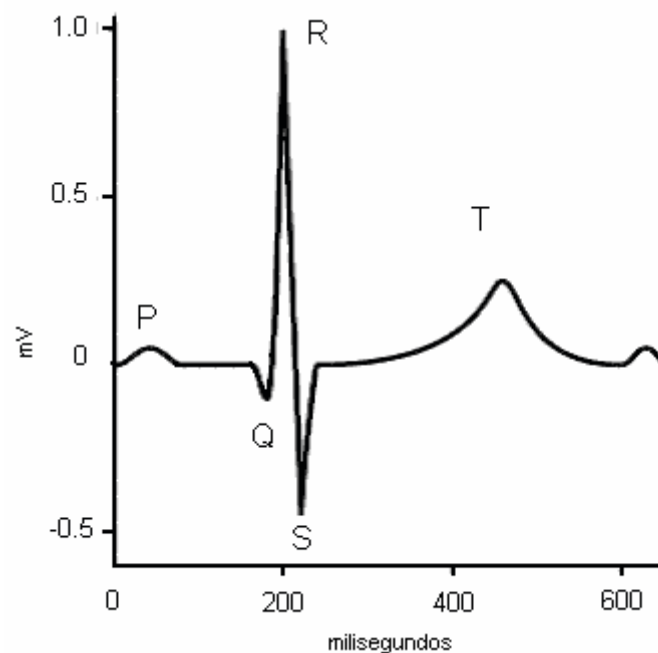
### 2.1. FILTRADO DE SEÑALES BIOLÓGICAS

Una señal es un fenómeno físico que se puede medir y representar como función de una variable independiente (por ejemplo, el tiempo). El tipo específico de información que es representado puede tener valores reales o complejos. En el caso de los procesos físicos la información frecuentemente es una medida de alguna forma de energía producida por el proceso. Una señal puede ser función de otra variable además del tiempo o también una función de dos o más variables, pero frecuentemente consideraremos a las funciones dependientes del tiempo.

Algunas fuentes típicas de señales biomédicas.

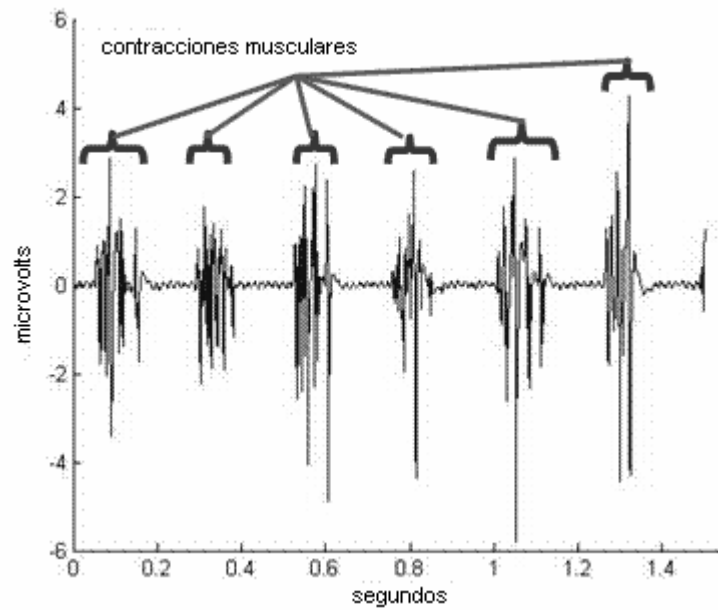
Las fuentes de señales biomédicas son infinitas en variedad e identificaremos sólo unos pocos ejemplos de los diferentes tipos de señales. Una gran clase de señales biomédicas son de naturaleza eléctrica.

El electrocardiograma (ECG) el cual puede ser capturado al colocar electrodos sobre el pecho, es una señal. Captura el potencial eléctrico por el electrodo (o la diferencia de potencial entre dos electrodos) inducida por la presencia de la variación del tiempo de la actividad eléctrica en el músculo cardiaco asociada con la generación y propagación de potenciales de acción. La figura 2.1, permite observar un ECG



*Figura 2.1 Señal de un ECG*

Otro ejemplo de una señal bioeléctrica es el electromiógrafo (EMG) las señales del EMG son obtenidas colocando electrodos cercanos al músculo y amplificando el potencial eléctrico (o diferencia de potencial entre dos electrodos) que resulta de la generación y propagación de potenciales de acción a través de fibras musculares. La amplitud de la señal puede tener un rango de 0 a 10 mV. La frecuencia de la señal puede ir de 0 a 500 Hz de frecuencia, siendo la frecuencia dominante entre 50 y 150 Hz. La figura 2.2 permite observar un EMG

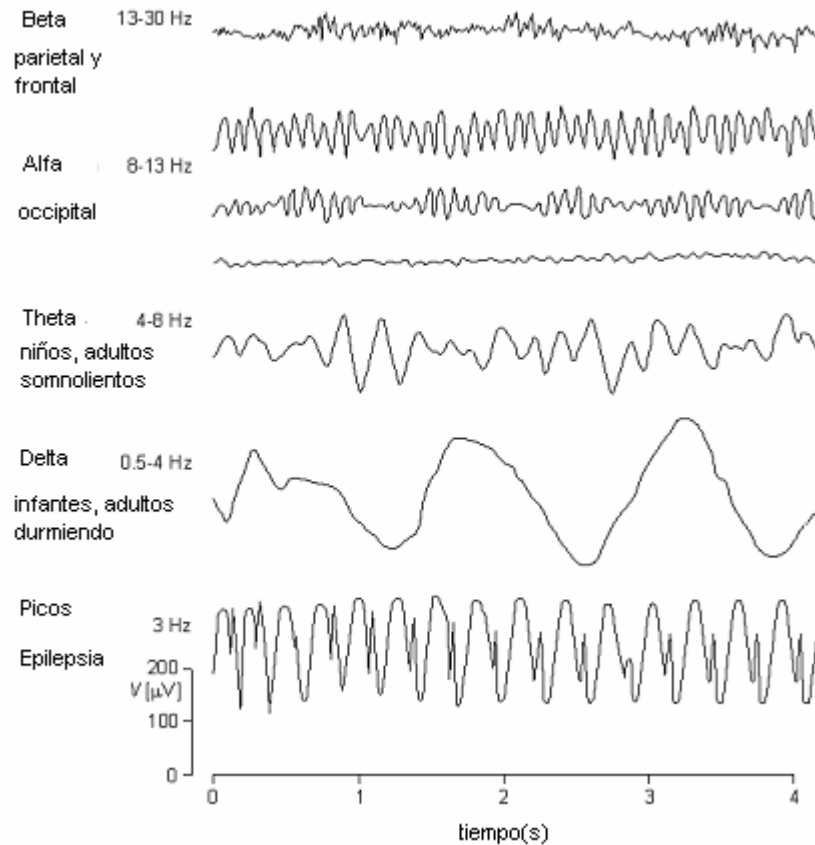


**Figura 2.2 Señal de un EMG**



De la señal de un EEG, Fig. 2.3, es posible diferenciar las ondas alfa, beta, delta y theta , así como los picos asociados con la epilepsia.

Las ondas alfa tienen un espectro de frecuencia de 8 a 13Hz y pueden ser medidos de la región occipital en un persona despierta cuando los ojos están cerrados. La banda de frecuencia de las ondas beta es de 13 a 30Hz; estas son detectables sobre los lóbulos parietal y frontal. Las ondas delta tienen un rango de frecuencia de 0.5 a 4Hz y son detectables en infantes y adultos durmiendo. Las ondas theta tienen un rango de frecuencia de 4 a 8Hz y son obtenidas de niños y adultos durmiendo



**Figura 2.3 Señal de un EEG**

## 2.2. AMPLIFICADORES DE INSTRUMENTACIÓN

Los amplificadores de instrumentación han sido desarrollados para ser utilizados en sistemas de instrumentación en los que las características de operación son críticas. Las características de los amplificadores de instrumentación pueden optimizarse si se diseñan como circuitos integrados, ya que en este caso, el fabricante puede garantizar el diseño de los elementos críticos, haciendo que tengan valores precisos y que las relaciones entre las características de elementos emparejados tengan razones muy exactas, justo tal como se requiere en su diseño.

La precisión y estabilidad de los amplificadores de instrumentación se realiza a costa de limitar su flexibilidad. Son amplificadores que han sido diseñados para ser utilizados únicamente como amplificadores, pero a cambio de ello, proporcionan unas características excepcionalmente buenas, y además pueden utilizarse sin necesidad de conocer con detalle su diseño interno y con sólo interpretar su especificación externa.

Llamamos amplificador de instrumentación a un tipo de Amplificador Operacional (AOP) que posee características especiales, por ejemplo:

- Resistencia de entrada extremadamente alta.
- Resistencia de salida menor que la de los AOP's normales.
- CMRR<sup>1</sup> superior a 100dB.
- Ganancia en lazo abierto muy superior a la de los AOP's normales.
- Baja tensión de OFFSET<sup>2</sup> de entrada.
- Drift<sup>3</sup> también muy bajo.

Amplificador de instrumentación clásico:

El circuito de la figura 2.4 muestra un amplificador de instrumentación clásico. Dicho circuito consta de dos etapas; la primera etapa tiene una entrada diferencial, constituida por una configuración de dos AOP. Que proporcionan una ganancia diferencial alta y una ganancia a modo común unitaria: la salida es diferencial, y representa una señal con una gran reducción de señal a modo común.

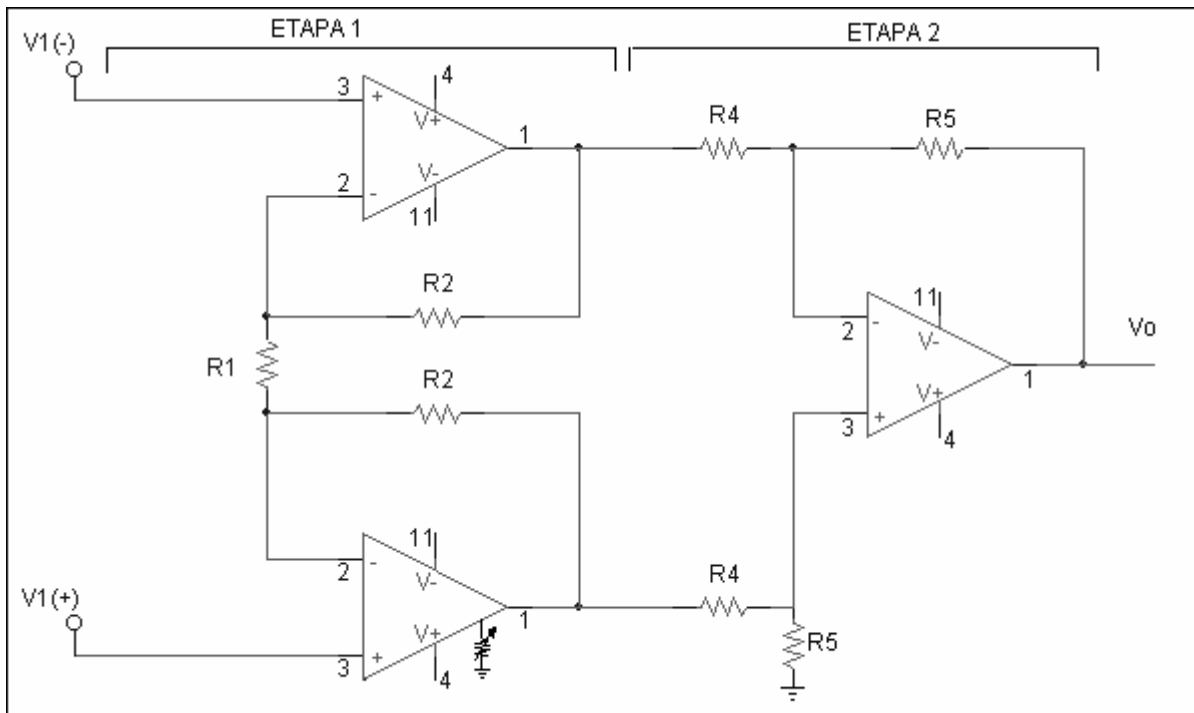
La segunda etapa la constituye un circuito diferencial convencional, que generalmente tiene una amplificación unitaria. Esta etapa suministra una salida única y quita cualquier residuo de señal en modo común, el AOP utilizado para esta etapa no necesita tener un CMRR extraordinario y sus resistencias de acoplamiento no son muy críticas.

---

<sup>1</sup> La capacidad de un AOP de rechazar (atenuar) señales idénticas aplicadas simultáneamente en sus entradas (señal en modo común)

<sup>2</sup> Contenido de cd que tiene una señal de ca.

<sup>3</sup> Las variaciones térmicas pueden provocar alteraciones en las características eléctricas del amplificador



**Figura 2.4 Amplificador de instrumentación clásico**

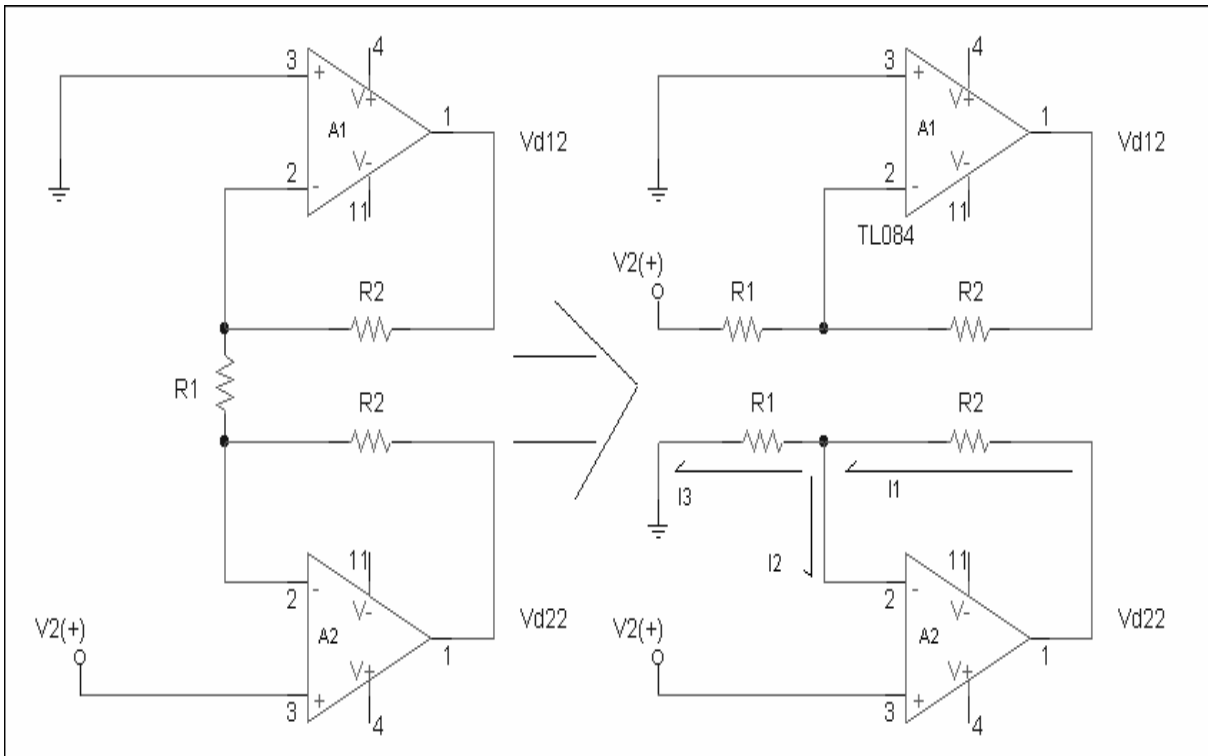
Para controlar el voltaje de offset del amplificador de instrumentación, se puede colocar un potenciómetro de ajuste en cualquiera de los amplificadores de la primera etapa como se muestra en la figura 2.4.

Para obtener el voltaje de salida del amplificador de instrumentación representado en la figura 2.4 se observa que la segunda etapa es la configuración de un amplificador diferencial, cuya salida esta dada por la ecuación.

$$V_0 = \frac{R_5}{R_4}(V_{d_2} - V_{d_1}) \dots 2.1$$

La primera etapa se puede analizar por superposición si  $V_1=0$  y  $V_2 \neq 0$ , como se muestra en la figura 2.5 el circuito del amplificador de instrumentación se puede descomponer en dos configuraciones. La configuración del AOP. A1 es la de un amplificador inversor y su ganancia esta dada por la ecuación 2.2 en donde el voltaje de entrada  $V_1=V_2 (+)$  con lo que  $V_{d_{12}}$  (voltaje de salida de A1 debido a la fuente número dos) está dada por

$$V_{d_{12}} = -\frac{R_2}{R_1}(V_2) \dots 2.2$$



**Figura 2.5 Amplificador de instrumentación, cuando  $V_1=0$**

La configuración del AOP, A2 es la de un amplificador no inversor, para encontrar  $V_{d22}$ , que es el voltaje diferencial de A2, debido a la fuente dos, se realiza el análisis siguiente:

Por mallas, de  $V_2$  a tierra

$$V_2 - V_x - R_1 I_3 = 0 \dots 2.3$$

Siguiendo la trayectoria de  $V_2$  a  $V_{d22}$

$$V_2 - V_x + R_2 I_1 = V_{d22} \dots 2.4$$

Sustituyendo las ecuaciones

$$I_1 = I_3 = I \dots 2.5$$

y

$$V_x = 0 \dots 2.6$$

En las ecuaciones 2.3 y 2.4

$$V_2 - R_1 I = 0 \dots 2.7$$

$$V_2 + R_2 I = Vd_{22} \dots 2.8$$

Despejando I de la ecuación 2.7 y sustituyendo en la ecuación 2.8 se tiene

$$V_2 + R_2(V_2 / R_1) = Vd_{22} \dots 2.9$$

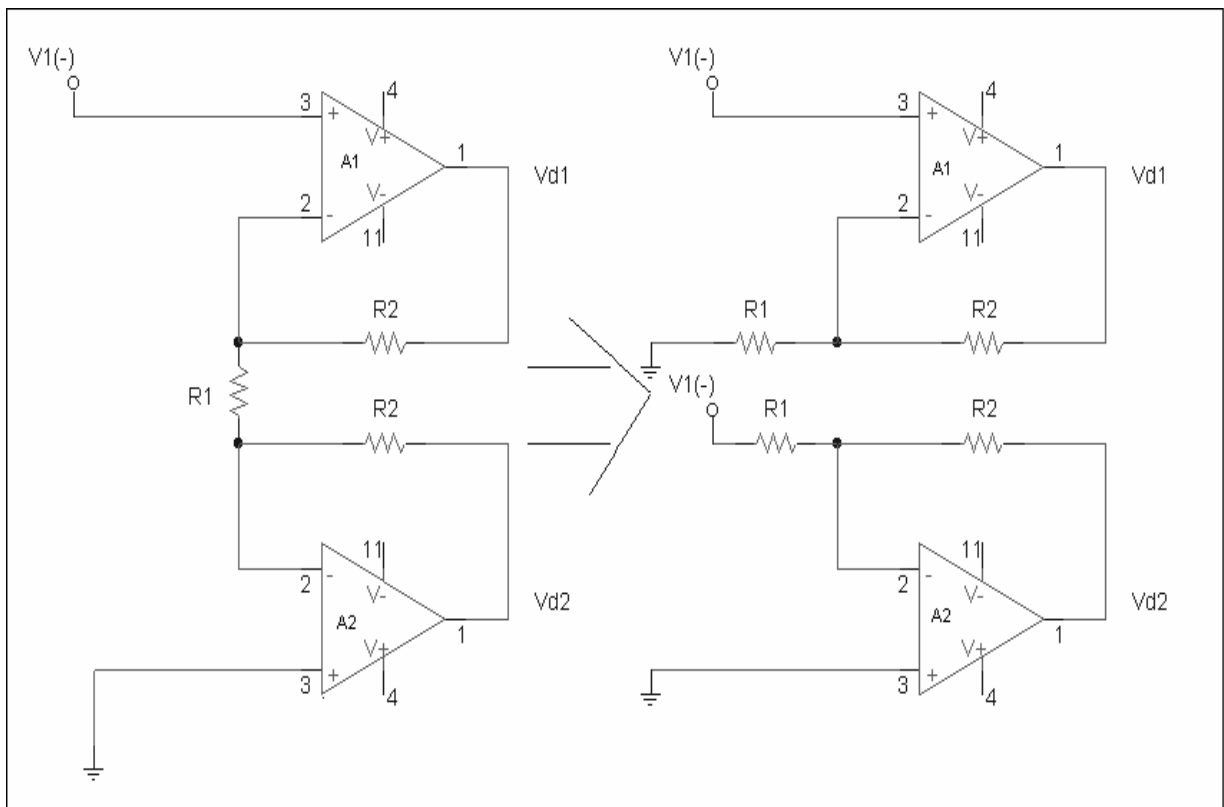
Reacomodando términos

$$Vd_{22} = V_2(1 + R_2 / R_1) \dots 2.10$$

De forma similar cuando la segunda fuente es nula.  $V_2=0$  y  $V_1 \neq 0$  el circuito se puede descomponer en dos configuraciones como lo muestra la figura 2.6

De esta figura se observa que los AOP A1 y A2 tienen las configuraciones de un AOP no inversor y uno inversor respectivamente por lo que  $Vd_{11}$  (voltaje diferencial del AOP A1, debido a la primera fuente) es

$$Vd_{11} = V_1(1 + R_2 / R_1) \dots 2.11$$



**Figura 2.6 Amplificador de instrumentación cuando  $V_2=0$**

Y el voltaje  $Vd_{21}$  será.

$$Vd_{21} = -\frac{R_2}{R_1}(V_1) \dots 2.12$$

Para obtener el valor total de  $Vd_1$ , se suman las salidas proporcionadas por cada fuente

$$V_{d1} = V_{d11} + V_{d12} \dots 2.13$$

De las ecuaciones 2.2 y 2.11 en la ecuación 2.13

$$V_{d1} = (V_2)\left(-\frac{R_2}{R_1}\right) + (V_1)\left(1 + \frac{R_2}{R_1}\right) \dots 2.14$$

Por otra parte

$$V_{d2} = V_{d21} + V_{d22} \dots 2.15$$

De las ecuaciones 2.10 y 2.12 en la ecuación 2.15

$$V_{d2} = (V_2)\left(1 + \frac{R_2}{R_1}\right) + (V_1)\left(-\frac{R_2}{R_1}\right) \dots 2.16$$

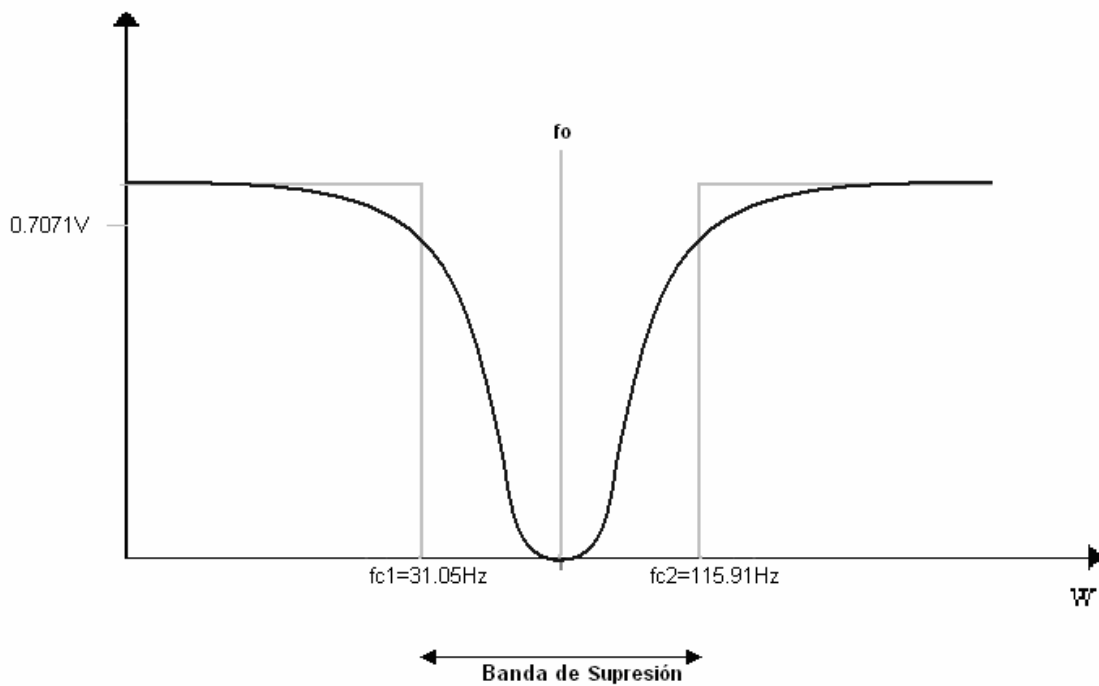
Sustituyendo las ecuaciones 2.14 y 2.16 en la ecuación 2.1 y haciendo  $R_4=R_5$

$$V_0 = (V_2 - V_1)\left(1 + 2\frac{R_2}{R_1}\right) \dots 2.17$$

Que es la expresión que describe el comportamiento del voltaje de salida del amplificador de instrumentación, figura. 2.4

## 2.3. ELIMINACIÓN DE RUIDO

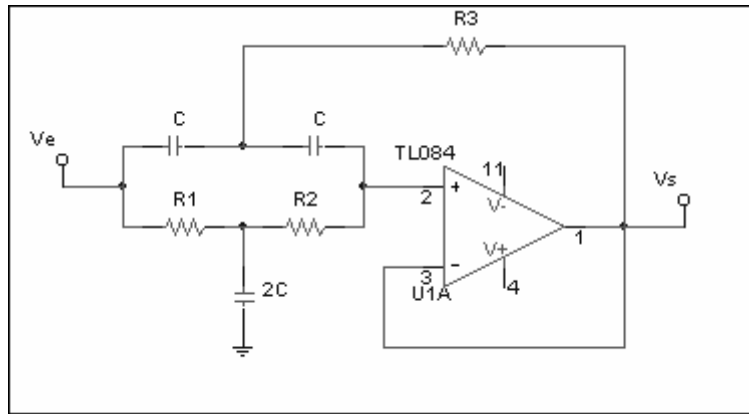
El circuito de la figura 2.8 corresponde a un filtro activo “rechazo banda”, apéndice A, de estructura VCVS<sup>4</sup> también denominada Sallen-Key el cual esta formado por dos secciones en “T”, diseñado a una frecuencia de corte centrada en los 60 Hz. La red de doble “T” es uno de los pocos filtros de red RC capaces de proporcionar una muesca infinita, Q es llevada del usual 0.3 hasta algo más que 50. El seguidor de voltaje actúa como buffer, proveyendo una baja impedancia de salida, y la alta impedancia de salida del TL081 hace posible usar una gran cantidad de valores de resistencias, así que capacitores pequeños son requeridos, incluso en bajas frecuencias. La pronta respuesta del seguidor permite al filtro ser usado en altas frecuencias. Ni la profundidad como la frecuencia del filtro son afectadas cuando se adiciona un seguidor de voltaje.



**Figura 2.7 Filtro rechazo-banda**

Filtro rechazo-banda, Figura 2.8

<sup>4</sup> Estructura de fuente de tensión controlada por tensión VCVS(VOLTAGE CONTROLLED VOLTAGE SOURCE).



**Figura 2.8 Configuración del filtro rechazo-banda.**

### **Jaula de Faraday**

Se recurrió a la implementación de una jaula de Faraday, para minimizar el ruido creado por el campo magnético proveniente del transformador de la fuente.

Cuando se coloca un cuerpo cargado dentro del volumen encerrado por un conductor (por caso una jaula de Faraday), las cargas de este último se acomodan de manera de que no exista campo eléctrico dentro de él.

La cantidad de carga distribuida en el exterior de la jaula será exactamente igual a la del cuerpo que se introdujo en su interior (aunque no la haya tocado).

Como el espacio ocupado por la jaula es una zona equipotencial, la distribución externa del campo es independiente del tamaño, forma o posición del cuerpo cargado (recuérdese que las líneas de fuerza siempre serán perpendiculares a la superficie del conductor).

Si se encierra la primera jaula dentro de otra más grande, el fenómeno se repetirá, estableciéndose una diferencia de potencial entre ambas que es inversamente proporcional a la capacidad existente entre ellas y directamente proporcional a la carga encerrada.



## **3. DESARROLLO**

### ***3.1. DESCRIPCIÓN DEL PROBLEMA***

El objetivo consiste en diseñar un amplificador de bajo costo y alto rendimiento, el cual será usado por estudiantes de bachillerato, en el centro de laboratorios para la enseñanza experimental de las ciencias.

El amplificador tiene que cumplir con características importantes como:

- Funcionar con energía de línea y baterías
- Debe ser de fácil manejo.
- Eliminar ruidos innecesarios.
- Debe filtrar la señal de interés.
- Debe eliminar ruido de 60 Hz.
- Debe tener diversas ganancias.
- Tiene que ser de un tamaño pequeño.

### 3.2. ALTERNATIVAS DE SOLUCIÓN

Las características para la realización del amplificador son las siguientes:

Especificaciones	
Amplificación	
Ganancia	Switch de cinco posiciones Ajuste de: x1, x10, x100, x1000, x10000
Filtros	
Frecuencias Bajas (-6 dB)	0.1, 0.3, 1, 3, 10, 30, 100, 300 Hz
Frecuencias Altas (-6 dB)	0.01, 0.03, 0.1, 0.3, 1, 3, 10 kHz
Línea	50/60 Hz filtro notch (selección interna)
Entrada	
Impedancia de entrada	200 M $\Omega$ diferencial, acoplamiento capacitivo
CMRR (Common Mode Rejection Ratio)	80 dB mínimo, 100 Hz
Salida	
Impedancia de salida	DC acoplado
Máxima Salida	8 volts pico a pico
DC Offset	<10 mV
Conectores de Salida	BNC
Batería	Dos pilas de 9 Volts, alcalinas
Vida de la Batería	150 horas, mínimo.

*Tabla 3.1 Especificaciones del amplificador comercial*

En base a los datos anteriores, se parte para el diseño de nuestro amplificador, aunque el diseño debe contar con alimentación de la línea de energía de 120 V y de baterías de 9V. En el caso del amplificador de instrumentación desarrollado las especificaciones son:

## Especificaciones

### Amplificación

Ganancia switch de cinco posiciones  
Ajuste de: x1, x10, x100, x1,000, x10,000

### Filtros

Frecuencias Bajas (-3 dB) 0.1, 0.3, 1, 3, 10, 30, 100, 300 Hz

Frecuencias Altas (-3 dB) 0.01, 0.03, 0.1, 0.3, 1, 3, 10 kHz

Porcentaje de atenuación 12dB/octava

Línea 60 Hz filtro notch, atenuación de 60dB

Impedancia de entrada Muy grande

CMRR (Common Mode Rejection Ratio) 100 dB mínimo, 100 Hz

### Salida

Impedancia de salida 66Ω

Máxima Salida 18 volts pico a pico

DC Offset <1 mV

Alimentación 120Vac/±12Vdc, Baterías alcalinas 9Vdc

*Tabla 3.2 Tabla de especificaciones del diseño*

Se puede observar las similitudes que se tienen con el dispositivo comercial, sin embargo existen ciertas diferencias. Al estar conectada a la línea de 120V el gasto económico en las baterías será nulo, por otra parte se implementó la alimentación de las baterías, para descartar cualquier injerencia de ruido en la alimentación además de que lo hace un instrumento portátil y la selección del filtro de 60 Hz es externa. Otra de las características, y tal vez la más importante es el bajo costo que implica su construcción.

Aunque el costo es mínimo, el desempeño del amplificador debe cumplir exactamente con lo requerido. Para realizar nuestro dispositivo es necesario utilizar pocos elementos para que el consumo de energía sea el menor, así como su costo, es por ello que el diseño se centró en elementos activos y pasivos para el filtrado, amplificación y amplificación diferencial. El complemento de estos dos elementos, pasivos y activos, nos dan elementos suficientes para cumplir con lo requerido.

Una vez tomada la decisión del tipo de dispositivos a utilizar, se procedió a identificar los elementos más adecuados, es decir, en cuanto a las resistencias y capacitores, no había tanto problema, sino más bien en cuanto al tipo de elemento activo a utilizar, más en específico, qué tipo de amplificador operacional se iba a requerir, el que está diseñado con TBJ o con FET, se optó por el del tipo FET, por la estabilidad que nos presenta, así como su gran impedancia de entrada y muy baja impedancia de salida.

Ya que se tienen todos los elementos adecuados para poder implantar los filtros, ganancias y amplificador diferencial, ahora es necesario buscar los tipos de filtros más adecuados para su implementación, y cuando se hace referencia a más adecuados es en cuanto a fácil diseño, pocos elementos y bajo costo, es por ello que es necesario buscar el tipo de filtro más adecuado. En cuanto a la ganancia, no hay tanto problema, porque se eligió ganancia con retroalimentación negativa, porque son más estables. En cuanto al amplificador diferencial su elección se basó en el costo principalmente y el número de elementos que requiere para su óptimo funcionamiento.

Para lograr que el amplificador cumpla con lo requerido se llevó a cabo una exhaustiva investigación de los filtros más adecuados, tanto en desempeño como en costo, de esta forma se eligió el filtro Butterworth tipo multifeedback, el cual cumplía, en principio las expectativas, sin embargo al implementar dicho filtro este se comportaba de forma poco estable a frecuencias mayores de 5 kHz, comportándose como un filtro rechazo-banda, por lo que se decidió cambiar el tipo de filtro, llegando a la conclusión que el más adecuado es el Sallen-Key.

Al implementar el filtro Sallen-Key, este presentó gran estabilidad a frecuencias más allá de las requeridas (10 kHz), así mismo la construcción, diseño e implementación se lleva por medio de pocos elementos, y lo más importante sólo se utilizan capacitores y resistencias para el filtrado, además del elemento activo, el cual es el amplificador operacional.

Uno de los puntos más importantes para la elección del filtro Sallen Key, se debió, además de lo ya mencionado es que nos proporciona una ganancia unitaria debido a sus configuración, la cual es requerida en nuestras especificaciones, permitiendo que requiriéramos menos elementos para obtener dicha ganancia.

Hay que notar que cuando se hace mención a los filtros, nos estamos abocando a los filtros paso altas y a los filtros paso bajas, sin embargo hace falta otro tipo de filtro, que es uno de los más importantes y necesarios, se trata del filtro de línea, es decir, es aquél que nos filtra la señal producida por la línea, la señal de 60 Hz, la cual en la mayoría de las mediciones, este tipo de señal se considera como ruido, la cual no es deseada.

La elección del tipo más adecuada de este filtro se llevó a cabo bajo las mismas condiciones que los filtros paso altas y paso bajas, encontrando el filtro doble T, el cual requiere un solo amplificador operacional, mantiene la ganancia unitaria en su configuración y utiliza pocos elementos para funcionar como rechazo banda de 60 Hz.

En cuanto a las ganancias requeridas para el dispositivo, se realizaron por medio de retroalimentación negativa, utilizando sólo elementos resistivos, de esta forma se obtuvieron las ganancias, en cuanto a la ganancia más grande, se requirió de más elementos porque el diseño así lo requería. Cabe notar que al implementar las ganancias con retroalimentación negativa, la salida es invertida, esto se debe al funcionamiento propio del amplificador operacional con esa configuración.

Para que el dispositivo pueda funcionar adecuadamente, es necesario polarizar los elementos activos, en este caso se trata de los amplificadores operacionales, los cuales trabajan con voltajes positivos y negativos, en donde se eligieron los valores de  $\pm 12$  V, obtenidos de la rectificación de la alimentación de línea; y de  $\pm 9$  V con baterías. La fuente de alimentación es una de las partes más importantes del dispositivo, porque tiene que ser capaz de suministrar la cantidad de energía necesaria sin presentar alteraciones, y algo que es todavía más importante, no debe introducir ruido al sistema. En cuanto a la elección del mejor tipo de fuente, existen, básicamente dos tipos, las fuentes con transformador y las fuentes conmutadas, en el diseño se probaron ambas fuentes, observando que la fuente de alimentación que presentaba mejor desempeño fue la que utiliza el transformador, ya que esta no introducía mucho ruido.

Si bien es cierto que la fuente que utiliza transformador puede llegar a introducir ruido, también es cierto que aísla a nuestro sistema, protegiéndolo, mientras que la fuente conmutada no tenía esta característica, además de que introducía mucho ruido al sistema.

Se realizaron los siguientes cálculos para obtener los valores de las resistencias y capacitores para la implementación de la fuente de alimentación, amplificador de instrumentación, filtro de línea, para cada uno de los filtros a emplear y ganancias.

### Fuente de alimentación.

Se trata de una fuente de alimentación regulada, en cuyo caso se utilizó un transformador de 120 Vac / 30 Vac con tap central y 1 [A], se realizaron los siguientes cálculos.

Ecuación para el LM317T (Regulador de voltaje positivo). Figura 3.1.

$$V_o = 1.25 \left( 1 + \frac{R_2}{R_1} \right) + I_{adj} R_2$$

R1 Se fija a 120 $\Omega$ .

C1=0.1 $\mu$ F

C2=0.1 $\mu$ F

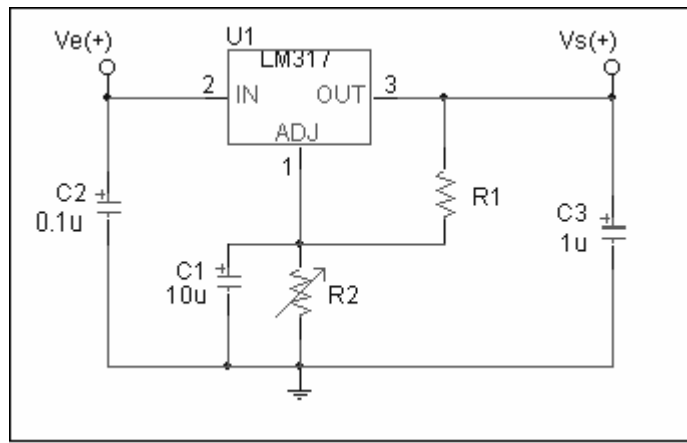
C3=1 $\mu$ F

Vo= 12V. que es el voltaje de alimentación al circuito.

La corriente de ajuste es muy pequeña por lo cual no se tomo en cuenta en los cálculos, quedando la fórmula como sigue:

$$V_o = 1.25 \left( 1 + \frac{R_2}{R_1} \right)$$

R2 = 1032 $\Omega$



**Figura 3.1 Esquema del regulador de voltaje positivo**

Ecuaciones para el LM337T (Regulador de voltaje negativo). Figura 3.2.

$$-V_{OUT} = -1.25V \left(1 + \frac{R_2}{120}\right) + (-I_{ADJ} \times R_2)$$

R1 Se fija a 120Ω.

C1=10uF

C2=0.1uF

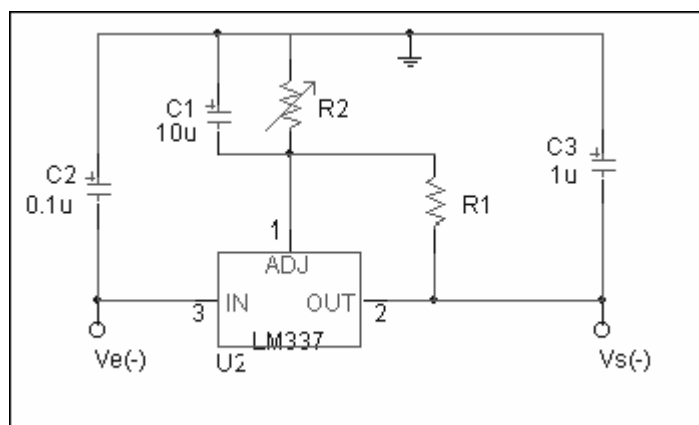
C3=1uF

Vo= -12V. que es el voltaje de alimentación de nuestro amplificador.

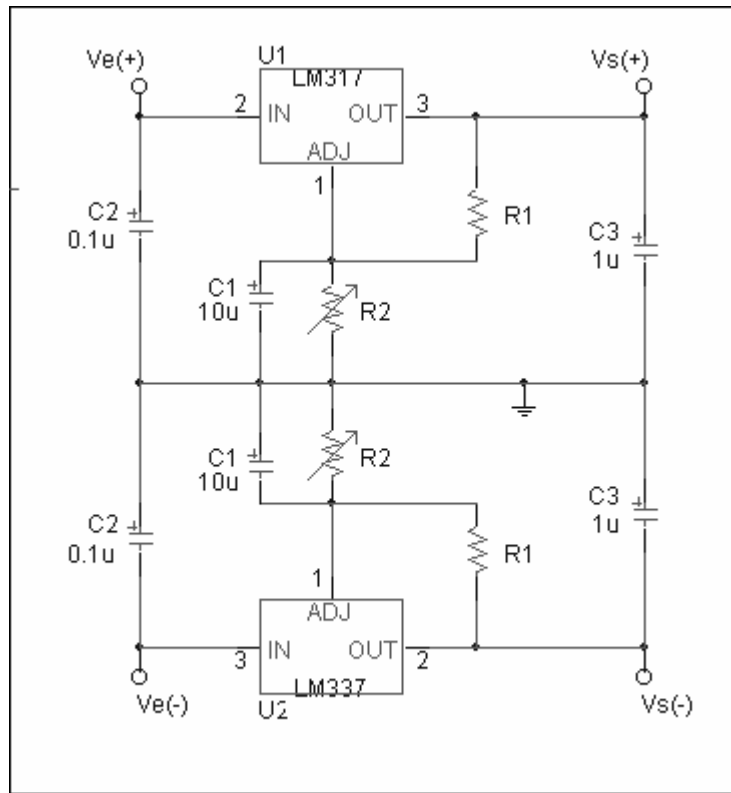
La corriente de ajuste es muy pequeña por lo cual no se tomo en cuenta en los cálculos, quedando la fórmula como sigue:

$$-V_o = -1.25 \left(1 + \frac{R_2}{R_1}\right)$$

R2=1032 Ω



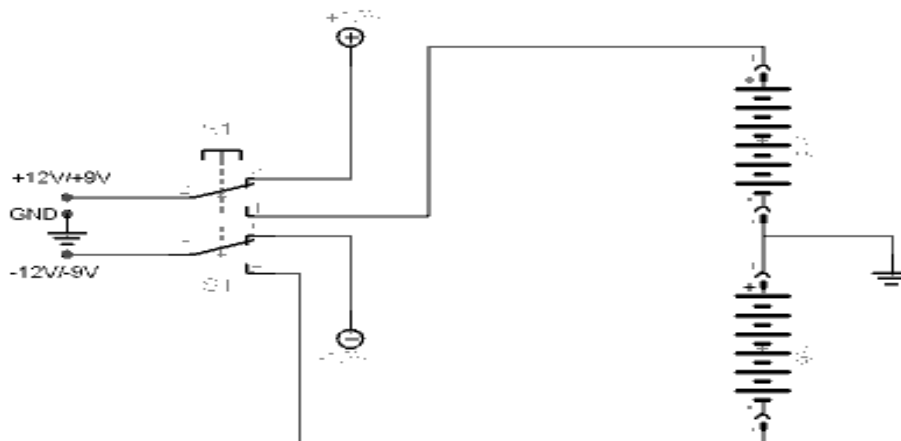
**Figura 3.2 Esquema del regulador de voltaje negativo**



**Figura 3.3. Montaje para las dos fuentes de alimentación**

### Alimentación por baterías

Para la alimentación con baterías se añadió un switch on-off-on, 2 polos dos tiros, el cual conmuta entre la alimentación rectificadora y la de baterías, las cuales proporcionan una fuente simétrica, en la siguiente figura se muestra el arreglo implementado.



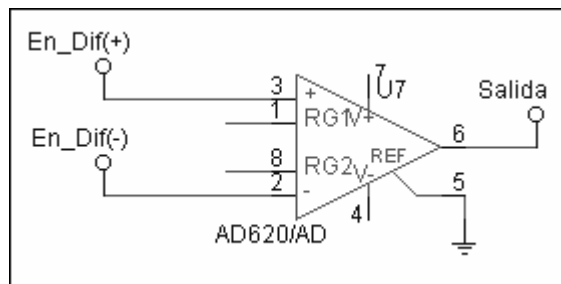
**Figura 3.4 Alimentación con baterías y fuente rectificadora**

### Amplificador de instrumentación.

Los componentes requeridos para el amplificador de instrumentación se obtuvieron por medio de la siguiente fórmula, la cual permite obtener la ganancia del mismo:

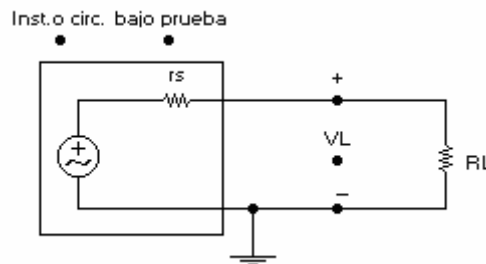
$$G = \frac{49.4K\Omega}{R_G} + 1 = 1.004$$

Debido a que nuestra ganancia tiene que ser unitaria, se eligió una resistencia de impedancia de 10 MΩ, la cual al sustituirla en la fórmula, hace a la ganancia casi unitaria, además que nuestra impedancia de entrada se vuelve muy grande. La figura 3.5 muestra la configuración de nuestro amplificador de instrumentación.



*Figura 3.5 Montaje para el Amplificador de Instrumentación*

### Impedancia de salida:



*Figura 3.6 Arreglo del cálculo de la impedancia de salida*

Tendremos por división de voltaje que

$$V_L = V_S \frac{R_L}{r_s + R_L}$$

por lo tanto

$$\frac{V_L}{V_S} (r_s) + \frac{V_L}{V_S} (R_L) = R_L$$



y

$$r_s = R_L \left( \frac{1 - V_L / V_S}{V_L / V_S} \right)$$

Así tendremos que  $r_s$  será igual a

$$r_s = R_L \left( \frac{V_S}{V_L} - 1 \right)$$

Donde:

Vs(Voltaje sin carga)	680[mV]
VL(Voltaje con carga)	600[mV]
RL(conocida)	494[Ω]
rs=	65.8666667 $\cong$ 66 [Ω]

### Filtros Paso-altas y Paso-bajas

La fórmula utilizada para los filtros es:

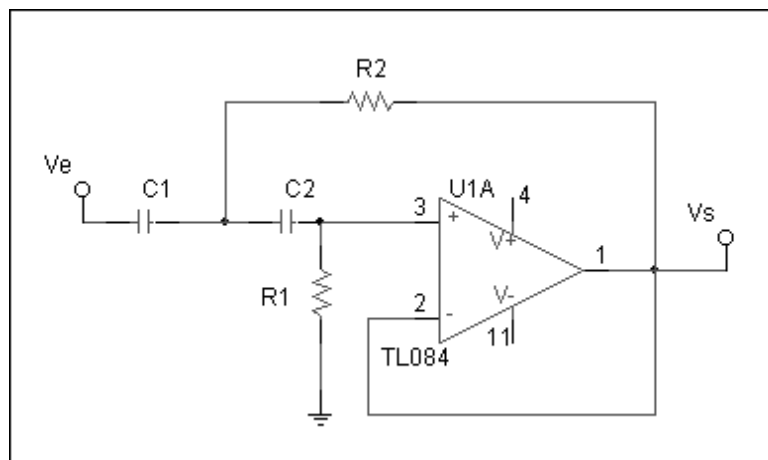
$$R = \frac{1}{2\pi C f_c}$$

De aquí se obtienen los valores de las resistencias para cada filtro, variando solo la frecuencia y escogiendo los valores comerciales de los capacitores.

La figura 3.7 muestra la configuración del filtro paso-altas

$C=C1=C2$

$R=R1$  y  $R2=2R1$



**Figura 3.7 Filtro Paso-Altas**

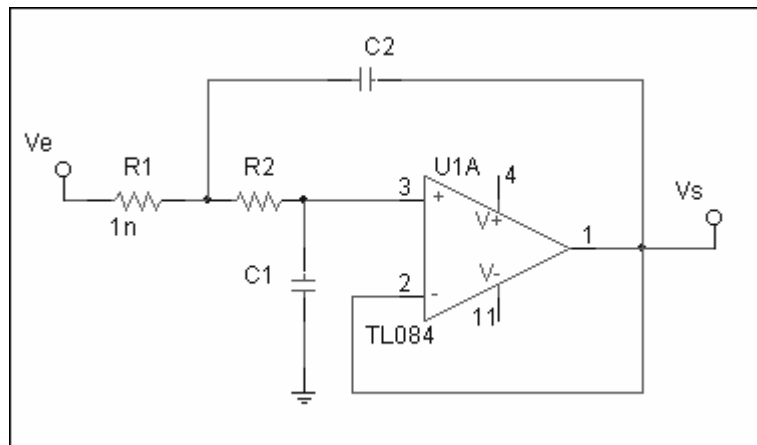
f=	0.10Hz		
C=	6.8 $\mu$ F		CAP ELECTROL.
R=	165.499k $\Omega$	2R=330.999k $\Omega$	
f=	0.30Hz		
C=	6.8 $\mu$ F		CAP ELECTROL.
R=	55.166k	2R=110.333k $\Omega$	
f=	1Hz		
C=	6.8 $\mu$ F		CAP ELECTROL.
R=	16.55k $\Omega$	2R=33.1k $\Omega$	
f=	3Hz		
C=	6.8 $\mu$ F		CAP ELECTROL.
R=	5.517k $\Omega$	2R=11.033k $\Omega$	
f=	10Hz		
C=	6.8 $\mu$ F		CAP ELECTROL.
R=	1,655k $\Omega$	2R=3.31k $\Omega$	
f=	30Hz		
C=	0.22 $\mu$ F		CAP ELECTROL.
R=	17.051k $\Omega$	2R=34.103k $\Omega$	
f=	100Hz		
C=	0.33 $\mu$ F		CAP ELECTROL.
R=	3,41k $\Omega$	2R=6.821k $\Omega$	
f=	300Hz		
C=	0.22 $\mu$ F		CAP CERAMICOS
R=	1.705k $\Omega$	2R=3.41k $\Omega$	

*Tabla 3.3 Cálculos de filtros Paso-Altas*

### Filtro paso-bajas:

La figura 3.8 muestra la configuración del filtro paso-bajas.

$$R1=R2=R$$
$$C=C1, 2C1=C2$$



**Figura 3.8 Filtro Paso-Bajas.**

f=	10Hz					
C=	1.50 $\mu$ F	2C=	3.0 $\mu$ F	C=	1.50 $\mu$ F	CAP ELECTROL.
R=	7,503 k $\Omega$			2C=	3.00 $\mu$ F	
f=	30Hz					
C=	1.50 $\mu$ F	2C=	3.0 $\mu$ F	C=	1.50 $\mu$ F	CAP ELECTROL.
R=	2,501 k $\Omega$			2C=	3 $\mu$ F	
f=	100Hz					
C=	0.33 $\mu$ F	2C=	0.66 $\mu$ F	C=	0.33 $\mu$ F	CAP ELECTROL.
R=	3,41 k $\Omega$			2C=	0.66 $\mu$ F	
f=	300Hz					
C=	0.10 $\mu$ F	2C=	0.2 $\mu$ F	C=	0.10 $\mu$ F	CAP ELECTROL.
R=	3,751 k $\Omega$			2C=	0.2 $\mu$ F	
f=	1KHz					
C=	10nF	2C=	0.02 $\mu$ F	C=	0.010 $\mu$ F	CAP. CERAMICOS
R=	11,254 k $\Omega$			2C=	0.02 $\mu$ F	
f=	3KHz					
C=	10nF	2C=	0.02 $\mu$ F	C=	0.010 $\mu$ F	CAP. CERAMICOS
R=	3,751 k $\Omega$			2C=	0.02 $\mu$ F	
f=	10KHz					
C=	3.30nF	2C=	6.60nF	C=	0.0033 $\mu$ F	CAP. CERAMICOS
R=	4.08 k $\Omega$			2C=	6.60nF	

*Tabla 3.4 Cálculos de filtros Paso-Bajas*

### Filtro de 60 Hz.

En la figura 2.8 se mostró la configuración del filtro de 60 Hz, llamado filtro notch, el cual se diseña de acuerdo a las siguientes ecuaciones:

$$C = \frac{10}{f_c} \mu F \quad \text{o} \quad \text{proponer entre:} \quad 0.001 \mu F \leq C \leq 0.1 \mu F \quad \text{En} \quad \text{donde}$$

obtuvimos los siguientes valores, proponiendo un valor de  $0.1 \mu F$  para "C", que es un valor muy comercial y de fácil adquisición.

$$R1 = \frac{1}{4\pi f_o Q C}$$

$$R2 = \frac{2Q}{2\pi f_o C}$$

$$R3 = \frac{R1 R2}{R1 + R2}$$

Q	0,7071
C	0,1 uF
F0	60Hz
R1	18756,7698 $\Omega$
R2	37512,8201 $\Omega$
R3	12504,4333 $\Omega$

$$f_{c1} = f_0 \left( \sqrt{1 + \frac{1}{4Q^2}} - \frac{1}{2Q} \right) = 31.05 Hz$$

$$f_{c2} = f_0 \left( \sqrt{1 + \frac{1}{4Q^2}} + \frac{1}{2Q} \right) = 115.91 Hz$$

$$BW = 84.86 Hz$$

### GANANCIAS

Utilizamos para todas las ganancias una configuración de amplificador inversor. Como se indica en la figura 3.9:

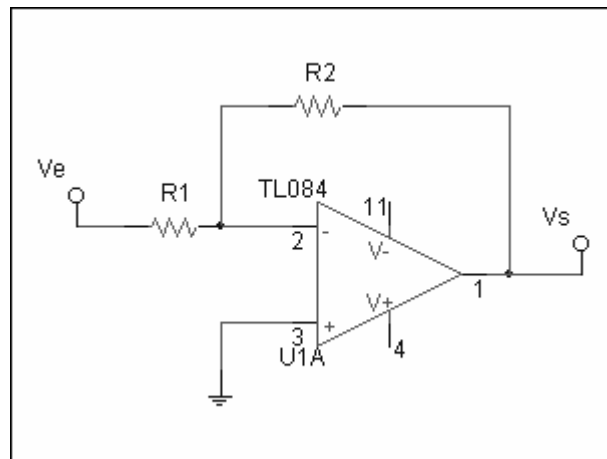
Partiendo de que la ganancia está determinada por la siguiente fórmula, esta se aplicará para todas las ganancias.

$$A_v = -\frac{R_2}{R_1}$$

$$A_v = -\left( \frac{10k\Omega}{1k\Omega} \right) = -10$$

$$A_v = -\left(\frac{10k\Omega}{1k\Omega}\right) = -100$$

$$A_v = -\left(\frac{10M\Omega}{10k\Omega}\right) = -1000$$



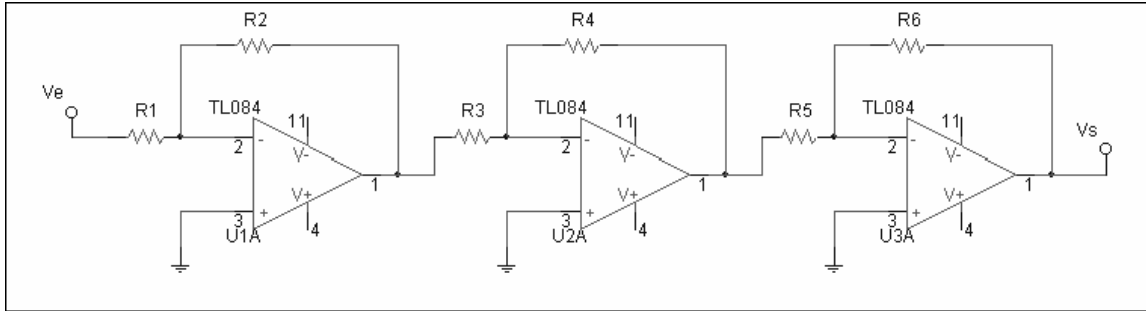
**Figura 3.9 Configuración de las ganancias.**

Utilizando una configuración en cascada para la ganancia de 10,000. Como lo muestra la figura 3.10.

$$A_v = \left(-\frac{R_2}{R_1}\right)\left(-\frac{R_3}{R_4}\right)\left(-\frac{R_5}{R_6}\right)$$

$$A_v = \left(-\frac{100k\Omega}{1k\Omega}\right)\left(-\frac{100k\Omega}{1k\Omega}\right)\left(-\frac{1k\Omega}{1k\Omega}\right)$$

$$A_v = (-100)(-100)(-1) = -10,000$$



**Figura 3.10 Cascada de Ganancias de -10,000**

Para la etapa de la eliminación de ruido por medio del amplificador de instrumentación recurrimos a la siguiente configuración del AD602 (Apéndice C), logrando mantener una ganancia unitaria.

Para mantener una ganancia unitaria se aprovecharon las siguientes características del filtro Sallen Key

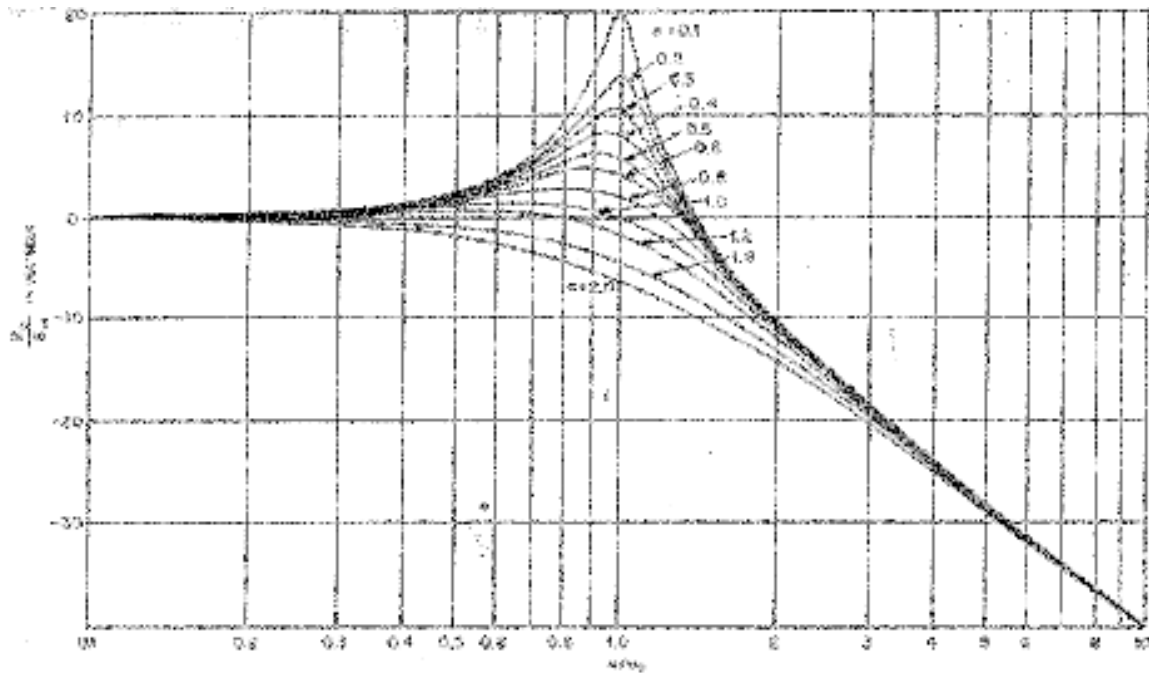
Encontramos que para el filtro paso-altas el factor Q esta dado por:

$$Q = \zeta = \sqrt{\frac{R_2}{R_1}} = 0.7071$$

Así como para el filtro paso-bajas es

$$Q = \zeta = \sqrt{\frac{C_1}{C_2}} = 0.7071$$

La respuesta en magnitud para valores de  $\alpha = \frac{1}{Q}$  se puede observar en la figura 3.11:



**Figura 3.11** Respuesta en magnitud de un filtro pasa bajas de segundo orden para varios valores de  $a \leq 2$ .

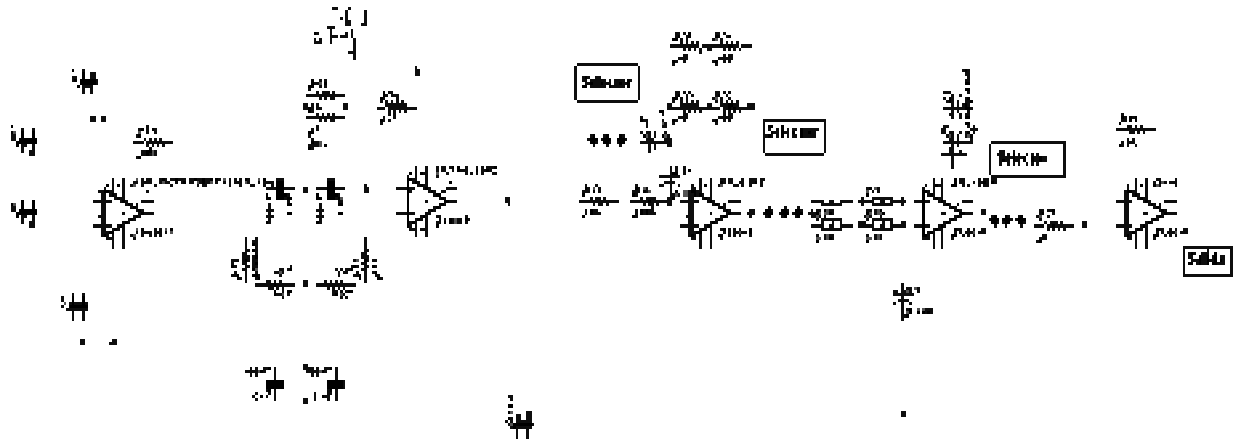
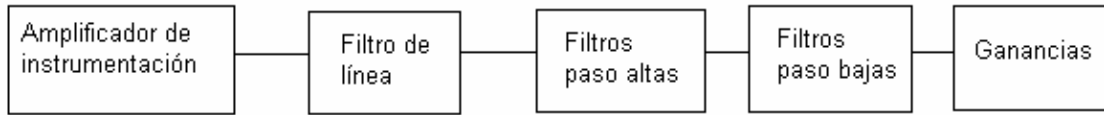
La cual nos da la razón para la selección del filtro Sallen Key, que es un filtro con ganancia unitaria y el rizo no es muy pronunciado en la frecuencia de corte, como lo es con los filtros Butterworth, Chebyshev entre otros.

En la eliminación del ruido de línea recurrimos a la utilización del filtro notch o de muesca, citado anteriormente en el capítulo 2.3.

Para la eliminación de ruido, aparte del filtro rechazo de banda, se implemento una pequeña jaula de Faraday cuya plantilla se encuentra en el Apéndice D

3.- En el proceso de diseño buscando economizar espacio, los elementos se colocaron de tal manera, que cupieran en una tableta fenólica de 12x22 cm, y que cupiera en una caja metálica de dimensiones de 23x16x21cm, cuya carátula se encuentra en el apéndice D, se utilizó el siguiente arreglo en el diseño, como se observa en la figura 3.12., el procedimiento para la conexión de elementos se encuentra en el apéndice F.





**Figura 3.12 Arreglo del diseño del amplificador de instrumentación**

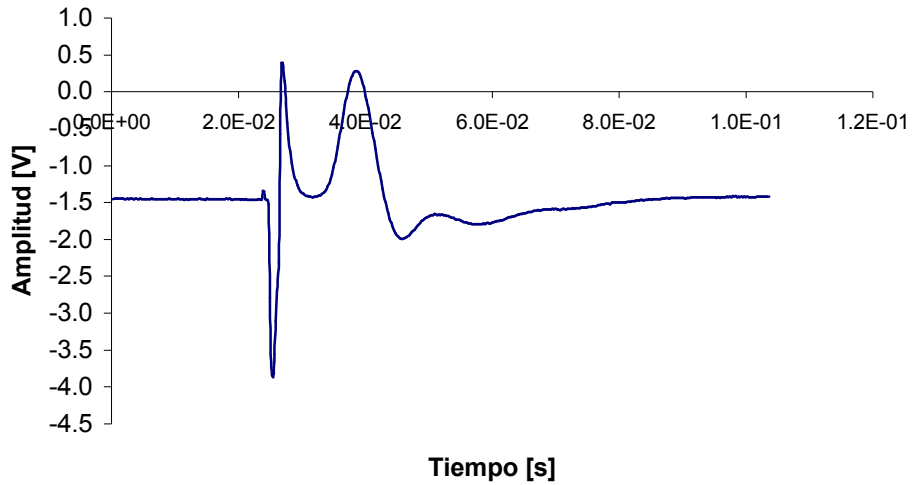
Dando como resultado los diagramas descritos en el apéndice B desarrollados en Eagle ver. 4.11, y elaborados con el proceso serigráfico que se describe en el apéndice C.

Consumos de corriente totales del circuito:

Elemento	Consumo de corriente	# de elementos	Total de corriente
TL081CP	1.4mA	22	30.8mA
AD620AN	1.3mA	1	1.3mA
Consumo de corriente total			32.1mA

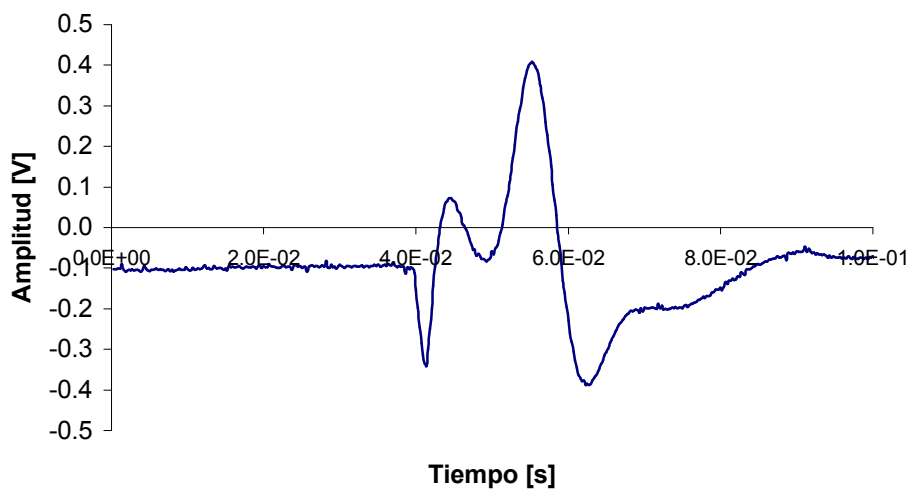
### 3.3. PRUEBAS

Las gráficas que a continuación se presentan fueron obtenidas de un nervio ciático de rana.



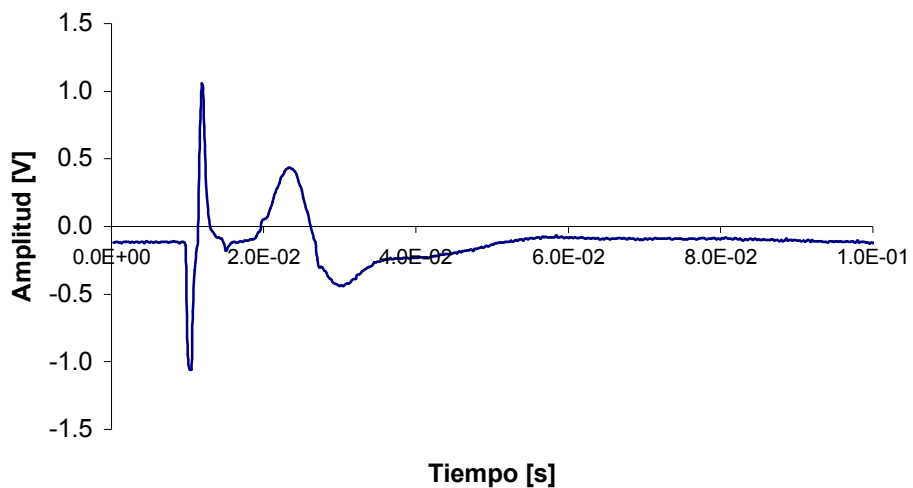
*Figura 3.13 E equipo PHYWE G=1000, prueba realizada con un amplificador comercial marca PHYWE.*

Gráficas obtenidas con el diseño implementado, la selección del filtro y ganancia están en el recuadro.



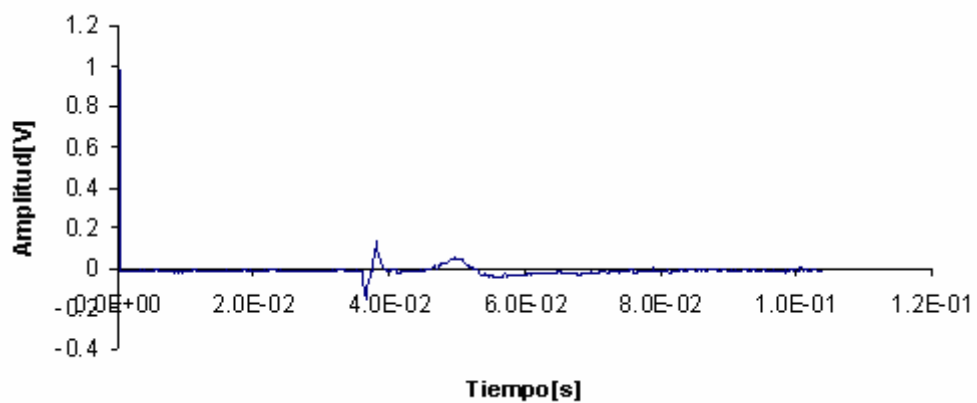
<i>Filtro P.A.</i>	<i>Filtro P.B.</i>	<i>Ganancia</i>
<i>30 Hz</i>	<i>1 KHz</i>	<i>100</i>

*Figura 3.14*



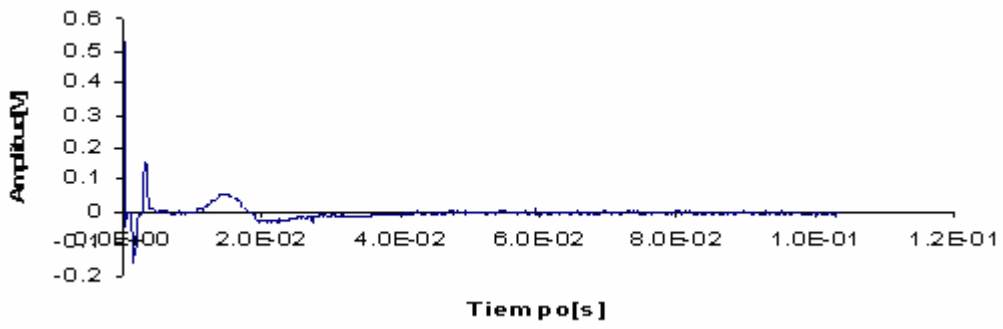
<i>Filtro P.A.</i>	<i>Filtro P.B.</i>	<i>Ganancia</i>
<i>0.1 Hz</i>	<i>10KHz</i>	<i>100</i>

*Figura 3.15*



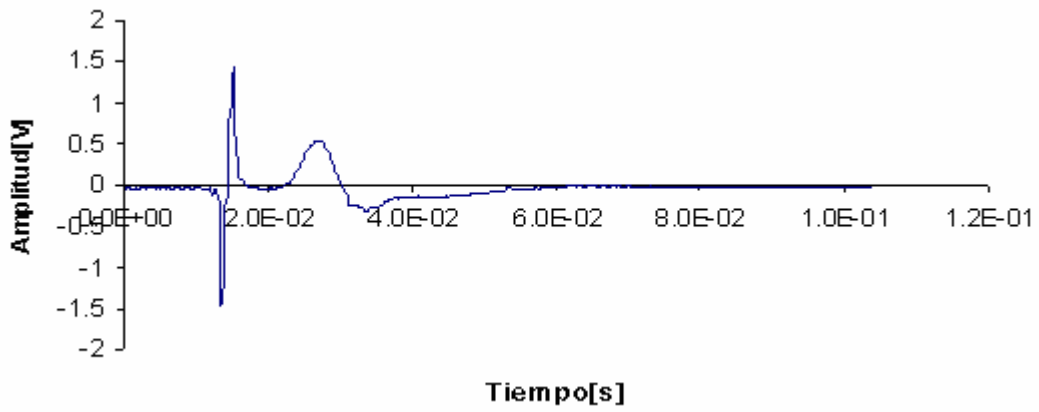
<i>Filtro P.A.</i>	<i>Filtro P.B.</i>	<i>Ganancia</i>
<i>0.1 Hz</i>	<i>10KHz</i>	<i>10</i>

*Figura 3.16*



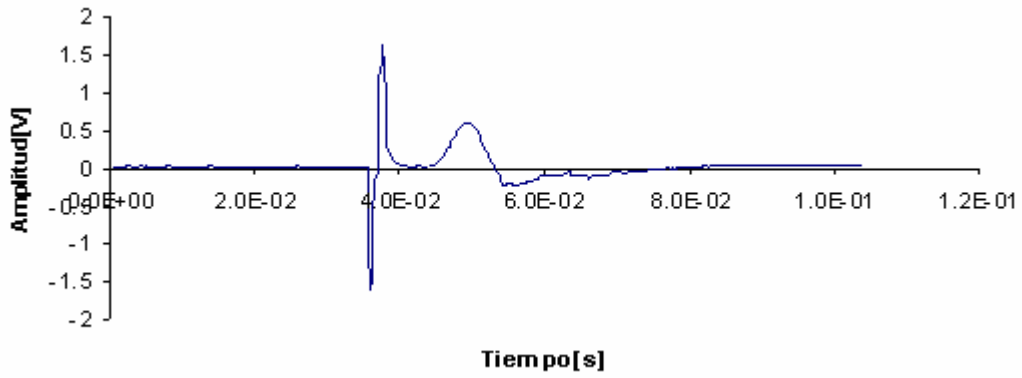
<i>Filtro P.A.</i>	<i>Filtro P.B.</i>	<i>Ganancia</i>
<i>0.3Hz</i>	<i>10KHz</i>	<i>10</i>

*Figura 3.17*



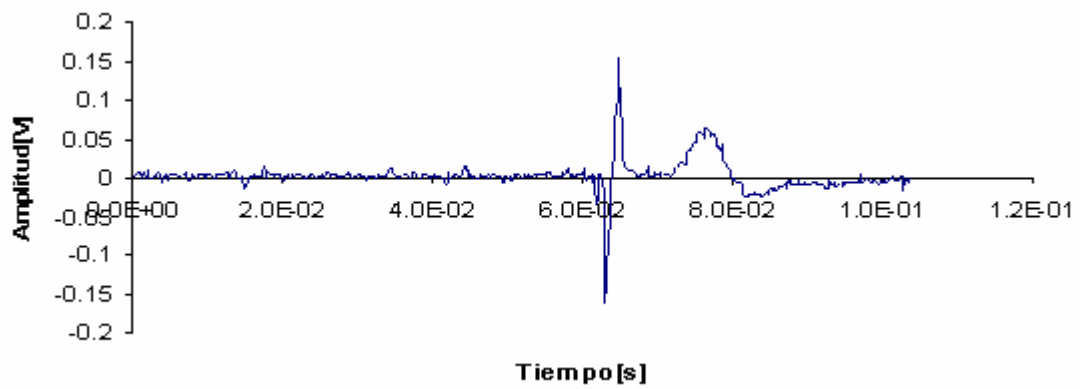
<i>Filtro P.A.</i>	<i>Filtro P.B.</i>	<i>Ganancia</i>
<i>0.3Hz</i>	<i>10KHz</i>	<i>100</i>

*Figura 3.18*



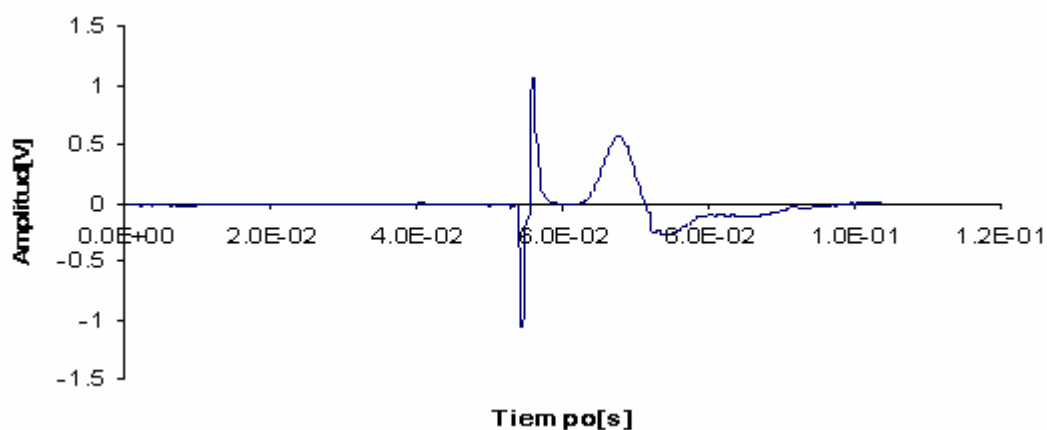
<i>Filtro P.A.</i>	<i>Filtro P.B.</i>	<i>Ganancia</i>
<i>1Hz</i>	<i>10KHz</i>	<i>100</i>

*Figura 3.19*



<i>Filtro P.A.</i>	<i>Filtro P.B.</i>	<i>Ganancia</i>
<i>1Hz</i>	<i>10KHz</i>	<i>10</i>

*Figura 3.20*



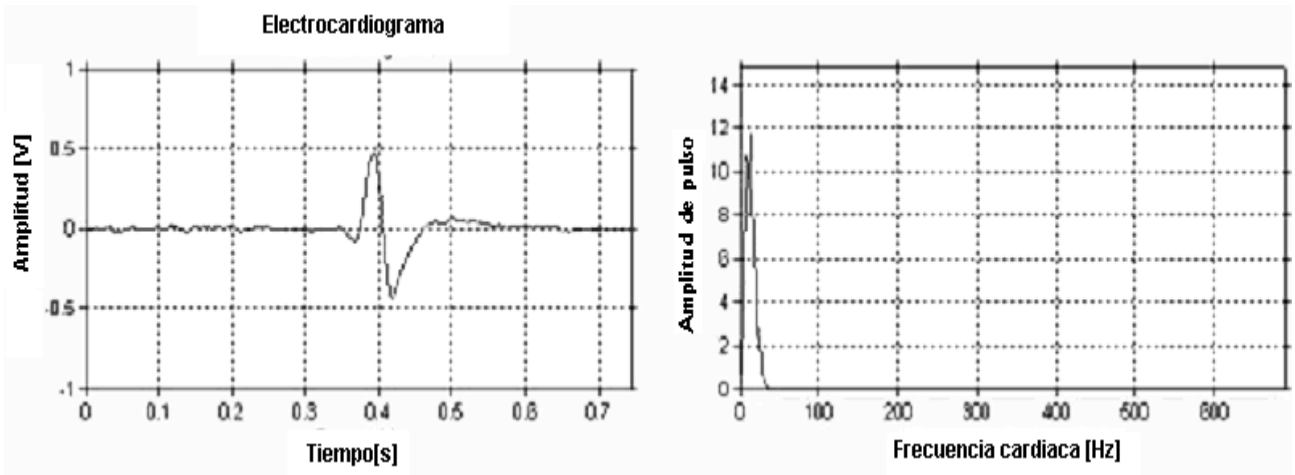
<i>Filtro P.A.</i>	<i>Filtro P.B.</i>	<i>Ganancia</i>
<i>3Hz</i>	<i>10KHz</i>	<i>100</i>

*Figura 3.21*

Las pruebas realizadas como electrocardiógrafo con el amplificador de Instrumentación para la adquisición de señales fisiológicas llevadas a cabo en el Laboratorio de Física DEL CENTRO PARA LA ENSEÑANZA...y en conjunto con el Programa en Matlab desarrollado en ese CENTRO, fueron satisfactorias.

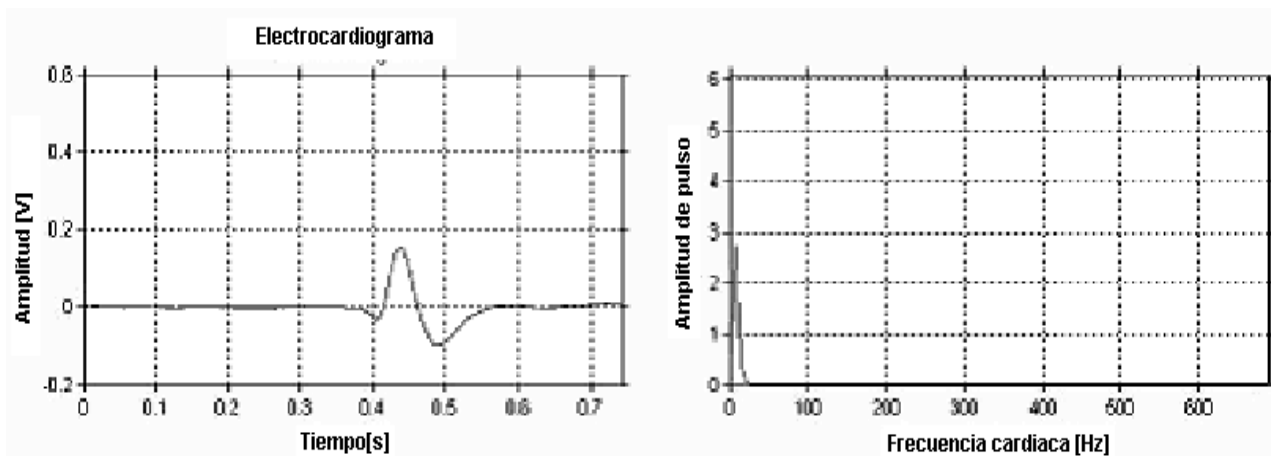
Al adquirir las señales se hizo por medio de la tarjeta de audio, como sistema de adquisición del Electrocardiograma (ECG). No hubo problema alguno para el acople de impedancias, ya que fue posible observar la señal sin problema alguno.

Se fue cambiando la banda en los filtros con la finalidad de observar el comportamiento que tendría el amplificador, esto es, se comenzó con un filtro paso-altas de 0.1 Hz y un paso-bajas de 1 kHz, y una ganancia de 1,000, con la finalidad de observar toda la señal del ECG como se muestra a continuación, la selección de las frecuencias y ganancias se describen en el recuadro.



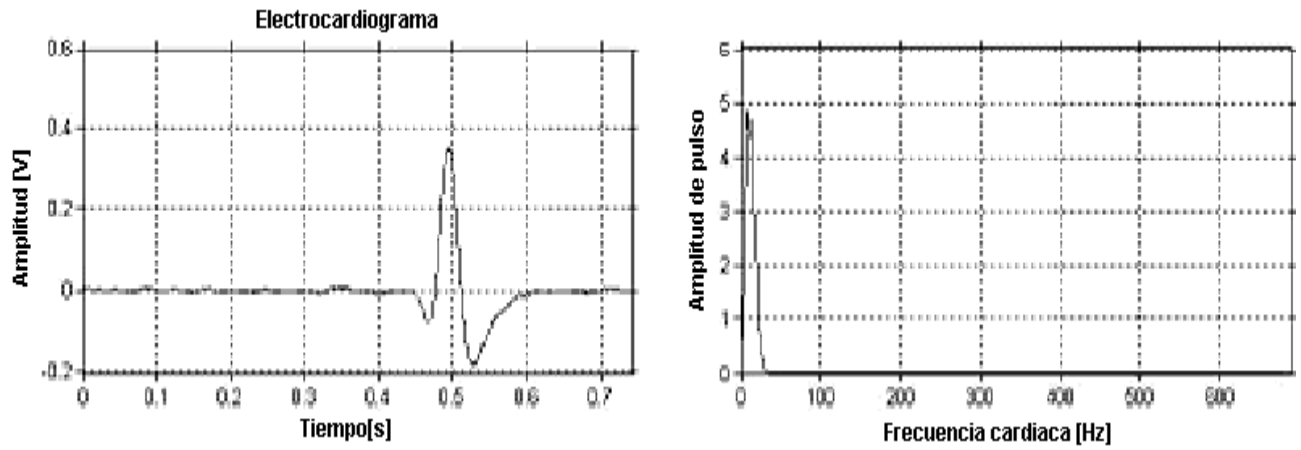
<i>Filtro P.A.</i>	<i>Filtro P.B.</i>	<i>Ganancia</i>
<i>0.1Hz</i>	<i>1KHz</i>	<i>1000</i>

*Figura 3.22*



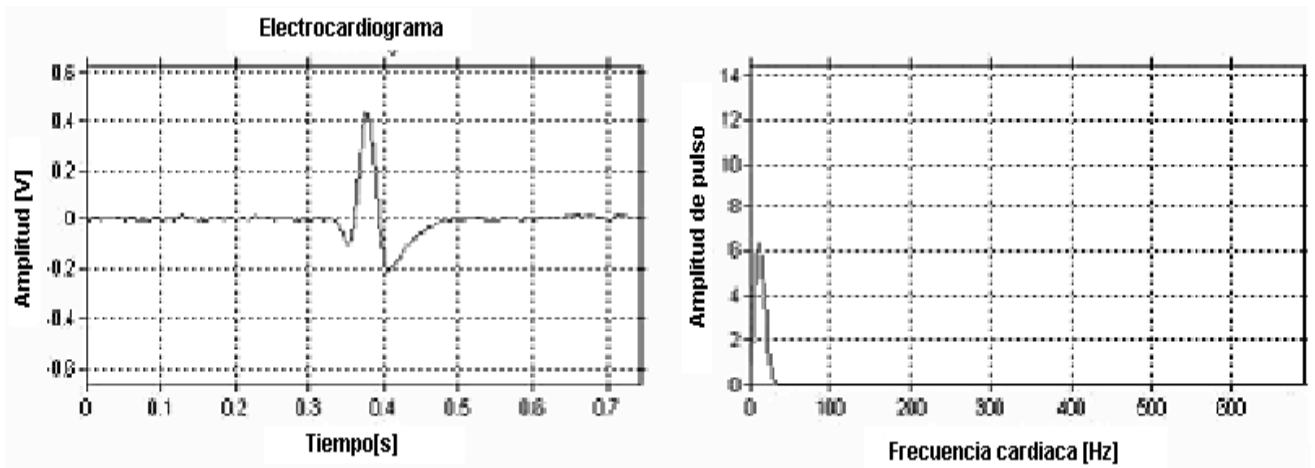
<i>Filtro P.A.</i>	<i>Filtro P.B.</i>	<i>Ganancia</i>
<i>0.1Hz</i>	<i>10Hz</i>	<i>1000</i>

*Figura 3.23*



<i>Filtro P.A.</i>	<i>Filtro P.B.</i>	<i>Ganancia</i>
<i>0.1Hz</i>	<i>30Hz</i>	<i>1000</i>

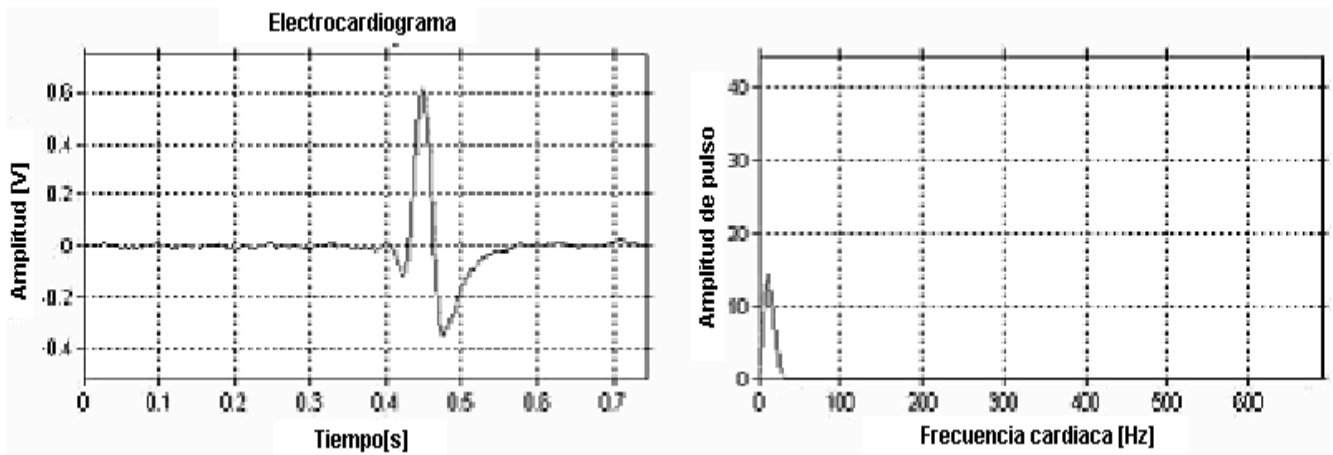
*Figura 3.24*



<i>Filtro P.A.</i>	<i>Filtro P.B.</i>	<i>Ganancia</i>
<i>0.1Hz</i>	<i>100Hz</i>	<i>1000</i>

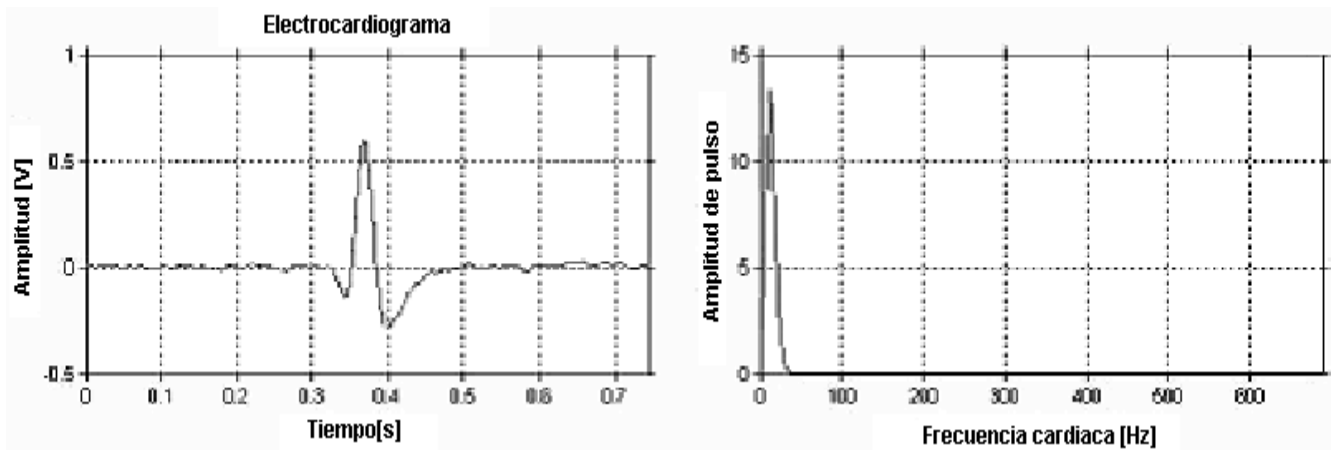
*Figura 3.25*





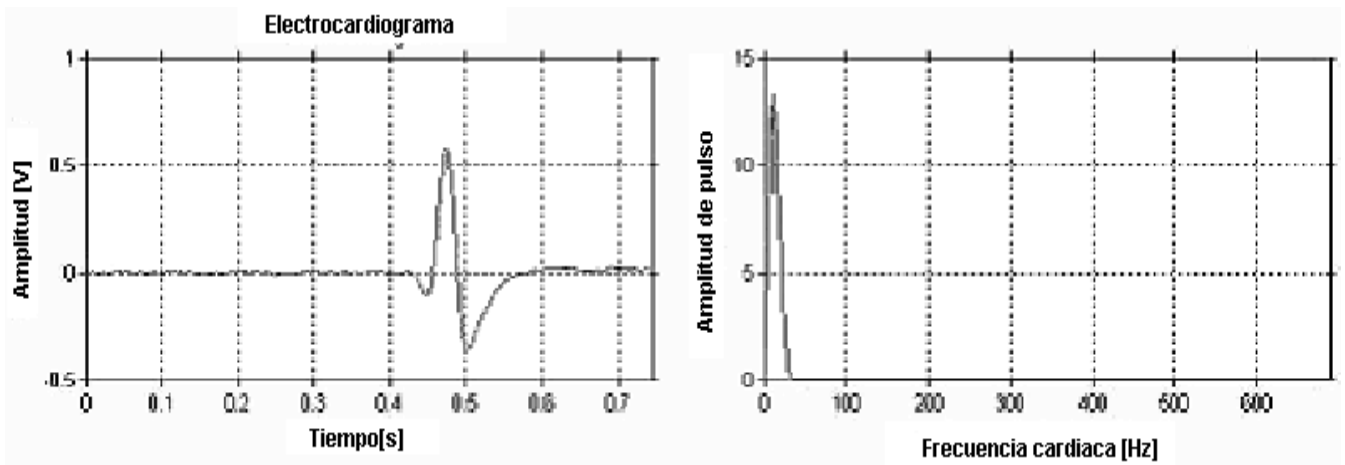
<i>Filtro P.A.</i>	<i>Filtro P.B.</i>	<i>Ganancia</i>
<i>0.1Hz</i>	<i>300Hz</i>	<i>1000</i>

*Figura 3.26*



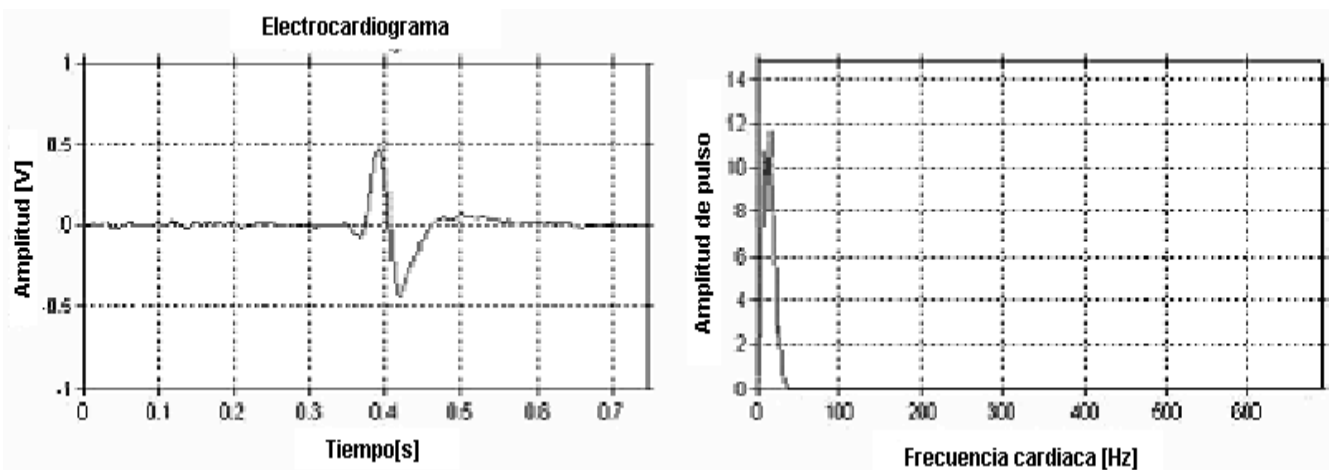
<i>Filtro P.A.</i>	<i>Filtro P.B.</i>	<i>Ganancia</i>
<i>0.3Hz</i>	<i>300Hz</i>	<i>1000</i>

*Figura 3.27*



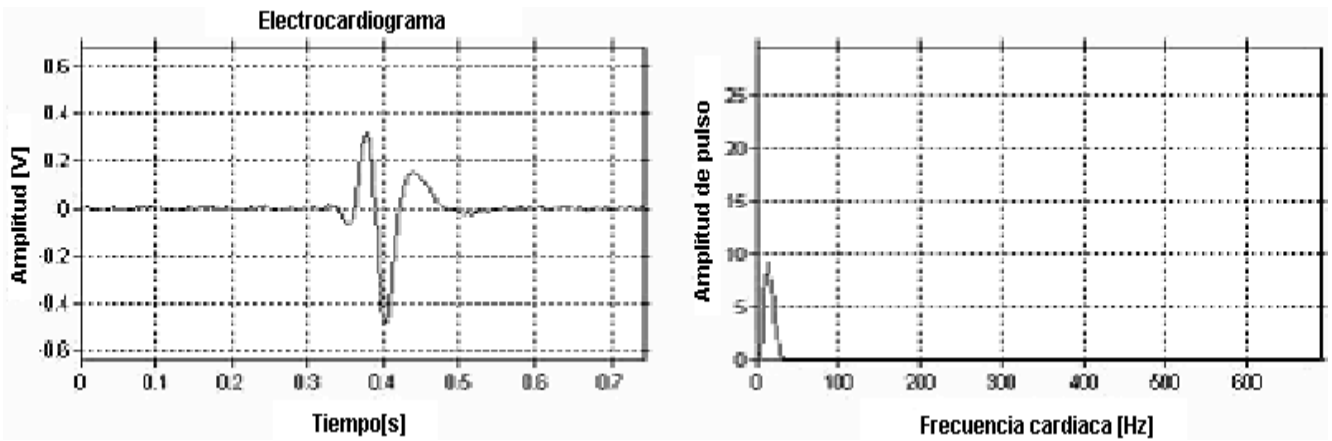
<i>Filtro P.A.</i>	<i>Filtro P.B.</i>	<i>Ganancia</i>
<i>1Hz</i>	<i>300Hz</i>	<i>1000</i>

*Figura 3.28*



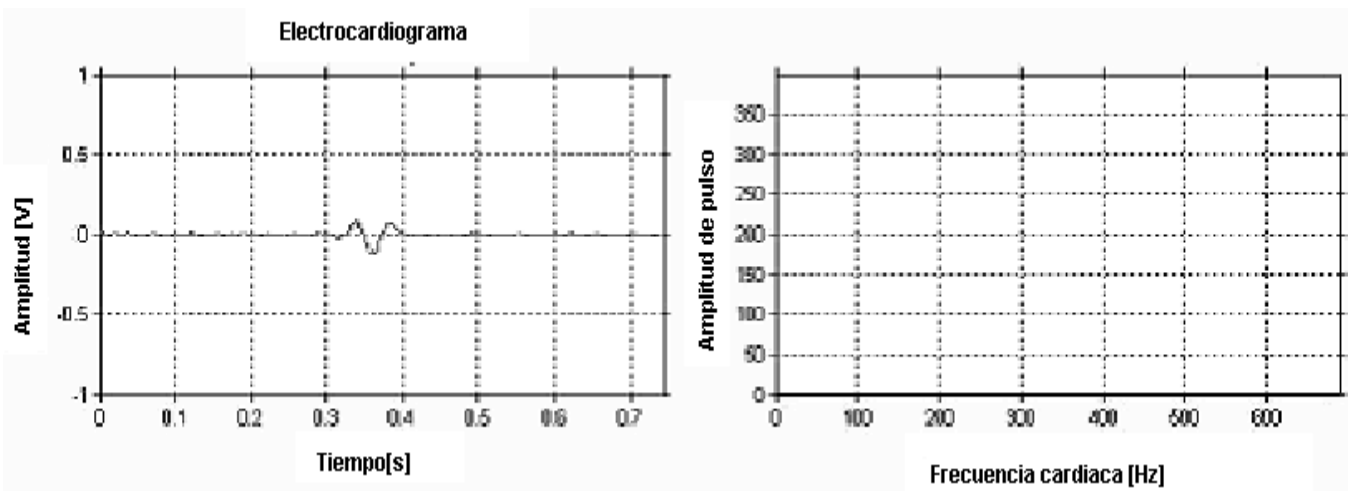
<i>Filtro P.A.</i>	<i>Filtro P.B.</i>	<i>Ganancia</i>
<i>3Hz</i>	<i>300Hz</i>	<i>1000</i>

*Figura 3.29*



<i>Filtro P.A.</i>	<i>Filtro P.B.</i>	<i>Ganancia</i>
<i>10Hz</i>	<i>300Hz</i>	<i>1000</i>

*Figura 3.30*



<i>Filtro P.A.</i>	<i>Filtro P.B.</i>	<i>Ganancia</i>
<i>30 Hz</i>	<i>300Hz</i>	<i>1000</i>

*Figura 3.31*

### **3.4. DISCUSIÓN**

Diferencias en cuanto atenuación.

El amplificador comercial, tiene mayor atenuación ya que su tecnología está basada en componentes SMD, que utilizan un menor espacio, por lo que el orden de sus filtros puede ser mayor a dos, en cambio nuestro diseño usa componentes de tolerancia del 5%, lo cual hace que los dispositivos empleen un mayor espacio, provocando que el amplificador aumente su tamaño al incrementar el orden de los filtros, el uso de tecnología SMD provoca un gasto mayor, por lo cual se optó por elementos de tolerancia mayor.

Porqué encapsulados TL081 y no TL084?

Dado que el encapsulado TL084 contiene 4 encapsulados la reducción de espacio se pudo mejorar, pero esto implicaba que si había un error sería cuatro veces más difícil de identificar, en cambio con la utilización del CI TL081 la acción de cada filtro sería independiente, pudiendo identificar los errores o dispositivos dañados.

Es costeable el proyecto?

El modelo comercial tiene un costo de \$1,150 U.S., que en comparación con nuestro diseño es extremadamente alto, ya que la implementación del amplificador solo tuvo un costo de aproximadamente \$2,000 M.N. La elaboración de un equipo de estos debería de estar en el mercado en \$6687.5 M.N. por mano de obra, ateniéndose claro a los cambios monetarios, con lo que se concluye que el proyecto es costeable y cumple con su función de docencia, se anexa la cotización en el apéndice E. Por otro lado en caso de que hubiera una falla, la reparación puede ser hecha aquí y no traer técnicos especializados para la reparación.

Que beneficios traerá a la comunidad de bachillerato?

La comunidad se beneficiará al tener acceso a las instalaciones dedicadas a la enseñanza y fomento de la ciencia, además de aplicar sus conocimientos adquiridos en el CCH, vinculando a las nuevas generaciones con el campo de la ciencia, haciendo uso de tecnología que les permite obtener registro de gran calidad.

A que se debe que hay mas offset en algunos datos que en otros?

Esto se debe al sistema de adquisición de la señal, más no al sistema de tratamiento de la señal, en las pruebas realizadas en el nervio ciático de la rana se acentuaron las deficientes conexiones de tierra que el sistema tenía, no así en la adquisición de los datos del ECG, además que esta prueba fue realizada con baterías y no había ruido de 60Hz ni de otra componente armónica de AC. En la caracterización del sistema no se observó valor de offset alguno.

## **4. CONCLUSIONES**

Al llevar a cabo la implementación del amplificador de instrumentación tanto analíticamente como físicamente, se pudo constatar la importancia de tener bien las bases para poder desarrollar el sistema, es decir, el análisis no sólo corresponde introducir números a las fórmulas, sino determinar cuál es el valor más adecuado, el diseño y elegir la fórmula más pertinente para resolver el problema.

Cuando se elige un tipo de diseño matemático a desarrollar, la importancia de manejarlo de la forma más simple y más adecuada permite que se avance de forma significativa en el desarrollo y solución de un problema, es por ello que las bases matemáticas y analíticas son de suma importancia para llegar a obtener un buen resultado.

Al tener conjuntas las anteriores descripciones, la obtención del resultado, que es la finalidad, será más fácil y de forma más rápida.

En el caso del diseño, al conjuntarse lo descrito anteriormente se pudo llegar a un resultado satisfactorio, sin embargo es necesario describir que hubo varios inconvenientes en cuanto a la implementación, esto se debió a que uno de los diseños de los filtros no cumplió con las expectativas de diseño y pruebas, esto se observó una vez implementado el circuito (filtros multifeedback). Lo que nos llevó a cambiar de diseño, y realizar nuevos cálculos, la implementación y pruebas de los nuevos diseños sí fueron aceptables, y cumplían con lo esperado, tanto analíticamente como físicamente.

Una vez armado el diseño final, se procedió a probarlo en el laboratorio, no sólo con señales del generador de funciones sino con el nervio ciático de la rana, así como electrocardiograma. El comportamiento de nuestro diseño fue en ocasiones mejor que un amplificador marca PHYWE.

Cabe resaltar que nuestro diseño, aunque basado en equipo ya desarrollado, cumple con la funcionalidad de un equipo que en costo rebasaría los capitales que fueron dispuestos para este desarrollo, el amplificador resulta costeable y fácilmente reproducible.

## 5. APÉNDICES

### APENDICE A



## Low Cost, Low Power Instrumentation Amplifier

# AD620

#### FEATURES

##### EASY TO USE

Gain Set with One External Resistor

(Gain Range 1 to 1000)

Wide Power Supply Range ( $\pm 2.3$  V to  $\pm 18$  V)

Higher Performance than Three Op Amp IA Designs

Available in 8-Lead DIP and SOIC Packaging

Low Power, 1.3 mA max Supply Current

##### EXCELLENT DC PERFORMANCE ("B GRADE")

50  $\mu$ V max, Input Offset Voltage

0.6  $\mu$ V/ $^{\circ}$ C max, Input Offset Drift

1.0 nA max, Input Bias Current

100 dB min Common-Mode Rejection Ratio (G = 10)

##### LOW NOISE

9 nV/ $\sqrt{\text{Hz}}$ , @ 1 kHz, Input Voltage Noise

0.28  $\mu$ V p-p Noise (0.1 Hz to 10 Hz)

##### EXCELLENT AC SPECIFICATIONS

120 kHz Bandwidth (G = 100)

15  $\mu$ s Settling Time to 0.01%

##### APPLICATIONS

Weigh Scales

ECG and Medical Instrumentation

Transducer Interface

Data Acquisition Systems

Industrial Process Controls

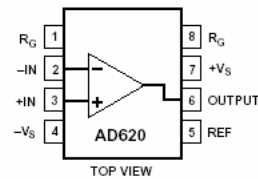
Battery Powered and Portable Equipment

#### PRODUCT DESCRIPTION

The AD620 is a low cost, high accuracy instrumentation amplifier that requires only one external resistor to set gains of 1 to

#### CONNECTION DIAGRAM

8-Lead Plastic Mini-DIP (N), Cerdip (Q)  
and SOIC (R) Packages



1000. Furthermore, the AD620 features 8-lead SOIC and DIP packaging that is smaller than discrete designs, and offers lower power (only 1.3 mA max supply current), making it a good fit for battery powered, portable (or remote) applications.

The AD620, with its high accuracy of 40 ppm maximum nonlinearity, low offset voltage of 50  $\mu$ V max and offset drift of 0.6  $\mu$ V/ $^{\circ}$ C max, is ideal for use in precision data acquisition systems, such as weigh scales and transducer interfaces. Furthermore, the low noise, low input bias current, and low power of the AD620 make it well suited for medical applications such as ECG and noninvasive blood pressure monitors.

The low input bias current of 1.0 nA max is made possible with the use of SuperBeta processing in the input stage. The AD620 works well as a preamplifier due to its low input voltage noise of 9 nV/ $\sqrt{\text{Hz}}$  at 1 kHz, 0.28  $\mu$ V p-p in the 0.1 Hz to 10 Hz band, 0.1 pA/ $\sqrt{\text{Hz}}$  input current noise. Also, the AD620 is well suited for multiplexed applications with its settling time of 15  $\mu$ s to 0.01% and its cost is low enough to enable designs with one amp per channel.

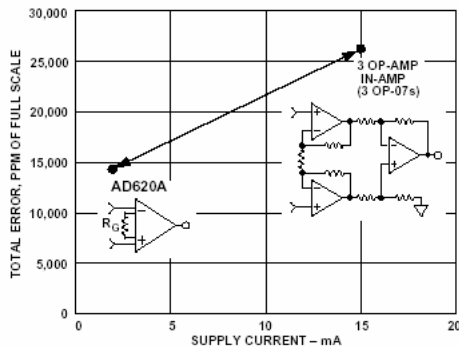


Figure 1. Three Op Amp IA Designs vs. AD620

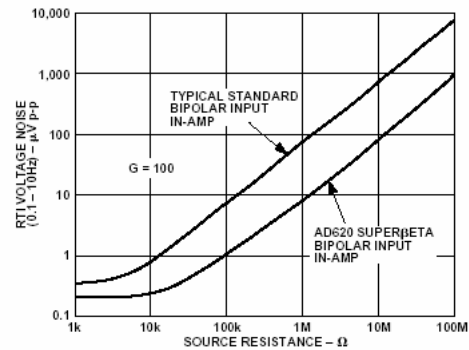


Figure 2. Total Voltage Noise vs. Source Resistance

#### REV. E

Information furnished by Analog Devices is believed to be accurate and reliable. However, no responsibility is assumed by Analog Devices for its use, nor for any infringements of patents or other rights of third parties which may result from its use. No license is granted by implication or otherwise under any patent or patent rights of Analog Devices.

One Technology Way, P.O. Box 9106, Norwood, MA 02062-9106, U.S.A.  
Tel: 781/329-4700 World Wide Web Site: <http://www.analog.com>  
Fax: 781/326-8703 © Analog Devices, Inc., 1999

Figura 1. Hoja de datos del AOP AD620

## LM117/LM317A/LM317 3-Terminal Adjustable Regulator

### General Description

The LM117 series of adjustable 3-terminal positive voltage regulators is capable of supplying in excess of 1.5A over a 1.2V to 37V output range. They are exceptionally easy to use and require only two external resistors to set the output voltage. Further, both line and load regulation are better than standard fixed regulators. Also, the LM117 is packaged in standard transistor packages which are easily mounted and handled.

In addition to higher performance than fixed regulators, the LM117 series offers full overload protection available only in IC's. Included on the chip are current limit, thermal overload protection and safe area protection. All overload protection circuitry remains fully functional even if the adjustment terminal is disconnected.

Normally, no capacitors are needed unless the device is situated more than 6 inches from the input filter capacitors in which case an input bypass is needed. An optional output capacitor can be added to improve transient response. The adjustment terminal can be bypassed to achieve very high ripple rejection ratios which are difficult to achieve with standard 3-terminal regulators.

Besides replacing fixed regulators, the LM117 is useful in a wide variety of other applications. Since the regulator is "floating" and sees only the input-to-output differential volt-

age, supplies of several hundred volts can be regulated as long as the maximum input to output differential is not exceeded, i.e., avoid short-circuiting the output.

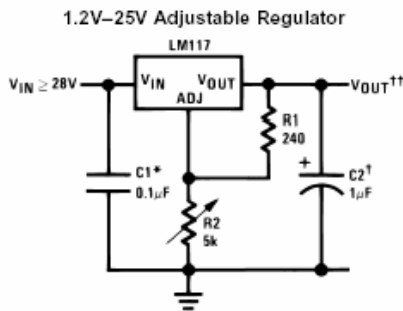
Also, it makes an especially simple adjustable switching regulator, a programmable output regulator, or by connecting a fixed resistor between the adjustment pin and output, the LM117 can be used as a precision current regulator. Supplies with electronic shutdown can be achieved by clamping the adjustment terminal to ground which programs the output to 1.2V where most loads draw little current.

For applications requiring greater output current, see LM150 series (3A) and LM138 series (5A) data sheets. For the negative complement, see LM137 series data sheet.

### Features

- Guaranteed 1% output voltage tolerance (LM317A)
- Guaranteed max. 0.01%/V line regulation (LM317A)
- Guaranteed max. 0.3% load regulation (LM117)
- Guaranteed 1.5A output current
- Adjustable output down to 1.2V
- Current limit constant with temperature
- P\* Product Enhancement tested
- 80 dB ripple rejection
- Output is short-circuit protected

### Typical Applications



DS009063-1

Full output current not available at high input-output voltages

\*Needed if device is more than 6 inches from filter capacitors.

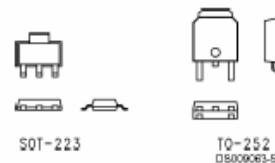
†Optional — improves transient response. Output capacitors in the range of 1 μF to 1000 μF of aluminum or tantalum electrolytic are commonly used to provide improved output impedance and rejection of transients.

$$V_{OUT} = 1.25V \left( 1 + \frac{R_2}{R_1} \right) + I_{ADJ}(R_2)$$

### LM117 Series Packages

Part Number Suffix	Package	Design Load Current
K	TO-3	1.5A
H	TO-39	0.5A
T	TO-220	1.5A
E	LCC	0.5A
S	TO-263	1.5A
EMP	SOT-223	1A
MDT	TO-252	0.5A

### SOT-223 vs D-Pak (TO-252) Packages



Scale 1:1

# High Q Notch Filter

National Semiconductor  
Linear Brief 5  
March 1969



High Q Notch Filter

The twin "T" network is one of the few RC filter networks capable of providing an infinitely deep notch. By combining the twin "T" with an LM102 voltage follower, the usual drawbacks of the network are overcome. The Q is raised from the usual 0.3 to something greater than 50. Further, the voltage follower acts as a buffer, providing a low output resistance; and the high input resistance of the LM102 makes it possible to use large resistance values in the "T" so that only small capacitors are required, even at low frequencies. The fast response of the follower allows the notch to be used at high frequencies. Neither the depth of the notch nor the frequency of the notch are changed when the follower is added.

Figure 1 shows a twin "T" network connected to an LM102 to form a high Q, 60 Hz notch filter.

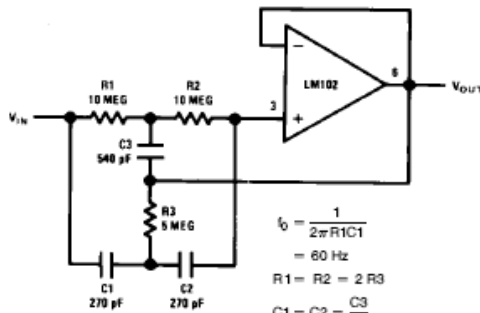


FIGURE 1. High Q Notch Filter

The junction of R<sub>3</sub> and C<sub>3</sub>, which is normally connected to ground, is bootstrapped to the output of the follower. Because the output of the follower is a very low impedance, neither the depth nor the frequency of the notch change; however, the Q is raised in proportion to the amount of signal fed back to R<sub>3</sub> and C<sub>3</sub>. Figure 2 shows the response of a normal twin "T" and the response with the follower added.

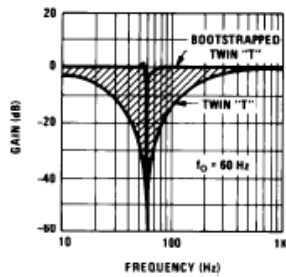


FIGURE 2. Response of High and Low Q Notch Filter

In applications where the rejected signal might deviate slightly from the null of the notch network, it is advantageous to lower the Q of the network. This insures some rejection over a wider range of input frequencies. Figure 3 shows a circuit where the Q may be varied from 0.3 to 50. A fraction of the output is fed back to R<sub>3</sub> and C<sub>3</sub> by a second voltage follower, and the notch Q is dependent on the amount of signal fed back. A second follower is necessary to drive the twin "T" from a low-resistance source so that the notch frequency and depth will not change with the potentiometer setting. Depending on the potentiometer setting, the circuit in Figure 3 will have a response that falls in the shaded area of Figure 2.

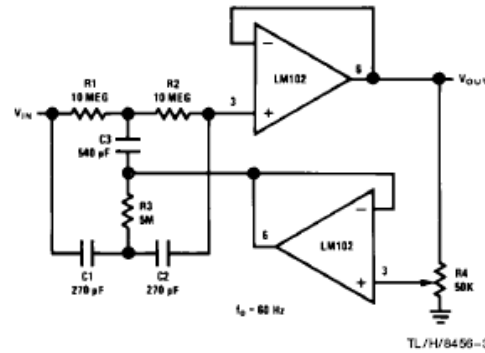


FIGURE 3. Adjustable Q Notch Filter

An interesting change in the high Q twin "T" occurs when components are not exactly matched in ratio. For example, an increase of 1 to 10 percent in the value of C<sub>3</sub> will raise the Q, while degrading the depth of the notch. If the value of C<sub>3</sub> is raised by 10 to 20 percent, the network provides voltage gain and acts as a tuned amplifier. A voltage gain of 400 was obtained during testing. Further increases in C<sub>3</sub> cause the circuit to oscillate, giving a clipped sine wave output.

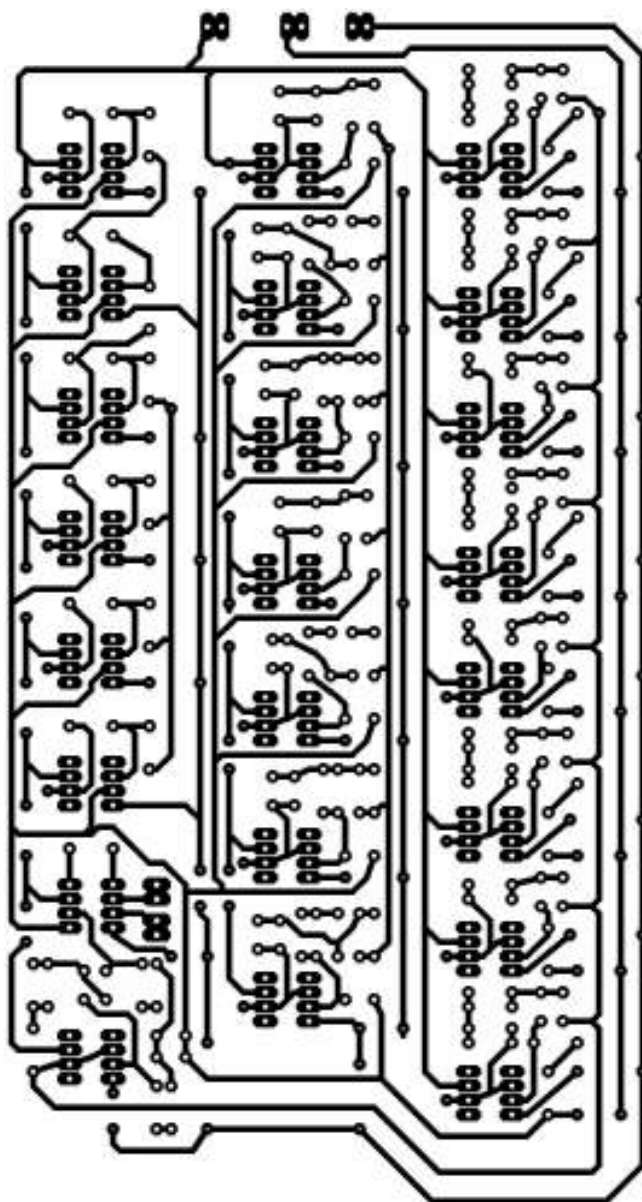
The circuit is easy to use and only a few items need be considered for proper operation. To minimize notch frequency shift with temperature, silver mica, or polycarbonate, capacitors should be used with precision resistors. Notch depth depends on component match, therefore, 0.1 percent resistors and 1 percent capacitors are suggested to minimize the trimming needed for a 60 dB notch. To insure stability of the LM102, the power supplies should be bypassed near the integrated circuit package with .01 μF disc capacitors.

LB-5

figura 3. Hoja de datos del filtro notch.



## APÉNDICE B



*Figura 1.-Pistas del amplificador de instrumentación*



## **APÉNDICE C**

### **Etapas básicas del proceso serigráfico.**

Originales.

El circuito original desarrollado previamente en Eagle Ver. 4.11 se imprimió en hojas de albanene, cuidando que la impresión de la película fuera lo mas uniforme posible para evitar porosidades a la hora de pasar el original sobre la malla mediante el proceso de fotograbado.

Esta película es una lámina transparente con una imagen opaca a la luz, especialmente a la luz ultravioleta, que corresponde exactamente a la imagen que será impresa, la imagen en la película puede ser un positivo o un negativo utilizándose positivos para la mayoría de los trabajos y el desarrollado.

La película del impreso se imprime en mirror (espejo), y la de componentes de forma normal.

Marcos

Requisitos de marcos para serigrafía

Los requisitos de un marco son: firmeza, bien escuadrado, estabilizado, liviano, bien ensamblado y resistente a influencias mecánicas y químicas y que mantenga en el largo plazo estas cualidades.

Un marco de madera, en el cual va firmemente tensada y adherida, así una malla pasa a constituirse en un bastidor.

En la confección de bastidores se deben tomar en cuenta los siguientes aspectos o variables:

- Uso o destino del bastidor
- Tamaño del marco

El proceso serigráfico comprende cuatro etapas básicas y consecutivas:

- Originales
- Películas
- Matrices
- Impresión

De un original se obtiene una película, con la película se confecciona una matriz y con la matriz se imprime un soporte.

De estas etapas las tres primeras son de preparación de todos los elementos y la cuarta o última corresponde verdaderamente a la impresión. Cada etapa no tiene una pauta fija para resolverse o ejecutarse si no que tiene un amplio rango de selección en cuanto a materiales y técnicas, selección que va a depender entre otras cosas de las características del material a imprimir, del tipo de tinta, del tipo de impresión deseada, y por supuesto del equipamiento disponible.

## Original

Un original o arte es la imagen o elemento gráfico que se desea reproducir. Este original puede ser un dibujo, una foto blanco y negro o color, una imagen almacenada en un computador, un texto, una ornamentación, diseño electrónico o un montaje de varios de estos elementos. El original es indispensable, ya que de éste se obtiene una película para realizar la matriz por el método de fotograbado, o una plantilla para adherir a la malla en el caso de las matrices recortadas.

## Películas para Serigrafía.

### Fundamentos.

Para obtener una matriz por el proceso de fotograbado se requiere de una película o transparencia.

En la película los colores opacos a la luz ultravioleta producen áreas abiertas en la matriz, mientras que las áreas transparentes producen áreas cerradas al atravesar por ahí la luz y endurecer la foto-emulsión.

## Tipos de marcos para serigrafía

### Material del marco

#### Aspectos básicos

Una malla serigráfica es un tejido sintético o metálico, muy fino y resistente, que estirada y adherida al marco permite el paso de las tintas serigráficas.

Los requisitos de una malla son: resistencia al roce, a la tracción y a los productos químicos, fácil paso de tinta, fácil de limpiar y buena estabilidad dimensional. Para obtener buenos resultados de impresión además de utilizar una malla adecuada en cuanto a sus características se debe emplear también apropiados métodos de tensado y fijado de la malla al marco.

### Antecedentes para selección, uso y mantenimiento de mallas serigráficas:

- Características de las mallas
- Tensado y fijado de la malla
- Acondicionado y limpieza de la malla
- Características de las mallas

Los mallas serigráficas poseen una variedad de características que es necesario conocer para utilizarlas adecuadamente.

Estas características y tipos son:

- Estructura del hilo de la malla
- Material de los hilos
- Numeración de las mallas
- Calidad de los mallas
- Mallas teñidas
- Mallas calandradas

Acondicionado y limpieza de la malla

Una malla ya tensada y fijada en un marco, debe ser sometida a un proceso de acondicionado y limpieza antes de emulsionarla, para asegurar que esté libre de tintas, emulsión, residuos grasos e impurezas, obteniéndose así una mejor adherencia de la capa de emulsión, se recomienda que cubrir el marco con cinta canela, para evitar que el marco se ensucie con las tintas, esto también ayuda a que la tinta se concentre en un solo lugar.

Al final de cada uno de los procesos indicados más adelante la pantalla queda mojada, para secarla en forma rápida, el bastidor se coloca firme en posición vertical y se extiende en la malla una hoja de diario limpio, sin frotar, se retira la hoja húmeda y se coloca otra hoja por el otro lado. El secado se completa con aire tibio de un secador de pelo.

Los procesos de acondicionado son:

- A.- Tratamiento mecánico
- B.- Desengrasado
- C .-Desemulsionado
- D.- Limpieza con solventes
- E.- Limpieza profunda

Rascleta

Dispositivo de metal que la asegure, cuya función es arrastrar y presionar la tinta a través de lo malla.

Se le llama también squeege, raedera, escurridor, rasero, rasqueta, espátula, raqueta etc

La rasqueta está compuesta de dos elementos

- Mango o dispositivo de sujeción
- Tira de goma

Se utilizaron varios utensilios

Mango o dispositivo de sujeción

Es el elemento que asegura en forma pareja la tira de goma se llama también manigueta

El tipo de mango o dispositivo de agarre de la goma va a depender si se utilizará en impresión manual o impresión en máquina.

Mango para impresión manual.

En impresión manual es asida con una o dos manos

El mango de la rasqueta puede ser de madera , plástico o metal: Por ser livianas, las de aluminio son muy utilizadas

Las medidas recomendadas en la manigueta para impresión manual son 13 cm . de alto, 3 cm. de espesor y el ancho estará determinado por el ancho de las impresiones a realizar y considerando un margen de 2 a 4 cm. a ambos extremos para prevenir desvíos en la pasada manual

Como mangos especiales se puede indicar el mango ergonómico y aquellos mangos para dos impresores.

Tira de Goma

La goma utilizada debe ser relativamente blanda, muy lisa, resistente al roce, tintas y solventes. es requisito que sea fácil de manipular y limpiar. Un punto a tomar en cuenta es que la goma debe ser ajustada en el mango solo a presión, sin perforarla.

Sus principales características son:

- Dimensiones de la goma
- Material de la goma
- Estructura de la goma
- Dureza de la goma
- Filo de la goma .

Matrices

Fundamentos

Matriz es la imagen formada en la pantalla por un material bloqueador al paso de la tinta, produciendo áreas abiertas en ciertos lugares y tapadas en otros ,se le llama también clisé, chablón, stencil o grabado.

Los elementos que componen una pantalla o bastidor son marcos y mallas. Una matriz debe ser fácil y rápida de confeccionar, poseer buena definición, durabilidad en tirajes altos, resistencia a las tintas y ser fácil de borrar o de desmenuzarse en caso de requerirlo.

La matriz se obtuvo por fotograbado;

Por fotograbado

En este caso se obtiene una óptima definición de la imagen al copiar, gracias a un proceso fotoquímico, una imagen desde una película o transparencia a una malla emulsionada.

Es este el sistema de mayor precisión, rapidez y el de más amplia utilización pues permite reproducir líneas finas, pistas, tramados, textos, fondos etc. con un equipamiento básico de: emulsión, sistema de contacto y equipo de exposición.

Impresión

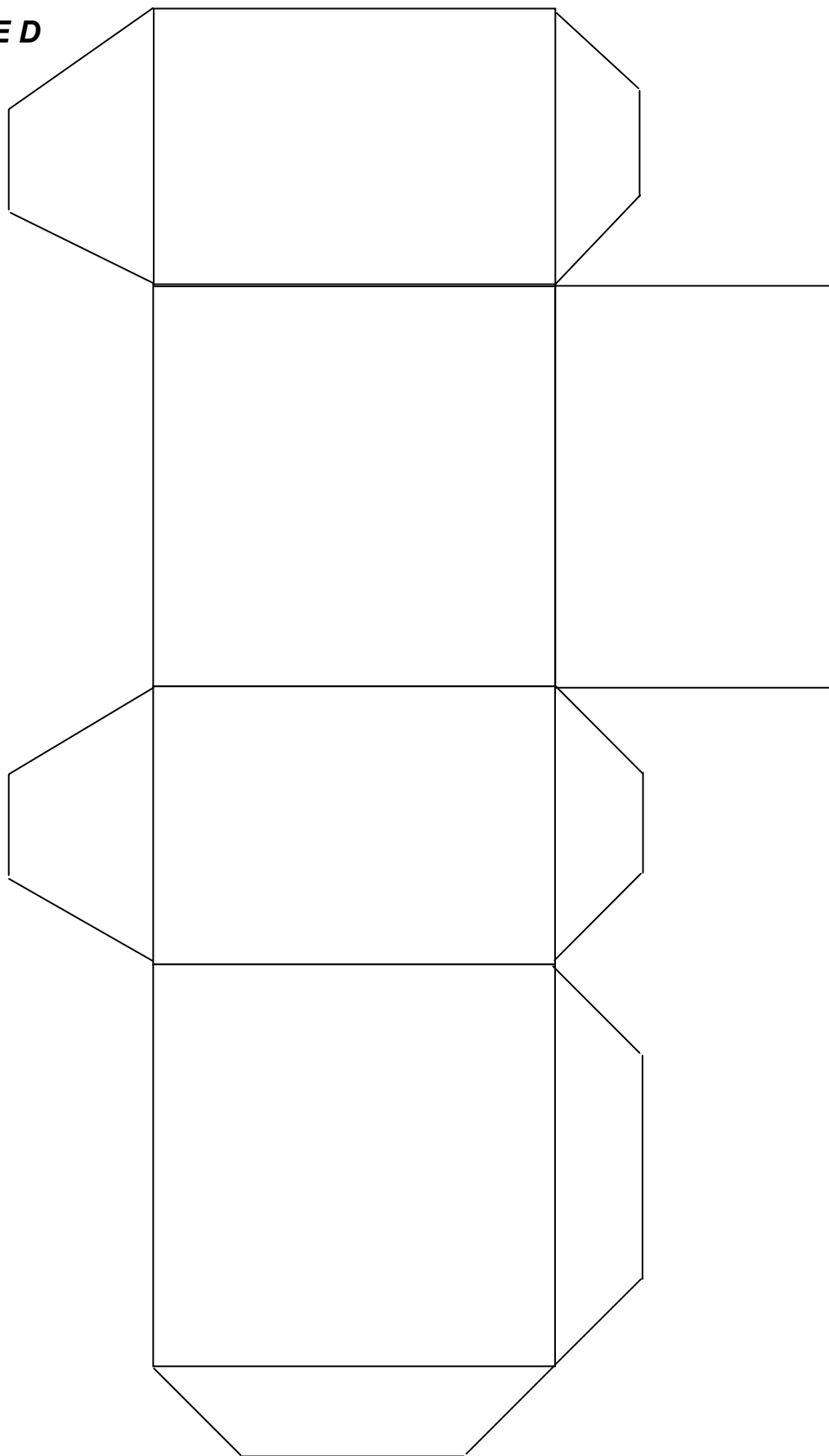
Este es el proceso más delicado, ya que de él depende la impresión sobre tu placa fenólica, ya previamente cortada y medida al tamaño de la impresión, a continuación se dará la mecánica:

Prepara la tinta de plexiglás con algo de solvente sólo hasta que tenga una consistencia fluida.

Deposita un poco sobre la matriz y recarga con la mangleta en un ángulo de 45°, pero no demasiado, de lo contrario la tinta se chorreará y tendrás que repetir el proceso.

Haz una primera prueba en un acetato, para después fijar tu placa fenólica y posteriormente hacer la impresión definitiva, este proceso se repetirá para las demás impresiones que tengas que hacer, como lo son para componentes, impresos de fuente, componentes de fuente, carátula del frente y posterior del amplificador.

**APÉNDICE D**



***Figura 1.- Plantilla de la Jaula de Faraday.***



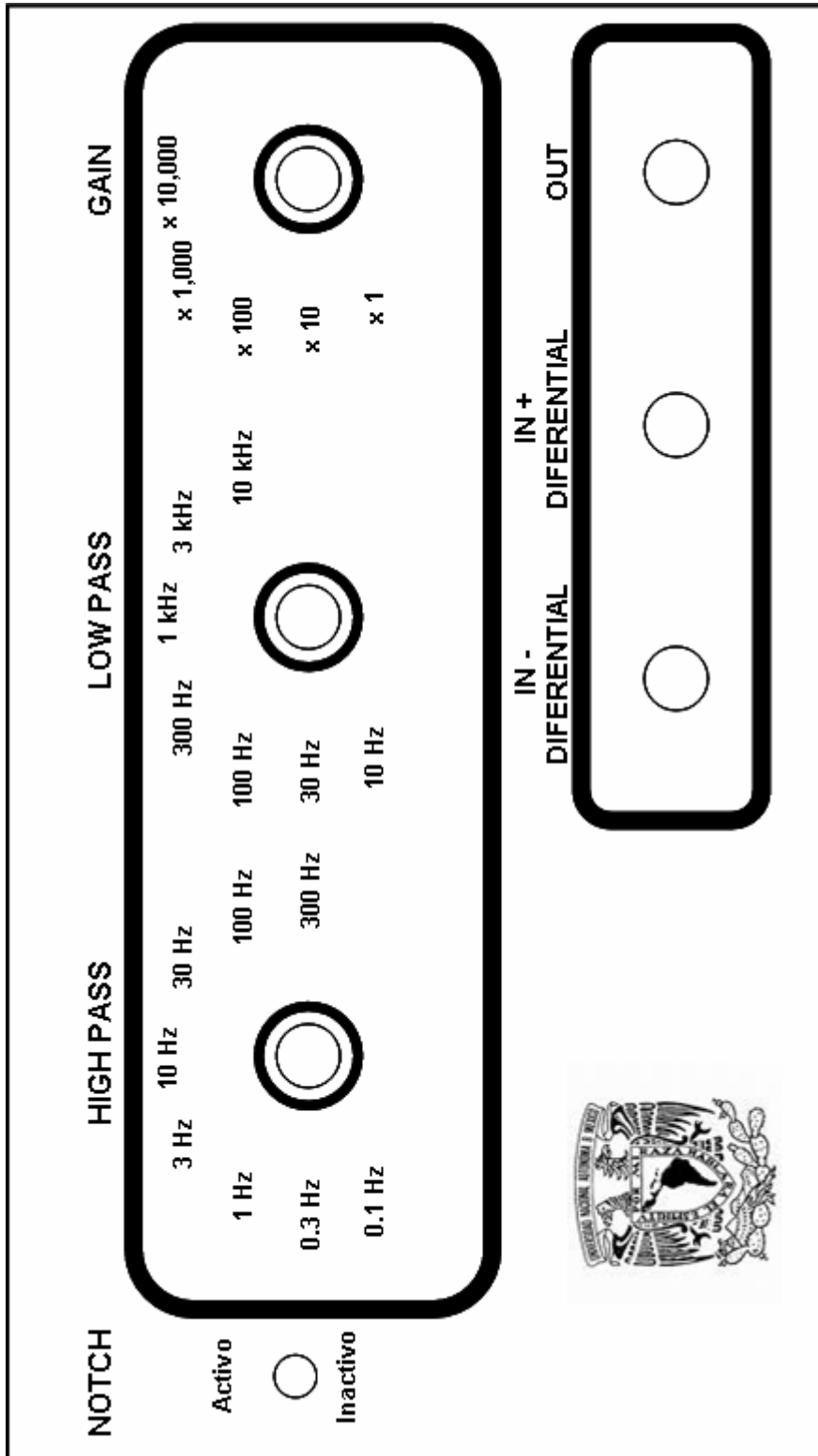
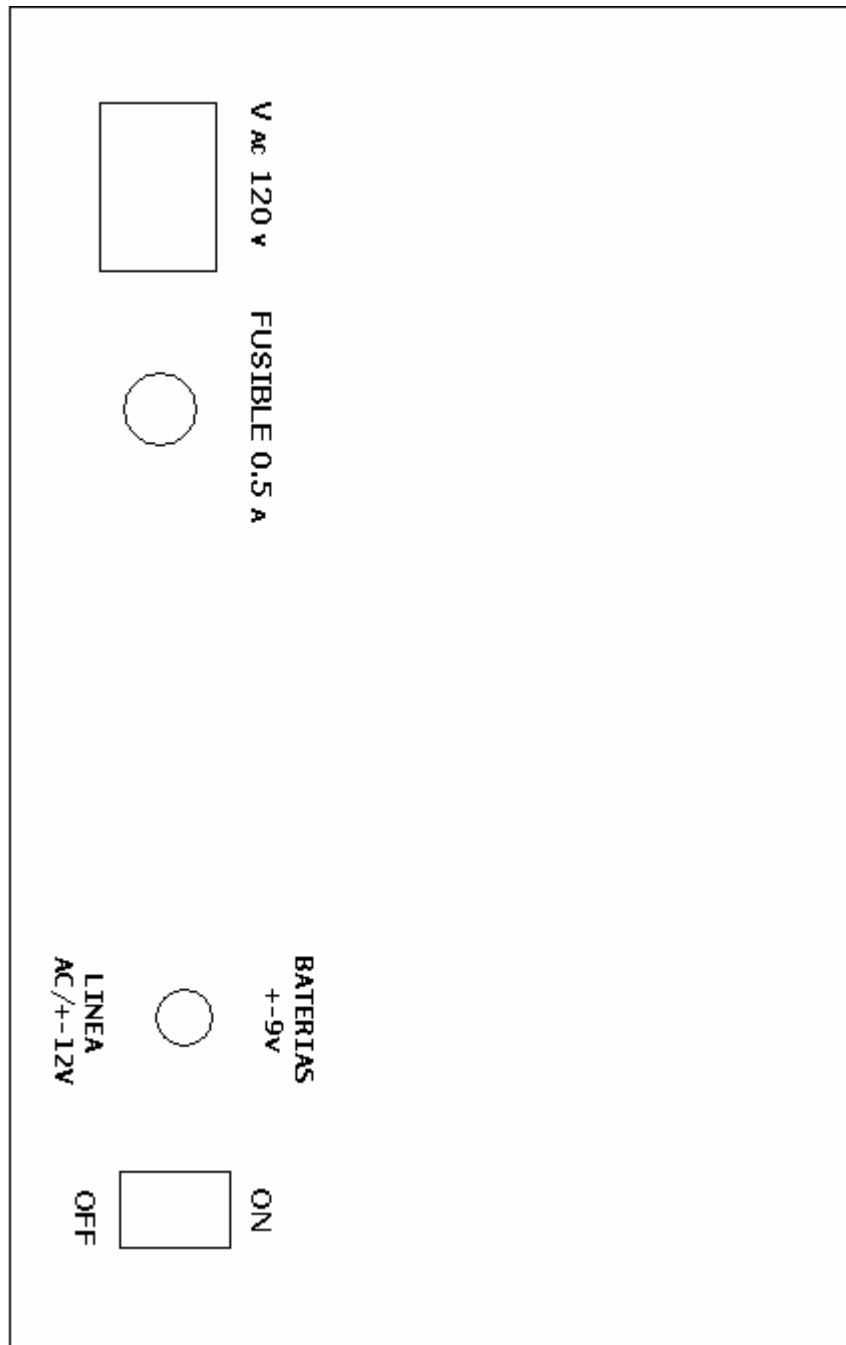


Figura 2.- Carátula frontal del amplificador de instrumentación



*Figura 3.-Carátula posterior del amplificador de Instrumentación*

## APÉNDICE E

<b>Fuente</b>	<b>sin IVA</b>	<b>con IVA</b>	<b>Precio</b>	<b>Cantidad</b>	<b>Total</b>	<b>Núm. Parte</b>	<b>Observaciones</b>
Transformador	80	12	92	1	92		30 V ; 1A
Diodos rectificadores	0.435	0.06525	0.50025	10	5.0025	1N4006	Propósito gral.
Reguladores de voltaje	4.348	0.6522	5.0002	2	10.0004	LM317T	T-220
Reguladores de voltaje	6.957	1.04355	8.00055	2	16.0011	LM337T	T-220
Capacitores	8.696	1.3044	10.0004	4	40.0016	CE-	Electrolítico
Capacitores	1.739	0.26085	1.99985	10	19.9985	4700/25V CP-.1/100V	Poliéster
<b><u>Paso Bajas</u></b>							
Capacitores	1.739	0.26085	1.99985	5	9.99925	CE-1.5/63V	Electrolítico
Resistencias Operacionales	0.348	0.0522	0.4002	5	2.001	RC-75K/1/4	7.5k ; 1/4 W
Operacionales	4.348	0.6522	5.0002	1	5.0002	TL081CP	
Capacitores	1.739	0.26085	1.99985	5	9.99925	CE-1.5/63V	Electrolítico
Resistencias Operacionales	0.348	0.0522	0.4002	5	2.001		1.5k + 1k ; 1/4 W
Operacionales	4.348	0.6522	5.0002	1	5.0002	TL081CP	
Capacitores	1.739	0.26085	1.99985	5	9.99925	CE-.33/50V	Electrolítico
Resistencias Operacionales	0.348	0.0522	0.4002	5	2.001		6.8 k ; 1/4 W
Operacionales	4.348	0.6522	5.0002	1	5.0002	TL081CP	
Capacitores	1.739	0.26085	1.99985	5	9.99925	CE-.1/50V	
Resistencias Operacionales	0.348	0.0522	0.4002	5	2.001	RC-33K/1/4	3.3k ; 1/4 W
Operacionales	4.348	0.6522	5.0002	1	5.0002	TL081CP	
Capacitores	1.739	0.26085	1.99985	5	9.99925	CP-.01/100V	cerámico
Resistencias Operacionales	0.348	0.0522	0.4002	5	2.001		10 k + 1.2 k
Operacionales	4.348	0.6522	5.0002	1	5.0002	TL081CP	
Capacitores	1.739	0.26085	1.99985	5	9.99925	CP-.01/100V	cerámico
Resistencias Operacionales	0.348	0.0522	0.4002	5	2.001		7.5k ; 1/4 W
Operacionales	4.348	0.6522	5.0002	1	5.0002	TL081CP	
Capacitores	1.739	0.26085	1.99985	5	9.99925	CP-.0033/100V	cerámico
Resistencias Operacionales	0.348	0.0522	0.4002	5	2.001		6.8 k + 68 Ω ; 1/4 W
Operacionales	4.348	0.6522	5.0002	1	5.0002	TL081CP	
<b><u>Paso Altas</u></b>							
Capacitores	1.739	0.26085	1.99985	5	9.99925	CE-6.8/35V	Electrolítico
Resistencias Operacionales	0.348	0.0522	0.4002	5	2.001	RC-33K/1/4	3.3 k ; 1/4 W
Operacionales	4.348	0.6522	5.0002	1	5.0002	TL081CP	
Capacitores	1.739	0.26085	1.99985	5	9.99925		Electrolítico
Resistencias Operacionales	0.348	0.0522	0.4002	10	4.002		1 k + 33 k ; 1/4 W
Operacionales	4.348	0.6522	5.0002	1	5.0002	TL081CP	
Capacitores	1.739	0.26085	1.99985	5	9.99925	CE-.33/50V	Electrolítico
Resistencias Operacionales	0.348	0.0522	0.4002	5	2.001		6.8 k ; 1/4 W
Operacionales	4.348	0.6522	5.0002	1	5.0002	TL081CP	
Capacitores	1.739	0.26085	1.99985	5	9.99925	CP-.22/63V	cerámico
Resistencias Operacionales	0.348	0.0522	0.4002	10	4.002		1.2 k + 2.2 k ; 1/4 W
Operacionales	4.348	0.6522	5.0002	1	5.0002	TL081CP	

Capacitores	1.739	0.26085	1.99985	5	9.99925	CE-6.8/35V	Electrolítico
Resistencias	0.348	0.0522	0.4002	10	4.002		330 k + 1k
Operacionales	4.348	0.6522	5.0002	1	5.0002	TL081CP	
Capacitores	1.739	0.26085	1.99985	5	9.99925	CE-6.8/35V	Electrolítico
Resistencias	0.348	0.0522	0.4002	10	4.002		100 k + 10 k
Operacionales	4.348	0.6522	5.0002	1	5.0002	TL081CP	
Capacitores	1.739	0.26085	1.99985	5	9.99925	CE-6.8/35V	Electrolítico
Resistencias	0.348	0.0522	0.4002	5	2.001		33 k
Operacionales	4.348	0.6522	5.0002	1	5.0002	TL081CP	
Capacitores	1.739	0.26085	1.99985	5	9.99925	CE-6.8/35V	Electrolítico
Resistencias	0.348	0.0522	0.4002	10	4.002		1 k + 10 k
Operacionales	4.348	0.6522	5.0002	1	5.0002	TL081CP	
<b>Ganancias</b>							
Resistencias	0.348	0.0522	0.4002	5	2.001		10 k + 1k
Operacionales	4.348	0.6522	5.0002	2	10.0004	TL081CP	
Resistencias	0.348	0.0522	0.4002	5	2.001		100 k + 1k
Operacionales	4.348	0.6522	5.0002	2	10.0004	TL081CP	
Resistencias	0.348	0.0522	0.4002	5	2.001		10 M + 10k
Operacionales	4.348	0.6522	5.0002	2	10.0004	TL081CP	
Resistencias	0.348	0.0522	0.4002	5	2.001		100 k + 1 k
Operacionales	4.348	0.6522	5.0002	3	15.0006	TL081CP	
<b>Notch</b>							
Operacionales	4.348	0.6522	5.0002	2	10.0004	TL081CP	
Resistencias	0.348	0.0522	0.4002	10	4.002		
Capacitores	1.739	0.26085	1.99985	5	9.99925		
<b>Instrumentación</b>	70.435	10.56525	81.00025	3	243.00075		
<b>Perillas</b>	35	5.25	40.25	4	161		
<b>Cables</b>	5	0.75	5.75	5	28.75		
<b>Entradas BNC</b>	10	1.5	11.5	5	57.5		
<b>Disipadores</b>	8.696	1.3044	10.0004	5	50.002	DISIPA-TO220A	
						GABINETE GRIS 241 x 161 x	
						64mm	
<b>Gabinete</b>	134.831	20.22465	155.05565	1	155.05565		
<b>Thermofit</b>	5	0.75	5.75	2	11.5	THERMO-1/4	
<b>Zócalos</b>	2	0.3	2.3	30	69		
<b>Cable de</b>							
<b>alimentación</b>	35	5.25	40.25	1	40.25		
<b>Placa fenólica</b>	29	4.35	33.35	1	33.35		
<b>cloruro férrico</b>	39	5.85	44.85	1	44.85		
<b>Consumibles:</b>	100	15	115	1	115		
Tornillos							
Estopa							
Papel							
cinta canela							
<b>Material</b>							
<b>serigráfico:</b>	250	37.5	287.5	1	287.5		
Marcos							
Pintura							
Paletas							
					1821.7817		

**Tabla 1. Cotización.**


## APÉNDICE F

### Procedimiento para la conexión de elementos del amplificador


Se le llama elementos a: Resistencias, Capacitores, Bases tipo DIP 8 para los Amplificadores Operacionales, Amplificadores Operacionales, Puentes, Postes sencillos y dobles.

En la parte opuesta en donde se encuentran las pistas del circuito principal del amplificador, están colocados todos y cada uno de los elementos que se necesitan para que funcione el circuito.


En donde:

Resistencias ( $\frac{1}{4}$  W): 

Capacitores electrolíticos: 

Capacitores de poliéster: 

Bases tipo DIP 8, para circuitos integrados: 

Puentes: 

Postes sencillos:  In PA

Postes dobles: 

La forma en que se colocan los elementos: resistencias, capacitores de poliéster, puentes, postes sencillos y postes dobles, no es de gran importancia, es decir, al carecer de polaridad dichos elementos, su posición no es crítica. Sin embargo los capacitores electrolíticos y las bases tipo DIP 8, sí son importantes, por lo que su posición tiene que ser la adecuada, deben ser colocados de forma correcta, como lo muestra el diagrama.

Una vez que se han montado todos los elementos en su posición, se procede a soldarlos, una vez soldados todos los elementos, la superficie debería verse como lo muestra la figura 2 del apéndice B.

El siguiente paso consiste en conectar los selectores, interruptores y conectores BNC colocados en la parte frontal del amplificador, figura 2 apéndice D.

Los elementos que se encuentran en la parte frontal tienen las siguientes características y se pueden observar en la parte posterior de la carátula, en donde se encuentran las patillas de conexión (mostrados en los dibujos como puntos):

#### Para Selectores

- El selector para Paso Altas (rotulado con HIGH PASS) tiene 8 posiciones tipo



11 tiros 1 polo.

- El selector para Paso Bajas (rotulado con LOW PASS) tiene 7 posiciones tipo 11



tiros 1 polo.

- El selector para Ganancias (rotulado con GAIN) tiene 5 posiciones tipo 11 tiros



1 polo.

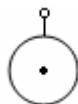
#### Para Interruptor

- El único interruptor es el filtro NOTCH (60 Hz) con dos posiciones.



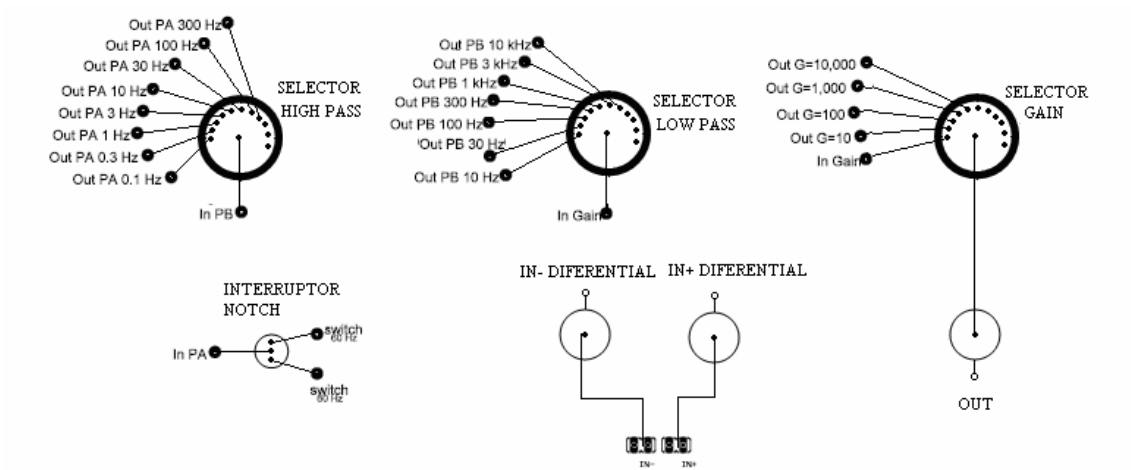
#### Para Entradas y Salida

- Conectores BNC hembra



En donde cada uno de los puntos internos que se muestran en los círculos se trata de una patilla de conexión.

Ahora se explica cómo deben conectarse las patillas de los selectores, BNC e interruptor a la placa del amplificador (ver figura 2 del apéndice D) de acuerdo a la figura 1:



*Figura 1. Conexiones internas*

Con la descripción anterior es posible conectar todos los elementos necesarios para el buen funcionamiento del amplificador.

***Bibliografía:***

***Pertence Junior, Antonio, Amplificadores operacionales y filtros activos, McGrawHill, Madrid, p. 56, 246-249***

***Bautista Gonzáles, Margarita, Diseño y construcción de un amplificador de propósito general, Tesis UNAM, Fac. de Ing. pp 30-35***

***Leslie cromwell, Instrumentación y medidas biomédicas, Boixareu editores, Barcelona España, 1980, p.p. 24-29***

***<http://www.grasstechnologies.com/>***

***<http://www.eluniversal.com.mx/cultura/48880.html>***

***<http://focus.ti.com/lit/an/sloa024b/sloa024b.pdf>***