



UNIVERSIDAD NACIONAL  
AUTÓNOMA DE  
MÉXICO

**UNIVERSIDAD NACIONAL AUTÓNOMA DE MÉXICO**

---

---

**FACULTAD DE INGENIERÍA**

**DISEÑO Y CONSTRUCCIÓN DE UN PROTOTIPO  
DE UN MICROAEROGENERADOR**

**T E S I S**

QUE PARA OBTENER EL TÍTULO DE:

**INGENIERO MECÁNICO**

P R E S E N T A N :

García Sánchez Sergio  
Tesillo Sánchez Roberto  
Villanueva Cervantes Guillermo

DIRECTOR:

Dr. José Luis Fernández Zayas



Ciudad Universitaria, México D.F.

Enero 2008



Universidad Nacional  
Autónoma de México

Dirección General de Bibliotecas de la UNAM

**Biblioteca Central**



**UNAM – Dirección General de Bibliotecas**  
**Tesis Digitales**  
**Restricciones de uso**

**DERECHOS RESERVADOS ©**  
**PROHIBIDA SU REPRODUCCIÓN TOTAL O PARCIAL**

Todo el material contenido en esta tesis esta protegido por la Ley Federal del Derecho de Autor (LFDA) de los Estados Unidos Mexicanos (México).

El uso de imágenes, fragmentos de videos, y demás material que sea objeto de protección de los derechos de autor, será exclusivamente para fines educativos e informativos y deberá citar la fuente donde la obtuvo mencionando el autor o autores. Cualquier uso distinto como el lucro, reproducción, edición o modificación, será perseguido y sancionado por el respectivo titular de los Derechos de Autor.

# AGRADECIMIENTOS

Sergio García

*A esas dos maravillosas personas que me han brindado su amor y la oportunidad de llegar a este punto de mi vida, por hacer de mí una persona responsable, por inculcarme valores fundamentales para llegar a ser mejor, a esas personas que jamás terminaré de agradecerles todas sus enseñanzas, sus regaños y sus consejos, por trabajar de sol a sol para darnos el sustento de cada día y por enseñarnos el significado del trabajo, por esto y mucho más les estaré agradecido a mis padres: María Soledad y Antonio, a quienes admiro por la forma de enfrentar esta vida. Un millón de gracias.*

*A mis hermanos por enseñarme tantas cosas en el transcurso de mi vida con las cuales me he desarrollado como persona, además debo agradecer el que siempre me alentaran a seguir adelante a pesar de las adversidades. A Lulú por apoyarme en todo momento durante el desarrollo de esta tesis, y además por soportarnos mientras trabajábamos en la construcción de nuestro pequeño monstruo.*

*A todos aquellos que me hicieron reír o llorar, ya que gracias a ellos mi carácter se forjó, en especial a mis amigos que me brindaron su apoyo en las situaciones difíciles y por compartir conmigo su valiosa amistad.*

*A este par de locos: Roberto y Guillermo quienes me aguantaron durante la carrera y por si fuera poco durante el desarrollo de la tesis, por soportar mi carácter que muchas veces, sino es que siempre, es poco agradable, por explicarme muchas cosas que no entendía.*

*A la Facultad de ingeniería, mi Alma Máter, por la formación como profesional que recibí de ella. A todo el cuerpo académico de la facultad por haberme dado una gran enseñanza: “no importa que tan accidentado sea el camino, sino el deseo de recorrerlo”, lográndolo con dedicación y esfuerzo.*

*¡Mil gracias!*

*Roberto Tesillo*

*Agradezco a mis padres por haberme dado el mejor tesoro que se le puede dar a un hijo, la educación, que me enseñaron que cada tropiezo que tiene uno en la vida, nos sirven para dar un salto cada vez mas grande. A mi padre Roberto, que siempre ha tenido las palabras de aliento para hacerme seguir adelante, fortaleciendo mi espíritu en la búsqueda de lo que deseo; que con sus sabias palabras siempre me enseñaba algo nuevo y sobre todo por hacer de mí, un hombre de bien. A mi madre Inés, por su amor incondicional y su apoyo moral en todos los aspectos de mi vida; que con sus desvelos alimentaba los sueños que me hicieron llegar hasta este punto en la vida.*

*A mis hermanos Sergio, Isabel y Gerardo por ser mis compañeros de juego y cómplices de aventuras; por siempre estar ahí cuando los necesitaba y por apoyarme en los momentos difíciles; por hacerme ver que cada día se puede aprender algo nuevo y que las recompensas al final del camino son para los que perseveran.*

*Agradezco a la Universidad, mi alma máter, en particular a la Facultad de Ingeniería por haberme brindado un espacio dentro y fuera de sus aulas, a todos mis profesores que con sus enseñanzas me permitieron llegar a ser lo que el día de hoy soy, un ingeniero, pero sobre todo una mejor persona.*

*A mis amigos de la carrera y amigos del CCH por que con ellos pasé largas horas de estudio, pero sobre todo de alegría, por que estuvieron conmigo en las buenas y en las malas; a todos aquellos que con su amistad y confianza ayudaron a forjar mi carácter, y por hacerme superar cada día como persona.*

*Les agradezco a mis compañeros de tesis Sergio García y Guillermo Villanueva por pasar estos últimos días de la licenciatura conmigo en la elaboración y culminación de este trabajo escrito, por siempre tener una palabra de aliento ante los obstáculos y situaciones adversas que se presentaron durante estos meses. Les agradezco por su amistad y consejos, los cuales me ayudaron en un momento dado a salir adelante; por descubrir en mi esa capacidad que me permitirá enfrentar los nuevos retos que surjan en mi vida.*

***A mi padre.***

*Que con su ejemplo, me enseñó la forma de enfrentar la vida; por la confianza que depositó en mí, ya que gracias a ella me permitió realizar mis metas; por el apoyo que me brindó, por que sin él no hubiera sido posible concretar la culminación de mis estudios; por su esfuerzo y consejos, gracias.*

***A mi madre.***

*Por el apoyo incondicional que siempre me ha brindado en todos los aspectos; por ser una guía en los momentos adversos, por que gracias a sus consejos he seguido el camino en la dirección correcta; por que nunca impuso su forma de pensar y me brindó la libertad de elegir y con ello ahora termino mi carrera felizmente. Por todo eso gracias, que aunque es una palabra sencilla, expresa todo lo que ni con mil palabras podría decir.*

***A mis hermanos: Israel, Nancy y Janette.***

*A ellos, que a través de sus experiencias me enseñaron que lo primordial para alcanzar el éxito, es el estudio; que gracias a su apoyo, tanto moral como económico, me es posible ahora retribuirles un poco de su esfuerzo; y comparto con ellos la alegría de concluir ahora, lo que en su momento para ellos no fue posible. A los tres, mi agradecimiento infinito.*

***A mis amigos.***

*A todos ellos que estuvieron a mi alrededor en algún momento de mi vida y que gracias a sus vivencias, su confianza y compañía, me hicieron crecer como persona. Por que al compartir un objetivo común, me ayudaron a alcanzarlo. Me llevo el recuerdo de todos los desvelos, los momentos de diversión, de stress, los buenos y malos momentos, en los cuales siempre tuve una palabra de aliento para no claudicar y seguir adelante.*

***A la Facultad Ingeniería.***

*A todos los que la integran, pero sobre todo, a los profesores, por que gracias a su vocación y compromiso en la transmisión de sus conocimientos, hacen posible la integración a la sociedad de ingenieros con una formación íntegra, indispensable para alcanzar el éxito. A todos ellos, muchas gracias.*

*Guillermo Villanueva Cervantes.*

## Agradecimientos generales

*A nombre de Sergio García, Roberto Tesillo y Guillermo Villanueva queremos hacer un agradecimiento a todos los que ayudaron en la realización de esta tesis:*

*En primer lugar al Dr. José Luis Fernández Zayas por brindarnos la oportunidad y la confianza para realizar el presente trabajo; por sus consejos y por la motivación para seguir adelante.*

*Al Ing. Norberto Chargoy del Valle por apoyarnos en lo concerniente a trámites administrativos en la compra de los materiales que se ocuparon en la realización de este proyecto.*

*A los técnicos de los laboratorios de manufactura por ayudarnos en el maquinado de algunas piezas.*

*A los Licenciados Leticia G. Mendoza, José Benito Crescencio Sánchez Huerta, Manuel Salvador Vázquez Díaz de la estación meteorológica de C.U., por los datos proporcionados de las lecturas de velocidad del viento y que fueron de utilidad en el desarrollo de la tesis.*

*Al Ing. Arturo Lavanderos por su apoyo en la construcción en fibra de vidrio de las palas.*

*Al Ing. Rosendo Márquez Sánchez, compañero y amigo, por el préstamo de sus instalaciones y equipo para la construcción de la estructura de la góndola.*

*Lo que sabemos es una gota de agua;  
lo que ignoramos es el océano”.*

**Isaac Newton (1642 – 1727)**

# ÍNDICE

<b>Agradecimientos</b>	2
<b>Introducción</b>	9
<b>Prefacio</b>	11
<b>Capítulo I. Generalidades de la energía eólica</b>	
I.1. Antecedentes de la energía eólica	14
I.2. Procedencia de la energía eólica	15
I.3. Clasificación de los aerogeneradores	16
I.4. Componentes principales de un aerogenerador	17
I.5. Parámetros característicos de los aerogeneradores de eje horizontal	18
I.6. Perfiles aerodinámicos	19
I.7. Nociones de aerodinámica de la pala	20
I.8. Rango de velocidades de operación	22
I.9. Materiales de construcción para las palas	22
I.10. Sistemas de orientación	23
I.11. Sistemas de seguridad	24
I.12. Sistemas de regulación de la velocidad.	25
I.12.1. Sistemas de regulación por acción en el rotor	25
I.12.2. Sistemas de regulación por acción en el eje	26
I.13. Sistemas de transmisión	27
I.13.1. Transmisión con engranes	27
I.13.2. Transmisión con poleas y banda	28
I.13.3. Transmisión con cadenas de rodillos	29
I.14. Sistemas de generación eléctrica	30
<b>Capítulo II. Fundamentos teóricos</b>	
II.1. Representación estadística del viento	33
II.1.1. Corrección de los datos del viento	35
II.1.2. Potencia y velocidad media del viento	35
II.2. Energía del viento	36
II.3. Teoría de Betz	36
II.4. Teoría del ala	39
II.5. Teoría Turbillonaria	40



<b>Capítulo III. Diseño de los componentes del microaerogenerador</b>	
III.1. Análisis estadístico del viento	44
III.2. Diseño de la nariz del rotor	47
III.3. Diseño del cubo del rotor	48
III.3.1. Análisis de esfuerzos	48
III.4. Diseño de la pala	50
III.4.1. Selección del perfil aerodinámico para la pala	50
III.4.2. Cálculo de las características geométricas, fuerza de empuje, par torsor y potencia de la pala	51
III.4.3. Análisis de esfuerzos estáticos que se tienen en la pala	55
III.4.4. Construcción del modelo de la pala	58
III.4.5. Fabricación del molde y reproducción en fibra de vidrio y resina epóxica	60
III.5. Selección y cálculo del sistema de transmisión	61
III.6. Selección del generador eléctrico	62
III.7. Cálculo de la flecha principal	63
III.8. Diseño de la góndola	66
III.9. Diseño de la veleta	67
III.10. Selección de la torre	67
III.11. Selección de componentes auxiliares	68
III.11.1. Sistema de almacenamiento y conversión de corriente	68
III.11.2. Elementos de soporte	69
<b>Capítulo IV. Ensamble de los componentes del microaerogenerador</b>	70
<b>Capítulo V. Conclusiones y recomendaciones</b>	75
<b>Anexos</b>	
<b>Anexo 1:</b> Características aerodinámicas del perfil NACA 4412	78
<b>Anexo 2:</b> Estudio teórico para la velocidad del viento	79
<b>Anexo 3:</b> Secuencia de iteración con el programa en lenguaje C	80
<b>Anexo 4:</b> Resultados del cálculo de la pala	82
<b>Anexo 5:</b> Cálculo de la flecha de transmisión	83
<b>Anexo 6:</b> Planos de algunos elementos del microaerogenerador	84
<b>Bibliografía</b>	97
<b>Nomenclatura</b>	99

# INTRODUCCIÓN

El objetivo principal de este proyecto es diseñar y construir un prototipo de una microturbina de eje horizontal para aerogeneración. Se espera que dicho prototipo sólo cuente con los sistemas mínimos para la generación, y se dejará para proyectos futuros el desarrollo de los sistemas complementarios, como son los sistemas de seguridad y control de velocidad. Los requerimientos principales para el inicio de este proyecto fueron los siguientes:

1. El diámetro de barrido de las palas no superará los 1.5 [m] de diámetro.
2. Potencia nominal de alrededor de 400 [W].
3. Velocidad de arranque del rotor a partir de 3[m/s].

La razón de los parámetros anteriores fue que en el mercado, se encuentran en promedio microaerogeneradores con esas características; con ello, se busca conseguir resultados similares, pero desarrollándolo aquí en México.

Este proyecto se limitará a construir el prototipo sólo para alcanzar los requerimientos anteriores; es decir, no contará con dispositivos de seguridad ni de control de velocidad de giro del rotor. Como primera experiencia se necesita conocer si el diseño funcionará en el aspecto técnico, para posteriormente diseñar dispositivos de seguridad. No se realizará un estudio económico porque no se tiene un sitio específico para su emplazamiento, por lo que no se puede evaluar si en realidad se tendrá algún beneficio con su instalación.

El tema de la energía eólica es bastante extenso, ya que se juntan múltiples ramas de la ingeniería, por ejemplo, la ingeniería económica, ambiental, eléctrica, mecánica, entre otras. Es por ello que en este proyecto, se tratará de ofrecer una visión general, de los aspectos que a nuestro parecer son más relevantes en el campo de la aerogeneración, específicamente enfocada en lo referente a turbinas de eje horizontal.

Para comenzar, en el capítulo I se da en una breve reseña histórica de como ha sido el desarrollo de las turbinas eólicas de eje horizontal hasta tener la apariencia que hoy en día tienen. Como la fuente de energía es el viento, se explica cual es su procedencia y el por que de su comportamiento aleatorio. Se realiza una breve explicación del tipo de turbinas que existen y se explican los componentes principales de las turbinas de eje horizontal; luego, se mencionan los parámetros más importantes que las caracterizan. Como el componente encargado de transformar la energía cinética del viento en energía mecánica, en forma de giro, es la pala, la cual está conformada por perfiles aerodinámicos a lo largo de su longitud, se explican las partes más importantes de un perfil y se muestra como se pueden trazar. Luego, se da una breve explicación de lo que sucede al incidir el viento sobre la pala, y se muestran las fuerzas que intervienen en el fenómeno de conversión; además, se muestran los parámetros geométricos con los cuales es posible hacer un análisis para el diseño de una pala. Se presentan las velocidades de operación de una turbina. Se da un panorama general de que tipos de sistemas de orientación, de seguridad y de control de

velocidad, existen para este tipo de turbinas. Por último, se mencionan los diversos tipos de transmisión que existen; así como también la forma de generación de energía eléctrica.

En el capítulo II, se agrupan las bases teóricas que se utilizaron para el diseño de la pala. Primeramente, se muestra la forma en que se realiza un estudio eólico, el cual tiene como finalidad estimar si es factible la instalación de una turbina, de acuerdo con las características del viento en un cierto lugar. Luego, se hace el desarrollo de las diversas teorías, por medio de las cuales se obtienen las ecuaciones necesarias para el cálculo de las características geométricas de la pala; así como también de las ecuaciones con las que se obtienen las fuerzas, con las que se calculará la potencia de la turbina.

En capítulo III, se presenta el diseño de los componentes principales de una turbina de eje horizontal. Pero antes, se muestran los resultados del estudio eólico realizado. Luego, se presenta el diseño, y en algunos componentes la selección, de los elementos que conforman al microaerogenerador. Se muestran los modelos geométricos en el software Solid Edge y la forma terminada. En los elementos en los que se espera tener especial cuidado en el diseño, debido a las cargas que se le van aplicar, se realizaron análisis de elemento finito, para saber si es factible su construcción. De los elementos seleccionados, se justifican las razones del por que de su selección.

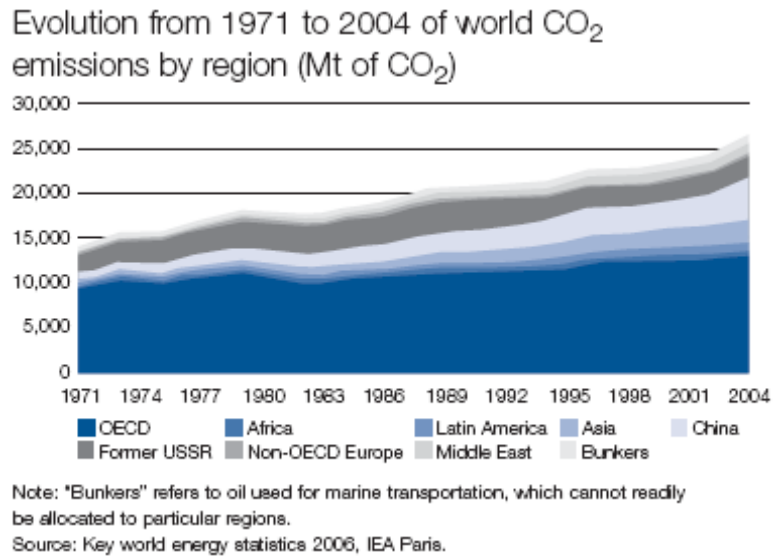
El capítulo IV está dedicado al ensamble de todos los componentes. Dicho ensamble se realiza por partes, primero el del rotor; después el de todos los elementos alojados en la góndola; luego, la unión del rotor con la góndola; y por último, el ensamble de la góndola con la torre. Cada uno de los subensambles se muestra por medio de una secuencia de fotos para mayor claridad.

En el capítulo V, se mencionan las conclusiones a las que se llegaron con la realización de este proyecto; se hacen observaciones de las dificultades encontradas y se presentan alternativas para tales dificultades.

Al final, se tienen los anexos en los cuales se agrupan los resultados más importantes y los planos de cada uno de los elementos diseñados.

## PREFACIO

Hoy en día, el mundo comienza a tomar conciencia del daño que hemos provocado al ambiente, debido a la industrialización que se ha tenido desde fines del siglo XVIII, con el inicio de la Revolución Industrial. El siglo XXI resentirá sus efectos con el llamado “Cambio Climático Global”, en el que las emisiones de CO<sub>2</sub> a la atmósfera juegan un papel primordial<sup>1</sup>(figura i.1). Dichas emisiones provienen principalmente de la quema de carbón y de combustibles fósiles derivados del petróleo, y son estos energéticos los que se utilizan en mayor medida para la generación de energía eléctrica a nivel mundial.



**Figura i.1.** Emisiones de CO<sub>2</sub> en el periodo de 1971 a 2004, por regiones.

Es por esta razón y ante la inminente disminución de los recursos petroleros, que ahora se busca encontrar alternativas energéticas renovables no contaminantes y sustentables. La energía eólica es una de estas fuentes “verdes” de energía que ha tenido un mayor desarrollo en los últimos años<sup>2</sup>. Sin embargo, este desarrollo se ha dado principalmente en países desarrollados<sup>3</sup>(figura i.2).

Nuestro país cuenta con varias regiones con excelentes recursos eólicos, y una de las más estudiadas y probadas es el Istmo de Tehuantepec, en Oaxaca, específicamente las zonas de la Venta y la Ventosa, donde ya se tienen diversos proyectos para la construcción de centrales eoloelectricas<sup>4</sup>. Sin embargo, aun falta realizar estudios para determinar las regiones del país donde sea factible el aprovechamiento del recurso eólico.

<sup>1</sup> <http://www.worldenergy.org/documents/eccfullreport.pdf>

<sup>2</sup> <http://www.worldenergy.org/documents/eccfullreport.pdf>, 62-63 pp.

<sup>3</sup> <http://genc.iie.org.mx/genc/eolica/libroo/cap1234.htm>

<sup>4</sup> <http://genc.iie.org.mx/genc/eolica/libroo/cap1234.htm>, Capítulo 4

Además, en México existen múltiples obstáculos de tipo institucional, legal, regulatorios, económicos, financieros y técnicos, que impiden el desarrollo de este tipo de tecnología, (y en general de todas las energías renovables), y apenas comienzan a sentarse algunas bases para impulsarla<sup>5</sup>.

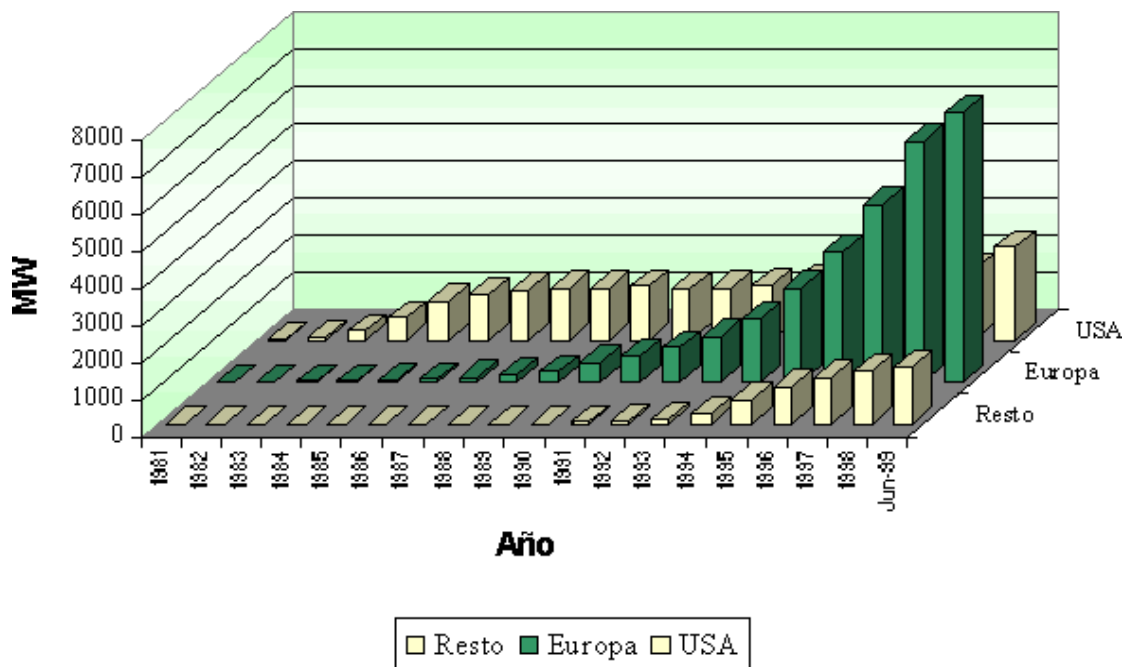


Figura i.2. Desarrollo de la tecnología eolieléctrica en el mundo

Así, se vislumbran dos formas por las cuales es factible la generación eléctrica por medio de aerogeneradores:

1. En gran escala, con la construcción de grandes centrales eolieléctricas, integradas a la red eléctrica nacional.
2. Generación para autoabastecimiento, *in situ*, y que en algunos casos podrían estar deslindadas de un sistema de regulación; es decir, impulsar la generación eléctrica distribuida o microgeneración<sup>6</sup>.

Siguiendo esta línea de autoabastecimiento o microgeneración, hoy en día es factible instalar pequeños aerogeneradores en lugares que aún no disponen de energía eléctrica, o incluso dentro de empresas que están interesadas en reducir sus costes de energía.

Dentro de este marco, la aerogeneración en pequeña escala se ve atractiva por sus múltiples beneficios que ofrece, como son:

1. Una mayor eficiencia en el proceso de generación.
2. Casi nulas emisiones contaminantes e impactos ambientales reducidos.

<sup>5</sup> <http://www.conae.gob.mx/work/sites/CONAE/resources/LocalContent/4830/3/ERM06.pdf>, 26-39 pp.

<sup>6</sup> <http://www.funtener.org/pdfs/estamoscamonopolios.pdf>, 6-10 pp.

3. No existe costo por combustible.
4. Modularidad; es decir, control de la producción de energía dependiendo de la demanda.

Ante este marco, el presente proyecto tiene como objetivo diseñar un prototipo de una turbina eólica de diámetro pequeño, que sea capaz de generar una potencia menor de 1 [KW]. Aunque la generación en pequeña escala alcanza potencias de alrededor de 5 [KW], también es cierto que sus dimensiones son mayores, y es por eso que deben de instalarse a nivel del suelo. La microgeneración que aquí se propone (aclarando que en este trabajo el término “micro” considerará potencias menores de 1 [KW]), que si bien no es un concepto nuevo, busca obtener turbinas de pequeñas dimensiones para instalarse en lo alto de los edificios, consiguiendo con ello aprovechar el viento a mayor altura, ya que ahí su velocidad es mayor, y en consecuencia la energía asociada con él, pues también se incrementa. Además se aprovecha el espacio que comúnmente está vacío.

La idea general es montar varias microturbinas, para que en conjunto se consiga autoabastecerse de la energía necesaria para iluminación. Esta idea ya ha sido desarrollada en EU por una compañía dedicada a la fabricación de estos equipos. Lo que se busca demostrar es que es técnicamente factible la construcción de estos equipos aquí en México.

Cabe señalar que en nuestro país sólo se encontró un fabricante nacional de aerogeneradores, el cual manejaba potencias desde 5 [KW], no menores. Y que los equipos de microaerogeneración se consiguen por medio de distribuidores de marcas extranjeras. Además, hay una ventaja en el contexto legal, en el sentido de que para el autoabastecimiento de energía eléctrica menor de 0.5 [MW], no es necesario solicitar permisos de generación a la SENER, lo que evita trámites burocráticos que sólo impiden el desarrollo de las fuentes alternas de energía.

# Capítulo I. Generalidades de la energía eólica

## I.1. Antecedentes de la energía eólica

Antes de la aparición de la máquina de vapor en el siglo XIX, las formas de generar energía eran usando animales y aprovechando la energía del agua y del viento. La forma inmediata de aprovechamiento de la energía del viento ha sido desde los tiempos antiguos aplicada a la navegación; las primeras referencias de la utilización de embarcaciones a vela proceden de Egipto y datan de 3000 a 5000 años a. C<sup>1</sup>.

Los molinos de viento existían ya en la más remota antigüedad. Persia, Egipto y China, disponían de máquinas eólicas muchos siglos a.C.; en Babilonia, 17 siglos a.C., se utilizaron molinos accionados por el viento para regar las llanuras de Mesopotamia y para la molienda del grano. Se trataba de primitivas máquinas eólicas de rotor vertical con varias palas de madera o caña, cuyo movimiento de rotación era comunicado directamente por el eje a las muelas del molino. En China hay referencias de la existencia de molinos de rotor vertical y palas a base de telas colocadas sobre un armazón de madera, que eran utilizados para el bombeo de agua, máquinas conocidas como *panémonas*, precursoras de los molinos persas.

Los molinos de eje horizontal fueron utilizados por primera vez por los persas, el molino estaba compuesto por una noria (máquina para sacar agua de un pozo compuesta por una rueda vertical con vasijas), dado que esta configuración se adaptaba mejor para mover a la rueda.

En el Mediterráneo los molinos de viento aparecieron poco antes del 1200 d.C. Los molinos estaban compuestos por velas, como la de los barcos, dado que la técnica de navegación estaba dominada. Las velas se soltaban o recogían según las condiciones del viento. El rotor era fijo por lo que no se podía orientar, así que se limitaban solo al aprovechamiento del viento que incidía perpendicular a las aspas, con el tiempo se resolvió el problema de orientación mediante una torre de mampostería en la que en la parte superior se encontraba una cúpula orientable en la cual se encontraba el mecanismo de orientación.

La principal limitante de los molinos de mediterráneo era que las velas eran vulnerables a los fenómenos meteorológicos por lo que podían resultar dañadas. El problema se solucionó cambiando el tipo de aspa, se utilizó madera recubierta con tela con lo que se le daba mayor rigidez al aspa.

Durante los siglos XII y XIII se generalizó el uso de los molinos de viento para la elevación de agua y molienda de granos, los más antiguos aparecieron en Turquía, Irán y Afganistán; en este periodo se utilizaron molinos de eje horizontal con diferentes configuraciones que iban de cuatro a doce aspas de lona.

---

<sup>1</sup> [www.conae.gob.mx/wb/CONAE/CONA\\_620\\_tecnologia\\_de\\_la\\_ene](http://www.conae.gob.mx/wb/CONAE/CONA_620_tecnologia_de_la_ene)

A principios del Siglo XIX, con la Revolución Industrial, el aprovechamiento de la energía eólica en las industrias europeas empezó a declinar como consecuencia del desarrollo de las máquinas de vapor.

El desarrollo de molinos para generar electricidad se generalizó a fines del Siglo XIX y principios del XX. El primer aerogenerador de energía eléctrica fue diseñado por P. Lacour en Dinamarca y entró en operación en 1890, poco tiempo después que el primer generador eléctrico de vapor.

La teoría de la aerodinámica se desarrolla durante las primeras décadas del siglo XX, permitiendo comprender la naturaleza y el comportamiento de las fuerzas que actúan alrededor de las palas de las turbinas. Los mismos científicos que la desarrollaron para usos aeronáuticos Joukowski, Drzewiechy y Sabinin en Rusia; Prandtl y Betz en Alemania; Constantin y Enfield en Francia, establecieron los criterios básicos que debían cumplir las nuevas generaciones de turbinas eólicas.

En los años 20 se empiezan a aplicar a los rotores eólicos los perfiles aerodinámicos que se habían diseñado para las alas y hélices de los aviones. En 1927, el holandés A.J. Dekker construye el primer rotor provisto de palas con sección aerodinámica, capaz de alcanzar velocidades en punta de pala, cuatro o cinco veces superiores la del viento incidente.

## **I. 2. Procedencia de la energía eólica**

El viento es una consecuencia de la radiación solar. Las diferencias de insolación entre las diferentes partes del planeta generan diferentes áreas térmicas las que dan origen a diferencias en las presiones de las masas de aire, y estas diferencias en la presión originan el movimiento del aire.

Por ejemplo, el agua del mar durante las mañanas permanece relativamente más fría que el resto de la superficie terrestre, a medida que se tiene mayor radiación solar en el transcurso del día, esta absorbe gran cantidad de esa radiación para calentar y evaporar el agua por lo que la temperatura de las capas de aire sufre pequeñas variaciones; sobre la superficie terrestre el fenómeno es diferente, la mayor parte de la radiación solar produce un aumento en la temperatura en la superficie terrestre como en el viento. Entonces, por la diferencia en las temperaturas se da una circulación de aire, el aire frío del mar desplaza al aire caliente de la superficie terrestre y por consiguiente produce un movimiento de la masa de aire.

A nivel planetario las masas de aire se mueven de las zonas de mayor temperatura, el ecuador, a las zonas en donde la radiación solar a penas se percibe, como en los polos. Debido a la diferencia de temperatura de las zonas intermedias entre el ecuador y los polos, las corrientes se dividen dando origen a varias corrientes de viento<sup>2</sup>; es decir, el aire caliente del ecuador al llegar a una zona subtropical se enfría un poco y tiende a recircular nuevamente al ecuador, el aire caliente de la zona subtropical tiende a dirigirse a un polo,

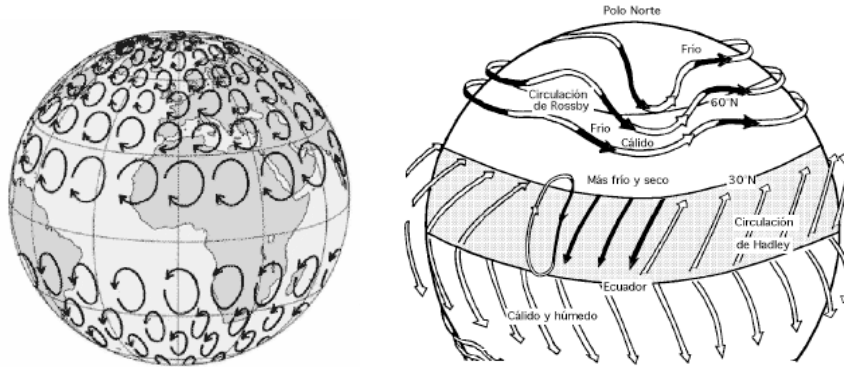
---

<sup>2</sup> Cádiz, Juan Carlos, “La energía eólica, Tecnología e Historia”, Hermann Blume, pp. 27 – 29.



una vez en el polo se enfría y tiende a volver a el punto de partida; esto sucede por que se tiende a equilibrar las presiones de aire en cada zona.

Este ciclo se ve afectado por la rotación de la tierra que tiende a desviar las corrientes de aire por el “efecto de Coriolis”<sup>3</sup>, esto origina que se formen torbellinos en las zonas de interrelación de los diferentes ciclos dando lugar a diferentes tipos de corrientes de aire, figura 1.1.



**Figura 1.1.** A la derecha se muestra el efecto de Coriolis para diferentes corrientes de aire: a la izquierda se muestra las direcciones del viento y el tipo de corrientes producidas por la combinación de efectos.

### I.3. Clasificación de los aerogeneradores

En este proyecto se presenta la clasificación de las turbinas eólicas o aerogeneradores de acuerdo con la disposición del eje (figura 1.2.):

- *De eje horizontal:* Presentan rotores conformados por perfiles aerodinámicos y son los que presentan mejores rendimientos.
- *De eje vertical:* Su diseño constructivo es más sencillo, pero su rendimiento es menor que las de eje horizontal.

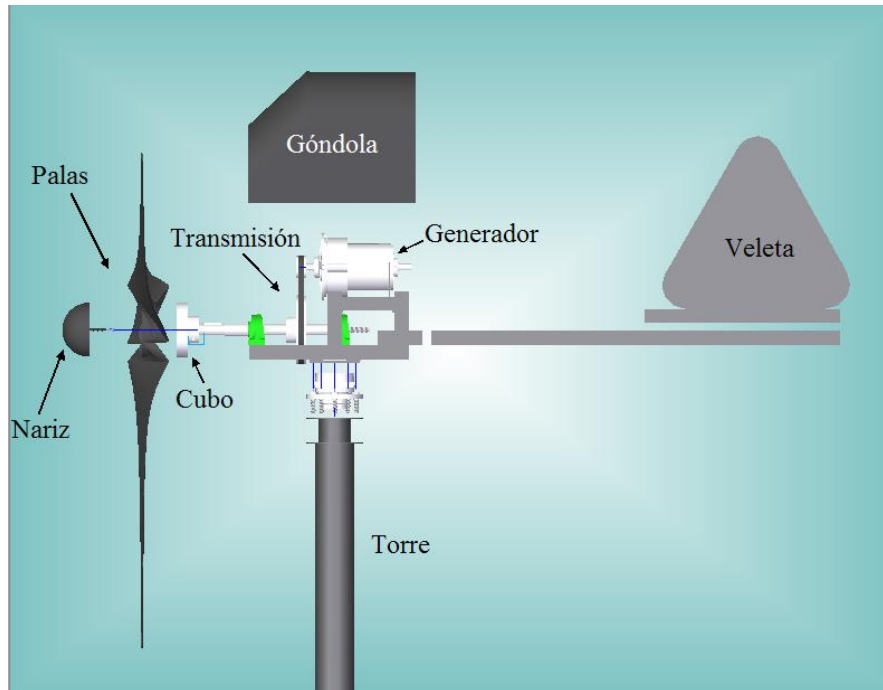


**Figura 1.2.** Configuración básica de los aerogeneradores. A la izquierda aerogenerador de eje horizontal y a la derecha aerogenerador de eje vertical.

<sup>3</sup> Efecto que se presenta en los cuerpos que están inmersos en un sistema no inercial en rotación.

#### I.4. Componentes principales de un aerogenerador

Los elementos más importantes que conforman a un pequeño aerogenerador de eje horizontal son: palas, cubo, nariz, transmisión, generador, góndola, torre y veleta. En la figura 1.3 se muestran las partes esenciales del aerogenerador.



**Figura 1.3.** Representación esquemática de los componentes de un aerogenerador de eje horizontal.

Las palas son los elementos del aerogenerador encargados de captar la energía cinética del viento. Todas las palas están unidas a otro elemento llamado cubo.

El cubo es el elemento en el que se ensamblan las palas. El cubo se acopla a la flecha de baja velocidad, la cual transmite la potencia generada por las palas.

La nariz es un elemento con el cual se minimiza el arrastre y la turbulencia en el centro del rotor. Al conjunto palas-cubo-nariz se le suele denominar rotor.

La transmisión de potencia está formada por las flechas de alta y baja velocidad y un multiplicador. Las flechas de baja y alta velocidad son las encargadas de acoplar las palas con el generador eléctrico, mediante un multiplicador de velocidad. Los multiplicadores de velocidad pueden ser de diferentes formas como se verá en el sección I.12. En los pequeños aerogeneradores muchas veces no es necesario colocar un multiplicador, todo depende de las características del generador y de la velocidad del rotor.

El generador eléctrico es el encargado de transformar la energía mecánica, proveniente de la transmisión, en energía eléctrica.

La góndola está formada por varias partes: la estructura y la cubierta. La primera es el elemento estructural que soporta a todos los elementos de transmisión y de generación, y que se acopla a la torre; la segunda sirve para proteger a los elementos internos del medio ambiente: lluvia, polvo, etc.

Se le llama torre al poste que sirve para soportar a la góndola y al rotor, además de unirlo al suelo y elevarlo con la finalidad de tener velocidades del viento un poco más elevadas.

La veleta es un elemento que sirve para orientar al rotor en dirección perpendicular al viento.

En la mayoría de los aerogeneradores se utilizan sistemas de seguridad y de orientación, los que nos sirven para orientar y proteger al rotor de las ráfagas de viento que pueden dañarlo. Esto se tratará en secciones posteriores.

### **I.5. Parámetros característicos de los aerogeneradores de eje horizontal**

La parte más importante de un aerogenerador es el conjunto formado por las palas y el cubo, llamado rotor; ya que aquí se captará la energía del viento.

Se tienen dos características que definen la forma geométrica de una pala: torsión y conicidad, que se explicarán en la sección I.7.

Existen tres parámetros que se utilizan para conocer las características del rotor:

- a) Solidez: es la relación entre el área proyectada por las palas y el área de barrido por las mismas. Con este parámetro es posible comparar diferentes rotores desde el punto de vista de eficiencia del material utilizado y su sencillez constructiva
- b) Velocidad específica  $\lambda$ : es la relación entre la velocidad de rotación del rotor en la punta de la pala y la velocidad del viento. Con este parámetro es posible determinar si una turbina es rápida ( $7 < \lambda < 10$ ) o lenta. Se define como:

$$\lambda = \frac{\omega R}{v} \quad \dots \quad (1.1)$$

$\omega$ : velocidad angular del rotor  
 $R$ : longitud de la pala  
 $v$ : velocidad del viento

- c) Coeficiente de potencia  $C_p$ : expresa la parte de energía contenida en el viento que se convierte en energía mecánica en el eje del rotor. Es la eficiencia del rotor y depende de la velocidad específica, de las características geométricas del perfil aerodinámico utilizado y del ángulo de calaje, primordialmente. Se define como:

$$C_p = \frac{P_{generada}}{E_{viento}} \dots (1.2)$$

## I.6. Perfiles aerodinámicos

El aire es una masa compuesta por pequeñas partículas que al chocar con algún objeto cambia sus propiedades, tales propiedades pueden ser presión y velocidad, las cuales pueden ocasionar perturbaciones en dicho objeto, estas perturbaciones se manifiestan en forma de fuerzas de arrastre y sustentación las cuales se analizarán mas adelante.

Como se sabe, la aerodinámica se encarga del estudio del comportamiento de diversos cuerpos sumergidos en aire. Un perfil aerodinámico es un cuerpo que tiene una forma tal, que al incidir una corriente de aire en él, hace que se aumente la fuerza de sustentación y se minimice la fuerza de arrastre.

Las características de un perfil aerodinámico se muestran en la figura 1.5 y se definen como sigue:

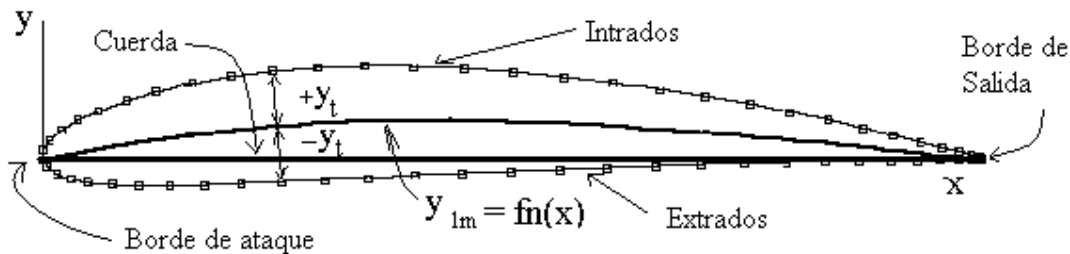


Figura 1.5. Dibujo del perfil NACA 4412 con base a las fórmulas que definen a los perfiles de cuatro dígitos de la serie NACA

*Borde de ataque:* es la parte redondeada del perfil aerodinámico con la finalidad de reducir el arrastre, puesto que por este borde incide la corriente de aire.

*Borde de salida:* es la sección afilada del perfil.

*Cuerda:* es la línea que une al borde de ataque y al borde de salida, dicha línea puede estar o no dentro del perfil, esto depende de las características geométricas del perfil aerodinámico.

*Extrados:* se define como la curva superior a la cuerda de un perfil aerodinámico.

*Intrados:* se define como la curva inferior a la cuerda del perfil aerodinámico, en nuestro caso es la curva más próxima al eje de las abscisas.

*Ángulo de ataque:* es el ángulo que forma la dirección de la velocidad del viento con la cuerda, figura 1.5.

Para la familia de cuatro dígitos, la nomenclatura tiene el siguiente significado, por ejemplo para el 4412: el primer número nos da la máxima curvatura (**m**) del perfil en centésimas de la cuerda ( $m = 4/100 c$ ); la segunda cifra nos da la posición de la máxima curvatura (**p**) en décimas de la cuerda ( $p = 4/10 c$ ); las últimas dos cifras son el máximo espesor del perfil en porcentaje de la cuerda ( $12/100 c$ ).

El trazo de un perfil se realiza con las siguientes ecuaciones, las cuales se obtiene la línea media y posteriormente se obtienen las curvas del extrados e intrados:

Línea media ( $y_{lm}$ )

$$y_{lm} = \frac{m}{p^2}(2px - x^2) \quad \text{para } 0 < x < p \quad \dots \quad (1.3)$$

$$y_{lm} = \frac{m}{(1-p)^2}[(1-2p) + 2px - x^2] \quad \text{para } p < x < 1 \quad \dots \quad (1.4)$$

$$\text{Extrados } (y_s) \quad y_s = y_{lm} + y_t \quad \dots \quad (1.5)$$

$$\text{Intrados } (y_i) \quad y_i = y_{lm} - y_t \quad \dots \quad (1.6)$$

Donde  $\pm y_t$  es la ecuación para un perfil simétrico y se define como:

$$y_t = \frac{t}{0.2} [0.2969x^{0.5} - 0.126x - 0.35160x^2 + 0.2843x^3 - 0.1015x^4] \quad \dots \quad (1.7)$$

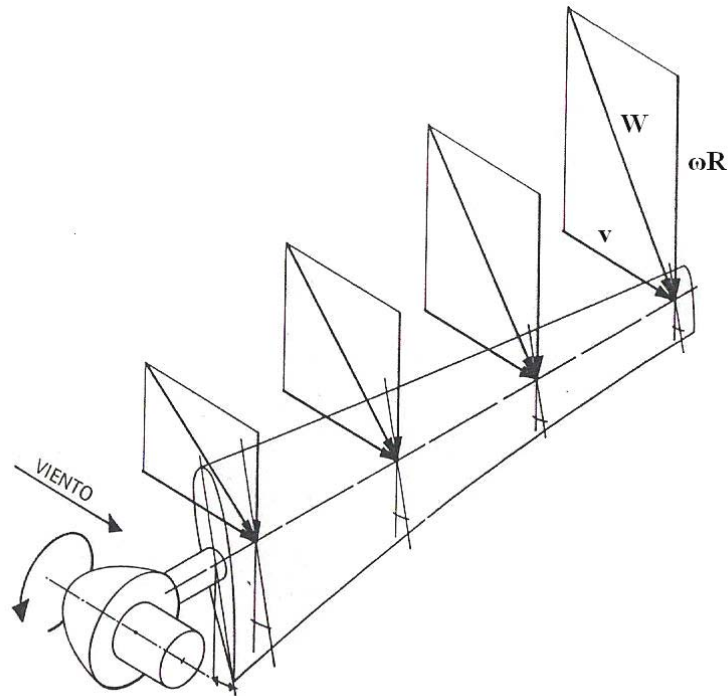
en todos los casos la variable “x” se expresa como la longitud de la cuerda del perfil deseado; es decir, depende del tamaño requerido del perfil.

## I.7. Nociones de aerodinámica de la pala

Una pala está formada a lo largo de su longitud por perfiles aerodinámicos, orientados de tal forma que el ángulo de ataque sea tal que maximice la fuerza de sustentación y minimice la fuerza de arrastre.

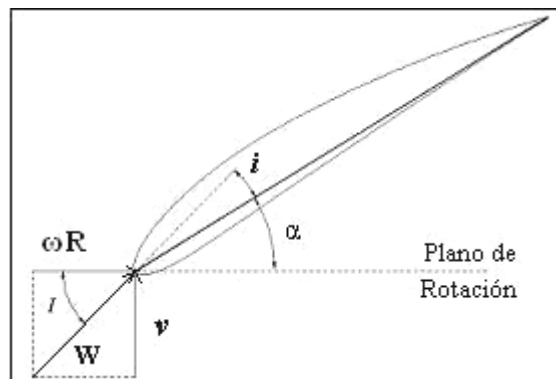
Las fuerzas aerodinámicas que se generan en un rotor eólico son similares a las del ala de un avión, con la diferencia de que se le debe de sumar vectorialmente la velocidad que se produce a causa de la rotación de la pala. Se trata de una velocidad tangencial y su magnitud aumenta a medida que nos alejamos del eje de rotación. A la resultante de ambas velocidades se le llama *velocidad inducida* ( $W$ ) y es diferente en cada sección de la pala, lo que cambiará el ángulo de incidencia ( $I$ ); dicho ángulo es un factor determinante para el cálculo de las fuerzas que se generan en la pala, debido a estas variaciones la fuerza sobre la pala crecerá conforme nos alejemos del eje. En la figura 1.6 se muestran las velocidades inducidas en diferentes secciones de la pala.

Las palas se calculan tratando de optimizar el ángulo de ataque, es decir, tratando que la velocidad  $W$  incida en cada sección de la pala con un mismo ángulo de ataque, esto es lo que define la torsión de la pala. A medida que nos alejamos del eje de rotación la torsión es menor, en las primeras secciones es donde se tiene la mayor torsión, generalmente en la primera tercera parte de la pala. El ángulo que define la torsión de un perfil en una sección se define como ángulo de calaje ( $\alpha$ ).



**Figura 1.6.** Distribución de velocidades sobre una pala de rotor eólico de eje horizontal

A medida que la velocidad del viento aumenta el ángulo de ataque cambia por lo que algunas palas cambian su ángulo de calaje ( $\alpha$ ), a estas palas se les denomina de paso variable, con lo que se garantiza que siempre tendrá un ángulo de ataque óptimo. Estos sistemas de control de velocidad se mencionarán en secciones posteriores.



**Figura 1.7.** Velocidades y ángulos en las secciones de la pala

En la figura 1.7 se muestran los ángulos que se emplean en el análisis de la pala así como las componentes de la velocidad inducida ( $W$ ). El ángulo  $I$  es la suma de los otros dos ángulos,  $\alpha$  e  $i$ ; y se define como plano de rotación al plano en donde esta contenida la velocidad tangencial del viento.

Como consecuencia del aumento de la velocidad inducida  $W$ , la fuerza de arrastre que se genera en la punta de la pala también aumenta. Para minimizar el efecto del arrastre, la cuerda de un perfil en cada sección disminuye a lo largo de la pala (figura 1.6). A esta variación en el tamaño de la cuerda se le llama conicidad.

### **I. 8. Rango de velocidades de operación del aerogenerador de eje horizontal**

Antes de comenzar a analizar el funcionamiento de los sistemas de orientación, de regulación y de seguridad es necesario conocer algunos términos que nos ayudarán a comprender la necesidad de estos sistemas.

Las velocidades que se enlistan enseguida son las que caracterizan el funcionamiento del aerogenerador.

$v_C$  = Velocidad de conexión, es la velocidad del viento a la cual el rotor comienza a girar.

$v_N$  = Velocidad nominal, es la velocidad para la cual el aerogenerador produce su potencia nominal o de diseño.

$v_D$  = Velocidad de desconexión, es la velocidad a la que la turbina deja de funcionar.

### **I.9. Materiales de construcción para las palas**

El material de construcción de una pala debe de tener dos propiedades fundamentales para el buen funcionamiento de las mismas, dichas propiedades son: bajo peso y alta resistencia. El factor económico también juega un papel preponderante, así que en ocasiones la elección del material dependerá de este factor. En la actualidad los materiales más utilizados en la construcción de las palas son:

- a) Madera laminada – resina epóxica.
- b) Fibra de vidrio – resina de poliéster.
- c) Fibra de vidrio – resina epóxica.
- d) Fibra de carbón – resina epóxica.

El orden en listado anterior, nos indica en orden ascendente el costo de cada una de estas opciones. Siendo la más común, la resina de poliéster reforzada con fibra de vidrio<sup>4</sup>.

---

<sup>4</sup> González, Raúl, “Estado del arte y tendencias de la tecnología eoloeléctrica”, <http://genc.iie.org.mx/genc/eolica/libroo/cap1234.htm>

### I.10. Sistemas de orientación

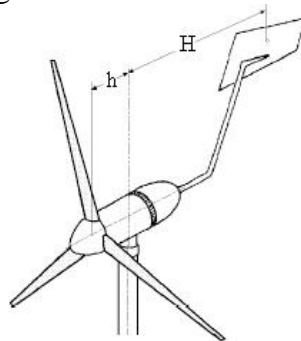
Una de los problemas de los aerogeneradores de eje horizontal es que es necesario orientarlos de manera que la dirección del viento incida perpendicular al plano de rotación que describen las palas, esto se hace con la finalidad de aprovechar la energía del viento lo más posible.

Los diversos tipos de sistemas de orientación se enlistan enseguida:

- Veletas
- Dispositivos autororientables
- Rotores auxiliares
- Servomotores

La veleta es un dispositivo de orientación situado a continuación del eje del rotor. Esta formada por una superficie plana sobre la que se ejercerá un empuje debido al viento cuando no se encuentra paralela a la dirección del mismo. A causa de esta fuerza se ocasiona el giro y posteriormente se logra la orientación adecuada del rotor. Generalmente se utiliza en generadores de baja potencia.

La distancia que debe de existir entre el centro de gravedad de la veleta al eje de giro de la máquina, ( $H$ ), debe de ser cuatro veces la distancia del plano de rotación de las palas al eje de giro de la máquina, esto es:  $H = 4h$ , (figura 1.8), condición que normalmente se cumple<sup>5</sup>, pero que puede variar dependiendo de las características geométricas de los elementos que conforman al aerogenerador.

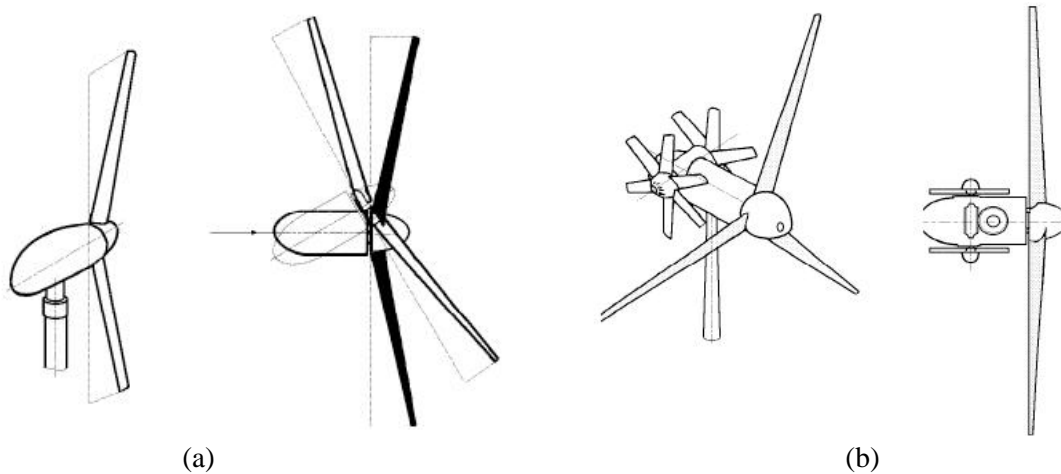


**Figura 1.8.** Representación de una veleta.

La disposición de las máquinas autororientables es a sotavento; es decir, las palas están inclinadas ligeramente hacia atrás y en el cual el viento incide primero en la góndola y luego en el rotor eólico. Cuando la hélice no está orientada, las palas que se encuentran mas a favor del viento, reciben un mayor empuje aerodinámico que tiende a variar la orientación del rotor hasta conseguirla posición en donde las palas reciben el mismo empuje, (figura 1.9a). Con este sistema se provoca interferencia en la dirección del viento por lo que se diseñan góndolas y torres que presenten poca resistencia.

<sup>5</sup> García Galludo, Mario, “Energía Eólica”, Progensa, pp. III-8 – III-9.





**Figura 1.9.** (a) Sistema de orientación para un aerogenerador a sotavento, (b) Representación esquemática del sistema de orientación con molinos auxiliares

Para aerogeneradores de baja potencia se puede utilizar el sistema de orientación por molinos auxiliares es necesario colocar dos rotores situados en un plano perpendicular al plano del rotor eólico. Los rotores al girar mueven al resto de la góndola y rotor con ayuda de un engranaje tornillo sin fin – corona (ver figura 1.9b).

Otro sistema de orientación se basa en la utilización de servomotores que se accionan por control automático cuando no está orientado el rotor. Esto se logra gracias a que el sistema cuenta con un anemómetro y una pequeña veleta. La orientación se da por medio de un engranaje que se encuentra en la unión góndola – torre. Este sistema se utiliza en aerogeneradores de gran potencia.

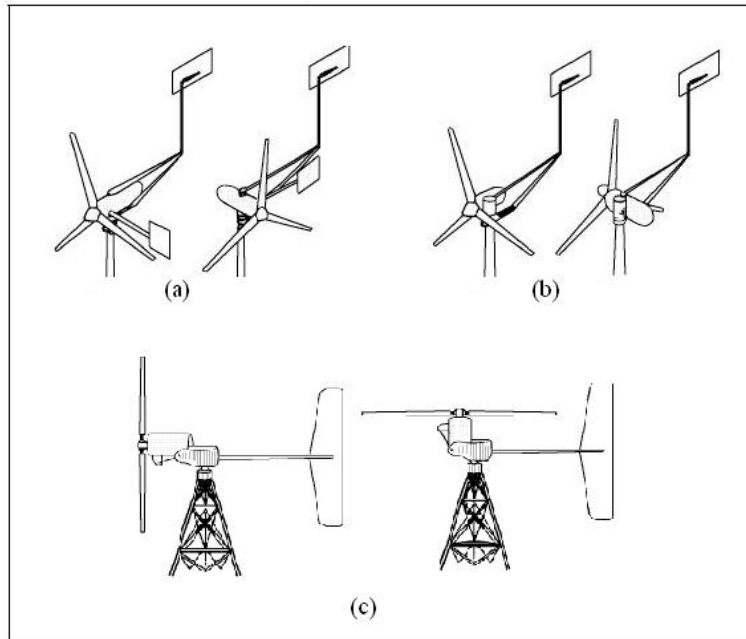
### I.11. Sistemas de seguridad

Como se sabe, los materiales tienen una determinada resistencia que una vez superada puede ocasionar daños a el sistema al que pertenece.

Debido a que los rotores eólicos se encuentran sometidos a las variaciones en la velocidad del viento, se deben proteger por medio de algún sistema de seguridad, ante un eventual aumento; ya que si la magnitud de este es demasiado elevada podría ocasionar daños a las palas y a algunos elementos de apoyo debido al empuje que se ejerce sobre ellas.

Con estos sistemas se logra poner en bandera<sup>6</sup> al rotor con la dirección del viento asegurando de esta forma que ya no estará expuesto al viento. Hay dos configuraciones para estos sistemas de seguridad (figura 1.10).

<sup>6</sup> Posición en la que el plano de rotación de las palas es paralelo a la dirección del viento.



**Figura 1.10.** (a) Sistema de seguridad con veleta auxiliar. (b) Empuje aerodinámico sobre un eje excéntrico. (c) Empuje aerodinámico sobre una excéntrica hacia arriba.

En los sistemas descritos en la figura 1.10 el rotor vuelve a su posición con ayuda de un resorte una vez que la velocidad del viento disminuye.

## I.12. Sistemas de regulación de la velocidad

Los sistemas de regulación tienen como objetivo controlar las revoluciones y el par en el eje del rotor, evitando las fluctuaciones producidas por las variaciones del viento. Estos sistemas se implementan para proteger la integridad del rotor en presencia de vientos fuertes.

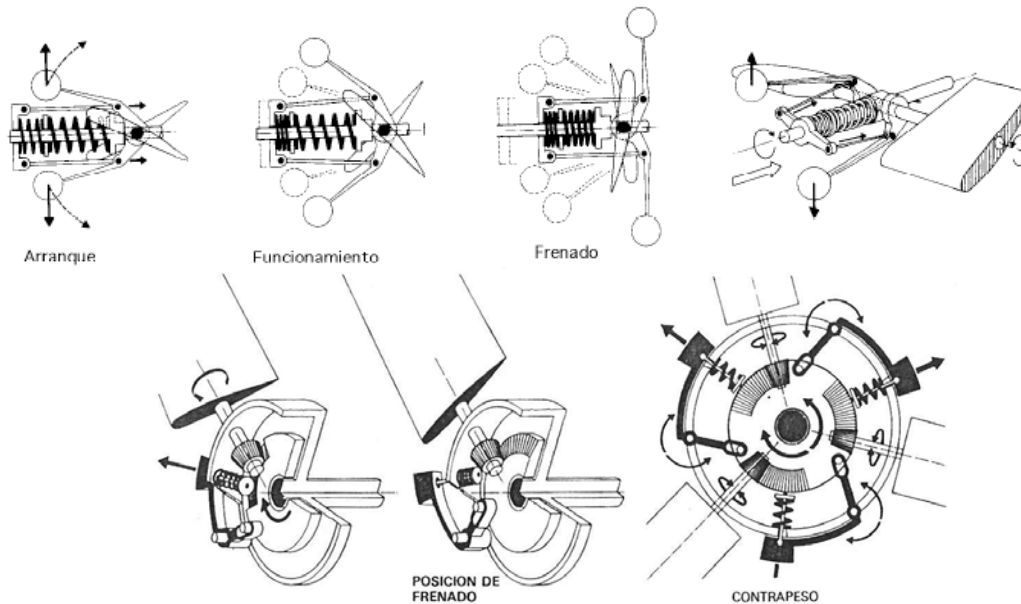
Los sistemas de regulación de velocidad se dividen en dos grupos: los que llevan a cabo la regulación sobre el rotor y los que regulan la velocidad en el eje de transmisión. El primero solo se realiza en los rotores de eje horizontal, mientras que el otro se puede implementar en cualquier tipo de rotor, sea horizontal o vertical.

### I.12.1. Sistemas de regulación por acción en el rotor

Uno de los sistemas que se utilizan actualmente es la regulación por paso variable. Este sistema actúa variando el ángulo de calaje de las palas, con lo que es posible aumentar o disminuir el rendimiento aerodinámico con lo que se logra mayor o menor velocidad de giro en las palas.

Dentro de los sistemas por paso variable se encuentran los que son activados por exceso de potencia, los cuales están provistos de un mecanismo de acción centrífuga que mueve el ángulo de calaje de las palas cuando las revoluciones son elevadas, llegando a colocar a las

palas en posición de bandera cuando la velocidad del viento coincide con la velocidad de desconexión del rotor.



**Figura 1.11.** Ejemplos de sistemas de regulación activados por acción centrífuga. Arriba, sistema de regulación de aerowatt. Abajo, sistema de regulación del generador Jacob.

Observe que cuando se llega a la velocidad de desconexión las palas de la figura 1.11 no se ponen en bandera, por lo que es necesario colocar un sistema de seguridad en el caso de que las palas sean de un material no muy resistente.

Los sistemas que se ejemplificaron son de los más representativos de esta clasificación, si desean ver mas configuraciones puede revisar el libro “La energía eólica, tecnología e historia”<sup>7</sup>.

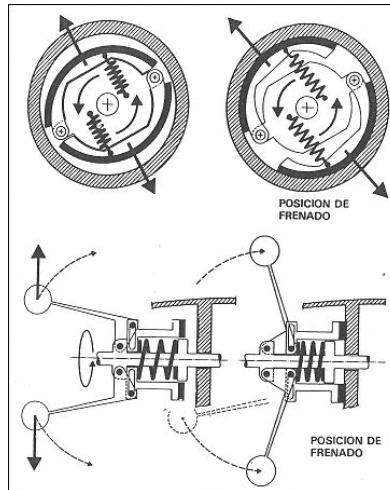
### ***1.12.2. Sistemas de regulación por acción en el eje***

Estos sistemas se utilizan en los rotores del tipo Darrieus y en los de eje horizontal de paso fijo<sup>8</sup>. Este tipo de regulación de velocidad se realiza frenando al eje de transmisión cuando el número de revoluciones es excesivo.

Los tipos de frenos que comúnmente se utilizan son los de zapatas, disco o electromagnéticos, los cuales actúan mediante mecanismos centrífugos o por algún dispositivo de control (figura 1.12).

<sup>7</sup> Cádiz, Juan Carlos, Op. Cit., pp. 62-73.

<sup>8</sup> Paso fijo se refiere a que no existe rotación de la pala sobre su propio eje.



**Figura 1.12.** Sistemas de regulación con freno en el eje de transmisión activados por mecanismos centrífugos.

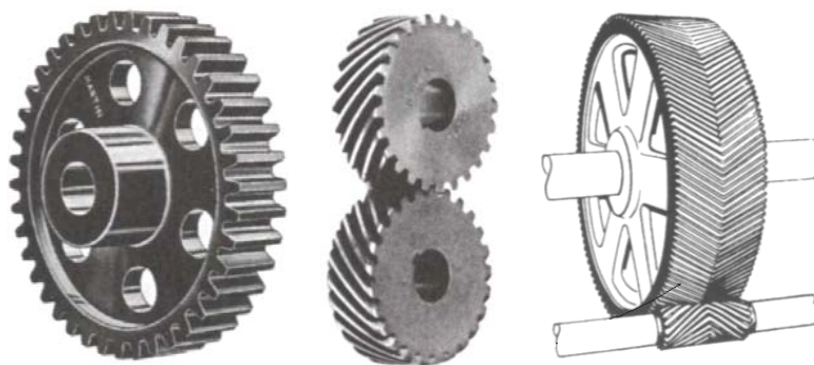
Estos sistemas requieren de mayor resistencia en los mecanismos de la turbina puesto que el esfuerzo que desarrollan es mayor al que se genera en los sistemas de regulación que actúan sobre el rotor.

### **I.13. Sistemas de transmisión**

Los sistemas de transmisión son mecanismos que se utilizan para comunicar movimiento y potencia de un eje a otro. Entre los sistemas más comúnmente usados en configuraciones donde los ejes son paralelos se encuentran la transmisión por engranes, poleas y banda, y cadenas de rodillos. Para la adecuada selección hay que tener en cuenta consideraciones cinemáticas como velocidades de los ejes y la potencia a transmitir, la disposición física de los mismos, costos, mantenimiento, etc. A continuación se describen cada una de estas configuraciones.

#### ***I.13.1. Transmisión con engranes***

Este sistema posee grandes ventajas con respecto a las poleas y cadenas: reducción del espacio ocupado, relación de transmisión más estable, no existe posibilidad de deslizamiento, posibilidad de cambios de velocidad y, sobre todo, mayor capacidad de transmisión de potencia. Los tipos de engranes para la transmisión entre ejes paralelos son los que se muestran a continuación:



**Figura 1.13.** Distintos tipos de engranes: rectos, helicoidales y doble helicoidal.

*Engranajes rectos:* Son engranajes cilíndricos de dientes rectos y van sujetos al propio eje de la rueda dentada. Para relaciones de contacto<sup>9</sup> pequeñas, este tipo de engranes tiene el inconveniente de producir una carga dinámica (golpeteo) que puede ser de consideración, siendo esta menor para relaciones mayores. Este tipo de engranes son unos de los más utilizados y se pueden encontrar en cualquier tipo de máquina: relojes, juguetes, máquinas herramientas, etc.

*Engranajes helicoidales:* Son aquellos cuyos dientes están dispuestos siguiendo la trayectoria de hélices paralelas alrededor de un cilindro. Estos engranajes pueden transmitir movimiento (potencia) entre ejes paralelos o entre ejes que se cruzan en cualquier dirección (incluso perpendiculares). Este sistema de engranajes proporciona una marcha más suave que la de los engranajes rectos, lo cual hace que se trate de un sistema más silencioso, con una transmisión de fuerza y de movimiento más uniforme y seguro.

Este tipo de engranes tienen el inconveniente de generar un empuje axial sobre la flecha que los soporta, además debido a su forma geométrica, su construcción resulta más cara y se utiliza en aplicaciones específicas tales como: cajas de cambios, cadenas cinemáticas, máquinas herramientas, etc.

*Engranajes helicoidales dobles:* Este tipo de engrane es similar al anterior pero los dientes siguen trayectorias de hélice diferente, la primera mitad en un sentido y la segunda en el otro, esta configuración se utiliza para ángulos de hélice entre 30° y 45°. Con este tipo de engranes se solucionan los problemas de golpeteo y de empuje axial existentes en los otros tipos de engranes, pero resulta su construcción más difícil y por tanto su costo es mayor. Su empleo se justifica en aplicaciones donde la carga transmitida es grande, se requiere que la transmisión sea uniforme y sin cargas axiales sobre los soportes de la flecha.

### ***1.13.2. Transmisión con poleas y banda***

La transmisión con poleas y banda se usa cuando las distancias entre los centros de los ejes son relativamente grandes. Entre sus ventajas están la de ser elásticos y generalmente de gran longitud, de modo que son importantes en la absorción de cargas de choque y en el amortiguamiento de los efectos de fuerzas vibrantes. Aunque esta ventaja es importante en

<sup>9</sup> Número de dientes en contacto en un instante dado.

lo que concierne a la vida de una máquina motriz, la reducción de costo suele ser el factor principal para seleccionar estos medios de transmisión de potencia. Las bandas tienen las siguientes características:

1. Pueden utilizarse para grandes distancias entre centros.
2. Debido a los efectos de deslizamiento y estirado que se producen en las bandas, la razón entre las velocidades angulares de los dos ejes no es constante, ni exactamente igual a la razón entre los diámetros de las poleas.
3. Cuando se utilizan bandas planas puede obtenerse acción de embrague si se pasa la banda de una polea libre a una polea de fuerza.
4. Generalmente es necesario algún ajuste de la distancia entre centros de las poleas.
5. El empleo de poleas escalonadas es un medio económico para cambiar la relación de velocidad.

Existen diversos tipos de bandas como son las bandas planas, bandas en V, bandas en V eslabonadas, entre otras<sup>10</sup>.

### 1.13.3. Transmisión con cadenas de rodillos

Entre los diversos tipos de cadena empleados para transmisión de potencia, la que más se usa es la cadena de rodillos, cuyas partes están representadas en las figuras 1.14 y 1.15:

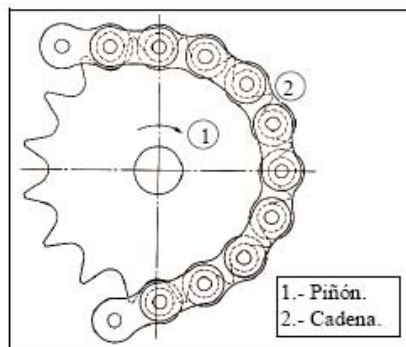


Figura 1.14 Transmisión por cadena

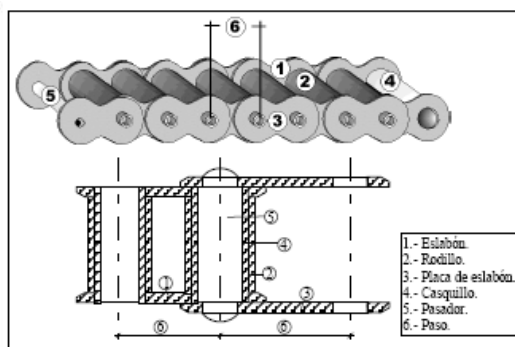


Figura 1.15 Partes de una cadena de rodillos

Las fuerzas que actúan sobre las cadenas son casi las mismas que en los otros tipos de transmisión flexible, excepto que puede producirse una carga dinámica (de impacto) que provocara que la cadena brinque, dicho efecto es más grande cuanto menor es el número de dientes y es despreciable cuando el número de dientes del piñón iguala o supera el de 25, y entonces la cadena no brinca. Por otro lado las fuerzas de inercia son muy superiores a las que aparecen en las bandas.

En la literatura comúnmente se recomienda que el número mínimo de dientes del piñón más pequeño de una transmisión por cadena sea<sup>11</sup>:

<sup>10</sup> Shigley, Joseph Edward, "Diseño en ingeniería mecánica", Mc Graw Hill.

<sup>11</sup> Faires, Virgil M., "Diseño de elementos de máquinas", Limusa, p. 607.

- $N_{\text{dientes}} = 12$                       baja velocidad
- $N_{\text{dientes}} = 17$                       media velocidad
- $N_{\text{dientes}} = 21$                       alta velocidad

Se debe entender por velocidad baja de cadena cuando es menor de 2 [m/s] y por velocidad alta cuando supera los 20 [m/s].

Hay un detalle constructivo importante y que no debe dejarse pasar por alto, es el hecho de que con un número impar de dientes en el piñón pequeño y un número par de dientes en el piñón grande la frecuencia de contacto entre un diente y un rodillo determinados es mínima, lo que origina una mejor distribución del desgaste.

#### **I.14. Sistemas de generación eléctrica**

En la actualidad la energía captada por el rotor es utilizada para diversos usos, y este uso dependerá de la potencia del aerogenerador. Por ejemplo, los grandes aerogeneradores sólo generarán energía eléctrica; mientras que los pequeños, además tendrán aplicaciones para el bombeo de agua. Los generadores que se utilizan para los grandes aerogeneradores son de dos tipos:

- Generadores de excitación o síncronos
- Generadores de inducción o asíncronos

Estos tipos de generadores sustituyen a las dínamos en muchas aplicaciones debido a que trabajan más eficientemente y en un rango de velocidades más amplio.

##### **Generadores de excitación o síncronos.**

Los generadores síncronos son los alternadores clásicos que reciben la corriente de excitación en forma de corriente continua de algún otro generador o de la red, dado que la corriente de la red es alterna se requiere de un inversor para convertirla en corriente directa.

Se pueden usar generadores síncronos de imanes permanentes, el inconveniente es que a medida que pasa el tiempo va disminuyendo su capacidad magnética además de que estos potentes imanes (fabricados a partir de tierras raras, como el neodimio) son bastante caros, por lo que en la actualidad no son empleados.

La configuración de estos generadores es: los devanados de inducido se encuentran en el estator y por consecuencia el inductor o electroimán en el rotor.

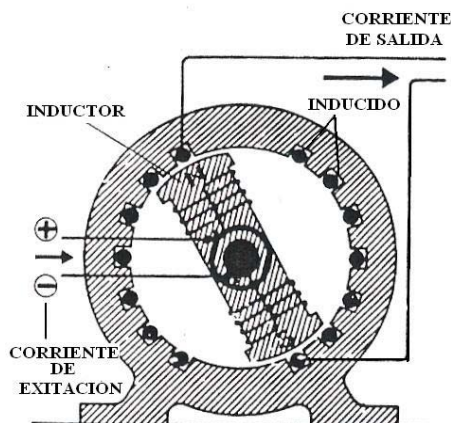


Figura 1.16. Configuración del generador de corriente alterna con conexión a la red.

Los generadores de los aerogeneradores de alta potencia se conectan directamente a la red eléctrica. En este tipo de generadores la frecuencia de la corriente depende directamente de la velocidad del rotor, por lo que si quiere obtener una frecuencia determinada es necesario contar con un sistema de control de la velocidad bastante preciso, este sistema debe de realizar la conexión a la red cuando el rotor haya alcanzado la velocidad de sincronismo y desconectarlo cuando la velocidad sea menor a esta, de lo contrario el generador se comportará como motor, absorbiendo energía de la red.

### Generadores de inducción o asíncronos.

Al igual que en los generadores síncronos, los de inducción reciben la corriente de excitación de una fuente exterior, con la diferencia de que en este caso se trata de corriente alterna, la cual genera un campo magnético alternante con la misma frecuencia de la corriente de inducción y su intensidad depende de la velocidad de giro con respecto a la velocidad de sincronismo. Dados sus parámetros que regulan la salida de corriente, estos generadores son adecuados para obtener frecuencias estables.

El sistema de control de estos generadores debe efectuar la conexión a la red cuando la velocidad del rotor sea un poco mayor a la de sincronismo y desconectar cuando la velocidad del rotor sea menor a la velocidad de sincronismo, evitando con esto que el generador funcione como motor y consuma energía de la red.

Los sistemas de inducción y de excitación se han empleado indistintamente en los grandes aerogeneradores, los primeros ofrecen más corriente reactiva con lo que gana un mejor factor de potencia, con los segundos eliminamos el problema de sincronismo.

La mayoría de las turbinas eólicas usan generadores de 4 ó 6 polos. La razón por la que se utilizan estos generadores de velocidad relativamente alta, es por ahorrar en tamaño y en costes<sup>12</sup>. Al disminuir la velocidad en un generador se requieren más polos para poder generar la misma cantidad de energía, y por lo tanto, el tamaño del generador aumenta.

<sup>12</sup> [www.windpower.org/es/tour/](http://www.windpower.org/es/tour/)



El par máximo que un generador puede manejar depende del volumen del rotor. Para una potencia de salida dada, podrá elegir entre un gran generador (y, por lo tanto, caro) de baja velocidad, o un generador más pequeño (más barato) de alta velocidad.

### Conexión indirecta a la red

La conexión indirecta a la red eléctrica se da cuando el aerogenerador trabaja a velocidad variable o en un rango estrecho cercano a la velocidad de sincronía. El ajuste se hace electrónicamente cambiando de corriente alterna, en la salida del generador de frecuencia variable, a corriente directa y posteriormente a corriente alterna con las características de frecuencia de la red.

A este sistema se le suele llamar “proceso de conversión CA-CC-CA” (figura 1.17), la principal ventaja de este sistema es que el rotor puede operar a diferentes velocidades, con lo que se da un mayor aprovechamiento de la energía del viento, la desventaja es el elevado costo puesto que se requiere de un rectificador y de dos inversores, además de que hay pérdida de energía durante la transformación de corriente y distorsiones en la armónica. Este sistema se emplea en los aerogeneradores de baja potencia debido a que muchas veces se utilizan para generación de electricidad en lugares donde no existe una red eléctrica o abasto de la misma, con la variante de que entre el rectificador y el inversor se cuenta con un dispositivo de almacenaje (Batería).

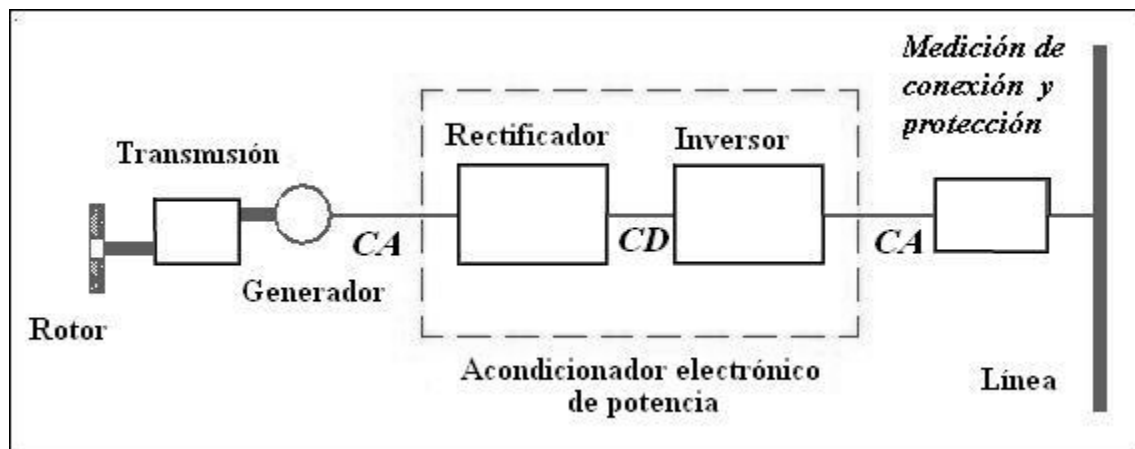


Figura 1.17. Sistema de conversión CA-CC-CA, con el cual se obtiene al la salida una corriente con la frecuencia deseada.

## Capítulo II. Fundamentos teóricos

### II.1. Representación estadística del viento

Para el diseño de una turbina eólica, es necesario determinar el rango de velocidades del viento dentro del cual ésta va a operar. Como las velocidades del viento son muy variables en cualquier momento, es necesario realizar un análisis estadístico, por medio del cual, se obtienen las probabilidades de frecuencia del viento a diferentes velocidades, en un cierto periodo de tiempo. Para ello, se necesitan datos de velocidades del viento en el lugar del emplazamiento eólico, por un periodo mínimo de un año. Debido a la imposibilidad de realizar esto último, dado a que no se disponía de tanto tiempo, se optó por solicitar los datos de la Estación Meteorológica de C.U., los cuales correspondieron al periodo comprendido del 24 de enero al 31 de diciembre de 2006. Los datos obtenidos correspondían a la velocidad media que se tenía en periodos de diez minutos, y la velocidad máxima que se tenía también con cada periodo de diez minutos; además de incluir la dirección del viento.

En el caso de la energía eólica se utilizan varias distribuciones de densidad de probabilidad para determinar las velocidades más frecuentes que se tendrán a lo largo de un cierto periodo de tiempo, las cuales pueden ser la distribución de Weibull<sup>1</sup> y la distribución de Rayleigh ( $k = 2$ ), siendo de uso más común la primera dado que se acerca más a los datos estadísticos del viento; además la segunda se utiliza para lugares en donde la velocidad media del viento es mayor a 5 [m/s], por lo que para este proyecto se opta por utilizar la distribución de Weibull:

$$f(v) = \left(\frac{k}{c}\right) \left(\frac{v}{c}\right)^{k-1} e^{-\left(\frac{v}{c}\right)^k} \quad \dots \quad (2.1) \quad \text{Distribución de Weibull}$$

$$f(v) = \frac{\pi}{2} \left(\frac{v}{v_m^2}\right) \exp\left[-\frac{\pi}{4} \left(\frac{v}{v_m^2}\right)^k\right] \quad \dots \quad (2.2) \quad \text{Distribución de Rayleigh}$$

Debido a que la distribución de Weibull es exponencial con dos parámetros: de forma,  $k$ , y de escala,  $c$ ; es necesario utilizar métodos numéricos o bien hacer uso de fórmulas empíricas para determinar los parámetros.

Una forma más sencilla es linealizando la curva con ayuda de logaritmos naturales partiendo de la distribución acumulada de probabilidad definida por la ecuación (2.3). Al linealizar se obtiene una pendiente y una ordenada al origen, la primera es el parámetro de

---

<sup>1</sup> Ernst Hjalmar Waloddi **Weibull** (1887-1979), Ingeniero, científico y matemático Sueco.

forma  $k$ , para poder obtener el parámetro de escala  $c$  es necesario hacer manejo algebraico de la ecuación linealizada.

$$F(v) = 1 - e^{-\left(\frac{v}{c}\right)^k} \quad \dots \quad (2.3)$$

$$\ln[-\ln(1 - F(v))] = k \ln(v) - k \ln(c) \quad \dots \quad (2.4)$$

$$y = \ln[-\ln(1 - F(v))] \quad \dots \quad (2.5)$$

$$x = \ln(v) \quad \dots \quad (2.6)$$

$$\mu = k \quad \dots \quad (2.7)$$

$$c = e^{\frac{b}{k}} \quad \dots \quad (2.8)$$

Los pasos a seguir para la obtención de los parámetros de la distribución se enlistan enseguida:

- 1.- Con los datos estadísticos de la velocidad media viento, se procede a ordenarlos por magnitud de menor a mayor.
- 2.- Se realiza un histograma de frecuencias, en este caso la frecuencia esta dada por el tiempo, en horas, en que se presenta a lo largo del año cada una de las velocidades.
- 3.- Se obtiene la probabilidad de que ocurra cada una de las velocidades en el periodo descrito, además de la probabilidad acumulada para cada velocidad.
- 4.- Con las ecuaciones (2.5) y (2.6) se obtienen valores para  $x$  y  $y$ , después se grafican los pares de puntos. Los puntos que se observan en la gráfica tienen un comportamiento lineal, aunque existe una pequeña dispersión, por estos puntos pasaremos una recta, la cual se puede obtener haciendo una regresión lineal por mínimos cuadrados o con ayuda de Excel.

El valor obtenido de pendiente de la recta corresponde al valor del parámetro de forma  $k$ , el valor del parámetro de escala se obtiene con la ecuación (2.8).

Ahora es posible graficar la distribución de probabilidad dado que ya se obtuvieron los parámetros correspondientes. Dichas gráficas se realizarán tomando en el eje de las abscisas los valores de velocidad y en el eje de las ordenadas los valores de probabilidad de ocurrencia para cada velocidad, la cual está dada por la función de distribución de probabilidad ( $f(v)$ ), la cual nos da un valor de probabilidad para un rango de 1 [m/s] estando centrado el valor en el que se evalúa la distribución como se describe en la ecuación (2.9).

$$P(v - 0.5 \leq v \leq v_a + 0.5) \cong f(v_a) \quad \dots \quad (2.9)$$

La importancia de hacer la distribución radica en el hecho de que con ella se puede definir un rango de velocidades a las cuales pueda operar el aerogenerador, lo anterior se realiza con la fórmula que sigue,

$$P(v \geq v_a) = \int_0^{\infty} f(v) dv = e^{-\left(\frac{v_a}{c}\right)^k} \dots (2.10)$$

Para determinar el número de horas en las que se va a presentar una determinada velocidad en el periodo de tiempo de un año, se utiliza la siguiente expresión:

$$t = 8760 e^{-\left(\frac{v}{c}\right)^k} \dots (2.11)$$

### II.1.1. Corrección de los datos del viento

Los datos de velocidad del viento deben ser corregidos debido a que las lecturas fueron tomadas con un anemómetro situado a una altura aproximada de 4 [m]; la altura que se manejó para el diseño del aerogenerador es de 20 [m] por lo que se utiliza la ley exponencial de Hellmann para estimar la velocidad a la altura requerida:

$$\frac{V_1}{V_2} = \left(\frac{h_1}{h_2}\right)^{\xi} \dots (2.12)$$

Donde  $V$ ,  $h$  y  $\xi$  representan la velocidad, altura y el factor de corrección, respectivamente. Los subíndices 1 y 2, indican la velocidad a una cierta altura; es decir, la velocidad  $V_1$  a la altura  $h_1$ . Para una zona edificada se utilizó un factor de corrección<sup>2</sup>  $\xi = 0.4$ .

### II.1.2. Potencia y velocidad media del viento

La velocidad media del viento esta dada por la siguiente ecuación:

$$v_m = \int_0^{\infty} v f(v) dv \dots (2.13)$$

Además de la distribución de probabilidad es necesario hacer un análisis de la potencia para determinar la potencia media que puede aprovechar el aerogenerador, esto es:

$$P_m = \frac{1}{2} \rho A \int_0^{\infty} v^3 f(v) dv \dots (2.14)$$

donde  $f(v)$  es la distribución de densidad de probabilidad de Weibull. La potencia media nos sirve para determinar la potencia del viento disponible en cualquier momento, es decir,

<sup>2</sup> Fernández Díez, Pedro, “Energía eólica”, p. I.-12. <http://www.termica.webhop.info/>

con esta potencia media podemos determinar la cantidad de energía por unidad de tiempo que podemos obtener en cualquier periodo de tiempo, esto es:

$$P_a = \frac{P_m \cdot 365 \cdot 24}{1000} \quad \dots \quad (2.15)$$

La ecuación (2.15) nos da la potencia anual del viento disponible y está dada en [kW-h].

### II.2. Energía del viento

La energía cinética de una masa de aire se calcula como sigue:

$$E_c = \frac{1}{2}mv^2 \quad \dots \quad (2.16)$$

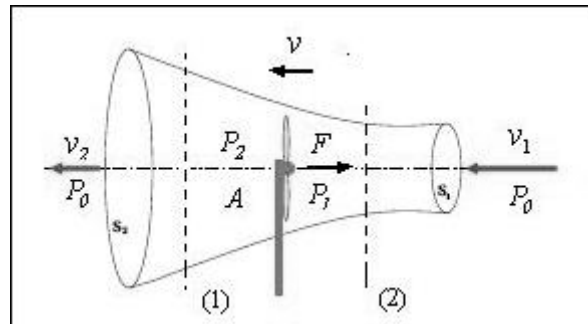
Donde  $m$  es la masa y  $v$  es la velocidad. La masa se puede expresar como el producto de la densidad ( $\rho$ ) con el volumen ( $V$ ), y utilizando la definición de flujo volumétrico ( $Q$ ) tenemos que la potencia del viento nos queda

$$P = \frac{1}{2}\rho Av^3 \quad \dots \quad (2.17)$$

### II.3. Teoría de Betz

Esta teoría establece cual será la máxima energía que una turbina de eje horizontal puede extraer de una corriente de viento, la cual fue establecida por el Alemán Betz.

Para el análisis consideraremos al rotor como un disco de radio  $R$  y de área  $A$  que captará la energía del viento, como se muestra en la figura 2.1, donde se observa las diferentes velocidades del viento que actuarán antes y después de que pasen por el disco, además de los efectos que producirán dichas velocidades.



**Figura 2.1.** Volumen de control empleado para el desarrollo de la teoría de Betz

Debido a que el rotor capta una parte de la energía del viento, la velocidad  $v_2$  es necesariamente menor a  $v_1$ . Por lo que, para que la masa de aire permanezca constante, la vena de aire se ensancha.

Aplicando la ecuación de continuidad, con la que decimos que la masa de aire que entra por la sección (1) es la misma que sale por (2),

$$v_1 A_1 = v A = v_2 A_2 \quad \dots \quad (2.18)$$

La fuerza  $F$  es ocasionada por las velocidades a la entrada y salida del rotor, entonces tenemos la ecuación de cantidad de movimiento:

$$F = \rho v A (v_1 - v_2) \quad \dots \quad (2.19)$$

la cual también puede ser expresada en términos de presiones, quedando de la siguiente manera:

$$F = A (P_1 - P_2) \quad \dots \quad (2.20)$$

la finalidad de este análisis, como ya se mencionó, es obtener una relación entre las velocidades de entrada y salida a fin de obtener la máxima potencia en el rotor por lo que necesitamos de otra ecuación para poder describir mejor este fenómeno. Si aplicamos la ecuación de Bernoulli en ambos lados del rotor podemos obtener la relación entre las presiones  $P_1$  y  $P_2$

$$P_0 + \frac{1}{2} \rho v_1^2 = P_1 + \frac{1}{2} \rho v^2 \quad \dots \quad (2.21)$$

$$P_2 + \frac{1}{2} \rho v^2 = P_0 + \frac{1}{2} \rho v_2^2 \quad \dots \quad (2.22)$$

Restando ambas expresiones queda:

$$(P_1 - P_2) = \frac{1}{2} \rho (v_1^2 - v_2^2) \quad \dots \quad (2.23)$$

Sustituyendo (2.23) en (2.20) resulta:

$$F = A \left[ \frac{1}{2} \rho (v_1^2 - v_2^2) \right] \quad \dots \quad (2.24)$$

Al igualar las expresiones (2.19) y (2.24) obtenemos una relación entre las velocidades que actúan en el rotor, quedando:

$$v = \frac{1}{2} (v_1 + v_2) \quad \dots \quad (2.25)$$

Entonces, la potencia que el disco toma del aire es:

$$P = F \cdot v \quad \dots \quad (2.26)$$

que al sustituir las ecuaciones (2.24) y (2.25) nos da la ecuación para calcular la potencia que capta el disco:

$$P = \frac{1}{4} \rho A (v_1^3 + v_1^2 v_2 - v_2^2 v_1 - v_2^3) \quad \dots \quad (2.27)$$

Para obtener la potencia máxima se deriva la ec. (2.27) con respecto a  $v_2$  y se iguala con cero, el resultado nos queda:

$$\frac{dP}{dv_2} = \frac{1}{4} \rho A (v_1^2 - 2v_2 v_1 - 3v_2^2) = 0 \quad \dots \quad (2.28)$$

haciendo el cambio de variable  $\frac{v_2}{v_1} = x$ , para facilitar la obtención de las raíces quedándonos:

$$3x^2 + 2x - 1 = 0 \quad \text{cuyas raíces son:} \quad x_1 = \frac{1}{3} \quad \text{y} \quad x_2 = -1$$

El valor negativo no es coherente ya que se daría una relación entre las velocidades negativa, por lo que el valor de  $\frac{1}{3}$  es el que nos sirve, quedando una relación entre las velocidades como sigue:

$$\frac{v_2}{v_1} = \frac{1}{3} \quad \Rightarrow \quad v_2 = \frac{1}{3} v_1 \quad \dots \quad (2.29)$$

Sustituyendo (2.29) en (2.27) y haciendo el manejo algebraico correspondiente, la ecuación para la potencia máxima nos queda:

$$P_{\max} = \frac{8}{27} \rho A v_1^3 \quad \dots \quad (2.30)$$

En esta teoría no se han tomado en cuenta las pérdidas de potencia por diversos factores, como son: resistencia aerodinámica de las palas, pérdida de energía por la rotación de estelas, pérdidas por compresibilidad del aire y por interferencia de las palas, por lo que la potencia que se obtiene es la máxima ideal. Teniendo en cuenta esto, entonces se puede calcular el coeficiente de potencia teórico para los rotores de eje horizontal.

$$C_p = \frac{P_{\max}}{P} = \frac{\left(\frac{8}{27}\right) \rho A v_1^3}{\left(\frac{1}{2}\right) \rho A v_1^3} = 0.59 \quad \dots \quad (2.31)$$

En resumen, la energía del viento no puede ser captada en su totalidad por un rotor eólico, debido principalmente a que se debe de cumplir la ecuación de continuidad y no es posible tener la velocidad del viento a la salida del rotor igual con cero. Lo más que se puede aprovechar de la potencia del viento es aproximadamente 60%, esto es lo que se conoce como teoría de Betz.

#### II.4. Teoría del ala

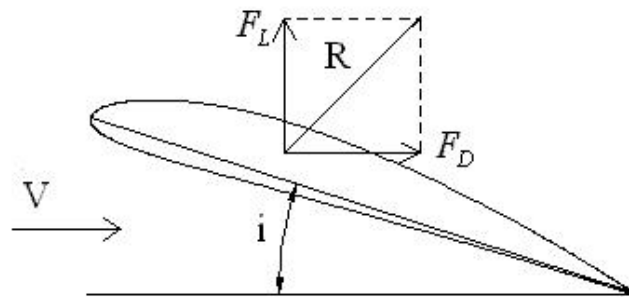
Cuando un perfil está expuesto a una corriente de aire, éste experimenta dos tipos de fuerza debidas a la diferencia de presiones a lo largo del intrados y extrados. En general, para ángulos de ataque adecuados, se puede producir una sobrepresión en el intrados y una depresión en el extrados lo cual origina a las fuerzas de sustentación y de arrastre.

Las fuerzas de sustentación y arrastre se calculan con las ecuaciones (2.32) y (2.33), respectivamente:

$$F_L = \frac{1}{2} \rho C_L A v^2 \quad \dots \quad (2.32)$$

$$F_D = \frac{1}{2} \rho C_D A v^2 \quad \dots \quad (2.33)$$

En la figura 2.2 se pueden observar las direcciones de las fuerzas de sustentación y arrastre, así como la resultante de ambas. La fuerza resultante se ejerce sobre un punto llamado “centro de presiones”, el cual está dado en porcentaje de la cuerda, y varía entre el 25% y 60% a partir del borde de ataque dependiendo del ángulo de ataque  $i$ . El ángulo  $i$  determina los coeficientes  $C_L$  y  $C_D$  para cada perfil.



**Figura 2.2.** Fuerzas que actúan sobre un perfil aerodinámico, se observa que el arrastre es en dirección del viento.

En un rotor aparecen nuevas variables debido al giro del mismo, como se mencionó en la sección I.7. La figura 2.3 muestra la relación existente entre dichas variables. Para las ecuaciones de la fuerza de sustentación (L) y de arrastre (D) y considerando que se trata de una pala, se tiene para un elemento diferencial de área:



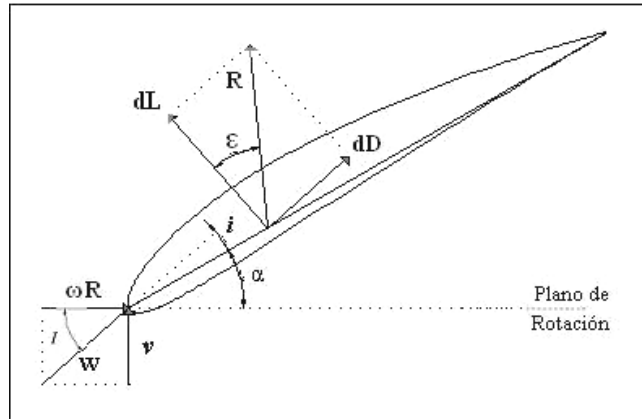


Figura 2.3. Velocidades y fuerzas en forma diferencial que actúan en la pala

$$dL = \frac{1}{2} C_L \rho c W^2 dr \quad \dots \quad (2.34)$$

$$dD = \frac{1}{2} C_D \rho c W^2 dr \quad \dots \quad (2.35)$$

Con estas dos fórmulas es posible calcular la fuerza de empuje y el par que origina el movimiento de la palas, se obtienen haciendo proyecciones trigonométricas de la descomposición de fuerzas en dirección del viento, empuje, y en el plano de rotación, par, multiplicada esta última por  $r$ , quedan:

Fuerza de arrastre: 
$$dF = \frac{1}{2} \rho v^2 c (1 + \cot^2 I) (C_L \cos I + C_D \sin I) dr \quad \dots \quad (2.36)$$

Par (fuerza motriz): 
$$dM = \frac{1}{2} \rho v^2 cr (1 + \cot^2 I) (C_L \sin I - C_D \cos I) dr \quad \dots \quad (2.37)$$

De la figura 2.3 se deduce:

$$W^2 = v^2 (1 + \cot^2 I) \quad \dots \quad (2.38)$$

La fuerza de sustentación es la que provoca el giro de las palas, siempre y cuando esta fuerza sea mayor a la del arrastre, esto está dado por las características del perfil y del ángulo de ataque.

### II.5. Teoría Turbillonaria

Debido a que el aerogenerador capta la energía del viento, éste a la salida del rotor tendrá menos energía, por lo que en esta sección se producirá una estela, figura 2.4, que producirá una interferencia en las palas.

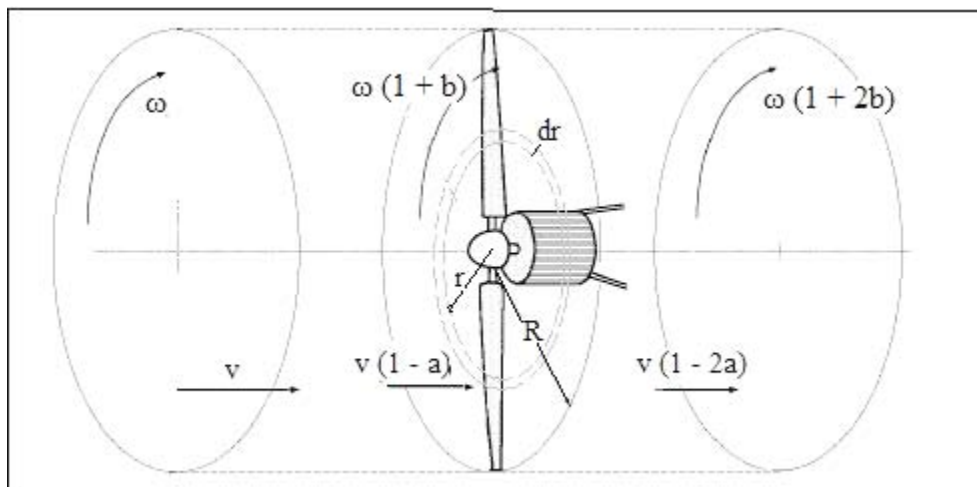


**Figura 2.4.** Estela producida por un rotor eólico monopala.

En la teoría del ala antes descrita, no se tomó en cuenta las pérdidas de potencia ocasionadas principalmente por la rotación de la estela, la interferencia entre las palas y la resistencia aerodinámica de las mismas, además de la compresibilidad del aire. Tampoco se consideraron velocidades inducidas por el giro del rotor y la rotación de la estela. Estos efectos se intentarán corregir en esta teoría.

Como se observa en la figura 2.5, la velocidad del viento antes de llegar al rotor es  $v$ , al llegar al rotor va a ser la velocidad  $v$  menos una velocidad inducida que definimos como  $v_{ind} = a v_1$ . Por lo tanto la velocidad del viento al llegar al rotor será  $v_2 = v_1(1 - a)$ ; a la salida del rotor suponemos la velocidad como  $v_3 = v_1(1 - 2a)$ .

A diferencia de la velocidad del viento  $v$ , la estela que gira con una velocidad  $\omega$  al llegar al rotor tiende a incrementar su valor. Esta velocidad se ve afectada por una velocidad inducida de rotación  $\omega b$  en el rotor, quedando  $\omega(1 + b)$ ; la velocidad de giro a la salida del rotor será considerada como  $\omega(1 + 2b)$ .



**Figura 2.5.** Velocidades del viento y de la estela en un aerogenerador de eje horizontal

El análisis se hace para una rodaja del rotor de radio  $r$  y de anchura  $dr$ , como se muestra en la figura 2.5. Aplicando la teoría de cantidad de movimiento y momento cinético para el elemento diferencial de área tenemos que:

$$dF = 2\pi r \rho v_1 (1-a)(v_1 - v_3) = 4\pi r \rho v_1^2 a(1-a) dr \quad \dots \quad (2.39)$$

$$dM = 2\pi r \rho v_1 (1-a) \left[ r^2 \omega (1+2b - r^2 \omega) \right] dr \quad \dots \quad (2.40)$$

$$dM = 4\pi r^3 \rho v_1 (1-a) b \omega dr$$

El siguiente paso es estudiar las fuerzas que actúan en el rotor basándonos en lo determinado en la figura 2.6, en la cual se observan las nuevas condiciones de velocidad del viento y de giro.

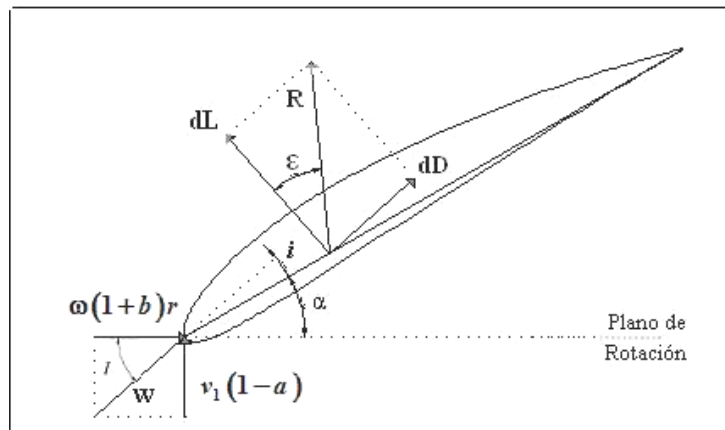


Figura 2.6, Diagrama de velocidades del viento y de la estela en el rotor

De la figura se deduce que:

$$\sin I = \frac{v_1(1-a)}{W} \quad \Rightarrow \quad W^2 = \frac{v_1^2(1-a)^2}{\sin^2 I} \quad \text{y} \quad \cos \epsilon = \frac{dL}{dR}$$

Realizando suma de fuerzas, como se hizo en la sección II.4, se obtiene la fuerza de arrastre, el momento y la potencia:

$$dF = dR \cos(I - \epsilon) = \frac{1}{2} C_L \rho c \frac{v_1^2 (1-a)^2 \cos(I - \epsilon)}{\sin^2 I \cos \epsilon} dr \quad \dots \quad (2.41)$$

para  $N$  número de palas

$$dF = \frac{1}{2} C_L N \rho c \frac{v_1^2 (1-a)^2 \cos(I - \epsilon)}{\sin^2 I \cos \epsilon} dr \quad \dots \quad (2.42)$$

$$dM = dR N \sin(I - \varepsilon) r = \frac{1}{2} C_L N \rho c r \frac{v_1^2 (1-a)^2 \sin(I - \varepsilon)}{\sin^2 I \cos \varepsilon} dr \quad \dots \quad (2.43)$$

$$dP = \omega dM = \frac{1}{2} N C_L \rho c v^3 \cot I \frac{(1-a)^3 \sin(I - \varepsilon)}{(1+b) \sin^2 I \cos \varepsilon} dr \quad \dots \quad (2.44)$$

Igualando las ecuaciones (2.39) y (2.42) nos queda:

$$\frac{a}{(1-a)} = \frac{N C_L c \cos(I - \varepsilon)}{8\pi r \sin^2 I \cos \varepsilon} \quad \dots \quad (2.45)$$

de igual forma con las ecuaciones (2.40) y (2.43)

$$\frac{b}{(1-a)} = \frac{N C_L c v_1 \sin(I - \varepsilon)}{8\pi r^2 \omega \sin^2 I \cos \varepsilon} \quad \dots \quad (2.46)$$

como  $\tan I = \frac{v_1 (1-a)}{\omega r (1+b)}$ , sustituyendo en (2.46) queda:

$$\frac{b}{(1+b)} = \frac{N C_L c \sin(I - \varepsilon)}{8\pi r \sin I \cos I \cos \varepsilon} \quad \dots \quad (2.47)$$

Además:

$$\lambda = \frac{R (1+b)}{r (1-a)} \cot I \quad \dots \quad (2.48)$$

La teoría proporciona un método para calcular las características geométricas de la palas de un rotor mediante un proceso iterativo con las ecuaciones (2.45), (2.47) y (2.48) que en el siguiente capítulo se explicará.

# Capítulo III. Diseño de los componentes del microaerogenerador

## III.1. Análisis estadístico del viento

Primeramente se determinaron las velocidades corregidas de los datos obtenidos, haciendo uso de la ecuación (2.12), para después seguir el método descrito en la sección II.1, con el cual se obtuvieron los siguientes resultados: factor de forma  $k = 1.1125$ , factor de escala  $c = 1.9781$  [m/s] y la moda se define, en esta distribución, como el pico de la curva el cual resultó de **1.5 [m/s]**.

Para los datos que se manejan en este estudio la velocidad media es  $v_m = 1.902$  [m/s] y la potencia media es  $P_m = 23$  [W].

La ecuación (2.15) (distribución de Weibull) nos da la potencia anual del viento disponible, está dada en kW-h; para determinar la potencia máxima del viento que se puede aprovechar es necesario multiplicar a la ecuación (2.15) por el límite de Betz<sup>1</sup>:

$$P_a = 119.395 \text{ [kW-h] anuales}$$

Partiendo de los datos proporcionados por el observatorio meteorológico tenemos:

$v_m$ [m/s]	No. LECTURAS	TIEMPO (hrs.)
0	19555	3259.17
0.4	9245	1540.83
0.9	7969	1328.17
1.3	5464	910.67
1.8	3146	524.33
2.2	1656	276.00
2.7	926	154.33
3.1	521	86.83
3.6	267	44.50
4.0	198	33.00
4.5	89	14.83
4.9	52	8.67
5.4	29	4.83
5.8	13	2.17
6.3	9	1.50
6.7	12	2.00
7.2	2	0.33
7.6	1	0.17
8.0	1	0.17

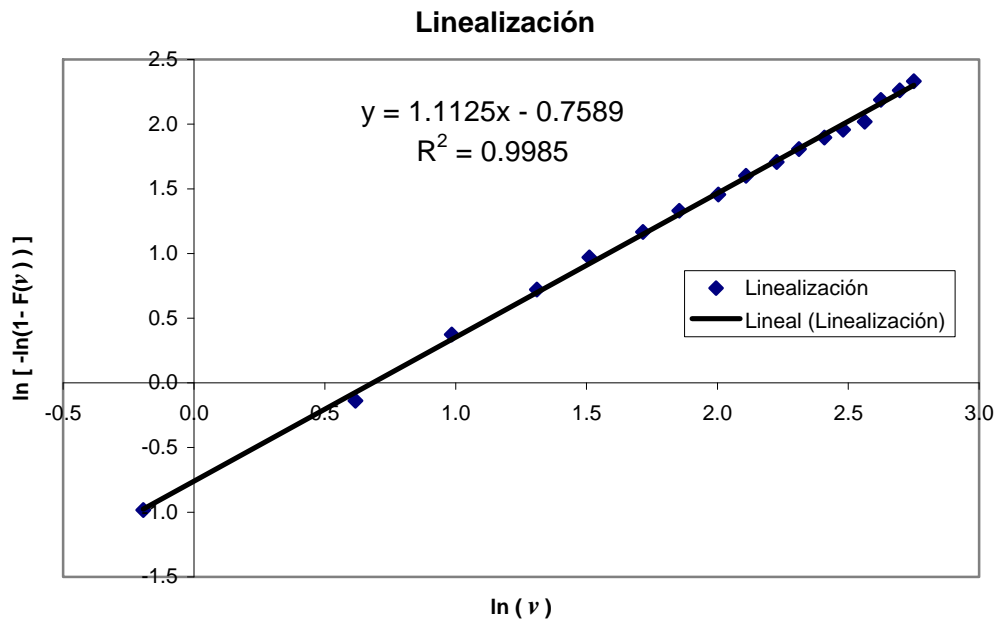
**Tabla 3.1.** Tiempo en el que sucederá una cierta velocidad del viento

<sup>1</sup> Ver sección II.3, teoría de Betz.

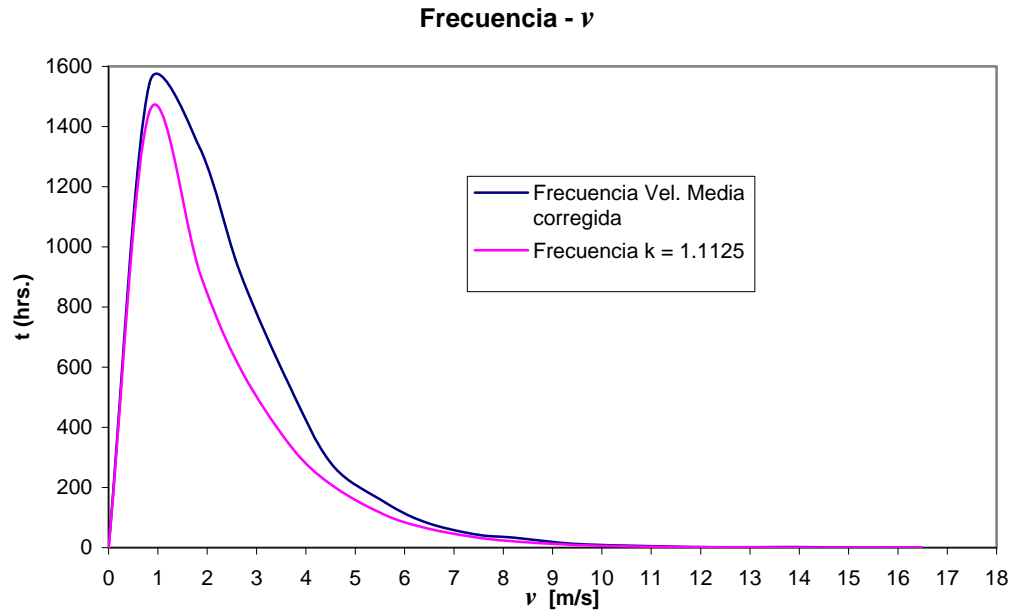
Con la velocidad corregida se realiza la distribución de Weibull, obteniendo la tabla 3.2 y las gráficas III.1 y III.2:

$v_{mc}$ [m/s]	$p(v_i)$	$F(v_i)$	$x = \ln(v_i)$	$y = \ln[-\ln(1 - F(v_i))]$	$f(v_i)$	t (hrs) Weibull
0.00	0.00000	0.0000			0.00000	0
0.82	0.31233	0.3123	-0.19	-0.98	0.34943	1447
1.85	0.26922	0.5816	0.62	-0.14	0.22025	912
2.68	0.18459	0.7661	0.98	0.37	0.14346	594
3.71	0.10628	0.8724	1.31	0.72	0.08079	335
4.53	0.05595	0.9284	1.51	0.97	0.04997	207
5.56	0.03128	0.9597	1.72	1.17	0.02687	111
6.38	0.01760	0.9773	1.85	1.33	0.01615	67
7.41	0.00902	0.9863	2.00	1.46	0.00844	35
8.24	0.00669	0.9930	2.11	1.60	0.00497	21
9.27	0.00301	0.9960	2.23	1.71	0.00254	11
10.09	0.00176	0.9977	2.31	1.81	0.00147	6
11.12	0.00098	0.9987	2.41	1.90	0.00074	3
11.94	0.00044	0.9992	2.48	1.96	0.00042	2
12.97	0.00030	0.9995	2.56	2.02	0.00021	1
13.80	0.00041	0.9999	2.62	2.19	0.00012	0
14.83	0.00007	0.9999	2.70	2.26	0.00006	0
15.65	0.00003	1.0000	2.75	2.33	0.00003	0
16.47	0.00003	1.0000	2.80		0.00002	0

Tabla 3.2. Análisis para la distribución de Weibull.



Gráfica III.1. Linealización de datos para obtener los parámetros de la distribución de Weibull.



Gráfica III.2. Distribución de Weibull.

Debido a la forma de la distribución, con sesgo hacía la izquierda, podemos concluir que C.U. no es un buen lugar para colocar un aerogenerador debido a que la velocidad más frecuente y la velocidad media están por debajo de la velocidad que se requiere para poner en marcha el microaerogenerador, lo cual se ve reflejado en la potencia que se puede extraer del viento puesto que la mayor parte del tiempo va a estar detenido.

Es así como se opta por diseñar o elegir las características de operación del aerogenerador, con las cuales sea posible cumplir con los requerimientos dados al inicio de este trabajo, restando por encontrar después un lugar con un recurso eólico adecuado. Para ello se realizó un estudio teórico, haciendo uso de las ecuaciones (2.17) y (2.31), las cuales se utilizan para obtener la potencia máxima teórica (límite de Betz) y la potencia real (considerando eficiencias), para diámetros del rotor desde 1 hasta 1.5 [m] y en un rango de velocidades desde 3 y hasta 15 [m/s]. A continuación se muestra la forma de cálculo de las potencias:

Potencia del viento			Eficiencias típicas		
$P = 0.5\rho Av^3$			Rendimiento del rotor	80	%
Densidad	$\rho = 0.92$	[kg/m <sup>3</sup> ]	Rendimiento de la transmisión	80	%
Diámetro	$D = 1.5$	[m]	Rendimiento del alternador	95	%
Área	$A = 1.7671$	[m <sup>2</sup> ]	Eficiencia global del sistema =	0.6080	%
Velocidad	$v = 11$	[m/s]			
Potencia	$P = 1082$	[W]			
Potencia máxima teórica			Potencia real		
Límite de Betz = 0.593			$(P_{max})$ (Eficiencia global)		
$P_{max} =$	$P(0.593) =$	641 [W]	$P_{real} =$	390	[W]

Los resultados<sup>2</sup> tienen la forma que se muestra en la tabla 3.3, en donde se resalta la velocidad que satisface los requerimientos. Posteriormente, se utilizarán para el análisis de diseño de la pala.

Diámetro [m]	1.5	
Área [m <sup>2</sup> ]	1.7671	
Velocidad [m/s]	Potencia max [W]	Potencia real [W]
3	13	8
4	31	19
5	60	37
6	104	63
7	165	100
8	247	150
9	351	214
10	482	293
11	641	390
12	832	506
13	1,058	643
14	1,322	804
15	1,626	988

Tabla 3.3. Forma en que se presentan los resultados del análisis teórico de potencia.

### III.2. Diseño de la nariz del rotor

La nariz de un rotor, es el elemento que sirve para evitar turbulencias en el centro del mismo, debido a la incidencia del viento. Es por ello que su forma debe contener curvas suaves que no generen mucho arrastre. Las formas más comunes son la parabólica y semicircular.

En este proyecto, la nariz del rotor se construyó de forma semicircular, debido a la sencillez de su elaboración; además de generar poco arrastre. Se partió de una esfera de unicel con diámetro cercano a 12 [cm], con la cual se realizó un molde de yeso. El molde se cubrió con resina de poliéster y fibra de vidrio, con lo que obtiene buena resistencia. En su centro hueco se colocó un tornillo de 1/4" de diámetro con rosca 20 UNC. Este tornillo tiene la función de roscarse en el centro de la flecha de baja velocidad. Con este ensamble, la nariz cubre la base de las palas y proporciona una mejor circulación del viento en el centro del rotor.

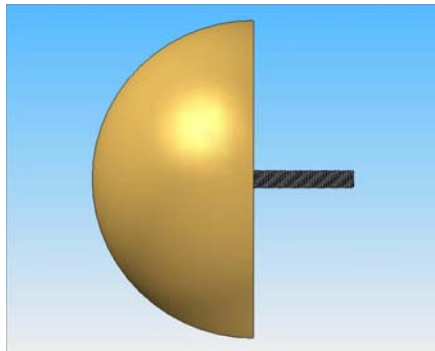


Figura 3.1. Esquema de la nariz en Solid Edge

<sup>2</sup> Para ver todos los resultados consultar el anexo 2.



### III.3. Diseño del cubo del rotor

Como ya se mencionó, el cubo es el elemento en donde se sujetan las palas y mediante el cual se transmite el par generado, ya que se acopla directamente con la flecha de baja velocidad.

Se decidió construirlo en aluminio 6061 T6<sup>3</sup> debido a su ligereza y facilidad para maquinarse, este material es de buena resistencia ya que es aluminio estructural, con límite elástico igual a 276 [MPa], lo que nos garantiza en primera instancia su resistencia debida a la fuerza centrífuga que se desarrolla por la rotación del conjunto cubo-palas.

El diseño de este elemento es sencillo<sup>4</sup>, se parte de una barra de aluminio de cinco pulgadas de diámetro, el cual se maquina hasta lograr la forma deseada, la forma de transmisión es con cuña cuadrada de 1/4 de pulgada y prisioneros de 1/4 de pulgada con cuerda estándar de 20 hilos por pulgada<sup>5</sup>. La forma de sujeción de las palas es con tornillos de 3/8 de pulgada, dos por cada pala; en el cubo se maquinaron seis barrenos equidistantes a 60° uno del otro. A continuación se muestra el cubo terminado.

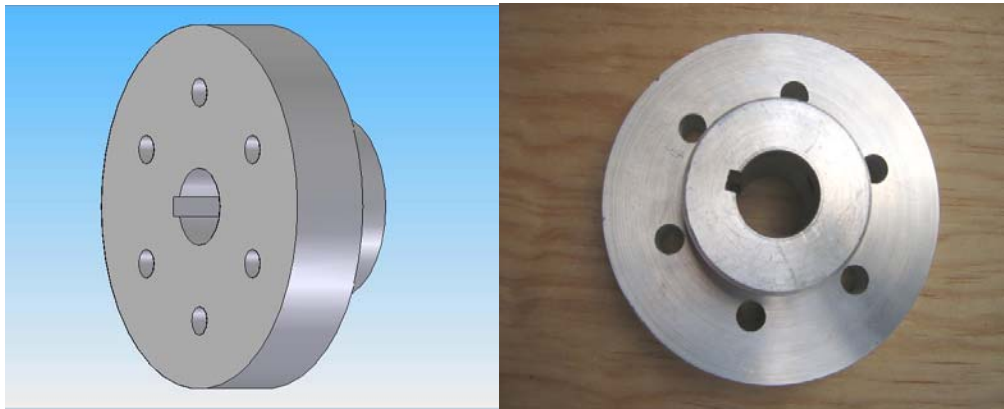


Figura 3.2. Imágenes del cubo: a la izquierda en Solid Edge y a la derecha terminado.

#### III.3.1. Análisis de esfuerzos

En el caso de este elemento se desarrolló el análisis de esfuerzos estático de elemento finito con Unigraphics NX3. Las cargas que se consideraron son:

1. Peso de las palas.
2. Fuerza centrífuga ocasionada por las palas.
3. Fuerza de empuje debida a la superficie de la nariz y a las palas.
4. Par originado por las palas.

<sup>3</sup> Faires, Virgil Moring, “Diseño de elementos de máquinas”, Limusa, Tabla AT 3.

<sup>4</sup> Ver anexo 6, plano 2.

<sup>5</sup> Faires, Virgil Moring, op. cit., Tabla AT 14.

El análisis de esfuerzos se realizó a velocidad nominal ( $v = 14$  [m/s]) con la que se calculó la fuerza centrífuga y el empuje sobre la nariz, el par fue extraído de los resultados del programa de cálculo de las palas, el cual se explicará mas adelante.

La fuerza centrífuga se calculó considerando que el centro de gravedad de las palas se encuentra a la mitad del radio del rotor, la cual nos da un valor de  $F_c = 13.44$  [kN], tal fuerza se transmite a los barrenos del cubo por medio de los tornillos de sujeción de las palas, por lo que se obtuvieron componentes de esta fuerza en las direcciones de interés, de tal forma que en cada barreno quedará la mitad de la fuerza centrífuga en dirección radial, esto porque supusimos que el centro de gravedad, además de quedar a la mitad del radio del rotor, está entre los barrenos.

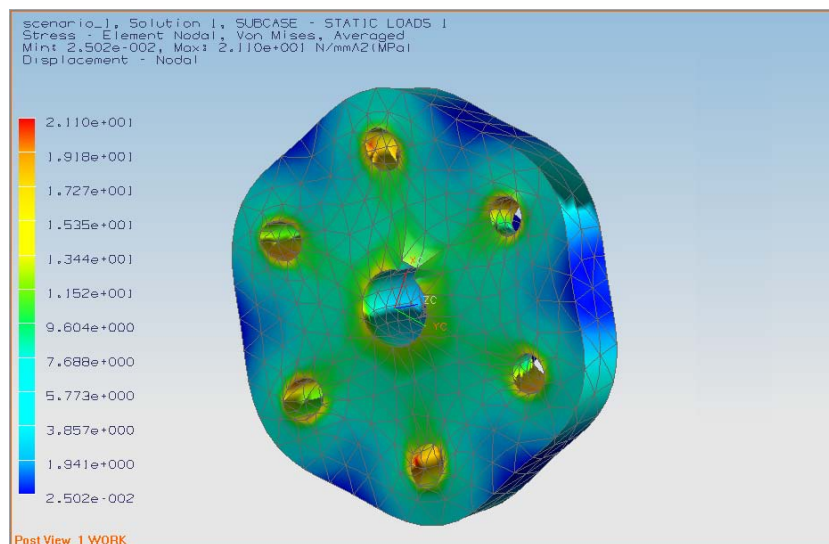
La fuerza de arrastre se calculó por medio de la fórmula de arrastre, ecuación (2.33), para objetos sumergidos en algún fluido con  $C_D = 0.4$  para una semiesfera<sup>6</sup> y con densidad del viento de  $0.92$  [kg/m<sup>3</sup>] y velocidad de  $14$  [m/s], la cual nos da un valor de  $0.816$  [N].

Los resultados obtenidos del análisis por elemento finito nos arrojan, bajo el criterio de Von Mises, un esfuerzo máximo de  $21.2$  [MPa], el cual se localiza en los barrenos.

Con base a las propiedades del material, aluminio 6061 T6, calculamos el factor de seguridad para este elemento y da un resultado de  $13.1$ , lo cual es bueno puesto que no se determinó ningún esfuerzo por fatiga.

$$N_s = \frac{\sigma_y}{\sigma_{\max}} = \frac{276[\text{MPa}]}{21.1[\text{MPa}]} = 13.1$$

En las figuras se puede observar que la deformación es mínima e igual a  $4.1$  [μm] lo que nos garantiza un buen desempeño a velocidad nominal.



**Figura 3.3.** Estado de esfuerzos del cubo.

<sup>6</sup> White, Frank M., “Mecánica de Fluidos”, 5ª edición, Editorial Mc. Graw – Hill, pp. 468 - 470

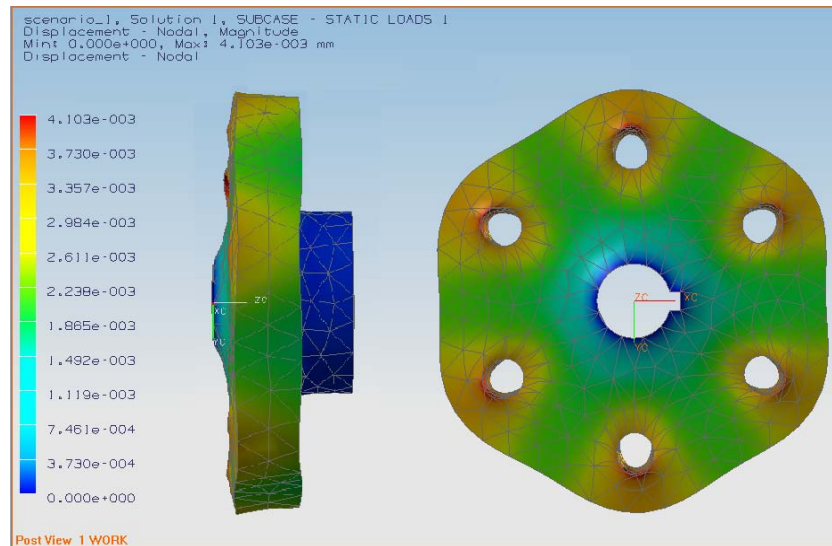


Figura. 3.4 Se muestra el estado de deformación de la pieza.

### III.4. Diseño de la pala

Para el diseño de la pala se siguieron los siguientes pasos:

- Selección del perfil aerodinámico que satisfaga los requerimientos de potencia y diámetro del rotor.
- Cálculo de las características geométricas de la pala: longitud, ángulo de calaje  $\alpha$  y longitud de la cuerda en cada sección y cálculo de la fuerza de empuje, el par torsor y la potencia que se generan en el rotor.
- Análisis de esfuerzos estáticos que se tienen en la pala.
- Construcción del modelo de la pala.
- A partir del modelo de la pala, fabricación del molde y reproducción en fibra de vidrio y resina epóxica.

#### III.4.1. Selección del perfil aerodinámico para la pala

En la selección del perfil más adecuado para la pala, se consideraron los siguientes aspectos:

- El perfil debe de tener una relación  $L/D$ , del orden de 60 o mayor, ( $C_L/C_D > 60$ ), y con un coeficiente de sustentación  $C_L$  próximo a 1<sup>7</sup>.
- La geometría del perfil debe ser lo más simple que se pueda, ya que así su construcción no será complicada.

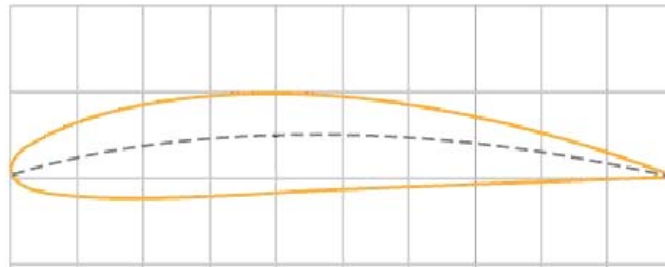
Hoy en día, en el mundo se han desarrollado cientos de perfiles aerodinámicos, cada uno enfocado a una cierta aplicación aeronáutica. Sin embargo, algunos de estos perfiles son adecuados para aplicaciones eólicas, como algunas series NACA, de las que cabe señalar que existe facilidad en la obtención de la información, la cual no se tiene con otros perfiles.

<sup>7</sup> García Galludo, Mario, “Energía Eólica”, Progensa, pp. IV-2 a IV-3.

Al evaluar diferentes series NACA, la 44xx<sup>8</sup> mostró una de mejores relaciones  $C_L/C_D$ , además de que su forma no es muy compleja. Dentro de esta serie, el perfil seleccionado fue el NACA 4412, ya que ofrece la mayor relación posible ( $C_L/C_D$ ) dentro de esta serie y cuyas características aerodinámicas<sup>9</sup> que nos interesan se describen a continuación:

Coefficiente de sustentación máximo $C_L$	<b>0.6</b>
Coefficiente de arrastre mínimo $C_D$	<b>0.006</b>
Ángulo de ataque óptimo $i$	<b>2°</b>
Relación $C_L / C_D$	<b>100</b>

**Tabla 3.4.** Características aerodinámicas del perfil NACA 4412



**Figura 3.5.** Perfil aerodinámico NACA 4412

### III.4.2. Cálculo de las características geométricas, fuerza de empuje, par torsor y potencia de la pala.

Para realizar el cálculo de las características geométricas de la pala, se emplearon las ecuaciones (2.45), (2.47) y (2.48), y que se obtuvieron en el desarrollo de la teoría turbilhonaria y que aquí se renombran para mayor claridad en la explicación:

$$\frac{a}{(1-a)} = \frac{NC_L c \cos(I - \varepsilon)}{8\pi r \sin^2 I \cos \varepsilon} \quad \dots \quad (3.1)$$

$$\frac{b}{(1+b)} = \frac{NC_L c \sin(I - \varepsilon)}{8\pi r \sin I \cos I \cos \varepsilon} \quad \dots \quad (3.2)$$

$$\lambda = \frac{R(1+b)}{r(1-a)} \cot I \quad \dots \quad (3.3)$$

Antes de realizar el cálculo, se deben de determinar algunos de los valores de las variables de las ecuaciones (3.1), (3.2) y (3.3). Así, el valor de la cuerda y el calaje de la pala deben de suponerse; además de que el valor de la velocidad específica debe fijarse; con lo cual, es posible realizar el cálculo del factor de inducción axial  $a$  y del factor de inducción radial  $b$ .

<sup>8</sup> NACA report No. 460, The characteristics of 78 related airfoil sections from test in the variable-density wind tunnel, 1933.

<sup>9</sup> En el anexo 1, se muestran las gráficas con las características aerodinámicas para este perfil.

Además, debe dividirse la longitud de la pala en secciones de cálculo, esto también, a criterio del diseñador. Una primera limitante es que el valor de  $a$  no debe tomar valores próximos a 0.5, ya que de ser así, estaríamos suponiendo que la velocidad del viento después de pasar a través del rotor sería nula, lo cual, por supuesto, no es posible.

Para el cálculo ya deben haberse determinado los valores  $C_L$ ,  $C_D$  e  $i$ , del perfil aerodinámico seleccionado, el diámetro del rotor  $D$ , la velocidad del viento  $v$ , el número de palas  $N$  y las variables supuestas mencionadas anteriormente. Con estos valores conocidos, es posible calcular  $a$  en la ecuación (3.1) y  $b$  en la ecuación (3.2). Con estos resultados evaluamos  $\lambda$  en la ecuación (3.3), y si el valor encontrado coincide con el valor fijado al inicio, el proceso iterativo termina, de no ser así, hay que probar con nuevos valores de cuerda y calaje.

La ecuación (3.3) determina un valor para una sección de la longitud de la pala, por lo que una vez que se encuentran los valores que hagan coincidir los resultados en una cierta sección, deberá repetirse nuevamente el procedimiento iterativo para todas las secciones de análisis que se hayan determinado a lo largo de la pala.

Una vez que se tengan definidas las características geométricas de la pala a lo largo de su longitud, se pueden determinar las fuerzas de empuje y par, y posteriormente la potencia que generará el rotor. Para ello empleamos las ecuaciones (2.42), (2.43) y (2.44), que como puede observarse, estas se presentan en forma diferencial, por lo que su valor total, será la contribución que se tenga en cada sección de análisis.

En este proyecto se desarrolló un programa de cálculo en lenguaje C, con el cual se facilitó la tarea de cálculo. El funcionamiento básico del programa es el siguiente. Se piden características de un perfil cualquiera con el que se va a trabajar: coeficientes de sustentación  $C_L$ , arrastre  $C_D$  y ángulo de ataque  $i$ ; además se piden condiciones propias de operación y del tamaño del rotor: velocidad del viento  $v$ , velocidad específica  $\lambda$ , número de palas  $N$ , radio del rotor  $R$  ( $D/2$ ), densidad del viento  $\rho$  y el número de estaciones o secciones de análisis a realizar a lo largo de la pala. Internamente el programa define para cada estación el radio respectivo y calcula expresiones auxiliares que servirán para el cálculo de los parámetros del rotor. Se define arbitrariamente el rango de valores para la cuerda ( $0 \leq c \leq 1$  [m]) y para el ángulo de incidencia del viento ( $0 \leq I \leq \pi/2 - i$  [rad]). Para cada estación el programa evaluará iterativamente las ecuaciones (3.1), (3.2) y (3.3), como se describió anteriormente. Primero manteniendo la cuerda ( $c = 1$  [m]) y haciendo variar  $I$  de 0 a  $\pi/2 - i$ , en incrementos de 0.001 [rad], se resuelven las expresiones (3.1) y (3.2) para  $a$  y  $b$  respectivamente, si el valor de  $a$  es mayor de 0.33<sup>10</sup> el programa disminuye el valor de la cuerda en 0.001 y vuelve a variar  $I$ . Si  $a$  es menor a 0.33 sustituye  $a$  y  $b$  en la expresión (3.3) obteniendo el valor de  $\lambda$ , si este valor corresponde con el definido al principio del programa el proceso iterativo se detiene y despliega los resultados, si no, disminuye el valor de la cuerda en 0.001 [m] y se hace variar nuevamente  $I$  de 0 a  $\pi/2 - i$ . Lo anterior se repite sucesivamente disminuyendo el valor de la cuerda en 0.001 y haciendo variar  $I$  hasta que el valor de  $\lambda$  se compruebe. Por conveniencia, se define cada estación con una separación de 1 [cm] una de otra. Posteriormente, el programa calcula la fuerza de

---

<sup>10</sup> El valor supuesto de  $a = 0.33$ , es un valor recomendado en la referencia [20].

empuje  $F_e$ , el par torsor  $T$ , la velocidad angular  $\omega$  y la potencia  $P$  que entregará el rotor bajo dichas condiciones de operación, en cada una de las secciones y al final el total de la suma de cada una de ellas. Por último los resultados obtenidos para cada una de las estaciones se imprimen en pantalla y en un archivo de texto llamado “DATOS.txt” para su posterior valoración.

En el anexo 3 se muestra la secuencia de la forma de interacción del programa con el usuario y la presentación de resultados.

Para el diseño de la pala, se realizó un estudio teórico de velocidad y diámetro del rotor, con el cual se buscaba encontrar la combinación más adecuada para nuestros requerimientos, como se explicó en la sección III.1. De este estudio, se concluye que los rangos de valores que mejor se aproximaron a nuestros requerimientos, fueron los siguientes:

- Radio del rotor,  $0.65 < R < 0.75$  [m].
- Velocidad del viento,  $12 < v < 14$ [m/s].

Se consideró para la evaluación, fijar el valor de la velocidad específica, entre 7 y 10 ( $7 < \lambda < 10$ ). Con lo cual, se tuvieron entonces 36 configuraciones posibles entre estos rangos.

Haciendo uso del programa en C, se evaluaron las configuraciones anteriores, obteniendo 36 resultados diferentes, guardados en un el archivo DATOS.txt. De estos, se concluyó que la configuración que satisfacía de mejor manera los requerimientos fue la siguiente:

Propiedades del perfil NACA 4412		
Cl	Cd	i[deg]
0.6	0.006	2

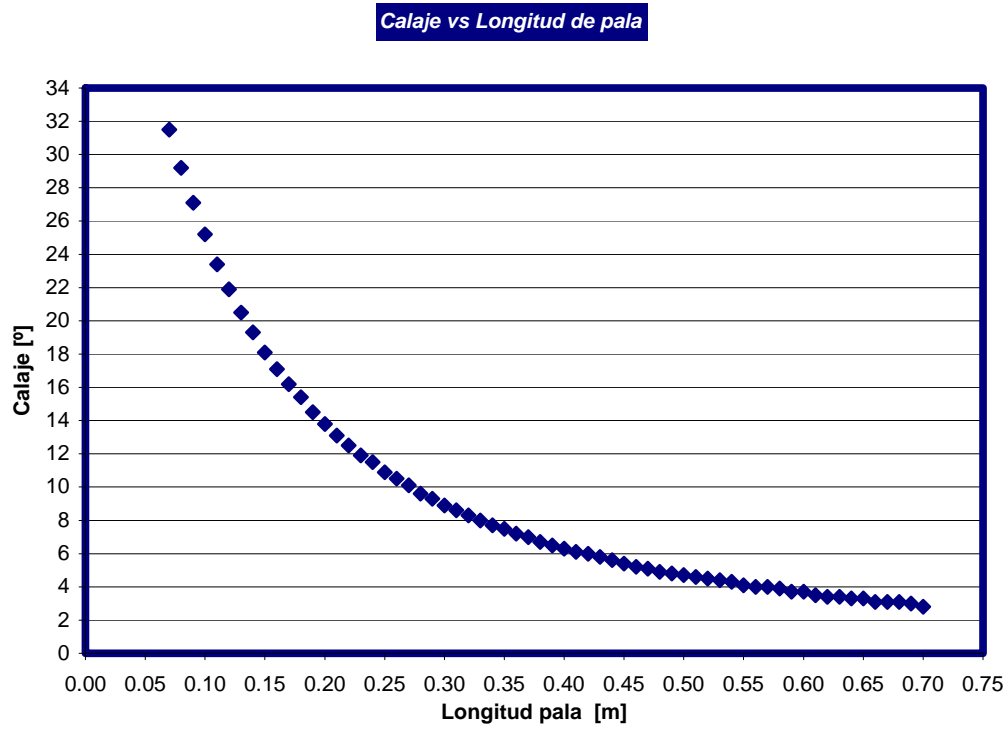
Condiciones de operación				
N	V[m/s]	$\lambda$	R[m]	w[s-1]
3	14	8	0.70	160.00

Para esa configuración, los resultados de fuerza de empuje, par torsor, potencia y longitud de la pala, fueron:

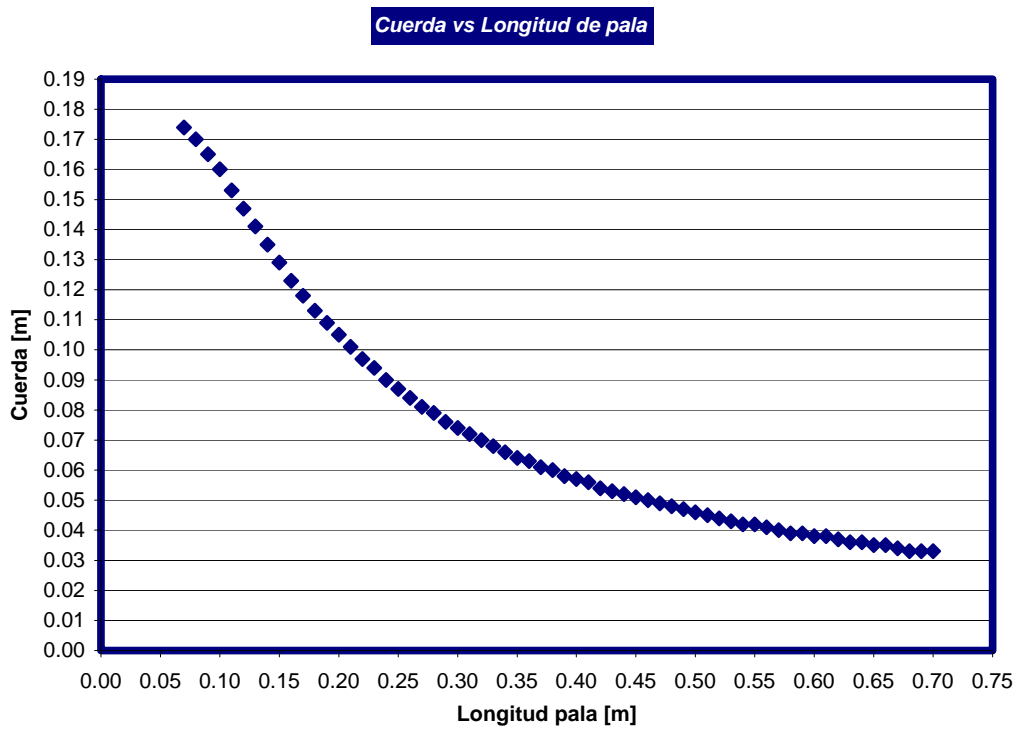
<b>Empuje[N]=</b>	120.94	<b>Par[N m]=</b>	6.53	<b>Potencia[W]=</b>	668.5
-------------------	--------	------------------	------	---------------------	-------

<b>Long pala [m]=</b>	0.63
-----------------------	------

Cabe aclarar, que en la potencia resultante, sólo está afectada por el límite de Betz; por lo tanto, aún hay que considerar las pérdidas correspondientes por los demás elementos mecánicos y eléctricos. Los resultados completos fueron trasladados a Excel, donde se realizaron las gráficas de la configuración resultante de los valores de ángulo de calaje y cuerda vs longitud de la pala.



Gráfica III.3. Calaje vs. longitud de pala



Gráfica III.4. Cuerda vs. longitud de pala

Como se observa, existen pequeñas variaciones en algunas estaciones, por lo cual deberán de ajustarse. Además, los resultados corresponden a la condición nominal de operación y pueden consultarse a detalle en el anexo 4.

Finalmente, se presentan las características geométricas más importantes del diseño de la pala:

Diámetro del rotor: 1.4 [m].

Longitud de la pala: 63 [cm].

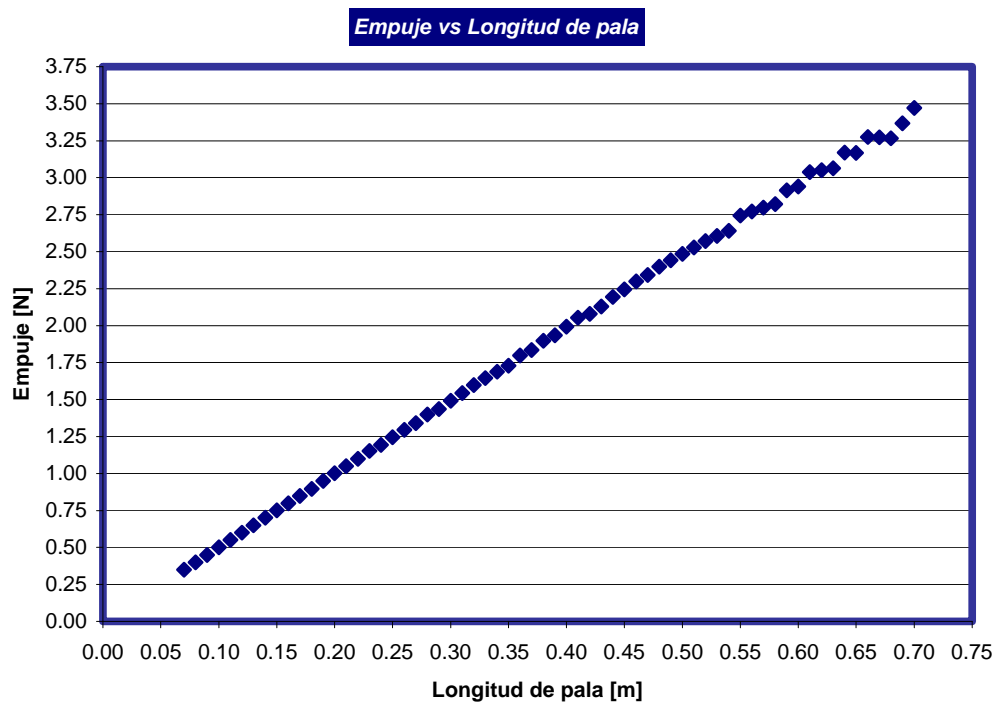
Diámetro del cubo: 12 [cm].

Conicidad de la pala: cuerda = 17.4 [cm] en la base y cuerda = 3.3 [cm] en la punta.

Torsión de la pala:  $\alpha = 31.5^\circ$  y  $2.8^\circ$  para la base y punta, respectivamente.

### III.4.3. Análisis de esfuerzos estáticos que se tienen en la pala

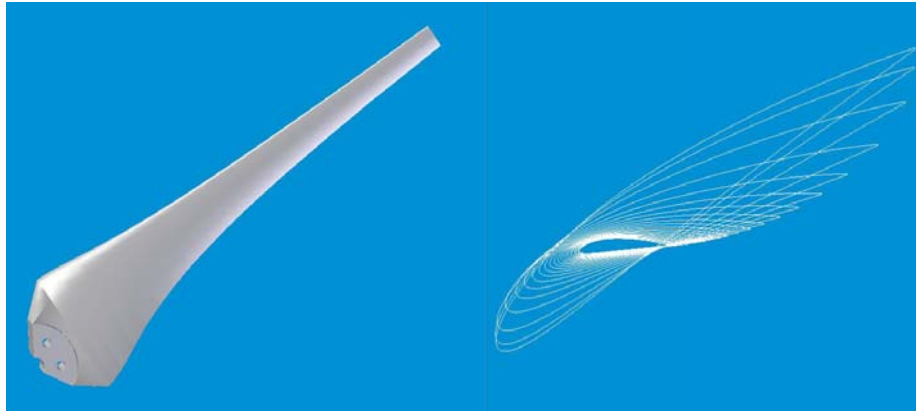
En el análisis anterior se obtuvieron las fuerzas de empuje teóricas que se tendrían a lo largo de la pala. La gráfica III.5, muestra la distribución del empuje del viento a lo largo de la pala, a velocidad nominal.



Gráfica III.5. Empuje vs. longitud de pala

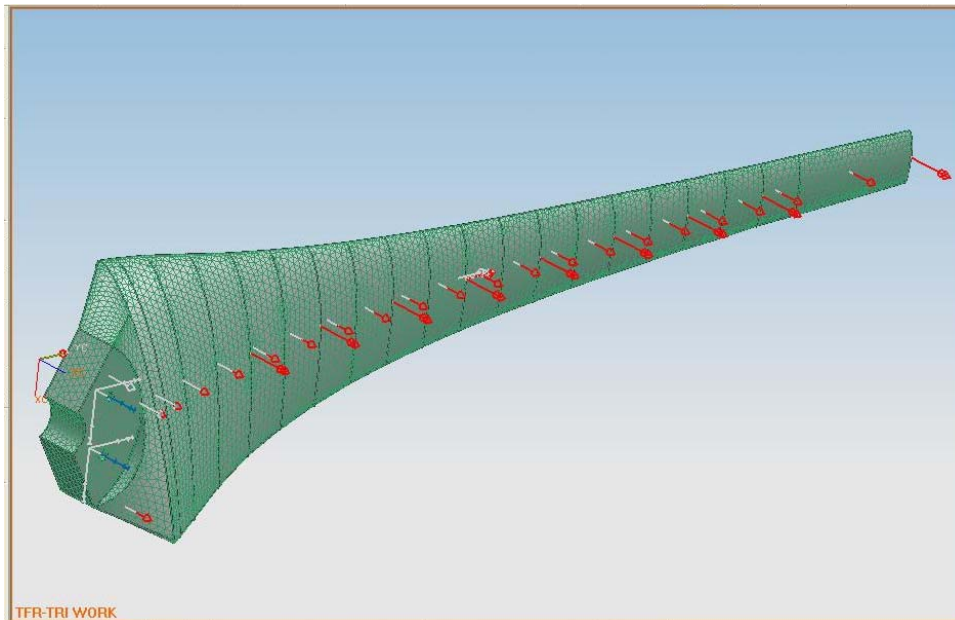
Como primera aproximación para saber si las palas resistirán los esfuerzos estáticos que se generarán, se hace uso del software Unigraphics NX 3.0, con el cual se realiza un análisis de elemento finito, que simulará las cargas que se tendrán en la pala. Para ello, el primer paso fue realizar el modelo geométrico de la pala, el cual se realizó con el software Solid edge V16, para posteriormente trasladarlo a Unigraphics.





**Figura 3.6** Modelo geométrico de la pala con su base de sujeción con el cubo y torsión de la pala.

La figura 3.6 muestra el modelo geométrico de la pala con las características definidas en la sección III.4.2; además de que se presenta con el diseño de la base para su sujeción con el cubo, el cual tiene la característica de que ocupa  $120^\circ$  del cubo, por lo que al ensamblar las tres palas, las mismas cubrirán toda la periferia del cubo. Cuenta además con dos barrenos de  $3/8''$ , equidistantes  $60^\circ$  entre si y a  $30^\circ$  del extremo, los cuales servirán de sujeción con el cubo.

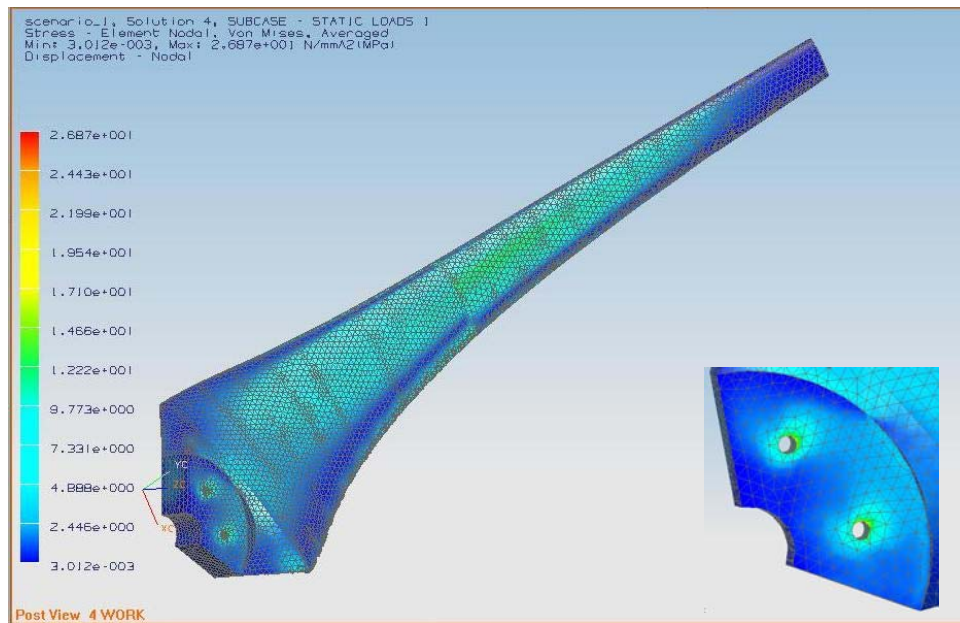


**Figura 3.7.** Modelo geométrico de la pala en Unigraphics donde se muestran las fuerzas aplicadas y el mallado para el análisis.

La figura 3.7, muestra el modelo geométrico de la pala en Unigraphics y en donde se observan las divisiones de las diferentes secciones de la pala. Para llevar a cabo el análisis, se agruparon las 64 secciones en secciones más grandes, esto por que la variación de las fuerzas de empuje es lineal y así se simplifica el cálculo. De manera que las flechas rojas más cortas, representan la fuerza de empuje promedio que se tiene en esas secciones, y cuyo valor se tomó de los resultados obtenidos en el análisis teórico (anexo 4).

Las flechas rojas más grandes representan el momento promedio al que están sometidas las diferentes secciones y que también se toma de los resultados teóricos. La flecha roja que se encuentra sobre el eje Y, representa la fuerza gravedad. La flecha roja que se encuentra a la mitad de la pala, en dirección del eje Y, representa la fuerza centrífuga. Las flechas que se encuentran sobre la base de la pala, representan un arrastre estimado que se tendría en esa sección. Por último, las flechas azules, representan la restricción de la pala al movimiento en cualquier dirección.

Como aún las palas no se construyen, se estima un peso de 1.5 [kg]. Las mismas serán construidas a partir de fibra de vidrio y resina epóxica<sup>11</sup>. Para el análisis de esfuerzos se hará uso del criterio de Von Misses por ser este el más adecuado para una condición de esfuerzos combinados.



**Figura 3.8.** Resultados del análisis de esfuerzos con el criterio de Von Misses.

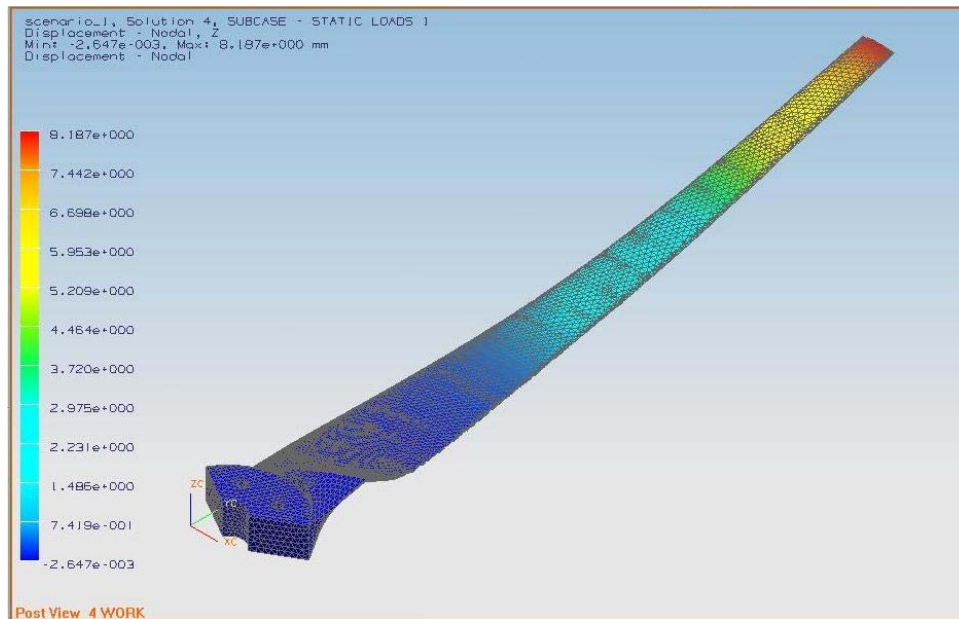
La figura 3.8 muestra los resultados de esfuerzo máximo en color rojo. Como puede verse, predominan esfuerzos intermedios (en color azul y verde); y el máximo se tiene en los barrenos de la base de la pala.

De acuerdo con los resultados, el factor de seguridad es:

$$N_s = \frac{\sigma_u}{\sigma_{\max}} = \frac{690[MPa]}{26.9[MPa]} = 25.7$$

De este análisis se puede concluir que la pala debe reforzarse en la zona de los barrenos y en la parte central a lo largo de  $\frac{3}{4}$  partes de su longitud aproximadamente. También, con el factor de seguridad encontrado, se ve factible la construcción de la pala con este diseño.

<sup>11</sup> Burton, Tony, “Wind energy handbook”, John Wiley & Sons, pp. 382 - 383.



**Figura 3.9.** Resultados del análisis de desplazamientos sobre el eje Z, en dirección del viento.

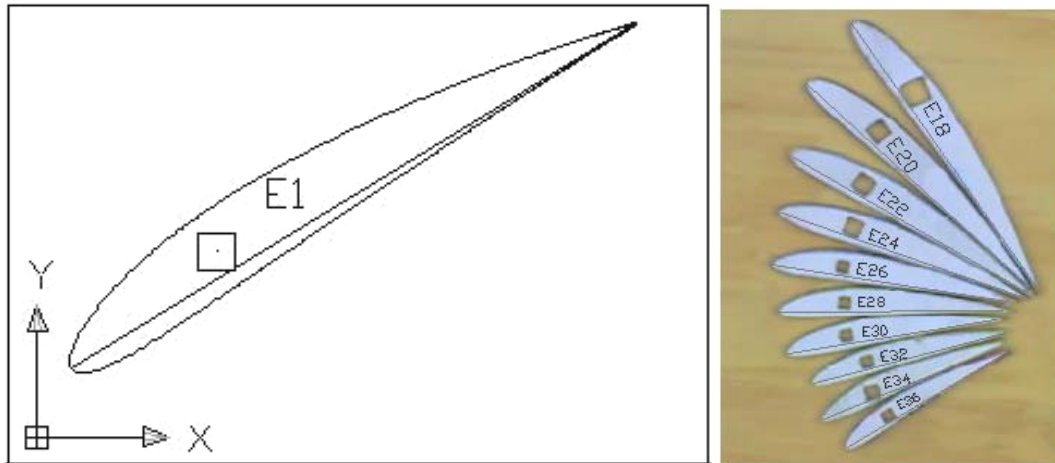
La figura 3.9 muestra el desplazamiento que sufrirá la pala en dirección del viento, el cual es de 8.2 [mm], y que lógicamente se da en la punta de la pala. La deformación es de alrededor de 0.65 [ $\mu\text{m}$ ] y se da en la parte intermedia de la pala.

#### **III.4.4. Construcción del modelo de la pala**

Una vez que se definieron las características geométricas de la pala en cada sección, se procede a realizar el trazo de los perfiles con sus características correspondientes, para ello hacemos uso de las ecuaciones (1.3) a (1.7), definidas en la sección I.6.

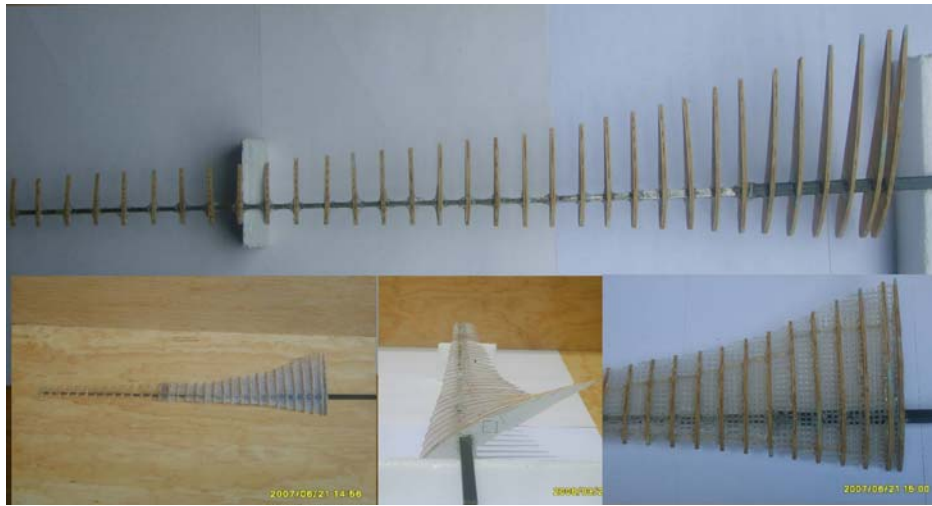
Los puntos del perfil se obtuvieron en Excel debido a que así se pueden generar las curvas para todas las estaciones, dependiendo de la longitud de la cuerda que se tenga en esa sección. Sin embargo, sólo se generaron las secciones pares, incluyendo la primera (e1, e2, e4...e64), para mayor facilidad en la construcción. Los puntos generados de cada sección se guardaron en un archivo con extensión “.csv”. Luego, este archivo se edita y se cambia a una extensión “.scp”. Estos archivos son reconocidos por el software AUTOCAD, el cual traza la curva del perfil. Una vez dibujado el perfil se le dio el calaje ( $\alpha$ ) correspondiente a cada sección. Además, se incluye en el trazo un cuadrado o rectángulo, dependiendo de la sección, aproximadamente en la zona de mayor espesor del perfil, figura 3.10, por el cual se introducirá la barra guía.

A continuación se imprimieron las 33 estaciones con el objeto de pegarlos en triplay de 3[mm] de espesor y posteriormente cortarlos. La barra guía tiene una longitud inicial de 80[cm], con sección transversal cuadrada de 3/8”. Esta barra guía se maquina de manera que su sección transversal disminuya conforme disminuye la cuerda y el espesor de los perfiles. Esta barra servirá de soporte para los perfiles y la introducción de los mismos a través de ella garantizará el calaje correcto en cada estación.



**Figura 3.10.** Izquierda, perfil dibujado en AUTOCAD con las características específicas de su sección; Derecha, perfiles listos para insertar en la barra guía.

Después de pegadas las plantillas en la madera, se cortaron, lijaron y se colocaron en la barra guía a la distancia correspondiente, la cual está determinada por el radio. El siguiente paso es colocar malla de plástico entre las secciones más grandes (figura 3.11).



**Figura 3.11.** Arriba se muestran los perfiles insertados en la barra guía en su posición correspondiente. Abajo, diferentes vistas de la pala y forma en que se colocó la malla.

Luego se procede a rellenar los espacios vacíos entre las secciones con la pasta resanadora. Una vez que se rellenaron los espacios con la pasta se tuvo que lijar para lograr un mejor acabado superficial. Al tener la pala terminada se realiza la construcción de la base de la pala, que servirá de soporte y que se acoplará con el cubo (figura 3.12), dicha base fue construida con madera y con malla, para unirlo con la primera sección de la pala; además de haberse terminado la punta de la pala en curva con la finalidad de reducir el ruido y de dar un aspecto más estético.



**Figura 3.12.** Forma final de la pala. Arriba, pala completa. Abajo, forma de la base y de la punta de la pala.

#### ***III.4.5. Fabricación del molde y reproducción en fibra de vidrio y resina epóxica.***

El último paso es obtener copias idénticas de nuestro modelo de la pala. Para ello, se mandó construir un molde de dos piezas.

La elaboración de las palas con fibra de vidrio y resina epóxica, se realiza mediante capas de estos materiales manteniendo ambas partes del molde cerradas a presión, durante unas horas hasta que se enfríe. La pala lleva en su interior un alma de una solera que llega aproximadamente hasta  $\frac{3}{4}$  de su longitud. También tiene almas de solera en la base, esto con el fin de evitar el desgaste de la fibra y la resina en esa zona a causa de los tornillos que llevará.

Por último, se barrenan dos agujeros de  $\frac{3}{8}$ " , separados  $60^\circ$  entre sí, sobre la base de la pala. Es aquí donde la pala se ensamblará con el cubo. Finalmente, la figura 3.13 muestra el aspecto de una las palas en fibra de vidrio y resina epóxica.



**Figura 3.13.** Pala final en fibra de vidrio y resina epóxica.

Como no fue posible la construcción de más palas, aparte de las tres que se necesitan, no se realizaron pruebas de resistencia a la pala. El análisis de esfuerzo mostrado en la sección anterior es una aproximación a lo que realmente sucede con la pala. Sin embargo, por tratarse de un prototipo, los resultados que se obtengan de las pruebas, servirán de base para futuras mejoras que pudiesen llegar a realizarse.

### III.5. Selección y cálculo del sistema de transmisión

Al analizar cada una de las alternativas para la transmisión de potencia entre la flecha del rotor y la del alternador<sup>12</sup> encontramos que hay que solucionar una variedad de problemas o requisitos como son la disposición física de los elementos, los costos, el mantenimiento, disponibilidad en el mercado, facilidad de construcción y ensamble, etc.

Entre las opciones mencionadas en la sección I.13 y debido a que se trata de una transmisión de baja potencia, se decidió optar por la transmisión con poleas y banda debido a que con esta configuración resolvemos la mayoría de los requerimientos antes mencionados, es decir, se obtiene una transmisión de fácil construcción y reemplazo de las piezas, posibilidad de realizar mantenimiento, capacidad de absorber cargas de impacto y sobre todo una transmisión de bajo costo.

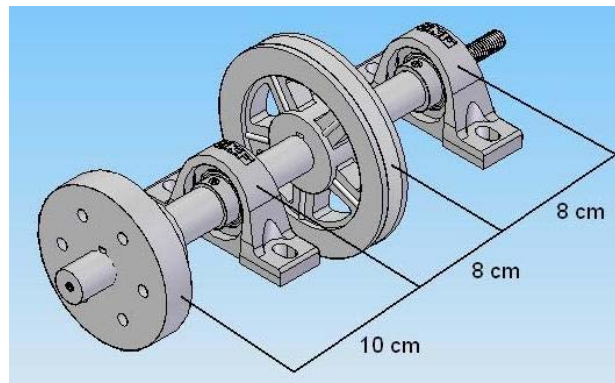


Figura 3.14. Propuesta para la transmisión del eje principal

La figura 3.14 muestra la configuración que se propuso para la transmisión de potencia desde las palas al cubo y después a la flecha, de esta última la transmisión continua por medio de una polea a una banda en V y por último a la polea del alternador, obteniéndose así la multiplicación de velocidad necesaria para la correcta operación del alternador. Adicionalmente esta transmisión cuenta con un par de chumaceras, las cuales dan soporte al eje principal. Las distancias entre elementos se dispusieron de tal forma que no existiera interferencia con otros elementos de la transmisión y de la góndola.

La relación de transmisión entre las poleas del eje principal y del alternador se calculó de la siguiente forma. Debido a que para el alternador seleccionado no se contaba con curvas de velocidad contra amperaje entregado, se tuvo que recurrir a las siguientes suposiciones:

<sup>12</sup> Ver sección III.6, selección del generador eléctrico.

Se supone una velocidad media de operación para el alternador que será proporcional a la velocidad media del motor para el rango de operación de este tipo de vehículos (velocidad en ralentí y máxima) con este modelo de alternador, es decir:

$$V_{\text{Media}}^{\text{motor}} = \frac{800 + 3600}{2} = 2200 [\text{rpm}]$$

Por lo general, la relación de transmisión entre la polea del motor y la del alternador es igual a 2, con lo cual tenemos:

$$V_{\text{Media}}^{\text{alternador}} = 2200 \cdot 2 = 4400 [\text{rpm}]$$

De manera similar se procedió para el cálculo de la relación de multiplicación entre los ejes de nuestra transmisión:

$$V_{\text{Alternador}} = V_{\text{rotor.a.velocidad nominal}} \cdot R_{\text{Transmision}} \quad \dots \quad (3.4)$$

Despejando la variable de interés

$$R_{\text{Transmision}} = \frac{V_{\text{Alternador}}}{V_{\text{rotor.a.velocidad nominal}}} = \frac{4400 [\text{rpm}]}{1527.88 [\text{rpm}]} = 2.88 \approx 3$$

Por lo tanto la relación de multiplicación requerida es de 3. Dado que en el mercado el diámetro de la polea mas pequeño que se pudo encontrar es de 2 pulgadas (para el alternador), entonces el diámetro de la polea para la flecha principal es de 6 pulgadas, de acuerdo con la relación de transmisión que se calculó anteriormente.

### III.6. Selección del generador eléctrico

Un alternador suministra la energía necesaria para el funcionamiento de los sistemas eléctricos del automóvil y para la recarga constante de la batería del vehículo cuando el motor está en funcionamiento. Para obtener su máximo rendimiento, un alternador necesita girar muy deprisa. Este tipo de alternador está diseñado para generar energía eléctrica desde que se arranca el automóvil, en ralentí, que es aproximadamente entre 1,400 y 1,600 rpm, aunque puede generar a velocidades por debajo de éstas.

El problema más grave con los alternadores de vehículos es que se han diseñado para rotar a altas velocidades que son imposibles de lograr con corrientes de viento, por lo que deben de usar transmisiones las cuales disminuyen su rendimiento a causa de la fricción.

Las especificaciones del alternador seleccionado son: K1 → 14V 23/51A de la marca Bosch, es un alternador con sentido de giro horario, con tensión de 14 Volts, de rotor con

polos tipo garra y anillos colectores, y que produce una corriente de 23[A] a 1500 rpm y lo máximo que puede producir es 51[A].

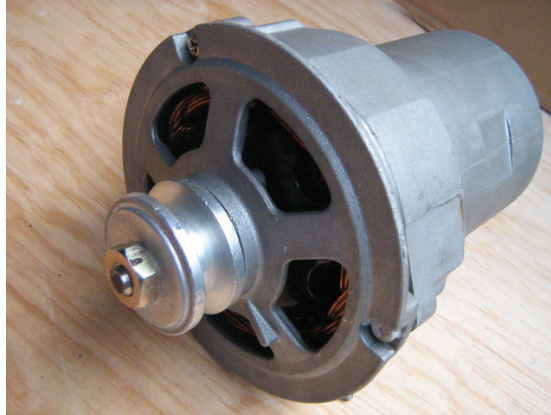


Figura 3.15. Imagen del alternador seleccionado.

### III.7. Cálculo de la flecha principal

El cálculo de la flecha se hizo aplicando las teorías del esfuerzo cortante octaédrico y de resistencia a la fatiga. La primera predice el fallo si el valor del esfuerzo cortante máximo alcanza el valor límite de 0.577 del esfuerzo elástico ( $S_{ys} = 0.577 S_y$ ). La segunda hace referencia a la naturaleza variable de los esfuerzos a los que está sometido un elemento mecánico, en la cual un esfuerzo que varía con el tiempo se puede representar por medio de sus componentes media y alterna tanto para los esfuerzos normales como para los cortantes. La teoría nos dice que un elemento mecánico fallará por fatiga si a causa del esfuerzo repetido se excede la resistencia a la fatiga, por lo cual en este proyecto para un diámetro propuesto del eje, el factor de seguridad debe garantizar el buen desempeño del mismo

La forma práctica de la ecuación del criterio de rotura por fatiga utilizando la teoría del esfuerzo cortante máximo es la siguiente:

$$\frac{1}{N} = \left[ \left( \frac{S}{S_n} \right)^2 + \left( \frac{S_s}{S_{ns}} \right)^2 \right]^{\frac{1}{2}} \dots (3.5)$$

Donde:

- $S$  y  $S_s$ : Esfuerzo normal y cortante en la sección a analizar.
- $S_n$  y  $S_{ns}$ : Límite de fatiga normal y cortante.
- $N$ : Factor de diseño.

Dado que existen esfuerzos combinados se utilizaron los esfuerzos equivalentes basados en  $S_n$  y  $S_{ns}$ :

$$S_e = \frac{S_n}{S_y} S_m + K_f \cdot S_a \dots (3.6)$$

$$S_{es} = \frac{S_{ns}}{S_{ys}} S_{ms} + K_{fs} \cdot S_{as} \dots (3.7)$$



Donde:

- $S_e$  y  $S_{es}$ : Esfuerzos equivalentes normal y cortante, respectivamente.
- $K_f$  y  $K_{fs}$ : Factor de concentración de esfuerzos normal y cortante para el tipo de cuñero en la sección a analizar (para cuñero tipo perfil  $K_f=1.6$  y  $K_{fs} = 1.3$ ).
- $S_m$  y  $S_a$ : Componente media y alterna del esfuerzo normal.
- $S_{ms}$  y  $S_{as}$ : Componente media y alterna del esfuerzo cortante.

#### *Consideraciones para el cálculo del eje*

- Se consideró un peso aproximado del conjunto cubo – palas de 5 [kg].
- Las dimensiones entre centros de los elementos se consideraron como se muestra en la figura 3.14 de la sección III.5.
- Por facilidad de cálculo se desprecia el efecto del empuje axial sobre la flecha, en el anexo 5 se demuestra que su omisión no es muy representativo en el cálculo.
- El análisis se hizo para velocidad nominal.
- Se propuso utilizar acero 1045 como material para la flecha<sup>13</sup>.

#### *Procedimiento para el cálculo del eje*

Para este proyecto por tratarse del eje de transmisión del microaerogenerador (elemento de suma importancia para la integridad del mismo) y debido al tipo de fuerzas al que está sometido el mismo, su cálculo se hizo en base a las teorías antes descritas, para lo cual se procedió como se enuncia a continuación:

1. Se calculó la fuerza de flexión provocada por la banda y enseguida las reacciones en las chumaceras, con ello se determina el momento flexionante para cada una de las secciones. La fuerza de flexión se calcula como:

$$F_b = \frac{2T_b}{r_b} \quad \dots \quad (3.8)$$

2. Se determinó que el máximo par y el máximo momento flexionante se presentan en la sección donde se ubica la polea, por lo tanto esta será la sección de análisis o de interés<sup>14</sup>. Entonces los esfuerzos presentes en función del diámetro para esta sección se calculan como se muestra a continuación:

- Esfuerzos normales por flexión  $\sigma_f = \frac{32M}{\pi D^3} \quad \dots \quad (3.9)$

- Esfuerzos cortantes por par transmitido  $\tau_T = \frac{16T}{\pi D^3} \quad \dots \quad (3.10)$

<sup>13</sup> Se propone este material debido a su facilidad de maquinado además de su resistencia.

<sup>14</sup> Para las demás secciones de la flecha revisar el anexo 5.

Dado que las reacciones y el par se consideran constantes (para velocidad nominal), las componentes normal alterna y cortante medio quedan como se muestra a continuación:  $S_a = \sigma_f$ ,  $S_{ms} = \tau_T$ .

3. Dado que para el material propuesto de la flecha no se contaban con tablas para esfuerzos de fatiga, se utilizaron valores típicos para aceros al carbón. Dichos esfuerzos de fatiga normal y cortante se calcularon como se indica a continuación:

$$\begin{aligned} S_n &= 0.5S_u \\ S_{ns} &= 0.577S_n \end{aligned} \quad \dots \quad (3.11)$$

De la literatura encontramos que para el acero 1045 estirado en frío el valor del esfuerzo para el límite elástico ( $S_y$ ) y el máximo esfuerzo o esfuerzo último ( $S_u$ ) son respectivamente<sup>15</sup>:

$$S_y = 5976 \left[ \frac{\text{kg}}{\text{cm}^2} \right] \quad \text{y} \quad S_u = 7030 \left[ \frac{\text{kg}}{\text{cm}^2} \right]$$

Por lo tanto de acuerdo con la teoría del esfuerzo cortante octaédrico el valor de este es:

$$S_{y_s} = 0.577 \cdot 5976 \left[ \frac{\text{kg}}{\text{cm}^2} \right] = 3448.15 \left[ \frac{\text{kg}}{\text{cm}^2} \right]$$

Por lo tanto:

$$S_n = 0.5 \cdot 7030 \left[ \frac{\text{kg}}{\text{cm}^2} \right] = 3515 \left[ \frac{\text{kg}}{\text{cm}^2} \right]$$

$$S_{ns} = 0.577 \cdot 3515 \left[ \frac{\text{kg}}{\text{cm}^2} \right] = 2028.16 \left[ \frac{\text{kg}}{\text{cm}^2} \right]$$

4. Se calculan los esfuerzos equivalentes según las ecuaciones (3.6) y (3.7) aplicando el factor de concentración de esfuerzos correspondiente. Los esfuerzos equivalentes quedan en función del diámetro de la flecha, donde  $S_m = 0$  y  $S_{as} = 0$ .
5. En seguida se sustituyen los esfuerzos equivalentes en la ecuación (3.5) y se resuelve para el diámetro considerando un factor de diseño para fatiga<sup>16</sup> igual a 4. De la ecuación anterior se obtuvo que el diámetro requerido para la flecha en esta sección es de 1.23 cm. Con este resultado se decide utilizar un diámetro de la flecha de 1 pulgada, esto debido a que con éste se facilita el maquinado de los cuñeros y del barreno para el ensamble de la nariz.

<sup>15</sup> Faires, Virgil Moring, op. cit., Tabla AT8 p. 746.

<sup>16</sup> Mott P. E., "Resistencia de materiales", Mc Graw Hill, p. 87.

6. Con el diámetro propuesto de la flecha se procede de igual forma que en los puntos anteriores y se obtienen los esfuerzos equivalentes, pero el diámetro ya no será incógnita.
7. Finalmente los esfuerzos equivalentes se sustituyeron en la expresión (3.5) y se resolvió para el factor de seguridad, el cual resultó ser de 36. De este resultado se decidió que la propuesta de diámetro de una pulgada para el eje satisface las condiciones de operación a las que estará sometido el rotor.

El plano de la flecha se muestra en el anexo 6, plano 3.

### III.8. Diseño de la góndola

Como se mencionó anteriormente, la góndola está formada por dos partes: la estructural y la cubierta.

La estructura está construida con ángulo de 1 ¼ [in], el cual forma dos rectángulos; el inferior es el apoyo para todas las piezas en donde se sujetan los apoyos (chumaceras); el superior es donde se ensambla el alternador, construida de tal forma que con ayuda de los postes se pueda desplazar hacia arriba para tensar la polea, esto se logra con cuatro tornillos que servirán como elevadores.

Para realizar la unión góndola – veleta se soldaron dos trozos de ángulo de 10 [cm] de largo y se separaron de tal forma que pueda alojar a la extensión de la veleta.

Una placa de 14 x 12 [cm] por ¼ [in] de espesor con un corte circular de 8.7 [cm] y barrenada sirve como unión góndola – torre, la cual está sujeta a dos trozos de ángulo.

La cubierta consta de dos partes: la base y la tapa. La primera es una placa casi plana ya que es necesario hacer una curva para que no exista interferencia con la polea; la segunda es una pieza cuya forma se muestra en la figura 3.16. Ambas piezas se construyeron con fibra de vidrio y resina de poliéster.



**Figura 3.16.** Construcción de la estructura y cubierta de la góndola.

### III.9. Diseño de la veleta

En este proyecto se propuso un sistema de orientación por medio de veleta, la cual tiene las siguientes características:

Brazo de palanca<sup>17</sup> (medido desde la torre a el centro de gravedad de la veleta): 0.8 [m]  
 Área de la veleta: 0.103 [m<sup>2</sup>]

En la literatura<sup>18</sup> se encontró que el área de la veleta debe de ser el 4% del área del rotor, es decir:

$$A_{veleta} = 0.04A_{rotor} \quad \dots \quad (3.12)$$

De tal forma que la veleta debe de tener un área de:

$$A_{veleta} = 0.04 \cdot \pi (0.7[m])^2 = 0.062[m^2]$$

El diseño de la veleta propuesta se muestra en la figura 3.17

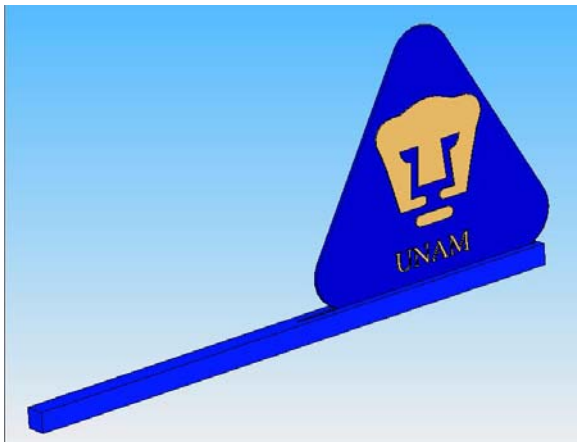


Figura 3.17. Diseño conceptual de la veleta.

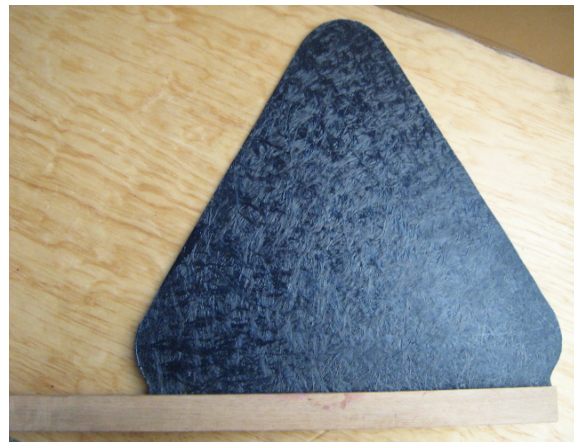


Figura 3.18. Construcción de veleta en fibra de vidrio.

A partir del área calculada se definieron las dimensiones mínimas que cumplían con la recomendación, y para garantizar un mejor funcionamiento de la veleta se incrementaron las dimensiones, las cuales se muestran en el plano del anexo 6 plano 10.

### III.10. Selección de la torre

La torre está formada por un tubo de 3 pulgadas de diámetro interior y de 1.5 [m] de longitud, en uno de los extremos se soldó una placa de acero cuadrada de 25 [cm] y 3/8 de pulgada de espesor, con cartabones<sup>19</sup> de 8 [cm] por lado con el mismo espesor de placa.

<sup>17</sup> Ver sección I.10. Sistemas de orientación.

<sup>18</sup> <https://upcommons.upc.edu/pfc/bitstream/2099.1/2763/1/40843-1.pdf>, pp. 37 - 38.

<sup>19</sup> Tipo de refuerzo triangular que se coloca en la base de los postes.

En la parte superior del tubo se soldaron dos bridas de acero de 1/8 de pulgada de espesor, con radio exterior e interior de 12.5 [cm] y 7.2 [cm], respectivamente, una de ellas está barrenada de forma que entren los birlos de la maza<sup>20</sup> (5 birlos equidistantes) y se puedan sujetar. Entre las dos placas hay un tubo de 2.5 pulgadas de diámetro y con longitud de 6.5 [cm], de modo que las placas y éste último forman un tipo “carrete”.



Figura 3.19. Forma final de la torre.

### III.11. Selección de componentes auxiliares.

Dentro de estos elementos se consideran los de almacenamiento y conversión de energía (CD –CA); los elementos de soporte como son las chumaceras y la maza; además de los elementos de sujeción, es decir, los tornillos.

#### III.11.1 Sistemas de almacenamiento y conversión de corriente

El sistema de almacenamiento seleccionado fue una batería marina de ciclado profundo con las siguientes características: marca Ca-le Solar a 12[V] y 95[A-h]. Este tipo de baterías son de uso en aplicaciones de energía solar y eólica, puesto que se pueden descargar a casi el 70% de su capacidad y permitir una mayor cantidad de ciclos de carga y descarga en comparación con las baterías convencionales.



Figura 3.20. Imágenes de los elementos de conversión de corriente (derecha) y almacenamiento (izquierda)

<sup>20</sup> Tipo de apoyo para rodamiento empleado en los autos para transmitir la potencia a las ruedas.

El inversor seleccionado es de la marca Power Master con una frecuencia de salida de 60 [Hz], 110[V] y capaz de suministrar una potencia de 300[VA].

### *III.11.2 Elementos de soporte*

Las chumaceras seleccionadas son de tipo capaces de soportar tanto esfuerzos axiales como esfuerzos radiales, para flecha de una pulgada de diámetro.

La maza seleccionada es para uso automotriz, la cual se muestra en la figura 3.21.



**Figura 3.21.** Chumacera seleccionada (izquierda). Maza utilizada (derecha).

## Capítulo IV. Ensamble de los componentes del microaerogenerador

La secuencia de ensamble de los componentes se divide en tres secciones:

A) *Ensamble de los componentes del rotor.* En este ensamble únicamente se acoplarán las palas al cubo por medio de los tornillos de 3/8 [in] UNF<sup>1</sup>, la disposición de las palas debe ser tal que el borde de ataque se oriente de cara al viento, posteriormente el cubo se acoplará a la flecha de transmisión, por medio de la cuña de 1/4 [in] (figura 4.1).



**Figura 4.1.** Ensamble de las palas con el cubo. Arriba a la izquierda, detalle de la vista posterior del ensamble.

B) *Ensamble de los componentes de la góndola.*

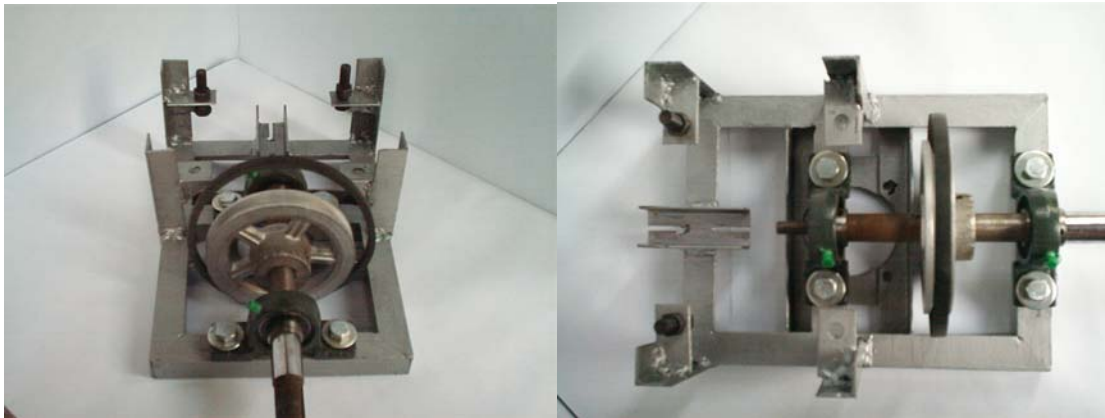
Paso 1: se insertan los elementos en la flecha: chumaceras, polea y la banda, como se muestra en la figura 4.2.



**Figura 4.2.** Montaje de chumaceras y polea en la flecha

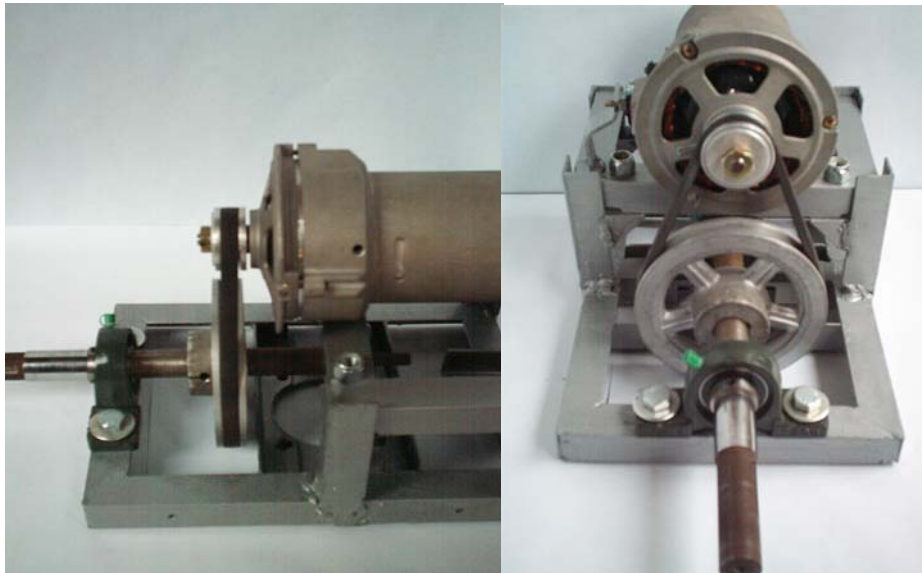
<sup>1</sup> Norma Americana para rosca fina.

Paso 2: una vez montados los elementos se fijan las chumaceras en la base de la góndola por medio de tornillos de  $\frac{1}{2}$  [in] UNC<sup>2</sup>; además se colocan los tornillos de tensión de la banda como se muestra en la figura 4.3.



**Figura 4.3.** Se muestran dos perspectivas del ensamble de los componentes de transmisión a la estructura de la góndola.

Paso 3: en la estructura superior de la góndola se monta el alternador y se acoplan las poleas por medio de la banda, como se muestra en la figura 4.4. La tensión de la banda se realiza por medio de tornillos que ajustan la altura de la estructura superior.



**Figura 4.4.** Ensamble del alternador con la estructura de la góndola, se muestran las tuercas que fijan la tensión de la banda.

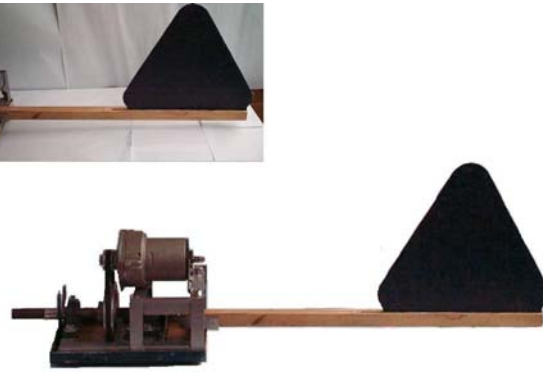
Paso 4: el brazo de palanca de la veleta se acopla con tornillos de  $\frac{1}{4}$  [in] en la parte posterior de la estructura de la góndola. En el otro extremo del brazo de palanca se encuentra la ranura donde se insertará la veleta y que se fijaran con tres tornillos de  $\frac{1}{4}$  [in], como se muestra en las figuras 4.5 y 4.6.

<sup>2</sup> Norma Americana para rosca estándar.



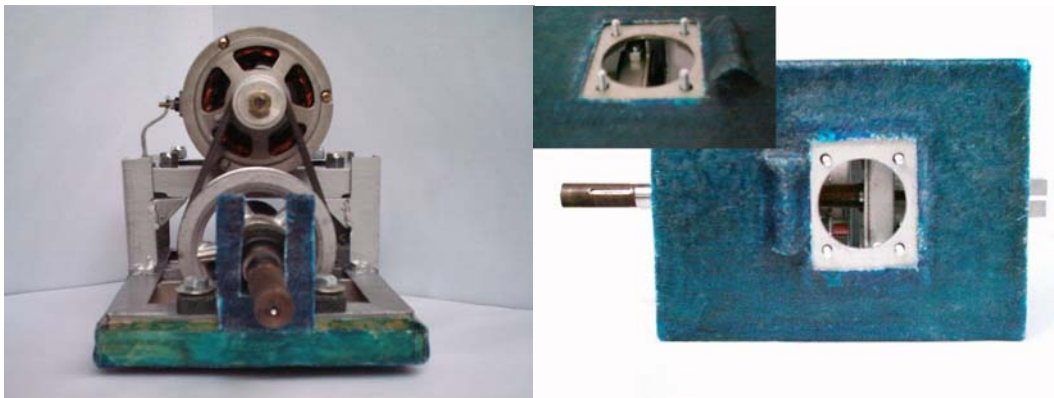


**Figura 4.5.** Ensamble de la veleta en la ranura.



**Figura 4.6.** Ensamble de la veleta con la góndola

Paso 5: se coloca la cubierta inferior de la góndola y se insertan los tornillos a través de la placa que se encuentra en la parte inferior de la estructura de la góndola, que sujetarán a la maza, como se muestra en la figura 4.7.

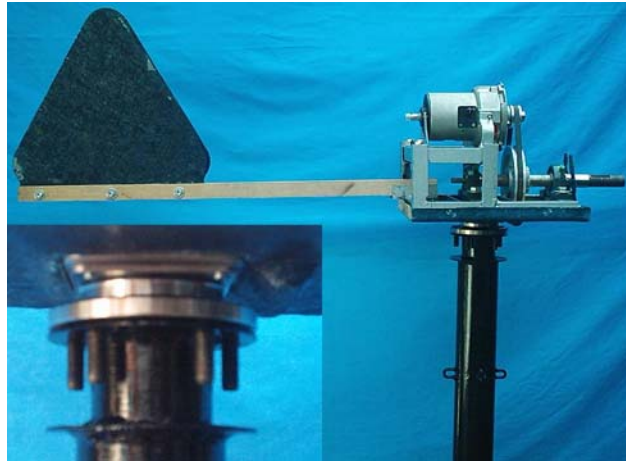


**Figura 4.7.** Vista frontal de la cubierta inferior, y detalle de los tornillos que sujetan a la maza.

C) *Ensamble góndola – torre.* La maza se monta a la brida que se encuentra en la parte superior de la torre, figura 4.8. Posteriormente la estructura de la góndola se fija a la maza por medio de los cuatro tornillos correspondientes, figura 4.9. Se debe de señalar que los cables que provienen del alternador deben de pasar por el interior de la maza y de la torre.



**Figura 4.8.** Ensamble torre – maza.



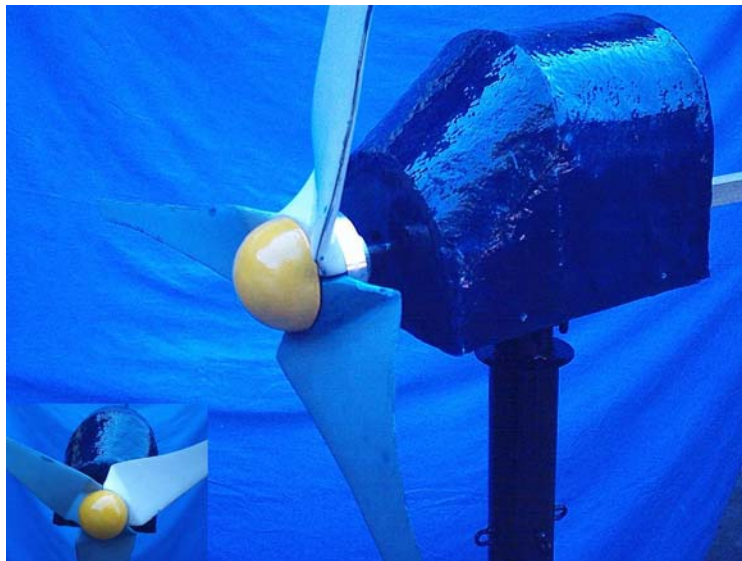
**Figura 4.9.** Ensamble góndola-maza-torre. Abajo, detalle de la unión.

D) *Ensamble rotor – góndola.* El ensamble cubo - palas se monta en la flecha principal y la nariz se fija en la flecha mediante un tornillo de  $\frac{1}{4}$  [in] que sobresale de ella, figura 4.10.



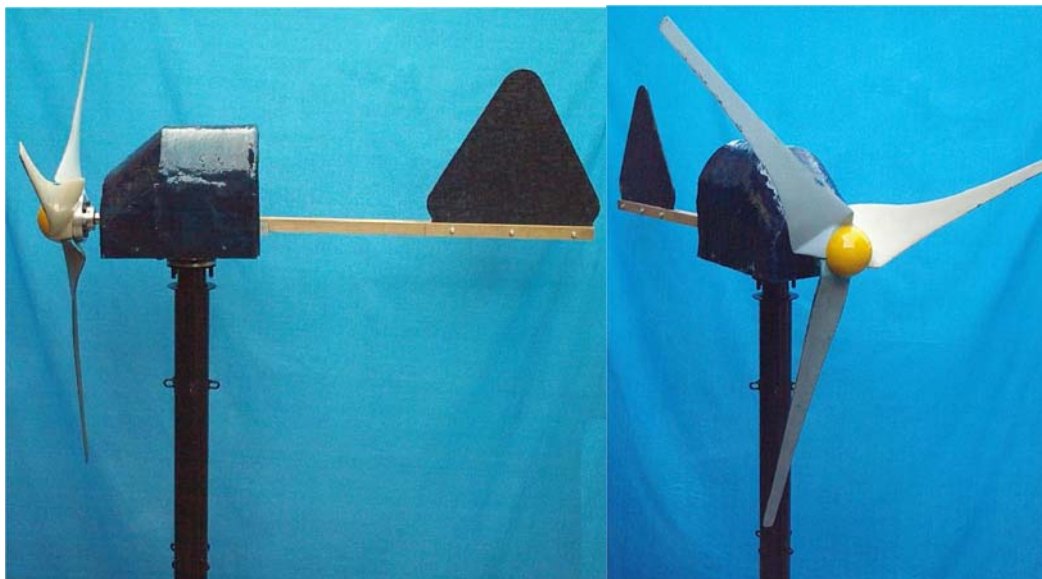
**Figura 4.10.** Ensamble del rotor con la nariz en la flecha. Arriba, se muestra el detalle del ensamble en una vista posterior.

Finalmente se pone la cubierta superior de la góndola las cuales se fijarán con pijas de  $\frac{3}{16}$  [in], figura 4.11.



**Figura 4.11.** Colocación de la cubierta superior de la góndola. Abajo, una perspectiva de frente.

El ensamble completo de todos los elementos se muestra en la figura 4.12.



**Figura 4.12.** Ensamble final del microaerogenerador en dos perspectivas.

## Capítulo V. Conclusiones y recomendaciones

Al final de la realización de esta tesis, se cumplió con el objetivo principal, el cual es el diseño propiamente del microaerogenerador. Se consiguió el diseño del rotor con un diámetro menor al límite impuesto. Las pruebas para determinar las condiciones de operación del mismo, quedan como propuesta en este proyecto, para su realización en un proyecto futuro.

Los resultados que se obtienen en el análisis estadístico del viento, determinan la velocidad o rango de velocidades, con los cuales se basa el diseño de la pala de un aerogenerador. En una zona geográfica como CU, no se tienen condiciones adecuadas de viento para la posible instalación de estos equipos. Sin embargo, el análisis estadístico se realizó con la finalidad de ejemplificar el método con el cual se realizan este tipo de estudios.

El siguiente paso fue realizar un diseño para el microaerogenerador de forma que cumpliera con los requerimientos dados al inicio de este proyecto. La condición del diámetro del rotor, hizo que se incrementara la velocidad de diseño. Sin embargo, esto se puede solucionar si se eligen perfiles con coeficiente de sustentación mayor, como por ejemplo, el NACA 230XX. EL programa desarrollado para el cálculo de la pala, será una gran aportación, siempre y cuando se compruebe su funcionalidad, acorde con los resultados de operación del microaerogenerador.

Al inicio del proyecto se planteó la posibilidad de colocar al microaerogenerador en las cornisas de los edificios, por ejemplo en la torre de ingeniería. Para ello es recomendable tomar registros de velocidad del viento en la zona del emplazamiento por un periodo mínimo de un año, por esta razón para trabajos posteriores, se recomienda que se realicen lecturas del viento directamente en el lugar del emplazamiento.

Con respecto al cubo se debe tener cuidado en su maquinado, ya que de no ser así se pueden tener efectos no deseados como, por ejemplo, si el barreno para la flecha no está correctamente centrado puede provocar efectos de vibración; o si los barrenos donde se acoplarán las palas no están equidistantes se tendrán problemas en el ensamble y en el balanceo.

Se recomienda elegir para la construcción de la nariz del rotor un tornillo de cuerda izquierda, debido a que el rotor gira en sentido horario; con ellos garantizaríamos un mejor apriete de la misma.

La construcción del modelo de la pala fue muy compleja, debido al tamaño tan pequeño de los perfiles que se tienen en las secciones de la punta. Esto dificultó los cortes, tanto del perfil como el corte interior que da el calaje; además, es preferible utilizar otro tipo de madera que no sea triplay para la construcción de los perfiles, ya que es demasiado frágil. Por lo anterior se recomienda una alternativa para la construcción del modelo de la pala, la cual consiste en hacer una base con la forma del intrados del perfil para cada sección, la

cual servirá de apoyo para cada perfil, al mismo tiempo que lo orienta; esto sustituirá el corte interior de los perfiles. De esta manera, además, se puede sustituir la barra de sección cuadrada por una de sección circular, eliminando el maquinado que se tenía en la primera, aparte de que es más fácil hacer una perforación de sección circular que una cuadrada.

En las palas se realizó solo el balanceo estático, el cual consistió en dejarlas del mismo peso, debido principalmente a que no se contó con el tiempo suficiente para llevar a cabo el balanceo dinámico.

La selección del alternador VW, se vio influenciada en gran medida por que en otros proyectos se obtuvieron buenos resultados; sin embargo, sus dimensiones impidieron un diseño más compacto para la góndola, además de que este alternador funciona de forma autoexcitada, lo que se traduce en un menor rendimiento. La recomendación para este caso, es implementar un generador de imanes permanentes, con un número elevado de polos, y con menores dimensiones, además de que con este tipo de generadores se podría prescindir de la multiplicación de velocidad, y por ende disminuir las pérdidas mecánicas existentes por la fricción.

En la góndola se puede ocupar ángulo de menor dimensión, consiguiendo con ello ahorrar espacio y disminuir peso. En la torre se puede ocupar tubo de menor diámetro, si se consigue una maza de menores dimensiones, o en su lugar colocar algún otro tipo de rodamiento. La razón de utilizar este tipo de maza fue que el montaje se facilitaba, pero a costa de aumentar las dimensiones.

Uno de los elementos que valdría la pena rediseñar es la flecha de transmisión, ya que como se pudo demostrar en el análisis de fatiga, se puede maquinar de un diámetro menor, además se puede modificar la disposición de los elementos, de tal forma que se reduzca su longitud disminuyendo también con ello el tamaño de los soportes y a su vez el de la góndola.

En seguida se menciona una propuesta para la realización de pruebas: (a) prueba para determinar a que velocidad se orienta el rotor, de tal forma que quede perpendicular al viento, y a partir de este resultado podremos determinar la velocidad probable a la que podría comenzar a generar; (b) la siguiente prueba sería analizar la aerodinámica de las palas sin acoplar la banda de transmisión, con esto se podría conocer la velocidad máxima de giro, antes de que entrara en pérdida, siempre y cuando resista el empuje que se generaría, lo cual también es un resultado más que se obtendría; (c) por último, se debe de realizar la prueba anterior pero con la variante de que todos los elementos estarán acoplados, con esta prueba se obtendría la curva de potencia del microaerogenerador.

La forma planeada para realizar las pruebas es la que sigue: se requiere de una camioneta “pick up” en la cual se montará la máquina, y se sujetará con ayuda de los eslabones de cadena que se soldaron en el poste, después se realizarán cada una de las pruebas, las últimas se realizarán a velocidad nominal, cerca de 50 [km/h], acelerando gradualmente hasta alcanzar dicha velocidad teniendo en cuenta las lecturas de viento. Posteriormente se incrementará la velocidad, hasta aquella cercana a la conseguida en la prueba (b).

El equipo que se requiere para tal propósito se enlista a continuación:

1. Anemómetro.
2. Amperímetro capaz de realizar lecturas de hasta 50 [A].
3. Tacómetro.

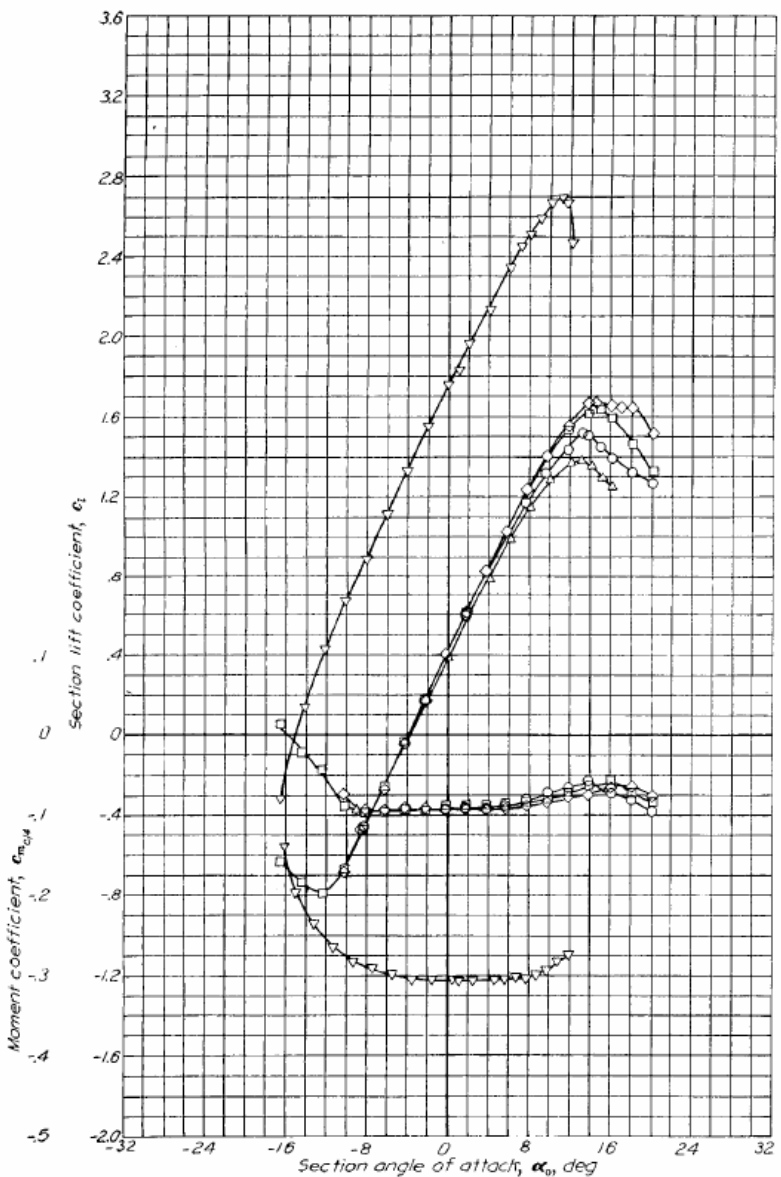
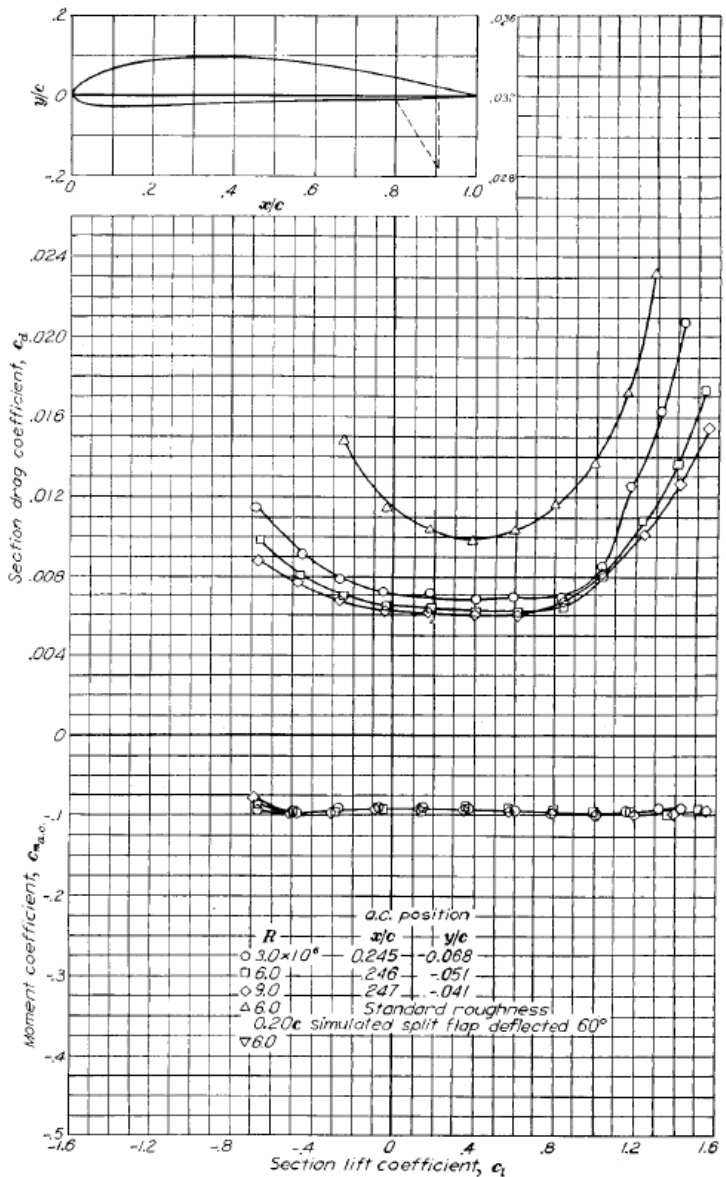
Se recomienda usar equipo de protección para las pruebas, así como evitar la presencia de público.

Como se mencionó al inicio, en este proyecto el prototipo no cuenta con sistema de seguridad ni de regulación de velocidad. Se plantea la posibilidad de implementarlos más adelante, si los resultados obtenidos de las pruebas son satisfactorios.

En general, el diseño fue muy versátil, ya que la disposición de cada uno de los elementos fue de tal forma que cualquiera de ellos puede ser desmontado. La desventaja es que se tiene un diseño muy robusto, lo cual lo hace más pesado, con respecto a lo que se tiene en otros modelos del mercado.

En el mercado, los equipos con características similares se encuentran en un rango de costo de \$10,000.00 a \$12,000.00. El costo de este prototipo fue de \$7,500.00, y considerando también que faltan sistemas auxiliares, se podría decir que si los resultados de las pruebas son satisfactorios, nos encaminaríamos a un rediseño con buenas posibilidades de igualar otros equipos.

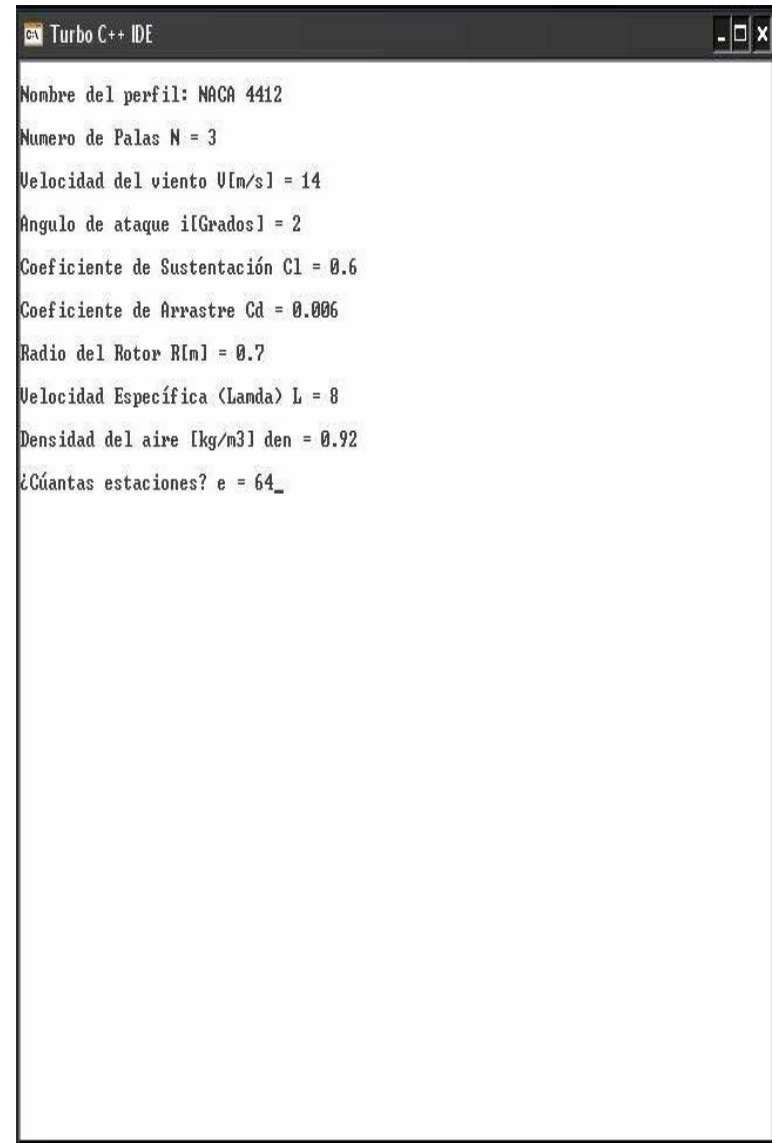
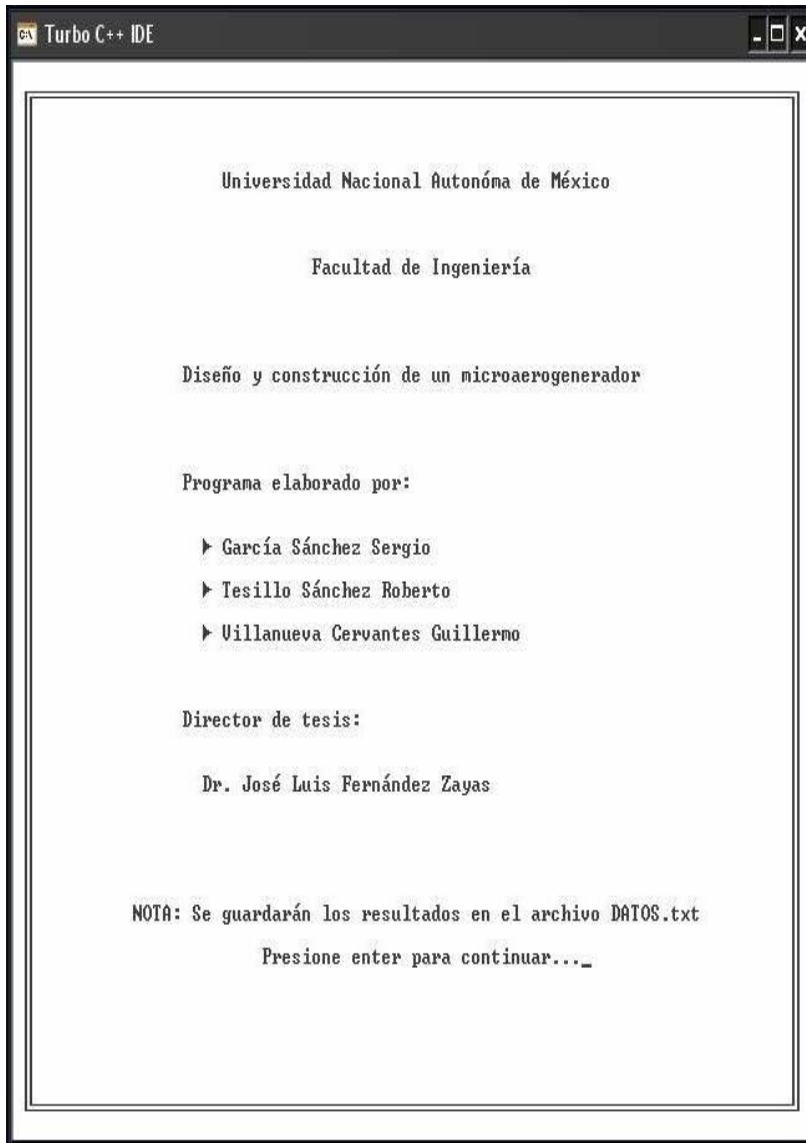
NACA 4412



Aerodynamic characteristics of the NACA 4412 airfoil section, 24-inch chord.

Diámetro [m]	<b>1.0</b>		Diámetro [m]	<b>1.1</b>		Diámetro [m]	<b>1.2</b>	
Area [m <sup>2</sup> ]	<b>0.7854</b>		Area [m <sup>2</sup> ]	<b>0.9503</b>		Area [m <sup>2</sup> ]	<b>1.1310</b>	
Velocidad [m/s]	Potencia max [W]	Potencia real [W]	Velocidad [m/s]	Potencia max [W]	Potencia real [W]	Velocidad [m/s]	Potencia max [W]	Potencia real [W]
3	6	4	3	7	4	3	8	5
4	14	8	4	17	10	4	20	12
5	27	16	5	32	20	5	39	23
6	46	28	6	56	34	6	67	40
7	73	45	7	89	54	7	106	64
8	110	67	8	133	81	8	158	96
9	156	95	9	189	115	9	225	137
10	214	130	10	259	158	10	308	187
11	285	173	11	345	210	11	410	249
12	370	225	12	448	272	12	533	324
13	470	286	13	569	346	13	677	412
14	587	357	14	711	432	14	846	514
15	723	439	15	874	532	15	1,040	633
Diámetro [m]	<b>1.3</b>		Diámetro [m]	<b>1.4</b>		Diámetro [m]	<b>1.5</b>	
Area [m <sup>2</sup> ]	<b>1.3273</b>		Area [m <sup>2</sup> ]	<b>1.5394</b>		Area [m <sup>2</sup> ]	<b>1.7671</b>	
Velocidad [m/s]	Potencia max [W]	Potencia real [W]	Velocidad [m/s]	Potencia max [W]	Potencia real [W]	Velocidad [m/s]	Potencia max [W]	Potencia real [W]
3	10	6	3	11	7	3	13	8
4	23	14	4	27	16	4	31	19
5	45	27	5	52	32	5	60	37
6	78	48	6	91	55	6	104	63
7	124	75	7	144	88	7	165	100
8	185	113	8	215	131	8	247	150
9	264	160	9	306	186	9	351	214
10	362	220	10	420	255	10	482	293
11	482	293	11	559	340	11	641	390
12	625	380	12	725	441	12	832	506
13	795	483	13	922	561	13	1,058	643
14	993	604	14	1,151	700	14	1,322	804
15	1,221	742	15	1,416	861	15	1,626	988





```

Turbo C++ IDE

NACA 4412
estación=1 I[°]=33.5 calaje[°]=31.5 l=8.0018 L=8 cuerda[m]=0.174
a=0.329 b=0.266 Fe[N]=0.35 MIN m]=0.02 P[W]=2.76 r=0.07

estación=2 I[°]=31.2 calaje[°]=29.2 l=8.0060 L=8 cuerda[m]=0.170
a=0.328 b=0.212 Fe[N]=0.40 MIN m]=0.02 P[W]=3.30 r=0.08

estación=3 I[°]=29.1 calaje[°]=27.1 l=8.0053 L=8 cuerda[m]=0.165
a=0.328 b=0.173 Fe[N]=0.45 MIN m]=0.02 P[W]=3.83 r=0.09

estación=4 I[°]=27.2 calaje[°]=25.2 l=7.9910 L=8 cuerda[m]=0.160
a=0.330 b=0.145 Fe[N]=0.50 MIN m]=0.03 P[W]=4.35 r=0.1

estación=5 I[°]=25.4 calaje[°]=23.4 l=8.0096 L=8 cuerda[m]=0.153
a=0.329 b=0.121 Fe[N]=0.55 MIN m]=0.03 P[W]=4.88 r=0.11

estación=6 I[°]=23.9 calaje[°]=21.9 l=8.0025 L=8 cuerda[m]=0.147
a=0.329 b=0.104 Fe[N]=0.60 MIN m]=0.03 P[W]=5.41 r=0.12

estación=7 I[°]=22.5 calaje[°]=20.5 l=7.9946 L=8 cuerda[m]=0.141
a=0.329 b=0.089 Fe[N]=0.65 MIN m]=0.03 P[W]=5.92 r=0.13

estación=8 I[°]=21.3 calaje[°]=19.3 l=7.9947 L=8 cuerda[m]=0.135
a=0.330 b=0.078 Fe[N]=0.70 MIN m]=0.04 P[W]=6.44 r=0.14

estación=9 I[°]=20.1 calaje[°]=18.1 l=8.0022 L=8 cuerda[m]=0.129
a=0.329 b=0.068 Fe[N]=0.75 MIN m]=0.04 P[W]=6.95 r=0.15

estación=10 I[°]=19.1 calaje[°]=17.1 l=8.0050 L=8 cuerda[m]=0.123
a=0.327 b=0.060 Fe[N]=0.80 MIN m]=0.04 P[W]=7.46 r=0.16

estación=11 I[°]=18.2 calaje[°]=16.2 l=8.0085 L=8 cuerda[m]=0.118
a=0.328 b=0.053 Fe[N]=0.85 MIN m]=0.05 P[W]=7.96 r=0.17

estación=12 I[°]=17.4 calaje[°]=15.4 l=8.0026 L=8 cuerda[m]=0.113
a=0.326 b=0.048 Fe[N]=0.90 MIN m]=0.05 P[W]=8.47 r=0.18

```

```

Turbo C++ IDE

estación=53 I[°]=5.7 calaje[°]=3.7 l=7.9922 L=8 cuerda[m]=0.039
a=0.321 b=0.004 Fe[N]=2.91 MIN m]=0.16 P[W]=26.97 r=0.59

estación=54 I[°]=5.7 calaje[°]=3.7 l=7.9979 L=8 cuerda[m]=0.038
a=0.316 b=0.004 Fe[N]=2.94 MIN m]=0.16 P[W]=27.37 r=0.6

estación=55 I[°]=5.5 calaje[°]=3.5 l=7.9982 L=8 cuerda[m]=0.038
a=0.326 b=0.004 Fe[N]=3.04 MIN m]=0.16 P[W]=27.78 r=0.61

estación=56 I[°]=5.9 calaje[°]=3.9 l=8.0086 L=8 cuerda[m]=0.033
a=0.264 b=0.003 Fe[N]=2.73 MIN m]=0.16 P[W]=27.50 r=0.62

estación=57 I[°]=5.4 calaje[°]=3.4 l=7.9939 L=8 cuerda[m]=0.036
a=0.312 b=0.004 Fe[N]=3.06 MIN m]=0.16 P[W]=28.58 r=0.63

estación=58 I[°]=5.3 calaje[°]=3.3 l=8.0036 L=8 cuerda[m]=0.036
a=0.322 b=0.004 Fe[N]=3.17 MIN m]=0.17 P[W]=28.99 r=0.64

estación=59 I[°]=5.3 calaje[°]=3.3 l=7.9918 L=8 cuerda[m]=0.035
a=0.313 b=0.003 Fe[N]=3.17 MIN m]=0.17 P[W]=29.39 r=0.65

estación=60 I[°]=5.1 calaje[°]=3.1 l=8.0067 L=8 cuerda[m]=0.035
a=0.324 b=0.003 Fe[N]=3.28 MIN m]=0.17 P[W]=29.79 r=0.66

estación=61 I[°]=5.1 calaje[°]=3.1 l=8.0000 L=8 cuerda[m]=0.034
a=0.314 b=0.003 Fe[N]=3.27 MIN m]=0.17 P[W]=30.19 r=0.67

estación=62 I[°]=5.1 calaje[°]=3.1 l=7.9933 L=8 cuerda[m]=0.033
a=0.305 b=0.003 Fe[N]=3.27 MIN m]=0.18 P[W]=30.55 r=0.68

estación=63 I[°]=5.4 calaje[°]=3.4 l=8.0051 L=8 cuerda[m]=0.029
a=0.254 b=0.003 Fe[N]=2.96 MIN m]=0.17 P[W]=29.96 r=0.69

estación=64 I[°]=4.8 calaje[°]=2.8 l=8.0091 L=8 cuerda[m]=0.033
a=0.324 b=0.003 Fe[N]=3.47 MIN m]=0.18 P[W]=31.37 r=0.7

¿Más cálculos? (s/n):

```

**DATOS - Bloc de notas**

Archivo Edición Formato Ver Ayuda

Perfil 4412 c1= 0.6 Cd= 0.006 i [deg]= 2

N= 3 V[m/s]= 14 lambda= 8 R [m]= 0.7 w[s-1]= 160

Estacion	I[deg]	Calaje[deg]	l (calculada)	L (teorica)	Cuerda[m]	a	b	radio [m]	FE [N]	T [N m]	POT [W]
1	33.5	31.5	8.002	8.000	0.174	0.329	0.266	0.070	0.3501	0.01588	2.763
2	31.2	29.2	8.006	8.000	0.170	0.328	0.212	0.080	0.3393	0.01893	3.295
3	29.1	27.1	8.005	8.000	0.165	0.328	0.173	0.090	0.4493	0.02199	3.827
4	27.2	25.2	7.991	8.000	0.160	0.330	0.145	0.100	0.5006	0.02506	4.354
5	25.4	23.4	8.010	8.000	0.153	0.329	0.121	0.110	0.5501	0.02804	4.883
6	23.9	21.9	8.002	8.000	0.147	0.329	0.104	0.120	0.6007	0.03107	5.405
7	22.5	20.5	7.995	8.000	0.141	0.329	0.089	0.130	0.6506	0.03408	5.924
8	21.3	19.3	7.995	8.000	0.135	0.330	0.078	0.140	0.7010	0.03705	6.439
9	20.1	18.1	8.002	8.000	0.129	0.329	0.068	0.150	0.7507	0.03996	6.952
10	19.1	17.1	8.006	8.000	0.123	0.327	0.060	0.160	0.7978	0.04287	7.461
11	18.2	16.2	8.008	8.000	0.118	0.328	0.053	0.170	0.8489	0.04575	7.965
12	17.4	15.4	8.003	8.000	0.113	0.326	0.048	0.180	0.8961	0.04866	8.466
13	16.5	14.5	8.002	8.000	0.109	0.329	0.043	0.190	0.9501	0.05152	8.962
14	15.8	13.8	8.000	8.000	0.105	0.330	0.039	0.200	1.0018	0.05437	9.456
15	15.1	13.1	7.993	8.000	0.101	0.329	0.036	0.210	1.0500	0.05725	9.948
16	14.5	12.5	8.005	8.000	0.097	0.329	0.032	0.220	1.0997	0.05998	10.437
17	13.9	11.9	7.991	8.000	0.094	0.330	0.030	0.230	1.1519	0.06287	10.921
18	13.5	11.5	7.997	8.000	0.090	0.326	0.027	0.240	1.1943	0.06560	11.405
19	12.9	10.9	8.000	8.000	0.087	0.327	0.025	0.250	1.2458	0.06834	11.886
20	12.5	10.5	8.004	8.000	0.084	0.326	0.023	0.260	1.2949	0.07106	12.364
21	12.1	10.1	8.007	8.000	0.081	0.324	0.021	0.270	1.3408	0.07376	12.839
22	11.6	9.6	8.002	8.000	0.079	0.328	0.020	0.280	1.3984	0.07652	13.312
23	11.3	9.3	8.000	8.000	0.076	0.323	0.019	0.290	1.4364	0.07925	13.782
24	10.9	8.9	8.002	8.000	0.074	0.325	0.017	0.300	1.4921	0.08192	14.251
25	10.5	8.6	8.000	8.000	0.072	0.326	0.016	0.310	1.5440	0.08463	14.717
26	10.3	8.3	8.007	8.000	0.070	0.328	0.015	0.320	1.5973	0.08722	15.180
27	10.0	8.0	8.007	8.000	0.068	0.327	0.014	0.330	1.6456	0.08987	15.642
28	9.7	7.7	7.998	8.000	0.066	0.324	0.013	0.340	1.6878	0.09261	16.103
29	9.5	7.5	7.998	8.000	0.064	0.322	0.013	0.350	1.7301	0.09524	16.559
30	9.2	7.2	7.999	8.000	0.063	0.328	0.012	0.360	1.7863	0.09785	17.015
31	9.0	7.0	7.996	8.000	0.061	0.323	0.011	0.370	1.8344	0.10050	17.469
32	8.7	6.7	7.993	8.000	0.060	0.328	0.011	0.380	1.8983	0.10313	17.920
33	8.5	6.5	8.004	8.000	0.058	0.324	0.010	0.390	1.9346	0.10557	18.370
34	8.3	6.3	7.995	8.000	0.057	0.326	0.010	0.400	1.9927	0.10826	18.818
35	8.1	6.1	7.992	8.000	0.056	0.329	0.009	0.410	2.0522	0.11086	19.261
36	8.0	6.0	8.003	8.000	0.054	0.322	0.008	0.420	2.0791	0.11327	19.706
37	7.8	5.8	7.990	8.000	0.053	0.323	0.008	0.430	2.1297	0.11600	20.150
38	7.6	5.6	8.005	8.000	0.052	0.327	0.008	0.440	2.1929	0.11830	20.587
39	7.4	5.4	8.003	8.000	0.051	0.328	0.008	0.450	2.2460	0.12085	21.024
40	7.2	5.2	8.006	8.000	0.050	0.329	0.007	0.460	2.3002	0.12329	21.457
41	7.1	5.1	7.991	8.000	0.049	0.327	0.007	0.470	2.3424	0.12605	21.897
42	6.9	4.9	8.003	8.000	0.048	0.328	0.007	0.480	2.3983	0.12831	22.324
43	6.8	4.8	7.997	8.000	0.047	0.326	0.006	0.490	2.4413	0.13091	22.758
44	6.7	4.7	7.994	8.000	0.046	0.325	0.006	0.500	2.4844	0.13343	23.188
45	6.6	4.6	7.996	8.000	0.045	0.323	0.006	0.510	2.5277	0.13586	23.615
46	6.5	4.5	8.002	8.000	0.044	0.322	0.006	0.520	2.5711	0.13820	24.039
47	6.3	4.3	8.005	8.000	0.038	0.259	0.005	0.530	2.3076	0.13632	23.723
48	6.3	4.3	7.998	8.000	0.042	0.315	0.005	0.540	2.6407	0.14307	24.678
49	6.1	4.1	8.007	8.000	0.042	0.327	0.005	0.550	2.7438	0.14532	25.296
50	6.0	4.0	8.001	8.000	0.041	0.322	0.005	0.560	2.7712	0.14787	25.720
51	6.0	4.0	7.998	8.000	0.040	0.317	0.005	0.570	2.7971	0.15031	26.134
52	5.9	3.9	7.997	8.000	0.039	0.312	0.004	0.580	2.8217	0.15264	26.535
53	5.7	3.7	7.992	8.000	0.039	0.321	0.004	0.590	2.9150	0.15520	26.966
54	5.7	3.7	7.998	8.000	0.038	0.316	0.004	0.600	2.9401	0.15742	27.370
55	5.5	3.5	7.998	8.000	0.038	0.326	0.004	0.610	3.0377	0.15975	27.777
56	5.9	3.9	8.009	8.000	0.033	0.264	0.003	0.620	2.7314	0.15795	27.499
57	5.4	3.4	7.994	8.000	0.036	0.312	0.004	0.630	3.0638	0.16447	28.582
58	5.3	3.3	8.004	8.000	0.036	0.322	0.004	0.640	3.1693	0.16665	28.995
59	5.3	3.3	7.992	8.000	0.035	0.313	0.003	0.650	3.1669	0.16918	29.392
60	5.1	3.1	8.007	8.000	0.035	0.324	0.003	0.660	3.2759	0.17116	29.792
61	5.1	3.1	8.000	8.000	0.034	0.314	0.003	0.670	3.2730	0.17360	30.192
62	5.1	3.1	7.993	8.000	0.033	0.305	0.003	0.680	3.2659	0.17581	30.550
63	5.4	3.4	8.005	8.000	0.029	0.254	0.003	0.690	2.9631	0.17215	29.958
64	4.8	2.8	8.009	8.000	0.033	0.324	0.003	0.700	3.4720	0.18018	31.372

Empuje [N]= 120.936 Par [N m]= 6.53103 Potencia [W]= 668.504

Longitud de la pala [m]= 0.63

**Hoja de Calculo de la flecha**

Datos de Entrada:

Par =	6.45	[N m]
Empuje =	-121.96	[N]
Radio de la polea =	7.62	[cm]
Aceleración gravitatoria =	9.81	[m/s <sup>2</sup> ]
Ta = Tb = Tc = T [kg cm] =	65.75	
Td [kg cm] =	0	

**Calculo del Par**

**Fuerzas verticales sobre la flecha**

A) cubo palas	Fcp =	-5	kg ↓ (Negativo hacia abajo)
C) Polea	Fp = 2 * T / r =	17.257	kg ↑ (Positivo hacia arriba)
B) Balero	∑Md = 0	Fb =	0.108 kg
D) Balero	∑Mb = 0	Fd =	-12.365 kg
Comprobacion ∑F = 0 ==>		0.00	Debe ser cero

**Propiedades del Acero 1045**

Esfuerzo a la fluencia (Sy) =	5976	kg/cm <sup>2</sup>
Esfuerzo Ultimo (Su) =	7030	kg/cm <sup>2</sup>
Esfuerzo cortante octaedrico (Sys) =	3448.2	kg/cm <sup>2</sup>
Esfuerzo de fatiga (S'n) =	3515	kg/cm <sup>2</sup>
Esfuerzo de fatiga cortante (Sns) =	2028.2	kg/cm <sup>2</sup>

Nota: En ausencia de datos usamos ==> S'n = 0.5 Su y Sns = 0.577 S'n

**Resumen**

Punto	A	B	C	D	
Empuje	-12.432	-12.432	-12.432	-12.432	kg
Par	6.450	6.450	6.450	0.000	kg cm
Reacciones	-5.000	0.108	17.257	-12.365	kg
Momento	0.000	-50.000	-98.920	0.000	kg cm

Nota: Suponiendo el empuje soportado por la chumacera en D

**Factores de Concentracion de Esfuerzo por cuñero**

Punto	A	B	C	D
Tipo	Perfil	-----	Perfil	-----
Kf	1.6	1	1.6	1
Kfs	1.3	1	1.3	1

**Parte A) Calculo del diametro en la seccion C**

Factor de diseño para fatiga =	4
Kf =	1.6
Kfs =	1.3
Se =	1612.1 /D3
Ses =	196.96 /D3
D =	1.23 cm

**Parte B) Calculo del Factor de Seguridad**

Valor Propuesto de Diametro de Eje D [cm] = 2.54

	A	B	C	D	
Sm	-2.45	-2.45	-2.45	-2.45	
Sa	0.00	31.08	61.49	0.00	abs
Se	-1.44	29.64	96.94	-1.44	
Sms	2.00	2.00	2.00	0.00	
Sas	1.32	0.03	4.54	3.25	abs
Ses	2.89	1.21	7.08	3.25	

N	674.46	118.31	35.97	603.88	Factor de Diseño (Sm ≠ 0)
N	701.91	112.84	35.45	623.34	Factor de Diseño (Sm = 0)

Nota : Como se puede ver en el calculo del factor de seguridad la suposicion de despreciar el empuje axial no resulta en un error grave, pero simplifica en gran medida el cálculo del diametro de la flecha en la seccion A)

## **ANEXO 6**

### **PLANOS DE ALGUNOS ELEMENTOS DEL MICROAEROGENERADOR**

PLANO 1. Nariz microaerogenerador.

PLANO 2: Cubo microaerogenerador.

PLANO 3: Flecha microaerogenerador.

PLANOS 4 - 7: Estructura microaerogenerador.

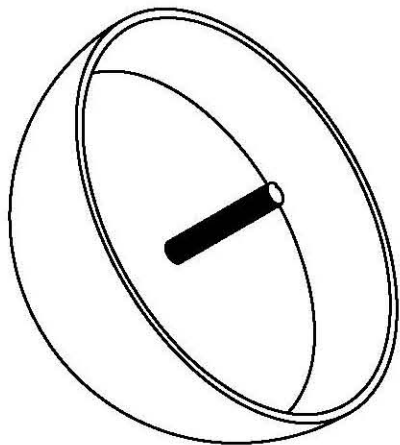
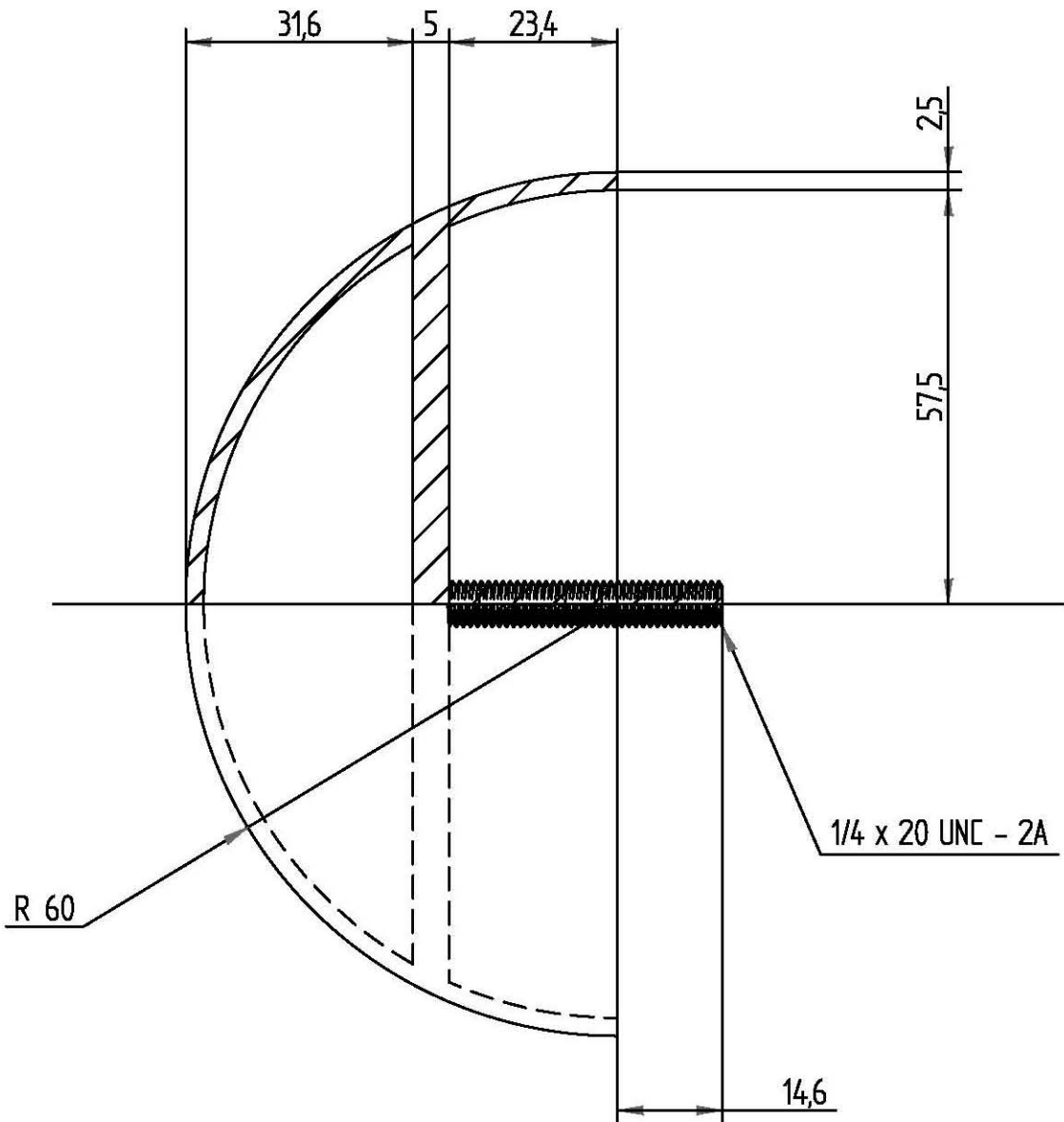
PLANO 8: Cubierta superior góndola microaerogenerador.

PLANO 9: Cubierta inferior góndola microaerogenerador.

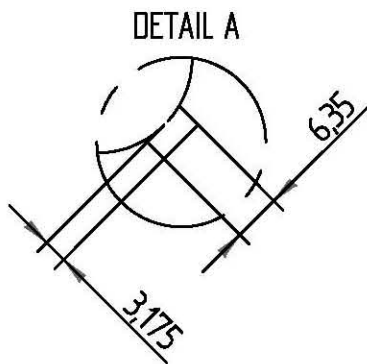
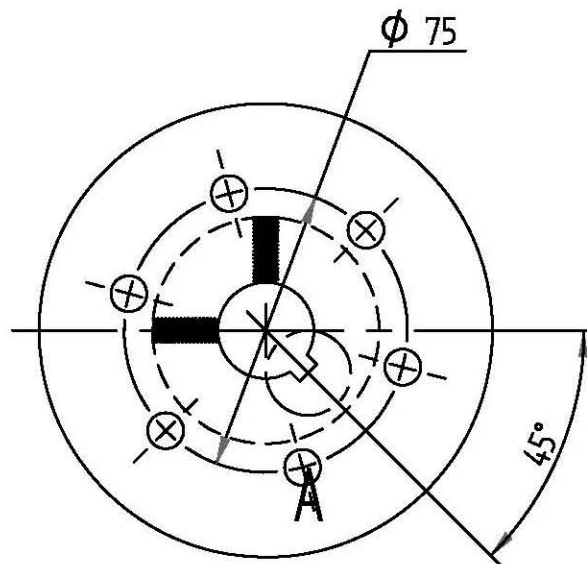
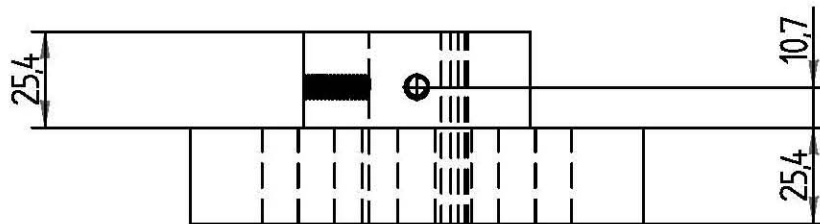
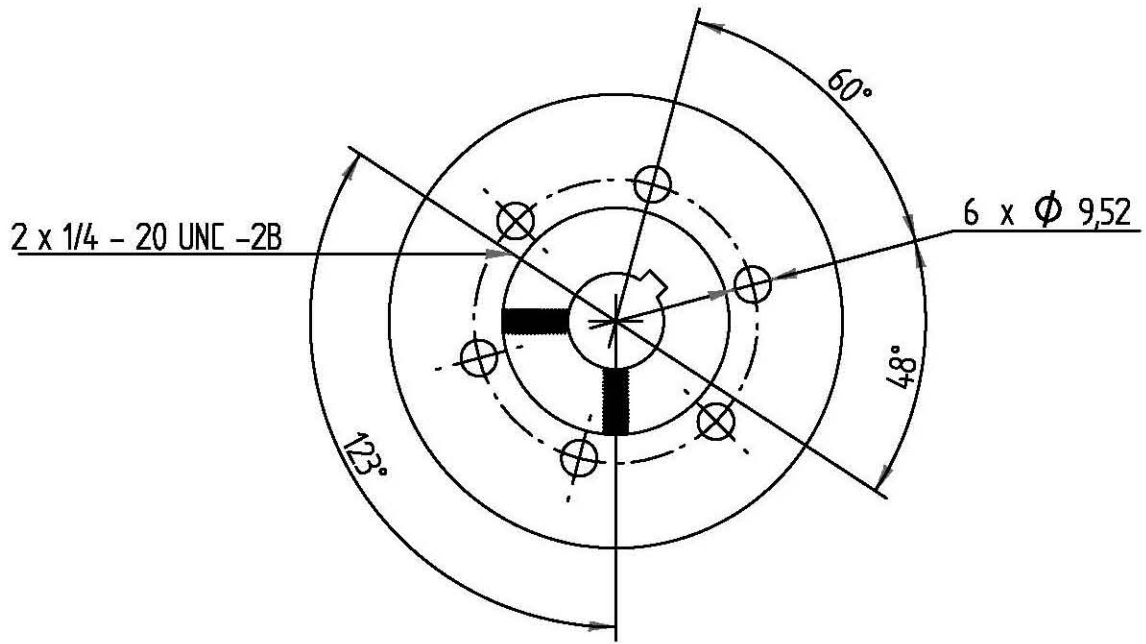
PLANO 10: Veleta microaerogenerador.

PLANO 11: Extensión veleta microaerogenerador.

PLANO 12: Poste microaerogenerador.

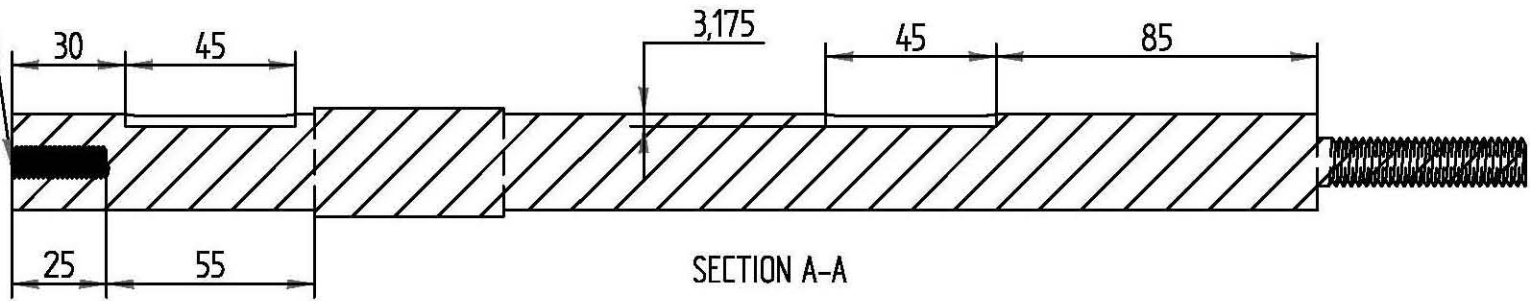


Pieza: Nariz microaerogenerador		Material: Fibra de vidrio y resina de poliester	
Dibujo: Sergio Garcia		Fecha: 07/11/07	Escala: 1 : 1
Reviso: SGS		Fecha: 07/11/07	Cotas: en [mm]
Nombre archivo: Nariz.dft	Espesor:	No. de plano: 1	Tamaño: A4
	Hoja 1 de 1		

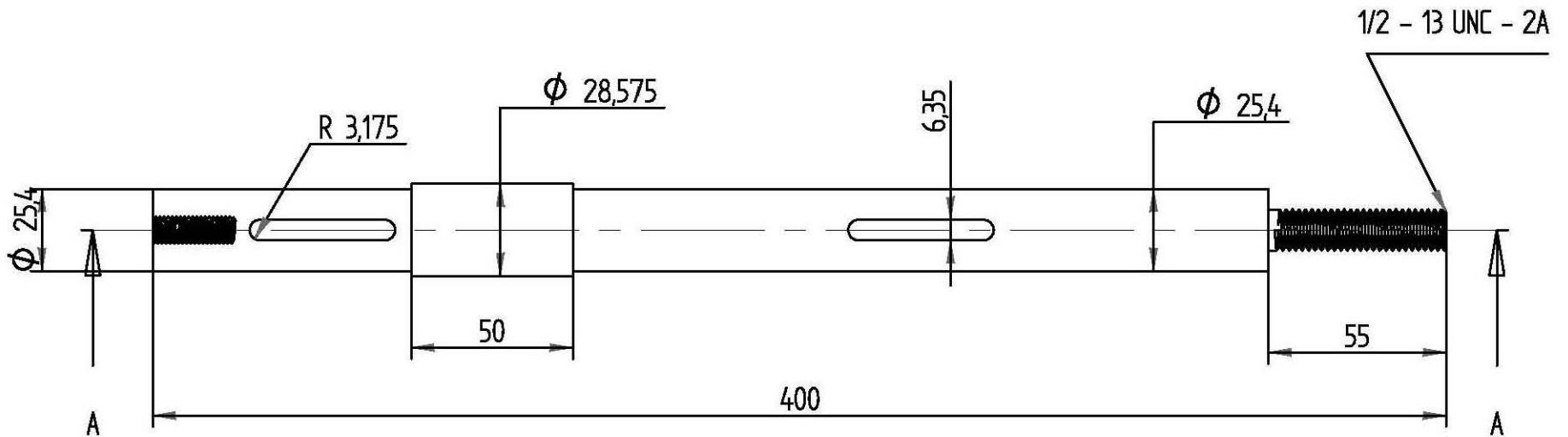


Pieza: Cubo microaerogenerador		Material: Aluminio 6061 T6	
Dibujo: Sergio García		Fecha: 05/08/07	Escala: 1:2
Reviso: SGS		Fecha: 05/08/07	Cotas: en [mm]
Nombre archivo: cubo.dft	Espesor: Hoja 1 de 1	No. de plano: 2	Tamaño: 86 A4

1/4 - 20 UNC - 2B



SECTION A-A

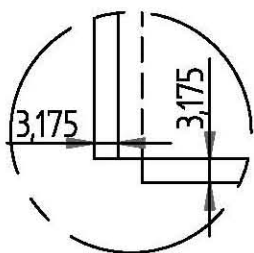
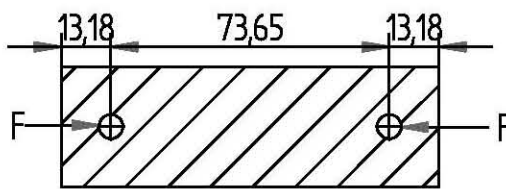
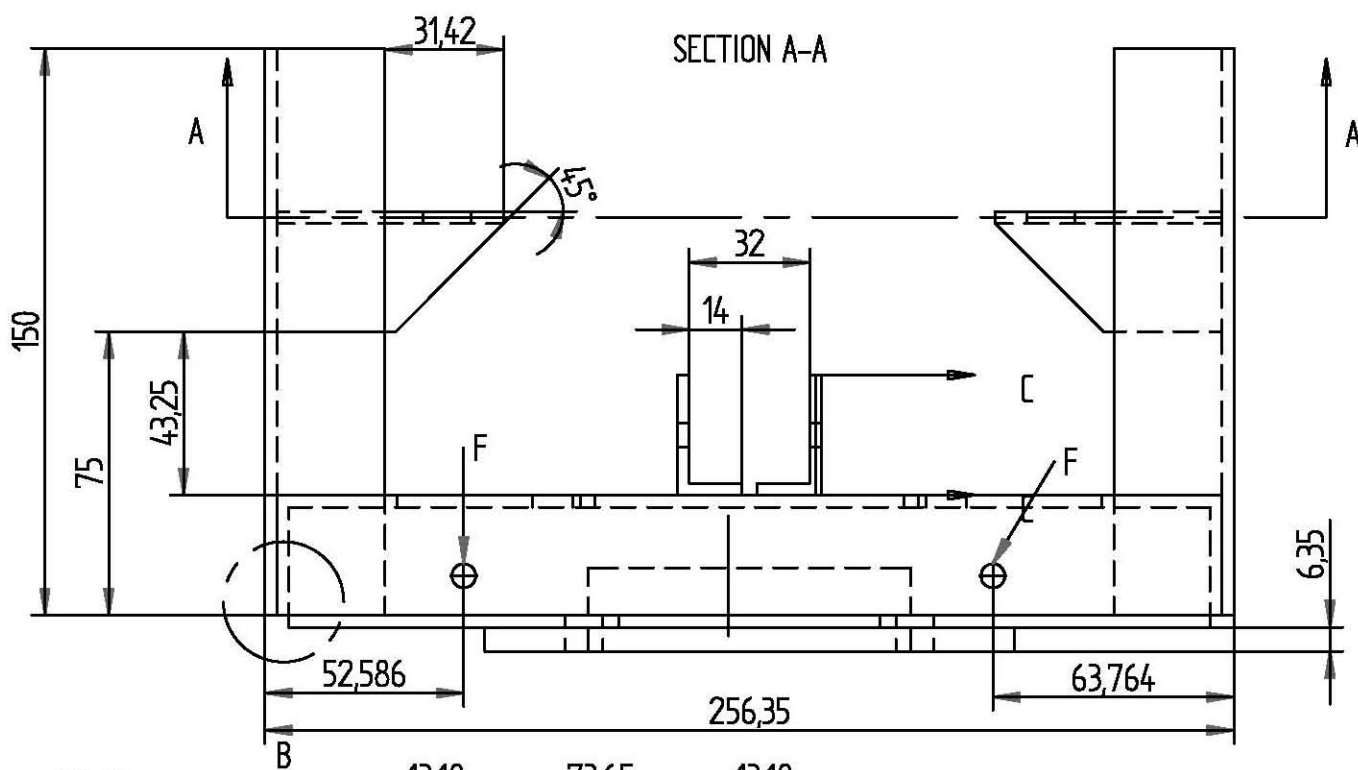
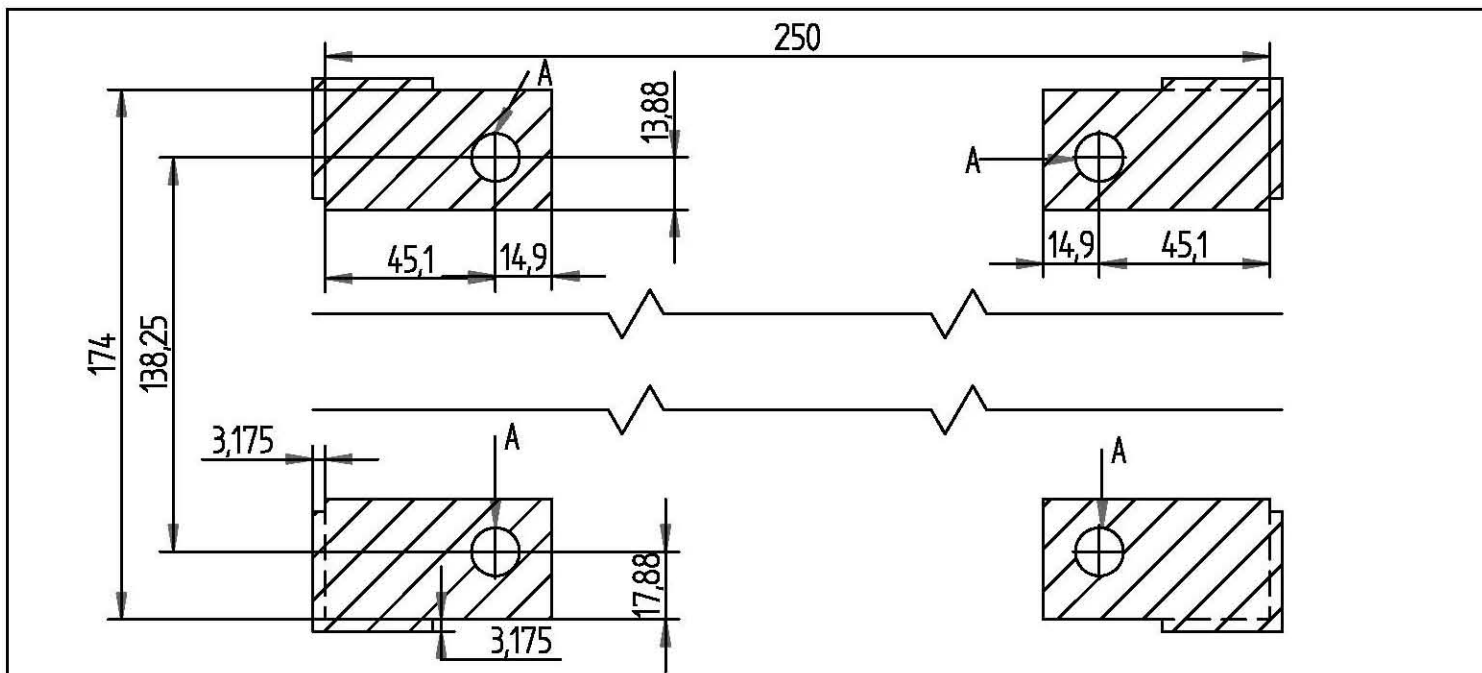


1/2 - 13 UNC - 2A

NOTA: Los radios que se marcan en los cuñeros corresponden a un semicírculo.

Pieza: Flecha microaerogenerador		Material: Acero 1045	
Dibujo: Roberto Tesillo	Fecha: 29/08/07	Escala: 1 : 2	
Reviso: Sergio García	Fecha: 09/11/07	Cotas: en [mm]	
Nombre archivo: Flecha.dft	Espesor: Hoja 1 de 1	No. de plano: 3	Tamaño: A4



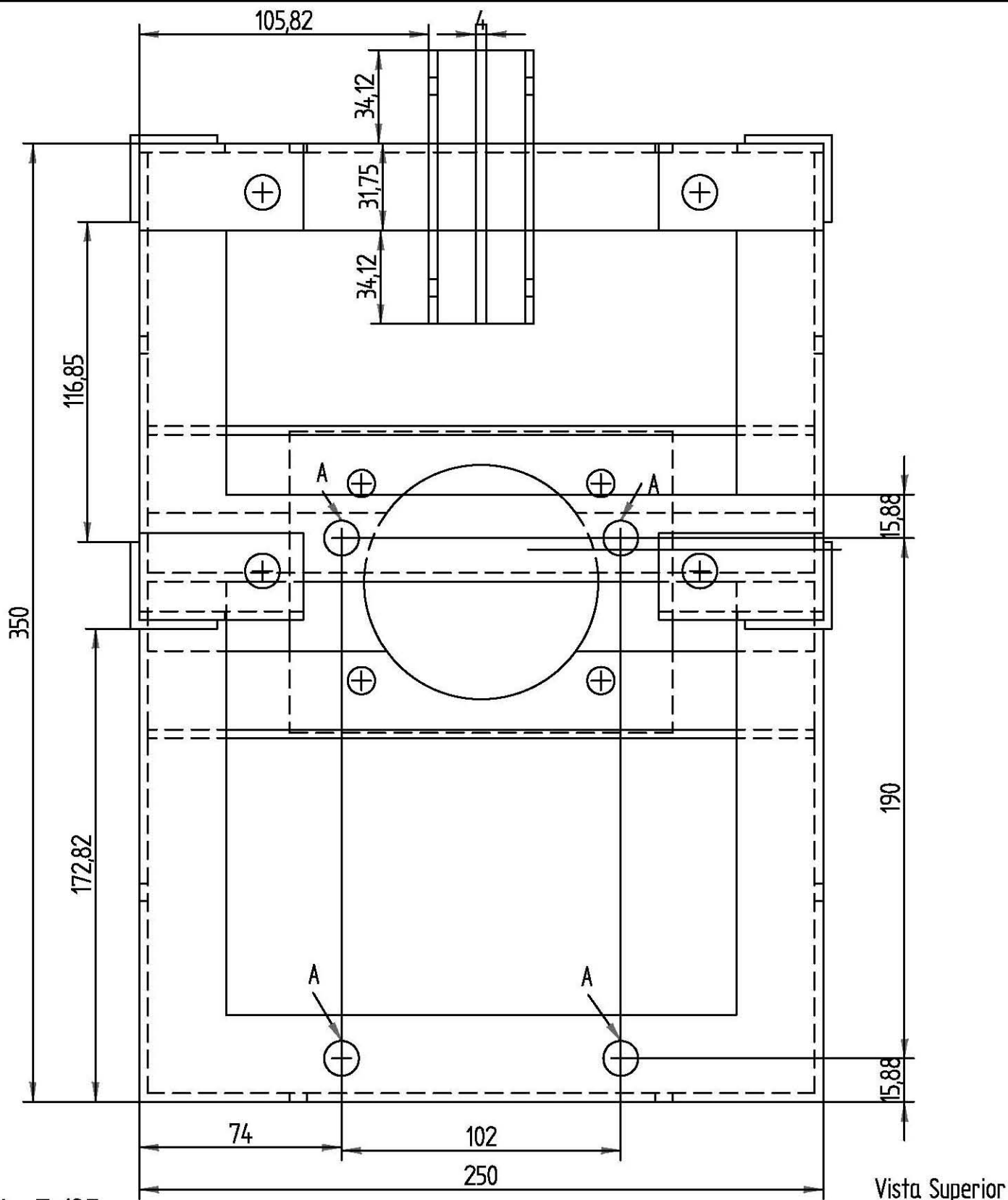


DETAIL B

A = 4 x  $\phi$  12.7

F = 4 x  $\phi$  6.35

Pieza: Estructura microaerogenerador		Material: Ángulo 125 [in] de 1/8 de espesor y placa acero 1/4 [in] de espesor	
Dibujo: Sergio García	Fecha: 06/11/07	Escala: 1:2	
Reviso: SGS	Fecha: 06/11/07	Cotas: en [mm]	
Nombre archivo: Base_inf.dft	Espesor: Hoja 1 de 3	No. de plano: 4	Tamaño: 88 A4

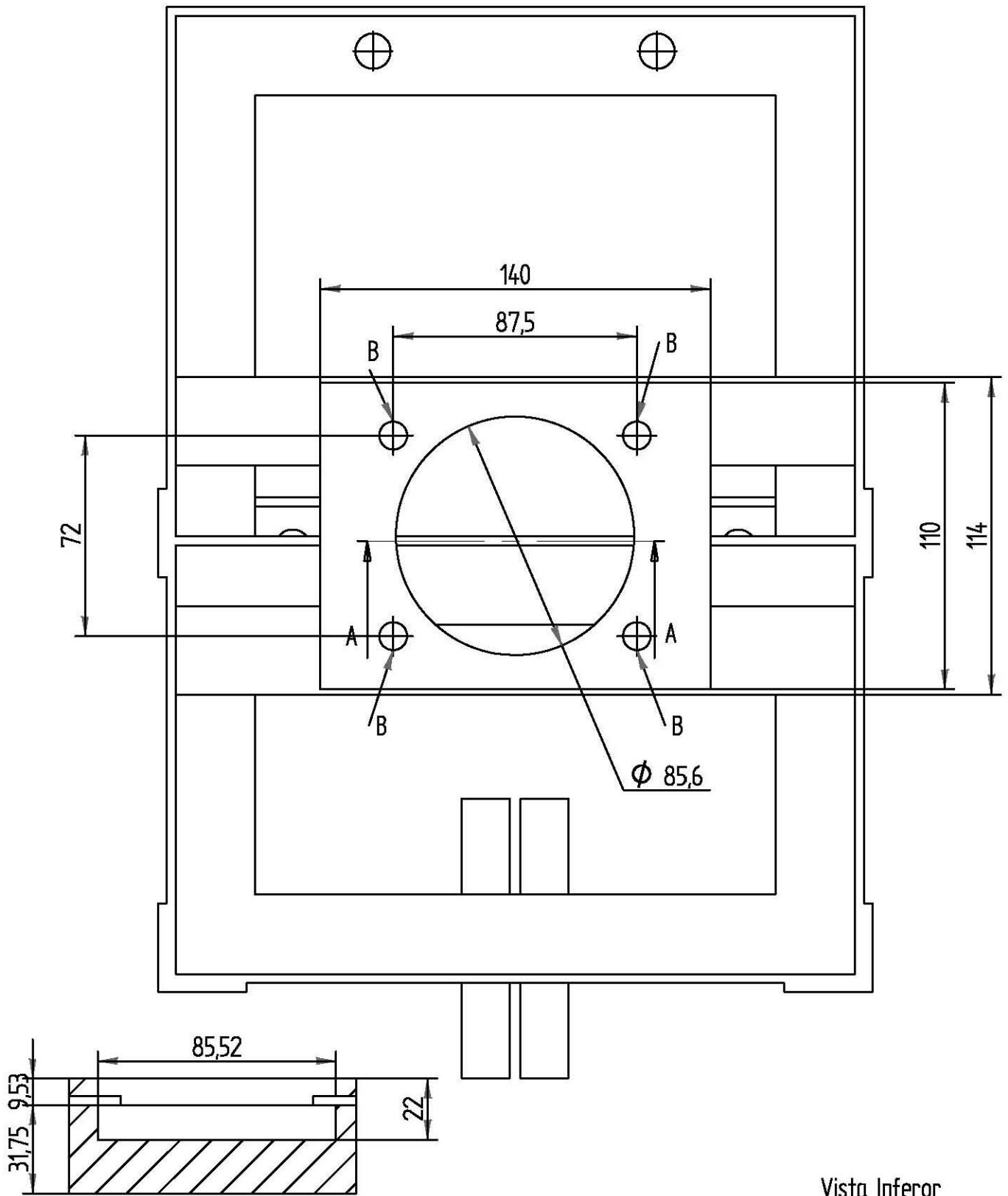


Vista Superior

A = F 12.7

Se trata de una pieza en espejo, dado que las acotaciones de la izquierda son el espejo de la parte derecha.

Pieza: Estructura microaerogenerador		Material: Ángulo 1.25 [in] de 1/8 de espesor y placa acero 1/4 [in] de espesor	
Dibujo: Sergio García		Fecha: 06/11/07	Escala: 1:2
Reviso: SGS		Fecha: 06/11/07	Cotas: en [mm]
Nombre archivo: Base_inf2.dft	Espesor:	No. de plano: 5 89	Tamaño: A4
	Hoja 2 de 3		

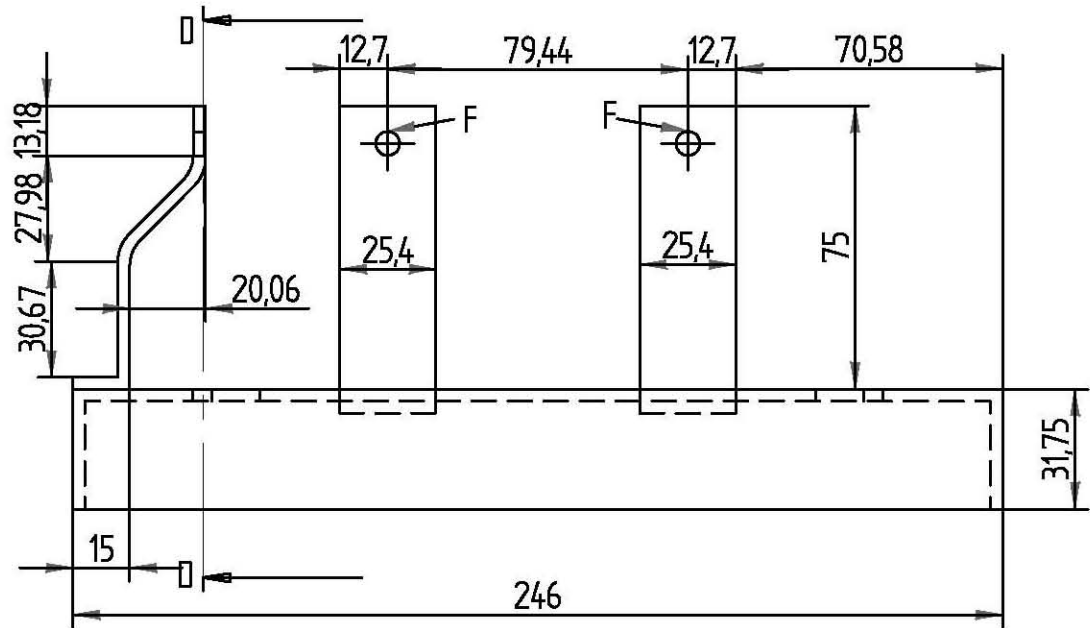
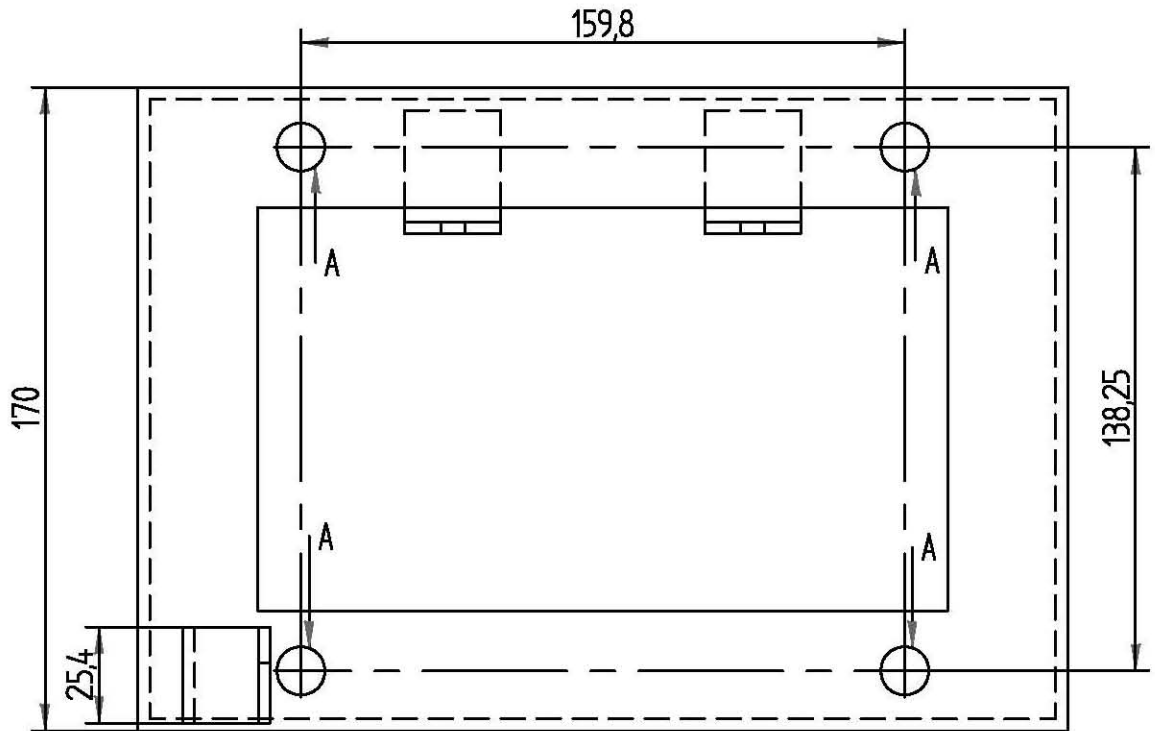


SECTION A-A

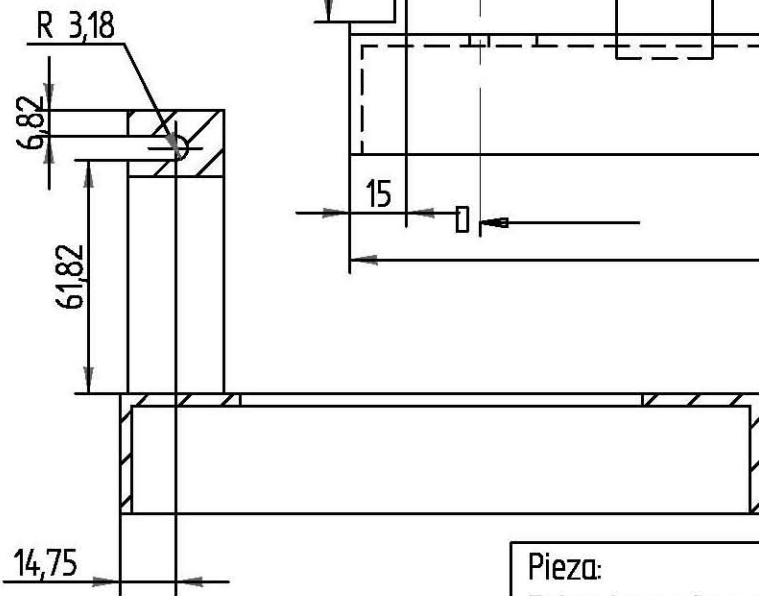
Vista Inferior

B = 4 x  $\phi 10$

Pieza: Estructura microaerogenerador		Material: Ángulo 1.25 [in] de 1/8 de espesor y placa acero 1/4 [in] de espesor	
Dibujo: Sergio García		Fecha: 06/11/07	Escala: 1:2
Reviso: SGS		Fecha: 06/11/07	Cotas: en [mm]
Nombre archivo: Base_in3f.dft	Espesor: Hoja 2 de 3	No. de plano: 6	Tamaño: 90 A4



SECTION D-D



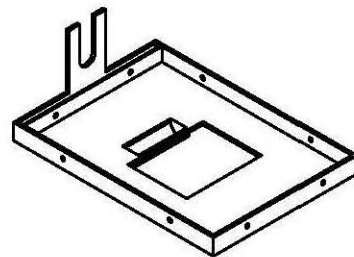
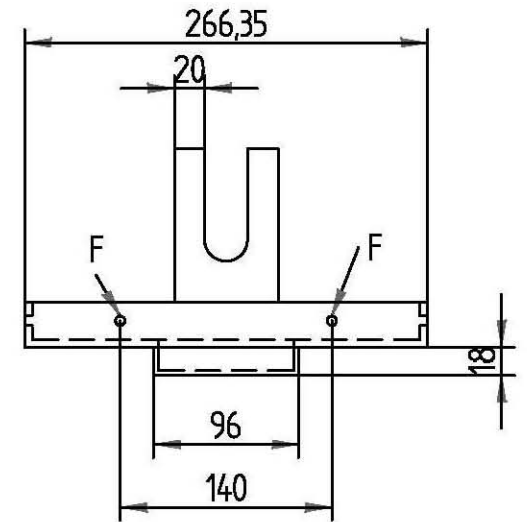
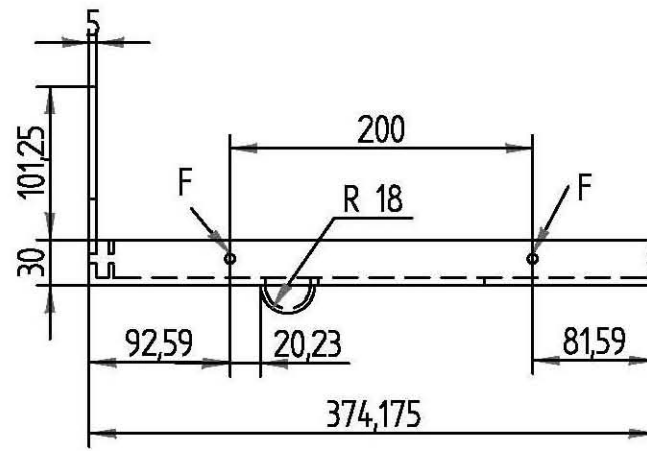
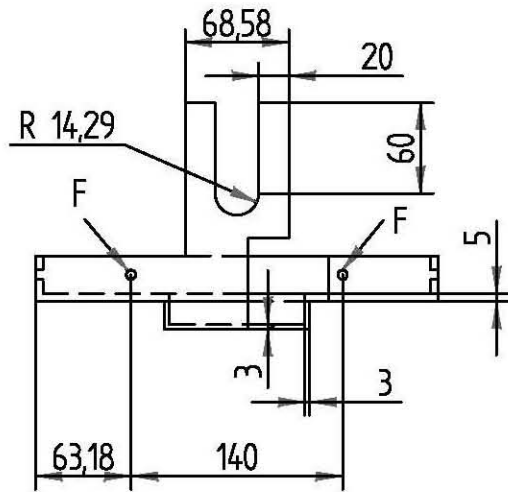
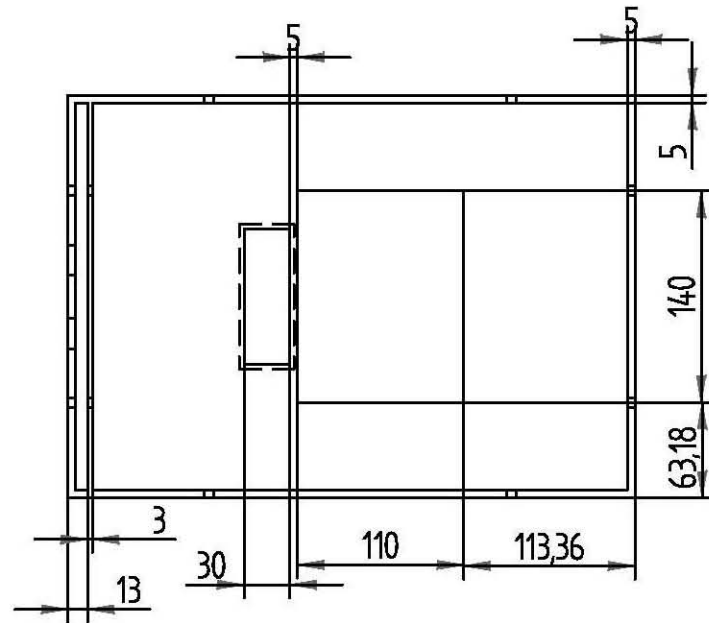
A = 4 x  $\phi$  12.7

F = 3 x  $\phi$  6.35

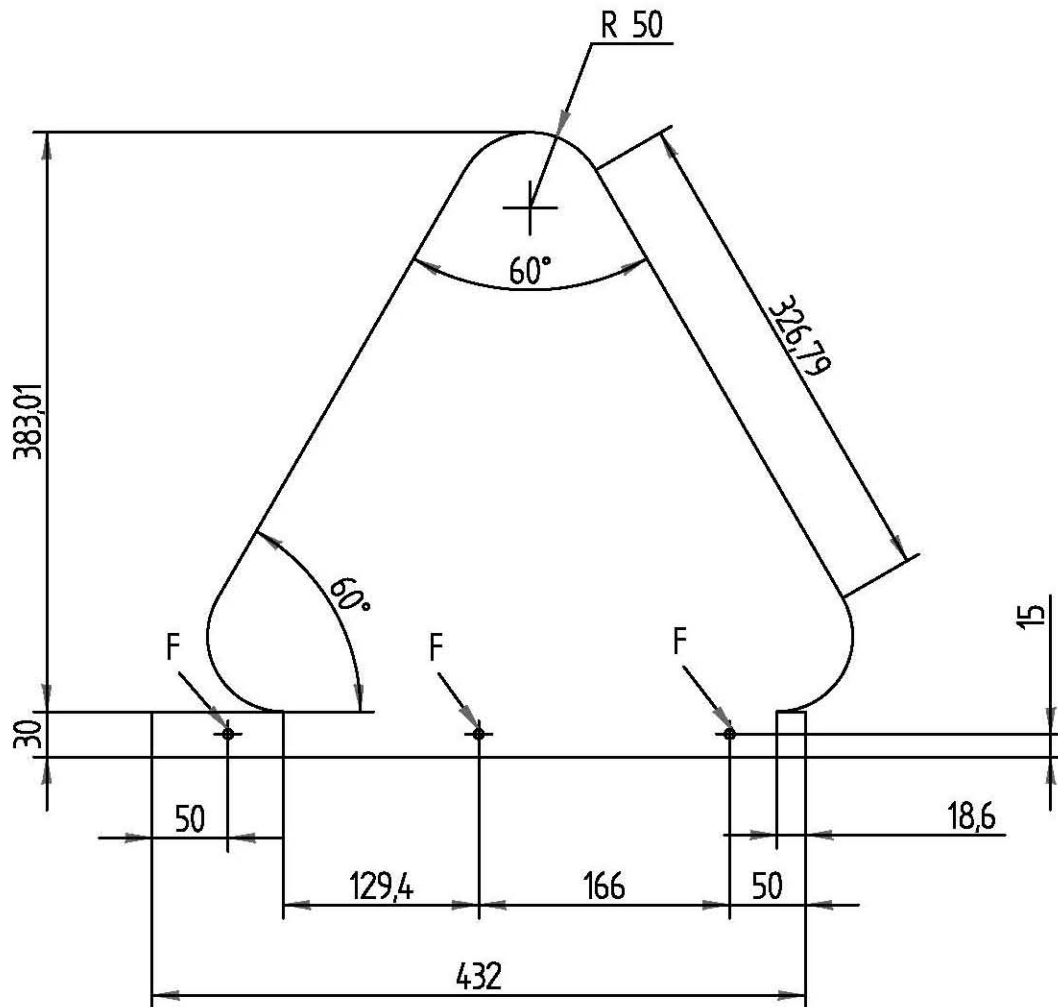
Pieza: Estructura microaerogenerador		Material: Ángulo 1.25 x 1/8 [in] y solera de acero 1 x 1/8 [in]	
Dibujo: Sergio García		Fecha: 06/11/07	Escala: 1 : 2
Reviso: SGS		Fecha: 06/11/07	Cotas: en [mm]
Nombre archivo: Base_sup.dft	Espeor: Hoja 1 de 1	No. de plano: 7	Tamaño: A4



F = 6 x Ø 6.35



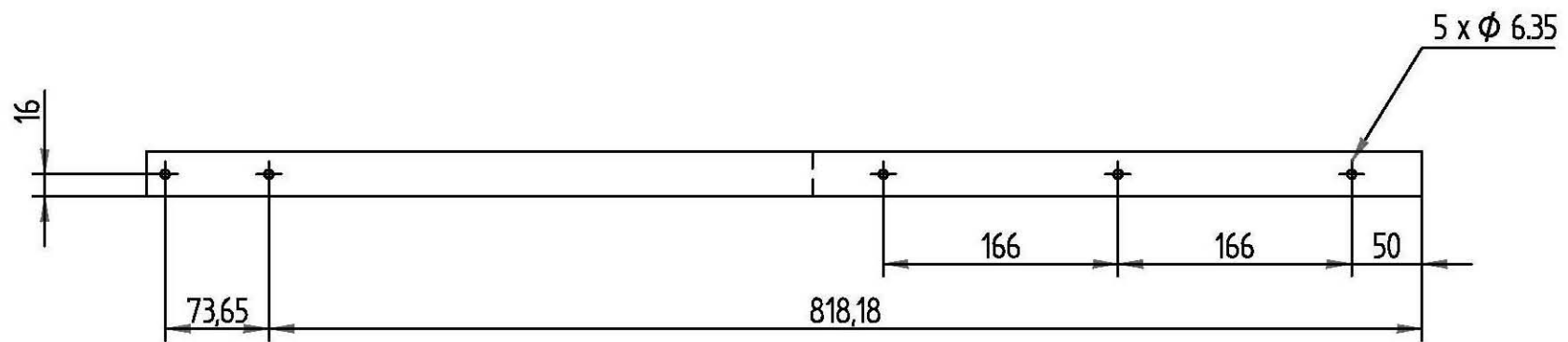
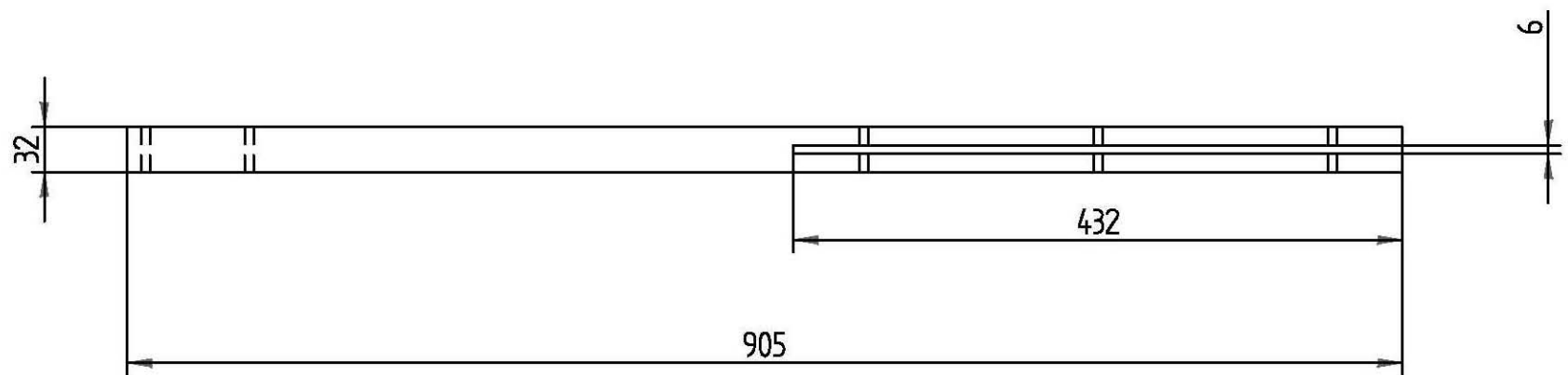
Pieza: Cubierta inferior góndola		Material: Fibra de vidrio y resina de poliéster.	
Dibujo: Sergio García		Fecha: 08/11/07	Escala: 1 : 5
Reviso: SGS		Fecha: 08/11/07	Cotas: en [mm]
Nombre archivo:	Espesor: 2 [mm]	No. de plano:	Tamaño:
Góndola_cubierta_inf.dft	Hoja 1 de 1	9	A4



F = 3 x  $\phi$  6.35 Barrenos pasados

Todos los radios dibujados corresponden al acotado en la parte superior.  
Se parte de un triángulo equilátero para el dibujo.

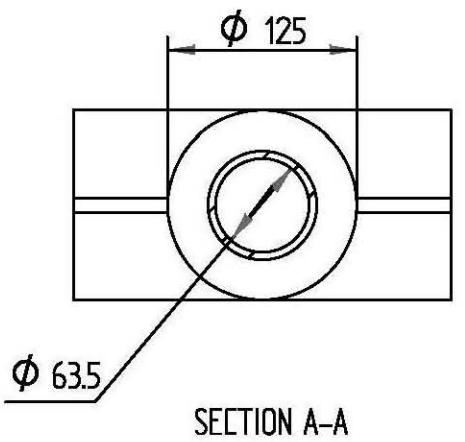
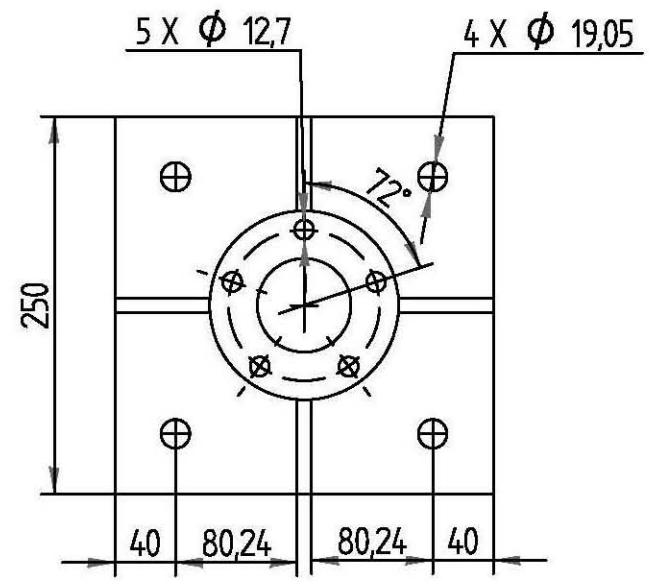
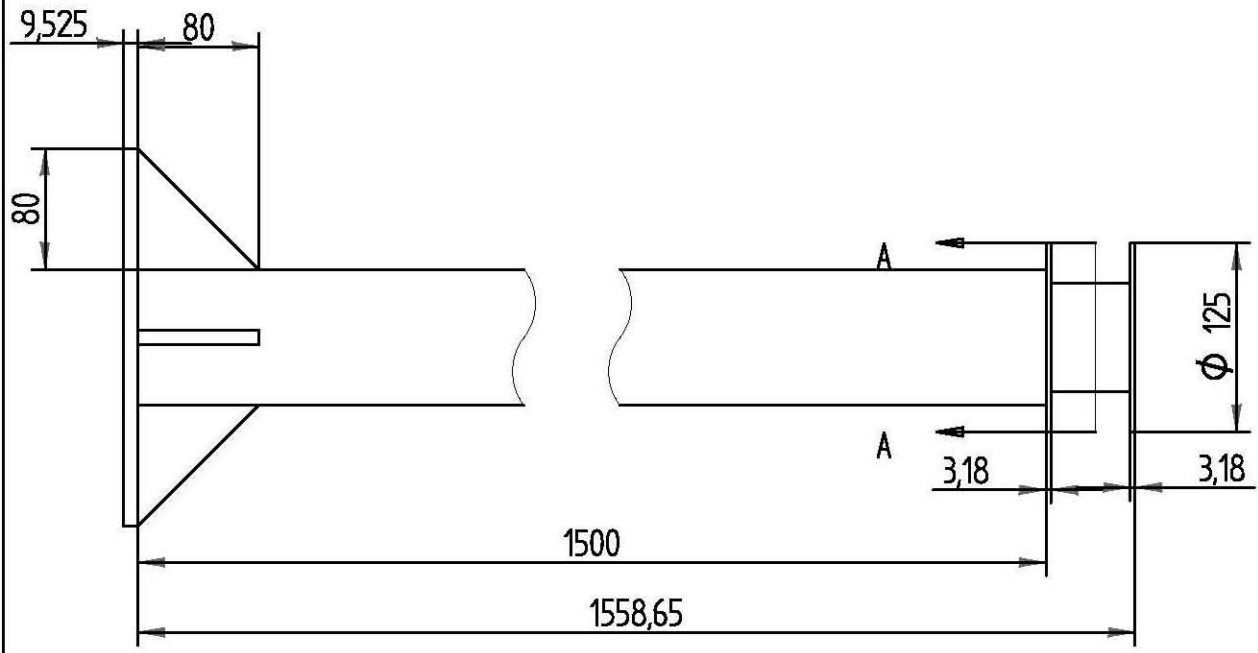
Pieza: Veleta microaerogenerador		Material: Fadera, fibra de vidrio y resina de poliéster	
Dibujo: Sergio García		Fecha: 08/11/07	Escala: 1 : 5
Reviso: SGS		Fecha: 08/11/07	Cotas: en [mm]
Nombre archivo: Veleta.dft	Espesor: 6 [mm]	No. de plano:	Tamaño:
	Hoja 1 de 1	10 <sup>94</sup>	A4



56

Pieza: Extensión veleta microaerogenerador		Material: Fibra de vidrio y resina de poliéster.	
Dibujo: Sergio García		Fecha: 08/11/07	Escala: 1 : 5
Reviso: SGS		Fecha: 08/11/07	Cotas: en [mm]
Nombre archivo: Extensión veleta.dft	Espesor: Hoja 1 de 1	No. de plano: 11	Tamaño: A4





96

Pieza: Poste microaerogenerador		Material: Tubo C40 y placa de acero	
Dibujo: Sergio García		Fecha: 10/11/07	Escala: 1 : 5
Reviso: SGS		Fecha: 10/11/07	Cotas: en [mm]
Nombre archivo: Poste.dft	Espesor: Hoja 1 de 1	No. de plano: 12	Tamaño: A4

## BIBLIOGRAFÍA

### Referencias Bibliográficas:

- [1]. Mario García Galludo, “Energía Eólica”, Editorial Progensa.
- [2]. Juan Carlos Cádiz, “La energía eólica, Tecnología e Historia”, Editorial Hermann Blume, España, 1984.
- [3]. Raúl González Galarza et al. “Curso Introductorio de Energía Eólica” Instituto de Investigaciones Eléctricas, 2004.
- [4]. Borja M. A. González R., et al. “Estado del arte y tendencias de la tecnología Eolo eléctrica”, Programa Universitario de Energía, Instituto de Investigaciones Eléctricas, Primera Edición, México, 1998.
- [5]. Tony Burton et al. “Wind energy handbook”, Editorial John Wiley & Sons
- [6]. Sathyajith Mathew, “Wind energy, Resource Analysis and Economics”, Editorial Springer 2006.
- [7]. Joseph Edward Shigley, “Diseño en ingeniería mecánica”, sexta edición. Editorial Mc Graw Hill, 2003.
- [8]. Robert L. Mott P. E., “Resistencia de materiales” tercera edición. Ed. Mc Graw Hill, 1996.
- [9]. Norton, “Diseño de máquinas. Ed. Pearsons, 2002.
- [10]. Virgil Moring Faireis, “Diseño de elementos de máquinas” Editorial Limusa, 2003.
- [11]. White, Frank M., “Mecánica de Fluidos”, Editorial Mc. Graw – Hill, 5ª edición, 2004.
- [12]. Gottfried, Byron, "Programación en C", 2a. edición, Ed. McGraw-Hill, España, 1997.

### Referencias Electrónicas:

- [13]. <http://www.worldenergy.org/documents/eccfullreport.pdf>
- [14]. <http://www.worldenergy.org/documents/eccfullreport.pdf>
- [15]. <http://genc.ije.org.mx/genc/eolica/libroo/cap1234.htm>
- [16]. <http://www.conae.gob.mx/work/sites/CONAE/resources/LocalContent/4830/3/ERM06.pdf>,
- [17]. <http://www.funtener.org/pdfs/estamoscamonopolios.pdf>,
- [18]. <http://naca.larc.nasa.gov/>. Pagina de la NASA donde se consiguió información de perfiles aerodinámicos NACA, Report No. 460.
- [19]. [http://www.sciencedirect.com/science?\\_ob=ArticleListURL&\\_method=list&\\_ArticleListID=563082894&\\_sort=d&\\_st=0&\\_acct=C000048981&\\_version=1&\\_urlVersion=0&\\_userid=945819&\\_md5=7340aea4bb28269b03f03c67cdbc5fbc](http://www.sciencedirect.com/science?_ob=ArticleListURL&_method=list&_ArticleListID=563082894&_sort=d&_st=0&_acct=C000048981&_version=1&_urlVersion=0&_userid=945819&_md5=7340aea4bb28269b03f03c67cdbc5fbc). Pagina de utidad para el dibujo del perfil.
- [20]. [www.gea.usm.cl/archivos/energia\\_pfd\\_eolica.pdf](http://www.gea.usm.cl/archivos/energia_pfd_eolica.pdf). Artículo de la Universidad de Cantabria “Energía Eólica” Departamento de Ingeniería Eléctrica y Energética:
- [21]. [www.windpower.org/es/tour/](http://www.windpower.org/es/tour/). Artículos de información general acerca de cómo analizar datos de viento, como construir un aerogenerador, etc.:
- [22]. <http://ntrs.nasa.gov/search.jsp?R=435026&id=6&qs=Ntt%3Dairfo1%252Bsection%252B230%26Ntk%3Dall%26Ntx%3Dmode%2520matchall%26N%3D0%26Ns%3DHArvestDate%257c1>. Características aerodinámicas de los perfiles.
- [23]. <http://www.ae.su.oz.au/aero/naca45/naca45.html#soft>. Como dibujar un perfil aerodinámico.

- [24]. [http://www.sciencedirect.com/science?\\_ob=ArticleURL&\\_udi=B6V4S-447N2V0-3&\\_user=10&\\_coverDate=03%2F31%2F2002&\\_rdoc=1&\\_fmt=&\\_orig=search&\\_sort=d&\\_view=c&\\_acct=C000050221&\\_version=1&\\_urlVersion=0&\\_userid=10&md5=f0a9e46ebdc7f7dba8f91b87c4ee5717](http://www.sciencedirect.com/science?_ob=ArticleURL&_udi=B6V4S-447N2V0-3&_user=10&_coverDate=03%2F31%2F2002&_rdoc=1&_fmt=&_orig=search&_sort=d&_view=c&_acct=C000050221&_version=1&_urlVersion=0&_userid=10&md5=f0a9e46ebdc7f7dba8f91b87c4ee5717).. Página de donde se obtuvo información para la distribución de Weibull.
- [25]. [http://www.fing.edu.uy/imfia/rige/cur\\_pas/material/Cuba/Cap8.pdf](http://www.fing.edu.uy/imfia/rige/cur_pas/material/Cuba/Cap8.pdf). Distribución de Weibull, metodología.
- [26]. <http://genc.iie.org.mx/genc/eolica/libroo/cap1234.htm>
- [27]. <https://upcommons.upc.edu/pfc/bitstream/2099.1/2763/1/40843-1.pdf>. Tesis: “Diseño de un aerogenerador de baja potencia”, primera parte.
- [28]. <https://upcommons.upc.edu/pfc/bitstream/2099.1/2594/2/34405-2.pdf>. Tesis: “Diseño de un aerogenerador de baja potencia”, segunda parte.

## NOMENCLATURA

Variable	Unidades	Definición
$\lambda$ , TSR	[1]	Velocidad específica del rotor
N	[1]	Número de palas
D	[m]	Diámetro del rotor
$\omega$	[rad/s]	Velocidad angular
R	[m]	Radio del rotor
$v$	[m/s]	Velocidad del viento
$y_{lm}$	[mm]	Ordenada de la línea media del perfil aerodinámico
$y_t$	[mm]	Ordenada para un perfil aerodinámico simétrico
$y_e$	[mm]	Ordenada del extrados
$y_i$	[mm]	Ordenada del intrados
t	[mm]	Espesor del perfil aerodinámico
m	[mm]	Máxima curvatura del perfil
p	[mm]	Posición de la máxima curvatura
$F_L$	[N]	Fuerza de sustentación
$F_D$	[N]	Fuerza de arrastre
$\rho$	[kg/m <sup>3</sup> ]	Densidad del aire
$C_L$	[1]	Coefficiente de sustentación
$C_D$	[1]	Coefficiente de arrastre
$C_P$	[1]	Coefficiente de potencia
A	[m <sup>2</sup> ]	Área
c	[mm]	Cuerda del perfil
i	[°]	Ángulo de ataque
$\alpha$	[°]	Ángulo de calaje
I	[°]	Ángulo de incidencia
W	[m/s]	Velocidad real de incidencia del viento
a	[1]	Factor de inducción axial
b	[1]	Factor de inducción radial
$\xi$	[1]	Factor de rugosidad
h	[m]	Altura
P	[W]	Potencia
$E_{viento}$	[Nm]	Energía del viento
x	[m]	Dibujo del perfil eje de las abscisas
$v_C$	[m/s]	Velocidad de conexión

$v_N$	[m/s]	Velocidad nominal de operación
$v_D$	[m/s]	Velocidad de desconexión
$N_S$	[1]	Factor de seguridad
$k$	[1]	Factor de forma Weibull
$c$	[m/s]	Factor de forma
$\mu$	[1]	Pendiente de la recta en la distribución de Weibull
$B$	[1]	Ordenada al origen
$E_C$	[J]	Energía cinética
$dL$	[N]	Fuerza de sustentación en forma diferencial
$dD$	[N]	Fuerza de arrastre en forma diferencial
$dM$	[Nm]	Diferencial de momento
$v_m$	[m/s]	Velocidad media del viento
$P_m$	[W]	Potencia media del viento
$F_e$	[N]	Fuerza de empuje
$S$	[kg/cm <sup>2</sup> ]	Esfuerzo normal
$S_n$	[kg/cm <sup>2</sup> ]	Esfuerzo normal de fatiga
$S_{ns}$	[kg/cm <sup>2</sup> ]	Esfuerzo cortante de fatiga
$S_e$	[kg/cm <sup>2</sup> ]	Esfuerzo equivalente normal
$S_{es}$	[kg/cm <sup>2</sup> ]	Esfuerzo equivalente cortante