



**UNIVERSIDAD NACIONAL AUTÓNOMA
DE MÉXICO**

**FACULTAD DE ESTUDIOS SUPERIORES
CUAUTITLÁN**

**“PROYECTO DE CONVERSIÓN DEL SISTEMA DE TRANSPORTE
DE BOTELLA (PET) EN LA INDUSTRIA DE BEBIDAS
ISOTÓNICAS”.**

T E S I S

QUE PARA OBTENER EL TÍTULO DE:

INGENIERO MECÁNICO ELECTRICISTA

P R E S E N T A N:

**MAGAÑA CENDEJAS LEONEL
SÁNCHEZ MONROY EFRAÍN**

ASESOR: ING. ALBINO ARTEAGA ESCAMILLA

CUAUTITLÁN IZCALLI, ESTADO DE MÉXICO

2006



Universidad Nacional
Autónoma de México



UNAM – Dirección General de Bibliotecas
Tesis Digitales
Restricciones de uso

DERECHOS RESERVADOS ©
PROHIBIDA SU REPRODUCCIÓN TOTAL O PARCIAL

Todo el material contenido en esta tesis esta protegido por la Ley Federal del Derecho de Autor (LFDA) de los Estados Unidos Mexicanos (México).

El uso de imágenes, fragmentos de videos, y demás material que sea objeto de protección de los derechos de autor, será exclusivamente para fines educativos e informativos y deberá citar la fuente donde la obtuvo mencionando el autor o autores. Cualquier uso distinto como el lucro, reproducción, edición o modificación, será perseguido y sancionado por el respectivo titular de los Derechos de Autor.

AGRADECIMIENTOS

A DIOS por haberme dado la vida y darme la oportunidad de crecer con mi familia maravillosa que tanto amo.

A MIS PADRES quienes me infundieron la ética y el rigor que guían mi transitar por la vida, y a quienes dedico de manera muy especial este trabajo de tesis.

A MIS HERMANOS por su cariño y comprensión, pero sobre todo por confiar en mí.

A MI AMIGO BETO por sus enseñanzas espirituales que han infundido en mí una señal de fe y esperanza.

GRACIAS

Leonel Magaña Cendejas.

A MI ESPOSA por su comprensión durante la elaboración de este trabajo de tesis y la compañía y solidaridad que me ha demostrado a lo largo del tiempo de que hemos estado juntos.

A MIS PADRES por su ejemplo y cariño que me han brindado a lo largo de toda mi vida.

A MIS HERMANOS por haberme orientado y ayudado a lo largo de mi preparación, gracias por sus consejos y apoyo.

A MI HIJO por haberme cambiado mi vida ya que sin conocerte te quiero con todo mi corazón.

A LEONEL MAGAÑA por estar presente en momentos claves para llevar a cabo este proyecto de tesis.

GRACIAS

Efraín Sánchez Monroy.

AL INGENIERO ALBINO ARTEAGA ESCAMILLA.

Por el profesionalismo que lo caracteriza y el entusiasmo con el que realizó cada una de las observaciones para que el presente trabajo lo termináramos de forma decorosa. Por todo su apoyo le agradecemos su participación.

GRACIAS Ingeniero.

ÍNDICE

AGRADECIMIENTOS -----	2
PRÓLOGO -----	3
ÍNDICE -----	5
INTRODUCCIÓN -----	7
1. GENERALIDADES -----	9
1.1. Empresa-----	9
1.2. Antecedentes-----	11
1.3. Línea de producción-----	11
1.3.1. Depaletizador-----	13
1.3.2. Conveyor-----	14
1.3.3. Lavadora de botella-----	15
1.3.4. Llenadora-----	17
1.3.5. Taponador-----	18
1.3.6. Monoblock-----	19
2. CONCEPTOS GENERALES DEL MOTOR DE INDUCCIÓN -----	21
2.1. Motor polifásico de inducción-----	21
2.2. Principios de operación-----	23
2.3. Aspectos constructivos-----	23
2.4. Conexiones-----	27
2.5. Tipos de motores según la norma NEMA-----	29
2.6. Selección de un motor eléctrico-----	31
3. CONTROL AUTOMÁTICO -----	36
3.1. Propósito del controlador-----	36
3.2. Control manual-----	38
3.3. Control remoto y automático-----	38
3.4. Diseño del circuito y conexiones-----	46
3.5. Sensores-----	49

4. TRANSPORTADOR DE TABLILLA PARA ENVASE VACÍO-----	55
4.1. Descripción-----	55
4.2. Principio de funcionamiento transportador de tablilla-----	56
4.3. Lay out línea transportador de tablilla-----	58
4.4. Diagrama de control-----	62
5. PROYECTO DEL TRANSPORTADOR-----	67
5.1. Fundamentación del proyecto-----	67
5.2. Elementos constructivos-----	70
5.3. Lay out línea transportador neumático-----	73
5.4. Descripción de la máquina-----	74
5.4.1. Descripción general-----	74
5.4.2. Grupos principales-----	74
5.4.3. Guías del cuello-----	75
5.4.4. Filtros-----	77
5.4.5. Funcionamiento-----	77
5.4.6. Ventajas del método-----	78
5.4.7. Prensas de parada-----	78
5.4.8. Sensores ultrasónicos-----	79
5.5. Control del transportador-----	80
5.6. Automatización del equipo-----	82
5.7. Control-----	84
CONCLUSIONES-----	104
APÉNDICE A; Instrumentos usados en la industria-----	107
APÉNDICE B; Manual del variador de frecuencia-----	111
APÉNDICE C; Diagramas eléctricos-----	121
REFERENCIA BIBLIOGRÁFICA-----	130

PRÓLOGO

La reducción de costos de producción, el desarrollo de nuevos productos y la mejora continua de los sistemas incluyendo los que giran en torno, son todos ellos factores decisivos para que una empresa pueda mantener una posición de liderazgo y competitividad en un escenario como en el que vivimos.

Este trabajo de tesis se deriva de una propuesta real desarrollada a la par en la empresa Gatorade donde laboramos, el propósito de este proyecto es el ofrecer una opción viable que logre empatar el aspecto técnico y el económico traduciéndose en un abatimiento de los factores que limitan la competitividad de la empresa.

Este texto está dirigido a estudiantes de Ingeniería, técnicos e interesados en el conocimiento de una línea de producción de bebidas isotónicas, por lo que requiere de algunos conocimientos básicos sobre automatismos.

La presente obra involucra la aplicación de los conocimientos adquiridos durante 5 años de estudio en nuestra carrera profesional, además de la experiencia que hemos logrado a lo largo de nuestra trayectoria.

Esta tesis está dividida en cinco capítulos y concluye con tres apéndices en los que se aborda: 1) Instrumentos de control, 2) Manual de operación y conexión del variador de frecuencia 160, de la marca Allen Bradley 3) Diagramas eléctricos.

En el capítulo 1 se da una breve descripción de la empresa en donde se da al lector una explicación detallada de cada uno de los elementos por etapa en el proceso a lo largo de la línea de producción; desde el ingreso de envase hasta el taponador donde sale la botella llena.

En el capítulo 2 se hace una descripción general de los motores asíncronos trifásicos jaula de ardilla, los cuales proporcionan una de las fuentes principales de energía para impulsar las modernas máquinas. El motor ha llegado a relacionarse tan íntimamente con la impulsión de los elementos de las máquinas que en la mayoría de los casos, se incluye como parte integral del diseño de ellas, por eso la importancia de dedicarle un solo capítulo.

En el capítulo 3 se presenta la descripción de elementos de control eléctricos empleados en la configuración de este proyecto, tales como; arrancadores, relevadores, variadores de frecuencia de última generación, plc y otros sistemas de mando. Se menciona el funcionamiento básico de estos elementos y la forma de programación de ellos.

En el capítulo 4 se detalla puntualmente el transportador de tablilla de envase vacío desde el punto de vista de sus elementos constitutivos y su lógica de control.

En el capítulo 5 se describe un estudio de las oportunidades de mejora a lo largo del proceso, su análisis y propuesta técnica de un nuevo transportador, mostrando a detalle su configuración, funcionamiento y lógica de automatización.

Finalmente se presentan las conclusiones, resaltando los resultados obtenidos con la implementación de esta propuesta.

Es deseo nuestro que la presente obra sea de utilidad para el lector.

Atentamente:

Los Autores

INTRODUCCIÓN

La dinámica actual en los procesos productivos requiere de automatización que garantice la continuidad de la producción en diversas industrias: Alimenticia, textil, automotriz, petrolera, química, electrónica etc. dada la demanda creciente de los productos de consumo habitual que garanticen la calidad certificada, cumpliendo con las normas, especificaciones y recomendaciones, en la entrega de los productos y servicios que satisfagan las necesidades presentes y futuras del cliente.

La selección de cada uno de los elementos que participan en el control y protección de los equipos empleados en el proceso industrial, requiere de un estudio minucioso que involucre el análisis de parámetros a fin de lograr su mejor desempeño.

Los controladores de los autómatas, pueden ser de diversos tipos tan simples ó complejos según la gama de parámetros que maneje el sistema, su operación puede ser manual o semiautomática, utilizando para ello elementos simples o combinados según los requerimientos de la ingeniería que se aplique en los equipos a controlar, como son: elementos mecánicos, electromecánicos, neumáticos, hidráulicos, electrónicos programables (PLC) ó la combinación entre ellos según sea el caso.

El contenido de este trabajo de tesis muestra como se pueden combinar estos elementos para optimizar el proceso industrial en el transportador neumático de botella en una línea de producción, presentando su secuencia lógica de operación en el arranque, paro, inversión de giro, variación de velocidad, sincronización etc, de los diversos motores que se usan en los transportadores de botella.

CAPÍTULO 1

GENERALIDADES

1.1 Empresa

HISTORIA

En la primera mitad de la década de los 60's, un equipo de investigadores en la Universidad de Florida, comandados por el Dr. Robert Cade, inició un proyecto para desarrollar un producto que repusiera rápidamente el líquido corporal y que ayudara a evitar la constante y severa deshidratación, además de las pérdida de sales minerales causadas por el ejercicio físico a altas temperaturas.

Para 1965, el grupo había desarrollado una fórmula lista para ser probada. Debido a que los jugadores de fútbol americano experimentaban enormes pérdidas de fluido durante prácticas y juegos, decidieron probar la fórmula en 10 jugadores de "LOS GATORS" de la Universidad de Florida. Fue en ese momento cuando bautizaron a esta bebida como "GATORADE", en honor al equipo de "LOS GATORS" y del Dr. Robert Cade.

En 1983, The Gatorade Oats Co. adquirió Stokely Van Camp. incluyendo a la marca Gatorade. The Gatorade Oats Company difundió la marca a nivel nacional. Desde su adquisición, los científicos investigadores de Gatorade y profesionales independientes de las ciencias del deporte han utilizado las técnicas de investigación más avanzadas para probar de manera continua la efectividad de Gatorade, que ha soportado la prueba del tiempo con su formulación única sin lograr ser superada, suministrándole al cuerpo lo que necesita para seguir adelante durante la actividad física.

Productos Gatorade de México es una empresa dedicada a la producción y distribución de bebidas energéticas no carbonatadas, cuenta con dos embotelladoras en la República Mexicana, una en la ciudad de Guadalajara y otra en la ciudad de México ubicada esta última en Km. 37.5 autopista México- Querétaro.

Planta México cuenta con dos líneas de producción las cuales tienen una velocidad aproximada de 350 bpm (botellas por minuto) en línea 2 y 600 bpm en línea 1.

En una industria tan competitiva como la de las bebidas energéticas es necesario optimizar los recursos, tanto materiales como humanos para mantener trabajando las líneas de producción con eficiencias altas y mayor volumen de producción.

Las capacidades de producción en las líneas son las siguientes:

En L-1 a una velocidad de 600 botellas por minuto se puede llegar a producir hasta 36,000 cajas por día, sin embargo es importante mencionar que actualmente se tiene una eficiencia del 75 %, es decir:

$$\text{Velocidad} = 600\text{bpm}$$

$$\text{Botellas por caja} = 24$$

$$\text{Cajas por día} = \frac{\text{Velocidad}(\text{Tiempo por día})}{\text{Botellas por caja}} = \frac{600(1,440 \text{ min})}{24} = 36,000\text{cajas}$$

$$\therefore \text{Producción máxima} = 36,000 * .75 = 27,000\text{cajas / día}$$

En L-2 a una velocidad de 360 botellas por minuto se puede llegar a producir hasta 21,600 cajas por día, sin embargo es importante mencionar que actualmente se tiene una eficiencia del 65 %, es decir:

$$\text{Velocidad} = 360\text{bpm}$$

$$\text{Botellas por caja} = 24$$

$$\text{Cajas por día} = \frac{\text{Velocidad}(\text{Tiempo por día})}{\text{Botellas por caja}} = \frac{360(1,440 \text{ min})}{24} = 21,600\text{cajas}$$

$$\therefore \text{Producción máxima} = 21,600 * .65 = 14,040\text{cajas / día}$$

La participación de mercado en ventas a nivel nacional, llega a ser estacional de hasta 1,200,000 cajas por mes. En línea 2 específicamente llega a ser de hasta más de medio millón de cajas por mes.

1.2 Antecedentes

Actualmente, como resultado de las exigencias del mercado, la línea 2 de embotellado resulta insuficiente y presenta una baja eficiencia debido a su baja velocidad, esto es causado por que el manejo de botella es muy lento.

La tecnología empleada en el proceso de embotellado, respondía a las necesidades de producción en el momento que fue instalada, en este momento el equipo de llenado y sistema transportador (de tablillas) han sido rebasados, esto debido a que cuenta con un control muy limitado ya que sólo puede variar la velocidad a través de variadores mecánicos; lo que ocasiona tiempos muertos al sincronizar dichas velocidades.

1.3 Líneas producción

En éste ámbito las empresas buscan disminuir los costos y aumentar la eficiencia de las líneas de producción a través de un mejor arreglo, esto conlleva a reducir los tiempos de traslados del producto y así incrementar su producción.



FIG 1.1 Línea de producción

Una línea de embotellado se compone de los siguientes equipos los cuales manejan el producto desde la entrada de la botella vacía hasta su empaquetado como producto final, tal y como se muestra a continuación:

DIAGRAMA DE FLUJO, “LÍNEA DE PRODUCCIÓN”

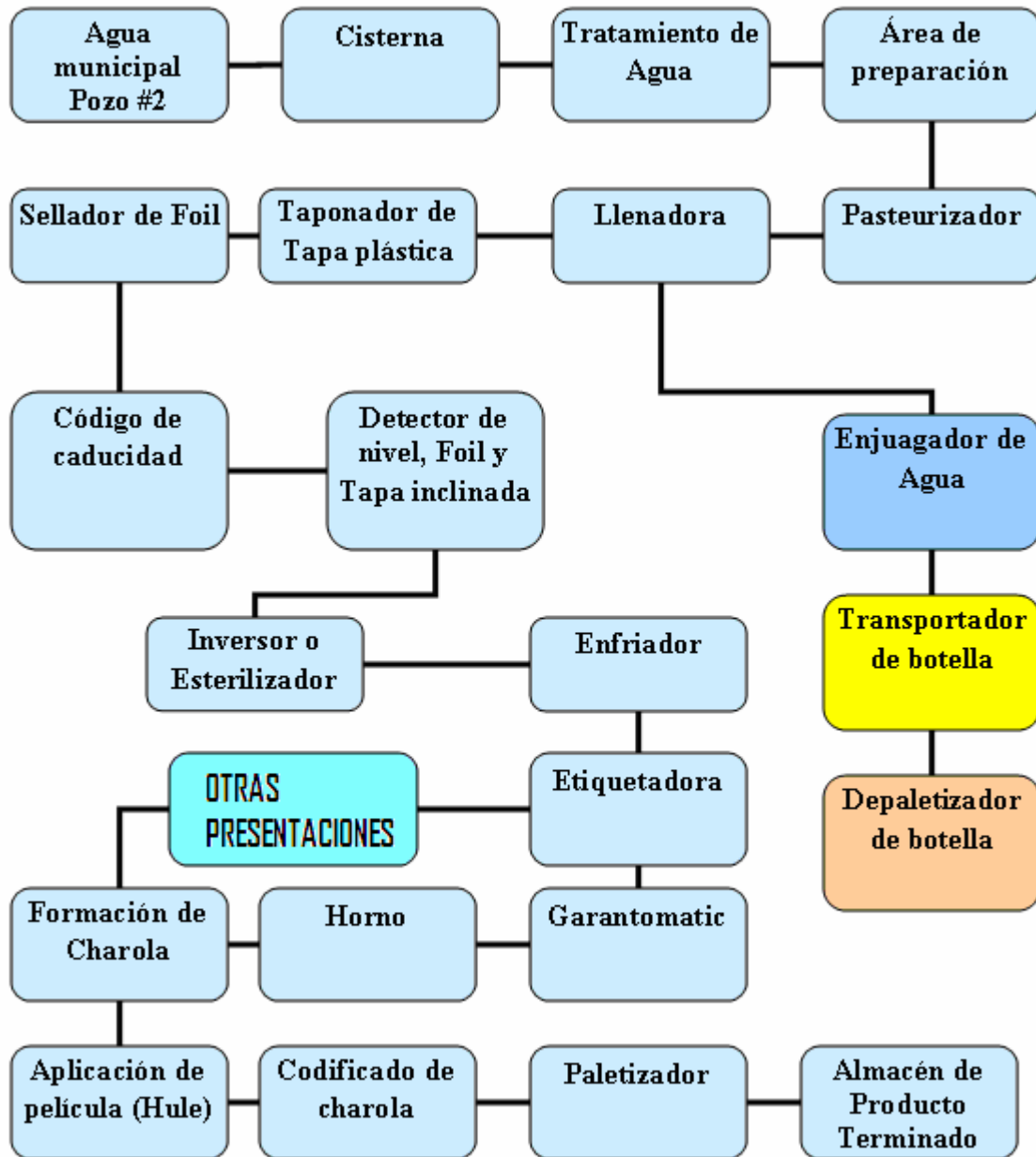


FIG 1.2 Diagrama de línea de producción

1.3.1. Depaletizadores

El punto de partida en una línea de producción de embotellado son los depaletizadores, los cuales se encargan de desempacar las botellas para después llevarlas hacia los transportadores.



FIG 1.3 Depaletizador

CICLO DE FUNCIONAMIENTO AUTOMÁTICO DE UN DEPALETIZADOR

- ***El palet (tarima completa de botellas) listo para ser depaletizado***

El palet lleno se deposita sobre un transportador de rodillos o de cadena motorizado. Acto seguido, el operario retira manualmente las cintas y film de plástico que lo envuelven. Una vez dada la autorización de que el palet se encuentra listo para ser depaletizado, se introduce automáticamente en el interior de la máquina a través de un camino de rodillos o de cadenas.

- ***En el interior del depaletizador***

Cuando el palet se encuentra en el interior del cuerpo del depaletizador, se desplaza hacia arriba mediante un dispositivo elevador hasta un nivel predeterminado, en el que las ventosas del extractor de bandejas se adhieren a la bandeja de cartón o plástico superior y la desplazan a continuación hasta el almacén de bandejas (situado en la parte trasera) desde donde la bandeja se dejará caer por gravedad, a través de unas guías, hasta un nivel a 700 mm del suelo.

- ***Las botellas ya pueden ser depaletizadas***

El elevador se desplaza hacia arriba para dejar la primera capa de botellas frente a un empujador solidario del elemento extractor de bandejas, a fin de que al desplazarse el extractor desde la parte posterior hasta la parte frontal, el empujador pueda barrer las botellas deslizándolas sobre la bandeja inmediatamente inferior. Entonces, las botellas caen sobre una cinta transportadora. Las ventosas bajan para coger la siguiente bandeja o separador y el ciclo se repite hasta que todo el palet ha sido vaciado.

- ***Los palets vacíos transportados fuera del depaletizador.***

Seguidamente, el elevador baja con el palet de madera, primero rápidamente, y después, mediante un cambio en la velocidad del motor, desacelera para realizar una parada suave al final del recorrido del elevador. A continuación, los rodillos del elevador transportan el palet vacío fuera del cuerpo del depaletizador para ser retirado o apilado. Enseguida se coloca otro palet en la máquina y todo el ciclo vuelve a empezar de nuevo.

Las paredes del elevador de palets son móviles: se abren para recibir el palet cargado y una vez dentro se cierran para ajustarse a las dimensiones del palet de forma que las botellas de cada bandeja no se desestabilicen durante su ascensión.

1.3.2 Cadenas transportadoras (conveyors)

Este tipo de transporte es muy usual en la industria alimenticia ya que las cintas transportadoras están compuestas de un material plástico fácil de lavar.

Su tracción está dada por un engrane directamente acoplado a la flecha de un motor-reductor el cual le da la velocidad y el par necesario para poder mover el producto.

Este tipo de transportador es muy útil para producto terminado pero en el caso de la botella de pet resulta ser muy lento particularmente para la botella vacía.



FIG 1.4 Transportador de botella de tablillas

1.3.3 Lavadora de botellas (RINSER)

Este equipo se encarga de lavar la botella para eliminar cualquier partícula extraña que se encuentre dentro de ella, esto lo logra volteando la botella y haciéndola pasar a través de un chorro de agua a presión.

PRINCIPIO DE FUNCIONAMIENTO

Mediante un tornillo sinfín y una estrella de entrada los envases son entregados a las pinzas de agarre de plástico. Estas pinzas de plástico desarrolladas especialmente para la enjuagadora toman los envases por el cuello.

Después de una fase de giro de 180° quedan los envases boca abajo y se le da limpieza. Directamente por debajo de la boca de la botella se encuentra una tobera que inyecta el medio de enjuague establecido en la botella. El medio entra en los tubos de conexión mediante un conjunto de válvulas.

Después de realizar todas las fases de tratamiento la botella es girada de nuevo quedando boca arriba y es entregada a la estrella de salida. Para los pasos de limpieza y esterilización se pone a disposición un ángulo de enjuague de distribución libre.

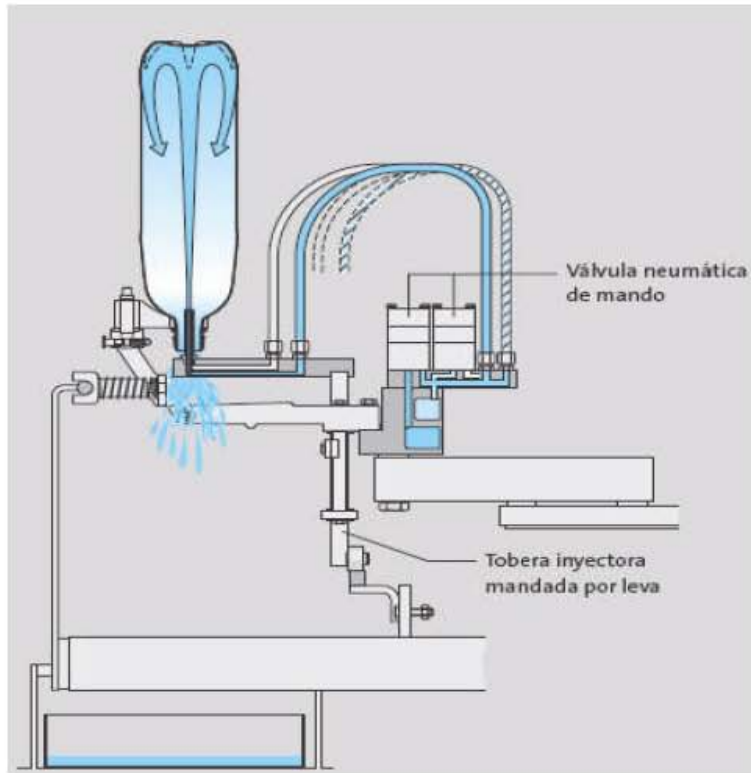


FIG 1.5 Lavadora de botella (Funcionamiento)

Los tiempos respectivos de tratamiento pueden ser determinados individualmente en la ejecución con mando electro-neumático.

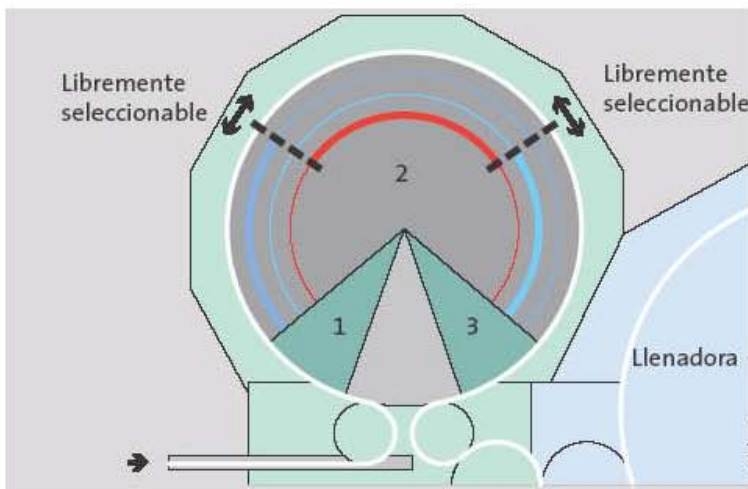


FIG 1.6 Vista superior del lavador de botellas

1. Giro quedando las botellas boca abajo.
2. Fases de tratamiento variables
3. Giro quedando las botellas boca arriba.

1.3.4 Llenadora

Parte primordial en el proceso de envasado son las llenadoras, estos equipos están diseñados para vaciar el contenido del producto en cuestión de segundos a través de sus válvulas de llenado las cuales pueden vaciar hasta 20 lpm. Se fabrican en distintas velocidades dependiendo de la capacidad, las hay desde 50 bpm (botellas por minuto) hasta 1000 bpm que son las utilizadas normalmente en las cerveceras y otras industrias donde el formato es menor de 355 ml.

Se clasifican de acuerdo a su sistema de llenado los cuales son:



Llenadoras gravimétricas.

La llenadora esta diseñada para manejar líquidos muy viscosos.

El peso del líquido es medido a través de un sistema electrónico y activado hacia la válvula de llenado por controles de abrir y cerrar. (El actuador de la válvula puede ser electro neumático o electromagnético)

FIG 1.7 Llenadora gravimétrica

Llenadoras electrónicas.

La tecnología desarrollada para esta llenadora es aplicada para recipientes muy pequeños donde el control debe ser extremadamente exacto.

El volumen de este líquido esta definido por un cilindro y el movimiento de un pistón accionado por servomotores y una interfase electrónica.



FIG 1.8. Llenadora electrónica

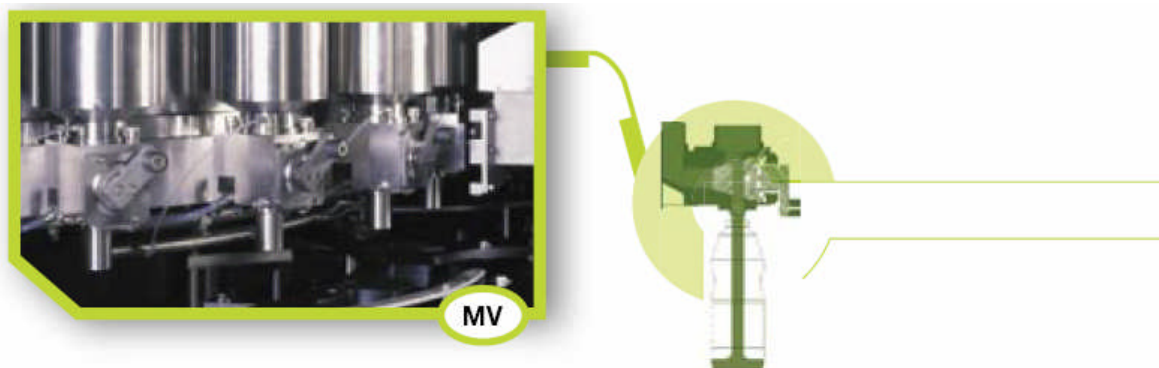


FIG 1.9 Llenadora Mecánica

Llenadoras Mecánicas

Este tipo de tecnología es muy usado para industrias alimenticias ya que hay pocas piezas que tienen contacto con el líquido.

El volumen del líquido es definido por un cilindro y el movimiento de un pistón, controlado por una leva mecánica.

1.3.5 Taponador

El canal de tapones alimenta los tapones roscados desde la parte superior de forma individualizada y orientada hacia la taponadora. El tapón es tomado por el dispositivo de recepción y fijado en el cabezal taponador. La botella de vidrio es protegida contra un giro indeseado en la máquina mediante una correa tensora y una estrella central. La botella PET se sujeta mediante puntas pegadas en el soporte tomando la botella por el cuello. El cabezal coloca el tapón en la botella. El tapón es presionado mediante resorte en la botella con la consecuencia de que la botella PET es presionada con su anillo soporte en las puntas fijadoras y asegurada contra una torsión indeseada.

Comienza el proceso de tapado cuando el tapón es fijado mediante el par de giro prescrito, el embrague de histéresis empieza a resbalar y termina el proceso de taponado. Este tipo de embrague permite garantizar un par de giro casi homogéneo para todas las tasas de rotación del cabezal taponador.



FIG 1.10 Taponador con canal de tapas



FIG 1.11 Taponador Krones.

1.3.6. MONOBLOCK

Este sistema integra las tres máquinas descritas anteriormente (Rinser, llenadora y taponador) convirtiéndose en una sola máquina mucho más eficiente y rápida.

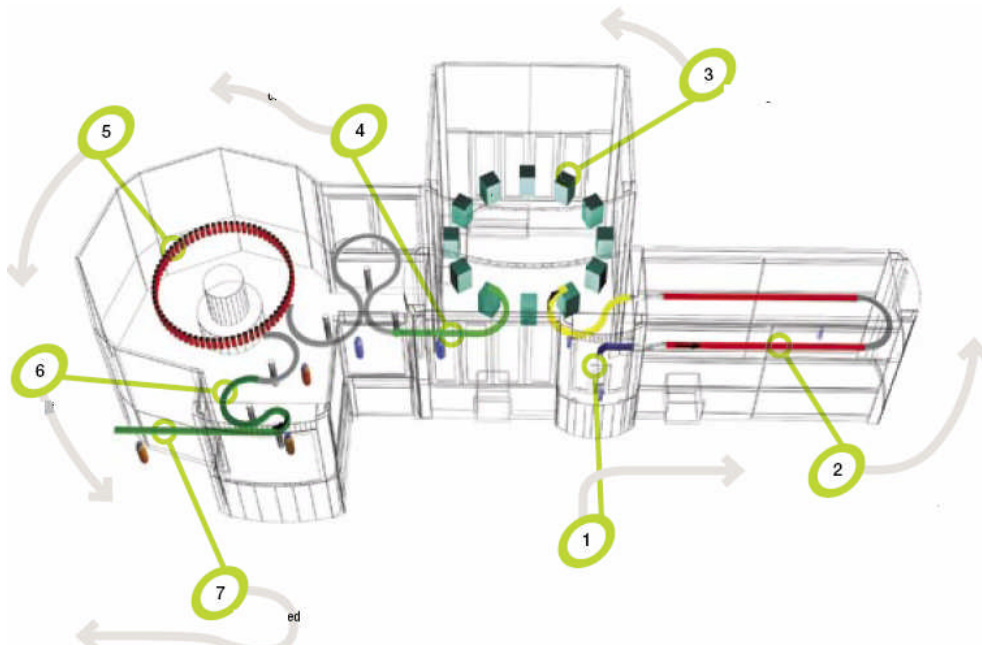


FIG 1.12 Monoblock- Rinser, llenadora y taponador.

PARTES DEL MONOBLOCK

- 1) Entrada de botella vacía.
- 2) Rinser.
- 3) Llenadora.
- 4) Estrellas de salida llenadora.
- 5) Taponador.
- 6) Estrella de salida taponador.
- 7) Salida de botella llena y tapada

Todos estos equipos que anteriormente se describieron son controlados automáticamente, por lo que es muy importante denotar los conceptos básicos de control para llevar a cabo las modificaciones que se realizaron y que dan fundamento a este proyecto de tesis.

CAPÍTULO 2

CONCEPTOS GENERALES DEL MOTOR DE INDUCCIÓN

2.1 Motor polifásico de inducción jaula de ardilla.

Los motores de inducción polifásicos usados en aplicaciones industriales son prácticamente sin excepción trifásicos, correspondiendo por lo tanto al número de fases en los sistemas de potencia comerciales. En los motores de inducción convencionales el embobinado del estator está conectado a la fuente y el embobinado del rotor está en corto-circuito para muchas aplicaciones, o puede estar cerrado a través de resistencias externas. Mientras que el motor sincrónico tiene algunas ventajas tales como prácticamente una absoluta velocidad constante, la habilidad para generar potencia reactiva con un campo sobre excitado, y bajo costo de los motores de bajas velocidades, tiene la desventaja de requerir una fuente de c-d (excitador) para la excitación de su campo, falta de un control de velocidad flexible y un costo relativamente elevado para motores de alta velocidad. Sin embargo, el motor de inducción polifásico no requiere para su excitación más que la línea de c-a. Es económica su construcción para altas velocidades y de un tipo, es decir, el motor de rotor devanado se presta en un grado regular para el control de la velocidad. El motor de inducción gira abajo de la velocidad sincrónica y se le conoce como una máquina asincrónica. Su velocidad se disminuye con un par de la carga que se aumenta.

La velocidad a plena carga de los motores de inducción polifásica es, en la mayoría de los casos, dentro del 7 por ciento de la velocidad sincrónica, aun cuando las velocidades a plena carga de cerca de 1 por ciento abajo de la velocidad sincrónica son algo usuales.

Dado que el motor de inducción no tiene ningunos elementos medios inherentes para producir su excitación, requiere de potencia reactiva y desarrolla una corriente atrasada. Mientras que el factor de potencia a carga nominal es generalmente superior al 80 por ciento, relativamente bajo con cargas pequeñas, que tiene la desventaja de incurrir en una menos favorable relación de precio para la potencia eléctrica cuando el factor de potencia (corriente atrasada) cae abajo de un cierto valor en instalaciones comerciales e industriales.

Con el objeto de limitar la potencia reactiva, la reactancia magnetizante debe ser alta, y por lo tanto el entrehierro más corto que en los motores sincrónicos del mismo tamaño y capacidades nominales, con excepción de los motores pequeños. Consideraciones mecánicas limitan la longitud mínima del entrehierro; otros factores son el ruido del motor y pérdidas magnéticas en las caras de los dientes. Un entrehierro muy corto puede evitar que el motor se acelere a la velocidad nominal al arrancar y causándolo que gire a una fracción de su velocidad nominal.

La diferencia de la máquina asíncrona con los demás tipos de máquinas se debe a que no existe corriente conducida a uno de los arrollamientos. La corriente que circula por uno de los devanados (generalmente el situado en el rotor), se debe a la fuerza electromotriz inducida por la acción del flujo del otro, y por esta razón se denominan máquinas de inducción. También reciben el nombre de máquinas asíncronas debido a que la velocidad de giro del rotor, no es la de sincronismo impuesto por la frecuencia de la red.

Hoy en día más del 80% de los motores eléctricos industriales son de este tipo de máquinas, trabajando con una frecuencia de alimentación constante. Sin embargo, el inconveniente más grande que poseen, proviene de la dificultad de regular su velocidad de manera precisa. **Recientemente sin embargo, con el desarrollo de dispositivos electrónicos como inversores y ciclo convertidores**, que permiten obtener una frecuencia variable a partir de la frecuencia constante de la red y con la introducción del microprocesador en la electrónica de potencia, se le **pueden dar grandes aplicaciones a los motores asíncronos en la industria moderna.**

2.2 Principio de operación.

En magnetismo se conoce la existencia de dos polos: polo norte (N) y polo sur (S), que son las regiones donde se concentran las líneas de fuerza de un imán. Un motor para funcionar se vale de las fuerzas de atracción y repulsión que existen entre los polos. De acuerdo con esto, todo motor tiene que estar formado con polos alternados entre el estator y el rotor, ya que los polos magnéticos iguales se repelen, y polos magnéticos diferentes se atraen, produciendo así el movimiento de rotación. En la **fig 2.1** se muestra como se produce el movimiento de rotación en un motor eléctrico.

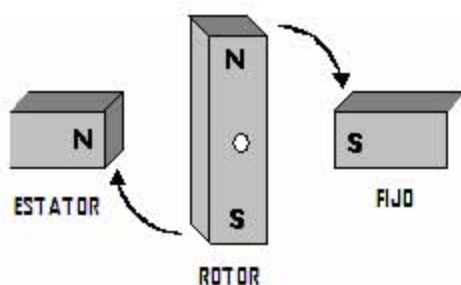


FIG. 2.1. Generación del movimiento de rotación

Un motor eléctrico opera primordialmente en base a dos principios: el de inducción, descubierto por Michael Faraday en 1831; que señala, que si un conductor se mueve a través de un campo magnético o está situado en las proximidades de otro conductor por el que circula una corriente de intensidad variable, se induce una corriente eléctrica en el primer conductor. Y el principio que André Ampère observó en 1820, en el que establece: que si una corriente pasa a través de un conductor situado en el interior de un campo magnético, éste ejerce una fuerza mecánica o f.e.m. (fuerza electromotriz), sobre el conductor.

2.3 Aspectos constructivos.

La máquina asíncrona o de inducción al igual que cualquier otro dispositivo de conversión electromecánica de la energía de tipo rotativo, está formada por un estator y un rotor. En el estator se coloca normalmente el inductor alimentado por una red monofásica o trifásica, según sea el caso. El rotor es el inducido, y las corrientes que circulan por él aparecen como consecuencia de la interacción con el flujo del estator.

Dependiendo del tipo del rotor estas máquinas se clasifican en:

- a) Rotor jaula de ardilla o en corto circuito.
- b) Rotor devanado o con anillos.

El estator está formado por un apilamiento de chapas de acero al silicio, disponen de unas ranuras en su periferia interior en las que se sitúa un devanado trifásico distribuido, alimentado por una corriente del mismo tipo, de tal forma que se obtiene un flujo giratorio de amplitud constante, distribuido senoidalmente por el entrehierro. El estator está rodeado por la carcasa, tal como indica en **la fig. 2.2.**

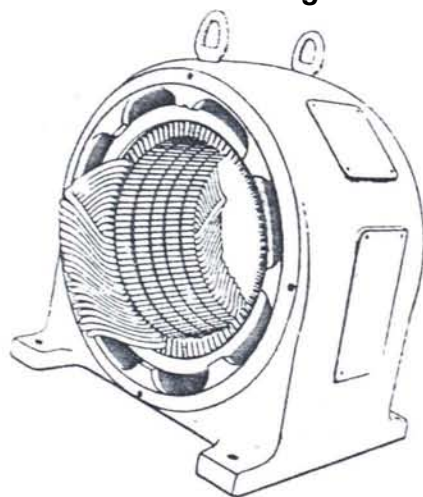


FIG. 2.2. Estator rodeado por una carcasa

El rotor está constituido por un conjunto de chapas apiladas, formando un cilindro, que tiene unas ranuras en la circunferencia exterior donde se coloca el devanado.

En el tipo jaula de ardilla se tienen una serie de conductores de cobre o aluminio puestos en cortocircuito por dos anillos laterales (el nombre de jaula proviene del aspecto que tomaría este devanado si se omitiera el apilamiento de hierro); en la actualidad, en las máquinas pequeñas, se aplica un método de fundición de aluminio, con el que se producen al mismo tiempo las barras del rotor y los anillos laterales, resultando un conjunto como el que se muestra en la **fig. 2.3.** En el caso de rotor devanado o con anillos, se tiene un arrollamiento trifásico similar al situado en el estator, en el que las tres fases se conectan por un lado en estrella y por el otro se envían a unos anillos aislados entre sí como muestra la **fig. 2.4.**

Esta disposición hace posible la introducción de resistencias externas por los anillos para limitar las corrientes de arranque, mejorar las características del par y controlar la velocidad.

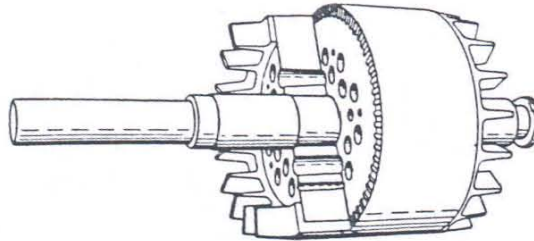


FIG. 2.3. Rotor con fundición de aluminio

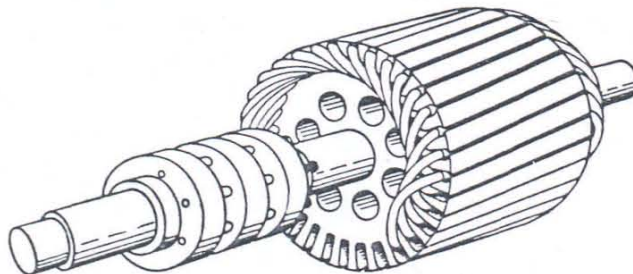


FIG.2.4. Rotor con arrollamiento trifásico.

Las máquinas asíncronas, además de disponer de un estator y un rotor, está dotada de otros elementos mecánicos necesarios para su funcionamiento: tapas o cubos, rodamientos, carcasa, etc. En la **fig. 2.5** se muestra un despiece de un motor asíncrono jaula de ardilla, en los que pueden verse los elementos que componen el conjunto.

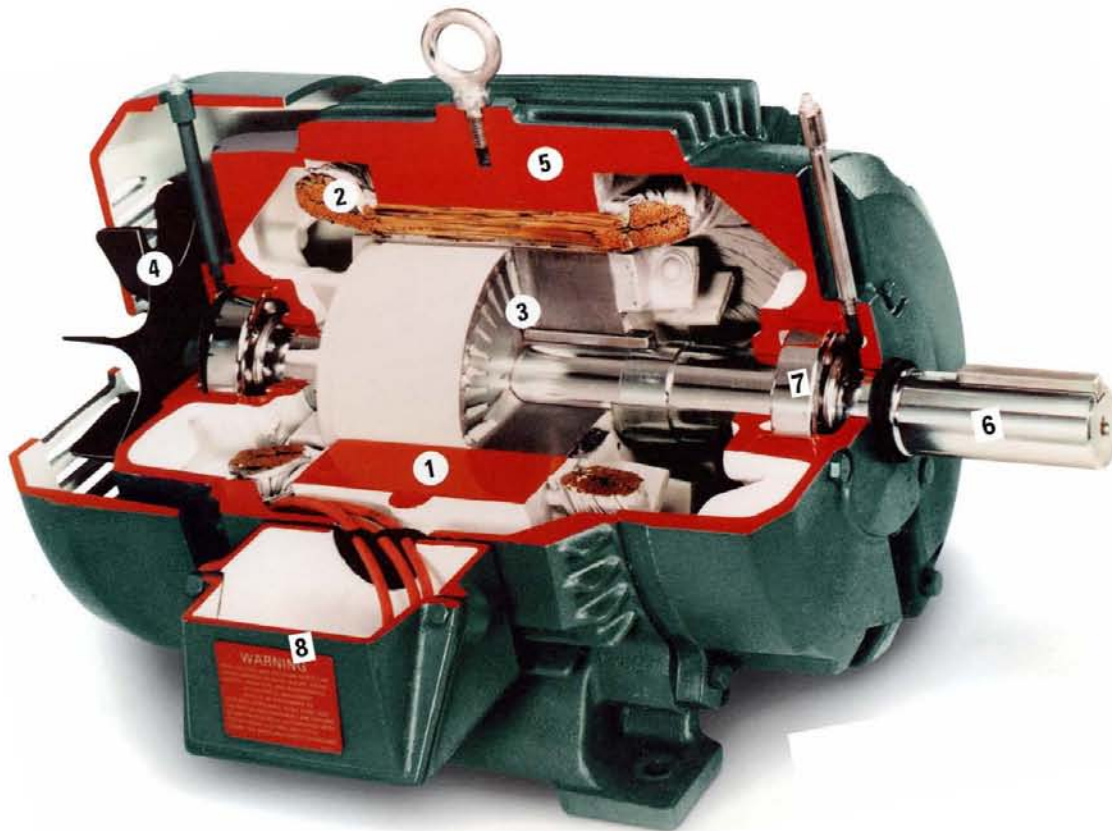


FIG. 2.5. Corte de un motor asíncrono jaula de ardilla.

DESCRIPCIÓN DE LAS PARTES DEL MOTOR

- 1) Carcasa, elaborado generalmente de acero.
- 2) Estator
- 3) Rotor
- 4) Ventilador
- 5) Ranuras para una mejor ventilación
- 6) Flecha del rotor
- 7) Rodamientos
- 8) Caja de conexiones

En los motores de mediana y gran potencia existe un ventilador en el eje, cuya misión es producir una refrigeración forzada de la máquina. A veces la carcasa tiene forma elíptica en sus costillas externas para mejorar la evacuación del calor que se produce como consecuencia de las pérdidas que aparecen en el motor.

2.4 Conexiones.

Un detalle importante a considerar en los motores asíncronos trifásicos es la disposición de las terminales del devanado del estator en la llamada caja de bornes de la máquina. A esta caja o placa, se llevan los extremos de los bobinados en la forma que se muestra en la fig. **2.6a**. Los principios de los arrollamientos se designan con las letras U, V y W, y los extremos finales con X, Y, Z respectivamente. Se debe hacer notar que los terminales de la misma fase no están enfrentados en la regla de bornes, esto se debe a que esta disposición facilita el conexionado de la máquina, haciendo uso de unas láminas de latón adecuadas tal como muestran las **fig. 2.6b Y c**. Se observa que en la conexión en triángulo se unen los terminales U con Z, V con X y W con Y, mientras que en la conexión en estrella se unen entre sí los terminales Z con X y X con Y (en este caso, solamente serían necesarias dos láminas de latón para hacer los "puentes" correspondientes, pero se utilizan los tres, dos de ellos superpuestos, para poder disponer de las tres láminas cuando se necesite hacer la conexión en triángulo del motor). Los esquemas desarrollados de ambas conexiones se muestran en la **fig. 2.7**.

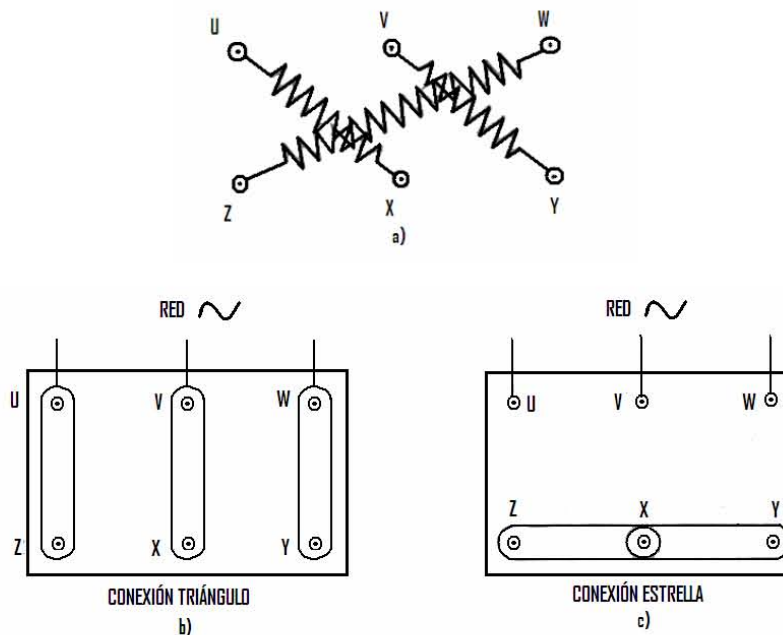


FIG. 2.6. Conexión práctica de un motor.

La conexión en estrella se emplea cuando la máquina ha de conectarse a la tensión más elevada indicada en su placa de características, utilizando la conexión en triángulo para la tensión más baja.

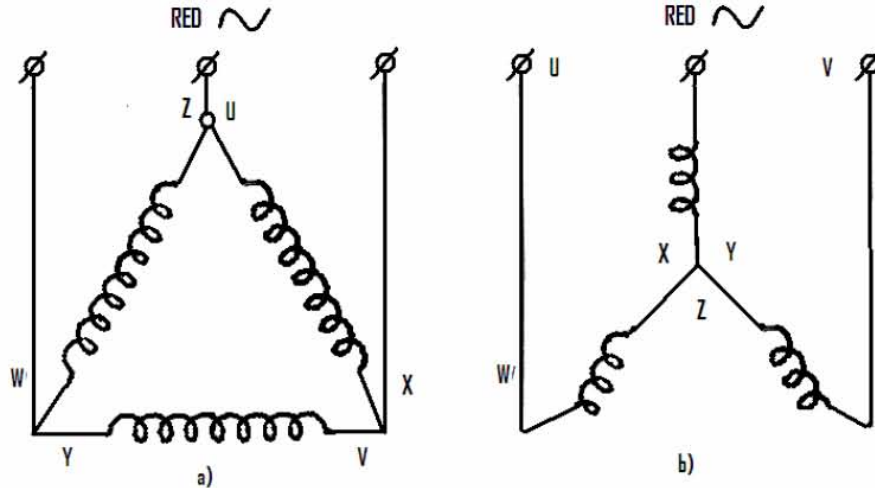


FIG. 2.7. Conexión a) Delta b) Estrella

Para invertir el giro del motor es preciso cambiar el sentido de movimiento del campo giratorio, lo cual se logra intercambiando entre sí dos de los cables que se unen a la red de alimentación. En la **fig. 2.8** se muestran una serie de conexiones típicas, indicando los sentidos de giro correspondientes.

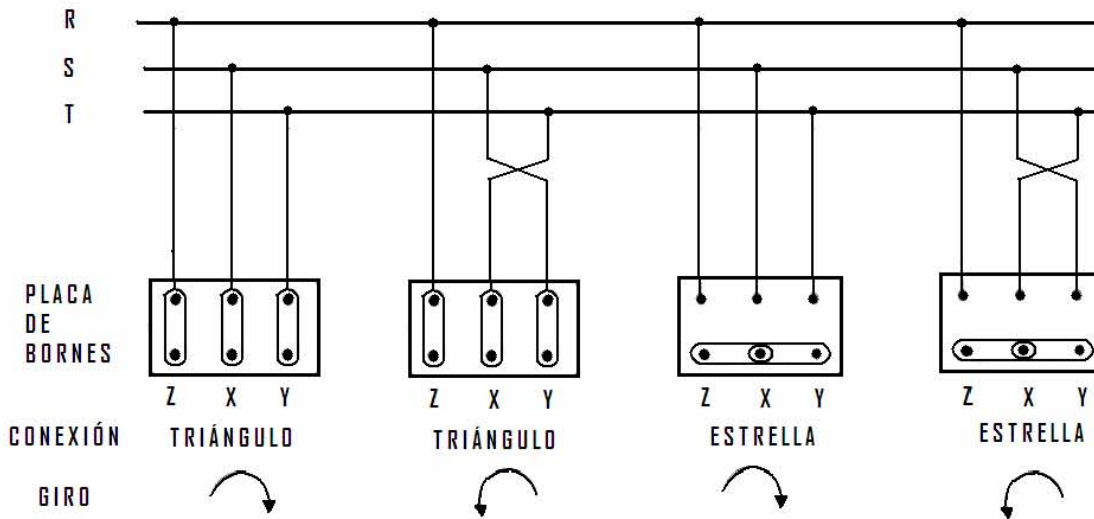


FIG. 2.8. Conexión a la red eléctrica

2.5 Tipos de motores según la norma NEMA.

Para distinguir entre diversos tipos disponibles, la National Electrical Manufacturers Association (NEMA) ha desarrollado un sistema de identificación con letras en la cual cada tipo de motor comercial de inducción jaula de ardilla se fabrica de acuerdo con determinada norma de diseño y se coloca en determinada clase, identificada con una letra. Las propiedades de la construcción eléctrica y mecánica del motor, en las cinco clases NEMA de motores de inducción jaula de ardilla, se resume en la siguiente tabla:

Clase NEMA	Par de arranque (# de veces el nominal)	Corriente Arranque	Regulación Velocidad (%)	Nombre de clase del motor
A	1.5 - 1.75	5 - 7	2 - 4	Normal
B	1.4 – 1.6	4.5 - 5	3.5	De propósito general
C	2 – 2.5	3.5 - 5	4 - 5	De doble jaula alto par
D	2.5 – 3.0	3 - 8	5 – 8, 8 - 13	De alto par, alta resistencia
F	1.25	2 - 4	Mayor de 5	De doble jaula, bajo par y baja corriente de arranque.

Tabla 1.- Características de los motores comerciales de inducción jaula de ardilla de acuerdo con la clasificación en letras NEMA.

Motores de inducción jaula de ardilla clase A.

El motor clase A es un motor jaula de ardilla normal o estándar fabricado para uso a velocidad constante. Tiene grandes áreas de ranuras para una muy buena disipación de calor, y barras con ranuras ondas en el motor. Durante el periodo de arranque, la densidad de corriente es alta cerca de la superficie del rotor; durante el periodo de marcha, la densidad se distribuye con uniformidad. Esta diferencia origina algo de alta resistencia y baja reactancia de arranque, con lo cuál se tiene un par de arranque entre 1.5 y 1.75 veces el nominal (a plena carga). El par de arranque es relativamente alto y la baja resistencia del rotor produce una aceleración bastante rápida hacia la velocidad nominal. Tiene la mejor regulación de velocidad pero su corriente de arranque varía entre 5 y 7 veces la corriente nominal normal, haciéndolo menos deseable para arranque a tensión plena.

Motores de inducción jaula de ardilla clase B.

A los motores de clase B a veces se les llama motores de propósito general; es muy parecido al de la clase A debido al comportamiento de su deslizamiento-par. Las ranuras de su motor están embebidas algo más profundamente que el de los motores de clase A y esta mayor profundidad tiende a aumentar la reactancia de arranque y la marcha del rotor. Este aumento reduce un poco el par y la corriente de arranque.

Las corrientes de arranque varían entre 4 y 5 veces la corriente nominal. En los tamaños mayores de 5 HP se sigue usando arranque a voltaje reducido. Los motores de clase B se prefieren sobre los de la clase A para tamaños mayores.

Las aplicaciones típicas comprenden las bombas centrífugas de impulsión, las máquinas herramientas y los sopladores.

Motores de inducción jaula de ardilla clase C.

Estos motores tienen un rotor de doble jaula de ardilla, el cual desarrolla un alto par de arranque y una menor corriente de arranque.

Debido a su alto par de arranque, acelera rápidamente, sin embargo cuando se emplea en grandes cargas, se limita la disipación térmica del motor por que la mayor parte de la corriente se concentra en el devanado superior.

En condiciones de arranque frecuente, el rotor tiene tendencia a sobre calentarse, se adecua mejor a grandes cargas repentinas pero de baja inercia.

Las aplicaciones de los motores de clase C se limitan a condiciones en las que es difícil el arranque como en bombas y compresores de pistón

Motores de inducción jaula de ardilla clase D.

Los motores comerciales de inducción jaula de ardilla clase D se conocen también como de alto par y alta resistencia.

Las barras del rotor se fabrican en aleación de alta resistencia y se colocan en ranuras cercanas a la superficie o están embebidas en ranuras de pequeño diámetro. La relación de resistencia a reactancia del rotor de arranque es mayor que en los motores de las clases anteriores.

El motor está diseñado para servicio pesado de arranque, encuentra su mayor aplicación con cargas como cizallas o troqueles, que necesitan el alto par con aplicación a carga repentina la regulación de velocidad en esta clase de motores es la peor.

Motores de inducción jaula de ardilla clase F.

También conocidos como motores de doble jaula y bajo par. Están diseñados principalmente como motores de baja corriente, porque necesita la menor corriente de arranque de todas las clases. Tiene una alta resistencia del rotor tanto en su devanado de arranque como en el de marcha y tiende a aumentar la impedancia de arranque y de marcha, y a reducir la corriente de marcha y de arranque.

El rotor de clase F se diseñó para reemplazar al motor de clase B. El motor de clase F produce pares de arranque aproximadamente 1.25 veces el par nominal y bajas corrientes de arranque de 2 a 4 veces la nominal. Los motores de esta clase se fabrican de la capacidad de 25 hp para servicio directo de la línea. Debido a la resistencia del rotor relativamente alta de arranque y de marcha, estos motores tienen menos regulación de voltaje de los de clase B, baja capacidad de sobrecarga y en general de baja eficiencia de funcionamiento. Sin embargo, cuando se arrancan con grandes cargas, las bajas de corrientes de arranque eliminan la necesidad de equipo para voltaje reducido, aún en los tamaños grandes.

2.6 Selección de un motor eléctrico.

Es importante hacer una buena selección de un motor eléctrico, ya que de ello dependerá la oportunidad de obtener la mayor vida útil del equipo, y una máxima eficiencia, lo que retribuirá directamente a evitar posibles descomposturas o fallas.

Fundamentos de selección de un motor eléctrico

La selección de un motor depende primordialmente de tres aspectos:

- a) La instalación
- b) La operación
- c) El mantenimiento

Los pasos a seguir para una adecuada selección de un motor eléctrico son:

- 1) La determinación de la fuente de alimentación
- 2) La potencia nominal
- 3) La velocidad de rotación
- 4) El ciclo de trabajo (continuo o intermitente)
- 5) El tipo de motor
- 6) El tipo de carcasa

Así mismo, debemos considerar las condiciones ambientales de instalación, y algunas características como el acoplamiento de la carga, los accesorios, y las modificaciones mecánicas necesarias.

También es importante considerar en la selección de un motor eléctrico, las condiciones de servicio, siendo las más importantes:

- a) Exposición a una temperatura ambiente.
- b) Instalación en partes o alojamientos completamente cerrados o abiertos, buscando una buena ventilación del motor.
- c) Operación dentro de la tolerancia de +10% y -10% del voltaje nominal.
- d) Una operación dentro del valor de frecuencia del +5% y -5%
- e) Operación dentro de una oscilación de voltaje del 1% o menos

Par

Definimos como par al conjunto de dos fuerzas, de magnitudes iguales pero de sentido contrario. El par se produce para que el motor rompa sus condiciones iniciales de inercia, y pueda comenzar a operar y desarrollar sus condiciones de diseño. Es importante seleccionar el tipo de arranque adecuado, para que el motor pueda desarrollarse convenientemente.

$$T = \frac{P}{\omega}$$

Donde: T = Par

P= potencia

ω = velocidad angular.

$$\omega = \frac{2\pi n_s}{60} \left[\frac{\text{rad}}{\text{seg}} \right]$$

Velocidad

En un motor la velocidad se define como la cantidad de vueltas completas que da el rotor en el lapso de un minuto. Para calcular la velocidad de un motor utilizamos la ecuación:

$$n_s = \frac{120 f}{p}$$

Donde: f = frecuencia
 n = velocidad en revoluciones por minuto.
 p = número de polos.

Potencia

Al diseñar un sistema mecánico, a menudo hay que tener en cuenta no sólo cuanto trabajo ha de ejecutarse, sino también la rapidez con que debe de hacerse, la misma cantidad se realiza al levantar un cuerpo a determinada altura, tanto si tardamos en ello 1 segundo o un año, pero la rapidez con que se efectúa es muy diferente en ambos casos. Definimos potencia, como la rapidez con que se lleva a cabo un trabajo, por lo que es necesario definir, en la aplicación de un motor la potencia que se le va a demandar.

Queda decir, que en el caso de los motores eléctricos para determinar su potencia utilizamos la siguiente fórmula:

$$P = m(V)(I)(f.p) \quad [Watts]$$

Donde: m = número de fases.
 V = voltaje
 I = Corriente
 f.p = factor de potencia.

Sentido de giro.

El sentido de giro esta relacionado directamente con la conexión de las bobinas. El motor tiene un sentido de rotación, tan es así, que si se quiere que gire en sentido contrario, solo hay que permutar o invertir las conexiones de sus bobinas.

Pérdidas y eficiencia

En un motor la eficiencia de la potencia se ve afectada por las pérdidas mecánicas y las pérdidas eléctricas como se muestra en la **fig. 2.9**. Así que la potencia real [Pr] es el producto de la tensión por la corriente, menos la potencia de pérdidas [Pp].

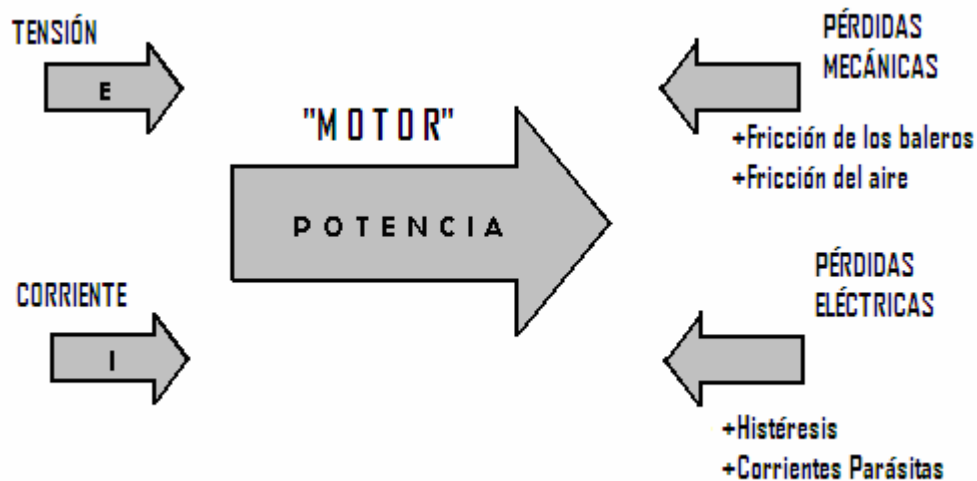


FIG. 2.9. Pérdidas en el motor.

$$Pr = VI - Pper$$

Donde: Pr = Potencia real

Pper = Potencia de pérdidas.

Deslizamiento

Se denomina deslizamiento “s” al cociente:

$$s = \frac{n_s - n}{n_s}$$

Los deslizamientos a plena carga de estos motores que giran a una velocidad asíncrona respecto al campo giratorio del estator y varían entre el 3% y 8% y es difícil de regular, sin embargo la simplicidad y robustez de estos motores (sobre todo en el caso de rotor jaula de ardilla), los hace aptos para todo tipo de trabajo en el que no sea necesario un control preciso de la velocidad como en grúas, ascensores, máquinas herramientas etc. Por ello es la máquina electromagnética de mayor aplicación en la ingeniería, cubriendo más del 80% de los motores eléctricos empleados en la industria.

Factor de servicio

Si el fabricante ha dado al motor un factor de servicio, quiere decir que se le puede permitir desarrollar más de los HP's de placa, sin causar un deterioro indebido al material aislante. El factor de servicio se refiere al nivel de sobrecarga al que puede ser expuesto un motor en condiciones permisibles por el fabricante; si se tiene un f.s. = 1.15 se interpreta como: que puede ser aplicado un 15% adicional de carga en condiciones seguras. El factor de servicio depende del diseño del motor, que puede ser especificado por el usuario en base a sus necesidades, apegándose a los estándares promedio de fabricación.

CAPÍTULO 3

CONTROL AUTOMÁTICO

Existen algunas condiciones que deben considerarse al seleccionar, diseñar, instalar o dar mantenimiento al equipo del control del motor.

El control del motor era un problema sencillo cuando se usaba una flecha maestra común, a la que se conectaban varias máquinas, por que el motor tenía que arrancar y parar sólo unas cuantas veces al día. Sin embargo, con la transmisión individual el motor ha llegado a ser casi una parte integrante de la máquina y es necesario diseñar el controlador para ajustarse a sus necesidades.

"Control del motor" es un término genérico que significa muchas cosas, desde un simple interruptor de voltaje hasta un complejo sistema con componentes tales como relevadores, controles de tiempo e interruptores. Sin embargo, la función común es la misma en cualquier caso: esto es, controlar alguna operación del motor eléctrico.

Por lo tanto, al seleccionar e instalar equipo de control para un motor se debe considerar una gran cantidad de diversos factores a fin de que aquél pueda funcionar correctamente junto a la máquina para la que se diseña.

3.1 Propósito del controlador.

Algunos de los factores a considerarse respecto al controlador, al seleccionarlo e instalarlo, pueden numerarse como sigue:

Arranque. El motor se puede arrancar conectándolo directamente a través de la línea. Sin embargo, la máquina impulsada se puede dañar si se arranca con ese esfuerzo giratorio repentino. El arranque debe hacerse lenta y gradualmente, no sólo para proteger la máquina, sino porque la oleada de corriente de la línea durante el arranque puede ser demasiado grande. La frecuencia del arranque de los motores también comprende el empleo del controlador.

Parada. Los controladores permiten el funcionamiento hasta la detención de los motores y también imprimen una acción de freno cuando se debe detener la máquina rápidamente. La parada rápida es una función vital del controlador para casos de emergencia. Los controladores ayudan en la acción de parada retardando el movimiento centrífugo de las máquinas y en las operaciones de las grúas para manejar cargas.

Inversión de la rotación. Se necesitan controladores para cambiar automáticamente la dirección de la rotación de las máquinas mediante el mando de un operador en una estación de control. La acción de inversión de los controladores es un proceso continuo en muchas aplicaciones industriales.

Marcha. Las velocidades y características de operación deseadas, son función y propósito directos de los controladores. Estos protegen a los motores, operadores, máquinas y materiales, mientras funcionan.

Control de velocidad. Algunos controladores pueden mantener velocidades muy precisas para propósitos de procesos industriales, pero se necesitan de otro tipo para cambiar las velocidades de los motores por pasos o gradualmente.

Seguridad del operador. Muchas salvaguardas mecánicas han dado origen a métodos eléctricos. Los dispositivos piloto de control eléctrico afectan directamente a los controladores al proteger a los operadores de la máquina contra condiciones inseguras.

Protección contra daños. Una parte de la función de una máquina automática es la de protegerse a sí misma contra daños, así como a los materiales manufacturados o elaborados. Por ejemplo, se impiden los atascamientos de los transportadores.

Las máquinas se pueden hacer funcionar en reversa, detenerse, trabajar a velocidad lenta o lo que sea necesario para realizar la labor de protección.

Mantenimiento de los dispositivos de arranque. Una vez instalados y ajustados adecuadamente, los arrancadores para motor mantendrán el tiempo de arranque, voltajes, corriente y torque confiables, en beneficio de la máquina impulsada y el sistema de energía. Los fusibles, cortacircuitos e interruptores de desconexión de tamaño apropiado para el arranque, constituyen buenas prácticas de instalación que se rigen por los códigos eléctricos.

3.2 Control Manual.

El motor se puede controlar manualmente, usando alguno de los dispositivos siguientes:

Interruptor de voltaje. Muchos motores pequeños se arrancan con interruptores de voltaje. Esto significa que el motor arranca directamente, sin el empleo de interruptores magnéticos o equipo auxiliar. Los motores que se arrancan con interruptores de voltaje se protegen mediante fusibles o cortacircuitos y, generalmente, impulsan ventiladores, sopladores u otras cargas por iluminación.

Interruptor de seguridad. En algunos casos se permite arrancar un motor directamente a través del voltaje completo de la línea, con un interruptor de seguridad accionado desde el exterior. El motor recibe protección en el arranque y durante la marcha, con la instalación de fusibles de doble elemento, retardadores de tiempo.

3.3 Control remoto y automático.

El motor se puede controlar desde un punto alejado, usando estaciones de botones. Deben incluirse interruptores magnéticos con las estaciones de botones para control remoto, o cuando los dispositivos automáticos no tengan la capacidad eléctrica para conducir las corrientes de arranque y marcha del motor. Si éste se controla automáticamente pueden usarse muchos de los siguientes dispositivos.

Arrancadores¹

El control magnético emplea energía electromagnética para cerrar los interruptores. Son dispositivos electromecánicos que proporcionan un medio seguro, conveniente y económico para arrancar y parar motores. Estos dispositivos se utilizan ampliamente por sus características de economía y seguridad, pero, principalmente, porque se pueden controlar desde un punto alejado. Generalmente se usan cuando se puede aplicar con seguridad un torque de arranque a pleno voltaje a la maquinaria impulsada y cuando no hay objeción a la oleada de corriente resultante del arranque a través de la línea.

Usualmente, estos arrancadores se controlan por medio de dispositivos piloto, tales como estaciones de botones, interruptores de flotador, o relevadores de control de tiempo.

Los arrancadores magnéticos se fabrican en muchos tamaños, como el 00, para 10 amperes, hasta el tamaño 8, de 1,350 amperes. A cada tamaño se le ha asignado cierta capacidad en caballos de fuerza que se pueden aplicar cuando se utiliza el motor para servicio normal de arranque.

Todas las capacidades corresponden con las normas de la Asociación Nacional de Fabricantes de Aparatos Eléctricos (NEMA). Los arrancadores de tres polos se construyen para aplicaciones con motores que operan en sistemas trifásicos, de 3 alambres, de c-a. Los arrancadores de dos polos se fabrican para el arranque de motores monofásicos. La designación "polo", se refiere a los contactos de energía o contactos de carga por motor, y no incluye los de control para la conexión de ese circuito.

El movimiento sencillo hacia arriba y hacia abajo, de un interruptor magnético de 3 polos operado para un solenoide, se muestra en la **figura 3.2** Los relevadores de sobrecarga del motor no se incluyen en el diagrama.

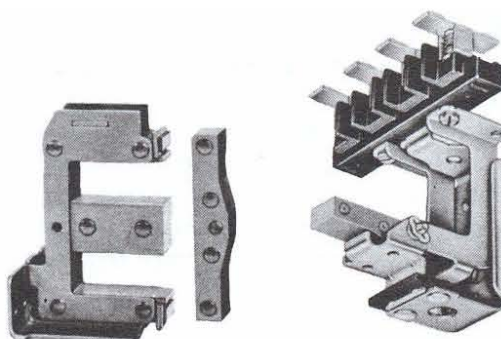


FIG. 3.1 ESTRUCTURA DEL IMÁN (IZQUIERDA) Y
CONJUNTO DE CONTACTOS MÓVILES Y
GUÍAS DE LA ARMADURA DE UN
INTERRUPTOR MAGNÉTICO DE 4 POLOS

***1.- En el apéndice 1 se muestra algunos arrancadores industriales, FIG. A1**

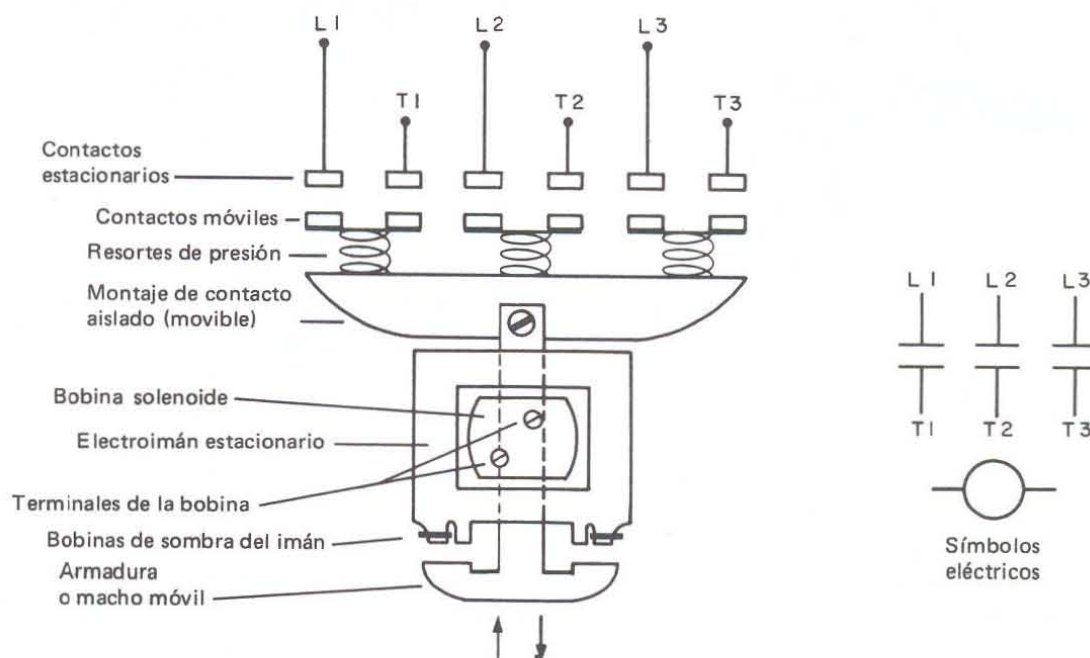


FIG. 3.2. Interruptor magnético de 3 polos, operado por solenoide.

Protección contra sobrecargas (Relevadores de sobrecarga)²

La protección contra sobrecargas en un motor eléctrico, es necesaria para evitar que se queme y para asegurar una duración máxima de operación. Los motores eléctricos, si se les permite, funcionarán con una salida mayor de su capacidad nominal.

Se puede originar una sobrecarga en el motor, al sobrecargarse la maquinaria impulsada por un voltaje bajo en la línea, o a causa de una línea abierta en un sistema polifásico, lo que da por resultado una operación monofásica. Bajo cualquier condición de sobrecarga, un motor toma una corriente excesiva que causa el sobrecalentamiento. Como el aislante del devanado del motor se deteriora cuando se somete a sobrecalentamiento, existen límites establecidos para las temperaturas de operación del motor. Para proteger un motor contra sobrecalentamientos, se emplean relevadores de sobrecarga en un arrancador para limitar a cierto valor predeterminado la cantidad de corriente que toma. Esta es la protección contra sobrecarga o de marcha.

*2.- En el anexo 2 se muestran algunos relevadores industriales, FIG. A2

Los relevadores de sobrecarga de un arrancador funcionan para impedir que un motor tome una corriente excesiva que puede destruir su aislante. Los elementos térmicos o magnéticos, sensibles a la corriente, de los relevadores de sobrecarga, se conectan ya sea directamente en las líneas del motor, o indirectamente en ellas, a través de transformadores de corriente. Los relevadores de sobrecarga actúan para desconectar el arrancador y parar el motor cuando se toma una corriente excesiva.

Existen varios tipos de relevadores, los cuáles se explican en la siguiente tabla:

- *Unidades térmicas de aleación fusible:* La corriente excesiva de sobrecarga del motor pasa por el elemento térmico, fundiendo, por tanto el depósito de aleación. Entonces, se permite que una rueda gire en el metal fundido, dando por resultado una acción de disparo del circuito del control del arrancador.

- *Relevadores bimetalicos de sobrecarga.* La acción de disparo del circuito de control en este tipo de relevador utiliza la diferencia de expansión de dos metales distintos que se encuentran soldados. Cuando se someten al calor, se produce un movimiento al extenderse un metal más que el otro.

- *Relevadores magnéticos de sobrecarga.* El relevador magnético de sobrecarga contiene una bobina con alambre de tamaño suficientemente grande para permitir el paso de la corriente del motor, porque el relevador se conecta directamente en serie con éste, o indirectamente (en circuitos de motores grandes) con la ayuda de transformadores de corriente.

- *Relevadores de corriente de disparo instantáneo.* Los relevadores de corriente de disparo instantáneo se emplean cuando se desea desconectar de la línea del motor, tan pronto como se alcance un valor predeterminado. Una de esas aplicaciones sería con una máquina para trabajar madera en que el atascamiento del material causa una elevación repentina de corriente. Este relevador también se emplea en transportadores, para detener el motor antes que ocurra un desperfecto mecánico debido a un atascamiento.

Estaciones de botones para control

Una estación de botones es un dispositivo que proporciona el control de un motor al oprimir un botón. Usando más de uno de estos dispositivos, es posible controlar un motor desde tantos lugares como estaciones se conectan a través del mismo controlador magnético.

Los contactos de las estaciones de botones son, usualmente, para doble interrupción, accionados por botones de plástico. Normalmente se proporcionan dos juegos de contactos, de manera que cuando se oprime el botón, se abre un juego y se cierra el otro. Así, conectando el juego de contactos indicado, se obtiene un sistema normalmente abierto, o normalmente cerrado.

Las estaciones de botones se fabrican para dos tipos de servicio: el servicio normal, para la aplicación usual, y el de servicio pesado, para el uso frecuente de los botones. En el [anexo A, Fig. A3](#) se muestran algunos juegos de botones utilizados en la industria.

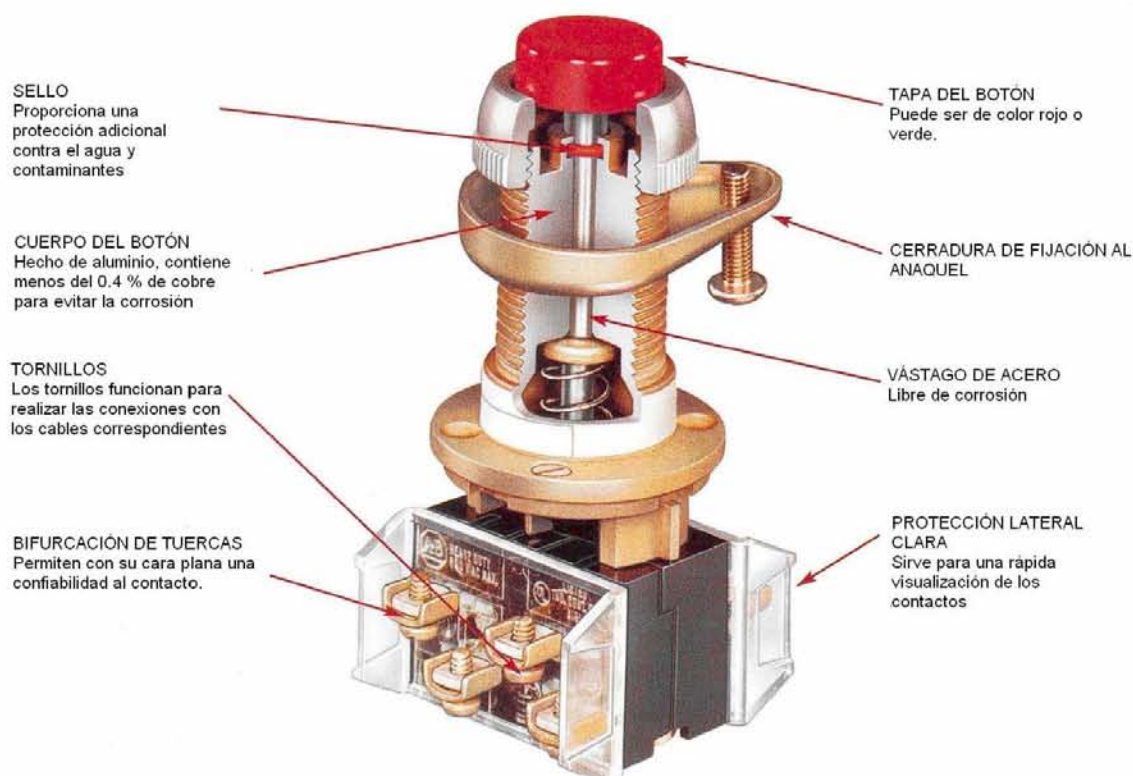


FIG. 3.3. Corte de un botón pulsador.

La envolvente de una estación de botones para control, que contiene los contactos, se fabrica, usualmente, de plástico moldeado o de lámina metálica. Algunos contactos se fabrican de cobre, aunque en la mayoría de los tipos se proporcionan contactos de plata. Las principales condiciones de operación de un motor se controlan por medio de estaciones de botones, tales como arranque, parada, marcha hacia adelante, marcha hacia atrás, rápido y lento. Se pueden instalar estaciones auxiliares en puntos diferentes para controlar alguna, o todas estas funciones. También pueden usarse como botones remotos para parar, con controladores manuales equipados con gatillo de potencial, o protección para bajo voltaje; En la figura 3.3 se muestra de forma general las partes de un botón pulsador.

Pueden obtenerse luces indicadoras montadas en la envolvente. Usualmente, éstas son de colores rojas o verdes, y sirven para indicar si la línea se encuentra energizada, el motor funcionando, o alguna otra situación. Las estaciones de control también incluyen interruptores selectores, que se operan mediante una llave, una moneda, o a mano. También existen medios para cerrar con un candado los botones de parada en la posición abierta (para propósitos de seguridad), y se usan extensamente.

Relevadores de control

Los relevadores magnéticos se utilizan como dispositivos auxiliares en los circuitos de control para interrupción, en las bobinas de los arrancadores grandes y para controlar motores pequeños u otras cargas tales como calefactores eléctricos, luces piloto, o señales audibles. No proporcionan protección contra sobrecarga a los motores y, ordinariamente, se usan en sistemas de control de dos alambres (cualquier dispositivo eléctrico que hace contacto con dos alambres). Sin embargo, cualquier contacto disponible, normalmente abierto, se puede conectar para servir como circuito de retención en un sistema de tres alambres, siempre que se usen dispositivos piloto de contacto momentáneo, tales como estaciones de botones.

Los relevadores de control se pueden obtener en una diversidad de construcciones, de tiro sencillo o doble, con varias combinaciones de circuitos de contactos normalmente abiertos y normalmente cerrados. Esa variedad permite la selección de un relevador para casi cualquier aplicación.

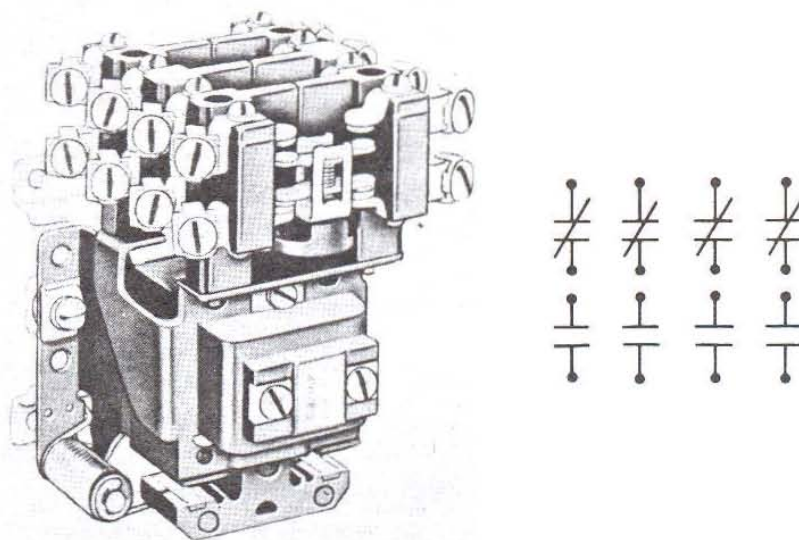


FIG. 3.4. Relevador de 4 contactos “normalmente abiertos” y “cuatro normalmente cerrados”.

Los contactos de la carga del relevador, se usan con más frecuencia para abrir y cerrar circuitos de control que para accionar circuitos de energía. Las aplicaciones típicas de control, incluyen el gobierno de un arrancador para motor y las bobinas del contactor, la interrupción de solenoides y otros relevadores.

Son dispositivos más pequeños, pero vitales, de interrupción para muchos complejos sistemas de control. Los sistemas de relevador de bajo voltaje se usan muy ampliamente para interrumpir circuitos de alumbrado del tipo residencial y comercial, y arreglos individuales de alumbrado. En el [Anexo A, FIG A4](#) puede visualizar un conjunto de relevadores comunes.

Contactores.

Los contactores magnéticos son interruptores accionados mediante electromagnetismo, que proporcionan un medio seguro y conveniente para conectar e interrumpir circuitos derivados. La diferencia principal entre un contactor y un arrancador para motor, es que el primero no contiene relevadores de sobrecarga.

Los contactores se emplean para interrumpir, con dispositivos piloto de control, cargas tales como alumbrado, calefacción, y para controlar motores de c-a, cuando la protección contra sobrecarga se instala separadamente. Los tamaños más grandes se usan ampliamente para circuitos de control remoto de corriente relativamente alta, cuyo costo prohíbe la instalación de líneas de energía hasta la localización del control remoto. Ésta es una de las ventajas principales del control electromagnético sobre el manual. Se emplean dispositivos piloto, tales como estaciones de botones, interruptores de flotador, de presión, de límite o termostatos, a fin de proporcionar el control necesario para los contactores de operación. El control automático, con el empleo de alguno de estos dispositivos piloto, es una ventaja notable de los controladores magnéticos.

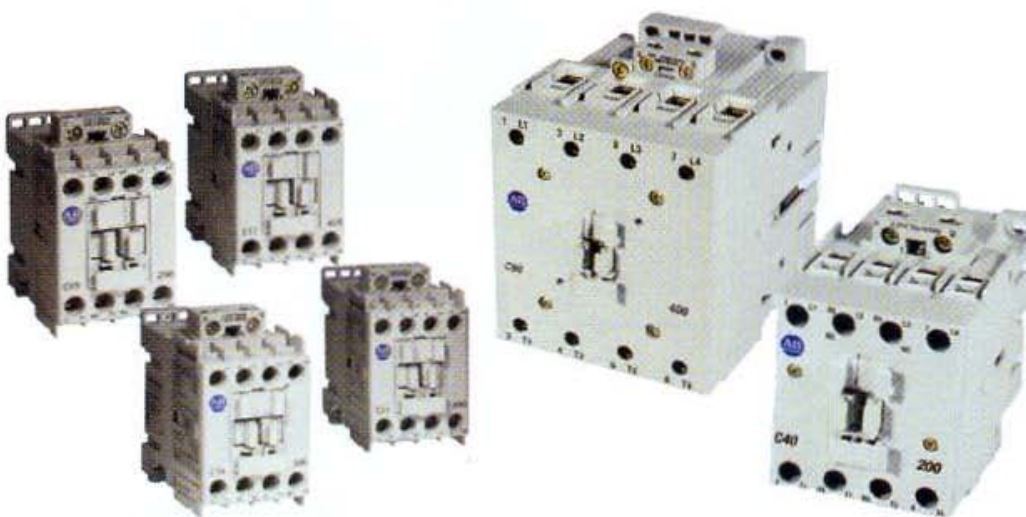


FIG. 3.5. Contactores usados en la industria

Válvulas solenoide

Las válvulas son dispositivos mecánicos diseñados para controlar el paso de fluidos, tales como el aire, el aceite, el agua, los gases, etc. Si bien muchas válvulas se accionan manualmente, la tendencia durante muchos años, en las modernas plantas industriales, ha sido hacia el uso de válvulas accionadas eléctricamente, que se montan cerca de los dispositivos que operan, manteniendo así, de tamaño reducido las líneas de tubería necesarias. Entonces, se dispone de control remoto, ya sea mediante un interruptor accionado manualmente, o a través de contactos de dispositivos eléctricos automáticos, tendiendo solamente un par de alambres de control entre la válvula y su mecanismo.

Una válvula solenoide es una combinación de dos unidades funcionales básicas: un solenoide (electroimán) con su macho (núcleo), y una válvula que contiene un orificio en el que se coloca un disco o tapón para permitir o restringir el flujo. La válvula se abre o cierra mediante el movimiento del macho magnético, que se proyecta dentro del solenoide cuando se energiza la bobina. La válvula totalmente automática funciona cuando se aplica corriente al solenoide, y regresa automáticamente a su posición original cuando se interrumpe aquélla. La mayoría de los dispositivos piloto para control, accionan un interruptor de un polo, contacto, o bobina de solenoide. Eléctricamente, no son demasiado difíciles de comprender y conectar. El conocimiento del propósito y la acción de todo el sistema operacional físico, es muy útil para hacer fácilmente comprensible un sistema de control eléctrico: para su diseño, instalación y mantenimiento.

3.4. Diseño del circuito y conexiones.

Si las instrucciones para el alambrado de equipo eléctrico tuviesen que escribirse sin usar diagramas, o si éstos tuvieran que mostrar cada artículo tal como se ve realmente, el trabajo y el tiempo comprendidos en la instalación del equipo serían muy costosos. Por tanto es práctica común emplear símbolos para designar varias piezas de equipo. En el [Apéndice A, Fig. A5](#) se muestran los símbolos típicos usados en los diagramas eléctricos. Los símbolos cumplen con las normas actuales establecidas por la Asociación Nacional de Fabricantes de Aparatos Eléctricos (NEMA). En donde no existen éstas normas, se usan las de la Asociación de Normas Norteamericanas (ASA).

Control de dos alambres.

El control de dos alambres, también se conoce como de liberación por falta de voltaje y liberación por bajo voltaje.

Estos términos significan que el arrancador se desconecta cuando ocurre una falla de voltaje, y se conecta tan pronto como se restablece la energía. Consultando el diagrama siguiente ([Fig. 3.6](#)) se verá cómo ocurre esto. El dispositivo piloto no se afecta por la pérdida de voltaje y su contacto permanente cerrado, preparado para conducir la corriente tan pronto como el voltaje de la línea retorna a la normalidad.

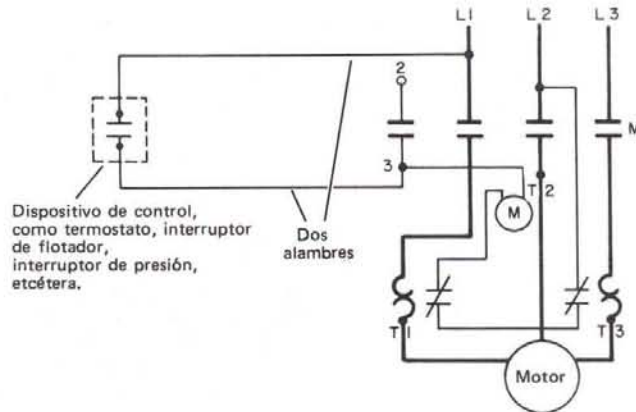


Fig. 3.6 Control de dos alambres

Una ventaja de este método de conexión es que un operario no tendrá que volver a arrancar una máquina de producción, si esto es lo deseable. Los sopladores, extractores y ventiladores, son ejemplos de aplicaciones correctas. Las desventajas son que pueden constituir un riesgo contra la seguridad del personal y las máquinas. Los materiales en producción o proceso pueden resultar dañados al arrancar repentinamente las máquinas cuando se restablece la energía. Esta puede restablecerse sin aviso.

Control de 3 alambres.

El control de tres alambres, también se conoce como protección contra falta de voltaje y protección contra bajo voltaje. Como el control de dos alambres, es un circuito básico de control.

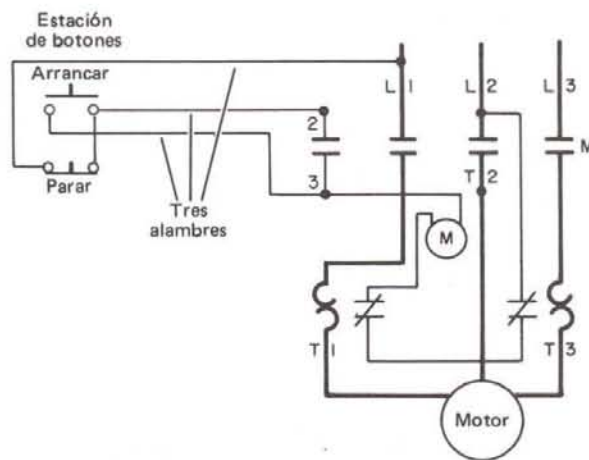


Fig. 3.7 Control de tres alambres

Estos términos significan que el arrancador se desconectará al ocurrir una falla de voltaje, pero no se conectará automáticamente al restablecerse la energía. El circuito de control de la [figura 3.7](#), se completa a través del botón de "parar" y también mediante un contacto de "retención" (2-3) en el arrancador. Cuando éste se desconecta, se abre ese contacto interrumpiendo el circuito de control hasta que se oprime nuevamente el botón de "arrancar".

La diferencia principal entre los dos tipos de control antes mencionados es que, al desconectarse, cuando falla el voltaje, el circuito de la bobina se mantiene a través del contacto del interruptor piloto, y en la protección contra falta de voltaje, se mantiene a través de un contacto de "parar", existente en la estación de botones y, también, con un contacto auxiliar del arrancador. Las designaciones "dos alambres" y "tres alambres", se emplean solamente porque describen las aplicaciones más sencillas de los dos tipos. En realidad, en otros sistemas, puede haber más alambres que conectan desde el dispositivo piloto hasta el arrancador, pero el principio del control de "dos alambres" o "tres alambres" seguirá existiendo.

Con el control de tres alambres se obtiene protección contra el arranque espontáneo de las máquinas al restablecerse la energía. Un operario tendrá que oprimir los botones de "arrancar", para reanudar la producción, si esto representa seguridad.

Cuando se oprime el botón de arranque, se energiza la bobina M mediante la línea 1 (L 1) a través del botón "parar" normalmente cerrado; por medio del botón de "arrancar" oprimido, la bobina, y los contactos de control de sobrecarga a la línea 2 (L 2). Cuando la bobina M se encuentra energizada, se cierran todos los contactos M, de energía y de control. El contacto de retención (2-3) mantiene cerrado el circuito de la bobina cuando se libera el botón de arranque. Al oprimirse el botón de parada se abre el contacto de parada desconectando la bobina, abriéndose, todos los contactos M y parando el motor. Si ocurre una sobrecarga en aquél, se tomará corriente excesiva de la línea, se sobrecalentarán los elementos térmicos y, de esta manera, se dispararán los contactos de control del relevador de sobrecarga normalmente cerrados, para parar el motor.

3.5. Sensores.

Los sensores son un componente crucial para cualquier máquina que se denomine semi-automática o automática. Los sensores entregan información sobre las máquinas y el ambiente en el cual está interactuando, esto lo hacen en forma de señales eléctricas³ y los envía hacia relevadores o hacia algún computador o PLC. El programa computacional del PLC decide que hacer basándose en esa información y en sus propias instrucciones de tareas de alto nivel. En la industria encontraremos diferentes tipos de sensores como son:

1. Sensores fotoeléctricos (llamados también photoswitch).
2. Sensores inductivos de proximidad.
3. Sensores capacitivos de proximidad.
4. Sensores ultrasónicos.

Sensores fotoeléctricos (Fotoceldas)

Un fotosensor es el componente usado para detectar la fuente de luz. El fotodiodo o fototransistor es un componente robusto de estado sólido que proporciona un cambio en la corriente conducida dependiendo de la cantidad de luz detectada.

Una vez detectado el cambio de luz suficiente, el sensor fotoeléctrico selecciona un dispositivo de salida relacionado a la lógica de la maquinaria. Se dispone de varios tipos de salidas discretas y variables (analógicas) cada una de ellas con sus potencias y limitaciones de acuerdo a las características del sensor.

Los diferentes métodos de detección reciben el nombre de modos de detección. Hay tres tipos básicos:

- a) Haz transmitido (algunas veces llamado a través del haz)
- b) Retrorreflectivo (algunas veces llamado reflejo)
- c) Difuso (llamado también de proximidad)

***3.- Estas señales son en lógica de ceros y unos, es decir lógica digital.**

Tabla 3.1. Ventajas y precauciones de los métodos de detección fotoeléctricas.

Modo de detección	Aplicaciones	Ventajas	Consideraciones
Haz transmitido.	Detección de uso general.	<ul style="list-style-type: none"> • Alto margen para ambientes contaminantes. • Detección a gran distancia. • No es afectado por reflejos de segunda superficie. • Más confiable cuando tiene objetos altamente reflectivos. 	<ul style="list-style-type: none"> • Más costoso por que requiere fuente de luz y receptor separados, cableado más costoso. • El alineamiento es importante. • Evite detectar objetos de material transparente.
Retroreflectivo.	Detección de uso general.	<ul style="list-style-type: none"> • Detección a distancias moderadas. • Menos costoso que el haz transmitido por que el cableado es más simple. • Facilidad de alineamiento. 	<ul style="list-style-type: none"> • Detección a menor distancia. • Menor margen que el haz transmitido. • Puede detectar reflejos de objetos brillantes.
Polarizado Retroreflectivo.	Detección de uso general de objetos brillantes.	<ul style="list-style-type: none"> • Ignora los reflejos de la primera superficie. • Usa haz rojo visible para facilitar el alineamiento. 	<ul style="list-style-type: none"> • Menor distancia de detección que le retroreflectivo normal. • Puede ver reflejos de segunda superficie.
Difuso.	Aplicaciones donde se puede acceder a ambos lados del objeto.	<ul style="list-style-type: none"> • No se requiere acceso a ambos lados del objeto. • No se requiere reflector. • Facilidad de alineamiento. 	<ul style="list-style-type: none"> • Puede ser difícil de aplicar si el fondo detrás del objeto es suficientemente reflectivo y está cerca del objeto.
Fibras ópticas.	Permite la detección fotoeléctrica en áreas donde no se puede instalar un sensor debido a consideraciones de tamaño o ambientales.	<ul style="list-style-type: none"> • Cables disponibles para aplicaciones de temperaturas elevadas. • Resistente al choque y a la vibración. • Se pueden usar cables de fibra óptica en áreas donde se requiere movimiento continuo. • Inserción en espacio limitado. • Inmunidad al ruido. • Es factible en áreas corrosivas. 	<ul style="list-style-type: none"> • Más costoso que los sensores con lente. • Detección a distancia corta.

Mientras que muchas aplicaciones se pueden resolver por cualquiera de estos métodos de detección, cada una de ellas tiene sus ventajas y sus desventajas a considerar. Estos pros y contras se resumen en la Tabla 3.1.

Los sensores de haz transmitido proporcionan las distancias más largas de detección y el nivel más alto de margen operativo.

El “haz efectivo” de un sensor de haz transmitido es equivalente al diámetro de la lente de la fuente de luz y el receptor (Figura 3.8). La detección confiable tiene lugar cuando la diana es opaca e interrumpe al menos el 50% del haz eficaz.

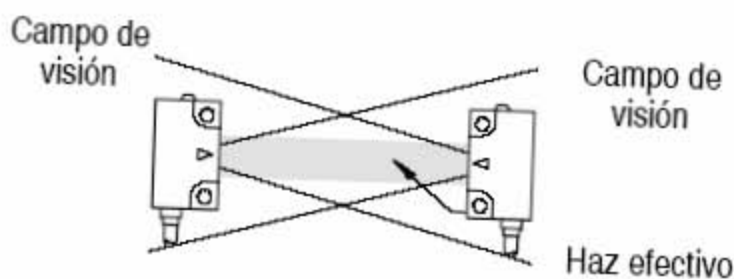


Fig. 3.8 Sensor de haz transmitido

Las aplicaciones más confiables de haz transmitido tienen un margen muy alto cuando el objeto está ausente y un margen de cero (o casi cero) cuando el objeto está presente.

La detección de haz transmitido puede no ser adecuada para detectar objetos translúcidos o transparentes. Los niveles de alto margen permiten al sensor “ver a través” de estas dianas.

El modo retrorreflectivo (reflejo) es el modo de detección más común. Un sensor retrorreflectivo contiene la fuente de luz y el receptor en un envoltorio. El haz de luz emitido por la fuente de luz es reflejado por un objeto reflectivo especial y detectado por el receptor. El objeto se detecta cuando rompe este haz de luz (Figura 3.9).

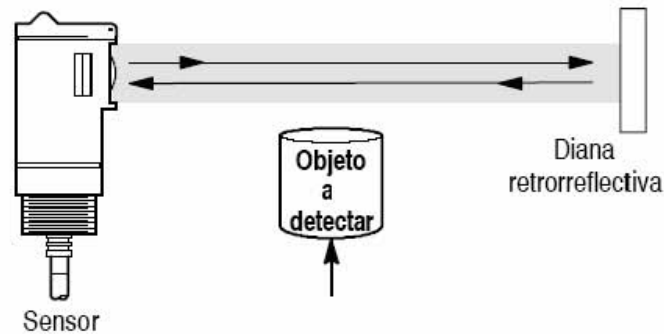


Fig. 3.9. Sensor retroreflectivo

Para la detección retrorreflectiva se utilizan reflectores especiales o cintas reflectivas. A diferencia de los espejos y otras superficies reflectivas planas, estos objetos reflectivos no necesitan ser perfectamente perpendiculares al sensor. El mal alineamiento de un reflector o cinta reflectiva por arriba de 15° generalmente no significará una reducción del margen del sistema de sensores.

Hay situaciones en las que es difícil, por no decir imposible, acceder a ambos lados de la diana. En estas aplicaciones, es necesario apuntar la fuente de luz directamente al objeto. La luz es dispersada por la superficie en todos los ángulos y una pequeña porción es reflejada nuevamente para ser detectada por el receptor contenido en la misma carcasa. **Este modo de detección se llama difusa** o de proximidad (vea la [Figura 3.10](#)).

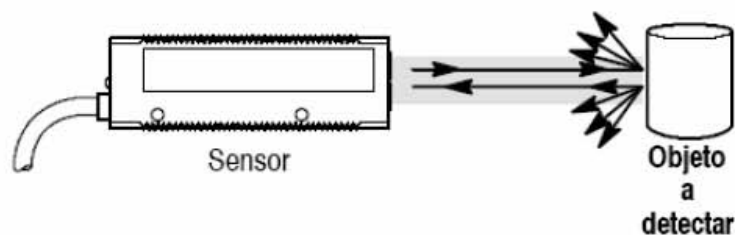


Fig. 3.10 Sensor difuso

La meta de la detección difusa normal es obtener un margen relativamente alto al detectar el objeto. En ausencia de ésta, los reflejos procedentes de cualquier fondo que se halla detrás de la diana han de proporcionar un margen tan cercano a cero como sea posible.

Sensores Inductivos de Proximidad.

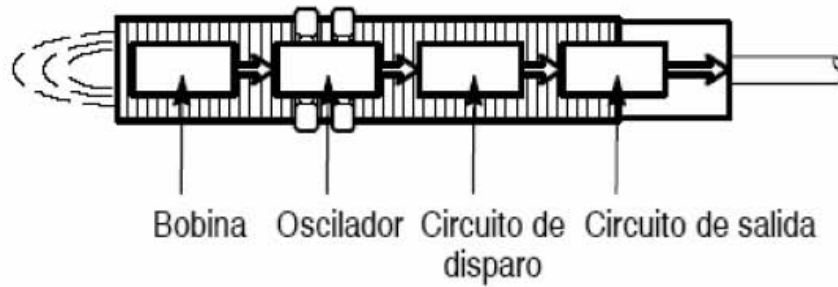
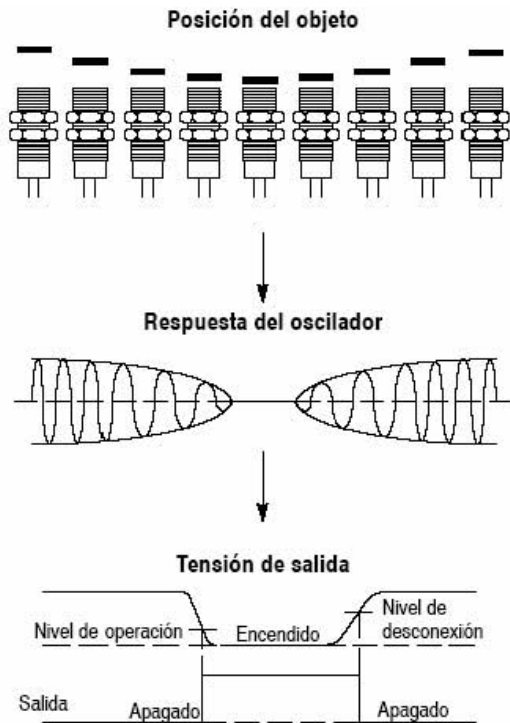


Fig. 3.11. Sensor inductivo

Los sensores inductivos de proximidad han sido diseñados para trabajar generando un campo magnético y detectando las pérdidas de corriente de dicho campo generadas al introducirse en él los objetos de detección férricos y no férricos. El sensor consiste en una bobina con núcleo de ferrita, un oscilador, un sensor del nivel de disparo de la señal y un circuito de salida. Al introducir un objeto metálico en el campo, se inducen corrientes



de histéresis en el objeto. Debido a ello hay una pérdida de energía y una menor amplitud de oscilación. El circuito sensor reconoce entonces un cambio específico de amplitud y genera una señal que conmuta la salida de estado sólido a la posición “ON” (Encendido) y “OFF” (Apagado).

Una diana metálica que se está aproximando a un sensor de proximidad inductivo (arriba) absorbe la energía generada por el oscilador. Cuando el objeto se halla próximo, la fuga de energía detiene el oscilador cambiando de estado la salida, tal como se muestra en la figura 3.12.

Fig. 3.12. Sensor inductivo (Funcionamiento)

Sensores capacitivos de proximidad.

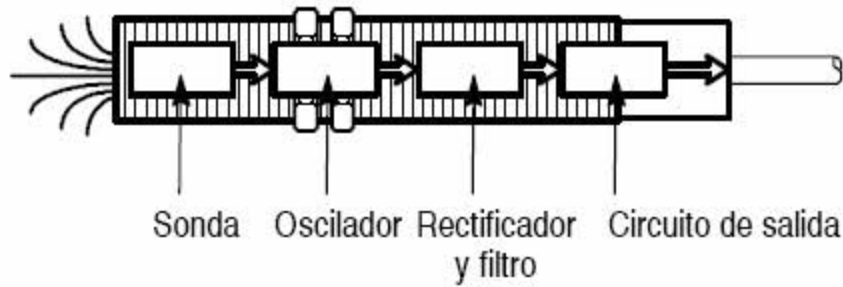


Fig. 3.13. Sensor capacitivo

Los sensores de proximidad capacitivos han sido diseñados para trabajar generando un campo electrostático y detectando cambios en dicho campo a causa de un objeto que se aproxima a la superficie de detección. Los elementos de trabajo del sensor son, a saber, una sonda capacitiva de detección, un oscilador, un rectificador de señal, un circuito de filtraje y el correspondiente circuito de salida. En ausencia de objetos, el oscilador se encuentra inactivo. Cuando se aproxima un objeto, éste aumenta la capacitancia de la sonda de detección.

Al superar la capacitancia un umbral predeterminado se activa el oscilador, el cual dispara el circuito de salida para que cambie entre “on” (encendido) y “off” (apagado).

La capacitancia de la sonda de detección viene condicionada por el tamaño del objeto a detectar, por la constante dieléctrica y por la distancia de éste al sensor. A mayor tamaño y mayor constante dieléctrica de un objeto, mayor incremento de capacitancia. A menor distancia entre objeto y sensor, mayor incremento de capacitancia de la sonda por parte del objeto.

En el apéndice A, **Fig. A5 y A6**, se pueden observar algunos tipos de sensores fotoeléctricos y sensores de proximidad respectivamente, utilizados en la industria.

CAPÍTULO 4

TRANSPORTADOR DE TABLILLA PARA ENVASE VACÍO

4.1. Descripción.

El transportador de botella de envase vacío, actualmente está localizado entre el Depaletizador y la Llenadora; el cual se puede observar en el diagrama de la **figura C020 (lay out de la línea 2)**



Hasta ahora hemos descrito de manera muy general el funcionamiento de un transportador de tablillas (Transportador de envase vacío, en nuestro caso) el cual veremos con más detalle a continuación.

Eléctricamente el transportador de envase vacío está construido por los siguientes elementos eléctricos:

- Motores de inducción.
- Fococeldas de tipo reflectivas.
- Fusibles.
- Relevadores.

- Variadores de frecuencia (**VER APÉNDICE B**)
- Guarda motores.

Cada uno de estos elementos cumple con una función muy especial, como se describió en el capítulo anterior.

Estos serán revisados a continuación de tal forma de mostrar el funcionamiento actual del transporte y poder visualizar la importancia de implementar un sistema de mayor automatización

4.2. Principio de funcionamiento transportador de tablillas.

En el proceso de fabricación y llenado de botellas PET para el sector de las bebidas, existen distintas maneras de tratar las botellas que llegan a la llenadora y que deben posteriormente introducirse en la línea para el llenado, tapado, etiquetado, etc, hasta que el producto está listo para ser distribuido comercialmente en el mercado.

Aún cuando el proceso completo consta de 3 fases: Depaletizador, Transporte de botellas a la línea de llenado y línea de llenado, etiquetado, etc., hasta el fin del proceso.

Este trabajo incide sobre la segunda fase. Pero, ¿por qué, si aparentemente es el punto más sencillo de los tres? Porque los errores cometidos en este punto por muchos diseñadores de plantas en todo el mundo hacen que todavía hoy estas plantas estén perdiendo dinero; amén de que en su día supusieron una inversión de capital inicial muy elevada.

A continuación hacemos una breve descripción de los métodos empleados en el transporte de botellas de tablilla desde el depaletizador hasta la línea de llenado.



En la figura se logra apreciar el depaletizador, el cual ya se explicó en el capítulo 1 es una máquina la cual extrae de los palets o tarima, las botellas que van a ser llenadas, una vez que las botellas son extraídas del pallet son acomodadas en masa por dos transportadores de 60 cm de ancho cada uno.

Posteriormente son formadas en una sola fila para después entrar en la llenadora y esto se logra a través de un alineador de botellas. Que en realidad es un transportador de tabillas, para nuestro proyecto, esta acumulación en masa comienza desde el motor M-1 y finaliza en el M8 ([Dibujo C020](#))

El alineador de botellas se conforma de un transportador de tabillas el cual es gobernado por la acumulación de botella y transporta el PET desde el depaletizador hasta la llenadora. Dicho alineador lo conforman los motores 3,4 y 5, que a su vez están constituidos por bandas individuales con diferentes velocidades.



LAY OUT

CO20 DIAGRAMA DE LINEA SITUACIÓN ORIGINAL

Llenadora

Rinser

Depalettizador

Transporte de tabillas

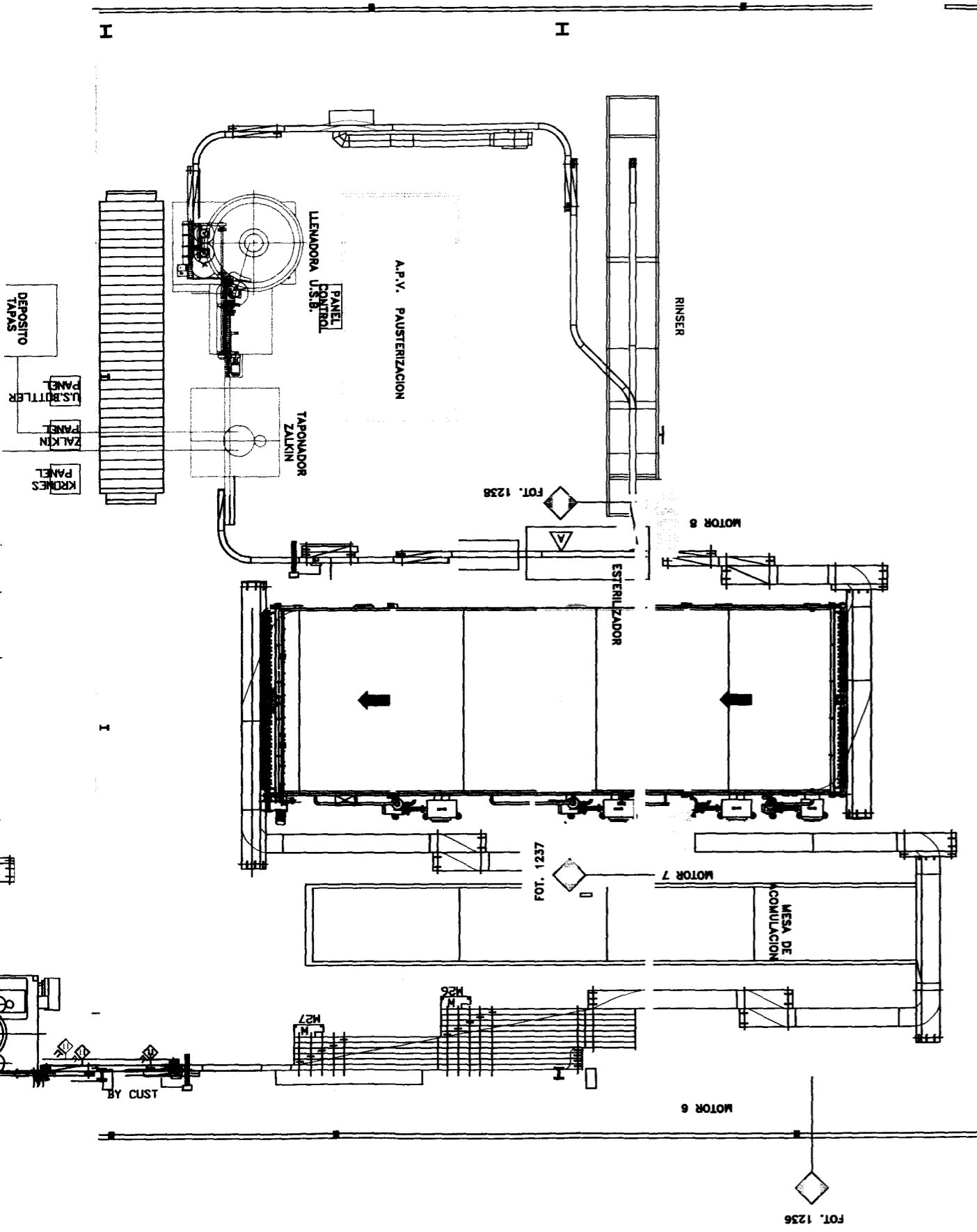
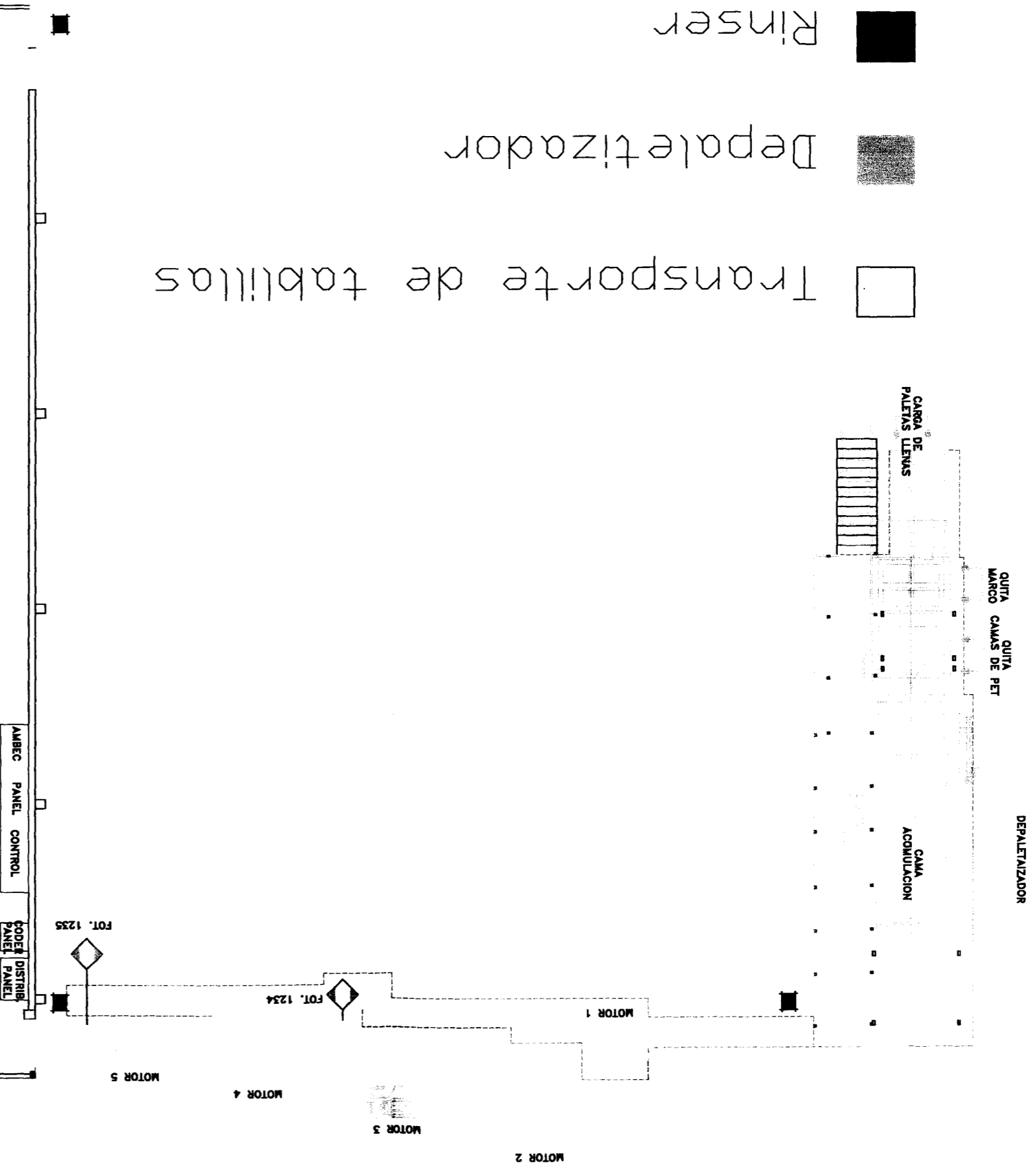


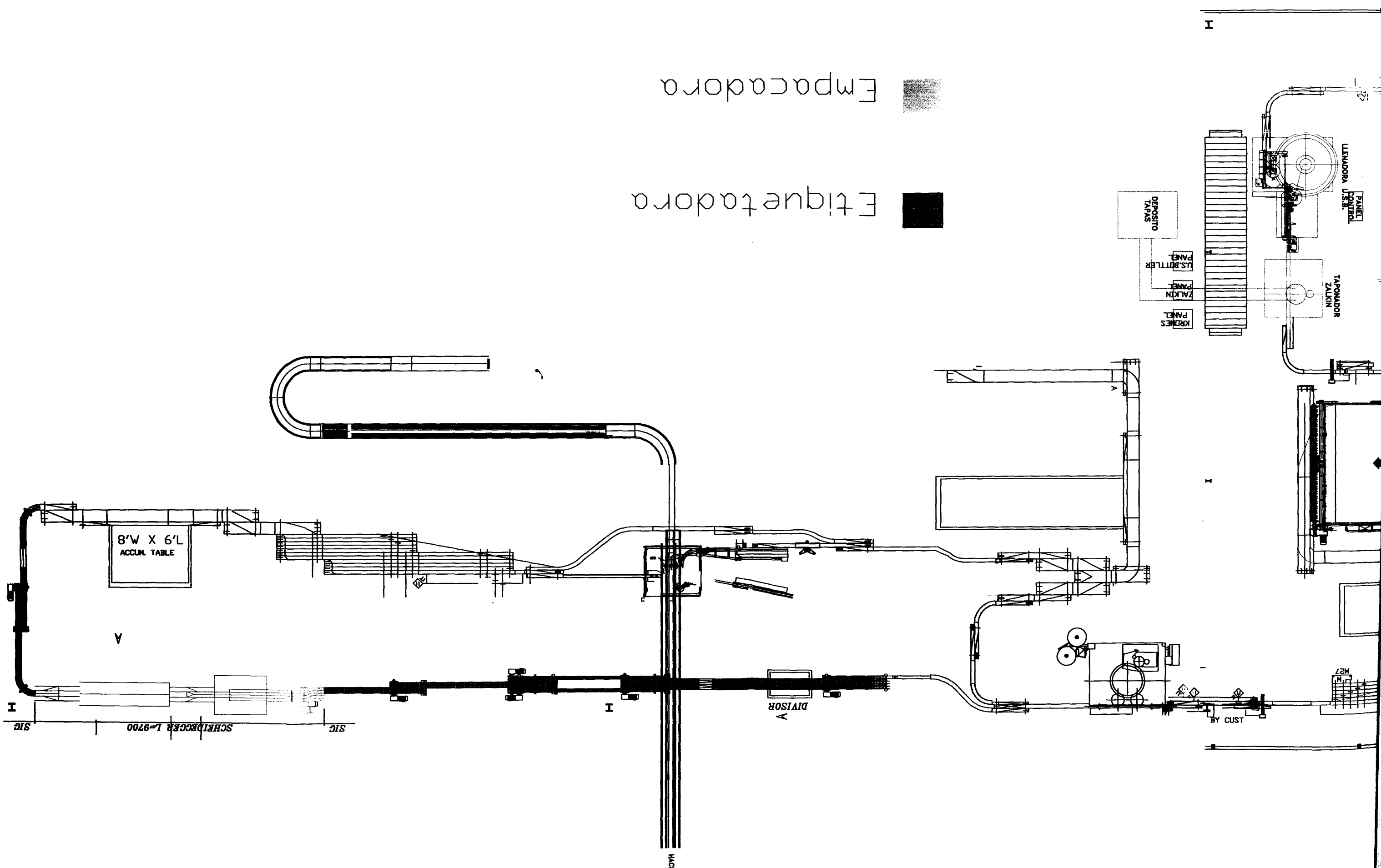
QUITA MARCO
QUITA CAMAS DE PET

DEPALETTIZADOR

CAMA
ACUMULACION

CARGA DE
PALETAS LLENAS





Empacadora

Etiquetadora



8'W X 6'L
ACCUM. TABLE

A

DIVISOR
V

SCHRIBER 1-9700

SIG

SIG

I

BY CUST

I

I

DEPOSITO
TAPAS

U.S. BOTTLER
PANEL

ZALKIN
PANEL

KRONES
PANEL

LLENADORA
U.S.B.

TAPONADOR
ZALKIN

M27

HACIA

A continuación podemos ver los elementos eléctricos que integran al control de dicho transportador.

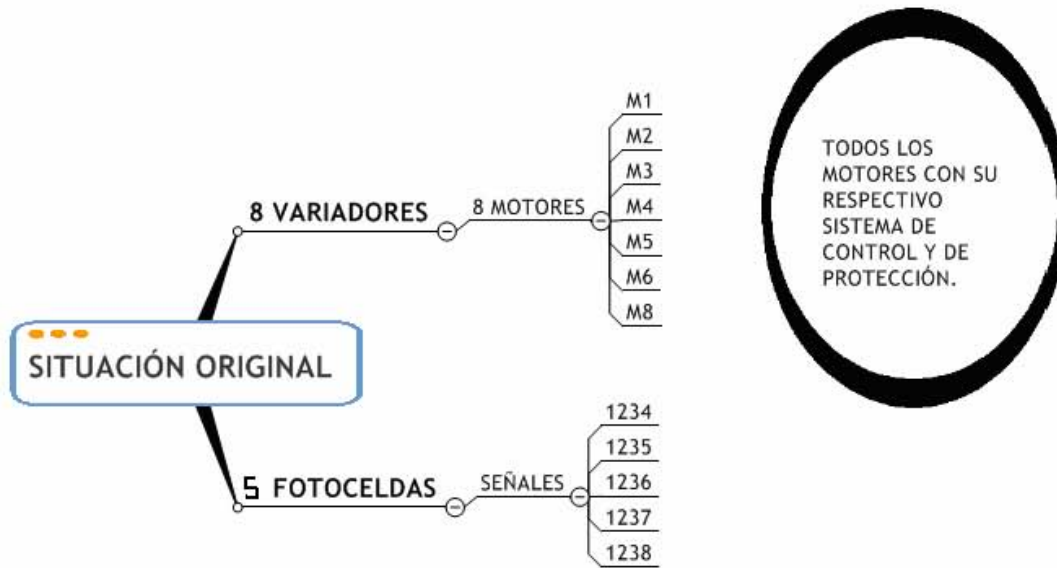
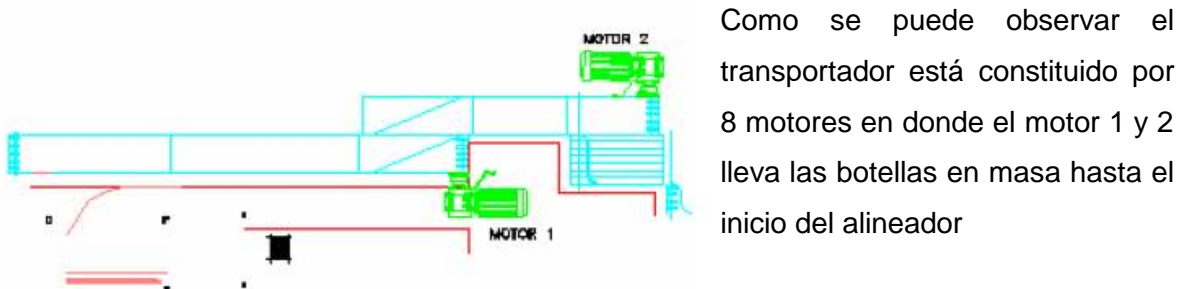
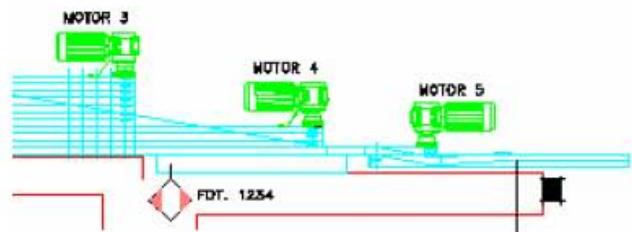


Fig. 4.1. Mapa mental de la situación original.



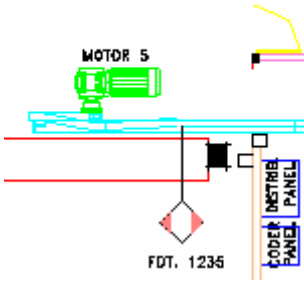
Luego los motores 3, 4 y 5 alinean las botellas hasta colocarlas en una sola hilera al inicio del transportador del motor 6; Es decir a la altura del motor 5. En el caso de este alineador, la diferencia de velocidad que se necesita para alinear la botella se logra a través de una transmisión de cantarinas las cuales a través de la diferencia de diámetros logran diferentes tipos de velocidades.



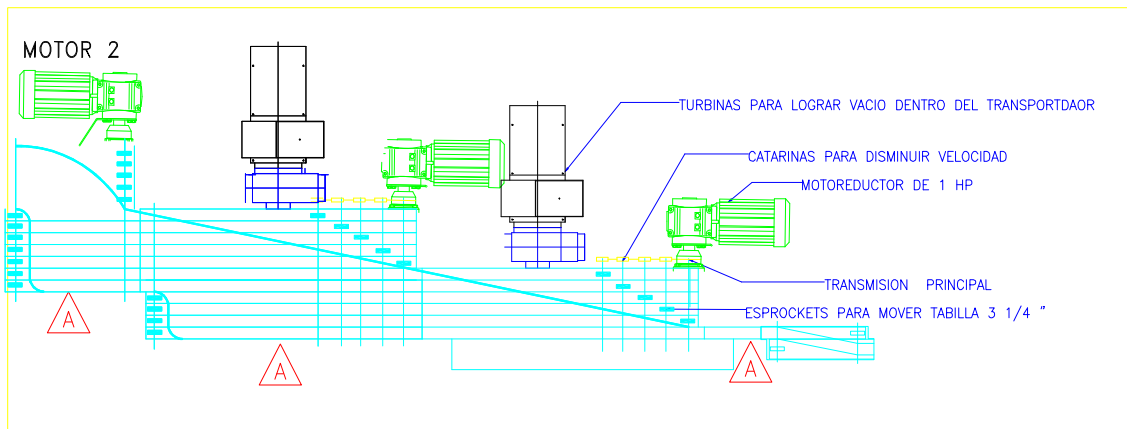
Además se encuentra una tina de acumulación de botella la cual realiza la función de que cuando se cae una botella los motores 5, 4, 3, 2 y 1 se paran, dichos motores tendrán que ser reseteados con un botón pulsador para poder arrancarlos nuevamente.

Es importante mencionar que los motores tienen rampas de aceleración y de desaceleración debido a los variadores de frecuencia que dichos motores tienen.

La fotocelda 1235 realiza la misma función que la fotocelda 1234; y es, la de parar los motores antes mencionados, sólo que esta contiene un timer y después de 3 segundos que sea bloqueada por botella, manda la señal de paro. Para poder reestablecer los motores basta con que la fotocelda se descubra al arrancar la secuencia de los siguientes motores y no se encuentre bloqueada por alguna botella.



El paro y arranque del motor 6 es controlado por la fotocelda 1236; el paro y arranque del motor 7 es controlado por la fotocelda 1237 y el del motor 8 es controlado por la fotocelda 1238. Todas las fotoceldas tienen un timer el cual retarda el paro de los motores después de que es bloqueada por las botellas, luego al ser liberada la fotocelda, los motores arrancan.



En el siguiente mapa mental se pueden observar las velocidades de cada una de las bandas y la frecuencia de los motores para lograr alimentar a la llenadora a 360 bpm.

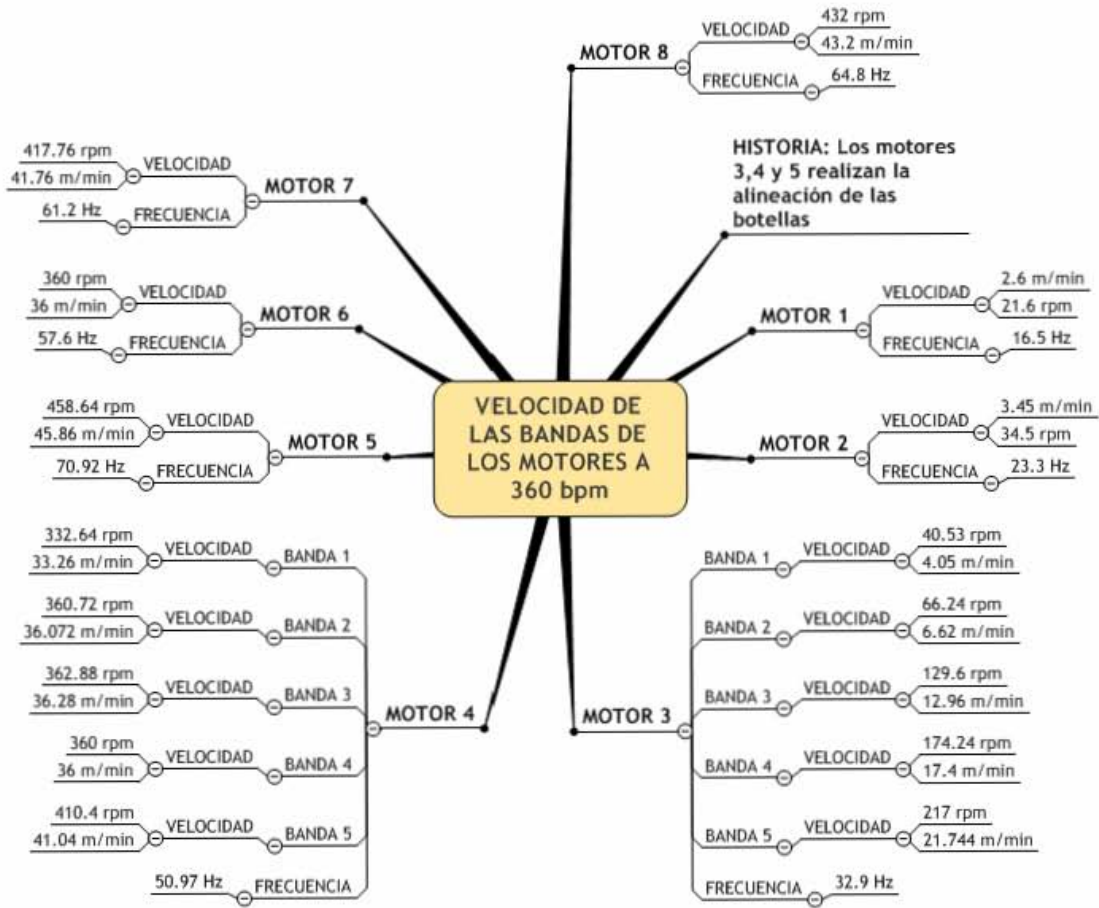
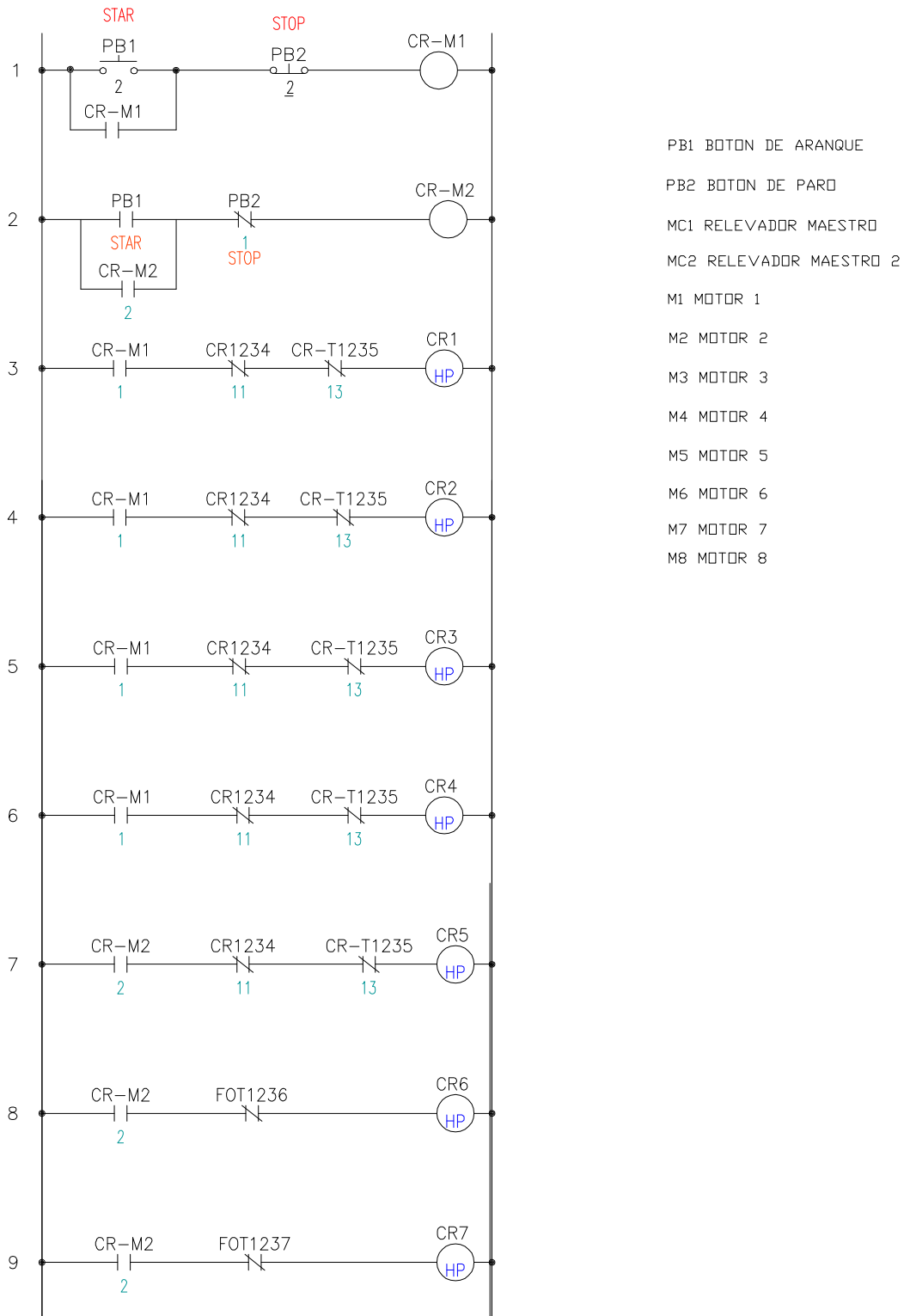


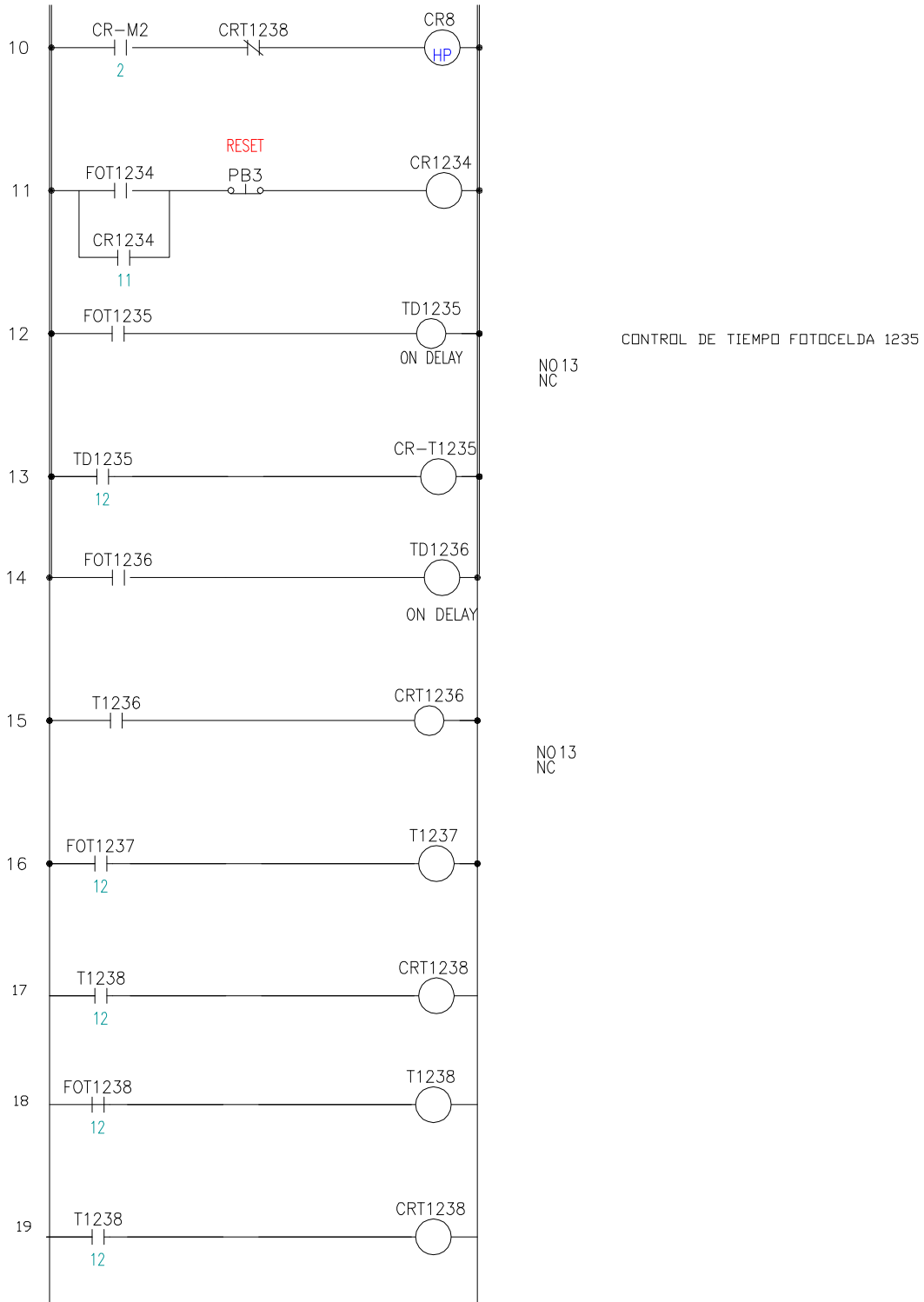
Fig. 4.2. Mapa mental de la velocidad en rpm y m/min de las bandas del transportador; También se observa la frecuencia de los motores.

4.4. DIAGRAMA DE CONTROL.



- PB1 BOTON DE ARANQUE
- PB2 BOTON DE PARO
- MC1 RELEVADOR MAESTRO
- MC2 RELEVADOR MAESTRO 2
- M1 MOTOR 1
- M2 MOTOR 2
- M3 MOTOR 3
- M4 MOTOR 4
- M5 MOTOR 5
- M6 MOTOR 6
- M7 MOTOR 7
- M8 MOTOR 8

*“Proyecto de Conversión del Sistema de Transporte de Botella (PET)
En la Industria de Bebidas Isotónicas”*



En el diagrama de control se puede observar en primera instancia un botón (PB1) que es de arranque de todos los transportadores y otro botón (PB2) que es el de paro de los mismos; estos botones mandan la señal a dos relevadores maestros para enclavar las señales de arranque y paro a los motores del 1 al 8.

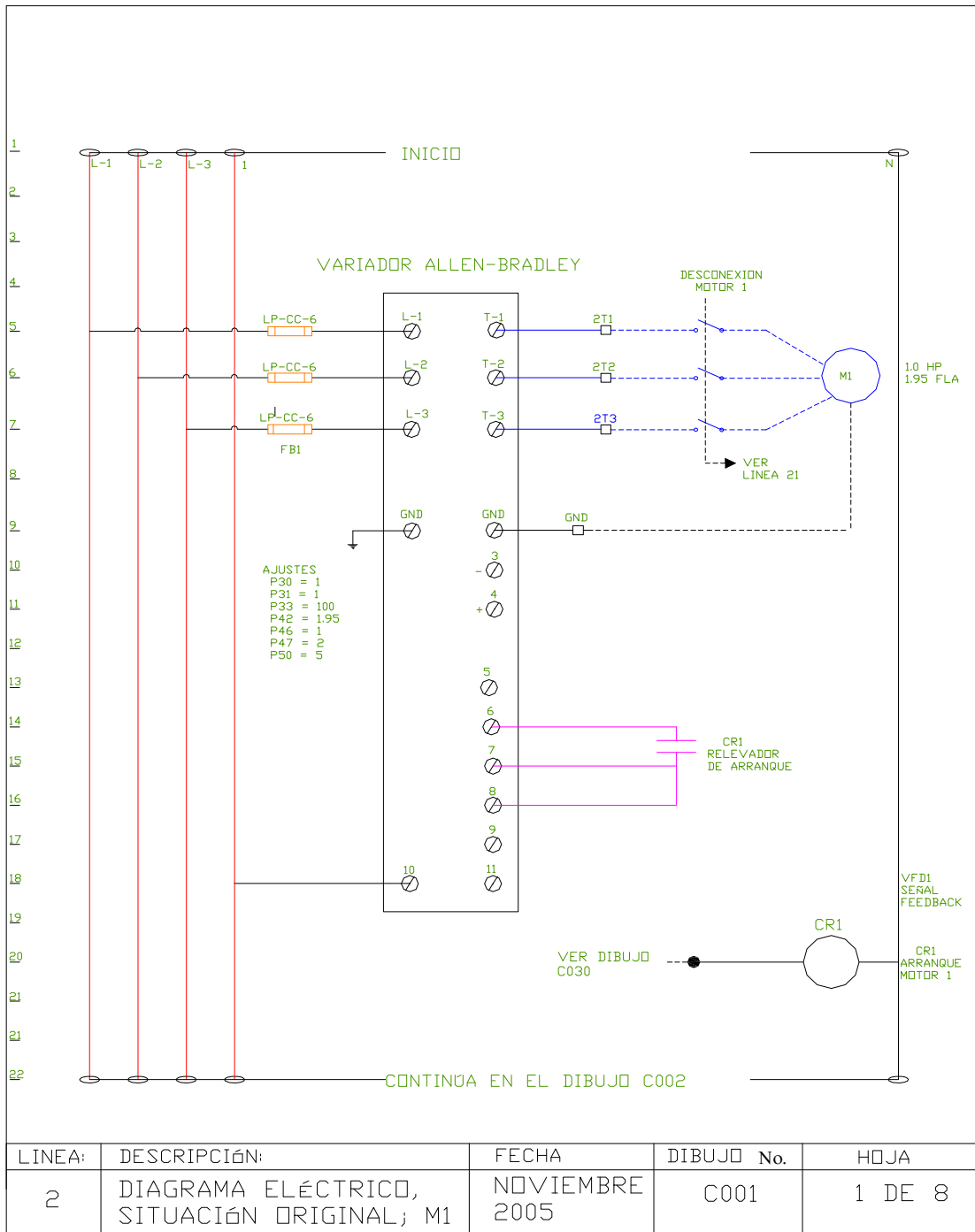
La activación del motor 1 se hace mediante el relevador CR1, al cual le llegan las señales en serie del CRM1, la señal de la fotocelda 1234 y la del timer CRT1235; Con esto se logra el control que ya se había mencionado. Este mismo control aplica para los motores 2, 3, 4 y 5.

El paro y arranque de los motores 6, 7 y 8 se logra mediante el CR-M2 y los contactos auxiliares de los timers CRT1236, CRT1237 y CRT1238 conectados en serie para los motores respectivamente.

Los timers 1236, 1237 y 1238 le proporcionan un retardo al paro de los motores 6,7 y 8.

Luego de haber revisado el control de motores mediante los diferentes componentes eléctricos veamos a detalle el de un variador.

En el **dibujo C001**, se muestra el diagrama eléctrico de la conexión de uno de los 10 motores que se tienen en el transportador de botella actual; dicho diagrama es completamente similar al de los otros 10 motores, sólo se explicará a detalle el del motor # 1 (Si desea ver el diagrama eléctrico completo de los 8 motores lo puede revisar en el **APÉNDICE C**).



En primera instancia tenemos la alimentación eléctrica de 440 V, 3Φ (color rojo) y un neutro para alimentar a cada uno de los motores; enseguida se encuentran tres fusibles (color naranja) que funcionan de protección al variador de frecuencia (color negro).

El variador de frecuencia es el dispositivo que nos permite variar la velocidad del motor, además de que nos permite parar y arrancar el mismo.

Cabe mencionar que los variadores son programados de tal forma que tienen una rampa de aceleración al arranque y otra de desaceleración al paro y estos son programados en los parámetros P30 y P31 respectivamente.

Luego se cuenta con la conexión del motor en las salidas T1, T2 y T3 del variador, que como es de suponerse va precedido de un relevador térmico¹ (color azul).

En los bornes 6, 7 y 8 se tiene un contacto auxiliar del relevador que hace el paro y arranque del motor (color rosa). En el momento que el relevador (CR) es energizado se cierra el contacto normalmente abierto entre las terminales 6 y 7; entonces, el motor arranca. Cuando el relevador se desenergiza, el contacto regresa a su situación original y el motor para.

En la línea 21 del diagrama eléctrico se muestra una señal que proviene del diagrama de control que decide cuando arrancar o parar el motor.

CAPÍTULO 5

PROYECTO DEL TRANSPORTADOR

5.1 Fundamentación del proyecto.

En un contexto globalizado como en el que nos encontramos, las empresas, independientemente del ramo al que pertenezcan, están obligadas a revisar continuamente sus procesos, mejorándolos en algunos casos y en otros rediseñándolos. Este proceso implica la mejora en la calidad de los productos y el desarrollo de nuevos sistemas, encaminados a la reducción de costos de producción y el posicionamiento en la preferencia del mercado al cual dirigen sus productos.

En este orden de ideas, la empresa Gatorade no podía ser la excepción, por lo que nosotros como parte de ella nos propusimos a hacer un estudio que nos arrojará en datos puntuales los sectores dentro de la línea de producción que pudieran ser objeto de mejora a fin de incrementar la eficiencia en el proceso.

Una premisa que nos establecimos fue la de producir más a un costo mucho menor incrementando la rentabilidad en un mercado cada vez más competitivo.

Dos puntos importantes que nos dieron la visión del proyecto fueron:

- 1) Ubicar tiempos muertos y bajas eficiencias.
- 2) Incrementar la capacidad de producción.

Nuestro punto de partida fue la realización de un estudio de la línea de producción, mediante el monitoreo diario a lo largo de un año a fin de recabar una base de datos que nos permitiera definir los cuellos de botella por etapa a lo largo de la línea de producción.

Con la ayuda de algunos formatos que diseñamos para tal efecto, y apoyados por el personal técnico operativo, se fueron registrando los tiempos muertos por paros de cada una de las máquinas involucradas en la línea de producción.

Con estos datos se elaboró una base de datos que nos permitió identificar los puntos críticos en nuestro proceso. A continuación en la **tabla 5.1** se presenta una tabla que resume los datos recabados a lo largo del periodo que comprende de enero a diciembre del 2005.

	Depaletizador	Transportador de envase vacío	Rinser	Llenadora	Taponador	Transportador de botella	Etiquetadora KHS	Etiquetadora Scheidegger	Empacadora	Paletizador	
MES	DEP	TRN	RIN	LLE	TAP	TRB	KHS	ETS	EMP	PAL	TOTAL
ENE	0.33	62.82	4.58	29.12	7.58	0.00	1.08	12.45	7.55	0.63	126.14
FEB	0.08	61.88	5.02	9.97	11.08	0.00	1.02	14.03	10.63	1.28	114.99
MAR	0.37	67.97	5.53	5.60	23.72	3.13	25.78	12.65	19.18	0.80	164.73
ABR	0.00	113.92	2.55	2.87	15.20	2.00	13.50	9.22	9.20	1.57	170.03
MAY	0.00	22.72	1.22	1.48	7.17	2.46	10.03	4.62	4.57	0.00	54.27
JUN	6.02	38.10	4.48	7.45	24.70	0.98	15.07	11.63	14.58	0.18	123.19
JUL	0.00	68.52	5.63	8.63	27.20	5.30	2.80	15.25	20.78	1.45	155.56
AGO	0.23	52.15	1.98	13.47	21.23	2.93	0.00	9.87	9.73	0.58	112.17
SEP	0.67	43.85	3.18	5.22	20.18	3.25	7.10	9.88	8.42	0.37	102.12
OCT	0.00	34.12	0.97	6.63	9.92	1.62	0.00	6.20	1.83	0.20	61.49
NOV	0.00	41.50	2.50	46.37	11.35	11.53	0.00	6.60	8.37	3.97	132.19
DIC	0.23	22.07	2.22	82.72	14.07	5.03	3.08	7.08	5.85	0.20	142.55
Acum/horas	7.93	629.62	39.86	219.53	193.40	38.23	79.46	119.48	120.69	11.23	1459.43
% Acum	0.54%	43.14%	2.73%	15.04%	13.25%	2.62%	5.44%	8.19%	8.27%	0.77%	100.00%

Tabla 5.1. Análisis de tiempos muertos durante el 2005.

Entrando al análisis de los datos contenidos en la tabla anterior, se puede observar que el mayor tiempo muerto se registra en el transportador de envase vacío, ya que del total del tiempo perdido durante el año (1,459.43 horas), tan sólo 629.62 horas corresponden al traslado de la botella vacía.

A continuación se muestra un histograma que nos representa gráficamente los tiempos de paro por equipo.

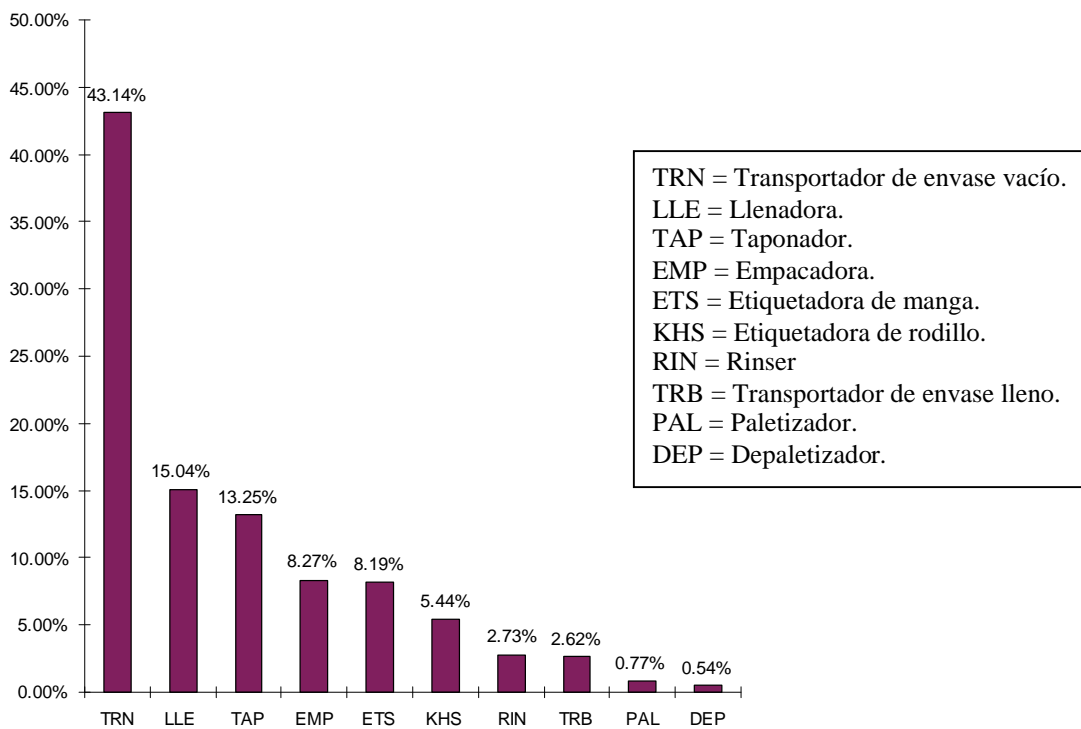


Fig. 5.1. Gráfica de tiempos muertos.

Con el soporte que brinda un estudio como el que realizamos y el análisis derivado del mismo, nos abocamos a desarrollar un planteamiento integral que buscara resolver estos problemas y nos permitiera cumplir con nuestras premisas.

Este planteamiento tiene como punto principal modificar el sistema de transporte de envase vacío por uno mucho más flexible y rápido con algunos cambios colaterales.

Realizamos un estudio de mercado que nos permitiera conocer las diferentes opciones para el traslado de botella vacía, como resultado del mismo llegamos a la conclusión que un sistema de transporte neumático era la opción más viable desde el punto de vista técnico y económico.

Un transportador neumático impulsa las botellas por medio de aire y garantiza un incremento en la velocidad de proceso.

Cabe destacar, que para poder implementar una modificación al transporte, implica realizar el cambio de la llenadora (con más de 10 años de operación) por un equipo monoblock que integra además el rinser y el taponador, operando a una velocidad acorde a las estimaciones contempladas en nuestra propuesta.

A continuación se explica el funcionamiento de este tipo de transporte.

5.2 Elementos constructivos.

Para este proyecto se conservará la máquina depaletizadora y el alineador de botella. Entonces, las máquinas que van a ser reemplazadas son:

- Transportador de botella vacía (Después del alineador)
- Rinser (Lavador de botella)
- Llenadora

Por lo tanto, cambiará el Lay-out de la línea (Dibujo C021) y se muestra a continuación en la Fig. 5.2A y 5.2 B. Como transporte de tablilla y como transporte neumático para su comparación.

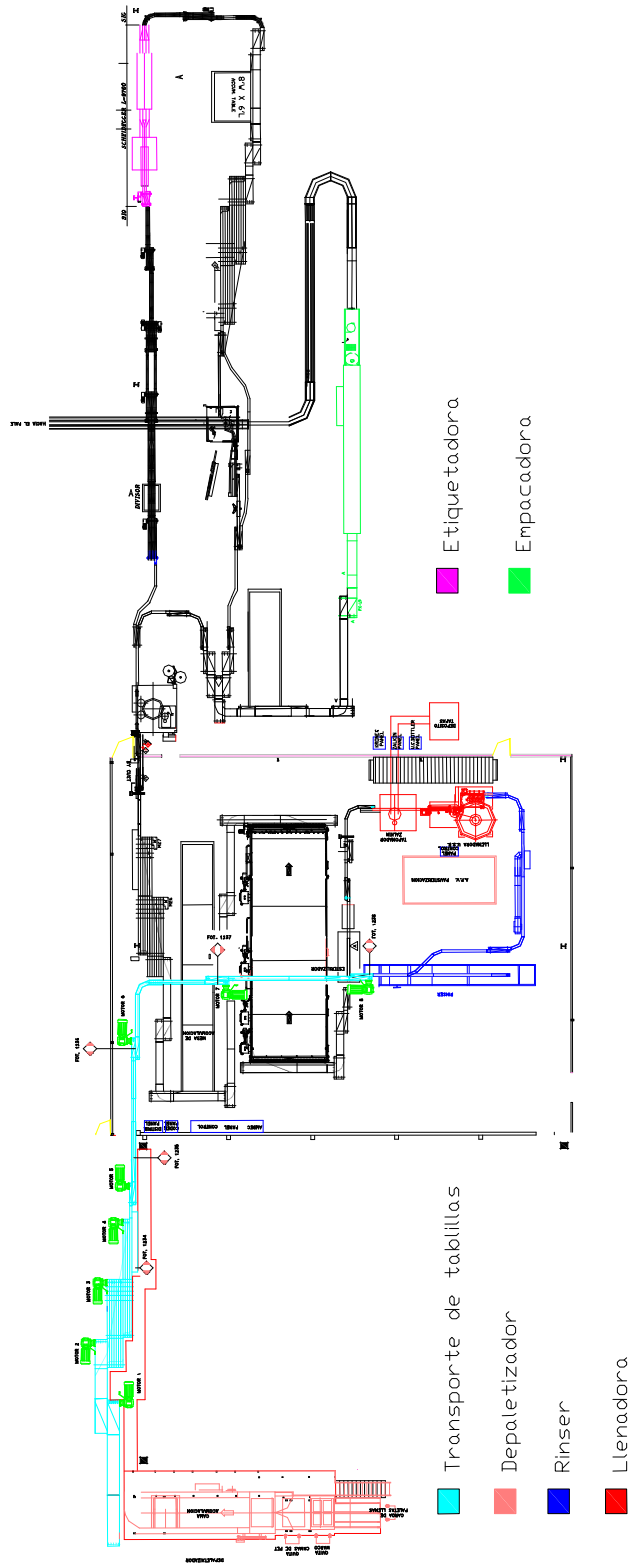


Fig. 5.2A Lay Out (Transportador de tabillas)

*“Proyecto de Conversión del Sistema de Transporte de Botella (PET)
En la Industria de Bebidas Isotónicas”*

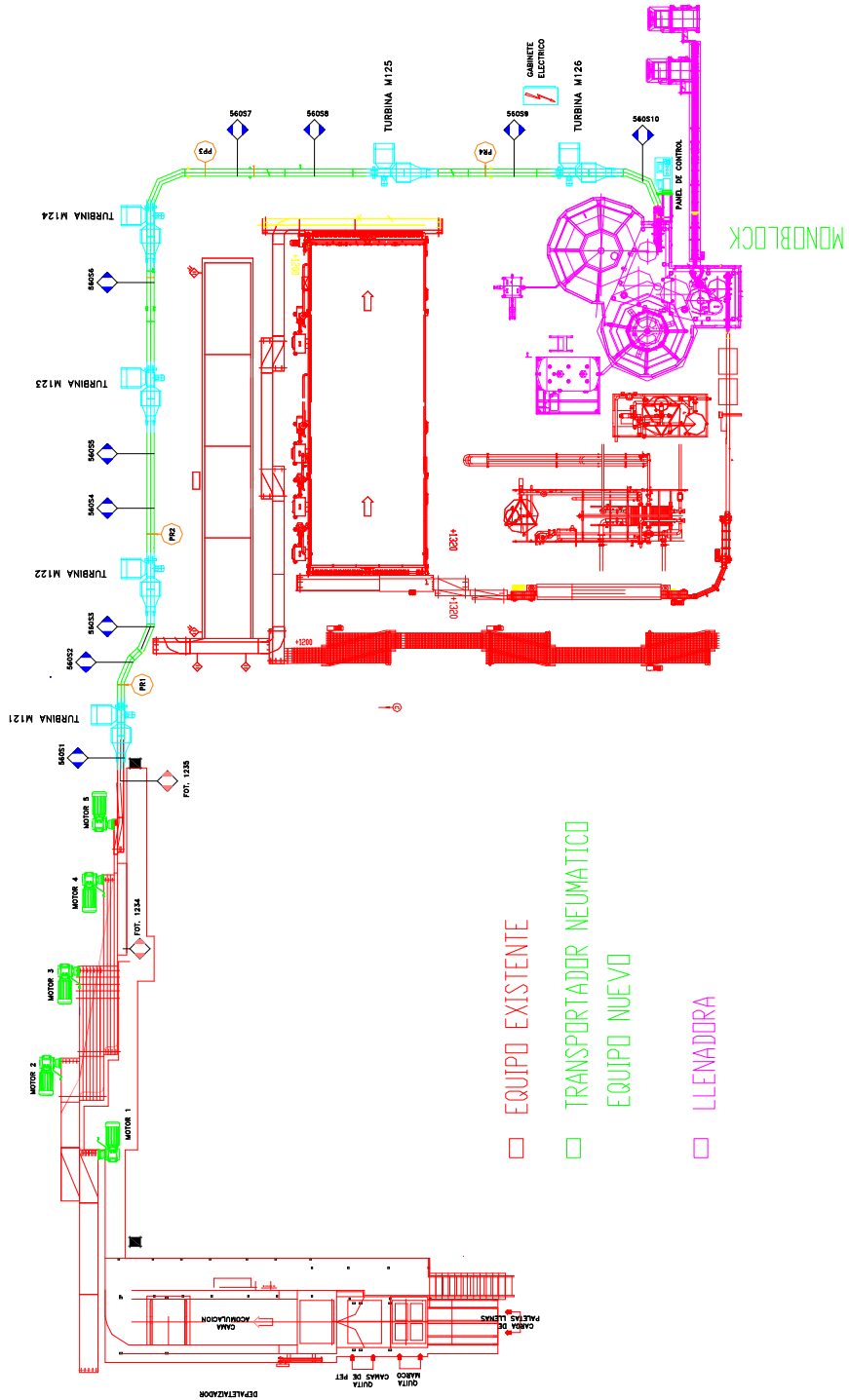


Fig. 5.2B Lay Out del proyecto.

Lay out c0021

5.4 Descripción de la máquina (TRANSPORTADOR NEUMÁTICO)

5.4.1 Descripción general.

Las cintas de aire son fabricadas para transportar botellas de plástico y en particular de PET. Son de tipo modular y permiten realizar circuitos complejos gracias a la disponibilidad de una vasta gama de componentes estudiados, para resolver todos los problemas de transporte que se presentan en las líneas de embotellamiento.

Por lo tanto es posible proyectar líneas que satisfagan plenamente los requerimientos en términos de: ergonomía, flexibilidad (líneas multiformato, lo que permite transportar botellas de diferentes dimensiones), eficacia y costes operativos reducidos, además de una notable facilidad de instalación.

Gracias a la gran variedad de accesorios que caracteriza a las cintas transportadoras neumáticas, es posible integrar y coordinar las cintas con máquinas de otro fabricante que puedan instalarse en la línea, con máquinas preexistentes y con componentes de sistemas.

Además, la estructura está reforzada en los puntos de mayor esfuerzo y los componentes comerciales son seleccionados sobre la base de escrupulosos criterios de funcionalidad y duración y estos son de acero inoxidable y son diseñados para cumplir conceptos de higiene y limpieza.

5.4.2 Grupos principales.

La máquina está compuesta por las siguientes principales unidades:

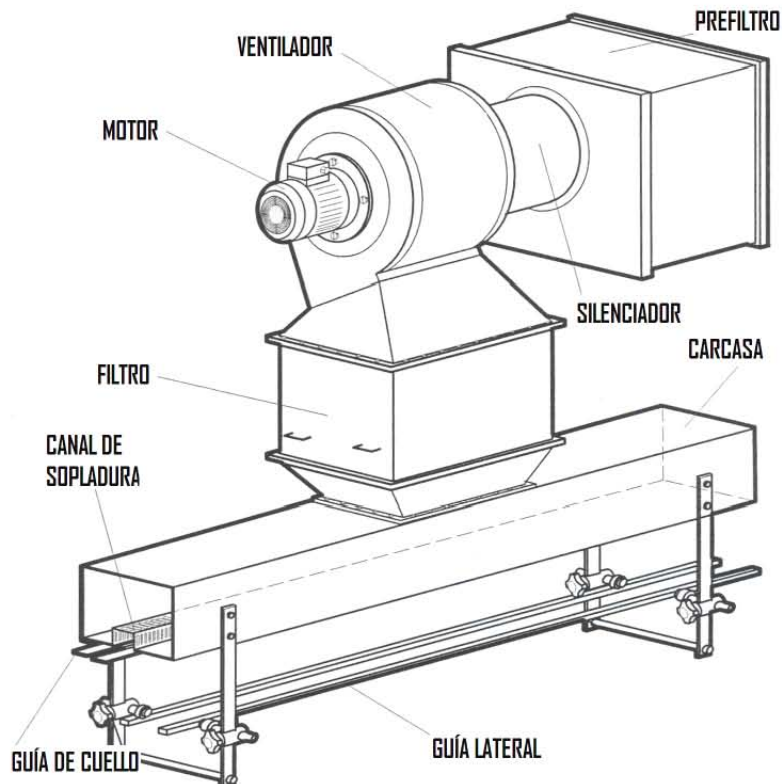
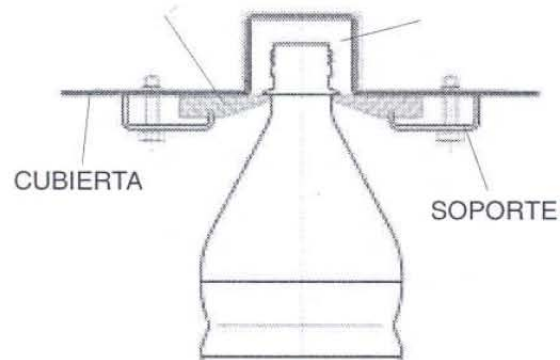


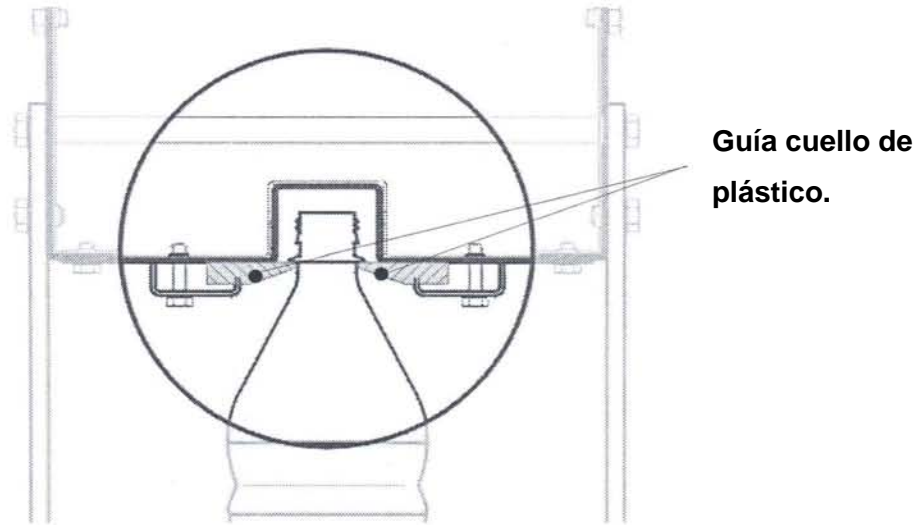
Fig. 5.3. Partes de una turbina de aire.

5.4.3 Guías de cuello

Las guías cuello son elementos fijados debajo del transportador que garantizan la sujeción por el cuello y la conducción de las botellas a lo largo del túnel de sopladura.



GUÍA CUELLO DE PLÁSTICO



GUÍAS LATERALES

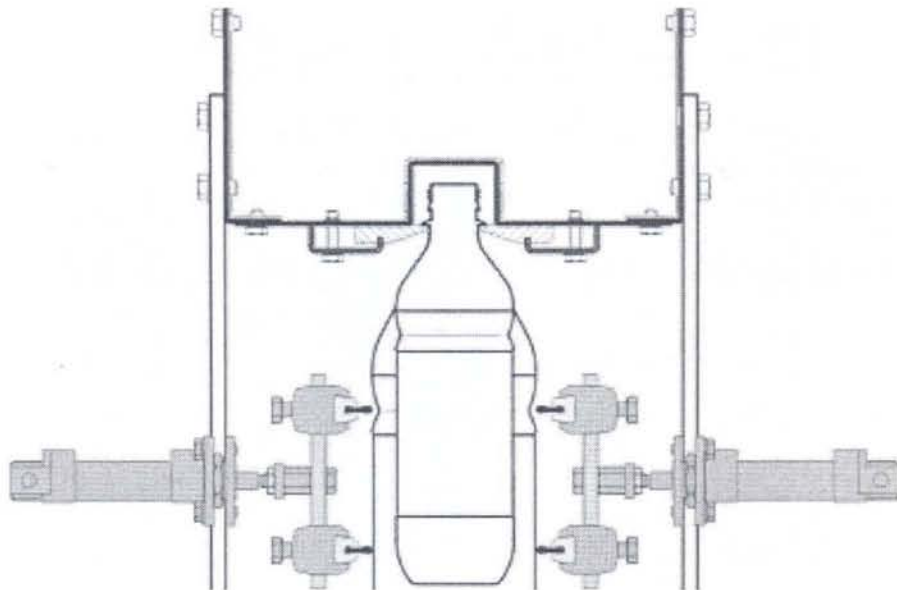


Fig. 5.4. Guías laterales (Vista frontal)

Las guías laterales de las botellas se encuentran fijadas debajo del canal de sopladura y garantizan que las botellas se mantengan en la posición prevista durante el transporte. En el transportador pueden montarse diferentes tipos de guías laterales en función del tipo de botella a fin de que las botellas vacías sean conducidas del mejor modo posible.

5.4.4 Filtros.

La operación de filtración consiste en eliminar total o parcialmente de un líquido o de un gas (en este caso del aire) las partículas sólidas o impurezas presentes en el mismo.

En nuestro caso, la operación de filtración se hace necesaria ya que el aire entra en contacto directo con las botellas abiertas y es necesario impedir que se depositen impurezas en su interior.

5.4.5 Funcionamiento.

El uso del sistema de chorro de aire permite efectuar un transporte extremadamente sencillo. En efecto, el principio de funcionamiento de la cinta transportadora es muy simple.

Las botellas, que cuelgan del cuello tomadas por una doble guía, reciben chorros de aire que salen de un canal ranurado y de este modo se deslizan a lo largo de la cinta transportadora.

En el interior del conducto el aire se distribuye de modo uniforme. Algunas chapas deflectoras situadas en puntos particulares del canal permiten regular manualmente la presión.

El sistema de sopladura está constituido por filtro, moto ventilador y, opcionalmente, por una o más de una etapa de filtración del aire.

El moto ventilador está constituido por una caja con forma de espiral logarítmica (caracol) dentro de la cual se encuentra un rotor de aspas rectas. El aire transportado entra en la caja en la dirección del eje del rotor en que están presentes chapas moldeadas que desvían el flujo en la medida de 90°. Los moto ventiladores están provistos de silenciador y son controlados mediante convertidor (VARIADOR).

El canal de aire y toda la estructura son realizados enteramente en acero inoxidable. La notable sección del canal permite disponer de un elevado caudal de aire a bajas presiones, el que fluye con pérdidas mínimas de carga.

La zona del canal por la cual salen los chorros de aire presenta ranuras estudiadas (y simuladas en el ordenador) a fin de aplicar máxima fuerza de empuje a los envases.

Las guías de cuello de las botellas pueden ser de material plástico (polietileno cargado con material cerámico) de bajo coeficiente de roce, o de acero tratado en función de las especificaciones y aplicaciones.

Las guías de cuello de las botellas pueden ser reguladas manualmente mediante un sistema preestablecido o bien según cambio de formato automático (con cilindros neumáticos). Las guías son estándar de material plástico, pero en función de la aplicación se encuentran disponibles también con cepillo para evitar que se dañen las botellas.

La cinta de aire está provista de conducto porta cables de acero inoxidable para alojar los cables de mando y señalización instalados a lo largo de la línea.

5.4.6 Ventajas del método.

La cinta transportadora de aire requiere poco mantenimiento dado que las piezas móviles son muy pocas y el transporte se efectúa de modo automático.

Permite el paso de un determinado número de botellas/hora sin ningún problema de estabilidad. Numerosas posibilidades de instalación diferentes en función de la configuración requerida por el cliente y posibilidad de introducir modificaciones o implementaciones de la cinta incluso en un segundo momento.

Total seguridad de uso y facilidad de mantenimiento y limpieza de la cinta.

La regulación del flujo de aire en el interior del canal se obtiene controlando con el convertidor la velocidad de rotación de los moto ventiladores. Ello permite regular durante el funcionamiento la velocidad de los contenedores, adaptándola en tiempo real a los requerimientos de la línea. De este modo se reducen las deformaciones de los envases, la emisión de ruido y la potencia consumida por la instalación.

5.4.7 Prensa de parada.

Las prensas están constituidas por dos placas unidas en dos pistones capaces de moverse perpendicularmente respecto del sentido de transporte de las botellas.

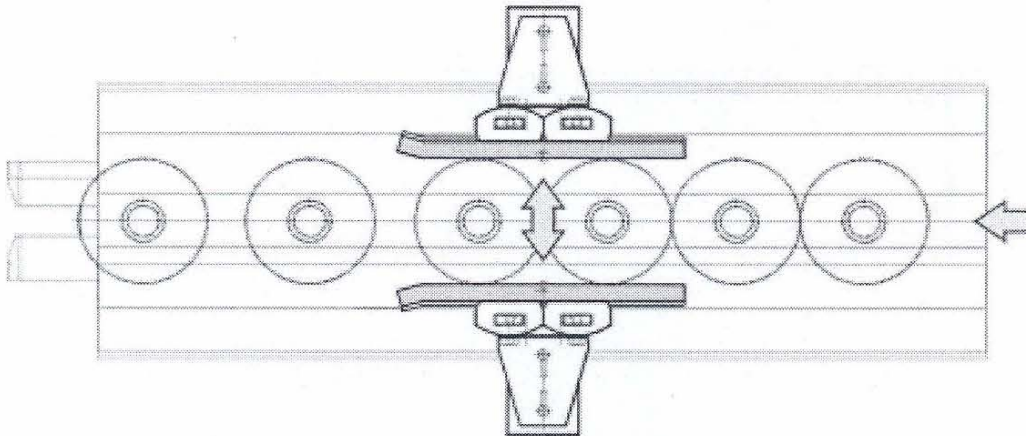


Fig. 5.5. Vista inferior de una prensa, sujetando las botellas.

Aproximándose rítmicamente entre sí las prensas aprietan en el medio de las botellas y las detienen con la finalidad de no causar un excesivo de botellas en el transportador. Esto nos ayuda a no tener atorones en el neumático y además de no maltratar la botella.

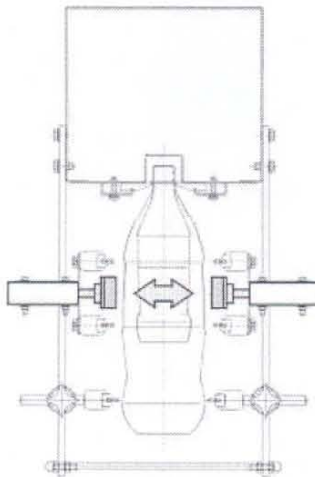


Fig. 5.6. Vista frontal de una prensa de parada.

5.4.8 Sensores ultrasónicos.

Estos sensores reemplazan las fotoceldas reflectivas.

La adopción de estos sensores se debe a su mayor fiabilidad e inmunidad respecto de factores externos (ante todo el polvo), respecto de las fotoceldas mismas.

Están constituidos por un único dispositivo emisor (transductor de ultrasonido). La detección del objeto (botella) es directa.

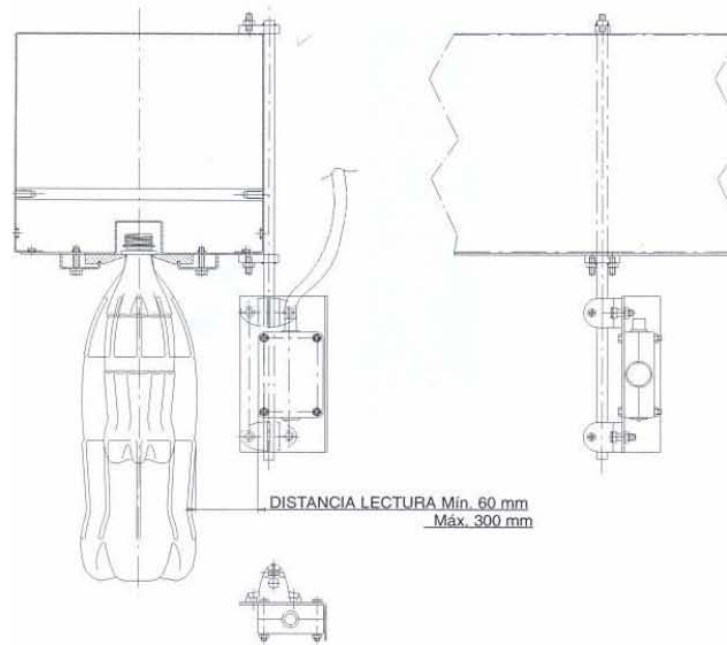


Fig. 5.7. Ubicación del sensor ultrasónico.

5.5. Control del transportador.

A continuación se muestra un mapa mental en donde se pueden visualizar los elementos claves para el control del transportador neumático.

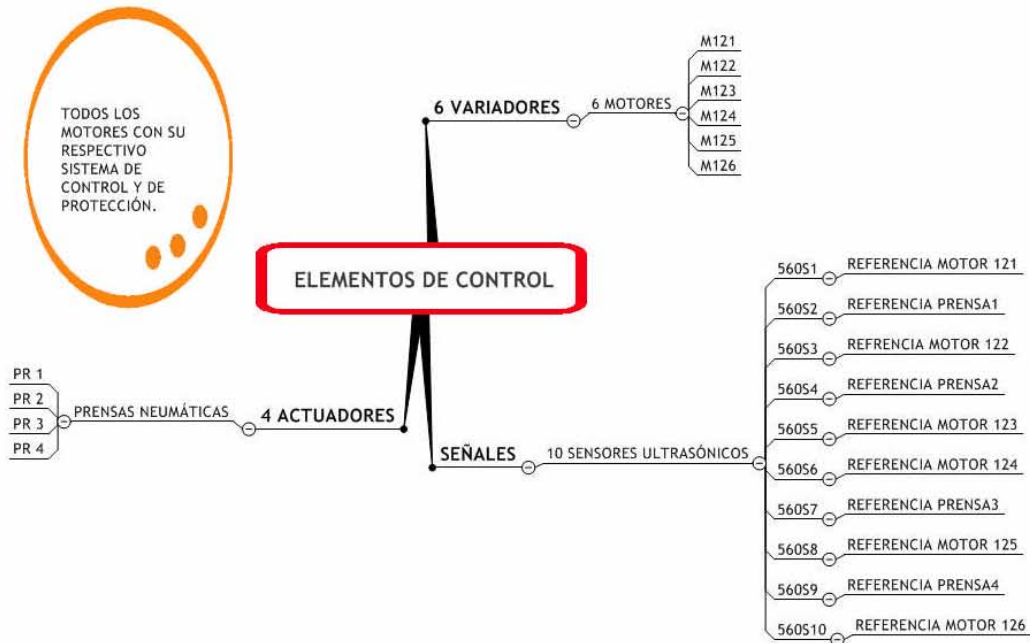
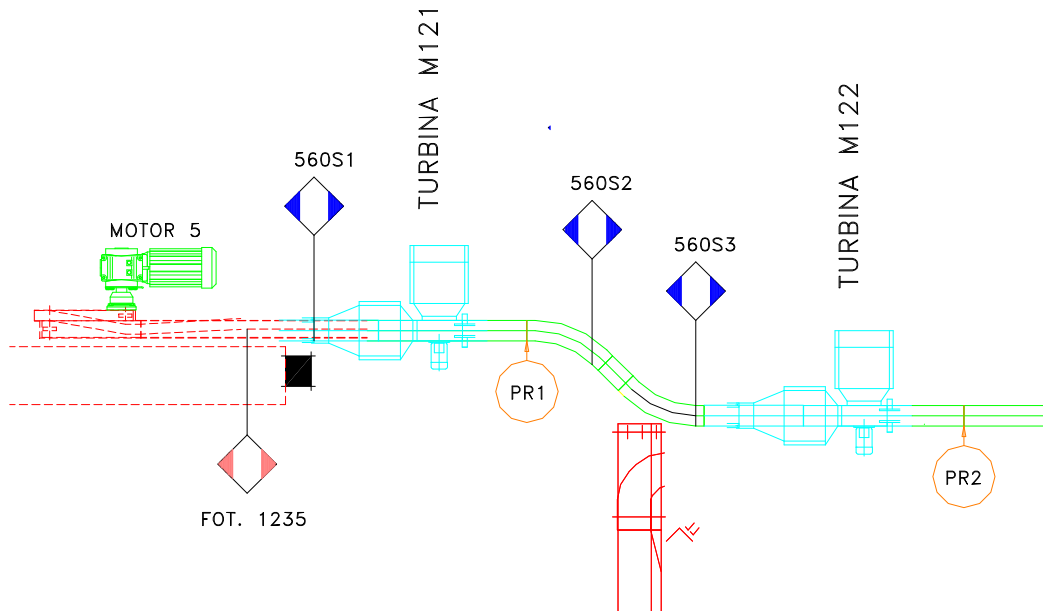


Fig. 5.8. Mapa mental de los principales elementos de control.

Es importante mencionar que originalmente los motores del 1 al 5 realizaban la función de alinear la botella a la entrada del motor 6. En nuestra propuesta los motores en cuestión siguen funcionando exactamente igual, la diferencia radica en que ahora entran al inicio del transportador neumático, es decir, en la entrada de la turbina # M121.

Las botellas corren a través de todo el transportador en donde el medio de transporte es el aire que producen los motores de cada una de las turbinas.



Al instante de apretar el botón de arranque, las turbinas del transportador arrancan con la máxima velocidad V1; Después de que el transportador se va llenando con botella se cumplen ciertas condiciones con las señales de los sensores ultrasónicos que son los que indican el cambio de velocidad. Este transporte se ha diseñado para que trabaje con tres tipos de velocidades.

- 1) V1: Es la velocidad máxima de todos los motores = 60 Hz
- 2) V2: Es la velocidad media de todos los motores = 45 Hz
- 3) V3: Es la velocidad de estabilidad de todos los motores = 30 Hz

Dichas velocidades son controladas por medio de salidas analógicas de un PLC (Controlador Lógico Programable) hacia los variadores de frecuencia de 4 a 20 ma.

Como se puede observar en el dibujo 4.2 (Lay-out del proyecto), se tienen 10 sensores ultrasónicos. Una parte está designada para el control de las prensas neumáticas y el resto son para el control de velocidad.

5.6. Automatización del equipo.

Para la automatización del equipo se decidió utilizar tecnología de punta de la marca Allen Bradley, esta empresa a lo largo de 20 años ha sido puntera en los proceso de automatización de casi todo tipo de industrias.

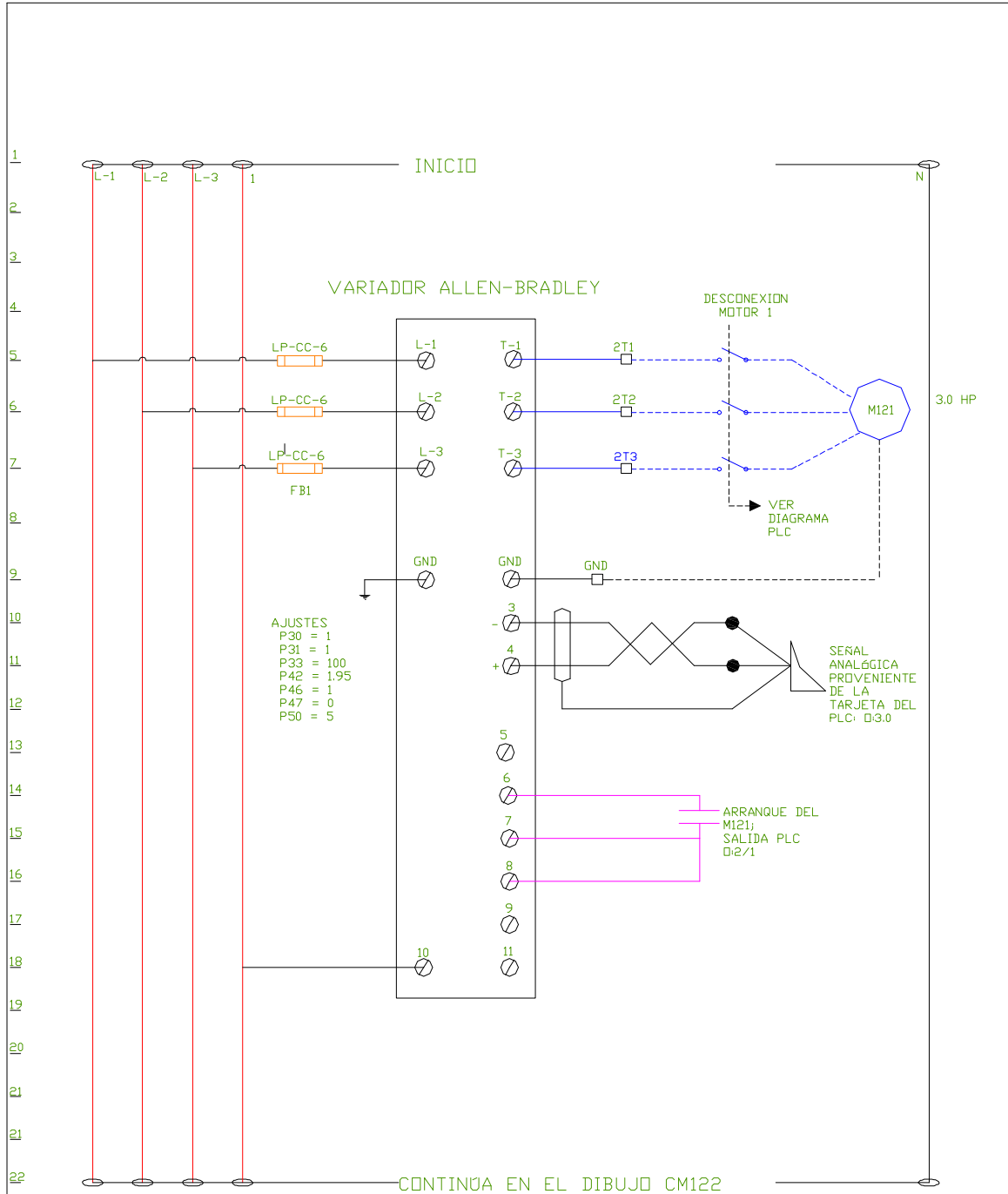
El alineador será automatizado con un PLC marca Allen Bradley el cual controlará el flujo de botella a través de señales de referencia de velocidad que serán enviados a los variadores de velocidad AB y será programado en RS-LOGIX 500.

Análisis de situación

En el [dibujo CM121](#), se muestra el diagrama eléctrico de la conexión de uno de las 6 turbinas del transportador neumático; dicho diagrama es completamente similar al de los otros 6 motores, sólo se explicará a detalle el del motor # 121 (Si desea ver el diagrama eléctrico completo de los 6 motores lo puede revisar en el [APÉNDICE C](#)).

Como puede observar el diagrama de fuerza es idéntico al de los motores que se tenían anteriormente, se conservó la topología para aprovechar los recursos existentes.

*“Proyecto de Conversión del Sistema de Transporte de Botella (PET)
En la Industria de Bebidas Isotónicas”*



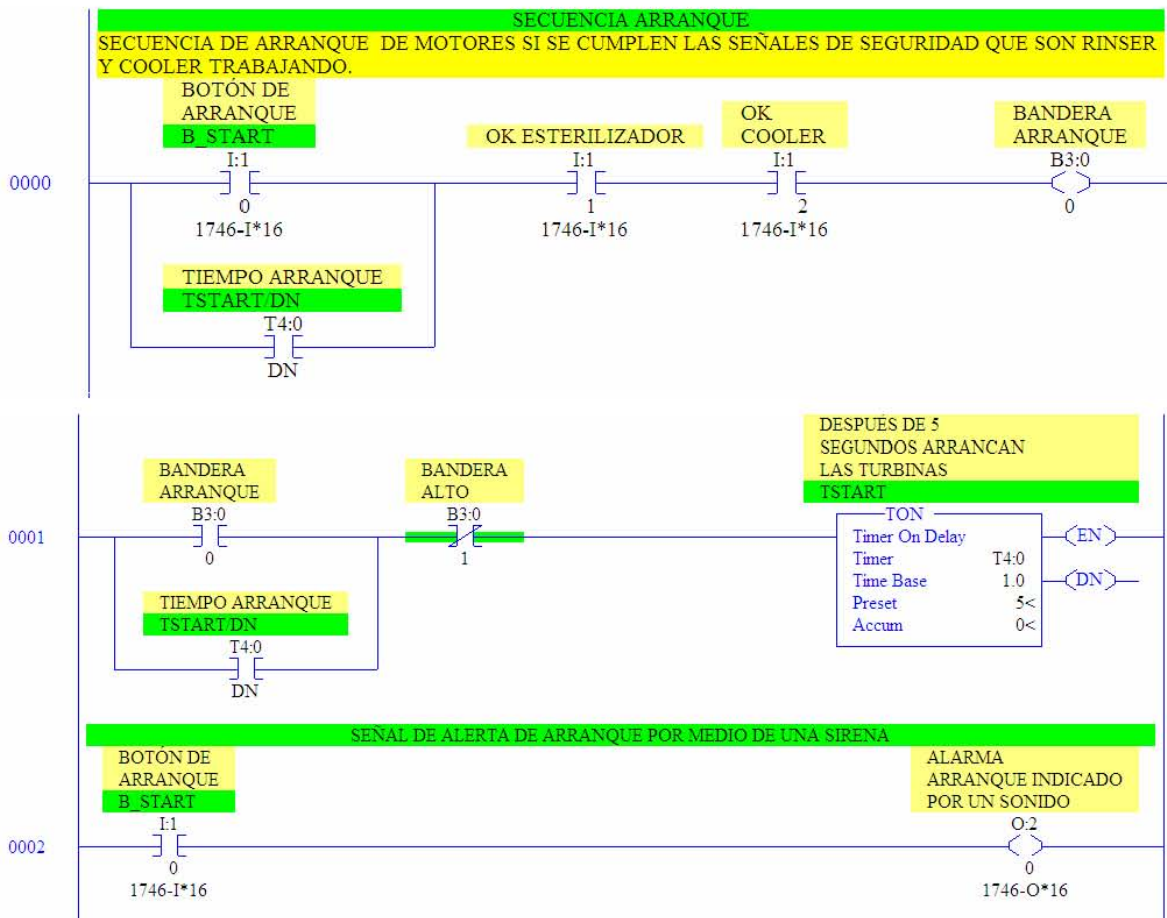
LÍNEA:	DESCRIPCIÓN:	FECHA	DIBUJO No	HOJA
2	DIAGRAMA ELÉCTRICO, PROYECTO	FEBRERO 2006	CM121	1 DE 6

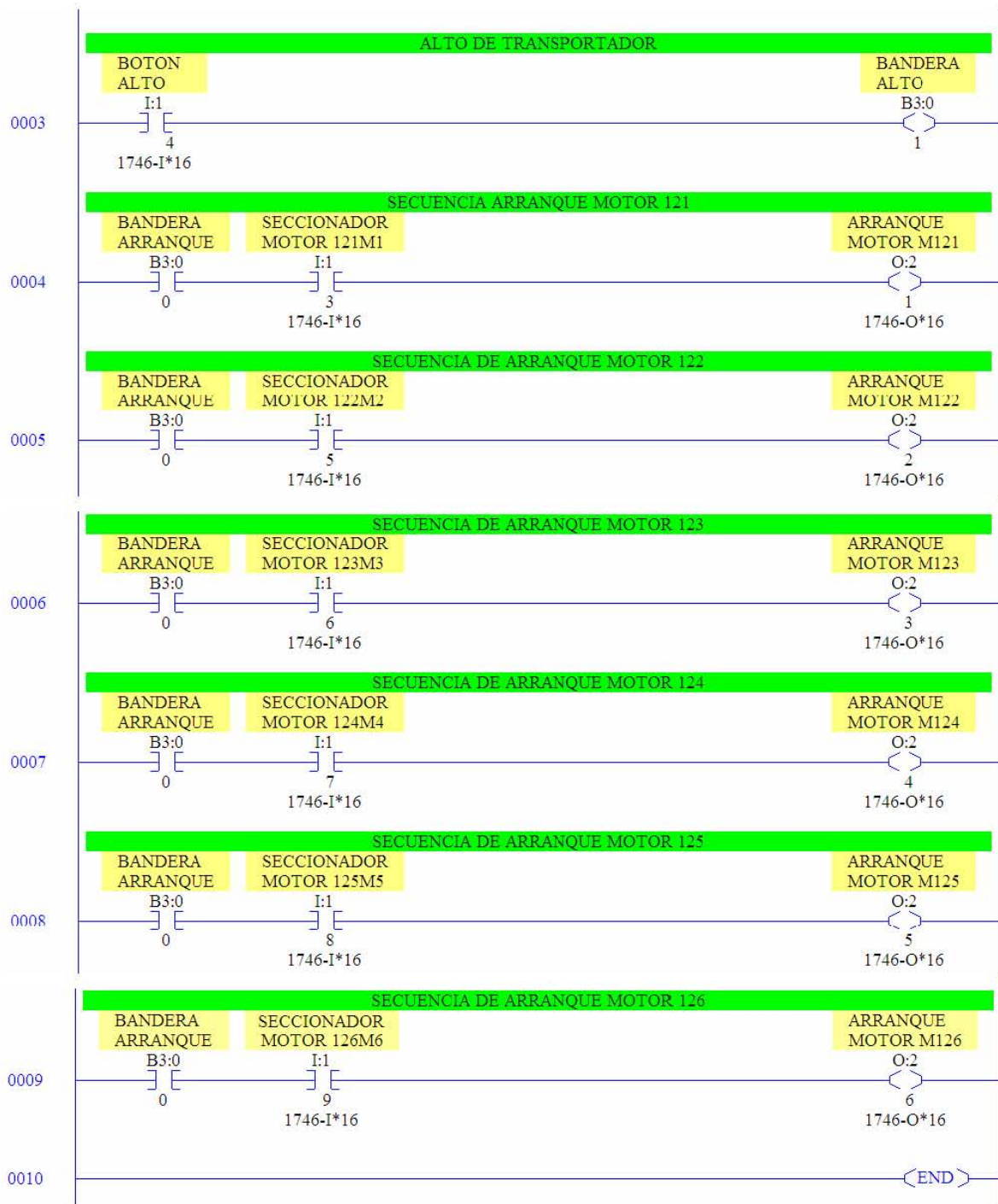
Ahora en este diagrama se puede observar que el paro y arranque del motor se realiza mediante el PLC y que la variación de la velocidad se hará mediante un programa realizado en el RS-LOGIX y se explicará a continuación.

5.7. Control.

Una vez que el operador arranca el transportador neumático a través de una BOTONERA esta señal llega al PLC, el cual envía la señal de arranque a los distintos motores que conforman el transportador neumático (B3:0/0).

Los motores que se encuentran en el alineador de botella también arrancarán con esta señal mandando botella proveniente del depaletizador.



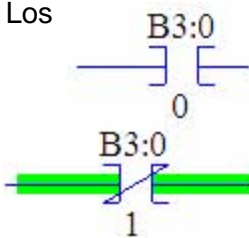


El paro se hace mediante un botón, donde activa una bandera de paro B3:0/1. Después la siguiente condición para que arranque es que el seccionador de cada uno de los motores se encuentre encendido.

Los componentes básicos en un programa de escalera son los contactos y la bobina. El contacto es el nombre dado a un dispositivo general de entrada, éste puede ser activado por un interruptor externo, una lógica de activación interna o una función de tiempo. La bobina es el nombre dado a un dispositivo general de salida y es usada para manejar motores, solenoides y otros procesos de activación. Estos dos dispositivos básicos son mostrados en el diagrama de escalera anterior.

CONTACTO

Los contactos son dispositivos de entrada en un diagrama. Ellos son abiertos y cerrados tanto por un signo aplicado externamente, como un temporizador interno, contador o por una bandera lógica interna. Por lo tanto se obtienen en dos formas: normalmente abiertos o normalmente cerrados.



BOBINAS

Las bobinas son dispositivos de salida en un diagrama de escalera. Son usadas para operar dispositivos externos y temporizadores internos, contadores y banderas. Algunas manufacturas incluyen bobinas que permiten operaciones especiales para ser realizadas, lo cual extiende la capacidad del PLC más allá de lo que puede obtener con las simples bobinas o contactos.

La velocidad de los motores del transportador es modulada por el flujo de botella y de acuerdo a las señales de los sensores ultrasónicos.

Enseguida se muestra la tabla de verdad de las diferentes combinaciones y las salidas respectivas de velocidad.

TABLA DE VERDAD PARA LA ACTIVACIÓN DE LAS VELOCIDADES

ENTRADAS (SEÑALES)						SALIDAS		
S1	S3	S5	S6	S8	S10	V3	V2	V1
0	0	0	0	0	0			1
0	0	0	0	0	1			1
0	0	0	0	1	0			1
0	0	0	0	1	1			1
0	0	0	1	0	0			1
0	0	0	1	0	1			1
0	0	0	1	1	0			1
0	0	0	1	1	1			1
0	0	1	0	0	0			1
0	0	1	0	0	1			1
0	0	1	0	1	0			1
0	0	1	0	1	1			1
0	0	1	1	0	0			1
0	0	1	1	0	1			1
0	0	1	1	1	0			1
0	0	1	1	1	1			1
0	1	0	0	0	0			1
0	1	0	0	0	1			1
0	1	0	0	1	0			1
0	1	0	0	1	1			1
0	1	0	1	0	0			1
0	1	0	1	0	1			1
0	1	0	1	1	0			1
0	1	0	1	1	1			1
0	1	1	0	0	0			1
0	1	1	0	0	1			1
0	1	1	0	1	0			1
0	1	1	0	1	1			1
0	1	1	1	0	0			1
0	1	1	1	0	1			1
0	1	1	1	1	0			1
0	1	1	1	1	1			1
1	1	1	1	1	1	1	1	
1	1	1	0	0	0			1
1	1	1	0	0	1			1
1	1	1	0	1	0			1
1	1	1	0	1	1			1
1	1	1	1	0	1			1
1	1	1	1	1	0			1
1	1	1	1	1	1			1
1	1	1	1	1	0			1
1	1	1	1	1	1	1	1	
1	1	1	1	1	1	1	1	

En la tabla se encuentran todas las posibles combinaciones de 6 entradas, y tenemos 3 salidas que son los tres tipos de velocidad que están presente en los motores.

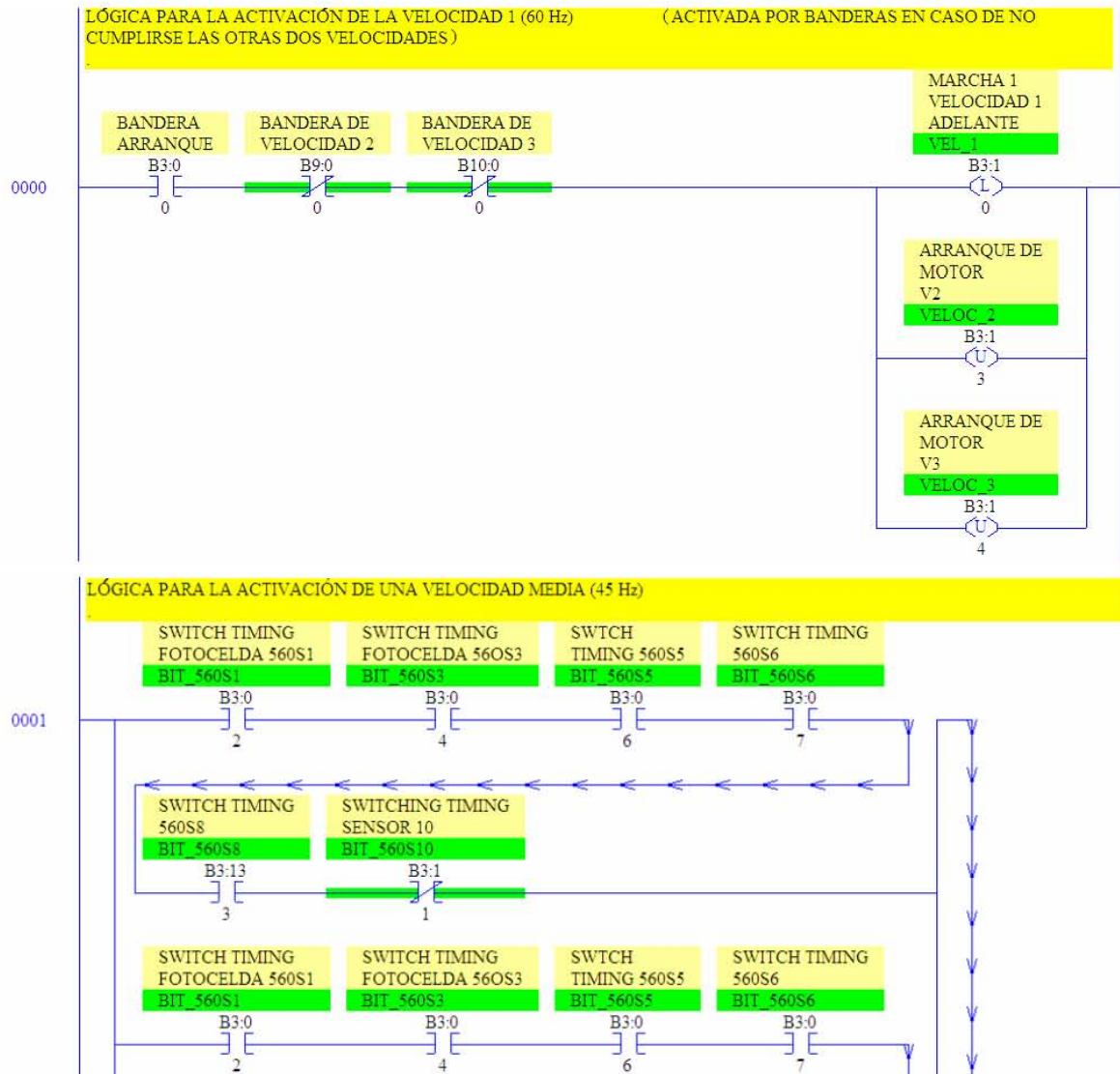
La velocidad 3 (V3) es la velocidad más baja y es activada sólo cuando los 6 sensores están detectando presencia de botella, es decir, si el transportador se encuentra completamente lleno y está trabajando de forma constante sin ningún paro en sus -

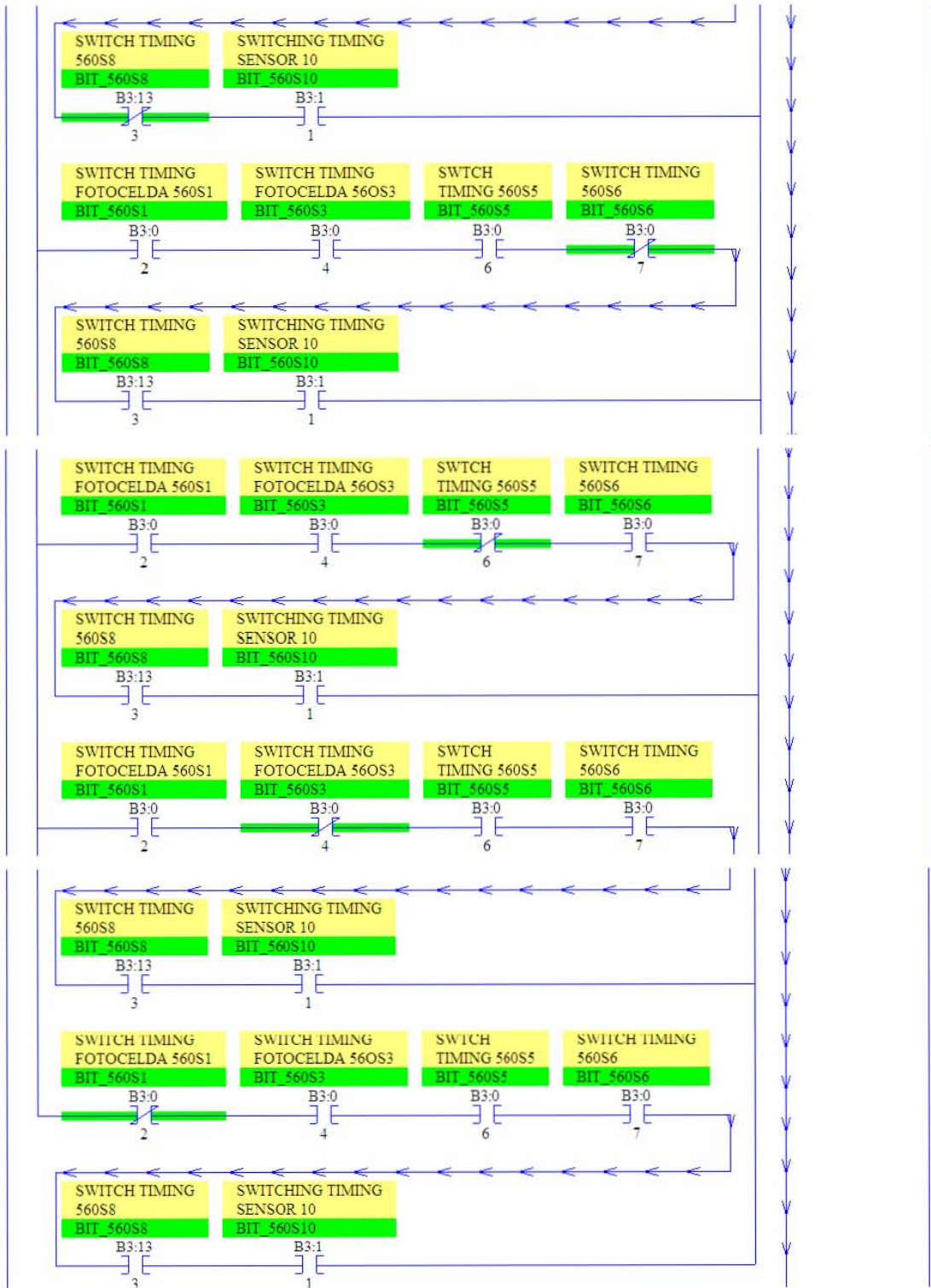
equipos posteriores, como son llenadora y taponador, podemos decir que con esta velocidad es suficiente para lograr mantener lleno el transportador.

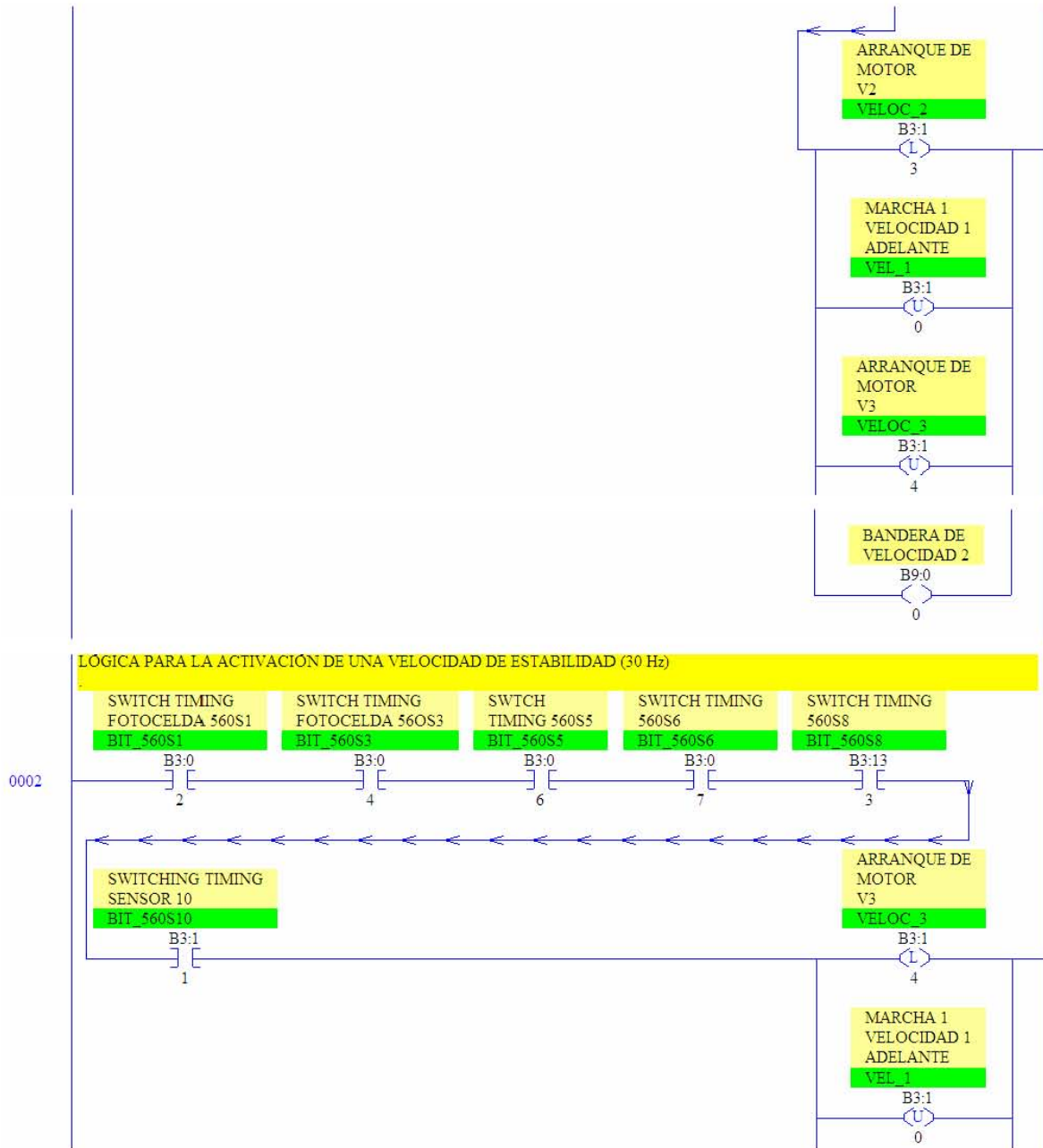
La velocidad 2 (V2) es una velocidad media y es activada sólo si un sensor se encuentra sin detectar botella, a esta velocidad le nombramos una velocidad de estabilización y es la más común que se encontrará a lo largo de la operación del transportador.

Por último se encuentra la velocidad 3 (V3) es la velocidad más alta de las turbinas y se activa en todas las demás condiciones que no cumplan ni la V1 o la V2.

Esta tabla de verdad es transferida al lenguaje de programación del PLC y cuya secuencia es la siguiente.

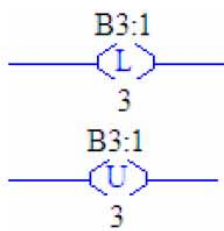








LATCH OTL Y OTU



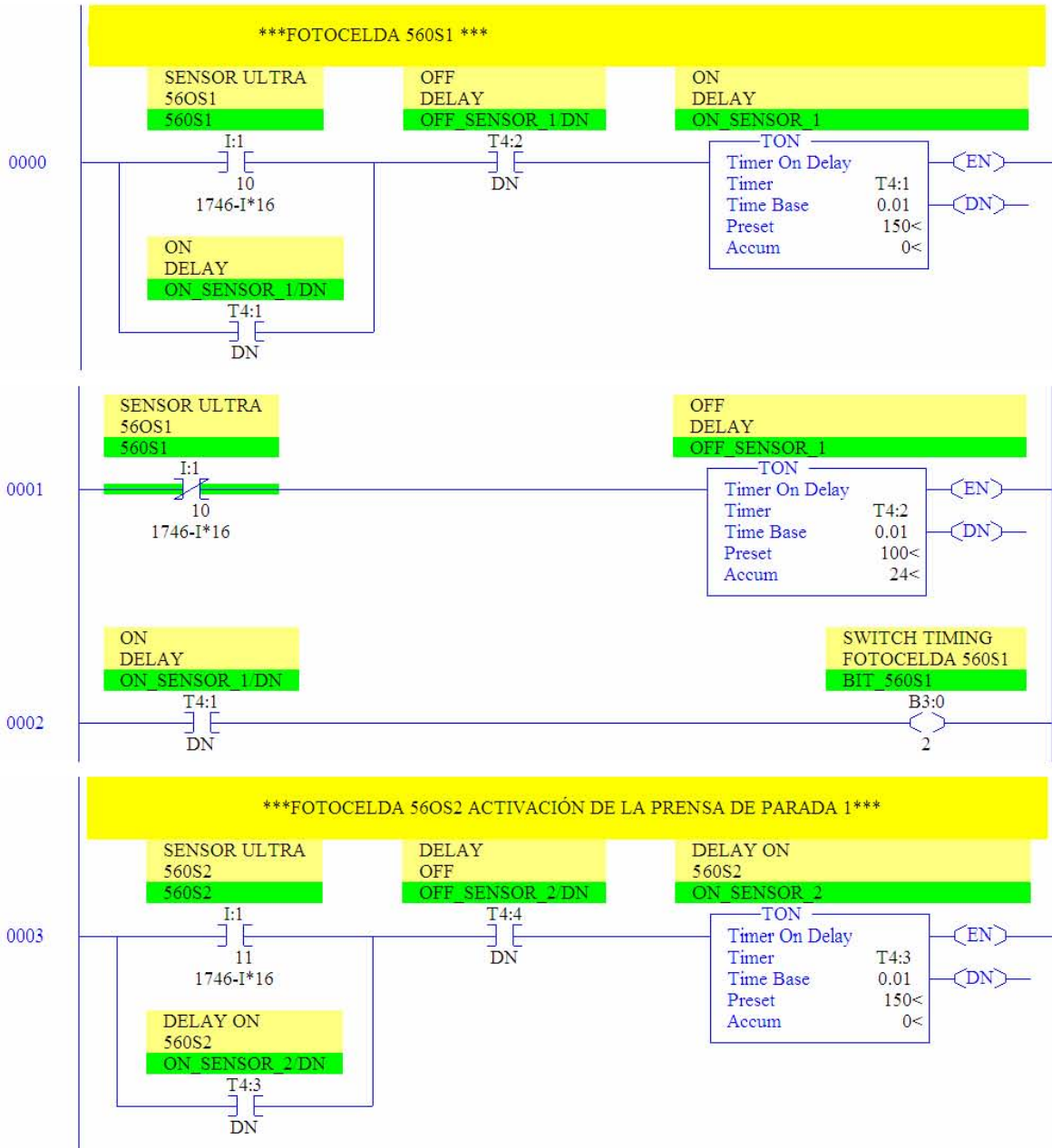
La instrucción OTL es una instrucción de salida retentiva que solamente activa un bit (no puede desactivar un bit). Esta instrucción normalmente se usa en parejas con una instrucción OTU (desenclavamiento) donde ambas instrucciones direccionan el mismo bit.

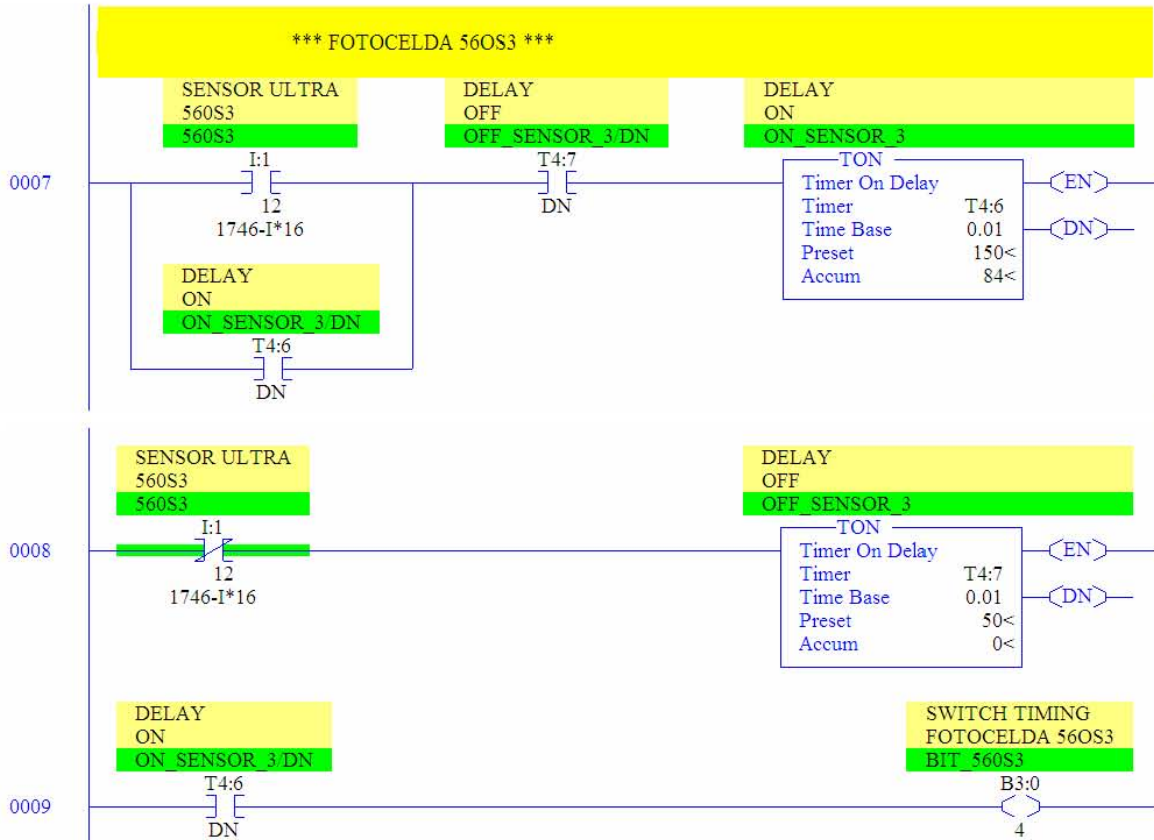
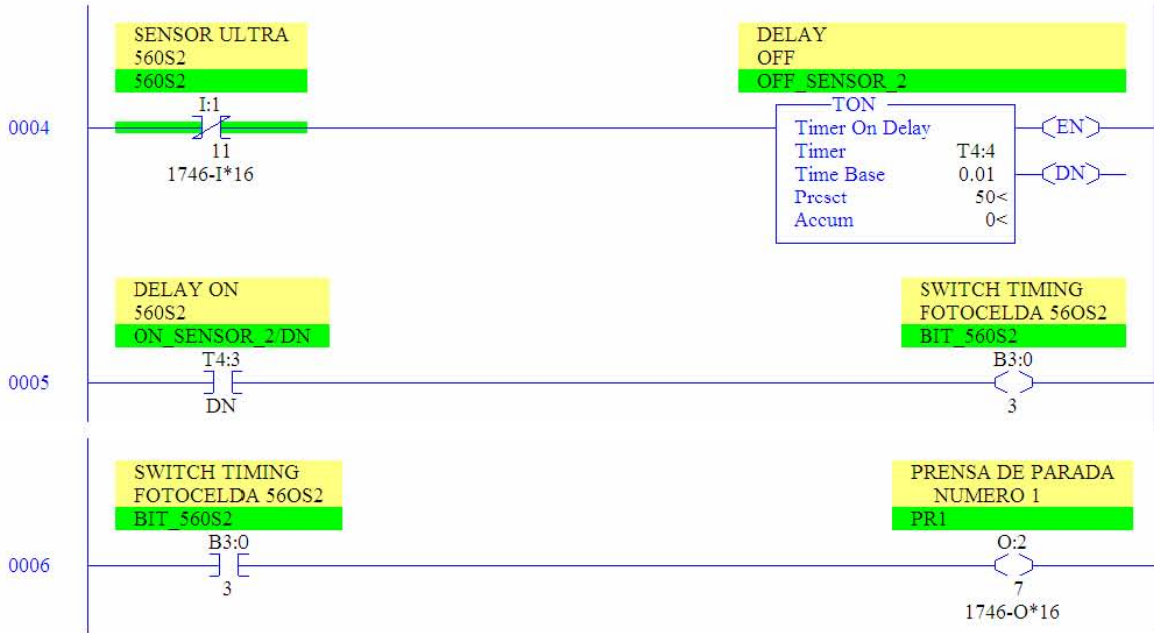
Cuando se asigna una dirección a una instrucción OTL que corresponde a un terminal de un módulo de salida, el dispositivo de salida conectado a dicho terminal se activa cuando el procesador establece (habilita) el bit en la memoria del procesador. Si las condiciones de entrada que preceden la instrucción son verdaderas, el procesador habilita la instrucción OTL. Cuando las condiciones del renglón se hacen falsas (después de ser verdaderas), el bit permanece establecido y el dispositivo de salida correspondiente permanece activado. Se usa la instrucción OTU para DESACTIVAR el bit que se enclavó con la instrucción OTL.

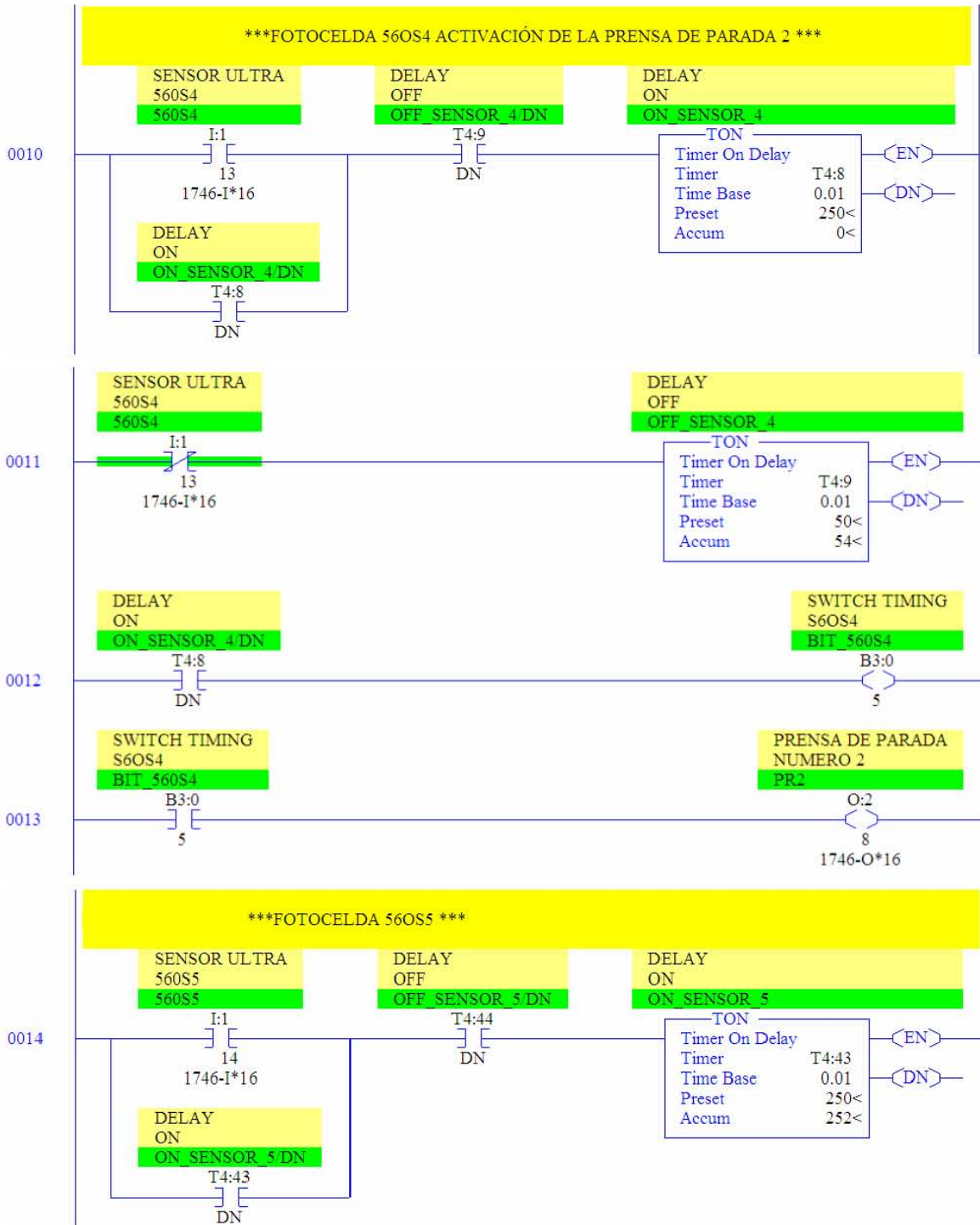
La activación de la señal de los SWITCHIN TIMING de los sensores es mediante un timer, al cual se le programa cierto tiempo para retardar el paro o el arranque, de tal forma que si sólo es un pulso rápido dichos componente no serán activados.

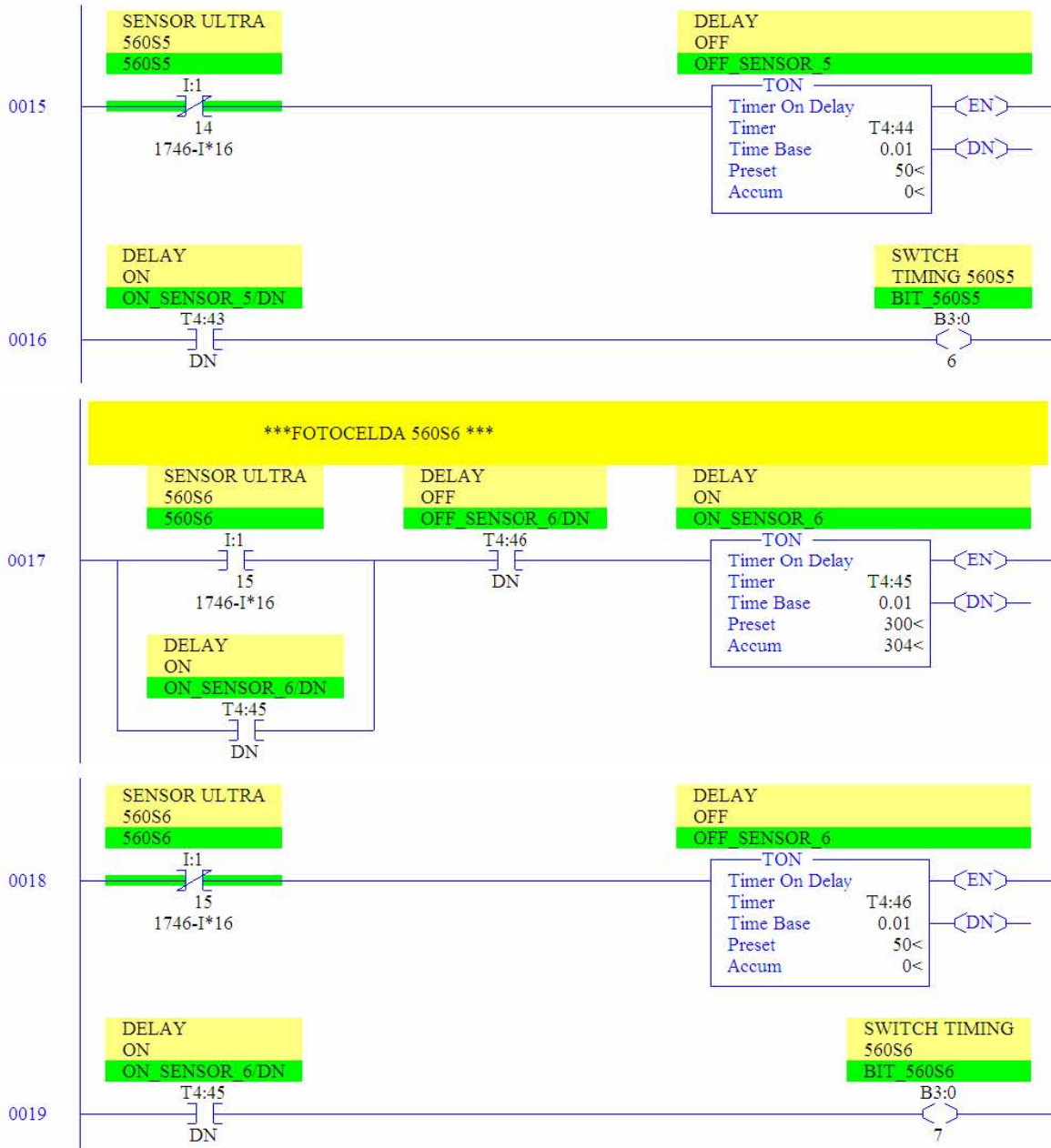
A lo largo del transportador se localizan cuatro PRENSAS DE PARADA, que son activadas mediante sensores ultrasónicos luego de bloquearse por acumulación de botellas.

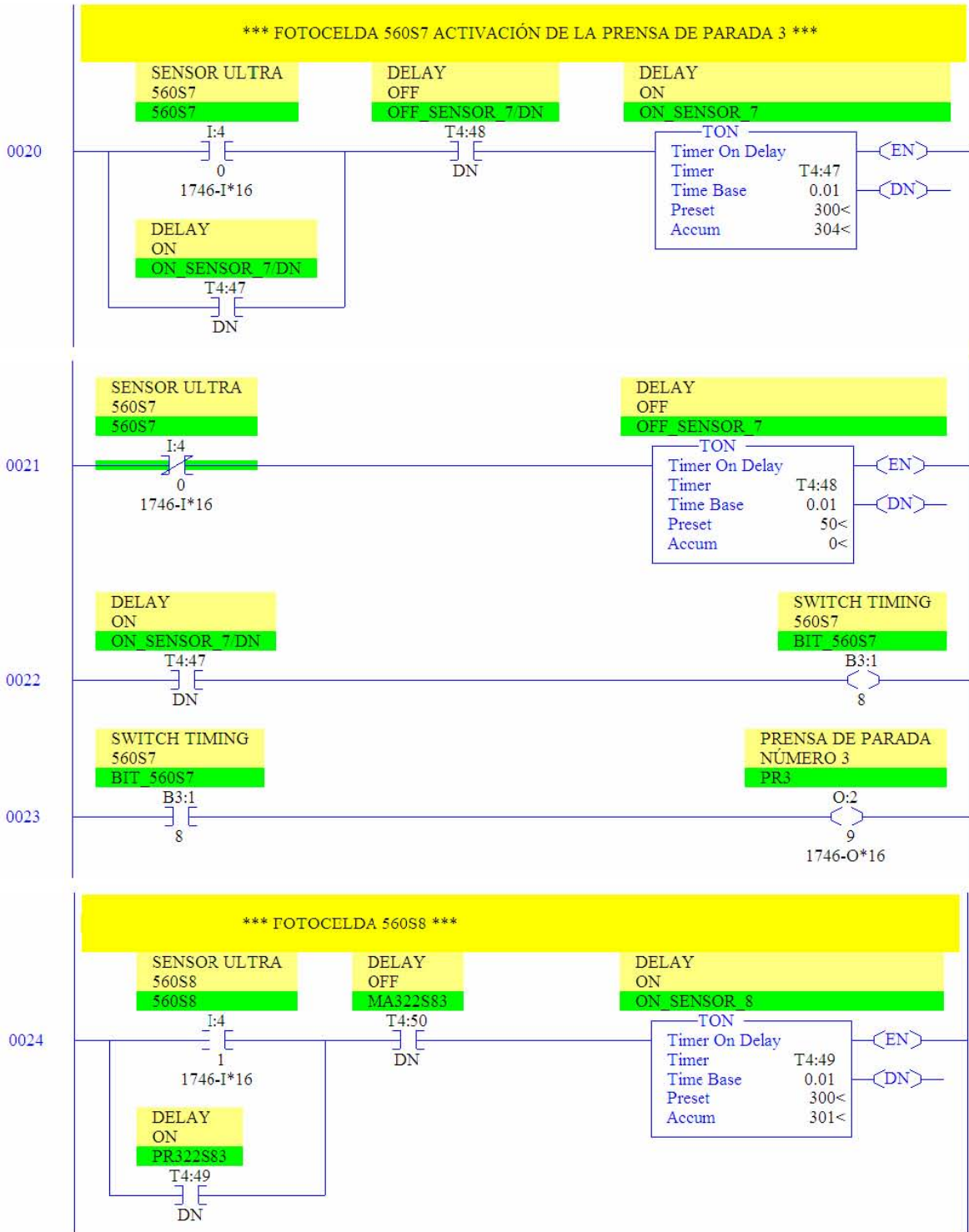
Podemos observar a continuación la lógica de los sensores para la secuencia de velocidades y además para la activación de las prensas neumáticas.

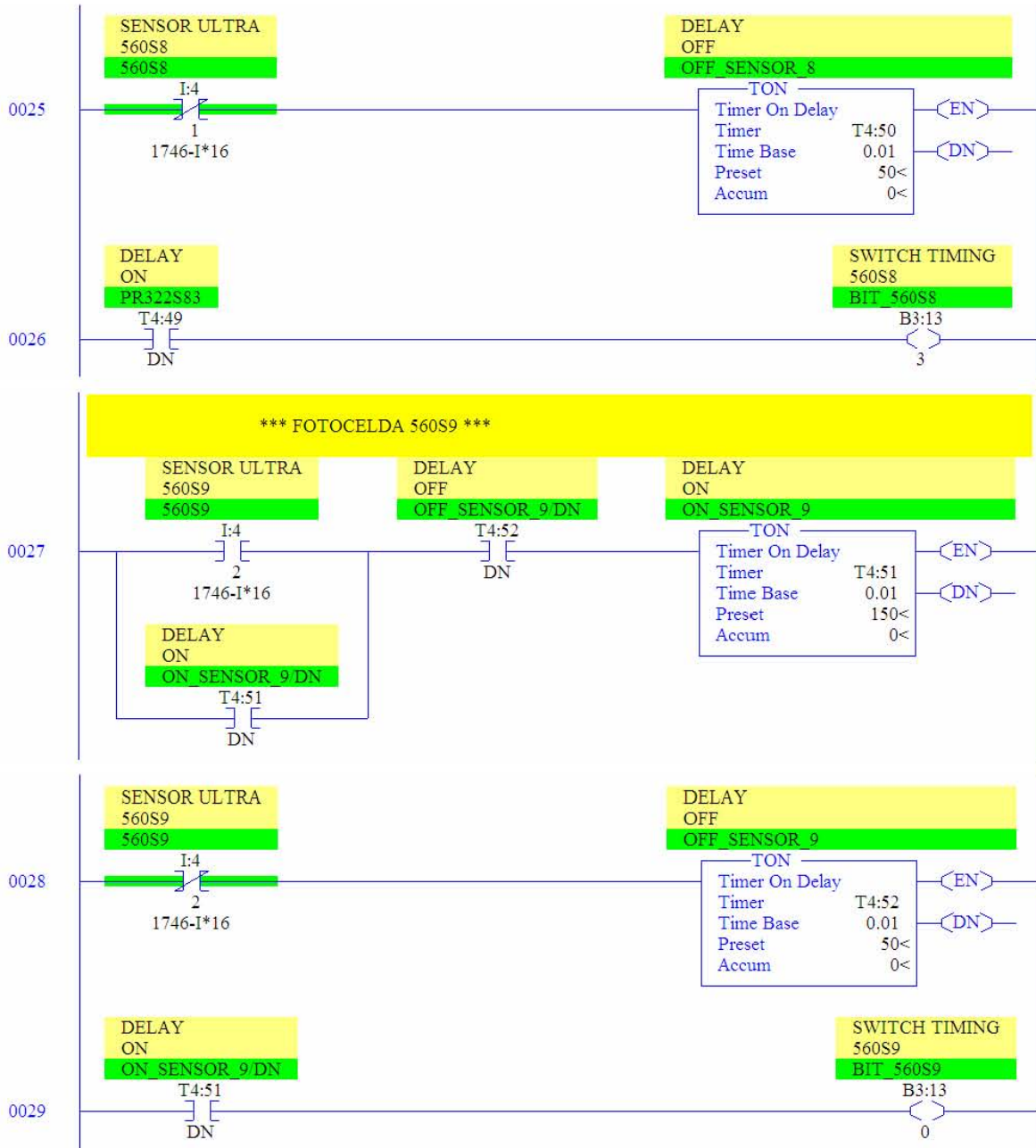


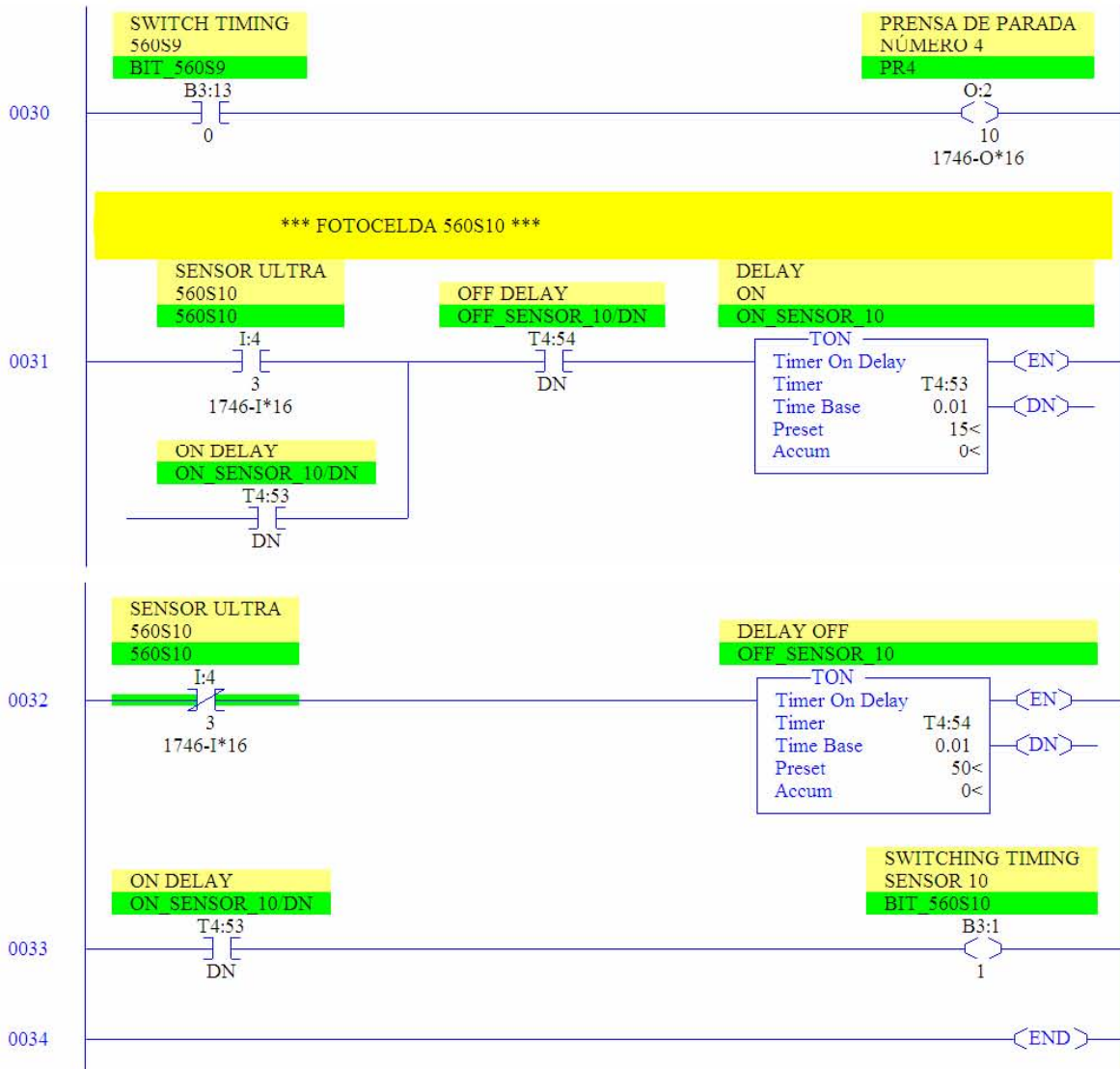




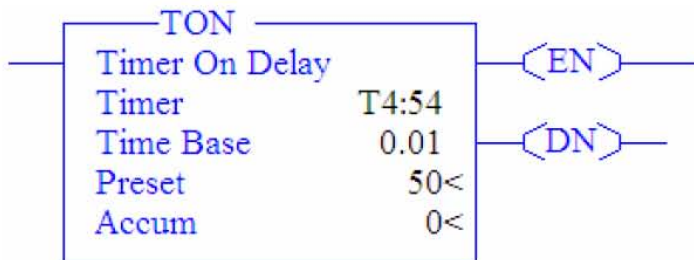








TIMER (TON)



La instrucción TON se usa para activar y desactivar una salida después que el temporizador ha funcionado durante un intervalo de tiempo preseleccionado. La instrucción TON comienza a

acumular el tiempo cuando el renglón se hace verdadero y continúa hasta que ocurre cualquiera de los siguientes eventos:

- El valor acumulado es igual al valor preseleccionado
- El renglón se hace falso
- Una instrucción de restablecimiento restablece el temporizador
- El procesador restablece el valor acumulado cuando las condiciones del renglón se hacen falsas independientemente de que el temporizador haya sobrepasado o no el tiempo de espera.

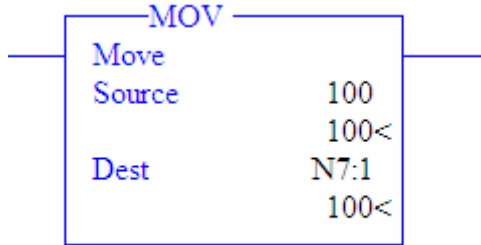
Cómo usar los bits de estado

Examine los bits de estado en el programa de lógica de escalera para activar un evento. El procesador cambia los estados de los bits de estado cuando el procesador ejecuta esta instrucción. Los bits de estado se direccionan mediante mnemónicos.

Este bit:	Se establece cuando:	Indica:	Y permanece establecido hasta que ocurre cualquiera de los eventos siguientes:
Habilitación del temporizador.EN (bit 15)	el renglón se hace verdadero	que el temporizador está habilitado	<ul style="list-style-type: none"> • el renglón se hace falso • una instrucción de restablecimiento restablece el temporizador • el paso SFC se desactiva
Bit de temporización del temporizador.TT (bit 14)	el renglón se hace verdadero	que se está realizando una operación de temporización	<ul style="list-style-type: none"> • el renglón se hace falso • el bit .DN se establece (.ACC = .PRE) • una instrucción de restablecimiento restablece el temporizador • el paso SFC asociado se desactiva
Bit de efectuado del temporizador.DN (bit 13)	el valor acumulado es igual al valor preseleccionado	que se completó una operación de temporización	<ul style="list-style-type: none"> • el renglón se hace falso • una instrucción de restablecimiento restablece el temporizador • el paso SFC asociado se desactiva

La velocidad de las turbinas de los motores se hace mediante movimientos internos en el programa y luego son escalados mediante la instrucción SCP, para posteriormente enviarlos a las salidas respectivas de la tarjeta de salidas analógicas del PLC hacia los respectivos variadores.

MOVE (MOV)

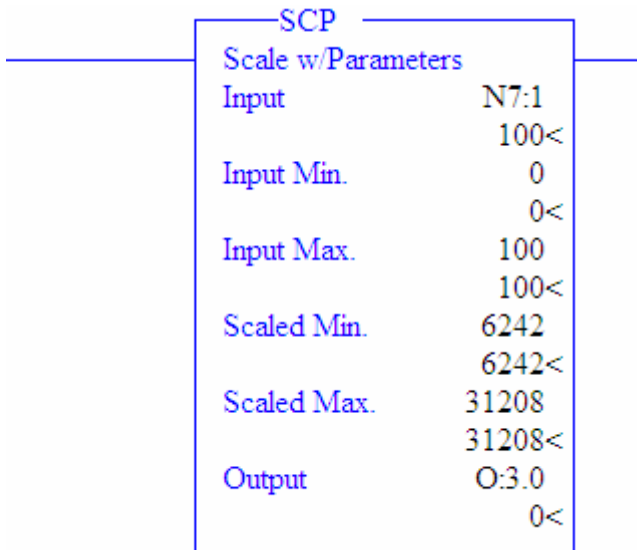


La instrucción MOV es una instrucción de salida que copia la dirección de origen a un destino. La instrucción mueve los datos durante cada escán siempre que el renglón permanezca verdadero.

Es necesario proporcionar al procesador la información siguiente para programar esta instrucción:

PARÁMETRO	DEFINICIÓN
Origen	Es una constante de programa o dirección de datos de la cual la instrucción lee una imagen del valor. También puede usar un símbolo siempre que el nombre del símbolo tenga más de 1 carácter. El origen no se cambia.
Destino	La dirección de datos a la cual la instrucción escribe el resultado de la operación. La instrucción sobrescribe los datos almacenados en el destino.

SCALE WITH PARAMETERS (SCP)



Es una instrucción de salida que contiene 6 parámetros. Los cuales pueden ser enteros, de puntos flotantes o inmediatos por medio de un valor de alguna dirección. El valor de entrada es escalado a un rango determinado para crear una relación lineal entre la entrada mínima y máxima y la escala mínima y máxima. El resultado del escalamiento es regresado a la dirección indicada por la salida.

Parámetros:

Input: Se coloca el valor que va ser escalado.

Input min: Entra un mínimo valor para la entrada.

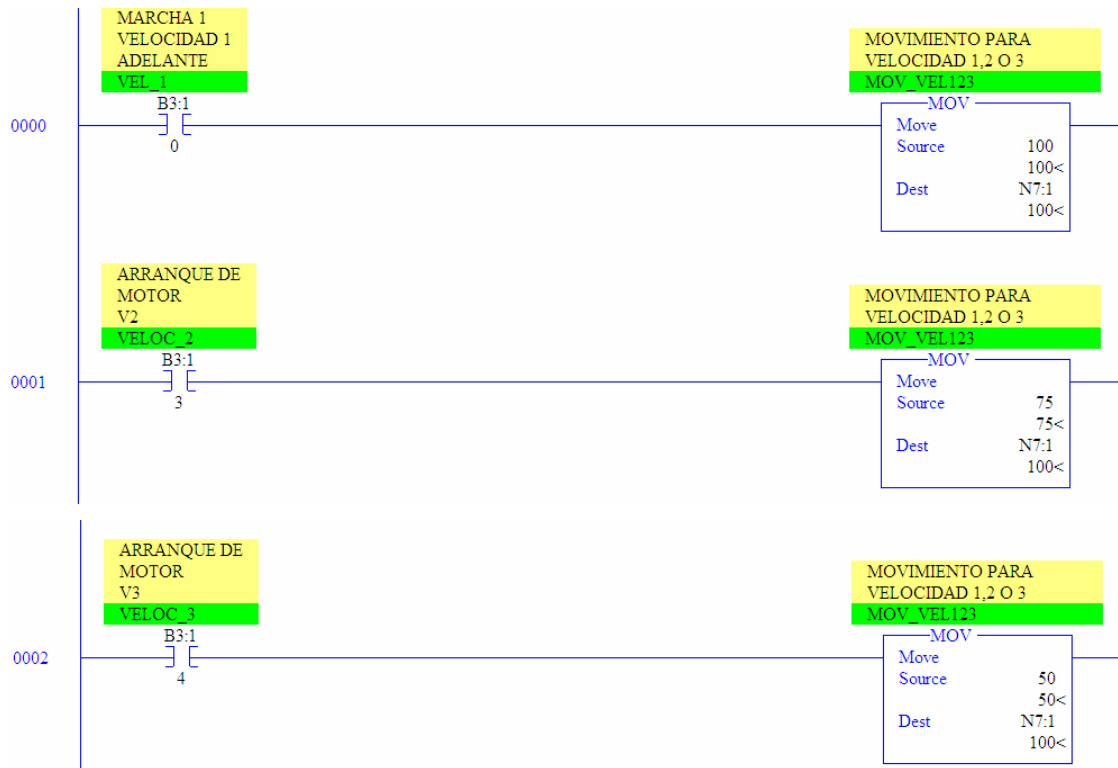
Input max: Entra el máximo valor para la entrada.

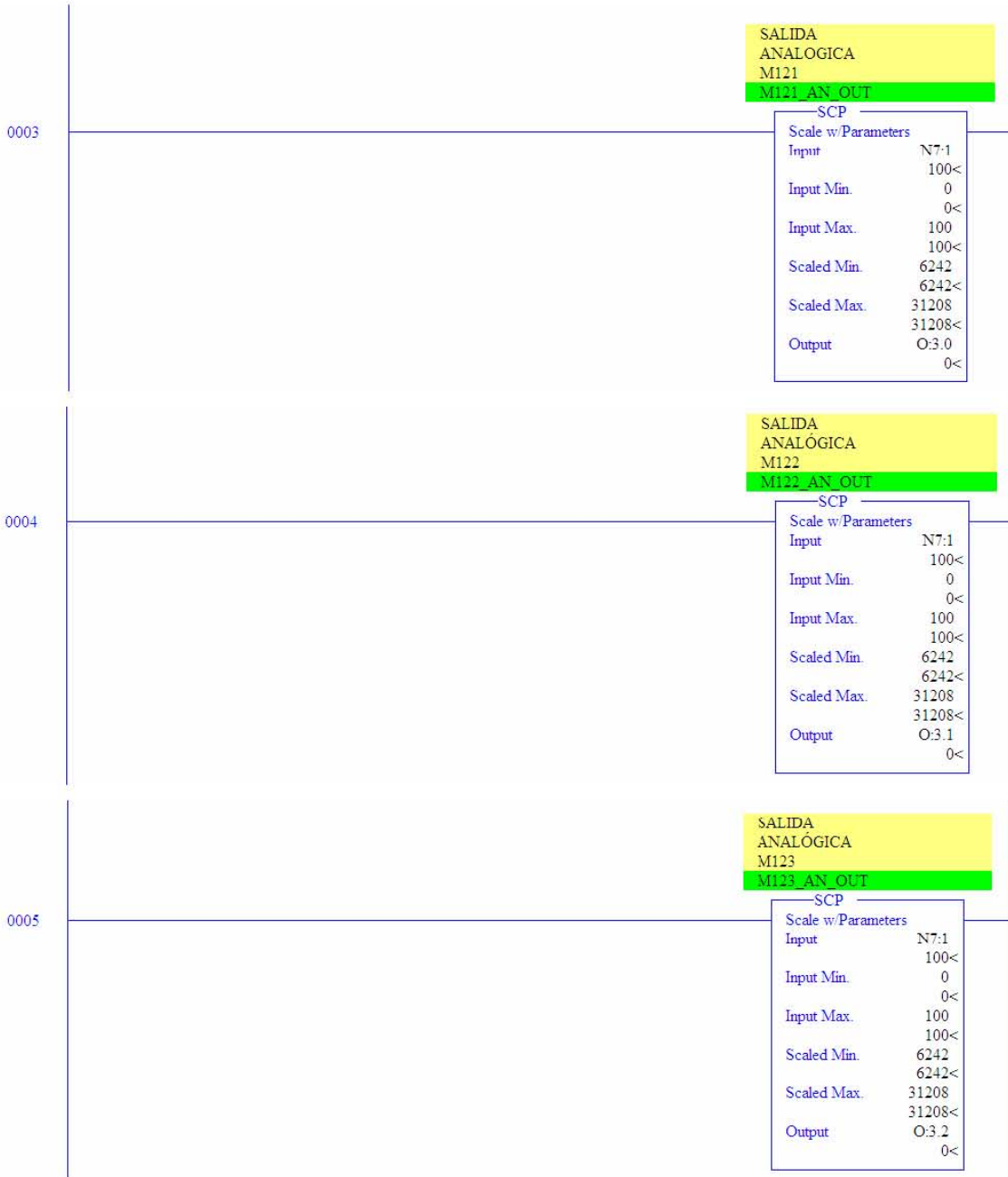
Scaled min: Se coloca el mínimo valor a escalar. El escalamiento tiene una relación lineal.

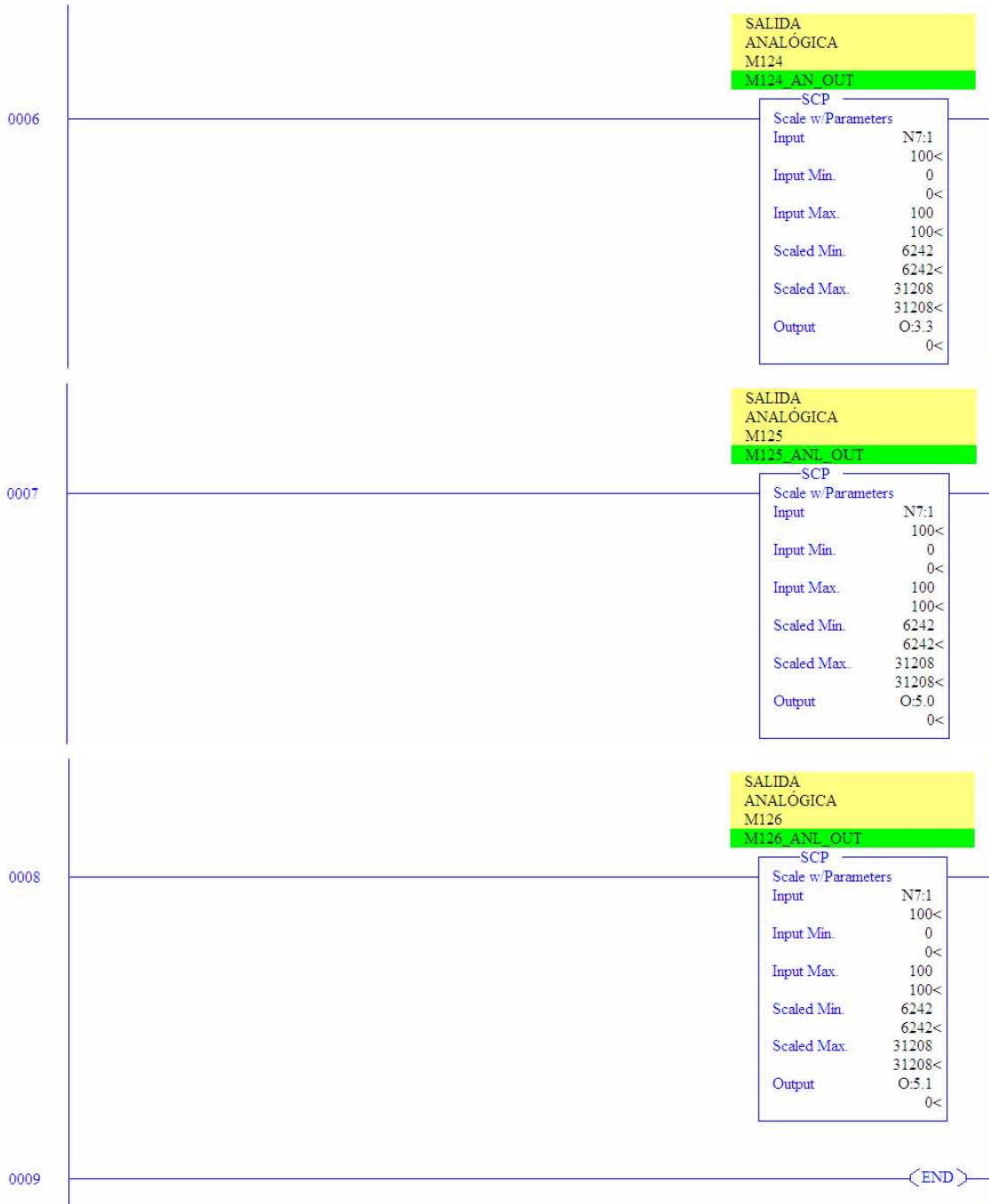
Scaled max: Se coloca el máximo valor a escalar. El escalamiento tiene una relación lineal.

Output: En este campo se ingresa la dirección en la que se quiere regresar el valor después de que la instrucción es ejecutada. Este valor puede estar en una palabra, en punto flotante o una dirección.

A continuación se encuentra la lógica de los movimientos y los escalamientos que fueron necesarios en el proyecto. Cabe mencionar que la instrucción de escalamiento nos da mayor flexibilidad para manipular las velocidades en un futuro si así fuera necesario.







CONCLUSIONES

Este proyecto se gesta como un mecanismo para abatir algunos factores limitantes de la competitividad de la empresa.

Tuvo como planteamiento inicial el incrementar la eficiencia de la línea de producción, atacando de manera integral el tiempo muerto que se registraba en su operación.

Esta propuesta una vez diseñada y documentada, fue presentada al análisis y valoración de la Gerencia de Proyectos, quien al término de tres meses dictaminó su procedencia y la asignación de recursos.

Una vez que la Gerencia de Producción programó el inicio de trabajos, con una duración de aproximadamente un mes y medio se realizó la instalación y puesta en marcha de la nueva configuración.

Haciendo un balance de las ventajas competitivas que aporta este proyecto podemos mencionar la flexibilidad que tiene en este momento la línea de producción, debido a los automatismos, para trasladar envase PET de cualquier presentación, desde 150 ml hasta 3 litros; el ahorro energético derivado de la posibilidad de programación de paros totales automáticos, cuando se realicen limpiezas parciales, ajustes y/o atención de fallas a lo largo de la línea.

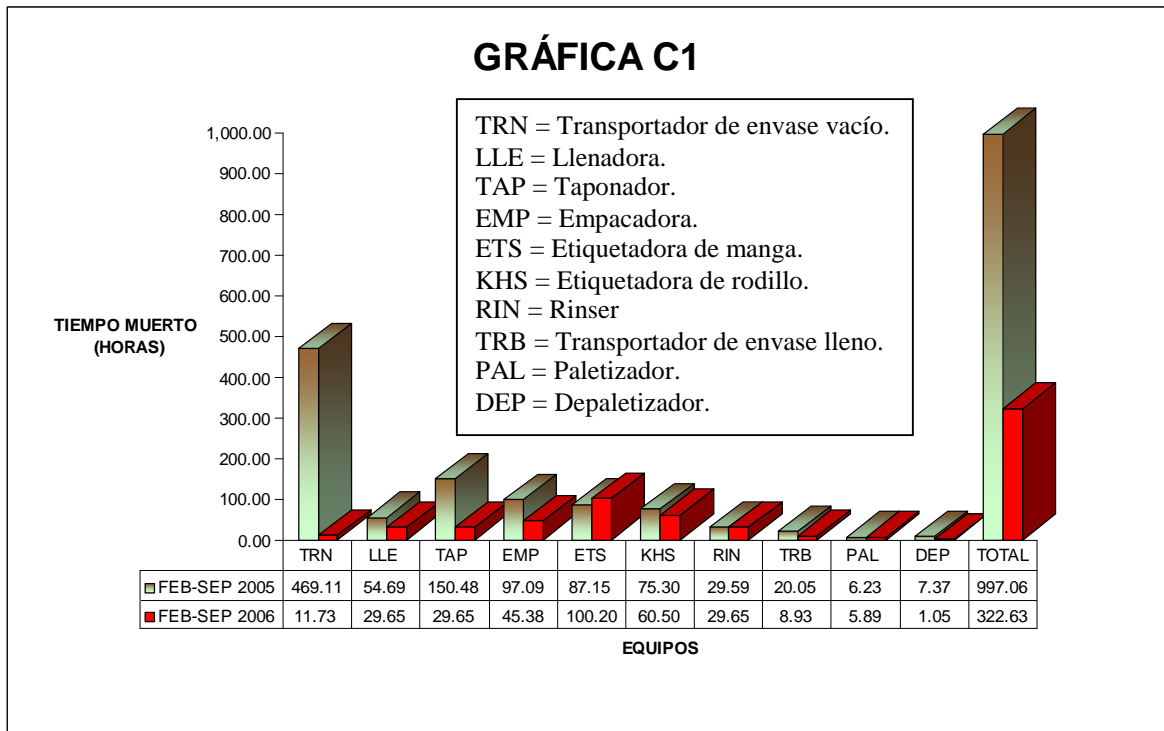
Otra ventaja importante es la reducción de los costos de operación por el decremento de elementos sujetos a mantenimiento periódico.

Un elemento importante a destacar es la reducción de la contaminación de las botellas debido a que la línea posee filtros que no dejan pasar impurezas al interior de la botella. El cambio de formato, es decir, el envase se simplifica enormemente pues no requiere más que presionar un botón, lo que anteriormente representaba una hora de ajuste.

El aprovechamiento del espacio físico se hizo patente ya que en el área donde anteriormente operaba un sólo equipo, ahora trabajan dos sin conflicto alguno pues se crearon recorridos aéreos para liberar el espacio a nivel de piso.

Los espacios que anteriormente se destinaban a recibir botella caída y mermas, que por cierto representaban una observación en lo que a seguridad industrial se refiere, ahora puede ser aprovechado en la actividad productiva y una mejora patente en la logística.

El comportamiento que experimentan los tiempos muertos hasta el año 2005 frente a los registrados hasta el mes de septiembre del año 2006, se muestran en la **gráfica C-1**.



Como puede apreciarse en la gráfica anterior el abatimiento de los tiempos muertos en toda la línea fue muy grande, reduciéndose hasta llegar a un tercio de las horas registradas antes de esta implementación.

A continuación se muestra en la **tabla T1**, un resumen con los datos más significativos del impacto que tuvo esta inversión.

CONCEPTO	2005	2006	%
Capacidad Instalada	21, 600 cajas x día	30, 000 cajas x día	38.8% ↑
Velocidad de línea	360 botellas x minuto	500 botellas x minuto	38.8% ↑
Tiempos muertos (Período Feb-Sep-05 Y Feb-Sep-06)	997.06 horas	322.63 horas	64.64 % ↓
Producción real (Período Feb-Sep-05 Y Feb-Sep-06)	3,028,400 cajas	4,100,120 cajas	35.38 % ↑

Tabla T1

Como puede apreciarse, los beneficios mostrados en la tabla anterior se traducen en un incremento de utilidades y una disminución de los costos de producción, lo que conlleva a una ventaja competitiva.

Para nosotros, este proyecto representó un reto importante que no sólo se tradujo en un incremento de la competitividad de una empresa líder en el mercado de las bebidas isotónicas, también se constituye como una plataforma de proyección en nuestro desarrollo profesional. Es en este punto, donde se hace patente uno de los preceptos fundamentales de nuestra máxima casa de estudios, la Universidad Nacional Autónoma de México, y en lo particular en la Facultad de Estudios Superiores Cuautitlán, que es el formar profesionistas de alta calidad que brinden soluciones en su ámbito de desarrollo.

APÉNDICE A

INSTRUMENTOS USADOS EN LA INDUSTRIA.

APÉNDICE A: INSTRUMENTOS USADOS EN LA INDUSTRIA



Fig. A1: Contactores



Fig. A2: Relevadores térmicos o guardamotores.



Fig. A3: Tipos de botoneras, utilizadas en la industria.

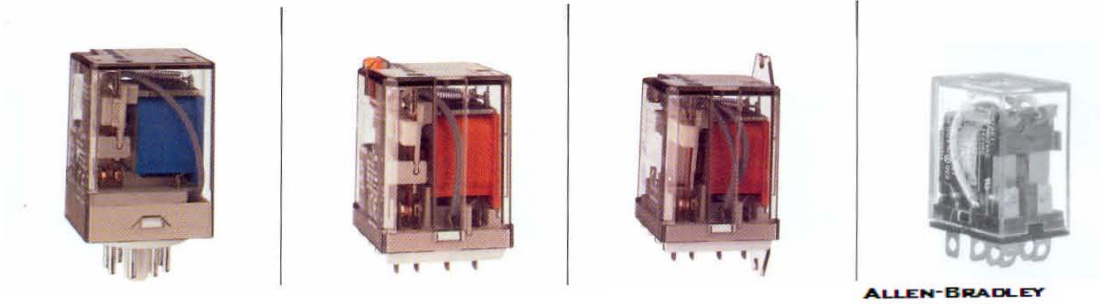


Fig. A4: Relevadores de control.

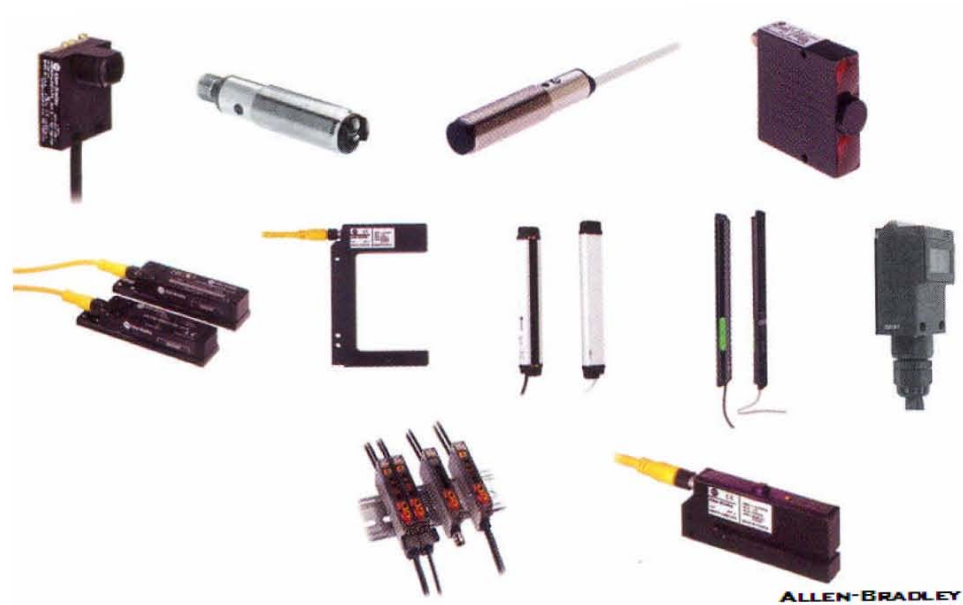


Fig. A5: Sensores fotoeléctricos.



Fig. A6: Sensores de proximidad.

*“Proyecto de Conversión del Sistema de Transporte de Botella (PET)
En la Industria de Bebidas Isotónicas”*

Interruptores																																																											
Desconexión	Interruptor de circuitos	Cortacircuitos con elemento térmico de sobrecarga	Cortacircuitos con elemento magnético de sobrecarga	Cortacircuitos con elementos térmicos y magnéticos de sobrecarga	Interruptores de límite		Interruptores de pedal																																																				
					Normalmente abierto	Normalmente cerrado	N.O.	N.C.																																																			
Interruptores de presión y vacío		Interruptor para nivel de líquidos		Interruptor accionado por temperatura																																																							
N.O.	N.C.	N.O.	N.C.	N.O.	N.C.	N.O.	N.C.																																																				
Fusible	Selector para trabajo normal		Selector para servicio pesado																																																								
Energía o control	Dos posiciones		Dos posiciones		Tres posiciones		Interruptor de 2 posiciones																																																				
			<table border="1"> <tr><td>A1</td><td>X</td><td></td><td></td></tr> <tr><td>A2</td><td></td><td>X</td><td></td></tr> <tr><td></td><td>Bajo</td><td>Alto</td><td></td></tr> </table>		A1	X			A2		X			Bajo	Alto		<table border="1"> <tr><td>A1</td><td>X</td><td></td><td></td></tr> <tr><td>A2</td><td></td><td>X</td><td></td></tr> <tr><td></td><td>Manual</td><td>Abto.</td><td>Auto.</td></tr> </table>		A1	X			A2		X			Manual	Abto.	Auto.	<table border="1"> <tr><td>A1</td><td>X</td><td></td><td></td><td></td><td></td></tr> <tr><td>A2</td><td></td><td>X</td><td>X</td><td>X</td><td></td></tr> <tr><td></td><td>Libre</td><td>Oprimido</td><td>Libre</td><td>Oprimido</td><td></td></tr> <tr><td></td><td>Basculante</td><td></td><td></td><td>Marcha</td><td></td></tr> </table>						A1	X					A2		X	X	X			Libre	Oprimido	Libre	Oprimido			Basculante			Marcha
A1	X																																																										
A2		X																																																									
	Bajo	Alto																																																									
A1	X																																																										
A2		X																																																									
	Manual	Abto.	Auto.																																																								
A1	X																																																										
A2		X	X	X																																																							
	Libre	Oprimido	Libre	Oprimido																																																							
	Basculante			Marcha																																																							
Estaciones de botones				Luces piloto																																																							
Contacto momentáneo				Contacto sostenido				Color indicado por la letra																																																			
Un circuito		Circuito doble		Cabeza de hongo		Dos juegos de contactos sencillos		Un juego de contactos dobles		No se oprima para probar		Oprimase para probar																																															
N.O.	N.C.	N.O.	N.C.																																																								
Contactos				Bobinas				Relevadores de sobrecarga		Inductores																																																	
Operación instantánea				Contactos controlados por tiempo: La acción del contacto se retarda cuando la bobina se energiza				derivación		serie		Térmicos		Magnéticos		Núcleo de hierro																																											
Con fusible		Sin fusible		Energiza		Desconecta																																																					
N.O.	N.C.	N.O.	N.C.	N.O.	N.C.	N.O.	N.C.																																																				
Transformadores				Motores de C.A.				Motores de C.C.																																																			
Autotransformador	Núcleo de hierro	Núcleo de aire	Corriente	Voltaje doble	Monofásico	Trifásico, en jaula de ardilla	Bifásico, 4 alambres	Rotor devanado	Armadura	Campo en derivación	Campo en serie	Campo compuesto o compensado																																															
Alambrado				Conexiones		Resistencia			Condensadores																																																		
No conectado	Conectado	Energía	Control	Terminal de alambrado	Mecánica	Fija	Ajustadas por derivaciones fijas	Reóstato fijo o de derivaciones ajustables	Fijo	Ajustable																																																	
Velocidad (enchufable)		A prueba de enchufe	Timbre	Zumbador	Bocina, sirena, etc.	Medidor	Medidor en derivación	Rectificador de media onda	Rectificador de onda completa	Batería																																																	

Fig. A5: Simbología más común.

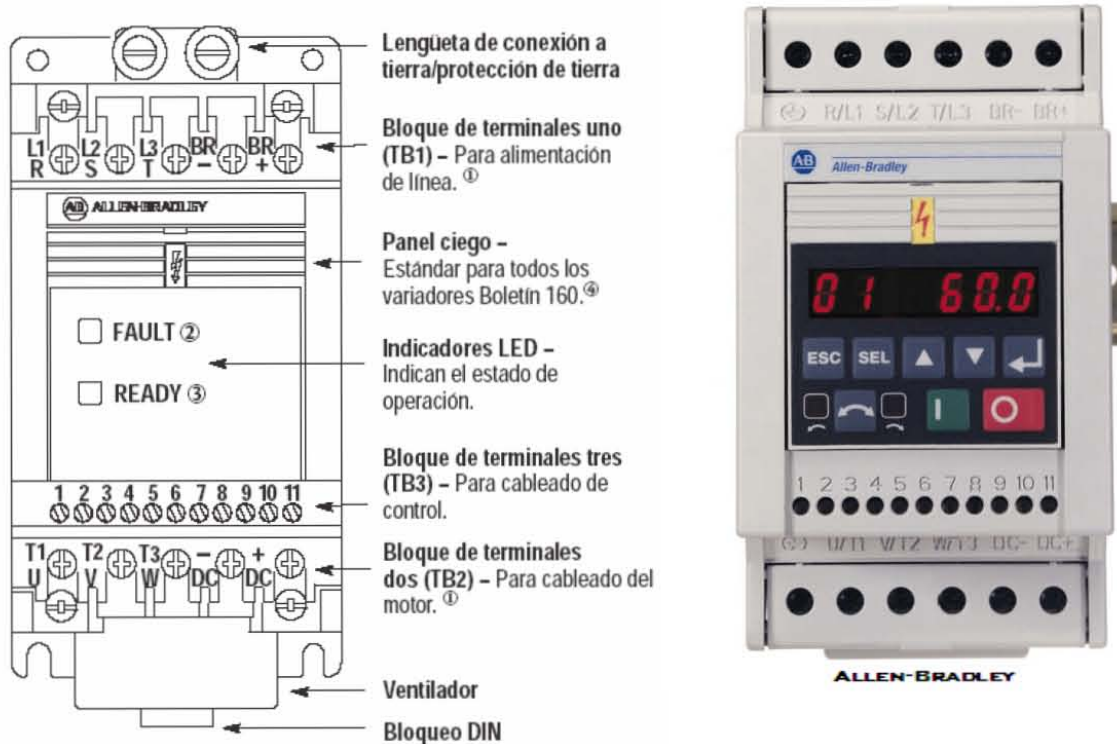
APÉNDICE B

CARACTERÍSTICAS DEL VARIADOR DE FRECUENCIA AB

APÉNDICE B: CARACTERÍSTICAS DEL VARIADOR DE FRECUENCIA

Figura B.1 A continuación se presentan los detalles de las características del variador utilizado en el control de los motores del transportador neumático.

Importante: Para este tipo de variador se tienen dos panel de operador uno denominado panel ciego y otro llamado panel de display. En este último se pueden programar los parámetros del variador, además de poder visualizar la frecuencia, la corriente y voltaje entre otros más.



Vea la Figura B.2

- El indicador de **FAULT** (rojo) se ilumina cuando existe una condición de fallo del variador.
- El indicador de **READY** (verde) se ilumina cuando el bus de CC está cargado y el variador está listo para funcionar.
- Los variadores del Boletín 160 pueden funcionar cuando se instalan con un panel indicador de Ready/Fault. Todas las funciones de control se pueden llevar a cabo desde el bloque de terminales de control (TB3). Las selecciones de parámetros por defecto, establecidas en la fábrica, no se pueden cambiar con el panel indicador de Ready/Fault.

INSTALACIÓN Y CABLEADO

Figura B.2 – Cableado de la potencia para el variador

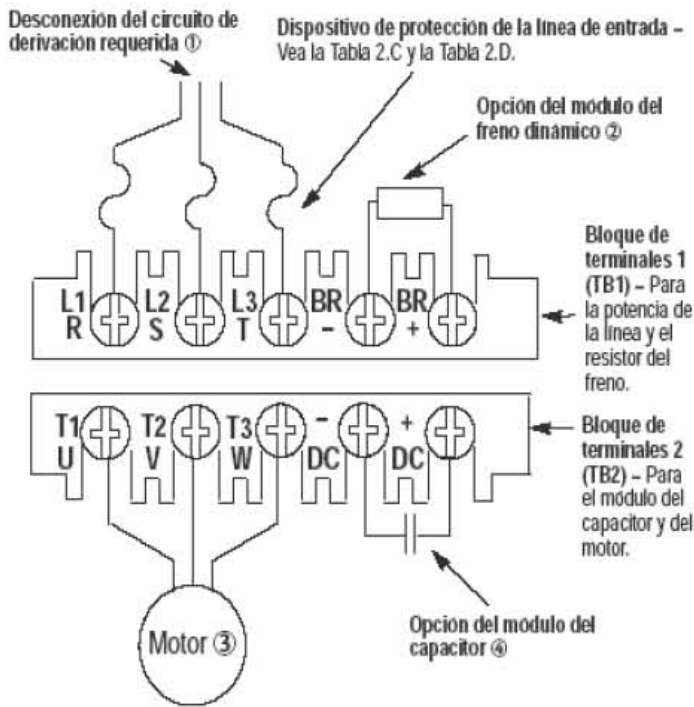
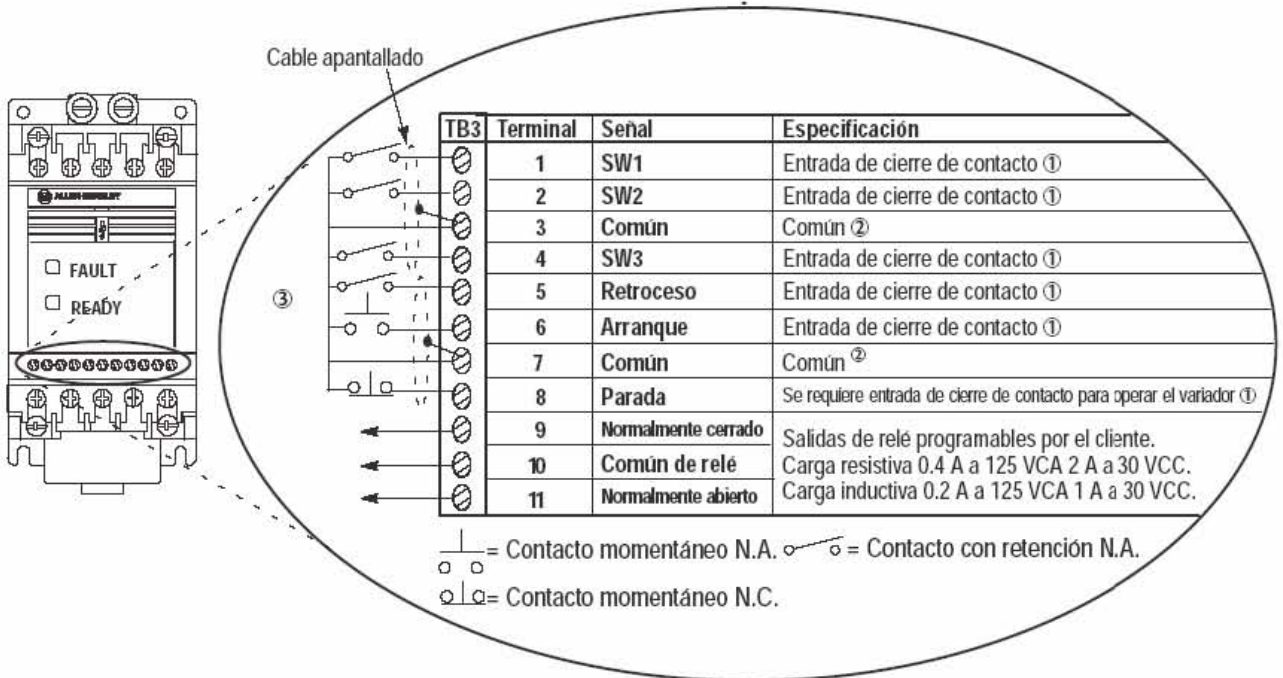


Figura B.4 – Cableado de control TB3 para modelo de velocidad preseleccionada



*1: Fuente de alimentación externa de 12 V.
 *2: El común debe de estar conectado a tierra.
 *3: Este diagrama muestra control de 3 cables.

Cableado de control (continuación)

Use **P46 – [Modo de entrada]** para seleccionar el método de control para el arranque, paro y control de dirección.

- Selección 0 — Control de tres cables (esta es una selección por defecto, de fábrica). Ver Fig. B5
- Selección 1 — Control de dos cables “marcha avance/marcha retroceso”. B6
- Selección 2 — Control del módulo del teclado del programa.
- Selección 3 — Control momentáneo “marcha avance/marcha retroceso”. Ver Fig. B7
- Selección 4 — Control de dos cables de “aceleración/desaceleración”. Ver Fig. B8.
- Selección 5 — Control de dos cables de “habilitación”. Ver Fig. B9
- Selección 6 — Control de dos cables “local/remoto”. Ver Fig. B10.

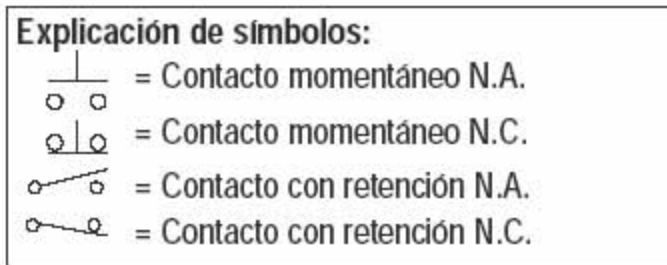
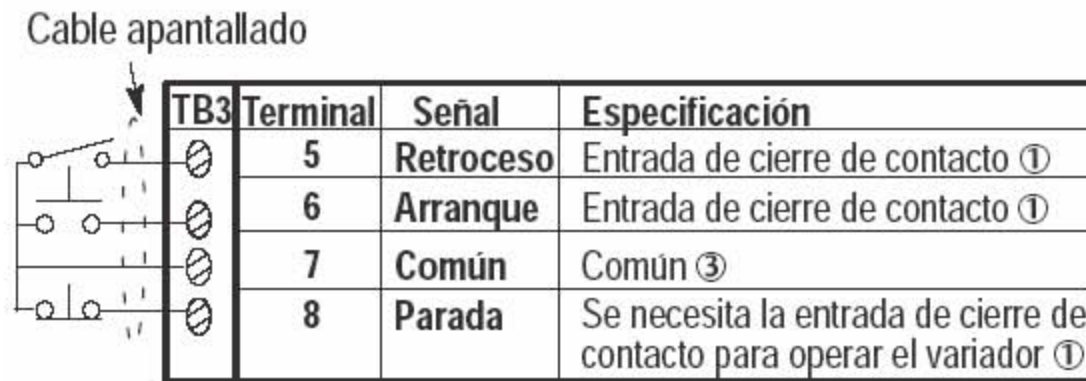


Figura B.5 – Control de tres cables TB3 (Selección 0) (Selección por defecto, de fábrica)



Importante: Después de una entrada de parada, se tiene que mover la entrada de arranque para ponerlo en marcha de nuevo.

Figura B.6 – Control de dos cables TB3 “Marcha avance/Marcha retroceso” (Selección 1)



Importante: Las entradas de “marcha” se tienen que mantener. Después de una entrada de parada, se tiene que mover ya sea la entrada de marcha avance o la de marcha retroceso para ponerlo en marcha de nuevo.

Figura B.7 – Control momentáneo TB3 “Marcha avance/Marcha retroceso” (Selección 3)



Importante: Las entradas de “marcha” no necesitan mantenerse. Después de una entrada de parada, ya sea la entrada de marcha avance o de marcha retroceso, no se tiene que mover para ponerlo en marcha de nuevo.

ATENCION: Existe el peligro de lesionarse debido a una operación inesperada. Cuando el P46 – [Modo de entrada] está seleccionado en “3” y se mantiene la entrada de “marcha”, se ofrece una función de parada solamente cuando la entrada de parada está activa (abierta).

Figura B.8 – Control de dos cables TB3 “Aceleración/Desaceleración” (Selección 4)

Cable apantallado

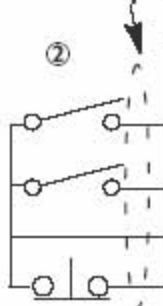


TB3	Terminal	Señal	Especificación
	5	Marcha retroceso	Entrada de cierre de contacto ①
	6	Marcha avance	Entrada de cierre de contacto ①
	7	Común	Común ③
	8 ③	Selección aceleración/desaceleración	La entrada de cierre de contacto se usa para seleccionar aceleración/desaceleración. ①

➤ Vea la Figura B.11.

Figura B.9 – Control de dos cables TB3 “Habilitación” (Selección 5)

Cable apantallado



TB3	Terminal	Señal	Especificación
	5	Marcha retroceso	Entrada de cierre de contacto ①
	6	Marcha avance	Entrada de cierre de contacto ①
	7	Común	Común ③
	8 ③	Habilitación	Se necesita la entrada de cierre de contacto para operar el variador ①

➤ Vea la Figura B.11.

Figura B.10 – Control de dos cables TB3 “Local/Remoto” (Selección 6)



➤ Vea la Figura B.11.

Figura B.11

Selección del modo de entrada	TB3-8 abierto	TB3-8 cerrado
4 ④	Aceleración 2 ⑤ Desaceleración 2	Aceleración 1 Desaceleración 1
5 ④	Variador inhabilitado ⑥	Variador habilitado
6 ④	Control local (TB3) ⑦	Control Remoto

*4.- La entrada de “marcha” tiene que ser una entrada mantenida. Después de una orden de parada, se tiene que mover ya sea una entrada de “marcha avance” o una de “marcha retroceso” para hacer arrancar el variador.

* 5.- Cuando esta entrada está en el estado abierto, **P69 – [Tiempo aceleración 2]** y **P70 – [Tiempo desaceleración 2]** están activos.

*6.- Cuando esta entrada está en un estado abierto, se remueve toda la potencia del motor y va a “descansar por inercia”.

*7.- Cuando esta entrada está en un estado abierto, la fuente de frecuencia siempre viene del bloque de terminales, sin importar la selección de **P59 – [Selección frecuencia]**.

Figura B.12

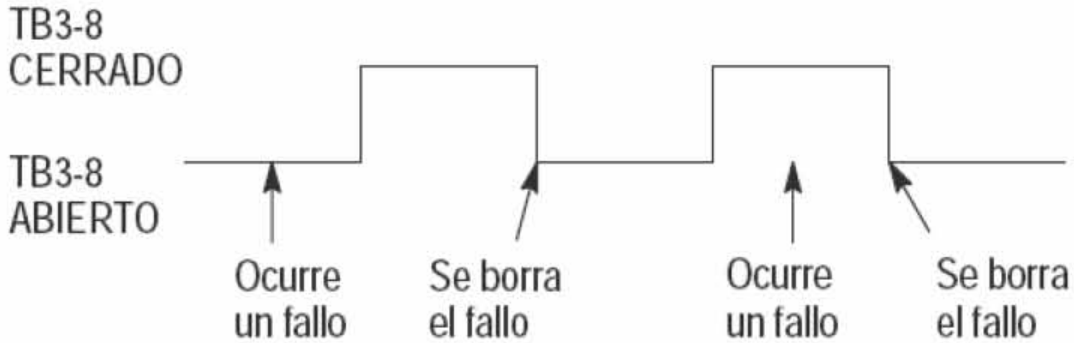
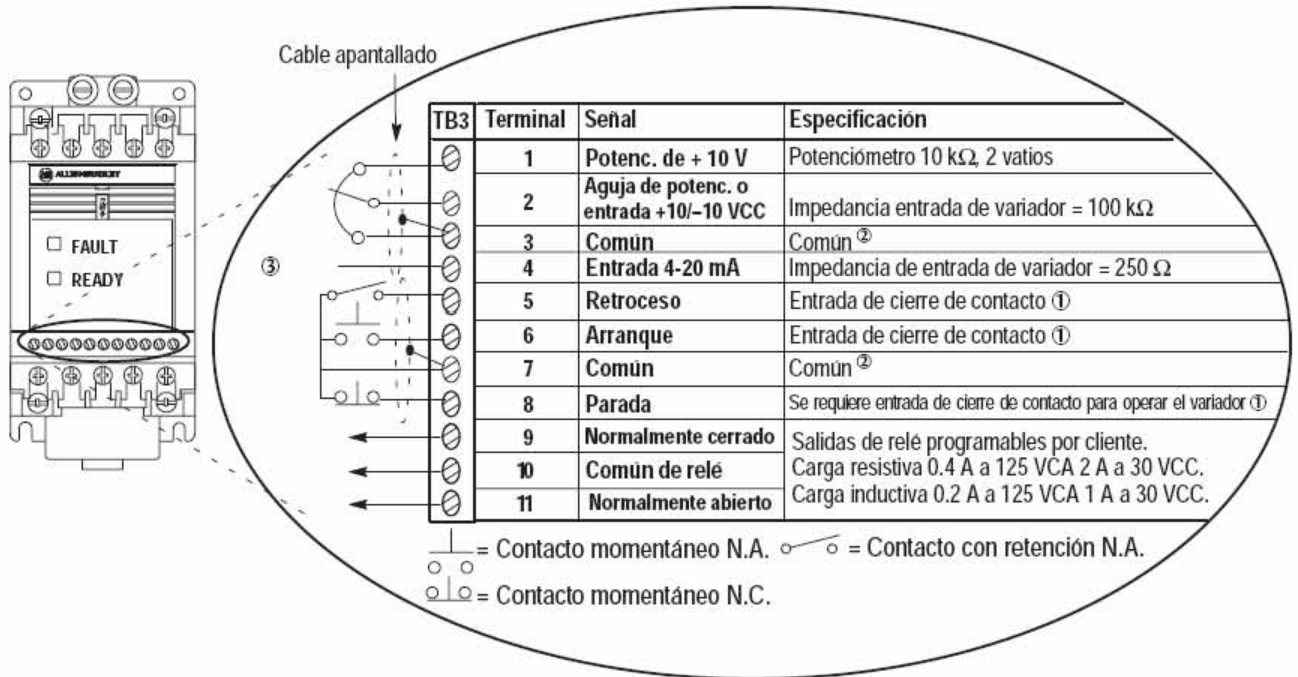


Figura B.12 – Cableado de control TB3 para modelo SEGUIDOR DE SEÑAL ANALÓGICO.



MÓDULO DEL TECLADO DE PROGRAMACIÓN.

Características.

El módulo de teclado de programación está ubicado en el panel frontal del variador. Cuenta con lo siguiente:

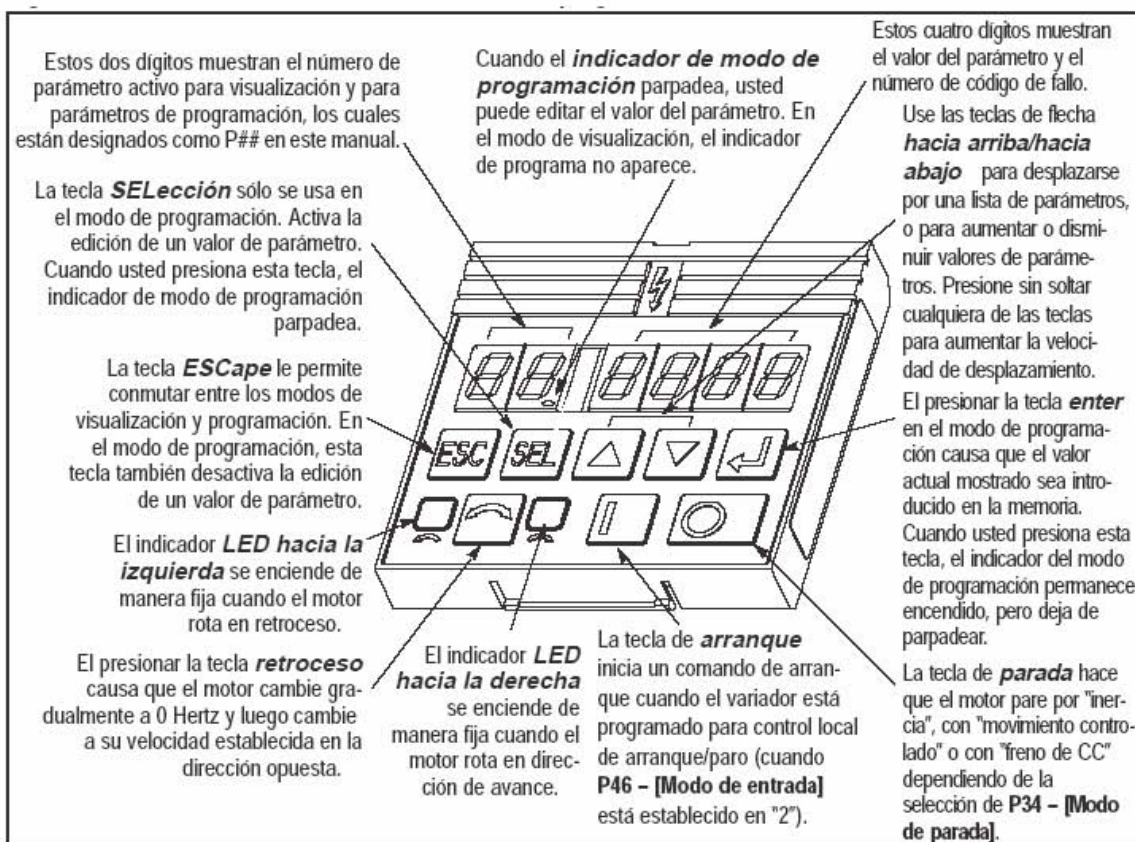
- Cinco teclas en el módulo para ver o programar parámetros del variador
- Tres teclas para entradas de control al variador
- Indicadores LED direccionales
- Una pantalla LED de 6 dígitos y siete segmentos

Modo de visualización.

El variador siempre se activa en el modo de visualización. En este modo, usted puede ver todos los parámetros de sólo lectura del variador, pero no los puede modificar.

Modo de programación.

Usted entra al modo de programación presionando la tecla ESC. En este modo, se puede editar cualquier parámetro programable del variador.



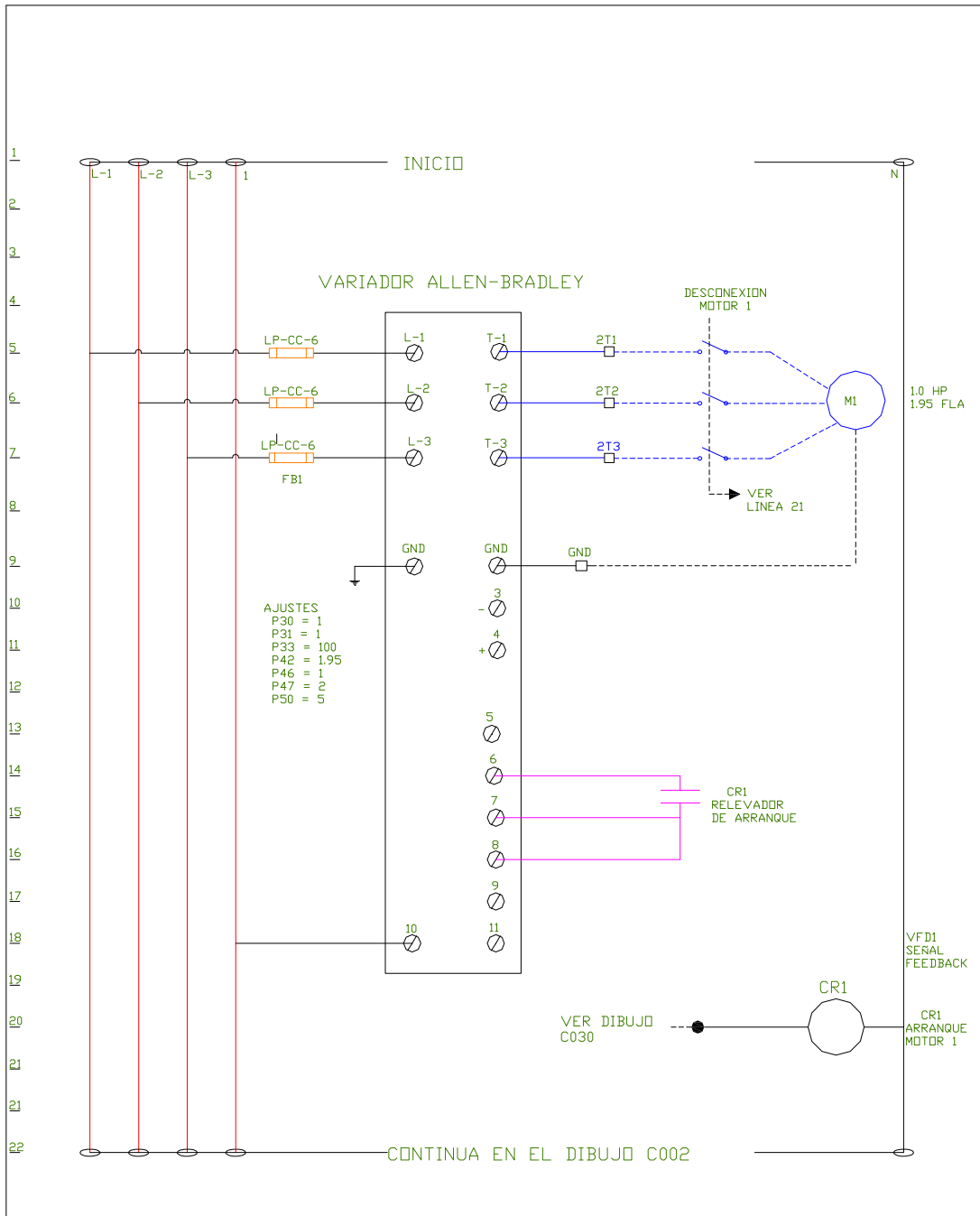
Parámetros que se cambian comúnmente

Parámetro	Establecer a...
P30-[Tiempo acel. 1]	tiempo de aceleración deseado.
P31-[Tiempo decel. 1]	tiempo de deceleración deseado.
P33-[Frecuencia máx.]	frecuencia máxima requerida.
P34-[Selec modo parada]	modo de parada deseado.
P35-[Frecuencia base]	frec. nominal placa fabricante motores.
P36-[Tensión base]	volt. nominal placa fabricante motores.
P42-[Corriente sobrecarga motor]	amp. carga plena [FLA] placa motor.
P46-[Modo de entrada]	método de control deseado.
P47-[Config. salidas]	funcionalidad de salida deseada.
<i>Modelo de velocidad preseleccionada solamente</i>	
P61-P68-[Frec. presel. 0-7]	frecuencias preseleccionadas deseadas.

APÉNDICE C

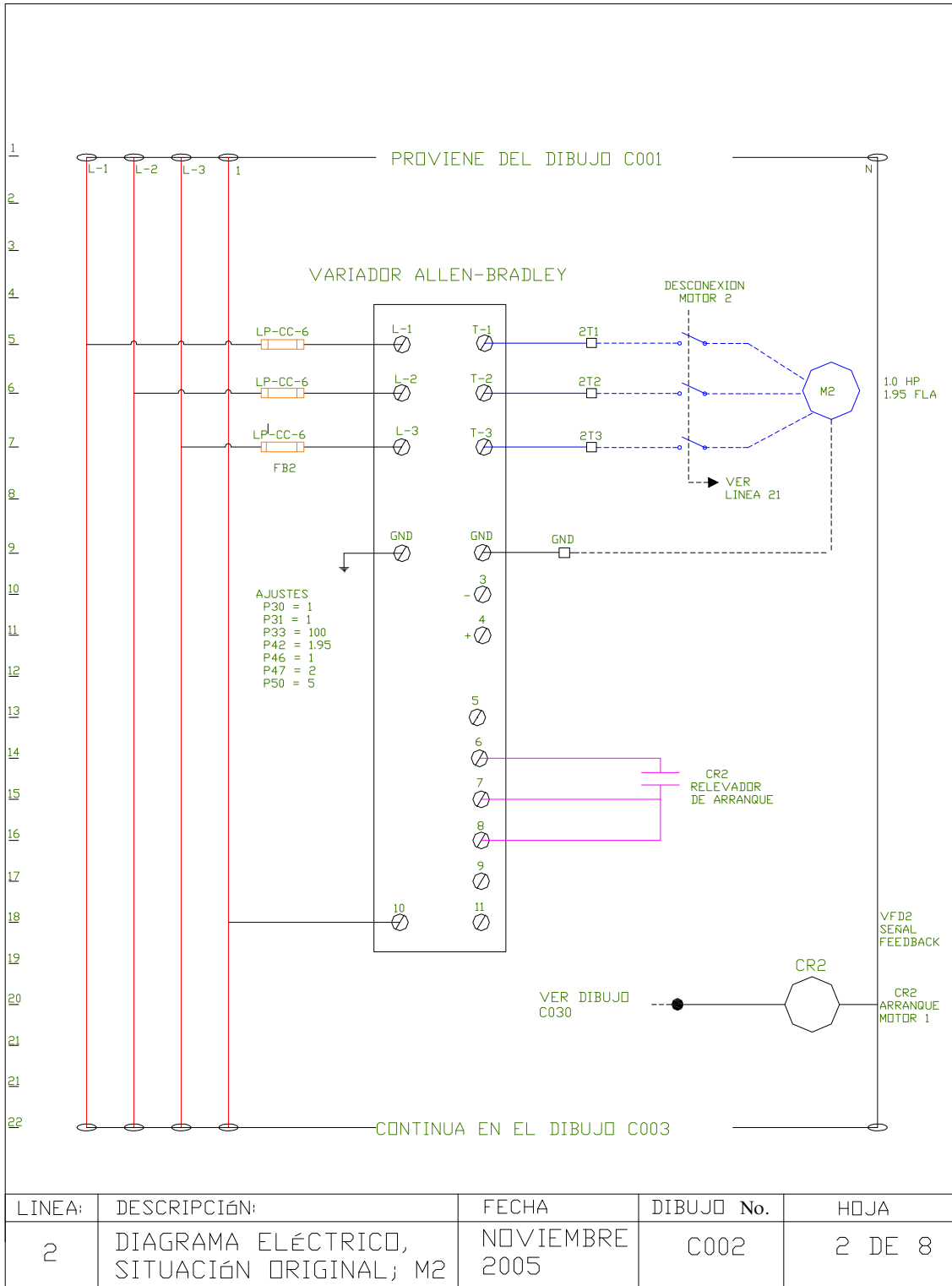
DIAGRAMA DE CONTROL DEL TRANSPORTADOR DE TABLILLAS.

APÉNDICE C: DIAGRAMAS DE CONTROL

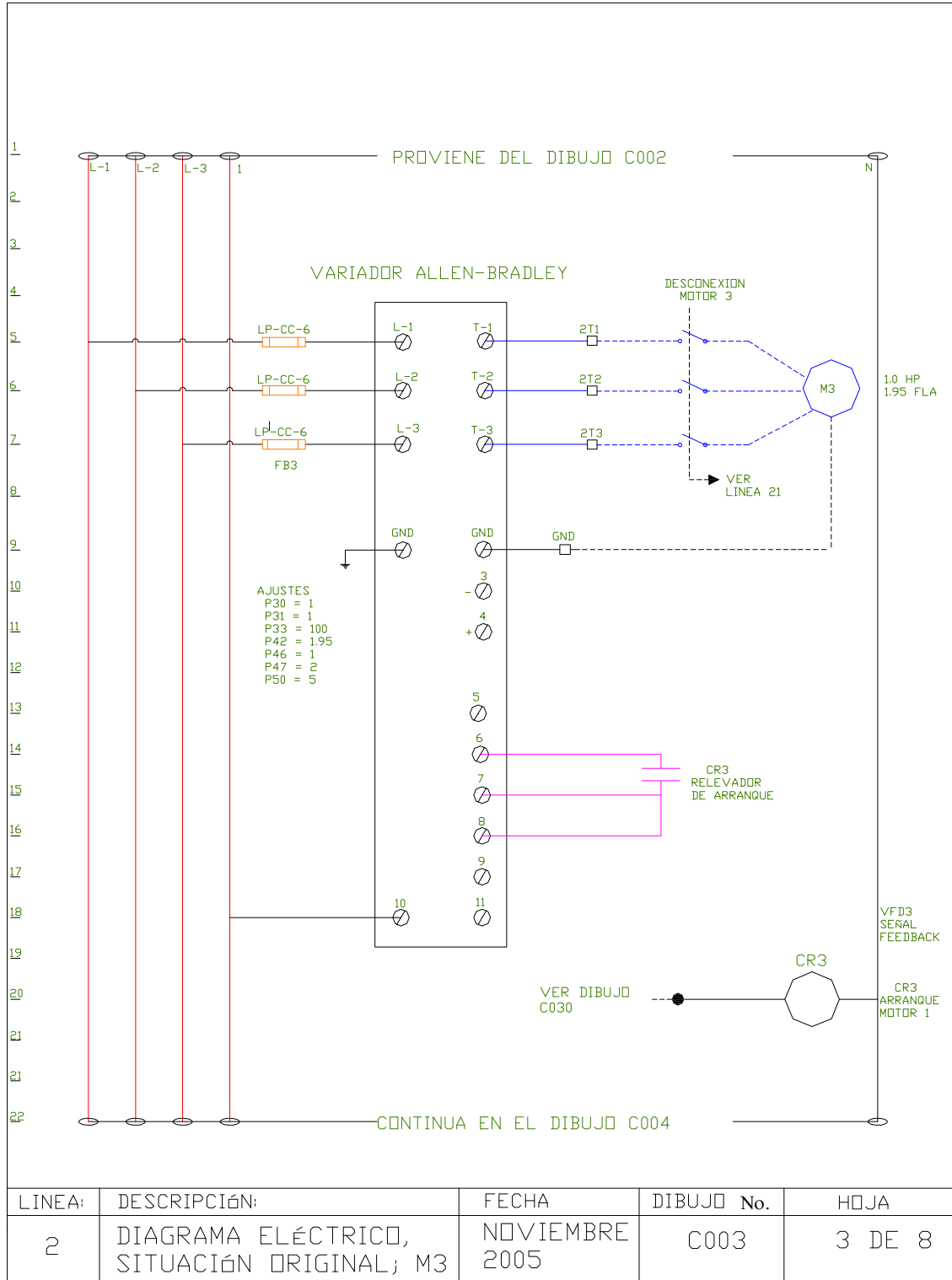


LINEA:	DESCRIPCIÓN:	FECHA	DIBUJO No.	HOJA
2	DIAGRAMA ELÉCTRICO, SITUACIÓN ORIGINAL; M1	NOVIEMBRE 2005	C001	1 DE 8

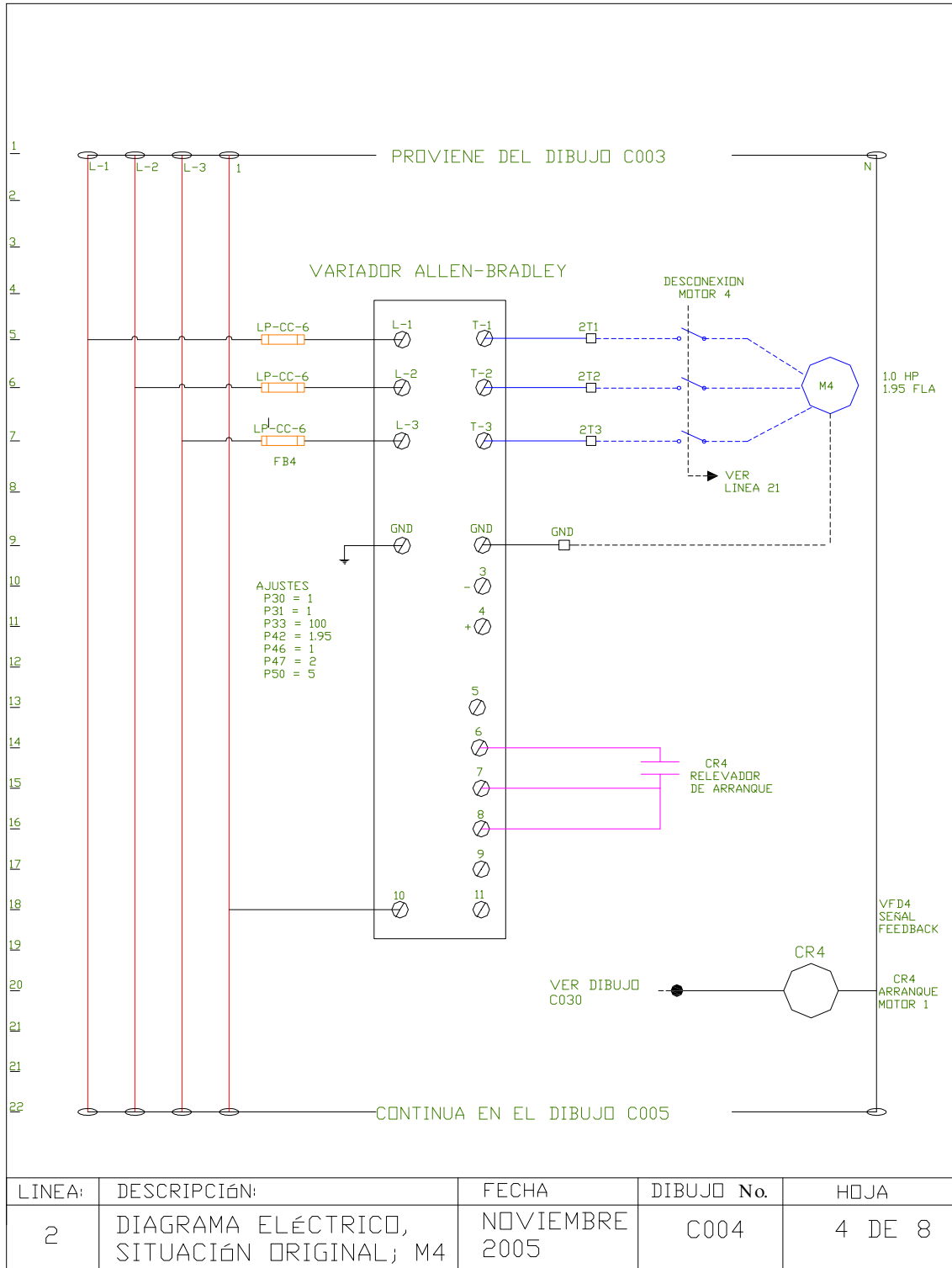
*“Proyecto de Conversión del Sistema de Transporte de Botella (PET)
En la Industria de Bebidas Isotónicas”*



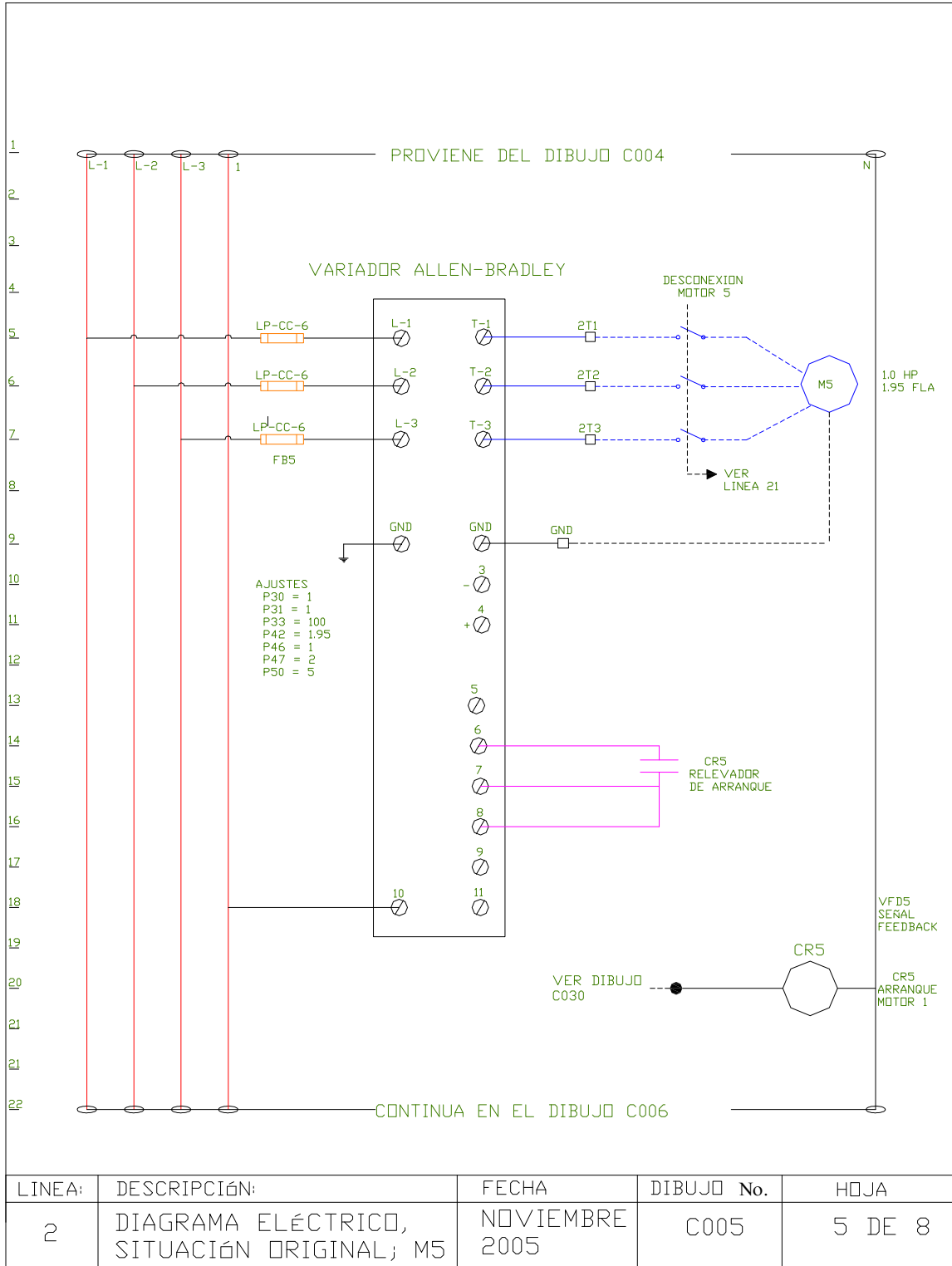
*“Proyecto de Conversión del Sistema de Transporte de Botella (PET)
En la Industria de Bebidas Isotónicas”*



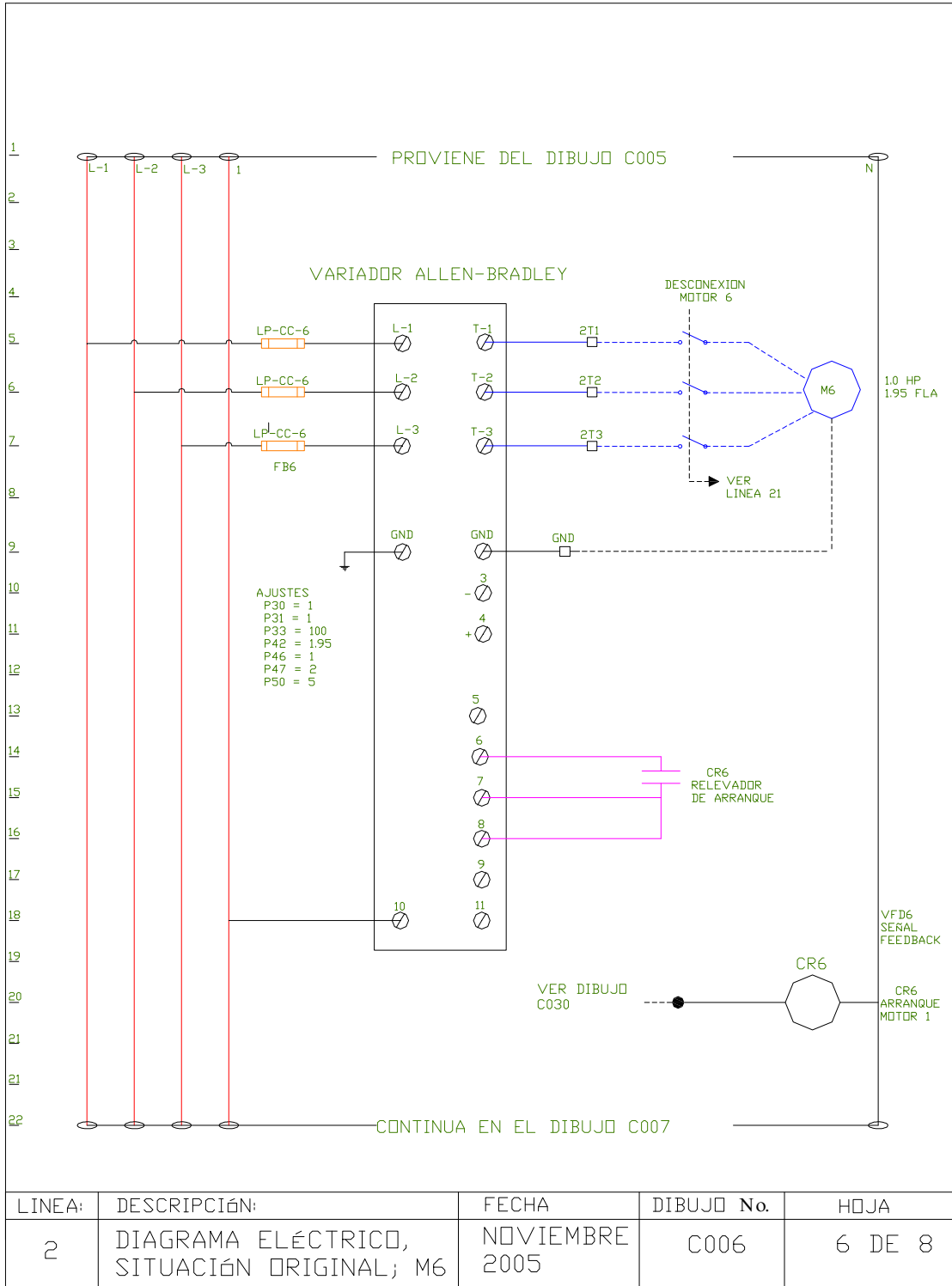
*“Proyecto de Conversión del Sistema de Transporte de Botella (PET)
En la Industria de Bebidas Isotónicas”*



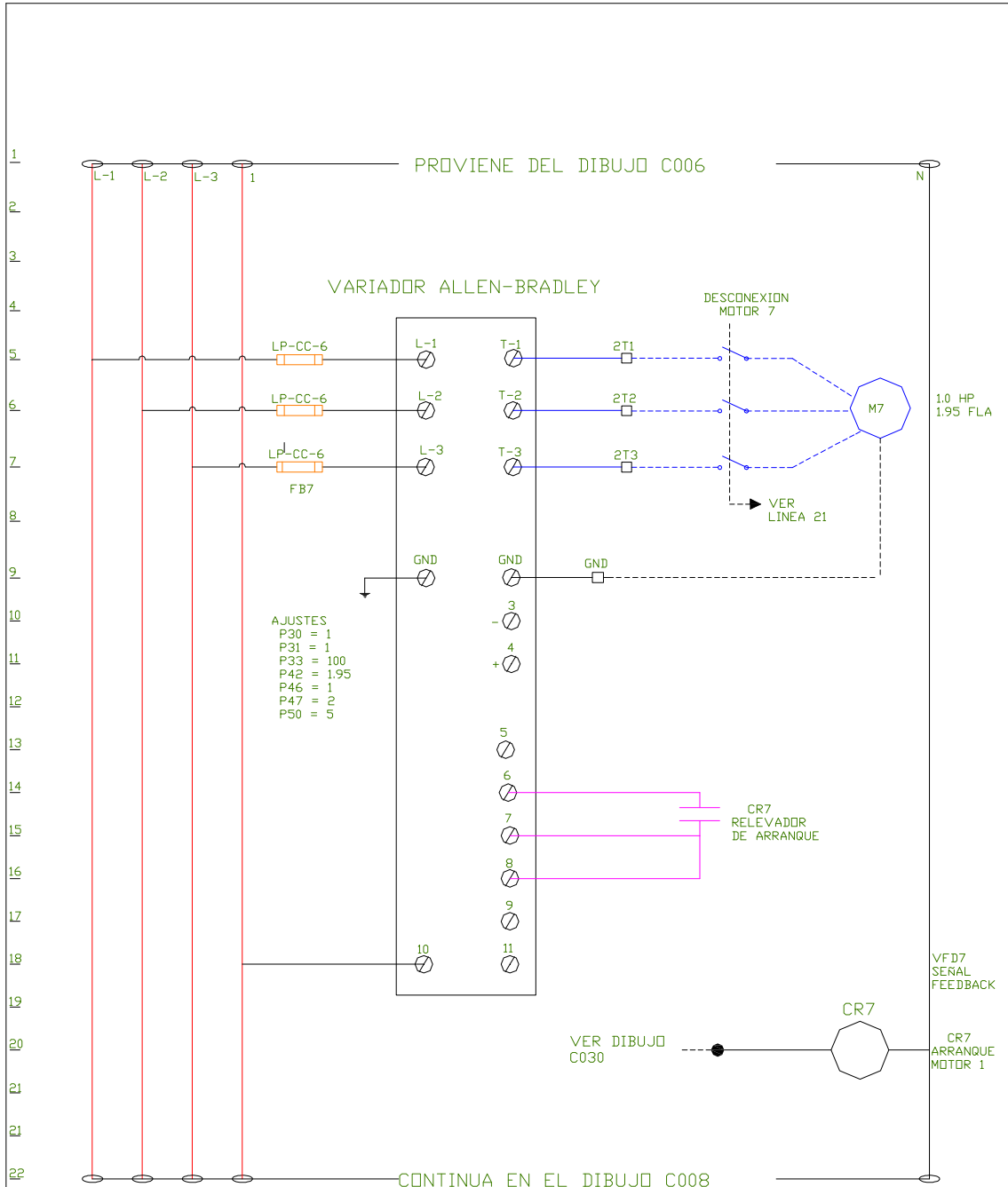
*“Proyecto de Conversión del Sistema de Transporte de Botella (PET)
En la Industria de Bebidas Isotónicas”*



*“Proyecto de Conversión del Sistema de Transporte de Botella (PET)
En la Industria de Bebidas Isotónicas”*

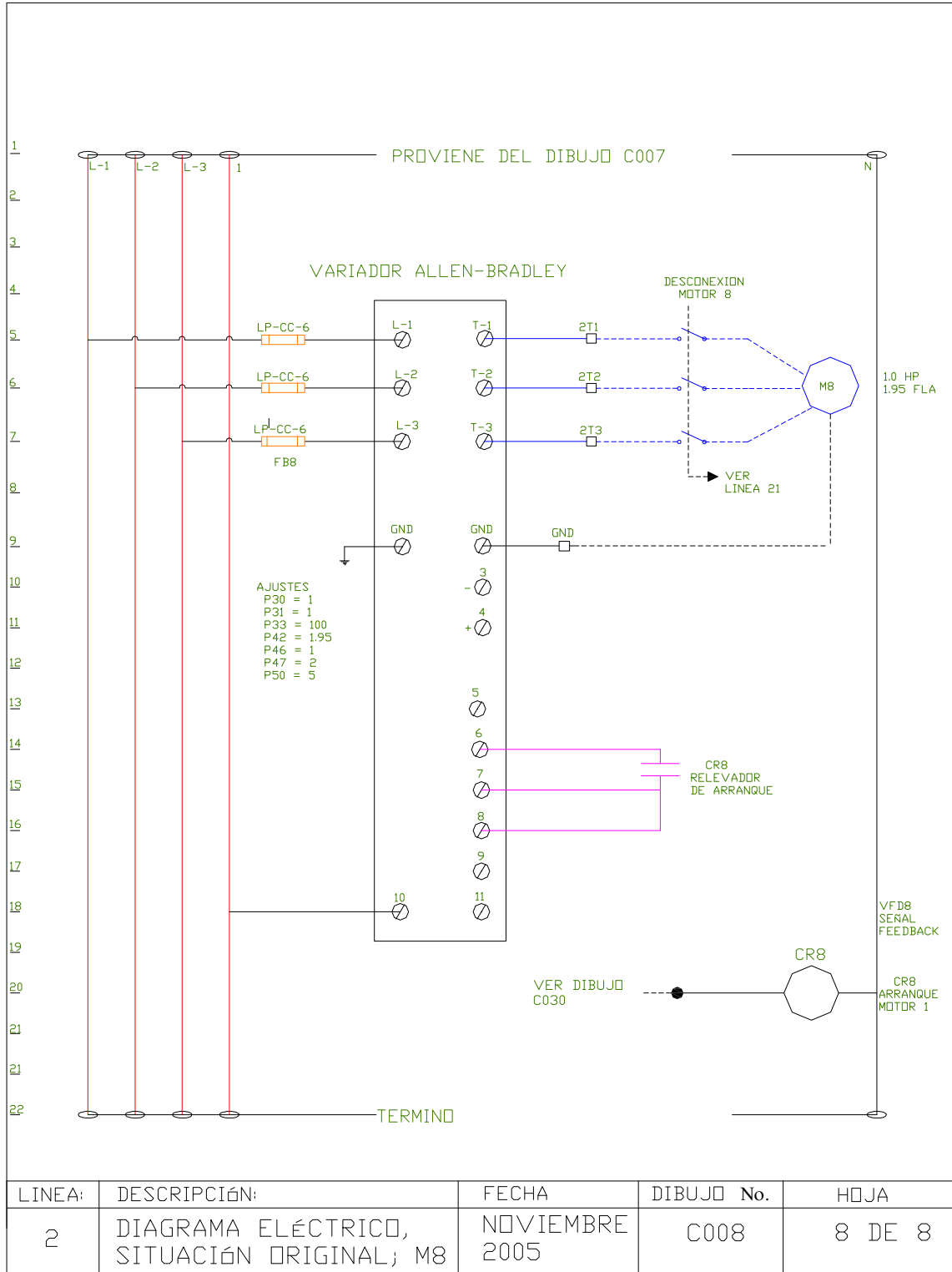


*“Proyecto de Conversión del Sistema de Transporte de Botella (PET)
En la Industria de Bebidas Isotónicas”*



LINEA:	DESCRIPCIÓN:	FECHA	DIBUJO No.	HOJA
2	DIAGRAMA ELÉCTRICO, SITUACIÓN ORIGINAL; M7	NOVIEMBRE 2005	C007	7 DE 8

*“Proyecto de Conversión del Sistema de Transporte de Botella (PET)
En la Industria de Bebidas Isotónicas”*



BIBLIOGRAFÍA

- Walter, N. Alerich. “Control de motores eléctricos”.
Editorial Diana, México, 2002.
- Floyd, Thomas, L. “Fundamentos de Sistemas Digitales”.
Editorial Prentice Hall, España 2000.
- Fraile Mora, Jesús. “Máquinas Eléctricas”.
Editorial Caminos, Canales y Puertos, Madrid 1993.
- Match, Leander, W. “Máquinas Electromecánicas y Electromagnéticas”.
Editorial Alfaomega, México 1990.
- Arol, Closure Systems. “Catalogo de partes”.
Italy: 2005.
- Santana, Daroca Maquinaria. “Catálogo de maquinaria para envasado”.
México, 2005.
- System plast. “Catálogo retransportes flexibles”.
México: 2004
- Rockwell Software. “Manual de instrucciones del PLC”.
Estados Unidos: 2001.

- Rockwell Software. “Manual de sensores.”
Estados Unidos: 2001.

- Simonazzi, “Uso y Mantenimiento de Transportadores de aire.”
Italia: 2005.

- Bradley, Allen. “Safety Products.”
Estados Unidos: Rockwell Automation, 2003.

- Avalor, Andrés. “Autómatas programables”. Automatas.org
<http://www.automatas.org/index.html>

- Rockwell Software. “Power, control and information solutions”.
<http://www.rockwellautomation.com>

- Alción. “Transporte de botella hacia la línea de llenado”.
www.alcion.es/Download/ArticulosPDF/al/gratis/15articulo.pdf