



UNIVERSIDAD NACIONAL  
AUTÓNOMA DE  
MÉXICO

**UNIVERSIDAD NACIONAL AUTÓNOMA DE MÉXICO**

---

---

**PROGRAMA DE MAESTRIA Y DOCTORADO EN  
INGENIERIA**

FACULTAD DE INGENIERIA

**ANALISIS DE FACTIBILIDAD DE INVERSION  
EN LA CONSTRUCCION DE UNA GRANJA CAMARONERA  
EN NAVOLATO SINALOA**

**TESIS**

PARA OPTAR POR EL GRADO DE:

**MAESTRO EN INGENIERIA**

INGENIERIA CIVIL – GESTION ADMINISTRATIVA DE LA  
CONSTRUCCION

P R E S E N T A :

**ING. SERGIO DANIEL VILLELA ARAGON**

DIRECTOR DE TESIS:

**DR. JESUS HUGO MEZA PUESTO**



*2007*



Universidad Nacional  
Autónoma de México



**UNAM – Dirección General de Bibliotecas**  
**Tesis Digitales**  
**Restricciones de uso**

**DERECHOS RESERVADOS ©**  
**PROHIBIDA SU REPRODUCCIÓN TOTAL O PARCIAL**

Todo el material contenido en esta tesis esta protegido por la Ley Federal del Derecho de Autor (LFDA) de los Estados Unidos Mexicanos (México).

El uso de imágenes, fragmentos de videos, y demás material que sea objeto de protección de los derechos de autor, será exclusivamente para fines educativos e informativos y deberá citar la fuente donde la obtuvo mencionando el autor o autores. Cualquier uso distinto como el lucro, reproducción, edición o modificación, será perseguido y sancionado por el respectivo titular de los Derechos de Autor.

**JURADO ASIGNADO:**

**Presidente: M.I. Fernando Favela Lozoya**

**Secretario: M.I. Salvador Díaz Díaz**

**Vocal: Dr. Jesús Hugo Meza Puesto**

**1<sup>er</sup> Suplente: M.C. Esteban Figueroa Palacios**

**2<sup>do</sup> Suplente: Ing. Ernesto R. Mendoza Sánchez**

**TUTOR DE TESIS:**

**Dr. Jesús Hugo Meza Puesto**

---

**FIRMA**

# AGRADECIMIENTOS

Quiero expresar mí más sincero agradecimiento a las personas que me han brindado todo su apoyo y confianza, que gracias a ellos he logrado ser lo que soy ahora, que con su cariño y disciplina me han hecho ver que con esfuerzo y dedicación se puede llegar hacer lo que uno desee, por supuesto, me refiero a mis padres, gracias por todo.

A mis hermanos que tanto quiero, a mis tíos, a mis primos, amigos y a mí novia, por haberme dado su compañía y comprensión, a todos ellos les deseo lo mejor en la vida.

Al Dr. Jesús Hugo Meza Puesto por haber aceptado ser parte en la dirección de este trabajo de investigación, y por haber dedicado su tiempo y conocimientos para la elaboración de éste mismo.

A los integrantes del Instituto Sinaloense de Acuicultura (ISA), Comité Estatal de Sanidad Acuícola de Sinaloa (CESASIN) y al Biol. Alfredo Hernández Quiñones por instruirme y haber atendido mis dudas e inquietudes durante mí proceso de investigación.

Al Consejo Nacional de Ciencia y Tecnología (CONACyT), por su apoyo económico recibido durante mis estudios de Maestría y durante la realización de este trabajo de tesis.

Y sobre todo gracias a Dios por haberme permitido realizar con bienestar y salud mis estudios durante este periodo de posgrado en la Universidad Nacional Autónoma de México.

A Todos les agradezco infinitamente.



## *DEDICATORIA*

*Este trabajo de investigación se los dedico con mucho cariño a las siguientes personas, los cuales son muy importantes para mí en esta vida y les agradezco por formar parte de ella..*

*A mis padres:*

*Jorge Guadalupe Villela Salas*

*Elvira Aragón Ríos*

*A mis Hermanos:*

*Nancy Villela Aragón*

*Jorge Guadalupe Villela Aragón*

*Cesar Eduardo Villela Aragón*

*A mi sobrino:*

*Roberto Beltrán Villela*

*A mi novia:*

*Catalina Castro Ontiveros*

*Y por supuesto a Dios, el cual siempre ha estado a mi lado.*

# INDICE

## AGRADECIMIENTOS

<b>PREFACIO.....</b>	<b>5</b>
<b>INTRODUCCION.....</b>	<b>6</b>
<b>OBJETIVOS.....</b>	<b>7</b>
▪ Objetivo General.....	7
▪ Objetivos Particulares.....	7
<b>JUSTIFICACION DE LA INVESTIGACION.....</b>	<b>7</b>
<b>HIPOTESIS.....</b>	<b>8</b>
<b>ALCANCE.....</b>	<b>8</b>
<b>CAPITULO 1. GRANJAS CAMARONERAS.....</b>	<b>9</b>
1.1. ¿QUE SON LAS GRANJAS CAMARONERAS?.....	9
1.2. TIPOS DE GRANJAS DE CAMARON.....	9
1.2.1. Sistema Intensivo.....	10
1.2.2. Sistema Semi-Intensivo.....	10
1.2.3. Sistema Extensivo.....	11
1.3. PROCESOS CONSTRUCTIVOS.....	12
1.3.1. Estudios.....	13
1.3.2. Construcción del Canal de llamada.....	13
1.3.3. Estación de bombas.....	14
1.3.4. Estanques, reservorios y drenes.....	14
1.3.5. Compuertas.....	16
1.3.6. Obras Complementarias.....	17
1.4. PRODUCCION DE CAMARON.....	17
<b>CONCLUSIONES.....</b>	<b>20</b>
<b>CAPITULO 2. PRODUCCION Y COMERCIALIZACION.....</b>	<b>21</b>
2.1. PRODUCCION DE CAMARON EN MEXICO.....	22
2.2. CICLOS DE PRODUCCION DE CAMARON.....	25

2.3. EMPLEOS GENERADOS.....	27
2.4. ORGANIZACIONES INVERSIONISTAS.....	28
2.5. EXPORTACION E IMPORTACION DE CAMARON EN MEXICO.....	29
2.6. PRODUCCION Y COMERCIO MUNDIAL DE CAMARON.....	32
CONCLUSIONES.....	34
<b>CAPITULO 3. PROYECTO.....</b>	<b>35</b>
3.1. LOCALIZACION DEL PROYECTO.....	36
3.2. DESCRIPCION DEL AREA DEL PROYECTO.....	38
3.3. CARACTERISTICAS DEL PROYECTO.....	40
3.4. COSTOS POR CONSTRUCCION DEL PROYECTO.....	41
3.4.1. Costos de Trámites Ambientales.....	42
3.4.2. Costos de Construcción.....	43
3.5. COSTOS POR OPERACION.....	48
3.5.1. Costos por Cultivo.....	48
3.5.2. Equipo de Laboratorio.....	52
3.5.3. Personal Operativo.....	53
3.5.4. Transporte, cosecha, mantenimiento y otros.....	55
CONCLUSIONES.....	57
<b>CAPITULO 4. EVALUACION DEL PROYECTO.....</b>	<b>59</b>
4.1. ESTUDIO DE MERCADO DEL PRECIO DEL CAMARON.....	60
4.2. FINANCIAMIENTO.....	64
4.3. EVALUACION ECONOMICA.....	66
4.3.1. Valor Presente Neto.....	68
4.3.2. Relación Beneficio/Costo.....	70
4.3.3. Tasa Interna de Retorno.....	70
4.3.4. Periodo de Recuperación de la Inversión.....	72
CONCLUSIONES.....	76

**CONCLUSIONES GENERALES Y RECOMENDACIONES..... 78**  
    CONCLUSIONES GENERALES..... 78  
    RECOMENDACIONES..... 82

**APENDICES..... 83**

**ANEXOS..... 100**

**BIBLIOGRAFIA..... 107**

**DEDICATORIA**



## **PREFACIO**

Este trabajo de investigación va dirigido para cualquier persona, empresa, directivos y gerentes interesados en la planeación y/o ejecución de proyectos acuícolas, en este caso, granjas de camarón. También, para los gobernantes de la región, esto para mostrarle lo rentable que puede ser la producción de esta especie en el municipio de Navolato, lo cual podría ayudar al desarrollo productivo y económico de la región.

La estructura del presente trabajo consta de cuatro partes: en el primer capítulo se pretende dar una breve definición de lo que son las granjas de camarón, los distintos sistemas de cultivo existentes, además, se describe globalmente las componentes que integran a una granja camaronícola. Todo lo anterior ayudará a conocer los elementos que componen a este tipo de proyectos y nos servirán para evaluar los costos para su construcción, así como también, dar a conocer al lector el cómo esta compuesta una granja de este tipo.

El segundo capítulo trata de darnos un panorama de lo que la producción de camarón representa a nivel estatal, nacional e incluso mundial, en la economía de un país. Nos da a conocer el desarrollo que ha tenido la camaronicultura, en el estado de Sinaloa como en el país. También nos informa del beneficio económico que tiene México con las exportaciones de esta especie de crustáceo.

Por su parte, en el capítulo tres se presenta el diseño de la granja de camarón que se propondrá para la realización de este trabajo de investigación, esto ayudará a realizar el presupuesto y análisis de los costos por llevar a cabo la construcción del proyecto. También se presentan los costos que se generan por realizar los trabajos de cultivo del camarón.

En el capítulo cuatro se determinarán los ingresos que se pueden obtener durante un ciclo de producción, en base a esto y a los resultados obtenidos en el capítulo tercero, se analizará la factibilidad de inversión de este proyecto ya sea con la utilización de un apoyo de financiamiento o sin él.

Por último, se muestran las conclusiones finales resultantes de este trabajo de investigación, así como también, algunas recomendaciones.

## **INTRODUCCION**

En las zonas cercanas a las costas del Pacífico del estado de Sinaloa, la obtención de ingresos en la mayoría de las familias se da por medio de las actividades pesqueras o relacionadas al cultivo de especies provenientes del mar, una de estas actividades es el cultivo de camarón.

El sector acuícola del municipio de Navolato se ha visto afectado en su crecimiento, por las crisis económicas que se han presentado en el país. Sin embargo, este sector es el que produce mayores fuentes de trabajo en la región, e incluso es uno de los sectores que mayor porcentaje económico aporta al gobierno del estado.

La mayoría de los inversionistas se involucran en la promoción y ejecución de proyectos habitacionales, comerciales, turísticos e industriales, y en la ejecución de obras carreteras y de energía eléctrica, entre otros. No obstante, su participación ha sido prácticamente nula en proyectos acuícolas.

Desde hace ya varios años se han realizado proyectos para aumentar la producción de camarón, esto mediante la construcción de granjas de cultivo para esta especie. Pero la gran capacidad y riqueza que tiene la región de Navolato para el cultivo de camarón, no está siendo aprovechada en su totalidad. Esto es debido a que no existe interés por parte de los inversionistas en la construcción y/o desarrollo de estos proyectos.

Otra razón por la que no se invierte en estas obras, es por no saber si la construcción de este tipo de proyectos es benéfico para la persona o empresa que ha decidido invertir, debido al escaso conocimiento que se tiene de estos proyectos, y por no saber que cantidad de producción será la necesaria para que en un determinado tiempo se recupere toda la inversión y se empiecen a generar ganancias para el inversionista.

---

## **OBJETIVOS**

### **○ Objetivo General**

- Determinar un esquema general para la construcción de granjas camaroneras, en el que se describen todos los elementos necesarios para que la formulación, diseño, construcción y puesta en marcha de este tipo de proyectos se haga de manera económicamente factible. Esto para que la región de Navolato, Sinaloa genere mayores fuentes de trabajo, dentro del sector acuícola y pueda ayudar al desarrollo económico de la región.

### **○ Objetivos Particulares**

- Identificar los trabajos necesarios para la construcción de granjas camaroneras, así como sus costos.
- Identificar los trabajos administrativos y de mantenimiento que se requieren para el buen funcionamiento de la granja camaronícola y sus costos.
- Identificar la maquinaria y equipo que se necesita para la correcta operación de la granja y sus costos.
- Analizar la factibilidad de inversión en la construcción de una granja de camarón considerando o no un préstamo bancario. Y establecer el periodo de tiempo en que el proyecto recuperará su inversión.

## **JUSTIFICACION DE LA INVESTIGACION**

Se sabe que para la realización de cualquier proyecto se requiere, de antemano, una inversión inicial, la cual resulta ser para muchos inversionistas un gran sacrificio ya que normalmente la cantidad de dinero en esta etapa tiende a ser muy elevada, esto acompañado con la incertidumbre de saber si se recuperará lo invertido.

Por eso, es de gran importancia conocer todos los elementos y costos que se integran para lograr la construcción de proyectos de este tipo. Pero no solo es importante conocer los costos que se tienen para la construcción, sino también es indispensable tener conocimiento de todos los gastos que se tendrán para que el funcionamiento de este proyecto sea lo más adecuado y óptimo.

Esta investigación se hará porque en las regiones costeras del municipio de Navolato del estado de Sinaloa, el cultivo de camarón es una actividad que puede generar un gran número de empleos, los cuales son muy necesarios en este sector de la población.

También para evaluar la conveniencia económica de invertir o no en proyectos dirigidos a este ambiente, sirviendo además como medio de control para mejorar estos proyectos y obteniendo con ello minimizar pérdidas, y a la vez maximizar beneficios.

Esta investigación se realizó por medio de investigaciones bibliográficas, pero principalmente, por investigaciones de campo, consultando y entrevistando a los directivos que se han encargado en la construcción de obras de este tipo, así como también a las instituciones gubernamentales que regulan el funcionamiento de los proyectos acuícola de la región, ya que estos nos relataron sus experiencias vividas y los problemas que se les presentaron en la ejecución de sus proyectos.

## **HIPOTESIS**

“A pesar de que las especificaciones de máxima densidad de siembra de camarón recomendadas y establecidas por las instituciones de sanidad acuícola del estado de Sinaloa son bajos, se puede realizar la inversión de una granja camaronícola de manera rentable en menos de 5 años”

## **ALCANCE**

- El tipo de investigación de este trabajo es del carácter descriptivo-propositivo.
- El sector al que se orienta esta investigación será al acuícola.
- Se plantean todos los elementos que constituyen la construcción de granjas camaroneras y sus costos, esto para encontrar una forma de inversión que pueda estar al alcance de los inversionistas.
- La investigación se enfoca principalmente al municipio de Navolato, Sinaloa, pero los criterios generales de análisis del problema, se pueden extrapolar perfectamente a otras realidades de otros municipios del país, con potencial acuícola.

## CAPITULO 1. GRANJAS CAMARONERAS

En este capítulo se describe lo que es una granja de camarón y se exponen los diferentes tipos de sistemas de cultivo que existen en el mundo. De los cuales, el más utilizado a nivel mundial es el sistema semi-extensivo por las características que tiene.

Se explica, de manera muy general, el proceso constructivo necesario para la construcción e implementación de una granja camaronera. También se da un panorama global de la forma en que están compuestas, en cuanto a dimensiones y características, cada una de las partes que integran a una obra de este tipo.

También de expone, globalmente, las actividades que se deben seguir en la etapa de preparación de granjas para realizar el sembrado y cultivo de camarón. Esto para conocer los trabajos y procesos correctos para que la probabilidad de que los resultados, refiriéndose a producción de camarón, sean favorables.

### 1.1. ¿QUE SON LAS GRANJAS CAMARONERAS?

Son construcciones utilizadas en la acuicultura para la cría y producción de camarón con alta calidad, están hechas a base de estanques rústicos en zonas cercanas al mar, formados por bordos compactados, contruidos con préstamo lateral del suelo del mismo terreno de ubicación de la granja. También comprende de elementos para el control del flujo de agua en el interior de la granja, como son las compuertas.



Fig. 1.1 Granja de camarón

### 1.2. TIPOS DE GRANJAS DE CAMARON

Existen tres tipos de sistemas de granjas camaronícolas, estas son:

- Tipos de Sistemas de Granjas Camaronera
- Sistema Intensivo
  - Sistema Semi-Intensivo
  - Sistema Extensivo

### **1.2.1. Sistema Intensivo**

Este sistema se caracteriza por mantener un estricto control sobre todas las variables que determinan el éxito en los cultivos. Las densidades de siembra en este tipo de granjas son elevadas, variando entre 18 a 30 larvas por cada metro cuadrado de superficie del estanque. Generalmente la aplicación de alimentos y fertilizantes, así como el recambio porcentual de aguas se hace en forma periódica. Es común que el tamaño de los estanques comprendan entre 1 hasta 4 hectáreas.

Debido a las altas densidades de siembra manejadas en este sistema y al espacio reducido de los estanques se tiene la necesidad de incluir un número considerable de aireadores de paleta o de turbina en los estanques para oxigenar el agua y mantenerla en buena calidad. El manejo operativo en estas unidades es similar al efectuado en el cultivo semi-intensivo.

### **1.2.2. Sistema Semi-Intensivo**

En el sistema semi-intensivo se establece un control parcial sobre las variables que definen la calidad de operación del cultivo, se deben registrar continuamente los parámetros fisicoquímicos del agua en los estanques como la temperatura, salinidad, concentración de oxígeno disuelto, potencial de hidrógeno, principalmente. También se deben controlar las densidades de siembra que se aplican en los estanques, para este sistema deben estar en un rango de 10 a 15 larvas por cada metro cuadrado de superficie del estanque, por lo que se procura diseñar estanques con superficies entre 5 a 15 hectáreas.

En este sistema la aplicación de alimentos balanceados, fertilizantes y la realización de recambios porcentuales de aguas en los estanques son tareas cotidianas. El porcentaje de recambios de agua debe ser alrededor del 20%, la alimentación del camarón debe hacerse con tres dosis al día, una en la mañana, una en la tarde y una en la noche. Cada 15 días se deben realizar análisis químicos de agua, suelo y patología, esto para poder determinar si existe algún problema en el periodo de cosecha y así solucionarlo sin daños en el producto.

Otra característica de las granjas semi-intensivas es que se deben registrar periódicamente los parámetros poblacionales, tales como, la sobrevivencia y crecimiento, la

estimación de las condiciones de salud y el estado de muda de los camarones cultivados, esto permite establecer estrategias de operación como es la decisión de efectuar las cosechas.

La presencia de un Director de Operación, Gerente Técnico o Encargado de Operaciones en este tipo de granjas es elemental. Entre otras cosas esto provoca una mayor eficiencia en términos productivos.

### **1.2.3. Sistema Extensivo**

El sistema extensivo presenta un bajo nivel de manejo técnico y operativo por lo que estas unidades se caracterizan por sus bajos rendimientos productivos, consecuencia del deficiente y escaso control y seguimiento de las variables que intervienen en el desarrollo del cultivo.

Este tipo de sistema presenta una densidad de siembra alrededor de 4 a 8 larvas por cada metro cuadrado de estanque. El tamaño de los estanques puede ser de 16 hectáreas pero pueden alcanzar superficies de hasta 40 hectáreas o más. El camarón que se obtiene es más grande, además, que crece más rápido, esto debido a que al ser los estanques más grandes el camarón tiene más espacio y se enferma menos.

Los recambios de agua, fundamentales para mantener las condiciones adecuadas en los parámetros fisicoquímicos, se reducen a la recuperación de los niveles de agua perdidos por evaporación y filtración, asimismo, la aplicación de alimentos balanceados y fertilizantes se realiza muy esporádicamente y sin registros previos ni métodos que determinen la aplicación adecuada.

El registro de los parámetros fisicoquímicos del agua y el de los biométricos de la población de camarones sujeta al cultivo, no es tarea cotidiana, en el mejor de los casos éstos se hacen 2 ó 3 veces durante el ciclo de cultivo. Las consecuencias lógicas de estas acciones son principalmente la baja productividad de los estanques y el bajo rendimiento del cultivo.

### 1.3. PROCESOS CONSTRUCTIVOS

Una construcción bien organizada y un diseño adecuado de los estanques son claves para la eficiencia en los costos de construcción, funcionamiento y administración de una granja camaronícola; además, facilita el control de los impactos ambientales.

Generalmente, las granjas camaronícolas están constituidas por varios elementos los cuales se ilustran en el siguiente diagrama:

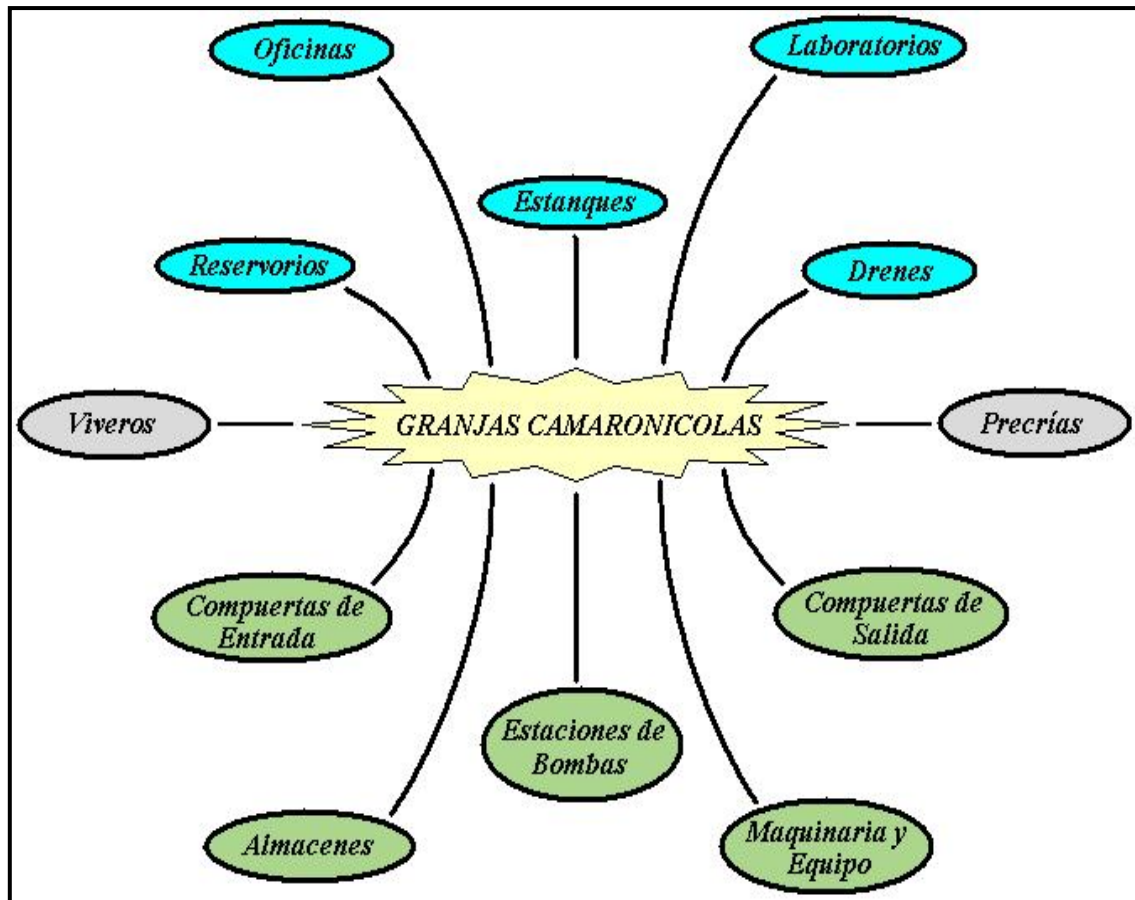


Figura. 1.2 Diagrama de los elementos que componen a una granja de camarón

El procedimiento que se mostrará en las siguientes páginas es el que se seguirá para la construcción de la granja que se pretende estudiar, el cual no comprenderá de viveros ni precrías.



### 1.3.1. Estudios

Antes de comenzar con la construcción de una granja, primeramente se debe acudir a la PROFEPA y a la Secretaría del Medio Ambiente y Recursos Naturales (SEMARNAT) para solicitar un estudio de Impacto Ambiental, esto para que se realicen los análisis y estudios necesarios para que la construcción de la granja no afecte a la flora y fauna de la región de manera grave, además, para prevenir principalmente:

- Destrucción de los manglares
- Salinización del agua dulce
- Introducción de especies exóticas
- Uso de sustancias tóxicas, antibióticos y otros químicos
- Sobreexplotación de postlarva silvestre para la siembra en estanques
- Diseminación de enfermedades
- Pérdida de biodiversidad en los ecosistemas vecinos

El impacto negativo usualmente resulta de la mala planeación. La destrucción del manglar y la salinización del agua dulce pueden ser evitadas con una adecuada selección del sitio y un buen diseño de la granja. La introducción de especies exóticas y la sobreexplotación de postlarva silvestre se pueden prevenir con el cultivo de especies nativas y la adquisición de larva de laboratorio, todo esto protege la biodiversidad en los ecosistemas vecinos.

### 1.3.2. Construcción del Canal de llamada

Este es el canal que conecta la granja directamente con la bahía del mar, esto debido a que el agua que se utiliza para el cultivo del camarón debe tener las características y propiedades de las aguas marinas.

Para su construcción, en caso de que no exista de manera natural, se procede a la excavación por medio de dragas mecánicas



Figura. 1.3 Canal de llamada

a lo largo de toda la línea previamente trazada con la ayuda de un topógrafo. Sus dimensiones varían dependiendo de la cantidad de agua necesaria para abastecer a la granja, pero en condiciones normales pueden ser:

- Ancho: Entre 8 a 20 metros
- Profundidad: Entre 1.0 a 4.5 metros
- Taludes: Entre 1.5:1 a 3.5:1

### **1.3.3. Estación de bombas**



Figura. 1.4 Estación de Bombeo

A menos que se usen pozos, la estación de bombeo está generalmente ubicada en la toma de agua. Estas bombas succionan agua durante las mareas altas y la descargan directamente en un canal abierto. Dicho de otra manera, la estación de bombas es la encargada de suministrar agua, proveniente del mar a través del canal de llamada, a los canales de distribución.

Normalmente, las bombas que se utilizan son grandes, principalmente de eje o de flujo axial angulares o verticales, transmisión por banda con motores diesel. Para dar soporte a las bombas, se procede a la construcción de una plataforma o caseta de concreto reforzado, que sostiene a las bombas y les da estabilidad.

### **1.3.4. Estanques, reservorios y drenes**

Estos tres elementos se construyen al mismo tiempo, ya que al excavar para la elaboración de los estanques, el material removido se aprovecha para la construcción de los bordos del mismo, estos bordos van formando a la vez la línea de los canales de distribución y el de los canales de desague.

Los estanques están compuestos por paredes laterales mejor conocidos como bordos perimetrales, los cuales, tienen la función de dar contención al agua e impedir que se salga del estanque. Como se dijo anteriormente, los estanques se construyen mediante el levantamiento de tierra del mismo suelo del lugar y compactándolo por las orillas para formar los bordos del estanque, estos bordos deben tener la suficiente resistencia para soportar las corrientes del agua y el oleaje de las mareas.

Para la construcción de los estanques, la temperatura y la dirección del viento son aspectos importantes que se deben tomar en cuenta para su elaboración. Las altas temperaturas y los vientos suaves durante los meses secos pueden elevar la temperatura del agua en los estanques arriba de los niveles óptimos, por lo que se recomienda que los estanques tengan una profundidad promedio de agua de 1 a 1.20 metros. Generalmente, la mayoría de los estanques tienen forma rectangular o cuadrada, debido a que es más fácil su construcción.

La compactación del suelo para formar los bordos se realiza con vibrocompactadores y las excavaciones se hacen con la ayuda de un tractor. Las dimensiones son variables, pero los valores más comunes están dentro de los siguientes rangos:

- Base: Entre 4 mt a 12 mt
- Corona: Entre 2 mt a 4 mt
- Altura: Entre 1.8 mt a 2.5 mt
- Taludes: Entre 3:1 a 1:1

Regularmente, la corona de los bordos de los estanque se utilizan para el tránsito de vehículos. Su dimensión más utilizada es la de 3 metros. Estos valores han sido adecuados para el tamaño de los estanques.

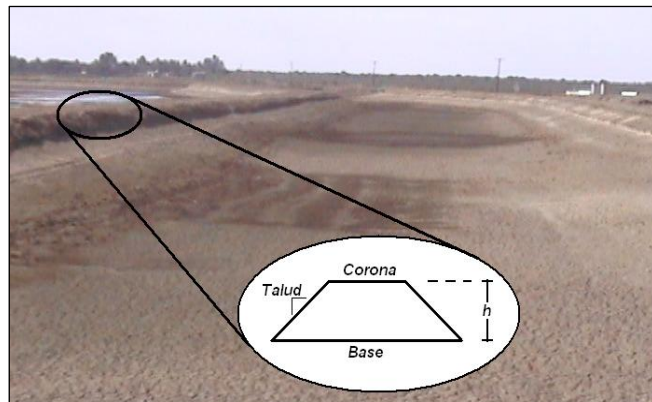


Figura. 1.5 Sección transversal de bordos

El canal de distribución mejor conocido como reservorio, es un canal que distribuye agua por toda la granja para ser depositada en los estanques, el agua que conduce es la que proviene del mar, el cual, por medio de las bombas hidráulicas es deposita en el reservorio,

quien distribuye el agua por toda la granja para abastecerla. Sus dimensiones andan del orden de:

- Ancho = Entre 1 mt a 12 mt
- Profundidad = 0.5 mt a 2.5 mt
- Taludes = Entre 1.5:1 a 3.5:1

El canal de desagüe, también conocido como drenes, es el encargado de descargar el agua que es desechada por los estanques por los recambios para su oxigenación, esta agua se conduce hacia los esteros que se encuentran alrededor. Sus dimensiones tienen los mismos rangos que los reservorios.

### 1.3.5. Compuertas

A cada estanque se le construye un par de estructuras de concreto que sirven para controlar la entrada y la salida del agua en los estanques, estas estructuras son:

- Compuerta de entrada
- Compuerta de salida

El abastecimiento de agua, por medio de las compuertas de entrada, se realiza para evitar problemas de

falta de oxígeno, dicho de otra manera, sirve para reoxigenar el agua contenida en los estanques. Las compuertas de entrada deben de estar conectadas a los reservorios ya que el agua que permite ingresar a los estanques es la proveniente de éstos.

Por otro lado, las compuertas de salida tienen la función de sacar y desalojar el agua que se desea desechar de los estanques, esta compuerta debe de estar conectada con los drenes, ya que el agua que sale del estanque debe ser conducida por el dren.



Fig. 1.6 Compuertas de entrada y salida

### **1.3.6. Obras Complementarias**

Este tipo de obras son de gran ayuda para el correcto funcionamiento de una granja, generalmente las obras complementarias con que comúnmente se cuenta son:

- Casetas de vigilancia
- Almacenes y bodegas
- Áreas de descabezado
- Casas habitación
- Oficinas
- Laboratorios

Las casetas de vigilancia pueden estar compuestas de manera rústica con muros de madera y con techo de lámina o pueden ser construidas con muros de block con techo y piso de concreto. Por otro lado, los almacenes, bodegas, oficinas y laboratorios se recomienda que los muros sean construidos con materiales de mampostería y el techo puede ser de concreto reforzado o de lámina.

## **1.4. PRODUCCION DE CAMARON**

Antes de comenzar el ciclo de cultivo de camarón, lo primero que se procede hacer es preparar los estanques limpiando cada uno de ellos, esto se logra drenándolos teniendo abiertas tanto las compuerta de entrada como las de salida, lo anterior también ayuda a remover la materia orgánica que se encuentra acumulada en el fondo de los estanques, esto para a mejorar las condiciones de calidad tanto del agua que se utilizará para el cultivo como del suelo del fondo de los estanques.

Después se deja secar, de manera natural, los estanques una temporada de alrededor de uno a dos meses. Pasado el tiempo de secado se procede a reparar las partes que se hayan dañado por el paso del agua a través de los estanques, esto comúnmente se hace con la utilización de una retroexcavadora y un tractor.

Ya cumplido con los procesos anteriores, se procede a agregar calhidra a cada uno de los estanques para eliminar las bacterias que pudiera contener el fondo de la superficie, ya

aplicada la cal, se procede a rastrearla por medio de un espaciador mecánico jalado por un tractor. El rastreo sirve para homogenizar la cal, oxidar la materia orgánica y oxigenar de mejor manera la superficie terrea.

Posteriormente, siete días antes de la siembra, se aplica al terreno fertilizante inorgánico, esto ayuda a producir fitobentos en el fondo de los estanques, esto por ser tierras nuevas y con bajos nutrientes. Los fitobentos son materias orgánicas que servirán de alimento para las larvas de camarón en sus edades tempranas. Luego, sigue el procedimiento de sellar las compuertas de entrada y las de salida, lo cual, permitirá tener un mayor control del agua que se desea que ingrese o salga en cada estanque.

Hecho todo lo anterior, prosigue el llenado de los estanques con agua, este proceso generalmente tarda una semana, dependiendo del tamaño de los estanques, este lapso de tiempo ayuda a permitir que la fauna béntica tenga suficiente tiempo para producir densas poblaciones de microalgas, las cuales servirán de alimento para las larvas de camarón al principio de su siembra.

Ya llenos los estanques al nivel de agua adecuado, se empieza con la siembra de la postlarva de camarón. Este proceso es muy importante, por eso se deben tomar todas las medidas correspondientes para que el camarón se adapte sin problemas a las condiciones que estará sujeto en los estanques, para esto se deben aclimatar cuidadosamente con respecto a los parámetros de salinidad, pH, temperatura y niveles de oxígeno disuelto en el agua.

Al tener la postlarva instalada en los estanques, continua el proceso de alimentación para la engorda del camarón, esto se realiza utilizando alimento especial rico en proteínas que ayuda a acelerar el crecimiento del cultivo. En todo este proceso también se debe tener un constante mantenimiento y cuidado en los estanques, tales como: fertilizarlos, monitorear la calidad del agua (salinidad, pH, temperatura y oxígeno disuelto) para evitar que en la siembra caiga un virus y, de esta manera, garantizar una mayor sobrevivencia de camarón.

Para prevenir la presencia de algún problema por falta de oxígeno disuelto o por una alta o baja salinidad en el agua, se procede a hacer lo que se llama “*recambio de agua*”. Esto consiste en bajar, hasta cierto nivel, el tirante de agua de los estanques e introducirle, con la ayuda de las bombas, agua nueva proveniente del mar. Esto se hace ya que el agua de mar nueva tiene mayor proporción de oxígeno disuelto y una salinidad estandarizada, lo cual, mejorará las condiciones de los parámetros del agua en los estanques, además que ayudará a regular la temperatura de la misma.

Los parámetros que define el momento de la cosecha del camarón son su talla y su peso, esto debido a que cuanto más grande sea el tamaño del camarón su valor en el mercado es también más alto.

Una vez que se procede a empezar con el proceso de cosecha o captura del camarón, el cual se realiza por medio de redes llamadas atarrayas, se debe tener mucho cuidado en mantener al camarón en bajas temperatura para asegurar una mejor calidad del producto. Después de ser capturado el camarón se distribuye por las distintas partes de la región, algunos incluso exportados, para ser comercializados en el mercado.

## CONCLUSIONES

Las granjas camaronícolas son obras destinadas a producir camarón de buena calidad en zonas fuera del mar. En general, existen tres tipos de cultivo los cuales son: Sistema Intensivo, Sistema Semi-intensivo y Sistema Extensivo, diferenciándose éstas principalmente por los tamaños de los estanques y por las densidades de larvas por metro cuadrado de superficie.

Los elementos que componen a una granja de camarón generalmente no son muy complicadas de realizar, para este trabajo de investigación se dispondrán de los siguientes elementos: estanques, reservorios, drenes, compuertas tanto de entrada como de salida, estación de bombas, laboratorio, oficina, habitación y almacén.

Es importante que antes de la realización de un proyecto de esta naturaleza, se realicen los estudios referentes al Impacto Ambiental que este podría generar por la construcción de la obra, y presentarse a SEMARNAT para que la evalúe y determine si el proyecto no representa un riesgo para el ecosistema de la región.

Todo lo descrito en este capítulo, servirá al lector para dar un panorama completo no solo de todos los elementos que integran a la construcción de una granja camaronícola, sino también, de lo que se debe realizar durante la etapa de siembra, cultivo y cosecha de camarón.



## **CAPITULO 2. PRODUCCION Y COMERCIALIZACION**

En este capítulo se analiza la evolución de la producción de camarón en el estado de Sinaloa desde el inicio de las actividades en este sector hasta el año 2005. De la importancia que tienen éstas en la producción nacional de camarón y en la economía tanto del país como del estado.

Se analiza, de la cantidad total anual producida de camarón, el porcentaje que se obtiene por medio de la acuicultura, es decir, por granjas camaroneras, esto para darnos cuenta de la importancia que tiene esta actividad en la producción de esta especie.

También, se compara la producción Sinaloense con las obtenidas en los estados con mayor volumen de producción en el país como Sonora y Nayarit, por parte del Litoral del Pacífico, Tamaulipas y Campeche por parte del Litoral del Golfo y Caribe. También, se hacen estas comparaciones a nivel mundial con los principales productores de camarón de cultivo en granjas acuícola.

Se menciona como se tuvieron que implementar medidas de control sanitario para combatir la infección de los cultivos por enfermedades virales, para lo cual, fue necesario implementar ciclos de producción. También, se muestran los resultados obtenidos en los dos ciclos de producción del primer año donde se cultivó en estos periodos.

En este capítulo, se expone la importancia del sector pesquero en la generación de empleos en el país, y de la participación que tiene en este espacio la camaronicultura a nivel estatal. También, se mencionan los tipos de organizaciones que tienen participación en las actividades pesqueras, después se compara la evolución que éstas tuvieron del año 1999 al 2000.

Se expone la participación que ha tenido México en la exportación e importación de camarón a través de los años. También, se compara la exportación del camarón con las especies más importantes, en cuanto a producción se refiere, del país. Se analiza la evolución que ha tenido la exportación e importación de camarón mexicano en los últimos años y de los beneficios económicos que estos han producido para el país.

## 2.1. PRODUCCION DE CAMARON EN MEXICO

En el 2003, el Producto Interno Bruto (PIB) agropecuario, forestal y pesquero de México representó el 7.29% del PIB nacional<sup>(1)</sup>, y el 12.6% del PIB del estado de Sinaloa<sup>(2)</sup>. Por su parte, en el 2002 la producción de camarón en Sinaloa obtuvo el primer lugar a nivel nacional, de dieciséis estados, con el 36.7% de la producción nacional total.

En el año de 1998, la región noroeste conformada por Baja California norte, Baja California Sur, Sonora, Nayarit y Sinaloa, obtuvieron 32,524 toneladas de producción pesquera, de la cual el 69.63% fue de camarón con 22,645 toneladas, de estas, Sinaloa obtuvo la mayor participación con el 55.45%, es decir, con 12,557 toneladas que en valor representaron aproximadamente \$ 602,178 miles de pesos. (Figura 2.1)<sup>(3)</sup>

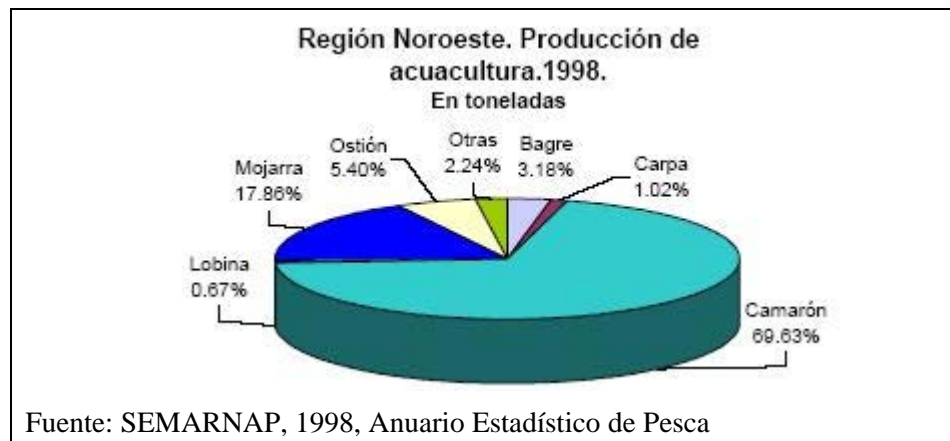


Figura 2.1 Producción acuícola de distintas especies en la región noroeste

En el 2004, Sinaloa registró una baja en la producción de camarón de 781 toneladas, ya que en 2003 se obtuvieron 38,431 toneladas, mientras que en el 2004 fue de 37,650 toneladas registrando un decremento del 2.03%. En la producción obtenida en el 2004, el 48%, es decir, 18,082 toneladas fueron producto del cultivo en granjas, el 16% (6,024 toneladas) fueron extraídas de la bahía y el 36%, representando 13,554 toneladas, se obtuvieron de la captura en altamar. (Figura 2.2)

(1) Centro de Estudios de las Finanzas Públicas de la H. Cámara de Diputados, con datos del Instituto Nacional de Estadística, Geografía e Informática (INEGI)

(2) Producto Interno Bruto por Entidad Federativa 1998-2003. INEGI.

(3) Anuario Estadístico de Pesca. SEMARNAP, 1998

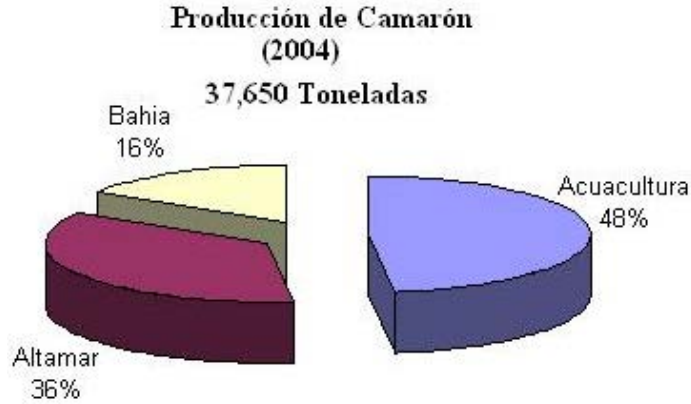


Figura 2.2 Producción de camarón en el 2004, con los distintos tipos de cultivo

De 1984 al 2005, la producción de camarón producto de la camaronicultura en Sinaloa ha aumentado de manera muy importante, ya que en 1984 se registró una producción de tan solo 6 toneladas, mientras que en el 2005 ésta fue de 25,159 toneladas, es decir, 4193 veces más. A continuación, se muestra en una gráfica la producción de camarón que se ha registrado en cada uno de los años de este lapso de tiempo.

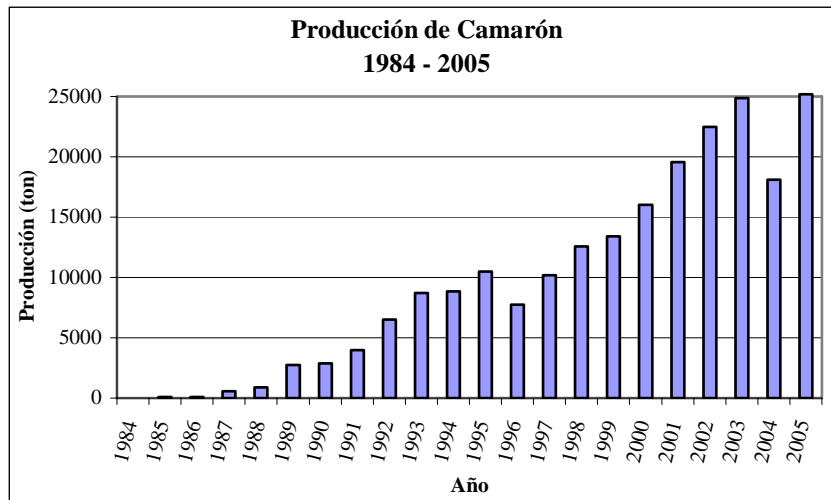


Figura 2.3 Producción de camarón de granja en Sinaloa

Se puede observar que en el periodo graficado en la figura 2.3, la producción de camarón de granja ha presentado un incremento importante y de no haber sido por problemas sanitarios, este pudiera haber sido constante, ya que se puede observar un estancamiento en la producción en 1990 donde se obtuvieron 2,884 toneladas de camarón,

solo 148 toneladas más que en 1989. En el año de 1996 se presentó una disminución en la producción de 2,708 toneladas, ya que en 1995 se produjeron 10,471 toneladas, mientras que en 1996 se obtuvieron 7,763, es decir, 25.86% menos que en 1995. <sup>(4)</sup>

Por otra parte, en el 2004 también se presentó un decremento en la producción de camarón, ya que en el 2003 se cultivaron 24,850 toneladas y en el 2004 se obtuvieron 18,082 toneladas (6,768 toneladas menos, es decir, 27.23%). <sup>(4)</sup>

A grandes rasgos, de 1990 a 2000 la producción de camarón acuícola en el estado de Sinaloa se elevó de 2,884 toneladas a 16,022, acusando una tasa de crecimiento media anual de 45.55 %. Por otro lado, del año 2000 al 2005, la tasa de crecimiento media anual disminuyó a 11.40 %.

A nivel nacional, son dieciséis estados que participan en la actividad de captura y cosecha de camarón. Para una mejor organización pesquera, estos estados se dividen en dos regiones, Litoral del Pacífico y Litoral del Golfo y Caribe. En el Litoral del Pacífico los estados con mayor aportación en la producción de camarón son Sonora, Sinaloa y Nayarit, mientras que en el Litoral del Golfo y Caribe los mayores productores fueron Tamaulipas y Campeche, en el 2003, estos cinco estados obtuvieron el 89.72% del volumen total producido y capturado en el país. <sup>(5)</sup>



Figura 2.4 Producción de camarón de los principales estados del país

(4) *Diagnóstico de la camaronicultura en Sinaloa, CESASIN*

(5) *Anuario Estadístico del estado de Baja California Norte y Sur, Sonora, Sinaloa y Nayarit, edición 2003. INEGI*

Sinaloa se ha caracterizado por estar siempre en el primer lugar de producción de camarón, pero en el 2003 este privilegio le fue arrebatado por Sonora ya que obtuvo 40,643 toneladas de camarón representando el 37% del total producido en la nación, de los cuales, el 76.45%, es decir, 31,073 toneladas fueron producto de la camaronicultura. Por otro lado, Sinaloa obtuvo el 35% de la producción total en México, el cual representaron 38,431 toneladas, de éstas, 24,850 se produjeron por el cultivo en granjas de camarón, es decir, el 64.66% del total producido en el estado. (Figura 2.4). <sup>(6)</sup>

En cuanto a variables económicas se refiere, en el 2004, las unidades económicas con actividades de pesca y acuicultura fueron de 21,252 en todo el país, de las cuales, el 93.3% de éstas se concentraron principalmente en dos actividades económicas, una de ellas fue la pesca de camarón con el 21.6 %. De este porcentaje, la camaronicultura destacó por ser la actividad económica que con tan solo el 1.8% de las unidades económicas contribuyó con el 17.4% de la producción bruta total y el 17.1% de los activos fijos, es decir, que el cultivo de camarón es una actividad que se caracterizó por ser intensiva en capital. <sup>(7)</sup>

## 2.2. CICLOS DE PRODUCCION DE CAMARON

En Sinaloa, la producción de camarón por ciclos empezó a tomar importancia a partir del 2003, ya que en el 2002 el impacto generado por la presencia del *Virus de la Mancha Blanca*<sup>(a)</sup> fue del orden de 10,500 toneladas, lo cual, dio motivo a tomar las medidas necesarias para combatir este problema, esto mediante la constitución de comités y normas, los cuales ayudarán a enfrentar tales contingencias sanitarias. De esta manera, se empezó a producir camarón en dos ciclos, el primer ciclo comprende de febrero a junio, y el segundo ciclo de julio a diciembre. <sup>(8)</sup>

En el primer ciclo del 2003, se obtuvo una mejora sustancial en los niveles de productividad, comparado con los del 2002, ya que aproximadamente el 90% de los casos de cultivos no perdieron su viabilidad económica. Por otra parte, en el segundo ciclo se

---

<sup>(a)</sup> *Virus de la Mancha Blanca: Virus provocado por la bacteria vibriosis, que provoca enfermedades causadas por patógenos virales en el camarón, y por ende su muerte.*

<sup>(6)</sup> *Anuario estadístico de pesca 2005. CONAPESCA – SAGARPA.*

<sup>(7)</sup> *Censos Económicos 2004. Pesca y acuicultura animal, INEGI*

<sup>(8)</sup> *Diagnostico de la camaronicultura en Sinaloa, CESASIN*

presentaron problemas de enfermedades debido a la incidencia de fenómenos meteorológicos.

En el 2003, se contó con 28,668 hectáreas sembradas de larvas de camarón, de las cuales, se produjeron 24,850 toneladas de esta especie, la mayor parte de esta producción se obtuvo del ciclo Febrero-Junio con el 65% del volumen, es decir, con 16,062 toneladas. Por su parte, en el ciclo Julio-Diciembre se obtuvo el 35%, resultando un total de 8,788 toneladas (Figura 2.5). En este año se obtuvo un rendimiento promedio de 807 kilogramos por cada hectárea sembrada. <sup>(9)</sup>



Figura 2.5 Producción de camarón por cada ciclo del 2003

En el 2004, el área sembrada fue de 33,719 hectáreas, es decir, 5,051 hectáreas (17%) más que el año pasado, pero su producción se vio afectada por la presencia de enfermedades que obligaron a cosechar organismos en tallas pequeñas para obtener un índice de mortandad menor. Por esta razón, en este año se obtuvo una producción de 18,082 toneladas, es decir, 6,768 menos que en el 2003, resultando un rendimiento de 536 kilogramos por hectárea sembrada, 271 kg/ha menos. <sup>(9)</sup>

<sup>(9)</sup> Diagnostico de la camaronicultura en Sinaloa, CESASIN

### 2.3. EMPLEOS GENERADOS

En el 2004, en México se registraron un total de 196,481 personas ocupadas en actividades de pesca y acuicultura, 3.3% más que el registrado en el 2003, el cual fue de 190,204 personas ocupadas. <sup>(10)</sup>

En este mismo año, el 53.7% del personal ocupado total dedicado a la pesca y acuicultura se concentró principalmente en cinco entidades: Sinaloa con 15.9% representando 31,240 personas, Guerrero con 11.2%, Veracruz con 9.8%, Tabasco con 8.5% y Sonora con 8.3%. (Figura 2.7). <sup>(10)</sup>



Figura 2.6 Personal dedicado al sector pesquero

En Sinaloa, en el 2003, el personal ocupado dedicado a la pesca de camarón, representó el 41.1% y el dedicado a la camaronicultura el 41.4% del total nacional. Por su parte, Sonora fue otra entidad que sobresalió en la camaronicultura representando el 32.6% del total en México. Entre ambos estados representaron el 74% del personal ocupado total en la camaronicultura, el resto fue producto de Guerrero, Veracruz, Tabasco y el resto de las entidades dedicadas a esta actividad. (Tabla 2.7). <sup>(10)</sup>

<sup>(10)</sup> Censos Económicos 2004. Pesca y acuicultura animal, INEGI

**Personal ocupado total en las principales clases de actividad por entidad federativa, 2003 (Porcentajes)**

Entidad	Pesca de camarón	Camaronicultura	Pesca de otras especies	Resto de clases
<b>Total</b>	<b>100.0</b>	<b>100.0</b>	<b>100.0</b>	<b>100.0</b>
Sinaloa	41.1	41.4	2.4	16.1
Guerrero	3.3	0.1	16.0	8.4
Veracruz	5.1	0.0	12.7	10.4
Tabasco	2.5	0.3	12.4	1.5
Sonora	14.5	32.6	3.5	4.0
<b>Subtotal</b>	<b>66.5</b>	<b>74.4</b>	<b>47.0</b>	<b>40.3</b>
<b>Resto de ent.</b>	<b>33.5</b>	<b>25.6</b>	<b>53.0</b>	<b>59.7</b>

Fuente: Censo Económico INEGI 2004. Pesca y acuicultura animal

**Tabla 2.1 Personal dedicado a las distintas actividades acuícolas**

En 1990, la mano de obra a nivel nacional en la actividad pesquera había sido de 236,974 trabajadores, es decir, 40,493 más que el registrado en el 2004. En ese entonces, Veracruz era quien comandaba en este sector, ya que ocupó el primer lugar con 44,595 trabajadores, es decir, el 18.81% del total en México, seguido por Sinaloa con el 10.92%, es decir, 25,877 trabajadores, y por Sonora con el 7.46% representando 17,678 trabajadores.

Entre 1995 y el 2000 la pesca aportó en promedio el 0.18% del PIB nacional y el 0.31% del empleo del país, cabe destacar que mientras el aporte porcentual promedio en el PIB se mantuvo con respecto al periodo 1990-1994 la participación del empleo disminuyó 0.04 con respecto a este mismo año. <sup>(11)</sup>

## 2.4. ORGANIZACIONES INVERSIONISTAS

Normalmente las organizaciones que se presentan en el sector pesquero son cooperativas. En 1939 se conformó la primera cooperativa para pesca ribereña de camarón en Sinaloa conformada con 106 socios.

La camaronicultura en el estado de Sinaloa está constituida por empresas del sector social y privado. En la actualidad el crecimiento en número de granjas es mínimo, pero en cambio el número de empresas camaronícolas ha oscilado en los últimos 3 años entre 250 y 350 empresas.

(11) México y sus recursos pesqueros ante el tratado de libre comercio. Por Vicente Gómez, Pág. 10





Figura 2.7 Participación de las organizaciones en las actividades pesqueras

A nivel nacional, la mayoría de la población dedicada a la actividad pesquera forma parte de una sociedad cooperativa (Figura 2.7.), la cual en 1999 fue el 74.5%, en el 2001 el 61.4% y para el 2003 el 67.4%. Por otra parte, la participación de organizaciones particulares presentó un crecimiento de 1999 a 2001 del 14.1% al 24.4%, respectivamente, y una disminución moderada hasta el 23% en el 2003. Este mismo efecto tomó la participación de empresas.<sup>(12)</sup>

Con lo anterior, podemos darnos cuenta de la poca participación de las empresas en la inversión en proyectos vinculados en la producción pesquera. Ya que en el 2003 solo participaron con el 32.6% de la población dedicada a la actividad pesquera.

## 2.5. EXPORTACION E IMPORTACION DE CAMARON EN MEXICO

En 1995, la FAO<sup>(13)</sup> contabilizó exportaciones pesqueras por 21.744 millones de toneladas, de las cuales México participó con 190 mil toneladas con un valor de 713 millones de dólares. En cuanto a importaciones, México registró 117 mil toneladas para ubicarlo en el lugar 31 con importaciones por 96 millones de dólares.

(12) Secretaría de Medio Ambiente, Recursos Naturales y Pesca, Delegación en el Estado. Subdelegación de Planeación, Departamento de Estadística e informática.

(13) FAO. "Anuario estadístico de pesca", 1995



Figura 2.8 Ventas en el mercado exterior

En 1998 el mercado externo representó el 25% del valor de la producción nacional, con ventas por más de 2.1 mil millones de pesos, las cuales se concentran, casi en su totalidad en 5 especies, el camarón por si solo representa el 80.7% de las ventas totales al exterior, el atún el 8.6%, pulpo 3.3%, langosta 2.3% y abulón con un 1.5%. (Figura 2.8)<sup>(14)</sup>



Figura 2.9 Exportación de camarón

En 1993 el camarón representó el 63.2% del total de las exportaciones, para 1994 y 1995 este porcentaje fue de 66.0% y 65.1%, respectivamente. En 1996 el porcentaje total de exportaciones de camarón se vió disminuido considerablemente, siendo de 51.1%, el cual

(14) IV Censo de Pesca. INEGI. 1998

para 1997 éste empezó a retornar, registrando 56.8% de la exportaciones, en 1998 éste fue de 64.6% y alcanzó un máximo en 1999 de 66.5%. En el 2000 el camarón representó el 61.4% del total de las exportaciones pesqueras. (Figura 2.9).<sup>(15)</sup>

En el 2002, las exportaciones pesqueras mexicanas representaron el 0.36% de las exportaciones totales con un monto de aproximadamente 567 millones de dólares. Los productos de exportación más importantes son los crustáceos (donde se ubica el camarón) en todas sus presentaciones y el pescado fresco, el primero representó el 77.1% del valor total de las exportaciones pesqueras y el segundo solo el 8.0%

De los casi 567 millones de dólares generados por la exportación de productos pesqueros en el 2002, el 91% se concentró en el mercado de América del Norte y casi el 90.5% en los Estados Unidos, es decir 513 millones de dólares y solamente el 0.25% en Canadá.<sup>(16)</sup>

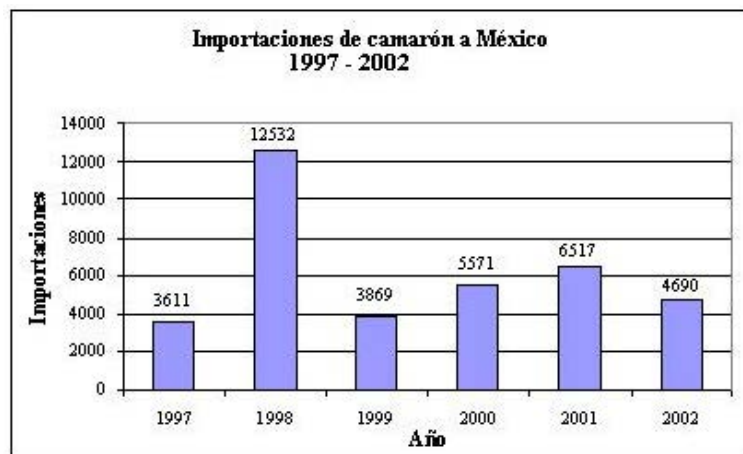


Figura 2.10 Importación de camarón

En cuanto a las importaciones, en México éstas se presentan en respuesta a la competitividad de mercado. En 1998, se registró el mayor número de importaciones en el país, con un total de 12,532. (Figura 2.10). Los destinos finales de estas fueron los mercados de Jalisco, Nuevo León, Guanajuato, Distrito Federal, Estado de México y Quintana Roo. Los principales países de origen son: Estados Unidos, Venezuela, India, España, Canadá, Brasil, Ecuador y Honduras.

(15) Anuario estadístico de pesca 2000. CONAPESCA – SAGARPA

(16) Anuario Estadístico de Comercio Exterior, 2002. INEGI

## 2.6. PRODUCCION Y COMERCIO MUNDIAL DE CAMARON

En el 2002, a nivel mundial se produjeron 4'271,872 toneladas de camarón de las cuales 1'293,506 toneladas fueron producto del cultivo camaronícola. China es la potencia mundial en este sector tras producir el 30.33%, es decir, 1'295,979 toneladas de los cuales 384,141 fue producto de la acuicultura representando el 8.99% de la producción mundial de camarón. La India ocupa el segundo lugar tras producir 484,706 toneladas, es decir, el 11.35%, pero ocupa el cuarto lugar en producción acuícola con el 2.69%, es decir, con 114,970 toneladas, superado por Tailandia e Indonesia con 162,400 y 159,970 toneladas que representan el 3.80% y 3.74%, respectivamente. (Tabla 2.2).<sup>(17)</sup>

Producción Mundial de Camarón  
2002

País	Toneladas		
	Capturado	Cultivado	Total
China	911,838	384,141	1,295,979
India	369,736	114,970	484,706
Indonesia	287,990	159,597	447,587
Estados Unidos de América	143,694	4,026	147,720
Canadá	139,061		139,061
Groenlandia	109,742		109,742
Tailandia	91,966	162,400	254,366
Viet Nam	90,000	67,500	157,500
Malasia	76,020	25,582	101,602
Noruega	70,524		70,524
<b>México</b>	54,633	45,853	100,486
<b>TOTAL</b>	2,979,366	1,292,506	4,271,872

Tabla 2.2 Producción mundial de camarón

Por otro lado, México ocupó en ese mismo año el décimo lugar en la producción de camarón, con 100,486 toneladas que representaron el 2.35% de la producción mundial, de los cuales 54,633 toneladas, es decir, el 1.28% fue producto de la captura en el mar mientras que el 1.07%, es decir 45,853 toneladas fue obtenido de la camaronicultura.

Es importante destacar que tanto Brasil, Ecuador y Bangladesh, presentaron producciones altas de camarón cultivado, con 60,000 toneladas para el primero y segundo, y 57,581 toneladas para el tercero, producciones mayores que los obtenidos en nuestro país en el área de cultivo.

(17) F.A.O. Programa Estadístico FISHSTAT Plus versión 2.30 Bases actualizadas hasta el 2002

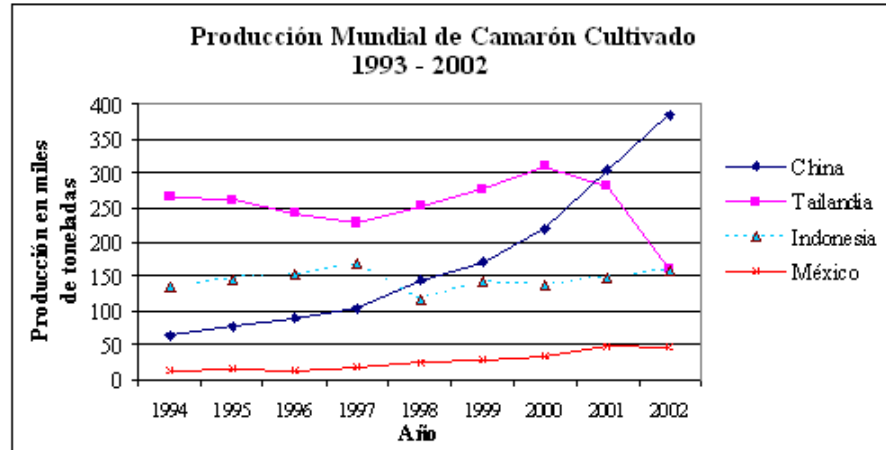


Figura 2.11 Producción de camarón de granja a nivel mundial

China de 1994 al 2002 ha incrementado su producción de camarón de cultivo en un 601%, situación que lo mantiene como el mejor en el mundo. Tailandia de 1994 al 2000 era el mayor productor a nivel mundial, pero sus producciones acuícola a partir de este último año disminuyeron de 309,862 a 162,400 toneladas. Por su parte México ha incrementado su producción de cultivo de camarón de 13,454 toneladas obtenidas en 1994 a 45,853 en el 2002, presentando un incremento de 3.41 veces, sin embargo aún se encuentra muy por debajo de las grandes potencias productoras.

En el 2002, México tuvo \$ 285.23 millones de dólares en cuanto a valor de exportación mundial de camarón congelado se refiere, ocupando el quinto lugar a nivel mundial. El primer lugar lo obtuvo Viet Nam con \$ 915.00 millones de dólares, seguido de La India con \$ 889.08 millones de dólares, luego de Indonesia y Tailandia con \$ 784.39 y \$ 774.08 millones de dólares respectivamente.

## CONCLUSIONES

La actividad pesquera aporta muchos beneficios económicos para el país, además de generar altos niveles de empleos para la sociedad. En el 2003, en México, los estados que explotaron, en mayor medida, la captura de camarón fueron Sonora, Sinaloa y Nayarit por el litoral del Pacífico, Tamaulipas y Campeche por el Litoral del Golfo y Caribe. De estos estados solo tres tienen más del 50% de producción de camarón por medio de la acuicultura, los cuales son Sonora, Sinaloa y Nayarit.

En este capítulo se analizó la distribución anual de la producción de camarón por medio de la acuicultura en el estado de Sinaloa, presentando un incremento medio anual de 9,812 toneladas de 1984 al 2005.

Es importante que en los procesos de cultivo de camarón, se tomen medidas necesarias para prevenir enfermedades que produzcan índices elevados de mortandad de camarón, ya que esto puede provocar que los volúmenes de producción se vean disminuidos y por ende generar menos ingresos por la actividad desarrollada. Estas medidas pueden ser el disponer de personal capacitado (biólogos) e instrumentación adecuada para llevar el control de todos los parámetros productivos.

En México, la participación de las organizaciones particulares en las actividades pesqueras es menor al 30%, presentándose en este renglón las sociedades cooperativas como las más activas ya que más de la mitad de las sociedades que se dedican a la actividad pesquera, pertenecen a este rubro.

En México, el producto pesquero más importante que se exporta es el camarón y el pescado fresco representando el 84.1% del valor de exportaciones totales, de estas la gran mayoría se exporta a los Estados Unidos generando grandes beneficios económicos en millones de dólares.

China es un claro ejemplo a seguir, el incremento productivo que ha obtenido a través de los años lo ha colocado como el líder productor de camarón a nivel mundial, pasando de cerca de 60 mil toneladas en 1994 a aproximadamente 380 mil toneladas en el 2002, a diferencia de México que en este rango de tiempo no ha podido superar la cifra de las 50 mil toneladas.

## **CAPITULO 3. PROYECTO**

Este capítulo comprende la descripción de la fisiografía y de los aspectos sociales del estado de Sinaloa, para que de este modo el lector pueda darse cuenta de las características que tiene la región y poder juzgar su potencial.

De igual manera para el municipio de Navolato, el cual es el municipio donde se localizará el proyecto en estudio, se describen sus principales características físicas y sociales, además se mencionan las poblaciones más importantes de la región.

Concretamente se describe el área donde se propondrá la construcción de la granja camaronícola. También, se orientan las poblaciones colindantes al terreno donde se llevará a cabo el proyecto y se mencionan las vías carreteras y servicios públicos con que cuentan éstas.

Se presenta el diseño de la granja de camarón propuesto para este trabajo de investigación, también se mencionan las características de cada uno de los elementos que compondrán a la granja y las dimensiones de las secciones transversales más importantes del proyecto.

En este capítulo, se desarrolla el análisis de los costos generados por la construcción de la granja propuesta, el cual se divide en dos partes: en la primera parte se mencionan los costos originados por los trámites, de acuerdo a las leyes mexicanas, relacionados con estudios ambientales, esto para garantizar la preservación del medio ambiente en la región. En la segunda parte se presupuestará la construcción de los elementos que integran al proyecto en el sitio seleccionado.

También, en este capítulo, se analizan los costos por concepto de producción de camarón, es decir, lo que cuesta el realizar el cultivo de camarón desde la compra de la post-larva hasta la cosecha y distribución del producto.

Todo esto ayudará a determinar el monto total que se requiere invertir para poder llevar a cabo un proyecto de esta naturaleza, y de esta forma abrimos paso para realizar los análisis económicos que se desarrollan este trabajo de investigación.

### 3.1. LOCALIZACION DEL PROYECTO

El estado de Sinaloa se ubica en la región norte de la costa del Pacífico, entre los 22° 29' y 27° 03' de latitud norte y 105° 23' y 109° 27' de longitud oeste del meridiano de Greenwich. Tiene una extensión de 57 327 kilómetros cuadrados, lo cual representa el 2.9% de la superficie del país, ocupando por su tamaño el décimo octavo lugar a nivel nacional. <sup>(1)</sup>

Sinaloa mide 560 kilómetros de largo, 180 kilómetros en su parte ancha y 68 kilómetros en su parte más angosta. El litoral con el que cuenta es de 656 kilómetros de extensión, lo que representa el 5.52% del total nacional. <sup>(2)</sup>

En el territorio sinaloense se distinguen dos regiones; la serranía y la planicie costera. La planicie costera mide 125 kilómetros de ancho y se va angostando hacia el sur, hasta llegar a unos 25 kilómetros en el municipio de El Rosario y reducirse aún más entre la sierra y el mar en la región de Escuinapa.

En las partes llanas de Sinaloa, el clima es seco y semihúmedo, con precipitación pluvial anual de 600 mm, el cual aumenta hasta 1,400 mm en el sur del estado. Por su parte, en la sierra, el clima es calido subhúmedo, aunque en el fondo de las barrancas se vuelve cálido. Los vientos son dominantes del oeste en primavera y del noroeste el resto del año. <sup>(3)</sup>

En el año 2000, la población del estado de Sinaloa fue de 2'608,442 habitantes, de los cuales el 49.63% fueron hombres y el 50.37% mujeres, ocupando el lugar 14 a nivel nacional por su número de habitantes. El 67% de la población sinaloense es urbana y el 33% restante es rural; y la densidad poblacional promedio en el estado es de 44 personas por kilómetro cuadrado. <sup>(4)</sup>

Por su parte, Navolato pertenece a la Zona Centro del Estado, la cual está integrada por los municipios de Culiacán, Salvador Alvarado, Angostura, Mocerito y Badiraguato. Tiene

---

(1) INEGI. *Marco Geoestadístico Municipal 2005*

(2) Libro: *Historia y Geografía de Sinaloa*

(3) Secretaría de Educación Pública. *Atlas de México. Educación Primaria. México, 2002*

(4) INEGI. *XII Censo General de Población y Vivienda 2000.*



una extensión territorial de 2,285 kilómetros cuadrados, que representa 3.9% de la superficie total del estado y el 0.11% de la superficie del país, cuenta con 82 kilómetros cuadrados de extensión litoral. <sup>(5)</sup>

La población total registrada en esta región es de 145,622 habitantes, de los cuales 56,048 habitantes, es decir, el 38.5% representan la población económicamente activa. En la figura 3.1 se muestra la ubicación del municipio de Navolato. <sup>(6)</sup>



Figura 3.1 Zona geográfica del proyecto

El clima que predomina en Navolato es seco cálido con lluvias en verano y escasas a lo largo del año. Los registros climatológicos indican una temperatura media anual de 23° C, las temperaturas extremas son de 6° C en invierno y 45° C en verano, la precipitación total anual oscila entre los 433.5 y 511.6 milímetros. <sup>(7)</sup>

---

(5) *Enciclopedia de los Municipios de México, Sinaloa. NAVOLATO*

(6) *INEGI. XII Censo General de Población y Vivienda 2000.*

(7) *INEGI, Anuario Estadístico del Estado de Sinaloa 1997*

El principal ecosistema de este municipio está constituido por la llanura costera que esta cubierta por abundante vegetación secundaria y de dunas costeras. La fauna principal la componen especies como el pato, el caimán y variadas especies marinas. <sup>(8)</sup>

Este municipio se distingue por ser el más joven del estado. A sus alrededores se localizan la Bahía de Altata, El Tambor, El Tetuán, Dautillos y Las Aguamitas. La Bahía de Altata y la Península de Lucenilla, localizada frente al Golfo de California, cuentan con una extensión de 16 kilómetros de mar abierto y 13 kilómetros que dan a la bahía, más una extensión de enormes canales, esteros y pequeñas lagunas estuarinas, que configuran actualmente el ecosistema de la Península y la Bahía de Altata. En la Figura 3.2, se muestra la ubicación de las poblaciones donde se localizará nuestro proyecto de estudio.



Figura 3.2 Ubicación del proyecto

### 3.2. DESCRIPCION DEL AREA DEL PROYECTO

El proyecto se ubica en la planicie costera de Navolato al sur-oeste del centro de tal municipio, colinda al oeste, aproximadamente a 3.2 kilómetros, con la Bahía de Altata y al sur, cerca de 1.2 kilómetros, con la bahía del Tetuán. Las poblaciones de sus alrededores

(8) INEGI, Anuario Estadístico del Estado de Sinaloa 1997

con todos los servicios públicos. La flora que puede observarse en el lugar es la típica encontrada en regiones cercanas a una bahía, las cuales son: Mangles, palmeras, lirios y arrecifes. Las actividades principales que predominan en los alrededores son la pesca y el comercio.

El área del terreno donde se pretende hacer el estudio de la granja camaronícola es de aproximadamente 38 hectáreas y tiene la configuración que se muestra en la figura 3.3, en donde al margen derecho del área se encuentra un canal que alimenta una granja acuícola ubicada al noreste del terreno. Al costado sur del terreno se encuentra un área de mangle, el cual, se encuentra protegido por la Secretaria del Medio Ambiente por ser un elemento importante para la preservación del medio ambiente.

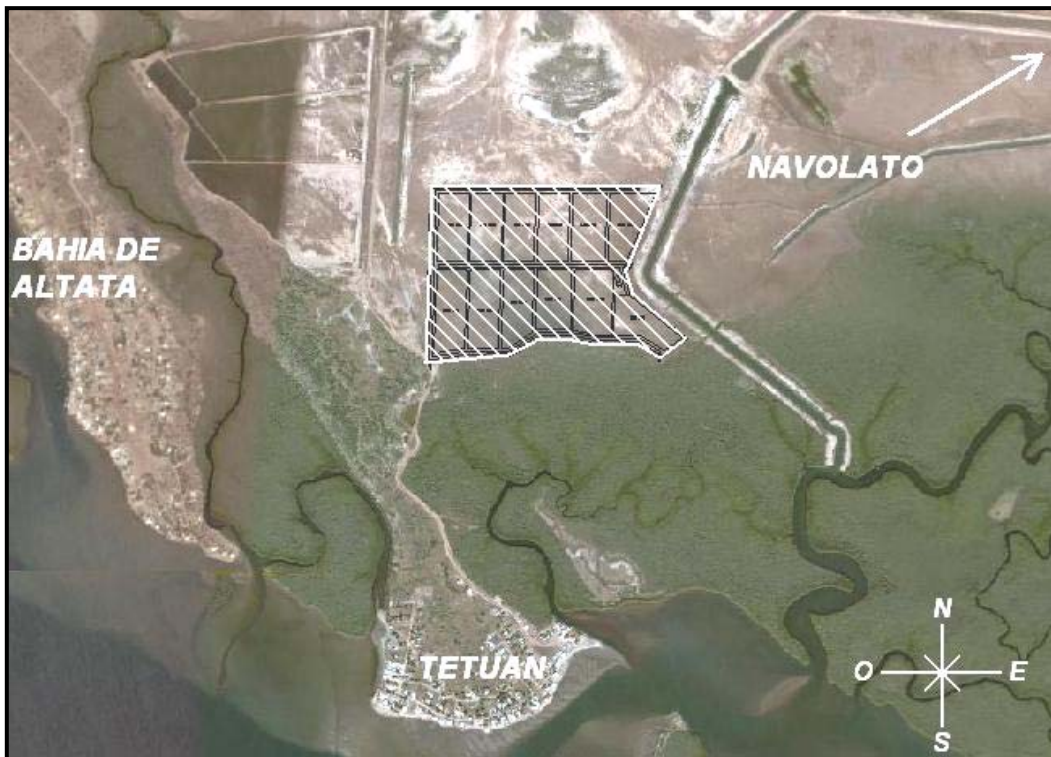


Figura 3.3 Colindancias del proyecto

Al norte, a pocos metros del área del proyecto se encuentra una vía carretera de terracería con dos carriles que conecta a la población del Tetuán con la carretera Altata-Navolato, esta carretera se localiza a 2.8 kilómetros de las granjas proyectadas. En la

Figura 3.4 se muestra con una línea discontinua el trayecto del camino de terracería y con línea continua el de la carretera Altata-Navolato, la cual cuenta con cuatro carriles.



Figura 3.4 Vías de comunicación

### 3.3. CARACTERÍSTICAS DEL PROYECTO

La granja camaronícola proyectada contará con un total de 12 estanques, en los cuales se empleará el cultivo a base del sistema semi-intensivo, el estanque más grande contará con 2.63 hectáreas y el más pequeño con 2.10 hectáreas. A cada estanque se le colocará dos compuertas, una para introducir agua al estanque y otra para sacarla (Apéndice 1).

También, la granja contará con dos tipos de canales, uno será reservorio para conducir el agua limpia proveniente del mar e introducirla a los estanques, y el otro será dren, el cual trasladará el agua desechada y utilizada en los estanques a un sitio de descarga.

El tipo de suelo que se encuentra en el sitio del proyecto es Areno-Arcilloso, motivo por el cual se propone que los bordos, los cuales estarán en contacto con el agua tales como los bordos que dividen a los estanques como los que dan forma a los drenes y reservorios,

tengan un talud de 2.5:1 horizontal a vertical, esto para que su estabilidad sea la adecuada y se evite su derrumbe.

La sección transversal que tendrán los bordos y los canales será trapecial, en donde la corona de los bordos perimetrales tendrá un ancho de 3 metros, mientras que el de los bordos que dividen a los estanques será de 2.50 metros. Por su parte, la base de los canales, tanto de los reservorios como de los drenes, tendrán un ancho de 3.00 metros (Apéndice 2).

La granja contará con una estación de bombeo, la cual alojará dos bombas de flujo axial con motor diesel, además dispondrá de un área aproximada de 1,000 metros cuadrados donde se ubicará un área de usos múltiples que contará con un laboratorio, un área de oficinas, una habitación y un almacén.

Todo lo descrito anteriormente puede observarse de mejor manera en los Apéndices 1 y 2, en donde en el primero se muestra el plano del proyecto y en el segundo las dimensiones de cada uno de los elementos que integrarán al mismo.

### 3.4. COSTOS POR CONSTRUCCION DEL PROYECTO

Es importante mencionar que antes de la construcción de cualquier granja acuícola en el municipio de Navolato, el proyecto de esta naturaleza debe ser autorizado por la Secretaria del Medio Ambiente y Recursos Naturales (SEMARNAT) mediante un estudio previo de Impacto Ambiental. Esto debido a que la legislación sobre medio ambiente en México establece, según la Norma Oficial Mexicana 059, que:

“Las especies de mangle, tales como: *Laguncularia racemosa*, *Conocarpus erecta*, *Avicennia germinans* y *Rhizophora* se encuentran bajo el estatus de especies sujetas a protección especial”

Por esta razón, este sub-capítulo se dividirá en dos partes, en una se tratarán los costos referentes a los trámites de autorización ambiental y en el otro los costo de construcción de la granja camaronícola propuesta para la realización de este trabajo de investigación.

### 3.4.1. Costos de Trámites Ambientales

Los pagos que se deben realizar en materia a evaluaciones ambientales, varían dependiendo del tamaño de la superficie donde se construirá el proyecto, para nuestro proyecto, por contar con aproximadamente 38 hectáreas de terreno, es necesario la realización de una manifestación de impacto ambiental, para esto son necesarios realizar tres pagos, los cuales son:

1. Por recepción y evaluación de la manifestación de impacto ambiental
2. Por la realización del estudio de impacto ambiental
3. Por el otorgamiento de los resultados del estudio realizado

Los costos para la realización de los procedimientos 1 y 3 están establecidos por la “Ley Federal de Derechos en Material de Impacto Ambiental”, según el Artículo 194-H. En la tabla 3.1, se muestran las cuotas estipuladas por esta Ley. Para la realización del procedimiento 3 es necesario acudir con un valuador ambiental, el cual, dependiendo de tamaño del terreno, la ubicación y las características del proyecto cobra sus cuotas, las cuales oscilan entre \$ 10,000.00 hasta \$ 30,000.00 o más.

**Tabla 3.1. Cuotas de los trámites de impacto ambiental**

TRAMITE	CUOTA
II. Por la recepción y evaluación de impacto ambiental	
a) En su modalidad particular	\$ 10,572.00
b) En su modalidad regional	\$ 13,835.00
III. Por el otorgamiento de la resolución de la manifestación del impacto ambiental en su modalidad particular.	Tarifa A: \$ 10,572.00
	Tarifa B: \$ 31,717.00
	Tarifa C: \$ 52,862.00
IV. Por el otorgamiento de la resolución de la manifestación del impacto ambiental en su modalidad regional.	Tarifa A: \$ 13,835.00
	Tarifa B: \$ 41,504.00
	Tarifa C: \$ 69,173.00

Nuestro proyecto pertenece a la modalidad particular, ya que se está suponiendo que el proyecto será construido por un inversionista en particular, y entra dentro de la Tarifa A de acuerdo al tamaño y características de la granja a construir. Por lo tanto, por todo lo descrito en los párrafos anteriores se requieren pagar los siguientes montos:

- |  |              |
|--|--------------|
| 1. Por recepción y evaluación de la Manifestación de Impacto Ambiental:        | \$ 10,572.00 |
| 2. Por realizar el estudio de la Manifestación Impacto Ambiental:              | \$ 15,000.00 |
| 3. Por otorgamiento de la resolución de la Manifestación de Impacto Ambiental: | \$ 10,572.00 |

Con esto obtenemos que el costo total por la realización de los trámites para la autorización de la construcción de la granja camaronícola estudiada, ambientalmente hablando, es de \$ 36,144.00.

### 3.4.2. Costos de Construcción

Como ya se ha mencionado, se pretende construir una granja camaronícola de 38.2 hectáreas en las cercanías de la Bahía de Altata y del Tetuán. En esta región el costo del terreno es de aproximadamente \$ 20,000.00 por cada hectárea, por lo tanto el monto total que se requiere pagar para la compra del terreno donde se realizará el proyecto es de \$ 764,000.00.

La geometría de la mayoría de los estanques diseñados para este proyecto tienden a ser rectangulares con superficies de terreno que oscilan entre 2.15 a 2.63 hectáreas, el estanque 12 es el que muestra la forma más irregular, contando con 2.10 hectáreas (Apéndice 1).

Los costos constructivos de una granja se basan en la cantidad de volumen de suelo que se necesita remover para dar forma a todos los elementos que integran al proyecto, es decir, es necesario obtener el volumen de suelo que se requiere dragar para dar forma tanto al dren como al reservorio, y el volumen que se requiere depositar para construir los bordos que darán forma a los estanques. Es importante mencionar, que normalmente el volumen de

suelo que se draga para formar los canales y el que se remueve para formar los estanques, se aprovecha para construir los bordos.

El cálculo de los costos constructivos de este trabajo de investigación, se basará en el volumen de suelo que se requiere remover para construir y dar forma a los bordos, ya que este material se obtendrá del dragado de los canales y de los cortes de terreno de los estanques. Para la construcción del proyecto es necesario el uso de una draga y un tractor, los cuales cobran a \$ 18.00 el metro cúbico de suelo removido.

Se cuenta con dos secciones transversales diferentes de bordos, uno pertenece al bordo perimetral y el otro al bordo entre estanques. El bordo perimetral tiene una base menor de 3.00 mt, una base mayor de 13.00 mt y una altura de 2.00 mt, dando un área de sección transversal de 16 m<sup>2</sup>. Por otro lado, el bordo entre estanques cuenta con una base menor de 2.50 mt, una base mayor de 12.50 mt y una altura de 2.00 mt, dando un área de 15 m<sup>2</sup> (Apéndice 2). El proyecto está conformado por 3,877 metros lineales de bordos perimetrales y 2,139 metros lineales de bordos entre estanques, aproximadamente. En la tabla 3.2, se muestran solo los costos por la construcción de los estanques, drenes y reservorios de la granja camaronícola propuesta.

**Tabla 3.2. Costos por construcción de estanques, drenes y reservorios**

Bordo Perimetral	\$ 1'116,576.00
Bordo entre estanques	\$ 577,530.00

**Total: \$ 1'694,106.00**

Cada estanque requiere de dos compuertas para el control en los recambios de agua, una de entrada (compuerta de alimentación) y una de salida (compuerta de descarga). En los Apéndices 3 al 5 se muestran los planos de estos elementos y los presupuestos para su construcción.

De acuerdo a la cantidad de agua que se requerirá en el proyecto, tanto para poder llenar los estanques como para poder hacer los recambios de agua durante un ciclo de siembra, será necesario utilizar de dos bombas. Estas bombas serán verticales de 24" de



diámetro con impulsor de flujo axial, con capacidad de 1200 litros por segundo, capas de vencer 3.0 metros de altura dinámica y con motor diesel de 160 H.P, éstas tienen un costo de \$ 427,810.03 cada una, por lo tanto, para este proyecto se requerirá un monto de \$ 855,620.06 para la adquisición de este equipo. En el anexo 1, se muestra el presupuesto de una bomba de este tipo, mencionando las características de ésta y los accesorios que la componen. Estas bombas se instalarán sobre un cárcamo de bombeo a base de concreto reforzado. En los Anexos 2 y 3 se muestra el diseño de un cárcamo de bombeo el cual comúnmente se construye para este tipo de proyectos ya que sus características son las más adecuadas, el costo por construirse es de aproximadamente \$ 605,500.00.

Además, es necesaria la instalación de un tanque de acero para almacenar el combustible que hará funcionar las bombas. Este tanque debe tener una instalación adecuada para prevenir que en caso de algún accidente, el combustible no se derrame libremente, para esto se construye una especie de muro de contención a su alrededor. En la Figura 3.5. se muestra una instalación de este tipo.



Figura 3.5 Tanque metálico

Para este proyecto se utilizará a un tanque con capacidad de almacenamiento de 3,000 litros, el cual, tiene un costo aproximado de \$ 45,000.00 con todos los componentes necesarios para su instalación, tales como el muro de contención, su estructura de elevación y demás accesorios.

Por otra parte, el agua que el equipo de bombeo suministrará a los estanques, la tomará de un canal de llamada el cual conduce agua del mar hasta la granja. En nuestro proyecto, tal y como lo muestra la figura 3.6, ya existe un canal de llamada que transporta agua a una granja ubicada cerca de la nuestra.



Figura 3.6 Canal de llamada existente

Normalmente, nunca se encuentra un canal de llamada cerca de la zona donde se pretende llevar a cabo una obra de esta índole, por esta razón se considerará en este proyecto que el canal mostrado en la Figura 3.6 no existe, por lo tanto será necesario determinar el costo para su construcción. Esto se hará para que el estudio de este trabajo de investigación se adecue a las condiciones normales.

Se considerará que la sección transversal del canal de llamada tendrá forma trapezoidal con las siguientes dimensiones: base menor de 5.00 mt, base mayor de 15.00 mt con altura de 2.00 mt, dando un área de sección transversal de 20 m<sup>2</sup>. Dicho canal se construirá con la ayuda de una draga, la cual cobra a \$ 18.00 el metro cúbico dragado, la longitud aproximada que se dragará es de 750 metros, por lo tanto el costo que resulta para la conformación del canal de llamada de este proyecto es de aproximadamente \$ 270,000.00.

Dentro del área de usos múltiples se contemplan cuatro espacios necesarios para la operación de la granja, esos son: un almacén para almacenar el alimento, fertilizante y químicos indispensables durante el ciclo de cultivo del camarón, un laboratorio donde se realizarán los estudios y monitoreos para prevenir enfermedades durante el cultivo, una habitación y una oficina. En la Figura 3.7 se muestra la manera como estarán distribuidos estos espacios.

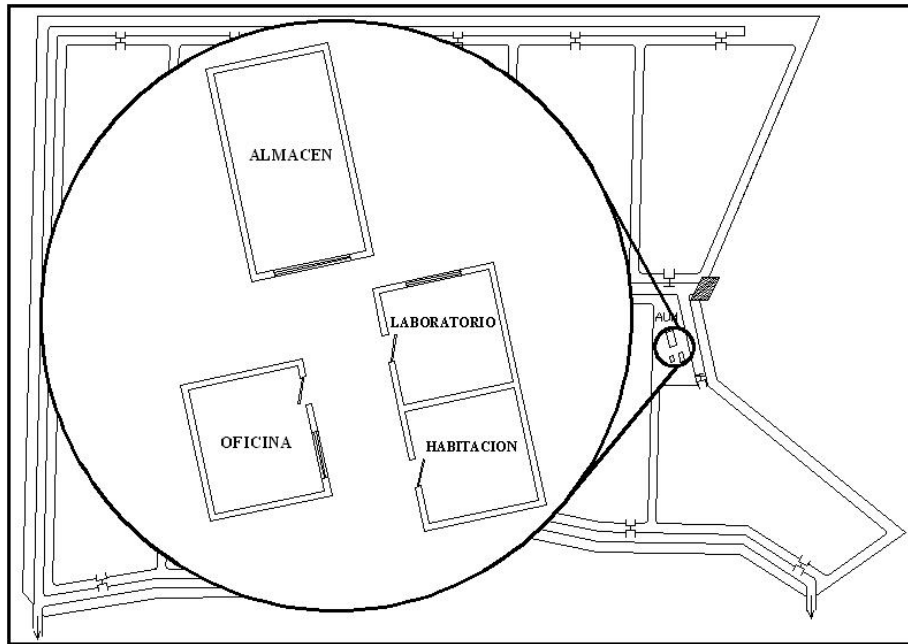


Figura 3.7 Área de usos múltiples

La construcción de estos espacios se hará a base de zapatas aisladas, muros de block rodeado de dala de desplante y dala de cerramiento en los lados inferiores y superior respectivamente, y en sus costados por columnas, todos estos elementos serán de concreto reforzado, al igual que el techo el cual lo conformará una losa maciza. Del apéndice 6 al 8 se muestran los planos de cada una de las unidades que conforman el área de usos múltiples, estos tienen una vista arquitectónica y de fachada de cada espacio y los detalles constructivos más importantes.

Por otra parte, del apéndice 9 al 11 se muestran los presupuestos de cada unidad del área de usos múltiples, de los cuales el costo por construir el almacén está estimado en \$ 59,367.03, el laboratorio y habitación en \$ 65,643.58 y la oficina en \$ 38,831.53, dando un total de \$ 163,842.14.

### **3.5. COSTOS POR OPERACION**

En este subcapítulo se señalarán todos aquellos costos que se realizan en una granja acuícola durante la etapa de operación, en este caso, para la producción del camarón (Tema 1.4). Se tomarán en cuenta los costos por la adquisición del equipo de laboratorio, los egresos por el pago de salarios para los trabajadores y los costos necesarios para el cultivo del producto.

Es importante recalcar que en este trabajo de investigación se considerarán dos ciclos por año, cada ciclo estará compuesto de 126 días de cultivo, es decir, 18 semanas comprendidos entre Febrero a Junio y Julio a Noviembre.

#### **3.5.1. Costos por Cultivo**

En este tema se determinarán los egresos originados por el cultivo de camarón, los cuales son debido a la compra de las larvas de camarón, del alimento necesario para la engorda del camarón y de la aplicación de productos, como fertilizante y calhidra, necesarios para la prevención de enfermedades durante el cultivo.

El tipo de camarón que se utilizará para el desarrollo de este trabajo de investigación es el camarón blanco (*Litopenaeus Vannamei*), debido a que esta especie es la que se adecua más a las condiciones climáticas de la región, además que es más resistente contra las enfermedades.

Debido a las condiciones tanto climáticas como de calidad del agua donde se plantea este proyecto, y a los antecedentes de granjas ubicadas en el municipio de Navolato de problemas de bajas productividades por la caída de enfermedades por virus en el camarón, se tiene establecido en la región, por el Consejo Estatal de Sanidad Acuícola de Sinaloa (CESASIN), que la densidad máxima de cultivo sea de 12 larvas por metro cuadrado, esto para prevenir bajos rendimientos en la producción, resultando para esto que el tipo de sistema de cultivo que se utilizará para este trabajo será del tipo semi-intensivo (Tema 1.2).

El área total de estanques con que se cuenta es de 27.83 hectáreas, en la tabla 3.4 se muestran las superficies con que cuentan cada estanque, y en el Apéndice 1 se puede observar la configuración de cada una de ellas.

**Tabla 3.4. Área de estanques**

<b>NOMBRE</b>	<b>AREA</b>
Estanque 1	2.19 HAS
Estanque 2	2.19 HAS
Estanque 3	2.19 HAS
Estanque 4	2.19 HAS
Estanque 5	2.48 HAS
Estanque 6	2.25 HAS
Estanque 7	2.63 HAS
Estanque 8	2.55 HAS
Estanque 9	2.34 HAS
Estanque 10	2.19 HAS
Estanque 11	2.53 HAS
Estanque 12	2.10 HAS
<b>Total Área de Estanques</b>	<b>27.83 HAS</b>

Debido a que el área total de estanques es de 278,300 metros cuadrados, entonces el total de larvas de camarón necesarias para un ciclo de cultivo es de 3'339,600. El costo de mercado de la larva de camarón blanco es de aproximadamente \$60,500.00 el millón, por lo tanto, el costo por la compra de larvas para la granja de camarón es de \$ 202,045.80.

Para estimular el crecimiento del camarón y obtener tamaños que beneficien la rentabilidad de una granja, se recurre al suministro de alimentos especiales ricos en proteínas, los cuales, también ayudarán a que los organismos sean menos susceptibles a sufrir algún contagio de enfermedades.

Las porciones de alimento que se suministra a lo largo de un ciclo varían de acuerdo al desarrollo de la talla del camarón. Para poder predecir la cantidad de alimento necesario

durante un ciclo, los fabricantes de alimento desarrollan tablas que les llaman “*tablas de crecimiento proyectado*”, en las cuales muestran el peso y crecimiento que el camarón va adquiriendo al paso del tiempo (comúnmente por semanas) si se utilizara su producto.

En la Figura 3.8. se muestran las cantidades de alimento necesario, en kilogramos por hectárea por día, a lo largo de un ciclo de 18 semanas y para una población de 12 larvas por metro cuadrado, todo esto utilizando la marca de alimento Purina 35% de proteína AT, dándonos una media de 12.23 kilogramos/hectárea/día.

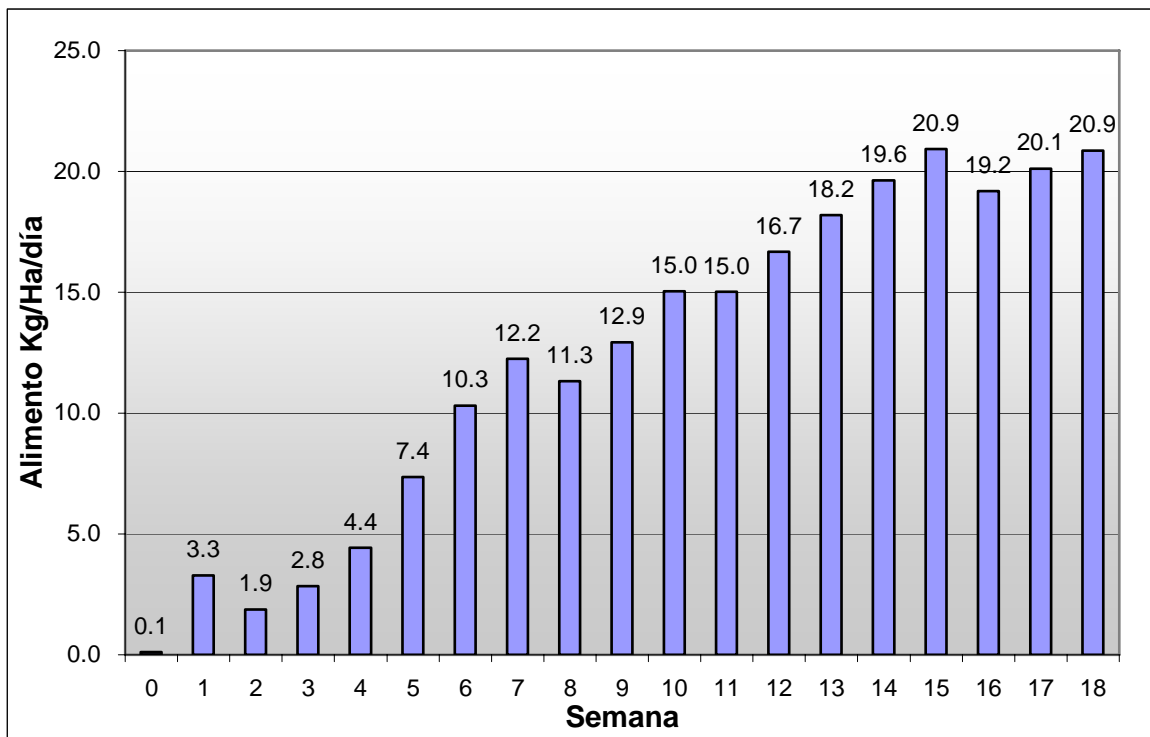


Figura 3.8 Promedio semanal de alimento para camarón por kg/Ha/día

El costo del alimento es de aproximadamente \$ 9,000.00 por tonelada, por lo tanto para un ciclo de 126 días, el monto total por concepto de alimento para el cultivo del camarón es \$ 385,969.26.

Es importante aclarar que las cantidades de alimento que se suministra a diario, comúnmente no se comporta de manera como se muestra en la Figura 3.8, sino que varía de acuerdo al comportamiento en que el camarón se alimenta día con día, para esto se utiliza una tabla de ajuste en la cual es indispensable el monitoreo de la alimentación del animal.

Por otra parte, existen dos actividades fundamentales que se realizan durante la etapa de cultivo, estas son el encalado y la fertilización. Los efectos benéficos del primero son: regular el pH del agua y mejorar la disponibilidad de nutrientes naturales dentro del estanque. Por otro lado, el objeto del segundo es promover el florecimiento de fitoplancton y a partir de este, el desarrollo de otras comunidades como zooplancton y bentos, los cuales algunos de estos organismos servirán de alimento natural al camarón en cultivo.

Normalmente la aplicación de la cal se hace con los estanques drenados, pero se recomienda que estén húmedos. Por lo general se utiliza una tonelada de cal por hectárea, considerando a \$ 1,380.00 la tonelada, se tiene que el costo por la aplicación de cal en un ciclo es de \$ 38,405.40.

Por otro lado, la fertilización de los estanques se realiza comúnmente una vez siete días antes de comenzar con el cultivo. Generalmente, en la región se utiliza Fertilizante Nutrilake a una tasa de 150 kilogramos por hectárea con un valor de \$ 6,050.00 la tonelada, resultando para un ciclo, de nuestras características, el monto de \$ 25,255.72.

Un factor muy importante que debe considerarse como gastos durante un ciclo de producción es el consumo de combustible por parte de las bombas. Siete días antes del inicio del cultivo se deben llenar los estanques a 1.2 metros de tirante, para esto resulta un volumen de agua a bombear de 333,960 m<sup>3</sup>. Además, para que el oxígeno disuelto y la calidad del agua contenida en los estanques sea adecuado durante todo el ciclo, es necesario realizar recambios de agua diariamente con una tasa del 10% del volumen total, resultando bombear 33,396 m<sup>3</sup> diarios.

Debido a que la capacidad de la bomba es de 1.2 m<sup>3</sup>/seg, es decir, 4,320 m<sup>3</sup>/hora, para realizar el llenado inicial de los estanque de demorará 77.31 horas y para realizar cada recambio 7.73 horas/día. En la tabla 3.5 se muestra el costo por el uso de combustible durante un ciclo de cultivo, destacando que el combustible a utilizar es diesel con valor de mercado de \$ 4.80 y que el motor consume 16 litros por hora.

**Tabla 3.4. Costo de combustible para estación de bombeo**

<b>SEMANA</b>	<b>TIEMPO DE BOMBEO (Hras)</b>	<b>COMBUSTIBLE NECESARIO (Lts)</b>	<b>COSTO</b>
<b>Llenado</b>	77.31	1,236.96	\$ 5,937.41
<b>1</b>	54.11	865.76	\$ 4,155.65
<b>2</b>	54.11	865.76	\$ 4,155.65
<b>3</b>	54.11	865.76	\$ 4,155.65
<b>4</b>	54.11	865.76	\$ 4,155.65
<b>5</b>	54.11	865.76	\$ 4,155.65
<b>6</b>	54.11	865.76	\$ 4,155.65
<b>7</b>	54.11	865.76	\$ 4,155.65
<b>8</b>	54.11	865.76	\$ 4,155.65
<b>9</b>	54.11	865.76	\$ 4,155.65
<b>10</b>	54.11	865.76	\$ 4,155.65
<b>11</b>	54.11	865.76	\$ 4,155.65
<b>12</b>	54.11	865.76	\$ 4,155.65
<b>13</b>	54.11	865.76	\$ 4,155.65
<b>14</b>	54.11	865.76	\$ 4,155.65
<b>15</b>	54.11	865.76	\$ 4,155.65
<b>16</b>	54.11	865.76	\$ 4,155.65
<b>17</b>	54.11	865.76	\$ 4,155.65
<b>TOTAL:</b>			<b>\$ 76,583.46</b>

### 3.5.2. Equipo de Laboratorio

El equipo de laboratorio en una granja acuícola juega un papel muy importante, ya que con la ayuda de éste el cultivo de camarón se puede monitorear de tal manera que el producto esté exento de enfermedades (virus y bacterias) que harían que la producción bajará demasiado e incluso hasta perderse. (Tema 1.4)

Como ya se mencionó en el capítulo 1, los parámetros más importantes que se deben monitorear durante un ciclo de cultivo de camarón son: oxígeno disuelto, salinidad y



temperatura del agua de los estanques, y el pH tanto del agua como del suelo de los mismos.

Para llevar un control adecuado de los parámetros mencionados en el párrafo anterior, será necesario la adquisición del siguiente equipo de laboratorio: un Oxímetro para el monitoreo del oxígeno disuelto en el agua, un Peachímetro para el monitoreo del pH y de la salinidad del agua, una balanza para el monitoreo del peso del camarón, un microscopio para la observación de bacterias o virus contenidos en el agua de los estanques y un juego de recipientes de laboratorio. Este equipo es el más importante y representativo para un laboratorio acuícola, en la tabla 3.3 se muestra el costo que tiene cada uno de ellos en el mercado.

**Tabla 3.3. Costo del equipo de laboratorio**

Oxímetro YSI 55	\$ 9,600.00
Peachímetro PHEP Impermeable	\$ 850.00
Balanza Granataria 3 brazos	\$ 2,700.00
Microscopio Binocular 4 Objetivos	\$10,500.00
Juego de Recipientes de Laboratorio	\$ 1,100.00
<b>Total:</b>	<b>\$ 24,750.00</b>

### 3.5.3. Personal Operativo

En la Figura 3.9 se muestra el organigrama que se utilizará para este proyecto. El consejo técnico está compuesto por los dirigentes y dueños que llevarán a cabo el proyecto. Por otro lado, el área técnica estará ocupada por un biólogo especialista en cultivo de camarón, la participación de este es de vital importancia, ya que es el encargado de evaluar que el desarrollo de la producción se este llevando de manera adecuada.



Figura 3.9 Organigrama

Dentro del área técnica se necesitará a un bombero el cual se encargará de operar el equipo de bombeo, dos obreros para que realicen los trabajos de fertilización, encalado y otras actividades en los estanques, dos alimentadores que también harán la función de veladores. Todo esto para procurar un correcto funcionamiento en la granja, y para asegurar una adecuada producción. A este personal se le asignará un salario individual de \$ 180.00 diarios. En la tabla 3.4 se muestran los montos totales a pagar en un ciclo de producción por concepto de sueldos y salarios.

Tabla 3.4 Pago de Salarios

PUESTO	CANTIDAD	SUELDO MENSUAL	SUELDO SEMANAL	SUELDO CICLO
<b>Biólogo</b>	1	\$ 9,000.00	-	\$49,500.00
<b>Bomberos</b>	1	-	\$1,260	\$22,680.00
<b>Obreros</b>	2	-	\$1,260	\$45,360.00
<b>Alimentadores</b>	2	-	\$1,260	\$45,360.00

Como se mencionó en el capítulo de costos por cultivo, cada ciclo estará compuesto por 126 días, es decir, cuatro meses y medio, pero el biólogo laborará uno más por cada ciclo, esto debido a que es el encargado de preparar los estanques para el siguiente ciclo. Resultando el monto por pago de personal de \$ 162,900.00 por cada ciclo.

### 3.5.4. Transporte, cosecha, mantenimiento y otros

Para el transporte de los químicos, es decir, fertilizantes y la cal, así como para realizar los muestreos en los distintos estanques, será necesaria la adquisición de una camioneta usada con valor aproximado de \$35,000.00, esto para agilizar la operación dentro de la granja.

Por otro lado, una semana antes de que los camarones alcancen el peso que ha sido programado para su cosecha, se inician los preparativos del equipo que será utilizado, de la contratación de la mano de obra que será requerida y de la compra de los insumos que se requerirán para realizar adecuadamente esta operación. Para una granja con las características de este trabajo, es decir, densidad de 12 organismos por metro cuadrado y tiempo de cultivo de 126 días, el costo por captura y comercialización es de aproximadamente \$3,200.00 la hectárea de estanque, resultando para este proyecto un monto aproximado de \$ 89,056.00 por ciclo de cultivo.



Figura 3.10 y 3.11 Cosecha a atarrayazos

En cuanto a mantenimiento se refiere, los elementos más notables en este renglón es el que se le realiza al equipo de bombeo y a la bordería que integran a la granja para dar forma a los estanques, drenes y canales de distribución. Normalmente, a estos dos elementos se les da mantenimiento una vez al año, pero se recomienda que al equipo de bombeo se le realice éste al término de cada ciclo de cultivo para conservarlo en óptimas condiciones.

El mantenimiento para la bordería se realiza, comúnmente, con tractores. Para efectos de estimar su costo se considera como el 2 % anual sobre el costo total de construcción de

los estanques (que considera bordos de estanques, drenes y canales) más la construcción de compuertas, resultando un monto de \$ 60,717.47 anuales.

Por otro lado, el mantenimiento que se le proporciona al equipo de bombeo oscila alrededor de los \$ 6,000.00 a \$ 10,000.00 por ciclo para el primer año, pero generalmente para los siguientes años se muestra una tendencia a incrementarse unos 5 a 15 mil pesos anuales, debido a que ya no solo se requiere un mantenimiento simple, sino que también algunos cambios de piezas. Para efectos de poder evaluar este concepto, se tomará un promedio a cinco años de trabajo resultando un monto aproximado de \$14,000.00 por ciclo anuales.

Otros tipos de costos que se deben considerar durante un ciclo son los generados por el uso del vehículo (\$11,500.00), los gastos de oficina (\$2,000.00), los administrativos generados por personal administrativo como el contador y el administrador (\$12,000.00), los de uso de mallas y telas para colocarse en las compuertas de entrada y salida (\$5,500.00).

Es importante mencionar que antes del inicio de cualquier ciclo de producción, los estanques se deben preparar. Esto consiste en rastrear y voltear el fondo de los estanques mientras se le aplica la cal-hidratada, este movimiento de material permitirá que el secado de la tierra se realice con mayor eficiencia y que la cal se mezcle lo más homogéneamente posible al terreno. La realización de esto conlleva a un costo de aproximadamente \$11,700.00 por ciclo de cultivo.

## CONCLUSIONES

Las condiciones climáticas y de ubicación del municipio de Navolato son apropiadas para el desarrollo de la producción de camarón. Por su parte, las características del área del proyecto son muy buenas, ya que se encuentra en una zona cercana a la bahía en donde puede suministrarse de agua marina, además, la existencia de vías de comunicación y poblaciones cercanas, facilitan el traslado del personal a la granja y de la cosecha cultivada, minimizando los costos por tener que construir el camino y por tener mayor eficiencia de trabajo.

El proyecto tiene un área de 38.2 hectáreas de las cuales 27.83 hectáreas son de estanque para el cultivo del camarón distribuidos en 12 áreas, contará con una estación de bombeo con dos bombas y un tanque de almacenamiento de combustible, un almacén, un laboratorio equipado, una habitación y una oficina.

Se realizarán dos ciclos de cultivo de 126 días al año, el primero comprenderá los meses de Febrero a Junio y el segundo de Julio a Noviembre. El cultivo será del tipo Semi-intensivo con densidad de población de 12 larvas de camarón por metro cuadrado.

La inversión inicial total considerando la construcción de la granja proyectada y todo su equipo necesario para su correcto funcionamiento es de \$ 5' 565,729.60. En la siguiente tabla se muestra el costo de cada concepto que integran a la granja.

Costos de trámites ambientales	\$ 36,144.00
Compra del terreno	\$ 764,000.00
Construcción de estanques	\$ 1'694,106.00
Construcción de compuertas	\$ 1'071,767.40
Equipo de bombeo	\$ 855,620.06
Cárcamo de Bombeo	\$ 605,500.00
Tanque para combustible	\$ 45,000.00
Canal de llamada	\$ 270,000.00
Área de Usos Múltiples	\$ 163,842.14
Equipo de Laboratorio	\$ 24,750.00
Equipo de Transporte	\$ 35,000.00

**TOTAL:** **\$ 5'565,729.60**

Por otro lado, en cada ciclo de cultivo se requieren un monto de \$ 1'022,915.64, para la compra de la larva a cultivar, el alimento, los químicos, para el pago de salarios y para la cosecha y comercialización del producto terminado. En la tabla siguiente se muestran los costos por el cultivo de camarón en un ciclo de producción.

Larva de Camarón	\$ 202,045.80
Alimento	\$ 385,969.26
Encalado	\$ 38,405.40
Fertilización	\$ 25,255.72
Combustible para bombas	\$ 76,583.46
Personal	\$ 162,900.00
Captura	\$ 89,056.00
Preparación de Estanques	\$ 11,700.00
Otros (Gastos admin., de oficina, etc.)	\$ 31,000.00

**TOTAL: \$ 1'022,915.64**

Los mantenimientos de mayor importancia dentro del proyecto de una granja acuícola, son los que se realizan a la bordería y al equipo de bombeo. En la tabla siguiente se muestran los costos en un ciclo de cultivo por estos dos tipos de mantenimiento, destacando que el mantenimiento al equipo de bombeo representa el costo promedio anual dividido entre semestres de mantenimiento en un plazo de cinco años de cultivo.

Equipo de Bombeo	\$ 14,000.00
Bordería	\$ 30,358.73

**TOTAL: \$ 44,358.73**

## **CAPITULO 4. EVALUACION DEL PROYECTO**

En este capítulo se presenta un análisis del precio del camarón a menudeo de los últimos años (2000-2006), estos precios son los que se han tenido en los mercados del municipio de Culiacán. Todo esto para darse cuenta que el precio ha presentado variaciones en este periodo y que en el último año no se ha tenido un control en este renglón.

Se dan a conocer los factores que influyen en la variación del precio del camarón en el mercado, el cual, depende del mercado donde se comercialice y de los tipos de preparación que se le da al camarón antes de ser puesto en venta.

También, se presentarán los precios promedios del camarón al mayoreo de los últimos tres años, estos serán los que darán un panorama para establecer el precio que nos servirá para determinar los posibles ingresos del proyecto y dar paso a realizar los análisis económicos.

Se darán a conocer las características de dos tipos de financiamiento que existen para apoyar a proyectos acuícola de esta naturaleza, creando así, tres alternativas de inversión para este trabajo, de los cuales, dos serán con prestamos financieros y uno con aportaciones de capital propio.

Se utilizarán tres tipos de herramientas para el análisis de la evaluación económica del proyecto, las cuales son: cálculo del Valor Presente Neto (VPN), cálculo de la Relación Beneficio/Costo (Bo/Co) y cálculo de la Tasa Interna de Retorno (TIR).

Estos análisis ayudarán a determinar que tan factible es invertir en la construcción de una granja de camarón, también, nos ayudarán a darnos cuenta del tiempo que requiere un proyecto de este tipo para que la inversión inicial se recupere en el menor tiempo posible y a partir de ahí generar utilidades para el inversionista.

#### 4.1. ESTUDIO DE MERCADO DEL PRECIO DEL CAMARON

Un estudio de mercado tiene como finalidad determinar si existe o no una demanda que justifique, bajo ciertas condiciones, la puesta en marcha de un programa de producción de ciertos bienes o servicios en un periodo de tiempo.

El estudio de mercado es fundamental para el análisis de aspectos técnicos, económicos y financieros que determinen la toma de decisiones, entre las que destacan la selección del tamaño del proyecto, la localización geográfica donde será instalado y, de las más importantes, la ejecución o no de éste.

Los resultados del estudio del mercado deben dar como producto proyecciones realizadas sobre datos confiables, de tal manera que:

- a. Los futuros inversionistas estén dispuestos a apoyar el proyecto, con base en la existencia de un mercado potencial que hará factible la venta de la producción planeada y poder obtener así ingresos que les permitirá recuperar la inversión.
- b. Los técnicos puedan seleccionar el proceso y las condiciones de operación; establecer la capacidad del proyecto y diseñar o adquirir los equipos más apropiados para el caso.
- c. Se cuente con los datos necesarios para efectuar estimaciones económicas.

En el Capítulo 2 de este trabajo de investigación se comprueba, con la ayuda de datos estadísticos y registros históricos, que un proyecto de esta naturaleza (*Granja de Camarón*) tiene una gran demanda, además que tiene un mercado potencial que, si se maneja de manera adecuada, puede hacer que resulte factible la venta de la producción.

Por otro lado, el precio del camarón varía dependiendo del tamaño (talla) con el cual se comercialice, entre más grande sea este, su valor en el mercado será más cotizado. También depende del mercado al que será enviado, siendo estos: mercado local, nacional o internacional.



En el capítulo 3, se especificó que se realizarán dos ciclos de cultivos por año de 126 días (18 semanas), periodo de tiempo para el cual el camarón puede alcanzar una talla de 21 gramos. En la tabla 4.1 se muestra la variación del tamaño del camarón a través del tiempo proyectado de cultivo, suministrando el alimento mencionado en el tema 3.5.1.

**Tabla 4.1. Tabla de crecimiento proyectado**

SEMANA	PESO X (GR)	INCREMENTO (GR)
Larva	0.003	-
1	0.09	0.087
2	0.20	0.110
3	0.50	0.300
4	1.00	0.500
5	1.70	0.700
6	3.25	1.550
7	4.75	1.500
8	6.25	1.500
9	7.75	1.500
10	9.25	1.500
11	10.75	1.500
12	12.25	1.500
13	13.75	1.500
14	15.25	1.500
15	16.75	1.500
16	18.25	1.500
17	19.75	1.500
18	21.15	1.400

En el mercado, los distintos tamaños del camarón se clasifican en tres grupos: Camarón Chico, Camarón Mediano y Camarón Grande. Estos a su vez se dividen en dos sub-grupos: Camarón con Cabeza (<sup>C</sup>/c) y Camarón sin Cabeza (<sup>S</sup>/c). Los camarones chicos comprenden las tallas de 6 gramos hasta 13 gramos, los medianos de 14 gramos hasta 33 gramos y los grandes de 34 gramos en adelante. El tamaño de nuestro interés es el camarón mediano con cabeza (21 grs.).

La variación del precio del camarón debido al mercado al que será puesto, depende de los trabajos posteriores a la cosecha que se le debe de dar al producto. Si se envía al mercado local o nacional, este se puede vender al menudeo previamente lavado, destilado y pesado, pero en raras ocasiones se vende al menudeo cocido-seco. Por otra parte, si es para

el mercado internacional, principalmente para los Estados Unidos, el tipo de proceso después de lavado, destilado y pesado son: descabece de los organismos, selección por tallas, congelado, enmarquetado y empaquetado. Otros tipos de procesos para el mercado internacional son: pelado, desvenado, enlatado sin cola, entre otros.

El precio promedio al menudeo del kilogramo de camarón mediano con cabeza del 2000 al 2002 presentó una baja de \$1.67 al pasar de \$74.35 a \$72.68 (Figura 4.1.). Por otro lado, del 2002 al 2005 la tendencia del precio del camarón se presentó en forma ascendente al paso de los años al pasar de \$72.68/kg. en el 2002 a \$79.90/kg. en el 2005, representando un aumento del 9.93% con respecto al 2002. <sup>(1)</sup>

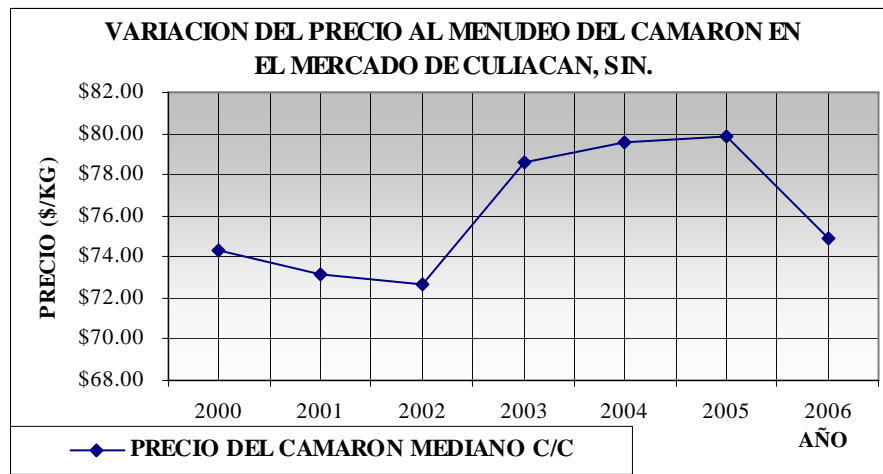


Figura 4.1. Precio del camarón al menudeo

Por otro lado, en el 2006 el precio del kilogramo de camarón mostró una baja de \$5.00 con respecto al 2005, es decir, un descenso del 6.26 %. Este decremento en el precio se debió a la presencia de comerciantes coyotes que capturaban y vendían camarón de bahía sin los permisos correspondientes para realizar su actividad, permitiendo así dar precios mucho más bajos que los productores.

(1) Sistema Nacional de Información e Integración de Mercados (SNIIM), Mercados Nacionales Pesqueros

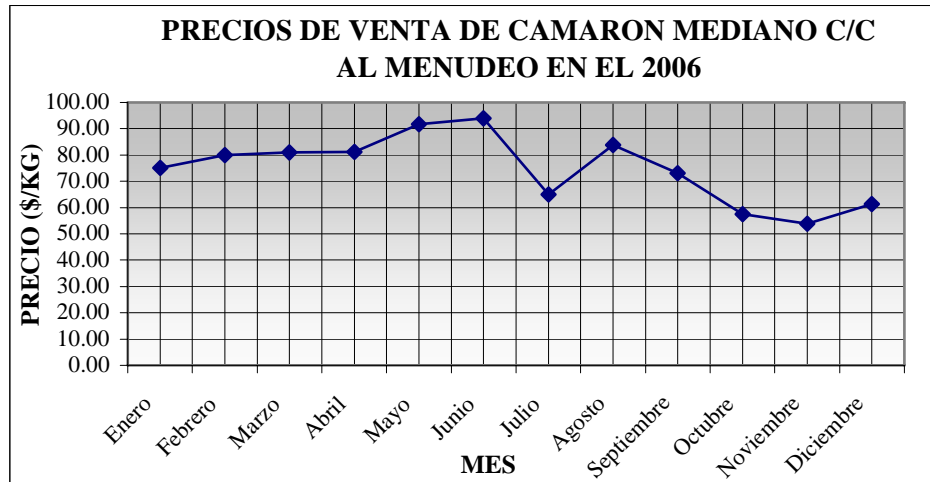


Figura 4.2. Precios del camarón a lo largo del año

Los precios del camarón, a lo largo del año, muestran una tendencia de aumento en fechas de Semana Santa, y comúnmente se reducen pasando el mes de Junio. En la Figura 4.2. se muestra la variación del precio a menudeo del camarón mediano con cabeza a lo largo del 2006, en donde se presentó un precio promedio máximo de \$94.00 el kilogramo en el mes de Junio y un precio promedio mínimo de \$53.75 el kilogramo registrado en el mes de Noviembre. <sup>(2)</sup>

Los precios presentados hasta ahora son precios al menudeo, pero para poder realizar nuestro análisis de inversión económica, los precios que necesitamos son los que se presentan directamente en las granjas productoras, es decir, los precios a mayoreo, los cuales se presentan en los párrafos siguientes.

En el 2004, el precio en bordo (precio al mayoreo) del camarón previamente lavado, destilado y pesado en Culiacán Sinaloa fueron de \$29.00/kg. para animales de 10 gramos, \$32.00/kg. para los de 12 gramos y para los camarones medianos (21 grs.) presentaron un precio de \$53.00/kg. <sup>(3)</sup>

Por otro lado, en el 2005 estos precios variaron un poco, para camarones de 10 gramos su precio al mayoreo fue de \$32.00/kg., para los de 12 gramos \$35.00/kg., aumentando

(2) Sistema Nacional de Información e Integración de Mercados (SNIIM), Mercados Nacionales Pesqueros

(3) ISA Instituto Sinaloense de Acuicultura

para ambos tamaños \$3.00/kg. con respecto al año pasado, y el precio a bordo registrado para los camarones con talla de 21 gramos fue de \$48.00/kg. <sup>(4)</sup>

Por su parte en el 2006, el precio máximo del camarón, con talla de 21 gramos, al mayoreo registrado, según algunos dueños de granjas, osciló entre \$60.00 y \$62.00 el kilogramo, y el mínimo entre \$35.00 y \$37.00 el kilogramo. Resultando un promedio de \$48.50/kg. para el año 2006.

Con base en lo anterior, el precio promedio del kilogramo de camarón (de 21 gramos) al mayoreo es de \$49.83, para efectos de la proyección del análisis del proyecto se tomará el precio de \$49.00 el kilogramo.

## 4.2. FINANCIAMIENTO

Las fuentes de financiamiento con que se analizará este proyecto serán las otorgadas por FIRA (Fideicomisos Instituidos en Relación con la Agricultura). Este instituto está compuesto por cuatro fideicomisos públicos constituidos por el Gobierno Federal en el Banco de México. Opera fundamentalmente como banca de segundo piso, con patrimonio propio y coloca sus recursos a través de la banca privada y otros Intermediarios Financieros, tales como: Uniones de Crédito, SOFOLES, Arrendadoras Financieras, Almacenes Generales de Depósito, entre otros.

Se harán uso de dos tipos de créditos, el Crédito Refaccionario y el Crédito de Avío. El primero se otorga para apoyar la construcción de un proyecto, es decir, para inversiones fijas con plazos que pueden durar hasta 15 años. El segundo se otorga para permitir que se realicen los trabajos de producción en un proyecto, es decir, para préstamos a corto plazo sin exceder 2 años.

FIRA proporciona dos tasas de descuento, llamadas *Tasas de Fondeo FIRA*, una para los llamados Nivel 1 y otro para los del Nivel 2. Las tasas de descuento para el nivel 1 se otorgan a personas físicas o morales con ingreso neto anual de hasta 1,000 veces el salario mínimo diario de la zona, en la cual deben aportar al menos 5% del monto total del

---

(4) Revista "Panorama Acuícola Magazine"

proyecto. Las tasas de descuento para el nivel 2 se otorga a personas físicas o morales con ingreso neto anual superior a 1,000 veces el salario mínimo diario de la zona, en éste, el inversionista debe aportar como mínimo el 20% del monto total del proyecto.

Los Créditos de Refacción pueden otorgarse a tasas fijas o variables, mientras que los Créditos de Avío generalmente solo a tasas variables. En este trabajo se hará uso de tasas fijas para el Crédito Refaccionario. En el Anexo 4, se muestran las tasas de descuento fijas (Tasas de Fondeo FIRA) que se manejan para el Crédito de Refacción para el 31 de Enero del 2007 para diferentes plazos de tiempo. Por otro lado, en el Anexo 5, se muestran las tasas de descuento variables tanto para el Crédito Refaccionario como para el Avío. A todas estas tasas se les debe integrar un porcentaje por parte del banco, el cual se le conoce como “*Margen de Intermediación del Banco*”, el cual, dependiendo del poder de negociación del solicitante puede variar del 0.5 a 8% para Créditos de Refacción y de 0.5 a 10% para Créditos Avío. Normalmente los Márgenes de Intermediación del Banco que se otorgan son del 6% para ambos tipos de Créditos, este porcentaje será el que utilizaremos.

Nuestros análisis se realizarán para un plazo de 5 años, las tasas que se usarán para el Crédito de Refacción serán las siguientes: para el Nivel 1 se utilizará la tasa de fondeo de 2.49% más 6% resultando una tasa de interés del 8.49% anual. Para los del Nivel 2 se utilizará la tasa de fondeo de 8.49 más 6%, obteniendo así, una tasa de interés del 14.49% anual.

Por otro lado, para el Crédito Avío se solicitará un préstamo al inicio del primer ciclo de producción, este préstamo se pagará en cuatro amortizaciones en un plazo de 2 años, es decir, al término de cuatro ciclos productivos (semestres). La tasa que se utiliza para este crédito depende de la Tasa de Interés Interbancaria de Equilibrio, la cual varía mensualmente, por lo tanto el solicitante corre el riesgo de que ésta aumente o disminuya al paso del tiempo. En la Figura 4.3 se muestra la variación del promedio mensual de la TIIE a 28 días cotizada los primeros días de cada mes.

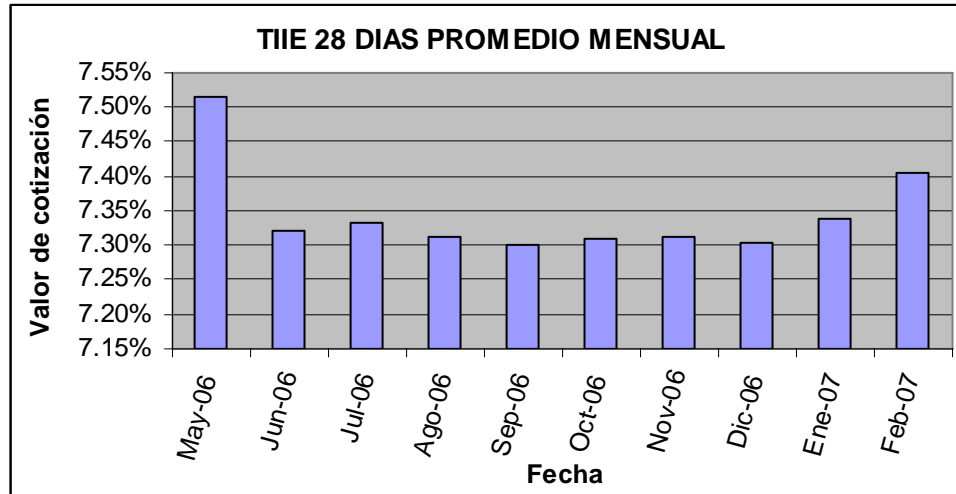


Figura 4.3 Promedio mensual de la TIIE

Para el crédito de Avío, se utilizará una TIIE promedio de 7.3448%, por lo tanto, para el Nivel 1 se usará una tasa de 1.3448% al banco y 6% al cliente final, resultando una tasa de interés del 7.35% anual. Para el nivel 2 se usará la 7.35% (TIIE promedio) al banco más 6% al cliente final, obteniendo así una tasa de interés del 13.35% anual.

### 4.3. EVALUACION ECONOMICA

En este subcapítulo se llevará a cabo la evaluación económica del proyecto para determinar si éste es rentable o no para los tres tipos de inversiones, dos con préstamos financieros (*Nivel 1* y *Nivel 2*) y uno sin ningún tipo de préstamo (proyecto llevado a cabo solo con capital propio). Es importante aclarar que estas evaluaciones se realizarán analizando solo la inversión producto de la aportación de los socios (capital propio) y no de la inversión total del proyecto. Estas aportaciones fueron las siguientes: para el Inversionista Nivel 1 de \$ 332,509.31, para el Inversionista Nivel 2 de \$ 1'330,037.24 y para el inversionista sin préstamo de \$ 6'650,186.22. En el Apéndice 12 y Apéndice 13 se muestra la disminución de la deuda refaccionaría para el préstamo Nivel 1 y Nivel 2 respectivamente.

Para la realización de estos análisis se utilizarán las tres técnicas de evaluación económica más usadas en el mundo, estas son: Valor Presente Neto (VPN), Relación Beneficio/Costo y Tasa Interna de Retorno (TIR).

Para diferenciar los tres tipos de inversiones, dependiendo del apoyo o no de un préstamo (crédito), se les asignarán los siguientes títulos: a la inversión realizada solo con capital propio por parte del inversionista le llamaremos “*Inversionista/S*” (Inversionista sin préstamo), a los que pueden obtener el préstamo del Nivel 1 lo llamaremos “*Inversionista Nivel 1*” y a los que puede obtener el préstamo del Nivel 2 lo conoceremos como “*Inversionista Nivel 2*”.

Estas evaluaciones se realizarán a los cinco años de vida del proyecto, además, es importante aclarar que los periodos a utilizar serán anuales pero analizados por semestre y que las tasas de descuento dependerán de las tasas de rendimiento mínima atractiva (TREMA) aceptable fijada para cada tipo de inversión. Para el *Inversionista Nivel 1* la tasa ponderada es de 8.56% anual, para el *Inversionista Nivel 2* de 14.14% anual y para el *Inversionista/S* es de 13.50% anual, este último, resulta de la consideración de una Tasa de Interés Interbancaria Equivalente (TIIE) del 7.50% y un riesgo del 6.00%.

En la Figura 4.4 se muestra la variación de las tasas ponderadas dependiendo del plazo del préstamo financiero. Mientras más largo sea el plazo del crédito, la tasa es mayor, llegando para el plazo de 10 años con una TREMA del 8.74% para el *Inversionista Nivel 1* y 14.29% para el *Inversionista Nivel 2*. Puede observarse que el incremento de la tasa ponderada es pequeño para los dos inversionistas con financiamiento, presentando ambos un incremento promedio de 0.04% por cada año aumentado en el plazo.

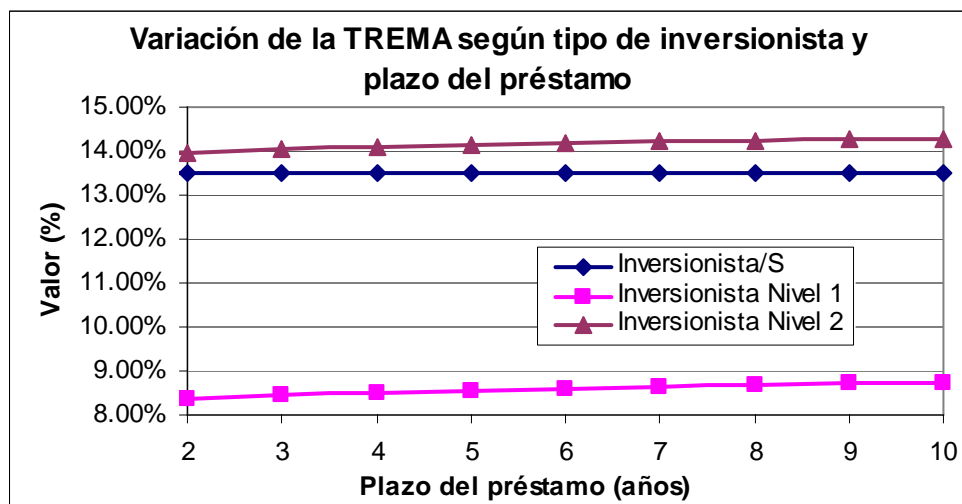


Figura 4.4 Variación de la tasa ponderada

Se tomará en cuenta una vida útil del proyecto de 10 años. El impuesto sobre la renta (ISR) que se cobra actualmente es del 29%, pero como apoyo por parte del gobierno del estado para las actividades agrícolas, ganaderas y pesqueras, se otorga un subsidio del 50% del impuesto sobre la renta, esto para impulsar el desarrollo en estos sectores productivos.

Por otra parte, otro factor a considerarse como egreso es el Impuesto Predial Rústico, el cual, es un gravamen que los gobiernos municipales aplican a las distintas modalidades de tenencia de la tierra, tomando como base el valor de la comercialización de los productos que se generen en dicho terreno. Este impuesto, según el Congreso del Estado de Sinaloa, se aplica en beneficio directo de las comunidades donde se genera dicha recaudación. En la actualidad este impuesto se obtiene cobrando 35 centavos por cada kilogramo de camarón producido al término de cada ciclo.

#### **4.3.1. Valor Presente Neto**

Este método es uno de los criterios económicos más conocidos y aceptados para la evaluación de proyectos de inversión. El valor presente neto indica la cantidad neta en el presente, que representa la diferencia entre los ingresos y los egresos en el tiempo, a una cierta tasa de interés.

El valor presente neto (VPN) que obtiene el Inversionista Nivel 1 a los cinco años de vida del proyecto es de \$ 2'904,558.28, para el Inversionista Nivel 2 es de \$ 1'797,717.65 mientras que para el inversionista Inversionista/S es de \$ 1'700,667.13, todos de manera positiva. En el Apéndice 14 se muestran los flujos de efectivos resultantes para los tres tipos de inversiones hasta el término de la vida útil del proyecto (10 años).

En la tabla 4.2. se muestra el valor presente neto de los egresos y de los ingresos para los tres tipos de Inversionistas. El valor presente neto de los ingresos del Inversionista Nivel 1 es mayor con \$ 2'301,693.74 que el Inversionista Nivel 2 y con \$ 2'062,160.59 que el Inversionista/S. Por otro lado, el valor presente neto de los egresos de este mismo inversionista es mayor con \$ 1'194,853.10 que el del Inversionista Nivel 2 y con \$ 858,269.44 que el Inversionista/S.



**Tabla 4.2. Valor Presente Neto de ingresos y egresos**

	Inversionista/S	Inversionista Nivel 1	Inversionista Nivel 2
Valor Presente de los Ingresos	\$ 17'263,429.40	\$ 19'325,589.99	\$ 17'023,896.25
Valor Presente de los Egresos	\$ 15'562,762.27	\$ 16'421,031.71	\$ 15'226,178.61

En caso de no existir tasa de descuento, el valor presente neto que se obtendría en el proyecto sería de \$ 3'691,312.76 para el Inversionista Nivel 1, de \$ 3'059,365.19 para el Inversionista Nivel 2 y de \$ 4'986,026.47 para el Inversionista/S. En la Figura 4.4 se muestra la variación del VPN para diferentes tasas de descuento y para los tres tipos de inversiones a los cinco años de vida del proyecto.

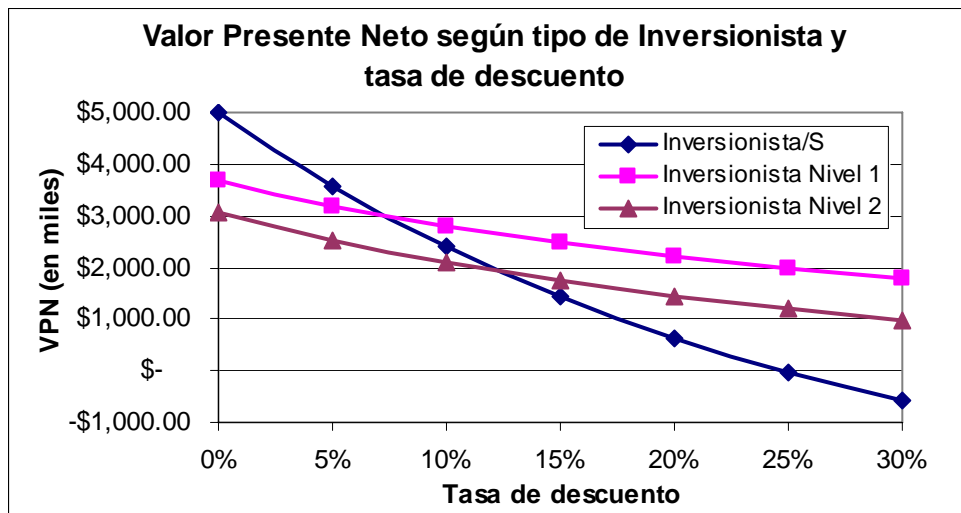


Figura 4.5 VPN en diferentes tasas de descuento

Conforme la tasa de descuento aumenta, el Valor Presente Neto de las inversiones del proyecto disminuye de manera exponencial. Cuando la tasa de descuento es igual a 30%, el Inversionista/S presenta un VPN negativo de \$ 584,756.21, por otro lado, tanto el Inversionista Nivel 1 como el Inversionista Nivel 2 aún presentan VPN positivo de \$ 1'772,958.82 y \$ 988,626.26 respectivamente.

### 4.3.2. Relación Beneficio/Costo

Este criterio económico también es uno de los más utilizados para clasificar inversiones. La relación beneficio/costo se calcula dividiendo, el valor presente de los beneficios entre el valor presente de los costos.

Para el Inversionista Nivel 1, la Relación Beneficio/Costo (Bo/Co) que obtiene el proyecto es de 9.74, por su parte, el Inversionista Nivel 2 obtiene una razón de 2.35 y el Inversionista/S una de 1.26, todos estos a los cinco años de inversión. En la Figura 4.6. se muestra la variación de la Relación Beneficio/Costo de los tres tipos de inversiones para distintas tasas de descuento y para una vida del proyecto de cinco años.

La Relación Bo/Co de las tres inversiones del proyecto a una tasa de descuento del 30% son: para el Inversionista/S de 0.91, para el Inversionista Nivel 1 de 6.33 y para el Inversionista Nivel 2 de 1.74. Se puede observar que el Inversionista/S no recupera la inversión con esta tasa a los cinco años de vida del proyecto mientras que los demás si lo hacen.

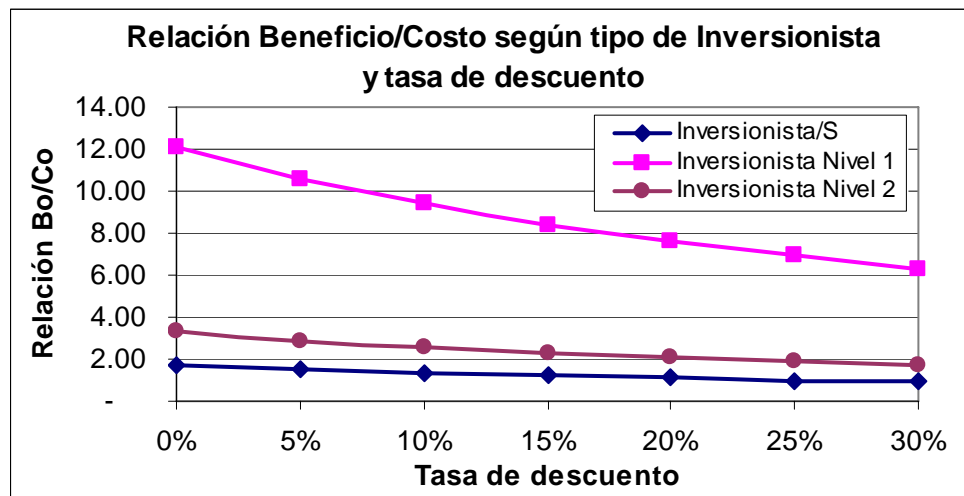


Figura 4.6 Relación Bo/Co en diferentes tasas de descuento

### 4.3.3. Tasa Interna de Retorno

La tasa interna de retorno (TIR) es la tasa de interés que hace iguales los ingresos de los flujos de los periodos a los egresos de cada periodo. Esta mide la rentabilidad, como un

porcentaje. Este porcentaje no se calcula sobre la inversión, sino sobre los saldos no recuperados en cada periodo.

La Tasa Interna de Retorno que obtiene el Inversionista Nivel 1 en el plazo establecido para el proyecto (5 años) es de 162.48% semestral, es decir, 588.95% anual. El Inversionista Nivel 2 la TIR la obtienen en 32.08% semestral, es decir, 74.46% anual. Por su parte, el Inversionista/S la obtiene en 11.72% semestral (24.82% anual).

De la Tabla 4.3, 4.4 y 4.5 se presentan los Valores Presentes Netos y las Relaciones Beneficio/Costo para distintas tasas de actualización para ambas Inversiones.

**Tabla 4.3 VPN y Relaciones Bo/Co de Inversionista/S**

<b>INVERSIONISTA/S</b>							
Tasa de actualización a 5 años de Proyecto							
	0%	5%	10%	15%	20%	25%	30%
Relación							
Beneficio/Costo	1.75	1.53	1.36	1.22	1.10	1.00	0.91
VPN (En miles)	\$ 4,986.03	\$ 3,549.97	\$ 2,387.19	\$ 1,433.42	\$ 641.84	-\$ 22.22	-\$ 584.76

**Tabla 4.4 VPN y Relaciones Bo/Co de Inversionista Nivel 1**

<b>INVERSIONISTA NIVEL 1</b>							
Tasa de actualización a 5 años de Proyecto							
	0%	5%	10%	15%	20%	25%	30%
Relación							
Beneficio/Costo	12.10	10.62	9.41	8.42	7.60	6.91	6.33
VPN (En miles)	\$3,691.31	\$3,197.86	\$2,797.38	\$2,468.50	\$2,195.48	\$1,966.60	\$1,772.96

**Tabla 4.5 VPN y Relaciones Bo/Co de Inversionista Nivel 2**

<b>INVERSIONISTA NIVEL 2</b>							
Tasa de actualización a 5 años de Proyecto							
	0%	5%	10%	15%	20%	25%	30%
Relación							
Beneficio/Costo	3.30	2.90	2.58	2.31	2.09	1.90	1.74
VPN (En miles)	\$3,059.37	\$2,528.03	\$2,096.32	\$1,741.33	\$1,446.25	\$1,198.52	\$988.63

#### 4.3.4. Periodo de Recuperación de la Inversión

Este criterio es muy utilizado por la sencillez del método y porque pone énfasis en la pronta recuperación de la inversión. El período de recuperación mide el número de años que tomaría a los beneficios el repagar la inversión. Un límite arbitrario sitúa en un máximo el número de años, y sólo los proyectos que presten suficientes beneficios dentro del período, se aceptan.

El periodo de recuperación de la inversión para el Inversionista/S es de 4 años, es decir, después de 8 ciclos de cultivo, para el Inversionista Nivel 1 es después de concluido 2 ciclos de cultivo (1 año) y para el Inversionista Nivel 2 es después de 6 ciclos de cultivo (3 años). En la Figura 4.7 se muestra la variación del VPN que obtienen los tres tipos de inversiones en cada año de funcionamiento del proyecto.

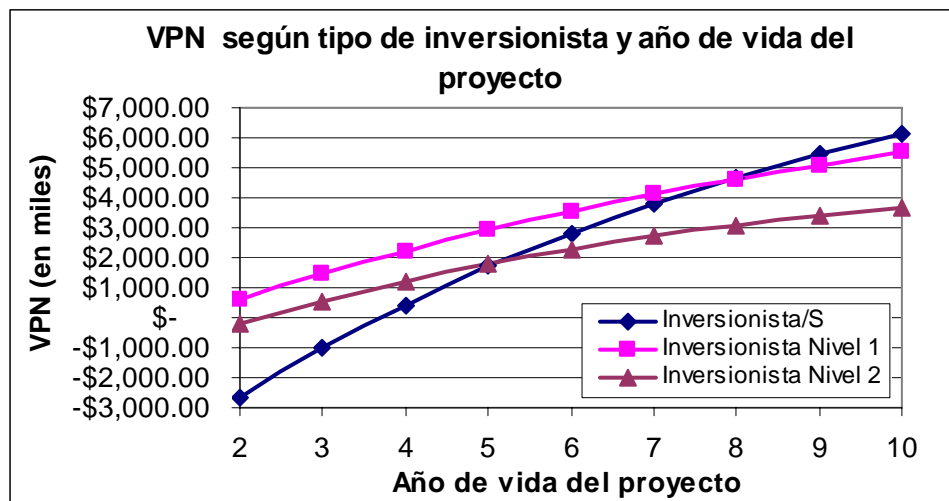
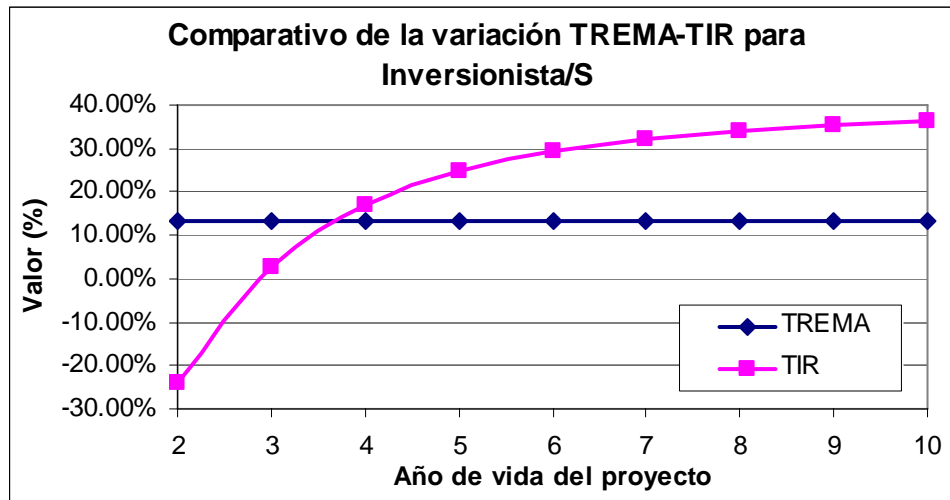


Figura 4.7 Variación del VPN a lo largo de la vida útil del proyecto

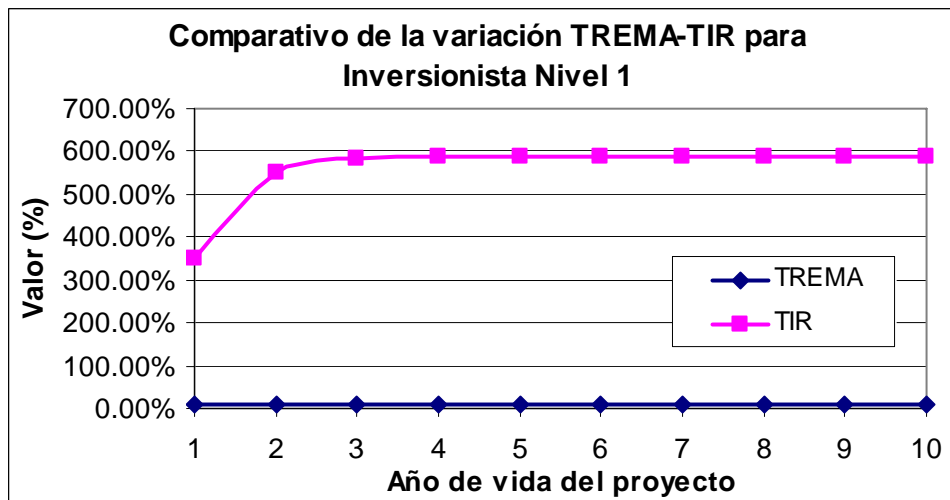
Al final de la vida útil del proyecto (año 10) el Inversionista/S obtiene un VPN de \$ 6'134,216.50, el Inversionista Nivel 1 de \$ 5'518,395.69 y el Inversionista Nivel 2 de \$ 3'633,993.49.

Por otra parte, la variación de la TIR al ir aumentando la vida del proyecto se mantiene casi constante para el Inversionista Nivel 1 al aumentar 6% del año 3 al 10, pasando de 583% a 589% respectivamente, por su parte, el Inversionista Nivel 2 presenta una TIR

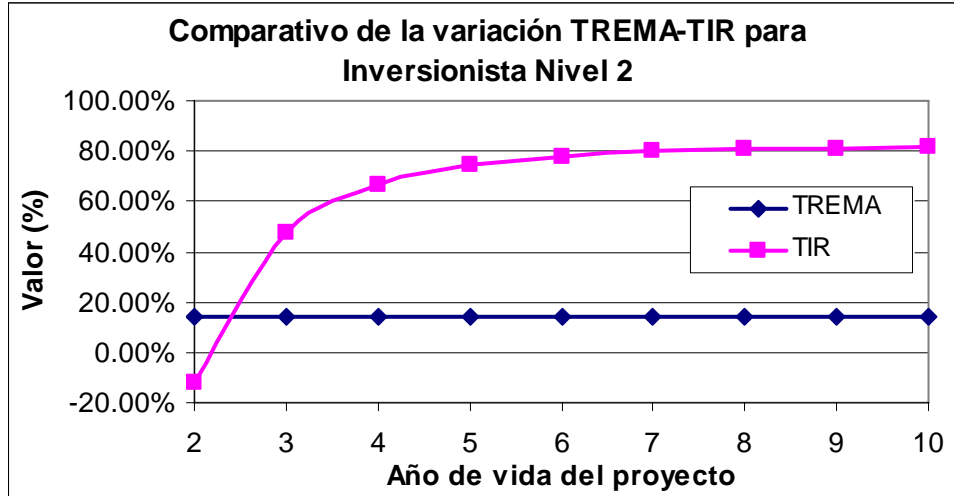
mínima de -11.87% en el año 2 y aumenta para el año 3 a 47.44% llegando a un máximo de 81.57% en el año 10. Por otro lado, el Inversionista/S muestra una TIR negativa de 24.12% en el año 2 y una máxima TIR en el año 10 de 36.19%. En las Figuras 4.8, 4.9 y 4.10 se muestran el comportamiento de la Tasa Interna de Retorno comparada con la trema para los tres casos de inversión.



4.8 Variación de la TIR comparada con la TREMA para Inversionista/S



4.9 Variación de la TIR comparada con la TREMA para Inversionista Nivel 1



4.10 Variación de la TIR comparada con la TREMA para Inversionista Nivel 2

La TIR que presentan las inversiones en su periodo de recuperación son: 16.95% para el Inversionista/S, 330.78% menos que el Inversionista Nivel 1 el cual presenta un valor de 347.73% y 30.49% que el Inversionista Nivel 2 con 47.44%.

La relación Beneficio/Costo en el año de la recuperación de la inversión para el Inversionista/S es de 1.06, para el Inversionista Nivel 1 es de 1.48 y para el Inversionista Nivel 2 es de 1.41. En la Figura 4.11, se puede observar el comportamiento de este criterio económico al paso de los años.

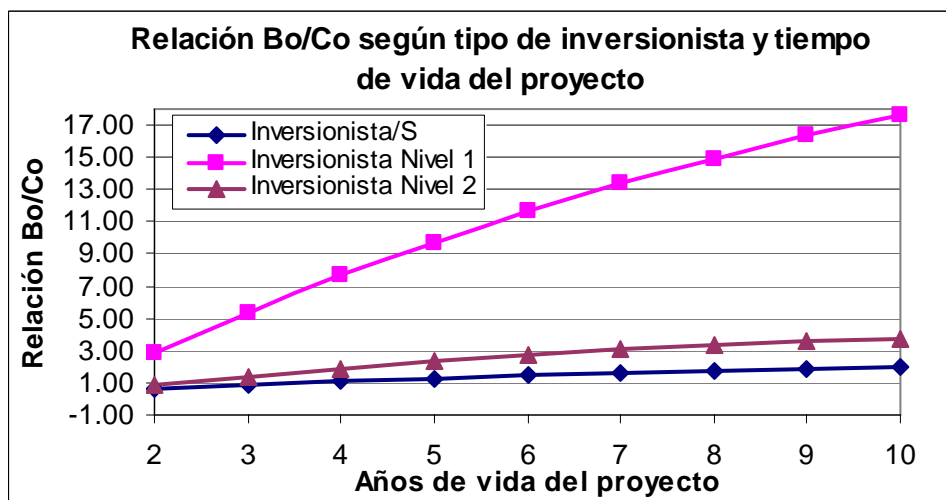


Figura 4.11 Variación de la Relación Bo/Co a lo largo de la vida útil del proyecto

En el año 10 se obtiene una relación Bo/Co de 1.92 por parte del Inversionista/S, 3.73 por el Inversionista Nivel 2 y 17.60 por parte del Inversionista Nivel 1, siendo éstas las mayores en toda la vida útil del proyecto.

## CONCLUSIONES

La inversión en una granja camaronícola es económicamente factible ya que presenta un mercado potencial, el cual permite que la entrada de dinero (ingresos) en el proyecto sea favorable para que la recuperación de la inversión sea en un plazo no mayor de 5 años, todo esto si se planea el proyecto de manera adecuada.

La cosecha del camarón, para ser vendida a los distribuidores, se realizará a los 126 días de cultivo, tiempo suficiente para que éste alcance la talla de 21 gramos. El precio promedio que presentó el camarón mediano con cabeza al menudeo en el municipio de Culiacán, Sinaloa, en el año 2006 fue de \$74.90 el kilogramo. Normalmente, el comportamiento del precio del camarón en fechas cercanas a Semana Santa tiende a presentar un valor máximo, y conforme se va acercando a noviembre este disminuye hasta alcanzar su valor mínimo en ese mes.

Por otra parte, el precio promedio al mayoreo, precio que se utilizó para realizar los análisis de factibilidad para este trabajo, del kilogramo de camarón fue de \$49.00. La presentación que éste tendrá será: camarón con cabeza previamente lavado, destilado y pesado.

Las fuentes de financiamiento, existentes, para proyectos de este tipo son las otorgadas por FIRA, la cual, divide sus apoyos en dos categorías dependiendo del nivel económico del solicitante, estas son: financiamiento para personas físicas o morales con ingresos netos de hasta 1,000 veces el salario mínimo de la zona (Nivel 1) y para los que tienen más de 1,000 veces este salario (Nivel 2). Las tasas del primer tipo de crédito son mayores que el segundo.

El comportamiento de la inversión, a los cinco años de vida del proyecto, se presenta de manera favorable utilizando un préstamo refaccionario y un préstamo avío al principio de primer ciclo para el Inversionista Nivel 1, ya que presenta un VPN de \$ 2'904,558.28 (relación Bo/Co de 9.74 y TIR de 588.95%). El periodo de recuperación para este inversionista es de un año.



Por su parte, para el mismo plazo, el Inversionista Nivel 2 presenta un VPN de \$ 1'797,717.65 (relación Bo/Co de 2.35 y TIR de 74.46%), y el Inversionista con capital propio (Inversionista/S) de \$ 1'700,667.13 con relación Bo/Co de 1.26 y tasa interna de retorno de 24.82%. El periodo de recuperación de la inversión que presentan estos dos tipos de inversiones es de 3 y 4 años de vida del proyecto, respectivamente.

Las tasas de rentabilidad mínima atractiva (TREMA) aceptables se fijaron de 8.56%, 14.14% y 13.50% para el Inversionista Nivel 1, Inversionista Nivel 2 e Inversionista sin financiamiento respectivamente, y las tasas internas de retorno resultantes fueron, como se puede observar en los dos párrafos anteriores, mucho más altos.

## **CONCLUSIONES GENERALES Y RECOMENDACIONES**

### **CONCLUSIONES GENERALES**

En el presente trabajo de investigación se mencionaron los elementos que forman parte del funcionamiento de cualquier tipo de granja acuícola, también se analizó la manera en que ha evolucionado la producción y la comercialización del camarón en el estado de Sinaloa, e incluso a nivel nacional. Se propuso el diseño de una granja de camarón para así poder estimar de manera más realista los costos por construir un proyecto de esta índole y los gastos por realizar las actividades en cada ciclo de producción. Analizando las evaluaciones de todos los resultados de este trabajo de investigación se concluyó lo siguiente:

**PRIMERA:** El sector acuícola tiene un gran potencial que podría aportar a la economía del país grandes beneficios si se explotara de manera adecuada. Además, ayudaría a la generación de empleos en las distintas regiones costeras.

**SEGUNDA:** Sinaloa es uno de los mayores productores de camarón en el país, aunque en los últimos años se ha visto rebasado por Sonora que actualmente es el mejor productor de esta especie.

**TERCERA:** En el estado de Sinaloa es conveniente realizar el cultivo de camarón en uno o dos ciclos respetando las especificaciones establecidas por CESASIN, esto que evitar problemas de contagios en el camarón que podrían representar la quiebra del negocio por producciones sumamente bajas.

**CUARTA:** Se ha estimado que para el proyecto específico que se ha analizado, la inversión inicial total es del orden de \$ 6'650,186.22, de los cuales \$ 5'565,729.60 se requieren para la construcción de la granja acuícola y \$ 1'084,456.62 para realizar las actividades operacionales en los ciclos de cultivo.

**QUINTA:** Se realizó la evaluación económica de los tres tipos de posibles inversiones, haciendo uso de tres de los criterios más utilizados para la evaluación de estos casos: Valor Presente Neto (VPN), Relación Beneficio/Costo (Bo/Co) y Tasa Interna de Retorno (TIR). Obteniendo los siguientes resultados al final de la vida útil del proyecto:

Caso \ Criterio	VPN	Bo/Co	TIR
<b>Inversionista Nivel 1</b>	\$ 5'518,395.69	17.60	589.06%
<b>Inversionista Nivel 2</b>	\$ 3'633,993.49	3.73	81.57%
<b>Inversionista sin préstamo</b>	\$ 6'134,216.50	1.92	36.19%

El mayor VPN resultante es el que obtiene el inversionista sin apoyo financiero, esto debido a que su aportación para realizar el proyecto es del 100% por parte de los socios, pero obtiene menores beneficios tal y como se muestra en los resultados de la tabla superior. Por su parte, el Inversionista Nivel 1 obtiene una relación de beneficio de 17.60 sobre los costos, lo cual, lo hace muy atractivo con respecto a los otros dos tipos de inversión.

SEXTA: Conforme la aportación de los socios sea menor para la ejecución de proyectos de esta índole, estos presentan resultados económicos más atractivos y factibles para los inversionistas (efecto apalancamiento), pero habrá que reconocer un mayor riesgo financiero.

SEPTIMA: La rentabilidad económica en los tres tipos de inversiones decrece conforme va pasando la vida útil del proyecto. Este indicador resulta de la razón de los Beneficios antes de tasas e intereses entre la suma de activos. En la Figura A, B y C se muestran la variación de la rentabilidad económica de los Inversionistas Nivel 1, Inversionista Nivel 2 e Inversionista/S respectivamente.



Figura A. Rentabilidad económica de inversionista Nivel 1



Figura B. Rentabilidad económica de inversionista Nivel 2

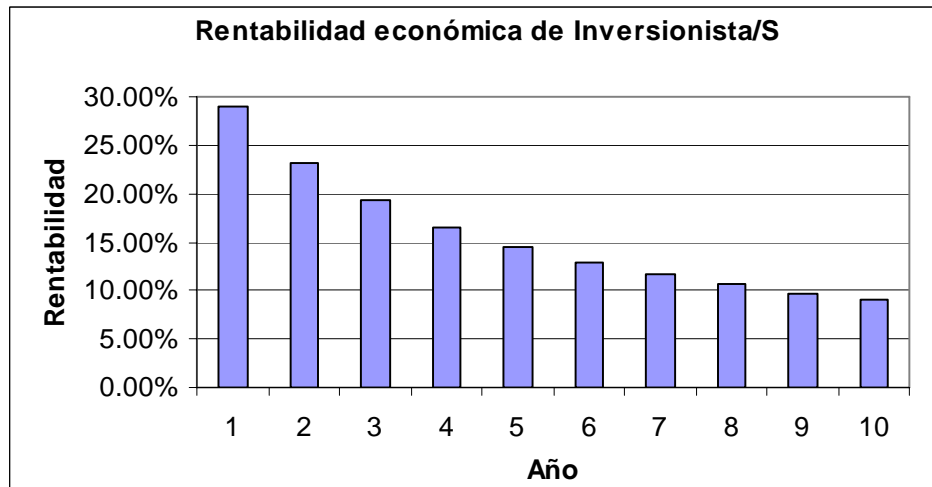


Figura C. Rentabilidad económica de inversionista sin préstamo

OCTAVA: Con todos estos análisis realizados, se puede concluir que la inversión para la construcción de una granja camaronícola en el municipio de Navolato Sinaloa es económicamente factible en menos de 5 años de vida del proyecto, esto a pesar de que las especificaciones de máxima densidad de siembra de camarón estipuladas por las instituciones de sanidad acuícola del estado de Sinaloa sean relativamente bajos.

NOVENA: Este trabajo de investigación deja espacio para futuras investigaciones, esto mediante la realización de diferentes escenarios. Estos escenarios pueden ser: variar la densidad de cultivo (organismos por metro cuadrado) para observar si de esta manera se logra obtener mayores beneficios económicos. También, se pueden implementar otras técnicas de producción, es decir, utilizar otro sistema de cultivo (sistema semi-intensivo o extensivo) o mediante la incorporación de nuevas tecnologías.

Es importante destacar que en este trabajo de investigación se realizó como una simple inversión sin considerar los riesgos a los que un proyecto de este tipo está expuesto, tal como, la ocurrencia de un ciclón o el incremento de la inflación en el país. Todo esto también puede ser motivo para futuras investigaciones.

## **RECOMENDACIONES**

PRIMERA: Es recomendable que cualquier análisis de factibilidad económica que se realice para una granja de camarón se respete y se apegue a las densidades máximas establecidas por las organizaciones de sanidad acuícola, estas son: para Culiacán CESASIN (Comité Estatal de Sanidad Acuícola de Sinaloa), para Sonora COSAES (Comité de Sanidad Acuícola del Estado de Sonora) y para Nayarit CESANAY (Comité Estatal de Sanidad Acuícola del Estado de Nayarit). Esto para evitar un fracaso en la inversión de un proyecto de esta índole, ya que como se pudo observar en este trabajo de investigación, la puesta en marcha de una granja requiere de fuertes inversiones, y podría pensarse que al elevar las densidades de organismos por metro cuadrado en un ciclo de cultivo se tendría como resultado una mayor producción final y por ende mayores ingresos por contar con más unidades, pero en realidad no es así, ya que al aumentar las densidades más de lo establecido el riesgo de que el cultivo se contagie de un virus se incrementa notablemente provocando una mayor mortandad en la producción, pudiendo representar una pérdida económica del cual no se pueda recuperar.

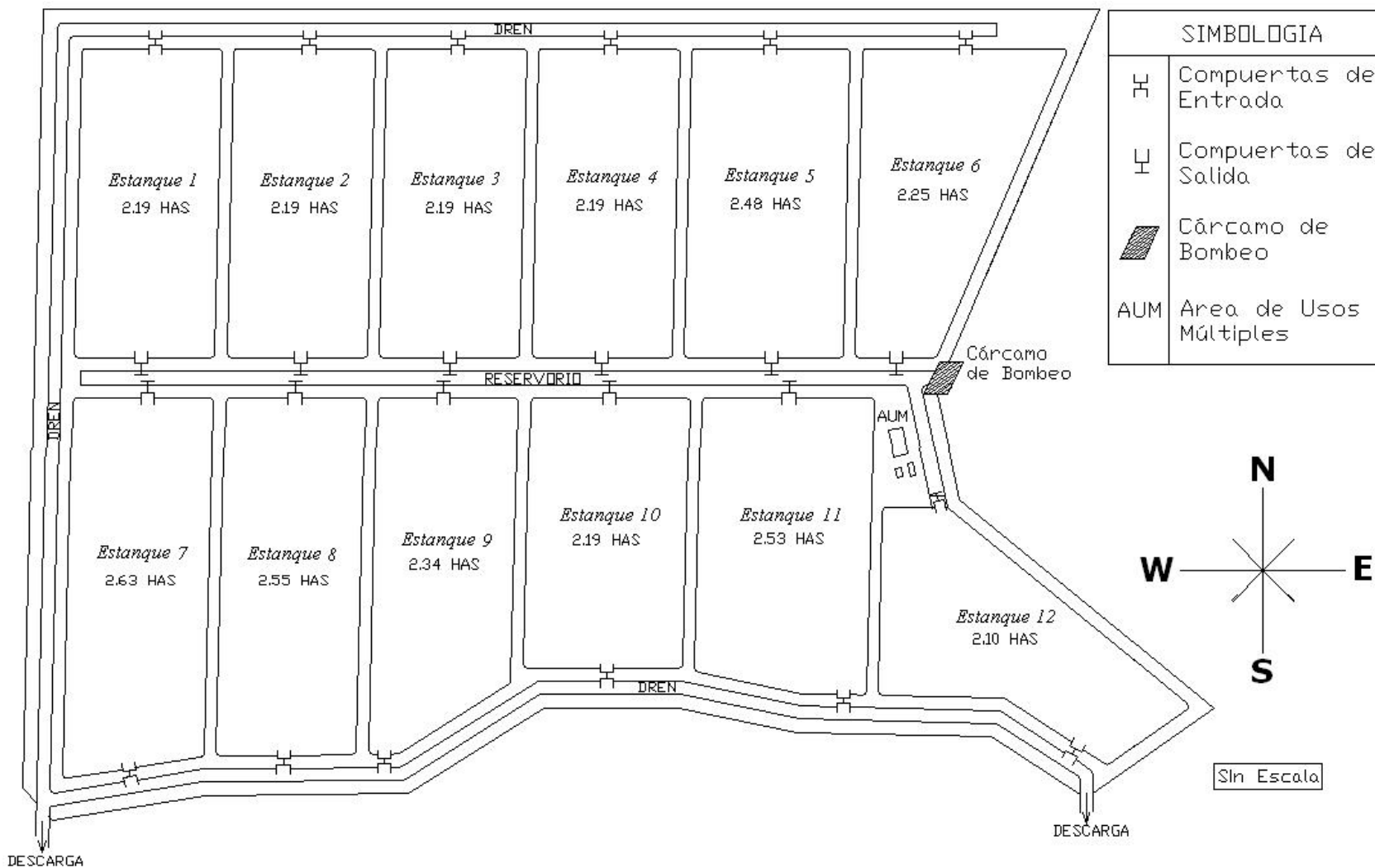
SEGUNDA: Al realizar una evaluación económica de una granja camaronícola como de cualquier proyecto del que no se tenga conocimiento, por ser de un área del que no se encuentre dentro de la formación profesional del investigador, como resultó la investigación de este trabajo de Tesis que es del área acuícola, es recomendable estudiar previamente el área al que pertenece el proyecto, hacer visitas y entrevistar a las personas que estén dentro del sector y tengan experiencia en el ramo, para así poder realizar una investigación y evaluación más cercana a la realidad.

TERCERA: Para que un proyecto de este tipo (acuícola) tenga mayores probabilidades de éxito, se recomienda que se cuente con la ayuda de Biólogos o con especialistas de esta área para que puedan llevar un control y monitoreo de los parámetros que intervienen durante el cultivo del camarón. Ya que ellos son pieza importante para inversiones de esta naturaleza.

# APENDICES

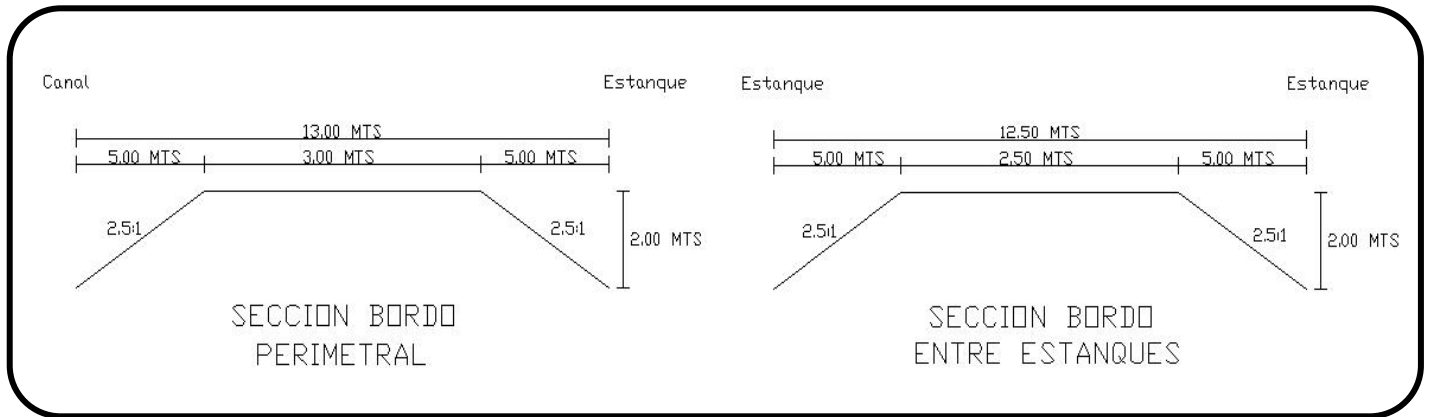
### APENDICE 1. DISEÑO DEL PROYECTO

AREA DEL PROYECTO = 38.2 Hectáreas

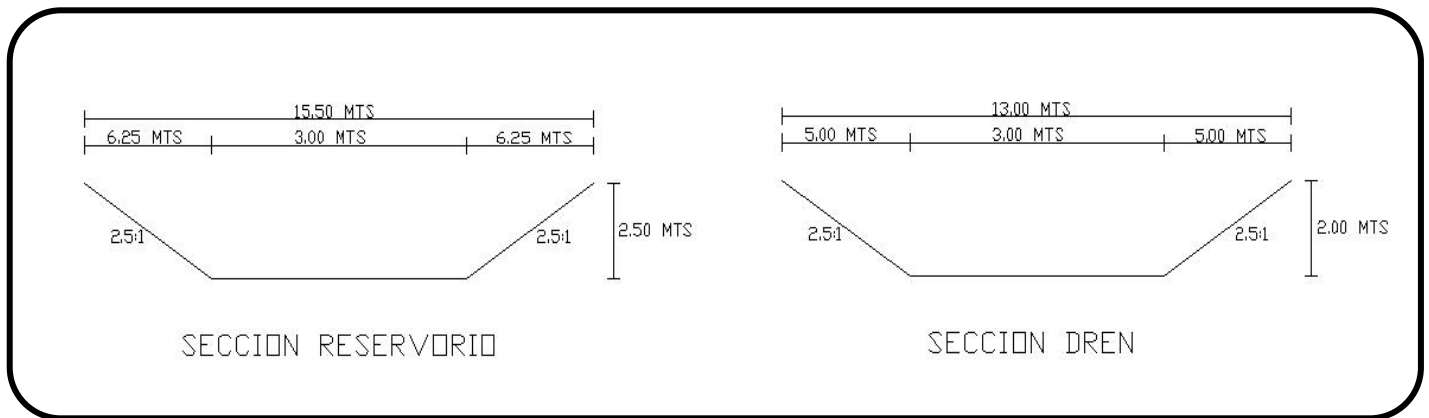




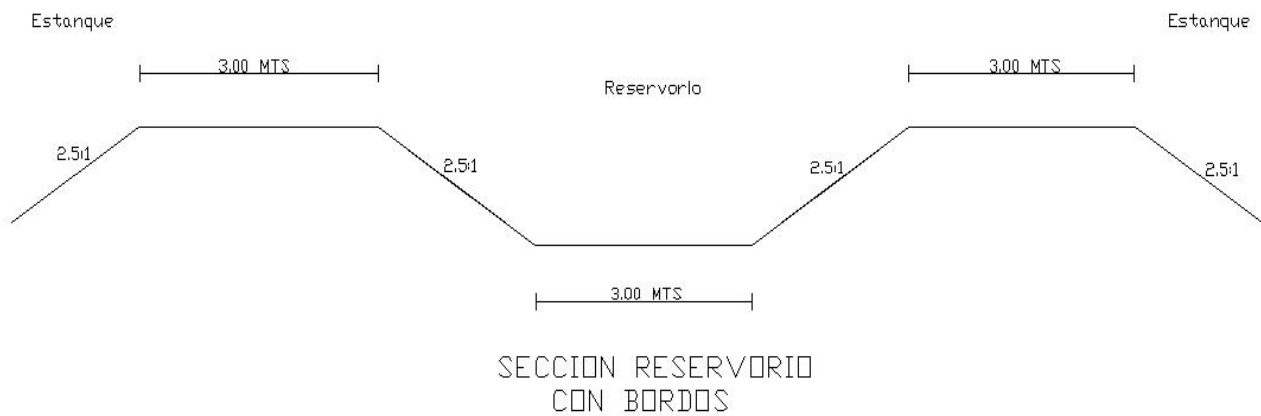
**APENDICE 2. SECCIONES DE BORDOS, DRENES Y RESERVORIOS**



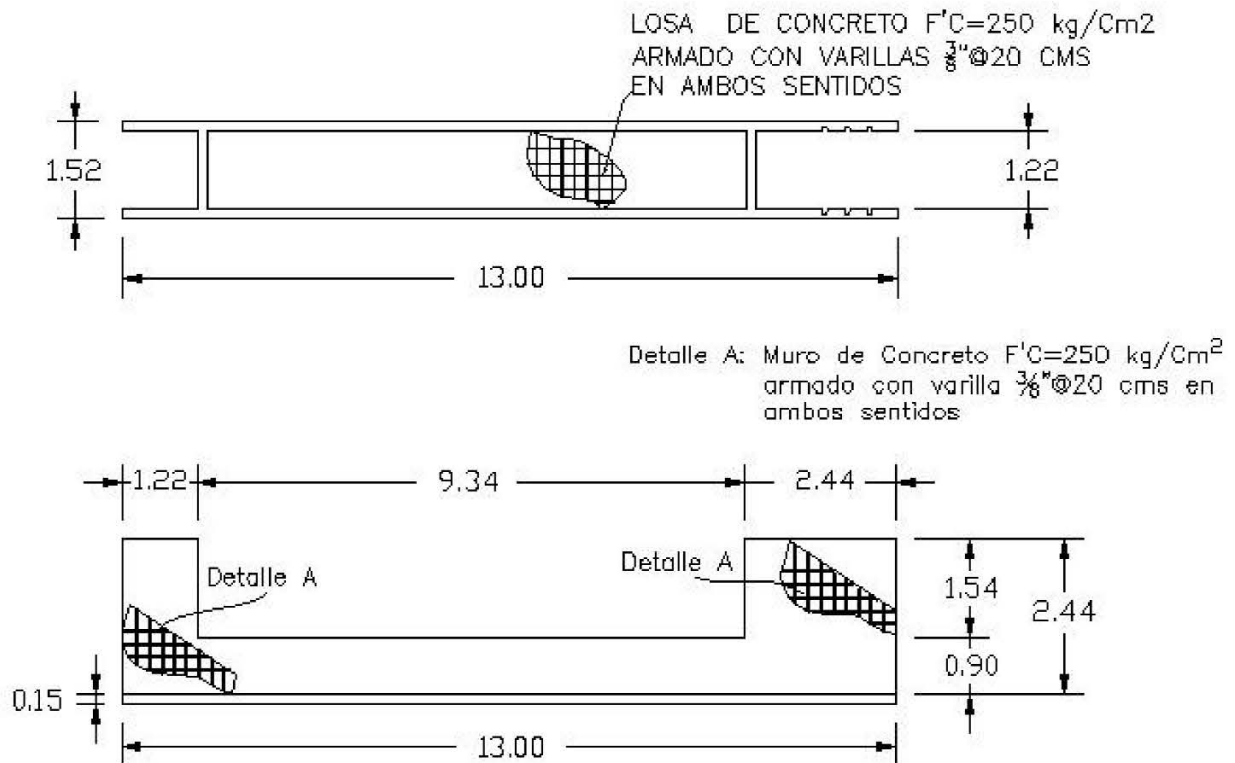
**BORDOS**



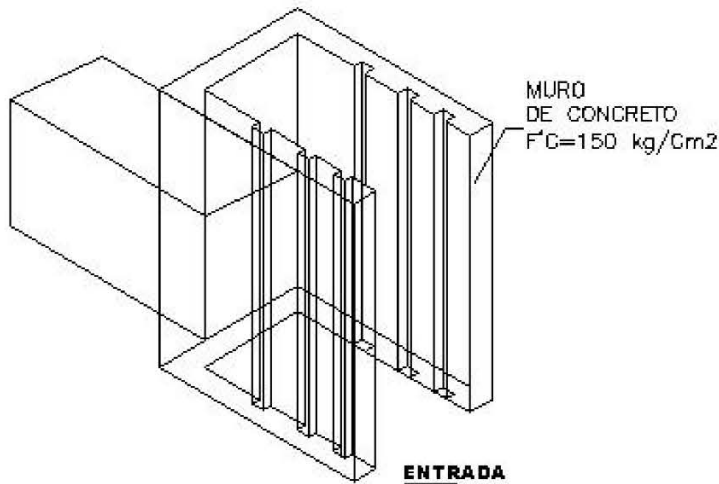
**CANALES**



## VISTA EN PLANTA



## VISTA LATERAL



### ESPECIFICACIONES

- La obra esta diseñada de concreto reforzado con una resistencia de  $250 \text{ kg/cm}^2$  con T.M.A. de  $3/4"$ .
- El acero se habilitará de un  $f_y=4,200 \text{ kg/cm}^2$ .
- La cimbra será de acabado aparente en todos sus caras.

**NOTA: LAS MEDIDAS ESTAN EN METROS**

**PROYECTO:**  
GRANJA DE CAMARON

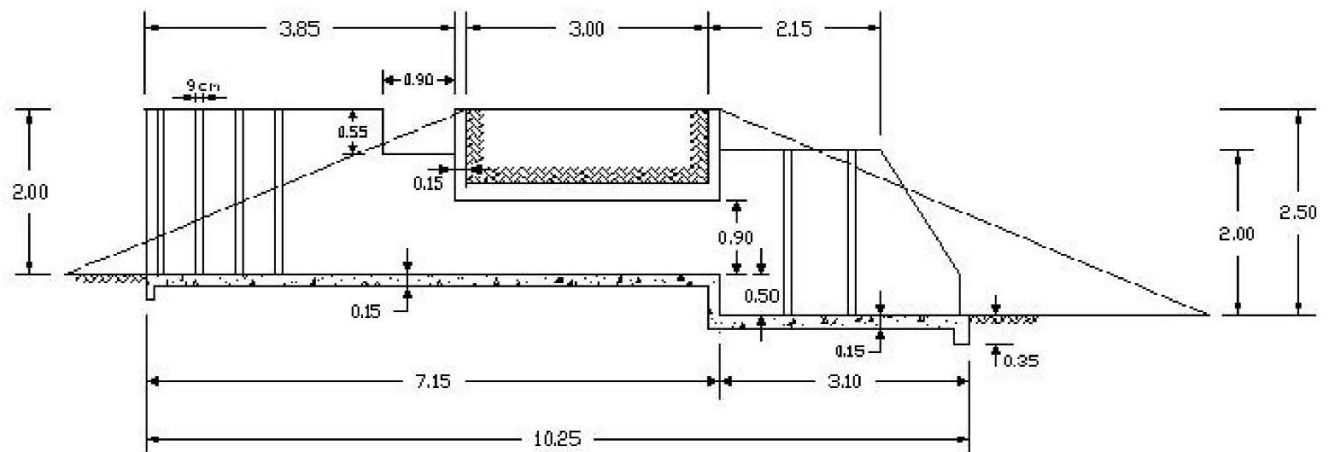
**PLANOS:**  
VISTA EN PLANTA Y LATERAL DE COMPUERTA DE ALIMENTACION

**APENDICE 3**

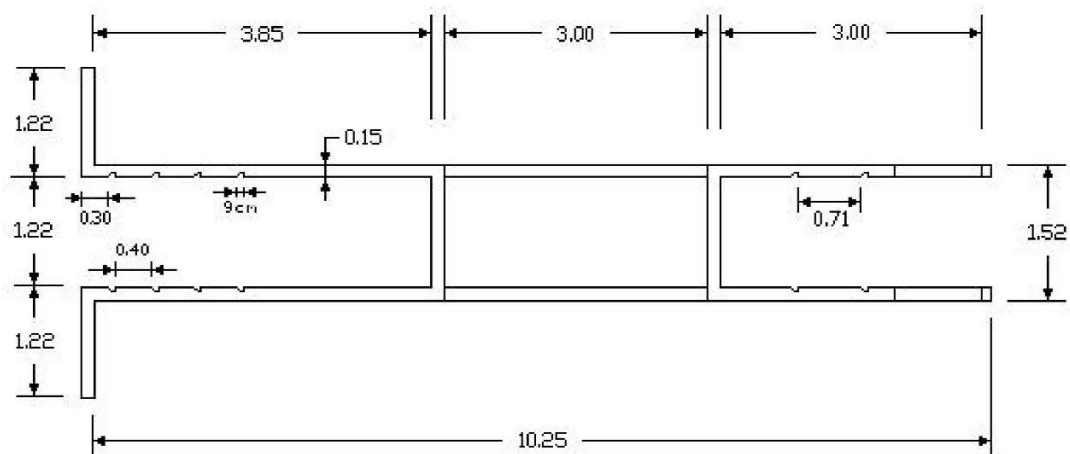
**ESCALA:** SIN ESCALA

PROPORCIONADO POR CONSTRUCTORA DEDICADA A LA CONSTRUCCION DE GRANJAS Y MODIFICADO POR EL AUTOR

## VISTA LATERAL



## VISTA EN PLANTA



### ESPECIFICACIONES

- LOSA DE CONCRETO  $F'_{C} = 250 \text{ kg/cm}^2$  ARMADO CON VARILLAS  $3/8" @ 20\text{CMS}$  EN AMBOS SENTIDOS.
- MURO DE CONCRETO  $F'_{C} = 250 \text{ kg/cm}^2$  ARMADO CON VARILLAS  $3/8" @ 20\text{CMS}$  EN AMBOS SENTIDOS.
- ACERO CON RESISTENCIA A LA FLUENCIA DE  $F_y = 4,200 \text{ kg/cm}^2$
- CIMBRA CON ACABADO APARENTE EN TODAS SUS CARAS

NOTA: LAS MEDIDAS ESTAN EN METROS

PROYECTO:

GRANJA DE CAMARON

PLANOS:

VISTA EN PLANTA Y LATERAL DE COMPUERTA DE DESCARGA

APENDICE 4

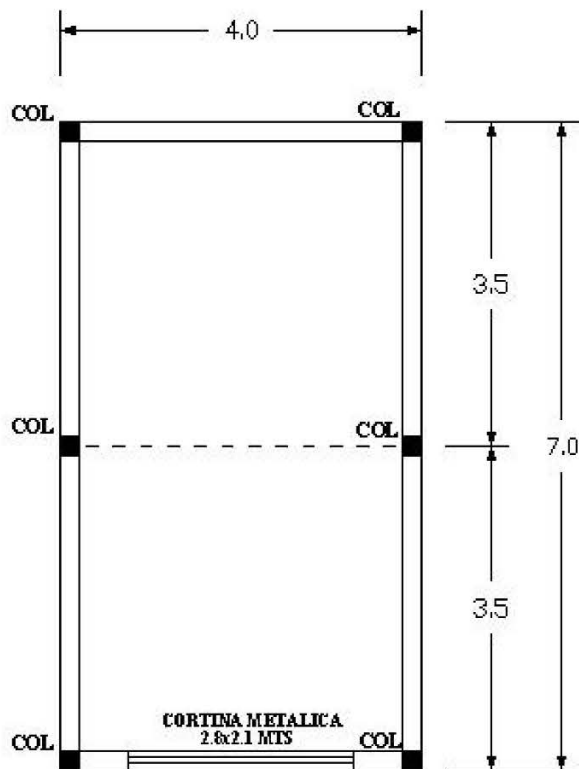
ESCALA: SIN ESCALA

PROPORCIONADO POR CONSTRUCTORA DEDICADA A LA CONSTRUCCION DE GRANJAS Y MODIFICADO POR EL AUTOR

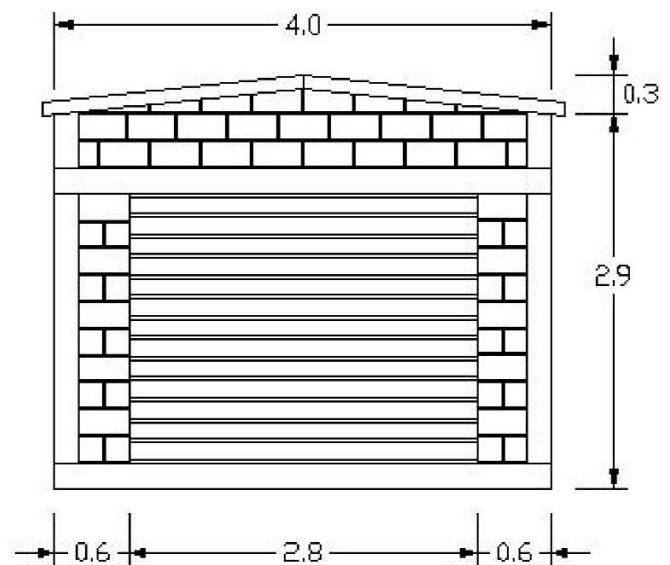
**PRESUPUESTO DE COMPUERTAS**

Clave	Descripción	Unidad	Cantidad	Precio U.	Total
<b>001</b>	<b>COMPUERTA DE DESCARGA</b>				
<b>001</b>	Trazo y nivelación con aparatos topográficos, para establecer ejes de referencias considerando materiales, mano de obra y herramienta	M2			
<b>002</b>	Excavación a mano en cimentación. Incluye herramienta, equipo de formación, desasolve, afine, conformación de dentellones y acarreo de material producto de la excavación fuera de obra.	M3			
<b>003</b>	Acero de refuerzo en estructura y cimentación	KG			
<b>004</b>	Cimbra en estructura con cimbraplay 4 x 8 x 5/8 acabado aparente a dos caras. Incluye descimbrado	M2			
<b>005</b>	Concreto F'c=250 kgs/cm <sup>2</sup> en estructura y cimentación hecho en obra T.M.A. 3/4. Incluye herramienta para su fabricación y colocación.	M3			
<b>006</b>	Excavación con retroexcavadora a una profundidad de 2.50 mts en material tipo II.	M3			
<b>007</b>	Relleno y compactación de estructura por medios mecánicos al 80 % de la prueba proctor standard.	M3			
<b>TOTAL DE PRESUPUESTO COMPUERTA DE DESCARGA</b>					<b>\$ 47,406.65</b>

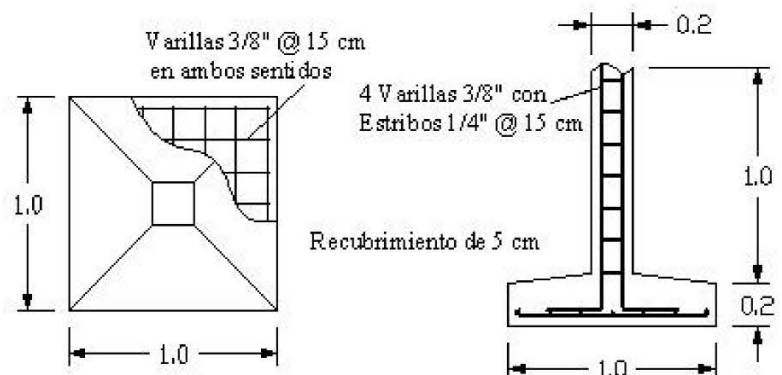
Clave	Descripción	Unidad	Cantidad	Precio U.	Total
<b>001</b>	<b>COMPUERTA DE ALIMENTACION</b>				
<b>001</b>	Trazo y nivelación con aparatos topográficos, para establecer ejes de referencias considerando materiales, mano de obra y herramienta	M2			
<b>002</b>	Excavación a mano en cimentación. Incluye herramienta, equipo de formación, desasolve, afine, conformación de dentellones y acarreo de material producto de la excavación fuera de obra.	M3			
<b>003</b>	Acero de refuerzo en estructura y cimentación	KG			
<b>004</b>	Cimbra en estructura con cimbraplay 4 x 8 x 5/8 acabado aparente a dos caras. Incluye descimbrado	M2			
<b>005</b>	Concreto F'c=250 kgs/cm <sup>2</sup> en estructura y cimentación hecho en obra T.M.A. 3/4. Incluye herramienta para su fabricación y colocación.	M3			
<b>006</b>	Excavación con retroexcavadora a una profundidad de 2.50 mts en material tipo II.	M3			
<b>007</b>	Relleno y compactación de estructura por medios mecánicos al 80 % de la prueba proctor standard.	M3			
<b>TOTAL DE PRESUPUESTO COMPUERTA DE ALIMENTACION</b>					<b>\$ 41,907.30</b>



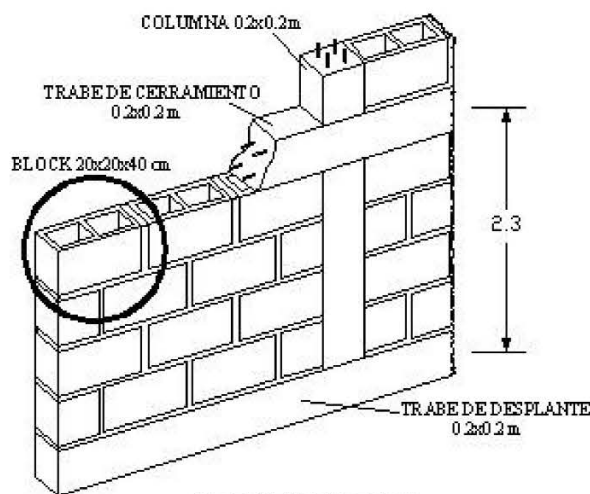
ARQUITECTONICO



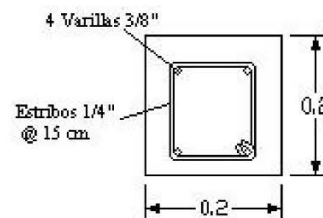
FACHADA



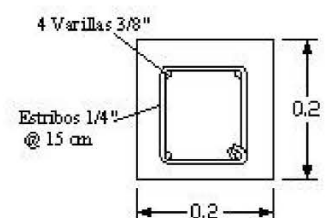
DETALLES CIMENTACIÓN



DETALLES MURO



DETALLES COLUMNA (COL)



DETALLES TRABES

NOTA: LAS MEDIDAS ESTAN EN METROS

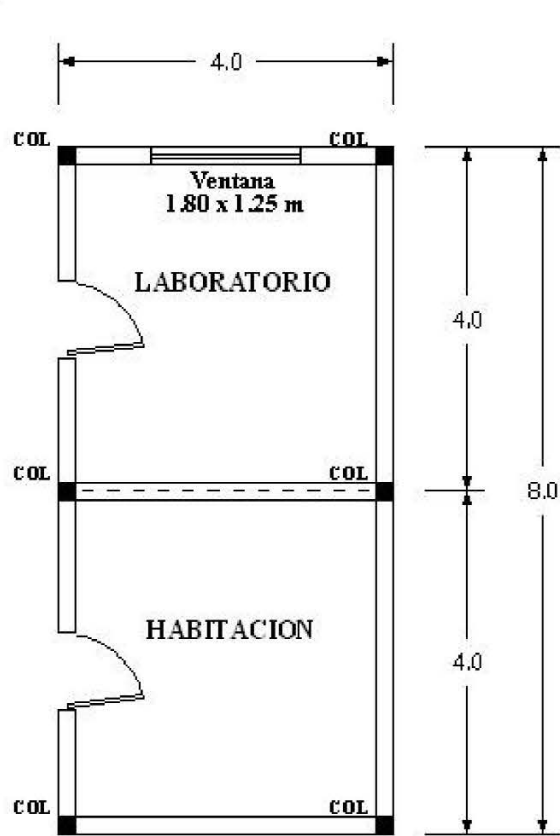
PROYECTO:  
GRANJA DE CAMARON

PLANOS:  
PLANO ARQUITECTONICO Y DE FACHADA DE  
ALMACEN CON DETALLES

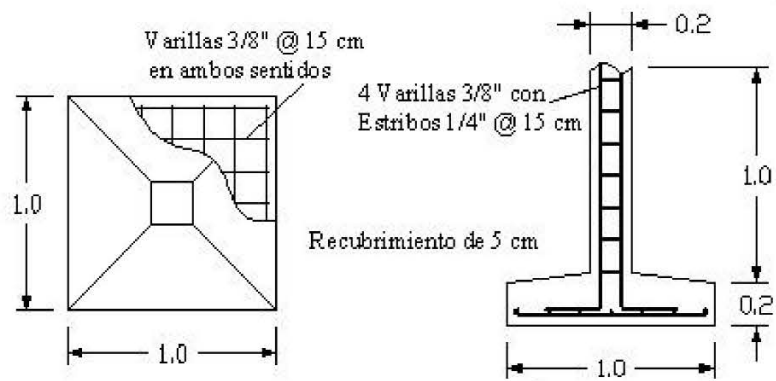
APENDICE 6

ESCALA: SIN ESCALA

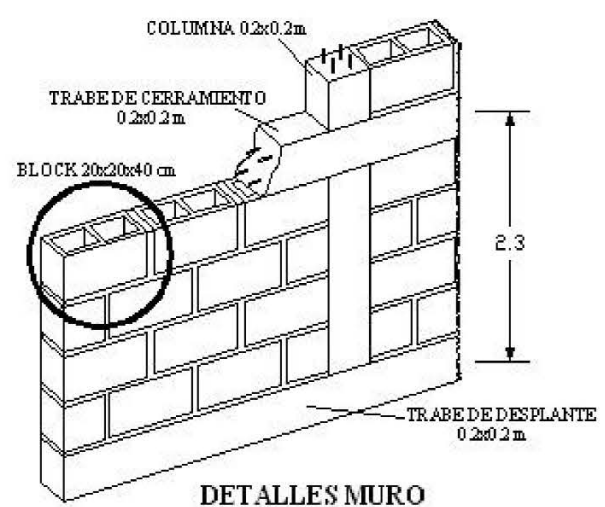
RESPONSABLE:  
ING. SERGIO DANIEL VILLELA A.



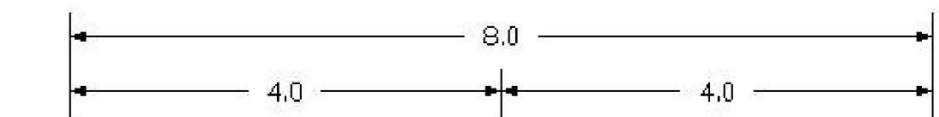
ARQUITECTONICO



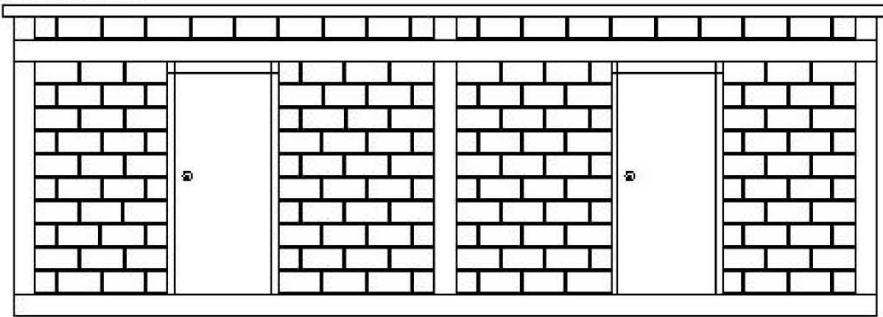
DETALLES CIMENTACIÓN



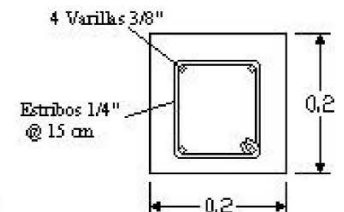
DETALLES MURO



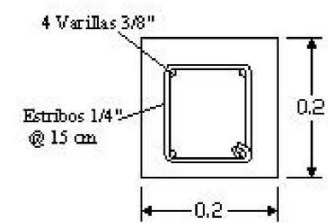
ESTES OR L OSA 10 CMS



FACHADA



DETALLES COLUMNA (COL)



DETALLES TRABES

NOTA: LAS MEDIDAS ESTAN EN METROS

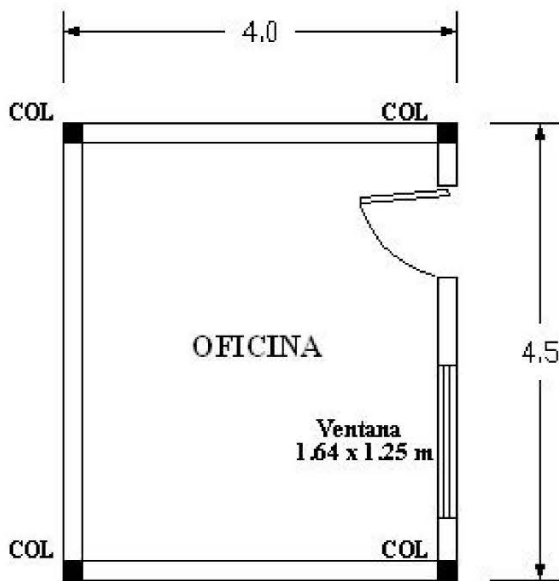
PROYECTO:  
GRANJA DE CAMARON

PLANOS:  
PLANO ARQUITECTONICO Y DE FACHADA DE LABORATORIO Y HABITACIÓN CON DETALLES

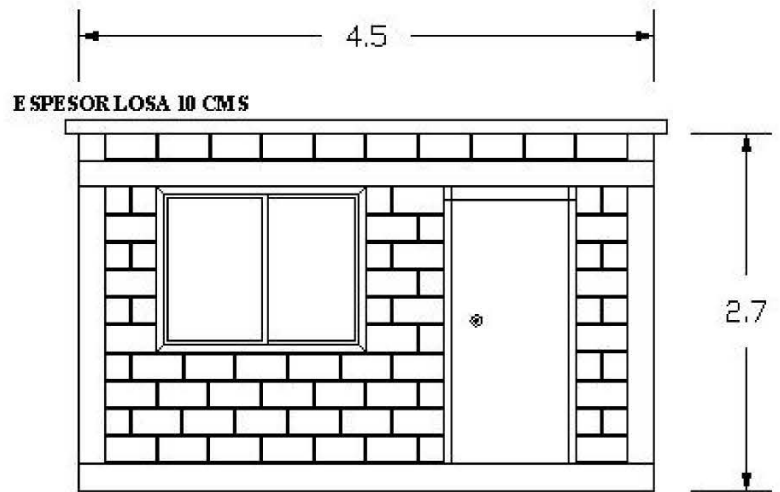
APENDICE 7

ESCALA: SIN ESCALA

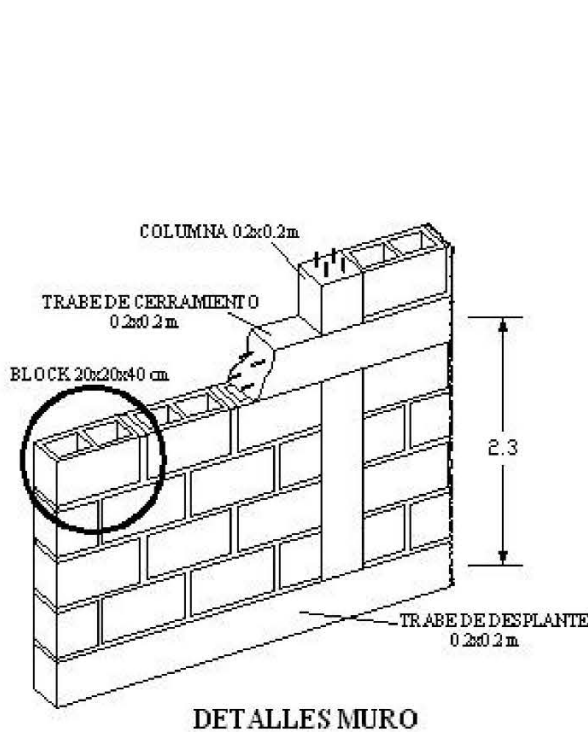
RESPONSABLE:  
ING. SERGIO DANIEL VILLELA A.



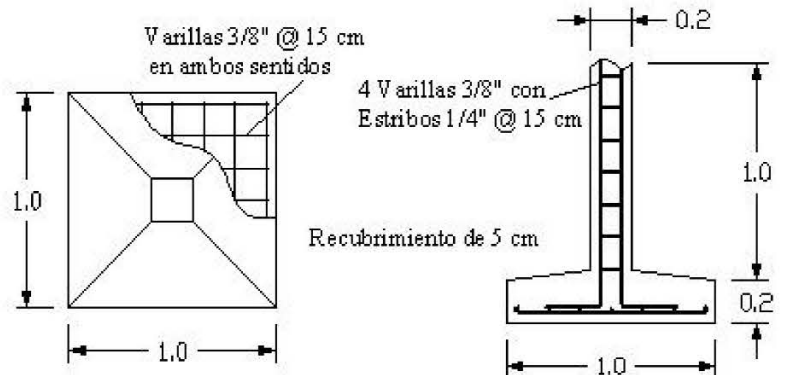
ARQUITECTONICO



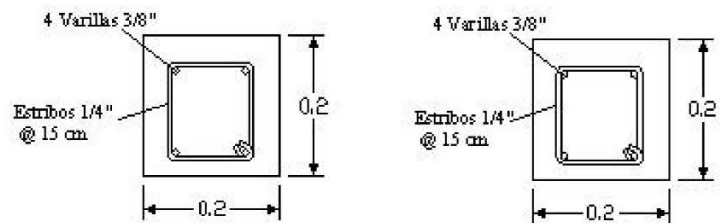
FACHADA



DETALLES MURO



DETALLES CIMENTACIÓN



DETALLES COLUMNA (COL)

DETALLES TRABES

NOTA: LAS MEDIDAS ESTAN EN METROS

PROYECTO:

GRANJA DE CAMARON

PLANOS:

PLANO ARQUITECTONICO Y DE FACHADA DE OFICINA  
CON DETALLES

APENDICE 8

Maestría en Administración de la Construcción

ESCALA: SIN ESCALA

RESPONSABLE:

ING. SERGIO DANIEL VILLELA A.

**PRESUPUESTO DE ALMACEN**

<b>Clave</b>	<b>Descripción</b>	<b>Unidad</b>	<b>Cantidad</b>	<b>Precio U.</b>	<b>Total</b>
<b>001</b>	<b>ALMACEN</b>				
<b>001</b>	<b>TRABAJOS PRELIMINARES</b>				
0011	TRAZO Y NIVELACION DEL TERRENO ESTABLECIENDO EJES Y NIVELETAS DE REFERENCIA	M2	28.00	8.22	230.16
0012	LIMPIEZA A MANO DEL TERRENO	M2	28.00	3.03	84.84
0013	EXCAVACION A MANO CON PICO Y PALA PARA ZAPATAS AISLADAS DE 1.0 x 1.0 MTS Y 1.20 MTS DE PROFUNDIDAD	M3	7.20	132.96	957.31
	<b>Total de TRABAJOS PRELIMINARES</b>				<b>1,272.31</b>
<b>002</b>	<b>CIMENTACION</b>				
0021	PLANTILLA DE CONCRETO POBRE F'c = 100KG/CM2, CON 6 CMS DE ESPESOR	M2	6.00	81.21	487.26
0022	ZAPATA AISLADA DE 1.0x1.0x1.20 MTS. PARRILLA DE 1.0x1.0 MTS CON 20 CMS DE ESPESOR, ARMADA CON VARILLAS DE 3/8"@15 CMS EN AMBOS SENTIDOS. DADO DE 0.20x0.20 MTS DESPLANTADO A 1.0 MT DE PROFUNDIDAD CON 4 VARILLAS DE 3/8" CON ESTRIBOS DE 1/4"@15 CMS. CONCRETO F'c=185 KG/CM2 (1:2:3), T.M.A. DE 3/4".	LOTE	6.00	831.71	4,990.26
	<b>Total de CIMENTACION</b>				<b>5,477.52</b>
<b>003</b>	<b>ESTRUCTURA</b>				
0031	DALA DE DESPLANTE DE 20x20 CMS, ARMADA CON 4 VARILLAS DE 3/8" Y ESTRIBOS DE 1/4"@15 CMS. CIMBRADO Y COLADO. CONCRETO F'c=185 KG/CM2 HECHO EN OBRA.	ML	21.20	166.15	3,522.38
0032	CASTILLOS DE 20 x 20 CMS. ARMADA CON 4 VARILLAS DE 3/8" Y ESTRIBOS DE 1/4" A CADA 15 CMS. CIMBRADO, ARMADO Y COLADO. CONCRETO F'c=185 KG/CM2 HECHO EN OBRA.	ML	15.00	185.80	2,787.00
0033	CADENA DE CERRAMIENTO DE 20 x 20 CMS. ARMADA CON 4 VARILLAS DE 3/8" Y ESTRIBOS DE 1/4" A CADA 15 CMS. CIMBRADO, ARMADO Y COLADO. CONCRETO F'c=185 KG/CM2 HECHO EN OBRA.	ML	21.20	173.29	3,673.75
0034	MURO DE BLOCK HUECO TIPO PESADO DE 20 x 20 x 40 CMS. ASENTADO CON MORTERO CAL-ARENA 1:4 CON 20% DE CEMENTO Y ACABADO COMUN	M2	43.40	289.31	12,556.05
0035	LOSA MACIZA DE 10 CMS DE ESPESOR. ARMADA CON VARILLAS DE 3/8"@ 20CMS EN AMBOS SENTIDOS. CON BASTONES @40CMS. CONNCRETO DE 200 KG/CM2	M2	28.00	502.39	14,066.92
0036	FIRME DE CONCRETO DE 10 CMS DE ESPESOR CON MALLA LAC 6-6/10-10 CONCRETO F'c=150 KG/CM2 HECHO EN OBRA, ACABADO COMUN	M2	28.00	222.19	6,221.32
	<b>Total de ESTRUCTURA</b>				<b>42,827.42</b>
<b>004</b>	<b>ACABADOS</b>				
0041	APLANADO EN TECHO CON MORTERO CEMENTNO - ARENA PROPORCION 1:3	M2	28.00	92.93	2,602.04
0042	PINTURA VINILICA MARCA BEREL EN COLOR EN MUROS COLUMNAS Y TRABES	M2	106.64	30.87	3,291.98
0043	CORTINA METALICA DE LAMINA GALVANIZADA CALIBRE 24 CON DIMENSIONES DE 2.5 x 2.1 MTS	LOTE	1.00	3,751.00	3,751.00
0044	LIMPIEZA FINAL DE LA OBRA	M2	28.00	5.17	144.76
	<b>Total de ACABADOS</b>				<b>9,789.78</b>
	<b>TOTAL DE PRESUPUESTO ALMACEN</b>				<b>59,367.03</b>



**PRESUPUESTO DE LABORATORIO Y HABITACION**

Clave	Descripción	Unidad	Cantidad	Precio U.	Total
<b>000</b>	<b>LABORATORIO Y HABITACION</b>				
<b>001</b>	<b>TRABAJOS PRELIMINARES</b>				
0011	TRAZO Y NIVELACION DEL TERRENO ESTABLECIENDO EJES Y NIVELETAS DE REFERENCIA	M2	32.00	8.22	263.04
0012	LIMPIEZA A MANO DEL TERRENO	M2	32.00	3.03	96.96
0013	EXCAVACION A MANO CON PICO Y PALA PARA ZAPATAS AISLADAS DE 1.0 x 1.0 MTS Y 1.20 MTS DE PROFUNDIDAD	M3	7.20	132.96	957.31
	<b>Total de TRABAJOS PRELIMINARES</b>				<b>1,317.31</b>
<b>002</b>	<b>CIMENTACION</b>				
0021	PLANTILLA DE CONCRETO POBRE F'c = 100KG/CM2, CON 6 CMS DE ESPESOR	M2	6.00	81.21	487.26
0022	ZAPATA AISLADA DE 1.0x1.0x1.20 MTS. PARRILLA DE 1.0x1.0 MTS CON 20 CMS DE ESPESOR, ARMADA CON VARILLAS DE 3/8"@15 CMS EN AMBOS SENTIDOS. DADO DE 0.20x0.20 MTS DESPLANTADO A 1.0 MT DE PROFUNDIDAD CON 4 VARILLAS DE 3/8" CON ESTRIBOS DE 1/4"@15 CMS. CONCRETO F'c=185 KG/CM2 (1:2:3), T.M.A. DE 3/4".	LOTE	6.00	831.71	4,990.26
	<b>Total de CIMENTACION</b>				<b>5,477.52</b>
<b>003</b>	<b>ESTRUCTURA</b>				
0031	DALA DE DESPLANTE DE 20x20 CMS, ARMADA CON 4 VARILLAS DE 3/8" Y ESTRIBOS DE 1/4"@15 CMS. CIMBRADO Y COLADO. CONCRETO F'c=185 KG/CM2 HECHO EN OBRA.	ML	26.80	166.15	4,452.82
0032	CASTILLOS DE 20 x 20 CMS. ARMADA CON 4 VARILLAS DE 3/8" Y ESTRIBOS DE 1/4" A CADA 15 CMS. CIMBRADO, ARMADO Y COLADO. CONCRETO F'c=185 KG/CM2 HECHO EN OBRA.	ML	13.80	185.80	2,564.04
0033	MURO DE BLOCK HUECO TIPO PESADO DE 20 x 20 x 40 CMS. ASENTADO CON MORTERO CAL-ARENA 1:4 CON 20% DE CEMENTO Y ACABADO COMUN	M2	52.85	289.31	15,290.03
0034	CADENA DE CERRAMIENTO DE 20 x 20 CMS, ARMADA CON 4 VARILLAS DE 3/8" Y ESTRIBOS DE 1/4" A CADA 15 CMS. CIMBRADO, ARMADO Y COLADO. CONCRETO F'c=185 KG/CM2 HECHO EN OBRA.	ML	26.80	173.29	4,644.17
0035	LOSA MACIZA DE 10 CMS DE ESPESOR. ARMADA CON VARILLAS DE 3/8"@ 20CMS EN AMBOS SENTIDOS. CON BASTONES @40CMS. CONNTCRETO DE 200 KG/CM2	M2	32.00	502.39	16,076.48
0036	FIRME DE CONCRETO DE 10 CMS DE ESPESOR CON MALLA LAC 6-6/10-10 CONCRETO F'c=180 KG/CM2 HECHO EN OBRA, ACABADO COMUN	M2	32.00	222.19	7,110.08
	<b>Total de ESTRUCTURA</b>				<b>50,137.62</b>
<b>004</b>	<b>ACABADOS</b>				
0041	APLANADO EN TECHO CON MORTERO CEMENTNO - ARENA PROPORCION 1:3	M2	32.00	92.93	2,973.76
0042	PINTURA VINILICA MARCA BEREL EN COLOR EN MUROS COLUMNAS Y TRABES	M2	125.94	30.87	3,887.77
0043	PUERTA DE MADERA DE 0.9 x 2.0 MTS CON CHAPA, BISAGRAS Y MARCO DE MADERA	LOTE	2.00	842.08	1,684.16
0044	LIMPIEZA FINAL DE LA OBRA	M2	32.00	5.17	165.44
	<b>Total de ACABADOS</b>				<b>8,711.13</b>
<b>TOTAL DE PRESUPUESTO LABORATORIO Y HABITACION</b>					<b>65,643.58</b>

**PRESUPUESTO DE OFICINA**

Clave	Descripción	Unidad	Cantidad	Precio U.	Total
<b>000</b>	<b>OFICINA</b>				
<b>001</b>	<b>TRABAJOS PRELIMINARES</b>				
0011	TRAZO Y NIVELACION DEL TERRENO ESTABLECIENDO EJES Y NIVELETAS DE REFERENCIA	M2	18.00	7.89	142.02
0012	LIMPIEZA A MANO DEL TERRENO	M2	18.00	3.03	54.54
0013	EXCAVACION A MANO CON PICO Y PALA PARA ZAPATAS AISLADAS DE 1.0 x 1.0 MTS Y 1.20 MTS DE PROFUNDIDAD	M3	4.80	132.96	638.21
	<b>Total de TRABAJOS PRELIMINARES</b>				<b>834.77</b>
<b>002</b>	<b>CIMENTACION</b>				
0021	PLANTILLA DE CONCRETO POBRE F'c = 100KG/CM2, CON 6 CMS DE ESPESOR	M2	4.00	81.21	324.84
0022	ZAPATA AISLADA DE 1.0x1.0x1.20 MTS. PARRILLA DE 1.0x1.0 MTS CON 20 CMS DE ESPESOR, ARMADA CON VARILLAS DE 3/8"@15 CMS EN AMBOS SENTIDOS. DADO DE 0.20x0.20 MTS DESPLANTADO A 1.0 MT DE PROFUNDIDAD CON 4 VARILLAS DE 3/8" CON ESTRIBOS DE 1/4"@15 CMS. CONCRETO F'c=185 KG/CM2 (1:2:3), T.M.A. DE 3/4".	LOTE	4.00	831.71	3,326.84
	<b>Total de CIMENTACION</b>				<b>3,651.68</b>
<b>003</b>	<b>ESTRUCTURA</b>				
0031	DALA DE DESPLANTE DE 20x20 CMS, ARMADA CON 4 VARILLAS DE 3/8" Y ESTRIBOS DE 1/4"@15 CMS. CIMBRADO Y COLADO. CONCRETO F'c=185 KG/CM2 HECHO EN OBRA.	ML	16.20	166.15	2,691.63
0032	CASTILLOS DE 20 x 20 CMS. ARMADA CON 4 VARILLAS DE 3/8" Y ESTRIBOS DE 1/4" A CADA 15 CMS. CIMBRADO, ARMADO Y COLADO. CONCRETO F'c=185 KG/CM2 HECHO EN OBRA.	ML	9.20	185.80	1,709.36
0033	MURO DE BLOCK HUECO TIPO PESADO DE 20 x 20 x 40 CMS. ASENTADO CON MORTERO CAL-ARENA 1:4 CON 20% DE CEMENTO Y ACABADO COMUN	M2	31.48	289.31	9,107.48
0034	CADENA DE CERRAMIENTO DE 20 x 20 CMS. ARMADA CON 4 VARILLAS DE 3/8" Y ESTRIBOS DE 1/4" A CADA 15 CMS. CIMBRADO, ARMADO Y COLADO. CONCRETO F'c=185 KG/CM2 HECHO EN OBRA.	ML	16.20	173.29	2,807.30
0035	LOSA MACIZA DE 10 CMS DE ESPESOR. ARMADA CON VARILLAS DE 3/8"@ 20CMS EN AMBOS SENTIDOS. CON BASTONES @40CMS. CONNCRETO DE 200 KG/CM2	M2	18.00	502.39	9,043.02
0036	FIRME DE CONCRETO DE 10 CMS DE ESPESOR CON MALLA LAC 6-6/10-10 CONCRETO F'c=180 KG/CM2 HECHO EN OBRA, ACABADO COMUN	M2	18.00	222.19	3,999.42
	<b>Total de ESTRUCTURA</b>				<b>29,358.21</b>
<b>004</b>	<b>ACABADOS</b>				
0041	APLANADO EN TECHO CON MORTERO CEMENTNO - ARENA PROPORCION 1:3	M2	18.00	92.93	1,672.74
0042	PINTURA VINILICA MARCA BEREL EN COLOR EN MUROS COLUMNAS Y TRABES	M2	77.12	30.87	2,380.69
0043	PUERTA DE MADERA DE 0.9 x 2.0 MTS CON CHAPA, BISAGRAS Y MARCO DE MADERA	LOTE	1.00	840.38	840.38
0044	LIMPIEZA FINAL DE LA OBRA	M2	18.00	5.17	93.06
	<b>Total de ACABADOS</b>				<b>4,986.87</b>
<b>TOTAL DE PRESUPUESTO OFICINA</b>					<b>38,831.53</b>

**CREDITO NIVEL 1**
**INVERSION INICIAL: \$ 5,565,729.60**
**GASTOS EN UN CICLO: \$ 1,072,286.94**
**Crédito Refaccionario**
**Monto del Crédito: \$ 5,287,443.12**

*Tasa fija (para refacción):* 8.49% anual                      4.16% Semestral  
*Plazo:* 5 años    10 Semestres

$$\text{SOLUCIÒN: } R = P \left[ \frac{i(1+i)^n}{(1+i)^n - 1} \right]$$

**Anualidad = \$ 1,341,421.12**

SEMESTRE	SALDO INICIAL	INTERES	PAGO CAPITAL	SALDO FINAL
1	\$ 5,287,443.12	\$ 219,880.07	- \$ 219,880.07	\$ 5,507,323.19
2	\$ 5,507,323.19	\$ 229,023.85	\$ 1,112,397.27	\$ 4,394,925.92
3	\$ 4,394,925.92	\$ 182,764.45	- \$ 182,764.45	\$ 4,577,690.37
4	\$ 4,577,690.37	\$ 190,364.77	\$ 1,151,056.35	\$ 3,426,634.01
5	\$ 3,426,634.01	\$ 142,497.71	- \$ 142,497.71	\$ 3,569,131.72
6	\$ 3,569,131.72	\$ 148,423.52	\$ 1,192,997.60	\$ 2,376,134.12
7	\$ 2,376,134.12	\$ 98,812.32	- \$ 98,812.32	\$ 2,474,946.44
8	\$ 2,474,946.44	\$ 102,921.46	\$ 1,238,499.65	\$ 1,236,446.79
9	\$ 1,236,446.79	\$ 51,418.05	- \$ 51,418.05	\$ 1,287,864.84
10	\$ 1,287,864.84	\$ 53,556.28	\$ 1,287,864.84	\$ -
		\$ 1,419,662.48	\$ 5,287,443.12	

**Crédito de Avío**
**Monto del Crédito Avío: \$ 1,018,672.59**

*Tasa promedio (para avío):* 7.35% anual                      3.61% Semestral  
*Plazo:* 2 Años    4 Semestres

$$\text{SOLUCIÒN: } R = P \left[ \frac{i(1+i)^n}{(1+i)^n - 1} \right]$$

**R = \$278,058.33 (Abonos semestrales)**

SEMESTRE	SALDO INICIAL	INTERES	PAGO CAPITAL	SALDO FINAL
1	\$ 1,018,672.59	\$ 36,772.50	\$ 241,285.83	\$ 777,386.77
2	\$ 777,386.77	\$ 28,062.46	\$ 249,995.87	\$ 527,390.90
3	\$ 527,390.90	\$ 19,037.99	\$ 259,020.33	\$ 268,370.57
4	\$ 268,370.57	\$ 9,687.76	\$ 268,370.57	\$ -
		\$ 93,453.63	\$ 1,017,506.66	

**CREDITO NIVEL 2**

**INVERSION INICIAL: \$ 5,565,729.60**

**GASTOS EN UN CICLO: \$ 1,072,286.94**

**Crédito Refaccionario**

**Monto del Crédito: \$ 4,452,583.68**

*Tasa fija (para refacción):* 14.49% anual 7.00% Semestral  
*Plazo:* 5 años 10 Semestres

$$\text{SOLUCIÒN: } R = P \left[ \frac{i(1+i)^n}{(1+i)^n - 1} \right]$$

**Anualidad = \$1,312,271.83**

SEMESTRE	SALDO INICIAL	INTERES	PAGO CAPITAL	SALDO FINAL
1	\$ 4,452,583.68	\$ 311,680.86	- \$ 311,680.86	\$ 4,764,264.54
2	\$ 4,764,264.54	\$ 333,498.52	\$ 978,773.31	\$ 3,785,491.22
3	\$ 3,785,491.22	\$ 264,984.39	- \$ 64,984.39	\$ 4,050,475.61
4	\$ 4,050,475.61	\$ 283,533.29	\$ 1,028,738.54	\$ 3,021,737.07
5	\$ 3,021,737.07	\$ 211,521.59	- \$ 211,521.59	\$ 3,233,258.66
6	\$ 3,233,258.66	\$ 226,328.11	\$ 1,085,943.73	\$ 2,147,314.94
7	\$ 2,147,314.94	\$ 150,312.05	- \$ 150,312.05	\$ 2,297,626.98
8	\$ 2,297,626.98	\$ 160,833.89	\$ 1,151,437.94	\$ 1,146,189.04
9	\$ 1,146,189.04	\$ 80,233.23	- \$ 80,233.23	\$ 1,226,422.27
10	\$ 1,226,422.27	\$ 85,849.56	\$ 1,226,422.27	\$ -
		<b>\$ 2,108,775.48</b>	<b>\$ 4,452,583.68</b>	

**Crédito de Avío**

**Monto del Crédito Avío: \$ 857,829.55**

*Tasa promedio (para avío):* 13.35% anual 6.47% Semestral  
*Plazo:* 2 Años 4 Semestres

$$\text{SOLUCIÒN: } R = P \left[ \frac{i(1+i)^n}{(1+i)^n - 1} \right]$$

**R = \$250,209.01 (Abonos semestrales)**

SEMESTRE	SALDO INICIAL	INTERES	PAGO CAPITAL	SALDO FINAL
1	\$ 857,829.55	\$ 55,466.89	\$ 194,742.12	\$ 663,087.43
2	\$ 663,087.43	\$ 42,874.95	\$ 207,334.07	\$ 455,753.36
3	\$ 455,753.36	\$ 29,468.82	\$ 220,740.20	\$ 235,013.16
4	\$ 235,013.16	\$ 15,195.85	\$ 235,013.16	\$ 0.00
		<b>\$ 143,006.50</b>	<b>\$ 857,829.55</b>	

## APENDICE 14. FLUJOS DE EFECTIVO

### A. Flujo de efectivo resultante de inversionista sin préstamo crediticio

(Inversionista/S)

PERIODO		FLUJO DE EFETIVO
Año 0	Inicio	-\$ 6'650,186.22
	Semestre 1	\$ 1'163,621.27
Año 1	Semestre 2	\$ 1'163,621.27
	Semestre 3	\$ 1'163,621.27
Año 2	Semestre 4	\$ 1'163,621.27
	Semestre 5	\$ 1'163,621.27
Año 3	Semestre 6	\$ 1'163,621.27
	Semestre 7	\$ 1'163,621.27
Año 4	Semestre 8	\$ 1'163,621.27
	Semestre 9	\$ 1'163,621.27
Año 5	Semestre 10	\$ 1'163,621.27
	Semestre 11	\$ 1'163,621.27
Año 6	Semestre 12	\$ 1'163,621.27
	Semestre 13	\$ 1'163,621.27
Año 7	Semestre 14	\$ 1'163,621.27
	Semestre 15	\$ 1'163,621.27
Año 8	Semestre 16	\$ 1'163,621.27
	Semestre 17	\$ 1'163,621.27
Año 9	Semestre 18	\$ 1'163,621.27
	Semestre 19	\$ 1'163,621.27
Año 10	Semestre 20	\$ 1'163,621.27

**B. Flujo de efectivo resultante de inversionista con préstamo Nivel 1**  
**(Inversionista Nivel 1)**

PERIODO		FLUJO DE EFETIVO
Año 0	Inicio	-\$ 332,509.31
	Semestre 1	\$ 887,799.71
Año 1	Semestre 2	-\$ 389,807.63
	Semestre 3	\$ 885,199.02
Año 2	Semestre 4	-\$ 403,489.53
	Semestre 5	\$1'163,621.27
Año 3	Semestre 6	-\$ 135,616.27
	Semestre 7	\$1'163,621.27
Año 4	Semestre 8	-\$ 148,548.45
	Semestre 9	\$1'163,621.27
Año 5	Semestre 10	-\$ 162,578.57
	Semestre 11	\$1'163,621.27
Año 6	Semestre 12	-\$ 177,799.85
	Semestre 13	\$1'163,621.27
Año 7	Semestre 14	-\$ 194,313.42
	Semestre 15	\$1'163,621.27
Año 8	Semestre 16	-\$ 212,228.98
	Semestre 17	\$1'163,621.27
Año 9	Semestre 18	-\$ 231,665.58
	Semestre 19	\$1'163,621.27
Año 10	Semestre 20	-\$ 252,752.34

**C. Flujo de efectivo resultante de inversionista con préstamo Nivel 2**  
**(Inversionista Nivel 2)**

PERIODO		FLUJO DE EFETIVO
Año 0	Inicio	-\$1'330,037.24
	Semestre 1	\$ 918,706.54
Año 1	Semestre 2	-\$ 301,860.83
	Semestre 3	\$ 914,894.04
Año 2	Semestre 4	-\$ 319,935.80
	Semestre 5	\$1'163,621.27
Año 3	Semestre 6	-\$ 85,162.36
	Semestre 7	\$1'163,621.27
Año 4	Semestre 8	-\$ 103,534.40
	Semestre 9	\$1'163,621.27
Año 5	Semestre 10	-\$ 124,568.56
	Semestre 11	\$1'163,621.27
Año 6	Semestre 12	-\$ 148,650.56
	Semestre 13	\$1'163,621.27
Año 7	Semestre 14	-\$ 176,222.05
	Semestre 15	\$1'163,621.27
Año 8	Semestre 16	-\$ 207,788.65
	Semestre 17	\$1'163,621.27
Año 9	Semestre 18	-\$ 243,929.24
	Semestre 19	\$1'163,621.27
Año 10	Semestre 20	-\$ 285,306.61

# ANEXOS



Enero 22, 2007

**INDUSTRIAS TERRAMAR  
DEL NOROESTE, S.A. de C.V.**

En atención a su amable solicitud, nos complace presentar el siguiente presupuesto de una bomba vertical de flujo axial marca MICHEL Modelo: BAFAG, para uso en agua salada, según especificaciones y condiciones siguientes:

- Tipo: Bomba vertical de 0.60M (24") de diámetro
- Capacidad: 1200 LPS
- T.D.H. : 3.0 M
- H.P. : 160 Continuos
- Completa con:
- Polea de 4 ranuras tipo "C"
  - Anclas y plantilla de posición
  - Lubricación y enfriamiento por agua
  - Bujes de material antifriccionante
  - Chumacera principal MICHEL-TIMKEN
  - Tornillero de acero inoxidable
  - Cuerpo de la bomba acero inoxidable
  - Flecha de acero inoxidable de 2" diámetro
  - Hélice de fundición inoxidable calibre 316
  - Rejilla protectora para impulsor de acero inoxidable
  - Polea, chumacera, presa estopas, fabricados de fundición de hierro colado
  - Argollas especiales para su instalación

El motor recomendado en esta cotización es únicamente para las condiciones de TDH (Carga Dinámica Total) indicado en este caso, para diferentes condiciones consultar al fabricante.





**Motor:** CATERPILLAR 3116 fase 4 diesel industrial equipado desde radiador a toma de fuerza compacto de 6 cilindros, turbocargador potencia de 160 H.P. a 1800 RPM, con camisas de cilindro tipo seco para larga duración.

**Accesorios**

**Opcionales:** Para la puesta en marcha del motor:  
Polea de motor 4RC  
Bandas de transmisión (4 Pzas)  
Base p/motor con correderas y tensores  
Jgo. De cables, mangueras y conexiones  
4 anclas p/motor  
1 Cubeta de grasa alta temperatura  
1 Inyector manual

**Instalación:** Incluye: montaje, alineación, puesta en marcha y asesoría técnica

<b>Precio:</b>	Por una bomba y su Instalación	\$ 152,008.72
	Motor con todo y Accesorios	\$ 220,000.00
		<hr/>
		\$ 372,008.72
	(+) 15% IVA	\$ 55,801.31
		<hr/>
		\$ 427,810.03

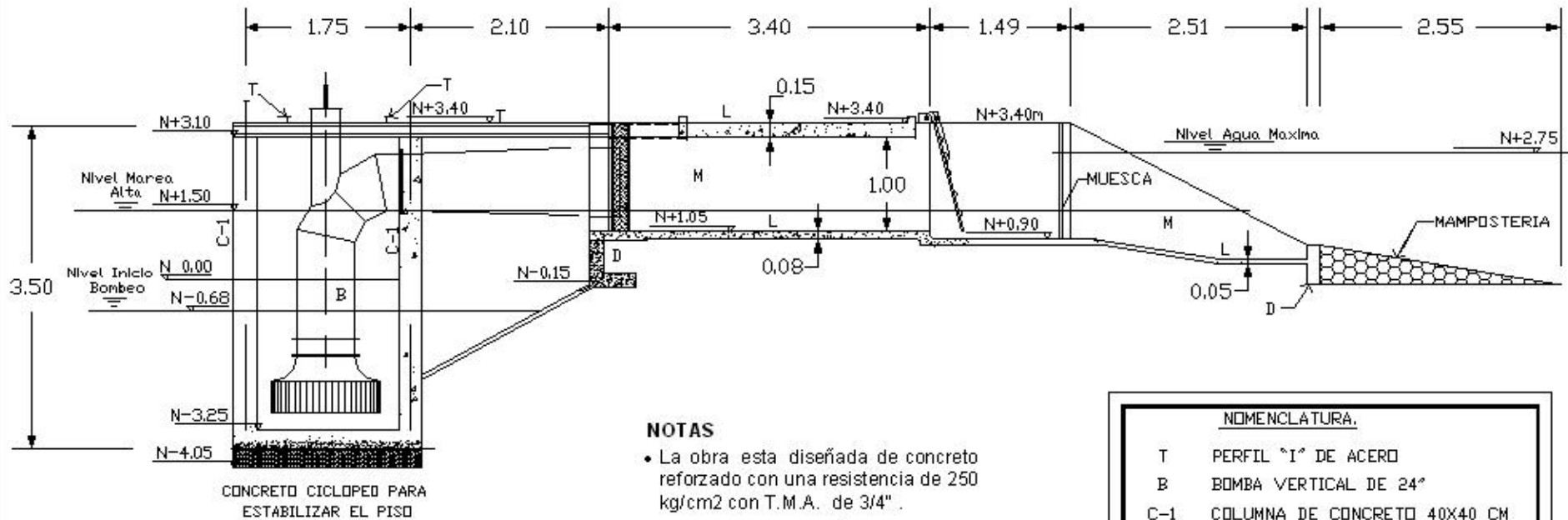
**Pago:** 50% de anticipo  
50% contra entrega del equipo L.A.B. en nuestras instalaciones en Culiacán, Sin.

**Entrega:** 20 días hábiles después de recibido su anticipo

**Observaciones:** Este presupuesto no incluye mano de obra civil o construcción del carcamo de bombeo, la empresa auxilia con asesoría en planta durante la construcción del mismo.



## VISTA LATERAL



### NOTAS

- La obra esta diseñada de concreto reforzado con una resistencia de 250 kg/cm<sup>2</sup> con T.M.A. de 3/4" .
- El acero se habilitará de un fy= 4,200 kg/cm<sup>2</sup>.
- La cimbra será de acabado aparente en todas sus caras.

### NOMENCLATURA.

T	PERFIL "I" DE ACERO
B	BOMBA VERTICAL DE 24"
C-1	COLUMNA DE CONCRETO 40X40 CM
D	DENTELLON DE CONCRETO
L	LOSA DE CONCRETO REFORZADO
M	MURO DE CONCRETO REFORZADO

NOTA: LAS MEDIDAS ESTAN EN METROS

PROYECTO:  
GRANJA DE CAMARON

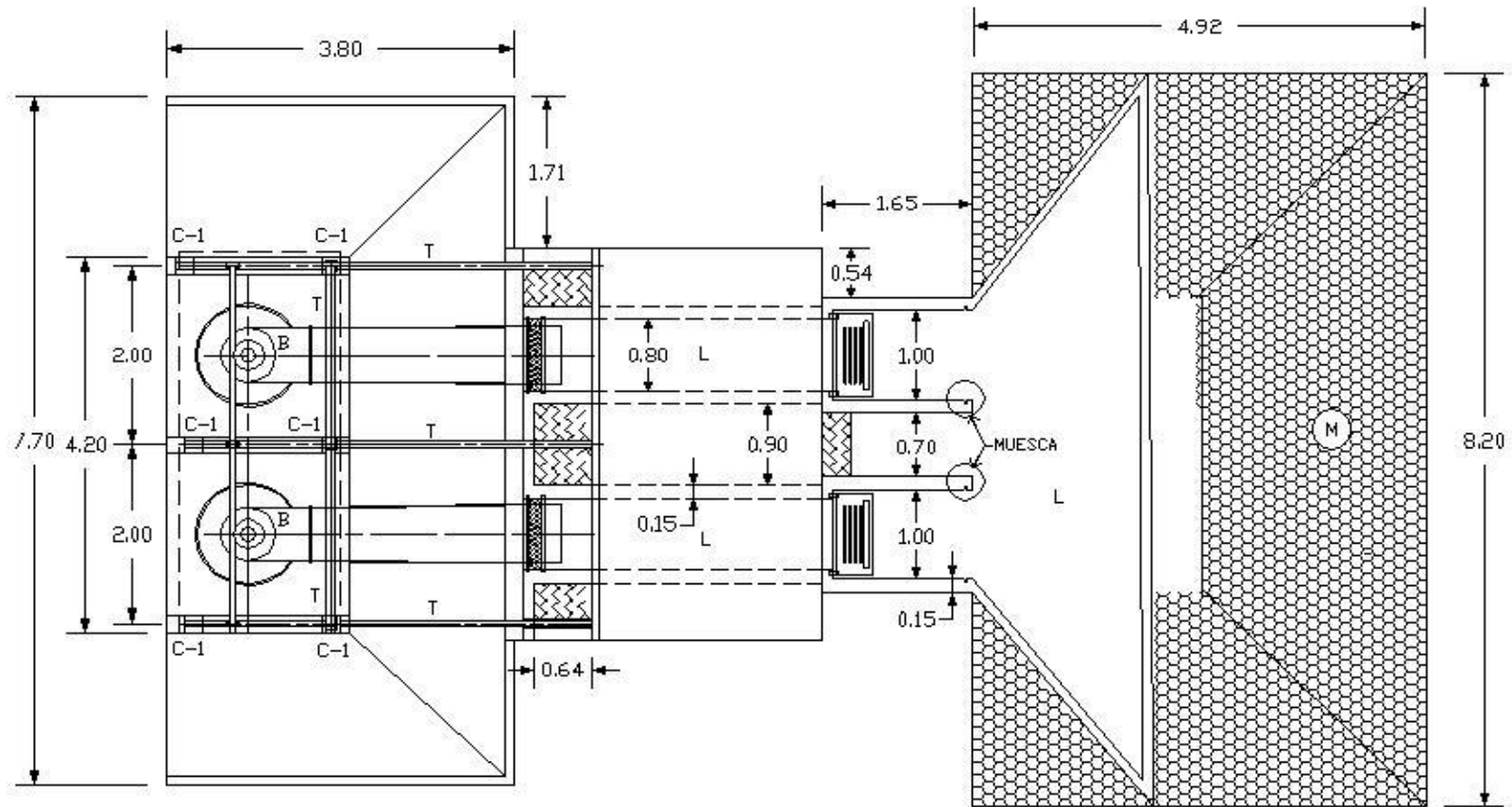
PLANOS: VISTA LATERAL DE CARCAMO DE BOMBEO

ANEXO 2

ESCALA: SIN ESCALA

PROPORCIONADO POR EMPRESA CONSTRUCTORA DEDICADA  
A LA CONSTRUCCION DE GRANJAS

## VISTA EN PLANTA



### NOMENCLATURA.

T	PERFIL "I" DE ACERO
B	BOMBA VERTICAL DE 24"
C-1	COLUMNA DE CONCRETO 40X40 CM
L	LOSA DE CONCRETO REFORZADO
M	MAMPOSTERIA

### NOTAS

- La obra esta diseñada de concreto reforzado con una resistencia de 250 kg/cm<sup>2</sup> con T.M.A. de 3/4" .
- El acero se habilitará de un  $f_y = 4,200$  kg/cm<sup>2</sup>.
- La cimbra será de acabado aparente en todas sus caras.

**NOTA: LAS MEDIDAS ESTAN EN METROS**

**PROYECTO:**  
GRANJA DE CAMARON

**PLANOS:** VISTA EN PLANTA DE CARCAMO DE BOMBEO

**ANEXO 3**

**ESCALA:** SIN ESCALA

**PROPORCIONADO POR EMPRESA CONSTRUCTORA DEDICADA  
A LA CONSTRUCCIÓN DE GRANJAS**

**ANEXO 4****BANCO DE MÉXICO - FIRA  
TASAS DE INTERÉS**

31-Ene-2007

**TASA FIJA\* REFAC Moneda Nacional (cotización semanal)**

Plazo (días)		7 días			14 días		
Desde	Hasta	Tasa Base	Tasa de descuento		Tasa Base	Tasa de descuento	
			Nivel 1	Nivel 2		Nivel 1	Nivel 2
1	366	8.23	2.23	8.23	8.33	2.33	8.33
367	549	8.23	2.23	8.23	8.30	2.30	8.30
550	731	8.23	2.23	8.23	8.28	2.28	8.28
732	914	8.29	2.29	8.29	8.33	2.33	8.33
915	1096	8.33	2.33	8.33	8.36	2.36	8.36
1097	1279	8.38	2.38	8.38	8.41	2.41	8.41
1280	1461	8.42	2.42	8.42	8.45	2.45	8.45
1462	1644	8.46	2.46	8.46	8.49	2.49	8.49
1645	1827	8.49	2.49	8.49	8.52	2.52	8.52
1828	2193	8.55	2.55	8.55	8.57	2.57	8.57
2194	2558	8.60	2.60	8.60	8.62	2.62	8.62
2559	2923	8.64	2.64	8.64	8.65	2.65	8.65
2924	3288	8.67	2.67	8.67	8.69	2.69	8.69
3289	3653	8.71	2.71	8.71	8.72	2.72	8.72

\* Tasa Fija con Pago Adicional por cancelación anticipada.

31-Ene-2007

**TASA FIJA\* REFAC Moneda Nacional (cotización semanal)**

Plazo (días)		7 días			14 días		
Desde	Hasta	Tasa Base	Tasa de Descuento		Tasa Base	Tasa de Descuento	
			Nivel 1	Nivel 2		Nivel 1	Nivel 2
1	366	Sin Cotizar	N.C.	N.C.	Sin Cotizar	N.C.	N.C.
367	549	8.53	2.53	8.53	8.60	2.60	8.60
550	731	8.63	2.63	8.63	8.68	2.68	8.68
732	914	8.79	2.79	8.79	8.83	2.83	8.83
915	1096	8.93	2.93	8.93	8.96	2.96	8.96
1097	1279	9.03	3.03	9.03	9.06	3.06	9.06
1280	1461	9.17	3.17	9.17	9.20	3.20	9.20
1462	1644	9.31	3.31	9.31	9.34	3.34	9.34
1645	1827	9.44	3.44	9.44	9.47	3.47	9.47
1828	2193	10.45	4.45	10.45	10.47	4.47	10.47
2194	2558	10.50	4.50	10.50	10.52	4.52	10.52
2559	2923	10.54	4.54	10.54	10.55	4.55	10.55
2924	3288	10.57	4.57	10.57	10.59	4.59	10.59
3289	3653	10.61	4.61	10.61	10.62	4.62	10.62

\* Tasa Fija sin Pago Adicional por cancelación anticipada.

ATENTAMENTE BANCO DE MEXICO, FIRA: Dirección Regional del Norte.

Tel. 01 (81) 81 33 09 17

Página Web [www.fira.gob.mx](http://www.fira.gob.mx)e-mail: [jlbautista@correo.fira.gob.mx](mailto:jlbautista@correo.fira.gob.mx)

Nota: La confirmación de tasas podrá ser consultada en el SIIOF institucional al siguiente día de ésta cotización previa.

**ANEXO 5**
**BANCO DE MÉXICO - FIRA  
TASAS DE INTERÉS**
**TASAS Moneda Nacional (cotización mensual)**
**Mes:** Febrero-2007

Tipos de crédito	Nivel 1		TIE 1/ 7.4051	
			Nivel 2	
	Al Banco	Al cliente Final	Al Banco	Al cliente Final
Avío	1.4051	Libre	7.4051	Libre
Refacción	1.4051	Libre	7.4051	Libre
Comercialización	7.4051	Libre	7.4051	Libre

1/ Promedio Aritmético de las cotizaciones diarias, correspondientes al mes inmediato anterior.

## BIBLIOGRAFIA

### a) Libros

- Manual de Métodos para mejorar la Camaronicultura en Centroamérica, Autores: Claude Boyd, Granvil Treece, Carole Ingle, Diego Valderrama, Donald Lightner, Carlos Pantoja, Joe Fox, Dagoberto Sánchez, Steve Otwell, Laura y Victor Garrido, Ron Benner. Editores: Maria Haws y Claude Boyd.
- Cultivo de Camarones Peneidos, Principios Básicos. Autor: Luis Martínez Córdova. Editorial: A.G.T. Editor S.A.
- Análisis y evaluación de proyectos de inversión. Autor: Raúl Coss Bu. Editorial: Limusa, Segunda Edición.
- Manual para la Formulación y Evaluación de Proyectos. Tercera Edición. Elaborado y coordinado por Gerencia de Operaciones FONCREI (Fondo de Crédito Industrial), 2000.
- Apuntes de clase: Evaluación de Proyectos. Elaborado por: Ing. Luis Felipe Slier Muños y Ing. Andrés Carter Pereira. Centro de Formación Técnica LOTA-ARAUCO, Agosto 1999.
- Análisis de inversión de Proyectos en Ingeniería y Administración. Canadá. Prentice may.
- Diagnóstico de la camaronicultura en Sinaloa. Editores: Julio Adalberto Cabanillas y Luis Miguel Aguiar, Centro de Sanidad Acuícola de Sinaloa (CESASIN).

### b) Información Estadística y Publicaciones Oficiales

- Anuario Estadístico de Pesca. SEMARNAP, 1998
- Anuario estadístico de pesca 2000. CONAPESCA – SAGARPA
- Anuario Estadístico del estado de Baja California Norte y Sur, Sonora, Sinaloa y Nayarit, edición 1999 al 2006. INEGI

- IV Censo de Pesca. Censo Económico 1998 al 2004 INEGI
- Anuario Estadístico de Comercio Exterior, 2002. INEGI
- El sector alimenticio de México, 2005. INEGI
- Producto Interno Bruto por Entidad Federativa 1998-2003. INEGI
- Carpetas de Datos Básicos Estatales. Datos Básicos de Sinaloa. Dirección General de Estadística. México. 2004. INEGI
- México y sus recursos pesqueros ante el tratado de libre comercio
- Enciclopedia de los Municipios de México Sinaloa. NAVOLATO
- INEGI. Marco Geoestadístico Municipal 2005
- Libro: Historia y Geografía de Sinaloa
- Secretaría de Educación Pública. Atlas de México. Educación Primaria. México, 2002

#### **c) Revistas**

- Industrial Acuícola, Volumen 2 No. 1, Octubre-Noviembre 2005
- Industrial Acuícola, Volumen 2 No. 3, Febrero-Marzo 2006
- Global Aquaculture Advocate. Volumen 9, Septiembre/Octubre 2006.
- Internacional AQUA FEED. Volumen 9, 2006.

#### **d) Direcciones electrónicas**

- |  |  |
|--|--|
| • <a href="http://www.inegi.gob.mx">www.inegi.gob.mx</a>     | Instituto Nacional de Estadística<br>Geografía e Informática (INEGI)               |
| • <a href="http://www.isa.com">www.isa.com</a>               | Instituto Sinaloense de Acuicultura  |
| • <a href="http://www.cesasin.com">www.cesasin.com</a>       | Centro Estatal de Sanidad Acuícola<br>de Sinaloa                                   |
| • <a href="http://www.sagarpa.gob.mx">www.sagarpa.gob.mx</a> | Secretaría de Agricultura, Ganadería,<br>Desarrollo Rural, Pesca y<br>Alimentación |



- [www.semarnap.gob.mx](http://www.semarnap.gob.mx) Secretaría de Medio Ambiente, Recursos Naturales y Pesca
- [www.conapesca.sagarpa.gob.mx/wb/cona/cona\\_estadisticas\\_internacionales](http://www.conapesca.sagarpa.gob.mx/wb/cona/cona_estadisticas_internacionales) Comisión Nacional de Acuacultura y Pesca
- [www.sinaloa.gob.mx](http://www.sinaloa.gob.mx) Gobierno del Estado de Sinaloa
- [www.navolato.gob.mx](http://www.navolato.gob.mx) Sitio Oficial del Municipio de Navolato
- [www.economía.gob.mx](http://www.economía.gob.mx) Secretaria de Economía
- [www.secofi-sniim.gob.mx](http://www.secofi-sniim.gob.mx) Sistema Nacional de Información e Integración de Mercados
- <http://cuentame.inegi.com.mx> Instituto Nacional de Estadística Geografía e Informática (INEGI) para niños: territorio, población y economía de México
- [http://www3.diputados.gob.mx/camara/001\\_diputados/006\\_centros\\_de\\_estudio/02\\_centro\\_de\\_estudios\\_de\\_finanzas\\_publicas](http://www3.diputados.gob.mx/camara/001_diputados/006_centros_de_estudio/02_centro_de_estudios_de_finanzas_publicas) Centro de Estudios de las Finanzas Públicas
- [www.banamex.com](http://www.banamex.com) Banco Nacional de México
- [www.panoramaacuicola.com](http://www.panoramaacuicola.com) Panorama Acuícola Magazine
- [www.seafood-today.com](http://www.seafood-today.com) Revista internacional del canal de comercialización de pescados y mariscos