

UNIVERSIDAD NACIONAL AUTÓNOMA DE MÉXICO

ESCUELA NACIONAL DE ESTUDIOS PROFESIONALES

“CAMPUS ARAGÓN”

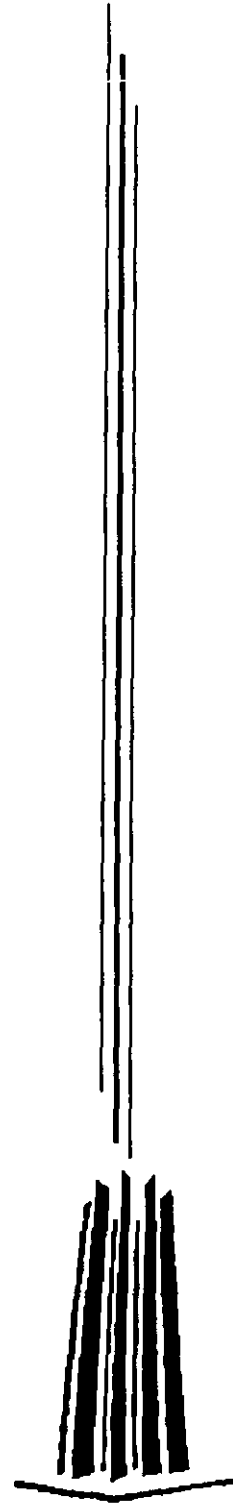
ELEMENTOS PRIMARIOS EN MEDIDORES DE FLUJO

293586

T E S I S

QUE PARA OBTENER EL TITULO DE: INGENIERO CIVIL PRESENTA: MAURICIO VEGA ESTRADA

ASESOR: ING. PATROCINIO ARROYO HERNÁNDEZ





Universidad Nacional  
Autónoma de México

Dirección General de Bibliotecas de la UNAM

**Biblioteca Central**



**UNAM – Dirección General de Bibliotecas**  
**Tesis Digitales**  
**Restricciones de uso**

**DERECHOS RESERVADOS ©**  
**PROHIBIDA SU REPRODUCCIÓN TOTAL O PARCIAL**

Todo el material contenido en esta tesis esta protegido por la Ley Federal del Derecho de Autor (LFDA) de los Estados Unidos Mexicanos (México).

El uso de imágenes, fragmentos de videos, y demás material que sea objeto de protección de los derechos de autor, será exclusivamente para fines educativos e informativos y deberá citar la fuente donde la obtuvo mencionando el autor o autores. Cualquier uso distinto como el lucro, reproducción, edición o modificación, será perseguido y sancionado por el respectivo titular de los Derechos de Autor.

# TESIS CON FALLA DE ORIGEN

ESCUELA NACIONAL DE ESTUDIOS  
PROFESIONALES ARAGON – UNAM

JEFATURA DE CARRERA  
DE INGENIERIA CIVIL

ENAR/JCIC/117/2001.

Asunto: Asignación de jurado



UNIVERSIDAD NACIONAL  
AUTÓNOMA DE  
MÉXICO

LIC. ALBERTO IBARRA ROSAS  
Secretario Académico  
Presente.

Por medio del presente me permito relacionar los nombres de los profesores que sugiero integren el Sínoo del Examen Profesional del C. MAURICIO VEGA ESTRADA, con el tema de tesis: "ELEMENTOS PRIMARIOS EN MEDIDORES DE FLUJO".

PRESIDENTE	ING. PATROCINIO ARROYO HERNANDEZ
VOCAL	ING. KARLA IVONNE GUTIERREZ VAZQUEZ
SECRETARIO	ING. MARTIN ORTIZ LEON
SUPLENTE	ING. MARÍA DE LA LUZ FERNANDEZ ZURITA
SUPLENTE	ING. HUGO NEFTALI LEON

Quiero subrayar que el director de tesis es el Ing. Patrocinio Arroyo Hernández, el cual está incluido en base a lo que reza el Reglamento de Exámenes Profesionales de esta Escuela.

Atentamente.

"POR MI RAZA HABLARA EL ESPIRITU"

San Juan de Aragón, Estado de México, a 08 de marzo de 2001.

EL JEFE DE LA CARRERA

ING. GILBERTO GARCIA SANTAMARIA GONZALEZ



c.c.p. Lic. Ma. Teresa Luna Sánchez, Jefa del Departamento de Servicios Escolares.  
c.c.p. Ing. Ma. de los Angeles Sánchez Campos, Secretaria Técnica de la carrera de Ingeniería Civil.  
c.c.p. Ing. Patrocinio Arroyo Hernández, Asesor de Tesis.  
c.c.p. Comité de Tesis.  
c.c.p. Interesado.  
GGSG\*onc.

*A DON AVELINO ESTRADA HERNANDEZ*

**Tema: Elementos primarios en medidores de flujo**

**Enunciado problema:** "La adecuada elección del elemento primario en los medidores de flujo como factor primordial de la cuantificación de agua en sistemas hidráulicos (selección y especificaciones).

**Delimitación:** Esta investigación tiene como enfoque los elementos primarios usados específicamente en sistemas hidráulicos de abastecimiento de Agua potable y de aguas residuales. Presentando el principio de funcionamiento de cada tipo así como las características específicas de los más comerciales.

**Justificación (Introducción):**

Esta investigación está dirigida a alumnos de la carrera de ingeniería civil y técnicos interesados en la cuantificación de fluidos.

Los sistemas tanto de abastecimiento de agua potable como de drenaje, se diseñan con base a estimaciones teóricas sobre la población existente y un incremento a futuro pronosticado. Sin embargo una vez que el sistema inicia su operación se hace necesario evaluar las condiciones reales del flujo y basándose en éstas se presentan requerimientos del propio sistema.

La importancia de conocer regularmente el estado en que se encuentran los sistemas hidráulicos, involucra tanto a la institución encargada de suministrar el servicio como a los beneficiarios de éste.

Esta relación de institución - población se ve determinada por otro factor, que es la utilización de la medición de flujo (MF) como registro base para el cobro de un servicio, en este caso el suministro de agua potable.

El agua potable, como cualquier materia prima que requiera de un proceso físico o químico para consumo humano; genera costos, por tratamiento, conducción, construcción y mantenimiento de las instalaciones, etc. Y este costo es transmitido de alguna manera a los consumidores; su cuantificación, facturación y cobro hacen necesaria la existencia de un sistema de medición.

El capítulo uno de esta investigación es una introducción general al concepto de medición de flujo, incluye antecedentes históricos, conceptos técnicos generales, explicando la diferencia entre Elemento primario y secundario; además una clasificación de los medidores de flujo y las bases hidráulicas necesarias para el análisis del principio de funcionamiento.

En el segundo capítulo se presentan las características de los elementos primarios para medición de gasto. Su principio de funcionamiento y características específicas de los modelos más comerciales.

El capítulo tres contiene las propiedades de los elementos primarios utilizados en la medición de presión, las diferentes formas de medirla y los dispositivos necesarios.

El capítulo cuatro incluye recomendaciones técnicas para la colocación e instalación del elemento primario tanto para mediciones de gasto como de presión.

El capítulo cinco presenta ejemplos de aplicación (en su caso reales) de EP en sistemas hidráulicos.

El capítulo seis expone las conclusiones particulares sobre este trabajo de investigación.

El capítulo siete es el soporte bibliográfico. A él se pueden dirigir los interesados en profundizar alguno de los temas.

## Objetivos.

**General:** Establecer criterios para la selección del instrumento (elemento Primario) adecuado en la medición de flujo, presentando al lector las diferentes opciones para conocer las características del fluido en un sistema hidráulico. Incluyendo algunos de los medidores más comerciales.

**Particular:** Proporcionar a los alumnos de la carrera de Ingeniería Civil Información teórica sobre el funcionamiento hidráulico de los Elementos Primarios, integrando de esta manera los conceptos de hidráulica elemental con una aplicación práctica a problemas reales.

## I.- Fundamentos de la medición de flujo (MF)

### I.1- Antecedentes

El caso más conocido de medición de flujo es el del agua potable que se suministra a nuestras casas. Pero no es este el único evento de MF, gran cantidad de los productos que consume el hombre en especial los hidrocarburos (Gas natural, gas LP, diesel, gasolina, etc.) requieren de un sistema de medición para su cobro y facturación.

Alrededor del año 1400 AC, los Egipcios ya usaban un reloj de agua, acontecimiento que dio inicio a la MF. Posteriormente con la necesidad de generar sistemas de abastecimiento de agua potable (en un principio por medio de acueductos), se hizo necesaria la medición en corrientes naturales, los métodos utilizados inicialmente fueron los flotadores.

Los flotadores medían la velocidad en la superficie del fluido y multiplicándola por el área de la sección transversal del canal, se obtenía el gasto aproximado.

La dificultad de este método y la deficiencia de su precisión, obligó a hacer algunas modificaciones, el flotador con varilla y el flotador doble, estos dos tienen en común el pretender obtener una velocidad influenciada por la distribución de velocidades en el canal (fig. I.1.1), se auxiliaron en métodos topográficos para su observación y cálculo en el recorrido.

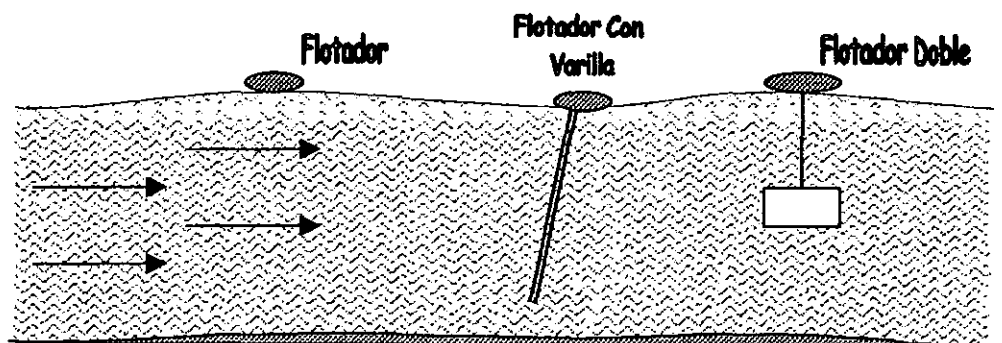


Fig.I.1.1 Tipos de flotadores

Posteriormente se decidió hacer regular el área transversal del canal para corregir los errores de forma, con lo cual se construyeron secciones de control, que es un área regular con un revestimiento cuyo factor de rugosidad es aproximadamente conocido. De aquí surgió otra forma de medición: la del uso de vertedores.



Después se implementó el molinete, el cual es una hélice que se sumerge en el fluido del cual se quiere conocer la velocidad, y un mecanismo que registra las vueltas que éste da, inicialmente este mecanismo funcionaba con un sistema mecánico contador, después se sustituyó por un sistema eléctrico donde a cada vuelta de la hélice, se cierra un circuito; el conteo de vueltas queda registrado en un sistema contador que puede ser eléctrico (con bobinas) o electrónico (mediante un display)

Hasta entonces los sistemas hidráulicos eran de tipo abierto; pero al implementarse los conductos cerrados a tubo lleno, se presentan otras necesidades. Para conocer la velocidad de algún tramo en operación se agregaba pintura vegetal en un punto y se determinaba el tiempo de recorrido al llegar a un segundo punto; como podemos imaginar este método es poco preciso y no es válido para una "red" o varios tubos interconectados. Actualmente este método ayuda a determinar la zona de influencia de los puntos de aportación en una red.

Pero en conductos de este tipo la obtención de la presión existente ha sido la mayor preocupación, inicialmente se utilizó el tubo "U", pero en presencia de grandes presiones, su dimensión se incrementa a gran escala. Es en el siglo XVIII con el surgimiento de la revolución industrial, cuando se implementó el uso de manómetros en las tuberías de las novedosas máquinas de vapor. Pero no es sino hasta mediados del siglo XIX cuando comienza a tener una importante aplicación en los sistemas hidráulicos, en esa misma época surge otra forma de medición, que es la del Principio de sonda de presión, que posteriormente dio lugar a la aparición del tubo Pitot, con aplicaciones en sistemas hidráulicos abiertos o cerrados.

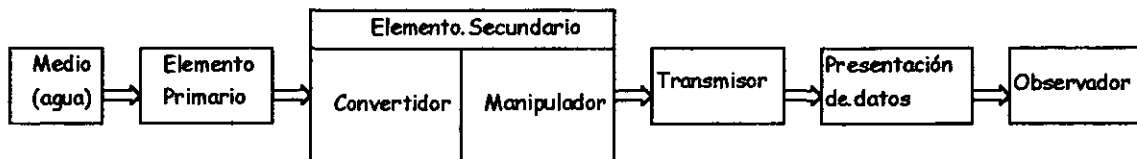
La tecnología de medidores de flujo ha evolucionado y en las últimas décadas con mayor aceleración. Algunas técnicas de medición tienden a sobrevivir y evolucionar, mientras que otras desaparecen o simplemente nunca tienen un desarrollo comercial. Los descubrimientos del comportamiento de la materia de hace cientos de años sirven como punto de partida para muchos diseños de flujo variable. En los últimos años, el desarrollo técnico en mecánica de fluidos, tiende no solo a la evolución de sensores con diseños electrónicos, sino también a nuevos conceptos de la MF.

Esta tecnología de explosión tiene la capacidad de manejar gran cantidad de aplicaciones. Los medidores de flujo abarcan un extenso rango de utilización desde fluidos capilares de la sangre hasta sobre flujos; como derrames de acueductos, flujo de gases, pseudo plásticos, resinas, aguas residuales, lodos, entre otros.

## I.2- Generalidades

La MF es la medición de materia en movimiento; para entenderla debemos basarnos en el conocimiento del medio y las características de su movimiento. Por tanto, habrá que precisar el estado físico de la materia que fluye, esto es líquido, gas ó algunas combinaciones con sólidos, así como tener presentes sus propiedades físicas y químicas. En esta investigación se considera que el medio es agua (potable o en su caso residual) y se encuentra en estado líquido.

Cualquier sistema de MF puede considerarse formado por dos partes. Una de ellas es la conocida como *Elemento primario (EP)*, que es la parte del sistema que se encuentra en contacto con el fluido e interactúa con él, transmitiendo a la segunda parte o *Elemento secundario (ES)* las señales obtenidas y este a su vez se encarga de transformar las señales en lecturas inteligibles ya sea con un registro gráfico o indicador. En la siguiente figura se presenta un esquema general de los elementos de un sistema de medición:



Como el E.P. se encuentra en contacto con el medio, existe una transferencia de energía; que de ser excesiva puede ocasionar errores en la medición. Por esto los instrumentos de medición se diseñan de forma que perturben lo menos posible la cantidad medida.

El E.S. como se mencionó es el encargado transformar las señales enviadas por el E.P., y consta a su vez de dos partes que son:

**Convertidor:** Transforma la señal del elemento primario en otra señal más adecuada para su transmisión y procesamiento; esto es, que una diferencia de niveles ó una presión se pueden transformar en señales eléctricas.

**Manipulador:** Se encarga de amplificar o eliminar ruidos en las señales transformadas por el convertidor.

Los dos siguientes elementos se utilizan en estaciones remotas, el transmisor envía los datos desde el punto de medición hasta el área de proceso donde se encuentra la presentación de datos que puede ser una salida de impresora, una pantalla de computadora o la aguja de un graficador.

Es necesario aclarar que un sistema de MF determina alguna característica del fluido, tratándose de gasto, velocidad o presión; siendo así, existen diferentes tipos de elemento primario dependiendo del objetivo de la medición y a su vez se tienen elementos secundarios según el registro requerido (gráfico, automatizado, por

medio de un display, etc.). Pero esta investigación sólo se enfoca a elementos primarios, haciendo mención de algunos E. Secundarios por considerarlos ilustrativos, aunque se encuentren fuera de su alcance

### I.3 Clasificación de los medidores de flujo

Como se mencionó en la sección anterior, la MF consta de un Elemento primario y un secundario; a continuación presentamos dos clasificaciones para Elemento Primario

#### a) Clasificación de Elemento Primario respecto a su funcionamiento

Funcionamiento	Descripción	Algunos ejemplos	Variable a medir	Objetivo	
Elemento Primario	Mediciones Puntuales	Estas mediciones son también conocidas como aforos, determinan el gasto o la presión existente de un líquido que circula en un conducto en un instante dado.	Manómetro Piezómetro Molinete Flotadores Tubo Pitot	Presión Presión Velocidad Velocidad Carga de Velocidad	Presión Presión Gasto Gasto Gasto
	Mediciones Permanentes	Estos elementos requieren de la instalación de un elemento secundario registrador para observar las variaciones de las características respecto al tiempo.	Annubar Tubo Venturi Vertedor Canal Parshall	Presión diferencial Presión diferencial Nivel Nivel Nivel	Gasto Gasto Gasto Gasto Gasto

b) Clasificación de Elemento Primario respecto al tipo de variable a medir. Esta puede ser el "gasto" o la "presión existente"; de donde se derivan dos grandes grupos de elemento primario; posteriormente se realiza una selección de acuerdo con el tipo de sistema hidráulico en el que tienen aplicación. En adelante nos basaremos a esta clasificación para analizar los diferentes tipos de Elemento Primario.

Elemento Primario	Variable a Medir	Sistema Hidráulico
	Gasto	Conductos a superficie libre
		Conductos a Presión
	Presión	Sólo conductos cerrados a tubo lleno

#### I.1.4.- Consideraciones hidráulicas de la medición de flujo

Para efectos prácticos, será necesario que el lector cuente con los conocimientos básicos de hidráulica, que tenga presente la influencia de la ascensión capilar, la variación del peso específico del agua con el incremento de la temperatura, el diagrama de distribución de presiones en el interior de un líquido o *presión hidrostática*, la presión atmosférica; y que a la vez maneje con facilidad las ecuaciones de *Energía* y de *Continuidad*.

## II.- Elemento Primario para mediciones de Gasto

### II.1- La medición de gasto en función del tipo de sistema hidráulico

Sabemos que el comportamiento de un líquido en movimiento depende de varios factores, principalmente del sistema hidráulico en el que se desarrolla que puede ser a *superficie libre* o a *presión*.

Considerando como sistemas a *superficie libre* cuando la frontera líquida superior se encuentra sometida únicamente a la acción de la presión atmosférica, estos pueden ser canales o tubos parcialmente llenos. Análogamente los sistemas a *presión* son conductos cerrados que se encuentran sometidos a una presión diferente a la atmosférica; a partir de este punto consideramos como sistemas a presión a aquellos que su presión absoluta es positiva (mayor que la atmosférica); aunque en rigor un sistema hidráulico presurizado también puede estar sometido a presiones negativas o de succión.

### II.2- Principio de funcionamiento del EP en sistemas a superficie libre.

La medición de flujo en sistemas a superficie libre tiene gran aplicación en el procesamiento de aguas residuales, manantiales, plantas potabilizadoras, vasos reguladores, entre otros. Por lo general los EP's tienen una operación sencilla y requieren de poco mantenimiento y dentro de los más usuales, se tiene a *El Canal Parshall*, *Los Vertedores* y *El Molinete Hidráulico*; En el caso de los dos primeros, su funcionamiento hidráulico se basa en la creación de una sección de control donde las condiciones del flujo se vuelven críticas.

#### II.2.1 Canal Parshall.

Como se mencionó en la sección anterior, las condiciones de flujo crítico suelen ser provocadas en un tramo de canal para originar una sección de control. Es esta la base de los estudios que siguió Ralph L. Parshall para el diseño del canal que lleva su nombre, cuyo funcionamiento es completamente empírico y se basa en pruebas que realizó en el laboratorio con canales de diferentes tamaños trabajando también con diferentes gastos. En la fig.II.2.1.2, se indica la geometría del Canal Parshall tipo y posteriormente una tabla con sus diferentes dimensiones en función del ancho de garganta "W".

## Teoría del funcionamiento del canal Parshall.

A la entrada del canal en la sección "T" se cuenta con dos muros circulares que permiten establecer el flujo rompiendo el oleaje y lo conducen hacia la transición, esto cuando el canal tiene la función de obra de toma; de no ser así estará conectado a un canal de llegada o en su defecto a una descarga sumergida, para estos dos casos la sección "T" se omitirá. En la sección "M", la convergencia de los muros se encarga de conducir el líquido hasta la sección "F" que es la garganta del medidor y donde el cambio de pendiente en la base provoca que el agua escurra con la energía mínima y que se presente el tirante crítico en la cresta del canal; esto sucede cuando el escurrimiento es "Libre", que es uno de los dos casos que se pueden presentar en los canales Parshall, el otro tipo de escurrimiento se le conoce como "Con Descarga Ahogada" o "Con Sumersión".

Una vez que el agua entra en la sección "M" su velocidad se va incrementando hasta llegar a la cresta, donde se precipita siguiendo la base del canal descendiendo por la sección "F"; al salir de ella y entrar en la sección "G", comienza a perder velocidad y como ésta es menor que la velocidad en el canal aguas abajo, se presenta un salto hidráulico cerca del límite inferior de la garganta. La localización de este salto varía con el gasto, para un gasto mayor o menor el salto hidráulico se localizará más cerca o más lejos de la garganta; consecuentemente la carga  $H_b$  varía haciéndose más grande o más pequeña con tendencia a ser igual a  $H_a$ . La localización del salto es afectada también por la diferencia en los niveles de elevación de los canales aguas arriba y aguas abajo del canal Parshall.

Se dice que el medidor trabaja a *descarga libre* cuando  $H_b$  es considerablemente menor que  $H_a$ ; en estas condiciones el gasto queda únicamente en función de la carga  $H_a$ . En el caso de que  $H_b$  difiera poco de  $H_a$ , se dice que el canal trabaja *Con sumersión*, y el gasto es afectado por la relación entre  $H_b$  y  $H_a$ ; Que se conoce como grado de sumersión "S" que es la que determina si el medidor trabaja Con descarga Libre o Con Sumersión.

$$S = \frac{H_b}{H_a}$$

Los valores límite de "S", son:

Tamaño del Medidor	Descarga Libre	Con Sumersión
W menor de 0.30 m	S menor que 0.60	S de 0.60 a 0.95
W entre 0.30 y 2.50 m	S menor que 0.70	S de 0.70 a 0.95
W entre 2.50 y 15 m	S menor que 0.8	S de 0.80 a 0.95

Es importante aclarar que para valores de "S" mayores que 0.95, el gasto es poco confiable; por lo que se adopta  $S=0.95$  como el valor máximo. Se recomienda que el medidor trabaje con descarga libre por que entonces el gasto quedará en función de la carga  $H_a$ , mediante la aplicación de la ecuación:

$$Q = mH_a^n$$

Donde "m" y "n" varían con respecto al tamaño del medidor; Parshall obtuvo mediante sus experimentos los siguientes valores de estos parámetros para medidores de diferente tamaño:

Para  $W = 0.15$  m:

$$Q = 0.3812H_a^{1.58}$$

Para valores de  $W$  entre 0.30 y 2.50 m:

$$Q = 0.372W(3.281H_a)^{1.57W^{0.026}}$$

Para  $W$  comprendido entre 2.5 y 15 m:

$$Q = (2.293W + 0.474)H_a^{1.6}$$

Donde:

Q: Es el gasto que circula por el canal en ( $m^3/s$ ).

W: Es el ancho de la garganta expresado (en m).

$H_a$ : Es la carga hidráulica en la transición de entrada, (en m).

Cuando el medidor trabaja con sumersión.

Si aplicáramos en este caso las fórmulas para descarga libre, el gasto obtenido sería mayor que el real; por ello es necesario aplicar un factor de corrección, de tal forma que la expresión general de gasto queda así:

$$Q = mH_a^n - C$$

Donde la corrección "C" está en función de W, H<sub>a</sub> y S. Las formulas para calcular "C" son las siguientes, recordando que "S" debe tener valores de 0.7 a 0.95.

Para W = 0.15 m:

$$C = \frac{0.0285H_a^{2.22}}{\left[\frac{H_a + 3.05}{3.05} - S\right]^{1.44}} - \frac{H_a - 0.056}{87.94}$$

Para valores de W 0.30 a 2.50m:

$$C = 0.0746 \left[ \left( \frac{3.28H_a}{\left(\frac{1.8}{S}\right)^{1.8} - 2.45} \right)^{4.57-3.14S} + 0.093S \right] W^{0.815}$$

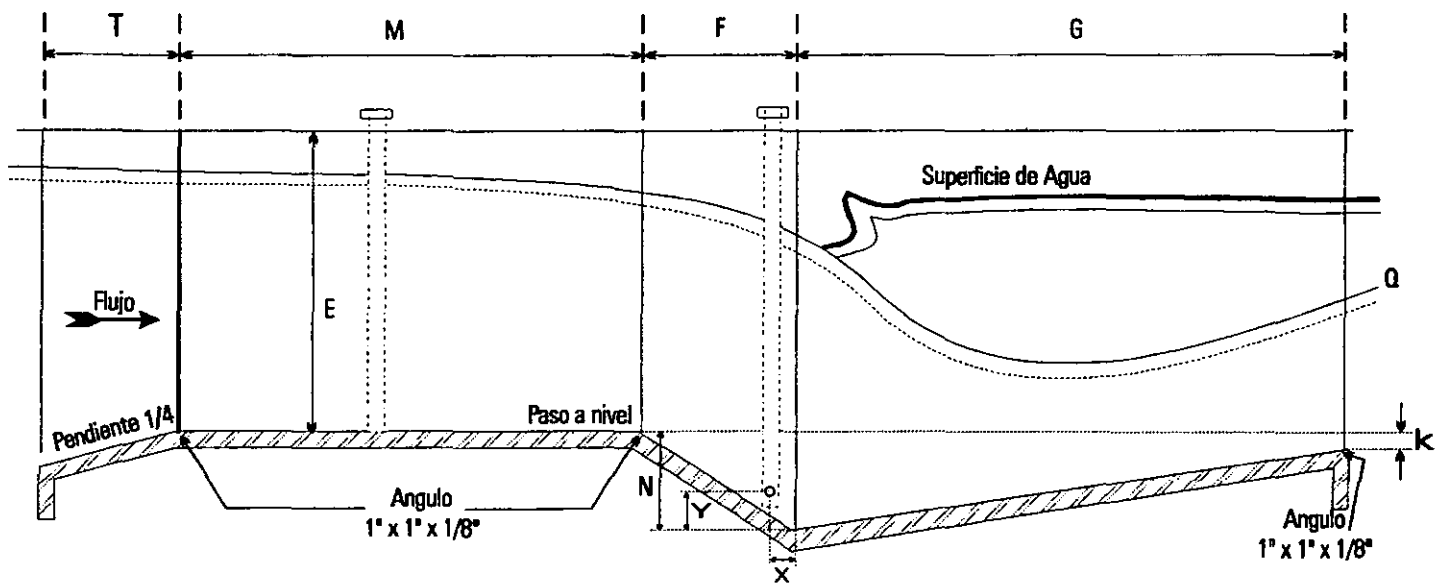
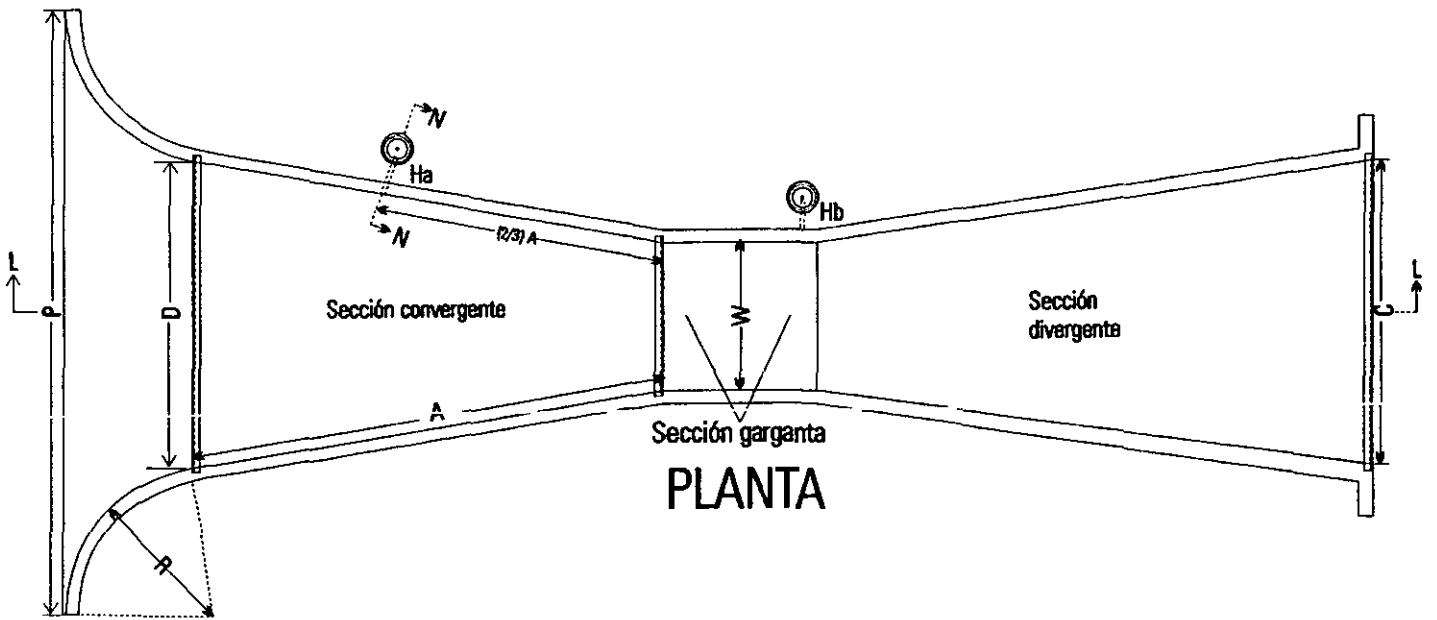
Cuando W tiene valores de 2.5 a 15 m:

$$C = 69.671(S - 0.71)^{3.333} H_a^2 W$$

El cálculo del Gasto en un medidor que trabaja con sumersión, se vuelve complicado, por eso se recomienda elegir el canal adecuado para que funcione con descarga libre y facilite su operación.

Por otro lado sabemos que el salto hidráulico que se presenta en el canal, genera pérdidas y estas son función también del gasto, el ancho de garganta y el grado de sumersión (Q, W y S respectivamente), la fórmula para estimarlas es la siguiente:

$$P = \frac{5.072}{(W + 4.57)^{1.46}} (1 - S)^{0.72} Q^{0.67}$$



## SECCIÓN L-L

Fig.II.2.1.1 Dimensionamiento del Canal PARSHALL tipo.



## Dimensionamiento de canales PARSHALL tipo.

a) Para el sistema métrico (Longitudes en metros, Gastos en L/seg.)

W	A	B	C	D	E	F	G	K	N	X	Y	GASTO LIMITE PARA DESCARGA LIBRE	
												MAXIMO	MINIMO
0.0762	0.4663	0.4572	0.1777	0.2585	0.381	0.1524	0.3048	0.0253	0.0570	0.0253	0.0381	33.98	0.85
0.1524	0.6218	0.6096	393.8	393.8	0.4572	0.3048	0.6096	0.0762	0.1143	0.0509	0.0762	110.44	1.42
0.2286	0.8809	863.5	0.5639	550.16	0.6096	0.3048	0.4572	0.0762	0.1143	0.0509	0.0762	249.19	2.55
0.3048	1.3716	1342.9	0.6096	844.6	0.9144	0.610	0.9144	0.0762	0.2286	0.0509	0.0762	455.90	9.91
0.6096	1.524	1495.3	0.9144	1206.4	0.9144	0.610	0.9144	0.0762	0.2286	0.0509	0.0762	937.29	18.69
0.9144	1.6764	1644.7	1.2192	961.95	0.9144	0.610	0.9144	0.0762	0.2286	0.0509	0.0762	1427.17	27.47
1.2192	1.8288	1793.7	1.524	1936.7	0.9144	0.610	0.9144	0.0762	0.2286	0.0509	0.0762	1922.71	35.68
1.524	1.9812	1943.1	1.8288	2301.8	0.9144	0.610	0.9144	0.0762	0.2286	0.0509	0.0762	2425.92	62.86
1.8288	2.1336	2092.5	2.1336	2.667	0.9144	0.610	0.9144	0.0762	0.2286	0.0509	0.0762	2930.79	74.47
2.1336	2.286	2241.5	2.4384	3032.2	0.9144	0.610	0.9144	0.0762	0.2286	0.0509	0.0762	3437.67	115.53
2.4384	2.4384	2390.9	2.7432	3397.3	0.9144	0.610	0.9144	0.0762	0.2286	0.0509	0.0762	3950.20	130.82
3.048	2.7432	4.2672	3.6576	4756.1	1.2192	0.9144	1.8288	0.1524	342.9	0.3048	0.2286	5663.37	257.68
3.6576	3.048	4.8768	4470.5	5607.1	1.524	0.9144	2.4384	0.1524	342.9	0.3048	0.2286	9910.90	257.68
4.572	3.5052	7.62	5587.9	7.62	1.8288	1.2192	3.048	0.2286	342.9	0.3048	0.2286	16990.11	257.68
6.096	4.2672	7.62	7.3152	9.144	2.1336	1.8288	3.6576	0.3048	0.6858	0.3048	0.2286	28316.85	283.17
7.62	5.0292	7.62	8940.7	10.668	2.1336	1.8288	3.9624	0.3048	0.6858	0.3048	0.2286	33980.22	424.75
9.144	5.7912	7.9248	10567	12313	2.1336	1.8288	4.2672	0.3048	0.6858	0.3048	0.2286	42475.27	424.75
12.192	7.3152	8.2296	13817	15481	2.1336	1.8288	4.8768	0.3048	0.6858	0.3048	0.2286	56633.69	566.34
15.24	8.8392	8.2296	17272	18529	2.1336	1.8288	6.096	0.3048	0.8687	0.3048	0.2286	84950.54	707.92

b) En el sistema inglés (longitudes en ft, Gastos en cfs)

W	A	B	C	D	E	F	G	K	N	X	Y	GASTO LIMITE PARA DESCARGA LIBRE	
												MAXIMO	MINIMO
0.25	1.53	1.5	0.583	0.848	1.25	0.5	1	0.083	0.187	0.083	0.125	1.2	0.03
0.5	2.04	2	1.292	1.292	1.5	1	2	0.25	0.375	0.167	0.25	3.9	0.05
0.75	2.89	2.833	1.85	1.805	2	1	1.5	0.25	0.375	0.167	0.25	8.8	0.09
1	4.5	4.406	2	2.771	3	2	3	0.25	0.75	0.167	0.25	16.1	0.35
2	5	4.906	3	3.958	3	2	3	0.25	0.75	0.167	0.25	33.1	0.66
3	5.5	5.396	4	3.156	3	2	3	0.25	0.75	0.167	0.25	50.4	0.97
4	6	5.885	5	6.354	3	2	3	0.25	0.75	0.167	0.25	67.9	1.26
5	6.5	6.375	6	7.552	3	2	3	0.25	0.75	0.167	0.25	85.6	2.22
6	7	6.865	7	8.75	3	2	3	0.25	0.75	0.167	0.25	103.5	2.63
7	7.5	7.354	8	9.948	3	2	3	0.25	0.75	0.167	0.25	121.4	4.08
8	8	7.844	9	11.146	3	2	3	0.25	0.75	0.167	0.25	139.5	4.62
10	9	14	12	15.604	4	3	6	0.5	1.125	1	0.75	200	9.1
12	10	16	14.667	18.396	5	3	8	0.5	1.125	1	0.75	350	9.1
15	11.5	25	18.333	25	6	4	10	0.75	1.125	1	0.75	600	9.1
20	14	25	24	30	7	6	12	1	2.25	1	0.75	1000	10
25	16.5	25	29.333	35	7	6	13	1	2.25	1	0.75	1200	15
30	19	26	34.667	40.396	7	6	14	1	2.25	1	0.75	1500	15
40	24	27	45.333	50.792	7	6	16	1	2.25	1	0.75	2000	20
50	29	27	56.667	60.792	7	6	20	1	2.85	1	0.75	3000	25

## II.2.2 Vertedores

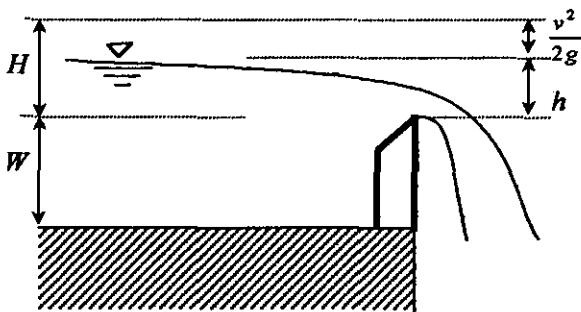
Se conoce con este nombre a la estructura hidráulica que permite la descarga libre de un líquido haciéndolo pasar por una sección geoméricamente definida.

Los vertedores se pueden clasificar en dos grupos, los de pared delgada fig.II.2.2.1(a), donde la descarga ocurre sobre una placa con aristas agudas; y los de pared gruesa fig.II.2.21(b), cuando el líquido vierte a través de toda una superficie plana.

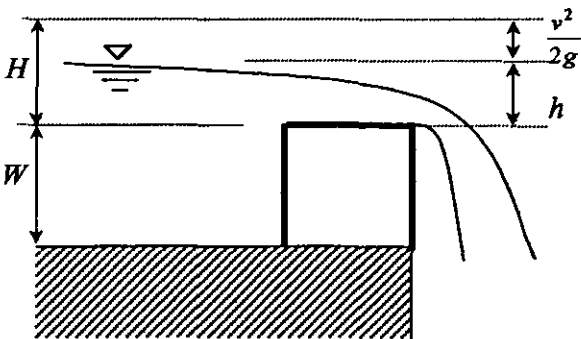
### Funcionamiento Hidráulico.

A partir de este punto definiremos la cresta del vertedor como el último punto de la pared que se encuentra en contacto con el agua y está situado a una distancia "W" de la base del canal; "h" como el desnivel que existe entre la superficie libre del agua y la cresta del vertedor; Y "V<sub>o</sub>" la velocidad de llegada del agua.

Fig.II.2.2.1



a)vertedor.cresta.afilada



b)vertedor.pared.gruesa

Con las definiciones anteriores, se puede observar de la figura II.2.2.1 (a y b) el siguiente razonamiento:

$$H = h + \frac{V_o^2}{2g}$$

Donde, si w es muy grande,  $V_o^2/2g$  se vuelve despreciable y  $H \approx h$

a) Vertedores de pared delgada

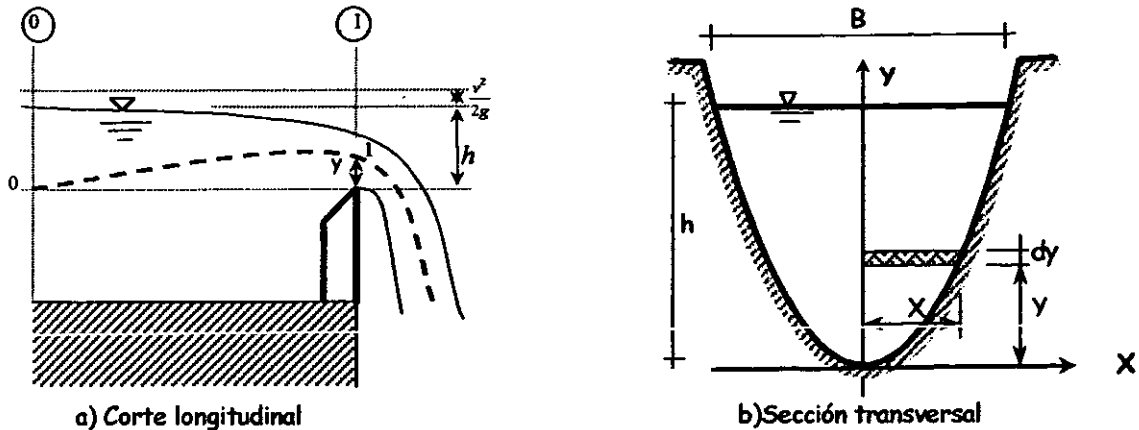


Fig.II.2.2.2 Vertedor de pared delgada (análisis general)

Como se puede observar en la figura 2.2.2 (b), el perfil de formas de la sección transversal, se puede representar por la ecuación:

$$X = f(Y)$$

Y por otro lado si aplicamos la ecuación de Bernoulli entre los puntos 0 y 1, se tiene:

$$h + \frac{v_0^2}{2g} = y + \frac{v^2}{2g} \quad \text{Si } \frac{v_0^2}{2g} \Rightarrow 0, \text{ entonces: } v = \sqrt{(h-y)2g}$$

Sustituyendo en la ecuación de continuidad, tenemos que el gasto en terminos de diferenciales (fig.2.2.2 b) se expresa por:

$$dQ = [\sqrt{2g(h-y)}] * [(x)(dy)], \text{ o de otra forma } dQ = \mu\sqrt{2g} * [(x)(\sqrt{h-y})(dy)]$$

Donde  $\mu$  es el coeficiente que considera el efecto de contracción de la lámina vertiente en la cresta del vertedor. El gasto entonces queda representado por la siguiente ecuación:

$$Q = \mu 2\sqrt{2g} \int_0^h x(h-y)^{1/2} dy$$

Que es la ecuación general de gasto para un vertedor de cresta afilada y es fácil de integrar una vez que se conoce la geometría de la sección transversal.

La ecuación anterior es una ecuación obtenida bajo ciertas hipótesis de un comportamiento teórico, en ella no se han tomado en cuenta los efectos de fricción y pérdida de carga en el vertedor, ni el efecto de distribución de velocidades de la vena vertiente; estos efectos en realidad deben considerarse en el coeficiente  $\mu$  que es de tipo experimental y tiene valores aproximados a 0.6.

### Vertedor rectangular

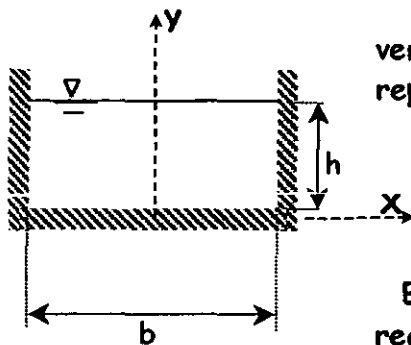


Fig.II.2.2.3

De acuerdo a la ecuación general de gasto para un vertedor de cresta afilada, sustituyendo las variables representadas en la figura II.2.2.3, se tiene que:

$$Q = \frac{2}{3} \sqrt{2g} \mu b h^{3/2}$$

Esta es la ecuación general de gasto para un vertedor rectangular de cresta afilada cuya carga de velocidad de llegada es despreciable.

En el caso de que la velocidad de llegada al vertedor sea considerable, la ecuación antes mencionada pierde validez, para estos casos se ha buscado un coeficiente  $\mu$  que tome en cuenta dicho efecto, el cual se produce cuando el ancho de la cresta del vertedor "b" es menor que el ancho del espejo de agua del canal de llegada "B"; en cuyo caso las líneas de corriente generan contracciones en la descarga similares a las de un orificio. La ecuación general de gasto en este caso toma la siguiente forma:

$$Q = \frac{2}{3} \mu b \sqrt{2g} \left[ 1 + \frac{3}{2} k^2 \left( \frac{b}{B} \right)^2 \left( \frac{h}{h+w} \right)^2 \right] \cdot b h^{3/2}$$

Donde:

$$K = \frac{3}{2} \mu \left( 1 + \frac{v_0^2}{2gh} \right)^{3/2}$$

B: Ancho del canal de llegada

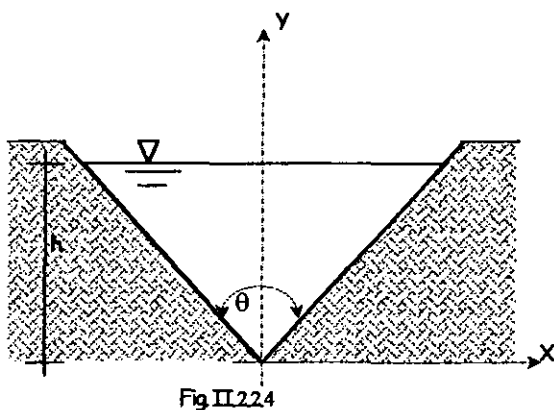
b: Ancho de la cresta del vertedor

W: Profundidad de la cresta del vertedor a la plantilla

A continuación se presentan algunas fórmulas para la obtención del coeficiente de gasto  $\mu$ .

Autor	Fórmula	Límites de aplicación	Observaciones
Hegly (1921)	$\mu = \left[ 0.6075 - 0.045 \left( \frac{B-b}{B} \right) + \frac{0.0041}{h} \right] \left[ 1 + 0.55 \left( \frac{b}{B} \right)^2 \left( \frac{h}{h+W} \right)^2 \right]$	0.10m < h < 0.60m 0.50m < b < 2.00m 0.20m < w < 1.13m	Para valores de h/b > 0.13 tiene mayor precisión que la fórmula de SIAS.
Sociedad de ingenieros y Arquitectos Suizos (SIAS) 1924	$\mu = \left[ 0.578 + 0.037 \left( \frac{b}{B} \right)^2 + \frac{3615 - 3(b/B)^2}{1000h + 16} \right] \left[ 1 + 0.5 \left( \frac{b}{B} \right)^2 \left( \frac{h}{h+W} \right)^2 \right]$	0.025m < h < 0.080m b < 0.3B w > 0.30m h/w < 1 en el caso de contracciones laterales.	Para vertedores sin contracciones laterales los límites son: 0.025m < h < 0.80m w > 0.30m h/w < 1 Para h/b < 0.13 es más precisa que la de Hegly
Francis	$\mu = 0.623 \left[ 1 - 0.1n \frac{h}{b} \right] \left[ \left( 1 + \frac{v_0^2}{2g} \right)^{3/2} - \left( \frac{v_0^2}{2g} \right)^{3/2} \right]$	0.18m < h < 0.50m 2.40m < b < 3.0m 0.60m < w < 1.50m b > 3h	$v_0 = \frac{Q}{B(h+w)}$ velocidad de llegada. n=2 en vertedores con contracciones laterales. n=0 en vertedores sin contracciones laterales.

### Vertedor Triangular.



La ecuación que define el gasto en un vertedor triangular simétrico como el indicado en la figura II.2.2.4, es la siguiente:

$$Q = \frac{8}{15} \sqrt{2g\mu} \left( \tan \frac{\theta}{2} \right) h^{5/2}$$

Donde:

Q: Gasto en m<sup>3</sup>/s

h: Carga hidráulica sobre la cresta del vertedor en m.

$\mu$ : Coeficiente de pérdida de carga en el vertedor.

Esta ecuación se puede reducir a:  $Q = C h^{5/2}$ , en la siguiente tabla, se presentan algunos valores del coeficiente "C", y sus límites de aplicación.

Autor	Fórmula	Límites de aplicación	Observaciones
Gourley y Crimp	$C = \frac{1.32 \tan(\theta / 2)}{h^{0.03}}$	Para valores de $\theta$ de 45°, 60° y 90° Y valores de $W$ grandes.	La ecuación general toma la forma: $Q = 1.32 \tan(\theta/2) h^{2.48}$
Hegly (1921)	$\mu = \left[ 0.5812 + \frac{0.00375}{h} \right] \left\{ 1 + \left[ \frac{h^2}{B(h+w)} \right]^2 \right\}$	Para valores de $\theta = 90^\circ$ $0.10m < h < 0.50m$ .  Y valores de $W$ pequeños.	Es de las fórmulas más precisas para valores de $\theta = 90^\circ$
Barr (1909)	$\mu = 0.565 + \frac{0.0087}{h^{0.5}}$	Vale para $\theta = 90^\circ$ Y cargas: $0.05m < h < 0.25m$ $W = 3h$ $B = 8h$	Con un valor medio de $h$ , $\mu = 0.593$ y el gasto es: $Q = 1.42 h^{5/2}$
Koch (1923)	$\mu = 0.58$	Para valores de $\theta = 90^\circ$ . Y valores de $W$ muy grandes. $W = 3h$ $B = 8h$	No tiene con precisión el rango de validez.

En presencia de valores de "W" pequeños, este tipo de vertedores pueden trabajar ahogados, en cuyo caso se afectarán por un coeficiente "K" independiente del ángulo "θ" y que está en función de la relación de cargas aguas abajo (h1) y aguas arriba del vertedor (h). Esto es:

$$K = \sqrt{1 - \frac{h1}{h} \left[ 1 + \frac{h1}{2h} + \frac{3}{8} \left( \frac{h1}{h} \right)^2 \right]}$$

El uso de vertedores triangulares se recomienda para gastos menores de 30 lt/s y cargas con valores de 6 a 60 cm. Tienen mayor precisión que los rectangulares en gastos menores y hasta 300 lt/s su resultado es confiable, para gastos mayores se recomienda el empleo de una sección rectangular.

## Vertedor Trapecial

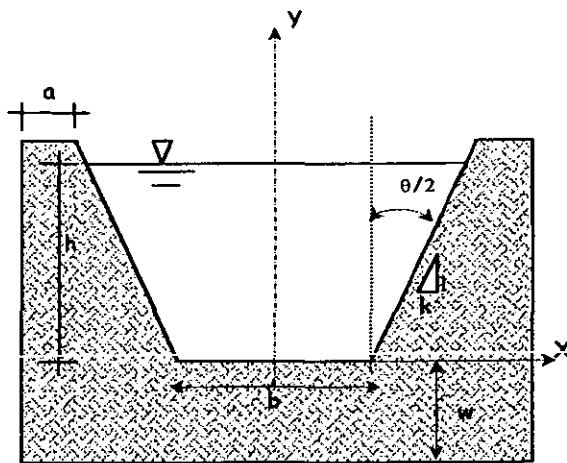


Fig II.2.25

Como podemos observar en la figura II.2.2.5, el vertedor trapecial tiene una sección transversal que se puede considerar combinada de una triangular y una rectangular, este razonamiento ayuda para la deducción de la ecuación de gasto que se interpreta como la suma de las ecuaciones de gasto de un vertedor rectangular de ancho "b" y uno triangular que corresponde a las partes laterales del trapecio.

En forma general podemos decir que el gasto en un vertedor trapecial es:}

$$Q = \frac{2}{3} \sqrt{2g\mu_r} b h^{2/3} + \frac{8}{15} \sqrt{2g\mu} (\tan \frac{\theta}{2}) h^{5/2}$$

Factorizando:

$$Q = \frac{2}{3} \sqrt{2g} \left[ \mu_r + \frac{4}{5} \frac{h}{b} \mu_t \tan(\theta / 2) \right] b h^{3/2}$$

Que finalmente se puede representar por:

$$Q = \frac{2}{3} \sqrt{2g\mu} b h^{3/2}$$

Donde el valor de  $\mu$  toma en cuenta todos los términos incluidos en el paréntesis.

El vertedor trapecial carece de interés práctico y por ello no existen investigaciones que profundicen en él, a excepción del llamado Cipolletti donde se recomienda utilizar un talud lateral de 0.25:1 ó  $k=0.25$  y para este caso el coeficiente  $\mu$  tiene un valor de 0.63 y con ello el gasto queda determinado por:

$$Q = 1.861 b h^{3/2}$$

Esta ecuación está restringida a las siguientes condiciones: a)  $0.08\text{m} < h < 0.60\text{m}$

b)  $a > 2h$

c)  $b > 3h$

d)  $w > 3h$

e) Y valores de ancho de canal "B" de 30 a 60h

De no cumplirse estas condiciones será necesario sustituir el valor de "h", por el de la carga total "H" esto es:

$$H = h + \frac{V^2}{2g}$$

### Vertedor Circular

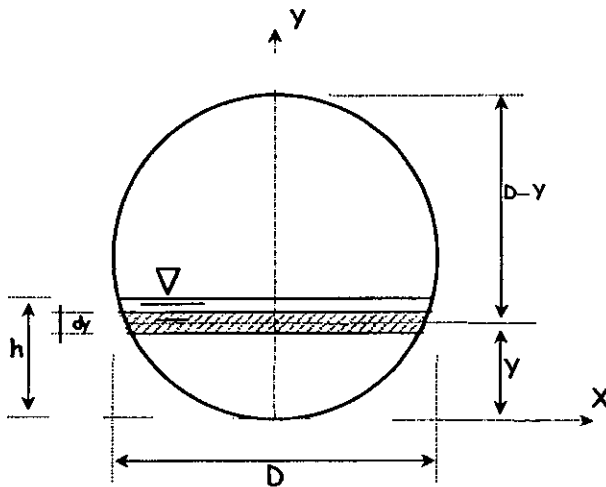


Fig II.2.2.6

La definición de la ecuación de gasto en un vertedor con sección transversal circular, parte de la integración de la ecuación de una circunferencia cuyo centro tiene coordenadas  $C(0,r)$  como se aprecia en la figura II.2.2.6; esto es:

$$X^2 + (Y - r)^2 = r^2$$

Despejando "X", se tiene:

$$X = \sqrt{Y(D - Y)}$$

Al sustituir en la ecuación general de gasto:  $Q = 2\sqrt{2g\mu} \int_0^h [y(D - y)(h - y)]^{1/2} dy$

La integración de la ecuación anterior, implica desarrollar el polinomio así como efectuar un cambio de variable para facilitar las operaciones. Y finalmente se plantea que la ecuación de gasto está descrita por:

$$Q = \phi\mu D^{5/2}$$

Donde:

Q: Gasto en Lt/s

D: Diámetro de la sección expresado en decímetros

$\mu, \phi$ : Coeficientes de gasto

El coeficiente  $\mu$  se calcula con la siguiente fórmula:

$$\mu = 0.555 + \frac{D}{110h} + 0.041 \frac{h}{D}$$



Mientras que el valor de  $\phi$  se puede obtener de la siguiente tabla.

H/d	$\phi$	H/d	$\phi$
0.05	0.0272	0.55	2.8205
0.10	0.1072	0.60	3.2939
0.15	0.2380	0.65	3.7900
0.20	0.4173	0.70	4.3074
0.25	0.6428	0.75	4.8336
0.30	0.9119	0.80	5.3718
0.35	1.2223	0.85	5.9133
0.40	1.5713	0.90	6.4511
0.45	1.9559	0.95	6.9756
0.50	2.374	1.00	7.4705

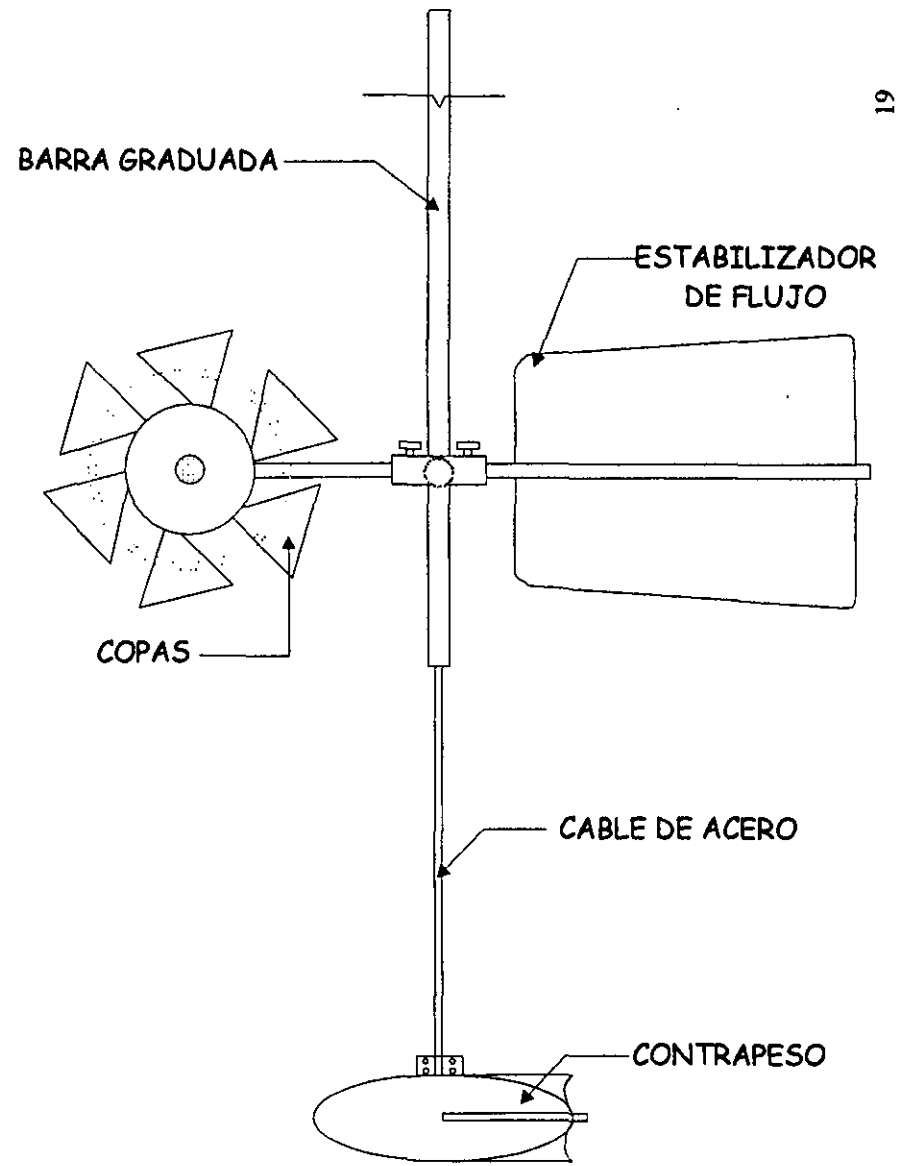
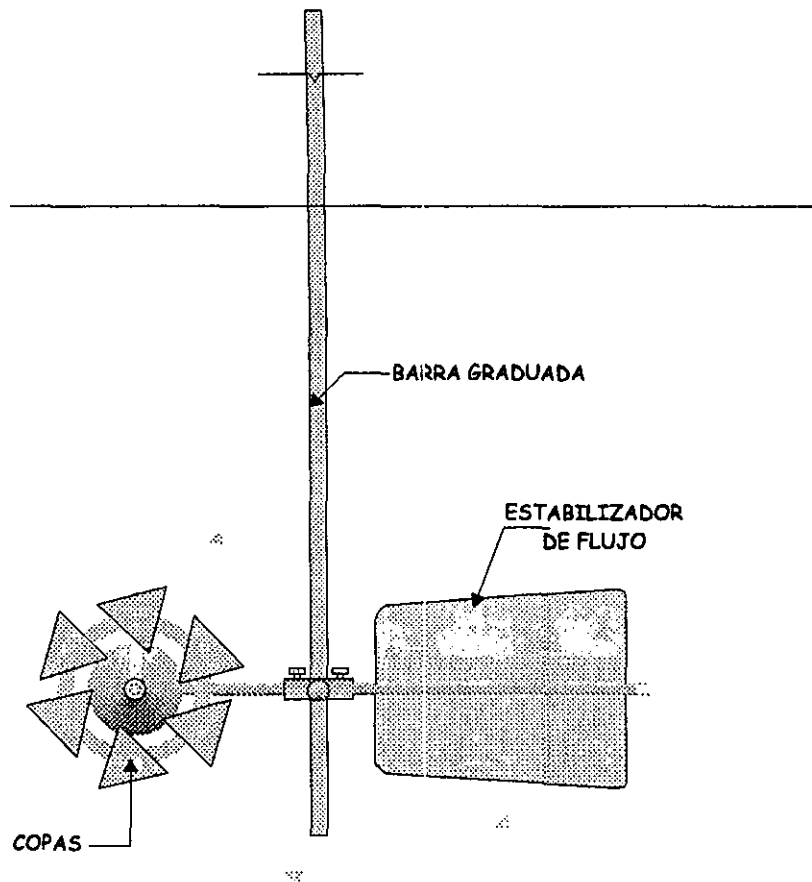
O mediante la siguiente fórmula:

$$\phi = 10.12(h/D)^{1.975} - 2.66(h/D)^{3.78}$$

### II.2.3 Molinete hidráulico

El molinete hidráulico es un instrumento de medición que permite obtener la velocidad del flujo en un punto determinado de la sección transversal de un canal. En la Fig.II.2.3.1 se observan sus partes esenciales que son: un mecanismo rotatorio llamado copas, un estabilizador de flujo, una barra graduada y un contrapeso (este último se emplea para canales con profundidad  $h \geq 1.0m$ ).

Su funcionamiento es bastante sencillo, el movimiento del flujo impulsa a las copas a girar sobre un sistema de engranes que cierra un circuito cada vez que se completa un cierto número de vueltas (este número puede ser 5 ó 10 según el fabricante); la señal viaja a través de un cable que se encuentra sujeto a un costado de la barra graduada para ser interpretada posteriormente con una lámpara, un audífono ó un sistema contador.



El molinete será colocado de la manera mostrada con respecto al sentido de flujo

Fig. II 2.3.1 Esquema del Molinete Hidraulico

El proveedor del molinete proporciona la ecuación mediante la cual se relacionan la velocidad del flujo "V" y el tiempo que transcurre entre dos pulsaciones captadas "T", y suele ser del tipo  $V = a + bT$ , donde "a" y "b" son constantes de calibración. En el caso de no contar con esta ecuación o simplemente tener la intención de revisar el comportamiento del molinete, es posible calibrarlo en un canal universal de la siguiente manera:

- 1- Se establecen condiciones de velocidad estable en el canal (V1).
- 2- Se introduce el molinete colocando el centro de las copas a una profundidad de 0.7h medido del fondo a la superficie libre.
- 3- Se toma el tiempo que transcurre entre dos pulsos "T" procurando tener tres valores o más.
- 4- Variar la pendiente del canal para obtener una velocidad V2 y sus correspondientes valores de "T". Repetir hasta completar por lo menos 15 valores diferentes de "V".
- 5- Los valores obtenidos se tabulan en pares (V,T) y se realizan regresiones lineal, exponencial y logarítmica. De las ecuaciones obtenidas será seleccionada a juicio del analista la que tenga un coeficiente de correlación "r" más próximo a 1 ó en caso de resultar semejantes los valores de "r" de los diferentes ensayos, la ecuación se elegirá por la sencillez de su aplicación.

Es recomendable también hacer  $T = (nr / t)$ , donde "nr" es el número de revoluciones y "t" es el tiempo en que transcurren estas; es recomendable hacer  $nr=10$ .

El molinete es un dispositivo de aforo que suele emplearse en canales de grandes dimensiones ya sea de sección geométrica definida ó en corrientes naturales (fig.II.2.3.2); en ambos casos es recomendable hacer una retícula imaginaria con cuadrados de lado  $L=0.1B$  y tomar velocidades al centro de cada "sección particular" para después interpretar los datos y determinar el valor de la velocidad media en la sección general.

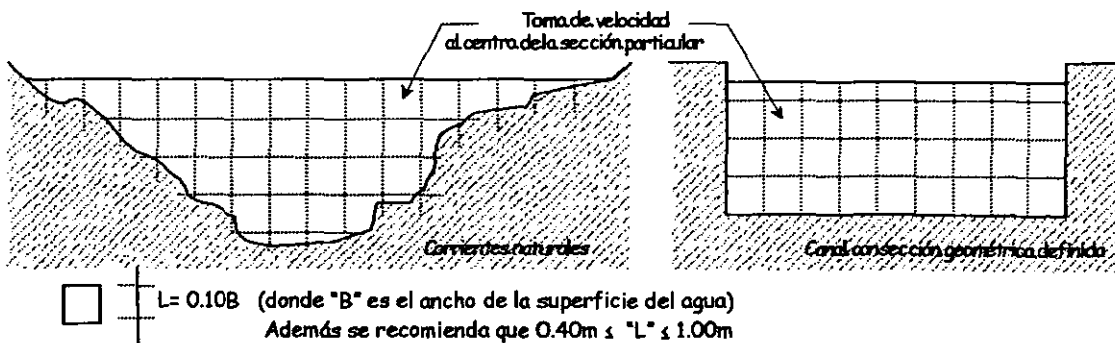


Fig.II.2.3.2 Retícula opcional para canales de grandes dimensiones

## II.3 Principio de funcionamiento de medición en sistemas a presión.

En este capítulo nos referimos como "sistemas a presión" a los sistemas hidráulicos formados por uno o más tubos que conducen agua y se encuentran sometidos a una presión mayor que la atmosférica, la teoría de funcionamiento de los instrumentos de medición empleados en estos conductos, está basada generalmente en los principios de conservación de energía y de cantidad de movimiento; su diseño y selección toman en cuenta la pérdida de carga ocasionada por los efectos de fricción y establecen la suposición de que el fluido se encuentra en estado de flujo permanente.

Los dispositivos de aforo en sistemas a presión determinan la descarga de un conducto en forma indirecta, esto es que los resultados obtenidos requieren de una interpretación específica o de la aplicación de una fórmula para poder conocer el gasto en un instante dado.

Los elementos primarios para mediciones en sistemas a presión se pueden clasificar en cuatro grandes grupos:

- a) Hidrómetros de velocidad.
- b) Pitot modificado tipo annubar.
- c) Medidores deprimógenos.
- d) Elementos magnéticos y ultrasónicos.

### II.3.1 Hidrómetros de velocidad.

Estos medidores están constituidos básicamente de una turbina, mecanismos para la transmisión de revoluciones de la hélice, visor con totalizador indicador ó graficador y el propio cuerpo del medidor. Los hidrómetros de velocidad se caracterizan de los demás sistemas de medición por contener en un mismo cuerpo los elementos "*primario y secundario*". Su instalación requiere seccionar la tubería e instalar el medidor con las recomendaciones de cualquier accesorio.

En la fig. II.3.1.1 se presenta el esquema general de funcionamiento de un hidrómetro de velocidad. Este tipo de medidor utiliza prácticamente como elemento primario una turbina que trabaja en una tubería a presión en donde el flujo de agua entra en dirección axial a la misma. La medición se hace con base a la proporcionalidad existente entre el número de revoluciones de la turbina y la velocidad del agua que atraviesa la tubería. El gasto es expresado por la fórmula:

$$Q = K * N * V$$

Donde:

Q: Es el gasto en la sección en l/s.

N: Número de revoluciones de la turbina.

V: Velocidad del agua.

K: Coeficiente característico del medidor.

La transmisión de las revoluciones de la turbina hacia el mecanismo totalizador se procesa magnéticamente mediante electroimanes, formandose así campos magnéticos que emiten impulsos capaces de accionar el mecanismo totalizador.

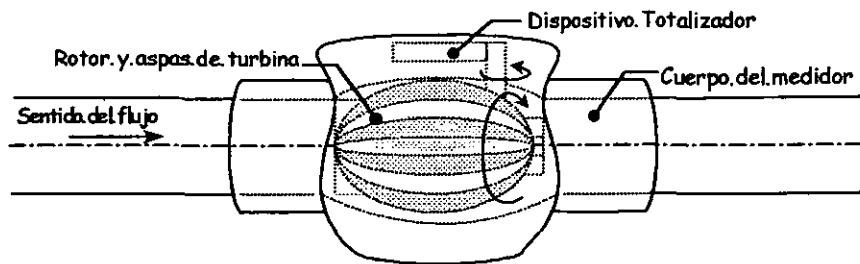


Fig.II.3.1.1 Esquema general del Hidrómetro de Velocidad.

El tamaño de estos medidores está determinado por dos variables; su diámetro nominal que corresponde aproximadamente al diámetro interno de la tubería en mm y por su capacidad nominal que representa el gasto que atraviesa por el medidor con una pérdida de carga específica.

Para profundizar en este tema será necesario establecer algunos conceptos adoptados en la teoría de funcionamiento de los hidrómetros de velocidad, como son:

**Gasto característico:** Es el gasto que circula en flujo uniforme para una pérdida de carga específica del aparato, indicando la capacidad del mismo.

**Gasto normal:** Es el que circula en flujo uniforme con pérdida de carga conocida en el aparato y correspondiente al 50% del gasto característico.

**Gasto Separador:** Es el gasto en flujo uniforme cuyo valor es equivalente al 5% del gasto característico y a partir del cual la precisión es superior al 2% en toda la escala.

**Límite inferior de exactitud:** El gasto a partir del cual el medidor comienza a indicar el paso del agua dentro de los límites prefijados para los errores de indicación (Precisión superior al 5%)

**Campo de medición:** Es el intervalo comprendido entre el límite inferior de exactitud y el gasto característico.

**Campo inferior de medición:** Es el intervalo comprendido entre límite inferior de exactitud y el gasto separador.

**Campo superior de medición:** Es el intervalo comprendido entre el gasto separador y el gasto característico.

Los hidrómetros de velocidad, disponibles en el mercado presentan normalmente un amplio rango de utilización. Existen casos en los que la relación entre el gasto máximo de utilización y el gasto mínimo del campo de medición alcanza la relación de 100 a 1. Sin embargo esta apreciación tiene restricciones para los rangos de utilización de hidrómetros de velocidad; las dos principales limitantes son:

- a) La Pérdida de carga ( $\Delta h$ ): Limita los gastos máximos en el campo de medición señalado por el fabricante
- b) Su Precisión: Limita los gastos mínimos en el campo de medición señalado por el fabricante.

Por tanto es necesario establecer criterios que definan la tolerancia en la pérdida de carga y en la precisión para seleccionar el equipo de medición correcto.

### Pérdida de carga

La siguiente descripción se hace para hidrómetros Woltmann vertical y horizontal. Se considera que la máxima pérdida de carga aceptable provocada por un hidrómetro de velocidad es igual a 0.5 m pero es admisible que dicha pérdida sobrepase este límite durante periodos cortos teniendo el valor máximo extremo de 1.00 m. La fijación de estos límites está basada en la comparación de la pérdida de carga introducida por los hidrómetros de velocidad y las ocasionadas por los accesorios más importantes utilizados en sistemas de abastecimiento de agua potable.

Al adquirir un hidrómetro, el fabricante proporcionará los valores de la pérdida de carga correspondiente al caudal máximo para el diámetro nominal específico; a continuación se presenta una tabla con los gastos máximos permisibles en hidrómetros Woltmann.

Tipo	Diámetro (mm)	Qmax. (m <sup>3</sup> /h) para $\Delta h= 0.50$ m	Qmax. (m <sup>3</sup> /h) para $\Delta h= 1.00$ m
WS (Vertical)	50	13	18
	80	28	40
	100	42	60
	150	88	135
WPH-K (Horizontal)	150	226	320
	200	389	550
	250	566	800
	300	1025	1450
	400	2131	3000
	500	3889	5500

### Precisión

Para garantizar una mayor precisión en las mediciones de gasto y aprovechar al máximo el potencial de los hidrómetros de velocidad se consideran criterios que permiten seleccionar los hidrómetros para que funcionen en lo posible en el campo superior de medición.

En las secciones transversales de medición pueden identificarse los gastos máximo, mínimo y medio, investigando en el proyecto del sistema de abastecimiento de agua; de no contar con ellos, se determinan con base en mediciones realizadas en campo con métodos de pitometría. Además en estas mismas secciones transversales se deben definir los gastos máximos esperados en el sistema.

El medidor debe ser capaz de determinar los gastos con buena precisión cuando se tengan valores intermedios entre el gasto máximo y el mínimo. Con reserva de rango para atender el crecimiento de los gastos en la sección transversal de medición.

Por este motivo al dimensionar los hidrómetros de velocidad, se admite que el gasto mínimo de la sección en estudio debe, en lo posible aproximarse al gasto separador ( $\pm 2\%$ ). En los casos en los que no se conoce el gasto mínimo o en los que el gasto mínimo es nulo, como ocurre por ejemplo en las tuberías de entrada de los tanques o conductos de bombeo, el dimensionamiento debe hacerse haciendo coincidir el gasto medio de la sección transversal con el gasto de diseño del hidrómetro (Doble del gasto separador).

El gasto máximo en la sección transversal no debe, de preferencia sobrepasar el gasto del hidrómetro correspondiente a la pérdida de carga de 0.50 m; sin embargo es posible tolerar durante periodos de tiempo cortos gastos correspondientes a pérdidas de carga iguales, como máximo a 1.00 m.; en el cuadro siguiente se proporcionan parámetros relativos a los hidrómetros Woltmann.

Tipo	Diámetro (mm)	Límite inferior del campo de medición (m <sup>3</sup> /h)	Q separador. (m <sup>3</sup> /h)	Q diseño. (m <sup>3</sup> /h)
WS (Vertical)	50	0.35	3	6
	80	0.65	6	12
	100	0.85	9	18
	150	1.05	15	30
WPH-K (Horizontal)	150	7	30	60
	200	12	50	100
	250	20	80	160
	300	35	120	240
	400	60	150	300
	500	70	200	400

Para la adecuada elección de un hidrómetro se requiere tener en cuenta:

- Naturaleza del fluido a medir (Viscosidad, densidad, corrosividad, etc.)
- Rango de gastos y régimen de flujo.
- Características de funcionamiento requeridas por la instalación.
- Rango de presiones de operación y pérdida de carga admisible que ocurrirá a través del medidor cuando éste funcione con el máximo gasto previsto.
- Rango de temperatura del agua.
- Espacio disponible para la instalación del medidor.
- Calidad de los dispositivos de lectura.
- Compatibilización entre los equipos auxiliares de lectura y la indicación del gasto, si ésta estuviera incluida en el sistema.
- Naturaleza y métodos de evaluación del equipo.
- Métodos de mantenimiento, piezas de repuesto y costos.
- Naturaleza de las conexiones del medidor.
- Compatibilización de las características nominales del medidor con las condiciones del proceso de medición.

### Instalación de Hidrómetros

La instalación de hidrómetros es relativamente simple, solo es necesario tomar en cuenta las siguientes recomendaciones:

- Cuando se pone en funcionamiento un nuevo sistema hidráulico o al efectuar cambios o reparaciones, es necesario drenar el sistema antes de instalar el medidor.
- Cuando existen conexiones o accesorios en la tubería, se debe colocar entre ellos y el medidor una tubería recta y del mismo diámetro que el medidor de una longitud igual a la recomendada por el fabricante y/o según lo especificado a continuación:

Tipo de Hidrómetro	Conexiones aguas arriba		
	1 codo o 1 Te	Válvula	2 curvas reversas o Te + codo, o codos en un mismo plano
Vertical	2d	2d	3d
Horizontal y de Pozos	5d	12d	25d

D: Diámetro nominal de la tubería

- Los medidores no deben instalarse en puntos altos de la tubería donde pueda ocurrir acumulación de aire.



- Los medidores deben estar trabajar a tubo lleno. En caso de tener descarga libre aguas abajo del medidor, se debe elevar la tubería hasta la cabeza del mismo.
- Al momento de instalar el medidor se debe dar atención a que las uniones de las bridas o sus empaques no se proyecten dentro de la tubería, perturbando con ello el flujo de agua.
- Se debe tener cuidado en la ubicación del medidor. En lo posible la tubería y el visor deben estar colocados en el plano horizontal; en caso contrario, se recomienda consultar al fabricante. El hidrómetro tipo WS, debe ser nivelado rigurosamente.
- Se recomienda la utilización de un "By-pass" para el medidor, evitando así la interrupción del sistema cuando se efectúe el mantenimiento del medidor.
- Los medidores deben colocarse de tal manera que no queden sujetos a esfuerzos mecánicos provenientes de vibraciones térmicas y/o vibraciones excesivas.
- El medidor debe protegerse contra la acción de agentes físicos.
- El medidor debe estar protegido convenientemente contra las variaciones de presión y golpe de ariete.
- Se debe evitar la circulación del flujo en sentido contrario al previsto en el medidor.
- Las instalaciones deben contar con todos los equipos de seguridad requeridos para la protección del medidor.

### Mantenimiento de hidrómetros.

El mantenimiento y la evaluación de los hidrómetros debe ejecutarse periódicamente, de acuerdo a un programa preventivo. La periodicidad de estos debe plantearse en función de las características particulares de los sistemas de abastecimiento.

A continuación se presentan algunas recomendaciones para llevar a cavo el mantenimiento de los hidrómetros.

#### Montaje y desmontaje:

Los hidrómetros deben desmontarse y montarse siguiendo siempre la secuencia establecida por el fabricante.

En el desmontaje las piezas deben quedar siempre juntas y colocadas conforme su orden de montaje.

Ambas operaciones deben realizarse con herramientas adecuadas al fin al que se destinan.

## La limpieza de los hidrómetros:

Los revestimientos de protección que se encuentren dañados deberán remplazarse.

Las carcazas en las que su revestimiento interno o externo no necesite ser quitado, deberán lavarse, escobillarse y de ser posible sopletearse.

Las carcazas cuyos revestimientos son removibles, deben ser limpiadas perfectamente. Cuando esta remoción se efectúa con material corrosivo que pueda tener una acción residual, las carcazas deben someterse a tratamientos especiales, a fin de evitar la permanencia de residuos.

Los empaques y uniones ahuladas, deben lavarse con agua fría pero de preferencia serán sustituidas en cada limpieza.

### En las pruebas y revisiones.

El conjunto de medición del hidrómetro debe examinarse y en su caso las piezas averiadas (o el medidor en su totalidad) serán remplazadas.

Se deben probar los empaques y las uniones del conjunto medidor, así como las tuercas, birlos y/o tornillos. Remplazando las que se encuentren en mal estado.

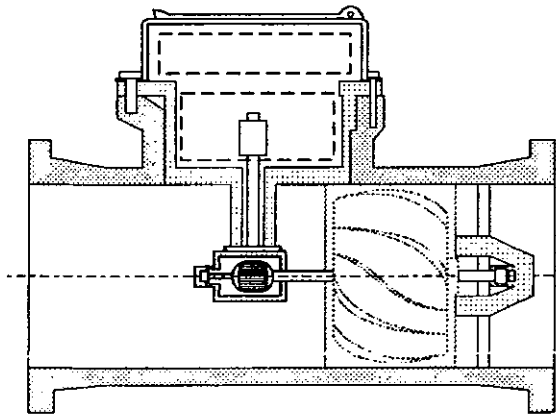
En el caso de ejes torcidos, estos deberán rectificarse o sustituirse según el caso.

Debe verificarse la regulación del medidor.

Luego del montaje el hidrómetro debe someterse a pruebas hidrostáticas.

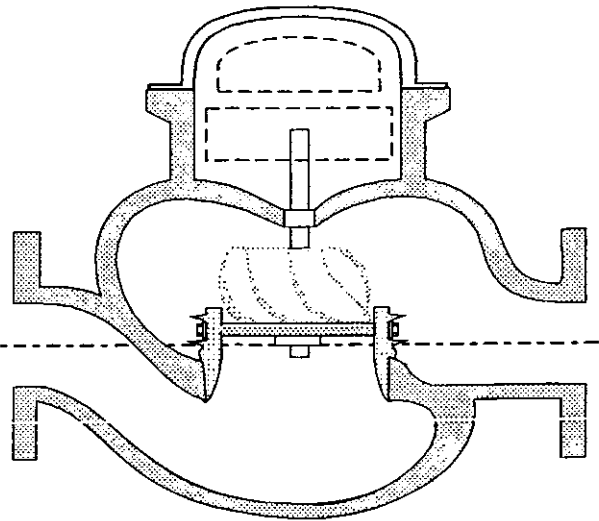
Algunos de los tipos más comunes de hidrómetros de velocidad se indican en la figura II.3.1.2, y son:

- a) Medidores axiales Horizontales: En ellos, el eje de la turbina se encuentra paralelo al eje de la tubería en la que está instalado.
- b) Medidores axiales Verticales comunes: En los que el eje de la turbina se encuentra perpendicular al eje de la tubería en la que está instalado.
- c) Medidores axiales Verticales Especiales: En estos medidores la forma de su carcasa es diferente ya que la entrada y la salida del flujo forman entre sí un ángulo de  $90^\circ$ . Estos medidores son comunmente utilizados en las salidas de pozos.
- d) Turbomedidores: Difieren de los convencionales por contar con un molinete situado al centro de la tubería.



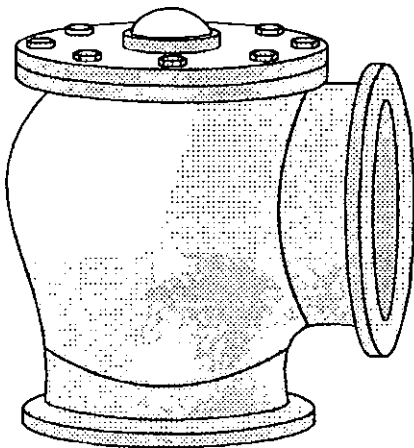
a) Medidor axial Horizontal.

El eje de la turbina se encuentra paralelo al eje de la tubería en la que se encuentra instalado



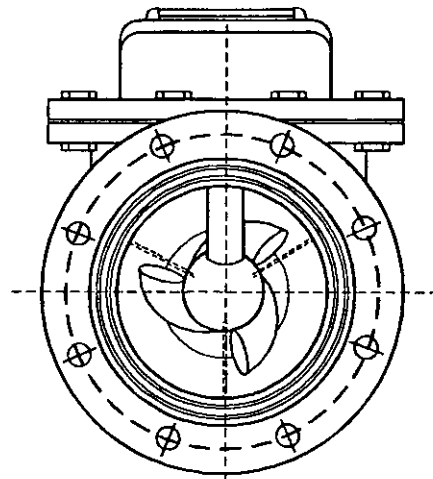
b) Medidor Woltman Vertical.

El eje de la turbina se encuentra perpendicular al eje de la tubería en la que se encuentra instalado



c) Medidor Woltman Vertical para pozos.

La entrada y salida del agua forman entre sí un ángulo de 90 grados



d) turbomedidores.

Son medidores horizontales que contienen un molinete situado en el centro de la tubería.

Fig. II.3.1.3 Hidrómetros de velocidad

### II.3.2 Pitot Modificado tipo Annubar

Tanto el tubo Pitot como el Annubar son elementos primarios comerciales que obtienen de manera indirecta un valor de la velocidad media en un punto específico de un sistema hidráulico. Las mediciones obtenidas con estos instrumentos son conocidas como aforos puntuales.

#### Tubo Pitot

Si dentro de una tubería por la cual circula un líquido, colocáramos un obstáculo que detuviera al flujo; estaríamos aplicando una presión sobre el obstáculo que sería mayor que la presión estática dentro del mismo fluido. La magnitud de esta sobrepresión está directamente relacionada con la velocidad del flujo. Este es precisamente el principio que rige el funcionamiento del tubo Pitot para indicar la velocidad del flujo, tal como se muestra en la figura II.3.2.1.

El Tubo Pitot, es un instrumento que se introduce a la tubería por la cual circula un líquido (Para este caso agua), tiene un extremo abierto que apunta directamente a la corriente del agua. La presión a la entrada del orificio provoca una columna de agua autosoportante mientras el líquido permanezca en movimiento; el agua de esta columna es considerada estacionaria ó estancada y el punto de entrada es llamado punto de estancamiento.

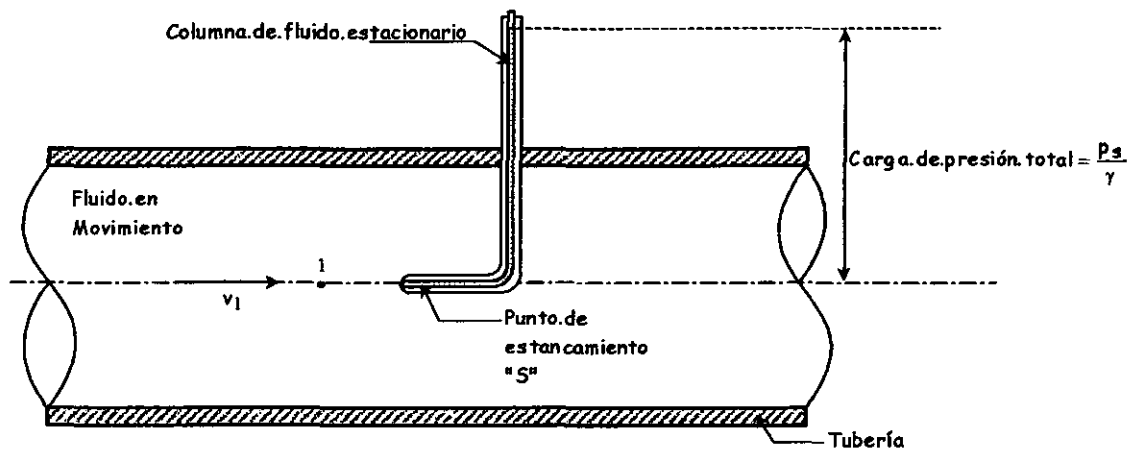


Fig.II.3.2.1 Tubo Pitot.

Los tubos Pitot comerciales están diseñados como el que se muestra en la Fig.II.3.2.2, donde un mismo dispositivo obtiene la medición de las dos presiones ( $P_s$  y  $P_1$ ). Esta formado por dos tubos, uno dentro de otro, el tubo interior se encarga de transmitir la presión total ( $P_s$ ), mientras que el tubo exterior forma una cavidad anular por la cual se transmite la presión estática del fluido ( $P_1$ ).

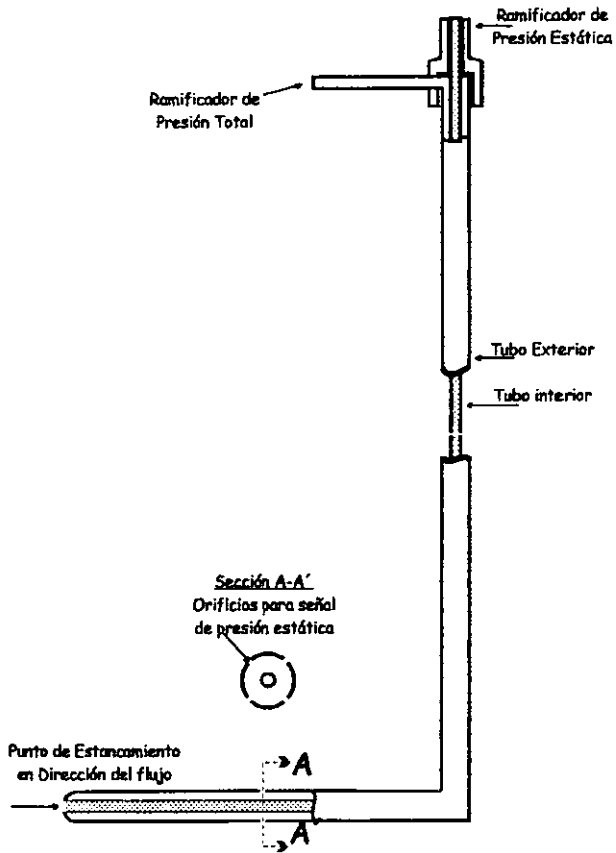


Fig. II.3.2.2. Construcción de un Tubo Pitot (Estático)

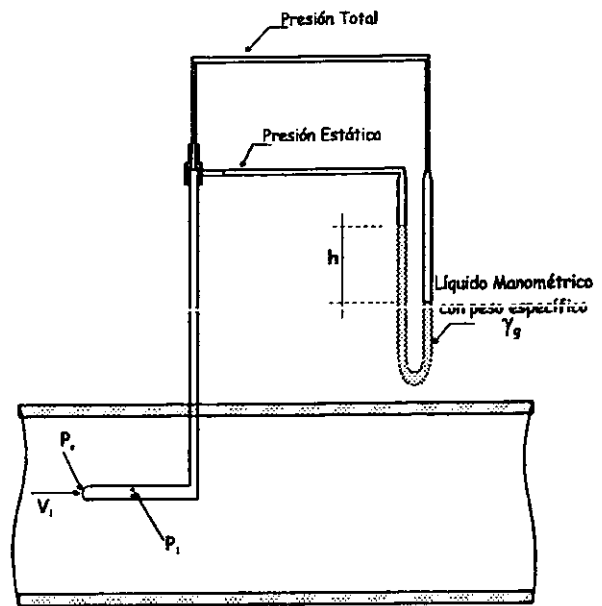


Fig. II.3.2.3. Manómetro diferencial utilizado con Tubo Pitot (estático)

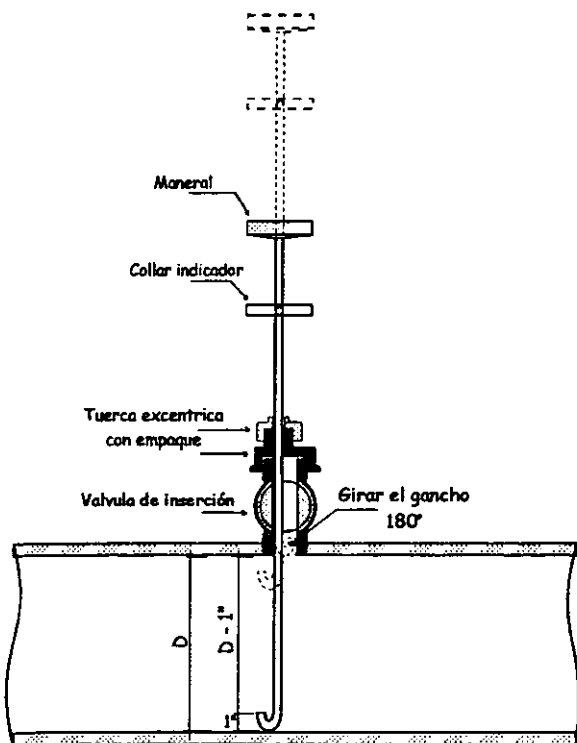


Fig. II.3.2.4. Gancho Calibrador de tuberías

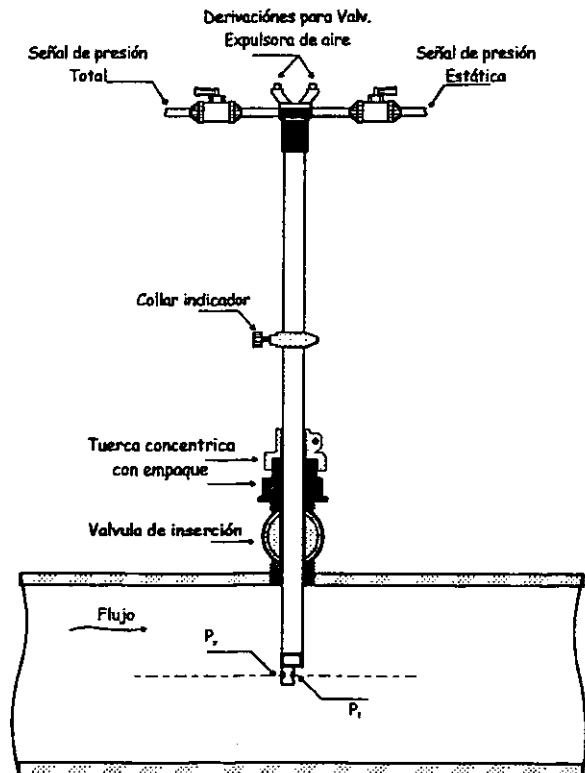


Fig. II.3.2.5. Tubo Pitot (Mca. ROD) Para Aforos puntuales

Como se muestra en la figura, el dispositivo cuenta con dos ramificaciones para medir las presiones  $P_s$  y  $P_1$ . Pero la ecuación de velocidad se encuentra en función de la diferencia ( $P_s - P_1$ ), por lo que comúnmente se emplea un manómetro diferencial de "Tubo U" como se indica en la fig. II.3.2.3, en este caso la ecuación de velocidad toma la forma:

Donde: 
$$V_1 = \sqrt{2gh \frac{(\gamma_g - \gamma)}{\gamma}}$$

$V_1$  = Velocidad del flujo (m/s).

$\gamma_g$  = Peso específico del líquido manométrico ( $\text{kg/m}^3$ ).

$\gamma$  = Peso específico del líquido agua o del líquido a medir ( $\text{kg/m}^3$ ).

$h$  = Diferencia de niveles en el manómetro (m).

$g$  = Aceleración de la gravedad ( $\text{m/s}^2$ ).

La velocidad calculada con la fórmula anterior es la velocidad local en un punto específico en el interior de la tubería, hasta ahora se ha supuesto que la posición de la toma de señales del Tubo Pitot, corresponde al eje central; sin embargo, para obtener un valor representativo de la velocidad media será necesario hacer una serie de pruebas colocando la punta del Tubo Pitot en diez diferentes posiciones, dividiendo la tubería en anillos imaginarios. Esto se logra mediante un Tubo Pitot para Aforo, que es un instrumento desmontable como el que se indica en la fig.II.3.2.5.

#### Procedimiento de Aforo.

Será necesario instalar una válvula de inserción de bronce, que su diámetro corresponda al de la conexión del Tubo Pitot. Esta puede colocarse tanto en tuberías de acero, asbesto o PVC. Y su colocación no requiere el paro de la línea de conducción ni el desfogue de las líneas presurizadas.

Se debe contar con un Tubo Pitot con constante de calibración conocida, en perfectas condiciones y equipado con dos válvulas expulsoras de aire y un manómetro de carátula en la señal de presión estática.

También se requiere de un manómetro diferencial tipo "U", equipado con un Manifull para purga, dos metros de manguera flexible para alta presión en cada una de las señales, y un líquido manométrico con densidad conocida, este puede ser Tetracloruro de Carbono, Mercurio, Benzol, Formón o la mezcla de dos de estos elementos.

La cuadrilla de aforo constará cuando menos de cuatro personas, dos de ellas se dedicarán a operar el Tubo Pitot, una a la toma de lecturas en el manómetro "U" y una más a tomar datos y ejecutar los cálculos correspondientes.

Para llevar a cabo un aforo con Tubo Pitot, es necesario tener un registro de los datos que permita una rápida evaluación del gasto en la tubería, y se pueda aplicar en campo. Para ello se recomienda el empleo del formato F II.3.2.1, que consta de dos hojas. La primera contiene la información básica de la estación hidrométrica y la memoria de cálculo para la obtención del gasto; en la segunda hoja se tiene una interpretación de la distribución de velocidades en el conducto y la memoria de cálculo para el factor de velocidad.

# Formato de Aforo con Tubo Pitot

Estación : \_\_\_\_\_ Fecha: \_\_\_\_\_

Diámetro Nominal (in): \_\_\_\_\_ Hora Inicial: \_\_\_\_\_ Hora Final: \_\_\_\_\_

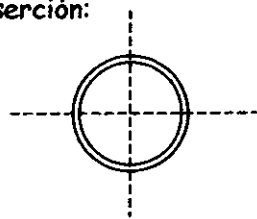
Diametro calibrado (m): \_\_\_\_\_ Fecha de último aforo: \_\_\_\_\_

Area (m2): \_\_\_\_\_ Posición de válv. de Inserción: \_\_\_\_\_

Peso específico del líquido manométrico  $\gamma_g$  (kg/m<sup>3</sup>): \_\_\_\_\_

Constante del Tubo Pitot K : \_\_\_\_\_

Presión inicial  $P_i$  (kg/cm<sup>2</sup>): \_\_\_\_\_ Presión final  $P_f$  (kg/cm<sup>2</sup>): \_\_\_\_\_



Ni	hi	Vi
1		
2		
3		
4		
5		
6		
7		
8		
9		
10		
11		
12		
13		
14		
15		
16		
17		
18		
19		
20		

Cálculo de la velocidad central promedio

$$V_i = K \sqrt{2gh \frac{(\gamma_g - \gamma)}{\gamma}} \quad \text{ó} \Rightarrow \quad V_i = K \sqrt{2g \frac{(\gamma_g - \gamma)}{\gamma}} * (\sqrt{h})$$

$$\frac{(\gamma_g - \gamma)}{\gamma} = \underline{\hspace{10em}}$$

$$K \sqrt{2g \frac{(\gamma_g - \gamma)}{\gamma}} = \underline{\hspace{10em}}$$

El gasto en la tubería es:  $Q = (A)(V_c * FV)$

$$Q = \underline{\hspace{10em}}$$

Observaciones: \_\_\_\_\_  
 \_\_\_\_\_  
 \_\_\_\_\_  
 \_\_\_\_\_  
 \_\_\_\_\_

$$V_c = \underline{\hspace{10em}}$$

(Promedio al centro de la tubería)

# Formato de Aforo con Tubo Pitot

Estación : \_\_\_\_\_ Fecha: \_\_\_\_\_

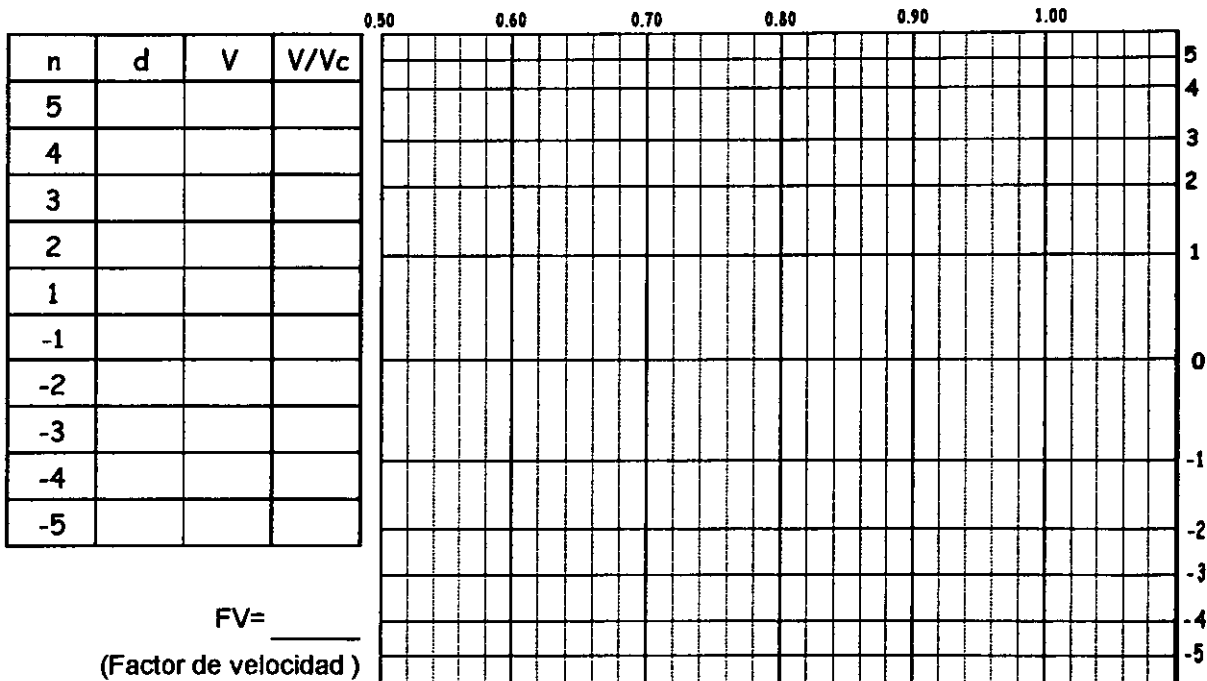
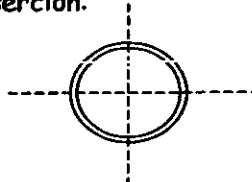
Diámetro Nominal d (in): \_\_\_\_\_ Hora Inicial: \_\_\_\_\_ Hora Final: \_\_\_\_\_

Diámetro calibrado d' (m): \_\_\_\_\_ Fecha de último aforo: \_\_\_\_\_

Area (m<sup>2</sup>): \_\_\_\_\_ Posición de válv. de Inserción: \_\_\_\_\_

Peso específico del líquido manométrico  $\gamma_g$  (kg/m<sup>3</sup>): \_\_\_\_\_

Constante del Tubo Pitot K : \_\_\_\_\_



Gráfica de distribución de velocidades en porcentaje de la velocidad media

## Recomendaciones:

- \* El trazo de la línea de ajuste, se realiza mediante una curva suave sin forzar ninguno de los puntos
- \* Para tuberías de grandes diámetros es posible dividir la tubería en un mayor número de secciones
- \* En caso de una gran dispersión entre los puntos se puede recurrir a métodos estadísticos de ajuste
- \* La adecuada interpretación de la gráfica de distribución de velocidades puede ayudar a identificar fenómenos como el flujo concéntrico provocado por algunos accesorios.



### Tubo Pitot modificado tipo Annubar

Este tipo de medidores es la "evolución" del tubo Pitot, tienen la finalidad de obtener el valor del gasto que circula en una tubería de manera permanente. Esto es que mientras el Tubo Pitot requiere de la atención de cuatro personas para la interpretación de los resultados obtenidos durante el aforo, El Annubar se conecta a un registrador y una sola persona acude eventualmente a recoger la información o en su caso se tienen estaciones equipadas con transmisores para el monitoreo en tiempo real del sistema de conducción.

Su razonamiento hidráulico es el mismo que el del Tubo Pitot; a diferencia que este cuenta con varios orificios para la toma de la señal de presión total (fig.II.3.2.6), con el objeto de tener una interpretación de la distribución de velocidades en el conducto.

El medidor Annubar consta de cuatro partes básicas:

- Sensores de alta presión (o presión total) formados por cuatro orificios de impacto situados frente a la dirección del flujo, estos promedian las diferentes presiones en la sección transversal del conducto.
- El tubo Interpolador, situado dentro del sensor de alta presión, transmite continuamente el promedio de la presión total detectada por los cuatro orificios sensores.
- Sensor de baja presión (o presión estática) situado opuestamente a la dirección del flujo. La diferencia entre la presión total del tubo Interpolador y la presión estática del orificio, es proporcional a la velocidad del flujo.
- La parte superior del instrumento transmite la diferencial de presión al indicador u otro elemento secundario, como el graficador de presión o el transmisor; donde la diferencial de presión es interpretada y transformada en valor numérico del gasto en la tubería.

#### Instalación del Annubar

Su instalación es muy sencilla, solo es necesario colocar un cople roscado en una de las paredes de la tubería; su diámetro y cuerda deben coincidir con los del equipo a instalar. En cuanto a la importancia de su correcta colocación, podemos mencionar que la turbulencia producida en el flujo tanto por la presencia de accesorios como del Annubar puede afectar la precisión de la medición, en la fig. II.3.2.7, presentamos la tabla distancias mínimas requeridas para seleccionar el punto de medición a lo largo de la tubería.

Es recomendable usar conductos rectos largos, de diámetro uniforme aguas arriba y aguas abajo para garantizar que la medición de flujo sea con características ampliamente apropiadas. En algunos casos se emplea el rectificador de flujo que es un accesorio que reduce la longitud recta requerida en el conducto.

Funcionamiento, la obtención del gasto mediante un Annubar, se realiza con la fórmula del Tubo Pitot:

$$V_1 = K_{ann} \sqrt{2g(\Delta h)}$$

Donde:

$V_1$  = Velocidad del flujo (m/s).

$\Delta h$  = Diferencial de presión (en metros columna de agua).

$g$  = Aceleración de la gravedad ( $m/s^2$ ).

$K_{ann}$  = Constante del Annubar, adimensional

Es importante aclarar que la constante del equipo ( $K_{ann}$ ) la brinda el proveedor y fue calculada bajo ciertas condiciones de flujo teórico; pero al cambiar de sistema hidráulico, esta constante teórica se vuelve vulnerable y es necesario revisarla mediante aforos puntuales, tomando como aceptable una variación del 10% entre la constante teórica y la de aforo.

El sistema de medición de flujo mediante Annubar es uno de los más utilizados debido a su bajo costo en instalación, operación y mantenimiento. Teniendo como campo de empleo: Plantas de tratamiento de agua, de bombeo y potabilizadoras, Salidas de Tanques reguladores, Rebombes, Descarga de pozos profundos, etc.

#### Mantenimiento del equipo

El mantenimiento en este tipo de equipos es un mantenimiento menor, las partes que requieren de especial atención son:

- Válvulas expulsoras de aire, colocadas en la parte superior del Annubar, en caso de no restaurarse se reemplazan por otras nuevas. Si persisten los problemas es posible que se requiera de una válvula para alta presión, o en su caso que el agua del conducto contenga basura o agentes corrosivos.
- Manguera para transmitir las señales del Annubar al elemento secundario (Graficador) es recomendable dar un tiempo de vida útil de dos años y en el caso de tener problemas reemplazarla. Algunos problemas pueden derivar de la exposición solar o del efecto de agentes físico - químicos.
- Las válvulas de paso se recomiendan de bronce. De presentarse fugas se cambia el empaque interior y las roscas exteriores se sellan con teflón de cinta.
- El Annubar solo requiere de un mantenimiento preventivo de acuerdo al programa establecido por el operador del sistema. Consiste en una limpieza general de todas sus partes: en exterior con agua y jabón y los orificios con aire comprimido.
- Todas las piezas que se encuentren en mal estado deberán sustituirse por originales o en su caso por la equivalente que recomiende el fabricante.

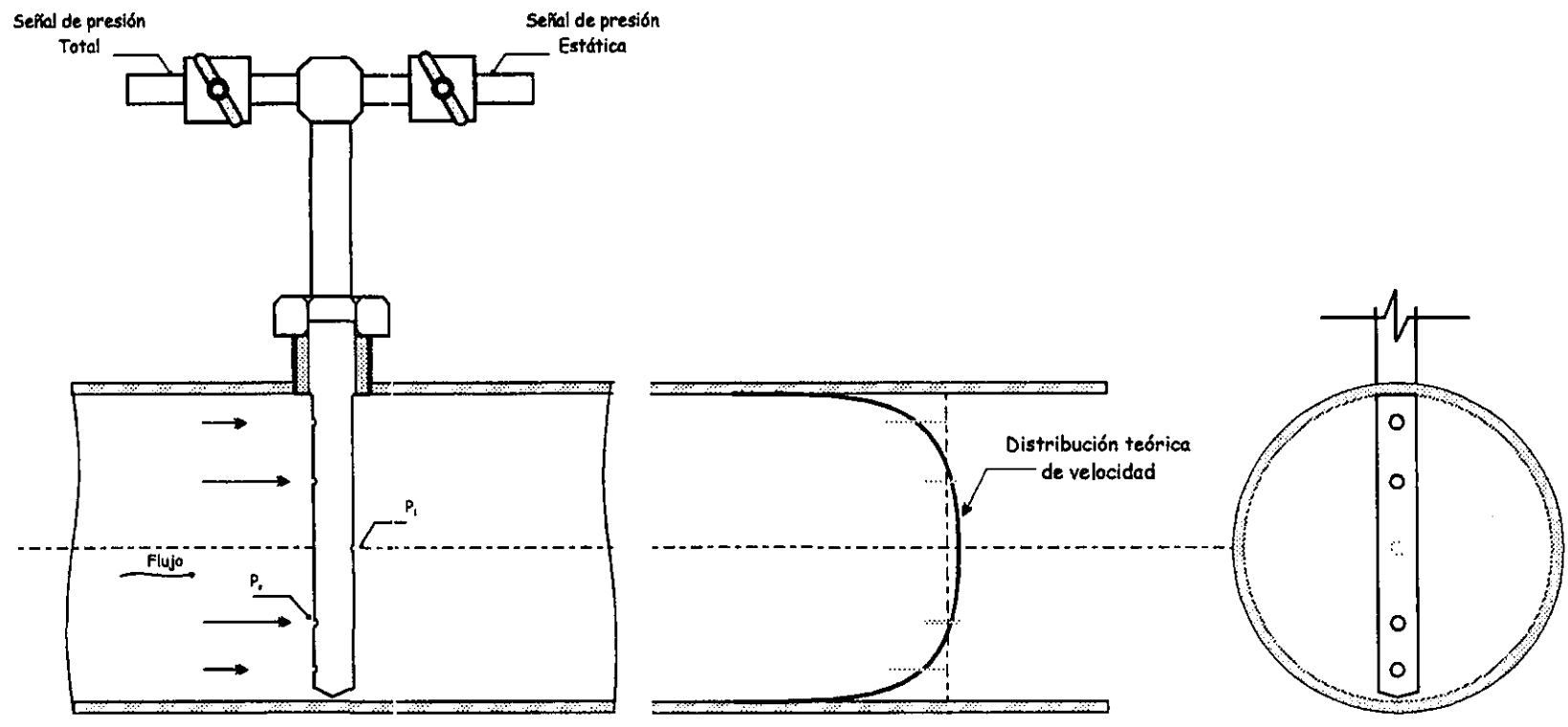


Fig. II.3.2.6. Pitot Modificado tipo Annubar

Fig.II 3.2.7 Distancias mínimas para la instalación del Annubar  
(En número de veces el diámetro)

Diagrama	Dimensiones aguas arriba				Dimensiones Aguas Abajo
	Sin Rectificador		Con rectificador		
	En el mismo Plano	Fuera del Plano	A	C	
	7	9			3
			6	3	3
	9	14			3
			8	4	4
	19	24			4
			9	4	5
	8	8			3
			8	4	4
	8	8			3
			8	4	4
	24	24			4
			9	4	5

### II.3.3 Medidores Deprimógenos

Los medidores deprimógenos son medidores de gasto cuyo funcionamiento es relativamente sencillo. Consisten básicamente de una reducción gradual o brusca de la sección del flujo en movimiento, ocasionando con esto un aumento de velocidad y una disminución de la presión del flujo. De la correlación de la variación de presión con la velocidad, es posible cuantificar el gasto.

Entre los medidores deprimógenos destacan *El Venturi Largo* (Herschel Standard) pionero de los tubos divergentes, *El Venturi Corto* (Orivent), *Tubo Dall*, *Tobera*, *Placa de Orificio*.

Aunque el principio de funcionamiento de estos medidores es el mismo, la geometría constructiva de cada uno impone diferencias básicas en el comportamiento del flujo al atravesar el medidor, como lo es la pérdida de carga.

Matemáticamente la correlación de la diferencial de presión con la velocidad del flujo para definir el gasto está definida por:

$$V = C\sqrt{2g\Delta h},$$

$$Q = VA$$

$$\text{O bien... } Q = CA\sqrt{2g\Delta h}$$

Donde:

$Q$  = Gasto ( $m^3/seg$ ).

$V$  = Velocidad en la sección mínima ( $m/seg$ ).

$C$  = Constante de calibración del elemento primario (adimensional).

$A$  = Área de la sección mínima o garganta ( $m^2$ ).

$g$  = Aceleración de la gravedad ( $m/seg^2$ ).

$\Delta h$  = Diferencial de presión ( $m$ ).

La ecuación anterior es aplicable a flujos no compresibles y con las siguientes restricciones:

- El flujo debe ser homogéneo y de características físicas conocidas.
- Debe conocerse con precisión los gastos del conducto mediante la previa realización de aforos puntuales
- Debe conocerse también el orden de las variaciones de temperatura y presión.
- Debe garantizarse el funcionamiento del conducto a tubo lleno.

#### Elemento Primario Tipo Tubo Venturi

Cuando un fluido circula a través de un conducto de sección variable, su velocidad varía de punto a punto a lo largo del conducto. Si la velocidad aumenta la energía cinética se incrementa a expensas de la energía de presión. Si la velocidad decrece

el conducto es llamado difusor y la energía de presión se incrementa a expensas de la energía cinética. Cuando la sección transversal de una Tobera decrece continuamente desde la entrada hasta la salida se llama convergente, si se incrementa continuamente se llama divergente. El Tubo Venturi es una Tobera convergente seguida por un difusor que permite estabilizar el flujo; la sección transversal mínima, es llamada *Garganta*. A través de los años se han diseñado Venturis con diferente geometría, uno de los más comunes es el tubo medidor *Venturi Largo* (Herschel Standard) que se muestra en la figura II.3.3.1.

El Medidor Venturi es uno de los dispositivos más precisos para medir líquidos en tuberías, pero algunas causas restringen su uso, una de ellas es su costo. El tubo Venturi ocasiona muy poca pérdida de carga y con las precauciones debidas, se puede emplear en líquidos con determinadas concentraciones de sólidos.

Es esencial que el flujo que entra en el Tubo Venturi, esté libre de turbulencias y no presente flujo helicoidal ni grandes variaciones de presión. Es recomendable instalarlo aguas abajo de un largo tramo de tubería recta para obtener una mayor precisión. Con frecuencia se recurre a un rectificador de flujo para reducir los requerimientos de tubería recta aguas arriba, esto en presencia de un accesorio que provoque flujo en espiral. Sin embargo el rectificador de flujo tiene poca influencia sobre los efectos turbulentos ocasionados por codos o la apertura y cierre de válvulas de paso. Las condiciones aguas abajo del tubo Venturi, tienen poca repercusión en su funcionamiento.

La diferencial de presión puede medirse mediante una columna de mercurio, un manómetro diferencial tipo "U" o un graficador de presión diferencial. Es recomendable que cada Venturi sea calibrado en sitio bajo sus condiciones reales de funcionamiento para evaluar su precisión; esta es afectada por los cambios de temperatura, densidad, presión, viscosidad, pulsaciones del flujo y características propias de su instalación. Este elemento primario puede lograr valores de precisión hasta del 0.5%, aun que un valor bastante aceptable es de 1 a 2 %.

Cabe mencionar que los tubos Venturis se fabrican en diversos materiales como son: Placa de acero al carbón, acero inoxidable, bronce, latón, fierro fundido, etc., esto permite que su empleo sea válido para flujo con partículas salinas, ácidas, oxidantes, alcalinas, etc. Solo debemos emplear el material adecuado para garantizar su vida útil.

#### Ventajas Técnicas del Tubo Venturi

- Precisión
- No obstruye el flujo
- Ocasiona baja pérdida de carga
- Poco efecto con la presencia de sólidos
- Confiabilidad y simplicidad de su diseño

- Operación estable
- Resistente
- Calibración sencilla
- No tiene partes móviles

#### Desventajas del Tubo Venturi

- Rango de presión limitado
- Requerimientos de longitud en su instalación
- Restricciones de su instalación
- Alto costo

#### Elemento Primario Tipo Tubo Dall

Este es una variación del Tubo Venturi, desarrollada en Inglaterra; consiste en un cuerpo cilíndrico bridado, diseñado con una pequeña entrada recta que termina abruptamente en una reducción del diámetro, formando así un escalón, se continua con una reducción cónica, una pequeña garganta, y una ampliación divergiendo a la salida fig. II.3.3.2. El tubo Dall se emplea en conductos con velocidades altas, por lo que las demás variables, diferencial de presión y gasto, son mayores a los obtenidos mediante un Tubo Venturi estándar. Los orificios de presión están localizados a la entrada en el escalón y en la garganta; los orificios se limpian eventualmente con agua o aire a presión para prevenir obturaciones por sólidos.

El tubo Dall es casi tan preciso como el Venturi estándar y tiene una alta recuperación de presión. Es más sensitivo a las turbulencias que el Venturi; es más pequeño que cualquiera de los modelos de tubo Venturi por lo que presenta menos restricciones para su instalación. No es recomendable para fluidos muy sucios.

#### Ventajas técnicas del Tubo Dall

- Precisión
- No obstruye el flujo
- Causa baja pérdida de carga
- Confiabilidad y simplicidad en su diseño
- Operación estable
- Resistente
- Calibración sencilla
- No tiene partes móviles
- Su mantenimiento ni requiere de la interrupción del flujo

#### Desventajas del medidor Tubo Dall

- Rango de operación limitado
- Requerimientos de longitud para su instalación
- Alto costo

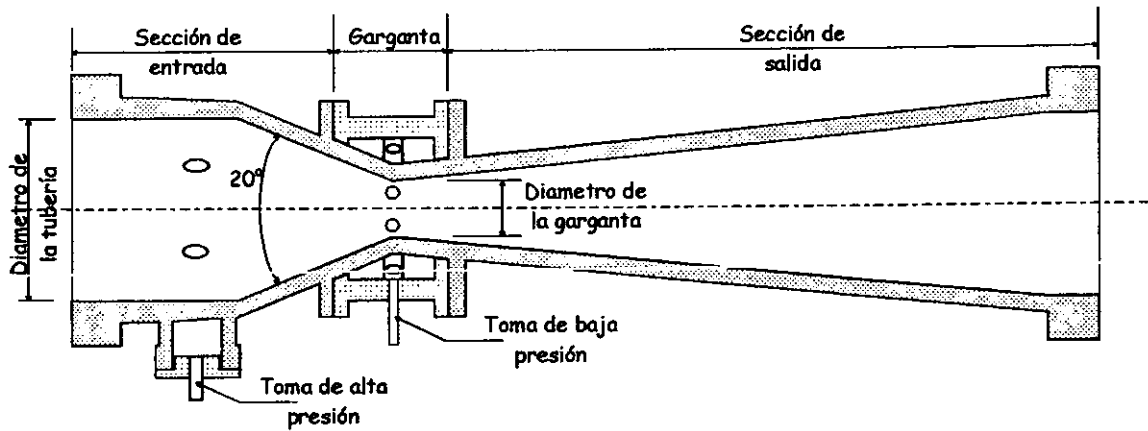


Fig. II.3.3.1 Tubo Venturi Largo (Herschel Standard)

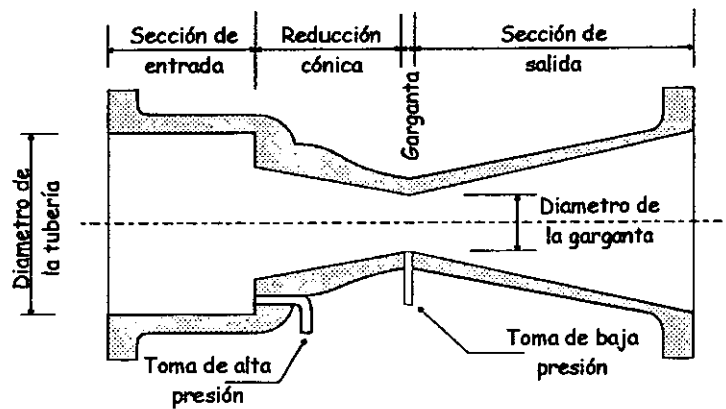


Fig. II.3.3.2 Elemento Primario tipo Tubo Dall

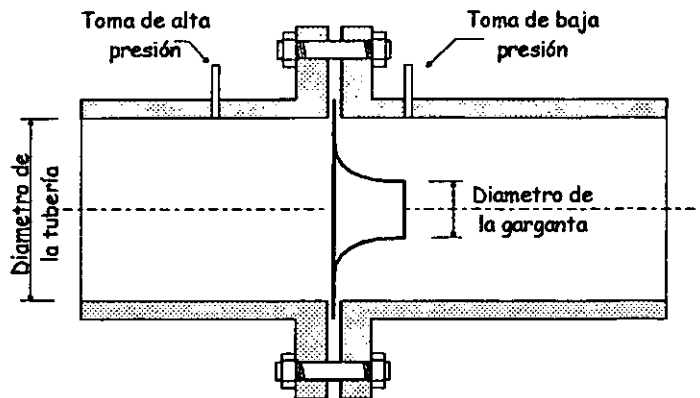


Fig. II.3.3.3 Elemento Primario Tobera



### Elemento Primario Tipo Tobera

Este tipo de medidor, también ha evolucionado con el tiempo y existen varios modelos de acuerdo a la marca del fabricante, pero el típico consiste en una entrada cónica y una garganta (como el Venturi), pero carece de un difusor para recuperación de flujo, fig. II.3.3.3. Esta omisión tiene consecuencias en la recuperación de carga. La mayor diferencia y ventaja que presenta sobre el tubo Venturi es que no es necesario modificar la tubería cuando se trata de tubos bridados; estos medidores resultan ser mucho más económicos que el tubo Venturi; resultan ser muy sensibles a las turbulencias del flujo aguas arriba por lo que los requerimientos de su instalación se vuelven más estrictos.

El empleo de estos medidores deberá ser revisado especialmente cuando se trate de fluidos con suspensión de sólidos, debido a que algunos diseños pueden provocar obstrucciones en las tomas de señal. La precisión de la Tobera es muy confiable, especialmente cuando es calibrada en sitio.

#### Ventajas técnicas del medidor tipo Tobera.

- Precisión
- No obstruye el flujo
- Poco efecto si se tienen sólidos en movimiento
- Confiable y simple en su diseño
- No tiene partes móviles en contacto con el agua
- Su mantenimiento no exige la interrupción del flujo
- Operación estable
- Mantenimiento mínimo
- Resistente
- Calibración sencilla

#### Desventajas del medidor tipo Tobera

- Rango de operación limitado
- Requerimientos de longitud en su instalación
- Baja recuperación de carga

### Elemento Primario Tipo Placa de Orificio

La placa de orificio es sin duda uno de los sistemas de medición más antiguos que se conocen. Su diferencial de presión depende de la combinación de un aumento de velocidad, las pérdidas ocasionadas por el dispositivo y la distribución de las líneas de corriente. El sistema consta de una placa metálica de forma circular con diámetro ligeramente mayor que el de la tubería donde se va a instalar y tiene una perforación en su sección transversal; su colocación se lleva a cabo mediante un juego de bridas. La toma de señales de alta y baja presión se efectúa aguas arriba y aguas debajo de la placa respectivamente. Este sistema se emplea tanto para conductos presurizados como para tubos con descarga libre, en este caso solo es

necesario un orificio para toma de señal. Las placas de orificio trabajan adecuadamente con fluidos limpios y no son recomendables (excepto si se consideran diseños especiales) para fluidos con alta concentración de sólidos, esto debido a la tendencia de los sólidos a acumularse aguas arriba de la placa de orificio, lo cual modifica las líneas de flujo y por tanto la calibración del equipo. Estos dispositivos, son extremadamente sensibles a los efectos turbulentos aguas arriba, por tanto requieren un largo tramo recto antes de su instalación. Es importante mencionar que la placa de orificio ocasiona gran pérdida de carga en el sistema; pero las mediciones con este elemento pueden alcanzar el orden de  $\pm 0.5$  % cuando son calibrados en sitio y en condiciones adecuadas; lo que lo hace atractivo.

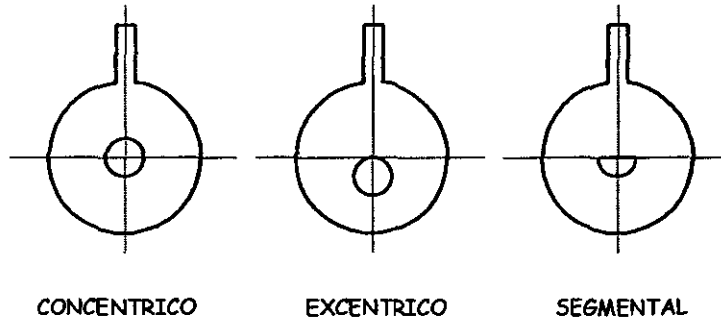


Fig. II.3.3.4 Posición de los orificios de la Placa de orificio

#### Ventajas técnicas del medidor Tipo Placa de Orificio

- Instalación sencilla
- Confiable y simplicidad de diseño
- Operación estable
- Calibración sencilla
- Bajo costo
- Posibilidad de mantenimiento sin interrupción de flujo
- No tiene piezas móviles en contacto con el agua

#### Desventajas del medidor Tipo Placa de Orificio

- Rango de operación limitado
- Susceptible a los sólidos en suspensión
- Obstrucción del flujo
- Pérdida de carga alta
- Requerimientos de longitud en su instalación

En general el buen funcionamiento de los medidores deprimógenos depende en cierto grado de las condiciones hidráulicas en el conducto; la presencia de accesorios o cambios de dirección a lo largo de la tubería puede provocar variaciones que afecten la precisión del instrumento; a continuación se presenta una tabla con las distancias mínimas requeridas para la instalación de medidores deprimógenos.

Fig.II 3.3.5 Distancias mínimas para la instalación Placa de orificio, Tobera y Venturi (En número de veces el diámetro)

Diagrama	Dimensión (En No. de diámetros)	Instrumento	Diámetro de la tubería					
			8"	12"	16"	20"	24"	30"
	A	Orificios y Toberas	14	16	18	20	26	36
		Venturi	.05	0.5	0.5	1.5	3	4
	A	Orificios y Toberas	14	16	18	20	26	42
		Venturi	1	1.5	1.5	2.5	3.5	4.5
	A	Orificios y Toberas	34	34	36	40	48	70
		Venturi	0.5	0.5	0.5	8.5	17.5	29.5
	A	Orificios y Toberas	5	5	5	6	9	22
		Venturi	0.5	0.5	2.5	5.5	8.5	11.5
	A	Orificios y Toberas	16	16	16	18	22	38
		Venturi	1.5	1.5	1.5	2.5	3.5	6.5
	A	Orificios y Toberas	18	18	20	22	26	36
		Venturi	1.5	1.5	2.5	3.5	4.5	5.5
Longitud aguas abajo para todos los accesorios mostrados	B	Orificios y Toberas	4	5	6	6	7	8
		Venturi	3	4	4	4	4	4

### II.3.4 Medidores Magnéticos y Ultrasónicos

#### Medidor Electromagnético

El principio fundamental de estos equipos se basa en la ley de Faraday, que dice: *El voltaje inducido en un conductor que se desplaza a través de un campo magnético es proporcional a la velocidad de ese conductor.*

El sistema consiste en dos bobinas colocadas opuestamente a cada lado del medidor fig. II.3.4.1, estas, son excitadas por una corriente eléctrica intermitente, produciendo así un campo magnético uniforme en el interior del tubo. Conforme el agua circula a través del cuerpo del medidor, corta al campo magnético, sufriendo una inducción de voltaje que es percibida por dos electrodos diametralmente opuestos y perpendiculares al campo magnético. Este voltaje captado por los electrodos es medido, asiendo posible así la obtención de la

velocidad del agua a través de la relación: La magnitud de la fuerza electromotriz inducida "E", es proporcional a la densidad del flujo "B" del campo magnético, multiplicado por la velocidad del agua "V",  $\therefore E \approx B \cdot V$

Las ventajas principales de este medidor son:

- No posee partes móviles en contacto con el agua.
- Requiere de una pequeña longitud de tramo recto aguas arriba de su instalación, normalmente 5 diámetros.
- Pérdida de carga mínima
- La señal de salida de un electromagnético es lineal con respecto al gasto, lo que simplifica los circuitos de generación de señales, en comparación con los elementos primarios que generan una diferencial de presión.
- Rango de operación bastante amplio y regulable
- Error de  $\pm 0.5 \%$  entre 100 y 50 % del rango de medición del equipo

Las desventajas de este medidor son:

- Alto costo inicial
- Necesidad de mano de obra especializada para su instalación, calibración y mantenimiento.
- Requiere cuidados respecto a la fuente de energía.
- Necesidad de mantenimiento periódico en los electrodos pues las partículas metálicas que son arrastradas por el agua se van depositando allí y después de algún tiempo, interfieren en la medición. Este efecto puede minimizarse evitando bajas velocidades y utilizando revestimientos adecuados.

### Medidor ultrasónico

El uso científico en instrumentación, de los principios de acústica actualmente utilizados, tiene su origen en el SONAR, equipo desarrollado en la segunda Guerra Mundial. El principio básico de funcionamiento de un medidor ultrasónico es el siguiente: Una señal sónica es transmitida diagonalmente a través del tubo por donde pasa el agua, la velocidad del líquido afecta el tiempo que esta señal emplea para ir de un transmisor a un receptor, disminuyendo este tiempo cuando la señal u el flujo van en el mismo sentido; y aumentando cuando esto no ocurre. A partir de este principio diversos fabricantes desarrollaron varios diseños. En todos ellos, utilizan por lo menos un par de transductores (emisor - receptor). La ubicación física de estos se muestra en la fig. II 3.4.2. De acuerdo con cada diseño existen combinaciones y localizaciones de los sensores, así como diferentes métodos para obtener la velocidad del líquido. Sin embargo, para todos los métodos utilizados en los diferentes medidores ultrasónicos la minimización del error en la medición del tiempo es fundamental. Los medidores Ultrasónicos más utilizados son de dos tipos, "Time of Flight" y "Doppler". El primero se utiliza en mediciones de agua limpia, sin partículas en suspensión; el segundo se utiliza en fluidos con sólidos en suspensión (agua tratada) o con aire disuelto.

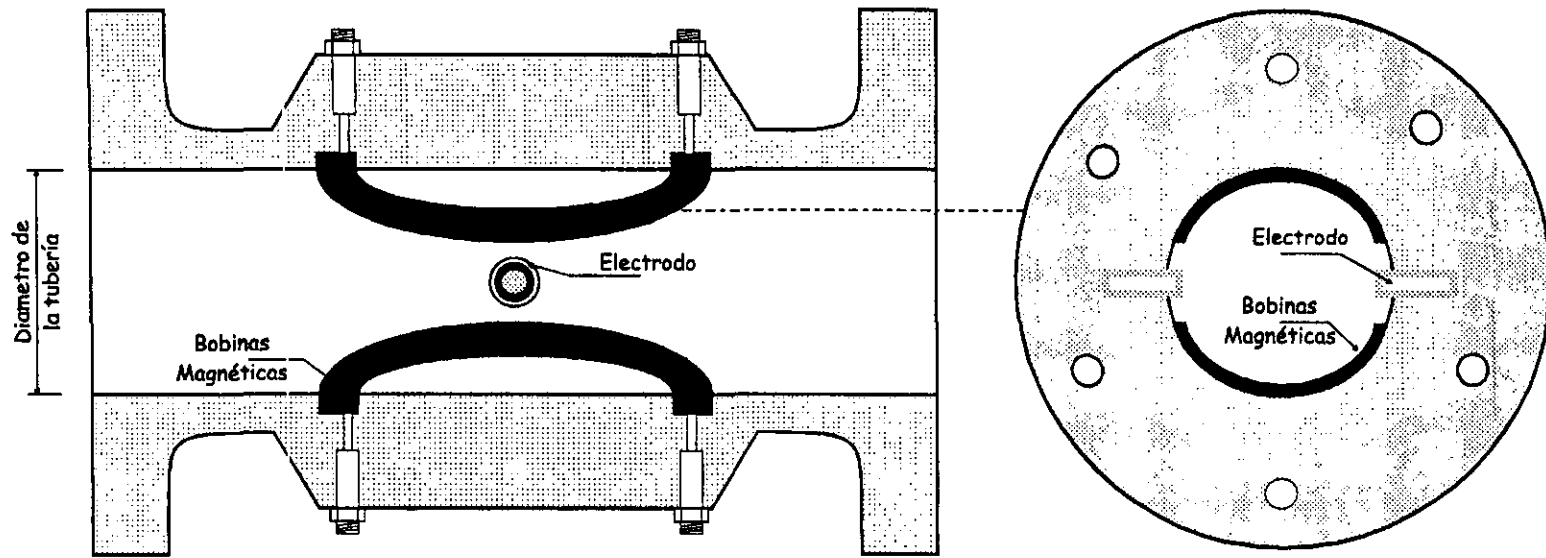


Fig. II.3.4.1 Medidor Electromagnético

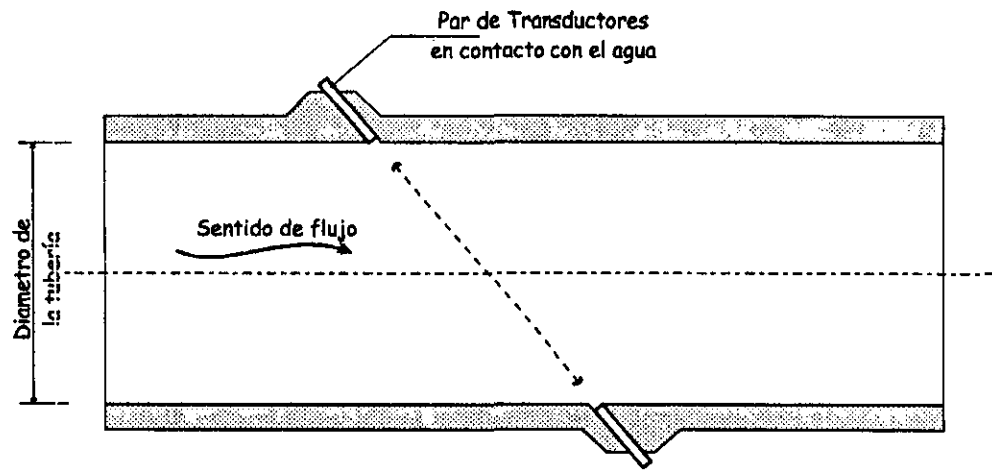


Fig. II.3.4.1 Esquema general del medidor ultrasónico

### III.- Elemento Primario para mediciones de Presión

#### III.1- Manometría y concepto de Presión

*Presión es la relación entre una fuerza y la superficie en la cual actúa.* En un líquido la gran movilidad de sus partículas, hace imposible la aplicación de una fuerza concentrada en un punto; pero sí puede someterse a esfuerzos, los cuales se transmiten distribuyéndose en el volumen (esfuerzos de campo) o en la superficie (esfuerzos de contacto). Los esfuerzos de campo son por ejemplo los provenientes de la acción de la gravedad, inercia, etc. Siendo proporcionales a la masa del fluido. Los esfuerzos de contacto o de superficie son consecuencia de la acción de las partes contiguas del fluido sobre el volumen considerado, o de los cuerpos sólidos que se encuentran en contacto con el fluido.

En el sistema internacional las unidades para medir presión son  $\text{Kg}/\text{cm}^2$ . Algunas propiedades de la presión en un líquido son:

- En un líquido en reposo, la presión en puntos de un mismo nivel es la misma (*Ley de Stevin*)
- La presión de un fluido en reposo actúa perpendicularmente a todas las superficies a partir de la superficie libre
- En un líquido en reposo, la presión en un punto depende del peso específico del fluido ( $\gamma$ ) y la profundidad ( $h$ ) con respecto a la superficie libre  $P = \gamma \times h$ .
- La presión ejercida en la superficie de un líquido se transmite instantánea e integralmente a todos los puntos del líquido.

Como medida de referencia para la medición de presión se han adoptado los conceptos: *Presión Atmosférica*, *Presión Efectiva* y *Presión Absoluta*. Que tiene la siguiente definición:

*Presión Atmosférica:* O presión Barométrica, es la presión ejercida por la altura de la columna gaseosa que envuelve al globo terrestre. Esa presión es equilibrada por una columna de 760 mm Hg. Al nivel del mar, a  $0^\circ \text{C}$ , bajo una aceleración de la gravedad de  $9.800665 \text{ m/s}^2$ .

*Presión Efectiva:* O Presión Manométrica es la que se mide con relación a la presión atmosférica local. Puede asumir valores negativos o positivos. En la práctica cuando se omite el tipo de presión, significa que se trata de presión efectiva.

*Presión Absoluta:* Es la que actúa realmente en un determinado punto del fluido y está dada por la suma de la presión efectiva con la presión atmosférica. La presión absoluta tiene como referencia el vacío absoluto y como consecuencia jamás será negativa.

### III.2- Procesos de medición de presión

La medición de la presión de un fluido tiene infinidad de aplicaciones, tanto en la operación y control de sistemas de distribución de agua o saneamiento, como en una gran variedad de instrumentos, desde la red de distribución de vapor de una caldera hasta el sistema de arranque y paro de un compresor.

El tipo de instrumento que se utilice para medir presión, depende de los niveles de precisión y detalles requeridos para la aplicación de que se trata, prácticamente todas las mediciones de presión se basan en el principio del manómetro o bien en la teoría de que la presión deforma un material sólido como un cristal, membrana, tubo o placa, deformación que posteriormente se interpreta como una señal eléctrica o mecánica. Las mediciones de presión se efectúan en condiciones estáticas o dinámicas del fluido. La precisión del instrumento, depende del tiempo y es consecuencia de una inestabilidad del flujo y de perturbaciones de presión; que son consecuencia de efectos hidrodinámicos o acústicos. Algunos de los medidores de presión más representativos son:

- **Piezómetro:** Se emplea para medir presiones estáticas moderadas en un punto determinado de un conducto, consta de un tubo de vidrio de diámetro interior no mayor a 1.0 cm ni menor de 0.3 cm, este se conecta a la tubería mediante un niple y con el otro extremo abierto a la atmósfera; la altura "h" de la columna de líquido desarrollada en su interior multiplicada por el peso específico del líquido, corresponde a la carga de presión en ese punto.
- **Tubo "U":** El manómetro diferencial tipo Tubo "U", es uno de los instrumentos más usados, sobre todo en la realización de Aforos y en la calibración de equipos cuyo funcionamiento depende de la obtención de una diferencial de presión (Annubar, Tubo Pitot, Deprimógenos, etc.) como se aprecia en la fig. II.3.2.3 del capítulo dos. Existen varios modelos, entre los cuales varían sus dimensiones o su presentación, incluso pueden ser portátiles o de instalación permanente. En general constan de un tubo en "U" transparente (comúnmente de vidrio PIREX que es muy duro), contiene un líquido manométrico cuyo peso específico es mayor al del fluido, un par de regletas laterales y un By - Pass de purga. Uno de sus extremos se conecta perpendicularmente a la pared de la tubería y el otro extremo puede estar abierto a la atmósfera o bien conectado a otro punto del conducto en cuyo caso el manómetro mide diferencia de presiones entre los puntos. La diferencia de niveles de la columna del líquido en el Tubo "U" indica la diferencia de las cargas de presión ejercidas sobre los extremos de la columna, de tal forma que:

$$\Delta h = h \frac{\gamma_g - \gamma_a}{\gamma_a}$$

Donde:

$\Delta h$ : Diferencia de presiones

$P_1 - P_2$  en metros

$h$ : Altura del líquido manométrico en el tubo "U" en metros.

$\gamma_g$ : Peso específico del líquido manométrico en  $\text{kg/m}^3$ .

$\gamma_a$ : Peso específico del líquido a medir en  $\text{kg/m}^3$ .

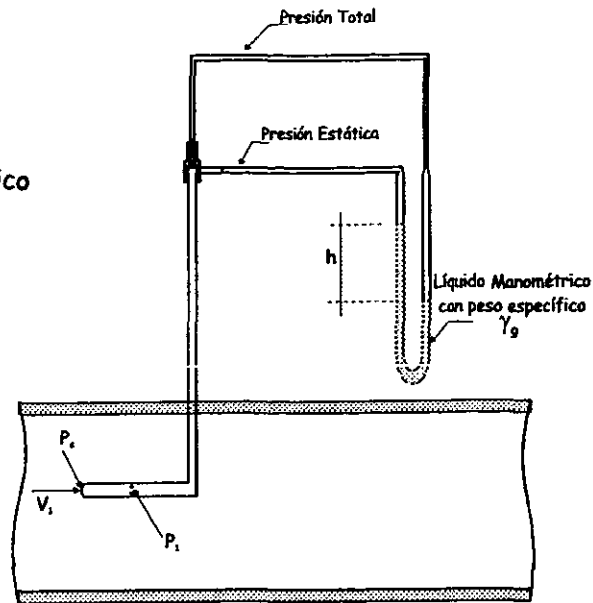


Fig.II.3.2.3. Manómetro diferencial utilizado con Tubo Pitot (estático)

- **Manómetros metálicos:** Los manómetros son una interface fundamental entre los operadores y los procesos bajo control. Estos instrumentos de lectura directa son perfeccionados constantemente con el objeto de simplificar la interpretación visual de la presión y de satisfacer las necesidades del usuario.

Un manómetro típico como el mostrado en la fig. III.2.1 tiene una conexión roscada que lo conecta con la tubería. La presión deformatá al tubo Bourdon, diafragma o fuelle en el interior del manómetro; esta deformación es interpretada mediante un sistema mecánico.

La mayoría de los manómetros metálicos utiliza como elemento de medición el tubo Bourdon en forma de "C", los manómetros con tubo Bourdon en forma espiral o helicoidal se utilizan en manómetros registradores.

El tubo Bourdon tiene un extremo abierto en contacto con el fluido cuya presión se va a medir, el otro extremo cerrado, conectado a un mecanismo que mueve el puntero. Cuando se aplica presión en su interior, este se deforma, provocando el desplazamiento del puntero en la escala graduada. El tubo Bourdon se fabrica en diferentes materiales dependiendo el rango de presiones en el sistema y las condiciones de trabajo a que va a estar sometido. Algunos materiales son: Latón, Bronce, Bronce Silicio, Acero inoxidable, Bronce fosforoso, entre otros.



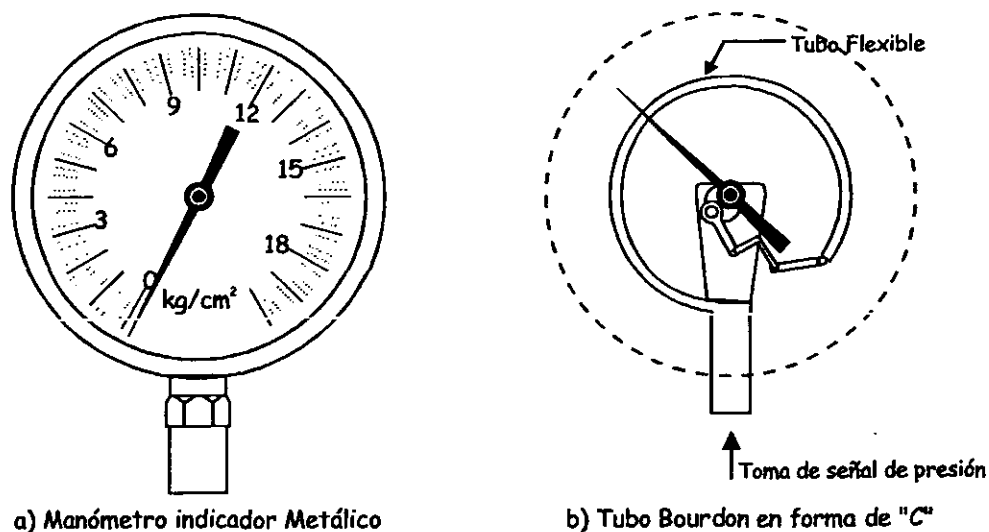


Fig.III.2.1 Esquema de Manómetro Metálico

### III.3- Verificación de mediciones manométricas

Para garantizar la precisión de un manómetro, estos deben someterse a una calibración, la cual no es necesaria en caso de equipos nuevos, pero de lo contrario se estará pendiente de su funcionamiento; algunas causas que alteran la calibración original, son: la presencia de aire en el sistema, el efecto de golpe de Ariete, las sobrepresiones ocasionadas por la apertura o cierre brusco de válvulas, deficiencias en su instalación, entre otras. Para la calibración de un manómetro se recurre comúnmente a una balanza hidrostática, la cual puede ser de tipo "Peso muerto" o "Comparación".

#### III.3.1 - Balanza hidrostática tipo Peso Muerto.

La *Balanza Hidrostática Tipo Peso Muerto* es un transmisor de una presión conocida, que pretende "equilibrar" presiones a través de una cámara que contiene aceite hidráulico, vaselina líquida o grasa; estos instrumentos varían según el fabricante en forma, tamaño y accesorios; en la fig. III.3.1 se presenta un esquema general donde se indican sus partes esenciales.

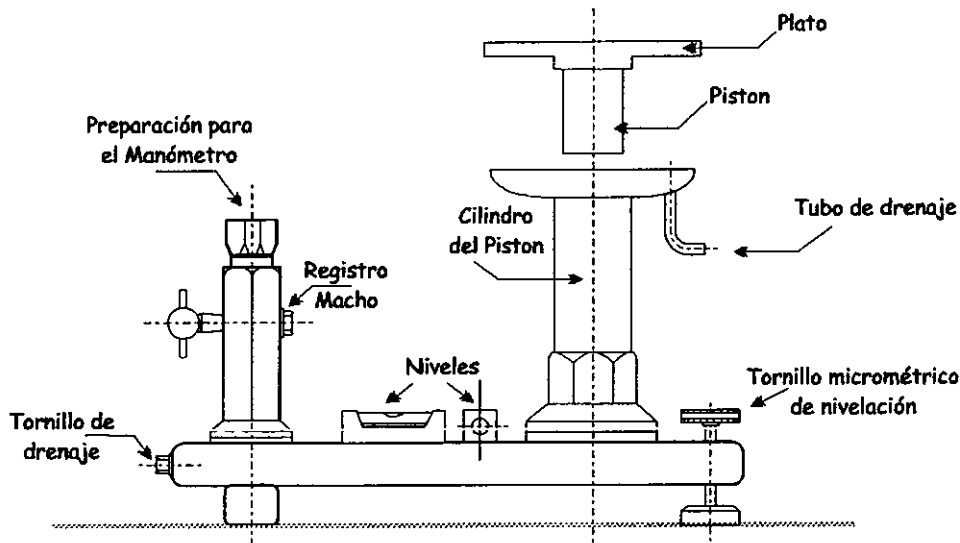


Fig. III.3.1 Balanza Hidrostática Tipo Peso Muerto

### Características constructivas

- Cuerpo de la balanza en fierro fundido ó acero forjado
- Cilindro en acero inoxidable con bujes de bronce y retenes de neopreno.
- Registro tipo macho en acero inoxidable T-316, con embolo de acción de media vuelta.
- Pistón acoplado al plato, en acero inoxidable T-316, rectificado y pulido.
- Juego de pesas de 15 unidades, en acero cadmiado, galvanizado, fierro fundido con recubrimiento esmalte; un disco de 0.5 kg y catorce mas de 1kg.

En este proceso la presión real que va a indicar el manómetro es función directa de una fuerza resultante aplicada por pesos calibrados a través de un plato con eje sobre una determinada área en contacto con el fluido hidráulico. Estando el manómetro en contacto con el fluido así presurizado se puede hacer la verificación del mismo variando los pesos calibrados, hasta cubrir todo el rango del manómetro.

Para una correcta calibración se recomienda seguir los siguientes pasos:

- Colocar la balanza sobre una superficie sólida y rígida.
- Nivelar la balanza.
- Instalar el manómetro a verificar en la derivación provista para este, seguramente habrá variaciones en el diámetro del manómetro y la preparación, se utilizarán conexiones con cuerda NPT y reducciones concéntricas, bushing o campana; estas adaptaciones deberán ser de acero inoxidable T-304 o T-316.
- Llenar la balanza con aceite hidráulico, vaselina o grasa, drenando el sistema para evitar el contenido de aire; se debe verificar que el líquido a introducir esté libre de contaminantes tanto sólidos como de otros líquidos, pues esto podría averiar el funcionamiento de la balanza. De introducir grasa, se requiere de una grasera manual.

- Verificar que el manómetro esté registrando cero.
- Colocar el plato en la balanza, girarlo y anotar la presión que el manómetro registra.
- Colocar a continuación sobre el plato los pesos calibrados e ir anotando los valores que el manómetro registra hasta completar toda la escala del manómetro.
- Al llegar al fin de la escala, retirar los pesos del plato uno a uno, anotando los valores que se obtienen hasta que quede solo el plato.
- Aislar la balanza del manómetro cerrando el registro macho ubicado en el cuerpo de la balanza y retirar el plato. El objetivo de este movimiento es evitar la aplicación de presión negativa al manómetro al momento de retirar el plato.
- Durante la toma de lecturas, el plato debe mantenerse en movimiento rotatorio.

La presión real aplicada al manómetro será el peso del plato más el de las pesas divididos entre el área del cilindro del plato. Las balanzas comúnmente presentan la siguiente correspondencia entre pesas y presión aplicada:

Pesa de 1 Kg	=>	Presión aplicada de 0.5 kg/cm <sup>2</sup>
Pesa de 2 Kg	=>	Presión aplicada de 1.0 kg/cm <sup>2</sup>

Después de realizar la verificación, se levanta la curva de la *Presión Aplicada* contra la *Presión Registrada* en el manómetro, concluyéndose con la calibración interna del manómetro o la aplicación de un factor de corrección en función del error encontrado.

### III.3.2 - Balanza hidrostática tipo Comparación

En este instrumento, la verificación se realiza comparando la presión indicada en un manómetro modelo instalado en una de las tomas, contra la presión indicada en el manómetro a verificar. La aplicación de presión a los dos manómetros se realiza manualmente, accionando una manivela acoplada a un embolo de presurización. Conforme avanza el émbolo, se presuriza el cuerpo de la balanza y esta presión se transmite directamente a los manómetros acoplados al cuerpo.

En la figura III.3.2 se presenta el esquema general de una *Balanza Hidrostática Tipo Comparación*, comúnmente se sustituye el embolo y la manivela de presurización por una bomba hidráulica manual o de palanca, pero el funcionamiento es el mismo.

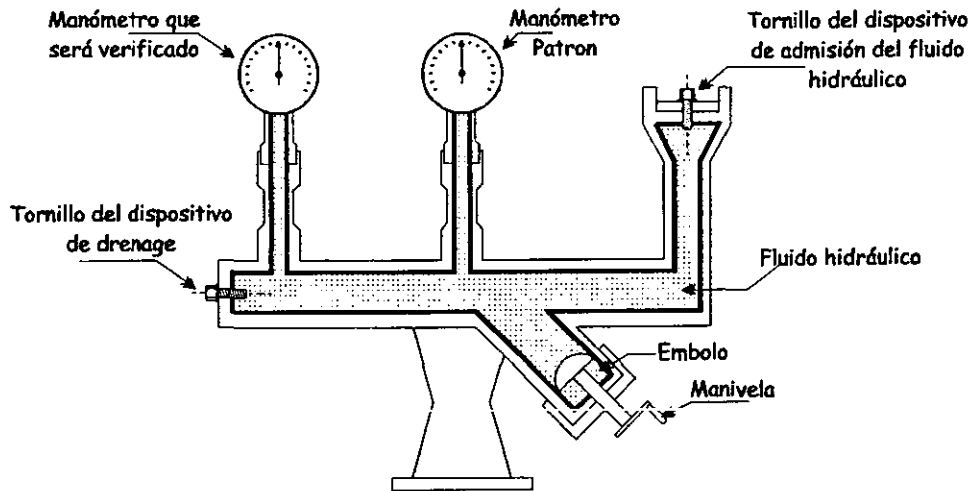


Fig.III.3.2 Balanza Hidrostática Tipo Comparación.

La verificación se realiza comparando la presión indicada en un manómetro modelo instalado en una de las tomas, con la presión indicada en el manómetro que se esté verificando. La aplicación de presión a los dos manómetros se realiza manualmente accionando una manivela acoplada a un émbolo de presurización. Conforme avanza el émbolo, se presuriza el cuerpo de la balanza y, paralelamente, los manómetros acoplados al mismo. Para la verificación del manómetro es conveniente tener presente las siguientes observaciones:

- La lectura del puntero del manómetro modelo debe coincidir con las líneas de la escala.
- La lectura de presión debe realizarse de manera que la línea de mirada sea perpendicular al plano del mostrador.
- Debe verificarse la estanqueidad del circuito.
- Debe certificarse la precisión del manómetro modelo.

Una vez realizada la verificación, se levanta la curva de presión indicada en el manómetro contra la presión registrada en el manómetro a verificar. Con esta curva se concluye con la calibración mecánica del manómetro o con la utilización de un factor de corrección en función del error presentado.

#### IV.- Recomendaciones técnicas y/o especificaciones para la localización de medidores

##### IV.1.- Cuando se requiere conocer el gasto

En sistemas a superficie libre.

Las siguientes recomendaciones son aplicables a *Vertedores* y *Canales Parshall*. Estos dos EP tienen gran aplicación en el manejo de aguas residuales y en plantas potabilizadoras; su mantenimiento es mínimo, aunque se debe tomar en cuenta lo siguiente:

- El canal de llegada debe contar con rejilla aguas arriba del medidor.
- En el caso de Aguas residuales, se debe llevar a cabo un programa de desasolve en el canal de llegada, que garantice el buen funcionamiento del medidor y que permita detectar oportunamente algunos daños en el instrumento o en la instalación.
- Tanto el canal de llegada como el medidor, deberán contar con un recubrimiento de pintura esmalte anticorrosiva, el cual será renovado cuando menos una vez por año. Para plantas potabilizadoras se emplea color azul claro y para plantas de tratamiento de A.R. se emplea el color gris.
- En caso de contar con regleta indicadora, esta deberá ser de acrílico y el rótulo no deberá estar en contacto con el agua.
- Los vasos comunicantes que alojan al flotador, deben ser drenados y lavados cada 20 días y deben contar con una válvula de compuerta que permita aislarlo del medidor.
- Para estaciones de medición donde se lleve a cabo la inyección de cloro, no se recomienda el uso de EP con partes metálicas y al efectuar aforos con molinete, este debe ser limpiado y lubricado posteriormente.

En sistemas a Presión.

La instalación y montaje de estos medidores es relativamente simple. Sin embargo, deben tomarse las siguientes consideraciones:

- Cuando se ponen en funcionamiento nuevas instalaciones, o después de que han hecho reformas, se debe dejar drenar el sistema antes de instalar los medidores.
- Al pasar el líquido por el medidor, no debe alterarse ninguna de las características físicas o químicas del fluido.
- El medidor debe limpiarse cuidadosamente antes de instalarse.

- Los medidores no deben instalarse en la parte alta de la tubería pues puede acumularse aire en esa zona.
- Los medidores deberán permanecer cubiertos de agua. En caso de descarga libre, aguas abajo del medidor, la tubería debe elevarse hasta la cabeza del mismo.
- Al instalar un medidor en la tubería, se debe tener el cuidado de que las juntas de las bridas, no se proyecten al interior del conducto.
- El medidor debe instalarse correctamente en relación al sentido del flujo del líquido.
- El medidor debe instalarse concéntricamente a la tubería sin forzar el medidor ni la tubería.
- En el lugar donde se instala el medidor deprimógeno, debe existir siempre una presión superior a la diferencial producida por el medidor.
- El medidor debe colocarse en un tramo de tubería libre de perturbaciones en el flujo, tales como pulsaciones, ondulaciones o flujo en espiral.
- El medidor debe instalarse preferentemente con extremos bridados.
- Cuando existen conexiones y/o accesorios en la tubería, se debe asegurar entre estos y el medidor, un tramo recto que garantice la estabilización del flujo. Las tablas de distancias mínimas se presentan en el capítulo II, para hidrómetros de velocidad, Annubar (fig. II.3.2.7) y medidores deprimógenos (fig.3.3.5).

#### IV.2.- Cuando se requiere conocer la presión.

En el caso de los manómetros (en general), hay que poner atención a los siguientes requerimientos, pues son instrumentos muy susceptibles a las condiciones hidráulicas del sistema:

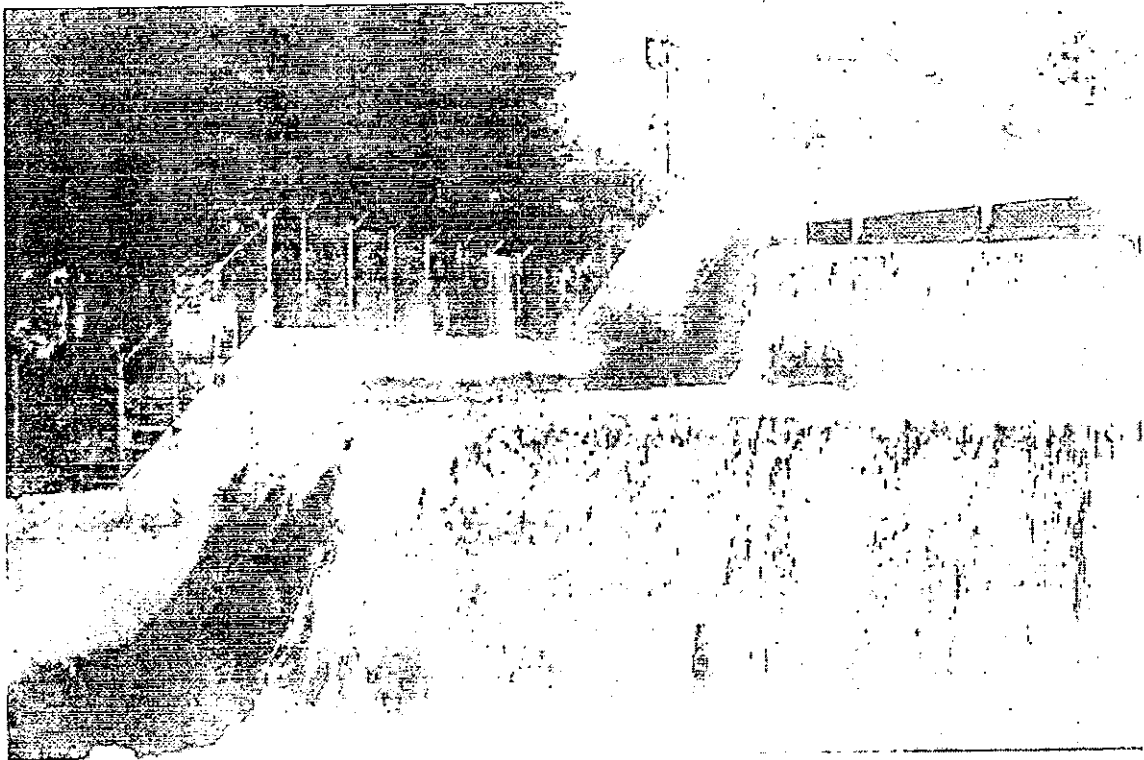
- En el caso del manómetro diferencial, la tubería de conexión con elemento primario, será lo más corta posible y con longitud menor a 15.0 m.
- Se recomienda el uso de tubería de cobre para la conexión de manómetros con el elemento primario, o según la presión en el conducto la conexión puede ser de tubo acero al carbón ó acero inoxidable.
- Los diámetros recomendados para la conexión de manómetros son:  $1/4"$ ,  $3/8"$ ,  $1/2"$ .
- En tramos horizontales en la conexión del manómetro y el elemento primario, se establece una pendiente mínima del 2.5 % para conductos rígidos y del 9 % para manguera y tubo flexible.
- No es recomendable utilizar tubo de cobre flexible para longitudes mayores de 5.0 m, debido a la dificultad para alinearlos, puede provocar bolsas de aire.
- No se puede tolerar ninguna fuga en la tubería de conexión.
- Para tuberías de conexión en posición horizontal, se utilizarán válvulas de compuerta, y para tuberías verticales de globo o aguja.

- En el caso de utilizar simultáneamente un manómetro diferencial tipo "U" y un manómetro metálico, se recomienda que la presión estática del manómetro metálico se conecte a una toma separada instalada en la red o en la toma de presión del elemento primario. Evitar hacer conexiones directamente al manómetro diferencial o en su múltiple; esto debido a que el diafragma o el elemento de presión helicoidal son hechos con conexiones de cobre o plata, los cuales son atacados rápidamente por el mercurio o sus vapores. Al momento de hacer las conexiones, vigilar que el mercurio escapado accidentalmente, no sea drenado al sensor de presión.

## V.- Aplicaciones

Hasta ahora hemos planteado el principio de funcionamiento de los principales sistemas de medición, empleados en sistemas de distribución de agua potable y en el manejo de aguas residuales, posiblemente este trabajo de investigación carecería de sentido práctico sin la existencia del siguiente capítulo, donde presentamos algunos ejemplos (en su caso reales), de elementos primario que actualmente operan en el Distrito Federal y que sirven para el monitoreo del sistema hidráulico.

La presentación de los siguientes ejemplos corresponde al orden cronológico establecido en este documento; en caso de que se omita algún medidor, se debe a que su utilización es tan simple que no requiere abordar el tema.





## Canal Parshall

Ejemplo:

Diseñar el canal Parshall adecuado para un canal que conduce un gasto  $Q = 566$  l/s, tiene pendiente moderada y la profundidad del agua  $Y_1 = 0.76$  m.

Solución.

Existen varios canales Parshall que satisfacen la condición de gasto planteada, como son:

W	Q		
	Máximo	Mínimo	Medio
1.219	1922.70	35.68	979
0.914	1427.20	24.47	727
0.610	937.30	18.69	478

Donde:

W: Ancho de garganta en metros

Q: Gasto en  $m^3/s$

Será necesario plantear el funcionamiento hidráulico para cada uno de los medidores, para el primero tenemos que:

$$W=1.219 \text{ m}$$

$S = 0.7$ , para que el medidor trabaje con descarga libre.

$$Q = 566 \text{ l/s}$$

Sabemos que la ecuación de gasto para medidores cuyo ancho de garganta se encuentra entre 0.30 y 2.50 m, es:

$$Q = 0.372W(3.281H_a)^{1.57W^{0.026}}$$

Y sustituyendo valores tenemos que:  $H_a = 0.353$ , y por tanto  $H_b = 0.247$ .

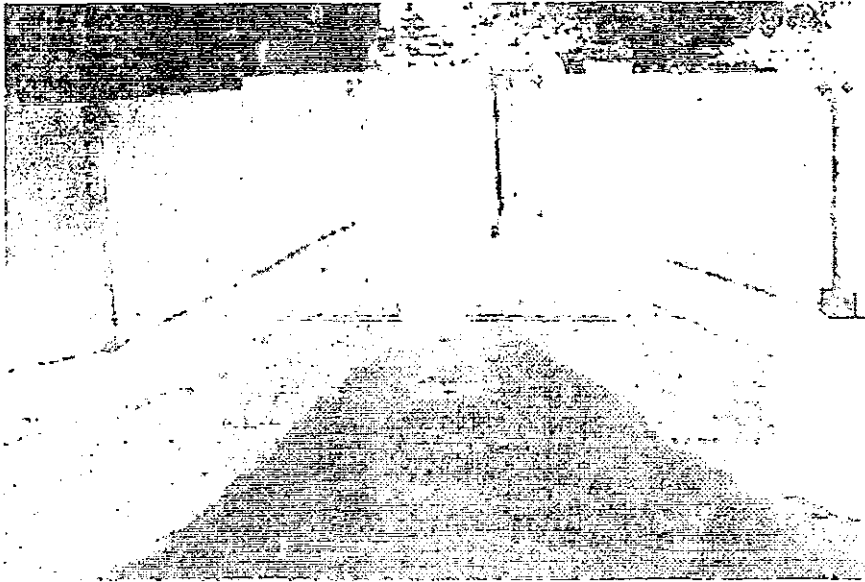
Las pérdidas en el medidor se pueden calcular con la fórmula mencionada:

$$P = \frac{5.072}{(W + 4.57)^{1.46}} (1 - S)^{0.72} Q^{0.67} \Rightarrow P = 0.025 \text{ m}$$

Para determinar el tirante aguas abajo del medidor, se tiene que  $Y_2 = Y_1 - P$ , es decir que  $Y_2 = 0.735$  m

La elevación de la cresta sobre el fondo del canal  $X = Y_2 - H_b$ , por tanto:

$$X = 0.488 \text{ m}$$

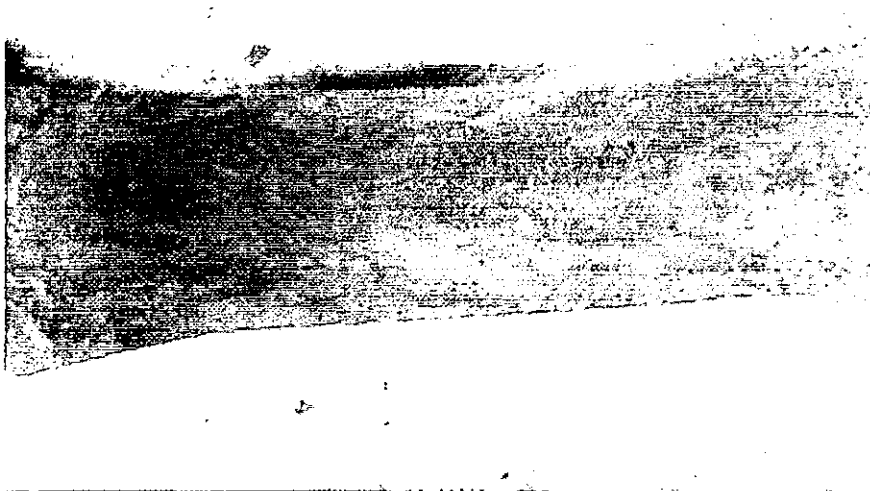


### CANAL PARSHALL

Ubicación: Planta potabilizadora Rio Magdalena

Se observan:

- Llegada del canal
- Garganta del medidor
- Condiciones de mantenimiento





### CANAL PARSHALL PARA AGUAS RESIDUALES

Estación: Planta de tratamiento San Luis - Xochimilco  
Se observan:

- Dos canales de llegada
- Dos Parshall
- Dos limnigrafos
- Carcamo de bombeo (Ilustrativa)



Estos parámetros se pueden apreciar claramente en la fig. II.2.1.3, posteriormente se realizó el mismo proceso para el medidor de 0.914 y 0.610 m, y los resultados fueron los siguientes:

W	H <sub>a</sub>	H <sub>b</sub>	P	Y	X
1.219	0.353	0.247	0.025	0.735	0.488
0.914	0.422	0.295	0.026	0.734	0.439
0.61	0.490	0.343	0.026	0.734	0.391

Donde: W, H<sub>a</sub>, H<sub>b</sub>, P, Y<sub>2</sub>, X, están en Metros.

Y la solución optima dependerá de factores como:

- El medidor más económico.
- El que cuente con un ancho "D", más próximo al ancho de la base del canal.
- El que tenga menor porcentaje de pérdidas.

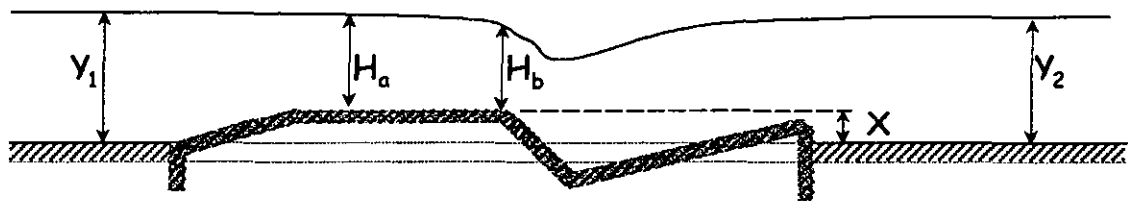


Fig.II.2.1.3 Comportamiento teórico en un canal Parshal

### Vertedor Rectangular.

Ejemplo:

Un canal rectangular con base  $B= 3.0$  m, tiene un vertedor de pared delgada aguas abajo, su ancho nominal es también  $b= 3.0$ m, la carga de trabajo en el vertedor es  $h= 0.50$  m y la cresta tiene una elevación de  $W= 0.50$  m con respecto al piso del canal.

- Determinar la ecuación de gasto de este vertedor.
- Determinar el gasto para la carga mencionada.

Solución.

a) La ecuación de gasto:

$B = b$  ... El vertedor trabaja sin contracciones laterales.

$$B = b = 3.0 \text{ m}$$

$$h = 0.50 \text{ m}$$

$$W = 0.50 \text{ m}$$

Utilizando la formula de Hegly para determinar el coeficiente de gasto:

$$\mu = \left[ 0.6075 - 0.045 \left( \frac{B-b}{B} \right) + \frac{0.0041}{h} \right] \times \left[ 1 + 0.55 \left( \frac{b}{B} \right)^2 \left( \frac{h}{h+w} \right)^2 \right]$$

Sustituyendo valores:

$$\mu = \left[ 0.6075 + \frac{0.0041}{0.50} \right] \times \left[ 1 + 0.55 \left( \frac{0.50}{0.50+0.50} \right)^2 \right]$$

$$\mu = 0.70036$$

Por tanto el coeficiente "C" que equivale a:  $C = \frac{2}{3} \sqrt{2g\mu}$  o bien,  $C = 2.953\mu$

$$C = 2.0681$$

Y la ecuación de gasto queda definida por:  $Q = C b h^{3/2}$

$$Q = 6.2044 h^{3/2}$$

Empleando la formula de la sociedad de Ingenieros y arquitectos Suizos:

$$\mu = \left[ 0.578 + 0.037 \left( \frac{B-b}{B} \right)^2 + \frac{3.615 - 3(b/B)^2}{1000h + 1.6} \right] \times \left[ 1 + 0.5 \left( \frac{b}{B} \right)^4 \left( \frac{h}{h+w} \right)^2 \right]$$

$\mu = 0.6977$ , entonces el coeficiente  $C = 2.0604$  y la ecuación de gasto queda:

$$Q = 6.181 h^{3/2}$$

Estas son dos ecuaciones que permiten conocer el gasto para una carga determinada, podemos observar que son muy similares y dependiendo de la precisión requerida cualquiera de ellas se puede aplicar; pero como ambas ecuaciones son teóricas, es recomendable hacer una amplia evaluación en campo,

realizar aforos con técnicas ya sea de volumen tiempo o con molinete hidráulico aguas arriba del vertedor en el canal de llegada, bajo varias condiciones de operación y posteriormente elaborar una curva de elevaciones y gastos para facilitar la operación del sistema de medición.

b) Para determinar el gasto correspondiente a la carga  $h = 0.5 \text{ m}$

Solo es necesario aplicar cualquiera de las dos ecuaciones calculadas:

Hegly	$Q = 6.2044 h^{3/2}$	$Q = 6.2044(0.5)^{3/2}$	$Q = 2.194 \text{ m}^3/\text{s}$	Diferencia: 4.1 %
SIS	$Q = 6.181 h^{3/2}$	$Q = 6.181(0.5)^{3/2}$	$Q = 2.185 \text{ m}^3/\text{s}$	

Cualquiera de estas ecuaciones es válida, pero consideramos como respuesta el gasto obtenido por la ecuación del SIS, ya que es la más apropiada para un canal bajo estas condiciones.

### Vertedor Triangular.

EL siguiente ejemplo, es en realidad una estación de medición (o estación hidrométrica) con los datos que a continuación se mencionan, determinar: La ecuación de gasto para el vertedor.

Estación: Tlatelolco

Tipo de estación: Planta de tratamiento

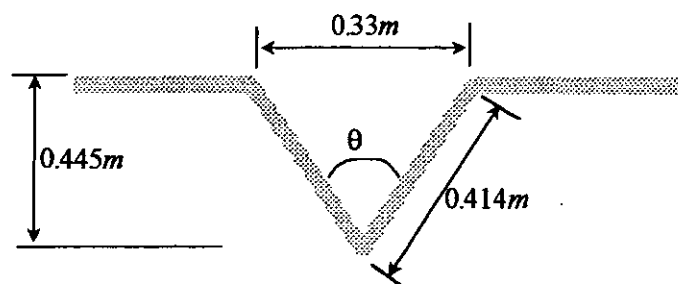
Localización: Calle Lerdo s/n entre eje 2 y Av. Ricardo Flores Magón,  
Colonia U. Hab. Nonoalco Tlatelolco, Del. Cuauhtemoc.

Elemento primario: Vertedor Triangular

Elemento Secundario: Regleta Acrílica

Tirante medio:  $h = 0.20 \text{ m}$

Condiciones geométricas:



Solución.

Determinación geométrica del ángulo,  $\theta = 2 \left[ \text{arc. sen} \left( \frac{0.165}{0.445} \right) \right]$  esto es:  $\theta = 43^{\circ}27'34''$

La ecuación de gasto para un vertedor triangular es:  $Q = \frac{8}{15} \sqrt{2g\mu} \left[ \tan \left( \frac{\theta}{2} \right) \right] h a^{5/2}$

Sustituyendo valores tenemos:  $Q = 2.362\mu \left[ \tan \left( \frac{43^{\circ}27'34''}{2} \right) \right] h a^{5/2}$

Y el coeficiente  $\mu$  se obtiene de la formula de Barr:  $\mu = 0.565 + \frac{0.0087}{h^{0.5}}$

Tomando en cuenta que el tirante medio es de 0.20 m, se tiene:

$$\mu = 0.608$$

Entonces la ecuación de gasto queda:  $Q = 0.573 h^{5/2}$

Que sería una ecuación teórica para relacionar elevaciones y gastos en este vertedor, pero para evaluar el funcionamiento de la estación, se llevaron a cabo algunos aforos con la técnica de volumen V.S. tiempo y los resultados fueron los siguientes:

	Tiempo (Seg.)	Volumen (m³)	Q aforo (L/s)	Tirante h (m)	Q teórico (L/s)	Diferencia Q teo. - Q afo.	
						(L/s)	%
1	2.46	0.019	7.72	0.19	9.016	1.296	16.8
2	2.49	0.019	7.63	0.19	9.016	1.386	18.2
3	2.41	0.019	7.88	0.19	9.016	1.136	14.4
4	2.36	0.019	8.05	0.195	9.621	1.571	19.5
5	2.35	0.019	8.08	0.195	9.621	1.541	19.0
6	2.23	0.019	8.52	0.195	9.621	1.101	12.9
7	1.99	0.019	9.55	0.20	10.250	0.700	7.3
8	1.98	0.019	9.60	0.20	10.250	0.650	6.8

Como podemos ver, la diferencia entre los gasto de aforo y teórico, son muy grandes y representativas, sobre todo cuando tenemos tirantes bajos; en estos casos se recomienda calcular una ecuación eventual para determinar el gasto, esta ecuación se empleará hasta definir la situación real del medidor; la cual dependerá de la elaboración de una curva de elevaciones y gastos que deberá cubrir un rango mínimo del 15 al 90 % de la capacidad del vertedor.

De la ecuación de gasto tenemos  $Q = C h^{5/2}$  o bien  $C = \frac{Q_m}{h_m^{5/2}}$

Donde:

$C$  = Constante eventual

$Q_m$  = Promedio de los gastos de aforo (8.378 L/s).

$h_m$  = Promedio de los tirantes en el vertedor (0.1944 m)

Esto es:  $C = \frac{0.00838}{0.1944^{5/2}}$  , entonces  $C = 0.503$

Y la ecuación de gasto cambia eventualmente a:  $Q = 0.503 h^{5/2}$

### Molinete hidráulico.

A continuación se presenta otro caso real de una estación hidrométrica, cuyos datos también son descritos y se pide calcular el gasto de aforo en el vertedor.

Estación: Centro Asturiano.

Tipo de estación: Colector de aguas residuales.

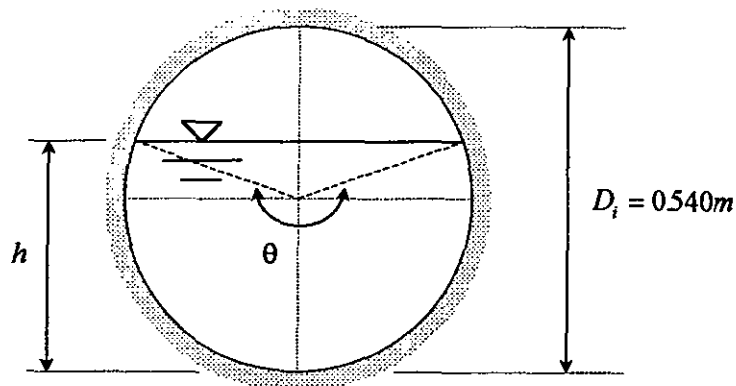
Localización: Calle Olmeca esquina con Popocatepetl,

Colonia Adolfo Ruiz Cortines, Del. Coyoacan.

Elemento primario: Molinete hidráulico Mca. ROSHBAC, Mod.73302

Elemento Secundario: Audifonos

Condiciones geométricas:





Datos:

Diámetro calibrado: 0.540 m

Ecuación del Molinete:  $V = 0.7214 N + 0.015$

Donde:

$V$  = Velocidad del líquido (m/s)

$N$  = Relación del número de golpes entre tiempo

Prueba No. 1.

$h = 0.30$  m

$T = 26.02$  segundos

No. Golpes = 50

Calculo de la velocidad:  $V = 0.7214N + 0.015$

$$N = \frac{\text{No. Golpes}}{T} \Rightarrow N = \frac{50}{26.02} \Rightarrow N = 1.922$$

Sustituyendo:  $V = 0.7214(1.922) + 0.015$  ,  $V = 1.402$  m/s

Calculo del área:  $A = \frac{D^2 \pi \theta}{360(4)} - (r - h)^2 \tan \frac{\theta}{2}$  Y  $\theta = 2 \cos^{-1} \left( \frac{r - h}{r} \right)$

El ángulo es entonces:  $\theta = 2 \cos^{-1} \left( \frac{0.27 - 0.30}{0.27} \right) = 192.759^\circ$

Y finalmente sustituyendo:

$$A = \frac{0.540^2 \pi (192.759)}{360(4)} - (0.27 - 0.30)^2 \tan \frac{192.759}{2} = 0.1307 m^2$$

El gasto está definido por  $Q = V A$ , sustituyendo:  $Q = (1.402 m/s)(0.1307 m^2)$

$$Q = 0.183 m^3/s$$

Prueba No. 2.

$h = 0.245$  m

$T = 26.03$  segundos

No. Golpes = 50

Calculo de la velocidad:  $V = 0.7214(1.921) + 0.015$  ,  $V = 1.401$  m/s

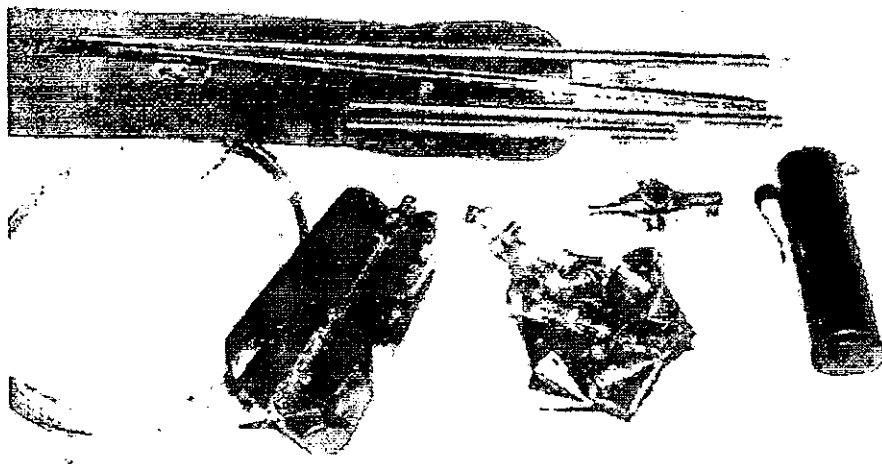
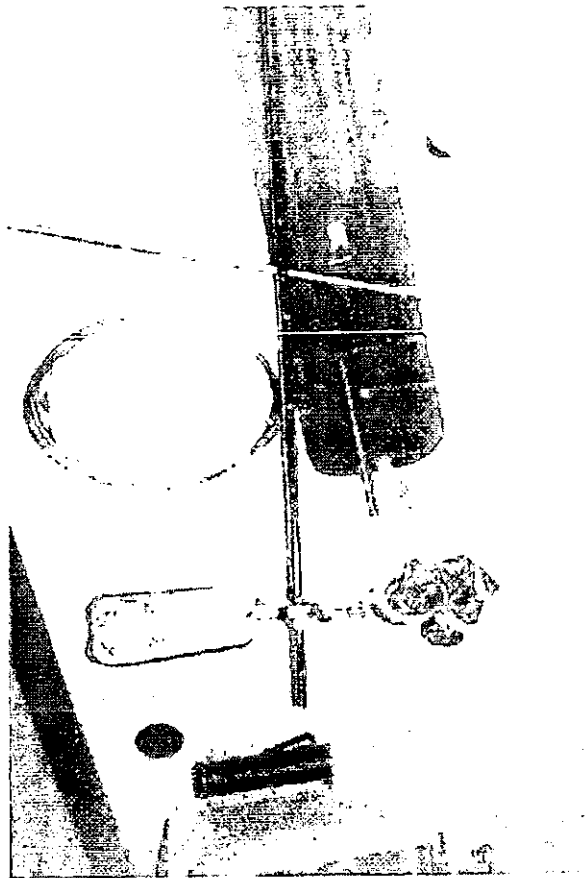
$$N = \frac{\text{No. Golpes}}{T} \Rightarrow N = \frac{50}{26.03} \Rightarrow N = 1.921$$

## MOLINETE HIDRAULICO

Marca Roshbac  
Modelo 73302

Se observan:

- Barra graduada
- Estabilizador de flujo
- Copas
- Cable de acero
- Estuche para batería



Calculo del área: 
$$A = \frac{0.540^2 \pi (169.37)}{360(4)} - (0.27 - 0.245)^2 \tan \frac{169.37}{2} = 0.101 m^2$$

El ángulo es entonces: 
$$\theta = 2 \cos^{-1} \left( \frac{0.27 - 0.245}{0.27} \right) = 169.37^\circ$$

El gasto está definido por  $Q = V A$ , sustituyendo:  $Q = (1.401 m/s)(0.101 m^2)$

$$Q = 0.142 \text{ m}^3/\text{s}$$

En realidad la aplicación de este método no tiene ninguna complicación, donde hay que tener cuidado es en el monitoreo del sistema, debido a que es susceptible a variaciones físicas ocasionadas por el asentamiento y adhesión de partículas sólidas en las paredes del conducto.

### tubo Pitot

EL siguiente ejemplo describe las condiciones de un aforo puntual realizado en una estación hidrométrica del Distrito federal, los datos generales son los siguientes.

Estación: Miravalle.

Tipo de estación: Pozo de agua potable.

Localización: Calle Miravalle esquina con Pirineos

Colonia Miravalle, Del. Benito Juárez.

Elemento primario: Annubar

Elemento Secundario: Graficador mecánico de presión diferencial

Por lo general, los pozos de agua potable, cuentan con válvula de inserción para realizar pruebas pitométricas. En el caso de pozos instrumentados, la instalación en la descarga provee la válvula de inserción y además el elemento primario elegido, esto es Annubar, Venturi, Tobera, etc.

La realización de esta prueba implica el llenado del formato de aforo (presentado en la sección II.3 de este documento) el cual se presenta también en las siguientes hojas con los datos particulares del ejemplo.

# Formato de Aforo con Tubo Pitot

Estación : Miravalle Fecha: 11/04/95

Diámetro Nominal (in): 8" Hora Inicial: 12:30 Hora Final: 13:20

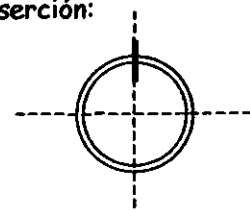
Diametro calibrado (m): 0.202 Fecha de último aforo: Desconocido

Area (m2): 0.0320475 Posición de válv. de Inserción:

Peso específico del líquido manométrico  $\gamma_g$  (kg/m<sup>3</sup>): 1.600

Constante del Tubo Pitot K : 0.80037

Presión inicial  $P_i$  (kg/cm<sup>2</sup>): 0.500 Presión final  $P_f$  (kg/cm<sup>2</sup>): 0.505



Ni	hi	Vi
1	0.538	2.01
2	0.542	2.02
3	0.540	2.02
4	0.540	2.02
5	0.540	2.02
6	0.540	2.02
7	0.542	2.02
8	0.542	2.02
9	0.538	2.01
10	0.538	2.01
11	0.540	2.02
12	0.540	2.02
13	0.536	2.01
14	0.544	2.03
15	0.540	2.02
16	0.542	2.02
17	0.538	2.01
18	0.540	2.02
19	0.542	2.02
20	0.538	2.01

Cálculo de la velocidad central promedio

$$V_i = K \sqrt{2gh \frac{(\gamma_g - \gamma)}{\gamma}} \quad \text{ó} \quad \Rightarrow \quad V_i = K \sqrt{2g \frac{(\gamma_g - \gamma)}{\gamma}} * (\sqrt{h})$$

$$\frac{(\gamma_g - \gamma)}{\gamma} = \underline{0.600}$$

$$K \sqrt{2g \frac{(\gamma_g - \gamma)}{\gamma}} = \underline{3.431}$$

El gasto en la tubería es:  $Q = (A)(V_c * FV)$

$$Q = \underline{0.06070212 \quad \text{ó} \quad 60.7 \text{ l/s}}$$

Observaciones:  
 \_\_\_\_\_  
 \_\_\_\_\_  
 \_\_\_\_\_  
 \_\_\_\_\_  
 \_\_\_\_\_

$$V_c = \underline{2.0180}$$

(Promedio al centro de la tubería)

# Formato de Aforo con Tubo Pitot

Estación : Miravalle

Fecha: 11/04/95

Diámetro Nominal d (in): 8"

Hora Inicial: 12:30 Hora Final: 13:20

Diámetro calibrado d' (m): 0.202

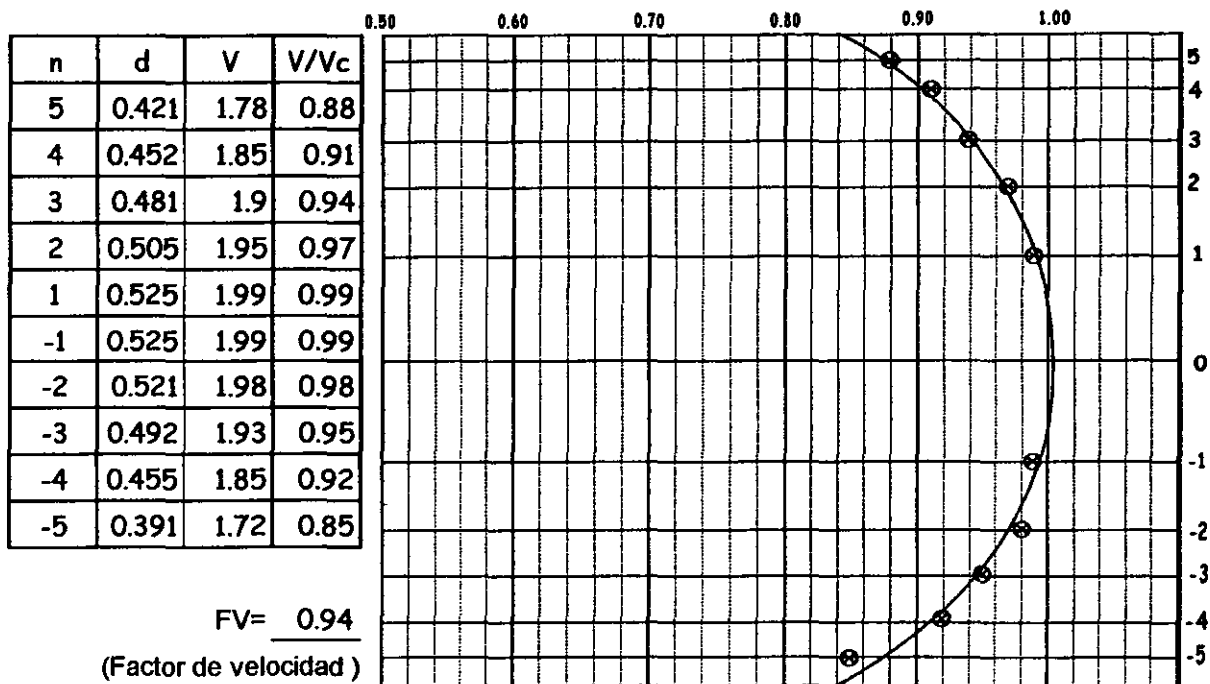
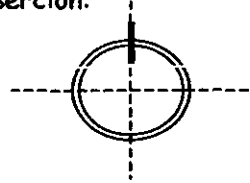
Fecha de último aforo: Desconocido

Area (m<sup>2</sup>): 0.03204746

Posición de válv. de Inserción:

Peso específico del líquido manométrico  $\gamma_g$  (kg/m<sup>3</sup>): 1.600

Constante del Tubo Pitot K : 0.80037



Gráfica de distribución de velocidades en porcentaje de la velocidad media

## Recomendaciones:

- \* El trazo de la línea de ajuste, se realiza mediante una curva suave sin forzar ninguno de los puntos
- \* Para tuberías de grandes diámetros es posible dividir la tubería en un mayor número de secciones
- \* En caso de una gran dispersión entre los puntos se puede recurrir a métodos estadísticos de ajuste
- \* La adecuada interpretación de la gráfica de distribución de velocidades puede ayudar a identificar fenómenos como el flujo concéntrico provocado por algunos accesorios.

### Pasos a seguir:

- En la primera hoja se deberán llenar los datos correspondientes a la estación, Nombre, fecha del aforo, diámetro nominal y calibrado, tiempo de duración del aforo y el peso específico del líquido con el que se llenará el manómetro diferencial tipo "U".
- Se debe contar con la constante de calibración del tubo Pitot, e indicar la posición de la válvula de inserción.
- El tubo Pitot se coloca en la válvula de inserción y una vez apretada la contratuerca, se gira la válvula y se introduce el instrumento hasta colocarlo en la línea central de la tubería.
- Una vez que el tubo pitot se encuentra al centro del tubo, se instalan las mangueras del manómetro diferencial en las señales de alta y baja presión, se abren las válvulas y se drena el conjunto, vigilando tanto la correcta expulsión de aire como el derrame accidental de líquido manométrico.
- Cuando el equipo esté listo, se procede a tomar veinte lecturas de "h", en el manómetro, y se vacían en la parte izquierda del formato.
- Se determina el valor de la constante "K" siguiendo las formulas mostradas en la sección derecha y el correspondiente valor de la velocidad ( $V_i$ ) para cada deflexión ( $h_i$ ), y también se escribe en el formato. Con los diferentes valores de  $V_i$ , se obtiene el promedio de la velocidad central ( $V_c$ ).
- En la segunda hoja, el encabezado contiene los datos generales de la estación; y en la parte central se tiene un pequeño formato para la determinación del factor de velocidad ( $F_v$ ).
- Para la obtención del factor de velocidad, se debe colocar el tubo Pitot en diez diferentes posiciones, es decir, se divide el diámetro real de la tubería en doce parte iguales y se procede a tomar la lectura en el manómetro diferencial, para cada valor en "d", se calculará su correspondiente valor de velocidad "V" y posteriormente su relación con respecto a la velocidad central "Vc".
- Los valores obtenidos, se grafican en el formato y se traza la curva de ajuste.
- Una vez calculado el factor de velocidad, se puede calcular el gasto en la tubería, involucrándolo con el área transversal de la tubería y la velocidad central.

La realización de pruebas pitométricas, es una práctica muy común, para visualizarlo podemos mencionar que en el Distrito Federal se consumen en promedio 13.5 m<sup>3</sup>/s de agua potable proveniente de aproximadamente cuatrocientos pozos profundos instalados en la capital y en cada uno de estos pozos, existe una válvula de inserción que permite aforarlo por lo menos cada mes. Cabe mencionar también que de estos cuatrocientos pozos, solo el 10% cuenta con una instalación de medición permanente, ya sea de con un elemento primario tipo Annubar o deprimógeno.

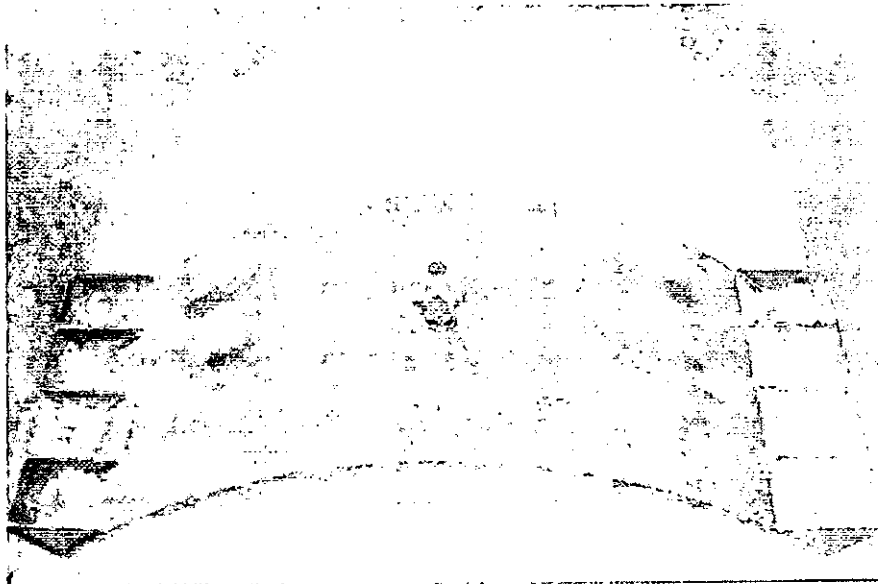
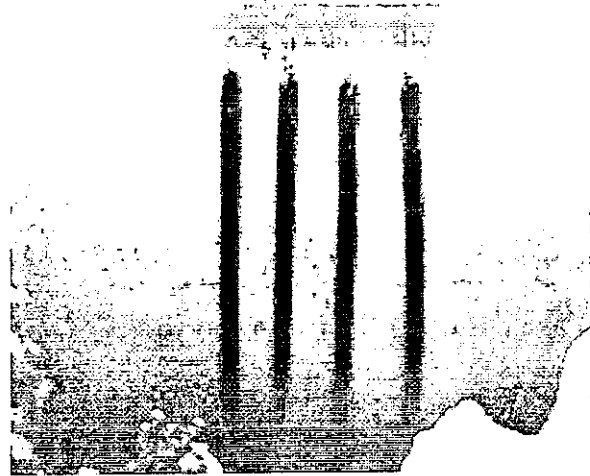
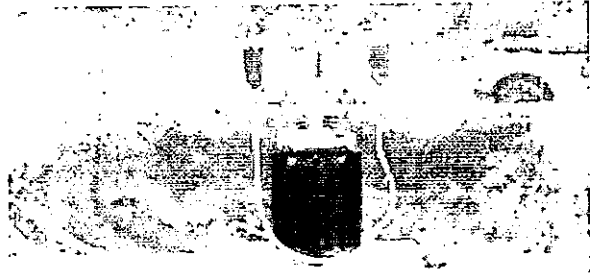
## ANUBBAR EN LINEA DE 48"

Estación:

Salida de tanque primavera

Se observan:

- Válvula de inserción
- Cinturones de refuerzo
- Válvulas expulsoras de aire
- Válvulas de corte
- Toma de señales para ES



## ANNUBAR

Marca: Kobold

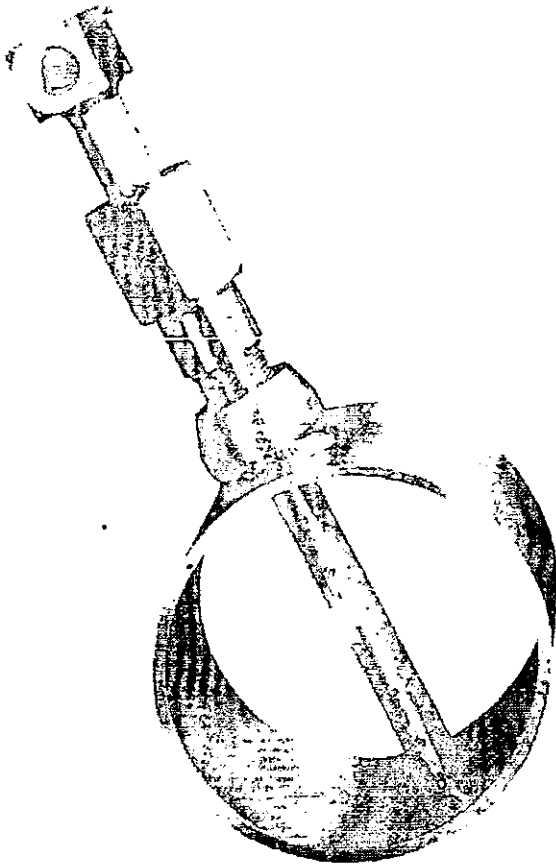
Presicion: 1%

Disposicon en: 2" a 72" Diam.

Tolerante de medios sucios

Aplicaciones con: Liquidos,  
gases y vapor

Se observan: Cople roscado,  
Cuerpo de tuberia y orificios  
para toma de presion



## MEDIDOR ELECTROMANETICO

Marca: Kobold

Presicion: 0.75%

Disposicion en: 1/2" A 40" Diam.

Aplicaciones con: Tratamiento  
de Aguas, Industria Textil,  
Papeleria, Alimentos, Quimicos y  
Generacion de Energia

Se observan: Extremos bridados,  
Pantalla de Totalizador, Bobinas  
Internas y Esquema de Funcionamiento



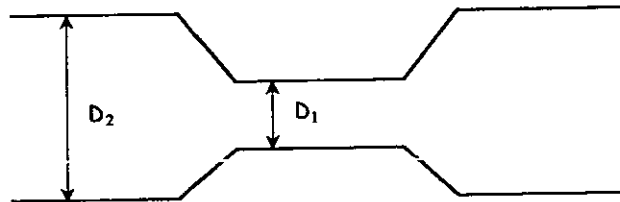


Venturi.

Determinar la ecuación de que define el gasto en un tubo Venturi bajo las siguientes condiciones:

Diámetro de entrada:  $D_1 = 0.406 \text{ m}$

Diámetro en la garganta:  $D_2 = 0.140 \text{ m}$



Solución:

Cálculo de las áreas transversales.

$$A_1 = \frac{(0.406)^2 \pi}{4} = 0.1296$$

$$A_2 = \frac{(0.140)^2 \pi}{4} = 0.0154$$

Cálculo del grado de estrangulamiento.  $M = \frac{A_1}{A_2} = 0.119$

Con este valor de  $M$ , determinamos el valor de  $C_d$ :

Tabla de relación $M, C_d$ .	
$M$	$C_d$
0.05	0.9873
0.10	0.9899
0.20	1.0013
0.30	1.0200
0.35	1.0330
0.40	1.0477
0.45	1.0674
0.50	1.0918
0.60	1.1550

Como no se tiene un valor de  $C_d$ , correspondiente al valor de  $M$ , se realiza una interpolación, con la cual se determina que:

$$C_d = 0.99197$$

La ecuación general de gasto está definida por:  $Q = C_d A_2 \sqrt{2g\Delta h}$

Sustituyendo valores:  $Q = (0.99197)(0.0154)\sqrt{2g\Delta h}$

Finalmente:  $Q = 0.0672\sqrt{\Delta h}$

ESTA TESIS NO SALE  
DE LA BIBLIOTECA

## MANOMETRO

Marca: Metrom - Grupo Infra

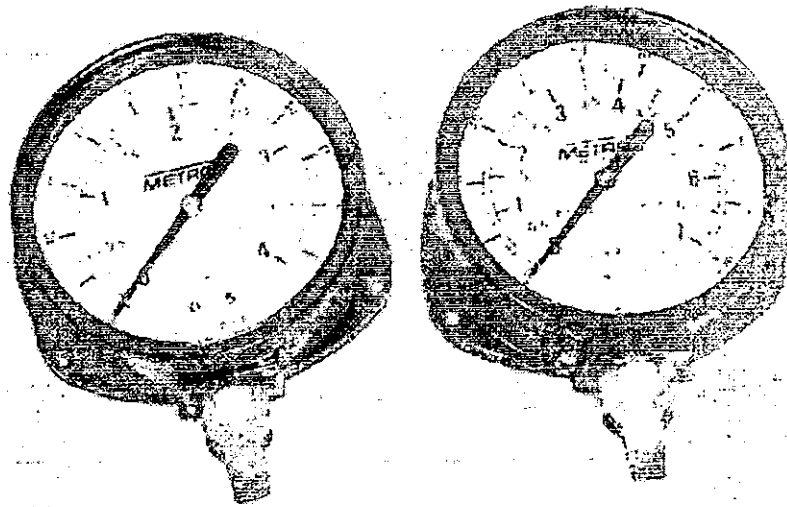
Modelo: 11510

Rango: 0-7 Kg/cm<sup>2</sup> y 0-4 Kg/cm<sup>2</sup>

Conexion: Macho 1/4" NPT

Se observan:

- Escala en Kg/cm<sup>2</sup> y Lb/in<sup>2</sup>
- Posición de conexión inferior



## VI.- Conclusiones:

A través de este trabajo, hemos presentado el principio de funcionamiento de los Elementos Primarios para medición de flujo, que actualmente operan en los sistemas de abastecimiento de agua potable. En realidad el número de técnicas e instrumentos para la medición de fluidos es muy amplio. Actualmente la tecnología de los dispositivos de medición apunta hacia la implementación de sistemas computarizados que permitan la integración de la medición, operación y administración del sistema; esto en la industria se conoce como instrumentación y día a día evoluciona.

Es probable que el lector se pregunte por que no se mencionó a instrumentos tan *Famosos* como son los Rotámetros, que en particular tienen gran utilización en procesos industriales, ya que la gran variedad de tipos y modelos que existen en el mercado, permiten medir el gasto de casi cualquier fluido; curiosamente es un sistema que ofrece pocas garantías en mediciones de sistemas hidráulicos (Agua potable y residual). A diferencia del Rotámetro, existen algunos EP que pueden utilizarse tanto para agua, aceite o incluso aire, tal es el caso del Annubar, que únicamente requiere de una modificación numérica en su constante de calibración, para ofrecer las mismas garantías en sus mediciones.

Por otro lado tenemos a los medidores Ultrasónicos, en ellos se han fijado últimamente los ojos de los investigadores, se puede decir que es una técnica poco explorada hasta ahora pero que ofrece grandes ventajas en su utilización (bajo ciertas reservas), puede efectuar mediciones en todo tipo de fluidos, no causa perturbaciones en el interior de las tuberías y existen accesorios y microprocesadores electrónicos que lo hacen un sistema portátil.

Para efectuar mediciones de presión, el desarrollo tecnológico no se ha quedado atrás, los dispositivos conocidos como Transductores son elementos que toman directamente la presión en un líquido como lo hace cualquier manómetro; excepto que estos tienen incluido un sistema que transforma la señal dinámica en una señal eléctrica.

Así como existen mas sistemas de medición de flujo, existen también otras variables que comúnmente se requieren conocer de un líquido como son su temperatura, conductividad electrica o su grado de acidez, y para ello también existe un gran número de dispositivos de medición. Obviamente todos estos temas salen de las limitaciones propias de esta investigación, pero si alguna persona está interesada en ellos puede consultar la bibliografía 5 ó contactar directamente a proveedores de equipo de instrumentación.

Como se muestra en el desarrollo de esta investigación, cada EP tiene sus ventajas y desventajas, pero podemos concluir que su elección dependerá esencialmente de:

- a) El tipo de sistema hidráulico. Se debe saber con exactitud a que tipo de sistema hidráulico corresponde, si es agua potable o residual, a *superficie libre* o a *presión*, si se trata de un Pozo o un sifón, etc.
- b) Las condiciones hidráulicas del sistema. Se realizará cuando menos una visita de campo, en ella se obtendrán un croquis de ubicación de las instalaciones, el isométrico de las instalaciones hidráulicas, datos de importancia sobre la llegada y descarga del agua.
- c) La finalidad de la medición. Comúnmente se le da mayor importancia a los puntos de medición que involucran factores económicos por obvias razones. Incluso se llegan a tener varios EP de diferentes tipos y en diferentes puntos para realizar comparativos y minimizar fallas en la medición.
- d) El criterio particular. La elección del EP depende en gran medida de la interpretación personal que se tenga sobre los datos recabados.
- e) La economía. Este es muchas veces el factor que determina el tipo de EP, sin perder de vista que para que un dispositivo sea económico debe garantizar: Un costo menor y cumplir con los requerimientos técnicos.

## VII.- Bibliografía.

- 1.- Macromedición, Ing. José Augusto Hueb, Publicación del banco Interamericano de Desarrollo, República Peruana, 1985.
- 2.- Pitometría, Publicación del banco Interamericano de Desarrollo y centro Panamericano de Ingeniería Sanitaria, República Peruana, 1986.
- 3.- Hidrometría, H Roberjot, Editorial International Educational Publishin Company, Arisona U.S.A. 1977.
- 4.- Pitometría en sistemas de Abastecimiento de Agua Potable, Compañía tecnológica de saneamiento de agua, Sao Paulo 1984.
- 5.- Cálculo, Selección y Especificaciones de Elementos Primarios en medidores de flujo, Sociedad de Instrumentistas de América, Sección México.
- 6.- Hidráulica General, Gilberto Sotelo Avila, Editorial Limusa, México 1993.
- 7.- Hidráulica Básica, Andrew L. Simon, Editorial Limusa, México 1983.
- 8.- Hidráulica, Samuel Trueba Coronel, Compañía Editorial Continental.
- 9.- Diseño y Operación Hidráulicas de conducciones de agua apresión, Guarga Ferro, Sanches Bibriesca, Instituto de Ingeniería UNAM, México 1985.
- 10.- Manual sobre control de fugas y mediciones en redes de distribución de agua, centro Panamericano de Ingeniería Sanitaria y Ciencias del Ambiente, Organización Mundial de la Salud.