

00301



UNIVERSIDAD NACIONAL AUTÓNOMA  
DE MEXICO.

FACULTAD DE CIENCIAS  
DIVISIÓN DE ESTUDIOS DE POSGRADO

SISTEMÁTICA DEL GÉNERO *Centropomus*  
(PISCES: CENTROPOMIDAE)

TESIS  
QUE PARA OBTENER EL GRADO ACADÉMICO DE  
MAESTRO EN CIENCIAS  
(BIOLOGÍA)

PRESENTA  
ERNESTO MENDOZA VALLEJO



DIRECTOR DE TESIS: M. EN C. PATRICIA FUENTES MATA.

MEXICO, D.F.

2000



Universidad Nacional  
Autónoma de México

Dirección General de Bibliotecas de la UNAM

**Biblioteca Central**



**UNAM – Dirección General de Bibliotecas**  
**Tesis Digitales**  
**Restricciones de uso**

**DERECHOS RESERVADOS ©**  
**PROHIBIDA SU REPRODUCCIÓN TOTAL O PARCIAL**

Todo el material contenido en esta tesis esta protegido por la Ley Federal del Derecho de Autor (LFDA) de los Estados Unidos Mexicanos (México).

El uso de imágenes, fragmentos de videos, y demás material que sea objeto de protección de los derechos de autor, será exclusivamente para fines educativos e informativos y deberá citar la fuente donde la obtuvo mencionando el autor o autores. Cualquier uso distinto como el lucro, reproducción, edición o modificación, será perseguido y sancionado por el respectivo titular de los Derechos de Autor.

ESTE TRABAJO FUE REALIZADO BAJO LA DIRECCIÓN DE LA M. EN C. PATRICIA FUENTES MATA EN EL LABORATORIO DE COLECCIONES DE PECES DEL INSTITUTO DE BIOLOGÍA DE LA UNIVERSIDAD NACIONAL AUTÓNOMA DE MÉXICO, CUYO RESPONSABLE ES EL M. EN C. HÉCTOR S. ESPINOSA PÉREZ, Y A QUIENES AGRADEZCO EL HABERME PERMITIDO PARTICIPAR EN SU GRUPO DE TRABAJO, AL IGUAL QUE A LOS SINODALES POR SUS VALIOSAS OBSERVACIONES Y COMENTARIOS SOBRE EL MANUSCRITO.

*A la memoria de mi madre Lydia Vallejo Rojas.*

## INDICE

	Pág.
Resumen .....	1
Justificación .....	3
Introducción .....	4
Antecedentes.....	5
Hipótesis y Objetivos .....	19
Metodología .....	21
Resultados	
I. Taxonomía .....	25
II. Sistemática .....	35
III. Clave analítica .....	57
Discusión .....	61
Conclusiones .....	70
Referencias bibliográficas .....	72
Figuras .....	78
Apéndice 1 .....	88

## RESUMEN

Con base en el análisis cladístico de 19 caracteres taxonómicos extraídos principalmente de la osteología del neurocráneo, la estructura opercular y la suspensión mandibular, han sido inferidas las probables relaciones filogenéticas de once de las doce especies que constituyen al género *Centropomus*. Tres son los cladogramas obtenidos, cada uno con 134 pasos e índices de consistencia y retención del 61 y 75%, respectivamente. Los caracteres que resultaron informativos o sinapomórficos en la genealogía de las especies son: la inclinación del paraesfenoides, el ensanchamiento de la parte posterior del supraoccipital, el ensanchamiento de los frontales en su parte media, la altura posterior del urohial, y la crenación del borde lateral superior del preopérculo. Mientras que el resto de los caracteres resultaron homoplásicos.

Considerando el criterio de Wagner para la polarización de los estados del carácter, se efectuaron los corrimientos de la matriz de caracteres en el programa Hennig 86.

A partir de los cladogramas obtenidos puede considerarse a *Centropomus* como un género monofilético. De manera consistente en los cladogramas se presentaron tres clados a los que se les denominó como: clado undecimalis, clado pectinatus y clado armatus. Posteriormente se aplicó un análisis de consenso estricto para resumir en un cladograma único a los anteriores, resultando que las especies *C. undecimalis*, *C. ensiferus*, *C. viridis* y *C. nigrescens* constituyen al clado undecimalis, localizado cercano a la base del cladograma. Mientras que al clado pectinatus, localizado en la parte intermedia del cladograma, lo representan las especies *C. medius*, *C. pectinatus* y *C. poeyi*. Finalmente el clado armatus, considerado como el más derivado, comprende a las especies *C. mexicanus*, *C. armatus* y *C. robalito*. Sin embargo, el cladograma de consenso presenta una tricotomía compartida entre los clados pectinatus, armatus y la especie *C. parallelus*.

Del análisis osteológico se infiere que las especies de *Centropomus* muestran una tendencia a la reducción de la longitud del neurocráneo, junto con el aumento en altura de la parte posterior del mismo. Mientras que en la formación del puente que conecta al pteroesfenoides con el paraesfenoides, el pro-ótico ha sustituido totalmente al paraesfenoides. Por lo que ahora el puente está constituido con la unión del pteroesfenoides y el pro-ótico. Además la

distancia interopercular, localizada entre el borde posterior del ojo y el borde anterior del brazo del preopérculo, muestra una notable disminución en el clado más derivado, lo cual es complementado con el angostamiento en anchura de la parte superior del opérculo y el aumento en el diámetro de la fosa ocular. Finalmente se presenta una clave taxonómica analítica que conjuga caracteres morfológicos, merísticos y osteológicos para determinar a las especies de *Centropomus*.

## JUSTIFICACIÓN

Durante las tres últimas décadas, el marco teórico de la sistemática tradicional y la metodología fenética han sido aplicados fundamentalmente sobre caracteres merísticos y morfométricos, profundizando así en el estudio de las relaciones taxonómicas de las especies de *Centropomus*. Sin embargo, la metodología fenética conduce a la obtención de relaciones de afinidad entre las especies, lo cual pone en duda si dichas relaciones reflejan ancestría intragenérica. Así, mientras que para feneticistas las relaciones taxonómicas reflejan el grado de similitud entre las especies, para los gradistas éstas representan el grado de disyunción o divergencia entre las mismas especies. Sin embargo, ambos marcos teóricos enfrentan el problema de la homoplasia, es decir la presencia de paralelismos y reversiones en los estados del carácter. Por lo que la similitud como tal, cualquiera que sea, no necesariamente permite el establecimiento de relaciones genealógicas (Sokal, 1966).

En las tablas presentadas por Rivas (1986), la mayoría de los caracteres que definen a las especies de *Centropomus* se sobreponen de manera clara, observándose una notable variación en cuanto a los conteos y mediciones. Por lo cual, como una alternativa se propone el establecimiento de la genealogía de las especies a partir del análisis cladístico de caracteres fundamentalmente osteológicos, obtenidos de organismos de talla corporal similar, es decir de un mismo semaforonte. Se considera que el papel informativo que juegan los caracteres debe interpretarse a la luz de la evolución, y será por medio de un cladograma el que se refleje la probable filogenia de las especies del género en cuestión.



## INTRODUCCIÓN

El presente trabajo se inició considerando como referencia el marco teórico de la sistemática tradicional, bajo el cual Fraser (1968) y Rivas (1986) aplicaron análisis de afinidad fenética sobre las especies de centropómidos presentes en América. Sin embargo, hasta el momento no se cuenta con resultado alguno que refleje las probables relaciones filogenéticas que guardan las especies que constituyen al género *Centropomus*, ni las correspondientes a la familia Centropomidae.

Por lo anterior, para elucidar la probable filogenia de las especies de *Centropomus*, ha sido propuesta la aplicación de los procedimientos de la teoría cladística, utilizando para ello las estructuras del neurocráneo, la suspensión mandibular y la suspensión opércular; las cuales contienen caracteres que son considerados inicialmente como sinapomorfias hipotéticas, las que ordenadas en una matriz de datos permitirán verificar dicha filogenia.

Como grupo externo, y por pertenecer a un linaje anterior al centropómido, ha sido seleccionada la especie *Epinephelus adscensionis*, ya que muchos de los caracteres que posee son considerados plesiomorfias con respecto a los centropómidos. Como un apoyo taxonómico al grupo externo ha sido utilizada la familia Atherinidae, también perteneciente a un linaje anterior al centropómido.

Por otro lado, se llevó a cabo una recopilación de la osteología de algunas de las especies de *Lates* y *Psammoperca*, ambos considerados géneros hermanos de *Centropomus* y pertenecientes a la subfamilia Latinae; dicha recopilación ha sido contrastada y aún cuando se considera que los tres géneros han evolucionado de manera independiente, al parecer *Centropomus* posee algunos de los caracteres osteológicos más plesiomórficos del grupo.

El trabajo se complementa con la revisión de las descripciones taxonómicas, así como de las sinonimias, de cada una de las especies de *Centropomus*. Tomando como referencia la clave taxonómica presentada por Rivas (1986), para la separación de dichas especies, se ha propuesto una clave dicotómica analítica basada en caracteres morfológicos, merísticos y osteológicos. Por último se discuten las relaciones intrafamiliares entre las especies de *Centropomus* con algunos aspectos biogeográficos.

## ANTECEDENTES

En la actualidad el género *Centropomus* se encuentra representado taxonómicamente por un grupo compacto y homogéneo de doce especies tropicales simpátricas y sintópicas que forman pares transísmicos en las aguas epicontinentales y marinas del Atlántico Occidental y el Pacífico Oriental (Rivas, 1986). Las especies de *Centropomus* forman parte de la subfamilia Centropominae, quien junto con la subfamilia Latinae constituyen a la familia Centropomidae (Nelson, 1994). Esta última subfamilia contiene especies distribuidas tanto en el continente africano, pertenecientes al género *Lates* (= *Luciolates*), como en el asiático, donde *Psammoperca* es el género representativo.

En general el registro fósil de la familia Centropomidae se extiende del Eoceno al Holoceno y su rango de distribución geográfica varía de la cuenca de París, a través de Austria, Portugal, norte de Italia y de Croacia a Egipto, el Sahara y África oriental (Greenwood, 1974; y Greenwood y Howes, 1975). Los fósiles del género *Eolates* localizados en Africa y Europa al parecer muestran una relación cercana con el género *Lates* (Sorbini 1973, Katayama y Taki, 1984). Con la excepción de algunos de los materiales de Europa, la mayoría de los fósiles pertenecen al continente africano y se encuentran en un estado de huesos desarticulados y bastante alterados. En lo que respecta a las especies fósiles descritas como *Centropomus superpendens* Frost, 1934 y *C. excavatus* Stinton, 1966, ambas de las pizarras de Londres (Eoceno), son especies descritas sólo a través de otolitos encontrados. En este sentido, en la actualidad poco se sabe acerca de la morfología de los otolitos de centropómidos y debido a que ningún otro material esquelético está disponible, las especies fósiles contribuyen poco en la comprensión de la filogenia y biogeografía de los centropómidos especialmente de la subfamilia Centropominae.

Como una evidencia de las especies fósiles europeas y por su amplia distribución actual se tiene a *Lates calcifer* de la subfamilia Latinae, quien aún sigue siendo una especie exitosamente costera. En tanto que su diversificación en las aguas dulces del África se atribuye a las oportunidades para su especiación a través del desarrollo de lagos tropicales en los sistemas de ríos a finales del Terciario (Beadle, 1974). Así, mientras que en los ambientes dulceacuícolas del África se representa a *Lates* por siete especies actuales y al menos tres

extintas, en los ambientes estuarinos o marinos se tiene a la única especie actual *Lates calcifer* y a tres especies extintas.

Históricamente algunos de los géneros actuales de la familia Centropomidae han sido incluidos dentro de la familia Serranidae (Matsubara, 1955), y aun cuando el enfoque evolutivo general considera a la familia como representante de un grupo taxonómico natural (Regan 1913, Berg 1947, Gosline 1966, y Greenwood *et al.* 1966) poco acuerdo ha predominado en cuanto a la definición y delimitación de la familia Centropomidae. Por lo cual, algunas definiciones han sido propuestas tanto *sensu lato* como *sensu stricto* por Gill (1883), mientras que otras enfatizaron exclusivamente a las especies del género *Centropomus* (Meek y Hildebrand 1925), o bien se refirieron a la familia *sensu lato* como es el caso de Regan (1913) y Norman (1966), o a las familia Chandidae y Centropomidae por Munroe (1961), mientras que Katayama (1954) se enfocó a definir la familia Glaucosomidae. Aun en la actualidad resulta difícil determinar las características sinapomórficas que establecen las relaciones filogenéticas de los taxones involucrados; por lo cual, en un primer intento y con el propósito de establecer dichas relaciones se examinaron los caracteres listados en varias diagnósis, resultando que muchos de aquellos utilizados por Regan (1913), Norman (1966) y Katayama (1954) se consideran sinapomorfias ampliamente distribuidas entre los percoidéas; mientras que otros son compartidos como caracteres derivados también en otras familias percoidéas.

En la categoría de caracteres simplesiomórficos se encuentran: el número de vértebras, la presencia de crestas frontoparietales y la dentición entre otras características mandibulares. Los caracteres derivados incluyen la presencia de la escama axilar pélvica y la extensión de los poros de la línea lateral hasta el borde posterior de la aleta caudal. Esta última característica es de interés ya que, aún cuando la línea lateral se extiende sobre la aleta caudal en algunas familias percoidéas, raramente ésta alcanza el margen posterior, como es el caso de *Centropomus*, *Lates* y *Psammoperca*. Solo en la familia Sciaenidae la línea lateral se extiende tan posterior como en los centropómidos.

Un carácter citado con frecuencia en *Lates* y *Centropomus* (Gosline 1966) es la presencia de una espina neural expandida anteroposteriormente sobre la segunda vértebra. Esta característica junto con aquella de la extensión de la línea lateral hasta el margen posterior de la aleta caudal han sido consideradas como los únicos caracteres sinapomórficos distribuidos

ampliamente entre los miembros de la familia Centropomidae. Sin embargo, debido a que el carácter de línea lateral extendida hasta el margen posterior de la aleta caudal también ocurre, como ya se mencionó, en las especies de la familia Sciaenidae, el carácter de espina neural expandida es el único y verdadero sinapomórfico de los centropómidos en el ámbito genérico para las subfamilias Centropominae y Latinae. Los géneros reconocidos con la espina neural expandida son *Lates*, *Luciolates*, *Psammoperca* y *Centropomus*. A excepción de *Luciolates*, todos los géneros restantes presentan la línea lateral extendida hasta el margen posterior de la aleta caudal.

Por otro lado, ha prevalecido la incertidumbre en cuanto a la delimitación de varios de los géneros de la familia Centropomidae, como en las afinidades de *Glaucosoma* Temminck y Schlegel, *Chanda* Hamilton (= *Ambassis* Commerson) y de los géneros relacionados con *Chanda*. Así, Regan (1913) incluyó tanto a *Glaucosoma* y *Chanda* (= *Ambassis*) en la familia Centropomidae, como lo hizo Norman (1966), quien sin embargo asignó a *Chanda* y géneros relacionados a la subfamilia Chandinae y colocó a *Glaucosoma* con *Lates* y *Psammoperca* en la subfamilia Latinae. Otro punto de vista fue el expresado por Jordan (1923) al colocar dentro de la familia Ambassidae tanto a *Chanda* y taxones relacionados y en Glaucosomidae a *Glaucosoma*. La clasificación de Berg (1947) regresó a *Chanda* a la familia Centropomidae, pero mantuvo a *Glaucosoma* dentro de una familia monotípica. Greenwood *et al.* (1966) y Lindberg (1971) siguieron en sus clasificaciones a Berg. Mientras que Nelson (1984) reconoció seis géneros en tres subfamilias: la subfamilia Centropominae con el género *Centropomus* (con nueve especies en ese momento), la subfamilia Latinae con ocho especies, siete en ambientes dulceacuícolas en el África (incluyendo la perca del río Nilo, y una en el Pacífico Indo-occidental que incluye al fósil *Eolates* del Eoceno inferior), y la subfamilia Ambassininae que contiene a *Chanda* (= *Ambassis*), *Parambassis*, y *Priops*. De éstos, el género asiático *Chanda* se encuentra tanto en aguas dulces como marinas. Smith (1945) consideró a *Ambassis* como un juvenil de *Chanda*. Sin embargo, algunos autores reconocieron a *Ambassis* como un nombre genérico válido. Johnson (1975) y Greenwood (1976) han revisado a la familia Centropomidae, emitiendo una descripción anatómica de algunas especies y reconocen a Chandidae como una familia aparte. Nelson (1994) ha mantenido vigente a la familia Chandidae, y además reconoce en la familia Centropomidae a

tres géneros, con 22 especies, repartidos en dos subfamilias, la subfamilia Centropominae y la subfamilia Latinae.

Waldman (1986) consideró al género asiático *Siniperca*, con tres especies, como probablemente relacionado con el linaje centropómido; por lo que *Coreoperca* (de Asia), con cuatro especies, al estar relacionado con *Siniperca* puede también pertenecer al mismo linaje. Roberts (1993) coloca ambos géneros en la familia Siniperidae.

Actualmente la subfamilia Centropominae mantiene su estatus monogénico, pero con doce especies distribuidas en aguas tropicales y subtropicales, seis en el Atlántico Occidental y seis en el Pacífico Oriental (Rivas 1986). Mientras que la subfamilia Latinae está constituida por dos géneros, *Lates* (= *Luciolates*) con nueve especies, de las cuales siete se encuentran confinadas a los ambientes dulceacuícolas del continente Africano y, el género monotípico *Psammoperca* del Pacífico Indo-occidental (Katayama y Taki 1984, y Greenwood 1976). Según Roberts (1989) y Allen y Burgess (1990), la familia Chandidae se compone de los géneros *Chanda*, *Ambassis*, *Parambassis*, *Denariusa*, *Gymnochanda*, *Paradoxodacna*, y *Priops*.

Greenwood (1976) realizó un análisis de la filogenia para las especies de la familia Centropomidae, particularmente de la subfamilia Latinae cuyas especies habitan Europa y Asia, y al comparar sus resultados con algunas de las especies de centropómidos de América, concluyó que el género *Centropomus* es el probable ancestro de las especies de aquellos continentes.

Fraser (1968) y Rivas (1986) han llevado a cabo un análisis de la afinidad fenética de las especies de los centropómidos de América proponiendo probables relaciones de similitud dentro del género.

Un breve estudio acerca del desarrollo de la osteología, principalmente acerca de la osificación de la secuencia de larvas de *Centropomus undecimalis* fue realizado por Lau y Shafland (1982). Mientras que Potthoff y Tellock (1993), en una investigación similar, determinaron el desarrollo de las estructuras cartilaginosas y óseas de larvas y juveniles de la misma especie, resaltando las características que apoyan la determinación de la especie en su paso por el estado larval. El significado de estas dos últimas investigaciones se relaciona con la determinación de uno de los semaforontes por los que pasa en el ciclo de vida la especie.

A continuación se cita la descripción taxonómica de la familia Centropomidae con las subfamilias y géneros afines a *Centropomus*.

#### Familia CENTROPOMIDAE Poey, 1868

Poey, F., 1868, Repertorio Físico-Natural de Cuba, 5, no. 2:280 (ver también Gill, T., 1883, Proc. U.S. Nat. Mus. 5:484-485)

Género Tipo: *Centropomus* Lacepède, 1802.

Diagnos.- Peces percoideos, algunos alcanzan hasta 2 metros de longitud total, espina neural de la segunda vértebra claramente expandida en dirección anteroposterior; los poros de la línea lateral se continúan por encima de la aleta caudal, alcanzando el margen posterior de ésta. Veinticuatro a 25 vértebras (incluyendo la primera ural y el centro ural del esqueleto caudal); costillas pleurales asociadas con la parapósis, excepto en las primeras tres a cinco costillas sostenidas por las vértebras (las primeras dos vértebras de la columna se encuentran sin costillas); 3 huesos predorsales. Aleta dorsal dividida, la primera parte totalmente espinosa (7 a 8 espinas), la segunda con una espina y 8-11 radios ramificados, o bien las dos partes de la aleta dorsal separadas por un hueco notable; aleta anal con 3 espinas y 6 a 9 radios ramificados; aleta caudal con 17 radios principales, su margen posterior redondeado, truncado o escotado. Escamas ctenoideas de pequeñas a moderadas en tamaño, no se extienden dorsalmente más allá de la cabeza sino hasta detrás del punto medio del ojo (generalmente sólo a nivel del margen posterior de la órbita), pero presentes en mejillas y opérculo; vaina escamosa en la base de las aletas anal y dorsal suave, las escamas se extienden sobre todas las membranas de las aletas (incluyendo aquellas de la aleta caudal). No se presentan escamas en la maxila, sino una pequeña supramaxila presente. Dientes sobre premaxila, dentario, vomer, palatinos y, en muchas especies, en el ectopterigoides; dientes ausentes del glosohial, excepto en *Psammoperca*. Dientes de la mandíbula generalmente pequeños, viliformes o cónicos, y dispuestos en algunas hileras. Pedículo pteroesfenoidéo y puente yugular interno presentes en la mayoría de las especies; crestas frontoparietales presentes. Siete radios branquióstegos; pseudobranquia presente. La línea lateral se extiende por encima de la caudal hasta alcanzar el margen posterior de la misma aleta, en algunas especies existen tres líneas sobre la caudal; el proceso escamoso generalmente presente en el eje de las pélvicas; aleta dorsal en dos porciones (sea con una muesca o una claro hueco), la primera con 7 a 8 espinas y la segunda con una espina y 8 a

11 radios suaves; aleta anal con tres espinas y 6 a 9 radios suaves; aleta pélvica con una espina y cinco radios suaves; aleta caudal redondeada, truncada o furcada; siete radios branquióstegos. Alrededor de 20 especies actuales distribuidas en ambientes marinos, estuarinos y dulceacuícolas de la parte intertropical del Nuevo Mundo (costas del Pacífico y Atlántico), así como en el África tropical (donde predominan especies de aguas salobres o dulces), y de las costas del Indo-Pacífico. Seis especies extintas (algunas de Europa) las más antiguas encontradas en el Monte Bolca corresponden al periodo Eoceno.

#### Subfamilia CENTROPOMINAE

Peces centropómidos con 24 vértebras; línea lateral cefálica no encerrada en canales óseos, sino más bien cubierta por piel; el supraoccipital escasamente separa a los frontales; el primer pterigióforo de la aleta anal hipertrofiado e inclinado hacia atrás en ángulo oblicuo; sin espina opercular pero con tres o cuatro espinas alargadas en el ángulo posterior del preopérculo; vejiga gaseosa sin el ligamento posttemporal desarrollado; ninguna espina aislada situada entre la primera y segunda aletas dorsales (estas aletas siempre separadas por un distintivo hueco). Aleta caudal profundamente furcada. Doce especies ubicadas en un solo género, localizadas en aguas tropicales y subtropicales del Nuevo Mundo (donde los individuos pueden entrar en ambientes dulceacuícolas y salobres), seis especies en el Atlántico y seis en el Pacífico (Rivas 1986).

Género Tipo: *Centropomus* Lacepède, 1802.

*Centropomus* representa al único género (especie tipo *Sciaena undecimalis* Bloch, 1972) para la subfamilia, el esqueleto de la aleta caudal presenta tres huesos epurales y dos uroneurales. El género se encuentra confinado a las aguas tropicales del norte, centro y sur de América, y ocurre tanto en las costas del Pacífico como del Atlántico.

### Subfamilia LATINAE Jordan (1923)

Peces centropómidos con 25 vértebras; la línea lateral cefálica encerrada en tubos óseos; el supraoccipital se extiende separando ampliamente a los frontales; el primer pterigióforo de la aleta anal no hipertrofiado e inclinado hacia atrás en ligero ángulo; una única pero bien desarrollada espina opercular; espina alargada en el ángulo posterior del preopérculo; un fuerte ligamento conecta a la vejiga gaseosa con el posttemporal (el cual se encuentra modificado para recibir al ligamento); aleta dorsal profundamente dentada o separada en dos aletas, entre las que se encuentra una o dos espinas aisladas; pseudobranquia cubierta.

Tipo genérico: *Lates* Cuvier y Valenciennes, 1828.

Tres género, dos actuales y uno extinto.

Los géneros actuales son:

*Psammoperca* Richardson, 1844.

Especie Tipo: *Labrax waigiensis* Cuvier y Valenciennes, 1828,

Peces latines cuyo preopérculo presenta el borde externo horizontal liso; con una placa dentaria en el basihoides, placa dental supralaminar sólo en la parte externa de la cara de los cuatro arcos branquiales; con una serie simple de escamas de la línea lateral sobre la aleta caudal; nostriles en ambos lados de la cabeza ampliamente separados; el esqueleto de la aleta caudal con dos huesos epurales y un único uroneural.

Solo una especie, *P. waigiensis* (una segunda especie *P. macroptera* Günther, 1859, es considerada un sinónimo), ampliamente distribuida en las aguas costeras del Indo-Pacífico.

*Lates* Cuvier y Valenciennes, 1828.

Especie Tipo: *Perca nilotica* Linnaeus, 1758.

Peces cuyo borde horizontal del preopérculo presenta tres o cuatro (raramente más) espinas grandes, aplanadas y triangulares; sin placa dentaria en el basihoides pero con placas dentarias supralaminares presentes tanto en las caras anterior y posterior de los cuatro arcos branquiales, con tres series de escamas de línea lateral sobre la aleta caudal, los nostriles de cada lado muy cercanos, y el esqueleto de la aleta caudal con dos epurales y tres uroneurales.



Ocho especies actuales (siete de las cuales se encuentran confinadas a aguas dulces del Africa, y una marina o estuarina, distribuida ampliamente en las aguas costeras del Indo-Pacífico), consideradas en dos subgéneros:

#### *Lates* (*Lates*)

Especie Tipo: *Lates niloticus* (Linnaeus).

Especies del género en las cuales el hueso posterior del etmoides lateral tiene solo una ligera inclinación posterior, las partes dorsolaterales de aquellos huesos se encuentran casi horizontalmente alineados, y la región etmovomerina del cráneo no está notablemente alargada. Cuatro especies: *Lates calcifer* (Indo-Pacífico), *Lates niloticus* (ríos del norte y oeste tropical del Africa, y también en los lagos Chad, Albert y Rudolf [introducido en los lagos Victoria y Kioga]), *Lates macrophthalmus* (del Lago Alberto únicamente) y *Lates longispinis* (del Lago Rudolf únicamente).

#### *Lates* (*Luciolates*)

Especie Tipo: *Lates gracilis* Agassiz, 1883.

Especies con una forma característica y alargamiento tanto de la región craneal como de aquella etmovomerina, donde la cara posterior del etmoides lateral presenta una inclinación que constituye un ángulo bastante pronunciado, mientras que su aspecto dorsolateral también está dirigido ventralmente en un ángulo pronunciado. Con cuatro especies, *L. angustifrons*, *L. microlepis*, *L. mariae* y *L. stappersi*, todas ellas endémicas del Lago Tangañica.

El género extinto: *Eolates* Sorbini, 1970

Especie Tipo: *Lates gracilis* Agassiz, 1883.

*Eolates*, con una especie (*E. gracilis*) y posiblemente una segunda, *E. macrurus* (Agassiz, 1883) conocida únicamente de los depósitos del Monte Bolca, al norte de Italia.

Atendiendo a las consideraciones de conceptos que se sigue en este documento acerca de la sistemática filogenética a continuación se lleva a cabo una breve introducción.

Fundamentalmente, el concepto central de la sistemática filogenética se basa en la aplicación de los caracteres derivados o apomórficos para reconstruir las relaciones de ancestría-descendencia de los taxones. Este concepto ha ido cambiando gradualmente los marcos de referencia teóricos de la sistemática (Hennig 1966); por ejemplo, es considerado que en la sistemática tradicional la mayoría de las clasificaciones no reflejan la filogenia de los grupos de organismos, por lo que mayoría de las veces resultan ser artificiales y en consecuencia solo útiles en la determinación taxonómica pero no para resolver aspectos relacionados con eventos evolutivos.

Además, la sistemática tradicional emplea métodos intuitivos; siendo en términos prácticos la intuición el peso que se le asigna al carácter. El especialista que estudia a un grupo de organismos, selecciona los caracteres que considera importantes (por ejemplo: los conservativos), y basándose en éstos delimita especies y grupos de especies. Los desacuerdos generalmente se originan cuando diferentes especialistas no concuerdan en la selección e importancia de los caracteres. Por lo cual se hace difícil evaluar la significancia de los grupos clasificados por intuición, ya que no se sabe el cómo fueron creados o si ellos representan algo real en la naturaleza. Al no poder ser definidos en su totalidad, además de que pueden contener caracteres sin importancia evolutiva, estos grupos pueden considerarse como artificiales.

Otro marco teórico de referencia es la fenética, que propone un método empírico para determinar las relaciones taxonómicas, en la práctica no es mejor que la sistemática tradicional, ya que la mayor parte de los algoritmos se concentra en mostrar la similitud total de los organismos en cuestión. Aquellos organismos que al parecer son más similares se agrupan juntos, ignorándose si en los resultados se encuentra una probable evolución paralela o convergente, por lo que existe la posibilidad de la formación de grupos artificiales.

Los filogeneticistas difieren de los sistemáticos tradicionales en el empleo de métodos empíricos para la reconstrucción de filogenias y en el apego a principios estrictamente evolutivos para construir clasificaciones más que confiar en la intuición o autoridad especializada. Difieren de los feneticistas en que los procedimientos metodológicos

empleados aquí tienen como finalidad encontrar las relaciones filogenéticas entre los taxones en estudio más que relaciones de similitud total.

Tratando de enfatizar lo anterior, la historia evolutiva de un conjunto de organismos se caracteriza por poseer varios componentes: la dirección o polaridad evolutiva, la cantidad de cambio genético (cantidad de divergencia evolutiva), el tiempo de evolución (relaciones temporales), la diversificación o radiación evolutiva, la especiación o cladogénesis y las relaciones espaciales o biogeográficas. Los taxónomos tradicionales otorgaban gran valor a la cantidad de divergencia debido a que la magnitud de las diferencias (grado de divergencia) podía ser más importante que la proximidad de descendencia evolutiva. De aquí se deriva el nombre de gradistas. Para ellos, el grado de divergencia es fundamental, sin embargo al trabajar con dos grupos de especies que evolutivamente han divergido notablemente, aún cuando compartan un ancestro común, probablemente los consideren de manera separada. La razón es que la cantidad de divergencia es una cuestión de variación en la velocidad de evolución, que es distinta para cada rama evolutiva en cada especie o grupo de especies. Por lo tanto una decisión sobre la cantidad de divergencia es arbitraria y subjetiva y no existe un umbral que permita homogeneizar la toma de decisiones. Así, para los feneticistas la similitud total resolvía la naturalidad de los grupos a clasificar; mientras que para los gradistas era la comunidad de descendencia la que lo resolvía, siempre y cuando la cantidad de similitud se conservara dentro de ciertos márgenes, sin decir que tanto, y para los genealogistas o cladísticos la comunidad de descendencia, en donde todos los descendientes de un ancestro se integraban al grupo, resolvía la naturalidad. Debido a estas consideraciones los feneticistas afirmaban que las clasificaciones de los gradistas mostraban una mezcla indefinida de grupos con relaciones fenéticas y cladistas. Por lo que se puede citar que cuando los gradistas en sus grupos incluían al ancestro y a todos sus descendientes, eran realmente aceptables o monofiléticos y servían para reconstruir los aspectos cualitativos más fundamentales de la evolución. Pero cuando sustraían de un grupo de descendientes, a una o más especies (por grado de divergencia), estaban cortando la unidad de historia, es decir estaban formando grupos parafiléticos, los cuales no son aceptables para reconstruir los aspectos más estructurales de la evolución.

Para los filogeneticistas, se considera como monofiléticos los grupos que se descubren. Así, dado un conjunto de taxones, dos o más se encuentran cercanamente relacionados más que

con cualquier otro. Se intenta descubrir las relaciones de ancestría indirectamente por medio de la búsqueda de evidencias homólogas. Dichas evidencias vienen en la forma de caracteres derivados y compartidos (sinapomorfias), y las probables relaciones filogenéticas entre las especies o grupos de estudio se muestran por medio de árboles filogenéticos denominados cladogramas.

Adicionalmente, los filogeneticistas visualizan a los cladogramas como la clasificación, y cuando ésta última se expresa en un orden jerárquico se insiste en mantener las relaciones de los grupos monofiléticos y de grupos hermanos, ya que el descubrimiento de grupos monofiléticos es la cuestión básica.

Aún más, un tercer criterio metodológico, enmarcado en el área de la biología molecular se encuentra involucrado con la secuenciación de fragmentos de DNA obtenidos por las enzimas de restricción correspondientes. Sin embargo los procedimientos semicuantitativos para verificar la afinidad de las secuencias de DNA pertenecientes a cada una de las especies en estudio, se basan en procedimientos fenéticos.

El proceso evolutivo es considerado como la causa de la diversidad biológica y en este sentido, el carácter es la herramienta utilizada para reconstruir la genealogía. Por un lado, existen caracteres que poseen estados con una historia única de sucesión (homólogos), siendo posible proponer hipótesis de ancestría-descendencia entre ellos. Es decir, reconstruir su historia evolutiva, ya que comparten un ancestro común.

Por otra parte, se encuentran aquellos caracteres que no presentan una secuencia reconocible única (homoplasias), por lo que se consideran como el producto de procesos independientes dados por herencia no inmediata; ejemplo de ello son la evolución paralela y la evolución convergente. Al no ser el resultado de una historia única, sus lazos históricos (hereditarios o evolutivos) son parciales y por lo tanto no pueden considerarse como homólogos estrictos. Las homoplasias se reconocen en un árbol de interrelación ya sea porque el cambio de estado de un carácter aparecen más de una vez (paralelismo), es decir que una vez que ocurre en el carácter un cambio del estado antecesor al estado derivado, aparecer otro cambio hacia el estado antecesor en alguna de las partes más recientes del árbol (reversión), en los nuevos linajes; o bien porque se encuentran linajes, en un mismo cladograma, donde coexisten el estado anterior junto con el estado derivado de un carácter determinado (condición polimórfica).

Finalmente, después de haber corrido la matriz de datos por la aplicación de los procedimientos cladísticos, algunos de los caracteres que al inicio de un análisis taxonómico fueron considerados como hipotéticas sinapomorfías, pueden finalmente resultar en homoplasias. Por lo que solo si los caracteres homólogos (sinapomorfias) son reconocidos es posible avanzar en la reconstrucción de los patrones de interrelación genealógica de las especies. De tal manera que se considera como una tarea fundamental de la sistemática cladística el discernir, de entre la diversidad de evidencias, a los caracteres que pueden considerarse homólogos de aquellos caracteres homoplásicos. Siendo el primer paso para alcanzar una clasificación filogenética el llevar a cabo el análisis cladístico de los caracteres taxonómicos inicialmente considerados sinapomórficos hipotéticos, para determinar cuales son derivados de caracteres ancestrales comunes (sinapomorfias) y cuales son similitudes (analogías) alcanzadas por adaptaciones convergentes correlacionadas con ambientes similares (Wiley, 1981).

Cabe resaltar el hecho que los individuos, con todas sus características y particularidades no son magnitudes constantes, sino que se transforman frecuentemente en lapsos relativamente pequeños. Idea que actualmente sostiene una concepción dinámica, no sólo de los procesos vitales, sino también de los organismos, por lo que toda forma individual susceptible de ser descrita no es más que un fragmento arbitrario, determinado por el instante elegido para su consideración. Lo anterior reflejar una discontinuidad en la variabilidad del individuo en el tiempo; es decir, un mismo individuo en las diferentes etapas de su existencia (semaforontes) ocupará lugares distintos en la mayoría de los sistemas. Por lo que se puede considerar que no es el organismo vivo o individuo (con menos razón aún la especie) sino únicamente el organismo tal como aparece en un lapso determinado de su vida (Papavero y Llorente-Bousquets 1993).

Por otro lado, aun cuando el consenso de Nelson es una de las herramientas utilizadas en la biogeografía de la vicarianza, es decir en la discriminación de áreas biogeográficas afines históricamente en función de sus biotas endémicas, en este trabajo se ha utilizado, más bien, el consenso estricto citado por el programa Hennig 86, para definir a los componentes más consistentes dentro de los cladogramas que se obtengan y con ello considerar a un solo cladograma que redunde en la genealogía de las especies. Cabe mencionar que el criterio seguido por Nelson (1979) para construir los árboles de consenso está basado en dos reglas

opcionales. La primera es elegir los grupos o conjunto de componentes más lógicamente consistentes. La segunda opción se aplica cuando se encuentran dos grupos con las mismas frecuencias. En este caso, para construir el árbol de consenso, se eligen aquellos componentes que son comunes a los grupos igualmente frecuentes. Para el caso del criterio denominado estricto, los árboles de consenso se construyen a partir de la selección de únicamente aquellos componentes que son comunes a todos los árboles en conflicto. Sin embargo la desventaja de los consensos estrictos es que, como sucede frecuentemente, a mayor número de árboles se va perdiendo resolución (Sokal y Rohlf, 1981).

Complementariamente, se puede decir que el procedimiento está basado en la simplicidad de la modificación de los caracteres implicados en el análisis de la parsimonia, bajo el supuesto de que los cambios evolutivos se producen de la forma más económica posible, desde el punto de vista de los sucesos genéticos requeridos, por lo que la evolución debe seguir siempre el camino más corto (Funk y Stuessy, 1978), suposición requerida para aplicar la técnica de Wagner (1961). Las consideraciones teóricas aplicadas al procedimiento de obtención del árbol de mayor parsimonia son: 1)el grupo externo enraiza el árbol, 2)los estados de carácter se consideran como desordenados, es decir, no presentan una única polarización del carácter, 3)se consideran posibles las reversiones y, 4)al ponderar las sinapomorfías las iteraciones son exhaustivas.

Una última consideración está dirigida al principio de la parsimonia, ya que tanto en sistemática como en biogeografía de la vicarianza, las hipótesis de descendencia se representan por cladogramas. Un principio epistemológico utilizado frecuentemente para decidir de entre varios cladogramas, el más adecuado, es el de la parsimonia o de la simplicidad (Sober, 1983).

La palabra parsimonia ha sido utilizada en dos formas (Kluge, 1984), la primera de manera ontológica, donde se supone que alguna cualidad de la naturaleza, por ejemplo que el proceso es económico, a lo que se denomina como parsimonia evolutiva, donde la descendencia con modificación representa la cantidad mínima de evolución.

La segunda forma de abordar la parsimonia es como una parsimonia metodológica, regla que obliga a aceptar de entre varias proposiciones, aquella que mejor se adecúe a todas las observaciones relevantes con las hipótesis. Es decir que uno requiere el menor número de suposiciones *ad hoc*, o *a posteriori*, para explicar los datos. La regla metodológica ha sido tan

fundamental para la cladística, como los conceptos de monofilia y sinapomorfía. La forma más usual de la regla involucra la comparación: "La hipótesis X es preferible a la hipótesis Y, debido a que X es más simple que Y". Con estricto apego a la regla, se obtienen las conclusiones de relaciones de grupo hermano o de ancestría común en la filogenia de especies o bien de áreas vicariantes.

## HIPOTESIS

Por medio de la cuantificación merística y morfométrica de las doce especies del género *Centropomus* y aplicando el análisis fenético Rivas (1986) propuso tres grupos taxonómicos específicos. Sin embargo, en los procedimientos fenéticos es altamente probable encontrar entre los resultados a caracteres homoplásicos que originan paralelismos o reversiones en las relaciones de las especies. Mientras que los procedimientos de la cladística producen entre los resultados caracteres sinapomórficos, útiles en determinación de las relaciones genealógicas probables de las especies que conforman a *Centropomus*.

Por lo que se espera que los grupos inicialmente propuestos se mantengan al ser aplicados los procedimientos de la cladística sobre caracteres osteológicos, los cuales son considerados como estables, es decir menos susceptibles de variaciones notables en su morfología en individuos juveniles.

## OBJETIVO GENERAL

- Determinar las relaciones genealógicas de once de las doce especies pertenecientes al género *Centropomus*, siguiendo la escuela de la cladística y con base en caracteres sinapomórficos.

## OBJETIVOS PARTICULARES

- Apoyados principalmente en las estructuras del neurocráneo, del branquicráneo y de la suspensión mandibular, determinar aquellos caracteres sinapomórficos que permitan distinguir las relaciones evolutivas de las especies de *Centropomus*.
- Determinar el (los) cladograma(s) que refleje(n) las relaciones genealógicas específicas de *Centropomus*, mediante la técnica de Wagner (1961) computarizada por Kluge y Farris (1969).



## METODOLOGÍA

En el desarrollo del presente trabajo se emplearon once de las doce especies que constituyen al género *Centropomus*, en virtud de que la especie *Centropomus unionensis* no se encuentra representada en las colecciones icticas de nuestro país.

Para la obtención de la matriz de datos, dos ejemplares juveniles de cada una de las once especies fueron transparentados y teñido su cartilago y hueso, de igual manera fueron tratados los organismos del grupo externo *Ephinephelus adscensionis*, para lo cual se siguió la técnica propuesta por Taylor y Van Dicke (1985), que consiste básicamente en el transparentado de los ejemplares por medio de soluciones de hidróxido de potasio cuya concentración varía del 0.5 al 5.0%, en relación con el tamaño de los organismos. Alternativamente la tripsina puede también ser utilizada para efectos de transparentado. El proceso se inicia con la tinción del cartilago, aplicando a los organismos el colorante azul de alciano preparado en un medio de ácido acético, posteriormente se procede al transparentado del ejemplar aplicando las soluciones de hidróxido de sodio. Una vez transparentado, con la finalidad de colorear el tejido óseo, el organismo es sometido al colorante rojo de alizarina preparado en un medio básico de hidróxido de potasio. Ya coloreados y transparentados, cada organismo es disectado, separando el neurocráneo, branquicráneo y suspensión mandibular (ver Fig. 1 y Fig. 2). Para lo cual, es utilizado un estereoscopio de cámara clara marca Zeiss modelo Stemi SV6, mismo con el que también se obtienen los dibujos correspondientes a aquellas estructuras óseas consideradas por contener a los probables caracteres sinapomórficos.

Para la elaboración de la matriz de caracteres, se procedió a la codificación de los hipotéticos caracteres sinapomórficos, asignando al estado plesiomórfico del caracter el valor de "0" y a los estados apomórficos el valor de "1". Haciendo la consideración de que los estados del caracter varían como una serie de transformación no lineal y aplicando el paquete de cómputo Hennig 86 (Farris, 1988), la matriz de caracteres fue sometida a los procedimientos analíticos de la cladística, resultando los árboles de probable filogenia de las especies de *Centropomus*. El algoritmo utilizado en la asociación de datos fue el de Wagner (1961) y en el proceso se busca a todos los árboles posibles de longitud mínima. Finalmente se solicita el resumen de los resultados de cada árbol obtenido por medio del comando `xs`

**hclm**, que incluyen: i) el número total de cambios de los estados de cada carácter en el árbol, ii) la cantidad relativa de homoplasias, calculada por el índice de consistencia (ic), a partir del número sinapomorfias esperadas teóricamente en el árbol, divididas éstas por el número de sinapomorfias retenidas finalmente en el árbol, todo ello multiplicado por 100; e iii) el índice de retención (ir), que es otra medida de la cantidad relativa de homoplasias presentes en el árbol, y es determinada por el número máximo de pasos en el árbol menos el número de cambios de estado en el árbol, diferencia que es dividida por el número máximo de pasos en el árbol menos el número de cambios de estado en los datos, todo ello multiplicando por 100 (Wiley *et al.* 1991).

Las sinapomorfias obtenidas, como resultado de la primera corrida del programa, pueden ser ponderadas en una segunda corrida, por medio de la asignación de pesos al aplicarse el comando **xs w** y la denominada matriz de Hennig (**mh**;). Una vez asignados los pesos, se puede llevar a cabo cuantas corridas sean necesarias, a manera de iteración, hasta que en los resultados obtenidos los valores índices de consistencia y de retención permanezcan constantes. Entonces, en el caso de obtener dos o más árboles finales puede aplicarse el consenso estricto con el comando **nelsen**. En el momento que sea necesario los árboles obtenidos pueden ser observados por medio del comando **tp**.

Como resultado se obtienen los árboles filogenéticos más probables que reflejan las relaciones genealógicas de las especies. Además el análisis muestra un resumen con los caracteres que pueden considerarse sinapomorfias o bien homoplasias en la filogenia de la subfamilia Centropominae.

Posteriormente se hace un análisis comparativo acerca de los caracteres de las especies de *Centropomus* y sus relaciones con los géneros hermanos.

Con la finalidad de apoyar la determinación taxonómica de las especies de *Centropomus* se procedió a la elaboración de un clave dicotómica, cuya característica principal es la de contar no sólo con caracteres morfológicos y merísticos externos de los organismos, sino también con caracteres osteológicos que reafirman la determinación del espécimen en cuestión. Por conjuntar varios tipos de caracteres la clave ha sido denominada clave analítica.

La Tabla 1 muestra la polarización de cada uno de los caracteres utilizados para elaborar la matriz taxonómica. Mientras los nombres cada uno de los caracteres osteológicos seleccionados se enlistan en la Tabla 2.

**Tabla 1.** Matriz de caracteres de las especies del género *Centropomus*. Se muestra la codificación de los estados para cada uno de los caracteres, considerándose el "0" como el plesiomórfico y el "1" como el derivado. Las siglas que representan a cada una de las especies se citan a continuación: **Ea** = *Epinephelus adscensionis*; **Cu** = *C. undecimalis*; **Cl** = *C. parallelus*; **Ce** = *C. ensiferus*; **Cr** = *C. robalito*; **Cn** = *C. nigrescens*; **Cy** = *C. poeyi*; **Cp** = *C. pectinatus*; **Cm** = *C. medius*; **Cx** = *C. mexicanus*; **Ca** = *C. armatus*; **Cv** = *C. viridis*.

Carácter	Especies											
	Ea	Cu	Cl	Ce	Cr	Cn	Cy	Cp	Cm	Cx	Ca	Cv
C <sub>0</sub>	0	0	0	1	1	0	1	1	1	1	1	1
C <sub>1</sub>	0	1	1	1	1	1	0	0	0	1	1	1
C <sub>2</sub>	0	0	0	0	0	0	0	1	1	0	0	0
C <sub>3</sub>	0	0	0	1	1	0	1	1	1	0	0	0
C <sub>4</sub>	0	0	1	0	1	0	1	1	1	1	1	0
C <sub>5</sub>	0	0	1	1	0	1	1	1	1	1	1	0
C <sub>6</sub>	0	0	1	0	1	1	1	1	1	0	1	0
C <sub>7</sub>	0	1	1	0	1	1	1	0	1	1	1	1
C <sub>8</sub>	0	0	0	1	1	0	0	0	1	1	1	0
C <sub>9</sub>	0	1	0	0	0	1	0	0	1	1	0	0
C <sub>10</sub>	0	0	1	1	1	1	1	1	1	1	1	1
C <sub>11</sub>	0	1	1	0	1	1	1	1	0	1	1	1
C <sub>12</sub>	0	0	0	0	1	0	0	1	1	1	1	0
C <sub>13</sub>	0	0	0	1	0	1	0	0	0	0	0	1
C <sub>14</sub>	0	0	0	1	0	1	1	1	1	0	1	1
C <sub>15</sub>	0	0	1	1	1	1	1	1	1	1	1	1
C <sub>16</sub>	0	0	1	0	1	1	1	0	1	1	1	1
C <sub>17</sub>	0	0	1	0	1	1	1	0	1	1	1	1
C <sub>18</sub>	0	1	0	1	0	1	0	1	0	0	1	0

**Tabla 2.** Listado de nombres de cada uno de los caracteres osteológicos utilizados para la elaboración de la matriz de datos.

<i>Carácter</i>	<i>Nombre del Carácter</i>
C <sub>0</sub>	Terminación del extremo anterior del vómer.
C <sub>1</sub>	Ensanchamiento de la base anterior del etmoides.
C <sub>2</sub>	Inclinación del paraesfenoides.
C <sub>3</sub>	Prolongación lateral de paraesfenoides.
C <sub>4</sub>	Ensanchamiento de la parte media del supraoccipital.
C <sub>5</sub>	Ensanchamiento de la parte anterior del forámen orbital.
C <sub>6</sub>	Ensanchamiento transversal de los frontales en su parte media.
C <sub>7</sub>	Concavidad de los frontales.
C <sub>8</sub>	Crenado del borde inferior del primer lacrimal.
C <sub>9</sub>	Adelgazamiento de la parte anterior del urohial.
C <sub>10</sub>	Altura del borde posterior del urohial.
C <sub>11</sub>	Alas laterales alcanzan el borde posterior del urohial.
C <sub>12</sub>	Inclinación del borde posterior de la muesca.
C <sub>13</sub>	Presencia de umbo en la base posterior del subopérculo.
C <sub>14</sub>	Inclinación del borde medial interno de la rama horizontal del preopérculo.
C <sub>15</sub>	Crenación del borde lateral superior externo del preopérculo.
C <sub>16</sub>	Alargamiento del borde lateral izquierdo del hiomandibular.
C <sub>17</sub>	Ensanchamiento de la parte superior del borde lateral izquierdo del hiomandibular
C <sub>18</sub>	Desarrollo del proceso de la base mayor del basipterigio.

## RESULTADOS

### I. Taxonomía.

Taxonomía de las especies del género *Centropomus* Lacepède

Dentro de cada diagnosis de las especies de *Centropomus* las observaciones taxonómicas aportadas en este trabajo aparecen en letra cursiva, y en su mayoría han sido hechas sobre ejemplares de diferentes tallas en longitud patrón. Sin embargo, dada la gran variabilidad morfológica y merística encontrada en las poblaciones pertenecientes a la misma especie, pero localizadas dentro del rango de distribución geográfico, dichas observaciones deberán ser tomadas con reserva hasta ser verificadas con los semaforotes de cada especie, así como en un número mayor de individuos.

#### *Centropomus pectinatus* Poey

*Centropomus pectinatus* Poey, 1860:121 (descripción original; vecindad de la Habana, Cuba; también encontrada en Cienfuegos, Cuba).

*Centropomus pedimaculata* Poey, 1860:122 (descripción original; vecindad de la Habana, Cuba; también encontrada en Cienfuegos, Cuba).

*Centropomus cuvieri* Bocourt, 1868:91 (descripción original; Saint-Dominique).

Diagnosis.- Radios de la aleta dorsal 10, raramente 11. Escamas del origen de la segunda aleta dorsal a la línea lateral 9 a 13, generalmente de 10 a 12. Escamas alrededor del pedúnculo caudal 20 a 22, modalmente 20. Branquiespinas 14 a 17, generalmente de 15 o 16, en la primera rama inferior del arco branquial no incluyendo rudimentos, 15 a 20, modalmente 18 incluyendo rudimentos, 5 o 6, modalmente 6 en la primera rama branquial superior no incluyendo rudimentos, 6 a 9, modalmente 7, incluyendo rudimentos. Número de branquiespinas totales 22 a 28, generalmente 24 a 26, incluyendo rudimentos. Anchura del interorbital 53 a 66 mm; longitud de la base de la aleta anal 112 a 137 mm; longitud de la aleta pectoral 117 a 206 mm; longitud del lóbulo caudal superior 279 a 343 mm; Tercera espina dorsal más alta que la cuarta cuando se encuentran erectas, su longitud 171 a 208 mm. Segunda espina anal no alcanza la punta de la tercera cuando se encuentra erecta, ni tampoco la vertical de la base de la caudal cuando se encuentra deflectada, su longitud va de 189 a 272 mm. Grupo de dientes sobre el endopterigoides reducido o ausente. Dientes premaxilares expuestos en una banda lateral que gradualmente adelgaza hasta un punto

posterior sin alcanzar el margen dorsal del hueso. Cabeza con una notable inclinación dirigida hacia arriba. El diámetro ocular cabe 6 veces en la longitud cefálica. El maxilar alcanza un tercio del margen anterior del ojo.

La especie se encuentra relacionada taxonómicamente con aquella del Pacífico *C. medius*, constituyendo un par transísmico.

*C. pectinatus* se distribuye en el Atlántico y en las costas del Golfo de México, desde bahía Biscayne, Florida, en el suroeste del Golfo de México (Veracruz a Campeche), hasta Río de Janeiro, Brasil y en las costas de Cuba.

### *Centropomus medius* Günther

*Centropomus medius* Günther, 1864:144 (descrip. Original; Chiapam, Guatemala).

*Centropomus grandoculatus* Jenkins y Evermann, 1888:139 (descripción original; comparado con *C. pediculata*; Guaymas, México).

**Diagnosis.**- Radios de la aleta dorsal en número de 10, raramente 9. Escamas del origen de la segunda aleta dorsal a la línea lateral 8 a 12, generalmente de 9 a 11. Escamas alrededor del pedúnculo caudal 18 a 21, modalmente 20. Branquiespinas 14 a 16, generalmente 14 o 15 en el limbo inferior no incluyendo rudimentos, 16 a 18, modalmente 17 incluyendo rudimentos, 4 a 6, modalmente 6 en la rama superior no incluyendo rudimentos, 6 a 8, modalmente 7 incluyendo rudimentos. Branquiespinas totales 22 a 26, generalmente de 23 a 25, incluyendo rudimentos. Origen de la aleta anal a la ventana anal va de 129 a 145 mm; anchura del interorbital 55 a 72 mm; longitud de la base de la aleta anal de 106 a 140 mm; longitud de la aleta pectoral de 174 a 209 mm; longitud del lóbulo caudal superior de 290 a 333 mm. Tercera espina dorsal más alta que la cuarta cuando se encuentran erectas. Segunda espina anal no alcanza la punta de la tercera cuando se encuentran erectas, ni tampoco, deflectada, alcanza la vertical de la base de la aleta caudal. El área con dientes expuestos, en la premaxila, no alcanza el margen dorsal del mismo hueso y gradualmente se va adelgazando hacia la parte posterior. *Extremo distal de la segunda espina anal no alcanza el extremo distal de la tercera espina anal. Al encontrarse flexionadas, ambas espinas anales no rebasan el extremo más distal del primer radio de la aleta anal. Además, ambas espinas rebasan notablemente el extremo más distal de los radios de la segunda aleta dorsal. El borde posterior de la maxila no alcanza o alcanza ligeramente el borde anterior de la pupila. Línea lateral notablemente oscurecida. Fosa parietal más larga que*

*ancha, con bordes curvados en su parte posterior dorsal. Verticalmente, la abertura anal se encuentra al nivel de la última espina perteneciente a la primera aleta dorsal. Flexionado, el ápice más largo de la aleta anal rebasa el punto medio de la distancia entre el extremo posterior de la base de la aleta anal y la base de la aleta caudal. Quince branquiespinas en la rama inferior y 6 en la rama superior del primer arco branquial, sin contar rudimentos.*

La especie se encuentra morfológicamente relacionada con *C. pectinatus* del Atlántico, e incluso se podría argumentar que *C. medius* es tan sólo subespecíficamente diferente. Sin embargo, el número de escamas sobre la línea lateral parece justificar la interpretación de que *C. medius* sea considerada taxonómicamente como una especie.

Su distribución abarca la costa suroccidental de Baja California Sur (Bahía Magdalena), Golfo de California (Guaymas, Son.), y en el sur de México hasta Buenaventura, Colombia. Su presencia en Ecuador y Perú, ha sido reportada por Chirichigno (1969), sin embargo, aún no ha sido verificada.

#### *Centropomus undecimalis* (Bloch)

*Sciaena undecimalis* Bloch, 1792:60 (descripción original; Jamaica).

*Centropomus undecim-radiatus* Lacepède, 1802:250 (descripción original después de Bloch, 1792; Jamaica).

?*Perca loubina* Lacepède, 1802:397 (descripción original; Cayenne).

?*Sphyraena aureoviridis* Lacepède, 1803:325 (descripción original basada en dibujos de Plumier; Martinique).

*Centropomus appendiculatus* Poey, 1860:119 (descripción original; comparado con *C. undecimalis*; en los alrededores de la Habana, Cuba, común a lo largo de la costa sur de Cuba).

*Centropomus argenteus* Regan, 1940:260 (descripción original; comparada con *C. parallelus* y *C. ensiferus*; Barbados, Guiana Británica = Guyana).

Diagnosis.- Radios de la aleta pectoral en número de 14 a 16, modalmente 15. Escamas laterales 66 a 77, generalmente de 70 a 73. Escamas del origen de la aleta anal a la línea lateral 10 a 14, generalmente 12 o 13. Branquiespinas 3 a 5, generalmente 3 o 4, en la rama superior no incluyendo rudimentos; branquiespinas totales 11 a 14, generalmente 11 o 12, no incluyendo rudimentos; 18 a 24, generalmente de 20 a 22, incluyendo rudimentos. Longitud de la base de la aleta anal va de 94 a 128 mm. Longitud de la aleta pectoral de 178 a 216 mm. Longitud del lóbulo caudal superior de 245 a 305 mm. Longitud del radio caudal medio de 130 a 156 mm. Al deflectarse, la segunda espina anal no alcanza la vertical de la base de la caudal. *Extremo distal de la segunda espina anal no alcanza a aquel de la tercera espina anal. Además ambas espinas no rebasan el extremo distal del primer radio de la aleta anal.*

*El extremo posterior de la maxila no alcanza el borde posterior de la pupila. Línea lateral notablemente oscurecida. Fosa parietal notablemente más larga que ancha y curvada en su parte posterior dorsal. En una vertical, la abertura anal se encuentra al nivel del extremo posterior de la primera aleta dorsal. Cuando la aleta caudal se encuentra flexionada, sus espinas rebasan el ápice del radio más largo de la segunda aleta dorsal, al encontrarse ésta última también flexionada. El ápice más largo de la aleta anal rebasa o alcanza el punto medio de la distancia del extremo posterior de la base de la aleta anal a la base de la aleta caudal. Ocho branquiespinas en la parte inferior y cinco branquiespinas en la parte superior del primer arco branquial, sin contar rudimentos.*

*C. undecimalis* constituye junto con *C. viridis*, un par transísmico. Se diferencia del resto de las especies del género, por presentar la mayor distribución geográfica en el Atlántico, así como los más bajos contéos de branquiespinas.

Su distribución abarca desde Palmico Sound, Carolina del Norte, hasta Río de Janeiro, Brasil, incluyendo Bahamas, el Golfo de México y algunas islas de las Antillas. Castro-Aguirre (1978) erróneamente la reporta en el Pacífico.

#### *Centropomus nigrescens* Günther

*Centropomus nigrescens* Günther, 1864:144 (descripción original; relacionado con *C. appendiculatus*; Chapman, Guatemala).

Diagnosis.- Radios de la aleta pectoral en número de 14 a 16, modalmente 15. Escamas laterales 68 a 76, generalmente de 71 a 74. Escamas del origen de la aleta anal a la línea lateral 11 a 15, modalmente 13. Branquiespinas 3 a 5, modalmente 4 en la rama superior no incluyendo rudimentos. Branquiespinas totales 11 a 14, modalmente 13, no incluyendo rudimentos, 19 a 23, generalmente 21 o 22, incluyendo rudimentos. Longitud de la base de la aleta anal de 106 a 126 mm. Longitud de la aleta pectoral de 172 a 195 mm. Longitud del lóbulo superior de la aleta caudal de 260 a 315 mm. Longitud del radio caudal medio de 137 a 166 mm. Deflectada la segunda espina anal no alcanza la vertical de la base de la caudal. *Extremo distal de la segunda espina anal no alcanza el extremo distal de la tercera espina anal. Sin embargo, ambas espinas no rebasan el extremo distal del primer radio de la aleta anal. La maxila en su extremo posterior rebasa o alcanza el borde posterior de la pupila. Línea lateral notablemente oscurecida. Fosa parietal bastante más larga que ancha, con bordes curvados y sin ángulos. Verticalmente la abertura anal se encuentra colocada entre el*



espacio que separa a las aletas dorsales. Flexionadas las espinas de la aleta anal no rebasan el ápice del borde de la segunda aleta dorsal, cuando ésta también se encuentra flexionada. Al flexionarse el ápice del radio más largo de la aleta anal, éste no alcanza o rebasa el punto medio de la distancia comprendida entre el extremo posterior de la base de la aleta anal y la base de la aleta caudal. Siete branquiespinas en la rama inferior del primer arco branquial sin contar rudimentos, y cuatro branquiespinas en la rama superior del primer arco sin contar rudimentos.

Morfológicamente *C. nigrescens* es similar a *C. viridis* y en menor grado con *C. undecimalis*. Se diferencia del resto de las especies del género por su tercera espina dorsal y tercera espina anal, las cuales son bastante cortas con respecto a la distancia a la base de la aleta caudal, y en que su distancia preopércular cabe más de cuatro veces en la longitud cefálica. Su distribución abarca desde Mazatlán, Sinaloa y La Paz, Baja California Sur, México, hasta el sur en Buenaventura, Colombia. El registro de Paita, Perú (Hildebrand, 1946) se basa en un espécimen de *C. viridis* erróneamente identificado como *C. nigrescens* (Rivas, 1986).

#### *Centropomus viridis* Lockington

*Centropomus viridis* Lockington, 1877:109 (descripción original; comparada con *C. undecimalis*; Isla Asunción, Baja California, México).

Diagnosis.- Escamas del origen de la aleta anal a la línea lateral en número de 11 a 14, modalmente 13. Escamas alrededor del pedúnculo caudal 25 a 30, generalmente de 26 a 28. Branquiespinas totales 12 a 16, generalmente 14 o 15, no incluyendo rudimentos, 19 a 23, generalmente de 20 a 22, incluyendo rudimentos. Longitud de la base de la aleta anal va de 101 a 130 mm. Longitud de la aleta pectoral de 169 a 216 mm. Longitud del lóbulo superior de la aleta caudal de 256 a 331 mm. Longitud del radio medio de la caudal de 128 a 168 mm. Erecta, la tercera espina de la aleta dorsal más alta que la cuarta, su longitud de 150 a 188 mm. Deflectada la segunda espina anal no alcanza la vertical de la base de la caudal.

*Centropomus viridis* se encuentra relacionada morfológicamente con *C. undecimalis*, con la cual forma un par transísmico.

Su distribución abarca desde Isla Asunción, Baja California Sur, Golfo de California (Guaymas, Sonora y Bahía Concepción, Baja California), México, hasta Paita, Perú e Islas Galápagos. Dentro del género *Centropomus*, es considerada como la especie con mayor distribución geográfica en el Pacífico.

### *Centropomus poeyi* Chávez

*Centropomus poeyi* Chávez, 1961:75 (descripción original; comparada con *C. undecimalis* y *C. nigrescens*; Laguna de Alvarado, Veracruz, México).

**Diagnosis.-** Escamas del origen de la aleta anal a la línea lateral en número de 12 a 15, modalmente 13. Escamas alrededor del pedúnculo caudal 24 a 29, generalmente 26 o 27. Branquiespinas totales 15 a 18, modalmente 16, no incluyendo rudimentos, Longitud de la base de la aleta anal de 109 a 114 mm. Longitud de la aleta pectoral de 192 a 220 mm. Longitud del lóbulo superior de la aleta caudal de 271 a 284 mm. Longitud del radio medio de la aleta caudal de 141 a 156 mm. Erecta, la tercera espina de la aleta dorsal más alta que la cuarta. Cuando la segunda espina anal se encuentra deflectada no alcanza la vertical de la base de la aleta caudal.

Morfológicamente *Centropomus poeyi* es similar a *C. viridis*, y en menor grado a *C. undecimalis*, *C. nigrescens* y *C. parallelus*.

Se distribuye en el Golfo de México, desde Tampico, Tamaulipas, hacia el sur hasta Frontera, Veracruz-Tabasco. *C. poeyi* es considerada como una especie endémica de la parte occidental del Golfo de México. Además de presentar la distribución más restringida de todas aquellas especies pertenecientes a *Centropomus*.

### *Centropomus parallelus*, Poey.

*Centropomus parallelus* Poey, 1860:120 (descripción original; vecindad de la Habana, Cuba; también encontrada en Cienfuegos, Cuba).

*Centropomus heringi* Fowler, 1906:425 (descripción original; cercana a *C. argenteus*; Surinam).

**Diagnosis.-** Radios de la dorsal en número de 10, raramente 9 u 11. Radios de la aleta pectoral 14 a 16, modalmente 15. Branquiespinas 3 a 5, generalmente 4 o 5 sobre la rama superior, no incluyendo rudimentos. Número total de branquiespinas 14 a 17, generalmente de 15 a 17, no incluyendo rudimentos, 21 a 25, generalmente 22 a 24, incluyendo rudimentos. Ancho del interorbital de 56 a 70 mm. Longitud de la base de la aleta anal de 104 a 130 mm. Longitud de la aleta pectoral de 196 a 232 mm. Longitud del lóbulo superior de la aleta caudal de 204 a 305 mm. Longitud del radio medio de la aleta caudal de 122 a 159 mm. Cuando erectas, la tercera espina dorsal más alta que la cuarta. Mientras que deflectada, la segunda espina de la aleta anal puede o no alcanzar la vertical de la base de la caudal.

Además de ser morfológicamente muy similares, *Centropomus parallelus* constituye junto con *C. mexicanus* un par simpátrico en el Atlántico. Difiere claramente del resto de las especies pertenecientes al género por su alto número de escamas laterales. Se ha considerado que *C. parallelus* se presenta con mayor frecuencia en ríos que en aguas marinas.

Su distribución geográfica comprende las costas del Atlántico y Golfo de México, desde el sur de Florida (Sebastian a Sarasota) y costas del Golfo de México (Tamaulipas a Tabasco) hasta Florianópolis, Brasil. Ascende a los ríos alcanzando ecosistemas francamente dulceacuícolas como el Lago Okeechobee, Florida y también se localiza sobre los rápidos del Río Chagres, Panamá. Así como en el lago de Nicaragua y en los rápidos del Río San Juan (Villa 1982).

#### *Centropomus mexicanus* Bocourt

*Centropomus mexicanus* Bocourt, 1868:90 (descripción original; comparada con *C. parallelus*; Oaxaca, México).

*Centropomus constantinus* Jordan y Starks, en Jordan y Evermann, 1896:1125 (descripción original; semejante a *C. mexicanus*; Bahía, Brasil).

*Centropomus gabi* Fowler, 1906:423 (descripción original; cercana a *Centropomus mexicanus*; al oriente de Santo Domingo).

*Centropomus pellegrini* Puyo, 1936:213 (descripción original relacionada con *Centropomus mexicanus* y *Centropomus parallelus*, Cayenne, Guiana Francesa).

Diagnosis.- Radios de la aleta dorsal en número de 10, raramente 9. Radios de la aleta pectoral 14 a 16, modalmente 15. Branquiespinas 4 a 6, generalmente 4 o 5, en la rama superior no incluyendo rudimentos. Branquiespinas totales 14 a 17, generalmente de 15 a 17, no incluyendo rudimentos, de 21 a 24, generalmente 22 o 23, incluyendo rudimentos. Ancho del interorbital de 49 a 66 mm. Longitud de la base de la aleta anal de 100 a 124 mm. Longitud de la aleta pectoral de 192 a 220 mm. Longitud del lóbulo superior de la aleta caudal de 231 a 287 mm. Longitud del radio medio de la aleta caudal de 123 a 146 mm. *Extremo distal de la segunda espina anal rebasa aquel de la tercera espina anal. Sin embargo, sólo el ápice de la segunda espina anal rebasa el ápice más distal del primer radio de la aleta anal, mientras que el ápice de la primera espina anal casi lo alcanza. Extremo posterior de la maxila alcanza y ligeramente rebasa al punto medio de la pupila Verticalmente, la abertura anal se encuentra a la altura de la base de la última espina de la*

*primera aleta dorsal. La fosa parietal notablemente redondeada en los bordes de su parte posterior dorsal. Un notable disminución en la distancia que separa a las aletas dorsales.*

*Centropomus mexicanus* es bastante similar a *C. parallelus*, y constituyen un par simpátrico en el Atlántico. Aparentemente *C. mexicanus* ocurre más frecuentemente en aguas marinas que en ríos.

Se distribuye en las costas del Golfo de México (Tamaulipas a Tabasco), así como en las Grandes Antillas, hasta Porto Alegre, Brasil.

### *Centropomus unionensis* Bocourt

*Centropomus unionensis* Bocourt, 1868:90 (descripción original; Union Bay, El Salvador).

*Centropomus altus* Regan, 1907:53 (descripción original, comparada con *Centropomus unionensis*; Colón, Panamá).

**Diagnosís.-** Radios de la aleta pectoral en número de 15 a 17, modalmente 16. Escamas del origen de la segunda aleta dorsal a la línea lateral 7 a 10, modalmente 8. Escamas del origen de la aleta anal a la línea lateral 10 a 13, generalmente 11 o 12. Escamas alrededor del pedúnculo caudal 22 a 25, modalmente 24. Branquiespinas 10 a 14, generalmente de 11 a 13 en la rama inferior; 4 a 6, modalmente 5, en la rama superior, no incluyendo rudimentos. Branquiespinas totales 15 a 20 no incluyendo rudimentos, 22 a 24 incluyendo rudimentos. Distancia entre el origen de la aleta anal y la ventana del ano de 122 a 147 mm; longitud interorbital de 61 a 76 mm. Longitud de la base de la aleta anal de 103 a 124 mm. Longitud de la aleta pectoral de 236 a 264 mm. Longitud del lóbulo superior de la aleta caudal de 233 a 301 mm. Longitud del radio medio de la aleta caudal de 116 a 142 mm. Cuando erectas, la tercera espina dorsal casi tan alta o ligeramente más alta que la cuarta. Dientes ausentes en el ectopterigoides. La banda de dientes lateralmente expuestos en la premaxila se extiende hasta el margen dorsal de la misma estructura ósea.

*Centropomus unionensis* es similar a *C. armatus*. Se distingue del resto de las especies de *Centropomus* por presentar el menor número de radios de la segunda dorsal y un notable acortamiento de la segunda espina anal.

Su distribución abarca Bahía Unión, en El Salvador hacia el sur de Tumbes, Perú. *C. unionensis* presenta la más restringida distribución de todas las especies de *Centropomus* en el Pacífico.

### *Centropomus armatus* Gill

*Centropomus armatus* Gill, 1863:163 (descripción original; relacionada con *C. ensiferus*; Panamá).

*Centropomus bevrís* Günther, 1864:145 (descripción original; localidad desconocida).

*Centropomus atridorsalis* Regan, 1903:627 (descripción original; Río Vaquería, La Tola, Ecuador).

Diagnosis.- Radios de la aleta pectoral 14 a 16, modalmente 15. Escamas del origen de la segunda aleta dorsal a la línea lateral 7 a 11, generalmente 8 o 9. Escamas del origen de la aleta anal a la línea lateral 9 a 13, generalmente 10 a 12. Branquiespinas 10 a 13, generalmente 11 o 12 en la rama inferior, 3 a 6, generalmente 4 o 5, en la rama superior no incluyendo rudimentos. Anchura del interorbital de 56 a 59 mm. Longitud de la aleta pectoral de 250 a 293 mm. Longitud del lóbulo caudal superior de 245 a 309 mm. Longitud del lóbulo caudal superior de 245 a 309 mm. Longitud del radio medio de la aleta caudal de 114 a 151 mm. Tercera espina dorsal, cuando erecta, tan alta o más alta que la cuarta. Los dientes sobre el ectopterigoides pueden presentarse o no.

*Centropomus armatus* es similar a *C. unionensis*, y de igual manera a *C. robalito* y *C. ensiferus*. Por su larga segunda espina anal *C. armatus* difiere del resto de las especies pertenecientes al género.

Su distribución comprende desde la parte sur del Golfo de California (Mazatlán, Sin., México), hasta Tola, Ecuador.

### *Centropomus robalito* Jordan y Gilbert

*Centropomus robalito* Jordan y Gilbert, 1881:462 (descripción original; comparada con *C. armatus*; Mazatlán, México).

Diagnosis.- Escamas del origen de la segunda aleta dorsal a la línea lateral de 6 a 10, generalmente 7 u 8. Escamas del origen de la aleta anal a la línea lateral de 9 a 12, generalmente 10 u 11. Distancia del inicio de la aleta anal a la ventana del ano de 139 a 163 mm. Anchura de interorbital de 53 a 64 mm. Longitud de la aleta pectoral de 228 a 262 mm. Longitud del radio medio de la aleta caudal de 141 a 175 mm. Placa con dientes en el ectopterigoides ausente. *Extremo distal de la segunda espina anal rebasa el extremo distal de la tercera espina anal. Aún cuando la segunda espina rebasa el ápice más distal del primer radio de la aleta anal, la tercera espina anal no lo rebasa. Todos los ápices de radios y espinas de la aleta anal rebasan al ápice mayor de los radios de la segunda aleta dorsal. El extremo posterior de la maxila alcanza la parte media de la pupila. La fosa parietal forma un ligero ángulo en el extremo posterior del borde dorsal. Verticalmente la abertura anal se*

ubica a la altura de la membrana que une a la última espina de la primera aleta dorsal al cuerpo del organismo. El ápice de la segunda espina anal alcanza o rebaza la base de la aleta caudal.

*Centropomus robalito* es bastante similar a *C. ensiferus*, y constituyen un par transísmico. Se distingue de las otras especies del grupo *ensiferus* propuesto por Rivas (1986) por las numerosas branquiespinas y la amplia base de su segunda aleta dorsal.

Su distribución comprende desde la parte centro-norte del Golfo de California (Laguna de San Juan, Son., México), Laguna de Chacahua, Oaxaca, a Panamá y probablemente hasta Perú.

### *Centropomus ensiferus* Poey

*Centropomus robalito* Poey, 1860:122 (descripción original; vecindad de la Habana, Cuba).

*Centropomus affinis* Steindachner, 1864:1 (descripción original; comparada con *C. undecimalis*; Río de Janeiro y Cajutuba, Brasil; Demorara, Guyana).

*Centropomus scaber* Bocourt, 1868:90 (descripción original; comparada con *C. brevis* y *C. ensiferus*; Belice).

*Centropomus macrochirus* Poey, 1955:245 (descripción original; comparada con *C. ensiferus*; Cuba).

Diagnosis.- Escamas del origen de la segunda aleta dorsal a la línea lateral en número de 6 a 9, generalmente de 6 a 8. Escamas del origen de la aleta anal a la línea lateral 9 a 11, generalmente 9 o 10. Distancia del inicio de la aleta anal al orificio del ano de 117 a 152 mm. Anchura del interorbital de 52 a 63 mm. Longitud de la aleta pectoral de 226 a 280 mm. Longitud del radio medio de la aleta caudal de 127 a 162 mm. Dientes sobre el ectopterigoides de tamaño reducido o ausentes.

Al parecer *C. ensiferus* es bastante cercano a *C. robalito*, con el que forma un par transísmico.

La distribución de *C. ensiferus* abarca las costas del Golfo de México (Veracruz) y costas del Atlántico del sur de Florida de St. Lucie Tiver hasta Río de Janeiro, Brasil. Aparentemente, resulta ser una especie poco frecuente en las colectas del Golfo de México.

## II. Sistemática.

Para verificar las relaciones filogenéticas de las especies de *Centropomus* han sido seleccionados un total de 19 caracteres extraídos fundamentalmente del neurocráneo, la suspensión mandibular y la suspensión opercular. La polarización y nombre de cada uno de ellos es presentada en las Tabla 1 y Tabla 2, donde el "0" indica estado plesiomórfico del carácter, mientras que el "1" indica el estado apomórfico. Los géneros y subgéneros de la subfamilia Latinae son de gran importancia para vislumbrar en un futuro próximo la monofilia del género *Centropomus*. Sin embargo, al no tener material biológico disponible en nuestro país, se ha procedido a la consulta del material bibliográfico correspondiente, por lo cual, muchas de las estructuras descritas para las especies de *Centropomus*, no pueden ser del todo comparadas con aquellas de sus géneros hermanos.

Por otro lado, con la finalidad de homogeneizar un criterio en cuanto a la selección del estado plesiomórfico del carácter, han sido utilizados diferentes grupos de peces, aterinidos y serránidos, considerados de linaje más antiguo al centropómido.

A continuación se hace una breve descripción del desarrollo de las estructuras que conforman al neurocráneo, y posteriormente, se procede a la descripción y polarización de los caracteres considerados como informativos en la elucidación de las relaciones genealógicas entre las especies de *Centropomus*.

### Neurocráneo.

El neurocráneo inicia su formación con el desarrollo de un par de cartílagos paracordales del mesodermo somático, encontrándose colocados uno a cada lado del notocordio y lo rodean, formándose la denominada placa basal, quien a su vez, al seguir su desarrollo longitudinal se fusiona con los cartílagos pares del arco occipital, constituyéndose la pared posterior del neurocráneo. También se une a la placa basal y a los cartílagos del arco occipital las denominadas cápsulas óticas que se desarrollan alrededor del oído interno. También el tectum sinótico, un pequeño cartílago formado en la parte posterior del cerebro, se une a los cartílagos del arco occipital. Mientras que en la parte anterior del neurocráneo, forman la cresta neural un par de cartílagos precordales denominados trabéculas. Durante su desarrollo, la parte anterior de las trabéculas se fusionan entre sí formando la placa

etmoidéa, mientras que su extremo posterior se fusiona con la placa basal. En algunos grupos de peces un par de cartílagos polares se originan entre las trabéculas y a éstos se unen los cartílagos paracordales. En resumen, tres elementos pareados intervienen en la formación del piso craneal.

Las cápsulas nasales se forman en el extremo anterior de sus cartílagos, y los cartílagos orbitales se extienden por delante de las cápsulas óticas. El proceso anterorbital se desarrolla a partir del mesodermo somático precordial. En el cráneo cartilaginosos se presenta un alargamiento y crecimiento dorsal, el cual será parcialmente cubierto por hueso en los peces óseos. Las osificaciones que se forman alrededor y reemplazan al cartílago son denominadas huesos cartilaginosos pericondrales o endocondrales, mientras que aquellos huesos no precedidos por cartílago sino formados a partir de la dermis son llamados huesos dermales o dérmicos. En el género *Centropomus* los huesos endocondrales son especialmente prominentes en la región posterior del neurocráneo (Fig.1 y Fig.2).

En particular, para las especies de *Centropomus* el patrón básico del neurocráneo es alargado, estrecho, y con un pronunciado alargamiento de la región etmovomerina; mientras que el paraesfenoides presenta una ligera inclinación que se inicia por debajo del pteroesfenoides, aun cuando en algunas especies ésta no se presenta; y con una región postótica relativamente alargada. Dentro del género al parecer existe la tendencia al alargamiento del neurocráneo, acompañada con la reducción del pedículo pteroesfenoidé y del puente yugular interno. Además, en todas las especies de *Centropomus* el pro-ótico contribuye al margen posteroventral de la órbita.

Respecto a la relación que *Centropomus* guarda con aquellas especies que pertenecen a la subfamilia Latinae (especies pertenecientes a los géneros *Lates* y *Psammoperca*), se encuentran algunos caracteres plesiomórficos que al parecer *Centropomus* ha retenido, como son: el esqueleto de la aleta caudal y la ausencia de un ligamento posttemporal de la vejiga gaseosa. Mientras que las características autopomórficas de *Centropomus* resultan más numerosas e incluyen: la abertura de los canales cefálicos de la línea lateral, la separación de la aleta dorsal, la hipertrofia del primer pterigióforo de la aleta anal y la relativa hipertrofia de la segunda espina anal, el desarrollo de una cabeza curvada y posteriormente retraída en el séptimo pterigióforo de la segunda aleta dorsal. Así como el desarrollo en la mayoría de las especies de prolongaciones en la parte anterior de la vejiga gaseosa, la



incorporación de las placas dentarias supralaminares en las branquiespinas, y el alargamiento del cráneo, especialmente en la región del etmoides y el vómer.

Por otro lado, Greenwood (1976) ha descrito la anatomía y especialmente la osteología de los géneros *Lates* y *Luciolates*, y considera que las especies *Lates calcifer* y *Lates niloticus* presentan las condiciones osteológicas más primitivas de todos los miembros de la familia Centropomidae.

A continuación se presenta la descripción morfológica de las estructuras óseas del neurocráneo consideradas inicial e hipotéticamente como sinapomórficas, es decir los caracteres seleccionados son potenciales sinapomórficos que fueron corroborados por la metodología cladística. La descripción se acompaña de los estadísticos obtenidos del árbol de mayor parsimonia, como son: número de pasos, índice de consistencia (ic), e índice de retención (ir).

### Vómer

El vómer constituye el extremo anterior del neurocráneo, su parte ventral y posterior se une al paraesfenoides, lateralmente lo hace al latero-etmoides y dorsalmente al etmoides. Un conjunto de dientes se localiza en una ventralmente elevada área. Tres bordes dorsales están presentes, dos laterales y uno en la porción media dorsal; los tres se extienden a todo lo largo del vómer, mientras aquel medio dorsal se continúa con el etmoides. Como una generalidad el vómer se encuentra unido al etmoides en los teleósteos superiores, pero en los inferiores ambas estructuras se encuentran separadas. El vómer en los centropomines presenta en su parte anterior dos formas básicas de terminación en su borde o extremo más anterior, las cuales han sido consideradas como de probable información taxonómica. Ambas formas también se presentan en la familia Atherinidae; por lo cual, confrontando con los miembros de la subfamilia Latineae, específicamente con las especies de los géneros *Lates* y *Psammoperca*, ambos presentan como generalidad la forma redondeada de la parte frontal del vómer, a excepción de *Lates stappersi*, donde la condición de borde frontal agudo se pone de manifiesto. Debido a la presencia consistente del borde redondeado en el grupo, éste ha sido considerado plesiomórfico; mientras que el segundo tipo, borde agudo, es considerado como el carácter apomórfico. Sobre la base de lo anterior se tiene la siguiente distribución de las especies de *Centropomus* para ambos estados del carácter (Fig 1), así:

- C<sub>0</sub>. Vómer. No de pasos: 3    ic: 33    ir: 33
0. Terminación de la punta anterior del vómer de forma redondeada:  
*E. adscensionis, C. undecimalis, C. parallelus, C. nigrescens.*
  1. Terminación de la punta anterior del vómer de forma aguda:  
*C. ensiferus, C. robalito, C. poeyi, C. pectinatus, C. medius, C. mexicanus, C. armatus, C. viridis.*

### Etmoides.

Unido anteriormente al vómer y lateralmente al lateroetmoides, el etmoides en su parte posterior se encuentra parcialmente cubierto por una porción de los frontales. Mientras que su superficie dorsal anterior continua se eleva abruptamente en su parte posterior hasta alcanzar un nivel superior aplanado y cuyo extremo anterior puede encontrarse bifurcado. De este segundo nivel o nivel superior, a partir de sus bordes laterales se origina una área cóncava lateral que se extiende hacia abajo y hacia afuera hasta alcanzar al etmoides lateral y al vómer. También, este segundo nivel o parte dorsal del etmoides se une a la parte anterior de los frontales, quienes a su vez se le sobreponen dorsalmente. El etmoides también se conecta ventralmente con la porción anterior del paraesfenoides; sus alas laterales, de considerable tamaño, se extienden bajo los frontales, transversalmente y hacia fuera con respecto al paraesfenoides, formando las paredes anteriores de las órbitas. El forámen órbita nasal se localiza mesialmente en la pared anterior de la órbita. Los bordes ventrales de las alas laterales presentan fosas, que reciben a los procesos dorsales de los lacrimales, y pequeñas muescas adyacentes al paraesfenoides reciben la superficie dorsal de los palatinos. El palatino también contacta al etmoides lateral en el borde cercano a la sutura entre el etmoides lateral y el vómer. De la descripción se ha considerado al extremo anterior o punta del nivel superior del etmoides como informativo, dando la siguiente polarización (Fig 1), así.

- C<sub>1</sub>. Etmoides. No. de pasos: 2    ic: 50    ir: 66
0. Base anterior no ensanchada y ni bilobulada:  
*E. adscensionis, C. undecimalis, C. parallelus, C. ensiferus, C. robalito, C. nigrescens, C. mexicanus, C. armatus, C. viridis.*
  1. Base anterior ensanchada y ligeramente bilobulada en su parte anterior:  
*C. poeyi, C. pectinatus, C. medius.*

### Paraesfenoides.

El paraesfenoides forma un puente entre la región ótica y la región nasal, anteriormente se encuentra unido al vómer, posteriormente sus bordes dorsolaterales se unen a los pro-óticos y en su extremo posterior al basioccipital. También el etmoides lateral descansa sobre la superficie anterodorsal del paraesfenoides, mientras que el extremo basal del basiesfenoides lo hace sobre el borde medio de la porción posterodorsal del paraesfenoides (Fig. 2). Con respecto al neurocráneo, el paraesfenoides se encuentra en posición desde ligera hasta francamente inclinada, en cuyo caso el ápice del ángulo se inicia justo debajo del esfenótico. El forámen carótido se localiza entre el paraesfenoides y el pro-ótico, más cerca del borde anterior del pro-ótico donde la sutura se sumerge rápidamente. Posteriormente el hueso paraesfenoidéico alcanzando su máxima anchura en la unión con el pro-ótico, para entonces comenzar a adelgazar hasta terminar en una muesca en forma de V en el extremo posterior. El piso del miódomo se encuentra formado por la superficie dorsal del paraesfenoides posterior al basiesfenoides. El carácter plesiomórfico lo constituye el paraesfenoides ligeramente inclinado, como se manifiesta en *Epinephelus adscensionis*, y el apomórfico es el paraesfenoides francamente inclinado (Fig.2).

Otro estado del carácter considerado es aquel donde la parte posterior del paraesfenoides rebasa (plesiomorfía), o sólo alcanzar al inicio del pro-ótico (apomorfía), así:

- C<sub>2</sub>. Paraesfenoides. No. de pasos: 1    ic: 100    ir: 100
0. Sin notoria inclinación hacia arriba del paraesfenoides:  
*E. adscensionis*, *C. undecimalis*, *C. parallelus*, *C. ensiferus*, *C. robalito*; *C. poeyi*, *C. nigrescens*, *C. mexicanus*, *C. viridis*, *C. armatus*.
  - 1 Por debajo del basiesfenoides se inicia notoria inclinación, hacia el frente del paraesfenoides:  
*C. pectinatus*, *C. medius*.
- C<sub>3</sub>. Paraesfenoides. No de pasos: 3    ic: 33    ir: 50
0. Base posterior del paraesfenoides prolongándose lateralmente hacia la parte posterior del pro-ótico:  
*E. adscensionis*, *C. undecimalis*, *C. parallelus*, *C. nigrescens*, *C. mexicanus*, *C. armatus*, *C. viridis*.
  - 1 No prolongándose más allá del pro-ótico:  
*C. ensiferus*, *C. robalito*, *C. poeyi*, *C. pectinatus*, *C. medius*.

### Supraoccipital.

El supraoccipital se encuentra lateralmente unido al epiótico, ventralmente al exoccipital, al anterolateralmente al parietal, y anteriormente al frontal. Expansiones laterales se extienden desde el epiótico sobre los lados de la parte baja de la cresta del occipital (Fig. 3). El hueso no se extiende más allá de los parietales anteriormente, aunque si los separa. Sin embargo, la base del supraoccipital en su parte posterior, transversalmente presenta una notoria variación en cuanto al ensanchamiento. Al comparar con *E. adscensionis*, se observa un ensanchamiento notable de dicha parte posterior, por lo cual se le consideró al no ensanchamiento como la condición plesiomórfica, y a la condición derivada como el ensanchamiento.

- C<sub>4</sub>. Supraoccipital. No. de pasos: 1    ic: 100    ir: 100
0. No ensanchada en su parte media:  
*E. adscensionis*, *C. undecimalis*, *C. ensiferus*, *C. nigrescens*, *C. viridis*.
1. Base del supraoccipital ensanchada en su parte media:  
*C. parallelus*, *C. robalito*, *C. pectinatus*, *C. medius*, *C. mexicanus*, *C. armatus*,  
*C. poeyi*.

### Forámen orbital.

Está constituido por los huesos frontales, lacrimales, infraorbitales, dermoesfenótico, y pteroesfenoides. De ellos, se considera al forámen orbital delimitado por los frontales, lateroetmoides, pro-ótico y paraesfenoides. Considerando la forma del forámen y su desarrollo, se observó que en algunas de las especies de *Centropomus* varía de moderado a bastante ensanchado verticalmente en su parte anterior (Fig. 3), y al compararlo con respecto al grupo externo se tiene que en *E. adscensionis* y en los aterínidos el forámen se encuentra ligeramente ensanchado verticalmente en su parte anterior, por lo cual, se ha considerado al estado del carácter "poco ensanchado" como el plesiomórfico. Cabe destacar que para las especies de *Centropomus*, el hueso proótico ha sustituido al brazo o extensión del paraesfenoides que se unía directamente al pteroesfenoides para formar un puente.

- C<sub>5</sub>. Forámen orbital. No. de pasos: 3    ic: 33    ir: 50
0. No ensanchado verticalmente en su parte anterior:  
*E. adscensionis*, *C. undecimalis*, *C. robalito*, *C. mexicanus*, *C. viridis*.

1. Ensanchado verticalmente en su parte anterior:  
*C. parallelus*, *C. ensiferus*, *C. nigrescens*, *C. pectinatus*, *C. medius*, *C. armatus*,  
*C. poeyi*.

### Frontales.

El frontal se encuentra suturado al supraoccipital, parietal, y posteriormente al pterótico, al esfenótico y posteroventralmente al pteroesfenoides, al etmoides lateral y anteriormente al etmoides. Existen dos bordes, el primero se extiende junto con el borde del parietal, mientras que el otro es continuo con el pterótico. Los bordes se unen cerca del tercer forámen del canal del supraoccipital (Fig. 3). El canal supraorbital se extiende a través del hueso frontal y está expuesto a cuatro forámenes de tamaño pequeño. El forámen más anterior es cubierto dorsalmente y mesolateralmente por el frontal y se abre posteriormente al nasal. El segundo forámen se abre mesodorsalmente y se encuentra lateralmente extendido. El tercero se abre dorsalmente y se encuentra unido en tres sitios por los dos bordes. El cuarto se abre lateralmente en el ángulo entre el dermoesfenótico (la parte superior terminal del canal infraorbital) y el pterótico (la parte anterior del canal intertemporal). Todos están conectados en orden y comprenden los canales mucíferos designados por Regan (1913) y Boulenger (1895). Un pequeño y corto borde de hueso está presente en el borde anterior del frontal cerca del primer forámen. Los estados del carácter considerados como plesiomórficos son el ensachamiento transversal de la parte media de los frontales, y su concavidad, al ser observados lateralmente (Fig. 2), así:

- |                                                                                                                                                                                                                                        |                 |         |         |
|----------------------------------------------------------------------------------------------------------------------------------------------------------------------------------------------------------------------------------------|-----------------|---------|---------|
| C <sub>6</sub> . Frontales.                                                                                                                                                                                                            | No. de pasos: 1 | ic: 100 | ir: 100 |
| 0. Frontales no ensachado transversalmente en su parte media:<br><i>E. adscensionis</i> , <i>C. undecimalis</i> , <i>C. ensiferus</i> <i>C. viridis</i> .                                                                              |                 |         |         |
| 1. Frontales anchos transversalmente en su parte media:<br><i>C. parallelus</i> , <i>C. robalito</i> , <i>C. nigrescens</i> , <i>C. poeyi</i> , <i>C. pectinatus</i> , <i>C. medius</i> ,<br><i>C. mexicanus</i> , <i>C. armatus</i> . |                 |         |         |
| C <sub>7</sub> . Frontales.                                                                                                                                                                                                            | No. de pasos: 3 | ic: 33  | ir: 0.0 |
| 0. Frontales cóncavos, vistos lateralmente:<br><i>E. adscensionis</i> , <i>C. ensiferus</i> , <i>C. pectinatus</i>                                                                                                                     |                 |         |         |

1. Frontales rectos, vistos lateralmente:  
*C. undecimalis*, *C. parallelus*, *C. robalito*, *C. nigrescens*, *C. poeyi*, *C. medius*,  
*C. mexicanus*, *C. armatus*, *C. viridis*.

### Lacrimales.

Los lacrimales articulan con el borde ventral del ala mayor del etmoides lateral, y se encuentran libres junto al segundo infraorbital. En este caso particular, se consideró al primer lacrimal (infraorbital), cuya característica principal es que varía de aserrado a liso en todo lo largo de la parte ventral (Fig.4). Mientras que en la superficie exterior, un doblez del hueso cubre la porción anterior del canal infraorbital y se extiende desde el borde posterior hasta su parte anterior. Muchos de los aterinidos presentan el borde inferior del lacrimal liso o ligeramente crenado, razón por la que se consideró a éste estado del carácter como plesiomórfico, así:

- |                  |                                                                                                                                                                                                               |                 |        |        |
|------------------|---------------------------------------------------------------------------------------------------------------------------------------------------------------------------------------------------------------|-----------------|--------|--------|
| C <sub>8</sub> . | Primer lacrimal.                                                                                                                                                                                              | No. de pasos: 3 | ic: 50 | ir: 50 |
| 0.               | Borde inferior del primer lacrimal crenado:<br><i>E. adscensionis</i> , <i>C. undecimalis</i> , <i>C. parallelus</i> , <i>C. nigrescens</i> , <i>C. poeyi</i> , <i>C. viridis</i> ,<br><i>C. pectinatus</i> . |                 |        |        |
| 1                | Borde inferior del primer lacrimal aserrado:<br><i>C. ensiferus</i> , <i>C. robalito</i> , <i>C. mexicanus</i> , <i>C. medius</i> , <i>C. armatus</i> .                                                       |                 |        |        |

### Urohial.

Hueso delgado y alargado con delgadas alas ventro-laterales en su parte inferior, la cual está medianamente comprimida. Este hueso se encuentra unido por tejido conectivo, por un lado a la sínfisis de la parte posterior del cleitro y por el otro a la parte inferior y anteroposterior del hipohial (Fig. 5). Mientras que en el grupo externo *E. adscensionis*, se considera que al carácter "parte anterior del urohial degada" como el estado plesiomórfico, al igual que también se considera tanto al borde posterior del urohial no alto, como a que las alas laterales no alcanzan el borde posterior del urohial.

- C<sub>9</sub>. Urohial. No. de pasos: 4    ic: 25    ir: 0.0
0. Parte anterior del urohial delgada:  
*E. adscensionis*, *C. parallelus*, *C. ensiferus*, *C. robalito*, *C. poeyi*, *C. pectinatus*,  
*C. armatus*, *C. viridis*.
  1. Parte anterior del urohial engrosada:  
*C. undecimalis*, *C. nigrescens*, *C. medius*, *C. mexicanus*.
- C<sub>10</sub>. Urohial. No. de pasos: 1    ic: 100    ir: 100
0. Borde posterior del urohial no alto:  
*E. adscensionis*, *C. undecimalis*.
  1. Borde posterior del urohial alto:  
*C. parallelus*, *C. ensiferus*, *C. robalito*, *C. nigrescens*, *C. poeyi*, *C. pectinatus*,  
*C. medius*, *C. mexicanus*, *C. armatus*, *C. viridis*.
- C<sub>11</sub>. Urohial. No. de pasos: 3    ic: 33    ir: 0.0
0. Las alas laterales no alcanzan el borde posterior del urohial:  
*C. ensiferus*, *C. medius*, *E. adscensionis*.
  1. Las alas laterales alcanzan o rebasan el margen posterior del urohial:  
*C. undecimalis*, *C. parallelus*, *C. robalito*, *C. nigrescens*, *C. poeyi*, *C. pectinatus*,  
*C. mexicanus*, *C. armatus*, *C. viridis*.

### Opérculo.

El opérculo forma parte de un conjunto de cuatro pares de huesos de origen dérmico, generalmente de forma plana. En su parte dorsal uno de sus lados presenta una muesca, mientras que el otro lado, por medio de un cóndilo se encuentra asociado con el aparato hioideo, al cual se adhiere la parte posterior del hiomandibular (Fig. 6). El patrón general del opérculo es muy similar a aquel presente en los aterinidos, sin embargo, en éstos no se encuentra la muesca en el borde superior. Al recurrir a los serránidos se encuentra que el estado del carácter "borde mayor de la muesca recto", por lo que es considerado como el estado plesiomórfico del carácter.

- C<sub>12</sub>. Opérculo. No. de pasos: 2    ic: 50    ir: 75
0. Borde mayor de la muesca superior recto:  
*E. adscensionis*, *C. undecimalis*, *C. parallelus*, *C. ensiferus*, *C. nigrescens*,  
*C. poeyi*, *C. viridis*.

1. Borde mayor de la muesca superior inclinado:  
*C. robalito*, *C. pectinatus*, *C. medius*, *C. mexicanus*, *C. armatus*.

#### Subopérculo.

Es una estructura bastante delgada y transparente que semeja el perfil de una bota. En la parte posterior de su base se observa una pequeña elongación a manera de borde ensanchado o umbo que sobresale hacia abajo en algunas de las especies de *Centropomus*, pero en la mayoría no se presenta (Fig. 7). Al revisar a *E. adscensionis*, se observa la presencia de dicho ensanchamiento.

- |                                                                                                                                                                                                                                                                                                                                                                                                                      |                                       |                        |               |                |
|----------------------------------------------------------------------------------------------------------------------------------------------------------------------------------------------------------------------------------------------------------------------------------------------------------------------------------------------------------------------------------------------------------------------|---------------------------------------|------------------------|---------------|----------------|
| <ol style="list-style-type: none"> <li>0. Parte posterior de la base del subopérculo con umbo.<br/><i>E. adscensionis</i>, <i>C. undecimalis</i>, <i>C. parallelus</i>, <i>C. armatus</i>, <i>C. robalito</i>, <i>C. medius</i>, <i>C. pectinatus</i>, <i>C. poeyi</i>.</li> <li>1. Parte posterior de la base del subopérculo sin umbo:<br/><i>C. nigrescens</i>, <i>C. vindis</i>, <i>C. ensiferus</i>.</li> </ol> | <i>C</i> <sub>13</sub> . Subopérculo. | <i>No. de pasos:</i> 3 | <i>ic:</i> 33 | <i>ir:</i> 0.0 |
|----------------------------------------------------------------------------------------------------------------------------------------------------------------------------------------------------------------------------------------------------------------------------------------------------------------------------------------------------------------------------------------------------------------------|---------------------------------------|------------------------|---------------|----------------|

#### Preopérculo.

Estructura ósea de forma lunada, la porción lateral anterior plana recibe a la superficie basal del cuadrado. Mientras que el borde anterior se encuentra cercano al angular y al retroarticular. Sobre su porción anterior, un borde cubre al canal dorsal preopérculo-mandibular. En el ángulo del borde lateral posterior se encuentran una o dos espinas, la segunda mucho más fuerte. En la porción superior, el borde se dobla casi por completo, encerrando al canal preopérculo-mandibular (Fig. 8). El borde ventral y posterior es aserrado y remata con las grandes espinas en el ángulo. El extremo superior termina justo debajo del pterótico, y presenta una ligera depresión en su borde externo para recibir el canal. A su vez, este extremo superior, se encuentra sobre el borde anterior del opérculo y entra en contacto con el borde del hiomandibular.

Al igual que en la subfamilia Latinae, que comprende a los géneros *Lates* y *Psammoperca*, la mayoría de los epinefelinos, considerados como grupo externo, presentan el desarrollo del carácter 14 sin una notoria elevación en el borde medial interno (Fig. 4, Bull. Mar. Sci. 52 (1):



240-283, 1993). Reforzando al grupo externo, en la familia Atherinidae, se presenta un preopérculo con el borde interno más ensanchado que elevado (Fig. 16, Zool. J. Linnean Soc. 117: 1-69, 1996). Derivado de este hecho, se considera al borde interno en su parte más elevada con una curvatura como el carácter plesiomórfico para las especies de *Centropomus*.

En el carácter 15, se observa el borde superior externo en su estructura general de crenado a aserrado. En los epinefélidos se tienen ambos tipos del carácter interno (Fig. 4, Bull. Mar. Sci. 52 (1): 240-283, 1993), por lo cual, al recurrir al grupo de los aterínidos se observa, en general, un borde lateral superior liso (Fig. 16, Zool. J. Linnean Soc. 117: 1-69 1996), por lo que se considera al estado crenado como plesiomórfico.

- C<sub>14</sub>. Preopérculo. No. de pasos: 3      ic: 33      ir: 50
0. Borde medial interno curvado:  
*E. adscensionis*, *C. undecimalis*, *C. parallelus*, *C. mexicanus*, *C. robalito*.
1. Borde medial interno aguzado:  
*C. nigrescens*, *C. ensiferus*, *C. poeyi*, *C. viridis*, *C. pectinatus*, *C. medius*,  
*C. armatus*.
- 
- C<sub>15</sub>. Preopérculo. No. de pasos: 1      ic: 100      ir: 100
0. Borde lateral superior externo crenado:  
*E. adscensionis*, *C. undecimalis*.
1. Borde lateral superior externo aserrado:  
*C. viridis*, *C. parallelus*, *C. ensiferus*, *C. robalito*, *C. nigrescens*, *C. poeyi*,  
*C. pectinatus*, *C. medius*, *C. mexicanus*, *C. armatus*.

#### Hiomandibular.

Hueso en forma de barra cruzada dorsoventralmente con un cóndilo a cada lado. El cóndilo anterior ajusta en el hueco formado por los huesos esfenótico y pro-ótico; mientras que el cóndilo posterior ajusta en el hueco formado en el borde interno del opérculo. La parte larga y delgada media dorsal ajusta en un hueco localizado bajo la sección dorsolateral del pterótico (Fig. 9). A su vez el pterótico presenta una ala expandida anteriormente, con una indentación donde se articula el hiomandibular con el metapterigoides. En la base del cóndilo anterior del hiomandibular, se inicia un borde dorsoventral que se extiende hacia abajo sobre

la superficie distal y termina separándose en su base para formar los lados del forámen oval. Este borde también forma la suspensión anterior de la parte superior del preopérculo. Cerca de la parte dorsal del borde en línea con el cóndilo posterior se encuentra un pequeño forámen. Otro forámen se encuentra en la superficie mesial del hueso. Ventralmente, el hiomandibular presenta un borde plano conectado por medio de un cartilago al simpléctico. La variabilidad de la parte inferior del borde lateral izquierdo, así como el ensanchamiento de este mismo lado pero en su parte superior, hizo posible la consideración de dos estados del carácter. Así, los plesiomórficos corresponden a "largo borde lateral izquierdo localizado en la parte inferior del hiomandibular" y al "ensanchado borde lateral izquierdo del la parte superior del hiomandibular".

- C<sub>16</sub>. Hiomandibular. No. de pasos: 2    ic: 50    ir: 66
0. Parte inferior del borde lateral izquierdo del hiomandibular largo:  
*E. adscensionis, C. undecimalis, C. pectinatus, C. ensiferus*
  1. Parte inferior del borde lateral izquierdo del hiomandibular corto:  
*C. parallelus, C. robalito, C. nigrescens, C. poeyi, C. medius, C. mexicanus, C. armatus, C. viridis.*
- C<sub>17</sub>. Hiomandibular. No. de pasos: 2    ic: 50    ir: 66
0. Borde lateral izquierdo en su parte superior ensanchado:  
*E. adscensionis, C. undecimalis, C. pectinatus, C. ensiferus.*
  1. Borde lateral izquierdo en su parte superior recto:  
*C. parallelus, C. robalito, C. nigrescens, C. poeyi, C. medius, C. mexicanus, C. armatus, C. viridis.*

### Basipterigio.

Los basipterigios se encuentran unidos a lo largo de su línea media conformando un área cóncava. El borde anterolateral se encuentra en contacto con el borde interno del cleitro. Dos bordes laterales se extienden a lo largo del borde externo, formando el ráquis. Otro borde se encuentra en la superficie ventral y se extiende paralelamente al ráquis (Fig. 10). Dos prominentes procesos están presentes en la esquina posteromedial; uno es largo y delgado, y se extiende anteriormente; mientras que el otro es corto y ancho, y se extiende posteriormente.

- C<sub>18</sub>. Basipterigio. No. de pasos: 5    ic: 20    ir: 0.0
0. Proceso posterior de la base mayor del basipterigio, bien desarrollado:  
*E. adscensionis*, *C. parallelus*, *C. robalito*, *C. poeyi*, *C. medius*, *C. mexicanus*,  
*C. viridis*
1. Desarrollo insinuado del proceso posterior de la base mayor del basipterigio:  
*C. undecimalis*; *C. ensiferus*, *C. nigrescens*, *C. pectinatus*, *C. armatus*.

Para el análisis cladístico el programa Hennig'86 registra a la matriz de caracteres proveniente de la Tabla 1 en la forma como se muestra en la Tabla 3.

```
xread
'Matriz de caracteres de Centropomus'
19 12
Epinephelus adscensionis
0 0 0 0 0 0 0 0 0 0 0 0 0 0 0 0
Centropomus parallelus
0 1 0 0 1 1 1 1 0 0 1 1 0 0 0 1 1 1 0
Centropomus mexicanus
1 1 0 0 1 0 1 1 1 1 1 1 1 1 0 0 1 1 1 0
Centropomus poeyi
1 0 0 1 1 1 1 1 0 0 1 1 0 0 1 1 1 1 0
Centropomus undecimalis
0 1 0 0 0 0 0 1 0 1 0 1 0 0 0 0 0 0 1
Centropomus pectinatus
1 0 1 1 1 1 1 0 0 0 1 1 1 0 1 1 0 0 1
Centropomus robalito
1 1 0 1 1 0 1 1 1 0 1 1 1 0 0 1 1 1 0
Centropomus armatus
1 1 0 0 1 1 1 1 1 0 1 1 1 0 1 1 1 1 1
Centropomus nigrescens
0 1 0 0 0 1 1 1 0 1 1 1 0 1 1 1 1 1 1
Centropomus ensiferus
1 1 0 1 0 1 0 0 1 0 1 0 0 1 1 1 0 0 1
Centropomus viridis
1 1 0 0 0 0 0 1 0 0 1 1 0 1 1 1 1 1 0
Centropomus medius
1 0 1 1 1 1 1 1 1 1 1 0 1 0 1 1 1 1 0
;
proc /;
```

**Tabla 3.** Matriz de caracteres, con la nomenclatura del programa cladístico HENNIG'86, donde cada columna representa un carácter. En este caso son 19 los caracteres para el análisis del género *Centropomus* y 12 las especies considerando aquella del grupo externo.

Las consideraciones, como ya se mencionaron con anterioridad, sobre el método fueron las siguientes: todos los arreglos binarios se procesaron como desordenados siguiendo la parsimonia de Wagner; en una segunda corrida se le asignó peso a las probables

sinapomorfias, obteniéndose finalmente tres árboles, cada uno con 5 caracteres sinapomórficos y el resto de los caracteres según el análisis, resultaron homoplasias (paralelismos o reversiones), los índices de consistencia y retención son de 61% y 75% respectivamente, en cada uno de los árboles. Posteriormente se aplicó el consenso estricto para reducir los tres árboles a uno sólo, considerado como solución única. A continuación se hace una descripción de uno de los tres cladogramas y de árbol de consenso.

#### Cladograma cero.

En este primer árbol, el clado *armatus* es el más terminal, lo constituyen tres especies *C. armatus*, *C. mexicanus* y *C. robalito* (Fig. 11 y Tabla 4), y es considerado como análogo con el grupo *ensiferus* propuesto por Rivas (1986) y que comprende a las especies *C. pectinatus*, *C. unionensis*, *C. armatus* y *C. robalito*. Anteriormente Fraser (1968) había propuesto un grupo similar constituido por *C. ensiferus*, *C. armatus*, *C. unionensis* y *C. robalito*. Sin embargo, en este nivel terminal el clado está constituido por *C. robalito* y *C. mexicanus*, quienes se encuentran unidos por una reversión del carácter 14, representada por el borde medial interno del preopérculo. Como especie hermana y completando a este clado, se presenta *C. armatus*. El clado *armatus* a su vez, está constituido por el homoplásico carácter 8, representado por el borde inferior del primer lacrimal crenado o aserrado.

Respecto al clado *pectinatus*, éste se encuentra conformado por las especies por *C. medius*, *C. pectinatus* y *C. poeyi*. Siendo el sinapomórfico carácter 2, que representa al grado de inclinación del paresfenoides, el que define el enlace entre las especies hermanas *C. medius* y *C. pectinatus*; a su vez *C. poeyi* se une a este par de especies, para constituir en conjunto el clado *pectinatus*, que finalmente está sostenido en los homoplásicos caracteres 1 y 3, que representan tanto al ensanchamiento de la base anterior del etmoides y a la prolongación lateral del paraesfenoides, respectivamente. El clado *armatus* y el clado *pectinatus* se unen por medio del polimórfico carácter 12, borde mayor de la muesca del opérculo (recto o inclinado).

El último grupo, denominado *undecimalis*, aún cuando no constituye un clado bien definido, lo conforman las especies *C. undecimalis*, *C. ensiferus*, *C. viridis*, *C. nigrescens* y *C. parallelus*. La especie *C. undecimalis* es la más basal en el árbol y está definida por los caracteres simplesiomórficos siguientes: el carácter 9, representado por el grado de

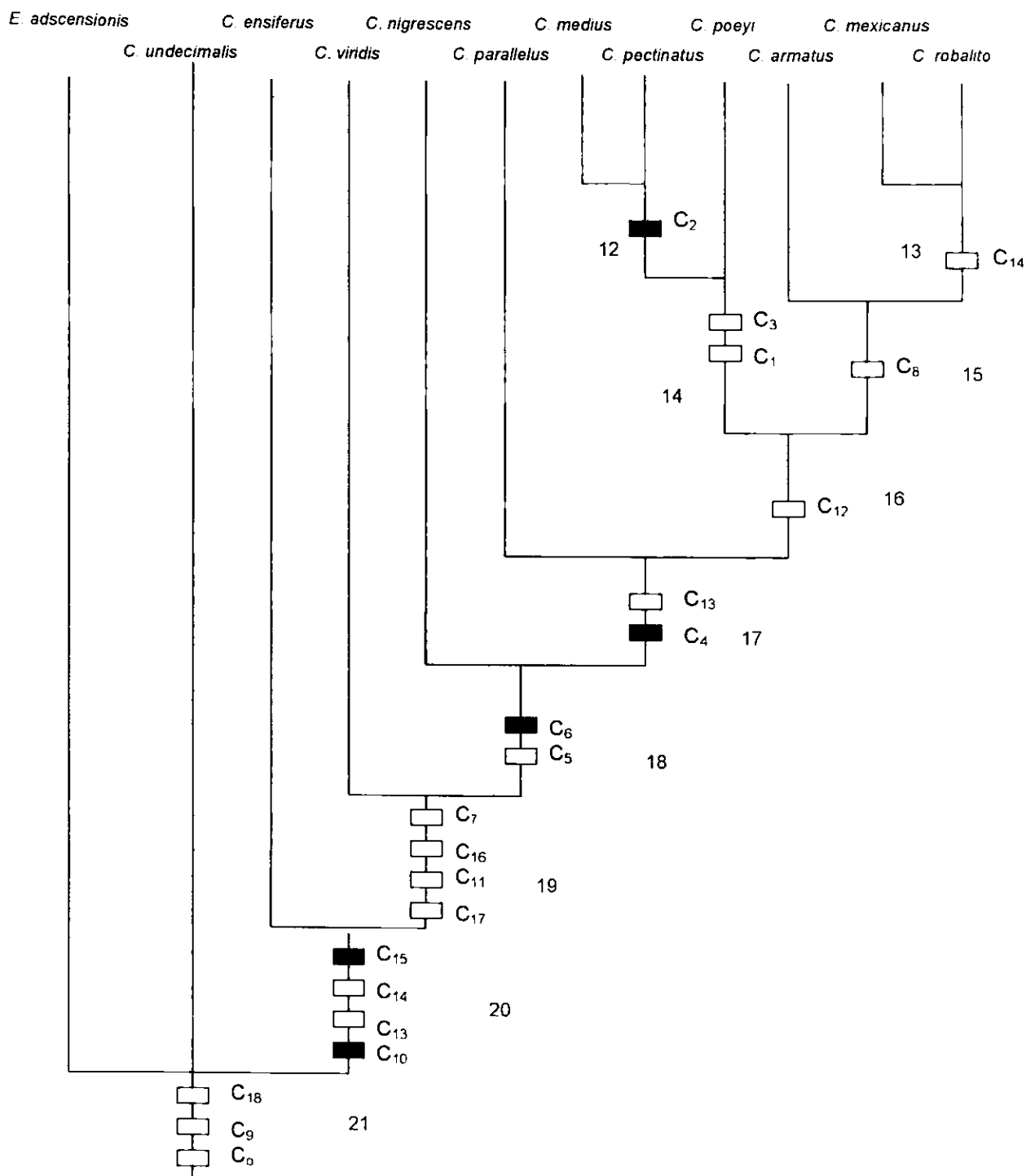


Fig. 11. Cladograma cero. Relaciones genealógicas de las especies de *Centropomus*, así como la distribución en el árbol de los principales caracteres. Los número enteros (N) denotan el número de rama del cladograma, mientras que la letra con el subíndice (C<sub>n</sub>) denota a cada carácter. Los cuadros claros representan caracteres homoplásicos, mientras que los cuadros negros denotan a las sinapomorfias.

**Tabla 4.** Se muestra el arreglo que los caracteres presentan en cada rama del cladograma cero, así como el resumen estadístico que comprende el número de pasos de cada carácter, el índice de consistencia (ic), el índice de retención (ir) .

**Cladograma 0**

**carácter 0**

12	13	14	15	16	17	18	19	20	21
1	1	1	1	1	01	01	01	01	0

**carácter 1**

12	13	14	15	16	17	18	19	20	21
0	1	0	1	1	1	1	1	1	1

**carácter 2**

12	13	14	15	16	17	18	19	20	21
1	0	0	0	0	0	0	0	0	0

**carácter 3**

12	13	14	15	16	17	18	19	20	21
1	0	1	0	0	0	0	0	0	0

**carácter 4**

12	13	14	15	16	17	18	19	20	21
1	1	1	1	1	1	0	0	0	0

**carácter 5**

12	13	14	15	16	17	18	19	20	21
1	0	1	1	1	1	1	01	01	0

**carácter 6**

12	13	14	15	16	17	18	19	20	21
1	1	1	1	1	1	1	0	0	0

**carácter 7**

12	13	14	15	16	17	18	19	20	21
1	1	1	1	1	1	1	1	01	01

**carácter 8**

12	13	14	15	16	17	18	19	20	21
0	1	0	1	0	0	0	0	0	0

**carácter 9**

12	13	14	15	16	17	18	19	20	21
0	0	0	0	0	0	0	0	0	0

**carácter 10**

12	13	14	15	16	17	18	19	20	21
1	1	1	1	1	1	1	1	1	0

**carácter 11**

12	13	14	15	16	17	18	19	20	21
1	1	1	1	1	1	1	1	01	01

**carácter 12**

12	13	14	15	16	17	18	19	20	21
1	1	01	1	01	0	0	0	0	0

carácter 13

12	13	14	15	16	17	18	19	20	21
0	0	0	0	0	0	1	1	1	0

carácter 14

12	13	14	15	16	17	18	19	20	21
1	0	1	1	1	1	1	1	1	0

carácter 15

12	13	14	15	16	17	18	19	20	21
1	1	1	1	1	1	1	1	1	0

carácter 16

12	13	14	15	16	17	18	19	20	21
1	1	1	1	1	1	1	1	0	0

carácter 17

12	13	14	15	16	17	18	19	20	21
1	1	1	1	1	1	1	1	0	0

carácter 18

12	13	14	15	16	17	18	19	20	21
0	0	0	0	0	0	01	01	01	01

Cladograma 0

Longitud 134 ic = 61 ir = 75

carácter / pasos / ic / ir /

0	1	2	3	4	5	6	7	8	9	10	11	12	13	14	15	16	17	18
3	2	1	3	1	3	1	3	3	4	1	3	2	2	3	1	2	2	5
33	50	100	33	100	33	100	33	33	25	100	33	50	50	33	100	50	50	20
33	66	100	50	100	50	100	0	50	0	100	0	75	50	50	100	66	66	0

adelgazamiento de la parte anterior del urohial, el carácter cero, representado por la terminación redondeada o aguada de la punta anterior del vomer, y el carácter 18, que representa al desarrollo del proceso posterior de la base mayor del basipterigio. Partiendo de esta especie y derivando de la rama 21, en orden ascendente se encuentra a *C. ensiferus*, especie definida por los siguientes caracteres: el carácter diez, representado por la altura del borde posterior del urohial, el carácter quince, representando por el crenado o aserrado borde lateral superior externo del preopérculo, ambos caracteres sinapomórficos. Mientras que los homoplásicos caracteres trece y catorce representan a la terminación de la parte posterior de la base del subopérculo y a la curvatura del borde medial interno del preopérculo, respectivamente. A continuación se encuentra a la especie *C. viridis* definida por los caracteres homoplásicos siguientes: el carácter 7, definido por la forma lateral cóncava o recta de los frontales, el carácter 16, definido por el alargamiento de la parte inferior del borde lateral izquierdo del hiomandibular, el carácter 11, definido por que el

extremo posterior de las alas laterales rebasan o no al extremo posterior del urohial, y por último el carácter 17, definido por el grado de ensanchamiento del borde lateral izquierdo superior del hiomandibular. Mientras que *C. nigrescens*, quien sigue en orden ascendente, está constituido por dos caracteres, el primero sinapomórfico correspondiente al carácter seis, representado por el grado de ensanchamiento transversal de los frontales en su parte media, y el homoplásico carácter cinco, definido por el grado de ensanchamiento de la fosa orbital. Finalmente se encuentra a *C. paralellus*, representado por dos caracteres, el primero sinapomórfico corresponde al carácter cuatro, que representa al grado de ensanchamiento del supraoccipital en su parte media, mientras que el segundo, homoplásico, corresponde al carácter 13, que representa a la presencia de umbo en la parte posterior de la base del subopérculo. Por último uniendo a los clados armatus y pectinatus con el clado undecimalis, se encuentra al polimórfico carácter 12, que representa al grado de inclinación del borde mayor del opérculo.

Los caracteres encontrados como sinapomorfias para el cladograma cero son los siguientes: la inclinación del paraesfenoides, el ensanchamiento del supraoccipital, el ensanchamiento de los frontales, la altura del urohial y el borde lateral superior del preopérculo.

Los caracteres homoplásicos que aparecen dos veces en la estructura del cladograma son: la base anterior ensanchada del etmoides, el borde mayor de la muesca del opérculo, la parte posterior de la base del subopérculo, la parte inferior del hiomandibular, y el borde lateral izquierdo del hiomandibular. Aquellos que aparecen tres veces en el árbol son: la terminación del vomer, la prolongación de la base posterior del paraesfenoides, el ensanchamiento de la forámen orbital, la concavidad de los frontales, el crenado del borde inferior del primer lacrimal, las alas del urohial, y el borde medial interno del preopérculo. Por último aquellos caracteres que aparecen cuatro o más veces en el árbol son: el adelgazamiento de la parte inferior del urohial y el desarrollo del proceso posterior del basipterigio.

Todos aquellos caracteres que constituyen al cladograma y son considerados bajo el análisis cladístico como caracteres homoplásicos, sugieren que es necesario llevar a cabo una revisión más exhaustiva acerca de la descripción hecha al carácter y su forma de asignarle la polarización a sus estados de carácter con respecto al grupo externo utilizado. Además de verificar si existen grupos externos que brinden una mayor apoyo para vislumbrar la filogenia de los robalos del género *Centropomus*. Resalta el hecho de que en la conformación de la



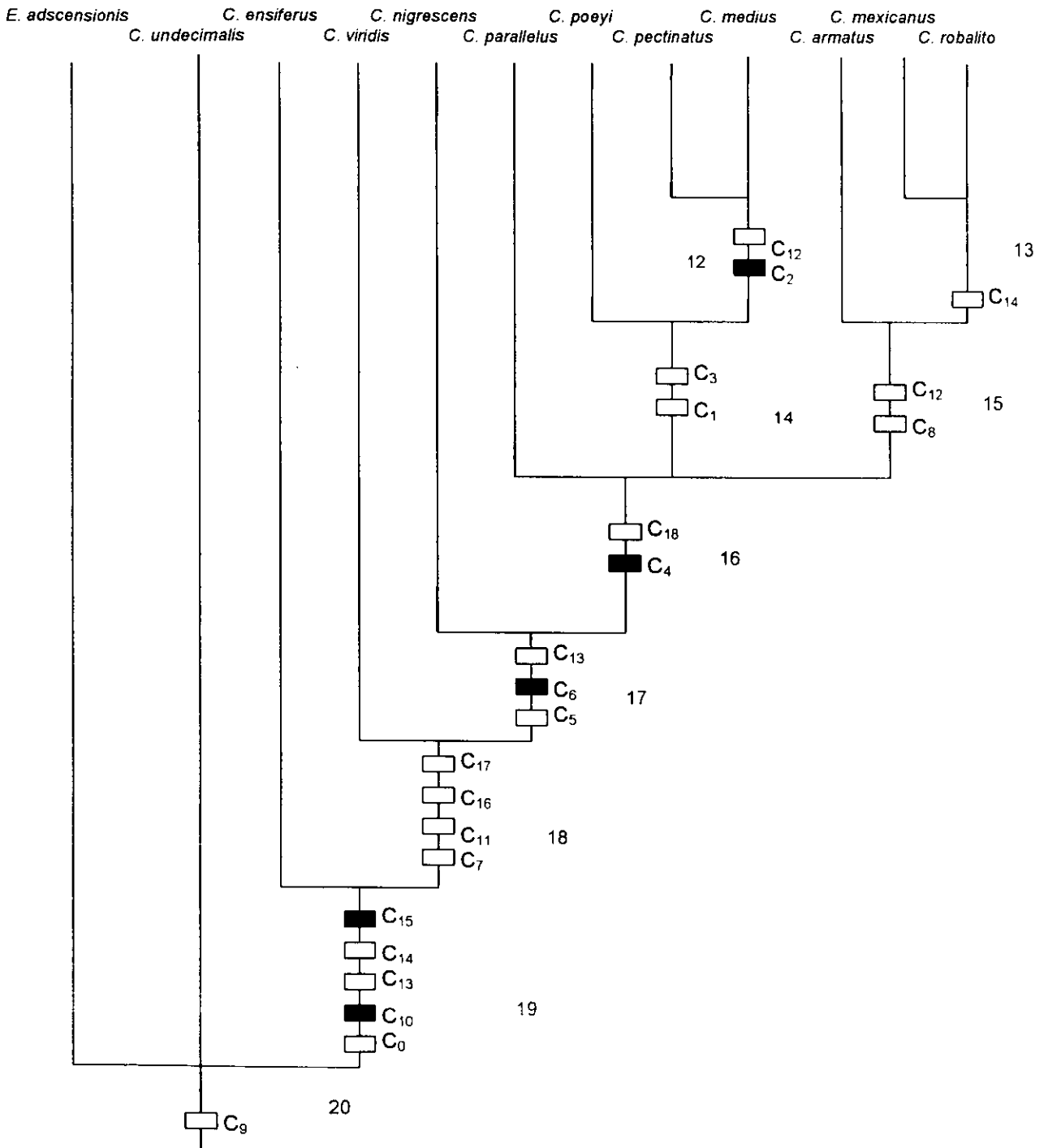
historia evolutiva de las especies de *Centropomus*, el cladograma obtenido está sustentado por una gran proporción de caracteres considerados poco informativos u homoplásicos, motivo por el cual, deberá ser considerado con las debidas reservas.

Al no ser del todo consistente el cladograma en cuanto a su estructura y los caracteres que la consituyen, se tiene la obligación, como ya se mencionó, de reconsiderar a cada uno de los caracteres para volver a estructurar una nueva matriz de caracteres, donde se incluya a los caracteres sinapomórficos obtenidos del análisis cladístico, junto con las sinapomorfias hipotéticas sujetas a verificación.

#### Cladograma de Consenso Estricto.

En lo general, el cladograma de consenso presenta una conformación similar en los tres clados principales reconocidos en el cladograma cero. Se mantiene el carácter 14 sosteniendo al par hermano constituido por *C. mexicanus* y *C. robalito*, quienes junto con *C. armatus* conforman al clado *armatus*. Este clado a su vez, se encuentra sostenido por los homoplásicos caracteres 6 y 12. El clado *pectinatus* también se conserva, de tal manera que el par hermano *C. parallelus* y *C. medius* se unen por medio del sinapomórfico carácter 2, y el homoplásico carácter 12; ambas especies se unen a *C. poeyi* para consituir el clado *pectinatus*, quien a su vez está sostenido por los caracteres 3 y 1. Sin embargo, los dos clados anteriores conforman una politomía compartida con la especie *C. parallelus* (Fig. 12 y Tabla 5). La politomía está sustentada por el sinapomórfico carácter 4 y el homoplásico carácter 18, quienes a su vez sirven para unir a dicha politomía con *C. nigrescens*, especie que forma parte del clado *undecimalis*. La constancia del clado *undecimalis* se constata al presentarse invariablemente en todos los cladogramas obtenidos del análisis.

Lo mismo puede citarse para el carácter 9, cuya constancia se hace patente en la base de todo los árboles, por lo que puede considerarse como un carácter simplesiomórfico. Los caracteres 2, 4, 6, 10 y 15 han resultado sinapomórficos, mientras que el resto de los caracteres reflejan eventos homoplásicos. Aún cuando el árbol de consenso obtenido muestra las relaciones de filogenia de las especies de *Centropomus*, debe considerarse como una probabilidad sujeta a revisión y actualización continua en la búsqueda de un mayor número de caracteres sinapomórficos.



**Fig. 12.** Cladograma de consenso estricto. Relaciones genealógicas de las especies de *Centropomus*, y distribución en el árbol de los principales caracteres. Los número enteros (N) denotan el número de rama del cladograma, mientras que la letra con el subíndice ( $C_n$ ) denota a cada carácter. Los cuadros claros representan caracteres homoplásicos, mientras que los cuadros negros denotan a las sinapomorfías.

**Tabla 5.** Se observa el arreglo que los caracteres presentan en cada rama del cladograma de consenso. Así como el resumen estadístico que comprende el número de pasos de cada carácter, el índice de consistencia (ic), y el índice de retención (ir).

Cladograma de Consenso Estricto.

<b>carácter 0</b>										
12	13	14	15	16	17	18	19	20		
1	1	1	1	1	1	1	1	1	0	
<b>carácter 1</b>										
12	13	14	15	16	17	18	19	20		
0	1	0	1	1	1	1	1	1	1	
<b>carácter 2</b>										
12	13	14	15	16	17	18	19	20		
1	0	0	0	0	0	0	0	0	0	
<b>carácter 3</b>										
12	13	14	15	16	17	18	19	20		
1	0	1	0	0	0	0	0	0	0	
<b>carácter 4</b>										
12	13	14	15	16	17	18	19	20		
1	1	1	1	1	0	0	0	0	0	
<b>carácter 5</b>										
12	13	14	15	16	17	18	19	20		
1	0	1	1	1	1	0	1	0	1	0
<b>carácter 6</b>										
12	13	14	15	16	17	18	19	20		
1	1	1	1	1	1	0	0	0		
<b>carácter 7</b>										
12	13	14	15	16	17	18	19	20		
1	1	1	1	1	1	1	1	0	1	0
<b>carácter 8</b>										
12	13	14	15	16	17	18	19	20		
0	1	0	1	0	0	0	0	0		
<b>carácter 9</b>										
12	13	14	15	16	17	18	19	20		
0	0	0	0	0	0	0	0	0		
<b>carácter 10</b>										
12	13	14	15	16	17	18	19	20		
1	1	1	1	1	1	1	1	1	0	
<b>carácter 11</b>										
12	13	14	15	16	17	18	19	20		
1	1	1	1	1	1	1	0	1	0	1
<b>carácter 12</b>										
12	13	14	15	16	17	18	19	20		
1	1	0	1	0	0	0	0	0		

**carácter 13**  
 12 13 14 15 16 17 18 19 20  
 0 0 0 0 0 1 1 1 0  
**carácter 14**  
 12 13 14 15 16 17 18 19 20  
 1 0 1 1 1 1 1 1 0  
**carácter 15**  
 12 13 14 15 16 17 18 19 20  
 1 1 1 1 1 1 1 1 0  
**carácter 16**  
 12 13 14 15 16 17 18 19 20  
 1 1 1 1 1 1 1 0 0  
**carácter 17**  
 12 13 14 15 16 17 18 19 20  
 1 1 1 1 1 1 1 0 0  
**carácter 18**  
 12 13 14 15 16 17 18 19 20  
 0 0 0 0 0 01 01 01 01

**Cladograma de consenso estricto**

Longitud 134 ic = 61 ir = 75

carácter / pasos / ci / ri

0	1	2	3	4	5	6	7	8	9	10	11	12	13	14	15	16	17	18
3	2	1	3	1	3	1	3	3	4	1	3	2	2	3	1	2	2	5
33	50	100	33	100	33	100	33	33	25	100	33	50	50	33	100	50	50	20
33	66	100	50	100	50	100	0	50	0	100	0	75	50	50	100	66	66	0

### III. Clave analítica.

#### Clave Analítica de las especies de *Centropomus*.

La clave taxonómica propuesta por Rivas (1986) para la determinación de las doce especies pertenecientes a *Centropomus* ha sido considerada como base para estructurar una clave de tipo analítico que conjuga caracteres morfológicos, merísticos y, en este caso particular, osteológicos. Cabe aclarar que no se pretende reflejar en ella las relaciones de filogenia de las especies de *Centropomus*. Los caracteres más consistentes involucrados en la clave son el número de escamas en la primera serie que se encuentra por arriba de la línea lateral, el número de branquiespinas, longitud y tamaño de la segunda espina anal comparada con la tercera espina anal, y las proporciones de forma y tamaño general de cuerpo. Básicamente los caracteres osteológicos son citados como confirmativos en la determinación taxonómica de la especie correspondiente.

Históricamente, algunas de las claves taxonómicas que consideran el plan de morfología y merística corporal externa en la determinación de las especies de *Centropomus* han sido propuestas por Jordan y Evermann (1886-1900), quienes emitieron la primera clave taxonómica que contemplaba a todas las especies de *Centropomus* consideradas como válidas en ese momento, algunas de cuales son sinonimias de las actuales; por Meek y Hildebrand (1925), considerando a ocho de las doce especies actuales; por Fischer *et al.* (1995), enfocando su clave para determinar taxonomicamente a las seis especies pertenecientes al Pacífico; por Rivas (1986), quien propone una clave taxonómica que comprende a las doce especies actuales de *Centropomus*.

Para la aplicación de la clave analítica son hechas algunas consideraciones con respecto a los conteos merísticos, así: en las aletas segunda dorsal y anal los últimos radios son contados como uno solo dividido en su base; todos los elementos de la aleta pectoral son contados; a partir del posttemporal y hasta la base de la caudal las escamas laterales son contadas longitudinalmente, éstas se encuentran de forma inmediata y por encima de la línea lateral. Para contar las escamas que van de la segunda aleta dorsal a la línea lateral o bien de la aleta anal a la línea lateral, éstas son contadas de abajo y hacia atrás y de arriba hacia adelante respectivamente, sin incluir a la escama de la línea lateral. Las escamas del pedúnculo caudal son contadas en su parte más profunda. Las branquiespinas son contadas

únicamente sobre el primer arco branquial. Se considera como de la rama inferior a la branquiespina localizada en el ángulo de la branquia, por lo cual es excluida del conteo de las branquiespinas de la rama superior.

- 1a. Aleta anal con 7 radios, raramente 8. Radios de la aleta pectoral 13-14, modalmente 14. Aleta pectoral mucho más corta que la aleta pélvica, cuando ésta última se encuentra extendida. Segunda espina anal recta o ligeramente sigmoide, curvada ligeramente hacia afuera en su parte distal. Parte anterior de la cabeza notablemente inclinada hacia arriba. Hueso hiomandibular notablemente más largo que ancho. Ángulo exterior del preopérculo notablemente aserrado. .... 2
- 1b. Aleta anal con 6 radios, raramente 5 ó 7. Radios de la aleta pectoral 14-17, modalmente 15 o 16. Aleta pectoral tan larga como, o más larga que la aleta pélvica. Segunda espina anal ligeramente curvada hacia dentro, o recta proximalmente y ligeramente curvada hacia dentro en su parte distal. Parte anterior de la cabeza no inclinada hacia arriba. .... 3
- 2a. Escamas laterales 61-72, generalmente 64-67. Escamas del origen de la aleta anal a la línea lateral 11-14, generalmente 12 o 13. Branquiespinas totales 19-23, modalmente 22, no incluyendo rudimentos. Borde mayor de la muesca del opérculo inclinado hacia arriba. Atlántico ..... **C. pectinatus**
- 2b. Escamas laterales 53-65, generalmente 55-62. Escamas del origen de la aleta anal a la línea lateral 9-13, generalmente 10-12. Branquiespinas totales 18-23, modalmente 21, no incluyendo rudimentos. Pacífico. .... **C. medius**
- 3a. Escamas laterales 67-92. Escamas del origen de la segunda aleta dorsal a la línea lateral 9-16, generalmente 10-14. Escamas alrededor del pedúnculo caudal 22-31, generalmente 25-29. .... 4
- 3b. Escamas laterales 46-59. Escamas del origen de la segunda aleta dorsal a la línea lateral 6-11, generalmente 7-9. Escamas alrededor del pedúnculo caudal 18-25, generalmente 20-24. .... 9
- 4a. Escamas del origen de la segunda aleta dorsal a la línea lateral 9-14, generalmente 10 u 11. Branquiespinas 8-12, generalmente 10 u 11, sobre la rama inferior, no incluyendo rudimentos. La segunda espina anal no alcanza a, o alcanza a la punta de la tercera pero no la rebasa cuando se extienden. .... 5
- 4b. Escamas del origen de la segunda aleta dorsal a la línea lateral 10-16, generalmente 12-14. Branquiespinas 9-12, generalmente 11-12 sobre la rama inferior, no incluyendo rudimentos. Segunda espina anal alcanza y sobrepasa la punta de la tercera cuando se extienden. .... 8
- 5a. Radios de la aleta dorsal 10, raramente 9 u 11. Branquiespinas 8-10, generalmente 8 o 9, sobre la rama inferior, no incluyendo rudimentos. .... 6

- 5b Radios de la aleta dorsal 9, raramente 8 o 10. Branquiespinas 9-12, generalmente 10 u 11, sobre la rama inferior, no incluyendo rudimentos. .... 7
- 6a Escamas alrededor del pedúnculo caudal 22-28, generalmente 24-27. Tercera espina dorsal más alta que la cuarta cuando se extienden. Angulo exterior del preopérculo suavemente aserrado. El orificio anal se encuentra, verticalmente, en el extremo posterior de la primera aleta dorsal. El extremo posterior de la maxila no alcanza el borde posterior de la pupila. El ápice del radio más largo de la aleta anal alcanza o rebasa el punto medio de la distancia que va del extremo posterior de la base de la aleta anal a la base de la aleta caudal. Atlántico. .... ***C. undecimalis***
- 6b Escamas alrededor del pedúnculo caudal 25-30, generalmente 28 o 29. Tercera espina dorsal casi tan alta como la cuarta. Angulo exterior del preopérculo con 2 o 3 espinas. Borde inferior externo del preopérculo aserrado. Al plegarse, la segunda y tercera espinas anales no rebasan el ápice de la punta del primer radio de la aleta anal. El orificio del ano se localiza, verticalmente, entre el espacio que separa a las aletas dorsales. El extremo posterior de la maxila alcanza o rebasa el borde posterior de la pupila. El ápice del radio más largo de la aleta anal no alcanza el punto medio de la distancia que va del extremo posterior de la base de la aleta anal a la base de la aleta caudal. Pacífico. .... ***C. nigrescens***
- 7a Radios de la aleta pectoral 14-16, modalmente 15. Escamas laterales 67-75, generalmente 69-74. Branquiespinas sobre la rama superior 3-5 no incluyendo rudimentos, modalmente 4. Pacífico. .... ***C. viridis***
- 7b Radios de la aleta pectoral 15-17, modalmente 16. Escamas laterales 73-80, modalmente 75-78. Branquiespinas sobre la rama superior 4-6 no incluyendo rudimentos, modalmente 5. Atlántico. .... ***C. poeyi***
- 8a Escamas laterales 79-92, generalmente 80-87. Escamas del origen de la aleta anal a la línea lateral 13-18, generalmente 16 o 17. Escamas alrededor del pedúnculo caudal 26-31, generalmente 27-29. Atlántico. .... ***C. parallelus***
- 8b Escamas laterales 68-79, generalmente 70-77. Escamas del origen de la aleta anal a la línea lateral 12-16, generalmente 13-15. Escamas alrededor del pedúnculo caudal 24-28, generalmente 24-26. Atlántico. .... ***C. mexicanus***
- 9a Radios de la aleta dorsal 9 o 10, modalmente 9. Escamas laterales 46-52, generalmente 48-50. Segunda espina de la aleta anal casi alcanza a, o ligeramente va más allá de la punta de la tercera cuando se extienden; no alcanzan la vertical de la base de la aleta caudal cuando deflectadas. Pacífico. .... ***C. unionensis***
- 9b Radios de la aleta dorsal 10, raramente 9 u 11. Escamas laterales 47-59, generalmente 51-56. Segunda espina anal alcanza y rebasa la punta de la tercera cuando se extienden; deflectada la segunda espina anal alcanza o rebasa la base de la aleta caudal. .... 10

- 10a Escamas alrededor del pedúnculo caudal 20-25, generalmente 22-24. Branquiespinas totales 20-25, generalmente 21-24, incluyendo rudimentos. Extremo o borde posterior de la maxila rebasa el frente de la pupila. Occipital ligeramente abultado, por lo que el perfil frontal no es totalmente recto. El extremo posterior de la segunda aleta dorsal termina, en una vertical, a la altura de la segunda y tercera espinas anales, cuando ambas aletas se encuentran extendidas. Pacífico. .... ***C. armatus***
- 10b Escamas alrededor del pedúnculo caudal 18-23, modalmente 20. Branquiespinas totales 24-31, generalmente 26-30, incluyendo rudimentos. .... **11**
- 11a Radios de la aleta pectoral 14-16, modalmente 15. Branquiespinas 12-17, generalmente 14-17 sobre la rama inferior, 6-10, generalmente 7-9 sobre la rama superior, no incluyendo rudimentos. Branquiespinas totales 19-26, generalmente 21-25, no incluyendo rudimentos. Perfil de la nariz a la base de la dorsal casi recto, más que en la mayoría de las especies. Perfil superior de la cabeza ligeramente cóncavo; región de la nuca un poco convexa. El borde posterior de la maxila alcanza, pero no rebasa, el borde anterior de la pupila. El extremo posterior de la segunda aleta dorsal termina, en una vertical, a la altura del tercero o cuarto radio de la aleta anal, cuando ambas se encuentran extendidas. Pacífico. .... ***C. robalito***
- 11b Radios de la aleta pectoral 14-17, modalmente 16; Branquiespinas 10-15, generalmente 11-13 sobre la rama inferior no incluyendo rudimentos. Branquiespinas totales 14-22, generalmente 15-19 no incluyendo rudimentos. Tercera espina dorsal tan alta como la cuarta cuando se extienden. Borde inferior del subopérculo recto. Borde lateral superior izquierdo del hiomandibular notablemente inclinado. Atlántico. .... ***C. ensiferus***



## DISCUSIÓN.

Al considerar la osteología de las especies de *Centropomus* y compararla con miembros de los géneros *Lates* y *Psammoperca*, se encuentra que las especies de *Centropomus* presentan un neurocráneo alargado, estrecho y con una amplia región etmovomerina, similar al neurocráneo de las especies *Lates (Luciolates) mariae* y *L. (L.) stappersi*; y difiere de ambos géneros por presentar el paraesfenoides ligeramente inclinado o en posición recta (C<sub>2</sub>), como es el caso de *C. pectinatus* y *C. medius*.

Por su relativamente alargada región post-ótica, hasta el momento había sido considerado que el género *Centropomus* presentaba una tendencia hacia el alargamiento neurocraneal, paralelismo compartido con los miembros de *Lates* del subgénero *Luciolates*. Sin embargo, del cladograma de consenso (Fig. 14), se infiere que la tendencia general en la filogenia de las especies de *Centropomus* es hacia el acortamiento y ensanchamiento del neurocráneo, lo cual es corroborado en el clado *armatus* localizado en el externo terminal de dicho cladograma.

Otro paralelismo que comparte *Centropomus* con *Lates*, es la reducción del pedículo pteroesfenoideo y el puente yugular interno. Ambas estructuras se encuentran bien desarrolladas en *Centropomus ensiferus*, siendo la condición del puente similar a la presente en *L. (Luciolates) angustifrons*. Sin embargo, en *C. ensiferus* la rama ascendente del paraesfenoides no se encuentra formando en el pedículo, por lo que el puente yugular se conforma por el contacto entre el pteroesfenoideo y el pro-ótico; condición que generalmente se presenta en las especies de *Centropomus*, donde el pro-ótico contribuye a la formación del margen posterior del forámen orbital (C<sub>5</sub>), mientras que el paraesfenoides lo hace únicamente en la formación de la parte más basal del puente. Esta condición raramente sucede en *Lates*, ya que la rama ascendente del paraesfenoides se eleva hasta el frente del pro-ótico formando el pedículo; sin embargo, dicha prolongación paraesfenoidea se encuentra bastante adelgazada y disminución en tamaño en las especies más especializadas del subgénero *Luciolates*. En general, el pedículo pteroesfenoideo en las especies de *Centropomus* se encuentra desde reducido como en *C. pectinatus*, hasta encontrarlo en la forma de un pequeño botón óseo, condición comparable con aquella presentada por *L. (Lates) niloticus* en individuos juveniles, o bien en los adultos de *L.*

(*Luciolates*) *microlepis*. Mientras que en *C. undecimalis* no existe algún indicio del pedículo pteroesfenoideo, al igual que en *L. (Luciolates) stappersi* y *Psammoperca waigiensis*. Al parecer la reducción del pedículo está relacionada con el cambio de forma del puente yugular interno, que va de un inflado y estrecho hueso en *C. ensiferus*, hasta un ligamento en el resto de las especies, y al parecer a la desaparición en *C. undecimalis*.

Por otro lado, el foramen orbital (carácter C<sub>5</sub>), muestra una tendencia al aumento en altura en las especies de *Centropomus*. Así, mientras que en el clado *undecimalis* (ver Fig. 3) se presentan las menores alturas, el clado *armatus* posee las mayores. Sin embargo, aun cuando este carácter no es de relevancia en la genealogía de las especies de *Centropomus*, ya que según las estadísticas del análisis cladístico es considerado como un carácter homoplásico, en la mayoría de las especies de *Lates* y *Psammoperca* predomina la considerable altura de la parte anterior del foramen orbital, sugiriéndose una relación con el alargamiento del etmoides y el vomer. Aún cuando, en la generalidad el foramen orbital es similar en *Centropomus* y miembros de la subfamilia *Latinae*, cabría esperar que dicho carácter mostrara una relativa tendencia a la disminución en su altura, sin embargo al parecer es lo contrario, ya que al observar el cladograma obtenido (Fig. 11), la tendencia a consolidar el estado del carácter hacia una mayor altura del foramen orbital está relacionada con el acortamiento en la longitud del neurocráneo.

En las especies de *Centropomus* la base del vomer se localiza más anteriormente, por lo que la unión sutural se encuentra más cercana al etmoides lateral que en algunas de las especies de la subfamilia *Latinae*, en donde tanto el vomer como el etmoides son de menor longitud.

Las especies de *Centropomus* presentan la región post-ótica de forma lobulada, más notablemente en algunas especies que en otras, pero siempre más que en cualquiera de las especies del género *Lates* y aún más que en aquellas pertenecientes al género *Psammoperca*. Este carácter puede considerarse como sinapomórfico a nivel genérico, ya que se encuentra de manera permanente en las especies *Centropomus*. Otra diferencia sinapomórfica intersubfamiliar, en el nivel genérico, se localiza en el sistema de la línea lateral del neurocráneo, ya que mientras en *Lates* y *Psammoperca* los tres principales canales están constituidos por estructuras óseas cerradas, en las especies de *Centropomus* dichos canales, en casi toda su extensión, se encuentran abiertos y orientados lateralmente, y solo la parte posterior del canal supraorbital es tubular. Además, resalta el hecho de en las

especies de *Centropomus* pertenecientes al clado undecimalis, los canales cefálicos localizados entre el hiomandibular y el pterótico, son de una anchura mayor que aquellos de los otros dos grupos.

Al comparar la cresta frontoparietal y los frontales de *Centropomus* con aquellos de *Psammoperca* y *Lates*, se encuentra que la primera está irregularmente definida y con una baja altura, en tanto que los frontales no alcanzan el margen posterior de cada parietal, llegando tan solo hasta la mitad de éstos. Mientras que en el clado undecimalis al igual que en su homólogo pectinatus, la fosa parietal presenta en su posterior extremo superior bordes curvados; mientras que en el grupo armatus la fosa presenta bordes angulares, como es el caso de *C. robalito* y *C. armatus*.

A diferencia de *Lates* y *Psammoperca*, el supraoccipital en *Centropomus* separa ligeramente a los frontales (Fig. 1), quienes alcanzan tan sólo la vertical a la mitad o a un tercio posterior del pro-ótico, condición que se mantiene constante para todas las especies de *Centropomus*. Pocas son las diferencias notables respecto al arco hipo-palatino de *Centropomus* y los Latinae, observándose una lámina metapterigoidéa sólo en algunas especies de *Centropomus*.

Al revisar la morfología preopércular también se encuentran algunas diferencias entre las subfamilias, así sobre la rama vertical del preopérculo de *Centropomus* se encuentra un canal, de la línea lateral, abierto y orientado posteriormente. Mientras que sobre su rama horizontal la abertura del canal se orienta ventralmente (Fig. 8). El canal sobre la rama vertical ha sido descrito como un borde sobre el preopérculo en las especies de *Centropomus* (Fraser 1968). Mientras que en los Latinae, toda esta serie de canales de la línea lateral está caracterizado por ser una estructura cerrada y tubular en la que ninguna abertura está presente.

También la ornamentación del preopérculo es considerada como otra diferencia, ya que tanto en *Centropomus* como en *Lates* y *Psammoperca*, el margen posterior de la rama vertical se encuentra aserrado, aunque de manera menos regular en las especies de *Centropomus* ( $C_{15}$ ). Por lo que en el clado undecimalis se observa una suave aserración, mientras que en los otros dos clados la aserración es notable (Fig. 8). En lo que respecta a la rama horizontal del preopérculo, en las especies de *Lates* se presentan tres o cuatro espinas triangulares, mientras que en las especies de *Centropomus* y *Psammoperca* dicha rama se encuentra ligeramente aserrada o completamente lisa. A diferencia de *Lates* y *Psammoperca*,

*Centropomus* no presenta una espina fuerte en el ángulo posterior entre las dos ramas del preopérculo, en su lugar se encuentra un número variable de espinas, todas ellas más largas que las que les preceden y siguen en ambas ramas del preopérculo, pero ninguna es tan larga ni tan distintiva como la única que se presenta en las especies de la subfamilia Latinae. Además de carecer de espina alguna, localizada en el ángulo posterodorsal del preopérculo, la serie opercular en las especies de *Centropomus* no muestra notables diferencias con respecto a las especies de la subfamilia Latinae.

También ha sido observado que la distancia preopércular, un ensanchamiento del área localizada entre la parte posterior del borde ocular y el borde aserrado del preopérculo disminuye significativamente en los clados *pectinatus* y *armatus*.

Se considera que las más obvias diferencias interfamiliares observadas en la región craneal corresponden a los canales abiertos de los huesos circumorbitales, la reducida aserración del borde ventral del lacrimal (Fig. 4), y el relativo acortamiento del cuarto y quinto circumorbitales.

Con respecto a los elementos mandibulares, la principal característica en ambas subfamilias, es el notable acortamiento del proceso ascendente del premaxilar en *Centropomus*. Así, mientras que en las especies de la subfamilia Latinae el proceso ascendente es al menos de uno a uno y medio la altura del proceso maxilar, en *Centropomus* ambos procesos son de tamaño similar.

La morfología de los arcos branquiales y la dentición son similares en ambas subfamilias, aún cuando las placas dentarias asociadas con los basibranchiales son ligeramente más alargadas en algunos miembros de la subfamilia Centropominae. La placa supralaminar en la mayoría de las especies de *Centropomus* muestra un arreglo único, no encontrado en los miembros de la subfamilia Latinae. Las placas están presentes sólo en la cara externa del segundo al cuarto arco branquial y se encuentran fusionadas en pares sobre la base de la branquia; ocasionalmente una simple placa puede presentarse entre un par de branquias. Una excepción se encuentra en la especie *C. parallelus*, donde la disposición de las placas es seriada, de manera similar a como se encuentra en el género *Psammoperca*.

En relación con la morfología externa, en todas las especies de *Centropomus* existe un espacio variable entre las dos aletas dorsales y a diferencia de los Latinae como en el subgénero *Luciolates*, las especies de *Centropomus* no presentan espinas aisladas entre dicho espacio. Además, la cabeza del séptimo pterigióforo se extiende posteriormente hasta

alcanzar el espacio libre entre las dorsales; la espina que este pterigióforo sostiene, se transforma en la primera y única espina de la segunda aleta dorsal.

Mientras que en *Centropomus* se encuentran de 16 a 17 pterigióforos dorsales, los *Latinae* presentan 18 o 19 y raramente 20, y en ninguno se presenta alguna separación media radial. El primer pterigióforo de la aleta dorsal, a diferencia de aquel en *Latinae*, lleva dos espinas; excepto para el último pterigióforo de la aleta dorsal y el primer pterigióforo de la aleta anal, todos los demás llevan una sola espina o radio.

En las especies de la subfamilia *Centropominae* se presenta una tendencia a la reducción en el número de radios de la dorsal, particularmente en los radios ramificados, por lo que las cuentas de los radios de la aleta dorsal en *Centropomus* son VII u VIII y I,8 o 9; mientras que en los *Latinae* son de VI-VIII y I,10-13, excepto en *Lates (Luciolates) stappersi* en el que se presentan VI+I+I y I,9 o 10.

Una característica sobresaliente de todas las especies de *Centropomus*, es la longitud y resistencia del primer pterigióforo de la aleta anal. A pesar de lo largo de este pterigióforo, se extiende solo un poco más distalmente de lo que se puede encontrar en los *Latinae*. Mientras en las especies de *Centropomus* la segunda espina anal es la de mayor longitud, tomando forma oblicua se dirige hacia atrás del cuerpo, de tal manera que la articulación de la espina se encuentra en una vertical por debajo de la séptima vertebra caudal, mientras que dicha articulación en *Lates* y *Psammoperca* se encuentra a la altura de la segunda o tercera vértebras caudales.

El esqueleto caudal en las especies de *Centropomus* es de un tipo más plesiomórfico y difiere en un carácter en *Lates*, y en dos en *Psammoperca*. Las características primitivas en *Centropomus* son las tres epurales (dos en *Latinae*) y las dos uroneurales. *Lates* posee dos uroneurales y *Psammoperca* solo una. Este último género al parecer presenta el esqueleto más evolucionado dentro de la familia *Centropomidae*.

Todas las especies de *Centropomus* presentan una profunda y furcada aleta caudal, mientras que en los *Latinae* ésta se encuentra generalmente en forma redondeada o truncada, aún cuando en algunas especies de *Lates* del subgénero *Luciolates* se encuentra sólo ligeramente truncada. La fórmula de la aleta caudal es similar para ambas subfamilias I,8+7,1.

En las especies de *Centropomus*, en el posttemporal falta la cavidad asociada con la vejiga que caracteriza a este hueso en *Lates* y *Psammoperca* y en consecuencia no se presenta el

ligamento posttemporal en los Centropomines. Por todo lo demás el posttemporal al igual que la extraescápula es similar en ambas subfamilias.

En todas las especies de *Centropomus* y *Psammoperca* se presenta una sola extensión de la línea lateral sobre la aleta caudal. Mientras que en las especies de *Lates*, son tres las líneas presentes sobre la aleta caudal. En ambas subfamilias la línea lateral es continua y llega hasta el margen posterior de la aleta caudal.

Es notorio que las especies de la subfamilia Centropominae difieren de la subfamilia Latinae en un considerable número de características, algunas de las cuales involucran la retención de los caracteres primitivos de la familia, mientras que otras representan el desarrollo de las únicas especializaciones compartidas entre las especies de *Centropomus*. En la categoría de caracteres plesiomórficos puede enlistarse al esqueleto de la aleta caudal, el corto hueso supraoccipital, la única extensión de la línea lateral sobre la aleta caudal, y la ausencia de un ligamento posttemporal de la vejiga gaseosa. Mientras que las características autapomórficas de la subfamilia Centropominae son más numerosas e incluyen a los canales cefálicos abiertos de la línea lateral, la separación de la aleta dorsal, la hipertrofia del primer pterigióforo de la aleta anal, la relativa hipertrofia de la segunda espina anal, y en el nivel de los pterigióforos la ausencia de radiales medios en las aletas dorsal y anal, la presencia de una cabeza curvada y retraída posteriormente en el séptimo pterigióforo de la aleta dorsal, el desarrollo en muchas especies de cuernos o prolongaciones en la vejiga gaseosa, la incorporación de las placas dentarias supralaminares en las branquiespinas, y la elongación del cráneo, especialmente en su región etmovomerina.

Existen otras diferencias como son la ausencia de una espina opercular, la aleta caudal furcada, y la notable reducción del número de escamas en las aletas dorsal, anal y caudal, cuya consideración apomórfica o plesiomórfica es aún incierta.

Sobre la base de los caracteres sinapomórficos obtenidos, se ratifica el origen monofilético del género *Centropomus*, quien comparte un ancestro común con los miembros de la subfamilia Latinae.

Cuando el mosaico de caracteres dentro de las dos subfamilias se compara, es difícil decidir cual taxón debiera ser considerado como el grupo hermano plesiomórfico. Sin embargo al parecer el producto de la diferenciación vicariante es derivado de un taxón centropómido básico ampliamente disperso, cuya diferenciación produjo a los centropomines en América y a los latines en Asia, la región Mediterránea y Africa; lo cual conduce a cada subfamilia, con

su propia asociación de características, de primitivas a derivadas, a desarrollar sus tendencias genealógicas particulares.

De los cladogramas obtenidos, puede elucidarse la probable tendencia genealógica, de tal manera que el clado undecimalis resulta ser el más basal y por lo tanto el más antiguo dentro de los centropomines; mientras que en el clado armatus, se encuentran presentes los caracteres neurocráneos más modificados, por lo que es considerado como el grupo más derivado. Por último, de manera intermedia se ubica al clado pectinatus dentro del cladograma (Fig 11).

Haciendo referencia a los caracteres como la inclinación de paraesfenoides, el diámetro del forámen orbital, la concavidad de los frontales, el acortamiento de la rama paraesfenoidea en la formación de la pared posterior del forámen orbital, estos pueden considerarse que definen la tendencia hacia la disminución de la longitud o el alargamiento del neurocráneo, así como también el aumento en la altura de la parte posterior del mismo. Con estas modificaciones el aparato mandibular se fortalece y podría esperarse un aumento en la longitud de la mandíbula y la premaxila, alcanzando así la parte más posterior del ojo o bien llegando más allá.

También se ha determinado que la distancia preopércular muestra una clara disminución conforme se aleja del clado undecimalis y se acerca al clado pectinatus, lo cual es apoyado al observar el opérculo de las especies de *Centropomus*, donde se observa la tendencia hacia el acortamiento de la anchura máxima (línea segmentada localizada por debajo del borde mayor de la muesca del preopérculo, ver Fig. 6). Por lo que dicho carácter puede considerarse informativo, al menos para ser utilizado como discriminatorio en el nivel de los grupos propuestos o clados dentro del género *Centropomus*; ya que tendría que ser verificada su relación con los géneros hermanos.

Con respecto a la biogeografía de la familia, se observa que la distribución contemporánea de los centropómidos sugiere una posible radiación ancestral a partir del mar de Tethys, constituyéndose dos subfamilias, la Centropominae (en América) y la Latinae (en las aguas dulces del África y Asia).

De acuerdo a esta hipótesis, la subfamilia Centropominae evolucionó probablemente, en ambientes estuarinos y marinos de la región intertropical del Nuevo Mundo, mientras que la subfamilia Latinae, lo hizo fundamentalmente en los ambientes dulceacuícolas del continente africano. Sin embargo, existe una dicotomía importante en la subfamilia Latinae, entre las

tribus Latini y Psammopercini, la cual podría tener lugar antes de que la tribu Latini invadiera África.

En este sentido, en las aguas costeras lagunares-estuarinas y marinas de la zona intertropical de América, existen al menos nueve especies de *Centropomus* (Centropominae) fundamentalmente marinas (aún cuando algunas penetran a las aguas dulces). El aislamiento transístmico podría explicar la existencia de cuatro de estas especies, pero en el resto como en la especie marina *Lates calcifer* de la región del Indo-Pacífico, los factores causales de su especiación son desconocidos. Debido a la falta de centropomines fósiles pocas son las referencias acerca de la historia evolutiva de esta subfamilia. Sin embargo, puede considerarse la elevación del Istmo de Panamá, como punto de referencia con el cual se inicia un nuevo proceso vicariante de especiación para las especies de *Centropomus*. En este sentido, Jordan (1908) reconoció como "especies germinales o duplicables" a aquellas especies que una vez conformaron a un linaje unitario que supuestamente fue separado en especies hermanas con la emergencia del Istmo de Panamá. El evento geológico que al parecer produjo el cierre de la conexión entre ambos océanos se considera ocurrió entre 3 a 3.5 millones de años (Keigwin, 1978).

Se ha considerado, que el periodo precedente a la emergencia final del puente terrestre del Plioceno estuvo caracterizado por una serie de fluctuaciones en la geografía y las características físicas de las costas, asociadas con los ambientes estuarinos (Coates *et al.*, 1992). Basados en los tiempos de divergencia de los peces de aguas dulces que colonizaron en el Atlántico los drenajes del occidente de Panamá y Costa Rica, se postula que la disminución en el nivel del mar y la coincidencia del levantamiento del bloque Chorotega en el cierre del Mioceno (hace 5 a 7 millones de años), puede haber conectado las masas terrestres continentales presentándose el suficiente paisaje emergido para una presumible invasión pre-Pliocénica por parte de los peces de aguas dulces del sur de América hacia América del Norte. La subsecuente inundación de la parte inferior de Centroamérica al inicio del Plioceno se supone fue la causa de cambios drásticos en la formación y separación de muchas de las especies ícticas dulceacuícolas colonizadoras, especialmente aquellas incapaces de sobrevivir en cuerpos acuáticos someros. Por lo que al parecer, resulta que en el ámbito de la subfamilia Centropominae, existen algunos pares de especies cuyas divergencias se encuentran asociadas con el último cierre del puente terrestre; mientras que otros pares de especies de centropomines presentan divergencia más temprana (Knowlton,



1993). Así, para aquellos pares de especies transístmicas de centropomines cuyas historias son más cercanas o se encuentran más ligadas a los ambientes dulceacuícolas al parecer, en su momento divergieron a finales del Plioceno cuando las masas de tierra emergen, mientras que los pares que presentan una afinidad mayor hacia el componente marino, por sus historias de vida, al parecer muestran divergencia alrededor del cierre de finales del Mioceno. De lo anterior se genera la hipótesis acerca de que, para los organismos estuarinos y marinos neotropicales los eventos vicariantes asociados con la evolución geológica del Istmo de América Central indudablemente contribuyeron a la diversidad actual de las especies que constituyen a *Centropomus*. Finalmente, la diferente historia de vida y ecología de las especies ancestrales de los centropomines, jugaron un papel determinante en los procesos de especiación, al responder las especies a los dramáticos cambios ambientales que se llevaron a cabo en el Neógeno en los trópicos de América Central. Por lo que se considera que las especies actuales pero con mayor antigüedad (Fig. 14) corresponden al grupo *undecimalis*, quien se presenta en ambientes tanto lagunares-estuarinos como marinos, siendo el caso de *C. undecimalis*, *C. viridis*, *C. nigrescens*; mientras que el grupo *armatus* incluye principalmente especies como *C. robalito* y *C. armatus*, cuyo ambiente es básicamente el lagunar-estuarino y, la especie *C. mexicanus* que pueden ocupar ambientes francamente dulceacuícolas (Rivas, 1986).

## CONCLUSIONES.

- Los caracteres osteológicos sinapomórficos derivados del análisis cladístico y que respaldan la historia evolutiva de las especies de *Centropomus* son: la inclinación del paraesfenoides, el ensanchamiento del supraoccipital en su parte media, el ensanchamiento transversal de los frontales en su parte media, la variación en la altura del borde posterior del urohial y a la variación del grado de aserración del borde lateral superior externo del preopérculo.
- A partir de los cladogramas obtenidos, se determinó que las especies de *Centropomus* constituyen fundamentalmente en tres clados, el primero clado undecimalis agrupa a *C. ensiferus*, *C. viridis*, *C. nigrescens*, *C. parallelus* y *C. undecimalis*, mientras que el clado pectinatus lo constituyen *C. medius*, *C. pectinatus* y *C. poeyi*; y por último el clado armatus constituido por *C. robalito*, *C. mexicanus* y *C. armatus*.
- Se considera al clado undecimalis como el de mayor antigüedad y al clado armatus como el más derivado.
- Los grupos de especies propuestos por Rivas (1986), resultan muy similares con los obtenidos en este trabajo.
- Por el número tan bajo de sinapomorfias se hace necesaria la búsqueda de un mayor número de caracteres sinapomórficos que validen con mayor confiabilidad la historia evolutiva propuesta en el cladograma.
- Se corrobora la monofilia de *Centropomus* y sus géneros hermanos, a partir de la comparación osteológica del neurocráneo.
- Los caracteres osteológicos han sido utilizados para complementar la diagnosis de algunas de las especies de *Centropomus*, además de formar parte de la clave analítica propuesta.

- Al parecer los principales eventos geológicos que influyeron de manera notable en la diversificación de las especies de *Centropomus* se presentaron en las épocas del Mioceno y Plioceno.

## REFERENCIAS BIBLIOGRÁFICAS.

- Allen, G.R. y W.E. Burgess. 1990. A review of glassfishes (Chandidae) of Australia and New Guinea. *Rec. West. Aust. Mus. Suppl.* 34:139-206.
- Baldwin, C.C. y G.D. Johnson. 1993, Phylogeny of the Epinephelinae (Teleostei:Serranidae). *Bull. Mar. Sci.* 52(1): 240-283.
- Beadle, L.C. 1974. *The inland waters of tropical Africa*. Viii+365p. Londres.
- Berg, L.S. 1947. Classification of fishes, both recent and fossil. *Trav. Inst. Zool. Acad. Sci., U.S.S.R.* 5(2): 87-517. Reprint Edwards, Ann. Arbor, Michigan, 1947.
- Bloch, M.E. 1792. *Naturgeschichte der Ausländischen Fische*. Pt. 6:1-26.
- Bocourt, M.F. 1868. Note sur des poissons percoides appartenant au genre Centropome, etc. *Ann. Sci. Nat. (Zool), ser. 5*, 9:90-91.
- Boulenger, G.A. 1895. *Catalogue of fishes in the British Museum*, 1:1-891. 2a ed. Taylor y Francis. Londres.
- Chávez, H. 1961. Estudio de una nueva especie de robalo del Golfo de México y redescrición de *Centropomus undecimalis* (Bloch) (Pisc., Centropomi.). *Ciencia* 21(2):75-83.
- Chirichigno, N. 1969. Lista sistemática de los peces marinos comunes para Ecuador-Perú-Chile. Conferencia sobre explotación y conservación de las riquezas marítimas del Pacífico sur., etc. (1968):1-108p.
- Coates, A.G., J.B. Jackson., L.S. Collins., T.M. Cronin., H.J. Dowsett., L.M. Bybell., P. Jung., y J.O. Obando. 1992. Closure of the isthmus of panama: The near-shore marine record of Costa Rica and west-em Panama. *Geol. Soc. Am. Bull.* 104:814-828.
- Cuvier, G. Y A. Valenciennes. 1828. *Histoire naturelle des poissons*. 2:1-490.
- Dyer B.S., y B. Chernoff. 1996. Phylogenetic relationships among atheriniform fishes (Teleostei: Atherinomorpha). *Zool. J. Linn. Soc.* 117:1-69.
- Farris, J.S. 1988. Hennig 86, version 1.5. Distributed by the author, Port Jefferson Station, N.Y.
- Fisher, W., F. Krupp., W. Schneider., C. Sommer., K.E. Carpenter., y V.H. Niem. 1995. Guía FAO para la identificación de especies para los fines de la pesca. Pacifico centro-oriental. Vol II. Vertebrados. Parte I. Roma, FAO. 647-1200.

- Fowler, H.W. 1906. Descriptions of two new species of *Centropomus*. *Proc. Acad. Nat. Sci. Philadelphia*, 58:423-428.
- Fraser, T.H. 1968. Comparative osteology of Atlantic snooks (Pisces: *Centropomus*). *Copeia* 1968: 433-460.
- Frost, G.A. 1934. Otoliths of fishes from lower Tertiary formations of southern England. *Ann. Mag. Nat. Hist.* (10)13:426-433.
- Funk, V.A. y T.F. Stuessy. 1978. Cladistics for the Practicing Plant Taxonomist. *Syst Bot.*, 3:159p.
- Gill, T.N. 1883. On the family Centropomidae. *Proc. U.S. Nat. Mus.* 5: 484-485.
- Gosline, W.A. 1961. The perciform caudal skeleton. *Copeia* 1961: 265-270.
- Gosline, W.A. 1966. The limits of the fish family Serranidae, with notes on other lower percoids. *Proc. Calif. Acad. Sci.* 33: 426-433.
- Greenfield, D.W. 1975. *Centropomus poeyi* from Belize with a key to the western Atlantic species of *Centropomus*. *Copeia* 1975: 582-583.
- Greenwood, P.H. 1974. Review of Cenozoic freshwater fish faunas in Africa. *Ann. geol. Surv. Egypt*, 4:211-232.
- Greenwood, P.H. y G.J. Howes. 1975. Neogene fossil fishes from the Lake Albert-Lake Edward Rift (Zaire). *Bull. Br. Mus. Nat. Hist. (Geol.)*,26:69-124.
- Greenwood, P.H. 1976. A review of family Centropomidae (Pisces, Perciformes). *Bull. British Mus. Nat. Hist. Zool.* 29(1): 1-18.
- Greenwood, P.H.; D.E. Rosen; S.H. Weitzman y G.S. Myers. 1966. Phyletic studies of teleostean fishes, with a provisional classification of living forms. *Bull. Am. Mus. Nat. Hist.* 131: 339-455.
- Günther, A. 1864. Report of a collection of fishes made by Messrs. Dow, Godman, and Salvin in Guatemala. *Proc. Zool. Soc. London.* (3):144-154.
- Hennig, W. 1968. *Fundamentos de la Sistemática Filogenética*. EUDEBA, Buenos Aires.
- Hildebrand, S.F. 1946. A descriptive catalog of the shore fishes of Peru. *Bull. U.S. Nat. Mus.* (189):1-530p.
- Jenkins, O.P. y B.W. Evermann. 1888. Description of eighteen new species of fishes from the Gulf of California. *Proc. U.S. Nat. Mus.*, 11:137-158.

- Johnson, G.D. 1975. The procurent spur: an undescribed perciform caudal character and its phylogenetic implications. *Occ. Pap. Calif. Acad. Sci.* 121:23p.
- Jordan, D.S. 1908. The law of geminate species. *Am. Nat.* 42:73-80.
- Jordan, D.S. 1923. A classification of fishes including families and genera as far known. Stanford University Publications, University Series, Biological Sciences, 3(2): i-x+77-243.
- Jordan, D.S. y B.W. Evermann. 1896-1900. The fishes of North and Middle America. *Bull. U.S. Natl. Mus.* (47), Pt.1-4:1-3313.
- Jordan, D.S. y C.H. Gilbert. 1881. Description of five new species of fishes from Mazatlan, Mexico. *Proc. U.S. Nat. Mus.* 4:458-463.
- Katayama, M. 1954. Systematic position of the genus *Glaucosoma*. *Bull. Fac. Ed. Univ. Yamaguchi*, 4(1): 23-29.
- Katayama, M. e Y. Taki. 1984. *Lates japonicus*, a new centropomid from Japan. *Jpn. J. Ichthyol.* 30(4): 361-367.
- Keigwin, L.D. 1978. Pliocene closing of the isthmus of Panama based on biostratigraphic from nearby Pacific and Caribbean sea cores. *Geology* 6:630-634.
- Kuge, A.G. 1984. The relevance of parsimony to phylogenetic inference. págs. 24-38, *In Cladistics: A perspective on the reconstruction of evolutionary history.* (T. Duncan y T.F. Stuessy, eds.) Columbia University Press, New York.
- Kluge, A.G. y J.S. Farris. 1969. Quantitative philetics and the evolution of anurans. *Syst. Zool.*, 18:1-32.
- Knowlton, N., L.A. Weigt., L.A. Solorzano., D.K. Mills., y E. Berminham. 1993. Divergence in proteins, mitochondrial DNA, and reproductive compatibility across the Isthmus of Panama. *Science* 260:1629-1632.
- Lacepède, B.G. 1802. Histoire naturelle des poissons. 4:1-728p.
- Lacepède, B.G. 1803. Histoire naturelle des piossons. 5:1-392p.
- Lau, S.R. y P.L. Shafland. 1982. Larval development of snook, *Centropomus undecimalis* (Pisces: Centropomidae). *Copeia* 1982: 618-627.
- Lockington, W. N. 1877. Notes on California fishes. *Proc. California Acad. Sci.* 7:108:110.
- Linnaeus, C. 1758, *Systema Naturae*. Tomus I. Editio decima, reformata. Holmiae: Laurentii Salvi, Naturgesch. *Gotha*, 6(3):28-38.

- Lindberg, G.U. 1971. *Fishes of the world. A key to Families and a Checklist*. New York: Wiley. 545 pp. (English translation)
- Matsubara, K. 1955. *Fish morphology and hierarchy*. Pts. I-III. 1605pp. Tokyo, Ishizaki-Shoten.
- Meek S.E. y S.F. Hildebrand. 1925. The marine fishes of Panama. Pt. II. *Publ. Field Mus. Nat. Hist. Zool. Ser.* 226(15): 331-707.
- Munroe, I.S.R. 1961. *The marine and freshwater fishes of Ceylon*. Dept. of External Affairs, Canberra. 351pp.
- Nelson G.J. 1969. Gill arches and the phylogeny of fishes, with notes on the classification of vertebrates. *Bull. Am. Mus. Nat. Hist.* 141(Art. 4) : 475-552.
- Nelson, G. 1979. Cladistic analysis and synthesis: Principles and definitions, with a historical note on Adanson's families des plantes /1763-1764). *Syst. Zool.*, 28:1-21.
- Nelson, J.S. 1984. *Fishes of the world*. 2d ed. New York:: John Wiley & Sons. 523 p.
- Nelson, J.S. 1994. *Fishes of the world*. 3a. ed. New York : John Wiley & Sons. 600 p.
- Norman, J.R. 1966. A draft synopsis of the orders, families and genera of recent fishes and fish-like vertebrates. 649 pp. British Museum (Nat. Hist.), London.
- Papavero, N. y J. Llorente-Bousquet (orgs.). 1993. Principia Taxonómica. Una introducción a los fundamentos lógicos, filosóficos y metodológicos de las escuelas de taxonomía biológica. Volumen I. Conceptos básicos de taxonomía:Una formalización. Facultad de Ciencias, Universidad Nacional Autónoma de México. México, D.F. 29-34 p.
- Poey, F. 1955. *Ictiología Cubana*, 1:1-372. Transcripción póstuma del original no publicado (1884) por M.S. Roig y F.G. de la Maza. Ministerio de Educación. La Habana.
- Poey, F. 1860. Poissons de Cuba, especes nouvelles. *Mem. Hist. Nat. Isla de Cuba* 2(49):115-336.
- Poey, F. 1868. Synopsis Piscium Cubensium. Repertorio Físico-Natural de la Isla de Cuba. 2:279-484p.
- Potthoff, T. y J.A. Tellock. 1993. Osteological development of the snook, *Centropomus undecimalis* (Teleostei, Centropomidae). *Bull. Mar. Sci.*, 52(2): 669-716.
- Puyo, J. 1936. Contribution a l'étude ichthyologique de la Guyane Française, etc. *Bull. Soc. Hist. nat. Toulouse* 70:5-228.

- Regan, C.T. 1903. Descriptions of new South American fishes in the collection of the British Museum. *Ann. Mag. Hist.* 12, 7<sup>a</sup>. Serv., (64):621-630.
- Regan, C.T. 1904. Description of *Holocentrum osculum*, Poey, and new fish of the genus *Centropomus*. *Ann. Mag. Nat. Hist.* 13, 7<sup>a</sup>. Serv. (31):259-261.
- Regan, C.T. 1906-1908. *Biologia Centrali-Americana*. Pisces, Centropomidae. (1907):44-54.
- Regan, C.T. 1913. The classification of the percoid fishes. *Ann. Mag. Nat. Hist.* (8),12: 111-145.
- Richardson, J. 1844. Ichthyology. In: R.B. Hinds (ed) *The Zoology of the voyage of the H.M.S. Sulphur, under the command of Capt. Sir Edward Belcher, etc. during the years 1836-1842*. Londres:pp 51-150.
- Rivas, L.R. 1986. Systematic review of the perciform fishes of the genus *Centropomus*. *Copeia* 1986: 579-611.
- Roberts, T.R. 1989. The freshwater fishes of western Borneo (Kalimantan Barat, Indonesia). *Mem. Calif. Acad. Sci.* 14.:210p.
- Roberts, T.R. 1993. Comparative morphology of spined scales and their phylogenetic significance in the Teleostei. *Bull. Mar. Sci.* 52(1):60-113.
- Rosen, D.E. 1973. Interrelationships of higher eusteleostean fishes. In : P.H. Greenwood, R.S. Miles and C. Patterson (Eds.). *Interrelationships of fishes*. *J. Linn. Soc. (Zool)* 53:397-513. Suppl. 1. New York: Academic.
- Smith, H.M. 1945. The fresh-water fishes of Siam, or Thailand. *Bull. U.S. Natl. Mus.* 188:622p.
- Sober, E. 1983. Parsimony in systematics: Philosophical issues. *Ann. Rev. Ecol. Syst.*, 14:335-357.
- Sokal, R.R. 1966. Numerical Taxonomy. *Sci. Amer.*, 215, 106.
- Sokal, R.R. y F.J. Rohlf. 1981. Taxonomic congruence in the Leptodomorpha re-examined. *Syst. Zool.*, 30:309-325.
- Sorbini, L. 1973. Evoluzione e distribuzione del genere fossile *Eolates* e suoi rapporti il genere attuale *Lates* (Pisces-Centropomidae). In: Studi e ricerche sui giacimenti terziari di Bolca. *Memorie Mus. Civ. Stor. Nat. Verona* (fuori Ser.2), 2(1):1-43.
- Steindachner, F. 1864. Ichthyologische Notizen. *Sitzber. Akad. Wien.*, 49:200-214.



- Stinton, F.C. 1966. Fish otoliths from the Lonfon Clay. In: Casier, E., *Faune ichthyologique du London Clay*:404-496. British Museum (Nat. Hist.), London.
- Taylor, W.R. y G.C. Van Dike. 1985. Revised procedures for staining and clearing small fishes and others vertebrates for bone and cartilage study. *Cybiurn*. 9(2): 107-119.
- Villa, J. 1982. Peces nicaraguenses de agua dulce. Colección Cultural. Banco de América. *Ser. Geog. y Naturaleza* (3):1-253.
- Wagner Jr., W.R. 1961. Problems in the Classification of Ferns. *Rec. Adv. Bot.*, 1:841.
- Waldman, J.R. 1986. Systematics of *Morone* (Pisces: Moronidae), with notes on the lower percoids. Ph. D. Thesis. Dept. of Biology, The City University of New York, New York. N.Y. 150p.
- Wiley, E.O. 1981. Phylogenetics. The Theory and Practice of Phylogenetic Systematics. Wiley, New York, N.Y., XV: 439 p.
- Wiley, E.O., D. Siegel-Causey, D.R. Brooks, y V.A. Funk. 1991. The Compleat Cladist. A Primer of Phylogenetic Procedures. Univ. Kansas Mus. Nat. Hist. Special Publ. No. 19:158p. Lawrence, Kansas.

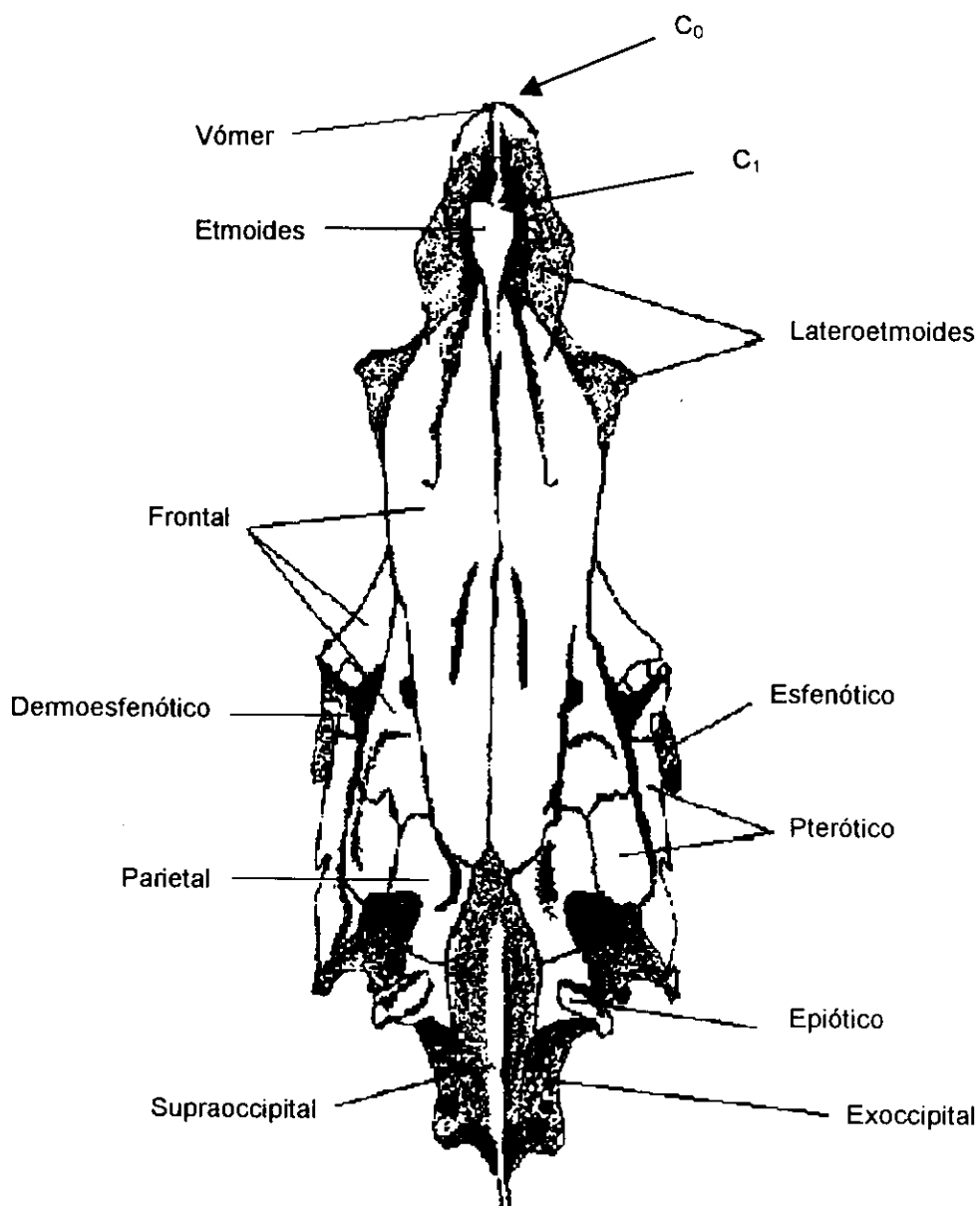


Fig. 1. Vista dorsal del neurocráneo de *Centropomus poeyi*. Se observan las principales estructuras óseas que lo constituyen, además los caracteres de terminación de la punta del vomer (C<sub>0</sub>) y aquel de ensanchamiento etmoidal (C<sub>1</sub>).

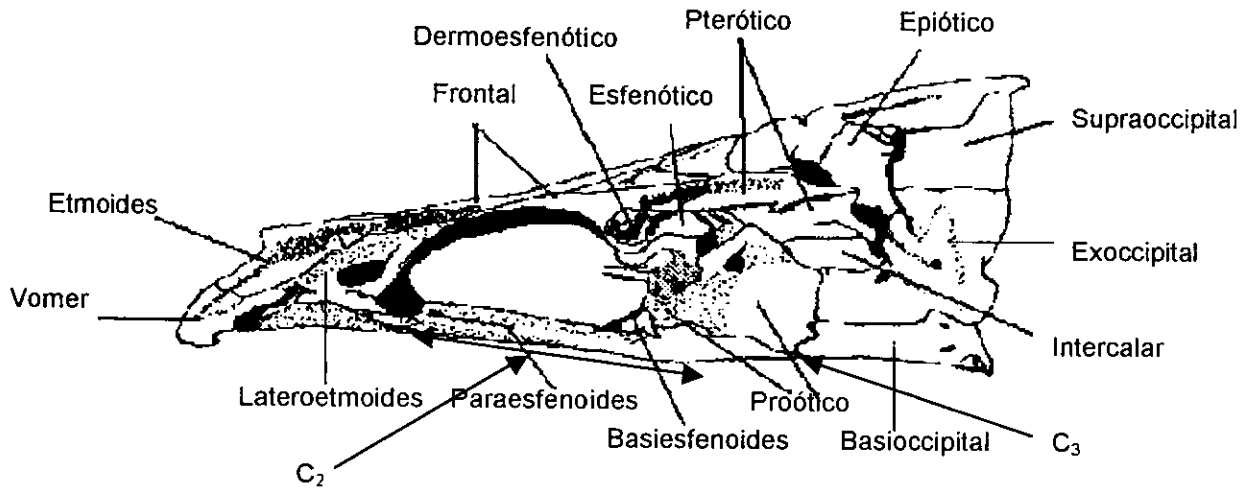


Fig. 2. Vista lateral del neurocráneo de *Centropomus poeyi*. Se observan las principales estructuras óseas que lo constituyen. Además de los caracteres del grado de inclinación del paraesfenoides (C<sub>2</sub>) y aquel de prolongación lateral del paraesfenoides (C<sub>3</sub>). La línea con ángulo en ambos extremos, indica la amplitud que abarca el carácter dos, y refleja la inclinación del paraesfenoides.

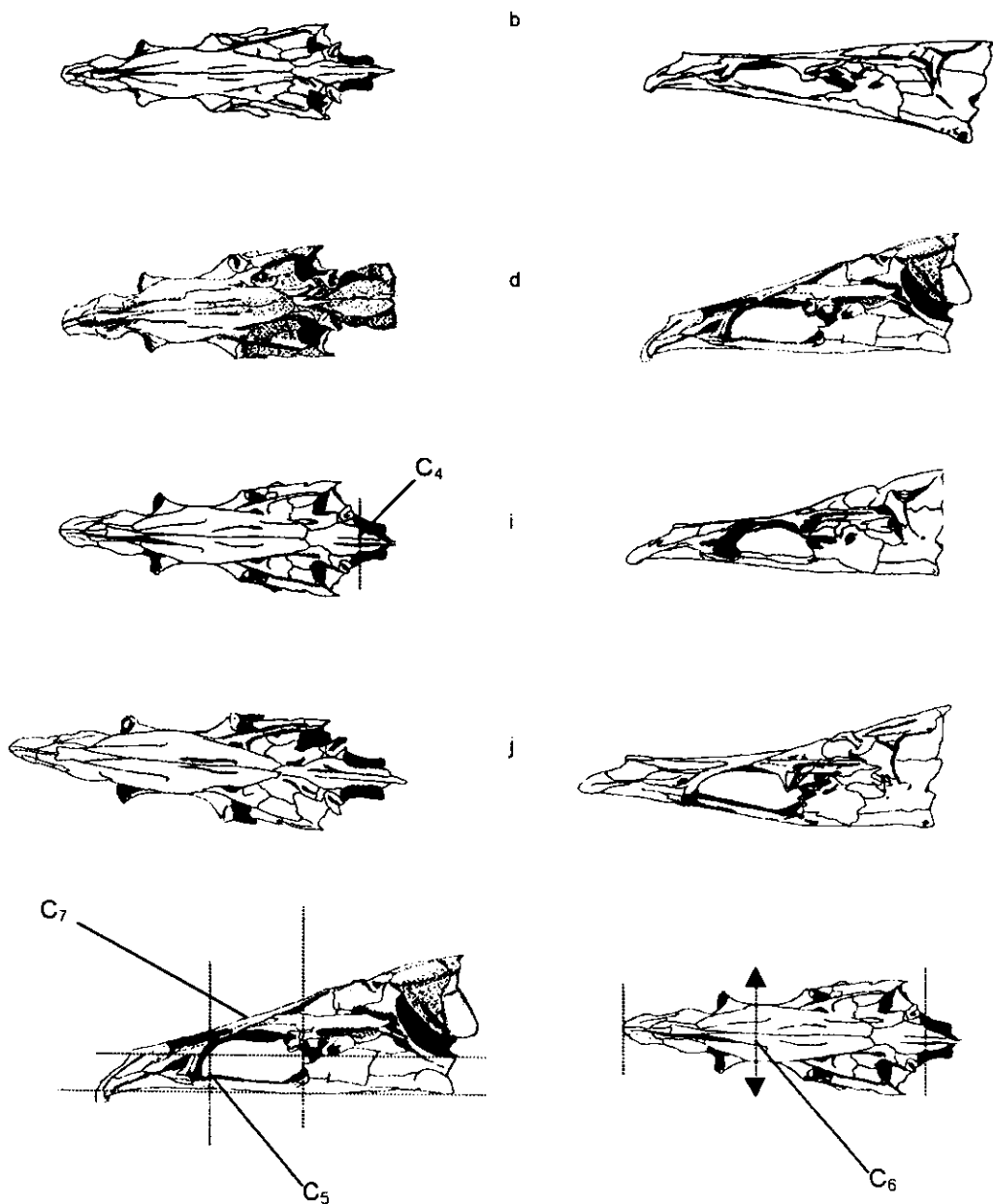


Fig. 3. Frontales. Las líneas segmentadas muestran los puntos de referencia al considerar los estados del carácter. Los incisos de letras minúsculas se refieren a cada una de las especies citadas a continuación: b) *C. undecimalis*; d) *C. parallelus*; i) *C. ensiferus*; y j) *C. pectinatus*. También se observan los siguientes caracteres: ensanchamiento del supraoccipital en su parte media (C<sub>4</sub>), ensanchamiento vertical del forámen orbital (C<sub>5</sub>), frontales ensanchados transversalmente en su parte media (C<sub>6</sub>), y por último frontales cóncavos al observarse lateralmente (C<sub>7</sub>).

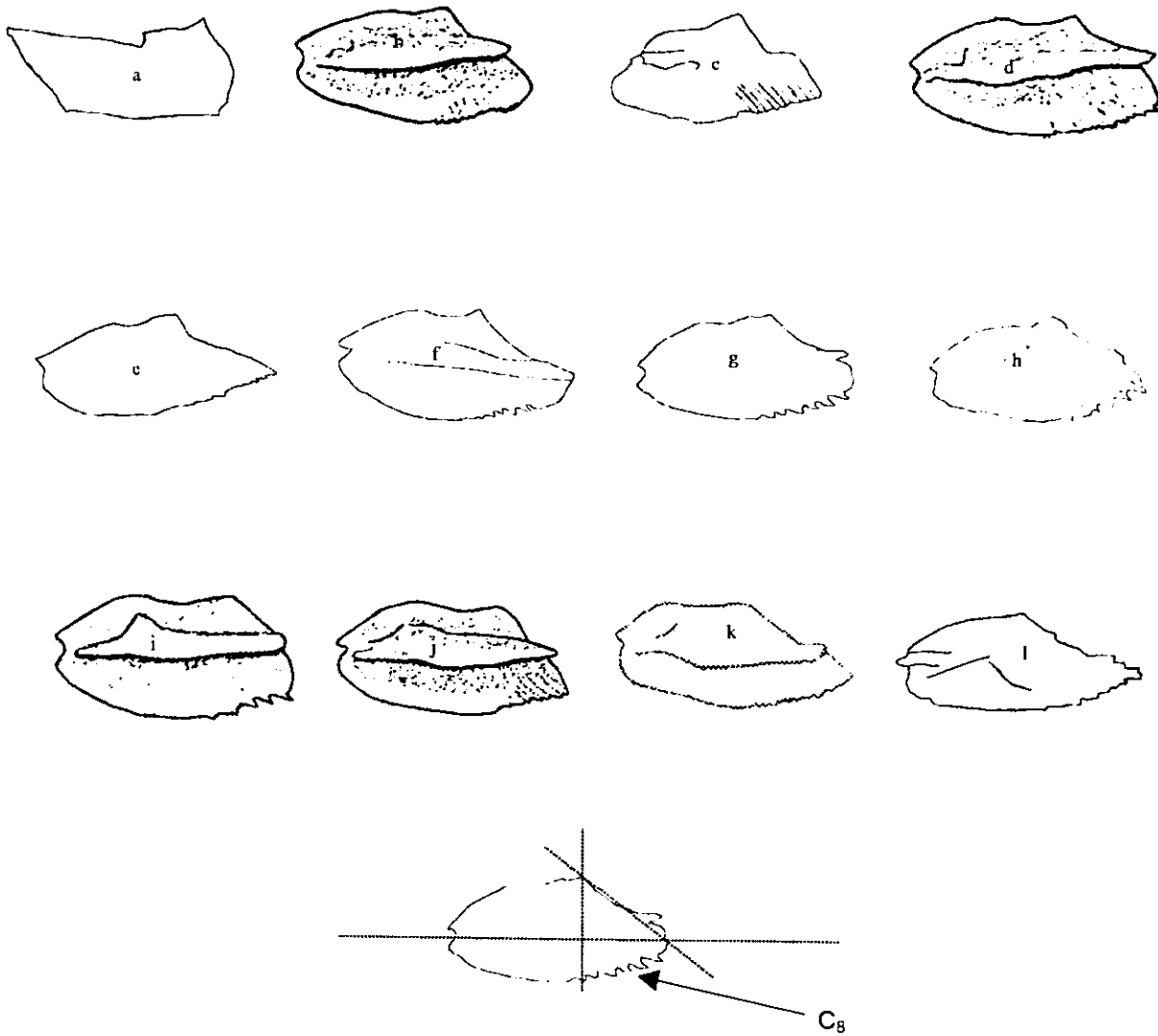


Fig. 4. Primer lacrimal. Las líneas segmentadas muestran los puntos de referencia para considerar los estados del carácter borde inferior del primer lacrimal ( $C_8$ ). Los incisos de letras minúsculas se refieren a cada una de las especies citadas a continuación: a) *E. adscensionis*; b) *C. undecimalis*; c) *C. nigrescens*; d) *C. parallelus*; e) *C. viridis*; f) *C. mexicanus*; g) *C. armatus*; h) *C. robalito*; i) *C. ensiferus*; j) *C. pectinatus*; k) *C. poeyi*; l) *C. medius*.

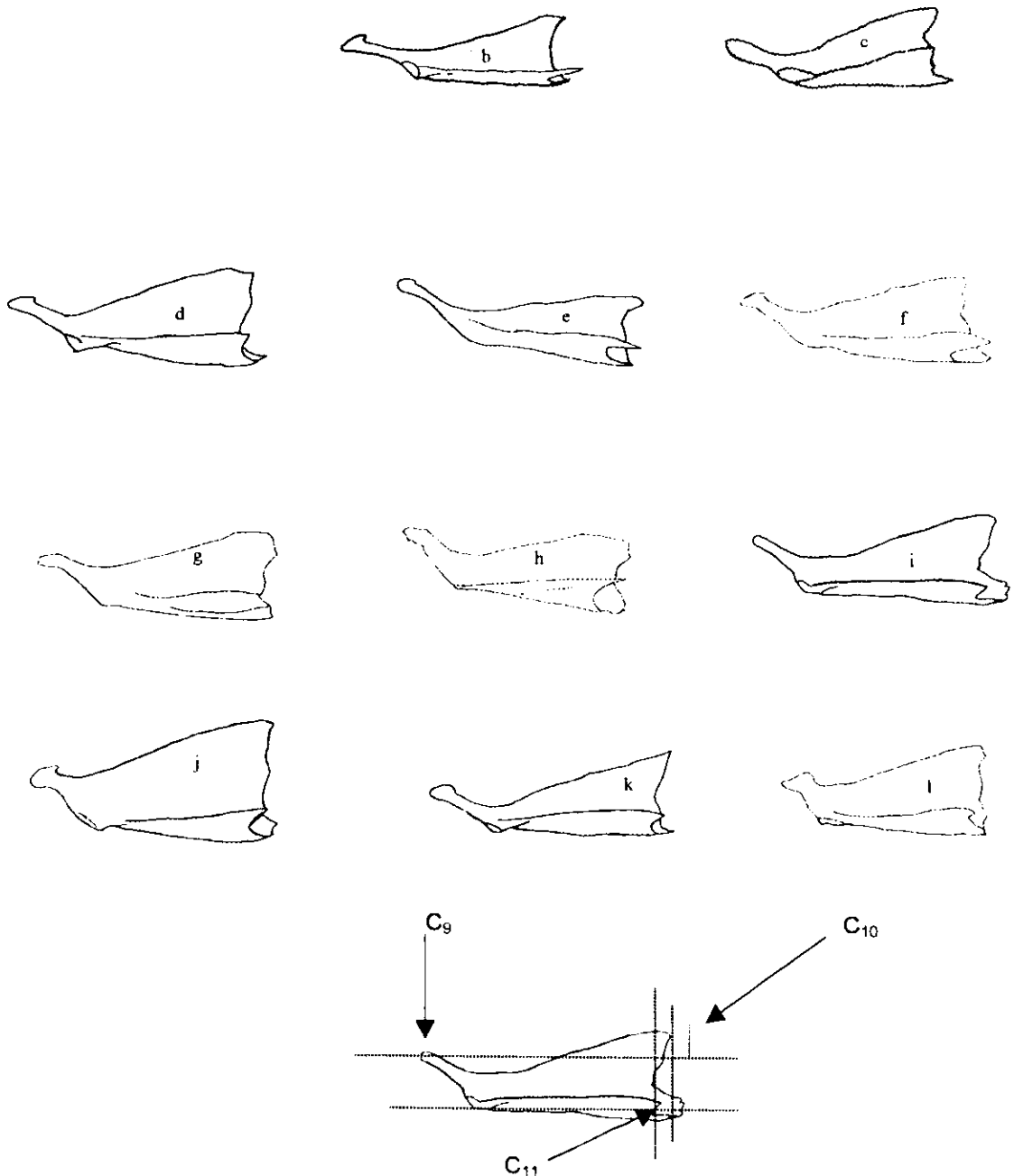


Fig. 5. Urothial. Las líneas segmentadas muestran los puntos de referencia para considerar los estados del carácter, que en este caso al urothial corresponden los siguientes: parte anterior adelgazada ( $C_9$ ), altura del borde posterior ( $C_{10}$ ) y, alas laterales alcanzan o no al borde posterior del cuerpo del urothial ( $C_{11}$ ). Los incisos de letras minúsculas se refieren a cada una de las especies citadas a continuación: a) *E. adscensionis*; b) *C. undecimalis*; c) *C. nigrescens*; d) *C. parallelus*; e) *C. viridis*; f) *C. mexicanus*; g) *C. armatus*; h) *C. robalito*; i) *C. ensiferus*; j) *C. pectinatus*; k) *C. poeyi*; l) *C. medius*.

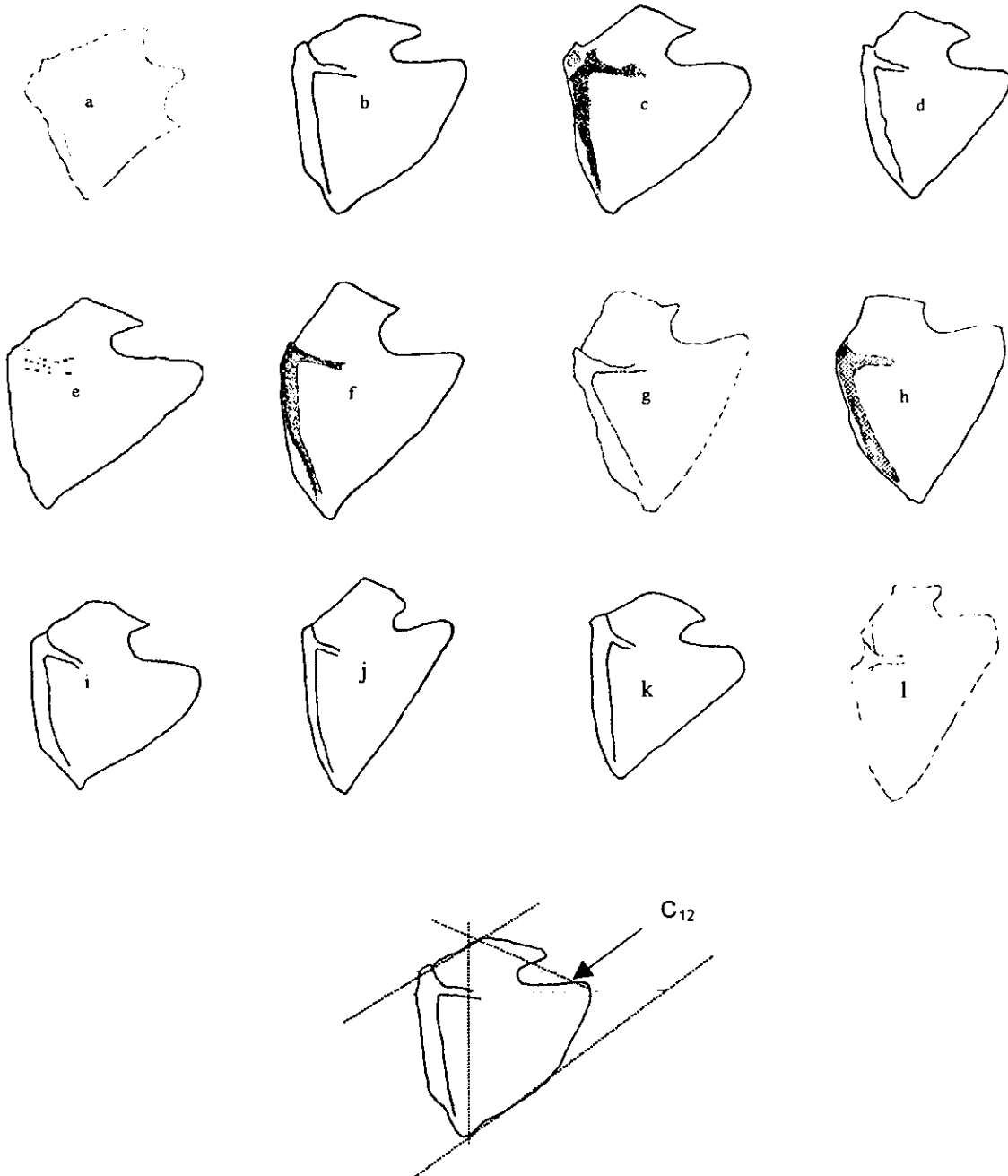


Fig. 6. Opérculo. Las líneas segmentadas muestran los puntos de referencia para considerar los estados del carácter forma del borde de la muesca superior ( $C_6$ ). Los incisos de letras minúsculas se refieren a cada una de las especies citadas a continuación: a) *E. adscensionis*; b) *C. undecimalis*; c) *C. nigrescens*; d) *C. parallelus*; e) *C. viridis*; f) *C. mexicanus*; g) *C. armatus*; h) *C. robalito*; i) *C. ensiferus*; j) *C. pectinatus*; k) *C. poeyi*; l) *C. medius*.

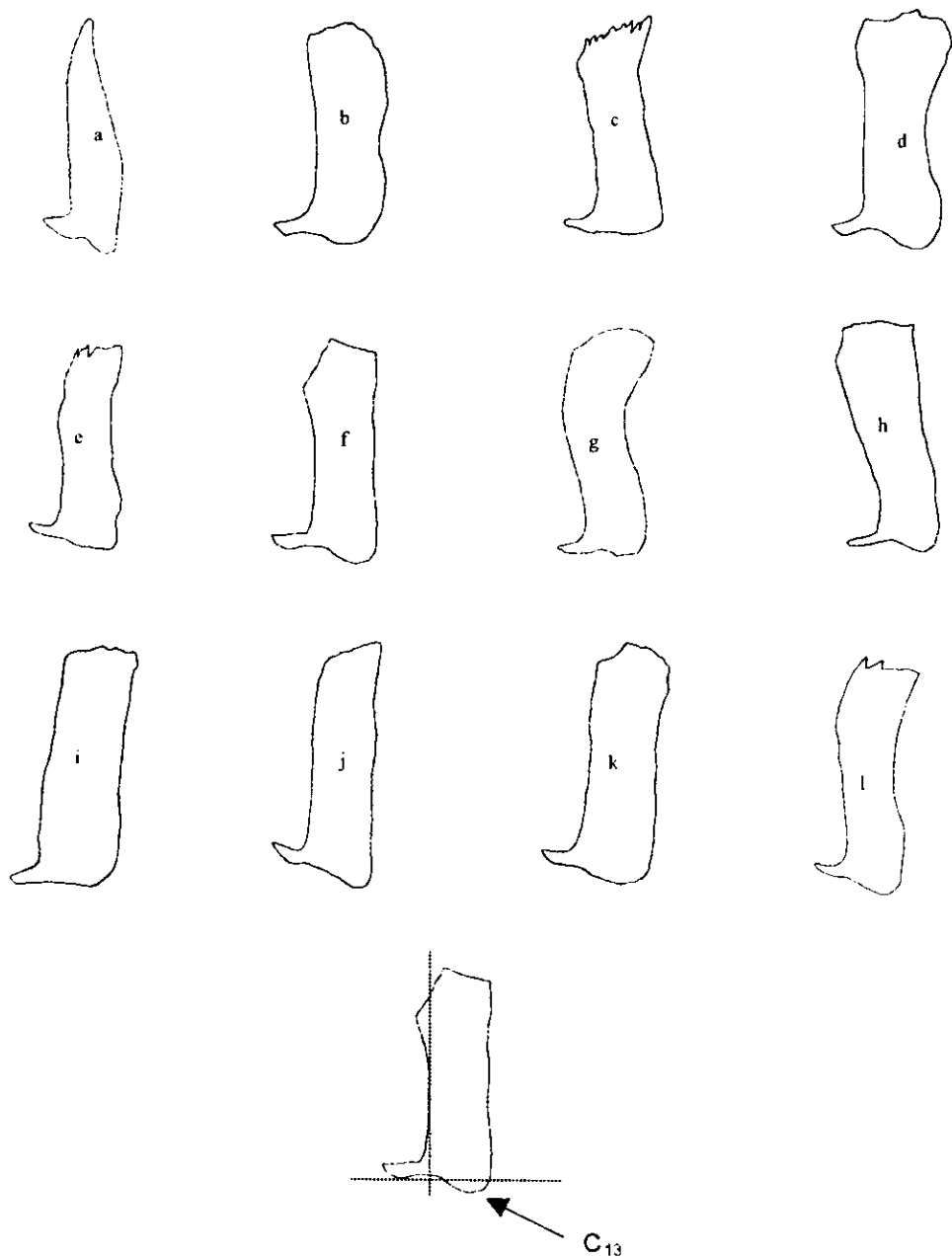


Fig. 7. Subopérculo. Las líneas segmentadas muestran los puntos de referencia al considerar los estados del carácter: extensión del borde posterior de la base del subopérculo. Los incisos de letras minúsculas se refieren a cada una de las especies citadas a continuación: a) *E. adscensionis*; b) *C. undecimalis*; c) *C. nigrescens*; d) *C. parallelus*; e) *C. viridis*; f) *C. mexicanus*; g) *C. armatus*; h) *C. robalito*; i) *C. ensiferus*; j) *C. pectinatus*; k) *C. poeyi*; l) *C. medius*.



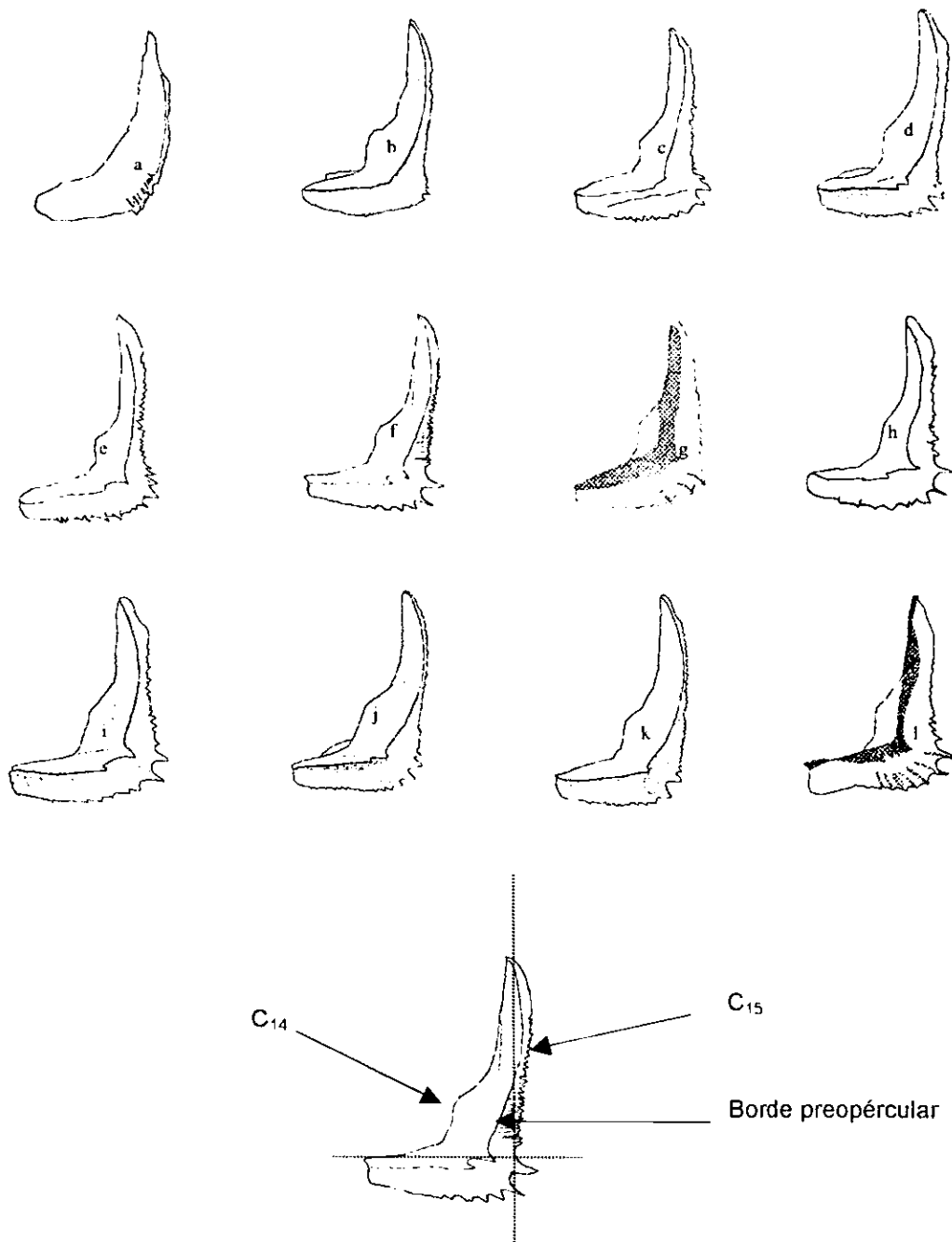


Fig. 8. Preopérculo. Las líneas segmentadas muestran los puntos de referencia al considerar los estados del carácter forma del borde medial interno (C<sub>14</sub>), y de la superficie del borde lateral superior externo (C<sub>15</sub>). Los incisos de letras minúsculas se refieren a cada una de las especies citadas a continuación: a) *E. adscensionis*; b) *C. undecimalis*; c) *C. nigrescens*; d) *C. parallelus*; e) *C. viridis*; f) *C. mexicanus*; g) *C. armatus*; h) *C. robalito*; i) *C. ensiferus*; j) *C. pectinatus*; k) *C. poeyi*; l) *C. medius*.

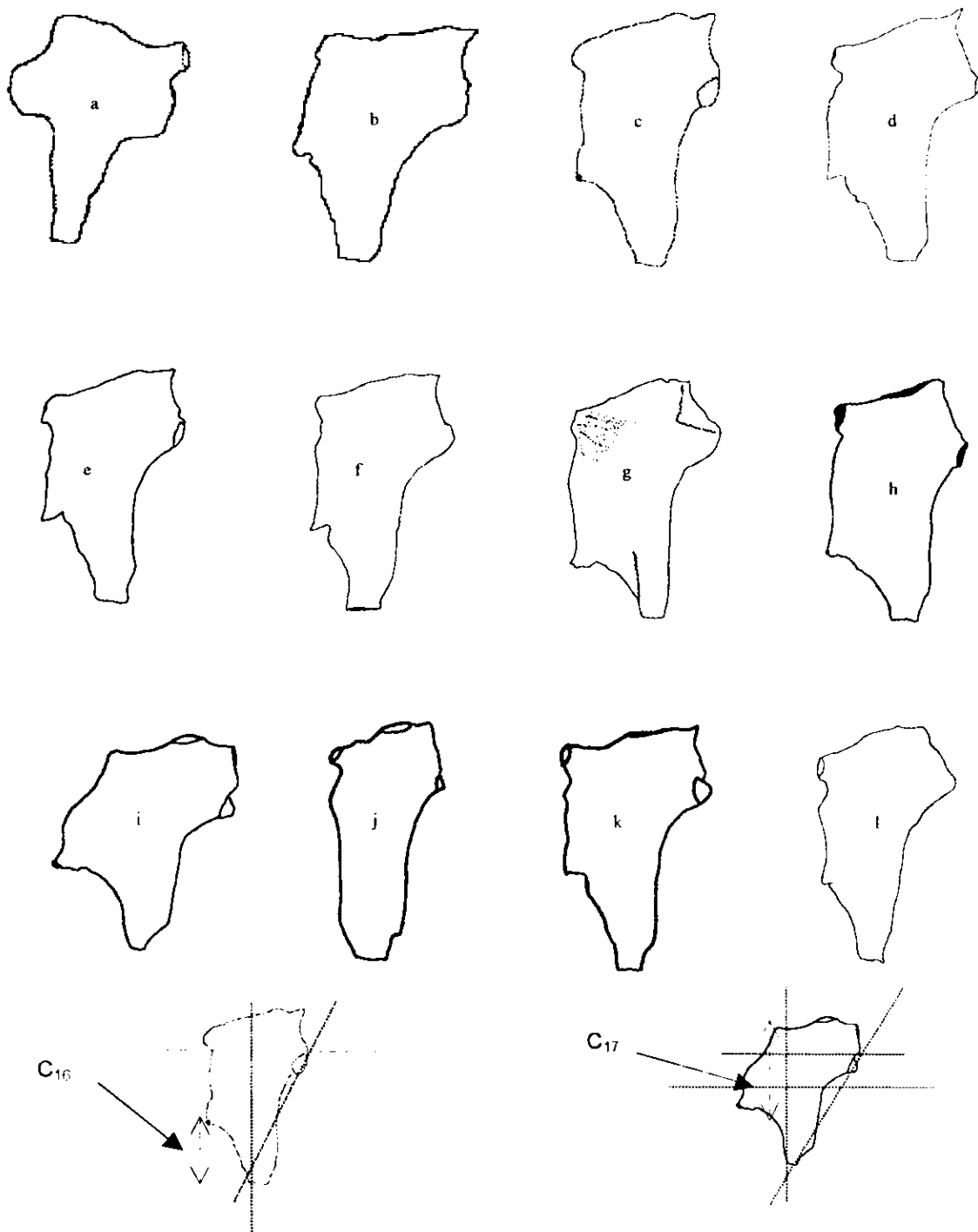


Fig. 9. Hiomandibular. Las líneas segmentadas muestran los puntos de referencia al considerar los estados del carácter. extensión de la parte inferior del borde lateral izquierdo del hiomandibular (C<sub>16</sub>), y ensanchamiento del borde lateral izquierdo en su parte superior (C<sub>17</sub>). Los incisos de letras minúsculas se refieren a cada una de las especies citadas a continuación: a) *E. adscensionis*; b) *C. undecimalis*; c) *C. nigrescens*; d) *C. parallelus*; e) *C. viridis*; f) *C. mexicanus*; g) *C. armatus*; h) *C. robalito*; i) *C. ensiferus*; j) *C. pectinatus*; k) *C. poeyi*; l) *C. medius*.

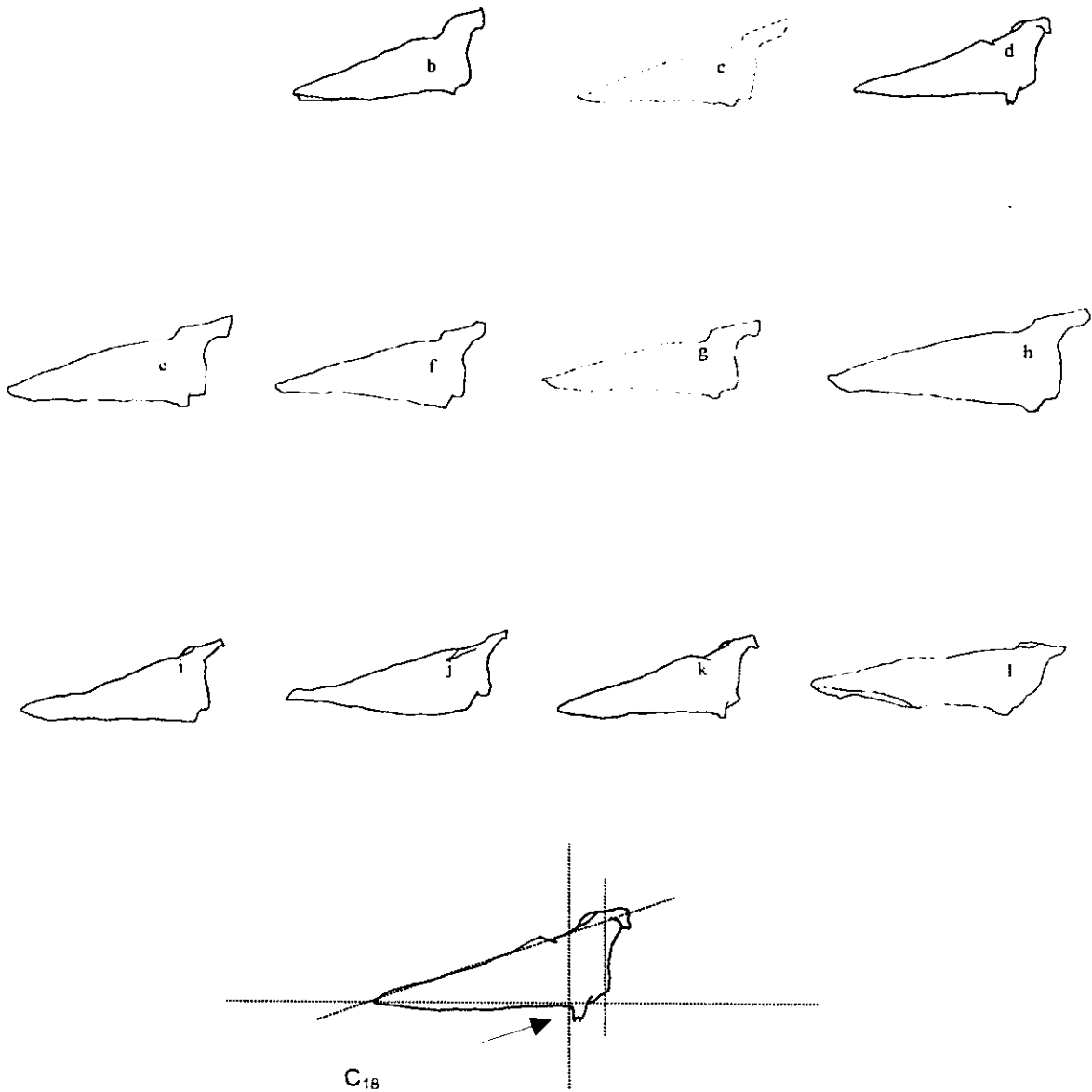


Fig. 10. Basipterigio. Las líneas segmentadas muestran los puntos de referencia al considerar los estados del carácter, desarrollo del proceso posterior de la base mayor del basipterigio ( $C_{18}$ ). Los incisos de letras minúsculas se refieren a cada una de las especies citadas a continuación: a) *E. adscensionis*; b) *C. undecimalis*; c) *C. nigrescens*; d) *C. parallelus*; e) *C. viridis*; f) *C. mexicanus*; g) *C. armatus*; h) *C. robalito*; i) *C. ensiferus*; j) *C. pectinatus*; k) *C. poeyi*; l) *C. medius*.

## APENDICE 1

El material biológico utilizado para las mediciones morfológicas, contéos merísticos y proceso de transparentado forma parte de las colecciones de peces del Instituto de Biología, y de las colecciones de peces del Museo de Zoología de la F.E.S. Zaragoza, ambas pertenecientes a la Universidad Nacional Autónoma de México, con los correspondientes números de catálogo:

### *Centropomus nigrescens.*

ZARUNAM-P00150. Loc. Laguna de Chacahua, Tututepec, Oax., Méx.,  
Col. Cruz-Lazo J. Fecha de colecta: Octubre de 1982.

### *Centropomus viridis.*

ZARUNAM-P00066. Loc. Laguna de Chacahua, Tututepec, Oaxaca., Méx.  
Col. Ibarra-Trujillo F. Fecha de colecta: Octubre de 1982.

### *Centropomus medius.*

ZARUNAM-P00159. Loc. Laguna de Chacahua, Tututepec, Oaxaca, Méx.  
Col. Zárate-Vidal S. Fecha de colecta: Octubre de 1982.

### *Centropomus mexicanus.*

ZARUNAM-P00488 Loc. Laguna de Tampamachoco, Tuxpam de Rivera Cano, Veracruz, Méx  
Col. Valencia-Hernández A. Fecha de colecta: Febrero de 1981.

### *Centropomus robalito.*

ZARUNAM-P00134. Loc. Laguna de Chacahua, Tututepec, Oax., Méx.,  
Col. Cruz-Lazo J. Fecha de colecta: Diciembre de 1982.

### *Centropomus undecimalis.*

ZARUNAM-P00267. Loc. Laguna de Tampamachoco, Tuxpam de Rivera Cano, Veracruz, Méx  
Col. Valencia-Hernández A. Fecha de colecta: Febrero de 1981.

*Centropomus parallelus*

ZARUNAM-P00448 Loc. Laguna de Tampamachoco, Tuxpam de Rivera Cano, Veracruz, Méx  
Col. Valencia-Hernández A. Fecha de colecta: Febrero de 1981.

*Centropomus armatus*

IBUNAM-P829 Loc. Punta Burro, Laguna Agua Brava, Nayarit, Méx.,  
Col. A. Reséndez. Fecha de colecta: 8 de septiembre de 1981.

*Centropomus poeyi*

IBUNAM-P370 Loc. San Francisco, Laguna de Términos, Campeche, Méx.  
Col. A. Reséndez Medina Fecha de colecta: 15 de julio de 1970.

*Centropomus pectinatus*

IBUNAM-P4701 Loc. San Blas, Nayarit, Méx.  
Co. J. Carranza F. Fecha de colecta: 6 de junio de 1986.

*Centropomus ensiferus*

IBUNAM-P4852 Loc. Laguna de Tampamachoco, Tuxpam, Veracruz, Méx.  
Col. Castro-Aguirre J.L. Fecha de colecta: Diciembre de 1983.

*Epinephelus adscensionis*

IBUNAM-P4044 Loc. Laguna de Sontecomapan, Los Tuxtlas, Veracruz, Méx.  
Col. Espinosa Pérez H. Fecha de colecta: 2 de agosto de 1985.

Para la determinación taxonómica fueron utilizadas las claves de la FAO (1995), Nelson (1991), y Rivas (1986), entre otras.