

11232



**UNIVERSIDAD NACIONAL AUTONOMA  
DE MEXICO.**

*DIVISION DE ESTUDIOS DE POSTGRADO  
E INVESTIGACION*

*FACULTAD DE MEDICINA*

*INSTITUTO DE SEGURIDAD Y SERVICIOS  
SOCIALES PARA LOS TRABAJADORES  
DEL ESTADO*

***IMPORTANCIA CLINICA DEL TIEMPO EN EL  
DIAGNOSTICO, TRATAMIENTO Y PRONOSTICO  
DE LOS E.V.C. HEMORRAGICOS***

*TRABAJO DE INVESTIGACION QUE PRESENTA  
EL DR ROBERTO CASARRUBIAS ISLAS*

*PARA OBTENER EL DIPLOMA DE LA*

*ESPECIALIDAD DE*

***NEUROCIROGIA.***



**ISSSTE**

*México, D.F., a 28 de febrero del año 2000*



Universidad Nacional  
Autónoma de México



**UNAM – Dirección General de Bibliotecas**  
**Tesis Digitales**  
**Restricciones de uso**

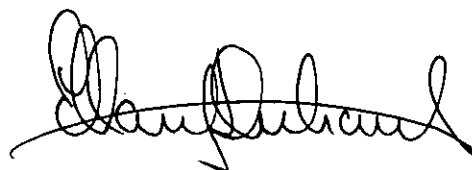
**DERECHOS RESERVADOS ©**  
**PROHIBIDA SU REPRODUCCIÓN TOTAL O PARCIAL**

Todo el material contenido en esta tesis esta protegido por la Ley Federal del Derecho de Autor (LFDA) de los Estados Unidos Mexicanos (México).

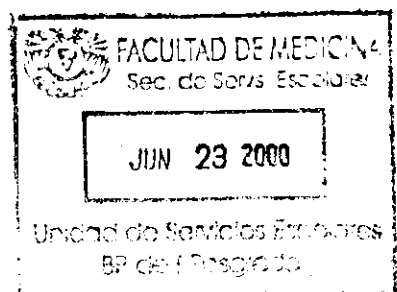
El uso de imágenes, fragmentos de videos, y demás material que sea objeto de protección de los derechos de autor, será exclusivamente para fines educativos e informativos y deberá citar la fuente donde la obtuvo mencionando el autor o autores. Cualquier uso distinto como el lucro, reproducción, edición o modificación, será perseguido y sancionado por el respectivo titular de los Derechos de Autor.



**DR OSCAR TREJO SOLORZANO.**  
**COORDINACION DE CAPACITACION Y DESARROLLO**  
**E INVESTIGACION.**



**DR ERNESTO MARTINEZ DUHART.**  
**PROFESOR TITULAR DEL CURSO DE**  
**NEUROCIRUGIA.**

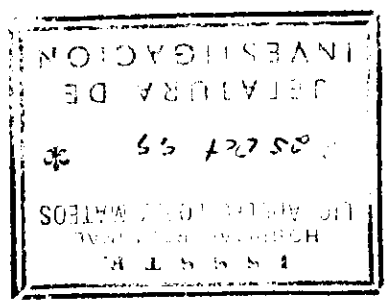


**DR OCTAVIO ANTONIO SALAZAR  
CASTILLO.**  
ASESOR DE TESIS

**DR JOSE GUADALUPE  
SEVILLA FLORES**  
VOCAL DE INVESTIGACION

**M en C HILDA RODRIGUEZ  
ORTIZ**  
JEFE DE INVESTIGACION

**DR JULIO CESAR DIAZ  
BECERRA**  
JEFE DE ENSEÑANZA



*A mi Mamá, a mi familia, a Titi 97-98 y a Robin, por el apoyo incondicional en mi profesión.*

## *IMPORTANCIA CLINICA DEL TIEMPO EN EL DIAGNOSTICO, TRATAMIENTO Y PRONOSTICO DE LOS E.V.C. HEMORRAGICOS*

### *RESUMEN.*

*La enfermedad vascular cerebral (E.V.C) hemorrágica constituye uno de los problemas más importantes de la salud pública en México, el grupo de la tercera edad es el que más frecuentemente se afecta, generalmente se asocia a Hipertensión arterial sistémica. El estudio se llevó a cabo en el H.R. "Lic. Adolfo López Mateos" de la Ciudad de México, con un análisis clínico retrospectivo, transversal y comparativo en 45 pacientes, que correspondían a 26 del sexo femenino y 19 del masculino, con un promedio de edad de 65.9 años; tratando de identificar los factores físicos o humanos que limitan la atención del paciente con E.V.C. hemorrágico. Se formaron dos grupos catalogándolos de acuerdo al estado de alerta, utilizando la escala de Glasgow, se dividieron en dos grupos los que tenían más de 8 puntos y los que contaban con menos de 8 puntos; también se tomó en cuenta el tiempo de atención neuroquirúrgica, de esta manera se formaron otros dos grupos de atención, aquellos que tenían más de una hora de atención y los que tenían menos de una hora de atención. Se aplicó la prueba estadística  $X^2$  para análisis comparativo con un intervalo de frecuencia, demostrando que el tiempo de atención no influye en el pronóstico de los pacientes ( $P < 0.05$ ) y que el estado de alerta tampoco influye ( $P < 0.05$ ).*

*Palabras clave : E.V.C. Hemorrágico, Diagnóstico, Tratamiento, Pronóstico, tiempo.*

*CLINIC IMPORTANCE OF THE DIANOSIS TIME,  
TREATMENT AND PROGNOSIS OF THE STROKE.*

*ABSTRACT.*

*The Vascular Brain Disease (V.B.D.) constitutes one of the main problems of public health in Mexico. The third age group is the most frequently affected, general has an association with systematic arterial hypertension. This estudy was held in H.R. "Lic Adolfo López Mateos" in Mexico City with 45 patients, 26 female, 19 males with average of age of 65.9 years old trying to identify the physical and human factors that limits the patient attention with hemoragic V.B.D. We formed two groups categorizing them by the alert state, using the scale og Glasgow we divided the study in two groups the ones that is of more than 8 points and less of 8 points. We also considered the time of neurosurgical treatment we formed another group this one that have more than hour of treatment and those have less than one hour of the treatment. We applied the stadistic proof X2 in order to make a comparative analysis, with a frecuent period of proving that time do not influence in the diagnosis of the patient ( $P < 0.05$ ) and the state alert also is not that important for the diagnosis ( $P < 0.05$ ).*

*Key words : Stroke, Diagnosis, Treatment, Prognosis, Time.*

## ***INDICE***

	<i>Página</i>
<i>INTRODUCCION</i> -----	<i>1</i>
<i>OBJETIVO</i> -----	<i>2</i>
<i>MATERIAL Y METODOS</i> -----	<i>2</i>
<i>RESULTADOS</i> -----	<i>3</i>
<i>DISCUSION</i> -----	<i>5</i>
<i>CONCLUSIONES</i> -----	<i>7</i>
<i>BIBLIOGRAFIA</i> -----	<i>8</i>
<i>ANEXO</i> -----	<i>9</i>



# IMPORTANCIA CLINICA DEL TIEMPO EN EL DIAGNOSTICO, TRATAMIENTO Y PRONOSTICO DE LOS E.V.C. HEMORRAGICOS.

## INTRODUCCION

*La enfermedad vascular cerebral (E.V.C) constituye uno de los problemas más importantes de la salud pública, siendo el grupo de la tercera edad el que más frecuentemente se afecta; en México los servicios de salud institucionales y privados brindan cotidianamente atención a este grupo de la población por las consecuencias que de ella derivan; sin embargo epidemiológicamente se ha subestimado la presencia del E.V.C., debido a que los instrumentos epidemiológicos de captación aun resultan insuficientes para poder brindar un perfil de la situación real y el impacto social que de ella se deriva.*

*Se puede inferir que el E.V.C. hemorrágico adquiere mayor importancia como un problema de salud, pues su incidencia en el medio institucional se incrementa. Hábitos como el tabaquismo, estrés social, así como la hipertensión arterial sistémica (H.A.S.) contribuyen en su presentación; aunado a ello se debe considerar a ésta enfermedad con mayor seriedad dado que ataca a la población de la tercera edad, que es tan susceptible tanto en la familia como en la sociedad, pues en su mayor parte son personas que requieren de apoyo por terceras personas.*

*El motivo de este trabajo es identificar los factores que prevalecen en la atención de urgencia, en pacientes con diagnóstico de E.V.C. hemorrágico y ofrecer un esquema de atención inmediata para evitar secuelas que comprometan aun más el buen estado psicosocial del paciente.*

*Los pacientes con E.V.C. hemorrágico se presentan con una incidencia del 10 al 15% de todos los E.V.C., su pronóstico de supervivencia se reduce, notando un índice de mortalidad de hasta el 50% en el primer mes después de ocurrido dicho evento. (1)*

*Considerando las instalaciones del H.R. "Lic. Adolfo Lopez Mateos" del I.S.S.S.T.F., se encuentra un campo idóneo para llevar a cabo la atención integral del paciente que compromete su vida ante un E.V.C. hemorrágico.*

*Además de la situación social que prevalece a raíz de esta enfermedad, las secuelas que de ellas se derivan hace que distintos especialistas participen en la recuperación de dichos pacientes, entre los que se incluyen médicos familiares, médicos internistas, neurólogos, cardiólogos, geriatras, neurocirujanos y los médicos encargados de la rehabilitación del paciente. Por ello es primordial actuar dentro del grupo de la población en riesgo para poder impartir la educación en la salud correspondiente y sensibilizar al servicio de atención médica en urgencias para participar lo más rápido posible en la atención del paciente con E.V.C.*

*Conscientes de ésta situación, lo que se ofrece en éste estudio es poder satisfacer una terapéutica unidireccional para evitar las consecuencias negativas en el paciente con E.V.C. hemorrágico y poder hacer uso de las instalaciones hospitalarias de una manera coherente y sucinta a fin de favorecer en lo posible a éste tipo de pacientes.*

## **OBJETIVO**

*Identificar los factores físicos o humanos que limitan la atención del paciente con diagnóstico de E.V.C. hemorrágico para ofrecer un esquema de atención neuroquirúrgico, tomando en cuenta los antecedentes personales patológicos y así satisfacer su recuperación a la brevedad posible.*

## **MATERIAL Y METODOS**

*Se trata de un estudio retrospectivo, transversal y comparativo. Incluye pacientes adultos ingresados bajo diagnóstico de E.V.C. hemorrágico susceptibles de tratamiento quirúrgico. El tamaño de la muestra fue definido de acuerdo al número de pacientes que se captaron desde marzo de 1995 a marzo de 1998 en el Servicio de Neurocirugía a través de la sección de Urgencias adultos del H.R. "Lic. Adolfo López Mateos".*

*Además de la situación social que prevalece a raíz de esta enfermedad, las secuelas que de ellas se derivan hace que distintos especialistas participen en la recuperación de dichos pacientes, entre los que se incluyen médicos familiares, médicos internistas, neurólogos, cardiólogos, geriatras, neurocirujanos y los médicos encargados de la rehabilitación del paciente. Por ello es primordial actuar dentro del grupo de la población en riesgo para poder impartir la educación en la salud correspondiente y sensibilizar al servicio de atención médica en urgencias para participar lo más rápido posible en la atención del paciente con E.V.C.*

*Conscientes de ésta situación, lo que se ofrece en éste estudio es poder satisfacer una terapéutica unidireccional para evitar las consecuencias negativas en el paciente con E.V.C. hemorrágico y poder hacer uso de las instalaciones hospitalarias de una manera coherente y sucinta a fin de favorecer en lo posible a éste tipo de pacientes.*

## **OBJETIVO**

*Identificar los factores físicos o humanos que limitan la atención del paciente con diagnóstico de E.V.C. hemorrágico para ofrecer un esquema de atención neuroquirúrgico, tomando en cuenta los antecedentes personales patológicos y así satisfacer su recuperación a la brevedad posible.*

## **MATERIAL Y METODOS**

*Se trata de un estudio retrospectivo, transversal y comparativo. Incluye pacientes adultos ingresados bajo diagnóstico de E.V.C. hemorrágico susceptibles de tratamiento quirúrgico. El tamaño de la muestra fue definido de acuerdo al número de pacientes que se captaron desde marzo de 1995 a marzo de 1998 en el Servicio de Neurocirugía a través de la sección de Urgencias adultos del H.R. "Lic. Adolfo López Mateos".*

*Además de la situación social que prevalece a raíz de esta enfermedad, las secuelas que de ellas se derivan hace que distintos especialistas participen en la recuperación de dichos pacientes, entre los que se incluyen médicos familiares, médicos internistas, neurólogos, cardiólogos, geriatras, neurocirujanos y los médicos encargados de la rehabilitación del paciente. Por ello es primordial actuar dentro del grupo de la población en riesgo para poder impartir la educación en la salud correspondiente y sensibilizar al servicio de atención médica en urgencias para participar lo más rápido posible en la atención del paciente con E.V.C.*

*Conscientes de ésta situación, lo que se ofrece en éste estudio es poder satisfacer una terapéutica unidireccional para evitar las consecuencias negativas en el paciente con E.V.C. hemorrágico y poder hacer uso de las instalaciones hospitalarias de una manera coherente y sucinta a fin de favorecer en lo posible a éste tipo de pacientes.*

## **OBJETIVO**

*Identificar los factores físicos o humanos que limitan la atención del paciente con diagnóstico de E.V.C. hemorrágico para ofrecer un esquema de atención neuroquirúrgico, tomando en cuenta los antecedentes personales patológicos y así satisfacer su recuperación a la brevedad posible.*

## **MATERIAL Y METODOS**

*Se trata de un estudio retrospectivo, transversal y comparativo. Incluye pacientes adultos ingresados bajo diagnóstico de E.V.C. hemorrágico susceptibles de tratamiento quirúrgico. El tamaño de la muestra fue definido de acuerdo al número de pacientes que se captaron desde marzo de 1995 a marzo de 1998 en el Servicio de Neurocirugía a través de la sección de Urgencias adultos del H.R. "Lic. Adolfo López Mateos".*

*Los criterios de inclusión fueron, pacientes mayores de 18 años con diagnóstico de E.V.C. hemorrágico con o sin irrupción ventricular. Se dividieron en dos grupos, aquellos que tenían Glasgow menor de 8 puntos y más de 8 puntos; así mismo se formaron dos subgrupos en cada uno de estos, los que fueron atendidos con cirugía dentro de la primera hora a su ingreso a urgencias adultos y los que fueron atendidos después de una hora de su ingreso.*

*Los criterios de exclusión fueron, pacientes que padecían hemorragia subaracnoidea, hematoma subdural o epidural, que presentaran hemorragia en tallo cerebral, que tuvieran E.V.C. isquémico o hemorrágico de dimensiones no quirúrgicas y pacientes en edad pediátrica.*

*Los criterios de eliminación fueron, pacientes que fallecieran antes de ser valorados por el servicio de Neurocirugía; aquellos en los que la familia no aceptó el riesgo quirúrgico una vez ingresado al servicio; aquellos que padecían alguna discrasia sanguínea o que se hallaran bajo tratamiento con medicamentos que comprometieran los factores de coagulación, en el momento de haberse diagnosticado con E.V.C. hemorrágico.*

*Se utilizó la prueba de CHI cuadrada para muestras comparativas, con un nivel de significancia estadística de 0.05.*

## **RESULTADOS**

*De los casos estudiados en el periodo de marzo de 1995 a marzo de 1998 en el H.R. "Lic. Adolfo López Mateos" se hallaron los siguientes datos; se atendieron en el servicio de Neurocirugía a 45 pacientes con E.V.C. hemorrágico de los cuales 26 pertenecían al sexo femenino y 19 al masculino (Fig 1). El promedio de edad fue de 65.9 años. Se establecieron tres grupos de edad, notando que el grupo de la tercera edad era el más dominante. (Fig.2) en ambos grupos de comparación.*

*Los criterios de inclusión fueron, pacientes mayores de 18 años con diagnóstico de E.V.C. hemorrágico con o sin irrupción ventricular. Se dividieron en dos grupos, aquellos que tenían Glasgow menor de 8 puntos y más de 8 puntos; así mismo se formaron dos subgrupos en cada uno de estos, los que fueron atendidos con cirugía dentro de la primera hora a su ingreso a urgencias adultos y los que fueron atendidos después de una hora de su ingreso.*

*Los criterios de exclusión fueron, pacientes que padecían hemorragia subaracnoidea, hematoma subdural o epidural, que presentaran hemorragia en tallo cerebral, que tuvieran E.V.C. isquémico o hemorrágico de dimensiones no quirúrgicas y pacientes en edad pediátrica.*

*Los criterios de eliminación fueron, pacientes que fallecieran antes de ser valorados por el servicio de Neurocirugía; aquellos en los que la familia no aceptó el riesgo quirúrgico una vez ingresado al servicio; aquellos que padecían alguna discrasia sanguínea o que se hallaran bajo tratamiento con medicamentos que comprometieran los factores de coagulación, en el momento de haberse diagnosticado con E.V.C. hemorrágico.*

*Se utilizó la prueba de CHI cuadrada para muestras comparativas, con un nivel de significancia estadística de 0.05.*

## **RESULTADOS**

*De los casos estudiados en el periodo de marzo de 1995 a marzo de 1998 en el H.R. "Lic. Adolfo López Mateos" se hallaron los siguientes datos; se atendieron en el servicio de Neurocirugía a 45 pacientes con E.V.C. hemorrágico de los cuales 26 pertenecían al sexo femenino y 19 al masculino (Fig 1). El promedio de edad fue de 65.9 años. Se establecieron tres grupos de edad, notando que el grupo de la tercera edad era el más dominante. (Fig.2) en ambos grupos de comparación.*

*Se intervinieron quirúrgicamente 37, uno de ellos sin atención quirúrgica debido a que la familia no aceptó el tratamiento.*

*La ventriculostomía y el drenaje de hematoma parenquimatoso por craniectomía constituyeron las opciones quirúrgicas de atención urgente en el paciente con E.V.C. hemorrágico. Así 15 pacientes fueron sometidos a drenaje de hematoma y ventriculostomía a la vez, mientras que la ventriculostomía sola se realizó en sólo 19 pacientes. En tres pacientes se requirió otro tipo de cirugía, dos de ellos requirieron clipaje de aneurisma en territorio de A.C.M. y un paciente que ameritó resección de una M.A.V. cerebelosa.*

*La atención brindada en el servicio de urgencias demuestra que 19 pacientes fueron atendidos en menos de una hora por el servicio de Neurocirugía, mientras que 18 pacientes fueron atendidos en más de una hora después de su ingreso al servicio de urgencias.*

*La mortalidad resultante fue de 100% en el grupo de pacientes con Glasgow menor a 8 puntos y que fueron atendidos en menos de una hora después de su ingreso al servicio de urgencias, mientras que los pacientes que fueron atendidos en el mismo lapso de tiempo con Glasgow superior a 8 puntos sólo el 27.3% (3 pacientes) fallecieron. (Fig.3). La sobrevida en este grupo de pacientes atendidos en menos de una hora sólo estuvo presente en los pacientes con Glasgow superior a 8 puntos representada por un 72.7% (Fig.4).*

*En el grupo de pacientes atendidos después de que transcurrió una hora de haber ingresado al servicio de urgencias se encontró una mortalidad de 100% en los pacientes que tenían Glasgow inferior a 8 puntos y del 88% en pacientes con Glasgow superior a 8 puntos, siendo la sobrevida representada por un solo paciente (Fig.4) 11.1%.*

*La hipertensión arterial sistémica fue el antecedente de mayor importancia detectado en los pacientes, 76.4% y 85% en pacientes con*

*menos de 8 puntos y más de 8 puntos de Glasgow respectivamente y sólo el 5.8 y 10% de los pacientes en ambos grupos respectivamente no presentaron ningún antecedente de enfermedad. (Fig.5).*

*Las complicaciones posquirúrgicas en pacientes con Glasgow inferior a 8 puntos correspondieron a compromiso neurológico en el 41.1% (7 pacientes), mientras que en el grupo de Glasgow superior a 8 puntos sólo el 35% (7 pacientes) presentaron complicaciones neurológicas; sin embargo en el grupo que tenía Glasgow inferior a 8 puntos siempre tuvieron alguna complicación clasificada en éste caso como No neurológica correspondiendo al restante 58.8% (10 pacientes); en cambio en el grupo de pacientes con Glasgow superior a 8, sólo 20% (4 pacientes) presentaron complicaciones no neurológicas y el 45% (9 pacientes) no tuvieron ninguna complicación (Fig.6).*

*En el periodo de convalecencia, se encontró que ambos grupos de pacientes, presentaban una mortalidad muy alta durante las primeras dos semanas, después de haber sido intervenido quirúrgicamente (Fig.7).*

#### **DISCUSION.**

*La hemorragia intraparenquimatosa ocurre con una frecuencia del 10 al 15 % de todos los E.V.C., se caracteriza por una alta tasa de mortalidad (1), en tanto que la hemorragia intraventricular tiene poca frecuencia de presentación en adultos (3.1%) y su mortalidad ocurre en aproximadamente un 40 a 83% (9).*

*El examen clínico es muy importante, debe tomarse en cuenta la toma de tensión arterial como parámetro inicial (3) hasta la identificación de los antecedentes personales, que pueden comprometer al paciente, como lo es la ingesta de salicilatos por prescripción médica, los hábitos tabáquicos, alcohólicos (1,7), así como la presencia de H.A.S. como uno de los factores más importantes; la diabetes mellitus (D.M.) y la coexistencia de malformaciones vasculares, contribuyen también a la presentación de los E.V.C. hemorrágicos (4).*



*menos de 8 puntos y más de 8 puntos de Glasgow respectivamente y sólo el 5.8 y 10% de los pacientes en ambos grupos respectivamente no presentaron ningún antecedente de enfermedad. (Fig.5).*

*Las complicaciones posquirúrgicas en pacientes con Glasgow inferior a 8 puntos correspondieron a compromiso neurológico en el 41.1% (7 pacientes), mientras que en el grupo de Glasgow superior a 8 puntos sólo el 35% (7 pacientes) presentaron complicaciones neurológicas; sin embargo en el grupo que tenía Glasgow inferior a 8 puntos siempre tuvieron alguna complicación clasificada en éste caso como No neurológica correspondiendo al restante 58.8% (10 pacientes); en cambio en el grupo de pacientes con Glasgow superior a 8, sólo 20% (4 pacientes) presentaron complicaciones no neurológicas y el 45% (9 pacientes) no tuvieron ninguna complicación (Fig.6).*

*En el periodo de convalecencia, se encontró que ambos grupos de pacientes, presentaban una mortalidad muy alta durante las primeras dos semanas, después de haber sido intervenido quirúrgicamente (Fig.7).*

#### **DISCUSION.**

*La hemorragia intraparenquimatosa ocurre con una frecuencia del 10 al 15 % de todos los E.V.C., se caracteriza por una alta tasa de mortalidad (1), en tanto que la hemorragia intraventricular tiene poca frecuencia de presentación en adultos (3.1%) y su mortalidad ocurre en aproximadamente un 40 a 83% (9).*

*El examen clínico es muy importante, debe tomarse en cuenta la toma de tensión arterial como parámetro inicial (3) hasta la identificación de los antecedentes personales, que pueden comprometer al paciente, como lo es la ingesta de salicilatos por prescripción médica, los hábitos tabáquicos, alcohólicos (1,7), así como la presencia de H.A.S. como uno de los factores más importantes; la diabetes mellitus (D.M.) y la coexistencia de malformaciones vasculares, contribuyen también a la presentación de los E.V.C. hemorrágicos (4).*

*Siendo la población de la tercera edad la que se compromete más frecuentemente para presentar estos eventos vasculares, tenemos que analizar que otros factores son susceptibles de hallar como procesos deletereos de salud, entre los que se incluyen disminución de la inmunidad, presencia de enfermedades cardiacas y respiratorias, entre otras. De esta forma se torna aun más difícil la interpretación del diagnóstico y la opción terapéutica en el paciente de la tercera edad.*

*Quizá las condiciones ambientales tengan alguna relevancia, pues se ha logrado determinar que al menos en la hemorragia subaracnoidea existe un ritmo circadiano y circannual (2), que pudiera estar acorde con la presencia de factores hipertensivos.*

*Para poder analizar a los pacientes con E.V.C. hemorrágico hay que tomar en cuenta las características tomográficas, presencia de hernia cerebral, hidrocefalia, compromiso de las cisternas de la base, desplazamiento del tallo cerebral y edema (3,4), de esta forma se trata de enfatizar el papel que juega el tiempo y la atención neuroquirúrgica en el tratamiento de urgencias del paciente con E.V.C. hemorrágico.*

*Uno de los factores que se ha estudiado en la presentación de los E.V.C. hemorrágicos, es el compromiso anatómico y la repercusión sobre el sistema ventricular; se ha logrado determinar que los hematomas parenquimatosos ocurren más frecuentemente en la profundidad y aledaños al sistema ventricular, algunos autores mencionan que hasta dentro de 15 mm cercanos a la pared ventricular (9) condicionando siempre manifestaciones de hipertensión endocraneal.*

*En este trabajo se toma en cuenta las indicaciones precisas que demuestra la literatura para poder intervenir quirúrgicamente a un paciente con E.V.C. hemorrágico y éstas son, presencia de un hematoma mayor a 25 cc, desplazamiento de tallo cerebral por edema y deterioro del estado de alerta (8); de esta manera se monitoriza al paciente de manera clínica, aunque la recomendación ha sido la toma de presión intracraneal, no se pudo llevar a cabo por factores técnicos que imposibilitaban su registro, llevando a cabo únicamente las medidas antiedema convencionales y el control tomográfico a las 12 hrs después de haber sido diagnosticados con el E.V.C. (8).*

*En el estudio realizado se hallan ciertos factores que contribuyen a la objetividad de las conclusiones, dado que se trata de dos grupos que se distribuyeron de manera homogénea y al azar. Se utiliza la escala de Glasgow para definir el estado de alerta y el tiempo de atención en el servicio de urgencias. De esta manera las condiciones de los eventos hemorrágicos en los pacientes ofrecen un perfil de comparación estadística susceptible de análisis.*

### CONCLUSIONES

*Los pacientes con E.V.C. hemorrágico tienen una mortalidad del 100% cuando tienen un Glasgow inferior a 8 puntos; independientemente que tengan una hora o más de ser atendidos en urgencias adultos, debido a que no se pudo demostrar una diferencia estadística entre un grupo y otro ( $p < 0.05$ ).*

*Los pacientes con E.V.C. hemorrágicos tuvieron una mortalidad que no dependía del estado de alerta, es decir su Glasgow no influyó en el pronóstico, dado que al compararse estadísticamente, no se demostró una diferencia estadística ( $p < 0.05$ ).*

*Los factores físicos y humanos no se pudieron determinar, dado que los expedientes no contenían parámetros que permitieran evaluar dichas características.*

*El antecedente de mayor relevancia entre los grupos en comparación fue la H.A.S. que es un factor determinante en la presentación de los E.V.C. hemorrágicos.*

*En el estudio realizado se hallan ciertos factores que contribuyen a la objetividad de las conclusiones, dado que se trata de dos grupos que se distribuyeron de manera homogénea y al azar. Se utiliza la escala de Glasgow para definir el estado de alerta y el tiempo de atención en el servicio de urgencias. De esta manera las condiciones de los eventos hemorrágicos en los pacientes ofrecen un perfil de comparación estadística susceptible de análisis.*

### CONCLUSIONES

*Los pacientes con E.V.C. hemorrágico tienen una mortalidad del 100% cuando tienen un Glasgow inferior a 8 puntos; independientemente que tengan una hora o más de ser atendidos en urgencias adultos, debido a que no se pudo demostrar una diferencia estadística entre un grupo y otro ( $p < 0.05$ ).*

*Los pacientes con E.V.C. hemorrágicos tuvieron una mortalidad que no dependía del estado de alerta, es decir su Glasgow no influyó en el pronóstico, dado que al compararse estadísticamente, no se demostró una diferencia estadística ( $p < 0.05$ ).*

*Los factores físicos y humanos no se pudieron determinar, dado que los expedientes no contenían parámetros que permitieran evaluar dichas características.*

*El antecedente de mayor relevancia entre los grupos en comparación fue la H.A.S. que es un factor determinante en la presentación de los E.V.C. hemorrágicos.*

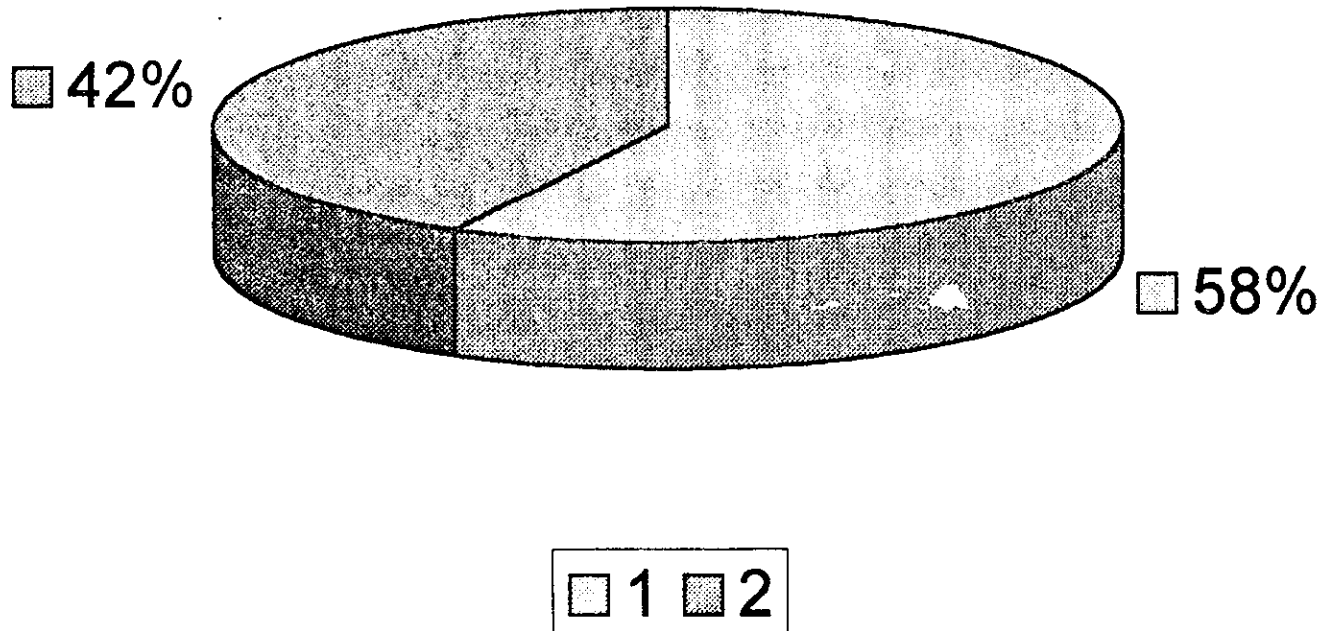
## BIBLIOGRAFIA

- 1.- Thrift, A., et. al. *Risk Factors for Cerebral Hemorrhage in the Era of Well-Controlled Hypertension.*, *STROKE.*, 11 (27) 1996. pp : 2020 – 25.
- 2.-Gallerani, M., et. al. *Circadian and Circannual Rhythmicity in the Occurrence of Subarachnoid Hemorrhage.* *STROKE.*, 11 (27) 1996 pp : 1793 – 97.
- 3.- Diringier, M., et. al. *Hydrocephalus : A Previously Unrecognized Predictor of Poor Outcome From Supratentorial Intracerebral Hemorrhage.* *STROKE* (29) 1998 pp : 1352 – 57.
- 4.- Detwiler, P., et. al. *De Novo formation of central nervous system cavernous malformation: implications for predicting risk of hemorrhage.* *J. NEUROSURGERY* (87) 1997 pp : 629 - 32.
- 5.-Gurwitz, J., et. al. *Risk for intracranial Hemorrhage after Tissue Plasminogen Activator Treatment for Acute Myocardial Infarction.* *ANN. INTERN. MED.* (129) 1998 pp : 597 – 604.
- 6.- Sáez de Ocariz, M., et. al. *Thalamic Vascular Lesions Risk Factors and Clinical Course for Infarcts and Hemorrhages.* *STROKE* (27) 1996 pp : 1530 –36.
- 7.- Maruishi, M., et. al. *Clinical Findings in Patients with Recurrent Intracerebral Hemorrhage.* *SURG. NEUROLOGY* (44) 1995 pp : 444 – 9.
- 8.- Servadei, F., et.al., *Evolving Brain Lesions in the First 12 hours after Head Injury : Analysis of 37 Comatose Patients.* *NEUROSURGERY.* (37) 1995 pp : 899- 907.
- 9.- Angelopoulos, et. al., *Primary Intraventricular Hemorrhage in Adults : Clinical Features, Risk Factors, and Outcome.* *SURG. NEUROLOGY.* (44) 1995 pp : 433 – 7.

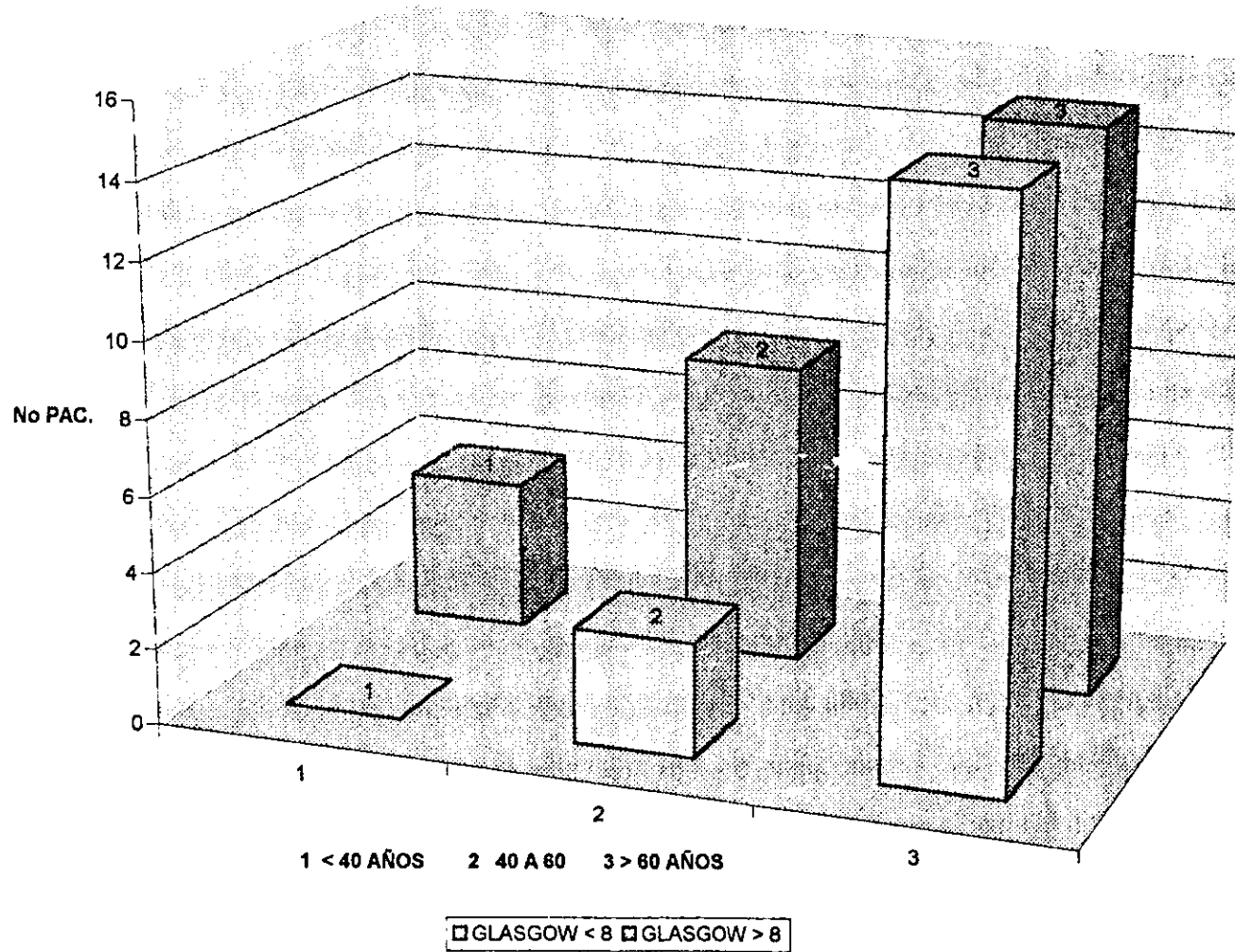
# *ANEXO*

**ESTA TESIS NO DEBE  
SALIR DE LA BIBLIOTECA**

**Fig.1 DISTRIBUCION POR SEXO EN  
EL EVC HEMORRAGICO 1995 A  
1998 (1 = FEM ; 2 = MASC)**

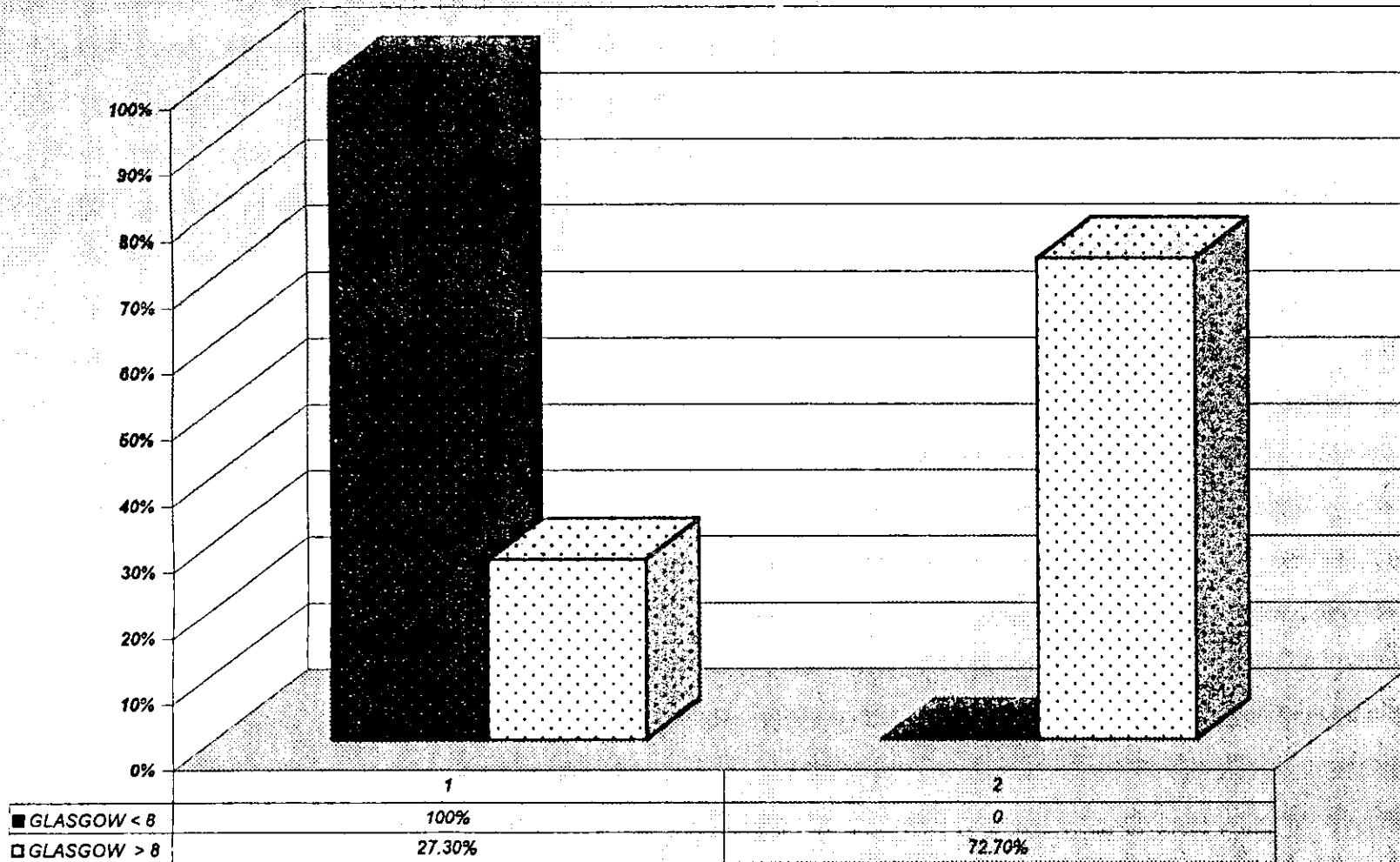


**Fig.2 CLASIFICACION POR GRUPOS DE EDAD EN EL EVC HEMORRAGICO ATENDIDOS DE 1995 A 1998**

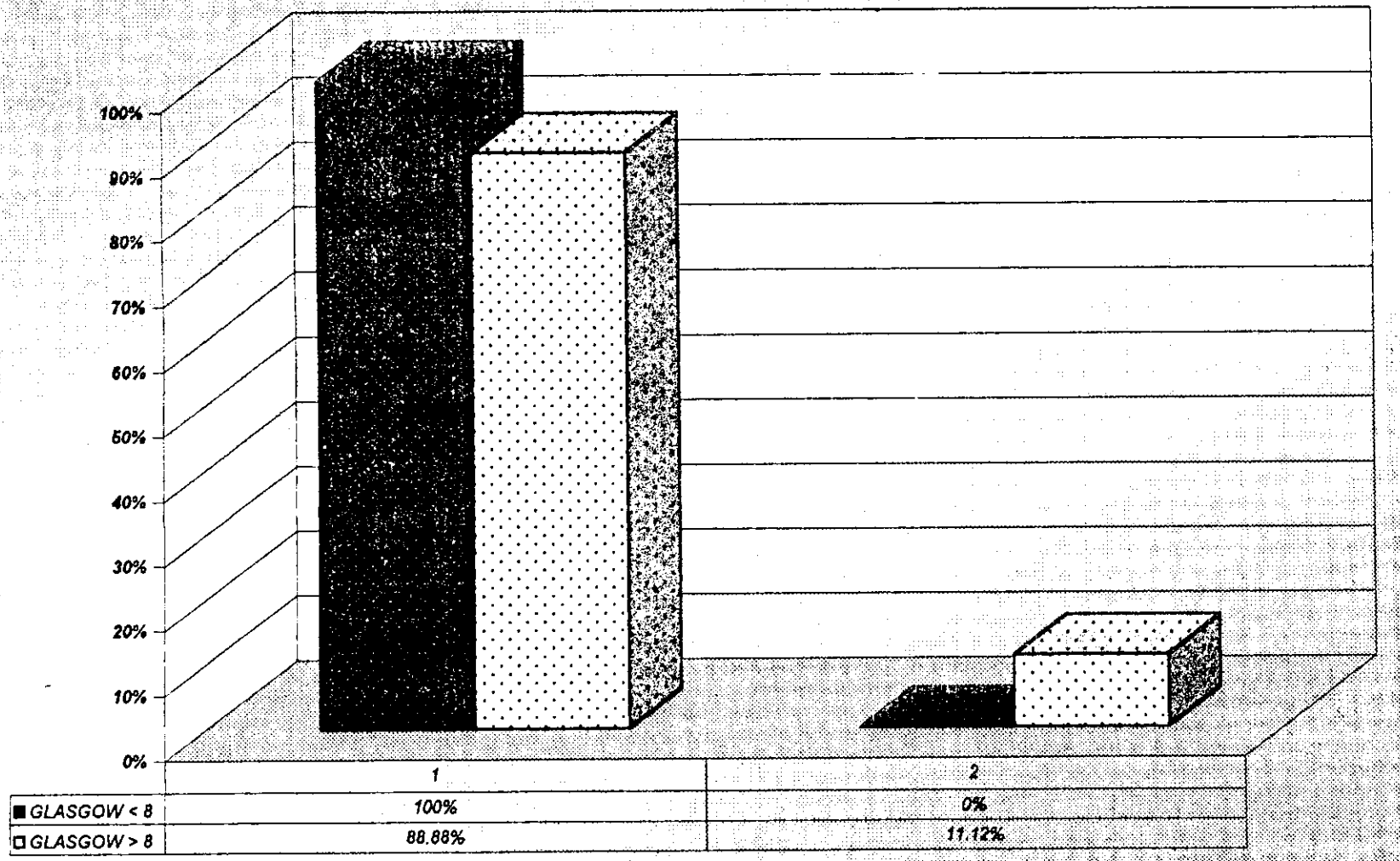




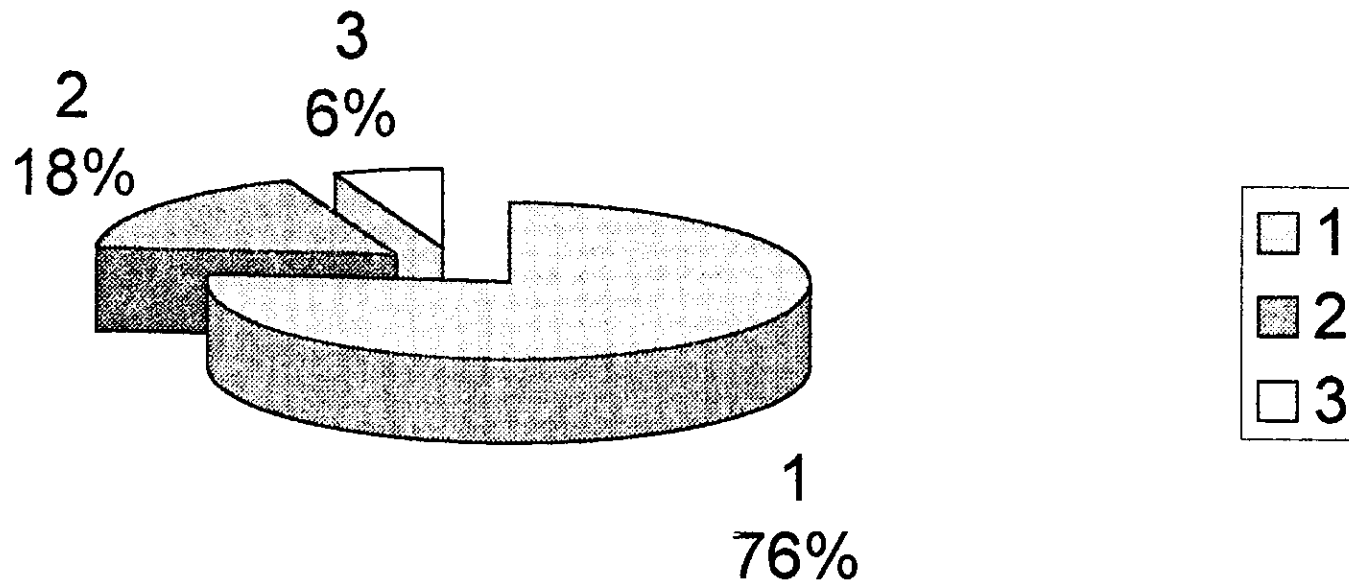
**Fig.3 MORTALIDAD (1) Y SOBREVIVENCIA (2) EN EL EVC HEMORRAGICO EN ATENCION < 1 HORA**



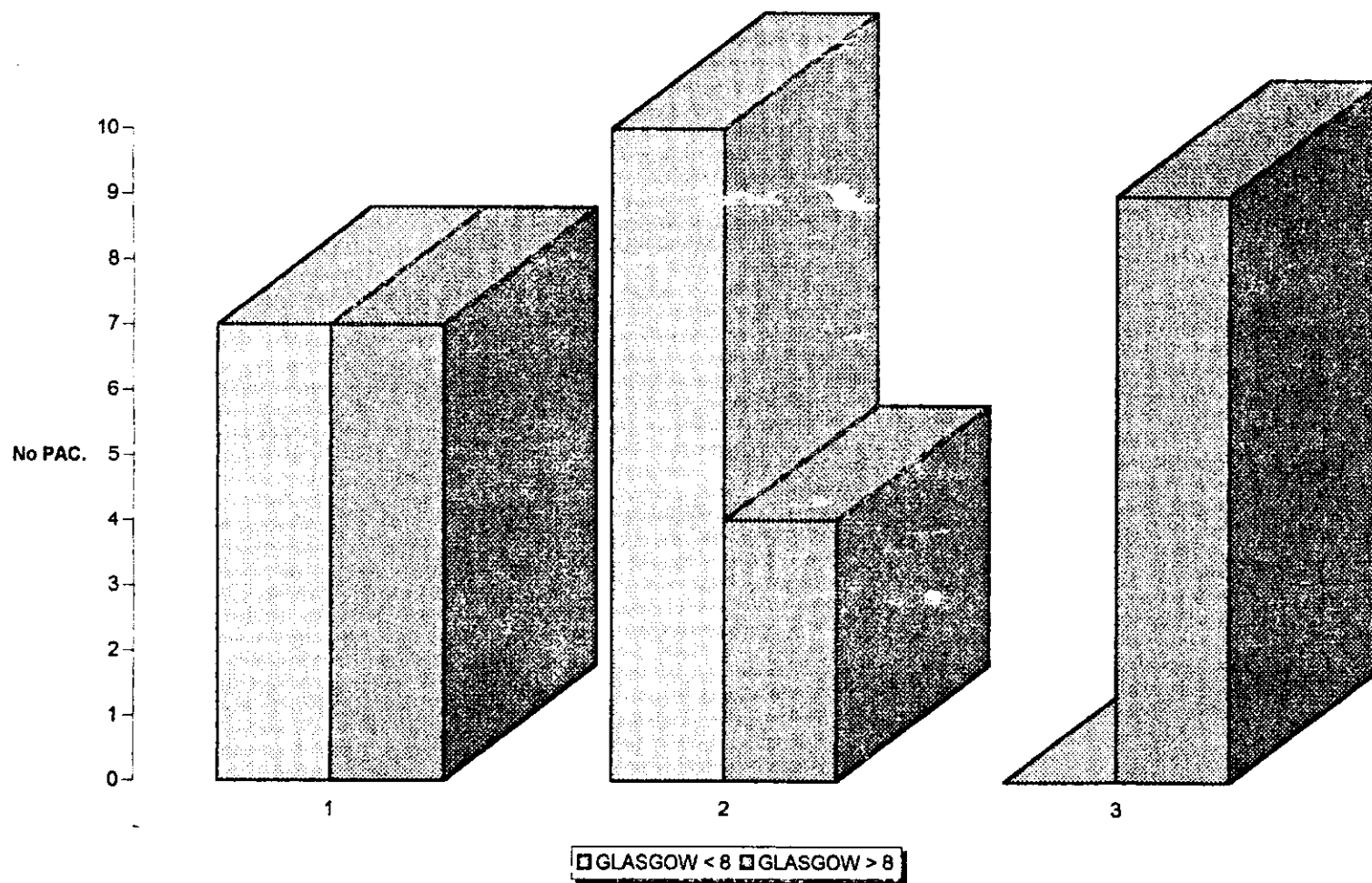
**Fig.4 MORTALIDAD (1) Y SOBREVIVENCIA (2) EN EL EVC HEMORRAGICO EN ATENCION > 1 HORA**



**Fig.5 PORCENTAJE DE ENF. CRONICO  
DEGENERATIVAS EN PACIENTES CON EVC  
HEMORRAGICO DE 1995 A 1998 (1.- H.A.S. 2.- D.M. II  
3.- SIN ANTECEDENTES).**



**Fig .6 FRECUENCIA DE COMPLICACIONES : 1.- NEUROLOGICAS ; 2.- NO NEUROLOGICAS Y 3 SIN COMPLICACIONES EN POSTOPERADOS DE EVC HEMORRAGICO**



**Fig. 7 FRECUENCIA DE MORTALIDAD EN EL PERIODO DE CONVALESCENCIA EN PACIENTES POSPERADOS DE EVC HEMORRAGICO**

