

66
2012



UNIVERSIDAD NACIONAL AUTÓNOMA DE MÉXICO

CAMPUS
ARAGÓN

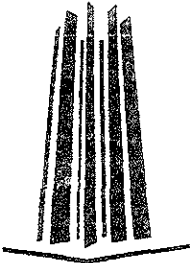
“LOS COSTOS EN LA OPERACION DE
LINEAS DE TRANSMISION ELECTRICA.”

TESIS PROFESIONAL

QUE PARA OBTENER EL TITULO DE
INGENIERO MECANICO
ELECTRICISTA

P R E S E N T A :

FLORENCIO HUGO RAMOS TORRES



ENEP ARAGÓN

MÉXICO, D.F. 1998.

TESIS CON
FALLA DE ORIGEN



Universidad Nacional
Autónoma de México



UNAM – Dirección General de Bibliotecas
Tesis Digitales
Restricciones de uso

DERECHOS RESERVADOS ©
PROHIBIDA SU REPRODUCCIÓN TOTAL O PARCIAL

Todo el material contenido en esta tesis esta protegido por la Ley Federal del Derecho de Autor (LFDA) de los Estados Unidos Mexicanos (México).

El uso de imágenes, fragmentos de videos, y demás material que sea objeto de protección de los derechos de autor, será exclusivamente para fines educativos e informativos y deberá citar la fuente donde la obtuvo mencionando el autor o autores. Cualquier uso distinto como el lucro, reproducción, edición o modificación, será perseguido y sancionado por el respectivo titular de los Derechos de Autor.

DEDICATORIAS

A MI PADRE FLORENCIO RAMOS SIERRA:

Por ser ese gran ejemplo de honestidad y nobleza.

A MI MADRE CONSUELO TORRES CARMONA:

Por el gran amor que siempre me ha profesado.

A MIS HERMANOS; ALMA DELIA, JULIO CESAR Y SUJEY SUSANA:

Por que siempre me han apoyado.

A MI ESPOSA JULIA ESCUDERO GALVEZ:

Por ser mi gran amor.

A MIS HIJOS, HUGO EDUARDO Y MICHELL AIDE:

Por ser ellos el motivo más grande de mi vida.

LOS COSTOS EN LA OPERACION DE LINEAS DE TRANSMISION ELECTRICA.

INDICE

	Págs.
INTRODUCCION.	1
CAPITULO I. LINEAS DE TRANSMISION ELECTRICA.	
I.1. LINEAS DE TRANSMISIÓN	3
I.1.1. LINEAS AEREAS	4
I.1.2. CABLES SUBTERRANEOS	8
I.2. COMPARACION ENTRE DIVERSOS TIPOS DE CABLES PARA ALTA TENSION.	11
I.3. CONSTANTES FUNDAMENTALES DE LAS LINEAS DE TRANSMISION AEREAS.	13
I.3.1. PARAMETROS CARACTERISTICOS.	13
I.3.2. RESISTENCIA.	14
I.3.3. REACTANCIA INDUCTIVA.	17
I.3.4. REACTANCIA CAPACITIVA.	22
I.4. EFECTO DE LA TIERRA SOBRE LA CAPACITANCIA Y LA REACTANCIA INDUCTIVA.	25
I.5. CONSTANTES ESTRUCTURALES DE LAS LINEAS DE TRANSMISION AERERAS.	28
I.5.1. LINEAS CORTAS.	29
I.5.2. LINEAS MEDIAS.	30

I.5.3. LINEAS LARGAS.	31
I.6. CONSTANTES DE LAS LINEAS DE TRANSMISION.	33
I.6.1 DIAGRAMAS DE OPERACION DE LA LINEA	34
I.6.2. LAS CAIDAS DE TENSION EN LA LINEA	34
I.6.3. EFECTOS DE LA CIRCULACION DE POTENCIA REACTIVA.	41
I.6.4. CARACTERISTICAS DE LA POTENCIA NATURAL DE LAS LINEAS DE TRANSMISION.	44
I.6.5. CARGABILIDAD DEL SISTEMA DE TRANSMISION.	47
I.6.6. DETERMINACION DE CARGABILIDAD DE LA LINEA.	51

CAPÍTULO II. CONSIDERACIONES PARA LA OPERACION DE UNA LINEA DE TRANSMISION.

II.1. ASPECTOS COMPLEMENTARIOS EN EL DISEÑO DE UNA LINEA DE TRANSMISION AEREA.	56
II.1.1. PARAMETROS METEOROLOGICOS	56
II.1.2. ASPECTOS MECANICOS.	57
II.1.3. CALCULO ELECTRICO DE UNA LINEA DE TRANSMISION.	59
II.1.4. CALCULO DE RESISTENCIA.	60
II.1.5. CALCULO DE LA REACTANCIA INDUCTIVA X_L	60
II.1.6. CALCULO DE LA REACTANCIA CAPACITIVA X_C .	61
II.1.7. CALCULO DE LAS CONSTANTES ELECTRICAS.	63
II.1.8. CALCULO DE LAS CONSTANTES GENERALIZADAS.	64

II.1.9. PARA UN FACTOR DE POTENCIA DE 0.85 ATRASADO.	66
II.1.10. PARA UN FACTOR DE POTENCIA DE 0.95 ATRASADO.	70
II.1.11. PARA UN FACTOR DE POTENCIA DE 0.95.	74
II.2. CONSTRUCCION DEL DIAGRAMA OPERACIONAL DE LA LINEA.	77
II.3. APLICACION DE LOS DIAGRAMAS DE OPERACION DE LA LINEA.	80

CAPÍTULO III. COMPENSACION EN LINEAS DE TRANSMISION.

III.1. COMPENSACION REACTIVA.	83
III.2. METODOS DE COMPENSACION REACTIVA.	84
III.3. ARREGLOS DE BANCOS DE CAPACITORES PARA LA COMPENSACION DE LAS LINEAS DE TRANSMISION.	86
III.3.1. CAPACITORES SERIE.	87
III.3.2. CAPACITORES EN PARALELO.	88
III.4. AHORRO ECONOMICO POR LA UTILIZACION DE BANCOS DE CAPACITORES.	90

CAPITULO IV. ESTUDIO DE COSTOS DE OPERACION.

IV.1. FACTORES QUE INFLUYEN EN LA ECONOMIA DE LA LINEA DE TRANSMISION.	98
IV.1.1. ORIGEN Y EVENTUALIDAD DE LAS FALLAS INTERNAS.	99
IV.1.2. ORIGEN Y EVENTUALIDAD DE LAS FALLAS EXTERNAS.	101
IV.2. ESTADISTICAS ECONOMICAS POR EL ORIGEN DE SALIDAS.	101
IV.3. COSTO DE LA ENERGIA NO TRANSMITIDA.	103
IV.4. ANALISIS DE COSTOS.	104
IV.4.1. COSTO DE INVERSION.	106
IV.4.2. ESTRUCTURA DEL COSTO DIRECTO.	107
CONCLUSIONES.	109
BIBLIOGRAFÍA.	110

LOS COSTOS EN LA OPERACION DE LINEAS DE TRANSMISION ELECTRICA.

Objetivo:

Dar un panorama del funcionamiento y operación de las líneas de transmisión, para poder realizar un estudio de costos de las líneas de transmisión.

INTRODUCCIÓN

El desarrollo de las redes eléctricas, ha sido de gran importancia en la actualidad, debido a que son muy importantes para el progreso industrial y esenciales para el mejoramiento continuo del nivel de vida de las personas.

Las redes eléctricas se componen de tres partes principales; las centrales generadoras, las líneas de transmisión y las redes de distribución. Las líneas de transmisión constituyen los eslabones de conexión entre las centrales generadoras y las redes de distribución y conducen a otras redes de potencia por medio de interconexiones.

Las redes eléctricas, desde la generación hasta el consumo de la energía eléctrica, deben de ser lo más confiables, seguras y económicas.

El análisis económico en las redes eléctricas y por ende en las líneas de transmisión, es bastante complejo ya que salen un poco de los análisis tradicionales, esto se debe principalmente a que no se busca un lucro, sino un servicio que cumpla con todos los requerimientos de calidad y funcionalidad.

De aquí la importancia que tiene un análisis económico en el diseño y operación de las líneas de transmisión considerando sus parámetros característicos en función de su trayectoria, tipo de conductor y características de los centros de consumo.

En particular, en este trabajo realizaremos un estudio tecno-económico de las líneas de transmisión bajo las características antes mencionadas, por lo cual, en primer término se presenta la información pertinente sobre los parámetros eléctricos que determinan la operación de las líneas y en base a éstos se presentan los diferentes métodos del cálculo de las líneas (línea corta, línea media y línea larga), para posteriormente adoptar el modelo general de las líneas que es una red de dos puertos, de acuerdo con el cual establecemos un análisis del diseño y operación de las líneas de transmisión, esto es con la tensión en el extremo receptor constante para diferentes factores de potencia con la interpretación de diagramas operacionales, los cuales muestran el comportamiento de los parámetros característicos de diseño de la línea, de acuerdo a la variación de la carga.

CAPITULO I. LINEAS DE TRANSMISION ELECTRICA.

Objetivo:

Describir los diferentes tipos de líneas de transmisión existentes, así como sus ventajas y desventajas.

CAPITULO I. LINEAS DE TRANSMISIÓN ELECTRICA.

I.1. LINEAS DE TRANSMISION.

Por su estructura que guarda. una línea de transmisión, es el elemento más común de las redes eléctricas, bajo cuyas características la trayectoria del flujo eléctrico torna diferentes estados.

- a) Permanente
- b) Dinástico

Considerando siempre, que las Condiciones del suministro a los puntos principales, debe de cumplir con ciertos requerimientos básicos como son que el consumo sea lo más confiable, seguro y económico hasta donde el diseño de la línea de transmisión lo permita.

En conjunto las líneas de transmisión, constituyen las arterias de un sistema de energía eléctrico (KV) y con la interconexión entre puntos de transformación, la energía puede tomar rangos básicamente para el consumo.

En el diseño adecuado de una red constituida por dichas líneas de transmisión (L.T), hacen que sea posible transportar grandes bloques de potencia a altos voltajes. Técnicamente por su diseño y las conveniencias en sus trayectorias a través de los diferentes tipos de geografía, en terrenos (montañosos, arcillosos, arenosos, etc.) y espacios de los cuales se puede

disponer como vía de acceso a los centros urbanos, rurales e industriales, se les encuentra en dos tipos, que son:

- a) Líneas aéreas.
- b) Líneas subterráneas

I.1.1. LINEAS AEREAS.

Prácticamente por sus características son líneas diseñadas para soportar todo tipo de factores que pueden influir en su funcionalidad y operación, de los cuales podemos enumerar los siguientes:

Condiciones climatológicas:

- Temperatura
- Humedad
- Altitud
- Descargas Eléctricas

Condiciones vandálicas:

- Robo
- Sabotaje
- Golpes

En su diseño, este tipo de líneas de transmisión están construidas básicamente por conductores de acero y aluminio en forma desnuda.

Cabe destacar que en las especificaciones que se dan en cada uno de los conductores (ACSR), su selectividad se da siempre considerando para ello, el voltaje y la capacidad a la cual se va a transmitir la energía eléctrica.

Por lo que se refiere al elemento que se utiliza para el soporte de los conductores en toda la longitud de su trayectoria, es una torre eléctrica y de las cuales se destacan algunas de ellas, considerando el tipo y clasificación por su diseño, tal como se muestran en las siguientes figuras; 1,2,3,4,5.

Considerando que bajo las características estructurales que se dan en el diseño de la torre, resultan importantes en su caso para establecer criterios tales como:

- a) Resistencia al pie de la torre.
- b) Soporte mecánico a la torsión.

Los cuales en su momento, son de utilidad para el análisis que se requiere desarrollar en el cálculo de sus parámetros característicos (resistivo, inductivo y capacitivo), adicionalmente el tipo de conductor considerado.

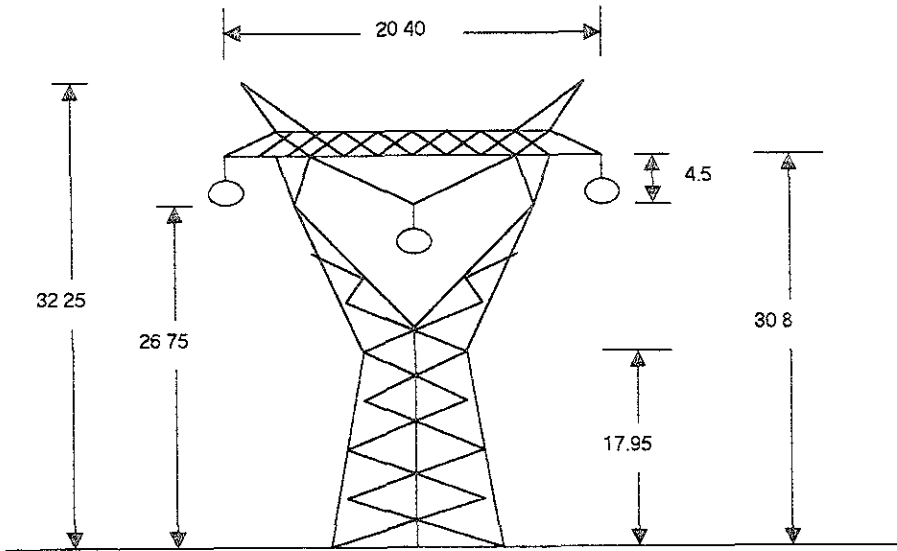


Fig. 1. Torre Autoportada de 400 KV.

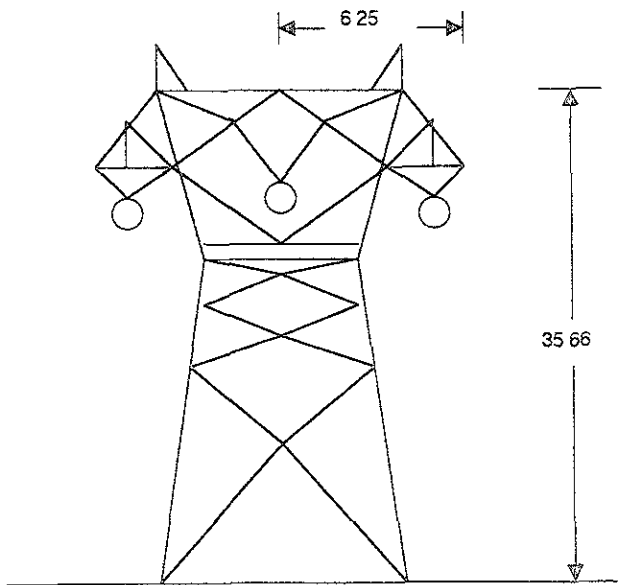


Fig. 2. Torre Autoportada de 115 KV.

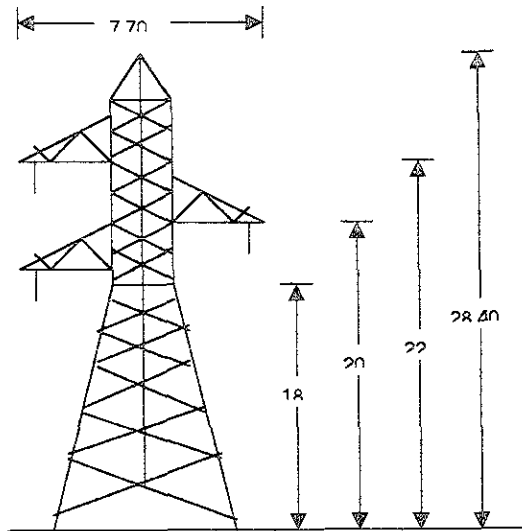


Fig. 3. Torre Autoportada de 115 KV un circuito.

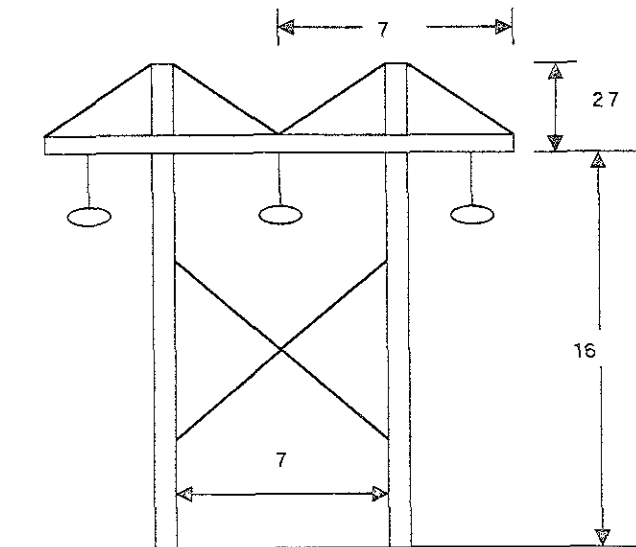


Fig. 4. Torre Autoportada de 116 KV.

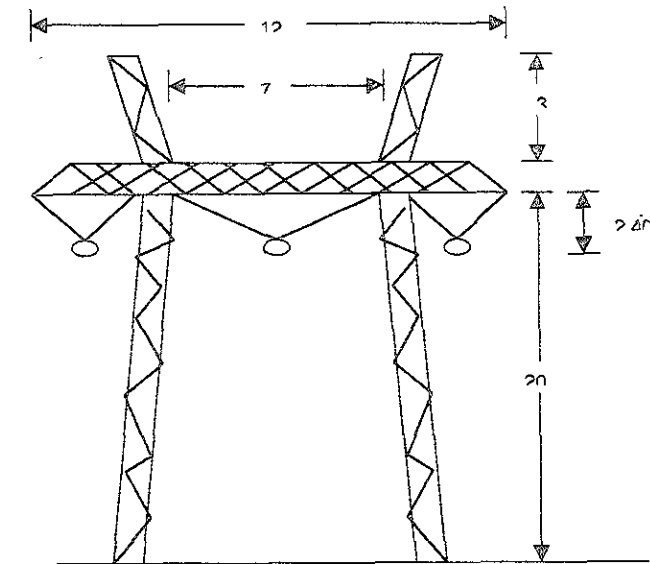


Fig. 4. Torre Autosoportada de 116 KV.

I.1.2. CABLES SUBTERRANEOS.

Para la transmisión de energía eléctrica a alta tensión por cables subterráneos se utilizan cables de papel impregnado de construcción especial. Recientemente se han desarrollado cables de alta tensión aislados con polietileno extruido.

Los cables aislados consisten, esencialmente, en uno o más conductores aislados mediante materiales enrollados o extruidos sobre los conductores; además dependiendo del tipo de cable y de la tensión para la que está diseñado, existen otros elementos que tienen principalmente por objeto lograr el mejor aprovechamiento de las cualidades de los aislamientos y la preservación de sus cualidades.

En caso general podemos distinguir las partes componentes de un cable tal como se muestra en la figura 5.

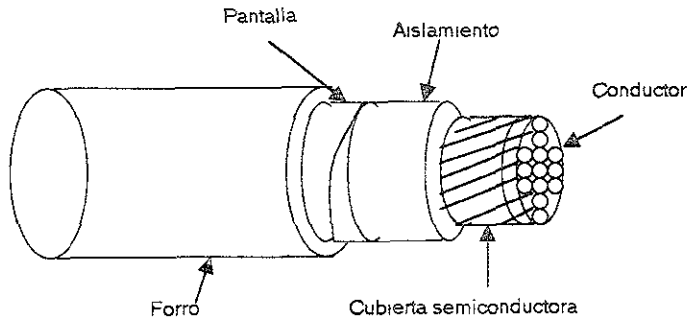


Fig. 5. Partes componentes de un cable.

El conductor concéntrico circular esta constituido por alambres trenzados helicoidalmente en capas concéntricas.

El conductor circular compacto consiste en un conductor circular concéntrico que ha sido comprimido con el objeto de eliminar los espacios entre los alambres que forman el cable, con lo que se logra una disminución del diámetro del conductor, sin reducir el área del material del conductor.

Los conductores sectoriales se obtienen comprimiendo en un conducto concéntrico circular de manera que la sección se deforme tomando la forma de un sector del círculo. Aislado cada conductor puede obtener un cable polifásico de menor diámetro exterior que el construido con conductores concéntricos

En la siguiente tabla se indica los aislamientos más usuales utilizados en los cables concéntricos

Papel impregnado		
Cambray barnizado	Cloruro de polivinil (PVC)	
Termoplásticos	Polietileno	Baja densidad Alta densidad
	Hule natural	Estireno-butadieno Butilio
	Hule sintético	Neopreno Etileno-propileno
Termofijos	Polietileno sulfurado Polietileno vulcanizado	

En los cables con aislamiento de papel impregnado, la variación de la corriente debida a la variación de la carga conectada, produce cambios de temperatura: el conductor se dilata cuando está a la temperatura elevada, causando una expansión del aislamiento y del forro, los cuales no se contraen totalmente al enfriarse el cable, lo que puede producir pequeños huecos en el dieléctrico; si el gradiente de potencial es suficientemente elevado el gas contenido en esos huecos se ioniza causando el deterioro del aislamiento y finalmente su perforación.

Para evitar este fenómeno de ionización se recurre al siguiente procedimiento:

- A) En los cables llamados de presión interna de aceite, se usa un aceite fluido a presión, contenido en el cable que llena los huecos que se forman en el aislamiento.
- B) En cables a presión, se introduce gas nitrógeno a presión en el aislamiento.
- C) En los cables de presión externa de nitrógeno o de aceite de ionización, se evita aplicando una presión sobre el aislamiento, comprimiéndolo contra el conductor.

A continuación se mencionan los tipos más usuales de cables para alta tensión con aislamiento de papel impregnado:

- a) Cables de presión interna de gas.
- b) Cables de presión interna de aceite.
- c) Cables de presión externa de nitrógeno
- d) Cables de presión externa de gas.
- e) Cables de presión externa de aceite

I.2. COMPARACION ENTRE LOS DIVERSOS TIPOS DE CABLES PARA ALTA TENSION

Los cables de presión interna de aceite constituyen una solución muy satisfactoria para tramos relativamente cortos. En cambio en tramos largos o en terrenos accidentados, la necesidad de poner depósitos de aceite intermedios, para mantener la presión del aceite, complican la instalación y

elevan su costo. En estos casos los cables de presión externa de gas o de aceite constituyen una solución más económica.

Por lo que hace la comparación entre cables de presión externa de nitrógeno y de presión externa de aceite, en tubos de acero, en un principio se prefirió la primera solución, debido a la mayor simplicidad de la instalación de los cables con nitrógeno

Sin embargo la experiencia en instalaciones en funcionamiento desde hace años y las pruebas de envejecimiento acelerado realizadas en los laboratorios han demostrado que los cables con presión externa de aceite tienen una vida mas larga que el del gas.

Por otra parte, varias modificaciones hechas en el diseño de los cables con presión interna de aceite, como por ejemplo la supresión del forro, han permitido reducir su costo a un valor del mismo orden que el de los cables de presión externa de gas.

Los cables subterráneos pueden enterrarse directamente; en cuyo caso se usa generalmente cable armado o pueden instalarse dentro de ductos de fibra, de asbesto cemento u otros materiales.

I.3. CONSTANTES FUNDAMENTALES DE LAS LÍNEAS DE TRANSICION AEREAS

I.3.1. PARAMETROS CARACTERISTICOS.

Los parámetros de una línea de transmisión, que influyen sobre los valores de la tensión y de la corriente, al principio y al final de la propia línea, como una parte importante de la red en la cual se encuentran conectados y de los que podemos generalizar bajo la conjugación de dos variables específicas, que podemos reunir en la siguiente forma:

- a) La resistencia R y la reactancia inductiva X_L de los conductores por los que circula la corriente, y que determinan la caída de tensión, de manera que la tensión varía de un punto a otro de la línea; constituye lo que se conoce como la impedancia serie de la línea:

$$Z = R + j X^L$$

- b) La conductancia G , y la reactancia capacitiva X_c (también se puede utilizar el parámetro de la susceptancia) en derivación entre los conductores de la línea, que bajo la acción de la tensión existente entre los conductores del mismo absorben una corriente transversal, de manera que la corriente principal en los conductores, varía de un punto a otro de la línea, constituyendo lo que se conoce como la admitancia de la línea (impedancia shunt):

$$Y = G + jB$$

Estos parámetros se encuentran uniformemente distribuidos a lo largo de la línea. Los valores de estos parámetros se refieren por lo general a un Kilómetro de la línea; y se les denomina: CONSTANTES FUNDAMENTALES DE LA LINEA, tal como se refiere en la figura 6.

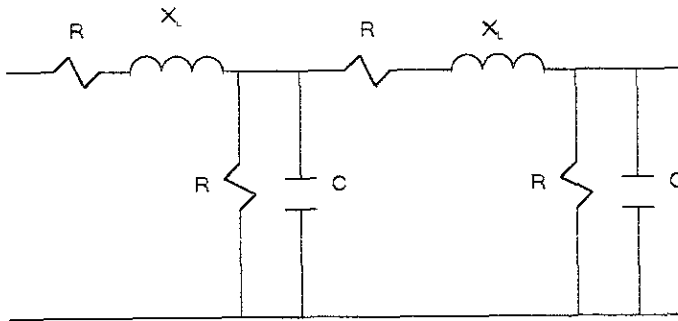


Figura 6. Representación esquemática de una línea de transmisión

En primer instancia analizaremos brevemente los parámetros series de la línea (resistencia y reactancia inductiva), y posteriormente veremos la admitancia en paralelo (conductancia y reactancia capacitiva).

1.3.2. RESISTENCIA.

La resistencia de los conductores es la causa principal de las pérdidas de la energía de las líneas de transporte a menos que se especifique otra cosa, al hablar de resistencia nos referimos a la resistencia efectiva. La resistencia efectiva de un conductor es:

$$R = \text{pérdidas de potencia en el conductor} / I^2$$

Donde la potencia esta en watts e I es la corriente eficaz del conductor en amperes. La resistencia efectiva es igual a la resistencia del conductor a la corriente continua solo en aquellos casos en que la distribución de la corriente en el conductor sea uniforme, la falta de uniformidad en la distribución de la corriente y la relación entre la resistencia efectiva y la resistencia a la corriente continua se verá después de tratar algunos conceptos fundamentales de la resistencia a la corriente continua.

La resistencia a la corriente continua viene dada por la fórmula.

$$R = \rho (l/A)$$

Donde:

R = resistencia óhmica

l = longitud del conductor

A = Area de la sección rectangular del conductor.

ρ = Resistividad volumétrica.

Puede emplearse cualquier sistema coherente de unidades

La resistencia a la corriente continua de los conductores de hilos trenzados es mayor que el valor obtenido en la ecuación anterior debido a que los hilos trenzados helicoidalmente tienen mayor longitud que el conductor. Por cada kilómetro de conductor, la corriente tiene que recorrer en todos los hilos, excepto el central, más de un kilómetro de hilo, el incremento de

resistencia debido a la espiral que forman los hilos se estiman en un 1% para conductores de tres hilos y en un 2% para los hilos concéntricos.

Para los conductores cableados; es decir, formado por varios hilos, la resistencia se puede expresar

$$R = K[(\rho l)/A]$$

Donde K es un coeficiente que varía de 1.01 a 1.04, pasando de las pequeñas secciones a las grandes, y que toman también en cuenta la longitud efectiva de los conductores elementales (explicado en el párrafo anterior), que forma el cableado; el valor de esta resistencia se da normalmente en tablas de características de conductores. El valor de esta resistencia se da como referencia y se va afectando por los siguientes factores:

A) EFECTO SUPERFICIAL DE LA CORRIENTE ALTERNA.

Esto se debe a que, cuando los conductores operan a corriente alterna se presenta el fenómeno de auto inducción superficial, que depende de la sección del conductor y del material, esto hace, que un conductor de hasta 25mm² pueda incrementar su valor hasta en un 8%.

B) EFECTO DE RUGOSIDAD E IREGULARIDAD.

Debido a que los conductores no son cilíndricos al estar formados por cables (varios hilos); se presenta el problema de irregularidad, y por tal razón

se introduce el factor K, que en la realidad representa un incremento en la resistencia, que va desde el 1 hasta el 4%

C) EFECTO DE LA TEMPERATURA.

La resistencia de los conductores se refieren normalmente a una temperatura de 20°C; por lo que se debe de corregir a la temperatura efectiva de funcionamiento (determinada por la temperatura ambiental y por el sobrecalentamiento debido a la carga). El valor de esta resistencia, es corregida por efecto de temperatura, con la siguiente expresión:

$$R = r_{20^{\circ}\text{C}} [1 + \alpha (t - 20)]$$

Donde:

$\alpha = 0.0039$ para el cobre.

$\alpha = 0.040$ para el aluminio.

$\alpha = 0.037$ para el ASCR.

I.3.3. REACTANCIA INDUCTIVA

La reactancia inductiva X_L de un circuito eléctrico, se puede definir como el voltaje o fuerza electromotriz de autoinducción que se genera en el circuito, cuando circula una corriente unitaria. Si por el conductor circula una corriente I, el voltaje de autoinducción será:

$$E = j X_L I = j \omega L I$$

Siendo L , la inductancia propia. En el caso de una línea de transmisión trifásica, el voltaje de inducción, se le agrega los voltajes de inducción mutua, al conductor considerado, este efecto es debido a la corriente que circula por los otros conductores.

Refiriéndose a un kilómetro de conductor de línea, para el conductor de la fase a, se tiene:

$$E_a = j\omega m_{aa} I_a + j\omega m_{ab} I_b + j\omega m_{ac} I_c$$

Donde:

m_{aa} , m_{ab} y m_{ac} son los coeficientes de autoinducción e inducción mutua por kilómetro de línea.

Para los otros conductores se puede escribir una ecuación análoga. En un cálculo aproximado:

$$m_{ab} = m_{ac} = m_{bc} = m$$

$$m_{aa} = m_{bb} = m_{cc} = L'$$

Si las corrientes en fase están balanceadas:

$$I_b = I_c = I_a$$

Por lo tanto:

$$E_a = j\omega d' \cdot m I_a = j\omega L I_a = X_L I_a$$

$L' \cdot m = L =$ inductancia del conductor

El valor de esta inductancia se calcula como:

$$L = 4.606 \times 10E-7 \log (DMG/RMG) \text{ Henry/m/fase}$$

$$L = 0.7411 \times 10E-7 \log (DMG/RMG) \text{ Henry/m/fase}$$

$$L = 2 \times 10E-7 \ln (DMG/RMG) \text{ Henry/m/fase}$$

Donde

DMG = distancia media geométrica.

El valor de DMG se calcula como se indica a continuación:

$$DMG = \sqrt[n]{D_{12}D_{13}D_{23}}$$

Siendo:

$n =$ número de conductores de la línea, D_{12}, D_{13}, D_{23} etc., las distancias los conductores.

RMG se conoce como el radio medio geométrico del conductor, y es aplicable a los conductores eléctricos, formado por varios hilos trenzados, y por lo mismo, no son perfectamente cilíndricos, por lo que el “radio” del conductor no es exacto.

Por otra parte, el flujo interno o inducción interna se presenta en cada uno de los hilos del conductor, por lo que se calcula, como la medida geométrica de los flujos instantáneos, por cada hilo del conductor. Para los fines de cálculo se refleja o expresa en función de la geometría propia del conductor, como un radio equivalente que se conoce como; "radio medio geométrico" (RMG); y que se expresa como referencia al radio de un conductor cilíndrico homogéneo equivalente.

El valor de RMG depende principalmente, de los siguientes factores:

- a) El número de materiales, de que esta hecho el conductor.
- b) Del número de hilos que forman el conductor.
- c) El número de capas, en los que se encuentran distribuidos los hilos del conductor.

Normalmente los valores de RMG, se dan en las tablas características de conductores. La reactancia inductiva de la línea, se calcula a partir de la expresión general, para los circuitos eléctricos:

$$X_L = 2\pi fL$$

Para la frecuencia de 60 Hz:

$$X_L = 0.1736 \log (DMG/RMG) \Omega/Km/fase$$

$$X_L = 0.2794 \log (DMG/RMG) \Omega/mi/fase$$

$$X_L = 0.7.54 \times 10^{-5} \ln (DMG/RMG) \Omega/m/fase$$

Cuando por alguna razón, no se dispone del valor de RMG; se puede tomar en su lugar, el radio (r) del conductor.

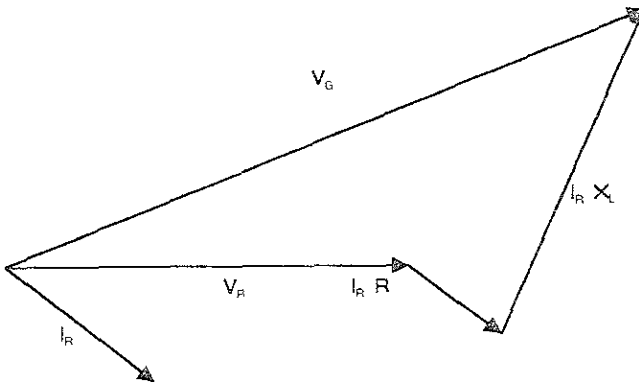


Figura 7. Diagrama de una Línea corta con F.P. atrasado.

Tal como se vio al principio, la admitancia paralelo de una línea de transporte se compone de conductancia y reactancia capacitiva, la conductancia por lo común se desprecia debido a que su contribución a la admitancia en paralelo es muy pequeña. Por esa razón para no tener en cuenta la conductancia es que no hay una buena forma de calcularla debido a que es muy variable. Las fugas de los aisladores, la principal fuente de conductancia, varía apreciablemente con las condiciones atmosféricas y con las propiedades conductoras de la mugre que se adhiere a los aisladores. La corona que produce fugas entre las líneas, también varía mucho con las condiciones atmosféricas. Afortunadamente, el efecto de conductancia no es un componente de la admitancia digno de tomarse en cuenta

I.3.4. REACTANCIA CAPACITIVA.

Para calcular la reactancia capacitiva de una línea trifásica, es necesario introducir el concepto de capacitancia de operación, de un conductor de la misma forma, que como en el caso de la reactancia inductiva, se introdujo el concepto de inductancia. La capacitancia de operación es aquella cantidad que multiplicada por E dan en valor un número. La corriente total capacitiva a lo largo de un conductor, con respecto a tierra; o con respecto a los otros conductores se compone de tres términos.

- a) Un primer término $j \omega C_{aa} E_a$, que representan la corriente capacitiva, debida a la capacitancia del conductor respecto a tierra.
- b) Los otros dos términos $j \omega C_{ab} V_{ab}$ y $j \omega C_{ac} V_{ac}$, representan la corriente derivada del conductor "A", por efecto de su capacidad con respecto a los conductores "Y", respectivamente.

En forma análoga se tienen tres términos para los otros dos conductores, y estos se encuentran dispuestos en formas simétricas:

$$C_1 = C_{ab} = C_{bc} = C_{ca}$$

$$C_0 = C_{aa} = C_{bb} = C_{cc}$$

Si los voltajes de fase neutro son balanceados:

$$V_{ab} + V_{ac} = +3E_a$$

En donde

$$I_a = j\omega(C_{aa}E_a + C_{bb}V_{ab} + C_{ac}V_{ac})$$

$$I_a = j\omega(C_0 + 3C_1)E_a = j\omega CE_a$$

La capacitancia de operación es por lo tanto:

$$C = (C_0 + 3C_1)$$

Expresando la capacitancia en función del logaritmo decimal y en microfarads por kilómetro, se tiene que la capacitancia al neutro de un conductor será.

$$C_n = [10E6 \ 10E3k] / [18E9 \ 2.30260 \log(DMG/RMG_C)]$$

$$C_n = \text{microfarads/Km/conductor}$$

$$C_n = [0.02412 \ k] / [\log(DMG/RMG_C)] \text{ microfarads/Km/conductor}$$

Donde:

K es igual a 1 para el aire

La reactancia capacitiva será:

$$X_C = [(1/2)\pi fC] = [\log(DMG/RMG_C) / (2\pi f \ 0.02412k)] \log(DMG/RMG_C)]$$

$$X_C = \text{megohms Km/conductor}$$

Expresando X_C en función de la admitancia:

$$Y_C = 2\pi fC$$

En el caso en que se tengan varios circuitos trifásicos paralelos o circuitos con varios conductores por fase, el cálculo del radio medio geométrico de un grupo de conductores, se utilizara el radio exterior de cada conductor y no el radio medio geométrico de cada conductor, ya que la carga eléctrica de los conductores está en la superficie de estos.

Por ejemplo la expresión;

$$RMG_C = \sqrt[n]{(nr_e R^{n-1})}$$

Que da el radio medio geométrico de un haz de “n” conductores iguales por fase, re debe ser el radio exterior de cada conductor si se trata de calcular la capacitancia y la reactancia capacitiva.

En cambio para calcular la reactancia y la inductancia inductiva se utilizará el radio medio geométrico de cada conductor

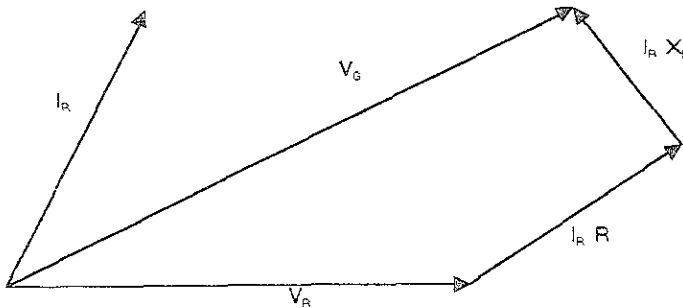


Figura 8. Diagrama Vectorial de la línea corta con F.P. adelantado

I.4. EFECTO DE LA TIERRA SOBRE LA CAPACITANCIA Y LA REACTANCIA CAPACITIVA.

Hasta ahora se ha considerado únicamente la capacitancia entre conductores sin tomar en cuenta la capacitancia entre los conductores y la tierra, lo que equivale a suponer que los conductores están colocados en un dieléctrico de extensión infinita. Esta suposición da resultados suficientemente aproximados cuando la distancia entre los conductores es bastante menor que la distancia entre los conductores y la tierra, lo que ocurre en líneas de transmisión de voltajes del orden de 220 KV o menos.

En las líneas de voltajes muy altos (345 KV a 750 KV) la distancia entre fases es ya del mismo orden que; la distancia a tierra de los conductores y por lo tanto no puede despreciarse el efecto de la tierra sobre la capacitancia y la reactancia capacitiva de la línea.

La presencia de cuerpos conductores próximos a los cables de la línea, como la tierra y los hilos de guarda, hacen aumentar ligeramente la capacitancia de la línea

Para calcular la magnitud del efecto de la tierra sobre la capacitancia de la línea (el efecto de los cables de guarda es despreciable generalmente, en sistema en régimen permanente equilibrado) puede procederse de la siguiente forma:

Supóngase un sistema monofásico de un hilo con retorno por tierra como el que se indica en la figura 9.

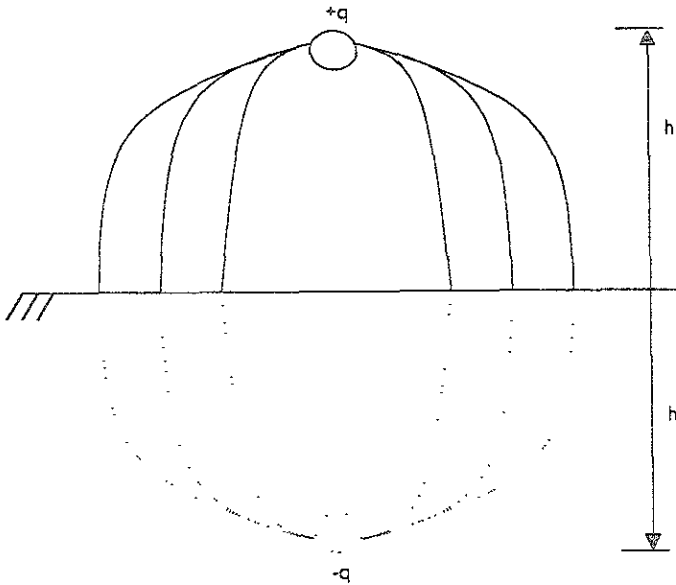


Figura 9. Sistema monofásico de un hilo con retorno por tierra.

El conductor tiene una carga $+q$ coulombs/m que induce, en el plano de tierra una carga negativa. La superficie de la tierra es una superficie equipotencial y las líneas de fuerza entrarán a este plano normalmente.

La distribución del flujo electrostático será como se indica en la figura con la línea llena.

Se obtiene la misma distribución del flujo en la región del espacio superior al plano de tierra, si se substituye la tierra por un conductor ficticio a

una distancia h bajo la superficie de la tierra igual a la altura del conductor sobre dicha superficie y con carga $-q$.

Aplicando la expresión para la capacitancia de un circuito manofásico, a este circuito constituido por el conductor y su imagen, se tiene.

$$C_n = (0.02412)/[\log\{(2h)/r\}] \text{ microfarads/Km/conductor}$$

Para una línea monofásica de dos conductores iguales y paralelos tomando en cuenta el efecto tierra, la capacitancia al neutro es (en función del logaritmo decimal y en microfarads X km):

$$C_n = (0.02412 k)/[\{\log(d/r)\} \{(2h)/\sqrt{(4h^2+d^2)}\}] \text{ microfarads/Km/conductor}$$

y la reactancia capacitiva al neutro es

$$X_c = [6.596/fk][\log(d/r)][2h/\sqrt{(4h^2+d^2)}] \text{ megohms x Km/conductor}$$

Como la altura del conductor sobre el piso no es constante, debido a la catenaria del conductor, el valor h que se emplea en la fórmula anterior debe ser la altura media, que puede calcularse aproximadamente con la siguiente expresión.

$$\text{Altura media} = h = h_s - 0.70 F$$

Donde:

hs = altura del conductor en el punto de soporte

F = fecha del conductor

Las fórmulas para el caso de una línea monofásica de dos hilos se aplican también al cálculo de la capacitancia y la reactancia capacitiva al neutro de un circuito trifásico, sustituyendo d por la distancia media geométrica entre los conductores DMG, h por la altura media geométrica de los tres conductores sobre el piso $HMG = \sqrt[3]{(h_1 h_2 h_3)}$ donde h_1 , h_2 y h_3 son las alturas medias de los tres conductores y en caso de que haya varios conductores por fase, r por el radio medio geométrico del haz de conductores de cada fase, RMG_C .

Las fórmulas quedan de la siguiente forma:

$$C_n = (0.02412 k) / [\log(DMG/RMG_C)] [2HMG / \sqrt{4(HMG)^2 + (DMG)^2}]$$

$$C_n = \text{microfarads/Km/conductor}$$

$$X_C = [6.596 / f k] [\log(DMG/RMG_C)] [2HMG / \sqrt{4(HMG)^2 + (DMG)^2}]$$

$$X_C = M\Omega X \text{ Km}$$

1.5. CONSTANTES ESTRUCTURALES DE LAS LINEAS DE TRANSMISION AEREAS.

En el análisis que se ha dado de las ecuaciones, para la línea de transmisión aéreas, cabe destacar conceptos muy importantes y básicos sobre

los cuales se sustentan muchas veces las características que pueden guardar los parámetros que forman el elemento mismo (R , X_L , X_C), considerando además la distribución de cada uno de ellos a lo largo de toda su trayectoria, y bajo cuya longitud podemos dar clasificación típica de cada una de ellas, así;

1.5.1. LINEAS CORTAS.

Dentro de esta categoría, caen las líneas de subtransmisión, y distribución; con tensiones de operación en todos sus rangos en KV, con longitudes no mayores a 60 Km; con estos parámetros se puede considerar, que el efecto de campo eléctrico es pequeño, despreciable, esto se traduce en las siguientes simplificaciones:

- a) No se considera el efecto capacitivo de la línea
- b) El nivel de ruido audible, y radio de interferencia es bajo, por lo general se considera despreciable.
- c) Lo mismo ocurre con las pérdidas por efecto corona.

Las formulas básicas de una línea corta son:

$$I_G = I_R$$

$$V_G = V_R + I_R Z$$

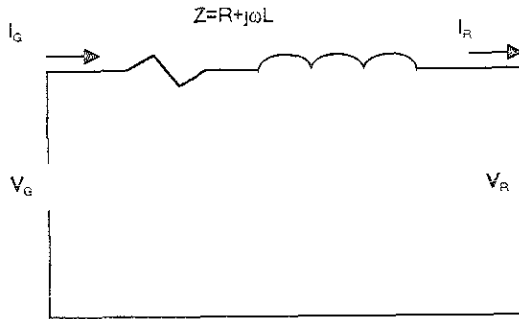


Figura 10. Circuito de una línea corta.

I.5.2. LINEAS MEDIAS

Se denominan líneas medias, a las que tienen una longitud asociada con su tensión de operación tal; que la característica de la capacitancia a tierra, no sea despreciable, pero se puede presentar como un parámetro concentrado

Dentro de esta categoría, caen las líneas de subtransmisión, y transmisión de tensiones medias, comprendidas entre 69 KV y 161 KV; con longitudes no superiores a 180 Km, para las tensiones más elevadas, como son, entre 115 KV y 161 KV.

Fórmulas básicas de una línea media:

$$V_G = [(ZY/2)+1]V_R + ZI_R$$

$$I_G = V_R Y [1+(ZY/4)] + I_R [1+(ZY/2)]$$

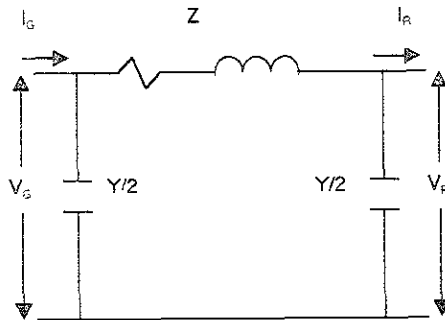


Fig. 11. Circuito Π de una línea media.

1.5.3. LINEAS LARGAS.

El caso más general, para el cálculo de líneas de transmisión, es el de las llamadas líneas largas, que corresponde a la consideración de la capacitancia, que tiene un efecto superior, a cualquiera de los tipos de línea mencionadas anteriormente. Dentro de esta categoría de líneas, caen las que operan con tensiones entre fases, superiores a 230 KV; y con longitudes, no menores de 60 Km.

Las fórmulas básicas de un línea de transmisión son:

a) Tomando los dos primeros términos de las series;

$$V_G = [1+(ZY/2)]+I_R Z [1+(ZY/6)]$$

$$I_G = V_R Y [1+(ZY/6)]+I_R [1+(ZY/2)]$$

b) Y en forma hiperbólica,

$$V_G = [V_R \cosh \sqrt{(ZY)}] + [I_R \sqrt{(Z/Y)} \sinh \sqrt{(ZY)}]$$

$$I_G = [V_R \sqrt{(Z/Y)} + \sinh \sqrt{(ZY)}] + [I_R \cosh \sqrt{(ZY)}]$$

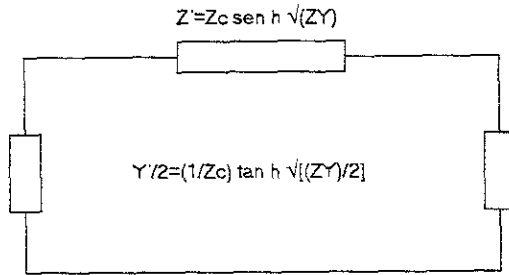


Fig. 12. Circuito de una línea larga.

Y bajo, cuyas condiciones operativas se dan siempre para ellas, mediante los siguientes términos:

- a) Los estados que guardan muchas veces las redes eléctricas, generalmente estas se dan cuando algunas características de sus elementos tornan formas estructurales en este instante ($V=Y$).
- b) La respuesta de estos elementos a cualquier cambio estructural se da siempre en el parámetro del elemento ya sea almacenando o disipando la energía transmitida en forma de una diferencia de potencial.

- c) En su proceso de respuesta a eventos anormales, el parámetro característico del elemento ayuda muchas veces a establecer las condiciones de contingencia y condiciones normales de operación, mediante el amortiguamiento que pueda tener en su proceso.

- d) La economía en su diseño-operación de la L.T., va muy ligada técnicamente al comportamiento que pueda presentar las características de sus elementos en el instante considerado para ello, bajo el término de estabilidad en el voltaje y frecuencia.

I.6. CONSTANTES DE LAS LINEAS DE TRANSMISIÓN.

Las ecuaciones de una línea de transmisión, cualquiera que sea el procedimiento empleado para plantearlas, tienen la siguiente forma.

$$V_G = AV_R + BI_R$$

$$I_G = CV_R + DI_R$$

Donde A, B, C, y D son constantes que dependen de los parámetros de la línea, algunas veces se conocen como las constantes generalizadas de circuitos de la línea de transmisión. En general, son números complejos. A y D son sin dimensiones e iguales entre sí, si la línea es la misma cuando se ve desde cualquier terminal. Las dimensiones de B y C están en ohms y mhos, respectivamente.

Las constantes se aplican a circuitos lineales, pasivos y bilaterales de cuatro terminales; tienen dos pares de terminales.

En una línea de transmisión, nos referimos a las terminales de transmisión donde la potencia entra en la red y las terminales de recepción donde la potencia abandona la red.

I.6.1. DIAGRAMAS DE OPERACION DE LA LINEA.

Existe un sin número de representaciones gráficas denominadas diagramas de línea para ilustrar el comportamiento operacional de una línea de transmisión, corta o larga, con o sin pérdidas.

El diagrama de operación más usual es el que representa a la tensión en el extremo generador (V_G), en función de la tensión del extremo receptor (V_R), que sirve de referencia para diferentes condiciones de carga. Sin embargo, por principio para nuestro análisis debemos considerar algunas condiciones de la línea de transmisión en forma muy general.

I.6.2. LAS CAIDAS DE TENSION EN LA LINEA.

Por principio, la magnitud de este fenómeno en la línea de transmisión, depende mucho de aspectos importantes como son: la circulación de la corriente o la impedancia serie de la línea de transmisión como por la admitancia en paralelo de la línea, por lo cual conviene establecer el análisis considerando para ello los diferentes tipos de línea de transmisión, así:

a) Líneas cortas

Estas líneas son frecuentes en los sistemas de baja tensión y tensiones intermedias, Se caracterizan por que su longitud no es significativa. Desde un punto de vista eléctrico, se tiene que las capacitancias son pequeñas y por lo tanto despreciables. La intensidad de corriente capacitiva, por ejemplo cuando la línea opera en vacío, es pequeña respecto a la máxima corriente de operación nominal. Esto permite entonces ignorar a las capacitancias transversales en el circuito equivalente respectivo. La línea queda entonces reducida a una componente activa R y a una componente reactiva X_L .

El circuito equivalente (que se muestra en la fig. 13) se obtiene entonces el diagrama vectorial de las tensiones, La tensión en el extremo receptor V_R sirve como referencia.

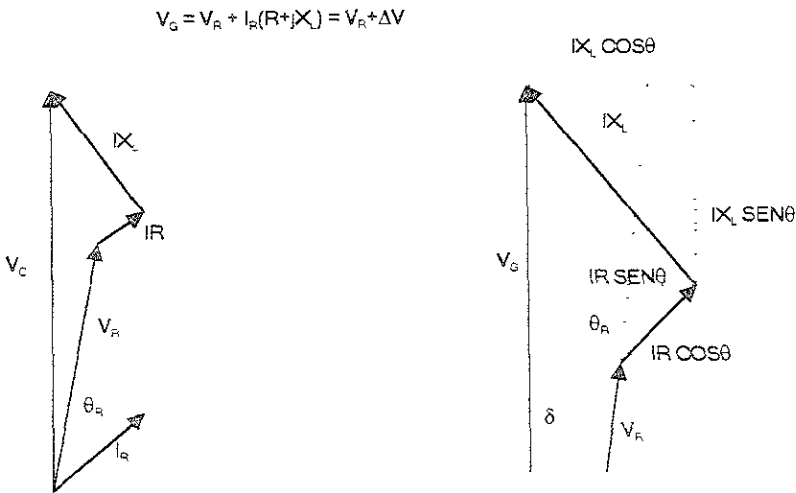


Fig. 13. Diagrama Vectorial de las tenciones de una línea corta.

$$\Delta V_I = I_R \cos \theta_R - I_R X_L \text{SEN} \theta_R$$

$$\Delta V_I = I_R X_L \cos \theta_R - I_R X_L \text{SEN} \theta_R$$

Del diagrama vectorial se desprende además que:

$$V_G = \sqrt{[(V_R + \Delta V_R)^2 + \Delta V_I^2]} \quad \text{y} \quad \text{SEN} \delta = \Delta V_I / V_G$$

En vista de que no hay componentes transversales ($C=0$), dado lo corto de la línea se tiene que:

$$I_G = I_R = I$$

Las pérdidas (activas) en la línea pueden expresarse a través de:

$$P_A = 3(I R^2) R$$

Mientras que su consumo de potencia reactiva es:

$$P_Q = 3(I R^2) X_L$$

El factor de potencia en el extremo generador (comienzo de la línea) viene dado por:

$$\text{COS} \theta_G = \text{COS}(\theta_R + \delta)$$

En caso de que la caída de tensión transversal ΔV_1 sea muy pequeña se obtiene la siguiente expresión:

$$V_G = V_R R \cos \theta_R - I_R X_L \text{SEN} \theta_R$$

b) Líneas largas.

Estas líneas son más representativas de la alta tensión pudiendo llegar su longitud a varios cientos de kilómetros.

El diagrama vectorial de la tensión para un elemento vectorial, se obtiene de igual forma, tomando la tensión V_R (extremo de la carga como referencia).

La corriente a través de la línea denota ahora una componente adicional dada por la impedancia en cuestión.

$$Z = R + jX_L \quad \Omega$$

Que aparece en serie en el circuito equivalente π es la impedancia total de una fase, por lo que.

$$R = r l \quad \Omega$$

$$jX_L = Z = jX_L l \quad \Omega$$

Siendo:

r = resistencia efectiva por unidad de longitud de una fase.

jX_L = reactancia inductiva por unidad de longitud de una fase.

l = longitud de la línea

El efecto capacitivo puede presentarse mediante dos reactancias capacitivas en paralelo o mediante dos susceptancias capacitivas en paralelo.

Si jX_C es la impedancia capacitiva de una fase a neutro por unidad de longitud, la impedancia capacitiva total de una fase a neutro, Z_1 , será;

$$Z_1 = -jX_C = -jX_C/l \quad \Omega$$

La impedancia capacitiva correspondiente a la mitad de la longitud de la línea, que es la que aparece en cada extremo del circuito equivalente, es;

$$-jX_C/(1/2) = -2jX_C = 2Z_1 \quad \Omega$$

En lugar de aparecer en el circuito equivalente, la reactancia capacitiva en paralelo puede aparecer su recíproco, la susceptancia capacitiva en paralelo.

La susceptancia por unidad de longitud jb es igual a:

$$jb = 1/(-jX_C) \quad \Omega^{-1}$$

$$I'_C = j(B_C/2)V_R$$

La corriente que circula por la impedancia en serie de la línea:

$$I_{\Pi} = I_R + I'_C$$

La caída de voltaje en la impedancia serie es:

$$I_{\Pi}Z = I_{\Pi}(R + jX_L)$$

El voltaje en el extremo generador es:

$$V_G = V_R + I_{\Pi}(R + jX_L)$$

La corriente en el condensador del extremo generador es:

$$I''_C = [V_G / (-j2X_C)]$$

O también

$$I''_C = j(B_C/2)V_G$$

La corriente en el extremo generador es:

$$I_G = I_{\Pi} + I''_C = I_R + I'_C + I''_C$$

Si suponemos iguales V_G y la proyección de V_G sobre V_R lo que puede hacerse sin cométer, un error apreciable siempre que el ángulo δ que forman los fasores V_R Y V_G sea pequeño, puede escribirse lo siguiente (teniéndose en cuenta que el ángulo θ_R es negativo).

$$\Delta V_M = R I \cos \theta_R - j X_L I \sin \theta_R$$

$$\Delta V_A = X_L I \cos \theta_R + R I \sin \theta_R$$

$$I \cos \theta_R = I_P = P_R / V_R$$

$$-I \sin \theta_R = -I_Q = Q_R / V_R$$

$$\Delta V_M = R I \cos \theta_R - j X_L I \sin \theta_R$$

$$\Delta V_A = X_L I \cos \theta_R + R I \sin \theta_R$$

La diferencia entre los módulos de los voltajes al principio y al final de la línea de transmisión está dada por la expresión ΔV_M donde:

$$\Delta V_M = V_G - V_R$$

Donde:

V_G = módulo de voltaje a un neutro al principio de la línea

V_R = módulo de voltaje a un neutro al final de la línea.

R = resistencia por fase de la línea,

X_L = reactancia inductiva por fase de la línea.

Q_G = potencia real por fase al final de la línea

y, la regulación del voltaje de la línea esta dada por

$$\text{Reg} = \Delta V_M / V_R = (R P_R + X_L Q_R) / V_R^2$$

La diferencia de argumentos entre los voltajes en ambos extremos de la línea es función de la expresión ΔV_Λ .

O sea que la transmisión de una potencia real P y una potencia reactiva Q por una misma transmisión causa una variación en el módulo de voltaje y una variación en el ángulo de fase del transmisión de portencia real

Si la resistencia R es pequeña en comparación con la reactancia inductiva X_L , que es el caso de las líneas de alta tensión, la variación del módulo de voltaje y por lo tanto la regulación del voltaje, se debe principalmente a la transmisión de potencia reactiva, mientras que la variación en el ángulo de fase del voltaje se debe principalmente a la transmisión de potencia real.

En general, el desfase δ entre los voltajes, no afecta el funcionamiento del sistema, siempre que δ se mantenga dentro de ciertos límites, por razones de estabilidad,

Por otra parte, las pérdidas reales en la línea están dadas por:

$$p = (R P_R^2 + R Q_R^2) / V_R^2$$

O sea que la potencia reactiva, al circular por las líneas produce una pérdida real proporcional al cuadrado de esa potencia.

I.6.4. CARACTERISTICAS DE LA POTENCIA NATURAL DE LAS LINEAS DE TRANSMISION.

En esta parte del tema, es muy importante mencionar que la suposición de los sistemas de transmisión de energía y sistemas robustos hasta cierto caso (destacándose sobre la base del nivel de corto circuito) consideran la distancia eléctrica como un parámetro fundamental, ya que incorporan información de la distancia geográfica, nivel de tensión y capacidad del equipo o bien, muchas veces como equivalentes de una reactancia de Thévenin.

Todo esto nos lleva a considerar que los sistemas de transmisión por su importancia siempre se deberán evaluar sobre la capacidad máxima de transmisión de la línea de conducción de energía, a su potencia natural (SIL).

Generalmente cuando las condiciones de diseño y operación de las líneas de transmisión se toma bajo el término de capacidad de transmisión del elemento, usamos conjuntamente el término técnico de cargabilidad.

Ya que la cargabilidad se expresa en términos del SIL (surge impedanci loading), conviene por todo normalizar este concepto para cualquier nivel de tensión, por lo cual, la ecuación de concepto de cargabilidad se puede abordar para los sistemas de transmisión, desde puntos de vista muy importantes.

1- Planeación

2- Operación

Una metodología que se busco desde los años 50, fue mediante curvas características normalizadas (elaboradas por H.P. Clair). La curva Clair se obtuvo con base en consideraciones prácticas y en la experiencia que se tenía de que las líneas de alrededor de 300 mi se operaban aproximadamente a 1 p.u. de SIL.

Para la elaboración de esta curva se usó como punto de referencia esas coordenadas y como otro punto, la longitud de 50 mi en la cual era más bien los límites térmicos los que restringían la cargabilidad de la línea alrededor de 3 p.u. de SIL.

A principio se pensaba que se podría construir una curva sobre la base de un producto KW-mi constante sin embargo, con ese criterio una línea de 50 mi alcanzaría una cargabilidad de 6 p.u. de SIL, lo que resulta impracticable desde el punto de vista de la cantidad de potencia concentrada en un solo elemento como desde la perspectiva de la confiabilidad del servicio.

Por este motivo, para líneas cortas el producto KW-mi se redujo progresivamente el grado de esta disminución se basó en consideraciones prácticas de la experiencia

Posteriormente, en 1967 ingenieros de la American Electric Power (AP) publicaron una revisión de la curva de Clair que básicamente la ratificó para niveles de tensión superior a 345 KV, en el rango EHV (extra high voltage) y hasta 600 mi.

También esta revisión justificó la curva con bases en consideraciones prácticas y en la experiencia sobre líneas existentes. En 1979 estas curvas se verificaron analíticamente mediante un programa digital, este trabajo verificó la curva de Clair para los niveles de tensión existentes hasta entonces (765 KV) y extendió su validez para el rango de tensiones UHV (ultra high voltage) y hasta 1500 KV utilizando parámetros típicos estimados

Se comprobó que para sistemas robustos se podría utilizar una curva de cargabilidad generalizada para todos los niveles de tensión.

La metodología para determinar curvas de cargabilidad de sistemas robustos se puede aplicar en forma similar a los sistemas longitudinales complementándola con el análisis de capacidad efectiva de suministro de reactivos de los equivalentes.

Sin embargo, al aplicar la misma metodología las curvas de cargabilidad resultantes están muy por debajo de la curva estándar, ello se debe a que los niveles de falla reducidos, que equivalen a impedancias de Thévenin elevadas, representan un porcentaje muy alto en relación con la inductancia de la línea y afectan considerablemente la separación angular entre las fuentes de voltaje y la caída de voltaje entre los extremos.

Es importante mencionar que la curva de cargabilidad no reemplaza la necesidad de efectuar estudios detallados de flujos de potencia y estabilidad de los sistemas eléctricos completos.

Para realizar el análisis de evaluación de cargabilidad de líneas que ya están en operación, el cual debe ser más preciso, especialmente en lo referente a la capacidad de suministro de en las terminales de la línea.

Se pueden mencionar como indicadores fundamentales

- a) El régimen térmico
- b) La caída de voltaje en los nodos extremos
- c) La separación angular entre las fuentes de voltaje equivalentes (internas)
- d) El flujo de potencia reactiva en ambos extremos.

En los sistemas eléctricos débiles, las evaluaciones de cargabilidad deben de efectuarse con cuidado. No es posible elaborar curvas de cargabilidad para sistemas longitudinales.

1.6.5. CARGABILIDAD DEL SISTEMA DE TRANSMISION.

Para verificar analíticamente la curva de cargabilidad de una línea uniendo dos sistemas aislados se utiliza el circuito equivalente en secuencia positiva para la línea de transmisión y los equivalentes de Thévenin para los sistemas de envío y recepción (véase figura 15).

El circuito π - equivalente de las líneas se obtiene multiplicando los parámetros π - nominal por las siguientes expresiones.

$$F_1 = [\text{SEN}(\gamma d) / \gamma d]$$

$$F_2 = [\text{TANH}(\gamma d) / 2] / [(\gamma d) / 2]$$

Donde

F_1 , es el coeficiente de la impedancia serie π -nominal.

F_2 , es el coeficiente de la admitancia en derivación.



Fig. 16 Sistemas unidos por una línea.

Los parámetros del π - nominal (Z y Y) se obtienen multiplicando los parámetros por unidad de longitud (Z y Y) por la longitud total (d) de la línea. Los π - equivalentes se distinguen de los π - nominales agregándoles un apóstrofe.

La cargabilidad de la línea de transmisión puede resultar determinada por la capacidad de los conductores o del equipo terminal, por la caída de voltaje que ocurre entre los extremos (margen de estabilidad de estado estable).

A) LIMITACION TERMICA.

El límite térmico está determinado por la máxima temperatura del conductor. La temperatura de éste afecta la flecha entre las torres y la pérdida de la resistencia a la tensión mecánica debido al reconocimiento que puede sufrir si la temperatura es muy alta.

Con ello podría violarse las distancias a tierra permisibles, o excederse el límite de elasticidad del conductor.

La temperatura del conductor depende de la magnitud de la corriente y de su duración, así como de la temperatura ambiente, velocidad de viento y de las condiciones físicas en la superficie del conductor.

B) CAIDA DE VOLTAJE

La limitación de caída de voltaje es de suma importancia, sobre todo en los sistemas eléctricos longitudinales, está íntimamente relacionada con la capacidad de suministro de reactivos en los extremos terminales de la línea. Con base en el modelo simplificado de la siguiente figura la caída de voltaje se define en el nodo de recepción y se supervisa observando el voltaje V_R .

El criterio usual es el de permitir una caída de 5%. Sin embargo, se pueden realizar estudios paramétricos para cuantificar el aumento de cargabilidad al degradar, digamos a un 7.5% la caída de voltaje permisible.

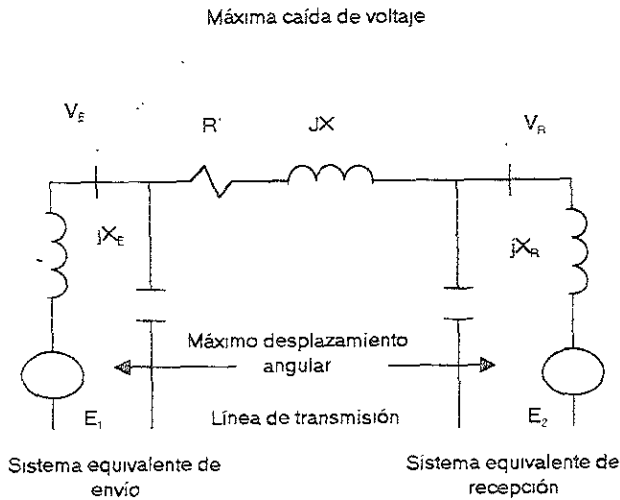


Fig. 17. Modelo para análisis de cargabilidad en L.T.

C) MARGEN DE ESTABILIDAD DE ESTADO ESTABLE (ME)

La limitación de estabilidad se refiere al margen entre la potencia máxima ($P_{m\grave{a}x}$) y la potencia de operación permisible (P_{op}). El ME se define en términos $P_{m\grave{a}x}$ y P_{op} .

$$ME = \left[\frac{P_{m\grave{a}x} - P_{op}}{P_{m\grave{a}x}} \right] \times 100$$

El margen se selecciona para proporcionar un funcionamiento estable del sistema ante una variedad de contingencias que puede provocar cambios de carga transitorios y de régimen permanente de la línea.

El nivel de margen se basa en el juicio y en la experiencia de los sistemas existentes generalmente se utiliza un margen de 30 a 35%, lo que significa una separación angular entre E_1 - E_2 de 44° - 40° .

I.6.6. DETERMINACION DE CARGABILIDAD DE LA LINEA.

Una forma aproximada para determinar la cargabilidad de las líneas de transmisión en sistemas eléctricos robustos es expresar la X de la línea sin pérdidas, en función de su longitud y reemplazar en la ecuación 1.76 para el caso sin pérdidas.

$$P = [(V_E V_R) / X] \text{SEN} \delta$$

$$P = [(V_E V_R) / \{Z_C \text{SENH}(\beta d)\}] \text{SEN} \delta$$

Expresando la ecuación 1.74 en términos de la potencia natural (SIL):

$$P = [V_E / V_{\text{nom}}] / [V_R / V_{\text{nom}}] [V_{\text{nom}}^2 / Z_C \{\text{SEN} \delta / \text{SEN}(\beta d)\}]$$

$$P = V_E V_R (\text{SIL}) [\text{SEN} \delta / \text{SEN}(\beta d)]$$

La constante de fase β se puede expresar en términos de la longitud de onda d que para 60Hz es de 5,000 Km, $\beta = 2\pi/\lambda = 2\pi/5000$, con lo que se obtiene:

$$P = V_E V_R (\text{SIL}) [\text{SEN} \delta / \text{SEN}(0.072d)]$$

En la que el argumento esta en grados eléctricos y “d” en Km.

Los análisis con fase en las curvas presentadas han resultado una práctica común; generalmente la utilizan los planificadores para obtener una primera aproximación del nivel de tensión para las adiciones de transmisión; sin embargo, debido a que sólo representan en régimen permanente y sin contingencia, no sustituyen en sistemas eléctricos mayados la necesidad de efectuar estudios completos de las diversas condiciones de operación susceptibles de ocurrir, tanto en régimen permanente como en régimen dinámico.

CAPÍTULO II. CONSIDERACIONES PARA LA OPERACION DE UNA LINEA DE TRANSMISION.

Objetivo:

Enumerar y describir las consideraciones a tomar en cuenta para operar líneas de transmisión.

CAPITULO II. CONSIDERACIONES PARA LA OPERACIÓN DE UNA LINEA DE TRANSMISIÓN.

Las tendencias que se han dado dentro de los sistemas eléctricos de potencia en términos de los conceptos representa a; la operación, confiabilidad y seguridad de la misma, vienen ligadas lógicamente a lo que es la parte del diseño y análisis que se da de la línea de transmisión.

De las características importantes que se dan de las líneas de transmisión en todo el territorio nacional, existen redes eléctricas que en su mayoría son muy longitudinales entre los Autos de enlace de áreas, las cuales desde el punto de vista de carga son bastante dispersas a los centros principales de generación, lo cual económicamente resulta con pérdidas de energía de gran importancia en su trayectoria. Es en esta parte donde los sistemas de transmisión de la energía (LT), tornan gran trascendencia no solo en su operación, si no en el cálculo de su diseño y construcción geográficamente siguiendo con una trayectoria específica, a lo largo de la L.T.

Esto a dado a través de los años, que una buena parte de las redes eléctricas que conforman nuestra estructura principal de las áreas del Sistema Interconectado Nacional, presenten en su conectividad diferentes estados característicos, considerando para ello que la mayor parte en sus eventos se presentan bajo los conceptos complementados en buena parte por el control y operación de las líneas de transmisión.

El cálculo o diseño de una línea de transmisión consta de varios aspectos entre los que se pueden mencionar como los más importantes para las líneas de transmisión aéreas; cálculo eléctrico, cálculo mecánico y cálculo o diseño de aislamientos.

El cálculo eléctrico se puede decir que se inicia a partir del establecimiento de las características del servicio de la línea o sea la tensión de transmisión, la distancia, así como las características de la carga.

El cálculo eléctrico puede tener dos enfoques, uno que considere que se cuentan con aspectos normalizados de cálculo como son el calibre y tipo de conductores para una distancia, tensión, potencia transmitida y características de corrosión, el tipo de torres de transmisión y la distancia entre estructuras en función de las características del terreno y que en forma automática establecen procedimientos de cálculo ya normalizados que simplifican a éste.

El otro enfoque se refiere al diseño global de la línea, es decir, al dimensionamiento de condiciones y del cálculo del aislamiento en forma completa, ésta con propósito de normalización o para casos particulares como pueden ser las líneas de alta y extra alta tensión.

En este capítulo se tratará el cálculo eléctrico con el primer enfoque, haciendo uso de los métodos y procedimientos ya establecidos en distintos textos, normas de cálculo y construcción, pero haciendo un análisis de su operación y confiabilidad, bajo diferentes condiciones supuestas de operación.

En esta parte de nuestro tema, trataremos de dar una concepción del cálculo de la L.T., bajo la modalidad de sus parámetros característicos como son: RESISTENCIA, INDUCTANCIA Y CAPACITANCIA; determinando en forma directa su procedimiento, se establecerán además criterios comparativos en la parte de operación económica de la L.T. considerando para ello la representatividad que se da de L.T. en el diagrama de operación de la línea, cuya evaluación se condicionan los cálculos a las potencias características de envío y recepción, tanto la parte activa como reactiva en función del voltaje característico que se obtenga.

Notaremos en detalle y de acuerdo a la evaluación que se da de la línea de transmisión aspectos importantes, tales como:

- 1- Selectividad en el tipo de conductor, considerando en esta parte el concepto de capacidad de transmisión de la L.T. (SIL).
- 2- La configuración del tipo de torre bajo la normatividad que se da para cada una de ella, siempre bajo los estándares de la resistencia a pie de la torre característica.
- 3- Los márgenes permitidos por la L.T., bajo condiciones anormales, a algunos puntos de la Red, a los cuales la L.T. tiene influencia.
- 4- La tendencia de los incrementos de las zonas de consumo influyen en los márgenes de los valores característicos y en forma discreta, en el mismo diseño de la L.T.

5- La economía base fundamental en el funcionamiento de la L.T., considerando para ello el diseño de acuerdo a normalización.

Y aunque no es fundamental en nuestro tema, mencionaremos aspectos complementarios para el diseño general de una línea de transmisión, como son los mecánicos, ya que estos influyen en una selección o cálculo según sea el caso de los tipos de torres, hilos de guarda, tipos de aislamientos, etc.

II.1. ASPECTOS COMPLEMENTARIOS EN EL DISEÑO DE UNA LINEA DE TRANSMISION AEREA.

II.1.1. PARAMETROS METEOROLÓGICOS.

Los parámetros meteorológicos se consideran en el diseño mecánico de las líneas de transmisión aéreas, pues es de suma importancia conocer las condiciones climatológicas en el lugar por donde cruzará la línea de transmisión futura, tal información es prerequisite para un diseño que será económico y confiable durante su operación comercial.

Estos aspectos son:

a) Velocidad de viento.

Los efectos del viento en las estructuras pueden, en ocasiones, ser importantes y hacer que se violen los requisitos de seguridad y ser considerado como una acción del diseño estructural.

En base a los estudios realizados por instituciones relacionadas con el diseño de las líneas se ha establecido figuras de velocidad de vientos por zonas, cuyas velocidades son consideradas como laminares y no de diseño, por lo cual se deben incluir correcciones que involucren topografía de la región.

b) Topografía.

Dentro de los estudios topográficos se consideran todos los cambios de trayectoria necesarios, de acuerdo a las disposiciones gubernamentales.

c) Condiciones climatológicas.

Dentro de la República Mexicana se establece que la máxima temperatura se considera a 50°C y la mínima a 0°C con presencia de hielo.

II.1.2. ASPECTOS MECANICOS.

A continuación daremos algunos conceptos que influyen en las condiciones mecánicas tales como.

- a) El gradidiano o claro vertical, longitud de claro que se debe considerar para determinar la acción del peso del cable que transmite a la estructura.
- b) El oolovano o claro medio horizontal, es la longitud a considerar de claro horizontal para determinar el esfuerzo de la acción del viento sobre los cables y por lo consiguiente que se transmite a la

estructura, esto nos sirve para determinar tipo de estructura en cada punto de apoyo.

- c) Flechas, se define como la máxima distancia vertical entre la recta que une a los puntos de sujeción del cable y el mismo cable.
- d) Curva caliente, también llamada curva de flechas máximas verticales, es la que adopta el cable al presentarse las condiciones de mayor flecha, estas tan solo se presentan por efecto de alta temperatura sin sobrecarga de viento o hielo.
- e) Curva fría o curva de flechas mínimas verticales, esta curva es de gran importancia en una línea de transmisión aérea sobre todo en zonas montañosas, esta representa la forma que tendrá el cable cuando se presentan las condiciones más adversas, es decir temperatura mínima.
- f) Sobrecarga en cables, puede ser debido al viento o a una sobre capa de hielo.
- g) Sobrecarga de viento, es la presión que ejerce el viento sobre una superficie batida por el mismo.
- h) Sobrecarga de hielo, tiene un doble efecto a saber, se suma aritméticamente con el mismo peso del cable y aumento de la superficie batida por el viento.

II.1.3. CALCULO ELECTRICO DE UNA LINEA DE TRANSMISION.

DATOS DE LA LINEA

Nombre	Laguna verde – Puebla
Longitud de línea	225 Km
Tensión nominal	400 KV
Categoría	Línea Larga
Num. De circuitos trifásicos	1 con 2 conductores
MSNM durante el recorrido	Zona montañosa >1000 y <2400 Zona de costa <1000
Apoyos	Torre metálica autosoportada

DATOS DE CONDUCTORES

Designación	ACSR
Tipo	Bluejay
Area	1113 MCM
Diámetro exterior	31.95 mm
Composición	45 hilos de aluminio (3 capas) 07 hilos de acero
RMG	12.68 mm

II.1.4. CALCULO DE RESISTENCIA.

Este valor se obtiene por tablas tomando el valor de la resistencia a 60 CPS y 50° C.

$$R_C=0.0589 \text{ ohms/Km}$$

Como son dos conductores por fase;

$$R=[1/2] R_C=0.02945 \text{ ohms/Km/fase}$$

II.1.5. CALCULO DE LA REACTANCIA INDUCTIVA X_L

Se calcula por medio de la formula :

$$X_L=2\pi FL$$

$$X_L=0.1736 \text{ Log [DMG/RMG]} \text{ ohms/Km/fase}$$

Donde

El RMG se obtiene de la siguiente forma:

Sabiendo que el RMG es de 12.68 mm por conductor; El RMG del conjunto de conductores de cada fase es:

$$RMG_A=RMG_B=RMG_C=\sqrt{RMG_C D_S}$$

Donde:

D_s = es la distancia entre los dos conductores de la misma fase

$$RMG_f = \sqrt{RMG_c D_s} = \sqrt{1268 \times 45}$$

$$RMG_f = 7.5538 \text{ cm.}$$

$$DMG = [13.2 \times 13.2 \times 26.4]^{1/3}$$

$$DMG = 16.63 \text{ m}$$

Entonces se tiene:

$$X_L = 0.1736 \log [16.63 / 0.075538]$$

$$X_L = 0.4067 \text{ ohms/Km/fase}$$

II.1.6. CALCULO DE LA REACTANCIA CAPACITIVA X_C

Se realizará tomando en cuenta el efecto de tierra. Por lo tanto primero se calcula la altura media de los conductores sobre el piso según y considerando 16 m.

$$L = L_s - 0.70(F)$$

$$L = 26.75 - [(0.70)(16)]$$

$$L = 15.55 \text{ m}$$

El RMG para el cálculo de X_C se obtiene:

$$RMG_C = \sqrt[n]{nr_e R^{n-1}}$$

Donde

$$n=2$$

$$RMG_C = \sqrt[2]{2r_e R}$$

$$RMG = [1.5975 \times 45]^{1/2}$$

$$RMG = 8.48 \text{ cm.}$$

El valor de la DMG es el mismo que se calculó para X_L

$$X_C = [6.596/60] \log[16.63/0.0848] [2(15.55)/\sqrt{4(15.55)^2 + (16.63)^2}]$$

$$X_C = 0.222243 \text{ Mohms/Km/fase}$$

Por lo tanto la susceptancia es:

$$B = 1/X_C = 4.4995 \text{ E-6 mhos/Km/fase}$$

LAS CONSTANTES KILOMETRICAS SON

Resistencia eléctrica	$R = 0.02945 \text{ ohms/Km/fase}$
Reactancia inductiva	$X_L = 0.4067 \text{ ohms/Km/fase}$
Reactancia capacitiva	$X_C = 0.222243 \text{ ohms/Km/fase}$
Susceptancia	$B = 4.4995 \text{ E-6 ohms/Km/fase}$
Conductancia	$G = 0$

II.1.7. CALCULO DE LAS CONSTANTES ELECTRICAS.

La impedancia en serie de la línea:

$$Z=R+jX_L$$

$$Z=6.626+j91.508$$

$$Z=91.7475 \text{ cis } 85.85^\circ$$

Obtenemos la admitancia en paralelo de la línea

$$Y=G+jB$$

Para $G=0$

$$Y=jB$$

$$Y=1.012E-3 \text{ cis } 90^\circ$$

La impedancia característica de la línea es:

$$Z_c=[Z/Y]^{1/2}$$

$$Z_c=[(91.7475 \text{ cis } 85.85^\circ)/(1.012E-3 \text{ cis } 90^\circ)]^{1/2}$$

$$Z_c=[90659 \text{ cis } 4.15^\circ]^{1/2}$$

$$Z_c=301 \text{ CIS } -2.037$$

La potencia característica de la línea:

$$P_C = V_L^2 / Z_C$$

$$P_C = 400,000^2 / 301$$

$$P_C = 532 \text{ MW}$$

LAS CONSTANTES ELECTRICAS SON:

Resistencia eléctrica	$R = 6262 \text{ ohms/fase}$
Reactancia inductiva	$X_L = 91.508 \text{ ohms/fase}$
Reactancia capacitiva	$X_C = 987.746 \text{ ohms/fase}$
Susceptancia	$B = 1.012 \text{ E-3 ohms/fase}$
Conductancia	$G = 0$
Impedancia serie	$Z = 91.7475 \text{ cis } 85.85^\circ \text{ ohms}$
Admitancia en derivación	$Y = 1.012 \text{ E-3 cis } 90^\circ \text{ ohms}$
Impedancia característica	$Z_C = 301$
Potencia característica	$P_C = 532 \text{ MW}$

II.1.8. CALCULO DE LAS CONSTANTES GENERALIZADAS.

Para proceder con el cálculo de la línea, primero calcularemos las constantes generalizadas A,B,C, y D.

De acuerdo con las tablas

$$A = 1 + [(ZY)/2]$$

$$A = 1 + [(6.26 + j91.508)(j1.012E-3)/2]$$

$$A = 0.9537 + j0.003353$$

Y recordando que $A = |A| \text{ cis } \alpha$

$$A = 0.9537 \text{ cis } 0.201^\circ$$

$$B = Z [1 + \{ (Z Y) / 6 \}]$$

$$B = 6.626 + j 91.508 [1 + \{ (6.626 + j 91.508) (j 1.012E-3) \} / 6]$$

$$B = 6.24 + j90$$

y recordando que $B = |B| \text{ cis } B$

$$B = 90.228 \text{ cis } 85.92^\circ \text{ ohms}$$

$$C = Y [1 + \{ (Z Y) / 6 \}]$$

$$C = j 1.0E-3 [1 + \{ (6.626 + j 91.508) (j 1.012E-3) \} / 6]$$

$$C = j 0.9963E-3$$

y recordando que $C = |C| \text{ cis } \Psi$

$$C = 0.9963E-3 \text{ cis } 90^\circ \text{ ohms}$$

Y recordando que $A=D$

$$D = 0.9537 \text{ cis } 0.201^\circ \text{ ohms}$$

Una vez obtenidas las constantes de la línea, se procede a calcular el voltaje de recepción al neutro, la corriente de recepción, la potencia activa y la potencia reactiva de lado de recepción, la eficiencia de la línea y la regulación de la línea.

Utilizando la potencia característica antes calculada, como potencia de carga.

II.1.9. PARA UN FACTOR DE POTENCIA DE 0.85 ATRASADO.

El voltaje al neutro en el extremo receptor es:

$$V_R = (400,000 / 1.732) = 230,946 \text{ V}$$

Tomando a V_R como el fasor de referencia, la corriente en el extremo receptor es:

$$I_R = P_R / (1.732 V_R \text{ F:P}) \text{ A}$$

$$I_R = 532,000 / (1,732 \times 400 \times 0.85)$$

$$I_R = 903 \text{ A}$$

donde

$$\theta = \cos^{-1} 0.85$$

$$\theta = 31.8^\circ \quad \text{donde} \quad \text{SEN } \theta = 0.526$$

para IR en forma polar:

$$IR = 903 (0.85 - j 0.526) = (768.786 - j 475)$$

La potencia reactiva es:

$$QR3 = 1.732 \times (400E3) \times 903 \times 0.526$$

$$QR3 = 329 \text{ MVAR's}$$

Para el cálculo de voltaje de generación al neutro y la corriente de generación, utilizamos las constantes antes calculadas:

$$A = 0.9537 + j 0.003353$$

$$A = 0.9537 \text{ cis } 0.201^\circ$$

$$B = 6.42 + j 90$$

$$B = 90.228 \text{ cis } 85.92^\circ \text{ ohms}$$

$$C = j 0.9963E-3$$

$$C = 0.9963E-3 \text{ cis } 90^\circ$$

$$D = A$$

De acuerdo a la fórmula

$$VG = A VR + B IR$$

$$VG = (0.9537 + j 0.003353) 230,946 + (6.42 + j 90) (768.786 - j 475)$$

$$VG = 267,939 + j 66,915$$

$$VGF = 276,168 \text{ cis } 14^\circ \text{ V}$$

y el voltaje entre líneas (hilos) es:

$$V_{GL} = 478,323 \text{ cis } 44^\circ \text{ V}$$

De acuerdo a la fórmula

$$I_G = C V_R + D I_R$$

$$I_G = (j 0.9963E-3) 2300,946 + (0.9537 + j 0.003353) (768.786 - j 745)$$

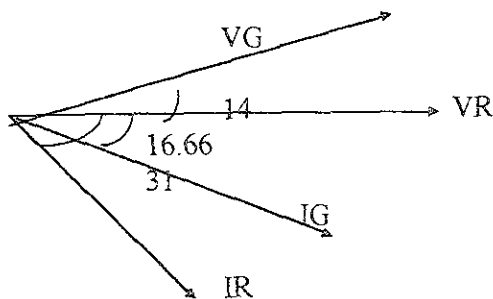
$$I_G = 734.783 - j 220 \text{ A}$$

$$I_G = 767 \text{ cis } -16.66^\circ \text{ A}$$

El factor de potencia es:

$$F.P. = \cos (16.73 + 14) = 0.859$$

A continuación se muestra el diagrama fasorial de la línea para los voltajes de generación y recepción, así como las corrientes de generación y recepción tomando a V_R como el fasor de referencia.



La potencia aparente o compleja es:

$$S_G = V_G I_G$$

$$SG = (267,939 + j 66,915) (734.783 + j 220)$$

$$SG = 182.156 + j 108.114 \text{ MVA}$$

donde se obtiene la potencia activa y reactiva trifásica

$$PG3 = 546.5 \quad \text{MW}$$

$$QG3 = 3247.343 \quad \text{MVAR's}$$

por lo tanto la eficiencia de la línea es:

$$\eta = (532 / 546.5) = 0.973 \text{ de eficiencia}$$

Para el cálculo de la regulación, primero obtenemos el módulo de voltaje en vacío (V_{r0})

$$\text{Si } VG = 276,168 \quad e \quad IR = 0$$

$$VG = A \cdot VR0$$

$$VR0 = (VG / | A |)$$

$$VR0 = (276,168 / 0.9536)$$

$$VR0 = 289,605 \quad \text{V}$$

$$VRO_{a-b} = 501,596 \quad \text{V}$$

la regulación de la línea es:

$$\% \text{ Reg} = [(VR0 - VR) / VR] \times 100$$

$$\% \text{ Reg} = [(501,596 - 400,000) / 400,000] \times 100$$

$$\% \text{ Reg} = 25\%$$

II.1.10. PARA UN FACTOR DE POTENCIA DE 0.95 ATRASADO.

recordando que:

$$V_R = 230.946 \text{ V}$$

tomando a V_R como el fasor de referencia, la corriente en el extremo receptor es:

$$I_R = P_R / (1.732 V_R \text{ F:P}) \text{ A}$$

$$I_R = 532,000 / (1,732 \times 400 \times 0.90)$$

$$I_R = 853 \text{ A}$$

donde

$$\theta = \cos^{-1} 0.90$$

$$\theta = 25.842^\circ \quad \text{donde} \quad \text{SEN } \theta = 0.436$$

para I_R en forma polar:

$$I_R = 853 (0.90 - j 0.436) = (768 - j 372)$$

La potencia reactiva es:

$$Q_{R3} = 1.732 \times (400 \times 10^3) \times 853 \times 0.436$$

$$QR3= 258 \text{ MVAR's}$$

Para el cálculo de voltaje de generación al neutro y la corriente de generación, utilizamos las constantes antes calculadas:

$$A= 0.9537 + j 0.003353$$

$$A= 0.9537 \text{ cis } 0.201^{\circ}$$

$$B= 6.42 + j 90$$

$$B= 90.228 \text{ cis } 85.92^{\circ} \text{ ohms}$$

$$C= j 0.9963E-3$$

$$C= 0.9963E-3 \text{ cis } 90^{\circ}$$

$$D= A$$

De acuerdo a la fórmula

$$VG= A VR + B IR$$

$$VG= (0.9537 + j 0.003353) 230,946 + (6.42 + j 90) (768 - j 372)$$

$$VG= 258,664 + j 67,506$$

$$VGF= 267,328 \text{ cis } 14.6^{\circ} \text{ V}$$

y el voltaje entre líneas (hilos) es:

$$VGL= 463,012 \text{ cis } 44.6^{\circ} \text{ V}$$

De acuerdo a la fórmula

$$IG= C VR + D IR$$

$$IG= (j 0.9963E-3) 230,946 + (0.9537 + j 0.003353) (768 - j 372)$$

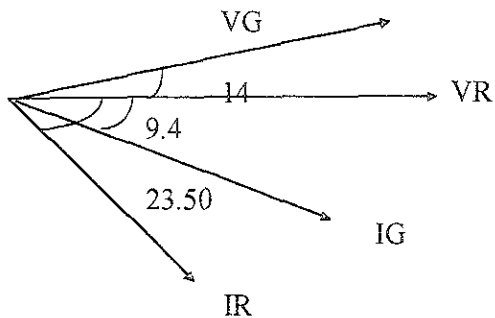
$$I_G = 733 - j 122 \text{ A}$$

$$I_G = 743 \text{ cis } -9.4^\circ \text{ A}$$

El factor de potencia es:

$$F.P = \cos(9.4 + 14) = 0.917$$

A continuación se muestra el diagrama fasorial de la línea para los voltajes de generación y recepción, así como las corrientes de generación y recepción tomando a V_R como el fasor de referencia.



La potencia aparente o compleja es:

$$S_G = V_G I_G$$

$$S_G = (258,664 + j 67,506) (733 + j 122)$$

$$S_G = 181.364 + j 81 \text{ MVA}$$

donde se obtiene la potencia activa y reactiva trifásica

$$PG3= 544 \quad \text{MW}$$

$$QG3= 246 \quad \text{MVAR's}$$

por lo tanto la eficiencia de la línea es:

$$\eta = (532 / 544) = 0.978 \text{ de eficiencia}$$

Para el cálculo de la regulación, primero obtenemos el módulo de voltaje en vacío (V_{r0})

$$\text{Si } VG = 267,328 \quad \text{e} \quad IR = 0$$

$$VG = A \cdot VR0$$

$$VR0 = (VG / |A|)$$

$$VR0 = (267,328 / 0.9537)$$

$$VR0 = 280,306 \quad \text{V}$$

$$VR0_{a-b} = 485,000 \quad \text{V}$$

la regulación de la línea es:

$$\% \text{ Reg} = [(VR0 - VR) / VR] \times 100$$

$$\% \text{ Reg} = [(485 - 400) / 400] \times 100$$

$$\% \text{ Reg} = 21\%$$

II.1.11. PARA UN FACTOR DE POTENCIA DE 0.95.

recordando que:

$$V_R = 230.946 \text{ V}$$

Tomando a V_R como el fasor de referencia, la corriente en el extremo receptor es:

$$I_R = P_R / (1.732 V_R \text{ F:P}) \text{ A}$$

$$I_R = 532,000 / (1,732 \times 400 \times 0.95)$$

$$I_R = 808 \text{ A}$$

donde

$$\theta = \cos^{-1} 0.95$$

$$\theta = 18^\circ \quad \text{donde} \quad \text{SEN } \theta = 0.312$$

para I_R en forma polar:

$$I_R = 808 (0.95 - j 0.312) = (768 - j 252)$$

La potencia reactiva es.

$$Q_{R3} = 1.732 \times (400 \times 10^3) \times 808 \times 0.312$$

$$QR3 = 175 \text{ MVAR's}$$

Para el cálculo de voltaje de generación al neutro y la corriente de generación, utilizamos las constantes antes calculadas:

$$A = 0.9537 + j 0.003353$$

$$B = 6.42 + j 90$$

$$C = j 0.9963E-3$$

$$D = A$$

$$A = 0.9537 \text{ cis } 0.201^\circ$$

$$B = 90.228 \text{ cis } 85.92^\circ \text{ ohms}$$

$$C = 0.9963E-3 \text{ cis } 90^\circ$$

De acuerdo a la fórmula

$$VG = A VR + B IR$$

$$VG = (0.9537 + j 0.003353) 230,946 + (6.42 + j 90) (768 - j 252)$$

$$VG = 220,253 + j 68276$$

$$VGF = 257,000 \text{ cis } 14.6^\circ \text{ V}$$

y el voltaje entre líneas (hilos) es:

$$VGL = 445,124 \text{ cis } 45.4^\circ \text{ V}$$

De acuerdo a la fórmula

$$IG = C VR + D IR$$

$$IG = (j 0.9963E-3) 230,946 + (0.9537 + j 0.003353) (768 - j 252)$$

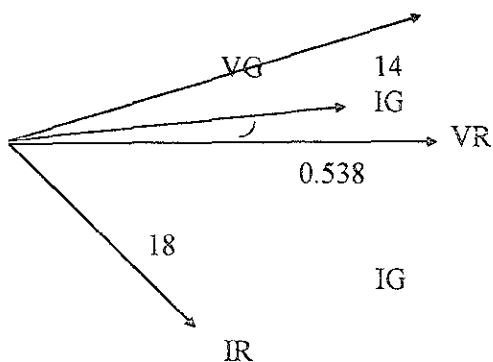
$$IG = 733 - j 7.4 \text{ A}$$

$$IG = 743 \text{ cis } 0.578^\circ \text{ A}$$

El factor de potencia es:

$$F.P = \cos (14 - 0.578) = 0.972$$

A continuación se muestra el diagrama fasorial de la línea para los voltajes de generación y recepción, así como las corrientes de generación y recepción tomando a VR como el fasor de referencia.



La potencia aparente o compleja es:

$$S_G = V_G I_G$$

$$S_G = (247,864 + j 68,276) (733 + j 7.4)$$

$$S_G = 181 + j 52 \text{ MVA}$$

donde se obtiene la potencia activa y reactiva trifásica

$$P_{G3} = 543 \quad \text{MW}$$

$$Q_{G3} = 156 \quad \text{MVAR's}$$

por lo tanto la eficiencia de la línea es:

$$\eta = (532 / 543) = 0.98 \text{ de eficiencia}$$

Para el cálculo de la regulación, primero obtenemos el módulo de voltaje en vacío (V_{r0})

$$\text{Si } V_G = 257,000 \quad \text{e} \quad I_R = 0$$

$$V_G = A \cdot V_{r0}$$

$$V_{r0} = (V_G / |A|)$$

$$V_{r0} = (257,000 / 0.9537)$$

$$V_{r0} = 270,000 \quad \text{V}$$

$$V_{r0a-b} = 468,000 \quad \text{V}$$

La regulación de la línea es:

$$\% \text{ Reg} = [(V_{r0} - V_R) / V_R] \times 100$$

$$\% \text{ Reg} = [(468 - 400) / 400] \times 100$$

$$\% \text{ Reg} = 17\%$$

II.2. CONSTRUCCION DEL DIAGRAMA OPERACIONAL DE LA LINEA.

Como se vio en el capítulo 1, existen un sin número de representaciones gráficas que ilustran el comportamiento de la línea, las consideraciones

mencionadas en dicho capítulo, muestran que la tensión al comienzo de la línea (V_G), difieren al final de la misma (V_R).

Estas diferencias de tensión no solamente dependen de la intensidad de corriente (carga) para ciertas relaciones de X-R también muestra una dependencia del factor de potencia (F.P.) del referido consumidor, en la práctica ambas magnitudes $I \cos \theta$ se ven sometidas a fuertes variaciones por lo que también varía V_R .

Para la realización del diagrama consideramos la ecuación:

$$V_G = AV_R + BI_R$$

Donde $A = |A| \text{ cis } \alpha$ y $B = |B| \text{ cis } \beta$ ohms/fase

Para líneas de transmisión largas un valor tipo de A puede ser $0.98 \text{ cis } 0.5^\circ$ y B es aproximadamente igual al total de la impedancia serie de la línea Z. Para ser el diagrama de operación de la línea es usual hacer A mucho menor y α mucho mayor, que los valores prácticos, también B I_R exageradamente relativo a V_R .

Por lo que se procede a trazar el vector V_R con un ángulo $90 - \beta$ con origen en el punto O (se trazará en el primer cuadrante), el cual usaremos de referencia para el trazado del vector AV_R con sin ángulo α , cuyo extremo señalaremos con el punto O', es en este punto donde se trazarán dos ejes cartesianos, en el que el eje de la abscisas representará a la potencia activa del

extremo receptor de la línea (P_R), y el eje de las ordenadas a la potencia reactiva del extremo receptor de la línea (Q_R).

Tornando como origen el punto O' se trazará el vector BI_R con un ángulo $90-\theta$ (en el primer cuadrante), la suma de los vectores AV_R y BI_R nos da como resultado un vector que representa el voltaje de generación (V_G), con un ángulo δ , con respecto al vector V_R este ángulo representa el desfaseamiento entre el voltaje de generación y el voltaje de recepción de la línea.

La información más importante que se puede obtener del diagrama de operación de la línea es el siguiente:

El voltaje de generación de la línea, así como el ángulo de desfaseamiento (separación angular), entre el voltaje de generación y el voltaje de recepción, el comportamiento de la potencia activa y reactiva del extremo receptor de la línea, de acuerdo a la variación del factor de Potencia.

El margen de regulación de la línea, de acuerdo a la diferencia entre el voltaje de generación y el voltaje de recepción. Y el límite de Potencia de la línea,

Esta información que obtenemos del diagrama de operación de la línea, nos muestra parte del comportamiento de ésta, bajo condiciones Preestablecidas, que no abarca ningún tipo de contingencia o disturbio, por lo

que los diagramas de operación anteriormente expuestos sólo nos manifiestan una idea del comportamiento general de la línea de transmisión.

Cabe mencionar que los principales usuarios de los diagramas de operación son los planificadores; los cuales, los utilizan para dar un primer vistazo al comportamiento de la línea, debido a que sólo representa el régimen permanente y sin contingencia, los diagramas de operación no sustituyen la necesidad de efectuar estudios completos de las diversas condiciones de operación susceptibles de ocurrir, tanto en régimen permanente como en régimen dinámico en las líneas de transmisión.

II.3. APLICACION DE LOS DIAGRAMAS DE OPERACION DE LA LINEA.

Como hemos visto, en el diseño de una línea de transmisión aérea, consta de varios aspectos estudiados en los anteriores temas, como la variación de sus parámetros característicos bajo ciertas condiciones específicas de carga, los cuales podemos leer en los diagramas de operación de línea y así predecir su funcionalidad respecto a cambios registrados que pudiesen presentarse durante su operación o ampliación de los centros de carga, Para determinar su operabilidad desde el punto de vista económico.

CAPITULO III.COMPENSACION EN LINEAS DE TRANSMISION.

Objetivo:

Mencionar y describir los distintos métodos de compensación utilizados en la operación de líneas de transmisión.

CAPITULO III COMPENSACION EN LINEAS DE TRANSMISIÓN.

Parte de la importancia económica que se ha dado a la operación de la línea de transmisión en nuestros temas anteriores, bajo el punto de vista análisis técnico, se ha sustentado básicamente en la capacidad de transmisión de la misma considerando para ello la carga o corriente característica de la línea o también conocida como potencia natural o "SIL".

Cabe aclarar sin embargo, que no siempre las líneas de transmisión, se ven obligadas a operar bajo estas características si no que se ven expuestas la mayoría de las veces a variaciones fuertes en los incrementos de las demandas de potencia, lo que ocasiona una fluctuación fuerte de voltaje; esto viene a dar como resultado un:

- a) Incremento de la caída de tensión y oscilación del voltaje en el extremo receptor.
- b) Incremento del voltaje de generación.
- c) Variación del factor de potencia.
- d) Incremento en la regulación de la línea.
- e) Mayores pérdidas en la línea.
- f) Y por consiguiente una reducción de eficiencia de la línea.

Para solucionar estos problemas se deben de buscar las alternativas más económicas, considerando para ello las mejores propuestas de solución, como son;

- a) Compensación reactiva de la línea.
- b) Utilizar un circuito paralelo.
- d) Separar al consumidor de carga fluctuante del resto, alimentarlo en forma individual empleando la construcción de una línea adicional.

Podemos considerar que las tres alternativas son viables, determinando sin embargo que el cada una de ellas debería de ser la mejor. Cabe aquí hacer mención que al buscar la solución más adecuada a las necesidades de transmisión de la energía bajo los términos más económicos, propondríamos la alternativa de compensar la L.T., considerando para ello la ventaja que tendría de un ahorro aproximado del 90% en relación al diseño de una nueva línea

Este es el motivo principal, por el cual en este capítulo dedicaremos nuestra atención al mejoramiento de las condiciones de la línea, considerando que parte de su estructura de diseño se ha rebasado en su operación, lo cual es un aspecto esencial de la compensación reactiva. la que consiste esencialmente en reducir la impedancia característica de diseño de la línea, por lo consiguiente una mejor estabilidad en el SEP.

III.1. COMPENSACION REACTIVA.

La denominada compensación reactiva reviste gran importancia en las líneas de transmisión, de extra y ultra alta tensión.

Cuando la línea se carga en su extremo receptor con una impedancia, igual a su impedancia de onda, la fuente, que alimenta al extremo receptor, no tiene prácticamente que suministrar ninguna potencia reactiva para el consumo mismo de la línea. La línea no se ve entonces innecesariamente cargada con las reflexiones que en caso contrario tendrían lugar en su extremo receptor. Las caídas de tensión a lo largo de la línea disminuyen, pues ya no existe la componente activa de la corriente que las provoca, sino tan sólo la componente activa. El generador, por su parte, trata de utilizar toda su potencia aparente en la transmisión de potencia activa, con lo cual la misma se hace menos onerosa.

En realidad esta condición no se da 100% en la práctica, ya que la impedancia de onda de la línea denota un porcentaje reactivo, si bien mucho más pequeño que el porcentaje activo. Esto implica que la potencia natural tiene que ser una potencia aparente, pues estará conformada por una componente activa y una reactiva.

Así se tiene por ejemplo que si la línea demanda en su extremo receptor una potencia $P_R > P_{nat}$, entonces la línea se manifiesta al generador del extremo transmisor como un consumidor de potencia reactiva inductiva, en caso inverso, cuando $P_R < P_{nat}$, se le considerará como un consumidor de potencia reactiva capacitiva.

En la operación comercial de los sistemas de transmisión de energía es bien sabido que la potencia de la carga varía constantemente, en vista de lo cual resulta imposible conformar una suma vectorial de las potencias que sea igual a la potencia natural del sistema, tratándose más bien de lograr que la potencia natural se aproxime a la demandada por el consumidor o carga.

Esta compensación reactiva se obtiene en la práctica conectando inductancias y capacitancias en ambos extremos de la línea. La impedancia de onda de la línea se ve entonces influenciada artificialmente.

Cuando $P_R > P_{nat}$, tenemos un consumidor de potencia reactiva, como se vio anteriormente, esto implica un consumo alto de corrientes reactivas y, por lo tanto, el riesgo de incurrir en pérdidas excesivas y sobrecargas en las líneas de transmisión, distribución y equipos eléctricos. Desde el punto de vista económico, esto puede traducirse en la necesidad de cables de transporte de energía de mayor calibre y por consiguiente más caros, e incluso la necesidad de invertir en nuevos equipos de generación y transformación si la potencia demandada llega a sobrepasar la capacidad de los equipos existentes.

III.2. METODOS DE COMPENSACION DE POTENCIA REACTIVA.

Con el propósito de realizar la compensación de la potencia reactiva en los sistemas eléctricos se emplean cinco métodos, los cuales se enumeran y se describen a continuación.

- a) Utilización de motores síncronos.

- b) Utilización de capacitores síncronos.
- c) Utilización de bancos de capacitores.
- d) Utilización de compensadores estáticos de VAR's.
- e) Reactores en derivación.

Los motores síncronos son capaces de proporcionar trabajo mecánico y al mismo tiempo actuar como una carga capacitiva, en caso de operar sobreexcitados. Aunque se pueden considerar como una ayuda que mejora el factor de potencia, no constituyen una forma de compensación controlable con facilidad.

Los capacitores síncronos son motores diseñados para controlar el factor de potencia, nada más. Suelen ser de gran tamaño y capaces de proporcionar una cantidad elevada de potencia reactiva, tanto de carácter capacitivo como inductivo, según sea necesario, también mejoran la estabilidad de las líneas de transmisión en los regímenes transitorios. Sin embargo, son equipos cuyo uso implica una fuerte inversión inicial y un mantenimiento bastante costoso.

Los bancos de capacitores dan la potencia reactiva de carácter capacitivo que sea necesaria, pudiéndose instalar fijos o fijos con bancos desconectables.

El uso de capacitores de potencia, comparado con el de otros medios de generación de potencia reactiva, implica las interesantes ventajas de un bajo costo por KVAR instalado, un fácil manejo y un mantenimiento tan sencillo y barato que, en muchos casos, se vuelve prácticamente inexistente. Este es el motivo de la aceptación universal que han tenido los capacitores de potencia en

todos los sistemas de transmisión y distribución o consumo de energía eléctrica, y su demanda creciente año tras año.

Los compensadores estáticos de VAR's (CEV's) están compuestos básicamente de capacitores, reactores, transformadores y circuitos electrónicos. Son empleados para controlar la potencia reactiva en sistemas de transmisión, de distribución, etc.

Los reactores en derivación se utilizan para compensar la potencia capacitiva generadas por líneas largas (generalmente mayores de 200 Km) y cables subterráneos de esta manera se logra una regulación de la tensión, pues de lo contrario, en ausencia de una compensación inductiva, alcanzaría valores muy elevados en el extremo de la carga.

Por lo anteriormente descrito. los bancos de capacitores serán objeto de mayor estudio en cuanto a su funcionalidad y economía dentro del sistema.

III.3. ARREGLOS DE BANCOS DE CAPACITORES PARA LA COMPENSACION DE LAS LINEAS DE TRANSMISION.

La principal función de los capacitores, es regular el voltaje y los flujos de potencia reactiva en cualquier punto que hayan sido instalados, ya sean como un solo condensador o como un conjunto de capacitores (denominado banco de capacitores)

Tenemos dos tipos de arreglos serie o paralelo. Los capacitores en paralelo cambian el factor de potencia de la carga, mientras los capacitores en serie reducen directamente la reactancia inductiva del circuito.

III.3.1. CAPACITORES SERIES.

Este tipo de compensación dependiendo de las características de la línea puede presentar diferentes beneficios, por lo consiguiente tenemos sistemas de tensión intermedias y sistemas de tensión elevadas.

Sistemas de tensión intermedias- En estos sistemas, cuyas longitudes son relativamente discretas las tareas del condensador serie pueden resumirse de la siguiente manera:

- a) Disminución de la caída de tensión en la línea y aumento de la potencia que puede transmitir la misma esto equivale también a tratar de mantener un perfil de tensión constante en el extremo receptor al cual se encuentra conectada la carga.
- b) Disminución de la variación de tensión, ocasionada generalmente por los cambios bruscos que pueda sufrir la carga.
- c) Modificación o redistribución de la potencia transmitida en líneas conectadas en paralelo

Sistemas de tensión elevada en estos sistemas se ven caracterizados por longitudes considerables al capacitor en serie se le utiliza entonces con las siguientes finalidades.

- a) Aumento de la potencia transmitida por la línea, pero manteniendo un grado de estabilidad constante.
- b) Aumento de la distancia o longitud de transmisión, manteniendo la misma potencia o grado de estabilidad en la transmisión.
- c) Conservación y/o mejoramiento de la estabilidad de la transmisión cuando esta se ve sometida a fuertes variaciones por parte de la carga

En base a sus posibles usos y aplicaciones del capacitor en serie se puede concluir que se le emplea fundamentalmente como regulador de tensión o estabilizador de la red.

Los capacitores en serie se pueden ubicar, a lo largo de la línea, en tramos o secciones de línea, en los extremos de la línea de transmisión o en uno sólo de ellos y la última alternativa consiste en instalar los bancos de condensadores entre las barras de una misma subestación.

III.3.2. CAPACITORES EN PARALELO (DERIVACION).

Otra posibilidad de compensar el factor de potencia de la carga es el uso de condensadores en derivación. La aplicación de estos bancos de condensadores no son extendidos a los sistemas de tensión elevados, en los sistemas de distribución y en tensiones intermedias si se les utiliza con mucha frecuencia, bien sea para la compensación de cargas individuales o para la compensación reactiva de todo un sector.

A continuación se muestra una comparación entre los compensadores serie y paralelo que pueden ser empleados para la compensación de las líneas de transmisión:

- a) El ahorro de energía que se logra utilizando sin condensador en serie en lugar de un condensador en derivación es considerado.

El costo de uno de estos condensadores aumenta en forma lineal con su tamaño o potencia.

- b) Al variar la carga el condensador en serie garantiza una regulación automática e inmediata, pues la intensidad de corriente de la carga circula a través de él, para lograr el mismo efecto con un condensador en derivación tendría que incorporarse una regulación adicional, de manera que al disminuir la demanda no se manifieste sobre tensiones como consecuencia de la sobrecompensación.

Sólo la compensación individual (en derivación) obvia este problema, pues el condensador diseñado generalmente para compensar la corriente de magnetización, se desconecta simultáneamente con la carga.

- c) El condensador en derivación disminuye las pérdidas en la línea siempre y cuando $\theta_{cap} < \theta_{ind}$, mientras que el condensador en serie no disminuye la corriente a través de la línea.

Una comparación técnico-económica debe hacerse por consiguiente, para cada caso en particular, considerando el costo anual de las pérdidas.

- d) El condensador en derivación no se ve tan solicitado por los fenómenos de corto circuito del sistema como el que se conecta en serie éste último requiere dispositivos especiales para su maniobra o protección.

Los peligros de sobretensiones de frente muy escarpado, característicos de los condensadores en serie, no se observan en los condensadores en derivación.

III.4. AHORRO ECONOMICO POR LA UTILIZACION DE BANCOS DE CAPACITORES.

En general los beneficios económicos que se presentan por la instalación de capacitores pueden resumirse en: .

- a) Capacidad liberada de generación.
- b) Capacidad liberada de transmisión.
- c) Capacidad liberada en la subestación.
- d) Adicionalmente las siguientes ventajas en la red:
 - 1- Reducción de las pérdidas.
 - 2- Reducción de la caída de voltaje y por lo consiguiente mejorar la regulación.

- 3- Eliminar el uso de infraestructura de líneas aéreas adicionales.
- 4- Eliminar la instalación de circuitos en paralelo.

Por lo anterior, el determinar el beneficio financiero por la utilización de bancos de capacitores, requiere de un procedimiento exacto y muy complejo, por lo que lo trataremos de explicarlo lo más sencillo posible.

Beneficio financiero debido a la instalación de capacitores es igual a-

$$\Sigma\Delta S = \text{Reducción demandada} + \text{Reducción de energía} + \text{Incremento de voltaje}$$

Donde:

El beneficio financiero debido por la reducción de la demanda se compone:

- 1- Beneficio financiero debido al incremento de la capacidad de generación.
- 2- Beneficio financiero debido al incremento de la capacidad de transmisión.
- 3- Beneficio financiero debido al incremento de la capacidad de subestación.
- 4- Beneficio financiero debido al incremento de la capacidad de la línea

El costo de la reducción de energía esta compuesto por. Beneficio financiero debido a la reducción de pérdidas.

El costo por el incremento de voltaje esta compuesto por: Beneficio financiero debido al incremento de voltaje.

Cabe destacar que todos estos beneficios económicos debido a las diferentes cuestiones originadas por el empleo de capacitores involucran constante a razón de dólar/año.

Para tener un mayor visión del beneficio económico que involucre la utilización de este método de compensación reactiva, supongamos una línea larga que esta operando a un factor de potencia de 0,90 y deseamos mejorar al orden de 0.98, con esto tenemos las siguientes datos para cada uno de los diferentes rangos de factor de Potencia.

DATOS	Fp=.90	Fp=.98
Reducción total de las pérdidas debido a la aplicación del capacitor en el bus de la subestación MW	495.165	491.738
Reducción de las pérdidas adicionales debido a la aplicación del capacitor en el bus de los alimentadores MW	85.771	75.342
Reducción total de la demanda debido a la aplicación del capacitor en el bus de la subestación y en el alimentador MVAR's	22.506.007	21.172.616
Requerimiento total adicional en el bus y alimentador.	9.810.141	4.213.297

Suponiendo que tenemos una carga fija de 0.20, demanda media de 250 dls/MW, costo de energía de 0.40 dls/MWh, el sistema tiene un factor de pérdidas de 0.17, un promedio del costo del capacitor es de 4-75 dls KVAR's. Usando un factor de responsabilidad de 1.0 y 0.9 para la instalación del capacitor en el bus de la subestación y en el alimentador tenemos que:

A) Pérdidas económicas adicionales en MW debido al mejoramiento del factor de potencia (0.98) cuando es instalado el capacitor en las subestaciones;

$$\Delta S_{LS} = 495,165 - 491,738 = 3,427 \text{ MW}$$

B) Pérdidas económicas adicionales en MW debido al mejoramiento del factor de potencia (0.98) cuando es instalado el capacitor en el alimentador es:

$$\Delta S_{LS} = 85,771 - 75,342 = 10,429 \text{ MW}$$

C) Total de las pérdidas económicas adicionales en MW es;

$$\Sigma \Delta S_{LS} = 3,427 + 10,429 = 13,856$$

D) Capacidad adicional económica en el sistema MVAR's es;

$$\Delta S_{SYS} = 22,506,007 - 21,172,616 = 1,333,391 \text{ MVAR's}$$

E) Requerimiento adicional del capacitor en MVAR's es;

$$\Delta Q_C = 9,810,141 - 4,213,297 = 5,596,844 \text{ MVAR's}$$

F) Reducción económica de la demanda anual debida a la instalación del capacitor en bus de la subestación y alimentador, en pesos por año;

Debido a la aplicación del capacitor en el bus de la subestación.

$$(3,427 \text{ MW})(1.0)(250 \text{ dls/MW})(0.20/\text{año}) = 171.350 \text{ dls/año}$$

Debido a la aplicación del capacitor en el alimentador.

$$(10,429 \text{ MW})(0.9)(250 \text{ dls/MW})(0.20/\text{año}) = 469,305 \text{ dls/año}$$

La reducción económica de la demanda anual es;

$$171,350 + 469,305 = 640,655 \text{ dls/año}$$

G) Economía anual debida a la liberación de la capacidad de transmisión es;

$$(1,333,391 \text{ MVAR's})(27 \text{ dls/MVAR's})(0.20 \text{ año}) = 7,200,311 \text{ dls/año}$$

H) Economía anual debida a la reducción de las pérdidas es;

$$(13,856 \text{ dls KW})(8760 \text{ hr/año})(0.17)(0.045 \text{ dls/Kwh})-928,546 \text{ dls/año}$$

I) Costo anual de la adición del capacitor es:

$$(5,596,844 \text{ MVAR's})(4.75 \text{ dls/MAR's})(0.20 \text{ año}) = 5,317,002 \text{ dls/año}$$

J) Economía anual es;

$$640,655 \text{ pesos} + 7,200,311 \text{ pesos} + 928,546 = 8,769,512 \text{ dls/año}$$

Economía	Economía	Economía
en demanda	en capacidad	en energía

CAPITULO IV. ESTUDIO DE COSTOS DE OPERACION.

Objetivo:

Describir los diferentes componentes que se involucran en un estudio de costos de operación de líneas de transmisión.

CAPITULO IV. ESTUDIO DE COSTOS DE OPERACION.

Todos los sistemas eléctricos deberán ser juzgados de acuerdo no solo a su confiabilidad, si no también a su eficiencia económica o resultados financieros obtenidos, es decir se deberá suministrar un servicio eléctrico confiable al menor costo posible.

Estos objetivos solo podrán ser alcanzados si el sistema en proyecto es diseñado de acuerdo con un análisis económico adecuado a las circunstancias del país o área, donde el desarrollo presente de la RED de los sistemas de transmisión sean lo más viable o necesario en las alternativas del suministro en la energía eléctrica, se puede dar bajo los siguientes términos;

- a) Es necesario formular las alternativas más factibles en el diseño económico de la L.T.
- b) Independientemente de la estructura del sistema de transmisión debemos de tomar en cuenta como influyen de manera sensible las pérdidas del sistema en su aspecto económico.
- c) Las comparaciones económicas de cada una de ellas con el propósito de seleccionar las alternativas tecno-económicas más convenientes, se dan siempre.
- d) Establecer criterios de diseño bajo la modalidad de las condiciones de sus estados característicos que pudiesen prevalecer durante determinado tiempo y que pudiesen afectar económicamente (aislamientos, aisladores, conductores, etc).

Usualmente el objetivo en el análisis de las redes de energía o lo que en forma general o normalizado se puede dar con la parte principal de los elementos del sistema eléctrico de potencia, es transcendental al establecer la consideración de que cada uno de ellos se involucra técnicamente en forma directa a la parte económica que se trata de ellas.

Por lo cual, es bien conocido que el aislamiento óptimo de la torre, no necesariamente se obtiene por la optimización en el desarrollo de los tres conceptos que lo involucran como son;

- a) Desarrollo de la descarga.
- b) Desarrollo de la onda de switcheo.
- c) Desarrollo en frecuencia-potencia,

Y ya que el objetivo inicial, es de minimizar el costo total para un desarrollo dado de la línea de transmisión, conviene directamente que bajo técnicas estadísticas facilite la introducción de optimizaciones más sofisticadas siempre considerando para ello, gran parte de la operación que pueda presentar la L.T. en su diseño y economía estructural.

Es por esto, que en gran parte del término indisponibilidad, queda sustentada en los tres componentes que se dieron anteriormente y los cuales representan la porción del tiempo en que la transmisión de la energía no puede operar.

Lo que implica que existen fallas en el sistema de origen interno o externo, que serán tratadas a continuación, por lo que repercute en la contabilidad, estabilidad y economía del sistema.

IV.1. FACTORES QUE INFLUYEN EN LA ECONOMIA DE LA LINEA DE TRANSMISION.

Considerando que gran parte del sistema eléctrico de potencia, en general se ve expuesto a una serie de eventualidades, es importante tener en cuenta todos y cada uno de ellos, considerando para ello que la mayoría de los tipos de falla existentes pueden ser de dos tipos, es decir;

- 1- Fallas de tipo interno.
- 2- Fallas de origen externo.

Aunque el riesgo de una y otra son los mismos, las características de cada una de ellas son distintas y la influencia que pueden tener sobre el "SEP" son trascendentales, considerando siempre el efecto que pueden tener tanto:

- 1- Técnica.
- 2- Económica y
- 3- Estructuralmente.

En forma productiva o el avance tecnológico del país, siempre bajo la modalidad económica en el suministro de la energía eléctrica,

IV.1.1. ORIGEN Y EVENTUALIDAD DE LAS FALLAS INTERNAS.

Las líneas de transmisión representan para el sector eléctrico una de las partes más vitales encargados de enlazar los puntos de generación con los puntos de consumo, mediante la transmisión de bloques de potencia, de ahí la importancia de mantener en óptimas condiciones ya que son los elementos más vulnerables del sistema.

Por su origen, las denominadas sobretensiones internas denotan diferentes tiempos de formación de cresta y de semiamplitud, El nombre de estas sobre tensiones obedece a que su origen o causas se encuentra en el propio sistema de transmisión de energía; así se tiene por ejemplo; fallas a tierra ($1.2/200 \mu s$), sobretensiones de maniobra ($250/2,500 \mu s$) ferroresonancia, etc.

Estas se pueden dividir en dos tipos;

a) Sobretensiones internas de alta frecuencia;

Estas sobretensiones se deben a fenómenos que aparecen cuando el estado de una red se cambia por operaciones de maniobra (switchero) o por una frecuencia del orden de 20 KHz y de hecho esta gobernada por la inductancia y capacitancia inherente al circuito.

b) Sobretensiones internas de baja frecuencia;

Estas ocurren a la frecuencia nominal del sistema e incluyen la tensión en estado permanente que pueda resultar, con pequeñas variaciones por la desconexión de una carga, particularmente se presenta en caso de las líneas de transmisión larga.

Aunque estadísticamente, el origen en el tipo de falla nos da una referencia gradual, bajo la consideración, de las características de diseño de la línea, si es muy importante tomar en cuenta, que la influencia que se pueda dar bajo su parámetro, redundan siempre en las características de operación de los mismos, por lo cual, cualquier tipo de falla interna que se presente y por la clasificación que se le de, ésta tiene una influencia total. Por ejemplo, supongamos una falla interna en la línea de transmisión del tipo kilométrica, esto ocasiona que;

El interruptor de potencia sometido a esta sollicitación contempla entonces dos tensiones oscilatorias diferentes en sus contactos; una corresponde al extremo transmisor de la línea y la otra al extremo receptor, la tensión resultante deja de denotar una forma de onda senoidal amortiguada, para asumir su comportamiento de diente de sierra.

Bajo estas consideraciones tenemos que la mayor sollicitud del interruptor de potencia se presenta por consiguiente a cierta distancia del mismo, cuando todas las magnitudes involucradas (corriente de corto circuito y tensión oscilatoria) denotan valores relativamente elevados.

IV.1.2. ORIGEN Y EVENTUALIDAD DE LAS FALLAS EXTERNAS

Este tipo de fallas al igual que las de origen interno, representan alguna contingencia en las líneas (salidas del sistema) dependiendo de la magnitud de ésta. De las fallas de origen externo en especial la descarga atmosférica denominada rayo, ha sido desde los comienzos de nuestra civilización, objeto de especial estudio, debido al gran impacto que tiene y su influencia de ocurrencia, además de estas, se presentan en menor proporción las originadas por vientos fuertes, contaminación, brecha, quema de caña, vegetación, tal como lo veremos estadísticamente.

IV.2. ESTADISTICAS ECONOMICAS POR EL ORIGEN DE SALIDAS.

Preservando el objetivo de proporcionar el mejor servicio al consumidor, bajo los términos característicos de confiabilidad y estabilidad del sistema. El crecimiento del país condiciona en forma paralela el desarrollo de la producción de energía eléctrica y como consecuencia el de los sistemas de transmisión en el nivel que este en estudio.

Es por esto, que la presentación de datos estadísticos de incurrancia de fallas del tipo que esta sea proporcionada por la Comisión Federal de Electricidad, por las entidades regionales del país nos da una referencia de la funcionalidad de las líneas de transmisión a los diferentes centros de consumo del territorio nacional.

A continuación daremos a conocer el comportamiento de las líneas de transmisión de energía, en el nivel de transmisión de 400 KV, relacionadas con las principales causas que provocaron el mayor número de fallas en el sistema durante el periodo del año de 1992, que a su vez involucran los tiempos de duración de dichas fallas.

SALIDAS POR FALLA

Estructura	A0	Herrajes	A1
Aisladores	A2	Conductor	A3
Hilo de guarda	A4	Brecha	A5
Contaminación	AB	Desc. Atmosférica	B0
Vientos fuertes	C0	Q. de caña	C1
Q. de vegetación	C2	Ignoradas	D0

SALIDAS POR CAUSAS AJENAS Y POR MANIOBRAS

Falla de equipo instalado	E0
Disturbios en el sistema	E1
Extraordinarias	E2
Falla técnica	E3
Falta de energía	E4
Maniobras y pruebas	F0
Libranza operación manual	F1

IV.3. COSTO DE LA ENERGIA NO TRANSMITIDA

En las ultimas décadas se ha tenido un interés relevante en la valoración de la seguridad de los sistemas de transmisión de potencia y estos se ha venido aplicando para el diseño, mantenimiento y operación de los mismos.

Las líneas de transmisión son una parte vital del suministro de energía, en donde el significado de las pérdidas y la seguridad son una parte substancial para el ahorro del capital, por medio de la reducción de las pérdidas y elevando la calidad del suministro obtenido por los métodos y herramientas para planeación, operación y mantenimiento de los sistemas.

Por lo tanto, la cuestión de la seguridad puede ser totalmente integrado en el costo de minimizar el proceso de planeación, por el manejo del costo de interrupción como un costo de operación, por lo que, el costo de salida del sistema puede nombrarse como costo de energía no transmitida.

La integración de la seguridad en el costo de minimizar el proceso de planeación, necesita de la evaluación, considerando para ello la seguridad del costo de operación, para todas las alternativas futuras incluyendo la existencia del suministro de energía esto se lleva a cabo por medio del cálculo de la seguridad o determinación de las expectativas anuales bajo las perspectivas del número de salidas asociadas con el tiempo de no transmisión en el suministro del sistemas. La determinación se realiza considerando para ello, el propósito de incluir alternativas, bajo la existencia del sistema, donde se considera la reducción en las posibilidades de salida o seccionando estas.

La energía no liberada es determinada por la multiplicación de la potencia activa no transmitida por la línea de transmisión y tiempo de no suministro, esto puede ser utilizado par el caso específico que se desee analizar.

El costo social de una interrupción es:

$$C_{oi} = C_{oi}P_1\Delta T_{i1}[\text{NOK}]$$

Donde:

C_{oi} = Costo de energía no liberada en la L.T. (NOK/KW h)

P_1 = Potencia activa ininterrumpida en la L.T (KW)

ΔT_{i1} = Energía no suministrada en la L,T

Para un propósito práctico utilizamos valores promedios de interrupción de potencia y el promedio total de tiempo de energía no suministrada, esto es normalmente utilizado para el calculo anual del costo de interrupción.

IV.4. ANALISIS DE COSTOS.

La dependencia cada vez mayor de todas las actividades humanas del suministro de energía eléctrica ha traído como consecuencia que la confiabilidad y calidad del servicio sea lo más exigido a las empresas eléctricas por los usuarios. La razón principal de esta situación radica en que tanto las centrales eléctricas como subestaciones, representan cantidades mucho

mayores de inversión que las de una línea de transmisión y una falla en ellas significa en muchas ocasiones situaciones catastróficas, es por lo anterior asegurar la contabilidad de esta parte de los sistemas eléctricos.

Es por esto, que es fundamental que todas las alternativas que se formulen contemplen los requisitos de calidad de servicio (confiabilidad y estabilidad) específicamente para la zona de consumo considerando el desarrollo de la línea de transmisión de la vida útil de la misma.

El análisis técnico debe verificar las condiciones de servicio y la dotación de los posibles cambios o modificaciones futuras que requiera de nueva inversión. Después del análisis técnico seguirá la fase de estudio de factibilidad o conveniencia económica que deberá incluir todos los gastos e inversiones que se necesitan, dado que todos estos gastos de inversión ocurren en épocas diferentes.

Un análisis técnico nos permite fundamentalmente en el cálculo de la regulación, confiabilidad, protección y carga de los conductores y equipo en general por medio de simulaciones operativas del sistema de transmisión previsto en el capítulo dos.

El análisis económico en los sistemas eléctricos de transmisión es bastante complejo y sale un poco de los análisis tradicionales esto se debe principalmente a que no se busca un lucro sino un servicio que cumpla con todos los requerimientos de calidad y funcionalidad.

Dado que cada proyecto específico tiene características propias, no se debe establecer un costo único para aplicarlo indiscriminadamente a cada proyecto tipo. Se ha hecho un esfuerzo para medir con verosimilitud los principales parámetros técnicos propios de cada proyecto tipo y sus principales componentes de costo.

Se tienen elementos para la evaluación económica de proyectos específicos, ya que se pueden hacer algunas mediciones de los recursos que demanda un proyecto para su realización, así mismo se puede estimar los requerimientos de importaciones.

La información requerida para la estructura de los costos y para la determinación de los parámetros, proviene de la coordinación de proyectos de transformación de la subdirección de construcción.

En este estudio se presentan en resumen de costo para líneas de transmisión distinguiéndose dos tipos de costos:

- a) Directo.
- b) Directo más indirecto.

IV.4.1. COSTO DE INVERSION.

En este estudio se distinguen dos costos unitarios de inversión por kilómetro: Directo y Directo más indirecto.

El costo Directo, se obtiene al sumar en moneda constante las erogaciones correspondientes a una línea de transmisión, este costo refleja el valor de los materiales, equipos, mano de obra, terrenos, supervisión de construcción, etc. incorporados en un kilómetro de línea suponiendo que todas las erogaciones se realizarán en un solo punto en el tiempo. Este concepto es el que se utiliza para la formación y elaboración de los presupuestos anuales de inversión por proyecto y para las actividades de seguimiento de avance de presupuesto en las obras, así como los estudios de evaluación de la expansión de los sistemas eléctricos.

Al añadir al costo directo, los costos originados por administración de proyecto, ingeniería, control y otras actividades directamente relacionadas con la obra, que son realizadas básicamente en las oficinas de CFE, se obtiene el costo directo más indirecto.

IV.4.2. ESTRUCTURA DEL COSTO DIRECTO.

Se distinguen tres conceptos que componen el costo de inversión materiales y equipos de instalación permanente, construcción y otros.

El concepto de materiales y equipo de instalación permanente se refiere a los equipos que constituyen la línea en sí (torres, cables, aisladores, herrajes, etc.). En el rubro de construcción se incluye la mano de obra y equipo necesario en la erección de torres de transmisión, el montaje de las mismas, el tendido de conductores, así como la infraestructura necesaria para llevar a cabo estas actividades. Finalmente el concepto otros, engloba el transporte de los

materiales y equipos de instalación permanentes, las indemnizaciones por derecho de vía, los estudios topográficos y la supervisión de construcción de las obras.

CONCLUSIONES.

En la actualidad existen un sin número de estudios sobre las líneas de transmisión que con la ayuda de programas digitales se hacen más fácil su estudio (flujos de potencia, cargabilidad, niveles de aislamiento, etc.), incluyendo el diseño y operación de cualquier línea, bajo diferentes condiciones. Sin embargo, esto no implica que no se realicen más estudios, ya que por la naturaleza misma del hombre, que siempre tiende a mejorar sus condiciones actuales de vida, sigue realizando investigaciones. Estas investigaciones o estudios de las L.T. están encaminadas; ya sea para mejorar la operación de las líneas de transmisión en extra y ultra alta tensión, con el fin de proporcionar un servicio lo más confiable posible a un menor costo.

Es importante destacar la importancia de la economía en el diseño y operación de las líneas de transmisión; puesto que, para establecer un análisis económico se deben de tomar en cuenta varios aspectos, que salen un poco de los análisis tradicionales para establecer un estudio económico de la L.T., esto se debe principalmente a que no se busca un lucro, sino un servicio que cumpla con todos los requerimientos de calidad y confiabilidad.

Por lo anterior, el trabajo realizado pone de manifiesto la importancia de la economía de una línea de transmisión considerando para ello los parámetros característicos, a partir del diseño de la línea de transmisión y su estructura económica en función de su trayectoria, tipo de conductor y características de la torre.

BIBLIOGRAFIA.

ROBERTO ESPINOSA Y LARA

Sistemas de distribución

Editorial Limusa, S.A. de C.V.

México D.F. 1990

LUIS A. SIEGERT C.

Alta tensión y sistemas de transmisión

Editorial Limusa, S.A. de C.V.

México. D.F. 1989.

JACINTO VIQUEIRA LANDA.

Redes eléctricas

Editorial Alfa-Omega, S.A. de C.V.

México D.F. 1993

YEBRA MORON

Compensación de potencia reactiva en sistemas eléctricos

Editorial Mc Graw-Hill

México D.F. 1987

GAUDENCIO ZOPPETI JUDEZ

Redes eléctricas de alta y baja tensión.

Editorial Editores G Gili S.A. de C.V.

México D. F. 1994.