

45
24

UNIVERSIDAD NACIONAL AUTONOMA DE MEXICO



CAMPUS
A R A G O N

"SISTEMAS DE PROTECCION PARA PLANTAS
INDUSTRIALES"

TESIS PROFESIONAL

QUE PARA OBTENER EL TITULO DE
INGENIERO MECANICO ELECTRICISTA

P R E S E N T A

FERNANDO MARTINEZ GUTIERREZ



ENEP ARAGON

MEXICO, D.F. 1998

TESIS DE
INGENIERIA DE ELECTRICIDAD



Universidad Nacional
Autónoma de México



UNAM – Dirección General de Bibliotecas
Tesis Digitales
Restricciones de uso

DERECHOS RESERVADOS ©
PROHIBIDA SU REPRODUCCIÓN TOTAL O PARCIAL

Todo el material contenido en esta tesis esta protegido por la Ley Federal del Derecho de Autor (LFDA) de los Estados Unidos Mexicanos (México).

El uso de imágenes, fragmentos de videos, y demás material que sea objeto de protección de los derechos de autor, será exclusivamente para fines educativos e informativos y deberá citar la fuente donde la obtuvo mencionando el autor o autores. Cualquier uso distinto como el lucro, reproducción, edición o modificación, será perseguido y sancionado por el respectivo titular de los Derechos de Autor.

SISTEMAS DE PROTECCIÓN PARA PLANTAS INDUSTRIALES

INDICE.

INTRODUCCION	1
CAPITULO I. PLANTAS INDUSTRIALES.	4
I.1. COMPONENTES DE LOS SISTEMAS INDUSTRIALES.	4
I.1.1. DESCONECTADOR.	6
I.1.2. TRANSFORMADORES DE POTENCIA.	6
I.2. PRESERVACIÓN DEL LÍQUIDO AISLANTE.	8
I.3. PROTECCIÓN PRINCIPAL.	9
I.4. APARTARRAYOS.	10
I.5. RESISTENCIA DE PUESTA A TIERRA.	12
I.6. TRANSFORMADORES DE CORRIENTE.	12
I.6.1. LA CLASE DE PRECISIÓN PARA PROTECCIÓN.	14
I.7. PROTECCION DE SOBRECORRIENTE.	15
I.7.1. FUSIBLES.	15
I.7.1.1. FUSIBLES DE POTENCIA.	17
I.7.1.2. FUSIBLES DE BAJA TENSIÓN.	20

I.7.1.3. CONSIDERACIONES EN LA SELECCIÓN DE FUSIBLES.	23
I.7.2. RELEVADORES.	24
I.7.2.1. TIEMPO DE OPERACIÓN DE RELEVADORES.	25
I.8. NORMAS OFICIALES MEXICANAS (NOM)	28
CAPITULO II. SISTEMAS DE PROTECCION EN PLANTAS INDUSTRIALES.	34
II.1. SISTEMAS DE PROTECCION.	34
II.2. PROTECCIÓN CON RELEVADORES.	36
II.3. PROTECCIÓN CONTRA FALLAS INTERNAS.	40
II.4. PROTECCIÓN DIFERENCIAL.	42
II.5. PROTECCIÓN CONTRA FALLAS EXTERNAS.	46
CAPITULO III. PROTECCION EN TRANSFORMADORES.	51
CAPITULO IV. COORDINACION DE PROTECCIONES.	90
IV.1. OBJETIVOS.	90
IV.2. DESCRIPCIÓN GENERAL DE LOS ESTUDIOS.	90
IV.3. ESTUDIO DE COORDINACIÓN DE PROTECCIONES.	91
IV.4. CARACTERISTICAS DEL SISTEMA	92
IV.5. DATOS Y CONSIDERACIONES.	93

INDICE

IV.6. ESTUDIO ECONOMICO.	95
CONCLUSIONES	98
BIBLIOGRAFIA	101

SISTEMAS DE PROTECCION PARA PLANTAS INDUSTRIALES.

Objetivo:

Describir las alternativas que se tienen para instalar protecciones en los sistemas eléctricos de las plantas industriales, con el fin de minimizar daños a los equipos.

INTRODUCCION

Las protecciones para sistemas eléctricos industriales son de suma importancia, ya que para cualquier operación normal o anormal, llamada continuamente falla se requiere un método de minimización de daños a los equipos.

Esta protección se realiza con elementos adicionales, los cuales se seleccionan en base al tipo de falla, nivel de tensión y parámetro a censar, limitar y/o eliminar.

En esta protección tiene como finalidad, la de preservar, resguardar, salvar o defender un elemento que se considere importante.

Este párrafo muestra una definición muy clara de lo que es una protección. La cual nos auxilia para poder realizar cualquier actividad industrial con la confianza de que alguien esta velando por nosotros.

Un sistema eléctrico, tomando como base un sistema simple, un dínamo y una lámpara, de acuerdo a la generación de la energía,

puede operar sin tomar en cuenta algún punto en particular a proteger, pero se corre el riesgo de que se presente una falla, ya sea en la parte de generación, del alimentador a la carga y/o en la carga. La falla puede ser destructiva para cualquiera de los elementos siguientes: fusibles o relevadores.

La protección de un sistema industrial, sea cual sea, debe librar la falla en el menor tiempo posible, ya que de eso depende minimizar los daños.

Una protección tiene la característica de que en el momento en que se presenta una sobrecorriente, ocasionada por cualesquiera de las fallas existentes, responde a un valor y tiempo determinados.

Para cada uno de los elementos se pueden tener protecciones primarias ó principales; y secundarias o de respaldo. El objetivo de este trabajo es el de analizar las protecciones requeridas para proteger a los transformadores.

Estas protecciones las seleccionamos para cada transformador, de acuerdo a su tamaño e importancia dentro del sistema; ya que para un transformador con tanque conservador se

requiere un tipo de protecciones y para uno con tanque sellado se necesitan otras.

La finalidad de la elaboración de un estudio de coordinación de protecciones, es la de proteger los equipos de mayor importancia de un sistema eléctrico industrial.

Es punto importante en un estudio de este tipo, la selección de los transformadores de corriente, ya que son de gran importancia en el desarrollo de un estudio de coordinación de protecciones, por lo que su selección deberá cuidarse, ya que de él depende la curva y ajuste de las protecciones empleadas.

CAPÍTULO INDUSTRIALES.

I.

PLANTAS

Objetivo:

Describir las características principales de los sistemas industriales, describiendo cada uno de sus componentes.

CAPITULO I. PLANTAS INDUSTRIALES.

I.1. COMPONENTES DE LOS SISTEMAS INDUSTRIALES.

Un sistema industrial básicamente está formado por:

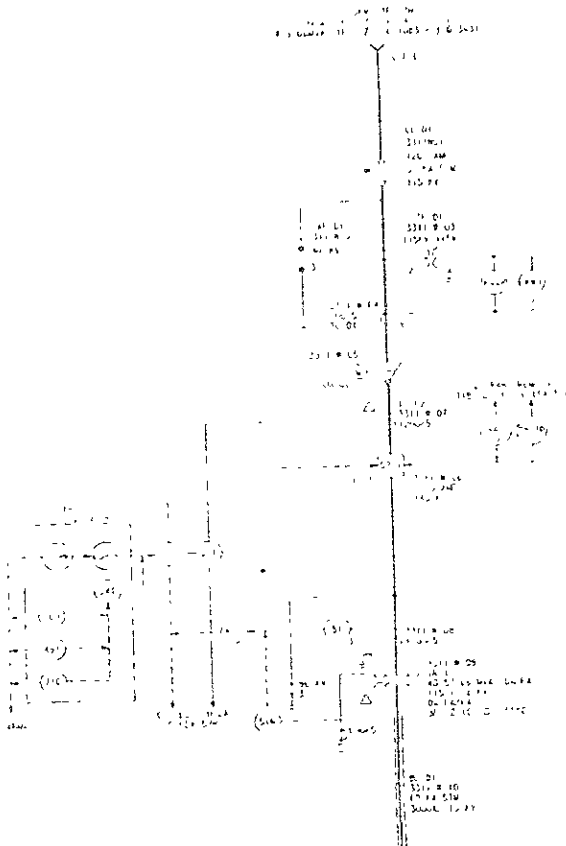
- Sección de Acometida
- Sección de Transformación
- Sección de Distribución

Estas secciones cuentan con los siguientes elementos:

- Desconectador
- Protección Principal
- Transformador
- Protección Secundaria
- Tablero de Distribución
- Apartarrayos
- Instrumentos de Medición
- Transformadores de Corriente
- Resistencia de Puesta a Tierra
- Transformadores de Potencial
- Fusibles

➤ Relevadores

En el siguiente diagrama unifilar se muestran estos elementos y la ubicación de ellos dentro de un diagrama unifilar.



I.1.1. DESCONECTOR.

Son dispositivos que sirven para conectar y desconectar diversas partes de una instalación eléctrica; para efectuar maniobras de operación o bien, para darles mantenimiento. Deben abrir circuitos pero nunca cuando esté fluyendo corriente a través de ellas. Cuando se utilicen este tipo, antes de abrir un juego de cuchillas deberá abrirse primero el interruptor correspondiente, las características específicas se pueden verificar en la norma ANSI/NEMA.

I.1.2. TRANSFORMADORES DE POTENCIA.

Los transformadores de potencia son un equipo eléctrico muy importante para la distribución en los sistemas eléctricos de las plantas industriales. Los transformadores se clasifican en función de los sistemas de enfriamiento y la simbología es la indicada en las normas nacionales e internacionales, como se muestra a continuación:

Se especifican de acuerdo a las condiciones generales de servicio, lugar de instalación, temperatura ambiente, altitud, temperatura de operación y capacidad nominal.

Normas nacionales	Normas internacionales
OA	ONAN
OA/FA	ONAN, ONAF
OA/FA/FA	ONAN, ONAF, ONAF
OA/FA/FOA	ONAN, ONAF, OFAF
OA/FOA/FOA	ONAN, OFAF, OFAF
OW	ONWF
OW/OA	ONWF, ONAN
FOA	OFAF
FOW	OFWF

Los transformadores se diseñan para operar a una altura de 1,000 MSNM; en caso de utilizarlos a mayor altitud se usaran factores de corrección, para verificar datos ver normas aplicables NOM-J-284-1986; ANSI C.75-12.10. Respecto a los accesorios que deben incluirse en los transformadores, de acuerdo a su capacidad, se tiene lo siguiente:

I.2. PRESERVACIÓN DEL LÍQUIDO AISLANTE.

Se cuenta con tres sistemas, el sistema de tanque sellado, gas inerte o tanque conservador. Si no se especifica lo contrario, se recomienda que el sistema de tanque sellado sea usado en transformadores con capacidad de 501 a 7500 KVA(OA). El sistema con tanque conservador se recomienda en transformadores de capacidades superiores o iguales a 10,000 KVA. Queda a juicio del diseñador y a la importancia del sistema, la selección de la preservación del líquido aislante. Los accesorios para protección y monitoreo de los transformadores son los siguientes:

- Indicador de nivel de líquido aislante
- Indicador magnético de nivel
- Indicador con carátula vertical en el costado del tanque del segmento 1 o en el tanque conservador según el caso.
- Indicador de temperatura del líquido aislante, se debe montar un termómetro tipo carátula del costado del tanque del segmento 1.
- Indicador de presión y vacío. Se debe suministrar en aquellos transformadores con sistemas de preservación de líquido aislante tipo tanque sellado.

- Válvula de drenaje, muestreo y filtro debe ser tipo globo localizado en el segmento 1.

Todos los indicadores tendrán contactos de alarma y deben ser adecuados para interrumpir con 250 V como máximo, de voltaje de operación. Los contactos del indicador de nivel del líquido aislante no deben ser ajustables y deben colocarse para cerrar en el nivel mínimo de operación segura.

Los contactos del indicador de temperatura del líquido, deben ser ajustables a un rango de 65°C a 110°C. Los contactos del indicador de temperatura de los devanados deben ser ajustables a un rango de 95°C a 125°C.

I.3. PROTECCIÓN PRINCIPAL.

La protección principal como ya lo vimos puede realizarse con fusibles, interruptores y/o relevadores. Su comportamiento determina el nivel de confiabilidad que se tiene en un sistema eléctrico. Consta de 3 partes:

Parte activa: Constituido, por las cámaras de extinción que soportan los contactos fijos y el mecanismo de operación que contiene los contactos móviles en caso de usar interruptores.

Parte pasiva: Formada por una estructura que da protección eléctrica y mecánica al interruptor. Ofrece puntos para el levantamiento y transporte del interruptor adicionalmente de soporte de los elementos de control. .

Accesorios: Terminales, correctores de tierra, placa de datos, gabinete con dispositivos de control, protección, medición, etc.

I.4. APARTARRAYOS.

Son dispositivos eléctricos formados por una serie de elementos resistivos no lineales y explosores que limitan la amplitud de las sobretensiones originadas por; descargas atmosféricas, operación de interruptores, desbalanceo de sistemas, etc.

Deben tener 3 características principales:

- Comportarse como aislador mientras la tensión aplicada no exceda un valor predeterminado.
- Convertirse en conductor al alcanzar la tensión ese valor determinado.
- Conducir a tierra la onda de corriente producido por la onda de sobretensión.

Se pueden considerar tres tipos de apartarrayos:

- Cuernos de arqueo
- Autovalvulares
- De óxidos metálicos

La clasificación de los apartarrayos se determina por las pruebas y son las siguientes:

- Tipo estación
- Intermedio
- Distribución Secundario

Las características específicas se pueden verificar en la norma ANSI C 62.1 IEEE "Standard for surge arresters for AC power circuits".

I.5. RESISTENCIA DE PUESTA A TIERRA.

En un sistema industrial normalmente en los transformadores de 5 MVA y mayores, el neutro debe de aterrizzarse por medio de una resistencia de puesta a tierra para limitar la corriente de falla a valores mínimos. Esta recomendación está indicada en el libro rojo IEEE standard 141. La selección de la resistencia de puesta a tierra se elabora utilizando el método siguiente:

$$V_{LN} = \frac{V_L}{\sqrt{3}}$$

$$R = \frac{V_{LN}}{I_n}$$

I.6. TRANSFORMADORES DE CORRIENTE.

Son aparatos en que la corriente secundaria dentro de las condiciones de operación es prácticamente proporcional a la corriente primaria, aunque literalmente defasada. Desarrollan 2 tipos de función: Transformar la corriente y aislar los elementos de protección conectados a los circuitos de alta tensión.

El primario del transformador se conecta en serie con el circuito por controlar y el secundario se conecta en serie con las

bobinas de corriente de los aparatos de medición y de protección que requieran ser energizados, pueden tener uno o varios secundarios.

Los transformadores de corriente se clasifican:

Por su posición

- Para medición
- Para protección

Por su instalación

- Servicio interior
- Servicio intemperie

Se consideran para 2 clases de temperatura ambiente.

1. 30°C promedio para un período de 24 Hrs. con un máximo de 40°C.
2. 55°C como promedio para el interior de tableros.

Los transformadores de corriente para servicio interior son más económicos y se fabrican para tensiones de servicio de hasta 25

KV. y con aislamiento de resina sintética. Los transformadores de corriente para protección requieren conservar su fidelidad hasta un valor de 20 veces la magnitud de la corriente nominal.

Las corrientes primaria y secundaria de un transformador de corriente así como sus características de carga deben estar de acuerdo a normas nacionales e internacionales, ver ANSI C.57.13.

I.6.1. LA CLASE DE PRECISIÓN PARA PROTECCIÓN.

Las normas ANSI consideran la siguiente clasificación de la precisión para protección:

Clase C: Esta clase cubre a los transformadores que por tener los devanados uniformemente distribuidos, el flujo de dispersión en el núcleo, no tiene efecto en el error de relación dentro de los límites de carga y frecuencia especificada; su relación se calcula por métodos analíticos.

Clase T: Esta clase cubre a los transformadores que por no tener los devanados uniformemente distribuidos el flujo de dispersión en el núcleo afecta el error de relación dentro de los

límites de carga y frecuencia especificados. Su relación debe ser determinada mediante pruebas de laboratorio.

I.7. PROTECCION DE SOBRECORRIENTE.

A continuación se describen los 2 elementos para protección de sobrecorriente.

I.7.1. FUSIBLES.

Los fusibles son accesorios para protección de sobrecorriente, tienen variedad en los rangos de voltaje, corriente y capacidad de interrupción, tipo expulsión, limitadores de corriente y para aplicaciones interiores y exteriores.

El rango de la capacidad de los fusibles para voltajes hasta 600 V., se basa en la corriente asimétrica, sin embargo los rangos estandarizados se expresan en amperes simétricos. El rango asimétrico equivalente incluye el factor de multiplicación de 1.6 Previniendo la corriente asimétrica esperada. Los fusibles para 600 V. y menores se marcan con valores de corriente simétrica y Lista un valor a 220,000 A. RMS simétricos.

Los fusibles limitadores de corriente interrumpen un cortocircuito sin terminar el primer medio ciclo. No hay regla general para seleccionar un fusible o un interruptor por lo que hay que analizar la aplicación particular.

Las siguientes consideraciones deben tomarse en cuenta para la selección de la protección:

1. El fusible limitador de corriente permite una mínima corriente de corto circuito, minimizando los daños a menos del rango de la capacidad interruptiva del equipo.
2. Los fusibles limitadores de corriente pueden causar voltajes transitorios, en fallas claras van en detrimento de los componentes del sistema, motores, apartarrayos, etc.
3. Los fusibles conjugados con un seleccionador tripolar provee una protección de falla a tierra sensible.
4. Coordinación selectiva. Las características tiempo corriente de los fusibles son precisas y estables, se puede realizar fácilmente la coordinación con la referencia de las cartas de proveedor.
5. Requerimientos de espacio. El accesorio de interrupción del fusible ocupa más espacio, pero generalmente los fusibles son más

pequeños con accesorios mecánicos por lo que los desconectores no son requeridos.

6. La simple operación mecánica del fusible resulta en bajos costos de mantenimiento, no requiere mantenimiento periódico.
7. El costo inicial, el ciclo de una y el costo de mantenimiento es bajo para el equipo del fusible.
8. Desconexión automática. Los fusibles no son capaces de una desconexión automática pero instalados - conjuntamente con equipos de disparo paralelo, como contactores, es posible este servicio. El contactor debe ser operado por relevadores de sobrecorriente y ser capaz de interrumpir la falla a la que será sometido.

I.7.1.1. FUSIBLES DE POTENCIA.

Los fusibles de potencia son aquellos arriba de 600V tipo limitadores de corriente o tipo expulsión.

Los fusibles tipo limitadores de corriente tienen dos categorías, para propósitos generales, rango E y sin rango E o fusibles con rango R..

La diferencia de los fusibles de propósitos generales es que son diseñados para operar arriba de un amplio rango de los niveles de sobrecorriente y los fusibles de rango tipo R, están solamente diseñados para interrumpir fallas de corriente de alta magnitud.

La mayoría de los fusibles limitadores de corriente para propósitos generales y tipo expulsión cumplen con los requerimientos de los tipo E, como se define en el estándar ANSI C 37.46.

Un fusible limitador de corriente de propósitos generales es definido como un fusible, capaz de interrumpir todas las corrientes desde el rango máximo de corriente interruptiva hasta la corriente que causa la fusión del elemento en una hora. Este tipo de fusible no suministra protección contra sobrecorrientes de baja magnitud, solo corrientes desde aproximadamente dos veces su rango de corriente para fusibles tipo E y usualmente arriba de tres veces su corriente nominal para fusibles sin rango E. Sus aplicaciones típicas son para la protección de transformadores de potencia, de potencial y circuitos alimentadores.

Debido a que las curvas de los fusibles son verticales y rectas puede ser difícil su coordinación con relevadores de sobrecorriente.

Los fusibles limitadores de sobrecorriente tipo rango R, son los más comúnmente aplicados en arranque de motores, utilizando contactores que no son capaces de interrumpir altas corrientes de falla.

Los fusibles tipo exposición. Este tipo de fusibles son generalmente usados en sistemas de distribución, desconectores o seccionadores. No se utilizan en interiores porque producen gases que se ionizan y pueden causar daños al equipo adyacente.

Son usados en exteriores para la protección de sistemas de distribución en plantas industriales y se aplican para fallas de líneas y protección por sobrecarga de circuitos alimentadores de distribución, protección contra fallas en el primario de un transformador y protección contra fallas en bancos de capacitores. Ya que los gases son liberados rápidamente durante el proceso de interrupción, la operación de los fusibles tipo expulsión es ruidosa.

Contrario a estas desventajas, los fusibles tipo expulsión son utilizados frecuentemente ya que tienen una característica de corriente en tiempo inverso que es más compatible con los relevadores de sobrecorriente estándar.

I.7.1.2. FUSIBLES DE BAJA TENSIÓN.

Los fusibles enchufables son de 3 tipos básicos, todos con rango de 125 V o menos y de 30 A. máximos; no obstante que no tienen rango de capacidad interruptiva, se sujetan a una prueba de cortocircuito de 10,000 A. de corriente. Los 3 tipos son: de base de Edison sin tiempo de retardo, todos son Intercambiables; base de Edison con tiempo de retardo y rangos intercambiables; por último los del tipo base S que están disponibles en 3 rangos de corriente no intercambiables; 0-15 A., 16-20 A., 21 a 30 A. Estos dos últimos tipos tienen normalmente una característica de tiempo de retardo de por lo menos 12 seg. a 200% del rango, a pesar de que los fusibles enchufables con tiempo de retardo no son requeridos por el NEC.

Fusibles con retardo de tiempo o de doble elemento. El fusible de doble elemento, tiene elementos de respuesta a la corriente, con dos diferentes características de fusión en serie y en un solo cartucho.

El fusible es de un solo tiempo de operación; el elemento de fusión rápida responde a sobrecorrientes existentes en el rango de cortocircuito. El elemento con retardo de tiempo permite

sobrecargas de corta duración; la aplicación más importante de este tipo de fusibles es en motores y transformadores.

Fusibles de alta capacidad interruptiva (clase K). Estos fusibles son fabricados con las mismas características que los fusibles clase H, son elaborados para niveles de 50,000; 100,000 y 200,000 A. RMS.

Los fusibles clase K están disponibles en 3 distintas subclases identificados por clase K1, K5 y K9.

Fusibles limitadores de corriente (clase R). Estos fusibles son de cartucho no renovable, son manufacturados como los clase H y con un rango de capacidad interruptiva de 200,000 A. RMS. La designación R significa que están hechos con un accesorio de expulsión que consiste de ranuras hechas en el cuerpo del fusible y el listón, dependiendo del tamaño de la envolvente.

Las características de los fusibles clase A se proveen con el portafusibles adecuado eliminando la posibilidad de intercambiar el fusible limitador de corriente con un no limitador de corriente; los

fusibles clase R tienen niveles con diferentes limitaciones de corriente.

Fusibles limitadores de corriente clase J. Estos fusibles son manufacturados para corrientes mayores de 600 A. y sus dimensiones no son intercambiables con las clase K. Cada tamaño tiene especificado un valor máximo de valor de corriente pico (peak let-through) y un valor térmico máximo (I^2t).

Los fusibles con características de retraso de tiempo están disponibles en tamaños clase J. Los fusibles clase J son de 200 kA. De capacidad interruptiva.

Fusibles limitadores clase L. Estos fusibles están disponibles para rangos de corriente que exceden los 600 A.

Sus rangos van de 601 a 6,000 A., todos en 600 V. o menos, no existen para 250 V.

Los fusibles clase L tienen una capacidad interruptiva de 200,000 A. y son seguros interrumpiendo cualquier sobrecorriente arriba de este valor.

I.7.1.3. CONSIDERACIONES EN LA SELECCIÓN DE FUSIBLES.

Por cada clasificación de fusibles le corresponde una prueba de UL (Underwriter's Laboratories).

En el diseño del accesorio es particularmente importante para la aplicación del fusible las características siguientes: rango de corriente, rango de voltaje, rango de frecuencia, capacidad interruptiva máxima, corriente pico promedio y el máximo caso de energía térmica I^2t .

Los estándares especifican el tiempo de apertura máxima en valores de sobrecarga es especificado por el porcentaje de sobrecarga.

Con estos parámetros y otras pruebas de sobrecorriente distintas, el fabricante elabora las curvas tiempo corriente. Normalmente estas curvas están basadas y disponibles en corrientes BMS 0.01 seg. y superiores, se deberá tener precaución en el uso de estas curvas, deberá asegurarse que las características comparadas son equivalentes.

Los fusibles son seleccionados por su voltaje, capacidad de conducción y capacidad interruptiva. Donde los fusibles deben ser coordinados con otros fusibles o interruptores las curvas tiempo corriente, las curvas pico y las curvas de pérdidas (I^2t) deben ser usadas.

Las características de carga serán definidas o dictadas por el tiempo de retardo requerido por el fusible.

I.7.2. RELEVADORES.

Los relevadores son dispositivos diseñados para operar a determinados valores de corriente, tensión o relaciones de ambos parámetros, para que por medio de otros dispositivos, indiquen o aislen una condición anormal de operación en un circuito eléctrico. Las características principales que debe cumplir un relevador son las siguientes:

- Confiabilidad
- Sensibilidad
- Tiempo de operación.

Los relevadores se clasifican de acuerdo a:

Sus características constructiva.

- Relevadores electromagnéticos.
- Relevadores de estado sólido y digitales.
- Relevadores térmicos.

Por la magnitud eléctrica que controlan o miden:

- Relevadores de corriente.
- Relevadores diferenciales. -

Por el tiempo de funcionamiento:

- Relevadores instantáneos
- Relevadores temporizados

I.7.2.1. TIEMPO DE OPERACIÓN DE RELEVADORES.

Se agrupan en los siguientes tipos: instantáneo, operan en tiempos menores a 0.1 seg.; de alta velocidad, operan a menos de 0.05 seg.; con retraso de tiempo, tienen mecanismos de tiempo variable como los de inducción, que mediante un imán permanente producen un freno en el giro de rotor.

Respecto a su curva corriente tiempo se dividen en:

- Tiempo inverso
- Tiempo muy inverso
- Tiempo extremadamente inverso

Los de tiempo inverso se usan en sistemas con amplias variaciones en las corrientes de cortocircuito, o sea donde hay variación en el número de fuentes de alimentación.

Se utilizan donde el valor de la corriente de cortocircuito depende principalmente de la capacidad de generación del sistema.

Los de tiempo muy inverso tienen una curva muy pronunciada lo que los hace lentos para corrientes bajas y rápidos para corrientes altas. Se utilizan donde el valor de la corriente de cortocircuito depende de la posición relativa al lugar de la falla y no de la cercanía al sistema de generación.

Los de tiempo extremadamente inverso tienen una curva con una pendiente más pronunciada que los anteriores se utilizan en circuitos de distribución primaria, que permiten altas corrientes iniciales producidas por los recierres, y no obstante ello, suministran operación rápida cuando se necesita la operación de cortocircuito.

Para seleccionar estas protecciones se deben seguir ciertas reglas, básicamente estas reglas están dadas por una serie de códigos y reglamentos que se aplican alrededor del mundo.

En general en América se tienen códigos y/o estándares que son las Normas:

- AMERICAN NATIONAL STANDAR INSTITUTE (ANSI)
- NATIONAL ELECTRICAL MANUFACTURER ASOCIATON (NEMA)
- NATIONAL FIRE PROTECTION ASOCIATION (NFPA)

I.8. NORMAS OFICIALES MEXICANAS (NOM)

Ahora para seleccionar cualquiera de los elementos de protección indicados anteriormente, se ve que indican los códigos y normas siguientes:

- NOM-001-SEMP-1994
- NEC 1993 (NFPA 70)

Las NOM marcan lo siguiente:

El artículo 240 protección contra sobrecorriente indica los requerimientos para instalar dispositivos de protección contra sobrecorriente en cualquier tipo de instalación eléctrica. La protección de sobrecarga para conductores y equipos tiene por objeto abrir el circuito eléctrico cuando la corriente alcance un valor que pueda producir temperaturas excesivas o peligrosas; asimismo deben satisfacerse los requisitos de la sección A, hasta la G, de la misma norma que marca lo siguiente:

Los dispositivos usados comúnmente para esta protección son los fusibles, interruptores automáticos y otros dispositivos diseñados para tal fin. Su propósito es interrumpir el paso de la corriente en un circuito cuando ésta alcance un valor que pueda producir temperaturas excesivas o peligrosas en los conductores que pueden afectar y dañar el aislamiento de los mismos. los equipos deben protegerse contra sobrecorriente de acuerdo con sus características eléctricas propias y de acuerdo con los requisitos que se establecen en las NOM, en los artículos 240.02 al 240.100, que son similares a lo indicado en el NEC.

El NEC marca los requerimientos mínimos para la protección contra sobrecorriente en circuitos eléctricos en su artículo 240.

En sus partes E, F, G y H arriba de 600 V. nos indica lo necesario para la protección con fusibles, interruptores y accesorios de protección. El NEC nos indica que todo equipo debe ser protegido contra sobrecorriente lo cual se describe dependiendo del tipo de equipo enlistado en el NEC.

El artículo 240 del NEC de protección contra sobrecorriente cubre los aspectos fundamentales y requisitos para seleccionar los accesorios de protección para circuitos hasta 600 V. y para circuitos de más de 600 V. A continuación se describen algunos párrafos importantes.

Protección de conductores. Los conductores, deben protegerse contra sobrecorriente de acuerdo a la capacidad de corriente especificada en las tabulaciones respectivas de acuerdo al tipo de instalación.

Un alimentador no requerirá protección de sobrecorriente en las condiciones siguientes:

1. Que la longitud de los conductores no exceda 3.05 m.
2. Protección de sobrecorriente arriba de 600 V.

Alimentadores. El accesorio de protección utilizado debe ser capaz de detectar e interrumpir el paso de la corriente que exceda los ajustes de disparo o punto de fusión del mismo.

En ningún caso el rango del fusible deberá exceder 3 veces la corriente nominal del equipo y el elemento de disparo de largo tiempo de un interruptor 6 veces la capacidad de conducción del conductor.

El rango de disparo del accesorio de protección no excederá el valor calculado de acuerdo a los valores de corriente marcados en la tabla 430-152 de NEC para diversos dispositivos.

Excepciones

1. Si algún valor de los dispositivos enlistados no se fabrican como estándar, se adecuará el valor inmediato superior más cercano.
2. Donde el rango especificado no es suficiente para la corriente de arranque del motor.

3. Cuando el fusible sin retardo de tiempo no exceda 600 A. debe ser permitido incrementarse pero que no exceda 400 % de la corriente a plena carga.
4. Fusible de doble elemento con retardo de tiempo podrá incrementarse pero en ningún caso exceder de 225 % de la corriente a plena carga.
5. Para un interruptor de tiempo inverso se permite un incremento que no exceda 400 % de la corriente a plena carga para 100 A. o menores y de 300 % de la corriente a plena carga para valores de 100 A. o mayores.

Para fusibles con rango de 601 a 6,000 A. se permite un incremento que en ningún caso exceda de 300 % de la corriente a plena carga.

Para interruptores con unidad de disparo instantáneo, ésta deberá ser ajustable y no exceder de 1,300 % de la corriente a plena carga del motor.

Protección de sobrecorriente para transformadores.

El NEC no permite la protección en el secundario de más de 6 fusibles o 6 interruptores agrupados.

1. Transformadores arriba de 600 V. El dispositivo de protección no debe ser mayor a lo indicado en la tabla 450.3. Excepción I: donde el dispositivo de protección seleccionado no corresponda a los valores estándar se puede seleccionar el inmediato superior.

El primario del transformador usando interruptor no exceda de 600 A. de la corriente a plena carga y el secundario a 300 %. En el secundario cuando se usen interruptores derivados la suma no debe exceder de 1,300 % de la corriente a plena carga del transformador. Cuando la protección primaria sea un fusible, el valor máximo no debe exceder del 300 % y el secundario con la combinación de interruptores y fusibles no debe exceder 250 % de la corriente del secundario del transformador.

2. Transformadores menores de 600V. Cada transformador deberá ser protegido por un dispositivo de sobrecorriente individual de rango o ajuste a no más del 125 % de la corriente primaria del transformador.

Para el dispositivo de sobrecorriente en el secundario, el rango o ajuste no debe ser mayor al 125 % de la corriente secundaria del transformador. No será requerido el dispositivo de sobrecorriente en el primario, pero el alimentador primario debe tener un rango o ajuste de valor de corriente de no más del 250 % de la corriente primaria del transformador. El transformador de 600 V o menor estará equipado con una protección térmica de sobrecarga coordinada por el fabricante y ajustado para interrumpir la corriente primaria.

CAPÍTULO II. SISTEMAS DE PROTECCION EN PLANTAS INDUSTRIALES.

Objetivo:

Enumerar los distintos métodos de protección que se pueden utilizar en una planta industrial, con el propósito de elegir la más viable

CAPITULO II. SISTEMAS DE PROTECCION EN PLANTAS INDUSTRIALES.

II.1. SISTEMAS DE PROTECCION.

Un sistema industrial simple, consiste de un interruptor principal y un transformador en cascada, como se muestra en la figura no. 2.1.

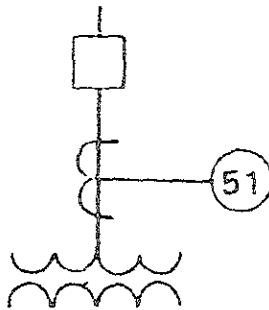


Figura No. 2.1

Donde se tienen dos circuitos derivados en el lado secundario del transformador protegido por medio de interruptores o combinación de seccionador con fusibles. La protección del circuito alimentador entre la línea de acometida y los accesorios del

devanado secundario consiste normalmente de un relevador de sobrecorriente de tiempo (51).

El relevador debe mostrar las características tiempo corriente del sistema de utilización para los valores de corrientes de falla, calculados de acuerdo al método recomendado por la norma IEEE 141. Esta protección da un margen de operación ya que, puede haber fallas momentáneas que pueden sacar la planta del sistema y debe ser ajustado el disparador para el interruptor de línea de alimentación.

Los relevadores de fase deben ser relevadores de sobrecorriente instantáneos (50), a fin de eliminar la falla rápidamente, en caso de que no sea necesario el suministro continuo de energía.

Este sistema simple provee protección entre el relevador de protección y el primario.

Una falla en el alimentador secundario debe ser eliminado por las protecciones secundarias, en caso de falla de esta protección el relevador primario debe accionar la apertura del interruptor,

después de un determinado tiempo. Es Recomendable verificar el ajuste de esta protección para una acción adecuada y eficiente del sistema.

Este sencillo sistema industrial puede ser expandido o crecer por medio de un interruptor y provisto de protección con fusibles en el primario de los circuitos derivados como se indica en la figura no. 2.2.

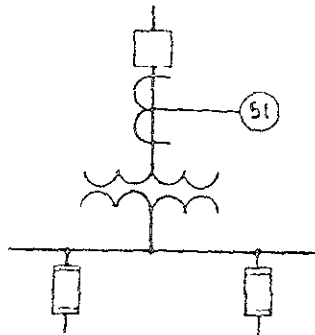


Figura No. 2.2.

II.2. PROTECCIÓN CON RELEVADORES.

Para que un sistema eléctrico llegue a ser grande e importante, el número de secuencia de escalera se incrementa, también se tendrá un aumento de las necesidades de la protección

con relevadores, esquemática y selectivamente en cada zona de protección.

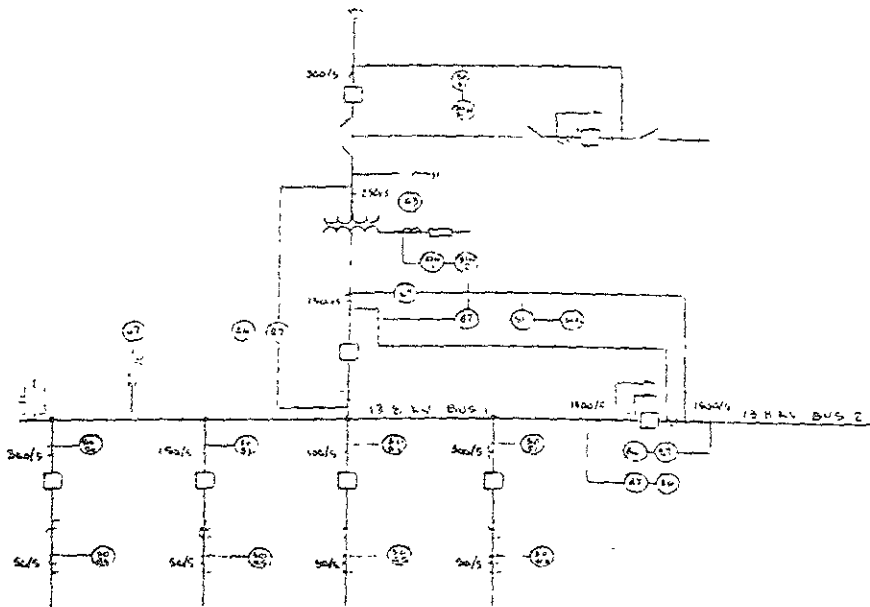


Figura 2.3. Diagrama unifilar con protecciones para un sistema industrial.

La figura No. 2.3. muestra las principales protecciones para un sistema de este tipo. A continuación se muestran las protecciones mínimas requeridas, para diversos equipos en un sistema industrial, analizados individualmente y posteriormente integrado para poder definir un criterio para la aplicación de relevadores en los sistemas

industriales, cumpliendo con los requisitos indicados en los códigos aplicables.

Línea de alimentación en 69 KV

- Protección contra sobrecorriente instantáneo y de tiempo.
- Protección residual contra sobrecorriente instantáneo y de tiempo.

Transformador principal de 15 MVA.

- Protección de respaldo para el secundario del transformador y bus de circuitos derivados.
- Protección de sobrepresión.
- Protección de sobrecorriente de fase direccional como de respaldo a la protección diferencial.
- Protección diferencial contra fallas a tierra en el secundario del transformador.
- Protección diferencial.
- Bloqueo y auxiliar.

Buses en 13.8 KV.

- Protección de sobrecorriente.
- Protección diferencial para los circuitos derivados.

- Protección de baja frecuencia.
- Bloqueo y auxiliar.

Alimentadores de 3.75 MVA.

- Protección de sobrecorriente instantáneo y de tiempo.
- Protección de sobrecorriente de falla a tierra.

Transformador de 3.75 MVA.

- Protección de sobrecorriente de tiempo.
- Protección de sobrecorriente de falla a tierra de tiempo.

- Protección de sobrepresión.
- Protección de sobrecorriente direccional.
- Protección diferencial.
- Protección de sobrecarga tipo reflejo térmico.

Los transformadores requieren generalmente protecciones contra sobrecarga y cortocircuitos de origen interno y externo, dependiendo la potencia y accesorios indicados en la norma ANSI C.57.12.00.

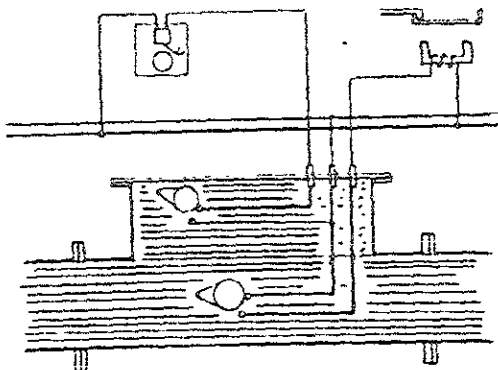
II.3. PROTECCIÓN CONTRA FALLAS INTERNAS.

Cuando se requiera se tendrá la protección con el relevador Buchholz; ver figura No. 2.4.

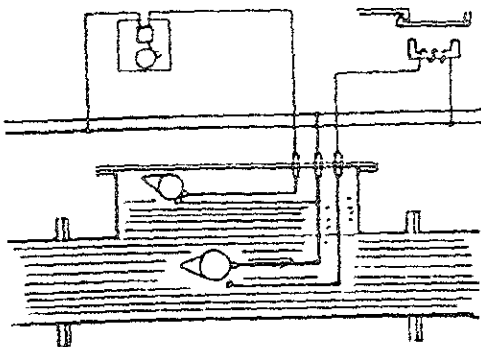
Esta protección únicamente se puede utilizar cuando se tiene tanque conservador y está localizado en la tubería que une al tanque del transformador con el tanque conservador.

El principio de funcionamiento del relevador es, que las fallas que se presentan en el interior de un transformador sumergido en aceite, ocasionan una elevación de temperatura alrededor del punto de falla, la que al alcanzar 150°C que es la temperatura de volatilización del aceite crea gases que se dirigen al tanque conservador pero que son capturados en una cavidad del relevador.

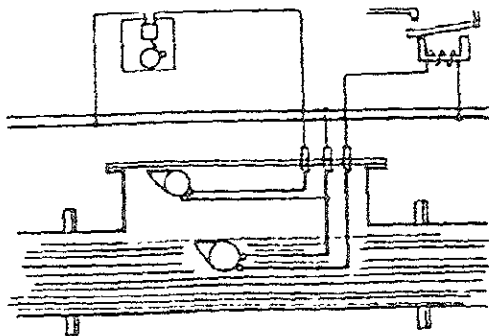
En la cavidad del relevador se encuentran dos flotadores a diferente nivel, los que se desplazarán al ir bajando el nivel de aceite debido a la presión ocasionada por los gases en la cavidad, cada uno de los flotadores opera un contacto de los cuales el primero se utiliza para dar una señal de alarma y el segundo para disparar el interruptor del circuito del transformador.



Funcionamiento del relevador BUCHHOLZ en caso de servicio normal del transformador



Funcionamiento del relevador BUCHHOLZ en caso de aparición de pequeños defectos del transformador



Funcionamiento del relevador BUCHHOLZ en caso de aparición de un grave defecto del transformador

Figura 2.4 funcionamiento del relevador buchholz

Este relevador cuenta con una mirilla en la que cuando existen gases, dependiendo la temperatura se puede determinar la naturaleza de la falla. Por ejemplo:

Gases blancos:	Dstrucción del papel.
Gases amarillos:	Dstrucción de madera.
Gases negro o gris:	Descomposición del aceite.

II.4. PROTECCIÓN DIFERENCIAL.

El relevador diferencial compara las corrientes de entrada y salida del transformador cuando aparece una corriente diferencial que sobrepasa un valor determinado.

Hay corrientes indeseables que pueden operar el relevador diferencial que no deben operararlo y son causadas por lo siguiente: Por la diferencia de relaciones de transformación en los transformadores de corriente que miden las corrientes de entrada y salida del transformador, Corrientes magnetizantes del transformador.

Los cambiadores de derivación ya que esto causa un cambio en la relación de transformación y los transformadores de corriente la relación es constante. Para evitar operaciones indeseables, se calibra el relevador a un valor mayor que el de la corriente máxima en la operación en condiciones normales del transformador.

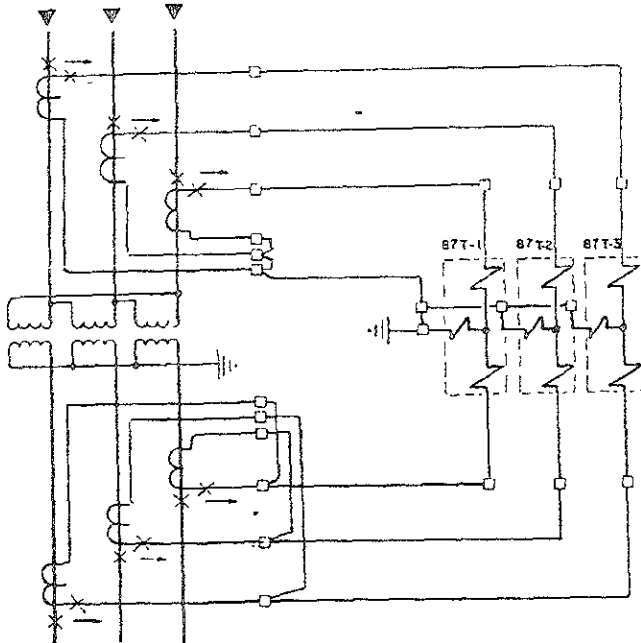


Figura 2.5. Diagrama esquemático de la protección diferencial aplicado a transformadores

La conexión de este relevador en el transformador es importante ya que para una conexión delta-estrella deben

conectarse inversamente, para poner en fase las corrientes primaria y secundaria además de que si apareciera una falla a tierra externa, si los transformadores de control se conectan en estrella, la protección operaría restándole selectividad al sistema eléctrico.

Para proteger el transformador contra sobrecarga tenemos los siguientes tipos:

Relevador indicador de temperatura del aceite (ver figura 2.6), este dispositivo indica el valor de la temperatura del aceite localizado en la parte alta del tanque del transformador. Este relevador cuenta con los siguientes elementos:

- Detector de temperatura
- Tubo capilar
- Indicador con bobina de expansión
- Aguja indicadora de máxima temperatura.

➤ Botón ajuste para operación del contacto.

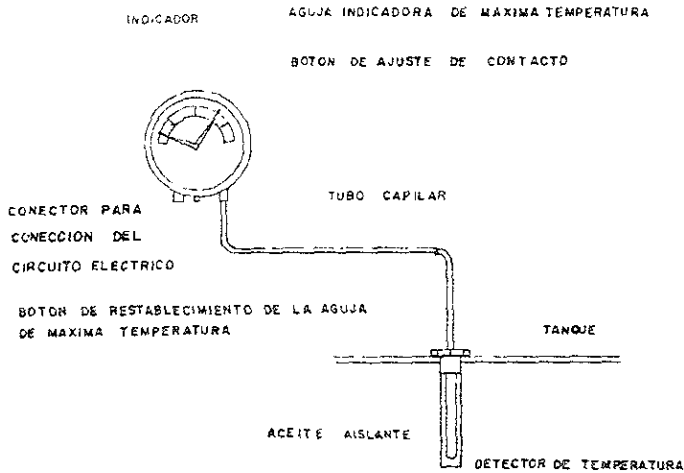


Figura 2.6. Relevador de temperatura.

Relevador indicador de temperatura del devanado (ver figura 2.7).

Este dispositivo se conoce también como de imagen térmica e indica cual es el valor del punto más caliente de los devanados del transformador, opera hasta 3 juegos de contactos calibrados a diferentes valores con los que se pueden controlar los ventiladores, alarma y/o disparo, este relevador es más preciso que el del aceite y consta de los siguientes elementos:

- Detector de temperatura
- Bobina calefactora
- Tubo capilar
- Indicador con bobina de expansión
- Aguja indicadora de máxima temperatura
- Botones de ajuste de los juegos de contactos.

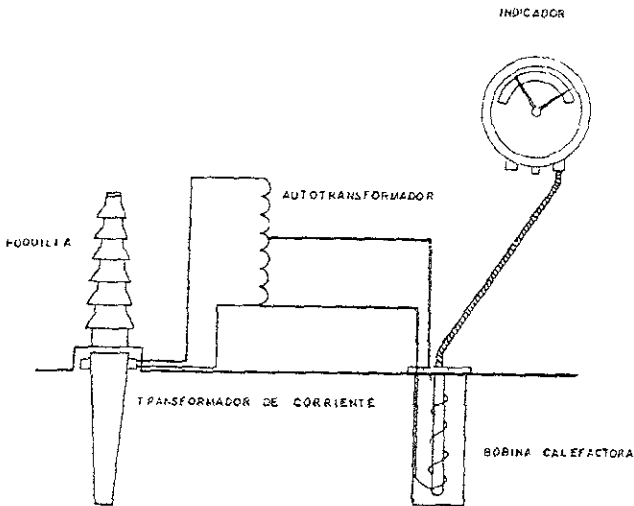


Figura 2.7. Relevador de temperatura de los devanados

II.5. PROTECCIÓN CONTRA FALLAS EXTERNAS.

Los transformadores deben protegerse contra cortocircuitos externos. En caso de no operar las protecciones respecto a barras o circuitos derivados.

Para falla entre fases trifásica se debe contar con relevadores de sobrecorriente de tiempo y con elemento instantáneo ANSI 50/51, ver figura 2.8.

El relevador de sobrecorriente instantáneo (50), opera en caso de fallas entre fases del primario y alimentador del transformador, el relevador de sobrecorriente de tiempo (51), opera para falla entre fase del lado secundario y con protección de respaldo en caso de que no operen las protecciones correspondientes en los circuitos secundarios durante una falla.

Esta protección es principal cuando no se cuenta con la protección diferencial y como de respaldo en el momento de existir protección diferencial. Los relevadores utilizados para esta protección pueden ser tipo disco, de estado sólido y digital.

Para la falla de fase a tierra en el lado secundario se utiliza un relevador con retardo de tiempo (51G), el cual tiene las funciones siguientes.

Protección contra fallas en el alimentador que une al secundario con las barras, protección de respaldo contra fallas del sistema de protección de los circuitos derivados.

Protección de respaldo para fallas en el secundario, cuando se tiene la protección diferencial. Falla de fase a tierra en el lado primario se utiliza un relevador con retardo de tiempo y con elemento instantáneo en conexión residual (50/51N) ver figura 2.8 y tiene las siguientes funciones:

Protección contra fallas a tierra en el alimentador primario operando el 50N. Protección de respaldo para la protección diferencial operando el 51N. Este relevador puede ser de tipo inducción, disco, estado sólido o digital.

De acuerdo a lo indicado, todas estas protecciones tienen características particulares, las mismas que se seleccionan en base al parámetro a sensar.

Estas características, para cada elemento, se muestran en las curvas de los fabricantes de los equipos siguientes:

- Interruptor termomagnético.
- Interruptor electromagnético.
- Fusible.
- Relevador.

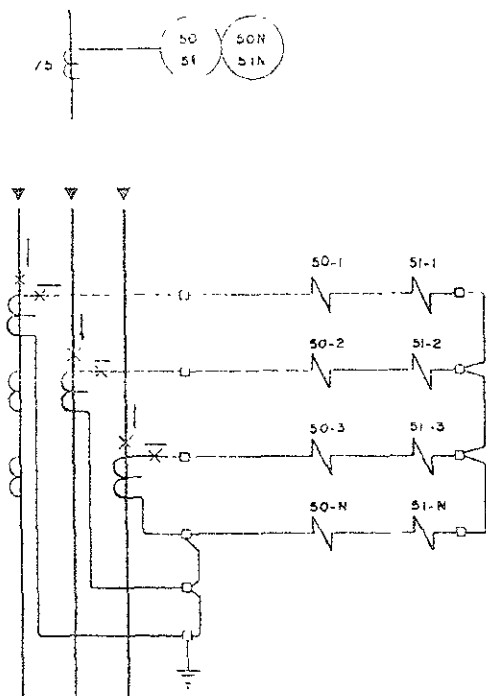


Figura 2.8. Diagrama esquemático de la protección de falla por sobrecorriente instantáneo y de tiempo con conexión residual de falla a tierra.

Para seleccionar el ajuste adecuado de cada uno de los elementos que componen el esquema de protección, se elabora un

estudio que se llama "Estudio de coordinación de protecciones". En este estudio se ajusta selectivamente cada dispositivo, a fin de evitar aperturas no deseadas dentro de un sistema eléctrico industrial.

CAPÍTULO III. PROTECCION EN TRANSFORMADORES.

Objetivo:

Describir los diferentes métodos de protección a los transformadores de una planta industrial, con el fin de reducir las fallas en estos.

CAPITULO III. PROTECCION EN TRANSFORMADORES.

Uno de los objetivos que se desea obtener con la coordinación es:

- Aislar la falla permanente.
- Minimizar el número de fallas.
- Minimizar el tiempo de localización de la falla.
- Prevenir daños en el equipo.
- Disminuir la probabilidad de daño de los conductores.
- Seguridad del personal.

Clasificación de las fallas.

- Permanentes
- No permanentes 70-80 %

Causas de fallas aéreas:

- Viento
- Caída de postes
- Descargas atmosféricas
- Contaminación
- Errores humanos

Causas de fallas subterráneas:

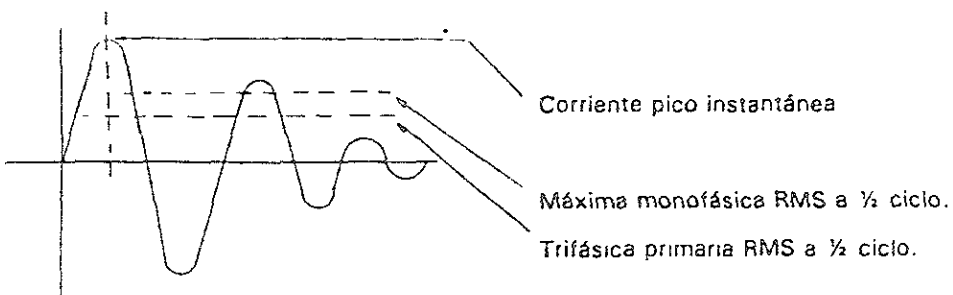
- Equipos
- Conductores
- Errores humanos

Falla de sobrecorriente

- Cortocircuito
- Sobrecarga

Para elaborar un estudio de coordinación de protecciones debemos contar previamente con el cálculo de cortocircuito.

Un cortocircuito tiene las siguientes características.



El cálculo de cortocircuito nos da valores simétricos, para conocer la corriente asimétrica se debe incluir el factor de asimetría el cual depende de la curva que se esté analizando, el

factor de asimetría es la relación X/R y el factor de potencia del circuito.

Ahora el objetivo del cálculo de cortocircuito es determinar lo siguiente:

- Especificaciones de equipo
- Checar calibres de cables
- Determinar parámetros para el estudio de coordinación de protecciones.

En este tiempo se cuenta con herramientas que son de primera necesidad, las computadoras, en las que, se pueden llevar a efecto estos cálculos con la mayor eficiencia y exactitud posible, debido a la existencia de paquetes o programas de computación que se encuentran en el mercado nacional e internacional.

Utilizando el diagrama unifilar del sistema radial, ver figura 3.1, se elabora inicialmente el cálculo de cortocircuito de manera manual.

$$X/R = 20$$

Para conocer la reactiva se utiliza la fórmula siguiente:

$$\frac{X^{\circ}}{1} = \frac{KVA_R}{KV_{Accs}SIST}$$

Sustituyendo valores se tiene:

$$= \frac{1000}{750000} = 0.00133$$

$$R = \frac{X}{20}$$

Para conocer la resistencia se sustituye en la relación X\R como se indica a continuación:

$$= \frac{0.00133}{20} = 0.0000666$$

Transformador T1

10 MVA

13.8 - 4.16 KV

OA

Z= 6.5

X/R = 17

Para pasar la impedancia ohmica a por unidad, se utiliza la fórmula siguiente:

$$\frac{Z^{\circ}}{1} = \frac{Z\%KVA_B}{100KVA_{EQ}}$$

Sustituyendo valores

$$= \frac{6.5 \times 1000}{100 \times 10000} = 0.065$$

Para conocer la reactancia y la resistencia se utiliza la relación siguiente:

$$Z = \sqrt{R^2 + X^2}$$

$$X = 17R$$

$$Z^2 = R^2 + (17R)^2 = (1+17)^2 R^2$$

$$R = \sqrt{\frac{Z^2}{(18)^2}}$$

Sustituyendo valores para conocer la resistencia:

$$\sqrt{\frac{(0.0065)^2}{324}} = 0.00036$$

Sustituyendo valores para conocer la reactancia:

$$X = 17 (0.00036) = 0.006138$$

Para transformador T2

750 KVA

4.16 - 0.48 KV

OA

Z = 5.75

X/R = 6

Se pasa la impedancia ohmica a por unidad

$$\frac{Z^{\circ}}{I} = \frac{5.75 \times 1000}{100 \times 750} = 0.0766$$

Para conocer la resistencia

$$R = \sqrt{\frac{(0.0766)^2}{49}} = 0.0109428$$

Para conocer la reactancia

$$X = 6 (0.0109428) = 0.0656571$$

Para motor M1

200 HP.

f. p. = 0.91

n = 0.92

X"d = 0.17

X/R = 11

Para pasar la reactancia en % a por unidad se utiliza la fórmula siguiente:

$$\frac{X^{\circ}}{1} = X''d - \frac{KVA_B}{KVA_{EQ}}$$

Los KVA del equipo se tienen con la fórmula siguiente:

$$KVA_{EQ} = \frac{HP \times 0.746}{f \cdot p \cdot n \cdot \sqrt{3}}$$

Sustituyendo valores:

$$KVA_{EQ} = \frac{200 \times 0.746}{0.91 \times 0.92 \times \sqrt{3}} = 102.89$$

Para conocer la reactancia por unidad se sustituyen valores en la fórmula:

$$\frac{X^{\circ}}{1} = \frac{0.17 \times 1000}{102.89} = 1.65$$

$$R = X/11 = 1.65/11 = 0.15$$

Para motor M2

300 H.P.

f.p. = 0.92

n = 0.93

X"d = 0.17

X/R = 16

Los KVA del equipo se conoce de la misma manera que para M1

Para conocer la reactancia se sustituyen valores en la fórmula por unidad

$$\frac{X^{\circ}}{1} = \frac{0.17 \times 1000}{271.36} = 0.626$$

Sustituyendo valores para conocer la resistencia

$$R = \frac{0.626}{16} = 0.03912$$

Para motor M3

250 H.P.

f.p. = 0.91

$\eta = 0.92$

$X''d = 0.17$

$X/R = 14$

Los KVA del equipo se conocen de la misma manera que para

M1

$$KVA_{EO} = \frac{250 \times 0.746}{0.91 \times 0.92 \times \sqrt{3}} = 128.61$$

Para conocer la reactiva se substituyen valores en la fórmula por unidad

$$\frac{X^{\circ}}{1} = \frac{0.17 \times 1000}{128.61} = 1.3217$$

Sustituyendo valores para conocer la resistencia

$$R = \frac{1.3217}{14} = 0.0944$$

Para CCM M4

750 KVA

$$X''d = 1.67$$

$$X = 0.28$$

$$X/R = 6$$

Para conocer la reactancia en por unidad se utiliza la fórmula siguiente:

$$\frac{X^{\circ}}{1} = \frac{X''d \times KVA_B}{KVA_{EQ}}$$

Sustituyendo valores

$$\frac{X^{\circ}}{1} = \frac{X''d \times KVA_B}{KVA_{EQ}}$$

Sustituyendo valores para conocer la resistencia

$$R = \frac{0.376}{6} = 0.06222$$

Con estos datos se tiene el diagrama de impedancias de la figura 3.2:

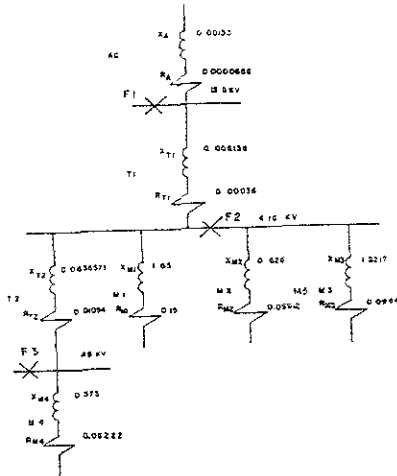


Figura 3.2. Diagrama de impedancias

Reduciendo el diagrama para el bus de 13.8 KV, (falla No.1) como se muestra en la figura No. 3.3.

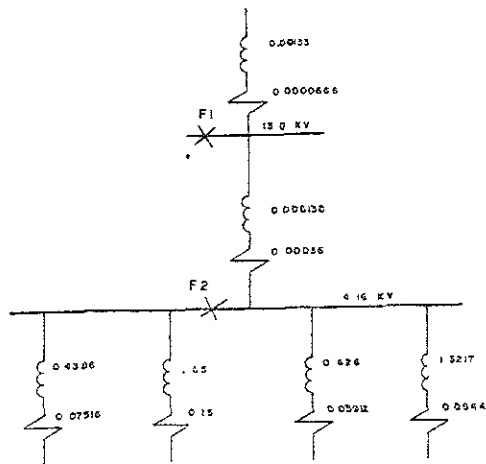


Figura 3.3. Diagrama de impedancias.

$$X_{T2} + X_{M4} = X_{EQ1} = 0.0656571 + 0.373 = 0.4386$$

$$R_{T2} + R_{M4} = R_{EQ1} = 0.01094 + 0.06222 = 0.07316$$

$$X_{EQ1-4} = \frac{1}{\frac{1}{0.4386} + \frac{1}{1.65} + \frac{1}{0.626} + \frac{1}{1.3217}} = 0.19$$

$$R_{EQ1-4} = \frac{1}{\frac{1}{0.07313} + \frac{1}{0.15} + \frac{1}{0.03912} + \frac{1}{0.0944}} = 0.0177$$

$$X_T = \frac{1}{\frac{1}{0.00133} + \frac{1}{0.006138} + 0.19} = 0.001321$$

$$R_T = \frac{1}{\frac{1}{0.0000666} + \frac{1}{0.00036} + 0.0177} = 0.00006423$$

$$Z_T = \sqrt{X_{T2}^2 + R_{T2}^2}$$

$$= \sqrt{(0.001321)^2 + (0.00006423)^2}$$

$$= 0.001322$$

Para conocer la corriente de cortocircuito en la falla No. 1 se utiliza la fórmula siguiente:

$$I = \frac{KVA_B}{\sqrt{3Z^{\circ}/1KV}} = \frac{1000}{\sqrt{3(0.001322)(13.8)}} = 31633A$$

Reduciendo el diagrama para el bus de 4.16 KV, (Falla No. 2) como se muestra en la figura 3.4.

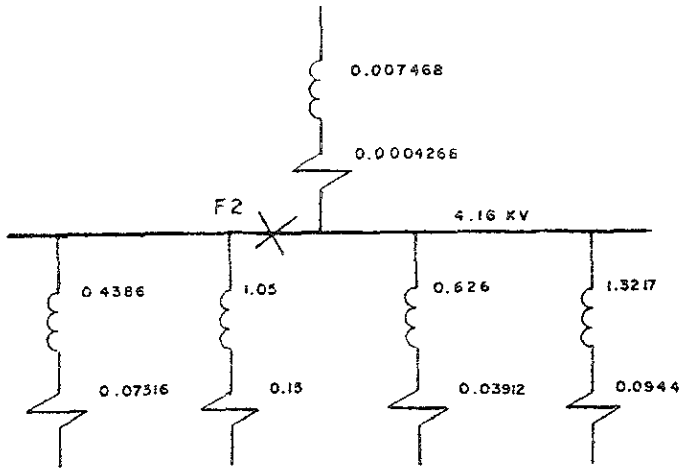


Figura 3.4. Diagrama de impedancias.

$$X_T = \frac{1}{\frac{1}{0.007468} + \frac{1}{0.4386} + \frac{1}{1.65} + \frac{1}{0.626} + \frac{1}{1.3217}} = 0.007186$$

$$R_T = \frac{1}{\frac{1}{0.000426} + \frac{1}{0.0731} + \frac{1}{0.15} + \frac{1}{0.03912} + \frac{1}{0.094}} = 0.00041$$

$$Z = \sqrt{(0.007186)^2 + (0.0004165)^2} = 0.007198$$

Para conocer la corriente de cortocircuito en la falla No.2 se utiliza la misma fórmula que para la falla No. 1.

$$I = \frac{1000}{\sqrt{3}(0.007198)(4.16)} = 19281A$$

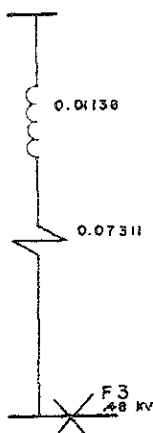


Figura 3.5. diagrama de impedancias

Después de reducir el diagrama como se muestra en la figura 3.5. Se saca la resistencia y reactancia total equivalente:

$$X_T = \frac{1}{\frac{1}{0.0007306 + 0.0656571} + \frac{1}{0.373}} = 0.0610257$$

$$R_T = \frac{1}{\frac{1}{0.0004189 + 0.0109428} + \frac{1}{0.6222}} = 0.0096$$

$$Z = \sqrt{(0.0610257)^2 + (0.00960734)^2} = 0.0617773$$

Para conocer la corriente de cortocircuito en la falla No. 3. Se utiliza la misma fórmula que para la falla No. 1.

$$I = \frac{1000}{\sqrt{3}(0.0617773)(0.48)} = 19470A$$

Tabulando los valores obtenidos aplicamos el factor de capacidad momentánea o de cierre que es de 1.6 para el primer ciclo de corriente de cortocircuito asimétrico.

$$F_1 \quad 13.8 \text{ KV.} \quad (1.6)(31633) = 50613 \text{ A.}$$

$$F_2 \quad 4.16 \text{ KV.} \quad (1.6)(19281) = 30849 \text{ A.}$$

$$F_3 \quad 0.48 \text{ KV.} \quad (1.6)(19470) = 31152 \text{ A.}$$

Para el ajuste de los dispositivos de tiempo se deben calcular las corrientes de cortocircuito trifásicos simétricos. Esto se reduce a eliminar las cargas, como los motores de inducción y elaborar el cálculo solo con las fuentes de energía.

El diagrama a utilizar en el nivel de 480 V, falla No. 3 es el mostrado en la figura 3.6. se calcula la impedancia equivalente como se indica a continuación:

$$Z = \sqrt{(0.01136)^2 + (0.07311)^2}$$

$$= 0.0739$$

Para conocer la corriente de cortocircuito trifásico después de un tiempo en falla No. 3 se utiliza la fórmula siguiente:

$$I = \frac{1000}{\sqrt{3}(0.739)(0.48)} = 16257A$$

Para la falla No. 2, y reduciendo el diagrama, se tiene la siguiente relación:

$$Z = \sqrt{(0.000426)^2 + (0.007468)^2}$$

$$= 0.0748$$

Sustituyendo este valor en la relación siguiente, se tiene:

$$I = \frac{1000}{\sqrt{3}(0.00748)4.16} = 18553.9A$$

Falla No.	Rel. X/R	I _{cc} 3φ
F2	17.53	18553 A.
F3	6.34	16257 A.

El estudio de coordinación de protecciones se llevara a cabo de acuerdo al diagrama mostrado en la figura 3.1, y complementando con el cálculo de cortocircuito.

Se debe contar con los datos iniciales para la selección de las relaciones de los transformadores de corriente y ajustes de los esquemas de protección.

Uso de gráficas para determinar la correcta coordinación entre los dispositivos de protección.

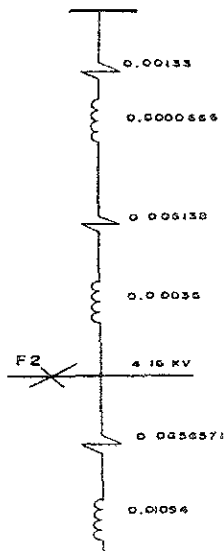


Figura 3.6. Diagrama de impedancias

Para tener una correcta coordinación de protecciones se debe contar con el instructivo del relevador instalado en el tablero ya que tienen consideraciones específicas de acuerdo a cada fabricante.

Considerando el diagrama unifilar, los valores de corriente de cortocircuito se gráficán en las hojas log-log de coordinación.

Datos de los transformadores requeridos:

Corriente de Magnetización

$I_m = I_{INRUSH}$	Rango de 8 a 25 veces I_n
Rango:	I_m :
$KVA \leq 1500$	8 Veces I_n
$1\ 500 < KVA < 3750$	10 Veces I_n
$3750 \leq KVA$	12 Veces I_n

Con un tiempo de 0.1 seg.

Este valor es requerido para ajustar las protecciones a un valor determinado en el que, la magnetización del transformador sea la adecuada y no se vea interrumpida por algún mal ajuste de cualquier protección.

Otro parámetro es la curva ANSI de daño del transformador, anteriormente se manejaba el llamado punto ANSI, para marcar el margen de protección del transformador. Este parámetro, sirve para definir el tiempo que puede soportar el transformador sin tener daño alguno, al ocurrir una falla.

Por ejemplo, para conexión delta Y se obtenía de la manera siguiente:

Por medio de la siguiente tabla

Z %	† ANSI
4	2
5	3
5.25	3.25
5.5	3.5
5.75	3.75
6	4
6.5	4.5
7	5

Actualmente se utiliza la curva de protección del transformador ANSI, y se encuentra por medio de la fórmula:

$$I_{ANSI} = \underline{100 (I_n)(0.58)}$$

Z%

El tiempo ANSI se encuentra con los siguientes rangos:

Impedancia	Tiempo:
$4 < Z \% < 7$	$t = Z \% - 2 \text{ seg.}$
$7 \leq Z \%$	$t = 5 \text{ seg.}$
$Z \% \leq 4$	$t = 2 \text{ seg.}$

Punto NEC

El ajuste máximo recomendado por el NEC para dispositivos de protección de sobrecorriente y se gráfica a partir de la escala de 1,000 seg.

Este ajuste ya se explicó en el capítulo anterior, y depende del elemento de protección seleccionado.

Para el transformador T2

El punto de magnetización (Inrush) 8 (In)

$$104.08 \times 8 = 831.71 \quad \text{a } 4.16 \text{ KV}$$

$$\text{Referido a } 13.8 \text{ KV} = 249.51 \text{ A.}$$

El ajuste ANSI:

Sustituyendo valores en la fórmula

$$I_{ANSI} = \frac{100(104.08)(0.58)}{13.8} = 1049.8 \text{ A.}$$

$$\text{Referido a } 13.8 \text{ KV.} = 314.94 \text{ A.}$$

El tiempo ANSI se conoce con la relación siguiente:

$$T_{ANSI} = 5.75 - 2 = 3.75 \text{ seg.}$$

El punto NEC

Se toman los ajustes máximos permitidos por el NEC; para protección primaria con fusibles es de 300 %

Primario = $300(104.08) = 312.24 \text{ A.}$

Referido a 13.8 KV. = 93.67 A.

Ajuste máximo para protección secundario con interruptor tipo electromagnético es 250 %

Secundario = $2.50 (902.1) = 2255.25 \text{ A.}$

Referido a 13.8 KV. = 78.25 A.-

Para el transformador T1

El punto de magnetización (Inrush) 12 (In)

$418.36 (12) = 5020.32 \text{ A a } 13.8 \text{ KV.}$

El ajuste ANSI

Sustituyendo valores en la fórmula

$$I_{ANSI} = \frac{100 (418.36) (0.58)}{6.5} = 3733.05$$

El tiempo ANSI se conoce con la relación siguiente:

$$T_{ANSI} = 6.5 - 2 = 4.5 \text{ seg.}$$

El punto NEC

Se toman los ajustes máximos permitidos por el NEC, para la protección primaria el interruptor es de 400 %

$$\text{Primario} = 4.0(418.36) = 1673.44 \text{ A.}$$

Para la protección secundaria el ajuste máximo es de 250%.

$$\text{Secundario} = 2.5 (1397) = 3467.5 \text{ A.}$$

Utilizando el relevador 75J50 para sobrecorriente y sobrecarga. Este relevador tiene características de tiempo inverso, tiempo definido y sobrecarga. La curva inversa puede seleccionarse, la normalmente inversa, muy inversa y extremadamente inversa.

Para este caso se elige la extremadamente inversa, la que es recomendada para permitir altas corrientes iniciales y no obstante suministrar operación rápida en condiciones de cortocircuito.

La corriente de cortocircuito (I_{cc}) que se debe interrumpir es:

	3 ϕ Sim
	(KA.)
$I_{cc} F_1$ 13.8 KV.	31.63
$I_{cc} F_2$ 4.16 Kv.	19.28

Para la característica 51 tenemos los siguientes rangos:

I_p 0.4(I_n) a 3.55(I_n) en pasos de 0.05 I_n .

El instructivo del relevador indica la siguiente fórmula para la característica extremadamente inversa.

$$t = \frac{80(t_p)}{(I/I_p)^2 - 1}$$

Donde:

- t tiempo de disparo
- t_p tiempo de ajuste seleccionado
- I corriente de falla
- I_p Corriente de operación

$$I_p = I_n \frac{(\%)(I_n)}{(R)}$$

Donde:

I_n corriente nominal.

% Ajuste dentro del rango permitido por el NEC

R Relación de TC

El ajuste debe ser menor a lo recomendado por el NEC.

Para la protección primaria ajustaremos a 3 veces la I_n ,
sustituyendo valores en la fórmula:

$$I_p = \frac{418.36(3)(I_n)}{600}$$

$$I_p = 2.09I_n$$

Verificando el rango seleccionaremos 2.1 I_n .

Este es el ajuste que seleccionaremos en los microinterruptores, además con esta relación podemos entrar a las características particulares de la curva y graficarla.

Verificando que no se bloquee la magnetización del transformador, se puede seleccionar el tiempo de ajuste de 0.5 al 1.6.

Seleccionaremos el $T_p = 0.2$

El tiempo definido lo calculamos con la fórmula indicada en el instructivo:

$$t = c(tp)$$

$$t = 4(0.2) = 0.8$$

Esta característica la graficamos para empalmar con la curva del instantáneo, para la característica 50 el relevador lo indica como de alta corriente; tiene un rango de $2(I_p)$ a $19(I_p)$:

Seleccionamos el ajuste máximo, verificando a qué corriente va a accionar, tenemos:

$$19(I_p) = I \text{ Interrupción}$$

$$19(2.1)(I_n) = 16692.56 \text{ A.}$$

Seleccionamos el ajuste de tiempo en 0.05 seg. Que es el más bajo del relevador. Para el ajuste del relevador 51G se tienen dos características principales: uno, la corriente mínima de operación y dos, la velocidad de operación. Lo ajustamos al valor mínimo, ya que estamos limitando la corriente a 400 A.

El ajuste para falla a tierra del neutro debe ser a 50 %.

Tabulación de acuerdo a la fórmula, se tienen la siguiente curva:

I_n/I_p	t	$I_{Disparo}$
1.5	12.80	627
2.0	5.33	836
2.5	3.04	1,045
3.0	2.00	1,255
3.5	1.40	1,464
4.0	1.06	1,673
5.0	0.60	2,091

Estos valores se pueden graficar y obtener la curva de operación seleccionada.

Protección Diferencial

Determinación de las corrientes del transformador:

$$I_{AT} = \frac{10000}{\sqrt{3}(13.8)} = 418.36$$

Se selecciona una relación

$$I_{BT} = \frac{10000}{\sqrt{3}(4.16)} = 1,387.86$$

Se selecciona una relación para transformador de corriente de 1, 500/5 A.

Determinación de las corrientes secundarias:

Primario conexión delta:

$$I_{SA} = \frac{418.36}{600/5}(\sqrt{3}) = 6.038$$

Secundario conexión estrella:

$$I_{SB} = \frac{1,387.86}{1,500/5} = 4.6262$$

10000
 13.8
 4.16
 600/5
 1,500/5

Selección del tap del ajuste:

Para este caso se fija un valor y por regla de tres se obtiene el otro. La protección BDD cuenta con los siguientes taps para alta y para baja tensión:

2.9, 3.2, 3.5, 3.8, 4.2, 4.6, 5.0 y 8.7

Generalmente seleccionamos el tap más alto para la corriente mayor:

$$TA_x = 8.7 \text{-----} 6.0380$$

$$TB_x \text{-----} 4.6262$$

$$TB^x = \frac{8.7(4.6262)}{6.038} = 6.66$$

El tap más cercano es el 5.0

Así los taps de ajuste serán:

Lado de A.T. 8.7

Lado de B.T. 5.0

Se verifica el % de error de la relación de corrientes secundarias "Mismatch":

$$\frac{T_b}{T_a} = \frac{5}{8.7} = 0.5747$$

$$\frac{ISB}{ISA} = \frac{4.6262}{6.038} = 0.76618$$

$$m = \frac{100(0.76618 - 0.5747)}{0.5747} = 33.31$$

No es adecuado

Se utiliza un transformador de corriente de 2000/5 A. en el secundario:

$$ISB = \frac{1387.86}{2000/5} = 3.46965A$$

$$TBX = \frac{8.7(3.46965)}{6.038} = 4.999$$

$$TA = 8.7 \text{ ----- } 6.038$$

$$X \text{ ----- } 3.46965$$

Verificando el % de error:

$$m = \frac{100(0.57463 - 0.5747)}{6.038} = 4.999$$

$$\frac{ISB}{ISA} = \frac{3.46965}{6.038} = 0.5747$$

Corriente secundaria máxima del relevador durante la falla no debe exceder de 220 A.

$$I_{AT} = 50,613 \text{ A.}$$

$$I_{BT} = 30,849 \text{ A.}$$

En el lado AT =

$$\frac{50,613(\sqrt{3})}{120} = 730.5 \text{ A}$$

En el lado BT =

$$\frac{30,849}{400} = 77.12 \text{ A}$$

Usando relevadores convencionales, el estudio se tiene como se indica a continuación:

Tomando como base el ramal mostrado en la figura No. 20 y ajustando del lado de la carga a la fuente, se tiene lo siguiente:

Para el elemento VI

La corriente nominal del T2 es:

$$I_n = 902 \text{ A.}$$

La corriente de cortocircuito trifásica es:

$$I_{cc \ 3 \ \phi \ Sim} = 16,257 \text{ A.}$$

La relación del tc es 1200/5 A.

El ajuste máximo permitido por las normas es del 400 %

$$I_{max} = I_n \times 4$$

Sustituyendo valores

$$I_{max} = 902 \times 4 = 3608 \text{ A.}$$

Como la coordinación se hará en el nivel de 4.16 KV, se refiere a ese nivel de voltaje.

$$3608 \times \frac{0.48}{4.16} = 416.35 \text{ A}$$

$$I_{cc3\phi} = 16257 \times \frac{0.48}{4.16} = 1875 \text{ 8A}$$

Se utiliza el interruptor tipo electromagnético DS de Westinghouse No. 628650-B, con características de tiempo largo, corto instantáneo y tierra.

Para el tiempo largo se tienen ajustes de 0.5, 0.6, 0.7, 0.8, 0.9, 1, 1.1, 1.25 del rango del sensor.

El tiempo largo nos protege contra sobrecarga, se puede ajustar de dos maneras, una de acuerdo a lo indicado por la norma NOM 0001 o el NEC para circuitos alimentadores a tableros y la otra con la carga nominal del equipo que alimenta a ese tablero.

En este caso se emplea a la capacidad nominal del transformador T2.

$$A_{j \text{ sensor}} = \frac{IN}{RTC}$$

Sustituyendo valores

$$A_{j \text{ sensor}} = \frac{902}{1200} = 0.75$$

Se selecciona el sensor inmediato superior, que es 0.8.

Esto quiere decir que el interruptor accionará con una sobrecarga de:

$$I_s = 0.8 \times 1200 = 960 \text{ A.}$$

Este ajuste se da tomando en cuenta la corriente de cortocircuito y se indica lo más pegado a la izquierda y abajo de la corriente de referencia, para este caso seleccionamos el sensor a un valor de 4 veces la I_n .

Se verifica a que corriente de cortocircuito accionará el interruptor:

$$I = 4 \times 1200 = 4800 \text{ A.}$$

La característica de tierra no se incluye en este caso, ya que por cualquier falla a tierra en los circuitos derivados se accionará el interruptor. Es conveniente tener detectores independientes en los circuitos derivados o que el tablero tenga un detector luminoso y sonoro de falla a tierra.

El elemento V, es un fusible, como está dentro de un tablero y en interiores, debe ser limitador de corriente, ya que como se explico anteriormente los tipos expulsión ionizan el aire y pueden causar falla en otros compartimientos.

El fusible protegerá contra cortocircuito y se selecciona en base a la corriente nominal del transformador, el valor máximo de acuerdo a las normas es de 300 % de la corriente nominal.

$$I_{\max} = 3 \times 104 = 312$$

La correcta selección es teniendo la curva tipo E del fusible y seleccionar el valor adecuado para dejar la magnetización del transformador y proteger la curva de daño del transformador.

$$I_{\text{MAG}} = 831.71 \quad t = 3.75 \text{ seg.}$$

Curva seleccionada, 125 E de Bussmann

El relevador IV es de sobrecorriente de tiempo, tipo IAC54ASO3A General Electric con el rango siguiente:

1.5, 2, 2.5, 3, 4, 5, 6, 7, 8, 10, 12

Se ajusta de la siguiente manera:

Tomando como base la corriente nominal secundaria del transformador T1, más lo indicado en la norma NOM y el NEC, se tiene:

$$I_{\max} \text{ ajuste} = 250 \% I_n$$

Sustituyendo valores

$$\begin{aligned} I_{\max} \text{ ajuste} &= 2.5 \times 1387 \\ &= 2255.25 \end{aligned}$$

Se calcula la corriente mínima de operación (pick up)

$$I_{ms} = \frac{I_{mp}}{R}$$

Sustituyendo valores

$$I_{ms} = \frac{2255.25}{2000/5} = 5.63$$

Se calcula la corriente secundaria de cortocircuito

$$I_{sc} = \frac{I_{cc}}{R}$$

Sustituyendo valores

$$I_{sc} = \frac{18553.9}{2000/5} = 46.38$$

Selección del tap

$$\text{Tap} = \frac{I_{sc}}{I_{ms}}$$

Sustituyendo valores

$$\text{tap} = \frac{46.38}{5.63} = 8.33$$

Con este valor y los datos del relevador seleccionamos el tap 8, la selección del dial o palanca se hace de la manera siguiente:

$$I_{SCC} = \frac{I_{pcc}}{\text{Dial} \times R}$$

Sustituyendo valores

$$I_{SCC} = \frac{18553.9}{10 \times 400} = 5.6$$

Con este dato seleccionamos el dial 5

CAPÍTULO IV. COORDINACION DE PROTECCIONES.

Objetivo:

Realizar un estudio para reducir al máximo las fallas en las plantas industriales, minimizando así los daños al equipo.

CAPITULO IV. COORDINACION DE PROTECCIONES.

IV.1. OBJETIVOS.

Los objetivos de estos estudios es verificar las capacidades interruptivas de los diferentes equipos conectados al sistema eléctrico de la planta; de acuerdo a las corrientes de falla disponibles en cada uno de los buses del sistema y determinar los ajustes de los dispositivos de protección del sistema eléctrico, bajo las condiciones que se esperan tener para minimizar el daño que puedan sufrir los equipos en caso de fallas o sobrecargas y asegurar una máxima continuidad de servicio eléctrico.

IV.2. DESCRIPCIÓN GENERAL DE LOS ESTUDIOS.

Estudio de Cortocircuito

Este estudio está hecho por un programa de cómputo, considerando la configuración mostrada en el Diagrama Unifilar General.

En este estudio se desarrollan los siguientes cálculos:

Cálculo de corrientes de falla para determinar capacidades interruptivas de los dispositivos de protección en el sistema de 480 V., 4.16 KV. y 13.8 KV.

Cálculo de corrientes de falla para coordinación de protecciones, en el cual se obtienen las corrientes de falla de cada uno de los buses con que se interconectan.

Cálculo de corrientes de falla para determinar capacidades interruptivas y momentáneas.

Cálculo de falla de línea a tierra en 4,160 y 13,800 V.

IV.3. ESTUDIO DE COORDINACIÓN DE PROTECCIONES.

El estudio de coordinación de protecciones es un análisis en corriente tiempo de las curvas características de operación de los dispositivos de protección localizados desde el punto de utilización de la energía (carga) hasta el punto de suministro (fuente). Este se efectúa por un programa de computo.

Básicamente se compara el tiempo que tardan en operar cada uno de ellos cuando circulan corrientes de falla, con lo que se determina la selectividad en el disparo de estos dispositivos de protección.

IV.4. CARACTERISTICAS DEL SISTEMA

Acometida

Por no contar con los datos reales de contribución del sistema actual se tomará el valor máximo de 750 MVA. de contribución, lo que significa considerar la condición más desfavorable, esto habrá de tomarse en cuenta al analizar los resultados.

Sistemas de Distribución.

1. El sistema de distribución primario se realiza en 4.16 KV. Desde el tablero de distribución principal (TD-01), hasta el lado primario de los transformadores TFP-01, TFP-02, TFP-03 y TFP-04 de las subestaciones y motores de 200 HP y mayores.

2. El sistema de distribución secundario se realiza en 480 V. y se origina en el lado de baja tensión de los transformadores de las subestaciones y termina en los puntos de utilización de la energía (motores en 480 V., primario de transformadores de alumbrado, contactos trifásicos).

3. El sistema de distribución primario es del tipo secundario selectivo. El sistema de distribución secundario es del tipo radial

IV.5. DATOS Y CONSIDERACIONES.

Estudio de cortocircuito

Los casos considerados para el estudio de cortocircuito son:

1. El nivel de cortocircuito en el punto de suministro se tomó de 750 VA. (Ver II. A).
2. Se consideró la carga total del sistema en operación menos las cargas consideradas como reservas.

3. La impedancia del transformador fue obtenida de los planos del fabricante del equipo.
4. Las relaciones X/R de los motores y transformadores, se tomaron de la biblioteca del programa basadas en la publicación ANSI/IEEE std. 141-1 986.
5. Las impedancias de los conductores se tomaron de la publicación ANSI/IEEE std. 242-1986. Para los cables de 5 KV. se utilizaron los datos de la biblioteca del programa, que son del tipo EPR, cuyas características de resistencia y reactancia son similares al tipo XLP usado en la planta.

Estudio de coordinación de protecciones.

1. Los datos de los equipos que intervienen en el estudio de coordinación, se indican en el reporte por bus.
2. Para los intervalos de coordinación entre los dispositivos de un mismo ramal, se tomaron las recomendaciones indicadas en la publicación ANSI/IEEE std. 242-1986.

3. La disposición de equipos para los dos ramales considerados se muestran en los diagramas de las páginas 123 y 124. Estos ramales son desde el transformador al motor en 480 V. y al motor mayor en 4160 V.

4. Por no contar con información técnica, ni las curvas (le operación de los interruptores termomagnéticos de los CCM'S en baja tensión, se consideraron equipos análogos para efectos de coordinación.

5. Las curvas de operación se muestran para los ramales 1 y 2.

6. El interruptor de protección del motor M1 fue seleccionado de la biblioteca del programa y utilizado únicamente para efectos de coordinación, más sin embargo este interruptor se solicitó con una capacidad interruptiva de 65 KA.

IV.6. ESTUDIO ECONOMICO.

Para poder evaluar económicamente un sistema analizaremos por ejemplo un alimentador. Como el mostrado en la pag. que tiene 3 variables, que son:

- Seccionador con fusibles
- Interruptor de potencia con características fijas
- Interruptor controlado con relevadores

ELEMENTO	PRECIO LISTA	PRECIO PARTES DE REPUESTO	COSTO TOTAL
SECCIONADOR CON FUSIBLES			
INTERRUP. DE POTENCIA C/REL. ELECTRONICOS	160,000 PESOS	16000 PESOS	176000 PESOS
INTERRUP. DE POTENCIA C/MOD. DE PROTEC. DIGITALES	159,000 PESOS	15900 PESOS	174900 PESOS
CONTACTOR C/FUSIBLES FUSIBLES	90000 PESOS	9000 PESOS	99000 PESOS

Esto no nos debe fijar una regla general ya que un sistema eléctrico además de lo económico debe seleccionarse en base a la importancia del proceso, de las pérdidas en caso de salirse del sistema y adicionalmente de la gran variedad de elementos existentes en la actualidad, ya que cada fabricante de equipo puede manejar relevadores convencionales hasta los modulares digitales.

Otro parámetro importante es el gusto o confianza que el usuario pueda tener con un tipo de relevadores en especial y a la vez realizar combinaciones entre los diversos tipos existentes.

CONCLUSIONES.

En base a lo descrito anteriormente la selección de las protecciones en un sistema eléctrico industrial, ya sea grande o pequeño, va ligado a la confiabilidad, maniobrabilidad, mantenimiento y economía que se requiera y se disponga de acuerdo a la importancia del proceso que se desarrolle. Ya que dicho proceso nos indicará la flexibilidad requerida.

Para cada uno de los sistemas podemos definir cuales son los elementos adecuados para proteger el equipo de la forma más segura, confiable y económica posible, de acuerdo a las características del sistema eléctrico.

Las protecciones elegidas también se basan en las condiciones de operación del sistema eléctrico utilizado ya que para un sistema radial, las protecciones son las indicadas en este estudio y conforme se requiera un sistema más complejo se necesitarán mayores protecciones a fin de protegerlo de forma adecuada.

La parte esencial, después de haber seleccionado el sistema de distribución, los elementos que lo componen y de seleccionar el

esquema de protección más adecuado, es el análisis de las protecciones.

Este análisis es la parte medular de cualquier sistema ya que nos mostrará e indicará el comportamiento de las protecciones y ayudará a seleccionarlas correctamente, para tener una selectividad apropiada y no tener aperturas indeseables y costosas.

Es recomendación al diseñador que cada planta o sistema es diferente tanto su comportamiento como su importancia por tal motivo hay que considerar cada elemento y analizarlo de acuerdo a instructivos y recomendaciones de fabricante de las protecciones instaladas, ya que en estos tiempos, cada fabricante proporciona sus elementos de protección, que varían en su comportamiento y ajustes de fabricante a fabricante.

Como se ve en el análisis de costo, hay una pequeña variación de un tipo electrónico a un digital y la confiabilidad que se tenga o se requiera, puede tener un sobrecosto.

En la actualidad muchas plantas industriales tienen como sistema principal de protección, elementos digitales controlados por

CONCLUSIONES

sistemas centralizados o distribuidos pero, mantienen un respaldo con elementos electrónicos o de estado sólido.

BIBLIOGRAFIA.

Diseño de Subestaciones Eléctricas.

Autor: José Raul Martín.

Editorial McGraw-Hill, 1987.

Procedimiento Para Coordinación de Protecciones de Sobrecorriente en Sistemas de Distribución.

Editado por Comisión Federal de Electricidad, 19

IEEE Std. 141, Recommended Practice for Electric Power Distribution for Industrial Plants, 1993.

IEEE Std. 242 Recommended Practice for Protection of Coordination of Industrial and Commercial Power System, 1986.

IEEE Std C-57.12.00 General Requirements for Liquid-Immersed Distribution, Power and Regulating Transformers, 19.

ANSI/IEEE Std. C 37.2 Standard Electrical Power System
Device Function Numbers, 1979.

NEC National Electrical Code ANSI/NFPA 70 1993.

NOM-001-SEMP-1994 Relativa a las Instalaciones Destinadas al
Suministro y Uso de la Energía Eléctrica.

NOM-J-409-1981 Guía de Carga de Transformadores.

NOM-J-284-1986 Productos Eléctricos. Transformadores de
Potencia

NOM-DGN-J-109-1977 Transformadores de Corriente.

NOM-J-169 Pruebas a transformadores de Potencia.