



**ANEXO**



Universidad Nacional  
Autónoma de México

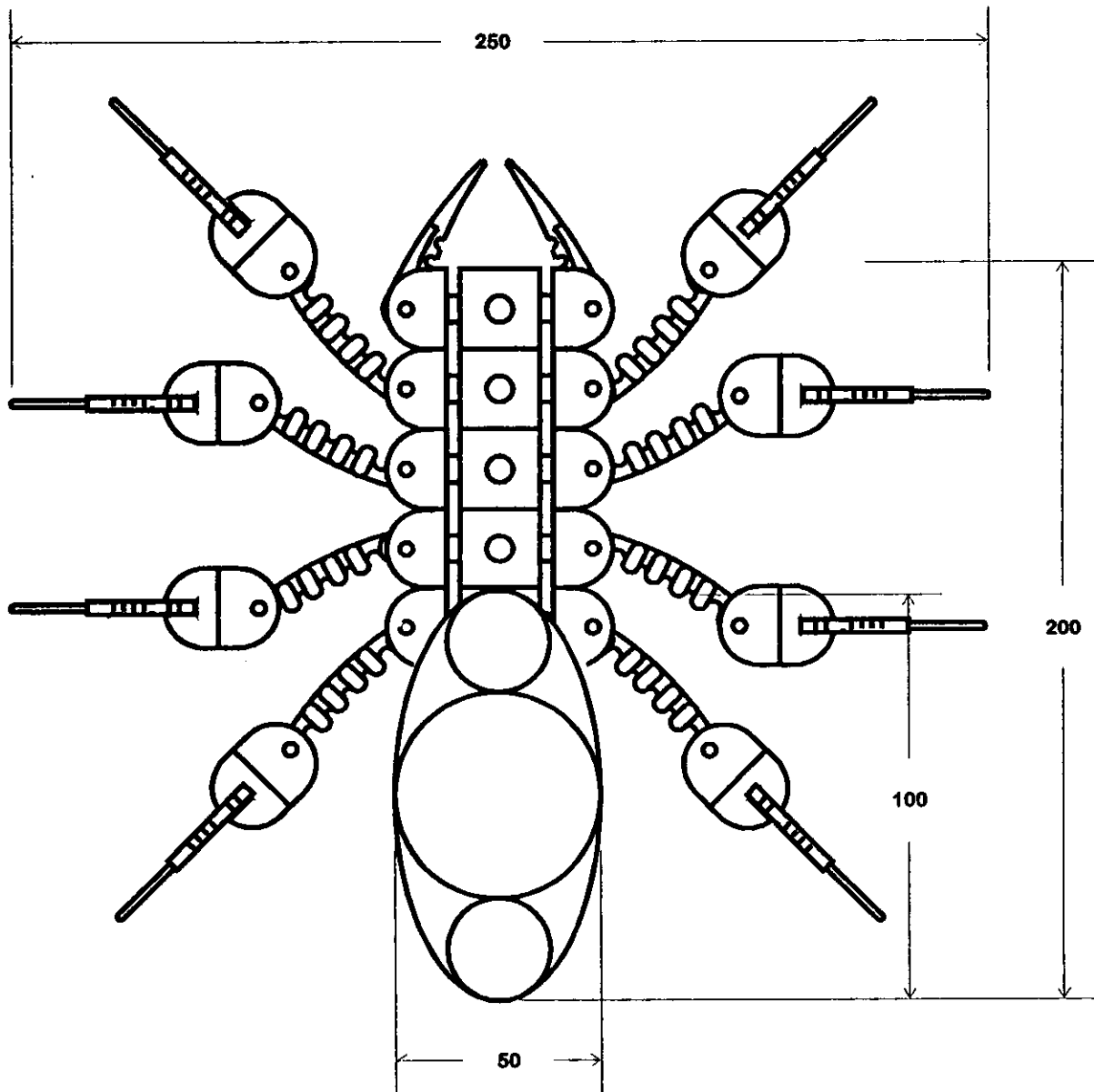


## **UNAM – Dirección General de Bibliotecas Tesis Digitales Restricciones de uso**

### **DERECHOS RESERVADOS © PROHIBIDA SU REPRODUCCIÓN TOTAL O PARCIAL**

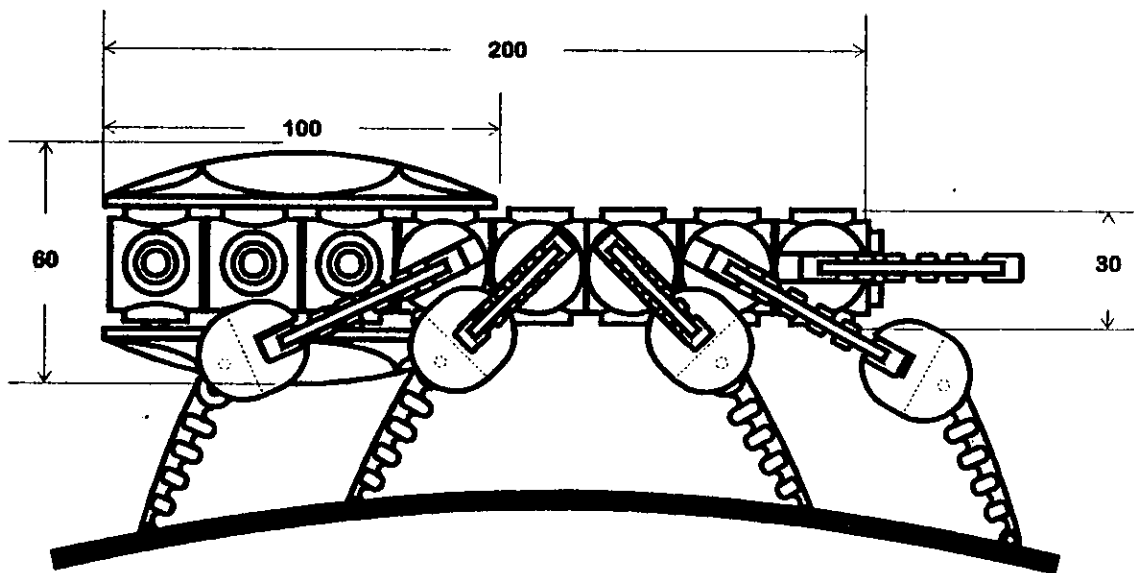
Todo el material contenido en esta tesis está protegido por la Ley Federal del Derecho de Autor (LFDA) de los Estados Unidos Mexicanos (México).

El uso de imágenes, fragmentos de videos, y demás material que sea objeto de protección de los derechos de autor, será exclusivamente para fines educativos e informativos y deberá citar la fuente donde la obtuvo mencionando el autor o autores. Cualquier uso distinto como el lucro, reproducción, edición o modificación, será perseguido y sancionado por el respectivo titular de los Derechos de Autor.

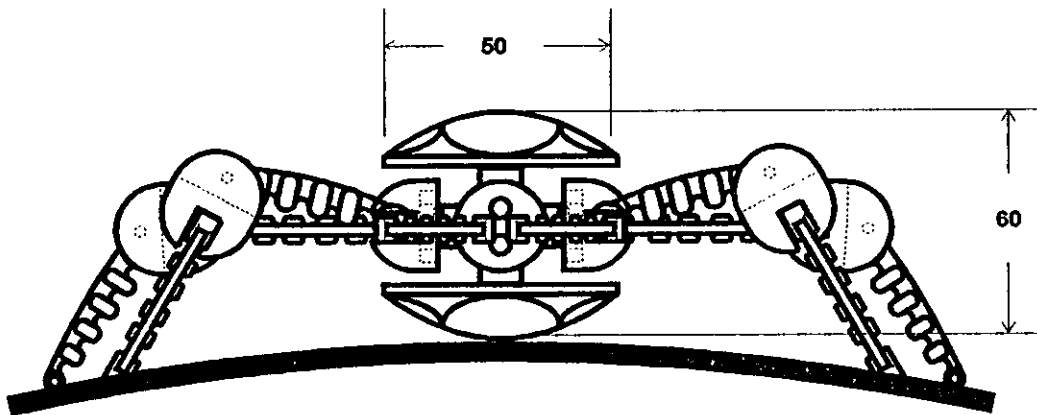


V. SUPERIOR

Dibujo: Omar Uribe G.	Proyecto Omar Uribe G.	Escala: 1 : 3
Nombre del proyecto: Juguete Didáctico de Construcción		Acotación: mm
Descripción: Vista Superior "ARAÑA"		1 / 3

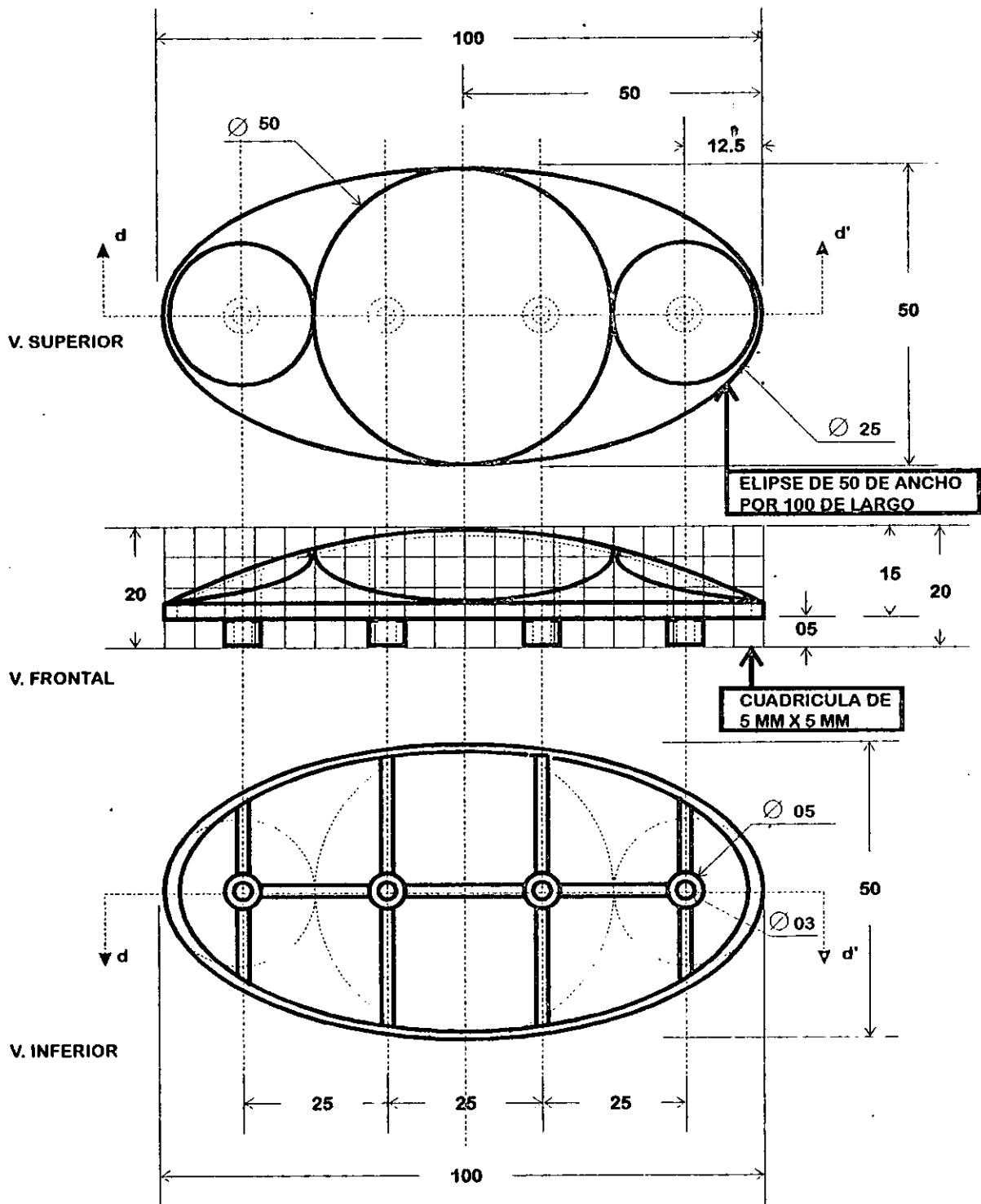


Dibujo: Omar Uribe G.	Proyecto Omar Uribe G.	Escala: 1 : 3
Nombre del proyecto: Juguete Didáctico de Construcción		Acotación: mm
Descripción: Vista Lateral		2 / 3



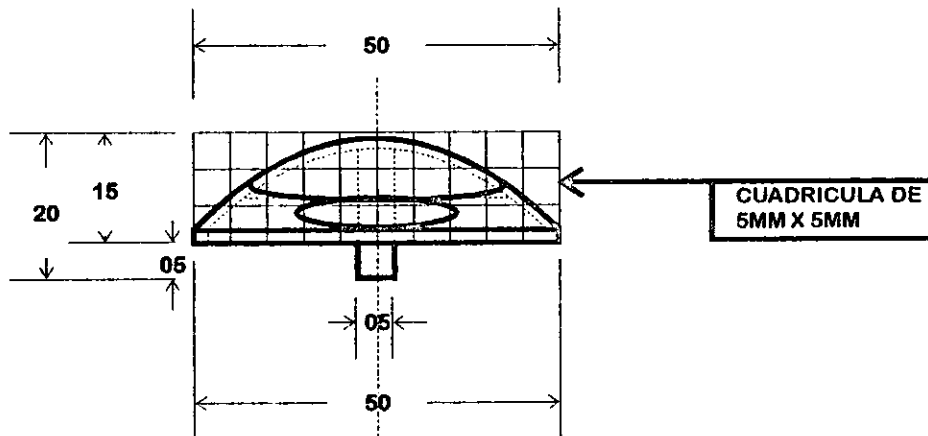
V. FRONTAL

Dibujo: Omar Uribe G.	Proyecto Omar Uribe G.	Escala: 1 : 3
Nombre del proyecto: Juguete Didáctico de Construcción		Acotación: mm
Descripción: Vista Frontal		3 / 3

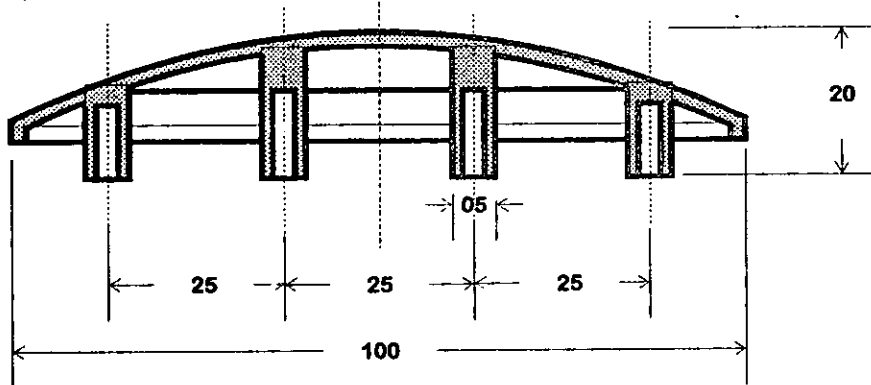


Dibujo: Omar Uribe G.	Proyecto Omar Uribe G.	Escala: 1: 1
Nombre del proyecto: Juguete Didáctico de Construcción		Acotación: mm
Descripción: Coraza Vistas Generales		1 / 2

V. LATERAL

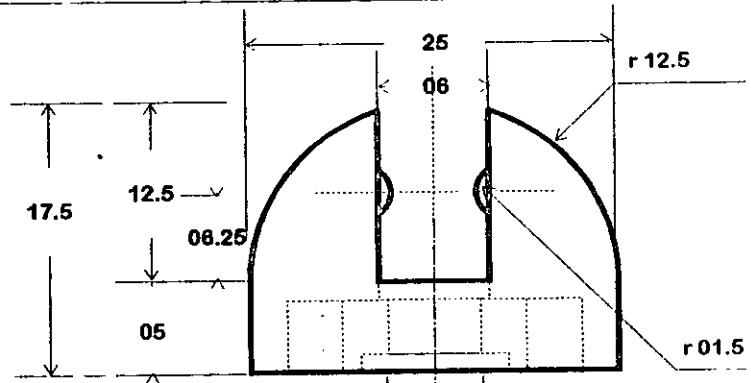


CORTE:  
LONGITUDINAL  
d - d'

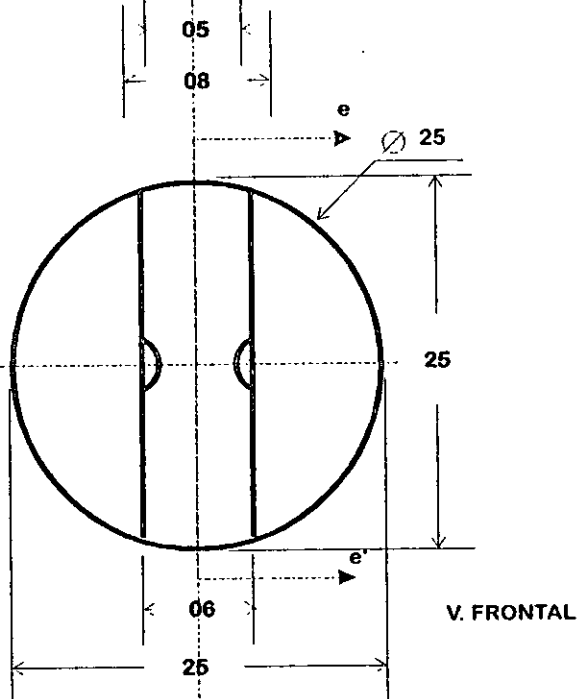
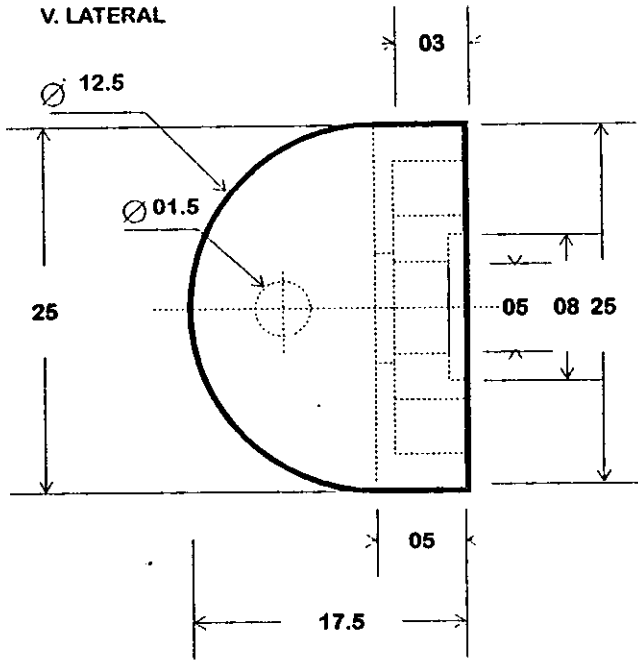


Dibujo: Omar Uribe G.	Proyecto Omar Uribe G.	Escala: 1: 1
Nombre del proyecto: Juguete Didáctico de Construcción		Acotación: mm
Descripción: Coraza Vista y corte		2 / 2

V. SUPERIOR

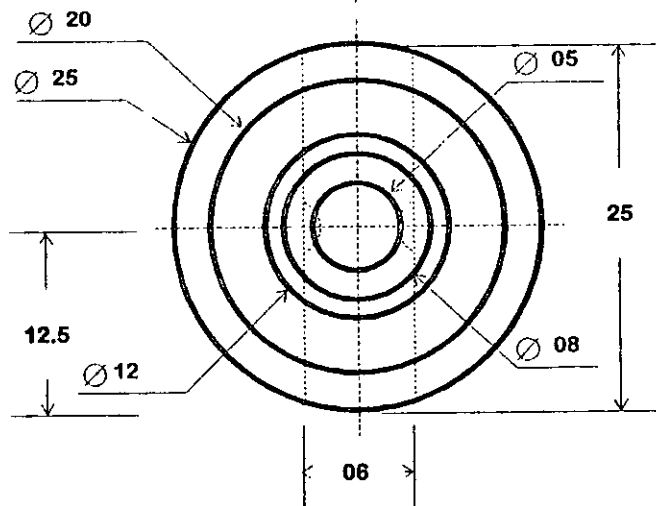


V. LATERAL



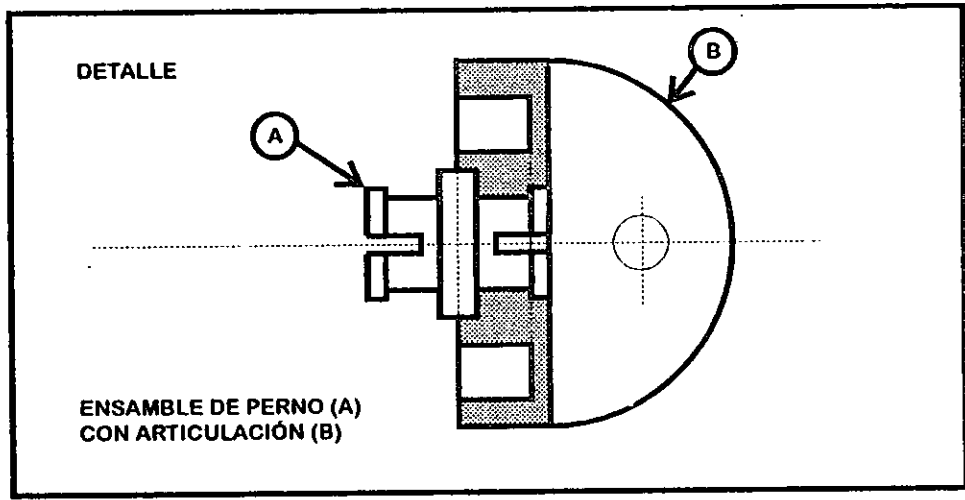
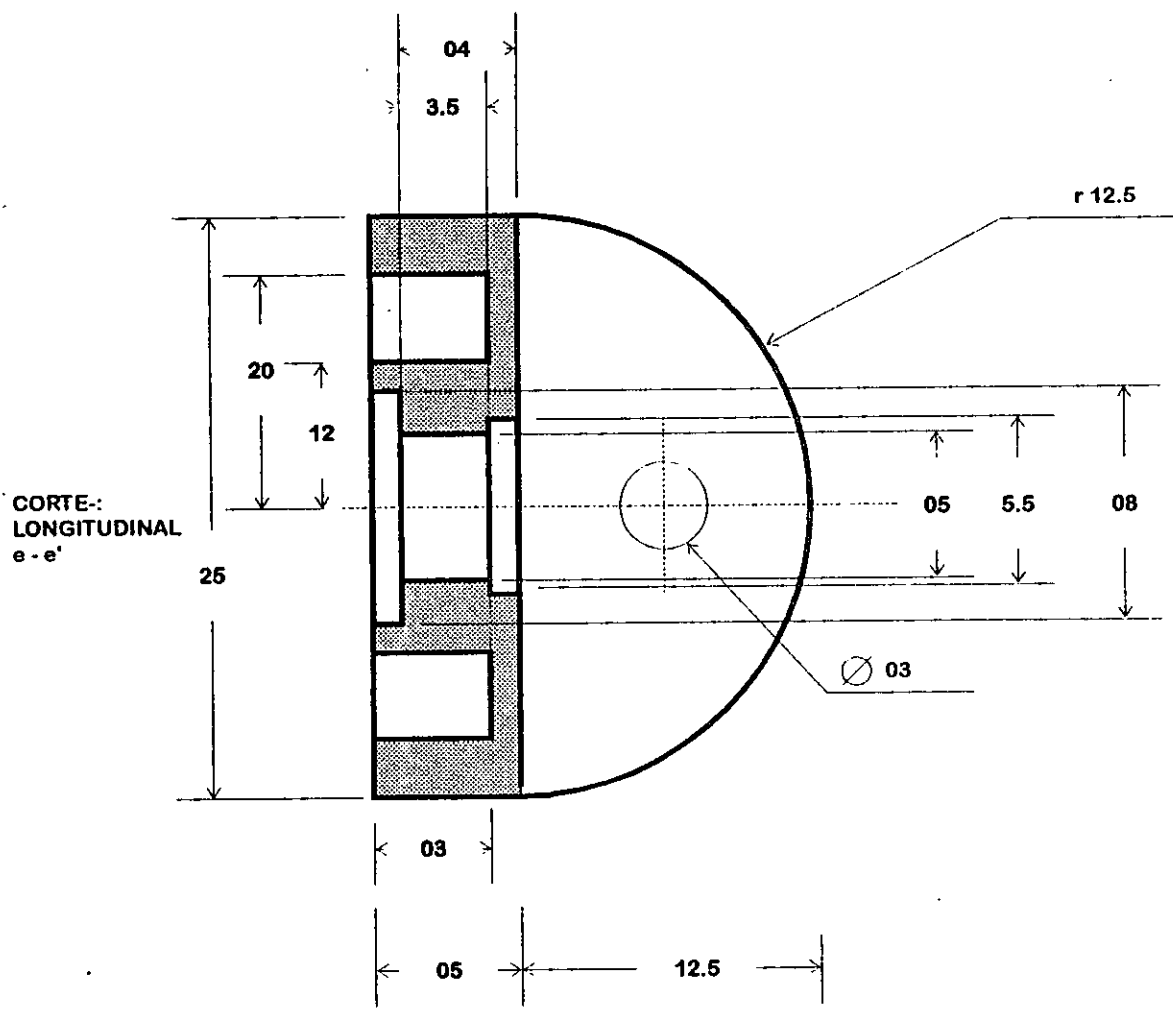
V. FRONTAL

V. INFERIOR

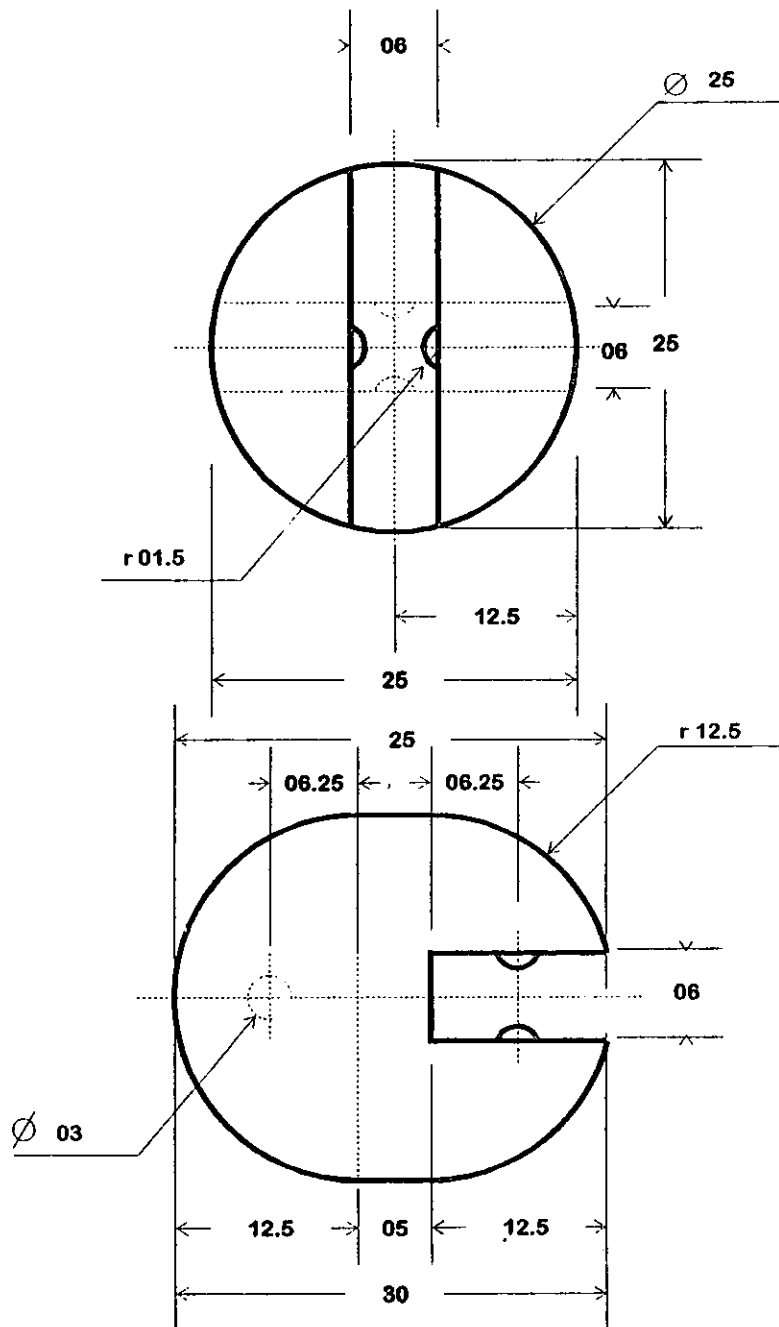


Dibujo: Omar Uribe G.	Proyecto Omar Uribe G.	Escala: 2: 1
Nombre del proyecto: Juguete Didáctico de Construcción		Acotación: mm
Descripción: Pieza articulable 1 Vistas generales		1/8



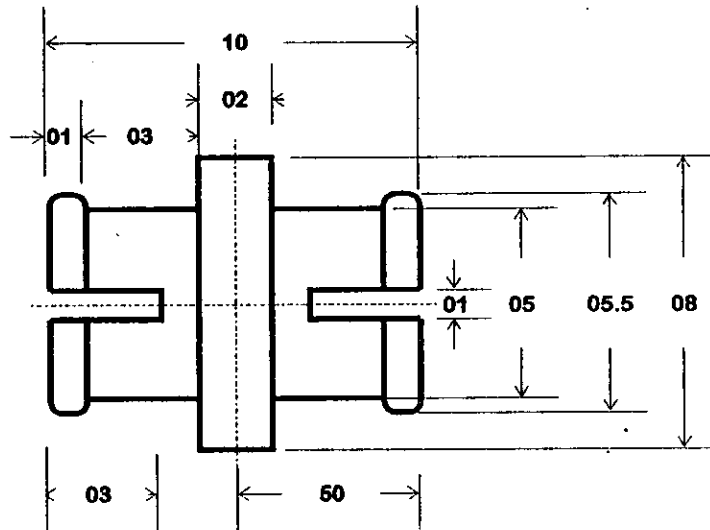


Dibujo: Omar Uribe G.	Proyecto Omar Uribe G.	Escala: 1: 3
Nombre del proyecto: Juguete Didáctico de Construcción		Acotación: mm
Descripción: Articulación 1 Corte y Detalle		2 / 8

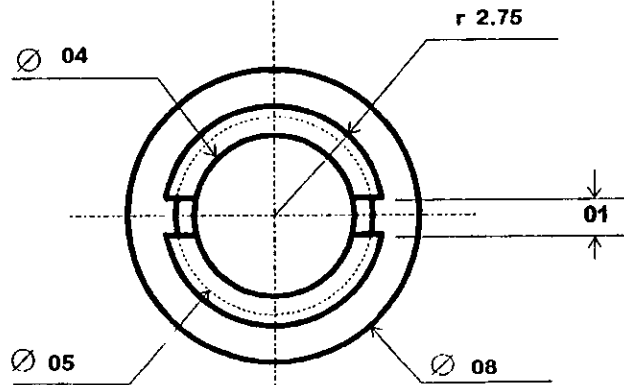


Dibujo: Omar Uribe G.	Proyecto Omar Uribe G.	Escala: 2: 1
Nombre del proyecto: Juguete Didáctico de Construcción		Acotación: mm
Descripción: Articulación 2 Vistas Generales		3 / 8

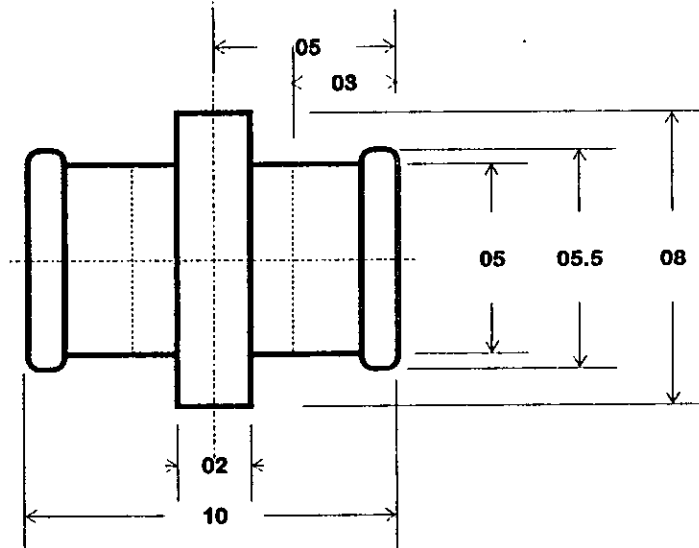
V. FRONTAL



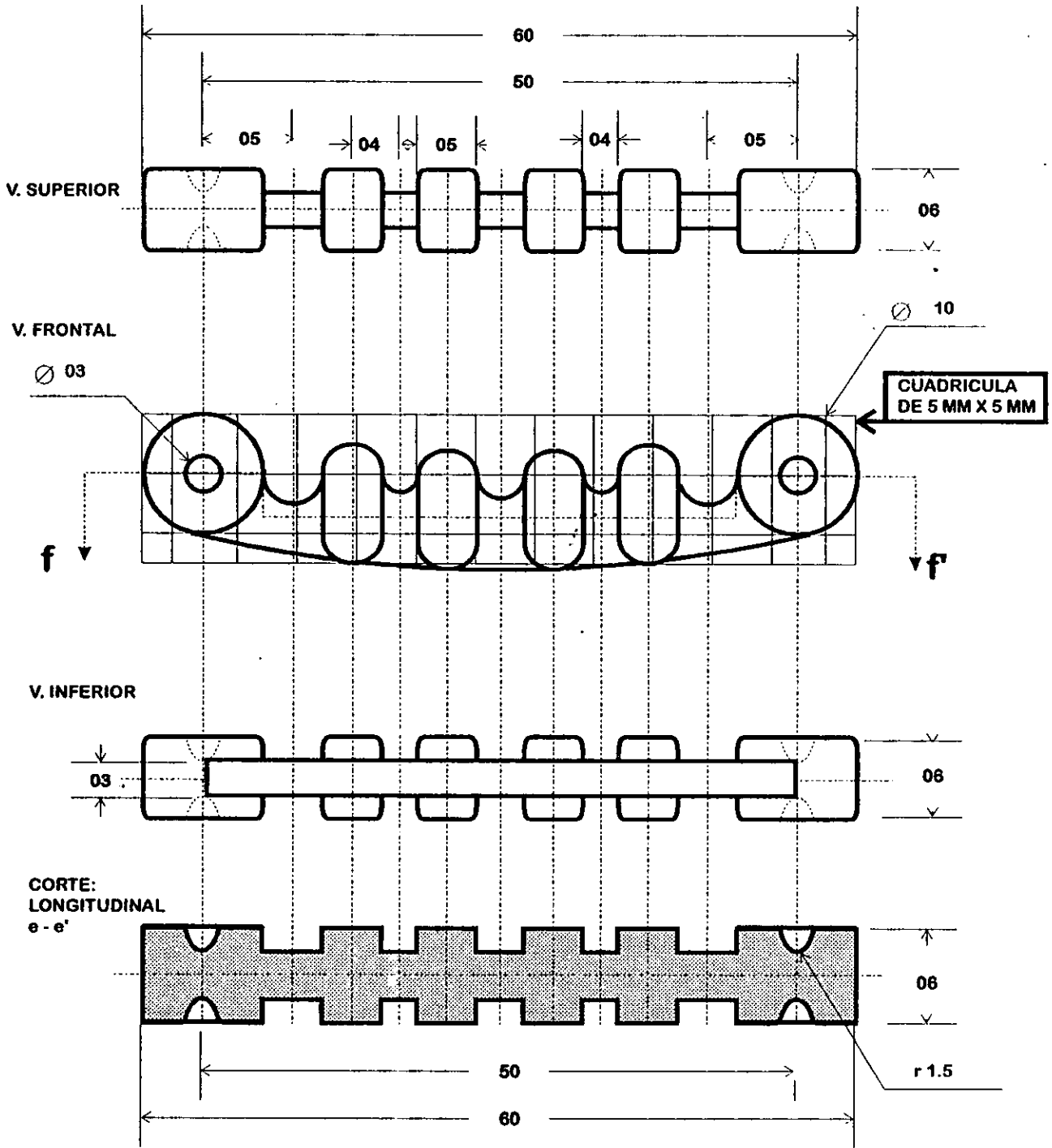
V. LATERAL



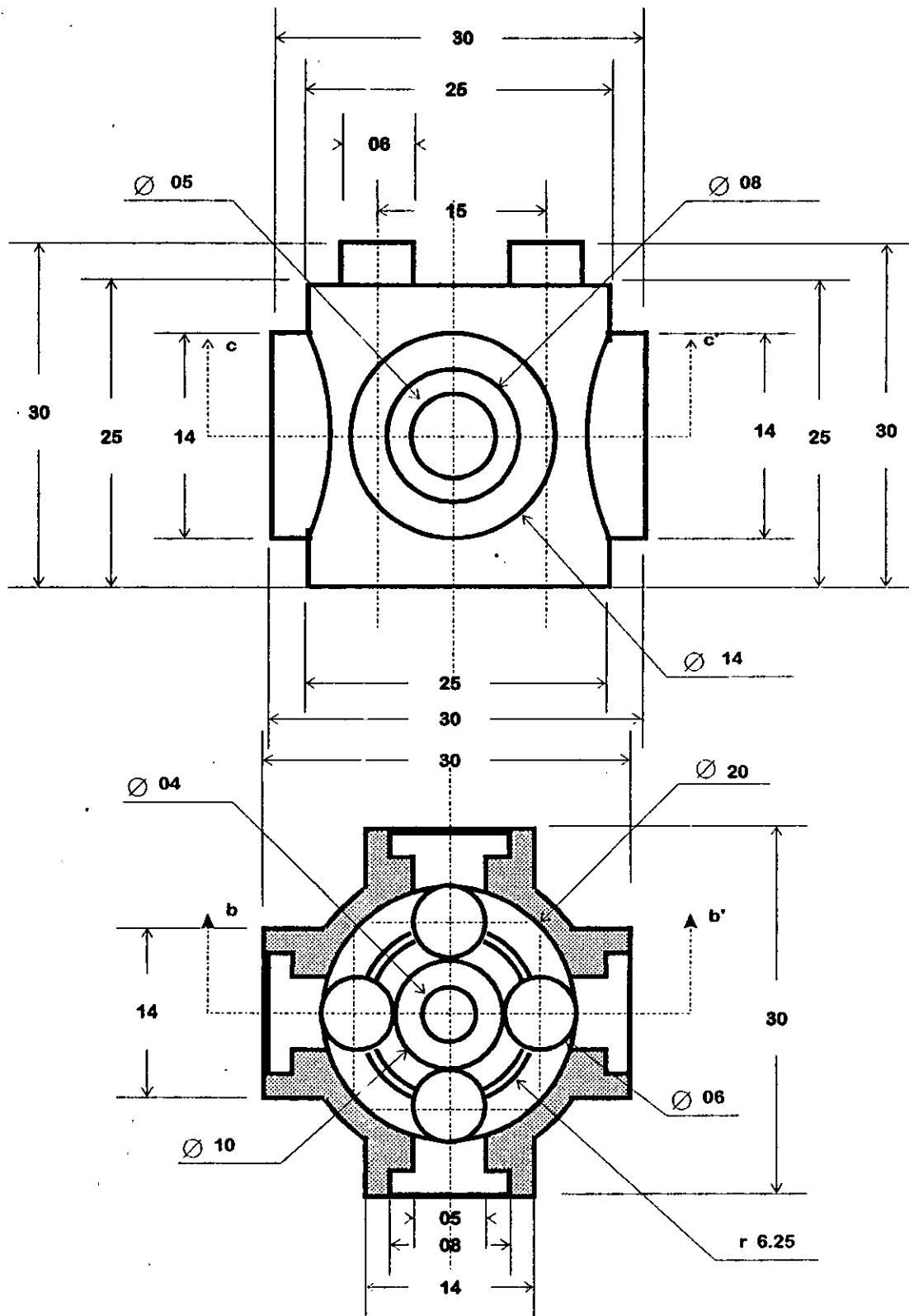
V. SUPERIOR



Dibujo: Omar Uribe G.	Proyecto Omar Uribe G.	Escala: 4: 1
Nombre del proyecto: Juguete Didáctico de Construcción		Acotación: mm
Descripción: Vistas Perno - eje		4 / 8

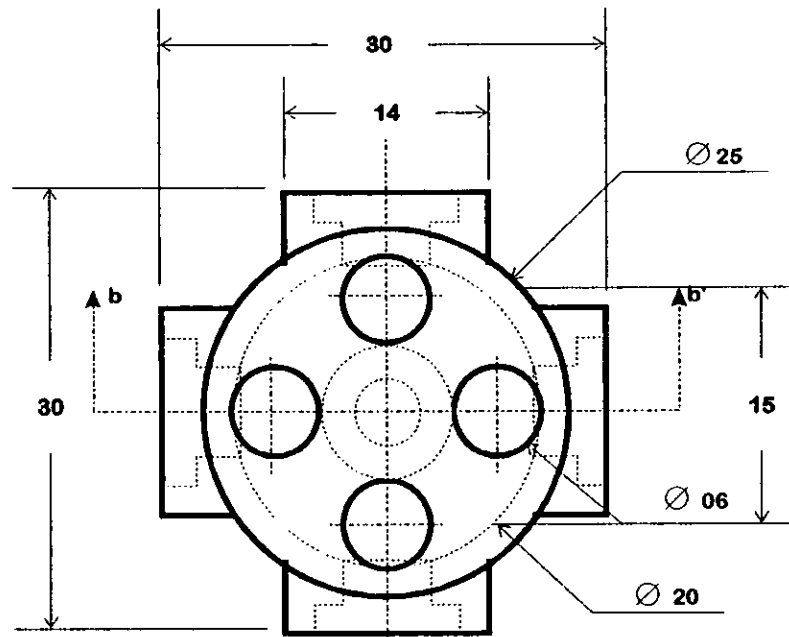


Dibujo: Omar Uribe G.	Proyecto Omar Uribe G.	Escala: 2: 1
Nombre del proyecto: Juguete Didáctico de Construcción		Acotación: mm
Descripción: Extremidad 1 Vistas Generales		5/ 8

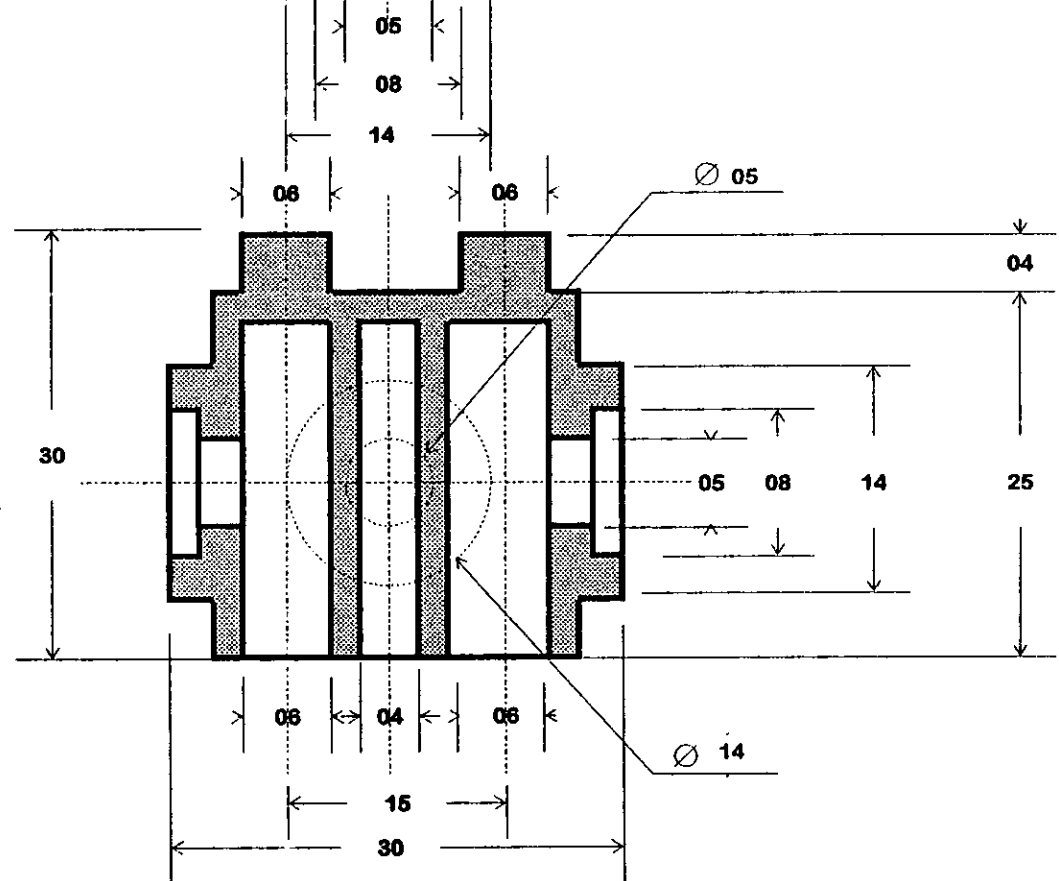


Dibujo: Omar Uribe G.	Proyecto Omar Uribe G.	Escala: 2: 1
Nombre del proyecto: Juguete Didáctico de Construcción		Acotación: mm
Descripción: Conector Vista y corte		6 / 8

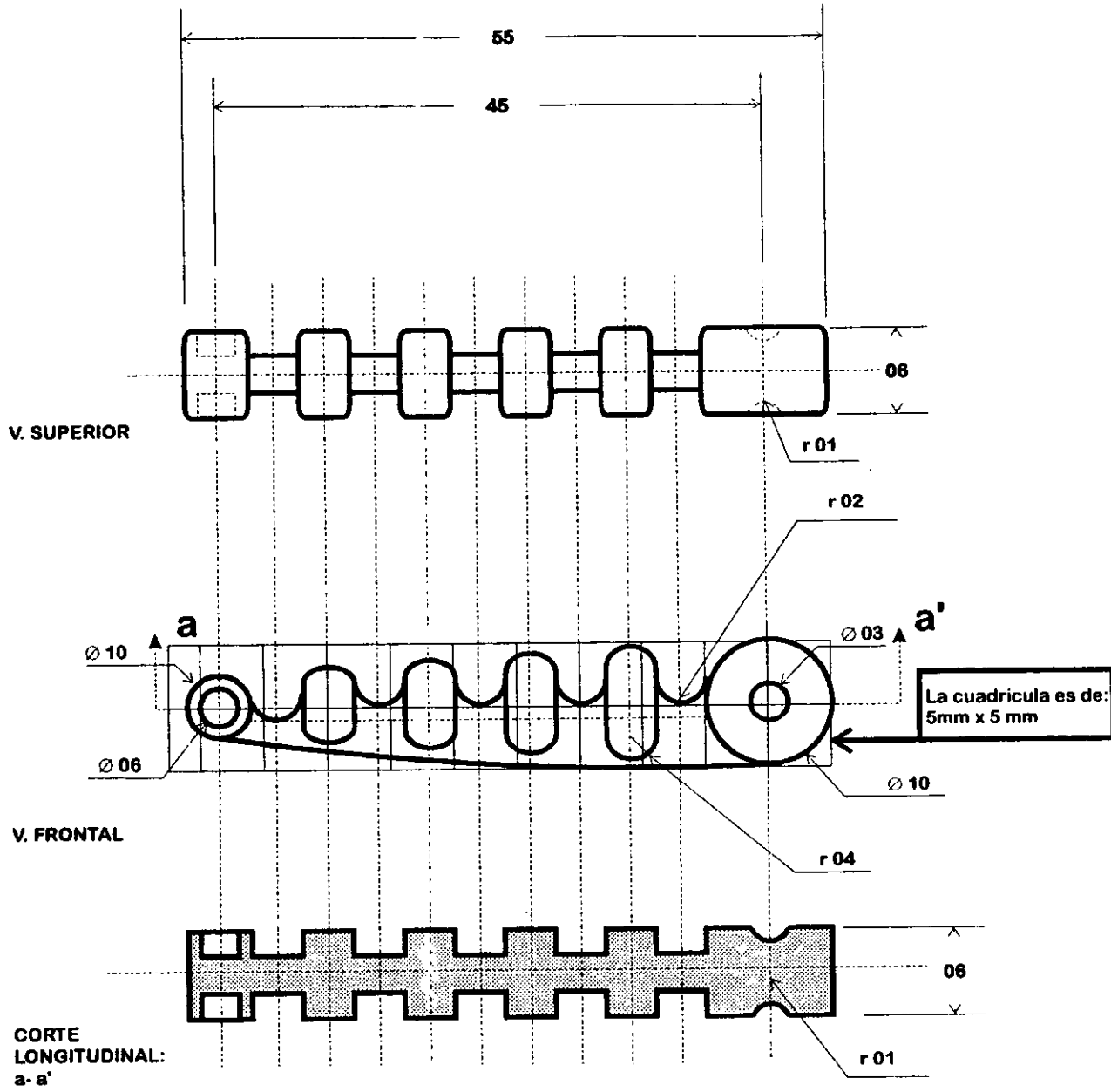
V. FRONTAL



CORTE:  
LONGITUDINAL  
b - b'



Dibujo: Omar Uribe G.	Proyecto Omar Uribe G.	Escala: 2: 1
Nombre del proyecto: Juguete Didáctico de Construcción		Acotación: mm
Descripción: Conector Vista y Corte		7 / 8



Dibujo: Omar Uribe G.	Proyecto Omar Uribe G.	Escala: 2 : 1
Nombre del proyecto: Juguete Didáctico de Construcción		Acotación: mm
Descripción: Extremidad 2 Vistas y Corte		8 / 8

- Morris, D., El zoo humano, Ed. Plaza & Janes, Barcelona, 1974.
- Norma Oficial Mexicana, NOM- 15/2-SCFI- 1994.
- Newson E., et. al., Juguetes y objetos para jugar, Ed. Ceac, Barcelona, 1986.
- Panero, Dimensiones humanas en los espacios interiores, Ediciones G. Gill, México, 1984.
- Papalia, D. E., Psicología del Desarrollo, Ed. Mc Graw Hill, México, 1992,
- Revista del consumidor, PROFECO, No. 238, México, 1996.
- Sears, Francis W., Física General, Ed. Aguilar, España, 1967.
- Soustelle, J., Vida cotidiana de los aztecas en vísperas de la conquista, Fondo de Cultura Económica, México, 1970.
- Strommen E. A. y Mckinney John Paul, Psicología del desarrollo, Ed. Manual moderno, México, 1982.
- Vidáles G., Manual de normalización y legales para envase y embalaje, UAM, 1990.