

28

2ej.



**UNIVERSIDAD NACIONAL AUTONOMA DE MEXICO**

**ESCUELA NACIONAL DE ESTUDIOS PROFESIONALES  
"CAMPUS ARAGON"**

**"OPERACIONES UNITARIAS Y  
SISTEMAS DE CONTROL EN EL  
PROCESO DE FABRICACION DE  
NEUMATICOS RADIALES"**

**T E S I S**

QUE PARA OBTENER EL TITULO DE:  
**INGENIERO MECANICO ELECTRICISTA**  
P R E S E N T A N :  
**ALFREDO DE LA FUENTE ORTIZ**  
**HUGO LOPEZ CRUZ**

ASESOR: ING. MANUEL MARTINEZ ORTIZ

MEXICO.

1998

257789



## **UNAM – Dirección General de Bibliotecas Tesis Digitales Restricciones de uso**

### **DERECHOS RESERVADOS © PROHIBIDA SU REPRODUCCIÓN TOTAL O PARCIAL**

Todo el material contenido en esta tesis está protegido por la Ley Federal del Derecho de Autor (LFDA) de los Estados Unidos Mexicanos (México).

El uso de imágenes, fragmentos de videos, y demás material que sea objeto de protección de los derechos de autor, será exclusivamente para fines educativos e informativos y deberá citar la fuente donde la obtuvo mencionando el autor o autores. Cualquier uso distinto como el lucro, reproducción, edición o modificación, será perseguido y sancionado por el respectivo titular de los Derechos de Autor.

**DEDICO ESTA OBRA**

**A MI MADRE:**

**DOÑA JOVITA CRUZ REYES**

Porque gracias a Dios y a su dedicación, empuje y esmero, para que yo siguiera estudiando hasta obtener y realizar un sueño que mi padre le dejara cuando yo era un niño y que se lo llevó al cielo; en memoria a él, Norberto López Corona les dedico mi título de Ingeniero Mecánico Electricista.

**A MIS HERMANOS:**

**ENRIQUETA LOPEZ CRUZ.**

**SAMUEL LOPEZ CRUZ.**

**VICTOR LOPEZ CRUZ.**

**EDITH LOPEZ CRUZ.**

Gracias por su apoyo,. Que Dios los bendiga siempre.

**A MIS SOBRINOS:**

Ojalá y les sirva de apoyo y algún día ellos también sigan mis pasos.

**A MIS AMIGAS:**

**MARLENE GALINDO MEZA.  
NORMA RODRIGUEZ DE NOVIA.  
IVETT GARCIA CRUZ.**

Por todo el apoyo que me brindaron.

**A MIS AMIGOS:**

**LIC. LUIS RUBEN RIZO NAVARRO.  
ING. MARIO GARCIA CRUZ.  
ING. CARLOS ORTIZ ALVA.  
ING. MANUEL MARTINEZ ORTIZ.  
SR. JUAN MENESES BALDERAS.  
SR. LEONARDO CRUZ ARELLANES.  
SR. MARTIN N. NOVIA BENITEZ.  
SR. ROBERTO RUBIO CARREOLA.**

Y en especial a **ALFREDO DE LA FUENTE ORTIZ** Gracias por tu ayuda, suerte. Amigo.

**HUGO LOPEZ CRUZ.**

**YO ALFREDO DE LA FUENTE AGRADEZCO:**

**A MIS PADRES:**

**LIDIA ORTIZ OLIVA  
FEDERICO DE LA FUENTE.**

Por que si no hubiera sido concebido por ellos no hubiera existido y no me hubiera realizado como hombre y profesionista. GRACIAS.

**A MI ESPOSA E HIJOS:**

Por que si no fuera por el impulso que ellos me han dado no hubiera conseguido algo tan anhelado como es lograr la culminación. Obtener el título.

**A LOS INGENIEROS:**

**J. LUIS MAYORGA  
J. LUIS SANCHEZ TODOBERTO  
RUBEN ALOR**

Por el apoyo y la información brindada.

**AL ING. MANUEL MARTINEZ ORTIZ.**

Por la valiosa ayuda que nos brindo en los tramites para obtener el titulo.

**A MI SUEGRA:**

**SRA. LOURDES REYES.**

Por que en todos los momentos difíciles jamás me ha negado su ayuda y apoyo y esto es algo que jamás podré pagarle.

**A MIS AMIGOS.**

**ING. HUGO LOPEZ CRUZ  
LIC. RUBEN RIZO NAVARRO**

# **"OPERACIONES UNITARIAS Y SISTEMAS DE CONTROL EN EL PROCESO DE FABRICACIÓN DE NEUMATICOS RADIALES"**

## **INDICE**

### **INTRODUCCION**

### **CAPITULO I. MATERIA PRIMAS**

1.1.	DESCRIPCIÓN DE MATERIAS PRIMAS	1
1.1.1.	HULES NATURALES Y SINTETICOS	1
1.1.2.	CARGAS REFORZANTES.	13
1.1.3.	PLASTIFICADORES	23
1.1.4.	AYUDAS DE PROCESO	30
1.1.5.	ACTIVADORES	31
1.1.6.	ANTIOXIDANTES Y ANTIOZONANTES	32
1.1.7.	ACELERADORES Y RETARDADORES	35
1.1.8.	AGENTES VULCANIZANTES	39

### **CAPÍTULO 2. DESCRIPCIÓN DEL PROCESO**

2.1.	FABRICACION DEL HULE (COMPUESTOS)	43
2.1.1	FORMULACION	43
2.2.	FASES DE MEZCLADO	46
2.3.	DIAGRAMA ESQUEMATICO DE AMNUFACTURA DE LLANTAS RADIALES	48
2.4.	DESCRÍPCION GENERAL DEL PROCESO	49
2.4.1	PANORAMA GENERAL DEL PROCESO	49
2.4.2.	DESCRIPCION DE LOS COMPONENTES DE UNA LLANTA	52
2.5.	CONSTRUCCION DE UNA LLANTA RADIAL 1 Y 2º PASO	55
2.5.1.	COMO SE CONSTRUYE UNA LLANTA RADIAL	55
2.5.2.	DIAGRAMA DE FLUJO DE PROCESO DE 1º Y 2º PASO.	61
2.5.3.	ESTANDAR DE TIEMPO DE LLANTA DE 1º PASO	63
2.5.4.	ESTANDAR DE TIEMPO DE 2º PASO	64

### **CAPÍTULO 3. VULCANIZACION DE UNA LLANTA RADIAL.**

3.1.	VULCANIZACION	66
3.1.1.	ESTANDAR DE TIEMPO PARA LA VULCANIZACION	77
3.1.2.	METODO DE TRABAJO PARA EL VULCANIZADO.	80

## **CAPÍTULO 4. SISTEMA MECANICO DE LAS PRENSAS DE VULCANIZACION.**

4.1.	SISTEMA MECANICO DE LAS PRENSAS DE VULCANIZACION	81
4.1.1.	SU IMPORTANCIA	81
4.1.2.	MODELOS Y CAPACIDADES	83
4.1.3.	DESCRIPCION GENERAL	84
4.2.	FUNCIONAMIENTO	84
4.2.1.	EL CARGADOR AUTOMATICO	85
4.2.2.	EL INFLADOR DE CURACION POSTERIOR	86
4.2.3.	SECUENCIA DE LAS OPERACIONES. PRENSA BAGWELL DE DOBLE PLATINA	87
4.3.	PRINCIPALES FALLAS	97
4.4.	DESARMADO DE PIEZAS.	103
4.4.1.	BUJES DE LA BANCADA Y DE BRAZOS.	104
4.4.2.	UNIDAD MOTRIZ PRINCIPAL.	104
4.4.3.	PLATINAS Y SUS AISLAMIENTOS.	104
4.4.4.	CARGADOR.	104
4.4.5.	TRANSMISIÓN DE LAS TUBAS.	104
4.4.6.	TABLERO DE CONTROL.	105
4.5.	PROBLEMAS DE MANTENIMIENTO.	106
4.5.1.	EL MANTENIMIENTO.	106
4.5.2.	PRINCIPALES PUNTOS PARA LA ELABORACIÓN DE UN	106
4.6.	MANTENIMIENTO PREVENTIVO DE LAS PRENSAS.	107
4.6.1.	OBJETIVO DEL MANTENIMIENTO PREVENTIVO (M.P.)	108
4.6.2.	PLANEACIÓN DE MANTENIMIENTO PREVENTIVO.	108
4.6.3.	EFICIENCIA DEL MANTENIMIENTO PREVENTIVO.	116
4.7.	MANTENIMIENTO CORRECTIVO.	123
4.7.1.	MANEJO DE PARTES DE REPUESTO Y MATERIALES MISCELANEOS.	125
4.8.	SISTEMA AUTOMATICO DE LUBRICACION.	126
4.8.1.	SISTEMAS, DISPOSITIVOS Y PROCEDIMIENTOS DE LUBRICACION.	127

## **CAPITULO 5. SISTEMA NEUMATICO DE LAS PRENSAS DE VULCANIZACION.**

5.1.	SISTEMA NEUMATICO DE LAS PRENSAS	128
5.1.1.	SU IMPORTANCIA	128
5.1.2.	RENTABILIDAD DE LOS EQUIPOS NEUMATICOS	131
5.1.3.	FUNDAMENTOS FISICOS	131
5.1.4.	EL AIRE ES COMPRESIBLE	135
5.2.	FUNCIONAMIENTO	136
5.2.1.	SISTEMA DE INFLADO DE AIRE	136
5.2.2.	SISTEMA DE CONTROL DE AIRE DE INFLADO	136
5.2.3.	SISTEMA DE AIRE PARA FUNCIONES MECANICAS	136
5.3.	PROBLEMAS DE MANTENIMIENTO.	137

5.4. ACCIONES CORRECTIVAS.	137
----------------------------	-----

## **CAPITULO 6. SISTEMA ELECTRICO.**

6.1. SISTEMA ELECTRICO.	138
6.2. CONDICIONES DE ARRANQUE.	138
6.2.1. ARRANQUE.	138
6.3. CICLO DE VULCANIZACIÓN.	142
6.4. MANTENIMIENTO EN EL PANEL DE CONTROL.	144

CONCLUSIONES

BIBLIOGRAFIA



## INTRODUCCION.

A partir de 1983 México inicio un verdadero cambio estructural orientado a lograr estabilidad macroeconómica permanente y la inserción eficiente dentro del comercio internacional. Este proceso de ajuste económico y apertura económica se ha traducido en una mayor competitividad y un incremento notable de la actividad comercial con el exterior. Destaca en este punto del ajuste económico la mostrada por las exportaciones no petroleras que pasaron de 5,000 millones de dólares en 1982 a casi 17,000 millones en 1990.

Estados Unidos es nuestro principal socio comercial y por ello, el flujo comercial con México representa el tercero en importancia, después de Canadá y Japón. Entre 1983 y 1990, las exportaciones (Incluyendo la industria maquiladora) ha este mercado ha crecido a una tasa promedio anual de 25%, incluso en algunos sectores, México se a constituido en el primero, segundo y tercer proveedor principal de los Estados Unidos, hoy el 70% de nuestras ventas a dicho país, son productos manufacturados comparado con el 32% de hace solo ocho años.

Este éxito exportador es resultado de cubrir normas, precios y calidades internacionales, con una ubicación geográfica privilegiada.

En el capítulo 1 del presente trabajo hablaremos de las materias primas que intervienen en el proceso de fabricación de las llantas, con el propósito de conocer los aspectos generales de los materiales que intervienen en dicho proceso, dándonos un panorama más amplio de esta actividad.

En el capítulo 2 hacemos una breve descripción del proceso de fabricación que abarca desde la formulación, fases de mezclado hasta el producto final.

En el capítulo 3. Haremos énfasis en el proceso de la vulcanización de las llantas radiales y de los estándares y métodos de trabajo para ésta etapa.

En el capítulo 4 y 5 daremos un panorama general de los equipos que intervienen en el proceso de vulcanización y finalmente, todos los aspectos eléctricos quedarán contemplados en el último capítulo.

Esperamos que este trabajo sea de utilidad, como un material de apoyo para los estudiantes de la carrera de Ingeniería Mecánica Eléctrica.

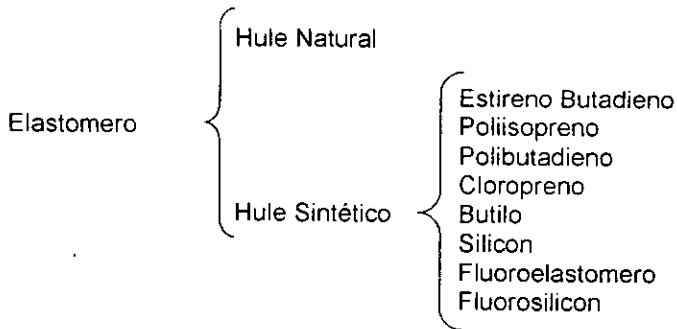
# CAPITULO 1

# CAPÍTULO I. MATERIA PRIMAS

## 1.1. DESCRIPCIÓN DE MATERIAS PRIMAS

### 1.1.1. HULES NATURALES Y SINTÉTICOS

**ELASTOMEROS.** Son los materiales básicos de todo compuesto de hule; pueden estar solos o en mezclas de hule-aceite, hule-negro de humo, hule-aceite-negro de humo, hule regenerado o hule-resina alto estireno.



No es menos evidente que no existe un límite superior en el dominio de la macromolécula.

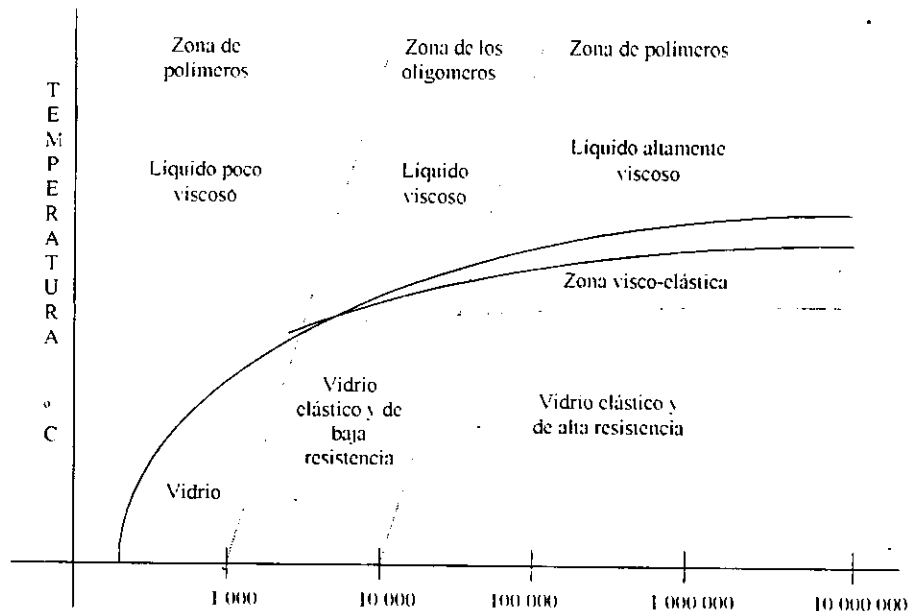
Dentro de este contexto consideremos como macromoléculas aquellos cuyo peso molecular es superior a 10,000.

Una molécula gigante consta de cientos, frecuentemente de miles de átomos unidos entre sí. Podemos darnos cuenta que pueden existir muchos grados de complejidad en la estructura molecular, según el número de átomos que la forman y la manera como están unidos.

El predominio de los fuertes enlaces químicos, sobre las relativamente débiles fuerzas intermoleculares existentes, en sustancias formadas por macromoléculas, explica su frecuente ocurrencia en materias estructurales tanto sintéticas como naturales (celulosa). Sin embargo hay muchas macromoléculas de origen natural que no desempeñan un papel estructural (almidón).

Muchas especies están formadas por un gran número de idénticas agrupaciones de átomos llamados "Monómeros". La macromolécula recibe el nombre

de "Polímero" del griego poli; muchos y meros, partes y el proceso de formación a partir del monómero se llama "Polimerización".



**Fig. No. 1 PROPIEDADES GENERALES DE LOS MATERIALES AMORFOS EN FUNCIÓN DE SU PROCESO MOLECULAR Y SU TEMPERATURA DE TRANSICIÓN VÍTREA.**

Debido a que el proceso de polimerización es aleatorio y las macromoléculas tienen tamaños diferentes, en general, se define un grado de polimerización promedio.

Grado de Polimerización Promedio se refiere al número promedio de unidades estructurales en la macromolécula. Se obtienen dividiendo el número total de unidades estructurales entre el número total de moléculas.

Funcionalidad. Este concepto introducido por Carothers se refiere al número de grupos y funciones por cada molécula de monómero.

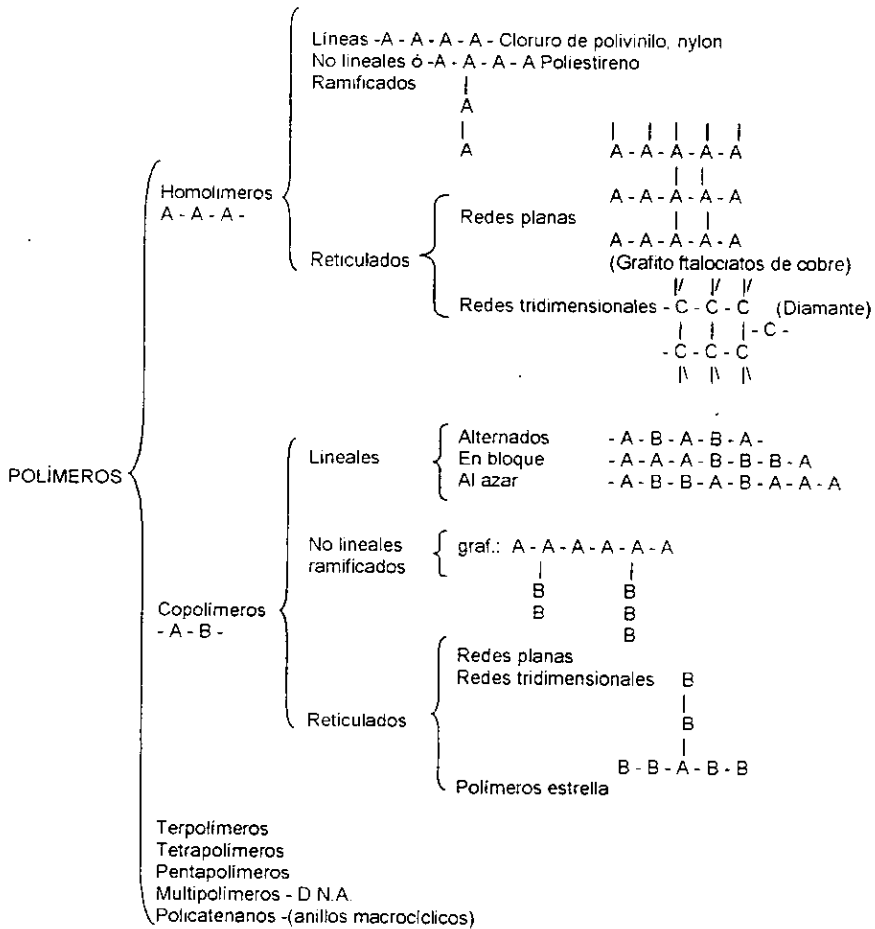
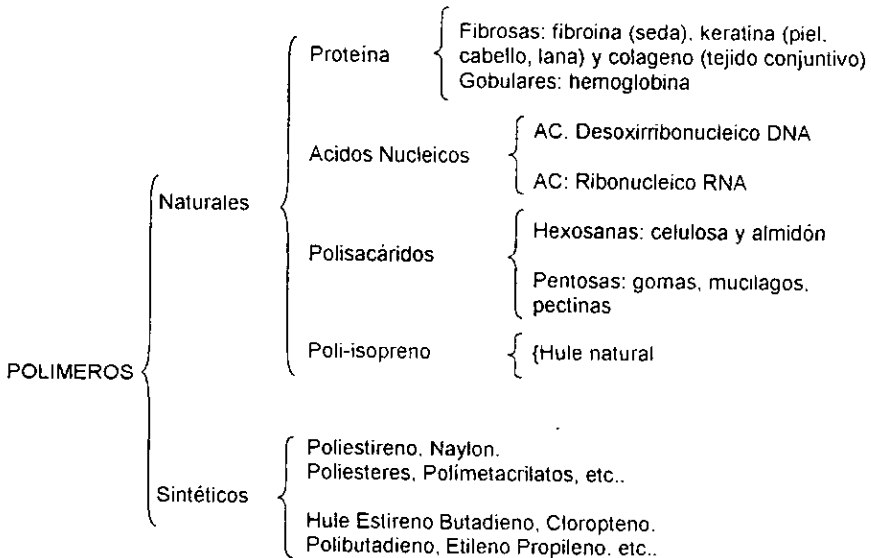
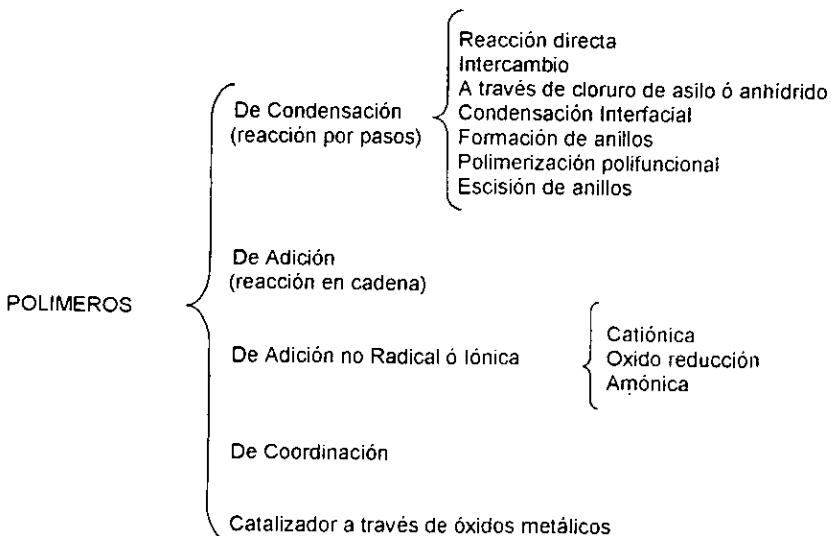


Tabla No. 1. CLASIFICACION DE POLIMEROS POR SU ESTRUCTURA



**Tabla No. 2. CLASIFICACION DE LAS MACROMOLECULAS POR SU ORIGEN**



**HISTORIA DEL HULE.** El hule natural se extrae de la savia del árbol Hevea Brasilienses, llamado látex, la aplicación del látex se conoce desde la época de los Olmecas hacia el año 1300 a.C., los indígenas lo empezaron a usar, primero como medicina, después para formar pelotas con las que jugaban una especie de frontón y también lo destinaban al uso de suelas de zapatos, impermeables, vasijas y algunos otros utensilios. La tribu Olmeca tomó su nombre de la región llamada Aman que significa "Región del Hule".

El látex que ellos usaban, provenía de una planta hulfífera llamada Castilla elástica, pues desconocían el árbol Hevea, que es originario de Brasil.

Con él, manufacturaron cientos de productos que en el verano era una masa maloliente y pegajosa y en el invierno se transformaban en duras como una roca.

Varios químicos habían, y buscando la forma de industrializar el hule sin conseguirlo; en el siglo XVIII, los franceses, C.M. de la Condamine y C.F. Fresneau, trabajaron en este problema. En 1823 el escocés Charles Macintosh, se acercó bastante a la solución, pero también fracasó.

No fue sino hasta febrero de 1839, cuando un inventor llamado Charles Goodyear, quien vivía en un pueblo del estado de Massachusetts, descubrió la vulcanización.

Sus experimentos empezaron en 1834, pero fueron necesario cinco años de trabajo constante para que encontrara una utilidad práctica, cuando decidió mezclarlo con azufre y calor, su experiencia que abrió las puertas a la Industria Hulera, la llamó Vulcanización, en honor de Vulcano, Dios griego del fuego.

En los primeros tiempos fue Brasil, la fuente casi única de abastecimiento de hule en el mundo, extraído por los indígenas en la cuenca del río Amazonas, de los árboles Hevea, que crecían espontáneamente en esa zona.

Más tarde el gobierno inglés, valiéndose de métodos no muy honestos envió a Henry Wickham a esa región quien pudo sacar de contrabando alrededor de 70,000 semillas, en el año de 1876. Cultivándose parte de éstas en los jardines botánicos de Kew, Inglaterra.

Menos del 4% de éstas semillas germinaron y se enviaron a las posiciones inglesas de Ceilán, los holandeses hicieron lo mismo en sus posiciones asiáticas donde empezó a desarrollarse esta milagrosa materia prima, tal como ahora la conocemos y sirvió para que el mundo entero cambiara su sistema de vida.

Sobre todo cuando se inventó el automóvil, en el cual es absolutamente indispensable el uso de las llantas.

Las primeras llantas fueron sólidas pero John B. Dunlop, médico veterinario, fabricó las primeras llantas neumáticas en 1889, en Inglaterra. Desde entonces se inició en los Estados Unidos de Norteamérica, la Industria Hulera en proporciones gigantescas y a partir de esto empezó su verdadero desarrollo.

Llego el momento en el que el hule natural era insuficiente para el consumo mundial, y surgió la necesidad de producir hule sintético a base de petróleo como un sustituto.

Los principales inventores de este proceso, fueron lo alemanes en la ciudad de Lverkusen en la fabrica de Bayer, gracias a este nuevo descubrimiento, la Industria Hulera ha podido desarrollarse mundialmente y satisfacer sus necesidades.

A partir de 1900 se establecieron las primeras vulcanizadoras a donde se reparaban llanta y cámaras de los automóviles de aquella época. Se usaban moldes seccionales y posteriormente se instalaron las primeras circulares eléctricos marca Heintz.

**HULE NATURAL.** el hule se obtiene del árbol por medio de un tratamiento de sangrado, que consiste en hacer un corte en forma de ángulo a través de la corteza profundizando hasta el centro de éste, colgando una pequeña vasija en el tronco del árbol para recoger el látex, que fluye lentamente de la herida del árbol.

El látex extraído tiene las siguientes posiciones:

- 50 a 60% de agua
- 30 a 35% de hule puro
- 1 a 2% de proteína
- 8 a 12% de resinas



El látex fresco es transformado tan pronto como sea posible, después de la recolección, usando como coagulantes para el caucho natural (a veces también es usado el ácido acético).

Por calentamiento a una temperatura elevada, éste hule crudo se descompone produciendo Poli-isopreno ó 2-metil-1,3-butadieno junto con otros hidrocarburos en menor proporción. El hidrocarburo hule es insaturado y por ozonólisis forma el aldehído levulínico. Esto indica que el hule básicamente es un polímero de 1.4 del isopreno.

El árbol de hule *Hevea Brasilienses* es un especie perenne y como tal tiene un crecimiento lento para poder alcanzar su madurez fisiológica, requiere de seis a ocho años, desde su siembra en plantación definitiva hasta que inicia su explotación.

En México se usan dos tipos de material de plantación; tocón injertado en verde y tocón injertado en café. Sin embargo, como una alternativa para resolver el problema del largo período reproductivo, se sugiere utilizar el tocón desarrollado en 18 meses en vivero. Las plantaciones sembradas con este material empieza a producir a los cinco años. Este material sirve además para resembrar plantaciones hasta dos años después de establecido, lo que permite tener poblaciones de árboles homogéneos y con alta densidad.

**DESAGRAGACION MOLECULAR.** El hule natural se supone compuesto por largas cadenas de Poli-isopreno de diferentes tamaños entrelazados entre sí por fuerzas de tipo intermolecular constituyendo una especie de "Estructura". Se considera que los altos valores de deformación, rompen esa estructura dejando más cortas y, por consiguiente más plásticas.

Altos valores de deformación se obtienen con equipo andando a baja velocidad por largos periodos, mientras que los esfuerzos de deformación más alto ocurren con equipos corriendo a altas velocidades, por lo cual estados de masticación equivalentes de logran en menos tiempo con equipos a altas velocidades.

Por esta razón se explicaría el hecho experimental de que hules más fríos se ablanda más al masticarlos, pues deformaciones y esfuerzos desarrollados son mucho mayores que con el hule caliente.

En apoyo a ésta teoría se deduce el hecho de que el hule, aún masticado en atmósfera inertes sufre un ablandamiento, eso sí menor que el que experimenta el hule al masticarlo en aire o en oxígeno. Puede por lo tanto, que la degradación

molecular sea responsable, por lo menos en parte del ablandamiento del hule por masticación.

**OXIDACION.** Desde hace muchos años se sabe que si el hule se mastica en presencia de aire o de oxígeno, se ablanda en viscosidades menores que si se mastica al vacío en atmósferas inertes. Este hecho ha dado para pensar que el oxígeno interviene en alguna forma en el ablandamiento del hule por masticación.

Se ha creído que esta oxidación tiene lugar en la formación de ozono, el cual induce la formación de peróxido y otros productos de oxidación del hule, los que finalmente se rompen y descomponen en moléculas del hule, lo que finalmente se rompen y se descomponen en moléculas más pequeñas y, por consiguiente, más plásticas.

El olor ocre que se percibe cuando se está masticando el hule, se cree causado por el desprendimiento de sustancias ácidas o aldídicas formadas por la oxidación del hule.

La formación de ozono ha podido detectarse en el aire que se desprende de los rodillos de un molino masticando hule por la generación de yodo a partir de yoduro de potasio.

En cuanto al efecto de los peróxidos en la masticación, se ha comprobado agregando peróxido de hidrógeno al hule que se está masticando, con lo cual se produce una mayor reducción de viscosidad.

La presencia de peróxido en el hule masticado se ha desarrollado por medio fotográficos (efecto Russell), y se ha visto que este efecto es más pronunciado en hules masticados en rodillos fríos que en rodillos calientes.

Al hule natural en almacenamientos se le han determinado contenidos de oxígeno próximos a la saturación. ¿Por qué entonces este oxígeno por si mismo no ablanda al hule? ¿Por qué hay que someterlo a un intenso trabajo mecánico para que tenga lugar el ablandamiento?

En primer lugar, se ha demostrado que el efecto del óxido sobre el oxígeno sobre el hule aumenta con la temperatura; y si el hule se calienta por deformaciones (estiramientos rápidos son exotérmicos) se hace más fácilmente atacable por el oxígeno

Por otra parte, se ha especulado en que las deformaciones y esfuerzos sufridos por el hule durante la masticación, aumenta la energía interna de las moléculas y su reactividad con el oxígeno.

También se ha dicho, que la mayor energía potencial de las moléculas facilita la ozonización del oxígeno próximo a ellas, favoreciendo así la reacción de oxidación.

Si por otro lado, el ataque del oxígeno es a los dobles enlaces localizados en los extremos de las cadenas, entonces los productos de la oxidación son sustancias ácidas o aldehídicas volátiles responsables por el olor ocre del hule cuando se está masticando. Esta teoría explica también que el hule frío que sufre mayores deformaciones y esfuerzos en la masticación da hule más blando, pues sus moléculas son más reactivas con el oxígeno.

El principal constituyente de una mezcla son los elastómeros y se hace mención de dos grandes grupos usados en la industria: 1) hule natural y 2) hule sintético.

Como puede observarse, el isopreno se forma cuando el polímero se parte en los puntos indicados. El aldehído levulínico se forma por ruptura del polímero en los dobles enlaces. Las unidades de isopreno se encuentran unidas cabeza con cola, es decir, el carbón de una unidad del isopreno se une al de la siguiente unidad. Los dobles de éste polímero tiene una configuración CIS.

El hule natural se clasifica intermolecularmente en diferentes tipos y grados.

El término tipo; se refiere a la clase de preparación que se le da al látex para obtener el hule seco.

El término grado; se refiere a las divisiones hechas a un tipo de hule con referencia a la calidad.

Existen 31 grados internacionales cubiertos dentro de 7 tipos de hule natural producidos únicamente de látex del Hevea Brasilienses.

**HULE SINTETICO.** La primera síntesis de un Poli-isopreno CIS 1.4 con las propiedades del hule natural, fue efectuada en 1955 por dos grupos diferentes de

investigadores El isopreno se polimerizó en forma estéreo específica, en un caso empleado lito finamente dividido y en el otro empleado a un catalizador de Ziegler.

En la actualidad existen varios tipos de hules sintéticos de los cuales están perfectamente individualizados según las características impartidas al vulcanizado, así como su composición química y su estructura molecular junto con sus propiedades físicas y químicas

## **ESTIRENO-BUTADIENO**

Butadieno-estireno (SBR) los polímeros de butadieno-estireno son los hules más importantes en la industria hulera, por su uso constituyen el 80% de todos los hules sintéticos consumidos actualmente.

Muchos de los hules sintéticos tienen como base las reacciones de polimerización, que es una reacción que permite obtener a partir de un compuesto otro producto de la misma composición centesimal pero de peso molecular más elevado. En el caso de butadieno-estireno se obtiene por copolimerización por radicales libres ( $R^{\cdot}$ ), de una parte de peso de Estireno y tres partes de Butadieno.

El SBR se obtiene a temperaturas de  $-18$  a  $5^{\circ}\text{C}$  y se conoce como hule frío.

Actualmente el SBR está hecho con la relación butadieno-estireno 72/28. Esta relación fue encontrada como la mejor entre procesabilidad y propiedades físicas.

Las propiedades tales como resistencia a la tensión y la elongación son mejoradas por el incremento de Estireno. La facilidad de procesado y la termoplasticidad también aumenta con el contenido de Estireno.

## **POLIBUTADIENO**

EL POLIBUTADIENO Da más baja resistencia a la tensión y elongación, pero da una excelente resistencia al desgaste.

El hule butílico es un copolímero de isobutadieno y el isopreno que tiene 98 partes de isobutileno por dos partes de isopreno.

Este polímero se forma mediante un mecanismo catiónico. El empleo del dieno en este copolímero da por resultado la presencia de algunos dobles enlaces en la molécula.

## HULE BUTILICO

Por vulcanización del polímero lineal, se obtiene entre cruzamiento de las cadenas en estos puntos de insaturación, casi todas las cámaras de las llantas se fabrican con hules butílico, ya que el hule butílico es superior al hule natural en cuanto a envejecimiento (cuarteado y agrietado), con el oxígeno del aire y en su permeabilidad a los gases.

## NEOPRENO

Neopreno es el nombre común de los polímeros y copolímeros elastómeros que se obtienen a partir del cloropreno-cloro-1, 3-butadieno. La polimerización ocurre por un mecanismo de radicales libres, obteniéndose en polímero 1.4 trans.

El neopreno se puede vulcanizar sin necesidad de azufre, por simple calentamiento y tiene una gran fuerza tensional aún sin carga o "Refuerzos". Este polímero tiene mucha resistencia a los agentes atmosféricos, al ozono y a las grasas y aceites, superando en este aspecto al hule natural, al hule butílico y al SBR:

**Tabla No 3. CLASIFICACION DE LOS HULES SEGUN A.S.T.M.**

De Propósito General	R: Para servicios en donde se requiere resistencia a la acción de fluidos, cuya base es el petróleo.
Resistencia a Solventes	S: Para servicios en donde se requiere resistencia específica a la acción de fluidos cuya base es el petróleo.
Resistencia al Calor	T: Para servicios en donde se requiere una resistencia específica a los efectos de exposición prolongada, a temperaturas normales y/o aceites.

Dentro de cada familia de hules, tiene muchos tipos dependiendo del grado de manufactura, grado y composición del polímero.

Muchos pueden ser regenerados y utilizados en forma parcial o sustituyendo el hule virgen en muchos artículos.

**Tabla NO. 4.**

<b>HULE DE PROPOSITO GENERAL</b>	
<b>NOMBRE COMUN</b>	<b>DESIGNACION A.S.T.M.</b>
Natural	NR
Poli-isopreno	IR
<b>ESTIRENO-BUTADIENO</b>	<b>SBR</b>
Butilo	IIR
Etileno-propileno dieno monómero	EPDM
Poli-butadieno	BR
<b>HULES RESISTENTES AL ACEITE</b>	
<b>NOMBRE COMUN</b>	<b>DESIGNACION A.S.T.M.</b>
Polisulfuros	T
Nitrilos	NBR
Policloropreno	CR
Poliuretanos:	
Poliester	AU
Poliester	EU
Epiclorhidrina	CO
Epiclorhidrina oxido de Etileno	ECO
<b>HULES RESISTENTES AL CALOR</b>	
<b>NOMBRE COMUN</b>	<b>DESIGNACION A.S.T.M.</b>
Silicón	MQ
Poli-etileno clorosulfurado	CSM
<b>NOMBRE COMUN</b>	<b>DESIGNACION A.S.T.M.</b>
Poliacrilatos	ACM
Hules fluorados	CFM

### 1.1.2. CARGAS REFORZANTES.

El uso de las cargas es tan antigua como el hule, se menciona que los Indios de el Amazonas usaban polvo negro en el látex de hule, probablemente para mejorar el envejecimiento a la luz.

Son usadas para reforzar o modificar las propiedades físicas, químicas o ambas: impartir ciertas propiedades de proceso reducir los costos de producción. Son materiales que modifican las características de un compuesto, obteniéndose vulcanizados con mayores valores en módulo, resistencia al desgarre y resistencia a la abrasión.

La capacidad de reforzamiento de una carga, depende básicamente del tamaño de las partículas que lo componen. A menor tamaño de la partícula mayor es la capacidad de reforzamiento debido a una mayor área superficial y por lo tanto una mayor interacción entre el polímero y la carga.

Las cargas reforzantes comúnmente empleadas las constituyen los negros de humo y el dióxido de silicio.

**NEGRO DE HUMO.** Es el producto de la combustión o descomposición térmica de hidrocarburos líquidos o gaseosos esencialmente están formados por la agrupación de carbono elemental, formando partículas de estructura grafitica.

El negro de humo es fabricado por la descomposición térmica (en ausencia de aire), de aceite (alquitrán aromático) y/o gas. éste es usado como un combustible auxiliar para obtener la temperatura adecuada.

El proceso de formación es sumamente complejo envolviendo el rompimiento molecular, deshidrogenación y subsecuente crecimiento para formar grandes moléculas en un reactor u horno.

El principal elemento de Negro de Humo es el carbón, los átomos de carbono están predominantemente en forma de núcleos aromáticos, los cuales tienden a tener posiciones laminares o sea que estarán como hidrocarburos aromáticos policíclicos de alto peso molecular.

En este tipo de ordenamiento también lo podemos encontrar en el grafito, un cierto número de éstas láminas se encuentran alineadas paralelamente entre ellas

pero en desorden con respecto a otros grupos. Donde las láminas se juntan o se discontinúan los átomos de carbón no pueden alcanzar la perfecta alineación gráfica.

Algunos de los átomos se presentan en estructuras no aromáticas y son conocidos como átomos de carbón Random o al zar. Esta estructura puede llegar a hacer representativa de una cantidad significativa del total de átomos de carbón en el negro de humo.

Debido a la manera en la cual ellos son formados en la corriente de gas caliente por limitaciones geométricas y tiempo provoca una estructura desordenada.

Las características del Negro de Humo que influyen directamente en su comportamiento con los elastómeros se pueden clasificar en: Extensividad, Intensidad y Geométrico.

El factor de Extensividad es la cantidad total de área de superficie por  $\text{cm}^3$  de compuesto en contacto con el elastómero.

El área de superficie aunque está íntimamente relacionado con el diámetro de partícula existen diferencia atribuibles, principalmente a la porosidad, rugosidad y actividad superficial.

Los métodos de determinación del área superficial son:

- a) Adsorción de Nitrógeno
- b) Adsorción de Iodo
- c) Adsorción de Surfactantes
- d) Reflectancia

El diámetro de partícula es determinado en su forma más exacta por el microscopio electrónico por su costo existen métodos indirectos.

Métodos de reflectancia y adsorción por luz, se basa en el hecho de que a mayor tamaño de partícula hay una mayor reflectancia de la luz.



El segundo factor que es de Intensidad y es la actividad específica de su superficie sólida por  $\text{cm}^2$  de interfaces, determinado por la naturaleza física y química de la superficie de la carga en relación al elastómero.

La naturaleza de la superficie sólida puede estar variando en su sentido químico, teniendo diferentes grupos químicos así como: hidróxido, metalóxido, en cargas inorgánicas y en orgánicas grupos: carboxilos, quinonas o lactonas en sentido físico la superficie puede ser diferentes en capacidad adsorptiva y en energía de adsorción.

Mediante la utilización de trazadores radiactivos se ha logrado conocer como actúan los grupos funcionales y los sistemas poliméricos.

El tercer factor que es el Geométrico en primer lugar es la estructura de la carga, determinado por el volumen de vacíos, bajo condiciones estándares de empaque, en segundo es la porosidad de la carga, regularmente es un factor menor.

En la corriente gaseosa en la cual el Negro de Humo esta siendo formada, primero como pequeño núcleo sobre los cuales se inicia el crecimiento de otros. Estos núcleos debido al movimiento que existe tiende a tener colisiones en la corriente de gas y se fusionan unos a otros. Los puntos de segmentación o unión se fortalecen por deposición del negro de humo de la misma corriente de gas.

Y continua hasta que una estructura aglomerada resulta, la cual es conocida como estructura primaria, superficialmente se asemeja a racimos de uva.

Los aglomerados primarios forman aglomerados secundarios o temporales cuando ellos se unen, estos aglomerados son mantenidos unidos por fuerzas de tipo London-Vander Waals.

Las moléculas en la partícula están dispuestas paralelamente y en forma esférica cuyo diámetro oscila entre  $10\text{m}\mu$  en los negros termal

**Tabla No. 5. DISTRIBUCION DEL TAMAÑO DE PARTICULA**

<b>CARGA</b>	<b>TAMAÑO DE LA PARTICULA</b>
Negro de Canal	10m $\mu$ -22m $\mu$
SAF	20m $\mu$
ISAF	23m $\mu$
HAF	29m $\mu$
FEF	40m $\mu$
GPF	50m $\mu$
SRF (aceite)	60m $\mu$
HMF (gas)	70m $\mu$
SRF (gas)	80m $\mu$
MT	470m $\mu$

Aproximadamente el 93.5% de todo el Negro de Humo es usado como un ingrediente para los productos de hule. El resto es usado principalmente en la manufactura de pinturas y tintes. En México la Industria Hulera usa aproximadamente 1kg. de Negro de Humo por cada 2.3kg. de hule puro. A la fecha la Industria Hulera mexicana consume aproximadamente 29,000ton. anuales de Negro de Humo en sus diferentes tipos.

Los análisis del Negro de Humo, nos muestran la presencia de otros materiales diversos, entre los que se encuentran fundamentalmente los siguientes:

**HIDROGENO.** Durante la descomposición térmica del hidrocarburo no es totalmente liberado y algo permanece en la partícula de carbono. Las cantidades pueden variar de 0.1 a 0.8%.

El contenido de hidrógeno es un Negro de Humo tiene una relación directa con la resistividad del Negro de Humo seco. A mayor contenido de hidrógeno la resistividad Ohm-cm es mayor.

**OXIGENO.** El oxígeno está siempre presente en los negros de humos comerciales y se encuentra formando partes de complejos de oxido de carbono. El porcentaje del oxígeno varía de acuerdo con el porcentaje de oxidación utilizado para la manufactura del negro de humo.

**AZUFRE.** El azufre está presente prácticamente en todos los negros de humo, y varía desde cero para negro de humo a base de gas natural, hasta más 1% para negro de humo a base de hidrocarburos líquidos. Existen teorías que mencionan que

este azufre no tiene efecto en el sistema de vulcanización, sin embargo, su influencia es aún una incógnita para los formulistas de compuestos de hule. Aparentemente todo azufre presente está químicamente combinado con los átomos de carbono. Normalmente sólo una pequeña cantidad puede ser extraída con solventes para azufre elemental.

**HUMEDAD.** Como casi cualquier artículo o producto industrial el negro de humo contiene humedad, las partículas de carbono contiene considerablemente humedad bajo condiciones normales atmosféricas que tienden al equilibrio.

Prácticamente todos los negros de humo son higroscópicos y este grado depende del tamaño de partículas y de la actividad de la superficie. En todo el tiempo de fabricación el contenido de humedad no es mayor de 0.5% y al conservarse en saco puede llegar hasta un nivel de 1.0 1.5% para negros ordinarios y hasta 3.0% para negros más finos, o sea el grado de humedad depende del tamaño de partículas, entre más pequeñas sean más humedad absorben.

**CENIZAS.** Debido a que los sistemas de enfriamiento para negros de humo utilizan agua, es normal que los negros de humo contengan determinada cantidad de cenizas, debido fundamentalmente a las sales orgánicas que se encuentran disueltas en el agua, el contenido variará de trazas hasta un poco más del 1%.

**MATERIAL EXTRAIBLE.** Dentro de la composición de los negros de humo existen una pequeña pero importante cantidad de materiales extraíbles con algún solvente orgánico, como acetona, xileno o benceno, estas materias tienen un ligero efecto sobre las propiedades de un compuesto de hule, y son fundamentalmente fracciones pesadas de los materiales utilizados para su fabricación. Sus efectos principales son sobre compuestos blandos, ya que estas fracciones tienen características manchantes en el compuesto.

**PROPIEDADES pH.** En negros de canal el pH, está directamente relacionado con el contenido de oxígeno se puede medir por la prueba de material volátil. Resumiendo, los negros de canal proporcionan un efecto retardante en el vulcanizado. Este efecto es debido al alto contenido de oxígeno y bajo pH. Los negros de horno no causan éste efecto retardante, principalmente porque su obtenido de oxígeno es bajo y alto su pH.

**SUPERFICIE.** Por mucho tiempo el área superficial fue reconocida como la característica primordial en el negro de humo, respecto al poder reforzante.

**AIRE:** El aire está también presente en el negro de humo, las partículas de este son aglomerados y los espacios entre partícula y partícula de negro de humo están llenados con el llamado aire aislado.

**REFORZAMIENTO DEL HULE POR NEGRO DE HUMO.** El reforzamiento ha sido definido muchas veces con referencias a aquella particular propiedad que se desea incrementar en calidad, otros autores han considerado que la resistencia a la abrasión es la mejor medida de reforzamiento; sin embargo, la idea que parece más adecuada para definir el reforzamiento es la que menciona que "Reforzamiento es el hacer resultar una o más propiedades de un elastómero por la incorporación de un ingrediente, haciendo al mismo tiempo más adecuado para una aplicación dada.

Desde el punto de vista práctico, el mejor material reforzante es el negro de humo.

**PROCESADO.** En la mayoría de los compuestos de hule, el negro de humo ocupa el segundo lugar como ingrediente, el primero lo tiene el polímero.

Es indispensable que el "Compounder" pueda seleccionar su tipo de negro de humo adecuado al proceso y su cantidad como carga.

Con respecto al proceso del negro de humo, se debe cuidar tres aspectos primordiales, como hemos mencionado y que son: pH, tamaño de la partícula y estructura.

**EFFECTO DEL pH.** Ya visto que un pH ácido actúa como un retardador en vulcanización y a la vez como un inhibidor del quemado (canal).

En el caso de los negros de horno con pH alto, se deben de tomar precauciones, particularmente en mezclas con altas temperaturas para lograr controlar el tiempo de quemado, el uso de inhibidores comúnmente es utilizado para lograr este control.

**DIAMETRO DE PARTICULA.** Con respecto al efecto de la superficie y el diámetro de partícula en el proceso, se hace necesario mencionar que a mayor superficie de negro de humo utilizado en un compuesto, la viscosidad del mismo aumentará, lo cual desarrolla un alto calor en la mezcla de la misma, como resultado de lo anotado se tendrá un compuesto con tendencia a quemado incipiente a "Scorch" (hay formación de gel negro).

**EFFECTO DE ESTRUCTURA.** La estructura del negro de humo tiene dos efectos considerables sobre el proceso de compuestos cargados con el negro de humo.

Primero contribuye con la viscosidad del compuesto crudo y segundo proporciona superficies más tersas y lisas en los compuestos en los cuales es utilizado.

El primer caso, permite además reducciones de costos al poder aumentaren el compuesto el uso de ablandadores o regeneradores, comparativamente con el uso de los negros de estructura normal. En el segundo aumenta la capacidad de extrusión en la tubuladora.

Es importante remarcar que al utilizar negros de alta estructura se tienen mejores condiciones de operación.

Es conveniente agregar que con su empleo se tiene además menores hinchamientos en tubulado.

Como hemos observado el pH, área superficial y la estructura del negro de humo tiene efectos considerables en las características del proceso de los compuestos y el formulista debe organizar estos efectos y aplicarlos de acuerdo con sus requerimientos de proceso, sin olvidar que están ligados a la calidad final de su producto.

Por lo tanto se observan las repercusiones de las propiedades de los negros de humo en cada una de las propiedades a ser cubierta por el producto final vulcanizado.

**TENSIL.** Una característica dominante del negro de humo con referencia al desarrollo de fuerza tensil en compuestos, es su tamaño coloidal o más específicamente su área superficial. La correlación ante sus propiedades es directa o sea un incremento del área, se observará un incremento en la resistencia tensil del compuesto.

**MODULO.** El incremento en el módulo es atribuido principalmente a los siguientes factores:

- Superficie. A mayor área superficial aumentan los módulos en los polímeros sintéticos.

- **Estructura.** Negros de Humo de alta estructura desarrollan altos módulos.
- **Nivel de Carga.** Los módulos de un compuesto se incrementan con el aumento de carga según se muestra.

**ELONGACION.** Siendo la elongación, una función inversa del módulo, las mayores elongaciones son obtenidas con negros de humo de baja estructura a bajos volúmenes de carga y a grandes tamaños de partículas en los hules sintéticos.

**DUREZA.** Como un efecto de las propiedades de los negros de humo se considera que la dureza se incrementa con la superficie del negro de humo y con la estructura del mismo.

**CARACTERISTICAS MANCHANTES.** Las características no manchantes de mucho compuesto de hule son de vital importancia. Los negros de humo contribuyen a manchar menos de los compuestos neutros. El residuo aceitoso de ciertos negros de horno es el causante de éste efecto. Este residuo puede ser removido y medido por medio de un estrato de acetona y está asociado con los negros de humo gruesos. Los negros de canal y los negros de horno fino demuestran características no manchantes.

Hasta ahora se ha presentado los efectos del negro de humo en propiedades estáticas, sin embargo consideramos convenientemente tocar los efectos en las propiedades dinámicas del compuesto vulcanizado.

**GENERACION DE CALOR.** Los negros de humo en general contribuyen a la generación de calor de los compuestos de hule.

El incremento de la superficie del negro de humo y el uso de carbones finos en la característica fundamental de los negros de humo que afectan esta condición.

La generación de calor está además relacionada con el módulo del compuesto, altos módulos dan menor deflexión en el compuesto y consecuentemente menor generación de calor.

**ABRASION.** Los negros de humo aumentan la resistencia a la abrasión en función del tamaño de la partícula y de la dispersión lograda en el compuesto. AS menor tamaño de partícula del negro de humo, se obtendrán mejores valores de abrasión en el compuesto.

**CONDUCTIVIDAD ELECTRICA.** Es controlada por la limpieza de superficie (tamaño de partícula), futura y estructura del negro de humo.

Se entiende como limpieza de superficie la ausencia de complejos de aceite. (la resistencia eléctrica es comúnmente medida como el logaritmo de la resistencia por  $\text{cm}^3$ ).

Los negros de canal tienen alto contenido de oxígeno y consecuentemente altos valores de logaritmo, que los negros de humo de horno con el mismo tamaño de partícula, los cuales prácticamente no tienen oxígeno en forma de complejo.

El negro de humo más fino será el que tenga mayor número de partículas presentes en un compuesto, y mayor serán las cadenas, canales o caminos por donde la electricidad viajará a través del compuesto.

**AGRIETAMIENTOS POR FATIGA.** Es muy difícil saber hasta el momento cuales son las propiedades del negro de humo que afectan esta característica, sin embargo, se tiene certeza de que pobres dispersiones en los compuestos de hule dan lugar aún agrietamiento prematuro, se sabe además que el incremento de carga en un compuesto también causan un efecto adverso sobre las características de agrietamiento.

**CARGAS BLANCAS.** Regularmente se tiene la idea al usar las cargas inertes que son únicamente para abaratar los compuestos, pero no es verdad, ya que todas las cargas refuerzan a diferentes grados, así la utilización de éstas es necesario, como en la manguera de jardín si no llevara carbonato de calcio o caolín no se podría extruir.

Las cargas inertes son: carbonatos, caolines, silicato, baritas, blanco fijo y talco. Los más importantes son:

1. Carbonato de calcio. Comúnmente conocido como Whiting. Este material se puede usar en cantidades grandes sin que se aumente la rigidez, con pequeñas pérdidas de elongación su módulo es bajo, como también pobre resistencia al desgaste y a la abrasión.

Este material cubre un rango de propiedades amplio desde un tamaño de partícula de 30 a 0.04 micrones, básicamente existen tres tipos, dependiendo de su obtención.

- a) Molido. En el molido hay dos formas para obtenerlo; por vía seca que es la molineada directa y por vía húmeda que da más uniformidad, libre de impurezas y menor tamaño de partícula, consiste en moler y poner a flotación en agua, se separa en tanques de sedimentación y después de clasificarlo es secado.
- b) Precipitación. La obtención del carbonato de calcio precipitado es quemando la roca de piedra caliza en una calera, el gas dióxido de carbono desprendido se separa del residuo que es cal viva, ésta es apagada con agua, Para formar un suspensión, la cual es llamada "leche de cal". ésta es conservada en tanques para que por sedimentación se eliminen las impurezas, para obtener nuevamente el carbonato de calcio se puede hacer por tres métodos que son: 1) Por carbonatación que consiste en regresar el dióxido de carbono, 2) Por caustificación o cal soda, consiste en adicionar soda Ash (carbonato de sodio) y 3) Cloruro de calcio, el cual es purificado y reaccionado con carbonato de sodio.
- c) El bario es obtenido de moler conchas de ostra, su tamaño de partícula es de 2 micrones de forma laminar, proporciona mejores extruidos y valores de módulo a 300%.

2. Caolines. El caolín a diferencia del carbonato de calcio imparte a los compuestos rigidez, da dureza y pobre resistencia a la abrasión. Se encuentra en el mercado dos clases; el Duro y el Blando, la diferencia consiste en la rigidez que imparten regularmente el caolín obtiene de la descomposición del feldespato, contiene el 25% de humedad la cual se elimina pasándolo por desecadores horizontales rotatorios, el caolín seco se muele en molinos de rodillo, los cuales tienen separadores de aire para eliminar el grit, de aquí se pasa a ensacar.

El tamaño de la partícula varía de 0.1 a 1 micrones, algunas veces alcanza valores de 2 a 5 micrones, regularmente se usa para mangueras, tubos, ó rings, tapetes, tacones, suelas y aislantes.

Algunas veces se retrasa la vulcanización, porque absorbe el DPG y generalmente tiene pH ácido, con el uso de Trietanilamina se compensa.

En las cargas blancas encontramos de dos tipos, unas obtenidas por precipitación con un contenido SiO del 85 al 90% y las sílices pirogénicas con un contenido de SiO de 99.8%.

Las cargas blancas reforzantes, principalmente las ácidas, retrasan la velocidad de vulcanizado de manera que es necesario aumentar la cantidad que con el empleo de los negros de humo.



Es posible disminuir este efecto retardante con el ejemplo del dietilenglicol o trietanolamina.

### **CARGAS REFORZANTES**

<b>NEGRAS</b>	<b>BLANCAS</b>
Negros de horno	Sílice precipitada
Negros de canal	Sílice pirogénicas
Negros termales	Caolines modificados
Negros de acetileno	

Las cargas de relleno son aquellas que se añaden a un compuesto, con el único objeto de abaratarlo. No confieren ninguna propiedad física a los vulcanizados, aunque en ocasiones son ayuda de proceso, o para obtener durezas altas o disminuir conductividad eléctrica.

Estas cargas proceden de la molienda de rocas naturales como las cretas y silicatos:

- cretas
- caolines
- kieselgühr
- talcos
- barita, etc..

#### **1.1.3. PLASTIFICADORES**

Su función en el compuesto de hule es la de auxiliar a la incorporación y una buena dispersión de las cargas, así como a la obtención de vulcanizados más suaves.

Se puede clasificar de la siguiente manera:

- a) Aceites
- b) Resinas
- c) Esteres

**ACEITES.** Los primeros días de la Industria Hulera, los aceites minerales se consideraban como plastificantes muy inferiores en comparación con materiales de

origen vegetal o animal. Muy probablemente la heterogeneidad de los materiales que en aquel entonces ofrecía la Industria Petrolera no ayudó mucho a los primeros investigadores.

En el período de 1920 a 1930 cuando debido a la severa competencia en precios, la Industria Hulera empezó a usar en cantidades crecientes los aceites minerales en productos como; artículos de hule y en llantas del tipo barato, fue también durante ese tiempo que los aceites provenientes de crudos del tipo California empezaron a estar en disponibilidad y se encontró que los aceites tenían ciertas y definitivas ventajas sobre los demás.

El hule natural era fácilmente suavizado por el proceso de molienda, así que la cantidad de suavizante raramente excedía del 5 al 10%. Excepto en aquellos artículos de hule en donde el factor precio era el más importante y los requerimientos de calidad no eran altos. Para tales materiales se usaban altas concentraciones de carga y plastificante. Con la cantidad de hule justa para satisfacer los requerimientos de servicio de la pieza.

La introducción del cloropreno en los años 30's, enfatizó la importancia de los plastificantes y los ablandadores, dando que la adición de un aceite nafténico de proceso (con una constante de viscosidad-gravedad entre 0.850 y 0.900) fue altamente beneficioso en este polímero.

Con el desarrollo de los elastómeros sintéticos se crearon exigencias especiales en lo referente a su plastificación y los plastificantes disponibles por aquel entonces.

Podemos decir que desde esas fechas la industria del petróleo no ha cesado en sus investigaciones para el cabal y racional aprovechamiento de productos y sub-productos que se encuentran diversas aplicaciones en la Industria Hulera y así tenemos que al comenzar la Segunda Guerra Mundial había en disponibilidad para su uso en la Industria Hulera las siguiente variedad de plastificantes y ablandadores derivados del petróleo:

1. Aceites Nafténicos
2. Aceites Parafinicos
3. Aceite Aromático
4. Varios Grados de Asfalto
5. Ceras de Petróleo.

Durante el proceso que se somete el hule, el tiempo de mezcla, la temperatura y el orden de adición de los ingredientes juegan un papel importante en la obtención

de propiedades ciertas específicas. Los plastificantes para el hule se usan en dos formas, a saber: como auxiliares de proceso y como extendedores. La práctica de la ASTM (American Society For Testing and Materiales) ha sido considerar o clasificar a las mezclas maestras conteniendo catorce partes o más de aceite como hules óleo-extendidos y cuando se emplea menos de catorce partes de aceite se clasifican como hules plastificados.

Al agregar el aceite, lo que se logra es un deslizamiento de unas cadenas sobre otras y así hacer fluir a la masa de hule fácilmente. Las moléculas de hules tienen a pegarse unas a otras y un poco de aceite entre estas cadenas debilitará ésta reacción.

Estos suavizantes actúan como lubricantes intermoleculares, además que desarrollan otras funciones, tales como:

- Aumentar la plasticidad y la facilidad de trabajo del compuesto formulado.
- Ayuda a la humectación y a la incorporación de las diferentes cargas.
- Reduce la "pegajosidad" al molino y calandrias.
- Aumentar la adhesividad entre el compuesto y cuerda en fricciones y tratamientos.
- Suministrar lubricación para mejorar la tubulación y moldeo.
- Reduce la temperatura de mezclado.
- Modifican las propiedades del mezclado vulcanizado.

Estos lubricantes permanecerán en el hule y no se combinarán con él, durante la vulcanización, ejerciendo algunos efectos en el material, continuarán actuando como lubricantes y por lo tanto reducirán módulo, la dureza del material y mejorarán su plasticidad.

## **TIPOS DE PLASTIFICANTES O ABLANDADORES DERIVADOS DEL PETROLEO.**

1. Aceites Naftéticos
2. Aceites Parafínicos
3. Aceites Aromáticos
4. Varios Grados de Asfalto
5. Ceras de Petróleo

El aceite tiene una marcada influencia tanto en los aspectos de proceso como en las propiedades físicas de cualquier compuesto de hule.

El proceso es definido como cualquier paso comprendido entre la mezcla y la vulcanización.

La procesabilidad por lo tanto incluye; mezclado en Banbury, laminado, calandreo y extrusión.

## **DISPERSION**

Es razonable esperar que los aceites aromáticos "mojen" o "humedezcan" al negro de humo más fácilmente que los aceites saturados y que los aceites aromáticos proveerán una rápida y uniforme dispersión del negro de humo.

Sin embargo, con tiempos de mezclado más largos, se puede obtener una buena dispersión con los aceites más saturados.

Por supuesto que los tiempos más largos de mezcla, elevan el costo de producción.

## **CARACTERISTICAS DESEABLES EN UN BUEN ACEITE PLASTIFICANTE PARA HULE**

1. Compatibilidad
2. Volatilidad
3. Estabilidad de color
4. Uniformidad
5. Permanencia
6. Costo

**COMPATIBILIDAD.** si un aceite no es totalmente compatible con el hule que se está usando, ese aceite no tiene valor alguno como plastificante.

La selección adecuada del aceite no debe tomar en consideración no solamente el tipo de polímero en el cual el aceite va a ser utilizado, sino también la composición y el peso molecular del aceite. Es importante no olvidar que si se selecciona un aceite inadecuado para una aplicación dada, evidencias de incompatibilidad tales como emigración del aceite o "sangrado" puede no aparecer hasta que haya transcurrido un tiempo después de que el producto esté en servicio, particularmente cuando esté sujeto a condiciones drásticas de temperatura.

**COLOR.** El formulista reconoce que cuando el artículo de hule tiene requerimientos de color, los aceites pueden tener un efecto muy marcado en el color del artículo vulcanizado y en la estabilidad del color del mismo, en éste sentido el color del aceite es un factor de suma importancia, por la influencia que ejerce en el artículo en el cual se usa.

La estabilidad del color a la acción de la luz es determinada por otro factor, en este caso, el conocimiento de la absorbencia de la luz ultravioleta de un aceite a una longitud de onda de 260mm. da una medida de los compuestos aromáticos presentes en el aceite los cuales se piensa son responsables de los efectos de decoloración sufridos por el artículo de hule. Valores de absorbencia de 3 o abajo de 3, pueden considerarse satisfactorios para aceite con máxima resistencia a la coloración.

**MANCHADO.** El manchado aunque íntimamente relacionado con el color y en ocasiones confundido con la estabilidad del color de un aceite, debe sin embargo, ser tratado separadamente, es decir, como una característica aparte.

El manchado es la decoloración de artículo en contacto con hule, y es causado por la emigración de aceites u otros ingredientes de la formulación. El manchado puede también ser causado por la pérdida de productos químicos volátiles, pero los aceites son en general no lo suficientemente volátiles. Aunque la naturaleza exacta de manchado no está claramente entendida, el manchado es mínimo por medio del uso de aceites altamente refinados y suficientemente compatibles.

**UNIFORMIDAD.** Nada es más importante que recibir un aceite plastificante sobre una base de uniformidad. Las variaciones en color, contenido aromático, volatilidad, etc., puede causar serios problemas de producción.

**PERMANENCIA.** En adición a que el aceite permanezca dentro del compuesto de hule desde el punto de vista de compatibilidad es deseable que no ocurran pérdidas de aceite por volatilidad a altas temperaturas, las cuales se encuentran durante las operaciones de proceso como: mezcla, extrusión o vulcanización. Las pérdidas por volatilidad pueden controlarse con la selección correcta de un aceite de viscosidad y peso molecular adecuado.

Los aceites de proceso, son los plastificantes más comúnmente usados y se clasifican como:

- Nafténicos. Formados por cadenas cerradas.
- Parafínicos. Formado por cadenas lineales.

- Aromáticos. Formado por grupos bencénicos.

En todas las formulaciones con hule, el formulista persigue un balanceo apropiado de propiedades físicas conjuntamente con un costo satisfactorio. Dado que los aceites pueden causar amplias variaciones en propiedades físicas, el fácil ver el por que la selección del tipo correcto del aceite y la cantidad adecuada del mismo son factores tan importantes para el formulista. Algunas de las propiedades críticas que son favorablemente influenciadas por los aceites de proceso son: dureza, propiedades a bajas temperaturas, resistencia al desgarre y elongación.

**RESUMEN DE VENTAJAS OFRECIDAS POR LOS TIPOS DE ACEITES PLASTIFICANTES PARA EL HULE**

	AROMATICO	NAFTENICO	PARAFINICO
PROCESABILIDAD	MUY BUENO	BUENO	REGULAR
NO MANCHADO	POBRE	BUENO	MUY BUENO
ESTABILIDAD DE COLOR	POBRE	BUENO	MUY BUENO
PROPIEDADES A BAJAS TEMPERATURAS	POBRE	BUENO	MUY BUENO
GENERACION DE CALOR POR FLEXION	POBRE	BUENO	MUY BUENO
ASIMILACION	MUY BUENO	BUENO	REGULAR
DOSIFICACION MAXIMA	MUY BUENO	BUENO	REGULAR (BUENO EN HULE BUTILO Y EN EPT)
ESTABILIDAD DEL POLIMERO	REGULAR A POBRE	BUENO	MUY BUENO

**RESUMEN DE LA VENTAJAS DE LOS ACEITES**

**RESINAS.** Son materiales que se utilizan para proveer mayor pegajosidad o extender una porción del hidrocarburo hule (sin pérdida en las propiedades físicas).

Tipos de resinas utilizadas:

- Resina Fenólica
- Resina Terpenfenólico
- Resina Fenólica Termoplástica
- Resina Fenólica Termoplástica de dos pasos
- Resina Fenol-Formaldehido Modificada.

**RESINA FENOLICA.** Resina soluble en aceite, reactiva al calor, basada en un alquil fenol para substituido. La resina puede ser incorporada durante la molienda de los elastómeros o agregada directamente a las soluciones de éstos.

Es soluble en hidrocarburos alifáticos y aromáticos, ésteres, acetonas y parcialmente soluble en algunos alcoholes.

**RESINAS TERPENFENOLICO.** Resina soluble en solventes alifáticos, aromáticos, acetonas y ésteres, siendo además compatible con gran variedad de aceites secantes, ceras y hules sintéticos. Los adhesivos a base de neopreno se pueden formular directamente a base de ésta. Estos cementos tienen buenas propiedades de adhesión y de retención de pegajosidad. Para aumentar la resistencia al calor, la resina puede mezclarse en cualquier proporción con resinas reactivas al calor. A mayor cantidad de resina reactiva al calor, se tendrá más resistencia a la temperatura. Debiéndose hacer notar que al hacer esto, el "tiempo abierto" del adhesivo disminuirá.

**RESINA FENOLICA TERMOPLASTICA.** Soluble en aceite, compatible con diversos tipos de hules sintéticos y recomienda especialmente para la construcción empalmada o en capas de llantas y artículos de hule en donde se requiere altos niveles de adhesividad.

La resina se emplea para proporcionar adhesividad entre la base del recubrimiento y el esqueleto de la llanta. En la base del recubierto se usan 3 a 8 partes por 100 de hule y en las capas del esqueleto de 5 a 15 partes por 100 de hule.

También es usada como agente de pegajosidad donde se necesitan uniones resistentes, especialmente con hules sintéticos que no poseen la adhesividad propia necesaria para la construcción en capas.

En la construcción de llantas, por ejemplo; las capas y las bases del recubrimiento deben unirse firmemente hasta que se vulcanizan en una unidad integral.

**RESINA FENOLICA TERMOPLASTICA DE DOS PASOS.** Es una resina originalmente diseñada para el uso en compuestos de SBR.

La disponibilidad de la resina en polvo la hace ideal para su incorporación en hules durante el mezclado. Esta resina sirve como plastificante efectivo durante el proceso y facilita la dispersión del pigmento. Incrementando la cantidad de resina,

incrementará la dureza y resistencia a la abrasión de los SBR vulcanizados. Estas propiedades son de particular interés en suelas de zapatos y tacones.

La mayor aplicación para la resina es en suela de zapato. Con relativamente poca carga de resina, por el orden de 10-15 partes en 100 de SBR, se pueden obtener fácilmente una dureza Shore A de 95 a 100; también es usada para aumentar módulos de Poli-isopreno, hule industrial, polibutadienos y SBR.

**RESINA FENOL-FORMALDEHIDO MODIFICADA.** Es una resina reactiva al calor preparada de un metilo alquilfenol sustituido. Ha sido diseñado específicamente para el curado del hule Butilo. Sin embargo, debido a su alquil-sustituido, la resina muestra excelente compatibilidad con nitrilo natural y neopreno y puede ser combinado con ellos para producir cementos que ofrecen una amplia gama de propiedades.

es soluble en solventes alifáticos y aromáticos, incluyendo el tolueno, benceno, xileno, cetonas, acetato de etilo y varias nafta.

#### **1.1.4. AYUDAS DE PROCESO**

Son materiales usados para modificar al hule durante los pasos de mezclado o proceso, o para ayudar de una manera específica durante la extrusión, calandreo, operaciones de molde, etc..

**FACTICIO CAFE.** El facticio siendo un gel notablemente menos termoplástico que el compuesto de hule, por lo que produce una buena estructura en las mezclas crudas, dándoles una mayor rigidez y evitando la deformación durante la vulcanización en vapor abierto.

Se dispersa rápida y uniformemente en la mezcla. Particularmente apropiada para obtener dureza muy baja sin la dificultad que engendra la adición de aceites o plastificantes líquidos.

Se utiliza en la fabricación de perfiles, cámaras de bicicletas, recubrimientos de tejidos, etc..



### 1.1.5. ACTIVADORES

Para hacer el piso de las llantas, la única carga reforzante antes de la primera guerra mundial, era el óxido de zinc; actualmente por su alta densidad ( $5.6\text{g/cm}^3$ ) es una carga reforzante cara, además que existen las sílicas, negro de humo, carbonato de calcio, silicatos de calcio, etc., pero ha tenido aceptación como activador de los aceleradores orgánicos y como acelerador de los Hules Cloroprenos y Polisulfurados (Thiazoles), también se usa para dar alta resistencia al calor y conductividad calorífica o térmica.

El óxido de zinc es obtenido principalmente por dos métodos el Americano y el Francés.

En el Americano, se muele el mineral que contiene el zinc se mezcla con polvo de carbón mineral y se calienta a alta temperatura, así el zinc, en el cual el mineral es reducido a la parte superior del horno, se mezcla con aire y se quema a óxido. Después de enfriado el óxido es separado de la corriente de aire por bolsas filtro.

En el Francés, el zinc metálico obtenido ya sea electrolicamente de soluciones de sales de zinc o por reducción calorífica del mineral de zinc. El metal es volatilizado como en el Americano y quemado a óxido.

El óxido obtenido por el proceso Americano frecuentemente contiene pequeñas cantidades de plomo, cadmio, fierro y azufre, estas impurezas se encuentran tanto en el mineral de zinc como en el carbón mineral. La presencia de plomo o cadmio afecta en dos formas como a continuación se mencionan:

- Estos metales forman sulfuros negros y amarillos durante el curado y manchan los compuestos blancos.
- También afectan la velocidad de curado activado si hay aceleradores Thiazoles y retardado si son Tiurams. Los ácidos grasos, como ácido esteárico, oleico, palmítico, etc., y el óxido de zinc, son los activadores más usados.

El óxido de zinc, por su alto peso específico, es necesario usar 3.5 partes como máximo por cada 100 de polímero. Se usa mayor cantidad cuando es necesaria una buena resistencia al calor en el compuesto. El óxido de zinc aumenta la velocidad de vulcanización y mejora las propiedades físicas del compuesto.

se ha demostrado que para que pueda actuar un activador debe estar en presencia de un ácido, el cual los hace solubles en el hule.

Estos ingredientes forman complejos químicos con los aceleradores, ayudando a obtener los máximos beneficios de un sistema de aceleración, incrementando las velocidades de vulcanización y mejorando las propiedades de los productos de hule.

Funcionan como auxiliares de la vulcanización. Los principales activadores los constituyen los óxidos metálicos cuya actividad depende del metal, el óxido de zinc es el más activo, seguido del óxido de plomo, y el óxido de magnesio, fuera de estos tres los demás óxidos tienen poca actividad.

el óxido de magnesio tiene en los Cloroprenos la doble función de acelerante y neutralizante del cloro que se libera durante la vulcanización.

Otro activador primordial, lo constituye el ácido esteárico; ya que con los aceleradores y el óxido de zinc, forman un complejo, siendo el paso intermedio de la reacción, la formación de estereato de zinc, sin embargo si se adiciona directamente estereato no hay comparación con los resultados obtenidos al usarlo.

**ACIDO ESTEARICO.** Es un ácido esteárico simple prensado (monodestilado), fabricado a partir de sebo de animal de ganado; ovino, bovino y caprino nacional o importado y principalmente de los residuos de las destilaciones del mismo después de la hidrólisis.

Este ácido cae dentro de la clasificación de los sólidos microcristalinos, ya que sus cristales son finos y por lo tanto el material tendrá una consistencia blanda. Este material es usado donde el olor, el calor y la estabilidad no son una importancia extrema. Ofreciendo una calidad uniforme a bajo costo.

#### 1.1.6. ANTIOXIDANTES Y ANTIOZONANTES

**HISTORIA DE LOS ANTIDEGRADANTES.** Durante el último siglo, muchos materiales fueron considerados como antidegradantes. Estos incluyen el Asfalto, Amonia, Vidrio en polvo y manteca de cacao. A mediados del siglo XIX Hofman determinó que el oxígeno era causa primordial de las fallas prematuras del hule. Más tarde la aparición de los fenoles sustituidos se encontró que reducen el efecto del ataque del oxígeno. La eficacia de las aminas fue descubierta por Oenslager en el año de 1908.

Thomsom, observó grietas en los productos de hule estirados a finales del siglo, pero no fue la causa y antes de 1950, los primeros antiozonantes comerciales estuvieron disponibles.

El propio sistema de curado puede jugar un muy importante papel para proveer buena resistencia al calor y a la oxidación en los elastómeros de propósito general.

Son materiales que sin afectar sensiblemente la obtención del vulcanizado, permite alargar la vida útil de una determinada pieza de hule, inhibiendo la atracción de los elementos que intervienen en la destrucción química del hule vulcanizado como el oxígeno, ozono, el calor, la luz y la combinación de elementos que componen el medio ambiente (gases de motores, humedad, etc.) así como la fatiga por flexión.

Los hules naturales como sintéticos, poseen una protección de origen, sin embargo el proceso de masticación favorece la acción degradante del oxígeno, auxiliado por el calor y la acción mecánica de los rodillos, la acción del oxígeno sobre el compuesto es autocatalítica y poco oxígeno produce una fuerte degradación.

**ANTIOXIDANTE.** Estos materiales abarcan muchos productos que varían desde la parafina, hasta los complejos químicos capaces de retardar la oxidación atmosférica. Pueden ser divididos en dos clases:

1. Las parafinas, las cuales emigran a la superficie para dar una capa protectora contra la deterioración en la superficie por envejecimiento.
2. Productos químicos que retardan la oxidación o la despolimerización y se subdivide en manchantes y no manchantes.

La mayor parte de los Antioxidantes activos son aminas aromáticas secundarias, sin embargo, este material se oscurece con el aire y la luz, y decolora ligeramente los compuestos de color, manchando en diferente grado.

Ciertos derivados fenólicos son menos efectivos, pero son esencialmente no decolorantes y no manchantes, pero ofrecen muy poca protección a la flexión.

Los antioxidantes usados en la industria hulera, son: los difenoles alquilados, compuestos fenólicos estirenos, NN' difenil parafenilen diamina, fenil alfa y beta nafilaminas.

La función del antioxidante es romper ésta reacción autocatalítica en cadena, bien sean capturando los radicales libres formados o bien evitando la formación de los peróxido e hidroperóxidos causantes de la degradación del polímero.

El comportamiento del ozono no ha sido totalmente explicado aunque se piense que uno de los tres oxígenos se fijan en uno de los enlaces, mientras los otros dos unidos directamente se unen al otro.

**ANTIOZONANTE.** La tendencia de las ceras y antiozonante, es formar una capa protectora, que a pesar de no ser elástica, sea capaz de autoformarse cuando por la acción mecánica, se produzcan agrietamientos en la pieza.

Los antioxidantes, antiozonantes y otros materiales, son usados para reducir los procesos de oxidación en los hules vulcanizados. Funcionan disminuyendo la deterioración de los productos de hule. La deterioración ocurre a través de reacciones con materiales que catalizan la degradación:

1. Oxígeno
2. Efecto del calor
3. Luz e Intemperismo
4. Efecto de iones metálicos (pro-oxidantes)
5. Ozono

Las propiedades de los antidegradantes son:

1. Decoloración y manchado
2. Volatilidad
3. Solubilidad
4. Estabilidad química
5. Forma física

Tipos de antidegradante.

1. No manchantes, no decolorantes
  - Fenoles impedidos
  - "bis" fenoles impedidos
  - Hidroquinonas
  - Fosfitos
  - Compuestos orgánicos con azufre
2. Manchantes, decolorantes
  - Fenilnafilaminas

- Dihidroquinoleinas
- derivados de difenilaminas
- parafenilendiaminas sustituidas.

La degradación de los polímeros se lleva a cabo por medio de una reacción en cadena por radicales libres "Autocatalítica". Estos radicales libres son formados por calor, oxígeno, luz, etc., y reaccionan después con más oxígeno ó con el hule para formar más radicales y finalmente destruir al hule.

**CERAS DE PETROLEO.** Las ceras de petróleo se presentan en dos grandes tipos; parafinas y microcristalinas, cada tipo se caracteriza por la temperatura de migración óptima donde la movilidad y la solubilidad de la cera en el hule es balanceada de tal manera que presente suficiente migración a la superficie y de una protección óptima. Las ceras microcristalinas por ejemplo; tienen altos pesos moleculares comparados con las ceras parafínicas, exhiben niveles óptimos migratorios a temperaturas ambientales altas.

Entonces serán las condiciones ambientales las que nos indicarán la efectividad de la protección al ozono de una a otra, pero aún estas condiciones no pueden darnos la seguridad de controlar la protección y entonces se ha visto que la mezcla de las dos ceras con diferentes peso molecular nos da mejores resultados.

Una desventaja de las ceras es que nos ofrece protección al ozono en condiciones dinámicas, debido a la inextensibilidad, la ruptura de la capa de cera deja desprotegido al elastómero. Para compensar esta diferencia se agrega un antiozonante PPD. En contraste a las ceras, los PPD's proveen una barrera química al ataque del ozono, la cual es efectiva tanto en condiciones estáticas como dinámicas.

### 1.1.7. ACELERADORES Y RETARDADORES

El acelerador es un ingrediente utilizado en un compuesto en pequeñas proporciones con un agente de curado para incrementar la velocidad de vulcanizado.

Los aceleradores pueden clasificarse de acuerdo a la velocidad de curado que imparte al vulcanizado y la seguridad que ofrece en su proceso.

En general la función de los aceleradores de la vulcanización consiste en activar el azufre. Los aceleradores pueden ser divididos en orgánicos e inorgánicos.

Algunos de los más usados del tipo inorgánico son: plomo, blanco, óxido de plomo, cal hidratada, magnesio, selenio y telurio; todos estos son usados únicamente para productos especiales. Los aceleradores orgánicos son extremadamente numerosos, pero los tipos más usados son: tiurano, ditiocarbomatos que son aceleradores ultra rápidos, entre los aceleradores medios y bajos tenemos guanidinas y tiazoles.

**TIAZOLES.** Son los aceleradores para las temperaturas medias y altas, ofreciendo límites amplios de velocidades de vulcanización y características de quemado en el hule natural y SBR.

**MBT (MERCAPTO-BENZOTIAZOL).** Es muy activo a temperaturas superiores de 110°C.

**MBTS (DISULFURO DE BENZOTIAZOL).** Es muy activo a temperaturas de 138°C.

**DPG (DIFENIL GUANIDINA).** Es rápidamente activa a bajas temperaturas en el hule natural, por lo que tiene bajo quemamiento.

Los sulfuros de tiurano son muy usados como activadores para tiazoles y como aceleradores primarios.

Los TIURAM se utiliza como acelerador secundario en compuestos que contengan tiazoles, o bien como acelerador primario donde se busque especial resistencia al calor, pues siendo un donador de azufre, este elemento puede disminuirse o bien eliminarse en la fórmula.

Los ditio-carbonatos son aceleradores muy activos a bajas temperaturas, y son usados en cementos de vulcanización rápida.

Una acción retardada se obtiene con mezclas de aceleradores por ejemplo: de tiazoles con guanidinas o tiurano.

En combinación con los agentes vulcanizantes, estos ingredientes reducen los tiempos de vulcanización, aumentando la velocidad de la misma. En la mayoría de los casos, se mejoran también las propiedades físicas.

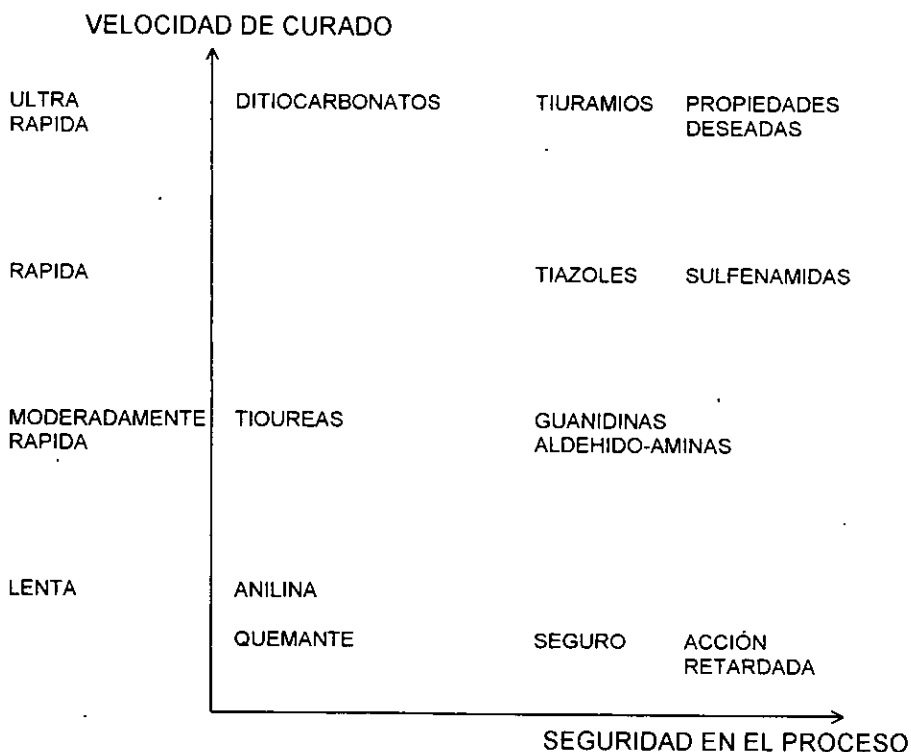
**Tabla No. 6. CLASIFICACION DE ACELERADORES**

Guanidinas	{	DPG Difenil Guanidina Di Orto Octil Guanidina
Tiazoles	{	MBT Mercapto de Benzotiazol MBTS Disulfuro de Benzotiazol
Tiuranos	{	NOBS N-Oxidietilen Benzotiazol-2- Sufenamida y MBTS TMTD Disulfuro de Tetrametil tiurano

**Tabla No. 7. ACELERADORES PREFERIDOS**

2-(2, 6-Dimetilmorfolinotio) Benzotiazol  
N, N'-Diisopropil-2-Benzotiazol Sulfenamida  
N, N'-Dietil-2-Benzotiazol Sulfenamida  
N-Oxidietilen-2-Benzotiazol Sulfenamida  
N, N'-Diciclohexil-2-Benzotiazol Sulfenamida  
N-Ter-Butil-2-benzotiazol Sulfenamida  
2, 2-Ditiobis-Benzotiazol

**Tabla No. 8. CLASIFICACION DE LA VELOCIDAD DE CURADO EN LOS ACELERADORES UTILIZADO**



### RETARDADORES

**ANHIDRIDO FETALICO.** Su uso permite mejorar grandemente la seguridad del proceso de las mezclas, sin efectos posteriores en la velocidad de vulcanización. su presentación en polvo lo hace fácilmente dispersable tanto en hules sintéticos como naturales, siendo más efectivo cuando se utiliza en presencia de aceleradores de tipo básico. Su adición permite el uso de sistemas de aceleración de bajo precio, pero que por lo general tiene tendencia a la prevulcanización, sobre todo en donde se requiere ciclos de vulcanización relativamente cortos.



### 1.1.8. AGENTES VULCANIZANTES

Estos materiales son necesarios para la vulcanización, puesto que si las reacciones de reticulación que envuelven a estos agentes, no tendríamos las mejores que se obtienen con las mezclas de hule.

son sustancias químicas; por medio de las cuales se logra la reticulación durante la vulcanización, con lo que se dan las propiedades físicas deseadas en el producto final.

Los sistemas de vulcanización o curado en la industria hulera se puede fijar en uno solo en Azufre Insoluble.

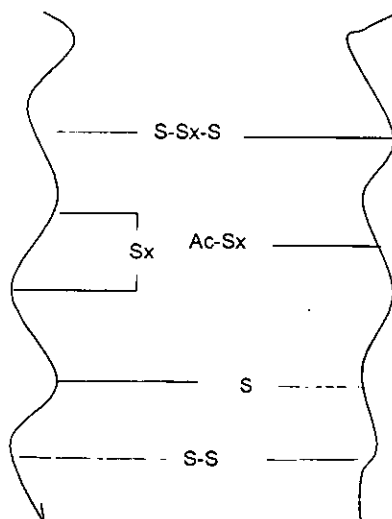
**AZUFRE.** El azufre es un metaloide descubierto en épocas prehistóricas que hoy es ampliamente usado por la industria como constituyente de un gran número de productos, el más importante siendo el ácido sulfúrico. La mayoría del azufre nativo se encuentra en forma de piedra amarilla que fácilmente se desmorona. Es ligeramente soluble en agua, y parcialmente soluble en otros solventes. Sus moléculas contienen ocho átomos de azufre unidos en un círculo "ciclo octa de azufre".

La estructura del azufre cambia al aumentar la temperatura. A temperatura ambiente, encontramos que las moléculas de ocho átomos se orientan a formar cristales rómbicos. Estos son los más comunes, al elevar la temperatura la molécula se vuelve a orientar esta vez en cristales monoclinicos, debido a que el azufre es normalmente una mezcla de estas dos estructuras cristalinas, el punto al cual se derrite es bastante amplio de 112 a 119°C. Los cristales monoclinicos se derriten a la mayor temperatura y los rómbicos en la franja menor del rango.

En el caso del azufre rómbico por su naturaleza física el azufre se disuelve. La habilidad del azufre rómbico al disolverse depende de la temperatura, a mayor temperatura más azufre se disuelve. Típicamente, la cantidad de azufre requerida para vulcanizar un producto de hule blanda estará completamente disuelta a la temperatura de mezcla final, pero a temperatura ambiental no todo el azufre quedará disuelto.

En contraste, el azufre polimérico es totalmente insoluble en la solución del hule. Por lo tanto se encuentra suspendido en la solución de hule al igual que el negro de humo o arcilla. Esta insolubilidad se debe a la estructura molecular de largas

cadenas de azufre polimérico, que impiden que se disuelva en la solución de hule, como se muestra a continuación:



**Fig. No. 2. POSIBLES ESTRUCTURAS MOLECULARES DEL AZUFRE**

Aunque el azufre rómbico y el polimérico se comportan en formas distintas en una mezcla de hule blanda, ambos producen un estado de cura equivalente después de la vulcanización.

Su principal uso consiste en prevenir la cristalización del azufre en las superficies del hule que no se ha curado, éste fenómeno conocido como "Blooming", interfiere y bloquea la adhesividad, impidiendo la adherencia entre capas, otra de las ventajas que tiene es de retardar el efecto de prevulcanizado así como minimizar la migración del azufre a la superficie, factores que repercutirán e influirán en la velocidad del curado y el manchado de la superficie.

Después de que todos los elementos de una fórmula son mezclados y preparados para la vulcanización, donde ocurren los siguientes cambios.

1. Las cadenas de moléculas de hule se unen a través de reacciones con el agente vulcanizante para formar estructuras tridimensionales. Esta reacción transforma el débil material plástico en un producto elástico.
2. El hule pierde su pegajosidad, se vuelve insoluble en solventes y es más resistente a la deterioración normal causada por el calor, luz y proceso de envejecimiento.

En el curso de la vulcanización las moléculas de hule son activados para reaccionar con el azufre y vulcanizarse. Esta reactividad es debida a que el hecho de que estos polímeros son insaturados. El azufre se combina formando puentes o estructuras cíclicas entre las cadenas poliméricas, y dependiendo de la cantidad de azufre, éste contribuye a que el compuesto tenga bajas propiedades al envejecimiento.

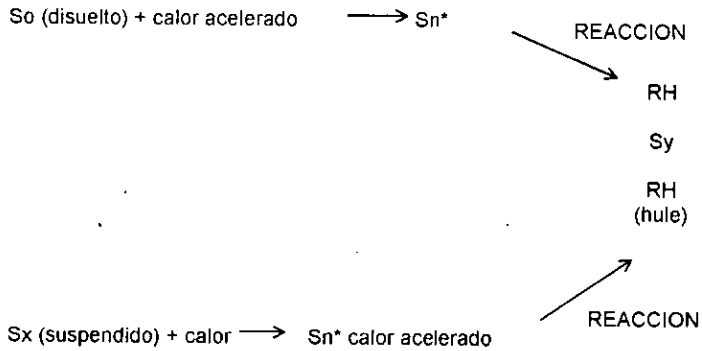
El hule vulcanizado es logrado por la unión química de las cadenas elastoméricas junto con las reticulaciones dan resistencia al soporte de la carga.

La reticulación es iniciada por la ampliación de alguna forma de energía y se lleva a cabo entre los lugares que están disponibles debido a la adherencia de los dobles enlaces, ligaduras o "dienos" en los elastómeros. Por las dobles ligaduras pendientes de la cadena principal del polímero, o por la sustracción de hidrógeno o halógeno.

Los lugares presentan uniones covalentes carbono-carbono a través de la cadena principal, por la inserción de vulcanizantes difuncionales, como azufre, entre los lugares reactivos; o por la inserción de monómero difuncionales o multifuncionales.

Se presentan unas gráficas que explican un proceso de vulcanización por medio del azufre, anexando unas curvas típicas de vulcanización.

**Tabla No. REACCIONES DE LOS TIPOS DE AZUFRE**



$S_n^*$  ESPECIE ACTIVADA

# CAPITULO 2

## CAPÍTULO 2. DESCRIPCIÓN DEL PROCESO

### 2.1. FABRICACION DEL HULE (COMPUESTOS)

#### 2.1.1 FORMULACION

Se sabe que desde el inicio de la Industria Hulera no existía un procedimiento formal de control de calidad y por lo tanto fue necesario establecer pruebas específicas para las propiedades requeridas.

Fue entonces cuando el fabricante de artículos de hule, empezó a utilizar pruebas bien establecidas con las que verificaría la calidad de la materia prima, material en proceso y la calidad del proceso final.

El departamento de laboratorio es el encargado de analizar toda la materia prima que entre en proceso y que debe de llenar las especificaciones establecidas para el uso, asegurando así la mejor calidad del producto terminado.

**CONSIDERACIONES.** Al formular un compuesto de hule se debe tener en cuenta básicamente los siguientes aspectos:

- a) Cubrir una determinada especificación
- b) Que no presente dificultad de proceso
- c) que sea económica

Como primer paso, es necesario seleccionar el tipo de elastómero a utilizar teniendo en cuenta básicamente la especificación a cubrir.

Al seleccionar se puede hacer uso de un sólo tipo de elastómero o la combinación de dos o más de ellos, aunque es difícil e impráctico usar una combinación de más de tres elastómeros.

Toda fórmula de un compuesto a base siempre va estar expresada en PCH (... partes por cien de hule).

**MECANISMOS DE FORMULACION.** El primer paso para describir una fórmula de un compuesto a base de hule, es indicar cuales son los ingredientes que van a estar presentes en dicha formulación, partes y su densidad por ejemplo:

MATERIAL	PARTES PCH)	DENSIDAD (GR/CM <sup>3</sup> )
Añejado	44.10	0.92
Peptizante	0.34	0.97
Hule Sintético	48.00	0.89
Negro de Humo	85.00	1.80
Aceite Aromático	13.35	0.97
Acido Esteárico	4.15	0.84
Oxido de Zinc	6.67	5.60
Cera	2.20	0.92
Antioxidante	2.40	0.98
Antiozonante	5.20	1.06

Con estos datos de partes por ciento partes de hule se determina una densidad específica de la carga completa.

$$\Sigma PT = P^1 + P^2 + P^3 + \dots + P(n) \quad \dots \dots \dots \text{Ec. No. 1}$$

$$\Sigma HT = (P^1/D^1) + (P^2/D^2) + (P^3/D^3) + \dots + (Pn/Dn) \quad \dots \dots \dots \text{Ec. No. 2}$$

$$SP = \Sigma PT / \Sigma HT \quad \dots \dots \dots \text{Ec. No. 3}$$

Donde:

- $\Sigma PT$  = Partes Totales
- $\Sigma HT$  = Relación Total de Ingredientes
- SP = Densidad Específica de la Carga

Posteriormente se determina el peso total de la carga.

$$WT = VB * SP \quad \dots \dots \dots \text{Ec. No. 4}$$

Donde:

- WT = Peso Total de la Carga
- VB = Volumen Ideal del Banbury
- SP = Densidad Específica de la Carga

Luego se calcula el factor real de mezclado.

$$F = WT/PT \quad \dots\dots\dots \text{Ec. No. 5}$$

Donde:

- F = Factor Real de Mezclado
- WT = Peso Total de la Carga
- PT = Partes Totales

En seguida se calcula la cantidad en gramos de cada uno de los ingredientes en la fórmula, con la siguiente ecuación:

$$W(1, 2, 3, \dots, n) = F * P(1, 2, 3, \dots, n) \quad \dots\dots\dots \text{Ec. No. 6}$$

El resultado de estos cálculos es la obtención de los gramos, kilogramos, libras, etc., de los ingredientes de toda la formulación. De éste modo la suma de los materiales dará la cantidad necesaria para llenar la cámara del Banbury adecuadamente para lograr una mejor incorporación y dispersión de materiales.

MATERIAL	KILOGRAMOS
Hule Natural	40.00
Peptizante	0.30
Hule Sintético	60.20
Negro de Humo	49.00
Aceite Aromático	2.45
Acido Esteárico	0.99
Oxido de Zinc	4.88
Cera	0.34
Antioxidante	1.46
Antiozonante	0.73



## 2.2. FASES DE MEZCLADO

Todos los materiales tienen fases de mezclado, debido al reposo que se le determina a cada material. Existen tres fases principales que son:

- Añejados.
- Maestras.
- Finales o Acelerados.

**AÑEJADO.** El hule en presentación de paca de 30kgs. aproximadamente, tiene una viscosidad Mooney muy elevada de un promedio de 90u.m., debido a esto, es mandada a la fase de añejado, que con la ayuda de un peptizante hace disminuir la viscosidad hasta un promedio de 75u.m.. El tiempo en que procesa una carga del Banbury (mezclador interno), es aproximadamente de tres minutos. El número de carga se determina tanto por las necesidades de producción y el inventario de las materias primas.

la temperatura de descarga de una carga ésta naturaleza es aproximadamente de 150°C.

Siendo laminada y estibada es almacenada durante un período no menor de 24hrs., para su uso en la siguiente fase.

**MAESTRAS.** Es una fase que contempla la incorporación de grandes cantidades de cargas, plastificantes, activadores y hules, que pueden ser tanto naturales como sintéticos; el natural se encuentra en su presentación de añejado, y el sintético varía presentación de acuerdo a la necesidades del producto. En tiempo en que se procesa una carga es aproximadamente de cuatro minutos. El número de cargas depende de la cantidad de material añejado en el inventario.

La carga siendo laminada y estibada es almacenada durante un período no menor de 06 hrs., para su uso en la siguiente fase.

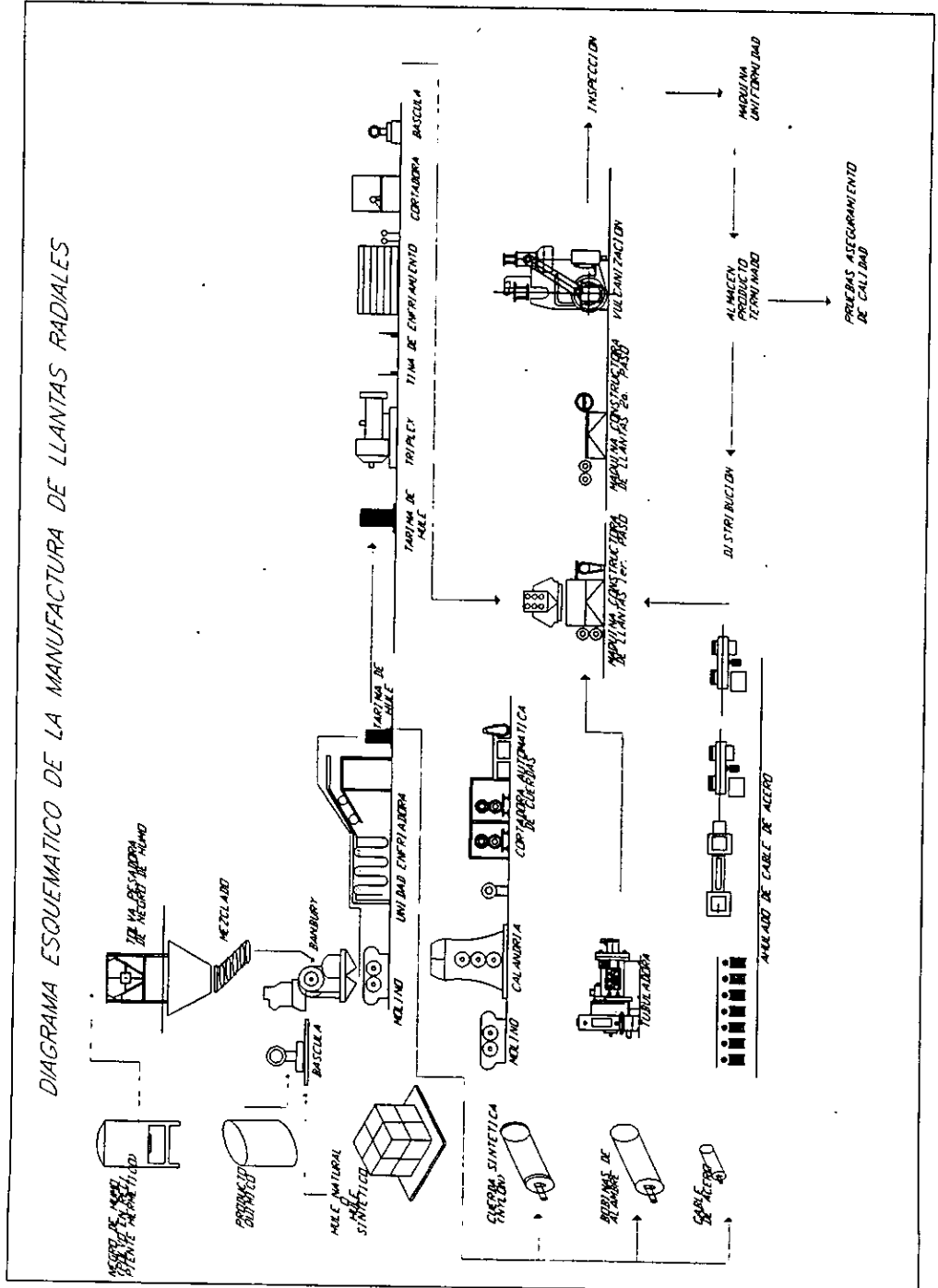
La temperatura de descarga de una carga maestra es de 130°C aproximadamente.

**FINALES O ACELERADOS.** Esta fase consiste en la incorporación de material vulcanizante y catalizadores de reacción (acelerantes y retardados), con material de la fase maestra, para su homogeneización total.

Aquí la temperatura de la carga es de suma importancia debido a los materiales agregados, los cuales provocan que ocurra una vulcanización incipiente o prevulcanización, y en los casos peores que la carga se queme completamente. La temperatura de la carga es no mayor de 110°C.

Después de ser laminada y estibada es almacenado durante un período no menor de 06 hrs. hasta que las propiedades reométricas se verifiquen. Posteriormente el material es mandado a las diferentes áreas de producción, como puede ser tubulado, extruído, calandreado, etc..

### 4.3. DIAGRAMA ESQUEMATICO DE MANUFACTURA DE LLANTAS RADIALES.



## 2.4. DESCRIPCION GENERAL DEL PROCESO

### 2.4.1 PANORAMA GENERAL DEL PROCESO

En esta sección se explicará el proceso de fabricación de una llanta convencional.

1. Para la elaboración de la mezcla de los diferentes compuestos que se usan en los distintos procesos que conforman una llanta, previa autorización del laboratorio, se trasladan del almacén de materias primas al área de mezclado.

En el caso de los hules, tanto sintético, como naturales, se cortan las placas de estas materias primas en trozos más maniobrables.

Por lo que respecta al hule natural ya cortado en trozos, éstos se introducen a los cuartos calientes, con el objeto de debilitar el nervio del mismo.

Todos los elementos (productos químicos, aceites y hules), son cuidadosamente pesados, según las indicaciones dadas en las diferentes recetas que elabora el Departamento Técnico y junto con el negro de humo son introducidos a un mezclador denominado Banbury.

Las materias primas ya mezcladas por determinado tiempo, son descargadas al molino laminar, cuya función básica, es la de sacar lámina de compuesto, para de ahí pasar al almacén. Hay gran variedad de compuestos, dependiendo del uso que se les vaya a destinar.

2. En la construcción de una llanta intervienen varios elementos, siendo los principales, cejas, recubrimiento, textiles ahulados, sellante para llanta sin cámara y cuerdas.

Las cejas elaboradas con alambre de acero cobrizado, que proviene de carreteras o quesos alimentan a una pequeña tubuladora de hule que impregna de este compuesto al alambre para lograr adhesividad de uno con otro. Los alambres ya impregnados de hule pasan a la máquina de hacer aros a través de un compensador cuya finalidad es obtener siempre la misma tensión en todos los alambres.

Las máquinas que hacen los aros para las cejas de las llantas tienen equipo intercambiable para dar el diámetro especificado para los distintos diámetros de rin usados en las llantas (rin 13, 14, 15, 20, 22, etc.).

Los aros ya terminados son forrados con un material textil ahulado.

3. Los recubrimientos de las llantas que comprenden las paredes y banda de rodaje de llanta, provienen de un material de hule procedente de las mezclas del Banbury que primeramente pasan por un molino estriado o calentador, ya caliente este material, pasa al molino alimentador en donde se obtienen tiras de hule a un ancho determinado para alimentar a la tubuladora de recubiertos

El siguiente paso dentro de este mismo proceso, es pasar el material tubulado por un tanque de enfriamiento.

A través de una banda transportadora, pasan los recubiertos a la cortadora que previamente se ha calibrado para un largo o longitud determinada, según la circunferencia de la llanta donde se vaya a colocar. Asimismo se pesan, y aquéllos que pasan la especificaciones se almacenan en los dinominados canos libro.

4. En la elaboración de los textiles, así como del material sellante para las llantas sin cámara se inician con los compuestos especificados para este fin, los cuales al igual que el proceso anterior pasan por el molino alimentador, y en el caso de los textiles, éstos se ahulan en la calandria de tres rodillos, donde el textil es impregnado por ambas caras y al término de esta operación se pasan a una máquina cortadora.

De la calandria de tres rodillos se obtienen materiales para la estructura de la llanta, tales como pestañas y rellenos, así como el sellante para la llanta sin cámara.

5. En esta operación que es una de las más complejas por las diferentes máquinas que intervienen, y que se requiere de una perfecta sincronización entre las mismas, se obtienen las cuerdas ahuladas o capas de las llantas que van a formar propiamente el esqueleto o casco de la llanta.

Se inicia con la máquina secadora e impregnadora de cuerda; la siguiente operación se efectúa en la calandria de cuatro rodillos, en donde se ahula la cuerda por ambos lados a un espesor determinado pasando posteriormente a través de compensadores de tensión a la enrolladora de cuerda. La calandria de cuatro

rodillos es abastecida de hule que proviene de los molinos calentadores y alimentadores.

Los rollos de cuerda tratados y ahulados se llevan a las máquinas cortadoras, en donde se obtienen tiras a un ancho y ángulo determinado para posteriormente formar tiras de mayor longitud en la mesa de empalme.

Todos los elementos o partes antes descritas: cejas, recubrimientos, rozaderas, pestañas y rellenos, sellantes para llanta sin cámara y la cuerda tratada y cortada se envía a las máquinas constructoras o ensambladoras de llantas.

6. Las máquinas constructoras de llantas, consisten básicamente en un tambor o cilindro colapsible que controla el operador y que gira sobre su eje. Sobre dicho tambor se colocan los elementos que van a formar una llanta, así como las cejas que se colocan en cada extremo del tambor.
7. La llanta ya construida y que tiene la forma de cilindro se le aplica el nombre de "llanta verde" por no estar vulcanizada. Se pasa a una máquina que le aplica una solución lubricante en la parte interna de la misma, con la finalidad de que no se pegue a los diafragmas al momento de estarse vulcanizando.
8. Las llantas verdes ya pintadas se llevan a los vulcanizadores. Dentro de las cavidades de los vulcanizadores están colocados los moldes una mitad de molde en la cavidad superior y otra en la cavidad inferior.

Los moldes van a marcar o reproducir en la llanta el dibujo del piso o banda de rodamiento, así como la marca, ñla medida y en general las características que identifican a este producto.

9. la inspección de la llanta consiste en una revisión por personal capacitado que determina si el producto tiene algún defecto y así evitar que la llanta salga al mercado. El acabado consiste básicamente en cortar los sobrantes de hule (pivotes y rebabs) que hay en el piso y las paredes de las llantas. sobrantes que son expulsados por las ventilas que tienen los moldes de vulcanización.
10. En la máquina de uniformidad se coloca la llanta en forma horizontal en un plato, que en la parte central tiene un diafragma que se infla para sujetar la llanta, misma que gira a determinadas revoluciones. La máquina detecta en forma computalizada que el producto este uniforme en sus medidas externas. Por muy

pequeña que sea la variación lateral o radial detectada por la máquina.. en forma automática esmerila o raspa el pequeño sobrante de hule que se tenga, para así proporcionar un mejor funcionamiento de la llanta enservicio.

## 2.4.2. DESCRIPCION DE LOS COMPONENTES DE UNA LLANTA

### DEFINICION DE UNA LLANTA

Geoméricamente es un toroide, mecánicamente es un recipiente a presión de membrana flexible, químicamente es un conjunto de materiales macromoleculares de cadena larga.

Las partes principales de que está compuesta una llanta son:

1. Piso o banda de rodamiento
2. Estabilizadores o cinturones
3. Armazón
4. Sellante
5. Cejas
6. Costados

1. **PISO O BANDA DE RODAMIENTO.** Es una de las partes más importantes de la llanta, ya que va a estar en contacto directo con el pavimento, y será el que proporcione tracción. El compuesto del piso debe tener los siguientes requisitos: tener excelente resistencia al desgaste, no presentar con el uso de grietas o desgarramientos, resistir cortadas y malos caminos.

El desgaste del piso depende, del polímero y del negro de homo utilizados.

Las proporciones de azufre-acelerador, y el que la llanta tenga una vulcanización adecuada, controlan las grietas del piso y el desmoronamiento.

2. **ESTABILIZADORES O CINTURONES.** Debajo del piso se encuentra en la llanta, los estabilizadores o cinturones que están formados por doce semicapas, principalmente rayón, acero o nylon; colocados entre el piso y la armazón. Estos estabilizadores tienen la función de disminuir el esfuerzo que hace la armazón a la flexión, estabilizando el piso sobre la carretera, aumentando el rendimiento de la llanta de servicio. Otra función de éstos estabilizadores, es incrementar la

resistencia de la llanta a las ponchaduras, cortes y raspones, a la vez que disipar el calor en ésta zona durante el servicio.

El compuesto de estos estabilizadores, debe tener buena conductividad térmica, resistencia al envejecimiento y excelente resistencia a la flexión; la cuerda utilizada debe tener la trama abierta, con el fin de amortiguar los golpes sufridos por la llanta en servicio.

3. **ARMAZON.** La resistencia y calidad de una llanta depende de su armazón de cuerdas.

La cuerda es el elemento reforzante de la llanta, y puede decirse que desempeña una función similar a la de la varilla de hierro en los concretos; sin embargo, las cuerdas tienen más resistencia que cualquier otro de los elementos reforzantes utilizados en la actualidad.

Las cuerdas usadas en la industria llantera son: de nylon, poliéster y rayón, aunque es común el uso de cuerdas de acero, principalmente en los estabilizadores, la cuerda antes de formar parte del armazón de una llanta, sufre una serie de procesos de acondicionamiento con el objeto de que su servicio en la llanta sea óptimo.

Estos procesos a grandes rasgos, consisten en templar la cuerda impregnándola con una solución que tiene la finalidad de mejorar la adhesión entre la cuerda y el hule. Posteriormente se pasa por el secador para eliminar la humedad.

Una vez tratada la cuerda, es enviada a la calandria, donde se recubre por ambos lados con una capa de hule, para posteriormente cortarse en la cortadora de cuerda según el ancho que se pide para la clave que se tenga preparada. El ángulo de corte es de 88°C, y de está máquina se envía en pequeños rollos a las máquinas de construcción de llanta; previamente se coloca una capa de hule denominada "cojín", para evitar el contacto de cuerda durante el servicio.

4. **SELLANTES.** Es una o varias capas de hule, que tienen la finalidad de retener la presión de aire; en resumen es la cámara de la llanta radial.

El sellante es de tipo bitilo, el cual no presenta porosidad, y es ideal para retener el aire.



El sellante se elabora en la calandria y se calandrea cortándose a un ancho y espesor específico. Es sumamente importante el cuidado de la temperatura de los rodillos de la calandria, para tener buena adhesión entre capas.

5. **CEJAS.** Las cejas están formadas por alambres de acero, con baño de cobre; éste alambre se une en un número específico de hilos, y entre los hilos separados del alambre se coloca hule, que a la vez que los une, los aísla unos con otros. Una máquina denominada "cejadora", envuelve el número adecuado de vueltas, según el número de hilos que debe de tener la ceja, y posteriormente se amarra la ceja y se procede a colocar una tira de hule en el diámetro exterior de la ceja, denominada apex.

Las cejas se puede decir que son el alma de las llantas, éstas se diseñan para acoplarse compactamente contra el rin del automóvil; sujetado la llanta al mismo tiempo, y evitando que la llanta salga despedida debido a la fuerza centrífuga que se forma al ir rodando en la carretera.

La ceja debe de ser flexible para poder montar y desmontar la llanta con facilidad, y además soportar ese estiramiento, y para resguardar a la llanta de los rines o golpes sufridos por éste.

6. **COSTADOS.** El compuesto para el costado, debe de ser resistente a los golpes, rajaduras y el envejecimiento.

## **2.5. CONSTRUCCION DE UNA LLANTA RADIAL 1 Y 2º PASO**

### **2.5.1. COMO SE CONSTRUYE UNA LLANTA RADIAL**

**COMO SE CONSTRUYE UNA LLANTA RADIAL.** Una llanta radial se construye en dos etapas.

El primer paso, consiste en el armado de un casco, donde se ensamblan sellante, cuerdas, costados, cuñas, tiras reforzantes, banderas y las cejas.

La máquina de armado de primer paso, consta de un tambor, de dos aros portacejados y dos porta-blanders y frente al tambor un servidor, que son una serie de charolas, donde el operador toma los materiales para depositarlos en el tambor. tiene bajo el tambor una serie de seis pedales, para girar el tambor hacia adelante o hacia atrás.

El operador tiene también, a un lado una mesa donde previamente se le ha colocado el material necesario para construir el casco, materiales como: cuñas, costados, banderas y tiras reforzantes; todo esto cortado al largo especificado para la medida que se esté armando.

La máquina contiene en la parte superior del tambor una serie de luces guías, que sirven para que el operador coloque perfectamente el material. En la parte derecha, tiene un tablero de control de operaciones en forma semi-automática; el operador puede encender o apagar la máquina, colapsar el tambor, poner en servicio las luces guías, mover los aros porta cejas y los porta-bladders, así como inflar los bladders.

La máquina de primer paso trabaja con una presión de aire de  $6.5\text{kg/cm}^2$  ( $95.5\text{lb/pulg}^2$ ). En la línea general y la presión de inflado de los bladders es de  $1.0$  a  $2.0\text{kg/cm}^2$  ( $14.7$  a  $28.2\text{lb/pulg}^2$ ).

El voltaje utilizado en las máquinas de primer paso; es de 440volts para las operaciones y de 110volts para los controles.

## DESCRIPCION DEL ARMADO DE UN CASCO

Previamente se debe ajustar el ancho del tambor con separadores, de acuerdo a la medida que se tenga en el programa, sea para rin 13, 14 ó 15; el siguiente paso es colocar las luces guías para distribuir los materiales, partiendo de una luz guía central que coincide con el centro del tambor.

Posteriormente se pone hacia el lado izquierdo, y hacia el lado derecho un haz para cada uno de los siguientes materiales: cuña, costado, tira reforzante y bandera; así como, para las cuerdas.

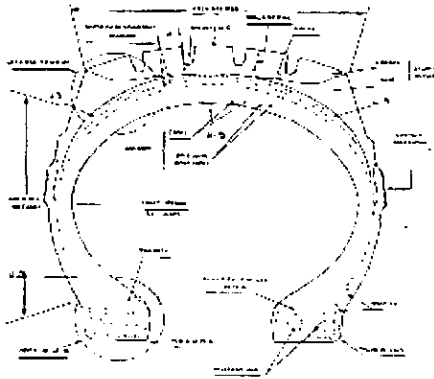
Es sumamente importante que el operador o llantero coloque bien sus materiales, tanto en el lado izquierdo como en el lado derecho, para la uniformidad de la llanta.

Después se procede a colocar el sellado sobre el tambor, se gira y se corta el sellante con una cuchilla caliente, haciendo una unión máxima de 10mm. de ancho; posteriormente se coloca la primera cuerda y la segunda cuerda, guiadas por el haz de luz.

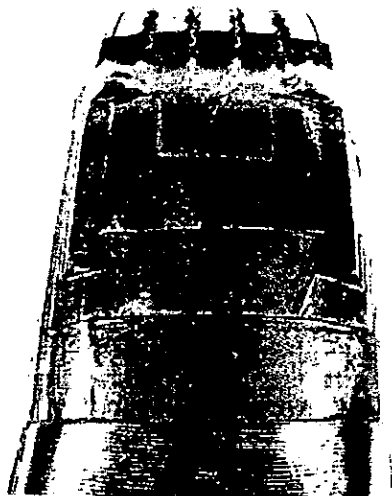
El ancho del sellante y las cuerdas, deberá ser de acuerdo a la especificación de la medida que se está construyendo y el ancho de las uniones de cuerda, no deberán ser mayores de 3mm. o de 3 hilos.

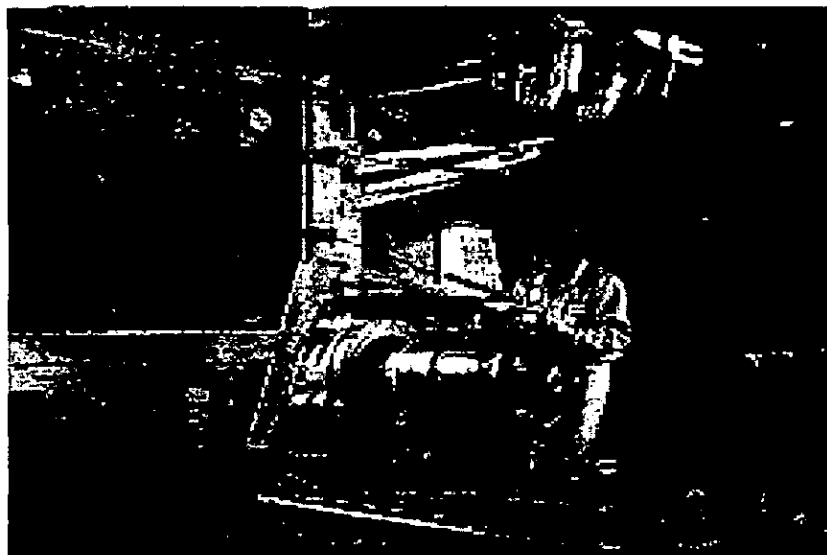
Después, sobre el haz de luz, se procede a colocar las cuñas, las tiras reforzantes, así como, la bandera; cortando el sobrante con una cuchilla caliente.

Después se colocan las cejas, mediante el arillo porta-cejas y se hace el volteo de las cuerdas mediante los bandders a una presión de inflado específica; se procede entonces a colocar un poleitileno de un color específico para cada medida de casco y para colocar los costados sobre el casco,



Finalmente el operador procede a almacenar el casco sobre unos brazos, de acuerdo con el rin que se está trabajando, para evitar que el casco se deforme, como se ilustra en la siguiente fotografía.





**MAQUINA DE PRIMER PASO**

## **SEGUNDA ETAPA**

La máquina de segundo paso, consta de tambor, un anillo de transferencia, unas carcass o platos sujetadores de casco, así como, enfrente del tambor tiene un servidor donde se colocan los cinturones o estabilizadores y donde se coloca el piso.

En la parte baja del tambor, consta de 3 pedales para hacer girar el tambor; en la parte superior del tambor cuenta con 3 luces guías, esto es para la correcta colocación de los estabilizadores, en el área de las carcass o platos sujetadores, tiene en la parte inferior también tres pedales, que se utilizan para sujetar el casco, para jalar el anillo de transferencia y para girar las carcass.

Se tiene en la parte izquierda de la máquina un tablero de control semiautomático, que sirve para encender o apagar la máquina, mover el anillo de transferencia hacia el tambor, ajustar la apertura de las carcass.

Frente a las carcass, se tiene un carro porta-estichers, que se utiliza para bajar el piso y pegar los costados perfectamente.

Las máquinas de segundo paso, trabajan con una presión de aire de  $6.5\text{kg/cm}^2$  ( $65.5\text{lb/pulg}^2$ ); la presión del carro porta-estichers varía de  $4.9\text{-}3.5\text{kg/cm}^2$  ( $70\text{-}50\text{lb/pulg}^2$ ).

## **DESCRIPCION DEL ARMADO DE UNA LLANTA VERDE EN LA SEGUNDA ETAPA.**

El operador deberá verificar; la abertura de carcass o platos sujetadores, la colocación de la luz guía de los cinturones o estabilizadores, de acuerdo a la clave que se tenga programada, así como el piso, también esté de acuerdo a la clave que se esté trabajando.

Se procede a traer los cascos y se ponen sobre una tarima metálica, previamente se retira el polietileno del casco, se procede a preparar el piso, midiendo la longitud total del piso, así como el ancho total del mismo, los cinturones, deberán ser del ancho especificado, para la medida que se esté trabajando

El operador procede a colocar los cinturones sobre el tambor, guiados por el haz de luz, se colocan dos cinturones sobre el tambor, posteriormente se coloca el piso sobre los cinturones, guiándose por el haz de luz central del tambor, que debe coincidir con el centro del piso.

Con el anillo de transferencia, se procede a tomar el piso, esto se logra de la siguiente forma: se coloca el anillo sobre el tambor, y mediante una bolsa que se infla a una presión de  $0.70\text{kg/cm}^2$  ( $10\text{lb/pulg}^2$ ); en éste momento el tambor colapsa o se desinfla, quedando el piso adherido al anillo de transferencia; en éste momento se coloca el casco sobre las carcass o platos sujetadores, se abren las carcass y sujeta el casco, y se procede a inflar el casco a una presión de  $0.4\text{kg/cm}^2$  ( $61\text{lb/pulg}^2$ ).

Una vez que el casco tiene la presión indicada, se jala el anillo de transferencia con el piso, hasta que deposita el piso sobre el casco, en éste momento se activa el carro porta-estichers, para bajar y colocar el piso sobre el casco, y para estichar los costados; una vez terminada la operación el carro regresa a su posición inicial.

El anillo de transferencia una vez que deposita el piso sobre el casco, regresa a el tambor, las carcass o platos sujetadores se desinflan, y se cierran quedando lista la "llanta verde", término utilizado para denominar la llanta sin vulcanizar.

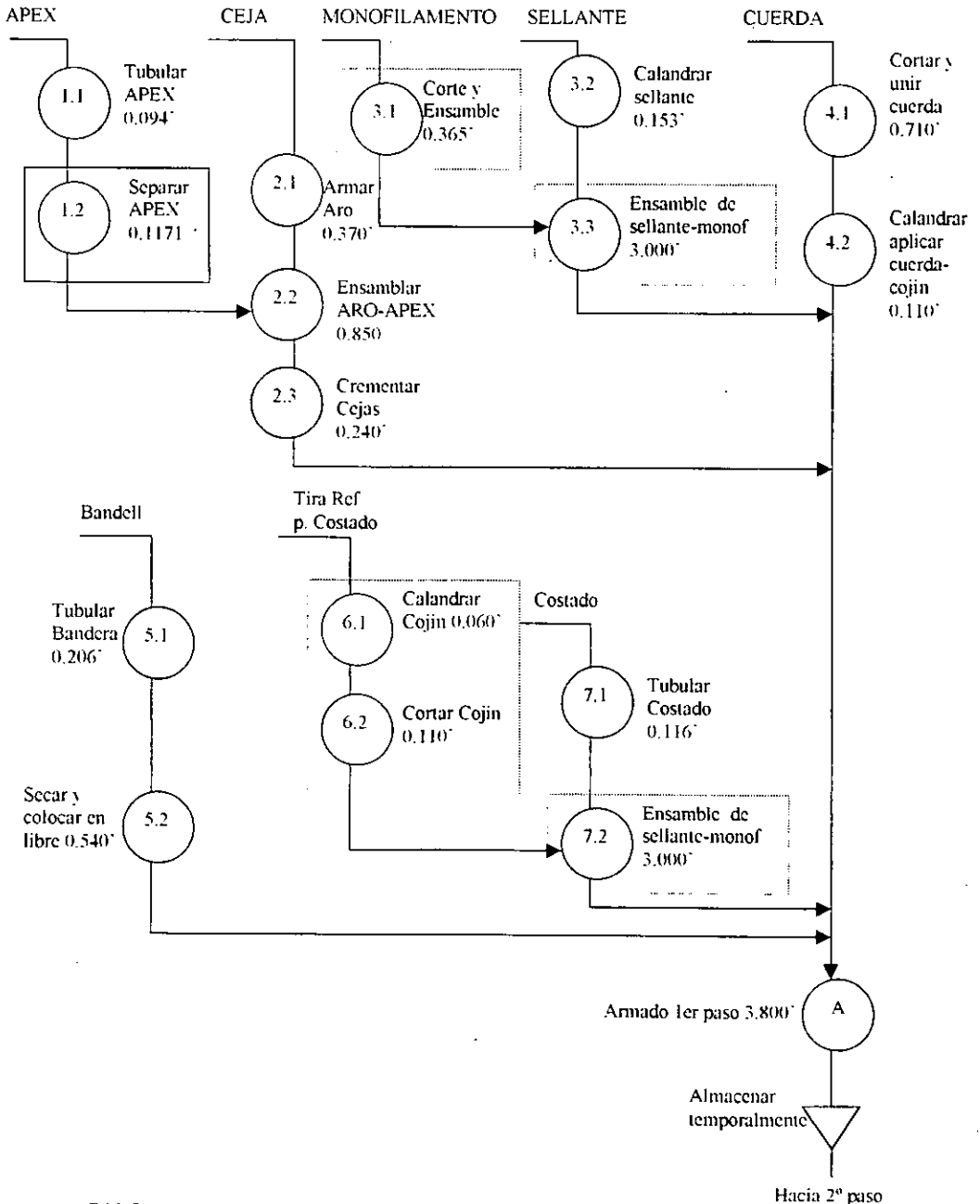
Se procede a almacenar la llanta en percheros, de acuerdo al rin, para evitar deformaciones.

A continuación se presenta la fotografía, que nos ilustra la máquina de segundo paso.



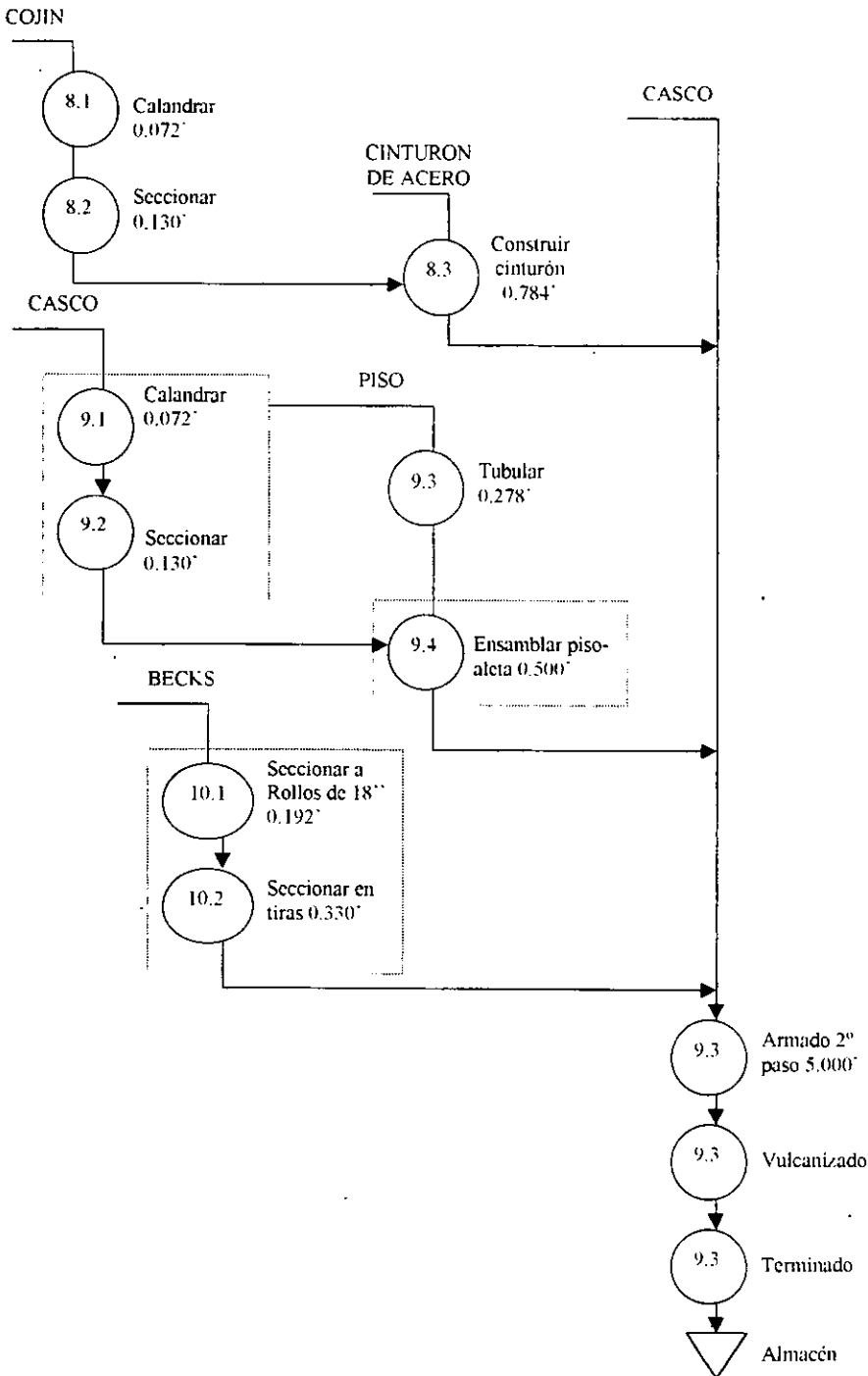
**MAQUINA DE SEGUNDO PASO**

### 2.5.2. DIAGRAMA DE FLUJO DE PROCESO DE 1º Y 2º PASO.



**DIAGRAMA DE OPERACIONES LLANTA RADIAL ACERO (1º PASO)**





**DIAGRAMA DE OPERACIONES LLANTA RADIAL ACERO (2º PASO)**

### 2.5.3. ESTANDAR DE TIEMPO DE LLANTA DE 1º PASO

Nº	DESCRIPCION ELEMENTAL	155/80-15
1	Alcance y tome una caja de perchero que está al lado derecho de la máquina coloque en portaceja interior, simultáneamente colapsa y se acerca carro quedando tambor en posicionado para dar inicio a la colocación del sellante bajando la charola del mismo y en posición el rodillo de hule	0.12 38
2	Toma punta de sellante con ambas posiciona sobre tambor bajo luces guías presiona para adherir material sobre tambor.	0.07
3	Acciona tambor con pedal gira $\frac{3}{4}$ de vuelta y aplica el sellante en automático, corta el material con cuchillo retirando la punta sobrante, pisa pedal para $\frac{1}{4}$ de vuelta y realiza unión de sellante.	0.22
4	Toma punta de cuerda con ambas manos posiciona sobre sellante para que se adhiera utilizando las luces guías.	0.07
5	Acciona tambor con pedal gira $\frac{3}{4}$ de vuelta y aplica 1ª cuerda en automático, corta el material con cuchillo retirando la punta sobrante pisa pedal para $\frac{1}{4}$ de vuelta y realiza unión de cuerda.	0.19
6	Toma punta de cuerda con ambas manos posiciona sobre cuerda para que se adhiera utilizando las luces guías.	---
7	Acciona tambor con pedal gira $\frac{3}{4}$ de vuelta y aplica 2ª cuerda en automático, corta el material con cuchillo retirando la punta sobrante pisa pedal para $\frac{1}{4}$ de vuelta y realiza unión de cuerda.	---
8	Acciona pedal automático y sube charolas a posición inicial, se inicia el ciclo de planchado de cuerdas con rodillos de hule y se retiran.	0.07
9	Inicia el ciclo de aplicación de cejas y el volteo de cuerdas. Interno al ciclo: Toma ceja del perchero que está del lado derecho de la máquina y la pone sobre el porcentaje exterior.	0.25
10	Acciona el pedal automático y el tambor queda posicionado para la aplicación de los costados, entra charola con costados.	0.02
11	Alcance y tome primera punta de costado, posicione y asiente con la mano sobre cuerdas, alcance segunda punta de costado posicione y asiente sobre cuerdas.	0.07
12	Accione pedal automático y gire tambor $\frac{3}{4}$ de vuelta y tome cuchillo para realizar el corte sobre guía de charola, deje cuchillo en parrilla para girar $\frac{1}{4}$ de vuelta y realice unión de costados.	0.15
13	Tome esticher estrella de cavidad y estiche uniones costado dejando esticher manual en la cavidad correspondiente.	0.14
14	Accione el ciclo de estichado de costados, da una vuelta el tambor y regresan las charolas de costados a posición inicial e inicia el ciclo de estichado de costados del centro hacia los lados; terminando el ciclo salen esticher, carro portacejas exterior y el	0.25

	tambor gira para colapsar.	
15	Una vez que paro el tambor retire el casco y colóquelo en perchero que esta junto a la máquina, teniendo cuidado de que haciante la ceja.	<b>0.12</b>
16	Ajuste de luces guías.	<b>0.03</b>
	Tiempo Neto min.	<b>1.755'</b>
	Tiempo Estandar min.	<b>1.991'</b>
	Producción Lftas./turno	<b>226</b>

#### 2.5.4. ESTANDAR DE TIEMPO DE 2° PASO

No.	DESCRIPCION	FREC.	TIEMPO
10	Ciclo de avance de anillo de transferencia a tambor. Interno al ciclo: trasladese a carcas	1/1	0.04
2	Ciclo de sujeción de pisoy cierre de tambor. Interno al ciclo: Retire llanta de carcas simultáneamente a la terminación del ciclo decierre de carcas. Tome brocha con aceite, accione carcas de un giro y aplique aceite a carcas aproximadamente cada 5 cascos. Alcance y tome casco de carro perchero, tome identificación de tablero de control y coloque etiqueta en parte interna, semiposicione en carcas. Ciclo de abertura de carcas simultáneamente termine de acomodar casco en carcas.	1/1	0.25
3	Ciclo de entrada de primera presión a casco, accione con pedal el ciclo de avance de anillo de transferencia.	1/1	0.06
4	Ciclo de avance de anillo de transferencia. Interno al ciclo: Trasladese a tambor y posicione frente a el. Baje charola jale punta del 1er. cinturón y empiece a posicionar sobre tambor con imán, conforme a luz guía. Accione tambor con pedal una vuelta y empiece aplicar 1er. cinturón con ambas manos conforme a luz guía.	1/1	0.12
5	Ciclo de entrada de 2ª presión a casco y aplicación de piso. Interno al ciclo: Termine de aplicar 1er. cinturón. Tome cuchilla de parrilla razgue puntas de cinturón realice unión a traslape especificado, deje cuchilla dentro de parrilla.	1/1	0.20
6	Regreso de anillo de transferencia a posición inicial. Baje charola, jale punta del 2º cinturón y posicione sobre tambor conforme a luz guía. Accione tambor con pedal de una vuelta y empiece aplicar	1/1	0.08

	2° cinturón con ambas manos conforme a luz guía.		
7	Ciclo estichado de piso Termine de aplicar 2° cinturón. Tome cuchilla de parrilla razgue puntas de cinturón realice unión a traslape especificado, deje cuchilla dentro de parrilla. Baje servidor alcance y tome piso de servidor y posicione sobre 2° cinturón. Accione tambor una vuelta y aplique piso con ambas manos conforme a luz guía. Suba charolas de servidor realice unión con ambas manos. Tome esticher estrella de bolsa de pantalón y estiche unión de piso.	1/1	0.47
8	Ciclo de cierre de carcas Simultaneo al ciclo: Accione control para avance de anillo de transferencia.	1/1	0.05
9	Ciclo de cierre de carcas a posición inicial. Interno al ciclo: Retire llanta de carcas y deje sobre canastilla alcance y tome casco.	1/1	0.08
10	Ciclo de regreso de carro esticher a posición inicial.	1/1	0.04
11	Abastecimiento de cinturones y pisos.	1/321	0.0498
	<b>Tiempo normal (minutos)</b>	<b>1.30</b>	
	<b>Concesiones (12 %)</b>	<b>0.156</b>	
	<b>Tiempo Estándar</b>	<b>1.46</b>	

**Observaciones:**

El elemento 9 se realiza dentro del ciclo máquina de sujeción de piso y cierre de tambor, por lo tanto no se considera el tiempo para el estándar.

El elemento 10 no se considera dentro del estándar porque no afecta a la operación.

El estándar esta realizado conforme a las condiciones actuales y no contempla ninguna demora por falta de materiales, descompostura de máquina, cambio de medida.

# CAPITULO 3

## CAPÍTULO 3. VULCANIZACION DE UNA LLANTA RADIAL.

### 3.1. VULCANIZACION

La vulcanización es la reacción más importante del hule crudo. Los cambios físicos y químicos producidos por la vulcanización han hecho posible la enorme expansión en las aplicaciones del hule.

Podemos decir que la vulcanización es la transformación del hule en un estado predominante plástico a un estado predominante elástico. Aunque actualmente sabemos que la elasticidad no es debida a la vulcanización, sino que es propiedad intrínseca de la molécula del hule. En la actualidad la Vulcanización es una medida por el cambio que sufre el hule por medio de tiempo y calor de las propiedades físicas determinadas y específicas como son:

PROPIEDAD	HULE CRUDO	HULE VULCANIZADO
Tensión	Baja	Alta
Retención	Alta	Baja
Viscosidad	Baja	Alta
Blandura	Alta	Baja
Fuerza Tensil	Baja	Alta
Módulos	Bajos	Altos
Elongación	Alta	Baja
Dureza	Baja	Alta
Rebote	Bajo	Alto
Hinchamiento	Alto	Bajo
Termoplastia	Sí	No

### CONDICIONES DE OPERACIÓN

Punto importante en la tecnología del hule, es la maquinaria de que se dispone para llevar a cabo la vulcanización del compuesto.

Es evidente que el proceso de vulcanización de llanta debe ser muy controlado, puesto que estos artículos deben cumplir con mayores requerimientos de calidad.

Muchos de los avances en la tecnología del hule, han aumentado la eficiencia de vulcanización con la consiguiente reducción de costos, no solamente debido a las mejoras efectuadas de formulaciones (mejores sistemas de aceleración), sino también a las grandes mejoras que han tenido las prensas en las cuales se lleva a cabo la vulcanización.

Para dar una idea de este avance, una llanta de pasajeros al mejorar los sistemas de vulcanización, redujo su ciclo total de vulcanización sin modificar las características de los compuestos de la llanta en cuestión.

Actualmente, los sistemas de vulcanización de llanta suministran calor a las mismas, el bladder vulcaniza de adentro hacia afuera y el vapor a través del molde vulcaniza de afuera hacia adentro, es por ello el orden de materiales y mezclas en las llantas. Esto significa que la forma de suministrar calor a las llantas, origina pérdidas de calor por transmisión tanto en el interior como en el exterior de las mismas, no es posible comunicarle calor a las llantas directamente con vapor o agua caliente por las siguientes razones:

1. El contacto directo de vapor o agua con las cuerdas del armazón provocan la fusión de estas últimas.
2. Es necesario dar la forma final a las llantas, es decir, un cierto contorno o dibujo y una medida determinada por lo que se hace necesario el uso del moldes.

El proceso de vulcanización requiere de presión en el interior de la llanta, haciéndose necesario el uso de la bolsa (bladders) o una cámara para soportar el vapor o agua caliente usada en la vulcanización, evitando con esto el problema de la fusión de las cuerdas del armazón.

Fijándose las condiciones necesarias en el proceso de vulcanización de llantas, se describe distintos tipos de prensas que provienen de la combinación de dichos factores y que no permitirán obtener una buena vulcanización. Ver especificaciones de los ciclos de vulcanización por la clave de la llanta diagonal y llanta radial (044100001E, 044100002E; 054100001E, 054100002E) que este en vigencia.

Cada uno de los sistemas que se proponen a continuación poseen ventajas y desventajas, y la selección de algunos de ellos dependerá de las posibilidades económicas de la fábrica.

➤ **TRANSMISIÓN DE CALOR AL MOLDE.** Actualmente existen dos formas de llevarla a cabo.

1. **PRENSAS DE PLATINA.** En estas prensas el molde está colocado en medio de dos planchas calentadas por vapor (platinas). La transmisión de calor se lleva a cabo del vapor a la platina, de la platina al molde y del molde a la llanta.

Los condensados formados en las platinas se retiran constantemente por medio de un control automático, para evitar la formación de áreas frías en la platinas y consecuentemente un estado de baja vulcanización en la llanta.

**VENTAJAS.** Evitar que los moldes de vulcanización se corroan por no estar en contacto directo con el vapor. Reduce los tiempos de cambios de molde en las prensas con el siguiente ahorro en la mano de obra.

**DESVENTAJAS.** Requiere mayor supervisión y mantenimiento. Es necesario que el molde este protegido contra el medio ambiente y esto se logra por medio de corazas para evitar pérdidas de calor. Por lo tanto la altura del molde, o sea, la separación entre las platinas no deberá ser muy grande, debido a que aumentará las pérdidas de calor

2. **PRENSAS DE DOMO.** En este tipo de prensas, el molde se encuentra dentro de una cavidad, en la que alimenta a vapor. La transmisión de calor en este caso es del vapor al molde y del molde a la llanta.

**VENTAJAS.** Mayor eficiencia de transmisión de calor. No tiene problemas con respecto a la altura del molde.

**DESVENTAJAS.** Los moldes presentan problemas de corrosión por estar en contacto directo con el vapor. Se lleva más tiempo y mano de obra cada cambio de molde.

➤ **MOLDES.** El problema en este caso es de tipo económico, principalmente para el uso de distintos materiales.

1. Moldes de acero
2. Moldes de acero con insertos de aluminio



- **BOLSAS (BLADDERS) O DIAFRAGMAS.** Se ha logrado con estos implementos de vulcanización grandes mejoras permitiendo reducciones en los ciclos de vulcanización.

Actualmente son las bolsas y diafragmas las más usadas por dar un mayor rendimiento en el número de vulcanizaciones por unidad. Las bolsas permiten vulcanizar alrededor de 250 llantas por cada una de ellas.

El material de que están contruidos los bladders es de hule butilo.

Antiguamente, las bolsas estaban contruidas de hule natural, el cambio a hule butilo permitió un aumento en eficiencia de un 80% en la vulcanización. Cuando se elaboraron bolsas de butilo con gruesos reducidos, permitieron aumentos de eficiencia hasta de un 25%.

A pesar de que la inversión inicial es mucho mayor, el uso de bladders en vulcanización de llantas se ha incrementado debido a:

1. Reducción de mano de obra
2. Control más eficiente
3. Elimina el embolsado de llantas
4. reduce costos de fabricación

- **TRANSMISION DE PRESION Y CALOR EN EL INTERIOR DE LA LLANTA (CICLO INTERNO).** Este punto es muy importante y a través del tiempo ha sido variado al criterio de selección de estos servicios. Actualmente una combinación de los que a continuación son los más usados.

1. **AIRE.** Permite suministrar presión durante la vulcanización, pero es un mal medio de transmitir calor a la llanta.

**VAPOR.** Es usado en gran proporción, ya que al mismo tiempo suministra la presión necesaria a la llanta durante el ciclo, cede calor a la misma, logrando con esto obtener ciclos más cortos de vulcanización.

Generalmente se usa vapor saturado a presión fija que permite tener una temperatura constante en el interior de la bolsa y por consiguiente una vulcanización uniforme. El sistema más usado en la Industria, es una combinación de vapores de

14.0kg/cm<sup>2</sup> y 7.0kg/cm<sup>2</sup>, con lo que se logra un equilibrio de transmisión de calor a la llanta.

2. **AGUA CALIENTE.** El uso de este tipo de servicio, presenta grandes ventajas sobre el sistema de vulcanización de vapor, por lo que aquí se utiliza y son:

- ◆ No existe problema en aumentar la presión del agua (lográndose una mejor vulcanización), pues como la temperatura es una variable independiente (no es el caso del vapor saturado, en el cual a cada incremento de presión corresponde uno de temperatura), puede ser mantenido en el punto que se desee.
- ◆ Es posible también mantener la presión constante, sin tener problemas por la temperatura, pues bastará cerrar la válvula de retorno, para lograr que la temperatura disminuya paulatinamente durante el ciclo, y obtener un grado adecuado de vulcanización en el almacén sin tener que reducir la presión interna.

Independientemente del tipo de prensas, se piden hacer dos sistemas de vulcanización se describen, mencionando en cada uno de ellos ventajas y desventajas.

### **SISTEMA VAPOR-VAPOR**

En este tipo de sistemas, el calor que le suministra a la llanta por la parte exterior puede ser por medio de platinas o de transmisión directa al molde.

Por lo que se refiere a la presión y temperatura del diagrama o bolsa siempre se hará en la siguiente forma:

1. Vapor de alta presión (14kg/cm<sup>2</sup> a 198°C)
2. Vapor de baja presión (7kg/cm<sup>2</sup> a 170
3. Desinflado de la bolsa o diagramas

### **VENTAJAS**

- ◆ Económicas, es más barato el vulcanizar en un sistema vapor-vapor, que en un sistema de agua caliente.
- ◆ Un control más sencillo del sistema
- ◆ Uso de prensas más económicas
- ◆ Un mantenimiento más económico

## **DESVENTAJAS**

- ◆ No permite un balanceo adecuado de temperatura en el interior de la llanta sin monoscabo de la presión.
- ◆ Menor rendimiento de la llanta en servicio por no poder vulcanizarse a mayor presión, o por lo menos a la misma pues se sobre vulcaniza grandemente el interior de la misma.

## **SISTEMA DE AGUA CALIENTE**

También en este sistema el calor usado para calentar los moldes puede ser suministrado por medio de prensas de platina o de domo.

Pero ya los servicio a la bolsa o diafragma son diferentes, el orden en el ciclo de vulcanización es como a continuación se indica:

1. Barrido con agua caliente (165°C)
2. Llenado con agua caliente (165°C)
3. Agua caliente circulando (20kg/cm<sup>2</sup> y 160°C)
4. Agua fría sin circular (80°C)
5. Agua fría circulando (20kg/cm<sup>2</sup> y 80°C)
6. Descarga
7. Venteo

La combinación de los factores enunciados anteriormente permiten una mayor flexibilidad para lograr mejores y más eficientes sistemas de vulcanización.

## **VENTAJAS**

- ◆ Permite llevar a cabo una vulcanización más balanceada en el interior de la llanta, ya que el uso de agua evita que ésta se sobrevulcanice por falta de un balanceo adecuado de temperatura por variación de presión.
- ◆ El uso de agua fría (80°C), nos permite controlar la vulcanización al final del ciclo, ya que la llanta una vez que se ha salido de la prensa, se continua vulcanizando debido al calor que guarda en su interior y en la bolsa. El uso del agua fría reduce gradualmente el calor que pudiera guardar la bolsa de vulcanización.

- ◆ Las ventajas térmicas enunciadas en dos párrafos anteriores hacen posible usar la alta presión en el interior de la llanta durante todo el ciclo de vulcanización. Esta gran ventaja, mejora grandemente el rendimiento en servicio de la llanta vulcanizada en un sistema de agua caliente, pues incrementa la adhesión entre el armazón y el piso de la llanta vulcanizada.

## **DESVENTAJAS**

- ◆ Alto costo de mantenimiento.
- ◆ Inversión inicial más alta, de que el equipo requiere mayor instrumentación.
- ◆ Se requiere una mayor cantidad de mano de obra, ya que el sistema de vulcanización de agua caliente, requiere un control más cuidadoso.

A pesar de todas estas desventajas que incrementan los costos de vulcanización, siempre que es posible, se vulcanizan las llanta en sistemas de agua caliente, sobre todo aquellas que van a ser sometidas a velocidades altas sobre carreteras o que son usadas en trabajos en que se requiere, resistan grandes esfuerzos, como en el caso de llantas de camión.

El uso de bladders en prensas de los dos sistemas de vulcanización ya descritos, lleva a aumentar la eficiencia en el proceso y a mejorar la cantidad de la llanta.

Es posible sobrevulcanizar el piso y los compuestos de armazón de la llanta en un 50% cuando se usa equipo automático del tipo de prensa bagomaticas. Para evitar estos y obtener una vulcanización óptima en todas las partes de la llanta se usa agua de enfriamiento al final del ciclo de vulcanización.

Esto reduce considerablemente que la vulcanización continúe cuando es sacada la llanta del molde y también se logra prevenir un estado de sobre vulcanización.

## VULCANIZACION

EJEMPLO: HAD-55-144  
DESCRIPCION

PASO	CICLO INTERNO	T	CICLO EXTERNO	*T	T. ACUMULADO
1	Agua caliente (llenado)	0.5	Cero presión(vapor s/circular)	4.0	4.0
2	Agua caliente (circulado)	3.5			
3	Ext. ciclo (automático)	0-10	Ext. ciclo (automático)	0-10	
4	Agua caliente (circulando)	45	Vapor a domo(vapor circulando)	45	49
5	Descarga (circulando)	3.0	Descarga vapor	6.0	
6	Descarga	2.0			
7	Venteo	1.0			55

AGUA CALIENTE

Temperatura 165°C  
Presión 20kg/cm<sup>2</sup>

VAPOR (DOMO)

Temperatura 144°C  
Presión 3.5 kg/cm<sup>2</sup>

AGUA FRIA

Temperatura 85°C  
Presión 20kg/cm<sup>2</sup>

\* MINUTOS

**OBSERVACIONES.** En la fabricación de llantas, el factor económico y el servicio que va a desempeñar, es determinante para la selección de materiales, equipo que se use, y de las condiciones de procesado en las mismas.

Uno de los factores importantes para reducir el costo de fabricación de llantas es la selección del tipo de vulcanización más adecuado; esto significa que mientras menor sea el tiempo total de vulcanización menor será el costo de la llanta. El uso de tiempos de vulcanización más costosos implica la aplicación de temperaturas más elevadas a las siguientes consideraciones.

- ◆ La rapidez de vulcanización del compuesto limita la temperatura a la cual se puede moldear. Las temperaturas demasiado altas resultan en una prevulcanización antes de que el material fluya completamente dentro del molde.
- ◆ La conductividad de calor de los elastómeros es baja así que excepto para piezas delgadas, un molde a alta temperatura da por resultado la sobre vulcanización. Entre más gruesa sea una llanta en su piso y costado se requieren menores temperaturas y ciclos más largos.
- ◆ La vida de las llantas en servicio requiere de la obtención de una vulcanización óptima en todas las partes que componen esta, trayendo como consecuencia, propiedades físicas buenas.

Una gran ventaja del sistema de vulcanización con agua caliente y alta presión, es la eficiencia en servicio y la durabilidad obtenida por una mejor adhesión entre el hule y cuerda. Esto proyecta en la duración y resistencia de la llanta al desempeñar el servicio para la que fue diseñada, con mayor resistencia a la separación entre capas y piso, resistencia a la abrasión y cortaduras, por tanto ajustes en llantas en servicio.

En la actualidad existen varias técnicas disponibles para llevar a cabo el proceso de la vulcanización, de entre las cuales vamos a mencionar:

- ⇒ Moldeo por compresión
- ⇒ Moldeo por transferencia
- ⇒ Moldeo por inyección
- ⇒ Vulcanización en autoclave por medio de aire caliente o a vapor abierto
- ⇒ Vulcanización continua por medio de microondas
- ⇒ En aire caliente
- ⇒ Vapor o cama fluidizada
- ⇒ Vulcanización continua en un medio líquido como algunos tipos de sales fundidas
- ⇒ Mezclas sintéticas (de bajo punto de fusión)
- ⇒ algunas aleaciones
- ⇒ Polietilenglicol

Para llevar a cabo la vulcanización continua, esencial que la mezcla sea densa y uniforme, que no contenga aire atrapado o materiales que se volatilicen a temperaturas elevadas. con objeto de evitar distorsiones en los vulcanizados, es necesario que la mezcla cruda se soporte adecuadamente durante la vulcanización, o que la vulcanización se lleve a cabo tan rápido que el artículo lo estabilice su forma antes de que ocurra la deformación.

## ⇒ **MOLDEO POR COMPRESION**

Para el moldeo por compresión se utiliza preformas o lingotes de hule que se colocan directamente en las cavidades del molde, la forma de la preforma debe ser tal que permita que el aire escape o se fórcé a salir fácilmente

Cuando durante el moldeo se persigue también que el hule se adhiera a un inserto metálico, la forma y tamaño de la preforma no deberá remover el cemento adhesivo del metal durante el periodo de flujo.

Por razones económicas es general la tendencia a emplear moldes con cavidades múltiples. Si el tiempo que toma el llenar las cavidades es excesivo, se puede prevulcanizar algunas preformas en el periodo de cierre del molde, aunque este problema se puede eliminar usando cargadores múltiples, que además evitan que los moldes se enfrien al emplear demasiado tiempo en cargarlos.

Algunos moldes para que se retire la pieza vulcanizada por medio de succión o por medios mecánicos.

Existen ciertos tipos de piezas que son difíciles de descargar para estos casos se emplean dos centros para el molde mientras uno está vulcanizando piezas, al otro se le está descargando.

Las ventajas del moldeo compresión son primordialmente la sencillez con que se diseña un molde, y que al cerrar permite que escape el aire fácilmente, otra ventaja es que los tiempos relativamente altos así como las temperaturas de vulcanización menores con ciclos más largos, logran que las variaciones en la viscosidad del compuesto durante el periodo de flujo no llegue a afectar grandemente las características del producto terminado.

## ⇒ MOLDEO POR TRANSFERENCIA

Para este tipo de moldeo si es necesario un control más adecuado de la viscosidad del compuesto, su tiempo de quemado y la velocidad de vulcanización. Si la temperatura de transferencia es muy alta, la viscosidad del compuesto es baja, el aire no se expulsará y se formarán burbujas, o si la viscosidad o la velocidad de vulcanización son excesivas o si la presión del pistón es muy baja el compuesto no llevará la cavidad.

Un problema común que se presenta tanto para el moldeo por transferencia como por inyección es la rebaba fina que se adhiere a la pieza vulcanizada, esta rebaba es resultado la mayoría de la veces, de la reversión que se causa en el compuesto, en la película de la rebaba, por altas temperaturas de vulcanización, esto solo se puede evitar sellando la periferia del molde, inyectando nitrógeno o bióxido de carbono para remover el oxígeno, o aplicado vacío. Esta última técnica tiene la ventaja de que las posibilidades de aire atrapado y aumenta la velocidad de llenado de las cavidades.

## ⇒ MOLDEO POR INYECCION

En el moldeo por inyección, la mezcla se calienta en el husillo de un extrusor y se transfiere a las cavidades de los moldes por medio de un gusano o una combinación de gusano y pistón.

Los tiempos en transferencia son muy cortos, la mezcla se trabaja muy cerca de su temperatura de vulcanización conforme va entrando en el molde, y se emplean temperaturas de vulcanización muy altas. Estas condiciones tan críticas hacen necesario diseñar un compuesto que posea un sistema de aceleración rápido, con un tiempo razonable de quemado y que no tenga reversión, se dice fácil pero estos sistemas de aceleración son los que más dolores de cabeza dan a los compouders.

Los problemas en el moldeo por inyección son similares a los que se encuentran en el moldeo por transferencia, aunque en realidad se complican por el hecho de que los fabricantes de los equipos, cuentan con mayor experiencia en plásticos y consecuentemente los equipos no tienen un adecuado sellado en los moldes o no es suficiente la presión de inyección para hule.



### 3.1.1. ESTANDAR DE TIEMPO PARA LA VULCANIZACION

#### CONDICIONES DE OPERACION

Ciclo de vulcanización con nitrógeno para llanta radial acero de 1 capa:

ELEMENTO	DESCRIPCION	TIEMPO	TIEMPO ACUMULADO
1	Alimentación de vapor a bladder (9.5 ± 0.5 kg/cm <sup>2</sup> )	5.0'	5.0'
2	1ª inyección de nitrógeno	1.0'	6.0'
3	Estabilización	2.0'	8.0'
4	2ª inyección de nitrógeno	1.0'	9.0'
	Estabilización	3.0'	12.0'
	Descarga de nitrógeno	0.5'	12.5'
	Abre prensa, opera poste y vacío.	0.5'	13.0'

Temperatura de molde	162 ± 2 °C
Caída máxima de nitrógeno	1 kg/cm <sup>2</sup>
Presión máxima de nitrógeno	23 kg/cm <sup>2</sup>
Presión mínima de nitrógeno	19 kg/cm <sup>2</sup>
Tiempo máximo entre carga y descarga	2 min.
Retener llanta durante un ciclo.	

Ciclo de vulcanización con nitrógeno para llanta radial acero de 2 capas:

ELEMENTO	DESCRIPCION	TIEMPO	TIEMPO ACUMULADO
1	Alimentación de vapor a bladder (9.5 ± 0.5 kg/cm <sup>2</sup> )	5.0'	5.0'
2	1ª inyección de nitrógeno	1.0'	6.0'
3	Estabilización	3.0'	9.0'
4	2ª inyección de nitrógeno	1.0'	10.0'
5	Estabilización	4.0'	14.0'
6	Descarga de nitrógeno	0.5'	14.5'
7	Abre prensa, opera poste y vacío.	0.5'	15.0'

Temperatura de molde	162 ± 2 °C
Caida máxima de nitrógeno	1 kg/cm <sup>2</sup>
Presión máxima de nitrógeno	23 kg/cm <sup>2</sup>
Presión mínima de nitrógeno	19 kg/cm <sup>2</sup>
Tiempo máximo entre carga y descarga	2 min.
Retener llanta durante un ciclo.	

#### 4 DETERMINACION DE LA MANO DE OBRA EN OPERACION

A continuación se describen los elementos, su frecuencia y tiempo respectivo para la operación antes mencionada con operación automática de prensas:

ELEMENTO	DESCRIPCION	FRECUENCIA	TIEMPO
1	Desplácese hasta escritorio de supervisión, reciba de supervisor en turno formatos para gráficar y dar inicio a operación.	1/768	0.0030'
2	Regrese a su área de trabajo	1/768	0.0002'
3	Coloquese frente a tablero de control de prensa, abra ventanilla y coloque gráfica en registrador de lectura y cierre ventanilla.	1/96	0.0016'
4	Alcance y tome llantas verdes de rack a pie de prensa y colóquelas en canastilla cargadora.	1/1	0.2000'
5	Realice la carga de llanta verde seleccionando en el tablero de control el selector en posición carga, realizada la carga ponga el selector de funcionamiento de prensa en automático.	1/96	0.0104'
6	Desplácese a la siguiente prensa para continuar con la carga de llanta verde.	1/1	0.0600'
7	Alcance y tome pistola de aspersión para desmoldante de cavidades en prensa y aplique la solución desmoldante.	1/6	0.0700'

Tiempo normal por mano de obra	0.3452'
Concesiones (11.2%)	0.0390'
Tiempo estándar por mano de obra	0.3840'

UNIVERSIDAD DE LA BIENESTAR

**5 CALCULO DE LA CARGA DE TRABAJO**

Con la determinación del tiempo correspondiente de atención por mano de obra, se calcula el número de prensas a atender por parte del vulcanizador mediante la relación:

$$\text{Número de prensas} = \frac{\text{Ciclo de vulcanizado} + \text{Carga \& descarga}}{\text{Carga \& descarga} + \text{mano de obra}}$$

De la anterior formula, sustituimos los valores obtenidos:

$$\begin{array}{l} \text{Número de prensas} = \frac{15.0000' + 1.0000'}{1.000' + 0.384'} = \frac{16.0000'}{1.384'} \\ \text{(ciclo de 15')} \end{array}$$

$$\begin{array}{l} \text{Número de prensas} = \frac{13.0000' + 1.0000'}{1.000' + 0.384'} = \frac{14.0000'}{1.384'} \\ \text{(ciclo de 13')} \end{array}$$

Ahora bien, balanceando la línea con 50% para ciclo de 15' y 50% para el ciclo de 13', la asignación queda como:

$$\begin{array}{l} \text{Número de prensas} = \frac{16.000' + 14.000'}{1.384' + 1.384'} = 10.838 \\ \text{(por línea)} \end{array}$$

por lo tanto, aplicando carga de trabajo al 100% queda:

$$\text{Número de prensas} = 11 \quad (\text{por línea})$$

### 3.1.2. METODO DE TRABAJO PARA EL VULCANIZADO.

#### VULCANIZADO DE LLANTA RADIAL

#### METODO DE TRABAJO

A continuación, se describen los elementos y su frecuencia respectiva para la operación antes mencionada con operación automática de prensas:

ELEMENTO	DESCRIPCION	FRECUENCIA
1	Desplácese hasta escritorio de supervisión, reciba de supervisor en turno formatos para graficar y dar inicio a operación	1/580
2	Regrese a su área de trabajo	1/580
3	Coloquese frente a tablero de control de prensa, abra ventanilla y coloque gráfica en registrador de lectura y cierre ventanilla.	1/192
4	Alcance y tome llanta verde de rack a pie de prensa y colóquela en canastilla cargadora.	1/1
5	Realice la carga de llanta verde seleccionando en el tablero de control el selector en posición carga, realizada la carga ponga el selector de funcionamiento de prensa en automático.	1/192
6	Desplácese a la siguiente prensa para continuar con la carga de llanta verde.	1/1
7	Alcance y tome pistola de aspersión para desmoldante de cavidades en prensa y aplique la solución desmoldante.	1/12

OBSERVACION: EL VULCANIZADOR DEBE PATRULLAR SU AREA DE TRABAJO CONSTANTEMENTE, PARA REALIZAR EN CONTROL MANUAL LOS CICLOS MAQUINA DE OPERACION DE LAS PRENSAS. SI ES QUE PRESENTAN FALLA EN SU CONTROL AUTOMATICO. INGENIERIA INDUSTRIAL PLANTA 4

# CAPITULO 4

## **CAPÍTULO 4. SISTEMA MECANICO DE LAS PRENSAS DE VULCANIZACION.**

### **4.1. SISTEMA MECANICO DE LAS PRENSAS DE VULCANIZACION**

La fabricación de llantas radiales de acero requieren de un proceso muy exacto y la maquinaria debe operar sin movimientos que distorsionen al producto. La distorsión causa variación y esta a su vez causa mal uniformidad. Debe entonces haber menos desgastes y rozamientos en las máquinas cuando estas operan en una manera suave y por lo tanto, deberán de mantener tolerancias a lo largo de un período de tiempo mayor.

Un buen mantenimiento es uno de los elementos más importantes para tener éxito en un programa de uniformidad.

Métodos de ajuste y alineación de maquinas. Los ajustes de las maquinas de construcción y de prensas de vulcanización son esenciales para la obtención de buenos resultados de uniformidad.

Las operaciones de ajuste y alineación deben ser estudiadas hasta el más pequeño detalle.

#### **4.1.1. SU IMPORTANCIA**

PROPOSITO. El neumático no curado o "verde" al llegar al cuarto de curado del "Departamento de Construcción de Neumáticos" aparece, en corte transversal, tal como se muestra en uno de los dibujos de abajo; la llanta convencional o la llanta de banda radial o preformada.

**CORTE TRANSVERSAL DE LA LLANTA VERDE CONVENCIONAL**

### ***CORTE TRANSVERSAL DE LA LLANTA VERDE DE BANDA RADIAL***

El cambio de un cilindro suave a una llanta dura y flexible toma lugar durante la vulcanización, o proceso de curación.

Bajo condiciones controladas de presión y calor la llanta es metida dentro de un molde.

Al comienzo de la curación el choque de la goma se da muy suave para que cuando se aplique la presión interna el golpe sea forzado hacia las cavidades del diseño en el molde. A medida que se lleva a cabo el proceso de curación la presión y el calor vulcaniza la goma en las muchas partes del neumático para formar una unidad integral y la rodadura se hace más dura y resistente, y mantiene permanentemente el dibujo de diseño de la rodada.

### ***CORTE TRANSVERSAL DE LA LLANTA TERMINADA***

La función del vulcanizador Autoform es la de procesar la llanta verde hasta terminar la fig. anterior y la medida.

#### 4.1.2. MODELOS Y CAPACIDADES

Los vulcanizadores Autoform NRM están disponibles para la curación de toda la variedad de llantas para pasajeros y camiones, tanto de banda convencional o banda radial, así como para las llantas más grandes de carga.

Los dos modelos principales son:

1. El modelo de platina dual para llantas de pasajeros y las llantas para camiones pequeños.
2. El modelo de domo de vapor para las llantas de camiones más grandes y para llantas llamadas de carga.

Todos los vulcanizadores Autoform son del diseño de cavidad dual para la elaboración simultánea de dos llantas, con excepción del diseño con prensa para curar los tamaños grandes que es de una unidad de una sola cavidad.

El enumeramiento del molde da el tamaño y la fuerza de cierre de la prensa. De este modo, el modelo 40.5-300 indica que consta de una prensa con unas pantallas térmicas de un diámetro de 40-½" rodeando los moldes de las llantas y una fuerza de cierre o apriete de 300,000lbs. por cavidad.

La única excepción es la 57-675, en la que 57" es la distancia de centro a centro entre cada cavidad.

Los tamaños estándares disponibles son:

Modelo platino dual:

40.5/300  
43.300  
46-385  
46-480  
43-385

Todos estos tamaños se ajustarán a todos los tamaños de las llantas para pasajero y tamaño de llantas para camión con 900:20.

Los modelos de cavidad dual, de domo de vapor:



57-675  
60-750  
62-1000

En esta prensa diseñada para la circulación de llantas que van más allá de la variedad de prensas de cavidad dual, de 20 a 36" de diámetro de cuenta

#### **4.1.3. DESCRIPCION GENERAL**

Los vulcanizadores AUTOFOR NRM, en una secuencia de operaciones complementa automática, recogerá, dará forma, curará y descargará las llantas con un mínimo de servicio y mantenimiento y en el menor tiempo posible requerido está colocación de llantas verdes frente a la prensa.

La instalación completa consiste de prensa, cargador e inflador de curación posterior. Ya que la curación verdadera de la llanta se logra en la prensa, puede que sea usada sin ninguno o ambos: el cargador y el I.C.P.. Sin embargo, para una operación completamente automática, el cargador es una necesidad y opera como una parte integral de la máquina. El inflador de curación posterior automático es indispensable para muchos tipos de llantas.

Excepto en el caso de llantas demasiado grandes, la prensa está diseñada para procesar dos llantas a la vez. De allí, los términos "cavidad dual" y "platino dual".

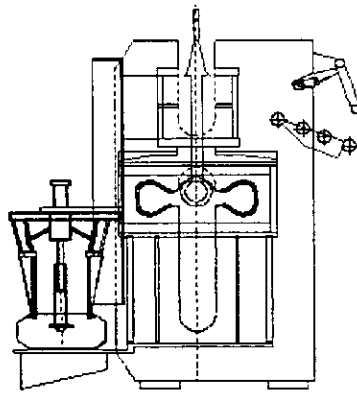
La operación completa de la elaboración de llanta a través del vulcanizador consiste en tres ciclos principales.

#### **4.2. FUNCIONAMIENTO**

**EL CICLO DE CIERRE DE PRENSA.** A medida que las llantas terminadas abandonan la prensa, el cargador deposita dos nuevas llantas verdes sobre los moldes. Una membrana de goma flexible, la cámara, se expande dentro de la llanta por medio de presión interna. automáticamente, el cargador suelta las llantas en el tiempo indicado y se elevan en forma limpia. Bajo presión y calor continua, internamente de la cámara y, externamente de la prensa que cierra, las llantas obtienen su forma y se forman dentro de los moldes. Con la prensa completamente cerrada, da comienzo el ciclo siguiente

**EL PROCESO DE CURACION.** Este es el período de tiempo dado durante el cual la llanta permanece en los moldes bajo las condiciones adecuadas de calor y presión interna. Durante el ciclo, el cargador recoge automáticamente dos llantas verdes nuevas y las sostiene listas para disponerlas dentro de los moldes al término del ciclo de curación, que es cuando abre la prensa.

**EL CICLO DE APERTURA DE PRENSA.** Cuando la curación llega a su fin, la presión interna es expulsada, las cámaras son evacuadas de las llantas, y la presión se abre para expulsar las llantas ya terminadas.



#### 4.2.1. EL CARGADOR AUTOMATICO

Las operaciones del cargador automático están coordinadas junto con otras operaciones del ciclo completo de prensa al depositar las llantas verdes sobre los moldes como son requeridas.

Cuatro zapatores de molde de aluminio forman una canasta plegable en cada posición de la llanta. La expansión y la caída de los zapatores del cargador se logra por medio de cilindros de aire con controles disponibles para regular la presión.

Tanto la llanta de banda radial o convencional puede ser elaborada con este diseño.

Los anillos centradores de las llantas verdes están disponibles para asegurar la posición correcta de las llantas para el levantamiento que hace el cargador.

Los anillos están disponibles para todos los tamaños de llantas comunes y corrientes y son rápidos y fáciles de cambiar. Para las llantas convencionales hay de dos tipos, teniendo como diferencia la longitud. El anillo corto o bajo se usa donde la llanta verde tiene más rigidez para sostener su posición sin tener soporte alguno. El supuesto anillo llamado "Hi-Hat" (sombbrero alto) es más largo y puede ser usado para darle un soporte adicional y así lograr mantener el contorno y la posición de los tipos de llantas verdes más ligeras y flexibles.

Un mecanismo de retención especial está disponible para las llantas de banda radial.

El motor descargador abastece una fuente independiente de engría para elevar o bajar el cargador.

Las operaciones mecánicas del ciclo: levantamiento de la llanta verde, soltarlas a los moldes, cerrar la prensa, remover la cámara de la llanta curada, abrir la prensa, expulsión de la llanta, etc.; todos estos son controlados por el montaje de unos interruptores límite accionados por medio de levas rotatorias. Este montaje también controla la entrada de presión dentro de la cámara en la varias etapas que se requieren para formar y dar figura a la llanta durante el ciclo de cierre de presión. Este está dirigido directamente por el consumo matriz principal y por lo mientras la máquina está andando.

Al cerrar la prensa, por medio de un embrague mecánico, abre un válvula que introduce aire a un cortador de ciclos que después controla los factores de tiempo, temperatura y presión del ciclo de curación.

#### **4.2.2 EL INFLADOR DE CURACION POSTERIOR**

Esta es una unidad separada montada en la parte trasera de la prensa. Su propósito es el de recibir las llantas provenientes de la prensa inmediatamente después del ciclo de curación mientras están aún calientes e inflarlas por un período de tiempo para ayudar al redondeamiento y "calibrarlas" mientras se enfrían. Para los detalles completos ver el Boletín sobre Infladores de Curación Posterior.

### 4.2.3. SECUENCIA DE LAS OPERACIONES. PRENSA BAGWELL DE DOBLE PLATINA

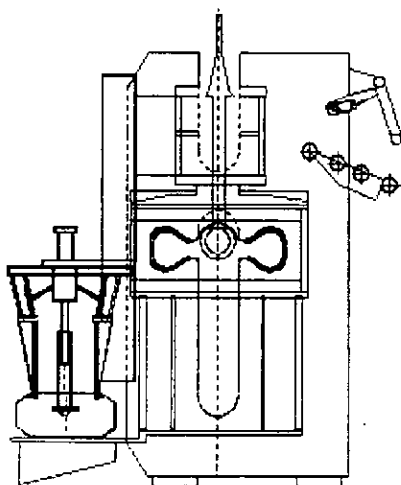
La siguiente serie de dibujos, con explicaciones, dan una descripción detallada de todo el ciclo de prensa.

Mientras que las ilustraciones de una llanta preformada o de banda radial, y el molde con hendidura en el centro, la descripción es básicamente la misma para llantas convencionales o moldes seccionados.

Durante el ciclo de curación; el cargador desciende al nivel de "Pick up" (levantamiento). Los bastones accionadores sobre los interruptores de "Detector de Llantas Verdes" (uno para cada llanta) hacen contacto con las llantas señalando al zapatón que se enganche en la llanta.

Si se están procesando diferentes tamaños de llantas, el zapatón no se enganchará hasta que los dos interruptores sean activados.

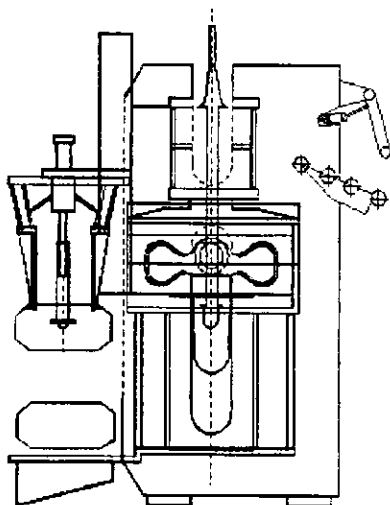
Si sólo se va a usar una cavidad de prensa, puede que los controles que están en el lado que no usan sean detectados, generalmente por medio de un interruptor de palanca "By-Pass del Cargador", derecho-izquierdo.



LLANTA EN EL CARGADOR DE CURACION EN LA POSICION DE "LEVANTAMIENTO"

La señal para bajar el cargador a la posición de "levantamiento", se inicia generalmente a medida que la prensa llega a la posición cerrada. sin embargo, puede que por medio de un arreglo especula éste sea bajado a cualquier hora durante el ciclo de curación.

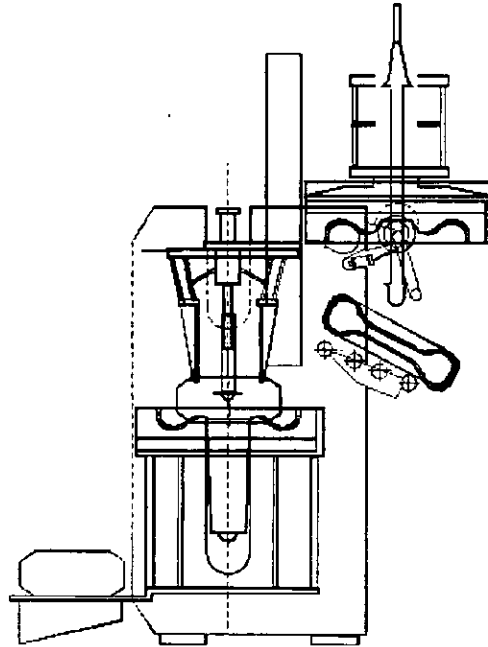
Después que el relevador de tiempo (que está ajustado para que el cargador demore arriba hasta que los neumáticos estén ajustados de una manera segura) se apaga, el cargador pasa a "límite arriba", donde una leva, montada sobre un riel lateral del cargador hace contacto con un botón límite señalado que para el cargador.



**CARGADOR EN "LIMITE ARRIBA"**

Al final del ciclo de curación hay una descarga de presión interna y una señal proveniente del reloj programador de ciclos inicia el "pistón abajo".

En una prensa posterior fija, la acción del pistón simplemente expande las placas del sector y de este modo se convierte en el "accionador de placas de sector".

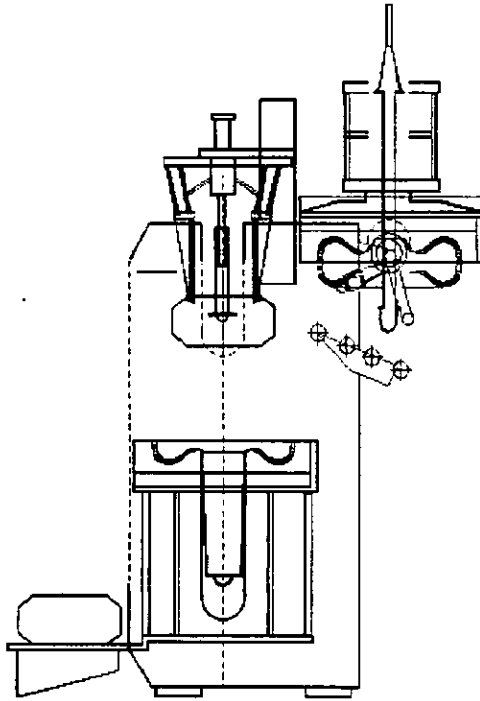


### FINAL DE LA CURACION "PISTON ABAJO"

Cuando la presión interna bajado a un punto seguro, tal como se percibe en los botones de presión, una señal proveniente del programador de ciclos inicia "la presión de ciclo abierto".

Al abrirse la prensa esta cierra el aire para el programador de ciclos y el montaje de botón (interruptor) del levador rotatorio se hace operable. El neumático se desprende del molde inferior medio, y llevando hacia la parte trasera de la prensa, el pistón aún esta abajo.

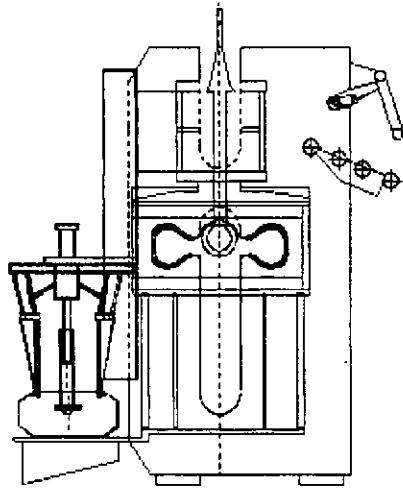
El cargador, siguiendo el trayecto de la cuenta, lleva el siguiente par de llantas verdes a centrarse sobre los moldes en el límite arriba.



**EL CARGADOR CENTRA LAS LLANTAS SOBRE LOS MOLDES DURANTE LA APERTURA DE PRENSA**

Cuando la prensa llega a una posición de apertura completa, el cargador se mueve hacia abajo al nivel de carga previa.

NOTA: En la prensa posterior fija, el cargador permanece en la posición arriba hasta que es traído abajo como se describió.



### EL CARGADOR ESTA HACIA ABAJO EN EL NIVEL DE PRECARGADO

En la posición de apertura completa, los eyectores se mueven hacia abajo, empujando las placas del sector contra el interior de la cuenta inferior, para desferrar la llanta del molde superior medio, o en un molde seccional, la pared lateral superior.

El pistón sube hacia arriba, desinflando las placas de sector y en el límite superior, activa los interruptores para que señalen "eyectores hacia arriba".

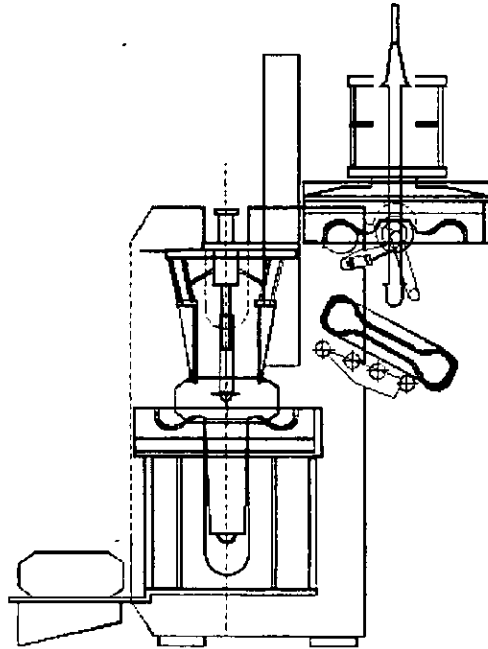
A medida que los neumáticos abandonan la prensa estos activan una de las paredes de interruptores límite:

1. "Salida del neumático" enciende el transportador de descarga si el inflador de curación posterior no es usado.
2. "detención del neumático" enciende el P.C.I. cuando es usado.

La activación de cualquiera de estos dos señala al cargador hacia el "nivel de molde".

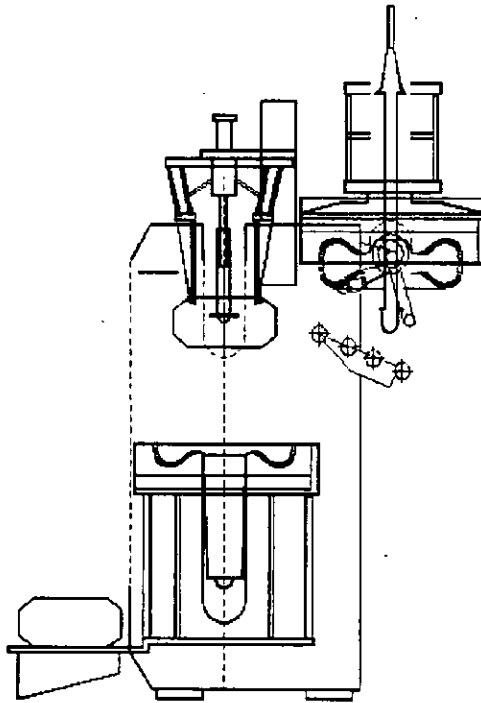
Por lo tanto los interruptores límite "nivel del molde" exige la introducción de la presión de "inflado previo".





### DESCARGA DE LAS LLANTAS CURADAS

Quando las cámaras se han expandido dentro de los neumáticos lo suficientemente para soportar, los interruptores "detector de cámara" sobre el cargador se activan, la presión de inflador previo se transfiere a "Hold Shape" (retención de figura), el zapatón del cargador se desengancha del neumático y el cargador a la posición "arriba".

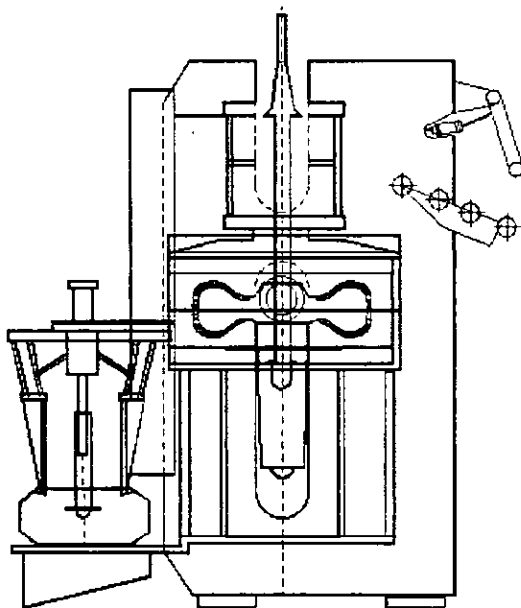


### **CARGADOR HACIA ARRIBA, PRESION "HOLD SHAPE" DENTRO DE LA CAMARA**

Al moverse hacia arriba el cargador, activa ya sea el interruptor llamado de "llenado previo" o, en una presión posterior constante el interruptor límite de la posición "arriba", el cual señala a la prensa que empieza a cerrarse.

El ciclo de "prensa cerrada" depende del estilo y tamaño del neumático y de otros factores variables.

El ajuste del levador que controla las pausas y los cambios de presión debe hacerse sobre principios fundamentales.



**PRENSA CERRADA**

La vulcanización o "proceso de curación", consiste en exponer el neumático a condiciones controladas de tiempo, presión y temperatura. Estos están regidos por la acción de programar el "controlador de ciclos", el cual se hace efectivo por medio de la entrada de aire de instrumento mientras la prensa, en su posición de cierre completo, abre la válvula de aire de instrumento.

La programación de la curación del ciclo debe hacerse a modo de adaptarse a cada caso en particular.

## **ESPECIFICACIONES**

Las siguiente tabla en lista las especificaciones significativas para los vulcanizadores de doble platino:

- ◆ Diámetro interno de la pantalla térmica
- ◆ Distancia del diámetro de la cuenta
- ◆ Ajuste para el grosor del molde
- ◆ Altura máxima del neumático verde

- ◆ Golpe de presión
- ◆ Fuerza máxima de cierre por cavidad
- ◆ Altura desde la base de arriba hasta el piso
- ◆ Peso de la unidad, completo con cargador
- ◆ Tiempo de apertura de prensa
- ◆ Tiempo total de apertura y de cierre

### MOLDEO E INFLADO PREVIO ADICIONAL

La siguiente es una tabla de la presión total de llenado aproximado en cavidad/lbs. sobre presión interna de:

TAMAÑO DEL NEUMÁTICO	DIÁMETRO EXTERIOR APROXIMADO DEL NEUMÁTICO (pulg.)	ÁREA APROXIMADA DE LA CAVIDAD DEL MOLDE ( Pul g <sup>2</sup> )	PRESIÓN TOTAL DE LLENADO APROXIMADO EN CAVIDAD/LBS SOBRE UNA PRESIÓN INTERNA DADA
6.00-13	24.8	483	96,000-144,000-193.300

<b>TIRE SIZE</b>	<b>*APPROX TIRE O.D. (In)</b>	<b>APPROX. AREA OF MOLD CAVITY (Sq. In)</b>	<b>APPROX. LOADING AT INTERNAL 200 PSIG.</b>	<b>TOTAL IN LBS./CAVI TY RESSURE OF: 300 PSIG.</b>	<b>400 PSIG.</b>
6.00-13	24.8	493	96,000	144,900	193,300
6.50-13	26.0	531	106,200	159,300	212,400
7.00-13	27.0	573	114,600	171,900	229,200
6.50-14	27.0	573	114,600	171,900	229,200
7.00-14	28.0	617	123,400	185,100	246,800
7.50-14	29.0	661	132,200	198,300	264,400
8.00-14	30.0	708	141,600	212,400	283,200
8.50-14	30.4	725	145,000	217,500	290,000
9.00-14	31.2	767	153,000	230,100	306,800
9.50-14	31.8	795	159,000	238,500	318,000
6.00-15	27.0	573	114,600	171,900	229,200
6.50-15	28.0	617	123,400	185,100	246,800
6.70-15	29.2	671	134,200	201,300	268,400
7.00-15	30.3	720	144,000	216,000	288,000
7.10-15	29.7	695	139,000	208,500	278,000
7.50-15	31.6	788	157,600	236,400	315,200
7.60-15	30.5	730	146,000	219,000	292,000
8.00-15	31.3	770	154,000	231,000	308,000
8.20-15	31.7	791	158,200	237,300	316,400
8.90-15	33.3	871	174,200	261,300	348,400

<b>TIRE SIZE</b>	<b>*APPROX TIRE O.D. (In)</b>	<b>APPROX. AREA OF MOLD CAVITY (Sg. In)</b>	<b>APPROX. LOADING AT INTERNAL 200 PSIG.</b>	<b>TOTAL IN LBS./CAVITY RESSURE OF: 300 PSIG.</b>	<b>400 PSIG.</b>
6.00-16	29.1	668	133,600	200,400	267,200
6.50-16	29.8	698	139,600	209,400	279,200
7.00-16	31.3	770	154,000	231,000	308,000
7.50-16	32.6	839	167,800	251,700	335,600
8.25-16	34.4	927	185,400	278,100	370,800
9.00-16	35.8	1005	201,100	301,500	---
7.00-17	32.54	833	---	250,000	333,200
7.50-17	33.80	898	---	269,000	359,200
8.25-17	35.40	984	---	295,000	---
7.00-18	33.54	888	---	266,000	355,200
7.50-18	34.80	951	---	285,000	380,400
8.25-18	36.40	1038	---	311,000	---
9.00-18	38.20	1145	---	344,000	---
10.00-18	39.64	4239	---	372,000	---
6.50-20	34.50	935	---	281,000	374,000
7.00-20	35.54	996	---	299,000	---
7.50-20	36.80	1064	---	349,000	---
8.25-20	38.40	1155	---	347,000	---
9.00-20	40.40	1270	---	385,000	---

### 4.3. PRINCIPALES FALLAS

#### OPERACIONES EN PRENSAS AUTO-FORM

En el caso de que la máquina este empezando a vulcanizar y por circunstancias fuera de control no previstas, se brinque el programador a un paso no deseado.

Lo principal que hay que hacer es colocar las levas de las válvulas de block de el programador en la posición que se requiera, esto debe hacerse en el menor tiempo posible para poder salvar las llantas y estas sean de primera.

Por lo tanto en prensas A-F40 y 46 esta es la programación

## VALVULA |

1. AGUA CALIENTE
2. RECIRCULACION DE AGUA CALIENTE
3. RETORNO DE AGUA FRIA
4. VENTEO

## MICROSWICH- SEÑAL ELECTRICA PARA BAJAR PISTONES

5. DESCARGA
6. CAMBIO DE AGUA CALIENTE
7. LLENADO
8. NO FUNCIONA

## MICROSWICH- SEÑAL PARA ARRANCADOR BOMBAS AURORA

	MICRO SWITCH	8	7	6	5	MICRO SWITCH	4	3	2	1
PRIMER PASO		NO	/	/	/		/	/	/	/
SEGUNDO PASO		NO	SALE	/	/		/	/	/	/
TERCER PASO		NO	/	/	/		/	/	SALE	/
CUARTO PASO	SALE	NO	/	SALE	SALE		/	SALE	/	SALE
QUINTO PASO						SALE				
SEXTO PASO										

PRENSA LISTA PARA ABRIR EN CUANTO NO REGISTRE NINGUNA PRESION

## PRENSA A-F "40" DE VULCANIZACION RADIAL Y DE CAMION DE 46"

### 1. PRENSA NO ABRE EN AUTOMATICO

**POSIBLE FALLA.** Pistones no bajan, micro switch de limite de los pistones no funcionan, micros switch de presión están operando.

**SOLUCIONES.** Verificar que los pistones estén abajo, verificar que los micros switch de los mismos no estén trabados, verificar que los micros switch de seguridad estén funcionando correctamente y que el programador esté en ceros.

### 2. PISTON Y/O PISTONES NO FUNCIONAN

**POSIBLE FALLA.** Válvula y/o válvulas de pistones con empaques interiores de copas, están ya muy gastados.

**SOLUCIONES.** Verificar que las válvulas solenoides estén funcionando correctamente, verificar cual de los pistones tienen contra presión y hacerle cambio de empaques, chocar que el aire de alimentación sea el adecuado. Que no tenga tuberías tapadas.

### **3. EXPULSORES NO FUNCIONAN**

**POSIBLE FALLA.** Válvula solenoide en mal estado (Bifucador) válvulas de descarga rápida con el diafragma roto y/o pistones en mal estado de los empaques tipo "U".

**SOLUCIONES.** Verificar que la válvula solenoide esté funcionando correctamente, verificar válvula de descarga rápida (Bifucador) estén funcionando correctamente y/o en su defecto checar cual de los pistones está en mal estado para su reparación. Revisión del sistema de alimentación de aire que sea el adecuado.

### **4. PRENSA NO CIERRA**

**POSIBLE FALLA.** Falta de lubricación, exceso de ajuste en moldes, motor falto de fuerza.

**SOLUCIONES.** Verificar que la lubricación sea correcta que no esté ninguna rodaja trabada, quitar ajuste a los moldes; ya que puede ser que uno de ellos tenga más ajuste que el otro. Checar amperaje del motor que no se esté forzando, en el último de los casos verificar que la corona del reductor esté en buen estado.

### **5. PRENSA NO ABRE POR PRESION EN BLANDER**

**POSIBLE FALLA.** Válvula de agua caliente se pasa, válvula de recirculación se pasa, válvula de descarga no abre, válvula de llenado se pasan, check de válvula de descarga se pasa, micros switch de presión operados por mal estado del aditamento de presión (barrilitos).



**SOLUCIONES.** Verificar que los micro switch no estén operando sin tener presión. Cerrar válvula de globo y/o bola anteriores a las válvulas de diafragma ya mencionados. Abrir prensa en manual y descargar las llantas después de haber hecho esto, checar en las tuercas la unión de cada válvula para estar seguro de cual es la que tiene la falla: reparación de la válvula que esté dañada.

#### **6. PRENSA ABRE PERO TIENE PRESION EN EL BLANDER**

**POSIBLE FALLA.** Misma que el punto anterior, nada más que en menor escala. No alcanza a registrar presión los micro switch; pero el problema lo tiene. Por lo tanto son las mismas soluciones del punto anterior.

#### **7. PRENSA NO CONTROLA PRESION INTERIOR**

**POSIBLE FALLA.** Válvula de agua caliente no abre lo suficiente, válvula de recirculación no abre y la presión se eleva y/o en su defecto abre demasiado, bombas aurona en mal estado.

**SOLUCIONES.** Verificar que las bombas aurona estén funcionando correctamente, verificar que la válvula de globo del Bay Pass de las bombas funcione, abriéndola y/o cerrándola, según se requiera para controlar la presión. Verificar que la válvula de recirculación esté funcionando, si la tiene, sino revisar restrictor. Verificar que las válvulas de descarga no se pasen. Verificar que el aire del sistema esté con la presión adecuada 50lbs. a instrumentos.

#### **8. PRENSA NO CONTROLADA CONFORMADO**

**POSIBLE FALLA.** Válvulas solenoides de primer y/o segundo conformado no funcionan, Válvulas Leslie con diafragma roto, válvula de diafragma no abre.

**SOLUCIONES.** Revisión del sistema de aire a instrumentos, percatarse de que los reguladores de aire y las válvulas solenoides estén funcionando, esto se puede hacer cerrando las válvulas de globo y/o bola de entrada de vapor y operando la máquina en manual. Revisión de válvulas Leslie, fijándose cual es la cavidad que no controla el conformado. Revisión de válvulas de diafragma que estén en buen estado.

#### **9. PRENSA NO CONTROLA LA TEMPERATURA EN PLATINAS. (YA SEA BAJA Y/O ALTA TEMPERATURA)**

**POSIBLE FALLA.** Válvula de control de vapor a platinas, no está funcionando correctamente. Trompas de desfogue de condensado no están funcionando Platinas tapadas; o sea que no recircula al vapor adecuadamente. Taylor no controla.

**SOLUCIONES.** Verificar que la válvula de control esté abriendo y cerrando adecuadamente, verificar que las trampas estén desfogando con intermitencia regular, verificar que el vapor esté recirculando correctamente en las platinas, verificar que los moldes estén asentados perfectamente en la platina y/o en su defecto si el control Taylor (instrumentos no funcionan). Avisar al Supervisor de Producción para que lo repare.

## **10. PRENSA NO CONTROLA RECIRCULACION AGUA CALIENTE**

**POSIBLE FALLA.** Válvula de reticulación no funciona, si no tiene válvula; el restrictor puede estar tapado y/o en su defecto el bulbo puede estar sucio y no registrar adecuadamente.

**SOLUCIONES.** Verificar que la válvula esté funcionando correctamente; que la señal de aire sea la adecuada, verificar si no tiene válvula que el restrictor esté funcionando, verificar que el bulbo esté limpio para que registre la recirculación correctamente.

## **11. SALEN LLANTAS CON ARISTAS DE PISO REDONDEADAS**

**POSIBLE FALLA.** Ventilias de molde tapadas.

**SOLUCIONES.** Destapar ventilias de molde y/o ,moldes, verificar que la presión anterior y la recirculación sea correcta.

## **12. SALEN LLANTAS ABOLSADAS (EN MENOR Y/O MAYOR GRADO)**

**POSIBLE FALLA.** Válvula de agua caliente no funciona, válvula de recirculación no funciona. el llenado de la cuba no es rápido. Válvula de cambio de agua caliente a agua fría, se quedó operada y vulcanizó con agua fría.

**SOLUCIONES.** Verificar que la válvula de agua caliente esté funcionando correctamente, verificar que la válvula de recirculación también funcione, verificar que

la presión anterior suba en el lapso de tiempo de llenado, verificar que la válvula de cambio de agua fría no este operando y/o en su defecto el blandar puede estar picado, verificar que el aire de instrumentos sea el adecuado (50lbs).

### **13. SALEN LLANTAS CRUDAS**

**POSIBLE FALLA.** Válvula de control a platinas no funcionan. Trampas de desfogue de condensado no funciona, recirculación de vapor dentro de la platina no es correcto, válvula del control Taylor no funciona.

**SOLUCIONES.** Verificar que la válvula de diafragma de entrada de vapor funcione correctamente, verificar que las trampas también funcionen, verificar que las platinas no estén tapadas, verificar que los moldes estén acentando correctamente, que la platina no tenga algún poro. En el último de los casos si ya está seguro de lo anterior, avisar al supervisor de Producción para reparar la válvula de control del Taylor.

### **14. SALEN LLANTAS CON CUERDA ABIERTAS**

**POSIBLE FALLA.** Válvulas Leslie no funcionan. Reguladores de primero y/o segundo conformado no funcionan. válvulas de diafragma no funcionan. leva de conformado automático no funciona.

**SOLUCIONES.** Verifica que las válvulas Leslies no tengan el diafragma roto, verificar que los reguladores estén funcionando correctamente, verificar que las válvulas de diafragma funcionen correctamente, verificar que las válvulas solenoides estén bien, verificar que la leva del micro switch de conformado automático esté operando hasta el cierre completo de la máquina. Todo esto puede hacerse cerrando las válvulas de globo y/o de bola de entrada de vapor y operando la máquina como se deseé en manual y/o automático.

**NOTA:** En todos y cada uno de estos casos de fallas en las máquinas vulcanizadoras, se recomienda: verificar que la falla es en realidad la que se está reportando, ya sea el señor vulcanizador y/o el supervisor de Producción, para que se ataque directamente el problema, si no se está seguro de la falla y esta es de presión interior, recirculación de agua caliente, se puede mandar que cargue la prensa y estar al pendiente para accionar la válvula que no funcione manualmente y dejar que vulcanice; cuando ya termine su ciclo se corrige la falla puesto que ya se está seguro de lo que fue, esto es con el fin de no perder tanto tiempo en los trabajos.

Las fallas de pistones, expulsores, conformado, cierre de prensa, son más sencillas ya que se puede operar la máquina en manual y/o en automático para verificar que es lo que está pasando en los problemas de válvulas solenoides de los pistones y expulsores, se puede mandar reparar dichas válvulas aún cuando la máquina esté vulcanizando, ya que "NO NECESITA EL AIRE PARA PISTONES NI EXPULSORES EN ESE MOMENTO"

En el lapso de vulcanizado se repara y/o se cambia la válvula y/o válvulas solenoide se colocan, teniendo con esto tiempo en "CEROS" aún cuando se halla hecho una reparación.

NOTA: Se recomendó que esta Programación de las Prensas A-F 40" y 46", se estudien a tal grado de llegar a dominarlas de memoria para poder resolver cualquier problema, si es que no se encuentra a ningún mecánico en ese momento y/o el Sr. vulcanizador, es muy importante verificar si el programador falló y está en el lapso en donde ya mandó la señal de bajar los pistones, porque entonces ya no es posible salvar la carga; pero si puede hacer que vulcanice, dejando la prensa cerrada, pasando el selector a manual y verificando que todas las válvulas y micros switch estén fuera de servicio.

Con esto se logrará que se vulcanice la parte exterior de la llanta y no se pegue el hule a los moldes, evitando trabajos innecesarios de limpieza y destapado de ventilas.

Se anexa diagrama neumático de este tipo de prensa para poder solucionar más fácilmente los problemas de conformado y las salidas de las válvulas block del programador hacia las válvulas de diafragma.

#### **4.4. DESARMADO DE PIEZAS.**

Un buen mantenimiento es uno de los elementos más importantes para tener éxito en un programa de uniformidad.

Para esto al realizar un mantenimiento preventivo en las prensas de vulcanización se realiza la revisión general del funcionamiento y sus principales mecánicos que a continuación se desarrollan

#### **4.4.1. BUJES DE LA BANCADA Y DE BRAZOS.**

Se retiran brazos y engranes para revisar los bujes chequeando con el micrometro y así obtener la holgura entre muñón del engrane y los bujes de la bancada, de la cual la variación aceptable no debe de pasar de las 0.020" ya que si el valor es arriba de este se requiere cambio de bujes. También en los muñones se checa si hay desgaste por mala lubricación o por estar tapada una o varias venas de lubricación. En caso de tener desgaste o conicidad se rectifican estos muñones.

#### **4.4.2. UNIDAD MOTRIZ PRINCIPAL.**

Se retira el freno del motor y se saca el aceite, recolectándolo en un recipiente para revisar si tiene o no rebaba ya sea de bronce por la corona o de fierro por el sinfín. Se abre por uno de los lados quitando la tapa, lavando la corona y el sinfín volviéndolo a tapar y aplicándole aceite, si no se requiere cambio de corona y sinfín.

#### **4.4.3. PLATINAS Y SUS AISLAMIENTOS.**

Antes de la revisión de brazos y engranes se bajan platinas y se retiran aislamientos de asbesto para checar la bancada con el nivel de precisión, así como los aislamientos de modo que estén en buen estado y tengan el espesor requerido que debe de ser de 0.500".

#### **4.4.4. CARGADOR.**

El cargador es pieza fundamental ya que al recoger automáticamente las llantas verdes y sostenerlas para depositarlas dentro de los moldes debe de ser con toda la precisión y no tenga alguna variación o desajuste en alguna de sus aletas, templadores, cadenas, pernos de los brazos y la alineación de armazón.

#### **4.4.5. TRANSMISIÓN DE LAS TUBAS.**

En la supervisión de las transmisiones de los elevadores de tubas se desarman y se cambia la grasa, chequeando que el mecanismo no tenga desajuste o desgaste.

#### 4.4.6. TABLERO DE CONTROL.

En todos los procesos industriales es necesario es necesario, tarde o temprano, hacer mediciones, por lo tanto, en prácticamente todos los proyectos que el ser humano lleve a cabo se requerirá del auxilio de la instrumentación para hacer mediciones de las condiciones en las que se encuentre el proceso.

En los procesos continuos de plantas industriales además de la instrumentación de medición, es necesario contar con dispositivos de control tales como controladores y válvulas de control, a fin de que las magnitudes del proceso que se requiere mantener en ciertos valores fijos necesarios para lograr que los fluidos y materiales se optimicen dentro del proceso.

Desde el punto de vista de un ingeniero de proceso, la variable controlada es aquella variable del proceso que nos gustaría mantener en o cercana a un valor deseado, generalmente llamado punto de ajuste.

El control puede ser manual o automático. En el primer caso, el control de la variable en un instrumento de medición. En el segundo caso, se hace uso de un controlador que hace la corrección de las desviaciones de la variable con respecto al punto de ajuste, para no permitir que la variable esté fuera de él. Lo cual significa que no habrá productos fuera de especificación. La comparación entre el punto de ajuste y la señal de medición se hace en forma continua y la corrección para posicionar la válvula también es continua, siendo este un sistema de control automático.

La calibración de manómetros es un proceso que consiste en ajustar su salida con respecto a su entrada, tomando como base la señal producida por un instrumento patrón.

La revisión de válvulas de descarga rápida y las válvulas bifurcadoras. El Block de válvulas accionadas por selenoides. Así también se detectan fugas de aire en las líneas de los servicios.

## **4.5. PROBLEMAS DE MANTENIMIENTO.**

### **4.5.1. EL MANTENIMIENTO.**

El mantenimiento actual se suministra de manera poco organizada por ello la importancia del siguiente punto, el cual marca una pauta para el mantenimiento, así como la demostración de los beneficios económicos y productivos que se obtienen al aplicar un mantenimiento adecuado a la maquinaria.

El objetivo es mostrar los puntos generales para la elaboración de un programa de mantenimiento en las prensas Autoform de vulcanización manteniendo en óptimas condiciones físicas y de trabajo, así como también el de crear una conciencia en las personas de la necesidad e importancia de proporcionar mantenimiento a los equipos en general, también de borrar la mala imagen que se tiene en ocasiones en ocasiones del departamento de mantenimiento debido a los gastos excesivos por una mala administración y la nula existencia de un programa de mantenimiento.

### **4.5.2. PRINCIPALES PUNTOS PARA LA ELABORACIÓN DE UN PROGRAMA DE MANTENIMIENTO EN LAS PRENSAS AUTOFORM.**

- Bujes de la Bancada y de brazos.
- Rodajas Guías.
- Transmisión de tubas.
- Tubas.
- Platinas y aislamientos.
- Yugos
- Unidad motriz principal
- Baleros sinfín
- Bujes de la flecha motriz
- Corbina principal
- Sinfín
- Chumaceras
- Piñones
- Freno
- Estator
- Cambio de aceite
- Alineamiento y ajuste de prensa
- Cargador
- Cadenas y templadores
- Flecha motriz, catarinas y chumaceas
- Cilindros actuadores
- Pernos de los brazos

- Alineación de armazón
- Barra de seguridad
- Limpieza y ajuste de válvula Neumática
- Regulador de aire y mangueras
- Reductor y arbol de levas
- Freno
- Corcha, engranes y sinfín
- Estator y rotor
- Cambio de aceite
- Sistema automático de lubricación
- Revisión y ajuste de bomba
- Calibración de Manómetro
- Bkck de lubricación
- Purga o reemplazo de líneas.

#### **4.6. MANTENIMIENTO PREVENTIVO DE LAS PRENSAS.**

El mantenimiento consiste en la planeación de ciertas medidas tendientes a conservar una máquina en buenas condiciones de operación. En primer lugar, es una tarea de economía. Además el mantenimiento puede convertirse en una tarea muy costosa si se opera en condiciones extremadamente rudas. También aumenta su costo si se trabaja en un ambiente polvoso o mojado. En algunos casos es imposible evitar estas condiciones; sin embargo, con un programa sistemático de limpieza puede evitarse la acumulación de polvo y aceite sucio en la máquina y en sus superficies de trabajo.

El mantenimiento es un trabajo que requiere planeación. Es un principio de falsa economía trabajar una máquina hasta el momento en que requiere reparaciones, La lubricación, inspección, ajustes y limpieza, practicadas a intervalos regulares mantendrá a la maquinaria en servicio durante un período bastante más largo con costos de producción más bajos. Este es el mantenimiento preventivo

Serán todas aquellas actividades de mantenimiento que puedan realizarse con la línea en operación o que puedan ser programadas para un paro, sin causar durante ese lapso, demoras, disminución o baja calidad de la producción; además, que no propicien una reparación de mayor gravedad en el equipo.



#### **4.6.1. OBJETIVO DEL MANTENIMIENTO PREVENTIVO (M.P.)**

El objetivo básico de un programa de mantenimiento preventivo, es maximizar la capacidad productiva de los equipos y al mismo tiempo mantener al mínimo los costos generales de producción. Entendiéndose gastos generales de producción; mano de obra y materiales de producción, mano de obra y materiales de mantenimiento, gastos administrativos, pérdidas originadas por fallas de equipo y diferentes costos fijos de capital. El mantenimiento preventivo puede desarrollarse desde no permitir descomposturas en ninguno de los equipos, hasta el concepto de continuar operando el equipo hasta que falle. La función de Ingeniería de Mantenimiento (preventivo) tiene como responsabilidad primera la Planeación y control del programa, mientras que la función operativa tiene la responsabilidad última de hacer que el programa sea efectivo.

#### **4.6.2. PLANEACIÓN DE MANTENIMIENTO PREVENTIVO.**

Un sistema de Planeación y Control de Mantenimiento, es la base donde debe apoyarse cualquier programa encaminado a controlar las operaciones y costos de mantenimiento.

El sistema permite además obtener información acerca de las horas-hombre, los materiales y las refacciones utilizadas en cada orden de trabajo y aplicar correctamente los costos a cada uno de los equipos involucrados.

El mantenimiento preventivo debe planearse en **base anual**.

El plan maestro anual podrá dividirse en periodos de tiempo más cortos según se necesite. La planeación de M.P. debe formar parte integral de la planeación total de mantenimiento y del sistema de órdenes de trabajo.

#### **PREREQUISITOS.**

1. Establecer un sistema de planeación (programación).
2. Fijar prioridades.
3. Coordinar con el departamento de Protección.

## REQUISITOS.

1.- Seleccionar el equipo que va a ser incluido.

- a.- ¿Es el equipo crítico para producción, una falla originará un riesgo inminente, o un paso mayor, o daño al equipo?
- b.- ¿Se dispone de equipo de repuesto instalado?
- c.- ¿Tendrá el equipo una vida suficientemente larga para cumplir con las necesidades de producción sin ?
- d.- ¿Costará el M.P. más que el mantenimiento no planeado?

2.- Determinar que se va a hacer con cada parte del equipo: inspección, lubricación, reparación, sustitución, etc.

3.- Determinar la frecuencia y el tiempo requerido de cada tipo de M.P. debe tener;

- a) Prioridades de asignación.
- b) Estimación de instrucciones por equipo.
- c) Aceptabilidad de asignaciones individuales.
- d) Mantener un diagrama de avances.
- e) Reporte de avance semanarios.
- f) Autorización de instrucciones.
- g) Verificación de instrucciones completas.

Cada instrucción debe tener:

- Manual de operación y mantenimiento para la máquina.
- Historial de fallas y reparaciones.
- Correspondencia.
- Descripción de modificaciones al equipo.
- Notas de discusión con el supervisor del área de mantenimiento.

5.- Desarrollar formas y rutas de inspección diaria.

Cada responsable de área debe desarrollar hojas de ruta para su inspección diaria para el equipo crítico.

6.- Énfasis en los costos.

## **PASOS A SEGUIR.**

1.- Preparar el Plan Maestro de M.P.

2.- Decidir que equipo deberá incluirse en el Programa de M.P.

- a) Equipos cuyas fallas pueden poner en peligro la seguridad de los trabajadores.
- b) Equipos críticos para producción, cuyas fallas originarán mayores daños en el mismo equipo
- c) Equipos críticos para producción, cuyas fallas pueden originar serias pérdidas de producción.
- d) Otros factores a considerar son:
  - 1. Si el costo de tiempo de paros y el costo de reparaciones es mayor que el costo de M.P., hay que intensificar el uso de M.P.
  - 2. Si el costo de M.P. es mayor que el costo de reparación, en el equipo de M.P. y esperar a que falle para repararlo.
  - 3. Si la vida normal del equipo sin M.P. es más larga que las necesidades de producción, quítese este equipo de M.P.
  - 4. Si se dispone de equipo de repuesto instalado, o de capacidad de producción excedente en caso de fallas, el criterio a aplicar en M.P. será sobre la base del daño que se pueda originar por las fallas a otros equipos o por un costo elevado de mantenimiento de descomposturas.

3.- Desarrollar un sistema de codificación de equipos y de archivos históricos para los equipos.

- a) Un sistema de codificación de equipos, que pueda incluir:

- 1) Tipo de equipo;
  - 2) Características
  - 3) Un número individual de identificación;
  - 4) Relación del equipo con la unidad completa;
- b) Numerar físicamente cada parte del equipo seleccionado para el programa de M.P.
- c) Facilitar carpetas numeradas para los archivos de cada parte del equipo. El archivo de la historia del equipo es la puerta de información técnica, para usarse en el análisis del programa de M.P.

El análisis apoyará a Mantenimiento en:

- 1) Identificación o aumento del nivel de mantenimiento.
  - 2) Reducción o aumento del nivel de mantenimiento.
  - 3) Ajuste en la frecuencia del trabajo de M.P.
  - 4) Mejoramiento básico en reducir los costos de mantenimiento.
  - 5) Mejoramiento en las decisiones de compras.
  - 6) Planeación del capital para la compra de equipo de repuesto.
- d) Establecer índice de equipos idénticos para contar con:
- 1) Datos básicos para estudios de estandarización del trabajo de M.P.
  - 2) Sumario de los diferentes tipos de equipos para analizar los requerimientos de las partes de repuesto.
- 4.- Determinar el trabajo de M.P. que debe hacerse en cada parte de los equipos.
- a) Preparar instrucciones estandar en los trabajos de M.P. tales como:
- 1) Inspección.

- 2) Lubricación
  - 3) Ajustes.
  - 4) Partes de repuesto.
  - 5) Reparación completa periódica.
- b) Determinar la mano de obra y materiales necesarios para llevar a cabo cada punto del trabajo de M.P.

5.- Determinar la frecuencia óptima en los programas de M.P. Debemos apoyarnos principalmente en informaciones tales como:

- a) Análisis de servicio. - tomando en cuenta las recomendaciones del fabricante del equipo, referente a instalaciones, ajustes, inspecciones, desgastes, etc., además de como debe ser mantenido determinado sistema con una periodicidad basada en condiciones normales.
- b) Estadísticas de mantenimiento. - Indican las fallas repetitivas del equipo, así como los servicios rutinarios y detalles casuales que se hayan originado en pasadas inspecciones.
- c) Opiniones del personal operador. - Son importantes, ya que enteran con precisión que tan frecuente debe realizarse una tarea específica para disminuir la probabilidad de falla del equipo y el consecuente tiempo fuera de servicio.
- d) Opiniones del personal de mantenimiento. - Tanto supervisores como trabajadores de mano de obra directa, son fuente de datos para saber que tan frecuente debe ocurrir el mantenimiento a un determinado sistema del equipo, minimizándose el tiempo de paro de M.P.

Se sabe que demasiada frecuencia en la ejecución de servicios, aumenta el costo de materiales y mano de obra empleados, y que demasiada separación entre los servicios puede producir bastantes fallas; excesivo tiempo perdido de producción y mayor costo de reparación, lo que eleva grandemente el costo de mantenimiento total.

Entonces para tener una base real preliminar para el establecimiento óptimo de las frecuencias en los servicios de un programa de M.P., a los conceptos

mencionados anteriormente se deberá agregar un análisis del equipo, maquinaria e instalaciones, basado en los siguientes factores:

- a) Edad, condición y valor. - Un equipo viejo que ha tenido un mantenimiento pobre, deberá aplicársele un programa de mantenimiento con servicios muy frecuentes. Posiblemente, requiera antes de un servicio completo.
- b) Requisitos de seguridad. - Se debe tomar en cuenta, que si un equipo presenta riesgos que pongan en peligro al personal que lo opera, la frecuencia del mantenimiento deberá ser alta.
- c) Probabilidad de desgaste excesivo y condiciones de instalación. - Algunos equipos por las condiciones imperantes en el medio que las rodea o están instalados, sufren desgastes en sus elementos, y requieren de un mantenimiento más frecuente. De igual modo, existen equipos que están instalados en lugares diferentes y su frecuencia de mantenimiento debe ser menor.
- d) Perdidas de ajuste. - Si por diseño un equipo tiene ajustes finos y por las condiciones de operación tiene que ajustarse continuamente, lo más probable es que requiera un mantenimiento más frecuente.

## 6.- Programar el trabajo de M.P.

- a) Planeación debe coordinar su programa con Producción.
- b) El programa anual puede ser escrito para aquellos trabajos de frecuente repetición.

## 7.- Rendimiento del trabajo de M.P..

a.- Inspecciones del operador para encontrar.

- 1) Operaciones anormales.
- 2) Ruidos fuera de lo común.
- 3) Fugas de aceite.
- 4) Fugas de vapor, agua o aire.
- 5) Producción hechada a perder.

b.- Lubricación del operador, anotando las condiciones anormales de lubricación.

c.- Inspecciones de mantenimiento buscando:

- 1) Operaciones anormales.

- 2) Vibraciones.
- 3) Ruidos fuera de lo común.
- 4) Partes gastadas o rotas.
- 5) Fugas de aceite.
- 6) Limpieza en el área.

d.- Lubricación de mantenimiento, buscando:

- 1) Consumos excesivos.
- 2) Condiciones anormales de lubricación.

e.- Ajuste de mantenimiento, tales como. velocidades, tensiones, voltaje, ciclos, etc.

f.- Reparación de mantenimiento:

- 1) Reparaciones menores hechas en el tiempo programado.
- 2) Reparaciones mayores, programadas para tiempos posteriores, tales como
- 3) paros.

g.- Reposición de partes, hecha en tiempos predeterminados para evitar roturas.

h.- Reparaciones completas periódicas, hechas en el programa de paros de equipo

8.- Acumular datos y preparar reportes.

Los datos básicamente se obtienen de dos fuentes:

- a) Reportes de inspección: facilitan la información sobre las condiciones físicas.
- b) Ordenes de trabajo: contienen los datos de mano de obra, de materiales y de costos.

Ciertamente, un buen Programa de Mantenimiento Preventivo se inicia en la selección y diseño original del equipo. El equipo no debe comprarse o construirse basándose solamente en los costos bajos del mismo; sino que hay que considerar también la vida del mismo, los costos de cooperación y los costos de mantenimiento. Los operarios deben ser entrenados a conciencia en el manejo del equipo, para obtener un mayor efecto en los costos y eficiencia del programa de M.P.





#### 4.6.3. EFICIENCIA DEL MANTENIMIENTO PREVENTIVO.

- El mantenimiento Preventivo se justifica solamente si sus beneficios dan como resultado una reducción en los costos de operación de la planta.
- La meta es mejorar las utilidades, mediante una eficiente administración del mantenimiento.
- La eficiencia de M. P. puede medirse por medio del análisis de la información detallada que se obtiene.
- La integración del programa de M.P., el sistema de ordenes de trabajo, el sistema de planeación, y un programa de computación producen reportes que facilitan la auditoria y persecución de las actividades de Mantenimiento Preventivo.
- La medida del M. P. es posible por la comparación de la cantidad de pesos y horas-hombres, gastados en las inspecciones de M.P.
- Los datos acumulados fomentan una responsabilidad funcional y cooperación entre dos departamentos: de Producción y Mantenimiento, condición indispensable para el éxito del programa de M.P.

Los reportes empleados para la medición de rendimiento, pueden ser sencillos, preparados manualmente o mas detallados preparados por la computadora. Además para medir los rendimientos se pueden preparar varios índices, tales como:

##### a.- Cobertura de Mantenimiento Preventivo.

$$\% = \frac{\text{Horas-hombre empleadas en el trabajo de M.P.}}{\text{Total horas-hombre trabajadas}} \times 100$$

##### b.- Paros de equipo ocasionados por descompostura.

$$\% = \frac{\text{Paros ocasionados por descomposturas}}{\text{Total de tiempo de paros}} \times 100$$

##### c.- Inspecciones completas.

$$\% = \frac{\text{Inspecciones completas}}{\text{Inspecciones programadas}} \times 100$$

##### d.- Costo de Mantenimiento Preventivo como porcentaje de los costos totales de mantenimiento de descomposturas.

$$\% = \frac{\text{Costos totales de M. P. (incluyendo pérdidas de producción)}}{\text{Costos totales de mantenimiento por descomposturas}} \times 100$$

Otros reportes periódicos referentes a la eficiencia del Programa de M. P., pueden ser preparados en los siguientes temas:

a.- Cumplimiento global del Programa incluyendo:

- 1) El efecto de los gastos de M. P. en el costo total de mantenimiento de partes seleccionadas de equipo.
- 2) El efecto de los gastos de M. P. en los paros de partes individuales de equipo.
- 3) El efecto de los gastos de M. P. en la cantidad de emergencias y de los trabajos de prioridad uno en equipos seleccionados.

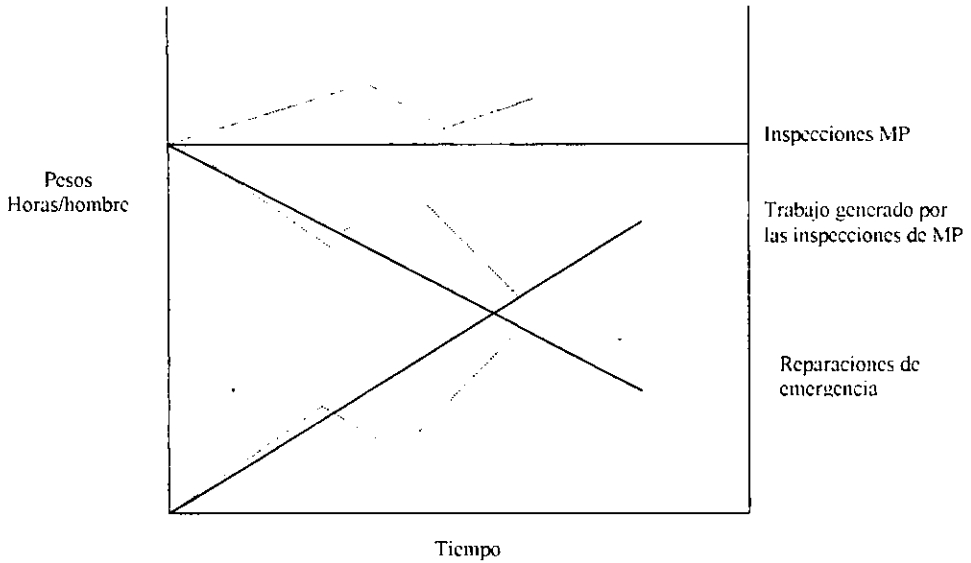
b.- Estudio económicos para recomendar si se dan de baja algunos equipos o se modifican.

c.- Un reporte al terminar el año que cubra todos los aspectos de Programa de M. P., indicando detalladas y específicamente en que funciones puede mejorarse y como pueden mejorarse y como pueden reducirse los costos del mantenimiento global.

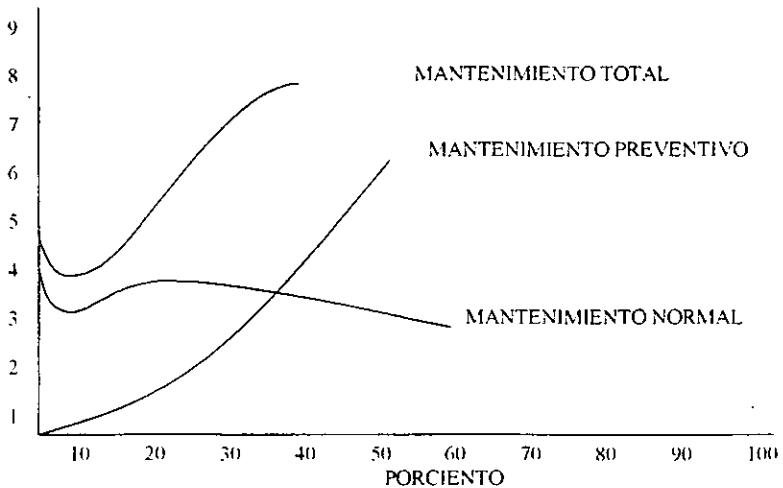
Como se mencionó anteriormente, para realizar un programa de mantenimiento eficiente, se requiere un nivel técnico del trabajador adecuado a la explotación de la industria. En ocasiones la falta de personal capacitado obliga a la empresa a necesitar de otras para solucionar sus problemas de mantenimiento. Es por esto que la capacitación es determinante para elevar la eficiencia en el mantenimiento, elevar el nivel técnico del personal y como consecuencia aumentar los niveles de producción de bienes y servicios.

Hay que agregar también que para que el Programa de Mantenimiento Preventivo sea lo más efectivo posible y dé buenos resultados, se deberá mantener buena calidad en la ejecución de los servicios, lo que repercute en el alargamiento y estandarización de los ciclos de fallas del equipo en general y la reducción de tiempos muertos del equipo debido a fallas, con menores pérdidas de producción.

La motivación del personal es de bastante importancia en la eficiencia de M.P., porque como en otras actividades el factor clave sigue siendo el humano

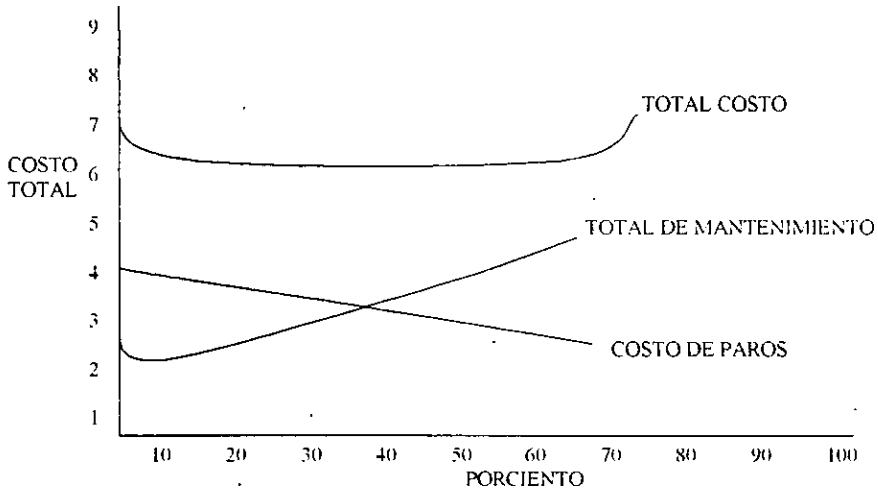


La medición de la eficiencia de mantenimiento preventivo se hace posible por la comparación de la cantidad de pesos u horas-hombre y el tiempo que generan. Si las inspecciones de M. P. no generan trabajo, las probabilidades son de que las inspecciones no han sido hechas o de que la planta se encuentra en condiciones excelentes.



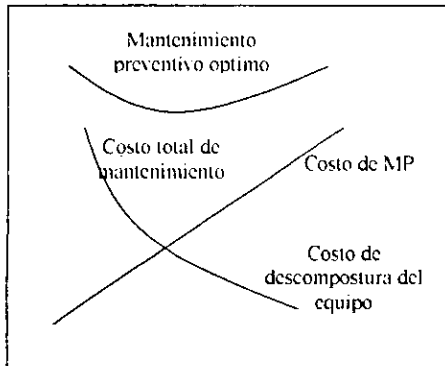
Costo de mantenimiento preventivo como porcentaje de costo total de mantenimiento.

Teóricamente, el mantenimiento normal debería de ser 0 en la escala 100% de mantenimiento preventivo. Obsérvese el pequeño cambio de mantenimiento normal entre los rangos 20% a 40%, aunque el costo de M. P. continúa aumentando.



Los costos de Mantenimiento Preventivo son un porcentaje del costo total de mantenimiento.

La curva inferior representa el costo de la pérdida de producción originada por fallas en el equipo. Idealistamente este costo se representa por una línea recta que va disminuyendo a medida que aumenta el M. P. de suerte que técnicamente el costo de los paros será 0 en el momento que M. P. alcance sus 100%. La curva costo total es la suma del costo de mantenimiento más el costo de los paros.



## EXTENSION DE MANTENIMIENTO PREVENTIVO

La curva de descomposturas de equipo representa tanto el dinero como el tiempo que puede ahorrarse como resultado del empleo de un programa sólido de M. P. La producción se beneficiará, ya que el tiempo operará durante muchas más horas sin descomposturas.

## CONTROL DE MATERIALES Y REFACCIONES

Una parte integral de las operaciones de Mantenimiento, es la que corresponde a la disponibilidad de materiales y refacciones de adecuada calidad y cantidad suficiente. Para lograr esto, es indispensable un Control de Suministro de Materiales y Refacciones en el que se incluyan la adquisición de nuevos artículos, el reorden automático del inventario, recepción, inspección, almacenamiento y envío a los lugares de trabajo de acuerdo a los programas elaborados.

Para determinar que refacciones deben tenerse en inventario, es muy útil clasificarlas en los siguientes tres tipos:

- 1.- De desgaste: refacciones que en su uso normal se desgastan y que necesariamente deben de tenerse. Pueden ser de Corto o Largo plazo, dependiendo de si su vida es o no superior a un año.
- 2.- De seguridad : refacciones que no sufren desgaste durante su uso normal, pero que repentinamente pueden romperse a causa de una sobrecarga, mala operación del equipo, no reemplazar oportunamente refacciones de desgaste que provocan fallas en cadena o por tener la parte una falla de fabricación. A mayor seguridad mayor valor de inventario.
- 3.- De conveniencia económica: se consideran en esta categoría los conjuntos, ensambles de partes o unidades completas, que mediante análisis económico es justificado el tenerlas en existencia.

El diseño del inventario de las refacciones de desgaste comprende la determinación del Punto Mínimo, el Punto de Reorden, la Cantidad a Pedir y el Punto Máximo.

El Punto Mínimo, es la cantidad mínima de piezas que de una refacción debe tenerse en el Almacén. Adopta dos valores posibles: cero o la cantidad de piezas por salidas.

El Punto Mínimo de una refacción de Desgaste es cero, cuando la relación de frecuencia de consumo a tiempo de entrega es superior a 2 . La cantidad de piezas por salida se determina analizando la historia de consumo de la refacción en los

últimos años. Se escoge la cantidad mayor que ha sido solicitada cuando menos en dos ocasiones, con una sola orden de consumo.

El Punto de Reorden es igual al Mínimo más el consumo durante el tiempo de entrega.

La cantidad a pedir se calcula aplicando la fórmula del Lote Económico, misma que se obtiene de igualar el costo de pedir con el costo de mantener el inventario; pero se pedirá el Lote Económico si es mayor que la cantidad consumida durante el tiempo de entrega. Si es menor, la Cantidad a Pedir debe de ser la cantidad consumida durante el tiempo de entrega.

El Punto Máximo será el Punto de Reorden más la Cantidad a Pedir.

Si la refacción se consume por juegos, la unidad utilizada para el cálculo no será una refacción, sino el conjunto de ellas que formen el juego.

Para facilitar el análisis de las refacciones y para tenerlas plenamente identificadas, se utiliza la Tarjeta de Identificación de refacciones. En el anverso de las tarjetas hay un espacio, en la parte superior para el número de artículos que le corresponda a la refacción; los renglones permiten anotar la descripción de Ingeniería y la descripción que requiere Compras para solicitar el artículo a los Proveedores; en la parte inferior se anotan los equipos y sus secciones en que utiliza la refacción el riesgo a que están sometidas y la cantidad de piezas instaladas. En el reverso de la tarjeta aparece en la parte superior la clasificación, el tipo de refacción, el tipo de falla y el tipo de riesgo resultante de sus diversas aplicaciones; en el centro de la tarjeta se anota si la refacción es reparable -en cuyo caso el reorden no es auténtico, pues para darla de baja del inventario tiene que recibirse un aviso del usuario notificando que ya no es económico reparar la pieza -; los espacios a la derecha de la clasificación de reparable, son para la forma y tipo de compra, el consumo anual estimado, la cantidad instalada y el costo unitario de la refacción; en la parte inferior de la tarjeta aparecen los niveles de operación y la cantidad de piezas que normalmente se solicitan con una orden de consumo.

TARJETA DE IDENTIFICACION DE REFACCIONES		_____ N° DE ARTICULO _____	
DESCRIPCION DE INGENIERIA. _____			
DESCRIPCION DE COMPRAS. _____			
SE UTILIZA EN			
EQUIPO	SECCION	RIESGO	PIEZAS INSTALADAS

Para tener la certeza de que los materiales y refacciones cumplen con las especificaciones de Departamento de Ingeniería, antes de ser ingresadas al almacén, se deben realizar pruebas selectivas, aplicándose sólo a refacciones que por su costo u operación crítica lo justifiquen. También existen avisos de Especificaciones y de cambio de Especificaciones.

Las refacciones ya inspeccionadas deben ser almacenadas adecuadamente para evitar su deterioro. Existen tarjetas para el control de las existencias.

Para incrementar el porcentaje de tiempo productivo del personal de Mantenimiento y para minimizar la duración de los paros programados, el almacén debe contar con un servicio de reparto de materiales y refacciones para llevar a los lugares de trabajo el material solicitado por el personal de Planeación y Programación. La solicitud se hace con una copia del Programa Diario, anexando las órdenes de consumo. Para casos de emergencia, el personal de Mantenimiento

solicita telefónicamente las refacciones y material necesario , los cuales le son enviados a la brevedad posible.

Un buen sistema de suministro de materiales y refacciones es indispensable para apoyar la función de mantenimiento. El aviso oportuno de parte de planeación y control, de las reparaciones y un análisis de la información estadística de los consumos permite optimizar el inventario de materiales y refacciones. La entrega oportuna en los lugares de trabajo de refacciones dimensionales correctas y de la calidad deseada, permite reducir las demoras, la duración de los paros programados y el tiempo de ejecución de las actividades de Mantenimiento.

#### **4.7. MANTENIMIENTO CORRECTIVO.**

##### **Definición:**

El mantenimiento correctivo, es el conjunto de operaciones que tienen como objetivo corregir o eliminar la causa de que una máquina o equipo esté fuera de operación, durante el tiempo y en condiciones económicas, esto es el menor costo, tanto en refacciones y/o partes como en mano de obra.

Flujo de las solicitudes de mantenimiento.- La manera en que se reaccione cuando existe un problema que origina el paro de un equipo o máquina de producción, es de suma importancia, ya que cada minuto que se pierde en la reparación son costos que se aumentan al producto y utilidades que dejan de ganarse.

La forma en que normalmente se procede cuando existe un problema en la línea productiva, es la siguiente:

El supervisor de producción responsable en la operación del equipo que falla, reporta al supervisor de mantenimiento responsable del equipo, especificando el equipo de que se trata, la falla que presenta y la hora en que se hace el reporte, también se avisa en ese momento al Ingeniero Industrial, para que evalúe el efecto del paro de producción y analizando juntos el programa, se trate de minimizar el efecto del mismo.

El supervisor de mantenimiento, manda al personal adecuado en base a la falla reportada por el supervisor de producción y dependiendo de la importancia de la máquina, deberá o no acudir personalmente para verificar que las acciones que se tomen sean las más adecuadas.



Cuando la falla esté corregida, se obtiene la firma de conformidad del supervisor de producción, anotando la hora en que el equipo empieza nuevamente a funcionar, y el Ingeniero Industrial evalúa la falla para tener la información de lo que costo el problema y tomar las medidas más adecuadas y minimizar estos efectos en fallas posteriores.

Todo lo anterior se maneja según dos formatos, que son a saber:

- 1.- Solicitud de mantenimiento.
- 2.- Reporte de paro de producción.

El registro de todas las fallas que se presenten durante el tiempo productivo es de vital importancia, para tener el historial de cada equipo y así tomar las acciones más adecuadas para reducir los paros de producción, y reducir los tiempos muertos, también esta información sirve de soporte para hacer reparaciones mayores o reemplazos por equipo más moderno y/o de mejor calidad.

Al analizar el formato de la solicitud de mantenimiento, se puede ver que toda la información que se maneja en la misma es relevante para un mantenimiento adecuado al equipo, así como también sirve para soporte en el desarrollo del personal obrero que participa en las reparaciones.

Las solicitudes de mantenimiento son filiadas y el número de folio se maneja para las reclamaciones, paros de producción, aclaraciones, etc., y se debe llevar un control de esta numeración.

Los reportes de paros de producción son instrumentos muy útiles como referencia de la manera en que se comporta el equipo y personal en el mantenimiento, aunque existe el temor de parte de la supervisión cuando se generan dichos reportes, y esto se debe a que en muchas ocasiones se manejan en forma perjudicial y existe la tendencia para ocultarlos y/o evitar que se elaboren, y cuando se hace necesaria su existencia, se llega a la situación de falsificarlos.

El uso de los reportes de paro de producción, se hace necesaria cuando se tiene la necesidad de vender proyectos de reparación general al equipo o de la sustitución del equipo.

Para hacer más objetiva la problemática de las fallas en el equipo, se generan gráficas cartesianas, teniendo como ejes por un lado los meses del año y por el otro las horas máquina perdidas.

En la gráfica de horas máquina perdidas se hace objetivo básicamente la rapidez con que se resuelven las fallas en la maquinaria y equipos.

En la gráfica de horas hombre perdidas se visualiza un efecto más importante, que es la gravedad o peso de las fallas en determinadas maquinas y que afectan el volumen productivo del turno.

Una de las funciones más importantes de la administración del mantenimiento, es determinar los recursos necesarios para realizar en forma económica la función del mantenimiento, pues debe haber el personal necesario para las operaciones correctivas, de preventivo, modificaciones, servicios generales, etc., y el capital necesario para las partes, materiales, herramientas, herramienta especial, etc., pero sin caer en el extremo de hacer incosteable la operación.

La localización de los talleres de mantenimiento, es también delicada pues en base a esto será la rapidez con que se ataquen los problemas del mantenimiento preventivo.

El personal de mantenimiento, es sumamente importante; pues la calidad de la reparación y su rapidez, será directamente proporcional a la habilidad y conocimientos de los trabajadores. El supervisor debe intervenir lo menos posible en las mismas, para poder tener más tiempo de planear, organizar, visualizar y aprovechar mejor los recursos que la compañía pone en sus manos.

#### **4.7.1. MANEJO DE PARTES DE REPUESTO Y MATERIALES MISCELANEOS.**

El problema de almacenar partes de repuesto y materiales misceláneos es muy delicado, pues se vive siempre el riesgo de caer en los extremos; esto es, por un lado no querer invertir lo suficiente para mantener el mínimo necesario y evitar paros de producción largos por no contar con las refacciones o materiales adecuados. Por otro lado, manteniendo capitales altos improductivos y muertos por el temor exagerado y sin base de paros de producción inexistentes.

Los niveles de refacciones y materiales, deben verificarse con frecuencia y aplicar control para mantener lo estrictamente necesario.

La superintendencia de mantenimiento genera los requerimientos al almacén a través de formas estrictas.

Manejando los datos de formato y registrándolo adecuadamente se evitan duplicidades, en el requerimiento se consideran todas las piezas similares en uso, se tiene el material cuando se necesita y en la cantidad que se requiere. Este formato debe ser foliado para referencia en posteriores aclaraciones, reclamaciones, cancelaciones, etc.

Cuando una parte de repuesto o material misceláneo va a sufrir un cambio en su requerimiento que puede ser: cambio de marca, materiales, cancelación, aumentar niveles, bajar niveles, etc., la superintendencia genera este cambio a través de un formato, estos cambios son necesarios debido a que en ocasiones se adquieren equipos nuevos, se dan de baja equipos, se incrementa o se disminuye substancialmente la producción, se estimó mal el requerimiento en su origen, etc.

También es responsabilidad de almacén, elaborar estudios de los materiales que están fuera de requerimiento, ya sea que estén altos o bajos y generar avisos a la superintendencia, para que ésta a su vez, dictamine las instrucciones correspondientes, cuando existe un problema de escasez en el mercado, debe hacerse lo mismo.

#### **4.8. SISTEMA AUTOMATICO DE LUBRICACION.**

La lubricación es de extremo interés para el Ingeniero de mantenimiento, porque tiene una marcada influencia en su comodidad personal y en los costos que tiene que cargar al servicio de mantenimiento. Cualquier maquinaria trabajará con mayor seguridad si está correctamente lubricada. Bajo tales condiciones, el Ingeniero de mantenimiento (de acuerdo con el Ingeniero de Operaciones), solamente tendrá que controlar que el lubricante sea aplicado apropiadamente y que se utilicen los lubricantes más adecuados para las condiciones de trabajo y operacionales de la maquinaria. Esto conducirá a la obtención de costo mínimo de mantenimiento, menos dolores de cabeza para el Ingeniero de Mantenimiento y costos de producción bajos.

Los labores de mantenimiento son afectados directamente por las condiciones de operación. El costo de mantenimiento, a su vez, es directamente afectado por la lubricación. Tiene que esperarse costos de mantenimiento mayores si las condiciones de operación imponen cargas severas a los elementos de mecanismos en movimiento de cualquier máquina.

Si los mecanismos giran con más rapidez, la tendencia de sus superficies al desgaste será también mayor. Los elementos estructurales tendrán que ser igualmente modificados debido al aumento de las vibraciones o de los esfuerzos y las tensiones con la intensificación de la carga.

Si bien la lubricación es capaz de retardar el desgaste, no puede evitarlo. El desgaste sobreviene por la contaminación de polvo o por fallas en el sistema de lubricación, que impiden la formación de una película de protección adecuada sobre las superficies en movimiento. Además, la carga que recibe un lubricante bajo condiciones rudas de servicio es tan pesada como la que recibe la máquina misma. Sin embargo, una labor correcta de mantenimiento en combinación con un diseño apropiado, puede coadyugar al control de los efectos de estas cargas pesadas.

Considerando la importancia que tiene el mantener lubricadas las partes mecánicas consideramos en este punto el sistema de lubricación con un subconjunto básico de la prensa teniendo en cuenta que la transmisión principal de la prensa está ahogada en aceite especial para transmisión, todas las demás partes en movimiento como son los bujes de los brazos, el área de contacto entre piñón recto y el engrane principal con el muñon excéntrico, los bujes tanto del yugo como del muñon excéntrico, sinfín del PCI, rodajas de los cargadores y de la cruceta del PCI, y en general todas las partes sujetas a fricción por el movimiento se encuentran lubricadas por grasa mediante tubería de cobre y mediante el suministro de aire de tipo de pistón el cual es impulsado por un suministro de aire de 100# y el cual por diferencia de áreas eleva la presión de la grasa hasta 2000# logrando así una lubricación más completa de la prensa. Cabe hacer notar que la lubricación de la prensa está programada para efectuarse con la prensa abierta o en proceso de cierre puesto que resulta ilógico querer lubricar la prensa cuando ésta está soportando la alta presión de carga a la que están sometidos los componentes de la transmisión de la misma a la hora que está vulcanizando.

#### **4.8.1. SISTEMAS, DISPOSITIVOS Y PROCEDIMIENTOS DE LUBRICACION.**

Los procedimientos de lubricación comprenden, en primer término, el medio utilizado como lubricante, los ajustes necesarios de acuerdo con la naturaleza de los lubricantes aplicados y los requisitos de operación de la maquinaria, entrenamiento del personal hasta lograr los beneficios debidos, disposición de registros y análisis de las fallas que puedan ser atribuidas a la lubricación defectuosa.

Medios de los que se dispone para la lubricación. Cuando se emplea un equipo de lubricación adecuado para determinado tipo de maquinaria y el aceite o grasa aplicados son los apropiados para las condiciones de operación y diseño de los mecanismos en cuestión, puede asegurarse desde un principio una producción efectiva y segura. El Ingeniero de Mantenimiento está interesado y comprometido en estos aspectos, porque las fallas ocasionadas por la lubricación repercuten en forma decisiva en los costos de producción de su departamento. El debe ocuparse consecuentemente de estudiar, aparte de lo relativo a las características de los lubricantes, también los métodos más racionales para la aplicación de los mismos.

# CAPITULO 5

## **CAPITULO 5. SISTEMA NEUMATICO DE LAS PRENSAS DE VULCANIZACION.**

### **5.1. SISTEMA NEUMATICO DE LAS PRENSAS**

#### **5.1.1. SU IMPORTANCIA**

##### **LA EVOLUCION EN LA TECNICA DEL AIRE COMPRIMIDO**

El aire comprimido es una de las formas de energía más antiguas que conoce el hombre y aprovecha para reforzar sus recursos físicos.

El descubrimiento consistente del aire como medio -materia terrestre- se remonta a muchos siglos, lo mismo que el trabajo más o menos consciente con dicho medio.

El primero del que sepamos con seguridad que se ocupó de la neumática, es decir, de la utilización del aire comprimido como elemento de trabajo, fue el griego KTESBIIOS. Hace más de dos mil años, construyó una catapulta de aire comprimido. Uno de los primeros libros acerca del empleo del aire comprimido como energía procede del siglo I de nuestra era, y describe mecanismos accionados por medio de aire caliente.

De los antiguos griegos procede la expresión "Pneuma" que designa la respiración, el viento y, en filosofía, también el alma.

Como derivación de la palabra "Pneuma" se obtuvo, entre otras cosas el concepto "Neumática", que trata los movimientos y procesos del aire.

Aunque los rasgos básicos de la neumática se cuentan entre los más antiguos conocimientos de la humanidad, no fue sino hasta el siglo pasado cuando empezaron a investigarse sistemáticamente su comportamiento y sus reglas. Sólo desde aproximadamente 1950 podemos hablar de una verdadera aplicación industrial de la neumática en los procesos de fabricación.

Es cierto que con anterioridad ya existían algunas aplicaciones y ramos de explotación como por ejemplo en la minería, en la industria de la construcción y en los ferrocarriles (frenos de aire comprimido).

La irrupción verdadera y generalizada de la neumática en la industria no se inició, sin embargo, hasta que llegó a hacerse más acuciante la exigencia de una automatización y realización en los procesos de trabajo.

A pesar de que esta técnica fue rechazada en un inicio, debido en la mayoría de los casos a falta de conocimiento y de formación, fueron ampliándose los diversos sectores de aplicación.

En la actualidad, ya no se concibe una moderna exploración industrial sin el aire comprimido. Este es el motivo de que en los ramos industriales más variados se utilicen aparatos neumáticos.

## PROPIEDADES DEL AIRE COMPRIMIDO

Causará asombro el hecho de que la neumática se haya podido expandir en tan corto tiempo y con tanta rapidez. Esto se debe, entre otras cosas, a que en la solución de algunos problemas de automatización no puede disponerse de otro medio que sea más simple y más económico.

¿Cuáles son las propiedades del aire comprimido que han contribuido a su popularidad?

- **ABUNDANTE:** Está disponible para su compresión prácticamente en todo el mundo, en cantidades limitadas.
- **TRANSPORTE:** El aire comprimido puede ser fácilmente transportado por tuberías, incluso a grandes distancias. No es necesario disponer tuberías de retorno.
- **ALMACENABLES:** No es preciso que un compresor permanezca continuamente en servicio. El aire comprimido puede almacenarse en depósitos y tomarse de éstos. Además, se puede transportar en recipientes (botellas).
- **TEMPERATURA:** El aire comprimido es insensible a las variaciones de temperatura; garantiza un trabajo seguro incluso a temperaturas extremas.

- **ANTIDEFLAGRANTE:** No existe ningún riesgo de explosión ni incendiando: por lo tanto, no es necesario disponer instalaciones antideflagrantes, que son caras.
- **LIMPIO:** El aire comprimido es limpio y, en caso de faltas de estanqueidad en tuberías o elementos, no produce ningún ensuciamiento. Esto es muy importante, por ejemplo, en las industrias alimenticias, de la madera, textiles y de cuero.

## CONSTITUCION DE

- **LOS ELEMENTOS:** La concepción de los elementos de trabajo es simple y, por tanto, de precio económico.
- **VELOCIDAD:** Es un medio de trabajo muy rápido y, por eso, permite obtener velocidades de trabajo muy elevadas. (La velocidad de trabajo de cilindros neumáticos puede regularse sin escalones).

## A PRUEBA DE SOBRE

- **CARGAS:** Las herramientas y elementos de trabajo neumático puede utilizarse hasta su parada completa sin riesgo alguno de sobrecarga.

Para delimitar el campo de utilización de la neumática es preciso conocer también las propiedades adversas.

- **PREPARACION:** El aire comprimido debe ser preparado, antes de su utilización. Es preciso eliminar impurezas y humedad (al objeto de evitar un desgaste prematuro de los componentes).
- **COMPRESIBLE:** Con aire comprimido no es posible obtener para los émbolos velocidades uniformes y constantes.
- **FUERZA:** El aire comprimido es económico sólo hasta cierta fuerza. Condicionado por la presión de servicio normalmente usual de 700kPa (7bar), el límite, también en función de la carrera y la velocidad, es de 20.000 a 30.000N (2000 a 3000 kp).
- **ESCAPE:** El escape de aire produce ruido. No obstante, este problema ya se ha resuelto en gran parte, gracias al desarrollo de materiales insonorizantes.
- **COSTOS:** El aire comprimido es una fuente de energía relativamente cara; este elevado coste se compensa en su mayor parte por los elementos de precio económico y de buen rendimiento (cadencias elevadas).



### **5.1.2. RENTABILIDAD DE LOS EQUIPOS NEUMATICOS**

Como consecuencia de la automatización y racionalización, la fuerza de trabajo manual ha sido reemplazada por otras formas de energía; una de éstas es muchas veces el aire comprimido.

Ejemplo: Traslado de paquetes, accionamiento de palancas, transporte de pieza etc..

El aire comprimido es una fuente cara de energía, pero, sin duda, ofrece indudables ventajas. La producción y acumulación del aire comprimido, así como la distribución a las máquinas y dispositivos suponen gastos elevados. Pudiera pensarse que el uso de aparatos neumáticos está relacionado con costos especialmente elevados. Esto no es exacto, pues en el cálculo de la rentabilidad es necesario tener en cuenta, no sólo el costo energético es despreciable junto a los salarios, costos de adquisición y costos de mantenimiento.

### **5.1.3. FUNDAMENTOS FISICOS**

La superficie del globo terrestre está rodeada de una envoltura aérea. Esta es una mezcla indispensable para la vida y tiene la siguiente composición:

Nitrógeno aproximadamente 78% en volumen  
Oxígeno aproximadamente 21% en volumen

Además contiene trazas de bióxido de carbono, argón, hidrógeno, neón, helio, criptón y xenón.

Para una mejor comprensión de las leyes y comportamiento del aire se indican en primer lugar las magnitudes físicas y su correspondencia dentro del sistema de medidas. Con el fin de establecer aquí relaciones inequívocas y claramente definidas, los científicos y técnicos de la mayoría de los países están en vísperas de acordar un sistema de medidas que sea válido para todos, denominado "Sistema internacional de medidas", o abreviado "SI".

La exposición que sigue ha de poner de relieve las relaciones entre el "sistema técnico" y el "sistema de unidades "SI".

## UNIDADES BASICAS

MAGNITUD	ABREVIATURA	SISTEMA TECNICO metro (m)	SIS. UDAD. "SI"
Longitud	<i>l</i>	$\frac{kp * s^2}{m}$	el metro (m)
Masa	<i>m</i>		el kilogramo (kg)
Tiempo	<i>t</i>	segundo (s)	el segundo (s)
Temperatura	<i>T</i>	grado centigrado (grado Celsius)	el kelvin (K)
Intensidad de corriente	<i>I</i>	Amperio (A)	el amperio (A)
Intensidad luminosa	<i>I</i>		la candela (cd)
Volumen molecular	<i>r</i>		el mol (mol)

## UNIDADES DERIVADAS

MAGNITUD	ABREVIATURA	UNIDADES Y SIMBOLOS DERIVADOS	
		SISTEMA TECNICO	SIS. UDAD. "SI"
Fuerza	<i>F</i>	kilopodio (kp) ó kg. fuerza (kgf)	Newton (N) $1N = \frac{1kg * m}{s^2}$
Superficie	<i>A</i>	metro cuadrado (m <sup>2</sup> )	metro cuadrado (m <sup>2</sup> )
Volumen	<i>V</i>	metro cúbico (m <sup>3</sup> )	metro cúbico (m <sup>3</sup> )
Caudal	<i>V*Q</i>	$\frac{m^3}{s}$	$\frac{m^3}{s}$
Presión	<i>P</i>	atmósfera (at) (kp/cm <sup>2</sup> )	Pascal (Pa) $1Pa = \frac{1N}{m^2}$ Bar (bar) 1bar = 10 <sup>5</sup> Pa = 100kPa(10 <sup>2</sup> kPa)

La combinación entre los sistemas internacional y técnico de medidas está constituida por la:

Ley de Newton

Fuerza = Masa \* Aceleración

$F = m * a$ , siendo "a" la

Aceleración de gravedad

$g = 9.81 \text{ m/s}^2$

Para convertir las magnitudes antes indicadas de un sistema a otro rigen los siguientes valores de conversión:

Masa  $1\text{kg} = \frac{1 \text{ kp} \cdot \text{s}^2}{9.81 \text{ m}}$

Fuerza  $1\text{kp} = 9.81\text{N}$   
 Para los cálculos aproximados puede suponerse  
 $1\text{kp} = 10\text{N}$

Temperatura Diferencia de temperaturas  $1^\circ\text{C} = 1\text{K}$  (kelvin)  
 Punto cero  $0^\circ\text{C} = 273\text{K}$  (kelvin)

Presión Además de las unidades indicadas en la relación (at en el sistema técnico, así como bar y Pa en el "sistema SI"), se utiliza a menudo otras designaciones. Al objeto de completar la relación, también se cita a continuación.

1. Atmósfera, at  
 (presión absoluta en el sistema técnico de unidades)  
 $1\text{at} = 1\text{kp}/\text{cm}^2 = 0.981\text{bar}(98.1\text{kPa})$

2. Pascal, Pa  
 Bar, bar  
 (presión absoluta en el sistema de unidades)

$$1\text{Pa} = \frac{1\text{N}}{\text{m}^2} = 10^{-5} \text{ bar}$$

$$1\text{bar} = \frac{10^5 \cdot \text{N}}{\text{m}^2} = 10^5 \text{ Pa} = 1.02\text{at}$$

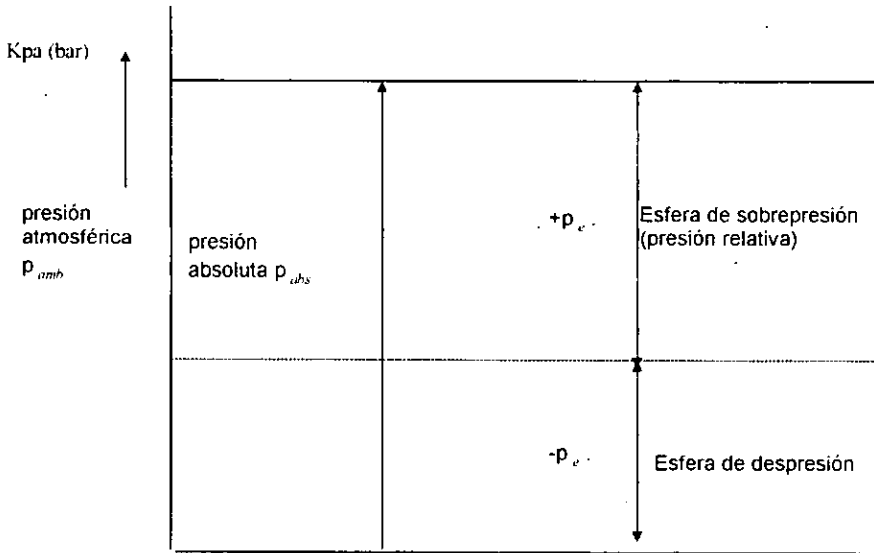
3. Atmósfera física, atm  
 (presión absoluta en el sistema físico de medidas)  
 $1\text{atm} = 1.033\text{at} = 1.013\text{bar} (101,3 \text{ kPa})$

4. Milímetros de columna de agua, mm de col. de agua  
 $10.000\text{mm ca} = 1\text{at} = 0.981\text{bar}(98.1\text{kPa})$

5. Milímetros de columna de mercurio, mm Hg  
 Corresponde a la unidad de presión Torr)  
 $1\text{mm Hg} = 1\text{Torr}$   
 $1\text{at} = 736\text{Torr}, 100\text{kPa}(1\text{bar}) = 750\text{Torr}$

Como sobre la tierra todo está sometido a la presión atmosférica, no notamos ésta. Se toma la correspondiente presión atmosférica  $p_{amb}$  como presión de referencia y cualquier divergencia de ésta se designa de sobrepresión  $p_e$ .

La siguiente figura lo visualiza:



La presión de aire no siempre es la misma. Cambia según la situación geográfica y el tiempo. La zona desde la línea del cero absoluto hasta la línea de referencia variable se llama esfera de depresión ( $-p_e$ ); la superior se llama esfera de sobrepresión ( $+p_e$ ).

La presión absoluta  $p_{abs}$  consiste en la suma de las presiones  $-p_e$  y  $+p_e$ . En la práctica se utilizan manómetros que solamente indican la sobrepresión  $+p_e$ . Si se indica la presión  $p_{abs}$ , el valor es unos 100kPa(1bar) más alto.

Con la ayuda de las magnitudes básicas definidas pueden explicarse las leyes físicas fundamentales de la aerodinámica.

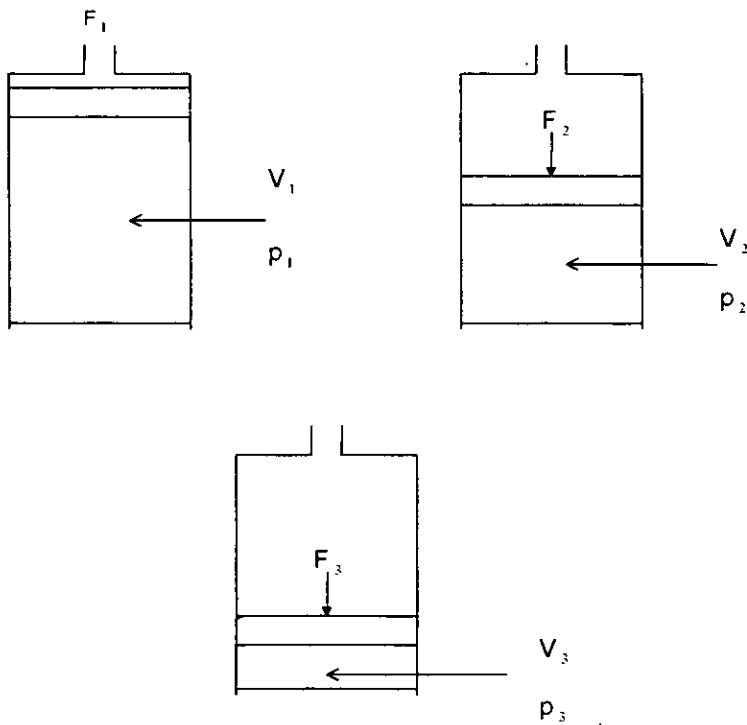
#### 5.1.4. EL AIRE ES COMPRESIBLE

Como todos los gases, el aire no tiene una forma determinada. Toma la del recipiente que lo contiene o la de su ambiente. Permite ser comprimido (compresión) y tiene la tendencia a dilatarse (expansión).

La ley que rige estos fenómenos es la de Boyle-Mariotte.

A temperatura constante, el volumen de n gas encerrado en un recipiente es inversamente proporcional a la presión absoluta, o sea, el producto de la presión absoluta y el volumen es constante para una cantidad determinada de gas.

$$p_1 \cdot V_1 = p_2 \cdot V_2 = p_3 \cdot V_3 = \text{constante}$$



## **5.2. FUNCIONAMIENTO**

### **5.2.1. SISTEMA DE INFLADO DE AIRE**

El aire limpio y seco en la fabrica es admitido dentro de este sistema directamente al filtro y desde ella las líneas son dirigidas a cada estación.

Las válvulas reguladoras para el control de la presión de inflado se adaptan a las llantas que se están produciendo.

### **5.2.2. SISTEMA DE CONTROL DE AIRE DE INFLADO**

Este sistema posee aire para los diagramas de las válvulas de abastecimiento de cada estación. Elñ aire filtrado es suministrado desde la presión a 40 PSI.

### **5.2.3. SISTEMA DE AIRE PARA FUNCIONES MECANICAS**

Las funciones mecánicas del aire operado son:

- a) Detener el brazo arriba y abajo.
- b) Registrar los arillos cerrados y abiertos.

Las válvulas controladoras del aire de inflado con las bayonetas cerradas del mismo modo los cilindros de tal manera que el aire de inflado no pueda ser admitido hasta que las llantas estén protegidas en un lugar cerrado.

La tubería interna neumática quizá sea designada para proveer la presión de inflado individual y controlar a cada lado izquierdo y derecho para que de esta manera se permita el procesamiento de dos diferentes llantas

### **5.3. PROBLEMAS DE MANTENIMIENTO.**

Los problemas de mantenimiento en el sistema neumático generalmente se presentan en el tablero de control ya sea por falta de supervisión o por falta de una rutina en válvulas distribuidoras, en los cilindros neumáticos o por fugas en la distribución de líneas.

Cuando se presenta una falla ocasionada por alguno de estos tres ejemplos puede presentarse un mal vulcanizado.

### **5.4. ACCIONES CORRECTIVAS.**

Las acciones que se aplican en estos casos, que se presente alguna falla de las antes mencionadas es en el caso de las válvulas distribuidoras revisar cada una para encontrar la falta y repararla.

En el caso de los pistones ya sea que presente alguna fuga por desgaste y uso de los empaques o por presentar alguna falla mecánica.

Y en el caso de presentar alguna fuga de aire ya sea por tener mal sellado la conexión de cobre, o por estar flojas

# CAPITULO 6



## **CAPITULO 6. SISTEMA ELECTRICO.**

### **6.1. SISTEMA ELECTRICO.**

Se obtiene el suministro de 3 fases a 440 Volts a través de interruptores termomagnéticos los cuales se localizan en el tablero ubicado frente a la prensa; a dicho tablero lo alimenta el transformador de 2300 a 440 Volts.

### **6.2. CONDICIONES DE ARRANQUE.**

- a) Prensa totalmente abierta
- b) Cargadores en su posición neutral sin llanta.
- c) Diafragmas calentados.
- d) Temperatura de platinas correcta.
- e) Llanta cruda en pedestal.
- f) Suministros de aire y vapor llegan a la prensa
- g) Aire de instrumentos en "ON"

#### **6.2.1. ARRANQUE.**

1. Poner selector principal en carga.
2. Oprimir el botón de ciclo cerrado.

Al oprimir el botón la prensa cerrará ininterrumpidamente hasta su posición final de cierre para carga (no cierra completamente la prensa).

En su trayectoria de cierre el árbol de levas envía señal para que se energice la válvula selenoidal SV-3V y permitirá el paso de aire a los Rams (Actuadores) y estos bajen introduciendo a los diafragmas en su pozos.

3. Cierre de prensa.

Al cerrar la prensa el panel de control envía corriente al motor de los cargadores para que estos bajen a atrapar la llanta cruda.

4. Al llegar a su posición inferior los cargadores paran al operar un LS (24), también en esta posición las varillas detectoras de llanta chocan con la ceja superior

de la llanta y operan 2 LS (uno de cada lado) 27 LS y 28 LS, mismos que envían la señal a un relevador de tiempo (7 TR), que al terminar su tiempo permite el paso de tensión a la SV-22.

La SV-22 al energizarse permite el paso de aire a los cilindros de los cargadores, para que abran las aletas y atrape la llanta.

Al término del 8 TR mandará señal para que los cargadores suban.

5. Al llegar los cargadores a su posición superior (neutral) opera un LS (LS-22) que para a los cargadores y envía señal al tablero de control de la prensa y éste envíe corriente al motor de la prensa para que ésta abra totalmente.

6. Al llegar la prensa a su posición de apertura total, pasará al accionarse un switch del árbol de levas (1CS) que cortará la señal para que se desenergice la SV-3 y nos haga subir los "Rams". También el "1CS" manda señal para que los cargadores bajen.

7. Los cargadores bajarán a depositar la llanta cruda sobre los moldes. Al llegar a esta posición pasarán al haber operado un LS (LS-23) mismo que enviará señal a la SV-1 y a la SV-23, para iniciar el ciclo de hormado que constará de los siguientes pasos:

- a) Pre-inflado (con aire de primer hormado).
- b) Hormado de retención (Hold Shape).
- c) Segundo hormado.

8. Pre-inflado: operación de SV-1

Al energizarse la val. SV-1 permite el paso de aire a las válvulas de doble diafragma IA, IB y Ip, lado "ON" y su función es la siguiente:

I-A habilita al circuito neumático que actuará a las válvulas (N.A.) de drenaje principal (No. 6) cuando la prensa cierra completamente al operar la válvula de leva IC (CAM) mientras llega el aire del programador al activarse la válvula piloto No. 6 que cerrará las válvulas de drenaje principal (No. 6) y pondrá en "OFF" la válvula I-A.

I-B al llegarle aire proveniente de SV-1 al diafragma "ON" dejará pasar aire hacia las válvulas de venteo ID.

La misma válvula SV-1 también alimenta a las válvulas SV-17 derecha e izquierda (normalmente abiertas) que dejan pasar el aire libremente hasta el pórtico No. 3. De las válvulas PC (Proportional Controller) que las pondrá en función. Por el mismo ramal pero antes de llegar al PC, hay una unión que dará acceso al aire hacia las válvulas de purga de condensados (Der. e Izq.) IE, normalmente abiertas y además la misma línea de aire/también permitirá el paso de vapor de hornado hacia la cavidad de los diafragmas.

9. Simultáneamente al energizar la SV-1, se energiza la válvula SV-23 y permite el paso de aire a las válvulas de drenaje principal (No. 6) cerrándolas ya que son N.A.

10. La alimentación principal de aire de 100 psi llega a los reguladores de aire para el primero y segundo hormado IG y IH (Der. e Izq.). Al llegarle aire al PC proveniente de la SV-1, permite el paso de aire regulado de 1er hormado a través de las válvulas selenoides (N.A.) 12 SV y 14SV lado derecho y 13 SV y 15 SV lado izquierdo hasta llegar al pórtico No. 2. Del PC, que operará a la válvula reguladora de vapor IJ (Der. E Izq.) y ésta permitirá el paso de vapor hacia la cavidad de los diafragmas.

11. Al introducirse presión de vapor en los diafragmas (de preinflado) estos crecerán verticalmente, empujando la nariz de bola de los cargadores para operar 2 LS (LS-31 y LS-32), (uno de cada lado) mismos que enviarán señal para que se energizen las válvulas SV-14 y SV-15 para que permitan el paso de aire regulado de hormado de retención (Hold Shape) a través del "PC" y de éste a la válvula de diafragma reguladora IJ.

Al ser operador los LS-31 y LS-32 también envían señal a la SV-21 y a un relevador de tiempo (TR-10).

12. Cambiar el selector principal a "Auto" y oprimir el botón "Close Cycle".

13. Hecho lo anterior la prensa comenzará a cerrar y su árbol de levas empezará a girar.

Al ir cerrando la prensa, el árbol de levas desoperará su leva 14 (14CS) por unos cuantos grados de su giro permitiendo que la SV-3 se energize y haga que los "Rams" realicen una pequeña pulsación repitiendo esta operación unos grados más adelante. Al término de éstas pulsaciones los Rams permanecerán retraídos.

14. La prensa sigue cerrando y después que inicia su cierre vertical (Aprox. 4") se opera el 10CS (del árbol de levas) que cortará señal a las SV-14 y SV-15, cortando el hornado de retención y permitiendo que inicie el primer hornado.

15. Siguiendo la prensa cerrando y faltando aproximadamente 1" para que hagan contacto los moldes superiores con las cejas superiores de las llantas se opera el 7CS (del árbol de levas) que para la prensa y envía señal a un relevador de tiempo (TR-1) que gobierna el tiempo de la primera pausa. También en este momento opera la 8CS (del árbol de levas) que envía señal a un relevador de tiempo (2 TR) el gobierna el tiempo de desinflado.

El desinflado se logra el desenergizarse la SV-1 y energizarse la SV-8 la cual pondrá en "OFF" la válvula 1B y bloqueará el paso de aire a las válvulas ID de ventéo las cuales se abrirán.

Al término del tiempo de TR-2 se energizará el relevador 3TR el cual gobierna el tiempo de reinflado, energizándose la SV-1 y desenergizando la SV-8, entrando nuevamente el primer hornado.

16. Al término del tiempo del relevador 1TR (Gobierna el tiempo de la primera pausa), la prensa reinicia su cierre hasta hacer la 2ª pausa al desoperarse la 9CS (del árbol de levas) el cual permitirá el paso de señal a un relevador de tiempo (11TR) y a las válvulas SV-12 y SV-13.

Al energizarse las SV-12 y SV-13 permiten el paso de aire regulado del 2º hornado a través del PC y de éste a las válvulas de diafragma IJ, permitiéndolo el paso de vapor a los diafragmas con la presión de 2º hornado.

Al terminar el tiempo de 11TR la prensa reinicia su cierre hasta hacerlo completamente, en este punto se desenergizan las SV-1 y SV-23 dando por terminado el ciclo de horneado.

17. Al llegar la prensa a posición de cierre total, se opera la 2CS (del árbol de levas) desenergiza el motor de la prensa, de condición para que se energice el motor de los cargadores que bajarán a atrapar otras llantas crudas y después de atraparlas suban a su posición neutral. También da condición para permitir la entrada de corriente al programador Taylor IQ.

18. Al cerrar la prensa, ésta oprimió la válvula de accionamiento mecánico "CAM" IC la cual permite el paso de aire de 40 PSI al programador Taylor a través de la válvula de doble diafragma IP (previamente habilitada en "ON" por la SV-1) en donde alimentarán a las válvulas neumáticas de dicho programador para hacer accionar a las diferentes válvulas de diafragma que operarán en el ciclo de vulcanización.

### **6.3. CICLO DE VULCANIZACIÓN.**

Paso No. 1. Se activará en el tambor de funciones neumáticas la válvula piloto No. 2. Enviará aire hacia las válvulas de diafragma No. 7 y 2, abriéndolas para permitir el paso de vapor de 200 psi fluirá a través de la válvula IP, (estando en posición de reposo) y de ésta a las cavidades de los diafragmas.

También es activa la válvula piloto del programador No. 6 la cual envía aire para las válvulas de drenaje principal (N.A.) No. 6.

Además se activa la válvula piloto del programador No. 8, la cual envía aire para cerrar las válvulas de drenaje principal (N.A.) No. 8.

Paso No. 2. Se desactiva del programador la válvula piloto No. 2 y se activa la No. 3. La cual permite el paso de aire a la válvula de diafragma No. 3. Que permitirá el paso de vapor de 100, psi que fluirá a través de las válvulas No. 7 y IP (Desoperadas) y de ésta a las cavidades de los diafragmas.

Las válvulas piloto del programador No. 6 y 8 siguen activadas en este paso.

Paso 3. En este paso no está activada ninguna válvula del programador, por lo tanto no entra más vapor a las cavidades de los diafragmas. Las válvulas No. 6 y 8 dejarán de ser operadas y permiten que descargue la presión de vapor por éstas válvulas.

Paso No. 4. Se opera el micro switch No. 11 del programador, enviando señal a la SV-3 la cual permitirá el paso de aire a los "Rams" y los haga bajar y estos introducirán a los diafragmas en sus cavidades.

Ninguna válvula neumática del programador está operada y sigue descargándose la presión del vapor.

Paso No. 5. Se activa la válvula del piloto No. 9 del programador y enviará aire a la válvula de doble diafragma 1-B en el lado "OFF" provocando que se corte el suministro de aire a las válvulas de diafragma de vents. ID, abriéndolas y termine de descargar el vapor en las cavidades de los diafragmas.

Sigue operando el micro Switch No. 11 para mantener abajo los Rams.

Al terminar el paso No. 5. Concluye el ciclo de vulcanización y la prensa iniciará su apertura, la válvula "CAM" dejará de ser operada por lo que se cortará el suministro de aire al programador.

Al iniciar el ciclo de apertura, en unos grados de giro del árbol de levas, se opera la 18Cs (del árbol de levas) y da condición para que se energize la SV-4 y permita el paso de aire a los cilindros de los eyectores haciéndolos bajar. Al bajar atraparán a las llantas vulcanizadas por la ceja superior desplegándolas de los moldes inferiores.

Siguiendo su apertura y cuando la prensa cambia de velocidad baja a velocidad alta (cuando se desliza hacia atrás) se energiza la SV-5 (por condición del 18CS y del cambio de velocidad) permitiendo el paso de aire a los cilindros de los eyectores haciéndolos subir (para seguridad de la prensa).

Antes de llegar la prensa a su apertura total, se desopera el 13Cs (del árbol de levas) y permite se energize la SV-4 que hará bajar nuevamente a los eyectores y entre la barra espaciadora.

La prensa para en su total apertura al operarse el 1 CS (del árbol de levas) y da condición para que se desenergize la SV-3 a su posición superior operan 2LS (LS-5 y LS-6) mismos que enviarán señal para que se energize la SV-5 que hará subir a los eyectores y también hará salir a la barra espaciadora y sean descaragadas las llantas vulcanizadas sobre la rampa de rodillos del PCI.

Las llantas se deslizarán hasta chocar con los topes del PCI que operarán 2LS (uno en cada tope) mismos que enviarán señal al tablero de control de la prensa y el tablero de control del PCI.

Cuando la prensa abrió totalmente, paró y se va a realizar el decargado de las llantas, en ese momento también se energiza el motor de los caragadores y bajarán hasta actuar el LS-25, que para a los cargadores a una posición media.

Cuando el panel de control de la prensa recibe la señal enviada por los topes del PCI al detectar la llanta, en ese momento energiza nuevamente al motor de los cargadores para que bajen estos a depositar la llanta cruda sobre los moldes, parar al operar el LS-23 mismo que mandará señal para que se energizen las válvulas SV-1 y SV-23. Inicie otro ciclo de hormado y en cadena el de vulcanización y descargado.

#### **6.4. MANTENIMIENTO EN EL PANEL DE CONTROL.**

- a) Al iniciar el mantenimiento preventivo en el Panel de Control lo primero que se hace es limpiarlo con dieléctrico a presión para retirar todo el polvo que acumula.
  - b) Se marcan todas las puntas de cada uno de los relevadores, contactores y arrancadores.
  - c) Se desarma el arrancador del cargador dándole mantenimiento limpiando platinos y ajustando.
  - d) Para las prensas de domos de vapor el motor principal es un motor de inducción jaula de ardilla, FRAME 324 UP2, con 6 palas con un sólido eje vertical 300 libras/pie de torque de arranque y 225 libras/pie de torque la 500 RPM. Este incluye un freno magnético de tipo de disco con una cubierta estándar modelo 1-087-X.. El mantenimiento consiste en limpiarlo y ajustar.
  - e) A los contactores de alta y baja velocidad se limpian también y se ajustan. Así como a los relevadores térmicos.
  - f) Se le da también a los relevadores de control y se renumeran algunas puntas que no estén marcadas.
  - g) Al tablero de la botonera se le da mantenimiento checando que todos los block trabajen bien, checando focos que no estén fundidos, cambiando las micas que sean necesarias.
  - h) Se quitan todos los micros para revisar cada uno revisando sus puntos.
  - i) El reloj o programador se revisan todos sus micros.
- A los switch de presión se quitan y se lavan ya que el agua los ha corroido cambiando su diafragma. revisando el micro que este en buen estado
- j) Por último se conecta todo y se prueba checando alturas del cargador, pausas y apertura de prensa.

## **CONCLUSIONES.**

La alta competitividad en el mercado Nacional e Internacional de la Industria Hulera nos lleva a toda la gente que estamos involucrados en este sector a tener un enfoque competitivo que se inicia desde el diseño, fabricación y nuevos productos, haciendo énfasis en el cuidado de la calidad a lo largo de todo el proceso de fabricación de las llantas, tanto en los equipos, materiales y mano de obra, todo esto apoyado en la más alta normatividad con el propósito de cumplir con la calidad que el Mercado y el Cliente exige.

Son factores importantes que se deben tomar en cuenta para alcanzar los anteriores objetivos el control de calidad, el mantenimiento, las especificaciones técnicas y la más importante estimular y capacitar al personal que interviene en el proceso.

Es importante también la depuración de los métodos de trabajo y los estándares de tiempo, así como las propuestas para la reducción de los tiempos de fabricación de cada una de las etapas del proceso para de esta manera ser más productivos y eficientes y así alcanzar un nivel de calidad en el producto de excelencia.



## BIBLIOGRAFÍA.

HULES Y PLASTICAS DE MÉXICO.

Página 21, 22, 23.

MEMORIAS DEL CURSO CIENCIA Y TECNOLOGIA DEL HULE

Parte I.

Grupo Hulero.

SCIENCE ANDD TECHNOLOGY OF RUBBER.

Academic Press, N. Y.

1978

ENRICH.

CARBON BLANCK.

M. L. Studebaker.

GLEN ALLUGER AND IRVING J. SJOTHUM.

Vulcanization of elastomers.

Third Edition.

Van Nostrand Reynhold Company.

CHEMICAL PROCESS INDUSTRIES

Shreve.

RUBBER CHEMISTRY AND TECHNOLOGY

Vol. 40 No. 5 Diciembre, 1967.

REINFORCEMENT FOR RUBBER PRODUCTS.

Monsanto Technical Report.

ANTIOXIDANTS AND ANTIZONANTES

Uniroyal

Technical Report 1966.

THE VALDERBILT RUBBER HANDBOOK.

Editado por George G. Winspear

**DIMENSION HULERA.**  
Cámara Nacional de la Industria Hulera.  
Año 9 Vol 7 No. 32  
Julio-Agosto 1993.

**INTRODUCTION TO RUBBER TECHNOLOGY**  
Maurice Morton  
Seventh Printing 1969  
Van Nostrand Reynold Company New York

**SELECCION DE PLASTIFICANTES EN DIVERSOS ELASTOMEROS.**  
Industrial de Especialidades Químicas S.A. de C.V. 1992

**THE VANDERVILT RUBBER HANDBOOK**  
Ed. By G. Winspear.  
Publy By R. T. Vandervilt. CO 1978.

**VULCANIZATION OF ELASTOMERS**  
Glen Alluger and Irving J. Sjothun  
Third Edition  
Van Nostrand Reynold company  
New York

**ORGANIC CHEMISTRY**  
Robert T. Morrison and R. N. Boyd  
Second Edition 1966  
Allyn and Bacon, Inc. Boston.

**THE CIENCE OF RUBBER**  
By K. Memmbler  
Reynold Publishing Corp.  
New York 1975.

**MEMORIAS DEL CURSO CIENCIA Y TECNOLOGIA DEL HULE**  
Grupo Hulero A. C.  
Parte I.

**MANUAL DE NRM CORPORATION PARA PRENSAS AUTOFORM DE  
VULCANIZACION DE DOBLE PLATINA**

MANUAL DE ESTUDIO "INTRODUCCION A LA NEUMATICA"

Editado por FESTO DIDAC.

Pag. 8 a la 14, 3ª edición

H. Hasebrink, H. Kobler

ENCICLOPEDIA DE MANTENIMIENTO INDUSTRIAL

Allen F. Brewer.