



**UNIVERSIDAD NACIONAL AUTONOMA  
DE MEXICO**

---

---

FACULTAD DE ESTUDIOS SUPERIORES  
CUAUTITLAN

**COMPARACION DE UN DESHIDRATADOR SOLAR Y  
UNA ESTUFA DE AIRE FORZADO, EN EL  
DESHIDRATADO DE MANZANA (*Pyrus malus sp.*).**

**T E S I S**

QUE PARA OBTENER EL TITULO DE:  
**INGENIERO AGRICOLA**  
P R E S E N T A N :  
**ANTONIA ALVAREZ ALVAREZ  
OBDULIA GARCIA GARFIAS**

ASESOR: ING. HILDA CARINA GOMEZ VILLAR

COASESOR: ING. FILIBERTO LEYVA PIRA

CUAUTITLAN IZCALLI, EDO. DE MEX.

1997

**TESIS CON  
FALLA DE ORIGEN**



Universidad Nacional  
Autónoma de México



**UNAM – Dirección General de Bibliotecas**  
**Tesis Digitales**  
**Restricciones de uso**

**DERECHOS RESERVADOS ©**  
**PROHIBIDA SU REPRODUCCIÓN TOTAL O PARCIAL**

Todo el material contenido en esta tesis esta protegido por la Ley Federal del Derecho de Autor (LFDA) de los Estados Unidos Mexicanos (México).

El uso de imágenes, fragmentos de videos, y demás material que sea objeto de protección de los derechos de autor, será exclusivamente para fines educativos e informativos y deberá citar la fuente donde la obtuvo mencionando el autor o autores. Cualquier uso distinto como el lucro, reproducción, edición o modificación, será perseguido y sancionado por el respectivo titular de los Derechos de Autor.



UNIVERSIDAD NACIONAL  
AUTÓNOMA DE  
MÉXICO

FACULTAD DE ESTUDIOS SUPERIORES CUAUTITLAN  
UNIDAD DE LA ADMINISTRACION ESCOLAR  
DEPARTAMENTO DE EXAMENES PROFESIONALES

ASUNTO: VOTOS APROBATORIOS

DR. JAIME KELLER TORRES  
DIRECTOR DE LA FES-CUAUTITLAN  
P R E S E N T E .

AT'N: Ing. Rafael Rodríguez Ceballos  
Jefe del Departamento de Exámenes  
Profesionales de la F.E.S. - C.

Con base en el art. 28 del Reglamento General de Exámenes, nos permitimos comunicar a usted que revisamos el trabajo de tesis:

"Comparación de un Deshidratador Solar y una Estufa de Aíce Forzado, en el Deshidratado de Manzana (Pyrus malus sp.)".

que presenta la pasante: Antonia Alvarez Alvarez  
con número de cuenta: 8820541-2 para obtener el TITULO de:  
Ingeniera Agrícola.

Considerando que dicho trabajo reúne los requisitos necesarios para ser discutido en el EXAMEN PROFESIONAL correspondiente, otorgamos nuestro VOTO APROBATORIO.

A T E N T A M E N T E .  
"POR MI RAZA HABLARA EL ESPIRITU"  
Cuautitlán Izcalli, Edo. de Mex., a 11 de Junio de 1997

PRESIDENTE	<u>Ing. Hilda Carina Gómez Villar</u>
VOCAL	<u>Biol. Eiva Martínez Holguín</u>
SECRETARIO	<u>Ing. Francisco Cruz Figueroa</u>
1er. SUPLENTE	<u>Ing. Guillermo Basante Butrón</u>
2do. SUPLENTE	<u>Ing. Abel Rodríguez Busno</u>



UNIVERSIDAD NACIONAL  
AVENIDA DE  
MEXICO

FACULTAD DE ESTUDIOS SUPERIORES CUAUTITLAN  
UNIDAD DE LA ADMINISTRACION ESCOLAR

DEPARTAMENTO DE EXAMENES PROFESIONALES  
FACULTAD DE ESTUDIOS SUPERIORES CUAUTITLAN

ASUNTO: VOTOS APROBATORIOS

DR. JAIME KELLER TORRES  
DIRECTOR DE LA F.E.S.-CUAUTITLAN  
P R E S E N T E .

AT'N: Ing. Rafael Rodríguez Ceballos  
Jefe del Departamento de Exámenes  
Profesionales de la F.E.S. - C.

Con base en el art. 20 del Reglamento General de Exámenes, nos permitimos comunicar a usted que revisamos el trabajo de tesis: Comparación de un Deshidratador Solar y una Estufa de Aire Forzado, en el Deshidratado de Manzanas (Pyrus malus sp.).

que presenta la pasante: Ofelia García García  
con número de cuenta: 9158867-2 para obtener el TITULO de:  
Ingeniera Agrícola

Considerando que dicho trabajo reúne los requisitos necesarios para ser discutido en el EXAMEN PROFESIONAL correspondiente, otorgamos nuestro VOTO APROBATORIO.

A T E N T A M E N T E .  
"POR MI RAZA HABLARA EL ESPIRITU"  
Cuautilán Izcalli, Edo. de Méx., a 11 de Junio de 1997

PRESIDENTE	Ing. Hilda Carina Gómez Villar	<u>Hilda Carina Gómez Villar</u>
VOCAL	Biol. Elva Martínez Jolguín	<u>Elva Martínez Jolguín</u>
SECRETARIO	Ing. Francisco Cruz Pizarro	<u>Francisco Cruz Pizarro</u>
1er. SUPLENTE	Ing. Guillermo Basante Burrón	<u>Guillermo Basante Burrón</u>
2do. SUPLENTE	Ing. Abel Rodríguez Bueno	<u>Abel Rodríguez Bueno</u>

## AGRADECIMIENTOS.

Day gracias a dios por haberme permitido cumplir una de mis metas

A LA UNIVERSIDAD NACIONAL AUTÓNOMA DE MEXICO por haberme dado la oportunidad de ser parte de ella.

A LA FACULTAD DE ESTUDIOS SUPERIORES CUARTILLANA, y en especial a la Carrera de Ingeniería Agrícola por haber contribuido a mi formación profesional, y que nunca olvidare.

A el Ing. Juan Garibay y a el Ing. Armando Aguilera, un agradecimiento muy especial por su paciencia y apoyo para la realización de este trabajo.

A el Ing. Susana Rojas, a el Ing. Angel Garcia Esche, por haber contribuido y apoyado incondicionalmente en este trabajo.

A la D. B. Lilian Loyde Morfin por sus asesorias y fina atención.

A el Ing. Filiberto Lopez Peña.

A todas las amadas que contribuyeron a la integración de este trabajo mil gracias a todas ustedes:

Ing. Hilda Cariana Gómez Villar.

Biol. Elena Martínez Holguín.

Ing. Francisco Cruz Pizarro.

Ing. Guillermo Basante Estrón.

Ing. Abel Rodríguez Enciso.

A todos los profesores de la Carrera de Ing. Agrícola por su apoyo y conocimientos transmitidos.

A mi compañera y amiga Antonia, con quién realice este trabajo, gracias por compartir tantas cosas conmigo.

A TODAS AQUELLAS PERSONAS QUE CONTRIBUYERON A LA REALIZACIÓN DE ESTE TRABAJO, ESPERANDO CON ESTO NO OBTENER NINGUNAS GRACIAS.

## DEDICATORIA

A mis padres, José Carlos García Pérez y Ana María García Arandía, por su apoyo moral y económico durante toda mi vida de estudiante, y hoy en esta carrera que al fin voy a concluir; gracias por creer en mí. Los quiero mucho.

A mi hermano Jaime García García, que hoy no está con nosotros físicamente ya no está con nosotros, pero en nuestros pensamientos siempre está.

A mis hermanos, Lucía, Anabel, Elsa, Anabella, Luciana, Karina, Branca Agüero, porque siempre seguimos unidos hoy y siempre, y para siempre.

A mi abuelita Amalia Arandía, que siempre está con nosotros, abue te quiero mucho.

A mis cuñados Jorge, Jacinthe, Alberto Rojas, Daniel Lima, Ricardo Toribio, que ya son parte de mi familia.

A mis sobrinos, Erik, Jorge, Abel, Alejandro y María Fernanda, que en este momento son la alegría de toda la familia. Ojalá que ellos también lleguen a ser profesionales, siempre van a contar conmigo.

A mis amigos: Rocío, Nancy, Lety, Martha, Juan, Pato, Claudia, Tania, Salvador, Eliaco, Diana, Ricardo, Gerardo, Ray, Angel y todas aquellas con las que yo comí.

A mi generación 16a. y todos mis compañeros de la carrera, que para mí fueron como mi segunda familia, siempre los recordaré.

"No importa tanto donde estemos, sino hacia donde avanzamos. Para arribar a puerto seguro, a veces navegamos con el viento a favor y a veces en contra; pero la cuestión es navegar, no detener sin rumbo ni permanecer anclado..."

Oliver Wendell

## AGRADECIMIENTOS.

A LA VIDA, la cual es una constante a luchar y a conquistar, momentos de lo que deseamos realizar, en este momento quiero darle las gracias a DIOS POR TODO LO QUE ME A DADO.

A LA UNIVERSIDAD NACIONAL AUTÓNOMA DE MÉXICO y especialmente a la FACULTAD DE ESTUDIOS SUPERIORES CUATSIMILAN por darnos la oportunidad de ser un miembro de la CARRERA DE INGENIERIA AGRÍCOLA.

A todos los profesores de la Carrera de Ingeniería y demás profesores que contribuyeron en mi formación académica y social.

A La Ing. Hilda Carina Gómez Villar por darme la presente tesis.

A el Ing. Silvana López Peña.

A la Z. B. Lilian Loyola Morán por sus asesorías y atenciones para el presente trabajo.

A el Ing. Eusebio Reyes por demostrarme ser un amigo gracias por su tiempo dedicado así como las palabras de aliento en los momentos difíciles.

A los Ing. Juan Garibay y Ing. Armandina Aguilar por sus conocimientos y aportaciones.

A LOS SEMINARIALES POR SU TIEMPO DEDICADO A LA REVISIÓN DEL TRABAJO Y SUS COMENTARIOS PARA EL MEJORAMIENTO DE ESTE.

Ing. Hilda Carina Gómez Villar.

Eng. Elsa Martínez Hidalgo.

Ing. Francisco Cruz Pizarro.

Ing. Guillermo Escante Estrada.

Ing. Abel Rodríguez Escoto.

A todas aquellas compañeras que me escucharon y compararon conmigo su tiempo y me ayudaron, a ellas gracias.

ASÍ COMO A TODAS LAS PERSONAS QUE DE ALGUNA FORMA CONTRIBUYERON EN LA REALIZACIÓN DE ESTE TRABAJO Y NO DEBEN DE QUEDAR SIN UN AGRADECIMIENTO. SIN ESPERAR OLVIDAR A NADIE.

A mi compañera y amiga de cinco años de estudios, que me brindó su amistad en los momentos alegres así como en los difíciles, esperando seguir contando con ella (LILIAN).

## DEDICATORIA.

A mis padres José Nicolás Álvarez González y María Amparo Álvarez González por sus consejos sobre la vida y el apoyo recibido económico y moral durante toda mi carrera estudiantil que gracias a Dios ya se concluye.

A mis hermanas Margarita, Ma. Concepción, José Guadalupe, Amparo y Javier, por soportar esas épocas de estudio, su comprensión y apoyo.

A mis tíos Eduardo, Carlos y Griselda. A mis sobrinas Mónica G., Karla V. y José Luis, gracias por hacer crecer la familia y que todas sus metas las lleguen a realizar en su momento.

A Angel por la paciencia y el apoyo recibido de su parte, sé que eres una persona muy especial para mi  
AMOR.

A mis compañeras de la 16 av. Generación de la Carrera de Ingeniería Agrícola, especialmente : a Rocío, Yoda, Lety, Nancy, Reyna, Glendia, Salvador, Peco, Daisy y LIZBET; con las cuales comencé momentos inolvidables y llegaron a ser como una segunda familia para mí.

Lo que merece la pena de hacerse,  
merece la pena de hacerse bien....  
(Confucio)



## INDICE

	<i>pág.</i>
<i>LISTA DE CUADROS Y FIGURAS.....</i>	<i>i</i>
<i>RESUMEN.....</i>	<i>iii</i>
<i>I.- INTRODUCCION.....</i>	<i>1</i>
<i>II.- OBJETIVOS.....</i>	<i>3</i>
<i>III.- REVISION BIBLIOGRAFICA.....</i>	<i>4</i>
3.1.- Historia del deshidratado.....	4
3.1.1.- El secado.....	5
3.2.- Diferencia entre secado y deshidratado.....	5
3.3.- Deshidratación secado artificial.....	6
3.4.- Deshidratación osmótica.....	6
3.5.- Actividad del agua.....	9
3.6.- Transferencia de masa.....	14
3.7.- El movimiento de la humedad sobre los sólidos.....	15
3.8.- Factores importantes en el secado.....	16
3.9.- Deshidratación solar.....	18
3.9.1.- Deseccación y deshidratación solar.....	19
3.9.2.- Deshidratador solar.....	20
3.10.- Deshidratador de superficie caliente.....	20
3.11.- Ejemplos de deshidratado.....	21
3.12.- Miel de Abeja.....	25
3.13.- Azúcar.....	28
3.14.- Consistencia del jarabe.....	30
3.15.- Grados Brix (° Brix ).....	30
3.16.- Acido cítrico.....	30
3.17.- Hidróxido de sodio.....	31
3.18.- Características organolépticas.....	31
3.19.- Sulfitación.....	34
3.20.- Manzana.....	35

3.21.- Importancia Nacional.....	37
3.22.- Regiones importantes productoras en México.....	38
3.23.- Factores de Precosecha que afectan la fisiología y manejo de Post-Cosecha de frutas y hortalizas.....	39
3.23.1.- Factores de Precosecha.....	39
3.23.2.- Factores Ambientales.....	40
3.23.3.- Prácticas Culturales.....	41
3.24.- Manejo Post-Cosecha.....	42
3.24.1.- Etileno en la Biología de Post-Cosecha.....	43
3.25.- Manejo de Post-Cosecha de Manzana.....	44
3.26.- Indices de Madurez y Calidad.....	44
3.27.- Fisiología de Post-Cosecha.....	45
3.28.- Comercialización.....	46
3.28.1.- Destino de la producción.....	46
<b>IV.- MATERIALES Y METODOS.....</b>	<b>48</b>
4.1.- Materiales.....	48
4.2.- Diseño Experimental.....	49
4.3.- Metodología.....	50
4.3.1.- Cálculos para el área de distribución o esparcimiento del aire caliente en la lámina difusora.....	51
4.3.2.- Partes que integran el Deshidratador.....	58
4.3.3.- Estufa de Aire Forzado.....	58
4.3.4.- Metodología para trabajar en el deshidratador solar.....	59
4.3.5.- Metodología para trabajar en la estufa de aire forzado.....	61
4.3.6.- Los pesos secos.....	63
<b>V.- RESULTADOS EXPERIMENTALES.....</b>	<b>64</b>
5.1.- Interpretación de resultados.....	69
5.2.- Análisis de Resultados y Discusión.....	70

<i>VI - CONCLUSIONES</i> .....	74
<i>VII - ANEXOS</i> .....	75
ANEXO A. <i>CONSULTA DE INTERNET</i> .....	75
ANEXO B. <i>CUESTIONARIO</i> .....	81
<i>VIII - BIBLIOGRAFIA</i> .....	83

## LISTA DE CUADROS Y FIGURAS.

	pág.
Tabla 1 . De importancia de la actividad de agua en los alimentos.....	11
Tabla 2 . Atributos de la textura de los alimentos.....	32
Tabla 3 . Composición por 100 gramos de manzana.....	36
Tabla 4 . Composición aproximada de 100 gramos de manzana en seco.....	37
Tabla 5 . Principales Estados Productores.....	47
Tabla 6 . Importaciones de manzana 1994.....	47
Tabla 7 . Diámetros y área total perforada de la lámina difusora.....	51
Tabla 8 . Peso de manzana en fresco(en gr.), Equipo: Deshidratador solar.....	59
Tabla 9 . Las condiciones ambientales de los días 5 y 6 de Diciembre de 1996.....	61
Tabla 10 . Peso de manzana en fresco (en gr.), Equipo : Estufa de aire forzado.....	61
Tabla 11 . Peso seco de manzana (en gr. y %), Equipo: Deshidratador Solar.....	63
Tabla 12 . Peso seco de manzana(en gr. y %), Equipo: Estufa de aire forzado.....	63
Tabla 13 . Datos de peso en manzana, fresco, seco y diferencia de peso.....	64
Cuadro 1. Desorden de Post-Cosecha relacionado con la deficiencia de calcio.....	41
Cuadro 2. Análisis de varianza de diferencia de peso.....	65
Cuadro 3. Análisis de varianza de peso seco en manzana.....	67
Gráfica No. 1 Resultados gráfícados de las medias de diferencia de peso con los parámetros de jarabe con respecto a equipo.....	66
Gráfica No. 2 Datos gráfícados de las medias de la diferencia de peso en equipo con respecto a jarabe.....	66
Gráfica No. 3 Resultados gráfícados de las medias de los pesos secos con los parámetros equipo con respecto a jarabe.....	68
Gráfica No. 4 Datos gráfícados de las medias de los pesos secos con los parámetros jarabe con respecto a equipo.....	68

Figura. 1. Fenómeno de intercambio de agua.....	7
Figura. 2. Estufa de Aire Forzado.....	59
Lámina 1. Deshidratador solar.....	52
Lámina 2. Bastidor construido para el deshidratador solar.....	53
Lámina 3. Charola para el dehidratador construida de criba.....	54
Lámina 4. Lámina difusora de aire caliente.....	55
Lámina 5. Placa de aluminio, para captación de calor (energía solar).....	56
Lámina 6. Deshidratador solar modificado.....	57

## **RESUMEN.**

Una de las principales preocupaciones del hombre, ha sido la conservación de los alimentos, tratando de mantener sus propiedades nutritivas. Esto ha propiciado una serie de investigaciones, que han dado como resultado el diseño de equipo y procedimientos; la deshidratación es una técnica de preservación de alimentos y de nutrientes específicos; en este trabajo de tesis se hizo una comparación de equipos para el deshidratado de manzana (*Pyrus malus* sp.), así como una evaluación de jarabes, de miel y de azúcar.

Para la evaluación de los jarabes, se hicieron en la misma proporción 2:1 y un testigo, se rebanaron 2 manzanas en el # 5 por unidad experimental, se les aplicó un tratamiento antioxidante de ácido cítrico que fue de 20 gr./lt. y 0.5 gr. de sulfito de sodio, durante 20 minutos, se retiraron y se introdujeron a los jarabes para retirarse a el siguiente día, posteriormente los colocamos en el equipo solar ó estufa; utilizamos 24 unidades experimentales, se repartieron 12 unidades para cada equipo, se uso el diseño experimental factorial simple 2x3, con una distribución completamente al azar, que constó de 3 tratamientos con 4 repeticiones cada uno, de donde finalmente obtuvimos resultados evidentes de que el equipo estufa y tratamiento de azúcar fueron el mejor estadísticamente, pero la prueba organoléptica realizada nos reportó que el mejor tratamiento en los equipos fue el miel y por lo tanto es la mas aceptada ya que en la encuesta la mayoría coincidió con lo mismo.

Con respecto a el jarabe de azúcar sus características organolépticas son buenas solo que estaba demasiado dulce, sugerimos bajar la concentración de grados brix para que sea menos dulce, para el natural; que el tratamiento antioxidante se le haga 20 minutos antes de introducirse a los equipos.

En la comparación de equipos ambos resultaron buenos, y para la evaluación de jarabes el de miel fue el mejor tratamiento. La implementación de equipo en este caso el solar, representa otra opción mas para los productores, ya que los costos de construcción no son elevados, y están al alcance y posibilidades de todos. Su adaptación fue adecuada pues optimizó el tiempo de exposición, se disminuyó el tiempo de secado de la fruta a diferencia de las primeras pruebas.

## ***I.- INTRODUCCION.***

Una de las principales preocupaciones del hombre, ha sido la conservación de los alimentos, tratando de mantener sus propiedades nutritivas. Esto ha propiciado una serie de investigaciones, que han dado como resultado el diseño de equipo y de procedimientos para la creación e industrialización de alimentos pero a pesar de estos esfuerzos, se siguen buscando nuevas técnicas de procesamiento o mejorar las ya existentes, con el fin de minimizar los tiempos de proceso, la energía utilizada y el deterioro de las propiedades nutritivas y organolépticas.

Una de las técnicas para producir alimentos de humedad intermedia es la deshidratación osmótica, en la cual el alimento sólido se sumerge en una solución apropiada para obtener un producto final con una menor actividad de agua. La deshidratación osmótica usualmente nos conduce a actividades de agua lo suficientemente bajas para garantizar la estabilidad del producto; por lo que el alimento debe someterse a procesos complementarios, tales como la pasteurización, congelación, adición de conservadores, secado con aire, etc.

La deshidratación es una técnica de preservación de alimentos y de nutrientes específicos, color, sabor, consistencia y olor; en muchos casos representa baja de costos en el transporte, almacenamiento y manejo, debido a que estos productos son ligeros, empaque y embalaje pequeño. Por otra parte dado que las bacterias, enzimas y otras reacciones son inhibidas se evitan costos de refrigeración además de existir la posibilidad de obtener nuevos productos a partir de estos.

Esta técnica nos permite darle un manejo de post-cosecha a los cultivos en general alargando la vida útil de el producto, cabe destacar que es una opción más para los productores que manejan cultivos perecederos sobre todo cuando hay una gran oferta de estos en el mercado y los precios bajan considerablemente, al productor no le queda más que abandonar sus cosechas.

**En este trabajo de tesis haremos una comparación de equipos para el deshidratado, uno de los cuales será en estufa eléctrica, y el otro el deshidratador solar; que originalmente se diseñó para secar granos, al cual le hicimos una adaptación para nuestro experimento.**



## **II.- OBJETIVOS:**

- Evaluar el jarabe de miel de abeja y jarabe de azúcar para deshidratado de manzana (Pyrus malus sp.).

- Determinar cual de los dos equipos utilizados en el deshidratado resulta mejor en cuanto a las características organolépticas de la manzana.

### **III.- REVISION BIBLIOGRAFICA.**

#### ***3.1.-Historia del deshidratado.***

Las frutas secas son únicas sabrosas y nutritivas. Por lo general se ha debatido que la fruta seca podría tener mejor sabor que las frutas frescas. Han sido llamadas los dulces de la naturaleza. Las frutas secas saben a dulce porque el agua ha sido removida concentrando solamente el sabor de la fruta. Podemos comer la fruta seca como un bocadillo o lo podemos añadir al cereal, nieve o a panecillos.

Para la gente que esta a dieta o para los diabéticos, la fruta seca puede satisfacer el apetito por un dulce. Sin embargo los diabéticos deberán de consumir solamente la cantidad exacta al cambio de la fruta fresca. El secado remueve solamente el agua las calorías no ( Reynolds, 1996, ver anexo A).

La deshidratación artificial de comidas se remonta tan sólo dos siglos. Por deshidratación artificial queremos decir que la fuente artificial del calor es abastecida para tomar de una exposición directa del sol (Watson Ernest L. 1988).

La deshidratación es un método importante en la preservación de alimentos. La reducción de peso y volumen en productos deshidratados y secos para vida de anaquel, reduce el almacenaje del producto y los costos de distribución. Como técnica de deshidratación producida con buenas cualidades (Toledo Romeo T. 1991).

El significado del término deshidratación se considera que es secado artificial; deshidratación ha asumido en la industria alimenticia el significado de aquel proceso de secado artificial.

### *3.1.1.-El secado.*

Es el método mas antiguo utilizado por el hombre para la conservación de los alimentos se aprendió sin duda mediante la observación de la naturaleza, en cada caso tiene lugar un grado determinado de secado y concentración de los componentes de los alimentos. Sin embargo, en el procesamiento moderno de alimentos, los términos de deshidratación y concentración han adquirido significados un poco especiales que es preciso aclarar.

Todos los granos de cereal son conservados por secado y el proceso natural es tan eficiente que difícilmente requiere ayuda del esfuerzo humano. Sin embargo, hubo periodos en la historia en que los factores climáticos hicieron que los granos no secaran apropiadamente en el campo. En estos casos, el hombre intento ayudar a la acción natural suministrando calor a los granos que de otra forma podrían descomponerse. Los granos, legumbres, nueces y ciertas frutas maduran sin ser cortadas, y secan con el viento y sol. Mas frutas son preservadas por secado que por algún otro método de preservación de alimentos. El secado natural de los alimentos por el sol da materiales bastante concentrados de calidad durable, con todo, una civilización altamente compleja no puede depender de los elementos del clima, ya que son impredecibles.

### *3.2 - Diferencia entre secado y deshidratado.*

El secado de los alimentos consiste en la eliminación de humedad contenida en un alimento, ya sea por el efecto del aire caliente, del calor solar u otro medio.

El término deshidratación se utiliza para designar a todos los métodos de desecación en los que la eliminación del agua se realiza bajo condiciones reguladas de temperatura, humedad, velocidad del aire, etc., en equipos que poseen un diseño especial. La deshidratación suele realizarse en túneles o armarios de secadores desprovistos de corrientes forzadas de aire caliente, obteniéndose productos secos de una mayor calidad.

con rendimientos mas elevados y procedentes de una mayor variedad de frutos y hortalizas ( Duckwarth, 1968; Desrosier, 1971).

### *3.3 -Deshidratación secado artificial.*

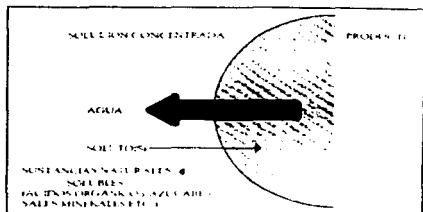
El uso del calor de un fuego para secar alimentos fue descubierto independientemente por muchos hombres en el nuevo y viejo mundo. El primer hombre seco sus alimentos en sus refugios; los Indios Americanos Precolombinos usaron el calor del fuego para secar sus alimentos. Pero no fue si no hasta 1795 que se invento el cuarto de deshidratación de aire caliente. El equipo de Masso y Challet en Francia desarrollo un deshidratador de hortalizas que consistia de un flujo de aire caliente ( 105° F ) sobre rebanadas delgadas de hortalizas.

### *3.4 - Deshidratación osmótica*

La deshidratación osmótica es una técnica útil para la concentración de frutas y vegetales, en la cual se coloca el alimento sólido, entero o en piezas, en soluciones acuosas de azúcar, sal o mezclas de esto de presión osmótica alta. Esto da origen al menos a dos flujos simultáneos a contra corriente: un importante flujo de agua del alimento hacia la solución y una transferencia simultánea de solutos de la solución hacia el alimento, como se representa en la figura 1, ambos flujos se deben a los gradientes de actividad de agua y de los solutos a través de la membrana ( Ortega M.A., 1995).

En una situación osmótica ideal una membrana semipermeable sería atravesada por las moléculas del solvente pero no por las moléculas del soluto. En frutas o vegetales, las membranas tienen unidades biológicas, las cuales pueden dilatarse y extenderse bajo la influencia del crecimiento y del aumento de la presión dentro de las células. Estas membranas celulares, las cuales se componen principalmente de células parenquimatosas, dejan pasar libremente las moléculas de solvente a través de ellas pero también dejan el paso, aunque en menor proporción de algunas de las moléculas de

soluto. Este tipo de membranas podría clasificarse diferencialmente en permeables más que en semipermeable ( Ortega M.A., 1995 ).



*Figura 1. Fenómeno de intercambio de agua*

Durante la deshidratación osmótica también existe una merma de solutos propios del alimento ( azúcares, ácidos orgánicos, minerales, sales, etc.) a través de la membrana. Aunque esto es cuantitativamente despreciable, puede ser esencial dependiendo de la importancia que se le den a las propiedades organolépticas y nutricionales.

Por consiguiente comparada con simples procesos de secado, la deshidratación osmótica modifica al alimento, tanto por una disminución en el contenido de agua como por la incorporación de solutos, lo cual puede resultar en una subsiguiente pérdida de peso ( Ortega M.A., 1995 ).

Algunos jarabes osmóticos no pueden emigrar eficazmente dentro de las células pero pueden simplemente penetrar dentro de los espacios intercelulares, debido a la amplia modificación de la permeabilidad y de la selectividad de las estructuras del tejido debido a la madurez, condiciones de almacenamiento, calor y pre-tratamientos químicos.

Trabajos recientes han mostrado que la necesidad de una membrana celular intacta, no es una condición necesaria para obtener pérdidas grandes de agua y bajas ganancias

de sólidos. Efectos similares se lograron con un modelo de gel alimenticio sin membrana ( Raoult-Wack y col; 1991).

En general, en cualquier tipo de estructura, muchos mecanismos pueden actuar al mismo tiempo, dando contribuciones relativas, las cuales dependen de la naturaleza del producto y de las condiciones de operación : osmosis, difusión, interacciones del flujo y disminución de volumen, pueden disminuir el volumen inicial en un 40-50 % (Raoult-Wack y col., 1991; Hough y col., 1993)

Dalla Rosa y col. 1982, experimentaron con cuatro tipos de frutas, diferentes en origen, contenido de agua y textura ( piña, plátano, fresa y pera ), las cuales fueron deshidratadas por ósmosis directa a la presión atmosférica y a baja presión (70 mmHg). Las velocidades mas altas de secado se obtuvieron por el método de baja presión, mientras que los valores más bajos de pérdida de agua y de ganancia de sólidos ocurrieron en los materiales con un mayor contenido original de sólidos.

Estudios recientes de deshidratación osmótica con vacío (  $10^4$  Pa ) han mostrado que la acción de la presión capilar aumenta significativamente la salida de agua (Shi y col., 1993), particularmente en el caso de productos con alta porosidad.

La mayor característica compartida por productos sujetos a la deshidratación osmótica es la formación y retención de una capa superficial de soluto concentrado. Durante el tratamiento de remojo tanto de un modelo de gel como de tejido de plantas en soluciones de azúcar, la impregnación de solutos permanece localizada 2-3 mm. Dentro de la capa superficial del producto ( Raoult-Wack y col., 1991; Marcotte y col.; 1991), por ejemplo para ocho horas en el caso de papa sumergida en una solución de azúcar 60% (  $p/p$  ) a 20 ° C (Lenart y col.; 1984), mientras que la pérdida de agua ocurre desde muy dentro del producto.

La formación de tal capa tiene un gran efecto sobre el control de la transferencia de masa durante la deshidratación osmótica, favoreciendo la pérdida de agua, limitando la impregnación de sólidos ( Raoult-Wack y col., 1991) y reduciendo la pérdida de solutos solubles en agua, tales como el ácido ascórbico y la fructuosa ( Vial y col., 1991 ). Por otra parte, la presencia de la capa concentrada puede influir en el comportamiento del producto durante el proceso complementario o almacenamiento. Por ejemplo, ha sido ampliamente observado que las velocidades de secado son menores después de un tratamiento osmótico, pero el comportamiento de los productos impregnados de soluto durante el secado por aire no han sido todavía completamente entendido ( Islam y col., 1982 ).

### 3.5 - Actividad del agua

Es el agua disponible para la actividad bioquímica, enzimática o microbiana la que determina en realidad la vida útil de un producto, esta se expresa por el concepto "actividad de agua" ( $a_w$  ).

Los alimentos deshidratados son preservados porque la actividad del agua es un nivel donde no hay actividad microbiológica puede suceder donde, químicamente es deteriorada y reacciona biológicamente en porcentajes que son reducidos a un mínimo. La actividad del agua ( $a_w$  ) es medida como el equilibrio relativo de humedad ( ERH ), el porcentaje relativo de humedad ( RH ) de la atmósfera en contacto con un producto en equilibrio con el agua contenida.  $a_w$  es también la relación de la presión parcial de el agua en la superficie espaciada de un producto (P) para la presión del vapor de agua pura ( $P^0$ ) a la misma temperatura.

$$a_w = ERH = \frac{P}{P^0}$$

La relación entre  $a_w$  y la proporción de las reacciones de deterioro en el alimento, se reducen cuando la  $a_w$  esta abajo de 0.7 previene el daño microbiológico.

Sin embargo, aunque el daño microbial no ha ocurrido en  $a_w = 0.7$ , la prevención de otra reacción en deterioro necesita para preservarse el producto alimenticio con buen éxito por requerimientos de reducción en deshidratación de  $a_w$  para  $a = 0.3$ .

Un material alimenticio puede también ser deshidratado por reducción de peso finalmente usando otras técnicas de conservación: la evaporación, la liofilización o la concentración por congelación, son algunas de las operaciones unitarias que reducen el agua disponible eliminándola físicamente del alimento.

El contenido en agua de un alimento determinado, no es, por sí mismo, suficiente para prever su estabilidad. Así, mientras algunos alimentos resultan inestables a pesar de su bajo contenido en agua (Por ejemplo: el aceite de cacahuete se altera cuando su contenido en agua supera el 0.6%), otros, con un contenido en agua elevado, son muy estables ( Por ejemplo: el almidón de papa, que contiene el 20% de agua es muy estable) (Van den Berg, 1986 ). En la tabla 1 se muestra el efecto de la baja actividad de agua sobre el grado de estabilidad de algunos elementos.



Tabla 1: De importancia de la actividad de agua en los alimentos.

$A_w$	fenómeno	Ejemplos
1.00		
0.95	Inhibición del crecimiento de Pseudomonas, Bacillus, Clostridium perfringens y algunas levaduras	Alimentos frescos altamente perecederos Alimentos con un 40% de sacarosa o un 7% de sal -salsichas cocidas, pan
0.90	Límite inferior para el crecimiento de Bacterias (en general). Inhibición del Crecimiento de: Salmonella, Vibrio parahaemolyticus, Clostridium botulinum, Lactobacillus y algunas levaduras y hongos	Alimentos con un 55% de la sacarosa o 12% de sal. Jamón curado, queso no muy madurado. Alimentos de humedad intermedia ( $a_w = 0.90-0.95$ )
0.85	Inhibición de muchas especies de levaduras	Alimentos con un 65% de sacarosa, o 15% de sal. Salami, quesos madurados, margarina
0.80	Límite inferior para el crecimiento de mohos y para la actividad de la mayor parte de los enzimas. Inhibición de Staphylococcus aureus	Harina, arroz (15-17% de agua), pastel de frutas, leche condensada azucarada, jarabes de frutas
0.75	Límite inferior para el crecimiento de las bacterias halófilas	Mazapan (15-17% de agua), confituras
0.70	Límite inferior para el crecimiento de la mayor parte de los mohos xerófilos	
0.65	Velocidad máxima de la reacción de Maillard	Copos de avena (10% de agua) caramelo de mistral, melazas, frutos secos
0.60	Límite inferior para el crecimiento de los mohos y levaduras osmófilos	Frutos secos (15-20% de agua), caramelos (8% de agua), miel.
0.55	Comienza a desordenarse el ácido desoxirribonucleico (límite inferior compatible con la vida)	
0.50		Frutos secos ( $a_w = 0.0-0.55$ ), especias, pasta seca
0.40	Mínima velocidad de oxidación	Huevo en polvo entero (5% de agua)
0.30		Corteza de pan (3-5% de agua) y alimentos similares
0.25	Máxima termoresistencia de los esporos bacterianos	
0.20		Leche entera en polvo (2-3% de agua), verduras deshidratadas (5% de agua), copitos de maíz (5% de agua)

Fellows P., 1994

El agua, ejerce en los alimentos una determinada presión de vapor, cuya magnitud depende de:

- 1) La cantidad de agua presente.
- 2) La temperatura.
- 3) La concentración de solutos en la fase acuosa (especialmente sales y azúcares).

La interacción de la actividad del agua con la temperatura, el pH, la concentración de oxígeno o de anhídrido carbónico o con los conservadores químicos, ejercen un importante efecto inhibitor sobre el crecimiento microbiano. El efecto de una baja actividad de agua se potencia si otros factores microambientales se hallan apartados del óptimo correspondiente a la especie microbiana en cuestión. Este fenómeno es el que hace posible que mediante la combinación de diversos mecanismos de control del crecimiento microbiano menos drásticos, pueda conservarse un determinado alimento sin pérdidas apreciables en su valor nutritivo o características organolépticas ( Fellows. P., 1994)

La migración del agua en forma de vapor desde el alimento al medio circundante depende de su contenido en agua y de la composición del alimento, así como de la temperatura y humedad relativa del ambiente. A una temperatura constante el contenido en agua del alimento cambia continuamente hasta que alcanza un equilibrio con la presión de vapor en el aire circundante. En estas condiciones, durante su almacenamiento, el alimento no gana ni pierde peso. A este contenido en agua se le denomina contenido en agua de equilibrio y a la humedad relativa de atmósfera de almacenamiento la "Humedad relativa en equilibrio". Cuando se representan diversos valores de humedad relativa frente al correspondiente contenido en agua en equilibrio, se obtiene una curva que se denomina la isoterma de sorción de agua.

Cada alimento posee su característica isoterma de sorción para cada temperatura. La diferente forma de las isotermas de sorción se debe a las diferencias en la estructura física, composición química y capacidad de retención de agua del alimento.

La isoterma de sorción indica la actividad del agua a la que un alimento es estable y permite predecir el efecto que sobre su actividad de agua y por tanto su vida útil produciría un cambio en su contenido en agua. Permite también predecir su velocidad de deshidratación, la temperatura óptima de almacenamiento en congelación y el grado de impermeabilidad que deberán poseer los materiales utilizados para su envasado (Fellows. P., 1994).

Es citado con frecuencia en las leyes de Raoult's que rigen la dependencia de la actividad del agua o agua y concentración de solutos en alimentos cualitativamente, las leyes de Raoult's expresan adecuadamente la dependencia de la actividad del agua o agua y contenidos de sólidos en alimentos. Solutos con bajo peso molecular también provisto en lo largo de la reducción de presión por unidad de peso de solutos que esos altos pesos moleculares. Sin embargo,  $a_w$  calculado en la ecuación de Raoult's quiere diferenciar desde la actual  $a_w$  porque la fase de solución en alimentos no son ideales.

La desviación de  $a_w$  para las leyes de Raoult's están relacionadas por el calor que envuelve la disolución de solutos. Permiten  $\Delta H_{m1}$  = molar parcial de calor mezcla, definido como un cambio en entalpía con la adición de la mezcla o removiendo un componente de mol en una constante de temperatura y presión. Permite  $N_1$  moles de componente 1.

El coeficiente de actividad de una solución regular puede ser derivada usando la aproximación Van Laar's basadas sobre la ecuación de Van Der Waal's de estado:

$$P = \frac{RT}{V-b} - \frac{a}{V^2}$$

Donde:

P= Presión de agua.

T= Temperatura absoluta.

R= Gas constante 82.06 mL ( atm/mol).

V= Volumen molar 18mL/mol de agua.

La constante " a " en la ecuación de Waal's de estado representa la magnitud de fuerzas de atracción entre las moléculas, y la constante representa la reducción de volumen como un resultados a esas fuerzas de atracción. En una mezcla contaminada  $N_1$  y  $N_2$  moles componente 1 y 2, respectivamente, de una mezcla puede ser determinada por una constante  $a_1$  por un componente 1 y  $a_2$  por el componente 2.

Desde que "a" es asociada con la atracción entre las moléculas, las reglas de intercambio ceden la ruta N<sup>1</sup> en la cual las moléculas de N<sub>1</sub> pueden interactuar. Si cada uno de estos intercambios producen a<sub>1</sub>, el total producido de N<sup>2</sup><sub>1</sub> pueden ser interaccionados a N<sup>2</sup><sub>1</sub>. La producción de acción de a<sub>1</sub> producida, el total de N<sup>2</sup><sub>1</sub> producida pueden interaccionar a<sub>1</sub> N<sup>2</sup><sub>1</sub>. La producción de todas las interacciones entre moléculas de componente 2 pueden ser a<sub>2</sub> N<sup>2</sup><sub>2</sub>. Moléculas de componentes 1 y 2 también interactúan con otros, y la producción de cada una de estas interacciones es una baja geometría de a<sub>1</sub> y a<sub>2</sub>. El número de rutas de los cuales es componente N<sub>1</sub> moléculas y N<sub>2</sub> moléculas de componente 2 pueden interactuar con cada uno o con otro (excluyendo las interacciones entre moléculas semejantes) es 2 N<sub>1</sub> N<sub>2</sub>, y la producción de estas interacciones es (a<sub>1</sub> a<sub>2</sub>)<sup>1/2</sup> (2 N<sub>1</sub> N<sub>2</sub>). Así, por una mezcla de Van Der Waal's la constante "a" puede ser expresada en términos de las constantes de los componentes acordados para:

$$a = a_1 N_1^2 + a_2 N_2^2 + 2 N_1 N_2 \sqrt{a_1 a_2}$$

La constante b es asociada con el volumen de cada molécula; por consiguiente, b para una mezcla puede ser expresada en términos de b<sub>1</sub> y b<sub>2</sub> (Toledo T., 1991).

$$b = b_1 N_1 + b_2 N_2$$

### 3.6 - Transferencia de masa.

Al inicio de la deshidratación, el agua es vaporizada solamente en la superficie, la transferencia de vapor de agua desde la cubierta superficial hasta la corriente en movimiento del aire es análogo para la convección de transferencia de calor; por consiguiente, el coeficiente de transferencia de masa en uso. El contenido de flujo es proporcional para los cuales se conduce la fuerza, es la diferencia entre la presión de vapor entre la superficie de la presión de vapor de agua en el aire circulante en la superficie.

En alguno de los tiempos en que el agua es removida desde la superficie, en la difusión del agua desde el interior de los sólidos rumbo a la superficie. El último tiempo de secado es una forma general de difusión con la cual es análoga la conducción de calor (Toledo Romeo T., 1991).

### *3.7 - El movimiento de la humedad sobre los sólidos.*

Antes que la humedad sea removida en una corriente de aire primero debe llegar a la superficie del sólido. Hay algunos mecanismos por la cual la humedad no se inicia a moverse en la superficie a través del sólido. En cualquier operación actual de sequedad siempre habrá una combinación de mecanismos y un dato no proporciona la suficiente información para el abastecimiento ordinario para distinguir entre ellos. Además como se describe los mecanismos usualmente cambiarán sus procedimientos de sequedad. Dichos mecanismos se enumeran a continuación:

*1 - Movimiento capilar.* este es el mismo mecanismo por la cual una gota de agua se extiende a través de un pedazo de papel secante. La humedad es removida desde la superficie por la evaporación de la humedad liberada es dibujada desde el interior por fuerzas capilares. Las fuerzas capilares son efectivas en las camas de sólidos granulados como la arena al igual que los sólidos con una estructura interconectada. Este es el primer mecanismo para el movimiento de la humedad liberada.

*2 - El encogimiento del sólido.* muchos sólidos de orígenes biológicos se encogen en la deshidratación. Este encogimiento tiene el mismo efecto que una esponja y la humedad es forzada a la superficie.

*3.- La difusión del sólido,* cualquier humedad libre o liberada puede distribuirse a través del sólido. La difusión de la humedad a través de las paredes celulares es un fenómeno muy conocida. La difusión del sólido es muy importante en los materiales **gelatinicos secantes**, como el jabón o el pegamento.

4.- *La difusión de la superficie*, la humedad absorbida puede distribuirse hacia la superficie sólida desde una región alta y baja del contenido de humedad.

5.- *La difusión gaseosa*, después que un sólido es deshidratado parcialmente cualquier humedad libre y liberada puede evaporarse de la superficie y pasar hacia la difusión gaseosa de las estructuras.

6.- *Gradiente de presión del fluido de vapor*, esto es similar a la difusión gaseosa pero ocurre como un resultado de la diferencia total de presión de gas que a la diferencia en la presión parcial del agua evaporizada, puede ocurrir en la sequedad vacía cuando la presión total rodea el sólido se mantiene a un valor bajo que la presión de vapor del agua entre a un sólido. Este mecanismo no puede ser efectivo en la presión atmosférica de sequedad.

### 3.8. - Factores de importancia en el secado o deshidratado.

Cualquiera que sea el método de secado empleado, la deshidratación de un alimento consta de la introducción del calor al producto; y la extracción de humedad del producto. Estas dos etapas no siempre son favorecidas por las mismas condiciones de operación que se mencionan a continuación.

*Área de superficie*. Generalmente subdividimos el alimento a deshidratar en piezas pequeñas o capas delgadas a fin, de acelerar la transmisión de calor y la transferencia de masa. La subdivisión acelera el secado por dos razones : 1.- Una mayor área de superficie proporciona mas superficie en contacto con el medio de calentamiento y mas superficie desde la cual se pierde escapa la humedad. 2.- Las partículas mas pequeñas o capas mas delgadas reducen la distancia que el calor tiene que recorrer hasta el centro del alimento, y reducen la distancia que la humedad en el centro del alimento tiene que recorrer a fin de llegar a la superficie y escapar.

*Temperatura* Cuando mayor sea la diferencia de temperatura entre el medio de calentamiento y el alimento, la cual proporciona la fuerza impulsora para la eliminación de humedad. Cuando el medio de calentamiento es aire, la temperatura desempeña también un segundo papel importante. A medida que el agua es expulsada el alimento en forma de vapor de agua, tiene que ser alejada, ya que de otra manera, la humedad crearía en la superficie del alimento una atmósfera saturada, que disminuiría la velocidad de la eliminación subsiguiente de agua. Cuanto mas caliente esta el aire, mas humedad podrá absorber antes de saturarse. De este modo, el aire de temperatura elevada que se encuentra a la proximidad del alimento en proceso de deshidratación recogerá la humedad expulsada de este en mayor grado que el aire más fresco.

*Velocidad del aire.* El aire caliente recoge mas humedad que el aire fresco, pero el aire en movimiento es mas efectivo todavía. El aire en movimiento, es decir, el aire a alta velocidad, además de recoger humedad, la barre de la superficie del alimento, previniendo la creación de una atmósfera saturada que disminuirá la velocidad de la eliminación subsiguiente de humedad.

*Sequedad del aire.* Cuando el aire es el medio de secado, cuanto más seco este, mayor será la velocidad del proceso. El aire seco tiene el poder de absorber y retener la humedad. El aire húmedo esta mas cerca del punto de saturación y, por lo tanto, puede absorber y retener menos humedad adicional que si estuviera seco.

Pero la sequedad del aire también determina hasta que punto se puede bajar el contenido de humedad del alimento mediante la deshidratación. Los alimentos deshidratados son higroscópicos. Cada alimento tiene su propia humedad relativa de equilibrio.

*Presión atmosférica y vacío.* Cuando la presión atmosférica esta a 760 mmHg, el agua hierve a 100 ° C. A cualquier presión mas baja que la atmosférica, la ebullición tiene lugar a una temperatura mas baja, y cuanto mas baja sea la presión, mas baja será esa

temperatura. Si mantenemos una temperatura constante, a medida que reducimos la presión, la ebullición prosigue a una velocidad cada vez mas rápida. Es muy importante emplear temperaturas mas bajas durante periodos mas cortos al secar alimentos que son sensibles al calor.

*Evaporación y temperatura.* A medida que el agua se evapora de una superficie, la enfría. El enfriamiento es en gran parte el resultado de la absorción por el agua del calor latente proveniente de el cambio de líquido a gas, es decir, el calor de vaporización al hacer el cambio de agua a vapor de agua. En este proceso, el calor se elimina del aire empleado para secar o de la superficie empleada para calentar, lo mismo que de el alimento caliente, de manera que la pieza o gota de alimento se enfría.

### *3.9. - Deshidratación solar*

La importancia del sol, es conocida desde tiempos muy remotos; los antiguos lo divinizaron y erigieron templos en su honor. Durante mucho tiempo se considero al sol como el centro del Universo.

Todos los dias nuestro planeta recibe del sol un caudal de energía (radiación solar). parte de esta energía es absorbida por el mar, la tierra, las nubes y la atmósfera, mientras que la mayoría es devuelta de nuevo al espacio. Del resto, una porción es consumida en el proceso de evaporación, precipitaciones, movimientos atmosféricos, reservando una mínima cantidad a la energía captada por la clorofila de las plantas verdes.

Toda esta energía interceptada por la tierra (173 billones de kilovatios), representa una fracción varios miles de veces menor que el del total producido por el sol. La mayor parte se pierde en el espacio. Los rayos solares traen luz y calor, indispensables en la supervivencia de los seres vivos en todo el planeta. Directa o indirectamente el sol produce todas las formas de energía que el hombre ha consumido desde el principio de su historia (eólica, maremotriz, hidráulica, combustibles fósiles como carbón , petróleo y gas ).



La energía solar es, una alternativa para el hombre, ya que ofrece y sobrepasa en miles de veces la demanda actual de energía para la humanidad. Una vez captada de alguna forma por el hombre, se puede emplear el calor conseguido para diversas aplicaciones (secado de cultivos, calentamiento del agua, evaporación de gases, hornos solares), pero también se puede realizar una conversión de esta energía transformándola en mecánica o eléctrica, sin olvidar y es muy importante, la conversión bioenergética, la cual consiste en transformar la energía luminosa, con la ayuda de la fotosíntesis, en vegetales que luego serán convertidos por procedimientos mixtos en energía clarifica o química.

Una de las ventajas de la energía solar es, que se considera inagotable y no contamina lo cual la hacen única con estas propiedades y diferente a las demás formas de energía, utilizadas por el hombre. Sus inconvenientes son que no es muy grande su intensidad, tiene variaciones a lo largo del día y se crea el problema de su almacenaje, de cuya resolución depende todo el éxito del problema. Dicho lo anterior, y tomando en cuenta el agotamiento al cual se esta llegando, en las formas de energía actuales (carbón, petróleo y gas), y el peligro que representan los desechos radioactivos, almacenados en espera de una tecnología mas avanzada, que nos permita obtener al máximo toda su capacidad energética. Nos lleva a la conclusión que la energía solar es rentable para el hombre, ya que, todos sus sistemas y aparatos funcionan con una apreciable sencillez, gracias a lo cual son susceptibles de mejorar rápidamente y aun costo mínimo.

### *3.9.1.- Deseccación y deshidratación solar*

La desecación ( proceso que no requiere maquinaria de deshidratación ) constituye el procedimiento agrícola de conservación mundialmente más empleado. Cada año mas de 250.000.000 de toneladas de frutas y granos se conservan por este sistema. En muchos países los alimentos conservados de esta forma son simplemente esparcidos en terrazas o superficies planas donde se les remueve regularmente hasta que ha finalizado su desecación. En otros sistemas mas sofisticados (deshidratación solar) se deshidratan

mediante un flujo de aire previamente calentado aprovechando la energía solar. Los deshidratadores solares se clasifican en (Brenndorfer y col., 1985):

- 1) Deshidratadores directos de circulación natural (Una combinación de cámara de captación y de deshidratación).
- 2) Deshidratadores directos, con sistema de captación de calor separado.
- 3) Deshidratadores indirectos de convección forzada (captador y cámara de deshidratación separados).

### *3.9.2. - Deshidratador solar.*

El secado solar esta a merced de los elementos climáticos. Los alimentos secados en una unidad deshidratadora pueden tener mejor calidad que sus duplicados secados al sol. El secado solar para frutas requiere, aproximadamente, un acre (sistema métrico decimal que equivale a 0.4047 ha.) de superficie secadora por cada 20 acres de tierra de siembra.

### *3.10. - Deshidratador de superficie caliente*

Los deshidratadores en los que el calor es conducido al alimento por conducción tienen, frente a los de aire caliente, dos ventajas principales que son :

- 1) Como en ellos no es preciso calentar, antes de la deshidratación, un volumen grande de aire, su eficacia térmica es elevada.
- 2) Como la deshidratación puede llevarse a cabo en ausencia de oxígeno, no existe riesgo de que algunos componentes de los alimentos se oxiden.

Su consumo energético suele ser del orden de 2.000-3.000 kJ por kilo de agua evaporada, en lugar de los 4.000-10.000 kJ que requieren los deshidratadores de agua caliente. Sin embargo la conductividad térmica de los alimentos es mas baja y se hace menor a medida que avanza la deshidratación. Por tanto, es conveniente que el alimento se

distribuya sobre ellos en forma de una capa delgada para mejorar la transmisión del calor y evitar el riesgo de un tratamiento excesivo. Por otra parte en ocasiones, el alimento se contraen despegándose de la superficie calefactora, con la que la transmisión de calor se dificulta. Para evitar estos problemas es preciso controlar adecuadamente las características reológicas de la pasta del alimento a deshidratar, con objeto de obtener una capa de grosor adecuada y minimizar el riesgo de que el alimento se contraiga durante la deshidratación. (Fellows P., 1994 ).

### *3.11 -Ejemplos de deshidratado*

Deshidratado de mango con jarabe a 40 ° brix con 1 % de ácido cítrico, 0.2% de ácido ascórbico y una tira de 20 gramos de dióxido de azufre durante 24 horas y posteriormente con un deshidratador de charolas. Se obtuvo una pérdida de 40% de vitamina C y un 26 % de Carotenos sin afectar demasiado la textura.

También menciona como la interacción de los aminoácidos con los azúcares en reducción ( Reacción de Maillard ), ocurre durante la deshidratación, pero se evita cuando el producto es sulfurado. ( Sánchez, 1982 ).

Deshidrataron pulpa de mango con un deshidratador de aire forzado, concluyeron que para llegar a un 15% de humedad es suficiente con 20 a 22 horas a 70 ° C. Siendo la pulpa deshidratada muy higroscópica, la cual sí es mantenida entre 50% y 60% de humedad relativa bajo su contenido de humedad y comienza a endurecerse, aunque conserva su buen sabor y color. ( Nanjundaswamy, Rodhakrishnaiah y Saroja, 1976).

Teotia, Metha y Tomar (1976), mencionan que Hall, (1952) Bathia y Amin ( 1962), reportan que la concentración de sulfitos en frutos secos es esencial para proteger el ácido ascórbico así como ácido cítrico lo estabiliza contra la oxidación enzimática y atmosférica, siendo mas provechosa el emplearlos por combinado que por separado. También mencionan que Braverman (1953), reportó que el porcentaje de SO<sub>2</sub> retenido en un alimento

aumenta cuando mayor sea la concentración empleada para sulfitar. Por otra parte, trabajando con rebanadas de mango no azucaradas y con alta concentración de sulfitos se presenta un oscurecimiento durante el almacenamiento, mientras que para las rebanadas con alta concentración de azúcar 70 ° brix y bajos niveles de SO<sub>2</sub> no hubo oscurecimiento muy marcado. Ello mismo ( 1976 ) al deshidratar a diferentes concentraciones de ácido cítrico, ácido ascórbico y SO<sub>2</sub>, obtuvieron productos de calidad similar independientemente que la deshidratación se halla hecho desde 40 ° brix hasta 70 ° brix.

Mercado, Hernández y Laksminarayana (1985), deshidrataron rebanadas de mango (C.V. Haden), a 60 °C a 70 °C con azúcar y jarabe a 70 ° brix evaluando ácido ascórbico, azúcares reductores, color, anhídros sulfuroso residual y humedad.

La pérdida de peso en secado osmótico fue de 29.5% y 37.5% para el jarabe y el azúcar respectivamente. Las rebanadas de mayor calidad se obtuvieron a 60° C 500 ppm de SO<sub>2</sub> y con jarabe a 65 ° brix.

Nanjundaswamy et al (1978), deshidrataron piña, papaya y manzana, primeramente con jarabe y luego con un deshidratador con aire forzado. Se concluyó que el mayor contenido de ácido cítrico se pierde durante la ósmosis, correspondiendo el mayor porcentaje en la piña. Los azúcares totales aumentan levemente (de 4% a 8%), y el contenido de humedad baja en un 50% aproximadamente. Ya en la deshidratación no hay cambio significativo en los azúcares totales.

Gómez (1982), analizó el contenido de ácido ascórbico y carotenos de papaya y mango sujetos a deshidratación solar, con dos tratamientos protectores, un blanqueado, un sulfitado y un tratamiento de sacarosa, las muestras protegidas de la luz solar resultaron con mayor retención de ácido ascórbico que el mango el cual posteriormente retuvo mayormente los carotenos.

La mayoría de los métodos de secado y el almacenamiento de alimentos traen como consecuencia un decaimiento de la concentración de la vitamina C ( Bender, 1978).

Flora, M. Gatchalian, M., Sesinanda, Ramos, C. Y Leonor M.S. ( 1975), hablan del efecto de diversas concentraciones de azúcar en el crecimiento de bacterias en jugo de naranja. Se observó que la muerte microbiana aumenta mientras que la concentración de azúcar se incrementa desde 42° brix a 70° brix y cuando las temperaturas de almacenamiento se incrementan desde -17° C a 5° C. Las levaduras continuaron creciendo con concentración de 60° brix y a 5° C. La muerte fue más rápida entre -17° C y -9° C pero cerca de 70° brix.

Potter, Nanjudaswamy, Radharishnaiah y Saraja, (1978), deshidrataron rebanadas de mango (C.V.) Badami y Totapuri. Con jarabe a 70° brix y luego con aire caliente a concentración durante 7 horas se obtuvo un descenso de humedad desde 60.7% a 17.6% para la variedad Badami, siendo muy similar, con la variedad Totapuri; además mencionan que con una relación fruta-jarabe, de 1:2.5 durante 25 horas se puede conseguir una disminución de peso hasta del 50% aproximadamente.

Ayala, Guillen y Mata, (1986), deshidrataron rebanadas de mango (C.V.) Haden, Kent y Keitt, empleando jarabe a dos concentraciones, a dos temperaturas, con un sulfitado y ácido cítrico como pre-tratamientos por cinco horas en baño osmótico y luego en un deshidratado de aire forzado.

Durante la ósmosis hubo una disminución en peso y humedad así como un aumento en sólidos solubles, apariencia y textura muy aceptables y una baja cuenta microbiana. Se concluyó que la ósmosis preserva las características sensoriales y químicas de la fruta.

En otro estudio realizado se analizó el efecto de la relación fruta- jarabe, como también de la concentración osmótica, y el espesor de las piezas de la papaya, la temperatura y la concentración del jarabe sobre la cinética de deshidratación del mismo. Se concluyó que las relaciones 1: 5 (Peso - Peso), de fruta - jarabe y una concentración de 50°

brix fue la mas adecuada para tener productos aceptables organolépticamente. (Montesorio y Argaiz, 1986).

Según Teatitia S.S. et al 1976; en un trabajo hecho sobre deshidratación de frutos tropicales, en este caso mango, nos dice que la deshidratación de mango en rebanadas presecadas con jarabe 40° brix , 3000 ppm de SO<sub>2</sub> , 0.1% de ácido ascórbico y 1% de ácido cítrico, dan un producto de buena textura, color y olor pero no buen sabor debido a la alta concentración de SO<sub>2</sub> .

Mehta y Tomar, 1976, utilizaron tratamientos con soluciones salinas y metabisulfito de sodio, previo al secado de mango y encontraron una mejoría en la calidad organoléptica, pero la dosis residual de SO<sub>2</sub> altero el sabor limitando su aceptación global.

Nanjundaswamy M.A. et al., reportaron un trabajo de deshidratación de rebanadas de mango, sumergiendo estas en un jarabe y secado por aire en circulación, en el cual se reduce el peso en un 50%, la humedad se reduce abajo del 20% y el producto desde el punto de vista de la pulpa del fruto, en color y textura fue mejor.

Baldry Jane et al., reportan la pérdida de peso en mango, por inmersión de las rebanadas en jarabes de 50-70° brix de glucosa y sacarosa a temperaturas entre 45 y 70° C. Mencionan que en un periodo corto la deshidratación por osmosis, seguida de un secado, nos dan un producto de buen sabor, color y rehidratación adecuada .

Reportan Farks y Lazar, en su trabajo sobre deshidratación osmótica de piezas de manzana de *Golden delictus*, vieron la influencia de la temperatura y concentración del jarabe sobre el producto final. Las temperaturas que utilizaron fueron de 30 y 60 ° C. la concentración del jarabe de 50 y 75° brix bajo un sistema de agitación. Al finalizar el trabajo encontraron que las condiciones mas favorables fueron a 50° C y 70° brix necesitando 8 horas para lograr tener una reducción del peso original del 50 % el producto que obtuvieron fue de calidad aceptable.

### *3.12. - Miel de abeja.*

Desde el punto de vista de su composición química es una solución muy concentrada de glucosa y levulosa, con pequeñas cantidades de sacarosa, dextrina, proteínas, sales minerales, ácidos orgánicos, etc. La proporción de sus componentes varía según el tipo de néctar con que ha sido producida, el cual a su vez, está directamente influido por la flora apícola de la región.

#### *Azúcares.*

La cantidad de azúcares que contiene la miel varía dentro de ciertos límites que no afectan la genuinidad del producto; posee término medio de 70 a 90% de levulosa y glucosa y de un 2 a 3 % de sacarosa. Estos porcentajes dependen especialmente de la flora apícola y las condiciones del lugar al que acuden las abejas a liberar el néctar.

También influye la actividad de la invertasa o sea la diastasa que desdobra la sacarosa en levulosa y glucosa.

La levulosa o azúcar de fruta, como también se le denomina, se halla en mayor cantidad que la glucosa, aproximadamente un 40%, es tan dulce como la sacarosa, cristaliza con menos facilidad y en consecuencia ayuda a mantener la miel en estado líquido y pastoso.

#### *Agua.*

La miel al ser cosechada contiene por lo general hasta un 16% de agua, dicho porcentaje casi siempre aumenta debido a que es muy higroscópica y por lo tanto absorbe humedad del medio ambiente hasta que se le envasa.

Las mieles mas densas tienen por lo general hasta un 14 o 15% de humedad y son mas dulces por su mayor contenido de azúcares.

#### *Sales minerales.*

La cantidad de sales minerales de una miel varía según la flor apícola del lugar donde se produce. Según Alin Caillas contiene de 0,15 a 0,75 % de dichos elementos. Reportado por ( López, 1986 ).

#### *Ácidos.*

Los ácidos se hallan en la miel en muy pequeña cantidad 0,10%, y los principales son el málico y cítrico. Además contiene vestigios de ácido fórmico, succínico y acético. Se asegura que el fórmico se encuentra en proporción bastante apreciable : 100gr. de miel tienen 0,0816 gr.

#### *Proteínas.*

Estas sustancias se hallan también en muy pequeña cantidad, alrededor del 0,30% . Según ciertos autores, su presencia en la miel favorece la formación de espuma, retiene partículas de aire finamente divididas y ejerce cierta influencia sobre el color, la granulación y opacidad del producto.

#### *Dextrina.*

La cantidad de dextrina en las mieles normales es muy reducida, alrededor de 1,80%; en las oscuras hay una mayor cantidad que en las claras.

La dextrina ejerce influencia sobre la viscosidad de la miel, teniendo por lo general a aumentarla.



### *Color.*

Aunque la mayor parte de las mieles son de color ámbar, existe un gran número de tonalidades.

El color dorado característico de las mieles claras, se debe a productos descompuestos de pigmentos tales como la clorofila, la xantófila y carotenos.

### *Sabor y Aroma.*

El sabor y el olor de este producto varia con su origen floral, habiéndose comprobado en numerosos casos que los mismos eran similares al del néctar de la flor con que fue elaborada la miel.

Las mieles de alfalfa y de trébol por ejemplo son de sabor suave y delicado, en tanto que la de eucalipto es de sabor fuerte.

### *Consistencia.*

De acuerdo con sus consistencia la miel se puede presentar bajo tres aspectos diferentes : líquida, semilíquida y granulada.

### *El valor alimenticio de la miel.*

La miel de abeja ha constituido desde los tiempos mas remotos uno de los principales alimentos azucarados de la humanidad. Hasta fines del siglo XVIII puede decirse que fue la única sustancia que se uso como endulcorante; era empleada en todas las formas en que hoy se usa el azúcar, ya sea pura, mezclada con agua, vino, té, etc., considerandola como uno de los alimentos mas apreciados.

Desde el punto de vista de su valor alimenticio, la miel es un jarabe natural sin refinar, con sabor y aroma agradables y bien característicos, compuesta por cuatro partes de azúcar y una de agua aproximadamente.

Produce una gran cantidad de energía. En efecto cada 100 gr. Proporciona 297 calorías lo que significa que puede equipararse a los alimentos energéticos. La miel posee la propiedad de ser asimilada casi por completo, sin dejar mayor residuo toda vez que entre sus componentes la levulosa y la glucosa que constituyen la totalidad de sus azúcares, son asimiladas directamente por el organismo.( López Magaladi, Mario A., 1989 ).

### *3.13-Azúcar.*

Los azúcares como la glucosa, sacarosa, lactosa y otros, se agregan a ciertos alimentos como edulcorantes. Si la concentración de estos materiales es lo bastante alta, como en los dulces, jarabes, la leche condensada, las jaleas, las mermeladas y la miel, actúan como preservativos. El efecto preservativo de los azúcares se debe a que: a) reducen la actividad del agua del alimento hasta el punto en que es imposible el crecimiento microbiano y b) aumentan la presión osmótica de la solución provocando la plasmolisis de las células microbianas . Aunque es imposible el crecimiento, algunos microorganismos con sus esporas pueden sobrevivir durante periodos prolongados en altas concentraciones de azúcares, especialmente si hay poca o nada de agua presente. Ciertos microorganismos, en particular las levaduras osmofílicas y los hongos pueden crecer en superficies de alimentos muy azucarados, en especial, cuando la variación de la temperatura produce la acumulación de humedad sobre la superficie que puede tener un contenido de azúcar inferior al del producto.

Se obtiene a partir de la savia celular de la caña de azúcar o de la remolacha azucarera.

### *Naturaleza química.*

Los azúcares pertenecen a una clase de compuestos conocidos como carbohidratos. **Sacárido**, es un término que denota azúcar o sustancias derivadas del azúcar. Los monosacáridos son azúcares simples o únicos. Los disacáridos son derivados de los monosacáridos y cuando se hidrolizan forman dos moléculas de un azúcar simple; las moléculas que contienen varios residuos de azúcar, como los almidones y la celulosa se conocen como polisacáridos.

### *Solubilidad del azúcar.*

La sacarosa es altamente soluble en el agua, más que la glucosa, aunque menos que la fructosa. La solubilidad de cualquier azúcar en el agua aumenta con un incremento en la temperatura.

### *Efecto de la sacarosa sobre el punto de ebullición del agua.*

Una sustancia que se disuelve en el agua como el azúcar, eleva el punto de ebullición. Cada mol de sacarosa (342 gr.) disuelto en un litro de agua eleva el punto de ebullición en 0.52 °C. Una mol de sal (58 gr.) por litro de agua eleva el punto de ebullición en el doble, o sea 1.04 °C, debido a que cada molécula de sal se ioniza para dar lugar a un ion sodio y un ion cloruro.

El punto de ebullición de un jarabe de sacarosa es un índice de su concentración. Uno puede medir indirectamente la concentración de azúcar en un jarabe midiendo la temperatura en la cual hierve el jarabe. Por este medio es posible determinar cuando un jarabe de azúcar ha alcanzado la concentración deseada. Se deben considerar las variaciones en la presión barométrica, de la presencia de otros azúcares y de la altitud.

### *3.14.-Consistencia del jarabe.*

El punto final de un jarabe de azúcar que toma en cuenta estos factores, así como la concentración de la sacarosa, es la consistencia del jarabe al enfriarse. Esto debe probarse casi al final del periodo de cocción. El recipiente que contiene el jarabe debe retirarse del fuego mientras se realiza la prueba. Una pequeña cantidad del jarabe de azúcar se vacía en agua fría y se observa su conducta .

El jarabe en una consistencia en forma de hilo y a una temperatura de 110 a 113 °C forma un hilo de 2" a medida que deja la cuchara (Charley, 1990).

### *3.15.-Grados brix (° brix).*

Los grados brix representan el porcentaje de sacarosa medido con un brixómetro ( o hidrómetro brix ) el brixómetro indica el porcentaje de azúcar ( sacarosa ) por peso a la temperatura indicada en el instrumento, y son muy utilizados en la industria enlatadora para evaluar la calidad y concentración de los jarabes (Bósquez, 1992).

### *3.16.- Acido cítrico.*

El ácido cítrico es un ácido hidroxí-tricarbónico, habiéndose aislado por primera vez a partir del jugo de limón. Se halla muy difundido en la naturaleza y como ácido cítrico puro es una sustancia cristalina inodora e incolora, con típico sabor ácido. El ácido cítrico puede presentarse tanto exento de agua como en forma de monohidrato.

El ácido cítrico y el ácido ascórbico son compuestos muy efectivos para evitar el oscurecimiento enzimático. El ácido cítrico por su parte, baja el pH del medio y actúa como quelato sobre el cobre unido a las fenolasas provocando su inhibición ( Santos, A; 1982 ).

### *3.17.- Hidróxido de sodio (Sosa cáustica)*

La sosa cáustica es una sustancia incolora e higroscópica que se vende en el comercio en forma de trozos, escamas hojuelas, granos o barras. Se disuelve en agua con fuerte desprendimiento de calor y la disolución acuosa se llama lejía. A nivel industrial, para las conservas, el pelado de las patatas, zanahorias, remolachas, nabos, apio, escorzoneras, melocotones, albaricoques, puede realizarse por vía química. La sosa y el carbonato sódico, antes utilizados a estos efectos, son actualmente reemplazados frecuentemente por otros agentes, menos agresivos citados a continuación : Sustancias de pelado : hidróxido sódico-carbonato, sódico- monoetanolamina- fosfato diamónico-trifosfato sódico.

La concentración para el baño de pelado, generalmente es de 1 a 3 % de materias activas, se vigila por medio del pH que debe ser cercano a 8. La temperatura, (70 a 90° C), y la duración del baño (5 a 10 minutos ) están definidas en función de las especies vegetales y de las sustancias de tratamiento.

Un abundante aclarado con agua debe eliminar las sustancias de pelado y de tensoactivos. El contenido residual admitido en las frutas y hortalizas varía de 5 a 100 mg/kg. En el caso de las frutas destinadas a la conserva, el agua de aclarado ha de estar acidificada con ácido cítrico como antiséptico para llevar el pH por debajo de 4.5.

### *3.18.- Características organolépticas.*

Para el consumidor, los atributos mas importantes de los alimentos los constituyen sus características organolépticas ( textura, bouquet, aroma, forma y color ). Son estas las que determinan las preferencias individuales por determinados productos. Pequeñas diferencias entre las características organolépticas de productos semejantes de marcas distintas son a veces determinantes de su grado de aceptabilidad.

### *Textura.*

La textura de los alimentos se halla principalmente determinada por el contenido en agua, grasa, por los tipos, proporciones relativas de algunas proteínas y carbohidratos estructurales ( celulosa, almidones y diversas pectinas ).En la tabla No.2 se muestran los atributos de textura en los alimentos. Los cambios en la textura están producidos por la pérdida de agua o grasa, la formación o rotura de las emulsiones, la hidrólisis de los carbohidratos polimericos y la coagulación o hidrólisis de las proteínas .

*Tabla 2. Atributos de textura de los alimentos.*

<i>Característica Primaria</i>	<i>Característica secundaria</i>	<i>Calificativos normalmente empleados.</i>
<b>Características mecánicas</b>		
Dureza	Quebradizo	Blando- firme- duro Desmenuzado, crujiente, quebradizo.
Cohesividad	Madurabilidad	Blando, masticable, correoso
Viscosidad	Gomoso	Corto, harinoso, pastoso, gomoso
Elasticidad		Fluido, viscoso.
Adhesividad		Plástico, Elástico
<b>Características geométricas</b>		
Tamaño y forma de partícula		Arenoso, granujiento
Tamaño y orientación de las partículas		Fibroso, celular, cristalino
<b>Otras características.</b>		
Contenido en agua		Seco-húmedo- mojado acuoso
Contenido graso	Aceitosidad Grasosidad	Aceitoso Grasiento

Adaptada de Szczesniak (1963).

### *Sabor, Bouquet y Aroma*

Los atributos del sabor son, el dulzor, el amargo y la acidez. Estos atributos se hallan esencialmente determinados por la composición del alimento y no suele afectarles el proceso de elaboración. Constituyen una excepción los cambios provocados por la respiración metabólica de los alimentos frescos y los cambios en acidez y dulzor que pueden producirse durante la fermentación. Los alimentos frescos contienen mezclas complejas de componentes volátiles que imparten bouquets y aromas característicos. Durante el proceso de elaboración estos componentes pueden llegar a perderse reduciéndose entonces la intensidad del bouquet o destacándose otros componentes de este y del aroma. También se producen, por acción del calor, las radiaciones ionizantes, la oxidación, o la actividad de las enzimas sobre las proteínas grasas o carbohidratos, componentes aromáticos volátiles diversos.

### *Color*

Muchos de los pigmentos naturales de los alimentos se destruyen durante el tratamiento térmico, por transformaciones químicas que tienen lugar como consecuencia de cambios en el pH, o por oxidaciones durante el almacenamiento. Como consecuencia de ello, el alimento elaborado pierde su color característico y por tanto, parte de su valor. Los pigmentos sintéticos son más estables al calor y la luz y a cambios en el pH. Es por ello que en ocasiones se adicionan a los alimentos antes de su elaboración, para que el color no se pierda durante la misma.

### *Características nutritivas.*

Muchas operaciones unitarias, especialmente aquellas en las que no interviene el calor, apenas afectan a la calidad nutritiva de los alimentos. Esto ocurre, por ejemplo en la operaciones de mezclado, limpieza, clasificación, liofilización y pasteurización.

Los tratamientos térmicos son la causa principal de los cambios que se producen en las propiedades nutritivas de los alimentos. Así por ejemplo, durante los mismos se produce la gelatinización de los almidones y la coagulación de las proteínas, lo que mejora su digestibilidad, al propio tiempo que se destruyen algunos compuestos antinutritivos. Sin embargo el calor destruye también algunas vitaminas termolábiles, reduce el valor biológico de las proteínas ( debido a la destrucción de aminoácidos en las reacciones de empardecimiento de Maillard ) y favorece la oxidación de los lípidos.

La oxidación constituye otra importante causa de los cambios que se produce en el valor nutritivo de los alimentos por su exposición al aire, por ejemplo en las operaciones de reducción de tamaño, deshidratación por aire caliente o por acción del calor sobre las enzimas oxidantes .

*Los principales efectos de la oxidación sobre el valor nutritivo de los alimentos son :*

- 1) La degradación de los lípidos a hidroperóxidos y reacciones subsiguientes, que dan lugar a una gran variedad de compuestos carbonílicos, compuestos hidroxí y ácidos grasos de cadena corta, y en los aceites de fritura, de diversos compuestos tóxicos.
- 2) La destrucción de las vitaminas oxidables .

### *3.19.- Sulfitación .*

La sulfitación tiene por objetivo conservar el color y sabor natural del fruto, prolongar su conservación, retardar la pérdida de la vitaminas "A" y "C" y contrarrestar el desarrollo de microorganismos ( Desrosier, 1971).

Sulfito: Agente de blanqueo utilizado frecuentemente en tecnología alimentaria(vino blanco, frutas, verduras, etc), que inhibe la formación de sustancias coloreadas durante el pardecimiento tanto enzimático como no enzimático En la reacción de Maillard no impide la



reacción aldehído-amina, aunque evita la polimerización de los productos iniciales de la reacción, incoloros ( Jean, 1990).

### *3.20 - Manzana*

#### Origen.

Se originó en el Suroeste de Asia, donde una mezcla de especies nativas de *Malus*, pudieron dar un fruto de tamaño y calidad atractivos para el hombre.

Este frutal fue traído por los pobladores Europeos. La prolongación de esta especie durante esas épocas fue por semilla, dada su facilidad de transporte. A principios de este siglo los principales cvs. fueron la Baldwin y la Ben David y actualmente las mas populares son la Red Delicious, Golden Delicious y McIntosh .

#### Variedad: Golden delicious

Fue introducida en 1974, sobre el portainjerto M-11, Sus características son:

**Floración:** Intermedia de acuerdo al clima de la región variando del 9 al 20 de abril dependiendo del frio invernal- autopolinizable. Además de la variedad Golden existen: la Spur, Red delicious starquins, la Rome beauty, la doble roja, son variedades que requieren de 1200 a 1300 horas frio, la variedad Anna, requiere de 300 a 350 horas frio (Bueno A., 1997).

**Producción:** Su producción es de 19.5 ton/ha, en 10 años de evaluación considerándose alta.

**Maduración:** Tardía se cosecha de la segunda a la tercera semana de septiembre.

El fruto es de tamaño grande de forma redonda ovalada alargada, simétrica y sin globosidades. Piel brillante, seca, lisa, la roja pulpa de sabor dulce, perfumada, amarillenta y firme ( Fabregas, 1980 ). En la tabla No.3 nos muestra la composición nutricional que se obtiene por cada 100 gramos de manzana, como se puede observar en dicha tabla el fruto es nutricionalmente completo. Así mismo en la tabla 4 muestran los porcentajes de los componentes en 100 gr. de manzana en seco, los componentes reportados son: agua, proteínas, carbohidratos, grasa, y cenizas.

*Tabla 3: Composición por 100 gramos de manzana.*

<i>Principios inmediatos :</i>	
	<i>%</i>
Proteínas	0,3
Hidratos de carbono	13
Grasas	0,4
Aguas	85
Fibras	1,1
Cenizas	0,2
<i>Minerales</i>	
	<i>%</i>
Potasio	0,111
Sodio	0,0053
Calcio	0,0074
Magnesio	0,0050
Fósforo	0,0100
Azufre	0,0060
Cloro	0,0025
Manganeso	0,000084
Yodo	0,000008
Zinc	0,000100
Cobre	0,000090
Hierro	0,000440
Aluminio	0,000875
Flúor	0,0000195
Arsénico	0,0000200

<i>Vitaminas</i>	
Vitamina A	80 U.I.
Vitamina B1	0,030 mg
Vitamina B2	0,030 mg
Vitamina C	10,- mg
Vitamina E	0,720 mg
Vitamina PP	0,145 mg
Vitamina P	0,6 U.P.

Diccionario de los alimentos consejos para vivir con salud ,1984.

Tabla 4: Composición aproximada de 100 gr. de manzana en seco.

	Agua	Proteinas	Carbohidratos	Grasas	Cenizas
Manzana	23	1,4	73,2	1,0	1,4

(De Von Loescke,1955), Reportado por Desrosier, 1974.)

### *3.21 -Importancia Nacional*

El manzano es uno de los frutales de mayor importancia ya que esto se refleja con la expansión y actualización permanente de las técnicas utilizadas para su cultivo.

Este árbol prospera en los climas templados fríos, los cultivares no toleran el aire seco, ni las altas temperaturas, por lo que las zonas de gran producción están determinadas por las condiciones climáticas.

En México, el manzano es uno de los frutales templados de mayor importancia; esto se refleja en la expansión y actualización permanente de las técnicas de los que albergan dos óvulos cada uno.

Las flores del manzano son grandes, casi dentadas o cortamente pedunculadas; abren unos días antes que las hojas, son hermafroditas de color rosa pálido y a veces blancas, en números de tres a seis unidos en corimbo. Un árbol carga alrededor de 100 000 flores, pero sólo bastará con que del 2 al 4% de éstas lleguen a un buen término para que la

fructificación sea suficiente y se logre una buena producción. Algunos autores consideran que del 4 al 5% se transformaría en una buena producción ( Kramer, 1982, citado por Hernández, 1982 ).

El fruto del manzano pertenece al tipo pomo y cuenta con cinco alvéolos; el endocarpio es cartilaginoso y en cada alvéolo están las semillas; el pedúnculo es de longitud variable, el cáliz es persistente y forma el ojo colocado en una depresión más o menos regular y profunda; la forma del fruto depende de la variedad, aunque es generalmente esférica. Este órgano tiene pericarpio ( pared madura del ovario ), diferenciado del exocarpio, que son carnosos.

La semilla es un óvulo que al alcanzar su maduración, se constituyen por tegumentos o cubiertas que le envuelven y otro órgano llamado almendra, que forma la mayor parte de la semilla; los tegumentos se encuentran en producción.

En años recientes la producción de manzana en México ha aumentado notablemente, debido a la demanda que tiene esta fruta como consumo fresco para el país, así como para su industrialización.

### *3.22.-Regiones importantes productoras en México.*

Probablemente el área más grande productora de manzana en México es Sierra de Chihuahua que comprende Cuauhtémoc, Guerrero, Bacuimoa, Naniquipa, Nuevas Casas Grandes y el Sauz. Otras áreas importantes de producción incluyen la Sierra de Arteaga en Saltillo, Zacatecas, Canatlán en Durango, el estado de Puebla y Costa de Hermosillo en Sonora, que forman el cinturón manzanero de México.

### ***3.23.-Factores de precosecha que afectan la fisiología y manejo de postcosecha de frutas y hortalizas.***

#### ***3.23.1.-Factores de precosecha***

El período de almacenamiento, respiración, transpiración, composición química, apariencia externa, estructuras anatómicas, deterioro, sabor, calidad y otros comportamientos y características de postcosecha reflejan las condiciones ambientales y culturales a las cuales el producto fue expuesto.

Los factores ambientales incluyen: temperatura, humedad relativa, luz, textura del suelo, viento, altitud y lluvia. Los factores culturales son: nutrición mineral, manejo del suelo, poda, raleo, reguladores de crecimiento, patrones, densidad de plantación, prácticas de riego y anillado. Estos factores afectan la obtención de la máxima calidad de los productos hortícolas en la cosecha. Sin embargo, es imposible determinar el efecto de cada uno de ellos en la calidad de los productos hortícolas.

Los efectos de las condiciones de precosecha en la vida de postcosecha de los productos hortícolas pueden ser fisiológicos o patológicos ( Ben-Aire and Lurie, 1975 ). Las condiciones fisiológicas se refieren al proceso de degradación de los tejidos después de la cosecha y las condiciones patológicas al ataque de hongos y bacterias en los productos hortícolas. Los patógenos penetran la planta pero permanecen latentes durante el periodo de crecimiento y aquellos hongos y bacteria que son activados debido a la condición final del producto hortícola, la cual es afectada por las condiciones de precosecha. Sin embargo, en la práctica, la degradación y el envejecimiento del tejido pueden favorecer el desarrollo de microorganismos, los cuales no se desarrollan en tejidos sanos. A continuación se describen los factores de precosecha que afectan la post-cosecha ( Duarte, 1991).

### 3.23.2.-Factores ambientales

#### *Temperatura*

Para la mayoría de los productos hortícolas, entre mas alta sea la temperatura durante el desarrollo del fruto, mas temprana es su cosecha.

Altas temperaturas y baja humedad durante las últimas semanas antes de la cosecha, asociadas con alta humedad, ya sea temprano o tarde durante la estación son condiciones favorables para el desarrollo de el escaldado de la manzana ( Sharples, 1975 ).

El metabolismo y la composición del fruto son también afectados por la temperatura.

#### *Luz*

La duración, intensidad y calidad de la luz, afecta la calidad de los productos hortícolas en la cosecha . en plantaciones de alta densidad, en donde la penetración de la luz y la intensidad de la misma son afectadas, los frutos tienden a tener menos azúcar y las hortalizas presentan hojas mas largas y delgadas. La duración del día y la calidad de la luz afectan la fisiología de los productos hortícolas.

#### *Otros factores ambientales.*

Las prácticas de riego deben ser las adecuadas para asegurar un producto de buena calidad . El exceso de humedad, ya sea por riego o por lluvia, unos días antes de la cosecha , reduce la TSS ( Tasa de Sólidos Solubles ), en uva de mesa retrasando su cosecha (Winkler et al ., 1974 ) Además, estas condiciones favorecen el desarrollo de enfermedades.

### 3.23.3.-Prácticas culturales.

#### *Nutrición mineral.*

La nutrición durante el desarrollo del fruto es el factor mas importante que afecta su composición, así como su comportamiento de postcosecha, la optimización de la nutrición mineral basada en el análisis foliar se ha convertido en una práctica universal.

#### *Calcio*

Desde principios de 1940 el calcio ha adquirido gran importancia como un factor decisivo en la nutrición y especialmente en el almacenamiento de frutas, tomate y ciertos vegetales.

El desorden asociado con la deficiencia de calcio en manzana fue resumida por Shear (1975) ver cuadro 1 abajo. Los principios básicos de absorción, distribución y funciones del calcio en relación con desordenes ( Bangerth, 1973 ), envejecimiento y madurez del fruto ( Ferguson, 1975 ) han sido recientemente revisados. Algunas investigaciones, en proceso, están encaminadas a estudiar el mecanismo del calcio y la acción de la calmodulina en el tejido de las plantas (Poovaiah, 1985).

Cuadro 1: Desorden de Post-Cosecha relacionado con la deficiencia de calcio (Shear, 1975).

<i>Producto Frutícola</i>	<i>Desorden</i>
<i>Manzana</i>	Mancha amarga, mancha corchosa, rajaduras, descomposición interna, mancha de Jonathan, decoloración de lenticelas, descomposición de la lenticela, descomposición por frío, mancha cerosa.

(Duarte, 1991)

### *Nitrógeno.*

Las concentraciones de nitrógeno en los tejidos de las plantas han sido tradicionalmente ligados con la vida de postcosecha de los productos hortícolas, ( Claypool, 1975 ). Las aplicaciones tardías de nitrógeno durante el desarrollo del fruto lo afectan, principalmente en la manzana, naranja y flores. En la manzana disminuye el color y retrasa la madurez. En crisantemos, el nitrógeno acorta la vida de postcosecha de las flores. (Ben-Aire y Luiré, 1986, reportado por Duarte, 1991).

### *3.24 -Manejo Post-cosecha.*

#### *Reguladores de crecimiento*

En manzana, Alar tiene efectos en el fruto, desarrollo del árbol y en la floración. También previene la caída del fruto antes de la cosecha y mejora su firmeza. Otros efectos son el retraso en la madurez del fruto, menos incidencia de escaldado y aumento en el color de variedades rojas ( Beute y Mickey, 1978, reportado por Duarte 1991 ).

Ethepon se utiliza también en manzana para inducir la formación de yemas florales en el árbol, acelerar la abscisión del fruto y tener una madurez uniforme en variedades de color rojo. Este producto es aplicado de dos a tres semanas antes de la fecha normal de cosecha y dos semanas antes de la fecha deseada de cosecha (Beutel y Mickey, 1978, reportado por Duarte 1991).

#### *Etileno*

El descubrimiento de que el gas etileno actúa como regulador de crecimiento alterando el crecimiento y desarrollo de las plantas fue hecho por Girardin (1864) ( Citado por Nichols, 1975 ), cuando se observó que el gas se utilizaba para iluminar las calles de algunas ciudades alemanas, provocaba la defoliación de los árboles.



El etileno (C<sub>2</sub>H<sub>4</sub>) lo sintetizan las plantas a partir del aminoácido metionina. No hay duda de que el etileno se produce de modo natural por las plantas y que tiene efectos hormonales en el curso normal de desarrollo; sin embargo, es un hecho que muchos tejidos que normalmente forman poco etileno elevan la síntesis de 3 a 10 veces más si se le daña mecánicamente o se le sujeta a otra forma de stress. En general, las plantas bajo stress muestran una mayor concentración de ácido abscísico y etileno y menor de citoquininas que la planta normal.

Los frutos también producen etileno, pero en este caso la cantidad suele ser pequeña al principio y aumentar al ir madurando el fruto. Se cree que el etileno producido en el ápice de un brote puede difundirse hacia abajo. Quizás el etileno producido en la porción central se desplace hacia el exterior, en la misma dirección que la maduración de muchos frutos, estimulando la maduración de tejidos inmaduros.

Quizás el etileno desempeñe una función importante en la transcripción y traducción del código genético del DNA al RNA a las proteínas y puede incorporarse en el RNA, al igual que alguna de las otras hormonas. Si es así, contribuirá también a la regulación de otros fenómenos del desarrollo, como son la floración abscísico y maduración de los frutos.

Una de las consecuencias del proceso de mecanismo de acción del etileno sobre las membranas celulares consiste en que cierta enzima que destruye la clorofila puede penetrar a los cloroplastos. La descomposición de la clorofila toma visible los pigmentos rojos y lo amarillo presentes en la célula del fruto, adoptando este color en la madurez .

### *3.24.1.-Etileno en la biología de postcosecha.*

Puede haber muchas fuentes de etileno, muchas frutas y otros tejidos vegetales biosintetizan etileno al empezar a madurar, envejecer o sufrir daños. Las fugas de gas natural, los gases desprendidos por máquinas de combustión interna, el quemado de materia

orgánica, la vegetación en descomposición, enferma o vieja, la contaminación del aire y aun de los tejidos vegetales en buen estado o los hongos pueden ser fuentes del etileno.

Concentraciones tan bajas como de 0.1 ppm son suficientes para iniciar la maduración o los procesos de senescencia a 20°C. Normalmente, a 0°C, concentraciones de aproximadamente ppm de etileno tiene el mismo efecto que 0.1 ppm a 20°C. Por tanto, es muy importante que se mantengan bajas temperaturas no solo para disminuir la velocidad de respiración sino también para reducir la síntesis de etileno y los efectos de su exposición. El etileno parece actuar estimulando la síntesis de enzimas como las hidrolasas de la pared celular (incluyendo pectinasas, celulasas), clorofilasa, proteasas, enzimas degradativas de almidón y las enzimas para la síntesis del etileno y pueden actuar alterando la permeabilidad de la membrana y los procesos de transporte. A menudo existe una estimulación del ciclo glicolítico completo y del ciclo de Krebs de ácido tricarbóxico que se manifiesta, en última instancia, en el incremento abrupto de la respiración, conocido como climatérico.

### *3.25.-Manejo de postcosecha de manzanas.*

La cosecha en una madurez temprana ayuda a lograr un punto medio entre una larga vida de almacenamiento y una buena calidad o por lo menos, aceptable después de este. Una cosecha cuidadosa y un buen manejo evita el daño mecánico a las frutas, buenas prácticas de sanidad en la precosecha y en la postcosecha y posiblemente tratamientos con fungicidas protegen a la fruta en el almacenamiento, así como una selección cuidadosa para eliminar aquellas frutas inmaduras, sobremaduras, dañadas, infectadas o picadas por insectos.

### *3.26.-Índices de madurez y calidad.*

Para determinar el tiempo de cosecha existen diversos indicadores, tales como: firmeza, contenido de sólidos solubles, coloración de la fruta, coloración de la semilla y los

días transcurridos desde la fecha de floración media hasta la madurez. Las condiciones climáticas son determinantes para que las bajas temperaturas de inviernos benignos y esto provoca que la cosecha se adelante o se atrase; la cosecha de manzano se lleva a cabo generalmente en forma manual. El empaque de las manzanas se lleva a cabo de acuerdo con su calidad: la extra, la de primera, la de segunda, la tercera y cuarta; cotizándose en el mercado a diferentes precios. Para seleccionar las manzanas, se utiliza equipo especial de empaque (Ramírez, 1993).

Probablemente el índice de madurez más importante para las manzanas es el tiempo transcurrido desde el florecimiento completo. Por ello es importante determinar no solamente la fecha cuando ocurre este florecimiento completo en un determinado huerto, sino también saber si la fruta en desarrollo se comporta normalmente comparada con la de otro distrito de producción, en los cuales ya se ha establecido el número de días a partir del florecimiento pleno (Richardson, 1991).

En algunas áreas se utiliza el índice de almidón, con estadios óptimos de degradación del almidón variables en función del cultivar aunque la mayoría cae en el rango de 2.2 a 2.5/6.

### *3.27.-Fisiología de postcosecha.*

*Respiración y producción de etileno, respuestas al etileno y a la atmósfera controlada.*

Tanto las manzanas como las peras caen en la categoría de frutas climatéricas y, por tanto tienen un mínimo de actividad respiratoria durante la maduración fisiológica y antes de la madurez comercial. En esta fase, las síntesis de etileno también está en un mínimo. A medida que progresa la maduración fisiológica y que la fruta se acerca a los estadios tempranos de la maduración comercial, tanto la producción de etileno como la respiración se aceleran, a menudo alcanzan sus máximas velocidades ( el climaterio ) aproximadamente

en la fecha en que la fruta alcanza su óptima madurez comercial para consumo. A partir de entonces, tanto el etileno y la respiración disminuye a medida que la fruta continúa ablandándose, pero pueden incrementarse de nuevo conforme que la desorganización celular masiva ocurre y la senescencia se desencadena. El etileno aplicado externamente antes del pico climatérico generalmente desencadenará el climatérico, mientras que el etileno aplicado después, normalmente, no evoca ninguna respuesta (Pantástico, 1948).

### *3.28.-Comercialización.*

Debido a la alta demanda de este producto como fruta fresca se ha venido incrementando la superficie sembrada de manzano, así como la apertura de nuevas zonas productoras como se muestra en la tabla 5.

#### *3.28.1.-Destino de la producción.*

Del total de la producción el 82.25 % se destina al mercado interno para satisfacer la demanda de fruta fresca.

Mientras que el 17.75 % va a la industria (refresquera, o alimento para bebé, y otros).

Exportaciones mínimas a el Salvador, Nicaragua, Belice, Guatemala, República Federal Alemana y Estados Unidos.

Tabla 5: Principales Estados Productores :

Estado	Sup/ cosechada Ha.		Prod. en ton.	
	94	95	94	95
Chihuahua	21,500	22,063	242,297	235,365
Durango	11,251	11,183	76,825	43,189
Coahuila	8,663	8,514	48,212	32,112
Puebla	5,798	6,793	29,044	32,645
Nuevo León	2,533	2,537	15,107	10,870
Subtotal	10,585	-----	60,858	-----
otros	-----	-----	-----	-----
Total	60,330	-----	472,343	-----
Veracruz	-----	1,000	-----	6,312
Zacatecas	-----	1,791	-----	6,619

Fuente: Delegaciones de SAGAR en los Estados 1994-1995.

La producción nacional no llega a cubrir la demanda por lo cual es necesario que se tenga que importar fruta, principalmente se importa de E.U., Nueva Zelanda y Chile ( ver tabla 6).

Tabla 6: Importaciones de manzana 1994.

Importaciones (ton.) año 1994	
E.U.	148,907
Nueva Zelanda	2,571
Chile	2,422

Fuente: SAGAR 1994.

#### **IV- MATERIALES Y METODOS.**

Una vez terminada la revisión bibliográfica y de acuerdo a nuestros objetivos planteados al inicio, listamos los materiales a utilizar para cubrir nuestros objetivos por lo que a continuación aparece dicha lista, donde aparece tanto materiales como herramientas.

##### **4.1.- Materiales**

- Hidroxido de sodio ( sosa)
  - Acido citrico
  - Bisulfito de sodio
  - Azúcar
  - Miel de Abeja
  - Rebanadora
  - Estufa de aire forzado
  - Deshidratador solar
  - Contenedores o recipientes
  - Densimetro
  - Pinzas
  - Cucharas de madera
  - Báscula y balanza granataría
  - Fruta ( Manzana)
  - Guantes
  - Cubre bocas
  - Vasos de precipitado de 1000 ml.
  - Cloro
  - Jabón y estropajo
  - Agua de garrafón
  - Termómetro
- Materiales para la adaptación del deshidratador solar.**

- Solera 2.54 x 6mm de espesor
- Angulo 2.54 x 2.54 x 3mm de espesor
- Criba # 7
- Lámina de aluminio 1 metro
- Remaches
- Equipo para soldar
- Pintura acrílica
- Solera de aluminio
- Remachadora
- Banco industrial
- Sacabocados
- Tijeras para alambre
- Metro
- Niveles
- Escuadras
- Soldadura
- dobladora
- Plástico 5 Metros de doble ancho.
- Paquete Autocad
- Paquete de computación SPSWIN

4.2.-Diseño experimental factorial simple 2 x 3 con una distribución completamente al azar.

3 Tratamientos con cuatro repeticiones cada uno.

- Testigo ó natural
- Tratamiento con jarabe de azúcar
- Tratamiento con jarabe de miel de abeja

#### **4.3.-METODOLOGIA.**

En la presente investigación se adaptó un deshidratador solar, para secar granos mediante la energía solar. Dicho equipo (como se muestra en la lámina 1), está integrado por un cilindro que era donde se depositaba la semilla, este cilindro tiene una criba que permite el paso del aire caliente, una manivela para girar el cilindro, cámara de secado, tapa, alabes, bastidor, colector solar, pie de colector, ventilador, criba, chumaceras, campana, bisagras y mariposa.

Este equipo diseñado para el secado de granos se modificó con la finalidad de probarlo en el deshidratado de frutas, se cambió el cilindro por un anaquel para sostener charolas y así poder introducir fruta en rebanadas, las medidas del anaquel son de 94.0 cm de largo y de ancho 60 cm por una altura de 54.5 cm. Con cuatro rieles para charolas con una separación 9.0 cm entre rieles, contruñidos con material solera de 6.2mm y ángulo de 3.3mm de espesor, soldados y pintados con pintura acrílica en aerosol (como se muestra en la lámina 2).

Charolas: con material de criba de  $3 \times 3 / \text{plg}^2$ , en los bordes se les colocó un ángulo de aluminio con remaches, se armaron cinco charolas (ver lámina 3).

Lámina difusora de aire, para esta primeramente tomamos medidas de la superficie a cubrir con dicha lámina que son de 91.5 x 61.5 cm, para posteriormente calcular la distribución de las perforaciones (en la tabla 7 se muestran los datos de diámetro de perforación, y número de hileras perforadas así como el cálculo del área total perforada.), estas se hicieron de menor a mayor calibre, para uniformizar el calor, las perforaciones se realizaron con el taladro de banco y un sacabocados. Esta lámina (ver lámina 4), es de aluminio de 1/32" espesor, se hicieron 13 hileras con 17 perforaciones cada hilera.



Formula utilizada para calcular el área total perforada.

Area =  $\pi \times (\phi)^2$  área perforación.

Area perforada  $\times$  17 # perforaciones /hilera = Area perforada /hilera.

$\Sigma$  del área perforada en las 13 hileras = Area total perforada.

Area Total perforada = 0.277771 m<sup>2</sup>

Tabla 7. Diámetros y área total perforada de la lámina difusora.

# de hilera	Diámetro de perforación	Calculo de área / hilera
1	24.8 mm	0.008211 m <sup>2</sup>
2	22.0 mm	0.00646 m <sup>2</sup>
3	12.9 mm	0.00128 m <sup>2</sup>
4	12.9 mm	0.00128 m <sup>2</sup>
5	12.0 mm	0.00192 m <sup>2</sup>
6	12.0 mm	0.00192 m <sup>2</sup>
7	12.0 mm	0.00192 m <sup>2</sup>
8	10.5 mm	0.00144 m <sup>2</sup>
9	10.5 mm	0.00144 m <sup>2</sup>
10	7.7 mm	0.077 m <sup>2</sup>
11	7.7 mm	0.077 m <sup>2</sup>
12	6.0 mm	0.0480m <sup>2</sup>
13	6.0 mm	0.0480m <sup>2</sup>
		$\Sigma = 0.277771 \text{ m}^2$

4.3.1.-Cálculos para el área de distribución o esparcimiento del aire caliente en la lámina difusora.

Velocidad del aire a la entrada del colector.

$$V = Q/A$$

V: Velocidad (m/s).

Q: es el caudal, que proporciona el extractor 5m<sup>3</sup>/min.

A: es el área a la entrada del colector.

$$= \frac{5(\text{m}^3 / \text{min})}{0.277771 \text{ m}^2} = \frac{18.00(\text{m} / \text{min})}{60 \text{ seg}} = 0.3 \text{ m / seg}$$

La cantidad de aire que entra a la cámara de secado es de 0.3 m/seg ( el aparato con el que se mide la entrada de aire es un anemometro).

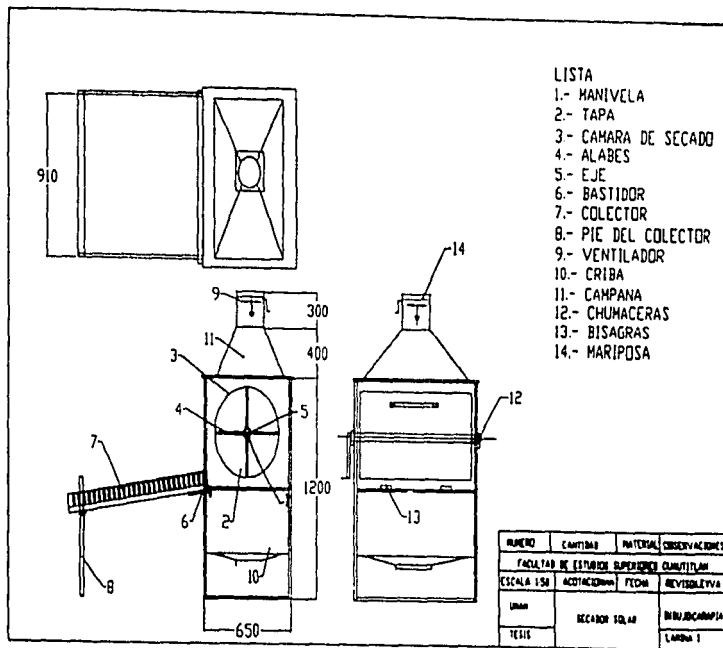
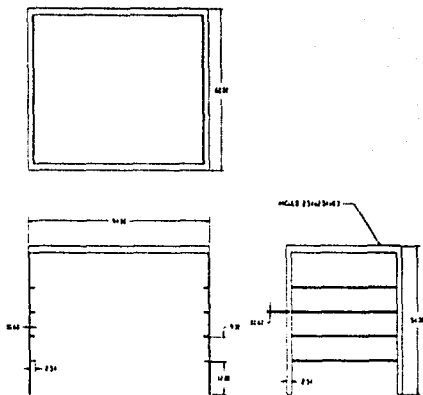


Lámina 1. Deshidratador solar.



FACULTAD DE ESTUDIOS SUPERIORES ORIENTALES		
UNIVERSIDAD NACIONAL AUTÓNOMA DE YUGUAY		
ESCUELA	AGRICULTURA	
	CATEDRA: SISTEMAS DE RIEGO	
UNAM	COMPARACION DE DOS EQUIPOS EN DESHIDRATACION DE MANZANAS	26-V-1997
PROFESORA	BASTIDOR	REVISOR: [ ]
		REVISOR: [ ]

Lámina 2: Bastidor construido para el deshidratador solar.



17A

RECEIVED  
FEB 11 1962  
U.S. DEPARTMENT OF AGRICULTURE  
WASHINGTON, D.C.

Lámina 3: Charola para el deshidratador construida de criba.

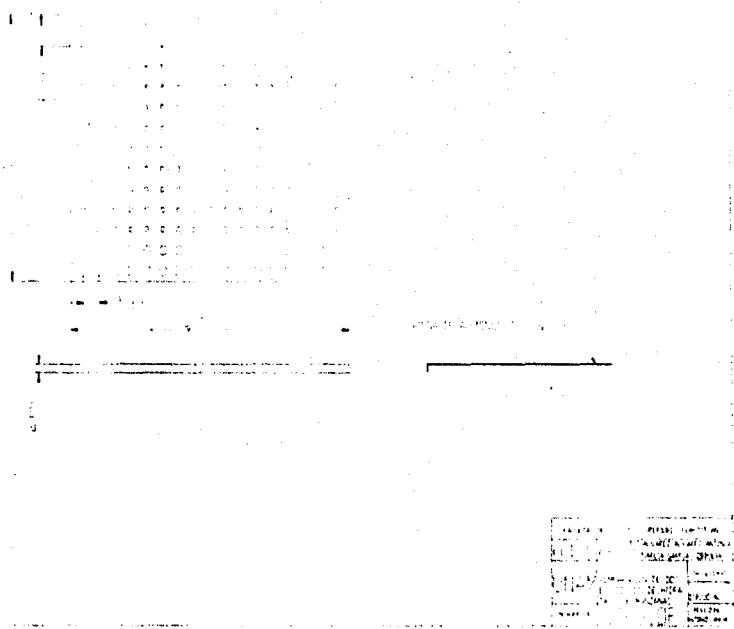


Lámina 4: Lámina difusora de aire caliente.

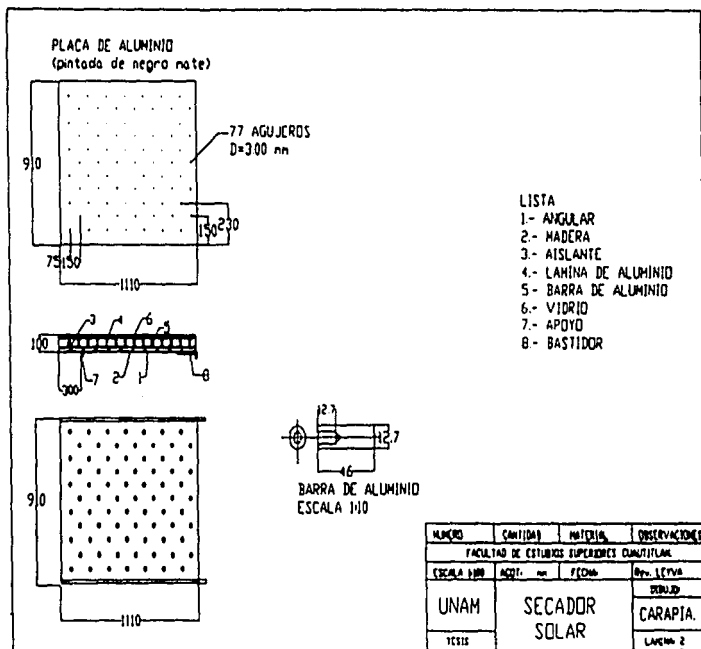


Lámina 5. Placa de aluminio, para captación de calor (energía solar).

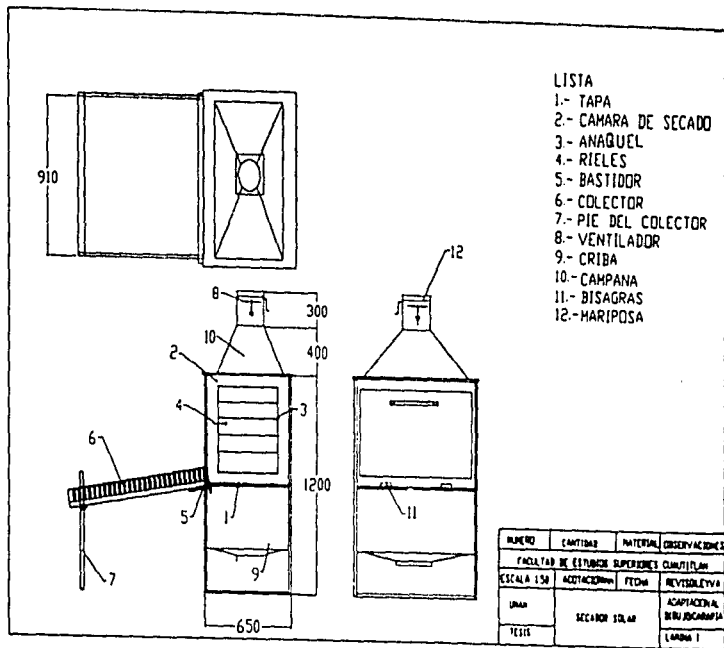


Lámina 6. Deshidratador solar modificado.

#### *4.3.2.-Partes que integran el deshidratador.*

##### *Banco de barras sobre la placa absorbidora.*

Es una placa de aluminio mate con las siguientes dimensiones: 91.0 cm x 111 cm, con 77 agujeros de un diámetro de 3mm, las barras miden 4.6 cm con un diámetro de 1.7 cm, con un espesor del colector de 10.0cm (ver lámina No.5, Placa de aluminio para captación de calor, energía solar).

##### *Campana de extracción*

La campana mide 94 cm con una altura de 40 cm y 40 cm de ancho, con una mariposa que permite la salida del aire en un 20% si esta totalmente cerrado y en 50% si esta abierto a la mitad.

Una vez terminado de armarse se tuvo que sellar los orificios con unicel para evitar pérdidas de aire caliente, este se metió a presión (ver lámina 1.- Deshidratador solar).

#### *4.3.3.-Estufa de aire forzado.*

Dicho aparato esta integrado por dos puertas de cerrado hermético, un extractor de aire, contiene tres charolas.

Trabaja mediante electricidad, es un modelo HSCF 102 de la marca Rios Rocha S.A, con ciclos de 50/60, 220 voltios con regulador de temperatura de 50- 250° C, (como se muestra en la figura 2).



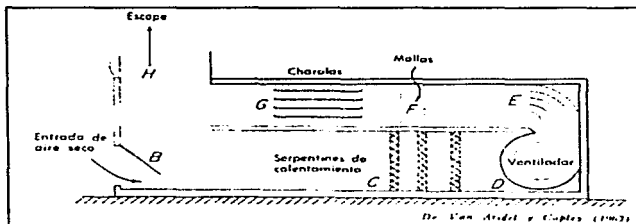


Figura: 2 Estufa de aire forzado.

#### 4.3.4.- Metodología para trabajar en el deshidratador solar.

Para este experimento se utilizaron 5 kilogramos de manzanas de la variedad Golden, por equipo, se seleccionaron y dividieron por tratamientos, fueron lavadas.

En el experimento utilizamos el diseño factorial simple 2x3 con una distribución completamente al azar, con cuatro repeticiones y tres tratamientos por equipo, la unidad experimental consta de dos manzanas. Las manzanas se escogieron de tamaño más o menos iguales.

Peso en fresco de 2 manzanas por unidad experimental en gramos, se pesaron en una balanza electrónica digital.

Tabla 8 : Peso de manzana en fresco ( en gr.)  
Equipo *Deshidratador Solar*.

	Natural	Azúcar	Miel
1	305	332	318
2	325	316	306
3	331	328	327
4	335	338	309

Una vez pesadas procedimos a realizar el mondado (pelado por medio químico), este con Hidróxido de sodio (Sosa), con el fin de facilitar pelado de la manzana; la concentración de sosa es de 0.03 ppm. Durante 3 minutos por cada unidad experimental, se sumergen en agua fría para que la capa se desprenda, se cortaron en una rebanadora en el #5.

Posteriormente se introdujeron en una solución antioxidante, la solución se preparo con ácido cítrico en una concentración de 20 gr./litro, sulfito de sodio en 0.5gr/litro, se diluyó y se midió el pH, que es de 3 muy ácido. Se introdujeron las rebanadas por 20 min. en esta solución, se retiraron para colocarlas en los jarabes ya sea el de miel o el de azúcar en donde permanecieron por espacio de 18 horas a temperatura de 26° Centígrados, esta por medio de una estufa de precisión.

A los jarabes se les midieron los grados brix con un densímetro, obtuvimos en la lectura 38°Brix pero como se trabajo en dilución de 50 agua x 50 jarabe, aforandose en una probeta hasta completar un 100 %, una vez que se introdujo el densímetro procedimos a tomar la lectura de la temperatura de la solución que fue de 21° C, ya que esto es importante para el factor de corrección en tablas proporcionadas por la maestra Q.B. Lilian Morfin Loyden, después de tomadas estas lecturas multiplicamos los grados obtenidos por dos por que se trabajo en un 50 % la solución del jarabe por lo tanto trabajamos con 76° brix el jarabe de azúcar.

Se hizo el mismo procedimiento para los grados brix de la miel 60° brix la concentración que se utilizó por parte de azúcar fue de 2:1, la concentración de miel fue de 2:1, una vez que se concluyó el tiempo de inmersión las rebanadas fueron colocadas sobre papel absorbente para retirar el exceso del jarabe, se colocaron en las charolas de criba para introducirse en el equipo de secado solar.

Para el equipo solar su orientación hacia el sur es mejor para mayor captación de energía, se midió la temperatura con un termómetro de 100° Centígrados, antes de introducir las charolas por espacio de 20 min., marco 50°C al inicio y en lecturas posteriores hubo un incremento que llevo hasta 80°C, se coloco a las 12:00 horas del día 5

de diciembre, por la tarde se cerro a las 6:00 p.m., lo cubrimos con un plástico transparente, el día siguiente se abrió a las 10:00 horas a.m., los días que se mantuvo en el secador estuvo trabajando el extractor de humedad, con la mariposa abierta en un 50%, se volvió medir la temperatura interior que fue de 40°C, por la tarde observamos que la manzana ya estaba deshidratada y procedimos a retirarla del aparato, la temperatura de la cámara de secado era de 80°C, las rebanadas se guardaron en bolsa de papel glasing, pesamos nuevamente en la báscula electrónica digital.

Tabla 9: Las condiciones ambientales de los días 5 y 6 de diciembre de 1996 son las siguientes :

Día	Temperatura°C				PP	Evap	Humedad Ambiental				Presión Atm. MmHg			
	amb	Máx	Min	Med			mm	Min	Amb	Máx	Min	Med	Amb	Máx
5	17	23	5.3	14.1	0.0	3.35	62.4	100	32	66.0	586.1	590	583	586.5
6	17.3	23.5	4.3	13.9	0.0	3.26	61.3	100	32	66.0	584.4	588	581	584.5

Rad. Solar		temp.suelo			Sumergible s		Temp. Mín interperie.					
Día	Insolación Cal/cm <sup>2</sup> /día	10	20	50 cm	Máx	Mín	15	33	55	80	100 cm	
5	8:2 0	389.89	15.2	15.5	15.4	33.8	18.0	1.2	2.1	2.5	3.0	2.9
6	----	418.42	15.3	15.5	15.5	30.5	19.2	-0.4	1.0	1.5	2.2	2.2

Día	Recorrido Viento ( mts/día)				Viento		Nubosidad		
	30cm	2 mts	4 mts	6 mts	Direc.	Km./hr	Octa	Género	
5	9,100	52,900	80,200	93,800	NE	3.6	4.0	Ac,Ci	
6	41,700	99,600	126,900	146,400	NE	2.63			

Fuente: Estación Climatológica de FES-C 1996.

#### 4.3.5. Metodología para trabajar en la estufa de aire forzado.

Tabla 10: Peso de manzana en fresco ( en gr.)  
Equipo: Estufa de aire Forzado.

	Natural	Azúcar	Miel
1	290.9	304.7	293.3
2	282.2	298.3	282.4
3	291.4	304.1	282.1
4	280.6	309.6	296.8

Una vez pesadas procedimos a realizar el mondado, este con Hidróxido de sodio (Sosa), con el fin de facilitar pelado de la manzana; la concentración de sosa es de 0.03 ppm. Durante 3 minutos por unidad experimental, se sumergen en agua fría para que la capa se desprendiera, se cortaron en una rebanadora en el # 5.

Posteriormente se introdujeron en una solución antioxidante, la solución se preparo con ácido cítrico en una concentración de 20 gr litro, sulfito de sodio en 0.5gr/litro, se diluyó y se midió el pH, que es de 3 muy ácido. Se introdujeron las rebanadas por 20 min. en esta solución, se retiraron para colocarlas en los jarabes ya sea el de miel o el de azúcar en donde permanecieron por espacio de 18 horas a temperatura de 26° Centígrados, esta por medio de una estufa de precisión.

A los jarabes se les midieron los grados brix antes con un densímetro, obtuvimos en la lectura 38°Brix pero como se trabaja en dilución de 50 agua x 50 jarabe aforandose en una probeta hasta completar un 100 %, una vez que se introdujo el densímetro procedimos a tomar la lectura de la temperatura de la solución que fue de 21° C, ya que esto es importante para el factor de corrección en tablas proporcionadas por la maestra Q.B. Lilian Morfin Loyden, después de tomadas estas lecturas multiplicamos los grados obtenidos por dos por que se trabajo en un 50 % la solución del jarabe por lo tanto trabajamos con 76° brix el jarabe de azúcar.

Se hizo el mismo procedimiento para los grados brix de la miel 60° brix la concentración que se utilizó por parte de azúcar fue de 2:1, la concentración de miel fue de 2:1, una vez que se concluyó el tiempo de inmersión las rebanadas fueron colocadas sobre papel absorbente para retirar el exceso del jarabe.

En cuanto a la estufa de aire forzado, colocamos las rebanadas sobre el papel corrugado y las distribuimos de acuerdo a los tratamientos, verificamos la temperatura antes de introducir la fruta, iniciamos con una temperatura de 100°C por espacio de una hora, reduciéndola posteriormente a 80°C una hora, terminando en 60°C por tres horas, el

extractor se conecto desde un inicio, procedimos a retirar y colocamos en bolsa de papel glasing, de igual manera pesamos.

Para cubrir el objetivo referente a las características organolépticas, fue necesario aplicar un cuestionario a una muestra poblacional de 50 personas, la cual se conformó por adultos, jóvenes y niños; la información del cuestionario se agrupó de acuerdo a las respuestas (ver Anexo B).

#### 4.3.6.- Los pesos secos obtenidos fueron:

Tabla 11 : Peso seco de manzana ( en gr. y % ).  
Equipo : *Deshidratador solar*.

	Natural		Azúcar		Miel	
	(gr).	(%)	(gr).	(%)	(gr).	(%)
1	43.5	14.26	82.2	24.75	73.3	23.05
2	36.6	11.26	80.6	25.50	78.0	25.49
3	46.5	14.04	69.2	21.09	72.1	22.04
4	44.0	13.13	80.4	23.78	68.9	22.29

Tabla 12 : Peso seco de manzana ( en gr. y % ).  
Equipo : *Estufa de aire forzado*.

	Natural		Azúcar		Miel	
	(gr).	(%)	(gr).	(%)	(gr).	(%)
1	47.5	16.32	99.0	32.49	86.9	29.62
2	38.9	13.78	95.7	32.08	79.6	28.18
3	38.9	13.34	82.5	27.12	83.5	29.59
4	39.9	14.21	100.1	32.33	74.1	25.00

**V.- RESULTADOS EXPERIMENTALES.**

5.- Los datos de la tabla No. 13 fueron ordenados para procesarse en el paquete estadístico SPSWIN.

\*Tabla 13: Datos de peso en manzana, fresco, seco y diferencia de peso.

EQUIPO	TRATAMIENTO	PESO FRESCO	PESO SECO	DIF. DE PESO
1	1	318.0	73.3	244.7
1	1	306.0	78.0	228.0
1	1	327.0	72.1	254.9
1	1	309.0	68.9	240.1
1	2	332.0	82.2	249.8
1	2	331.0	80.6	235.4
1	2	328.0	69.2	258.8
1	2	338.0	80.4	257.6
1	3	305.0	43.5	261.5
1	3	325.0	36.6	288.4
1	3	331.0	46.5	284.5
1	3	335.0	44.0	291.0
2	1	293.3	86.9	206.4
2	1	282.4	79.6	202.8
2	1	282.1	83.5	198.6
2	1	296.8	74.1	222.7
2	2	304.7	99.0	205.7
2	2	298.3	95.7	202.2
2	2	304.1	82.5	221.6
2	2	309.6	100.1	209.5
2	3	290.9	47.5	243.4
2	3	282.2	38.9	243.3
2	3	291.4	38.9	252.5
2	3	280.6	39.9	240.7

\* nota: Significado de cada uno de los parámetros que se contienen son los siguientes:

Equipo

1 Equipo Solar.

2 Equipo Estufa.

Tratamiento : 1 Miel

2 Azúcar

3 Natural

Peso Fresco.

Esto es de 2 manzanas por unidad experimental en gramos.

Peso seco.

Es el peso final después de haberse deshidratado en gramos.

Diferencia de peso.

Es la diferencia de peso fresco con respecto a el seco en gramos.

## MEDIAS

### DIFERENCIA DE PESO POR EQUIPO, CON RESPECTO A JARABE.

#### Total de la Población

- 239.34
- \*\* (24)

#### EQUIPO

- |          |          |
|----------|----------|
| 1-Solar  | 2-Estufa |
| • 257.89 | 220.78   |
| ** (12)  | (12)     |

#### JARABE

- |          |          |           |
|----------|----------|-----------|
| 1-Miel   | 2-Azúcar | 3-Natural |
| • 224.78 | 230.08   | 263.16    |
| ** (8)   | (8)      | (8)       |

#### JARABE

- |        |          |          |           |
|--------|----------|----------|-----------|
|        | 1-Miel   | 2-Azúcar | 3-Natural |
| EQUIPO |          |          |           |
| Solar  | • 241.93 | 250.40   | 281.35    |
|        | ** (4)   | (4)      | (4)       |
| Estufa | • 207.63 | 209.75   | 244.98    |
|        | ** (4)   | (4)      | (4)       |

Nota:

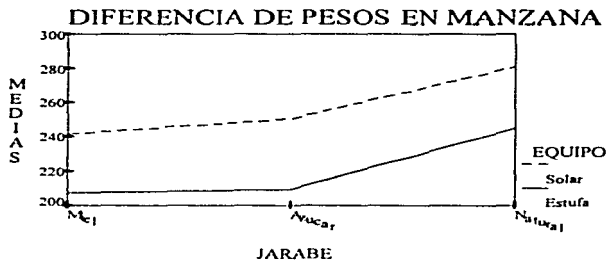
- Medias ( peso medio ).
- \*\* Unidades experimentales.

## ANÁLISIS DE VARIANZA

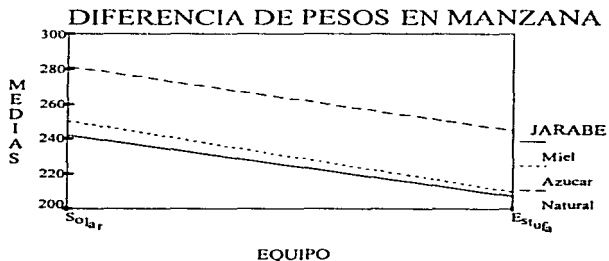
### DIFERENCIA DE PESO, POR EQUIPO CON RESPECTO A JARABE.

F.V.	g.l.	SC	CM	Fe	Pr>Fe	Sig
Tratamientos	5	15228.034	3045.607	28.923	0.000	**
EQUIPO	1	8262.170	8262.170	78.464	0.000	**
JARABE	2	6923.928	3461.964	32.877	0.000	**
EXJ	2	-41.936	20.968	.199	0.821	NS
Error	18	1895.382	105.299			
Total	23	17123.416				

Cuadro 2: Análisis de varianza de diferencia de peso.



Gráfica 1 : Resultados gráficos de las medias de diferencia de peso con los parámetros jarabe con respecto a equipo



Gráfica 2 : Datos gráficos de las medias de la diferencia de peso en equipo con respecto a jarabe



## MEDIAS

### PESO SECO POR EQUIPO, CON RESPECTO A JARABE.

Total de la Población

- 68.41
- \*\* (24)

#### EQUIPO

- |         |          |
|---------|----------|
| 1-Solar | 2-Estufa |
| • 64.61 | 72.22    |
| ** (12) | (12)     |

#### JARABE

- |         |          |           |
|---------|----------|-----------|
| 1-Miel  | 2-Azúcar | 3-Natural |
| • 77.05 | 86.21    | 41.97     |
| ** (8)  | (8)      | (8)       |

	JARABE		
	1-Miel	2-Azúcar	3-Natural
<b>EQUIPO</b>			
Solar	• 73.08	78.10	42.65
	** (4)	(4)	(4)
Estufa	• 81.03	94.32	41.30
	** (4)	(4)	(4)

Nota:

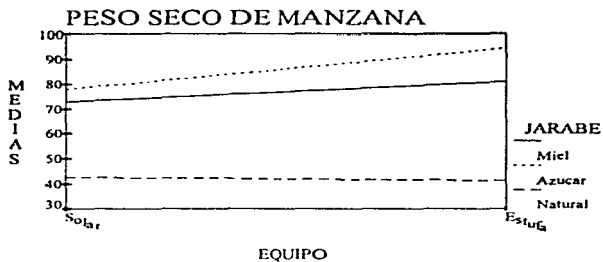
- Medias ( peso medio ).
- \*\* Unidades experimentales.

## ANALISIS DE VARIANZA

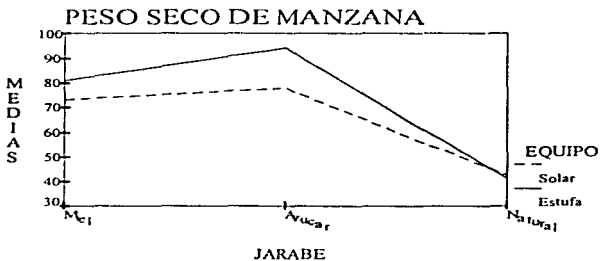
### PESO SECO POR EQUIPO, CON RESPECTO A JARABE.

F.V.	g.l.	SC	CM	Fc	PR>Fc	Sig
Tratamientos	5	9379.654	1875.931	62.106	0.000	**
EQUIPO	1	347.320	347.320	11.499	0.003	**
JARABE	2	8723.103	4361.551	144.398	0.000	**
ExJ	2	309.231	154.615	5.119	0.017	*
Error	18	543.692	30.205			
Total	23	9923.346				

Cuadro 3: Análisis de varianza de peso seco en manzana



Gráfica3 : Resultados graficados de las medias de los pesos secos con los parámetros equipo con respecto a jarabe.



Gráfica 4 : Datos graficados de las medias de los pesos secos con los parámetros jarabe con respecto a equipo.

### *5.1 Interpretación de resultados.*

#### *Análisis de varianza con respecto a la diferencia de peso.*

Podemos notar en el cuadro 2 de análisis de varianza, existe una diferencia altamente significativa en cuanto a los tratamientos porque estos son muy diferentes entre sí, con respecto a los equipos sucede lo mismo presentan alta diferencia significativa y los jarabes también, en la interacción no existe diferencia, porque el valor de la probabilidad es mayor que la F calculada. Al graficarse los datos observamos que para la gráfica de equipo con respecto a jarabe (ver gráfica 2), en el equipo solar los tres tratamientos presentaron mayor pérdida de peso con respecto a el equipo estufa; cada unidad experimental tuvo peso diferente en cuanto a gramos, la unidad experimental consta de dos manzanas; por lo tanto se sacó una media, en la gráfica de jarabe con respecto a equipo( ver gráfica 1), observamos que estos se comportaron de manera paralela y en forma ascendente, sobresaliendo el equipo solar por presentar mayor pérdida de peso en comparación con el equipo estufa, en todos los tratamientos.

En la gráfica 2, mostró mayor pérdida de peso el tratamiento natural, y el de menor pérdida fue el tratamiento de miel; en la gráfica 1 el equipo solar fue el que nos dio mayor pérdida de peso en todos los tratamientos.

#### *Análisis de varianza con respecto a peso seco*

En el cuadro 3 de análisis de varianza, para peso seco mostró una diferencia altamente significativa con respecto a los tratamientos, equipos y jarabes, encontramos una interacción significativa, en la gráfica ( ver gráfica 4 ), observamos que esta interacción se presenta en el tratamiento natural por ser el que perdió mayor peso en los dos equipos, por lo que podemos decir que el mejor tratamiento en los equipos es el de azúcar (ver gráfica 3), sobre todo por ser el que menor peso pierde en ambos equipos.

### *5.2.- Análisis de Resultados y Discusión.*

En nuestros resultados experimentales observamos notablemente tanto en resultados como en gráficas con respecto a equipos, el que mejor fue, el de estufa esto debido a que el secado se dio de manera descendente es decir se inicia con mayor temperatura hasta finalizar en menor temperatura esto nosotros lo podemos controlar por que es un aparato eléctrico, mientras que en equipo solar va de menor temperatura a mayor temperatura, los tiempos de secado fueron similares.

Con lo que respecta a jarabes, el natural es el que perdió mayor peso debido a que no se le agregó ningún tipo de jarabe no tuvo una deshidratación osmótica, a diferencia de los otros dos, el jarabe de miel fue intermedio en pérdida de peso por la cantidad de solutos que tiene el jarabe: tuvo deshidratación osmótica dándose un intercambio de espacios en dicho intercambio sale agua y entran solutos, el tratamiento de jarabe de azúcar presentó menor pérdida de peso, tuvo un mayor intercambio de solutos lo que se ve reflejado en el peso final de ese tratamiento.

En la evaluación organoléptica de la manzana deshidratada, aplicamos cuestionarios los cuales nos proporcionan información, para determinar las características organolépticas (sabor, color, olor, textura), de los tratamientos.

Iniciamos por saber si el producto es agradable a la vista de la muestra cuestionada, coincidieron la mayoría que la manzana con jarabe de miel tiene mejor apariencia a la vista, siguiendole la manzana con jarabe de azúcar deshidratada en la estufa, la apariencia de la fruta al natural deshidratada en el equipo solar tuvo mayor aceptación que el tratamiento de azúcar en el mismo equipo, la muestra menos aceptada fue la natural deshidratada en estufa.

En cuánto a el aroma, en el tratamiento natural este persiste a diferencia de los que se les agregó el jarabe debido a que con ello su olor disminuye o lo cambia.

Aún con los tratamientos a los cuales se sometieron las rebanadas de manzana estos no modificaron su apariencia, la mayoría de las personas coincidieron que se trataba de manzana. En lo que respecta a dulzura existe una gran disparidad, ya que para los niños les resultó agradable el tratamiento natural, su sabor es salado y ácido; por el contrario a los adultos les fue desagradable, ubicándose la mayoría en el tratamiento de miel deshidratada en estufa y solar ya que resultó ser el más adecuado, siguiéndole el tratamiento de azúcar en ambos equipos y el natural en último término.

En el tratamiento de miel en los dos equipos no es necesario que se les cambie nada, debido a que la concentración de grados brix fue la idónea no quedó tan dulce, ni duró y con buen sabor; pero en el de azúcar en los dos equipos es necesario reducir la concentración de grados brix para que no quede tan dulce y duró. A el tratamiento natural en este caso el testigo habría que hacerle el tratamiento antioxidante antes de introducirlo a el equipo para que no penetre tanto el sabor del ácido cítrico y el sulfito de sodio.

La concentración de grados brix fue lo que nos dio la textura que en este caso el tratamiento de miel fue el mejor, siguiéndole el tratamiento natural y por último el de azúcar, que fue el que se maneja a 76 grados brix lo que dio como resultado una textura muy dura y quebradiza.

En cuanto a consistencia les pareció mejor el tratamiento de miel en los dos equipos y en segundo término el natural por ser un poco correoso, esponjoso y el de azúcar fue el más duro, lo que nos indica que es necesario manejar la concentración de grados brix abajo de 70 grados brix para que no se formen cubiertas del dulce que acompañadas de calor se vuelven caramelo, se hacen duras y no se lleva a cabo una deshidratación osmótica, por no haber intercambio de solutos por ser estos tan densos. En el caso de el jarabe de miel la concentración de grados brix fue de 60 grados brix lo que notablemente en resultados nos indica que se llevo acabo una deshidratación osmótica, pudo darse el intercambio de solutos no se formo una película de dulce, lo que nos dio como resultado excelentes características organolépticas (color, sabor, olor, textura y consistencia, etc.).

Tratamiento natural en el no hubo deshidratación osmótica por no haber jarabe, no hay intercambio de solutos, lo que indica que fue un secado de la fruta y no una deshidratación como tal, de ahí que presente ser correoso el producto final.

Las modificaciones que hicimos a el equipo solar para nuestro trabajo fueron las adecuadas(ver lámina 1 : deshidratador solar y lámina 6: deshidratador solar modificado), ya que se logró uniformizar la temperatura mediante la lámina difusora (ver lámina 4) y con el bastidor (ver lámina 2) y las charolas (ver lámina 3) se tuvo una mejor distribución de los tratamientos. ya que con las charolas de criba podían permitir la circulación del aire caliente en toda la cámara de secado.

Para los jarabes tanto la miel como el azúcar es necesario trabajarlas por concentración de grados brix y no por proporción, por que si se trabaja en proporción, que en este caso fue de 2:1, en donde 2 fueron azúcar o miel y 1 la cantidad de agua, en la determinación de grados brix hubo notables diferencias, esto porque la cantidad de azúcares en la miel es diferente a los de azúcar, lo que si hubiéramos utilizado la miel en punto de piedra (que es cuando se evapora el agua), y se forman como cristales de azúcar, se hubiera podido comparar con azúcar, lo que indica que para deshidratación ya sea con el jarabe de miel o azúcar es necesario tomar la concentración de grados brix siempre.

Por otra parte para el tratamiento natural habría que hacerle el tratamiento blanqueador 20 minutos antes de introducirse a el equipo de secado y se tendrán mejores resultados, por que el hacerle el tratamiento antioxidante igual que a los otros tratamientos hace que el sabor de la solución penetre y quede dominante en el sabor de la rebanada.

Los dos equipos resultaron eficientes en el deshidratado solo que el equipo solar baja costos y se puede utilizar en lugares donde no hay electricidad y no requiere de mucho mantenimiento a diferencia del equipo estufa.

Consideramos que la metodología empleada para el presente trabajo de tesis fue la adecuada ya que pudimos cubrir en su totalidad nuestros objetivos planteados a el inicio; esperando que sea de gran utilidad para los productores en general, como un manejo de post-cosecha.

## **VI.- Conclusiones.**

Con respecto al objetivo de evaluar los jarabes de miel de abeja así como el de azúcar, los datos estadísticos y el estudio organoléptico, nos indican que el tratamiento con jarabe de miel presentó mejores características organolépticas así como una pérdida de peso intermedia con respecto al tratamiento de azúcar y el testigo.

En tanto que el tratamiento con jarabe de azúcar es recomendable si se baja la concentración de grados brix; este tratamiento pierde menos peso de los tres, pero queda demasiado dulce, aún cuando sus características organolépticas son buenas.

En lo referente a equipos la Estufa de Aire Forzado, deshidrató la manzana muy bien, en cada uno de los tratamientos de jarabe, presentando un producto final con características organolépticas aceptables para el consumidor

El equipo Solar resultó apto para la deshidratación, el producto final es de excelente calidad sobre todo en características organolépticas.

Por lo anterior podemos afirmar que nuestros objetivos se cubrieron en su totalidad.

El trabajar en el equipo solar, es una alternativa mas para los productores sobre todo por el hecho de trabajar con la energía solar y aprovecharla en la deshidratación de frutas u hortalizas.



## VII.- ANEXOS.

### ANEXO A : CONSULTA DE INTERNET.

#### UNIVERSIDAD DE GEORGIA COOPERATIVA DE SERVICIO EN EXTENSIÓN.

#### FRUTAS SECAS

*Susan Reynolds, M. S.*

#### *Preparación de la fruta.*

"Un vistazo a las frutas", ( Ver tabla 1), tiene una lista de frutas susceptibles para el secado. Empiece por lavar la fruta y si es necesario corte a la mitad. Para secar, las frutas pueden ser cortadas por la mitad o rebanarlas. Algunas se dejan enteras ( ver tabla 2 ), para las instrucciones en la preparación de cada fruta.

Un corte uniforme y pelado se seca mas rápido. Se puede dejar la cáscara en la fruta, pero tarda más para secarse. Las manzanas pueden ser cortadas por la mitad, o rebanadas en anillos, gajos o en fragmentos. Los plátanos pueden ser rebanados en rodajas o en barras.

Las frutas enteras duran mas tiempo para secarse. Es necesario inspeccionar o rajar la cáscara, para acelerar el secado. Para pelar la fruta colóquela en agua hirviendo y después en agua fría. A causa de las altas humedades en el sur, las frutas enteras necesitan secarse en un deshidratador en vez de afuera.

A causa de que la fruta contiene azúcares y son pegajosas, rocíe las charolas secas con un rociador de cocina no pegajoso antes de poner las frutas en la charola. Después de que la fruta se halla secado por una o dos horas, levante el pedazo con cuidado, utilizando una espátula de metal.

Tabla 1 Un vistazo a las frutas

Fruta	Susceptibilidad para el secado	Suscep. para fruta con piel
Manzana	Excelente	Excelente
Chabacano	Excelente	Excelente
Aguacate	No recomendable (1)	No recomendable
Plátano	Buena	Regular
Moras con semillas	No recomendable (2)	Excelente
Moras	Regular	Al menos que este combinado
Cerezas	Excelente	Excelente
Frutas cítricas	No recomendable (3)	Solo en combinación
Cítricos pelados	Excelente	Solo en combinación
Cocos	Excelente	Solo en combinación
Manzana Silvestre	No recomendable (4)	Solo en combinación
Mora Silvestre	Poco recomendable	Solo en combinación
Grosella	Buena	No recomendable
Dátiles	Excelente	Solo en combinación
Higo	Excelente	Solo en combinación
Uva	Excelente	Regular
Guayaba	No es recomendable (5)	Solo en combinación
Melón	Poco recomendable	No recomendable
Nectarinas	Excelente	Excelente
Olivo	No es recomendable (6)	No recomendable
Papaya	Buena	Mejor en combinación
Durazno	Excelente	Excelente
Pera	Excelente	Excelente
Persimos	Regular	No recomendable
Piña	Excelente	Excelente
Ciruela	Buena	Buena
Granada	No recomendable (7)	No recomendable
Ciruela pasa	Excelente	Excelente
Membrillo	No recomendable (8)	No recomendable
Ruibarbo	Buena (9)	Regular
Fresa	Regular	Excelente

- 1.- Alto contenido de grasa
- 2.- Un alto contenido de semillas y un porcentaje lento de secado
- 3.- Muy jugosa y una pulpa sin textura firme
- 4.- Ágria y muy pequeña; puede ser combinada con otras frutas de piel.
- 5.- Grano carnoso lleno de semillas; combinada con otras frutas de piel.
- 6.- Alto contenido de aceite. El sabor amargo es removido por un proceso largo.
- 7.- La pulpa esta llena de semilla.
- 8.- Un sabor ácido fuerte y pulpa dura. Combine con otras frutas de piel.
- 9.- Nunca consuma hojas estas contienen sales tóxicas de ácido oxálico.

Tabla 2  
Frutas secadas en casa

		Pre-tratamientos ( Escoger uno)				Tiempos de secado en el	
deshidratador	Preparación	Horas de sulfitado	Blanquear, escaldar Vapor (min )	Pelado (min)	Otros	(horas)*	
Manzana	Pelar y cortar,el centro en pedazos o rodajas de aprox. 1/8"de grueso	¼	3-5 dependiendo de la textura	10	Solución de ác. Asc. Inmersión en ác. Asc con jugo de fruta inmersión en sulfito	6-12	
Chabacano	Puede rebanarse si desea por la mitad	2	3-4	10	Lo mismo que se realiza en manzana	24-36**	
Plátanos	Use plátanos amarillos Sólidos o ligeramente Cafés. Evite los plátanos magullados o sobre maduro. Pele y rebane el plátano en cruz o a lo largo de un ¼ o - 1/8' de espesor.				Mojar en miel Solución ác. Asc. inmersión en ác. Asc mezclada con fruta jugosa. Inmersión en sulfito	8-10	
Bayas	Lave y seque las bayas con una capa de cera				Sumerjalas en agua hirviendo de 15-30 seg. para pelar las cascacas se sumerge en agua fria	24-36	
Firne :	Mora, mora silvestre grosella, moras.				Sin tratamiento.	24-36	
Suave	zarzamoras, fresas y blue berries.						
Cerezas	Lave seque y rebane cerezas maduras. Corte en mitad o dejarlas enteras		10 para cerezas agrias		inmersión entera en agua - hirviendo/30 seg o mas para pelar las cascacas. cortar y rebanar.	24-36	

Pre-tratamientos ( Escoger uno)				Tiempos de secado en el	
deshidratador	Preparación	Horas de sulfitado	Blanquear, escaldar Vapor (min.) Pelado (min)	Otros	(horas)*
Cascaras de cítricos	Pueden secarse las cascarras del cítrico, toronja, lima, limón, mandarina y naranja. Las cascarras espesas de la naranja navel pueden secarse mejor que la cascara delgada de valencia. Limpie bien, remueva la cascara de afuera en 1/6 o 1/8". Evite la médula blanca agria.				8-12
Higo	Seleccione fruta madura. La fruta no madura puede ponerse agria antes de secarse. Lave o limpie la fruta entera con un trapo húmedo. Deje la pequeña fruta entera o cortela a la mitad.			Entero : inmersión en agua hirviendo por 30 seg. o más para retirar la cascara sumerja en agua fría para detener el proceso de cocción secar con toallas de papel.	6-12**
Uvas sin semillas	dejarlas enteras				El mismo procedimiento.
Con semillas	Cortar a la mitad y remueva la semilla.				No necesita tratamiento.
Nectarin y Duraznos	Mientras que estan en sulfito, si lo desea rebane por la mitad y remueva las cascarras. Para blanquear los tejidos. Puede dejarse enteras o en cuartos.	2-3	8 10	Solución de ác. Ascórbico - Inmersión en ác. Asc. - mezclada con jugo de fruta.	36-48**

# ESTA TESIS NO DEBE SALIR DE LA BIBLIOTECA

Pre-tratamientos ( Escoger uno)						
deshidratador		Tiempos de secado en el				
Fruta	Preparación	Horas de sulfitado	Blanquear, escaldar Vapor (min )	Pelado (min)	Otros	(horas)*
Pera	Cortar a la mitad y el centro. Preferible Peladas o pueden rebanarse en 1/4 tos.	5	6	10	El mismo tratamiento que para durazno.	24-36**
Persimons	Use fruta firme y de variedad alargada. Suave o fruta madura de una variedad redonda de secado.				Puede blanquearse con syrup.	12-15**
Piña	Use piñas maduras y frescas. Lave y --pele, remueva los espinos. Rebane por lo largo y remueva el --centro, corte rebanadas en cruz de 1/2".				Tratamiento no necesario.	24-36
Ciruela	Dejarla fruta entera si es mitades se sulfita.				Secado en sol entera. inmersión en agua. Hirviendo por 30 seg. o mas para retirar la cascara.	24-36**

\*A causa de las variación de la circulación del aire, los tiempos de secado en estufas convencionales pueden tomarse el doble. Tiempos de secado en el sol puede variar entre 2 a 6 días, dependiendo en la temperatura y humedad.

\*\*Los Tiempos de secado son cortas para frutas rebanadas ó cortadas.

Frutas secas. Como la mayor parte del agua ha sido eliminada, las frutas secas son excelentes fuentes concentradas de energía y hierro, un mineral que ayuda a prevenir la anemia. Altas en fructosa, también pueden ser sumamente dulces, por lo son magníficos

como postre, además de no tener casi nada de grasa. Las cifras incluidas corresponden a una mezcla de albaricoques, pasas, higos y manzanas deshidratadas.

90 gr. de frutas secas = 200 calorías, 0.4 gr. de grasa, 53 gr. de carbohidratos, 3.1 gr. de proteína, 8.5 mg. de sodio, 0 mg. de colesterol, 6.8 gr. de fibra (Men's Health febrero 1997).

**ANEXO B. CUESTIONARIO**

El siguiente cuestionario es con la finalidad de obtener datos en una evaluación organoléptica de un producto deshidratado.

Nombre: \_\_\_\_\_

Fecha: \_\_\_\_\_

1.- ¿ Es agradable el producto a su vista ?

1-Si                      2-No                      Muestra  
1 \_\_\_\_ 2 \_\_\_\_ 3 \_\_\_\_ 4 \_\_\_\_ 5 \_\_\_\_ 6 \_\_\_\_

2.- ¿ Percibe el aroma del producto ?

1-Ligeramente                      Muestra  
2-Moderadamente  
3-Nulo                                      1 \_\_\_\_ 2 \_\_\_\_ 3 \_\_\_\_ 4 \_\_\_\_ 5 \_\_\_\_ 6 \_\_\_\_

3.- Puede diferenciar de que fruta se trata ¿Cuál es ?

Si \_\_\_\_\_ No \_\_\_\_\_

4.- ¿ Como le parece el producto en cuánto a dulzura ?

1-Adecuado                                      Muestra  
2-Ligeramente  
3-Moderadamente  
4-Extremadamente                      1 \_\_\_\_ 2 \_\_\_\_ 3 \_\_\_\_ 4 \_\_\_\_ 5 \_\_\_\_ 6 \_\_\_\_

5.- ¿ Le agrada el sabor del producto y que le cambiaría ?

Muestra  
1 \_\_\_\_\_  
2 \_\_\_\_\_  
3 \_\_\_\_\_  
4 \_\_\_\_\_  
5 \_\_\_\_\_  
6 \_\_\_\_\_

6.- ¿ En cuánto a textura el producto le parece ?

- 1-Liso
- 2-Rugoso
- 3-Rasposo
- 4 -Otro.

Muestra

1 \_\_\_\_\_ 2 \_\_\_\_\_ 3 \_\_\_\_\_ 4 \_\_\_\_\_ 5 \_\_\_\_\_ 6 \_\_\_\_\_

7.- ¿ Por consistencia este producto es para usted ?

- 1-Suave
- 2-Corrioso
- 3-Duro
- 4-Otro.

Muestra

1 \_\_\_\_\_ 2 \_\_\_\_\_ 3 \_\_\_\_\_ 4 \_\_\_\_\_ 5 \_\_\_\_\_ 6 \_\_\_\_\_

Gracias.



### **VIII.- BIBLIOGRAFIA.**

- 1.- Anuario Estadístico de la Producción Agrícola de los Estados Unidos Mexicanos, tomo I Septiembre de 1992, 1994, 1995 de la SAGAR
- 2.- Baudilio Juscafresa, Arboles Frutales Cultivo y Explotación Comercial, Editia Mexicana, S.A., México, ed. Aedos. Octava edición 1983, Pág. 289-311.
- 3.- Bósquez Molina E., Manual para prácticas de laboratorio de fisiología de post-cosecha de frutas y hortalizas, U.A.M. Unidad Iztapalapa, 1992, pág. 25.
- 4.- Braverman J.B.S. Introducción a la bioquímica de los alimentos, Ediciones OMEGA S.A. Barcelona España 1967.
- 5.- Bueno Bonfil A., 1997, Complementación de la información de manzana.
- 6.- Carapia Ortiz Gerardo " Diseño de un secador solar ", para obtener titulo de Ing. Mecánico electricista Año 1995; FES-Cuautitlán, UNAM.
- 7.- Coronado Herrera, Martha y Vega Salvador "Conservación de Alimentos un Texto de Métodos y técnicas", Académicos CBS , UAM-X., primera edición 1993.
- 8.- Charley Helen Preparación de alimentos; Ediciones orientación S.A. de C. V., 1990, De. LIMUSA 1era reimpresión.
- 9.- Diccionario de los alimentos, " Consejos para vivir con salud ", 1984 segunda edición, Ediciones Cedel Barcelona- México; editia Mexicana, S.A. pp. 760.
- 10.- Dennis Arthey, "Procesado de Hortalizas", Editorial ACRIBIA S.A.; Zaragoza (España), 1992 primera edición.

11.- Desrosier Norman W., "Conservación de los alimentos", Editorial C.E.C.S.A., México, quinta impresión, 1974, pág. 468.

12.- Desrosier Norman W.; Elementos de tecnología de alimentos, Compañía Editorial Continental, S. A. de C.V. México., 5ta reimpression 1987.

13.- Duarte, U.M.A. 1991; Fisiología y Tecnología de Post-Cosecha de productos hortícolas y manejo de Post-Cosecha de fruta hortalizas Editorial Limusa México.

14.- Earle R. L. Ingeniería de los alimentos, Editorial ACRIBIA ZARAGOZA España primera reimpression 1979.

15.- Earle R.L. Ingeniería de los alimentos Editorial ACRIBIA S.A.; Segunda Edición Zaragoza España 1988

16.- Fritz Tegeder Métodos de la industria química pp. 126.

17.- Fellows Peter, "Tecnología de los alimentos", Editorial Acribia, S.A. Zaragoza, España 1994, pág 42-48.

18.- Holdsworth Conservación de Frutas y Hortalizas, De. Acribia, S.A. Zaragoza España. Impreso en España Pág. 91-105.

19.- Información de la Estación Climatológica de la FES-C, de los días 5 y 6 de Diciembre proporcionada por el Ing. Gustavo Mercado.

20.- Jean Adrian, "La ciencia de los alimentos de la A a la Z", Editorial Acribia, S.A., Zaragoza (España), 1990, pág. 267.

- 21.- Lindner Ernest, Toxicología de los alimentos Editorial ACRIBIA, Zaragoza (España); Traducido del Alemán por la Dra. Aurora Pérez Torromé pp. 138.
- 22.- López Magaldi Mario A., Ing. Agrónomo Gerardi B. Martha, 1989; "Tratado sobre las abejas", Editorial Albatros República Argentina Buenos Aires.
- 23.- Luna García, Leoncio "Estudios de deshidratación en tres variedades de manzana", para obtener título de Ing. Agrónomo 1988, UACH.
- 24.- Manuales para Educación Agropecuaria, Control de Calidad de Productos Agropecuarios; Area : Industrias Rurales, Editorial Trillas, México cuarta reimpresión, 1985 pp. 102.
- 25.- Medina Dehonor, Rubén "Deshidratación de rebanadas de mango", para obtener título de Ing. Agrónomo, 1987, UACH.
- 26.- Q.B. Morfin Loyden Lilian; Manual de laboratorio de Bromatología; Departamento de Medicina Veterinaria Zootecnia, Facultad de Estudios Superiores Cuautitlán, UNAM, 1994
- 27.- Multon J.L. "Aditivos y Auxiliares de Fabricación en las Industrias Agroalimentarias. Ed. ACRIBIA, S.A. Zaragoza (España), 1988, 1era edición pp.680.
- 28.- Olguin Salvador, Carlos "Deshidratación de rebanadas de mango", para obtener título de Ing. Agrónomo, 1988, UACH.
- 29.- Ortega Martínez Alfonso Adrián Efecto de la fuerza Centrifuga en la Osmodeshidratación de papa y manzana, Asesor, M.C. Ebner Azuara Nieto, 1995, UNIVER, Jalapa, Veracruz.

- 30.- D.R. Osborne, P. Voogt, Fuente de Análisis de los nutrientes de los alimentos, 1986, pág. 92.
- 31.- Pantástico F.R.B., " Fisiología de la post-recolección manejo y utilización de frutas y hortalizas tropicales y subtropicales ", Editorial Continental S.A.: México 2a reimpresión; Nov. 1948. España.
- 32.- Ramírez Rodríguez Homero, Cepeda Siller Melchor; El manzano, Editorial TRILLAS, segunda edición marzo 1993, impreso en México.
- 33.- Reynolds Susan M.S., former Extensión Foods Specialist. University of Georgia; revised by Judy Harrison . Ph.D.26 de marzo de 1996. Consulta de INTERNET <http://www.agen.ufl.edu/~foodsaf/he522.html>.
- 34.- Richardson , D.G. 1992, Fisiología y Tecnología de Post-Cosecha de productos Hortícolas. Etileno en la Biología de Post-Cosecha; Editorial Limusa México.
- 35.- Toledo, Romeo T., "Fundamentals of Food Process Engineering", Second Edition, Van Nostrand Reinhold, New York, 1991, Capítulo dehidratación pág 456-505.
- 36.- Ulrich. Gerhardt, "Ciencia y Tecnología de la Carne "; Teoría y Práctica, Editorial ACRIBIA, Zaragoza ( España), Traducido del Alemán por el Dr. Jaime Esain Escobar. pp. 148.
- 37.- Villanueva Arce, Ramón "Conservación de rebanadas de mango" para obtener título de Ing. Agrónomo, 1988. UACH.
- 38.- Watson, Ernest, "Elements of engineering"; segunda edición; An avi Book Published by van Nostrand Reinhold Comany New York, año 1988, Pág. 252-285.