

11281  
10  
Zej



UNIVERSIDAD NACIONAL  
AUTÓNOMA

**MODULACIÓN DE LA ACTIVIDAD DE LA  
PROTEÍNA C  
POR MEDIO DE LECTINAS**

**TESIS PARA OBTENER EL GRADO DE DOCTOR EN  
CIENCIAS BIOMÉDICAS  
(INMUNOLOGÍA)**

**PRESENTA  
EDUARDO PÉREZ CAMPOS**

**DEPARTAMENTO DE BIOQUÍMICA  
FACULTAD DE MEDICINA, UNAM  
INSTITUTO TECNOLÓGICO DE OAXACA**

**AGOSTO, 1996**

**TESIS CON  
FALLA DE ORIGEN**

**TESIS CON  
FALLA DE ORIGEN**



Universidad Nacional  
Autónoma de México



## **UNAM – Dirección General de Bibliotecas Tesis Digitales Restricciones de uso**

### **DERECHOS RESERVADOS © PROHIBIDA SU REPRODUCCIÓN TOTAL O PARCIAL**

Todo el material contenido en esta tesis está protegido por la Ley Federal del Derecho de Autor (LFDA) de los Estados Unidos Mexicanos (México).

El uso de imágenes, fragmentos de videos, y demás material que sea objeto de protección de los derechos de autor, será exclusivamente para fines educativos e informativos y deberá citar la fuente donde la obtuvo mencionando el autor o autores. Cualquier uso distinto como el lucro, reproducción, edición o modificación, será perseguido y sancionado por el respectivo titular de los Derechos de Autor.

## TABLA DE CONTENIDO

<b>COMITÉ TUTORAL</b>	<b>7</b>
<b>AGRADECIMIENTOS</b>	<b>9</b>
<b>ABREVIATURAS</b>	<b>13</b>
<b>INTRODUCCIÓN</b>	<b>15</b>
Proteína C	17
<b>REVISIÓN CRITICA DEL PROBLEMA</b>	<b>21</b>
(Antecedentes, Justificación, Hipótesis, Objetivos, Metas)	21
Hipótesis	22
Objetivos	22
Metas	23
<b>MATERIAL Y MÉTODOS</b>	<b>25</b>
Reactivos y materiales	25
Obtención de muestras de sangre	26
Obtención de lectinas	26
Hemaglutinación	27
Tiempo de protrombina modificado con lectinas	27
Tiempo parcial de tromboplastina activada y generación de trombina	27
Prueba para valorar la resistencia a la proteína C	28
Actividad de la proteína C, con substrato cromogénico	28
Actividad de la proteína C, funcional	30

Purificación de la proteína C	30
Obtención de conjugados de Sepharosa - lectinas	30
Preparación de oligosacáridos derivados de quitina, e identificación	31
Cromatografía de afinidad	31
Obtención de anticuerpos a proteína C, doble difusión de Ouchterlony, y electroforesis de afinidad	32
Radioiodinación de la proteína C	32
Determinación de TPTa, TP y Proteína C en plasma de ratones BALB-c	33
Análisis estadístico	35
<b>RESULTADOS</b>	<b>37</b>
1) Identificación del las lectinas que modulan la proteína C	37
2) Purificación de la proteína C	46
3) Efecto de la Con-A en la proteína C y en algunos parámetros de la coagulación in - vivo	47
4) Correlación de los azúcares conocidos de la proteína C con las lectinas reaccionantes.	49
5) Propuesta metodológica para emplear la Con-A como herramienta en el estudio de pacientes con trombosis	52
<b>DISCUSION</b>	<b>56</b>
<b>CONCLUSIONES</b>	<b>60</b>
<b>TRABAJOS PUBLICADOS, ENVIADOS A EDITORES Y/O PRESENTADOS EN REUNIONES INTERNACIONALES (ANEXOS)</b>	<b>62</b>
<b>REFERENCIAS</b>	<b>63</b>

## **COMITÉ TUTORAL**

**Dr. Félix Córdoba Alva.**

Tutor de Investigación. Departamento de Bioquímica de la Facultad de Medicina.  
UNAM

Comisionado como Jefe de la Unidad de Inmunología y Bioquímica del ITO.

**Dr. Edgar Zenteno.**

Investigador y Jefe del Laboratorio de Inmunología.  
Departamento de Bioquímica. Facultad de Medicina UNAM

**Dr. Carlos Larralde.**

Investigador y Director del Instituto de Investigaciones Biomédicas UNAM

**Dr. Hector Rodríguez Moyado.**

Investigador y Director del Banco Central de Sangre del  
Centro Medico Nacional Siglo XXI, IMSS

## AGRADECIMIENTOS

Al **Dr. Eduardo Pérez Ortega** y **Doña Laura Campos de Pérez Ortega**, mi padre y mi madre por toda su ayuda. A **Julieta**, mi esposa, a **Eduardo** y **Laura**, mis hijos por su paciencia y cariño. A mi hermano **Carlos** por sus atinadas observaciones, brillantes ideas y ayuda. A mi hermana **Cecilia** por su apoyo.

Al **Dr. Don Félix Córdoba Alva**, por su amistad, paciencia, ayuda, y estímulos, en todos estos años de trabajo. Con el firme interés de no defraudarlos y con la esperanza de que algún día, uno de mis experimentos pueda servir para "algo mas bello" .

Al **Dr. Edgar Zenteno G** , por su amistad, ayuda fraternal, y ejemplo para seguir adelante.

A los **Doctores: Carlos Larralde** y **Hector Rodríguez Moyado** por su apoyo, sus consejos, estímulos y su tiempo compartido en la evaluación de mi trabajo de investigación.

A los **Doctores: Luis Felipe Montaña**, **Ricardo Lascurain Ledezma**, **María Guadalupe Maldonado Mercado**, y **Guillermo Mendoza**, miembros del Jurado de Examen de Grado por su tiempo compartido y su tiempo estructurado.

A **Robert B. Grant PhD.** de la Universidad del Estado de Georgia Atlanta GA. USA. Por su amistad y apoyo en la redacción y corrección al ingles.

Al **Prof. Henry Debray** de la Université des Sciences et Technologies de Lille, Francia por sus recetas.

Al **Ing. Federico de Zuñiga** y al **Dr. Alonso Fernández**, por su amistad y consejos.

Al **Dr. Ramón Vázquez** Jefe del Centro de Sangre de la Cruz Roja Delegación Oaxaca por su ayuda para obtener plasma fresco congelado. Al **M en C. Margarito Martínez** buen compañero y amigo, por su ayuda en la preparación del anticuerpo a proteína C .

A la Lic. **Luz de Lourdes de Zuñiga** por la recuperación de documentos bibliográficos. A Lic. **Patricia de Zuñiga** por su ayuda en el tramite del Examen de Grado y por la recuperación de documentos bibliográficos.

A QBP. **Ruth Martínez C**, QB. **Juan Carlos Miréles**, TLC. **María Teresa Serrano López**, QB. **Lizbet Fabiola Alvarez García**, y QB. **Liliana Rueda Arroniz** por su ayuda en el desarrollo de esta investigación.

## ABREVIATURAS

Concanavalina A ( <i>Canavalia ensiformis</i> )	Con-A
European Concerted Action on Thrombosis and Disabilities of the Commission of the European Communities	ECAT
Desviación estándar	SD
Lectina de árbol de coral ( <i>Erythrina Cristagalli</i> )	ECL
Lectina de <i>Bandeiraea simplicifolia</i> II	GSL II o BSL II
Lectina de <i>Dolichos biflorus</i>	DBL
Lectina de <i>Euonymus europaeus</i>	EEL
Fitolaca ( <i>Phytolacca americana</i> )	PWM
Lectina de gota de nieve ( <i>Galanthus nivalis</i> )	GNL
Lectina de papa ( <i>Solanum tuberosum</i> )	STL
Lectina de sauco ( <i>Sambucus nigra</i> )	SNA
Lectina de toloache ( <i>Datura Stramonium</i> )	DSL
Tiempo de protrombina	TP
Tiempo parcial de tromboplastina activado	TPTa
Tiempo de trombina	TT
Proteína C	PC
PC activada	PCa
Resistencia a la proteína C	RPC



## INTRODUCCIÓN

La hemostasia es un proceso integrado por varios mecanismos que interaccionan para mantener la sangre fluida dentro de los vasos sanguíneos es decir para que no existan ni hemorragias ni trombosis.

En la hemostasia participan los vasos sanguíneos, las plaquetas, los factores de la coagulación (procoagulantes) y dos sistemas inhibidores de la coagulación (anticoagulantes): el fibrinolítico y el complejo Proteína C- Proteína S-Trombomodulina.

La hemostasia la podemos dividir en cuatro etapas: la vascular, la plaquetaria, la plasmática y la fibrinolítica

El vaso participa como un circuito cerrado, mediante sus células endoteliales y la membrana basal subendotelial. Las células endoteliales exhiben propiedades vasoconstrictoras por algunas moléculas, vgr: la secreción de renina que se convierte a angiotensinógeno y este a angiotensina (<sup>1</sup>), y la endotelina potente péptido vasoconstrictor de 21 aminoácidos. Por otra parte las células endoteliales pueden producir vasodilatación por la síntesis y liberación del factor relajante derivado de endotelio (EDRF) que imita el efecto del óxido nítrico y de la prostaciclina (PGI<sub>2</sub>), estos son vasodilatador e inhibidor de la función plaquetaria respectivamente (<sup>2</sup>). Las células endoteliales por medio del dermatan sulfato y del heparan sulfato aceleran la inactivación del complejo Trombina-antitrombina III (AT-III) lo mismo ocurre con la vitronectina. El endotelio y los macrófagos participan en la activación de la proteína C mediante la trombomodulina (<sup>3, 4</sup>).

Las plaquetas, para formar parte del tapón hemostático tiene cuatro fases de activación: la adhesión plaquetaria, la activación y cambio de forma de la plaqueta, la secreción plaquetaria y la reacción de liberación.

La adhesión plaquetaria es mediada por receptores glicoprotéicos (GP) muchos de los cuales son miembros de la familia de las integrinas. Las glicoproteínas que participan en la adhesividad plaquetaria y que se unen en lugares donde existe daño son las

colágenas I, III, IV, V y VI, fibronectina, el factor Von Willebrand, la laminina, la trombospondina, la vitronectina y fibrinógeno (<sup>5</sup>). El principal receptor para la adhesión plaquetaria es la glicoproteína Ib (GPIb), que une a el factor Von Willebrand. Cuando las plaquetas son activadas por partículas, superficies extrañas o activadores tales como la colágena, trombina, epinefrina, adenosin difosfato (ADP), tromboxano o ionóforos de calcio, pierden su forma discoide y se transforman en esféricas con pequeños pseudópodos. En el interior de la plaqueta se activa el sistema de las prostaglandinas, esta etapa de activación de las plaquetas lleva a la secreción parcial del contenido de los gránulos (que contienen: factor plaquetario 4, péptidos de la familia de la  $\beta$ -tromboglobulina, multimerina, glicoproteínas adhesivas (fibrinógeno, factor Von Willebrand, fibronectina, trombospondina, y vitronectina), factores de la coagulación (factor V, proteína S, y factor XI), factores mitogénicos (factor de crecimiento plaquetario, factor de transformación  $\beta$ , factor de crecimiento de células endoteliales, factor de crecimiento epidérmico), inhibidores fibrinolíticos (inhibidor de la plasmina  $\alpha$ -2, inhibidor del activador del plasminógeno-1), y proteínas asociadas a la membrana como la Selectina P (<sup>6</sup>).

En la segunda fase de activación de la plaqueta, se liberan los cuerpos densos que contienen entre otras sustancias ADP, ATP, serotonina, calcio y pirofosfato (<sup>7</sup>). En esta fase prácticamente se vierte todo el contenido plaquetario.

El receptor del fibrinógeno en la plaqueta que corresponde a la glicoproteína IIb-IIIa une al fibrinógeno y forma puentes de unión, dando como resultado la agregación plaquetaria. Entre las moléculas que la plaqueta libera esta el PF3 que actúa como una superficie de unión entre algunos factores que se activan en la plasmática de la coagulación.

En la plasmática de la coagulación participan tres grupos de moléculas: procoagulantes, anticoagulantes o inhibidores y moléculas del sistema fibrinolítico.

Son procoagulantes el factor XII, HMWK (Cinínogeno de alto peso molecular), prekalicreína, factor XI, factor II, factor VII, factor IX, factor X, factor I, factor V, factor III, factor VIII, factor Von Willebrand, y factor XIII.

Las moléculas que participan en los sistemas anticoagulantes conocidos actualmente son el inhibidor del factor tisular (TFPI), proteína C, proteína S, trombomodulina, antitrombina III, heparina, cofactor II de la heparina, C1 inhibidor estearásico, inhibidor de la proteína C, (antitripsina), y (2-macroglobulina).

El sistema fibrinolítico está constituido por el plasminógeno, activador tisular del plasminógeno (tPA),  $\alpha$ 2-antiplasmina, inhibidor del activador del plasminógeno-1 (PAI-1), e inhibidor del activador del plasminógeno-2 (PAI-2).

Se han definido tres principales vías para regular la coagulación: una en que participa la antitrombina-III; otra, en donde participa un inhibidor conocido como LACI (inhibidor de la coagulación asociado a lipoproteína) que afecta el complejo de factores VII y III tisular; y el último que corresponde al sistema de proteína C en donde participa la misma Proteína C, la Proteína S y la Trombomodulina.

### **Proteína C**

La proteína C es una enzima antitrombótica del tipo de las serino proteasas dependiente de vitamina K, con un peso molecular de 62, 000, integrada por una cadena ligera y una cadena pesada, estas están unidas por un puente disulfuro, con 155 y 260 residuos de aminoácidos respectivamente <sup>(8)</sup>. Es sintetizada en el hígado como cadena única y a través de diversas etapas proteolíticas es secretada a la sangre primariamente como una molécula con dos cadenas, una cadena ligera y una pesada unidas por un puente disulfuro, durante la coagulación es activada por el complejo trombina-trombomodulina (ésta última presente en las células endoteliales y macrófagos) en presencia de la proteína S <sup>(9)</sup>.

A la proteína C se le han reportado diferentes funciones:

- 1) Anticoagulante natural debido a su capacidad de inactivar los factores, Va y VIIIa; y de activar la actividad fibrinolítica circulante por su efecto neutralizante del inhibidor-1 del activador del plasminógeno dando como resultado mayor actividad del activador del plasminógeno tisular (<sup>10</sup>),
- 2) "Anti-isquémica", en cerdos a los cuales se les indujo isquemia coronaria, se recuperaron en forma adecuada solamente los animales que no tenían bloqueada la proteína C (<sup>11</sup>),
- 3) Anti-inflamatoria (<sup>12</sup>), en la inflamación la proteína C esta regulada por la disminución de la proteína S libre y el aumento del complejo C4bBP-proteína S; y participa el oligosacárido: GalNac- $\beta$ -(1-4)-(Fuc(-(1-3)) GlcNAc  $\beta$ -(1-), este oligosacárido es más potente que el inhibidor natural (Lewis X-sialidado), e inhibe la adhesión celular mediada por la Selectina E (<sup>13</sup>),
- 4) Protege contra efectos letales de la endotoxemia (<sup>14</sup>),
- 5) Inhibe la producción de citoquinas dependientes de macrófagos (<sup>15</sup>),
- 6) Inhibe la respuesta proliferativa de linfocitos T, dependiente de macrófagos (<sup>16</sup>),
- 7) Analgésico, bloquea los estímulos dolorosos, ha sido demostrado en un modelo de hiperalgesia en ratas (<sup>17</sup>)
- 8) Facilita la invasión de la membrana basal por células tumorales, en experimentos que emplearon líneas de cáncer de ovario y líneas de coriocarcinoma (<sup>18</sup>).

La actividad anticoagulante de la proteína C activada puede ser observada en sistemas purificados y virtualmente con cualquier prueba de coagulación en sangre o plasma dependiente del tiempo total de coagulación, tiempo de protrombina o tiempo parcial de tromboplastina.

Normalmente cuando el factor Xa bovino, cefalina y cloruro de calcio son agregados al plasma, se produce un tiempo de coagulación de aproximadamente 30 segundos por cada 10 a 20 ng/ml de proteína C activada, dando un efecto de 5 segundos aproximadamente de incremento en el tiempo de coagulación.

La trombomodulina inactiva localmente a la trombina generada, y el complejo trombomodulina-trombina activa a la proteína C (<sup>4</sup>), esta requiere de un cofactor lipoprotéico para alcanzar su máxima actividad específica, la proteína S (<sup>19</sup>).

El propósito de este trabajo, fue intentar modular la actividad de la proteína C por medio de lectinas.

Los procesos de la coagulación se desarrollan en una forma secuencial por la acción de diversos zimógenos, los cuales tienen como característica importante, el de ser glicoproteínas por lo cual suponemos que la porción oligosacarídica juega un papel importante en la actividad enzimática, por regulación alostérica, o bien impidiendo la acción de proteasas, nuestro objetivo estuvo enfocado particularmente a identificar la importancia de los carbohidratos que componen a la proteína C, para tal propósito utilizamos como herramientas a las lectinas.

Nuestro interés fue dar respuesta a las siguientes interrogantes: 1) ¿ Se puede modificar la actividad proteásica de la proteína C mediante lectinas "*in-vitro*" ?, y si así fuera ¿con que lectinas y bajo que condiciones se pudiera efectuar esta modulación?, 2) ¿ Esas variaciones en actividad pudieran ponerse de manifiesto "*in vivo*" ?, 3) ¿ Pudieran tener aplicación los resultados experimentales ?.

De lo que se trata, no es de hacer que la actividad de la proteína C se modifique simplemente con algunas lectinas, ya que esto pudiera lograrse fácilmente con grandes concentraciones de lectinas u otras proteínas, sino de encontrar el modo de influir sobre los azúcares de la proteína C para provocar el efecto deseado, con las condiciones deseadas.

Las razones para profundizar en el estudio de la proteína C son: por una parte, es una de las moléculas que tienen funciones tanto en la coagulación como en la fagocitosis (<sup>3</sup>), por la otra, es una enzima del grupo de las serino-proteasas glicosilada que puede ser muy útil para el estudio de los sistemas de reconocimiento celular.

## REVISIÓN CRÍTICA DEL PROBLEMA

(Antecedentes, Justificación, Hipótesis, Objetivos, Metas) <sup>(20)</sup>

Cuando nos hicimos la pregunta ¿Se puede modificar la actividad proteásica de la proteína C mediante lectinas "in- vitro"?, se nos presentaron preguntas como: 1) ¿las lectinas, pudieran emplearse en el estudio de los factores de la coagulación?, 2) ¿se han empleado con anterioridad para este fin?. Los primeros estudios al respecto son de 1982, en donde Freyssinet JM et al. habían demostrado un efecto anticoagulante al adicionar lectinas de trigo y concanavalina A en el Tiempo de Protrombina (TP) y Tiempo parcial de tromboplastina activado (TPTa) <sup>(21)</sup>. Además las lectinas son herramientas muy adecuadas para el estudio de factores de la coagulación o de moléculas relacionadas, ya que la mayoría de estas moléculas son glicoproteínas. La mayoría de los carbohidratos conocidos en el humano están unidos a las proteínas por los siguientes enlaces <sup>(22)</sup>:

- 1) N-glicosídicos: N-Acetil-glucosaminil-asparagina, GlcNAc( $\beta$ 1-N)Asn
- 2) O-glicosídicos:
  - a) Tipo mucina N-Acetil-galactosamina- Serina o L-treonina, GalNAc((1-3)Ser o GalNAc((1-3)Thr;
  - b) Tipo proteoglican unidos a D-Xylosa y L-serina en  $\beta$ 1-3, Xyl ( $\beta$ 1-3) Ser, y
  - c) Tipo colágena unidos a D-galactosa y 5-hidroxi-D-lisina, Gal((1-5)OH-Lys).

Las lectinas se han empleado en el estudio de la Protrombina <sup>(23)</sup>, Factor V <sup>(24)</sup>, Fibrinógeno <sup>(25, 26)</sup>, Factor X <sup>(27)</sup>, Factor VIII <sup>(28)</sup>, y Trombina <sup>(29)</sup>. No se contaba con estudios de la proteína C empleando lectinas como herramientas.

¿ Pero cuales son las razones de tratar de modificar la actividad de la proteína C por medio de lectinas?.

- 1) Se sabe que la proteína C tiene algunos oligosacáridos (Lewis-x sializados) que inhiben a las Selectina E (esta participa en la adhesión a células endoteliales). La

proteína C por medio de sus azúcares, impide la interacción de leucocitos a endotelio (<sup>12</sup>).

- 2) La glicosilación de la proteína C recombinante es fundamental ya que a estos oligosacáridos se les ha atribuido la actividad anticoagulante de esta molécula (<sup>30</sup>).
- 3) Si mediante lectinas se pudiera modificar la actividad anticoagulante *in vitro* e *in vivo* sería posible en un futuro emplear algunas de estas lectinas para el diagnóstico o tratamiento pacientes con patología de este sistema,
- 4) Por otra parte recientemente fue reportada la resistencia a la activación de la proteína C (RPC), por Dahlback B y col. (<sup>31</sup>), esta resistencia se asocia con trombosis. Tiene una prevalencia del 20 al 60 % (<sup>32</sup>). Nueve de cada diez pacientes con RPC tiene un familiar con pobre respuesta (<sup>33</sup>), aparentemente esto es debido solo a una mutación en un punto, del gene del factor V, sustitución de Arg<sup>506</sup> por Gln (<sup>34</sup>, <sup>35</sup>, <sup>36</sup>) que da como resultado la mas frecuente causa de trombofilia. Nosotros hemos planteado con anterioridad la cercana relación que tienen los carbohidratos de la proteína C (<sup>8</sup>), con su sitio activo. Suponemos que es semejante esta relación en el factor V, de ser cierto, su capacidad de unión de estas lectinas, se vera modificada si existe alguna mutación del factor V cercana con su sitio de activación.

En consideración a lo anterior nos propusimos los siguientes planteamientos:

### **Hipótesis**

Los oligosacáridos que forman parte de la proteína C, favorecen la conformación tridimensional de esta glicoproteína, y la interacción específica de algunas lectinas puede modificar su actividad.

### **Objetivos**

- 1) Modificar la actividad proteásica de la proteína C mediante lectinas *in- vitro*.
- 2) Identificar el efecto que estas lectinas pudieran producir en la proteína C *in vivo*.

3) Proponer alguna aplicación de los resultados experimentales, anteriores.

**Metas**

- 1) Identificar las lectinas que puedan modular la actividad de la proteína C, por intermedio de sus azúcares.
- 2) Purificar la proteína C humana.
- 3) Estudiar el efecto de la concanavalina A en la coagulación "*in - vivo*".
- 4) Correlacionar los azúcares publicados con las lectinas reaccionantes, y proponer en su caso nuevos posibles azúcares.
- 5) Proponer alguna metodología con objeto de emplear las lectinas como herramienta en el estudio de pacientes con trombosis.



## MATERIAL Y MÉTODOS

### Reactivos y materiales

De las lectinas seleccionadas para las columnas de afinidad, se emplearon algunas con especificidad a oligómeros de GlcNAc (<sup>37</sup>): la lectina de papa, que es inhibida por la N-acetil-chitobiosa u oligómeros  $\alpha$ 1-4 de GlcNAc (<sup>38</sup>), la lectina de Toloache (*Datura stramonium*) con especificidad a N, N'N'' triacetil-chitotriosa, N, N', diacetil-chitobiosa y N-acetil-actosamina (<sup>39</sup>, <sup>40</sup>, <sup>41</sup>), la lectina II de *Bandeiraea simplicifolia* (<sup>42</sup>) inhibida por N, N', diacetil-chitobiosa, y la Fitolaca (*Phytolacca americana*) (<sup>43</sup>) con semejante especificidad a monosacáridos que la *Bandeiraea*. Otras lectinas empleadas fueron *Euonymus europaeus* con especificidad a D-Gal (-1-3 (L Fuc 1-2)DGal  $\beta$ -1-3 (<sup>44</sup>) o 3-4GlcNAc  $\beta$ 1, lacto-N-fucopentaosa y lactosa (<sup>45</sup>); *Erythrina cristagalli* con especificidad a D-galactose/ N-acetil-D galactosamina (<sup>46</sup>); *Sambucus nigra* (Elderberry bark) con especificidad a Neu5Ac( $\alpha$ 2-6)Gal/GalNAc y  $\alpha$ 2-6NeuAcGal/GalNAc (<sup>47</sup>, <sup>36</sup>); Concanavalina A (*Canavalia ensiformis*) específica  $\alpha$ D-Glc y D-Man y sus derivados (<sup>48</sup>).

Las muestras de plasmas controles normales y patológicos (Coag control N y P) se obtuvieron de Diagnostica Stago, Asnières Francia. *Agkistrodon contortrix contortrix*, *Glycine max*, Divinil-sulfona, etilendiamina,  $\alpha$ -metil-manopiranososa, Sepharosa 6B y tubo de diálisis, fueron obtenidos de Sigma Chemical Co. St. Louis, Mo, USA. Se emplearon columnas "Poly-Prep" de 0.8 x 4 cm de Bio Rad Laboratories Inc. USA. La Anilina y Cloramina T de Merck, Alemania. La Tirosina de ICN, USA. I<sup>125</sup> 1 mCi de Amersham International. Agarosa grado inmunodifusión fue obtenida de The Binding Site LTD. Birmingham UK. El resto de reactivos fue del grado analítico. El citrato de bario se obtuvo de Spectrum Chemical Mfg. Corp, New Jersey, USA.

El equipo que se empleó fue: Centrifuga refrigerada IE Centra-4R., Equipo de electroforesis Miniprotean II de Bio Rad. California. USA., Fuente de poder 3371D-LKB., Aparato automático de cromatografía Líquida Protech II Gilson, USA., Espectrofotómetro Espectronic 21 DUV., Espectrofotómetro Milton-Roy 601., Potenciómetro Beckman., Centrifuga clínica International., Liofilizador Virtis., Bomba de vacío Felisa., Micrótopo Fuji Optical., Contador de isótopos Isodata ICN., Microlector Behring EL 301 de Behringwerke AG Diagnostic. Marburg. Alemania., Densitómetro Junior 24 Helena, Saint-Leu La Forêt, France., y Sistema ST4 para ensayos cronométricos de Diagnostica Stago, Asnières Francia.

### **Obtención de muestras de sangre**

Se seleccionaron pacientes sanos O Rho positivos o A1 Rho D positivos, con el apoyo del Jefe del Centro de sangre de la Cruz Roja Delegación Oaxaca, las muestras de sangre fueron colectadas en la mañana, en ayuno, con mínima estasis en la punción venosa. El anticoagulante empleado fue citrato de sodio al 3.2 %; la sangre se centrifugó antes de los 30 minutos de la punción venosa, a una velocidad de 3000 g, 30 min.; los plasmas se separaron inmediatamente siguiendo las recomendaciones de ECAT (European Concerted Action on Thrombosis and Disabilities of the Commission of the European Communities) <sup>(49)</sup>. De las unidades de sangre, se obtuvo plasma fresco el cual fue congelado a -32 °C. En ningún momento se efectuaron ensayos en humanos, ni algún procedimiento que afectara las "Declaraciones de Helsinki 1975/1983".

### **Obtención de lectinas**

En la Unidad de Bioquímica e Inmunología del ITO se purificaron, para este estudio las siguientes lectinas: de Lenteja <sup>(50)</sup> (*Lens culinaris*), Soya <sup>(51)</sup> (*Glicine Max*), Concanavalina A <sup>(52)</sup> y lectina de Papa <sup>(53)</sup> (*Solanum tuberosum*).

Lectinas de *Anguilla anguilla*, *Arachis hypogaea*, *Phytolacca*, fueron obtenidas de Sigma Chemical Co. St. Louis, Mo, USA.

### **Hemaglutinación**

La determinación de la actividad hemaglutinante se efectuó de acuerdo con (<sup>54</sup>), se utilizaron placas de microtitulación con diluciones progresivas de 50 µl de la lectina a ensayar, en 50 µl de PBS. En seguida se adicionaron 50 µl de los eritrocitos humanos al 1% en PBS lavados previamente tres veces con PBS. El título de aglutinación correspondió a la máxima dilución con aglutinación celular observada después de 3 hrs. de incubación a temperatura ambiente.

### **Tiempo de protrombina modificado con lectinas**

Para el Tiempo de protrombina se empleó tromboplastina de placenta humana (Thromborel S. Behringwerke AG Diagnostic, Marburg, Alemania).

Antes de efectuar el TP se prepararon diluciones de las lectinas para tener 1 mg/ml de proteína, se depositaron 120 µl de estas lectinas, se efectuaron diluciones con PBS, o en su lugar se empleó Albúmina bovina 1 mg/ml o el azúcar correspondiente a una concentración de 0.1 M. Las lectinas y los azúcares correspondientes fueron incubados con el pool de plasmas por 4 min. antes de adicionar el extracto tromboplastínico del TP. Se siguieron las recomendaciones de los fabricantes y de ECAT (<sup>55</sup>)

### **Tiempo parcial de tromboplastina activada y generación de trombina**

Se empleó Pathromtin de Behringwerke AG, Alemania. Se siguieron las recomendaciones de los fabricantes y de ECAT (<sup>56</sup>).

Para valorar la generación de trombina via intrínseca, se empleó como activador ácido elláxico y fosfolípidos vegetales y como sustrato tosilglicil-L-prolil-L-arginil-5-amino-2-ácido nitrobenzoico-isopropilamida (Neothromtin-CTS, de Behringwerke AG, Alemania).

En muestras con resistencia a la proteína C se empleó el péptido cromogénico tos-gli-pro-arg-AANB-IPA y el activador de ácido elláxico de conformidad con las indicaciones del proveedor (<sup>57</sup>), el buffer empleado fue HEPES 20 mmol/l, NaCl 50

mmol/l,  $\text{CaCl}_2$  4 mmol/l azida de sodio 0.5 g/l a un pH de 7.8. Las muestras estudiadas fueron: pool de plasmas normales, pool de plasmas patológicos, muestra con resistencia a la proteína C de 42 % y 49 %. Los ensayos se realizaron en presencia de 1 mg/ml de Con-A diluida en solución Ringer estéril (0.15 M NaCl, 2.9 mM  $\text{CaCl}_2$ , 4.02 mM KCl a pH 6.8), la actividad de esta lectina fue de 256 unidades, hemaglutinantes en presencia de eritrocitos A1

### **Prueba para valorar la resistencia a la proteína C**

Para la resistencia a la proteína C, se obtuvieron proteína C humana activada, plasma con 42% de sensibilidad, y reactivos para TPTa de Behringwerke AG, Alemania.

Se efectuaron por duplicado dos pruebas de TPTa denominadas control y proteína C activada (PCa), en ambas se depositaron 100  $\mu\text{l}$  de una mezcla de extracto de lipídico de placentas humanas (Pathromtin, de Behringwerke AG, Alemania) y suspensión de caolín 5 g/l en NaCl 5g/l, y 100  $\mu\text{l}$  del plasma a ensayar, a la prueba control se le dejó incubar por dos minutos a 37 °C y a la prueba PCa se mezcló e incubó por tres minutos a 37 °C. En seguida a la prueba control se le adicionó 100  $\mu\text{l}$  de  $\text{CaCl}_2$  y se le midió el tiempo de coagulación mediante un Sistema ST4 para ensayos cronométricos de Diagnostica Stago, Asnières Francia. A la prueba PCa se le adicionó 100  $\mu\text{l}$  de una mezcla de: proteína C humana activada 1  $\mu\text{g/ml}$ ,  $\text{CaCl}_2$  0.025 M, albúmina bovina 10 g/l, manitol 30 g/l y como preservativo cloranfenicol 0.1 g/l. Igual que en el ensayo anterior, se midió el tiempo de coagulación.

### **Actividad de la proteína C, con substrato cromogénico**

Para cuantificar la proteína C se emplearon tres métodos: 1) utilizando un substrato cromogénico, p-glu-pro-arg-MNA, que se obtuvo de Behringwerke AG, Alemania., y de Chromogenix, S-2366, Mölndal, Suecia. 2) funcional, por corrección de un plasma deficiente en proteína C, y por ultimo 3) con substrato H-D-lis (cho) - pro-arg-pNA. 2AcOH, y un anticuerpo anti-proteína C de American Diagnostica Inc, Greenwich,

CT, USA. En los tres se utilizó como activador el veneno de *Agkistrodon contortrix contortrix* de Behringwerke AG, Alemania, o de Sigma Chemical Co. USA.

El método cromogénico se efectuó midiendo el aumento de la extinción a 405 nm según el siguiente esquema de reacción: proteína C de la muestra + activador de proteína C  $\rightarrow$  proteína C activada + p-glu-pro-arg-MNA  $\rightarrow$  p-glu-pro-arg-OH + MNA. (Berichrom de Behring). El activador es una mezcla de *Agkistrodon Contortrix* 2 mg/ml en Hepes 25 mmol/l, Polietilenglicol 25 gr/l, cloruro de cesio 30 mmol/l, pH 8.25. Como sustrato se empleó 3.3 mmol/l de ácido piro-glutámico-prolina-arginina-metoxi-nitroanilida (p-glu-pro-arg-MNA) (<sup>58</sup>).

Se precalentaron a 37 °C las soluciones del activador de proteína C, reactivo sustrato, plasma y todo el material a usar. Se depositaron en una semi-microcubeta 100 µl de plasma y 100 µl de activador de proteína C. Se mezcló e incubó exactamente 5 min. a 37 °C. Se agregaron 200 µl de sustrato, se mezcló, y a los 15 seg. aproximadamente se leyó la extinción y simultáneamente se accionó el cronometro efectuándose otras dos lecturas con intervalo de 60 y 120 seg. exactamente. Se determinaron las extinciones / minuto y se calcularon el promedio de las lecturas en un Microlector Behring EL 301 de Behringwerke AG Diagnostic. Marburg. Alemania.

Por otra parte, se empleó para confirmar que la actividad que se media, correspondía a la proteína C, un ensayo cromogénico combinado con anti- proteína C, siguiendo las indicaciones del proveedor (Actichrome PC, American Diagnostica Inc. USA) se depositaron en una cubeta: 50 µl de plasma estándar o desconocido, 50 µl de anti-proteína C o PBS, se incubó a 37°C por dos min. se adicionó 100 µl *Agkistrodon contortrix contortrix* como activador, se incubó a 37°C por 5 min. se adicionó Spectrozyme <sup>TM</sup> PCa (H-D-lis(cho)-pro-arg-pNA.2AcOH), se incubó a 37 °C por 10 min. Se paro la reacción con 50 µl de ácido acético glacial. Se leyó la absorbancia a 450 nm.

### **Actividad de la proteína C, funcional**

Se adicionaron en una cubeta una mezcla de: 25 µl del plasma a ensayar, 25 µl de plasma deficiente en proteína C, 25 µl de buffer o lectina, se incubó a 37 °C 240 seg., en seguida se adicionaron 25 µl de *Agkistrodon contortrix contortrix* 2 mg/ml, 25 µl del reactivo de tromboplastina (Neothromtin, de Behringwerke AG, Alemania), se incubó de 230 a 240 seg. y al final se activó la coagulación con 25 µl de CaCl<sub>2</sub> 0.025 M. Se midió el tiempo de coagulación mediante un Sistema ST4 para ensayos cronométricos de Diagnostica Stago, Asnières Francia

### **Purificación de la proteína C**

Se efectuó una modificación al método descrito por Ohno Y. (<sup>59</sup>), empleando concanavalina A. Mediante columnas de cromatografía de afinidad de Con-A-Sepharosa se purificó proteína C. Se emplearon cuatro unidades de plasma fresco congelado a las que se les adicionó benzamidina 1 mM, en seguida se repitieron dos veces la adsorción - elución con citrato de bario, se fraccionó con sulfato de amonio al 40% y al 67 %, se colectó el precipitado por centrifugación, el precipitado se disolvió en buffer y se liofilizó. El liofilizado se disolvió en agua, se pasó por una columna de biogel, y en seguida por una columna de Con-A (<sup>60</sup>).

### **Obtención de conjugados de Sepharosa - lectinas**

Los conjugados de Sepharosa con lectinas de *Solanum tuberosum* (papa, STL), *Dolichos biflorus* (horse gram, DBL), *Sambucus nigra* (sauco, Elderberry bark, SNA), *Euonymus europaeus* (EEL), *Bandeiraea simplicifolia* II (GSL II, BSL II), *Erythrina Cristagalli* (árbol de coral, ECL), *Datura Stramonium* (estramonio, Toloache, DSL), *Galanthus nivalis* (gota de nieve, GNL), y *Canavalia ensiformis* (concanavalina A, Con-A) fueron obtenidas de Vector Laboratories, Inc., Burlingame, CA, USA.

Para la preparación de conjugados de Sepharosa con lectinas de frijol rayado, papa, y concanavalina, se utilizó el método de March y col. <sup>(61)</sup>. La Sepharosa 4B se mezcló con carbonato de sodio 2M (1: 1) volúmenes, en seguida se le adicionó 0.05 volúmenes de bromuro de cianógeno en acetonitrilo (2 gr. de bromuro de cianógeno por ml de acetonitrilo) se mezcló vigorosamente de 1 a 2 minutos en una campana de extracción, se lavó con 5 a 10 volúmenes de bicarbonato de sodio 0.1 M pH 9.5, se filtró por vacío y el material se pasó a un recipiente de plástico con 1 vol. de 0.2 M de bicarbonato de sodio pH 9.5 junto con la lectina. El acoplamiento se efectuó a 4 ° C por 20 h. Después el gel se lavó con 20 vol. de tres diferentes soluciones de NaCl 0.5 M, la primera con 0.1 M acetato de sodio pH 4, la segunda con 2 M urea, y la tercera con 0.1 M bicarbonato de sodio pH 10, al final para bloquear los grupos residuales se adicionó glicina 1 M por 4 h a 24 °C.

#### **Preparación de oligosacáridos derivados de quitina, e identificación**

En consideración a que se emplearon numerosas lectinas con especificidad a derivados de quitina, se prepararon estos empleando el método de Rupley JA. <sup>(62)</sup>.

Se emplearon placas de silicagel G de 20 cm, preparadas con ácido bórico 0.1 N <sup>(63)</sup>, se usaron dos tipos de solventes recomendados para di y trisacáridos, metanol / acetona / agua (4: 5: 1) y acetonitrilo al 90 %. Como revelador se empleó difenilamina 0.15% / anilina/ H<sub>3</sub>PO<sub>4</sub> <sup>(64, 65)</sup>.

#### **Cromatografía de afinidad**

Se emplearon columnas de 0.8 x 4 cm con 0.5 ml y 3 ml de lectinas acopladas a Sepharosa indicadas anteriormente, la concentración de lectina fue de 3.0 mg/ml aproximadamente, con excepción de la lectina de *Phytolacca americana* con 2.2 mg/ml de proteína, a cada una de las columnas con tres ml de conjugado se aplicó 1 ml de proteína C a la concentración de 0.12 mg/ml y se obtuvieron 20 fracciones en las que se midió la proteína C con el método ya referido previamente <sup>(60)</sup>, En cada una de las columnas de tres ml. se aplicó 1 ml. en la fracción 10, 11 y 12 u 11, 12, y 13 el

azúcar inhibidor correspondiente a la concentración indicada en seguida: lectina de papa: hidrolizado de quitina, *Dolichos biflorus*: N-acetilgalactosamina 1.75 uM, *Sambucus nigra*: Lactosa en 0.15 M NaCl en ácido acético 0.2 M, *Euonymus europaeus*: Lactosa 500 mM, *Bandeiraea simplicifolia* II: hidrolizado de quitina, *Erythrina Cristagalli*: galactosa 2800 nM, *Datura Stramonium*: hidrolizado de quitina, *Galanthus nivalis*: metil- $\alpha$ -D-manopiranosido 0.1 M, *Canavalia ensiformis*: metil- ( $\beta$ -D-manopiranosido 0.2 M y galactosa 0.5 M en 0.15 M NaCl, *Phytolacca americana*: hidrolizado de quitina.

### **Obtención de anticuerpos a proteína C, doble difusión de Ouchterlony, y electroforesis de afinidad**

Se inyectó un conejo adulto con la proteína C purificada, 1 mg/ml con 1 ml de Adjuvante completo de Freund, semanalmente se aplicaron otros 0.5 ml de proteína C con Adjuvante. Se sangró y se ensayo el suero en doble difusión de Ouchterlony. Este anticuerpo se empleó para confirmar la presencia de la proteína C en diferentes lotes de purificación.

Para la inmunodifusión se empleó (<sup>66</sup>) agarosa 0.9% en buffer de Glicina / fosfatos pH 7.4, con Triton.X-100, empleando proteína C y lectinas. Por otra parte con objeto de confirmar la interacción de la Con-A con la proteína C, se efectuó electroforesis de afinidad (<sup>67</sup>) empleando acetato de celulosa y agarosa como soportes, puente de 8.5 cm, buffer de barbital 8.6, 75 mmol/l, con lactato de calcio 2 mmol/l (<sup>68</sup>), 250 Volts, 30 minutos de corrida, incubación de 24 hrs de lavado con PBS por 5 días y tinción con rojo de Ponceau S al 5% en 5% de ácido tricloroacético.

### **Radioiodinación de la proteína C**

Con objeto de evaluar la afinidad de la proteína C a la Con-A, se marcó la primera con I<sup>125</sup>, se depositaron en un tubo de vidrio: 10  $\mu$ l de cloramina T a 2 mg/ml en 0.3 M en fosfatos pH 7.3, 10  $\mu$ l de proteína C a 1 mg/ml, y 5  $\mu$ l de Na <sup>125</sup> I libre de



acarreadores, esta mezcla se incubó a temperatura ambiente por 2 min. Se adicionaron 25 µl de tirosina 0.3 mg/ml en 0.3 M de fosfatos pH 7.3, se adicionaron 200 µl de PBS. Se pasó por una columna de Sephadex G-50. Se lavó la columna con 200 µl de PBS, se eluyeron 6 fracciones de 0.5 ml. Se tomó una pequeña cantidad de la proteína marcada para determinar la actividad específica (<sup>69</sup>).

#### **Determinación de TPTa, TP y Proteína C en plasma de ratones BALB-c**

Se seleccionaron ratones BALB-c ya que la homología en las regiones catalíticas de la proteína C permiten el empleo de estos animales de experimentación como modelos comparativos con el humano (<sup>70, 71, 72</sup>).

Se efectuaron dos grupos de experimentos unos aplicando concentraciones variables de lectina y otros variando el tiempo de aplicación de la misma. Se emplearon en total 180 ratones BALB-c.

Todas las muestras de sangre de ratones se obtuvieron en una parte de citrato de sodio 0.11 M con Benzamidina 1 gr/l y 9 partes de sangre venosa, de inmediato se centrifugó durante 10 minutos evitando la formación de espuma a 1500 g. Se separó el plasma y se mantuvo en hielo mientras se trabajaron las muestras o se congeló en N<sub>2</sub> líquido, hasta su análisis.

Se preparó Con-A a una concentración de 10 mg/ml en Solución Ringer estéril, de esta se efectuaron diluciones para tener concentraciones de 2, 1, 0.8, 0.6, 0.4, 0.2, 0.1, 0.08, 0.06, 0.04 y 0.02 mg/ml de cada una de ellas, se aplicó por quintuplicado cada una de las dosis, los ratones tenían un peso promedio de 34.8 gr. En una serie de experimentos se aplicó la Con-A, y se sangraron por punción cardiaca con un tiempo constante de 6 min. En otra serie de experimentos por quintuplicado, se aplicó Con-A con una concentración constante de 1 mg/ml y se sangraron los ratones a los tiempos

0, 5, 10, 20, 30 y 40 min. La lectina utilizada presentó una actividad hemaglutinante de 1: 256 en presencia de eritrocitos AI.

El volumen sanguíneo calculado por ratón fue 2.71 ml (78 ml/ kg. de peso corporal) y el promedio de lectina circulante en los experimentos de concentración constante, fue de 3.69 µg/ml en un momento determinado.

A todas las muestras de ratones se les efectuó TPTa, TP, TT y proteína C. Para el TPTa se empleó cefalina-kaolin (CK Prest, Diagnostica Stago, Asnières Francia), con 50 µl de plasma de ratón, 50 µl de cefalina, la mezcla anterior se incubó 180 seg. y al final se activó con 50 µl de CaCl<sub>2</sub> 0.025 M. Para el TP se empleó tromboplastina de cerebro de conejo con polibreno 2 mg/l (Neoplastine CI Plus, Diagnostica Stago, Asnières Francia), 50 µl de plasma, 50 µl de tromboplastina, se incubó 180 seg. Y se activó la mezcla con 50 µl de CaCl<sub>2</sub> 0.025 M. Para el TT (Tiempo de trombina) se empleó Trombina bovina 1.5 U/ml (Thrombin Prest, Diagnostica Stago, Asnières Francia), 100 µl de plasma, se incubó 60 seg. y se disparó la reacción con 100 µl de trombina. En todos los ensayos al final se midió el tiempo de coagulación en un Sistema ST4 de Diagnostica Stago

La actividad de proteína C se evaluó mediante ensayos cromogénicos con 3 mM de p-glu-pro-arg-MNA como se ha descrito anteriormente (<sup>73</sup>).

A los ratones se les efectuó nefrectomía y neumonectomía para confirmar la presencia de trombos intravasculares. Todos los tejidos extraídos se fijaron en paraformaldehído al 4%, pH 7.6 en 0.15 M de NaCl. Se deshidrataron en acetona. Se aclararon en Xilol. Se incluyeron en parafina y se cortaron en un micrótomo Fuji Optical Co. LTD, Tokio Japón. Por último se tiñeron en hematoxilina y eosina.

### **Análisis estadístico**

En los ensayos dosis respuesta de proteína C en presencia de diferentes concentraciones de lectinas, se asumió que tenían una distribución Gausiana y que todas las columnas tenían promedios semejantes. En estos experimentos el análisis estadístico que se empleó fue ANAVA de una vía y un ensayo post- prueba de comparaciones múltiples de Tukey- Kramer. Para comparar el efecto de la Con-A en muestras con resistencia a la proteína C se empleó McNemar pareada con corrección de Yates = 6.250. Para estos análisis se empleó el paquete estadístico Instant Statistics<sup>(74)</sup>.

## RESULTADOS

### 1) Identificación de las lectinas que modulan la proteína C

Para identificar las lectinas que pudieran modular la actividad de la proteína C utilizamos tres diferentes ensayos: pruebas cromométricas con plasmas deficientes en proteína C, pruebas cromogénicas con sustrato específico a proteína C, y columnas de afinidad con lectinas inmovilizadas (<sup>75</sup>), en presencia de la proteína C purificada de plasma humano.

En los ensayos cromogénicos de punto final, empleando proteína C semipurificada, como activador *Agkistrodon contortrix contortrix* y como sustrato p-glu-pro-arg-MNA, en presencia de lectinas y de sus azúcares específicos se encontró lo siguiente:

**Tabla 1. Efecto de la lectina de lenteja en la actividad de la proteína C**

Ensayo	% proteína C
Plasma	109.6
Plasma + PBS	95.5
Plasma + Albúmina	93.8
Plasma + $\alpha$ - metil manopiranososa	104.39
Plasma + lenteja	54.41
Plasma + lenteja + $\alpha$ - metil manopiranososa	94.85

PBS: Buffer de fosfatos - salina

**Tabla 2. Efecto de la Concanavalina A en la actividad de la proteína C**

Ensayo	% Proteína C
Plasma	137.1
Plasma + PBS	79.75
Plasma + Albúmina	71.48
Plasma + $\alpha$ - metil manopiranososa	69.42
Plasma + CoA	19.42
Plasma + CoA + $\alpha$ - metil manopiranososa	71.9

**Tabla 3. Efecto de la lectina de soya en la actividad de la proteína C**

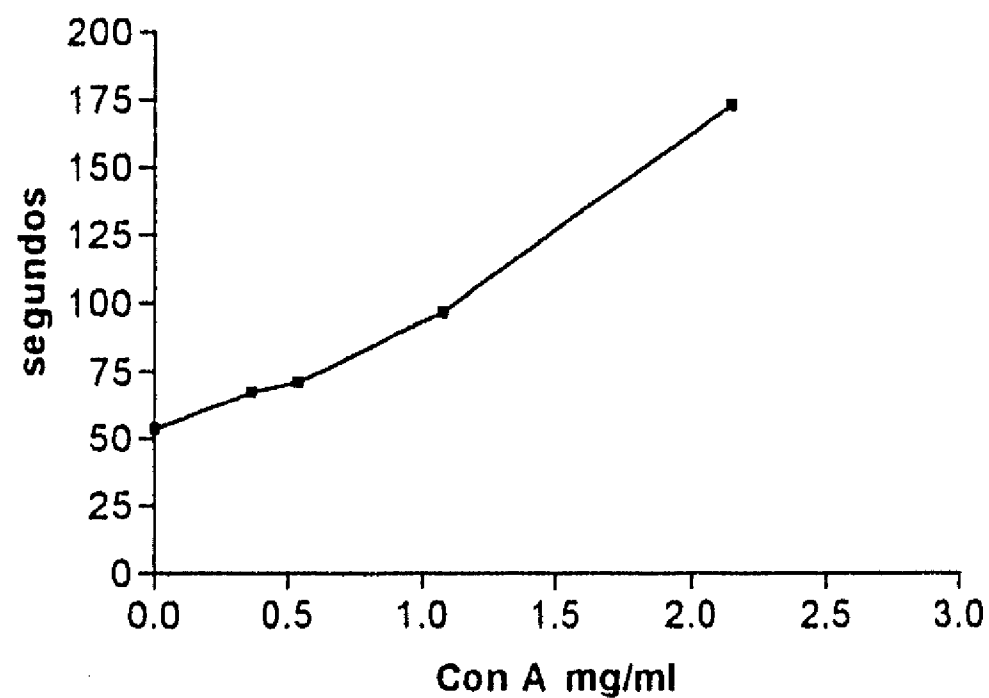
Ensayo	% Proteína C
Plasma	148.9
Plasma + PBS	98.5
Plasma + Albúmina	96.4
Plasma + $\beta$ -D-Gal-[1->3]-D-Gal-NAc	101.4
Plasma Soya	22.3
Plasma + Soya + $\beta$ -D-Gal-[1->3]-D-Gal-NAc	102.1

**Tabla 4. Efecto de la lectina de papa en la actividad de la proteína C**

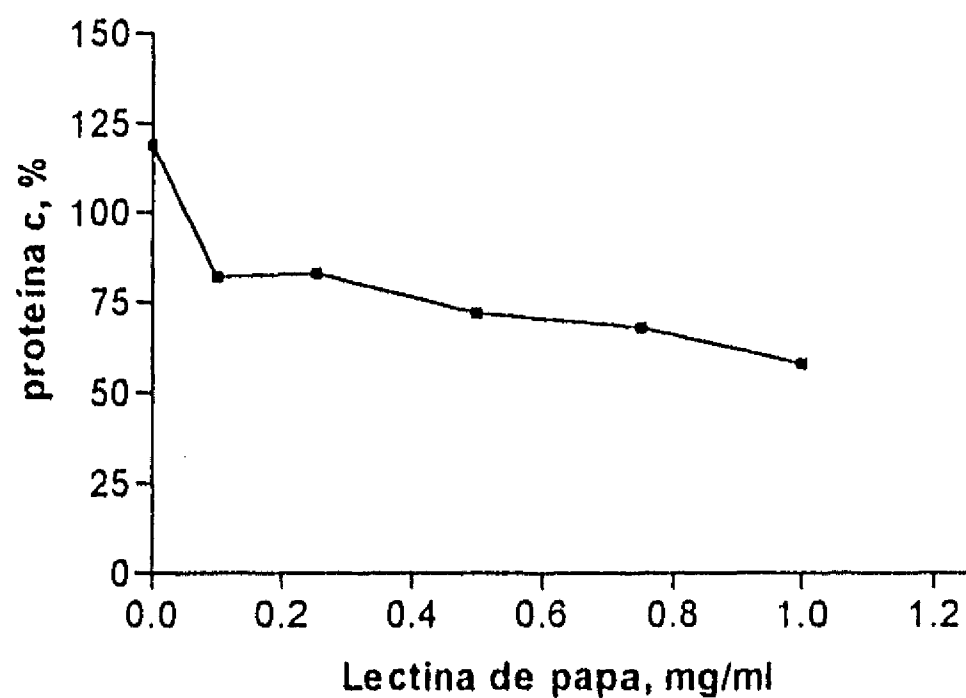
Ensayo	% Proteína C
Plasma	95.04
Plasma + PBS	86.77
Plasma + Albúmina	83.54
Plasma + N N'N" Triacetyl-Chitotriosa	28.09
Plasma + Papa	16.52
Plasma + Papa + N N'N" Triacetyl-Chitotriosa	43.80

Respecto a la actividad serino proteásica de la proteína C en presencia de lectinas se encontró que la lectina que mas disminuyó el porcentaje de actividad de la proteína C en el plasma fue la papa, seguida de la soya, la Con-A y por último la lenteja . El porcentaje de corrección al adicionar el azúcar correspondiente fue: para la papa 51%, para la soya 100 %, para la Con-A 95 % y para la lenteja 100 %.

En los ensayos cromogénicos de punto final, empleando proteína C semipurificada, con p-Glu-Pro-Arg-MNA en buffer de Tris imidazol pH 8.25 en presencia de diferentes concentraciones de lectinas. Se encontró que la lectina de papa tiene un efecto constante y proporcional a la cantidad de lectina, sobre la proteína C, la concanavalina A mostró igualmente un efecto dependiente de dosis pero menor que la lectina de papa (Gráfica 1 y 2) . Otras lectinas probadas en este sistema fueron: *Phytolacca americana*, *Triticum vulgare*, *Arachis hypogaea*, Phitohemaglutinina, y Frijol rayado .



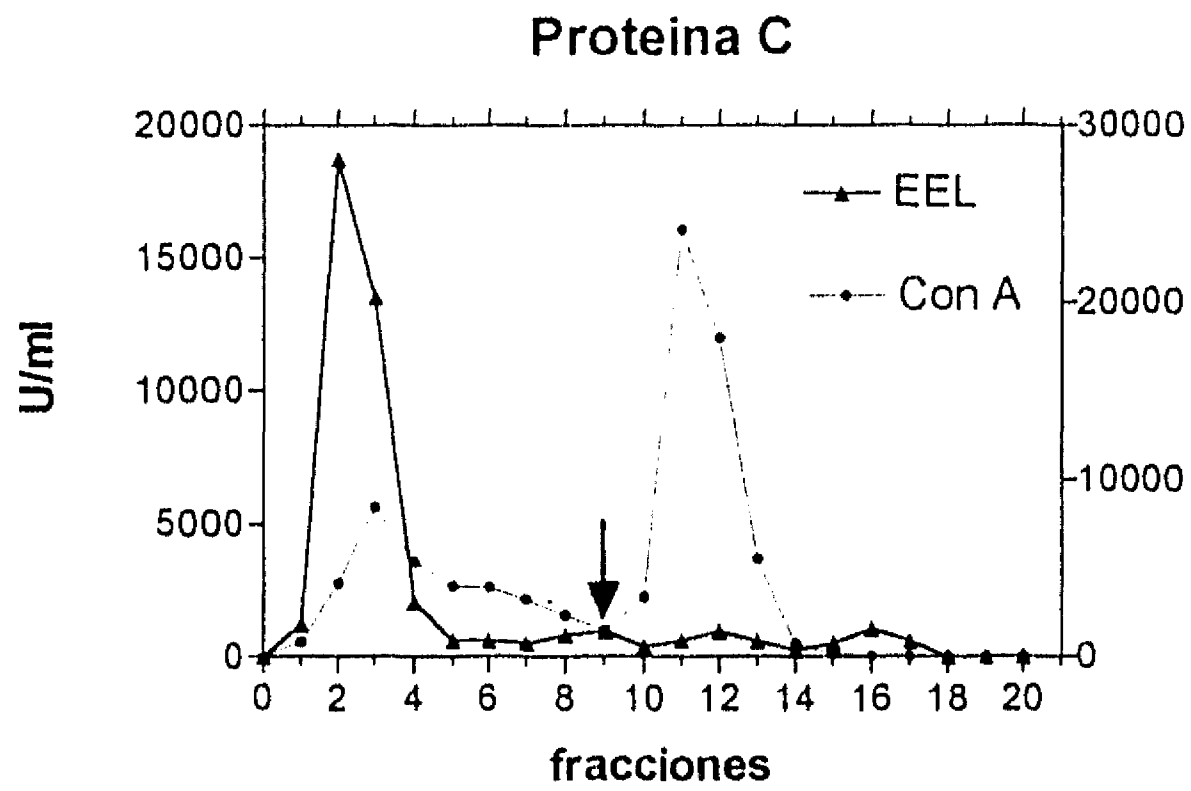
**Gráfica 1. Efecto de la Concanavalina A en la proteína C, curva dosis respuesta a la lectina. Ensayo cronométrico funcional.**



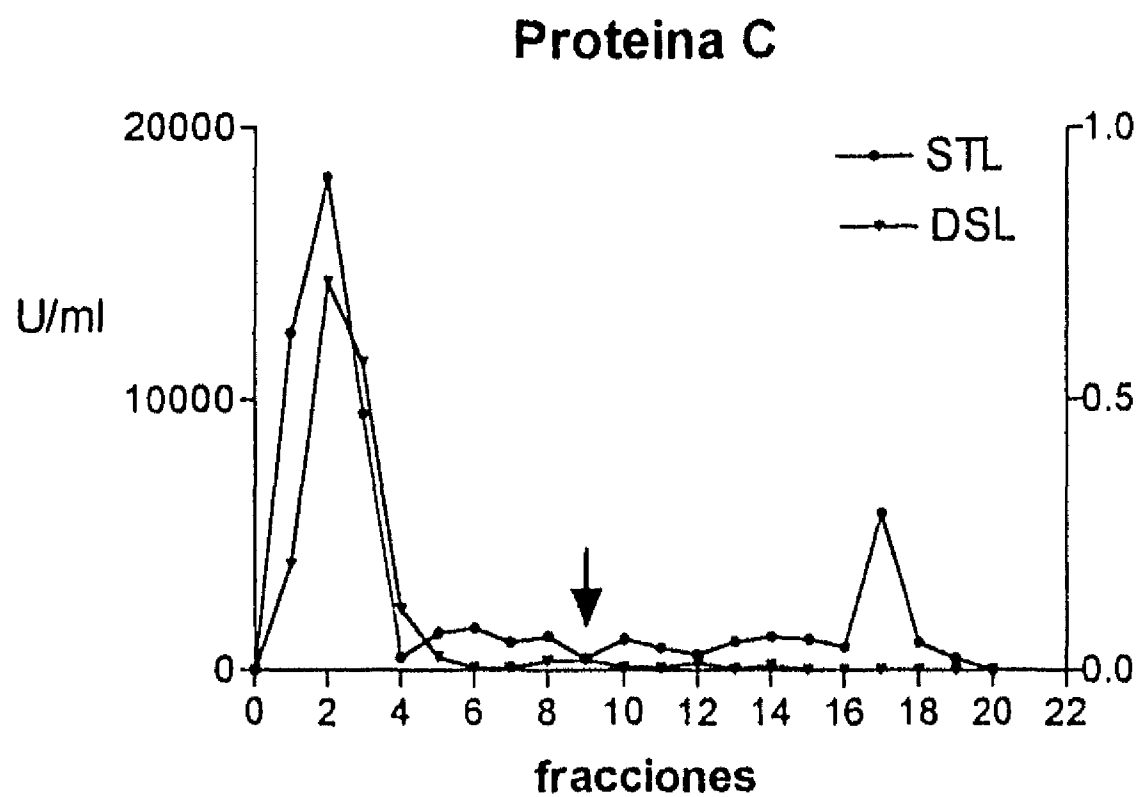
**Gráfica 2. Efecto de la lectina de papa en la proteína C, curva dosis respuesta a la lectina.**

Anova:  $F = 4.383$ ,  $p = 0.0152$ , Al efectuar la prueba de comparaciones múltiples de Tukey-Kramer encontramos diferencias estadísticamente significativas .

Empleando cromatografía de afinidad con lectinas-sepharosa, el efecto para *Euonymus europaeus*, Concanavalina A, lectina de papa, *Datura stramonium*, *Bandeiraea simplicifolia* II, *Sambucus nigra*, *Dolichos biflorus*, *Erythrina cristagalli*, *Phytolacca americana*, y *Galanthus nivalis*. Se muestra en las Gráficas 3-7

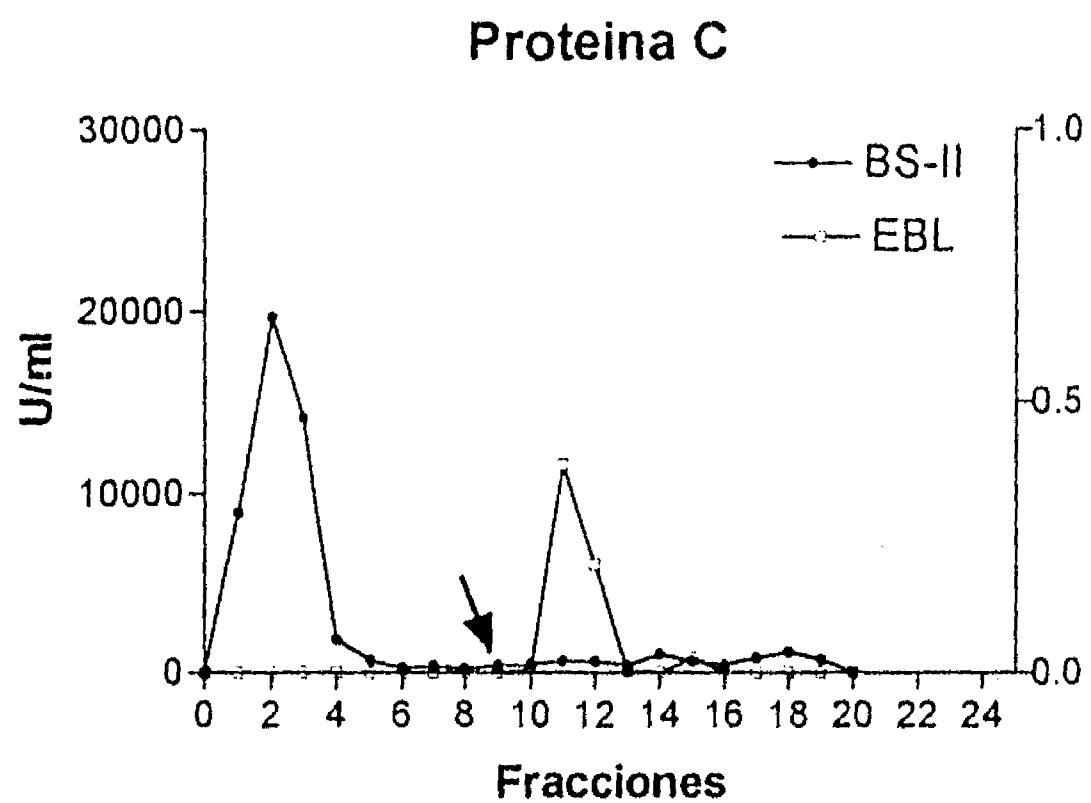


**Gráfica 3.** Comportamiento de la proteína C al pasar por una columna de afinidad de EEL: *Euonymus europaeus*, Con-A: Concanavalina A

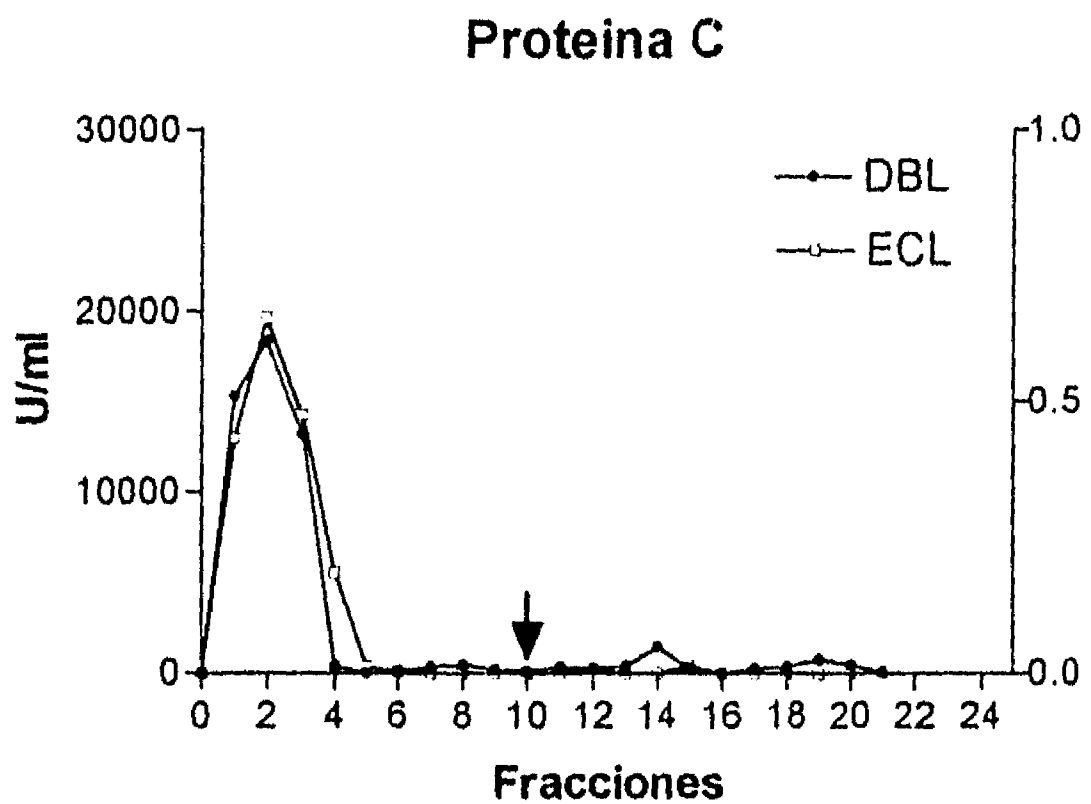


**Gráfica 4.** Comportamiento de la proteína C al pasar por una columna de afinidad de STL: lectina de papa, DSL: *Datura stramonium*

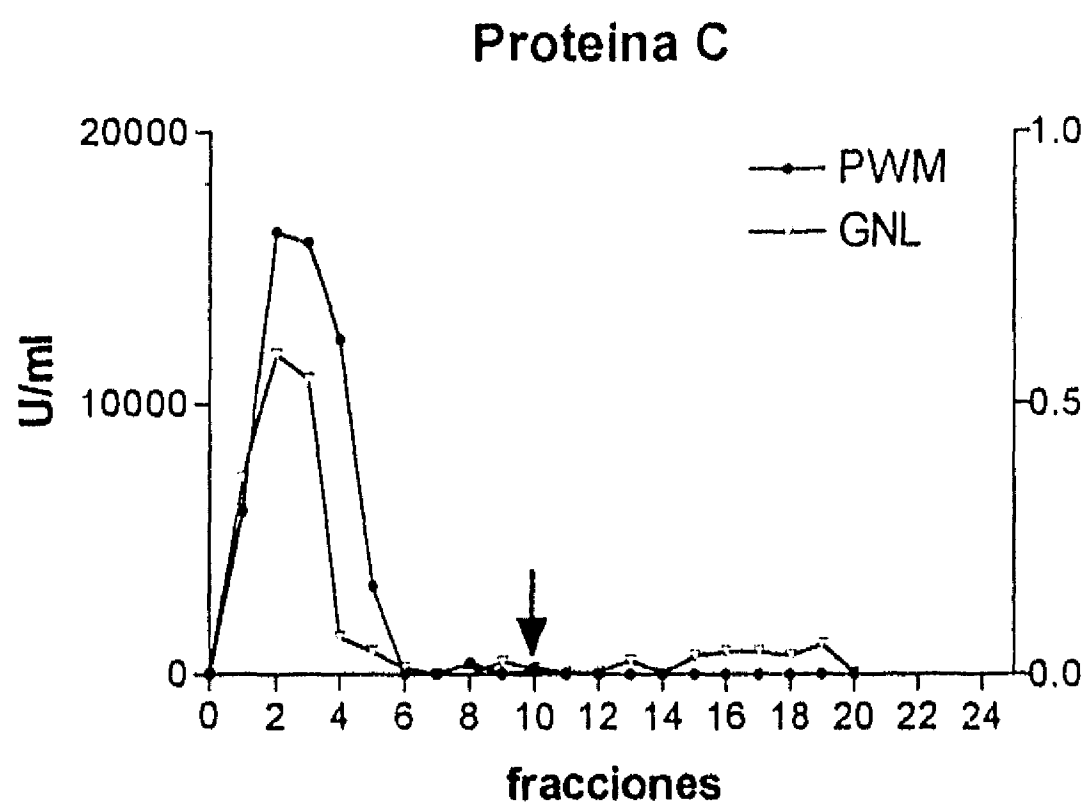




Gráfica 5. Comportamiento de la proteína C al pasar por una columna de afinidad de BS-II: *Bandeiraea simplicifolia* II, EBL: *Sambucus nigra*



Gráfica 6. Comportamiento de la proteína C al pasar por una columna de afinidad de DBL: *Dolichos biflorus*, ECL: *Erythrina cristagalli*



**Gráfica 7. Comportamiento de la proteína C al pasar por una columna de afinidad de PWM: *Phytolacca americana*, GNL: *Galanthus nivalis***

Como se observa en las gráficas las lectinas que muestran afinidad significativa por la proteína C son la concanavalina A, *Sambucus nigra* (EBL) y lectina de papa en mucho menor grado, estos datos correlacionan en gran parte con los experimentos realizados previamente en donde se había demostrado que las lectinas que mayormente afectaban la actividad estearásica de la proteína C con un substrato sintético (p-Glu-Pro-Arg-MNA).

El porcentaje de recuperación de la actividad de la proteína C por columna fue la siguiente: Con-A 93 %, *Euonymus europaeus* 48 %, lectina de papa 66 %, *Datura stramonium* 37 %, *Bandeiraea Simplicifolia* II 58 %, *Sambucus nigra* 20 %, *Dolichos*

*biflorus* 58 %, *Erythrina cristagalli* 58 %, *Phytolacca americana* 59 %, *Galanthus nivalis* 41 %. Se clasifico el efecto respuesta como inmediato cuando la recuperación de la proteína C fue en las primeras cinco fracciones después de aplicar a la columna el azúcar correspondiente, cuando la recuperación fue después del esta fracción se denominó retardado (tabla 5).

**Tabla 5**

Efecto de azúcares específicos en la liberación de proteína C de las columnas de afinidad		
	efecto-respuesta	% de liberación
Concanavalina A	inmediato	61
Lectina de papa	retardado	22
<i>Sambucus nigra</i>	inmediato	100
<i>Datura Stramonium</i>	ninguno	2
<i>Galanthus nivalis</i>	retardado	15
<i>Euonymus europaeus</i>	retardado	16
<i>Dolichos biflorus</i>	retardado	9

En consideración a los resultados con el substrato cromogénico, y al porcentaje de recuperación en las columnas de afinidad se decidió seleccionar a la concanavalina A por ser la lectina con mejores características para modular la proteína C. De aquí se emplearon los principios metodológicos de (67), para confirmar la interacción de la concanavalina A con la proteína C. Por una parte se efectuó doble difusión de Ouchterlony con diferentes lectinas y con la proteína C encontrando que esta a la concentración de 0.6 mg/ml precipita con Con-A a la concentración de 10 mg/ml. Otras lectinas que se probaron en inmunodifusión y que no dieron ninguna banda de precipitación son: *Phytolacca americana* (10, 5, 0.1 mg/ml), frijol rayado (0.1 y 10

mg/ml), anguilla (1 mg/ml), papa (0.1 y 0.25 mg/ml), trigo (0.1, 0.5, 1.0 mg/dl), cacahuete (0.5, 0.1, 1.0 mg/ml), PHA (0.1, 0.5 y 1 mg/ml), y soya (1 mg/ml). Por otra parte se efectuó electroforesis de afinidad en acetato de celulosa, con buffer de Tris-glicina pH 9.2, a 200 Volts por 30 min. de 50  $\mu$ l de proteína C, en seguida se dejó incubar, poniendo un carril de Con-A 10 mg/ml, a las 18 hrs se observó una pequeña banda de precipitación.

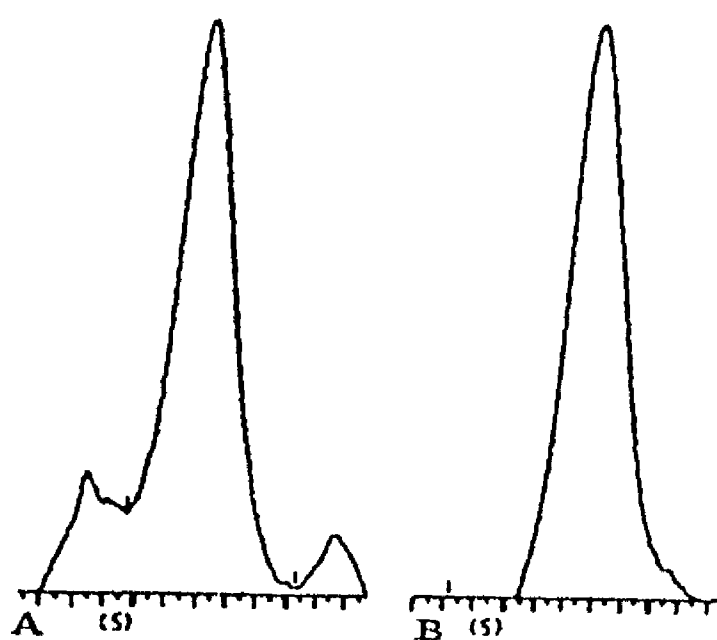
Otro punto de interés para nosotros fue la característica de unión ligando (proteína C) con el receptor (lectina), para ello empleamos la concanavalina A inmovilizada en sepharosa, y mediante cromatografía se evaluó la afinidad de la proteína C- I<sup>125</sup> a la Con-A (<sup>76</sup>).

Empleamos la cromatografía de afinidad por algunas características favorables como la medición directa del retardo cromatográfico, amplio rango de afinidad ( $K_d = 10^{-2} - 10^{-9}$ ), y buenos resultados con modesto grado de impurezas (<sup>77</sup>), los cálculos se efectuaron con  $1/r$  vs  $1/\text{proteína C libre}$  y  $r/\text{proteína C libre}$  vs  $r$ , donde  $r = \text{proteína C unida} / (\text{Con-A})$ , la concentración molar de Con-A fue  $2.94 \times 10^{-8}$  y el peso molecular empleado para los cálculos de la proteína C fue de 62, 000.

Empleamos columnas de Con-A con una concentración proteica de 6 mg/ml y una capacidad de unión para ovoalbúmina de 4 mg/ml de gel, se cubrió un mínimo aceptable de isotermas de unión (columnas). Con las isotermas efectuadas encontramos una  $K_d =$  de  $2.4 \times 10^{-8}$ , además la distribución de los datos mostraron una aparente "co-operatividad negativa" es decir la unión de la primera molécula del ligando- proteína C se opone a la subsecuente unión de otras moléculas de proteína C. Estos experimentos se calcularon suponiendo la existencia de un solo sitio de unión en el receptor, aunque sabemos que la Con-A tiene cuatro sitios de unión (<sup>78</sup>).

## 2) Purificación de la proteína C

Otra de nuestras metas fue purificar proteína C. Efectuamos una serie de marchas comparando los métodos publicados (<sup>59</sup>, <sup>79</sup>, <sup>80</sup>, <sup>81</sup>, <sup>82</sup>, <sup>83</sup>). Posteriormente, en base a los resultados de los experimentos de columnas de afinidad, se decidió emplear la concanavalina A para purificar la proteína. Se purificó proteína C a la homogeneidad (tabla 6) . La muestra mostró solamente una banda de proteínas en gel de poliacrilamida no desnaturalizante (Figura 1).



**Figura 1. Perfil electroforético de la proteína C purificada en gel de poliacrilamida en condiciones no desnaturalizantes. A) Muestra antes de pasar por una columna de afinidad de Sepharosa- Con-A. B) Muestra después de pasar por la columna de afinidad.**

**Tabla 6. Purificación de proteína C**

Etapa	Volume n. (ml)	U/ml	Total Unidades	Proteínas (mg/ml)	Actividad específica	Factor de purificación
Plasma	930	41, 200	38, 316 x 1	91.00	452	1.00
BaCl <sub>2</sub> (1 M)	1, 020	43, 500	44, 370 x 1	29.00	1, 50	3.31
((NH <sub>4</sub> ) <sub>2</sub> SO <sub>4</sub> ) Sat 67 %	330	21, 900	7, 227 x 1	1.30	16, 84	37.21
Con-A- sepharosa	10	27, 800	278 x 10 <sup>3</sup>	0.48	57, 91	127.92

### **3) Efecto de la Con-A en la proteína C y en algunos parámetros de la coagulación *in vivo***

Los valores de referencia para las pruebas ensayadas en ratones normales fue: para la proteína C un promedio de 627 U/ 10 µl y una SD (desviación estándar) de 132, para el TPTa de 25.19 seg. y una SD de 2.55 seg., para el TP 14.78 seg. y una SD de 1.22 y para el TT 24.6 seg. y una SD de 3.76 seg.

En el grupo de experimentos en ratones variando la concentración de lectina aplicada se observó, en particular a concentraciones mayores de 0.8 mg/ml, signos de insuficiencia respiratoria y marcha atáxica. Los ratones que murieron antes de extraer las muestras mostraron relajamiento de esfínteres y signos de choque.

Respecto a la determinación de TPTa, TP y TT realizada en ratones a los que se les aplicó Con-A a diferentes concentraciones a un tiempo constante de 6 minutos. En dosis bajas se obtiene una fase de hipercoagulabilidad (Figura 2), cuando las dosis de aplicación llegan a la concentración de 3  $\mu\text{g}/\text{ml}$  en sangre las muestras se vuelven hipocoagulables. Sin embargo la actividad serinoproteásica de la proteína C solo disminuye moderadamente siempre y cuando la Con-A no sobrepase de 3  $\mu\text{g}/\text{ml}$ .

En el grupo de experimentos en ratones en donde se varió el tiempo de aplicación de la lectina y la concentración fue constante de 1  $\text{mg}/\text{ml}$ . La proteína C disminuyó alrededor de 260 U/ 10  $\mu\text{l}$ . En todos los animales de este grupo, los tiempos se prolongaron lo suficiente para considerarlos incoagulables.

En los riñones y pulmones de los ratones se observaron trombos y material fibrinoide desde concentraciones de 0.1  $\text{mg}/\text{ml}$ . Estos depósitos se encontraron con más frecuencia en los ratones a los que se les aplicó Con-A, especialmente cuando esta tenía una concentración de 3  $\mu\text{g}/\text{ml}$  en sangre.

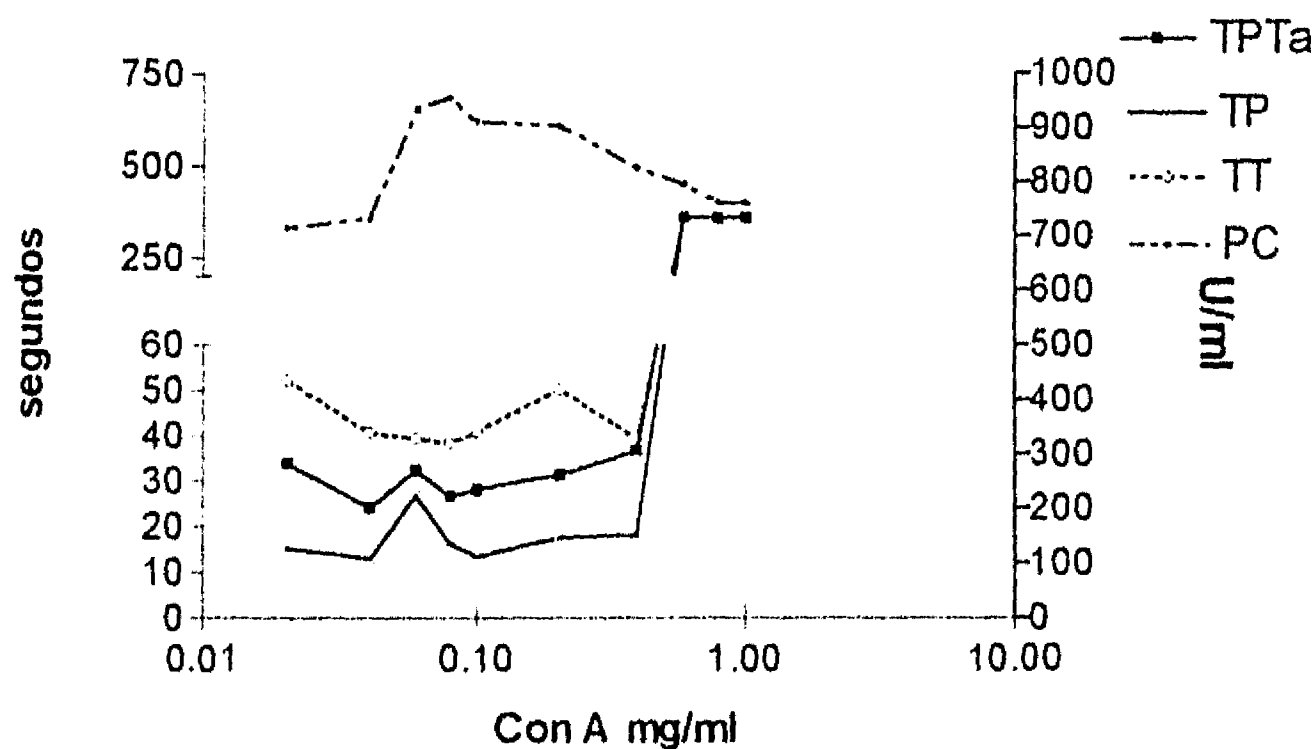


Figura 2. Efecto de concanavalina A en la coagulación *in vivo* en ratones BALB-c

A ratones BALB-c se les aplicó Concanavalina A por vía intra-cardíaca a diversas concentraciones de lectina en 0.10 ml de solución Ringer estéril. Se evaluó el Tiempo parcial de tromboplastina activada seg (TPTa), Tiempo de protrombina seg (TP), Tiempo de trombina seg (TT), proteína C en U/ml. a los 6 minutos.

#### **4) Correlación de los azúcares conocidos de la proteína C con las lectinas reaccionantes.**

Referente a la interacción de la proteína C con lectinas inmovilizadas, se observó en las figuras 3 a 5 que las lectinas que muestran afinidad significativa por la proteína C fueron la Con-A, *Sambucus nigra* (SNA) y en menor grado lectina de papa, lo que difiere parcialmente en relación a los experimentos realizados previamente en donde se había demostrado que las lectinas que mayormente afectaban la actividad estearásica de la proteína C con un substrato sintético (p-Glu-Pro-Arg-MNA) eran además de estas, algunas lectinas con especificidad por estructuras de tipo N-acetil-lactosaminico (<sup>37</sup>) vgr: *Datura stramonium*.



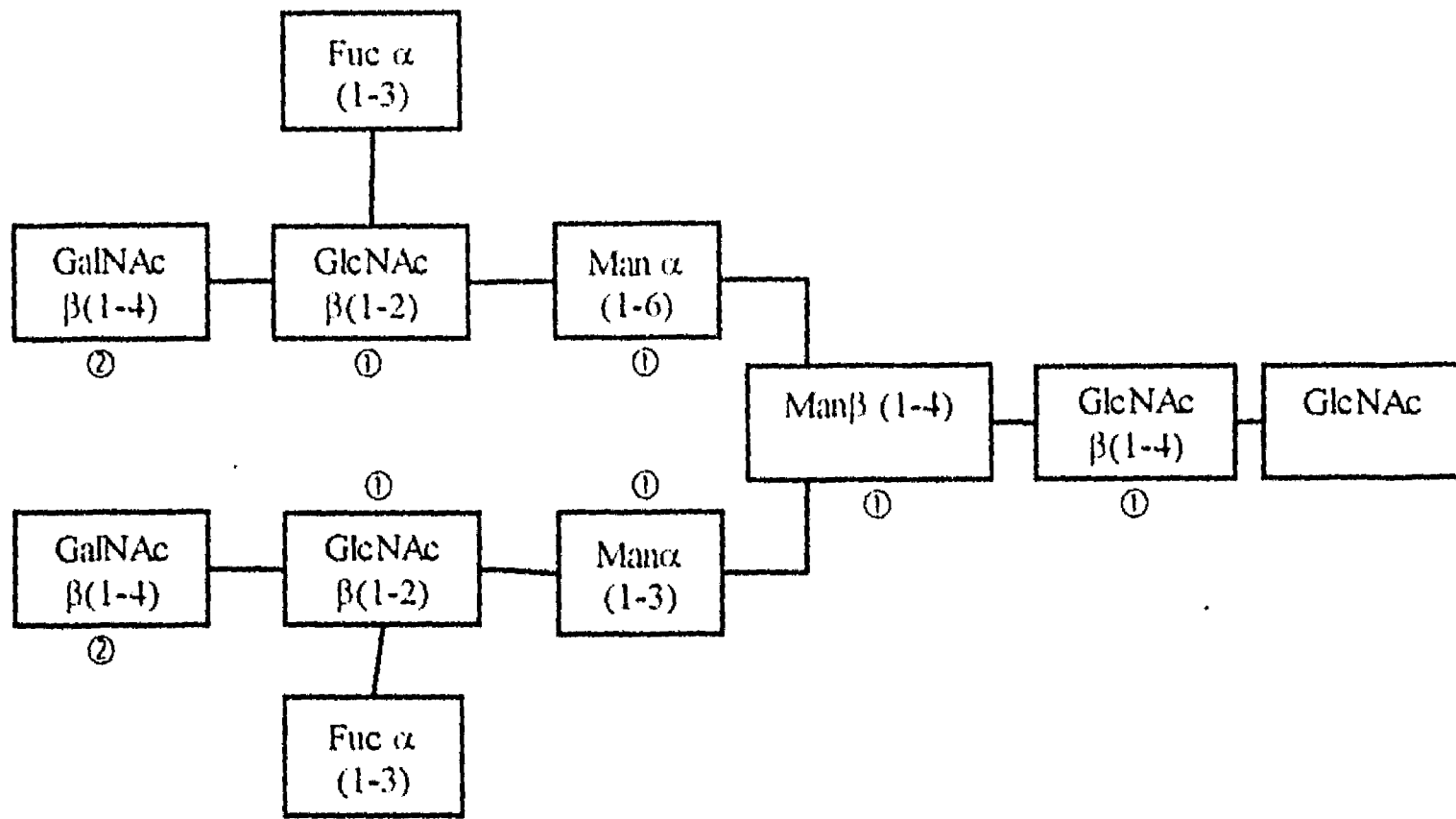


Figura 3. N-glicanas de la proteína C recombinante <sup>(12, 13)</sup>

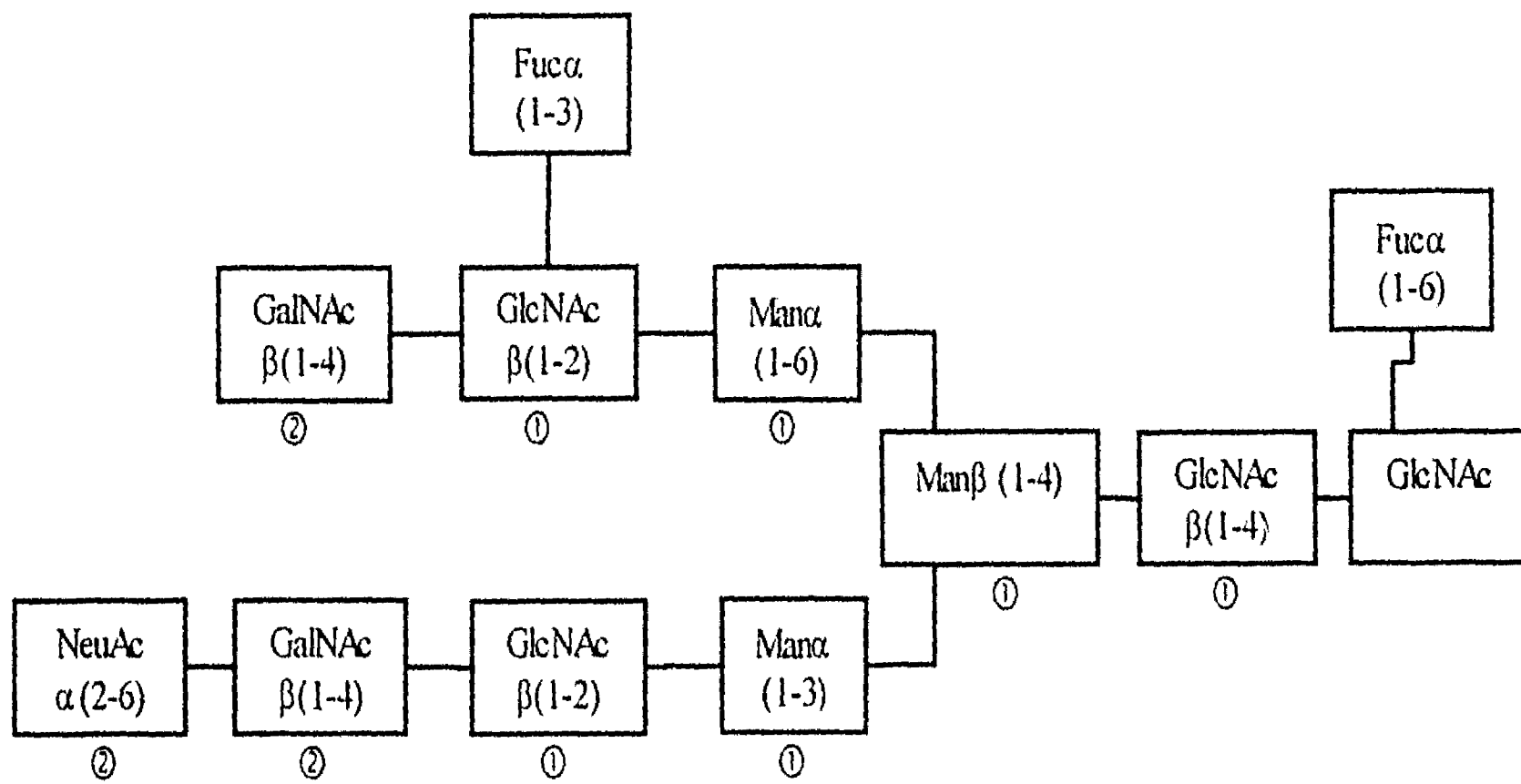
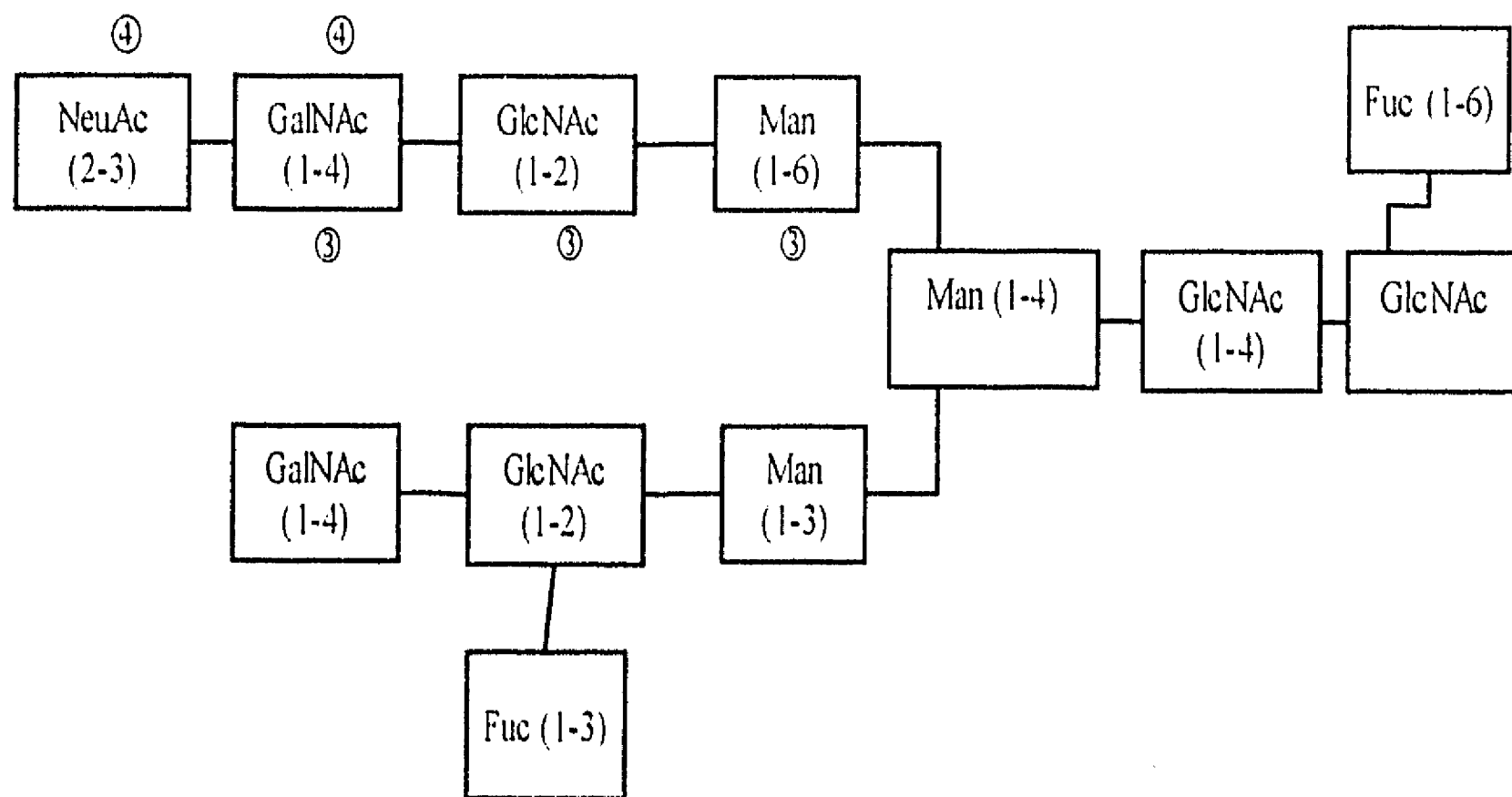


Figura 4. N-glicanas de la proteína C recombinante <sup>(12, 13)</sup>



**Figura 5. N-glicanas de la proteína C recombinante** <sup>(12, 13)</sup>

La interacción de lectinas inmovilizadas con glicoproteínas tiene algunas características particulares, comparadas cuando estas no están unidas a algún soporte. Se puede observar que tanto las estructuras glicosídicas que reconocen la Con-A (1) como a la lectina de *Sambucus nigra* (2) se encuentran presentes en los oligosacáridos conocidos de la proteína C. Nosotros señalamos algunas de las estructuras hipotéticas en donde interaccionarían la concanavalina A y la lectina de *Sambucus nigra* en base a las especificidades conocidas de ambas lectinas (Con-A <sup>84, 85</sup>; *Sambucus nigra* <sup>47, 86</sup>).

La interacción de la proteína C con la concanavalina A convierte a esta en una excelente opción para emplearla en la purificación de proteína C.

La lectina de *Datura stramonius* tiene una especificidad muy particular a secuencias N-Acetil-lactosamínicas (3) en especial cuando estas estructuras están unidas a una manosa en C-2, los oligosacáridos que conocemos de la proteína C no tienen

precisamente esta secuencia pero si tienen una unión a C-6 a la cual también tiene actividad la Datura (<sup>39, 40, 41</sup>).

Con referencia a las estructuras oligosacarídicas que reconoce *Euonymus europaeus* (4) es DGal (1-3(L-Fuc (1-2)D-Gal (1-3 ó 4D-GlcNAc ((<sup>87</sup>), se encuentran entre los oligosacáridos de la proteína C, reportados actualmente.

En relación a las estructuras oligosacarídicas que se unen a la lectina de papa, no hay ninguna que correlacione con las especificidades señaladas por Kawashima H. y col (<sup>37</sup>), sin embargo pudiera estar reaccionando con la di-N-acetil-chitobiosa que se encuentra en la porción denominada *inv* por J. Montreuil (<sup>88</sup>) en el núcleo de las N-glicosil-proteínas.

Los sitios potenciales, con oligosacáridos unidos a asparaginas que pudieran estar interactuando con las lectinas corresponden a los sitios cercanos a la región catalítica y son el 79, 144, y 160 (<sup>89</sup>).

En consideración a los trabajos de Hau L. (<sup>90</sup>), nosotros no empleamos lectinas con especificidad a los ácidos siálicos.

##### **5) Propuesta metodológica para emplear la Con-A como herramienta en el estudio de pacientes con trombosis**

Se efectuaron ensayos con TPTa con plasma resistente a la proteína C en presencia de Con-A, *in vitro*, utilizando un método cronométrico, en muestras de plasma conocido con resistencia a la proteína C del 42 % y 49%, entendiendo este porcentaje de resistencia como el cociente de las diferencias entre los tiempos de TPTa con proteína C activada menos la muestra o el pool x 100. Se encontró un TPTa con el pool de plasmas normales de 42" y de 62.4" al adicionar Con-A 1 mg/ml. Al repetir estos experimentos en plasma con resistencia a la proteína C de 42 % encontramos un TPTa de 41.0" y 47.3" con concanavalina A respectivamente.(Gráfica 8). Es decir que si se adiciona al plasma normal Con-A 1 mg/ml el tiempo de formación del coagulo se

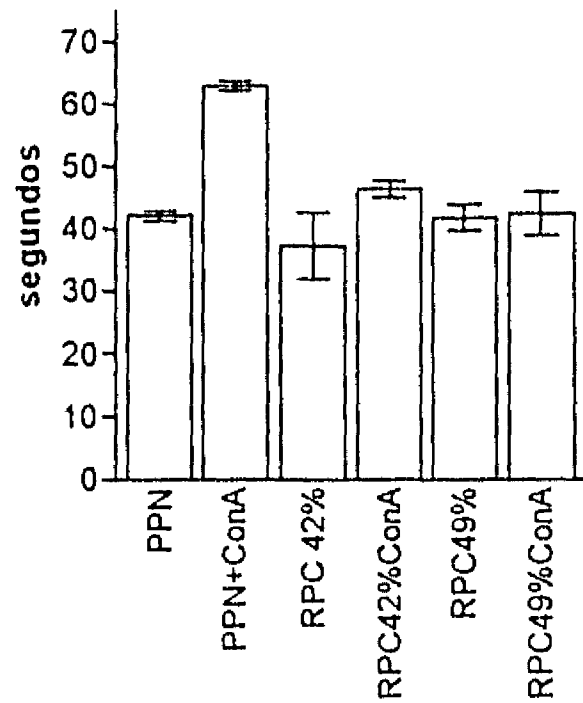
prolonga, pero si esto se efectúa en una muestra con resistencia a la proteína C, la formación del coagulo no se prolonga, lo que ocurre exactamente en el clásico método para investigar la resistencia a la proteína C, es decir cuando se agrega proteína C activada a una muestra normal el tiempo se prolonga, pero si esta proteína se adiciona a una muestra con baja resistencia a la proteína C, esta no se modifica, esto pudiera interpretarse como si la concanavalina A estuviera funcionando en este ensayo como una pseudo- proteína C.

Bajo este mismo principio y con el objeto de evaluarlo en forma cinética, se efectuó TPTa con un sistema cromogénico empleando como substrato tos-gli-pro- arg- AANB-IPA, este tipo de substrato es específico a la trombina (<sup>91</sup>). Encontramos densidades ópticas significativamente bajas en las muestras con baja resistencia a la proteína C (Gráfica 9). Con objeto de probar si la interacción se estaba dando con los azúcares de la Con-A, dos minutos antes del poner el substrato se adicionó  $\alpha$ -metilmanopiranososa 0.1 M, y la muestra con baja resistencia a la proteína C que tenia Con-A corrigió su baja densidad óptica y se comportó como una muestra sin Con-A, pero esta misma muestra con baja sensibilidad al adicionarle solamente la  $\alpha$ -metilmanopiranososa, cambió comportándose como una muestra con generación de trombina normal, es decir como si este azúcar se comportara, en este experimento como un anticoagulante.

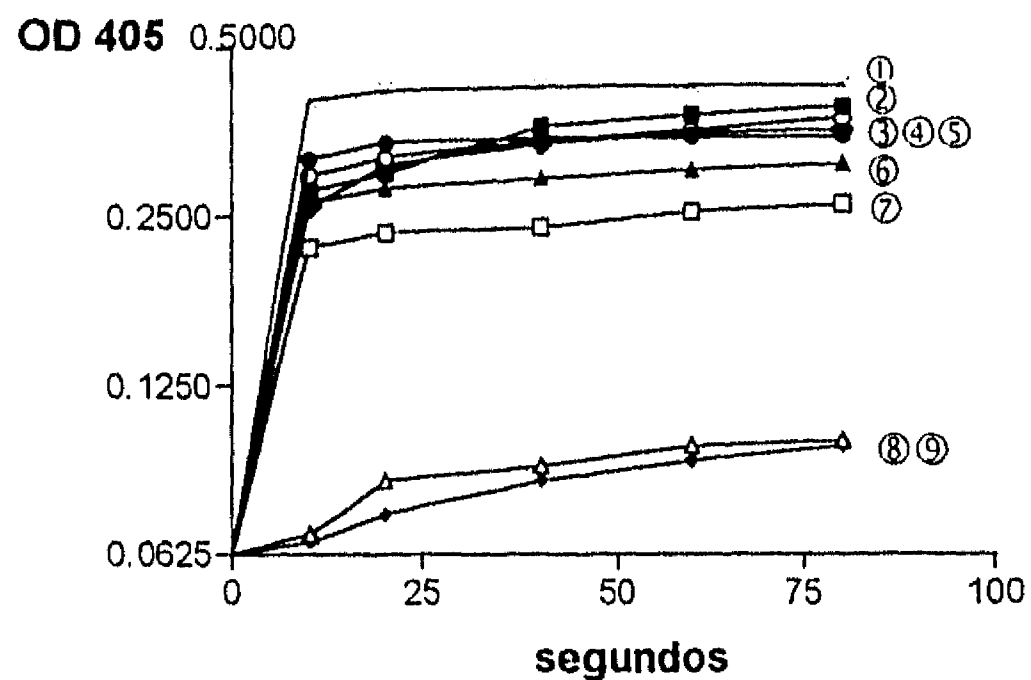
En consideración a que algunas muestras con deficiencia de factores pudieran comportarse de igual manera se repitieron los ensayos y se emplearon muestras con deficiencia en factores, en donde no se encontró diferencia significativa con el pool de muestras normales.

Se observa que la única curva que muestra persistentemente las densidades más bajas es la muestra con Con-A.

Otras lectinas ensayadas con el objeto de comparar con la concanavalina A fueron: lectina de papa, lectina de frijol, lectina de *Psophocarpus tetragonolobus*, lectina de *Sambucus nigra*, lectina de *Maclura pomifera*, y lectina de *Arachis hypogaea*.



**Gráfica 8.** Efecto de la concanavalina A (Con-A) en segundos, sobre un pool de plasmas normales (PNP), y un plasma con resistencia a la proteína C de 42% (RPC). McNemar pareada con corrección de Yates = 6.250



**Gráfica 9.** Efecto de dosis bajas de Con-A en el plasma de pacientes, empleando TPTa.

TPTa con tos-gly-pro-arg-AANB-IPA (1) APC res 42% + Con-A + azúcar, (2) Pool de plasmas normales, (3) APC res 49% + Con-A + azúcar, (4) APC res 42%, (5) Pool de plasmas normales + Con-A + azúcar, (6) Pool de plasmas normales + Con-A, (7) APC res 49%, (8) APC res 49% + Con-A, (9) APC res 42% + Con-A.

## DISCUSION

La función de la proteína C es "cortar" o inactivar diversas estructuras de la coagulación como el factor V y VIII. No es lógico suponer que con la sola presencia de la proteína C y los factores V y VIII, estos últimos se inactiven. Dentro de la estructura de la proteína C se encuentran diversos azúcares, que mediante las lectinas estamos inhibiendo en forma específica. Estos azúcares deben tener una función que hasta hoy no se ha podido definir completamente y que bien pudiera ser algún tipo de "indicador" específico para las zonas en donde la enzima debe actuar.

Además, si ampliamos nuestro supuesto, pudiera ser que en realidad la "comunicación" entre las moléculas como los factores de coagulación fueran precisamente por medio de los azúcares que cada uno de ellos posee y estos no fuesen solamente indicadores de interacción sino los verdaderos protagonistas de dichos fenómenos.

En relación al porcentaje de corrección que obtuvo la lectina de papa, pudiera deberse a que el azúcar utilizado (N N'N" triacetil-chitotriosa) tenga una estructura semejante a parte del activador de la proteína C, es decir, el veneno de *Argkistrodon contortrix*, el cual posee azúcares derivados provenientes de la glucosa.

También es posible que la proteína C tenga algunos otros azúcares, que participen en relación con los macrófagos.

Respecto a la Con-A, tanto *in vitro* como *in vivo* se demuestra un efecto anticoagulante importante. Los datos encontrados en ratones sugieren un consumo de factores, dando una coagulación intravascular, con moderado consumo de proteína C. Por las características propias de la Con-A y por ese efecto hacia una coagulación intravascular, con consumo moderado de proteína C, bien pudieran emplearse esta lectina como una herramienta para el estudio de pacientes con estados hipercoagulables.

El empleo de las lectinas en el estudio de los factores de la coagulación ha sido reconocido con anterioridad (<sup>21, 26, 27, 28, 29</sup>). Respecto a los plasmas resistentes a la actividad de la proteína C, se emplearon en consideración a que 1) la concanavalina A es una lectina útil para analizar oligosacáridos unidos a asparaginas (<sup>85</sup>), 2) que el Factor V resistente a la proteína C ha cambiado una Arginina por una Glutamina (Arg <sup>506</sup> por Gln <sup>33, 34, 35, 36, 92</sup>), 3) al tipo de oligosacáridos que tiene el factor V (<sup>93, 94, 95, 96</sup>) y 4) que este cambio posiblemente exponga nuevos sitios en donde puedan interactuar las lectinas. Nosotros hemos empleado la Con-A para evidenciar una posible alteración en la glicosilación del Factor V (Leiden).

Los métodos hasta ahora empleados para diagnosticar la RPC, están basados en el trabajo original de Dahlback B (<sup>31</sup>) con TPTa, en donde las muestras con RPC son insensibles a la PC adicional y los tiempos permanecen cortos a diferencia de las muestras de pacientes normales, otros métodos que se ha publicado y que pueden ser útiles son: el Tiempo de protrombina empleando el mismo principio de corregir el tiempo, adicionando PC activada (PCa, <sup>97</sup>). Otro método emplea la inhibición de la generación del Factor Xa en un ensayo amilolítico, igualmente con la adición de PCa (<sup>98</sup>). Nosotros pensamos que al adicionar concanavalina A bajas concentraciones, puede ser de utilidad para diferenciar mutaciones en la glicosilación.

Cuando adicionamos concanavalina A en concentraciones bajas, al plasma de sujetos normales o a un pool de plasmas normales, en presencia de ácido ellágico, y fosfolípidos vegetales, la actividad enzimática resultante de la formación de la trombina sobre un substrato como el tos-gli-pro-arg-AANB-IPA, se comportó, como si no tuviera ninguna lectina. Sin embargo al adicionar la Con-A a las muestras con resistencia a la proteína C en las mismas condiciones anteriores, la formación de trombina fue mas lenta, por tanto las densidades ópticas mas bajas.

Este comportamiento paradójico, pudiera explicarse por la participación de seis moléculas, 1) por una parte, por la presencia de una región del Factor V que pudiera formarse con la mutación y pérdida de una Arginina, 2) por la interacción de la Con-A

con la proteína C, 3) la interacción de la Con-A con la Antitrombina III, 4) la interacción de la Con-A con la Trombina y 5) la interacción de la Con-A con el Factor X activado e inclusive con el Factor VIII. Nosotros aquí hemos demostrado que la Con-A interacciona con la proteína C en columnas de cromatografía de afinidad, en un ensayo cromogénico, y en un ensayo cronométrico, además otros autores han demostrado la interacción de la concanavalina A con la trombina, el factor V, el factor VIII y el factor X (<sup>27</sup>, <sup>99</sup>, <sup>100</sup>, <sup>101</sup>)

La interacción de la Con-A con la proteína C, el Factor V, el Factor X y la Antitrombina III es de tal forma que las extinciones son mucho mas bajas, este efecto paradójico ha sido reportado previamente al ensayar el mismo substrato cromogénico que nosotros empleamos (<sup>57</sup>).

Inferimos que la Con-A en dosis bajas, en ensayos con tos-gli-pro-arg-AANB-IPA, nos puede ser útil para detectar anomalías en la glicosilación del factor V por una posible recomposición tridimensional de las antenas de los oligosacáridos del mismo.



## CONCLUSIONES

- 1) La actividad de la proteína C se puede modular como un efecto de la interacción con la concanavalina A.
- 2) El efecto de la concanavalina A en la actividad de la proteína C se debe al reconocimiento de estructuras oligosacarídicas.
- 3) Se confirma la presencia de estructuras oligomanosídicas en la proteína C.
- 4) Debido a lo anterior la concanavalina A se puede emplear para purificar la proteína C.
- 5) La función de las estructuras oligomanosídicas en la proteína C pudiera ser la de regulación de la actividad hemostática.
- 6) En plasma de pacientes con resistencia a la proteína C se evidencio que la concanavalina A en dosis bajas muestra una "aparente activación" de la generación de trombina, que permitió diferenciar dos muestras con resistencia a la proteína C.
- 7) Este ejercicio nos lleva a plantearnos dos incógnitas mas, cuyo estudio pudiera aportar datos importantes: ¿ la modulación de la proteína C-trombomodulina en macrófagos es mediada por oligosacáridos ?, ¿ el incremento de metástasis tumorales, via proteína C pueden ser moduladas por lectinas ?

**TRABAJOS PUBLICADOS, ENVIADOS A EDITORES Y/O  
PRESENTADOS EN REUNIONES INTERNACIONALES  
(ANEXOS)**

- 1) Pérez-Campos E, Pérez-Ortega E, Córdoba Alva F, Zenteno E. Inhibition of protein C activity with plant lectins *in-vitro*. *Rev Iberoamer Tromb Hemostasia* 1994; 7: 45-6.
- 2) Pérez-Campos E, Pérez-Ortega E, Córdoba Alva F. Bioquímica de la proteína C de la coagulación. *Rev Iberoamer Tromb Hemostasia* 1994; 7: 131-5
- 3) Pérez-Campos E, Pérez-Ortega E, Córdoba Alva F, Zenteno E. Glycosidic interactions and the function of the coagulation factor oligosaccharides. *Rev Iberoamer Tromb Hemostasia* 1994; 7: 144-5
- 4) Pérez-Campos E, Córdoba Alva F, Pérez-Ortega E. A review of oligosaccharides on coagulation factors (1994). Trabajo presentado en : European Course on Glycoconjugates. 4-17 September 1994, Université des Sciences et Technologies de Lille. Villeneuve d'Ascq, France. Organized by FEBS, Laboratoire de Chimie Biologique and Unité Mixte de Reserches du CNRS N 111
- 5) Pérez-Campos, E., Córdoba, A. F., Pérez-Ortega, E., Martínez, C.M., Zenteno, E. Purification of protein C, a natural anticoagulant, from human plasma by affinity cromatography with Concanavalin A. *Prep Biochem.* 1996; 26: (en prensa).
- 6) Pérez-Campos, E., Córdoba, A. F., Pérez-Ortega E. Pseudo activation of protein C resistance plasma with concanavalin A. (enviado a la revista: *Arteriosclerosis, Thrombosis, and Vascular Biology*, recibido 4-23-96, numero asignado 960441)
- 7) Pérez-Campos E, Pérez-Ortega E, Córdoba Alva F, Miréles López JC, Martínez Cruz R. Efecto de la concanavalina A en el TP, TPTa, TT y proteína C en Ratones BALB-c. (enviado a la revista: *Rev Iberoamer Tromb Hemostasia*, recibido 2-1-96)

## REFERENCIAS

- <sup>1</sup> Kifour I, Dzau VJ. Endothelial renin-angiotensin pathway: evidence for intracellular synthesis and secretion of angiotensins. *Cir Res* 1987; **60**: 422-6
- <sup>2</sup> De Nucci G, Gryglewski RJ, Warner TB, Vane JR. Receptor-mediated release of endothelium-derived relaxin factor and prostacyclin from bovine aortic endothelial cells is coupled. *Proc Natl Acad Sci USA* 1988; **85**: 2334-40
- <sup>3</sup> Grey ST, Hancock WW. A physiologic anti-inflammatory pathway based on thrombomodulin expression and generation of activated protein C by human mononuclear phagocytes. *J Immunol* 1996; **6**: 2256-63
- <sup>4</sup> Esmon CT. The regulation of natural anticoagulant pathways. *Science* 1987; **235**: 1348-9
- <sup>5</sup> Ware AJ, Collier BS. Platelet morphology, biochemistry, and function. en Beutler E, Lichtman MA, Collier BS, Kipps TJ. (eds). *Williams Hematology 5 de*. McGraw-Hill Inc. USA. 1995. p 1161- 1201
- <sup>6</sup> Harrison P, Cramer M. Platelet  $\alpha$ -granules. *Blood Rev* 1993; **7**: 52-6
- <sup>7</sup> Holmsen H, Weiss HJ. Secretable storage pools in platelets *Annu Rev Med* 1979; **30**: 119-23
- <sup>8</sup> Pérez-Campos E, Pérez-Ortega E, Cordoba Alva F. Bioquímica de la proteína C de la coagulación. *Rev Iberoamer Tromb Hemostasia* 1994; **7**: 131- 135.
- <sup>9</sup> Dittman WA, Majerus PW. Structure and function of thrombomodulin: a natural anticoagulant. *Blood* 1990; **75**: 329-336
- <sup>10</sup> Fay WP, Owen WG. Platelet plasminogen activator inhibitor: purification and characterization of interaction with plasminogen activators and activated protein C. *Biochemistry* 1989; **28**: 5773-8.
- <sup>11</sup> Snow TR, Deal MT, Dickey DT, Esmon CT. Protein C activation following coronary artery occlusion in the *in situ* porcine heart. *Circulation* 1991; **84**: 293-9.

- <sup>12</sup> Grinell BW, Hermann RB, Yan SB. Human protein C inhibits selectin-mediated cell adhesion: role of unique fucosylated oligosaccharide. *Glycobiology* 1994; **4**: 221-5.
- <sup>13</sup> Yan SB, Hermann RB, Grinell BW. Human protein C inhibits selectin-mediated cell adhesion: role of unique fucosylated oligosaccharide. *J Cell Biochem Supp* 1994; **18-A**: 300.
- <sup>14</sup> Taylor FB, Chang CT, Esmon A, D'Angelo A, Vigano-D'Angelo S, Blick KE. Protein C prevents the coagulopathic and lethal effects of *Escherichia coli* infusion in the baboon. *J Clin Invest* 1987; **79**: 918-21
- <sup>15</sup> Grey ST, Tsuchida A, Hau H, Orthner CL, Salem HH, Nancock WW. Selective inhibitory effects of the anticoagulant activated protein C on the responses of human mononuclear phagocytes to LPS, IFN-gamma, or phorbol ester. *J Immunol* 1994; **153**: 3664-72
- <sup>16</sup> Hancock WW, Grey ST, Hau H, Akalin E, Orthner C, Sayegh MH, Salem HH. Binding of activated protein C to a specific receptor on human mononuclear phagocytes inhibits intracellular calcium signalling and monocyte-dependent proliferative responses. *Transplantation* 1995; **60**: 1525-29
- <sup>17</sup> Pichler L, Schramm W, Ulrich W, Varadi K, Schwarz HP. Antinociceptive properties of protein C in a model of inflammatory hyperalgesia in rats. *Thromb Haemost* 1995; **73**: 252-5
- <sup>18</sup> Kobayashi H, Moniwa N, Gotoh J, Sugimura M, Terao T. Role of activated protein C in facilitating basement membrane invasion by tumor cells. *Cancer Res* 1994; **54**: 261-7
- <sup>19</sup> Malm J, Cohen E, Dackowski W, Dahlbäck B, Wydro R. Expression of completely (-carboxylated and  $\beta$ -hydroxylated recombinant human vitamin K-dependent protein S with full biological activity. *Eur J Biochem* 1990; **187**: 737-743
- <sup>20</sup> Senra VA, Senra VMP. La tesis doctoral de medicina. Madrid España. Ediciones Díaz de Santos. 1995 p. 125-135
- <sup>21</sup> Freyssinet JM, Thevenon D, Souque To, Sussillon M. Reversible inhibition of the *in vitro* coagulation of human plasma by lectins. *Thromb Haemostas* (Stuttgart) 1982; **48**: 120-4.

- <sup>22</sup> Montreuil J. Spatial structures of glycan chains of glycoproteins in relation to metabolism and function, survey of a decade of research. *Pure Appl Chem* 1984; **56**: 859-77
- <sup>23</sup> Mizuochi T, Yamashita K, Fujikawa K, Kisiel W, Kobata A. The carbohydrate of bovine prothrombin. *J Biol Chem* 1979; **254**: 6419-25.
- <sup>24</sup> Bruin T, Sturk To, Ten-Cate W, Cath M. The function of the human factor V carbohydrate moiety in blood coagulation. *Eur J Biochem* 1987; **170**: 305-10.
- <sup>25</sup> Debeire P, Montreuil J, Moczar Van-Halbeek H, Vliegthart FG. Primary structure of two major glycans of bovine fibrinogen. *Eur J Biochem* 1985; **151**: 607-11.
- <sup>26</sup> Solis D, Albert A, Diaz-Maurino T. Effect of lectin-binding to fibrinogen D and E domains on coagulation and fibrinolysis. *Biochim Biophys Acta* 1987; **926**: 61-9
- <sup>27</sup> Freyssinet JM. Wheat germ lectin, a tool to investigate metal ion-induced structural changes of bovine blood coagulation factor X<sub>1</sub>. *FEBS Letters* 1981; **124**: 48-52
- <sup>28</sup> Zacharski LR, Rosenstein R, Phillips PG. Concanavalin A inhibition of tissue factor (thromboplastin) activity. *Blood* 1974; **44**: 783-7
- <sup>29</sup> Frost GH, Bergmann JS, Carney DH. Glycosylation of high-affinity thrombin receptors appears necessary for thrombin binding. *Biochem Biophys Res Comm* 1991; **180**: 349-55
- <sup>30</sup> Grinell BW, Walls JD, Gerlitz B. Glycosylation of human protein C affects its secretion, processing, functional activities and activation by thrombin. *J Biol Chem*. 1991; **226**: 9778-85.
- <sup>31</sup> Dahlback, B., Carlsson, M., Svensson, P. J. Familial thrombophilia due to a previously unrecognized mechanism characterized by poor anticoagulant response to activated protein C: Prediction of a cofactor to activated protein C. *Proc Natl. Acad. Sci. USA* 1993; **90**: 1004-8.
- <sup>32</sup> Rodgers, G.M. Activated protein C resistance and inherited thrombosis. *Amer. J Clin Pathol* 1995; **103**: 261-2.
- <sup>33</sup> Koster, T., Rosendaal, F. R., Ronde, H., BriëtE., Vandenbroucke, J.P., Bertina RM. Venous thrombosis due to poor anticoagulant response to activated protein C: Leiden Thrombophilia Study. *Lancet* 1993; **342**: 1503-6.

- <sup>34</sup> Bertina, R.M., Koeleman, B.P.C., Koster, T., Rosendaal, F.R., Dirven, R.J., Ronde, H., Velden, P.A., Reitsma, P.H. Mutation in blood coagulation factor V associated with resistance to activated protein C. *Nature* 1994; **369**: 64-7.
- <sup>35</sup> Sun, X., Evatt, B., Griffin, J.H. Blood coagulation factor Va abnormality associated with resistance to activated protein C in venous thrombophilia. *Blood* 1994; **83**: 3120-5.
- <sup>36</sup> Zöller, B., Dahlbäck, B. Linkage between inherited resistance to activated protein C and factor V gene mutation in venous thrombosis. *Lancet* 1994; **343**: 1536-8.
- <sup>37</sup> Kawashima H, Sueyoshi S, Li H, Yamamoto K, Osawa T. Carbohydrate binding specificities of several poly-N-acetyllactosamine-binding lectins. *Glycoconjugate J.* 1990; **7**: 323-34.
- <sup>38</sup> Delmotte F, Kieda C, Monsigny M. Protein-sugar interaction: purification by affinity chromatography of *Solanum tuberosum* agglutinin (STA-lectin). *FEBS Lett.* 1975; **53**: 324-30.
- <sup>39</sup> Cummings RD, Kornfeld S. The distribution of repeating (Gal (1, 4) GlcNAc (1, 3) sequences in asparagine-linked oligosaccharides of the mouse lymphoma cell lines BW5147 and PHA<sup>R</sup> 2.1. Binding of oligosaccharides containing these sequences to immobilized *Datura stramonium* agglutinin. *J Biol Chem.* 1984; **259**: 6253-60.
- <sup>40</sup> Crowley JF, Goldstein IJ, Arnarp J, Lönngrén J. Carbohydrate binding studies on the lectin from *Datura stramonium* seeds. *Arch Biochem Biophys.* 1984; **231**: 524-33.
- <sup>41</sup> Yamashita K, Totani K, Ohkura T, Takaaki S, Goldstein IJ, Kobata A. Carbohydrate binding properties of complex-type oligosaccharide on immobilized *Datura stramonium* lectin. *J Biol Chem.* 1987; **262**: 1602-7.
- <sup>42</sup> Ebisu S, Goldstein IJ. *Bandeiraea simplicifolia* lectin II. *Methods Enzymol* 1978; **50**: 350-4.
- <sup>43</sup> Waxdal MJ. Pokeweed mitogens. *Methods Enzymol* 1978; **50**: 354-61.
- <sup>44</sup> Petryniak J, Petryniak B, Wasniowska K, Krotkiewski H. Isolation and immunochemical characterization of the *Euonymus europaeus* lectin receptor

from the major sialoglycoprotein of human O erythrocytes. *Eur J Biochem* 1980; **105**: 335-41.

- <sup>45</sup> Petryniak J, Pereira ME, Kabat EA. The lectin of *Euonymus Europaeus*: purification, characterization, and an immunochemical study of its combining site. *Arch Biochem Biophys* 1977; **178**: 118-34.
- <sup>46</sup> Kaladas PM, Kabat EA, Iglesias JL, Lis H, Sharon N. Immunochemical studies on the combining site of the D-galactose/N-acetyl-D-galactosamine specific lectin from *Ethryna cristagalli* seeds. *Arch Biochem Biophys*. 1982; **217**: 624-37.
- <sup>47</sup> Shibuya N, Goldstein Y, Broekaert WF, Nsimba-Lubaki M, Peeters B, Peumans WJ. Fractionation of sialylated oligosaccharides, glycopeptides, and glycoproteins on immobilized elderberry (*Sambucus nigra*) bark lectin. *Arch Biochem Biophys* 1987; **254**: 1-8.
- <sup>48</sup> Goldstein IJ, Hollerman CE, Smith EE. Protein-carbohydrate interaction. II Inhibition studies on the interaction of concanavalin A with polysaccharides. *Biochemistry* 1965; **5**: 876-83.
- <sup>49</sup> Thomson JM. Blood collection and preparation: pre-analytical variation. En: Jespersen J, Bertina RM, Haverkate F. (Eds). ACAT assay procedures. A manual of laboratory techniques. Kluwer Academic Publishers 1992. p 13-20
- <sup>50</sup> Howard IK, Sage HJ. Isolation and characterization of a phytohemagglutinin from the lentil. *Biochem* 1969; **8**: 2436-41
- <sup>51</sup> Lotan R, Siegelman HW, Halina L, Sharon N. Subunit structure of soybean agglutinin. *J Biol Chem*. 1974; **249**: 1219-24
- <sup>52</sup> Summer JB, Howell SF. The identification of the hemagglutinin of the jack bean with concanavalin A. *J Bacteriology*. 1936; **32**: 227-237
- <sup>53</sup> Allen AK, Neuberger A. The purification and properties of the lectin from potato tubers, a hydroxyproline - containing glycoprotein. *Biochem J* . 1973; **135**: 307- 314
- <sup>54</sup> Vargas-Albores G, De la Fuente G, Agundis C, Córdoba F. Purification and characterization of a lectin from *Phaseolus acutifolius* var. *latifolius*. *Prep Biochem*. 1987; **17**: 379-96

- <sup>55</sup> Poller L. The prothrombin time test. In: Jespersen J, Bertina RM, Ivvo-Tno (eds). ECAT assay procedures. A manual of laboratory techniques. Dordrecht The Netherlands, Kluwer Academic Publishers, . 1992: p 41-45
- <sup>56</sup> Poller L. & Thomson J.M. The activated partial thromboplastin time (APTT). In: Jespersen J, Bertina RM, Ivvo-Tno (eds). ECAT assay procedures. A manual of laboratory techniques. Dordrecht The Netherlands, Kluwer Academic Publishers, 1992: p 35-40
- <sup>57</sup> Ponjee GAE, Vader HL, Wild PJ, Janssen GWT, Van del Graaf F. One-step chromogenic equivalent of activated partial thromboplastin time evaluated for clinical application. *Clin Chem* 1991; **37**: 1235-44
- <sup>58</sup> Francis RB, Seyfert U. Rapid amidolytic assay of protein C in whole plasma using an activator from the venom of *Agkistrodon contortrix*. *Am J Clin Pathol* 1987; **87**: 619-25
- <sup>59</sup> Ohno Y, Kato H, Morita T, Iwanaga S, Takada K, Sakakibara S, Stenflo J. A new fluorogenic peptide substrate for vitamin K-dependent blood coagulation factor, bovine protein C. *J Biochem* 1981; **90**: 1387-1395
- <sup>60</sup> Pérez-Campos, E., Córdoba, A. F., Pérez-Ortega, E., Martínez, C.M., Zenteno, E. Purification of protein C, a natural anticoagulant, from human plasma by affinity chromatography with Concanavalin A. *Prep Biochem.* 1996; **26**: (en prensa).
- <sup>61</sup> March SC, Parikh Y, Cuatrecasas P. A simplified method for cyanogen bromide activation of agarose for affinity chromatography. *Anal Biochem* 1974; **60**: 149-52
- <sup>62</sup> Rupley JA. The hydrolysis of chitin by concentrated hydrochloric acid, and the preparation of low-molecular-weight substrates for lysozyme. *Biochim Biophys Acta* 1964; **83**: 245-55
- <sup>63</sup> Randerath K. Thin-layer chromatography. Verlag Chemie-Academic Press 1963, p 200-4.
- <sup>64</sup> Kocourek J, Ticha M, Kostir J. The use of diphenylamine-aniline-phosphoric acid reagent in the detection and differentiation of monosaccharides and their derivatives on paper chromatograms. *J Chromatog* 1966; **24**: 117-24.



- <sup>65</sup> Schwimmer S, Bevenue A. Reagent for differentiation of 1, 4- and 1, 6- linked glucosaccharides. *Science* 1956; **123**: 543-4.
- <sup>66</sup> Kaufman L, Reiss E. Serodiagnosis of fungal diseases. En: Rose NR, Conway E, Fahey JL, Friedman H, Penn GM. Manual of clinical laboratory immunology, 4de. American Society for Microbiology Washington, D.C. 1992, p 506-28.
- <sup>67</sup> Bog-Hansen TC, Bjerrum OJ, Brogren CH. Identification and quantification of glycoproteins by affinity electrophoresis. *Anal Biochem* 1977; **81**: 78-87.
- <sup>68</sup> Jeppsson JO, Laurell CB, Franzén B. Agarose gel electrophoresis. *Clin Chem* 1979; **25**: 629-38.
- <sup>69</sup> Heber D, Odell WD, Schedewie H, Wolfsen AR. Improved iodination of peptides for radioimmunoassay and membrane radioreceptor assay. *Clin Chem* 1978; **24**: 796-9
- <sup>70</sup> Murakawa M, Okamura T, Kamura T, Kuroiwa M, Harada M, Niho Y. A comparative study of partial primary structures of the catalytic region of mammalian protein C. *Br J Haematol*. 1994; **86**: 590-600.
- <sup>71</sup> Strukova SM, Kogan AE, Tara A, Aaviksaar. Anticoagulant effect of the protease from *Agkistrodon* venom mediated by protein C activation in rats. *Thromb Res*. 1989; **55**: 149-53.
- <sup>72</sup> Kogan AE, Bashkov GV, Bobruskin ID, Romanova EP, Makarov VA, Strukova SM. Protein C activator from venom of *Agkistrodon blomhoffi ussuriensis* retards thrombus formation in the arterio-venous shunt in rats. *Thromb Res* 1993; **70**: 385-93.
- <sup>73</sup> Pérez-Campos E, Pérez-Ortega E, Cordoba Alva F, Zenteno E. Inhibition of protein C activity with plant lectins *in-vitro*. *Rev Iberoamer Tromb Hemostasia* 1994; **7**: 45-6.
- <sup>74</sup> Graph Pad Software. USA. GraphPad InStat. Instant Statistics Version 2.0. 1993
- <sup>75</sup> Kobata A. Advances in structural glycobiology. Affinity chromatography with use of immobilized lectin columns. *Biochem Soc. Transc*. 1994; **22**: 360-78.
- <sup>76</sup> Chaiken IM. Bioaffinity chromatography: synergy between interactive chromatography and molecular recognition for the separation and analysis of macromolecules. *J Chromatography* 1989; **488**: 145-60.

- <sup>77</sup> Chaiken Y, Rosé S, Karlsson R. Analysis of macromolecular interactions using immobilized ligands. *Anal Biochem* 1992; **201**: 197-210.
- <sup>78</sup> Becker JW, Reeke JN, Cunningham BA, Edelman GM. New evidence on the location of the saccharide-binding site of concanavalin A. *J Biol Chem* 1976; **259**: 406-9
- <sup>79</sup> Stenflo J. A new vitamin K-dependent protein. Purification from bovine plasma and preliminary characterization. *J Biol Chem* 1976; **251**: 355-63
- <sup>80</sup> Kisiel W. Human plasma protein C. Isolation, characterization, and mechanism of activation by  $\alpha$ -thrombin. *J Clin Invest* 1979; **64**: 761-769
- <sup>81</sup> Bajaj SP, Raraport SI, Maki SL, Brown SF. A procedure for isolation of human protein C and protein S as by products of the purification of factor VII, IX, X and prothrombin. *Prep Biochem* 1983; **13**: 191-214
- <sup>82</sup> Hashimoto N, Morita T, Iwanaga S. A method for systematic purification from bovine plasma of six vitamin K-dependent coagulation factors: prothrombin, factor X, factor IX, protein S, protein C, and protein Z. *J Biochem* 1985; **97**: 1347-55
- <sup>83</sup> Hendl S, España F, Aznar J, Estellés A, Gilabert J, Griffin JH. Immunoaffinity purification of protein C with a calcium-dependent monoclonal antibody. *Rev Iberoamer Tromb Haemostasia* 1991; **4**: 25-8
- <sup>84</sup> Ogata S, Muramatsu T, Kobata A. Fractionation of glycopeptides by affinity column chromatography on concanavalin A-sepharose. *J Biochem* 1975; **78**: 687-96.
- <sup>85</sup> Yamamoto K, Tsuji T, Osawa T. Analysis of asparagine-linked oligosaccharides by sequential lectin-affinity chromatography. En Hounsell EF (Eds). *Glycoprotein analysis in biomedicine*. Humana Press Totowa NJ. 1993; **14**: 17-34.
- <sup>86</sup> Tai GH, Morris G, Brown M, Huckerby N, Niedusznski A. A sub-population of keratan sulphates derived from bovine articular cartilage is capped with ((2-6)-linked N-acetylneuraminic acid residues. *Biochem J*. 1992; **286**: 231-4.
- <sup>87</sup> Petryniak J, Pereira ME, Kabat EA. The lectin of *Euonymus europaeus*: purification, characterization, and an immunochemical study of its combining site. *Arch Biochem Biophys* 1977; **178**: 118-34

- <sup>88</sup> Montreuil J. Recent data on the structure of the carbohydrate moiety of glycoproteins: metabolic and biological implications. Proc. Int. Symp. Carbohydr. Chem. *Pure Appl Chem* 1975; **42**: 431-477
- <sup>89</sup> Foster DC, Yoshitake S, Davie EW. The nucleotide sequence of the gene for human protein C. *Proc Natl Acad Sci USA*. 1985; **82**: 4673-77
- <sup>90</sup> Hau L, Salem HH. The effect of enzymatic removal of sialic acids on the functional properties of protein C. *Thromb Haemost* 1988; **60**: 267-70
- <sup>91</sup> Lottenberg, R., Christensen, U., Jackson, C.M., Coleman, P.L. Assay of coagulation proteases using peptide chromogenic and fluorogenic substrates. *Meth Enzymol* 1981; **80**: 341-61.
- <sup>92</sup> Bertina, RM, Koeleman, BPC, Koster T, Rosendaal FR, Dirven RJ, Ronde H, Velden PA., Reitsma PH. Mutation in blood coagulation factor V associated with resistance to activated protein C. *Nature* 1994; **369**: 64-7.
- <sup>93</sup> Kane WH, Majerus PW. Purification and characterization of human coagulation factor V. *J Biol Chem* 1981; **256**: 1002-7.
- <sup>94</sup> Kane WH, Ichinose A, Hagen FS, Davie EW. Cloning of complementary DNA species coding for the heavy chain region and connecting region of human factor V a blood coagulation factor with four types of internal repeats. *Biochem* 1987; **26**: 6508-14
- <sup>95</sup> Gumprecht JG, Colman RW. Roles of sialic acid in the function of bovine factor V. *Arch Biochem Biophys* 1975; **169**: 278-86
- <sup>96</sup> Saraswathi S, Colman RW. Role of galactose in bovine factor V. *J Biol Chem*. 1975; **250**: 8111-18
- <sup>97</sup> Vasse, M., Leduc, O., Borg, J.Y., Chrétien, M.H. Resistance to activated protein C: Evaluation of three functional assays. *Throm Res* 1994; **76**: 47-59.
- <sup>98</sup> Bokarewa, M., Blombäck, M., Heterogeneity of the APC-resistance phenomenon. *Thromb Res* 1994; **75**: 395-400.
- <sup>99</sup> Howard MA, Perkin J, Koutts J, Firkin BG. Quantitation of binding of factor VIII antigen to Concanavalin A. *Br J Haematol* 1981; **47**: 607-15

<sup>100</sup> Bruin T, Sturk A, Ten-Cate JW, Cath M. The function of the human factor V carbohydrate moiety in blood coagulation. *Eur J Biochem* 1987; 170: 305-10

8/07/96



## Inhibition of protein C activity with plant lectins *in vitro*

Eduardo Pérez-Campos<sup>\*,\*\*</sup>, Eduardo Pérez-Ortega<sup>\*</sup>, Félix Córdoba A.<sup>\*\*\*</sup>, Edgar Zenteno<sup>\*\*\*\*</sup>

\*Laboratorio de Patología Clínica, Oaxaca. \*\*Laboratorio de Bioquímica, Centro de Graduados, Instituto Tecnológico de Oaxaca. \*\*\*Centro de Investigaciones sobre Fijación de Nitrógeno, Universidad Nacional Autónoma de México, Cuernavaca Morelo, México. \*\*\*\*Laboratorio de Bioquímica e Inmunología, Facultad de Medicina, Universidad Nacional Autónoma de México, C. U. México D. F.

Palabras clave: actividad de la proteína C, lectinas.  
Key words: protein C activity, plant lectins.

### INTRODUCTION

Protein C, a vitamin K-dependent plasma protein, participates in the clotting process by proteolytic inactivation of factors Va and VIIIa<sup>1</sup>. In a normal situation, the enzymatic reactions induced by protein C are essential steps in the coagulation chain<sup>2,3</sup>. Since protein C has been described as a glycoprotein<sup>4</sup>, it was interesting to examine the possibility of enhancing the clotting complex, inhibited by activated protein C, with lectins or sugars, in view of the known ability of these macromolecules to bind specifically to glycosidic residues<sup>5</sup>. For this purpose we used plant lectins, concanavalin A, lentil lectin, soybean lectin and potato lectin in a protein C test system.

### MATERIALS AND METHODS

*Agkistrodon contortrix* poison (Southern Copperhead snake, pyroglu-pro-arg-methoxy-nitroanilide (p-glu-pro-arg-MNA) and hepes buffer solution were purchased from Behringwerke AG Diagnostica (Germany). Concanavalin A (*Canavalia ensiformis*), lentil lectin (*Lens culinaris*), soybean lectin (*Glycine Max*), potato lectin (*Solanum tuberosum*) and carbohydrates (2-acetamide-3-O-β-D-galactopyranosyl-D-galactopyranose, N, N', N'',-triacylchitotriose, D-mannose, β-D-Gal-(1-3)-D-Gal-Nac and methyl α-D-Mannopyranoside) were purchased from Sigma Co. (USA) and used without further purification. 10 μl pool plasma was incubated at exactly same time with 100 μl *Agkistrodon contortrix*<sup>6</sup> and 20 μl p-glu-pro-arg-MNA, the last was used as a substrate ODA Bausch & Lomb Spectronic 2100 spectrophotometer was used to determine absorbance increments.

Blood samples were taken from 6 healthy individuals corresponding to type O blood group, with no alteration in coagulation or fibrinolysis. Samples were taken with a minimum of stasis and anticoagulated with 0.11 mmol/l sodium citrate (9/1, blood/anticoagulant, v/v). The plasma was separated with centrifugation at 2000 × g for 15 min, and mixed together and it was immediately frozen at (-) 196° C in a liquid nitrogen container.

Recibido: 3-VI-1993.

Aceptado por el editor Justo Aznar el 18-X-1993.

Correspondencia: Eduardo Pérez Campos, Laboratorio de Bioquímica, Centro de Graduados, Instituto Tecnológico de Oaxaca, Apdo. Postal 872, Oaxaca, Oax. 68000 México.

Protein C poison activator (*Agkistrodon contortrix*), and synthetic substrate were dissolved in hepes buffer solution with 50 mmol/l CsCl, 100 mmol/l hepes, 1% PEG 6000, pH 8.25, the lectins were used at 1 mg/ml, the sugars at 0.1 M, the substrate pGlu-Pro-Arg-MNA was used at 3.3 mmol/l, the lectins and the sugars were dissolved in sodium phosphate 0.01 M with 0.9% NaCl (pH 7.2). Plasma bovine and serum albumin from Sigma Co. (USA), were diluted in the same buffer, the final sample volume was 600 μl and the final lectin concentration was 40 μg/ml and the final sugar concentration was 2 mM. Readings (405 nm) were taken at 60 and 120 seconds to determine Δ A/min the results were obtained by comparing this with standard plasma.

### RESULTS AND DISCUSSION

It was observed that the addition of lentil lectin (1 mg/ml) to the fully activated protein C test system decreased on average 42% of the OD (405 nm) readings as compared with controls with 100% protein C activity free of lectin, or with bovine serum albumin in place of the lectin. With Con-A the inhibition reached a value of 73%, as compared with the controls. When D-mannose (0.1 M), a sugar that specifically binds either Con-A or lentil lectin thereby overcoming many of the secondary effects induced by lectins in cell free systems<sup>7</sup>, was added the inhibition of protein C disappeared. OD (405 nm) readings were almost identical to the ones displayed by control tests (fig. 1). Soybean lectin, incorporated in similar fashion to the test system, inactivates up to 77% protein C activity. The addition of 2-acetamide-3-O-β-D-galactopyranosyl-D-galactopyranose (1 mg/ml) a specific disaccharide for this lectin<sup>5</sup>, restored activity to values close to 100%. On the other hand although potato lectin reduced protein C values to about 18% of the controls, disclosing an inhibitory power similar to the plant lectins previously assayed, the incorporation of a specific trisaccharide: N, N', N'',-triacyl-chitotriose<sup>8</sup> to the incubation mixture increased 42% protein C activity only, far from the full protein C activity protection obtained previously.

The results demonstrate that some plant lectins are capable of markedly reducing protein C enzymatic activity *in vitro* and that this effect is fully reversed by the incorpo-

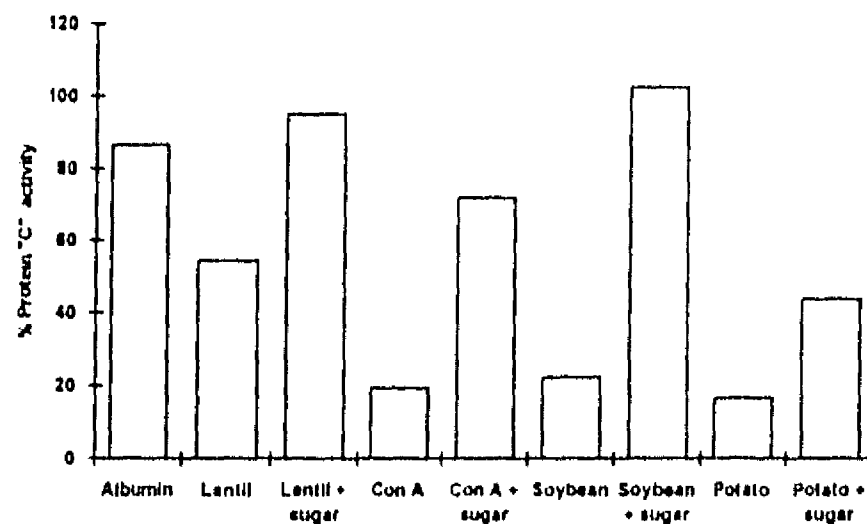


Fig. 1. Effects of lectins (*1 µg/ml*) plus sugar (*0.1 M*) on protein C test system human plasma.

ration of the specific sugar to the system. The complete cycle activation-inhibition (of protein C enzymatic activity) is obtained with concanavalin A, lentil lectin, and soybean lectin. In the case of protein C inhibition by potato lectin, the concomitant activation with the corresponding sugar is questionable, in spite of the fact that a more appropriate sugar was employed<sup>8</sup> (not present here).

The external addition of lectins to a complex *in vitro* assay system, like the one described here for estimating protein C activity, could undoubtedly trigger molecular interactions leading to enzyme (protein C) depression and lower substrate hydrolysis. Nevertheless, the powerful inhibition obtained with discrete amounts of the plant lectins appears not to be the result of a general protein effect since incorporation into the system of similar or larger doses of bovine serum albumin was not followed by any reduction in activity (fig. 1).

Lectin suppression of protein C interferes with hydrolytic activity, could be interference on a step chained process whose subtle control could be regulated by glycosidically directed specific ligands as shown in the *in vitro* system described here. We can speculate on the binding of the lectin to the glycan part in the protein C molecule, inducing a marked reduction of enzymatic activity due to steric hindrance by the large molecule weakly attached to the sugar receptor in the protein C molecule, in a similar fashion to enzymatic activity inhibition with specific antibodies in various *in vitro* systems.

It is interesting to consider the possibility that the sugar

from vitamin K-dependent clotting factors with an epidermal growth factor (EGF)-like sequence could function like or with mammalian C-type lectins or selectins that are involved in adhesion or tethering<sup>9</sup>, because of some evidence about oligosaccharides without sialic acid and N-acetylglucosamine in the epidermal growth factor receptor<sup>10</sup> such as molecules which react with selectin<sup>11</sup>.

#### ACKNOWLEDGMENTS

We would like to thank Lizbeth Alvarez Garcia and Liliana Rueda for technical assistance.

#### REFERENCES

1. Fulcher CA, Gardiner JE, Griffin JH, Zimmerman TS. Proteolytic inactivation of human factor VIII procoagulant protein by activated human protein C and its analogy with factor V. *Blood* 1984; 63: 486-489.
2. Marlar RA, Kleiss AJ, Griffin JH. Mechanisms of action of human activated protein C a thrombin-dependent anticoagulant enzyme. *Blood* 1982; 59: 1067-1072.
3. Hoogendoorn H, Nesheim ME, Giles AR. A qualitative and quantitative analysis of the activation and inactivation of protein C *in vivo* a primate model. *Blood* 1990; 75: 2164-2171.
4. Grinnell BW, Walls JD, Gerlitz B. Glycosylation of human protein C affects its secretion, processing, functional activities, and activation by thrombin. *J Biol Chem* 1991; 226: 9778-9785.
5. Goldstein IJ, Hayes CE. The lectins: Carbohydrate-binding proteins of plants and animals. *Adv Carbohydr Chem Biochem* 1978; 35: 127-340.
6. Francis RB, Seyfert U. Rapid analytical assay of protein C in whole plasma using an activator from the venom of *Agkistrodon contortrix*. *Am J Clin Pathol* 1987; 87: 619-625.
7. Young NM, Williams RE, Roy C, Yaguchi M. Structural comparison of the lectin from sainfoin (*Onobrychis viciifolia*) with concanavalin A and other d-mannose specific lectins. *Can J Biochem* 1982; 60: 933-941.
8. Goldstein IJ, Poretz RD. N-acetylglucosamine-binding lectins. In: Liener HE, Sharon N, Goldstein IJ (eds.). *The lectins, properties, functions, and applications in biology and medicine*. Academic Press Inc. Orlando (Florida), 1986; 85-118.
9. Zimmerman GA. Endothelial cell interactions with granulocytes: Tethering and signaling molecules. In: Prescott SM, McIntyre TM (eds.). *Immunol Today* 1992; 13: 93-100.
10. Gooi HC, Schlessinger J, Lax J, Yarden Y, Libermann TA, Feizi T. Monoclonal antibody reactive with the human epidermal-growth-factor receptor recognizes the blood-group-A antigen. *BioSci Rep* 1983; 3: 1045-1052.
11. Kuijpers TW. Terminal glycosyltransferase activity: A selective role in cell adhesion. *Blood* 1993; 81: 873-882.

## REVISION

# Bioquímica de la proteína C de la coagulación

Eduardo Pérez-Campos\* \*\*, Eduardo Pérez-Ortega\*\*, Félix Córdoba A\* \*\*\*

\* Laboratorio de Bioquímica, Centro de Graduados, Instituto Tecnológico de Oaxaca.

\*\* Laboratorio de Patología Clínica, Zaragoza, 213, Oaxaca. \*\*\* Centro de Investigaciones sobre Fijación de Nitrógeno, Universidad Nacional Autónoma de México, Cuernavaca, Morelos, México.

Palabras clave: *proteína C, bioquímica.*

Key words: *protein C, biochemistry.*

### INTRODUCCION

La posibilidad de que los oligosacáridos de la proteína C tengan alguna función importante en la regulación de la interacción molecular nos ha llevado en una primera etapa a revisar las características bioquímicas de esta proteína y de algunas moléculas relacionadas.

Recientemente se han definido 3 principales vías para regular la coagulación: una, en la que participa la antitrombina-III; otra, en donde participa un inhibidor conocido como LACI (inhibidor de la coagulación asociado a lipoproteína) que afecta el complejo de factores VII y III tisular, y el último, que corresponde al sistema de proteína C<sup>1</sup>. La proteína C es una enzima antitrombótica dependiente de vitamina K, con un peso molecular de 62.000, integrada por una cadena ligera y una cadena pesada unidas por un puente disulfuro<sup>2</sup>; actualmente se le da cada vez más importancia debido a que se han encontrado no sólo deficiencias congénitas en la calidad o cantidad de la proteína C<sup>3,4</sup>, sino también se han demostrado deficiencias adquiridas secundarias a infecciones que responden al tratamiento con concentrados de proteína C<sup>5</sup>, así la proteína C se está convirtiendo en una molécula muy efectiva como agente antitrombótico en el tratamiento de pacientes con choque séptico y en la prevención de reoclusiones de pacientes previamente tratados con agentes trombolíticos.

### FISIOLOGIA DE LA PROTEINA C

La proteína C es sintetizada en los hepatocitos; se conocen algunas de las características de secreción y procesamiento debido a experimentos con proteína C recombinante humana: la cadena ligera es carboxilada a nivel de

retículo endoplásmico rugoso (RE) en 9 residuos de ácido glutámico mediante una carboxilasa dependiente de vitamina K; durante el paso por el RE es glicosilada; cuando se obtienen mutantes glicosilados en diferente posición se puede observar que en estas mutantes la N-glicosilación en la posición 97 de la cadena ligera es crítica para una eficiente secreción, que la glicosilación en la posición 248 de la cadena pesada afecta al procesamiento intracelular del sitio de corte Lys-Arg y que la eliminación de los sitios glicosilados de la cadena pesada puede aumentar la actividad anticoagulante<sup>6,7</sup>; por otra parte, la vida media biológica de la proteína C es de cerca de 8 horas y la concentración en el plasma normal humano es aproximadamente de 4 µg/ml.

La proteína C circula como zimógeno; normalmente se puede activar por interacción con la trombina<sup>8</sup>; esta activación es mucho más efectiva en presencia de la trombo-modulina; otra variante de activación que se ha descrito es la del complejo trombo-modulina con cadenas ligeras de factor Va en presencia de trombina<sup>9,10</sup>; una vía alterna de activación es mediante factor Xa con fosfolípidos aniónicos, como la fosfatidil serina y la fosfatidil colina, en presencia de iones de calcio y de trombo-modulina<sup>11</sup>; en esta última vía de activación se ha ensayado *in vitro* el efecto de polisacáridos sulfatados, los que incrementan la actividad catalítica de la proteína C sin afectar la constante de Michaelis (K<sub>m</sub>)<sup>12</sup>.

Una vez activada la proteína C se acopla a otra proteína de este sistema, la proteína S, que normalmente es transportada por un componente del complemento, la proteína C4b<sup>13</sup>; ahora el complejo proteína C-proteína S puede inactivar a los factores V<sup>14,15</sup> y VIII<sup>16,17</sup> por proteólisis limitada de las cadenas pesadas de ambas moléculas.

Otra actividad que tiene la molécula de proteína C activada, en donde al parecer no intervienen la proteína S, calcio, heparina, ni fosfolípidos, es la profibrinolítica por neutralización directa de los inhibidores de los activadores del plasminógeno<sup>18,19</sup>.

Tres inhibidores de la proteína C han sido descritos, uno dependiente de heparina denominado inhibidor de la pro-

Recibido: 23-V-1994.

Aceptado por el editor: Justo Aznar el 1-VI-1994.

Correspondencia: Doctor Eduardo Pérez Campos, Zaragoza 213, Oaxaca, Oax. CP 68000.



Tabla I

## Proteína C. Propiedades moleculares

Molécula completa: 62,000 Mr (peso molecular relativo).

Cadena ligera: 21,000 Mr.

Cadena pesada: 41,000 Mr.

## Precursor de serina proteasa

Amino terminal de L: Ala-Asn-Ser-Phe-Leu.

Amino terminal de H:

— Asp-Pro-Glu-Asp.

— Arg(12)-Leu(13) → 1.000 Mr.

Amino terminal de H activa: Gly-Asp-Val-Ile.

Activadores:

— Tripsina.

— Trombina (1:50, 90 minutos).

— Proteasa de V Roussel (pH 8, 3 horas).

— *Agkistrodon contortrix contortrix*.

Vida media: 8 horas.

Concentración: 4 µg/ml.

teína C (PC1) y otros 2 independientes de la misma, la  $\alpha$ -2 macroglobulina ( $\alpha$ -2 MG)<sup>20</sup> y la  $\alpha$ -1 antitripsina ( $\alpha$ -1-AT)<sup>21</sup>; aparentemente el primero es el de mayor importancia y a pesar de su nombre no es específico para la proteína C ya que también puede inhibir a la trombina, a los factores XIa y Xa y a los activadores del plasminógeno<sup>22</sup>.

## ESTRUCTURA QUIMICA DE LA PROTEINA C Y SU CINETICA ENZIMATICA

La proteína C humana estructuralmente es semejante a los factores VII, IX y X y a la proteína Z: están constitui-

dos por una cadena ligera y una cadena pesada (tabla I); la proteína C funcionalmente está constituida por 3 áreas o dominios<sup>23, 24, 25</sup>; en un primer dominio, localizado en la región amino de la cadena ligera, se encuentran 9 ácidos  $\gamma$ -carboxi-glutámicos; le siguen 2 dominios que son homólogos al factor de crecimiento epidérmico (EGF), y por último, en la región carboxilo terminal de la cadena pesada se encuentra el sitio activo de la serina proteasa, correspondiendo a los aminoácidos 56-His, 102-Asp y 201-Ser, parte del sistema de relevo de carga en el sitio activo (fig. 1). Uno de los módulos semejantes al factor de crecimiento epidérmico fija calcio al igual que la proteína S, la trombomodulina y los factores IX y X debido a que en la posición 71 de la proteína C se encuentra un ácido eritro- $\beta$ -hidroxiaspártico<sup>26, 27</sup>; en esta fijación de calcio no participa ningún ácido  $\gamma$ -carboxi-glutámico; además, los módulos semejantes al EGF de la proteína C pueden inhibir la coagulación y pudieran estar relacionados con receptores a células endoteliales en forma semejante al factor IX<sup>28</sup>. Estos módulos no sólo se han encontrado en estas y otras proteínas dependientes de la vitamina K (factor VII, proteína S), sino también en proteínas tales como la uroquinasa (uPA), el activador del plasminógeno tisular (tPA), el factor XII, la trombomodulina, los receptores de LDL y los precursores del TGF- $\alpha$ ; se les ha considerado que participan en actividades de estimulación del crecimiento y diferenciación a nivel local<sup>29, 30</sup>. Si todos estos módulos participaran de esta forma quedarían preguntas muy importantes que formularnos: ¿tienen alguna selectividad todos estos módulos?, ¿cómo se regulan?, ¿cuándo participan?, ¿por qué la proteína C tiene estos módulos?

La proteína C humana natural contiene aproximadamente el 23% de carbohidratos, siendo éstos: galactosa, manosa, N-acetilglucosamina, ácido N-acetilneuramínico y fucosa; estos azúcares están situados en las asparaginas 93, 154 y 170<sup>31, 32</sup>; tanto el papel funcional como la estructura de las cadenas de oligosacáridos de esta proteína no se conocen aún, pero el sitio activo en la cadena pesa-

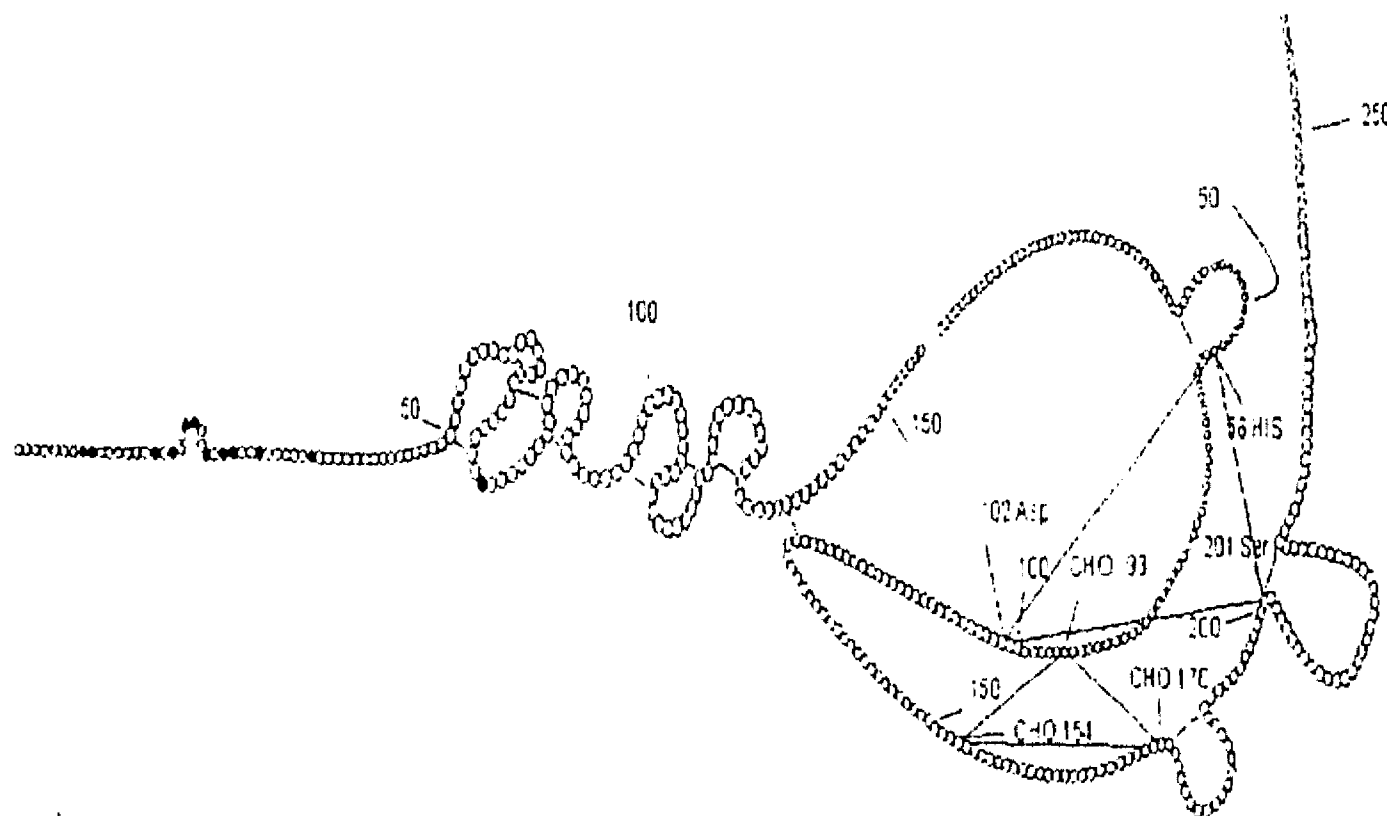


Fig. 1.

Tabla II

*Agkistrodon contortrix contortrix*

Clase de enzima: Serino-proteasa tipo tripsina.  
 Peso molecular: 20.000-40.000.  
 Sistema de relevo de carga: His-40, Asp-85, Ser-177.  
 Bolsa de unión: Asp-171, Gly-194, Gly-205.

*Carbohidratos*

- Hexosas neutras, GlcNAc, NeuNAc.
- Asn-21, Asn-78, Asn-129.

*Inhibidores*

PM 20.000: DFP, EDTA, inhibidor tripsínico de soya.

*PM 37.000*

- No inhibida por: AT-III, EDTA, DFP, hirudina, iodoacetamida.

*PM 37-40.000*

- Dansyl-Gly-Arg-CK.
- Phe-Pro-Arg-CK.
- Fenil-metanosulfonil-fluoruro (PMSF).

da está muy cercano, por lo menos linealmente a los sitios glicosilados (fig. 1), dando la semejanza de una bolsa, además de que en experimentos preliminares con lectinas de plantas se ha evidenciado interacción de éstas con la proteína C, lo que nos ha inducido a pensar que pueda tener una función la cercanía de estos azúcares con el sitio activo<sup>32</sup>.

Por otra parte, en el plasma se ha encontrado que la proteína C puede existir en conformaciones de dobles cadenas pesadas (39-42 K), dobles cadenas ligeras (22-25 K) y de una sola cadena (64 K)<sup>33</sup>.

Respecto a la proteína C recombinante, su DNA ha sido totalmente codificado en diversas líneas celulares de riñón humano, de hámster sirio, epiteloides de ratón. Las moléculas purificadas derivadas del riñón humano tienen un peso molecular de 62.000, teniendo el 90% de estas moléculas 2 subunidades, una cadena pesada de 42.000 y una cadena ligera de 25.000 daltones<sup>34</sup>, mientras que las proteínas derivadas de ratón difieren significativamente en la proporción de cadenas ligeras y desde luego en los pesos moleculares<sup>35</sup>.

La proteína C es una serina proteasa cuyo sitio activo guarda estrecha similitud con otras proteasas de serina dependientes de vitamina K como la trombina y los factores IXa, VII y Xa. En la activación de la proteína C, la proenzima pierde por proteólisis limitada, un dodecapéptido de aproximadamente 1.000 daltones por efecto de diferentes activadores; esta proteólisis se da entre la Arg-12 y Leu-13<sup>36</sup>.

Los activadores de la proteína C son serina proteasas y pueden actuar en forma directa como la tripsina, la trombina y los provenientes de venenos de algunas serpientes como el del *Agkistrodon*, o en forma indirecta vía factor X, como es el caso de la proteasa de víbora de Roussel; ac-

tualmente el más empleado como activador de la proteína C es la proteasa obtenida de una serpiente inofensiva llamada cabeza de cobre o mocasin, se le encuentra en regiones rocosas de toda la América, pero especialmente en Illinois, Estados Unidos de América; su nombre científico es el de *Agkistrodon contortrix contortrix* (ACC).

Si expresamos la concentración de la enzima como moles de centros activos por litro o número de recambio de la enzima ( $k_{cat}$ ) y la dividimos entre la constante de Michaelis-Menten obtenemos un cociente  $k_{cat}/K_M$  que es una medida de eficacia catalítica y de especificidad enzimática; ahora en el caso de la trombina cuando activa a la proteína C, la primera tiene este cociente de  $0,003 \times 10^6$ , el ACCa de  $0,43 \times 10^6$ , y el complejo trombina-trombomodulina-calcio de  $0,51 \times 10^6 M^{-1}s$ , como se puede notar, los mejores activadores son los 2 últimos<sup>37</sup>. El activador obtenido del ACC es una glicoproteína de cadena única de 20.000 a 40.000 daltones de peso molecular<sup>37,38</sup>, con una significativa especificidad para la proteína C, es inhibido por el p-nitro-fenil-p-guanidinobenzoato, el fenil-metil-sulfonil-fluoruro y el inhibidor tripsínico de soya<sup>39</sup> entre otros; contiene 16-20% de carbohidratos entre los cuales están la N-acetilglucosamina y el ácido N-acetilneuramínico<sup>40</sup> (tabla 2).

Otras especies del mismo género como *A. piscivorus* y *A. bilineatus*, contienen similares activadores de proteína C<sup>41</sup>. El ACCa a diferencia de la trombina no interacciona con la antitrombina-III ni con la hirudina; además su efecto es dosis dependiente<sup>42</sup>.

Vista la proteína C solamente como una proteasa, sus moléculas recombinantes comparadas con las naturales<sup>35</sup> tienen una eficacia catalítica de 380  $k_{cat}/K_M$  y las segundas solamente de 35; es evidente que algunas de las moléculas recombinantes pueden ser mejores en su actividad catalítica<sup>44</sup>. Sin embargo, por una parte, consideramos que todavía faltan afinar muchos detalles como para considerarlas un sustituto adecuado de las moléculas naturales, y por otra se requiere mayor investigación para confirmar el papel que juega esta proteína C con su actividad proteásica en la facilitación de la invasión de células tumorales<sup>45</sup>.

Respecto a los inhibidores de la proteína C se encuentran algunos que son de naturaleza proteica como la aprotinina o el inhibidor tripsínico de páncreas<sup>44</sup> y el inhibidor tripsínico de soya y otros que son de bajo peso molecular y su efecto es irreversible como el diisopropilfosfluorhidrato (DipF), el fenil-metano-sulfonilfluoruro (PMSP), la tosil-fenilalanil-cloro-metil-cetona (TPCK), la tosil-lisilelometil-cetona (TLCK)<sup>45</sup>, todos ellos típicos inhibidores de serina, pero ninguno de ellos es específico como para emplearlo en sistemas alternos de pruebas.

Los substratos de aminoácidos cromogénicos o fluorogénicos son altamente selectivos; 2 grandes grupos de compuestos derivados de los mismos que se han estudiado ampliamente son los pertenecientes a la benzil-arginina-p-nitroalilida en los ensayos de proteasas semejantes a la tripsina, y los aminoácidos aromáticos-p-nitrofenil-ésteres para el estudio de proteasas semejantes a la quimiotripsina<sup>46</sup>. Entre los mejores substratos para la protei-

na C se reportan el Boc-Leu-Ser-Thr-Arg-MCA<sup>47</sup>, el p-Glu-Pro-Arg-MNA y S-2366<sup>48</sup> y la D-Lys(Cbo)-L-Pro-L-Arg-pNA<sup>41</sup>.

En la evaluación de la proteína C también se utilizan otros métodos aparte de las cuantificaciones cromogénicas o fluorogénicas como el APTT (empleando como activador el ACC), el inmunoensayo enzimático y el método de Laurell<sup>48, 49</sup>; nosotros consideramos que los 2 primeros métodos son más útiles cuando son cinéticos ya que pueden detectar alteraciones funcionales de la proteína C.

Por último pensamos que el estudio de la proteína C como de muchas otras proteínas que participan en la homeostasia en forma directa o indirecta no debemos de abandonarlo con la pretensión de que «ya se conoce hasta su estructura molecular», sino que debemos todavía continuar ya que éste nos puede mostrar muchos mecanismos y principios fundamentales para entender no sólo las proteínas que participan en la coagulación, sino también como trabajan otras serinoproteasas.

## BIBLIOGRAFIA

1. Esmon CT. Regulation of coagulation: The nature of the problem. En: Bruley DE, Drohan WN (eds.), *Protein C and related anticoagulants*. Gulf Publishing Co. Texas, 1990; 3-10.
2. Kisiel W. Human plasma protein C. Isolation, characterization and mechanism of activation by  $\alpha$ -thrombin. *J Clin Invest* 1979; 64: 761-769.
3. Berdeaux DJ, Abshire TC, Marlar RA. Dysfunctional protein C deficiency (type II). A report of 11 cases in 3 American families and review of the literature. *Am J Clin Pathol* 1993; 99: 677-686.
4. Gandrille S, Albene-Gelas M, Gaussem P, Ailland MF, Dupuy E, Julian-Vague I et al. Five novel mutations located in exons III and IX of the protein C gene in patients presenting with defective C anticoagulant activity. *Blood* 1993; 82: 159-168.
5. Gerson WT, Dickerman JD, Bovill EG, Golden E. Severe acquired protein C deficiency in purpura fulminans associated with disseminated intravascular coagulation: Treatment with protein C concentrate. *Pediatrics* 1993; 91: 418-422.
6. Grinnell BW, Walls JD, Gerlitz B, Berg DT, McClure DB, Ehrlich H et al. Native and modified recombinant human protein C: Function, secretion, and posttranslational modifications. En: Bruley DE, Drohan WN (eds.), *Protein C and related anticoagulants*. Gulf Publishing Co. Texas, 1990; 29-63.
7. Grinnell BW, Walls JD, Gerlitz B. Glycosylation of human protein C affects its secretion, processing, functional activities, and activation by thrombin. *J Biol Chem* 1991; 266: 9778-9785.
8. Esmon CT. The roles of protein C and thrombomodulin in the regulation of blood coagulation. *J Biol Chem* 1989; 264: 4743-4746.
9. Salem HH, Esmon NL, Esmon CT, Majerus PW. Effects of thrombomodulin and coagulation factor Va-like chain on protein C activation *in vitro*. *J Clin Invest* 1984; 73: 968-972.
10. Salem HH, Broze GJ, Miletič J, Majerus PW. Human coagulation factor Va is a cofactor for the activation of protein C. *Proc Natl Acad Sci USA* 1983; 80: 1584-1588.
11. Haley PE, Doyle MF, Mann KG. The activation of bovine protein C by factor Xa. *J Biol Chem* 1989; 264: 16302-16310.
12. Freyssinet JM, Wiesel ML, Grunbaum L. Activation of human protein C by blood coagulation factor Xa in the presence of anionic phospholipids. *Biochem J* 1989; 261: 341-348.
13. Dahlback B, Stenflo J. High molecular weight complex in human plasma between vitamin K-dependent protein S and complement component C4b-binding protein. *Proc Natl Acad Sci USA* 1981; 78: 2512-2516.
14. Walker FJ, Sexton PW, Esmon CT. The inhibition of blood coagulation by activated protein C through the selective inactivation of activated factor V. *Biochim Biophys Acta* 1979; 571: 333-342.
15. Suzuki K, Stenflo J, Dahlback B, Teodorsson B. Inactivation of human coagulation factor V by activated protein C. *J Biol Chem* 1983; 258: 1914-1920.
16. Eaton D, Rodriguez H, Vehar GA. Proteolytic processing of human factor VIII. Correlation of specific cleavages by thrombin, factor Xa, and activated protein C with activation and inactivation of factor VIII coagulant activity. *Biochemistry* 1986; 25: 505-512.
17. Fulcher CA, Gardiner JE, Griffin JJ, Zimmerman TS. Proteolytic inactivation of human factor VIII procoagulant protein by activated human protein C and its analogy with factor V. *Blood* 1984; 63: 486-489.
18. Sakata Y, Loskutoff DJ, Gladson CL, Hekman CM, Griffin JJ. Mechanism of protein C-dependent clot lysis: Role of plasminogen activator inhibitor. *Blood* 1986; 68: 1218-1223.
19. Fay W, Owen WG. Platelet plasminogen activator inhibitor: Purification and characterization of interaction with plasminogen activators and activated protein C. *Biochemistry* 1989; 28: 5773-5778.
20. Hoogendoorn H, Toh CH, Nesheim ME, Giles AR. A-2-macroglobulin binds and inhibits activated protein C. *Blood* 1991; 78: 2283-2290.
21. Heeb MJ, Bischoff R, Courtney M, Griffin JJ. Inhibition of activated protein C by recombinant  $\alpha$ -1-antitrypsin variants with substitution of arginine or leucine for methionine. *J Biol Chem* 1990; 265: 2365-2369.
22. España F, Berrettini M, Griffin JJ. Purification and characterization of plasma protein C inhibitor. *Thromb Res* 1989; 55: 369-384.
23. Foster DC, Yoshitake S, Davie EW. The nucleotide sequence of the gene for human protein C. *Proc Natl Acad Sci USA* 1985; 82: 4673-4677.
24. Fernlund P, Stenflo J, Tufvesson A. Bovine protein C: Amino acid sequence of the light chain. *Proc Natl Acad Sci USA* 1978; 75: 5889-5892.
25. Stenflo J, Fernlund P. Amino acid sequence of the heavy chain of bovine protein C. *J Biol Chem* 1982; 257: 12180-12190.
26. Ohlin AK, Stenflo J. Calcium-dependent interaction between the epidermal growth factor precursor-like region of human protein C and a monoclonal antibody. *J Biol Chem* 1987; 262: 13798-13804.
27. Dahlback B, Hildebrand B, Linse S. Novel type of very high affinity calcium-binding sites in  $\beta$ -hydroxy-asparagine-containing epidermal growth factor-like domains in vitamin K-dependent protein S. *J Biol Chem* 1990; 265: 18481-18489.
28. Ohlin AK, Bjork I, Stenflo J. Proteolytic formation and properties of a fragment of protein C containing the g-carboxyglutamic acid rich domain and the EGF-like region. *Biochemistry* 1990; 29: 644-651.
29. Stenflo J. Structure-function relationships of epidermal growth factor modules in vitamin-K-dependent clotting factors. *Blood* 1991; 78: 1637-1651.
30. Engel J. EGF-like domains in extracellular matrix proteins: Localized signals for growth and differentiation? *FEBS Letters* 1989; 251: 1-7.
31. Yan SCB, Razzano P, Chao YB, Walls JD, Berg DT, McClure DB et al. Characterization and novel purification of recombinant human protein C from three mammalian cell lines. *BioTechnology* 1990; 8: 655-661.
32. Pérez-Campos E, Pérez-Ortega E, Córdoba F, Zenteno E. Inhibition of protein C activity with plant lectins *in vivo*. *Rev Iberoamer Tromb Hemostasia* 1994; 61 (en prensa).
33. Heeb MJ, Schwarz P, White T, Lämmle B, Berrettini M, Griffin JJ. Immunoblotting studies of the molecular forms of protein C in plasma. *Thromb Res* 1988; 52: 33-43.
34. Grinnell BW, Berg DT, Walls J, Yan SB. Trans-activated expression of fully  $\gamma$ -carboxylated recombinant human protein C, an antithrombotic factor. *BioTechnology* 1987; 5: 1189-1192.
35. Maden RM, Oppenheimer C, Wydro R, Marlar RA. Recombinant human protein C: Comparative functional studies with human plasma protein C. *Thromb Res* 1990; 57: 425-435.
36. Kisiel W, Canfield WM, Ericsson LJJ, Davie EW. Anticoagulant properties of bovine plasma protein C following activation by thrombin. *Biochemistry* 1977; 16: 5824-5831.
37. Klein JD, Walker FJ. Purification of a protein C activator from the venom of the southern copperhead snake (*Agkistrodon contortrix contortrix*). *Biochemistry* 1986; 25: 4175-4179.

38. McMullen BA, Fujikawa K, Kiesel W. Primary structure of a protein C activator from *Agkistrodon contortrix contortrix* venom. *Biochemistry* 1989; 28: 674-679.
39. Orthner CL, Bhattacharya P, Strickland DK. Characterization of a protein C activator from the venom of *Agkistrodon contortrix contortrix*. *Biochemistry* 1988; 27: 2558-2564.
40. Kiesel W, Kondo S, Smith KJ, McMullen BA, Smith LF. Characterization of a protein C activator from *Agkistrodon contortrix contortrix* venom. *J Biol Chem* 1987; 262: 12607-12613.
41. Stocker K, Fischer H, Meier J, Brogli M, Svendsen L. Characterization of the protein C activator «protrae» from the venom of Southern Copperhead (*Agkistrodon contortrix*) snake. *Toxicon* 1987; 25: 239-252.
42. Strukova SM, Kogan AE, Tara A, Aaviksaar A. Anticoagulant effect of the protease from *Agkistrodon* venom mediated by protein C activation in rats. *Thromb Res* 1989; 55: 149-153.
43. Kobayashi H, Motiwa N, Gotoh J, Sugimura M, Terao T. Role of activated protein C in facilitating basement membrane invasion by tumor cells. *Cancer Research* 1994; 54: 261-267.
44. España F, Estelles A, Griffin JH, Aznar J, Gilibert J. Aprotinin (trasylo) is a competitive inhibitor of activated protein C. *Thromb Res* 1989; 56: 751-756.
45. Williams EB, Krishnaswamy S, Mann KG. Zymogen/enzyme discrimination using peptide chloromethyl ketones. *J Biol Chem* 1989; 264: 7536-7545.
46. Lottenberg R, Christensen U, Jackson CM, Coleman PL. Assay of coagulation proteases using peptide chromogenic and fluorogenic substrates. *Methods Enzymology* 1981; 80: 341-361.
47. Ohno Y, Kato H, Morita T, Iwanaga S, Takada K, Sakakibara S et al. A new fluorogenic peptide substrate for vitamin K-dependent blood coagulation factor, bovine protein C. *J Biochem* 1981; 90: 1387-1395.
48. Vinazzer H, Pangraz U. Protein C: Comparison of different assays in normal and abnormal plasma samples. *Thromb Res* 1987; 46: 1-8.
49. Francis RB, Patch MJ. A functional assay for protein C in human plasma. *Thromb Res* 1983; 32: 605-613.

## MINI-REVISION

# Glycosidic interactions and the function of the coagulation factor oligosaccharides

Eduardo Pérez-Campos<sup>\*,\*\*</sup>, Eduardo Pérez-Ortega<sup>\*</sup>, Félix Córdoba A.<sup>\*\*,\*\*\*</sup>, Edgar Zenteno<sup>\*\*\*\*</sup>

<sup>\*</sup>Laboratorio de Patología Clínica. <sup>\*\*</sup>Laboratorio de Bioquímica. Centro de Graduados. Instituto Tecnológico de Oaxaca.

<sup>\*\*\*</sup>Centro de Investigaciones sobre Fijación de Nitrógeno. Universidad Nacional Autónoma de México.

<sup>\*\*\*\*</sup>Laboratorio de Bioquímica e Inmunología. Facultad de Medicina. Universidad Nacional Autónoma de México.

Palabras clave: *interacciones glicosídicas, oligosacáridos, factores de la coagulación.*

Key words: *glycosidic interactions, oligosaccharides, coagulation factors.*

Some of the concepts we have about coagulation date from the beginning of this century and not until recent years has anyone proposed, with more certain knowledge, an «integrated way» of coagulation<sup>1</sup>. But even knowing now that the coagulation factors participating in the physiological process are glycoproteins, we do not know how this molecular property, which does not seem to be fortuitous, determines, controls or reinforces one or several of the steps that ultimately lead to the coagulum and to its degradation. However, at present there is enough information to make new hypotheses and to begin to consider other possible functions of the coagulation factors, in particular factor VII/vWf, and related molecules.

Some proteins or glycoproteins have the property of binding with sugars and agglutinating cells, which has served to classify as lectins. In the case of mammals they have been grouped as follows: C-type those dependent on calcium and having collagen type «modules»; S-type or sulfhydryl-dependent which link with  $\beta$ -galactosides; and finally others which have been named N-type or non-defined<sup>2</sup>. The structural characteristic of the sugars which bind with S-type lectins is N-acetyllactosamine ( $\beta$ -galactose-(1 $\rightarrow$ 4)-N-acetylglucosamine) which identifies not only the glycolipids Lacto-2 like blood group antigens Le<sup>x</sup>, Le<sup>y</sup>, i, I, ABH<sup>3</sup> but also the chains with fucose and sialic acid type-2 which bind N-linked to asparagine like factor VIII/vWf<sup>4</sup>. The latter has been demonstrated with some experiments where the factor VIII/vWf inhibits the agglutination of the ABO of red blood cells in the presence of anti-A anti-B anti-serums and lectin H. That is the structures of A, B and H blood groups are found in the oligosaccharides of factor VIII/vWf<sup>5</sup>.

The different groups of oligosaccharides which have these factors apparently give different properties to all these serine protease. In particular in the case of factor VIII/vWf sugar<sup>6</sup>, it is known to participate in three different mechanisms outside the cell: those where sialic acid protects them from quickly clarifying at the hepatic level<sup>7</sup>, others where the sulfate oligosaccharides contribute to the adhesion events for example with the glycoprotein Ib-IX complex and glycoprotein V on the platelet<sup>8</sup> and lastly chains N-acetylglucosamine fucosylated type-2 could participate as recognition ligands from selectin such as P and L selectins<sup>9</sup> in leukocytes and endothelium.

There is some evidence that certain oligosaccharides without sialic acid and N-acetylglucosamine are found in the epidermal growth factor receptor<sup>10</sup>. This would provoke the question whether some factors with modules similar to the epidermal growth factor receptor, such as protein C and factor Xa among others, could be participating in some reactions of membranous adhesives sugar-dependent and that could give a mechanistic explanation of why the enzymatic complexes of coagulation are surface dependent<sup>11</sup>, about the last factor there are some evidences about a receptor to factor Xa in endothelial cells that could function in this way denominated glycoprotein c (gC), besides leucocyterestricted integrin which functions like fibrinogen receptor<sup>12</sup>.

The N-acetyllactosamine fucosylated type-2 chains of factor VIII/vWf differ only in the lack of sialic acid in relation to the sugars of greater specificity with which the selectins interact. These belong to a family of adhesive molecules and also participate together with the glycoprotein Ib-von Willebrand factor and other adhesive molecules of the integrins family and the «very late antigens» (VLA) in the interaction with platelets and endothelium<sup>13</sup>. On the other hand the molecules which have sialic acid do not participate in a static process, evidence suggests that some glycoproteins are synthesized with sialyl Lewis<sup>x</sup> attached in disease states like  $\alpha$ I acid glycoprotein<sup>14</sup>.

Recibido: 15-XI-1993.

Aceptado por el editor Justo Aznar el 29-XI-1993.

Correspondence: Doctor Eduardo Pérez Campos. Zaragoza 213, Oaxaca. Oax. CP 68000.

Among the molecules which interact with factor VIII/vWf and could participate with some of the sugars are thrombin, protein C and factor Xa<sup>15</sup>. Of these molecules factor Xa and thrombin could have a double role to play in this interaction; both activation and inhibition of factor VIII. However the inhibition of factor VIII/vWf by thrombin is not proteolytic<sup>16</sup>. We think that thrombin could be acting as a selectin ligand on interacting with some factors such as factor VIII/vWf. Thrombin is a proteolytic enzyme which also has other non-enzymatic properties termed «hormone-like»<sup>17</sup>. Carbohydrates from the thrombin  $\alpha$  chains have been partially removed without affecting its enzymatic properties with fibrinogen and with factor VIII/vWf<sup>18</sup>. Nevertheless some cells has showed its thrombin receptor glycosylation may be directly involved in thrombin binding<sup>19</sup>. Also the sugar of thrombin and antithrombin appear not to be a requisite for the formation of enzyme-inhibitor complexes and the removal of sialic acid do not affect the anti-protease activity, however there is some evidence that with reduced carbohydrate contents the antithrombin III reacts with thrombin at faster rates<sup>20, 21</sup>. Besides the thrombin and antithrombin III could react with molecules like selectins across its 6' sialyl-N-acetylglucosamine (NeuNAc- $\alpha$ -2 $\rightarrow$ 6 Gal  $\beta$ 1 $\rightarrow$ 4GlcNAc)<sup>22, 23</sup> and among the factors which control the generation of thrombin apart from factor VIII is factor V, the removal of 90% of the sialic acid from this factor results in an increase of up to twice the coagulating activity without affecting the activation induced by thrombin and deglycosylation of about 70% causes a reduction in this same<sup>24</sup>.

This background should be considered along with some of our experiments in which we observed that only with the addition of monosaccharides can an inhibitory effect be obtained similar to that observed with some plant lectins, based on the addition of monosaccharides to protein C tests, using a synthetic substrate where we obtained inhibition of protein C activity (study sent for publication). This invites us to speculate that some activated factors could behave as lectins, others could be functioning as a ligand or acceptor of a calcium dependent like S-type lectins and others could be functioning like ligands of selectins or «proteins dependent on plasmatic fucosyltransferase»<sup>25</sup>.

## REFERENCES

- Gailani D, Broze GJ Jr. Factor XI activation in a revised model of blood coagulation. *Science* 1991; 253: 909-912.
- Drickamer K. Two distinct classes of carbohydrate-recognition domains in animal lectins. *J Biol Chem* 1988; 263: 9557-9560.
- Sell S. Cancer-associated carbohydrates identified by monoclonal antibodies. *Human Pathology* 1990; 21: 1003-1019.
- Samor B, Michalski JC, Debray H et al. Primary structure of a new tetraantennary glycan of the N-acetylglucosamine type isolated from human factor VIII/von Willebrand factor. *Eur J Biochem* 1986; 158: 295-298.
- Sodetz JM, Paulson JC, McKee PA. Carbohydrate composition and identification of blood group A, B and H oligosaccharide structures on human factor VIII/von Willebrand factor. *J Biol Chem* 1979; 254: 10754-10760.
- Debeire P, Moutreuil J, Samor B, et al. Structure determination of the major asparagine-linked sugar chain of human factor VIII-von Willebrand factor. *FEBS Lett* 1983; 151: 22-26.
- Sodetz JM, Pizzo SV, McKee PA. Relationship of sialic acid to function *in vivo* survival of human factor VIII/von Willebrand factor protein. *J Biol Chem* 1977; 252: 5538-5546.
- Carew JA, Browning PJ, Lynch DC. Sulfation of von Willebrand factor. *Blood* 1990; 75: 2530-2539.
- Lasky LA. Selectins: Interpreters of cell-specific carbohydrate information during inflammation. *Science* 1992; 258: 964-969.
- Goor HC, Schlessinger J, Lax J, Yarden Y, Libermann TA, Feizi T. Monoclonal antibody reactive with the human epidermal-growth-factor receptor recognizes the blood-group A antigen. *Biosci Rep* 1983; 3: 1045-1052.
- Mann KG, Nesheim ME, Church WR, Haley P, Krishnaswamy S. Surface-dependent reactions of the vitamin K-dependent enzyme complexes. *Blood* 1990; 76: 1-16.
- Altieri DC. Coagulation assembly on leukocytes in transmembrane signaling and cell adhesion. *Blood* 1993; 81: 569-579.
- Roth G. Platelets and blood vessels: The adhesion event. *Immunol Today* 1992; 13: 100-105.
- Axford JS. Second Jenner international glycoimmunology meeting. *Immunol Today* 1993; 14: 104-106.
- Eaton D, Rodriguez H, Velaz G. Proteolytic processing of human factor VIII. Correlation of specific cleavages by thrombin, factor Xa, and activated protein C with activation and inactivation of factor VIII coagulant activity. *Biochemistry* 1986; 25: 505-512.
- Ellen M, Switzer P, McKee PA. Reactions of thrombin with human factor VIII/von Willebrand factor protein. *J Biol Chem* 1980; 255: 10606-10611.
- Fenton II JW. Thrombin. In: Walz DA, Fenton II JW, Shuman MA (eds.). Bioregulatory functions of thrombin. *Ann N Y Acad Sci* 1986; 45: 5-15.
- Horne MK, Gralnick HR. The oligosaccharide of human thrombin: Investigations of functional significance. *Blood* 1983; 63: 188-194.
- Frost GH, Bergmann JS, Carney DH. Glycosylation of high-affinity thrombin receptors appears necessary for thrombin binding. *Biochem Biophys Res Commun* 1991; 180: 349-355.
- Rosenfeld L, Danishefsky I. Effects of enzymatic deglycosylation on the biological activities of human thrombin and antithrombin. *Arch Biochem Biophys* 1984; 229: 359-367.
- Peterson CB, Blackburn MN. Isolation and characterization of an antithrombin III variant with reduced carbohydrate content and enhanced heparin binding. *J Biol Chem* 1985; 260: 610-615.
- Nilsson B, Horne MK, Gralnick HR. The carbohydrate of human thrombin: Structural analysis of glycoprotein oligosaccharides by mass spectrometry. *Arch Biochem Biophys* 1983; 224: 127-133.
- Franzen L, Svensson S, Larm O. Structural studies on the carbohydrate portion of human antithrombin III. *J Biol Chem* 1980; 255: 5090-5093.
- Bruno T, Sturk A, Ten-Cate WJ, Cath M. The function of human factor V carbohydrate moiety in blood coagulation. *Eur J Biochem* 1987; 170: 305-310.
- Kuijpers TW. Terminal glycosyltransferase activity: A selective role in cell adhesion. *Blood* 1993; 81: 873-882.

# A REVIEW OF OLIGOSACCHARIDES ON COAGULATION FACTORS (1994)

Eduardo Pérez-Campos \* \*\*, Félix Córdoba Alva \* & , Eduardo Pérez-Ortega \*\*

\* Departamento de Bioquímica, Facultad de Medicina, Universidad Nacional Autónoma de México., \*\* Laboratorio de Patología Clínica, Zaragoza 213, Oaxaca, Oax. 68000 México., & Laboratorio de Bioquímica, Centro de Graduados, Instituto Tecnológico de Oaxaca, A. P. 872, Oaxaca, Oax. 68000 México.

## Introduction

We analysed the results of numerous investigators who have studied the coagulation factors of oligosaccharides. The first reports appeared some ten years ago and naturally only the factors sialidases and desialidases were tested. But when deglicosilases appeared and also techniques such as the NMR (1) we found very detailed reports on coagulation's factor of oligosaccharides. We believe that groups of oligosaccharides exist that not only protect but also facilitate or inhibit molecular or cell interactions, as has been outlined previously for other systems (2). For this reason we analyze the existing bibliography and we outline a methodology to analyze the possible association of oligosaccharides as groups interact each other.

We use a methodology previously used in biochemistry (3, 4).

### **Material and methods**

We use the information refs. 5 to 33, 43 different oligosaccharides were classified according to the short hand symbolic notation employed by J. Montreuil et al. (34) amplified for O-glycosylproteins (Ser or Thr) and for glycolipids. Subsequently we used a binary classes and finally we used Cluster analysis (Figure 1) via Statistical package Unistat Version 3.

### **Results and discussion**

We believe the methodology used is relevant and could be use to analyze families of glycoproteins.

We do not believe that sufficient data exists to allow an adequate interpretation, see Clusters-dendrogram, but it is interesting to see that in some clusters factors are close to our reciprocal action factors, example factors II and I, thrombin and anti-thrombin III, thrombin and factor V. Results could be significant if we applied the same method to the coagulation factor of all oligosaccharides.

Incidentally we think is necessary, in addition to the coagulation factor recorded to review other proteins like factor XII, tissue factor,  $\alpha$ -2-antiplasmin, protein C, protein S and plasma histidine rich-glycoprotein moreover of another oligosaccharides from the coagulation's factors inspected.



## References

1. Hounsell EF. A general strategy for glycoprotein oligosaccharide analysis. In: Hounsell EF, editor. Glycoprotein analysis in Biomedicine. Methods in Molecular Biology Vol 14, Humana Press Inc, Totowa NJ, 1993: 1-15.
2. Montreuil J. Spatial structures of glycan chains of glycoproteins in relation to metabolism and function. Survey of a decade of research. *Pure & Appl Chem* 1984; **56**: 859- 877
3. Marshall RJ, Turner R, Yu Hai, Cooper E. et al. Cluster analysis of chromatographic profiles of urine proteins, *J Chromatography* 1984; **297**: 235-244
4. Véron M. Sur un critère de calcul du meilleur niveau de coupure d'un dendrogramme de classification hiérarchique. *Ann Microbiol (Inst Pasteur)* 1974; **125-B**: 29-44.
5. Mizuochi T, Yamashita K, Fujikawa K, Kisiel W, Kobata A. The carbohydrate of bovine prothrombin. Occurrence of Gal-beta 1-3 GlcNAc grouping in asparagine-linked sugar chains. *J Biol Chem.* 1979; **254**: 6419-6425.
6. Nelsestuen GL, Suttie JW. The carbohydrate of bovine prothrombin. Partial structural determination demonstrating the presence of  $\alpha$ -galactose residues. *J Biol Chem.* 1972; **247**: 6096-6102.
7. Harlos K, Boys CWG, Holland SK, Esnouf MP, Blake CCF. Structure and order of the protein and carbohydrate domains of prothrombin fragment 1. *FEBS Letters* 1987; **224**: 97-103.
8. Mizuochi T, Fujii J, Kisiel W, Kobata A. Studies on the structures of the carbohydrate moiety of human prothrombin. *J Biochem* 1981; **90**: 1023-1031.
9. Debeire P, Montreuil J, Moczar E, Van Halbeek H, Vliegthart J F G. Primary structure of two major glycans of bovine fibrinogen. *Eur. J Biochem* 1985; **151**: 607-611.

10. Townsend R, Hilliker E, Li YT, Raine RA, Bell W R, Lee YC. Carbohydrate structure of human fibrinogen. *J Biol Chem* 1982; **25**: 9704-9710.
11. Damm J B L, Voshol H, Hard K, Kamerling J P, Vliegthart JFG. Application to the structure determination of the carbohydrate chains of equine fibrinogen. *Eur. J Biochem*: 1989; **180**: 101-110.
12. Mizuochi T, Taniguchi T, Asami Y, Takamatsu J, Okude M, Iwanaga S, Kobata A.. Comparative studies on the structures of the carbohydrate moities of human fibrinogen and abnormal fibrinogen Nagoya. *J Biochem* 1982; **92**: 283-293.
13. Frost GH, Bergmann JS, Carney DH. Glycosylation of high-affinity thrombin receptors appears necessary for thrombin binding. *Biochem Biophys Res Commun* 1991; **180**: 349-355.
14. Rosenfeld L, Danishefsky. Effects of enzymatic deglycosylation on the biological activities of human thrombin and antithrombin. *Arch Biochem Biophys* 1984; **229**: 359-367.
15. Nilsson B, Horne MK, Gralnick HR. The carbohydrate of human thrombin: structural analysis of glycoprotein oligosaccharides by mass spectrometry. *Arch Biochem Biophys* 1983; **224**: 127-133.
16. Hortin GL. Sulfation of tyrosine residues in coagulation factor V. *Blood* 1990; **76**: 946-952.
17. Debeire P, Montreuil J, Samor B, Mazurier C, Goudeman M, Van Halbeek H, Vliegthart JFG. Structure determination of major asparagine-linked sugar chain of human factor VIII-von Willebrand factor. *FEBS letters* 1983; **151**: 22-26.
18. Carew JA, Browning P J, Lynch DC. Sulfation of von Willebrand factor. *Blood* 1990; **76**: 2530-2539.
19. Samor B, Michalski JC, Debray H, Mazurier C, Goudemand M, Van Halbeek V, Vliegthart EG, Montreuli J. Primary structure of a new tetraantenary glycan of the N-acetyllactosaminic

- type isolated from human factor VIII/vonWillebrand factor. *Eur J Biochem* 1986; **158**: 295-298.
20. Bjoern S, Foster DC, Thim L, Wiberg F C, Christensen M, Komiyama Y, Pedersen AH, Kisiel W. Human plasma and recombinant factor VII. *J Biol Chem* 1991; **266**: 11051-11057.
21. Parekh RB, Dwek RA, Rudd PM, Thomas JR, Rademacher TW. N-glycosylation and in vitro enzymatic activity of human recombinant tissue plasminogen activator expressed in chinese hamster ovary cell and murine cell line. *Biochemistry* 1989; **28**: 7670-7679.
22. Spellman MW, Basa JL, Leonard CK, Chakell JA, O'Connor, Wilson S, Van Halbeek. Carbohydrate structures of human tissue plasminogen activator expressed in chinese hamster ovary cell. *J Biol Chem* 1989; **264**: 14100-14111.
23. Martin T Schaller J, Rickli E, Schmid K, Kamerling JP, Gerwig GJ, Halbeek H, Vliegthart JFG. The N- and O-linked carbohydrate chains of human, bovine and porcine plasminogen. Species specificity in relation to sialylation and fucosylation patterns. *Eur J. Biochem* 1988; **173**: 57-63.
24. Smith PL, Skelton TP, Fiete D, Dharmesh S M, Beranek MC, MacPhails L, Broze G, Baenziger J U. The asparagine-linked oligosaccharides on tissue factor pathway inhibitor terminate with SO<sub>4</sub>-4GalNAc β1, 4GlcNAc β 1, 2Man α. *J Biol Chem* 1992; **267**: 19140-19146.
25. Endo Y, Yamashita K, Nam-Han Y, Iwanaga S, Kobata A. The carbohydrate structure of a glyco peptide released by the action of plasma kallikrein on bovine plasma high molecular weight kininogen. *J Biochem (Tokyo)* 1977; **82**: 545-550.
26. Franzen L E, Svensson S. Structural studies on the carbohydrate portion of human antithrombin III. *J Biol Chem* 1980; **255**: 5090-5093.

27. Danishefsky I, Zweben A, Slomiany BL. Human antithrombin III. *J Biol Chem* 1978; **253**: 32-37.
28. Nishimura H, Kawabata S, Kisiel W, Hase S, Ikenaka T, Takao T, Shimonishi Y Iwanaga S. Identification of a disaccharide (Xyl-Glc) and a trisaccharide (Xyl<sub>2</sub>-Glc) o-glycosidically linked to a serine residue in the first epidermal growth factor-like domain of human factors VII and IX and protein Z and bovine Protein Z. *J Biol Chem* 1989; **264**: 20320-20325.
29. Hase S, Nishimura H, Kawabata S, Iwanaga S. The structure of (Xylose)<sub>2</sub> glucose-o-serine 53 found in the first epidermal growth factor-like domain of bovine blood clotting factor IX. *J Biol Chem* 1990; **265**: 1858-1868.
30. Awarwala KL, Kawabata SI, Takao T, Murato H, Shimonishi Y, Nishimura H, Iwanaga S. Activation peptide of human IX has oligosaccharides O-glycosidically linked to threonine residues at 159 and 169. *Biochemistry* 1994; **33**: 5167-5171.
31. Mizuochi T, Yamashita K, Fujikawa K, Titani K, Kobata A. The structures of the carbohydrate moities of bovine blood coagulation factor X. *J Biol Chem* 1980; **255**: 3526-3531.
32. Tomiya N, Yamaguchi T, Awaya J. Structural analyses of asparagine-linked oligosaccharides of porcine pancreatic kallikrein. *Biochemistry* 1988; **27**: 7146-7154.
33. Tomiya N, Yamaguchi T, Awaya J. Structural analyses of Asn-linked oligosaccharides of porcine pancreatic kallikrein. *Adv Exp Biol* 1989; **247**: 527-532.
34. Montreuil J, Bouquelet S, Debray H, Fournet B, Spik G, Strecker G. Glycoproteins. In Chaplin MF, Kennedy JF, editors. Carbohydrate analysis: A practical approach. IRL Press Oxford-Washington DC, 1986: 43-204.

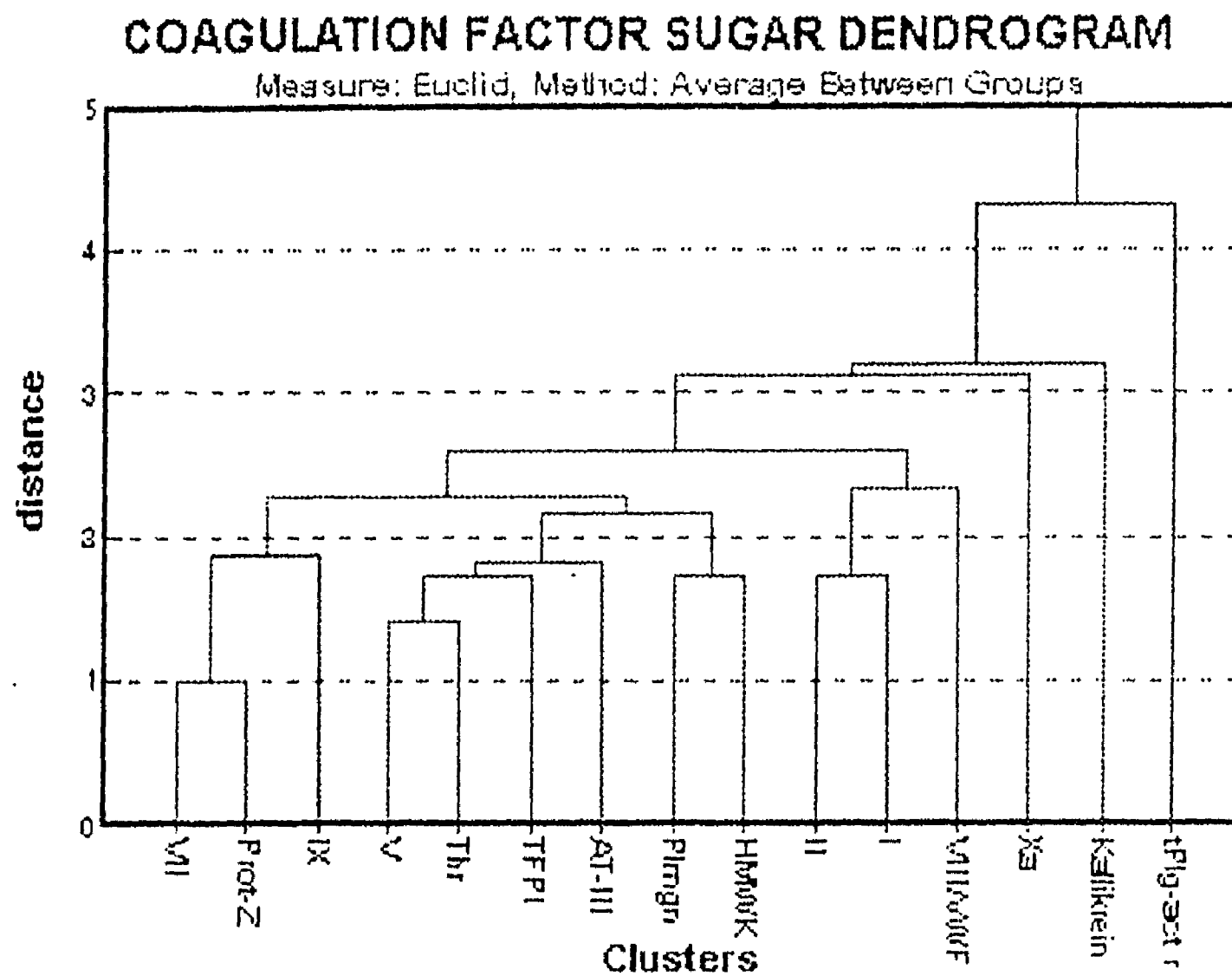


Figure 1

Trabajo presentado en : European Course on Glycoconjugates. 4-17 September 1994,  
 Université des Sciences et Technologies de Lille. Villeneuve d'Ascq, France.  
 Organized by FEBS, Laboratoire de Chimie Biologique and Unité Mixte de  
 Reserches du CNRS N 111

PURIFICATION OF PROTEIN C, A NATURAL ANTICOAGULANT, FROM  
HUMAN PLASMA BY AFFINITY CHROMATOGRAPHY WITH  
CONVANAVALIN A

E. Pérez-Campos , F. Córdoba , E. Pérez-Ortega , M. Martínez , and E. Zenteno

Biochemistry and Immunology Unit of the Technological Institute of Oaxaca.  
Biochemistry and Experimental Medicine. School of Medicine of the National  
University Autonomous of Mexico. Mexico City.  
Laboratory of Clinical Pathology. Zaragoza 213, Oaxaca. Oaxaca City. 68000,  
Mexico.

E-mail: laborato@antequera.antequera.com

ABSTRACT

We have developed a rapid, efficient, and inexpensive method to purify Protein C from plasma using Concanavalin A conjugated to Sepharose. With this method we have obtained Protein C purified to homogeneity, as measured in polyacrylamide gels. We discuss each of the steps of our method and give the results of the purification.

PREPARATIVE BIOCHEMISTRY

Date ~~April 9, 96~~

Dear Dr. Perez Campos,

Your manuscript entitled

PURIFICATION OF PROTEIN C, A NEUTRAL ANTICOAGULANT, FROM

HUMAN PLASMA BY AFFINITY CHROMATOGRAPHY WITH CONVANAVALIN A

has been accepted for publication and has been forwarded to the Publisher.  
Enclosed is a reprint order form which should be filled out and mailed *directly* to the Publisher, if you wish to order reprints.

Carel J. van Oss  
Executive Editor  
Department of Microbiology  
School of Medicine  
State University of New York  
at Buffalo  
Buffalo, New York 14214

## INTRODUCTION

Protein C is a vitamin K dependent glycoprotein which is activated by thrombin bound to thrombomodulin. Protein C, when combined with its cofactor Protein S, has anticoagulant activity, inactivating Factor Va and Factor VIII by limited proteolysis<sup>1, 2</sup>. Activated protein C also stimulates fibrinolysis by inactivating plasminogen activator-inhibitor<sup>3</sup>. The relevance of protein C in the regulation of coagulation is the result of a newly discovered mechanism which helps to explain recurrent thrombosis associated with Protein C resistance<sup>4, 5</sup>.

Until recently, most investigators have purified protein C by one or another of the following methods: barium citrate adsorption and elution; ammonium sulphate fractionation with or without DEAE-Sephadex chromatography;<sup>6, 7, 8</sup> calcium-dependent or calcium-independent monoclonal antibodies;<sup>9, 10</sup> dye-ligand chromatography<sup>11</sup> and DEAE-Sephadex preparative polyacrilamide gel electrophoresis<sup>12</sup>. We have developed a new method to purify protein C which is as efficient as the above mentioned methods but has the advantage of being considerably less expensive to use on a routine basis. Our method of purification employs affinity chromatography with concanavalin A conjugated to Sepharose.

## MATERIALS

The human plasma was donated by the local Red Cross. Concanavalin A-Sepharose was obtained from Vector Laboratories, Inc., Burlingame, CA, USA. Barium citrate was obtained from Spectrum Chemical Mfg. Corp, New Jersey, USA. Protein C assay kit was obtained from Behringwerke AG Diagnostic, Marburg, Germany. Protein C chromogenic assay from American Diagnostics Inc, Greenwich, CT, USA. S-2366 was purchased from Chromogenix, Möndal, Sweden. Ammonium sulphate, benzamidine, imidazole, Freud's Adjuvant, concanavalin A, North American copperhead venom (*Agkistrodon contortrix contortrix*), methyl  $\alpha$ -D-mannopyranoside, and Sephacryl S-400 HR were purchased from Sigma Chemical Co. St. Louis, Mo, USA. Agarose, immunodiffusion grade, was purchased from The Binding Site, LTD, Birmingham, England. Biogel P-100, Acrylamide, Bis-acrylamide, ammonium persulfate and TEMED were purchased from Bio Rad, CA, USA. For the chromogenic assay we used a microstrep reader, Behring EL 301, from Behringwerke AG Diagnostic. Marburg. Germany. To measure the molecular weight we used an automatic

chromatography reader Protec II, (Gilson, USA). For the electrophoresis in polyacrylamide gel, we used a mini Protean II (Bio Rad, California, USA). We used a densitometer Junior 24 (Helena, Saint-Leu La Forêt, France) to obtain the data shown in Figure 1.

### METHODS

In order to prepare the Protein C concentrate from human plasma, we followed four steps: 1) barium citrate adsorption and elution<sup>8,12</sup>, 2) ammonium sulphate fractionation<sup>8,12</sup>, 3) column chromatography with Biogel and 4) affinity chromatography with concanavalin A - Sepharose. The details of our procedure are as follows: plasma was anticoagulated with one-tenth volume of 0.11 M sodium citrate, and then frozen at -70 °C until used. To one liter of thawed plasma, we added 5 ml benzamidine-HCl 50 mM. All steps in the purification process were made at 4 °C. One-tenth volume of 1.0 M barium chloride was added slowly to plasma. The suspension was stirred gently at 4 °C for 24 hours and centrifuged at 6000 g for 10 min. The precipitate was washed with buffer A ( 0.1 M NaCl, 0.01 M BaCl<sub>2</sub>, 1mM benzamidine-HCl and 0.02% NaN<sub>3</sub> ) and centrifuged again. The washing was repeated twice with buffer A, and the washed barium citrate precipitate was resuspended in 0.5 l of 40% saturated ammonium sulphate solution. One ml Benzamidine-HCl (1 mM) was added to the solution. The suspension was stirred at 4 °C overnight. The precipitate was then removed by centrifugation at 6000 g for 30 min, and the supernatant fraction was treated with saturated ammonium sulphate solution to 67% saturation for 24 hours. The precipitated material was collected by centrifugation for 30 min at 8000 g. The sediment was dissolved in 50 ml of 0.05 M sodium phosphate buffer, pH 6.0, containing 0.2 M NaCl and 1 mM benzamidine-HCl and dialysed at 4°C overnight against 6 liters of 0.05 M sodium phosphate buffer pH 6.0, containing 0.2 M NaCl and 1 mM Benzamidine-HCl. The insoluble material produced during dialysis was removed by centrifugation. The clear supernatant solution was lyophilised, then redissolved in distilled water and passed through a chromatography column containing Biogel. The early fractions, which contained protein C, were then added to a Concanavalin A-Sepharose column with tris-imidazole buffer, pH 8.4, containing 1 mM CaCl<sub>2</sub> and 1 mM MnCl<sub>2</sub>. The protein C was eluted from the column by adding methyl  $\alpha$ -D-mannopyranoside. The latter has a higher affinity for concanavalin and displaces the protein C.



The method used to measure protein C employs the venom of *Agkistrodon contortrix* as activator and p-Glu-Pro-Arg-MNA as substrate <sup>13</sup>. For the electrophoresis we used polyacrylamide which contained 7.5% acrylamide, 5% sucrose and 0.375 M tris-HCl <sup>14</sup>. Antibodies to protein C were raised in adult rabbits using Freund's Adjuvant. To show precipitation lines, we used a method of immunodiffusion with a gel containing 0.9% agarose, 1% Triton X-100, and glycine-phosphate buffer pH 7.4 <sup>15</sup>.

## RESULTS

The steps of purification of protein C are shown in Table I. It may be observed that our method gives a high degree of purification.

The protein C was, in fact, purified to homogeneity as shown by the densitometric tracings in Figure 1. The estimated molecular weight of the protein C using a column of Sephacryl S-400-HR with a buffer of 1 M NaCl, 0.05 M lactose, pH 6.5, was 64 Kd. This molecular weight agrees well with the estimates of other investigators <sup>7</sup>. In double immunodiffusion we observed a single line of precipitation between purified protein C and the antibody preparation obtained from rabbits (data not shown).

## DISCUSSION

The purpose of this investigation was to obtain a rapid, efficient and inexpensive method to purify Protein C, and we have accomplished that objective. In addition, we have shown that the protein C we have purified is homogeneous by several different assays, immunodiffusion, polyacrylamide gel electrophoresis, and a chromogenic assay with venom of *Agkistrodon contortrix* as activator and p-Glu-Pro-Arg-MNA as substrate.

When the eluate was applied to the concanavalin A column in the presence of Ca<sup>2+</sup> and Mn<sup>2+</sup>, protein C was specifically bound to the column and could be eluted using 0.1 M methyl  $\alpha$ -D-mannopyranoside. The purification in this latter step was approximately 100 fold. Often, when the protein C preparation was passed through the Concanavalin A column, we obtained a small but significant (not more than 10%) increase in total units. Apparently we purified the Protein C away from some kind of inhibitor. As shown in Figure 1, the elution profile from the concanavalin A column showed a single protein peak which coincided with the protein C peak as determined by the chromogenic assay <sup>16</sup>. When we analysed the eluate

by Sephacryl S-400-HR column, the molecular weight was 64 Kd. In summary, the use of Concanavalin A- Sepharose allows a high degree of purification at minimal cost, of the important natural anticoagulant, Protein C.

#### ACKNOWLEDGEMENTS

We thank Dr. Ramón Vásquez López, Chief of the Blood Center of the Red Cross in Oaxaca, México for his collaboration. We thank Ruth Martínez Cruz, and Juan Carlos Mireles López for their valuable technical assistance. And we thank Dr. Robert B. Grant of Georgia State University, Atlanta, GA, for help with the writing of this paper.

#### REFERENCES

1. K. Suzuki, J. Stenflo, B. Dahlbäck and B. Teodorsson, *J. Biol. Chem*, 258, 1914-1920 (1983).
2. C. A. Fulcher, J.E. Gardiner, J.H. Griffin and T.S. Zimmerman, *Blood*, 63, 486- 489 (1984).
3. Y. Sakata, D.J. Loskutoff, C.L. Gladson, C.M. Hekman and J.H. Griffin, *Blood*, 68, 1218-1223 (1986).
4. P.J. Svensson and B. Dahlbäck, *N. Engl. J. Med*, 330, 517-522 (1994).
5. G.M. Rodgers, *Amer. J. Clin. Pathol*, 103, 261-262 (1995).
6. J. Stenflo, *J. Biol. Chem*, 251, 355-363 (1976).
7. W. Kisiel, *J. Clin. Invest*, 64, 761-769 (1979).
8. Y. Ohno, H. Kato, T. Morita, S. Iwanaga, K. Takada, S. Sakakibara and J. Stenflo, *J. Biochem*, 90, 1387- 1395 (1981).
9. S. Hendl, F. España, J. Aznar, A. Estellés, J. Gilabert, and J.H. Griffin, *Rev. Iberoamer. Tromb. Hemostasia*, 4, 25-28 (1991).
10. V. Regnault, C. Geschier, M.E. Briquel and C. Rivat, P.Alexandre, in "Biotechnology of blood proteins," Vol. 227, C. Rivat and J.F. Stoltz, eds., INSERM / John Libbey Eurotext Ltd, 1993, pp. 97-102.
11. N. Hashimoto, T. Morita and S. Iwanaga, *J. Biochem*, 97, 1347-1355 (1985).
12. S.P. Bajaj, S.I. Rapaport, S.L. Maki and S.F. Brown, *Prep. Biochem*, 13, 191-214 (1983).

13. H. Vinazzer and U. Pangraz, *Thromb. Res*, 46, 1-8 (1987).
14. J.K. Bryan, *Anal. Biochem*, 78, 513 (1977).
15. L. Kauman and E. Reiss, in "Serodiagnosis of fungal diseases," 4th edn., N.R. Rose, E. Conway, J.L. Fahey, H. Friedman and G.M. Penn, eds., Amer. Soc. Microbiol, Washington, 1992, pp. 506-528
16. R.B. Francis and U. Seyfert, *Am. J. Clin. Pathol*, 87, 619-625 (1987).

**Figure 1.**

Polyacrylamide gel electrophoresis in nondenaturing system, with 0.375 M Tris-HCl, in A human Protein C before Con A-sepharose. In B, after through Con A-Sepharose



TABLE I

Purification of human protein C from plasma

Step	Volume (ml)	Concentration (U/ml)	Total units	Protein (mg/ml)	Specific activity	Purification
Plasma	930	41,200	38,316 x 10 <sup>3</sup>	91.00	452	1.00
BaCl <sub>2</sub> (1 M)	1,020	43,500	44,370 x 10 <sup>3</sup>	29.00	1,500	3.31
((NH <sub>4</sub> ) <sub>2</sub> SO <sub>4</sub> ) Sat 67 %	330	21,000	7,227 x 10 <sup>3</sup>	1.30	16,846	37.21
Con A- Sephrose	10	27,800	278 x 10 <sup>3</sup>	0.48	57,916	127.92

# **Pseudo activation of Protein C Resistance plasma with Concanavalin A**

Eduardo Pérez-Campos MD<sup>1, 2, 3</sup>, Félix Córdoba Alva Dr.<sup>1, 2</sup>, Eduardo Pérez-Ortega MD<sup>3</sup>

**Authors' institutional affiliations:** <sup>1</sup> Unidad de Bioquímica e Inmunología del Instituto Tecnológico de Oaxaca, Oax. México. <sup>2</sup> Depto. Bioquímica. Facultad de Medicina, UNAM. CU. México D.F. <sup>3</sup> Laboratorio de Patología Clínica, Zaragoza 213, Oaxaca, Oax. México.

**Running head:** Con A modulate APC resistance

**Key words :** protein C, activated protein C resistance, concanavalin A, thrombotic disorders.

**Corresponding author:** Eduardo Pérez Campos, Zaragoza 213, Oaxaca, Oax. México, CP 68000, Phone: (951) 50452, Fax: (951) 61140, E- mail : laborato@antequera.antequera.com

## Abstract

Studying human plasma samples with 42% and 49% resistance to activated protein C , we found that addition of minute amounts of concanavalin A in a chromogenic assay inhibited thrombin activity. The effect could be neutralized with  $\alpha$ -methyl mannose. Thus, in normal plasma, concanavalin A does not inhibit thrombin activity. The experiments suggest that the Factor V mutation, responsible for resistance to activated protein C, appears to elicit a concanavalin A receptor which in turn modulates various activities in the coagulation system and induced effects attributable solely to Protein C. Concanavalin A could be a good substitute for protein C in the identification of protein C resistance plasma.



## Introduction

One important new finding in the field of hemostasis is the observation that inhibition of protein C activity leads to hipercoagulability and thrombosis ( 1 ). Dahlback and others ( 2, 3 ) found that up to 60% of patients with thrombotic disorders displayed resistance to activated protein C ( APC resistance). In general, it is accepted that APC resistance is due to a single point mutation in the factor V gene with the substitution of Arg<sup>506</sup> by Gln ( 4, 5, 6 ) and the synthesis of a Factor V molecule insensitive to protein C control and consequently yielding decreased clotting times and thrombosis.

Methods to identify APC resistance are based on the work of Dahlback et. al. ( 2 ) or modifications ( 7, 8, 9, 10), and polymerase chain reaction ( 11 ). That researcher measured activated plasma thromboplastin time ( APTT), in APC resistance plasma samples, finding them insensitive to the addition of protein C; clotting times remain short in comparison with APTT times in activated normal plasma samples.

In this communication we report that, employing a chromogenic assay for measuring APTT activity, incorporation of minute amounts of concanavalin A (Con A) inhibited thrombin activity in a 42% protein C resistance sample and in a 49% protein C resistance sample as well. Since the factor V mutated molecule responsible for the protein C resistance is endowed with simple glycosidic chains, a concanavalin A binding and reactivation is possible. Furthermore, inhibition induced by this lectin is reversed upon addition of  $\alpha$ -methyl mannoside suggesting a lectin effect through very specific sugar receptors.

## Materials and methods

For the APTT, the activator used was a mixture of the following substances: ellagic acid, vegetable phospholipids, and tosyl-glycyl-L-prolyl-L-arginyl-5-amino-2-nitrobenzoic acid isopropylamide ( Tos-Gly-Pro-Arg-ANBA-IPA ) used as chromogenic substrate for thrombin ( Neothromtin-CTS) , from Behringwerke AG, Marburg, Germany. Lipid extract from human placentas (Pathromtin), was obtained from Behringwerke AG, Marburg, Germany. The  $\alpha$  -methyl mannoside ( sugar ) and concanavalin A were obtained from the Sigma Chemical Co, St Louis, Mo, USA. Samples of normal control plasma and calcium chloride solution ( 0.025 mol/L) were obtained from Diagnostic Stago, Asnières, France. We obtained human activated protein C and plasma with 42% sensitivity, from Behringwerke AG, Diagnostic. Marburg, Germany. A sample of plasma with 49% APC resistance was obtained from a patient of the General Hospital "Dr. Aurelio Valdivieso" in the city of Oaxaca. Buffer with HEPES 20 mmol/L, NaCl 50 mmol/L, CaCl<sub>2</sub> 4 mmol/L, sodium azide 0.1% at 7.8 pH was used. Double distilled water was employed. Salts and chemicals were of the best analytical grade available.

We used microtiter plates from Evergreen Scientific CA, USA, a EL 301 micro-reader from Behringwerke AG, Germany, and an ST4 semi-automated coagulometer from Diagnostics Stago. Asnières, France, and a Wakmann Swiss chronometer.

The test was performed in microtiter plates containing the following ingredients: 20 $\mu$ l of 1 to 10 diluted normal or APC resistance plasma, 10  $\mu$ l activator, 20  $\mu$ l of a buffer solution ( 0.15 mol/L NaCl , 2.9 mmol/L CaCl<sub>2</sub> , and 4.02 mmol/L KCl ) at pH 6.8 ( 12 ). The above mixture was supplemented with 20  $\mu$ l Con A  $9.8 \times 10^{-6}$  mol/L ( 1 mg/ml ) and 20  $\mu$ l  $\alpha$  -methyl mannoside (0.1 mol/L) when

indicated, dissolved in the same buffer. Then the plates were examined at 405 nm using an ELISA micro-reader, with measurements taken every 5 seconds.

We added to plasmas with APC resistance, concanavalin A  $1.30 \times 10^{-8}$  mol /L (133 ng/ml) in Ringer (Con A), or  $\alpha$ -methyl mannoside 0.1 mol /L (sugar). Figure 1.

## Results

The incorporation of 10 micrograms of concanavalin A to 20  $\mu$ l pooled normal plasma samples did not modify the optical density (405 nm) produced by thrombin in the chromogenic assay. To the contrary, the same amount of the lectin induced a sizeable inhibition of thrombin activity in both the 42% and in 49% resistance plasma samples. The effect was neutralized by 0.2 mol/L  $\alpha$ -methyl mannoside, dispensed to the reaction mixture before concanavalin A. This dramatic degree of inhibition is described in Figure 1.

## Discussion

It is well known, that concanavalin A is a lectin specific to mannose / glucose and oligomannose (13, 14). It can be used to elicit selectively multiple cellular and membrane effects. It has been used in the study of factors involved in coagulation (15, 16, 17). In most cases concanavalin A binding has promoted inhibition of the factor under study.

In previous investigations we have shown that concanavalin A and other plant lectins bind specifically to, and inhibit the activity of, purified human protein C (18). In this communication we show that incorporation of Con A to normal and to APC resistance plasma samples induced effects in thrombin

activity. In the presence of Con A, thrombin activity is inhibited most clearly in APC resistance plasma, but not in normal samples, suggesting that the Factor V mutation is responsible for the APC resistance ( 19 ).

Our data could be explained by either one of two logical possibilities. One possibility is that concanavalin A exposes a oligosaccharide - receptor in the factor V mutated molecule. This receptor still is capable of binding factor V. The other possibility is that concanavalin A is attached instead to factor VIII, factor X, and thrombin, this thrombin has a fast form which is procoagulant and a slow form anticoagulant ( 20 ), if concanavalin A interact whit this form would induce a lesser activation of thrombin ( 17 ) and lead finally induced effects in thrombin activity.

It appears clear that a better understanding of the overall change induced by the single point mutation (Arg<sup>506</sup> to Gln ) in factor V leading to APC resistance requires further investigation. The employment of concanavalin A and other readily available lectins should help to understand the role of glycosidic side chains and oligosaccharide receptor in the complex phenomenon of blood clotting.

### **Acknowledgements**

The authors wish to thank Dr. Robert B. Grant Ph.D. of Georgia State University, Atlanta, GA, for help with the writing of this paper.

This study was, in part, supported by research grants from the Universidad Nacional Autónoma de México PADEP 012305, and Consejo Nacional de Ciencia y Tecnología, México, 3910-M.

## References

1. Reitsma PH, Bernardi F, Doig RG, Gandrille S, Greengard JS, Ireland H. et al (1995) Protein C deficiency: a database of mutations, 1995 update. *Thromb Haemost* 73: 876
2. Dahlback B, Carlsson M, Svensson PJ (1993) Familial thrombophilia due to a previously unrecognized mechanism characterized by poor anticoagulant response to activated protein C: Prediction of a cofactor to activated protein C. *Proc Natl Acad Sci USA* 90: 1004
3. Rodgers GM (1995) Activated protein C resistance and inherited thrombosis. *Amer J Clin Pathol* 103: 261
4. Bertina RM, Koeleman BPC, Koster T, Rosendaal FR, Dirven RJ, Ronde H, Velden PA, Reitsma PH (1994) Mutation in blood coagulation factor V associated with resistance to activated protein C. *Nature* 369: 64
5. Sun X, Evatt B, Griffin JH (1994) Blood coagulation factor Va abnormality associated with resistance to activated protein C in venous thrombophilia. *Blood* 83: 3120
6. Zöller B , Dahlbäck B (1994) Linkage between inherited resistance to activated protein C and factor V gene mutation in venous thrombosis. *Lancet* 343: 1536

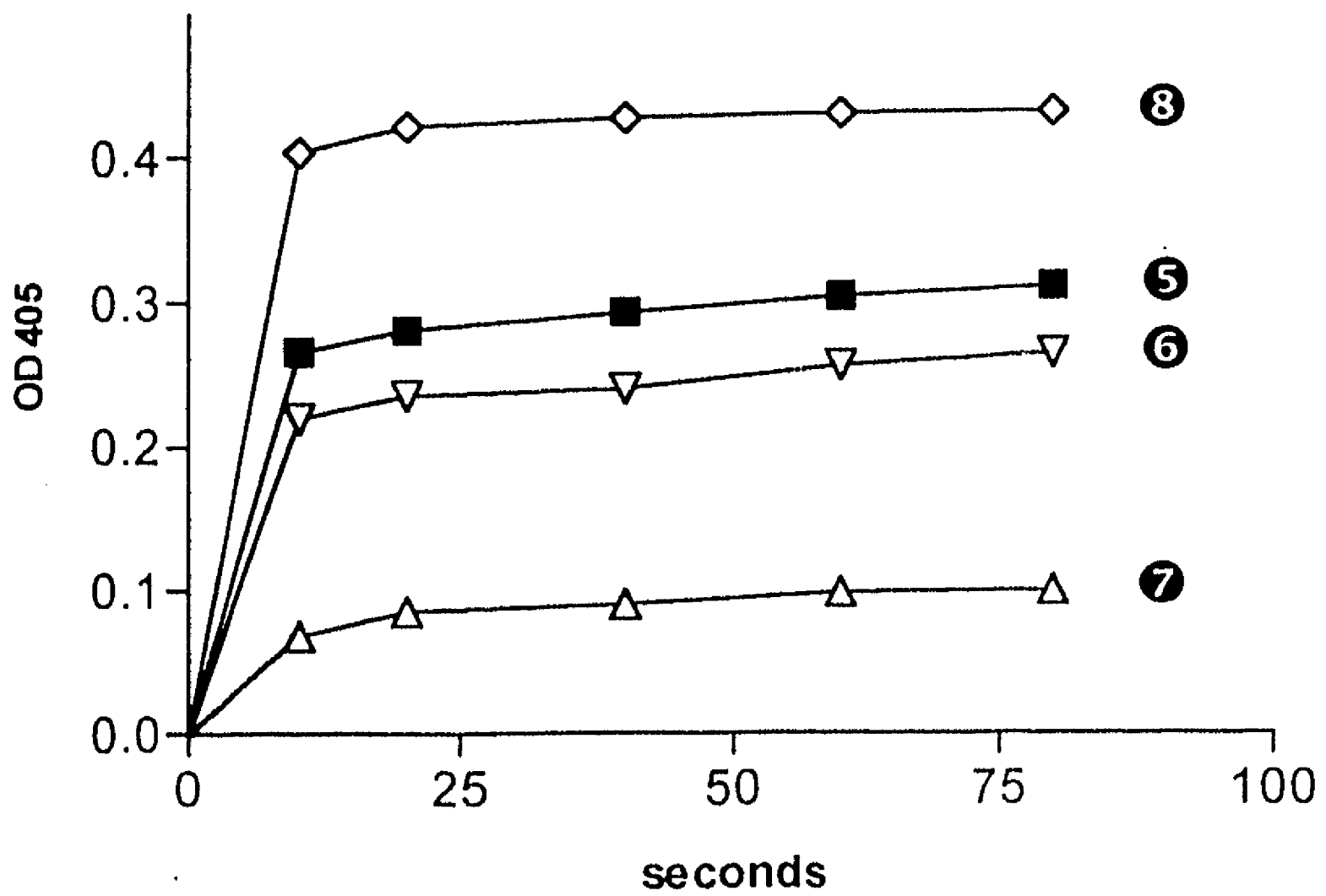
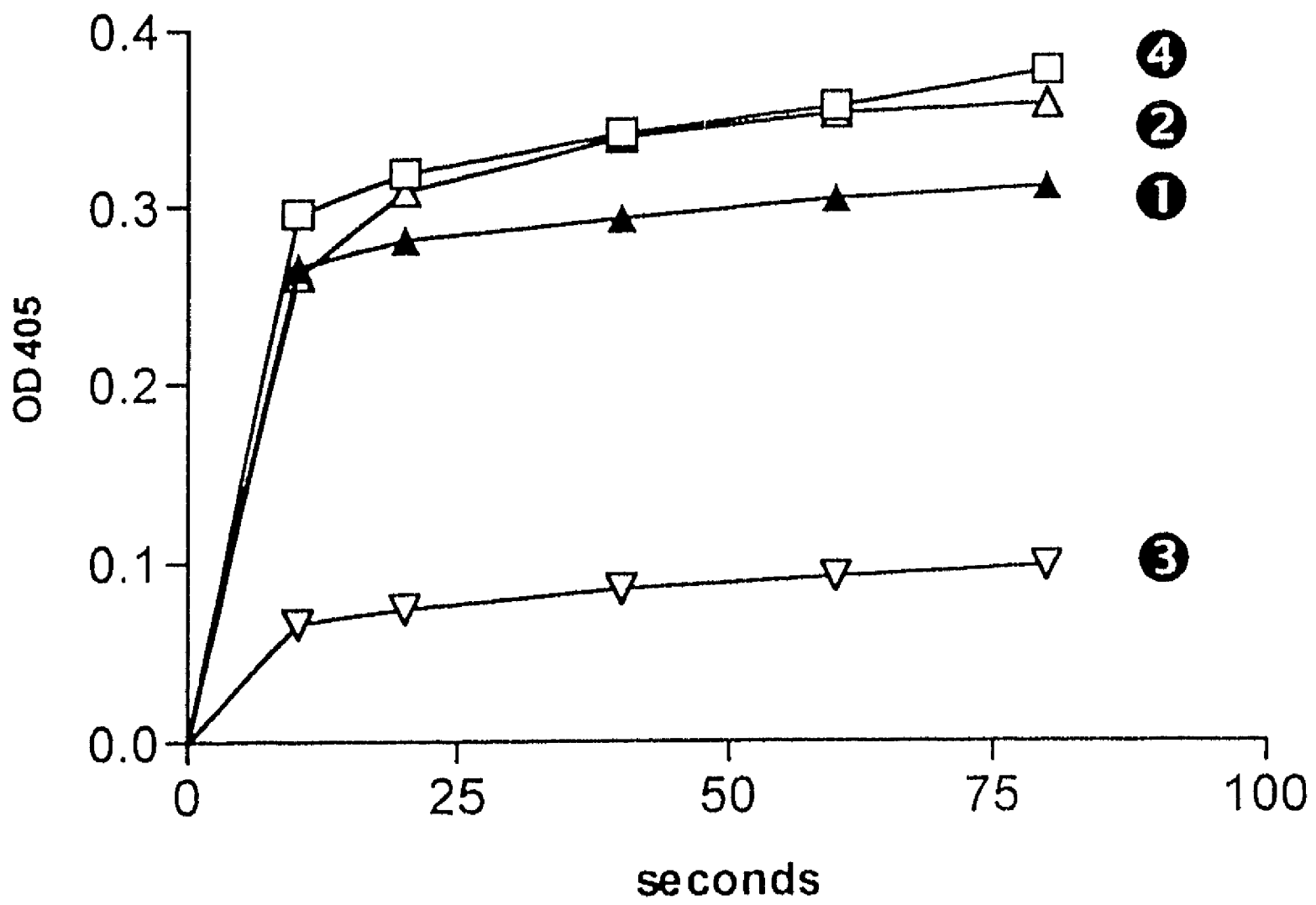
7. Vasse M, Leduc O, Borg JY, Chrétien MH (1994) Resistance to activated protein C: Evaluation of three functional assays. *Thromb Res* 76: 47
8. Bokarewa M, Blombäck M (1994) Heterogeneity of the APC-resistance phenomenon. *Thromb Res* 75: 395
9. Váradi K, Moritz B, Lang H, Baure K, Preston E, Peake I, et al (1995) A chromogenic assay for activated protein C resistance. *Br J Haematol* 90: 884
10. Le TD, Griffin JH, Greengard JS, Mujumdar V, Rapaport SI (1995) Use of a generally applicable tissue factor-dependent factor V assay to detect activated protein C-resistant factor Va in patients receiving warfarin and in patients with a lupus anticoagulant. *Blood* 85: 1704
11. Kirschbaum EN, Foster PA (1995) The polymerase chain reaction with sequence specific primers for the detection of the factor V mutation associated with activated protein C resistance. *Thromb Haemost* 74: 874
12. Ponjee GAE, Vader HL, Wild PJ, Janssen GWT, vander Graf F (1991) One-step chromogenic equivalent of activated partial thromboplastin time evaluated for clinical application. *Clin Chem* 37: 1235

13. Bhattacharyya L, Brewer CD (1989) Interactions of concanavalin A with asparagine-linked glycopeptides. Structure/activity relationships of the binding and precipitation of oligomannose and bisected hybrid-type glycopeptides with concanavalin A. *Eur J Biochem* 178: 721
14. Goldstein I J, Hayes CE (1978) The lectins: carbohydrate-binding proteins of plants and animals. *Adv Carb Hydr Chem Biochem* 35: 127
15. Zacharski LR, Rosenstein R, Phillips PG (1974) Concanavalin A inhibition of tissue factor (thromboplastin activity). *Blood* 44: 783
16. Diaz-Mauriño T, Albert A (1981) Interaction of fibrinogen and asialofibrinogen with concanavalin A and clotting properties of the complexes. *Biochim Biophys Acta* 677: 381
17. Howard MA, Perkin J, Koutts J, Firkin BG (1981) Quantitation of binding of factor VIII antigen to concanavalin A. *Br J Haematol* 47: 607
18. Pérez-Campos E, Pérez-Ortega E, Cordoba Alva F, Zenteno E (1994) Inhibition of protein C activity with plant lectins in-vitro. *Rev Iberoamer Tromb Hemostasia* 7: 45

19. Dahlbäck B (1995) Resistance to activated protein C, the Arg 506 to Gln mutation in the factor V gene, and venous thrombosis. Functional tests and DNA-based assays, pros and cons. *Thromb Haemost* 73: 739
  
- 20 . Dang QD, Vindigni A, Di Cera E (1995) An allosteric switch controls the procoagulant and anticoagulant activities of thrombin. *Proc Natl Acad Sci USA*. 92: 5977



FIGURE 1. APTT with tos-gly-pro-arg-AANB-IPA. (1) Pool normal plasma + Con A, (2) APC res 42%, (3) APC res 42% + Con A, (4) APC res 42% + Con A +  $\alpha$ -methyl mannoside, (5) Pool normal plasma + Con A, (6) APC res 49%, (7) APC res 49% + Con A, (8) APC res 49% + Con A +  $\alpha$ -methyl mannoside.



ESTE TOME NO DEBE  
SER DE LA BIBLIOTECA

**EFEECTO DE LA CONCAVALINA A EN EL TP, TPTa, TT Y PROTEÍNA C EN  
RATONES BALB-c**

Pérez-Campos Eduardo \* \*\* &, Pérez-Ortega Eduardo \*\*, Córdoba Alva Félix \* &,  
Miréles López Juan Carlos \*, Ruth Martínez C \*

\*Unidad de Bioquímica e Inmunología I.T.O. Oax. México., \*\* Laboratorio de Patología Clínica.  
Zaragoza 213, Oaxaca, Oax. CP 68000, México., & Departamento de Bioquímica, Facultad de  
Medicina, UNAM, CU. México D.F.

Palabras clave: Convanavalina A, Tiempo parcial de tromboplastina activado, Ratones BALB-c

Correspondencia: Eduardo Pérez-Campos. Zaragoza 213, Oaxaca, Oaxaca, CP 68000, México.

Apoyo financiero: Este trabajo fue parcialmente apoyado por la División de Estudios de Posgrado  
e Investigación de la Facultad de Medicina de la UNAM, México. PADEP-012305 y por el  
CONACyT,3931-M.

### RESUMEN

Se trata de definir la respuesta de la coagulación "in vivo" a Con A (Concanavalina A), con especificidades a  $\alpha$ -man. La Concanavalina A en concentraciones de 1 mg/ml aplicada intravenosa a ratones BALB-c indujo alteraciones en TP, TPTa, y PC.

### SUMMARY

We tried of defining coagulation response to concanavalin A in BALB-c mice. We found initially that this lectin extend the TPTa and PT. When we applied Con A intravenously to the mice its modifie test employed.

## INTRODUCCIÓN

Las lectinas, debido fundamentalmente a su propiedad de unirse a los azúcares, son buenas herramientas en el estudio de las glicoproteínas ( <sup>1</sup> ). Hemos purificado para este estudio Concanavalina A (*Canavalia ensiformis*). La selección se hizo por la especificidad de la lectina y por el gran contenido de manosas en los diferentes factores de la coagulación.

El tiempo de protrombina (TP) es una prueba ampliamente empleada para evaluar la activación plásmática de la coagulación "vía extrínseca" ( <sup>2, 3</sup> ), es sensible a la alteración de Los factores II, V, VII, y X. En contraste el tiempo parcial de tromboplastina activado (TPTa) es una prueba global, sensible en diverso grado a los factores de la "vía intrínseca de la coagulación": VIII, IX, X, XI, XII, Prekalikreina, Cininógeno de alto peso molecular, y a importantes defectos de factor I, II y V ( <sup>4</sup> ).

La mayoría de los factores que intervienen en la plasmática de la coagulación son glicoproteínas, sus carbohidratos están unidos a los aminoácidos vía N-Acetil-glucosaminil-asparagina, O-glicosil-proteínas o algún tipo de proteoglicanas (Xyl( $\beta$ 1-3)Ser) ( <sup>4, 5, 6</sup> ).

Freyssinet JM y col. demostraron un efecto anticoagulante al adicionar lectinas de Trigo y Concanavalina A en el TP y TPTa *in vitro* ( <sup>7</sup> ).

Aplicamos a los ratones BALB-c, Concanavalina A en diferentes concentraciones y diferentes tiempos, con objeto de definir el efecto de estas lectinas en la coagulación *in vivo*.

## MATERIAL Y MÉTODOS

La purificación de la concanavalina A se efectuó por ( <sup>8</sup> ).

Se seleccionaron ratones BALB-c ya que la homología en las regiones catalíticas de la proteína C permiten el empleo de estos animales de experimentación como modelos comparativos con el humano ( <sup>9, 10, 11</sup> ).

Se efectuaron dos grupos de experimentos unos aplicando concentraciones variables de lectina y otros variando el tiempo de aplicación de la misma. Se emplearon en total 180 ratones BALB-c,

con un peso promedio de 34.8 gr. El volumen sanguíneo calculado por ratón fue 2.71 ml (78 ml/kg. de peso corporal).

Todas las muestras de sangre de ratones se obtuvieron en una parte de citrato de sodio 0.11 M con benzamidina 1 gr/l y 9 partes de sangre venosa, de inmediato se centrifugó durante 10 minutos evitando la formación de espuma a 1500 g. Se separó el plasma sobrenadante y se mantuvo en hielo mientras se trabajaron las muestras o se congeló en N<sub>2</sub> líquido, hasta su análisis.

Se preparó Con A con una concentración de 10 mg/ml en Solución Ringer estéril, de esta se efectuaron diluciones para tener concentraciones de 2, 1, 0.8, 0.6, 0.4, 0.2, 0.1, 0.08, 0.06, 0.04 y 0.02 mg/ml de cada una de ellas, se aplicó cada una de las dosis por quintuplicado.

En una serie de experimentos se aplicó Con A a concentración variable, y se sangraron por punción cardíaca con un tiempo constante de 6 min. En otra serie de experimentos igualmente por quintuplicado, se aplicó Con A con una concentración constante de 1 mg/ml. Se sangraron los ratones a los tiempos 0, 5, 10, 20, 30 y 40 min. La lectina fue del mismo lote empleado en todos los experimentos. La actividad hemaglutinante de la Con A fue de 1:256.

A todas las muestras de ratones se les efectuó TPTa, TP, TT y proteína C. Para el TPTa se empleó cefalina-kaolin (CK Prest, Diagnostica Stago, Asnieres Francia), con 50 µl de plasma de ratón, 50 µl de cefalina, 180 seg de incubación y 50 µl de CaCl<sub>2</sub> 0.025 M para activar la reacción. Para el TP se empleó tromboplastina de cerebro de conejo con polibreno 2 mg/l (Neoplastine Cl Plus, Diagnostica Stago, Asnieres Francia), con 50 µl de plasma, 50 µl de tromboplastina, 180 seg de incubación y 50 µl de CaCl<sub>2</sub> 0.025 M para disparar la reacción. Para el TT (Tiempo de trombina) se empleó Trombina bovina 1.5 U/ml (Thrombin Prest, Diagnostica Stago, Asnieres Francia) con 100 µl de plasma, 60 seg de incubación, y 100 µl de trombina. Los tiempos de TPTa, TP y TT se midieron en un Sistema ST4 de Diagnostica Stago a 37 °C.

La actividad de proteína C se evaluó mediante ensayos cromogénicos con 3 mM de p-glu-pro-arg-MNA como se ha descrito anteriormente (<sup>12</sup>).

A los ratones se les efectuó nefrectomía y neumonectomía para confirmar la presencia de trombos intravasculares. Todos los tejidos extraídos se fijaron en paraformaldehído al 4%, pH 7.6 en 0.15 M de NaCl. Se deshidrataron en acetona. Se aclararon en Xilol. Se incluyeron en parafina y se cortaron en un micrótopo Fuji Optical Co. LTD, Tokio Japón. Por último se tiñeron en hematoxilina y eosina.

## RESULTADOS Y DISCUSIÓN

Los valores de referencia para las pruebas en ratones antes de aplicar Con A se observan en la tabla 1.

En el grupo de ratones que se varió la concentración de lectina aplicada el tiempo de obtención de la muestra fue constante de 6 minutos, se observó que en dosis bajas de Con A, una fase de hipercoagulabilidad (Gráfica 1). Cuando las dosis de aplicación llegan a la concentración de 3  $\mu\text{g/ml}$  en sangre, las muestras se vuelven hipocoagulables. La actividad serinoproteásica de la proteína C solo disminuyó moderadamente siempre y cuando la Con A no hubiese sobrepasado de 3  $\mu\text{g/ml}$ . Cuando se aplicaron concentraciones mayores de 0.8 mg/ml de concanavalina A, se observaron signos de insuficiencia respiratoria y marcha atáxica. Los ratones que murieron antes de extraer las muestras mostraron relajamiento de esfínteres y signos de choque.

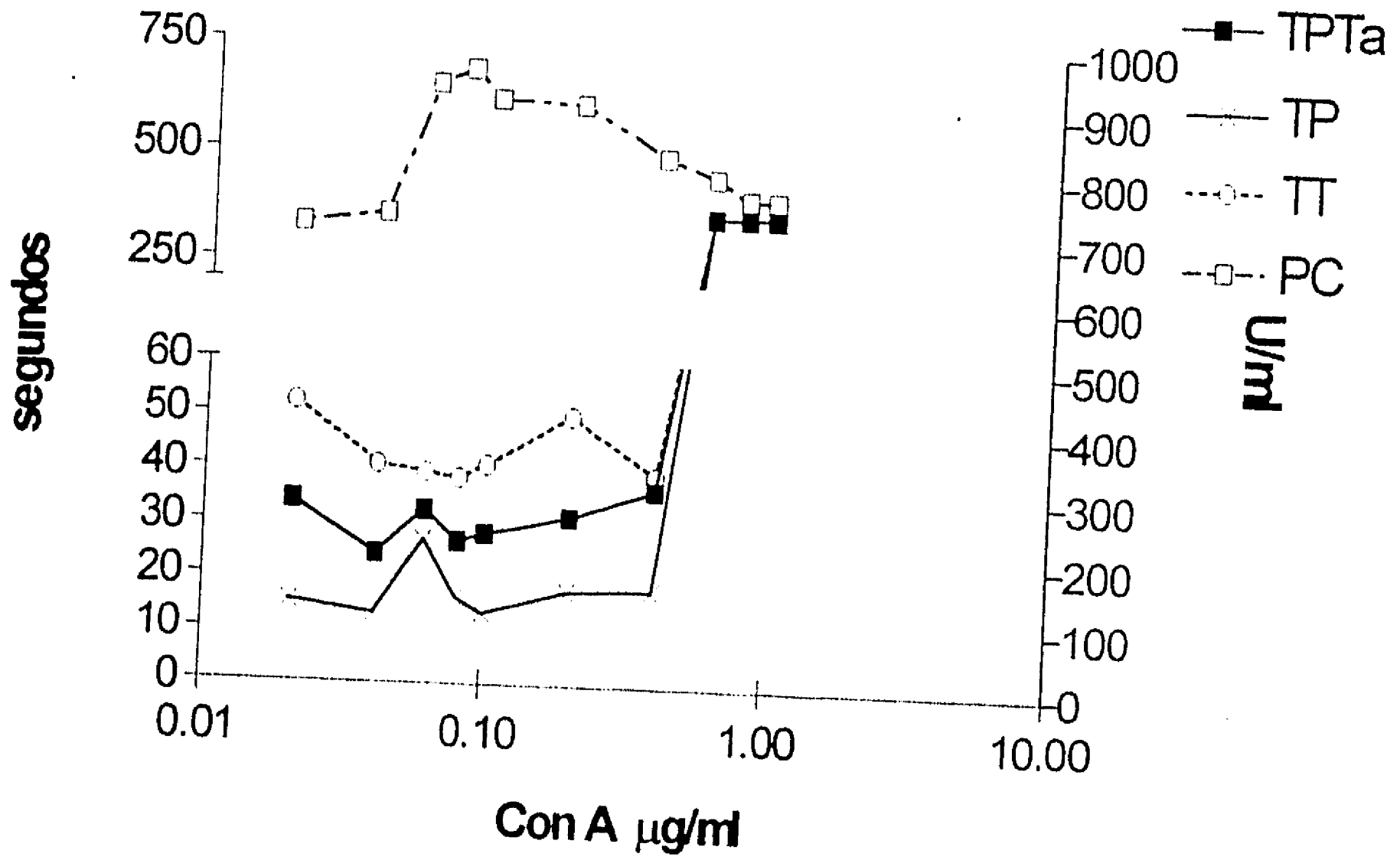
En ratones en donde se varió el tiempo de aplicación de la concanavalina A y la concentración fue constante de 1 mg/ml. La proteína C disminuyó alrededor de 260 U/ 10  $\mu\text{l}$ . En todos los animales de este grupo, los tiempos se prolongaron lo suficiente para considerarlos incoagulables, además en la mayoría de ellos se encontraron trombos en las arterias renales o pulmonares, y material fibrinóide. Estos trombos se encontraron con más frecuencia en los ratones a los que se les aplicó Con A, especialmente cuando esta tenía una concentración de 3  $\mu\text{g/ml}$  en sangre.

Los datos encontrados en ratones sugieren un consumo de factores, que lleva a una coagulación intravascular, con moderado consumo de proteína C.

**Gráfica 1.**

A ratones BALB-c se les aplicó Concanavalina A por vía intra-cardiaca a diversas concentraciones de lectina en 0.10 ml de solución Ringer estéril. Se evaluó Tiempo parcial de tromboplastina activada en segundos (TPTa), Tiempo de protrombina en segundos (TP), Tiempo de trombina en segundos (TT), y proteína C U/ml.





Valores de TPTa, TP, TT y proteína C en ratones BALB-c normales

	promedio	desviación estándar
TPTa	25.19 seg.	2.55 seg.
TP	14.78 seg.	1.22 seg.
TT	24.6 seg.	3.76 seg.
Proteína C	627 U/ 10 $\mu$ l	132 U/10 $\mu$ l

**Tabla 1**

## REFERENCIAS

---

- <sup>1</sup> Hounsell, E.F. (1993): A general strategy for glycoprotein oligosaccharide analysis. In: Hounsell E.F. (eds). *Methods in Molecular Biology. Glycoprotein analysis in biomedicine.* Totowa NJ., Humana Press Inc, **14**: 1-15.
- <sup>2</sup> Nossel, H.L. (1967): Differential consumption of coagulation factors resulting from activation of the extrinsic (tissue thromboplastin) or the intrinsic (foreign surface contact) pathways. *Blood* **29**: 331-340.
- <sup>3</sup> Sirridge, M.S and Shannon, R. (1983): *Laboratory evaluation of hemostasis and thrombosis.* 3th ed. Philadelphia, Lea & Febiger
- <sup>4</sup> Debeire, P., Montreuil, J., Moczar-Van-Halbeek, H. and Vliegthart, F.G (1985): Primary structure of two major glycans of bovine fibrinogen. *Eur J Biochem* **151**: 607-611.
- <sup>5</sup> Mizuochi, T., Yamashita, K., Fujikawa, K., Kisiel, W. and Kobata, A. (1979): The carbohydrate of bovine prothrombin. *J Biol Chem* **254**: 6419-6425.
- <sup>6</sup> Bruin, T., Sturk, To., Ten-Cate, W. and Cath, M. (1987): The function of the human factor V carbohydrate moiety in blood coagulation. *Eur J Biochem* **170**: 305-310.
- <sup>7</sup> Freyssinet, J.M., Thevenon, D., Souque, To. and Suscillon, M. (1982): Reversible inhibition of the in vitro coagulation of human plasma by lectins. *Thromb Haemost* (Stuttgart) **48**: 120-124.
- <sup>8</sup> Sumner JB., Howell SF. (1936): The identification of the hemagglutinin of the jack bean with concanavalin A *J Bacteriol* **32**: 227-237
- <sup>9</sup> Murakawa, M., Okamura, T., Kamura, T., Kuroiwa, M., Harada, M. and Niho, Y. (1994): A comparative study of partial primary structures of the catalytic region of mammalian protein C. *Br J Haematol.* **86**: 590-600.
- <sup>10</sup> Strukova, S.M., Kogan, A.E., Tara, A., Aaviksaar. (1989): Anticoagulant effect of the protease from *Agkistrodon* venom mediated by protein C activation in rats. *Thromb Res.* **55**: 149-53.
- <sup>11</sup> Kogan, A.E., Bashkov, G.V., Bobruskin, I.D., Romanova, E.P., Makarov, V.A. and Strukova, S.M.(1993): Protein C activator from venom of *Agkistrodon blomhoffi ussuriensis* retards thrombus formation in the arterio-venous shunt in rats. *Thromb Res* **70**: 385-393.
- <sup>12</sup> Pérez-Campos, E., Pérez-Ortega, E., Cordoba, A. F. and Zenteno, E.(1994): Inhibition of protein C activity with plant lectins in-vitro. *Rev Iberoamer Tromb Hemostasia* **7**: 45-6.