

41061

1
2ej



UNIVERSIDAD NACIONAL AUTONOMA DE MEXICO

**ESCUELA NACIONAL DE ESTUDIOS PROFESIONALES
PLANTEL ARAGON
DIVISION DE ESTUDIOS DE POSGRADO
E INVESTIGACION
MAESTRIA EN ENSEÑANZA SUPERIOR**

**CREACION DE ♦ PROGRAMAS AYUDANTES ♦
SOFTWARE DE APOYO PARA LA ENSEÑANZA
DE LA INGENIERIA ELECTRONICA**

T E S I S

**QUE PARA OBTENER EL GRADO DE
MAESTRO EN ENSEÑANZA SUPERIOR**

**PRESENTA:
JORGE GARCIA JIMENEZ**

**E
N
E
P
A
R
A
G
O
N**



UNAM

MEXICO, D. F.

1996

**TESIS CON
FALLA DE ORIGEN**

**TESIS CON
FALLA DE ORIGEN**



Universidad Nacional
Autónoma de México



UNAM – Dirección General de Bibliotecas
Tesis Digitales
Restricciones de uso

DERECHOS RESERVADOS ©
PROHIBIDA SU REPRODUCCIÓN TOTAL O PARCIAL

Todo el material contenido en esta tesis esta protegido por la Ley Federal del Derecho de Autor (LFDA) de los Estados Unidos Mexicanos (México).

El uso de imágenes, fragmentos de videos, y demás material que sea objeto de protección de los derechos de autor, será exclusivamente para fines educativos e informativos y deberá citar la fuente donde la obtuvo mencionando el autor o autores. Cualquier uso distinto como el lucro, reproducción, edición o modificación, será perseguido y sancionado por el respectivo titular de los Derechos de Autor.

AGRADECIMIENTOS

**Dedico este trabajo con todo respeto a mis finados
padres**

A mis seres queridos, familiares y amigos

**Al Instituto Politécnico Nacional y a la Escuela
Superior de Ingeniería Mecánica y Eléctrica**

**A la Universidad Nacional Autónoma de México y a la
Escuela Nacional de Estudios Profesionales Plantel
Aragón**

**A mis compañeros de trabajo, a mis maestros y a mis
alumnos**

A México

ÍNDICE DE CONTENIDOS

INTRODUCCIÓN.	1
1.- UTILIZACIÓN DE LAS COMPUTADORAS PERSONALES EN LA EDUCACIÓN.	7
1.1 Analogía entre el desarrollo del automóvil y el de la computadora personal; una metáfora explicativa.	10
1.2 Las computadoras como medios educativos.	13
1.3 Usos típicos de las computadoras en la educación.	15
1.4 La computadora como herramienta emprendedora.	19
Bibliografía.	23
2.- LA ENSEÑANZA TEÓRICO-PRÁCTICA TRADICIONAL EN LA ESIME-Z DEL IPN.	25
2.1 Características de la enseñanza tradicional de la ingeniería electrónica en la ESIME-Z del IPN. El caso de las asignaturas teórico-prácticas.	26
2.2 Habilidades fundamentales que se desea que los alumnos adquieran en los cursos de la asignatura <<Electrónica IV>>.	34

2.3 Principales dificultades a superar, para lograr un mejor desarrollo del proceso enseñanza-aprendizaje en los cursos de <<Electrónica IV>>.	42
3.- FUNCIONAMIENTO Y ANÁLISIS DE LOS CIRCUITOS COMPARADORES DE VOLTAJE.	49
3.1 El circuito comparador básico de umbral fijo.	50
3.2 El comparador de voltajes con histéresis o schmitt.	56
3.3 El comparador schmitt implementado con transistores BJT's.	65
Bibliografía.	70
4.- EL ALGORITMO O MÉTODO UTILIZADO PARA DISEÑAR EL COMPARADOR SCHMITT DISCRETO.	72
4.1 El punto de partida del algoritmo.	72
4.2 Los criterios de diseño utilizados.	76
4.3 El restaurador de niveles del comparador.	84
5.- CREACIÓN DEL <<PROGRAMA AYUDANTE PARA DISEÑAR EL COMPARADOR SCHMITT DISCRETO>>.	89
Ejemplo del uso alternativo de una hoja de cálculo.	89
Bibliografía.	108

6.- PRESENTACIÓN DEL SOFTWARE Y OPINIONES DE LA COMUNIDAD DOCENTE.	109
6.1 La consulta y los consultados.	109
6.2 Las entrevistas.	110
6.3 La encuesta.	111
6.4 Resultados de la consulta.	116
6.4 Análisis puntual.	117
6.6 Limitaciones.	120
7.- EVALUACIÓN Y CONCLUSIONES.	122
BIBLIOGRAFÍA GENERAL.	125

INTRODUCCIÓN

En esta parte se identifican las necesidades que dieron lugar al proyecto de elaborar ayudas de cómputo para apoyar al profesor en sus tareas de docencia e investigación académicas. Se ubica también el contexto en el cual se llevó a cabo dicho proyecto y se describen los tipos de tareas en los cuales el profesor recibiría la mencionada ayuda.

De manera general, en este trabajo se persiguen tres propósitos; el primero y más importante, es dar a conocer y describir una experiencia docente, respecto a la creación y utilización de ciertos programas de cómputo, -programas que ayudan a diseñar circuitos electrónicos-, los cuales fueron imaginados, elaborados, probados y perfeccionados, para proporcionar al profesor un notable apoyo en sus tareas de docencia e investigación, en temas pertenecientes a la enseñanza y al aprendizaje de la ingeniería electrónica. Estos programas fueron concebidos, para que con ellos se pudiera ejecutar muy rápidamente el largo, complicado y lento proceso de diseñar los más importantes circuitos electrónicos incluidos en el Temario de la asignatura teórico-práctica <<Electrónica IV>>, perteneciente al 8º Semestre del Plan de Estudios de la Licenciatura de Ingeniero en Comunicaciones y Electrónica.

Introducción

Esta carrera se imparte en la Escuela Superior de Ingeniería Mecánica y Eléctrica - Plantel Zacatenco, del Instituto Politécnico Nacional de México (ESIME-Z-IPN).

El segundo propósito de este estudio, es explorar la posibilidad de aprovechar el potencial de este tipo de programas de cómputo, para aplicarlos en otras asignaturas teórico-prácticas de la misma licenciatura; y finalmente, el tercer propósito consiste en explorar la posibilidad de incorporar este software, - los programas de cómputo que ayudan a diseñar circuitos electrónicos -, como material didáctico de los propios cursos de <<Electrónica IV>>, con el objeto de que los alumnos aprovechen las cualidades de dichos programas y aprendan a crearlos, a utilizarlos, a modificarlos de acuerdo a sus necesidades y eventualmente a mejorarlos.

Con respecto al primer propósito, la experiencia docente a la que nos referiremos, es la descripción de un trabajo de investigación académica aplicada, en el cual la meta principal se refería a lograr una mejora sustancial en la enseñanza, -y desde luego en el aprendizaje-, de los contenidos de la asignatura teórico-práctica <<Electrónica IV>>. Dichos contenidos están constituidos por lo que en el medio se conoce como *Fundamentos y Circuitos Básicos de Electrónica Digital*, y quedan explícitos en el Temario y demás documentos académicos del propio curso.

La asignatura <<Electrónica IV>> tiene entre sus objetivos generales primordiales, el diseño, la prueba experimental y la puesta a punto o calibración de diferentes circuitos electrónicos digitales; así como también, la elaboración del Reporte Técnico o comunicación de los resultados de dicho trabajo. Los objetivos de las Asignaturas teórico-prácticas, son los más importantes y los más difíciles de lograr de todo el Plan de Estudios de la licenciatura antes citada. También hay que decir que la primera etapa de este proceso, -el diseño de circuitos electrónicos-, es un paso indispensable, sin el

cual no se pueden intentar las etapas que siguen (la prueba experimental, la puesta a punto y la comunicación de resultados).

Esta primera etapa, -el diseño-, requiere de la aplicación de una buena cantidad de conocimientos teóricos, ligados estrechamente a otra buena cantidad de conocimientos y experiencias prácticas acerca del circuito en cuestión. Para ejecutar un diseño es necesario realizar una cantidad de cálculos considerable, junto con la aplicación de ciertos conocimientos teórico-prácticos denominados <<Criterios de Diseño>>. Estos últimos, permiten que el diseñador pueda <<asegurar>> que los circuitos calculados teóricamente, en la práctica <<si funcionan como tales>>.

Al procedimiento matemático, y a la secuencia de los cálculos teóricos que debe efectuar el profesor para realizar el diseño de algún circuito electrónico, se le denomina <<el algoritmo de diseño>> de ese circuito en particular. Y hasta que se cuente con dicho algoritmo y con los criterios de diseño correspondientes, el profesor estará en condiciones de poder intentar este trabajo con posibilidades de éxito.

Sin embargo, aun cuando se cuente con el algoritmo y con los criterios mencionados, el trabajo de diseñar algún circuito es un proceso iterativo de cálculos. Esto es así, porque en el diseño de cualquier circuito electrónico, se modifican varias veces los valores a diferentes parámetros o elementos del circuito, con el fin ya sea de lograr factibilidad experimental, o de optimizar los resultados, o simplemente de lograr condiciones de funcionamiento correctas y seguras. A cada modificación que se haga, hay que ejecutar todo el algoritmo nuevamente; y hay que seguir haciendo modificaciones, hasta lograr la completa satisfacción de los requisitos exigidos al circuito.

Como puede verse, esta <<exploración teórica>>, -la labor de diseñar circuitos electrónicos-, es un proceso de aproximaciones sucesivas y requiere de una

Introducción

cantidad de cálculos considerable. Por otro lado, hay que recordar que la <<exploración práctica>>, -la prueba experimental y la puesta a punto del circuito bajo estudio-, y la elaboración del <<Reporte Técnico>> o comunicación de resultados, están supeditados a la existencia de la exploración teórica mencionada antes. Por otro lado, no pocas veces los resultados de la exploración práctica, obligan a repetir nuevamente la exploración teórica (; más cálculos!), con nuevas modificaciones a valores de elementos o parámetros del circuito bajo estudio.

Debido a lo establecido antes, los profesores tienen dificultades (no cuentan con tiempo suficiente) para explorar con la debida profundidad cada uno de los circuitos de que consta el curso *ELECTRÓNICA IV*. Además, cada circuito que aparece en el programa de la asignatura, tiene variantes cuyo estudio sería también del interés del profesor, pero su *exploración* requeriría de aún más tiempo de trabajo, tiempo con el que el docente en definitiva no cuenta. Hay que hacer notar, que por *exploración* se debe entender tanto la *exploración teórica*, como la *exploración práctica*, y que esta última requiere de tanto o más trabajo y tiempo que la primera.

De cualquier manera, el profesor necesita dedicar una buena cantidad de tiempo haciendo cálculos y operaciones matemáticas: 1) para la preparación de los ejemplos de sus clases teóricas; 2) para la confección de los ejemplos que dejará como tarea extra-clase a sus alumnos; 3) para el diseño y/o la actualización de las prácticas de laboratorio y; 4) para la elaboración de los diferentes exámenes que aplicará durante sus cursos. Si el profesor pudiera contar con un *ayudante* que realizara para él estos cálculos y operaciones de manera correcta, eficiente, rápida y confiable, con seguridad podría estar en condiciones de elevar muy notablemente la calidad de la enseñanza que imparte en sus cursos

Introducción

Partiendo de esta premisa, fue que se empezó a generar la idea acerca de la creación de algún tipo de ayudante automatizado, que apoyara al profesor en la realización de los cálculos mencionados; y de ser posible, *en el diseño completo de cada uno de los circuitos* que forman parte del *Programa de Estudios* de la asignatura *Electrónica IV*. Este fue el origen lejano, de lo que inicialmente denominaríamos *Los Programas Ayudantes*, y que en la actualidad ha evolucionado hacia lo que aquí llamamos <<Programas que Ayudan a Diseñar Circuitos Electrónicos>>.

Una ventaja definitiva que tendrían los *ayudantes automatizados*, -si se lograba que dichos *ayudantes* fueran una realidad- , es que serían inmunes a las diversas situaciones anímicas que afectan muy notablemente a los profesores. Hay que recordar que como seres humanos que son, los profesores están sujetos a presiones de tipo profesional, económico, laboral, social, familiar y de salud; y que estas presiones influyen negativamente en su estado de ánimo.

Cuando se está sujeto a condiciones de presión intensas, es muy difícil sostener la calma mental necesaria para trabajar en procesos creativos complejos, como lo es el diseño de circuitos electrónicos, en donde el profesor no se puede permitir el lujo de cometer errores de ningún tipo, pues la comprobación analítica en el salón de clases, o la prueba experimental en el laboratorio lo desmentirían, se frustraría su confianza en sí mismo y perdería prestigio ante sus alumnos, lo cual sería desastroso para la buena marcha del proceso enseñanza-aprendizaje dentro del grupo escolar.

Teniendo en mente la situación descrita y la ambición planteada, iniciamos la elaboración de estos programas hace aproximadamente seis años, obteniéndose resultados favorables casi tres años después. En los últimos tres años estos programas han sido utilizados con todo éxito, al mismo tiempo que se les han hecho cambios y mejoras; de manera que en su estado actual, la utilidad que le brindan al profesor es muy importante en cantidad y en calidad.

Con estos programas, además de la rapidez con que se ejecutan los cálculos del diseño teórico, - lo que sería suficiente para considerarlos todo un éxito -, se puede estudiar el comportamiento de cada elemento del circuito a fondo, modificando el valor de alguno de sus componentes críticos o variando la magnitud de algún parámetro de interés, y observando los cambios que estas variaciones ocasionan en el comportamiento total del circuito bajo estudio. Esta aplicación es particularmente útil en los circuitos que trabajan con retroalimentación, en los cuales, los procesos que tienen lugar dentro del propio circuito, son de una complejidad considerable. Es de hacer notar, que aproximadamente el 50% de las Unidades Temáticas del Programa de esta asignatura *ELECTRÓNICA IV*, incluyen circuitos retroalimentados.

Las herramientas básicas que se emplearon para la elaboración de estos *PROGRAMAS AYUDANTES*, fueron una computadora personal (una PC), un paquete de cómputo llamado *Hoja de Cálculo*, y una impresora. Lo anterior, junto con un adecuado dominio de los contenidos académicos de la asignatura y con el conocimiento suficiente acerca del funcionamiento y manejo de la computadora personal y de la Hoja de Cálculo, permitieron elaborar los *PROGRAMAS QUE AYUDAN A DISEÑAR* los principales circuitos del programa de estudios de la asignatura *ELECTRÓNICA IV*.

Sin embargo, antes de proceder a describir como se elaboraron los mencionados programas de cómputo, es conveniente ofrecer un panorama de la utilización actual de las computadoras personales en la educación, lo cual efectuaremos en el siguiente capítulo.

CAPÍTULO 1

UTILIZACIÓN DE LAS COMPUTADORAS PERSONALES EN LA EDUCACIÓN.

Aquí se identifica a la computadora personal como un instrumento importante en sus aplicaciones como medio educativo. Se comentan las pocas oportunidades que tienen los profesores para utilizar estos desarrollos tecnológicos. Se analiza la situación actual de los centros educativos en cuanto a la cantidad, la calidad y la disponibilidad de las computadoras con las que cuentan, así como sus programas de capacitación y apoyo al personal docente, para que se prepare en la utilización en gran escala de estos ingenios. Se muestra también una clasificación de los paquetes de cómputo que se utilizan específicamente como medios educativos, y se ubica el trabajo descrito en este estudio dentro de dicha clasificación.

En estos últimos años, el desarrollo de la tecnología ha sido un factor importante para mejorar tanto aspectos de comunicación, como la forma de presentar e interactuar con diversos tipos de información. Por ejemplo, el

Las computadoras en la educación

uso del correo electrónico como medio para el intercambio de información, permite conocer, discutir y difundir alrededor del mundo, las ideas o los logros de un individuo o de una organización, casi al mismo instante de su producción. Además, muchos de los avances tecnológicos que todavía hace pocos años eran costosos, difíciles de conseguir y complicados de operar; en la actualidad han llegado a ser cada vez más accesibles no solamente en cuanto a costo, sino también en cuanto a su fácil manejo. En esta línea se encuentran las computadoras personales, también llamadas PC's.

Hace algunos años, cuando la computadora empezaba a identificarse como un instrumento importante, capaz de realizar diversas operaciones de manera eficiente y rápida, también se empezó a vislumbrar su potencial en la educación. En este asunto hubo varias posiciones, en donde se señalaba la necesidad de conocer más información acerca de como usar las computadoras en el aprendizaje de diferentes disciplinas. En matemáticas por ejemplo, muchos profesores no permitían el uso de calculadoras portátiles, porque creían que la máquina le restaba al estudiante posibilidades para el desarrollo de las habilidades básicas necesarias en esta disciplina (cálculos aritméticos, manipulaciones algebraicas y análisis discreto del comportamiento de relaciones o funciones matemáticas).

La discusión respecto de si los estudiantes debían o no usar instrumentos como las calculadoras o las computadoras en sus experiencias de aprendizaje, se relacionan directamente con la pregunta ¿Que es lo importante que el estudiante aprenda en una determinada disciplina?. De hecho, esta pregunta se presentó como fundamental en el desarrollo y perspectivas del presente estudio, y sirvió como contexto para presentar una experiencia didáctica del uso de la computadora en la enseñanza a nivel superior, y además para presentar un panorama de la enseñanza tradicional en la ESIME del IPN.

Las computadoras en la educación

Un aspecto importante en el desarrollo de este trabajo, es aceptar que los avances de la electrónica han sido tan rápidos y substanciales en los últimos años, que es imperativo que los estudiantes adquieran habilidades y estrategias que les permitan constantemente ajustarse a tales avances y cambios. Es decir, su formación debe contemplar aspectos que les ayuden a conocer el potencial y uso de los avances tecnológicos, e incorporarlos de manera natural a su práctica.

Afortunadamente en la ESIME-Z al igual que en otras escuelas del IPN, el uso de las computadoras como un potencial en el aprendizaje del estudiante ya se reconoce como importante. Ahora el asunto se torna en cuanto a cual y como debe ser el uso de este instrumento, en las experiencias de aprendizaje de los estudiantes. En el presente trabajo, se analizó cómo la computadora puede contribuir a ofrecer un ámbito escolar, que permite al estudiante darle atención prioritaria a la parte conceptual de un tema particular en una asignatura. Sin embargo la incorporación de este tipo de instrumentos, afecta profundamente los modos establecidos de enseñar, de aprender y de evaluar.

Aun cuando en el desarrollo de la electrónica se pueden ubicar momentos importantes que han revolucionado las formas de recibir y de interactuar con diversos tipos de información, es necesario reconocer que hasta muy recientemente (mediados de los 80's), estos avances todavía no habían llegado en forma accesible ni a profesores ni a estudiantes; y esto en todos los niveles escolares. Ahora por el contrario, es común encontrar a nivel universitario salas de cómputo, donde los estudiantes tienen un medio favorable para establecer contacto con el potencial de estos desarrollos y así utilizarlos para mejorar su propio aprendizaje.

Kaput (1992) indica que las limitaciones en los usos que se de a las computadoras en los próximos años, estarán ligadas más a la falta de creatividad e imaginación y a las formas tradicionales de pensar vigentes en

Las computadoras en la educación

la sociedad, que a lo que los usuarios apoyados con estos instrumentos pudieran ser capaces de realizar. En todo caso, un primer paso en esta necesaria e inevitable actualización, es que los planes de estudios vigentes, incluyan la aplicación de estas innovaciones tecnológicas en todos los programas oficiales de estudios que así lo requieran.

Esto sería un medio adecuado para establecer y mantener contacto con la rapidez y la profundidad de los cambios y avances en los desarrollos tecnológicos; y la experiencia ganada con este contacto, permitiría centrar la discusión en los principios fundamentales que conlleva tanto el entendimiento como el uso de esta tecnología. Así, al referirnos al uso de las computadoras y su incidencia en el aprendizaje de los estudiantes, habría interés y conocimiento de causa para discutir los principios fundamentales asociados con el uso de esta herramienta. En este contexto, - opina Kaput -, no es importante tratar acerca de algún software en particular, sino establecer qué ideas, modelos de aprendizaje o innovaciones ofrece en general el uso de esta tecnología.

1.1.-ANALOGÍA ENTRE EL DESARROLLO DEL AUTOMÓVIL Y EL DE LA COMPUTADORA PERSONAL. UNA METÁFORA EXPLICATIVA.

Para ubicar el potencial actual y futuro del uso de la computadora, es importante quizás entender su analogía con el manejo de un automóvil. En los primeros modelos comerciales de automóvil, el conductor tenía que saber no solo como operarlo; había que saber también como funcionaba mecánicamente el vehículo, como arrancar el motor y como conducir el auto donde las reglas de manejo todavía no existían y donde otros modos de transporte predominaban y tenían más prestigio.

Las computadoras en la educación

En términos de computación, ese estado del desarrollo tecnológico corresponde al tipo de máquinas que se tenían al principio de los 80's. Con la aparición de las computadoras personales (llamadas PC's), se rebasó aquella época en la cual se necesitaba ser un experto para iniciarla y utilizar su potencial.

En la evolución del automóvil, algunos controles pasaran de ser manejados con los pies a ser manipulados con las manos - como la transmisión-; y viceversa, otros controles pasaran de ser manejados con las manos a serlo con los pies - como el acelerador- . En general, los mecanismos de operación del vehículo evolucionaron de tal manera, que la intervención del conductor fue cada vez menor y la automatización cada vez mayor.

Ejemplos de esto son: la transmisión automática, el encendido electrónico, las luces de frenado, los indicadores visuales y aún con voces grabadas acerca de la falta de agua en el radiador, de gasolina en el tanque, de aceite lubricante, de las llaves en el interruptor de encendido, de portezuelas no bien cerradas, y otras más complicadas de entender mecánica y aerodinámicamente hablando. Algunas de las acciones que ejecutan los mecanismos interiores del automóvil, son transparentes para el conductor (ni siquiera se entera), y en otras su intervención es mínima y sus conocimientos técnicos prácticamente innecesarios, a condición de que el vehículo reciba un servicio y mantenimiento adecuados.

Es evidente que este nivel de desarrollo del automóvil moderno, todavía no ha sido alcanzado por las computadoras personales actuales , pero también es posible reconocer que el usuario ya no tiene que ser un experto en su funcionamiento, para utilizar el potencial que estas ofrecen. Esto ha hecho que el uso de las computadoras se haya expandido a medios que van desde el salón de clases, pequeñas oficinas, tiendas y talleres, hasta las actividades ordinarias del hogar.

Las computadoras en la educación

En el caso de los autos, la proliferación de estos hizo necesario el establecimiento de reglas obligatorias para conducir, las cuales dictó y modificó la experiencia colectiva. De hecho, los caminos que quizás eran razonablemente adecuados para los modos de transportación vigentes (carretas, carruajes, recuas y jinetes), tuvieron que ser reconstruidos para poder utilizar la gran potencialidad de los nuevos automotores, los cuales no podían desarrollar su velocidad y maniobrabilidad, en carreteras que no fueron diseñadas para que ellos circularan.

En el lado de las computadoras de esta analogía, la reconstrucción del ambiente y del modo de trabajo dentro del salón de clases apenas si ha iniciado. Todas las estructuras de la escuela actual (académicas, administrativas y de investigación), han sido desarrolladas para el uso de medios tradicionales estáticos por todos los participantes, -profesores, alumnos, administradores y personal de apoyo. Y como es sabido, las infraestructuras se transforman muy lentamente. Un aspecto favorable para la masificación del uso de las computadoras, es que los nuevos desarrollos tecnológicos (medios dinámicos) son cada vez más "amigables", es decir, la comunicación entre el usuario y la máquina se hace "casi" con un lenguaje coloquial y este hecho ha contribuido a que la producción y calidad del trabajo académico se empiece a mejorar en proporciones considerables.

Es de esperar que los desarrollos tecnológicos sigan su espectacular avance, particularmente en asuntos relativos a la electrónica de las comunicaciones y de las microcomputadoras. Sin embargo, el reconocer que ha mejorado la facilidad en el uso de las computadoras, no necesariamente implica que estas incidan significativamente en el aprendizaje de los estudiantes. Una de las primeras dificultades radica en conocer cómo el potencial de este instrumento puede ayudar a transformar y no a reforzar la concepción tradicional de aprendizaje. Es decir, la presencia de las computadoras en el salón de clases, conlleva una reflexión seria en cuanto a la relación maestro-alumno, al enfoque de la enseñanza, y a la evaluación del aprendizaje logrado por el estudiante.

Las computadoras en la educación

De hecho, en el desarrollo del presente estudio, estos son algunos de los parámetros que contribuyen a reforzar la idea, de que la presencia de las computadoras en el medio educativo, ofrecen un escenario donde se fomenta la independencia del estudiante en su propio aprendizaje. Es decir, el método ya no será que el estudiante repita y mecanice una serie de contenidos, sino que se interese por representar y conectar tales contenidos a otros contextos y aplicaciones más amplios o profundos.

Un detalle por demás importante y que influye negativamente en la incorporación de la computadora en los medios educativos, es que la mayoría de los profesores actuales con gran experiencia docente, -incluidos los que enseñan ingeniería, computación, informática o matemáticas -, no fueron preparados dentro de estos desarrollos tecnológicos, y como consecuencia, presentan una natural resistencia a utilizarlos en su práctica docente. Una decisión importante y que debería ser tomada tan pronto como fuera posible, sería proporcionar acceso a computadoras personales a los profesores, para que las usen como herramientas de apoyo a su productividad personal. Esto provocaría que en un futuro cercano, se generalizara sustancialmente el uso de las computadoras personales en el salón de clases. Si se apoyan este tipo de medidas, es posible afrontar los retos del futuro con buenas perspectivas de éxito.

1.2.- LAS COMPUTADORAS COMO MEDIOS EDUCATIVOS.

Un análisis de como el medio educativo ha sido influido por las computadoras, necesariamente involucra una revisión de cual es la situación en cuanto al acceso y sustento que poseen los profesores para hacer uso de este instrumento en su práctica cotidiana. Algunos puntos que resaltan en ese sentido son:

Las computadoras en la educación

- i.- En los centros educativos se cuenta con pocas computadoras, y las que se destinan para el uso de los estudiantes, son de baja velocidad de operación y poca capacidad en cuanto a almacenamiento y procesamiento de información.
- ii.- Otro aspecto que impide el uso masivo de la computadora, se relaciona con la carencia de software que ayude a los estudiantes a desarrollar habilidades dentro de su propio aprendizaje. La mayoría del software existente, se diseñó a partir de un modelo que hacía más eficientes los aspectos mecanizados del aprendizaje.
- iii.- Hasta hace muy poco tiempo se ha empezado a desarrollar una línea de software, donde al estudiante se le considera como un sujeto activo en su propio aprendizaje. Esto está permitiendo que la computadora se utilice para analizar aspectos cualitativos de los contenidos en estudio, y que el alumno centre su atención en las relaciones conceptuales y en aspectos más globales de la disciplina que se le enseña.
- iv.- Otro factor que ha frenado el uso del poder multiplicador de la computadora en la educación, es la falta de preparación de los docentes en este campo y la falta de apoyo oficial para alentar esta preparación. Los profesores que fueron pioneros en el uso de estos desarrollos, a sus expensas e interés tomaron la iniciativa a nivel personal, para explorar el potencial de estos instrumentos. Esto ha influido en la lenta incorporación de las PC's a la enseñanza. Es importante que las condiciones institucionales favorezcan el equipamiento de salas de cómputo, la puesta en marcha de programas de preparación docente en este sentido, y que brinden un apoyo para los profesores que participen en estas actividades.

Las computadoras en la educación

Los puntos anteriores, ilustran varios factores que han influido negativamente para que aun en la actualidad, no se haya logrado una incorporación más consistente de las computadoras al proceso de aprendizaje de los estudiantes. Sin embargo, es importante aceptar que ya existe un gran interés, no solo en conocer los avances en cuanto a desarrollos de software, sino también para explorar el potencial alternativo de estos últimos en el salón de clases.

En esta última línea se inscribe el presente estudio. Aquí se analizó un ejemplo de como el uso de una <<Hoja de Cálculo> puede ofrecer una expansión del ambiente de aprendizaje, donde el estudiante pueda discutir ciertos aspectos de los circuitos desde diferentes enfoques, y con más detalle que como se ha ejecutado hasta hoy en la manera tradicional de la enseñanza. Ahora, para entender los diversos usos de las computadoras, se hace necesario presentar un resumen de como ha llegado este instrumento al medio educativo. Es importante discutir sus diversos usos y explorar cuales de estos son aplicables a la educación.

1.3.- USOS TÍPICOS DE LAS COMPUTADORAS EN LA EDUCACIÓN.

De acuerdo a los desarrollos tecnológicos que actualmente se pueden adquirir en el mercado, y con base en estudios elaborados por Olds, Schwartz y Willie ("People and Computers: Who Teaches Whom?"; 1980); Taylor ("The Computer in the School: Tool, Tutor, Tutee"; 1980) y Kaput ("Technology and Mathematics Education"; 1992); se pueden destacar cinco grandes agrupamientos de Paquetes de Cómputo, elaborados para ser usados específicamente como medios educativos. Dichos agrupamientos quedan integrados por:

Las computadoras en la educación

- 1.- Los Juegos. 3.- Los Simuladores. 5.- La Computadora como
Hacedora de Herramientas.
2.- Los Tutores. 4.- La Computadora como
Herramienta.

En la categoría de *Juegos*, se pueden distinguir dos tipos: a) Los Juegos cuyo objetivo es la enseñanza de algún contenido académico específico (Juegos de Contenido), y b) Los Juegos cuyo propósito es la enseñanza de alguna estrategia más general para la solución de cierto tipo de problemas (Juegos de Proceso). Un ejemplo de *Juego de Contenido*, es el software <<Green Globs>> (Dugdale, 1982), cuyo contenido está orientado a la translación entre ecuaciones algebraicas y su representación en el sistema coordenado. El objetivo del estudiante es escribir la ecuación de una curva que se observa en la pantalla, cuyos parámetros principales debe obtener o proponer. Aquí la familia de ecuaciones puede ser modificada por el profesor, pero el objetivo curricular del juego es bastante claro. Un ejemplo de *Juego de Proceso* es el software <<Guess My Rule>>, en donde el estudiante introduce cierta información numérica y la computadora realiza operaciones y entrega resultados; en base a esta información, el estudiante tiene que conjeturar la función matemática en estudio (Barclay, 1985). En ambos casos, el software otorga al estudiante un puntaje o un reconocimiento por cada meta lograda o por cada función "descubierta".

Varios aspectos han sido estudiados a partir del uso de este tipo de software en la enseñanza. Por ejemplo, los aspectos motivacionales han sido un tema de importancia en cuanto a los efectos que el uso de este tipo de software puede generar en los estudiantes (Malone y Lepper, 1987).

En relación al uso de la computadora como tutor, - lo que se denomina instrucción asistida por computadora o CAI -, se intenta simular la relación

Las computadoras en la educación

Preceptor-Aprendiz. Después de elegir el contenido a enseñar en un determinado Paquete Tutorial, los diseñadores de estos dichos paquetes decidieron la estructura, la profundidad y la amplitud del contenido a ser enseñado, las características académicas del aprendiz y la forma apropiada de interacción entre el conjunto computadora-software (el Preceptor) y el usuario (el Aprendiz). Esta interacción en general es conversacional, por medio de menús o con ambas opciones. En este tipo de instrucción, se pretende que el software guíe y retroalimente las necesidades del aprendiz. Sin embargo, como afirma Kaput (1992), "muchas de las técnicas de la instrucción asistida por computadora en uso actual, existen por la facilidad para utilizarlas y no porque realmente presentaran una alternativa novedosa para el aprendizaje de los estudiantes".

Así, los primeros intentos de la instrucción asistida por computadora, no incluyeron cambios importantes en cuanto al currículo o pedagogía. Se basaron fundamentalmente en presentar una interacción impersonal con el estudiante y le apostaban a que el alumno podía aprender en base a una interacción privada entre él y la computadora, y la retroalimentación que la información de la computadora le proporcionaba al estudiante en esta interacción.

El tercer uso de la computadora en la educación, se relaciona con la simulación de determinados fenómenos. En esta categoría es posible distinguir dos tipos de aplicaciones; a) Aquellas en las que el sistema simulado puede ser ejecutado en paralelo con el sistema real que se está simulando, y cuyos resultados pueden ser comprobados empíricamente con mediciones (Simulaciones de Comprobación Inmediata), y b) Aquellas en las que las escalas espaciales o las escalas temporales del sistema bajo estudio, no permiten una comprobación empírica inmediata (Simulaciones de Comprobación Distante).

Las computadoras en la educación

Un ejemplo de Simulación de Comprobación Inmediata, es la simulación del comportamiento de un circuito electrónico. Aquí, una de las ventajas del circuito simulado, es que en él se pueden modificar diversos valores en los componentes del circuito y evaluar los resultados de dichos cambios muy rápida y fácilmente.

Ejemplos de Simulación de Comprobación Distante, son la simulación de un modelo que describa la ubicación y el movimiento extremadamente lento de cantidades enormes de materia, como el movimiento de los planetas dentro de un sistema planetario; o de otro modelo que describa la ubicación y el movimiento extremadamente rápido de cantidades extremadamente pequeñas de materia, como son los fenómenos relacionados con la mecánica cuántica, la electrónica del estado sólido o la física relativista.

Así, el paso de algún cometa cerca de la tierra, la alineación de varios planetas o la fecha y lugar de un eclipse pueden ser calculados y simulados, pero la comprobación de dicho modelo solo se efectuará hasta que tenga lugar el propio fenómeno, el cual pudiera suceder mucho tiempo después que muera quien realiza la simulación. El otro ejemplo citado, se refiere a una simulación que involucre cálculos en espacios microscópicos, entre elementos muy pequeños (electrones, protones o fotones) y en tiempos del orden de los nanosegundos o menores, cuyos resultados solo pueden ser comprobados de manera indirecta y en general solo por sus efectos. Tales simulaciones son en realidad modelos concretos, construidos a partir de modelos más abstractos.

A esta última categoría corresponden algunos de los desarrollos denominados *Sistemas Expertos*, entre los cuales se pueden mencionar Sistemas Automáticos de Predicción del Clima, Sistemas Automáticos de Diagnóstico Médico y de Cuidados Intensivos, Sistemas Automáticos de Detección de Yacimientos Minerales, Sistemas Automáticos de Estrategia Militar, de Espionaje, de Vigilancia, etc.

1.4.- LA COMPUTADORA COMO UNA HERRAMIENTA EMPRENDEDORA.

Con respecto a las dos últimas categorías que hemos denominado *La Computadora como Herramienta* y *La Computadora como Hacedora de Herramientas*, se pueden distinguir dos tipos, a) *Herramientas de Propósito General* y b) *Herramientas de Propósito Específico*. Debido a la rápida expansión de los usos que los sistemas computarizados han logrado en los últimos años, y debido a las diferentes formas en las que estas herramientas han evolucionado, es mejor tratar este asunto como una continuidad, en lugar de establecer categorías de análisis rígidas. Actualmente abundan las *Herramientas de Propósito Específico* en el mundo del trabajo cotidiano y del hogar; ejemplos de estos desarrollos son: los sistemas de manejo de inventarios, los manipuladores de correspondencia, los sistemas de reservaciones en aerolíneas y autobuses, los sistemas de control de existencias y precios en establecimientos comerciales, así como los diferentes desarrollos utilizados en los sistemas financieros.

Por otro lado, cuando la potencialidad de estas *Herramientas de Propósito Específico* y la creatividad de los usuarios se combinan, para encontrarles otras aplicaciones diferentes a su objetivo original, estas se consideran *Herramientas de Propósito General*. Este tipo de Herramientas son comunes en el ámbito de la educación, aunque como ya se dijo, no fueron creadas originalmente con este propósito. Los manipuladores de símbolos, las hojas de cálculo, los graficadores, los programas de modelado de datos y estadística, los paquetes para mejorar la presentación de trabajos, las bases de datos y los procesadores de textos, junto con algunos simuladores, son ejemplos de herramientas de propósito específico, que aplicadas a la educación, son utilizadas como de propósito general.

Las computadoras en la educación

Estas herramientas han sido adaptadas por los profesores para fines educativos particulares y por lo tanto su rango de aplicación es muy diverso. Aquí se puede identificar claramente la acción de construir una herramienta (el uso que le dio el profesor), a partir de otra u otras herramientas que ya existían, que es la categoría mencionada como *La Computadora como Hacedora de Herramientas*. El estudio que aquí se describirá es uno de estos casos.

Conforme las *Herramientas de Propósito Específico* se hacen más sofisticadas y potentes, tienden a incluir comandos estructurados y una mayor cantidad de opciones ajustables al deseo del usuario. La mayoría de los sistemas avanzados de bases de datos, permiten crear programas con un propósito específico dentro de ellos, así como también modificar su estructura, tal que se puedan comportar de acuerdo a las necesidades particulares del usuario. Además, la tendencia actual es que las herramientas tengan la habilidad de transferir información entre diferentes aplicaciones y aún entre diferentes desarrollos. Esto dará como resultado, que en el futuro el usuario pueda comprar en el mercado especies de "módulos" y conectarlos juntos como bloques de construcción, para crear juegos de herramientas a la medida de cada aplicación.

Existen varios desarrollos tecnológicos, en los cuales el usuario o estudiante tiene acceso a otras herramientas construidas independientemente. En estos sistemas se intenta facilitar la construcción de simulaciones, situaciones tutoriales o micromundos, aparte de la construcción de herramientas. Ejemplos en esta dirección son el software "*HyperCard*" (Apple Computer, Inc. 1991), que combina sonido, gráficas y símbolos en la representación de situaciones; o "*Mathematica*" (Wolfram Research, Inc. 1989), el cual es un conjunto potente y general de herramientas, que provee un medio para construir y usar una serie de desarrollos ya establecidos.

Las computadoras en la educación

Otro aspecto importante en cuanto al uso de la computadora, se relaciona con el aprendizaje de la actividad de programar, contra el aprendizaje del uso de paquetes de herramientas. Como ya se dijo, los desarrollos son cada vez más flexibles y pueden ser modificados fácilmente por el estudiante, lo cual permite que en algunos casos no se requiera tener un entrenamiento en técnicas de programación, para proponer, modificar o ajustar las actividades del software. Un ejemplo en esta dirección es el "*Geometric Supposer*" (Schwartz & Yerushalmy, 1985), en el cual es posible editar ciertas representaciones geométricas sin necesidad de producir un nuevo programa o "script". Es aquí donde las fronteras entre la habilidad de programar y la de utilizar un determinado software no se distinguen fácilmente, ya que en este tipo de desarrollos, las construcciones se pueden editar y almacenar de manera simple. Kaput (1992) afirma que la discusión entre la habilidad de programar y la de utilizar paquetes instruccionales es obsoleta en este mundo de cambios tecnológicos espectaculares.

Una aplicación interesante que se puede explotar con el uso de la computadora, es el análisis de varios casos por medio de la variación de parámetros. Esto es, un determinado fenómeno se representa bajo una relación matemática (ecuación) o modelo, y esta representación se puede variar y analizar fácilmente. Se pueden graficar familias de funciones y enfocar el comportamiento del fenómeno, donde se discutan por ejemplo la pendiente o la intersección con un eje coordenado (Schwartz & Yerushalmy, 1993). En el software que sirve de base para la parte experimental del presente estudio, es posible variar diversos parámetros en los circuitos representados, lo cual permite discutir propiedades generales de su comportamiento de manera rápida y eficiente.

Otras líneas de desarrollo que influirán fuertemente en un futuro cercano en aspectos relativos a la educación, son los denominados "*Sistemas Inteligentes*". En este contexto, adquieren importancia aspectos relacionados con:

Las computadoras en la educación

- i.- Los desarrollos relativos a la materia de estudio en particular.
- ii.- El conocimiento general de las formas de aprendizaje de los estudiantes y la interacción con la materia de estudio ; y
- iii.- La medición del conocimiento particular del estudiante en cada una de las diferentes etapas de interacción con la computadora.

La mayoría de los sistemas inteligentes actuales interactúan con el estudiante en base a un diálogo, y poseen algunas limitaciones técnicas en cuanto al tipo de información que del aprendiz debe el software recibir, para entablar un dialogo "con sentido". Esto ha ocasionado que estos desarrollos se limiten casi exclusivamente a sistemas formales que son los más fácilmente representables (sistemas numéricos, álgebra o lógica). Papert (1980) afirma que esta tendencia no es casual, sino que está ligada al hecho de que la evolución de las computadoras y sus lenguajes, están estrechamente ligadas a los sistemas de notación usados en matemáticas.

De cualquier manera, mientras el desarrollo de las herramientas apunte a hacerlas cada vez más potentes, será vigente el reto para los profesores, en el sentido de hacer corresponder las características de las herramientas de cómputo, con los objetivos curriculares de las materias que enseñan. Es claro que en el futuro habrá más y mejores desarrollos diseñados específicamente para usos educacionales, y es de esperar que una mayor capacidad de las computadoras, facilite la elaboración de aplicaciones en donde el acto de aprender sea también un acto grupal, y no solo un trabajo individual del estudiante. Es decir, que a las computadoras se les ubicará como un medio cultural íntimamente ligado al desarrollo del potencial humano en su ambiente natural y cotidiano.

Las computadoras en la educación

Como ya se dijo, el trabajo que aquí se describirá se puede ubicar en la categoría descrita como *La Computadora como Hacedora de Herramientas*; sin embargo, para establecer el marco contextual en el que se desarrolló, primero describiremos como se efectúa la enseñanza teórico-práctica en la ESIME-Z del IPN, lo cual desarrollaremos en el siguiente capítulo.

BIBLIOGRAFÍA

- 1.- Apple Computer Inc. (1991). *Hypercard* (software). Cupertino CA.
- 2.- Barclay, T. (1985). *Guess my rule* (software). Pleasantville, NY: HRM software.
- 3.- Dugdale, S. (1982). Green Globbs: A microcomputer application for graphing of equations. *Mathematics Teacher*, 75. 208-14.
- 4.- Kaput, J. (1992). Technology and mathematics education. En D. Grouws (Ed), *Handbook of research on mathematics teaching and learning* (pp. 515-556). National Council of Teachers of Mathematics. New York: Macmillan.
- 5.- Malone, T. & Lepper, M. (1987). Making learning fun: A taxonomy of intrinsic motivations for learning. In R. E. Snow & M. J. Farr (Eds). *Aptitude learning and instruction: Vol. 3 Cognitive and affective process analyses* (pp. 223-253). Hillsdale, NJ: Lawrence Erlbaum.
- 6.- Olds, H., & Schwartz, J., & Willie, J. (1980). *People and computers: Who teaches whom?*. Newton, MA: Educational Development Center.
- 7.- Schwartz, J. & Yerushalmy, M. (1985). *The Geometric Supposers* [A series of four software packages]. Pleasantville, NY: Sunburst Communications.

Las computadoras en la educación

- 8.- Schwartz, J. & Yerushalmy, M. (1987). Using microcomputers to restore invention to the learning of mathematics. In I. Wirzup & R. Streit (Eds.), *Development in school mathematics around the world* (pp. 623-636). Reston, VA: National Council of Teachers of Mathematics.
- 9.- Taylor, R. (1980). *The computer in the school: Tutor, tool, tutee*. New York, NY: Teacher's College Press.
- 10.- Wolfram Research, Inc. (1989). *Mathematica* (software). Champaign, IL: Steven Wolfram.

CAPÍTULO 2

LA ENSEÑANZA TEÓRICO-PRÁCTICA TRADICIONAL EN LA ESIME-Z DEL IPN.

En este capítulo, se identificarán las principales características de la enseñanza teórico-práctica que se imparte en la Escuela Superior de Ingeniería Mecánica y Eléctrica-Plantel Zacatenco, perteneciente al Instituto Politécnico Nacional (ESIME-Z del IPN). Se describirá el trabajo teórico en el aula, el trabajo experimental en el laboratorio y sus documentos de apoyo y compromiso académicos. Se detallarán las acciones a ejecutar dentro y fuera de la escuela, para llevar a buen fin las labores tanto de enseñanza como de aprendizaje, de las partes teórica y práctica del curso. Se explicará como se efectúa la evaluación de los cursos, y cuales son los contribuyentes a las calificaciones teórica y práctica otorgadas a los alumnos. Se especificarán las habilidades que en este curso se desea que adquieran los alumnos y finalmente, se detallarán algunas de las principales dificultades a superar, para lograr los objetivos planteados en el *Programa de Estudios* de la asignatura *Electrónica IV*.

La enseñanza en la ESIME-Z del IPN

2.1.-CARACTERÍSTICAS DE LA ENSEÑANZA TRADICIONAL DE LA INGENIERÍA ELECTRÓNICA EN LA ESIME-Z DEL IPN.

El caso de las asignaturas teórico-prácticas.

En esta descripción, nos referiremos solo a la enseñanza de asignaturas teórico-prácticas, las cuales en nuestra escuela cuentan con un laboratorio en el que los alumnos deben realizar prácticas obligatorias y en algunos casos, deben además desarrollar proyectos y trabajos terminales, en los que tienen que aplicar sus conocimientos teóricos y tecnológicos y desarrollar su creatividad. En estas materias se califican por separado la parte teórica y la parte práctica del curso; y los alumnos ejecutan la parte práctica (la parte experimental), en equipos de trabajo de hasta tres personas.

EL TRABAJO TEÓRICO EN EL AULA Y SUS DOCUMENTOS DE APOYO Y DE COMPROMISO ACADÉMICOS:

Los contenidos teóricos (la parte analítica del curso) se trabajan en el aula, a razón de dos clases a la semana, con dos horas de duración cada una. El curso completo consta de 30 clases (60 horas), dentro de las cuales, dos se utilizan para la aplicación de dos exámenes parciales teóricos. Existe un periodo de exámenes finales, pero este queda fuera de las 30 clases mencionadas. Los documentos académicos de apoyo y de compromiso de trabajo que se proporcionan tanto a los profesores, como a los alumnos desde el inicio de los cursos, incluyen:

- 1) *Los Objetivos Generales* que se persiguen en cada curso teórico-práctico de la asignatura *Electrónica IV*.

La enseñanza en la ESIME-Z del IPN

- 2) *El Programa de Estudios* con los contenidos teóricos de *Electrónica IV*, agrupados en *Unidades Temáticas* (El Temario).
- 3) *Los Objetivos Específicos* de cada *Unidad Temática* de la asignatura.
- 4) *El Plan del Curso* de la parte teórica de *Electrónica IV*.
- 5) *Las Referencias Bibliográficas* para cada una de las *Unidades Temáticas* del *Programa de Estudios*.
- 6) *Los Requisitos para la Acreditación* de la asignatura y *las Ponderaciones y Criterios* que se aplicarán, para obtener *la Calificación* que se otorgará a cada alumno que finalice el curso.

EL TRABAJO PRÁCTICO EN EL LABORATORIO Y SUS DOCUMENTOS DE APOYO Y DE COMPROMISO ACADÉMICOS:

Los contenidos prácticos (la parte experimental del curso), se trabajan en el laboratorio a razón de una clase a la semana con dos horas de duración. El curso completo consta de 15 clases (30 horas). Los documentos académicos que se proporcionan al alumnado desde el inicio del curso incluyen:

- 1) *Los Instructivos de Ejecución* para cada *Práctica de Laboratorio*.
- 2) *Los Objetivos Particulares* que se persiguen en cada *Práctica de Laboratorio*.
- 3) *El Plan del Curso* de la parte experimental o práctica de *Electrónica IV*.
- 4) *La Guía para la Elaboración del Reporte* de las *Prácticas* ya ejecutadas.

**LAS ACCIONES DENTRO DEL AULA, PARA LAS
LABORES DE ENSEÑANZA DE LA PARTE TEÓRICA:**

En general el Profesor efectúa la enseñanza de la parte teórica de esta asignatura, realizando las siguientes acciones en el salón de clases:

- 1).- Expone, ejemplifica y discute con los alumnos, las categorías, los conceptos y las nociones fundamentales de la electrónica digital.
- 2).- Describe el funcionamiento, desarrolla el análisis matemático y obtiene, tanto las fórmulas del comportamiento, como las fórmulas del diseño de los circuitos electrónicos incluidos en el *Programa de Electrónica IV*.
- 3).- Plantea y resuelve paso a paso problemas y diseña circuitos electrónicos propios del curso.
- 4).- Propone a los alumnos problemas y diseño de circuitos, para que ellos los desarrollen y les den solución en clase, a partir de necesidades y condiciones iniciales factibles y específicas. En este trabajo el profesor asesora a los alumnos, les resuelve sus dudas y les ayuda a *imaginar* una solución adecuada al problema planteado.
- 5).- Describe el funcionamiento, las características y el manejo de los instrumentos y los dispositivos que se emplearán en las prácticas de laboratorio.
- 6).- Aclara el trabajo y los cálculos o diseños que los alumnos deben efectuar, para cada una de las prácticas de laboratorio.

La enseñanza en la ESIME-Z del IPN

- 7).- Aplica los exámenes necesarios para poder calificar a los alumnos, y para poder evaluar tanto su método de enseñanza, como el dominio de los contenidos logrado por los alumnos durante el curso.

LAS ACCIONES EN EL LABORATORIO, PARA LAS LABORES DE ENSEÑANZA DE LA PARTE PRÁCTICA:

En el laboratorio, la enseñanza de la parte práctica de esta asignatura la efectúa el profesor ejecutando las acciones siguientes, en las propias mesas de trabajo experimental:

- 1).- Asesora a los alumnos acerca de las características y el manejo de los instrumentos que se utilizan en las prácticas.
- 2).- Explica a los alumnos y les muestra físicamente las técnicas para medir los diferentes parámetros que se solicitan en los experimentos de las prácticas.
- 3).- Enseña al alumnado como ajustar o calibrar los parámetros importantes de un circuito electrónico determinado.

LAS ACCIONES FUERA DE CLASE, PARA PARA COMPLEMENTAR Y RELACIONAR LAS ENSEÑANZAS TEÓRICA Y PRÁCTICA:

Fuera de clases y con el fin de que los cursos que imparta adquieran y mantengan un buen nivel en cuanto a calidad de la enseñanza, el profesor ejecuta las acciones siguientes:

La enseñanza en la ESIME-Z del IPN

- 1).- Prepara los ejemplos de clase y los que dejará de tarea a sus alumnos, orientándolos hacia las dificultades propias de cada Tema del Programa.
- 2).- Atiende en el laboratorio a sus alumnos en horario extra-clase, para que estos puedan concluir los trabajos establecidos en las prácticas.
- 3).- Revisa y realiza cambios a las prácticas de laboratorio, con el fin de mejorar los experimentos que las constituyen.
- 4).- Revisa y califica los *Reportes de Laboratorio* que le entregan sus alumnos, de cada una de las prácticas realizadas.
- 5).- Planea y elabora los exámenes que aplicará durante el curso.
- 6).- Revisa y califica los exámenes que aplicó a sus alumnos.
- 7).- Planea, diseña y prueba nuevos experimentos, los cuales serán agregados a algunas prácticas ya existentes, o que eventualmente se integrarán a una nueva práctica de laboratorio.
- 8).- Lee y revisa publicaciones recientes (artículos, hojas de datos, reportes técnicos y libros), con el fin de actualizar y/o ampliar sus conocimientos, acerca de los contenidos de esta asignatura.

**LAS ACCIONES PARA LAS LABORES DE APRENDIZAJE
DE LA PARTE TEÓRICA DEL CURSO:**

Los alumnos trabajan los contenidos académicos que deben aprender y dominar en esta asignatura, efectuando las siguientes acciones:

- 1).- Asisten a las clases teóricas establecidas en el *Programa de Estudios*, atendiendo a las exposiciones y explicaciones del profesor, interrogándolo sobre sus dudas e intentando dar solución a los problemas y circuitos que el profesor propone en clase.
- 2).- Realizan las tareas y trabajos extra-clase necesarios para la mejor comprensión y dominio de los temas del programa.
- 3).- Estudian, piden asesoría, practican y en general se preparan para presentar los exámenes que el profesor les aplicará, intentando resolver los circuitos, problemas y cuestiones que integran los mencionados exámenes, con el fin de obtener una buena calificación en los mismos.

**LAS ACCIONES PARA LAS LABORES DE APRENDIZAJE DE
LA PARTE EXPERIMENTAL O PRÁCTICA DEL CURSO:**

Los alumnos trabajan los contenidos experimentales que deben aprender y dominar en este curso, efectuando las acciones siguientes:

- 1).- Realizan en trabajos extra-clase, los cálculos y labores previas a la ejecución de las prácticas de laboratorio.
- 2).- Asisten a las clases de laboratorio con los instrumentos, dispositivos y materiales a utilizar en buen estado, con los cálculos y/o diseños solicitados en las prácticas completos y en limpio, y con los circuitos a probar ya armados y listos para que se les hagan las mediciones establecidas.

- 3).- Ejecutan en el laboratorio, todas las mediciones y cálculos experimentales contenidos en los puntos que integran cada una de las prácticas.
- 4).- Asisten al laboratorio en horario extra-clase, ya sea para realizar los experimentos de las prácticas que no hayan concluido en su sesión normal; para repetir alguna medición en la que se tengan dudas o que sea de su interés; o para reafirmar su dominio de alguno de los métodos de medición empleados en determinada práctica.
- 5).- También en trabajo extra-clase, elaboran los reportes de cada una de las prácticas ya efectuadas.

LA EVALUACIÓN DEL CURSO Y LA CALIFICACIÓN OBTENIDA POR LOS ALUMNOS:

En cuanto a la evaluación del desarrollo del curso (eficiencia y eficacia en el cumplimiento del programa y de los objetivos planteados), y en cuanto a la calificación obtenida por y otorgada a cada alumno al finalizar los trabajos del mismo, esta asignatura es tratada como si fueran dos (la teoría y el laboratorio). Al desarrollo de cada parte del curso se le evalúa en lo particular, y a los alumnos se les otorga una calificación para cada parte por separado. La calificación definitiva otorgada a cada alumno para la asignatura completa, es el promedio ponderado de ambas calificaciones (en general 50% / 50%). Cada profesor decide libremente el peso que otorga a cada parte de esta asignatura (a la teoría y al laboratorio), y esta ponderación está ligada muy estrechamente al método particular de enseñanza utilizado por el docente.

**LA CALIFICACIÓN DE LA PARTE
TEÓRICA Y SUS CONTRIBUYENTES:**

Los profesores que dejan a los alumnos un trabajo, proyecto o prototipo final como parte de su método de enseñanza, incluyen la calidad, la presentación y la funcionalidad de dicho trabajo, como parte fundamental en la evaluación del curso y también en la calificación que otorgan a sus alumnos, tanto en la teoría como en el laboratorio. En la calificación de la parte teórica del curso, en general intervienen los resultados de los exámenes parciales y final, así como otros contribuyentes que se deciden y ponderan de manera individual por cada profesor (investigaciones, desarrollos analíticos o experimentales extra-clase, tareas, participación durante y para las clases, etc.).

**LA CALIFICACIÓN DE LA PARTE
EXPERIMENTAL Y SUS CONTRIBUYENTES:**

En la calificación de la parte práctica del curso intervienen:

- 1).- La realización y la concreción de los puntos establecidos en las prácticas.
- 2).- La presentación, claridad de exposición, organización, innovación y originalidad de los reportes de cada práctica efectuada.
- 3).- El desempeño personal de cada uno de los alumnos, durante las sesiones de laboratorio.
- 4).- La buena presentación, funcionalidad y calidad en el caso de los prototipos o proyectos finales.

5).- La buena presentación y calidad en los desarrollos experimentales extra-clase, etc.

Hasta aquí la descripción de las características generales más notables del proceso enseñanza-aprendizaje, el cual tiene lugar en los cursos de las asignaturas teórico-prácticas de esta licenciatura. Enseguida trataremos de las principales destrezas, aptitudes, y pericia que se pretende que los alumnos adquieran en estos cursos, pero nos concretaremos solamente a las habilidades que se intenta desarrollar en la asignatura *Electrónica IV*. Algunas dificultades o problemas comunes en este tipo de instrucción se discutirán posteriormente.

2.2.- HABILIDADES FUNDAMENTALES QUE SE DESEA QUE LOS ALUMNOS ADQUIERAN, EN LOS CURSOS DE LA ASIGNATURA *ELECTRÓNICA IV*.

CONCEPTO DE <<HABILIDAD>> EN EL APRENDIZAJE TEÓRICO-PRÁCTICO:

Se llamará <<Habilidades>> a los conocimientos, destrezas, aptitudes y pericia que se desea que los alumnos adquieran y desarrollen, para alcanzar el dominio de los contenidos y lograr los objetivos establecidos en el *Programa de Estudios* de la asignatura teórico-práctica *Electrónica IV*.

LOS CUATRO TIPOS DE <<HABILIDADES TEÓRICAS>>:

El dominio de la parte teórica de estos cursos (la parte analítica) requiere de cuatro tipos de habilidades, los cuales son:

- 1º.- Habilidad para que a partir de los modelos equivalentes que describen el comportamiento de los elementos activos del circuito bajo estudio, y por medio de análisis matemáticos más o menos complejos, los alumnos puedan deducir las fórmulas de gobierno de los circuitos electrónicos digitales básicos del *Programa de Estudios* de la asignatura *Electrónica IV*.
- 2º.- Habilidad para obtener las fórmulas de diseño de los circuitos anteriores, a partir de sus fórmulas de gobierno.
- 3º.- Habilidad para realizar el diseño de cualquiera de estos circuitos, a partir de necesidades y condiciones iniciales factibles y específicas.
- 4º.- Habilidad para comprobar analíticamente, que el circuito diseñado fue resuelto correctamente.

Para tener una idea de la dificultad que involucra el que los alumnos adquieran experiencia y dominio en estas cuatro *Habilidades Teóricas*, hay que decir que algunos circuitos del curso requieren de al menos dos horas del trabajo de un profesor, solo para su correcto diseño y comprobación analítica (1ª Etapa de las cuatro de que consta el aprendizaje teórico-práctico completo). En cualquier caso, estas *Habilidades* las pueden adquirir y desarrollar los alumnos, solamente con la experiencia de la práctica continua.

La enseñanza en la ESIME-Z del IPN

En nuestra Academia (la Academia de Electrónica del Departamento de ICE en la ESIME-Z del IPN), los profesores consideramos que los alumnos promedio de nuestros cursos, requieren de dos a tres veces el tiempo que necesita un profesor, para dar solución a un cierto problema teórico, o para diseñar un circuito del curso. Este criterio, - entre otros -, se aplica para la confección de los problemas de examen.

LOS CUATRO TIPOS DE <<HABILIDADES EXPERIMENTALES>>:

El dominio de la parte práctica del curso (la parte experimental), como ya se dijo, lo abordan los alumnos en equipos de trabajo constituidos por dos personas (máximo tres). Dicho dominio requiere del desarrollo de otros cuatro tipos de *Habilidades*. Pero para intentar la adquisición de estas habilidades, las cuales se describirán enseguida, es necesario que antes los alumnos ya hayan efectuado el diseño del circuito a probar. La lista de habilidades es la siguientes:

- 5º.- Habilidad para armar el circuito o la red que se va a probar. Aquí se incluye el conocer físicamente los dispositivos eléctricos y electrónicos que se van a conectar, saber leer sus hojas de datos técnicos y conocer los cuidados y precauciones que estos requieren. También se incluye la precaución de situar correctamente en la tablilla de pruebas los puntos de medición, los elementos de ajuste y los posibles blindajes.
- 6º.- Habilidad para manejar los instrumentos y equipos del laboratorio de electrónica. Esto implica conocer las características, los cuidados y el manejo de instrumentos como son los multímetros analógicos y digitales, los medidores de inductancia y capacitancia eléctricas, los generadores de funciones de voltaje, los osciloscopios analógicos y digitales, los frecuencímetros, los trazadores de curvas, etc.

La enseñanza en la ESIME-Z del IPN

7º.- Habilidad para efectuar las mediciones de los parámetros de interés del circuito. Aquí se requieren realizar mediciones directas, mediciones indirectas o aplicar métodos de medición más complejos, los cuales requieren de un cierto manejo teórico y analítico específico.

8º.- Habilidad para ajustar o calibrar los parámetros de interés del circuito, de modo que cumpla con los requisitos, necesidades o condiciones iniciales planteados al inicio del diseño.

Estos últimos cuatro tipos de habilidades (del 5º al 8º), son más <costosos> de adquirir que los cuatro primeros, no solo para los alumnos, sino también para los profesores. Lo anterior es evidente, pues en orden de aparición, un cierto dominio de la teoría es requisito para intentar el dominio de la práctica, aunque no se puede concebir un buen dominio de la práctica, sin un buen dominio de la teoría. Debido a esto, la cantidad de tiempo que deben dedicar los alumnos para desarrollar estos tipos de *Habilidades*, es bastante considerable.

Ahora bien, el hecho de presentar una lista de habilidades como la anterior, no significa que estas sean adquiridas y perfeccionadas por los estudiantes una por una y en un cierto orden. En general, en cada circuito que se explora teórica y experimentalmente, y que se comunican por escrito los resultados de dichas exploraciones (por medio del Reporte Técnico de cada Práctica concluida), el estudiante adquiere y desarrolla todas estas habilidades, algunas de ellas de manera simultánea.

**LA CREACIÓN O LA MODIFICACIÓN DE
UNA PRÁCTICA DE LABORATORIO:**

Cuando el profesor desea incorporar un circuito nuevo a las prácticas de su curso, o desea modificar alguno de los que ya se encuentran incluidos, debe efectuar el trabajo que ya se describió anteriormente, a saber: seleccionar, analizar matemáticamente y diseñar el nuevo circuito, adecuándolo a las características del instrumental, materiales, dispositivos y facilidades con que cuentan tanto el laboratorio, como los alumnos, la escuela y los propios profesores. Posteriormente, debe armar el circuito y efectuar en él las mediciones y pruebas experimentales correspondientes, además de realizar los procesos de calibración y los ajustes que el circuito seleccionado requiera.

Los resultados experimentales, determinarán si es necesario efectuar cambios en la magnitud de uno o más de los parámetros o de los datos del circuito bajo estudio; pero recuérdese que cada vez que se cambia el valor de uno solo de los parámetros en algún diseño, hay que repetir nuevamente tanto la *Exploración Teórica*, como la *Exploración Práctica* del mismo. Esto obliga a que el profesor realice muchos cálculos, mediciones y ajustes experimentales, antes de estar en condiciones de decidir los circuitos que se incluirán en una determinada práctica de laboratorio. Solo de esta manera podrá estar seguro de que el funcionamiento de dichos circuitos será como él espera y no de otro modo.

Para efectuar la selección de los nuevos circuitos que se integrarán a las prácticas de laboratorio, los profesores deben diseñar y comprobar experimentalmente varias opciones y finalmente escoger una, la cual debe cumplir al menos con los tres requisitos siguientes:

A.- Que resalte los fenómenos que se pretendan mostrar en el experimento.

- B.- Que los parámetros de interés sean factibles de medirse con el equipo existente en el laboratorio.
- C.- Que todo el conjunto de mediciones y ajustes puedan realizarse en el tiempo programado para tal efecto.

**EL INCREMENTO DE LOS CONOCIMIENTOS DEL PROFESOR
Y LA ACTUALIZACIÓN DE CONTENIDOS DE LA ASIGNATURA:**

Aunque lo que sigue es aplicable para todos los circuitos del curso, específicamente en los circuitos que trabajan con retroalimentación positiva, los profesores necesitan desarrollar una buena cantidad de ejemplos, modificando la magnitud a diferentes parámetros y/o datos, comparando los resultados y observando las tendencias, con el objeto de construir una base de conocimientos sólida acerca de cada tema, y así adquirir seguridad en las afirmaciones que como docentes hagan en el salón de clases.

Aquí se presenta nuevamente el problema del tiempo que el docente necesita dedicar a la *Exploración Completa* de nuevos circuitos, con el objeto de incorporarlos a las prácticas de laboratorio y así mantener actualizados los cursos de *Electrónica IV*. Este trabajo de investigación académica de los profesores, es una labor muy importante e inevitable, si se desea que los cursos de cualquier asignatura teórico-práctica no caigan en la obsolescencia.

**CARACTERÍSTICAS DEL <<REPORTE TÉCNICO>> DE
CADA PRÁCTICA DE LABORATORIO EFECTUADA:**

Finalmente, se requiere que los alumnos logren un dominio adecuado en cuanto a la comunicación de resultados del trabajo teórico y experimental desarrollado. Las acciones para lograr este dominio, también las ejecutan los alumnos en equipos de trabajo de hasta tres personas (los mismos equipos del trabajo experimental), y se concretan por medio de la elaboración de un <<Reporte Técnico>> por cada práctica efectuada. Cada *Reporte* debe contener los cálculos teóricos, las mediciones, los cálculos experimentales, comentarios acerca de la comparación entre los resultados teóricos y los resultados prácticos, gráficos de comportamiento de los circuitos, oscilogramas con las señales de interés, los diagramas de los circuitos con los nombres y los valores de sus componentes (valores teóricos y valores ajustados), tablas con los datos teóricos y con los resultados experimentales de interés, además de los juicios técnicos que de los resultados anteriores los alumnos emitan.

También se debe incluir en el reporte, la copia completa y con todos sus datos, de un mínimo de dos referencias bibliográficas acerca del tema de la práctica. Estas dos referencias, de ningún modo deben coincidir con las que se proporcionan al alumnado al inicio del curso. Los *Reportes Técnicos* deben presentarse bien organizados, con claridad en la redacción y con calidad en la presentación.

**LAS TRES <<HABILIDADES PARA LA
COMUNICACIÓN DE RESULTADOS TÉCNICOS>>:**

Lograr que los alumnos adquieran un buen nivel en el dominio de la comunicación de resultados en trabajos académicos teórico-prácticos, es una

de las enseñanzas más complicadas de intentar y más difíciles de lograr. Para abordar este problema, los alumnos requieren de un cierto dominio de las partes teórica y práctica del curso (las ocho *habilidades* mencionadas antes). Además, requieren desarrollar los siguientes tres tipos de habilidades:

9º.- Habilidad para redactar información tecnológica con claridad y corrección gramatical.

10º.- Habilidad para organizar el material del reporte, con el objeto de lograr un claro entendimiento del problema planteado, de los circuitos diseñados, de las mediciones y ajustes realizados y de las conclusiones obtenidas.

11º.- Habilidad para mecanografiar textos, para realizar las portadas de los reportes, para dibujar los diagramas eléctricos de los circuitos, para elaborar los circuitos impresos correspondientes, para reportar los oscilogramas con las señales importantes de las prácticas y para organizar tablas con los datos teóricos y experimentales relevantes. Como ya se dijo antes, al inicio del curso se proporcionan al alumnado las instrucciones precisas, para la elaboración de estos *Reportes*.

Respecto a este último tipo de habilidad (el 11º), algo que cada vez es más común en la educación superior que en esta escuela se imparte, es la utilización por parte de profesores y alumnos, de equipos y paquetes de cómputo para la elaboración de sus tareas, trabajos y reportes. En la actualidad, el conocimiento, manejo y posesión de este tipo de herramientas, facilitan grandemente estos quehaceres, que de otra suerte resultan muy laboriosos. En nuestra escuela, los paquetes más utilizados incluyen *Procesadores de Texto, Editores Gráficos, Entrenadores para Aprender Lenguajes de Programación, Sistemas de Desarrollo para Microprocesadores y Microcontroladores, Simuladores de Circuitos Electrónicos, Paquetes para*

Diseño Asistido por Computadora, Bases de Datos y Hojas de Cálculo entre otros.

Para completar la visión panorámica que estamos exponiendo, acerca de la enseñanza de la ingeniería electrónica, y de como se efectúa ésta en una institución tan prestigiosa como lo es la *ESIME-Z del IPN*, nos falta solamente comentar acerca de las dificultades más notables que se oponen al buen desarrollo del proceso de enseñanza-aprendizaje en los cursos de esta asignatura.

2.3.- PRINCIPALES DIFICULTADES A SUPERAR, PARA LOGRAR UN MEJOR DESARROLLO DEL PROCESO ENSEÑANZA APRENDIZAJE EN LOS CURSOS DE ELECTRÓNICA IV.

Existen diferentes clases de dificultades que obstaculizan el correcto desarrollo del proceso enseñanza-aprendizaje, y que deben ser enfrentadas y superadas,- aunque solo sea parcialmente -, con el fin de cumplir adecuadamente con los objetivos planteados en el programa de estudios de *Electrónica IV*. Dependiendo de la manera como se enfrenten y de la proporción en que sean superadas o derrotadas estas dificultades, así serán los éxitos que se logren en el aprendizaje de los alumnos, razón fundamental para la existencia de las escuelas.

Estas dificultades no se originan solo en el ámbito académico; se generan dentro y fuera de la escuela y muchas de ellas están asociadas a situaciones y/o conflictos de tipo personal, familiar, económico, laboral, profesional o político entre otros. Las que aquí mencionaremos, las hemos dividido como sigue:

La enseñanza en la ESIME-Z del IPN

a).- DIFICULTADES INSTITUCIONALES:

- a1.- Carencia, obsolescencia, insuficiencia, mala calidad y/o mal estado del instrumental con el que se cuenta en el laboratorio.
- a2.- Insuficiencia de mesas o puestos de trabajo para los alumnos en el laboratorio y/o inadecuado equipamiento de las mismas.
- a3.- Carencia o insuficiencia de horarios extra-clase en el laboratorio, para ser utilizado por los alumnos.
- a4.- Carencia de apoyos a programas de actualización y capacitación tecnológica para los profesores, en temas relativos a los contenidos de las asignaturas que se imparten en esta licenciatura.
- a5.- Carencia o insuficiencia de apoyos a programas de investigación académica, orientados a actualizar y mejorar los contenidos de las asignaturas y los métodos de enseñanza utilizados en los cursos.
- a6.- Carencia de apoyos a programas de investigación académica, orientados a concertar y armonizar los contenidos y los métodos de enseñanza, entre las asignaturas relacionadas curricularmente de manera horizontal, vertical o temática, que existen en esta licenciatura.
- a7.- Inexistencia de un programa permanente de actualización curricular, cuyos trabajos sean dirigidos y realizados por el propio personal docente adscrito a esta licenciatura.
- a8.- Inexistencia de incentivos que motiven a profesores y alumnos, con el fin de que se comprometan en trabajos, estudios e investigaciones extra-clase, orientados al desarrollo y al mejoramiento curricular de esta licenciatura.

b).- DIFICULTADES DEL PROFESORADO:

- b1.- Carencia o insuficiencia de los conocimientos mínimos necesarios, acerca de los contenidos de la parte teórica de los cursos de la asignatura *Electrónica IV*.
- b2.- Carencia o insuficiencia de los conocimientos mínimos necesarios, acerca de los contenidos de la parte práctica de los cursos de la asignatura *Electrónica IV*.
- b3.- Carencia o insuficiencia de los antecedentes académicos indispensables (los conocimientos teóricos y prácticos mínimos necesarios), para abordar con posibilidades de éxito, el aprendizaje de los contenidos establecidos en el programa de *Electrónica IV*, para después impartirlos.
- b4.- Carencia de tiempo disponible, de recursos materiales y/o de condiciones personales, laborales y económicas favorables, que estimulen la actualización tecnológica, la preparación pedagógica y la superación académica, profesional y personal del profesor.
- b5.- Carencia o inexistencia de vocación, gusto o inclinación a las labores de la enseñanza, de la investigación tecnológica y de la investigación académica.
- b6.- Falta de responsabilidad, tendencia a la impuntualidad o al incumplimiento en la ejecución de las actividades que como docente de esta asignatura, el profesor debe realizar.

La enseñanza en la ESIME-Z del IPN

b7.- Falta de sensibilidad, de interés o imposibilidad manifiesta para crear y sostener en el local de clases (el salón o el laboratorio), un ambiente agradable de disciplina y de trabajo académico.

c).- DIFICULTADES DEL ALUMNADO:

c1.- Carencia de los antecedentes académicos indispensables (los conocimientos teóricos y prácticos mínimos necesarios), para abordar el aprendizaje de los contenidos de *Electrónica IV*.

c2.- Carencia de los recursos materiales y de las condiciones personales, familiares y/o económicas adecuadas, que faciliten y estimulen al alumno a ejecutar los trabajos de aprendizaje establecidos para el curso.

c3.- Carencia o inexistencia de vocación, gusto o inclinación al trabajo y al estudio de las disciplinas científicas y tecnológicas que los estudiantes requieren dominar, para intentar con éxito el aprendizaje de los contenidos establecidos para esta asignatura.

c4.- Falta de responsabilidad, tendencia a la impuntualidad o al incumplimiento en la ejecución de las actividades que como estudiante debe desarrollar, para acreditar y aprobar esta asignatura.

c5.- Tendencia a crear en el grupo escolar al que pertenece y en los locales de clases, ambientes desagradables, de indisciplina, de falta de compañerismo, de falta de colaboración a la labor de equipo y de desinterés hacia el trabajo académico.

Aún cuando la cantidad de dificultades anotada es grande, no es completa, ni agota la totalidad de las que se oponen al correcto desarrollo del proceso enseñanza-aprendizaje, en los cursos de este tipo de asignaturas. De

La enseñanza en la ESIME-Z del IPN

cualquier modo, un determinado curso se imparte con condiciones iniciales y de operación específicas, varias de las cuales son transparentes para el observador (esto es, que no se pueden ver o detectar a simple vista).

La institución ofrece ciertas facilidades, pero seguramente tiene algunas carencias y no brinda determinados recursos. El profesor designado tiene conocimientos y experiencia en algunos contenidos, pero puede estar falto en otros, además de que sus intereses principales, su vocación, sus preferencias y sus urgencias pudieran ubicarse muy lejos de la docencia. En todo caso, la autodisciplina del profesor es un coadyuvante muy importante para el éxito o el fracaso del curso.

El grupo de alumnos tiene ciertas características académicas y de comportamiento promedios, pero los alumnos que se alejan de dichos promedios también estarán presentes en las clases, y su influjo durante el curso suele ser muy importante. La autodisciplina, vocación, tendencias, intereses y preferencias del alumnado, son factores que también juegan un importante papel para el éxito o para el fracaso del curso.

El desarrollo de un curso, se puede ver como una sucesión de encuentros formales entre los alumnos y el profesor (las clases), los cuales se desarrollan en un cierto ambiente (la escuela), bajo rigurosos reglamentos de comportamiento, de puntualidad y de cumplimiento; con compromisos de trabajo específicos para cada parte (los profesores para ejecutar los trabajos de enseñanza, evaluación, calificación y asesoría; y los alumnos para efectuar las labores de aprendizaje, los trabajos extra-clase y para presentar los exámenes del curso); y con horarios de encuentro programados de antemano.

En dichos encuentros, el comportamiento del profesor es determinante para dirigir el correcto desarrollo del programa de estudios; para moderar, modular y promover un ambiente agradable, pero apropiado de trabajo

grupales; y quizás lo que probablemente es más grave e importante, - aunque en ocasiones es inconsciente -, para motivar o desanimar al alumnado en sus aspiraciones como compañero, como profesionalista, como colega y como persona.

En nuestra escuela, el profesor es el elemento más importante y al mismo tiempo el eslabón más frágil y quebradizo, en la cadena de sujetos y eventos que integran el proceso enseñanza-aprendizaje. De él depende en gran medida la calidad de los cursos que aquí se imparten, pues su trabajo es de gran complejidad y puede fallar por una enorme cantidad de causas. Por otro lado, las necesidades de actualización en el campo profesional de la ingeniería electrónica, se presentan a un ritmo no usual en otras profesiones o disciplinas, lo cual aumenta las dificultades del docente de esta licenciatura.

El alumno promedio que ingresa a esta licenciatura, en general ha pasado por un proceso de selección muy riguroso, no pocas veces indebido y hasta tramposo. El gobierno ha reducido la matrícula de la escuela pública, para apoyar el crecimiento de la escuela privada - sobre todo en la actualidad -, y utiliza los "exámenes de selección", simplemente para legitimar el adelgazamiento de la población estudiantil de las escuelas oficiales (públicas).

Esto hace que el estudiante que ha logrado obtener un lugar en nuestra escuela, y que ya ha superado varios "filtros institucionales" (el ingreso a la escuela secundaria, el ingreso a la escuela vocacional y finalmente el ingreso a la ESIME), lo haya conseguido teniendo que sortear un sinnúmero de obstáculos académicos y extra-académicos. Además, los alumnos que escogen probar fortuna en esta carrera, en general tienen facilidad y gusto por las disciplinas llamadas "duras", como lo son las matemáticas, la física, la química y la electrónica.

La enseñanza en la ESIME-Z del IPN

Estos hechos, hasta la fecha, determinan que los estudiantes de esta licenciatura posean un nivel académico de lo más alto en el país, una capacidad de trabajo considerable, una determinación muy fuerte para pugnar por el logro de sus metas y objetivos, y una creatividad muy fértil, para encarar y resolver los problemas y dificultades que se les presenten. En estas condiciones, nuestros estudiantes en general no presentan problemas de indisciplina o mal comportamiento, salvo cuando se sienten defraudados por las características y carencias del medio ambiente escolar, o desilusionados por la falta de conocimientos, la falta de formalidad y/o la falta de responsabilidad de algunos de sus profesores.

Salvo casos excepcionales, nuestros alumnos son muy trabajadores, disciplinados y estudiosos; pero cuando las circunstancias hacen que sus sentimientos de desilusión, de fraude y de impotencia, rebasen los límites de su capacidad de tolerancia a las injusticias, son capaces de desplegar una actividad y una violencia de proporciones muy considerables.

Hasta aquí, la breve descripción de los aspectos relevantes de los trabajos de enseñanza y de aprendizaje, que tradicionalmente se desarrollan en la asignatura teórico-práctica *Electrónica IV*. El próximo capítulo de este estudio, lo dedicaremos a analizar el funcionamiento del *Comparador de Voltajes Schmitt*, el cual es uno de los circuitos más importantes y más complicados de diseñar, armar, probar y ajustar del mencionado curso *Electrónica IV*. Este circuito nos servirá para ejemplificar en un capítulo posterior, como se elaboró el *Programa Ayudante para Diseñar el Comparador de Voltajes Schmitt*, el cual es uno de los siete programas similares a este, que se crearon para apoyar al profesor en sus tareas docentes al impartir *Electrónica IV*.

CAPÍTULO 3

FUNCIONAMIENTO Y ANÁLISIS DE LOS CIRCUITOS COMPARADORES DE VOLTAJES.

Aquí se describe el funcionamiento de los circuitos comparadores de voltajes, y se analiza matemáticamente su comportamiento. Se mencionan algunas de sus aplicaciones y se deducen las principales ecuaciones para realizar su diseño. Se puntualiza el grave problema que el ruido eléctrico representa para los circuitos comparadores de umbral fijo y se explica como un comparador que utiliza retroalimentación positiva (el comparador con histéresis ó schmitt), disminuye el efecto pernicioso de dicho ruido. Finalmente, se estudia el comparador schmitt discreto implementado con transistores bipolares de unión y se establecen sus principales fórmulas de diseño.

3.1.- EL CIRCUITO COMPARADOR BÁSICO DE UMBRAL FIJO.

Con frecuencia en los procesos electrónicos de control y automatización, se requiere detectar cuando una cierta magnitud de voltaje alcanza o rebasa a otra determinada magnitud o voltaje llamado *de referencia*, para en ese momento iniciar, modificar o frenar dicho proceso. Estas tareas involucran a los denominados *Circuitos Comparadores de Voltajes*. En forma esquemática, un comparador es un circuito amplificador de voltajes de alta ganancia, que cuenta con dos entradas y una salida. La señal de salida de este circuito es binaria, esto es, puede tomar solo uno de dos posibles valores llamados *estados*. A estos *estados* se les denomina *Nivel o Voltaje de Salida Alto (Vou)* y *Nivel o Voltaje de Salida Bajo (Vol)*. Notar que la salida de los circuitos comparadores es del tipo <o Alto o Bajo> (Alto/Bajo), esto es, en ningún caso puede tomar valores intermedios.

A las entradas del comparador se les denomina: *Entrada Inversora* a la marcada en la figura 3.1a con el signo <->; y *Entrada No-Inversora* a la marcada con el signo <+>. Cuando el voltaje en la *Entrada No-Inversora* es más positivo que el voltaje en la *Entrada Inversora*, se produce un voltaje alto (*Vou*) en la salida del comparador. Cuando el voltaje en la *Entrada No-Inversora* es más negativo que el voltaje en la *Entrada Inversora*, se produce un voltaje bajo (*Vol*) en dicha salida. Este comportamiento del comparador, se ilustra en su *Curva de Transferencia de Voltajes* de la figura 3.1b.

Notar que el valor del voltaje de entrada, para el cual se realiza el cambio de niveles en el voltaje de salida, es cero volts o nivel de tierra. En la figura 3.1a, se ve que la entrada del Circuito Comparador corresponde con la *Entrada No-Inversora* del amplificador; mientras que la *Entrada Inversora* está conectada al *Voltaje de Referencia* (cero volts o voltaje de la tierra en este caso).

Funcionamiento de los comparadores de voltaje

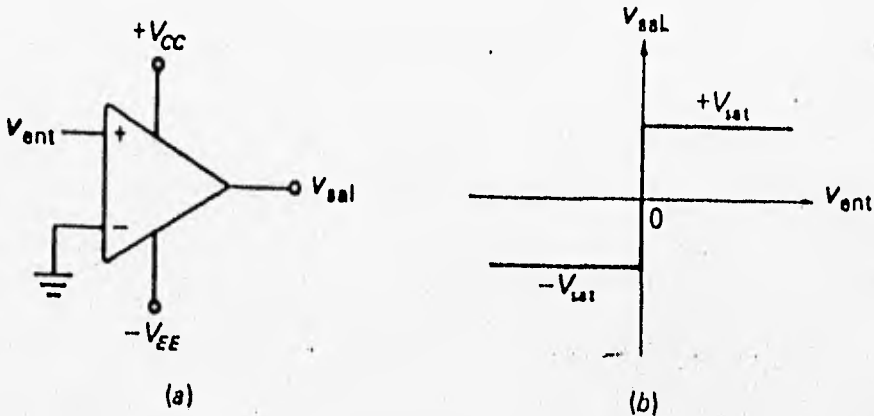


Figura 3.1 (a) Amplificador Operacional utilizado como Comparador de Voltajes con Umbral de Disparo Fijo, y
(b) Curva de Transferencia de Voltajes del Comparador.

El amplificador de voltaje del ejemplo, puede ser un Amplificador Operacional (OpAmp) del tipo 741C o similar, cuya ganancia de voltaje típica en lazo abierto (sin retroalimentación), es $A_v=100,000$ V/V (ó 100 V/mV). Si las fuentes de alimentación tienen los valores siguientes: $V_{cc}=+12V$ y $V_{EE}=-12V$; entonces la excursión máxima del voltaje de salida es entre $V_{sat}=-10V$ y $V_{sat}=+10V$. Por lo tanto, el voltaje de entrada mínimo necesario para producir la saturación positiva es:

Funcionamiento de los comparadores de voltaje

$$V_{ent} = \frac{V_{sat+}}{A_v} = \frac{+10V}{100,000} = +100\mu V$$

Este valor es tan pequeño, que en la Curva de Transferencia de Voltajes de la figura 3.1b, la pendiente de la transición entre V_{sat-} y V_{sat+} parece infinita y la curva se ve vertical. Esta transición realmente no es vertical; pero con un OpAmp 741C, se requiere de solo $+100\mu V$ en la entrada del Comparador, para producir la saturación positiva; o se necesitan solo $-100\mu V$ para obtener la saturación negativa. Debido a la magnitud tan pequeña de estos voltajes, para propósitos prácticos se considera que cualquier voltaje positivo por pequeño que sea, aplicado en la entrada del Comparador, produce en este (en su salida) la saturación positiva; y cualquier voltaje negativo, también por pequeño que sea, produce la saturación negativa.

De acuerdo a lo anterior, y como se ve en la figura 3.1b, el voltaje de entrada en el que se efectúa la transición entre los dos niveles o estados posibles en la salida del comparador, es cero volts. A este voltaje se le denomina *Nivel de Transición, Umbral de Detección o Voltaje de Disparo*. Entonces, el Voltaje de Disparo de un comparador (V_T), es el voltaje de entrada para el cual la salida cambia de estado (del bajo al alto o viceversa). El circuito de la figura 3.1a, es un Comparador de Voltajes de Umbral Fijo, también conocido como Circuito Detector del Cruce por Cero, porque para este caso; $V_T=0V$.

EL COMPARADOR DETECTOR DE LÍMITE.

Existen otras configuraciones de comparadores de umbral fijo, en los cuales el voltaje de disparo es diferente de cero volts. En estos comparadores el voltaje del umbral puede ser positivo o negativo, como se ve en las figuras 3.2 y 3.3. En dichos circuitos, esto se logra conectando la entrada inversora del OpAmp a un voltaje de referencia. Se puede observar que el voltaje de

Funcionamiento de los comparadores de voltaje

disparo V_T es del mismo valor que el voltaje de referencia V_{ref} , y que la magnitud de este último, se fija por medio de un divisor de voltaje formado por una fuente de alimentación ($+V_{cc}$ o $-V_{EE}$) y por los resistores R_1 y R_2 . A este tipo de circuitos se les denomina *Circuitos Detectores de Límite*.

El voltaje de disparo positivo $+V_T$ del comparador de la figura 3.2a se calcula por medio de la siguiente ecuación:

$$+V_T = V_{ref+} = \frac{R_2}{R_1+R_2} V_{cc}$$

Como se puede ver, con diferentes valores de R_1 y R_2 es posible fijar el voltaje de disparo positivo en cualquier valor entre cero y $+V_{cc}$. Del mismo modo, el voltaje de disparo negativo $-V_T$ del comparador de la figura 3.3a se puede fijar entre cero y $-V_{EE}$, y puede ser calculado con la ecuación siguiente:

$$-V_T = V_{ref-} = \frac{R_2}{R_1+R_2} V_{EE}$$

A menudo se utiliza un capacitor de paso conectado entre la entrada inversora y tierra, como se muestra en las figuras 3.2a y 3.3a. Éste reduce el rizado de la fuente $+V_{cc}$ y el ruido que aparece en la entrada inversora, cuyo efecto pernicioso comentaremos adelante. Para que este capacitor funcione bien, la red pasa-bajas RC que forma con la resistencia equivalente $R_1//R_2$ (R_1 en paralelo con R_2), debe tener una frecuencia de esquina mucho menor que la frecuencia del rizo de la fuente.

Funcionamiento de los comparadores de voltaje

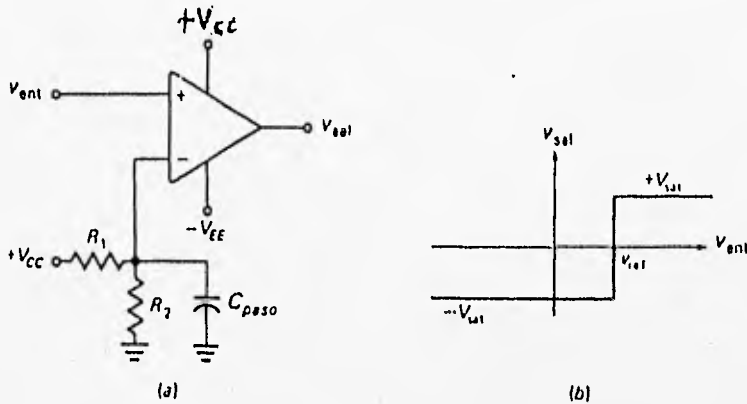


Figura 3.2 (a) Comparador de Umbral Fijo, con voltaje de disparo ajustable, y
(b) Curva de Transferencia de Voltajes de este Comparador.

EL PROBLEMA DEL RUIDO EN LOS DETECTORES DE UMBRAL FIJO.

El ruido eléctrico siempre está presente en el medio ambiente que nos rodea. Recordemos el efecto que tiene el accionar de un refrigerador o de una licuadora domésticos, en la imagen que se observa en la pantalla de un televisor. Estos disturbios en las señales de video y de audio del aparato de TV, son provocados por el ruido eléctrico generado y emitido por los motores del refrigerador y la licuadora. Conviene hacer la aclaración, de que el ruido que escuchamos de los motores de estos aparatos (ruido acústico), no es el mismo que el ruido eléctrico al que aquí nos referimos. Éste último no se encuentra dentro del rango audible (no se escucha); en el

Funcionamiento de los comparadores de voltaje

mismo caso se encuentra el ruido eléctrico de alta frecuencia, emitido por los tubos (lámparas) de neón del alumbrado doméstico.

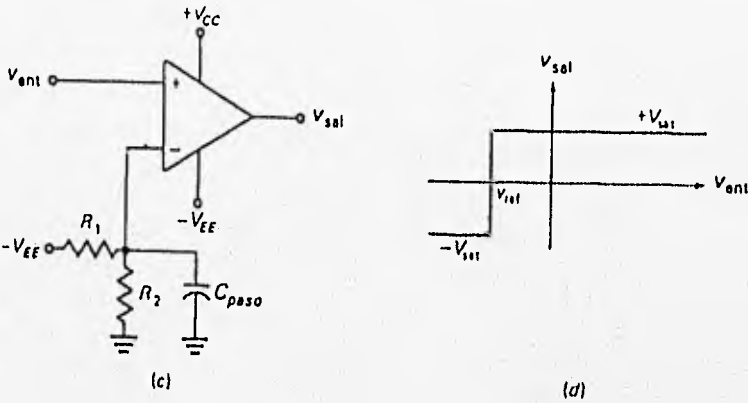


Figura 3.3 (a) Comparador de Umbral Fijo, con voltaje de disparo negativo ajustable, y
(b) Curva de Transferencia de Voltajes de este Comparador.

Se denomina ruido aquí, a todo disturbio eléctrico indeseable que se presente en las terminales de entrada de un circuito, y cuya presencia pudiera afectar el funcionamiento para el que fue diseñado este último. El espacio aéreo está saturado de muchos tipos de señales, tales como las de radiodifusión, las de televisión, las de telefonía celular, las de telegrafía y comunicaciones por satélite, las que generan las lámparas del alumbrado público y doméstico, las de los motores de los vehículos en movimiento, las

Funcionamiento de los comparadores de voltaje

que provienen de fenómenos atmosféricos, etc. La magnitud del ruido eléctrico en algún lugar específico no es constante, ni es sencillo medirla o calcularla. Sin embargo, dicho ruido está presente en todas partes.

En todo caso, la magnitud del ruido eléctrico varía de lugar a lugar, alcanzando niveles que van de las decenas de milivolts hasta los cientos de milivolts en valor pico a pico, y si se recuerda que para saturar a un comparador como los descritos, tan solo se requieren de $\pm 100\mu\text{V}$ en su entrada (un voltaje cientos o miles de veces menor que el ruido ambiente), se puede inferir el tamaño del problema que la presencia del ruido representa, para este tipo de circuitos electrónicos.

En la figura 3.4 se muestran las señales de voltaje con respecto al tiempo, en la entrada y en la salida de un *Detector Inversor de Cruce por Cero*. La señal de entrada se ilustra sin ruido a la izquierda y con un ruido sumado a la derecha. Por simplicidad el ruido se presenta como una onda cuadrada de voltaje. La forma de onda de salida, muestra claramente como el ruido ocasiona pulsos falsos en la salida del comparador. Si la señal de entrada con el ruido montado sobre ella, se aproxima muy lentamente al voltaje de referencia (de disparo) V_T , el voltaje de salida del comparador puede seguir todas las oscilaciones del ruido, o puede entrar bruscamente en una oscilación de alta frecuencia.

3.2.- EL COMPARADOR CON HISTÉRESIS O SCHMITT.

El efecto pernicioso del ruido puede disminuirse notablemente y aún eliminarse, utilizando retroalimentación positiva. Esto último se lleva a cabo tomando una fracción del voltaje de salida y retroalimentándola a la *Entrada No-Inversora* del comparador. Esta entrada está marcada con el signo $<+>$ y está en fase con la salida del OpAmp.

Funcionamiento de los comparadores de voltaje

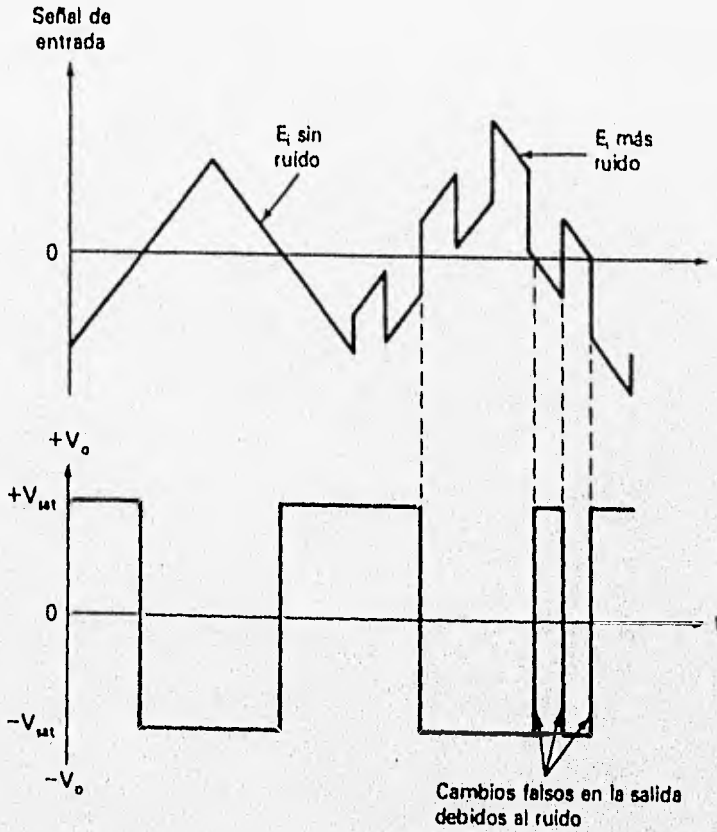


Figura 3.4 Efecto del ruido en la entrada de un Detector Inversor de Cruce por Cero.

En la figura 3.5 se muestra un *Circuito Comparador Schmitt* implementado con un OpAmp. El voltaje de salida V_{sal} se divide entre R_1 y R_2 . Una

Funcionamiento de los comparadores de voltaje

fracción de este voltaje se aplica o retroalimenta a la entrada <+> y genera un voltaje de referencia que depende de V_{sal} . Cuando $V_{sal}=V_{sat+}$, al voltaje retroalimentado se le denomina *Voltaje de Disparo Superior*, se le representa por V_{T+} y se expresa en función del divisor de voltaje de la salida del comparador como:

$$V_{T+} = \frac{R_2}{R_1 + R_2} (V_{sat+})$$

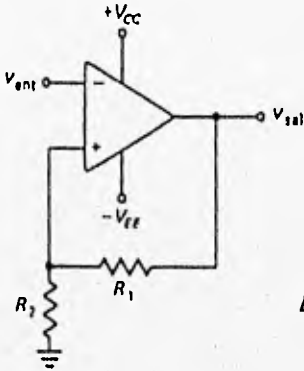
Cuando $V_{sal}=V_{sat-}$, al voltaje retroalimentado se le denomina *Voltaje de Disparo Inferior*, se le representa por V_{T-} y se expresa en función del divisor de voltaje de la salida del comparador como:

$$V_{T-} = \frac{R_2}{R_1 + R_2} (V_{sat-})$$

Puesto que la salida del comparador solo puede tomar uno de los dos valores del voltaje de salida posibles, esto es o V_{sat-} o V_{sat+} , entonces el voltaje de referencia en la entrada <+> del OpAmp, solo puede ser ya sea V_{T-} o V_{T+} respectivamente.

La entrada de este Comparador Schmitt está ubicada en la entrada <-> del OpAmp. Para valores del voltaje entrada inferiores a V_{T-} , en cualquier caso el voltaje en esta entrada <-> es negativo con respecto al de la entrada <+>. Por lo tanto $V_{sal}=V_{sat+}$ y el voltaje de referencia en la entrada <+>, es el voltaje de disparo superior V_{T+} . Esta situación se mantendrá, mientras el voltaje de entrada del comparador (en <->) sea negativo con respecto al voltaje de referencia V_{T+} presente en la entrada <+>.

Funcionamiento de los comparadores de voltaje



$$B = \frac{R_2}{R_1 + R_2}$$

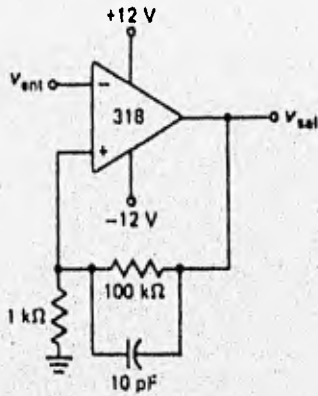
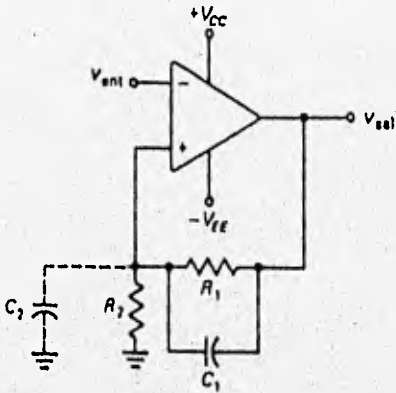
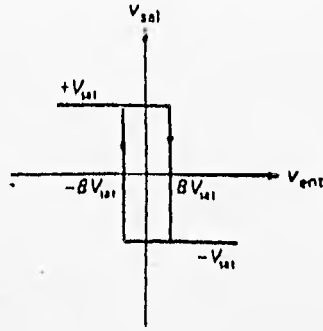


Figura 3.5 Circuito Comparador Schmitt. R1 y R2 retroalimentan una parte del voltaje de salida hacia la terminal <-> de la entrada, para establecer los voltajes de disparo superior V_{T+} y de disparo inferior V_{T-} .

EL EFECTO DE LA RETROALIMENTACIÓN POSITIVA O REGENERATIVA.

Funcionamiento de los comparadores de voltaje

Cuando el voltaje de entrada se aproxima a V_{T+} (desde voltajes más negativos que este umbral), el OpAmp entra en su región activa, en la cual hay que recordar que su ganancia de voltaje es $A_v=100,000$. Una vez que el voltaje de entrada es un poquito más positivo que V_{T+} , el OpAmp amplifica esta pequeña variación 100,000 veces, y por lo tanto disminuye su voltaje de salida. Esta disminución se refleja en el divisor de voltaje formado por R_1 y R_2 , y reduce el valor del voltaje de referencia presente en la entrada $<+>$ del OpAmp. Esta reducción del voltaje aplicado a $<+>$, es también amplificada por el OpAmp, con lo cual su voltaje de salida es empujado rápidamente hacia V_{sat-} . Una vez que la salida del comparador es V_{sat-} , el nuevo voltaje de referencia es V_{T-} .

Se habla de *retroalimentación positiva*, porque el efecto de dicha retro apoya el fenómeno que se promueve desde la entrada del comparador. El aumento en el voltaje aplicado en la entrada $<->$ del comparador, se amplifica y obliga a que el voltaje en su salida disminuya. Una disminución en el voltaje de salida, reduce también el voltaje de referencia (que originalmente era V_{T+}), el cual está conectado a la entrada $<+>$. Esta reducción del voltaje de referencia (aplicado en la entrada $<+>$), se amplifica y también "empuja" en la dirección de que el voltaje en la salida del OpAmp se reduzca, disminuyendo aún más el voltaje de referencia y provocando una cadena cerrada de eventos, llamada *retroalimentación positiva*.

Es típico en circuitos con retroalimentación positiva, que desde la entrada solo se proporcione un disturbio eléctrico pequeño, para iniciar toda la cadena cerrada de eventos descrita. La energía necesaria para sostener y completar el resto del proceso, la proporciona el propio circuito (transformando la energía disponible en sus fuentes de alimentación); a esto se le denomina *<acción regeneradora>*. Es así, que la retroalimentación positiva aumenta la velocidad de los fenómenos que se promueven desde la entrada.

Funcionamiento de los comparadores de voltaje

Solo para complementar la idea, se habla de retroalimentación negativa cuando esta retro se opone al fenómeno que se promueve desde la entrada del circuito. En general, la muestra del voltaje de salida se conectaría en este caso a la entrada \leftrightarrow del OpAmp. No es motivo de este trabajo el tratar con las virtudes y características de este tipo de retroalimentación. Baste decir que ambos tipos de retroalimentación, la positiva y la negativa, son de importancia fundamental en todas las áreas de aplicación de la ingeniería electrónica.

Con el voltaje de entrada en un nivel más positivo que V_{T+} , el voltaje de salida se encuentra en V_{sat-} , y el voltaje de disparo es V_{T-} . Si ahora el voltaje de entrada empieza a disminuir, no sucederá nada hasta que este se aproxime al valor de V_{T-} . Cuando el voltaje de entrada sea ligeramente más negativo que V_{T-} , se reproduce toda la cadena de eventos de retroalimentación positiva ya descrita, ocasionando que el voltaje de salida regrese nuevamente a V_{sat+} .

Se concluye que la retroalimentación positiva en este circuito, induce una acción casi instantánea para cambiar el voltaje de salida del comparador de un nivel al otro, con mucha velocidad. Una vez que V_{sal} comienza a cambiar en una cierta dirección, dentro del circuito se provoca una acción regeneradora que "empuja" a V_{sal} a cambiar en la misma dirección, pero aún con más velocidad.

El otro efecto importante que se logra en este circuito con retro positiva, es la inmunidad al ruido. Como puede verse en la figura 3.6, si la diferencia entre los voltajes de disparo es más grande que la amplitud pico del voltaje de ruido, se eliminarán las transiciones falsas en la salida del comparador. Para que se generen cruces falsos por cero en este circuito, sería necesario que la magnitud pico del ruido fuera mayor que la diferencia entre los

Funcionamiento de los comparadores de voltaje

voltajes de umbral. A esta diferencia entre los voltajes de umbral se le denomina *Histéresis*, se representa por V_H y está dada por la expresión:

$$V_H = V_{T+} - V_{T-}$$

En principio, separando de manera conveniente los valores de los umbrales de disparo V_{T+} y V_{T-} , es decir, ajustando el voltaje de histéresis, es posible diseñar comparadores schmitt, inmunes a casi cualquier magnitud de ruido eléctrico presente en determinado medio ambiente.

En resumen, cuando un comparador requiere de una cierta magnitud de voltaje en su entrada, para cambiar el estado binario de su salida; y que al mismo tiempo, para regresar dicha salida a su estado binario original, requiere de una magnitud de voltaje de entrada diferente, se habla de que dicho comparador exhibe histéresis.

El comparador schmitt tiene dos umbrales de disparo; a saber V_{T+} y V_{T-} , pero solo uno de ellos está activo a la vez. Esto es, cuando V_{T+} está activo, V_{T-} no existe. Y cuando V_{T-} está activo, V_{T+} no existe. Esta es la razón por la que al comparador schmitt también se le conoce como *detector de umbral móvil*.

En la figura 3.7a se muestra el diagrama del comparador schmitt. Se puede notar el capacitor C_1 en paralelo con R_1 . Este elemento se conoce como *capacitor acelerador*, y ayuda a cancelar la red de atraso formada por la capacitancia parásita C_2 en paralelo con R_2 . Esta capacitancia parásita C_2 , se debe cargar (o descargar) antes que pueda ser modificado el voltaje en la entrada No-Inversora $<+>$, del OpAmp. El capacitor acelerador proporciona esta carga (o descarga).

Funcionamiento de los comparadores de voltaje

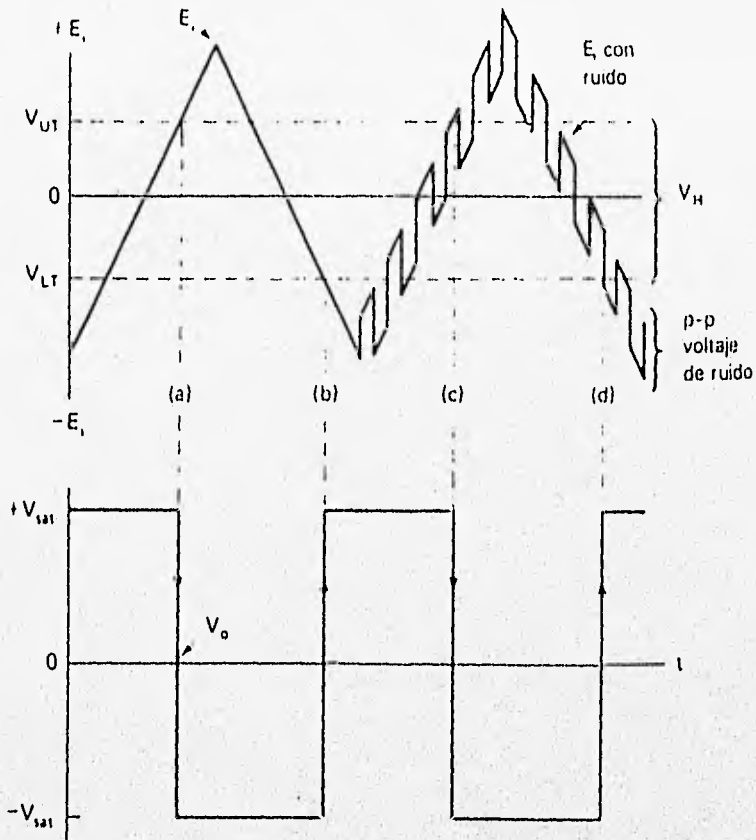


Figura 3.6 Voltajes de entrada y de salida del Comparador Schmitt. Notar a la derecha de la figura, la inmunidad al ruido producto de la histéresis.

Funcionamiento de los comparadores de voltaje

Para neutralizar la capacitancia parásita, el divisor capacitivo formado por C_1 y C_2 , debe tener la misma relación de impedancias que el divisor resistivo de voltaje formado por R_1 y R_2 . Esto es:

$$\frac{X_{C2}}{X_{C1}} = \frac{R_2}{R_1} \quad \text{o bien} \quad C_1 = \frac{R_2}{R_1} C_2$$

El valor de C_1 dado por esta ecuación, es el valor mínimo que neutraliza los efectos de atraso de la capacitancia parásita C_2 . Mientras C_1 sea igual o mayor que el valor dado por la ecuación anterior, la salida del comparador conmutará entre sus dos estados a máxima velocidad. En la mayor parte de este tipo de circuitos, C_1 se ajusta experimentalmente, y su valor queda entre 10 pF y 220 pF. En la figura 3.7b se puede ver también la *Curva de Transferencia de Voltajes* del comparador schmitt.

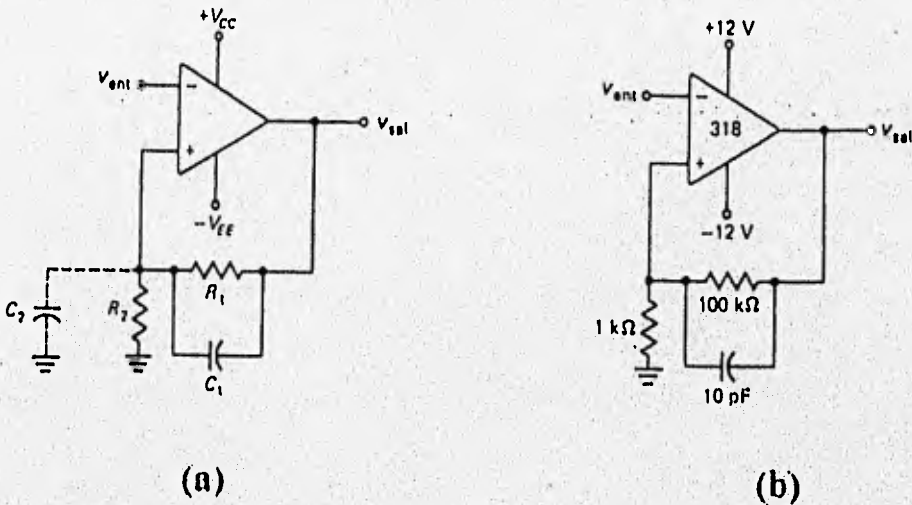


Figura 3.7 (a) Comparador Schmitt con compensación para la capacitancia parásita, y
(b) Ejemplo práctico de un Comparador de este tipo.

3.3.- EL COMPARADOR SCHMITT IMPLEMENTADO CON TRANSISTORES BJT's.

En la figura 3.8 se puede observar el diagrama del circuito comparador schmitt implementado con elementos discretos (no con circuitos integrados). En dicho circuito, los elementos activos (los que proporcionan ganancia durante el proceso) son transistores bipolares de unión (BJT's). A este circuito y a su *Restaurador de Niveles* compatible con circuitos integrados de la familia TTL, está dedicada una Unidad Temática del Programa de Estudios de la asignatura teórico-práctica *Electrónica IV*, y también a este circuito está dedicado el presente trabajo.

Su funcionamiento es similar al del comparador implementado con circuitos amplificadores operacionales (OpAmp's) que ya se describió. Sin embargo, aquí no son tan evidentes ni el voltaje de referencia, ni la red de retroalimentación positiva del circuito.

En el circuito de la figura 3.8, los dos transistores T1 y T2 trabajan en el modo de conmutación; esto es, en cualquiera de sus dos estados estables, se encuentran ya sea en su región de saturación o en su región de corte; y utilizan la región activa solo para efectuar tránsitos rápidos entre una región y otra. En el funcionamiento normal de este circuito, mientras uno de los transistores está cortado, el otro está saturado y viceversa.

El elemento de retroalimentación positiva es el resistor R_E , y los dos voltajes de referencia necesarios para lograr los dos umbrales de disparo del comparador con histéresis, son los dos voltajes que se desarrollan entre las terminales del mismo Resistor R_E , cuando conduce ya sea T1 o T2 respectivamente.

Funcionamiento de los comparadores de voltaje

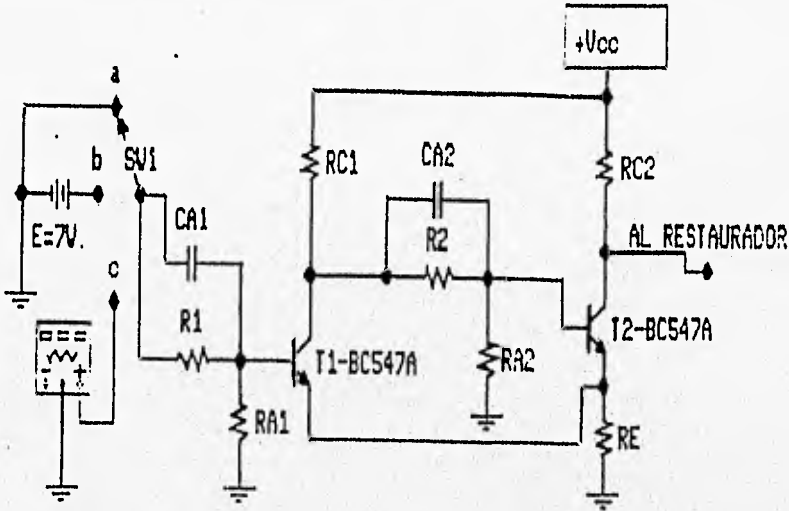


Figura 3.8 Comparador Schmitt No-Inversor Discreto, implementado con Transistores Bipolares de Unión (BJT's).

En el análisis del funcionamiento de este comparador, los transistores T1 y T2 se consideran iguales (de la misma marca y número de clasificación). El resistor equivalente conectado al colector de T2 [Rc2 en paralelo con (R3+RA3)], es de un valor menor que el resistor equivalente conectado al colector de T1 [Rc1 en paralelo con (R2+RA2)]; y como el resistor de emisor es el mismo para ambos, entonces el voltaje entre las terminales de RE cuando conduce T2 (denominado VE+), es mayor que el voltaje en el mismo resistor cuando conduce T1 (denominado VE-).

Funcionamiento de los comparadores de voltaje

Como ya se dijo, estos voltajes V_{E+} y V_{E-} funcionan en este circuito como voltajes de referencia, y permiten establecer los voltajes de disparo superior e inferior (V_{T+} y V_{T-} respectivamente), del comparador con histéresis discreto.

De acuerdo a su funcionamiento, los comparadores con histéresis discretos poseen dos estados estables posibles y adoptan uno solo de estos dos estados. Si el voltaje de entrada es menor que V_{T-} o si la terminal de entrada del comparador está desconectada, entonces el transistor T1 está cortado y el transistor T2 está saturado. A esta situación se le llamará *Primer Estado Estable*, y es el *Estado Estable por Omisión (o por default)* del comparador. En estas condiciones, la magnitud del voltaje de salida del comparador toma el valor binario bajo, al que se le denomina $\langle V_{OLsch} \rangle$.

Si el voltaje de entrada es mayor que V_{T+} , entonces el transistor T1 está saturado y el transistor T2 está cortado. A esta situación se le llamará *Segundo Estado Estable*, y es el *Estado Estable Activo* del comparador. En estas condiciones, la magnitud del voltaje de salida toma su valor binario alto, al cual se le denomina $\langle V_{OHsch} \rangle$. Por poseer dos estados estables, a este circuito también se le denomina *Bistable Schmitt*.

Cuando se aplica el voltaje de alimentación $+V_{cc}$ al comparador discreto, y el voltaje de entrada es cero o tiene su terminal de entrada desconectada, el comparador adopta de inmediato lo que se denominó *Primer Estado Estable* (T1 en corte, T2 en saturación, $V_{sal} = V_{OLsch}$ y $V_E = V_{E+}$). En estas condiciones, el voltaje de entrada necesario para provocar un cambio en la salida del comparador es:

$$V_{ent} = V_{E+} + V_{BE1 act} + V_{1\gamma} = V_{T+}$$

Funcionamiento de los comparadores de voltaje

Para provocar el cambio en el comparador, es necesario que el transistor T1, que en el primer estado está cortado, opere en su región activa; y a esta penetra aproximándose desde su región de corte, conforme aumenta el voltaje de entrada V_{ent} . Cuando T1 empieza a conducir, el voltaje en su colector empieza a disminuir, reduciendo la corriente que circula por el resistor R2 y reduciendo también la corriente de base del transistor T2 en saturación I_{B2s} .

Posteriores incrementos en V_{ent} , provocarán que I_{B2s} disminuya aún más, hasta que eventualmente T2 saldrá de su región de saturación y empezará a penetrar en su región activa. A partir de este momento tiene lugar la regeneración dentro del comparador (la retroalimentación positiva). Ya dentro del ciclo de retroalimentación, una nueva reducción de la corriente en la base de T2, disminuirá considerablemente la corriente que circula por RE (por efectos del factor de amplificación), y disminuirá por lo tanto el voltaje V_E entre sus terminales (originalmente era V_{E+}).

Esta reducción en V_E ocasiona un aumento proporcional en el voltaje de base a emisor de T1, haciendo que la corriente en la base del mismo T1 se incremente fuertemente, y provoque por lo tanto un notable decremento en su voltaje de colector. Esto último provocará una fuerte reducción en la corriente de base de T2 y por lo tanto una nueva reducción en el voltaje V_E , lo cual refuerza el proceso iniciado antes, llevando rápidamente a T1 a saturación y a T2 a corte, que es el *Segundo Estado Estable* del comparador. Notar que los eventos descritos en este párrafo, no requirieron de nuevos incrementos en el voltaje de entrada. Es claro aquí el concepto de *regeneración*. Al voltaje de entrada con el cual se provoca que el comparador inicie el cambio de su primer a su segundo estado estable, se le denomina como ya se dijo, *Voltaje de Disparo Superior* del comparador schmitt discreto, y se representa por V_{T+} .

Funcionamiento de los comparadores de voltaje

En el *Segundo Estado Estable*, la situación del comparador es la siguiente: T1 en saturación, T2 en corte, $V_{sal}=V_{OH}$ sea y $V_E=V_{E-}$. Recordar que dicha situación es sostenida por el voltaje de entrada, el cual hasta donde se analizó el circuito, tenía un valor más positivo que V_{T+} . Con T1 en saturación, el voltaje en RE se denomina V_{E-} , y es menos positivo que cuando T1 estaba en corte ($V_{E+} > V_{E-}$).

Para regresar el comparador a su primer estado estable, es necesario disminuir el voltaje en su entrada. Esto reducirá la corriente en la base de T1, hasta que este transistor salga de saturación y empiece a penetrar en su región activa. Cuando suceda esto, el voltaje en el colector de T1 se hará más positivo, incrementando el voltaje en la base de T2 que ahora está cortado. Nuevos decrementos en el voltaje de entrada del comparador, provocarán que el voltaje en la base de T2 aumente hasta que este transistor T2 empiece a conducir, saliendo de su región de corte.

Con una pequeña corriente entrando en su base, T2 la amplifica y se origina así una corriente en su emisor, la cual circula por el resistor RE. Esta corriente provoca que el voltaje en RE se haga más positivo (recordar que hasta aquí era V_{E-}). Este incremento en V_E , hace que el voltaje entre la base y el emisor de T1 disminuya y que por lo tanto se reduzcan sus corrientes de base y de colector, con lo cual el voltaje en este último se elevará notablemente. A su vez, lo anterior provocará que aumente la corriente de base en T2 y que se haga más positivo el voltaje V_E , cerrándose el círculo de la regeneración (la retroalimentación positiva). A partir de este momento, el proceso que llevará rápidamente a saturación a T2 y a corte a T1, es autónomo por efectos de la retroalimentación, y ya no dependerá de la reducción en el voltaje de entrada. La magnitud necesaria en el voltaje de entrada, para provocar este cambio en la salida del comparador (del nivel alto al nivel bajo), es:

$$V_{ent} = V_{E-} + V_{BE1\sigma} + V_{1\sigma} = V_{T-}$$

Funcionamiento de los comparadores de voltaje

A esta magnitud en el voltaje de entrada, se le denomina *Voltaje de Disparo Inferior* del comparador schmitt discreto. Hay que notar que los procesos de retroalimentación positiva se desencadenarán, solo cuando ambos transistores T1 y T2 trabajen en su región activa.

Hasta aquí la descripción del funcionamiento y el análisis del circuito comparador de voltajes con histéresis o schmitt. Lo que sigue, es esclarecer los puntos relevantes de la etapa correspondiente al diseño de dicho circuito, lo que será expuesto en el capítulo siguiente.

BIBLIOGRAFÍA

- 11.- Coughlin, Robert F. & Driscoll, Frederick F. (1987). Cap. 4: Comparadores. En *Circuitos integrados lineales y amplificadores operacionales* (pp. 53-76). México, D. F. Ed. Prentice Hall.
- 12.- Dempsey, John A. (1984). Cap. 7: Disparadores schmitt, monoestables y relojes. En *Electrónica digital básica con aplicaciones MSI* (pp. 187-212). México, D. F. Ed. Fondo Educativo Interamericano.
- 13.- Malvino, Albert P. (1986). Cap. 18-2: Comparadores. En *Principios de electrónica* (pp. 639-656). México, D. F. Ed. Mc Graw Hill.
- 14.- Millman, J. & Taub, H. (1971). Cap 10: Multivibradores biestables. En *Circuitos de pulsos, digitales y de conmutación* (pp. 355-393). México, D. F. Ed. Mc Graw Hill.

Funcionamiento de los comparadores de voltaje

- 15.- Mitchel, Brinton B. (1970), Cap. 11: Schmitt trigger. En *Semiconductor pulse circuits* (pp. 153-167). LA CA. USA. Ed. Holt, Rinehart & Winstone.
- 16.- National Semiconductor Corporation: ALS/AS Logic Databook (1987). Santa Clara CA. USA.
- 17.- National Semiconductor Corporation: FACT Advanced CMOS Logic Databook (1990). Santa Clara CA. USA.
- 18.- Sedra, Adel S. & Smith, Kenneth C. (1986). Cap. 5: Aplicaciones de los circuitos no lineales. En *Dispositivos electrónicos y amplificación de señales* (pp. 189-208). México, D. F. Ed. Interamericana.
- 19.- Texas Instruments: The TTL data book for design engineers, 2ª edición (1976). Texas USA.

CAPÍTULO 4

EL ALGORITMO O MÉTODO PARA DISEÑAR EL COMPARADOR SCHMITT DISCRETO.

En esta parte de este estudio, se plantea un algoritmo o método para diseñar un circuito comparador schmitt discreto como el analizado en el capítulo anterior. Se indican los elementos que constituyen dicho algoritmo y se ilustra este último por medio de la solución de un problema específico. También se diseña el restaurador de niveles del comparador, lo que permitiría utilizar la señal de salida de este último, para poder excitar circuitos integrados de la familia TTL-Std.

4.1.- EL PUNTO DE PARTIDA DEL ALGORITMO.

El Algoritmo o Método de Diseño de algún circuito electrónico en particular, está constituido por la secuencia de los cálculos teóricos que se realizan, con el objeto de obtener analíticamente las magnitudes específicas de cada uno de los elementos y dispositivos eléctricos y electrónicos que constituirán dicho circuito. Forman parte del *Algoritmo*: las herramientas y los procedimientos matemáticos que se utilizan; los criterios de diseño que se

Algoritmo de diseño del comparador schmitt

aplican y las consideraciones de tipo teórico y experimental que se toman en cuenta como condiciones iniciales del problema.

Por adelantado, aclaremos que aquí se describirá un método para el diseño del comparador schmitt, y no "EL MÉTODO DE DISEÑO" de dicho circuito, pues este último no existe como tal. En todo caso, el método de diseño a utilizar siempre dependerá de los conocimientos, las habilidades, la experiencia y la creatividad del diseñador.

Para esclarecer nuestro método utilizaremos un ejemplo de diseño, pues esto ilustra más claramente que muchas palabras. Al plantear el problema, primero se establecen las necesidades que se resolverían con la ayuda de circuitos de este tipo. Se ubica y caracteriza el lugar en el cual se colocará este circuito, se establece la velocidad máxima a la que deberá operar y se determina con cuantos circuitos debe interactuar dentro del sistema al que pertenece o al cual va a modificar o a mejorar.

Los comparadores son circuitos de toma de decisiones, los cuales dentro de un cierto sistema, sirven como ya se dijo (junto con otros circuitos de diferentes tipos), para iniciar, mantener, suspender o modificar algún proceso. Pongamos un ejemplo hipotético de aplicación, en el cual se requiera la utilización de circuitos comparadores de voltaje como el analizado.

PROBLEMA: En un cierto proceso químico, se requiere que la temperatura en un horno se mantenga entre dos valores previamente especificados. Suponer que estos valores son 75°C y 95°C. Suponer también que si la temperatura se saliera de estos límites, los costos del proceso se incrementarían y que la calidad del producto se demeritaría.

Con este ejemplo, se puede describir el proceso de diseño del circuito de control que puede resolver este problema. Primero habría que saber o decidir como se calentará el horno en cuestión. Supóngase que el calentador será una resistencia eléctrica, conectada directamente a la línea de alimentación doméstica de 110 VCA.

Algoritmo de diseño del comparador schmitt

Lo que el sistema de control debe hacer es lo siguiente; si la temperatura del horno es menor que 75°C , debe conectar la resistencia a los 110 VCA para que la temperatura del horno se incremente. Cuando la temperatura del horno alcance los 95°C , el circuito de control debe desconectar la resistencia de la línea de 110 VCA para que la temperatura deje de incrementarse y empiece a descender.

El sistema debe incluir un sensor y transductor de temperatura, el cual debe estar colocado dentro del horno, en un lugar cercano a donde tendrán efecto los procesos químicos de interés. Este sensor debe detectar la temperatura dentro del horno, y "convertirla" en una señal eléctrica de voltaje, susceptible de ser procesada y utilizada por el sistema de control, para ejecutar correctamente su trabajo.

El corazón del sistema de control, es precisamente un circuito comparador de voltajes con histéresis o schmitt, en el cual la temperatura alta del rango permisible (95°C), corresponderá con el umbral de disparo superior V_{T+} , y la temperatura baja de dicho rango (75°C), corresponderá con el umbral de disparo inferior V_{T-} del comparador. En estas condiciones, el nivel binario alto de salida del comparador ($V_{OH\ sch}$), debe desconectar la resistencia de calefacción de la línea de 110 VCA; y el nivel binario bajo ($V_{OL\ sch}$), la debe volver a conectar.

Esto es solamente el principio del diseño del sistema de control descrito; solo se ha dicho qué debe hacer dicho sistema. Falta decir cómo lo hará y con qué dispositivos, elementos y circuitos específicos. Como es lógico imaginar, el comparador schmitt sería solo uno de los circuitos que integrarían el sistema de control completo a diseñar. Habría que medir los niveles de ruido existentes dentro del horno en todas las situaciones posibles y en función del tamaño máximo de este ruido, seleccionar los umbrales de disparo del comparador, para asegurar un correcto funcionamiento.

Otro parámetro que en este caso no pareciera presentar problemas, es la velocidad a la que debe responder el sistema de control a diseñar, y con este

Algoritmo de diseño del comparador schmitt

dato, ya se pueden seleccionar los elementos activos a utilizar en los circuitos del sistema (que tipo de transistores, circuitos integrados, relevadores, etc.).

Una vez conocido lo anterior, ya se pueden fijar los requisitos y datos fundamentales del circuito a diseñar, los cuales son: los umbrales de disparo V_{T+} y V_{T-} ; el voltaje de la fuente de alimentación disponible V_{cc} ; el tipo de transistores a utilizar y la corriente de colector en saturación del transistor T2. Si el circuito a diseñar cuenta con varias versiones, también se debe especificar la versión seleccionada, o en su defecto, especificar algún parámetro adicional que permita identificarla. En el caso del *Comparador Schmitt*, este parámetro podría ser la frecuencia máxima de operación del circuito. Estos datos son suficiente para plantear el problema de diseño del circuito; el cual, dentro de un curso de *Electrónica IV*, se redacta simplemente como sigue:

Problema 1: Diseñar un comparador Schmitt como el de la figura 4.1, empleando transistores BC547A, para los datos y requisitos siguientes:

$$V_{T+} = 5 \text{ V}; \quad V_{T-} = 2 \text{ V}; \quad V_{cc} = 12.5 \text{ V} \quad \text{y} \quad I_{C2S} \approx 10 \text{ mA}$$

Como primer paso, con un multímetro digital se miden y registran las ganancias de corriente de los transistores T1 y T2 a utilizar en el comparador (h_{FE1} y h_{FE2} respectivamente). Supongamos que estas mediciones arrojan los resultados siguientes:

$$h_{FE1} = 170 \quad \text{y} \quad h_{FE2} = 193$$

En los cálculos que siguen, se utilizarán a discreción los llamados *Criterios de Diseño* desarrollados para este tipo de circuitos. Dichos *Criterios* - si están bien hechos -, toman la forma de ecuaciones algebraicas simples.

Algoritmo de diseño del comparador schmitt

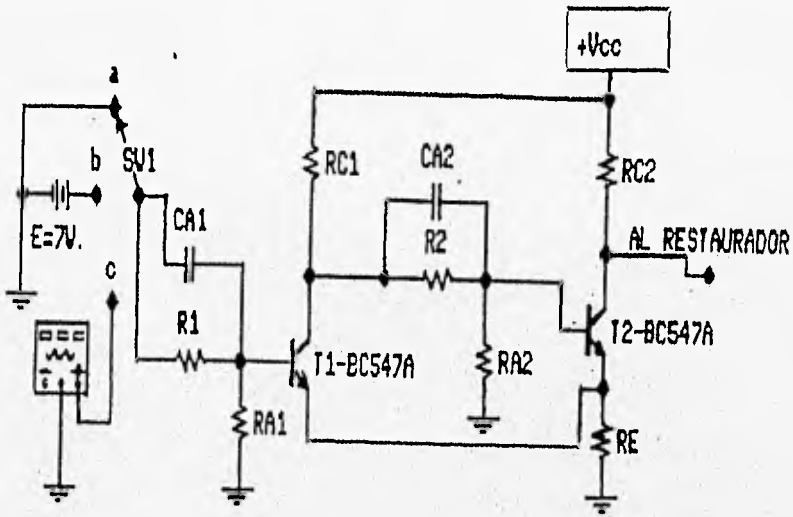


Figura 4.1 Comparador de Voltajes Schmitt Discreto.

4.2.- LOS CRITERIOS DE DISEÑO UTILIZADOS:

Como segundo paso, se asigna un valor de magnitud comercial para el resistor R_{C2} . Dicho valor se selecciona como la magnitud comercial más cercana a la que se calcule con la expresión aproximada siguiente:

$$R_{C2} \approx \frac{V_{cc} + I - V_{T+}}{I_{C2S}} \approx 850 \Omega \dots \text{de donde} \dots R_{C2} = 820 \Omega$$

Como tercer paso se asigna a los resistores R_1 y R_{A1} , los valores de magnitud comercial más cercanos a los que arrojen las expresiones algebraicas aproximadas siguientes:

Algoritmo de diseño del comparador schmitt

$$R_1 \approx 8 * R_{C2} \approx 6.56 \text{ K}\Omega \dots \text{de donde...} R_1 = 6.8 \text{ K}\Omega$$

$$R_{A1} \approx 19 * R_1 \approx 129.2 \text{ K}\Omega \dots \text{de donde..} R_{A1} = 120 \text{ K}\Omega$$

Estos resistores R_1 y R_{A1} , constituyen una red divisora de voltajes en la entrada del comparador, y sus magnitudes aseguran que la señal en la base del Transistor T_1 , solo se atenuará en esta etapa aproximadamente 5% del valor del voltaje de entrada.

Los transistores se operarán en sus regiones de saturación y corte, y como se desea asegurar el funcionamiento del comparador, aún cuando se tenga que sustituir algún transistor por otro (lo que seguramente modificaría su ganancia de corriente h_{FE}), se decidió que el Factor de Saturación del transistor T_2 fuera diez, por lo que $FS_2 = 10$.

Para calcular el resistor R_{A2} , se decidió que la corriente que lo atraviesa sea de un valor igual a 15 veces la magnitud de la corriente $I_{B2\sigma}$. Por lo tanto:
 $I_{A2} = 15 * I_{B2\sigma}$.

El tamaño de estas dos magnitudes (FS_2 e I_{A2}), permiten que se les hagan ajustes (reducciones) a la hora de hacer el diseño, cuando alguno de los valores calculados para el circuito, arroje resultados negativos.

Otros parámetros que requieren ser inicialmente supuestos para el diseño, son los valores de la caída de voltaje entre las terminales del resistor equivalente que se "ve" desde la base del transistor T_1 . Dichos valores son $V_{RB1\sigma \text{ sup}} = 120 \text{ mV}$ para el umbral de saturación, y $V_{RB1\gamma \text{ sup}} = 1.2 \text{ mV}$ para el umbral de corte de dicho transistor T_1 . Los valores reales de tales parámetros, se calcularán posteriormente.

El último valor que requiere ser supuesto para poder efectuar el diseño del comparador, es la corriente $I_{3s \text{ aprox}}$, la cual proviene del circuito Restaurador de Niveles del propio comparador. Esta corriente $I_{3s \text{ aprox}}$, la recibirá el colector del transistor T_2 cuando se encuentre saturado (en su

Algoritmo de diseño del comparador schmitt

nivel bajo), y su magnitud será: $I_{3S} \text{ approx} = 500 \mu\text{A}$. Su valor real se calculará cuando se diseñe el mencionado circuito *Restaurador de Niveles*.

Con los datos y los criterios de diseño establecidos, ya se está en condiciones de efectuar los cálculos y los ajustes para diseñar el circuito comparador schmitt propuesto. En este caso, diseñar significa obtener los valores de los resistores R_E , R_{A2} , R_{C1} y R_2 de dicho circuito comparador.

El estudio teórico del comparador de voltajes schmitt, finaliza con la comprobación analítica de los umbrales de disparo V_{T+} y V_{T-} de dicho circuito. Esto se ejecuta, tomando ahora como datos los valores calculados durante el diseño para los resistores R_E , R_{A2} , R_{C1} y R_2 . A partir de estos datos, y de acuerdo con otro algoritmo, - *el algoritmo para la comprobación analítica de este circuito* - , se verifica teóricamente si el diseño fue ejecutado correctamente.

Con lo establecido hasta aquí, el diseño del comparador schmitt se ejecutará como sigue:

DISEÑO DEL COMPARADOR DE VOLTAJES SCHMITT DISCRETO

DATOS Y CRITERIOS DE DISEÑO:

$V_{cc} = 12.5 \text{ V}$
 $R_{C2} = 820 \ \Omega$
 $T1 \text{ y } T2 = \text{BC547A's}$
 $h_{FE1} = 170 \text{ X}$
 $h_{FE2} = 193 \text{ X}$
 $FS2 = 10.0 \text{ X}$
 $I_{A2S} / I_{B2S} = N \text{ X}$
 $N = 15.0 \text{ X}$
 $UTP = V_{T+} = 5.00 \text{ V}$
 $LTP = V_{T-} = 2.00 \text{ V}$
 $V_{RB1\sigma} \text{ sup} = 120.0 \text{ mV}$
 $V_{RB1\gamma} \text{ sup} = 1.20 \text{ mV}$
 $V_{imax} = 7.0 \text{ V}$
 $R1 - 8 \cdot R_{C2} = 6.56 \text{ K}\Omega$
 $R1 = 6.8 \text{ K}\Omega$
 $RA1 - 19 \cdot R1 = 129.2 \text{ K}\Omega$
 $RA1 = 120 \text{ K}\Omega$
 $I_{3s} \text{ aprox} = 500.0 \text{ mA}$
 $I_{3s} \text{ real} = 493.8 \text{ mA}$
 $R_{gen} = 50 \ \Omega$

CÁLCULOS Y RESULTADOS IMPORTANTES:

$A_{ten} = 0.94600 \text{ X} = R_{A1} / (R1 + R_{gen} + R_{A1})$
 $V_{+} = 4.7300 \text{ V} = A_{ten} \cdot V_{T+}$
 $V_{-} = 1.89200 \text{ V} = A_{ten} \cdot V_{T-}$

Desde el 1er Estado Estable ($T1$ en corte y $T2$ en sat):

$V_{E+} = 4.04880 \text{ V} = V_{+} - V_{BE1} \text{ act} - V_{RB1\gamma}$
 $V_{C2S} = 4.09880 \text{ V} = V_{E+} + V_{CE2S} = V_{OL} \text{ sch}$
 $I_{C2S} = 10.7454 \text{ mA} = (V_{cc} - V_{C2S}) / R_{C2} + I_{3s} \text{ aprox}$
 $I_{B2\sigma} = 55.6755 \text{ mA} = I_{C2S} / h_{FE2}$
 $I_{E2S} = I_{E+} = 11.3021 \text{ mA} = I_{C2S} + FS2 \cdot I_{B2S}$
 $V_{E+} / I_{E+} = R_E = 358.233 \ \Omega = 4.7\text{K} \parallel 390$
 $I_{A2S} = 0.83513 \text{ mA} = N \cdot I_{B2S}$
 $V_{B2S} = 4.79880 \text{ V} = V_{E+} + V_{BE2S}$
 $R_{A2} = V_{BE2S} / I_{A2S}$
 $RA2 = 5.74615 \text{ K}\Omega = 39\text{K} \parallel 6.8\text{K}$
 $I_{B2S} = 0.55675 \text{ mA} = FS2 \cdot I_{B2S}$
 $I_{2S} = 1.39189 \text{ mA} = I_{B2S} + I_{A2S}$
 $R_{C1+R2} = 5.53292 \text{ K}\Omega = (V_{cc} - V_{B2S}) / I_{2S} \text{ --- Ec. A}$

DATOS Y CRITERIOS DE DISEÑO:

$V_{BE\gamma} = 0.550$	V
$V_{BE\text{ act}} = 0.680$	V
$V_{BE\sigma} = 0.720$	V
$V_{BE\text{ S}} = 0.750$	V
DEF $V_{CB\sigma} = 0.000$	V
$V_{CE\sigma} = 0.720$	V
$V_{CES} = 0.050$	V
$C_T = 100.0$	pF

CÁLCULOS Y RESULTADOS IMPORTANTES:

Desde el Segundo Estado Estable (T1 sat. y T2 cortado),
y para T1 en la región activa muy próximo al umbral σ :

$$V_{E-} = 1.05200 \text{ V} = V - V_{BE1\sigma} - V_{RB1\sigma}$$

$$I_{E-} = 2.93663 \text{ mA} = V_{E-} / R_E - I_{E1\sigma}$$

$$I_{B1\sigma} = 17.1733 \text{ mA} = I_{E1\sigma} / (h_{FE1} + 1)$$

$$I_{C1\sigma} = 2.91946 \text{ mA} = I_{B1\sigma} \cdot h_{FE1}$$

$$V_{C1\sigma} = 1.77200 \text{ V} = V_{E-} + V_{CE1\sigma}$$

Aprox. $I_2 = 0.05 \cdot I_{C1\sigma}$ para el umbral de saturación del Transistor T1,
por lo tanto: $I_{RC1} = 1.05 \cdot I_{C1\sigma}$, y también $R_{C1} = (V_{CC} - V_{C1\sigma}) / I_{RC1}$,
de donde:

$$R_{C1} = 3.49967 \text{ K}\Omega = 3.9\text{K} \parallel 33\text{K}$$

De la Ec. A: $R_2 = 2.03325 \text{ K}\Omega = 2.2\text{K} \parallel 27\text{K}$

$$V_{C1\text{ corte}} = 7.6289 \text{ V} = V_{CC} - I_2 \cdot R_{C1}$$

Cálculo de las condiciones de operación del transistor T1 para el máximo voltaje de
entrada V_{imax} , y comprobación teórica de los umbrales de disparo V_{T+} y V_{T-} .

$$R_{B1} = (R_1 + R_{gen}) \parallel R_{A1} \gg \gg \gg \quad R_{B1} = 6.4801 \text{ K}\Omega$$

$$V_{CC} \cdot (R_2 + R_{A2}) / (R_{C1} + R_2 + R_{A2}) = V_{C1\text{ eq}} = 8.6215 \text{ V}$$

CÁLCULOS Y RESULTADOS IMPORTANTES:

$$R_{c1eq} = R_{c1} \parallel (R_z + R_{A2}) \gg \gg \quad R_{c1eq} = 2.4138 \text{ K}\Omega$$

Para el umbral de saturación de T1, y dado que $I_{c1\sigma} \approx I_{E1\sigma}$:

$$(V_{cc1eq} - V_{CE1\sigma}) \cdot [R_{c1eq} / (R_E + R_{c1eq})] = 6.8804 \text{ V} = V_{RC1eq}$$

$$V_{C1\sigma} = 1.7411 \text{ V} = V_{cc1eq} - V_{RC1eq}$$

$$I_{c1\sigma} = 2.8504 \text{ mA} = V_{RC1eq} / R_{c1eq}$$

$$I_{B1\sigma} = 16.7673 \text{ mA} = I_{c1\sigma} / h_{FE1}$$

$$V_{RB1\sigma \text{ real}} = 108.654 \text{ mV} = R_{B1} \cdot I_{B1\sigma}$$

$$I_{E1\sigma} = 2.8672 \text{ mA} = I_{c1\sigma} + I_{B1\sigma}$$

$$V_{E1\sigma} = 1.0271 \text{ V} = R_E \cdot I_{E1\sigma}$$

$$V_{CE1\sigma \text{ nvo}} = 0.7140 \text{ V} = V_{C1\sigma} - V_{E1\sigma}$$

$$V_{E1\sigma} + V_{BE1\sigma} + V_{RB1\sigma \text{ real}} = V_{i\sigma} = 1.8558 \text{ V} \quad \text{y} \quad V_- = 1.8920 \text{ V}$$

$$\text{Comprobación: } \underline{V_{i\sigma} / A_{ten} = V_{T- \text{ prueba}} = 1.9617 \text{ V}} \quad \text{y} \quad V_{T-} = 2.000 \text{ V}$$

Por definición: $I_{B1\gamma} = I_{B1\sigma} / 100 = 0.16767 \text{ mA}$ (Umbral de conducción)

$$V_{RB1\gamma \text{ real}} = 1.08654 \text{ mV} = R_{B1} \cdot I_{B1\gamma}$$

$$V_{E1\gamma} = 10.2713 \text{ mV} = R_E \cdot I_{B1\gamma} \cdot (h_{FE1} + 1)$$

$$V_{E+} + V_{BE1A} + V_{RB1\gamma \text{ real}} + V_{E1\gamma} = V_{i\gamma} = 4.7402 \text{ V} \quad \text{y} \quad V_{+} = 4.7300 \text{ V}$$

$$\text{Comprobación: } \underline{V_{i\gamma} / A_{ten} = V_{T+ \text{ prueba}} = 5.0107 \text{ V}} \quad \text{y} \quad V_{T+} = 5.000 \text{ V}$$

CÁLCULOS Y RESULTADOS IMPORTANTES:

Para V_{imax} aplicada a la entrada del Comparador, y suponiendo que el Factor de Saturación en esas condiciones es $FS1_{max} = 10$, y que además $I_{c1s} = I_{c1\sigma}$ siendo esta corriente constante para todo Factor de Saturación:

$$\begin{aligned} V_{imax} \cdot R_{A1} / (R_1 + R_{A1} + R_{gen}) &= V_{ieq} = 6.6220 \text{ V} \\ (\text{Dato supuesto}) &>>> I_{c1\sigma} = 2.8504 \text{ mA} = I_{c1s} = \text{Constante} \\ (\text{Dato supuesto}) &>>> V_{c1\sigma} = 1.7411 \text{ V} = V_{c1s} = \text{Constante} \end{aligned}$$

$$\begin{aligned} I_{B1\sigma} &= 16.7673 \text{ mA} = I_{c1\sigma} / h_{FE2} \\ 10 \cdot I_{B1\sigma} + I_{c1\sigma} &= I_{E1s} >>> I_{E1s} = 3.01811 \text{ mA} \text{ [Suposición]} \end{aligned}$$

$$\begin{aligned} I_{E1s} \cdot R_E &= E_{1s} = 1.08119 \text{ V} \\ V_{E1s} + V_{BE1s} &= V_{B1s} = 1.83119 \text{ V} \end{aligned}$$

$$(V_{ieq} - V_{B1s}) / R_{B1} = I_{B1s} = 739.311 \text{ mA}$$

$I_{B1s} / I_{B1\sigma} = FS1_{max} (10) = 44.0924 \text{ X}$ el cual difiere de 10, por lo tanto hacemos una nueva suposición, ahora más certera:

$FS1_{max} = 42.30 \text{ X}$ [Nueva Suposición]
--

$$FS1_{max} \cdot I_{B1\sigma} + I_{c1\sigma} = I_{E1s} = 3.5597 \text{ mA}$$

$$I_{E1s} \cdot R_E = V_{E1s} = 1.2752 \text{ V}$$

$$V_{E1s} + V_{BE1s} = V_{B1s} = 2.0252 \text{ V}$$

$$(V_{ieq} - V_{B1s}) / R_{B1} = I_{B1s} = 709.371 \text{ mA}$$

$I_{B1s} / I_{B1\sigma} = FS1_{max} = 42.3068 \text{ X}$ [Comprobación]

$$V_{c1s} - V_{E1s} = V_{CE1s \text{ nvo}} = 465.921 \text{ mV}$$

CÁLCULOS Y RESULTADOS IMPORTANTES:

Cálculo aproximado de los tiempos de formación de la señal cuadrada de voltaje, en la salida del Comparador Schmitt diseñado:

$$C_T = 100.0 \text{ pF} \gg \gg$$

$$\boxed{t_{rQ} = 180.4 \text{ nS} = 2.2 * R_{c2} * C_T}$$

$$r_{sat2} = 4.65317 \text{ } \Omega = V_{CE2S} / I_{c2S}$$

$$R_{c2sat} = 251.56 \text{ } \Omega = (R_E + r_{sat2}) \parallel R_{c2}$$

$$\boxed{t_{fQ} = 55.343 \text{ nS} = 2.2 * R_{c2sat} * C_T}$$

$$\boxed{t_{rQ} = 531.035 \text{ nS} = 2.2 * R_{c1eq} * C_T}$$

$$r_{sat1} = 17.541 \text{ } \Omega = V_{CE1S} / I_{c1S}$$

$$R_{c1sat} = 325.15 \text{ } \Omega = (R_E + r_{sat1}) \parallel R_{c1eq}$$

$$\boxed{t_{fQ} = 71.5341 \text{ nS} = 2.2 * R_{c1sat} * C_T}$$

--- FIN DEL DISEÑO DEL COMPARADOR DE VOLTAJES SCHMITT ---

Algoritmo de diseño del comparador schmitt

Algoritmo de diseño del comparador schmitt

4.3.- EL RESTAURADOR DE NIVELES DEL COMPARADOR:

Con el objeto de que la señal de salida del comparador schmitt se pueda conectar a circuitos integrados TTL en su Serie Standard, es necesario procesar dicha señal, para darle los niveles tanto de voltaje como de corriente adecuados. Esto lo realiza un circuito como el mostrado en la figura 4.2, denominado *Restaurador de Niveles del Comparador Schmitt*. El algoritmo de diseño de este circuito, es similar al del propio comparador schmitt, y por esta razón ya no lo describiremos. Solo nos concretaremos a plantear y dar solución a dicho problema.

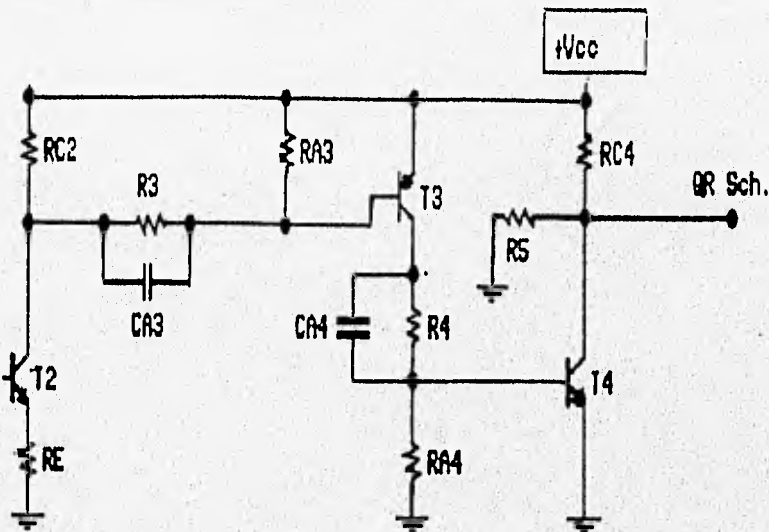


Figura 4.2 Restaurador de Niveles del Comparador Schmitt Discreto

Problema 2: Diseñar un *Restaurador de Niveles* para el Comparador Schmitt anterior, tal que su salida sea compatible con la familia de circuitos integrados TTL en su Serie Standard. Dicho *Restaurador*, debe ser implementado con los transistores BJT's BC547A y BC557B, para los datos, requisitos y criterios de diseño que se establecen enseguida:

DISEÑO DEL RESTAURADOR DE NIVELES DEL COMPARADOR DE VOLTAJES SCHMITT DISCRETO

DATOS Y CRITERIOS DE DISEÑO:

Fan-Out = 10 UC TTL-Std.
 $I_{OHR\ max} = 0.400\ mA$ (neg.)
 $I_{OLR\ max} = 16.00\ mA$ (posit.)
 $V_{OHR4\ max} = 4.00\ V$ (s/carga)
 $V_{OHR4\ min} = 3.80\ V$ (p/carga)
 $I_{A4S\ pc} = 20\ I_{B4\sigma}$ (p/c)
 $I_{A3S} = 20\ I_{B3\sigma}$
 $I_{B3S} = 20\ I_{B3\sigma}$
T3 = BC557B
 $h_{FE3} = 230\ X$
T4 = BC547A
 $h_{FE4} = 202\ X$
 $FS4 = 4.0\ X$
 $V_{cc} = 12.5\ V$

CÁLCULOS Y RESULTADOS IMPORTANTES:

$M = 2.125\ X = (V_{cc} / V_{OHR4\ max}) - 1$
 $V_{CC4\ eq} = 4.00\ V = V_{OHR4\ max}$
 $R_{C4} = 2.125 * R_5 = M * R_5$
 $R_{C4\ eq} = R_{C4} || R_5 = R_{C4} * R_5 / (R_{C4} + R_5)$
 $R_5 = 1.47059 * R_{C4\ eq} = [(M+1) / M] * R_{C4\ eq}$
 $R_{C4\ eq} = (V_{OHR4\ max} - V_{OHR4\ min}) / I_{OHR4\ max}$
 $R_{C4\ eq} = 500\ \Omega$
 $R_5 = 735.29\ \Omega = 820\ ||\ 6.8K$
 $R_{C4} = 1.5625\ K\Omega = 1.8K\ ||\ 12K$
 $I_{RC4H\ SC} = 5.440\ mA = (V_{cc} - V_{OHR4\ max}) / R_{C4}$
 $I_{5H\ SC} = 5.440\ mA = V_{OHR4\ max} / R_5$
 $I_{RC4H\ PC} = 5.568\ mA = (V_{cc} - V_{OHR4\ min}) / R_{C4}$
 $I_{5H\ PC} = 5.168\ mA = V_{OHR4\ min} / R_5$
 $I_{OH4\ max} = 400.00\ \mu A = I_{RC4H\ PC} - I_{5H\ PC}$
 $I_{RC4L\ PC} = 7.9680\ mA = (V_{cc} - V_{CE4S}) / R_{C4}$
 $I_{5L\ PC} = 0.0680\ mA = V_{CE4S} / R_5$
 $I_{C4S\ PC} = 23.90\ mA = I_{OLR\ max} + I_{RC4L\ PC} - I_{5L\ PC}$
 $I_{B4\sigma\ PC} = 118.317\ \mu A = I_{C4S\ PC} / h_{FE4}$
 $I_{B4S\ PC} = 473.267\ \mu A = FS4 * I_{B4\sigma\ PC}$

CÁLCULOS Y RESULTADOS IMPORTANTES:

$$20 \cdot I_{B4\sigma} PC = I_{A4S} PC = 2.36634 \text{ mA}$$

$$V_{BE4S} / I_{A4S} PC = R_{A4} = 316.946 \Omega = 330 \parallel 8.2K$$

$$I_{B4S} PC + I_{A4S} PC = I_{4} PC = 2.83960 \text{ mA} = I_{C3S}$$

$$(V_{CC} - V_{CE3S} - V_{BE4S}) / I_{4PC} = R_4 = 4.12029 \text{ K}\Omega = 4.7K \parallel 33K$$

$$I_{C3S} / h_{FE3} = I_{B3\sigma} = 12.3461 \mu A$$

$$20 \cdot I_{B3\sigma} = I_{A3S} = 246.922 \mu A$$

$$20 \cdot I_{B3\sigma} = I_{B3S} = 246.922 \mu A$$

$$V_{BE3S} / I_{A3S} = R_{A3} = 3.03740 \text{ K}\Omega = 3.3K \parallel 39K$$

$$I_{A3S} + I_{B3S} = I_{3S} = 493.844 \mu A$$

$$(V_{CC} - V_{OLSCH} - V_{BE3S}) / I_{3S} = R_3 = 15.4932 \text{ K}\Omega = 15K + 470$$

Para T4 saturado y a circuito abierto (sin cargas en su salida):

$$(V_{CC} - V_{CE3S} - V_{BE4S}) / R_4 = I_{4SC} = 2.83960 \text{ mA}$$

$$V_{BE4S} / R_{A4} = I_{A4SC} = 2.36634 \text{ mA} = I_{A4S} PC$$

$$I_{B4S} SC = 473.267 \mu A = I_{4SC} - I_{A4S} SC$$

$$I_{C4S} SC = 7.900 \text{ mA} = (V_{CC4EQ} - V_{CE4S}) / R_{C4EQ}$$

$$I_{B4\sigma} SC = 39.1089 \mu A = I_{C4S} SC / h_{FE4}$$

$$F_{S4} SC = 12.1013 \text{ X} = I_{B4S} SC / I_{B4\sigma} SC$$

CÁLCULOS Y RESULTADOS IMPORTANTES:

Cálculo aproximado de los tiempos de formación de la señal cuadrada de voltaje, en la salida del Restaurador de Niveles del Comparador Schmitt.

$$t_{R} = 110.00 \text{ nS} = 2.2 * R_{c4eq} * C_T$$

$$f_{sat4} = 6.3291 \text{ } \Omega = V_{CE4S} / I_{c4S \text{ sc}}$$

$$t_{fR} = 1.3924 \text{ nS} = 2.2 * f_{sat4} * C_T$$

87

--- FIN DEL DISEÑO DEL RESTAURADOR DE NIVELES DEL COMPARADOR SCHMITT ---

Algoritmo de diseño del comparador schmitt

Algoritmo de diseño del comparador schmitt

Como ya se dijo antes, una vez concluido el cálculo de algún circuito, si se desea modificar un dato o un criterio de diseño, hay que rehacer casi todos los cálculos nuevamente, para poder observar los resultados de dichas modificaciones. Estas modificaciones son obligadas, cuando la aplicación del algoritmo de diseño conduzca a la obtención de valores negativos para al menos uno de los resistores calculados.

Esta necesidad de repetir largas series de cálculos tantas veces como se requiera, hasta encontrar las cualidades buscadas para cierto circuito (optimización), fue el origen lejano de la creación de los *Programas Ayudantes para Diseñar Circuitos Electrónicos*, motivo de este estudio. En el capítulo siguiente, se describirá como se elaboraron estos Programas Ayudantes y en particular el Programa Ayudante para Diseñar el Comparador de Voltajes con Histéresis o Schmitt.

CAPÍTULO 5

CREACIÓN DEL <<PROGRAMA AYUDANTE PARA DISEÑAR EL COMPARADOR SCHMITT DISCRETO>>.

**Ejemplo del uso alternativo de
una Hoja de Cálculo.**

En este capítulo se indica como se elaboró el *Programa Ayudante para Diseñar el Circuito Comparador Schmitt*, a partir del algoritmo desarrollado en el capítulo pasado y aprovechando las cualidades de un paquete de cómputo llamado *Hoja de Cálculo*. Se muestran también algunos *Algoritmos de Comprobación*, los cuales permiten ir analizando y ajustando los resultados del diseño; y por último, se muestran los *Concentrados de Datos y Resultados*, mismos que hacen más flexible y eficiente la utilización del *Programa Ayudante*.

Cuando ya se cuenta con el algoritmo para diseñar algún circuito electrónico, en este caso el algoritmo para diseñar el comparador de voltajes con histéresis o schmitt, es la hora de iniciar la elaboración del Programa de Cómputo que ayude al Profesor en este trabajo. El soporte para este *Programa Ayudante*, es un paquete llamado *Hoja de Cálculo*. En un

Programa para diseñar el comparador schmitt

principio, se utilizó la Hoja de Cálculo llamada *SuperCalc3* y posteriormente se utilizó otra llamada *Excel5*. Esta última cuenta con más facilidades y ayudas que la primera, pero requiere también de un hardware más poderoso y más costoso para poderla soportar.

Hay que decir que el *Programa Ayudante* puede ser soportado por cualquiera de estas dos *Hojas de Cálculo*, o por cualquiera otra con la que el diseñador o usuario cuente, pues las cualidades de todas las *Hojas de Cálculo* son muy parecidas.

En términos generales, cuando se carga en una computadora personal un paquete de este tipo, en la pantalla del monitor aparece una cuadrícula o enrejado, que tiene rotulados sus renglones con números y sus columnas con letras. A cada localidad de la cuadrícula se le denomina <Celda> (cada cuadrado es una *celda*), y se le identifica por su posición dentro de la *Hoja de Cálculo*. Dicha posición también se le denomina *la dirección de esa celda*. Así, pongamos como ejemplos las *Celdas* A1, D89 y AK855 del paquete *SuperCalc3*. Notar que la identificación de cada *celda* consta de dos partes; la primera se refiere a la Columna en la que está ubicada dicha *celda* (una o dos letras), y la segunda se refiere al Renglón en el que dicha *celda* se encuentra (de uno a cinco números).

Regresando a nuestro ejemplo, la *celda* A1 tiene por nombre su propia ubicación en la *Hoja de Cálculo*, esto es: se encuentra en la Columna A y en el Renglón 1. La *celda* AK855 está ubicada en la Columna AK y en el Renglón 855. La cantidad de Renglones disponibles en el paquete *SuperCalc3* es 10,000 (del 1 al 9,999); y la cantidad de Columnas es de 127 (de la A a la DW). El paquete *Excel5* dispone de 16,384 renglones y 256 columnas (de la A a la IV).

En general, cada *celda* puede contener uno solo de dos tipos de datos denominados *datos tipo fórmula* y *datos tipo texto*. Si los datos contenidos en una *celda* son del *tipo fórmula*, estos resultan en un número. Dicho número puede haber sido introducido directamente en la *celda* como dato único, o puede ser el resultado de operadores o funciones matemáticas. En este

Programa para diseñar el comparador schmitt

último caso, los operandos de dichas fórmulas son números contenidos en otras celdas, y a su vez el número contenido en la celda a la que nos referimos, puede ser un operando para las fórmulas o expresiones matemáticas contenidas en otras celdas. Si los datos contenidos o depositados en una celda son del *tipo texto*, estos son utilizados solo como etiquetas o como descripciones.

Cuando se van a introducir datos a una celda, primero hay que posicionar el cursor de la Hoja de Cálculo en la celda seleccionada, después hay que elegir entre los dos tipos de datos a introducir (texto o fórmula), enseguida hay que escribir los datos en la línea de entrada de la Hoja de Cálculo y finalmente, cuando se presione el botón RETURN de la computadora personal, los datos irán a parar a la celda elegida anteriormente.

Esta descripción no pretende ser un curso para manejar Hojas de Cálculo; pero lo escrito arriba es necesario, para poder explicar como se confeccionó el <<Programa Ayudante para Diseñar el Comparador Schmitt Discreto>>.

Cuando se inicia o se carga en la computadora personal el paquete SuperCalc3 (o cualquier otro), por medio del monitor se obtiene acceso a una Hoja de Cálculo limpia; esto es, todas sus celdas se encuentran vacías. En estas condiciones, el usuario puede empezar a elaborar en esta hoja un programa de cálculo nuevo, con las características que su creatividad y las posibilidades del paquete se lo permitan.

Otra opción es cargar en la Hoja de Cálculo vacía, un programa que ya se tenga almacenado en la memoria de su disco de trabajo. En este caso, al programa invocado se le pueden hacer modificaciones, ampliaciones, reducciones, mejoras o simplemente se puede trabajar con dicho programa sin modificarlo en lo más mínimo.

En referencia al *Programa Ayudante* que nos ocupa, se designó a las celdas de la columna , para asentar las magnitudes numéricas de los parámetros de interés de los transistores disponibles, así como también las magnitudes de los datos, los requisitos y los criterios de diseño del circuito

Programa para diseñar el comparador schmitt

comparador de voltajes que se va a calcular. Los datos a introducir en estas celdas de la columna , son del *tipo fórmula*.

Las celdas de la columna <A> se utilizaron para nombrar o etiquetar los datos, los requisitos y los criterios de diseño, cuyas magnitudes se introducirán en las celdas de la columna . Las celdas de la columna <C>, se utilizaron para establecer las unidades de medición en las que se trabajarán los datos, los requisitos y los criterios de diseño mencionados. Los datos a introducir en las celdas de las columnas <A> y <C> son del *tipo texto*.

Hay que hacer notar que en las celdas con datos del *tipo fórmula* - como las de la columna - , solo se introducirán números y que la hoja de cálculo así operará con ellos. El que esos números signifiquen Volts o miliVolts, miliAmperes o microAmperes, Ohms o KiloOhms, es algo que el usuario o diseñador establecerá en la columna <C>, y que debe tomarse muy en cuenta, cuando estos datos se utilicen como operandos en cálculos posteriores, pues hay que aclarar que para la hoja de cálculo, los datos en esas celdas son solo números sin unidades. En cualquier caso, siempre se deberá utilizar *la Notación de Ingeniería* para el manejo de los datos, pues es la única que ofrece la posibilidad de fijar la precisión con la que se requieren manejar los resultados del diseño.

Las celdas de la columna <E>, se utilizaron para etiquetar los parámetros que se necesitan calcular durante el diseño. En las celdas de la columna <G>, se establecieron las unidades de medición con las que se trabajan los parámetros anteriores; además, en estas mismas celdas de la columna <G>, se escriben las fórmulas con las que se calculan las magnitudes de los mencionados parámetros. Los datos introducidos en estas celdas de las columnas <E> y <G>, son del *tipo texto*.

En las celdas de la columna <F>, se introducen las fórmulas para calcular las magnitudes numéricas de los parámetros a evaluar durante el diseño. En estas celdas, aparecerá (se exhibirá) solo una magnitud numérica, la cual es el resultado de la fórmula aplicada (introducida) en dicha celda. Aquí

Programa para diseñar el comparador schmitt

también hay que tener cuidado con las unidades de los operandos y con las unidades del propio parámetro a calcular. Los datos trabajados por estas celdas, son del tipo fórmula. Al final de este capítulo, se muestra completo el *Programa Ayudante* elaborado para apoyar al profesor en estos diseños, tal y como se puede observar en el monitor de una computadora personal.

Hay que destacar algunos elementos del *Programa Ayudante* referido. En primer lugar, en la *Hoja de Cálculo* se observa en forma ordenada y clara el desarrollo completo del algoritmo de diseño. Las fórmulas de cálculo están escritas en seguida de la magnitud del parámetro evaluado, lo que permite identificar rápidamente un posible error o una mala aplicación de algún concepto teórico. Además, los resultados notables se pueden subrayar y colorear para resaltarlos, lo cual permite que se trabaje con ellos muy cómodamente.

En segundo lugar, todas las celdas del *Programa* están protegidas, menos las destinadas a introducir los datos y las condiciones iniciales del problema. Esta protección es para evitar que al utilizar el *Programa Ayudante*, por error lo modifiquemos o lo destruyamos. Los datos de una celda protegida no se pueden modificar. Las únicas celdas no protegidas del *Programa*, contienen los *Datos* y los *Criterios de Diseño* del problema, pues estos sí se deben poder modificar, de acuerdo a las necesidades planteadas por el nuevo problema a resolver. Cuando se modifica algún dato o criterio inicial, el *Programa* ejecuta rápidamente todos los cálculos y las operaciones matemáticas involucradas y actualiza los resultados inmediatamente.

En tercer lugar, el *Programa* contiene un pequeño algoritmo de comprobación, con el que se verifica si los valores obtenidos para los resistores R_E , R_{A2} , R_{C1} y R_2 , son los correctos. Esto se comprueba calculando los umbrales de disparo V_{T+} y V_{T-} , lo que se hace a partir de los mencionados valores resistivos y del resto de las condiciones iniciales del problema. Estos cálculos se pueden observar en los renglones del 58 al 83.

El *Programa* también incluye el diseño del Restaurador de Niveles del propio Comparador Schmitt. En la elaboración de esta parte del *Programa*,

Programa para diseñar el comparador schmitt

se siguieron las mismas pautas descritas antes. Para ambos circuitos - para el Comparador y para su Restaurador - , se calculan los tiempos de formación de la señal cuadrada de voltaje que se genera en sus respectivas salidas.

Los *Concentrados de Datos y Resultados* que al final del *Programa* se presentan para cada uno de estos dos circuitos, son un detalle digno de mención (renglones del 206 al 234 y del 252 al 268). La idea de elaborar estos *Concentrados*, es con el fin de agrupar en a lo más 20 renglones, los principales datos y resultados de cada diseño, con el fin de que quepan en una sola pantalla de la Hoja de Cálculo. Así, con mucha facilidad se pueden cambiar datos o criterios, y observar los principales resultados del diseño y de su comprobación analítica, todo en la misma pantalla. El ahorro en tiempo y la disminución del tedio en la preparación de ejemplos para la clase, para tareas, para exámenes o para investigaciones académicas, es incrementado notablemente con estos *Concentrados*.

El *Programa* que se presentará, no fue el primero que se elaboró, ni el *Algoritmo* plasmado en dicho *Programa* es el propuesto originalmente. Ambos - *Programa y Algoritmo* - , evolucionaron conforme se utilizaba dicho *Programa*, y se comparaban sus resultados con los de otros algoritmos teóricos, y con los resultados experimentales producto de mediciones de laboratorio.

La constante utilización de este *Programa Ayudante*, fomentó tanto el perfeccionamiento del algoritmo de diseño descrito, como la evolución del propio *Programa*, haciéndolo más sencillo y eficiente. También, ayudó a incrementar sensiblemente la comprensión del funcionamiento de los circuitos aquí involucrados.

En la actualidad se cuentan con *Programas Ayudantes*, para casi la totalidad de los circuitos que se estudian en la asignatura teórico-práctica *Electrónica IV*. Se espera que al enseñar a los alumnos a utilizar y elaborar esta clase de herramientas, se genere una ola de creatividad juvenil, que a su vez empuje a los profesores a intentar transitar por horizontes nuevos y más audaces, en

Programa para diseñar el comparador schmitt

el terreno de la comprensión, diseño, prueba, calibración y enseñanza de los circuitos electrónicos.

En las páginas que siguen, se presenta completo el Programa que Ayuda a Diseñar al Comparador Schmitt, y a su Restaurador de Niveles Compatible con Circuitos Integrados TTL-Std.

	A	B	C	D	E	F	G	H	I	J
1										
2										
3	PROGRAMA QUE AYUDA A DISEÑAR AL COMPARADOR									
4	SCHMITT, Y A SU RESTAURADOR DE NIVELES									
5	COMPATIBLE CON CIRCUITOS INTEGRADOS TTL-Std.									
6										
7	AUTOR: ING. JORGE GARCÍA JIMÉNEZ									
8										
9										
10	DISEÑO DE UN COMPARADOR DE VOLTAJES CON HISTÉRESIS O									
11	SCHMITT, IMPLEMENTADO CON TRANSISTORES BJT's, PARA LOS									
12	DATOS, REQUISITOS, ELEMENTOS DISPONIBLES Y CRITERIOS DE									
13	DISEÑO QUE SE ESTABLECEN:									
14										
15	DATOS Y CRITERIOS DE DISEÑO:					CÁLCULOS Y RESULTADOS IMPORTANTES:				
16										
17	$V_{cc} =$	12.5	V			$A_{ten} =$	0.94600	$X = R_{A1}/(R_1 + R_{gen} + R_{A1})$		
18	$R_{C2} =$	820	Ω			$V_+ =$	4.7300	$V = A_{ten} * V_{T+}$		
19	T_1 y $T_2 =$	BC547A's				$V_- =$	1.89200	$V = A_{ten} * V_{T-}$		
20	$h_{FE1} =$	170	X							
21	$h_{FE2} =$	193	X			Desde el 1er Estado Estable (T_1 en corte y T_2 en sat.):				
22	$FS2 =$	10.0	X			$V_{E+} =$	4.04880	$V = V_+ - V_{BE1 act} - V_{RB1Y}$		

	A	B	C	D	E	F	G	H	I	J
23	DATOS Y CRITERIOS DE DISEÑO:				CÁLCULOS Y RESULTADOS IMPORTANTES:					
24										
25	$I_{A2S} / I_{B2S} =$	N	X		$V_{C2S} =$	4.09880	$V = V_{E+} + V_{CE2S} =$	V_{OLsch}		
26	$N =$	15.0	X		$I_{C2S} =$	10.7454	$mA = (V_{CC} - V_{C2S}) / R_{C2} + I_{SS} \text{ aprox}$			
27	$UTP = V_{T+} =$	5.00	V		$I_{B2S} =$	55.6755	$mA = I_{C2S} / h_{FE2}$			
28	$LTP = V_{T-} =$	2.00	V		$I_{E2S} = I_{E+} =$	11.3021	$mA = I_{C2S} + FS2 \cdot I_{B2S}$			
29	$V_{RB1\sigma} \text{ sup} =$	120.0	mV		$V_{E+} / I_{E+} = R_E =$	358.233	$\Omega = 4.7K \parallel 390$			
30	$V_{RB1\gamma} \text{ sup} =$	1.20	mV		$I_{A2S} =$	0.83513	$mA = N \cdot I_{B2S}$			
31	$V_{imax} =$	7.0	V		$V_{B2S} =$	4.79880	$V = V_{E+} + V_{BE2S}$			
32	$R_1 - 8 \cdot R_{C2} =$	6.56	K Ω		$R_{A2} =$	V_{BE2S} / I_{A2S}				
33	$R_1 =$	6.8	K Ω		$R_{A2} =$	5.74615	$K\Omega = 39K \parallel 6.8K$			
34	$R_{A1} - 19 \cdot R_1 =$	129.2	K Ω		$I_{B2S} =$	0.55675	$mA = FS2 \cdot I_{B2S}$			
35	$R_{A1} =$	120	K Ω		$I_{ZS} =$	1.39189	$mA = I_{B2S} + I_{A2S}$			
36	$I_{SS} \text{ aprox} =$	500.0	mA		$R_{C1} + R_2 =$	5.53292	$K\Omega = (V_{CC} - V_{B2S}) / I_{ZS} \text{ --- Ec. A}$			
37	$I_{SS} \text{ real} =$	493.8	mA							
38	$R_{gen} =$	50	Ω							
39	$V_{BE\gamma} =$	0.550	V							
40	$V_{BEact} =$	0.680	V		Desde el Segundo Estado Estable (T1 sat. y T2 cort.),					
41	$V_{BE\sigma} =$	0.720	V		y para T1 en la región activa muy próximo al umbral σ :					
42	$V_{BES} =$	0.750	V							
43	$DEF V_{CB\sigma} =$	0.000	V		$V_{E-} =$	1.05200	$V = V_{-} - V_{BE1\sigma} - V_{RB1\sigma}$			
44	$V_{CE\sigma} =$	0.720	V		$I_{E-} =$	2.93663	$mA = V_{E-} / R_E \sim I_{E1\sigma}$			
45	$V_{CES} =$	0.050	V		$I_{B1\sigma} =$	17.1733	$mA = I_{E1\sigma} / (h_{FE1} + 1)$			

	A	B	C	D	E	F	G	H	I	J
46	DATOS Y CRITERIOS DE DISEÑO:				CÁLCULOS Y RESULTADOS IMPORTANTES:					
47										
48	$C_T =$	100.0	pF		$I_{C1\sigma} =$	2.91946	mA	$= I_{B1\sigma} \cdot h_{FE1}$		
49					$V_{C1\sigma} =$	1.77200	V	$= V_{E-} + V_{CE1\sigma}$		
50										
51	Aprox. $I_2 = 0.05 \cdot I_{C1\sigma}$ para el umbral de saturación del Transistor T1 ,									
52	por lo tanto: $I_{RC1} = 1.05 \cdot I_{C1\sigma}$, y también $R_{C1} = (V_{CC} - V_{C1\sigma}) / I_{RC1}$,									
53	de donde:									
54					$R_{C1} =$	3.49967	K Ω	$= 3.9K \parallel 33K$		
55				De la Ec. A:	$R_2 =$	2.03325	K Ω	$= 2.2K \parallel 27K$		
56					$V_{C1 \text{ corte}} =$	7.6289	V	$= V_{CC} - I_{2s} \cdot R_{C1}$		
57										
58	Cálculo de las condiciones de operación del transistor T1 para el máximo voltaje de									
59	entrada V_{imax} , y comprobación teórica de los umbrales de disparo V_{T+} y V_{T-} .									
60										
61	$R_{B1} = (R_1 + R_{gen}) \parallel R_{A1} \gg \gg \gg$				$R_{B1} =$	6.4801	K Ω			
62	$V_{CC} \cdot (R_2 + R_{A2}) / (R_{C1} + R_2 + R_{A2}) = V_{CC1eq} =$					8.6215	V			
63	$R_{C1eq} = R_{C1} \parallel (R_2 + R_{A2}) \gg \gg$				$R_{C1eq} =$	2.4138	K Ω			
64										
65	Para el umbral de saturación de T1 , y dado que $I_{C1\sigma} \sim I_{E1\sigma}$:									
66	$(V_{CC1eq} - V_{CE1\sigma}) \cdot [R_{C1eq} / (R_E + R_{C1eq})] =$					6.8804	V	$= V_{RC1eq}$		
67					$V_{C1\sigma} =$	1.7411	V	$= V_{CC1eq} - V_{RC1eq}$		

	A	B	C	D	E	F	G	H	I	J
68	CÁLCULOS Y RESULTADOS IMPORTANTES:									
69										
70					$I_{C1\sigma} =$	2.8504	$\text{mA} = V_{RC1eq} / R_{C1eq}$			
71					$I_{B1\sigma} =$	16.7673	$\text{mA} = I_{C1\sigma} / h_{FE1}$			
72					$V_{RB1\sigma} \text{ real} =$	108.654	$\text{mV} = R_{B1} * I_{B1\sigma}$			
73					$I_{E1\sigma} =$	2.8672	$\text{mA} = I_{C1\sigma} + I_{B1\sigma}$			
74					$V_{E1\sigma} =$	1.0271	$V = R_E * I_{E1\sigma}$			
75					$V_{CE1\sigma} \text{ nvo} =$	0.7140	$V = V_{C1\sigma} - V_{E1\sigma}$			
76					$V_{E1\sigma} + V_{BE1\sigma} + V_{RB1\sigma} \text{ real} = V_{i\sigma} =$	1.8558	$V \text{ y } V_{-} =$	1.8920	V	
77					Comprobación $V_{i\sigma} / A_{ten} = V_{T-} \text{ prueba} =$	1.9617	$V \text{ y } V_{T-} =$	2.000	V	
78										
79					Por definición: $I_{B1\gamma} = I_{B1\sigma} / 100 =$	0.16767	mA (Umbral de conducción)			
80					$V_{RB1\gamma} \text{ real} =$	1.08654	$\text{mV} = R_{B1} * I_{B1\gamma}$			
81					$V_{E1\gamma} =$	10.2713	$\text{mV} = R_E * I_{B1\gamma} * (h_{FE1} + 1)$			
82					$V_{E+} + V_{BE1A} + V_{RB1\gamma} \text{ real} + V_{E1\gamma} = V_{i\gamma} =$	4.7402	$V \text{ y } V_{+} =$	4.7300	V	
83					Comprobación: $V_{i\gamma} / A_{ten} = V_{T+} \text{ prueba} =$	5.0107	$V \text{ y } V_{T+} =$	5.000	V	
84										
85	Para V_{imax} aplicada a la entrada del Comparador, y suponiendo que el Factor de									
86	Saturación en esas condiciones es $FS1_{max} = 10$, y que además $I_{C1s} = I_{C1\sigma}$ siendo									
87	esta corriente constante para todo Factor de Saturación:									
88										
89					$V_{imax} * R_{A1} / (R_1 + R_{A1} + R_{gen}) = V_{ieq} =$	6.6220	V			

	A	B	C	D	E	F	G	H	I	J
90	CÁLCULOS Y RESULTADOS IMPORTANTES:									
91										
92			(Dato supuesto) >>>		$I_{C10} =$	2.8504	mA = $I_{C1S} =$	Constante		
93			(Dato supuesto) >>>		$V_{C10} =$	1.7411	V = $V_{C1S} =$	Constante		
94					$I_{B10} =$	16.7673	mA = I_{C10} / h_{FE2}			
95			$10 \cdot I_{B10} + I_{C10} = I_{E1S} >>>$		$I_{E1S} =$	3.01811	mA [Suposición]			
96				$I_{E1S} \cdot R_E =$	$E_{1S} =$	1.08119	V			
97				$V_{E1S} + V_{BE1S} =$	$V_{B1S} =$	1.83119	V			
98				$(V_{ieq} - V_{B1S}) / R_{B1} =$	$I_{B1S} =$	739.311	mA			
99				$I_{B1S} / I_{B10} = FS1_{max} (10) =$	44.0924	X	el cual difiere de 10, por lo			
100	tanto hacemos una nueva suposición, ahora más certera:									
101				$FS1_{max} =$	42.30	X	[Nueva Suposición]			
102				$FS1_{max} \cdot I_{B10} + I_{C10} = I_{E1S} =$	3.5597	mA				
103				$I_{E1S} \cdot R_E =$	$V_{E1S} =$	1.2752	V			
104				$V_{E1S} + V_{BE1S} =$	$V_{B1S} =$	2.0252	V			
105				$(V_{ieq} - V_{B1S}) / R_{B1} =$	$I_{B1S} =$	709.371	mA			
106				$I_{B1S} / I_{B10} = FS1_{max} =$	42.3068	X	[Comprobación]			
107				$V_{C1S} - V_{E1S} = V_{C_{E1S} \text{ nvo}} =$	465.921	mV				
108										
109	Cálculo aproximado de los tiempos de formación de la señal cuadrada de voltaje, en									
110	la salida del Comparador Schmitt diseñado:									
111										
112	$C_T =$	100.0	pF >>>		$t_{ra} =$	180.4	nS = $2.2 \cdot R_{c2} \cdot C_T$			

	A	B	C	D	E	F	G	H	I	J	
113					CÁLCULOS Y RESULTADOS IMPORTANTES:						
114											
115					$r_{sat2} =$	4.65317	$\Omega =$	V_{CE2s} / I_{C2s}			
116					$R_{C2sat} =$	251.56	$\Omega =$	$(R_E + r_{sat2}) \parallel R_{C2}$			
117					$t_{fq} =$	55.343	nS	$= 2.2 * R_{C2sat} * C_T$			
118											
119					$t_{rq} =$	531.035	nS	$= 2.2 * R_{C1eq} * C_T$			
120					$r_{sat1} =$	17.541	$\Omega =$	V_{CE1s} / I_{C1s}			
121											
122					$R_{C1sat} =$	325.15	$\Omega =$	$(R_E + r_{sat1}) \parallel R_{C1eq}$			
123					$t_{fq} =$	71.5341	nS	$= 2.2 * R_{C1sat} * C_T$			
124											
125											
126											
127	--- FIN DEL DISEÑO DEL COMPARADOR DE VOLTAJES SCHMITT ---										
128											
129											
130											
131											
132											
133											
134											
135											

	A	B	C	D	E	F	G	H	I	J
136										
137										
138	DISEÑO DEL RESTAURADOR DE NIVELES DEL COMPARADOR									
139	SCHMITT ANTERIOR, TAL QUE SEA COMPATIBLE CON LA FAMILIA									
140	DE CIRCUITOS INTEGRADOS TTL EN SU SERIE STANDARD,									
141	IMPLEMENTADO CON TRANSISTORES BJT's ; PARA LOS DATOS,									
142	REQUISITOS Y CRITERIOS DE DISEÑO QUE SE ESTABLECEN:									
143										
144	DATOS Y CRITERIOS DE DISEÑO:					CÁLCULOS Y RESULTADOS IMPORTANTES:				
145										
146	Fan-Out =	10	UC TTL-Std.		M =	2.125	X	=	$(V_{CC} / V_{OHR4 \max}) - 1$	
147	I _{OHR} max =	0.400	mA (neg.)		V _{CC} eq =	4.00	V	=	V _{OHR4} max	
148	I _{OLR} max =	16.00	mA (posit.)		R _{C4} =	2.125 * R ₅	=	M * R ₅		
149	V _{OHR4} max =	4.00	V (s/carga)		R _{C4} eq =	$R_{C4} \parallel R_5 = R_{C4} * R_5 / (R_{C4} + R_5)$				
150	V _{OHR4} min =	3.80	V (p/carga)		R ₅ =	$1.47059 * R_{C4 \text{ eq}} = [(M+1) / M] * R_{C4 \text{ eq}}$				
151	I _{A4S} pc =	20	I _{B4σ} (p/c)		R _{C4} eq =	$(V_{OHR4 \max} - V_{OHR4 \min}) / I_{OHR4 \max}$				
152	I _{A3S} =	20	I _{B3σ}		R _{C4} eq =	500	Ω			
153	I _{B3S} =	20	I _{B3σ}		R ₅ =	735.29	Ω	=	820 Ω 6.8K	
154	T ₃ =	BC557B			R _{C4} =	1.5625	KΩ	=	1.8K Ω 12K	
155	h _{FE3} =	230	X		I _{R4H} sc =	5.440	mA	=	$(V_{CC} - V_{OHR4 \max}) / R_{C4}$	
156	T ₄ =	BC547A			I _{5H} sc =	5.440	mA	=	V _{OHR4} max / R ₅	
157	h _{FE4} =	202	X		I _{R4H} pc =	5.568	mA	=	$(V_{CC} - V_{OHR4 \min}) / R_{C4}$	
158	FS ₄ =	4.0	X		I _{5H} pc =	5.168	mA	=	V _{OHR4} min / R ₅	

	A	B	C	D	E	F	G	H	I	J
159	DATOS Y CRITERIOS DE DISEÑO:					CALCULOS Y RESULTADOS IMPORTANTES:				
160										
161	$V_{CC} =$	12.5	V		$I_{OH4} \text{ max} =$	400.00	$\mu\text{A} =$	$I_{RC4H} \text{ PC} - I_{5H} \text{ PC}$		
162					$I_{RC4L} \text{ PC} =$	7.9680	$\text{mA} =$	$(V_{CC} - V_{CE4S}) / R_{C4}$		
163					$I_{SL} \text{ PC} =$	0.0680	$\text{mA} =$	V_{CE4S} / R_5		
164					$I_{C4S} \text{ PC} =$	23.90	$\text{mA} =$	$I_{OLR} \text{ max} + I_{RC4L} \text{ PC} - I_{SL} \text{ PC}$		
165					$I_{B4G} \text{ PC} =$	118.317	$\mu\text{A} =$	$I_{C4S} \text{ pc} / h_{FE4}$		
166					$I_{B4S} \text{ PC} =$	473.267	$\mu\text{A} =$	$FS4 * I_{B4G} \text{ pc}$		
167				$20 * I_{B4G} \text{ PC} = I_{A4S} \text{ PC} =$	2.36634	mA				
168				$V_{BE4S} / I_{A4S} \text{ PC} =$	$R_{A4} =$	316.946	$\Omega =$	$330 \parallel 8.2K$		
169				$I_{B4S} \text{ PC} + I_{A4S} \text{ PC} =$	$I_4 \text{ PC} =$	2.83960	$\text{mA} =$	I_{C3S}		
170				$(V_{CC} - V_{CE3S} - V_{BE4S}) / I_4 \text{ PC} =$	$R_4 =$	4.12029	$K\Omega =$	$4.7K \parallel 33K$		
171				$I_{C3S} / h_{FE3} =$	$I_{B3G} =$	12.3461	μA			
172				$20 * I_{B3G} =$	$I_{A3S} =$	246.922	μA			
173				$20 * I_{B3G} =$	$I_{B3S} =$	246.922	μA			
174				$V_{BE3S} / I_{A3S} =$	$R_{A3} =$	3.03740	$K\Omega =$	$3.3K \parallel 39K$		
175				$I_{A3S} + I_{B3S} =$	$I_{3S} =$	493.844	μA			
176				$(V_{CC} - V_{OL} \text{ SCH} - V_{BE3S}) / I_{3S} =$	$R_3 =$	15.4932	$K\Omega =$	$15K + 470$		
177										
178	Para T4 saturado y a circuito abierto (sin cargas en su salida):									
179										
180				$(V_{CC} - V_{CE3S} - V_{BE4S}) / R_4 = I_4 \text{ SC} =$	2.83960	mA				
181				$V_{BE4S} / R_{A4} = I_{A4S} \text{ SC} =$	2.36634	$\text{mA} =$	$I_{A4S} \text{ PC}$			

	A	B	C	D	E	F	G	H	I	J
182	CÁLCULOS Y RESULTADOS IMPORTANTES:									
183										
184						$I_{B4S\ SC} = 473.267\ \mu A$		$= I_{4\ SC} - I_{A4S\ SC}$		
185						$I_{C4S\ SC} = 7.900\ mA$		$= (V_{CC4eq} - V_{CE4S}) / R_{C4eq}$		
186						$I_{B4\sigma\ SC} = 39.1089\ \mu A$		$= I_{C4S\ SC} / \beta_{FE4}$		
187						$FS4\ SC = 12.1013\ X$		$= I_{B4S\ SC} / I_{B4\sigma\ SC}$		
188										
189	Cálculo aproximado de los tiempos de formación de la señal cuadrada de voltaje, en									
190	la salida del Restaurador de Niveles del Comparador Schmitt.									
191										
192						$t_{rR} = 110.00\ nS$		$= 2.2 * R_{C4eq} * C_T$		
193						$\tau_{sat4} = 6.3291\ \Omega$		$= V_{CE4S} / I_{C4S\ SC}$		
194						$t_{fR} = 1.3924\ nS$		$= 2.2 * \tau_{sat4} * C_T$		
195										
196										
197										
198	--- FIN DEL DISEÑO DEL RESTAURADOR DE NIVELES DEL COMPARADOR SCHMITT ---									
199										
200										
201										
202										
203										
204										

	A	B	C	D	E	F	G	H	I	J
205										
206	CONCENTRADO DE DATOS Y RESULTADOS, EN EL DISEÑO									
207	DEL COMPARADOR SCHMITT DISCRETO:									
208										
209	DATOS Y CRITERIOS DE DISEÑO:				CÁLCULOS Y RESULTADOS IMPORTANTE					
210										
211	$V_{CC} =$	12.5	V	$V_{E+} =$	4.0488	V	$V_{CC1eq} =$	8.6215	V	
212	$R_{C2} =$	820	Ω	$V_{C2s} =$	4.0988	V	$R_{C1eq} =$	2.4138	K Ω	
213	$h_{FE1} =$	170	X	$I_{C2s} =$	10.745	mA	$V_{RC1eq} =$	6.8804	V	
214	$h_{FE2} =$	193	X	$I_{B2\sigma} =$	55.675	μA	$V_{C1\sigma} =$	1.741	V	
215	$FS2 =$	10	X	$I_{E2s} =$	11.302	mA = I_{E+}	$I_{C1\sigma} =$	2.8504	mA	
216	$I_{A2s} / I_{B2\sigma} =$	N	X	$R_E =$	358.2	Ω	$I_{B1\sigma} =$	16.767	μA	
217	$N =$	15.0	X	$I_{A2s} =$	0.835	mA	$I_{E1\sigma} =$	2.8672	mA	
218	$UTP = V_{T+} =$	5	V	$V_{B2s} =$	4.799	V	$V_{E1\sigma} =$	1.0271	V	
219	$LTP = V_{T-} =$	2	V	$R_{A2} =$	5.7461	K Ω	$V_{CE1\sigma nvo} =$	0.7140	V	
220	$VR_{B1\sigma} sup =$	120	mV	$I_{B2s} =$	0.5568	mA	$I_{E1s} =$	3.5597	mA	
221	$VR_{B1y} sup =$	1.20	mV	$I_{2s} =$	1.3919	mA	$V_{i\sigma} =$	1.8558	V	
222	$V_{imax} =$	7.0	V	$R_{C1+R2} =$	5.5329	K Ω -(Ec. A)	$V_- =$	1.8920	V	
223	$R1-8^*R_{C2} =$	6.56	K Ω	$V_{E-} =$	1.0520	V	$V_{T-pba} =$	1.9617	V (LTP)	
224	$R1 =$	6.8	K Ω	$I_{E-} =$	2.9366	mA	$V_{iy} =$	4.7402	V	
225	$RA1-19^*R1 =$	129.2	K Ω	$I_{B1\sigma} =$	17.173	μA	$V_{+} =$	4.7300	V	
226	$RA1 =$	120	K Ω	$I_{C1\sigma} =$	2.9195	mA	$V_{T+pba} =$	5.0107	V (UTP)	
227	$I_{3s} aprox =$	500.0	μA	$V_{C1\sigma} =$	1.772	V	$V_{ieq} =$	6.6220	V	

	A	B	C	D	E	F	G	H	I	J
228	DATOS Y CRITERIOS DE DISEÑO:				CÁLCULOS Y RESULTADOS IMPORTANTES:					
229										
230	Is real =	493.8	μA	Rc1 =	3.4997	$\text{K}\Omega$	FS1max (10) =	44.092	X	
231	VRB1 σ real =	108.7	mV	R2 =	2.0332	$\text{K}\Omega$	FS1max sup =	42.300	X	
232	VRB1 γ real =	1.09	mV	RB1 =	6.4801	$\text{K}\Omega$	FS1max cal =	42.307	X	
233	CT =	100.0	pF	Vc1 corte =	7.6289	V		465.92	mV	
234	Rgen =	50	Ω							
235										
236										
237										
238										
239										
240										
241										
242										
243										
244										
245										
246										
247										
248										
249										
250										
251										

	A	B	C	D	E	F	G	H	I	J
252	CONCENTRADO DE DATOS Y RESULTADOS, EN EL DISEÑO DEL									
253	RESTAURADOR DE NIVELES DEL COMPARADOR SCHMITT:									
254										
255	DATOS Y CRITERIOS DE DISEÑO:					CÁLCULOS Y RESULTADOS IMPORTANTE				
256										
257	Vcc =	12.5	V	M =	2.125	X		IA4S PC =	2.3663	mA
258	Fan-Out =	10	UC	Vcc4 eq =	4.00	V		RA4 =	317.0	Ω
259	IOHR max =	0.400	mA	Rc4 =	2.125	* R5		I4 PC =	2.840	mA
260	IOLR max =	16.00	mA	R5 =	1.471	* Rc4		R4 =	4.120	K Ω
261	VOHR4 max =	4.00	V	Rc4 eq =	500	Ω		IB3 σ =	12.346	μ A
262	VOHR4 min =	3.80	V	R5 =	735.29	Ω		IA3S =	246.92	μ A
263	IA4S pc =	20	IB4 σ	Rc4 =	1.5625	K Ω		IB3S =	246.92	μ A
264	IA3S =	20	IB3 σ	IRC4L PC =	7.9680	mA		RA3 =	3.0374	K Ω
265	IB3S =	20	IB3 σ	ISL PC =	0.0680	mA		I3S = I3S real =	493.84	μ A
266	hFE3 =	230	X	IC4S PC =	23.90	mA		R3 =	15.493	K Ω
267	hFE4 =	202	X	IB4 σ PC =	118.32	μ A		IB4 σ sc =	39.109	μ A
268	FS4 =	4.0	X	IB4S PC =	473.27	μ A		FS4 sc =	12.101	X
269										
270										
271										
272										
273										
274										

Programa para diseñar el comparador schmitt

BIBLIOGRAFÍA

20.- Microsoft Corporation (1994), *Microsoft Excel Versión 5.0a* [Software].

21.- SORCIM Corp. (1984), *SuperCalc3tm Versión 2.00* [Software].

CAPÍTULO 6

PRESENTACIÓN DEL SOFTWARE Y OPINIONES DE LA COMUNIDAD DOCENTE.

En este capítulo, se comentan los resultados de una consulta que se hizo a varios profesores de la ESIME-Z del IPN, los cuales imparten asignaturas teórico-prácticas. Dicha consulta se refirió a las ventajas o inconvenientes que resultarían, al utilizar el tipo de software descrito durante sus cursos normales. Se comenta también sobre las tres etapas de que constó la consulta, las cuales fueron la presentación del software, una entrevista informal y por último el llenado de una encuesta elaborada para tal efecto.

6.1.- LA CONSULTA Y LOS CONSULTADOS.

En la fase de exploración acerca del potencial de los *Programas Ayudantes*, se realizó una encuesta en la que se preguntó a los profesores acerca de las posibles ventajas que obtendrían al usar en su práctica cotidiana este tipo de software, y sobre qué aspectos del aprendizaje de los estudiantes se verían favorecidos con el uso de esta herramienta. Se requería que los profesores a interrogar, tuvieran una considerable experiencia en la enseñanza de

Consulta a la comunidad acerca del software

asignaturas teórico-prácticas, de preferencia que hubieran impartido esta asignatura (aunque no era esencial), y que su nivel académico fuera reconocido como alto. Por *nivel académico* se debe entender aquí a los conocimientos teóricos y experimentales acerca de los contenidos que estos profesores imparten en sus cursos, a su habilidad para la enseñanza, a su puntualidad, responsabilidad, eficiencia y eficacia en su desempeño docente, así como a su vocación o gusto por este tipo de empleo.

En esta consulta se interrogó a 15 profesores con las características y cualidades mencionadas, los cuales poseen una experiencia docente promedio superior a los 23 años y más de la mitad de ellos tienen estudios de maestría.

6.2.- LAS ENTREVISTAS.

A los profesores entrevistados, primero se les dio una idea del trabajo de diseñar un cierto circuito electrónico en todos sus pasos. Se les mostraron resultados teóricos (o de diseño) para varios tipos de circuitos y se compararon con los resultados experimentales que se obtuvieron en el laboratorio al probar y poner a punto tales circuitos. Después se les explicaron las ideas generales de como fueron ideados y elaborados los *Programas Ayudantes* y la forma de utilizarlos; y para probar dichos programas, se les introdujeron los datos de los circuitos que ya se habían diseñado, probado y mostrado al principio, con resultados altamente satisfactorios.

Una vez hecho esto, se cambiaron a voluntad los datos y los requisitos de los circuitos a diseñar en los *Programas Ayudantes*, y se observó cómo se podían estudiar varias situaciones críticas o límites de los mismos. Posteriormente se les pidió que externaran las dudas que tuvieran y finalmente que ellos mismos utilizaran los programas para desarrollar algunos ejemplos. Enseñada, en una entrevista informal, se les pidió que expresaran sus puntos de vista acerca del software que se les mostró.

Consulta a la comunidad acerca del software

Posteriormente se les pidió que emitieran un juicio acerca de cada uno de los enunciados plasmados en una **Encuesta** y que agregaran los comentarios que consideraran pertinentes. Hubo quienes contestaron la encuesta de inmediato; pero los hubo que se la llevaron y la regresaron varios días después. En cada entrevista se invirtió entre una hora y media y dos horas y media de tiempo.

6.3.- LA ENCUESTA.

La encuesta se integró con nueve enunciados. Los seis primeros se refirieron al potencial de los *Programas Ayudantes*, en cuanto al apoyo que pudieran prestar a profesores y alumnos en la enseñanza y el aprendizaje de los contenidos teórico-prácticos de *<Electrónica IV>*. Los últimos tres enunciados fueron preguntas abiertas y en ellas se invitó a los profesores a identificar las posibles ventajas y desventajas que ocasionaría el uso extensivo de este tipo de programas; y a que recomendaran, si lo consideraban conveniente, en que asignaturas del Plan de Estudios de esta Carrera convendría la utilización de *Programas Ayudantes* similares a los que se les mostraron. La encuesta aplicada se puede ver en las páginas de la 111 a la 114 de este trabajo.

Por razones de análisis, la respuesta posible a cada uno de los seis primeros enunciados, se situó en un intervalo en el que se pudieron identificar cuatro respuestas específicas, las cuales fueron las siguientes: **Falso**, **No Muy Cierto**, **Algo Cierto** y **Muy Cierto**. Cabe hacer notar que se pudo responder en los espacios entre cada respuesta específica y no necesariamente en alguna de estas cuatro.

Consulta a la comunidad acerca del software

ENCUESTA ACERCA DE UN PROGRAMA DE CÓMPUTO
QUE AUXILIA EN LA ENSEÑANZA DE LA ASIGNATURA
<<**ELECTRÓNICA IV**>>;
DEPTO. DE ICE-ESIME-Z DEL IPN.

DATOS DEL PROFESOR INTERROGADO:

Nombre: _____ Firma: _____

Academia: _____ Asignaturas que imparte: _____

_____ Fecha: _____

CUESTIONARIO

El programa de cómputo que se le acaba de mostrar, ayuda a diseñar *Circuitos Comparadores de Voltaje con Histéresis* (Disparadores Schmitt) y también ayuda a diseñar los *Circuitos Restauradores de Nivel* de dichos comparadores. Por favor indique con una [X] sobre la escala correspondiente, su opinión acerca de cada una de las siguientes aseveraciones. Y si lo desea, puede también anotar los comentarios que considere convenientes.

1.- El uso de software como el mostrado, permitirá al estudiante enfocar su atención en diversos aspectos de este tipo de circuitos, lo cual le dará una visión global bastante completa del funcionamiento de los mismos.

Falso cierto	No muy cierto	Algo cierto	Muy cierto
_	_	_	_

Consulta a la comunidad acerca del software

7.- Algunas de las ventajas en el uso de este tipo de software, según mi opinión son:

8.- Varias de las desventajas en el uso de este tipo de software, según mi opinión son:

9.- Creo que sería conveniente elaborar este tipo de software para las asignaturas siguientes:

**GRACIAS POR SU COLABORACIÓN
ATENTAMENTE:**

ING. JORGE GARCÍA JIMÉNEZ

6.4.- RESULTADOS DE LA CONSULTA.

En la presentación de los resultados de esta consulta, primero se observarán las respuestas que dieron los profesores a cada uno de los seis primeros enunciados de la encuesta, para posteriormente discutir estas respuestas en una perspectiva global, en donde se pueda identificar si a juicio de los docentes habría cambios importantes en la clase teórico-práctica de <Electrónica IV>, a partir de la utilización de los *Programas Ayudantes* de este software.

En la Tabla 7.1 se muestran en forma concentrada los resultados globales de la encuesta. Se observó que en general las opiniones de los profesores se ubicaron en el lado afirmativo del intervalo para las respuestas. Lo anterior permitió que solo fueran necesarias tres categorías para agrupar el total de las respuestas.

La tendencia denominada **Cierto+**, agrupa las opiniones que se ubicaron entre las respuestas específicas **Cierto** y **Muy Cierto**. La tendencia denominada **Cierto-**, agrupa las opiniones que se ubicaron entre la respuesta específica **Algo Cierto** hasta antes de la respuesta **Cierto**. Como hubo muy pocas opiniones que se ubicaran en otras partes del intervalo de respuestas, a todas ellas se les agrupó en la tendencia denominada **Otros**. En la Tabla 7.1, también se incluyen los porcentajes correspondientes a las tendencias, para una mejor comprensión de los resultados.

En el análisis de los resultados de la encuesta, también se consideraron las conveniencias y las posibles desventajas (Enunciados 7 y 8) que los maestros en principio detectaron, en cuanto a una posible utilización generalizada de este tipo de herramientas. Otro elemento de análisis, fueron las recomendaciones que hicieron los maestros, para que se elaboraran *Programas Ayudantes* similares destinados a otras asignaturas de esta misma carrera (Enunciado 9).

Consulta a la comunidad acerca del software

Finalmente, una parte muy importante de este análisis, lo constituyen los comentarios que los profesores externaron directamente durante las entrevistas y los que como opción anotaron en cada uno de los enunciados de esta encuesta.

Enunciados:	Tendencias Principales:		
	Cierto+	Cierto-	Otros
1º Mejora la visión global del func. del circuito.	9/15 (60 %)	6/15 (40 %)	0
2º Se identif. los elementos críticos del diseño.	13/15 (86.7 %)	2/15 (13.3 %)	0
3º Se refuerzan los conten. teór. impart. en la clase.	12/15 (80 %)	3/15 (20%)	0
4º Se propicia una mejor particip. grupal en clase	13/15 (86.7 %)	1/15 (6.67 %)	1/15
5º Apoya al profr. en sus ejemplos y exámenes.	14/15 (93.3 %)	1/15 (6.67 %)	0
6º Propicia la actualiz. y la invest. acad. del profr.	13/15 (86.7 %)	1/15 (6.67 %)	1/15

TABLA 7.1 INCIDENCIA DE LAS RESPUESTAS DE LOS PROFESORES.

6.5.- ANÁLISIS PUNTUAL.

Como se puede observar, el intervalo continuo para responder a cada uno de los seis primeros enunciados planteados en la encuesta, iba desde su posible negación específica (respuesta con la opción **Falso**), hasta su posible afirmación categórica (respuesta con la opción **Muy Cierto**). Enseguida se comentan las opiniones emitidas por los profesores acerca de los *Programas Ayudantes*, para cada enunciado específico de la encuesta.

Consulta a la comunidad acerca del software

1.- Mejora de la Visión Global del Funcionamiento de los Circuitos.

Entre los aspectos importantes que relacionan la teoría y la práctica de los circuitos electrónicos, sobresale la necesidad de que el estudiante analice y comprenda globalmente lo que pasa en el interior de un circuito, al cambiar o variar algunos de sus datos o componentes. En este contexto el 60% de los profesores afirmaron con convicción (Cierto+) y el 40% con ciertas reservas (Cierto-), que el uso del software proporciona bases para que el estudiante "experimente" lo que ocurriría dentro del circuito, al efectuar ciertos cambios en sus parámetros o en sus condiciones iniciales. Aquí es importante mencionar que algunos profesores escribieron comentarios, acerca de la conveniencia de motivar o fomentar el interés de los estudiantes, para que vieran en el software una buena herramienta para explorar algún circuito electrónicos desde varios ángulos.

2.- Ayuda a identificar los elementos críticos del diseño.

Una de las limitaciones al realizar las pruebas experimentales, es el tiempo de laboratorio necesario para el montaje, las pruebas, los ajustes y la cuantificación del comportamiento del circuito. Aquí el 86.7% de los profesores afirmó con convicción (Cierto+), que el software, al admitir que se sustituya la información inicial de los datos del problema y obtener resultados instantáneamente, permite analizar un gran número de casos y ayuda al estudiante a poner su atención en los puntos críticos en donde el circuito es particularmente sensible. Esta propiedad reduce y delimita la cantidad de pruebas experimentales a realizar, con el consiguiente ahorro en tiempo de laboratorio.

3.- Refuerza el aprendizaje de los contenidos teóricos y experimentales.

Es importante mencionar que la utilización de este software no pretende en ningún momento sustituir el papel del maestro. Esto no lo puede hacer ningún sistema de cómputo de uso actual. Un objetivo fundamental de estos programas, es facilitar y acceder de manera natural el estudio de ciertos circuitos donde es difícil por

Consulta a la comunidad acerca del software

cuestiones de tiempo y equipo, montar varios casos experimentales que permitan al estudiante verificar y extender sus conocimientos teóricos. En este contexto el 80% de los profesores afirmó con convicción (Cierto+), que el uso de este software permitiría reforzar los contenidos teóricos estudiados en clase. Una observación por parte de un profesor fue que "es importante que el alumno aprenda los principios teóricos fundamentales del curso y no que se concrete simplemente a mecanizar el manejo del software". De hecho, este es uno de los aspectos que el uso del software intenta fomentar en los estudiantes. Es decir, que el estudiante no solo verifique algunos casos particulares propuestos por el profesor, sino que analice casos propuestos, inventados o diseñados por el mismo.

- 4.- **Propicia una mejor dinámica de la clase.** En los últimos años se ha resaltado la importancia de que el estudiante aprenda bajo una participación activa, que le permita construir su propio conocimiento. En este proceso, es importante que el estudiante aprenda a exponer sus convicciones, sus dudas, sus temores y sus conocimientos a sus compañeros. Debe saber discutir, defender, conjeturar y comunicar sus ideas acerca del contenido en estudio. En este punto, el 86.7% de los profesores, afirmaron (Cierto+), que el uso del software permitiría a los alumnos analizar y discutir grupalmente lo que ocurre en el proceso de funcionamiento del circuito. En particular, el software ayuda a estudiar con detalle lo que ocurre en varios casos y a poner atención en los puntos críticos o sensibles del circuito. Es decir, aquí los estudiantes podrán conjeturar o especular y posteriormente desarrollar un argumento que explique la viabilidad de sus conjeturas. El software permite también, que el profesor ejemplifique fácilmente los casos que desde su punto de vista sean importantes de ilustrar a sus alumnos.
- 5.- **Apoya al profesor en la preparación de sus clases, exámenes y evaluaciones.** Una de las limitaciones en el tipo de evaluación del conocimiento de los estudiantes, es la falta de tiempo del profesor para imaginar, analizar y diseñar diversas variantes del mismo circuito, lo cual le permitiría explorar los puntos claves para el diseño del mismo. El

Consulta a la comunidad acerca del software

93.3% de los profesores afirmaron (Cierto+), que el uso del software permite no solo preparar más ejemplos para la clase y para los exámenes, sino también para entender mejor los puntos finos del funcionamiento de los circuitos.

- 6.- **Propicia la actualización del profesor y la investigación académica.** Como ya se ha mencionado, el software ofrece una buena flexibilidad al estudiante para la exploración de diversas variantes de un mismo circuito, pues la parte del cálculo ya no representa ninguna dificultad, dado que el programa la ejecuta instantáneamente. Esto permite centrar la atención del estudiante en el significado de los resultados de los cálculos, y no en la aplicación apropiada de los pasos del algoritmo de diseño, lo cual antes era una dificultad difícil de soslayar. El 86.7% de los profesores respondieron afirmativamente (Cierto+), que el uso de estos programas apoyaría de manera importante, el proceso continuo de actualización e investigación académica de los docentes, tarea indispensables para incrementar y sostener un buen nivel en la calidad de la enseñanza que se imparte en esta escuela.

6.6.- LIMITACIONES.

Entre los inconvenientes o limitaciones que se presentarían, si se generalizara en la escuela el uso de este tipo de software, los profesores mencionaron los siguientes:

- 1.- Que el estudiante pudiera interpretar que los programas ayudantes pueden reemplazar el estudio y entendimiento de la teoría, y dependen totalmente de los ejemplos estudiados a partir del software.
- 2.- Que el estudiante pueda operar el software sin tener un conocimiento adecuado de la teoría en que se basaron las operaciones, las decisiones y los cálculos que se ejecutan en estos programas.

Consulta a la comunidad acerca del software

- 3.- La falta de acceso a tiempo de máquina para utilizar computadoras personales, con el objeto de que los estudiantes puedan utilizar este software y aún crear programas similares.
- 4.- La falta de programas de superación para los profesores, donde exista motivación no solo para el uso de este software, sino para que se participe en el diseño de otros proyectos similares.

Desde una perspectiva general, las respuestas dadas por los profesores tanto en las entrevistas como en las encuestas, confirmaron los objetivos y los principios que dieron origen a este proyecto. Sin embargo, las limitaciones que mencionaron los profesores merecen ser comentadas de manera específica, lo cual será efectuado en el capítulo siguiente.

CAPÍTULO 7

EVALUACIÓN Y CONCLUSIONES

Como se mencionó desde un principio, los programas ayudantes para diseñar circuitos electrónicos, ya eran una realidad aún antes de que se iniciara este estudio, y en la actualidad se utilizan regularmente en las tareas para las que fueron elaborados. Los juicios emitidos por los profesores interrogados en la consulta, corroboraron la veracidad y la objetividad de los supuestos en los que se apoyó el autor de estos proyectos.

Sin embargo, la preocupación de los profesores en el sentido de que los programas ayudantes pretendan reemplazar el estudio y la comprensión de la teoría es muy pertinente; pues en algunas academias de nuestra escuela, se ha dado el "fenómeno" de que varios profesores impartan "clases de laboratorio" con simuladores de circuitos y ¡¡¡sin laboratorio!!!.

Es necesario recalcar que los simuladores y los programas ayudantes, no sustituyen de ningún modo a las prácticas de laboratorio. Más bien el trabajo en los simuladores complementa la comprensión analítica; pero a la riqueza de la experimentación directa, no se le puede sustituir con más trabajo de análisis.

Otra preocupación que se externó, fue la "inconveniencia" de que el software se pueda operar sin un conocimiento adecuado de la teoría y de los

Evaluación y conclusiones

criterios de diseño utilizados en estos programas. A este respecto, hay que aclarar que el software no pretende ser un "curso de instrucción programada" ni nada por el estilo.

De ningún modo se pretende sustituir al profesor ni a sus clases de teoría (ni se lograría hacerlo). Los programas ayudantes son herramientas y como tales hay que tomarlos. Un experto en el uso de estas herramientas, antes debe ser un experto en el manejo de la teoría que se maneja en dichos programas.

Respecto al señalamiento de los profesores, en el sentido de que en la escuela es evidente la insuficiencia de salas de cómputo adecuadas, y que en estas condiciones no se puede sacar mucho provecho de este tipo de desarrollos, hay que aceptar que tienen razón.

También son ciertos los comentarios de que la escuela carece de programas de capacitación y superación docente, y de incentivos que motiven a los profesores a involucrarse en proyectos o trabajos similares a este. Sin embargo, la tecnología sigue su avance y si no se provoca de algún modo la actualización de planes y programas de estudio, los resultados a nivel institucional, social y personal pudieran ser muy desagradables. En todo caso, este tipo de proyectos empujan en la dirección de que la institución suministre más y mejores salas de cómputo, tanto para los alumnos como para los maestros.

En lo que respecta a la enseñanza de la electrónica y tal vez a la enseñanza de otras muchas disciplinas, se puede diagnosticar que cada vez se sentirá más la presencia de las computadoras personales y de los diferentes tipos de desarrollos tecnológicos en todos los niveles académicos. En el Plan de Estudio de la Carrera de Ingeniero en Comunicaciones y Electrónica, se notará cada vez más la presencia de simuladores de circuitos electrónicos, de sistemas de desarrollo para programar microprocesadores y microcontroladores y de paquetes de herramientas de matemáticas, física y química cada vez más poderosos y versátiles, formando parte constitutiva de los Programas de Estudios Escolares.

Lo anterior, más la utilización de programas ayudantes para diseñar circuitos electrónicos como el descrito, provocarán modificaciones en los objetivos generales de la carrera; en los métodos de enseñanza y aprendizaje utilizados; en el tipo, amplitud y tratamiento de los contenidos de los cursos; y en los sistemas de evaluación y calificación utilizados hasta la fecha.

Sin embargo, es necesario recalcar que todas estas ayudas para esclarecer el análisis de los circuitos electrónicos, deben estar orientadas hacia la exploración experimental y hacia la comunicación escrita de los resultados teórico-experimentales logrados en el laboratorio. El ciclo del aprendizaje se cierra con estos eventos, sin los cuales quedaría incompleto.

Cuando se arma y se prueba un circuito electrónico que previamente se calculó, la cantidad de aprendizajes que adquiere el diseñador no se pueden cuantificar. Y cuando plasma por escrito los resultados de sus mediciones y hallazgos, se ve obligado a realizar procesos de síntesis, que eventualmente lo convertirán en un experto en esa parte de su disciplina.

Finalmente, hay que agregar que este tipo de trabajos proporcionan muchos sinsabores cuando se están elaborando y el diseñador no consigue lo que anda buscando. Por otro lado, dan muchas satisfacciones cuando se consigue algún logro en la dirección en la que uno se ha propuesto investigar. En todo caso, sin intentos no hay logros, y como lo indicaron varios profesores en la consulta, **nada sustituye a la práctica.**

BIBLIOGRAFÍA GENERAL

- 1.- Apple Computer Inc. (1991). *Hypercard* (software). Cupertino CA.
- 2.- Barclay, T. (1985). *Guess my rule* (software). Pleasantville, NY: HRM software.
- 3.- Coughlin, Robert F. & Driscoll, Frederick F. (1987). Cap. 4: Comparadores. En *Circuitos integrados lineales y amplificadores operacionales* (pp. 53-76). México, D. F. Ed. Prentice Hall.
- 4.- Dempsey, John A. (1984). Cap. 7: Disparadores schmitt, monoestables y relojes. En *Electrónica digital básica con aplicaciones MSI* (pp. 187-212). México, D. F. Ed. Fondo Educativo Interamericano.
- 5.- Dugdale, S. (1982). Green Globbs: A microcomputer application for graphing of equations. *Mathematics Teacher*, 75. 208-14.
- 6.- Kaput, J. (1992). Technology and mathematics education. En D. Grouws (Ed), *Handbook of research on mathematics teaching and learning* (pp. 515-556). National Council of Teachers of Mathematics. New York: Macmillan.
- 7.- Malone, T. & Lepper, M. (1987). Making learning fun: A taxonomy of intrinsic motivations for learning. In R. E. Snow & M. J. Farr (Eds). *Aptitude learning and instruction: Vol. 3 Cognitive and affective process analyses* (pp. 223-253). Hillsdale, NJ: Lawrence Erlbaum.

Bibliografía general

- 8.- Malvino, Albert P. (1986). Cap. 18-2: Comparadores. En *Principios de electrónica* (pp. 639-656). México, D. F. Ed. Mc Graw Hill.
- 9.- Microsoft Corporation (1994). *Microsoft Excel Versión 5.0a* [Software].
- 10.- Millman, J. & Taub, H. (1971). Cap 10: Multivibradores biestables. En *Circuitos de pulsos, digitales y de conmutación* (pp. 355-393). México, D. F. Ed. Mc Graw Hill.
- 11.- Mitchel, Brinton B. (1970). Cap. 11: Schmitt trigger. En *Semiconductor pulse circuits* (pp. 153-167). LA CA. USA. Ed. Holt, Rinehart & Winstone.
- 12.- National Semiconductor Corporation: ALS/AS Logic Databook (1987). Santa Clara CA. USA.
- 13.- National Semiconductor Corporation: FACT Advanced CMOS Logic Databook (1990). Santa Clara CA. USA.
- 14.- Olds, H., & Schwartz, J., & Willie, J. (1980). *People and computers: Who teaches whom?*. Newton, MA: Educational Development Center.
- 15.- Schwartz, J. & Yerushalmy, M. (1985). *The Geometric Supposers* [A series of four software packages]. Pleasantville, NY: Sunburst Communications.
- 16.- Schwartz, J. & Yerushalmy, M. (1987). Using microcomputers to restore invention to the learning of mathematics. In I. Wirzup & R. Streit (Eds.), *Development in school mathematics around the world* (pp. 623-636). Reston, VA: National Council of Teachers of Mathematics.

Bibliografía general

- 17.- Sedra, Adel S. & Smith, Kenneth C. (1986). Cap. 5: Aplicaciones de los circuitos no lineales. En *Dispositivos electrónicos y amplificación de señales* (pp. 189-208). México, D. F. Ed. Interamericana.
- 18.- SORCIM Corp. (1984). *SuperCalc3tm Versión 2.00* [Software].
- 19.- Taylor, R. (1980). *The computer in the school: Tutor, tool, tutee*. New York, NY: Teacher's College Press.
- 20.- Texas Instruments: The TTL data book for design engineers, 2º edición (1976). Texas USA.
- 21.- Wolfram Research, Inc. (1989). *Mathematica* (software). Champaign, IL: Steven Wolfram.