

36
2ej



UNIVERSIDAD NACIONAL AUTONOMA
DE MEXICO

FACULTAD DE INGENIERIA

ESTUDIO Y DISEÑO DE UN SISTEMA
AUTOMATIZADO DE ALMACENAMIENTO Y
RECOLECCION DE PIEZAS COMO PARTE DE UN
SISTEMA DE MANUFACTURA FLEXIBLE.

T E S I S

QUE PARA OBTENER EL TITULO DE:

INGENIERO MECANICO ELECTRICISTA

P R E S E N T A :

JUAN ANTONIO CARRETERO GONZALEZ



DIRECTOR DE TESIS: ING. LUIS FLAVIO ROMERO PEREZ

CIUDAD UNIVERSITARIA, D.F.

1996

**TESIS CON
FALLA DE ORIGEN**

**TESIS CON
FALLA DE ORIGEN**



Universidad Nacional
Autónoma de México



UNAM – Dirección General de Bibliotecas
Tesis Digitales
Restricciones de uso

DERECHOS RESERVADOS ©
PROHIBIDA SU REPRODUCCIÓN TOTAL O PARCIAL

Todo el material contenido en esta tesis esta protegido por la Ley Federal del Derecho de Autor (LFDA) de los Estados Unidos Mexicanos (México).

El uso de imágenes, fragmentos de videos, y demás material que sea objeto de protección de los derechos de autor, será exclusivamente para fines educativos e informativos y deberá citar la fuente donde la obtuvo mencionando el autor o autores. Cualquier uso distinto como el lucro, reproducción, edición o modificación, será perseguido y sancionado por el respectivo titular de los Derechos de Autor.

A mi Madre, que siempre ha estado cerca de mí.

A mi Abuelo Anselmo, por su apoyo y su cariño.

A mi Abuelo Juan Antonio, que siempre ha sido una de mis más grandes inspiraciones.

A mi Abuela Pilar, por su enorme cariño.

A Mónica, por todo lo que hemos vivido y viviremos juntos.

A mis Hermanos, Luis y Ricardo, gracias por su apoyo y paciencia.

A Luisito, mi sobrino, por todas las alegrías que nos ha dado.

A mi Padre.

A Jose, a Jimena y a Bruni.

A Jimenita y a Mary.

A mis tios y a mis primos.

A Jesús.

A Alicia.

También quiero dedicar este trabajo, a toda la gente que ha estado cerca de mí en toda mi vida, especialmente a mis tres grandes grupos de amigos: los del Liceo (Bufandos, no cambien !!!), los grandes amigos que hice durante la carrera y a los montañistas (muy especialmente al Chevo).

... y a todos aquellos que olvidé mencionar

*Gracias a todos los que me ayudaron en la elaboración de este trabajo, como
Ing. Ignacio Juárez Campos, Araceli, Luisa ...*

Flavio... MIL GRACIAS !!!

CONTENIDO

CONTENIDO	1
GLOSARIO DE TÉRMINOS	3
I.- OBJETIVOS	5
II.- INTRODUCCIÓN	6
A. MARCO TEÓRICO	7
1. TECNOLOGÍA DE GRUPOS (GT)	7
2. CELDAS DE MANUFACTURA Y SISTEMAS DE MANUFACTURA FLEXIBLE (FMS)	7
3. JUSTO-A-TIEMPO (JIT, JUST-IN-TIME)	9
4. PLANEACIÓN DE LOS REQUERIMIENTOS DE MATERIAL Y PLANEACIÓN DE LOS RECURSOS DE MANUFACTURA	9
5. MANUFACTURA INTEGRADA POR COMPUTADORA (CIM, COMPUTER INTEGRATED MANUFACTURING)	10
6. SISTEMA DE MANUFACTURA FLEXIBLE (FMS)	13
III.- DESARROLLO	16
A. CONFIGURACIÓN DE LOS SISTEMAS DE ALMACENAMIENTO	16
1. SISTEMA RECTANGULAR CON UN REPISERO	18
2. SISTEMA RECTANGULAR CON DOS REPISEROS DISPUESTOS UNO FRENTE AL OTRO	18
3. SISTEMA RECTANGULAR CON UN REPISERO EXTENDIDO HORIZONTALMENTE	20
4. SISTEMA CILÍNDRICO EXTERIOR CON UN REPISERO	21
5. SISTEMA CILÍNDRICO EXTERIOR CON VARIOS REPISEROS DISPUESTOS EN FORMA RADIAL	22
6. SISTEMA CILÍNDRICO INTERIOR CON UN REPISERO	22
7. SISTEMA CON UN SOLO CARRUSEL	23
8. SISTEMA CON DOS CARRUSELES	24
9. SISTEMA VERTICAL DE ELEVADOR SIN FIN	24
10. SISTEMA DE BANDA (O CONVEYOR)	25
11. SISTEMA MANUAL	26
B. CONFIGURACIONES POSIBLES PARA EL ÓRGANO TERMINAL DEL ROBOT MANIPULADOR	27
1. SISTEMAS TIPO PINZA	28
a) Pinza común	28
b) Pinza con mecanismo de dos barras por dedo	30
c) Pinza con mecanismo de cinco barras por dedo	30
d) Pinza con rodillos	31
2. SISTEMAS TIPO PRENSA	32
a) Sistema de prensa con guía	32
b) Sistema de prensa con cremallera	32

c) Sistema de prensa con cuña	33
3. SISTEMAS DE TIPO MONTACARGAS	34
4. SISTEMAS CON GANCHOS	35
5. SISTEMAS NEUMÁTICOS DE VACÍO	36
6. SISTEMAS MAGNÉTICOS	37
IV.- SELECCIÓN	38
A. CRITERIOS	38
B. MÉTODO	41
C. RESULTADOS	42
D. DISCUSIÓN	45
E. TAMAÑO DEL ALMACÉN	46
F. UTILIZACIÓN DE BUFFERS Y TEMPLATES	47
V.- CÁLCULOS	48
A. ECUACIONES GENERALES	48
B. APLICACIÓN DE LAS ECUACIONES	55
VI.- CONCLUSIONES	58
VII.- BIBLIOGRAFÍA	61
ANEXO A. DIBUJOS DEL SISTEMA PROPUESTO	62
ANEXO B. DETALLES DEL PROGRAMA DE CONTROL DE POSICIÓN, Y EJEMPLO DE APLICACIÓN.	84
ANEXO C. SECUENCIA DE ALMACENAMIENTO Y RECOLECCIÓN.	86
ANEXO D. LISTA DE LOS ACTUADORES Y SENSORES.	87
ANEXO E. INFORMACIÓN DE LOS PROVEEDORES.	88
ANEXO F. COTIZACIÓN Y COSTOS ESTIMADOS.	97
ANEXO G. EJEMPLO DE LOS PERFILES DE DESPLAZAMIENTO, VELOCIDAD Y ACELERACIÓN.	100

Glosario de términos

- AGV, Automated Guided Vehicle:** Vehículos guiados automáticamente
- ASRS, Automated Storage and Retrieve System:** Sistema automatizado de almacenamiento y recolección de piezas
- CAB, Computer Aided Buisness:** Negocios asistidos por computadora
- CAD, Computer Aided Design:** Diseño asistido por computadora
- CAE, Computer Aided Engineering:** Ingeniería asistida por computadora
- CAHR, Computer Aided Human Resources:** Recursos humanos asistidos por computadora
- CAM, Computer Aided Manufacturing:** Manufactura asistida por computadora
- CAQC, Computer Aided Quality Control:** Control de calidad asistido por computadora
- CAQCP, Computer Aided Quality Control Planning:** Planeación del control de calidad asistido por computadora
- CE, Concurrent Engineering:** Ingeniería concurrente
- CIM, Computer Integrated Manufacturing:** Maufactura integrada por computadora
- Conveyor:** Banda transportadora
- DNC, Direct Numerical Control:** Control numérico directo
- FMS, Flexible Manufacturing System:** Sistema de Manufactura flexible
- GT, Group Technology:** Tecnología de grupos
- Hard Automation:** Automatización rígida
- IW, Intelligent Warehouses:** Almacenes Inteligentes
- JIT, Just-In-Time:** Justo a tiempo
- MRP-I, Material Requirement Planning:** Planeación de los requerimientos de material
- MRP-II, Manufacturing Resources Planning:** Planeación de los recursos de manufactura
- NC, Numerical Control:** Control numérico
- PFA, Production Flow Analysis:** Análisis del flujo de manufactura
- Soft Automation:** Automatización flexible

Almacenes Inteligentes: IW, Intelligent Warehouses
Análisis del flujo de manufactura: PFA, Production Flow Analysis
Automatización flexible: Soft Automation
Automatización rígida: Hard Automation
Banda transportadora: Conveyor
Control de calidad asistido por computadora: CAQC, Computer Aided Quality Control
Control numérico directo: DNC, Direct Numerical Control
Control numérico: NC, Numerical Control
Diseño asistido por computadora: CAD, Computer Aided Design
Ingeniería asistida por computadora: CAE, Computer Aided Engineering
Ingeniería concurrente: CE, Concurrent Engineering
Justo a tiempo: JIT, Just-In-Time
Manufactura asistida por computadora: CAM, Computer Aided Manufacturing
Maufactura integrada por computadora CIM, Computer Integrated Manufacturing
Negocios asistidos por computadora: CAB, Computer Aided Buisness
Planeación de los requerimientos de material: MRP-I, Material Requirement Planning
Planeación del control de calidad asistido por computadora: CAQCP, Computer Aided Quality Control Planning
Planeación de los recursos de manufactura:MRP-II, Manufacturing Resources Planning
Recursos humanos asistidos por computadora: CAHR, Computer Aided Human Resources
Sistema automatizado de almacenamiento y recolección de piezas: ASRS, Automated Storage and Retreive System
Sistema de Manufactura flexible: FMS, Flexible Manufacturing System
Tecnología de grupos: GT, Group Technology
Vehículos guiados automáticamente: AGV, Automated Guided Vehicle

I.- Objetivos

- Diseño de un sistema automatizado de almacenamiento y recuperación de piezas como parte de un sistema de manufactura flexible (FMS).
- Desarrollar tecnología propia bajo normas internacionales y materiales accesibles en el mercado nacional para desarrollar un almacén automatizado.
- Partiendo de los sistemas automatizados de almacenamiento y recolección (ASRS) que se conocen, mejorar, en medida de lo posible, o instrumentar un sistema abierto a la interacción con las otras partes de un FMS.
- Demostrar que se puede diseñar y fabricar un sistema de éste tipo con los conocimientos adquiridos antes y durante los estudios de licenciatura utilizando igualmente los recursos del país.

II.- Introducción

Desde hace cientos de años el hombre se ha preocupado en elaborar productos de alta calidad al menor costo posible buscando obtener mayores utilidades y un mejor aprovechamiento de sus recursos. Esta necesidad dió nacimiento a la Revolución Industrial que, a principios del siglo XIX, en Inglaterra, marcó una firme diferencia entre la producción artesanal y la producción industrial, gracias a la utilización de líneas de producción. Dichas líneas estaban especializadas de manera que se produjeran en ellas la mayor cantidad de productos en un mínimo de tiempo. En ellas laboraba una enorme cantidad de personas que se especializaban en hacer una sola tarea (lo cuál daba pie al aburrimiento y a la pérdida de interés de los obreros bajando así los niveles productivos). La Primera Guerra Mundial obligó a varios países a contratar mujeres para trabajar en toda clase de plantas productivas, incluida, obviamente, la industria bélica, por el hecho de que los hombre estuvieran en el campo de batalla. Así empezaron a utilizarse cada vez más elementos mecánicos que auxiliaban al obrero, básicamente con las labores de traslado de materiales (materia prima, productos en proceso, o productos terminados). Más adelante, antes de iniciarse la Segunda Guerra Mundial ya se empezaba a pensar en aumentar aún más los niveles de producción haciendo una rotación de las labores y dando incentivos a los obreros de acuerdo a sus niveles productivos.

Lo anterior funcionó muy bien hasta el momento en que los usuarios empezaron a hacerse cada vez más exigentes con los productos, prefiriendo aquellos que estaban de moda o los que parecían ser más innovadores por su diseño o por su funcionalidad, o inclusive seleccionando los productos de los proveedores que daban un mejor servicio y ofrecían una mayor garantía de lo que se estaba comprando. Es por ello que los fabricantes tienen que sacar más rápido al mercado mayor número de productos por año, reduciendo el tiempo de elaboración del producto desde las etapas de diseño (gracias a algunos métodos como la ingeniería concurrente) y en las etapas de proceso (gracias al proceso en lotes reducidos). Ésto dió lugar, debido a la enorme cantidad de cambios necesarios en una línea de producción, al nacimiento de la tecnología de grupos (**GT, Group Technology**)¹, que ayuda a los ingenieros dedicados al diseño a desarrollar productos más rápido y colocarlos en el mercado antes que la competencia lo haga; ello gracias a que la **GT** es un paso en el camino hacia la estandarización. Es precisamente gracias a la **GT** y a otras técnicas y filosofías que se han desarrollado conceptos como las celdas de manufactura flexible como parte de un sistema de manufactura (**FMS, Flexible Manufacturing System**), la ingeniería concurrente (**CE, Concurrent Engineering**), justo a tiempo (**JIT, Just-In-Time**), planeación de los requerimientos de material (**MRP-I, Material Requirement Planning**), planeación de los recursos de manufactura (**MRP-II, Manufacturing Resources Planning**), entre otros. Todos ellos llegando a formar los sistemas de manufactura integrados por computadora también llamados **CIM** por sus siglas en inglés (**Computer Integrated Manufacturing**).

¹ Mitranov, 1959, "Principios científicos de la Tecnología de grupos"

A. Marco teórico

A continuación se desarrollarán las definiciones que se citaron anteriormente, para fortalecer el marco teórico.

1. Tecnología de Grupos (GT)

La GT es una técnica que ayuda a reagrupar todos los elementos que se producen en una línea en grupos de producción de piezas con atributos similares, tales como forma, material, color, tamaño y claro por atributos de fabricación. Estos grupos son llamados "familias de piezas".

Existen tres métodos básicos para organizar y codificar dichas familias, los cuales se adaptan directamente a las necesidades de la línea productiva y a la complejidad del sistema completo. Los tres métodos son: Búsqueda Manual-Visual (la cuál no es muy utilizada debido a que depende enormemente de la experiencia y de los conocimientos del observador), análisis del flujo de manufactura -PFA, **Production Flow Analysis**- (el cuál consta del análisis de los procesos por los que tienen que pasar los distintos elementos dando atributos de fabricación comunes entre los diferentes elementos) y el método por clasificación y codificado (similar al PFA, a diferencia que en éste caso los atributos son numerados y codificados)²⁻³.

Éste último método es el más utilizado en grandes industrias debido a que tiene más bases científicas y es más fácil de llevar un control computarizado de ello. El método de clasificación y codificado asigna un número de uno o varios dígitos por cada uno de los atributos, los cuales pueden ser geométricos, de diseño y/o de manufactura. Enseguida se establece una secuencia de éstos dígitos dando así la totalidad del código que puede ser tan largo como se requiera. Finalmente en base a todos los atributos de cada una de las piezas y a ciertos algoritmos en los que se les dá mayor peso a algunos de los atributos se obtienen las familias de piezas. Es precisamente gracias a las familias de piezas que se diseñan las celdas de manufactura.

2. Celdas de Manufactura y Sistemas de Manufactura Flexible (FMS)

Las celdas de manufactura, se utilizan generalmente en los sistemas de manufactura flexible, y no son más que la unión de una o varias máquinas que permiten la elaboración de ciertos cambios a una pieza o a una familia de piezas. Las celdas de manufactura difieren de los talleres tradicionales, ya que en ellas las máquinas no forzosamente están reagrupadas de acuerdo al tipo de proceso que hacen, es decir que no se tiene en una zona de la planta el sector de fresado, en otra zona el sector de torneado; sino que se tiene una integración "inteligente" de máquinas-herramienta que pueden producir una familia de piezas⁴. Las ventajas de éste tipo de distribuciones es que las piezas en proceso pierden menos tiempo en su traslado de un sitio a otro ya que generalmente cada celda de manufactura tiene su propio sistema para trasladar los elementos de una máquina a otra, también llamados manipuladores, en el orden requerido.

² D.D. Bedworth, M.R. Henderson, P.M. Wolfe, "Computer Integrated Design and Manufacturing", McGraw Hill, 1991.

³ P. L. Grasa Soler, "La tecnología de grupos y sus aplicaciones", Manufactura, Vol., Num., Año, p.48-52

⁴ Peter S. Vail, "Computer Integrated Manufacturing", PWS-KENT Publishing Company, Boston, 1988, p.142-143.

Al igual que se reduce el tiempo de traslado se disminuye el tiempo de espera, ya que la misma configuración en celdas obliga a hacer un adecuado esquema de proceso evitando en medida de lo posible los cuellos de botella.

Se calcula que en una planta convencional las piezas pasan alrededor de un 95% del tiempo total de permanencia en la planta esperando su procesamiento final, lo cuál tiende a reducirse gracias a la configuración en celdas, siendo un paso más hacia la implantación de filosofías como la del justo-a-tiempo.

Los sistemas de manufactura flexible son la unión de una serie de celdas de manufactura mediante algún sistema de bandas transportadoras o alguna clase de vehículos guiados automáticamente (AGV, **Automated Guided Vehicle**). Todo ello tiene que estar dirigido adecuadamente por un sistema de cómputo que permita la comunicación del servidor con todas las estaciones, ésto no es sólo para poder tener control de la celda, lo cuál es muy importante, sino también permitirá hacer uso de herramientas importantes como la manufactura asistida por computadora (CAM, **Computer Aided Manufacturing**) ayudada a su vez por los sistemas de diseño asistido por computadora (CAD, **Computer Aided Design**). La unión se efectúa mediante lo que se ha denominado el control numérico directo (DNC, **Direct Numerical Control**) término utilizado para describir la forma en que se transferirá y almacenará la información a las máquinas de control numérico. El DNC se refiere a que cada vez que el sistema requiera algún programa, éste, le será enviado en ese momento por alguna de las computadoras de la red, por lo que se tiene la gran ventaja de que a pesar de que la memoria de los controladores de las máquinas-herramienta sea limitada, puede tenerse el respaldo de los programas de control numérico en los sistemas de almacenamiento masivo de la red. Esto gracias a que el mayor atributo de las máquinas de control numérico es la reprogramación con gran rapidez además que su precisión y repetitibilidad son excelentes.

Justamente el DNC es uno de los pasos necesarios para tener lo que se ha llamado flexibilidad, es decir, que el sistema de manufactura, pueda fabricar varias piezas o varias familias de piezas al mismo tiempo, con el mismo herramental, el cuál tendrá que ser diseñado de manera que los ajustes necesarios para cambiar de tipo de producto sean mínimos o muy rápidos. Es por ello que se necesita que en el departamento de diseño se tenga un alto conocimiento del herramental instalado, de manera que se diseñe pensando en que la manufactura del nuevo producto se tiene que fabricar con el herramental ya instalado o haciendo ciertos cambios en el diseño que permiten incorporar los nuevos elementos en algunas de las familias de piezas ya existentes.

Los sistemas de manufactura flexible, como se mencionó anteriormente, tienen la enorme ventaja de poder producir varios tipos de piezas al mismo tiempo además de tener la flexibilidad para poder cambiar de producción en muy poco tiempo. Pero los FMS no sólo tienen ventajas, la desventaja más importante, después de los altos costos de instalación y de mantenimiento, es que en general no están diseñados para altos niveles de producción, o en lotes grandes. Para los trabajos en grandes lotes se pueden utilizar líneas de producción convencionales que pueden cumplir adecuadamente con la tarea con un costo de instalación menor, esto es lo que se llamaría automatización rígida (**Hard Automation**). En cambio la automatización utilizada en los FMS con una gran cantidad de manipuladores, bandas transportadoras, AGV's, etc. es llamada automatización flexible (**Soft Automation**) ya que se permite una reprogramación rápida y sencilla.

3. Justo-a-Tiempo (JIT, Just-In-Time)

“Justo a tiempo” o **JIT** es una filosofía de trabajo que nació en Japón a principios de los años cincuenta⁵. La base fundamental de ésta filosofía es disminuir los inventarios al grado de llegar a desaparecerlos, es decir que por cada pieza que entra sale otra sin tener inventarios de piezas en bruto, en proceso o de producto terminado. Está de más mencionar que el llegar a ese punto es utópico ya que es difícil que el proveedor suministre una a una las piezas, aunque la planta del proveedor se encuentre justo al lado de la planta que recibirá la pieza. Ésto es algo que han llegado a hacer algunas grandes empresas manufactureras, llevar a sus proveedores cerca de sus plantas, en pocas palabras unir la línea de producción del proveedor a la de uno mismo.

Las razones de la existencia del **JIT** son muy sencillas y van desde el disminuir la inversión necesaria para tener un gran inventario hasta eliminar el espacio físico necesario para albergar todas esas piezas.

Para llegar a implantar el **JIT** se tiene que empezar por tener un adecuado control de las listas de requerimiento de materiales (**MRP-I, Material Requirement Planning**) y de una adecuada planeación de los recursos de manufactura (**MRP-II, Manufacturing Resources Planning**).

4. Planeación de los requerimientos de material (**MRP-I, Material Requirement Planning**) y planeación de los recursos de manufactura (**MRP-II, Manufacturing Resources Planning**)

El concepto de **MRP-I** se empezó a difundir durante la década de los setentas, ya que existían algunos paquetes disponibles para estaciones de trabajo y para minicomputadoras que permitían una planeación adecuada de los materiales requeridos en la producción. Con ésto se quiere decir, que el concepto de **MRP-I** es realmente sencillo y se basa únicamente en el hecho de pedir en el momento adecuado los materiales que se requerirán para la manufactura del siguiente lote, así como tener a tiempo el herramental necesario. Al igual que se tiene que tener esas ordenes de compra a tiempo, es necesario que se tenga control del flujo del material en la planta, para hacer que salga de la planta en el momento adecuado y el día estipulado de la entrega, de manera que no tenga que esperar demasiado tiempo para ser despachado.

Para tener un mejor control de todo lo que sucede en la planta productiva, se creó el concepto **MRP-II** que incluye al **MRP-I** pero que además involucra un mayor control sobre los aspectos monetarios y administrativos de la empresa, tales como los costos estándar, cuentas por pagar, cuentas por cobrar, flujo de capital, etc. Ésto se ilustra en la figura II-1.

⁵ Arthur L. Foston, Carolena L. Smith, Tony An, “Fundamental of Computer-Integrated Manufacturing”, Prentice Hall, Englewood Cliffs, New Jersey, 1991, p.217-218

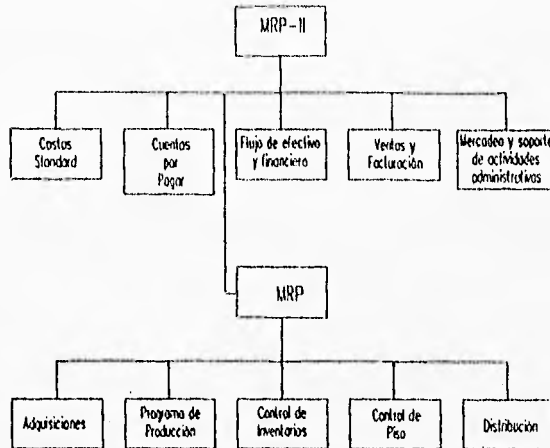


Figura II-1. Funciones del MRP-I y del MRP-II⁶.

Todos éstos conceptos pueden integrarse mediante un sistema adecuado de cómputo, y es entonces dónde entra el concepto de manufactura integrada por computadora.

5. Manufactura Integrada por Computadora (CIM, Computer Integrated Manufacturing)

El término **CIM** fue acuñado a principios de los setentas por Joseph Harrington, Jr., aunque hoy en día su significado ha cambiado sustancialmente. El concepto de **CIM (Computer Integrated Manufacturing)** es un término muy amplio y discutido ya que depende de la persona o industria que lo aplique. De cualquier manera éste se refiere a la combinación de equipo, programas, bases de datos y comunicación que permiten:

- Una autorización flexible de la producción.
- Una optimización continua de programación y productividad de las instalaciones.
- Un control de flujo de información de materiales y operaciones en ciclo cerrado.
- Una coordinación y reasignación dinámica de los recursos.
- Un sistema administrativo adecuado a la dinámica de la empresa.

Es decir que el concepto **CIM** reúne una serie de conceptos interdisciplinarios de manera que, con los recursos necesarios (humanos y monetarios), se tengan la totalidad de la producción, planeación, gestión y control de una planta asistidos por una red de ordenadores facultados para tomar decisiones en cualquier etapa del desarrollo de un producto, desde la identificación de la necesidad hasta la entrega del producto al cliente y el soporte técnico.

El punto más importante en el concepto **CIM** es aquel relacionado con la integración. De una u otra manera, en los puntos anteriores, se han tocado gran parte de los puntos importantes en una empresa, pero la gran mayoría de ellos pueden funcionar como islas de manufactura, lo cual puede llevar a grandes pérdidas de tiempo en la transferencia de información ya que hasta ahora el flujo de información es hacia adelante y

⁶ Arthur L. Foston, Carolena L. Smith, Tony An, "Fundamental of Computer-Integrated Manufacturing", Prentice Hall, Englewood Cliffs, New Jersey, 1991, p.212

rara vez existe una realimentación de los departamentos subsecuentes. Suponiendo el caso de una fábrica con una organización convencional; cuando se tiene la necesidad de un producto nuevo el personal encargado en obtener los requerimientos del cliente los pasa directamente al departamento de diseño, el cuál a su vez habiendo terminado el diseño pasa los planos de detalle al departamento de manufactura, el que a su vez genera la información necesaria para el departamento de producción y es precisamente ahí dónde empieza el problema ya que generalmente existen algunos cambios a ese nivel que pueden llegar a afectar el diseño, por lo que regresar el producto a la fase de diseño lleva consigo una enorme cantidad de horas hombre perdidas, lo cuál encarecerá el producto. Éste tipo de esquemas de transferencia de información son llamados de transferencia por “arriba del muro” (Over the Wall) ya que se asemeja a lo que se representa en la figura II-2.

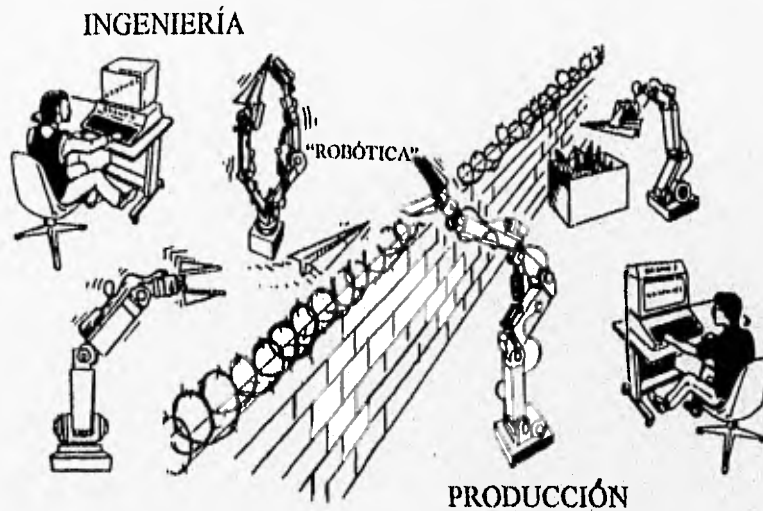


Figura II-2. Sistema de transferencia convectiva (Over the Wall)⁷

En cambio, si desde el inicio los requerimientos del cliente son introducidos en un sistema de cómputo en formatos normalizados, de manera que cualquier departamento pueda tener acceso a esa información. Enseguida, el departamento de diseño podrá iniciar el diseño utilizando los datos más importantes dentro de la base de datos, no sólo los que se refieren a los requerimientos de diseño, sino también, aquellos introducidos a la base de datos por el departamento de manufactura con aquellas normalizaciones específicas de la empresa, de manera que exista una retroalimentación de datos. Inclusive los dos departamentos puedan llegar a interactuar, ya que el departamento de diseño puede dejar que el departamento de manufactura decida sobre algunos datos, claro con la asesoría adecuada del departamento de diseño. De la misma manera todos los datos referentes al departamento de producción estarán disponibles en cualquier momento para la consulta de cualquiera de los otros departamentos, es así como los departamentos de diseño y manufactura podrán llegar a tomar decisiones importantes en base a los planes actuales del departamento de producción.

⁷ Arthur L. Foston, Carolena L. Smith, Tony An, "Fundamental of Computer-Integrated Manufacturing", Prentice Hall, Englewood Cliffs, New Jersey, 1991, p. 150

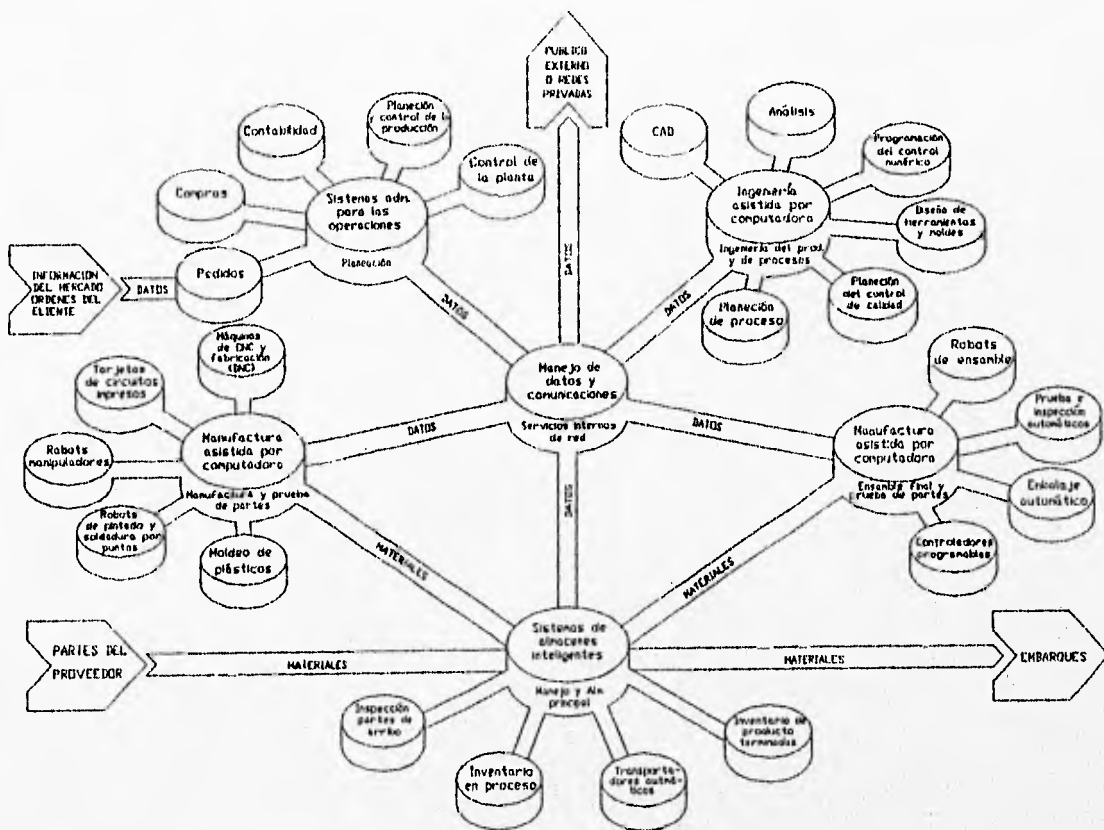


Figura II-3. Diagrama de CIM⁸

La interacción antes mencionada puede llegar a evolucionar al grado que distintos departamentos de la planta puedan trabajar en el desarrollo y la producción de un mismo producto al mismo tiempo, acelerando el proceso de diseño. Ésto es llamado ingeniería concurrente o simultánea ya que se elaboran varios procesos del desarrollo de un producto en un mismo momento, reduciendo sustancialmente el tiempo de aparición en el mercado de productos nuevos. Este concepto se ilustra en la figura II-4, dónde se compara con el proceso de diseño convencional o serial.

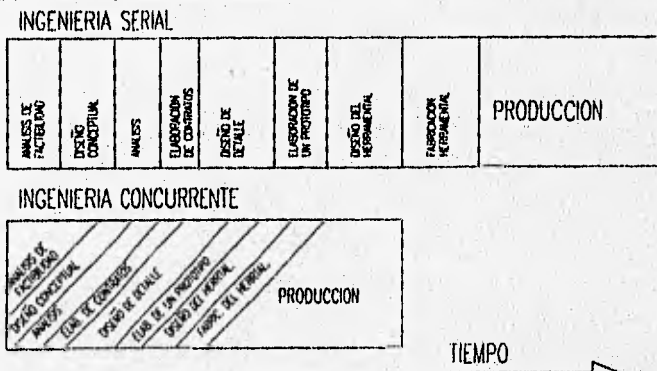


Figura II-4. Comparación entre la ingeniería concurrente y la Ingeniería serial.

⁸ Arthur L. Foston, Carolena L. Smith, Tony An, "Fundamental of Computer-Integrated Manufacturing", Prentice Hall, Englewood Cliffs, New Jersey, 1991.

Algunas personas han llamado a ésta integración del CAD con el CAM como ingeniería asistida por computadora (CAE, **Computer Aided Engineering**), que incluye todo lo respectivo al diseño como el modelado tridimensional, el análisis, la obtención de los dibujos de detalle y lo que se refiere a la manufactura como el diseño de herramental, el diseño de moldes, la generación del código de control numérico, etc.

Finalmente el concepto CIM no sólo integra lo referente al CAD y al CAM sino que también integra los conceptos como el MRP-I, el MRP-II (antes mencionados), control de calidad asistido por computadora (CAQC, **Computer Aided Quality Control**) al igual que su planeación (CAQCP, **Computer Aided Quality Control Planning**), aquellos referentes a los negocios asistidos por computadora (CAB, **Computer Aided Buisness**) tales como los recursos humanos (CAHR, **Computer Aided Human Resources**).

Lo más importante para tener una integración efectiva es que todos y cada uno de los que laboran en la empresa, empezando por los dueños y gerentes de cada área hasta aquellos que laboran en el embarque de la mercancía, tengan el firme compromiso de trabajar con un objetivo común, la superación de la empresa lo cual les redituará más adelante con mejores salarios y mejores prestaciones, ya que el actuar sólo con fines personales puede llevar al fracaso de la integración e inclusive al fracaso de la empresa frente a la competencia.

En realidad existen hasta ahora muy pocas empresas en el mundo que han logrado la implantación "adecuada" del CIM, el número aumenta constantemente gracias a que algunas compañías grandes, como IBM, se dedican actualmente a desarrollar sistemas computacionales que ayuden a la integración de la gran mayoría de los departamentos de las compañías manufactureras. En general las empresas han empezado por integrar una serie de sistemas de manufactura flexible (FMS) con algunas celdas de manufactura y de control de calidad mediante una red de ordenadores que permite una producción flexible, todo ello sin tener aún la integración de algunas ramas como el diseño y/o la planeación de los recursos, por mencionar algunos.

6. Sistema de manufactura flexible (FMS).

Las celdas de un sistema de manufactura flexible pueden elaborar una gran variedad de trabajos sobre una o varias piezas o familias de piezas. Pueden existir tantos tipos de celdas, o estaciones de procesamiento, como necesidades existen en la misma industria. En general se pueden clasificar en los siguientes rubros:

- celdas de manufactura para conformado de piezas
- celdas de ensamble
- celdas de inspección
- celdas de acabados
- celdas de almacenamiento

Las estaciones de maquinado contienen una serie de máquinas herramientas, en su gran mayoría de control numérico (NC, **Numerical Control**) para tener una mayor flexibilidad, que podrán elaborar los procesos necesarios para fabricar las piezas de una o más familias. Las estaciones de ensamble generalmente tienen una serie de robots

manipuladores que unirán todos los elementos necesarios para obtener un producto final, pueden igualmente atornillar piezas o soldar elementos entre ellos, gracias a que buena parte de los manipuladores de hoy en día pueden utilizar una gran variedad de herramientas.

Desde luego una de las estaciones más importantes puede ser la de inspección que no sólo es la encargada del control de calidad de los elementos, sino que puede igualmente desarrollar tareas como el conteo de piezas entre otras. El control dimensional que pueden llegar a desarrollar las celdas de inspección no sólo ayuda a ver si un elemento está o no correcto de acuerdo a las especificaciones de diseño, sino que puede inclusive retroalimentar la información recopilada a la red para así indicarle a las máquinas que están cometiendo algún error -posiblemente por desgaste de la herramienta- y como corregirlo, o que ya es necesario que cambie la herramienta antes de que el error en cierta dimensión salga de las especificaciones. Para un control adecuado, es necesario tener varias estaciones de este tipo o hacer pasar las piezas varias veces por éstas estaciones, además que con un adecuado control estadístico, no es necesario revisar todas y cada una de las piezas que pasan por la línea. Todo esto ayudará a obtener un producto con mucho mejor calidad y a un costo menor gracias a que el rechazo se disminuye al mínimo.

En las celdas de acabado, se desarrollan tareas tales como el pintado, el horneado de la pintura, colocación de emblemas, procesos de serigrafía, etc. según lo que requiera cada producto.

Cabe mencionar que es posible tener más de una celda que pueda pertenecer a más de una de las descripciones anteriores, tal es el caso de las celdas o sistemas de almacenamiento, que, en algunas ocasiones, éstos sistemas de almacenamiento automatizado (**ASRS, Automated Storage and Retrieval System**) pertenecen a alguna celda específica, como puede ser el caso de las celdas de ensamble, en el que por un lado van llegando las piezas sueltas que serán ensambladas con otras y luego llevadas al almacén esperando ser despachadas. Por otro lado se pueden tener almacenes generales, es decir tener posiblemente un pequeño almacén en cada una de las celdas, pero tener un almacén central controlado por el mismo sistema de cómputo, de manera que cuando una de las celdas requiera una pieza que se encuentra en el almacén, ésta sea enviada mediante un vehículo guiado automáticamente o puesta sobre la banda transportadora, para que en cualquier momento llegue al puesto en que sea requerida. Inclusive se puede tener una sección del almacén encargada de las piezas en bruto, de manera que el mismo manipulador las vaya colocando sobre los **templates** o **pallets** que las contendrán hasta que sean procesadas. Éstos son llamados **Almacenes Inteligentes (IW, Intelligent Warehouses)** ya que tienen la capacidad de decidir la secuencia en que serán ejecutadas las diferentes órdenes de trabajo, ello gracias a sistemas de cómputo que reciben la información del resto de las estaciones de la red, dando como resultado una gran eficiencia al almacén.

El presente trabajo, está enfocado al estudio y diseño de un sistema automatizado de almacenamiento y recolección de piezas (**ASRS, Automated Storage and Retrieve System**) como parte de una celda de manufactura en un **FMS**. La razón por la cuál empezar por diseñar un **ASRS** y no alguna otra celda de un nuevo sistema de manufactura flexible es muy simple y se debe a que en el laboratorio ya cuenta con dos máquinas de

control numérico libres que podrían actuar como celdas en un nuevo FMS, pero no se tiene ninguna clase de almacén para dichas celdas.

Un sistema automatizado de almacenamiento y recolección de piezas es aquel que servirá como almacén temporal de las piezas utilizadas en un sistema de manufactura o en una celda exclusivamente. Estos almacenes constan de varias partes que son: el almacén o repisero (que puede llegar a tomar formas muy diversas), el sistema manipulador (que es la parte del ASRS que se encarga en llevar las piezas de un lado a otro en el almacén), puestos de entrada y salida de piezas (es el punto por el cual las piezas de trabajo son llevadas afuera o adentro del almacén según sea el caso) y de un sistema de control (que será el que dé las instrucciones a todas las partes del almacén) conectado a alguna de las computadoras de la red.

III.- Desarrollo

A. Configuración de los sistemas de almacenamiento

Existen varias configuraciones para los sistemas automáticos de almacenamiento y recuperación de piezas que se pueden catalogar en dos tipos básicos que serían: tipo rectangular y tipo cilíndrico (figuras III-1a y III-1b). La diferencia entre ellos consiste en la forma en que son almacenados los elementos.

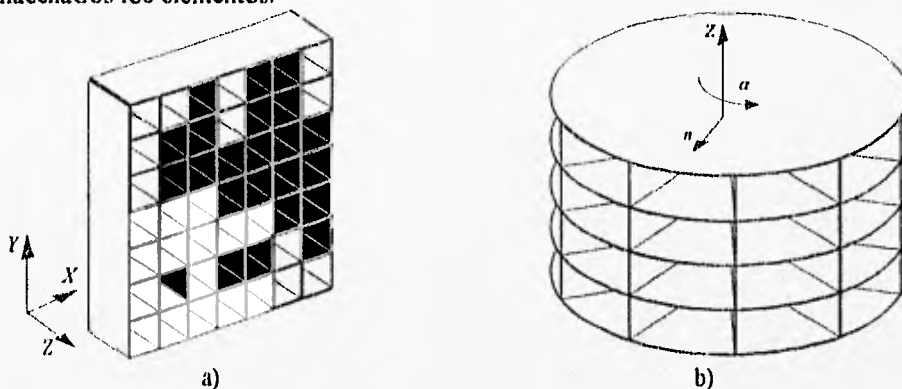


Figura III-1.

Es posible pensar que pueden existir otros tipos de configuraciones como podrían ser en forma trapezoidal, elíptica, parabólica, hiperbólica, etc. pero la fabricación en cualquiera de estos casos sería complicada y costosa, además que habría que considerar que el movimiento del manipulador tendría que acoplarse a la geometría del almacén, excepto en algunos casos como el que se cita en el punto 9 del presente apartado, por lo que en general el análisis de esas geometrías fué descartado.

En los sistemas de tipo rectangular se tienen una serie de compartimientos acomodados en un arreglo rectangular, de manera que serían necesarias la coordenada en X y la coordenada en Y para poder localizar un elemento, además puede existir la posibilidad de que en un mismo compartimiento existan varios elementos colocados uno tras de otro, lo cual obligaría a tener una tercera coordenada (coordenada Z). Es igualmente probable que se tengan varios sistemas de éstos dispuestos en paralelo, por lo que haría falta saber en cuál de todos los n almacenes se encuentra el elemento que se va a recuperar (figura III-2). Por lo tanto la localización de un elemento E_i estaría dada por: $E_i (X, Y, Z, n)$.

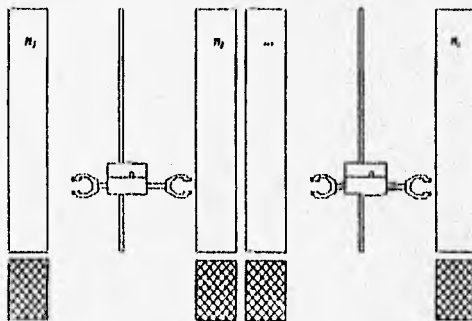


Figura III-2.

Por otro lado en los sistemas de tipo cilíndrico, se tienen los objetos colocados en un cilindro con compartimientos dispuestos sobre la circunferencia e igualmente dispuestos en varios pisos, colocados a lo largo del eje del cilindro. Cuando se necesita almacenar o recuperar una pieza hace falta saber a que altura Z (medida a lo largo del eje del cilindro) se encuentra el elemento requerido, en que punto de la circunferencia α (ángulo), y si se tienen objetos uno atrás de otro, es necesario saber también en que radio r se encuentra, además, que se podrían tener varios almacenes cilíndricos trabajando juntos, con un sólo sistema recuperador de material, por lo que tendría que ser otra variable (n) a considerar (figura III-3). De manera que la localización de un elemento E_i estaría dada por: $E_i(r, \alpha, Z, n)$.

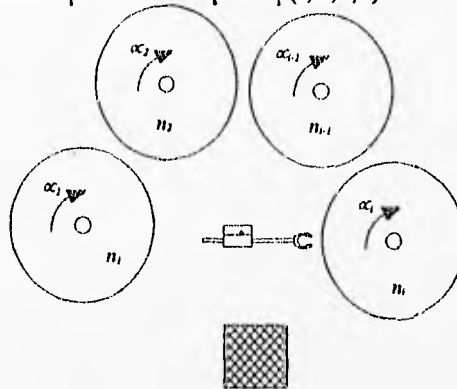


Figura III-3.

El número de configuraciones posibles combinando cada uno de los factores presentados anteriormente es elevado, pero en el presente tratado se analizarán exclusivamente las que a continuación se mencionan:

- 1.- Sistema rectangular con un repisero
- 2.- Sistema rectangular con dos repiseros dispuestos uno frente al otro
- 3.- Sistema rectangular con un repisero extendido horizontalmente
- 4.- Sistema cilíndrico exterior con un repisero
- 5.- Sistema cilíndrico exterior con varios repiseros dispuestos en forma radial
- 6.- Sistema cilíndrico interior con un repisero
- 7.- Sistema con un solo carrusel
- 8.- Sistema con dos carruseles
- 9.- Sistema vertical de elevador sin fin
- 10.- Sistema de banda (o conveyor)
- 11.- Sistema manual

La selección se hizo tratando de incluir las configuraciones que se han visto en la bibliografía y en los laboratorios de robótica que se han visitado, igualmente se han incluido algunas configuraciones que se pretende sean innovadoras ya que no se han visto en ninguna publicación.¹

¹ N.B.: En las descripciones subsecuentes no se tomará en cuenta el órgano terminal ya que para los fines comparativos del presente apartado no tienen efecto por ser todos compatibles con casi cualquier órgano terminal (pudiendo ser éste en forma de pinza, o aún más sencillo con dos puntas como las que tienen los montacargas o inclusive podría utilizarse un sistema de sujeción magnética, dependiendo, claro está, de la carga que se vaya a transportar).

1. Sistema rectangular con un repisero

El presente sistema, cuyo esquema se presenta en la figura III-4, tiene una configuración de repisas muy fácil de construir, además de que puede ampliarse de manera sencilla, al igual que el sistema recuperador, aunque la construcción de un almacén muy grande de éste tipo podría tender algunas dificultades para darle precisión al posicionamiento, específicamente debido a la perpendicularidad entre las dos guías lineales que se utilicen.

Pensando que el posicionamiento en X e Y se haga mediante tornillos de bolas recirculantes (para tener una buena precisión en el desplazamiento), éstos tendrían que ser accionados por servo-motores eléctricos o motores de pasos. Para tomar el objeto tendría que hacerse avanzar y retroceder el órgano terminal, el movimiento podría hacerse exclusivamente con un pistón neumático pero si se tuviesen distancias variables a los "pallets" tendrían que utilizarse servo-actuadores tales como los motores de pasos. Por último, haría falta girar todo el órgano terminal para colocar los objetos en algún "buffer" o "template", aunque un modo más sencillo de hacerlo es simplemente colocarlo sobre una superficie horizontal colocada en uno de los extremos del almacén, tal como se muestra en la figura III-4.

Haciendo un recuento de los actuadores que se tienen que controlar y pensando en la configuración más sencilla, se tiene dos motores de pasos, para dar las coordenadas X e Y , y un pistón neumático de dos posiciones (o algún otro actuador lineal de dos posiciones), dando la coordenada Z , única en este caso al igual que la coordenada o variable n , por lo que entonces las únicas coordenadas necesarias para localizar al elemento E_i estaría dada por: $E_i(X, Y)$.

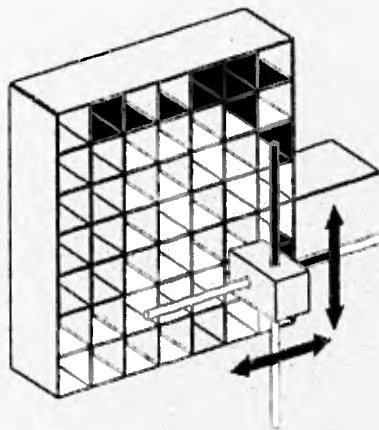


Figura III-4.

2. Sistema rectangular con dos repiseros dispuestos uno frente al otro

El presente sistema se asemeja mucho al sistema mencionado en el punto anterior, la diferencia es que en este caso se puede utilizar el mismo sistema localizador y recuperador para más de un sistema de repisas, en este caso serán dos de ellos colocados uno frente al otro de manera que el órgano terminal deberá tener un giro de 180° para poder recuperar piezas de ambos repiseros (figura III-5a). Otra posibilidad sería tener sobre la misma cabeza posicionadora dos órganos terminales dispuestos cada uno de ellos de frente al repisero, la ventaja de hacer ésto es que se aprovecharía el mismo movimiento lineal alternativo del órgano terminal para ambos repiseros, pero el actuador tendría que ser de tres posiciones (figura III-5b). Otra ventaja

de dicha configuración es que se ahorraría mucho tiempo en el almacenamiento y recuperación de piezas ya que se puede aprovechar el desplazamiento del elemento localizador tanto para recuperar elementos de un sistema de repisas como para otro.

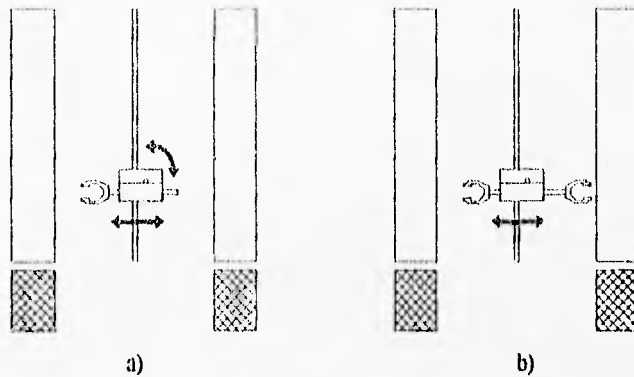


Figura III-5.

Finalmente, recapitulando lo dicho en el párrafo anterior, se requieren para la configuración mas sencilla dos motores de pasos (coordenadas X e Y) y un actuador lineal de tres posiciones (coordenadas Z , única, y n). Aunque si se decidiera tener exclusivamente un órgano terminal sería necesario controlar los siguientes actuadores: dos motores de pasos (coordenadas X e Y), un pistón neumático de dos posiciones (coordenadas Z , única) y un actuador angular de dos posiciones distantes de 180° (coordenadas n), sustituible por un motor de pasos el cuál podría hacer más sencilla la labor de colocación en los "buffers" ya que solo se tendría uno (figura III-6). De manera que la coordenada del elemento E_i estaría dada por: $E_i(X, Y, n)$.

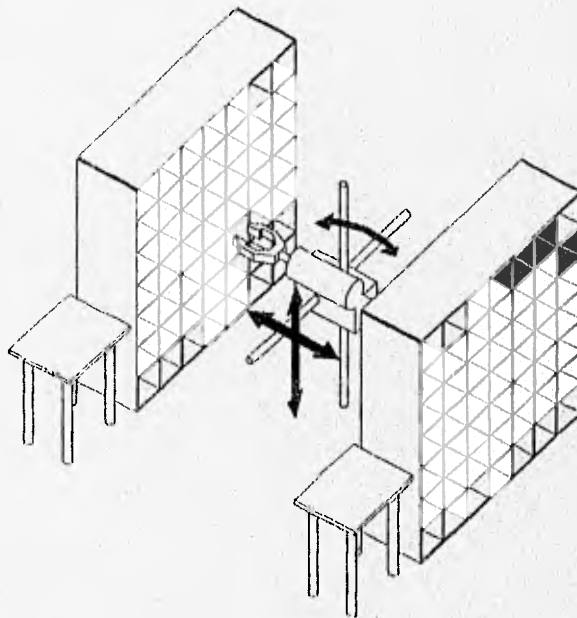


Figura III-6.

3. Sistema rectangular con un repisero extendido horizontalmente

El principio de funcionamiento de este tipo de configuraciones es esencialmente el mismo que los dos anteriores, es decir que se tiene un sistema recuperador en coordenadas rectangulares, X e Y . La diferencia consta únicamente en la orientación del sistema, en el presente caso se tiene una plataforma dispuesta en forma horizontal que podrá estar colocada arriba de las máquinas herramienta, como se muestra en la figura III-7, y el recuperador tendrá un brazo largo que pueda recoger los *templates* o un sistema como el de una grúa. Una desventaja de este sistema es el espacio que ocupa aunque en realidad pueda ser colocado arriba de las máquinas por lo que entonces pasaría a ser una enorme ventaja además de que sobre la plataforma pueden tenerse una serie de perforaciones o huecos colocados exactamente arriba de los *buffers* de entrada o de salida de cada una de las máquinas (ver figura III-7) por lo que puede servir de transportador auxiliar o inclusive, si la configuración de la máquina lo permite, de alimentador de material para tornos y fresadoras.

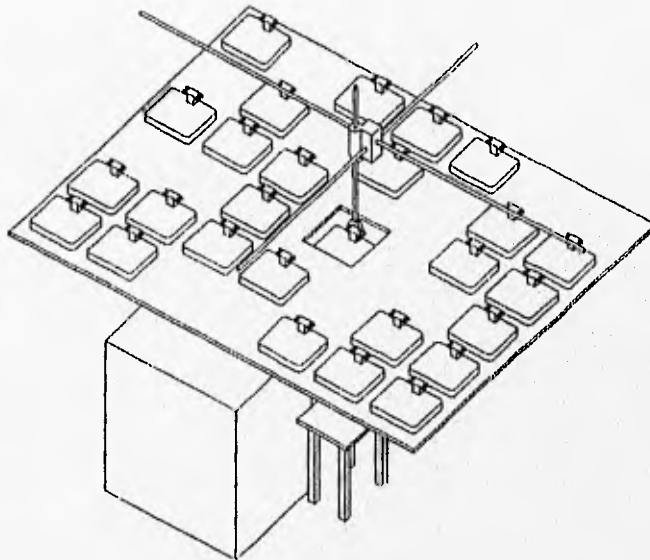


Figura III-7.

Se puede considerar igualmente como una desventaja el tiempo que tardaría en recorrer de un extremo al otro todo el almacén debido a que generalmente el espacio que ocupan los *templates* en una vista superior es mayor al que ocupan en cualquiera de sus vistas laterales, como se puede ver en la figura III-8 donde se comparan las vistas laterales y superiores de los *templates* que se utilizan en el sistema de manufactura flexible de la Facultad de Ingeniería (UNAM) -figura III-8a- y en un sistema similar en los laboratorios de robótica de UPIICSA (IPN) -figura III-8b-. Otro punto importante en este diseño es la estructura del sistema de repisas y que en el caso de un desperfecto sería incómodo llegar a cualquier punto del sistema.

Por lo tanto de acuerdo a la figura III-7 se requieren controlar los siguientes parámetros: coordenadas X e Y con servo-mecanismos como motores de pasos controlando tornillos de bolas recirculantes, y un actuador lineal de al menos tres posiciones que diera la coordenada Z . De ésta manera la localización del elemento en el *rack* E_i estaría dada por: $E_i(X,Y)$, y para localizarla en alguno de los *buffers* sería $E_i(X,Y,Z)$.

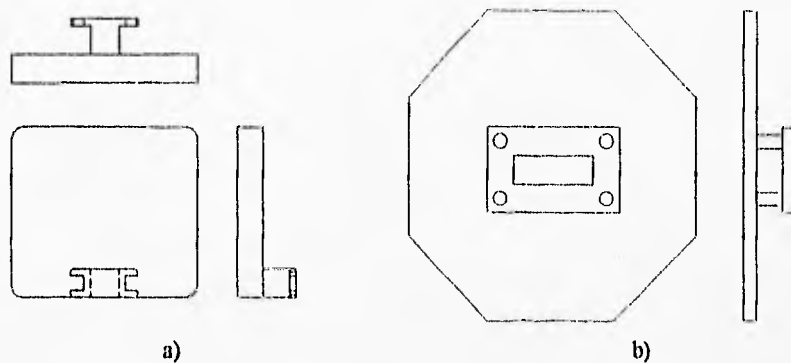


Figura III-8.

4. Sistema cilíndrico exterior con un repisero

El sistema cilíndrico exterior consta de un conjunto de repisas colocadas sobre la parte externa de un cilindro, cuya fabricación puede llegar a ser ligeramente complicada ya que es el mismo sistema de repisas el que gira, obligando a considerar tolerancias cerradas y a utilizar algún servo-actuador angular de mayor potencia y precisión (figura III-9). Frente al almacén debe colocarse el sistema recuperador que requeriría tener movimiento en sentido vertical de manera que pueda alcanzar los distintos pisos del sistema de almacenamiento. Para lograr mover el órgano terminal hasta el nivel deseado se podría montar todo el efector sobre un tornillo de bolas recirculantes, además de que debería ser capaz de girar hasta 180° para poder colocar las piezas o *pallets* sobre algún *buffer*, mediante algún actuador que permita el giro, tal como un pistón giratorio o un servo-motor.

Por lo tanto, haciendo un recuento de los sistemas que hay que controlar estos serían: dos motores de pasos (uno para el giro del *rack* -coordenada α - y el segundo para la elevación del efector -coordenada Z -), un actuador angular de dos posiciones (0° y 180°), un actuador lineal que haga avanzar el órgano terminal (coordenada r , única). Es decir que un elemento podría ser localizado por: $E_i(\alpha, Z)$.

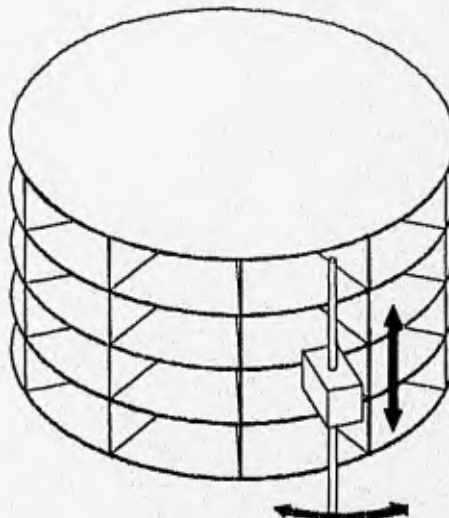


Figura III-9.

5. Sistema cilíndrico exterior con varios repiseros dispuestos en forma radial

Este sistema funciona de la misma manera que el anterior, la única diferencia es que en vez de tener un solo *rack* se tienen varios dispuestos alrededor del sistema recuperador (figura III-3), el cual deberá tener un sistema de posicionamiento angular preciso para poder parar en cada uno de los almacenes circulares, los cuales serían controlados y actuados independientemente. Es decir, que en el presente caso se tiene la necesidad de controlar tres motores de pasos (dos para el ángulo α de cada uno de los dos repiseros y otro para dar la coordenada Z) y un actuador lineal (coordenada r , única), todo ello sin considerar la forma del órgano terminal como se advirtió con anterioridad. El crecimiento de este tipo de configuraciones es relativamente limitado ya que verticalmente es posible hacerlo crecer, pero si se quisieran añadir más *racks* sería necesario un almacenador distinto debido a que el alcance del mismo es proporcional al número de almacenes por la disposición radial de los *racks*, cosa que no sucede en el caso de tener una configuración de tipo rectangular. De modo que un elemento tendría las coordenadas $E_i(\alpha, Z, r)$

6. Sistema cilíndrico interior con un repisero

El presente sistema es similar a los que se mencionaron en los dos incisos anteriores, la diferencia es que en vez de colocar los objetos en la superficie externa del cilindro se colocan por la parte interna tal como se muestra en la figura III-10. Dicho concepto ofrece algunas ventajas como el hecho de que solo sería necesario controlar dos motores de pasos (posicionamiento angular y elevación coordenadas α y Z , respectivamente) y un actuador lineal que acerque el órgano terminal hacia los *pallets* (coordenada r , única). El inconveniente de esta configuración es que está limitada en cuanto a su tamaño y no es posible hacerla crecer en el número de *racks*, solo se podría hacerlo crecer en sentido vertical, es decir poniéndole más niveles en la dirección vertical. Por lo que la localización de un elemento esta dada por: $E_i(\alpha, Z)$.

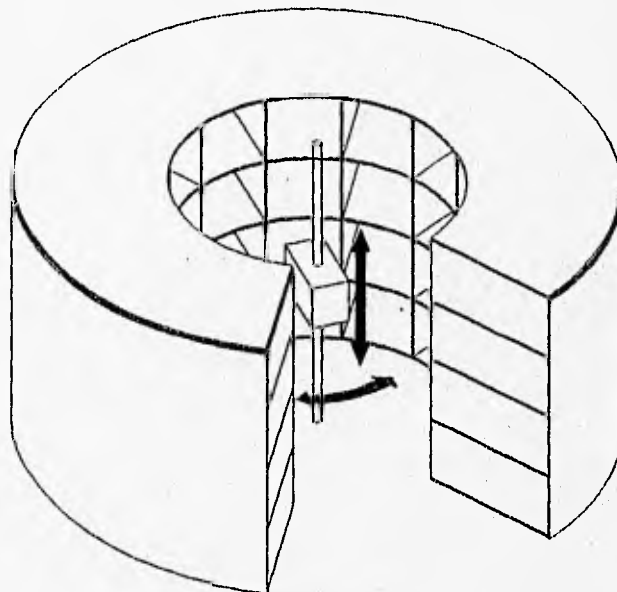


Figura III-10.

7. Sistema con un sólo carrusel

Existe la posibilidad de tener un repisero que en vez de tener su eje vertical lo tuviese orientado horizontalmente de manera que el sistema del manipulador sólo tendría que desplazarse en el sentido horizontal, requiriendo así de menos energía en cada movimiento, ver figura III-11. Cada uno de los compartimientos debería de ser capaz de girar de manera que la plataforma en donde se coloquen los *templates* o piezas permanezca siempre horizontal para que las piezas no corran el riesgo de caerse del *rack*. Una gran ventaja de ésta configuración es que se puede eliminar un grado de libertad en el manipulador, que consistiría en eliminar movimiento hacia arriba para recuperar el *template* desde la base (repisa). En el presente caso, solo sería necesario girar levemente el carrusel para separarlo y luego el manipulador retrocedería para desplazarse libremente.

Algunos inconvenientes de ésta configuración son la enorme cantidad de piezas para elaborar el *rack*, además de que habría que prever que al detener el giro del carrusel es posible que todas las plataformas sigan moviéndose en un movimiento ondulatorio similar al de un péndulo. Debido a dicho movimiento sería necesario idear algún mecanismo que mantuviera las plataformas siempre horizontales sin movimientos ondulatorios que podría ser un sistema de engrane con satélites (tren de engranes epicicloidales) o dejar pasar unos segundos para que el elemento deje de moverse y luego hacer avanzar al manipulador. Otra manera de eliminar dicho movimiento sería poniendo algunos elementos que friccionen entre el plato giratorio y las plataformas reduciendo en gran medida el movimiento ondulatorio.

El motor utilizado para desplazar el *rack* no necesita ser de mucho mayor potencia que el requerido para girar un *rack* cilíndrico exterior, mencionado anteriormente en el punto 7, y el requerido para desplazar el manipulador longitudinalmente es de poca potencia, debido a que se desplaza sobre una línea horizontal.

De acuerdo a lo que se mencionó con anterioridad, no se ha pensado en añadirle movimiento vertical al manipulador, pero en el momento de depositar o de tomar los *templates* en cualquiera de los *buffers* sería necesario un movimiento de translación vertical del mismo *buffer*, que podría hacerse con un pistón neumático de dos posiciones.

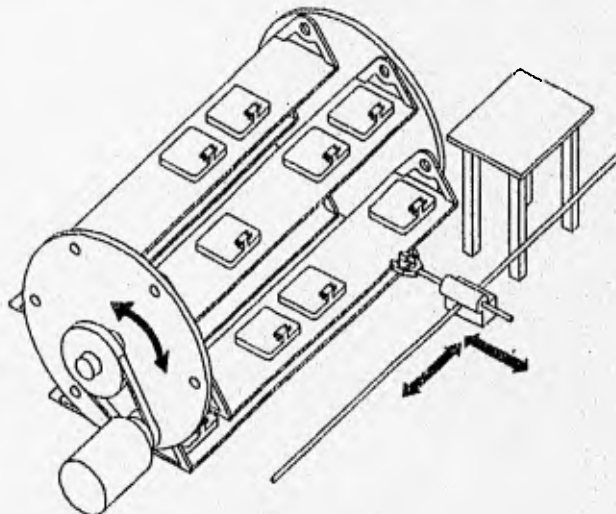


Figura III-11.

Por lo tanto, los actuadores a controlar son: un motor de pasos que haga girar el almacedor (α), un servoactuador lineal (o un motor de pasos acoplado a una banda dentada, cadena o tornillo de bolas recirculantes) para mover el manipulador (X), un actuador lineal de dos posiciones que desplace el órgano terminal hasta el *template* y por último se necesitaría controlar un actuador lineal de dos posiciones (pudiendo ser un pistón neumático) que levante la plataforma del *buffer* hasta "el punto de entrega". De aquí que las coordenadas físicas de una pieza estén dadas por: $E_i(\alpha, X)$.

8. Sistema con dos carruseles

La presente configuración es prácticamente la misma que la anterior con la única diferencia de que aquí se añadió otro *rack* frente al primero. Para ello solo es necesario aumentar un eje mas debido al segundo *rack*, y para recuperar las piezas se tienen dos posibilidades; en la primera se tiene un sólo órgano terminal y se hace girar 180° para recuperar piezas del otro *rack*, y la segunda es tener dos órganos terminales colocados sobre el mismo brazo pero a 180° uno del otro haciendo que el actuador avance y retroceda la mano, el cuál sería de tres posiciones, ésto puede verse ejemplificado en la figura III-5.

En el caso de tener la mano giratoria se podrían tener solo un *buffer* de entrada y otro de salida, en cambio de la otra forma serían necesarios al menos dos por cada carrusel.

De esta forma los elementos a controlar serían los mismos que en el punto anterior excepto que el actuador lineal del órgano terminal tendría que ser de tres posiciones en vez de dos o ser un motor de pasos en el caso que se decida tener un solo efector. Por lo que las coordenadas físicas de una posición serían: $E_i(\alpha, X, u)$.

9. Sistema vertical de elevador sin fin

El sistema que aquí se propone tiene el mismo principio de funcionamiento que los dos anteriores solo que en vez de tener un arreglo de forma cilíndrica se tendría un arreglo en forma oval, tal como se muestra en la figura III-12. Las repisas en vez de estar sujetas por los discos laterales estarían sujetas por una cadena que, actuada por un motor de pasos, haga que las repisas de la parte frontal se desplacen hacia arriba o hacia abajo según sea necesario dando entonces una coordenada vertical asociada a una posición específica del motor. En realidad la geometría podría ser cualquiera ya que la cadena que mueve las repisas puede tomar la forma deseada, algunos ejemplos se pueden ver en la figura III-13 donde se muestran solamente algunos perfiles laterales. Un detalle importante es que en la zona de almacenamiento y recuperación las repisas describan una línea recta de manera que el movimiento oscilatorio del que se habló en puntos anteriores se estabilice o cese por completo.

Una de las enormes ventajas de la presente solución es que se aprovecharía de mucho mejor manera el espacio vertical que en las dos opciones anteriores, además que en el caso de tenerse una construcción modular sería muy sencillo ampliar el almacén (cosa que los dos sistemas anteriores no lo permiten).

Una desventaja de éste sistema podría ser la cantidad de piezas necesarias para su construcción y que podría llegar a ser un sistema ruidoso si se elige una transmisión por medio de un sistema cadena-catarina.

Los actuadores que habría que controlar son los mismos que en el punto 7 solo que aquí el ángulo del motor estaría asociado a una posición vertical (Y) por lo que las coordenadas de una pieza estarían dadas por: $E_i(X, Y)$.

Y claro que en el caso de tenerse un repisero frente al otro los actuadores serían los mismos que en el punto 8, siendo las coordenadas de una pieza i : $E_i (X, Y, n)$.

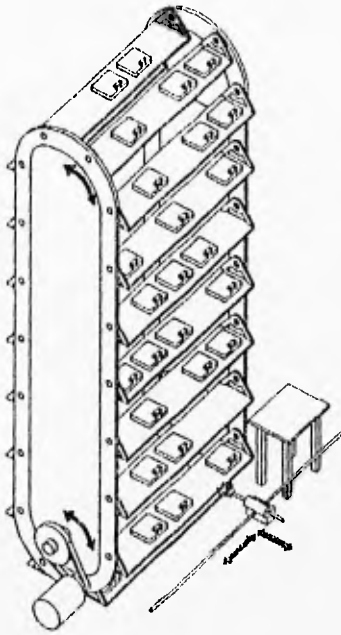


Figura III-12.

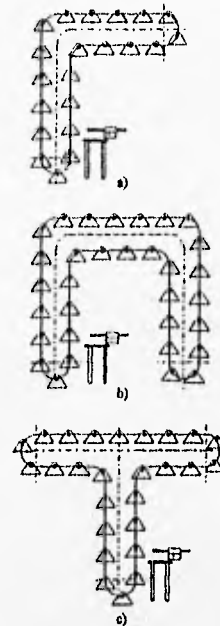


Figura III-13.

10. Sistema de banda (o conveyor)

Las bandas transportadoras no solo pueden utilizarse con el fin de trasladar un elemento de un punto a otro del sitio de trabajo. Si sus dimensiones son adecuadas puede utilizarse también como un sistema de almacenamiento automatizado¹ en el cual estarán dando vuelta todas las piezas, ya sea en proceso, en bruto o ya terminadas. De manera que en cuanto una estación detecte el tipo de piezas que necesita el *pallet* es detenido y el *template* con la pieza recuperado por el manipulador, es entonces cuando la pieza de trabajo puede ser utilizada. De la misma manera cuando se requiere regresar la pieza a la banda, sólo se necesita esperar a que llegue a esa estación un *pallet* vacío que será detenido y sobre él será puesto el *template* con la pieza de trabajo. Para ello, es necesario que cada *pallet* tenga una identificación, de manera que las estaciones puedan saber que pieza tiene cada *pallet* y así recuperar el *template* adecuado, es entonces cuando esa estación tiene que avisar a las demás que el *pallet* quedó vacío, una situación similar ocurriría cuando se requiere dejar un *template* con una pieza en un *pallet* vacío, sólo que aquí, la estación tiene que esperar a que llegue un *pallet* vacío para detenerlo y sobre él colocar el *template* y actualizar en la base de datos de la red la información sobre el contenido de ese *pallet*. De manera que las coordenadas de una pieza en el sistema de almacenamiento de tipo banda estarían dadas exclusivamente por un coordenada aproximada X que sería una posición variable en función del tiempo de acuerdo a la velocidad de la banda transportadora,

¹W. Chow, "Development of an Automated Storage and Retrieval System for Manufacturing Assembly Lines". Proceedings 1986 IEEE International Conference on Robotics and Automation, vol. I, 1986, p.490-495.

además que no sería muy necesaria su posición exacta, sino solamente el orden en el que están los *pallets*.

Una enorme ventaja de este tipo de sistemas de almacenamiento es que en general no se requiere de grandes adaptaciones al sistema de banda con el que cuenta actualmente la planta y no se tienen que controlar servo-motores, ya que se aprovecha la misma banda movida por motor(es) normal(es).

11. Sistema manual

Una opción más en sistemas de almacenamiento son los almacenadores manuales o semiautomáticos que para algunas de sus tareas utilizan personas¹, se puede tener un sistema de repisas en las que el manipulador no sea un robot sino una persona a la que se le indicada, prendiendo un indicador o en una pantalla las coordenadas físicas, la localización de la pieza que tiene que recuperar (como hacen algunos almacenes comerciales marca *Remstar*¹).

El enorme inconveniente de ésta clase de sistemas, es el incremento en la posibilidad de que ocurra un error, sobretodo si se manejan piezas similares ya que el operador podría confundirse y en general si se requieren cargar piezas de mas de 30 kilogramos se requiere de alguna ayuda mecánica para el transporte haciendo más lento y costoso el proceso.

Otro defecto importante es que no se podría tener esta clase de sistemas en atmósferas peligrosas o manejando materiales tóxicos o radioactivos debido al riesgo que eso implicaría para el operador.

Por otro lado, en nuestro país la mano de obra es relativamente barata, además que el personal no tiene que ser altamente calificado para la labor de recolección y almacenamiento, por lo que ésta configuración podría ser considerada como una opción factible.

¹ T. Arduino, "Manejo de materiales: El valor del orden", *Manufactura*, vol. 2, No. 7, 1995, p. 7-18.

B. Configuraciones posibles para el órgano terminal del robot manipulador

Del apartado anterior pudo verse que para recoger las piezas, *pallets* o *templates* se utilizará un robot. Un robot se define, según la RIA (Robot Institute of America) y la SME (Society of Manufacturing Engineers), como: "*Manipulador multifuncional reprogramable, diseñado para mover materiales, partes, herramientas, o elementos especializados según variadas trayectorias programadas específicamente para la realización de diversas tareas*"¹⁻². En general se pueden subdividir los robots de acuerdo a varios criterios, como podría ser el tipo de control, el tipo de actuadores que utiliza y por supuesto por el tipo de articulaciones que utiliza. En éste último rubro se clasifican de acuerdo al tipo de coordenadas que se utilizan para definir su posición, por lo que se encuentran los robots de coordenadas cartesianas o prismáticos, cilíndricas, polares y los de evolvente (que son los que pueden manejar prácticamente todas las coordenadas anteriores y los cuales tienen un campo de acción delimitado por un evolvente irregular).

La parte mecánica de los robots se puede subdividir en tres secciones básicas; el eslabonamiento mayor, que son aquellos elementos mecánicos que nos permiten posicionarnos en el espacio, el eslabonamiento menor, que son aquellos elementos mecánicos del robot que permiten un direccionamiento fino y finalmente el órgano terminal (o efector), que es la parte del manipulador que, pudiendo ser intercambiable, puede elaborar muy diversas tareas, desde mover objetos de un sitio a otro hasta soldar, pintar, maquinar, etcétera.

En el caso de los sistemas automatizados de almacenamiento y recolección (ASRS's) no son imperantes los órganos terminales intercambiables ya que generalmente el manipulador está demasiado ocupado en las labores de almacenamiento y recolección de piezas, lo que impide desarrollar otra labor, además, como se vió en la sección anterior el añadir un robot con dicha característica sólo elevaría el costo del ASRS sin hacerlo más funcional. Por otro lado, si se tuviera una configuración con órganos terminales intercambiables se tendría mayor flexibilidad ya que en el supuesto que se cambiara el tipo de *templates* o *pallets* utilizados, el robot recuperador del ASRS ya estaría prácticamente listo. Otro punto importante es que en la generalidad de los sistemas de almacenamiento masivo, o de alta densidad, los manipuladores son diseñados exclusivamente para hacer los movimientos necesarios para la recolección y el almacenamiento de piezas desde y hacia el *rack* por lo que el robot estaría demasiado limitado para cualquier otra labor.

En esta sección se analizarán algunas de las configuraciones posibles para el órgano terminal del robot almacenador y recuperador de los *pallets* y/o *templates* en el sistema automatizado de almacenamiento y recuperación de piezas. Con cada configuración del efector, se presentará igualmente la(s) configuración(es) de el(los) *template(s)* que se ajusta(n) a la solución que se propone, ya que el diseño de ambos está íntimamente ligado.

¹ James A. Rehg, "Introduction to Robotics. A Systems Approach", Prentice Hall, Englewood Cliffs, New Jersey, 1985, p.7

² Arthur J. Critchlow, "Introduction to Robotics", Macmillan Publishing Company, New York, 1985, p.8

En los ASRS se trata de evitar el almacenamiento y sujeción de las piezas sin *template* ya que la utilización de ello hace mucho más flexible al almacén, es decir que si se tiene en las repisas del *rack* una configuración específica para que pueda albergar piezas de la familia *A* es probable que no suceda lo mismo si tratan de introducirse piezas de la familia *B*, en cambio en el caso de utilizar *templates* similares, o que los *templates* formen una familia, la cantidad de piezas que podría albergar un ASRS sería netamente mayor. Además, en el caso de cambiar la producción no es necesario cambiar la configuración del ASRS, sólo sería necesario adaptar los *templates* existentes a la nueva familia de piezas o productos que se van a almacenar. Inclusive en configuraciones en las que los *templates* están unidos a los *pallets* se tendría la misma situación, es decir que sólo se adaptarían los *templates* sin cambiar la configuración del ASRS, es por ello que en todas las propuestas siguientes se utilizan *templates*.

Los tipos de sujeción que se enumerarán a continuación pueden subdividirse en tres tipos básicos: mecánicos (por presión o por gravedad), neumáticos y magnéticos en:

1. Sistemas tipo pinza
2. Sistemas tipo prensa
3. Sistemas de tipo montacargas
4. Sistemas con ganchos
5. Sistemas neumáticos de vacío
6. Sistemas magnéticos

Es importante mencionar que para casi todas las propuestas que se presentarán a continuación es posible sujetar los *templates* por la parte superior o por la parte lateral, la única diferencia sería la forma del extremo de los dedos del manipulador (figura III-14). En general conviene tomar los *templates* por la parte lateral ya que de otra manera se necesitaría más espacio en el sentido vertical en las celdas del almacén.

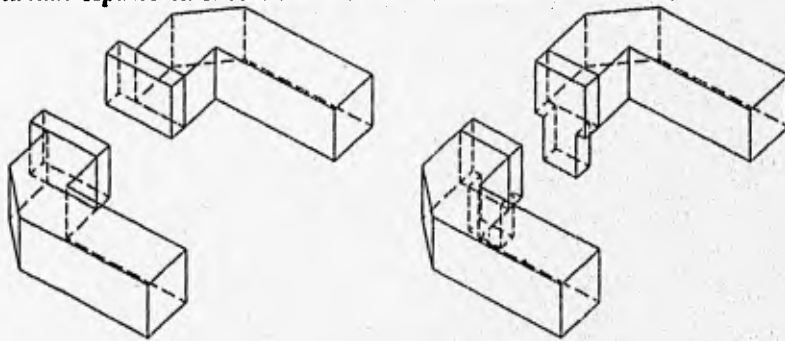


Figura III-14.

1. Sistemas tipo pinza

a) Pinza común

Se pueden tener varios tipos de sujeción mediante una pinza, el más sencillo es el que se presenta a continuación en la figura III-15 y que podría sujetar el *template* por la parte exterior de alguna protuberancia prevista para ello o por la parte interior en alguna especie de ranura o perforación tal como se puede ver en la figura siguiente.

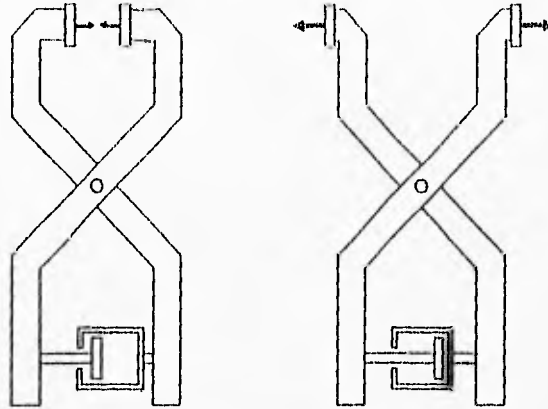


Figura III-15.

Esta configuración tiene la enorme ventaja de que su fabricación es muy sencilla pero tiene dos grandes inconvenientes; el primero se refiere a que el desplazamiento de las puntas no es lineal, por lo que se corre el riesgo de que si se modifican los *templates* ligeramente en la zona de agarre, el apoyo de los *dedos* no sea homogéneo, tal como se muestra en la figura III-16. El segundo inconveniente es que no se puede garantizar que las dos partes de la pinza se desplacen exactamente la misma distancia, esto es, que si uno de los dos brazos es el único que se desplaza a la hora de abrirse para dejar un *template*, al momento de recoger el siguiente, todo el sistema estaría girado (figura III-17a) Para ello habría que colocar un tope de cada lado, lo que vendría siendo el mango de la pinza tal como se muestra en la figura III-17b.

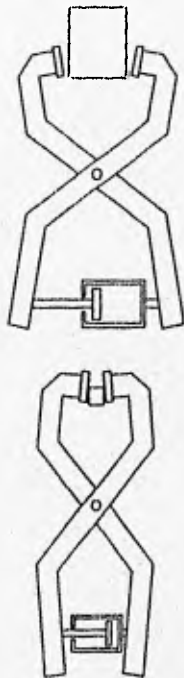


Figura III-16.

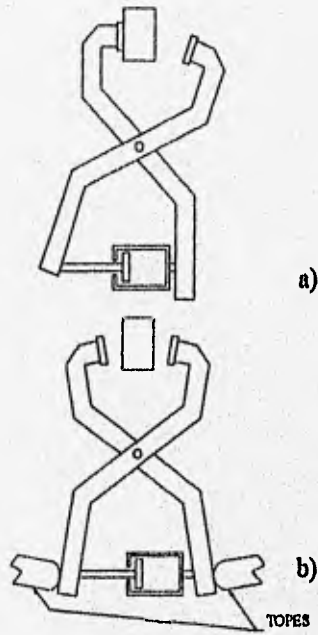


Figura III-17.

En cualquiera de estos casos, el único actuador necesario es un pistón neumático de doble efecto, aunque podría utilizarse uno de simple efecto de manera que el resorte siempre esté presionando sobre la pieza, en dado caso, convendría que la protuberancia tuviera un tope en el sentido vertical, evitando que la sujeción se haga exclusivamente por fricción lo que haría que la fuerza aplicada por el resorte fuese mayor al igual que el diámetro del pistón, ya que tendría que vencer dicha fuerza. Es importante que el resorte siempre presione al *template* como medida de seguridad, de manera que si se pierde la presión en el pistón, el manipulador no suelte el objeto que esté sujetando.

b) Pinza con mecanismo de dos barras por dedo

Este sistema es similar al anterior con la diferencia de que se resuelve el problema de desplazamientos distintos de los brazos, aunque por tener un mayor número de piezas la fabricación sería relativamente más complicada a pesar de ser geometrías muy sencillas. La figura siguiente muestra una forma de resolver el problema con dos pequeñas barras acopladas directamente al vástago del pistón. Para que se desplacen uniformemente las dos barras es necesario que el pistón permanezca fijo.

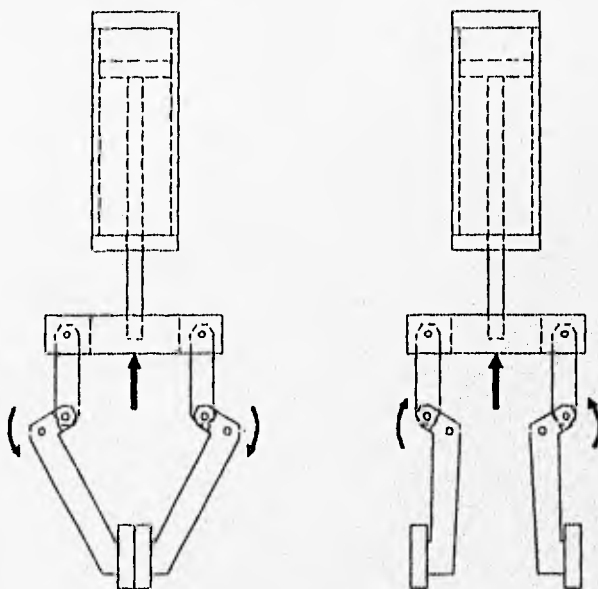


Figura III-18.

c) Pinza con mecanismo de cinco barras por dedo

Para solucionar el problema de una sujeción no homogénea debido a que las superficies de los dedos no se desplazan paralelamente, se puede utilizar el sistema esquematizado en la figura III-19³. La fabricación en éste tipo de sistemas es más complicada pero tiene la enorme ventaja de que las superficies de sujeción se desplazan en forma paralela ya que el cuadrilátero ABCD es un paralelogramo, además de que ambos dedos se desplazan en forma homogénea sin necesidad de topes u otros dispositivos, y al igual que en el caso anterior sólo se necesita un actuador neumático de doble efecto.

³ Sistema utilizado por los manipuladores SCORBOT-ER V y SCORBOT-ER V plus de Eshed Robotec.

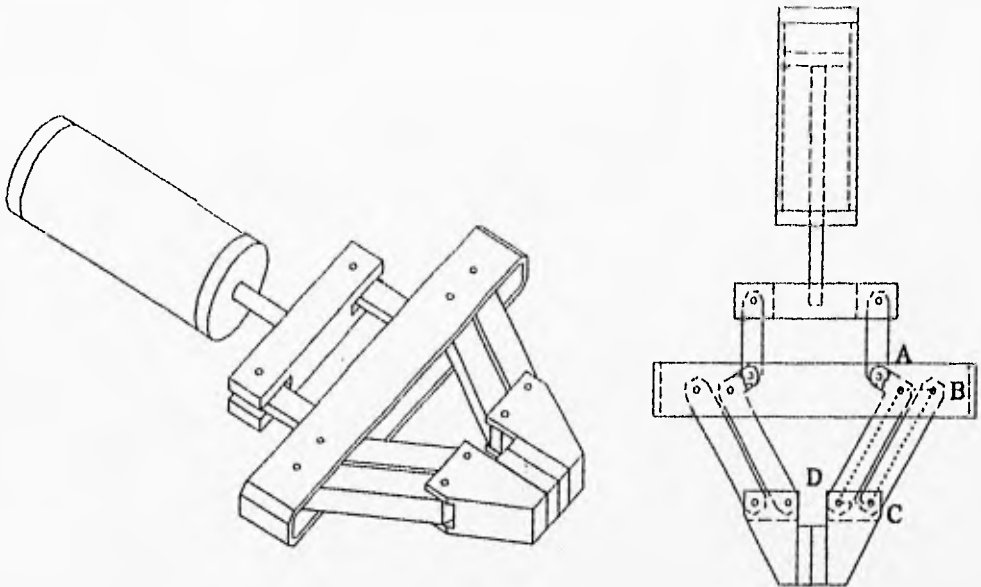


Figura III-19.

d) Pinza con rodillos

La propuesta esquematizada en la siguiente figura permite, al igual que la anterior, desplazar simultáneamente los dos brazos, ésto gracias a los dos pequeños rodillos de apoyo dispuestos en la parte interna de la pinza, donde se aplica la fuerza mediante una superficie plana acoplada al pistón, pero las superficies de sujeción no siempre son paralelas.

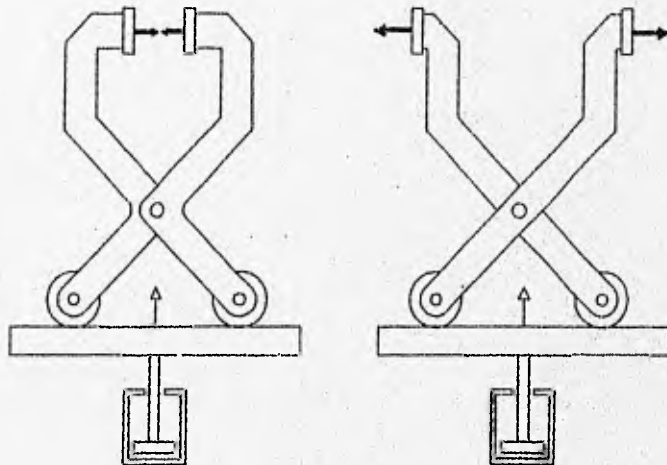


Figura III-20.

Es imperante que en el presente caso se utilicen resortes, posiblemente de torsión, para mantener siempre los rodillos en contacto con la superficie de deslizamiento.

2. Sistemas tipo prensa

Los siguientes sistemas tienen la ventaja de que las superficies de sujeción en la punta de los dedos siempre estarán paralelas, de manera que el apoyo sobre las piezas o *templates* será homogéneo.

a) Sistema de prensa con guía

Para tener un desplazamiento adecuado de los dos *dedos* es necesario diseñar alguna guía como se percibe en la figura siguiente, en donde se puede ver que el único actuador es un pistón neumático de doble efecto, aunque éste podría sustituirse por uno de simple efecto adaptando un resorte de compresión o de tensión, según sea si se va a sujetar por fuera o por dentro, respectivamente. La construcción de este tipo de configuración sería realmente sencilla, pero se tiene el mismo inconveniente que en el punto 1a, ya que se corre el riesgo de que ambas partes de la pinza no se desplacen uniformemente por lo que sería necesario igualmente colocar topes en la parte externa de los dedos.

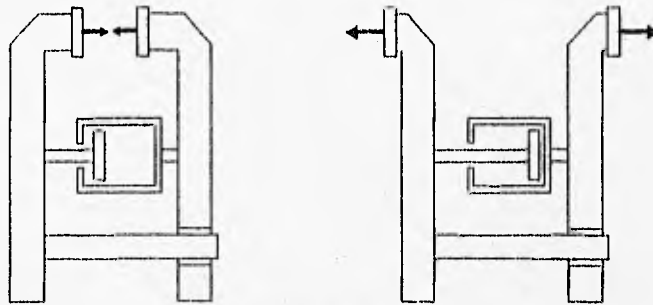


Figura III-21.

b) Sistema de prensa con cremallera

Sistema de prensa con cremallera y pistón

Este sistema soluciona el problema de desplazamiento no homogéneo de los dos lados pero tiene el inconveniente de que además de ser ligeramente más ruidoso (por el engrane y la cremallera) es más complicado y costoso que el anterior, aunque es posible utilizar esas piezas comerciales, lo que facilitaría la fabricación.

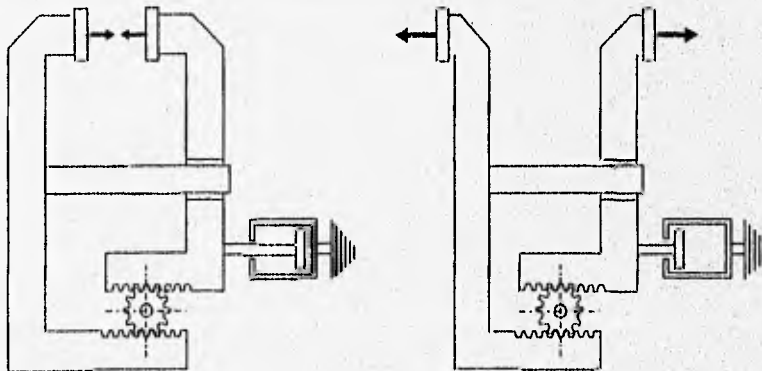


Figura III-22.

Sistema de prensa con cremallera y piñón activado por motor

El presente sistema funciona igual que el anterior, la diferencia es que en vez de tener un pistón actuando sobre uno de los dedos se tiene un motor o motoreductor acoplado directamente al piñón como se muestra en la siguiente figura⁴.

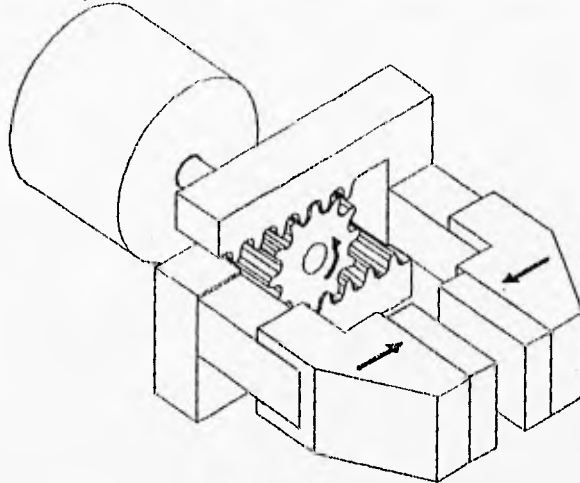


Figura III-23.

Esta configuración tiene la ventaja de tener pocas piezas y de utilizar un motoreductor, que en algunos casos es más económico que un pistón neumático. Además tiene un desplazamiento uniforme de ambos dedos que como se dijo al principio del presente apartado, logrando que las superficies se desplacen paralelas una con respecto a la otra.

c) Sistema de prensa con cuña

En la figura siguiente se muestran cuatro de las configuraciones posibles que se pueden utilizar para este tipo de sistemas, los cuales utilizan un principio sencillo; una cuña actuada por un pistón neumático de simple efecto, el cual ejerce una fuerza directamente sobre los dedos que tomarán los objetos y un resorte de compresión o de tensión para regresar el mecanismo a su posición original.

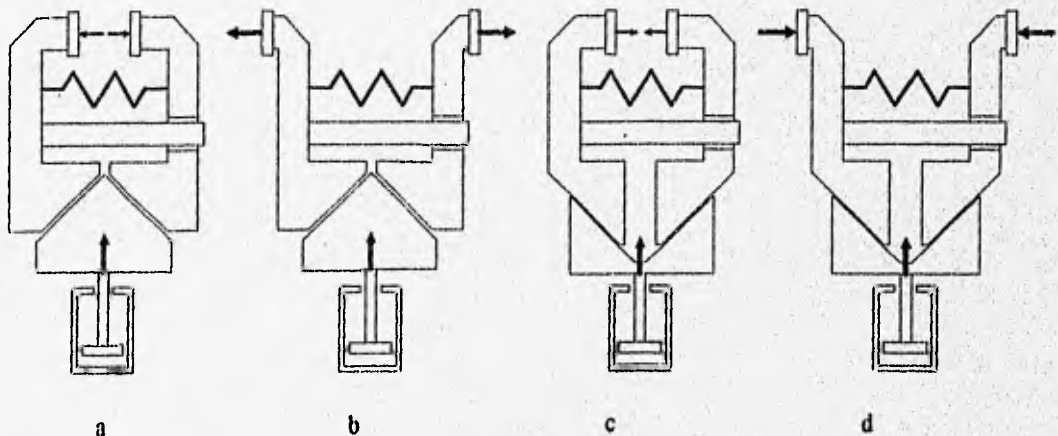


Figura III-24.

⁴ Sistema utilizado por algunos manipuladores SCORBOT-ER VII de Eshed Robotec™

De la figura anterior se ve que en los casos a y b se utiliza un resorte que funciona a tensión y en las configuraciones c y d se utilizan resortes de compresión. Es importante notar que en los casos a y d es el mismo resorte el que proporcionará la fuerza para sujetar los *templates*, en las otras dos configuraciones será directamente la fuerza aplicada por la cuña la que hará esa función. Todas éstas configuraciones tienen la enorme ventaja de que con el guiado adecuado de la cuña el movimiento de los dedos será simultáneo, además de que su fabricación es sencilla y de bajo costo.

El inconveniente más importante de éstas configuraciones es que se necesitaría tener montados todos los elementos en un mecanismo de avance, de manera que los dedos lleguen a alcanzar los *templates* o podría utilizarse un sistema como el que se presenta en la figura III-25 que utiliza al mismo pistón de avance como el pistón de sujeción. El inconveniente de éste es que en el momento de retroceder con el *template* los dedos se abrirían por lo que soltarán el *template*.

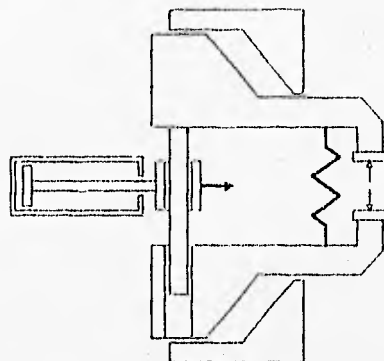


Figura III-25.

3. Sistemas de tipo montacargas

Los sistemas de tipo montacargas son realmente sencillos pero requieren que los *templates* o *pallets* se adecúen igualmente a la forma del efector tal como se ve en la figura siguiente.

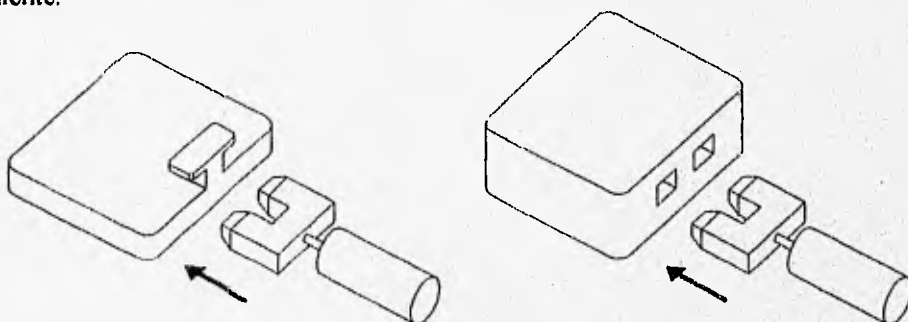


Figura III-26.

Sólo sería necesario tener un pistón neumático de doble efecto y colocar en la punta del vástago los dedos que levantarán el *template*. Es claro que en este tipo de configuraciones es necesario que el efector tenga la posibilidad de desplazarse verticalmente. El inconveniente de esta configuración es que, debido a que no existe ningún

tipo de sujeción que impida que el *template* se salga de los dedos, el movimiento del pistón tendría que ser limitado por un amortiguador o se debería de prever alguna sujeción magnética o mecánica que limite el movimiento de los *templates* en la dirección Z (ver figura III-26).

Otra configuración posible es la que se presenta en la figura III-27 que además de tener los dedos que levantan al *template*, tienen un sujetador en la parte superior de manera que el *template* no podrá moverse de su posición sobre los dedos hasta que el sujetador lo suelte.

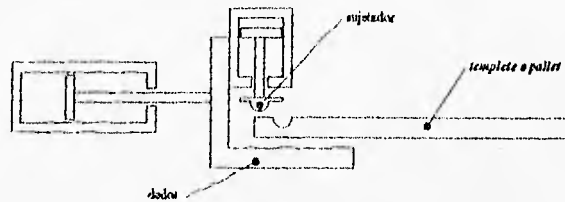


Figura III-27.

4. Sistemas con ganchos

Cualquier carga puede ser levantada mediante un gancho siempre y cuando se tenga de donde sujetarla. Si a los *pallets* o *templates* se les colocan en uno de los extremos una especie de armellas que mas adelante serán los elementos a sujetar por el organo terminal, el cual tendrá una especie de gancho en la punta y una superficie de apoyo para que no gire el *pallet* o *template* tal como se muestra en la figura III-28.

Este tipo de sistemas tiene la ventaja de poder utilizarse casi con cualquier configuración del almacén, además de que su fabricación es realmente sencilla y que sólo necesitaría un actuador lineal de simple efecto como se puede ver en la figura siguiente. La secuencia para recoger un elemento (figura III-28) sería la siguiente; colocar el efector frente al *pallet*, pero ligeramente abajo de él, de manera que el gancho pueda entrar por la armella, se avanza el gancho activando el pistón neumático de simple efecto, y se mueve hacia arriba todo el efector de manera que el elemento sea levantado y separado de la repisa del almacén y por último se hace retroceder el pistón pudiendo ya llevar el *pallet* a otro punto del almacén o directamente a alguno de los *buffers*.

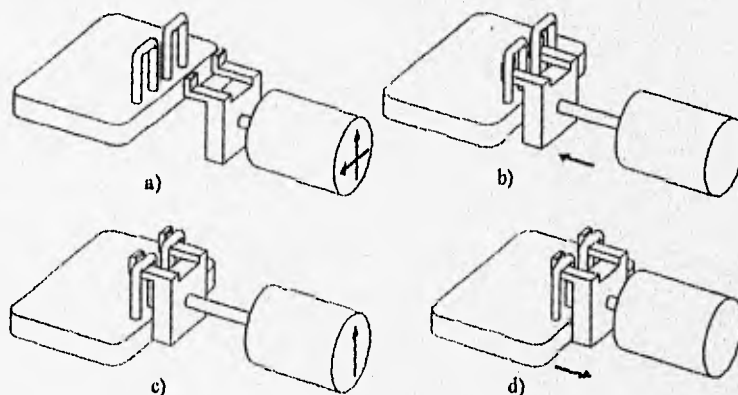


Figura III-28.

5. Sistemas neumáticos de vacío

En la última década se ha propagado mucho en la industria el manejo de materiales mediante técnicas de vacío, inclusive para manejar productos alimenticios ya se venden sistemas completos adecuados al producto⁵, al igual que para manejar parabrisas de autos, etc. Basado en dicha tecnología se tiene el siguiente sistema que por lo que se puede ver en la figura III-29 utiliza dos chupones de succión y un tope parecido al que se presentó en el punto anterior (punto 4) para evitar que los *pallets* o *templates* giren cuando sean sujetados por uno de sus extremos.

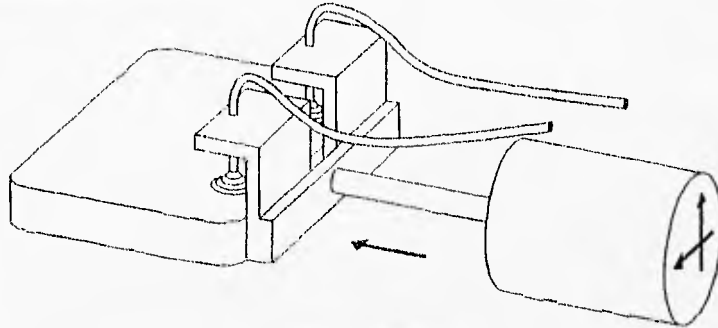


Figura III-29.

El presente sistema tiene el inconveniente que si se trata del manejo de materiales entre máquinas herramientas que maquinan piezas y utilizan aceites lubricantes para facilitar el corte se corre el riesgo que dicho fluido caiga sobre la zona de sujeción haciendo riesgoso el transporte ya que el *pallet* podría deslizarse de los chupones. Por otro lado el polvo puede llegar a ser un problema aunque algunos fabricantes ya tengan soluciones para dicho problema como podría ser el impulsar un chorro de aire por el chupón justo antes de tomar el objeto y succionar.

Una pequeña variante del sistema anterior, y que en cierta forma puede llegar a solucionar el problema de la contaminación de la zona de sujeción por fluidos lubricantes, es la que se puede ver en la figura III-30. En esta configuración se han reemplazado los chupones por un par de conos truncados y perforados, hechos de algún material plástico ligeramente deformable; la forma cónica se propone para que el efector recupere mejor el juego que puede existir en su desplazamiento, se proponen en la parte lateral para que no se contaminen (ni por los fluidos lubricantes ni por el polvo) y el material plástico deformable es para evitar problemas de fugas.

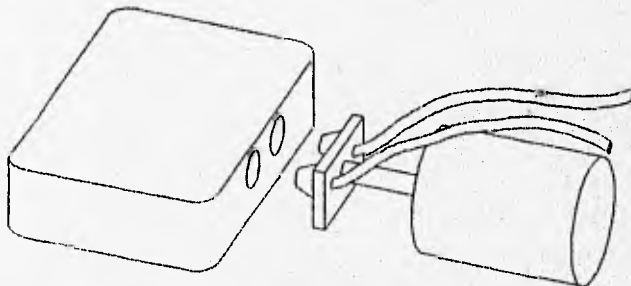


Figura III-30.

⁵ FESTO® NEUMATIC

6. Sistemas magnéticos

Los sistemas magnéticos utilizan un electroimán en el extremo del vástago de un pistón de doble o simple efecto colocado en el efector. Es importante que los *pallets* o *templates* sean de material ferromagnéticos o que tengan un inserto de dicho material en el punto de sujeción. Estos sistemas tienen la limitante de que las uniones magnéticas no soportan esfuerzos cortantes elevados, además que para poder levantar cargas grandes es necesario tener imanes que generen campos magnéticos elevados, como los de las mesas de las rectificadoras planas, los cuales suelen ser costosos y voluminosos. Por ésto último tendría que ser de fabricación especial, elevando considerablemente el costo.

Una de las grandes ventajas de esta configuración, es que es fácil de instrumentar, teniendo ya el electroimán de la forma deseada solo es necesario montarlo en la punta del pistón neumático y guiarlo para que no gire, ya sea mediante guías o teniendo algún pistón que ya tenga las guías incorporadas⁶.

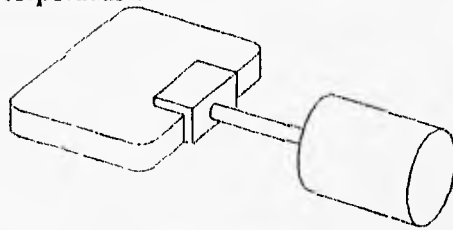


Figura III-31.

⁶ Pistón sin vástago, tipo ECDY marca SMC®

IV.- Selección

A. Criterios

La idea inicial de crear un ASRS se originó gracias a la inquietud de crear un nuevo FMS, diseñado y construido totalmente por estudiantes de Licenciatura de la Facultad de Ingeniería de la U.N.A.M. utilizando el equipo con el que cuentan actualmente los Laboratorios de la Facultad. En base a ésto y a la disposición actual del equipo se ha pensado en hacer una celda de manufactura que cuente con un torno EMCOTurn-120P (marca EMCO) y un centro de maquinado vertical VMC-100 (marca EMCO) ambos con controladores EMCOTronic TM02 de la misma marca. Éstas dos máquinas están disponibles, además que son las mismas que las utilizadas por el FMS actual, lo cual dará aún más flexibilidad al sistema ya que todos los programas de control numérico y el instrumental serán compatibles entre las máquinas, además que el *software* utilizado por el sistema actual permite manejar hasta ocho estaciones, y por el momento sólo existen cuatro de ellas. Es posible también utilizar alguno de los manipuladores SCORBOT-ERVII con los que cuenta el laboratorio para llevar las piezas de cualquier punto de la celda al centro de maquinado vertical, a cualquiera de los *buffers* de entrada o de salida, o al torno.

Teniendo todas las alternativas mencionadas en el capítulo anterior, tanto para el almacén como para el sistema del órgano terminal, es necesario decidir cuál o cuales de todas ellas serán las más adecuadas. Para decidir hay que considerar un cierto número de parámetros de comparación entre un sistema y otro¹. A cada sistema se le dará una calificación en cada uno de los parámetros considerados, pero como existen parámetros con mayor importancia que otros, es necesario asignarles igualmente una calificación a los parámetros según su importancia.

A continuación se hace un revisión de los parámetros que se han considerado como los más importantes en la selección de los sistemas de almacenamiento y del órgano terminal:

- **Capacidad:** Posibilidad de albergar muchas piezas en el repisero de cierta configuración del sistema de almacenamiento sin que el manipulador se complique demasiado por su tamaño. Es importante notar que éste criterio depende igualmente del área horizontal que ocupa en la planta en relación al área vertical. Este criterio de selección se conservó en la matriz de decisión referida al órgano terminal, pero en dicho caso se tomó como la capacidad de carga.
- **Confiabilidad:** Depende de muchos factores, pero en general es algo intrínseco al sistema. Se puede obtener por métodos como la experimentación² o simplemente la experiencia que se tenga en el manejo de éste tipo de sistemas. Es de considerar que en el problema de los órganos terminales el punto 1a no es relevante debido a que el

¹ Martin Kenneth Starr, "Diseño de productos y teoría de la decisión", CRAT, Abril 1970, Cap. 1.

² J.G. Grundmann, "Reliability, Availability, and Maintainability for a Laboratory Automated Storage and Retrieval System", Laboratory Robotics and Automation, vol. 1, No. 2, 1989, p. 95-104.

tamaño del objeto que va a sujetar el órgano terminal es fijo ya que sujetará siempre los *templates* y no las piezas.

- **Control:** al igual que la cantidad de grados de libertad que tendrá un manipulador, la complejidad del control que será necesario desarrollar es importante, ya que si se piensa en fabricar o en instrumentar algunas partes electrónicas de control será entonces un punto importante en el desarrollo del proyecto, aunque en la mayoría de los casos se puede decidir por colocar directamente un controlador de tipo comercial.
- **Costo de todo el equipo:** siendo que se está desarrollando un proyecto ingenieril, uno de los puntos de vital importancia en la decisión del tipo de almacén que se desarrollará es el costo total del equipo, el cuál está íntimamente ligado con algunos de los criterios mencionados en el presente apartado, como pueden ser los materiales y el diseño.
- **Crecimiento:** es importante para la flexibilidad del sistema de manufactura, que el sistema de almacenamiento pueda crecer, no sólo por las razones más obvias como sería el posible crecimiento de la empresa, sino también porque en el caso de cambiar la línea productiva por algún producto con mayor número de elementos, el sistema de almacenamiento podría quedar obsoleto. Éste criterio fué descartado en el caso de la matriz de decisión para el órgano terminal ya que la capacidad del almacén y la geometría del órgano terminal no están vinculados.
- **Diseño:** la complejidad en el diseño será un criterio importante en la decisión del tipo de almacén que se desarrollará, no sólo por el tiempo que ello implica, sino por el costo inherente al diseño. Hay que considerar que en la generalidad de los proyectos el costo del diseño es aproximadamente una cuarta parte del costo total de la máquina.
- **Equipo de cómputo necesario:** es necesario que una computadora pueda tanto controlar el sistema como poder reprogramarlo, por lo que, bajo éstos dos parámetros, debe de pensarse en el sistema de cómputo mínimo necesario para el sistema de manufactura, tanto para su programación como para su control. Ésto dependerá de la capacidad del almacenador, de la complejidad de los programas y del tipo de computadoras que se tienen en la planta, lo ideal sería tener en red todas las computadoras de la planta y poder desde cualquier punto controlar cada una de las estaciones. La red permitiría también aumentar la flexibilidad del sistema, ya que en el supuesto de necesitar cambios mayores en la producción o en el sistema, sólo serían necesarios cambios importantes en el servidor y no en cada una de las estaciones.
- **Espacio:** que las opciones aprovechen mejor el espacio, tomando en cuenta que lo que más cuesta es el área horizontal que ocupan las máquinas, pero, si se aprovecha el espacio vertical, se tiene un costo fijo mucho menor disminuyendo así los pasivos necesarios de la planta industrial. En lo que respecta al órgano terminal, se ha considerado el espacio ocupado por el sistema ya que de ello dependerá en gran medida la masa total de dicho subsistema, lo cuál será de enorme importancia en la potencia necesaria por todo el sistema del manipulador, pudiendo entonces mermar la capacidad de carga del sistema manipulador.
- **Fabricación:** debido a que se pretende que el dispositivo sea elaborado en México es necesario asegurar que las piezas que no sean comerciales se puedan fabricar con los recursos que cuenta el país. Es por ello que éste criterio de selección es importante, además de estar íntimamente vinculado con el costo total del equipo, por lo que se evaluará la facilidad de fabricación. Es igual de importante considerar que en éste

criterio influye igualmente la posibilidad de fabricar en serie el producto, aunque posiblemente en el presente caso pueda pensarse únicamente en la construcción de un prototipo.

- Facilidad de operación: ya que en cualquier momento puede intervenir alguna persona, tal es el caso de los ajustes o de la puesta en marcha, hay que considerar que el sistema sea fácil de operar lo cuál dependerá mucho de la cantidad de parámetros que haya que darle al sistema para obtener el resultado deseado, por lo que será un indicador de la complejidad general de todo el conjunto.
- Flexibilidad: cuando se habla de un sistema de manufactura flexible es necesario que todos y cada uno de sus elementos o celdas tenga la flexibilidad necesaria, no sólo para poder cambiar la línea de producción por otro u otros productos, sino también se refiere a la posibilidad de permitir que el mismo sistema sea flexible al cambio de una celda o de un conjunto de ellas, por lo que, de la misma manera que se requiere de un herramental modular, tendrá que ser el *software* utilizado en cada uno de los módulos o celdas, incluyendo el sistema de almacenamiento. Se notará en la matriz referente al órgano terminal que se le ha dado poco peso a éste punto, debido a que ya habiendo decidido que se sujetará cierto tipo de **template** o **pallet**, no será necesario que el órgano terminal pueda sujetar elementos de distintas dimensiones ya que un cambio de los templates no sería muy lógico en el caso analizado.
- Geometría de los pallets y templates: es importante determinar si el sistema utilizará tanto templates como pallets o si exclusivamente utilizará un sistema que haga la función de ambos. Además es imperante conocer el volumen y peso máximo de las piezas que serán producidas. Ésto puede hacerse en base a las dimensiones máximas permisibles por las máquinas herramienta y/o las dimensiones máximas obtenidas directamente después de la(s) celda(s) de ensamble.
- Geometría del órgano terminal: la selección del órgano terminal es un punto importante ya que de su geometría depende de los otros elementos como los templates y pallets. El costo de todo el manipulador y su eficiencia también están relacionados con la complejidad de dicho mecanismo. Con ésta limitante se elimina la posibilidad de tener varios elementos en un sólo compartimiento, debido a que sería difícil recuperar los **templates** de la parte posterior con un manipulador sencillo, además de que en general el tamaño de la cavidad tendría que ser mucho mayor.
- Grados de libertad: la cantidad de ejes que se deben de controlar tendrá que ser reducida, por lo que se descartaron posibilidades como las de utilizar manipuladores de 6 ejes (6 grados de libertad) para la recolección, que son muy costosos y a veces innecesarios en ciertas configuraciones. Por lo general cada grado de libertad que se le añade a cualquier sistema eleva su costo, no sólo debido a que se le añaden más elementos mecánicos, sino también porque es necesario que éstos sean controlados electrónicamente, provocando que el *software* sea más complicado, y el controlador utilizado más costoso. En el caso del órgano terminal éste criterio debe de interpretarse como el número de articulaciones que será sinónimo de la complejidad del mismo.

- Mantenimiento: si el diseño es modular, facilitará mucho al usuario el tener algunas piezas de repuesto o algunos sistemas alternativos de emergencia³. Al igual que en el punto anterior la disponibilidad de las piezas de reemplazo, comerciales o de fabricación propia, son importantes cuando se habla de mantenimiento ya que de ello puede depender el tiempo que tenga que detenerse el almacén. La cantidad de grados de libertad y/o de articulaciones influirán en gran medida en el mantenimiento necesario para cada uno de los sistemas.
- Materiales: los materiales utilizados en un sistema de almacenamiento automatizado dependen en gran parte del tipo de elementos que se almacenaran (como en el caso de algunos sistemas de almacenamiento automatizado para laboratorios donde se analizan muestras de plutonio, donde para evitar contaminaciones se utilizan aceros inoxidable en la mayoría de las partes del sistema⁴) pero en general se deben utilizar materiales ligeros de manera que la carga del manipulador tome la mayor parte de la potencia suministrada y no el mismo peso del manipulador. Los repiseros tienen que tener una vida útil mucho más larga que las partes de reemplazo del manipulador, por razones de costo y de fabricación. Si los repiseros son fijos pueden llegar a utilizarse materiales no tan ligeros pero si más económicos. Los materiales del órgano terminal pueden ser poco costosos pero se ha considerado que se ocupe la menor cantidad de materiales distintos.
- Potencia necesaria: ya sea en el robot manipulador o el mismo repisero como en el caso de los arreglos cilíndricos exteriores, hace falta tener un servo-mecanismo que permita girar todo el repisero con las piezas, venciendo éste la inercia de todo el almacén con las piezas. Éste criterio influirá directamente en el costo total del almacén.
- Tiempo de almacenamiento y recolección: es muy importante que el sistema de almacenamiento que se seleccione cumpla con los requerimientos productivos del resto del sistema de manufactura, incluyendo entonces el tiempo promedio que le llevará al sistema de almacenamiento en completar un pedido. El presente criterio se eliminó en la matriz de decisión del órgano terminal, ya que éste no influye en dicho parámetro.
- Seguridad: es necesario que el sistema no ponga en riesgo la integridad física de cualquier persona que se encuentre cerca del artefacto, a pesar de que un ASRS sea un sistema pensado para trabajar automáticamente, puede necesitarse la intervención de una persona para su ajuste o mantenimiento por lo que habrá que proveer al almacén con algún sistema de seguridad como mamparas y coberturas en las zonas de mayor riesgo.
- Utilización de piezas comerciales: se tomará en cuenta la necesidad de utilizar piezas comerciales, en la mayor parte de los subsistemas, accesibles en el mercado nacional. En el presente punto no sólo se evaluará la posibilidad de utilizar piezas comerciales sino también la disponibilidad que hay de ellas en el mercado nacional.

B. Método

Todos los criterios anteriores han sido colocados en una matriz de decisión para el sistema del almacén y otra para el órgano terminal. Para éste segundo sistema se omitieron

³ J.G. Grundmann, "Reliability, Availability, and Maintainability for a Laboratory Automated Storage and Retrieval System", *Laboratory Robotics and Automation*, vol. 1, No. 2, 1989, p. 95-104.

⁴ J.G. Grundmann, "Reliability, Availability, and Maintainability for a Laboratory Automated Storage and Retrieval System", *Laboratory Robotics and Automation*, vol. 1, No. 2, 1989, p. 95-104.

dos de los criterios antes mencionados (Crecimiento y Tiempo de almacenamiento y recolección) por ser irrelevantes para dicho sistema. A cada uno de los criterios se le dió una calificación que va de uno a cuatro, en dónde cada calificación corresponde al siguiente rango: si se considera de mucha importancia se le dá un cuatro y por el contrario si se considera de poca importancia se le dá sólo un punto. Enseguida se sumaron todos los puntos o coeficientes y del total de ellos se obtuvo el porcentaje que ocupa cada uno de ellos en el total, dando el número entre paréntesis a un lado del criterio.

La calificación de cada uno de los sistemas para cada uno de los criterios considerados se elaboró calificando en el mismo rango (de uno a cuatro) para hacer más sencilla la elección. La calificación de uno corresponde a un cumplimiento mediocre del criterio o que el sistema es muy complejo de realizar; la calificación máxima de cuatro se le dió a aquellos sistemas que cumplían muy bien el parámetro considerado o que son fáciles de realizar. Luego se tomó esa calificación y se le asignó un porcentaje (i.e.: la calificación de tres, que equivale a un cumplimiento satisfactorio del parámetro, corresponde a un 75% de la calificación máxima posible). Y por último, para obtener la calificación total del sistema, se multiplicó el peso del parámetro por la calificación de dicho parámetro, y haciendo la sumatoria de cada uno de esos resultados se obtiene una calificación en porcentaje de cada uno de los sistemas propuestos, tal como se ilustra en el ejemplo siguiente:

Alternativa	Sistema A	Sistema B	Sistema C
Criterio (Peso %)			
Criterio A (45)	$3(100/4) = 75$	$2.5(100/4) = 62.5$	$3.5(100/4) = 87.5$
Criterio B (30)	$2.5(100/4) = 62.5$	$3(100/4) = 75$	$4(100/4) = 100$
Criterio C (18)	$4(100/4) = 100$	$4(100/4) = 100$	$3(100/4) = 75$
Criterio D (7)	$1(100/4) = 25$	$3(100/4) = 75$	$4(100/4) = 100$
Total = (100)	$75 \times 0.45 + 62.5 \times 0.3 + 100 \times 0.18 + 25 \times 0.07 = 72.25$	$62.5 \times 0.45 + 75 \times 0.3 + 100 \times 0.18 + 75 \times 0.07 = 73.875$	$87.5 \times 0.45 + 100 \times 0.3 + 75 \times 0.18 + 100 \times 0.07 = 89.875$
Posición:	3	2	1

Tabla I. Ejemplo de una matriz de decisión

C. Resultados

Las dos tablas que se presentan a continuación son los resultados de los cálculos anteriores para cada uno de los parámetros o criterios considerados para cada uno de los diseños conceptuales propuestos en la sección anterior. La primera tabla se refiere al sistema de almacenamiento y la segunda se refiere al diseño del órgano terminal incluyendo el *template* o *pallet*.

Es importante considerar que la calificación que se les dá tanto a los parámetros como a los sistemas depende enteramente de los conocimientos, de la experiencia y de la percepción de la persona que realiza el estudio⁵ por lo que todos los datos a continuación tabulados son la apreciación personal del autor sin que se deba de tomar como ejemplo para cualquier trabajo posterior.

⁵ Martin Kenneth Starr, "Product design and decision theory", Ed. Prentice Hall, Englewood Cliffs, N.J., EE.UU., 1963, Chapter 1.

MATRIZ DE DECISIÓN PARA EL SISTEMA DEL REPISERO

Alternativa	Criterio (Peso %)	1	2	3	4	5	6	7	8	9	10	11
		Sistema rectangular con un repisero	Sistema rectangular con dos repiseros dispuestos uno frente al otro	Sistema rectangular con un repisero extendido horizontalmente	Sistema cilíndrico exterior con un repisero	Sistema cilíndrico exterior con varios repiseros dispuestos en forma radial	Sistema cilíndrico interior con un repisero	Sistema con un sólo carrusel	Sistema con dos carruseles	Sistema vertical de elevador sin fin	Sistema de banda (o conveyor)	Sistema manual
Capacidad	(5.8)	75	100	38	50	75	50	38	50	88	50	75
Confiabilidad	(7.8)	100	100	88	100	100	100	88	88	88	100	25
Control	(5.8)	75	75	75	63	38	88	50	50	38	100	75
Costo de todo el equipo	(7.8)	75	75	50	63	38	88	38	25	25	88	75
Crecimiento	(5.8)	75	75	50	50	38	25	25	25	50	63	63
Diseño	(5.8)	100	88	50	88	75	75	50	50	25	100	63
Equipo de cómputo necesario	(1.9)	100	100	100	100	75	100	100	100	100	100	100
Espacio	(3.9)	75	75	88	63	38	38	50	38	88	25	38
Fabricación	(5.8)	75	75	50	63	63	63	63	63	38	75	88
Facilidad de operación	(3.9)	100	100	63	75	63	63	88	88	75	100	50
Flexibilidad	(7.8)	75	75	88	63	50	25	50	38	75	75	88
Geometría de los pallets y templetes	(3.9)	75	75	50	75	75	75	75	75	75	75	100
Geometría del órgano terminal	(3.9)	75	75	50	75	75	75	75	75	75	75	100
Grados de libertad	(5.8)	100	100	75	75	38	100	100	75	100	100	100
Mantenimiento	(3.9)	100	100	50	88	63	50	50	50	38	50	100
Materiales	(1.9)	100	100	100	100	100	100	75	75	63	75	88
Potencia necesaria	(3.9)	88	88	75	63	50	88	63	63	25	25	63
Seguridad	(3.9)	88	100	38	88	75	100	75	75	50	88	75
Tiempo de almacenamiento y recolección	(5.8)	63	63	38	50	50	75	50	50	38	25	63
Utilización de piezas comerciales	(4.8)	88	88	75	88	88	75	75	75	63	75	88
TOTAL = (100)		83.62	84.83	62.86	71.48	61.04	70.63	60.92	60.92	59.10	74.27	73.42
Posición:		2	1	7	5	8	6	9	10	11	3	4

MATRIZ DE DECISIÓN PARA EL ÓRGANO TERMINAL

Selección

Alternativa	1.a Pinza común	1.b Pinza con mecanismo de dos barras por dedo	1.c Pinza con mecanismo de cinco barras por cada dedo	1.d Pinza con rodillos	2.a Sistema de prensa con guía	2.b.1 Sistema de prensa con cremallera y pistón	2.b.2 Sistema de prensa con cremallera y piñón activado por motor	2.c Sistema de prensa con cuña	3.a Sistema de montacargas sencillo	3.b Sistema de montacargas con pistón sujetador	4 Sistema de gancho	5.a Sistema neumático de vacío, con chupones de succión	5.b Sistema neumático de vacío, con conos de succión	6 Sistema magnético
Capacidad (6.9)	100	100	100	100	100	100	100	100	88	100	100	63	75	63
Confiableidad (9.2)	88	88	100	88	100	100	100	100	25	50	75	50	63	63
Control (6.9)	100	100	100	100	100	100	88	100	100	88	75	75	75	88
Costo de todo el equipo (9.2)	100	88	75	88	88	50	63	88	100	75	100	50	50	50
Diseño (6.9)	88	75	75	88	88	63	75	88	100	75	63	75	63	63
Equipo de cómputo necesario (2.3)	100	100	100	100	100	100	100	100	100	100	100	100	100	100
Espacio (4.6)	63	75	50	63	75	88	88	100	100	88	100	100	100	100
Fabricación (6.9)	88	63	50	75	88	25	25	88	100	88	88	75	75	75
Facilidad de operación (4.6)	100	100	100	100	100	100	100	100	100	100	100	100	100	100
Flexibilidad (4.6)	75	75	88	75	88	75	88	88	63	50	50	75	63	75
Geometría de los pallets y templetes (4.6)	100	100	100	100	100	100	100	100	75	63	50	88	63	88
Geometría del órgano terminal (4.6)	100	75	63	100	100	88	88	100	100	88	88	63	75	88
Grados de libertad (6.9)	88	75	50	88	100	75	75	100	100	88	100	100	100	100
Mantenimiento (4.6)	100	100	100	100	100	88	88	75	100	100	100	50	50	75
Materiales (2.3)	100	100	100	100	100	88	88	88	100	100	100	50	50	38
Potencia necesaria (4.6)	100	100	100	100	100	100	100	100	100	100	100	88	88	75
Seguridad (4.6)	100	100	100	100	100	88	88	100	100	100	100	100	100	100
Utilización de piezas comerciales (5.7)	100	88	75	88	100	75	75	88	75	75	75	88	75	75
TOTAL = 100	93.39	87.50	83.05	90.66	95.40	80.75	82.47	94.40	87.93	82.18	85.92	74.86	74.14	76.72
Posición :		6	8	4	1	11	9	2	5	10	7	13	14	12

44

D. Discusión

Como se puede ver en las matrices de decisión anteriores, los sistemas de almacenamiento que obtuvieron mejor calificación fueron el sistema rectangular con dos repiseros dispuestos uno frente al otro y el sistema rectangular con un repisero, con un cubrimiento de 84.83% y 83.62%, respectivamente, de los criterios de selección antes mencionados. Tal como puede observarse, la diferencia entre ambas calificaciones es mínima y con la inmediatamente inferior (la tercera posición) difieren de casi diez puntos porcentuales por lo que queda descartada. Se puede ver que el criterio más importante para obtener la diferencia entre la primera y la segunda posición, que sólo es de 1.2%, se da debido a que la capacidad en el sistema de dos repiseros es mayor, puede considerarse que es prácticamente el doble. En base al criterio de capacidad enunciado anteriormente, si se relaciona el área horizontal ocupada por ambos sistemas, se obtiene que el sistema de dos repiseros ocupa menos del doble del área que la ocupada por el sistema con un sólo repisero (ver figura IV-1 y ecuaciones adjuntas) ya que comparan entre ambos el área del sistema recolector.

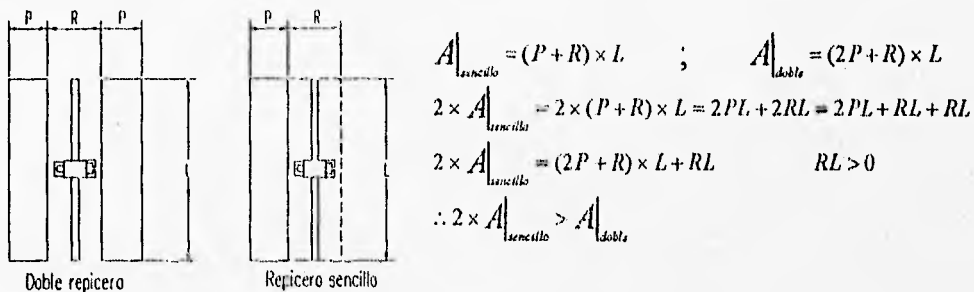


Figura VI-1. Área horizontal de los sistemas finalistas.

Y es precisamente el sistema de doble repisero el que será desarrollado en el resto del presente trabajo.

Ahora sólo queda decidir cuál será el sistema utilizado para el órgano terminal. De acuerdo con las matrices antes presentadas se puede ver que los sistemas de tipo prensa y tipo pinza tienen las primeras posiciones. Tomando exclusivamente los dos primeros lugares, **se tiene que el concepto adecuado es el sistema prensa con guía**, seguido por el sistema de prensa con cuña. La diferencia en entre ambas calificaciones fue exclusivamente de 0.28%, lo cual en realidad no es mucho. Realmente el único inconveniente del sistema de cuña es que hay que asegurar que las dos superficies de rozamiento estén adecuadamente engrasadas para evitar cualquier desgaste prematuro de ambas piezas por lo que su puntuación en el criterio de mantenimiento fue menor. Y con relación al tercer lugar, el sistema de pinza común, el inconveniente sería la apertura desigual de ambos extremos de la pinza aunque en realidad ése detalle no es sustancialmente importante, debido a que con un diseño adecuado, se puede evitar ese problema ya que en el caso del almacén, el órgano terminal tomará siempre *templates* del mismo tamaño.

E. Tamaño del almacén

La siguiente sección se refiere al dimensionamiento general de los distintos sistemas del ASRS.

Para determinar las dimensiones generales de ambos sistemas, primero que nada hay que conocer varios parámetros que se refieren a diversos aspectos de la planta en la que se encuentra el FMS donde se colocará el ASRS, que incluyen:

- la capacidad de las máquinas herramientas
- la capacidad y el tipo de robots manipuladores
- la demanda del mercado
- índices de productividad
- tamaño de los lotes
- disponibilidad de la materia prima
- los **pallets** y **templates** existentes en la planta actual
- el espacio disponible para el sistema de almacenamiento
- determinar si va a ser utilizado como el almacén general de un sistema de manufactura flexible o exclusivamente como el almacén temporal de alguna de las celdas del FMS
- materiales que se utilizarán
- tamaño de las piezas y de los ensambles
- tipo de producto que se almacenará (pieza en bruto, producto en proceso o producto terminado)

Todos los puntos anteriores determinan la capacidad total del sistema de almacenamiento. Básicamente hay que determinar la cantidad de piezas que estarán en proceso esperando a ser utilizadas por una u otra máquina, pensando en la capacidad de cada una de las máquinas y de acuerdo a la cantidad de piezas que tengan los lotes, que a su vez serán determinados por la demanda del mercado y por la disponibilidad de la materia prima. Sabiendo ya la cantidad y geometría de las piezas que requieren ser almacenadas temporalmente, se puede determinar el tipo de **pallets** o **templates** que se utilizarán y con ello se podrá determinar el tamaño del almacén, así como la potencia de cada uno de los actuadores.

La mayoría de los parámetros serán determinados por personas dedicadas a la ingeniería industrial y que tengan acceso a la información pertinente en la planta productiva, aunque los datos técnicos serán dados por el departamento de producción. Los resultados obtenidos serán entregados al departamento de ingeniería que será el encargado de diseñar el sistema.

En el presente caso no se tienen datos de la producción necesaria por lo que se tomará la capacidad del almacén (54 **templates**) como el doble de la que tiene el ASRS actual, de manera que si se unen al FMS las otras dos máquinas-herramienta se duplicaría la cantidad de piezas manejadas en el sistema, dando entonces una capacidad de alrededor de 100 **templates**. Siendo que se pretende que el sistema tenga dos almacenes, además de que tenga más posiciones en el sentido vertical que en el sentido horizontal se tomará cada repisero como una matriz de 6x8, lo que dará una capacidad total de 98 **templates**.

F. Utilización de buffers y templates

En la investigación bibliográfica que se hizo para el desarrollo del presente proyecto se ha encontrado que la gran mayoría de los almacenes que se proponen utilizan **buffers** de entrada y/o salida. El presente caso no será la excepción, se colocarán dos **buffers** en cada uno de los almacenes, uno se llamará el **buffer** de entrada y otro el **buffer** de salida, éstos servirán para no tener a las máquinas esperando demasiado tiempo a que una orden sea despachada. Lo que haría el servidor del sistema es pedirle con anticipación la pieza que requerirá y así el manipulador del almacén tendrá tiempo para ir a recoger el **template** que tiene la pieza solicitada y colocarla en el **buffer** de salida. Mientras tanto la pieza terminada será colocada sobre su **template** y se llevará al almacén para que sea almacenada o sea enviada a la banda transportadora o **conveyor**, evitando al máximo los tiempos muertos. Es seguro que a mayor número de **buffers** más ágil será el proceso, ya que es de esos puntos de los cuáles los manipuladores podrán tomar los **templates**. El inconveniente es que los **buffers** ocupan demasiado espacio en el sistema pudiendo llegar a ser estorbosos, por lo que tener un punto de entrada y uno de salida para cada sistema, parece adecuado considerando el tamaño y la capacidad de las máquinas a las que será enfocado el diseño del almacén.

Para hacer más flexible todo el taller de manufactura avanzada se utilizarán los mismos **templates** actuales del **FMS** cuyas dimensiones y datos generales se presentan más adelante en el presente apartado. La ventaja de utilizar dichos **templates** estriba en que en cualquier momento podría decidirse incorporar la celda que contiene el **ASRS** al **FMS** actual como una celda extra, únicamente añadiendo una estación adicional en el **conveyor** y toda la serie de conexiones necesarias. De cualquier manera se considerará la posibilidad de poder utilizar **templates** de mayor tamaño de manera que se puedan llegar a utilizar a su máxima capacidad las máquinas de CNC. El EMCOTurn-120P pueden llegar a fabricar piezas de hasta 180 milímetros, que es la distancia máxima entre puntos; el centro de maquinado vertical VMC-100 permite maquinar piezas cuyas dimensiones máximas son de un cubo de aproximadamente 120 milímetros por lado. En ése caso, se podrán utilizar **templates** de aproximadamente 1.5 veces el tamaño de los **templates** actuales, y para ello se pondrán únicamente 4 piezas por cada nivel, en cada uno de los repiseros.

V.- Cálculos

A. Ecuaciones generales

En el diseño de un robot manipulador intervienen una enorme cantidad de parámetros que permiten obtener el tamaño y la forma final de cada uno de los eslabones.

Lo primero que se tiene que determinar, es el número de ejes que se requieren para efectuar una tarea. En el caso del sistema que se seleccionó, sólo serán dos los grados de libertad que necesita el manipulador del almacén. A continuación es necesario determinar algun(os) desplazamiento(s) crítico(s), en éste caso será el traslado de una pieza de alguna de las esquinas inferiores a la esquina superior diagonalmente opuesta al punto de salida, de manera que el manipulador haga los desplazamientos máximos en la dirección horizontal y en la dirección vertical. Ambos desplazamientos están dados por las dimensiones del almacén, previamente determinadas. Para determinar el tamaño y torque de cada motor no sólo basta determinar las distancias que recorrerá el robot sino también fijar el tiempo que se hará en el recorrido. Así, será posible determinar los perfiles de aceleración, velocidad y desplazamiento del manipulador.

Para llegar a una optimización adecuada del robot manipulador, es necesario repetir varios de los pasos citados anteriormente, ya que la potencia del motor que se utilice dependerá de la masa total del sistema, y de la misma manera, la masa del sistema dependerá del tamaño del motor. Por lo tanto se puede hacer una selección inicial haciendo un análisis sencillo considerando una aceleración constante. Con ello se obtiene la potencia de cada motor. A continuación se hacen las consideraciones necesarias para obtener los perfiles de aceleración, velocidad y desplazamiento considerando un tiempo específico para hacer el recorrido (t_1). De ésto se obtiene la aceleración máxima, y de ella se obtendrá la fuerza necesaria para mover al sistema de masa (m_1), de acuerdo a la Segunda Ley de Newton ($F=m \times a$). Es así cómo se conoce el par máximo requerido para mover el manipulador en la dirección analizada. Si el par máximo necesario excede al par del motor seleccionado con las primeras consideraciones, tendrá que rehacerse la selección, sustituyendo el motor por uno con mayor torque máximo. Otra opción para el mismo caso sería aumentar el tiempo de traslado, de manera que el valor de la aceleración máxima se reduzca, por lo que la potencia máxima necesaria también disminuiría. Si en cambio, el torque del motor seleccionado previamente excede al par necesario existen igualmente dos opciones; la primera es mantener el tiempo de traslado constante y seleccionar un motor cuya potencia sea menor y rehacer el cálculo para obtener la fuerza y el torque necesario, verificando nuevamente si se excede o no el valor necesario del torque máximo del motor. La otra opción es reducir el tiempo de traslado de manera que la aceleración máxima aumente por lo que el torque necesario sería mayor y la diferencia de éste contra el torque nominal máxima del motor seleccionado se reduzca.

Es importante señalar que en cualquiera de los casos anteriores es necesario mantener un margen de seguridad de manera que el torque máximo del motor siempre

exceda el torque necesario por cierto porcentaje, es decir que se tenga un coeficiente de seguridad:

$$C.S. = \frac{\text{Torque}_{\text{motor}}}{\text{Torque}_{\text{necesario}}} > 1 \quad \dots\dots\dots(1)$$

Existen una infinidad de perfiles de desplazamiento, velocidad y aceleración que se pueden utilizar, pero es importante que el perfil que se elija sea adecuado de modo que no existan problemas posteriores en el control. En éste caso de estudio, se pensó en utilizar motores de pasos comunes con codificadores (*encoders*), de manera que el control sea sencillo y con buen seguimiento de la posición del órgano terminal. Con ésto, se busca eliminar la mayoría de los errores de posición debidos a la inercia del manipulador.

Los perfiles más sencillos de obtener son los perfiles definidos por un polinomio de n-ésimo grado. Es claro que a mayor grado en dichos polinomios mejor será el control de la posición; pero el grado estará limitado por las condiciones de frontera que se tengan para obtener las ecuaciones siguientes:

$$x = a_0 + a_1 t^1 + \frac{a_2}{2} t^2 + \frac{a_3}{2 \times 3} t^3 + \frac{a_4}{3 \times 4} t^4 + \dots + \frac{a_{n+2}}{(n+1) \times (n+2)} t^{n+2} \quad \dots\dots\dots(2)$$

$$\frac{dx}{dt} = v = a_1 + a_2 t^1 + \frac{a_3}{2} t^2 + \frac{a_4}{3} t^3 + \frac{a_5}{4} t^4 + \dots + \frac{a_{n+2}}{(n+1)} t^{n+1} \quad \dots\dots\dots(3)$$

$$\frac{dv}{dt} = A = a_2 + a_3 t^1 + a_4 t^2 + a_5 t^3 + a_6 t^4 + \dots + a_{n+2} t^n \quad \dots\dots\dots(4)$$

Sabiendo que se tienen exclusivamente las condiciones de frontera que se refieren a las posiciones inicial y final del órgano terminal:

para el eje 1 (x):	para el eje 2 (y):
en el tiempo 0 ($t_0 = 0$):	en el tiempo 0 ($t_0 = 0$):
$x = 0$	$y = 0$
$v = 0$	$v = 0$
$A = 0$	$A = 0$
en el tiempo 1 (t_1):	en el tiempo 1 (t_1):
$x = x_{\text{max}}$	$y = y_{\text{max}}$
$v = 0$	$v = 0$
$A = 0$	$A = 0$

Cabe señalar que en las condiciones de frontera para el eje vertical (y) no se incluyó la aceleración de la gravedad ya que se incluirá en el balance final, en la aplicación de la Segunda Ley de Newton.

Con las anteriores condiciones de frontera se pueden tener hasta seis ecuaciones por cada eje, por lo tanto, para no tener una indeterminación, se pueden llegar a tener hasta seis incógnitas en todo el sistema quedando entonces de la siguiente manera:

$$x = a_0 + a_1 t^1 + \frac{a_2}{2} t^2 + \frac{a_3}{2 \times 3} t^3 + \frac{a_4}{3 \times 4} t^4 + \frac{a_5}{4 \times 5} t^5 \dots\dots\dots(5)$$

$$\frac{dx}{dt} = v = a_1 + a_2 t^1 + \frac{a_3}{2} t^2 + \frac{a_4}{3} t^3 + \frac{a_5}{4} t^4 \dots\dots\dots(6)$$

$$\frac{dv}{dt} = A = a_2 + a_3 t^1 + a_4 t^2 + a_5 t^3 \dots\dots\dots(7)$$

Por lo tanto quedará un polinomio de quinto grado en la posición, que al derivarlo con respecto al tiempo se obtendrá la velocidad como un polinomio de cuarto grado que a su vez dará la aceleración si se deriva con respecto al tiempo, siendo ésta última ecuación un polinomio de tercer grado.

Sustituyendo las condiciones de frontera, para el eje x , en las ecuaciones anteriores se obtiene:

$$x|_{t=0} = 0 = a_0 + a_1 \times 0^1 + \frac{a_2}{2} \times 0^2 + \frac{a_3}{2 \times 3} \times 0^3 + \frac{a_4}{3 \times 4} \times 0^4 + \frac{a_5}{4 \times 5} \times 0^5 \Rightarrow a_0 = 0 \dots\dots\dots(8)$$

$$v|_{t=0} = 0 = a_1 + a_2 \times 0^1 + \frac{a_3}{2} \times 0^2 + \frac{a_4}{3} \times 0^3 + \frac{a_5}{4} \times 0^4 \Rightarrow a_1 = 0 \dots\dots\dots(9)$$

$$A|_{t=0} = 0 = a_2 + a_3 \times 0^1 + a_4 \times 0^2 + a_5 \times 0^3 \Rightarrow a_2 = 0 \dots\dots\dots(10)$$

$$x|_{t=t_1} = x_{\max} = a_0 + a_1 t_1^1 + \frac{a_2}{2} t_1^2 + \frac{a_3}{2 \times 3} t_1^3 + \frac{a_4}{3 \times 4} t_1^4 + \frac{a_5}{4 \times 5} t_1^5 \dots\dots\dots(11)$$

$$v|_{t=t_1} = 0 = a_1 + a_2 t_1^1 + \frac{a_3}{2} t_1^2 + \frac{a_4}{3} t_1^3 + \frac{a_5}{4} t_1^4 \dots\dots\dots(12)$$

$$A|_{t=t_1} = 0 = a_2 + a_3 t_1^1 + a_4 t_1^2 + a_5 t_1^3 \dots\dots\dots(13)$$

Queda entonces el siguiente sistema de tres ecuaciones con tres incógnitas:

$$x_{\max} = \frac{a_3}{6} t_1^3 + \frac{a_4}{12} t_1^4 + \frac{a_5}{20} t_1^5 \dots\dots\dots(14)$$

$$0 = \frac{a_3}{2} t_1^2 + \frac{a_4}{3} t_1^3 + \frac{a_5}{4} t_1^4 \dots\dots\dots(15)$$

$$0 = a_3 t_1 + a_4 t_1^2 + a_5 t_1^3 \dots\dots\dots(16)$$

Y de la misma manera para el eje y:

$$y_{\max} = \frac{a_3}{6} t_1^3 + \frac{a_4}{12} t_1^4 + \frac{a_5}{20} t_1^5 \dots\dots\dots(14')$$

$$0 = \frac{a_3}{2} t_1^2 + \frac{a_4}{3} t_1^3 + \frac{a_5}{4} t_1^4 \dots\dots\dots(15')$$

$$0 = a_3 t_1 + a_4 t_1^2 + a_5 t_1^3 \dots\dots\dots(16')$$

Resolviendo éstos se obtiene que:

$$a_3 = \frac{60 \times x_{\max}}{t_1^3} ; a_4 = -\frac{180 \times x_{\max}}{t_1^4} ; a_5 = \frac{120 \times x_{\max}}{t_1^5} \text{ (para el eje x) } \dots\dots\dots(17)$$

$$a_3 = \frac{60 \times y_{\max}}{t_1^3} ; a_4 = -\frac{180 \times y_{\max}}{t_1^4} ; a_5 = \frac{120 \times y_{\max}}{t_1^5} \text{ (para el eje y) } \dots\dots\dots(17')$$

Por lo tanto las ecuaciones que definen los perfiles de velocidad, aceleración y desplazamiento quedan de la siguiente manera:

$$X = \frac{60 \times x_{\max}}{6} t^3 + \frac{-180 \times x_{\max}}{12} t^4 + \frac{120 \times x_{\max}}{20} t^5 \dots\dots\dots(18)$$

$$v_x = \frac{60 \times x_{\max}}{2} t^2 + \frac{-180 \times x_{\max}}{3} t^3 + \frac{120 \times x_{\max}}{4} t^4 \dots\dots\dots(19)$$

$$A_x = \frac{60 \times x_{\max}}{t_1^3} t + \frac{-180 \times x_{\max}}{t_1^4} t^2 + \frac{120 \times x_{\max}}{t_1^5} t^3 \dots\dots\dots(20)$$

Y de igual manera quedan las ecuaciones que respectan al eje y:

$$Y = \frac{60 \times y_{\max}}{6} t^3 + \frac{-180 \times y_{\max}}{12} t^4 + \frac{120 \times y_{\max}}{20} t^5 \dots\dots\dots(18')$$

$$v_y = \frac{60 \times y_{\max}}{2} t^2 + \frac{-180 \times y_{\max}}{3} t^3 + \frac{120 \times y_{\max}}{4} t^4 \dots\dots\dots(19')$$

$$A_y = \frac{60 \times y_{\max}}{t_1^3} t + \frac{-180 \times y_{\max}}{t_1^4} t^2 + \frac{120 \times y_{\max}}{t_1^5} t^3 \dots\dots\dots(20')$$

Como se necesitan los valores máximos de la aceleración, sólo se deriva con respecto al tiempo la función que define la aceleración y se obtienen las raíces del polinomio resultante:

$$\frac{dA_x}{dt} = \frac{60 \times x_{\max}}{t_1^3} - \frac{360 \times x_{\max}}{t_1^4} t + \frac{360 \times x_{\max}}{t_1^5} t^2 \dots\dots\dots(21)$$

$$\frac{dA_y}{dt} = \frac{60 \times y_{\max}}{t_1^3} - \frac{360 \times y_{\max}}{t_1^4} t + \frac{360 \times y_{\max}}{t_1^5} t^2 \dots\dots\dots(21')$$

Cuyas raíces son: $t = \frac{6t_1 - (2\sqrt{3})t_1}{12}$ y $t = \frac{6t_1 + (2\sqrt{3})t_1}{12}$, para ambos ejes. De manera que los puntos con máxima aceleración (positiva o negativa) son:

$$A_x|_{\max} = \frac{60 \times x_{\max}}{t_1^3} \left(\frac{6t_1 - (2\sqrt{3})t_1}{12} \right) + \frac{-180 \times x_{\max}}{t_1^4} \left(\frac{6t_1 - (2\sqrt{3})t_1}{12} \right)^2 + \frac{120 \times x_{\max}}{t_1^5} \left(\frac{6t_1 - (2\sqrt{3})t_1}{12} \right)^3 \dots\dots\dots(22)$$

$$A_x|_{\max} = \frac{60 \times x_{\max}}{t_1^3} \left(\frac{6t_1 + (2\sqrt{3})t_1}{12} \right) + \frac{-180 \times x_{\max}}{t_1^4} \left(\frac{6t_1 + (2\sqrt{3})t_1}{12} \right)^2 + \frac{120 \times x_{\max}}{t_1^5} \left(\frac{6t_1 + (2\sqrt{3})t_1}{12} \right)^3 \dots\dots\dots(23)$$

$$A_y|_{\max} = \frac{60 \times y_{\max}}{t_1^3} \left(\frac{6t_1 - (2\sqrt{3})t_1}{12} \right) + \frac{-180 \times y_{\max}}{t_1^4} \left(\frac{6t_1 - (2\sqrt{3})t_1}{12} \right)^2 + \frac{120 \times y_{\max}}{t_1^5} \left(\frac{6t_1 - (2\sqrt{3})t_1}{12} \right)^3 \dots\dots\dots(22')$$

$$A_y|_{\max} = \frac{60 \times y_{\max}}{t_1^3} \left(\frac{6t_1 + (2\sqrt{3})t_1}{12} \right) + \frac{-180 \times y_{\max}}{t_1^4} \left(\frac{6t_1 + (2\sqrt{3})t_1}{12} \right)^2 + \frac{120 \times y_{\max}}{t_1^5} \left(\frac{6t_1 + (2\sqrt{3})t_1}{12} \right)^3 \dots\dots\dots(23')$$

Es aquí donde se utiliza la Segunda Ley de Newton, obteniendo la fuerza máxima necesaria para mover el manipulador en cualquiera de los dos ejes. Para tener el valor máximo de la fuerza requerida es necesario obtener el valor máximo de la masa que se pretende transportar, multiplicándolo por dos, debido a que en éste caso se tienen dos órganos terminales, uno en cada lado del manipulador. A la masa máxima transportada hay que sumarle la masa de cada uno de los órganos terminales, mas todos los elementos que los sujetan y los pistones que los hacen avanzar, es decir, todo aquello que se desplazará en ése sentido. En el caso del eje x habrá que sumarle todo lo antes mencionado, más la masa de la estructura sobre la que se desplazan los manipuladores y la masa del motor que los mueve. Y es precisamente por ésto que se requiere determinar primero el motor que se

utilizará en el eje y , y luego, conociendo su masa, se seleccionará el motor que se utilizará como actuador en el eje x .

Utilizando el valor de la fuerza máxima requerida para moverse en cada uno de los ejes se encuentra el par máximo de cada uno de los dos motores (eje x y eje y). Habiendo determinado el motor que se utilizará, es conveniente verificar que cumpla tanto con el requerimiento de par máximo como con los requerimientos para la velocidad máxima. De ésta manera se puede optimizar el diseño, ya que si la velocidad máxima del motor excede por mucho la velocidad máxima necesaria, existe entonces la posibilidad de utilizar un motor de menor potencia acoplado a un motorreductor, de manera que cumpla las dos condiciones esenciales de torque y de velocidad al menor costo posible.

De las ecuaciones que definen la velocidad en cada uno de los ejes, se tiene que la velocidad máxima se dará a la mitad del recorrido quedando las siguientes ecuaciones:

$$v_x|_{max} = \frac{60 \times x_{max}}{t_1^3} \left(\frac{t_1}{2}\right)^2 + \frac{-180 \times x_{max}}{t_1^4} \left(\frac{t_1}{2}\right)^3 + \frac{120 \times x_{max}}{t_1^5} \left(\frac{t_1}{2}\right)^4 \dots\dots\dots(24)$$

$$v_y|_{max} = \frac{60 \times y_{max}}{t_1^3} \left(\frac{t_1}{2}\right)^2 + \frac{-180 \times y_{max}}{t_1^4} \left(\frac{t_1}{2}\right)^3 + \frac{120 \times y_{max}}{t_1^5} \left(\frac{t_1}{2}\right)^4 \dots\dots\dots(24')$$

Éstos valores de velocidad máxima se sustituyen en la siguiente ecuación, donde ω es la velocidad angular del eje del motor en radianes sobre segundo, y r_{polea} es la mitad del diámetro de paso de la polea o engrane que se utilice.

$$\omega_{max} = v_{max} / r_{polea} \dots\dots\dots(25)$$

De modo que la velocidad en revoluciones por minuto (rpm) estará dada de la siguiente manera:

$$N_{max} = \frac{60\omega_{max}}{2\pi} = \frac{60v_{max}}{2\pi \times r_{polea}} = \frac{30v_{max}}{\pi \times r_{polea}} \dots\dots\dots(26)$$

Si se utiliza alguna caja de engranes o alguna transformación con poleas, sólo será necesario afectar el valor de N_{max} por la relación de transformación ($R = N_{entrada} \times N_{salida}$).

Hasta éste punto ya es posible escoger los motores que se utilizarán en el sistema, seleccionando primero el que se utilizará para mover el manipulador en el eje y , y, ya teniendo su masa, definir el que se utilizará en el eje x . Enseguida en base a las ecuaciones anteriores hay que definir cuáles serán las ecuaciones que se utilizarán en el control del manipulador. Una posibilidad sería utilizar las mismas ecuaciones de velocidad y desplazamiento que se determinaron para los desplazamiento máximos, de manera que

cualquier recorrido se haga en el mismo periodo de tiempo, es decir en el tiempo definido como t_1 , entonces el valor de la aceleración sería menor en la mayoría de los desplazamientos, desaprovechando la capacidad máxima del motor.

Otra posibilidad sería tratar de mantener la aceleración máxima de cada desplazamiento cercana o igual a la aceleración máxima obtenida con las condiciones extremas de manera que se aproveche al máximo el motor seleccionado. Para ello se tienen las ecuaciones 22 a 23', en donde se define la aceleración máxima como una función del desplazamiento y del tiempo en que se hace dicho desplazamiento. Si en dichas ecuaciones fijamos la aceleración máxima como una función del torque del motor seleccionado, que con fines prácticos se podrá considerar constante e igual al valor obtenido en la selección del motor, se podrá obtener entonces el tiempo en función de la distancia que se quiere recorrer, es decir, sustituyendo x_{max} y y_{max} por Δx y Δy , respectivamente, quedando las siguientes ecuaciones:

$$t \rightarrow \frac{-\sqrt[4]{3} \times \sqrt{30} \times \sqrt{\Delta x}}{3\sqrt{A|_{max}}} = \frac{-2.402811\sqrt{\Delta x}}{\sqrt{A|_{max}}}; t \rightarrow \frac{\sqrt[4]{3} \times \sqrt{30} \times \sqrt{\Delta x}}{3\sqrt{A|_{max}}} = \frac{2.402811\sqrt{\Delta x}}{\sqrt{A|_{max}}} \dots\dots(27)$$

$$t \rightarrow \frac{-\sqrt[4]{3} \times \sqrt{30} \times \sqrt{\Delta y}}{3\sqrt{A|_{max}}} = \frac{-2.402811\sqrt{\Delta y}}{\sqrt{A|_{max}}}; t \rightarrow \frac{\sqrt[4]{3} \times \sqrt{30} \times \sqrt{\Delta y}}{3\sqrt{A|_{max}}} = \frac{2.402811\sqrt{\Delta y}}{\sqrt{A|_{max}}} \dots\dots(27')$$

A partir del valor obtenido para el tiempo de recorrido t_1 , se puede entonces sustituir en las ecuaciones 18 y 18', de manera que así se obtenga el nuevo perfil de posición. Cabe señalar que se encontrarán valores distintos en la resolución de las ecuaciones 22 a 23', pero se tomarán únicamente los valores positivos que de ellas se encuentren, y que sean inferiores al valor de t_{1max} que se utilizó en la obtención del par del motor. Además de encontrar valores distintos de t_1 en la resolución de las ecuaciones anteriores en cada eje, se encontrará que los valores de tiempo para el eje x serán distintos a los obtenidos en el eje y , por lo que el programa de control tendrá que evaluar cuál de éstos valores es mayor, para que sea éste el que se utilice en la determinación de los perfiles en ambos ejes, buscando que el desplazamiento sea uniforme y en una línea recta desde el punto de partida hasta el punto de llegada.

B. Aplicación de las ecuaciones

Ahora sólo queda sustituir los valores x_{\max} , y_{\max} y t_1 ; que de acuerdo al tamaño del almacén: $x_{\max} = 1.2m$, $y_{\max} = 1.1m$. Al valor de x_{\max} hay que sumarle el espacio previsto para los *buffers* de entrada y de salida, que es de 0.40 metros, por lo tanto $x_{\max} = 1.6m$. El tiempo, para la primera iteración se consideró que fuera de cinco segundos, de manera que el almacén tardará, como máximo, alrededor de doce segundos en despachar una orden, por lo tanto $t_1 = 5s$. Y sustituyendo en las ecuaciones 18 a 20 y 18' a 20':

$$X = \frac{60 \times 1.6}{6} t^3 + \frac{-180 \times 1.6}{12} t^4 + \frac{120 \times 1.6}{20} t^5 = 0.128t^3 - 0.0384t^4 + 0.003072t^5$$

$$v_x = \frac{60 \times 1.6}{2} t^2 + \frac{-180 \times 1.6}{3} t^3 + \frac{120 \times 1.6}{4} t^4 = 0.384t^2 - 0.1536t^3 + 0.01536t^4$$

$$A_x = \frac{60 \times 1.6}{125} t + \frac{-180 \times 1.6}{625} t^2 + \frac{120 \times 1.6}{3125} t^3 = 0.768t - 0.4608t^2 + 0.06144t^3$$

$$Y = \frac{60 \times 1.1}{6} t^3 + \frac{-180 \times 1.1}{12} t^4 + \frac{120 \times 1.1}{20} t^5 = 0.088t^3 - 0.0264t^4 + 0.002112t^5$$

$$v_y = \frac{60 \times 1.1}{2} t^2 + \frac{-180 \times 1.1}{3} t^3 + \frac{120 \times 1.1}{4} t^4 = 0.264t^2 - 0.1056t^3 + 0.01056t^4$$

$$A_y = \frac{60 \times 1.1}{5} t + \frac{-180 \times 1.1}{25} t^2 + \frac{120 \times 1.1}{625} t^3 = 0.528t - 0.3168t^2 + 0.04224t^3$$

Un ejemplo de aplicación de éstas ecuaciones se puede ver en el anexo B, y los perfiles generados por éstas ecuaciones pueden verse ejemplificados en el anexo G, al final del presente trabajo.

Igualmente sustituyendo en las ecuaciones que definen las aceleraciones máximas y mínimas en ambos ejes (ecuaciones 22 a 23') se obtiene:

$$A_x|_{\max 1} = 0.3695 \text{ m/s}^2 \quad A_x|_{\max 2} = -0.3695 \text{ m/s}^2$$

$$A_y|_{\max 1} = 0.25403 \text{ m/s}^2 \quad A_y|_{\max 2} = -0.25403 \text{ m/s}^2$$

Al valor encontrado para el eje y hay que sumarle la aceleración gravitacional, por lo que la aceleración total máxima da un valor de aproximadamente $10.254 \text{ (m/s}^2\text{)}^1$. De manera que, considerando una masa de 10 kilogramos por cada templete y que el órgano terminal tiene una masa de aproximadamente un kilogramo, y sumándole la masa del sistema guía totaliza 25 kilogramos. Considerando un coeficiente de seguridad de 1.1 resultan que se tiene:

$$F = m \times (A_y|_{max} + g) = 25 \times (0.25403 + 10) = 256.35 \text{ N}$$

$$\tau_{tot} = \tau \times C.S. = (F \times d) \times C.S. = 256.35 \times (0.04775 / 2) \times 1.1 = 6.7324 \text{ Nm}$$

Por lo tanto el torque máximo para el eje y es de 6.7324 Nm, lo cuál es elevado debido a que éste sistema es el que tiene que elevar al órgano terminal y a las piezas en el sentido vertical. Para reducir dicho valor se puede utilizar un conjunto de engranes con una relación de transformación de 1 a 8, de manera que el par máximo será de 0.84155 Nm y considerando una pérdida de aproximadamente 3% por fricción entre los engranes se tendrá como resultante un par de 0.8668 Nm.

Para el eje x , es necesario hacer los mismos cálculos, sólo que en éste caso no será necesario sumarle la aceleración gravitacional al valor total de la aceleración, ya que el desplazamiento es en el sentido horizontal.

$$F = m \times A_x|_{max} = 44 \times 0.3695 = 16.258 \text{ N}$$

$$\tau_{tot} = \tau \times C.S. = (F \times d) \times C.S. = 16.258 \times (0.04775 / 2) \times 1.1 = 0.426975 \text{ Nm}$$

Las velocidades máximas se darán cuando $t = 2.5$ segundos, de modo que la velocidad lineal máxima en el eje x es de 0.6 m/s y en el eje y es de 0.4125 m/s (de las ecuaciones 24 y 24'), de modo que la velocidad angular máxima proporcionada por cada motor estaría dada por $\omega = (v / r) \times R$, donde ω es la velocidad angular del eje del motor en radianes sobre segundo y R será la relación de transformación del sistema de engranes o poleas que se utilice, de modo que la velocidad en revoluciones por minuto estará dada de la siguiente manera: $N = 60\omega / 2\pi$, de modo que $N_{max} = 60Rv_{max} / (2\pi r)$.

Por lo tanto, sustituyendo valores se tiene: $N_x = 240 \text{ rpm}$ y $N_y = 1320 \text{ rpm}$.

Los cálculos estructurales del manipulador son realmente sencillos, el único detalle que hay que considerar es que las barras horizontales no sólo tendrán que soportar el peso del sistema de desplazamiento para el eje y , sino que también tendrán que soportar la fuerza generada al instante de frenar el manipulador en un desplazamiento hacia abajo, que será la misma que la calculada con anterioridad, es decir:

$$F_{inercia} = m \times A_y|_{max} = 25 \times 0.25403 = 6.35075 \text{ N}$$

¹ Considerando $g=10 \text{ m/s}^2$.

$$F_{total} = F_{inercia} + (m_{tot} \times g) = 6.35075 + (44 \times 10) = 446.35075 \text{ N}$$

Y de acuerdo a la figura proporcionada por el proveedor del perfil seleccionado, utilizando un sistema de fijación separado por 1.5 metros, se tendrá una deflexión máxima de aproximadamente 1 milímetro, que es alrededor del 100% de la tolerancia de posición que se permite en el sistema. Para reducir el valor de la deflexión máxima se pondrá un poste intermedio que hará entonces que la distancia entre puntos se reduzca a aproximadamente 0.75 metros, dando entonces una deflexión de aproximadamente 0.2 milímetros lo cual es alrededor de 20% de la desviación máxima, y considerando que en realidad serán dos perfiles los que soportarán dicha carga, en realidad dicha deflexión disminuye a aproximadamente 0.1 milímetros, siendo éste valor un 10% de la tolerancia máxima.

V.- Conclusiones

Se diseñó un sistema automatizado de almacenamiento de alta densidad en el que se pueden almacenar hasta 96 elementos en un área de aproximadamente 1.32 metros cuadrados (aproximadamente 65.1 piezas/m²). Esto lo hace muy rentable, pensando en que ocupa un área horizontal reducida, además que, siendo flexible, dá la posibilidad de añadirle más niveles de almacenamiento con muy pocos cambios. El crecimiento vertical sería a razón de doce piezas por nivel (aproximadamente 8.5 piezas/m²), ya que en el diseño original se almacena ese mismo número de piezas en cada nivel, siendo que es precisamente el espacio horizontal el que se quiere economizar conviene hacer crecer el sistema verticalmente, disminuyendo en buena medida los pasivos de la empresa.

El ASRS podrá ser utilizado en el sistema de manufactura flexible con el que cuenta actualmente la Facultad de Ingeniería, gracias a que utiliza el mismo tipo de **templates**, y puesto que se consideraron en el diseño las capacidades máximas de cada una de las máquinas herramienta del FMS y de los manipuladores, la flexibilidad será mucho mayor y sólo dependerá del software que se utilice para su control. Actualmente el software que utiliza el FMS de Eshed Robotec™ es limitado y no es muy flexible, aunque puede aceptar varias estaciones más. Existe la posibilidad de crear un nuevo software que aproveche al máximo los recursos del FMS y con la posibilidad de añadirle aún más estaciones de trabajo, entre las cuáles podría figurar el almacén que aquí se presentó. Es por ello que es imperante que al momento de desarrollar el software de control del almacén se piense en la interacción que tendrá éste con los demás sistemas, incluido el o los manipuladores que llevarán los **templates** desde y hacia los buffers de salida y de entrada, respectivamente.

Como se pudo ver en el capítulo referente a los cálculos, no fué complicado el diseño final del ASRS que aquí se presentó. Se requirieron conceptos sencillos de robótica, algunos conocimientos básicos de álgebra lineal y de cálculo diferencial e integral, al igual que otros conceptos esenciales de la dinámica como la Segunda Ley de Newton y algunas ecuaciones cinemáticas que llevaron a la selección de los motores de acuerdo a los valores de par máximo y de velocidad máxima.

Para la elaboración completa de los FMS, y de prácticamente cualquier otro sistema, no sólo hacen falta los conocimientos antes citados, se necesita la interacción de diversas ramas de la ingeniería y del conocimiento en general, como podría ser la ingeniería industrial, para la determinación del tamaño y capacidad de cada celda, al igual que su adecuada administración; la ingeniería en computación sería la encargada de desarrollar el software y los dispositivos de control; un equipo de ingenieros electrónicos que resolviera adecuadamente las etapas de potencia necesarias en los controladores de robot o de cualquier otro mecanismo con actuadores eléctricos o electrónicos; un buen grupo de ingenieros mecánicos auxiliados por uno o más expertos en materiales, que desarrollaran las máquinas y los mecanismos que se utilizarán en todo el sistema; y evidentemente un excelente grupo de técnicos que pudieran fabricar e instrumentar

satisfactoriamente todos y cada uno de los diseños, tanto mecánicos como eléctricos. A todo ello habría que sumarle las herramientas computacionales adecuadas para el diseño, dibujo, simulación, análisis, etcétera, así como el personal, el instrumental y la maquinaria necesarias para la fabricación de algún prototipo.

Es precisamente por lo que se cita en el párrafo anterior, que no es posible trabajar individualmente. Hoy en día es necesario tener un equipo de trabajo multidisciplinario que interactúe constantemente, apegándose a los sistemas de trabajo tipo CIM y dejando constancia de todo lo que se hace en alguna base de datos de fácil acceso y consulta. Es necesario compartir toda la información con la totalidad de los equipos que desarrollan el o los proyectos en cualquier empresa así como con todo el resto del personal de fabricación, de manera que no existan incompatibilidades entre los distintos sistemas desarrollados por los diversos equipos de trabajo, normalizando diseños y evitando demoras y gastos innecesarios, teniendo un claro impacto en el costo del producto, en beneficio de la empresa y del consumidor.

Cabe señalar que en la Facultad de Ingeniería, con la ayuda de investigadores, maestros y alumnos, es posible lograr la integración de uno o varios grupos multidisciplinarios de trabajo que, con un adecuado apoyo económico, podrían desarrollar la gran mayoría de los elementos que conforman a un FMS. Por lo pronto es posible desarrollar los elementos necesarios para el manejo de materiales y más adelante desarrollar elementos y sistemas de maquinado que sustituyan a las costosísimas máquinas herramienta importadas y así, empezar a devolverle al industrial mexicano la confianza en los técnicos e ingenieros egresados de las escuelas y universidades nacionales.

El costo del equipo podrá parecer ligeramente elevado, esto se debe a que en el diseño de detalle, la selección de materiales se hizo de acuerdo a la sencillez de fabricación y no sólo según a la disponibilidad de los materiales en el mercado nacional, como se estipuló inicialmente en los objetivos del presente trabajo. Además de que el tipo de perfiles de aluminio que se escogieron, por su versatilidad y resistencia, son de importación y no es de conocimiento del autor que existan productores nacionales de dichos elementos, por lo que cabe destacar que existiría un gran mercado a nivel nacional por la gran cantidad de aplicaciones que se les pueden dar, desde una mesa de trabajo hasta almacenes, incluidos toda clase de robots de tipo cartesiano (de articulaciones prismáticas).

El problema radica principalmente en que la producción de aluminio en México es muy limitada por lo que habría que considerar alguna otra aleación ligera que cumpliera satisfactoriamente con la relación entre el peso y la resistencia mecánica que da el aluminio. Tal podría ser el caso del ZINALCO^{MR} (aleación ligera a base de zinc, aluminio y cobre) que fué desarrollado íntegramente en México, y aún cuando sus cualidades mecánicas son inferiores a las del aluminio, su aplicación podría disminuir en gran parte el costo de fabricación de cualquier equipo. Las estructuras hechas con perfiles ranurados no requieren de soldadura o complicadas uniones atornilladas, son fáciles de desmontar y permiten ajustes de manera sencilla. Las ranuras se pueden utilizar para hacer uniones

entre varios perfiles utilizando tuercas tipo T para poner guías de tipo lineal, o cualquier clase de conjunto modular.

Además, al precio elevado de los perfiles, hay que sumarle el precio de los motores que siempre ha sido elevado por la tecnología que utilizan, ya que no existen fabricantes a nivel nacional siendo entonces equipo de importación. Sería interesante y muy remunerativo producir, en forma competitiva, este tipo de motores, cuyo funcionamiento no es ningún secreto, y que al igual que los perfiles tienen mucha aplicación en el país.

Un detalle que es realmente importante señalar es que buena parte de lo diseñado en México actualmente ya ha sido desarrollado en el extranjero, existiendo compañías que lo hacen y lo comercializan, el problema siempre ha sido su elevado costo, no sólo por las crisis económicas por las que ha cruzado el país, sino también por el precio tan elevado que resulta de comprar la tecnología. Es precisamente por ello que se debe dar mayor apoyo a la investigación y a la producción, para dejar de ser un país que vive del comercio interno y que compra la tecnología en el extranjero; para lograrlo se requiere de un cuerpo de investigadores y especialistas con suficiente apoyo que satisfagan las necesidades del país, del estado y de la iniciativa privada, para el desarrollo de proyectos, de manera que sea atractiva la idea de permanecer en dicha rama. Así se podría sustituir la importación de tecnología por medio de un diseño basado en estándares internacionales logrando así la comercialización de los productos a nivel internacional.

VII.- Bibliografía

Mitranov, 1959, "Principios científicos de la Tecnología de grupos"

D.D. Bedworth, M.R. Henderson, P.M. Wolfe, "Computer Integrated Design and Manufacturing", McGraw Hill, 1991.

P. L. Grasa Soler, "La tecnología de grupos y sus aplicaciones", Manufactura, Vol. 1, 1994, p.48-52.

Peter S. Vail, "Computer Integrated Manufacturing", PWS-KENT Publishing Company, Boston, 1988, p.142-143.

Arthur L. Foston, Carolena L. Smith, Tony An, "Fundamental of Computer-Integrated Manufacturing", Prentice Hall, Englewood Cliffs, New Jersey, 1991, p150, 212, 217-218.

W. Chow, "Development of an Automated Storage and Retrieval System for Manufacturing Assembly Lines", Proceedings 1986 IEEE International Conference on Robotics and Automation, vol. 1, 1986, p.490-495.

T.Arduino, "Manejo de materiales: El valor del orden", Manufactura, vol.2, No. 7, 1995, p.7-18.

James A. Rehg, "Introduction to Robotics. A Systems Approach", Prentice Hall, Englewood Cliffs, New Jersey, 1985, p.7.

Arthur J. Critchlow, "Introduction to Robotics", Macmillan Publishing Company, New York, 1985, p.8.

Martin Kenneth Starr, "Diseño de productos y teoría de decisión", CRAT, Abril 1970, Cap. 1.

E. Castillo, A. Iglesias, J. M. Gutiérrez, A. Cobo, "Matemática", Editorial Parafino, Madrid, 1993.

J.G. Grundmann, "Reliability, Availability, and Maintainability for a Laboratory Automated Storage and Retrieval System", Laboratory Robotics and Automation, vol. 1, No. 2, 1989, p.95-104.

Item products inc. catalog 1995

The Superior Electric Company, SLO-SYN (AC Synchronous, Generators and DC Stepper Motors), Catalog ACDC90, 1989

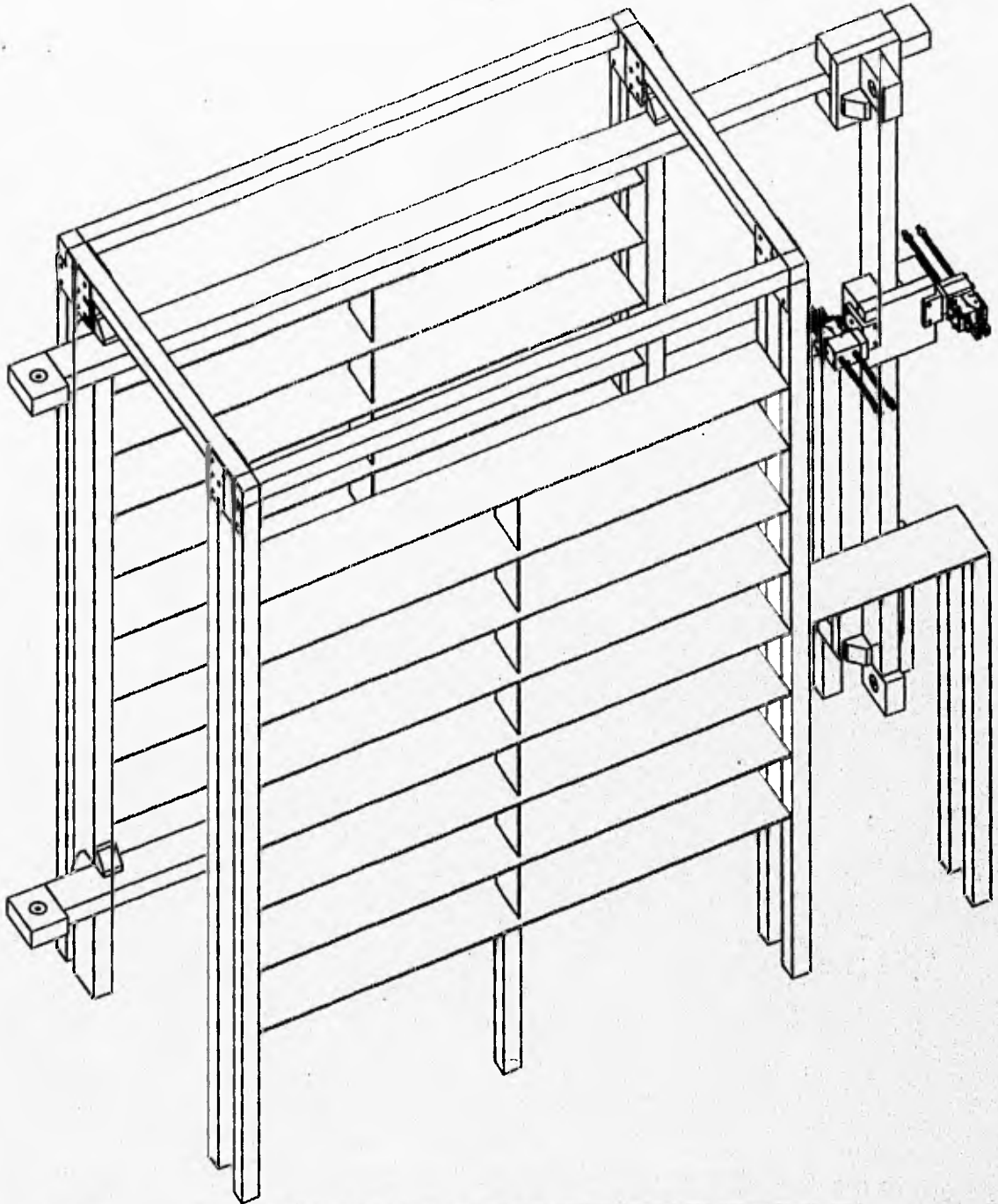
ANEXO A, Dibujos del sistema propuesto

Listado de los dibujos que se incluyen:

Numero de dibujo:	Título del dibujo	Número de pieza correspondiente
01-1995-00-001	CONJUNTO REPISERO Y MANIPULADOR	
01-1995-00-002	CONJUNTO MANIPULADOR (DESCRIPCION)	
01-1995-00-003	CONJUNTO MANIPULADOR (COTAS)	
01-1995-00-004	CONJUNTO REPISERO (DESCRIPCION)	
01-1995-00-005	CONJUNTO REPISERO (COTAS-1)	
01-1995-00-006	CONJUNTO REPISERO (COTAS-2)	
01-1995-00-007	ESQUINERO	1
01-1995-01-000	CONJUNTO ORGANO TERMINAL (NOMENCLATURA)	
01-1995-01-000	CONJUNTO ORGANO TERMINAL	
01-1995-01-012	CONJUNTO ORGANO TERMINAL	
01-1995-01-001	DEDO	1
01-1995-01-002	CUERPO ORGANO	2
01-1995-01-003	SOPORTE DEDOS	3
01-1995-01-004	TAPA CUERPO	4
01-1995-01-005	EMBOLO	5
01-1995-01-006	ESCUADRA FIJACION	6
01-1995-01-006'	ESCUADRA FIJACION	6'
01-1995-01-007	CALZA PARA FIJACION	7
01-1995-01-008	BLOQUE DE FIJACION	8
01-1995-01-009	GUIA ORGANO TERMINAL	9
01-1995-01-010	GUIA DEDOS	10

SISTEMA

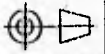
METRICO



			SI NO SE ESPECIFICA DE OTRA MANERA	SI DECIMALES: ± 0.4	DECIMALES: $\left. \begin{array}{l} 0.0- \pm 0.1 \\ 0.00- \pm 0.05 \\ 0.000- \pm 0.005 \end{array} \right\}$	<input checked="" type="checkbox"/>	
			ANGULOS: ± 0.30	OBSERVACIONES:	PIEZA EN BRUTO:	REQ.: 1	
			MATERIAL: Duraluminio				
			DIBUJO: CARRETERO	FECHA: 23/01/96			
			APROBO: CARRETERO	FECHA: 23/01/96		NOMBRE: CONJUNTO REPISERO Y MANIPULADOR	
			<small>CON EL MATERIAL NO PROPORCIONADO, ASÍ COMO TODO EL RELACIONADO CON EL MISMO, ES PROPIEDAD EXCLUSIVA DE GIMA S.A. DE C.V. POR LO QUE QUEDA PROHIBIDA SU REPRODUCCION PARCIAL O TOTAL CON CUALQUIER FIN.</small>				
LETRA	MODIFICACIONES:	FECHAS:	ESCALA: SIN	HOJA: 1 DE 1	LOC: A4	DIB. No.: 01-1995-00-001	REF.: REV.:

SISTEMA:

METRICO



8,8 metros de perfil 80x40
(item cat. n° 11-080)

10,6 metros de guías (d=14mm)
(item cat. n° 13-114, 13-513)

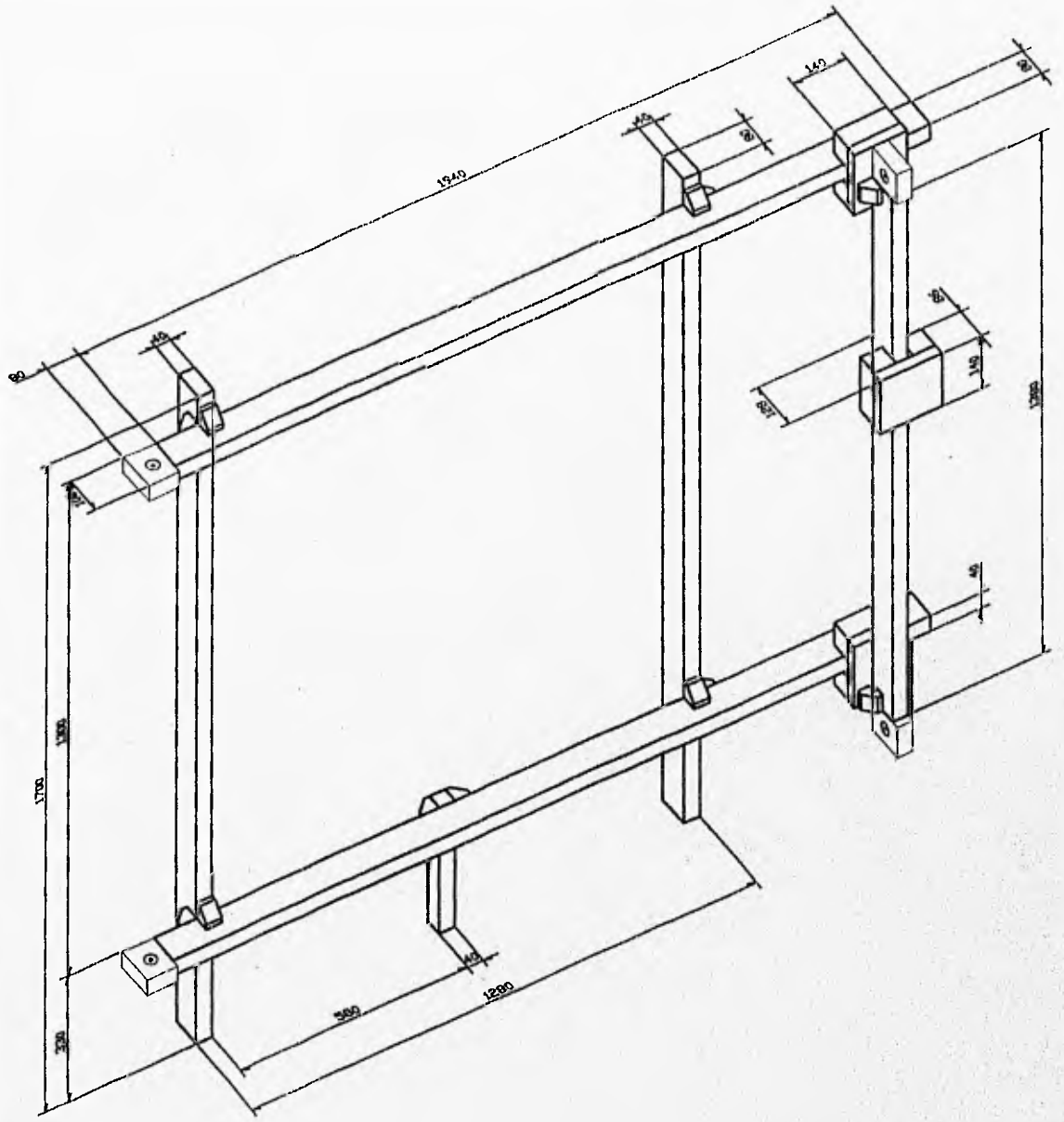
3 unidades transaccionales
(item cat. n° 30-102,30-104
30-107, 20-030, 31-030, 31-031)

4 unidades con polea
(item cat. n° 31-122)

18 esquineros
(item cat. n° 21-035, 20-58)

0,45 metros de perfil 160x28
(item cat. n° 11-128)

		SI NO SE ESPECIFICA DE OTRA MANERA		SIN DECIMALES: ± 0,4	DECIMALES: } 0,0 = ± 0,1 0,00 = ± 0,03 0,000 = ± 0,005	✓
		ANGULOS: ± 0° 30'		OBSERVACIONES:		PIEZA EN BRUTO:
		MATERIAL: Duraluminio		REG.: 1		
		DIBUJO: CARRETERO 23/01/96		FECHA:		
		APROBO: CARRETERO 23/01/96		FECHA:		
		NOMBRE: CONJUNTO MANIPULADOR				
LETRA:	MODIFICACIONES:	REV.:	FECHA:	LOC:	DIB. No.:	REF.:
			SIN 1 DE 1	A4	01-1995-00-002	



				SI NO SE ESPECIFICA DE OTRA MANERA	SIN DECIMALES: ± 0.4	DECIMALES: { 0.0 = ± 0.1, 0.00 = ± 0.03, 0.000 = ± 0.005	√		
				MATERIAL: Duraluminio	OBSERVACIONES:	PIEZA EN BRUTO:	REQ.: 1		
				DIBUJO: CARRETERO	FECHA: 23/01/96				
				APROBADO: CARRETERO	FECHA: 23/01/96	NOMBRE: CONJUNTO MANIPULADOR			
				TODO EL MATERIAL AYA PREPARACIONADO, ASI COMO TODO EL RELACIONADO CON EL USADO, ES PROPIEDAD EXCLUSIVA DE GIMA S.A. DE C.V. POR LO QUE QUEDA PROHIBIDA SU REPRODUCCION PARCIAL O TOTAL CON CUALQUIER FIN.					
LETRA:	MODIFICACIONES:	PROFESOR:	FECHA:	ESCALA: SIN	HOJA: 1 DE 1	LOC: A4	DIB. No.: 01-1995-00-003	REF.:	REV.:

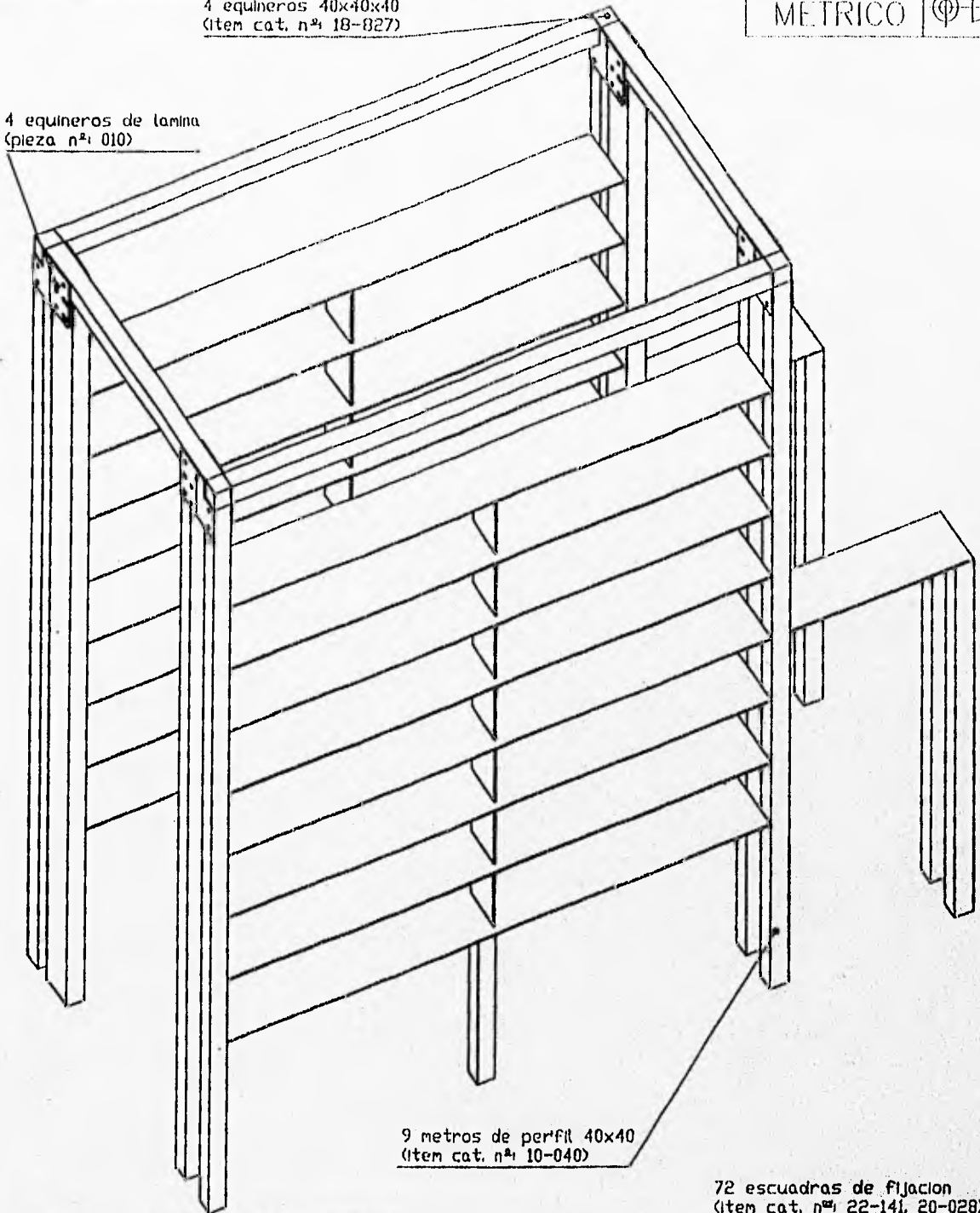
4 equineros 40x40x40
(item cat. n° 18-827)

SISTEMA:

METRICO



4 equineros de lamina
(pieza n° 010)



9 metros de perfil 40x40
(item cat. n° 10-040)

72 escudras de fijacion
(item cat. n° 22-141, 20-028)

SI NO SE
ESPECIFICA
DE OTRA
MANERA

SIN DECIMALES: ± 0.4

DECIMALES: $\left\{ \begin{array}{l} 0.0 = \pm 0.1 \\ 0.00 = \pm 0.03 \\ 0.000 = \pm 0.005 \end{array} \right.$



ANGULOS: ± 0° 30'

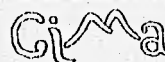
MATERIAL:
Duraluminio

OBSERVACIONES:

PIEZA EN BRUTO:

1

DIBUJO: CARRETERO
FECHA: 23/01/96



Consultoras en Ingeniería
Mecánica Avanzada S.A. de C.V.

APROBADO: CARRETERO
FECHA: 23/01/96

NOMBRE:

CONJUNTO REPISERO

ESCALA: SIN
HOJA: 1 DE 1

COC:

A4

DIB. No.:

01-1995-00-004

REF.:

REV.:

LETRA:

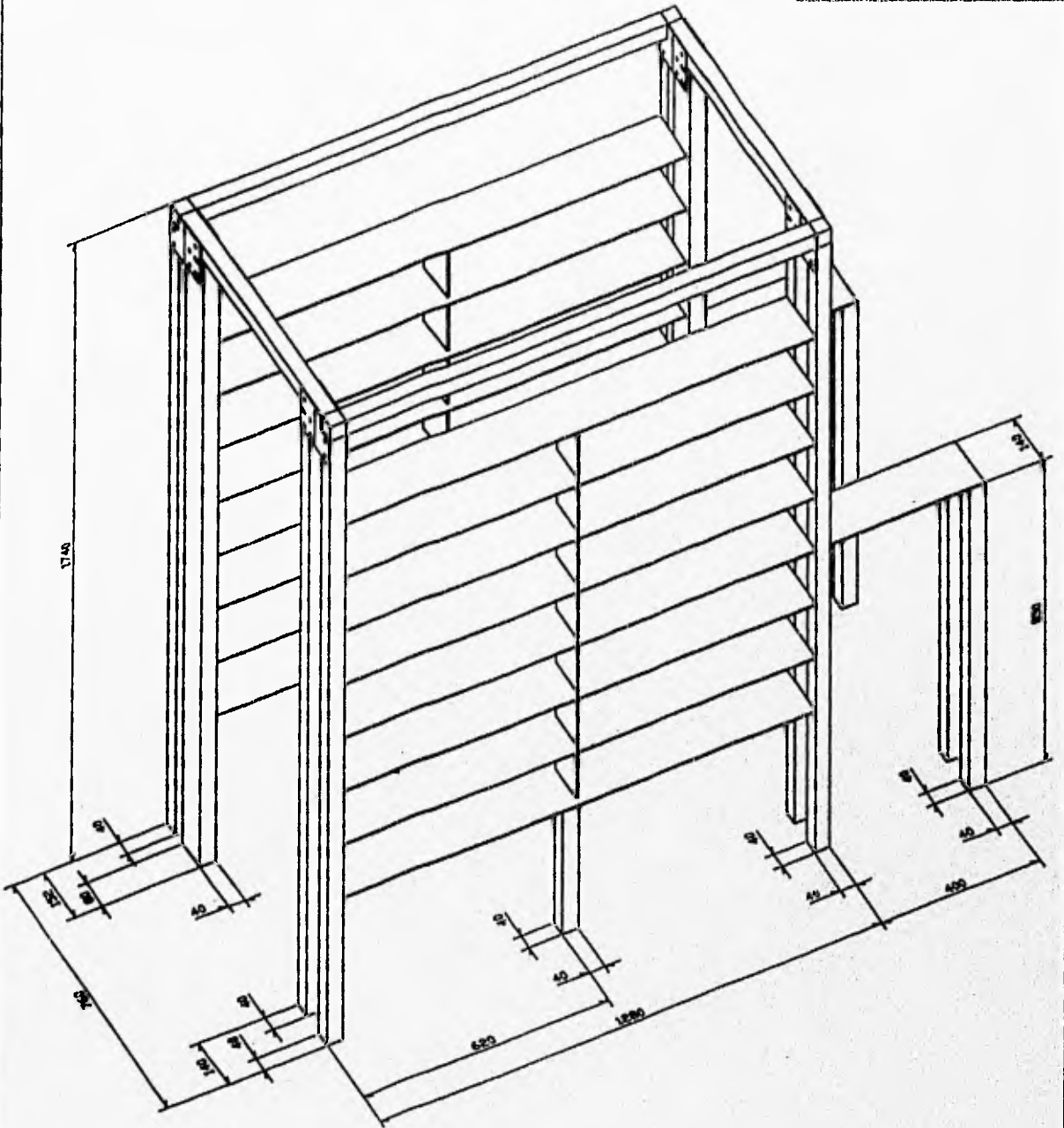
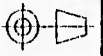
MODIFICACIONES:

PROY.:

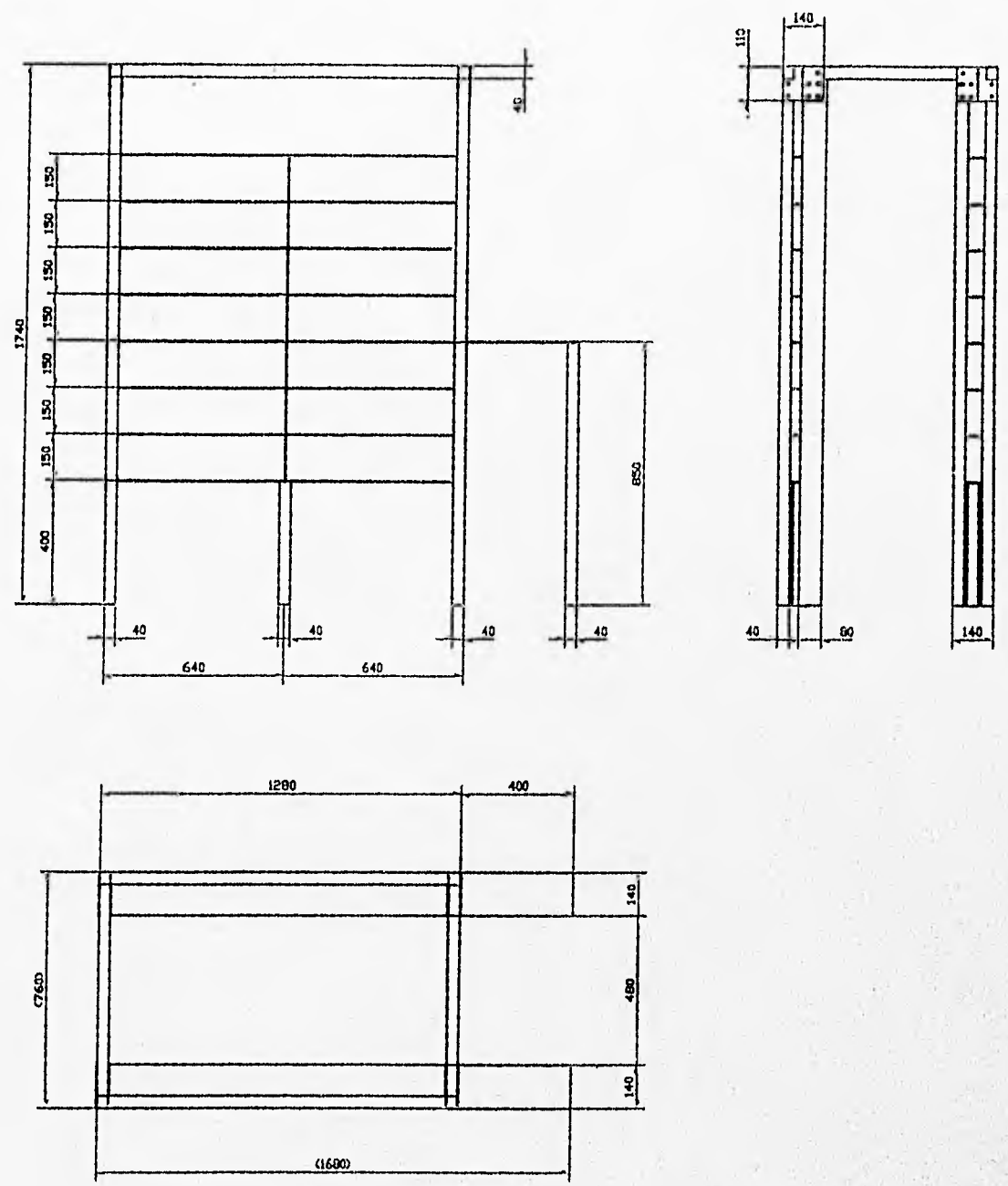
FECHA:

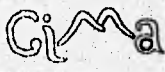
SISTEMA

METRICO



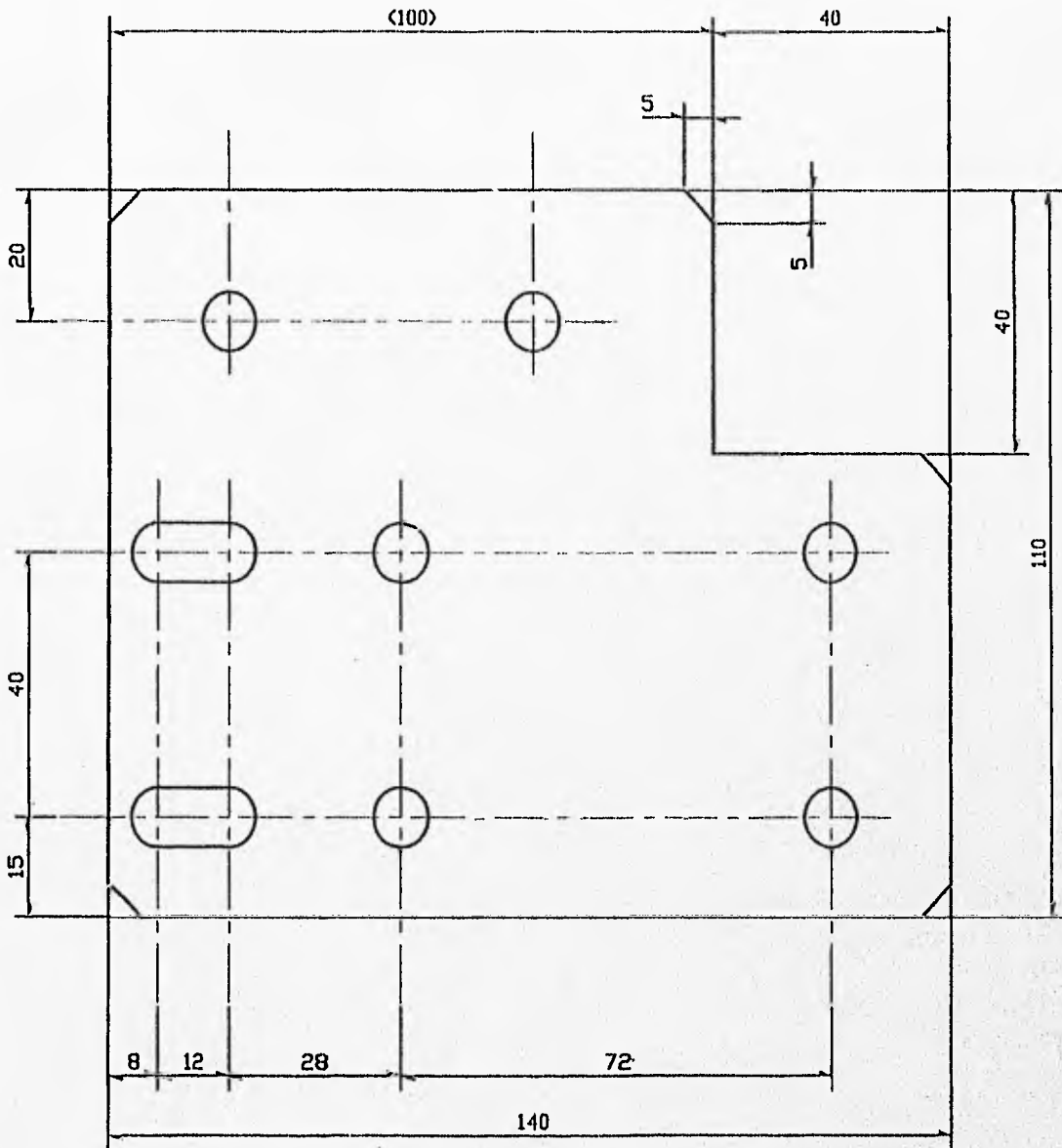
		SI NO SE ESPECIFICA DE OTRA MANERA		SIN DECIMALES: ± 0.4	DECIMALES: $\begin{cases} 0.0 = \pm 0.1 \\ 0.00 = \pm 0.03 \\ 0.000 = \pm 0.005 \end{cases}$	
		ANGULOS: ± 0.30				✓
		MATERIAL: Duraluminio	OBSERVACIONES:		PIEZA EN BRUTO:	REO.: 1
		DIBUJO: CARRETERO	FECHA: 23/01/96			
		APROBO: CARRETERO	FECHA: 23/01/96			
		<small>TODO EL MATERIAL AQUÍ PROPORCIONADO, ASÍ COMO TODO EL RELACIONADO CON EL MISMO, ES PROPIEDAD EXCLUSIVA DE GIMA S.A. DE C.V. POR LO QUE QUEDA PROHIBIDA SU REPRODUCCION PARCIAL O TOTAL CON CUALQUIER FIN.</small>				NOMBRE: CONJUNTO REPISERO
LETRA:	MODIFICACIONES:	REVISO:	FECHA:	ESCALA: SIN	HOJA: 1 DE 1	LOC: A4
				DB. No.: 01-1995-00-005	REF.:	REV.:




		SI NO SE ESPECIFICA DE OTRA MANERA		SIN DECIMALES: ± 0.4		DECIMALES: $\left. \begin{array}{l} 0.0- \pm 0.1 \\ 0.00- \pm 0.03 \\ 0.000- \pm 0.005 \end{array} \right\}$		ANGULOS: ± 0° 30'		PIEZA EN GRUTO: <input checked="" type="checkbox"/>	
		MATERIAL: Duraluminio		OBSERVACIONES:						RED.: 1	
		DIBUJO: CARRETERO		FECHA: 23/01/96		 Consultoras en Ingeniería Mecánica Avanzada S.A. de C.V.					
		APROBO: CARRETERO		FECHA: 23/01/96				NOMBRE: CONJUNTO REPISERO			
		ESCALA: 1:20		HOJA: 1 DE 1		LOC: A4		DIB. No.: 01-1995-00-006		REF.: REV.:	
LETRA:		MODIFICACIONES:		REVISOR:		FECHA:					

55171A

METRICO



espesor: 1/8"

		SI NO SE ESPECIFICA DE OTRA MANERA		SIN DECIMALES: ± 0.4	DECIMALES: $\begin{cases} 0.0 = \pm 0.1 \\ 0.00 = \pm 0.03 \\ 0.000 = \pm 0.005 \end{cases}$	$\sqrt{\quad}$
		ANGULOS: ± 0.30				
MATERIAL:	Lamina 1/8"	OBSERVACIONES:	Pavonado Negro	PIEZA EN BRUTO:	140x110x1/8"	REQ.: 8
DIBUJO:	CARRETERO 23/01/96	FECHA:		 Consultoras en Ingeniería Mecánica Avanzada S.A. de C.V.		
APROBADO:	CARRETERO 23/01/96	FECHA:				
		NOMBRE: ESQUINERO				
		ESCALA:	1:1	HOJA:	1 DE 1	
		LOC:	A4	DIB. No.:	01-1995-00-007	
		REV.:	1	REV.:		
MODIFICACIONES:		REVISO:		FECHA:		

4	Sello $\phi e=14$ $e=1.5$			Comercial	A4	19
4	sello $\phi i=6$ $e=1.6$			Comercial	A4	18
4	Sello $\phi e=28$ $e=1.5$			Comercial	A4	17
16	Tornillo Allen Cabeza Cónica, M3-12			Comercial	A4	16
8	Tuerca H, M8			Comercial	A4	15
8	Tornillo Chc, M4-8			Comercial	A4	14
8	Tuerca H, M4			Comercial	A4	13
4	Tornillo H, M4-12			Comercial	A4	12
8	Tornillo H, M5-80			Comercial	A4	11
8	GUJA DEDOS	01-1995-01-010	Acero 4140 $\phi 10 \times 45$	Rc 58-60	A4	10
4	GUJA ORGAN0 TERMINAL	01-1995-01-009	Acero 4140 $\phi 10 \times 230$	Rc 58-60	A4	9
2	BLOQUE DE FIJACION	01-1995-01-008	Duraluminio $60 \times 45 \times 45$	Pavonado Negro	A4	8
2	CALZA PARA FIJACION	01-1995-01-007	Poliamida Negro $20 \times 45 \times 45$		A4	7
1+1	ESCUADRA DE FIJACION (IZQ.) ESCUADRA DE FIJACION (DERL.)	01-1995-01-006 (DIBUJOS SEPARADOS)	Duraluminio $65 \times 45 \times 75$	Pavonado Negro	A4	6
4	EMBOLE	01-1995-01-005	Acero 4140 $\phi 20 \times 35$		A4	5
4	TAPA CUERPO	01-1995-01-004	Duraluminio $\phi 35 \times 10$	Pavonado Negro	A4	4
2+2	SOPORTE DEDOS	01-1995-01-003	Duraluminio $40 \times 50 \times 25$	Pavonado Negro	A4	3
2	CUERPO ORGAN0	01-1995-01-002	Duraluminio $45 \times 40 \times 60$	Pavonado Negro	A4	2
4	DEDO (ORGANO TERMINAL)	01-1995-01-001	Duraluminio $20 \times 50 \times 40$	Pavonado Negro	A4	1

CANT. N°	DESCRIPCION	REF. N°	MATERIAL	OBSERVACIONES	TAM.	POS.
----------	-------------	---------	----------	---------------	------	------

DIBUJO: CARRETERO 29/1/96
 FECHA:
 APROBADO: CARRETERO 29/1/96
 FECHA:
 TODO TI BARTAN AQUI PROPORCIONADO, ASI COMO TODO
 EL RELACIONADO CON EL MISMO, ES PROPIEDAD EXCLUSIVA
 DE ANP S.A. POR LO QUE QUEDA PROHIBIDA SU
 REPRODUCCION PARCIAL O TOTAL SIN CONSENTIR FIN



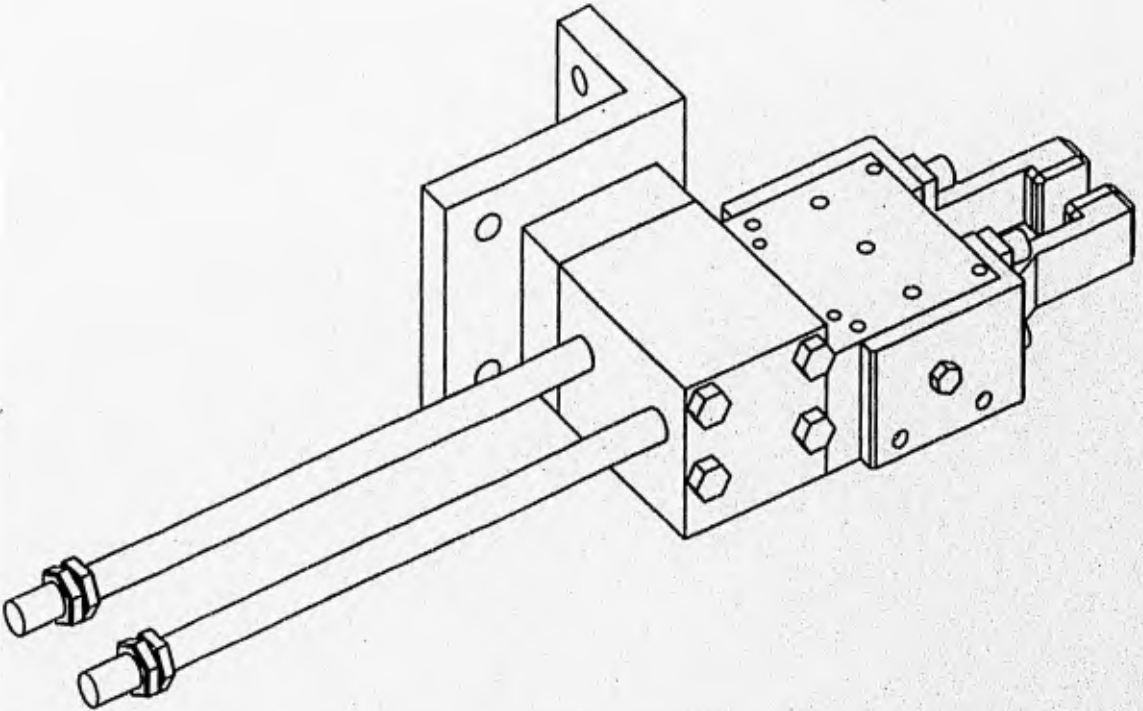
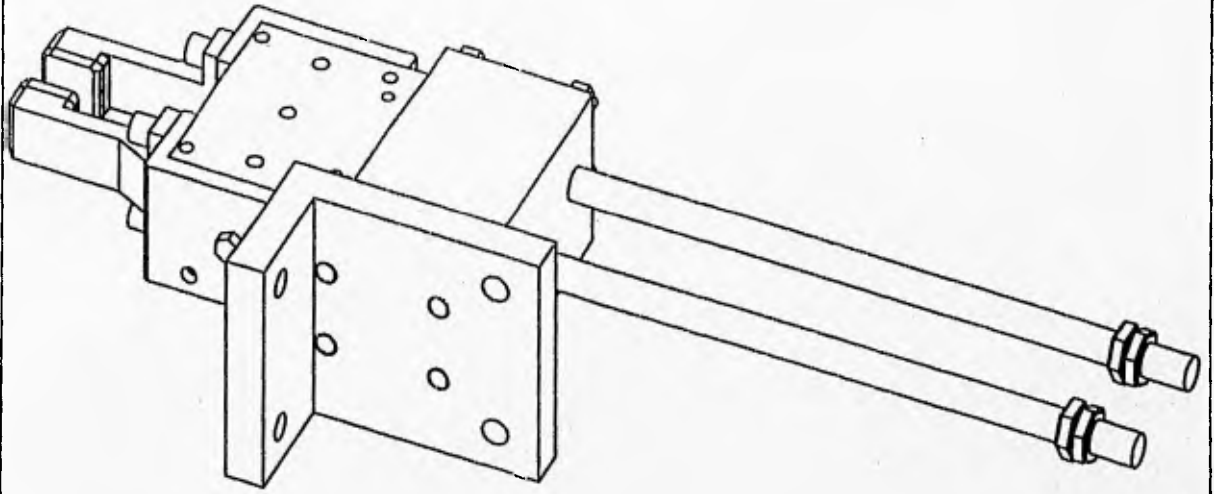
Consultoras en Ingeniería
 Mecánica Avanzada S.A. de C.V.

NOMBRE: CONJUNTO ORGAN0 TERMINAL
 (NOMENCLATURA)

ESCALA: SIN HOJA: 1 DE 2 LOC: A4 DIB. No.: 01-1995-01-000 REF.: REV.:

SISTEMA:

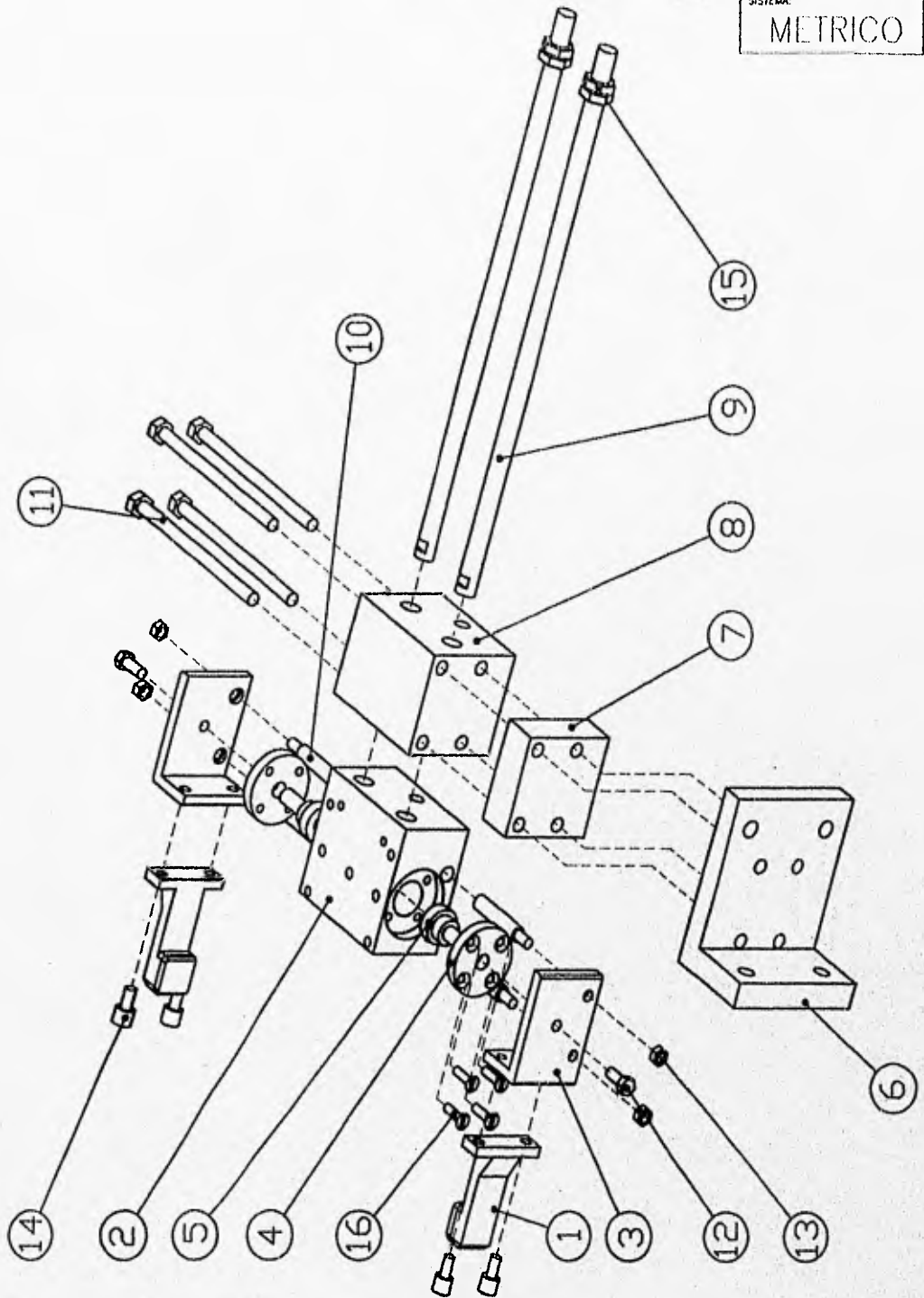
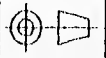
METRICO




		SI NO SE ESPECIFICA DE OTRA MANERA		SIN DECIMALES: ± 0.4	DECIMALES: $\left. \begin{array}{l} 0.0 = \pm 0.1 \\ 0.00 = \pm 0.03 \\ 0.000 = \pm 0.005 \end{array} \right\}$	ANGULOS: ± 0.30		✓	
MATERIAL:		OBSERVACIONES:		PIEZA EN BRUTO:		REQ:		2	
DIBUJO:		FECHA:		Gima		Consultoras en Ingeniería		Mecánica Avanzada S.A. de C.V.	
CARRETERO		15/XI/95		NOMBRE:		CONJUNTO ORGANO TERMINAL			
APROBO:		FECHA:		ESCALA:		HOJA:		LOC:	
CARRETERO		15/XI/95		SIN		2 DE 2		A4	
LETRA:		MODIFICACIONES:		REVISO:		FECHA:		DIB. No:	
								01-1995-01-000	
								REF.:	
								REV.:	

SISTEMA:

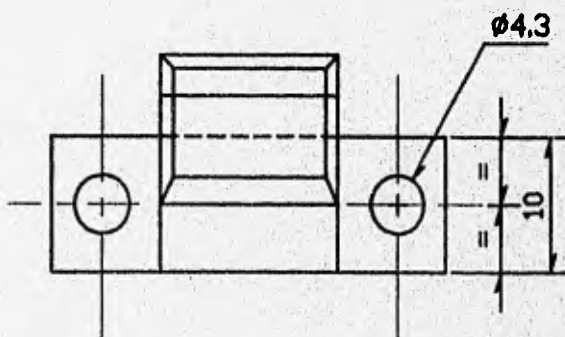
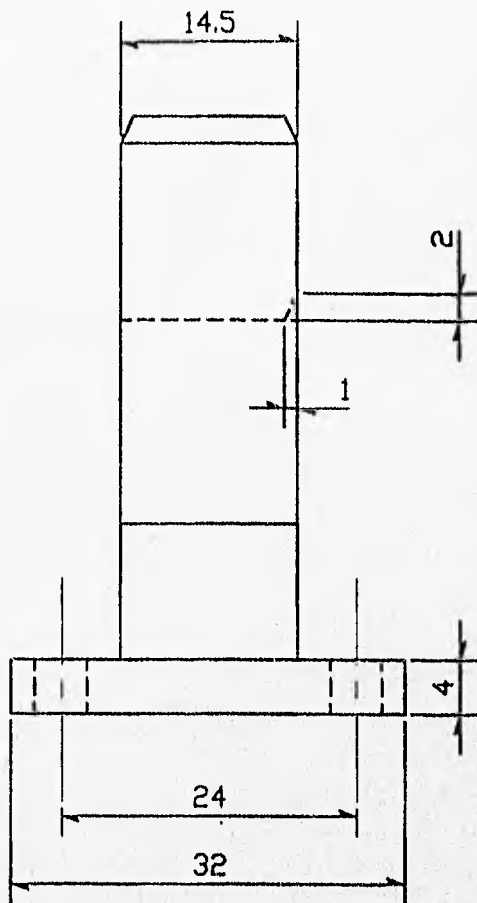
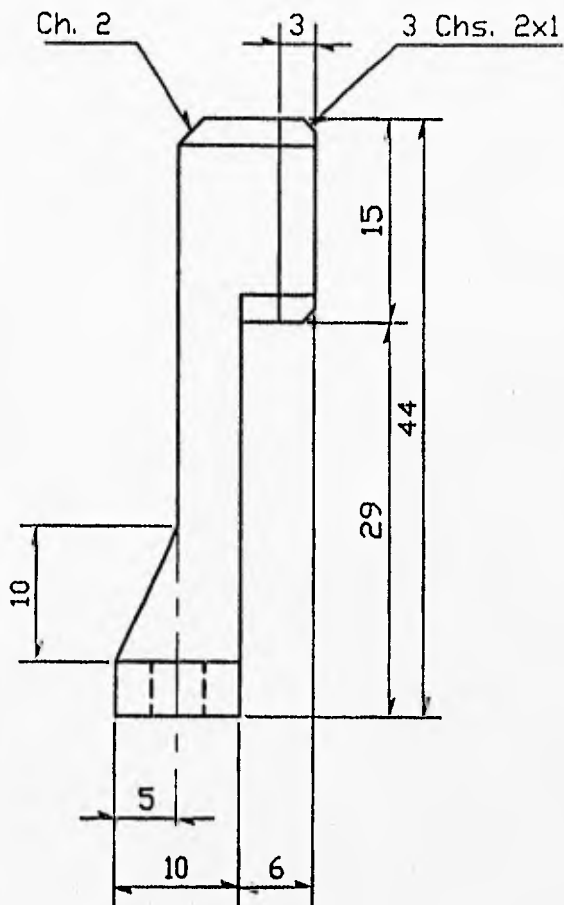
METRICO



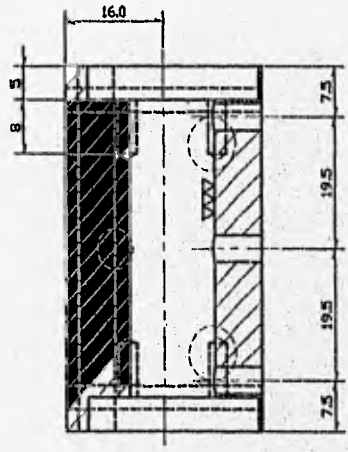
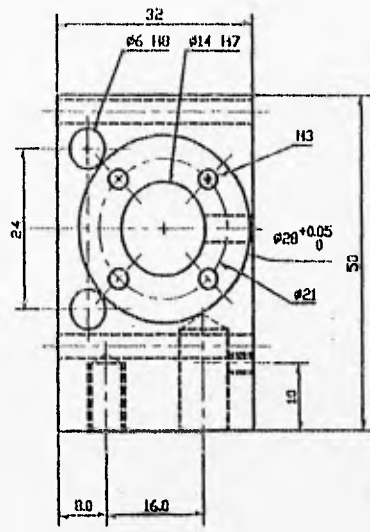
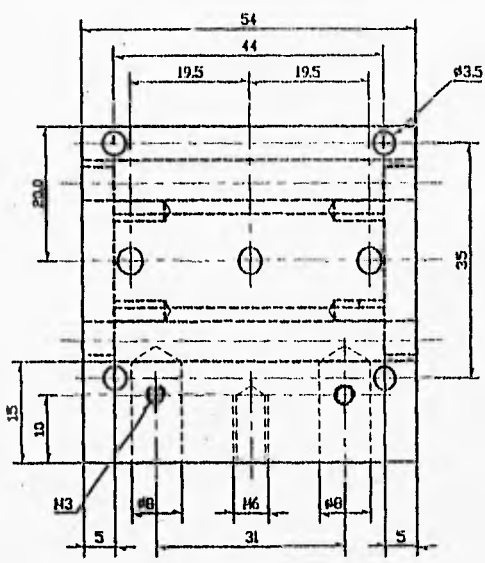
		SI NO SE ESPECIFICA DE OTRA MANERA		SIN DECIMALES: ± 0.4	DECIMALES: $\begin{cases} 0.0- & \pm 0.1 \\ 0.00- & \pm 0.03 \\ 0.000- & \pm 0.005 \end{cases}$	✓			
		ANGULOS: ± 0° 30'							
MATERIAL:		OBSERVACIONES:		PIEZA EN BRUTO:		REQ.: 2			
DIBUJO: CARRETERO		FECHA: 15/XI/95		 Consultoras en Ingeniería Mecánica Avanzada S.A. de C.V.		NOMBRE: CONJUNTO ORGANO TERMINAL			
APROBADO: CARRETERO		FECHA: 15/XI/95							
TODA LA MATERIA QUE PRESENTEMOS POR CADA PIEZA SI RELACIONADO CON EL MISMO, ES PROPIEDAD EXCLUSIVA DE CIMA S.A. DE C.V. POR LO QUE QUEDA PROHIBIDA SU REPRODUCCION PARCIAL O TOTAL CON CUALQUIER FIN.									
LETRA:	MODIFICACIONES:	REVISO:	FECHA:	ESCALA: SIN	HOJA: 1 DE 1	LOC: A4	DIB. No.: 01-1995-01-012	REF.:	REV.:

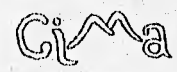
SISTEMA:

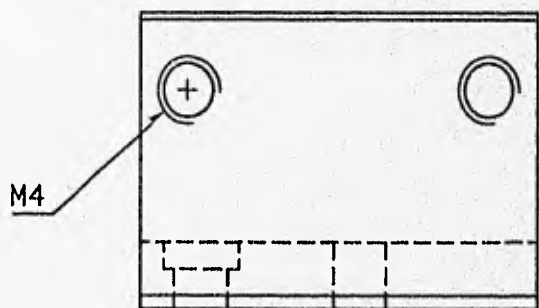
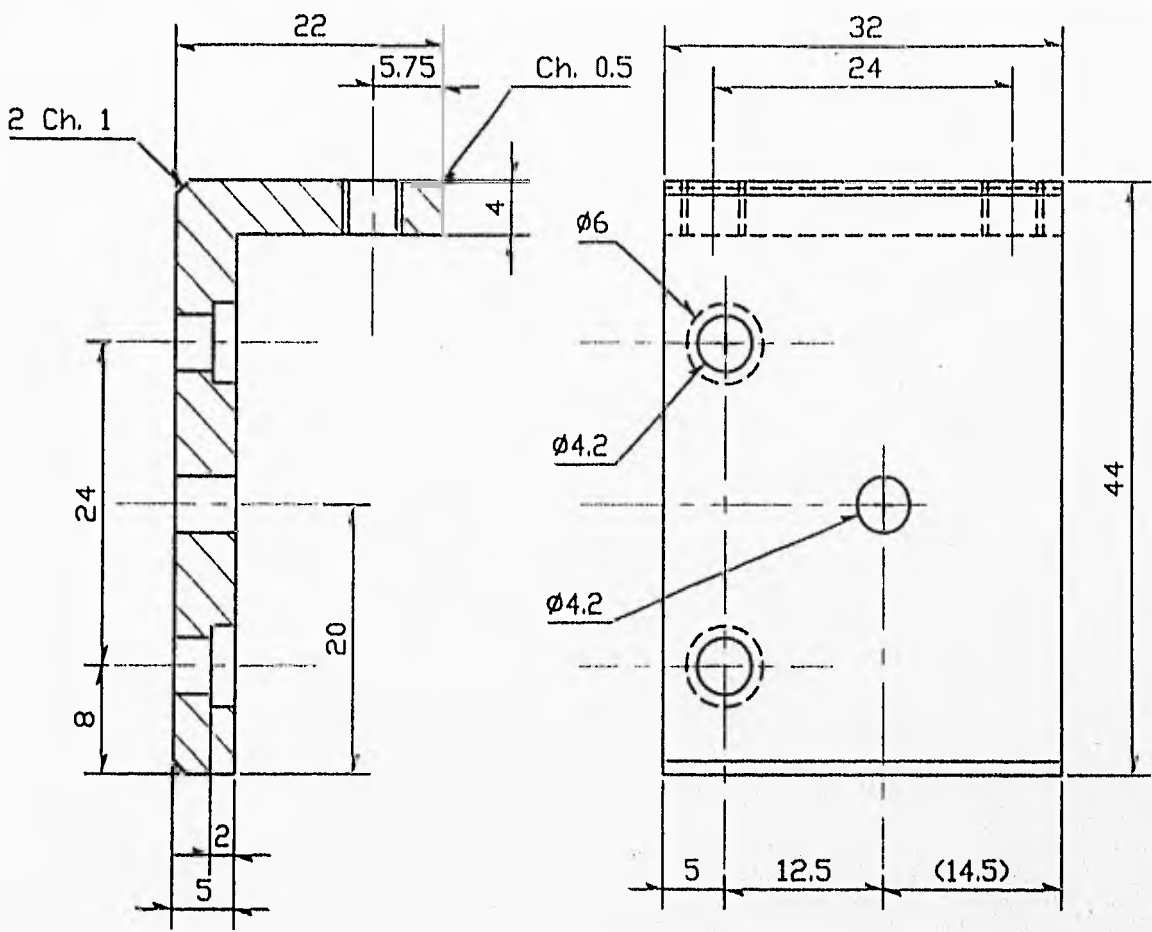
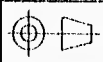
METRICO



		SI NO SE ESPECIFICA DE OTRA MANERA		SIN DECIMALES: ± 0.4		DECIMALES: { 0.0- ± 0.1, 0.00- ± 0.03, 0.000- ± 0.005		ANGULOS: ± 0° 30'		✓	
		MATERIAL: Duraluminio		OBSERVACIONES: Pavonado Negro		PIEZA EN BRUTO: 20 x 50 x 40		REQ: 4			
		DIBUJO: CARRETERO		FECHA: 15/XI/95				NOMBRE: DEDO (ORGANO TERMINAL)			
		APRUBO: CARRETERO		FECHA: 15/XI/95							
		ESCALA: 2:1		HOJA: 1 DE 1		LOC: A4		DIB. No.: 01-1995-01-001		REF.: 1	
LETRA:		MODIFICACIONES:		FECHA:		REV.:					



		SI NO SE ESPECIFICA DE OTRA MANERA		SIN DECIMALES: ± 0.4	DECIMALES: 0.0- ± 0.1 0.00- ± 0.03 0.000- ± 0.005	✓
		ANGULOS: ± 0° 30'				
MATERIAL:	Duraluminio	OBSERVACIONES:	Pavonado Negro	PIEZA EN BRUTO:	45 x 40 x 60	REQ.: 2
DIBUJO:	FECHA:	 Consultorias en Ingeniería Mecánica Avanzada S.A. de C.V.				
CARRETERO	15/XI/95					
APROBO:	FECHA:	NOMBRE: CUERPO ORGANO (ORGANO TERMINAL)				
CARRETERO	15/XI/95					
TODO EL MATERIAL AQUÍ PROPORCIONADO, ASÍ COMO TODO EL RELACIONADO CON EL MISMO, ES PROPRIEDAD EXCLUSIVA DE GIMA S.A. DE C.V. POR LO QUE QUEDA PROHIBIDA SU REPRODUCCION PARCIAL O TOTAL CON CUALQUIER FIN.						
ESCALA:	1:1	FOLIO:	1 DE 1	LOC:	DIB. No.:	REF.:
MODIFICACIONES:		PESO:			A4	01-1995-01-002
						2

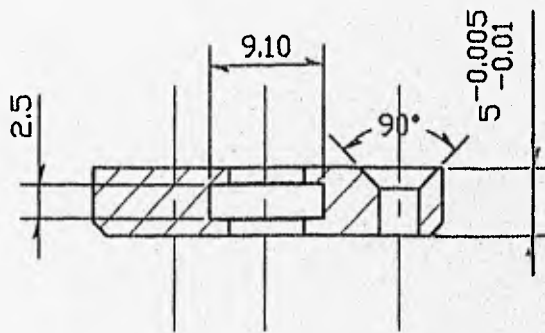
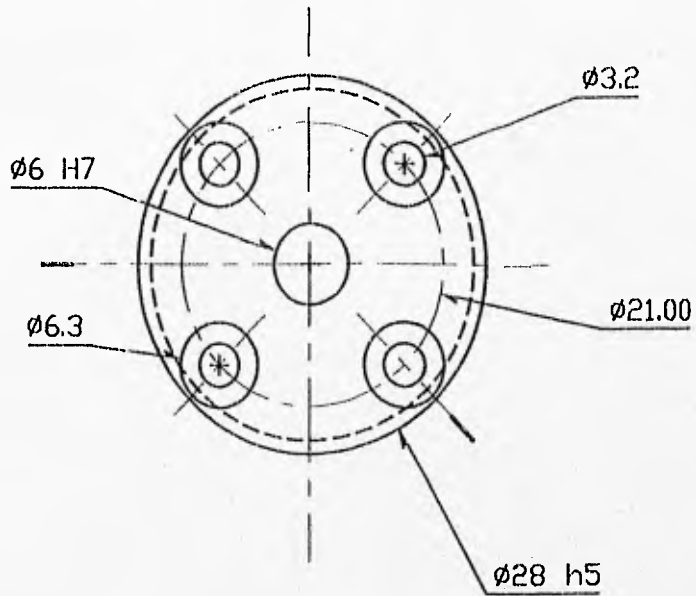
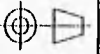


PIEZA DERECHA DIBUJADA,
PIEZA IZQUIERDA SIMETRICA

		SI NO SE ESPECIFICA DE OTRA MANERA		SIN DECIMALES: ± 0.4	DECIMALES: $\begin{cases} 0.0 = \pm 0.1 \\ 0.00 = \pm 0.03 \\ 0.000 = \pm 0.005 \end{cases}$	√
		ANGULOS ± 0' 30				
		MATERIAL: Duraluminio	FECHA: 15/XI/95	OBSERVACIONES: Pavonado Negro	PIEZA EN BRUTO: 40 x 50 x 25	REQ.: 2+2
		DIBUJO: CARRETERO	FECHA: 15/XI/95			
		APROBO: CARRETERO	FECHA: 15/XI/95			
		<small>TODO EL MATERIAL AQUÍ PROPORCIONADO, ASÍ COMO TODO EL RELACIONADO CON EL MISMO, ES PROPIEDAD EXCLUSIVA DE GIMA S.A. DE C.V. POR LO QUE QUEDA PROHIBIDA SU REPRODUCCION PARCIAL O TOTAL, CON CUALQUIER FIN.</small>		NOMBRE: SOPORTE DEDOS (ORGANO TERMINAL)		
ESCALA: 2:1	HOJA: 1 DE 1	LOC: A4	DIB. No.: 01-1995-01-003	REF.: 3	REV.:	

SISTEMA:

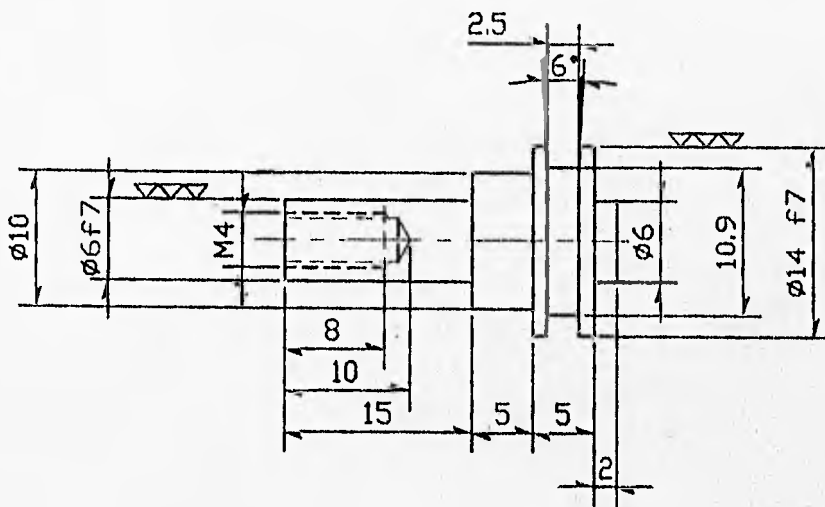
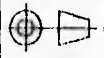
METRICO



		SI NO SE ESPECIFICA DE OTRA MANERA		SIN DECIMALES: ± 0.4	DECIMALES: $\begin{cases} 0.0 = \pm 0.1 \\ 0.00 = \pm 0.03 \\ 0.000 = \pm 0.005 \end{cases}$	<input checked="" type="checkbox"/>			
		ANGULOS: $\pm \sigma 30$							
		MATERIAL: Duraluminio	OBSERVACIONES: Pavonado Negro		PIEZA EN BRUTO: $\phi 35 \times 10$	RED.: 4			
		DIBUJO: CARRETERO	FECHA: 15/XI/95						
		APROBADO: CARRETERO	FECHA: 15/XI/95						
		<small>TODO EL MATERIAL SERA IMPERFORADO, ASI COMO TODO EL RELACIONADO CON EL MISMO, ES PROPIEDAD EXCLUSIVA DE GIMA S.A. DE C.V. POR LO QUE QUEDA PROHIBIDA SU REPRODUCCION PARCIAL O TOTAL CON CUALQUIER FIN.</small>		NOMBRE: TAPA CUERPO (ORGANO TERMINAL)					
LETRA:	MODIFICACIONES:	REVISOR:	FECHA:	ESCALA: 2:1	FOLIA: 1 DE 1	LOC: A4	DIB. No.: 01-1995-01-004	REF.: 4	REV.:

SISTEMA:

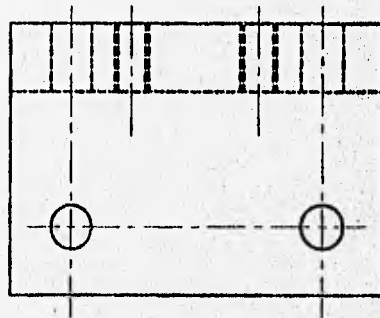
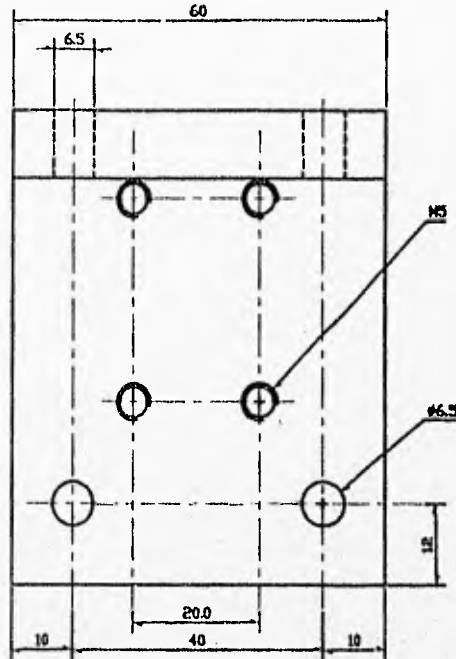
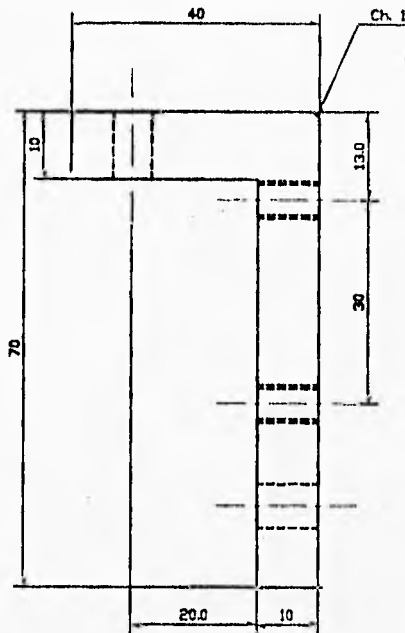
METRICO



			SI NO SE ESPECIFICA DE OTRA MANERA	SIN DECIMALES: ± 0.4	DECIMALES: 0.0- ± 0.1 0.00- ± 0.03 0.000- ± 0.005	✓
			ANGULOS: ± 0° 30'			
			MATERIAL: Duraluminio	OBSERVACIONES: Pavonado Negro	PIEZA EN BRUTO: Ø20 X 35	REQ.: 4
			DIBUJO: CARRETERO	FECHA: 15/XI/95		
			APROBO: CARRETERO	FECHA: 15/XI/95		
			<small>SI NO SE ESPECIFICA DE OTRA MANERA, EL DISEÑO ES PROPIEDAD EXCLUSIVA DE CIMA S.A. DE C.V. POR LO QUE QUITA PROTECCIÓN SU REPRODUCCIÓN PARCIAL O TOTAL CON CUALQUIER FIN</small>			
			ESCALA: 2:1	HOJA: 1 DE 1	NOMBRE: EMBOLO (ORGANO TERMINAL)	
LETRA	MODIFICACIONES:	PESO	FECHA	LOC:	DIB. No.:	REF. REV.:
				A4	01-1995-01-005	5

SISTEMA

METRICO



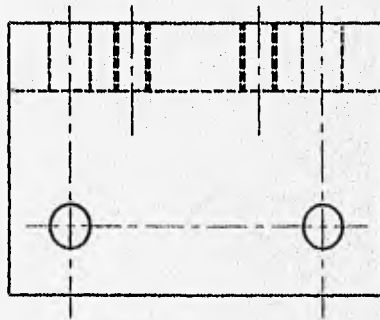
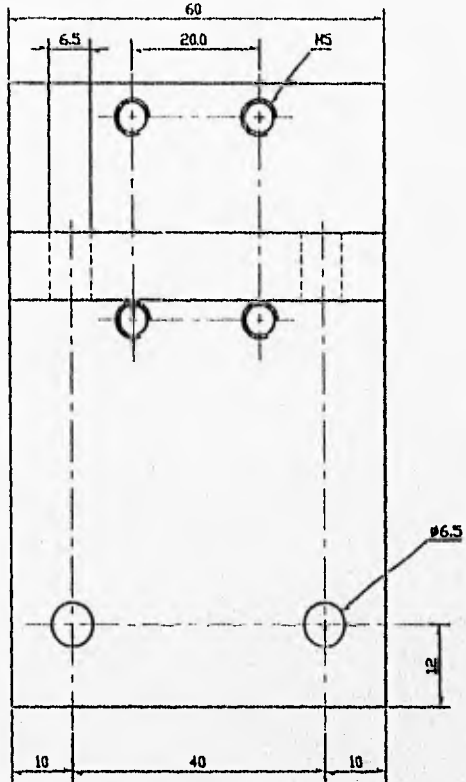
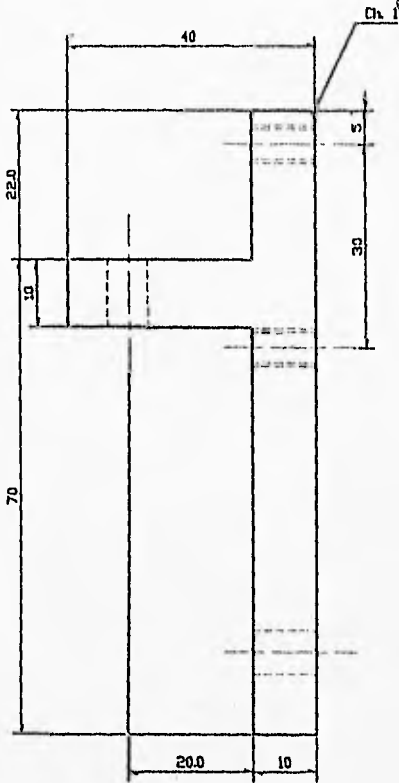
		SI NO SE ESPECIFICA DE OTRA MANERA		* SIN DECIMALES: ± 0.4		DECIMALES: { 0.0 = ± 0.1, 0.00 = ± 0.03, 0.000 = ± 0.005		√	
		ANGULOS: ± 0° 30'		MATERIAL: Duraluminio		OBSERVACIONES: Pavonado Negro		PIEZA EN BRUTO: 65 x 45 x 75	
		DIBUJO: CARRETERO		FECHA: 9/1/96		APROBO: CARRETERO		FECHA: 9/1/95	
		ESCALA: 1:1		HOJA: 1 DE 2		NOMBRE: ESCUADRA DE FIJACION		LOC: A4	
MODIFICACIONES:		REVISOS:		FECHA:		DIB. No.: 01-1995-01-006		REF.: 6	
								REV.: 1	

Gima Consultoría en Ingeniería Mecánica Avanzada SA de CV.

ESTA TESIS NO DEBE
SALIR DE LA BIBLIOTECA

SISTEMA:

METRICO

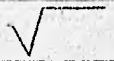


SI NO SE
ESPECIFICA
DE OTRA
MANERA

SIN DECIMALES: ± 0.4

DECIMALES: $0.0 = \pm 0.1$
 $0.00 = \pm 0.03$
 $0.000 = \pm 0.005$

ANGULOS: ± 0.30



MATERIAL:
Duraluminio

OBSERVACIONES:
Pavonado Negro

PIEZA EN BRUTO:
65 x 45 x 75

REQ.:
1

DIBUJO: CARRETERO
FECHA: 9/1/96



Consultoras en Ingeniería
Mecánica Avanzada S.A. de C.V.

APROBO: CARRETERO
FECHA: 9/1/95

NOMBRE:

ESCUADRA DE FIJACION

ESTE TIPO DE DIBUJO NO REPRESENTA UN DISEÑO DEFINITIVO, ES UN DISEÑO PRELIMINAR, EL DISEÑO DEFINITIVO ES PROPIEDAD EXCLUSIVA DE ESTA S.A. DE C.V. POR LO QUE QUEDA PROHIBIDA SU REPRODUCCION PARCIAL O TOTAL, CON CUALQUIER FIN.

ESCALA:
1:1

HOJA:
2 DE 2

LOC:

A4

DIB. No.:

01-1995-01-006'

REF.:

6'

REV.:

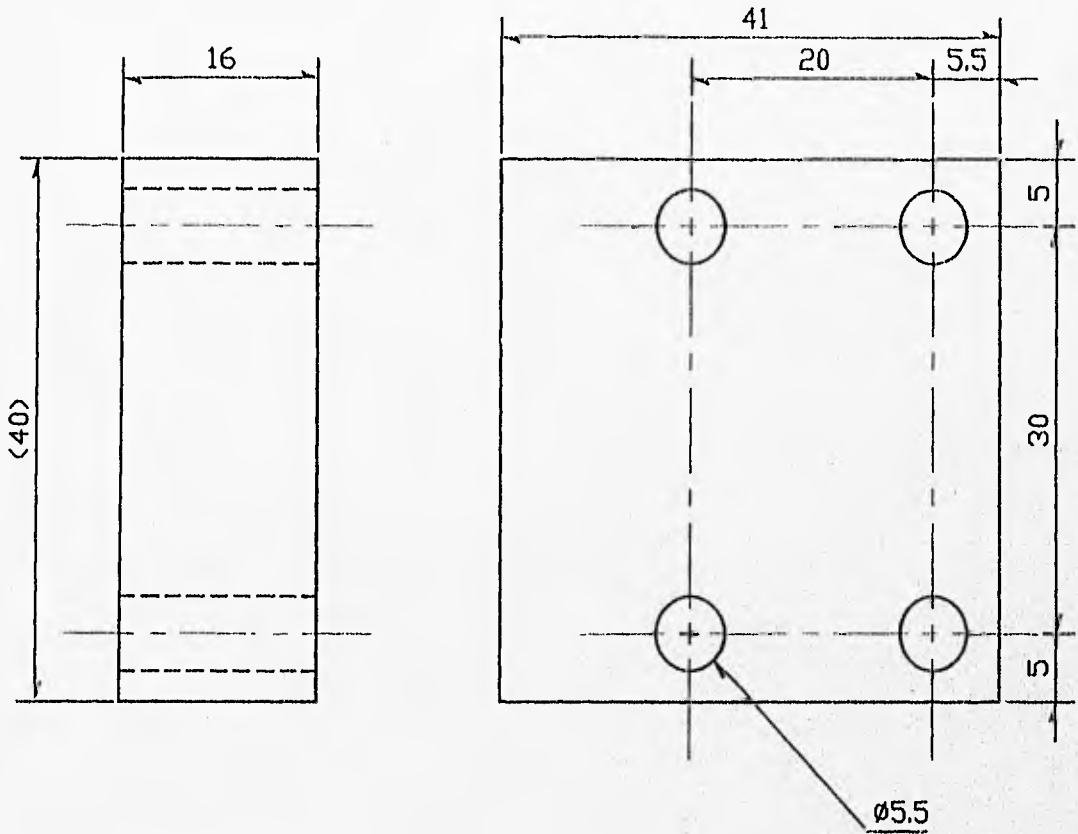
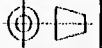
MODIFICACIONES:

REVISO:

FECHA:

SISTEMA:

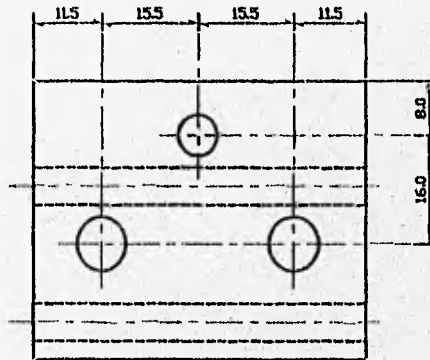
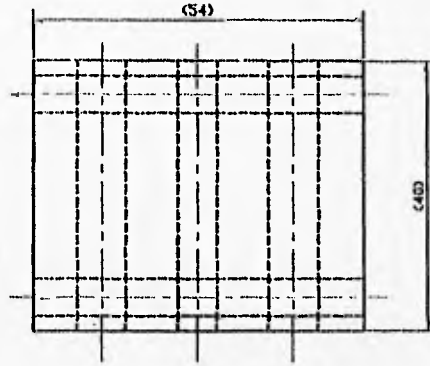
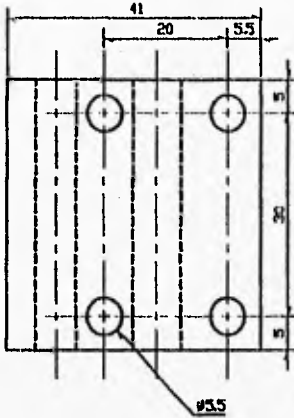
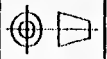
METRICO



		SI NO SE ESPECIFICA DE OTRA MANERA		SIN DECIMALES: ± 0.4	DECIMALES: $\begin{cases} 0.0- & \pm 0.1 \\ 0.00- & \pm 0.03 \\ 0.000- & \pm 0.005 \end{cases}$	✓
		ANGULOS: ± 0° 30'		OBSERVACIONES:		REQ.: 2
		MATERIAL: Poliamida Negra		PIEZA EN BRUTO: 20 x 45 x 45		
		DIBUJO: CARRETERO		FECHA: 9/1/96		
		APROBO: CARRETERO		FECHA: 9/1/95		
		ESCALA: 2:1		NOMBRE: CALZA PARA FIJACION		
		HORA: 1 DE 1		LOC: A4		
		MODIFICACIONES:		DIB. No.: 01-1995-01-007		
		REVISO: FECHA:		REF.: 7		

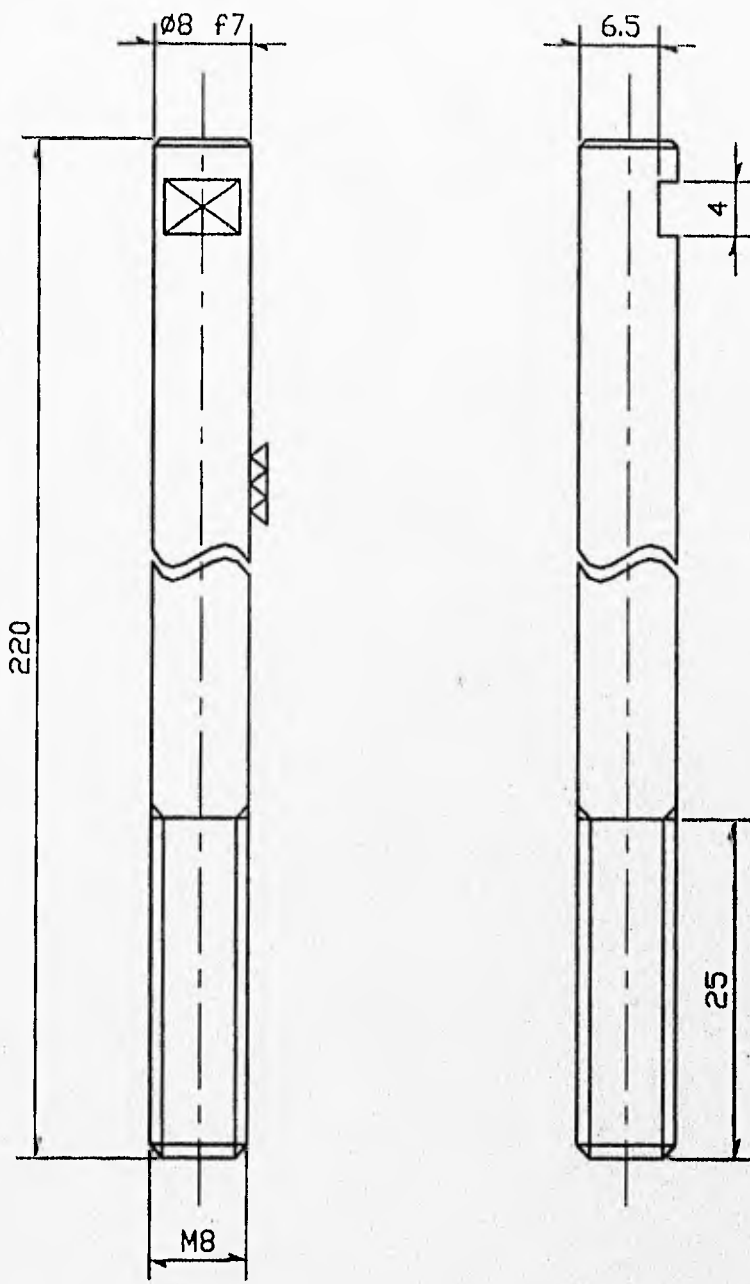
SISTEMA:

METRICO



SI NO SE ESPECIFICA DE OTRA MANERA		SIN DECIMALES: ± 0.4	DECIMALES: } 0.0- ± 0.1	√	
		ANGULOS: ± 0° 30'	0.00- ± 0.03		
			0.000- ± 0.005		
MATERIAL:	Duraluminio	OBSERVACIONES:	Pavonado Negro	PIEZA EN BRUTO: 60 x 45 x 45	REQ.: 2
DIBUJO:	CARRETERO 10/1/96	FECHA:			
APROBADO:	CARRETERO 10/1/95	FECHA:			NOMBRE:
<small>TODO EL MATERIAL AQUÍ PROPORCIONADO, ASI COMO TODO EL RELACIONADO CON EL MISMO, ES PROPIEDAD EXCLUSIVA DE GIMA S.A. DE C.V. POR LO QUE QUEDA PROHIBIDA SU REPRODUCCION TOTAL O TOTAL CON CUALQUIER FIN.</small>		<h2>BLOQUE DE FIJACION</h2>			
ESCALA:	1:1	FOLIO:	1 DE 1	LOC:	A4
REF.:		DIB. No.:	01-1995-01-008	REF.:	8
MODIFICACIONES:		REV.:		REV.:	

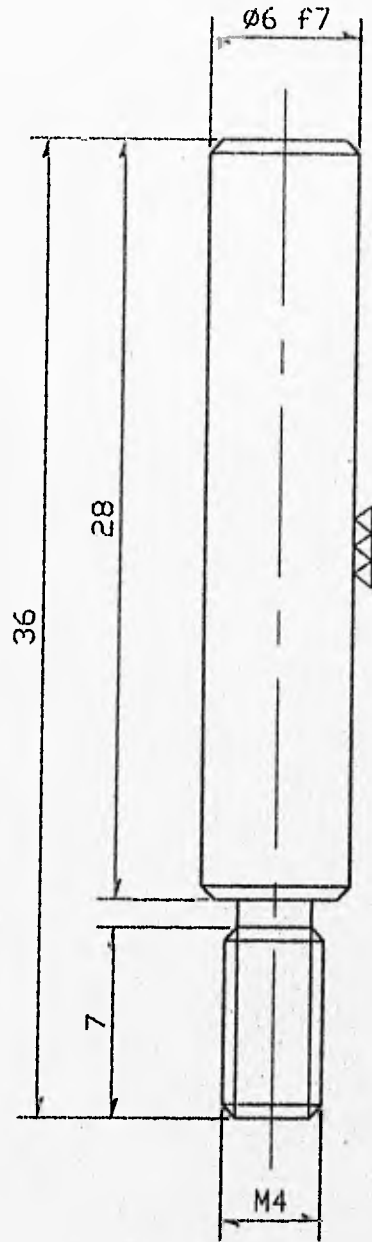
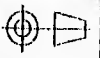
SISTEMA METRICO



		SI NO SE ESPECIFICA DE OTRA MANERA		SIN DECIMALES: ± 0.4		DECIMALES: 0.0 = ± 0.1 0.00 = ± 0.03 0.000 = ± 0.005		√	
		ANGULOS: ± 0° 30'		MATERIAL: Acero 4140		OBSERVACIONES: Rc 60-63		PIEZA EN BRUTO: ø10 x 230	
		DIBUJO: CARRETERO		FECHA: 10/1/96				REQ.: 4	
		APROBADO: CARRETERO		FECHA: 10/1/95					
				<small>TODO EL MATERIAL AQUÍ PROPORCIONADO, ASI COMO TODO EL RELACIONADO CON EL MISMO, ES PROPIEDAD EXCLUSIVA DE GIMA S.A. DE C.V. POR LO QUE QUEDA PROHIBIDA SU REPRODUCCION PARCIAL O TOTAL, CON CUALQUIER FIN.</small>		NOMBRE: GUIA ORGANO TERMINAL			
LETRA:		MODIFICACIONES:		ESCALA: 2:1		HOJA: 1 DE 1		LOC: A4	
		REVISO:		FECHA:		ORD. No.: 01-1995-01-009		REF.: 9	
								REV.:	

SISTEMA:

METRICO



		SI NO SE ESPECIFICA DE OTRA MANERA		SIN DECIMALES: ± 0.4	DECIMALES: { 0.0- ± 0.1, 0.00- ± 0.03, 0.000- ± 0.005	✓
		MATERIAL: Acero 4140	FECHA: CARRETERO 10/1/96	OBSERVACIONES:		PIEZA EN BRUTO: Ø 10 x 45
		APROBO: CARRETERO 10/1/95	FECHA: CARRETERO 10/1/95	NOMBRE: GIMA Consultorias en Ingeniería Mecánica Avanzada S.A. de C.V.		REQ.: 8
		TODAS LAS MATERIAS, SIN MODIFICACIONES, ASÍ COMO TODA LA RELACIONADA CON EL MISMO, ES PROPIEDAD EXCLUSIVA DE GIMA S.A. DE C.V. POR LO QUE QUEDA PROHIBIDA SU REPRODUCCION PARCIAL O TOTAL CON CUALQUIER FIN.				
LETRA:	MODIFICACIONES:	ESCALA: 4:1	HOLIA: 1 DE 1	LOC:	DIB. No.: A4 01-1995-01-010	REF.: 10
REVISOR:	FECHA:					

ANEXO B. Detalles del programa de control de posición, y ejemplo de aplicación.

A continuación se listarán las ecuaciones generales que se utilizarán para enviar la información a la interfase:

$$X = \frac{60 \times \Delta x}{6} \times t^3 + \frac{-180 \times \Delta x}{12} \times t^4 + \frac{120 \times \Delta x}{20} \times t^5 \quad Y = \frac{60 \times \Delta y}{6} \times t^3 + \frac{-180 \times \Delta y}{12} \times t^4 + \frac{120 \times \Delta y}{20} \times t^5$$

En donde t es el tiempo real y t_1 , el tiempo total para hacer el recorrido, que estará dado por el valor máximo de t_1 , que resulte de la evaluación de las dos ecuaciones siguientes:

$$t_1 = \frac{\sqrt[3]{3} \times \sqrt{30} \times \sqrt{\Delta x}}{3\sqrt{A_x}|_{max}} = \frac{2.402811\sqrt{\Delta x}}{\sqrt{A_x}|_{max}} \quad \text{o} \quad t_1 = \frac{\sqrt[3]{3} \times \sqrt{30} \times \sqrt{\Delta y}}{3\sqrt{A_y}|_{max}} = \frac{2.402811\sqrt{\Delta y}}{\sqrt{A_y}|_{max}}$$

Ejemplo de Aplicación:

El manipulador tiene que recoger una pieza en el posición [3,2] del almacén, lo que corresponde al punto D (destino) de coordenadas (200,150), medidas a partir del origen (O) del sistema colocado arbitrariamente en la esquina inferior izquierda del almacén, es decir en la posición [0,0] y dejarla en el buffer de salida, que corresponde a las coordenadas (1240,450). Suponiendo que el manipulador se encuentre actualmente en la posición A (actual) [6,7], de coordenadas (1000,900), tendrá entonces que desplazarse 800 milímetros en el sentido negativo del eje x, y 750 milímetros igualmente en el sentido negativo del eje y, para recoger el *templete*. Y para dejar el *templete* en el *buffer* de salida el manipulador tendrá que desplazarse 1040 milímetros en el eje x (positivo), y 300 milímetros en el eje y (positivo).

De modo que para el primer desplazamiento el tiempo será el mayor de los dos valores siguientes:

$$t_{1|x} = \frac{2.402811\sqrt{\Delta x}}{\sqrt{0.3695}} = \frac{2.402811\sqrt{0.8}}{\sqrt{0.3695}} = 3.5355 \text{ s} \quad \text{o} \quad t_{1|y} = \frac{2.402811\sqrt{0.75}}{\sqrt{0.25403}} = 4.1286 \text{ s}$$

Por lo tanto el tiempo será de 4.1286 s, y las ecuaciones de la posición con respecto al tiempo serán:

$$X = \frac{60 \times 0.8}{6} \times t^3 + \frac{-180 \times 0.8}{12} \times t^4 + \frac{120 \times 0.8}{20} \times t^5 = 0.11367 \times t^3 - 0.04130 \times t^4 + 0.040 \times t^5$$

$$Y = \frac{60 \times 0.75}{4.1286^3} \times t^3 + \frac{-180 \times 0.75}{4.1286^4} \times t^4 + \frac{120 \times 0.75}{4.1286^5} \times t^5 = 0.10657 \times t^3 - 0.03872 \times t^4 + 0.003751 \times t^5$$

De la misma manera, para llevar el *template* al *buffer* de salida, se tienen las siguientes ecuaciones:

$$t_{1|x} = \frac{2.402811\sqrt{1.04}}{\sqrt{0.3695}} = 4.03115 \text{ s} \quad \text{o} \quad t_{1|y} = \frac{2.402811\sqrt{0.3}}{\sqrt{0.25403}} = 2.6112 \text{ s}$$

Por lo tanto el tiempo será de 4.03115 s, y las ecuaciones de la posición con respecto al tiempo serán:

$$X = \frac{60 \times 1.04}{4.03115^3} \times t^3 + \frac{-180 \times 1.04}{4.03115^4} \times t^4 + \frac{120 \times 1.04}{4.03115^5} \times t^5 = 0.158762 \times t^3 - 0.05907 \times t^4 + 0.005862 \times t^5$$

$$Y = \frac{60 \times 0.3}{4.03115^3} \times t^3 + \frac{-180 \times 0.3}{4.03115^4} \times t^4 + \frac{120 \times 0.3}{4.03115^5} \times t^5 = 0.0457967 \times t^3 - 0.017041 \times t^4 + 0.001691 \times t^5$$

Para mover al manipulador de un punto a otro, sólo hace falta evaluar las funciones de posición que se hayan encontrado, después de encontrar el tiempo de recorrido. La evaluación se hará cada ciertos intervalos diferenciales de tiempo, de tal manera que se tendrá la posición, en x e y , del manipulador con respecto al punto de partida cada Δt segundos. Entonces se toma la posición en el tiempo $1 \times \Delta t$ y se le resta la posición inicial, el resultado, en metros, se traduce a pasos del motor. Enseguida, se evalúa la función de posición en $2 \times \Delta t$, y se le resta la posición actual del motor, es decir la encontrada al evaluar la posición con t igual a $1 \times \Delta t$, e igualmente se traduce el resultado de metros a pasos, recordando que se puede tener un factor extra a causa de algún tren de engranes o sistema de poleas.

ANEXO C, Secuencia de almacenamiento y recolección.

Antes de que el manipulador se desplace a tomar la pieza que se encuentre en el *buffer* de entrada, tiene que recibir la señal de alguno de los robos que colocó el *template* le avise al controlador del manipulador que la pieza está lista en el *buffer* número uno o en el *buffer* número dos. A continuación el se desplazara del punto en el que esté, al punto en donde se localiza el *buffer*, el organo terminal se abre, a continuación activa el pistón que desplaza al organo terminal el el tercer eje (eje z) y habiendo llegado al punto final de la carrera, se cierra el organo terminal. El manipulador tendrá que desplazarse diez milímetros hacia arriba, de manera que el *template* quede libre de los pernos localizadores. Hecho ésto se retraerá el organo terminal, que en cuanto llegue a su posición retraida, recibirá del software la posición en la que será colocado el elemento. Llegando diez milímetros arriba de su destino final, el manipulador avanzará el organo terminal hasta el final de la carrera, descenderá diez milímetros y abrirá los dedos del organo terminal, y por último retraerá el piston del órgano terminal. Y al terminar la secuencia, se actualizará la base de datos del almacén.

La secuencia para tomar un pieza del almacén y colocarla en el *buffer* de salida es la misma, sólo que en éste caso, la posición fija, será la de destino, y no la de origen. Al terminar la secuencia, el almacén emitirá una señal de manera que el manipulador externo sea avisado de que existe un pieza esperando en uno de los *buffers* de salida.

Debido a que en los almacenes automatizados como parte de un sistema de manufactura flexible se utiliza un inventario de tipo dinámico, es decir que constantemente cambiará el tipo de piezas que se manejan en él y su cantidad, la colocación de las piezas en el almacén podrá ser al azar, procurando siempre utilizar las celdas libres que esten más cercanas a la zona de los *buffers* de entrada y de salida.¹

En una base de datos se llevará un registro de las piezas que se encuentran en todo el almacén, considerando su posición y el tiempo que llevan ahí almacenadas, de manera que se le dé prioridad a la pieza con mayor tiempo en el almacén, y no a la que esté mas cerca, de manera que se utilice el criterio: "primero en entrar, primero en salir". Aunque es evidente que se pueden desarrollar algoritmos más complejos, en los cuáles interfieran dos o más criterios, y que cada uno de ellos tuviese un peso distinto.

El último nivel, que no tiene un limitante en la altura de las pieza que ahí podrán ser almacenadas, se reservará a los conjuntos y subconjuntos que vengan de las celdas de armado, y no a las piezas sueltas que en general serán de menores dimensiones. En el caso de que el resto del almacén llegara a saturarse de elemento individuales podrá utilizarse igualmente el último nivel.

¹ We-Min Chow, "Development of an Automated Storage and Retrieval System for Manufacturing Assembly Lines", Proceedings 1986 IEEE International Conference on Robotics and Automation, p.490-495.

ANEXO D, Lista de los actuadores y sensores.

- un motor de pasos que moverá al órgano terminal en el eje X a razón de 0.7500 milímetros por cada paso del motor (considerando pasos completos de 1.8° cada uno), con un torque mínimo de 0.427 Nm. Se sugiere el motor marca SLO-SYN[®], modelo M061-CS08 (encoder model).
- un motor de pasos que moverá al órgano terminal en el eje Y a razón de 0.09375 milímetros por cada paso del motor (considerando pasos de 1.8° cada uno y un sistema de engranes que de una relación de transformación de 1 a 8), con un torque mínimo de 0.8668 Nm. Se sugiere el motor marca SLO-SYN[®], modelo M063-CS09 (encoder model).
- cada motor llevará su respectivo codificador (*encoder*).
- dos sensores por cada eje, que servirán para localizar el origen del almacén.
- un controlador lógico programable en el que podrán almacenarse los programas y por medio de éste mismo se hará la entrada y la salida de datos (la posibilidad de crear la interfase se deja a criterio del diseñador del equipo electrónico, dejando constancia de que la cantidad de elementos a controlar es muy pequeña).
- un pistón de doble efecto, con diámetro de 20 milímetros y carrera de 150 milímetros, con sensores de fin de carrera. Se sugiere el uso de un piston marca NORGREN[®], de la línea Round Line[®], de diámetro 20 milímetros y de 150 milímetros.

ANEXO E, Información de los proveedores.

A continuación se presenta un listado de las copias de los catálogos que se incluyen en éste anexo.

Fabricante	Catálogo	Número(s) de página(s) en el catálogo	Observaciones
item products, inc.	item prod.	12 y 13	Calculos de deflexión en los perfiles
item products, inc.	item prod.	17	Dimensiones de los perfiles utilizados
item products, inc.	item prod.	32, 33, 34 y 37	Varios ejemplos de uniones
item products, inc.	item prod.	56	Sistema de base regulable
item products, inc.	item prod.	73	Ejemplo de montaje de las correderas, motores, bandas y poleas
item products, inc.	item prod.	77 y 93	Cargas máximas de acuerdo a su aplicación y ejemplos de de aplicación.
Superior Electric	SLO-SYN (ACDC90)	43, 44 y 46	Especificaciones técnicas del motor seleccionado para el desplazamiento en x.
Superior Electric	SLO-SYN (ACDC90)	48, 49 y 51	Especificaciones técnicas del motor seleccionado para el desplazamiento en y.
NORGREN	Round Line		Dimensiones del piston de avance del organo terminal

Cálculos de deflexión en los perfiles item.

El proveedor de los perfiles entrega en su catálogo una gráfica que permite realizar los cálculos de flexión de manera sencilla en base a tres distintas aplicaciones:

1. El perfil se sujeta únicamente de uno de los extremos y la fuerza es aplicada en el extremo opuesto.
2. El perfil descansa libremente sobre los dos extremos y la fuerza se aplica en la mitad del perfil, al centro de los apoyos.
3. El perfil se sujeta firmemente de ambos extremos y la fuerza se aplica en la mitad del perfil, al centro de ambos apoyos.

La fórmula utilizada en cada una de éstas aplicaciones es:

$$1. \quad f = \frac{476}{10^{12}} \times \frac{F \times l^3}{J}$$

Donde:

f = Deflexión [en mm]

F = Fuerza aplicada [en N]

l = Largo del perfil [en mm]

J = Momento de inercia del perfil

seleccionado [en cm⁴]

E = Módulo de elasticidad = 70,000 N/mm²

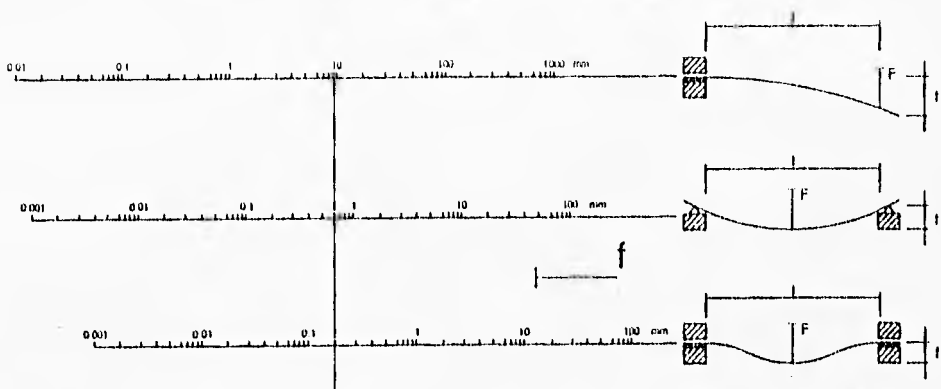
$$2. \quad f = \frac{30}{10^{12}} \times \frac{F \times l^3}{J}$$

$$3. \quad f = \frac{7.5}{10^{12}} \times \frac{F \times l^3}{J}$$

La forma de utilizar la gráfica es la siguiente:

- a.- se entra por la parte de abajo con la distancia entre los puntos de apoyo, por ejemplo 500 mm
- b.- a partir de éste punto se traza una línea vertical que encuentre a una línea horizontal que pase por el valor de la fuerza aplicada, por ejemplo 10,000 N
- c.- a partir de éste punto se sigue una línea diagonal paralela a la línea diagonal mas cercana en el diagrama
- d.- donde la línea diagonal coincide con una línea horizontal trazada desde el lado derecho del diagrama a partir del perfil seleccionado, por ejemplo un perfil de 80x40 colocado en forma vertical, se traza una línea vertical hacia la parte superior del digrama
- e.- la intersección de ésta última con la escala horizontal de la aplicación deseada dará directamente el valor de la deflexión en milímetros.

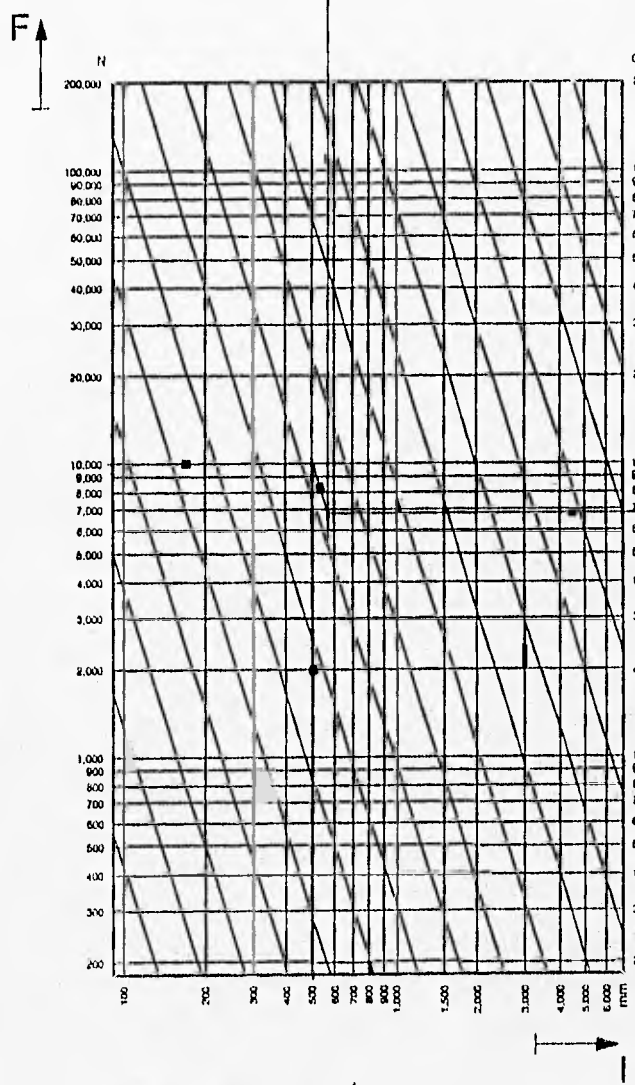
En el ejemplo, en la aplicación 1: f = 9.10 mm, en la aplicación 2: f = 0.57 mm y en la aplicación 3: f = 0.15 mm.



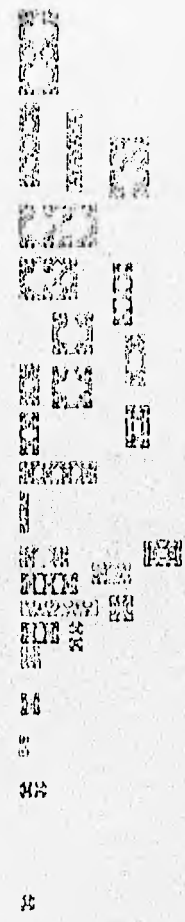
Aplicación 1

Aplicación 2

Aplicación 3



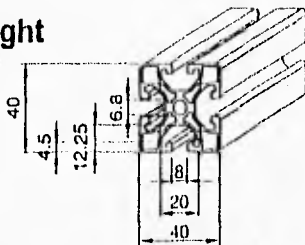
- 160x80, vert.
- 150x40, vert.
- 160x28, vert.
- 80x120 heavy, vert.
- 160x80, horiz.
- 80x120 heavy, horiz.
- 80x120 std, vert.
- 80x100 heavy, vert.
- 80x80 light
- 80x40, vert.
- 50x80 support, vert.
- 80x40 std, vert.
- 160x10, horiz.
- 90x18, vert.
- 40x100 heavy, horiz.
- 80x40, horiz.
- 40x120 std, horiz.
- 160x18, horiz.
- 80x40 std, horiz.
- 88x58, vert.
- 40x40 heavy
- 50x80 support, horiz.
- 50x50 support
- 40x40 std
- 40x18, vert.
- 28x58, horiz.
- 28x28



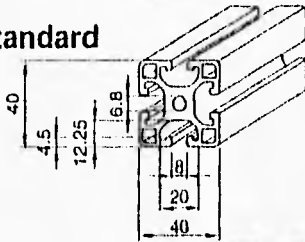
J=Momento de Inercia [cm⁴]
 l=distancia entre apoyos [mm]
 F=Fuerza [N]
 f=deflexión [mm]

Profile 40 x 40

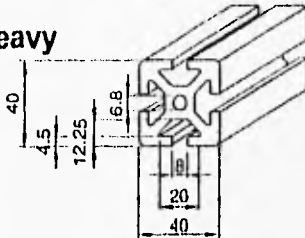
Light



Standard



Heavy



Application

Profile for general engineering structures, weight optimized. Profile 10-540 uses the Fastening Set 20-014.

Technical Specifications

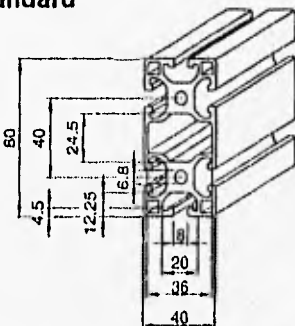
Aluminum, clear or black anodized

		10-540	10-040	11-040	
I	=	7.41	9.46	14.18	cm ⁴
W	=	3.71	4.73	7.09	cm ³
Profile section	=	4.87	6.65	9.22	cm ²
Weight	=	1.35	1.72	2.53	kg/m

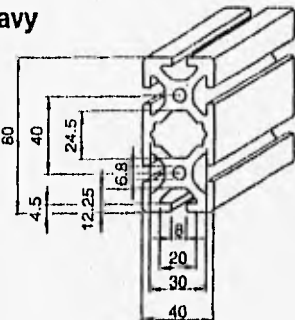
Description	Unit	Color	Order No.
Profile 40 x 40 Light	cut off max. 6000mm	clear	10-540
	pkg of 16 at 3M ea.	clear	10-540-3
	pkg of 16 at 6M ea.	clear	10-540-6
Profile 40 x 40 Light	cut off max. 6000mm	black	10-540B
	pkg of 16 at 3M ea.	black	10-540B3
	pkg of 16 at 6M ea.	black	10-540B6
Profile 40 x 40 Standard	cut off max. 6000mm	clear	10-040
	pkg of 16 at 3M ea.	clear	10-040-3
	pkg of 16 at 6M ea.	clear	10-040-6
Profile 40 x 40 Standard	cut off max. 6000mm	black	10-040B
	pkg of 16 at 3M ea.	black	10-040B3
	pkg of 16 at 6M ea.	black	10-040B6
Profile 40 x 40 Heavy	cut off max. 6000mm	clear	11-040
	pkg of 16 at 3M ea.	clear	11-040-3
	pkg of 16 at 6M ea.	clear	11-040-6
Saw cut necessary for cut to length			19-001
End Cap 40 x 40	1 pce	black	18-813

Profile 80 x 40

Standard



Heavy



Application

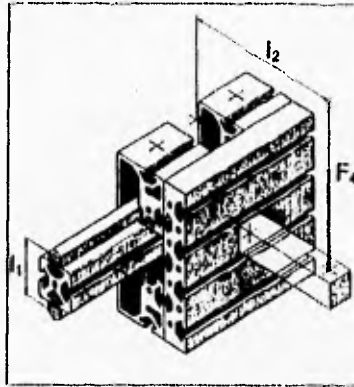
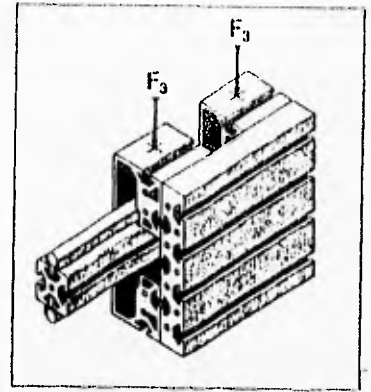
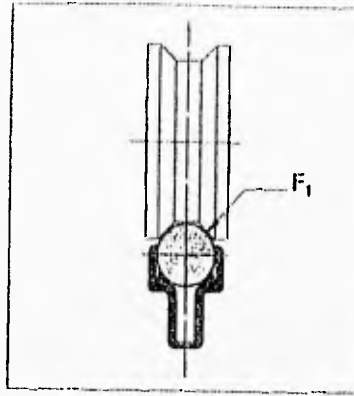
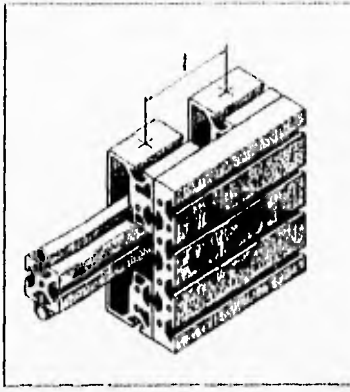
General engineering structures, weight optimized. Suitable for compressed air piping.

Technical Specifications

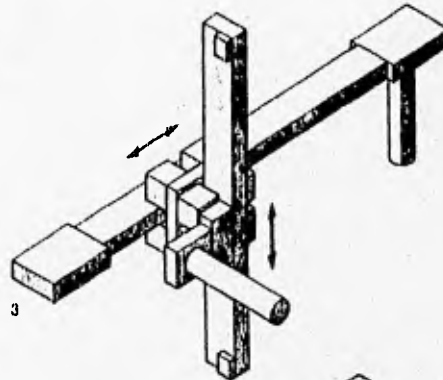
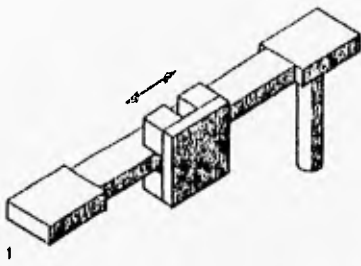
Aluminum, clear or black anodized

		10-080	11-080	
I _x	=	71.97	102.00	cm ⁴
I _y	=	17.23	26.73	cm ⁴
W _x	=	17.99	25.50	cm ³
W _y	=	8.62	13.37	cm ³
Profile section	=	11.53	16.59	cm ²
Weight	=	3.18	4.58	kg/m

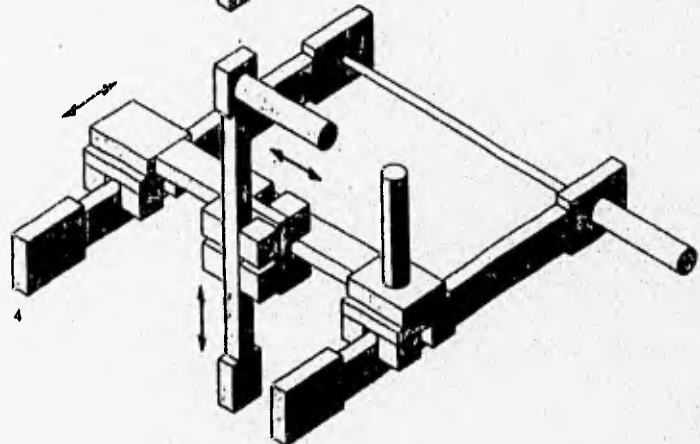
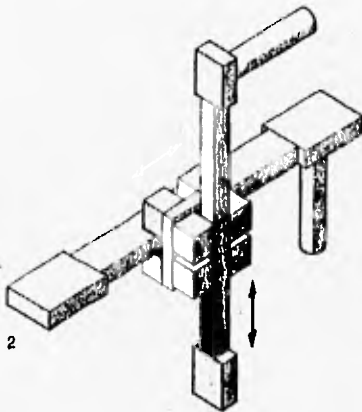
Description	Unit	Color	Order No.
Profile 80x40 Standard	cut off max. 6000mm	clear	10-080
	pkg of 8 at 3M ea.	clear	10-080-3
	pkg of 8 at 6M ea.	clear	10-080-6
Profile 80x40 Standard	cut off max. 6000mm	black	10-080B
	pkg of 8 at 3M ea.	black	10-080B3
	pkg of 8 at 6M ea.	black	10-080B6
Profile 80 x 40 Heavy	cut off max. 6000mm	clear	11-080
	pkg of 8 at 3M ea.	clear	11-080-3
	pkg of 8 at 6M ea.	clear	11-080-6
Saw cut necessary for cut to length			19-001
End Cap 80 x 40	1 pce	black	18-814



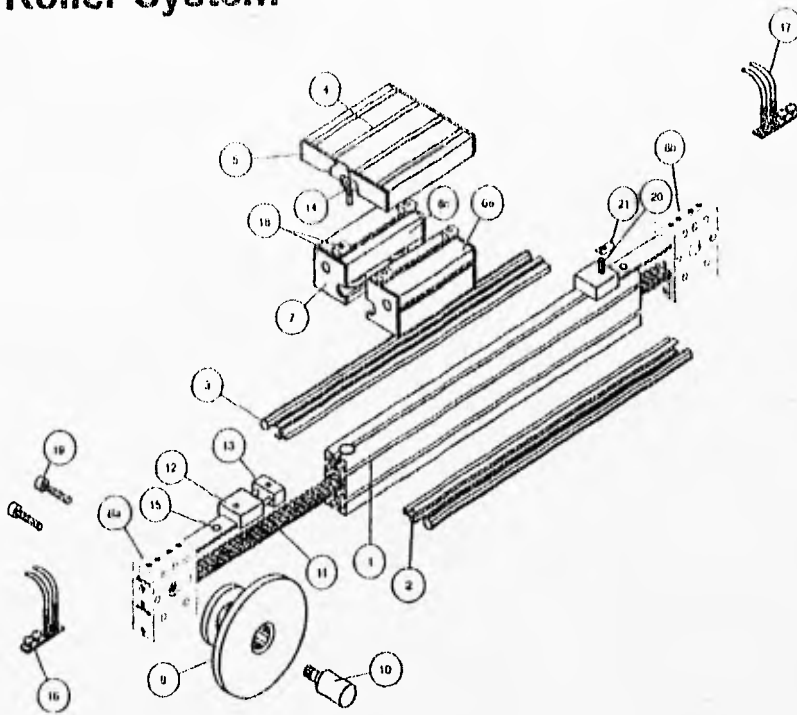
RollerSystem 14	
F1 =	750 N
F2 =	3000 N
F3 =	1500 N
F4 =	$\sqrt{1 + \frac{1500^2}{l_2^2}}$ (N)
M =	1500 x l (Nm)



1 Construcción con un sólo eje de movimiento.
 2 Construcción con dos ejes de movimiento.
 3 Construcción con dos ejes de movimiento, el movimiento en Y se dá manteniendo el motor fijo en una posición.
 4 Construcción con tres ejes de movimiento.

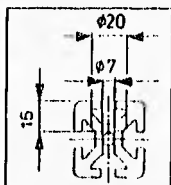
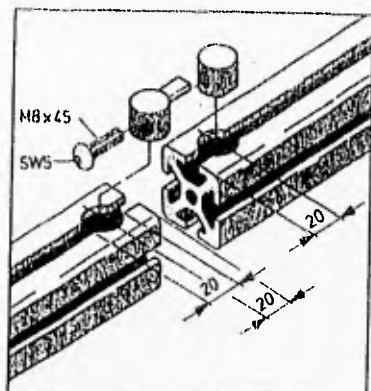
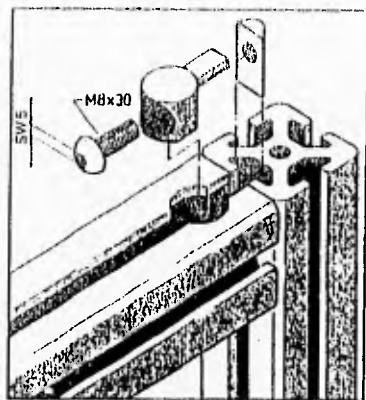
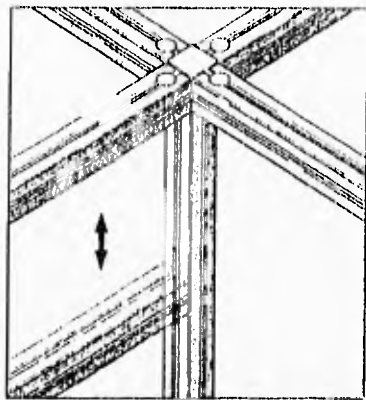


Roller System

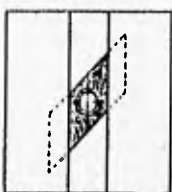


Bill of Material

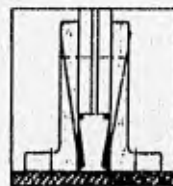
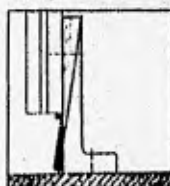
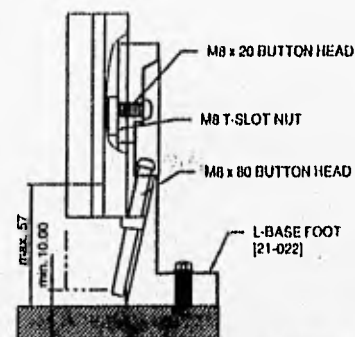
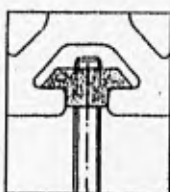
#	Description	Order No.	Qty
21	T-slot Nut St., M6	20-056	1
20	Socket Head Screw M6x20	24-320-6	1
19	Socket Head Cap Screw M6x45	24-345-6	2
18	Fastening Set for Bearing Units 14/25	20-030	2
17	Proximity Switch	31-035	4
16	Proximity Switch Mounting Element-1	31-036	2
15	Exciter Cam	31-033	2
14	Limit Stop Bi-Directional	31-038	1
13	Tensioning Block for Belt 25T10	31-031	1
12	Clamping Block for Belt 25T10	31-030	2
11	Timing Belt 25T10	31-052-1	1
10	Adapter Shaft, Blank	31-010	1
9	Universal Adapter Flange	31-014	1
8b	Reversing Unit 40 Belt 25T10 Idler	31-126	1
8a	Reversing Unit 40 Belt 25T10 Spline	31-122	1
7	End Cap/Lubricating System 14	30-107	2
6e	Double Unit 14 Eccentric	30-104	1
6c	Double Unit 14 Centric	30-102	1
5	End Cap 160x28	18-816	2
4	160x28 Profile	11-128	1
3	Linear Shaft 14	13-514	2
2	Shaft Clamp Profile 14	13-114	2
1	80x40 Heavy Profile	11-080	1



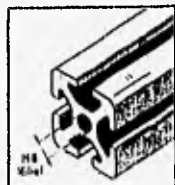
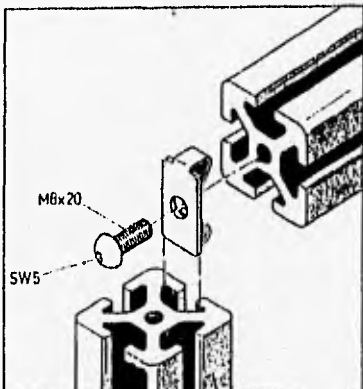
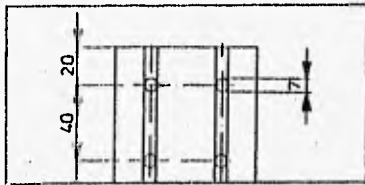
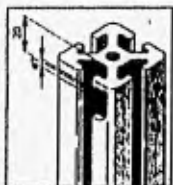
1 Conexión a 90° de perfiles encontrados móviles a lo largo de la ranura tipo T.
 2-3 Dimensiones de la perforación para el uso del Universal Fastening Set.
 4-5 Ejemplos de montaje del Universal Fastening Set.



Para la colocación en perfiles verticales, la T-Slot Nut es perfecta. El apriete se da gracias a que la T-Slot Nut gira dentro de la ranura tipo T.



1 Ejemplo con un sólo pie ajustable (L-Base Foot)
 2 Ejemplo con dos pies ajustables (L-Base Foot)
 3 Principio de funcionamiento del L-Base Foot



1-2 Perforación del perfil con un diámetro de 7 mm para el acceso de la llave allen de 5 mm.
 3 Rosca M8 x 16
 4 Ejemplo de ensamble utilizando uniones de tipo estandard con un tornillo M8 x 20 tipo BHCS.

60mm (NEMA 23) RATINGS and SPECIFICATIONS

MOTOR TYPE 3% ACCURACY	CONNECTIONS NUMBER TYPE		TYPICAL TIME FOR SINGLE STEP (MS) (1)	UNIPOLAR CONFIGURATION								BIPOLAR CONFIGURATION									
				NOMINAL DC VOLTS (3)	RATED AMPERES PER WINDING	NOMINAL RESISTANCE PER WINDING (25 C) OHMS (2)	NOMINAL INDUCTANCE PER PHASE (MILLI-HENRYS) (2) (4)	SERIES CONNECTION				PARALLEL CONNECTION									
								MINIMUM HOLDING TORQUE		VOLTS	AMPERES	R	L	MINIMUM HOLDING TORQUE		VOLTS	AMPERES	R	L	MINIMUM HOLDING TORQUE	
								2B ON	1B ON					2B ON	1B ON					2B ON	1B ON
M061-CE02	8	CONN	2.5	5	1	5	9.57	60	36	7	0.7	10	38.3	75	45	3.54	1.4	2.5	9.57	75	45
M061-LE02	8	LEADS	2.5	5	1	5	9.57	60	36	7	0.7	10	38.3	75	45	3.54	1.4	2.5	9.57	75	45
M061-CS02	6	CONN	2.5	5	1	5	9.57	60	36	7	0.7	10	38.3	75	45	—	—	—	—	—	—
M061-LS02	6	LEADS	2.5	5	1	5	9.57	60	36	7	0.7	10	38.3	75	45	—	—	—	—	—	—
M061-CE06	8	CONN	2	1.25	3.8	0.33	0.635	60	36	1.8	2.7	0.66	2.54	75	45	0.89	5.4	0.165	0.635	75	45
M061-LE06	8	LEADS	2	1.25	3.8	0.33	0.635	60	36	1.8	2.7	0.66	2.54	75	45	0.89	5.4	0.165	0.635	75	45
M061-CS06	6	CONN	2	1.25	3.8	0.33	0.635	60	36	1.8	2.7	0.66	2.54	75	45	—	—	—	—	—	—
M061-LS06	6	LEADS	2	1.25	3.8	0.33	0.635	60	36	1.8	2.7	0.66	2.54	75	45	—	—	—	—	—	—
M061-CS-301	6	CONN	7.5	11	0.44	22.5	38.4	53	32	15.6	0.3	45	154	65	39	—	—	—	—	—	—
M061-LS-301	6	LEADS	7.5	11	0.44	22.5	38.4	53	32	15.6	0.3	45	154	65	39	—	—	—	—	—	—
M061-CS-302	6	CONN	4.2	5.5	0.88	6.2	9.57	53	32	7.7	0.6	12.4	38.3	65	39	—	—	—	—	—	—
M061-LS-302	6	LEADS	4.2	5.5	0.88	6.2	9.57	53	32	7.7	0.6	12.4	38.3	65	39	—	—	—	—	—	—
M061-CS-311	6	CONN	12	20	0.22	91	126	47	28	26.3	0.16	182	504	58	35	—	—	—	—	—	—
M061-LS-311	6	LEADS	12	20	0.22	91	126	47	28	26.3	0.16	182	504	58	35	—	—	—	—	—	—
M061-CF-408	4	CONN	—	8	0.5	15.9	61	75	45	—	—	—	—	—	—	—	—	—	—	—	—
M061-LF-408	4	LEADS	—	8	0.5	15.9	61	75	45	—	—	—	—	—	—	—	—	—	—	—	—
M062-CS03	6	CONN	3.5	5.9	1.6	3.3	8.28	100	60	7.5	1.13	6.6	33.12	125	75	—	—	—	—	—	—
M062-LS03	6	LEADS	3.5	5.9	1.6	3.3	8.28	100	60	7.5	1.13	6.6	33.12	125	75	—	—	—	—	—	—
M062-CS04	6	CONN	2.8	4.2	1.9	2.2	5.89	100	60	5.9	1.34	4.4	21.56	125	75	—	—	—	—	—	—
M062-LS04	6	LEADS	2.8	4.2	1.9	2.2	5.89	100	60	5.9	1.34	4.4	21.56	125	75	—	—	—	—	—	—
M062-CE04	8	CONN	2.8	4.2	1.9	2.2	5.89	100	60	5.9	1.34	4.4	21.56	125	75	3	2.7	1.1	5.89	125	75
M062-LE04	8	LEADS	2.8	4.2	1.9	2.2	5.89	100	60	5.9	1.34	4.4	21.56	125	75	3	2.7	1.1	5.89	125	75
M062-CS06	6	CONN	—	2.6	3.1	0.88	2	100	60	3.9	2.2	1.76	8	125	75	—	—	—	—	—	—
M062-LS06	6	LEADS	—	2.6	3.1	0.88	2	100	60	3.9	2.2	1.76	8	125	75	—	—	—	—	—	—
M062-CE06	8	CONN	—	2.6	3.1	0.88	2	100	60	3.9	2.2	1.76	8	125	75	1.9	4.4	0.44	2	125	75
M062-LE06	8	LEADS	—	2.6	3.1	0.88	2	100	60	3.9	2.2	1.76	8	125	75	1.9	4.4	0.44	2	125	75
M062-CS09	6	CONN	2.2	1.65	4.7	0.35	0.8	100	60	2.3	3.3	0.7	3.2	125	75	—	—	—	—	—	—
M062-LS09	6	LEADS	2.2	1.65	4.7	0.35	0.8	100	60	2.3	3.3	0.7	3.2	125	75	—	—	—	—	—	—
M062-CE09	8	CONN	2.2	1.65	4.7	0.35	0.8	100	60	2.3	3.3	0.7	3.2	125	75	1.2	6.65	0.175	0.8	125	75
M062-LE09	8	LEADS	2.2	1.65	4.7	0.35	0.8	100	60	2.3	3.3	0.7	3.2	125	75	1.2	6.65	0.175	0.8	125	75
M063-CF-401	4	CONN	—	5.66	1	5.66	29	160	96	—	—	—	—	—	—	—	—	—	—	—	—
M063-LF-401	4	LEADS	—	5.66	1	5.66	29	160	96	—	—	—	—	—	—	—	—	—	—	—	—

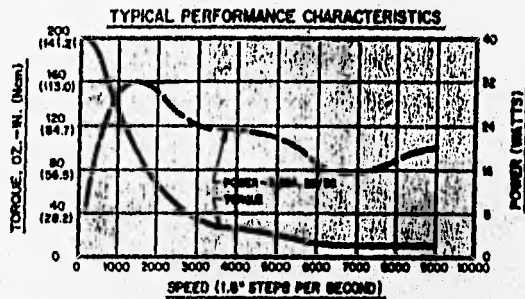
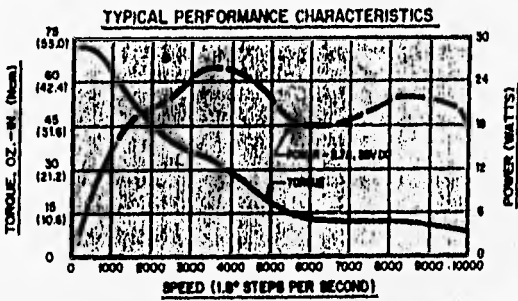
- (1) With 24 volt drive.
- (2) Values shown are for reference only and are correct to the best of our knowledge at time of publication, but are subject to change without notice. Parameters to be used as part of a specification should be verified with the factory.
- (3) Voltage shown is per phase at rated current at zero steps per second, with winding at 25 C. Resistance tolerance and winding temperature will influence voltage.
- (4) Tolerance is ±20%. Measured at 1 kHz with a General Radio #1650B impedance bridge having a 1 volt rms open circuit sinusoidal signal. Rotor position preconditioned by energizing same phase, then deenergizing same phase during measurement without changing rotor position.

MECHANICAL SPECIFICATIONS ⁽¹⁾

BASIC MOTOR SERIES	NOMINAL ROTOR INERTIA LB-IN ² (kg-cm ²)	MINIMUM RESIDUAL TORQUE OZ-IN (Ncm)	TYPICAL TORQUE TO INERTIA RATIO	MAXIMUM OVERHANG LOAD LBS(kg)	MAXIMUM THRUST LOAD LBS(kg)	APPROX. WEIGHT lbs.(kg)	
						NET	SHIPPING
M061	0.04 (0.12)	1.0 (0.71)	32 x 10 ³ (32 (3))	15 (6.8)	25 (11.3)	1.25 (0.57)	1.5 (0.68)
M062	0.08 (0.23)	1.4 (0.99)	30 x 10 ³ (30 (3))	15 (6.8)	25 (11.3)	2 (0.91)	2.5 (1.14)
M063	0.11 (0.32)	2.5 (0.18)	33 x 10 ³ (33 (3))	15 (6.8)	25 (11.3)	2.75 (1.25)	3.25 (1.48)

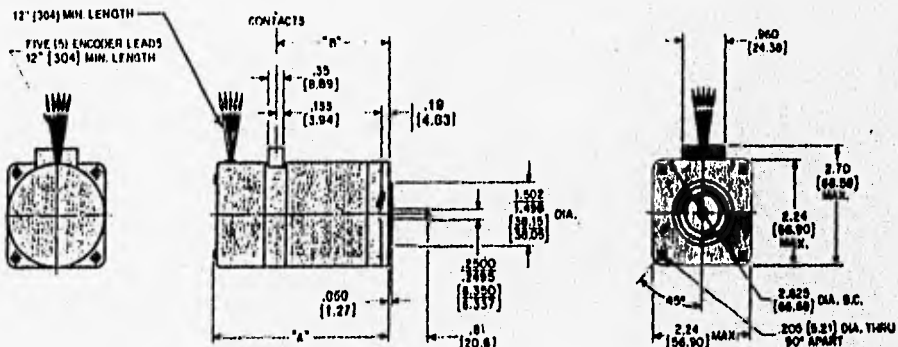
(1) Values shown are for reference information and are correct to the best of our knowledge at time of publication, but are subject to change without notice. Parameter to be used as part of a specification should be verified with the factory.

TYPICAL TORQUE VERSUS SPEED CHARACTERISTICS



M061-CE08 or M061-LE08 MOTOR WITH 430 MODEL SLO-SYN MICRO SERIES MOTION CONTROLS

M063-CE09 OR M063-LE09 MOTOR WITH 430 MODEL SLO-SYN MICRO SERIES MOTION CONTROLS



MOTOR TYPE	"A" MAX.	"B"
M061	3.08 [77.72]	1.84 [41.64]
M062	4.06 [103.12]	2.84 [67.06]
M063	5.04 [128.52]	3.64 [82.46]

NOTES:--

- All dimensions apply before painting/painting.
- Dimensions in brackets are millimeters.

ENCODER MODELS WITH CONNECTOR

ANEXO F, Cotizaciones y costos estimados

Lista de material marca item:

Cantidad	Descripción	Número de catálogo	Peso unitario	Peso total	Precio unitario	Total
6 x 1,7 m	Profile 40x40, Standard	10-040	1.72 kg/m	17.54 kg		
2 x 0.68 m	Profile 40x40, Standard	10-040	1.72 kg/m	2.34 kg		
2 x 0.4 m	Profile 40x40, Standard	10-040	1.72 kg/m	1.38 kg		
4 x 0.85 m	Profile 40x40, Standard	10-040	1.72 kg/m	5.89 kg		
2 x 1.2 m	Profile 40x40, Standard	10-040	1.72 kg/m	4.13 kg		
4 x 0.06 m	Profile 40x40, Standard	10-040	1.72 kg/m	0.41 kg		
2 x 1,7 m	Profile 80x40, Standard	10-080	3.18 kg/m	10.81 kg		
2 x 1.94 m	Profile 80x40, Heavy	11-080	4.58 kg/m	17.77 kg		
1 x 1.38 m	Profile 80x40, Heavy	11-080	4.58 kg/m	6.32 kg		
4 x 1.94 m	Shaft Clamp Profile 14	13-114	0.26 kg/m	2.02 kg		
2 x 1.38 m	Shaft Clamp Profile 14	13-114	0.26 kg/m	0.72 kg		
4 x 1.94 m	Roller Shaft 14	13-513	1.21 kg/m	9.39 kg		
2 x 1,38 m	Roller Shaft 14	13-513	1.21 kg/m	3.34 kg		
3 x 0.14 m	Profile 160x28	11-128	8.46 kg/m	3.55 kg		
4	Corner Connectors (40 series)	18-827	0.025 kg	0.10 kg		
104	Connection Element 40, 90°	22-141	0.033 kg	3.43 kg		
3	Double Bearing Unit-Centric	30-102	0.88 kg	2.64 kg		
3	Double Bearing Unit-Eccentric	30-104	0.88 kg	2.64 kg		
12	End Cap / Lubricating System 14	30-107	0.05 kg	0.60 kg		
6	Reversing Unit 40, Belt 25T10, Bore	31-124	1.85kg	11.10 kg		
6	Clamping Block	31-030	0.025 kg	0.15 kg		
3	Tensioning Block	31-031	0.025 kg	0.08 kg		
2	Universal Adapter Flange	31-014	0.85 kg	1.70 kg		
2	Limit Stop Bi-Directional	31-038	0.093 kg	0.19 kg		
2 x 4.3 m	Hi-Flex Timing Belt, 25T10	31-052-1	0.127 kg/m	1.09 kg		
1 x 1.8 m	Hi-Flex Timing Belt, 25T10	31-052-1	0.127 kg/m	0.23 kg		
4	Exciter Cam	31-033	0.001 kg	0.004 kg		
2	Proximity Switch Mounting Element 1	31-036	0.035 kg	0.07 kg		
4	Proximity Switch	31-035	0.065 kg	0.26 kg		
2	End Cap 80x40	18-814	0.015 kg	0.03 kg		
6	End Cap 160x28	18-816	0.020 kg	0.12 kg		
26	Universal Fastening Set 40	20-004	0.041 kg	1.07 kg		
2	Economy T-slot 40, M8 (pkg of 100)	20-080	1 kg	2.00 kg		
2	Compression Spring, M8 (pkg of 100)	24-719-8	0.1 kg	0.20 kg		
10	Knuckle Foot 40, M8x60	21-008	0.041 kg	0.41 kg		
2	Knuckle Foot 80, M12x100	21-013	0.29 kg	0.58 kg		
10	Floor Mounting Bracket 40	21-057	0.28 kg	2.80 kg		
2	Floor Mounting Bracket 80	21-058	0.57 kg	1.14 kg		
12	Floor Fastening Set	21-032	0.05 kg	0.60 kg		

SEMANA	1	2	3	4	5	6	7	8	9	10	11	12	13	14	15	16	17	18	19	20	21	22	23	24	
Análisis de la necesidad	■																								
Especificación de los requerimientos	■																								
Búsqueda bibliográfica	■	■	■	■	■	■																			
Análisis de la información obtenida		■	■	■	■	■	■																		
Generación de alternativas (repisero)				■	■	■	■	■	■																
Generación de alternativas (órgano terminal)										■	■	■	■												
Evaluación														■	■										
Dinámica del manipulador y cálculos en general															■	■	■	■	■						
Revisión																				■	■				
Análisis de proveedores de piezas comerciales																									
Selección de piezas comerciales																									
Diseño de detalle (repisero)																									
Diseño de detalle (órgano terminal)																									
Elaboración del texto																									

El diagrama de la página anterior muestra la evolución del proyecto. De la semana 1 a la 13 se trabajaron un promedio de 4 horas diarias (20 horas por semana), y de la semana 14 al final del proyecto aproximadamente 6 horas diarias (30 horas por semana).

Para obtener el número total de horas que se trabajó en cada uno de los rubros, se sumaron las horas de cada uno de ellos considerando que fué únicamente una persona la que realizó todo el proyecto, por lo que en las semanas en las que se trabajó en más de una labor se tomó que la suma de horas tenía que dar aproximadamente 20, de la semana 1 a la 13, y aproximadamente 30 de la semana 14 a la 24.

Total de horas:

búsqueda y análisis de información = 110
generación de alternativas = 165
evaluación y revisión = 30
cálculos = 45
diseño de detalle y selección de piezas = 100
elaboración del texto = 115.

Costos por hora:

150 pesos por hora de ingeniería
100 pesos por hora en el diseño de detalle
80 pesos la hora de búsqueda y análisis de información
40 pesos por hora de elaboración del texto

Costo total:

$(150 \times 240) + (100 \times 100) + (80 \times 110) + (40 \times 115) = \underline{59.400 \text{ pesos}}$

El costo antes mencionado sólo incluye precio del desarrollo tecnológico, a ello habría que sumarle el precio del material bibliográfico, el costo por hora de uso de computadoras, el precio del material y de la mano de obra para contruir el sistema, el uso de taller, etc.

ANEXO G, Ejemplo de los perfiles de desplazamiento velocidad y aceleración

Los perfiles que se presentan a continuación consideran las ecuaciones de los desplazamientos máximos presentadas en la página 55.

