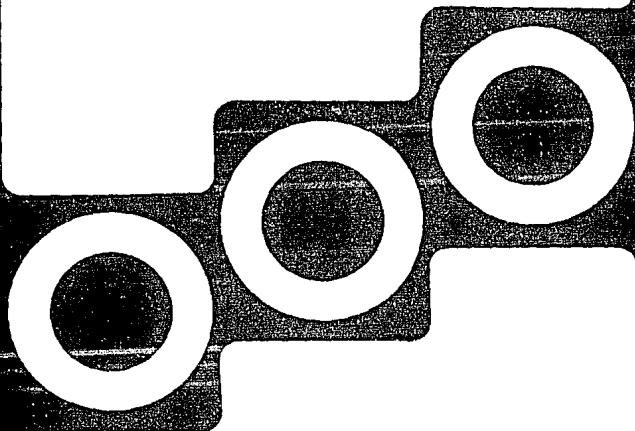


3
2090

UNIDAD DE
TRANSPORTE
PARA PASAJEROS
DISCAPACITADOS
EN AEROPUERTOS



TESIS PROFESIONAL
QUE PARA OBTENER
EL TITULO DE LICENCIADO
EN DISEÑO INDUSTRIAL

PRESENTA
PATRICIA DIAZ PEREZ

UNAM ENEP ARAGON

**TESIS CON
FALLA DE ORIGEN**

1993



Universidad Nacional
Autónoma de México







UNAM – Dirección General de Bibliotecas Tesis Digitales Restricciones de uso

DERECHOS RESERVADOS © PROHIBIDA SU REPRODUCCIÓN TOTAL O PARCIAL

Todo el material contenido en esta tesis está protegido por la Ley Federal del Derecho de Autor (LFDA) de los Estados Unidos Mexicanos (México).

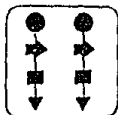
El uso de imágenes, fragmentos de videos, y demás material que sea objeto de protección de los derechos de autor, será exclusivamente para fines educativos e informativos y deberá citar la fuente donde la obtuvo mencionando el autor o autores. Cualquier uso distinto como el lucro, reproducción, edición o modificación, será perseguido y sancionado por el respectivo titular de los Derechos de Autor.

INDICE

	INTRODUCCION	1
	1.- AEROPUERTO INTERNACIONAL DE LA CIUDAD DE MEXICO (A.I.C.M.)	
	1.1 Antecedentes	4
	1.2 Aeropuertos y Servicios Auxiliares (A.S.A.)	4
	1.3 Instalaciones y servicios especiales para personas discapacitadas en el Aeropuerto Internacional de la ciudad de México	5
	2.- PERSONAS CON DISCAPACIDAD MOTRIZ EN EXTREMIDADES INFERIORES	
	2.1 Definición	8
	2.2 Invalidez temporal o definitiva	10
	2.3 Dificultades que plantea el contexto social a las personas con discapacidad motriz en extremidades inferiores	10
	3.- CONCEPTUALIZACION GENERAL DE LA PROBLEMÁTICA	
	3.1 Sistema de transporte para personas con discapacidad motriz en el edificio terminal del Aeropuerto Internacional de la cd. de México	13
	3.2 Estudio y evaluación del transporte para pasajeros discapacitados en el A.I.C.M.	13
	3.3 Investigación y análisis de las opciones existentes para el servicio de transporte para personas discapacitadas	18
	4.- PROBLEMA DE DISEÑO	
	4.1 Definición del problema de diseño	28
	4.2 Subsistemas del problema	28
	4.3 Requerimientos de diseño	29
	5.- MEMORIA DESCRIPTIVA	
	5.1 Propuesta y evaluación de conceptos de diseño	35
	5.2 Elaboración de simulador	39
	5.2.1 Evaluación	39
	5.3 Alternativas sobre el concepto de diseño seleccionado	43
	5.4 Evaluación y selección de alternativa	48



6.- DETALLADO PROYECTUAL	
6.1 Descripción del proyecto	53
6.2 Ergonomía	
6.2.1 Descripción de usuarios	57
6.2.2 Diagramas.....	57
6.2.3 Secuencia de uso	60
6.4 Planos	66



7.- PROCESO DE FABRICACION DE LA UNIDAD DE TRANSPORTE	
7.1 Infraestructura de producción	83
7.2 Diagrama de flujo del proceso productivo	84



8.- CONCLUSIONES	87
GLOSARIO DE TERMINOS	89
ANEXOS	90
BIBLIOGRAFIA.....	99

INTRODUCCION

En México como en el mundo, la industria del transporte aéreo se ha convertido en un gigante que demanda crecientes inversiones y servicios.

Es en este último rubro, el de servicios donde Aeropuertos y Servicios Auxiliares (A.S.A.) a través de la Subgerencia de Diseño que dentro de sus actuales programas, considera el desarrollo de equipo y mobiliario para pasajeros y de manera prioritaria para aquellos que presentan discapacidad física.

Las personas con impedimentos físicos han sido obligados a ser discapacitados, por no contar con objetos diseñados adecuadamente para sus necesidades.

El sistema de traslado para pasajeros discapacitados en el aeropuerto de la cd. de México, se limita al uso de una silla de ruedas convencional con la ayuda de dos trabajadores de la aerolínea por la que se viaja. Este servicio resulta precario e inadecuado por su alto riesgo de accidente, especialmente en el tramo de escaleras para pasar de la sala de espera a las salas de abordaje que se encuentran en la planta alta del edificio terminal.

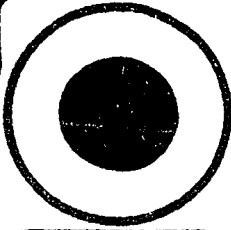
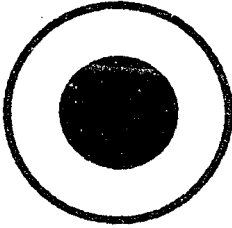
Ante la valoración del problema y para dar una respuesta viable desde la perspectiva del diseño industrial, se ha generado la propuesta del presente proyecto de tesis denominado:

UNIDAD DE TRANSPORTE PARA PERSONAS CON DISCAPACIDAD MOTRIZ EN EXTREMIDADES INFERIORES DENTRO DE EDIFICIOS AEROPORTUARIOS, cuyo objetivo es facilitar el traslado del pasajero por escaleras de manera autosuficiente y segura.

El cuerpo de trabajo de la tesis esta organizado de la siguiente forma: Los primeros cuatro capítulos contienen el análisis del problema. En capítulo 1, se describe el Aeropuerto de la cd. de México, contexto en el que se ubica el proyecto, así como su organización y servicios a pasajeros discapacitados. El cap.2 describe al usuario explicando cuando se le considera discapacitado entendiéndolo de un modo general. El cap.3 engloba contexto y usuario para explicar el sistema de transporte dentro del aeropuerto así como hacer evidencia del problema. También se presenta una investigación sobre las unidades de transporte que han sido diseñadas para personas discapacitadas. En el cap.4 se concluye esta etapa de análisis y se define el problema específico al que se enfoca este proyecto de tesis, así como el planteamiento de requerimientos de diseño.

En los caps. 5, 6 y 7, se presenta la síntesis del problema. Se hace una descripción desde como se genera el concepto de diseño hasta la propuesta terminal y la presentación de la misma, así como consideraciones de fabricación.

La parte final del trabajo, presenta conclusiones sobre el proyecto, bibliografía consultada, glosario de términos empleados y documentos de consulta sobre normas y cálculos mecánicos.



1

AEROPUERTO INTERNACIONAL DE LA CIUDAD DE MEXICO (A.I.C.M.)

1.1 ANTECEDENTES

En el año de 1933 se inaugura en la ciudad de México el primer aeropuerto del país.

La construcción de una red aeroportuaria nace para satisfacer las necesidades y requerimientos de la época, como resultado de la integración comercial y el crecimiento económico del país.

Hacia 1963, la organización del transporte aéreo requería de grandes inversiones para su actualización, ya que debía contar con recursos humanos y tecnológicos altamente especializados y con instalaciones adecuadas que facilitaran las diversas operaciones simultáneas. Para ello se hizo necesario unir la parte administrativa con la de operaciones en un solo organismo, que garantizara el progreso y modernización del aerotransporte en sus múltiples funciones.

Así, en 1965 se creó por decreto presidencial Aeropuertos y Servicios Auxiliares.

1.2 AEROPUERTOS Y SERVICIOS AUXILIARES (A.S.A.)

1.2.1 OPERATIVIDAD Y FUNCIONES

ASA tiene como funciones fundamentales: administrar, operar, conservar y remodelar los aeropuertos, pistas, plataformas y edificios, así como prestar servicios complementarios.

ASA, se apoya en grandes áreas responsables para implementar y desarrollar sus planes y programas, entre las cuales se encuentran: La Gerencia General de Diseño, la que a través de la SUBGERENCIA DE DISEÑO, dirige y controla el desarrollo de proyectos, ampliación y remodelación en aeropuertos, tanto como su ejecución.

Asimismo, administra, opera y conserva las instalaciones aéreas operacionales y equipos del aeropuerto internacional de la ciudad de México (AICM), a fin de proporcionar un servicio eficiente al usuario.

1.2.2 EDIFICIO TERMINAL DE LA CIUDAD DE MEXICO

El actual edificio terminal del AICM, desde su inauguración a la fecha ha sufrido importantes cambios, en un constante esfuerzo de integración



de los servicios del transporte aéreo, pero el funcionamiento interno existente así como la restricción física entre la vialidad externa y la plataforma de operaciones, obligaron a que estas modificaciones y ampliaciones guardaran siempre un desarrollo longitudinal, ocasionando largos recorridos de los pasajeros y con ello la necesidad de una excesiva información para facilitar al usuario la localización de áreas y servicios.

Con el objetivo de optimizar la operación del AICM, dentro de un marco económicamente razonable resultó ideal la implantación de sistemas que permitieran efectuar los trámites en el sentido longitudinal del edificio, debido al incremento considerable de la transportación aérea y con ello disminuir las distancias de recorrido y optimizar la información evitando confusiones, proporcionando comodidad al pasajero y oportunidad a las compañías aéreas de brindar un mejor servicio.

Las características del nuevo sistema del proyecto de remodelación son las siguientes:

El actual ambulatorio está destinado exclusivamente a la circulación de los pasajeros en el tramo comprendido entre las secciones de salida, utilizando el restante para integrarlo a la sala de bienvenida internacional, así como el núcleo de oficinas, rompiendo con la monotonía longitudinal y ayudando al flujo del pasaje.

A su vez Aeropuertos y Servicios Auxiliares en apoyo a la optimización del funcionamiento y la remodelación espacial llevó a cabo el desarrollo del "sistema mobiliario y accesorios" para satisfacer las necesidades de pasajeros y empleados en edificios terminales de los aeropuertos de la red nacional.

Los cambios operados fueron una primera etapa de un ambicioso programa que hasta la fecha contempla el aprovechamiento integral de todas las áreas e instalaciones del AICM y la disposición a futuro de un sistema que permita el desarrollo del edificio en una forma modular y programada, en beneficio de un mejor servicio.

1.3 INSTALACIONES Y SERVICIOS ESPECIALES PARA PASAJEROS DISCAPACITADOS EN EL AICM

Dentro de la variedad de usuarios del aeropuerto, existe una población particular conformada por personas discapacitadas.

Las instalaciones con que cuenta el edificio son únicamente de servicio sanitario. Estos están diseñados a partir de las dimensiones especiales que requiere una silla de ruedas para su circulación y asideros tubulares en las paredes. Los lavabos están colocados de tal manera que permiten a las personas hacer uso de ellos, sin que su unidad de transporte interfiera en el servicio.

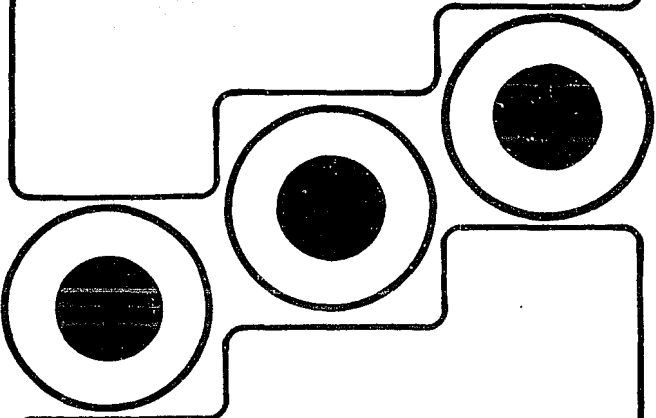
Los servicios se brindan, por parte de la aerolínea por la que viajan, que cuenta con unidades para transportación dentro del edificio terminal. Al pasajero discapacitado se le da trato preferencial; al llegar al aereo-



puerto se le proporciona una silla de ruedas, para que la de su propiedad pueda ser empacada y enviada al avión, junto con su equipaje, también se le da trato preferencial, en todos los trámites de abordaje. El número de asiento que se le asigna es de los primeros en el avión, para evitarle incomodidades.

Los servicios que se ofrecen a los pasajeros discapacitados son limitados por lo que es importante mejorar las instalaciones de las áreas en que interactúa.





2

PERSONAS CON DISCAPACIDAD MOTRIZ EN EXTREMI- DADES INFERIORES

2.1 DEFINICION

La discapacidad o invalidez, es una pérdida o disminución de facultades, que limita la aptitud de las personas para realizar por sí solas las actividades de la vida diaria.

La invalidez puede tener diversos orígenes:

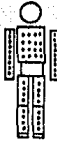
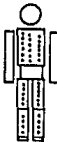
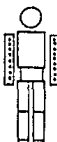
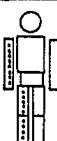
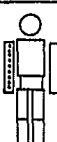

POR NACIMIENTO	Parálisis cerebral infantil, Deficiencia mental Retraso del sistema psicomotor
POR ENFERMEDAD	Los efectos tardíos de poliomielitis, Hemiplejía, amputación de extremidades y alcoholismo
POR ACCIDENTE	Amputación de extremidades Anquilosis (privación de movimiento en articulaciones) Secuelas de fracturas

La carencia o mal funcionamiento de las diferentes partes del cuerpo, puede traer como consecuencia diversos tipos de invalidez:

INVALIDOS DE LOS ORGANOS DE LOS SENTIDOS	Débiles visuales, ciegos y sordos
INVALIDOS DEL SISTEMA LOCOMOTOR	Alteraciones paralíticas, óseas articulares, entre otros .
INVALIDOS MENTALES	Psicopatía, Psicosis
INVALIDOS OTROS ORGANOS O SISTEMAS	Cardíacos, Renales, Pulmonares, Otros

Es muy amplio el campo de los incapacitados del sistema locomotor, teniendo la ausencia o limitación del movimiento en las extremidades. La clasificación según su topografía es la siguiente:



	<p>CUADRUPLEJIA</p> <p>Parálisis de las cuatro extremidades con parálisis abdominal y/o dorso. Impide casi toda actividad.</p>
	<p>PARAPLEJIA</p> <p>Parálisis de las extremidades inferiores con parálisis abdominal y/o dorso. Impide la realización completa de actividades.</p>
	<p>DIPEJIA</p> <p>O paraplejia branquial. Parálisis de extremidades superiores. Impide hacer actividades manuales.</p>
	<p>HEMIPEJIA</p> <p>Parálisis de la mitad del cuerpo, miembros superiores o inferiores.</p>
	<p>MONOPLEJIA</p> <p>Parálisis de un sólo miembro, inferior o superior. Impide la correcta realización de actividades.</p>
	<p>AMPUTACION</p> <p>Ausencia parcial o total de miembros superiores y/o inferiores. Impide actividades, movilidad o manualidades.</p>



2.2 INVALIDEZ TEMPORAL O DEFINITIVA

Se le llama invalidez temporal, a aquellas alteraciones temporales a nivel funcional ó anatómico, que impiden al individuo realizar completamente sus actividades diarias.

Una invalidez definitiva se da cuando la alteración anatómica o funcional es permanente y le impide la realización de sus actividades.

Estos dos tipos de invalidez pueden encontrarse en distintas etapas que son las siguientes:

ETAPA ESTACIONARIA

ETAPA PROGRESIVA

ETAPA REGRESIVA

La invalidez temporal es la mas comúnmente vista en etapas de regresión (como una pierna enyesada).

La invalidez definitiva es mas frecuente encontrarla en etapa estacionaria o progresiva.

Es importante aclarar la diferencia entre una invalidez temporal y una invalidez definitiva, debido a que comúnmente NO reconocemos como minusválida, a una persona que, por poner un ejemplo, tenga enyesado un pie por una fractura. El individuo, en esta circunstancia es considerado como un discapacitado temporal. Por esta situación, es recomendable que al considerar casos de minusvalía se especifique, para evitar confusión.

2.3 DIFICULTADES QUE PLANTEA EL CONTEXTO SOCIAL A LAS PERSONAS CON DISCAPACIDAD MOTRIZ EN EXTREMIDADES INFERIORES.

Las asociaciones pro y de discapacitados que han sido creadas en el país han pasado por tres etapas:

La primera se desarrolló bajo un concepto erróneo porque sólo se sobreprotegió al discapacitado, con lo que, poco se contribuyó a la vida de estas personas. La segunda fue considerada como una actividad de labor social, samaritana, fraternal de beneficencia, donde sólo se logró un alto reconocimiento a sus dirigentes. Y La tercera etapa en la que los propios discapacitados vencen las barreras familiares, de la comunidad, sociales, y que a pesar de sus limitaciones físicas, logran terminar una carrera, obtener un trabajo y sobresalir dentro de sus actividades, sean artísticas, culturales, deportivas u otras.

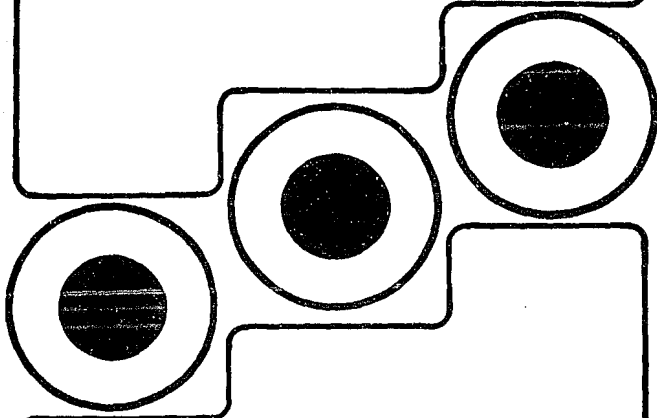


Han dado un salto, creando así una nueva imagen y abriendo una nueva brecha para otros minusválidos.

En el Año Internacional del Minusvalido, en 1981, se crea la asociación "Libre acceso" organizada a través de comités, los cuales están logrando crear conciencia a las autoridades, para que les sea otorgado todo el apoyo necesario, para participar en el desarrollo del país, dentro de la iniciativa privada, gobierno, hospitales, deportes y otros.

Nos es evidente, por lo anteriormente descrito, que el primer obstáculo que deben salvar es en el contexto social, ya que mientras no los entendamos, y reconozcamos, estamos impidiendo el desarrollo de sus propias capacidades como todo ser humano. Esta situación, atañe a múltiples disciplinas y entre ellas a las proyectuales como, arquitectura y diseño industrial, a cuyos integrantes nos corresponde tener presente a esta población, en el momento de crear contextos con los cuales, las personas discapacitadas estarán interactuando.





3

CONCEPTUALIZACION GENERAL DE LA PROBLEMÁTICA

3.1 SISTEMA DE TRANSPORTE PARA PERSONAS CON DISCAPACIDAD MOTRIZ EN EL EDIFICIO TERMINAL DEL AEROPUERTO INTERNACIONAL DE LA CIUDAD DE MEXICO

En el presente capítulo describiremos las sillas de ruedas más comunes. Se cuenta con dos diferentes sillas de ruedas: una es un modelo convencional, de manejo manual; su estructura es tubular cromada; asiento y respaldo de vinilo imitación piel, (ver ilust.A).

La segunda, también es de manejo manual; su estructura es tubular, similar a la utilizada para transporte de equipaje; asiento y respaldo de lona; las características dimensionales de esta unidad, permiten llevar al pasajero hasta el interior del avión e incluso, cuando no se le puede asignar uno de los primeros asientos, puede ser trasladado por el corredor del avión hasta su asiento. (ver ilust.B)

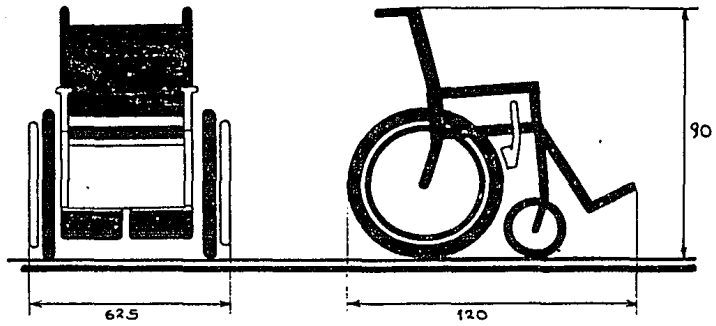
3.2 ESTUDIO Y EVALUACION DE LA TRANSPORTACION DE PERSONAS CON INCAPACIDAD MOTRIZ EN EXTREMIDADES INFERIORES EN EL A.I.C.M.

El estudio del sistema de transportación, se inició con un análisis de los recorridos que se hacen en el edificio del aeropuerto, desde el arribo del pasajero, hasta el abordaje, así como la secuencia en el recorrido de llegada, es decir desde el descenso del avión hasta la puerta de salida del aeropuerto.

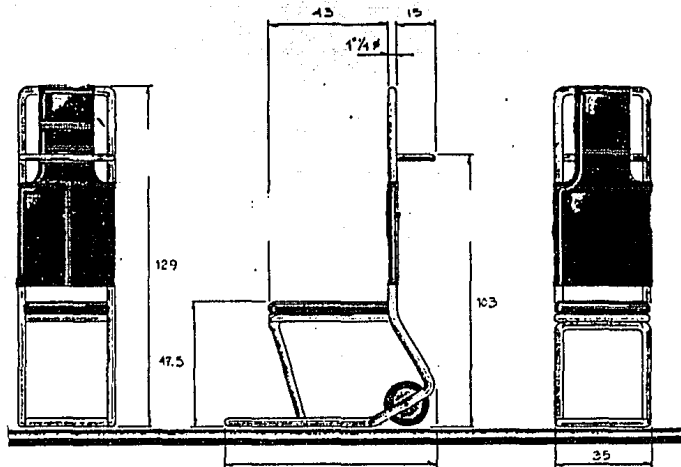
Para visualizar este aspecto, a continuación se presentan diagramas que explican de modo concreto la secuencia de actividades y un esquema arquitectónico que nos ayuda a visualizar esta explicación.



ILUST. A

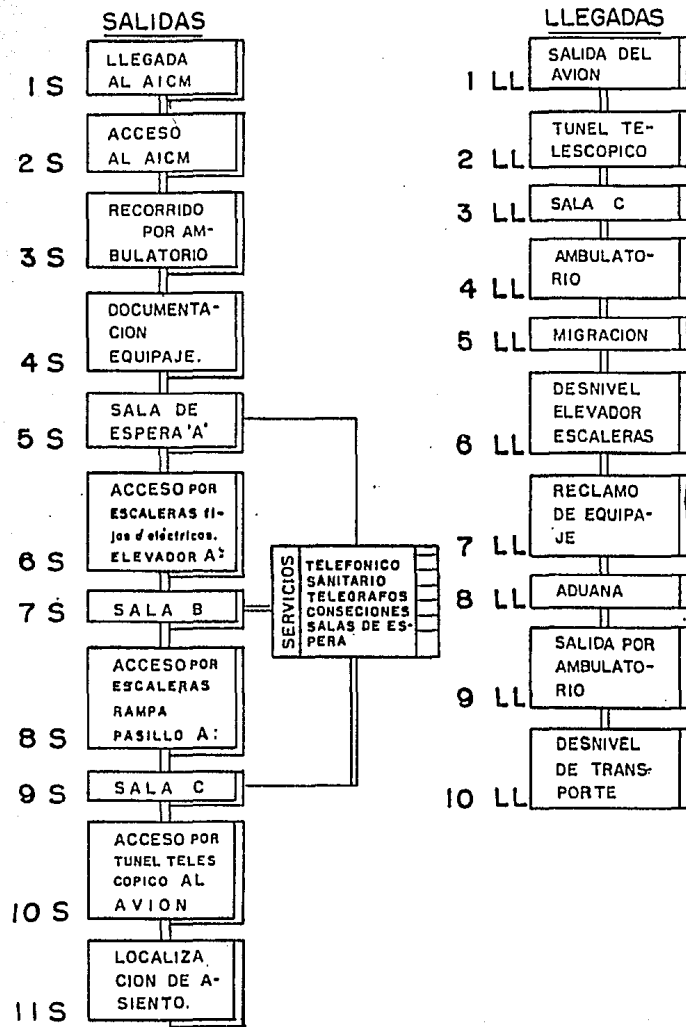


ILUST. B



SECUENCIA DE ACTIVIDADES DEL PASAJERO EN

EDIFICIOS TERMINALES



AEROPUERTO INTERNACIONAL DE LA CIUDAD DE MÉXICO

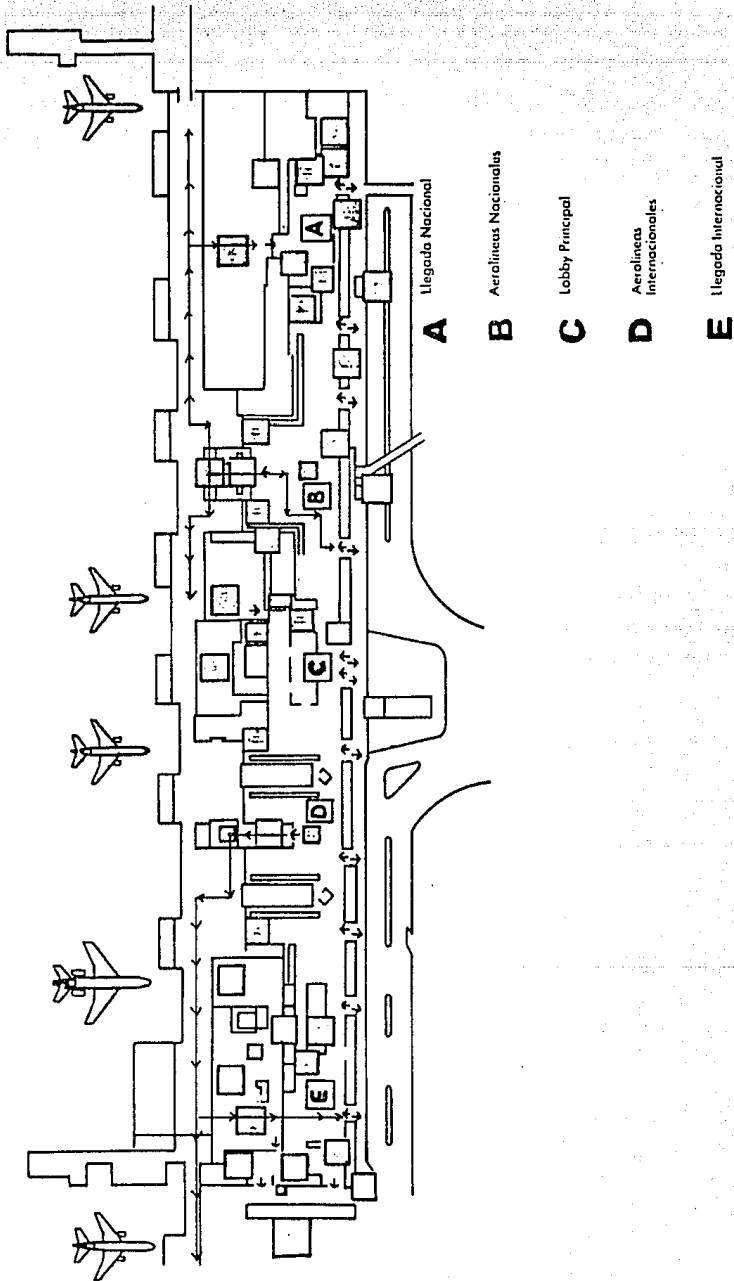


DIAGRAMA ESQUEMATICO DE LA SECUENCIA DEL TRANSPORTE

Actividades antes de que entre el pasajero al aeropuerto,	Actividades desde que arriba al aeropuerto, hasta el abordaje del avión.	Actividades de llegada, desde el avión hasta la puerta de salida.
(del exterior al interior)	(en el interior).	(del interior al exterior)
SACAR SILLA DEL ALMACEN DE LA AEROLINEA	DIRIGIRLO A LA AEROLINEA	SALIDA DEL AVION
DIRIGIRSE CON LA SILLA HASTA EL PASAJERO	ESPERAR TRAMITES DE ABORDAJE	PASA POR EL PASILLO TELESCOPICO A SALA "C"
SUBIR AL PASAJERO A LA SILLA DE RUEDAS.	ESTANCIA EN SALA "A"	DIRIGIRSE A TRAVES DE ESCALERAS A LA PLANTA BAJA.
	ACUDIR A DIVERSOS SERVICIOS	DIRIGIRSE A RECLAMO DE EQUIPAJE
	ACCESO A SALA "B" POR ESCALERAS	SALIDA
	PASO A SALA "C" POR ESCALERAS	REGRESAR SILLA A LA AEROLINEA
	ACCESO AL AVION	

Por medio de MEXICANA DE AVIACION, se tuvo la oportunidad de hacer otro estudio, con un vuelo de pasajeros discapacitados, desde su arribo al aeropuerto hasta el abordaje del avión. Este estudio permitió, hacer más evidente la problemática que presenta el actual sistema de transporte dentro del A.I.C.M.

EVALUACION: Dentro de todo el recorrido que se realiza, es precisamente en el paso de un nivel a otro, donde se presenta alto riesgo para la seguridad del pasajero minusválido.

Aunque una persona muy ligera o un niño puede ser subida por un solo ayudante, generalmente se necesitarán dos. Se coloca la silla perpendicular al pie de la escalera, con la espalda hacia los escalones y se inclina hacia atrás. Sujetando con fuerza, se coloca un pie en el primer escalón, se echa hacia atrás el hombro de ese lado, y se levanta la silla tirando de ella.



Un segundo asistente permanece delante para sujetar y levantar la silla cuando ésta sube el escalón, sujetando el armazón por debajo de los brazos.

Se repite el proceso en el segundo escalón, asegurándose de que el equilibrio sea bueno. Se echa el peso hacia atrás y se tira de nuevo.

Para que una persona baje la silla por una escalera, lo cual no es recomendable a menos de que se esté absolutamente seguro de que se puede controlar el peso, se agarran los asideros, se adelanta lentamente la silla, controlando el movimiento al pasar por el borde del escalón evitando que la silla caiga.

Es mejor conseguir otro ayudante siempre que sea posible. Esta segunda persona se coloca delante, más abajo, sujeta la silla por debajo de los brazos, frenando y equilibrando el descenso.

En el caso de abordar el avión por plataforma, se presenta el mismo problema, al subir o bajar por las escaleras móviles.

El aeropuerto solo cuenta con un elevador eléctrico y está ubicado en el área de llegada, por lo que se convierte en un elemento poco útil para el sistema de transporte de pasajeros.

El edificio no tiene rampas, lo que obliga a pasar por escaleras por riesgoso que sea.

Es evidente que el problema que presenta este contexto, es complejo, pero no se puede evadir. No es posible que una persona discapacitada tenga que seguirse enfrentando a estas barreras, tanto de los objetos que están a su servicio, como de los elementos arquitectónicos, a costa de poner en riesgo, su ya de por sí afectada salud.

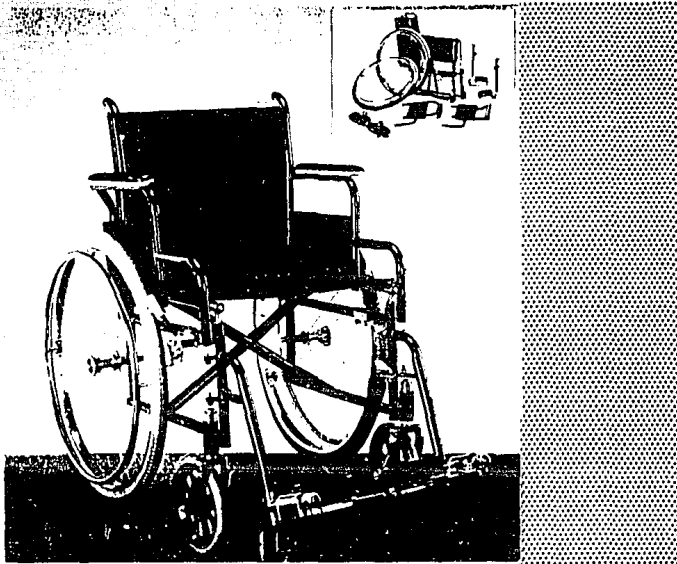
3.3 INVESTIGACION Y ANALISIS DE LAS OPCIONES EXISTENTES PARA EL SERVICIO DE TRANSPORTE DE PERSONAS CON INCAPACIDAD MOTRIZ EN EXTREMIDADES INFERIORES.

El siguiente cuadro nos presenta las características más sobresalientes de las unidades de transporte para discapacitados, que se encuentran en el mercado nacional e internacional.



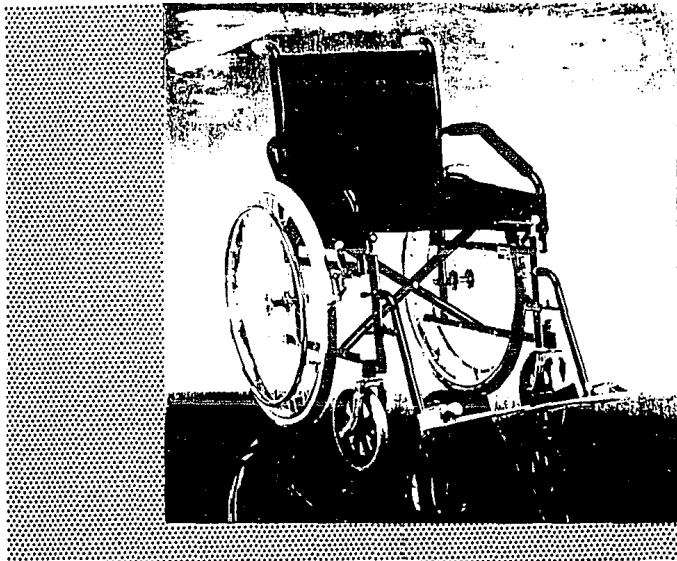
Características \ SILLA NO.	1	2	3	4	5	6	7	8	9	10	11
1) Sistema de tracción:											
MANUAL	X	X			X			X	X		
ELECTRICA			X	X		X	X			X	X
2) USO											
CASA	X	X	X		X		X		X		X
EXTERIOR	X	X	X	X		X	X			X	X
DEPORTIVA								X			
3) CAPACIDAD MAXIMA EN PESO (200 LB)	X	X	X	X	X	X	X	X	X	X	X
4) PLEGABLE	X	X	X								
5) MATERIAL DE LA ESTRUCTURA											
ALUMINIO	X	X						X			
ACERO NIQUELADO				X							
RYNITE			X								
OTROS					X	X	X		X	X	X
6) MERCADO											
NACIONAL	X							X			
INTERNACIONAL		X	X	X	X	X	X	X	X	X	X
7) CAPACIDAD DE ASCENSO Y DESCENSO POR DESNIVELES				X			X				X





NUM. 1

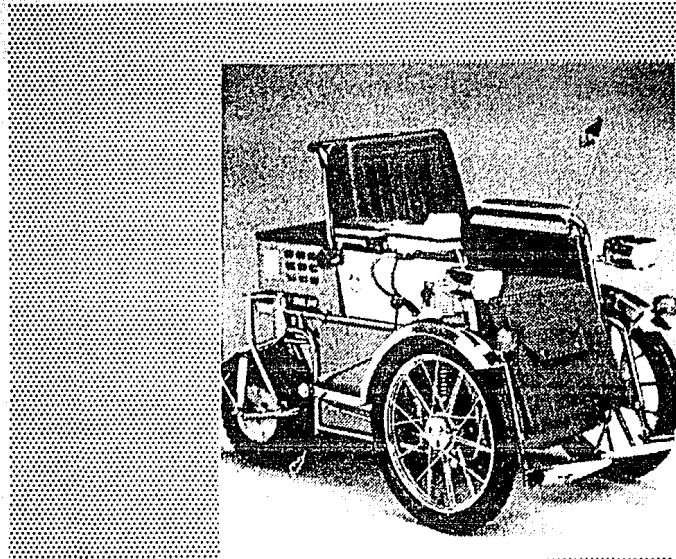
NUM. 2





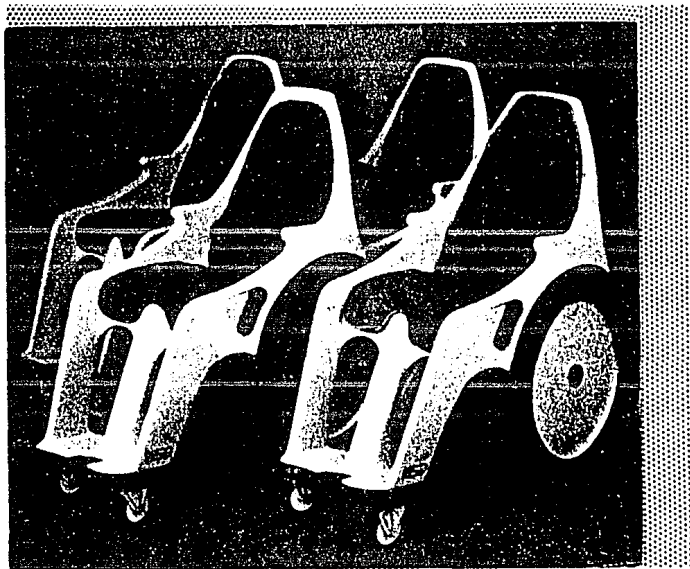
NUM. 3





NUM. 4

NUM. 5

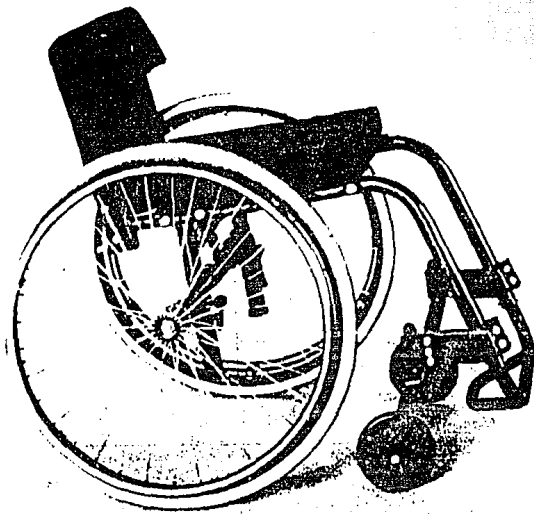




NUM. 6

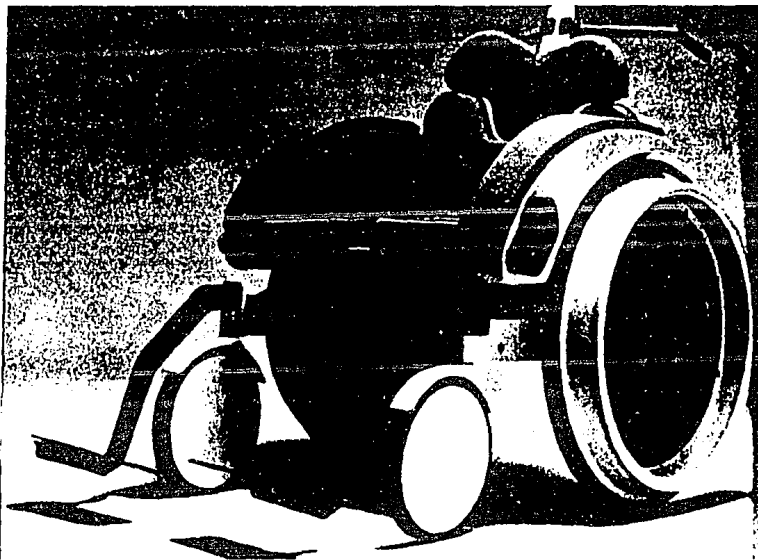
NUM. 7

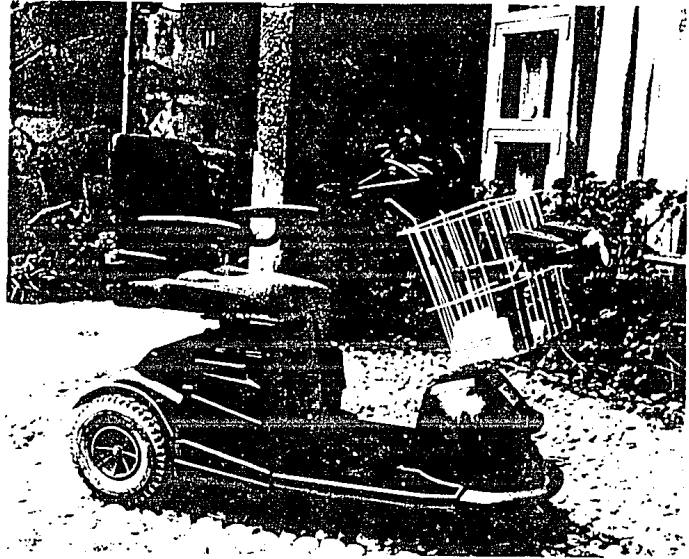




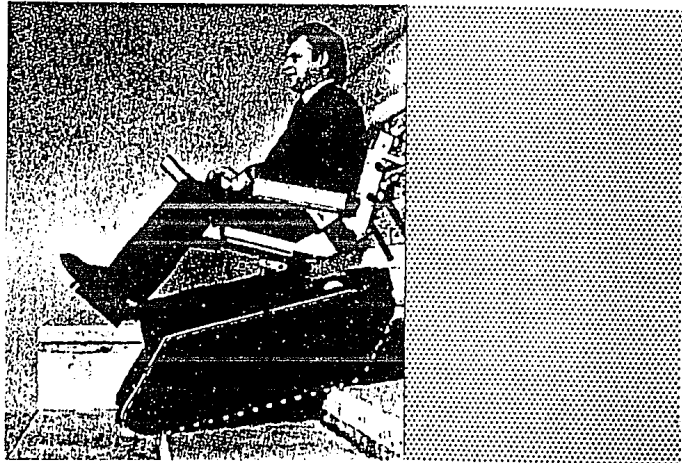
NUM. 8

NUM. 9



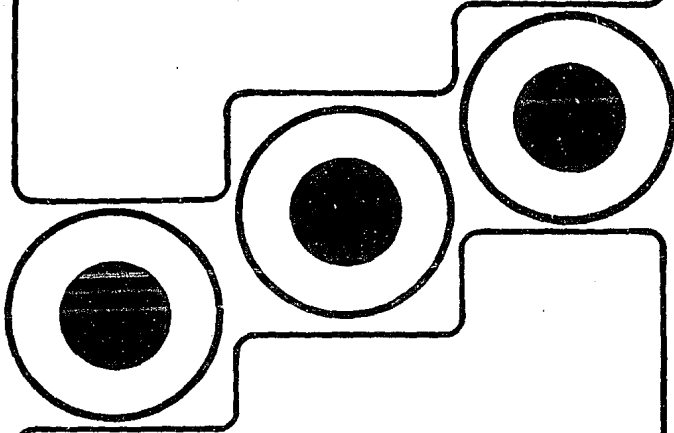
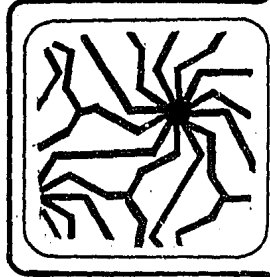


NUM. 10
NUM. 11



Conclusión: En los productos existentes, observamos que además de servir como medio de transporte, se busca satisfacer necesidades adicionales como: confort, materiales con los que se logran acabados y apariencia que los hacen más atractivos, no sólo para el usuario sino para todo el que lo mire. También se encuentran mejoras en su funcionamiento, especialmente para circular en exteriores y facilitar al paso por desniveles como banquetas ó baches, pero ninguno de ellos nos ofrece la posibilidad de pasar por una escalera, problema importante, al que se enfrenta una persona discapacitada, según lo evidencian los estudios anteriores.





4

PROBLEMA DE DISEÑO

4.1 DEFINICION DEL PROBLEMA

Trasladar a los pasajeros discapacitados, dentro del edificio terminal del Aeropuerto Internacional de la Ciudad de México, presenta serias deficiencias, especialmente en el traslado por escaleras entre un nivel arquitectónico y otro.

El problema específico, del que nos ocuparemos, desde la perspectiva del diseño industrial, será el proponer una unidad de transporte, que permita al "pasajero con discapacidad motriz en extremidades inferiores", trasladarse dentro del aeropuerto. Esta unidad, deberá tener la característica principal, de permitir al pasajero el ascenso y descenso, por escaleras de manera cómoda y segura

Las escaleras por las que circulará, en el aeropuerto, son de tres clasificaciones: (a) fijas, (b) electromecánicas, (c) móviles sobre plataforma.

La nueva unidad de transporte le será asignada al pasajero al arribar al aeropuerto, para que la de su propiedad pueda ser empacada junto con su equipaje hasta el avión. Esta unidad la proporcionará la aerolínea por la que viajará y en ella podrá realizar los recorridos necesarios hasta abordar el avión.

El servicio que dará esta unidad, también considera al pasajero que llega al aeropuerto de la ciudad de México como destino final ó transbordo. En ésta realizará el recorrido desde el avión hasta el reclamo de equipaje y una vez que cuente con la unidad de transporte de su propiedad la anterior será devuelta a la aerolínea por la que viajó.

El desarrollo, de una unidad de transporte, con las características antes descritas, es una tarea propia del diseñador industrial que, como profesionalista interdisciplinario, puede coordinar e integrar adecuadamente, todos aquellos factores que forman parte de la actividad proyectual.

4.2 SUBSISTEMAS DEL PROBLEMA DE DISEÑO

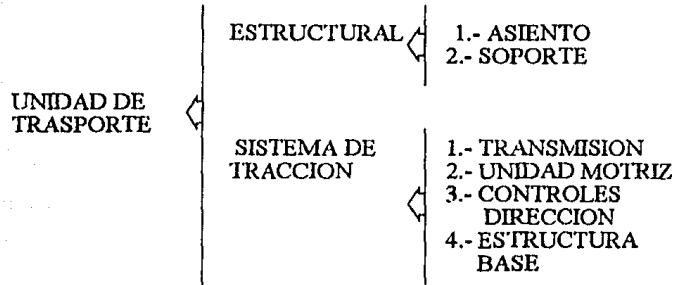
El diseño de una unidad de transporte, para personas discapacitadas está compuesta por dos subsistemas:

- a) EL ESTRUCTURAL; que comprende, el asiento para el pasajero y la estructura de soporte del mismo.



b) EL DE TRACCION; que se considera de función electromecánica.

La jerarquización de los subsistemas de la unidad de transporte es la siguiente:



4.3 REQUERIMIENTOS DE DISEÑO

La formulación de los requerimientos de diseño, establecen los parámetros, bajo los cuales se guiará el desarrollo proyectual, en busca de una solución satisfactoria.

Los requerimientos, para el diseño de la unidad de transporte son los siguientes:



FUNCION

CATEGORIAS	CONSIDERACIONES	PARAMETROS
MECANICOS	Los principios de tracción de la unidad de transporte podrán ser electromecánicos	Peso max. del pasajero: 130 kilos.
RESISTENCIA	<p>La estructura de la unidad de transporte deberá soportar esfuerzos de tensión y compresión.</p> <p>La U.de T. puede verse sometida a esfuerzos de choque provocados por empuje, maniobras, desniveles, etc. que tendrán que ser considerados en el diseño.</p>	
VERSATILIDAD	<p>La unidad de t. deberá funcionar óptimamente para las siguientes funciones: transporte desde el acceso al edificio terminal hasta el abordaje del avión.</p> <p>Facilidad para el paso por desniveles y escaleras.</p>	Medida standard de escalones: 17.5 por 29.5 cm.



U S O

CATEGORIAS	CONSIDERACIONES	PARAMETROS
SEGURIDAD	La unidad de transporte no debe entrañar riesgo para el usuario en cuanto a caídas, especialmente durante el ascenso ó descenso en escaleras.	Angulo de inclinación de escalera 30 a 35 grados.
MANEJO	La unidad de t. deberá ser fácilmente manipulada tanto por el usuario como por el ayudante asignado por la aerolínea.	
MANTENIMIENTO	Los servicios de mantenimiento mecánico, eléctrico ó de limpieza general, serán realizados por personal de A.S.A.	
ERGONOMIA	<p>Observar la adecuada relación dimensional entre la unidad de transporte y el pasajero discapacitado.</p> <p>Deberán evitarse ruidos molestos provocados por el sistema electromecánico, así como deberá evitarse el calentamiento de los materiales constructivos de la unidad, de modo que el calor no sea transmitido al pasajero.</p> <p>El pasajero deberá identificar fácilmente los componentes de la unidad de transporte.</p>	<p>Altura poplitea: 49.5 cm. Distancia nalga-popliteo: 43.9 cm. Altura codo reposo 18.8 cm. Anchura caderas: 43.4 cm.</p> <p>Caract. fisico-químicas de los materiales.</p> <p>Asiento, pedestal, controles, apoyo p/brazos, sistema de seguridad, sistema de tracción, tablero de control y manejo .</p>



FORMALES

CATEGORIAS	CONSIDERACIONES	PARAMETROS
UNIDAD	Lograr integración formal de todos los componentes para la mejor adaptación del usuario a la unidad de transporte, así como una adecuada relación con su contexto físico.	Contexto A.I.C.M.
SUPERFICIALES	Aplicación de texturas apropiadas para ser limpiadas con facilidad.	

ESTRUCTURALES

CATEGORIAS	CONSIDERACIONES	PARAMETROS
COMPONENTES	Deberán elegirse considerando el efecto climatológico (húmedo ó salino), el número de componentes se basará en los siguientes elementos: asiento respaldo apoya-brazos apoya-pies mecanismos cubierta controles estructuras	Cálculo de centro de gravedad, ver normatización de SECOFI
ESTABILIDAD	Deberán calcularse centros de gravedad para los diferentes pesos que soportará y evitar el riesgo de voltearse, sobre todo por ser un objeto en movimiento.	



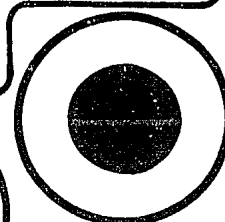
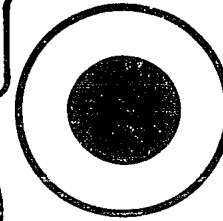
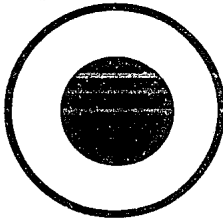
MERCADO

CATEGORIAS	CONSIDERACIONES	PARAMETROS
DEMANDA	El número de unidades de transporte a producir será según requerimientos de A.S.A. en consideración con el número de aeropuertos de la red nacional.	150 unidades

En estos cuatro capítulos hemos podido entender el ¿PARA QUIEN?, ¿DONDE? y ¿PORQUE? de la propuesta de esta tesis profesional. En los próximos capítulos encontraremos la respuesta a el ¿QUE ? y el ¿COMO? del proyecto.



¿?



5

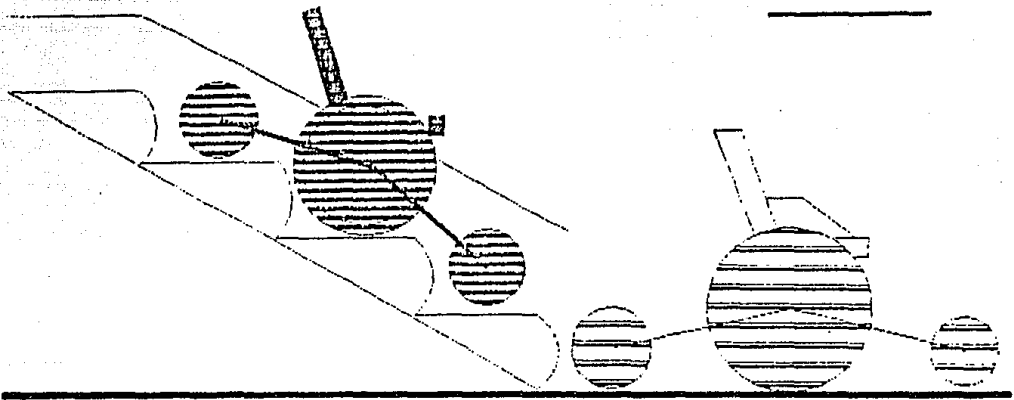
5. PROYECTO DE DISEÑO

5.1 MEMORIA DESCRIPTIVA

En el presente capítulo podremos conocer el desarrollo del proyecto a través de las propuestas terminales de cada una de las etapas en que se dividió.

Las vistas laterales de las figuras 5.1.1, 5.1.2, 5.1.3, conforman una primera etapa, en la que cada uno de ellos es el resultado de una serie de bocetos anteriores.

PROPUESTA 5.1.1



Descripción:

Propuesta conformada por un eje al que se unen tres ruedas por cada lado (izq.-der.)

Las llantas trasera y delantera están unidas a la llanta central por una misma estructura.

Objetivo:

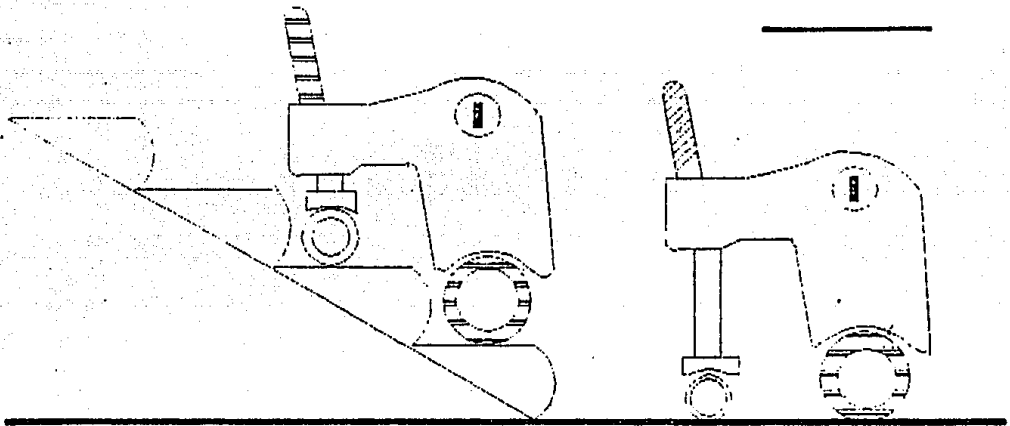
Al entrar en una escalera eléctrica, la llanta trasera se acopla al escalón al iniciar el ascenso y cada una de las llantas se acopla a los siguientes es-



calones. Las llantas trasera y delantera mantienen la estabilidad de la silla durante el ascenso y descenso.

Con esta idea se realizó un modelo en papel para comprobar la propuesta. El error se hizo evidente de inmediato: El hecho de necesitar la ayuda de una persona para colocar la silla en la escalera, hacía que esta acción fuera imprecisa. La llanta trasera por estar unida a la delantera por una sola pieza, provocaba que toda la unidad se levantara sobre el piso antes de iniciarse el ascenso propiamente, con ello la silla se desequilibraba poniendo en riesgo al usuario.

PROPUESTA 5.1.2



Descripción:

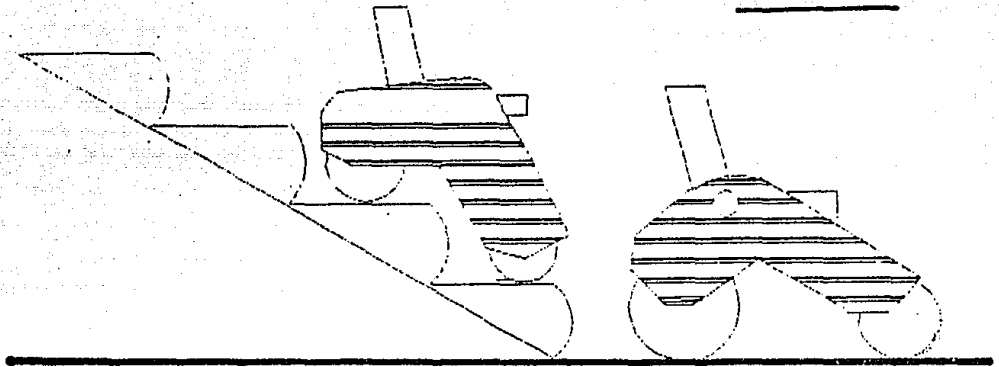
La configuración de esta unidad, propone una estructura que se soporta en dos ejes (4 llantas). Las llantas traseras son telescópicas con funcionamiento neumático.

Objetivo:

Por medio de las llantas traseras que se pueden extender ó plegar de acuerdo con los cambios de altura del escalón, la unidad de transporte se puede acoplar a la escalera eléctrica.

El problema: calcular y sincronizar los tiempos de acoplamiento del escalón y las llantas traseras requería de un equipo auxiliar más complejo, que el solo uso de un equipo neumático. Esta infraestructura no se justificaba tomando en cuenta el volumen de producción requerido para el acopuerto.

PROPUESTA 5.1.3



Descripción:

Es una estructura general que se soporta en cuatro llantas, dos delanteras y dos traseras, el asiento se acopla a las estructuras laterales por medio de un mecanismo basculante.

Objetivo:

Al entrar en una escalera eléctrica, la estructura de la silla se acopla a los escalones y a la pendiente. Para evitar que el pasajero caiga, el asiento se balancea para conservar su verticalidad (como en los juegos mecánicos).

Esta es la primer propuesta viable. En el mecanismo basculante para el asiento, que lo hace independiente de la pendiente a que se acopla la estructura general, se convierte en el primer concepto de diseño.

Antes de poder definir la propuesta formal, se necesitó calcular el centro de gravedad. Este estudio se complementa con las normas ISO para fabricación de sillas de ruedas (ver anexo), la comprobación se llevó a cabo con un simulador escala 1:1



5.2 ELABORACION DE SIMULADOR

5.2.1 EVALUACION

Por medio de un cálculo matemático de volúmenes y del centro de gravedad del cuerpo humano(ver anexo), se obtiene el centro a partir del cual se sostiene el asiento.

Con la construcción de un simulador escala 1:1 fabricado en madera, se comprueban los resultados teóricos.

En una primera prueba no se logran los resultados esperados, lo que demuestra un error en los cálculos. Se hacen cambios y se concluye la segunda prueba con un cambio en la altura en la estructura de soporte del asiento(1), pero el rango de movimiento de éste no es correcto, porque el desplazamiento no corresponde a la inclinación de la escalera y esto provoca caída en el pasajero.

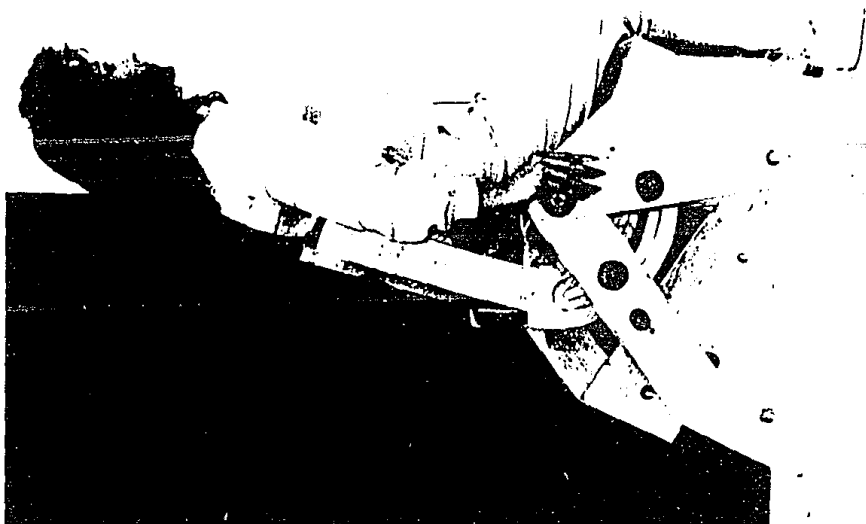
Tercera prueba; se hacen nuevos cambios en la longitud de las estructuras laterales del asiento(2), con ello se obtiene y comprueba el centro de gravedad para la unidad de transporte, así como los siguientes puntos:

-recuperación del movimiento del asiento.

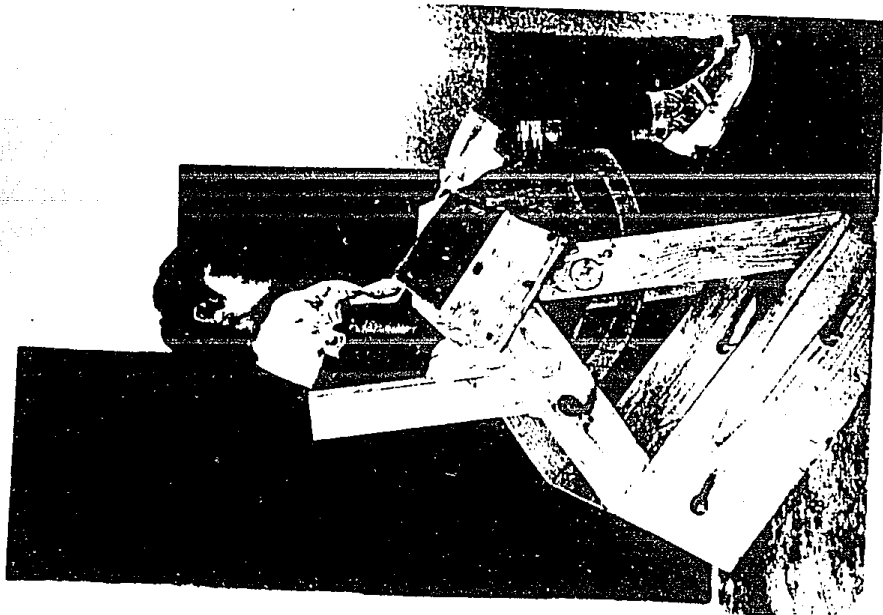
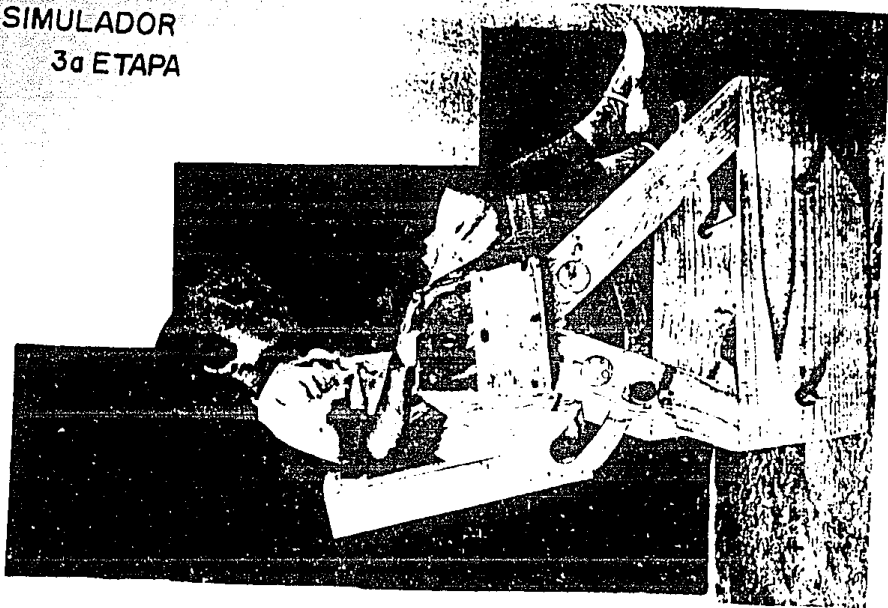
-estabilidad de la unidad de transporte, con base en el mínimo de apertura entre los apoyos traseros y delanteros, que corresponden a dos escalones de escaleras eléctricas, con huella mínima y peralte máximo.



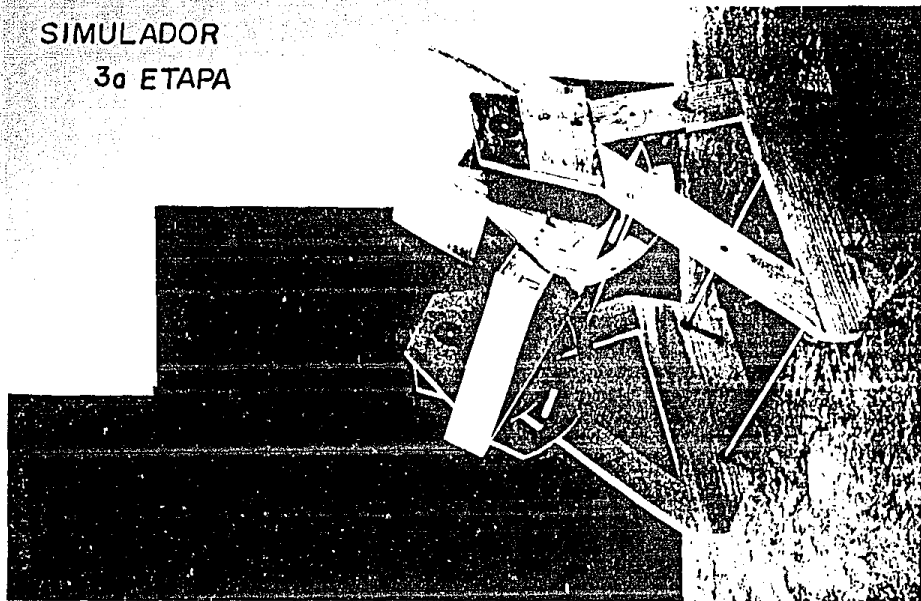
SIMULADOR
1ª ETAPA



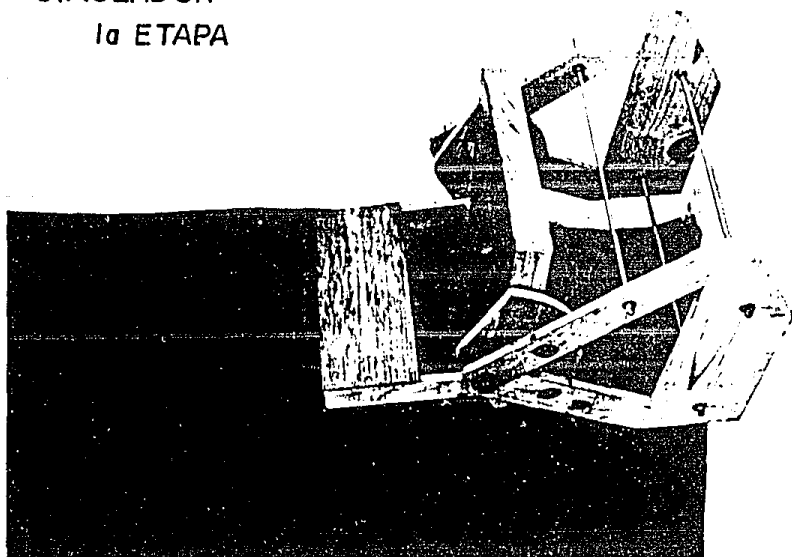
SIMULADOR
3ª ETAPA



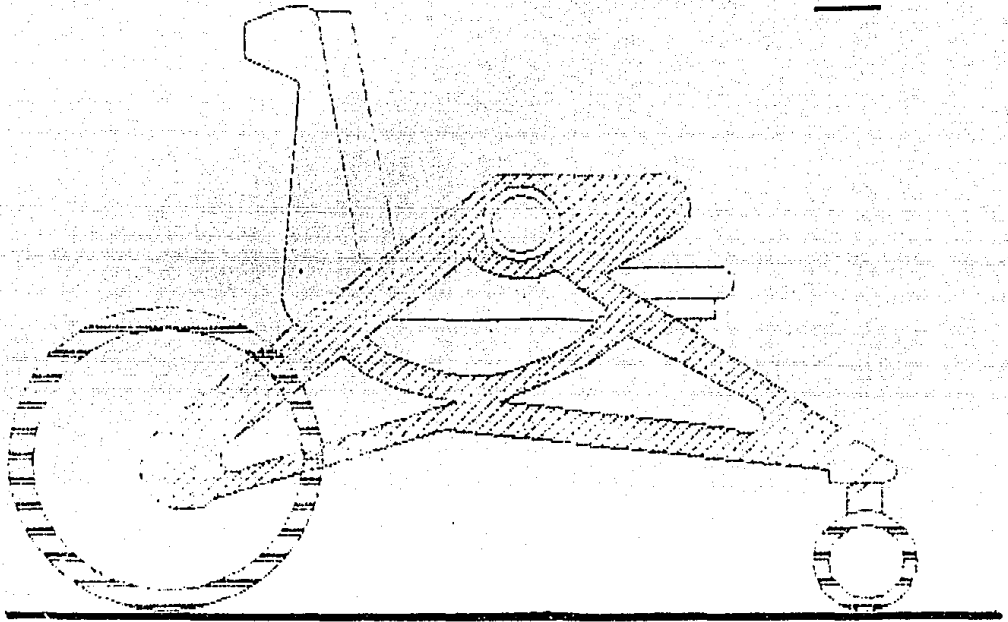
SIMULADOR
3ª ETAPA



SIMULADOR
1ª ETAPA



PROPUESTA 5.2.1.1.



Propuesta generada a partir de la conclusión del simulador.

Conclusión: Esta última propuesta, al igual que las anteriores presentan un problema común; solo funcionan para una escalera eléctrica y uno de los objetivos de la unidad de transporte es que pueda ascender y descender por escaleras arquitectónicas y por las que conducen al avión abordando por plataforma. El objetivo no está logrado.

5.3 ALTERNATIVAS SOBRE EL CONCEPTO SELECCIONADO

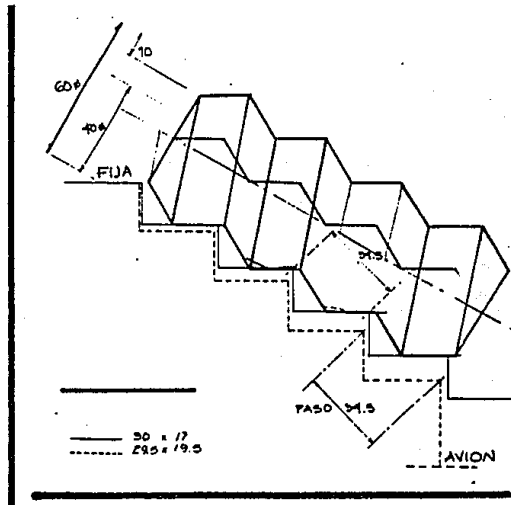
En esta etapa que se clasifica como segunda, con base en el concepto de diseño seleccionado se genera una serie de propuestas encaminadas a re-



solver el movimiento de tracción, por medio del cual pueda lograrse que la unidad de transporte ascienda y descienda por escaleras.

Después de una evaluación de las propuestas, son seleccionadas tres, que a continuación se muestran.

PROPUESTA 5.3.1

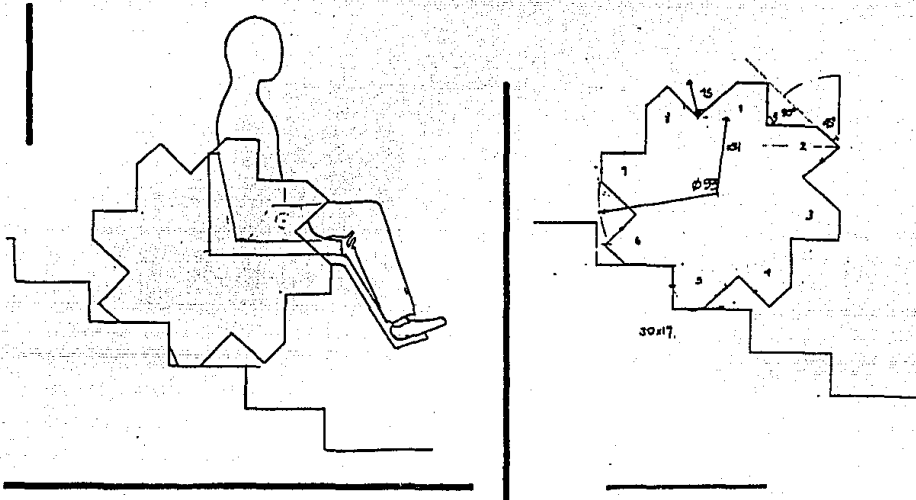


Descripción:

Esta propuesta se basa en el principio de roscamientos, tomando como ejemplo el de un tornillo y tuerca, donde en este caso la base de la silla tendría un cilindro roscado y la escalera sería como la sección de una rosca interna de una tuerca. De este modo cuando el cilindro girara sobre la escalera lograría el ascenso ó descenso dependiendo del sentido del giro.



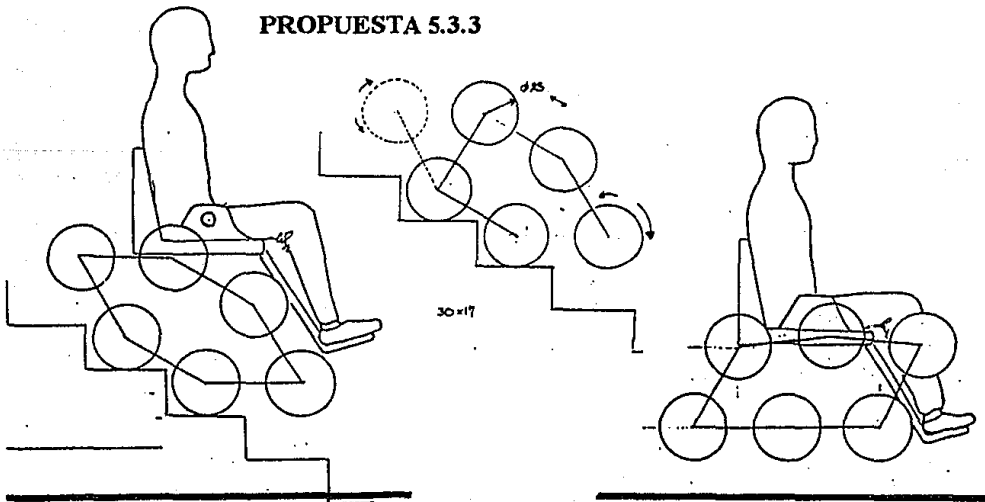
PROPUESTA 5.3.2



Descripción:

La propuesta se genera como una llanta dentada, diseñada para apoyarse en cada peldaño de acuerdo con el giro de la misma, considerando un funcionamiento electromecánico.

PROPUESTA 5.3.3



Descripción:

Se observa un juego de cinco ruedas por lado, con un sistema que las integra, por medio de articulaciones que permiten el desplazamiento alternado de cada una de ellas sobre los escalones.

CONCLUSIONES GENERALES

Después de la elaboración de simuladores escala 1:5 en cartón, se sometió cada una de las tres propuestas a cálculos dimensionales en relación a la escalera y al cuerpo humano.

La evaluación resultó negativa. El sistema motriz de la propuesta 5.3.1 Y 5.3.2 rebasaban diámetros de 60 cm. lo que las convertía en poco adecuadas para el funcionamiento requerido además de lo complejo de su fabricación y de presentar problemas de fricción y amortiguamiento.

La propuesta 5.3.3 fue la única con posibilidades, pero no logradas, solo marcaba un indicador para llegar a la solución óptima.

A partir de esta propuesta se continúa una investigación de los mecanismos que pudieran producir este movimiento.

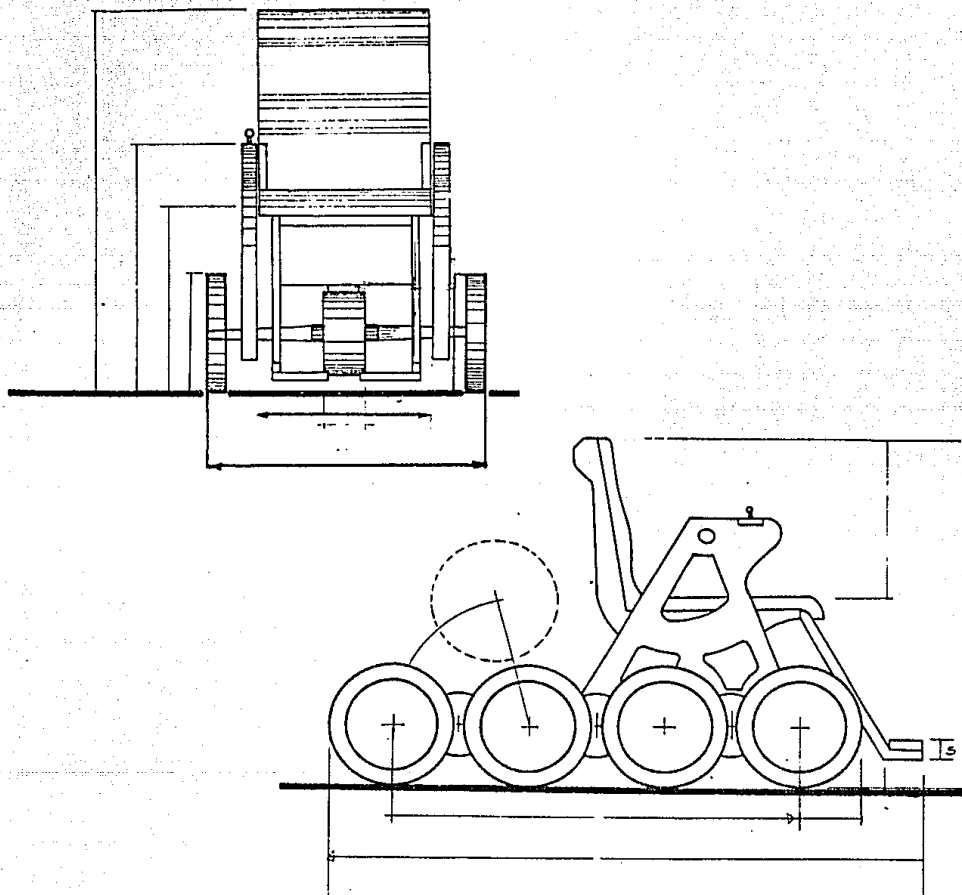
Se estudia un juguete con un mecanismo reconocido como de "oruga", y se decide que es una excelente opción para el proyecto.

El mecanismo funciona a base de un tren de engranes, mismo que es calculado para que se adapte a la unidad de transporte para pasajeros discapacitados.

Considerando este desarrollo como una tercera etapa, se presenta la siguiente propuesta.



PROPUESTA 5.3.4



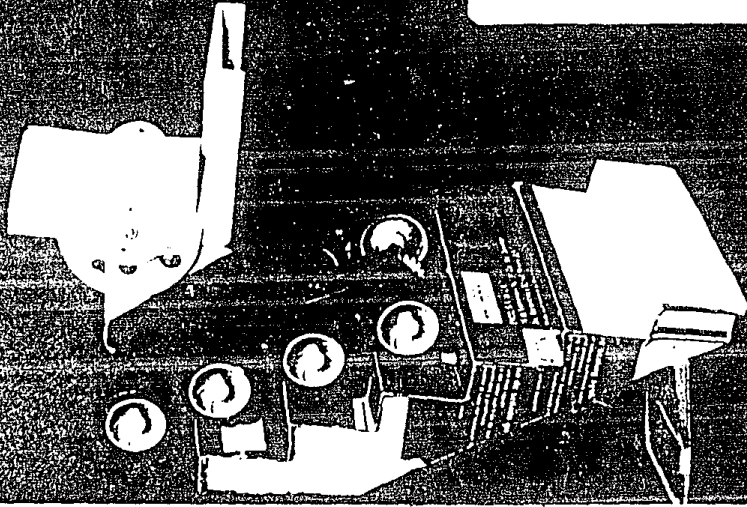
Descripción:

Sistema compuesto por cuatro ejes (8 llantas) con transmisión central por medio de un tren de engranes. Las llantas traseras con posibilidad de plegarse cuando la unidad de transporte no se someta al ascenso ó descenso. Esta opción se da para reducir la longitud del transporte.

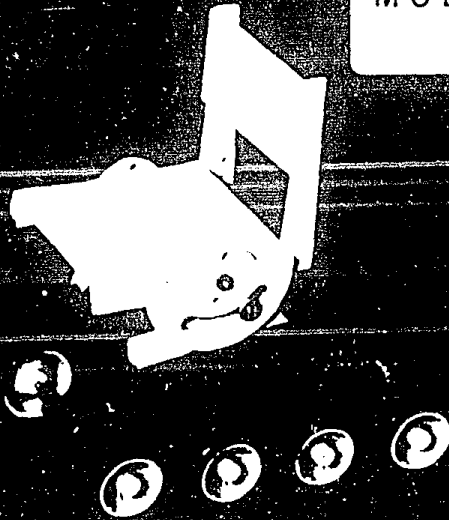
Objetivo:



MODELO
ESC. 1:5



MODELO
ESC. 1:5



Ascenso y descenso suave, amortiguado por el movimiento tipo "oruga" del sistema de tracción y el sistema basculante del asiento.

CONCLUSION

Se elaboró un simulador escala 1:5 electromecánico, para comprobar el funcionamiento de la propuesta. Resalta un problema: el tamaño de los engranes (7) es el adecuado según los requerimientos de distancias entre ejes de tracción, pero durante el ascenso ó descenso golpean sobre los peldaños de la escalera.

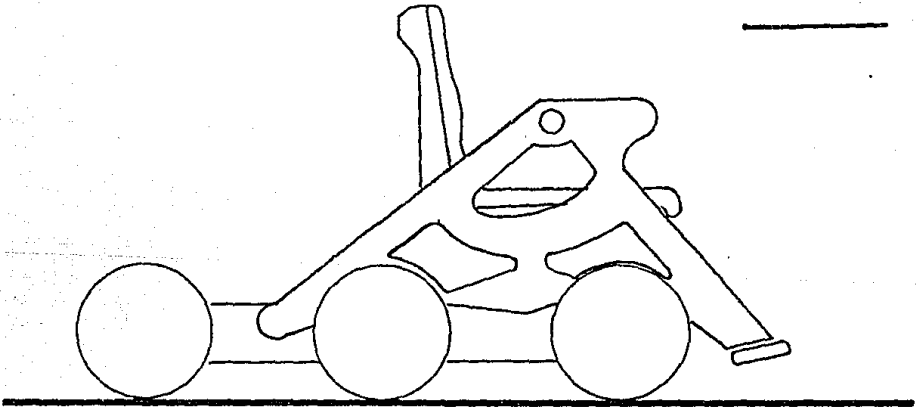
Si se reduce el diámetro de los engranes, se requiere entonces de un número mayor de éstos

para mantener la distancia entre los ejes de tracción. Resultado: se reduce la eficiencia en la transmisión.

A este problema se le agrega que la unidad de transporte, por las características del sistema de tracción no puede girar en ningún sentido

5.4 EVALUACION Y SELECCION DE ALTERNATIVA

PROPUESTA 5.4.1



Para lograr el funcionamiento adecuado en la unidad de transporte se proponen los siguientes cambios:

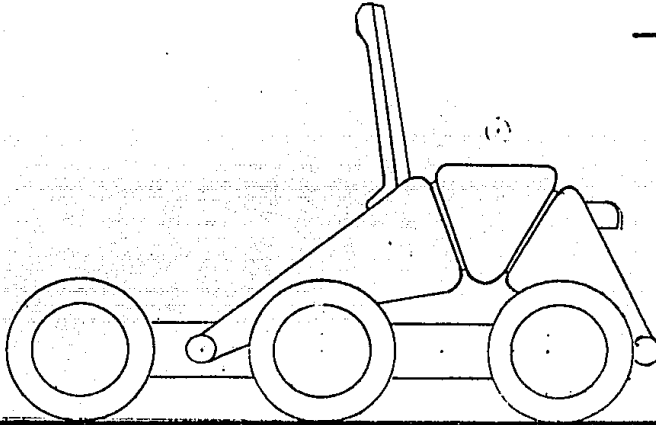
-Reemplazo de un sistema de tracción central por uno doble, (izquierdo- derecho).



-Cambio del tren de engranes por un sistema de cadena-catarina.

-Con estos cambios, el sistema de giro se logra manejando el sistema izquierdo independiente del lado derecho, (tipo tanque de guerra).

PROPUESTA 5.4.2



Correcciones:

-Reducción de cuatro ejes a tres, para lograr mayor amortiguamiento durante el paso por escaleras.

-Cambio de sistema Cadena-catarina por Banda-polea, con ello se disminuye ruido y evita escurrimiento de grasa

PROPUESTA 5.4.3

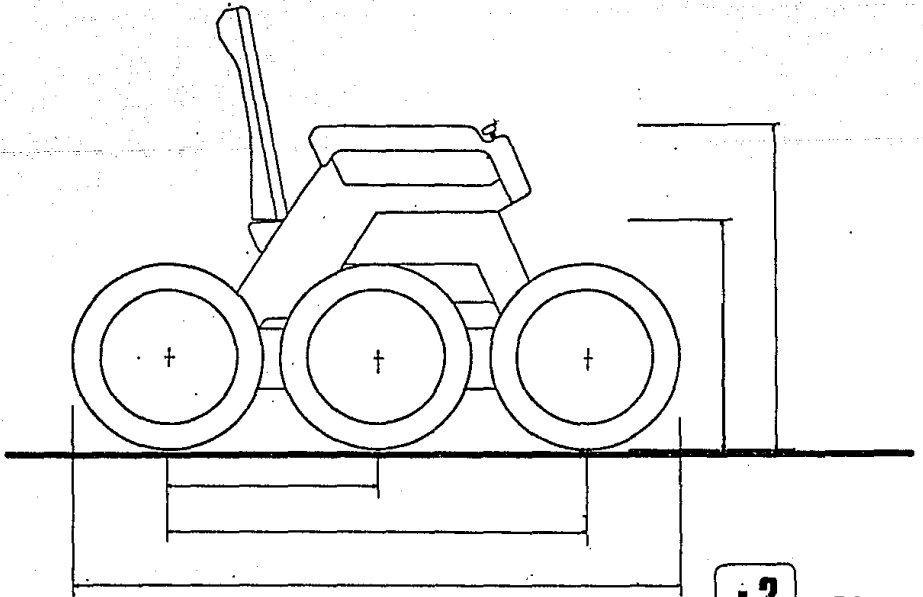
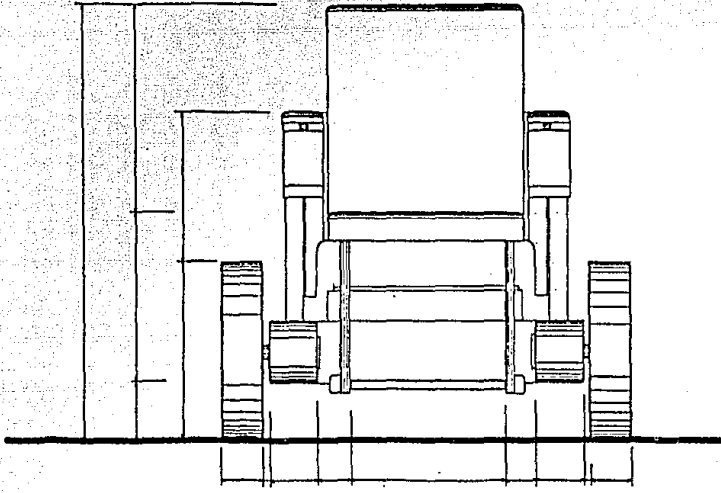
Resultado final:

-Se modifican puntos de apoyo de las estructuras laterales que sostienen al asiento, sobre la estructura base-cubierta de los mecanismos.

-Se verifican distancias entre ejes.

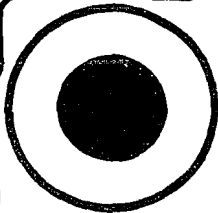
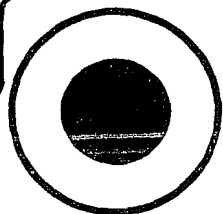
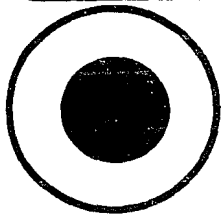
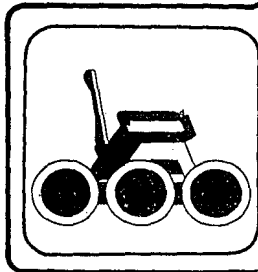
-Se hace una simulación del movimiento que se genera en la unidad de transporte, con distintos diámetros de llantas, para determinar el óptimo.





Aunque con una presentación muy concreta, a través de la explicación y las figuras anteriores se ha revisado el desarrollo del proyecto de la unidad de transporte y así comprender mejor el "como" y "por que" se llega a la propuesta definitiva, con la cual se satisfacen los requerimientos de función, ergonómicos, formales y de mercado planteados para la unidad de transporte para pasajeros discapacitados en aeropuertos.





6

6._ DETALLADO PROYECTUAL

6.1 DESCRIPCION DEL PROYECTO

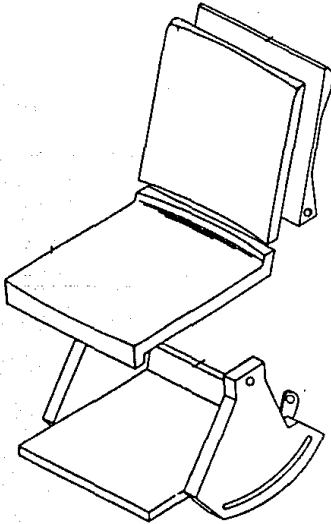
Con la propuesta definitiva para la "Unidad de Transporte para Pasajeros Discapacitados en Aeropuertos", se logra el objetivo de transportar al usuario en su recorrido en el edificio terminal hasta el abordaje del avión, incluyendo el ascenso y descenso por escaleras.

Así el Aeropuerto Internacional de la Ciudad de México podrá brindar un servicio cómodo y seguro al pasajero.

La unidad de transporte puede ser manejada por el mismo usuario, aunque es recomendable que lo haga el personal capacitado.

Características de los elementos que configuran la unidad de transporte.

ASIENTO



Características:

La estructura del asiento es de poliéster reforzado con fibra de vidrio. (resina atac-petatillo de 400 ó 450).

El asiento y respaldo cuentan con un acojinado coespumado rígido de poliuretano de piel integral de 70 gr./cm².

Función:

El asiento tiene capacidad para una persona, que durante el ascenso ó descenso por escaleras mantiene su vertical por medio del mecanismo basculante que une al asiento con las estructuras laterales en una pendiente máxima de 35 grados.

En los laterales del asiento se localiza el cinturón de seguridad para el usuario.

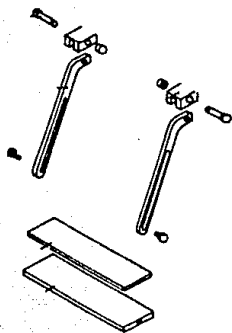
Su respaldo se abate sobre la base del asiento según si se requiera.

Todo el asiento queda fijo a las estructuras laterales en tanto no sea liberado el mecanismo de seguridad.

(fig. 1)



APOYA-PIES



Características

La estructura es de lámina de acero igual que la base para pies esta tiene un recubrimiento de neopreno.

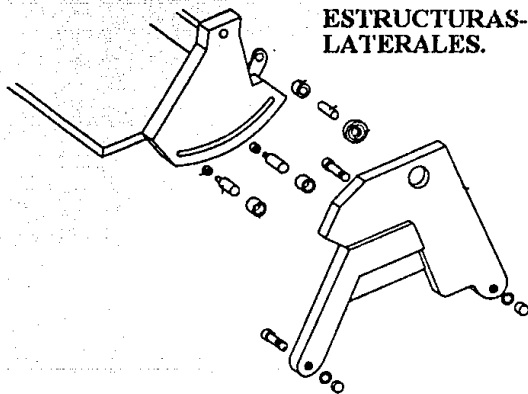
Función:

El apoya-pies ofrece alturas regulables que se adaptan a las dimensiones del pasajero. La base para los pies tiene un reborde atrás del talón que junto con el recubrimiento de polipropileno evita que se resbalen los pies.

Todo lo anterior es importante para dar fijación a las piernas del usuario.

(fig.2)

ESTRUCTURAS-LATERALES.



Características:

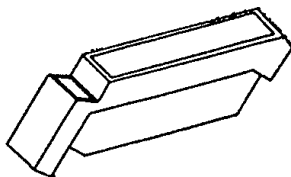
material: poliéster reforzado con fibra de vidrio, fabricado por proceso S.M.C. (sheet moulding compound)

Función:

Estas estructuras están unidas al asiento y a la estructura que cubre los mecanismos. Soportan las cargas de tensión y compresión originados por el peso del usuario sobre el asiento.

(fig.3)

APOYA-BRAZO



Características:

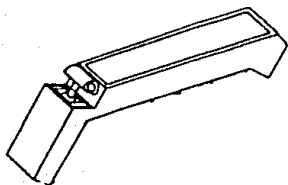
material: plástico reforzado con fibra de vidrio, el acojinado es poliuretano de piel integral.

El apoya brazo está fijo en la estructura lateral del asiento, ya que es importante que ambos desplacen simultáneamente por seguridad del pasajero.



Función:
Aquí se localizan los controles de manejo de la unidad. (fig.4)

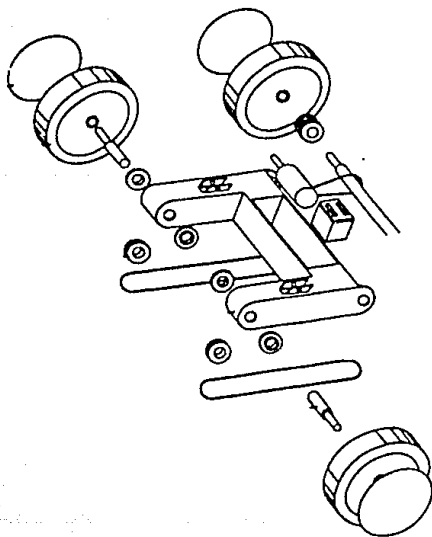
CONTROLES



Función:
La caja de control se puede manejar estando contenida en el apoya-brazo ó puede sacarse, llevarla en las manos y desde ahí manejarse en caso de así requerirlo.

Por medio de los controles, el usuario enciende, acciona el avance ó reversa, el giro a la izquierda ó derecha, se enfrena y activa el sonido de alerta para dar aviso a otras personas que se acercan. (fig.5)

SISTEMA DE TRACCION



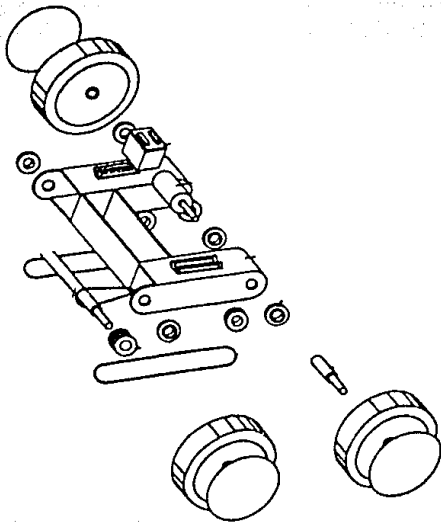
Características:
La unidad de transporte funciona por medio de un sistema electromecánico, compuesto por dos motores de 2 HP. cada uno y dos baterías recargables de 12 volts cada uno.

Cuenta con tres ejes de acero en los que se acoplan poleas de aluminio inyectado a las que se acoplan bandas de eslabones.

Tiene seis llantas neumáticas de 3 1/4" (8.25 cm.)de ancho y 15" (37.5 cm.)de diámetro. Todo el mecanismo esta cubierto por una estructura de poliéster reforzado con fibra de vidrio y un alma metálica de acero

Función:
El motor transmite la tracción a las llantas por medio de una banda que se acopla a una polea triple que está en el eje central, que a su vez lo





transmite a los ejes delantero y trasero.

El eje central está seccionado y se mantiene unido por medio de una caja de transmisión de ejes colineales con el objetivo de permitir el giro de la unidad.

La estructura que cubre los mecanismos cuenta con un soporte para equipaje en tanto se realiza el trámite de documentación del pasajero.

El sistema de amortiguamiento impide la transmisión de movimientos bruscos al usuario. (fig.6)



6.2 ERGONOMIA

6.2.1 DESCRIPCION DEL USUARIO

Los usuarios de la unidad de transporte puedan ser hombres, mujeres ó niños. El límite de edad del usuario será de cinco años y el peso máximo de 120 kg.

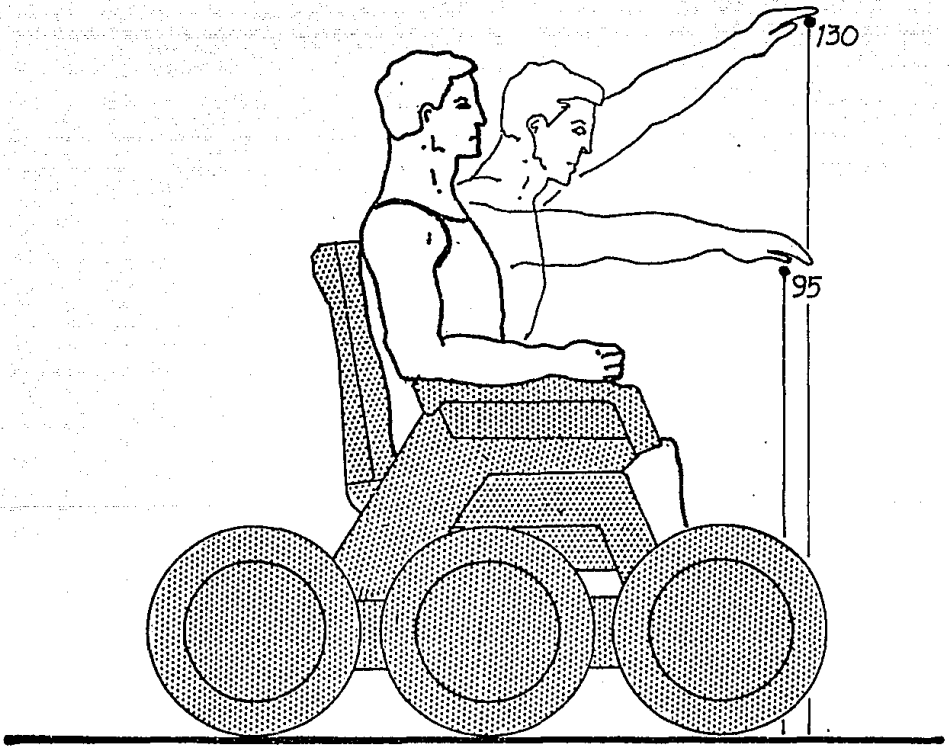
Las medidas consideradas para el diseño del asiento de la unidad de transporte son las siguientes.

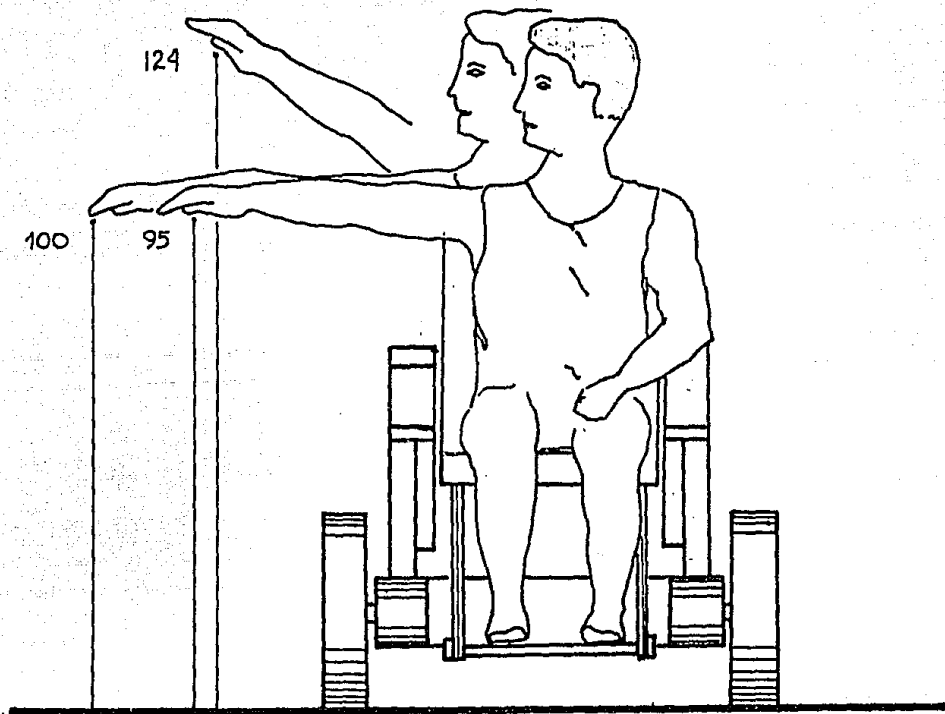
- A Altura al hueco poplíteo
percentil 5 = 26.0
(niñas)
- B Largo nalga-poplíteo
percentil 5 = 43.2
(mujeres)
- C Altura-codo-reposo
percentil 5 = 18.0
(mujeres)
- D Ancho codo-codo
percentil 95 = 50.5
(hombres)
- E Ancho caderas
percentil 95 = 43.4
(mujeres)
- F Altura lumbar = 22.9
(25.4 por encima del
acolchonamiento del
asiento)

6.2.2 DIAGRAMAS

Los siguientes esquemas nos permiten visualizar las relaciones dimensionales del usuario con la unidad de transporte.







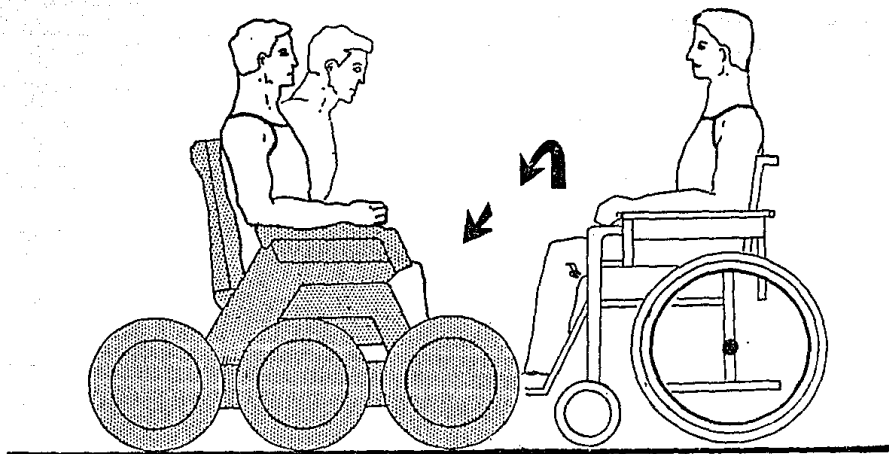
ESTA TESIS NO DEBE
SALIR DE LA BIBLIOTECA



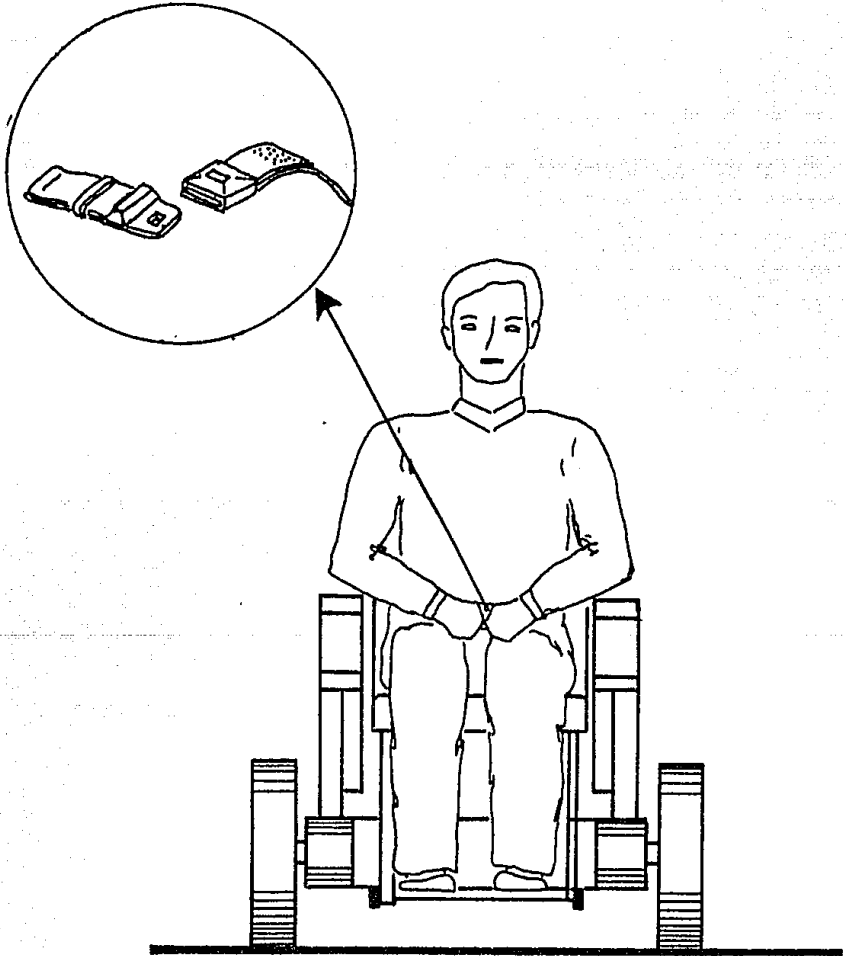
6.2.3 SECUENCIA DE USO

A continuación se explica la secuencia que seguiría normalmente el usuario en la unidad de transporte durante su recorrido en el edificio del aeropuerto.

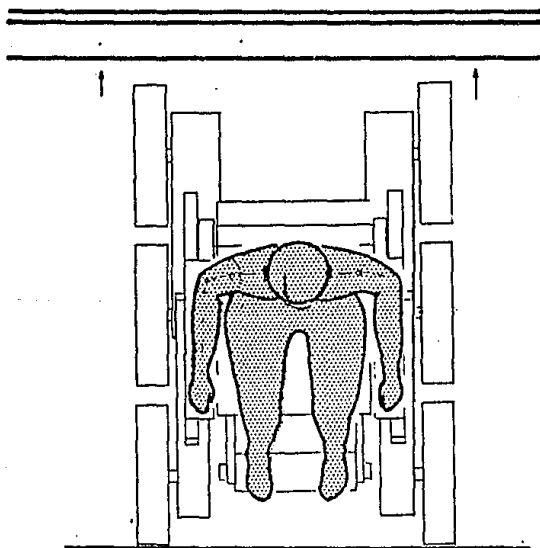
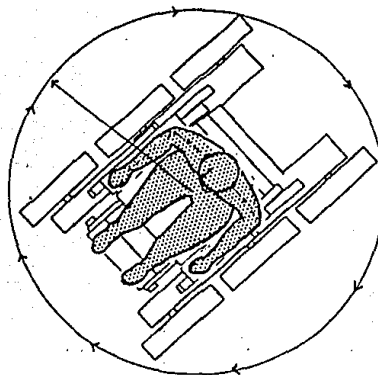
Cuando el pasajero arriba al aeropuerto, personal encargado de la aerolínea en que viajará, lo recibe y le ofrece la nueva unidad de transporte con el primer fin de que la silla de ruedas propiedad del pasajero pueda ser empacada junto con su equipaje. FIG.1



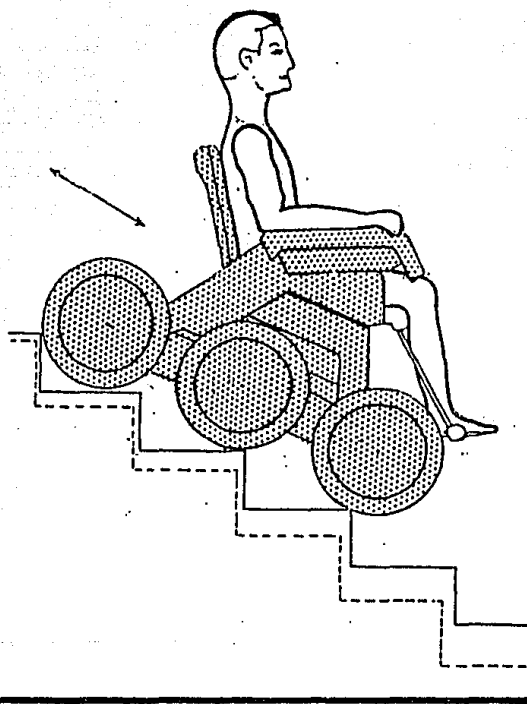
El pasajero esta sentado en la unidad, entonces se debe regular la altura del apoya-pies de acuerdo a los requerimientos del usuario, también se le coloca el cinturón de seguridad. De ésta manera ya puede iniciarse el recorrido, activando el encendido. FIG 2



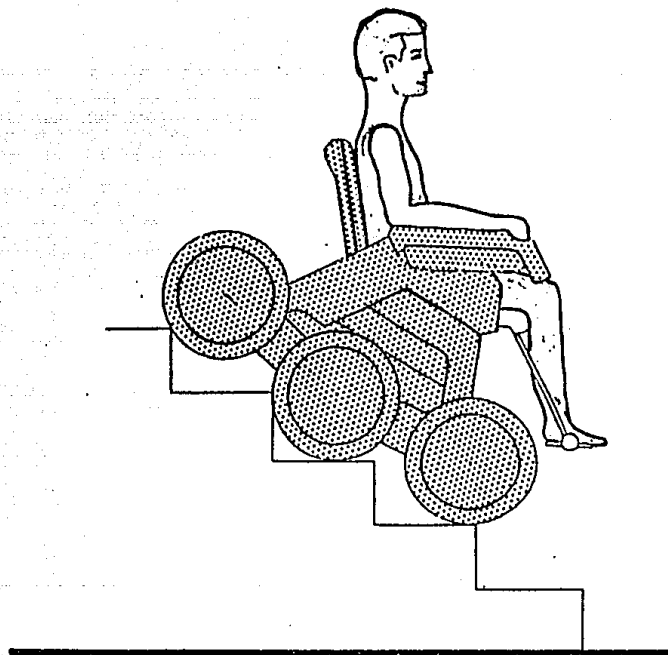
Para realizar el ascenso: Al llegar a la escalera gire la unidad, FIG.3 y coloque a la unidad de espaldas a la escalera, FIG.4-



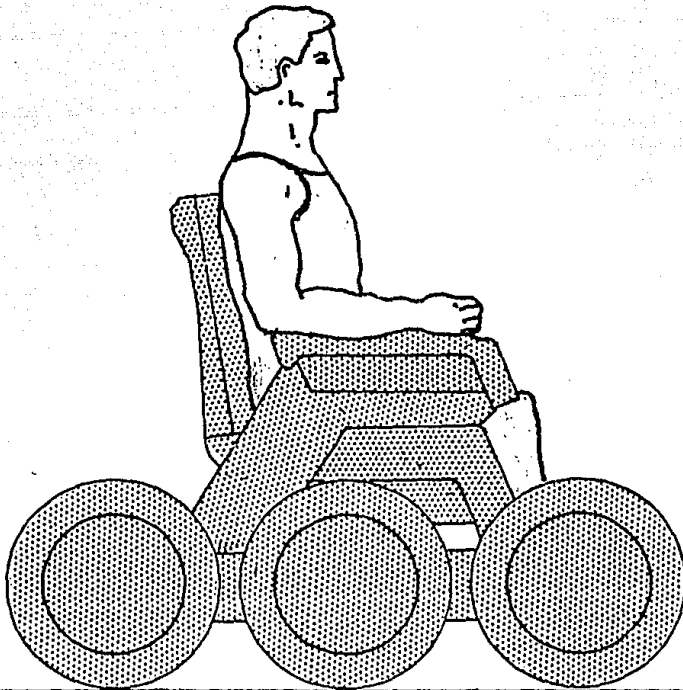
Libere el seguro del asiento , accione la dirección de " reversa" e inicie e ascenso. FIG.5



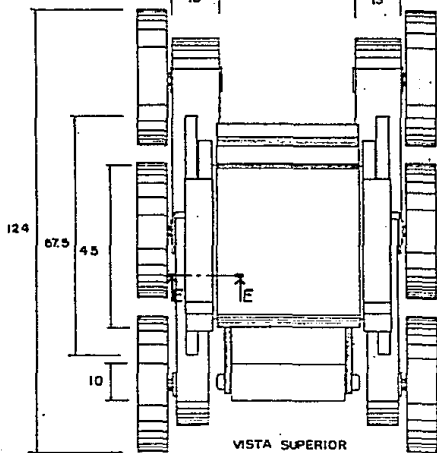
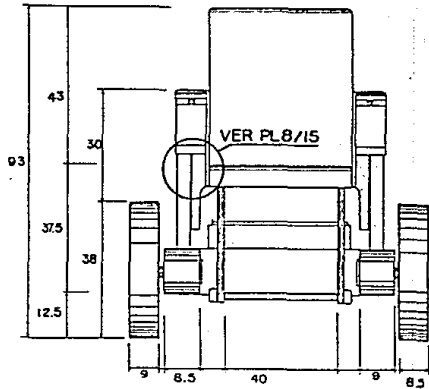
Para descender: Acerque la unidad a la escalera libere el seguro del asiento, accione la dirección de adelante, inicie el descenso. FIG.6



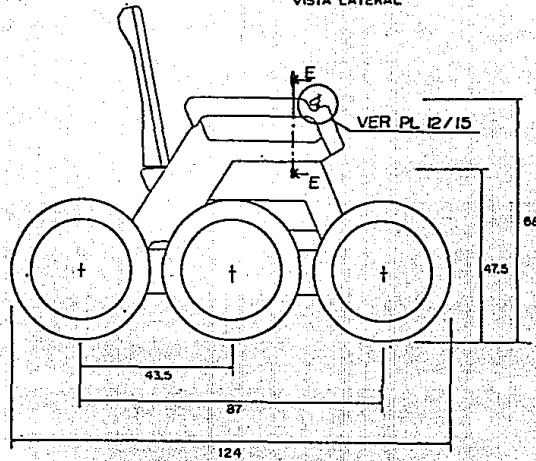
Una vez terminado el descenso, asegure la estabilidad del asiento y continúe su recorrido.
FIG. 7-




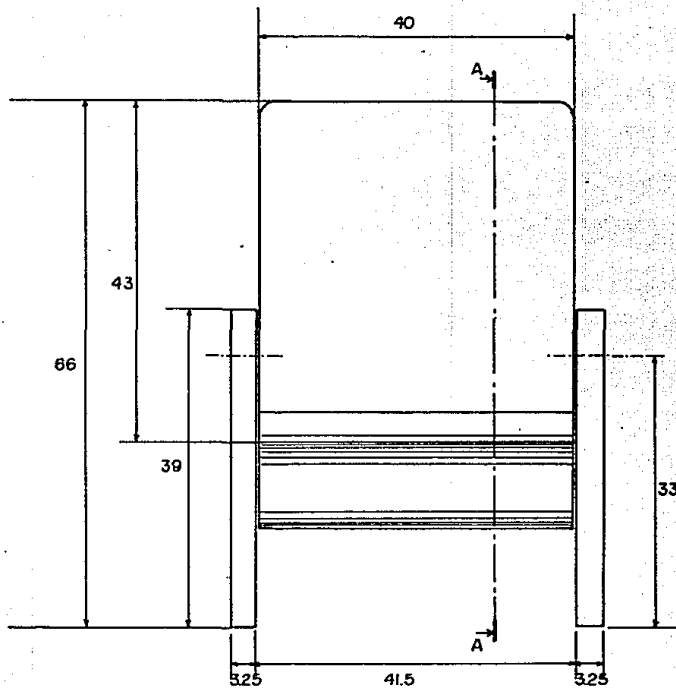
VISTA FRONTAL



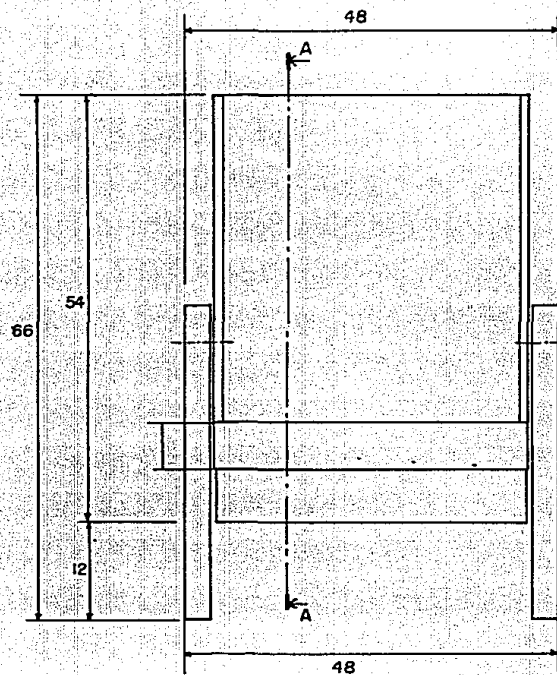
VISTA LATERAL



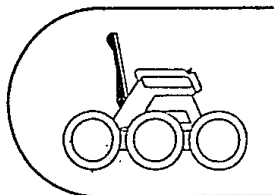
	UNAM ENEP ARAGON		1/15
	DISEÑO INDUSTRIAL		
	VISTAS GENERALES		
	U.DE TRANSP.DE PASAJEROS DISCAPACITADOS		
DIAZ PEREZ PATRICIA			



VISTA FRONTAL

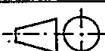


VISTA POSTERIOR



UNAM ENEP ARAGON

2 / 15

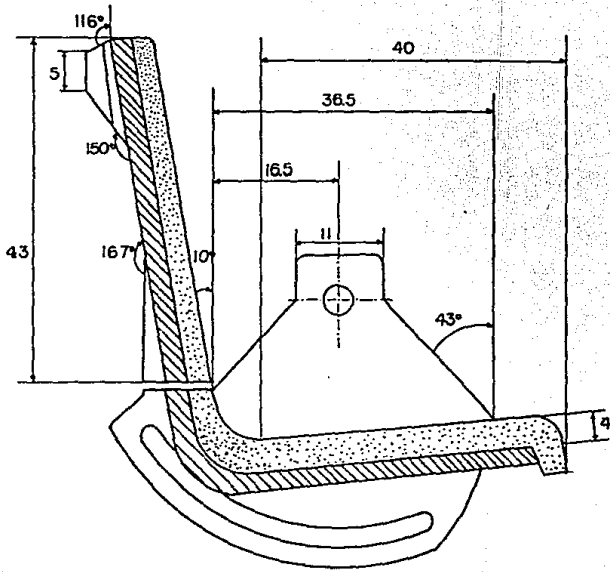


DISEÑO INDUSTRIAL

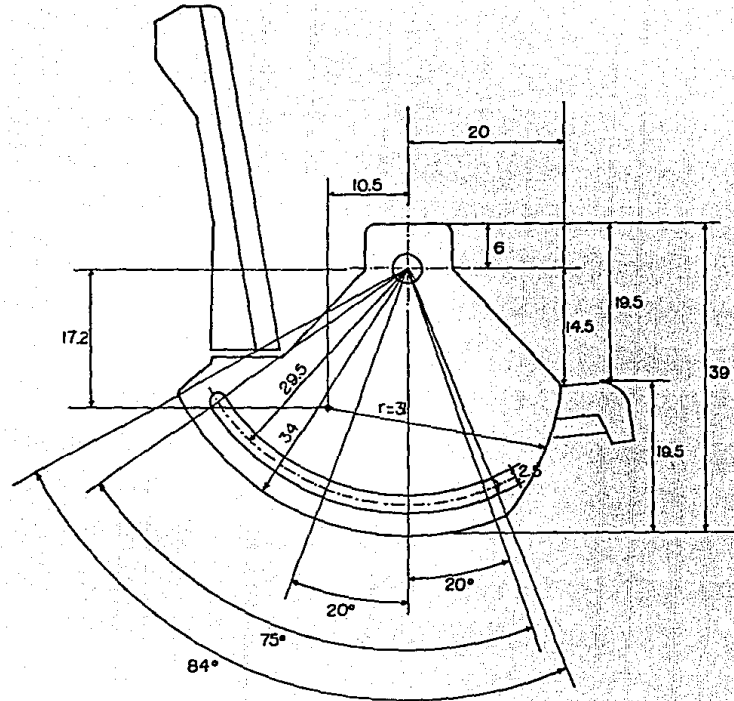
ASIENTO

U.DE TRANSP.DE PASAJEROS DISCAPACITADOS

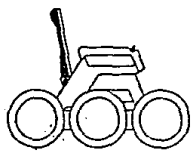

DIAZ PEREZ PATRICIA

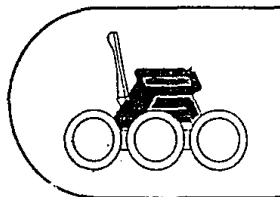
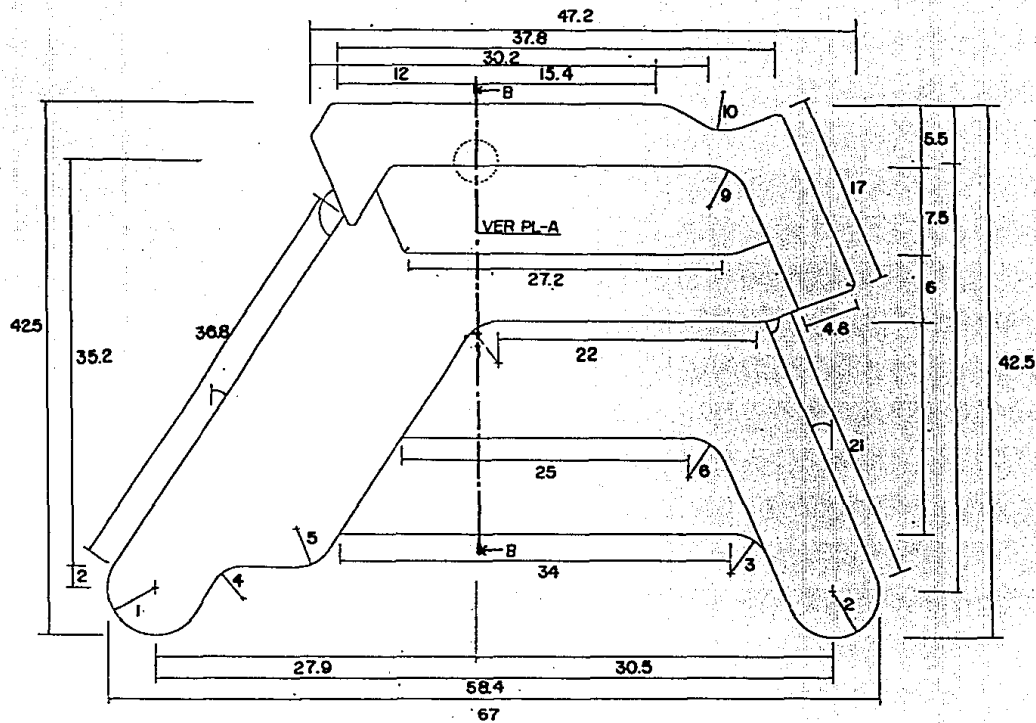


CORTE A-A



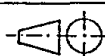
VISTA LATERAL

	UNAM ENEP ARAGON		3 15
	 DISEÑO INDUSTRIAL		
	ASIENTO		
	U. DE TRANSP. DE PASAJEROS DISCAPACITADOS		
	DIAZ PEREZ PATRICIA		



UNAM ENEP ARAGON

4 / 15



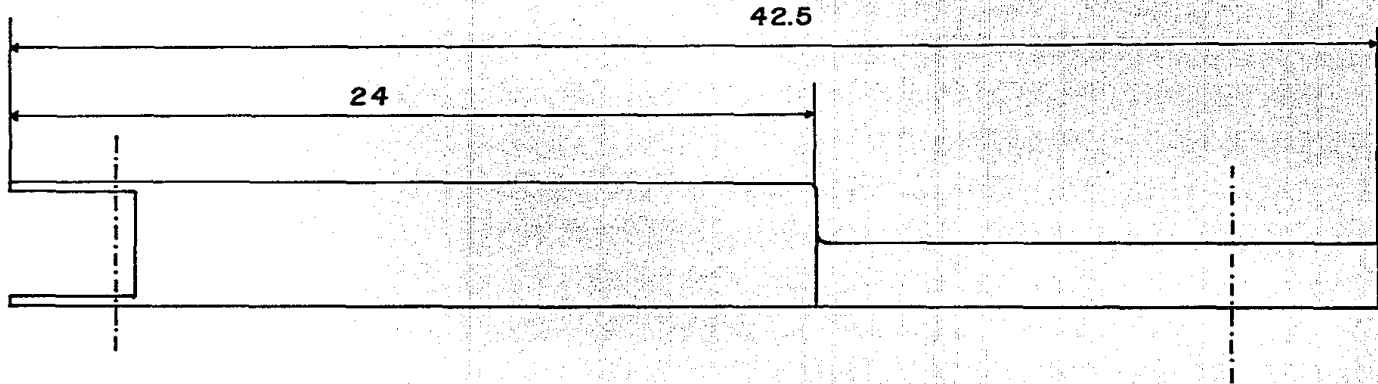
DISEÑO INDUSTRIAL

ESTRUCTURA LATERAL

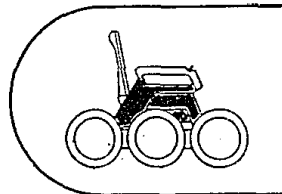
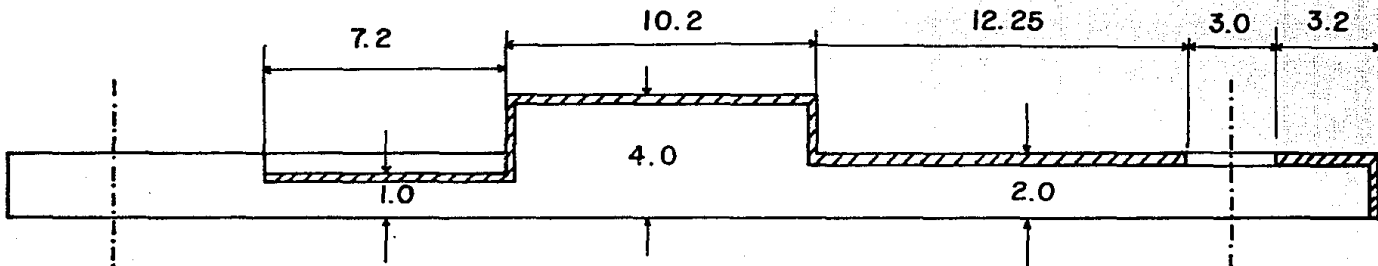
U. DE TRANSP. DE PASAJEROS DISCAPACITADOS

DIAZ PEREZ PATRICIA

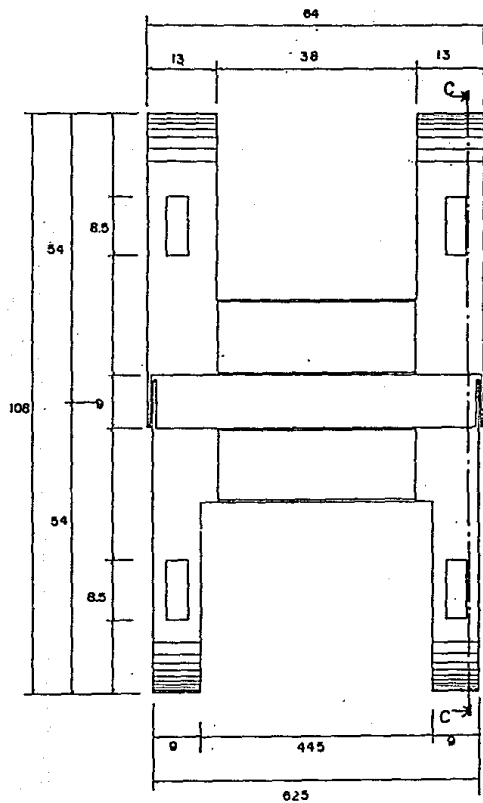
VISTA FRONTAL



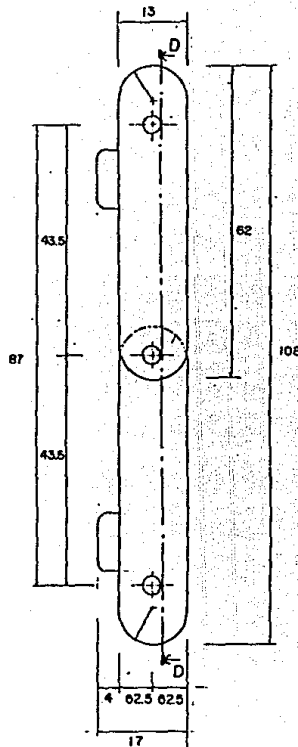
CORTE B-B



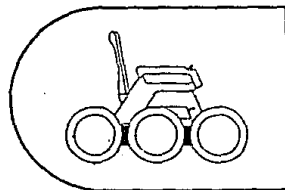
UNAM ENEP ARAGON		5
DISEÑO INDUSTRIAL		15
ESTRUCTURA LATERAL		
U.DE TRANSP.DE PASAJEROS DISCAPACITADOS		
DIAZ PEREZ PATRICIA		




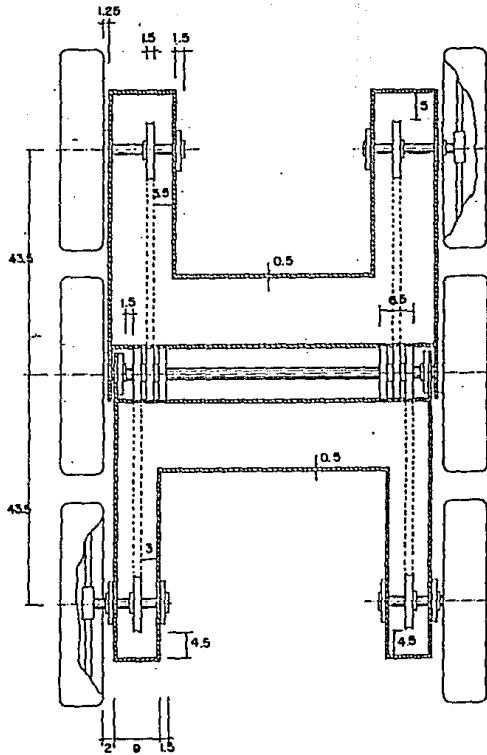
VISTA SUPERIOR



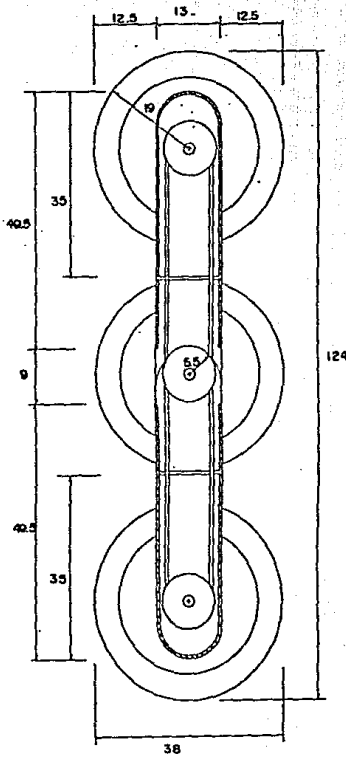
VISTA LATERAL



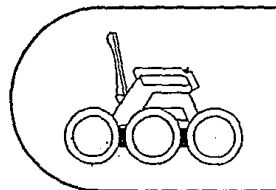
UNAM ENEP ARAGON		6	15
		DISEÑO INDUSTRIAL	
		CUBIERTA DE MECANISMO	
U.DE TRANSP.DE PASAJEROS DISCAPACITADOS			
DIAZ PEREZ PATRICIA			



CORTE D-D



CORTE C-C



UNAM ENEP ARAGON

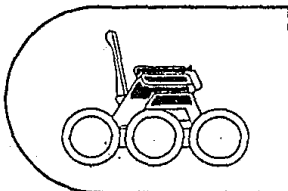
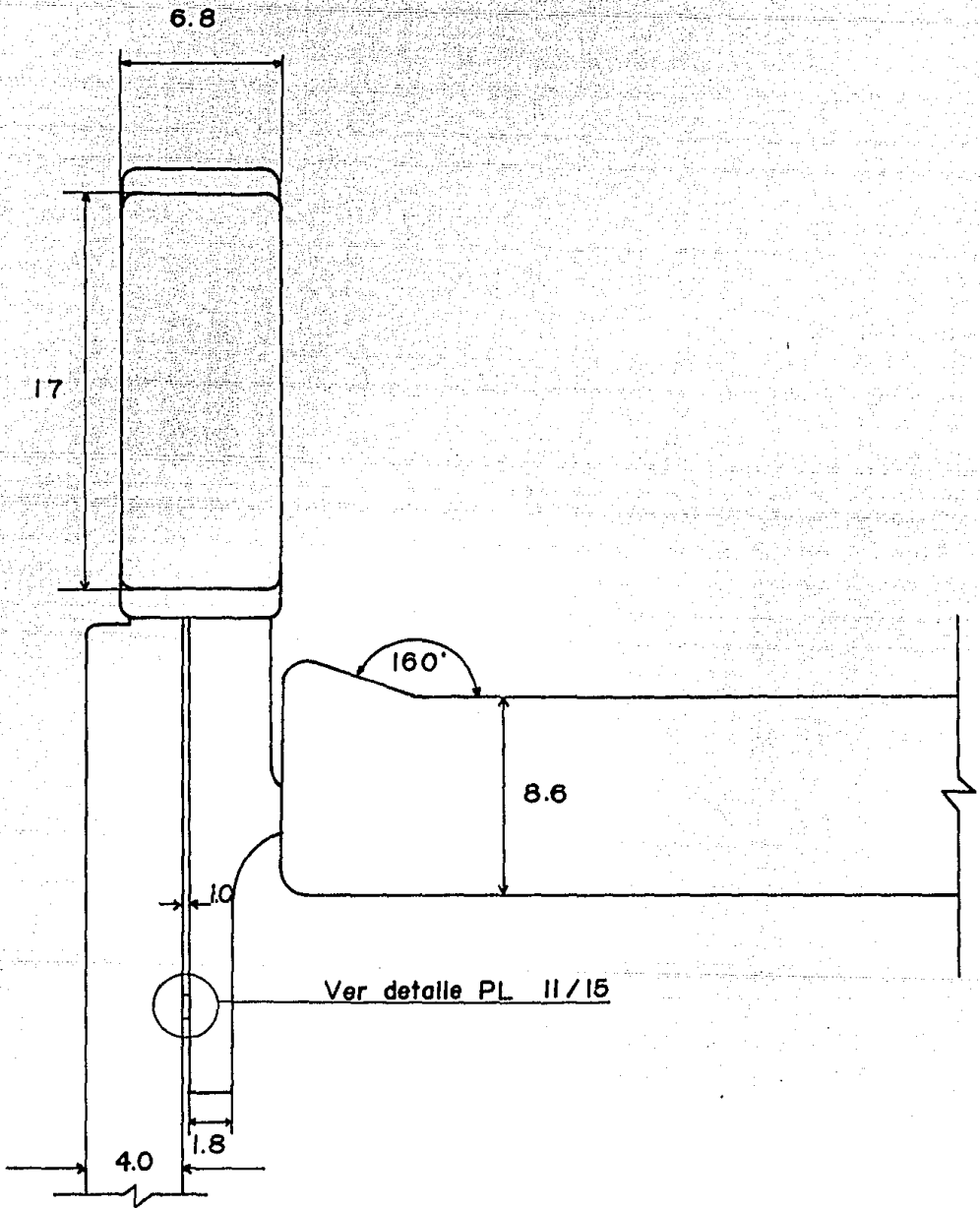
7/15

DISEÑO INDUSTRIAL

CUBIERTA DE MECANISMO-CORTE

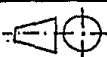
U.DE TRANSP.DE PASAJEROS DISCAPACITADOS

DIAZ PEREZ PATRICIA



UNAM ENEP ARAGON

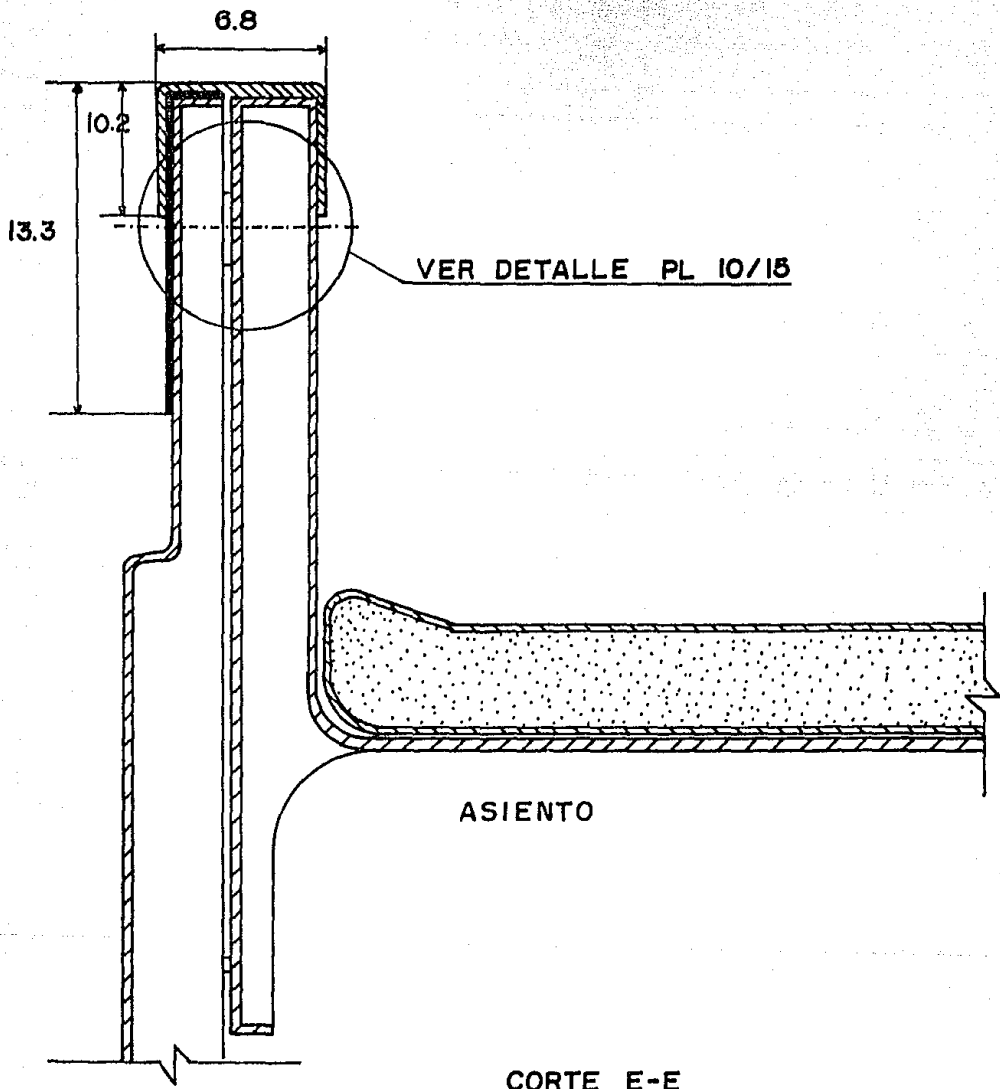
8 / 15

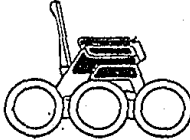



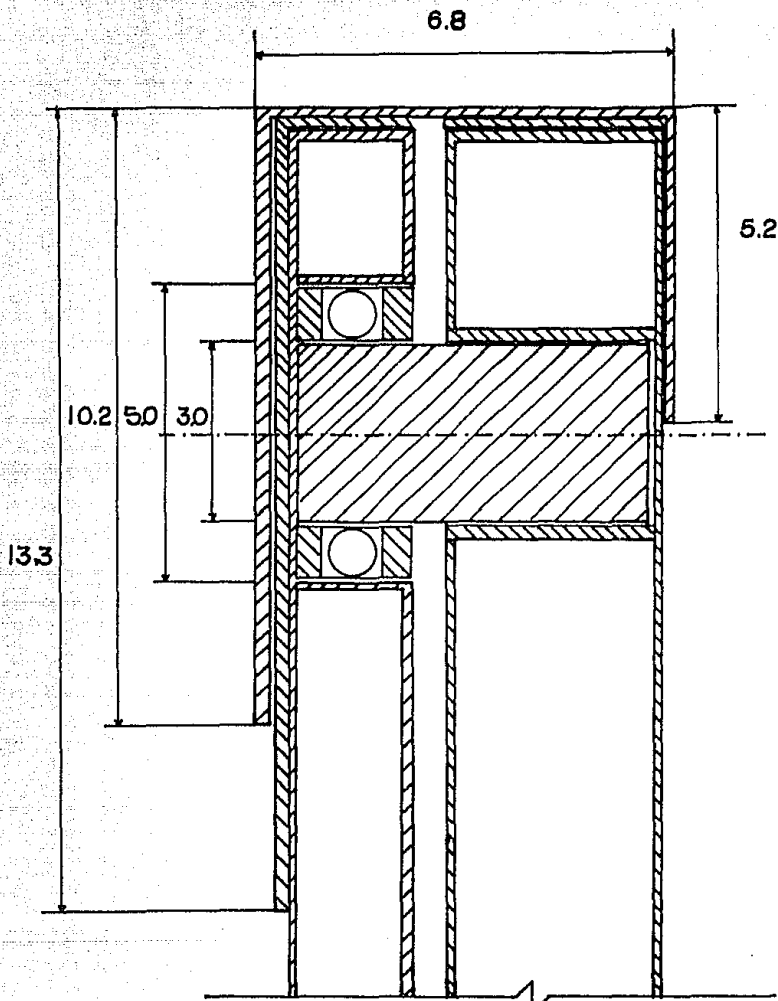
DISEÑO INDUSTRIAL
SECCION LATERAL ASIENTO

U. DE TRANSPORTE DE PASAJEROS DISCAPACITADOS

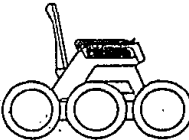
DIAZ PEREZ PATRICIA

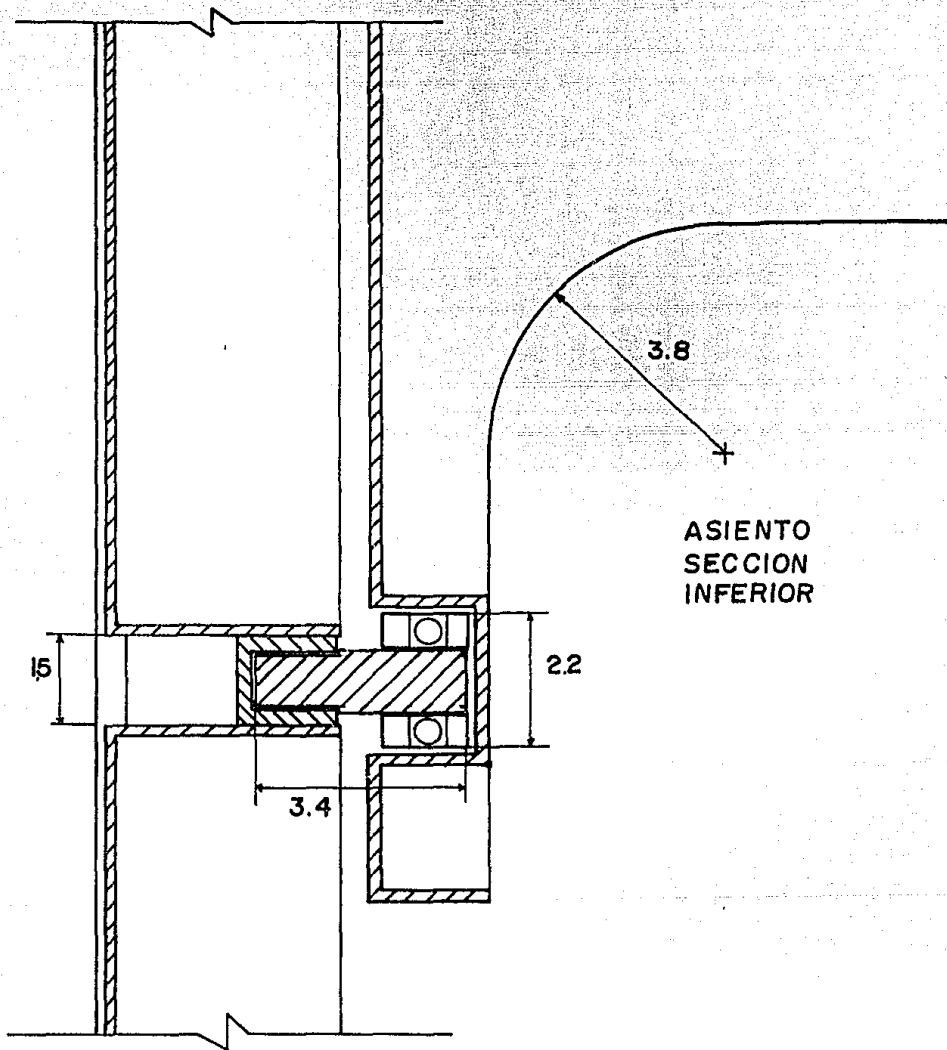


	UNAM ENEP ARAGON		9 15
		DISEÑO INDUSTRIAL	
		CORTE SECC. LATERAL	
	U. DE TRANSP. DE PASAJEROS DISCAPACITADOS		
DÍAZ PÉREZ PATRICIA			

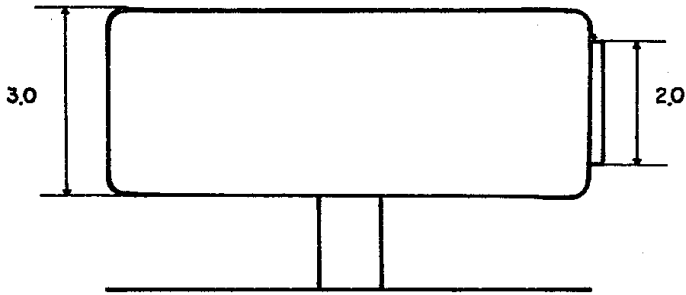


ESTRUCTURA LATERAL

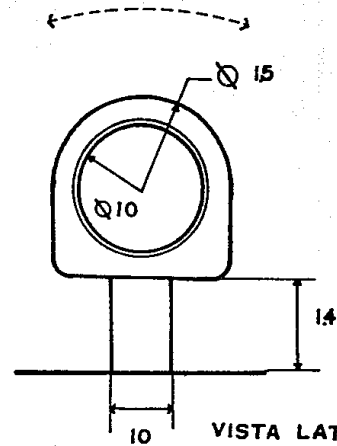
	UNAM ENEP ARAGON		10 / 15
	DISEÑO INDUSTRIAL		
	CORTE SECCION SUPERIOR		
	U.DE TRANSP.DE PASAJEROS DISCAPACITADOS		
DIAZ PEREZ PATRICIA			



	UNAM ENEP ARAGON	11
		15
		DISEÑO INDUSTRIAL
	CORTE SECC. INFERIOR	
U. DE TRANSP. DE PASAJEROS DISCAPACITADOS		
DIAZ PEREZ PATRICIA		

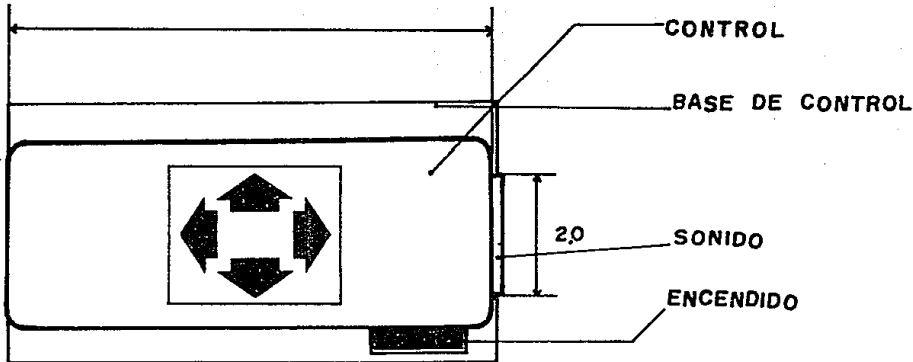


VISTA FRONTAL

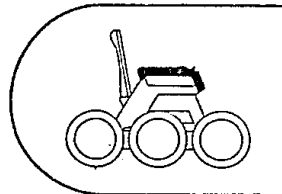


VISTA LATERAL

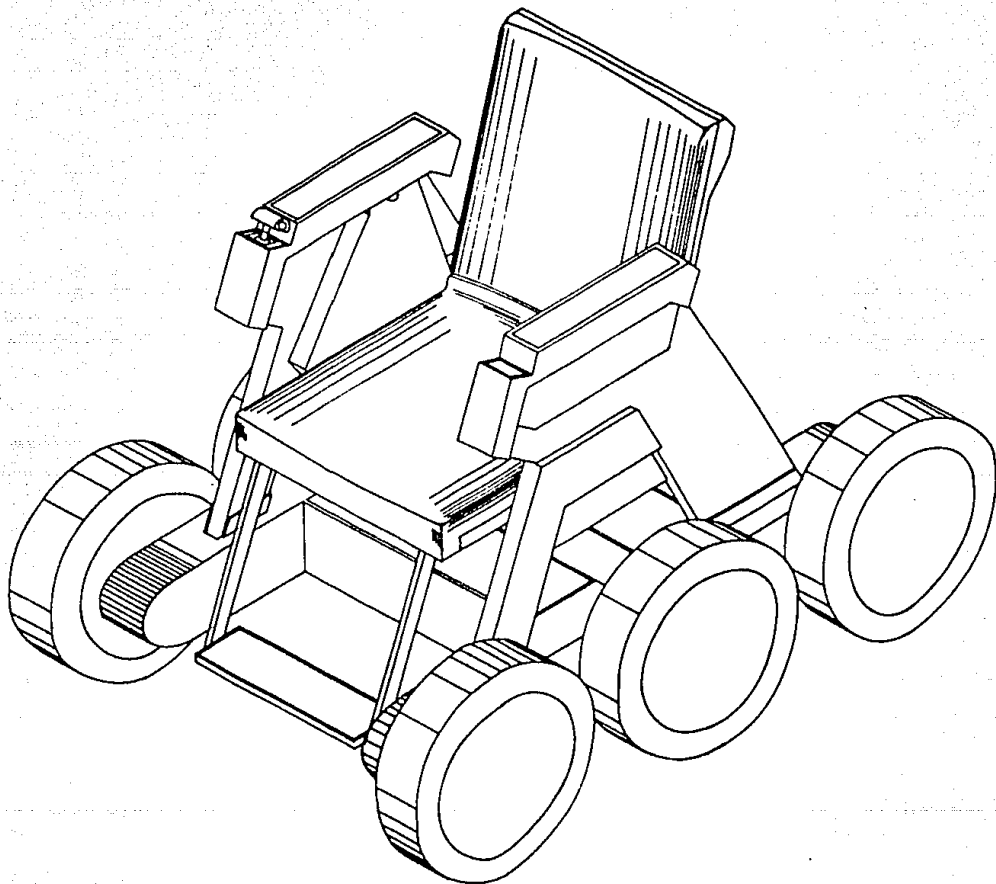
8.0

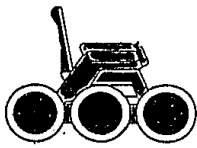



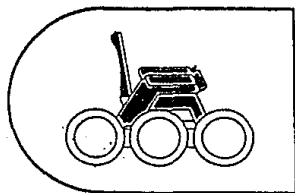
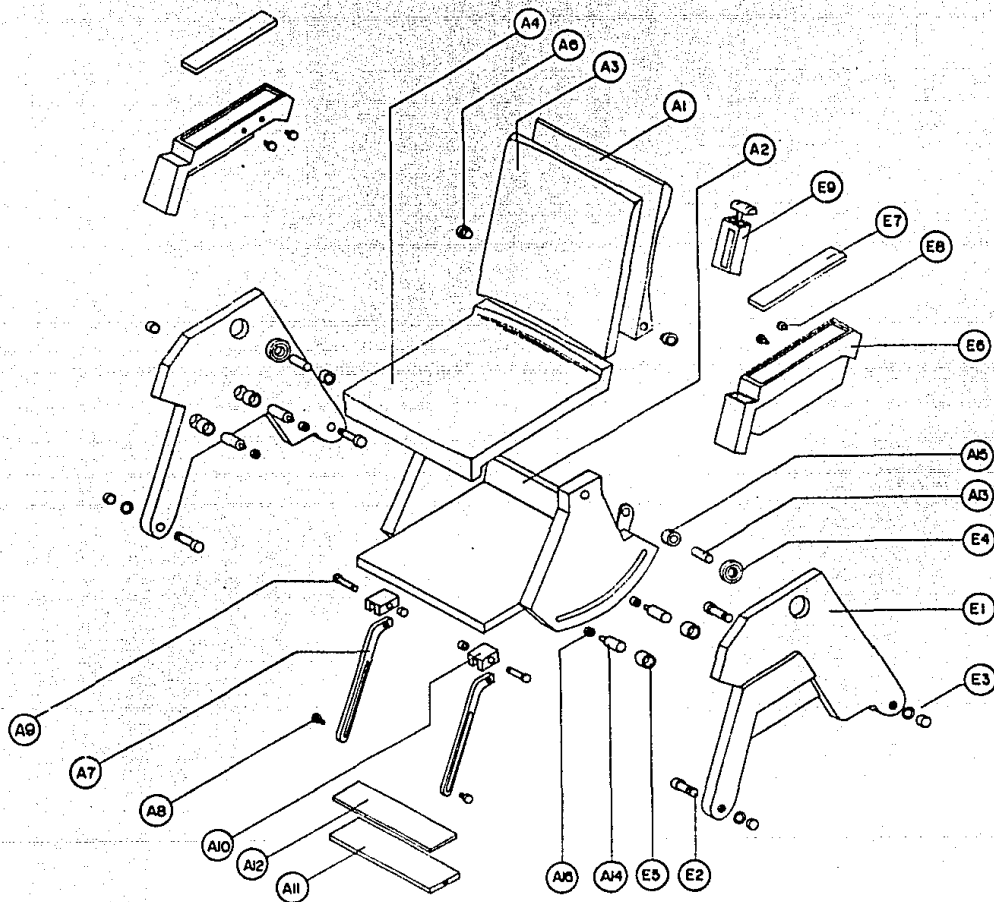
VISTA SUPERIOR



UNAM ENEP ARAGON		12 15
DISEÑO INDUSTRIAL		
CONTROL		
U.DE TRANSP. DE PASAJEROS DISCAPACITADOS		
DIAZ PEREZ PATRICIA		

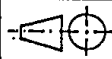


	UNAM ENEP ARAGON	13 15
		DISEÑO INDUSTRIAL
		VISTA ISOMETRICA
	U.DE TRANSP.DE PASAJEROS DISCAPACITADOS	
DIAZ PEREZ PATRICIA		



UNAM ENEP ARAGON

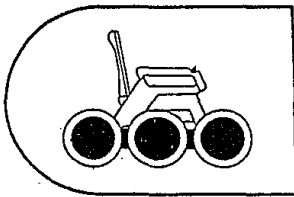
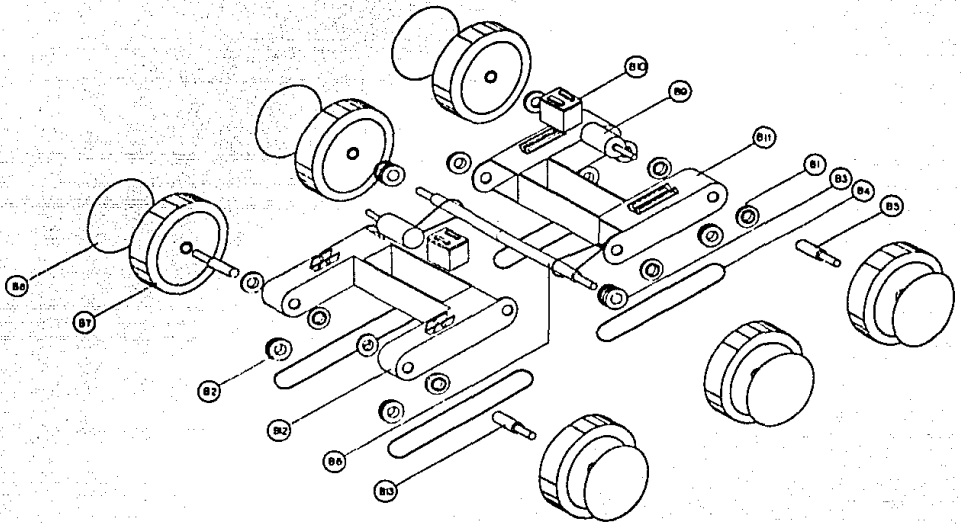
14 / 15



DISEÑO INDUSTRIAL
EXPLOSIVA ESTRUCTURA SUP

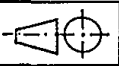
U.DE TRANSR DE PASAJEROS DISCAPACITADOS

DIAZ PEREZ PATRICIA



UNAM ENEP ARAGON

15 / 15



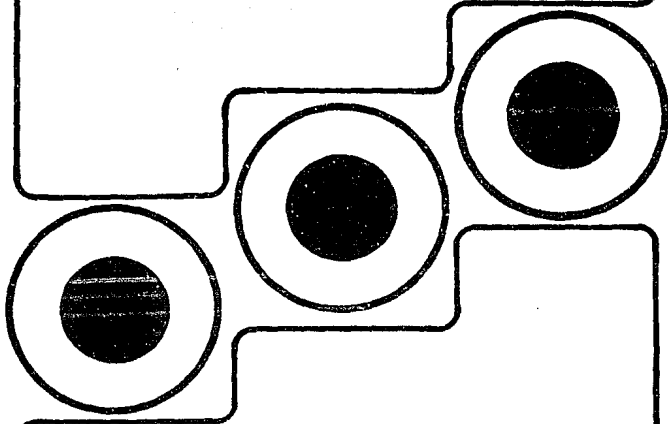
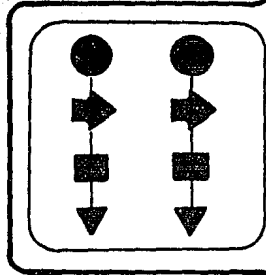
DISEÑO INDUSTRIAL
EXPLOSIVA BASE ESTRUCTURA

U.DE TRANSP.DE PASAJEROS DISCAPACITADOS

DIAZ PEREZ PATRICIA

Clave	Cantidad	Nombre	Material	Proceso	Acabado
A1	1	Respaldo	P.R.F.V.	Prensado en frío.	
A2	1	Asiento	P.R.F.V.	Aspersión	
A3/A4	1/1	Acojinado respaldo	Coespumado de poliuretano	Espreado	Piel in-integral
A5	1	Cinturón de seguridad	Nylon		
A6	1	mecanismo	Acero	Forjado	Cromado
A7	2	Estructura apoya-pies	Perfil de acero	Extrusión	Esmaltado
A8	2	Perilla	Acero templado	Torneado	Recubier-to poli-carbonato
A 9	2	Perno	Barilla de acero	Torneado	Natural
A10	2	Sujesión	Acero	Fresado	Natural
A11	1	Apoya-pies	Aluminio	Inyectado	
A12	1	Cubierta	Neopreno		
A13	2	Espiga para asiento	Barra de acero	Torneada	Natural
A14	4	Espiga para	Barra de acero	Torneada	Natural
A15	2	Caja	Acero	Torneada	Natural
A16	4	Rodamientos	Acero	Templado	
E1	2	Estructuras	P.R.F.V.	S.M.C.	
E2	4	Ejes	Acero	S.M.C.	
E3	4	Rodamientos	Acero		
E4	2	Rodamientos	Acero		
E5	4	Cajas	Acero	Torneado	Natural
E6	2	Apoya-brazo	P.R.F.V.	Espreado	
E7	2	Acojinado	Coespumado poliuretano	Espreado	Imitación piel
E8	4	Sujesiones	Aluminio		natural
E9	1	Caja de control			
B1	10	Chumaceras	Lámina de acero	Troquelado	natural
B2	4	Poleas sensi-	Lámina de acero	Troquelado	natural

B3	2	Polea triple	Lámina de acero	Troquelado	natural
B4	4	Banda de eslabones	Fibra sintética	Prensado a calor	
B5	1	Eje	Acero	Torneado	natural
B6	4	Ejes	Acero	Torneado	natural
B7	6	Llantas neumáticas.			
B8	6	Tapones	Lámina de acero	Troquelado	Esmaltado
B9	2	Motores C.O.			
B10	2	Batería 12-v.			
B11	1	Estructura base delantera	P.R.F.V.	Aspersión	
B12	1	Estructura base trasera	P.R.F.V.	Aspersión	



7

PROCESO DE FABRICACION DE LA UNIDAD DE TRANSPORTE

7.1 INFRAESTRUCTURA DE PRODUCCION

Cada una de las piezas será fabricada por empresas diferentes según el proceso de fabricación, como son: plásticos reforzados con fibra de vidrio, piezas maquinadas ó standard comerciales, por lo tanto en este apartado nos enfocaremos a lo que sería la "planta armadora" para la construcción de la unidad de transporte para pasajeros discapacitados.

Se requerirá de herramientas de mano necesarias para hacer el montaje de todas las piezas de la unidad de transporte.

La distribución de la planta se planea de acuerdo a una producción en línea. a continuación se presenta diagrama de flujo.



7.2 DIAGRAMA DE FLUJO DEL PROCESO PRODUCTIVO

CLAVES DESCRIPCION

01	Descarga
02	Almacén A
03	Inspección
04	Almacén 01
05	Almacén 02
06	Area de acojinado
061	Acojinarse asiento
062	Acojinarse respaldo
063	Acojinarse apoya-brazo
064	Ensamblar asiento a respaldo
065	Acoplar asiento a laterales
07	En almacén 04
08	Ajustar
09	Area de armado
101	Area de ensamble 01
102	Area de ensamble 02
103	Area de ensamble 03
104	Ensamble de pzas. maquinadas
105	Ensamblar estructuras de asiento a base
106	Ensamblar apoya-brazos
A1	Eje trasero derecho
A2	Eje trasero izquierdo
A3	Eje delantero derecho
A4	Eje delantero izquierdo
A01	Pasar por perforación de pared externa
A02	Colocar polea en eje
A03	Terminar colocación de eje por pared interna
A04	Ajuste
A05	Colocar chumacera izq. y der.
A50	Montaje eje central
A51	Alinear perforaciones de las estructuras de base delantero y trasero
A52	Pasar eje por perforaciones alineadas izq. y der.
A53	Colocar polea triple en eje izq. y der.
A54	Alinear ejes al conector central
A55	Alinear bandas
A56	Voltear estructura base
A57	Instalar motor
A58	Instalar baterías
A59	Instalar conexiones eléctricas
A60	Bandas de motor a polea
A61	Instalación eléctrica y controles
A62	Instalar pedestal a asiento
A63	Alinear
A64	Colocar tapones a llantas



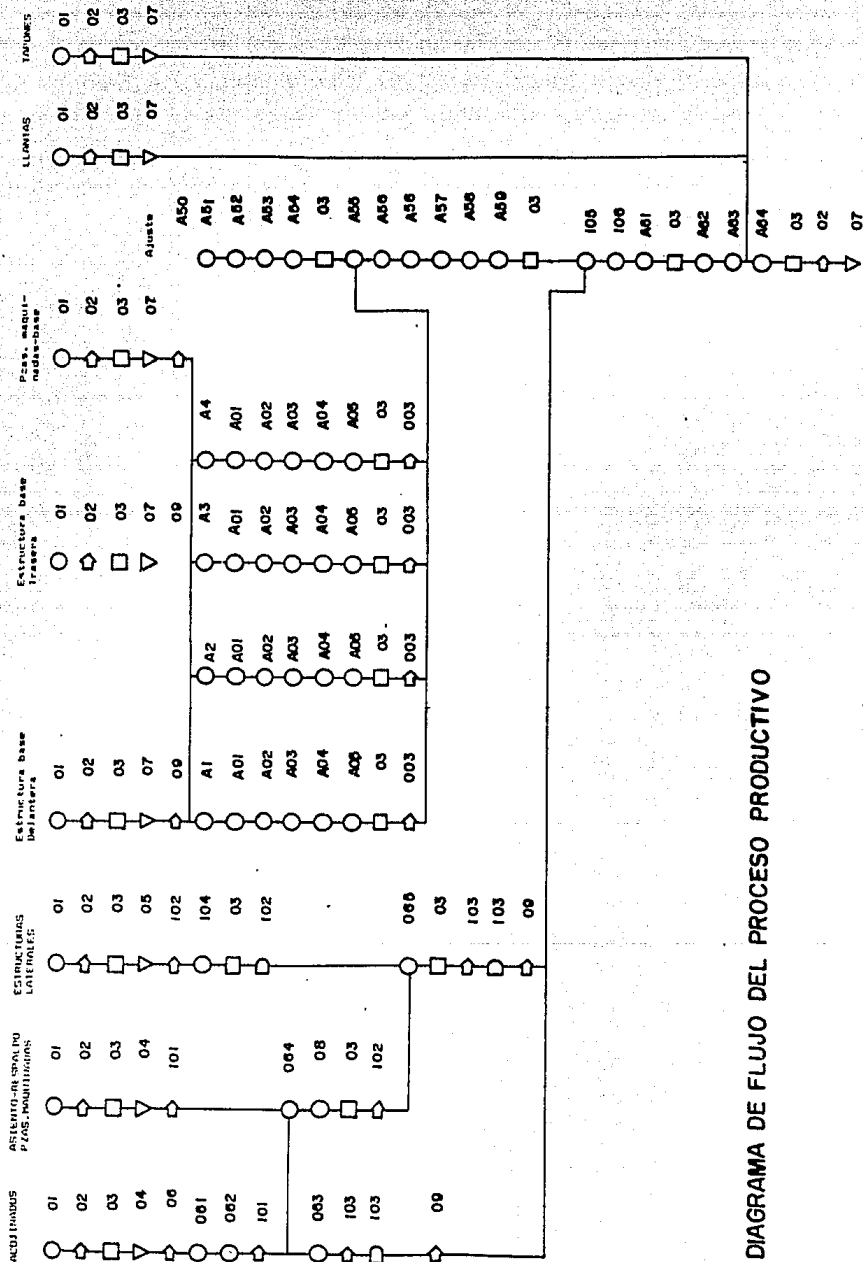
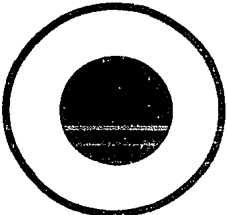
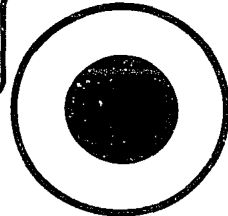
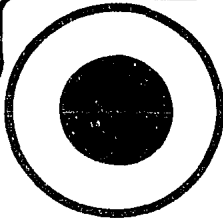
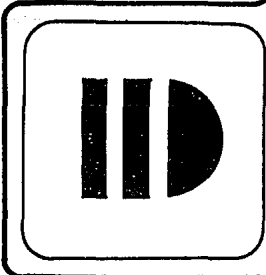


DIAGRAMA DE FLUJO DEL PROCESO PRODUCTIVO





CONCLUSIONES

Todo tiene un principio y un fin, el de este trabajo ha llegado, no así por supuesto el del desarrollo de nuevas unidades de transporte para pasajeros discapacitados.

A continuación expongo algunos comentarios que he dividido en tres aspectos:

Referente al desarrollo del producto:

La solución que ofrece esta tesis, satisface el objetivo y requerimientos planteados en el inicio de la misma, especialmente si recordamos que el proyecto se proponía como un "sistema de transporte para discapacitados", es decir una serie de aditamentos en escaleras y en una silla de ruedas. Cuando se planteó la posibilidad de solucionar el ascenso y descenso por escaleras por medio de una unidad de transporte que no dependiera de sistemas auxiliares, parecía una idea poco probable de resolver. Dado que no existían antecedentes se requirió de un tiempo considerable, tanto en investigación como en la optimización de la propuesta, pero finalmente se logró.

Ahora ya se tiene en el mercado estadounidense una unidad de transporte que cumple el mismo propósito y con la que podemos hacer comparaciones, sin embargo me permito decir que ninguna de las dos están totalmente resueltas, debido en parte a la complejidad misma del problema.

Referente al diseño industrial:

Los proyectos encaminados a satisfacer necesidades de personas discapacitadas, nos reflejan el sinnúmero de equivocaciones cometidas en la planeación del entorno donde nos vemos involucrados como diseñadores industriales con una doble responsabilidad, primero la que lleva de por sí la creación de objetos que se integran a la vida diaria de las personas y segundo la de contribuir con propuestas que faciliten a la población discapacitada realizar sus actividades minimizando sus problemas.

Referente a la UNAM

El trabajo de tesis es una oportunidad única en que podemos desarrollar desde una perspectiva social, en particular si recordamos que como estudiantes universitarios de la UNAM, nos debemos a la sociedad misma. También quiero recomendar que al elegir el tema de tesis, se considere como punto importante el interés real que pueda tenerse en el proyecto, ya que toda tesis por sencilla que parezca conlleva una serie de obstáculos a salvar y al no tener una motivación suficiente, la tendencia a aban-

donar el proyecto se incrementa y por lo tanto no se concluye el proceso de titulación.

Titularse es algo más que el desarrollo de un proyecto y cumplimiento de objetivos académicos, implica desarrollar una serie de cualidades que nos encaminan al terreno "profesional", entendiéndose por esto una "actitud" personal de compromiso y responsabilidad.



GLOSARIO DE TERMINOS

A.I.C.M.: Aeropuerto internacional de la ciudad de México.

AMBULATORIO: Circulación de pasajeros en el tramo comprendido entre las secciones de salida.

A P A C : Asociación pro paralítico cerebral

A.S.A.: Aeropuertos y Servicios Auxiliares.

Discapacidad: Con el prefijo DIS se da a saber una negación de capacidad, es decir menor capacidad para ejecutar una acción. Este término es el correcto aplicar en vez de minusválido ó inválido.

EDIFICIO TERMINAL: Punto de unión entre el sistema vial de una ciudad y la plataforma de operaciones.

INFRAESTRUCTURA (productiva): Conjunto de medios y modos de acción que permiten la creación(producción) de un producto.

INTEGRACION: Proceso de unificación de componentes, partes y elementos de un sistema
(en este caso componerlos en una unidad y obtener una estructura.

MOTRIZ (unidad): La que da movimiento.

PLATAFORMAS (de operaciones): Lugar donde el avión realiza los procesos de ascenso y descenso ó del pasaje a transportar.

TOPOGRAFIA: Conjunto de particularidades que presenta una configuración superficial.

TRACCION: Acción de tirar de alguna cosa para moverla ó arrastrarla. ej. tracción animal, tracción de vapor, tracción eléctrica.



ANEXO

Durante el proceso de investigación se consideraron criterios de normalización a los que debe sujetarse la construcción de unidades de transporte eléctricas para personas discapacitadas.

Como material de consulta se presentan las siguientes normas referentes a:
capacidad de las sillas eléctricas de superar obstáculos físicos. La unidad de transporte para pasajeros discapacitados, podría verse sujeta a esta norma en el momento de su producción.

También existen normas para centros de gravedad. Además de la norma se presenta el cálculo matemático para la verificación del mismo.

Por último una gráfica de movimiento de la unidad de transporte, en su recorrido por escaleras. Con esta gráfica se calculó el diámetro de las ruedas para la unidad de transporte.

INTERNATIONAL STANDARD



INTERNATIONAL ORGANIZATION FOR STANDARDIZATION
ORGANISATION INTERNATIONALE DE NORMALISATION
МЕЖДУНАРОДНАЯ ОРГАНИЗАЦИЯ ПО СТАНДАРТИЗАЦИИ

ISO
7176-10

First edition
1986-11-15

Wheelchairs —

**Part 10 :
Determination of obstacle-climbing ability of electric
wheelchairs**

Fauteuils roulants —

Partie 10 : Détermination de l'aptitude des fauteuils roulants électriques à gravir les obstacles

Reference number
ISO 7176-10:1986 (E)



Wheelchairs —

Part 10 : Determination of obstacle-climbing ability of electric wheelchairs

0 Introduction

ISO 7176 at present consists of the following parts :

Part 1 : Determination of static stability.

Part 2 : Determination of dynamic stability of electric wheelchairs.

Part 3 : Determination of efficiency of brakes.

Part 4 : Determination of energy consumption of electric wheelchairs.

Part 5 : Determination of overall dimensions, mass and turning space.

Part 6 : Determination of maximum speed, acceleration and retardation of electric wheelchairs.

Part 7 : Determination of seating dimensions — Definitions and measuring methods.

Part 8 : Static, impact and fatigue strength for manual wheelchairs.

Part 9 : Climatic tests for electric wheelchairs.

Part 10 : Determination of obstacle-climbing ability of electric wheelchairs.

Part 11 : Test dummies.

Part 13 : Determination of coefficient of friction of test surfaces.

Part 14 : Power and controls.

1 Scope and field of application

This part of ISO 7176 specifies a method for determining the obstacle-climbing ability of electric wheelchairs.

2 References

ISO 6440, *Wheelchairs — Nomenclature, terms and definitions*.

ISO 7176-11, *Wheelchairs — Part 11 : Test dummies*¹⁾

ISO 7176-13, *Wheelchairs — Part 13 : Determination of coefficient of friction of test surfaces*¹⁾

ISO 7530, *Wheelchairs — Type classification based on appearance characteristics*.

3 Definitions

For the purposes of this part of ISO 7176, the definitions given in ISO 6440 apply.

4 Principle

Performance of a number of tests for determination of the ability of electric wheelchairs to negotiate obstacles such as kerbs and steps.

5 Test equipment

5.1 Test plane

The tests shall be carried out on a flat and hard plane. The surface of the plane shall have a coefficient of friction as defined in ISO 7176-13.

¹⁾ At present at the stage of draft.

ISO 7176-10 : 1988 (E)

Foreword

ISO (the International Organization for Standardization) is a worldwide federation of national standards bodies (ISO member bodies). The work of preparing International Standards is normally carried out through ISO technical committees. Each member body interested in a subject for which a technical committee has been established has the right to be represented on that committee. International organizations, governmental and non-governmental, in liaison with ISO, also take part in the work. ISO collaborates closely with the International Electrotechnical Commission (IEC) on all matters of electrotechnical standardization.

Draft International Standards adopted by the technical committees are circulated to the member bodies for approval before their acceptance as International Standards by the ISO Council. They are approved in accordance with ISO procedures requiring at least 75 % approval by the member bodies voting.

International Standard ISO 7176-10 was prepared by Technical Committee ISO/TC 173, *Technical systems and aids for disabled or handicapped persons*.

Users should note that all International Standards undergo revision from time to time and that any reference made herein to any other International Standard implies its latest edition, unless otherwise stated.

International Organization for Standardization, 1988 •

Printed in Switzerland



5.2: Obstacle

The obstacle (see the figure) shall be a rectangular area, the size height, h , of which can be increased in steps of 20 mm up to 200 mm.¹⁾

The dimensions of the obstacle shall be sufficiently large that, after climbing the obstacle, all wheels of the wheelchair can be accommodated on the obstacle at the same time, i.e.

$$b > l$$

$$l_1 > 2l$$

where

b is the width of the test obstacle;

l_1 is the length of the test obstacle;

l is the length of the wheelchair.

The upper front edge of the obstacle shall be smooth and shall have a radius, r , of 3 mm.

The surface of the obstacle in contact with the wheelchair shall have a coefficient of friction as specified in ISO 7176-13. The

obstacle shall be fixed to the test plane to prevent motion during the test.

6 Test wheelchair

Unless otherwise specified and wherever appropriate, the following conditions shall be fulfilled during testing.

6.1 The wheelchair shall be fully equipped for normal use including armrests and leg supports with footrests, but excluding seat cushions.

6.2 If the wheelchair has pneumatic tyres, the air pressure in them shall be adjusted in accordance with the manufacturer's instructions. If a pressure range is specified, the lowest recommended pressure shall be selected.

6.3 During the tests the wheelchair shall be loaded with a test dummy of appropriate size, constructed and positioned in accordance with ISO 7176-11, or with a person of the same mass. The dummy shall be secured to prevent movement from its position during the tests. If a human equivalent is used, motion of the body from the stated dummy position shall be minimized.

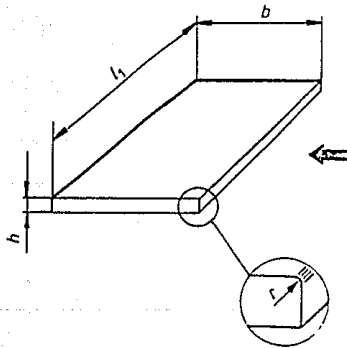


Figure — Test obstacle

¹⁾ Four pieces are required of heights 20, 40, 60 and 80 mm

6.4 The body support system, if adjustable, shall be set to correspond to natural sitting posture, with the seat at normal sitting height. Footrests shall be adjusted, if possible, so as not to strike the obstacle first. Pivoting body support systems shall be set in the forward position. The slope of the seat relative to the horizontal shall be as close as possible to 4°. The slope of the backrest relative to the vertical shall be as close as possible to 10° of recline. The angle between the seat and the leg support shall be as close as possible to 90°. All other parts of the body support system shall be set at their middle position.

All tests should begin with the castors (if present) in the trailing position.

If anti-tipping levers are present, they should be adjusted so as not to interfere during the performance of the tests.

6.5 The batteries (accumulators) shall have at least 75 % of their rated nominal capacity at the start of the tests.

6.6 If the wheelchair has variable speed settings, the highest value shall be used.

6.7 If an obstacle-climbing angle other than 90° is recommended by the manufacturer, the test should be performed at the recommended angle.

7 Test procedures

Before the tests are started, all castors shall be swivelled to the trailing position relative to the direction of travel. The run-up distance of 0,5 m shall be measured from the point of contact of the obstacle-facing wheel with the ground to the obstacle.

7.1 Drive the wheelchair forwards, without any run-up, at a 90° angle of incidence towards the obstacle (5.2). Determine the highest obstacle that the wheelchair can climb. (On completion of the test, all wheels of the wheelchair shall be on top of the obstacle.)

7.2 Carry out the test procedure specified in 7.1, but in the backwards direction.

7.3 Carry out the test procedure specified in 7.1, but with a 0,5 m run-up.

7.4 Carry out the test procedure specified in 7.2, but with a 0,5 m run-up.

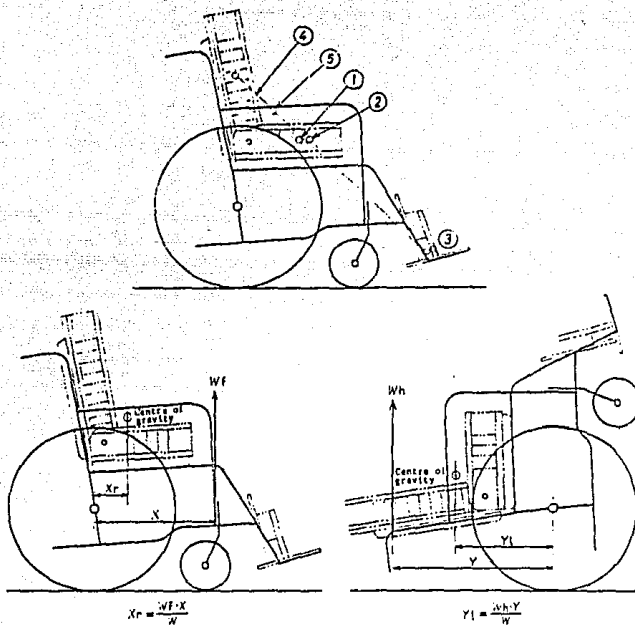
8 Test report

The test report shall contain the following information:

- a) a reference to this part of ISO 7176;
- b) the product type and type designation (see ISO 7933);
- c) the name and address of the manufacturer;
- d) a photograph of the wheelchair equipped as during the tests;
- e) the name and address of the test institution;
- f) the test results as referred in 7.1 to 7.4;
- g) details of the test load used during the tests;
- h) the height from the ground to the lowest point of the footrests;
- i) a record of the angle of incidence, if other than 90°.

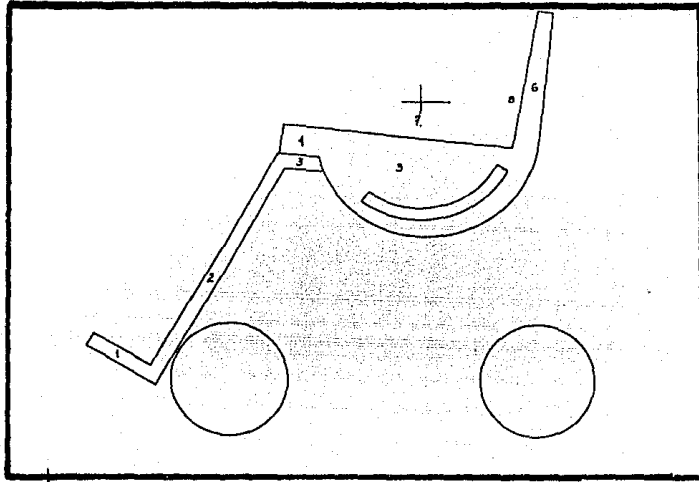


Fig. 2. Method for Obtaining Position of Centre of Gravity of Dummy (At Riding on Wheelchair)



Procedures

- (1) ①, ② and ③ indicate the point of centre of gravity of weight at each part (excluding frame part).
- (2) The point of centre of gravity ④ of ① and ② is obtained.
- (3) The point of centre of gravity ⑤ of ③ and ④ becomes the position of centre of gravity of dummy unit body (at riding on wheelchair).



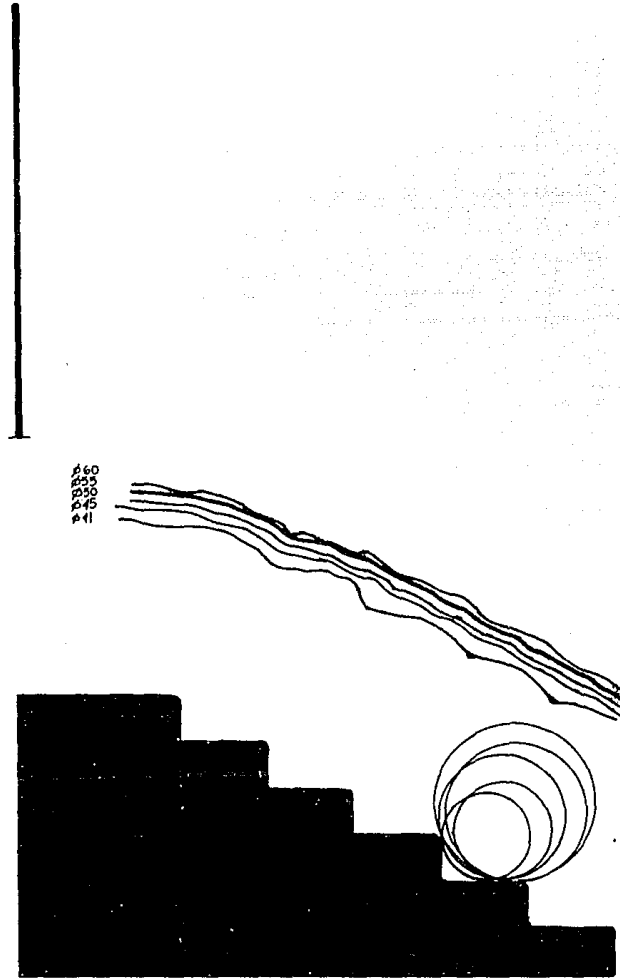
No.	q_i	A_i	$q_i A_i$	x_i	A_i	$x_i A_i$
1	5.5	32.5	178.75	6.5	32.5	196.62
2	20	10.5	210.0	23.25	105	2441.25
3	39.75	12.5	496.87	38.1	12.5	476.25
4	43.75	33.75	1475.56	37.6	33.75	1269
5	36	50.56	18056.16	58.25	50.56	29215
6	49.75	2.65	131.83	76.25	2.65	202.05
7	54	75	4050	79	75	5925
		$\Sigma 762.96$	$\Sigma 26490$		$\Sigma 762.96$	$\Sigma 10537.38$

$$\bar{x} = \frac{\sum q_i A_i}{\sum A_i} = \frac{26490}{762.96} = 34.720$$

$$\bar{y} = \frac{\sum x_i A_i}{\sum A_i} = \frac{10537.38}{762.96} = 13.813$$



GRAFICA DE MOVIMIENTO DE LA UNIDAD DE TRANSPORTE



BIBLIOGRAFIA

Artovbolevski, MECANICA Y TERMODINAMICA,
Editorial Fondo Educativo Interamericano,
México, 1979.

**Bonsiepe, Gui, DISEÑO INDUSTRIAL, Teoría y
práctica del Diseño Industrial, Barcelona,**
Editorial Gustavo Gili, 1978, 254 pp.

British airport equipment catalogue
COMBINED SERVICE PUBLICATIONS Ltd.
edit. Technical writing service
printed. Balding and Mansell
pag 134-135

DESIGN IN MOTION,
NOV/DIC, 1987, Pag. 50-51
E.U.A.

DESIGN
AGO/DIC 1980
No.380-384
pag.21

England	ENE/ABR 1981 No.385-388 pag.36	MAY/AGO 1981 No.389-399 pag.18-34
---------	--------------------------------------	-----------------------------------------

FEBRERO 1988 No.470 pag.21-47-48-61	JUNIO 1987 No.462 pag.17
-------------------------------------------	--------------------------------

MAY/JUN No.473 PAG.33	AGOSTO 1988 No.476 pag. 15
-----------------------------	----------------------------------

DISCOVER
JULIO 1992
pag. 17
E.U.A.

DOMUS
MAYO 1988
No.694
ITALIA

FEBRERO 1987
No.670
pag.87-88

Erdman, Sandor, ADVANCED MECHANIC DESIGN,
Ed. Mc Graw Hill.

Garibay, Susana Irma, LOS NIÑOS, Novedades, C-5,
19 marzo 1990.

Hale, Gloria, MANUAL PARA MINUSVALIDOS,
Guía ilustrada. Editorial. Blume

Ham, Larence Walter, MECANISMOS APLICADOS,
Ed. Limusa.

Heredia, Navarro Martha, LA SITUACION DE LOS
MINUSVALIDOS DEBE CONSIDERARSE PROBLEMA
PRIORITARIO, Gaceta UNAM, Editorial UNAM, No.18,
6 noviembre 1989.

Industrial Design,
MAR/ABR 1986
PAG 14-15

La experiencia canadiense, EXTERNAL INFORMATION SERVICES
BRANCH, Ottawa, Canada, Edit. General Publication Services Branch,
1987, pag 21.

Lifchez, Raymond y Winslow, Bárbara, DESIGN FOR
INDEPENDENT LIVING, New York, Edit. Whitney Library of Design,
1979.

Lobach, Bernd, DISEÑO INDUSTRIAL, Barcelona,
España, Editorial. Gustavo Gili, 1980, 460 pp.

McCormick, Ernest, ERGONOMIA, Barcelona,
España, Editorial. Gustavo Gili, 1980, 460 pp.

Meriam, James L., MECANISMOS APLICADOS,

Neufert, E., EL ARTE DE PROYECTAR, Barcelona, Editorial Gustavo
Gili.



Panero, Julius y Zelnik, LAS DIMENSIONES HUMANAS EN LOS ESPACIOS INTERIORES, 2a. Ed., Barcelona, Editorial Gustavo Gili, 1984, 307 pp.

Plazola, Alfredo, ARQUITECTURA HABITACIONAL, VOL.I, México, Editorial Limusa, 1983, 560 pp.

Scholz, Manfred, EDIFICIOS PARA MINUSVALIDOS, Mexico, Editorial Gustavo Gili, 1981, 131pp.

Sydney, Foott, HANDICAPPED AT HOME, a design center book, published in association with the disabled living foundation. London sw1y 4su, Design Council 28 Haymarket.

