

308923

3
2ej

UNIVERSIDAD PANAMERICANA

ESCUELA DE PEDAGOGIA

Incorporada a la Universidad Nacional Autónoma de México



TESIS CON
VOTO DE ORIGEN

PLANEACION DIDACTICA EN PROGRAMAS DE EDUCACION PARA LA SALUD PUBLICA

TESIS PROFESIONAL QUE PRESENTA :
KARLA CABRERA COUTIÑO
PARA OBTENER EL TITULO DE :
LICENCIADO EN PEDAGOGIA

Director de Tesis:
Lic. María Antonieta Mendoza Sánchez

MEXICO, D.F.

1992



Universidad Nacional
Autónoma de México



UNAM – Dirección General de Bibliotecas Tesis Digitales Restricciones de uso

DERECHOS RESERVADOS © PROHIBIDA SU REPRODUCCIÓN TOTAL O PARCIAL

Todo el material contenido en esta tesis está protegido por la Ley Federal del Derecho de Autor (LFDA) de los Estados Unidos Mexicanos (México).

El uso de imágenes, fragmentos de videos, y demás material que sea objeto de protección de los derechos de autor, será exclusivamente para fines educativos e informativos y deberá citar la fuente donde la obtuvo mencionando el autor o autores. Cualquier uso distinto como el lucro, reproducción, edición o modificación, será perseguido y sancionado por el respectivo titular de los Derechos de Autor.

I N D I C E

INTRODUCCION	-----	1
CAPITULO I		
<u>PEDAGOGIA, CIENCIA DE LA EDUCACION INTEGRAL</u>	-----	5
I.1.- Pedagogia	-----	5
I.1.1.- Ciencia	-----	5
I.1.2.- Educaci3n Integral	-----	11
I.2.- Fin Educativo	-----	18
I.2.1.- Necesidades Educativas: Objetivos	-----	22
CAPITULO II		
<u>PLANEACION DIDACTICA</u>	-----	25
II.1.- Didáctica	-----	25
II.2.- Proceso de Enseñanza - Aprendizaje	-----	27
II.2.1.- Aprendizaje	-----	27
II.2.2.- Enseñanza	-----	32
II.3.- Planeaci3n Didáctica - Didáctica General -	-----	37
CAPITULO III		
<u>PLANEACION DIDACTICA EN PROGRAMAS DE EDUCACION PARA LA SALUD PUBLICA</u>	-----	55
III.1.- Educaci3n para la Salud	-----	55
III.1.1.- Educaci3n para la Salud P3blica en M3xico	-----	60
III.2.- Planeaci3n Didáctica en Programas de Educaci3n para la Salud P3blica -Didáctica Especial -	-----	67
III.2.1.- Elementos Didácticos	-----	67

CAPITULO IV

ESTUDIO DE CAMPO

V.1.- Investigación Educativa

V.2.- Interpretación Cuantitativa y Cualitativa

V.3.- Implicaciones Pedagógicas

CONCLUSIONES

ANEXOS

BIBLIOGRAFIA

----- 75

----- 76

----- 86

-----103

-----110

-----115

-----121

I N T R O D U C C I O N

I N T R O D U C C I O N

Planeación Didáctica en Programas de Educación para la Salud Pública, tema de esta tesis, surge en general como una respuesta a la responsabilidad y compromiso permanente que tiene todo pedagogo de aportar implicaciones educativas que puedan mejorar actualmente la trascendencia de programas educativos.

Responsabilidad que se convierte específicamente en México y en esta tesis en una necesidad, en un objetivo por fundamentar el papel del pedagogo como el profesional capaz de promover una educación integral, significativa y permanente, en todos los ámbitos de la persona y por ende educativos, mediante aportaciones de principios, modelos, técnicas y procedimientos teórico - prácticos de enseñanza - aprendizaje.

Objetivo que surge al no encontrar, justificar o contemplar al pedagogo en el área gubernamental dedicada a planear, realizar y evaluar programas de educación para la salud pública.

Objetivo que se pretende lograr mediante una investigación documental y cuasi-experimental que establezca un marco teórico-filosófico, un deber ser educativo en salud, que permita posteriormente investigar su realidad educativa en México y poder así finalmente, proponer y concluir, con carácter científico,

aportaciones pedagógicas útiles, adecuadas y basadas en necesidades reales.

Investigación que se concreta y desarrolla en cuatro capítulos:

El primero, Pedagogía, Ciencia de la Educación Integral, pretende conceptualizar teórico y filosóficamente la cientificidad pedagógica, sus implicaciones prácticas, los objetivos educativos especificando el de salud y su relación con el fin educativo en función y basado en la concepción integral del hombre.

Así, en el segundo, Planeación Didáctica, se puede sustentar ya a la didáctica como la parte práctica de la Pedagogía y bajo este enfoque establecer el concepto, características, tipos e implicaciones de su objeto de estudio, proceso de enseñanza - aprendizaje, y desarrollar los lineamientos de la instrumentación didáctica general, es decir los principios técnicos necesarios para llevar a la práctica un proceso de enseñanza - aprendizaje eficaz y enfocado al fin educativo.

Para entonces, en el tercero, Planeación Didáctica en Programas de Educación para la Salud Pública, conceptualizar la educación para la salud pública y concretar su didáctica especial para la elaboración de programas educativos dirigidos a la comunidad adulta.

Una vez conformado el deber ser teórico - práctico de la educación para la salud pública se podrá proceder en el cuarto capítulo, Estudio de Campo, a investigar su realidad en México teniendo como variables de estudio:

- SUJETO:

Equipo interdisciplinario, compuesto de médicos, sociólogos, comunicólogos, enfermeras y psicólogos, encargado de planear, realizar y evaluar los programas educativos de salud pública. Equipo ubicado en la Dirección General de Servicios de Salud Pública en el D.F. específicamente en la Subdirección de Enseñanza e Investigación.

- OBJETO:

Programas Educativos de Salud Pública dirigidos a la comunidad adulta.

MEDIO:

Planeación Didáctica.

Este estudio de campo consistirá en la aplicación de una encuesta de opción múltiple dirigida a una muestra aleatoria del sujeto de estudio, interpretación cuantitativa y cualitativa de los resultados y por último concluir una derivación práctica aplicable a esa realidad concreta que además sea pauta para profundizar y

realizar nuevos procesos de investigación y promover la actualización y educación permanente.

Finalmente se presentan las fuentes de consulta de esta tesis, destacando como principales a Alvira Tomas, Garcia Hoz Victor, Henz Hubert, Kelly W.A., y Nericí G. Imideo.

Fuentes que revelan el enfoque pedagógico humanístico trascendente e integral que rige a este trabajo de investigación.

CAPITULO I

PEDAGOGIA, CIENCIA DE LA EDUCACION INTEGRAL

CAPITULO I

PEDAGOGIA, CIENCIA DE LA EDUCACION INTEGRAL

Con este primer capítulo se intenta brindar una concepción general de la Pedagogía con el objetivo de fundamentarla como ciencia de la educación en todo ámbito educativo, mediante un análisis de su concepto e implicaciones; y así poder posteriormente estudiarla y aplicarla en el ámbito de la salud.

I.1.- Pedagogía

Existe hoy gran diferencia entre la concepción griega y antigua de Pedagogía derivada etimológicamente de dos vocablos: Paidos y Aaquein que significan el 'esclavo de niños', el que los instruí; y la actual que se puede definir como la Ciencia de la Educación.

Definición que se fundamenta y sustenta durante el transcurso del capítulo con conceptos basados en autores reconocidos.

I.1.1.- Ciencia

Afirmar que la Pedagogía es una ciencia descarta la posibilidad de que acepte ser ocasional o empírica. Así mismo la obliga a cumplir con todas las estipulaciones de Ciencia;

" Una ciencia, (...) es un conjunto sistemático de conocimientos relativos a un objeto determinado. Una ciencia supone, por lo tanto la delimitación precisa del campo que le es propio, la utilización de métodos adecuados al estudio de este objeto y una elaboración de los resultados que se expresa finalmente por medio de leyes agrupadas en un todo coherente e inteligible. " (1)

Para correlacionar estas estipulaciones es necesario apoyarse en el análisis de algunas definiciones reconocidas de Pedagogía.

Pedagogía es la ciencia de la educación, y estudia a ésta desde distintos enfoques:

- Tal y como se presenta en la realidad humana tanto individual como social,
- Como formación o estructuración del hombre según normas o fines determinados,
- La manera de aplicar dichas normas y leyes,
- Como un producto histórico humano perteneciente al mundo de la cultura. (2)

Por tanto, se establece que la Pedagogía estudia, como objeto determinado, al hecho educativo. Hecho conformado por el deber ser, su aplicación y el ser educativo de la persona, tomando en cuenta su naturaleza individual - social y la historia que ambos

(1) PLANCHARD, E., La Pedagogía Contemporánea, p.22

(2) cfr. LUZURIAGA, L., Pedagogía, p.25

establecen.

Enfoque que, en general la divide en teórica y práctica donde la primera es una visión de la educación en la trama de todo lo que es y actúa, la segunda considera cómo debe llevarse a cabo la educación, cómo debe ser educado el individuo. (3)

Vale la pena destacar que ambas definiciones plantean el hecho educativo, campo de estudio de la Pedagogía, dividido en:

- Teórico: Constituido por el deber ser tanto de la persona como de la educación.
- Práctico: Constituido por:
 - . Estudio del hecho educativo tal y como se da en la realidad humana, es decir el "ser".
 - . Aplicación del "deber ser".

"(...) la teoría científica no puede estar separada de su factibilidad aplicativa, en la medida que la educación es una acción." (4)

Es decir, la teoría no tendría ningún sentido si no se aplicara,

(3) cfr. HENZ, H., Tratado de Pedagogía Sistemática, p.17-18

(4) SARRAMONA, J., ¿Qué es la Pedagogía?, p. 33

si no cumpliera con su fin. Aplicación que debe basarse en las condiciones específicas de cada realidad. La práctica brinda a la teoría utilidad y realismo, la teoría brinda a la práctica objetividad, bases, fundamento y conocimientos del hecho educativo y naturaleza humana. Por tanto, la pedagogía, como toda ciencia, no puede ni debe estancarse en una u otra porque sería una reducción.

Conforme a las implicaciones de Ciencia, la Pedagogía es entonces, un estudio intencionado y sistemático, el cual tiene por objeto propio el planteamiento, estudio y solución del problema educativo, concluyendo normas, principios y leyes que regulan el hecho educativo.

"El término 'hecho' tiene en la ciencia un -- significado riguroso. Ante un hecho se suscita una reflexión. De las reflexiones sobre -- un hecho nacen las ciencias. La vida es un -- hecho de cuyo estudio se ha originado la vi-- da. " (5)

Es así como la reflexión, investigación, formulación de teorías, comprensión y explicaciones sobre el hecho educativo, han ido -- creando un concepto de lo que es y de su método, proporcionándole a la Pedagogía su carácter de Ciencia. La cual, al igual que otras ciencias ha surgido a partir de un suceso, en este caso, el

(5) LARROYO, F., La Ciencia de la Educación, p.45

hecho educativo, espontáneo y sin intención.

En cuanto a los métodos cuenta y utiliza el de observación, experimentación, comprensión, interpretación y otros de la realidad educativa. (6)

Como serían el histórico y el descriptivo.

Las leyes que concluye con base en dichos métodos hace que la Pedagogía aunada a la naturaleza humana se guie con normas y principios que son su 'deber ser'.

Los principios teórico y práctico fundamentales a los cuales se avoca esta tesis son los correspondientes a la didáctica.

Para concretar y concluir la cientificidad pedagógica, se presenta el siguiente esquema, basado en la definición:

Ciencia es conocimiento de las causas. La filosofía distingue clásicamente cuatro causas:

(6) cf. LUZURIAGA, L., op. cit., p.20

F I L O S O F I A

P E D A G O G I A

- * Material: Sustrato de la forma que ésta acoge en sí.
- * Formal: Principio que determina a la materia y le da su carácter específico.
- * Eficiente: Es la realidad que mediante su acción - ejerce el efecto.
- * Final: Es el objetivo, el valor que es incentivo de la acción. (7)

- * Al igual que todas las ciencias antropológicas es el hombre.
- * Formal o propio es la educación.
- * Son el educador, sociedad en cuanto educa, factores educativos.
- * Fin educativo

En síntesis se puede entonces afirmar que la Pedagogía al cumplir las estipulaciones de ciencia es:

- Un conjunto sistemático de conocimientos teórico - prácticos relativos a un objeto propio que es la educación.
- Conocimientos que implican leyes, normas y principios coherentes a los resultados obtenidos mediante la utilización de métodos adecuados.

(7) cfr. HENZ, H., op. cit., p. 20-21

- Con un campo propio delimitado por sus causas material, formal, eficiente y final.

Pero, ¿Qué es y que implica la educación integral, objeto propio o causa formal, de la Pedagogía ?

I.1.2.- Educación Integral

Innumerables son las distintas concepciones e interpretaciones educativas que a lo largo de la historia se han aportado; incluso, no todas acordes entre sí. Esto ha dependido del concepto o aspecto que se tome en cuenta de la persona, considerando que es el único ser susceptible de recibir educación y donde hay hombres, hay educación.

Por tanto, previo a la fundamentación de educación integral se hace necesario contextualizar al objeto o causa material de ésta: La Persona

" Santo Tomás, (...) define la persona como -- sustancia individual de naturaleza racional. - La persona no es, pues, más que un tipo determinado de supuesto, el que posee una naturaleza espiritual". (8)

Racionalidad que caracteriza al hombre como distinto y superior a

(8) ALVIRA, T., et. al., Metafísica, p.125

todos los demás seres y al mismo tiempo le brinda individualidad y unicidad. Además posee otras características que se plantean en la siguiente definición.

Persona es un

"todo único psicofísico (...) unidad peculiar de los esenciales de la materia, bios y espíritu, como persona en, sociedad como ser que percibe y realiza, que debe y quiere, que es interior y trascendente, que es libre y ligado, que pregunta y responde, que busca y responde, que busca y halla, un ser que crea cultura, que habla un lenguaje, vehículo del espíritu, que halla placer en el juego y en el trabajo". (9)

Combinando ambas definiciones se deduce entonces que la persona es una unidad compuesta de cuerpo y espíritu. En la materia corpórea - bios - se inserta la posibilidad de nacer, crecer, reproducirse y morir, con una vida sensitiva. Dicha corporeidad contiene a su espíritu, en el cual se inserta su inteligencia, característica distintiva, aunado a la voluntad y de las cuales se deriva su libertad.

A través de estas características el hombre percibe, se comunica, se relaciona con la sociedad, da y recibe, posee necesidades, busca satisfacerlas, decide, quiere y conoce.

(9) HENZ, H., op. cit., p.132

Concluyendo a modo de cuadro comparativo se presentan las principales características de la persona.

ESPIRITU	CUERPO
- Posee una inteligencia que debe tender a conocer la verdad y una voluntad que debe tender a querer el bien.	- Contiene al espíritu.
- Ambas le brindan libertad para decidir y elegir.	- Vida vegetativa y sensitiva
- Posee una peculiaridad intransferible. (10) Es decir, que aunque el hombre posea características generales, tiene una vida interior o intimidad propia, compuesta de sus propias habilidades, aptitudes, etc... como lo son el carácter, personalidad, sentimientos, valores, costumbres y otras. Lo cual le hace ser único e irrepetible.	- Nace, crece, se reproduce, muere, tiene instintos, emociones, sentimientos, apetitos etc...
- "Mediante la interioridad o intimidad, actúa la persona sobre sí misma, cuenta consigo misma (...) La personalidad es la persona actualizada en sus potencias esenciales" (11)	- Cuerpo que debe mantener sano y llevado a actuar conforme y respetando su naturaleza propia subyugada a su espíritu.
- Ser social Nace, vive y necesita estar en relación con los demás para satisfacer sus necesidades, tanto físicas como espirituales, mediante su interacción y convivencia con la sociedad desarrolla su ser, se educa. Sociedad e individuo se enriquecen mutuamente.	por naturaleza.

Fuente: La autora

(10) cfr. LUZURIAGA, L., op. cit., p.127

(11) HENZ, H., op. cit., p.136

Mediante las reflexiones de este apartado se deduce claramente que la persona no actúa pre-programadamente, es decir no se encuentra determinada. Mas tampoco acabada o perfecta, sus cualidades le permiten y exigen actuar y perfeccionarse conforme a su naturaleza, de un modo permanente porque sus cualidades se agotan hasta su muerte.

¿ El Medio ?, la educación, con la visión de que el "El hombre es educable y necesita ser educado." (12)

¿ El Modo ?, integral porque la persona es un todo. Lo que implica concebir a la educación más allá de su sentido etimológico, el cual posee dos Orígenes:

- educare: conducir de un estado a otro, guiar, orientar
- educere: extraer o sacar de

Significados que en conjunto implican una influencia del exterior, algo que va de afuera hacia él y un salir del interior teniendo en cuenta las propias potencialidades de la persona.

En sentido estricto, y como objeto formal de la Pedagogía, la educación alcanza otras dimensiones:

(12) ibidem, p.132

"(...) es el conjunto de todos los efectos - procedentes de personas, de sus actitudes y actos, de las colectividades, de las cosas naturales y culturales que resulten beneficiosas para el individuo despertando y fortaleciendo en él sus capacidades esenciales (...) para que pueda convertirse en una --- personalidad capaz de participar respon--- sablemente en la sociedad, la cultura, - (...)" (13)

Esta definición asevera explícitamente, a diferencia de la etimológica, una finalidad de mejora en su propia persona y en su sociabilización.

" (...) proceso que tiende a capacitar al individuo para actuar conscientemente frente a nuevas situaciones de la vida, aprovechando la --- experiencia anterior y teniendo en cuenta la -- integración, la continuidad y el progreso sociales. Todo ello de acuerdo con la realidad de -- cada uno, de modo que sean atendidas las nece--- sidades individuales y colectivas." (14)

Entonces, la educación, ya no sólo es un conjunto de efectos que pueden o no estar sistematizados, sino que es un proceso consciente, es decir intencional, de transformación, un cambio positivo en la persona individual y social, que por tanto supone una función educativa para la mejora propia y en consecuencia de la sociedad en sí.

(13) ibidem, p. 39

(14) NERICI G.I., Hacia una Didáctica General Dinámica, p.19

" La educación es una función real y necesaria de la sociedad humana mediante la cual se trata de desarrollar la vida del hombre y de introducirle a un mundo social y cultural, apelando a su propia actividad. (...) puede decirse que - la educación presenta dos características universales: (...) se realiza durante toda la --- vida humana, desde el nacimiento hasta la ---- muerte, otra, que (...) alcanza a todas las -- manifestaciones de la vida del hombre, desde - la orgánica a la espiritual." (15)

Definición que sustenta características explícitamente, por un lado, la participación propia y activa que se requiere no sólo del educador sino también y principalmente del educando; por el otro, le añade el carácter permanente porque las posibilidades de la persona terminan con su muerte. Pero sobre todo el carácter 'integral'. Aseveración que se justifica porque:

" La vida humana constituye una unidad, una -- totalidad o estructura inseparables, entendiendo por estructura la organización de un todo, - ésta a su vez se encuentra constituida por va--- rias funciones que se encuentran relacionadas - entre sí, y a su vez con el todo en una forma - determinada". (16)

Con este enfoque, la razón de la necesidad de una educación integral es evidente, la persona es un todo sólo divisible en la abstracción.

(15) LUZURIAGA, L., op. cit., p.51

(16) ibidem, p.129

Ese todo se encuentra compuesto de cuerpo y espíritu con funciones específicas que le obligan a actuar conforme a una naturaleza concreta. (vid supra p.10)

Cuerpo y alma se dependen y requieren uno al otro para existir o vivir.

Se influyen uno al otro, por tanto ningún tipo de educación puede permanecer ajeno a los demás componentes de la persona.

No tender a una educación integral es atribuir a las funciones una existencia real e independiente, que lleva a formar un hombre mosaico, una sucesión de estados que no estarían integrados o vinculados los unos en los otros. (17)

Las consecuencias son entonces, reducir la educación, ser incongruentes con los componentes y realidad de toda la persona. Lo cual, y en conclusión no sería educación.

Teniendo en cuenta el análisis y desarrollo de educación se concluye que la educación es un proceso, propio de la persona, de

(17) cfr. PLANCHARD, E., op. cit., p. 34-35

superación:

- Necesario: Porque como se mencionó anteriormente la persona es un ser inacabado e imperfecto.
- Permanente: Porque las posibilidades de la mejora de la persona terminan con su muerte.
- Dinámico: Requiere la participación del educador como influencia externa y la del educando para que sea capaz de actuar responsablemente e interiorice, viva y transfiera el aprendizaje.
- Integral: Es decir que tome en cuenta los aspectos biológicos, espiritual, individual y social de la persona, derivados de su dualidad cuerpo - espíritu. Para que pueda perfeccionarse en armonía y equilibrio hacia el fin y objetivos educativos.
- Intencional y Sistemático: De formación o perfeccionamiento con miras a un fin y objetivos verdaderos, positivos y acordes a la naturaleza humana. Un sólo fin elemental y fundamental que rige y da sentido a la Pedagogía y por ende a la educación integral.

I.2.- Fin Educativo

Cabe aclarar que al igual que como la persona es el único ser educable es también el único ser que actúa, concibe y se propone fines que implican el uso de capacidades específicas. El decide

libremente lo que quiere ser y hacer, por lo tanto decide sus fines.

Pero, ¿ Qué es un fin ?

"(...) significa un propósito de hacer algo y luego juzgar los resultados en función de dicho propósito, de ahí que no sólo da sentido y dirección a la acción del hombre, sino que además le da valor a ella misma y a los resultados, al proceso y a los medios que se ponen a su servicio. " (18)

Un fin, es entonces una meta a alcanzar, que le presupone al hombre un modo de vida porque no sólo lo mueve a actuar sino que le regula, dirige y evalúa su acción; a través del planteamiento y logro de objetivos acordes a éste.

"El fin es una meta abstracta, ideal, lejana, sublime, imponderable y estimulante. El objetivo, en cambio, es concreto, próximo, práctico, inmediato y real." (19)

Por tanto el fin de cualquier acción humana es único, universal y permanente, pero también integral.

Los objetivos se eligen de acuerdo al fin, mas pueden ser variables.

(18) LEMUS, L.A., Pedagogía, Temas Fundamentales, p.163

(19) FERMOSO E., Teoría de la Educación, p.201

En lo referente a la finalidad educativa o causa final de la Pedagogía se comparan algunas reflexiones de autores reconocidos.

El fin educativo es la personalidad cabal, es decir la actualización de las potencias esenciales de la persona. (20)

Si bien es cierto que la personalidad cabal se logra mediante el desarrollo o formación de la inteligencia, voluntad y libertad, también es cierto que esta personalidad no existiera si no se toma en cuenta a toda la persona.

Lo anterior concluye en un fin dirigido a conservar y formar a la persona como tal en todos sus ámbitos.

" La formación y desarrollo del hombre libre, consciente y responsable de sí mismo, capaz de su propia determinación. (...) formación de la conciencia moral en la capacidad de discernir entre el bien y el mal. (...) Formación y conservación del hombre como ---- individuo y como sociedad." (21)

Integrando a estos autores junto con el concepto de educación se concluye que la finalidad educativa es la perfección de la

(20) cfr. HENZ, H., op. cit., p.49

(21) LEMUS, L.A., op. cit., p.15

persona, la idea de formación, que implica, el cultivo de las esencias humanas porque el hombre mejora y crece espiritualmente sólo y si constantemente se alimenta de valores rectos y verdaderos, individuales y sociales. Esto le brinda el derecho y deber de regirse, conocer, discernir, elegir y transmitir la verdad.

Es decir concordancia del pensamiento con la realidad. (22)

En síntesis, la finalidad educativa:

- Integra a toda la persona y en consecuencia a la sociedad misma.
- Rige a los demás fines de cualquier otra acción del hombre --- puesto que de él dependerá su modo de vida y por tanto la --- concepción y decisión de otros, así como de los medios. Le implica una preparación para responder a todas las exigencias de la vida y poder satisfacer sus necesidades. (23)
- Es abstracto, universal, ideal, lejano y permanente, porque el hombre cuenta con posibilidades esenciales comunes. Mientras vive es capaz de superarse. Tiende a este fin educativo ---- mediante y a través del logro de sus objetivos correspondientes.

(22) cfr. HENZ, H., op. cit., p.56-57

(23) cfr. GARCIA HOZ, V., Principios de Pedagogía Sistemática, p.22-28

I.2.1.- Necesidades Educativas: Objetivos

Siendo la finalidad educativa la perfección total de la persona, sus medios u objetivos reales serán considerados a partir de un desglose de los ámbitos de ésta.

Objetivos que necesariamente deberán estar vinculados entre sí, porque sólo unidos pueden tender al fin porque la persona es una. Cada ámbito de la persona, físico o espiritual, presupone una necesidad educativa, un objetivo, porque son dependientes unos de los otros y además son posibilidades a desarrollar.

Algunas clasificaciones de estos objetivos son:

- Acorde a los ideales proyectados: político, social, cultural, individual y vital. (24)

- Basados en las funciones principales de la persona:

. Espirituales:

Realizar los valores de la cultura, tales como los morales, - religiosos, estéticos y los del conocimiento de la persona--
lidad. (25)

(24) cfr. LUZURIAGA, L., op. cit., p. 115

(25) cfr. apud. LEMUS, L.A., op. cit., p. 193

. Vitales:

Realizar los valores de la vida humana, como la salud, el crecimiento, el bienestar. (26)

Cada una de estas funciones implican una necesidad educativa específica, a la cual le corresponde un objetivo acorde a la finalidad de educación integral.

De modo general, y conforme los ámbitos de la persona, los dos objetivos educativos esenciales son:

- Corpóreos o Biológicos: Que lleven a desarrollar un cuerpo físico saludable, que a su vez le permita desarrollar su espíritu en armonía.
 - Espirituales: Que lleven a desarrollar sus potencialidades esenciales y específicas.
- Asimismo regir y cuidar racionalmente su cuerpo acorde a la naturaleza.

Así, en el transcurso de este primer capítulo se ha fundamentado y conceptualizado a la Pedagogía como Ciencia de la Educación Integral, la cual posee un sólo fin. Al ser integral, se implica

(26) idem

que abarca todas y cada una de las necesidades y objetivos educativos, que a su vez son medio para tender al fin. En este sentido, la necesidad educativa que abarca esta tesis es la corpórea: Educación para la Salud. Estudiada específicamente bajo la didáctica, causa eficiente de la Pedagogía, que estudia y lleva a la práctica el proceso educativo.

CAPITULO II

PLANEACION DIDACTICA

CAPITULO II

PLANEACION DIDACTICA

Retomando y sintetizando el capítulo anterior, la educación es un proceso integral dinámico conformado por un binomio indisoluble de enseñanza - aprendizaje. El cual es objeto de estudio de la didáctica, causa eficiente de la Pedagogía.

Lo anterior se desarrolla y fundamenta en el transcurso de este capítulo con el objetivo de completar un marco general, teórico - filosófico de la Pedagogía situando a la didáctica como su parte práctica, circunscribiendo posteriormente el marco general al particular de esta tesis: Educación para la Salud.

II.1.- Didáctica

" Etimológicamente, didáctica deriva del griego didaskein (enseñar) y téckne (arte) esto es, arte de enseñar, de instruir"(27).

Hoy, la didáctica, al igual que la Pedagogía, ha pasado por un proceso de evolución y su contexto es más amplio.

Con este enfoque la didáctica es considerada en la presente

(27) NERICI, G.I., op. cit., p.54

tesis, como una parte o causa de la pedagogía y no como ciencia, al no poseer objeto material, final y formal propios sino que los retoma y se basa en los pedagógicos.

La didáctica se encuentra compuesta por el conjunto de técnicas comprobadas, estudiadas y sistemáticas, por las cuales se realiza la enseñanza. Su objetivo es llevar a cabo la enseñanza de una manera más eficaz y eficiente, ajustada a la naturaleza y posibilidades del educando y de la sociedad. (28)

Mas no sólo se avoca a técnicas, sino también a todo lo que implica en la práctica educativa el proceso de enseñanza-aprendizaje.

Su objetivo está basado en la enseñanza pero con miras a favorecer un mejor aprendizaje.

Didáctica es:

" Un conjunto de principios, direcciones, criterios, normas, recursos y técnicas - de acción educativa, elaborados por la reflexión crítica de los filósofos, por las indagaciones científicas de los investigadores y por la experimentación -- objetiva de los educadores con el fin -- de asegurar a (...) los educadores (...) los medios de una actuación segura, económica y eficaz." (29)

(28) cfr. NERICI, G.I., op. cit., p. 53-54

(29) MATTOS, A.L., op. cit., p.6

Por tanto el objeto de la didáctica es sistematizar el proceso educativo, integrándolo en un todo, a partir de estudios científicos, con el objetivo de asegurar implicaciones teórico - prácticas que lleven a mejorar el aprendizaje a través de mejorar la enseñanza.

II.2.- Proceso de Enseñanza - Aprendizaje

El hecho educativo compuesto por el binomio enseñanza - aprendizaje, separándolo únicamente por razones de estudio, porque en la realidad ambos dependen necesariamente uno del otro. Es decir si existe una enseñanza real existe un aprendizaje y viceversa.

II.2.1.- Aprendizaje

Tema central de la psicología educativa, y como tal es fundamentado y explicado por ésta mediante diversas teorías las cuales parten de dos grandes familias básicas:

- Conductistas: Identificadas como teoría de estímulo-respuesta.

Entendiendo por estímulo una excitación producto del ambiente que causa en la persona una respuesta, es decir una reacción, comportamiento o conducta específica. (30)

(30) cf. DICAPRIO, N., Teorías de la Personalidad, p.477

Por tanto, el aprendizaje consiste en presentar a la persona una situación, circunstancia, sensación o acción que provoque una respuesta que se pretende que adquiera a través de un proceso de ensayo y error.

El proceso de aprendizaje es entonces, adquirir, vincular y reforzar esas respuestas.

En esta teoría la persona se encuentra condicionada, conducida y determinada a actuar conforme el medio ambiente que la rodea. Su aprendizaje, su conducta es automática quedándose en el aspecto corpóreo y por lo tanto le niegan sus características y posibilidades específicas y distintivas de los demás seres. (vid supra p.13).

- Cognoscitiva: Teoría que a diferencia de la anterior reconoce desde sus antecedentes, teoría totalista, un conocimiento interior, es decir una captación o comprensión de la situación lo que implica, la participación activa e intelectual de la persona en su propio proceso de aprendizaje. Conceptualizándolo como:

"(...) actividad mental por medio de la cual - el conocimiento y la habilidad, los hábitos, - actitudes e ideales son adquiridos, retenidos y utilizados, originando progresiva adaptación y modificación de la conducta." (31)

Significa así, que el aprendizaje:

- . como actividad se inserta en una capacidad específica de la persona que es la inteligencia y en consecuencia es una característica y posibilidad única de la persona que le permite su desarrollo acorde a todas sus características y encaminados a un fin de perfeccionamiento. (vid supra p.17-18).
- . posee tres componentes:
 - : Adquirir el contenido, es decir conocerlo
 - : Retenerlo
 - : Poder transferirlo a circunstancias particulares, logrando así un cambio de conducta.

Es considerado también como asimilación lenta y gradual de carácter reflexivo y activo encaminada a formar nuevas actitudes y conductas más inteligentes. Las cuales faciliten y amplíen las posibilidades de comprensión e interacción con su ambiente y la sociedad, a su vez enriquecerá su personalidad. (32)

En este sentido se destaca que el aprendizaje es un proceso de asimilación intelectual que le permite a la persona relacionarse con su medio ambiente y modificar su conducta positivamente enriqueciendo su personalidad.

(32) cfr. MATTOS, A.L., Compendio de Didáctica General, p.34-36

Por tanto, el aprendizaje alcanza todos los niveles del ser humano, sea cual sea el tipo de aprendizaje, es decir este no se encuentra limitado o avocado a un sólo aspecto porque cuando se modifica una conducta por ende se modifica a toda la persona.

El hombre cuando conoce, transforma su objeto de conocimiento y, a la vez, se transforma a sí mismo.

Los tipos de aprendizaje son:

- Motor: Su finalidad es alcanzar habilidades fácilmente automatizables. (33)
- Emotiva: Persigue el dominio de la voluntad, de lograr actitudes positivas, es decir, que el hombre mantenga una conducta firme y constante. (34)
- Intelectual o Racional: Teniendo en cuenta que en esta tesis se pretende realizar un estudio en la educación para la salud pública dirigida a los adultos, el tipo de aprendizaje que se intenta conseguir es aquel que:

"(...) implica el proceso de razonamiento particularmente en el reconocimiento de las relaciones de causa-efecto, en la extracción de deducciones, en la formulación de generalizaciones, en el análisis de dificultades y en la solución de problemas." (35)

(33) cfr. KELLY, W.A., op.cit., p.251

(34) cfr. NERICI, G.I., op. cit., p.218

(35) KELLY, W.A., op. cit., p.247

Conjuntando estas definiciones e insertándonos en el aprendizaje racional se concluye que éste es un proceso activo basado principalmente en la inteligencia de la persona y que comprende un:

- Conocimiento de la realidad
- Asimilación y comprensión reflexiva y consciente que retenga - dichos conocimientos no solamente de manera memorística.
- Apreciación del conocimiento que le permita transferirlo, ---- utilizarlo, aplicarlo y adaptarlo a sus propias circunstancias y posibilidades. Lo cual implica que este aprendizaje debe ser significativo.

El aprendizaje significativo surge cuando el contenido que se va aprender es relacionable con la estructura de conocimiento que posee la persona. (36)

Es decir, del aprendizaje significativo surgen nuevos y propios conocimientos, juicios y deducciones que posteriormente le permiten a la persona ser original y creativa a partir de una actividad de relación, integración y adaptación de anteriores conocimientos.

(36) cfr. AUSUBEL, D., et. al., Psicología Educativa, p.43

Para lograr este tipo de aprendizaje se requiere, por un lado la disposición del educando a relacionar y asimilar el contenido y por el otro que los contenidos sean también significativos, es decir relacionables y lógicos.

Así, el aprendizaje significativo logra:

- Una aprehensión de la realidad,
- A través de un acto permanente de cuestionamiento, reflexión y racionalización del objeto de conocimiento lleva a la acción, indagación e interacción de y en la realidad individual y social.
- que el hombre sea mejor, se adapte y relacione con su medio ambiente.

Aprendizaje, que como tal, implica una enseñanza.

II.2.2.- Enseñanza

"Incentivar y orientar con técnicas apropiadas, el proceso de aprendizaje." (37)

En consecuencia y tomando en cuenta que la persona es el eje de su propio aprendizaje, la enseñanza es la que dirige, orienta y guía al aprendizaje con todo lo que éste implica.

(37) MATTOS, A.L., op. cit., p. 37

Es un acto mediante el cual se ponen de manifiesto los objetos de conocimiento para que se comprendan. (38)

Mas no sólo basta presentar los objetos que seria la realidad, sino orientarle, motivarle e influirle educativamente para que el educando reflexione y se logren por consecuencia aprendizajes significativos.

La enseñanza es una actividad intencional que debe facilitar y buscar el aprendizaje con miras a un fin educativo.

Es preciso señalar que el binomio Enseñanza - Aprendizaje no implica que quien realice el proceso de aprendizaje pierde posibilidad de enseñar o viceversa; sino que surge un nuevo binomio de acción conjunta y que por lo tanto requiere tambien de intencionalidad y apertura.

Siendo la enseñanza el acto mediante el cual se favorece y facilita el aprendizaje, de ella depende incorporar todas las actividades y factores que la ayuden a cumplir sus funciones y fomenten a la vez un interés para el aprendizaje.

Binomio y proceso que no sólo se ciñe a la educación académica sino que abarca todos los ámbitos y objetivos, acordes al fin educativo. Para abarcar estos ámbitos y tender a una educación

(38) cfr. DICCIONARIO SANTILLANA., Ciencias de la Educación,
p.1121

integral la didáctica se divide en general y especial.

La didáctica general "(...) esta destinada al estudio de todos los principios y técnicas validos para la enseñanza de cualquier materia o disciplina" (39)

Es decir, estudia el proceso de enseñanza - aprendizaje, estableciendo la teoría fundamental, principios generales, métodos comunes con el fin de indicar procedimientos y normas básicas aplicables a todo ámbito educativo.

La didáctica especial "(...) estudia la aplicación de los principios de la didáctica general a la enseñanza de diversas asignaturas y de una manera específica" (40)

Por tanto, la didáctica especial, a diferencia de la general, se limita a un sector específico educativo. Adecúa las normas y procedimientos de la didáctica general a las exigencias y objetivos específicos de cada ámbito y/o disciplina educativa.

La didáctica general comprende tres momentos en donde se concreta el hecho educativo. Planeación, Realización y Evaluación.

Momentos que no se pueden " realizar en forma aislada e independiente de los otros, pues los cambios, ajustes y

(39) NERICI, G.I., op. cit., p. 56

(40) ibidem, p. 58

construcciones que operan en cualquiera de ellos afectan dinámicamente a los otros dos. " (41)

Es decir, debe de haber una relación estrecha entre estos tres momentos porque solamente la realización y seguimiento de los tres pueden formar y completar el proceso educativo.

* Planeación:

Donde se establecen inteligentemente los lineamientos y actividades generales a considerar de modo que el proceso de enseñanza - aprendizaje resulte seguro, económico, eficaz y acorde a los objetivos y fin educativo.

Se concreta en un programa definido de acción que constituye una guía segura para conducir progresivamente a los educandos en un proceso educativo.

* Realización:

Es el momento donde se ejecuta, se pone en práctica el programa educativo y por consiguiente donde entran en interacción dinámica los elementos didácticos planeados, dentro de un tiempo y circunstancias determinadas. El programa puede adaptarse a una realidad concreta conforme el grado de flexibilidad y ajustes contemplados en la planeación.

(41) PANSZA, G.M., op. cit., p.32

* Evaluación:

Es la certificación de los resultados obtenidos en el planeamiento y en la realización así como los elementos y condiciones que afectaron el proceso educativo. Específicamente se verifican los resultados de aprendizaje que en un primer momento eran objetivos.

Los instrumentos y criterios para evaluar deben ser planeados con objetividad para llevarse a cabo durante toda la realización.

La culminación del proceso es entonces, el logro de los objetivos educativos, los cuales a su vez plantean nuevos.



Es en la culminación de los tres momentos donde el proceso encuentra sentido y puede alcanzar sus objetivos.

En conclusión, el momento trascendente y esencial de la didáctica es la planeación porque es en él donde se inicia, concluye y vuelve a iniciar el proceso educativo. Además la planeación rige y abarca la realización y evaluación.

II.3.- Planeación Didáctica

El planeamiento didáctico (instrumentación) ofrece respuestas técnicas y normativas de la práctica educativa que se ocupa de la "(...) organización de los factores que intervienen en el proceso de enseñanza - aprendizaje " (42)

Es decir se planea o preve programas educativos o currículo que son los planes que norman y conducen explícitamente un proceso concreto y determinado de Enseñanza - Aprendizaje que se desarrolla en una institución educativa.

Entonces, es un conjunto o construcción de normas, proposiciones y conceptos que dirigen acciones de Enseñanza - Aprendizaje. (43)

El currículo, permite sistematizar un proceso educativo determinado.

Entendiendo por sistematización la organización y coordinación de todos los factores necesarios en la enseñanza para que esta logre su objetivo central.

En general, el currículo, debe:

- Señalar los requisitos previos que el educando debe poseer a

(42) PANSZA, G.M., op. cit., p.167

(43) cfr. ARNAZ, A.J., La Planeación Curricular, p. 9

fin de lograr un aprendizaje,

- Determinar las estrategias de acción más idóneas,
- Estructurar lógicamente y secuencialmente los contenidos de aprendizaje,
- Precisar los instrumentos de evaluación.

Los programas son por tanto, una herramienta, un medio que impide la improvisación y garantiza mejores resultados.

Herramientas, que como tales, no se pueden generalizar sino que tienen que adecuarse primordialmente a unas necesidades específicas de acción. Son también, propuestas dinámicas de trabajo educativo en constante reconstrucción, es decir en permanente adecuación a las demandas siempre cambiantes de preparación. (44)

El currículo, como todo medio auxiliar del proceso educativo tiene que ser, por una parte, flexible para que conlleven aprendizajes significativos y que además se encuentren vigentes y útiles, por otra parte, tiene que estar sujeto no sólo a las demandas sino también a las necesidades reales. Porque una demanda puede no ser una necesidad y una necesidad puede no estar demandada.

(44) cf. PANZIA G.M., et. al., op. cit., p. 142

Los ajustes y cambios deben mantenerse siempre dentro de la línea congruente el marco teórico práctico del programa, así como de sus objetivos.

En un programa educativo se planean los elementos didácticos.

Luis Mattos considera que los elementos son el alumno, maestro, objetivo, asignatura y método. (45)

Nerici amplía lo anterior y considera:

"seis elementos fundamentales que son, con referencia a su campo de actividades: el alumno, los objetivos, el profesor, la materia, las técnicas de enseñanza, y el medio geográfico, económico, cultural y social." (46)

Conjuntando varias propuestas y ampliando estos elementos a todo ámbito e institución educativa, se sustentan y concluyen siete elementos didácticos:

- Educando (s) :

Quien aprende, el que lleva o es el centro del proceso de aprendizaje, (vid supra p.31) es el ser educable.

Es quien debe analizar y reelaborar el conocimiento que recibe e

(45) cfr. MATTOS, A.L., op. cit., p. 131

(46) NERICI, G.I., op. cit., p 54

incorporarlo en su contexto mental en estructuras definidas y propias. (47)

Por tanto, es quien aprehende el conocimiento y lo transforma propiamente, interiorizándolo.

Al planear un programa específico se deben tener en cuenta el perfil general del educando, en cuanto a su cultura, edad, escolaridad, aptitudes, etc... para adecuar los demás factores educativos.

El educando aprende mediante un educador.

* Educador (es) :

La persona que educa, aquel quien guía y orienta la enseñanza.
(vid supra p.32)

Tiene la responsabilidad de conocer y saber aplicar las cuestiones didácticas e incentivar y orientar el aprendizaje. Promoverá aprendizajes acorde a los objetivos que establece el programa que llevará a cabo.

Educando y educador forman el binomio humano del programa y proceso educativo.

(47) cfr. MATTOS, A.L., op. cit., p.33

Programa que tiene una sólo finalidad educativa integral pero con objetivos específicos acordes a necesidades educativas.

* Objetivos:

Razones por las cuales se lleva a cabo el proceso.

Los objetivos han sido definidos como:

" Descripción y delimitación de la conducta que se espera del --- estudiante al finalizar un ciclo. " (48)

Con esta definición, se puede decir que el objetivo es la formulación clara donde se explica la conducta o actuación que se espera demuestre el educando al término de un proceso educativo.

Pero, no todo el aprendizaje en el educando puede ser observable, medible y práctico en un determinado plazo o tiempo porque se reducen y niegan las capacidades específicas de la persona.

Son entonces de acuerdo al contenido cambios internos o externos, observables o no.

Al igual que el fin educativo los objetivos deben, sea cual sea, su ámbito educativo, fomentar el desarrollo integral de la persona. Este desarrollo le permitirá un perfeccionamiento que

(48) apud. BIRZEA, C. op. cit., p. 26

justificará su existencia porque estará cultivando sus potencialidades. También deben permitirle desempeñarse y enfrentarse al medio social.

Existen diferentes tipos de objetivos según los distintos criterios considerados. Para concluir y conjuntar una tipificación propia y útil al presente trabajo se analiza lo propuesto por algunos autores.

Existen clasificaciones acorde a una taxonomía, es decir a una clasificación basada en criterios psicológicos y lógicos, distinguiendo tres principales:

GRONLUND

* Nivel de Generalidad	. Generales . Específicos
* Grado de Concreción	. Tangibles: Los observables y medibles. (materializados) . Intangibles: Abarca aquellas modificaciones que no pueden observarse mediante un sólo programa o en determinada circunstancia.
* Duración de la Secuencia de Aprendizaje	. Finales . Inmediatos (49)

LANDSHEERE

- . Dominio
- . Transferencia
- . Expresivos (50)

BLOOM

- . Cognoscitivo: De acuerdo al plano intelectual.
- . Afectivos: Sentimientos, emociones e intereses.
- . Psicomotor: Habilidades motoras. (51)

En síntesis, se concluye una clasificación propia, comprendida por tres categorías principales a su vez subdivididas.

(50) cfr. BIRZEA, C., op.cit., p.20
(51) cfr. ibidem, p.198

CATEGORIAS	SUB CATEGORIA	TIPOS DE OBJETIVOS	EXPLICACION
* Generalidad	-	. Generales	. Son los más comunes o afines dentro de un mismo nivel de contenido. Caracterizan al tipo de educación e institución educativa.
		. Particulares	. Se encuentran limitados a una determinada área y contenido.
		. Específicos	. Especiales de una sub-área y por lo tanto se encuentran planteados con actividades concretas y operativas.
* Tiempo	-	. A largo Plazo	. También llamados finales.
		. A Corto Plazo	. También llamados inmediatos o mediatos.
* Grado de Concreción: Cognoscitivo	Tangible Cuantificable	. Conocimiento	. Capacidad de recordar un conocimiento aprendido.
		. Comprensión	. Capacidad para captar el contenido, interpretarlo y transformarlo.
	Intangible	. Aplicación	. Hacer uso del conocimiento apropiado para cada una de las situaciones nuevas y concretas.
	No son cuantificables ni tangibles, - más si son - - evaluables - mediante una reflexión -- - del resultado obtenido.	. Análisis	. Identificar las partes de un todo, analizando su relación y reconocer sus principios organizativos.
		. Síntesis	. Capacidad de unir partes para formar un todo nuevo.

La formulación de los objetivos debe ser clara y precisamente en función del educando.

Deben ir acorde a los otros elementos didácticos y en relación a estos para que el programa pueda realmente adquirir su significado.

Son el punto de partida de los programas, pero a la vez son el término de estos, porque la evaluación se basa en ellos.

Así, los objetivos en si mismos, implican la materia educativa, el contenido a impartir.

* Contenidos Educativos:

Se encuentra constituido por la:

- Información necesaria para alcanzar el objetivo específico de educación. Es la materia, lo que se aprende. Esta debe:
 - . representar el conocimiento de la realidad que el educando -- debe adquirir, partiendo de una concepción integral de ---- hombre.
 - . contar con una secuencia lógica y psicológica conforme a la etapa y características específicas del educando. Estableciendo el orden progresivo y acumulativo del método.
 - . estar acorde a las necesidades y demandas del medio social y del individuo en si.
 - formación necesaria para tender a una educación integral.
- Además los contenidos deben permitir:

- Compatibilizar el tema o materia con el proceso de aprendizaje.
- delimitar y ordenar objetivos
- aprender significativamente
- facilitar la comprensión

Pero, para lograr lo anterior los contenidos deben haber sido seleccionados adecuadamente en dos fases generales:

- La primera para el currículo, es decir conocer y saber cuales son las materias más apropiadas para que se concreten los objetivos del nivel educativo; abarcando interés del educando y necesidades sociales.
- La segunda es para organizar cada materia, es decir los temas en mérito a su valor funcional, informativo o formativo. Problemas de actualidad, necesidades y fases del desarrollo. (52)

Concretamente la selección de contenidos implica:

- detectar temas y materias que vinculen la realidad actual y futura
- . teoría y aplicación práctica
- . temas que se relacionen e interactúen
- . Promover operaciones superiores del pensamiento como son análisis, síntesis, capacidades críticas y creativas. (53)

(52) cfr. NERICI, G.I., op. cit., p.55

(53) cfr. FANZGA, G.M., et. al., op. cit., p.91

El contenido y la situación educativa se imparte mediante un adecuado método.

* Método:

" Se da el nombre de método didáctico al conjunto lógico y unitario de los procedimientos didácticos que tienden a dirigir el aprendizaje" (54)

Por tanto, el método es el modo de dirigir, conducir y organizar las acciones prácticas educativas para lograr el objetivo de aprendizaje. Abarcando estas acciones o procedimientos a:

- Técnicas: son formas de orientación inmediata, mediante las -- cuales se hace efectivo el proceso de enseñanza - aprendizaje entre las principales están la expositiva y la participativa.
- Recursos: son los medios materiales para conducir el aprendizaje ej. libros.

Existen varios métodos, lo importante es seleccionar el buen método de acuerdo a los elementos didácticos de un programa educativo específico. Así,

(54) NERICI, G.I., op. cit., p. 237

" El buen método es la mejor manera de hacer que el alumno aprenda (...) esta en parte - condicionado por la naturaleza específica - de la materia, pero se relaciona principalmente con la psicología especial del alumno que realiza el aprendizaje en el nivel de - madurez en que se halla". (55)

Todos los métodos son válidos siempre y cuando sean seleccionados adecuadamente. Existen varias clasificaciones de métodos, entre la más completa se encuentra la de Nerici, que en forma sintetizada es:

CLASIFICACION DE METODOS

PARAMETRO DE CLASIFICACION	METODO	CARACTERISTICAS
* Forma de Razonamiento	o Deductivo	. Procede de lo general a lo particular. Permite partir de los principios universales, conforme bases lógicas, para ir obteniendo conclusiones, consecuencias etc...
	o Inductivo	. Se presentan casos particulares, sugiriéndose que se descubra el principio general que los rige. Se basa en la experiencia, observación, hechos, etc.
* Coordinación de la Materia	o Lógico	. Los datos se presentan en orden de antecedente y consecuente. Es decir causa y efecto. Procura estructurar los elementos de la clase según las formas de razonar del adulto.
	o Psicológico	. Sigue un orden mas cercano a los intereses, necesidades y experiencias del educando.
* Concretización de la Enseñanza	o Simbólico o Verbalístico	. El lenguaje oral y el escrito son los únicos medios de realización de la clase. Como procedimiento exclusivo no es recomendable, termina por cansar y desinteresar al alumno.
	o Intuitivo	. La clase se lleva a cabo con el constante auxilio de objetivizaciones o concretizaciones, teniendo a la vista los casos tratados o sustitutos inmediatos.
* Sistematización de la Materia	o Rígida	. El esquema de la sesión no permite flexibilidad alguna a través de su ensamble lógico, que no da oportunidad a espontaneidad alguna en la clase.
	o Semirígida	. El esquema de la sesión permite cierta flexibilidad para una mejor adaptación a las condiciones reales de la clase y del medio social.
	o Ocasional	. Se aprovecha la motivación del momento, las sugerencias de los educandos y las ocurrencias del momento para orientar los temas de la clase.

PARAMETRO DE CLASIFICACION	METODO	CARACTERISTICAS
* Actividades de los Alumnos	<ul style="list-style-type: none"> <li data-bbox="249 319 456 435">o Pasivo <li data-bbox="249 435 456 529">o Activo 	<ul style="list-style-type: none"> <li data-bbox="456 319 985 435">. Se acentúa la actividad del educador. El educando recibe conocimientos a través de dictados, ejercicios memorísticos etc... eliminando aprendizaje reflexivo y por iniciativa. <li data-bbox="456 435 985 529">. Se cuenta con la participación del educando. El educador se convierte en guía, en orientador.
* Globalización de los Conocimientos	<ul style="list-style-type: none"> <li data-bbox="249 556 456 696">o Globalización <li data-bbox="249 696 456 822">o No Globalización o de Especialización <li data-bbox="249 822 456 951">o Concentración 	<ul style="list-style-type: none"> <li data-bbox="456 556 985 696">. A través de un centro de interés, las sesiones se desarrollan abarcando un grupo de disciplinas ensambladas de acuerdo con las necesidades naturales que surgen en el transcurso de las actividades. <li data-bbox="456 696 985 822">. Cuando las asignaturas y, asimismo, parte de ellas, son tratadas de modo aislado, sin articulación entre sí, pasando a ser cada una de ellas un verdadero curso. <li data-bbox="456 822 985 951">. Asume una posición intermedia entre el globalizado y el especializado. Consiste en convertir, por un período, una asignatura un material principal funcionando las otras como auxiliares.
* Relación entre el Educando y el Educador	<ul style="list-style-type: none"> <li data-bbox="249 978 456 1032">o Individual <li data-bbox="249 1032 456 1085">o Recíproco <li data-bbox="249 1085 456 1206">o Colectivo 	<ul style="list-style-type: none"> <li data-bbox="456 978 985 1032">. Un educando para un educador. Utilizado en casos excepcionales. <li data-bbox="456 1032 985 1085">. El educador prepara a sus educandos para que a su vez sean educadores. <li data-bbox="456 1085 985 1206">. Un educador para varios educandos. Sin dejar de considerar al educando como ser individual. Es más eficiente a medida que se va individualizando.

* Al Trabajo del Educando	o Trabajo Individual	. Procura conciliar principalmente las diferencias individuales, adecuando el trabajo al alumno a través de tareas diferenciadas. Se exploran al máximo las posibilidades de cada educando. Más no favorece el trabajo en equipo.
	o Colectivo	. Se apoya principalmente en la enseñanza en grupo. De la reunión de esfuerzos de los alumnos y de la colaboración entre ellos resulta el trabajo total.
	o Mixto	. Se realizan actividades en grupo e individuales.
* Aceptación de lo Enseñado	o Dogmático	. Impone al educando observar y absorber sin discusión lo que el educador enseña. Su única meta es la transmisión del saber.
	o Heurístico	. El educador incita al educando a comprender con fundamento antes de que memorice. El educando puede discordar y exigir fundamentos.
* Al Abordaje del tema de estudio	o Analítico	. Implica análisis, esto es la separación de un todo en sus elementos constitutivos.
	o Síntesis	. Implica unión de elementos para formar un todo. (56).

Entonces el buen método es aquel que se elige con criterios objetivos y adaptándose principalmente al nivel psicológico, cronológico y social del que aprende, fomentando el aprendizaje personal.

Así, contenido y método constituyen un binomio cultural que se encuentra al servicio del binomio humano.

* Medio Geográfico, económico, cultural y social.

Implica un diagnóstico de necesidades en un principio, para que posteriormente se complementen necesidades y demandas para planear el programa.

Implica también el ajuste y adaptación del medio ambiente que rodea para llevar a cabo el proceso.

Se debe tener en cuenta también para establecer el contenido, dirigido en una parte, a que el educando tome conciencia de la realidad que le rodea y participe activamente en ella.

El contemplar este elemento brinda realismo y utilidad al programa.

* Tiempo

Es el plazo disponible con el que se cuenta para llevar a cabo los tres momentos didácticos en un programa específico.

Siete, son entonces los elementos didácticos indispensables para el logro de objetivos en el planeamiento de programas educativos.

El estudio de la educación integral, el análisis del proceso de enseñanza - aprendizaje y sus implicaciones en la didáctica general, a nivel de instrumentación, brinda la base para iniciar y concretar en el siguiente capítulo la didáctica especial de la Educación para la Salud.

CAPITULO III

PLANEACION DIDACTICA EN PROGRAMAS DE EDUCACION PARA LA SALUD

PUBLICA

CAPITULO III

PLANEACION DIDACTICA EN PROGRAMAS DE EDUCACION PARA LA SALUD PUBLICA

Mediante el desarrollo de este capítulo se pretende analizar y concluir la didáctica especial, a nivel de instrumentación de la Educación para la Salud. Es decir su - deber ser -.

Pero, para poder insertarse y fundamentar esta didáctica especial es necesario conceptualizar a la Educación para la Salud como parte de la Educación Integral.

III.1.- Educación Para la Salud

Trás el análisis del primer capítulo, educación es un proceso necesario, permanente, dinámico, intencional y sistemático que -- tiene como fin el desarrollo, superación positiva e integral de la persona. (vid supra p.18)

Aseveraciones que justifican la importancia y necesidad de una educación para la salud en un proceso de formación integral.

Sólo resta entonces, definir salud; cómo el:

" (...) estado de equilibrio entre los factores biológicos,

psicológicos y sociales (...) ". (57)

Es aquel estado donde la persona es capaz de realizar óptimamente todas sus funciones naturales dentro de un medio geográfico, económico y social específicos. (58)

Por tanto, salud es un estado positivo físico, mental y social de la persona que le permite adaptarse a su medio o entorno específico. A su vez implica una ausencia de enfermedad, y tiende principalmente a la parte corpórea u orgánica de la persona; es decir al bios.

Mas no por eso sólo tiene un valor biológico o físico; porque es el cuerpo el que contiene al espíritu y éste a su vez debe regirlo a actuar conforme a su naturaleza.

Relacionando los conceptos, se deduce que la educación para la salud es un proceso de enseñanza - aprendizaje que tiende a descubrir y crear conductas favorables para conservar la salud.

En este sentido, es un proceso, que como tal, se ha desarrollado de modo universal a través del tiempo. Se hace necesario,

(57) SECTOR SALUD, Información Básica del Sector Salud, p.1

(58) cfr. LUNA, J.L., La Participación Multisectorial en la Atención Primaria, p. 98-99.

entonces, conocer el desarrollo histórico de esta educación para concluir un concepto e implicaciones más específicas y actuales.

Con una visión general, la historia universal de la educación para la salud se divide en cuatro grandes periodos:

* I N I C I O S

```
-----  
| El hombre fue capaz de discernir, median-  
| te sus experiencias, lo que le causaba  
| daño o lo que le beneficiaba.  
| Poco a poco fue estableciendo y concre--  
| tando algunas orientaciones, por ej. --  
| que podía comer, lo que podía utilizar  
| para curarse, etc...  
|-----
```

Más tarde y al igual que sucede en historia universal el hombre primitivo brinda una gran fuerza al:

* PENSAMIENTO :

MAGICO - PRIMITIVO

```
-----  
| Sus orientaciones toman fuerza en -  
| en cuanto se establece su carácter --  
| de cumplimiento. Así los pueblos se--  
| máticos del año 2000 a. c., una de las  
| sociedades más evolucionadas, desarro--  
| llan una serie de reglas de higiene --  
| sin las cuales el individuo era indigno  
| de participar en la vida de la comuni--  
| dad y de acercarse al altar, evitando -  
| así propagación de enfermedades.  
|-----
```

* RACIONALIDAD

```
-----  
| Se empieza a estudiar la relación ----  
| causa - efecto y por lo tanto se aumen--  
| tan, sistematizan, fundamentan y mejo--  
| ran los preceptos de educación ----  
| higiénica.  
|-----
```

* H I G I E N E Y
P R E V E N C I O N

| Es en el presente siglo donde ya no --
| sólo se reduce a higiene sino a preven-
| nir todo tipo de enfermedades y por -
| lo tanto a conservar la salud.
| Esta educación se desarrolla paralela-
| mente a la medicina hasta constituir -
se en disciplina(59)

En síntesis, el hecho educativo de salud surge como una necesidad inherente a la persona basado en su instinto de conservación a la vida, posteriormente y mediante el uso de sus capacidades lo sistematiza hasta llegar a constituirlo en una disciplina científica.

Cabe destacar que desde un principio esta educación se presenta primordialmente como preventiva, más que curativa o rehabilitadora.

De manera concreta, en México, la evolución histórica inicia en el tiempo pre-hispanico; siendo frecuente encontrar en códices indígenas consejos públicos e individuales sobre salud y enfermedad.

Posteriormente en la época colonial se establecieron disposicio- nes donde se obligaba a la población mediante métodos educativos

(59) cfr. ARCE, G. A., et.al., Educación para la Salud, p. 16

y coercitivos a practicar medidas higiénicas y de vacunación. (60)

A modo de conclusión, la educación para la salud, al igual que la integral, es un proceso: (vid supra p.17-18)

- Necesario: El hombre ha tenido que buscar desde sus inicios los medios para conservar su salud.
La persona tendrá más posibilidades de perfeccionarse integralmente si cuenta con un estado físico saludable.
Además, la persona requiere estar preparada para tomar las medidas correspondientes que le permitan adaptarse adecuadamente a las necesidades específicas en su medio ecológico, geográfico y social.
- Permanente: Porque las necesidades van cambiando; desaparecen algunas enfermedades pero surgen otras. Investiga y se actualiza.
- Dinámico: Porque la salud es el resultado de una actitud consciente por parte del adulto y es una cuestión de responsabilidad personal.
Es decir, el educador no logra sus objetivos sin la colaboración activa y libre del educando quien por sí mismo debe respetar y conservar su salud.

(60) cf., ibidem, p.17

- Intencional y Sistemático: Porque posee objetivos reales acordes, por un lado, al fin educativo y por el otro a los correspondientes a conservar su salud.

Su sistematización, lograda a través de la historia le ha permitido quedar constituida, en el presente siglo como disciplina y como tal puede ser impartida por cualquier institución educativa ya sea, Familia, Escuela, Iglesia, Comunidad o Estado.

En México, el Estado, como se analiza a continuación, es el que imparte la mayoría de esta educación. Además rige y supervisa a todas las instituciones que la imparten; motivo trascendente para que ésta investigación seleccione a la Educación para la Salud Pública como objeto de estudio propio y campo de investigación.

III.1.1.- Educación para la Salud Pública en México

La concepción, estructura y principios básicos que hoy tiene el estado de esta educación; son el resultado de una serie de acontecimientos previos; conocerlos brindará un panorama general de sus alcances, acciones, deficiencias y logros.

E P O C A

S U C E S O S

- * 1891 Surge el primer Código Sanitario. En el cual se establecen medidas -- educativas destinadas a conservar -- la salud.

- * 1921 El departamento de Salubridad Pú-- blica crea una oficina específica -- de propaganda y educación higiéni-- ca.

- * 1929 Se crea el Servicio de Higiene In-- dustrial y Previsión Social con fi-- nes de protección y educación al -- obrero. Se crea el comité y se -- implanta la Campaña Nacional Contra el alcoholismo.

- * 1933 La oficina de Educación Higiénica -- imparte los primeros cursos por co-- rrespondencia dirigidos a profe-- sores de escuela.

- * 1935 Se da importancia a la educación -- higiénica escolar y del adolescen-- te.

- * 1940 Se crean comités foráneos de educa-- ción higiénica en las más pequeñas comunidades.

- * 1942 Se establece el Museo Nacional de -- Higiene con servicio de consultoria verbal y escrita. Se clausura en -- 1963.

* 1943

Se crea la Secretaría de Salubridad y Asistencia. La oficina de Educación Higiénica es elevada al rango de dirección.

* 1944 - 1969

Se establecen en los departamentos de medicina preventiva en las diferentes instituciones de seguridad social, secciones de educación higiénica. La Secretaría de Educación Pública mediante la Dirección de Higiene Escolar realiza algunas labores de educación para la salud en las escuelas.

* 1973

Se promulga el nuevo Código Sanitario donde se establece jurídicamente la competencia que en materia de educación tiene la Secretaría de Salubridad y Asistencia (S.S.A.) Se elabora el Plan Nacional de Salud incluyéndose en el Programa Nacional de Educación Sanitaria en el País. La Dirección de Educación Higiénica pasa a ser Dirección General.

* 1978

Dicha Dirección General cambia su denominación a Dirección General de Educación para la Salud. (61)

Es, entonces a partir de la década de los setenta que se da un fomento e impulso vigoroso a esta educación estableciéndola como

una competencia jurídica y además instituyendo una Dirección General para esta materia.

Es en la década de los 80 y 90 cuando la magnitud de ese impulso va en aumento y se consolida no sólo a nivel nacional sino internacional mediante la Organización Mundial de la Salud (O.M.S.) creada en 1948 que incorpora en este siglo la División de Educación Sanitaria, la Organización Panamericana de la Salud y la Unión Internacional de Educación Sanitaria, las cuales editan trabajos técnicos, objetivos, estrategias de educación y organizan conferencias mundiales.

Cabe aclarar que es justo la O.M.S. junto con sus departamentos la que rige y aporta mundialmente lineamientos y parámetros de acción.

En consecuencia el Estado Mexicano se basa en esta organización para la elaboración de sus programas educativos.

Hoy, el estado concibe a esta educación como un derecho social con estructura y principios básicos con base en fundamentos legales:

Constitucionalmente el artículo cuarto establece que toda persona tendrá derecho a la protección de la salud, lo cual indica que

las campañas y objetivos de esta educación deben estar dirigidas a toda la comunidad.

Concretamente el Código Sanitario cuenta con los artículos 33, 34, 35, 36 y 37 relativos a la educación para la salud. Los cuales sintetizados establecen que:

- La Secretaría de Salubridad y Asistencia (S.S.A.), hoy - Secretaría de Salud:
 - dará atención preferente a la educación para la Salud en sus programas con el fin de crear y mantener en la población hábitos que beneficien la salud individual y colectiva.
 - funge en el país como órgano supremo en materia de salud y por tanto en materia de educación.
 - El artículo 73 constitucional marca la dependencia directa de esta secretaría con el Presidente de la República. Por tanto su autoridad es ejecutiva. Además brinda carácter obligatorio en todo el país en sus disposiciones generales.
 - Su instrumento es un Sistema Nacional y su instructivo el Programa Nacional de Salud. El cual comprende cuatro ámbitos esenciales:

- : Educación para la Salud,
- : Nutrición,
- : Control de los efectos nocivos del ambiente,
- : Salud ocupacional.

Los proyectos estratégicos de dicho programa se ubican en los tres campos definidos por la Ley General de Salud:

- : Atención Médica,
- : Salud Pública,
- : Asistencia Social (62)

El ámbito de educación para la salud, se encuentra inmerso en este programa como un medio para lograr uno de los objetivos específicos:

" Promover la salud de la población disminuyendo la incidencia de los factores que la ponen en peligro y fomentando el autocuidado de la salud." (63)

Así, se concluye que ésta Secretaría y mediante su programa rigen a todos los demás sistemas de salud pública o privada que existen en el país.

Para materia educativa, esta Secretaría tiene un trabajo en coordinación con la Secretaría de Educación Pública (S.E.P.) destinado a:

(62) cfr. LUNA, J.L., op. cit., p.81

(63) ibidem, p.80

- Formulación de programas educativos populares para la prevención de enfermedades, asistencia médica y rehabilitación proporcionando material educativo adecuado.
- Realizar investigaciones de campo.
- Fijar normas generales para impartir dicha educación.
- Promover capacitación para los educadores.
- Efectuar otras tareas convenientes en esta materia,
- Coordinar e integrar sus actividades con las demás instituciones del sector público federal, social y privado.
- Asesorar, vigilar y supervisar sobre propaganda, demostraciones exhibiciones y exposiciones, así como cualquier otro instrumento de difusión que deberá ser autorizado por la Secretaría de Salud.

Con lo anterior se destaca que el Estado ha nombrado a la Secretaría de Salud, órgano supremo en materia de salud, la cual regirá la educación para la salud que el Estado imparta coordinado por la S.E.P. pero además monopoliza la supervisión de cualquier otra institución o campaña en la materia. Lo que presupone al estado una gran responsabilidad y reto, para lo cual ha establecido actualmente estrategias de modernización importantes como son:

- Mantener como prioritario en el Plan Nacional de Desarrollo, el fomento, promoción e impartición de esta educación, y
- contemplarla además en la Campaña Nacional de Solidaridad,

siendo el principal reto el de comunicar y difundir la educación para la salud. (64)

Educación que se concreta en la práctica a través de su didáctica especial.

III.2.- Didáctica Especial - Planeamiento Didáctico en Programas de Educación para la Salud Pública -

La didáctica general, en el nivel de instrumentación, será aplicada de modo específico en los programas educativos de salud pública. Conformando así, su didáctica especial, su deber ser.

Así, en el planeamiento de estos programas deben adecuarse los siete elementos didácticos a la Educación para la Salud Pública.

III.2.1.- Elementos Didácticos

- Educando:

Por la extensión del universo, este es dividido en grandes grupos como son:

. Alumnos de instituciones de enseñanza. Es decir población escolar.

(64) cfr. SECRETARÍA DE SALUD, Para la Vida, Solidaridad, p.11

- . Personas laborales, comprendidos por obreros, empleados, técnicos y profesionales.
- . Población que habitan en zonas rurales.
- . Población de áreas marginadas de las grandes ciudades.
- . Población militar.

También se clasifican en universos específicos que corresponden a grupos que requieren educación sobre un problema en particular. Ej. mujeres embarazadas.

Por objeto de estudio se considerarán dos grandes grupos constituidos por la población escolar y la extraescolar.

Cabe aclarar que la investigación de campo propia de esta tesis se avoca sólo a los programas dirigidos a la comunidad extraescolar adulta.

Etapa en donde:

"(...) el hombre es capaz de producir para sí, para su familia y para la sociedad, se consolida la capacidad de procrear, de participar en el trabajo productivo, de asumir mayores responsabilidades y de actuar con independencia." (65)

La educación para la salud, es entonces responsabilidad del adulto quien debe procurar su salud, es decir prevenir la enfermedad y la de su familia día con día.

Debe participar activamente en el proceso racional, significativo e integral de enseñanza - aprendizaje.

Es decir, debe recabar e interiorizar congruentemente la educación de diversos ámbitos, aunándola a una sola finalidad educativa.

- Educador:

Es el trabajador de la salud, son ellos los que darán orientación a la comunidad sobre los contenidos de educación para la salud.

Es indispensable que conozca lo que va a enseñar, que lo sepa transmitir en forma adecuada y que además "(...) refuerze lo enseñado con el testimonio de su conducta personal, sobretodo en los casos en los que esta tratando de enseñar actitudes frente a problemas específicos" (66)

Es decir, que realice una auténtica labor educativa basada en el ejemplo, en el interés y esfuerzo.

El educador posee la responsabilidad de ser congruente en lo que él es, hace y lo que enseña.

Considerando la interrelación del binomio humano en el proceso eficiente de enseñanza - aprendizaje. El educador, trabajador de la salud, requiere de aptitudes y habilidades básicas y necesarias en la educación de adultos:

- . Conocimiento técnicos adecuados tanto en materia de salud, como en materia educativa.
- . Habilidad social que abarca saber dialogar con personas diversas, motivar, mostrar empatía y sensibilidad.
- . Capacidad de pensamiento crítico que permita ver causas y relaciones, percibir resultados, análisis, comparaciones, decidir y flexibilidad.

- Objetivos:

El objetivo general de esta educación es lograr en el educando el cambio de conducta en beneficio de la salud mediante el uso adecuado y oportuno de los servicios de prevención y restauración de la salud. (67)

Objetivo que debe ir aunado a una educación integral.

Objetivo que al buscar que el educando proteja su salud, implica hoy, la trascendencia de la naturaleza preventiva de esta educación, más que curativa o rehabilitadora.

Los objetivos particulares y específicos son acorde y dependientes de cada uno de los programas. Mas por el contenido general de esta educación los objetivos o conductas a alcanzar son tangibles, observables y cuantificables. Por lo tanto se encontrarían clasificados primordialmente en la categoría cognoscitiva, subcategoría tangible y serian así objetivos básicamente de conocimiento y comprensión.

- Contenido:

Debe ser principalmente preventivo y atender a las necesidades y demandas urgentes de cada población para atacar alguna enfermedad concreta.

En general, estos contenidos deben ser concretos, refiriendo a verdades científicas sobre salud y enfermedad, circunstancias ambientales que perjudican o favorecen la salud y las acciones prácticas que deben realizarse para el logro del bienestar y vinculadas al fin educativo.

Deben basarse además, en hechos reales y cotidianos, facilitándoles la asimilación y comprensión para que el educando

pueda identificar la transferencia del aprendizaje en situaciones de su vida diaria.

La selección de contenidos, según la Organización Panamericana de la Salud (O.P.S.) organismo que rige a la Secretaría de Salud en México, debe comprender:

- . Reconocimiento del problema de salud, causas que lo originan.
- . Trascendencia personal, familiar o social,
- . Mecanismos para solucionarlo,
- . Acciones directas que el educando puede realizar para presentarle varias alternativas de solución y que el alumno elija.

- Métodos:

Deben seleccionarse los métodos más adecuados conforme a los elementos didácticos específicos del programa, para esta educación serían, deductivo, lógico, intuitivo, semirígido, colectivo y heurístico (vid supra p.50).

Cada programa de acuerdo al universo de educandos y al contenido plantea los métodos que más le faciliten el proceso de enseñanza-aprendizaje.

Se plantean lineamientos generales y básicos para la selección de técnicas y procedimientos que a su vez determinarán los recursos necesarios:

- . Debe estar acorde a los objetivos y ser un medio para poder lograrlo,
- . También el que se le facilite al educando de acuerdo a su personalidad y cualidades propias.

- Medio Geográfico, Económico Cultural y Social de cada programa:

Los programas corresponden a un área programática o extensión territorial, puede ser una comunidad, región, entidad federativa o bien puede tener un carácter nacional.

- Tiempo:

Se planea anualmente y debe comprender el tiempo de planeamiento, realización y evaluación de cada programa.

Planeamiento de elementos que consolidan un resultado concreto:
Un programa o currículo educativo de salud.

Programa, que sistematiza el proceso educativo. Pero sólo en la medida en que la organización, análisis y coordinación de estos programas se sujete al - deber ser - pedagógico y por ende didáctico logrará:

- ser parte de una educación integral y tender al fin educativo.
- aprendizajes significativos.

- aumentar día a día su repercusión social, individual, cultural y económica que representa para el desarrollo de un país.
- trascender y participar a solventar un problema actual y mundial: el valor vida.
- tender al objetivo ideal de esta educación: su carácter preventivo.
- máximo de eficiencia social y productividad del programa.

Se hace necesario entonces, comparar el deber ser y el ser específico de esta educación en México para poder brindar implicaciones pedagógicas que permitan y con lleven a mejorar su trascendencia y repercusión a nivel integral.

CAPITULO IV

ESTUDIO DE CAMPO

CAPITULO IV

ESTUDIO DE CAMPO

El marco teórico, el deber pedagógico, establecido en los capítulos anteriores brinda el parametro necesario para poder investigar una realidad educativa en salud.

Por tanto, este capítulo pretende consolidar la investigación cuasi-experimental de esta tesis, la cual tiene como objetivo particular:

- Responder a la formulación inicial del problema a investigar:

¿ Qué aportaciones pedagógicas pueden brindarse a la educación para la salud a nivel didáctico e integral?

Para lo cual se realizará un estudio de campo que comprenda:

- Investigación Educativa:

. Dirigido al Sujeto de estudio y mediante el instrumento de la encuesta.

- Interpretación cuantitativa y cualitativa de los resultados.

- Derivación Práctica que consistirá en aportar implicaciones pedagógicas.

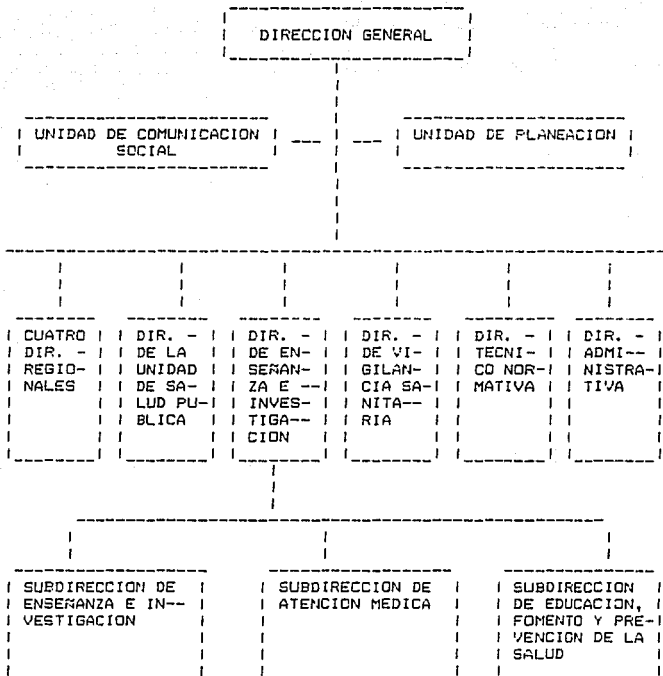
IV.1.- Investigación Educativa

El universo de esta investigación se encuentra ubicado dentro de la Dirección General de Servicios de Salud Pública en el D.F.

Esta Dirección es un organismo desconcentrado por territorio de la Secretaría de Salud. Tiene por finalidad general mejorar el nivel de salud de la población abierta de esta entidad federativa.

Sus servicios son a nivel colectivo, comunitario, individual, hospitalario, curativo, preventivo y EDUCATIVO.

Su organización funcional es:



* Planea, realiza y evalúa los programas.

* Apoyan en la realización y evaluación parcial de los programas.

En la Subdirección de Enseñanza e Investigación se encuentra un equipo interdisciplinario de médicos, sociólogos, enfermeras, psicólogos y comunicólogos, encargado de la planeación anual de estos programas.

Equipo, conformado aproximadamente por 60 personas que constituyen el 100% del universo de esta investigación.

La muestra representativa será el 58% del universo seleccionado al azar, lo que equivale a realizar la encuesta a 35 personas.

Como instrumento para realizar el estudio de campo se seleccionó la encuesta por ser un método de investigación que permite conocer actitudes, recibir sugerencias y obtener opiniones y datos descriptivos a partir de la propia experiencia del sujeto. El tipo de encuesta elegido fue el cuestionario por su facilidad de aplicación en grupo, facilidad para contestarlo e interpretarlo cuantitativa y cualitativamente.

La encuesta tiene por objetivo general:

- Identificar deficiencias y/o carencias didácticas en la planeación de programas educativos en salud pública dirigidos a la comunidad adulta.

Para verificar que el instrumento sea válido y confiable se aplico una prueba piloto con una muestra aleatoria del 5% del universo y en donde no hubo modificaciones.

La relación entre el marco conceptual de la tesis y los objetivos particulares de las preguntas es:

CONCEPTO Y OBJETIVO PARTICULAR	CATEGORIAS	VARIABLES	PREGUNTA
* PEDAGOGIA Detectar la relación entre educación integral y educación para la salud.	. Educación Integral	: Definición : Fin y Ob jetivos. : Espiritual	1.2.3.
* PLANEACION DIDACTICA Verificar el grado de conocimiento teórico - práctico de la planeación didáctica y sus repercusiones.	. Didáctica . . Instrumentación	: Enseñanza- Aprendiza- je. : Momentos : Elementos	5.6.8. 12.14.17.
* PLANEACION DIDACTICA EN PROGRAMAS DE EDUCACION PARA LA SALUD PUBLICA Identificar el grado de coherencia entre la educación para la salud -- teórica y su aplicación didáctica.	. Educación para la salud . . Didáctica Especial	: México: fin y objeti- vos. : Momentos : Elementos	4.7.9. 10.11.13 15.16.

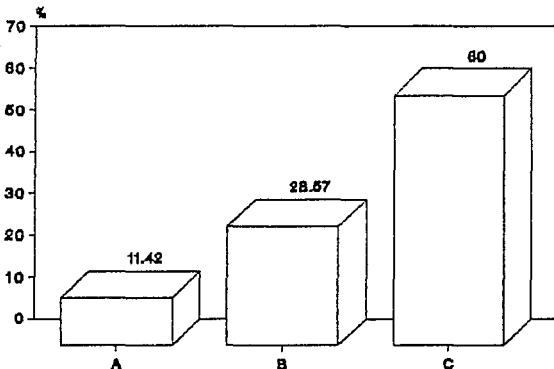
Fuente: La autora

IV.2.- Interpretación Cuantitativa y Cualitativa

- Objetivo: Detectar la relación entre educación integral y educación para la salud

Reactivo 1.- La educación para la salud es independiente de cualquier otro tipo de educación:

RESPUESTA	No. DE POBLACION	%
A) Siempre	4	11.42 %
B) Algunas Veces	10	28.57 %
C) Nunca	21	60 %



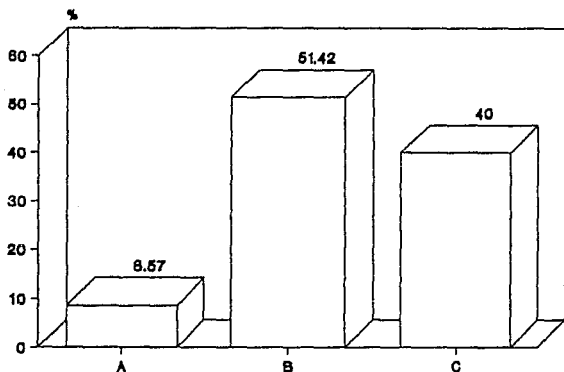
Una mayoría relaciona a la educación para la salud con otros tipos de educación, es decir no la conceptualizan aislada o independiente.

Relacionarla, implica considerar diferentes tipos de educación que se influyen y afectan necesariamente entre ellas.

Cabe destacar que la diferencia entre la mayoría, 60%, y la minoría, 40%, es sólo de un 20%; por lo tanto es importante reforzar los fundamentos y principios teóricos necesarios para promover mayor congruencia educativa.

Reactivo 2: Al planear programas de educación para la salud pública se considera:

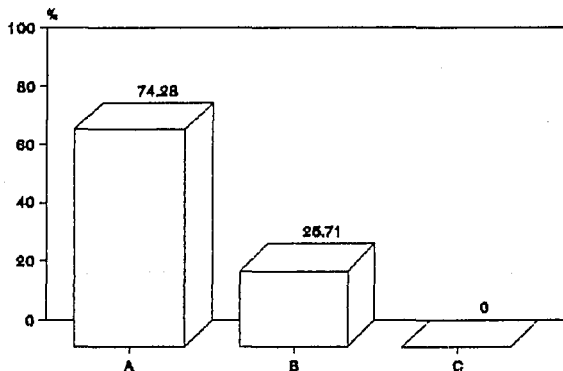
R E S P U E S T A	No. DE POBLACION	%
A) Solamente el aspecto biológico	3	8.57 %
B) El aspecto biológico y algunos otros aspectos de la persona	18	51.42 %
C) Principalmente el aspecto biológico pero también social e individual	14	40 %



A pesar de que en teoría un 40% (reactivo anterior) considera la posibilidad de la educación para la salud independiente a otras, en el momento de aplicarla y planear un programa, la mayoría contempla algunos otros aspectos de la persona y un 40% planea tomando en cuenta todos los aspectos de la persona, lo que lleva a interpretar que aceptan la unidad indivisible de la persona y por ende la educación integral.

Reactivo 3: Los programas educativos de salud logran cambios biológicos, sociales e individuales en la persona.

R E S P U E S T A	No. DE POBLACION	%
A) Siempre	26	74.28 %
B) Algunas Veces	9	25.71 %
C) Nunca	0	0 %

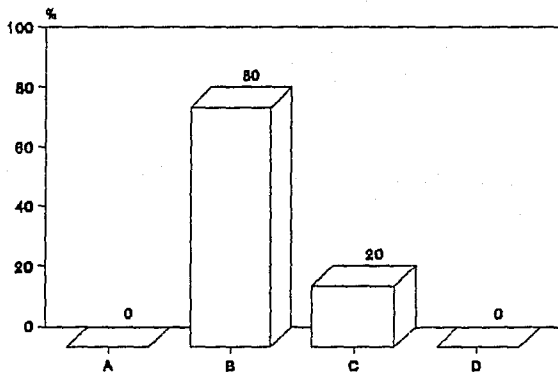


La mayoría, a través de la experiencia práctica y aunque no posea los fundamentos teóricos puede constatar que sea cual sea el tipo de educación, se haya planeado o no, esta afecta y trasciende a otros aspectos de la persona y por lo tanto se hace evidente la relación entre educación integral y educación para la salud; y la importancia de considerar esto al planear para asegurar influir positivamente también en los otros aspectos y no ir en contra del fin educativo.

- Objetivo: Verificar el grado de conocimiento teórico-práctico de la planeación didáctica y sus repercusiones.

Reactivo 5: Antes de planear se realiza un diagnóstico de necesidades encaminado a adaptar el programa al medio geográfico, económico, cultural y social donde se va a realizar de modo:

R E S P U E S T A	Nº. DE POBLACION	%
A) superficial	0	0 %
B) profundo	28	80 %
C) profundo con miras a fortalecerlo	7	20 %
D) no se realiza	0	0 %

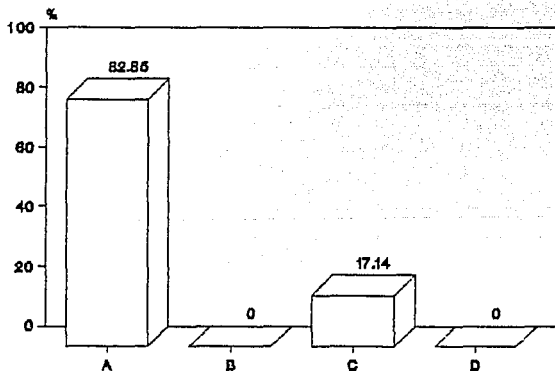


Una gran mayoría asevera que si se lleva a cabo un diagnóstico de necesidades de modo profundo, lo que implica que en su proceso y metodología de planeación si contemplan la necesidad de este elemento, como un medio para lograr en el programa repercusiones útiles y reales.

Pero, también es importante contemplar que sólo un 20% posee la conciencia de estar constantemente mejorando, fortaleciendo y actualizando la planeación de los elementos didácticos y por ende la repercusión de los mismos.

Reactivo 6: Los objetivos particulares de cada programa son:

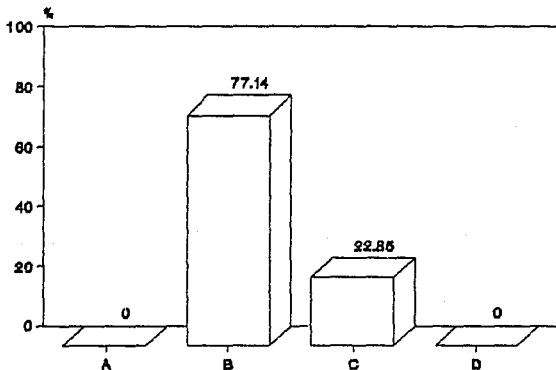
RESPUESTA	No. DE POBLACION	%
A) observables, medibles y prácticos	29	82.85 %
B) No son medibles pero sí evaluables	0	0 %
C) Evaluables cualitativa y cuantitativamente	6	17.14 %
D) No son evaluables	0	0 %



Si bien es cierto que la educación para la salud pública por su contenido, es más práctica y medible, es decir que promueven más aprendizajes de conocimiento y retención, como lo asevera la mayoría de la población; también es cierto que una educación dirigida a adultos tiene que tener por consecuencia objetivos que impliquen más procesos de reflexión y racionalidad y por ende aprendizajes más significativos, los cuales se evalúan cualitativamente.

Reactivo B: Se planea un programa tomando en cuenta el perfil y las características del educando adulto de modo:

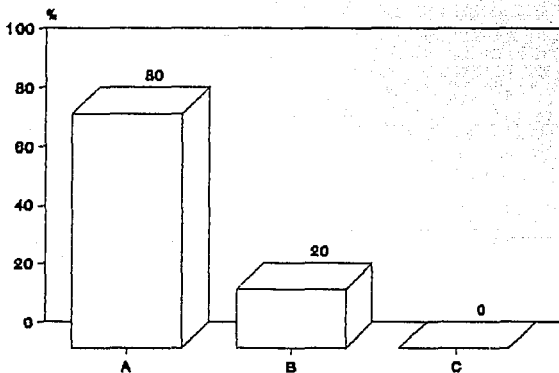
RESPUESTA	No. DE POBLACION	%
A) superficial	0	0 %
B) profundo	27	77.14 %
C) profundo con miras a fortalecerlo	8	22.85 %
D) no se toma en cuenta	0	0 %



Se interpreta así, que también una mayoría considera importante tomar en cuenta las características del educando y por lo tanto promover aprendizajes significativos a su perfil y posibilidades. Mas se repite un índice bajo en la postura de mejorar o perfeccionar continuamente la metodología actual de la planeación.

Reactivo 12: Los plazos determinados para planear, realizar y evaluar los programas se respetan:

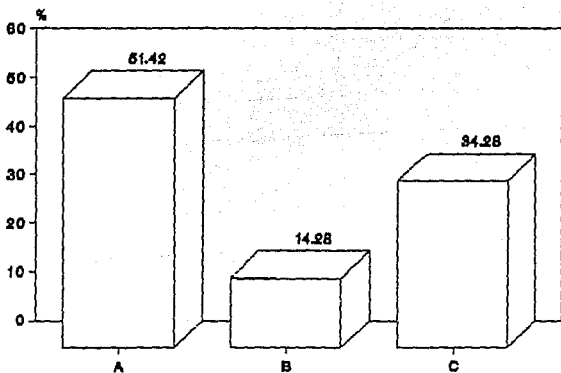
RESPUESTA	No. DE POBLACION	%
A) Siempre	28	80 %
B) Algunas Veces	7	20 %
C) Nunca	0	0 %



Se refleja una formalidad en los compromisos que tienen en un determinado tiempo con esta educación, pero además el que puedan cumplir con los plazos implica que los programas son planeados con base en una realidad de alcances y posibilidades.

Reactivo 14: Los recursos, técnicas y procedimientos a utilizar en cada programa son:

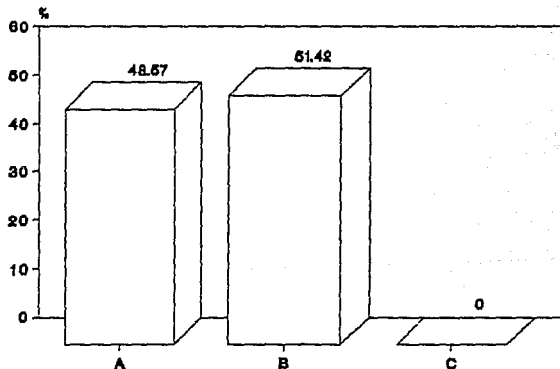
R E S P U E S T A	No. DE POBLACION	%
A) participativo - activo	18	51.42 %
B) dogmático	5	14.28 %
C) llevan a comprender al educando a través de fundamentos	12	34.28 %



El método participativo - activo es adecuado para una educación para adultos, pero más aún si tienden a que el adulto comprenda los fundamentos, causa - efecto, etc... de la información y formación que se esta adquiriendo y aprehendiendo. Lo ideal sería entonces, equilibrar el método participativo con el heurístico y eliminar al dogmático.

Reactivo 17: Para la planeación de los programas de educación para la salud pública dirigidos a la comunidad adulta, existe:

R E S P U E S T A	No. DE POBLACION	%
A) una misma metodología general e institucional	17	48.57 %
B) es variable según el tipo de programa	18	51.42 %
C) no existe una metodología	0	0 %

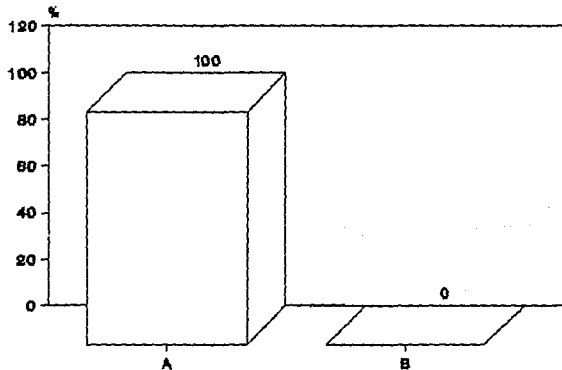


Existe por tanto, una deficiencia tanto de difusión como de sistematización de una metodología general de planeación didáctica especial de estos programas y que abarque también la adaptabilidad de esta didáctica a programas específicos. Así, se interpreta que el grado de conocimiento y aplicación práctica de la planeación didáctica es mayor que el teórico, por ende poseer y promover la fundamentación teórica puede acarrear beneficios positivos a este proceso de enseñanza - aprendizaje.

- Objetivo: Identificar el grado de coherencia entre la educación para la salud teórica y su aplicación didáctica.

Reactivo 4: Todos los programas de educación para la salud pública dirigidos a la comunidad adulta, se planean bajo un mismo objetivo general.

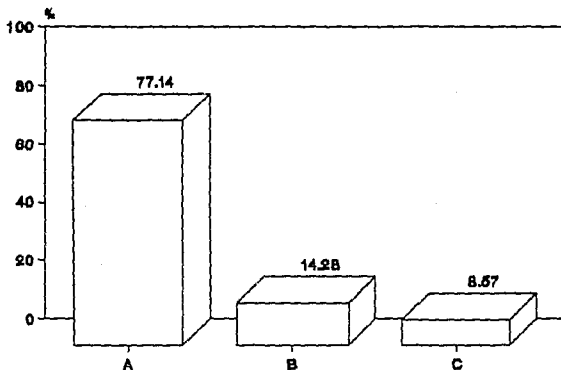
RESPUESTA	No. DE POBLACION	%
A) Si	35	100 %
B) No	0	0 %



Todos concuerdan en el mismo objetivo general: Beneficiar la salud, es decir, prevenir enfermedades. La congruencia educativa se facilita cuando todo el equipo de trabajo busca y tiene así a un mismo resultado.

Reactivo 7: Para evaluar los programas se consideran:

R E S P U E S T A	No. DE POBLACION	%
A) los objetivos logrados	27	77.14 %
B) objetivos logrados, elementos y condiciones que afectaron el proceso educativo.	5	14.28 %
C) los resultados obtenidos	3	8.57 %



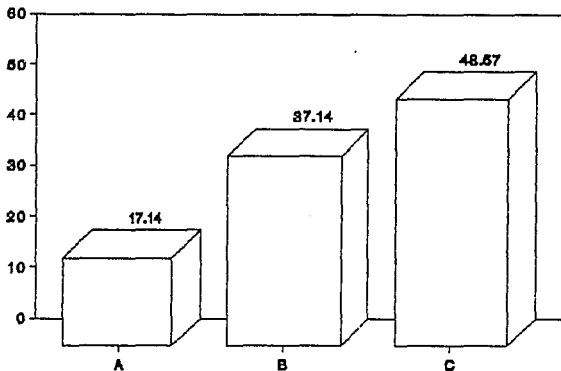
Resultado que va acorde al tipo cuantificable y observable de objetivos particulares de cada programa.

Por eso, es necesario ampliar la concepción educativa de aprendizajes más significativos y en consecuencia se evaluarán objetivos más cualitativamente.

En un programa también tiene que evaluarse la realización y planeación, la eficacia de los elementos didácticos planeados para poder posteriormente modificar y mejorar los programas, y esto está considerado sólo por una minoría del 14.28%.

Reactivo 9: El contenido de los programas promueven, en su mayoría, aprendizajes:

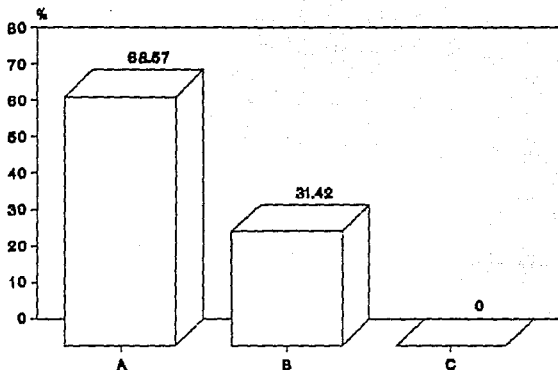
RESPUESTA	No. DE POBLACION	%
A) teórico-práctico con aplicabilidad a varias situaciones y aspectos de la persona	6	17.14 %
B) prácticos aplicables a varias situaciones y aspectos de la persona	13	37.14 %
C) técnicos y de hábitos específicos de salud e higiene	17	48.57 %



A pesar de que se están elaborando programas dirigidos a adultos no hay unidad de criterios y constancia mayoritaria en la búsqueda de aprendizajes significativos o cognoscitivos y que permitan la transferencia de lo aprendido; por el contrario predomina el aprendizaje repetitivo o técnico, que da origen a una estructuración y selección de contenidos prácticos y con pocos fundamentos teóricos.

Reactivo 10: Las personas que planean, realizan y evalúan estos programas se encuentra capacitada en materia de:

R E S P U E S T A	No. DE POBLACION	%
A) salud	24	68.57 %
B) educativa	11	31.42 %
C) salud y educativa	0	0 %

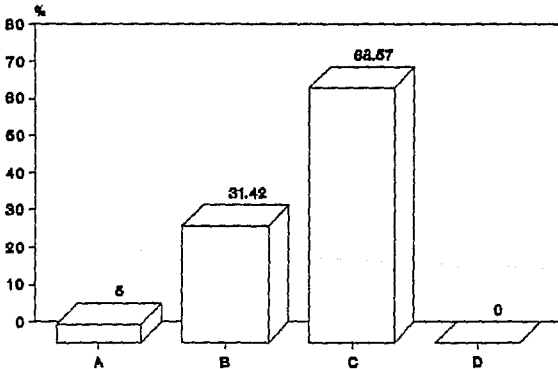


Como equipo interdisciplinario se interpreta una falta de equilibrio entre la preparación profesional de los integrantes para que realicen un trabajo más enriquecedor, confiable y global.

Se interpreta también la falta de capacitación educativa y de salud a todos los integrantes para que se encuentren en una misma posición y sus aportaciones puedan ser entendibles a los demás.

Reactivo 11: Los programas anualmente se:

RESPUESTA	No. DE POBLACION	%
A) actualizan a partir de nuevas necesidades	0	0 %
B) modifican con resultados obtenidos en la evaluación	11	31.42 %
C) modifican conforme evaluación y se actualizan a partir de nuevas necesidades y se crean nuevos	24	68.57 %
D) sólo se crean nuevos	0	0 %

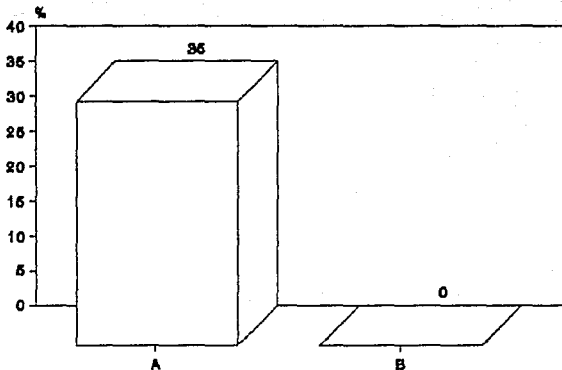


Se denota que en un gran porcentaje si completan el proceso de evaluación, porque lo evalúan, modifican, actualizan y crean nuevos.

También se deduce que esta visión global, es decir no tan sólo modificarlos sino actualizarlos y crear nuevos debe fortalecerse.

Reactivo 13: Los programas en su mayoría son de carácter:

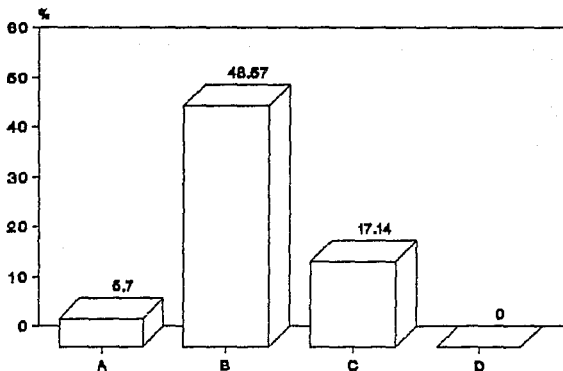
R E S P U E S T A	No. DE POBLACION	%
A) Preventivo	35	100 %
B) Curativo	0	0 %



Es congruente con el objetivo general y primordial de beneficiar la salud, lo que denota la gran necesidad actual de una educación preventiva más que curativa o rehabilitadora. Esto debe ser palpable en los contenidos y su estructuración.

Reactivo 15: Considera la repercusión y beneficios de los programas educativos:

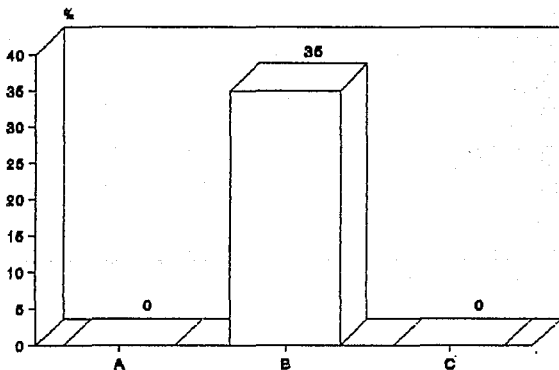
R E S P U E S T A	No. DE POBLACION	%
A) muy buena	2	5.71 %
B) buena	17	48.57 %
C) regular	6	17.14 %
D) mala	0	0 %



Este resultado va acorde a las interpretaciones anteriores, porque y conforme al objetivo es cierto que si existe un grado de coherencia entre su teoría y su aplicación practica pero es un grado que debe mejorarse principalmente en difusión teórica para unificar la planeación y por ende mejorar la repercusión.

Reactivo 16: Se realizan programas de perfeccionamiento, actualización y/o capacitación pedagógica y de salud para programadores del área educativa

R E S P U E S T A	No. DE POBLACION	%
A) Siempre	0	0 %
B) Algunas Veces	35	100 %
C) Nunca	0	0 %



Concebir la necesidad de la capacitación pedagógica es ya un logro, un primer paso para iniciar la profundización y sistematización continua y permanente de mejora en los programas. Unificando y ampliando su grado de coherencia entre su conocimiento y aplicación práctica

IV.3.- Derivación Práctica

Conforme al objetivo particular de esta investigación educativa y con base en la interpretación cuantitativa y cualitativa de los resultados obtenidos se pretende aportar implicaciones pedagógicas.

Implicaciones limitadas a proyectos, debido a que este tipo de educación es llevada a cabo por un organismo gubernamental y en consecuencia no es posible realizarlos y evaluarlos en esta investigación.

Se propone así establecer un sólo programa general que tienda a mejorar la repercusión educativa de sus programas mediante la adecuada planeación didáctica.

Programa que estructural y metodológicamente sea ejemplo a seguir, y este dirigido al equipo interdisciplinario.

Para llevarlo a cabo se requerirá obtener la incorporación de un pedagogo a este equipo mediante:

- Presentación del programa e iniciarlo como asesores externos y a nivel de investigación y/o prueba piloto.
- Promoción de servicios sociales para los pedagogos

- Demostración de comparativos con otras instituciones o naciones. (Pedagogía Comparada)

Programa compuesto por las siguientes acciones a realizar:

- Replantear mediante descripciones de funciones y objetivos al equipo interdisciplinario, buscando lograr un equilibrio entre profesiones y funciones. Así mismo se puede justificar al pedagogo.

- Conformar un comité representativo de ese mismo equipo interdisciplinario que mantenga estrecha comunicación durante todo el año y no sólo una vez como es el caso de todo el equipo.

Comunicación y juntas que permitan dar seguimiento adecuado a los programas, investigaciones continuas y además seguimiento a su propia capacitación y actualización; mediante:

- . cursos de desarrollo personal y filosofía de vida a educadores con el objetivo de concientizarlos sobre la educación integral.

- . organización y asistencia a congresos nacionales e internacionales, seleccionando al personal con mayor interés, motivación y participación en la planeación de estos programas.

- . calendarizar juntas constantes entre la subdirección de --- enseñanza e investigación y las otras dos que apoyan en la -- realización y evaluación de los programas con el objetivo de establecer una "lluvia de ideas" o "círculos de calidad" con base en la experiencia y conocimientos laborales de todos los implicados y enriquecer las mejoras de estos programas.

 - Elaboración y difusión de un manual operativo de la planeación didáctica y adaptado a los lineamientos de la Institución con - el objetivo de unificar y sistematizar la metodología didáctica a utilizar.

 - Cursos - Talleres de planeación didáctica especial de la educa-- ción para la salud.
- Ejemplo:
- Elaboración de propios instrumentos de diagnóstico de necesi-- dades donde estudie las creencias, costumbres y hábitos refe-- rentes a salud en una determinada población y aplique el ins-- trumento y adapte un programa que ya está establecido.
- De este modo, a la vez se podrán ir actualizando los programas con alternativas de regionalización.

El Modelo de Programa que se sugiere como derivación práctica en base a esta investigación y los resultados obtenidos es:

PROGRAMA TEORICO - PRACTICO DE PLANEACION DIDACTICA
EN PROGRAMAS DE EDUCACION PARA LA SALUD PUBLICA

P R E S E N T A C I O N

Este programa deberá ser desarrollado en el transcurso de tres meses calendario con un total de 480 horas; por la Subdirección de Enseñanza de la Dirección General de Salud Pública en el D.F. y como coordinador a un pedagogo.

Se encuentra dirigido al equipo interdisciplinario de médicos, sociólogos, enfermeras, psicólogos y comunicólogos encargados de la planeación anual de los programas de educación para la salud pública y además al equipo de educadoras.

El programa tiene por objetivos generales:

- * Capacitar en planeación didáctica al equipo interdisciplinario responsable de la planeación anual de los programas de educación para la salud pública y a los educadores de estos programas.

- * Elaborar siete programas para aplicar en la comunidad urbana - del D.F. con objetivos que repercutan en la salud y desarrollo integral de la persona.

PLANEACION GENERAL

UNIDAD Y OBJETIVO PARTICULAR	T E M A	S U B T E M A	TIEMPO
<p>I.- PROCESO DE ENSEÑANZA - APRENDIZAJE</p> <p>El participante comprendera los requisitos necesarios para lograr que el proceso de enseñanza - aprendizaje sea significativo.</p>	<p>Aprendizaje</p> <p>Enseñanza</p>	<p>Tipos de -- aprendizaje</p> <p>aprendizaje significativo</p> <p>integral</p> <p>intencionalidad</p>	<p>30 horas</p>
<p>II.- TEMARIO DE SALUD</p> <p>El participante conocerá todos los contenidos de salud pública para poder aplicarlos posteriormente al contexto educativo de salud.</p>	<p>Nutrición</p> <p>Salud Ambiental</p> <p>Higiene Personal</p> <p>Cuidado Prenatal y Cese-rollo del Niño.</p>	<p>Definición</p> <p>Nutrientes</p> <p>Funciones de los alimentos</p> <p>Tipos de Alimentación</p> <p>Definición</p> <p>Agua</p> <p>Disposición de basura y desechos industriales</p> <p>Definición</p> <p>Lavado de manos</p> <p>Cuidado dental</p> <p>Baño</p> <p>Ejercicio y recreación</p> <p>Higiene</p> <p>Control médico</p> <p>Filosofía de la paternidad responsable. (Familiar-ed.)</p>	<p>150 horas</p>

UNIDAD Y OBJETIVO PARTICULAR	T E M A	S U B T E M A	TIEMPO
(continúen)	Salud Mental	Definición	
II.- TEMARIO DE SALUD		Personas (características principales)	
. El participante conocerá todos los contenidos de salud pública para poder aplicarlos posteriormente al con-		Etapas vitales	
texto educativo de salud.		Sociabilidad	
		Educación y Desarrollo Integral.	
		(objetivos y fin educativo).	
	Control de Enfermedades Transmisibles	Definición	
		Agente huésped y ambiente	
		Medidas preventivas y medicación	
		Enfermedades Transmisibles a diferentes grupos de edad	
		Vacunación	
	Control de Enfermedades No Transmisibles	Definición	
		Cáncer	
		Diabetes-Melilitus	
		Alcoholismo y otras dependencias	
		Epidemiología y Sintomatología.	

UNIDAD Y OBJETIVO PARTICULAR	T E M A	S U B T E M A	TIEMPO
<p>III.- ELABORACION DE PROGRAMAS EDUCATIVOS EN SALUD PUBLICA</p> <p>El participante aplicará los elementos didácticos a programas de salud pública que permitan sistematizar el proceso de enseñanza - aprendizaje y por ende las repercusiones en salud.</p>	<p>Educador</p> <p>Comunidades de Educandos</p> <p>Objetivos</p> <p>Contenidos</p> <p>Métodos</p> <p>Medio</p> <p>Tiempo</p> <p>Elaboración de planes de sesión</p>	<p>: Habilidad social</p> <p>: Pensamiento crítico</p> <p>: Urbanas</p> <p>: Suburbanas</p> <p>: Escolares</p> <p>: Laborales</p> <p>: Marginados</p> <p>: Específicas</p> <p>: Clasificación</p> <p>: Elaboración</p> <p>: Evaluación</p> <p>: Selección</p> <p>: Ordenación y estructuración</p> <p>: Clasificación</p> <p>: Selección</p> <p>: Aplicación en materia de salud</p> <p>: Nacional</p> <p>: Estatal</p> <p>: Económico</p> <p>: Cultural</p> <p>: Social</p> <p>: Planeación</p> <p>: Realización</p> <p>: Evaluación</p> <p>: Formatos</p> <p>: Utilidad</p>	<p>1240 horas</p>

METODOLOGIA GENERAL

La metodología general que regirá este programa es :

* Participativa: Compuesta principalmente por las siguientes técnicas:

Panel - Foro

Mesa Redonda

Simpósium

Escudrama

Trabajo en pequeños grupos

Estudio de casos

Los recursos didácticos serán transparencias, películas, folletos, casos, pizarrón, rotafolio.

T I E M P O

Es anual dividido en:

* Programa para Planeadores y Evaluadores:

480 Horas, divididas en 60 sesiones diarias de 8 horas.

Duración : tres meses

* Programas Educativos de Salud:

Los educadores llevarán a la práctica los programas elaborados y precisados en el programa anterior aplicables el resto del - año; y con apoyo del siguiente material didáctico:

OBJETIVOS GENERALES

- FOMENTAR EL MANTENIMIENTO DE CONDICIONES ECOLÓGICAS QUE PROPICIEN LA SALUD Y POR LO TANTO PREVIENDAN LAS ENFERMEDADES.
- IMPARTIR DOS CONFERENCIAS POR SEMANA DE ENERO A DICIEMBRE; ABARCOANDO TODAS LAS UNIDADES DE SALUD DEL DISTRITO FEDERAL.

EDUCANDO

- POBLACION USUARIA DE LAS UNIDADES DE SALUD DEL DISTRITO FEDERAL DE NIVEL SOCIO-ECONOMICO MEDIO.

EDUCADOR

- MEDICO
- TECNICO EN SANEAMIENTO
- ENFERMERA
- PROMOTOR SOCIAL

CONTENIDO

- AGUA
 - . DISPONIBILIDAD
 - . FUENTES Y ALCANTARILLAMIENTO
 - . USOS
 - . CALIDAD
 - . ENFERMEDADES ASOCIADAS CON EL AGUA
- CONTAMINACION DEL MEDIO AMBIENTE
 - . ELIMINACION DE DESECHOS
- VIVIENDA
 - . CARACTERÍSTICAS RECOMENDABLES
- ANIMALES E INSECTOS
- PRINCIPIOS DE PREVENCIÓN
 - . HIGIENE DE ALIMENTOS
 - . DESINFECCIÓN
 - . LUCHA CONTRA LAS ENFERMEDADES

METODO

- EXPOSITIVA: CONFERENCIA
- PARTICIPATIVA: SESION DE PREGUNTAS Y RESPUESTAS.

RECURSOS

- TRANSPARENCIAS
- ROTAFOLIO
- FOLLETO EDUCATIVO

MEDIO GEOGRAFICO

- SALAS DE CONSULTA EXTERNA DE UNIDADES DE PRIMER Y SEGUNDO NIVEL DE ATENCION MEDICA.

TIEMPO

- CONFERENCIA: 50'
- SESION DE PREGUNTAS: 15'

OBJETIVOS GENERALES

- PROMOVER UN DESARROLLO INTEGRAL MEDIANTE EL ADECUADO CONOCIMIENTO DE LA PERSONA.
- IMPARTIR DOS CONFERENCIAS POR SEMANA DE DIOS A DIOSEROS, APLICANDO TODAS LAS UNIDADES DE SALUD DEL CENTRO FEDERAL.

EDUCANDO

- POBLACION URBANA DE LAS UNIDADES DE SALUD DEL TIPO FEDERAL DE NIVEL SOCIO-ECONOMICO MEDIO.

EDUCADOR

- FIDACCO
- PSICOLOGO
- ESPECIALIDAD FAMILIAR

CONTENIDO

- PERSONA
 - PRINCIPALES CARACTERISTICAS -- FISICAS (CORPUS) - MENTE)
- ETAPAS VITALES
 - INFANCIA
 - ADOLESCENCIA
 - JUVENTUD
 - ADULTEZ
 - VEJEZ
- SOCIABILIDAD
 - FAMILIA
 - ESCUELA
 - GRUPO
 - SOCIEDAD
- EDUCACION Y DESARROLLO INTELECTUAL
 - VALORES
 - OBJETIVOS
 - FIN EDUCATIVO

METODOS

- EXPOSITIVA: CONFERENCIA
- PARTICIPATIVA: SESION DE PREGUNTAS Y RESPUESTAS

RECURSOS

- FIDACCO
- LAMINAS
- FILMADO EDUCATIVO

MEDIO GEOGRAFICO

- SALAS DE CONSULTA EXTERNA DE UNIDADES DE PRIMER Y SEGUNDO NIVEL DE ATENCION MEDICA.

TIEMPO

- CONFERENCIA: 50'
- DESARROLLO: 10'
- CONFERENCIA: 15'
- SESION DE P.P.: 15'

FIRMA Y OBSERVACIONES DEL
RESPONSABLE DE LA UNIDAD:

NOMBRE Y FIRMA

No. de Participantes: _____

Equipo No. _____

Fecha: _____

SUBDIRECCION DE ENSEÑANZA
E INVESTIGACION

PROGRAMA EDUCATIVO

CUIDADO
PRENATAL Y
DESARROLLO
DEL NIÑO



GUIA PARA EL EDUCADOR

**OBJETIVOS
GENERALES**

- CONCIENCIAR SOBRE LA TRASCENDENCIA DE LA PATERIDAD RESPONSABLE MEDIANTE EL CONOCIMIENTO DEL CUIDADO Y DESARROLLO INTEGRAL DEL NIÑO.
- IMPARTIR DOS CONFERENCIAS POR SEMANA TI ENERO A DICIEMBRE; ABRANGIENDO TODAS LAS UNIDADES DE SALUD DEL DISTRITO FEDERAL.

EDUCANDO

- POBLACION USUARIA DE LAS UNIDADES DE SALUD DEL DISTRITO FEDERAL DE NIVEL SOCIO-ECONOMICO MEDIO.

EDUCADOR

- GINECO - OBSTETRA
- PEDIATRA
- PEDAGOGO
- TRABAJADOR SOCIAL
- ORIENTADOR FAMILIAR

CONTENIDO

- CARACTERISTICAS E HIGIENE DEL:
 - . EMBARAZO
 - . PARTO
 - . PUERPERIO
- CONTROL MEDICO DEL NIÑO SANO
- FILOSOFIA DE LA PATERIDAD RESPONSABLE (FAMILIA Y EDUCACION)

METODO

- EXPOSITIVA - PARTICIPATIVA (MESA REDONDA)
- MESA REDONDA
- SESION DE PREGUNTAS Y RESPUESTAS

RECURSOS

- FOLLETO EDUCATIVO

**MEDIO
GEOGRAFICO**

- SALAS DE CONSULTA EXTERNA DE UNIDADES DE PRIMERA Y SEGUNDO NIVEL DE ATENCION MEDICA.

TIEMPO

- MESA REDONDA: 50'
 - DESARROLLO: 10'
 - SESION DE P. Y R. 30'
- 90'

**OBJETIVOS
GENERALES**

- PROMOVER LA PARTICIPACION ACTIVA EN LA PREVENCIÓN Y CONTROL DE ENFERMEDADES - NO TRANSMISIBLES.
- INFANTES DOS CONFERENCIAS POR SEMANA DE EDICIÓN A ESCUELAS; ABRANGANDO TODAS LAS UNIDADES DE SALUD DEL DISTRITO FEDERAL.

EDUCANDO

- POBLACION USUARIA DE LAS UNIDADES DE SALUD DEL DISTRITO FEDERAL DE NIVEL SOCIO-ECONOMICO MEDIO.

EDUCADOR

- MEDICO GENERAL
- ORIENTADOR FAMILIAR
- ENFERMERA

CONTENIDO

- PRINCIPALES ENFERMEDADES
 - . CANCER
 - . DIABETES MELLITUS
 - . CARDIOVASCULARES
 - . ALCOHOLISMO
- EPIDEMIOLOGIA Y SINTOMATOLOGIA
- DETECCION OPORTUNA
- CENTROS DE ATENCION
- CONDUCTA DE FAMILIARES ANTE EL ENFERMO

METODO

- TRANSMISIO: DE CAPSULAS EDUCATIVAS.
- SESION DE PREGUNTAS Y RESPUESTAS.

RECURSOS

- VIDEO BETA Y TELEVISION
- VIDEO DE CADA ENFERMEDAD
- FOLLETO EDUCATIVO DE CADA ENFERMEDAD.

**MEDIO
GEOGRAFICO**

- SALAS DE CONSULTA EXTERNA DE UNIDADES DE PRIMER Y SEGUNDO NIVEL DE ATENCION MEDICA.

TIEMPO

- CAPSULAS: 30' c/u
- SESION : 15' -----
- 45' c/u

**OBJETIVOS
GENERALES**

- DIFUNDIR MEJORES PRACTICAS DE SELECCION, MANEJO Y PREPARACION DE LOS ALIMENTOS COMO NECESIDAD BASICA PARA EL BIENESTAR PERSONAL.
- IMPARTIR DOS CONFERENCIAS POR SEMANA DE ENERO A DICIEMBRE; ABRACANDO TODAS LAS UNIDADES DE SALUD DEL DISTRITO FEDERAL.

EDUCANDO

- POBLACION USUARIA DE LAS UNIDADES DE SALUD DEL DISTRITO FEDERAL DE NIVEL SOCIO-ECONOMICO MEDIO.

EDUCADOR

- NUTRILOGO
- DIETISTA
- MEDICO
- ENFERMERA

CONTENIDO

- CRECIMIENTO Y DESARROLLO
 - PESO POR EDAD
 - NECESIDADES Y AJUSTES NUTRICIONALES:
 - ALIMENTOS PARA EL CRECIMIENTO (PROTEINAS)
 - ALIMENTOS PARA LA ENERGIA (CALORIAS)
 - ALIMENTOS DE PROTECCION (VITAMINAS Y MINERALES)
- HABITOS ALIMENTICIOS
 - ORGANISACION
 - METODOS DE COCCION (VENTAJAS Y DESVENTAJAS)
- DIETA NORMAL
- DESNUTRICION

METODO

- EXPOSITIVA: CONFERENCIA
- PARTICIPATIVA: TRABAJO EN PEQUEÑOS GRUPOS (CONCLUIR UNA DIETA BALANCIADA, SEGUN EDAD ESPECIFICA Y CONFORME TARJETAS DE ALIMENTOS OTORGADOS.)

RECURSOS

- TABLAS NUTRICIONALES
- FOTODIAGRAMA
- TARJETONES CON ALIMENTOS
- FOLLETO EDUCATIVO

**MEDIO
GEOGRAFICO**

- SALAS DE CONSULTA EXTERNA DE UNIDADES DE PRIMERA Y SEGUNDO NIVEL DE ATENCION MEDICA.

TIEMPO

- CONFERENCIA: 30'
- DESCANSO : 10'
- T. EN GRUPOS: 30'

**OBJETIVOS
GENERALES**

- PROMOVER LA PARTICIPACION ACTIVA EN LA PREVENCIÓN Y CONTROL DE ENFERMEDADES TRANSMISIBLES.
- IMPARTIR DOS CONFERENCIAS POR SEMANA DE DIESO A DI- CIEMBRE; ABRACANDO TODAS LAS UNIDADES DE SALUD DEL DISTRITO FEDERAL.

EDUCANDO

- POBLACION USUARIA DE LAS UNIDADES DE SALUD DEL DIS- TRITO FEDERAL DE NIVEL SOCIO-ECONOMICO MEDIO.

EDUCADOR

- MEDICO GENERAL
- ENFERMERA

CONTENIDO

- PRINCIPALES ENFERMEDADES
 - . DIARREA
 - . TIFOIDEA
 - . AMIBIASIS
 - . HEPATITIS INFECCIOSA
 - . TUBERCULOSIS PULMONAR
 - . RABIA
 - . NEUMONIA
 - . SARAMPIÓN
- MECANISMOS DE TRANSMISION
- MEDIDAS PREVENTIVAS
 - . VACUNAS
 - . HIGIENE
- RIESGOS DE AUTOMEDICACION
- TRATAMIENTO DEL PACIENTE

METODO

- TRANSMISION DE CAPSULAS EDUCATIVAS.
- SESION DE PREGUNTAS Y -- RESPUESTAS

RECURSOS

- VIDEO BETA Y TELEVISION
- VIDEO EDUCATIVO DE CADA ENFERMEDAD
- FOLLETO EDUCATIVO DE CA- DA ENFERMEDAD

**MEDIO
GEOGRAFICO**

- SALAS DE CONSULTA EXTER- NA DE UNIDADES DE PRIMER Y SEGUNDO NIVEL DE ATEN- CION MEDICA.

TIEMPO

- CAPSULAS: 30' c/u
- SESION DE P.: 15'

**OBJETIVOS
GENERALES**

- FOMENTAR HABITOS DE HIGIENE PERSONAL COMO MEDIDA PREVENTIVA DE ENFERMEDADES.
- IMPARTIR DOS CONFERENCIAS POR SEMANA DE ENERO A DICIEMBRE; ABARCANDO TODAS LAS UNIDADES DE SALUD DEL DISTRITO FEDERAL.

EDUCANDO

- POBLACION USUARIA DE LAS UNIDADES DE SALUD DEL DISTRITO FEDERAL DE NIVEL SOCIO-ECONOMICO MEDIO.

EDUCADOR

- MEDICO GENERAL
- ENFERMERA

CONTENIDO

- BENEFICIO DEL BAÑO
- LAVADO DE MANOS
- CUIDADO DE LOS DIENTES
- EJERCICIO Y REFOSO

METODO

- EXPOSITIVA / PARTICIPATIVA
Y ANALISIS Y CONCLUSION DE PELICULA

RECURSOS

- PELICULA
- VIDEO BETA Y TELEVISION
- PICARON
- FOLLETO EDUCATIVO

**MEDIO
GEOGRAFICO**

- SERVICIO DE CONSULTA EXTERNA DE UNIDADES DE PRIMER Y SEGUNDO NIVEL DE ATENCION MEDICA.

TIEMPO

- INTRODUCCION: 5'
- PELICULA: 132'
- ANALISIS Y CONCLUSIONES: 125'

REALIZACION

La calendarización y desarrollo de los diferentes temas incluidos en los tres de duración del curso, los registrará el esquema anexo que comprende los requisitos mínimos necesarios para una programación y sesión didáctica.

PLAN DE SESION

PROGRAMA: _____ FECHA: _____ NO. SESION: _____

UNIDAD: _____ HORARIO: _____

OBJETIVO DE LA UNIDAD: _____

TIEMPO	TEMA	OBJETIVO ESPECIFICO	SUBTEMA	METODOLOGIA	TECNICA	MATERIAL DIDACTICO	EVALUACION

NOMBRE DEL EDUCADOR: _____

EVALUACION GENERAL

El grado de capacitación didáctica del personal planeador para la salud se obtendrá cuantitativamente a través del método comparativo de conocimientos iniciales y finales mediante la aplicación de un mismo cuestionario.

Al finalizar los tres meses deberán existir siete programas para la comunidad urbana del D.F. con los principales temas de salud.

El análisis y realización de estos programas permitirá la evaluación cualitativa del programa inicial.

La evaluación de los futuros educadores de los programas se obtendrá mediante una sesión simulacro regida por la " Guía del Educador ".

SEGUIMIENTO

Para el siguiente año en el programa de planeación didáctica para los educadores de salud se actualizará la metodología y objetivos de acuerdo al análisis de los resultados del programa aplicado anteriormente que permitir que estas acciones programadas sean congruentes a la realidad de necesidades y las diferentes comunidades y que los programas de salud estén actualizados continuamente tanto en materia de salud como en didáctica.

CONCLUSIONES

CONCLUSIONES

La educación es un proceso que no se puede desprender de la persona porque por naturaleza es perfectible, es decir aunque la persona no participe en un proceso educativo formal, si participa en sus actividades cotidianas en procesos de enseñanza - aprendizaje, esto aunado a que la persona es un ser indivisible compuesto de cuerpo y espíritu hace evidente la necesidad de profundizar en todos los ámbitos educativos para que afecten e influyan solamente en la mejora integral de la persona, es decir que tienda al perfeccionamiento de todas sus capacidades.

Si esto se lleva a cabo y a través de la ciencia especializada, PEDAGOGIA; las ventajas son contar con la preparación necesaria para responder y enfrentarse a las exigencias de la vida tanto individuales como sociales, tanto corpóreas como espirituales. Esto implica mantener un estilo, una forma de vida y por ende de sociedad.

Actualmente los grandes problemas individuales y sociales que afectan directamente a la persona son y pueden ser solucionados a través de la educación; tal es el caso de la educación para la salud pública, la cual en esta década ha dado prioridad al valor vida porque es hoy primordialmente de carácter preventivo y no curativo o rehabilitador.

Valor que además y a través de la educación integral encuentra su sentido, su trascendencia y su valor no sólo a nivel biológico.

Para llevar a la práctica lo anterior el medio más adecuado es la parte práctica pedagógica, la Didáctica, específicamente y bajo el enfoque de esta tesis la planeación didáctica y sus repercusiones en programas educativos de salud pública, su sistematización y fundamentación como parte de una ciencia y no aislada, más aún cuando el contenido como es el de salud, se presta a tecnicismos más que a contenidos significativos, puede y debe mejorar la trascendencia de programas educativos.

Otorga la metodología de la planeación no sólo a nivel general sino concretamente del ámbito de salud, contemplando todos los elementos y factores necesarios a considerar en un programa para que este sea eficaz y eficiente.

Aplicar y promover esta educación para la salud pública a través de su didáctica especial es un proceso imposible de concluir en una realidad concreta lo cual le abre el campo al profesional de la educación, pedagogo, a contribuir en esta tarea que según los resultados obtenidos, abre el panorama para ampliar el estudio de campo al análisis y evaluación de algunos programas para detectar concretamente el modo de planear, su calidad y alcances, conjuntando así lo que ellos piensan que hacen sino también sus resultados de ese hacer.

También realizar entrevistas profundizando en sus conocimientos, aplicación e importancia que brinden a esta educación.

También requiere la apertura u oportunidad de la puesta en práctica de las propuestas pedagógicas.

En concreto, y en una realidad educativa gubernamental mexicana se concluye que la educación para la salud pública requiere consolidar sus procesos didácticos pero también su proceso integral que busque no solamente técnicas, automatizaciones sino modos de vida conscientes, regidos por un sólo fin educativo, y en donde el papel del pedagogo se fundamenta y se palpa en cada uno de sus objetivos.

Por lo cual se muestra el ejemplo de un programa de capacitación didáctica dirigido a planeadores y educadores de la salud pública y en donde se precisan objetivos, metodología, evaluación y seguimiento sustentados en la pedagogía y didáctica para que con ello se obtengan mejores resultados tanto en la capacitación como en los problemas de salud.

En general, el desarrollo de este trabajo permitió conocer la necesidad de incluir en el grupo interdisciplinario de salud a un pedagogo para participar en los diferentes procesos educativos

aportando técnicas y estrategias didácticas que faciliten el logro de los objetivos en salud pública.

Programas de capacitación mejor elaborados por el equipo interdisciplinario de salud, incluyendo ya en este al pedagogo lo que permitirá mejores logros en salud, agregando efectividad en los sistemas de evaluación del proceso y de los resultados finales con lo cual y en base a una evaluación continua garantizan mejoría en la salud pública y en sus equipos de educadores por el efecto del aprovechamiento de la información obtenida en el desarrollo de dichos programas.

Posteriormente deberá incluirse en los equipos de planeación de la salud al pedagogo para participar también en la elaboración de programas y sistemas en la prestación de los servicios médicos porque este es un factor importante para el proceso de mejorar la salud y aumentar su carácter preventivo mediante la aportación de técnicas para organización, sistematización, planeación, programación, aplicación y evaluación de los servicios mejorando la actitud del personal teniendo como base una motivación sustentada solidamente en el desarrollo integral de dicho personal y por ende sea congruente con su ejemplo al educar.

Por último, el control de los procesos de capacitación dentro de la organización responsable de la salud pública creando un departamento de capacitación continua y permanente que ofrezca el

diseño, estructuración, realización y evaluación de programas de capacitación y desarrollo del personal que repercutan tanto en cada una de las personas de la dirección pero además en el fomento preventivo de la salud justifica plenamente la necesidad de la labor pedagógica en todo ámbito educativo.

ANEXOS

E N C U E S T A

La presente encuesta tiene el objetivo de recabar información confiable sobre necesidades y demandas didácticas en la planeación de Programas Educativos de Salud Pública dirigidos a la comunidad adulta.

Posteriormente y mediante un análisis cuantitativo y cualitativo de los resultados se pretende plantear aportaciones pedagógicas y estrategias de acción que puedan contribuir a promover programas con mayor repercusión educativa.

Como responsable e integrante del equipo de trabajo del área educativa sus aportaciones objetivas son muy útiles.

Cabe aclarar que la información obtenida será de uso exclusivo para la realización objetiva de una investigación de tesis del área pedagógica.

Se agradece de antemano su sincera colaboración.

PUESTO QUE OCUPA _____

EDAD _____

PROFESION _____

INSTRUCCIONES: Marque con una "X" la respuesta que más se adecue a su realidad laboral.

1.- La educación para la salud es independiente de cualquier otro tipo de educación:

- A) Siempre
- B) Algunas Veces
- C) Nunca

2.- Al planear programas de educación para la salud pública se considera:

- A) Solemente el aspecto biológico
- B) El aspecto biológico y algunos otros aspectos de la persona
- C) Principalmente el aspecto biológico pero también social e individual

3.- Los programas educativos de salud logran cambios biológicos, sociales e individuales en la persona.

- A) Siempre
- B) Algunas Veces
- C) Nunca

4.- Todos los programas de educación para la salud pública dirigidos a la comunidad adulta, se planean bajo un mismo objetivo general.

- A) Si ¿Cuál? _____
- B) No

5.- Antes de planear se realiza un diagnostico de necesidades encaminado a adaptar el programa al medio geografico, economico, cultural y social donde se va a realizar de modo:

- A) superficial
- B) profundo
- C) profundo con miras a fortalecerlo
- D) no se realiza

6.- Los objetivos particulares de cada programa son:

- A) observables, medibles y practicos
- B) No son medibles pero si evaluables
- C) Evaluables cualitativa y cuantitativamente
- D) No son evaluables

7.- Para evaluar los programas se consideran:

- A) los objetivos logrados
- B) objetivos logrados, elementos y condiciones que afectaron el proceso educativo.
- C) los resultados obtenidos

8.- Se planea un programa tomando en cuenta el perfil y las características del educando adulto de modo:

- A) superficial
- B) profundo
- C) profundo con miras a fortalecerlo
- D) no se toma en cuenta

9.- El contenido de los programas promueven, en su mayoría, aprendizajes:

- A) teórico-práctico con aplicabilidad a varias situaciones y aspecto de la persona
- B) prácticos aplicables a varias situaciones y aspectos de la persona
- C) técnicos y de hábitos específicos de salud e higiene

10.- Las personas que planean, realizan y evalúan estos programas se encuentra capacitada en materia de:

- A) salud
- B) educativa
- C) salud y educativa
- D) no se encuentra capacitada

11.- Los programas anualmente se:

- A) actualizan a partir de nuevas necesidades
- B) modifican con resultados obtenidos en la evaluación
- C) modifican conforme evaluación y se actualizan a partir de nuevas necesidades y se crean nuevos
- D) sólo se crean nuevos

12.- Los plazos determinados para planear, realizar y evaluar los programas se respetan:

- A) Siempre
- B) Algunas Veces
- C) Nunca

13.- Los programas en su mayoría son de carácter:

A) Preventivo

B) Curativo

14.- Los recursos, técnicas y procedimientos a utilizar en cada programa son:

A) participativo - activo

B) dogmático

C) llevan a comprender al educando a través de fundamentos

15.- Considera la repercusión y beneficios de los programas educativos:

A) muy buena

B) buena

C) regular

D) mala

16.- Se realizan programas de perfeccionamiento, actualización y/o capacitación pedagógica y de salud para programadores

del área educativa

A) Siempre

B) Algunas Veces

C) Nunca

17.- Para la planeación de los programas de educación para la salud pública dirigidos a la comunidad adulta, existe:

- A) una misma metodología general e institucional
- B) es variable según el tipo de programa
- C) no existe una metodología

BIBLIOGRAFIA

BIBLIOGRAFIA

BASICA

- 1.- ALVIRA, Tomás et. al.
Metafísica Básica
Pamplona, España
1982
243 p.
- 2.- ARCE G. Antonio et. al.
Educación para la Salud
México D.F.
1980
335 p.
- 3.- ARNAZ A. José
La Planeación Curricular
México D.F.
1990
74 p.
- 4.- BIRZEA, César
Hacia una Didáctica por Objetivos
Madrid, España
1980
240 p.
- 5.- DIAZ B. Angel
Didáctica y Currículum
México D.F.
1985
150 p.
- 6.- GARCIA Hoz, Victor
Principios de Pedagogía Sistemática
Madrid, España
1985
694 p.
- 7.- HENZ, Hubert
Tratado de Pedagogía Sistemática
Barcelona, España
1968
525 p.
- 8.- KELLY W.A.
Psicología de la Educación
Madrid, España
1982
683 p.

- 9.- LARRROYO, Francisco
La Ciencia de la Educación
México D.F.
1979
614 p.
- 10.- LUZURIAGA, Lorenzo
Pedagogía
Buenos Aires, Argentina
1973
331 p.
- 11.- NERICI G. Imideo
Metodología de la Enseñanza
México D.F.
1982
397 p.
- 12.- FANSAZ Margarita, et.al.
Fundamentación de la Didáctica
México D.F.
1987
228 p.
- 13.- FLANCHARD , Emile
Pedagogía Contemporánea
Madrid, España
1969
570 p.
- 14.- SECRETARIA DE SALUD
Para la Vida, Solidaridad
México D.F.
1990
72 p.
- 15.- SECTOR DE SALUD
Información Básica del Sector Salud
México D.F.
1989
53 p.
- 16.- VILLALOBOS, Marveya et. al.
Orientaciones para la Elaboración y Presentación de Tesis de Pedagogía
México D.F.
1990
115 p.

COMPLEMENTARIA:

- 17.- DICCIONARIO SANTILLANA
Ciencias de la Educación
México D.F.
1987
Tomo I y II
1479 p.
- 18.- DURANA; Inés et. al.
Estrategias de Enseñanza - Aprendizaje en la Atención
Primaria a la Salud
México D.F.
1984
150 p.
- 19.- FERMOSED E. Paciano
Teoría de la Educación
México D.F.
1990
506 p.
- 20.- FERNANDEZ; Adalberto, et. al.
La Educación Constante Problemática Actual
Barcelona, España
1985
- 21.- LEMUS; Luis Arturo
Pedagogía, Temas Fundamentales
Buenos Aires, Argentina
1969
348 p.
- 22.- LUNA, José Luis
La Participación Multisectorial en la Atención Primaria
México D.F.
1986
153 p.
- 23.- MATTOS A, Luis
Compendio de Didáctica General
Buenos Aires, Argentina
1974
355 p.
- 24.- SALUBRIDAD PUBLICA
Leves
México D.F.
1987
178 p.

- 25.- SARRAMONA, Jaime
¿ Qué es la Pedagogía ?
Barcelona, España
1985
- 26.- SECRETARIA DE SALUD
La Atención a la Salud en el D.F.
Vol. 19
México D.F.
1988
53 p.
- 27.- UNAM
Curso de Sistematización de la Enseñanza
México D.F.
1972
134 p.